



# Online Příručka uživatele

**DCP-L3515CDW**

**DCP-L3520CDW**

**DCP-L3520CDWE**

**DCP-L3527CDW**

**DCP-L3555CDW**

**DCP-L3560CDW**

**MFC-L3740CDW**

**MFC-L3740CDWE**

**MFC-L3760CDW**

**MFC-L8340CDW**

**MFC-L8390CDW**

## Obsah

<b>Před použitím přístroje</b> .....	<b>1</b>
Definice poznámek.....	2
Ochranné známky .....	3
Licence otevřeného zdroje .....	4
Autorská práva a licence .....	5
Důležité poznámky.....	6
<b>Návod k přístroji</b> .....	<b>7</b>
Před použitím přístroje .....	8
Přehled ovládacího panelu.....	9
Jak procházet dotykovým LCD displejem .....	18
Jak zadat text do přístroje .....	19
Nastavení hlavní domovské obrazovky.....	21
Přístup k nástrojům Brother (Windows) .....	22
Odinstalace softwaru a ovladačů (Windows) .....	23
Umístění vstupních/výstupních portů přístroje .....	24
<b>Manipulace s papírem</b> .....	<b>25</b>
Vkládání papíru .....	26
Vkládání papíru a tisk pomocí zásobníku na papír .....	27
Vložení a tisk pomocí deskového podavače (DP).....	32
Vložte papír do slotu k ručnímu podávání a tiskněte na něj.....	42
Nastavení papíru .....	49
Změna velikosti a typu papíru .....	50
Vyberte zásobník papíru pro tisk.....	51
Změna nastavení kontroly papíru .....	52
Doporučená tisková média.....	53
Vkládání dokumentů .....	54
Vkládání dokumentů do automatického podavače dokumentů ADF.....	55
Vložení dokumentu na sklo skeneru .....	57
Neskenovatelné a nepotisknutelné oblasti.....	58
Používání speciálního papíru.....	59
<b>Tisk</b> .....	<b>60</b>
Tisk z počítače (Windows) .....	61
Tisk dokumentu (Windows) .....	62
Nastavení tisku (Windows).....	64
Zabezpečený tisk (Windows) .....	69
Změna výchozích nastavení tisku (Windows) .....	71
Tisk dokumentu pomocí ovladače tiskárny BR-Script3 (emulace jazyka PostScript® 3™) (Windows) .....	73
Monitorování stavu přístroje z počítače (Windows).....	74
Tisk z počítače (Mac) .....	75
Tisk e-mailové přílohy .....	76
Přímý tisk z paměťové jednotky USB Flash .....	77
Kompatibilní USB flash disky .....	78
Přímý tisk z paměťové jednotky USB Flash nebo digitálního fotoaparátu, který podporuje velkokapacitní ukládání .....	79

Vytvoření souboru PRN pro přímý tisk (Windows) .....	81
Tisk duplicitních kopií .....	82
Zrušení tiskové úlohy .....	83
Test tisku .....	84
Universal Print.....	85
Přehled služby Universal Print .....	86
Registrace přístroje do služby Universal Print pomocí webové správy.....	87
Přiřazení uživatelů ke službě Universal Print na portálu Microsoft Azure .....	88
Přidání tiskárny s povolenou službou Universal Print k počítači .....	89
Tisk pomocí služby Universal Print.....	90
Zrušení registrace přístroje ve službě Universal Print.....	91
<b>Skenování .....</b>	<b>92</b>
Skenování pomocí tlačítka skenování na přístroji.....	93
Skenování fotografií a grafiky .....	94
Uložení naskenovaných dat do složky jako soubor PDF .....	97
Uložení naskenovaných dat na jednotku USB Flash .....	100
Skenování více vizitek a fotografií (automatické oříznutí).....	102
Skenování do upravitelného textového souboru (OCR).....	103
Uložení oskenovaných dat jako přílohy e-mailu .....	106
Zaslání naskenovaných dat příjemci e-mailu .....	109
Skenování na FTP.....	111
Skenování na server SSH (SFTP) .....	116
Skenování do sítě (Windows).....	124
Skenování na server SharePoint.....	131
Používání protokolu webových služeb ke skenování v síti (Windows 10 a Windows 11) .....	136
Změna nastavení tlačítka skenování z aplikace Brother iPrint&Scan .....	140
Konfigurace certifikátů pro podepsané soubory PDF .....	141
Deaktivace skenování z počítače .....	143
Skenování z počítače (Windows).....	144
Skenování pomocí aplikace Brother iPrint&Scan (Windows/Mac).....	145
Skenování pomocí aplikací Nuance™ PaperPort™ 14SE anebo jiných aplikací v systému Windows .....	146
Skenování pomocí nástroje Windows Fax a skener .....	151
Skenování z počítače (Mac).....	155
Konfigurace nastavení skenování pomocí webové správy .....	156
Nastavení názvu souboru naskenovaného dokumentu pomocí webové správy.....	157
Nastavení e-mailové zprávy a úlože skenování pomocí webové správy .....	158
<b>Kopírování .....</b>	<b>159</b>
Kopírování na jednu stranu papíru (jednostranné kopírování).....	160
Kopírování na obě strany papíru (oboustranné) .....	163
Zvětšení nebo zmenšení kopírovaných obrazů .....	166
Vytvoření kopií N na 1 pomocí funkce rozvržení stránek .....	168
Třídění kopií .....	170
Kopírování občanského průkazu.....	171
Možnosti kopírování .....	173
<b>Fax .....</b>	<b>176</b>
Odeslání faxu .....	177

Odeslání faxu .....	178
Odeslání oboustranného faxu z ADF .....	180
Ruční odeslání faxu.....	181
Odeslání faxu na konci rozhovoru.....	182
Zasílání stejné faxové zprávy více než jednomu příjemci (oběžník) .....	183
Odeslání faxu v reálném čase .....	186
Odeslání faxu ve stanovenou dobu (odložený fax) .....	187
Přidání úvodní stránky k faxu .....	188
Zrušení probíhajícího faxu.....	190
Zkontrolujte a zrušte čekající fax .....	191
Možnosti faxu .....	192
Příjem faxu .....	193
Nastavení režimu příjmu .....	194
Možnosti příjmu do paměti .....	204
Funkce dálkového vyzvednutí faxu .....	211
Hlasové operace a faxová čísla .....	217
Hlasové operace .....	218
Uložení faxových čísel.....	220
Nastavení skupin pro odesílání oběžníku .....	224
Kombinace čísel v adresáři .....	228
Telefonní služby a externí zařízení.....	229
Nastavení typu telefonní linky .....	230
Externí telefonní záznamník TAD (Telephone Answering Device).....	232
Externí a pobočkové telefony .....	235
Vícelinková připojení (PBX).....	241
Zprávy týkající se faxu .....	242
Tisk hlášení o přenosu .....	243
Tisk faxového deníku.....	244
Funkce PC-FAX .....	245
PC-FAX pro systém Windows .....	246
PC-FAX pro Mac .....	265
<b>Síť .....</b>	<b>266</b>
Podporované základní síťové funkce.....	267
Konfigurace nastavení sítě.....	268
Konfigurace podrobností o síti pomocí ovládacího panelu.....	269
Nastavení bezdrátové sítě .....	270
Používání bezdrátové sítě.....	271
Použití Wi-Fi Direct®.....	289
Povolit/zakázat bezdrátovou místní síť LAN .....	294
Tisk hlášení o síti WLAN .....	295
Síťové funkce .....	299
Spuštění nebo vypnutí webové správy pomocí ovládacího panelu.....	300
Konfigurace nastavení serveru proxy pomocí Web Based Management (webové správy) .....	301
Tisk zprávy konfigurace sítě .....	302
Konfigurace funkce PC-FAX Receiving pomocí webové správy .....	303
Fax pomocí internetu (I-Fax) .....	304
Používání funkce Odeslání faxu na server.....	325

Konfigurování a používání vyhledávání LDAP .....	329
Synchronizace času se serverem SNTP pomocí webové správy .....	333
Přesměrování přicházejících faxů do síťového umístění .....	337
Gigabit Ethernet (pouze drátová síť) .....	341
Obnovení továrních síťových nastavení .....	343
<b>Zabezpečení.....</b>	<b>344</b>
Před použitím funkcí zabezpečení sítě .....	345
Zakažte nepotřebné protokoly .....	346
Konfigurace certifikátů k zabezpečení zařízení.....	347
Podporované funkce bezpečnostního certifikátu.....	348
Vytvoření a instalace certifikátu.....	349
Vytvoření certifikátu s automatickým podpisem .....	350
Vytvoření žádosti o podpis certifikátu (CSR) a provedení instalace certifikátu od certifikačního úřadu (CA).....	351
Import a export certifikátu a soukromého klíče.....	355
Importování a exportování certifikátu CA .....	358
Správa více certifikátů .....	361
Používání SSL/TLS.....	362
Informace o SSL/TLS .....	363
Zabezpečená správa síťového zařízení pomocí SSL/TLS .....	366
Zabezpečený tisk dokumentů pomocí SSL/TLS .....	370
Používání SNMPv3.....	372
Zabezpečená správa síťového přístroje pomocí SNMPv3 .....	373
Používání IPsec .....	375
Protokol IPsec .....	376
Konfigurace IPsec pomocí aplikace Web Based Management.....	377
Konfigurování šablony adresy IPsec pomocí nástroje Web Based Management (webová správa) .....	379
Konfigurace šablony IPsec pomocí aplikace Web Based Management .....	381
Použijte ověření IEEE 802.1x pro drátovou nebo bezdrátovou síť .....	391
Co je ověřování IEEE 802.1x? .....	392
Konfigurace ověření IEEE 802.1x pro drátovou nebo bezdrátovou síť pomocí webové správy (webového prohlížeče).....	393
Metody ověřování IEEE 802.1x.....	395
Použití ověřování v Active Directory .....	396
Úvod do ověřování v Active Directory .....	397
Konfigurování autentizace v rámci Active Directory pomocí webové správy .....	398
Přihlaste se, chcete-li změnit nastavení přístroje pomocí jeho ovládacího panelu (autentizace Active Directory) .....	400
Použití ověření LDAP.....	401
Úvod do autentizace LDAP .....	402
Konfigurace ověřování LDAP pomocí webové správy .....	403
Přihlášení ke změně nastavení přístroje pomocí jeho ovládacího panelu (ověřování LDAP).....	405
Používání Secure Function Lock (Blokovací funkce) 3.0.....	406
Před použitím funkce Secure Function Lock 3.0 (Blokovací funkce 3.0) .....	407
Konfigurování Secure Function Lock 3.0 (Blokovací funkce 3.0) pomocí aplikace Web Based Management .....	408
Skenování pomocí funkce Secure Function Lock 3.0 (Blokovací funkce 3.0).....	409
Konfigurace veřejného režimu v Secure Function Lock 3.0 (Blokovací funkce 3.0) .....	410

Dodatečné funkce Secure Function Lock 3.0 (Blokovací funkce 3.0) .....	411
Registrace nové ID karty pomocí ovládacího panelu přístroje .....	412
Zabezpečené odeslání nebo přijetí e-mailu .....	413
Konfigurace odesílání nebo přijímání e-mailů pomocí nástroje Web Based Management (webová správa) .....	414
Odeslání e-mailu s ověřením uživatele .....	415
Zabezpečené odeslání nebo přijetí e-mailu pomocí SSL/TLS .....	416
Uložení protokolu tisku na síť .....	417
Přehled uložení tiskového protokolu na síť .....	418
Konfigurace nastavení Uložení protokolu tisku na síť pomocí nástroje Web Based Management (webová správa) .....	419
Použití nastavení detekce chyb funkce Uložení protokolu tisku na síť .....	421
Použití Uložení protokolu tisku na síť s funkcí Secure Function Lock 3.0 (Blokovací funkce 3.0) ...	423
Zamknutí nastavení přístroje z ovládacího panelu .....	424
Přehled zámku nastavení .....	425
Funkce Global Network Detection .....	429
Zapnutí detekce globálních IP adres .....	430
Blokování komunikace s globální sítí .....	431
<b>Mobilní/webové připojení .....</b>	<b>432</b>
Brother Web Connect .....	433
Přehled funkce Brother Web Connect .....	434
Online služby používané s funkcí Brother Web Connect .....	436
Nastavení funkce Brother Web Connect .....	438
Naskenování a nahrání dokumentů pomocí funkce Brother Web Connect .....	446
Stahování a tisk dokumentů pomocí funkce Brother Web Connect .....	447
Přeposlání faxu do cloudu nebo e-mailu .....	449
AirPrint .....	452
Přehled funkce AirPrint .....	453
Než použijete funkci AirPrint (macOS) .....	454
Tisk pomocí služby AirPrint .....	455
Skenování pomocí funkce AirPrint (macOS) .....	458
Odeslání faxu pomocí funkce AirPrint (macOS) .....	459
Mopria™ Print Service a Mopria™ Scan .....	460
Brother Mobile Connect .....	461
Registrace externí čtečky IC karet .....	462
<b>Brother iPrint&amp;Scan .....</b>	<b>463</b>
Přístup k aplikaci Brother iPrint&Scan (Windows/Mac) .....	464
<b>Odstraňování problémů .....</b>	<b>465</b>
Zprávy o chybách a údržbě .....	466
Nelze tisknout nebo skenovat – přesměrování faxů .....	477
Chybová hlášení při použití funkce Brother Web Connect .....	481
Uvážnutí dokumentu .....	483
Dokument uvázl v horní části jednotky ADF .....	484
Dokument uvázl pod krytem dokumentu .....	485
Odstraňte malé kousky papíru uváznulé uvnitř ADF .....	486
Uvážnutí papíru .....	487
Odstranění zaseknutého papíru .....	488

Papír uvízl v deskovém podavači.....	489
Papír uvízl ve slotu pro ruční podávání .....	490
Papír uvízl v zásobníku na papír .....	491
Uvznutí papíru ve výstupním zásobníku papíru .....	493
Papír uvízl v zadní části přístroje .....	494
Papír uvízl uvnitř přístroje.....	496
Papír uvízl v oboustranném zásobníku .....	498
Problémy s tiskem.....	500
Zlepšení kvality tisku.....	503
Problémy s telefonem a faxem.....	509
Nastavení rozpoznání volacího tónu .....	513
Nastavení kompatibility telefonní linky pro rušení a systémy VoIP .....	514
Problémy se sítí .....	515
Chybová hlášení.....	516
Použití nástroje na opravu síťového připojení (Windows).....	520
Kontrola síťových nastavení vašeho přístroje .....	521
Pokud máte problémy se sítí svého přístroje .....	522
Problémy s funkcí AirPrint.....	528
Jiné problémy.....	529
Kontrola informací o přístroji .....	531
Resetování přístroje .....	532
Přehled funkcí resetu .....	534
<b>Pravidelná údržba .....</b>	<b>536</b>
Výměna spotřebního materiálu .....	537
Výměna tonerové kazety.....	539
Výměna jednotky fotoválce .....	543
Výměna pásové jednotky .....	548
Výměna nádobky na odpadní toner .....	552
Čištění přístroje .....	557
Čištění skeneru .....	559
Očistěte hlavy LED.....	561
Čištění dotykového LCD displeje .....	562
Čištění koronových vodičů .....	563
Čištění jednotky fotoválce .....	566
Čištění válečků pro zavádění papíru .....	576
Korekce barevného tisku.....	578
Nastavení funkce automatické korekce barev.....	579
Resetování nastavení korekce barev .....	580
Kontrola zbývajících životnosti součástí .....	581
Balení a přeprava vašeho přístroje .....	582
Výměna součástí s pravidelnou údržbou .....	584
<b>Nastavení přístroje.....</b>	<b>585</b>
Změna nastavení přístroje z ovládacího panelu .....	586
V případě selhání elektrického napájení (paměť) .....	587
Obecná nastavení .....	588
Uložení oblíbených nastavení jako zástupce .....	604
Tisk zpráv .....	608

Tabulky nastavení a funkcí .....	611
Provádění změn nastavení přístroje prostřednictvím webové správy .....	657
Co je webová správa? .....	658
Přístup k aplikaci Web Based Management .....	660
Nastavení nebo změna hesla pro přihlášení k aplikaci Web Based Management .....	662
Nastavení adresáře přístroje pomocí webové správy .....	663
<b>Dodatek .....</b>	<b>664</b>
Technické údaje .....	665
Spotřební materiál .....	678
Důležité informace o životnosti tonerových kazet .....	680
Informace o prostředí a shodě .....	681
Informace týkající se recyklovaného papíru .....	682
Chemické látky (EU REACH) .....	683
Příslušenství .....	684
Nápověda a zákaznická podpora Brother .....	685










## **Před použitím přístroje**

- [Definice poznámek](#)
- [Ochranné známky](#)
- [Licence otevřeného zdroje](#)
- [Autorská práva a licence](#)
- [Důležité poznámky](#)

## Definice poznámek

V celé Příručce uživatele jsou použity následující symboly a konvence:

 <b>VAROVÁNÍ</b>	VAROVÁNÍ označuje potenciálně nebezpečnou situaci, která by mohla vést k vážnému úrazu nebo i smrti.
 <b>UPOZORNĚNÍ</b>	UPOZORNĚNÍ určuje možnou nebezpečnou situaci, které může skončit lehčím či středním poraněním.
<b>DŮLEŽITÉ</b>	DŮLEŽITÉ určuje možnou nebezpečnou situaci, které může skončit poškozením majetku či ztrátou funkčnosti produktu.
<b>POZNÁMKA</b>	POZNÁMKY určují provozní prostředí, podmínky instalace nebo speciální podmínky použití.
	Ikony tipů poskytují užitečnou nápovědu a doplňkové informace.
	Ikony nebezpečí úrazu elektrickým proudem varují před možným zásahem elektrickým proudem.
	Ikony hrozby požáru vás varují před možností vzniku požáru.
	Ikony horkého povrchu upozorňují na části přístroje, které jsou horké.
	Ikony zákazu značí činnosti, které se nesmějí provádět.
<b>Tučně</b>	Tučný text určuje tlačítka na ovládacím panelu přístroje nebo na obrazovce počítače.
<i>Kurzíva</i>	Kurzívou jsou zdůrazněny důležité body nebo odkazy na související téma.
Courier New	Typ písma Courier New určuje zprávy zobrazené na LCD displeji přístroje.



### Související informace

- [Před použitím přístroje](#)

## Ochranné známky

Apple, App Store, AirPrint, Mac, macOS, iPadOS, iPad, iPhone, iPod touch a Safari jsou ochranné známky společnosti Apple Inc. registrované v USA a jiných zemích.

Nuance a PaperPort jsou ochranné známky nebo registrované ochranné známky společnosti Nuance Communications, Inc. nebo jejích přidružených organizací v USA a/nebo dalších zemích.

Adobe®, Reader®, PostScript a PostScript 3 jsou buď registrované ochranné známky, nebo ochranné známky společnosti Adobe Systems Incorporated v USA a/nebo jiných zemích.

Wi-Fi®, Wi-Fi Alliance® a Wi-Fi Direct® jsou registrované ochranné známky společnosti Wi-Fi Alliance®.

WPA™, WPA2™, WPA3™, Wi-Fi CERTIFIED a Wi-Fi Protected Setup jsou ochranné známky společnosti Wi-Fi Alliance®.

Android, Google Drive a Google Play jsou ochranné známky společnosti Google LLC. Použití těchto ochranných známek je podmíněno souhlasem společnosti Google.

Mopria™ a logo Mopria™ jsou registrované a/nebo neregistrované ochranné známky a značky služeb společnosti Mopria Alliance, Inc. v USA a dalších zemích. Neoprávněné použití je přísně zakázáno.

EVERNOTE je ochranná známka společnosti Evernote Corporation a používá se v rámci licence.

Slovo/znak Bluetooth® je registrovaná ochranná známka ve vlastnictví společnosti Bluetooth SIG, Inc. a veškeré používání těchto značek společností Brother Industries, Ltd. je licencováno. Ostatní ochranné známky a obchodní názvy jsou majetkem příslušných vlastníků.

Každá společnost, jejíž program je zmíněn v této příručce, disponuje licenční smlouvou specifickou pro příslušné programové vybavení.

### Ochranné známky k softwaru

FlashFX® je registrovaná ochranná známka společnosti Datalight, Inc.

FlashFX® Pro™ je ochranná známka společnosti Datalight, Inc.

FlashFX® Tera™ je ochranná známka společnosti Datalight, Inc.

Reliance™ je ochranná známka společnosti Datalight, Inc.

Reliance Nitro™ je ochranná známka společnosti Datalight, Inc.

Datalight® je registrovaná ochranná známka společnosti Datalight, Inc.

**Veškeré obchodní názvy a názvy výrobků společností objevující se ve výrobcích společnosti Brother, souvisejících dokumentech nebo jakýchkoliv jiných materiálech, jsou všechny ochrannými známkami, nebo registrovanými ochrannými známkami příslušných společností.**



### Související informace

- [Před použitím přístroje](#)

## Licence otevřeného zdroje

Tento produkt obsahuje otevřený software.

Chcete-li si prohlédnout prohlášení k licenci otevřeného zdroje typu Open Source a informace o autorském právu, přejděte na stránku svého modelu **Příručky** na [support.brother.com/manuals](http://support.brother.com/manuals).



### Související informace

- [Před použitím přístroje](#)
-

## Autorská práva a licence

©2023 Brother Industries, Ltd. Všechna práva vyhrazena.

Tento produkt obsahuje programové vybavení, který vyvinuli následující dodavatelé:

Tento produkt obsahuje program „KASAGO TCP/IP“ vyvinutý společností ZUKEN ELMIC, Inc.

Copyright 1989-2020 Datalight, Inc. Všechna práva vyhrazena.

FlashFX® Copyright 1998-2020 Datalight, Inc.



### Související informace

- [Před použitím přístroje](#)
-

## Důležité poznámky

- Na adrese [support.brother.com/downloads](https://support.brother.com/downloads) najdete ovladač a aktualizace softwaru Brother.
- Na adrese [support.brother.com/downloads](https://support.brother.com/downloads) kontrolujte, zda nebyla vydána aktualizace firmwaru, aby funkčnost přístroje zůstala aktuální. Jinak nemusí být některé funkce přístroje k dispozici.
- Nepoužívejte tento produkt mimo zemi zakoupení, protože byste tak mohli porušit zákonná ustanovení příslušné země o bezdrátové komunikaci a elektrických zařízeních.
- Ne všechny modely jsou dostupné ve všech zemích.
- Před předáním zařízení někomu jinému, jeho výměnou nebo likvidací jej důrazně doporučujeme obnovit na tovární nastavení, abyste odstranili všechny osobní údaje.
- Systém Windows 10 v tomto dokumentu představuje Windows 10 Home, Windows 10 Pro, Windows 10 Education a Windows 10 Enterprise.
- Systém Windows 11 v tomto dokumentu představuje Windows 11 Home, Windows 11 Pro, Windows 11 Education a Windows 11 Enterprise.
- Pro uživatele systému macOS v13:  
Tento přístroj je se systémem macOS v13 kompatibilní.  
Pokyny k nastavení přístroje a instalaci softwaru najdete ve *Stručném návodu k obsluze* přiloženém v krabici.  
Všechny funkce systémů macOS v11 a macOS v12 jsou k dispozici také ve verzi macOS v13 a fungují podobně.
- V této příručce uživatele jsou použity LCD zprávy pro model MFC-L8390CDW, pokud není uvedeno jinak.
- V této příručce uživatele jsou použity ilustrace pro model MFC-L8390CDW, pokud není uvedeno jinak.
- Obrazovky nebo obrázky v této příručce uživatele slouží jen k ilustračním účelům a mohou se od skutečných produktů lišit.
- Pokud není uvedeno jinak, obrazovky v této příručce pocházejí ze systému Windows 10. Okna ve vašem počítači se mohou lišit v závislosti na používaném operačním systému.
- Obsah tohoto dokumentu a technické údaje tohoto produktu mohou být bez předchozího upozornění změněny.
- V zemích podléhajících omezením vývozu nejsou dostupné všechny funkce.



### Související informace

- [Před použitím přístroje](#)

## Návod k přístroji

- Před použitím přístroje
- Přehled ovládacího panelu
- Jak procházet dotykovým LCD displejem
- Jak zadat text do přístroje
- Nastavení hlavní domovské obrazovky
- Přístup k nástrojům Brother (Windows)
- Umístění vstupních/výstupních portů přístroje

## Před použitím přístroje

Než začnete jakékoliv tiskové operace, potvrďte následující:

- Zkontrolujte, zda jste pro svůj přístroj nainstalovali správný program a ovladače.
- Pro uživatele používající kabel USB nebo síťový kabel: Ujistěte se, že kabel rozhraní je fyzicky zabezpečen.

### Brána firewall (Windows)

Pokud je váš počítač chráněn bránou firewall a nemůžete na síti tisknout, skenovat nebo používat PC-FAX, budete muset nakonfigurovat nastavení brány firewall. Pokud používáte bránu firewall systému Windows a nainstalovali jste ovladače podle postupu v instalačním programu, byla již potřebná nastavení brány firewall provedena. Jestliže používáte jakýkoliv jiný osobní program brány firewall, nahlédněte do Příručky uživatele k programu nebo se obraťte na jeho výrobce.



### Související informace

- [Návod k přístroji](#)



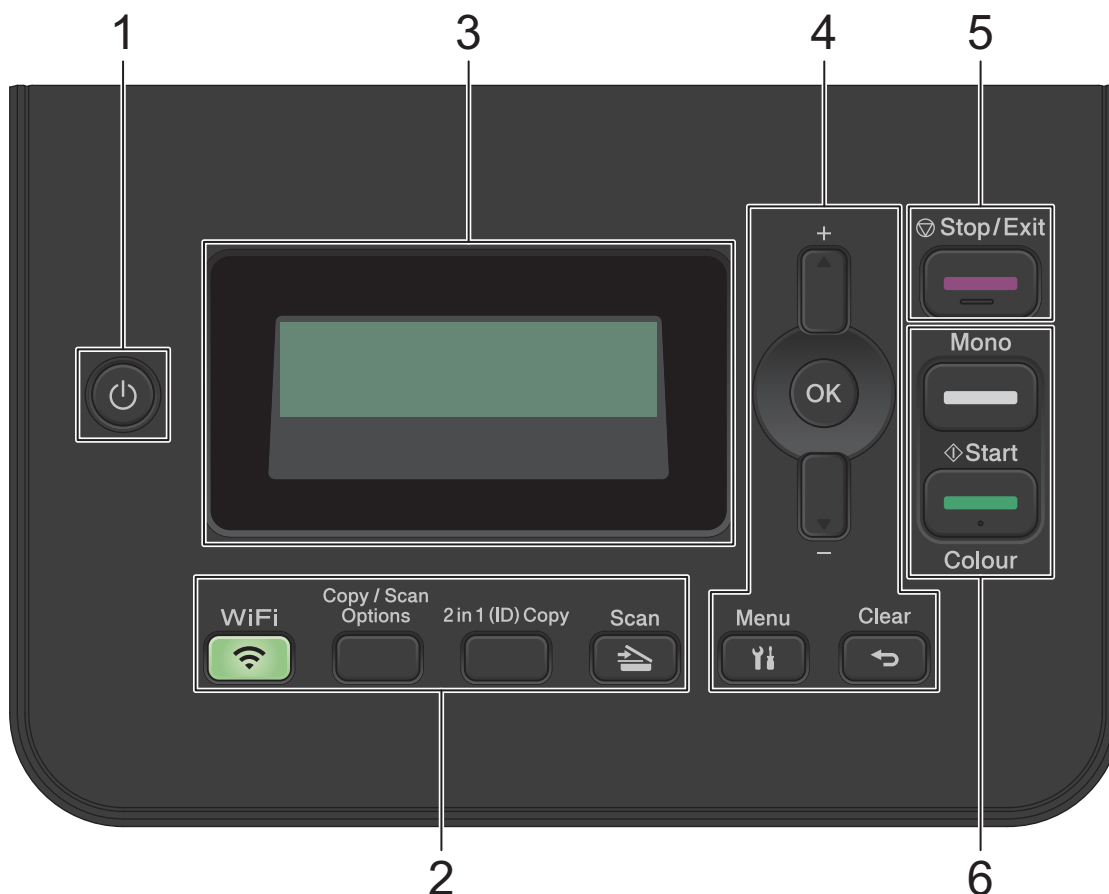
## Přehled ovládacího panelu

Ovládací panel se může lišit podle zakoupeného modelu.



>> DCP-L3515CDW/DCP-L3520CDW/DCP-L3520CDWE/DCP-L3527CDW

>> DCP-L3555CDW/DCP-L3560CDW/MFC-L3740CDW/MFC-L3740CDWE/MFC-L3760CDW/MFC-L8340CDW/  
MFC-L8390CDW

### DCP-L3515CDW/DCP-L3520CDW/DCP-L3520CDWE/DCP-L3527CDW



#### 1. Zapnout/vypnout napájení

- Příklad zapněte stisknutím .
- Příklad vypněte stisknutím a podržením . LCD displej zobrazí [Usporný režim] a po několika sekundách zhasne.

#### 2. Funkční tlačítka

##### WiFi (pro bezdrátové modely)

Stisknutím tlačítka **WiFi** vyvolejte ve svém počítači instalační program bezdrátového spojení. Při nastavování bezdrátového spojení mezi přístrojem a síť se řiďte pokyny na obrazovce.

Pokud svítí kontrolka **WiFi**, je přístroj připojen k přístupovému bodu bezdrátové sítě. Jestliže kontrolka **WiFi** bliká, bezdrátové připojení je odpojeno nebo probíhá proces připojování přístroje k přístupovému bodu bezdrátové sítě.

##### Copy/Scan Options (Možnost kopírování/skenování)

Stisknutím získáte přístup k dočasným nastavením skenování nebo kopírování.

##### 2 in 1 (ID) Copy (2 na 1 ID Kopie)

Stisknutím lze kopírovat obě strany identifikačního průkazu na jednu stranu.

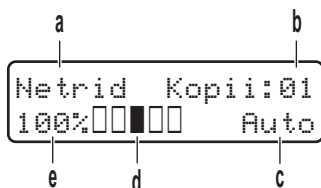
## Scan (Sken)

Stisknutím přepnete přístroj do režimu skenování.

### 3. LCD displej (z tekutých krystalů)

Zobrazuje zprávy, které pomáhají při nastavení a používání přístroje.

Když je přístroj v režimu pohotovosti nebo v režimu kopírování, LCD displej zobrazuje:



- a. Typ kopie
- b. Počet kopií
- c. Kvalita
- d. Kontrast
- e. Měřítka kopírování

### 4. Tlačítka nabídky

#### Menu

Stisknutím lze vyvolat nabídku programování nastavení přístroje.

#### Clear (Zrušit)

- Stisknutím vymažete zadaná data.
- Stisknutím zrušíte aktuální nastavení.

#### OK

Chcete-li uložit nastavení přístroje, stiskněte toto tlačítko.

#### ▲ nebo ▼

Stisknutím procházet nahoru nebo dolů nabídkami a možnostmi.

### 5. Stop/Exit (Stop/Konec)

- Stisknutím tohoto tlačítka se zastaví prováděná operace.
- Stisknutím lze opustit nabídku.

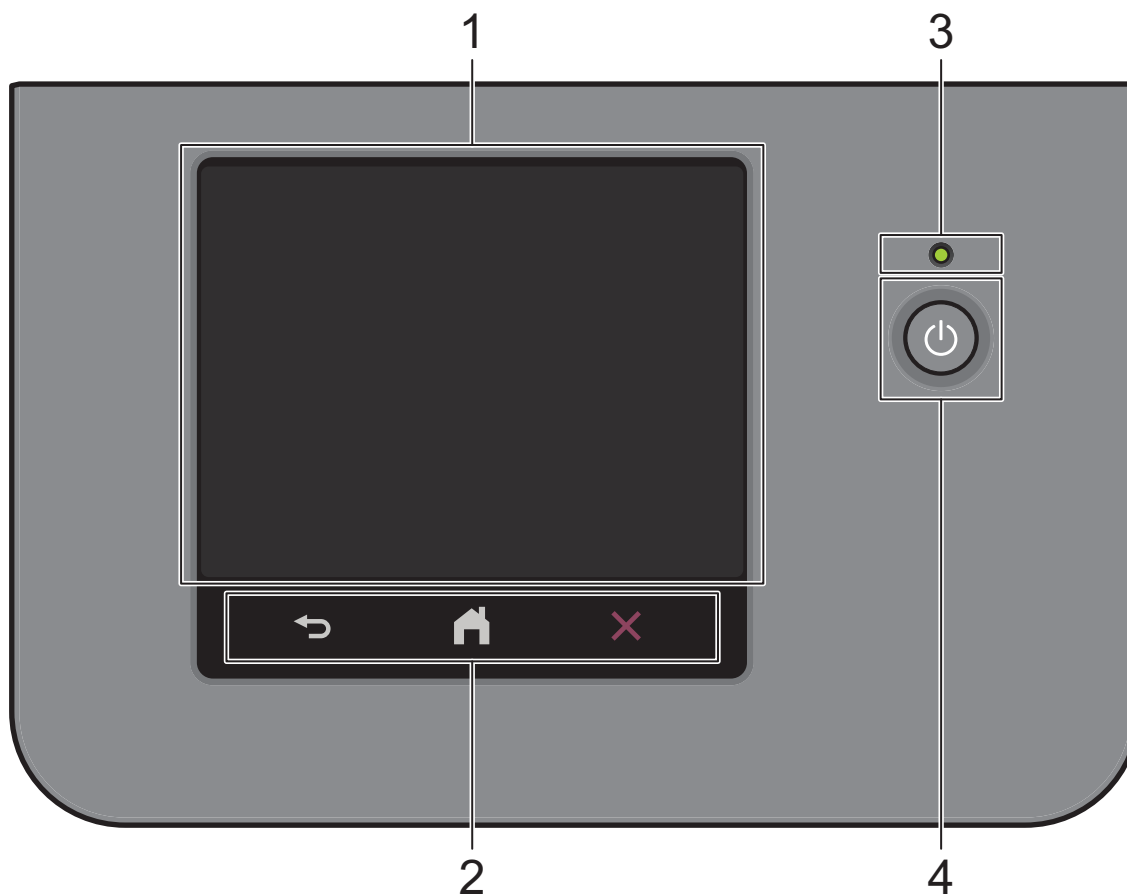
### 6. Tlačítka Start

#### • Mono Start (Start Mono)

- Stisknutím zahájíte černobílé kopírování.
- Stisknutím zahájíte skenování dokumentů (barevně, v odstínech šedé nebo černobíle v závislosti na nastavení skenování).

#### • Colour Start (Start Barva)

- Stisknutím zahájíte kopírování v plných barvách.
- Stisknutím zahájíte skenování dokumentů (barevně, v odstínech šedé nebo černobíle v závislosti na nastavení skenování).



### 1. Dotykový displej z tekutých krystalů (LCD)

Pro nastavení hlavní domovské obrazovky můžete vybírat mezi dvěma typy obrazovky: domovskou obrazovkou a obrazovkou zástupců. Když je aktivována domovská obrazovka, rychlým přetažením doleva nebo doprava anebo stisknutím tlačítka ◀ nebo ▶ aktivujete jednu z dalších domovských obrazovek.

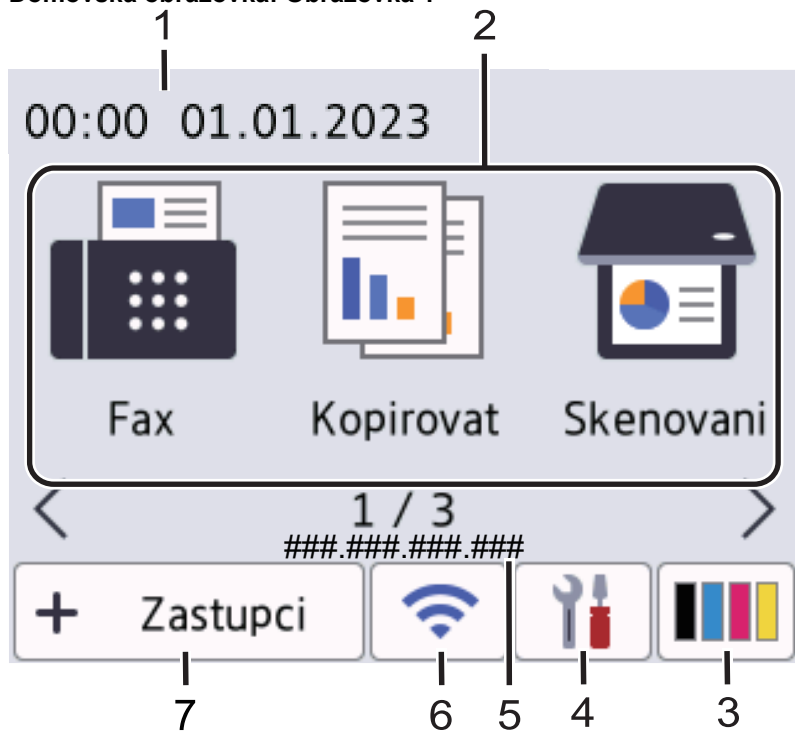
Je-li přístroj nečinný, na hlavní domovské obrazovce je vidět stav přístroje. Pokud je zobrazena, znamená to, že přístroj je připraven přijmout příští příkaz.

Když je povoleno ověřování Active Directory nebo LDAP, ovládací panel přístroje je uzamčen.

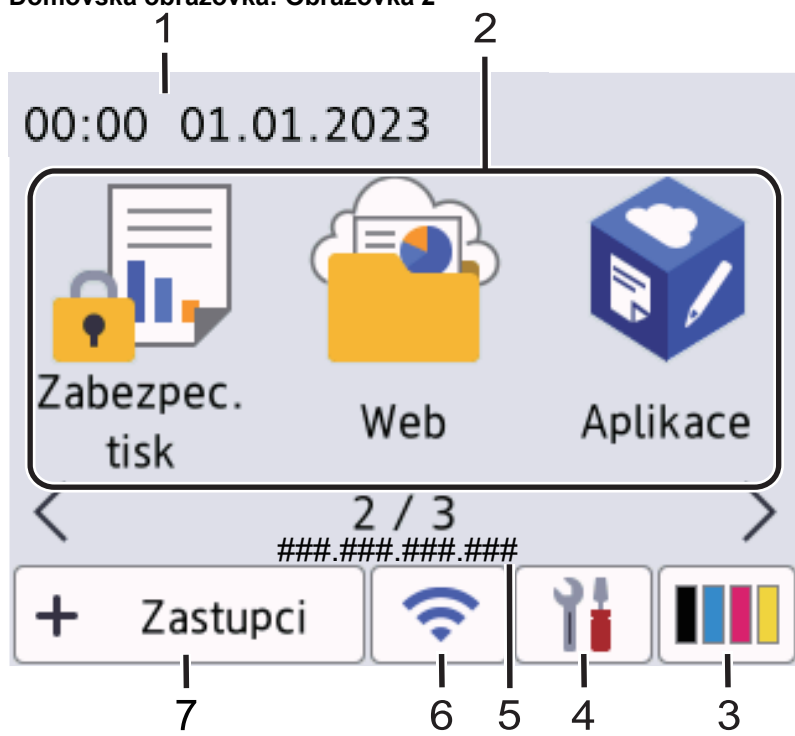
Dostupné možnosti se liší podle modelu.

Domovské obrazovky poskytují přístup k funkcím, jako jsou fax, kopírování a skenování.

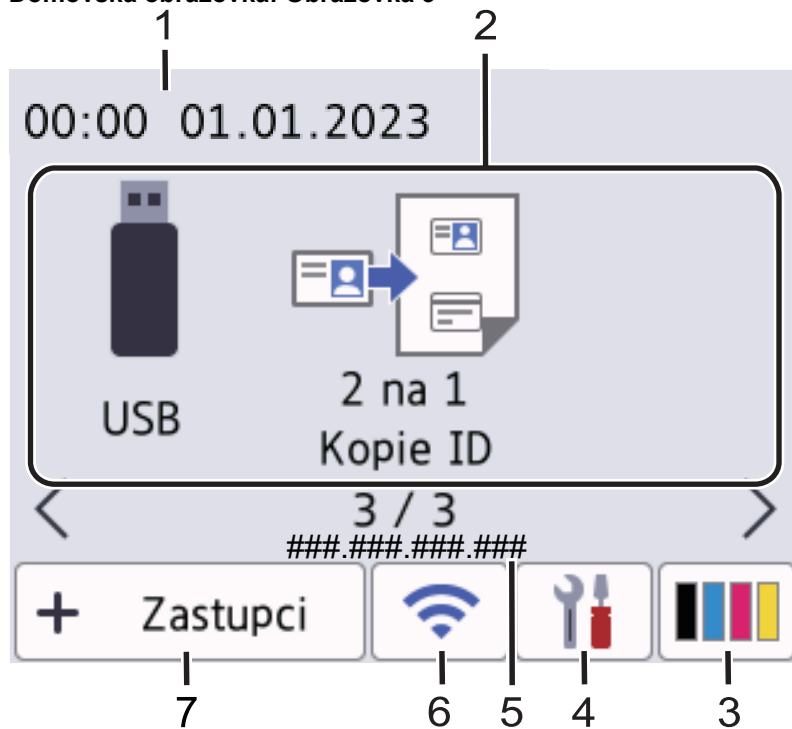
Domovská obrazovka: Obrazovka 1



Domovská obrazovka: Obrazovka 2



Domovská obrazovka: Obrazovka 3

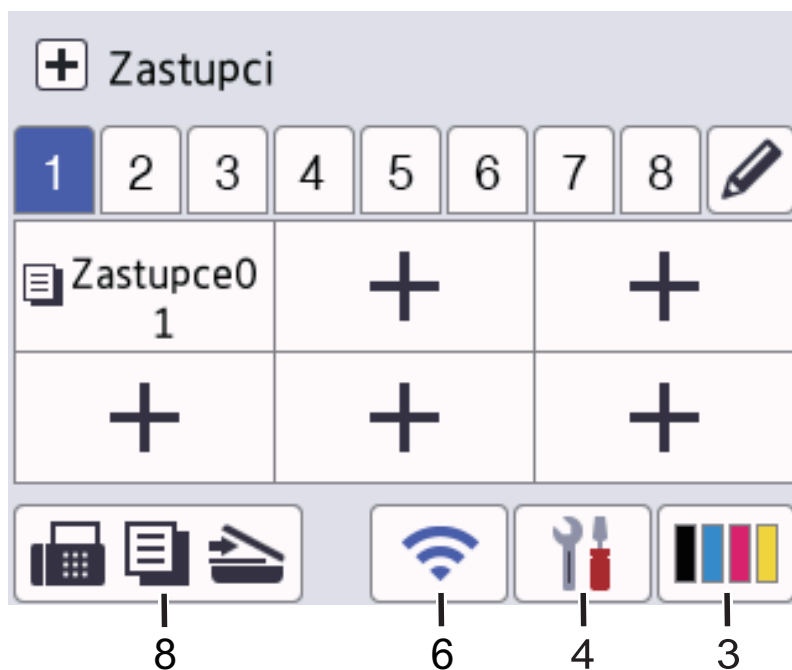


#### Obrazovky Zástupce

Pro často používané činnosti, jako je odesílání faxů, kopírování, skenování a používání funkce Web Connect, lze vytvořit zástupce.




K dispozici je osm karet zástupců až se šesti zástupci na každé kartě. K dispozici je celkem 48 pozic pro zástupce.










#### 1. Datum a čas

Zobrazí datum a čas nastavené na přístroji.

#### 2. Ikony funkcí

-  [Fax] (Pro modely MFC)  
Stisknutím přejdete do režimu Fax.

-  **[Kopírování]**  
Stisknutím přejdete do režimu Kopírování.
-  **[Skenování]**  
Stisknutím přejdete do režimu Skenování.
-  **[Zabezpeč. tisk]**  
Stisknutím vyvoláte možnost [Zabezpeč. tisk].
-  **[Web]**  
Stisknutím připojíte přístroj k internetovým službám.
-  **[Aplikace]**  
Stiskněte pro připojení přístroje ke službě Brother Apps.
-  **[USB] (MFC-L3760CDW/MFC-L8340CDW/MFC-L8390CDW)**  
Stiskem vstupte do nabídky USB a zvolte možnosti [Sken do USB] nebo [Primý tisk].
-  **[2 na 1 Kopie ID]**  
Stisknutím získáte přístup k volbě 2 na 1 Kopie ID.


### 3. (Toner)

Zobrazení zbývajících životností toneru. Stisknutím vstoupíte do nabídky [Toner].




### 4. (Nastavení)

Stisknutím vstoupíte do nabídky [Nastavení].



Je-li zapnutý Zámek nastavení, na LCD se zobrazí ikona zámku . Chcete-li změnit nastavení, musíte přístroj odemknout.

Nastavení		Fax	01.01.2023 00:00
	Toner		Sít
	Nast. zasobn.		Náhled faxu
	Rezim Eko		Vsechna nastavení

-  **Toner**
  - Zobrazení zbývajících životností toneru.
  - Stisknutím vstoupíte do nabídky [Toner].
-  **Sít'**
  - Stisknutím nastavíte připojení k síti.
  - Pokud používáte bezdrátové připojení, aktuální sílu bezdrátového signálu zobrazuje čtyřúrovňový indikátor na obrazovce.
-  **Náhled faxu (pro modely MFC)**

Stisknutím vstoupíte do nabídky [Náhled faxu].

-  **Wi-Fi Direct (pro modely DCP)**

Stisknutím vstoupíte do nabídky [Wi-Fi Direct].

-  **Nastavení zásobníku**

Stisknutím vstoupíte do nabídky [Nast. zasobn.].

-  **Režim Eco**

Stisknutím vstoupíte do nabídky [Režim Eko].

-  **Všechna nastavení**

Stisknutím vyvoláte nabídku všech nastavení přístroje.

-  **Datum a čas**

- Zobrazí datum a čas nastavené na přístroji.
- Stisknutím vstoupíte do nabídky [Datum a čas].

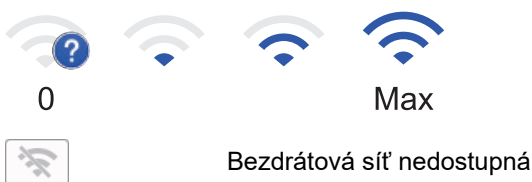
## 5. IP adresa

Pokud je v nabídce [Zobrazit info] zapnuto nastavení IP adresy, zobrazí se na domovské obrazovce [IP adresa] přístroje.

## 6. nebo (Stav bezdrátového připojení)

Stisknutím můžete konfigurovat nastavení bezdrátového připojení.

Používáte-li bezdrátové připojení, čtyřúrovňový indikátor na displeji zobrazuje aktuální sílu bezdrátového signálu.



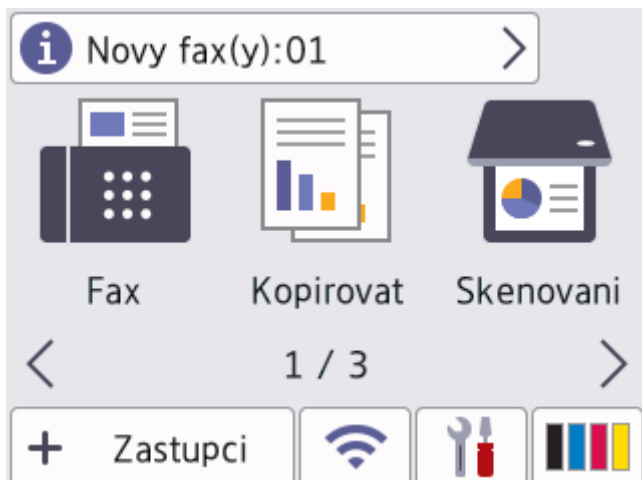
## 7. [Zastupci]

Stisknutím vstoupíte do obrazovky [Zastupci].

## 8. (Domovská obrazovka)

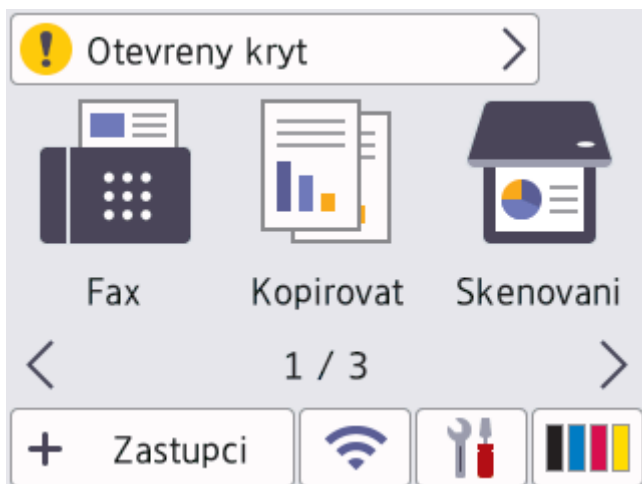
Stisknutím vyvoláte domovské obrazovky.



- **Nový fax (pro modely MFC)**



Je-li [Náhled faxu] nastaveno na [Zap.], na vršku obrazovky se objeví počet nových faxů přijatých do paměti.

- **Varovná ikona**



Při chybě nebo zprávě údržby se zobrazí varovná ikona . Stiskem pole se zprávou tuto zprávu zobrazíte a následným stiskem  se vrátíte na hlavní domovskou obrazovku.

## 2. Dotykový panel



(Zpět)

Stisknutím tlačítka se vrátíte do předchozí nabídky.



(Domů)

Stisknutím se vrátíte na hlavní domovskou obrazovku.





(Zrušit)

Stisknutím zrušíte prováděnou operaci.

## 3. LED indikátor napájení

LED dioda se rozsvítí v závislosti na aktuálním stavu napájení přístroje.

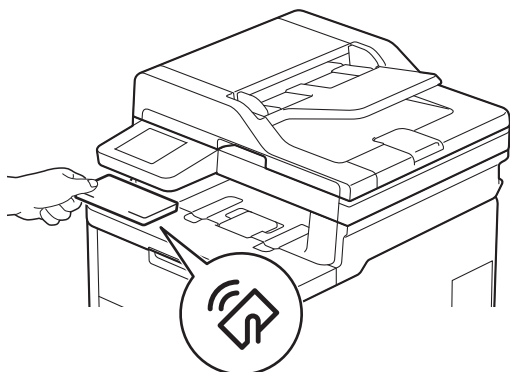
## 4. Zapnutí/vypnutí napájení

- Zapněte přístroj stisknutím .
- Vypněte přístroj stisknutím a podržením . Na LCD se na několik sekund zobrazí zpráva [Usporný režim] a poté se přístroj vypne. Máte-li připojen externí telefon nebo záznamník TAD, bude vždy dostupný.



## Near Field Communication (NFC) (MFC-L8390CDW)

Pokud je nastavené ověřování kartou, přiložte čipovou IC kartu (Integrated Circuit Card) k symbolu NFC na přístroji.







## Související informace

- [Návod k přístroji](#)
-

## Jak procházet dotykovým LCD displejem

**Související modely:** DCP-L3555CDW/DCP-L3560CDW/MFC-L3740CDW/MFC-L3740CDWE/MFC-L3760CDW/MFC-L8340CDW/MFC-L8390CDW

LCD displej ovládejte dotyky prstů. Chcete-li si zobrazit a přistupovat ke všem možnostem, procházejte jimi přetažením doleva, doprava, nahoru či dolů nebo stisknutím ◀▶ nebo ▲▼ na LCD displeji.

### DŮLEŽITÉ

NETLAČTE na LCD displej ostrými předměty, jako například propisovací tužkou nebo dotykovým perem. Mohly by přístroj poškodit.

### POZNÁMKA

NEDOTÝKEJTE se LCD displeje okamžitě po připojení napájecího kabelu nebo zapnutí přístroje. Mohlo by dojít k chybě.



Tento produkt používá fonty vlastněné společností ARPHIC TECHNOLOGY CO., LTD.



### Související informace

- [Návod k přístroji](#)

## Jak zadat text do přístroje

>> DCP-L3515CDW/DCP-L3520CDW/DCP-L3520CDWE/DCP-L3527CDW

>> DCP-L3555CDW/DCP-L3560CDW/MFC-L3740CDW/MFC-L3740CDWE/MFC-L3760CDW/MFC-L8340CDW/MFC-L8390CDW

### DCP-L3515CDW/DCP-L3520CDW/DCP-L3520CDWE/DCP-L3527CDW

Když je vyžadován text, zadejte znaky na přístroji. Dostupné znaky se mohou lišit v závislosti na prováděné operaci.

- Podržáním nebo opakovaným stisknutím ▲ nebo ▼ si vyberte znak z tohoto seznamu:  
0123456789abcdefghijklmnopqrstuvwxyzABCDEFGHIJKLMNOPQRSTUVWXYZ(space)!"#\$%&'()\*+,-./:;<=>?  
@[!^\_{}~
- Jestliže se zobrazuje požadovaný znak nebo symbol, stiskem tlačítka **OK** ho potvrďte a poté zadejte další znak.
- Stisknutím tlačítka **Clear (Zrušit)** vymažte nesprávně zadané znaky.

### DCP-L3555CDW/DCP-L3560CDW/MFC-L3740CDW/MFC-L3740CDWE/ MFC-L3760CDW/MFC-L8340CDW/MFC-L8390CDW

- Když potřebujete do přístroje zadat text, na LCD displeji se zobrazí klávesnice.
- Dostupné znaky se mohou lišit podle vaší země.
- Rozložení klávesnice se může lišit v závislosti na prováděné operaci.
- Zobrazení klávesnice se může lišit v závislosti na modelu.





- Stisknutím tlačítka **A 1 @** můžete cyklicky procházet písmena, čísla a speciální znaky.
- Stiskněte **↑aA** pro cyklickou změnu malých a velkých písmen.
- Chcete-li přesunout kurzor o jeden znak doleva nebo doprava, stiskněte ◀ nebo ▶.

#### Vkládání mezer

- Chcete-li zadat mezeru, stiskněte [Mezerník] či ▶.

#### Provádění oprav

- Pokud jste zadali nesprávný znak a chcete jej změnit, stisknutím ◀ nebo ▶ přesuňte kurzor pod nesprávný znak a poté stiskněte **X**. Zadejte správný znak.
- Chcete-li zadat znak, stisknutím tlačítka ◀ nebo ▶ přesuňte kurzor na správné místo a potom zadejte požadovaný znak.

- 
- Stiskněte  pro každý znak, který chcete smazat, nebo dlouze stiskněte  ke smazání všech znaků.




### **Související informace**



- [Návod k přístroji](#)
-

## Nastavení hlavní domovské obrazovky

**Související modely:** DCP-L3555CDW/DCP-L3560CDW/MFC-L3740CDW/MFC-L3740CDWE/MFC-L3760CDW/MFC-L8340CDW/MFC-L8390CDW

Můžete změnit LCD tak, aby zobrazoval konkrétní domovskou obrazovku nebo obrazovku zástupců.

Když je zařízení v režimu nečinnosti nebo jste stiskli tlačítko , dotykový displej se vrátí na obrazovku, kterou jste nastavili.

1. Stiskněte  [Nastavení] > [Vsechna nastavení] > [Zaklad.nastav.] > [Nast.Obrazovky] > [Domovska obrazovka].
2. Rychlým přetažením nahoru nebo dolů anebo stiskem tlačítka ▲ nebo ▼ zobrazte nastavení obrazovky a potom stiskněte nastavení, které chcete změnit.
3. Stiskněte tlačítko .

Displej LCD zobrazí vámi vybranou obrazovku. Tuto hlavní obrazovku můžete v případě potřeby změnit.



### Související informace

- [Návod k přístroji](#)

## Přístup k nástrojům Brother (Windows)

**Brother Utilities** je spouštěčem aplikací, který nabízí pohodlný přístup ke všem aplikacím Brother instalovaným na vašem počítači.

1. Postupujte jedním z následujících způsobů:

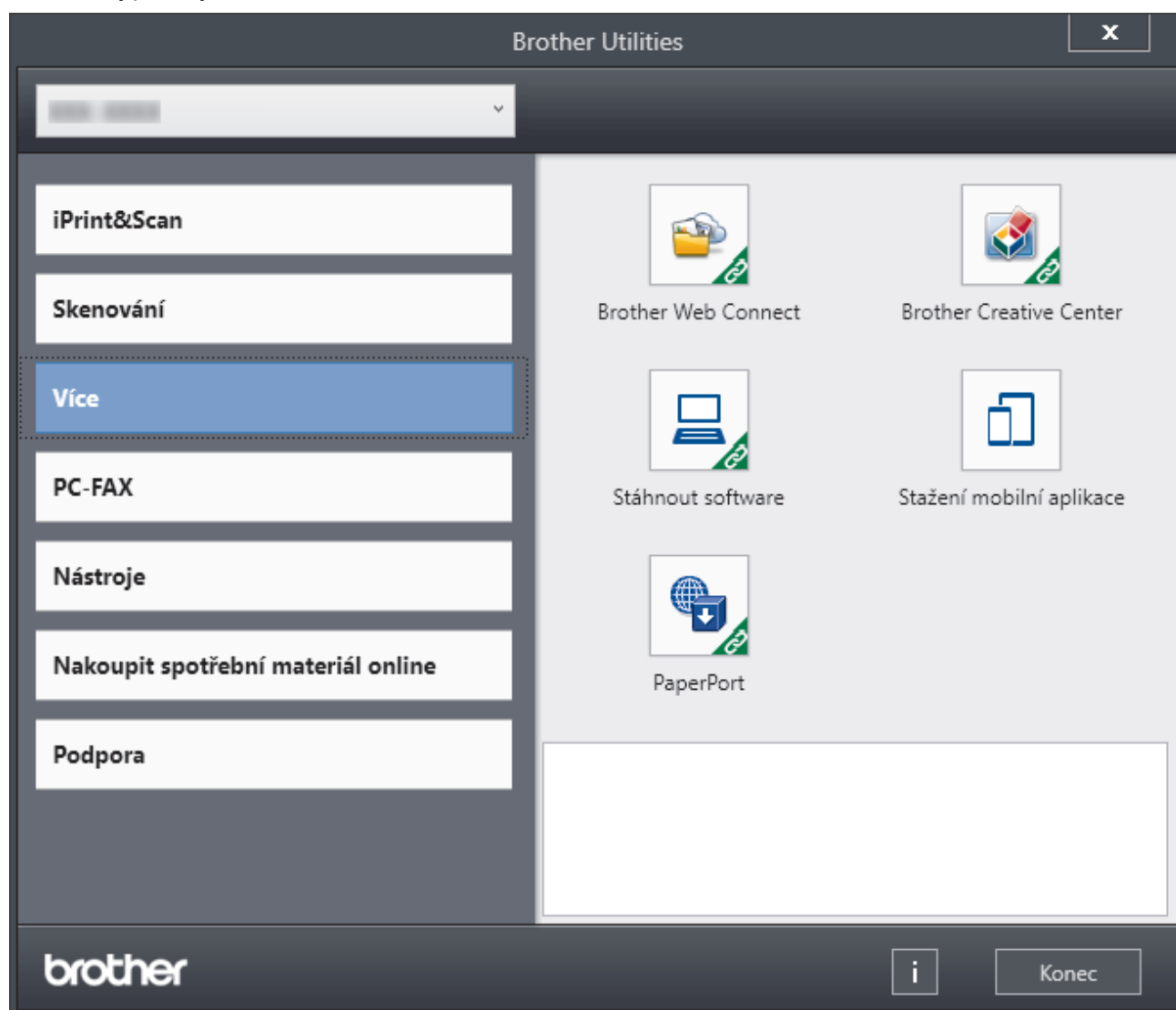
- (Windows 11)

Klikněte na možnost  > **Všechny aplikace** > **Brother** > **Brother Utilities**.

- (Windows 10)

Klikněte na tlačítko  > **Brother** > **Brother Utilities**.

2. Zvolte svůj přístroj.





3. Vyberte požadovanou volbu.

### **Související informace**

- [Návod k přístroji](#)
  - [Odinstalace softwaru a ovladačů \(Windows\)](#)

## Odinstalace softwaru a ovladačů (Windows)

1. Postupujte jedním z následujících způsobů:
  - Windows 11  
Klikněte na možnost  > **Všechny aplikace** > **Brother** > **Brother Utilities**.
  - Windows 10  
Klikněte na  > **Brother** > **Brother Utilities**.
2. Vyberte svůj model z rozevíracího seznamu (pokud ještě není vybrán).
3. Klikněte na **Nástroje** na levé straně panelu.
  - Pokud je vidět ikona **Oznámení o aktualizaci softwaru**, vyberte ji, a poté klikněte na možnost **Zkontrolovat nyní** > **Kontrola aktualizací softwaru** > **Aktualizovat**. Postupujte podle zobrazených pokynů.
  - Pokud ikona **Oznámení o aktualizaci softwaru** není vidět, přejděte k dalšímu kroku.
4. Klikněte na možnost **Odinstalace** v sekci **Nástroje** nástroje **Brother Utilities**.  
Podle pokynů uvedených v dialogovém okně odinstalujte programy a ovladače.

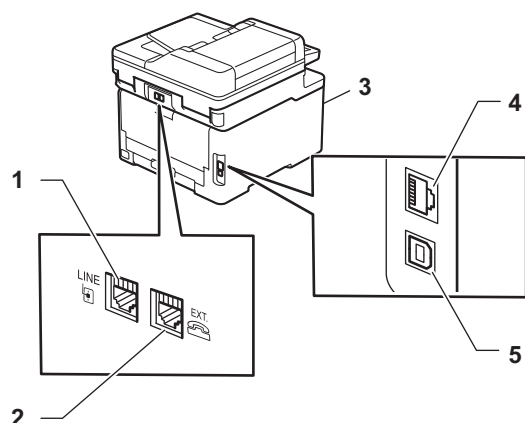


### Související informace

- [Přístup k nástrojům Brother \(Windows\)](#)

## Umístění vstupních/výstupních portů přístroje

Vstupní/výstupní porty se nacházejí na přední a zadní straně přístroje.



1. Zásuvka LINE(Pro modely MFC)
2. Zásuvka EXT.(Pro modely MFC)
3. Rozhraní USB pro příslušenství (přední) (MFC-L3760CDW/MFC-L8340CDW/MFC-L8390CDW)
4. 10BASE-T / 100BASE-TX / 1000BASE-T port (Pro modely s funkcí drátové sítě)
5. USB port

Při připojování kabelu USB nebo síťového kabelu postupuje podle pokynů v instalačním programu softwaru/ ovladače.

Chcete-li nainstalovat ovladač a program potřebné k ovládání přístroje, přejděte na stránku **Soubory ke stažení** svého modelu na adrese [support.brother.com/downloads](http://support.brother.com/downloads).



### Související informace

- [Návod k přístroji](#)



## Manipulace s papírem

- Vkládání papíru
- Nastavení papíru
- Doporučená tisková média
- Vkládání dokumentů
- Neskenovatelné a nepotisknutelné oblasti
- Používání speciálního papíru

## Vkládání papíru

- Vkládání papíru a tisk pomocí zásobníku na papír
- Vložení a tisk pomocí deskového podavače (DP)
- Vložte papír do slotu k ručnímu podávání a tiskněte na něj

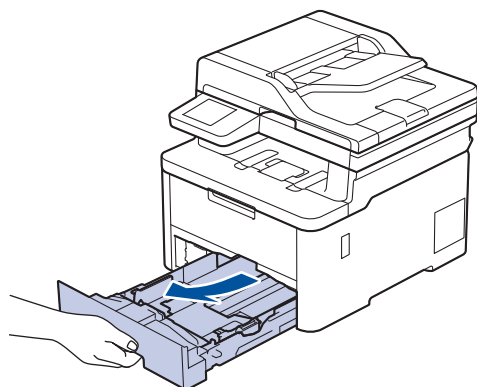
## Vkládání papíru a tisk pomocí zásobníku na papír

- [Vkládání papíru do zásobníku papíru](#)
- [Problémy s tiskem](#)
- [Zprávy o chybách a údržbě](#)

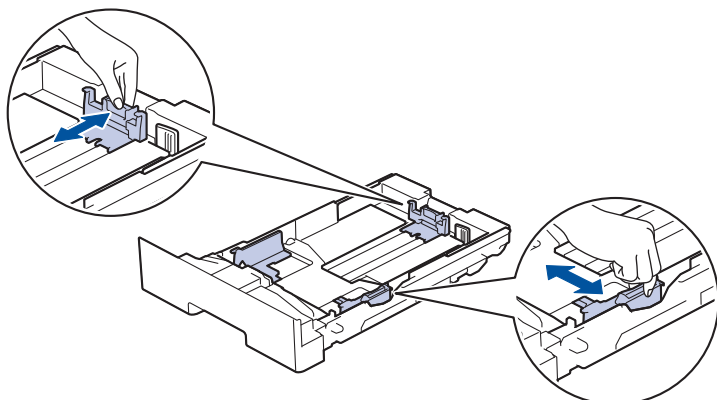
## Vkládání papíru do zásobníku papíru


- Je-li nastavení kontroly papíru zapnuto a zásobník papíru vytáhnete z přístroje, na LCD displeji se zobrazí zpráva s dotazem, zda chcete změnit nastavení typu a formátu papíru, v případě potřeby změňte tato nastavení dle pokynů na LCD displeji.
- Vložíte-li do zásobníku odlišnou velikost a typ papíru, v přístroji nebo na počítači musíte také změnit nastavení velikosti a typu papíru.

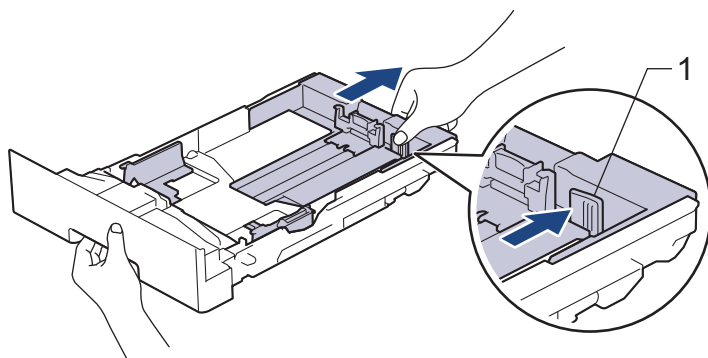
1. Vytáhněte zásobník papíru zcela z přístroje.




2. Stiskněte zelené páčky a posuňte vodítka papíru podle jeho šířky.



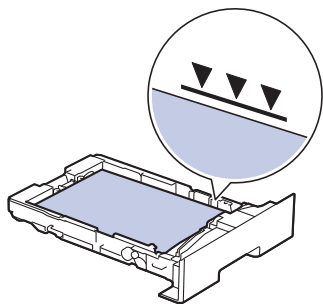
 U papírů o velikosti Legal nebo Folio stiskněte uvolňovací páčku (1) na zadní straně zásobníku a poté vytáhněte zadní část zásobníku papíru. (Velikosti papíru Legal a Folie nejsou v některých oblastech dostupné.)



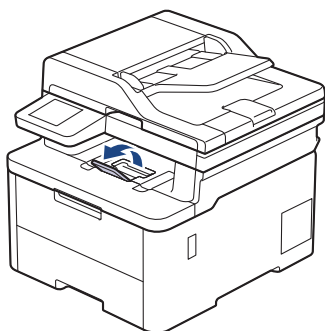
3. Stoh papíru dobře provětrejte.
4. Vložte papír do zásobníku papíru povrchem k tisku *dolů*.

 Používáte-li předtištěný papír, vložte papír ve správné orientaci. >> *Související informace: Změna nastavení přístroje za účelem tisku na předtištěný papír pomocí zásobníku papíru*

- 
5. Ujistěte se, že papír nepřevyšuje značku maximálního množství papíru (▼▼▼).  
Přeplnění zásobníku papíru může způsobit uvíznutí papíru.



6. Pomalu zasuňte zásobník papíru úplně do přístroje.  
7. Zvedněte rozkládací podpěru, aby papír nemohl sklouznout ze zásobníku pro výstup tisku.



### ✓ Související informace

- Vkládání papíru a tisk pomocí zásobníku na papír
  - Změna nastavení přístroje za účelem tisku na předtištěný papír pomocí zásobníku papíru

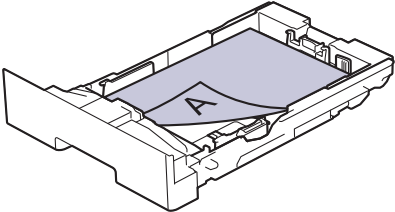
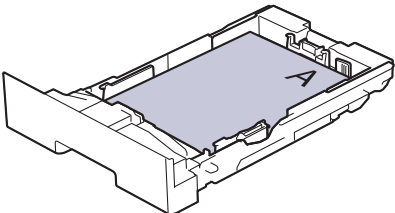
## Změna nastavení přístroje za účelem tisku na předtištěný papír pomocí zásobníku papíru

Pokud k oboustrannému tisku použijete předtištěný papír, změňte nastavení přístroje.



- Do zásobníku papíru NEVKLÁDEJTE současně různé formáty a typy papíru. Může to vést k uvíznutí papíru nebo chybnému podávání.
- Pokud je pozice tisku špatně zarovnaná s předtištěnými objekty, lze ji upravit pomocí nastavení pozice tisku pro zásobník papíru.
- Některé předtištěné papíry mohou v závislosti na způsobu tisku a typu inkoustu způsobit skvrny na tisku.

### Orientace

	<p>Pro jednostranný tisk</p> <ul style="list-style-type: none"><li>• lícem dolů</li><li>• horním okrajem k přední části zásobníku papíru</li></ul>
	<p>Pro automatický oboustranný tisk (vazba na délku)</p> <ul style="list-style-type: none"><li>• lícem nahoru</li><li>• dolním okrajem k přední části zásobníku papíru</li></ul>


>> DCP-L3515CDW/DCP-L3520CDW/DCP-L3520CDWE/DCP-L3527CDW

>> DCP-L3555CDW/DCP-L3560CDW/MFC-L3740CDW/MFC-L3740CDWE/MFC-L3760CDW/MFC-L8340CDW/MFC-L8390CDW

### DCP-L3515CDW/DCP-L3520CDW/DCP-L3520CDWE/DCP-L3527CDW

1. Stiskněte tlačítko **Menu**.
2. Stisknutím tlačítka ▲ nebo ▼ vyberte následující:
  - a. Vyberte možnost [Tiskarna]. Stiskněte tlačítko **OK**.
  - b. Vyberte možnost [Oboustranný tisk]. Stiskněte tlačítko **OK**.
  - c. Vyberte možnost [Jeden obrazek]. Stiskněte tlačítko **OK**.
  - d. Vyberte možnost [2str. podávání]. Stiskněte **OK**.
3. Stiskněte tlačítko **Stop/Exit (Stop/Konec)**.


### DCP-L3555CDW/DCP-L3560CDW/MFC-L3740CDW/MFC-L3740CDWE/ MFC-L3760CDW/MFC-L8340CDW/MFC-L8390CDW

1. Stiskněte tlačítko  [Nastavení] > [Všechna nastavení] > [Tiskarna] > [Oboustranný tisk] > [Jeden obrazek] > [2str. podávání].



Pokud se na domovské obrazovce přístroje zobrazí nabídka [Všechna nastavení], nabídku [Nastavení] přeskočte.

---

2. Stiskněte tlačítko .



### **Související informace**

- [Vkládání papíru do zásobníku papíru](#)
-

## Vložení a tisk pomocí deskového podavače (DP)

Související modely: MFC-L8340CDW/MFC-L8390CDW

- [Vkládání papíru do deskového podavače \(DP\)](#)
- [Vložení a tisk štítků pomocí deskového podavače](#)
- [Vložení a tisk obálek pomocí deskového podavače](#)
- [Problémy s tiskem](#)
- [Zprávy o chybách a údržbě](#)

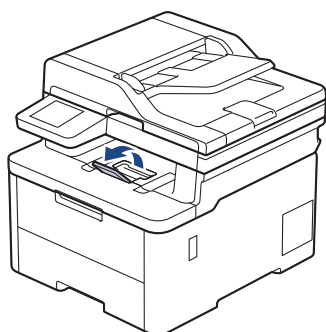


## Vkládání papíru do deskového podavače (DP)

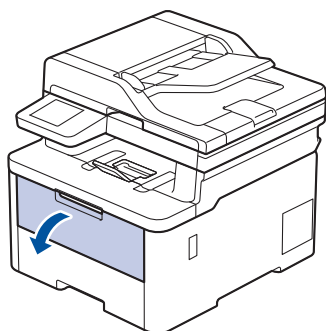
Související modely: MFC-L8340CDW/MFC-L8390CDW

Vložíte-li do zásobníku odlišnou velikost a typ papíru, v přístroji nebo na počítači musíte také změnit nastavení velikosti a typu papíru.

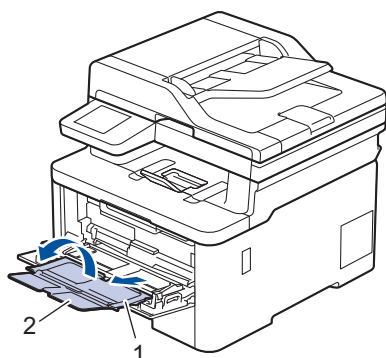
- Standardní papír
  - Tenký papír
  - Tlustý papír
  - Recyklovaný papír
  - Kancelářský papír
  - Lesklý papír
1. Zvedněte rozkládací opěrku, aby papír nemohl sklouznout ze zásobníku pro výstup lícem směrem dolů.



2. Otevřete deskový podavač a opatrně ho sklopte.

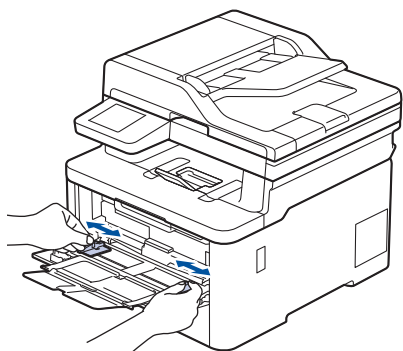


3. Vytáhněte podpěru deskového podavače (1) a rozložte opěrku (2).

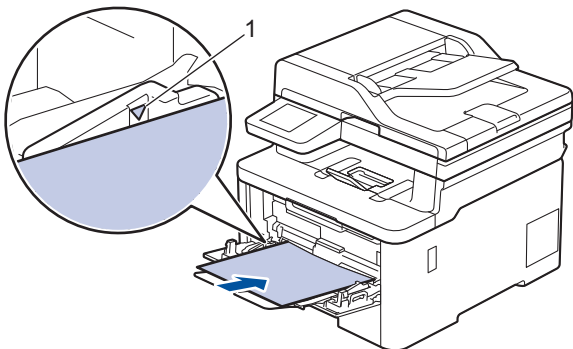


---

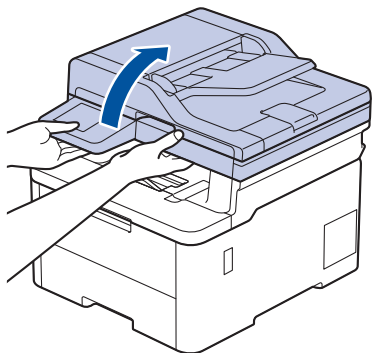
4. Posuňte vodítka papíru deskového podavače tak, aby odpovídala šířce papíru, který používáte.



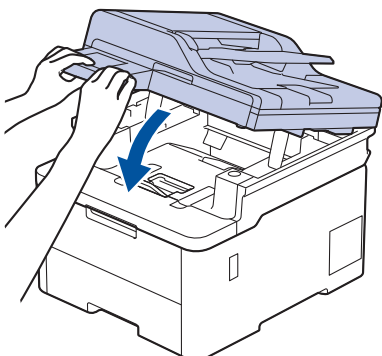
5. Do deskového podavače vložte papír tak, aby strana pro tisk *směřovala nahoru*.



- Ujistěte se, že papír nepřevyšuje značku maximálního množství papíru (1).
- Pokud používáte lesklý papír, vložte do deskového podavače vždy pouze jeden list papíru, aby nedošlo k uvíznutí papíru.
- Používáte-li předtištěný papír, vložte papír ve správné orientaci. ►► *Související informace: Změna nastavení přístroje za účelem tisku na předtištěný papír pomocí deskového podavače*
- Chcete-li vyjmout malý výtisk z výstupního zásobníku, zvedněte kryt skeneru oběma rukama jako na obrázku.



- Příklad lze použít i při zvednutém krytu skeneru. Chcete-li kryt skeneru zavřít, opatrně ho zatlačte oběma rukama dolů.





## **Související informace**

- Vložení a tisk pomocí deskového podavače (DP)
- Změna nastavení přístroje za účelem tisku na předtištěný papír pomocí deskového podavače

## Změna nastavení přístroje za účelem tisku na předtištěný papír pomocí deskového podavače

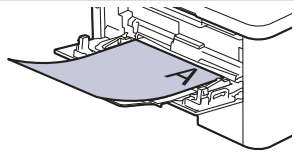
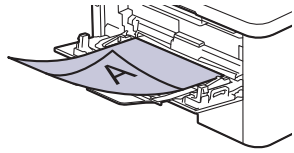
**Související modely:** MFC-L8340CDW/MFC-L8390CDW


Pokud k oboustrannému tisku použijete předtištěný papír, změňte nastavení přístroje.



- Do zásobníku papíru NEVKLÁDEJTE současně různé formáty a typy papíru. Může to vést k uvíznutí papíru nebo chybnému podávání.
- Pokud je pozice tisku špatně zarovnaná s předtištěnými objekty, lze ji upravit pomocí nastavení pozice tisku pro deskový podavač.
- Některé předtištěné papíry mohou v závislosti na způsobu tisku a typu inkoustu způsobit skvrny na tisku.


### Orientace

	Pro jednostranný tisk <ul style="list-style-type: none"><li>• lícem nahoru</li><li>• horním okrajem napřed</li></ul>
	Pro automatický oboustranný tisk (vazba na délku) <ul style="list-style-type: none"><li>• lícem dolů</li><li>• dolním okrajem napřed</li></ul>

1. Stiskněte tlačítko  [Nastavení] > [Všechna nastavení] > [Tiskarna] > [Oboustranný tisk] > [Jeden obrazek] > [2str. podávání].



Pokud se na domovské obrazovce přístroje zobrazí nabídka [Všechna nastavení], nabídku [Nastavení] přeskočte.

2. Stiskněte tlačítko .



### Související informace

- [Vkládání papíru do deskového podavače \(DP\)](#)

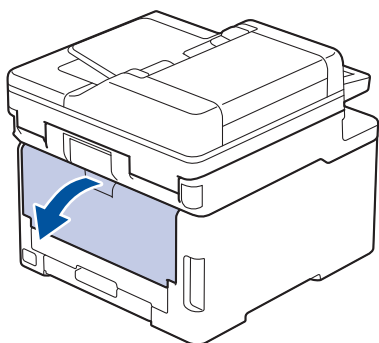
## Vložení a tisk štítků pomocí deskového podavače

**Související modely:** MFC-L8340CDW/MFC-L8390CDW

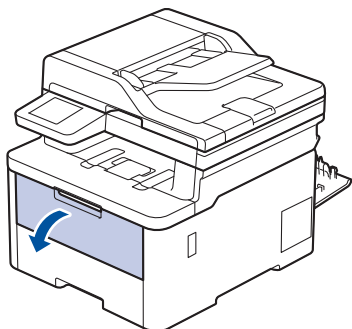
Když sklopíte zadní kryt (zásobník pro výstup lícem nahoru) dolů, přístroj bude mít rovnou dráhu pohybu papíru z deskového podavače skrze zadní stranu přístroje. Tento způsob zavádění a výstupu papíru použijte, když chcete tisknout na štítky.

Vložíte-li do zásobníku odlišnou velikost a typ papíru, v přístroji nebo na počítači musíte také změnit nastavení velikosti a typu papíru.

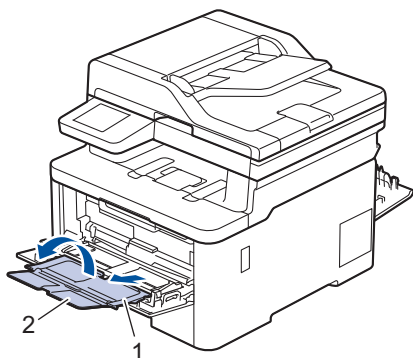
1. Otevřete zadní kryt přístroje (zásobník pro výstup lícem nahoru).



2. Na přední straně přístroje otevřete deskový podavač a jemně jej stáhněte dolů.



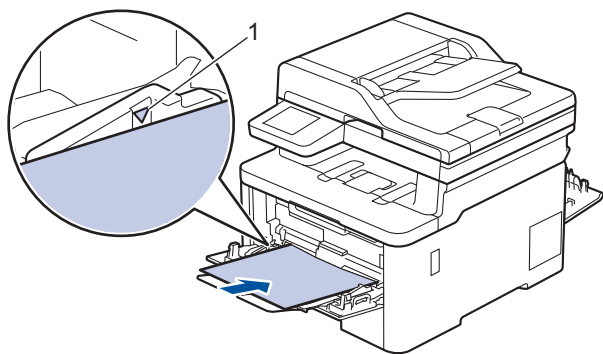
3. Vytáhněte podpěru deskového podavače (1) a rozložte opěrku (2).



4. Posuňte vodítka papíru deskového podavače tak, aby odpovídala šířce papíru, který používáte.

---

5. Do deskového podavače vložte papír tak, aby strana pro tisk *směřovala nahoru*.



---

Ujistěte se, že papír nepřevyšuje značku maximálního množství papíru (1).

6. Změňte předvolby tisku na obrazovce Tisk.
7. Odešlete tiskovou úlohu do přístroje.
8. Po dokončení úlohy zavřete zadní kryt (zásobníku pro výstup papíru lícem nahoru), až zaklapne v zavřené poloze.



### Související informace

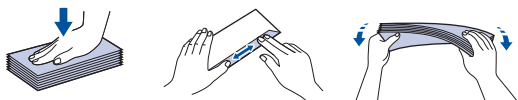
- [Vložení a tisk pomocí deskového podavače \(DP\)](#)
-

## Vložení a tisk obálek pomocí deskového podavače

Související modely: MFC-L8340CDW/MFC-L8390CDW

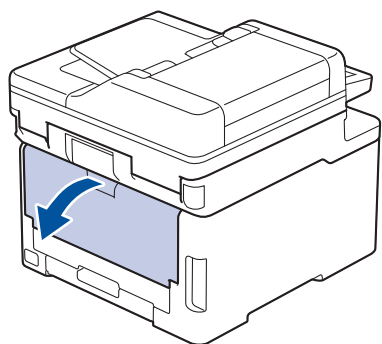
Do deskového podavače lze vložit až tři obálky.

Před vkládáním stlačte rohy a boky obálek tak, aby ležely co nejvíce naplocho.

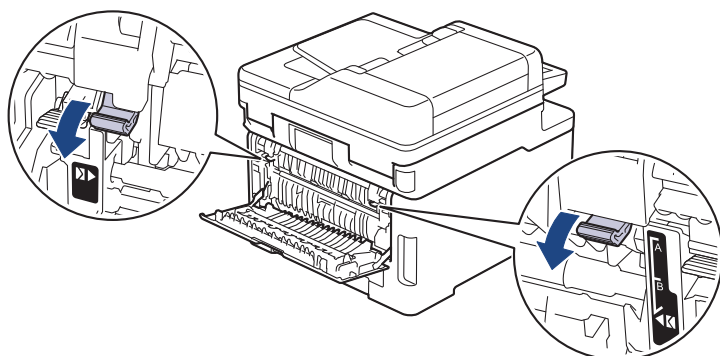


Vložíte-li do zásobníku odlišnou velikost a typ papíru, v přístroji nebo na počítači musíte také změnit nastavení velikosti a typu papíru.

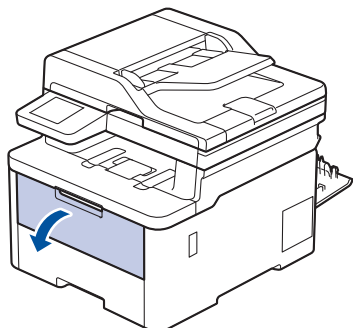
1. Otevřete zadní kryt přístroje (zásobník pro výstup lícem nahoru).



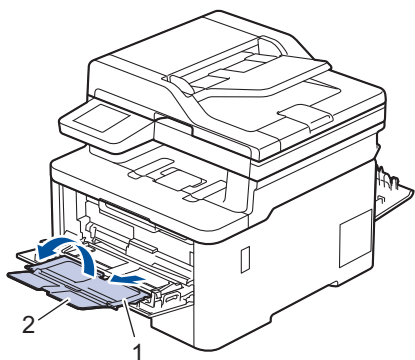
2. Stáhněte dolů dvě šedé páčky, po jedné na levé a na pravé straně, jak je vidět na obrázku.



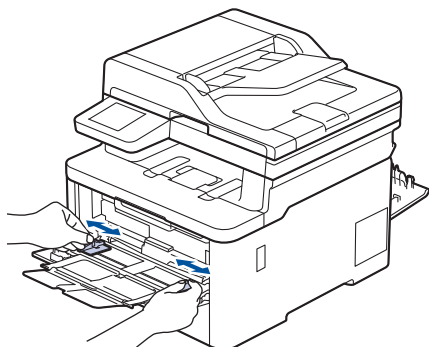
3. Na přední straně přístroje otevřete deskový podavač a jemně jej stáhněte dolů.



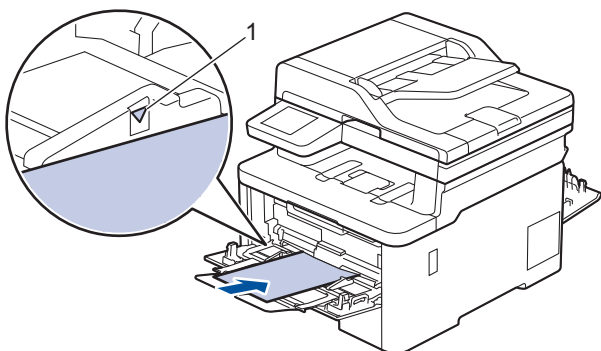
4. Vytáhněte podpěru deskového podavače (1) a rozložte opěrku (2).



5. Posuňte vodítka papíru deskového podavače tak, aby odpovídala šířce obálek, kterou používáte.



6. Do deskového podavače vložte papír tak, aby strana pro tisk *směřovala nahoru*.



Do deskového podavače vložte až tři obálky tiskovou stranou nahoru. Ujistěte se, že obálky nepřevyšují značku maximálního množství papíru (1). Vložení více než tří obálek může způsobit uvíznutí papíru.

7. Změňte předvolby tisku v dialogovém okně Tisk.

Nastavení	Možnosti pro tisk obálek
Rozměr papíru	Com-10 DL C5 Monarch
Typ papíru	Obálky Tlusté obálky Tenké obálky

8. Odešlete tiskovou úlohu do přístroje.  
9. Po dokončení tisku vraťte obě šedé páčky, které jste seřídili v předchozím kroku, zpět do původní polohy.  
10. Uzavřete zadní kryt (zásobníku pro horní výstup papíru), dokud se nezajistí v uzavřené poloze.





## **Související informace**

- Vložení a tisk pomocí deskového podavače (DP)

---

▲ Domů > Manipulace s papírem > Vkládání papíru > Vložte papír do slotu k ručnímu podávání a tiskněte na něj

## Vložte papír do slotu k ručnímu podávání a tiskněte na něj

**Související modely:** DCP-L3515CDW/DCP-L3520CDW/DCP-L3520CDWE/DCP-L3527CDW/DCP-L3555CDW/DCP-L3560CDW/MFC-L3740CDW/MFC-L3740CDWE/MFC-L3760CDW

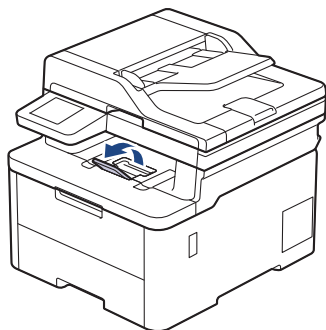
- Vložte papír do slotu k ručnímu podávání a tiskněte na něj
- Do slotu pro ruční podávání vkládejte štítky a tiskněte na ně
- Vložení obálek do slotu ručního podavače a jejich potisk

## Vložte papír do slotu k ručnímu podávání a tiskněte na něj

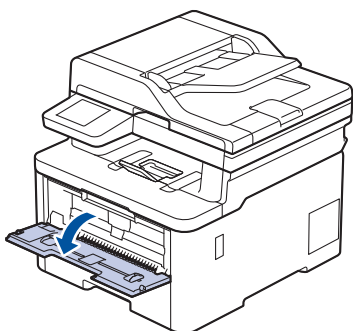
**Související modely:** DCP-L3515CDW/DCP-L3520CDW/DCP-L3520CDWE/DCP-L3527CDW/DCP-L3555CDW/DCP-L3560CDW/MFC-L3740CDW/MFC-L3740CDWE/MFC-L3760CDW

Jestliže do zásobníku přístroje vložíte papír jiné velikosti, budete muset současně změnit nastavení velikosti papíru v přístroji nebo v počítači.

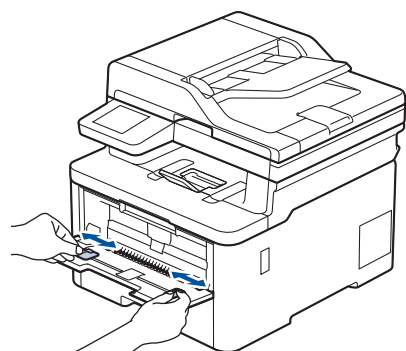
- Standardní papír
  - Tenký papír
  - Recyklovaný papír
  - Kancelářský papír
  - Lesklý papír
1. Zvedněte rozkládací opěrku, aby papír nemohl sklouznout ze zásobníku pro výstup lícem směrem dolů.



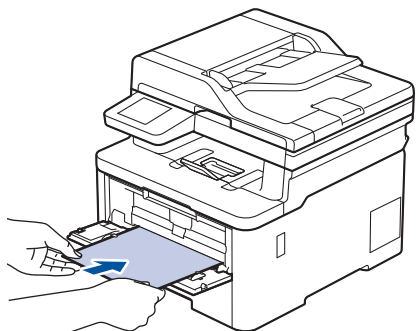
2. Otevřete kryt slotu pro ruční podávání.



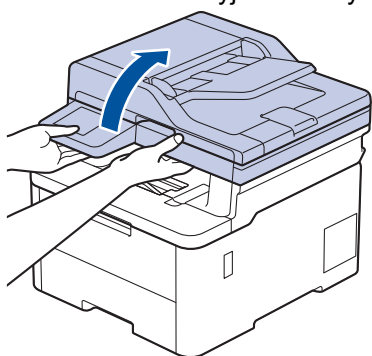
3. Oběma rukama přesuňte vodítka papíru slotu pro ruční podávání na šířku papíru, který používáte.



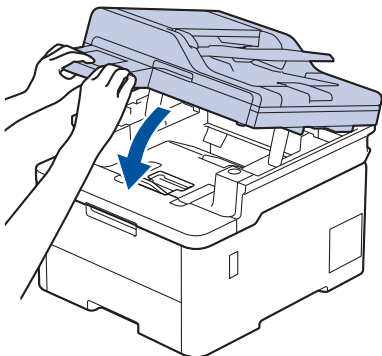
4. Oběma rukama vložte jeden list papíru do slotu pro ruční podávání, dokud se přední okraj papíru nedotkne válečku podavače papíru. Jakmile cítíte, že ho přístroj vtahuje, pusťte ho.



- Vložte papír do slotu pro ruční podávání potištěnou stranou *nahoru*.
- Zkontrolujte, zda je papír vložen do slotu pro ruční podávání rovně a ve správné poloze. Pokud není, nemusí být papír založen správně, což povede ke zkosenému výtisku nebo uvíznutí papíru.
- Chcete-li snadno vyjmout malý výtisk z výstupního zásobníku, zvedněte kryt skeneru oběma rukama.



- Přístroj lze používat i při zvednutém krytu skeneru. Chcete-li kryt skeneru zavřít, opatrně ho zatlačte oběma rukama dolů.



5. Odešlete tiskovou úlohu do přístroje.



Změňte předvolby tisku na obrazovce Tisk.

6. Jakmile se z přístroje vysune vytištěná stránka, vložte do slotu na ruční podávání papíru další list papíru. Opakujte pro všechny stránky, které chcete vytisknout.



### Související informace

- Vložte papír do slotu k ručnímu podávání a tiskněte na něj

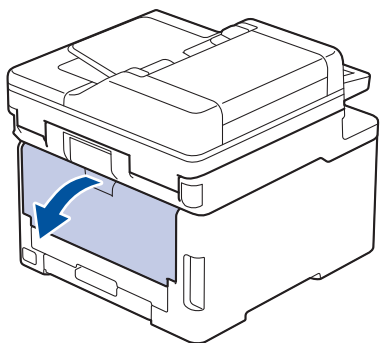
Domů > Manipulace s papírem > Vkládání papíru > Vložte papír do slotu k ručnímu podávání a tiskněte na něj > Do slotu pro ruční podávání vkládejte štítky a tiskněte na ně

## Do slotu pro ruční podávání vkládejte štítky a tiskněte na ně

**Související modely:** DCP-L3515CDW/DCP-L3520CDW/DCP-L3520CDWE/DCP-L3527CDW/DCP-L3555CDW/DCP-L3560CDW/MFC-L3740CDW/MFC-L3740CDWE/MFC-L3760CDW

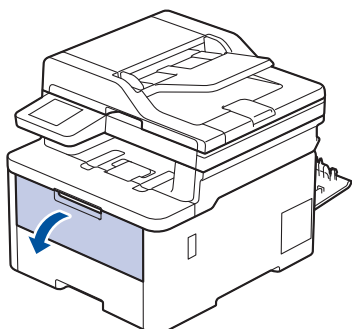
Jestliže do zásobníku přístroje vložíte papír jiné velikosti, budete muset současně změnit nastavení velikosti papíru v přístroji nebo v počítači.

1. Otevřete zadní kryt přístroje (zásobník pro výstup lícem nahoru).

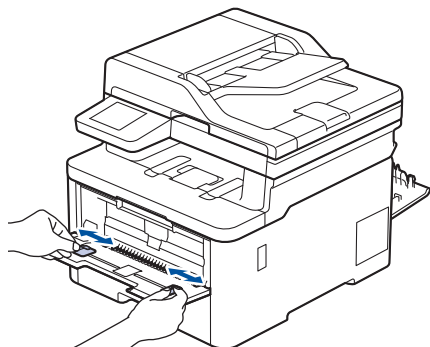


Přístroj se přepne automaticky do režimu ručního podávání, když do slotu pro ruční podávání vložíte papír.

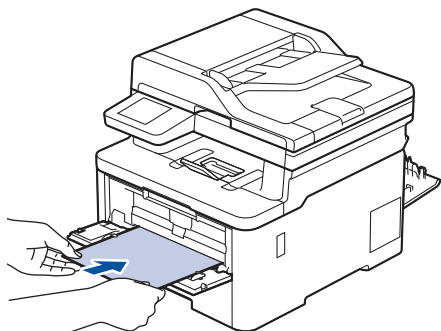
2. Otevřete přední stranu přístroje, otevřete kryt slotu pro ruční podávání.



3. Oběma rukama přesuňte vodítka papíru slotu pro ruční podávání na šířku papíru, který používáte.



- 
4. Oběma rukama vložte jeden list štítků do slotu pro ruční podávání, dokud se přední okraj papíru nedotkne válečku podavače papíru. Jakmile cítíte, že ho přístroj vtahuje, pusťte ho.



- Vložte štítek do slotu pro ruční podávání potištěnou stranou *nahoru*.
- Před opětovným vložením štítku do slotu pro ruční podávání vytáhněte štítek úplně ven.
- Do slotu pro ruční podávání nekládejte víc než jeden list štítků, protože by to jinak mohlo způsobit uvíznutí.
- Zkontrolujte, zda je štítek vložen do slotu pro ruční podávání rovně a ve správné poloze. Pokud není, nemusí být štítek podáván správně, což povede k zešikmenému výtisku nebo uvíznutí papíru.

- 
5. Odešlete tiskovou úlohu do přístroje.



Změňte předvolby tisku na obrazovce Tisk.

6. Jakmile se vytištěná stránka vysune z přístroje, vložte do slotu pro ruční podávání papíru další list štítků. Opakujte pro všechny stránky, které chcete vytisknout.
7. Po dokončení úlohy zavřete zadní kryt (zásobník pro výstup papíru lícem nahoru), až zaklapne v zavřené poloze.



### Související informace

- [Vložte papír do slotu k ručnímu podávání a tiskněte na něj](#)
-

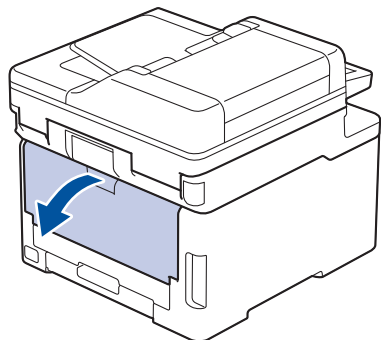
## Vložení obálek do slotu ručního podavače a jejich potisk


**Související modely:** DCP-L3515CDW/DCP-L3520CDW/DCP-L3520CDWE/DCP-L3527CDW/DCP-L3555CDW/DCP-L3560CDW/MFC-L3740CDW/MFC-L3740CDWE/MFC-L3760CDW

Před vkládáním stlačte rohy a boky obálek tak, aby ležely co nejvíce naplocho.

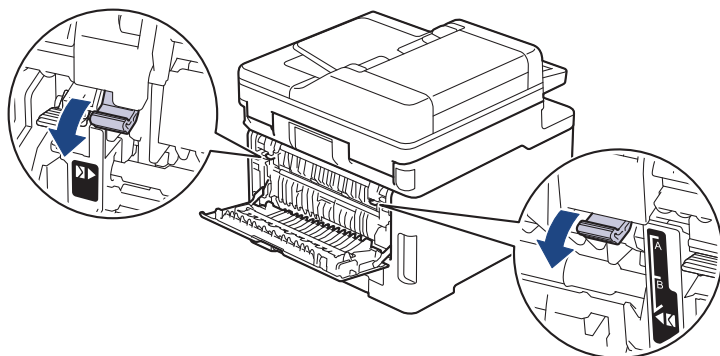
Jestliže do zásobníku přístroje vložíte papír jiné velikosti, budete muset současně změnit nastavení velikosti papíru v přístroji nebo v počítači.

1. Otevřete zadní kryt přístroje (zásobník pro výstup lícem nahoru).

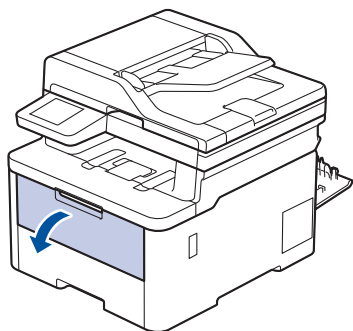


 Přístroj se přepne automaticky do režimu ručního podávání, když do slotu pro ruční podávání vložíte papír.

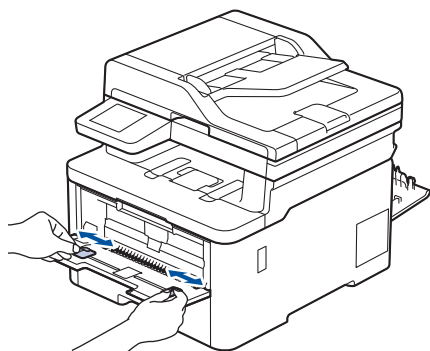
2. Stáhněte dolů dvě šedé páčky, po jedné na levé a na pravé straně, jak je vidět na obrázku.



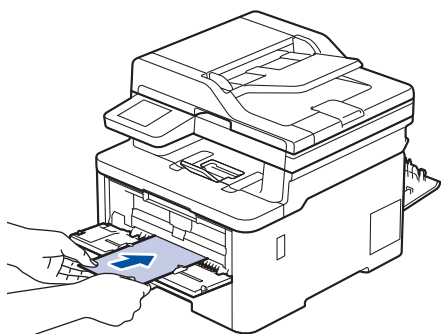
3. Otevřete přední stranu přístroje, otevřete kryt slotu pro ruční podávání.



4. Oběma rukama přesuňte vodítka papíru slotu pro ruční podávání na šířku obálky, kterou používáte.



5. Oběma rukama vložte obálku do slotu pro ruční podávání, až se její přední okraj dotkne válečku podavače papíru. Jakmile cítíte, že ho přístroj vtahuje, pusťte ho.



- Vložte obálku do slotu pro ruční podávání potištěnou stranou *nahoru*.
- Před opětovným pokusem o vložení obálky do slotu pro ruční podávání vytáhněte obálku úplně ven.
- Do slotu k ručnímu podávání nevkládejte víc než jednu obálku současně, protože by to jinak mohlo způsobit uvíznutí.
- Zkontrolujte, zda je obálka vložena rovně do slotu pro ruční podávání a ve správné poloze. Pokud není, nemusí být obálka podávána do tiskárny správně, což povede ke zkosenému výtisku nebo uvíznutí papíru.

6. Odešlete tiskovou úlohu do přístroje.

Změňte předvolby tisku v dialogovém okně Tisk.

Nastavení	Možnosti pro tisk obálek
Rozměr papíru	Com-10 DL C5 Monarch
Typ papíru	Obálky Tlusté obálky Tenké obálky

7. Když se vytištěná obálka vysune z přístroje, vložte další obálku. Opakujte pro všechny obálky, které chcete potisknout.
8. Po dokončení tisku vraťte obě šedé páčky, které jste seřídili v předchozím kroku, zpět do původní polohy.
9. Uzavřete zadní kryt (zásobníku pro horní výstup papíru), dokud se nezajistí v uzavřené poloze.



### Související informace

- Vložte papír do slotu k ručnímu podávání a tiskněte na něj



## Nastavení papíru

- Změna velikosti a typu papíru
- Vyberte zásobník papíru pro tisk
- Změna nastavení kontroly papíru

## Změna velikosti a typu papíru

Jestliže do zásobníku vložíte papír jiné velikosti a typu, budete muset na LCD displeji změnit také nastavení velikosti a typu papíru.




>> DCP-L3515CDW/DCP-L3520CDW/DCP-L3520CDWE/DCP-L3527CDW

>> DCP-L3555CDW/DCP-L3560CDW/MFC-L3740CDW/MFC-L3740CDWE/MFC-L3760CDW/MFC-L8340CDW/MFC-L8390CDW

### DCP-L3515CDW/DCP-L3520CDW/DCP-L3520CDWE/DCP-L3527CDW

1. Stiskněte tlačítko **Menu**.
2. Stisknutím tlačítka ▲ nebo ▼ zobrazte volbu [Zaklad.nastav.] a potom stiskněte tlačítko **OK**.
3. Stisknutím tlačítka ▲ nebo ▼ zobrazte volbu [Nastav. zasob.] a potom stiskněte tlačítko **OK**.
4. Stisknutím tlačítka ▲ nebo ▼ zobrazte volbu [Typ papíru] a potom stiskněte tlačítko **OK**.
5. Stisknutím ▲ nebo ▼ zobrazte volbu [Tenky papír], [Standard. Papír], [Tlusty papír] nebo [Recykl.papír] a poté stiskněte tlačítko **OK**.
6. Stisknutím tlačítka ▲ nebo ▼ zobrazte volbu [Format papír] a potom stiskněte tlačítko **OK**.
7. Stisknutím tlačítka ▲ nebo ▼ zobrazte požadovanou volbu a poté stiskněte **OK**.
8. Stiskněte tlačítko **Stop/Exit (Stop/Konec)**.

### DCP-L3555CDW/DCP-L3560CDW/MFC-L3740CDW/MFC-L3740CDWE/MFC-L3760CDW/MFC-L8340CDW/MFC-L8390CDW

1. Stiskněte tlačítko  [Nastavení] > [Vsechna nastavení] > [Zaklad.nastav.] > [Nast. zasobn.] > [Typ papíru].
2. Stiskněte požadovanou volbu.
3. Rychlým přetažením nahoru nebo dolů anebo stiskem tlačítka ▲ nebo ▼ zobrazte volby typu papíru a potom požadovanou volbu stiskněte.
4. Stiskněte tlačítko .
5. Stiskněte tlačítko [Format papír].
6. Stiskněte požadovanou volbu.
7. Rychlým přetažením nahoru nebo dolů anebo stisknutím ▲ nebo ▼ zobrazte volby velikosti papíru a potom požadovanou volbu stiskněte.
8. Stiskněte tlačítko .

### Související informace

- [Nastavení papíru](#)



## Vyberte zásobník papíru pro tisk

**Související modely:** MFC-L8340CDW/MFC-L8390CDW

Změňte na přístroji výchozí zásobník papíru pro tisk kopií, obdržených faxů a tiskových úloh z počítače.



Některé disky DVD tuto možnost nepodporují.

1. Stiskněte  [Nastavení] > [Vsechna nastavení] > [Zaklad.nastav.] > [Nast. zasobn.].
2. Rychlým přetažením nahoru nebo dolů anebo stiskem tlačítka ▲ či ▼ zobrazte volbu [Pouz. zas.: Kopi.], [Pouz. zas.: Fax], nebo [Pouz. zas.: Tisk] a potom stiskněte požadovanou volbu.
3. Rychlým přetažením nahoru nebo dolů anebo stiskem tlačítka ▲ nebo ▼ zobrazte požadovanou volbu a potom ji stiskněte. Pokud například vyberete možnost [DP>Z1], bude přístroj odebírat papír z deskového podavače, dokud jej nevyprázdní, a poté přejde na zásobník 1.
4. Stiskněte tlačítko .



- Když vytváříte kopii pomoci ADF a nastavíte prioritu pro více zásobníků, přístroj vyhledá zásobník s nejvhodnější velikostí papíru a podá papír z tohoto zásobníku.
- Pokud při vytváření kopie používáte sklo skeneru, dokument se zkopíruje na papír ze zásobníku s vyšší prioritou, a to i v případě, že je v jiném zásobníku papíru vhodnější papír.
- (Pro modely s funkcí faxu) K tisku faxů používejte následující formáty papíru: Letter, A4, Legal, Folio, Mexico Legal nebo India Legal. Není-li v žádném ze zásobníků vhodná velikost papíru, uloží přístroj obdržené faxy a na dotykové obrazovce se objeví [Nesouhlasí vel.].
- (Pro modely s funkcí faxu) Pokud v zásobníku dojde papír a přijaté faxy jsou v paměti přístroje, na dotykovém displeji se zobrazí [Není papír]. Vložte papír do prázdného zásobníku.



### Související informace

- [Nastavení papíru](#)

## Změna nastavení kontroly papíru

Je-li nastavení kontroly papíru zapnuto a zásobník papíru vytáhnete z přístroje nebo vložíte papír do zásobníku papíru, na LCD displeji se zobrazí zpráva s dotazem, zda chcete změnit nastavení typu a formátu papíru.

Výchozí nastavení je zapnuto.



>> DCP-L3515CDW/DCP-L3520CDW/DCP-L3520CDWE/DCP-L3527CDW

>> DCP-L3555CDW/DCP-L3560CDW/MFC-L3740CDW/MFC-L3740CDWE/MFC-L3760CDW/MFC-L8340CDW/MFC-L8390CDW

### DCP-L3515CDW/DCP-L3520CDW/DCP-L3520CDWE/DCP-L3527CDW

1. Stiskněte **Menu**.
2. Stisknutím tlačítka ▲ nebo ▼ zobrazte volbu [Zaklad.nastav.] a potom stiskněte tlačítko **OK**.
3. Stisknutím tlačítka ▲ nebo ▼ zobrazte volbu [Nastav. zasob.] a potom stiskněte tlačítko **OK**.
4. Stisknutím tlačítka ▲ nebo ▼ zobrazte volbu [Zkont. papir] a potom stiskněte tlačítko **OK**.
5. Stisknutím tlačítka ▲ nebo ▼ zobrazte volbu [Zap.] či [Vyp.] a potom stiskněte tlačítko **OK**.
6. Stiskněte tlačítko **Stop/Exit (Stop/Konec)**.

### DCP-L3555CDW/DCP-L3560CDW/MFC-L3740CDW/MFC-L3740CDWE/MFC-L3760CDW/MFC-L8340CDW/MFC-L8390CDW

1. Stiskněte  [Nastaveni] > [Vsechna nastaveni] > [Zaklad.nastav.] > [Nast. zasobn.] > [Zkont. papir].
2. Stiskněte tlačítko [Zap.] nebo [Vyp.].
3. Stiskněte tlačítko .

### ✓ Související informace

- [Nastavení papíru](#)

## Doporučená tisková média

V zájmu zajištění nejlepší kvality tisku doporučujeme použít papír uvedený v tabulce.

Typ papíru	Položka
Standardní papír	Xerox Premier TCF 80 g/m <sup>2</sup>
	Xerox Business 80 g/m <sup>2</sup>
Recyklovaný papír	Steinbeis Evolution White 80 g/m <sup>2</sup>
Štítky	Štítek Avery laser L7163
Obálky	Antalis řady River (DL)
Lesklý papír	Mondi Color Copy Coated Glossy 135 g/m <sup>2</sup>



### Související informace

- [Manipulace s papírem](#)

## Vkládání dokumentů

- Vkládání dokumentů do automatického podavače dokumentů ADF
- Vložení dokumentu na sklo skeneru

## Vkládání dokumentů do automatického podavače dokumentů ADF

**Související modely:** DCP-L3555CDW/DCP-L3560CDW/MFC-L3740CDW/MFC-L3740CDWE/MFC-L3760CDW/MFC-L8340CDW/MFC-L8390CDW

Pomocí ADF můžete kopírovat nebo naskenovat více stránek dokumentů standardní velikosti.

- ADF pojme následující listy a každý list podává samostatně:  
Až 50 listů
- Používejte standardní papír o hmotnosti 80 g/m<sup>2</sup>.
- Ujistěte se, že dokumenty ošetřené korekční kapalinou nebo psané inkoustem jsou zcela zaschlé.

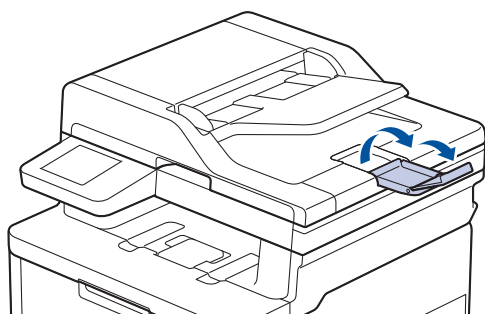
### DŮLEŽITÉ

- NENECHÁVEJTE silné dokumenty na skle skeneru. Může dojít k uvíznutí v podavači ADF.
- NEPOUŽÍVEJTE papír, který je zohýbaný, zmačkaný, přeložený, potrhaný, sešitý, spojený svorkami, slepený nebo přelepený páskou.
- NEPOUŽÍVEJTE karton, noviny ani látky.
- NETAHEJTE během podávání za dokument, zabráníte tak poškození přístroje při používání ADF.

### Podporované velikosti dokumentů

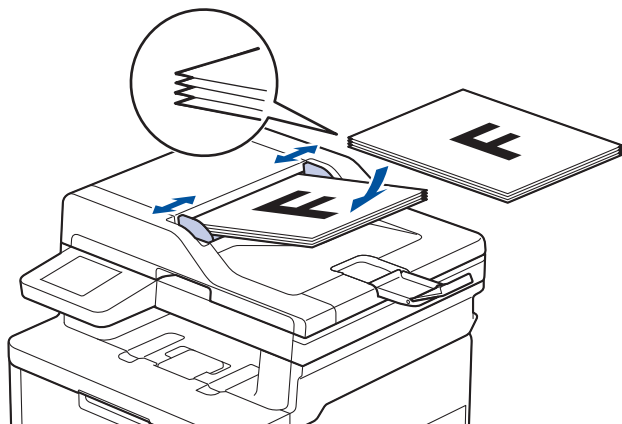
Délka:	147,3 mm až 355,6 mm
Šířka:	105 mm až 215,9 mm
Hmotnost:	60 až 105 g/m <sup>2</sup>

1. Rozložte výstupní podpěru dokumentů ADF.



2. Stránky dobře provětrejte.

- 
3. Urovnejte stránky dokumentu a vložte je *lícem nahoru a horním okrajem napřed* do ADF, jak je uvedeno na obrázku.



4. Posuňte vodítka papíru na šířku dokumentu.



### **Související informace**

- [Vkládání dokumentů](#)
-



## Vložení dokumentu na sklo skeneru

Sklo skeneru můžete použít k faxování, kopírování nebo skenování jednotlivých stránek.

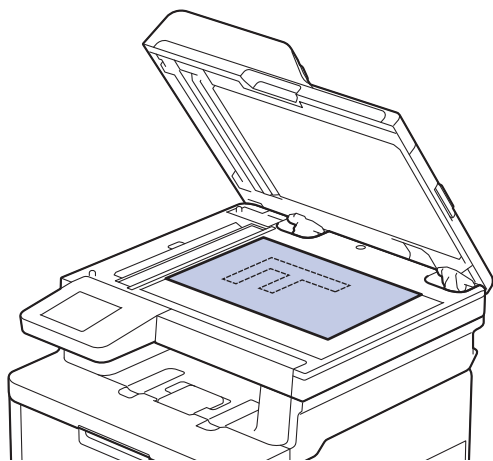
### Podporované velikosti dokumentů

Délka:	Maximálně 300 mm
Šířka:	Až 215,9 mm
Hmotnost:	2 kg

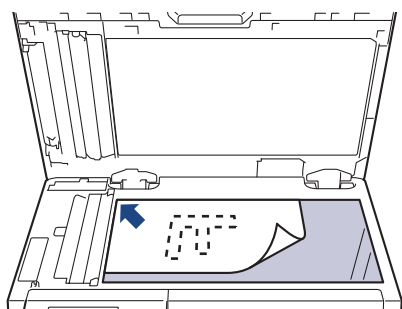
## POZNÁMKA

(Pro modely ADF) Aby bylo možné používat sklo skeneru, musí být podavač ADF prázdný.

1. Zvedněte kryt dokumentu.
2. Dokument položte na sklo skeneru *lícem dolů*.



3. Roh stránky umístěte do horního levého rohu skla skeneru.



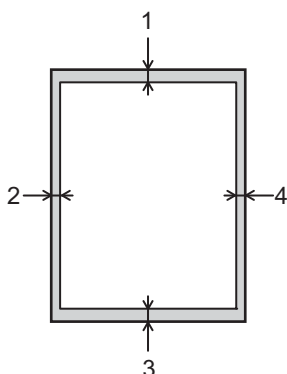
4. Zavřete kryt dokumentu.  
Pokud je dokumentem kniha nebo pokud je dokument silný, jemně přitiskněte kryt dokumentu.

### ✓ Související informace

- [Vkládání dokumentů](#)

## Neskenovatelné a nepotisknutelné oblasti

Hodnoty v následující tabulce ukazují maximální neskenovatelné a nepotisknutelné oblasti od okrajů nejběžnějších velikostí papírů. Tyto rozměry se mohou lišit podle velikosti papíru nebo nastavení používané aplikace.



Nepokoušejte skenovat, kopírovat ani tisknout v těchto oblastech. Veškerý obsah v těchto oblastech nenajdete ve výstupu.

Použití	Velikost dokumentu	Nahoře (1) Dole (3)	Vlevo (2) Vpravo (4)
Fax (Odesílání)	Letter, Legal	3 mm	4 mm
	A4	3 mm	(ADF) 1 mm (Sklo skeneru) 3 mm
Kopírování <sup>2</sup>	Letter, Legal	4 mm	4 mm
	A4	4 mm	3 mm
Scan (Skenování)	Letter	3 mm <sup>1</sup>	3 mm <sup>1</sup>
	A4	3 mm <sup>1</sup>	3 mm <sup>1</sup>
	Legal	3 mm <sup>1</sup>	3 mm <sup>1</sup>
Tisk	Letter, Legal	4,2 mm	4,2 mm
	A4	4,2 mm	4,2 mm

<sup>1</sup> Uvedené číslo je výchozí hodnota. Toto číslo lze nastavit na 0 mm. Pokud je číslo nastaveno na 0 mm, kolem okrajů naskenovaného snímku se může objevit černý stín.

<sup>2</sup> Kopie 1 : 1 a kopie ve 100% velikosti dokumentu



### Související informace

- Manipulace s papírem

## Používání speciálního papíru

Před zakoupením vždy vyzkoušejte vzorky papíru, abyste si ověřili požadovaný výsledek.

- **NEPOUŽÍVEJTE** papír pro inkoustové tiskárny: Může způsobit uvíznutí papíru nebo poškození vašeho přístroje.
- Pokud zvolíte hrubý papír, hrubý papír s drsným povrchem nebo papír, který je zvlněný nebo pokrčený, papír může vykazovat zhoršenou kvalitu tisku.

Papír skladujte v původním obalu a udržujte jej hermeticky uzavřený. Uchovávejte jej naplocho a mimo dosah vlhkosti, přímého slunečního světla a tepla.

### DŮLEŽITÉ

Některé typy papíru nemusí dosahovat dobrých výsledků nebo mohou poškodit přístroj.

**NEPOUŽÍVEJTE** papír:

- vysoce zrnitý,
- příliš hladký nebo lesklý,
- zohýbaný nebo zmačkaný,
- potažený nebo s chemickou úpravou,
- poškozený, zmačkaný nebo přeložený,
- s vyšší gramáží, než je doporučeno v technických údajích v této příručce,
- s oušky nebo svorkami,
- vícedílný nebo průklepový,
- určený pro tisk na inkoustových tiskárnách.

Pokud používáte některý z výše uvedených typů papíru, můžete přístroj poškodit. Na takové poškození se nevztahuje žádná záruka ani servisní smlouva společnosti Brother.



### Související informace

- [Manipulace s papírem](#)

## Tisk

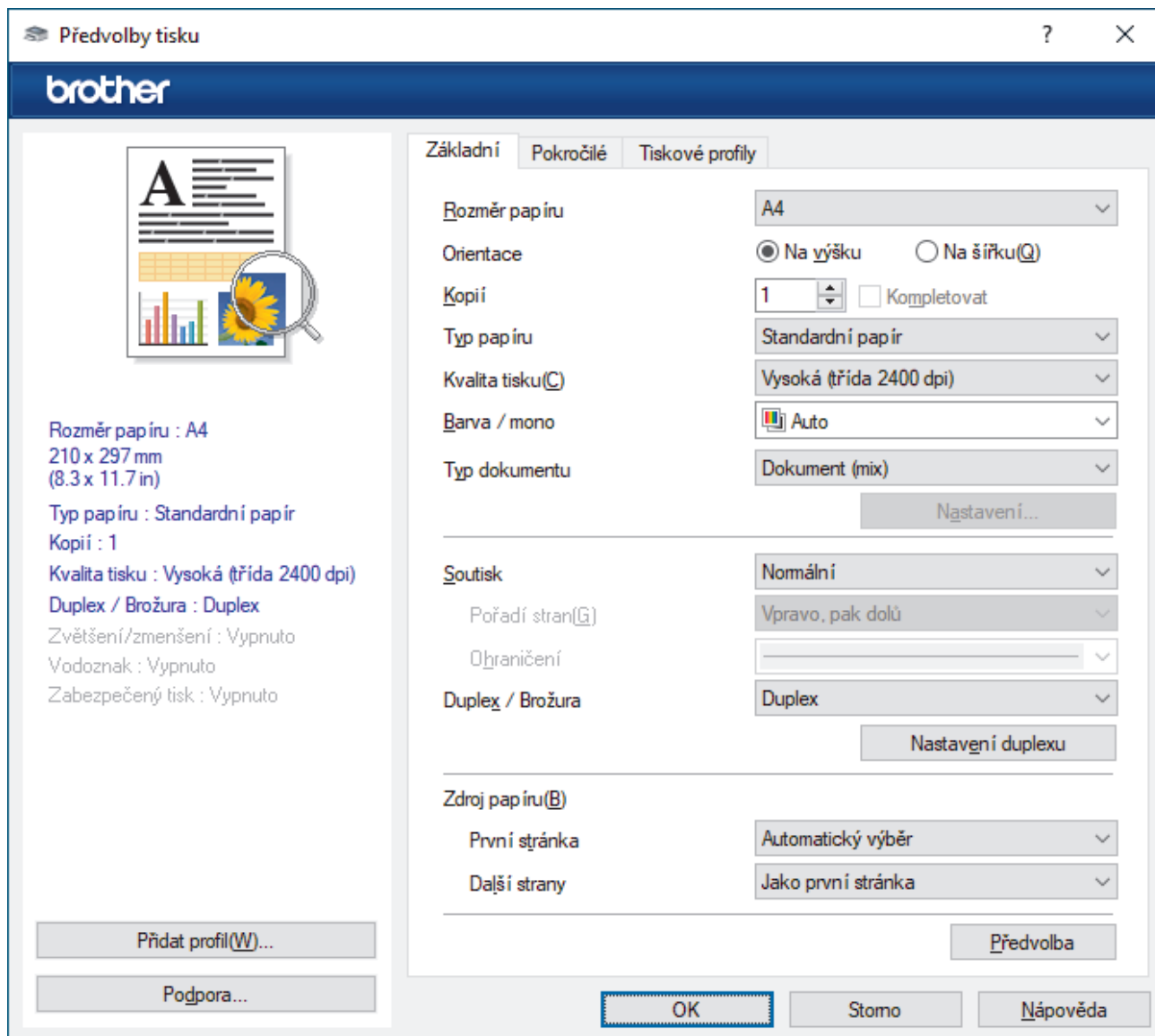
- Tisk z počítače (Windows)
- Tisk z počítače (Mac)
- Tisk e-mailové přílohy
- Přímý tisk z paměťové jednotky USB Flash
- Tisk duplicitních kopií
- Zrušení tiskové úlohy
- Test tisku
- Universal Print

## Tisk z počítače (Windows)

- [Tisk dokumentu \(Windows\)](#)
- [Nastavení tisku \(Windows\)](#)
- [Zabezpečený tisk \(Windows\)](#)
- [Změna výchozích nastavení tisku \(Windows\)](#)
- [Tisk dokumentu pomocí ovladače tiskárny BR-Script3 \(emulace jazyka PostScript® 3™\) \(Windows\)](#)
- [Monitorování stavu přístroje z počítače \(Windows\)](#)

## Tisk dokumentu (Windows)

1. Vyberte tiskový příkaz ve své aplikaci.
2. Vyberte název svého modelu a poté klikněte na vlastnosti tiskárny nebo tlačítko předvoleb.  
Zobrazí se okno ovladače tiskárny.



3. Ujistěte se, že jste do zásobníku papíru vložili správnou velikost papíru.
4. Klikněte na rozevírací seznam **Rozměr papíru** a vyberte svoji velikost papíru.
5. V poli **Orientace** zvolením možnosti **Na výšku** či **Na šířku** nastavte orientaci výtisku.



Jestliže vaše aplikace obsahuje podobná nastavení, doporučujeme nastavit orientaci pomocí této aplikace.

6. Do pole **Kopíí** zadejte požadovaný počet kopií (1–999).
7. Klikněte na rozevírací seznam **Typ papíru** a potom vyberte typ papíru, který používáte.
8. Chcete-li tisknout více stránek na jeden list papíru nebo tisknout jednu stránku dokumentu na několik listů, klikněte na rozevírací seznam **Soutisk** a poté vyberte své volby.
9. V případě potřeby změňte ostatní nastavení tiskárny.
10. Klikněte na tlačítko **OK**.
11. Dokončete tiskovou operaci.



## Související informace

- [Tisk z počítače \(Windows\)](#)

### **Související témata:**

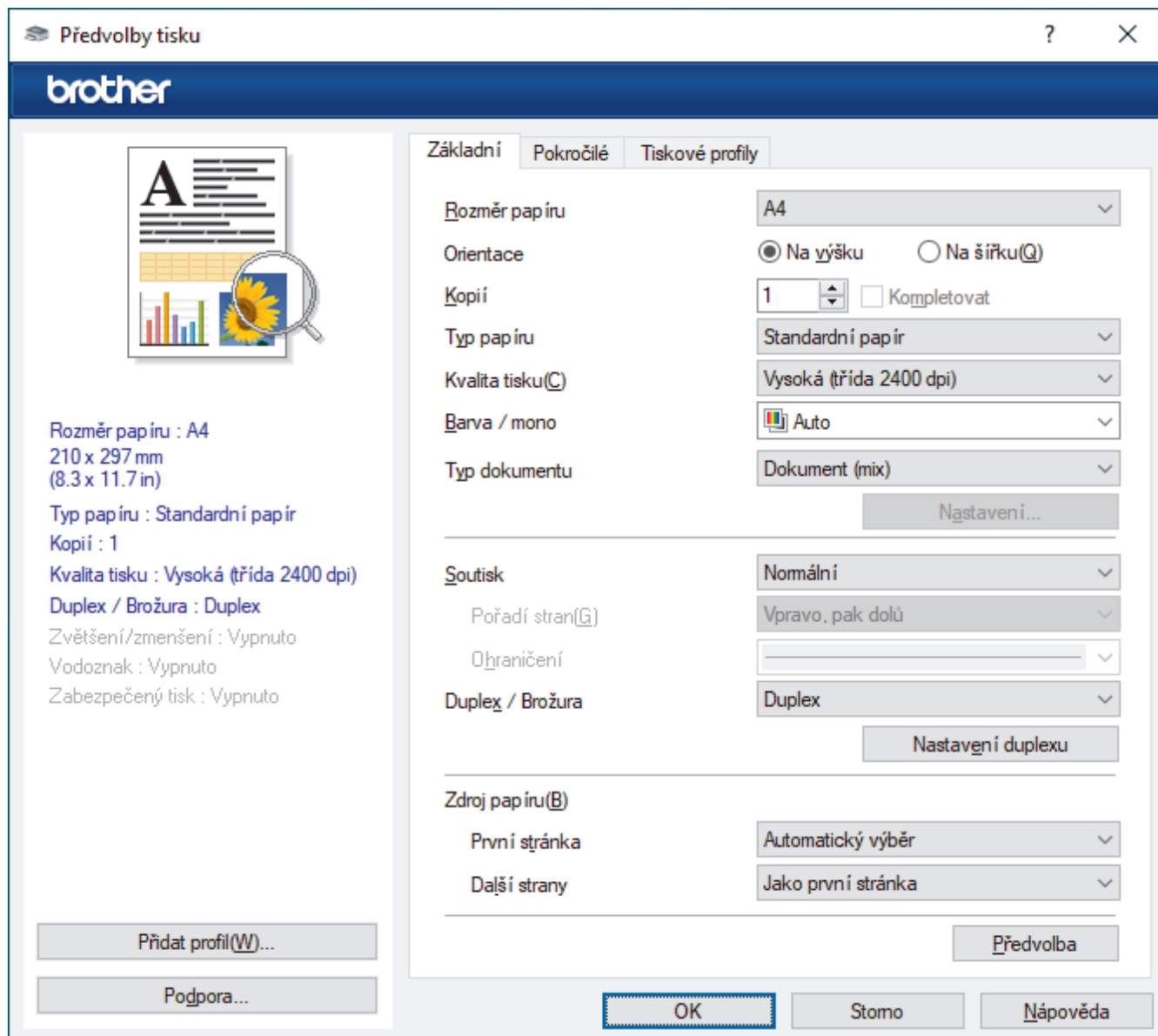
- [Nastavení tisku \(Windows\)](#)

## Nastavení tisku (Windows)

>> Karta **Základní**

>> Karta **Pokročilé**

### Karta Základní



#### 1. Rozměr papíru

Vyberte formát papíru, který chcete použít. Můžete vybírat buď ze standardních velikostí papíru, nebo si vytvořit velikost papíru vlastní.

#### 2. Orientace

Zvolte otočení (na šířku nebo na výšku) výtisku.

Jestliže vaše aplikace obsahuje podobná nastavení, doporučujeme nastavit orientaci pomocí této aplikace.

#### 3. Kopíí

Do tohoto políčka zadejte počet kopií (1-999), které chcete vytisknout.

#### Kompletovat

Zvolte tuto volbu pro tisk vícestránkových dokumentů v původním pořadí strany. Je-li zaškrtnutá tato volba, vytiskne se jedna kompletní kopie dokumentu a poté budou vytištěny další, podle zvoleného počtu kopií.



---

Pokud volba není zaškrtnuta, každá stránka je vytištěna v nastaveném počtu kopií předtím, než je vytištěna další stránka dokumentu.

#### 4. Typ papíru

Vyberte typ média, který chcete použít. V zájmu dosažení nejlepších výsledků tisku přístroj automaticky nastaví svá tisková nastavení podle zvoleného typu média.

#### 5. Kvalita tisku

Vyberte požadovanou kvalitu tisku. Kvalita a rychlost tisku spolu souvisejí. Platí, že čím vyšší kvalita, tím trvá tisk dokumentu déle.

#### 6. Barva / mono

Vyberte nastavení Barva/mono, která chcete použít.

## POZNÁMKA

- Čidlo barev přístroje je velmi citlivé a vybledlý černý text nebo tónované bílé pozadí může interpretovat jako barvu. Jestliže o svém dokumentu víte, že je černobílý, a chcete šetřit barevným tonerem, zvolte režim **Mono**.
- Pokud během tisku barevného dokumentu dosáhne konce životnosti azurový, purpurový nebo žlutý toner, tiskovou úlohu nelze dokončit. Pokud je k dispozici černý toner, můžete tiskovou úlohu zrušit a spustit ji znovu v režimu **Mono**.

---

#### 7. Typ dokumentu

Zvolte typ dokumentu, na který chcete vytisknout.

##### tlačítko Nastavení

Upřesněte pokročilá nastavení, jako například barevný režim.

##### Barevný režim

Zvolte barevný režim dle svých preferencí.

##### Import

Chcete-li nastavit konfiguraci specifického obrazu, klikněte na položku **Nastavení**. Až dokončíte nastavení parametrů obrazu, například jas a kontrast, importujte tato nastavení jako soubor konfigurace tisku. Volbu **Export** použijte pro vytvoření souboru konfigurace tisku ze stávajících nastavení.

##### Export

Chcete-li nastavit konfiguraci specifického obrazu, klikněte na položku **Nastavení**. Když dokončíte nastavení parametrů obrazu, například jas a kontrast, exportujte tato nastavení jako soubor konfigurace tisku. Volbu **Import** použijte pro načtení dříve exportovaného souboru konfigurace.

##### Zlepšení šedé barvy

Tuto volbu použijte, pokud chcete zlepšit kvalitu obrázku ze zastíněných oblastí.

##### Zlepšení tisku černé

Pokud se černá grafika nevytiskne správně, zvolte toto nastavení.

##### Zdokonalený tisk předlohy

Zvolte tuto možnost ke zlepšení tisku předlohy, pokud jsou vytištěné výplně a vzory odlišné od těch, které vidíte na obrazovce počítače.

#### 8. Soutisk

Tuto možnost zvolte pro tisk více stran na jediný list papíru nebo tisk jedné strany dokumentu na více listů.

##### Pořadí stran

Při tisku více stran na jediný list papíru zvolte pořadí stran.

##### Ohraničení

Při tisku více stran na jediný list papíru zvolte typ okraje.

## 9. Duplex / Brožura (k dispozici pro některé modely)

Zvolte tuto volbu při tisku na obě strany papíru nebo tisku dokumentu ve formátu brožury pomocí oboustranného tisku.

### tlačítka Nastavení duplexu

Kliknutím na toto tlačítko zvolte typ oboustranné vazby. Pro každé nasměrování jsou dostupné čtyři typy oboustranné vazby.

## 10. Zdroj papíru

Zvolte nastavení zdroje papíru podle stavu nebo účelu výtisku.

### První stránka

Zvolte zdroj papíru, který bude použit k tisku první strany.

### Další strany

Zvolte zdroj papíru, který bude použit k tisku druhé a následných stran.

## Karta Pokročilé

The screenshot shows the 'Předvolby tisku' (Print Defaults) dialog box for a Brother printer, specifically the 'Pokročilé' (Advanced) tab. The window title is 'Předvolby tisku' and it has standard window controls. The Brother logo is at the top left. On the left side, there is a preview of a document with a magnifying glass over a section, and a list of current settings: Paper size: A4 (210 x 297 mm / 8.3 x 11.7 in), Paper type: Standard paper, Copies: 1, Print quality: High (2400 dpi), Duplex/Brochure: Duplex, Scaling: Off, Watermark: Off, Secure print: Off. At the bottom left of this panel are buttons for 'Přidat profil(W)...' and 'Podpora...'. The main area is divided into three tabs: 'Základní', 'Pokročilé', and 'Tiskové profily'. The 'Pokročilé' tab is active. It contains several sections: 'Zvětšení/zmenšení' (Scaling) with radio buttons for 'Vypnuto' (selected), 'Přizpůsobit rozměru papíru' (with a dropdown menu set to 'A4'), and 'Ručně [ 25 - 400 % ]' (with a numeric input set to '100'); 'Otočení textu' (checkbox); 'Použití vodoznaku' (checkbox) with a 'Nastavení...' button; 'Tisk záhlaví - zápatí' (checkbox) with a 'Nastavení...' button; 'Úspora toneru(Q)' (checkbox); 'Zabezpečený tisk' (checkbox) with a 'Nastavení...' button; and 'Ověření uživatele' (checkbox) with a 'Nastavení(C)...' button. At the bottom right of the main area is a 'Další možnosti tisku...' button. At the bottom of the dialog are 'OK', 'Storno', and 'Nápověda' buttons.

### 1. Zvětšení/zmenšení

Tyto možnosti zvolte pro zvětšení či zmenšení stran v dokumentu.

## **Přizpůsobit rozměru papíru**

Tuto možnost zvolte pro zvětšení či zmenšení stran dokumentu tak, aby vyhovovaly určité velikosti papíru. Při zvolení této možnosti vyberete z rozevíracího seznamu požadovanou velikost papíru.

### **Ručně [ 25 - 400 % ]**

Zvolte tuto možnost k ručnímu zvětšení či zmenšení stran dokumentu. Zvolíte-li tuto možnost, zadejte do políčka hodnotu.

### **2. Otočení textu**

Zvolte tuto možnost pro otočení tištěného obrázku o 180 stupňů.

### **3. Použití vodoznaku**

Zvolte tuto možnost, chcete-li na dokument vytisknout logo nebo text jako vodoznak. Vyberte jeden z přednastavených vodoznaků, přidejte nový vodoznak nebo použijte obrazový soubor, který jste vytvořili.

### **4. Tisk záhlaví – zápatí**

Tuto volbu vyberte, pokud chcete na dokument vytisknout datum, čas a přihlašovací uživatelské jméno.

### **5. Úspora toneru**

Tato funkce omezuje množství toneru použitého pro tisk dokumentů; tisk bude světlejší, ale je stále čitelný.

### **6. Zabezpečený tisk**

Tato funkce zajišťuje, že se důvěrné nebo citlivé dokumenty nevytisknou, dokud ne zadáte heslo na ovládacím panelu přístroje.

### **7. Administrátor**

Tato funkce umožňuje změnit heslo správce a omezit různé funkce tisku.

### **8. Ověření uživatele**

Tato funkce vám umožňuje potvrdit omezení pro každého uživatele.

### **9. tlačítko Další možnosti tisku**

#### **Přechod do úsporného režimu**

Tuto možnost vyberte, pokud chcete, aby přístroj přešel do režimu spánku ihned po tisku.

#### **Makro/Stream (k dispozici pro některé modely)**

Tuto funkci zvolte k tisku elektronického formuláře (makra/streamu), který jste uložili v paměti přístroje, aby se překryla tisková úloha.

#### **Zlepšit kvalitu tisku**

Zvolte tuto možnost ke snížení zvlnění papíru a zlepšení fixace toneru.

#### **Zvýraznění hran**

Výběrem této volby bude text vypadat ostřejší.

#### **Přeskočit prázdnou stránku**

Pomocí této volby umožníte ovladači tiskárny automaticky zjišťovat prázdné stránky a vyřazovat je z tisku.

#### **Režim TrueType**

##### **Režim přenosu dat**

Zvolte, jak budou fonty zpracovány pro tisk.

##### **Použití TrueType fontů tiskárny (k dispozici pro některé modely)**

Zvolte, zda použít zabudované fonty pro zpracovávání fontů.

#### **Eko nastavení**

Zvolte tuto možnost pro snížení tiskového hluku.



## **Související informace**

- [Tisk z počítače \(Windows\)](#)

---

**Související témata:**

- [Tisk dokumentu \(Windows\)](#)
-

## Zabezpečený tisk (Windows)

Aby se důvěrné nebo citlivé dokumenty netiskly, dokud ne zadáte heslo na ovládacím panelu přístroje, použijte bezpečný tisk.

Když přístroj vypnete, budou z něho zabezpečená data smazána.

>> DCP-L3515CDW/DCP-L3520CDW/DCP-L3520CDWE/DCP-L3527CDW  
>> DCP-L3555CDW/DCP-L3560CDW/MFC-L3740CDW/MFC-L3740CDWE/MFC-L3760CDW/MFC-L8340CDW/  
MFC-L8390CDW

### DCP-L3515CDW/DCP-L3520CDW/DCP-L3520CDWE/DCP-L3527CDW

1. Vyberte tiskový příkaz ve své aplikaci.
2. Vyberte název svého modelu a poté klikněte na vlastnosti tiskárny nebo tlačítko předvoleb.  
Zobrazí se okno ovladače tiskárny.
3. Klikněte na kartu **Pokročilé**.
4. Klikněte na tlačítko **Nastavení** v poli **Zabezpečený tisk**.
5. Zaškrtněte políčko **Zabezpečený tisk**.
6. Zadejte své čtyřmístné heslo do pole **Heslo**.
7. Do polí **Jméno uživatele** a **Název úlohy** v případě potřeby zadejte uživatelské jméno a název úlohy.
8. Kliknutím na **OK** zavřete okno **Nastavení Zabezpečený tisk**.
9. Klikněte na tlačítko **OK**.
10. Dokončete tiskovou operaci.
11. Stiskněte na ovládacím panelu přístroje tlačítko **Menu**.
12. Stisknutím tlačítka ▲ nebo ▼ zobrazte volbu [Zabezpec.tisk] a potom stiskněte tlačítko **OK**.
13. Stisknutím tlačítka ▲ nebo ▼ zobrazte své uživatelské jméno a potom stiskněte tlačítko **OK**.
14. Zadejte vaše čtyřciferné heslo.  
Při zadávání jednotlivých číslic stisknutím ▲ nebo ▼ vyberte číslo a poté stiskněte tlačítko **OK**.
15. Stisknutím tlačítka ▲ nebo ▼ zobrazte tiskovou úlohu a potom stiskněte **OK**.
16. Stisknutím tlačítka ▲ nebo ▼ vyberte volbu [Tisk] a potom stiskněte tlačítko **OK**.
17. Stiskněte tlačítko ▲ nebo ▼ a zadejte počet kopií.
18. Stiskněte tlačítko **OK**. Přístroj vytiskne data.

Zabezpečená data budou po vytištění vymazána z paměti přístroje.

### DCP-L3555CDW/DCP-L3560CDW/MFC-L3740CDW/MFC-L3740CDWE/ MFC-L3760CDW/MFC-L8340CDW/MFC-L8390CDW

1. Vyberte tiskový příkaz ve své aplikaci.
2. Vyberte název svého modelu a poté klikněte na vlastnosti tiskárny nebo tlačítko předvoleb.  
Zobrazí se okno ovladače tiskárny.
3. Klikněte na kartu **Pokročilé**.
4. Klikněte na tlačítko **Nastavení** v poli **Zabezpečený tisk**.
5. Zaškrtněte políčko **Zabezpečený tisk**.
6. Zadejte své čtyřmístné heslo do pole **Heslo**.
7. Do polí **Jméno uživatele** a **Název úlohy** v případě potřeby zadejte uživatelské jméno a název úlohy.
8. Kliknutím na **OK** zavřete okno **Nastavení Zabezpečený tisk**.
9. Klikněte na tlačítko **OK**.

- 
10. Dokončete tiskovou operaci.
  11. Přetažením vlevo nebo vpravo nebo stisknutím ◀ nebo ▶ na ovládacím panelu zařízení zobrazte volbu [Zabezpec. tisk] a potom ji stiskněte.
  12. Přetažením nahoru či dolů nebo stisknutím tlačítka ▲ či ▼ zobrazte uživatelská jména a poté stiskněte svoje uživatelské jméno.
  13. Zadejte své čtyřmístné heslo a poté stiskněte tlačítko [OK].
  14. Přetažením nahoru či dolů nebo stisknutím tlačítka ▲ či ▼ zobrazte tiskovou úlohu a stiskněte ji.
  15. Zadejte požadovaný počet kopií a poté stiskněte tlačítko [OK].
  16. Stiskněte [Start].

Zabezpečená data budou po vytištění vymazána z paměti přístroje.



### **Související informace**


- [Tisk z počítače \(Windows\)](#)
-

## Změna výchozích nastavení tisku (Windows)

Pokud změníte tisková nastavení aplikace, budou tyto změny použity pouze pro dokumenty vytištěné s danou aplikací. Abyste změnili tisková nastavení pro všechny aplikace systému Windows, musíte nakonfigurovat vlastnosti ovladače tiskárny.

1. Postupujte jedním z následujících způsobů:

- V systému Windows 11

Klikněte na možnost  > **Všechny aplikace** > **Nástroje Windows** > **Ovládací panely**. Ve skupině **Hardware a zvuk** klikněte na **Zobrazit zařízení a tiskárny**.

- V systémech Windows 10, Windows Server 2016, Windows Server 2019 a Windows Server 2022

Klikněte na  > **Systém Windows** > **Ovládací panely**. Ve skupině **Hardware a zvuk (Hardware)** klikněte na **Zobrazit zařízení a tiskárny**.

- Pro Windows Server 2012 R2

Klikněte na položku **Ovládací panely** v okně **Start**. Ve skupině **Hardware** klikněte na **Zobrazit zařízení a tiskárny**.

- Pro Windows Server 2012

Přesuňte kurzor myši do pravého dolního rohu pracovní plochy. Po zobrazení panelu nabídky klikněte na volbu **Nastavení** a poté klikněte na položku **Ovládací panely**. Ve skupině **Hardware** klikněte na **Zobrazit zařízení a tiskárny**.

2. Pravým tlačítkem klikněte na ikonu svého modelu a poté vyberte možnost **Vlastnosti tiskárny**. (Pokud se zobrazí volby ovladače tiskárny, vyberte svůj ovladač tiskárny.)

Zobrazí se dialogové okno vlastností tiskárny.

3. Klikněte na kartu **Obecné** a poté klikněte na tlačítko **Předvolby tisku...** nebo **Předvolby...**

Zobrazí se dialogové okno tiskového ovladače.



- Konfigurace nastavení zásobníku se provádí kliknutím na kartu **Nastavení zařízení** (pouze u některých modelů).
- Kliknutím na záložku **Porty** změňte port tiskárny.

4. Vyberte nastavení tisku, které chcete použít jako výchozí pro všechny programy Windows.

5. Klikněte na tlačítko **OK**.

6. Zavřete dialogové okno vlastností tiskárny.



### Související informace



- [Tisk z počítače \(Windows\)](#)
  - [Konfigurace nastavení volitelného zásobníku \(Windows\)](#)

## Konfigurace nastavení volitelného zásobníku (Windows)

**Související modely:** MFC-L8390CDW

Otevřete vlastnosti přístroje a spusťte automatickou detekci volitelného zásobníku a kontrolu výrobního čísla přístroje.

Ovladač tiskárny volitelný zásobník automaticky detekuje během instalace ovladače. Jestliže jste přidali volitelný zásobník po instalaci ovladače, proveďte následující postup:

- Postupujte jedním z následujících způsobů:
  - V systému Windows 11  
Klikněte na možnost  > **Všechny aplikace** > **Nástroje Windows** > **Ovládací panely**. Ve skupině **Hardware a zvuk** klikněte na **Zobrazit zařízení a tiskárny**.
  - V systémech Windows 10, Windows Server 2016, Windows Server 2019 a Windows Server 2022  
Klikněte na  > **Systém Windows** > **Ovládací panely**. Ve skupině **Hardware a zvuk (Hardware)** klikněte na **Zobrazit zařízení a tiskárny**.
  - Pro Windows Server 2012 R2  
Klikněte na položku **Ovládací panely** v okně **Start**. Ve skupině **Hardware** klikněte na **Zobrazit zařízení a tiskárny**.
  - Pro Windows Server 2012  
Přesuňte kurzor myši do pravého dolního rohu pracovní plochy. Po zobrazení panelu nabídky klikněte na volbu **Nastavení** a poté klikněte na položku **Ovládací panely**. Ve skupině **Hardware** klikněte na **Zobrazit zařízení a tiskárny**.
- Pravým tlačítkem klikněte na ikonu svého modelu a poté vyberte možnost **Vlastnosti tiskárny**. (Pokud se zobrazí volby ovladače tiskárny, vyberte svůj ovladač tiskárny.)  
Zobrazí se dialogové okno vlastností tiskárny.
- Klikněte na kartu **Nastavení zařízení**.
- Klikněte na tlačítko **Autodetekce**.  
Volitelný zásobník a výrobní číslo přístroje budou automaticky detekovány.
- Klikněte na tlačítko **Použít**.
- Zavřete dialogové okno vlastností tiskárny.

Funkce **Autodetekce** nemusí být za následujících okolností k dispozici:

- Přístroj je vypnut.
- Přístroj je sdílený tiskovým serverem.
- Přístroj a počítač nejsou propojeny.



### Související informace

- [Změna výchozích nastavení tisku \(Windows\)](#)



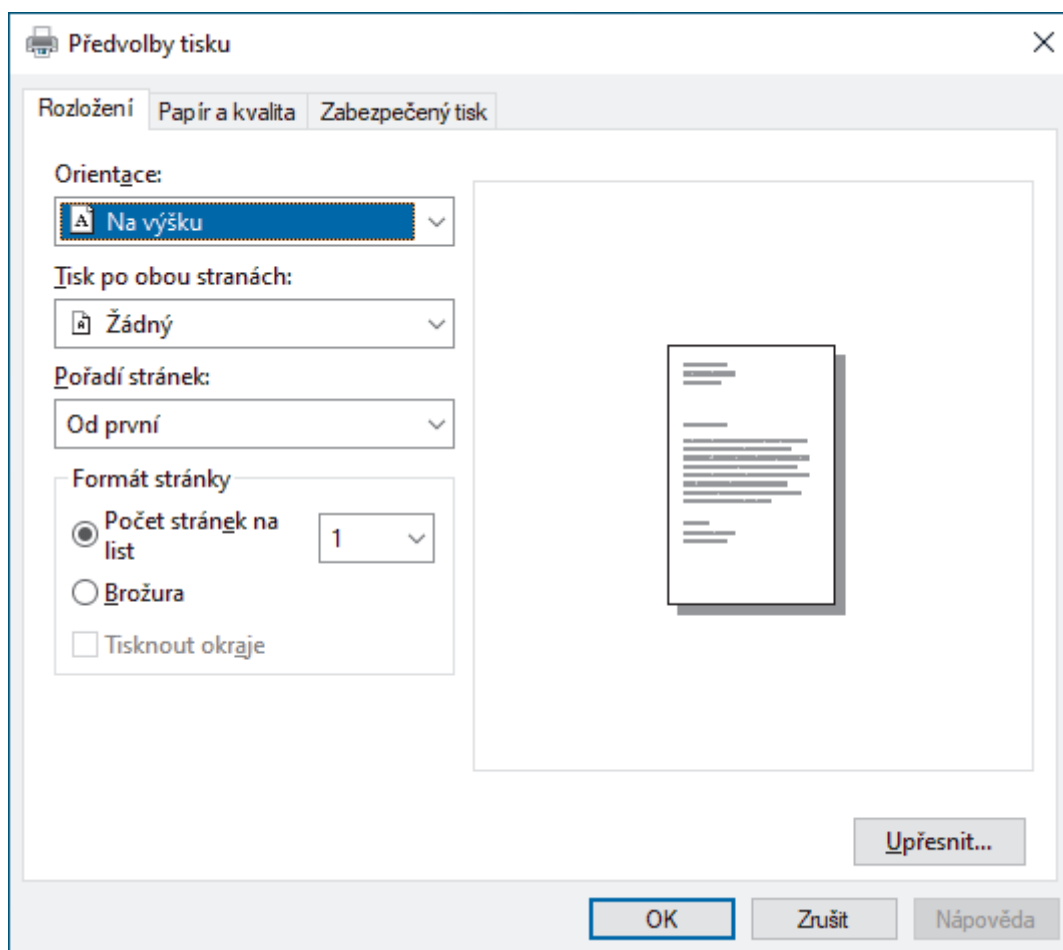
## Tisk dokumentu pomocí ovladače tiskárny BR-Script3 (emulace jazyka PostScript® 3™) (Windows)

Použití ovladače BR-Script3 umožňuje tisknout data PostScript® jednodušeji.

Přejděte na stránku **Soubory ke stažení** svého modelu na webu [support.brother.com/downloads](http://support.brother.com/downloads) a nainstalujte si ovladač PS (ovladač tiskárny BR-Script3).

1. Vyberte tiskový příkaz ve své aplikaci.
2. Vyberte název svého modelu s výrazem **BR-Script3** v názvu a poté klikněte na vlastnosti tiskárny nebo tlačítko předvoleb.

Zobrazí se okno ovladače tiskárny.



3. Chcete-li změnit základní nastavení tisku, klikněte na složku **Rozložení**, **Papír a kvalita** nebo **Zabezpečený tisk**. (k dispozici pro některé modely)

Chcete-li změnit rozšířené nastavení tisku, klikněte na kartu **Rozložení** nebo **Papír a kvalita** a potom klikněte na tlačítko **Upřesnit...** Klikněte na **OK**.

4. Klikněte na tlačítko **OK**.
5. Dokončete tiskovou operaci.



### ✓ Související informace

- [Tisk z počítače \(Windows\)](#)

## Monitorování stavu přístroje z počítače (Windows)

Status Monitor je konfigurovatelný softwarový nástroj pro monitorování stavu jednoho nebo více přístrojů, který vám umožní dostávat okamžitá chybová oznámení.

Postupujte jedním z následujících způsobů:

- Na panelu úloh dvojklikněte na ikonu tiskárny .
- Spustíte aplikaci  (**Brother Utilities**), klikněte na rozevírací seznam a vyberte název svého modelu (pokud ještě není vybrán). Klikněte na **Nástroje** na levé straně panelu a potom klikněte na **Status Monitor**.

### Řešení potíží

Kliknutím na tlačítko **Řešení potíží** přejděte na webovou stránku podpory.

### Hledáte spotřební materiál?

Kliknutím na tlačítko **Hledáte spotřební materiál?** získáte další informace o originálním spotřebním materiálu značky Brother.



### Související informace

- [Tisk z počítače \(Windows\)](#)

#### Související témata:

- [Problémy s tiskem](#)

## Tisk z počítače (Mac)

- Než použijete funkci AirPrint (macOS)
- Tisk pomocí služby AirPrint

## Tisk e-mailové přílohy

Můžete tisknout soubory, které odešlete e-mailem do svého přístroje Brother.

- Zkontrolujte, že je webová správa zapnutá. Další informace >> *Související informace*
- K e-mailu můžete přiložit až 10 dokumentů o celkové velikosti 20 MB.
- Tato funkce podporuje následující formáty:
  - Soubory s dokumenty: PDF, TXT a soubory Microsoft Office
  - Soubory s obrázky: JPEG, BMP, GIF, PNG a TIFF
- Ve výchozí konfiguraci přístroj vytiskne obsah e-mailu a přílohy. Chcete-li vytisknout pouze přílohy e-mailu, proveďte nezbytná nastavení.

1. Spustíte webový prohlížeč.
2. Zadejte „https://IP adresa přístroje“ do řádku s adresou prohlížeče (kde místo části „IP adresa přístroje“ zadáte IP adresu svého přístroje).

Například:

https://192.168.1.2

3. Podle potřeby zadejte heslo do pole **Login (Přihlasit)** a potom klikněte na **Login (Přihlasit)**.



Výchozí heslo ke správě nastavení tohoto přístroje je uvedeno na zadní straně přístroje a označeno jako „PwD“.

4. Přejděte do navigační nabídky a potom klikněte na **Online Functions (Online funkce) > Online Functions Settings (Nastavení online funkce)**.



- Pokud levý navigační panel není zobrazen, začněte procházet z ☰.
- Pokud je tato funkce zablokována, požádejte o přístup svého správce sítě.

5. Klikněte na tlačítko **I accept the terms and conditions (Souhlasím s pravidly a podmínkami)**.
6. Přistupte k přístroji a postupujte podle pokynů přístroje, abyste povolili nastavení.
7. Na počítači klikněte na možnost **Obecná nastavení**.

Zobrazí se obrazovka **Tisk z e-mailu: Obecná nastavení**.

8. Klikněte na tlačítko **Povolit**.  
Přístroj vytiskne list s pokyny.
9. Odešlete svůj e-mail na e-mailovou adresu uvedenou na listu. Přístroj vytiskne přílohy e-mailu.



- Chcete-li změnit tato nastavení, včetně e-mailové adresy a nastavení tiskárny, klikněte na tlačítko **Online Functions Settings Page (Stranka nastavení online funkce)**.
- (DCP-L3555CDW/DCP-L3560CDW/MFC-L3740CDW/MFC-L3740CDWE/MFC-L3760CDW/MFC-L8340CDW/MFC-L8390CDW)

Toto nastavení můžete konfigurovat také v přístroji. Stiskněte tlačítko [Aplikace] > [Online funkce] a postupujte podle pokynů na obrazovce.



### Související informace

- [Tisk](#)

#### Související témata:

- [Spuštění nebo vypnutí webové správy pomocí ovládacího panelu](#)
- [Přístup k aplikaci Web Based Management](#)

## Přímý tisk z paměťové jednotky USB Flash

Fotografie můžete tisknout přímo z digitálního fotoaparátu nebo jednotky USB Flash. Podporovány jsou soubory ve formátech PDF, JPEG, TIFF, XPS a PRN.

- [Kompatibilní USB flash disky](#)
- [Přímý tisk z paměťové jednotky USB Flash nebo digitálního fotoaparátu, který podporuje velkokapacitní ukládání](#)
- [Vytvoření souboru PRN pro přímý tisk \(Windows\)](#)

## Kompatibilní USB flash disky

Související modely: MFC-L3760CDW/MFC-L8340CDW/MFC-L8390CDW

### DŮLEŽITÉ

Rozhraní USB podporuje pouze paměťové jednotky USB Flash a digitální fotoaparáty, které využívají standard velkokapacitního zařízení USB. Jiná zařízení USB nejsou podporována.

Kompatibilní USB flash disky	
Třída USB	Třída velkokapacitního zařízení USB
Podtřída velkokapacitního zařízení USB	SCSI nebo SFF-8070i
Přenosový protokol	Pouze hromadný přenos
Formát <sup>1</sup>	FAT12/FAT16/FAT32/exFAT
Velikost sektoru	Max. 4096 bajtů
Šifrování	Šifrovaná zařízení nejsou podporována.

<sup>1</sup> NTFS není podporován.



### Související informace

- [Přímý tisk z paměťové jednotky USB Flash](#)

## Přímý tisk z paměťové jednotky USB Flash nebo digitálního fotoaparátu, který podporuje velkokapacitní ukládání

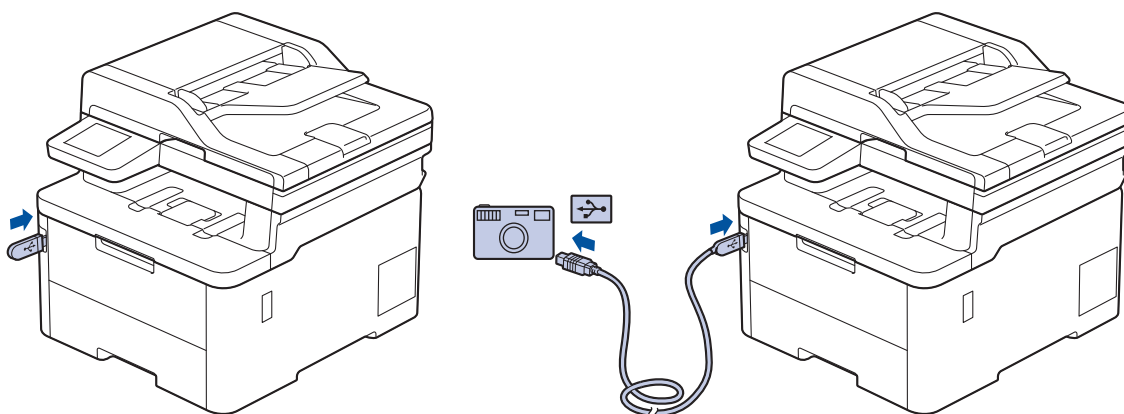
Související modely: MFC-L3760CDW/MFC-L8340CDW/MFC-L8390CDW

- Ujistěte se, že je váš fotoaparát zapnutý.
- Digitální fotoaparát musí být přepnut z režimu PictBridge na velkokapacitní paměťové zařízení.

### DŮLEŽITÉ

Abyste zabránili poškození přístroje, NEPŘIPOJUJTE k přímému konektoru USB žádné jiné zařízení než digitální fotoaparát nebo paměťovou jednotku USB Flash.

#### Umístění portu USB (Čelní zobrazení)



1. Připojte jednotku USB Flash nebo digitální fotoaparát k přímému rozhraní USB. Na dotykovém displeji se automaticky zobrazí nabídka USB, v níž je třeba si ověřit, zda jsou jednotka USB Flash nebo digitální fotoaparát správně připojeny.



- Pokud dojde k chybě, nabídka USB se na dotykovém displeji nezobrazí.
- Když je zařízení v režimu Hlubokého spánku, dotykový displej nezobrazuje žádné informace, ani když připojíte jednotku USB flash do přímého rozhraní USB. Stisknutím dotykového displeje přístroj probudíte.
- Pokud je v přístroji zapnutá funkce Secure Function Lock, nemusí být možné tisknout z jednotky USB Flash nebo digitálního fotoaparátu.

2. Stiskněte tlačítko [Primý tisk].
3. Přetažením nahoru či dolů anebo stiskem tlačítka ▲ či ▼ zobrazte soubor, který chcete vytisknout, a poté vyberte příslušný soubor.




Chcete-li vytisknout index souborů uložených na jednotce USB flash nebo v digitálním fotoaparátu, stiskněte tlačítko [Indexovy tisk] na dotykovém displeji. Data vytisknete stisknutím tlačítka [Mono Start] nebo [Barevny. Start].

4. Postupujte jedním z následujících způsobů:
  - Chcete-li změnit nastavení, stiskněte  [Tisk nastavení]. Přejděte k dalšímu bodu.
  - Chcete-li použít výchozí nastavení, zadejte počet kopií a poté stiskněte [Mono Start] nebo [Barevny. Start].
5. Vyberte tisková nastavení, která chcete změnit:

- 
- [Kvalita tisku]
  - [Použit.zasob]
  - [Typ papíru]
  - [Format papír]
  - [Soutisk]
  - [Orientace]
  - [Oboustranný tisk]
  - [Kompletace]
  - [Možnosti tisku PDF]
  - [PDF upravit na stránku]



V závislosti na typu souboru se nemusí některá z těchto nastavení zobrazit.

6. Stiskněte [OK].
7. Zadejte požadovaný počet kopií.
8. Data vytisknete stisknutím tlačítka [Mono Start] nebo [Barevný. Start].
9. Stiskněte tlačítko .

## DŮLEŽITÉ

NEODPOJUJTE paměťovou jednotku USB Flash ani digitální fotoaparát od přímého rozhraní USB, dokud přístroj tisk neukončí.



## Související informace

- [Přímý tisk z paměťové jednotky USB Flash](#)
-



## Vytvoření souboru PRN pro přímý tisk (Windows)

**Související modely:** MFC-L3760CDW/MFC-L8340CDW/MFC-L8390CDW

Tyto pokyny se mohou lišit dle vaší tiskové aplikace a operačního systému.

1. Vyberte tiskový příkaz ve své aplikaci.
2. Vyberte příslušný model a poté zvolte možnost tisku do souboru.
3. Dokončete tiskovou operaci.
4. Zadejte informace potřebné k uložení souboru.



Pokud vás počítač vyzve pouze k zadání jména souboru, můžete také určit složku, do níž si přejete soubor uložit, zadáním názvu příslušného adresáře (například: C:\Temp\FileName.prn).

Je-li k počítači připojena paměťová jednotka USB Flash, můžete soubor uložit přímo na ni.



### Související informace

- [Přímý tisk z paměťové jednotky USB Flash](#)

## Tisk duplicitních kopií

**Související modely:** MFC-L8390CDW

Pomocí funkce průklepové kopie můžete vytvořit několik kopií stejných tiskových dat, jako byste tiskli na průklepový papír. Odešlete data na jednotlivé zásobníky papíru, do kterých předem připravíte různé typy či barvy papíru.

Můžete chtít například nastavit přístroj tak, aby odeslal tiskové údaje do zásobníku 1, do něž jste vložili papír modré barvy, a poté data znovu vytisknout v určitém umístění na stránce z deskového podavače, do něž jste vložili papír žluté barvy, který již obsahuje nějaký text.


Jestliže vložíte modrý papír do zásobníku 1 a žlutý papír do deskového podavače tiskárna automaticky podá papír pro list 1 ze zásobníku 1 a list 2 z deskového podavače.

Pokud povolíte funkci průklepové kopie, přístroj bude kopie vždy vytvářet automaticky.




Windows

Funkce průklepové kopie vám také umožní zvolit pro každou stranu odlišné tiskové makro/stream.

1. Stiskněte  [Nastavení] > [Vsechna nastavení] > [Tiskárna] > [Menu Kopie] > [Kopie] > [Zap.].
2. Rychlým přetažením nahoru nebo dolů nebo stisknutím tlačítka ▲ nebo ▼ zobrazte volbu [Kopii] a poté volbu [Kopii] stiskněte.
3. Zadejte požadovaný počet kopií a poté stiskněte tlačítko [OK].
4. Rychlým přetažením nahoru nebo dolů nebo stisknutím tlačítka ▲ nebo ▼ zobrazte volbu [Kopie1 zasobnik] a poté volbu [Kopie1 zasobnik] stiskněte.
5. Přetažením nahoru či dolů nebo stisknutím ▲ nebo ▼ zobrazte papírový zásobník, u kterého chcete nakonfigurovat volbu [Copy1 Stream], a poté zásobník papíru vyberte stiskem.



Windows

- a. Rychlým přetažením nahoru nebo dolů anebo stisknutím tlačítka ▲ nebo ▼ zobrazte volbu [Copy1 Stream] a potom ji stiskněte.
  - b. Rychlým přetažením nahoru nebo dolů anebo stisknutím tlačítka ▲ nebo ▼ zobrazte ID číslo makra/streamu, které chcete použít, a potom je stiskněte.
6. Opakujte tyto kroky, dokud neprovedete nastavení všech zásobníků pro každou kopii.
  7. Stiskněte tlačítko .
  8. Odešlete tiskovou úlohu přístroji.



### Související informace

- [Tisk](#)

## Zrušení tiskové úlohy

>> DCP-L3515CDW/DCP-L3520CDW/DCP-L3520CDWE/DCP-L3527CDW

>> DCP-L3555CDW/DCP-L3560CDW/MFC-L3740CDW/MFC-L3740CDWE/MFC-L3760CDW/MFC-L8340CDW/MFC-L8390CDW


### DCP-L3515CDW/DCP-L3520CDW/DCP-L3520CDWE/DCP-L3527CDW

Stiskněte tlačítko **Stop/Exit (Stop/Konec)**.




Chcete-li zrušit více tiskových úloh, stiskněte a podržte čtyři sekundy stisknuté tlačítko **Stop/Exit (Stop/Konec)**.

### DCP-L3555CDW/DCP-L3560CDW/MFC-L3740CDW/MFC-L3740CDWE/ MFC-L3760CDW/MFC-L8340CDW/MFC-L8390CDW

Stiskněte tlačítko .



Chcete-li zrušit více tiskových úloh, stiskněte a podržte čtyři sekundy stisknuté tlačítko .

### ✓ Související informace

- [Tisk](#)

## Test tisku

Vyskytnou-li se nějaké problémy s kvalitou tisku, proveďte zkušební tisk podle následujících pokynů:



>> [DCP-L3515CDW/DCP-L3520CDW/DCP-L3520CDWE/DCP-L3527CDW](#)

>> [DCP-L3555CDW/DCP-L3560CDW/MFC-L3740CDW/MFC-L3740CDWE/MFC-L3760CDW/MFC-L8340CDW/MFC-L8390CDW](#)

### DCP-L3515CDW/DCP-L3520CDW/DCP-L3520CDWE/DCP-L3527CDW

1. Stiskněte tlačítko **Menu**.
2. Stisknutím tlačítka ▲ nebo ▼ zobrazte volbu [Tiskarna] a potom stiskněte tlačítko **OK**.
3. (Pro modely s podporou emulace tiskárny)  
Stisknutím tlačítka ▲ nebo ▼ zobrazte volbu [Možnosti tisku] a potom stiskněte tlačítko **OK**.
4. Stisknutím tlačítka ▲ nebo ▼ zobrazte volbu [Test tisku] a potom stiskněte tlačítko **OK**.
5. Stiskněte tlačítko **Mono Start (Start Mono)** nebo **Colour Start (Start Barva)**.  
Přístroj vytiskne zkušební stránku.
6. Stiskněte tlačítko **Stop/Exit (Stop/Konec)**.

### DCP-L3555CDW/DCP-L3560CDW/MFC-L3740CDW/MFC-L3740CDWE/ MFC-L3760CDW/MFC-L8340CDW/MFC-L8390CDW

1. Stiskněte  [Nastavení] > [Vsechna nastavení] > [Tiskarna] > [Možnosti tisku] > [Test tisku].
2. Stiskněte tlačítko [Ano].
3. Stiskněte tlačítko .

### Související informace

- [Tisk](#)

## Universal Print

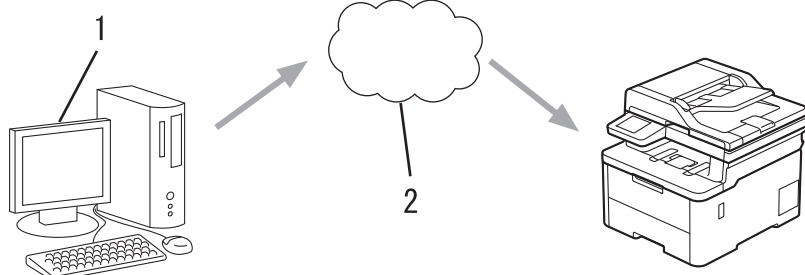
**Související modely:** DCP-L3555CDW/DCP-L3560CDW/MFC-L3740CDW/MFC-L3740CDWE/MFC-L3760CDW/MFC-L8340CDW/MFC-L8390CDW

- [Přehled služby Universal Print](#)
- [Registrace přístroje do služby Universal Print pomocí webové správy](#)
- [Přiřazení uživatelů ke službě Universal Print na portálu Microsoft Azure](#)
- [Přidání tiskárny s povolenou službou Universal Print k počítači](#)
- [Tisk pomocí služby Universal Print](#)
- [Zrušení registrace přístroje ve službě Universal Print](#)

## Přehled služby Universal Print

**Související modely:** DCP-L3555CDW/DCP-L3560CDW/MFC-L3740CDW/MFC-L3740CDWE/MFC-L3760CDW/MFC-L8340CDW/MFC-L8390CDW

Universal Print je cloudová tisková služba společnosti Microsoft. Umožňuje tisknout dokumenty odkudkoli na internetu i bez nainstalovaného ovladače tiskárny. Služba Universal Print je dostupná uživatelům služby Azure Active Directory (Azure AD) s předplatným Microsoft 365.



1. Počítač se systémem Windows 10 20H1 a novějším
2. Cloudový server



### Související informace

- [Universal Print](#)

## Registrace přístroje do služby Universal Print pomocí webové správy

**Související modely:** DCP-L3555CDW/DCP-L3560CDW/MFC-L3740CDW/MFC-L3740CDWE/MFC-L3760CDW/MFC-L8340CDW/MFC-L8390CDW

- Nastavte správné datum a čas podle svého časového pásma.
- Pokud vaše síť využívá proxy server, konfigurujte nastavení proxy serveru.

1. Spustíte webový prohlížeč.
2. Zadejte „https://IP adresa přístroje“ do řádku s adresou prohlížeče (kde místo části „IP adresa přístroje“ zadáte IP adresu svého přístroje).

Například:

https://192.168.1.2

3. Podle potřeby zadejte heslo do pole **Login (Přihlasit)** a potom klikněte na **Login (Přihlasit)**.



Výchozí heslo ke správě nastavení tohoto přístroje je uvedeno na zadní straně přístroje a označeno jako „Pwd“.

4. Přejděte do navigační nabídky a potom klikněte na **Network (Sit) > Network (Sit) > Protocol (Protokol)**.



Pokud navigační nabídka není zobrazena na levé straně obrazovky, začněte z ☰.

5. Zaškrtněte políčko **Universal Print (Univerzální tisk)**, a poté klikněte na tlačítko **Advanced Settings (Pokročila nastavení)**.
6. V případě potřeby v poli **Device Name (Název zařízení)** změňte název svého přístroje.



Použití následujících znaků: ?, /, \, ", :, <, >, | nebo \* může způsobit chybu při odeslání.

7. Klikněte na **Register (Zaregistrovat)**.



Pokud dojde k chybě, postupujte podle pokynů na obrazovce.

8. Zobrazí se uživatelský kód ke službě Universal Print. Klikněte na tlačítko **Sign in (Zaregistrovat se.)** a poté uživatelský kód zadejte.
9. Podle pokynů na obrazovce registraci dokončete.



### Související informace

- [Universal Print](#)

#### Související témata:

- [Konfigurace data a času pomocí webové správy](#)
- [Konfigurace nastavení serveru proxy pomocí Web Based Management \(webové správy\)](#)
- [Přístup k aplikaci Web Based Management](#)

## Přiřazení uživatelů ke službě Universal Print na portálu Microsoft Azure

**Související modely:** DCP-L3555CDW/DCP-L3560CDW/MFC-L3740CDW/MFC-L3740CDWE/MFC-L3760CDW/MFC-L8340CDW/MFC-L8390CDW

Ke službě Universal Print můžete uživatele přiřazovat pouze v případě, že je daný přístroj registrovaný na portálu Microsoft Azure.

1. Přejděte na portál Microsoft Azure.  
URL: [portal.azure.com](https://portal.azure.com)
2. Přihlaste se jako správce tiskárny.
3. Vyberte službu **Univerzální tisk**.
4. Vyberte volbu **Tiskárny** a poté na seznamu vyberte svůj přístroj.
5. Vyberte možnost **Sdílet**.
6. Vyberte uživatele, které chcete přiřadit ke službě Universal Print, a poté klikněte na možnost **Sdílet tiskárnu**.





### Související informace

- [Universal Print](#)



## Přidání tiskárny s povolenou službou Universal Print k počítači

**Související modely:** DCP-L3555CDW/DCP-L3560CDW/MFC-L3740CDW/MFC-L3740CDWE/MFC-L3760CDW/MFC-L8340CDW/MFC-L8390CDW

1. Klikněte na možnost  >  > **Zařízení** > **Tiskárny a skenery** > **Přidat tiskárnu nebo skener**.
2. V seznamu vyberte přístroj registrovaný jako tiskárna s povolenou službou Universal Print a poté klikněte na možnost **Přidat zařízení**.



### Související informace

- [Universal Print](#)

## Tisk pomocí služby Universal Print

**Související modely:** DCP-L3555CDW/DCP-L3560CDW/MFC-L3740CDW/MFC-L3740CDWE/MFC-L3760CDW/MFC-L8340CDW/MFC-L8390CDW

1. Vyberte tiskový příkaz ve své aplikaci.
2. Vyberte přístroj, který jste zaregistrovali jako tiskárnu s povolenou službou Universal Print, a poté klikněte na vlastnosti tiskárny nebo na tlačítko předvoleb.
3. Podle potřeby změňte nastavení tiskárny.
4. Dokončete tiskovou operaci.



### Související informace

- [Universal Print](#)

## Zrušení registrace přístroje ve službě Universal Print

**Související modely:** DCP-L3555CDW/DCP-L3560CDW/MFC-L3740CDW/MFC-L3740CDWE/MFC-L3760CDW/MFC-L8340CDW/MFC-L8390CDW

Pokud registraci přístroje chcete zrušit, musíte jej smazat z webové správy a poté jej smazat na portálu Microsoft Azure.

1. Spusťte webový prohlížeč.
2. Zadejte „https://IP adresa přístroje“ do řádku s adresou prohlížeče (kde místo části „IP adresa přístroje“ zadáte IP adresu svého přístroje).

Například:

https://192.168.1.2

3. Podle potřeby zadejte heslo do pole **Login (Přihlasit)** a potom klikněte na **Login (Přihlasit)**.



Výchozí heslo ke správě nastavení tohoto přístroje je uvedeno na zadní straně přístroje a označeno jako „PwD“.

4. Přejděte do navigační nabídky a potom klikněte na **Network (Sit) > Network (Sit) > Protocol (Protokol)**.



Pokud navigační nabídka není zobrazena na levé straně obrazovky, začněte z ☰.

5. Vedle zaškrťovacího políčka **Universal Print (Univerzální tisk)** klikněte na možnost **Advanced Settings (Pokročilá nastavení)**.
6. Klikněte na možnost **Delete Registration Data (Odstranit data registrace)** a postupujte dle pokynů na obrazovce.
7. Přejděte na portál Microsoft Azure.  
URL: [portal.azure.com](https://portal.azure.com)
8. Přihlaste se jako správce tiskárny.
9. Vyberte službu **Univerzální tisk**.
10. Vyberte volbu **Tiskárny** a poté na seznamu vyberte svůj přístroj.
11. Klikněte na **Odstranit sdílení tiskárny**.
12. Klikněte na **Zrušit registraci**.



### Související informace

- [Universal Print](#)

#### Související témata:

- [Přístup k aplikaci Web Based Management](#)

## Skenování

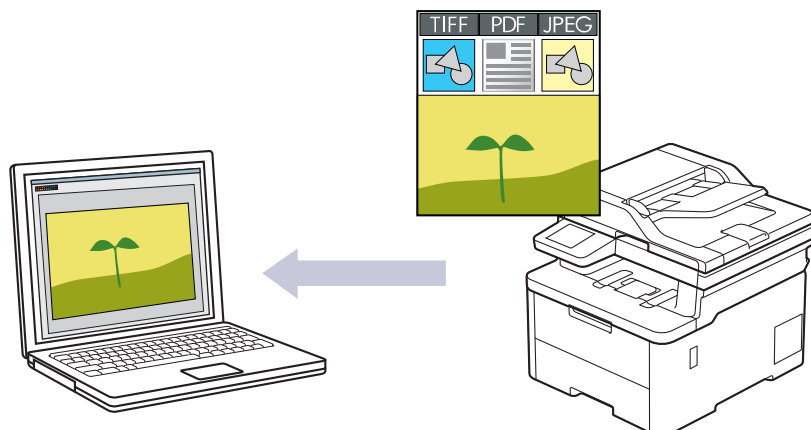
- Skenování pomocí tlačítka skenování na přístroji
- Skenování z počítače (Windows)
- Skenování z počítače (Mac)
- Konfigurace nastavení skenování pomocí webové správy

## Skenování pomocí tlačítka skenování na přístroji

- Skenování fotografií a grafiky
- Uložení naskenovaných dat do složky jako soubor PDF
- Uložení naskenovaných dat na jednotku USB Flash
- Skenování více vizitek a fotografií (automatické oříznutí)
- Skenování do upravitelného textového souboru (OCR)
- Uložení oskenovaných dat jako přílohy e-mailu
- Zaslání naskenovaných dat příjemci e-mailu
- Skenování na FTP
- Skenování na server SSH (SFTP)
- Skenování do sítě (Windows)
- Skenování na server SharePoint
- Používání protokolu webových služeb ke skenování v síti (Windows 10 a Windows 11)
- Změna nastavení tlačítka skenování z aplikace Brother iPrint&Scan
- Konfigurace certifikátů pro podepsané soubory PDF
- Deaktivace skenování z počítače

## Skenování fotografií a grafiky

Odešlete oskenované fotografie a grafiku přímo do počítače.




Pomocí tlačítka skenování na přístroji lze provádět dočasné změny nastavení skenování. Chcete-li provést trvalé změny, použijte aplikaci Brother iPrint&Scan.

>> [DCP-L3515CDW/DCP-L3520CDW/DCP-L3520CDWE/DCP-L3527CDW](#)

>> [DCP-L3555CDW/DCP-L3560CDW/MFC-L3740CDW/MFC-L3740CDWE/MFC-L3760CDW/MFC-L8340CDW/MFC-L8390CDW](#)

### DCP-L3515CDW/DCP-L3520CDW/DCP-L3520CDWE/DCP-L3527CDW

1. Vložte dokument.
2. Stiskněte tlačítko  (**Scan (Sken)**).
3. Stisknutím tlačítka ▲ nebo ▼ vyberte volbu [do počítače] a potom stiskněte tlačítko **OK**.
4. Stisknutím tlačítka ▲ nebo ▼ vyberte volbu [Obrazek] a potom stiskněte tlačítko **OK**.
5. Je-li přístroj připojen k síti, stiskněte ▲ nebo ▼ a vyberte cílový počítač.
6. Stiskněte tlačítko **OK**.



Pokud se na LCD displeji zobrazí výzva k zadání kódu PIN, prostřednictvím LCD zadejte čtyřmístný kód PIN cílového počítače a poté stiskněte **OK**.

7. Postupujte jedním z následujících způsobů:
  - Chcete-li změnit nastavení skenování pro tento dokument, stiskněte tlačítko **Options (Volby)** nebo **Copy/Scan Options (Možnost kopírování/skenování)** a poté přejděte k dalšímu kroku.
  - Chcete-li použít výchozí nastavení skenování, stiskněte tlačítko **Mono Start (Start Mono)** nebo **Colour Start (Start Barva)**.

Přístroj začne skenovat. Používáte-li sklo skeneru vašeho přístroje, k dokončení úlohy skenování dodržujte pokyny na LCD displeji.



Chcete-li změnit nastavení skenování, musí být k přístroji připojen počítač s nainstalovaným programem Brother iPrint&Scan.

8. Přístroj vás vyzve k nastavení každého z následujících nastavení skenování. Stisknutím tlačítka ▲ nebo ▼ vyberte požadovanou volbu a potom přejděte stisknutím tlačítka **OK** k dalšímu nastavení skenování.
  - [Nastavení barev]
  - [Rozlišení]
  - [Typ souboru]
  - [Format dokumentu]

- [Autom. narovnat] (k dispozici pouze pro některé modely)
- [Vyn. prazd. str.]
- [Vynech. B. Sens.]
- [Odstr.barev.poz] (k dispozici pouze u voleb [Barva] a [Seda])
- [Nastaveni okraje]
- [B&W TIFF komp.]

9. Stiskněte tlačítko **Mono Start (Start Mono)** nebo **Colour Start (Start Barva)**.


Přístroj spustí skenování. Pokud používáte sklo skeneru zařízení, postupujte během úlohy skenování podle pokynů na displeji LCD.

## DCP-L3555CDW/DCP-L3560CDW/MFC-L3740CDW/MFC-L3740CDWE/ MFC-L3760CDW/MFC-L8340CDW/MFC-L8390CDW

1. Vložte dokument.
2. Stiskněte [Skenovani] > [do pocitace] > [do obrazu].
3. Je-li přístroj připojen prostřednictvím sítě, vyberte název počítače, kam chcete odeslat data.



Pokud se na LCD displeji zobrazí výzva k zadání kódu PIN počítače, prostřednictvím LCD displeje zadejte čtyřmístný číselný kód PIN a poté stiskněte tlačítko [OK].

4. Chcete-li změnit nastavení, stiskněte  [Volby] a poté zvolte nastavení skenování, které chcete změnit. Pokud používáte výchozí nastavení, tento krok přeskočte.

- [2stran.skenovani] (MFC-L8390CDW)
- [Nast. skenovani]
- [Nastaveni barev]
- [Rozliseni]
- [Typ souboru]
- [Vel. dokumentu]
- [Jas]
- [Kontrast]
- (k dispozici pouze u voleb [Barva] a [Seda])
- [Autom. narovnat]
- [Vyn. prazd. str.]
- [Citlivost preskoc. prazd. str.]
- [Odstranit barvu pozadi]
- (k dispozici pouze u voleb [Barva] a [Seda])
- [Nastaveni okraje]
- [Cernobila TIFF komprese]



- Chcete-li změnit nastavení skenování, musí být k vašemu přístroji připojen počítač s nainstalovaným programem Brother iPrint&Scan.
- Pokud se na přístroji zobrazí tlačítko [OK], stiskněte [OK].
- Chcete-li uložit nastavení jako zástupce, stiskněte [Ulozit jako zastupce].

5. Stiskněte tlačítko [Start].

Přístroj spustí skenování. Pokud používáte sklo skeneru zařízení, postupujte během úlohy skenování podle pokynů na dotykovém displeji.



## Související informace

- Skenování pomocí tlačítka skenování na přístroji

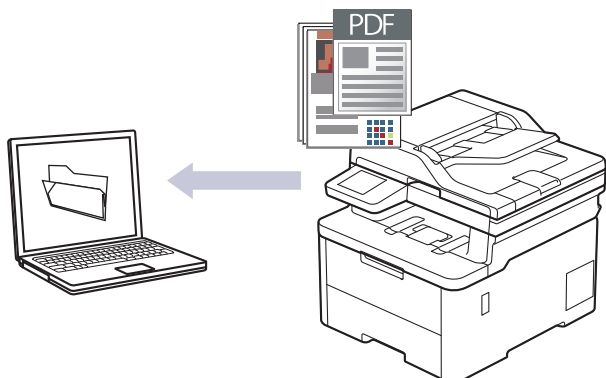
### **Související témata:**

- Změna nastavení tlačítka skenování z aplikace Brother iPrint&Scan



## Uložení naskenovaných dat do složky jako soubor PDF


Skenujte dokumenty a ukládejte je do složky na počítači jako soubory PDF.



Pomocí tlačítka skenování na přístroji lze provádět dočasné změny nastavení skenování. Chcete-li provést trvalé změny, použijte aplikaci Brother iPrint&Scan.

>> [DCP-L3515CDW/DCP-L3520CDW/DCP-L3520CDWE/DCP-L3527CDW](#)  
>> [DCP-L3555CDW/DCP-L3560CDW/MFC-L3740CDW/MFC-L3740CDWE/MFC-L3760CDW/MFC-L8340CDW/MFC-L8390CDW](#)

### DCP-L3515CDW/DCP-L3520CDW/DCP-L3520CDWE/DCP-L3527CDW

1. Vložte dokument.
2. Stiskněte tlačítko  (**Scan (Sken)**).
3. Stisknutím tlačítka ▲ nebo ▼ vyberte volbu [do počítače] a potom stiskněte tlačítko **OK**.
4. Stisknutím tlačítka ▲ nebo ▼ vyberte volbu [Soubor] a potom stiskněte tlačítko **OK**.
5. Je-li přístroj připojen k síti, stiskněte ▲ nebo ▼ a vyberte cílový počítač.
6. Stiskněte tlačítko **OK**.



Pokud se na LCD displeji zobrazí výzva k zadání kódu PIN, prostřednictvím LCD zadejte čtyřmístný kód PIN cílového počítače a poté stiskněte **OK**.

7. Postupujte jedním z následujících způsobů:
  - Chcete-li změnit nastavení skenování pro tento dokument, stiskněte tlačítko **Options (Volby)** nebo **Copy/Scan Options (Možnost kopírování/skenování)** a poté přejděte k dalšímu kroku.
  - Chcete-li použít výchozí nastavení skenování, stiskněte tlačítko **Mono Start (Start Mono)** nebo **Colour Start (Start Barva)**.

Přístroj začne skenovat. Používáte-li sklo skeneru vašeho přístroje, k dokončení úlohy skenování dodržujte pokyny na LCD displeji.



Chcete-li změnit nastavení skenování, musí být k přístroji připojen počítač s nainstalovaným programem Brother iPrint&Scan.

8. Přístroj vás vyzve k nastavení každého z následujících nastavení skenování. Stisknutím tlačítka ▲ nebo ▼ vyberte požadovanou volbu a potom přejděte stisknutím tlačítka **OK** k dalšímu nastavení skenování.
  - [Nastavení barev]
  - [Rozlisení]
  - [Typ souboru]
  - [Format dokumentu]
  - [Autom. narovnat] (k dispozici pouze pro některé modely)

- [Vyn. prazd. str.]
- [Vynech. B. Sens.]
- [Odstr.barev.poz] (k dispozici pouze u voleb [Barva] a [Seda])
- [Nastavení okraje]
- [B&W TIFF komp.]

9. Stiskněte tlačítko **Mono Start (Start Mono)** nebo **Colour Start (Start Barva)**.


Přístroj spustí skenování. Pokud používáte sklo skeneru zařízení, postupujte během úlohy skenování podle pokynů na displeji LCD.

## DCP-L3555CDW/DCP-L3560CDW/MFC-L3740CDW/MFC-L3740CDWE/ MFC-L3760CDW/MFC-L8340CDW/MFC-L8390CDW

1. Vložte dokument.
2. Stiskněte [Skenovani] > [do pocitace] > [do souboru].
3. Je-li přístroj připojen prostřednictvím sítě, vyberte název počítače, kam chcete odeslat data.



Pokud se na LCD displeji zobrazí výzva k zadání kódu PIN počítače, prostřednictvím LCD displeje zadejte čtyřmístný číselný kód PIN a poté stiskněte tlačítko [OK].

4. Chcete-li změnit nastavení, stiskněte  [Volby] a poté zvolte nastavení skenování, které chcete změnit. Pokud používáte výchozí nastavení, tento krok přeskočte.

- [2stran.skenovani] (MFC-L8390CDW)
- [Nast. skenovani]
- [Nastaveni barev]
- [Rozliseni]
- [Typ souboru]
- [Vel. dokumentu]
- [Jas]
- [Kontrast]
- (k dispozici pouze u voleb [Barva] a [Seda])
- [Autom. narovnat]
- [Vyn. prazd. str.]
- [Citlivost preskoc. prazd. str.]
- [Odstranit barvu pozadi]
- (k dispozici pouze u voleb [Barva] a [Seda])
- [Nastaveni okraje]
- [Cernobila TIFF komprese]



- Chcete-li změnit nastavení skenování, musí být k vašemu přístroji připojen počítač s nainstalovaným programem Brother iPrint&Scan.
- Pokud se na přístroji zobrazí tlačítko [OK], stiskněte [OK].
- Chcete-li uložit nastavení jako zástupce, stiskněte [Ulozit jako zastupce].

5. Stiskněte tlačítko [Start].

Přístroj spustí skenování. Pokud používáte sklo skeneru zařízení, postupujte během úlohy skenování podle pokynů na dotykovém displeji.



### Související informace

- [Skenování pomocí tlačítka skenování na přístroji](#)

---


**Související témata:**

- Změna nastavení tlačítka skenování z aplikace Brother iPrint&Scan
-

## Uložení naskenovaných dat na jednotku USB Flash

**Související modely:** MFC-L3760CDW/MFC-L8340CDW/MFC-L8390CDW

Skenujte dokumenty přímo na jednotku USB Flash.

1. Vložte dokument.
2. Vložte do přístroje jednotku USB Flash.
3. Stiskněte tlačítko [Sken do USB].
4. Chcete-li změnit nastavení, stiskněte  [Volby] a poté zvolte nastavení skenování, které chcete změnit. Pokud používáte výchozí nastavení, tento krok přeskočte.

- [2stran.skenovani] (MFC-L8390CDW)
- [Nastaveni barev]
- [Rozliseni]
- [Typ souboru]
- [Vel. dokumentu]
- [Jas]
- [Kontrast]
- (k dispozici pouze u voleb [Barva] a [Seda])
- [Jmeno souboru]
- [Styl jmena souboru]
- [Velikost souboru]
- (k dispozici pouze u voleb [Barva] a [Seda])
- [Auto. oriznuti]
- [Autom. narovnat]
- [Vyn. prazd. str.]
- [Citlivost preskoc. prazd. str.]
- [Odstranit barvu pozadi]
- (k dispozici pouze u voleb [Barva] a [Seda])
- [Nastaveni okraje]
- [Separace dokumentu]
- [Cernobila TIFF komprese]



- Pokud se na přístroji zobrazí tlačítko [OK], stiskněte [OK].
- Chcete-li stanovit své vlastní výchozí nastavení: po provedení změn nastavení klikněte na volbu [Uloz.nov.predv.] a poté vyberte položku [Ano].
- Chcete-li obnovit výchozí nastavení, stiskněte [Tovarni nastav], a poté stiskněte [Ano].
- Chcete-li uložit nastavení jako zástupce, stiskněte [Ulozit jako zastupce].

5. Stiskněte tlačítko [Start].

Přístroj spustí skenování. Pokud používáte sklo skeneru zařízení, postupujte během úlohy skenování podle pokynů na dotykovém displeji.

---

## DŮLEŽITÉ

Při načítání dat je na LCD displeji zobrazena zpráva. NEODPOJUJTE napájecí kabel ani paměťovou jednotku USB Flash od zařízení, když čte data. Mohli byste o svá data přijít nebo poškodit paměť USB Flash.

---



### Související informace

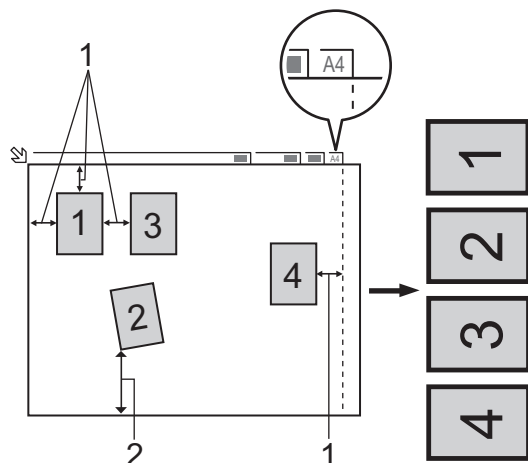
- Skenování pomocí tlačítka skenování na přístroji
-

## Skenování více vizitek a fotografií (automatické oříznutí)

**Související modely:** MFC-L3760CDW/MFC-L8340CDW/MFC-L8390CDW

Můžete skenovat více dokumentů umístěných na sklo skeneru. Přístroj naskenuje každý dokument a pomocí funkce automatického oříznutí vytvoří oddělené soubory nebo jeden vícestránkový soubor.


### Pokyny pro funkci automatického oříznutí



1. 10 mm nebo větší
  2. 20 mm nebo větší (dole)
- Toto nastavení je dostupné pouze pro obdélníkové nebo čtvercové dokumenty.
  - Je-li dokument příliš dlouhý nebo široký, tato funkce nefunguje tak, jak je zde uvedeno.
  - Dokumenty musíte umístit dál od okrajů skla skeneru, tak jak je znázorněno na obrázku.
  - Dokumenty musíte umístit minimálně 10 mm od sebe.
  - Funkce automatického oříznutí umožňuje upravit natočení dokumentu na skle skeneru. Pokud je však dokument natočen o více než 45 stupňů při rozlišení méně než 300 × 300 dpi nebo o více než 10 stupňů při rozlišení 600 × 600 dpi, nebude tato funkce fungovat.
  - Při použití funkce automatického oříznutí musí být ADF prázdný.
  - Funkce automatického oříznutí je dostupná pro maximálně 16 dokumentů v závislosti na velikosti dokumentů.



Chcete-li skenovat dokumenty pomocí funkce automatického oříznutí, musíte umístit dokumenty na sklo skeneru.

1. Umístěte dokumenty na sklo skeneru.
2. Vložte do přístroje jednotku USB Flash.  
Obrazovka LCD se automaticky změní.
3. Stiskněte [Sken do USB] >  [Volby] > [Auto. oriznuti].
4. Stiskněte [Zap.].
5. Stiskněte [OK].
6. Stiskněte tlačítko [Start].

Přístroj začne skenovat. Pro dokončení skenování postupujte podle instrukcí uvedených na LCD displeji.

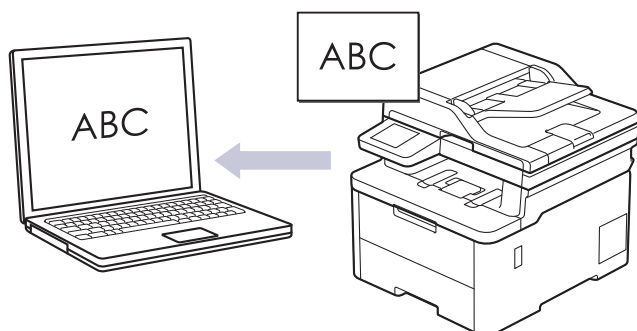


### Související informace

- Skenování pomocí tlačítka skenování na přístroji

## Skenování do upravitelného textového souboru (OCR)

Přístroj dokáže převést znaky z naskenovaného dokumentu na text pomocí technologie optického rozeznávání znaků (OCR). Tento text můžete následně upravovat pomocí preferované aplikace pro editaci textu.




- Funkce Skenování do OCR je k dispozici jen pro některé jazyky.
- Pomocí tlačítka skenování na přístroji lze provádět dočasné změny nastavení skenování. Chcete-li provést trvalé změny, použijte aplikaci Brother iPrint&Scan.

>> [DCP-L3515CDW/DCP-L3520CDW/DCP-L3520CDWE/DCP-L3527CDW](#)

>> [DCP-L3555CDW/DCP-L3560CDW/MFC-L3740CDW/MFC-L3740CDWE/MFC-L3760CDW/MFC-L8340CDW/MFC-L8390CDW](#)

### DCP-L3515CDW/DCP-L3520CDW/DCP-L3520CDWE/DCP-L3527CDW

1. Vložte dokument.
2. Stiskněte tlačítko  (**Scan (Sken)**).
3. Stisknutím tlačítka ▲ nebo ▼ vyberte volbu [do pocitace] a potom stiskněte tlačítko **OK**.
4. Stisknutím tlačítka ▲ nebo ▼ vyberte volbu [OCR] a potom stiskněte tlačítko **OK**.
5. Je-li přístroj připojen k síti, stiskněte ▲ nebo ▼ a vyberte cílový počítač.
6. Stiskněte tlačítko **OK**.



Pokud se na LCD displeji zobrazí výzva k zadání kódu PIN, prostřednictvím LCD zadejte čtyřmístný kód PIN cílového počítače a poté stiskněte **OK**.

7. Postupujte jedním z následujících způsobů:
  - Chcete-li změnit nastavení skenování pro tento dokument, stiskněte tlačítko **Options (Volby)** nebo **Copy/Scan Options (Možnost kopírování/skenování)** a poté přejděte k dalšímu kroku.
  - Chcete-li použít výchozí nastavení skenování, stiskněte tlačítko **Mono Start (Start Mono)** nebo **Colour Start (Start Barva)**.

Přístroj začne skenovat. Používáte-li sklo skeneru vašeho přístroje, k dokončení úlohy skenování dodržujte pokyny na LCD displeji.



Chcete-li změnit nastavení skenování, musí být k přístroji připojen počítač s nainstalovaným programem Brother iPrint&Scan.

8. Přístroj vás vyzve k nastavení každého z následujících nastavení skenování. Stisknutím tlačítka ▲ nebo ▼ vyberte požadovanou volbu a potom přejděte stisknutím tlačítka **OK** k dalšímu nastavení skenování.
  - [Nastavení barev]
  - [Rozlisení]
  - [Typ souboru]
  - [Format dokumentu]

- [Autom. narovnat] (k dispozici pouze pro některé modely)
- [Vyn. prazd. str.]
- [Vynech. B. Sens.]
- [Odstr.barev.poz] (k dispozici pouze u voleb [Barva] a [Seda].)
- [Nastaveni okraje]

9. Stiskněte **Mono Start (Start Mono)** či **Colour Start (Start Barva)**.


Přístroj spustí skenování. Používáte-li sklo skeneru vašeho přístroje, k dokončení úlohy skenování dodržujte pokyny na LCD displeji.

## DCP-L3555CDW/DCP-L3560CDW/MFC-L3740CDW/MFC-L3740CDWE/ MFC-L3760CDW/MFC-L8340CDW/MFC-L8390CDW

1. Vložte dokument.
2. Stiskněte [Skenovani] > [do pocitace] > [do OCR].
3. Je-li přístroj připojen prostřednictvím sítě, vyberte název počítače, kam chcete odeslat data.



Pokud se na LCD displeji zobrazí výzva k zadání kódu PIN počítače, prostřednictvím LCD displeje zadejte čtyřmístný číselný kód PIN a poté stiskněte tlačítko [OK].

4. Chcete-li změnit nastavení, stiskněte  [Volby] a poté zvolte nastavení skenování, které chcete změnit. Pokud používáte výchozí nastavení, tento krok přeskočte.

- [2stran.skenovani] (MFC-L8390CDW)
- [Nast. skenovani]
- [Nastaveni barev]
- [Rozliseni]
- [Typ souboru]
- [Vel. dokumentu]
- [Jas]
- [Kontrast]
- (k dispozici pouze u voleb [Barva] a [Seda])
- [Autom. narovnat]
- [Vyn. prazd. str.]
- [Citlivost preskoc. prazd. str.]
- [Odstranit barvu pozadi]
- (k dispozici pouze u voleb [Barva] a [Seda])
- [Nastaveni okraje]



- Chcete-li změnit nastavení skenování, musí být k vašemu přístroji připojen počítač s nainstalovaným programem Brother iPrint&Scan.
- Pokud se na přístroji zobrazí tlačítko [OK], stiskněte [OK].
- Chcete-li uložit nastavení jako zástupce, stiskněte [Ulozit jako zastupce].

5. Stiskněte tlačítko [Start].

Přístroj spustí skenování. Pokud používáte sklo skeneru zařízení, postupujte během úlohy skenování podle pokynů na dotykovém displeji.



### Související informace

- [Skenování pomocí tlačítka skenování na přístroji](#)



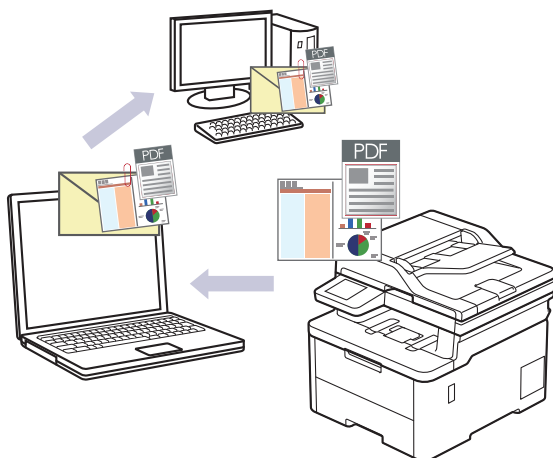
---

**Související témata:**

- Změna nastavení tlačítka skenování z aplikace Brother iPrint&Scan
-

## Uložení oskenovaných dat jako přílohy e-mailu

Naskenovaná data můžete odeslat z přístroje do své e-mailové aplikace jako přílohu.




- Pomocí tlačítka skenování na přístroji lze provádět dočasné změny nastavení skenování. Chcete-li provést trvalé změny, použijte aplikaci Brother iPrint&Scan.
- Chcete-li použít tuto funkci pomocí tlačítka skenování přístroje, vyberte v aplikaci Brother iPrint&Scan jednu z těchto aplikací:
  - Windows: Microsoft Outlook
  - Mac: Apple MailPro ostatní aplikace a služby Webmail použijte funkci Skenovat do obrázku nebo Skenovat do souboru, která slouží ke skenování dokumentu, a poté připojte soubor s naskenovanými daty k e-mailové zprávě.

>> [DCP-L3515CDW/DCP-L3520CDW/DCP-L3520CDWE/DCP-L3527CDW](#)

>> [DCP-L3555CDW/DCP-L3560CDW/MFC-L3740CDW/MFC-L3740CDWE/MFC-L3760CDW/MFC-L8340CDW/MFC-L8390CDW](#)

### DCP-L3515CDW/DCP-L3520CDW/DCP-L3520CDWE/DCP-L3527CDW

1. Vložte dokument.
2. Stiskněte tlačítko  (**Scan (Sken)**).
3. Stisknutím tlačítka ▲ nebo ▼ vyberte volbu [do počítače] a potom stiskněte tlačítko **OK**.
4. Stisknutím tlačítka ▲ nebo ▼ vyberte volbu [E-mail] a potom stiskněte tlačítko **OK**.
5. Je-li přístroj připojen k síti, stiskněte ▲ nebo ▼ a vyberte cílový počítač.
6. Stiskněte tlačítko **OK**.



Pokud se na LCD displeji zobrazí výzva k zadání kódu PIN, prostřednictvím LCD zadejte čtyřmístný kód PIN cílového počítače a poté stiskněte **OK**.

7. Postupujte jedním z následujících způsobů:
  - Chcete-li změnit nastavení skenování pro tento dokument, stiskněte tlačítko **Options (Volby)** nebo **Copy/Scan Options (Možnost kopírování/skenování)** a poté přejděte k dalšímu kroku.
  - Chcete-li použít výchozí nastavení skenování, stiskněte tlačítko **Mono Start (Start Mono)** nebo **Colour Start (Start Barva)**.

Přístroj začne skenovat. Používáte-li sklo skeneru vašeho přístroje, k dokončení úlohy skenování dodržujte pokyny na LCD displeji.



Chcete-li změnit nastavení skenování, musí být k přístroji připojen počítač s nainstalovaným programem Brother iPrint&Scan.

8. Příklad vás vyzve k nastavení každého z následujících nastavení skenování. Stisknutím tlačítka ▲ nebo ▼ vyberte požadovanou volbu a potom přejděte stisknutím tlačítka **OK** k dalšímu nastavení skenování.

- [Nastavení barev]
- [Rozlisení]
- [Typ souboru]
- [Format dokumentu]
- [Autom. narovnat] (k dispozici pouze pro některé modely)
- [Vyn. prazd. str.]
- [Vynech. B. Sens.]
- [Odstr.barev.poz] (k dispozici pouze u voleb [Barva] a [Seda])
- [Nastavení okraje]
- [B&W TIFF komp.]

9. Stiskněte tlačítko **Mono Start (Start Mono)** nebo **Colour Start (Start Barva)**.


Zařízení naskenuje dokument a uloží jej jako přílohu souboru. Poté pak spustí e-mailovou aplikaci a otevře novou, prázdnou e-mailovou zprávu s přiloženým naskenovaným souborem.

## DCP-L3555CDW/DCP-L3560CDW/MFC-L3740CDW/MFC-L3740CDWE/ MFC-L3760CDW/MFC-L8340CDW/MFC-L8390CDW

1. Vložte dokument.
2. Stiskněte [Skenování] > [do počítače] > [do e-mailu].
3. Je-li přístroj připojen prostřednictvím sítě, vyberte název počítače, kam chcete odeslat data.



Pokud se na LCD displeji zobrazí výzva k zadání kódu PIN počítače, prostřednictvím LCD displeje zadejte čtyřmístný číselný kód PIN a poté stiskněte tlačítko [OK].

4. Chcete-li změnit nastavení, stiskněte  [Volby] a poté zvolte nastavení skenování, které chcete změnit. Pokud používáte výchozí nastavení, tento krok přeskočte.

- [2stran.skenování] (MFC-L8390CDW)
- [Nast. skenování]
- [Nastavení barev]
- [Rozlisení]
- [Typ souboru]
- [Vel. dokumentu]
- [Jas]
- [Kontrast]  
(k dispozici pouze u voleb [Barva] a [Seda])
- [Autom. narovnat]
- [Vyn. prazd. str.]
- [Citlivost preskoc. prazd. str.]
- [Odstranit barvu pozadí]  
(k dispozici pouze u voleb [Barva] a [Seda])
- [Nastavení okraje]
- [Cernobila TIFF komprese]



- Chcete-li změnit nastavení skenování, musí být k vašemu přístroji připojen počítač s nainstalovaným programem Brother iPrint&Scan.
- Pokud se na přístroji zobrazí tlačítko [OK], stiskněte [OK].
- Chcete-li uložit nastavení jako zástupce, stiskněte [Uložit jako zástupce].

5. Stiskněte tlačítko [Start].

Přístroj spustí skenování. Pokud používáte sklo skeneru zařízení, postupujte během úlohy skenování podle pokynů na dotykovém displeji.



### Související informace

- [Skenování pomocí tlačítka skenování na přístroji](#)

#### Související témata:

- [Změna nastavení tlačítka skenování z aplikace Brother iPrint&Scan](#)

## Zaslání naskenovaných dat příjemci e-mailu

**Související modely:** MFC-L3740CDW/MFC-L3740CDWE/MFC-L3760CDW/MFC-L8340CDW/MFC-L8390CDW


Naskenovaná data můžete odesílat přímo z přístroje příjemci e-mailu bez použití počítače. Tato funkce umožňuje přístroji skenovat dokumenty a odesílat je na e-mailovou adresu, aniž by byl přístroj připojen k počítači. Chcete-li naskenovaná data pomocí programu iPrint&Scan v počítači nebo tlačítka Naskenovat na přístroji odeslat jako přílohu přímo do výchozí e-mailové aplikace, použijte funkci „Skenovat do přílohy e-mailu“.

- Pro odeslání naskenovaných dat příjemci e-mailu musíte nakonfigurovat přístroj tak, aby komunikoval s vaší sítí a e-mailovým serverem, který se používá k odesílání a přijímání e-mailů.
  - Tyto položky lze nakonfigurovat z ovládacího panelu přístroje nebo pomocí webové správy.
  - Pokud chcete používat funkci skenování do e-mailového serveru, připojte přístroj k síti a připojte se k serveru SMTP. Nastavte následující nastavení odesílání e-mailů přes server SMTP:
    - Adresa serveru
    - Číslo portu
    - Uživatelské jméno
    - Typ šifrování (SSL nebo TLS)
    - Certifikát e-mailového serveru (pokud se používá)
- Pokud tato nastavení neznáte, požádejte svého poskytovatele e-mailového serveru nebo správce sítě.

1. Vložte dokument.
2. Stiskněte [Skenovani] > [do e-mail. serv.] .



- Pokud jste provedli registraci své e-mailové adresy s využitím ID uživatele, zobrazí se při přihlašování k příslušnému přístroji pomocí blokovací funkce Secure Function Lock, ověřování Active Directory nebo ověřování LDAP volba [do MehoE-mailu].
- Chcete-li odeslat naskenovaná data na svou e-mailovou adresu, stiskněte tlačítko [do MehoE-mailu]. Když se na LCD displeji zobrazí vaše e-mailová adresa, stiskněte tlačítko [Dalsi].
- Chcete-li tuto funkci povolit ve webové správě, přejděte do navigační nabídky a potom klikněte na **Scan (Skenovani) > Scan to E-mail Server (Sken do e-mail. serveru)**. V poli **Send to My E-mail (Odeslat na muj e-mail)** vyberte možnost **On (Zap.)**. Klikněte na **Submit (Odeslat)**.

3. Jedním z následujících postupů zadejte cílovou e-mailovou adresu:
  - Chcete-li zadat e-mailovou adresu ručně, stiskněte tlačítko [Rucne] a poté zadejte e-mailovou adresu pomocí klávesnice na LCD displeji. Jakmile budete hotovi, stiskněte tlačítko [OK].
  - Pokud je e-mailová adresa uložena v adresáři zařízení, stiskněte tlačítko [Adresar] a poté vyberte e-mailovou adresu.  
Stiskněte tlačítko [OK].
4. Potvrďte e-mailovou adresu a poté stiskněte tlačítko [Dalsi].
5. Chcete-li změnit nastavení, stiskněte  [Volby] a poté zvolte nastavení skenování, které chcete změnit.
  - [2stran.skenovani] (MFC-L8390CDW)
  - [Nastaveni barev]
  - [Rozliseni]
  - [Typ souboru]
  - [Vel. dokumentu]
  - [Jas]
  - [Kontrast]

---

(k dispozici pouze u voleb [Barva] a [Seda])

- [Jmeno souboru]
- [Styl jmena souboru]
- [Velikost souboru]

(k dispozici pouze u voleb [Barva] a [Seda])

- [Autom. narovnat]
- [Vyn. prazd. str.]
- [Citlivost preskoc. prazd. str.]
- [Odstranit barvu pozadi]

(k dispozici pouze u voleb [Barva] a [Seda])

- [Nastaveni okraje]
- [Separace dokumentu]
- [Cernobila TIFF komprese]



- Pokud se na přístroji zobrazí tlačítko [OK], stiskněte [OK].
- Chcete-li stanovit své vlastní výchozí nastavení: po provedení změn nastavení klikněte na volbu [Uloz.nov.predv.] a poté vyberte položku [Ano].
- Chcete-li obnovit výchozí nastavení, stiskněte [Tovarni nastav], a poté stiskněte [Ano].
- Chcete-li uložit nastavení jako zkratku, stiskněte [Ulozit jako zastupce].

(V závislosti na stavu vašeho přístroje nemusí být tato funkce dostupná.)

---

#### 6. Stiskněte tlačítko [Start].

Přístroj spustí skenování. Pokud používáte sklo skeneru zařízení, postupujte během úlohy skenování podle pokynů na dotykovém displeji.

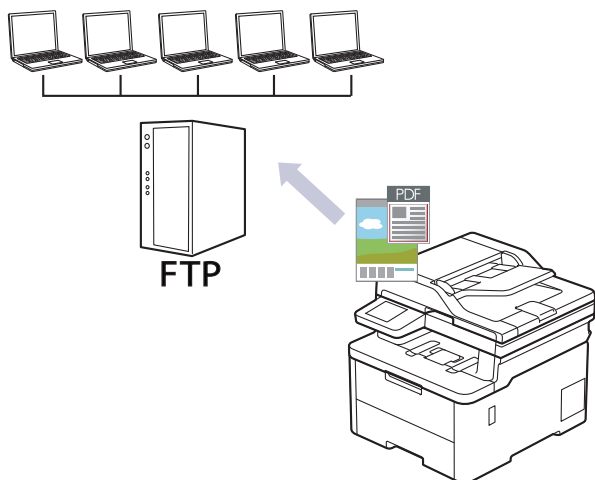


### Související informace

- [Skenování pomocí tlačítka skenování na přístroji](#)
-

## Skenování na FTP

Skenujte dokumenty přímo na FTP server, kdykoli potřebujete sdílet oskenované informace. Pro větší pohodlí si můžete nastavit různé profily pro uložení vašich oblíbených umístění Skenování do FTP.



- Vytvoření profilu pro skenování do FTP
- Odeslání naskenovaných dat na server FTP

## Vytvoření profilu pro skenování do FTP

Nastavte profil pro Skenování na FTP tak, aby skenoval a odesílal naskenovaná data přímo do umístění na FTP.

- Doporučujeme používat nejnovější verzi následujících webových prohlížečů:
  - Microsoft Edge, Firefox a Google Chrome™ pro systém Windows
  - Safari, Firefox a Google Chrome™ pro Mac
  - Google Chrome™ pro Android™
  - Safari a Google Chrome™ pro iOS
- Bez ohledu na to, jaký prohlížeč používáte, musíte mít vždy aktivované JavaScript a Cookies.

1. Spustíte webový prohlížeč.
2. Zadejte „https://IP adresa přístroje“ do řádku s adresou prohlížeče (kde místo části „IP adresa přístroje“ zadáte IP adresu svého přístroje).

Například:

https://192.168.1.2

3. Podle potřeby zadejte heslo do pole **Login (Přihlasit)** a potom klikněte na **Login (Přihlasit)**.



Výchozí heslo ke správě nastavení tohoto přístroje je uvedeno na zadní straně přístroje a označeno jako „Pwd“.

4. Přejděte do navigační nabídky a potom klikněte na **Scan (Skenování) > Scan to FTP/SFTP/Network/SharePoint (Sken do FTP/SFTP/site/SharePoint)**.



Pokud navigační nabídka není zobrazena na levé straně obrazovky, začněte z ☰.

5. Vyberte volbu **FTP** a poté klikněte na tlačítko **Submit (Odeslat)**.
6. Klikněte na nabídku **Scan to FTP/SFTP/Network/SharePoint Profile (Sken do FTP/SFTP/site/SharePoint (profil))**.
7. Zvolte profil, který chcete nastavit nebo změnit.



Použití následujících znaků: ?, /, \, ", :, <, >, | nebo \* může způsobit chybu při odesílání.

Volba	Popis
<b>Profile Name (Název profilu)</b>	Zadejte název pro tento profil serveru (až 15 alfanumerických znaků). Zařízení zobrazí název na obrazovce LCD.
<b>Host Address (Adresa hostitele)</b>	Zadejte adresu hostitele (např. ftp.příklad.com; maximálně 64 znaků) nebo adresu IP (např. 192.23.56.189).
<b>Port Number (Číslo portu)</b>	Změňte nastavení <b>Port Number (Číslo portu)</b> používané k přístupu na FTP server. Výchozí číslo portu je 21. Ve většině případů není nutné toto nastavení nijak měnit.
<b>Username (Uživatelské jméno)</b>	Zadejte uživatelské jméno (maximálně 32 znaků) s oprávněním pro ukládání dat na server FTP.
<b>Password (Heslo)</b>	Zadejte heslo (až 32 znaků) spojené s uživatelským jménem, které bylo právě zadáno do pole <b>Username (Uživatelské jméno)</b> . Do pole <b>Retype password (Znovu zadejte heslo)</b> znovu zadejte heslo.
<b>SSL/TLS</b>	Nastavte volbu <b>SSL/TLS</b> pro bezpečné skenování pomocí komunikace SSL/TLS. Nastavení <b>CA Certificate (Certifikát CA)</b> v případě potřeby změňte.



Volba	Popis
<b>Store Directory (Adresar uloziste)</b>	Zadejte cestu (až 60 znaků) do složky na FTP serveru, kam chcete odesílat naskenovaná data. Nezadávejte lomítko na začátku cesty (správný příklad: brother/abc).
<b>File Name (Jmeno souboru)</b>	Z přednastavených názvů nebo z uživatelsky definovaných názvů vyberte předponu názvu souboru. Název souboru, který bude použit pro skenovaný dokument, bude tvořen vybranou předponou názvu souboru, a následně šesti číslicemi z čítače skleněné desky/ADF skeneru a příponou souboru (např. „Estimate_098765.pdf“).
<b>Quality (Kvalita)</b>	Vyberte nastavení kvality. Vyberete-li volbu <b>User Select (Vyber uzivatele)</b> , bude přístroj vyzývat uživatele k výběru nastavení pokaždé, když se použije tento profil skenování.
<b>File Type (Typ souboru)</b>	Vyberte typ souboru, který chcete použít pro naskenovaný dokument. Vyberete-li volbu <b>User Select (Vyber uzivatele)</b> , bude přístroj vyzývat uživatele k výběru nastavení pokaždé, když se použije tento profil skenování.
<b>Document Size (Velikost dokumentu)</b>	Vyberte v seznamu velikost svého dokumentu. Je to nezbytné pro zajištění správné velikosti skenovaného souboru. Vyberete-li volbu <b>User Select (Vyber uzivatele)</b> , bude přístroj vyzývat uživatele k výběru nastavení pokaždé, když se použije tento profil skenování.
<b>File Size (Velikost souboru)</b>	Vyberte v seznamu velikost svého souboru. Vyberete-li volbu <b>User Select (Vyber uzivatele)</b> , bude přístroj vyzývat uživatele k výběru nastavení pokaždé, když se použije tento profil skenování.
<b>Auto Deskew (Automaticky narovnat)</b>	Výběrem volby <b>Auto</b> nastavte přístroj tak, aby při skenování stránek prováděl automatickou korekci zešikmení dokumentu.
<b>Skip Blank Page (Vynechat prazdnou stranku)</b>	Výběrem volby <b>On (Zap.)</b> odstraníte u dokumentů prázdné stránky z výsledků skenování.
<b>Skip Blank Page Sensitivity (Citlivost vynechani prazdne str.)</b>	Zvolte citlivost funkce rozpoznávající ve skenovaných datech prázdné stránky. Čím vyšší citlivost, tím snadněji přístroj rozpozná prázdné stránky.
<b>2-sided Scan (2stranne skenovani) (MFC-L8390CDW)</b>	Výběrem volby <b>Long Edge (Na sirku)</b> nebo <b>Short Edge (Na vysku)</b> lze skenovat obě strany dokumentu v závislosti na rozvržení originálu.
<b>Remove Background Colour (Odstranit barvu pozadi)</b>	Změna množství barvy pozadí, které bude odstraněno.
<b>Margin Settings (Nastaveni okraje)</b>	Upravte okraje dokumentu.
<b>Document Separation (Separace dokumentu) (MFC-L3760CDW/ MFC-L8340CDW/MFC-L8390CDW)</b>	Rozdělení naskenovaného obrázku. Pokud bylo naskenováno více dokumentů, můžete je pomocí této funkce rozdělit a uložit samostatně.
<b>B&amp;W TIFF Compress (Komprese TIFF (barva))</b>	Pro černobílý dokument vyberte možnost komprese TIFF.
<b>Brightness (Jas)</b>	Zvolte úroveň jasu.
<b>Contrast (Kontrast)</b>	Zvolte úroveň kontrastu.
<b>Passive Mode (Pasivni rezim)</b>	Volbu <b>Passive Mode (Pasivni rezim)</b> vypněte nebo zapněte v závislosti na konfiguraci vašeho serveru FTP a síťové brány firewall. Výchozí nastavení je zapnuto. Ve většině případů není nutné toto nastavení nijak měnit.

8. Klikněte na tlačítko **Submit (Odeslat)**.



## Související informace

- Skenování na FTP

---

**Související témata:**

- [Přístup k aplikaci Web Based Management](#)
-


## Odeslání naskenovaných dat na server FTP

Sdílejte oskenované informace jejich uložením na server FTP.

>> DCP-L3515CDW/DCP-L3520CDW/DCP-L3520CDWE/DCP-L3527CDW

>> DCP-L3555CDW/DCP-L3560CDW/MFC-L3740CDW/MFC-L3740CDWE/MFC-L3760CDW/MFC-L8340CDW/MFC-L8390CDW

### DCP-L3515CDW/DCP-L3520CDW/DCP-L3520CDWE/DCP-L3527CDW

1. Vložte dokument.
2. Stiskněte tlačítko  (**Scan (Sken)**).
3. Stisknutím tlačítka ▲ nebo ▼ vyberte volbu [do FTP] a potom stiskněte tlačítko **OK**.
4. Stisknutím tlačítka ▲ nebo ▼ vyberte jeden z uvedených profilů a potom stiskněte tlačítko **OK**.  
Jestliže profil není kompletní (například chybí-li přihlašovací jméno a heslo účtu nebo není-li zvolena kvalita či typ souboru), budete vyzváni k zadání veškerých chybějících údajů.
5. Stiskněte tlačítko **Mono Start (Start Mono)** nebo **Colour Start (Start Barva)**.  
Na LCD displeji se zobrazí hlášení [Spojuji]. Jakmile připojení k serveru FTP úspěšně proběhne, přístroj zahájí skenování. Používáte-li sklo skeneru vašeho přístroje, k dokončení úlohy skenování dodržujte pokyny na LCD displeji.

### DCP-L3555CDW/DCP-L3560CDW/MFC-L3740CDW/MFC-L3740CDWE/MFC-L3760CDW/MFC-L8340CDW/MFC-L8390CDW

1. Vložte dokument.
2. Postupujte jedním z následujících způsobů:
  - (DCP-L3555CDW/DCP-L3560CDW/MFC-L3740CDW/MFC-L3740CDWE/MFC-L3760CDW)  
Stiskněte [Skenovani] > [do FTP] .
  - (MFC-L8340CDW/MFC-L8390CDW)  
Stiskněte [Skenovani] > [do FTP/SFTP] .
3. Až se zobrazí profily serverů, které jste nastavili pomocí Webové správy, vyberte požadovaný profil. Jestliže profil není kompletní (například chybí-li přihlašovací jméno a heslo účtu nebo není-li zvolena kvalita či typ souboru), budete vyzváni k zadání veškerých chybějících údajů.
4. Stiskněte tlačítko [Start].  
Přístroj spustí skenování. Pokud používáte sklo skeneru zařízení, postupujte během úlohy skenování podle pokynů na dotykovém displeji.

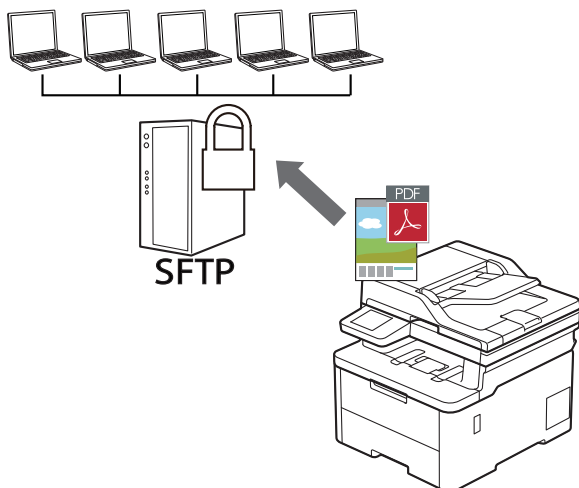
### Související informace

- [Skenování na FTP](#)

## Skenování na server SSH (SFTP)

**Související modely:** MFC-L8340CDW/MFC-L8390CDW

Používá protokol Secure Shell k vytvoření soukromého a bezpečného datového toku při skenování dokumentů do síťového umístění. Pro větší pohodlí si můžete nastavit různé profily pro uložení vašich oblíbených umístění skenování do SFTP.



- Vytvoření profilu pro skenování na SFTP
- Vytvoření páru klíče pomocí nástroje Web Based Management (webová správa)
- Export páru klíče pomocí nástroje Web Based Management (webová správa)
- Import veřejného klíče serveru pomocí nástroje Web Based Management (webová správa)
- Odeslání naskenovaných dat na server SFTP

## Vytvoření profilu pro skenování na SFTP

**Související modely:** MFC-L8340CDW/MFC-L8390CDW

Nastavte profil pro Skenování na SFTP tak, aby skenoval a odesílal naskenovaná data přímo do umístění na SFTP.

- Doporučujeme používat nejnovější verzi následujících webových prohlížečů:
  - Microsoft Edge, Firefox a Google Chrome™ pro systém Windows
  - Safari, Firefox a Google Chrome™ pro Mac
  - Google Chrome™ pro Android™
  - Safari a Google Chrome™ pro iOS
- Bez ohledu na to, jaký prohlížeč používáte, musíte mít vždy aktivované JavaScript a Cookies.

1. Spustíte webový prohlížeč.
2. Zadejte „https://IP adresa přístroje“ do řádku s adresou prohlížeče (kde místo části „IP adresa přístroje“ zadáte IP adresu svého přístroje).

Například:

https://192.168.1.2

3. Podle potřeby zadejte heslo do pole **Login (Přihlasit)** a potom klikněte na **Login (Přihlasit)**.



Výchozí heslo ke správě nastavení tohoto přístroje je uvedeno na zadní straně přístroje a označeno jako „Pwd“.

4. Přejděte do navigační nabídky a potom klikněte na **Scan (Skenovani) > Scan to FTP/SFTP/Network/SharePoint (Sken do FTP/SFTP/site/SharePoint)**.



Pokud navigační nabídka není zobrazena na levé straně obrazovky, začněte z ☰.

5. Vyberte volbu **SFTP** a poté klikněte na tlačítko **Submit (Odeslat)**.
6. Klikněte na nabídku **Scan to FTP/SFTP/Network/SharePoint Profile (Sken do FTP/SFTP/site/SharePoint (profil))**.
7. Zvolte profil, který chcete nastavit nebo změnit.



Použití následujících znaků: ?, /, \, ", :, <, >, | nebo \* může způsobit chybu při odesílání.

Volba	Popis
<b>Profile Name (Název profilu)</b>	Zadejte název pro tento profil serveru (až 15 alfanumerických znaků). Zařízení zobrazí název na obrazovce LCD.
<b>Host Address (Adresa hostitele)</b>	Zadejte adresu hostitele (např. ftp.prikklad.com; maximálně 64 znaků) nebo adresu IP (např. 192.23.56.189).
<b>Username (Uživatelské jméno)</b>	Zadejte uživatelské jméno (maximálně 32 znaků) s oprávněním pro ukládání dat na server SFTP.
<b>Auth. Method (Overovací metoda)</b>	Vyberte volbu <b>Password (Heslo)</b> nebo <b>Public Key (Verejný klic)</b> .
<b>Password (Heslo)</b>	Když pro volbu <b>Password (Heslo)</b> vyberete možnost <b>Auth. Method (Overovací metoda)</b> , zadejte heslo (až 32 znaků) přiřazené k uživatelskému jménu, které jste zadali do pole <b>Username (Uživatelské jméno)</b> . Do pole <b>Retype password (Znovu zadejte heslo)</b> znovu zadejte heslo.

Volba	Popis
<b>Client Key Pair (Klientska dvojice klicu)</b>	Když vyberete <b>Public Key (Verejny klic)</b> pro volbu <b>Auth. Method (Overovací metoda)</b> , vyberte typ ověření.
<b>Server Public Key (Verejny klic serveru)</b>	Vyberte metodu ověření.
<b>Store Directory (Adresar uloziste)</b>	Zadejte cestu (až 60 znaků) do složky na SFTP serveru, kam chcete odesílat naskenovaná data. Nezadávejte lomítko na začátku cesty (správný příklad: brother/abc).
<b>File Name (Jmeno souboru)</b>	Z přednastavených názvů nebo z uživatelsky definovaných názvů vyberte předponu názvu souboru. Název souboru, který bude použit pro skenovaný dokument, bude tvořen vybranou předponou názvu souboru, a následně šesti číslicemi z čítače skleněné desky/ADF skeneru a příponou souboru (např. „Estimate_098765.pdf“).
<b>Quality (Kvalita)</b>	Vyberte nastavení kvality. Vyberete-li volbu <b>User Select (Vyber uzivatele)</b> , bude přístroj vyzývat uživatele k výběru nastavení pokaždé, když se použije tento profil skenování.
<b>File Type (Typ souboru)</b>	Vyberte typ souboru, který chcete použít pro naskenovaný dokument. Vyberete-li volbu <b>User Select (Vyber uzivatele)</b> , bude přístroj vyzývat uživatele k výběru nastavení pokaždé, když se použije tento profil skenování.
<b>Document Size (Velikost dokumentu)</b>	Vyberte v seznamu velikost svého dokumentu. Je to nezbytné pro zajištění správné velikosti skenovaného souboru. Vyberete-li volbu <b>User Select (Vyber uzivatele)</b> , bude přístroj vyzývat uživatele k výběru nastavení pokaždé, když se použije tento profil skenování.
<b>File Size (Velikost souboru)</b>	Vyberte v seznamu velikost svého souboru. Vyberete-li volbu <b>User Select (Vyber uzivatele)</b> , bude přístroj vyzývat uživatele k výběru nastavení pokaždé, když se použije tento profil skenování.
<b>Auto Deskew (Automaticky narovnat)</b>	Výběrem volby <b>Auto</b> nastavte přístroj tak, aby při skenování stránek prováděl automatickou korekci zešikmení dokumentu.
<b>Skip Blank Page (Vynechat prazdnou stranku)</b>	Výběrem volby <b>On (Zap.)</b> odstraníte u dokumentů prázdné stránky z výsledků skenování.
<b>Skip Blank Page Sensitivity (Citlivost vynechani prazdne str.)</b>	Zvolte citlivost funkce rozpoznávající ve skenovaných datech prázdné stránky. Čím vyšší citlivost, tím snadněji přístroj rozpozná prázdné stránky.
<b>2-sided Scan (2stranne skenovani) (MFC-L8390CDW)</b>	Výběrem volby <b>Long Edge (Na sirku)</b> nebo <b>Short Edge (Na vysku)</b> lze skenovat obě strany dokumentu v závislosti na rozvržení originálu.
<b>Remove Background Colour (Odstranit barvu pozadi)</b>	Změna množství barvy pozadí, které bude odstraněno.
<b>Margin Settings (Nastaveni okraje)</b>	Upravte okraje dokumentu.
<b>Document Separation (Separace dokumentu)</b>	Rozdělení naskenovaného obrázku. Pokud bylo naskenováno více dokumentů, můžete je pomocí této funkce rozdělit a uložit samostatně.
<b>B&amp;W TIFF Compress (Komprese TIFF (barva))</b>	Pro černobílý dokument vyberte možnost komprese TIFF.
<b>Brightness (Jas)</b>	Zvolte úroveň jasu.
<b>Contrast (Kontrast)</b>	Zvolte úroveň kontrastu.
<b>Port Number (Cislo portu)</b>	Změňte nastavení <b>Port Number (Cislo portu)</b> používané k přístupu na server SFTP. Výchozí číslo portu je 22. Ve většině případů není nutné toto nastavení nijak měnit.

8. Klikněte na tlačítko **Submit (Odeslat)**.



## Související informace

- [Skenování na server SSH \(SFTP\)](#)

### **Související témata:**

- [Přístup k aplikaci Web Based Management](#)

## Vytvoření páru klientského klíče pomocí nástroje Web Based Management (webová správa)

**Související modely:** MFC-L8340CDW/MFC-L8390CDW

1. Spustíte webový prohlížeč.
2. Zadejte „https://IP adresa přístroje“ do řádku s adresou prohlížeče (kde místo části „IP adresa přístroje“ zadáte IP adresu svého přístroje).

Například:

https://192.168.1.2



- Použijete-li systém názvů domén Domain Name System nebo povolíte-li název NetBIOS, můžete místo IP adresy zadat jiný název, jako je například „Sdílena\_tiskarna“.

Například: https://Sdílena\_tiskarna

- Povolíte-li název NetBIOS, můžete použít rovněž název uzlu.

Například: https://brn123456abcdef

- Název NetBIOS lze najít ve Zprávě s konfigurací sítě.

3. Podle potřeby zadejte heslo do pole **Login (Přihlasit)** a potom klikněte na **Login (Přihlasit)**.



Výchozí heslo ke správě nastavení tohoto přístroje je uvedeno na zadní straně přístroje a označeno jako „Pwd“.

4. Přejděte do navigační nabídky a potom klikněte na **Network (Sit)** > **Security (Zabezpečení)** > **Client Key Pair (Klientska dvojice klicu)**.



Pokud navigační nabídka není zobrazena na levé straně obrazovky, začněte z ☰.

5. Klikněte na tlačítko **Create New Client Key Pair (Vytvorit novou klientskou dvojici klicu)**.
6. Do pole **Client Key Pair Name (Název klientske dvojice klicu)** zadejte požadovaný název (až 20 znaků).
7. Klikněte na rozevírací seznam **Public Key Algorithm (Algoritmus pro veřejny klic)** a vyberte požadovaný typ algoritmu.
8. Klikněte na tlačítko **Submit (Odeslat)**.

Pár klientského klíče byl úspěšně vytvořen a uložen do paměti zařízení. Název páru klientského klíče a algoritmus veřejného klíče budou zobrazeny v nabídce **Client Key Pair List (Seznam klientských dvojic klicu)**.



### Související informace

- [Skenování na server SSH \(SFTP\)](#)

#### Související témata:

- [Přístup k aplikaci Web Based Management](#)



## Export páru klientského klíče pomocí nástroje Web Based Management (webová správa)

**Související modely:** MFC-L8340CDW/MFC-L8390CDW

1. Spustíte webový prohlížeč.
2. Zadejte „https://IP adresa přístroje“ do řádku s adresou prohlížeče (kde místo části „IP adresa přístroje“ zadáte IP adresu svého přístroje).

Například:

https://192.168.1.2



- Použijete-li systém názvů domén Domain Name System nebo povolíte-li název NetBIOS, můžete místo IP adresy zadat jiný název, jako je například „Sdílena\_tiskarna“.

Například: https://Sdílena\_tiskarna

- Povolíte-li název NetBIOS, můžete použít rovněž název uzlu.

Například: https://brn123456abcdef

- Název NetBIOS lze najít ve Zprávě s konfigurací sítě.

3. Podle potřeby zadejte heslo do pole **Login (Přihlasit)** a potom klikněte na **Login (Přihlasit)**.



Výchozí heslo ke správě nastavení tohoto přístroje je uvedeno na zadní straně přístroje a označeno jako „Pwd“.

4. Přejděte do navigační nabídky a potom klikněte na **Network (Sit)** > **Security (Zabezpečeni)** > **Client Key Pair (Klientska dvojice klicu)**.



Pokud navigační nabídka není zobrazena na levé straně obrazovky, začněte z ☰.

5. Klikněte na pole **Export Public Key (Exportovat veřejny klic)** zobrazené s volbou **Client Key Pair List (Seznam klientských dvojic klicu)**.
6. Klikněte na tlačítko **Submit (Odeslat)**.

Pár klientského klíče bude exportován do počítače.



### Související informace

- [Skenování na server SSH \(SFTP\)](#)

#### Související témata:

- [Přístup k aplikaci Web Based Management](#)

## Import veřejného klíče serveru pomocí nástroje Web Based Management (webová správa)

**Související modely:** MFC-L8340CDW/MFC-L8390CDW

1. Spustíte webový prohlížeč.
2. Zadejte „https://IP adresa přístroje“ do řádku s adresou prohlížeče (kde místo části „IP adresa přístroje“ zadáte IP adresu svého přístroje).

Například:

https://192.168.1.2



- Použijete-li systém názvů domén Domain Name System nebo povolíte-li název NetBIOS, můžete místo IP adresy zadat jiný název, jako je například „Sdílena\_tiskarna“.

Například: https://Sdílena\_tiskarna

- Povolíte-li název NetBIOS, můžete použít rovněž název uzlu.

Například: https://brn123456abcdef

- Název NetBIOS lze najít ve Zprávě s konfigurací sítě.

3. Podle potřeby zadejte heslo do pole **Login (Přihlasit)** a potom klikněte na **Login (Přihlasit)**.



Výchozí heslo ke správě nastavení tohoto přístroje je uvedeno na zadní straně přístroje a označeno jako „Pwd“.

4. Přejděte do navigační nabídky a potom klikněte na **Network (Sit)** > **Security (Zabezpečení)** > **Server Public Key (Verejny klic serveru)**.



Pokud navigační nabídka není zobrazena na levé straně obrazovky, začněte z ☰.

5. Klikněte na **Import Server Public Key (Importovat verejny klic serveru)**.
6. Vyberte soubor, který chcete importovat.
7. Klikněte na tlačítko **Submit (Odeslat)**.

Veřejný klíč serveru je importován do vašeho počítače.



### Související informace

- [Skenování na server SSH \(SFTP\)](#)

#### Související témata:

- [Přístup k aplikaci Web Based Management](#)

## Odeslání naskenovaných dat na server SFTP

**Související modely:** MFC-L8340CDW/MFC-L8390CDW

1. Vložte dokument.
2. Stiskněte [Skenování] > [do FTP/SFTP] .
3. Až se zobrazí profily serverů, které jste nastavili pomocí Webové správy, vyberte požadovaný profil. Jestliže profil není kompletní (například chybí-li přihlašovací jméno a heslo účtu nebo není-li zvolena kvalita či typ souboru), budete vyzváni k zadání veškerých chybějících údajů.
4. Stiskněte tlačítko [Start].

Přístroj spustí skenování. Pokud používáte sklo skeneru zařízení, postupujte během úlohy skenování podle pokynů na dotykovém displeji.



### Související informace

- [Skenování na server SSH \(SFTP\)](#)

## Skenování do sítě (Windows)

Skenujte dokumenty přímo na server CIFS v místní síti. Pro větší pohodlí si můžete nastavit různé profily pro uložení vašich oblíbených umístění skenování do sítě.

- [Vytvoření profilu pro skenování do sítě](#)
- [Odeslání naskenovaných dat na server CIFS](#)

## Vytvoření profilu pro skenování do sítě

Nastavte profil pro Skenování do sítě tak, aby skenoval a odesílal naskenovaná data přímo do složky na serveru CIFS.

- Doporučujeme používat nejnovější verzi následujících webových prohlížečů:
  - Microsoft Edge, Firefox a Google Chrome™ pro systém Windows
  - Safari, Firefox a Google Chrome™ pro Mac
  - Google Chrome™ pro Android™
  - Safari a Google Chrome™ pro iOS
- Bez ohledu na to, jaký prohlížeč používáte, musíte mít vždy aktivované JavaScript a Cookies.

1. Spustíte webový prohlížeč.
2. Zadejte „https://IP adresa přístroje“ do řádku s adresou prohlížeče (kde místo části „IP adresa přístroje“ zadáte IP adresu svého přístroje).

Například:

https://192.168.1.2

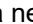
3. Podle potřeby zadejte heslo do pole **Login (Přihlasit)** a potom klikněte na **Login (Přihlasit)**.



Výchozí heslo ke správě nastavení tohoto přístroje je uvedeno na zadní straně přístroje a označeno jako „Pwd“.

4. Přejděte do navigační nabídky a potom klikněte na **Scan (Skenování) > Scan to FTP/SFTP/Network/SharePoint (Sken do FTP/SFTP/site/SharePoint)**.



Pokud navigační nabídka není zobrazena na levé straně obrazovky, začněte z .

5. Vyberte volbu **Network (Sít)** a poté klikněte na tlačítko **Submit (Odeslat)**.



Chcete-li odeslat data do své určené složky na serveru CIFS, vyberte **On (Zap.)** pro možnost **Send to My Folder (Odeslat do moji složky)**.

6. Klikněte na nabídku **Scan to FTP/SFTP/Network/SharePoint Profile (Sken do FTP/SFTP/site/SharePoint (profil))**.
7. Zvolte profil, který chcete nastavit nebo změnit.



Použití následujících znaků: ?, /, \, ", :, <, >, | nebo \* může způsobit chybu při odesílání.

Volba	Popis
<b>Profile Name (Název profilu)</b>	Zadejte název pro tento profil serveru (až 15 alfanumerických znaků). Zařízení zobrazí název na obrazovce LCD.
<b>Network Folder Path (Cesta k síťové složce)</b>	Zadejte cestu do složky na serveru CIFS, kam chcete odesílat naskenovaná data.
<b>File Name (Jméno souboru)</b>	Z přednastavených názvů nebo z uživatelsky definovaných názvů vyberte předponu názvu souboru. Název souboru, který bude použit pro skenovaný dokument, bude tvořen vybranou předponou názvu souboru, a následně šesti číslicemi z čítače skleněné desky/ADF skeneru a příponou souboru (např. „Estimate_098765.pdf“).
<b>Quality (Kvalita)</b>	Vyberte nastavení kvality. Vyberete-li volbu <b>User Select (Vyber uživatele)</b> , bude přístroj vyzývat uživatele k výběru nastavení pokaždé, když se použije tento profil skenování.

Volba	Popis
<b>File Type (Typ souboru)</b>	Vyberte typ souboru, který chcete použít pro naskenovaný dokument. Vyberete-li volbu <b>User Select (Vyber uživatele)</b> , bude přístroj vyzývat uživatele k výběru nastavení pokaždé, když se použije tento profil skenování.
<b>Document Size (Velikost dokumentu)</b>	Vyberte v seznamu velikost svého dokumentu. Je to nezbytné pro zajištění správné velikosti skenovaného souboru. Vyberete-li volbu <b>User Select (Vyber uživatele)</b> , bude přístroj vyzývat uživatele k výběru nastavení pokaždé, když se použije tento profil skenování.
<b>File Size (Velikost souboru)</b>	Vyberte v seznamu velikost svého souboru. Vyberete-li volbu <b>User Select (Vyber uživatele)</b> , bude přístroj vyzývat uživatele k výběru nastavení pokaždé, když se použije tento profil skenování.
<b>Auto Deskew (Automaticky narovnat)</b>	Výběrem volby <b>Auto</b> nastavte přístroj tak, aby při skenování stránek prováděl automatickou korekci zešikmení dokumentu.
<b>Skip Blank Page (Vynechat prázdnou stránku)</b>	Výběrem volby <b>On (Zap.)</b> odstraní u dokumentů prázdné stránky z výsledků skenování.
<b>Skip Blank Page Sensitivity (Citlivost vynechání prázdné str.)</b>	Zvolte citlivost funkce rozpoznávající ve skenovaných datech prázdné stránky. Čím vyšší citlivost, tím snadněji přístroj rozpozná prázdné stránky.
<b>2-sided Scan (2stranne skenování) (MFC-L8390CDW)</b>	Výběrem volby <b>Long Edge (Na sirku)</b> nebo <b>Short Edge (Na vysku)</b> lze skenovat obě strany dokumentu v závislosti na rozvržení originálu.
<b>Remove Background Colour (Odstranit barvu pozadí)</b>	Změna množství barvy pozadí, které bude odstraněno.
<b>Margin Settings (Nastavení okraje)</b>	Upravte okraje dokumentu.
<b>Document Separation (Separace dokumentu) (MFC-L3760CDW/MFC-L8340CDW/MFC-L8390CDW)</b>	Rozdělení naskenovaného obrázku. Pokud bylo naskenováno více dokumentů, můžete je pomocí této funkce rozdělit a uložit samostatně.
<b>B&amp;W TIFF Compress (Komprese TIFF (barva))</b>	Pro černobílý dokument vyberte možnost komprese TIFF.
<b>Brightness (Jas)</b>	Zvolte úroveň jasu.
<b>Contrast (Kontrast)</b>	Zvolte úroveň kontrastu.
<b>Use PIN for Authentication (K overování používat PIN)</b>	Chcete-li chránit tento profil kódem PIN, vyberte možnost <b>On (Zap.)</b> a zadejte čtyřčíselný kód PIN do pole <b>PIN Code (Kod PIN)</b> .
<b>Auth. Method (Overovací metoda)</b>	Chcete-li nastavit metodu ověření, vyberte <b>Auto</b> , <b>Kerberos</b> nebo <b>NTLMv2</b> .
<b>Username (Uživatelské jméno)</b>	Zadejte uživatelské jméno (maximálně 96 znaků) s oprávněním pro ukládání dat do složky specifikované v poli <b>Network Folder Path (Cesta k síťové složce)</b> . Je-li jméno uživatele součástí domény, zadejte jméno uživatele v jednom z následujících stylů: <ul style="list-style-type: none"> <li><b>user@domain (uživatel@domena)</b></li> <li><b>domain\user (domena\uživatel)</b></li> </ul>
<b>Password (Heslo)</b>	Zadejte heslo (až 32 znaků) spojené s uživatelským jménem, které bylo právě zadáno do pole <b>Username (Uživatelské jméno)</b> . Do pole <b>Retype password (Znovu zadejte heslo)</b> znovu zadejte heslo.
<b>Kerberos Server Address (Adresa serveru Kerberos)</b>	Když pro volbu <b>Auth. Method (Overovací metoda)</b> vyberete <b>Kerberos</b> , musíte zadat adresu serveru Kerberos (příklad: kerberos.example.com; až 64 znaků).

- Klikněte na tlačítko **Submit (Odeslat)**.
- Musíte nakonfigurovat protokol SNMP (síťový časový server) nebo správně nastavit datum, čas a časovou zónu na ovládacím panelu pro všechny metody ověřování. Čas přístroje se musí shodovat s časem, který se používá na serveru Kerberos a CIFS.



## Související informace

- Skenování do sítě (Windows)
  - Nastavení data a času pomocí webové správy

### **Související témata:**

- Přístup k aplikaci Web Based Management
-

## Nastavení data a času pomocí webové správy

Ve webové správě nebo na ovládacím panelu zkontrolujte správnost nastavení data a času a časové zóny. Čas přístroje se musí shodovat s časem, který se používá na serveru poskytujícím ověřování.

- Doporučujeme používat nejnovější verzi následujících webových prohlížečů:
  - Microsoft Edge, Firefox a Google Chrome™ pro systém Windows
  - Safari, Firefox a Google Chrome™ pro Mac
  - Google Chrome™ pro Android™
  - Safari a Google Chrome™ pro iOS
- Bez ohledu na to, jaký prohlížeč používáte, musíte mít vždy aktivované JavaScript a Cookies.
- Ignorujte krok 1, pokud již máte okno aplikace Web Based Management otevřené.

1. Spustíte webový prohlížeč.
2. Zadejte „https://IP adresa přístroje“ do řádku s adresou prohlížeče (kde místo části „IP adresa přístroje“ zadáte IP adresu svého přístroje).

Například:

https://192.168.1.2

3. Podle potřeby zadejte heslo do pole **Login (Prihlasit)** a potom klikněte na **Login (Prihlasit)**.



Výchozí heslo ke správě nastavení tohoto přístroje je uvedeno na zadní straně přístroje a označeno jako „PwD“.

4. Přejděte do navigační nabídky a potom klikněte na **Administrator (Spravce) > Date&Time (Datum a cas)**.



Pokud navigační nabídka není zobrazena na levé straně obrazovky, začněte z ☰.



## Date&Time

### Date

 /  / 

### Clock Type

- 12h Clock  
 24h Clock

### Time

 :  (24 hr.)

### Time Zone

 ▾

### Auto Daylight

- Off  
 On

### Synchronize with SNTP server

To synchronize the "Date&Time" with your SNTP server, you must configure the SNTP server settings.

[SNTP>>](#)

Cancel

Submit

5. Zrušte zaškrtnutí políčka **Synchronize with SNTP server (Synchronizovat se serverem SNTP)**.
6. V polích **Date (Datum)** zadejte datum.
7. Vyberte typ hodin v poli **Clock Type (Typ hodin)**.
8. Do polí **Time (Cas)** zadejte čas.
9. Z rozevíracího seznamu **Time Zone (Casova zona)** vyberte časový rozdíl mezi vaším umístěním a UTC. Například časové pásmo pro východní čas v USA a Kanadě je UTC-05:00.
10. V poli **Auto Daylight (Auto zmena casu)** klikněte na **On (Zap.)**, čímž přístroj nastavíte tak, aby automaticky prováděl změnu na letní čas. Přístroj se na jaře sám přenastaví o jednu hodinu dopředu a na podzim o jednu hodinu dozadu (dostupné pouze v některých zemích).
11. Klikněte na tlačítko **Submit (Odeslat)**.



### Související informace

- [Vytvoření profilu pro skenování do sítě](#)

#### Související témata:


- [Přístup k aplikaci Web Based Management](#)

## Odeslání naskenovaných dat na server CIFS

>> DCP-L3515CDW/DCP-L3520CDW/DCP-L3520CDWE/DCP-L3527CDW

>> DCP-L3555CDW/DCP-L3560CDW/MFC-L3740CDW/MFC-L3740CDWE/MFC-L3760CDW/MFC-L8340CDW/MFC-L8390CDW

### DCP-L3515CDW/DCP-L3520CDW/DCP-L3520CDWE/DCP-L3527CDW

1. Vložte dokument.
2. Stiskněte tlačítko  (**Scan (Sken)**).
3. Stisknutím tlačítka ▲ nebo ▼ vyberte volbu [do site] a potom stiskněte tlačítko **OK**.
4. Stisknutím tlačítka ▲ nebo ▼ vyberte jeden z uvedených profilů a potom stiskněte tlačítko **OK**. Jestliže profil není kompletní (například chybí-li přihlašovací jméno a heslo účtu nebo není-li zvolena kvalita či typ souboru), budete vyzváni k zadání veškerých chybějících údajů.



Pokud se na LCD displeji zobrazí výzva k zadání kódu PIN, prostřednictvím LCD zadejte čtyřmístný kód PIN cílového počítače a poté stiskněte **OK**.

5. Stiskněte tlačítko **Mono Start (Start Mono)** nebo **Colour Start (Start Barva)**.  
Přístroj spustí skenování. Pokud používáte sklo skeneru zařízení, postupujte během úlohy skenování podle pokynů na displeji LCD.

### DCP-L3555CDW/DCP-L3560CDW/MFC-L3740CDW/MFC-L3740CDWE/ MFC-L3760CDW/MFC-L8340CDW/MFC-L8390CDW

1. Vložte dokument.
2. Stiskněte [Skenovani] > [do site].



- Pokud jste provedli registraci svého ID uživatele, zobrazí se při přihlašování k příslušnému přístroji ověřování Active Directory nebo ověřování LDAP volba [do Moji slozky].
- Chcete-li odeslat naskenovaná data do vámi určené složky na serveru CIFS, stiskněte [do Moji slozky].
- Chcete-li tuto funkci povolit ve webové správě, přejděte do navigační nabídky a potom klikněte na **Scan (Skenovani) > Scan to FTP/SFTP/Network/SharePoint (Sken do FTP/SFTP/site/SharePoint)**. V poli **Send to My Folder (Odeslat do moji slozky)** vyberte možnost **On (Zap.)**.

3. Až se zobrazí profily serverů, které jste nastavili pomocí Webové správy, vyberte požadovaný profil. Jestliže profil není kompletní (například chybí-li přihlašovací jméno a heslo účtu nebo není-li zvolena kvalita či typ souboru), budete vyzváni k zadání veškerých chybějících údajů.



Pokud se na LCD displeji zobrazí výzva k zadání kódu PIN počítače, prostřednictvím LCD displeje zadejte čtyřmístný číselný kód PIN a poté stiskněte tlačítko [OK].

4. Stiskněte tlačítko [Start].  
Přístroj spustí skenování. Pokud používáte sklo skeneru zařízení, postupujte během úlohy skenování podle pokynů na dotykovém displeji.



### Související informace

- [Skenování do sítě \(Windows\)](#)

## Skenování na server SharePoint

Skenujte dokumenty přímo na server SharePoint, kdykoli potřebujete sdílet oskenované informace. Pro větší pohodlí si můžete nastavit různé profily pro uložení vašich oblíbených cílových umístění Skenování na server SharePoint.

- [Vytvoření profilu pro skenování na server SharePoint](#)
- [Odeslání skenovaných dat na server SharePoint](#)

## Vytvoření profilu pro skenování na server SharePoint

Nastavte profil pro Skenování do SharePoint tak, aby skenoval a odesílal naskenovaná data přímo do umístění SharePoint.

- Doporučujeme používat nejnovější verzi následujících webových prohlížečů:
  - Microsoft Edge, Firefox a Google Chrome™ pro systém Windows
  - Safari, Firefox a Google Chrome™ pro Mac
  - Google Chrome™ pro Android™
  - Safari a Google Chrome™ pro iOS
- Bez ohledu na to, jaký prohlížeč používáte, musíte mít vždy aktivované JavaScript a Cookies.

1. Spustíte webový prohlížeč.
2. Zadejte „https://IP adresa přístroje“ do řádku s adresou prohlížeče (kde místo části „IP adresa přístroje“ zadáte IP adresu svého přístroje).

Například:

https://192.168.1.2

3. Podle potřeby zadejte heslo do pole **Login (Přihlasit)** a potom klikněte na **Login (Přihlasit)**.



Výchozí heslo ke správě nastavení tohoto přístroje je uvedeno na zadní straně přístroje a označeno jako „Pwd“.

4. Přejděte do navigační nabídky a potom klikněte na **Scan (Skenování) > Scan to FTP/SFTP/Network/SharePoint (Sken do FTP/SFTP/site/SharePoint)**.



Pokud navigační nabídka není zobrazena na levé straně obrazovky, začněte z ☰.

5. Vyberte volbu **SharePoint** a poté klikněte na tlačítko **Submit (Odeslat)**.
6. Klikněte na nabídku **Scan to FTP/SFTP/Network/SharePoint Profile (Sken do FTP/SFTP/site/SharePoint (profil))**.
7. Zvolte profil, který chcete nastavit nebo změnit.

### POZNÁMKA

Použití následujících znaků: ?, /, \, ", :, <, >, | nebo \* může způsobit chybu při odesílání.

Volba	Popis
<b>Profile Name (Název profilu)</b>	Zadejte název pro tento profil serveru (až 15 alfanumerických znaků). Zařízení zobrazí název na obrazovce LCD.
<b>SharePoint Site Address (Adresa webu SharePoint)</b>	Zkopírujte a vložte úplnou cílovou adresu, která se zobrazuje v adresovém řádku prohlížeče (například: http://SharePointSiteAddress/Shared%20Documents/Forms/AllItems.aspx) nebo IP adresu (například: http://192.168.0.1/Shared%20Documents/Forms/AllItems.aspx).
<b>SSL/TLS</b>	Pokud adresa v poli <b>SharePoint Site Address (Adresa webu SharePoint)</b> začíná na „https://“, můžete ověřit certifikát serveru výběrem zaškrtnutého pole <b>Verify Server Certificate (Ověřit certifikát serveru)</b> .
<b>File Name (Jmeno souboru)</b>	Z přednastavených názvů nebo z uživatelsky definovaných názvů vyberte předponu názvu souboru. Název souboru, který bude použit pro skenovaný dokument, bude tvořen vybranou předponou názvu souboru, a následně šesti číslicemi z čítače skleněné desky/ADF skeneru a příponou souboru (např. „Estimate_098765.pdf“).

Volba	Popis
<b>Quality (Kvalita)</b>	Vyberte nastavení kvality. Vyberete-li volbu <b>User Select (Vyber uživatele)</b> , bude přístroj vyzývat uživatele k výběru nastavení pokaždé, když se použije tento profil skenování.
<b>File Type (Typ souboru)</b>	Vyberte typ souboru, který chcete použít pro naskenovaný dokument. Vyberete-li volbu <b>User Select (Vyber uživatele)</b> , bude přístroj vyzývat uživatele k výběru nastavení pokaždé, když se použije tento profil skenování.
<b>Document Size (Velikost dokumentu)</b>	Vyberte v seznamu velikost svého dokumentu. Je to nezbytné pro zajištění správné velikosti skenovaného souboru. Vyberete-li volbu <b>User Select (Vyber uživatele)</b> , bude přístroj vyzývat uživatele k výběru nastavení pokaždé, když se použije tento profil skenování.
<b>File Size (Velikost souboru)</b>	Vyberte v seznamu velikost svého souboru. Vyberete-li volbu <b>User Select (Vyber uživatele)</b> , bude přístroj vyzývat uživatele k výběru nastavení pokaždé, když se použije tento profil skenování.
<b>Auto Deskew (Automaticky narovnat)</b>	Výběrem volby <b>Auto</b> nastavte přístroj tak, aby při skenování stránek prováděl automatickou korekci zešikmení dokumentu.
<b>Skip Blank Page (Vynechat prázdnou stránku)</b>	Výběrem volby <b>On (Zap.)</b> odstraníte u dokumentů prázdné stránky z výsledků skenování.
<b>Skip Blank Page Sensitivity (Citlivost vynechání prázdné str.)</b>	Zvolte citlivost funkce rozpoznávání ve skenovaných datech prázdné stránky. Čím vyšší citlivost, tím snadněji přístroj rozpozná prázdné stránky.
<b>2-sided Scan (2stranne skenování) (MFC-L8390CDW)</b>	Výběrem volby <b>Long Edge (Na sirku)</b> nebo <b>Short Edge (Na vysku)</b> lze skenovat obě strany dokumentu v závislosti na rozvržení originálu.
<b>Remove Background Colour (Odstranit barvu pozadí)</b>	Změna množství barvy pozadí, které bude odstraněno.
<b>Margin Settings (Nastavení okraje)</b>	Upravte okraje dokumentu.
<b>Document Separation (Separace dokumentu) (MFC-L3760CDW/MFC-L8340CDW/MFC-L8390CDW)</b>	Rozdělení naskenovaného obrázku. Pokud bylo naskenováno více dokumentů, můžete je pomocí této funkce rozdělit a uložit samostatně.
<b>B&amp;W TIFF Compress (Komprese TIFF (barva))</b>	Pro černobílý dokument vyberte možnost komprese TIFF.
<b>Brightness (Jas)</b>	Zvolte úroveň jasu.
<b>Contrast (Kontrast)</b>	Zvolte úroveň kontrastu.
<b>Use PIN for Authentication (K overování používat PIN)</b>	Chcete-li chránit tento profil kódem PIN, vyberte možnost <b>On (Zap.)</b> a zadejte čtyřčíselný kód PIN do pole <b>PIN Code (Kod PIN)</b> .
<b>Auth. Method (Overovací metoda)</b>	Chcete-li nastavit metodu ověření, vyberte <b>Auto</b> , <b>NTLMv2</b> , <b>Kerberos</b> nebo <b>Basic (Zakladní)</b> . Zvolíte-li <b>Auto</b> , bude metoda ověření zjištěna automaticky.
<b>Username (Uživatelské jméno)</b>	Zadejte uživatelské jméno (maximálně 96 znaků) s oprávněním pro ukládání dat do složky specifikované v poli <b>SharePoint Site Address (Adresa webu SharePoint)</b> . Je-li jméno uživatele součástí domény, zadejte jméno uživatele v jednom z následujících stylů: <ul style="list-style-type: none"> <li><b>user@domain (uživatel@domena)</b></li> <li><b>domain\user (domena\uživatel)</b></li> </ul>
<b>Password (Heslo)</b>	Zadejte heslo (až 32 znaků) spojené s uživatelským jménem, které bylo právě zadáno do pole <b>Username (Uživatelské jméno)</b> . Do pole <b>Retype password (Znovu zadejte heslo)</b> znovu zadejte heslo.
<b>Kerberos Server Address (Adresa serveru Kerberos)</b>	Když pro volbu <b>Auth. Method (Overovací metoda)</b> vyberete <b>Kerberos</b> , musíte zadat adresu serveru Kerberos (příklad: kerberos.example.com; až 64 znaků).

---

8. Klikněte na tlačítko **Submit (Odeslat)**.



### **Související informace**

- [Skenování na server SharePoint](#)


#### **Související témata:**

- [Přístup k aplikaci Web Based Management](#)
-

## Odeslání skenovaných dat na server SharePoint

>> DCP-L3515CDW/DCP-L3520CDW/DCP-L3520CDWE/DCP-L3527CDW  
>> DCP-L3555CDW/DCP-L3560CDW/MFC-L3740CDW/MFC-L3740CDWE/MFC-L3760CDW/MFC-L8340CDW/MFC-L8390CDW

### DCP-L3515CDW/DCP-L3520CDW/DCP-L3520CDWE/DCP-L3527CDW

1. Vložte dokument.
2. Stiskněte tlačítko  (**Scan (Sken)**).
3. Stisknutím tlačítka ▲ nebo ▼ vyberte volbu [na SharePoint] a potom stiskněte tlačítko **OK**.
4. Stisknutím tlačítka ▲ nebo ▼ vyberte jeden z uvedených profilů a potom stiskněte tlačítko **OK**. Jestliže profil není kompletní (například chybí-li přihlašovací jméno a heslo účtu nebo není-li zvolena kvalita či typ souboru), budete vyzváni k zadání veškerých chybějících údajů.



Pokud se na LCD displeji zobrazí výzva k zadání kódu PIN, prostřednictvím LCD zadejte čtyřmístný kód PIN cílového počítače a poté stiskněte **OK**.

5. Stiskněte tlačítko **Mono Start (Start Mono)** nebo **Colour Start (Start Barva)**.  
Přístroj spustí skenování. Pokud používáte sklo skeneru zařízení, postupujte během úlohy skenování podle pokynů na displeji LCD.

### DCP-L3555CDW/DCP-L3560CDW/MFC-L3740CDW/MFC-L3740CDWE/ MFC-L3760CDW/MFC-L8340CDW/MFC-L8390CDW

1. Vložte dokument.
2. Stiskněte [Skenovani] > [na SharePoint].
3. Až se zobrazí profily serverů, které jste nastavili pomocí Webové správy, vyberte požadovaný profil. Jestliže profil není kompletní (například chybí-li přihlašovací jméno a heslo účtu nebo není-li zvolena kvalita či typ souboru), budete vyzváni k zadání veškerých chybějících údajů.



Pokud se na LCD displeji zobrazí výzva k zadání kódu PIN počítače, prostřednictvím LCD displeje zadejte čtyřmístný číselný kód PIN a poté stiskněte tlačítko [OK].

4. Stiskněte tlačítko [Start].  
Přístroj spustí skenování. Pokud používáte sklo skeneru zařízení, postupujte během úlohy skenování podle pokynů na dotykovém displeji.



#### Související informace

- [Skenování na server SharePoint](#)

## Používání protokolu webových služeb ke skenování v síti (Windows 10 a Windows 11)

Protokol webových služeb umožňuje uživatelům systému Windows 10 a Windows 11 provádět skenování pomocí přístroje Brother v síti. Je potřeba si prostřednictvím webových služeb nainstalovat ovladač.

- [Používání protokolu webových služeb k instalaci ovladače skeneru \(Windows 10 a Windows 11\)](#)
- [Skenování z přístroje pomocí protokolu webových služeb \(Windows 10 a Windows 11\)](#)
- [Konfigurace nastavení skenování pro protokol webových služeb](#)



Domů > Skenování > Skenování pomocí tlačítka skenování na přístroji > Používání protokolu webových služeb ke skenování v síti (Windows 10 a Windows 11) > Používání protokolu webových služeb k instalaci ovladače skeneru (Windows 10 a Windows 11)

## Používání protokolu webových služeb k instalaci ovladače skeneru (Windows 10 a Windows 11)

- Zkontrolujte, zda jste pro svůj přístroj nainstalovali správný program a ovladače.
- Přesvědčte se, že se hostitelský počítač a přístroj Brother nacházejí ve stejné podsíti, nebo že je router řádně nakonfigurován k přenosu dat mezi těmito dvěma zařízeními.
- Než budete konfigurovat toto nastavení, musíte nakonfigurovat IP adresu přístroje Brother.

1. Postupujte jedním z následujících způsobů:

- Windows 11

Klikněte na možnost  > **Všechny aplikace** > **Nástroje Windows** > **Ovládací panely**. Ve skupině **Hardware a zvuk** klikněte na **Přidat zařízení**.

- Windows 10

Klikněte na  > **Systém Windows** > **Ovládací panely**. Ve skupině **Hardware a zvuk** klikněte na **Přidat zařízení**.



- Název přístroje Brother ve webových službách je název jeho modelu a jeho MAC adresa.
- Umístěním myši na název zařízení se zobrazí informace o zařízení.

2. Vyberte přístroj, který chcete instalovat, a poté postupujte podle pokynů na obrazovce.



Chcete-li ovladače odinstalovat, klikněte na **Odinstalovat** nebo na  (**Odebrat zařízení**).



### Související informace

- [Používání protokolu webových služeb ke skenování v síti \(Windows 10 a Windows 11\)](#)

Domů > Skenování > Skenování pomocí tlačítka skenování na přístroji > Používání protokolu webových služeb ke skenování v síti (Windows 10 a Windows 11) > Skenování z přístroje pomocí protokolu webových služeb (Windows 10 a Windows 11)

## Skenování z přístroje pomocí protokolu webových služeb (Windows 10 a Windows 11)


Pokud jste nainstalovali ovladač skeneru prostřednictvím webových služeb, můžete se k nabídce skenování webových služeb dostat na LCD displeji vašeho přístroje.

Některé znaky v hlášeních zobrazených na displeji LCD mohou být nahrazeny mezerami, pokud je jazykové nastavení vašeho operačního systému a vašeho přístroje odlišné.

>> [DCP-L3515CDW/DCP-L3520CDW/DCP-L3520CDWE/DCP-L3527CDW](#)

>> [DCP-L3555CDW/DCP-L3560CDW/MFC-L3740CDW/MFC-L3740CDWE/MFC-L3760CDW/MFC-L8340CDW/MFC-L8390CDW](#)

### DCP-L3515CDW/DCP-L3520CDW/DCP-L3520CDWE/DCP-L3527CDW

1. Vložte dokument.
2. Stiskněte tlačítko  (**Scan (Sken)**).
3. Stisknutím tlačítka ▲ nebo ▼ vyberte volbu [Webova služba] a potom stiskněte tlačítko **OK**.
4. Stisknutím tlačítka ▲ nebo ▼ vyberte typ skenování, které chcete provést, a poté stiskněte tlačítko **OK**.
5. Vyberte cílový počítač, do kterého chcete výsledek skenování odeslat, a poté stiskněte tlačítko **OK**.
6. Stiskněte tlačítko **Mono Start (Start Mono)** nebo **Colour Start (Start Barva)**.

Přístroj spustí skenování.

### DCP-L3555CDW/DCP-L3560CDW/MFC-L3740CDW/MFC-L3740CDWE/ MFC-L3760CDW/MFC-L8340CDW/MFC-L8390CDW

1. Vložte dokument.
2. Stiskněte [Skenovani] > [WS skenovani].
3. Vyberte typ skenování.
4. Vyberte název počítače, do kterého chcete odeslat naskenovaná data.
5. Stiskněte tlačítko [Start].

Přístroj spustí skenování.

Jste-li vyzváni k výběru aplikace pro skenování, zvolte v seznamu aplikaci Windows Fax a Scan.


### **Související informace**

- [Používání protokolu webových služeb ke skenování v síti \(Windows 10 a Windows 11\)](#)


## Konfigurace nastavení skenování pro protokol webových služeb

1. Postupujte jedním z následujících způsobů:

- Windows 11

Klikněte na možnost  > **Všechny aplikace** > **Nástroje Windows** > **Ovládací panely**. Ve skupině **Hardware a zvuk** klikněte na **Zobrazit zařízení a tiskárny**.

- Windows 10

Klikněte na  > **Systém Windows** > **Ovládací panely**. Ve skupině **Hardware a zvuk** klikněte na **Zobrazit zařízení a tiskárny**.

2. Klikněte pravým tlačítkem na ikonu přístroje a potom vyberte **Profily skenování....** Zobrazí se dialogové okno **Profily skenování**.
3. Vyberte profil skenování, který chcete použít.
4. Ujistěte se, že skener vybraný v seznamu **Skener** podporuje **Webové služby pro skenování**, a poté klikněte na tlačítko **Nastavit jako výchozí**.
5. Klikněte na tlačítko **Upravit....**  
Zobrazí se dialogové okno **Upravit výchozí profil**.
6. Vyberte nastavení **Zdroj**, **Formát papíru**, **Formát barvy**, **Typ souboru**, **Rozlišení (DPI)**, **Jas** a **Kontrast**.
7. Klikněte na tlačítko **Uložit profil**.

Tato nastavení se použijí při skenování s použitím protokolu Webové služby.

Pokud vás přístroj vyzve k výběru aplikace pro skenování, zvolte v seznamu aplikaci Windows Fax a Scan.



### Související informace

- [Používání protokolu webových služeb ke skenování v síti \(Windows 10 a Windows 11\)](#)

## Změna nastavení tlačítka skenování z aplikace Brother iPrint&Scan

V aplikaci Brother iPrint&Scan lze měnit nastavení tlačítka skenování přístroje.

1. Spustíte nástroj Brother iPrint&Scan.

- Windows

Spustíte  (Brother iPrint&Scan).

- Mac

V panelu nabídek **Finder (Vyhledávač)** klikněte na **Go (Přejít) > Applications (Aplikace)** a poté dvakrát klikněte na ikonu iPrint&Scan.

Objeví se obrazovka nástroje Brother iPrint&Scan.

2. Pokud není váš přístroj Brother vybrán, klikněte na tlačítko **Vyberte zařízení** a poté přístroj Brother vyberte podle pokynů na obrazovce.
3. Klikněte na tlačítko **Nastavení skenování zařízení** a potom podle zobrazených pokynů změňte nastavení skenování, například formát dokumentu, barvu a rozlišení.



### Související informace

- [Skenování pomocí tlačítka skenování na přístroji](#)

## Konfigurace certifikátů pro podepsané soubory PDF

Pokud pro funkce skenování zvolíte volbu Podepsané PDF, musíte na přístroji prostřednictvím webové správy konfigurovat certifikát.

Pokud chcete použít podepsané PDF, musíte si k zařízení a počítači nainstalovat certifikát.

1. Spustíte webový prohlížeč.
2. Zadejte „https://IP adresa přístroje“ do řádku s adresou prohlížeče (kde místo části „IP adresa přístroje“ zadáte IP adresu svého přístroje).

Například:

https://192.168.1.2

3. Podle potřeby zadejte heslo do pole **Login (Přihlasit)** a potom klikněte na **Login (Přihlasit)**.



Výchozí heslo ke správě nastavení tohoto přístroje je uvedeno na zadní straně přístroje a označeno jako „Pwd“.

4. Přejděte do navigační nabídky a potom klikněte na **Administrator (Spravce) > Signed PDF (Podepsane PDF)**.



Pokud navigační nabídka není zobrazena na levé straně obrazovky, začněte z ☰.

### Signed PDF

#### Select the Certificate

None ▾

(To use the Signed PDF, you need to configure the certificate.  
You can configure the certificate by clicking the link below.)

[Certificate>>](#)

Cancel

Submit

- 
5. Klikněte na rozevírací seznam **Select the Certificate (Vybrat certifikát)** a vyberte certifikát.
  6. Klikněte na tlačítko **Submit (Odeslat)**.



### **Související informace**

- [Skenování pomocí tlačítka skenování na přístroji](#)

#### **Související témata:**

- [Přístup k aplikaci Web Based Management](#)
-

## Deaktivace skenování z počítače

Pokud chcete na počítači zakázat funkci skenování, přes webovou správu zakažte nastavení Příkazat sken.

1. Spusťte webový prohlížeč.
2. Zadejte „https://IP adresa přístroje“ do řádku s adresou prohlížeče (kde místo části „IP adresa přístroje“ zadáte IP adresu svého přístroje).

Například:

https://192.168.1.2

3. Podle potřeby zadejte heslo do pole **Login (Přihlasit)** a potom klikněte na **Login (Přihlasit)**.



Výchozí heslo ke správě nastavení tohoto přístroje je uvedeno na zadní straně přístroje a označeno jako „Pwd“.

4. Přejděte do navigační nabídky a potom klikněte na **Scan (Skenovani)** > **Scan from PC (Sken z PC)**.



Pokud navigační nabídka není zobrazena na levé straně obrazovky, začněte z ☰.

5. V poli **Pull Scan (Sken na vyzadani)** klikněte na **Disabled (Zakazano)**.
6. Klikněte na **Submit (Odeslat)**.



### Související informace

- [Skenování pomocí tlačítka skenování na přístroji](#)

#### Související témata:

- [Přístup k aplikaci Web Based Management](#)


## Skenování z počítače (Windows)

K dispozici je několik možností, jak využít počítač ke skenování fotografií a dokumentů pomocí přístroje. Použijte naše softwarové aplikace nebo svoji oblíbenou skenovací aplikaci.

- [Skenování pomocí aplikace Brother iPrint&Scan \(Windows/Mac\)](#)
- [Skenování pomocí aplikací Nuance™ PaperPort™ 14SE anebo jiných aplikací v systému Windows](#)
- [Skenování pomocí nástroje Windows Fax a skener](#)



## Skenování pomocí aplikace Brother iPrint&Scan (Windows/Mac)

1. Spustíte nástroj Brother iPrint&Scan.
  - Windows  
Spustíte  (Brother iPrint&Scan).
  - Mac  
V panelu nabídek **Finder (Vyhledávač)** klikněte na **Go (Přejít) > Applications (Aplikace)** a poté dvakrát klikněte na ikonu iPrint&Scan.  
Objeví se obrazovka nástroje Brother iPrint&Scan.
2. Pokud váš přístroj Brother není vybrán, klikněte na tlačítko **Vyberte zařízení** a potom ze seznamu vyberte název svého modelu. Klikněte na **OK**.
3. Znovu klikněte na **OK**.
4. Klikněte na ikonu **Skenování** a poté naskenujte dokumenty podle pokynů na obrazovce.



### Související informace


- [Skenování z počítače \(Windows\)](#)

#### Související témata:

- [Brother iPrint&Scan](#)



## Skenování pomocí aplikací Nuance™ PaperPort™ 14SE anebo jiných aplikací v systému Windows

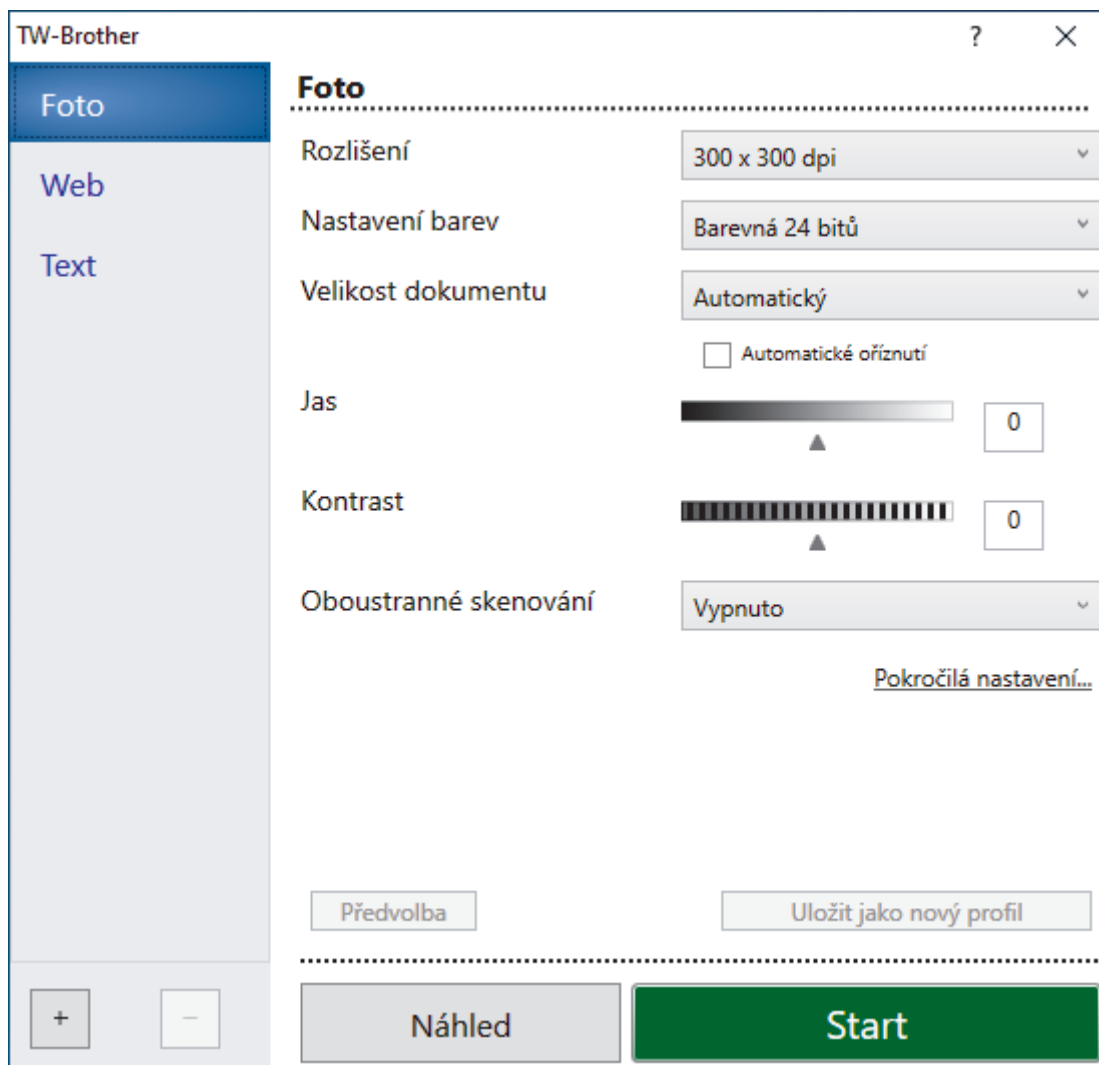
Ke skenování můžete použít aplikaci Nuance™ PaperPort™ 14SE.

- Chcete-li si stáhnout aplikaci Nuance™ PaperPort™ 14SE, klikněte na  (**Brother Utilities**), v levé navigační liště vyberte **Více** a poté klikněte na **PaperPort**.
- Nuance™ PaperPort™ 14SE podporuje systémy Windows 10 a Windows 11.
- Chcete-li získat podrobné pokyny o používání každé aplikace, klikněte na nabídku aplikace **Nápověda** a poté klikněte na: **Příručka Začínáme** na pásu karet **Nápověda**.



Pokyny pro skenování v těchto krocích jsou určeny pro aplikaci PaperPort™ 14SE. U ostatních aplikací systému Windows budou tyto kroky podobné. Aplikace PaperPort™ 14SE podporuje ovladače TWAIN a WIA. V rámci tohoto postupu se používá ovladač TWAIN (doporučeno).

1. Vložte dokument.
2. Start PaperPort™ 14SE.  
Postupujte jedním z následujících způsobů:
  - Windows 11  
Klikněte na možnost  > **Všechny aplikace** > **Nuance PaperPort 14** > **PaperPort**.
  - Windows 10  
Klikněte na tlačítko  > **Nuance PaperPort 14** > **PaperPort**.
3. Klikněte na nabídku **Pracovní plocha** a potom klikněte na **Nastavení skenování** na pásu karet **Pracovní plocha**.  
Na levé straně obrazovky se objeví panel **Skenovat nebo získat fotografii**.
4. Klikněte na **Vybrat**.
5. Ze seznamu dostupných skenerů vyberte patřičný model s **TWAIN: TW** v názvu.
6. Klikněte na **OK**.
7. Zaškrtněte políčko **Zobrazit dialogové okno skeneru** na panelu **Skenovat nebo získat fotografii**.
8. Klikněte na **Skenovat**.  
Zobrazí se dialogové okno pro nastavení skeneru.



9. V případě potřeby upravte nastavení v dialogovém okně Nastavení skeneru.
10. Klikněte na rozevírací seznam **Velikost dokumentu** a zvolte velikost dokumentu.



Postup skenování obou stran dokumentu (MFC-L8390CDW):

Automatické oboustranné skenování je k dispozici pouze při použití ADF.

Funkci Náhled nelze použít k zobrazení náhledu skenovaného obrázku.

11. Pokud chcete zobrazit náhled obrázku a před skenováním oříznout jeho nežádoucí části, klikněte na volbu **Náhled**.
12. Klikněte na **Start**.  
Přístroj začne skenovat.



### Související informace

- Skenování z počítače (Windows)
  - Nastavení ovladače TWAIN (Windows)

## Nastavení ovladače TWAIN (Windows)



- Pamatujte, že názvy položek a přiřaditelné hodnoty se mohou lišit v závislosti na zařizení.
- Volba **Kontrast** je k dispozici pouze při výběru položek **Šedá (chybová difuze)**, **Stupně šedi** nebo **Barevná 24 bitů** z nastavení **Nastavení barev**.

### 1. Sken

Podle typu skenovaného dokumentu zvolte možnost **Foto**, **Web** či **Text**.

Skenování (Typ obrázku)		Rozlišení	Nastavení barev
<b>Foto</b>	Používejte pro skenování fotografií.	300 x 300 dpi	<b>Barevná 24 bitů</b>
<b>Web</b>	Používejte pro přiložení naskenovaných obrázků na webovou stránku.	100 x 100 dpi	<b>Barevná 24 bitů</b>
<b>Text</b>	Používejte pro skenování textových dokumentů.	200 x 200 dpi	<b>Černobílá</b>

### 2. Rozlišení

Z rozevíracího seznamu **Rozlišení** vyberte rozlišení skenování. Vyšší rozlišení je náročnější na paměť a dobu převodu, ale výsledkem je podrobněji naskenovaný obrázek.

### 3. Nastavení barev

Zvolte z nabídky barevných hloubek skenování.

- **Černobílá**

Používejte pro text nebo pro čárovou grafiku.

- **Šedá ( chybová difuze )**

Používejte pro fotografie nebo grafiku. (Chybová difuze je metoda pro vytvoření simulovaných šedých obrázků bez použití skutečných šedých teček. Černé body jsou vkládány ve specifickém vzoru tak, aby vznikl šedý vzhled.)

- **Stupně šedi**

Používejte pro fotografie nebo grafiku. Tento režim je přesnější díky využití až 256 odstínů šedé.

- **Barevná 24 bitů**

Použijte k vytvoření obrazu s nejpřesnější reprodukcí barev. Tento režim použije pro skenování obrázku až 16,8 miliónu barev, ale vyžaduje největší množství paměti a nejdélší dobu přenosu.

### 4. Velikost dokumentu

Zvolte přesnou velikost dokumentu z řady přednastavených velikostí skenování.

Pokud vyberete volbu **Uživatelský**, zobrazí se dialogové okno **Uživatelský rozměr dokumentu**, kde můžete určit velikost dokumentu.

### 5. Automatické oříznutí (MFC-L3760CDW/MFC-L8340CDW/MFC-L8390CDW)

Naskenujte různé dokumenty umístěné na skle skeneru. Přístroj naskenuje každý dokument a vytvoří oddělené soubory nebo jediný vícestránkový soubor.

### 6. Jas

Chcete-li obrázek zesvětlit nebo ztmavit, nastavte úroveň jasu přetažením posuvníku doprava nebo doleva. Pokud je naskenovaný obrázek příliš světlý, nastavte nižší jas a naskenujte dokument znovu. Je-li obrázek příliš tmavý, nastavte vyšší úroveň jasu a naskenujte dokument znovu. Také můžete zadat hodnotu do pole pro nastavení jasu.

### 7. Kontrast

Zvyšte nebo snižte úroveň kontrastu pohybem posuvníku doprava nebo doleva. Zvýšení úrovně zvýrazní tmavé a světlé oblasti obrázku, zatímco snížení odhalí více detailů v šedých oblastech. Také můžete zadat hodnotu do pole pro nastavení kontrastu.

### 8. Oboustranné skenování (MFC-L8390CDW)

Naskenujte obě strany dokumentu. Při používání funkce automatického oboustranného skenování musíte vybrat možnost **Vazba na šířku** nebo **Vazba na délku** z rozevíracího seznamu **Oboustranné skenování**, aby byly stránky po otočení orientované požadovaným způsobem.

### 9. Pokročilá nastavení

Konfigurujte pokročilá nastavení kliknutím na tlačítko **Pokročilá nastavení** v dialogovém okně Nastavení skenování.

- **Korekce dokumentu**

- **Automatické vyrovnání zešikmení**

Nastavte přístroj tak, aby při skenování stránek prováděl automatickou korekci zešikmení dokumentu.

- **Zjistit konec stránky (ADF)**

Zjistí konec stránky a automaticky upraví její velikost, je-li délka dokumentu naskenovaného z ADF kratší než vybraná velikost dokumentu.

- **Nastavení okrajů**

Nastavte okraje dokumentu.

- **Otočit obrázek**

Otočte naskenovaný obrázek.

- **Vyplnit barvou**

Vyplní okraje na čtyřech stranách skenovaného obrázku zvolenou barvou a rozsahem.

- **Prázdna stránka bude přeskočena.**

Odebete z výsledků skenování prázdné stránky dokumentu.

- 
- **Vylepšení**
    - **Zpracování na pozadí**
      - **Odstranit prosvítání / vzor**

Prevence prosvítání.
      - **Odstranit barvu na pozadí**

Odstraňuje základní barvu dokumentů, aby byla naskenovaná data čitelnější.
    - **Vynechání barvy**

Zvolte barvu, která má být ze skenovaného obrázku odstraněna.
    - **Zvýraznění okrajů**

Způsobí, že znaky originálu budou ostřejší.
    - **Potlačit šum**

Tato volba umožňuje vylepšit kvalitu naskenovaných obrázků. Volba **Potlačit šum** je dostupná při výběru volby **Barevná 24 bitů** a rozlišení skenování **300 x 300 dpi, 400 x 400 dpi** nebo **600 x 600 dpi**.
  - **Černobílé vylepšení**
    - **Korekce znaku**
      - **Korekce rozmazaných znaků**

Opraví poškozené nebo neúplné znaky originálu, aby byly snadněji čitelné.
      - **Formátování tučného písma**

Zvýrazní originální znaky použitím tučného písma.
    - **Černobílá inverze**

Zaměňte černou a bílou na černobílém obrázku.
  - **Ovládání podávání**
    - **Rozložení** (DCP-L3555CDW/DCP-L3560CDW/MFC-L3740CDW/MFC-L3740CDWE/MFC-L3760CDW/MFC-L8340CDW/MFC-L8390CDW)

Vyberte rozvržení.
    - **Průběžné skenování**

Tuto volbu vyberte pro skenování více stránek. Po naskenování stránky vyberte, zda budete pokračovat ve skenování nebo skončíte.



## Související informace

- [Skenování pomocí aplikací Nuance™ PaperPort™ 14SE anebo jiných aplikací v systému Windows](#)

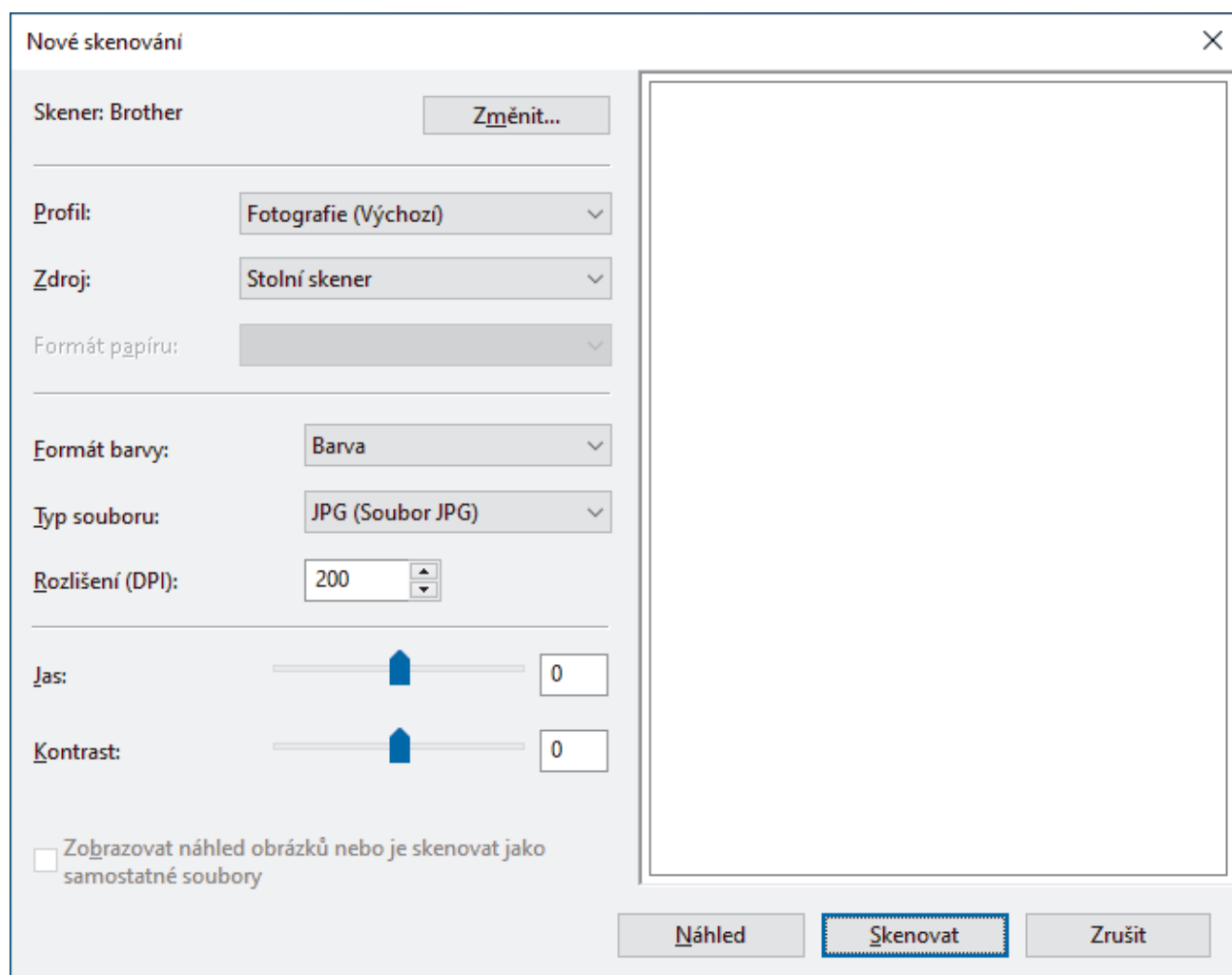
## Skenování pomocí nástroje Windows Fax a skener

Nástroj Windows Fax a Scan představuje další možnost, kterou lze použít ke skenování.

- Nástroj Windows Fax a skener používá ovladač skeneru WIA.
- Pokud chcete oříznout část stránky po vytvoření náhledu dokumentu, je třeba skenování provést pomocí skla skeneru (rovněž nazývaného jako deskový skener).

1. Vložte dokument.
2. Spusťte nástroj Windows Fax a skener.
3. Klikněte na **Soubor > Nový > Naskenovaný soubor...**
4. Vyberte skener, který chcete použít.
5. Klikněte na **OK**.

Zobrazí se dialogové okno **Nové skenování**.



6. V případě potřeby upravte nastavení v dialogovém okně.  
Původně je rozlišení skeneru nastaveno na maximálních 1200 dpi. Pokud chcete skenovat ve vyšším rozlišení, použijte program **utility skeneru z Brother Utilities**.  
Pokud váš přístroj podporuje oboustranné skenování a chcete skenovat obě strany dokumentu, z rozevřacího seznamu Zdroj vyberte **Podavač (Skenování obou stran)**.
7. Klikněte na tlačítko **Skenovat**.  
Zařízení začne skenovat dokument.

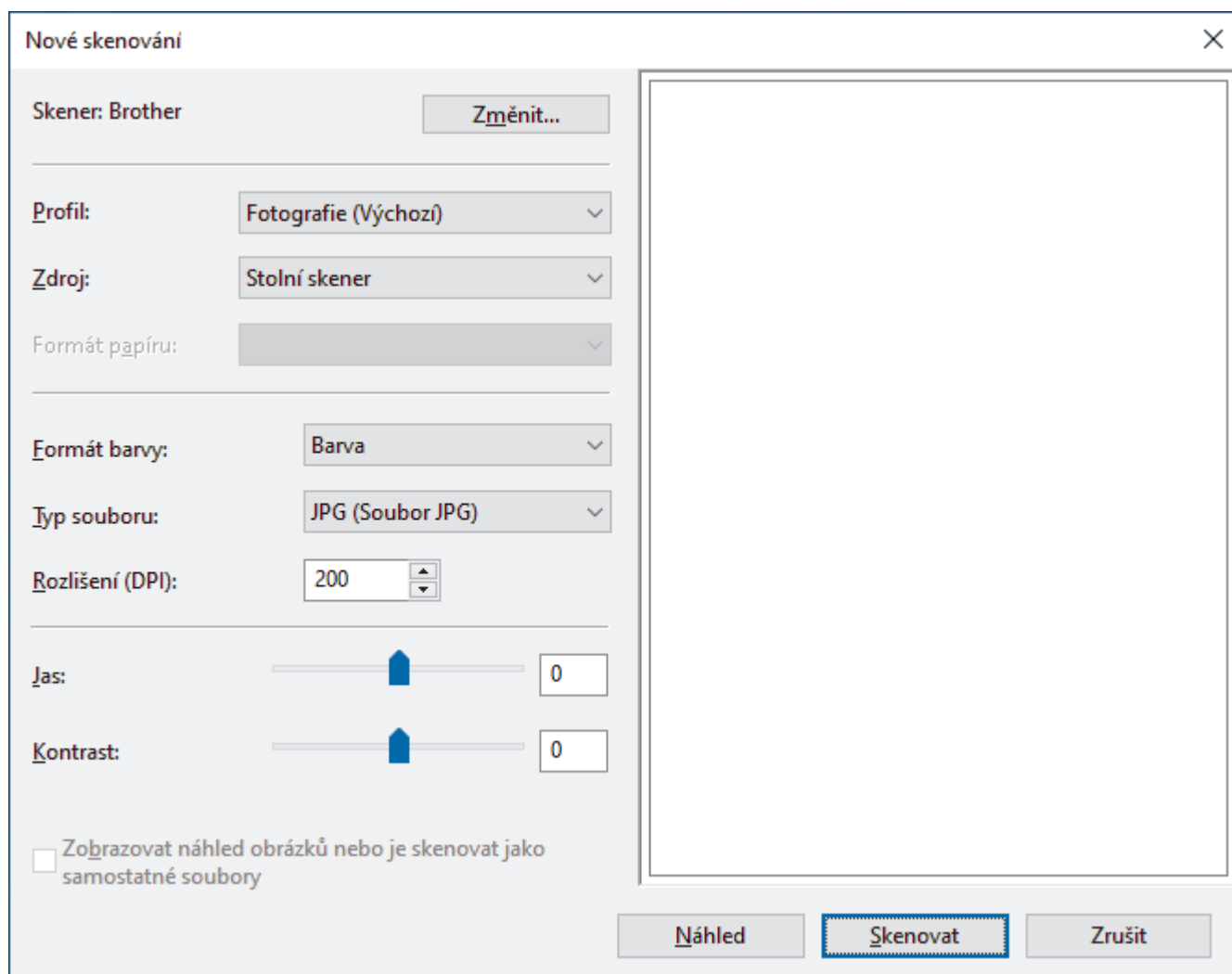


## **Související informace**

- [Skenování z počítače \(Windows\)](#)
- [Nastavení ovladače WIA \(Windows\)](#)



## Nastavení ovladače WIA (Windows)



### Profil

Z rozevíracího seznamu **Profil** vyberte profil skenování, který chcete použít.

### Zdroj

Vyberte z rozevíracího seznamu volbu **Stolní skener**, **Podavač (skenování jedné strany)** nebo **Podavač (Skenování obou stran)**.

### Formát papíru

Volba **Formát papíru** je dostupná, pokud vyberete volbu **Podavač (skenování jedné strany)** nebo **Podavač (Skenování obou stran)** z rozevíracího seznamu **Zdroj**.

### Formát barvy

Vyberte formát barevného skenování z rozevíracího seznamu **Formát barvy**.

### Typ souboru

Vyberte formát souboru z rozevíracího seznamu **Typ souboru**.

### Rozlišení (DPI)

Nastavte rozlišení skenování v poli **Rozlišení (DPI)**. Vyšší rozlišení je náročnější na paměť a dobu převodu, ale výsledkem je podrobněji naskenovaný obrázek.

---

## Jas

Chcete-li obrázek zesvětlit nebo ztmavit, nastavte úroveň jasu přetažením posuvníku doprava nebo doleva. Je-li naskenovaný obrázek příliš světlý, nastavte nižší úroveň jasu a naskenujte dokument znovu. Je-li obrázek příliš tmavý, nastavte vyšší úroveň jasu a naskenujte dokument znovu. Také můžete zadat hodnotu do pole pro nastavení jasu.

## Kontrast

Zvyšte nebo snižte úroveň kontrastu pohybem posuvníku doprava nebo doleva. Zvýšení úrovně zvýrazní tmavé a světlé oblasti obrázku, zatímco snížení odhalí více detailů v šedých oblastech. Také můžete zadat hodnotu do pole pro nastavení kontrastu.



## Související informace

- [Skenování pomocí nástroje Windows Fax a skener](#)
-

## Skenování z počítače (Mac)

- [Skenování pomocí aplikace Brother iPrint&Scan \(Windows/Mac\)](#)
- [Skenování pomocí funkce AirPrint \(macOS\)](#)

## Konfigurace nastavení skenování pomocí webové správy

- [Nastavení názvu souboru naskenovaného dokumentu pomocí webové správy](#)
- [Nastavení e-mailové zprávy a úloze skenování pomocí webové správy](#)

## Nastavení názvu souboru naskenovaného dokumentu pomocí webové správy

Nastavte název souboru pro naskenovaná data pomocí webové správy.

1. Spustíte webový prohlížeč.
2. Zadejte „https://IP adresa přístroje“ do řádku s adresou prohlížeče (kde místo části „IP adresa přístroje“ zadáte IP adresu svého přístroje).  
Například:  
https://192.168.1.2
3. Podle potřeby zadejte heslo do pole **Login (Přihlasit)** a potom klikněte na **Login (Přihlasit)**.



Výchozí heslo ke správě nastavení tohoto přístroje je uvedeno na zadní straně přístroje a označeno jako „Pwd“.

4. Přejděte do navigační nabídky a potom klikněte na **Scan (Skenování) > Scan File Name (Název souboru skenu)**.



Pokud levý navigační panel není zobrazen, začněte procházet z ☰.

5. Vyberte položku **File Name Style (Styl názvu souboru)** z rozevřacího seznamu.
6. Pokud jste vybrali volbu zahrnutí data v poli **File Name Style (Styl názvu souboru)**, vyberte formát data z rozevřacího seznamu.
7. V poli **Time (Čas)** vyberte možnost **On (Zap.)**, aby byl v názvu souboru zahrnutý čas.
8. V poli **Counter (Čítac)** vyberte volbu **Continuous (Kontinuální)** nebo **Reset after each job (Reset po každé uloze)**.



Pokud zvolíte možnost **Reset after each job (Reset po každé uloze)**, může dojít ke zdvojení názvů souborů.

9. Chcete-li vytvořit uživatelem definovanou předponu názvu souboru, zadejte název souboru do uživatelem definovaných polí jednotlivých funkcí skenování.



Nepoužívejte následující znaky: ? / \ \*

10. Klikněte na **Submit (Odeslat)**.



### Související informace

- [Konfigurace nastavení skenování pomocí webové správy](#)

#### Související témata:

- [Přístup k aplikaci Web Based Management](#)

## Nastavení e-mailové zprávy a úloze skenování pomocí webové správy

Když naskenujete nějaký dokument, přístroj automaticky odešle e-mailovou zprávu o úloze skenování na zaregistrovanou e-mailovou adresu.

1. Spustíte webový prohlížeč.
2. Zadejte „https://IP adresa přístroje“ do řádku s adresou prohlížeče (kde místo části „IP adresa přístroje“ zadáte IP adresu svého přístroje).

Například:

https://192.168.1.2

3. Podle potřeby zadejte heslo do pole **Login (Přihlasit)** a potom klikněte na **Login (Přihlasit)**.



Výchozí heslo ke správě nastavení tohoto přístroje je uvedeno na zadní straně přístroje a označeno jako „Pwd“.

4. Přejděte do navigační nabídky a potom klikněte na **Scan (Skenování)** > **Scan Job e-mail report (E-mailová zpráva ulohy skenování)**.



Pokud navigační nabídka není zobrazena na levé straně obrazovky, začněte z ☰.

5. Do pole **Administrator Address (Adresa správce)** zadejte e-mailovou adresu.
6. U požadovaných funkcí skenování vyberte **On (Zap.)** pro odesílání e-mailové zprávy o úloze skenování.
7. Klikněte na **Submit (Odeslat)**.



### Související informace

- [Konfigurace nastavení skenování pomocí webové správy](#)

#### Související témata:

- [Přístup k aplikaci Web Based Management](#)

## Kopírování

- Kopírování na jednu stranu papíru (jednostranné kopírování)
- Kopírování na obě strany papíru (oboustranné)
- Zvětšení nebo zmenšení kopírovaných obrazů
- Vytvoření kopií N na 1 pomocí funkce rozvržení stránek
- Třídění kopií
- Kopírování občanského průkazu
- Možnosti kopírování

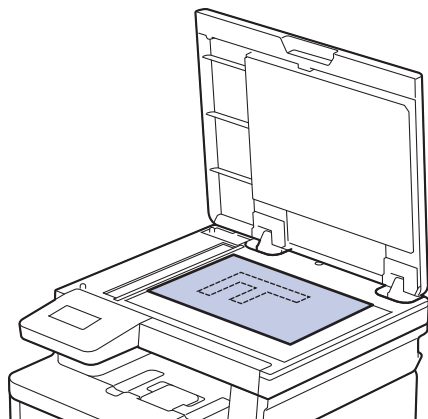
## Kopírování na jednu stranu papíru (jednostranné kopírování)

>> DCP-L3515CDW/DCP-L3520CDW/DCP-L3520CDWE/DCP-L3527CDW

>> DCP-L3555CDW/DCP-L3560CDW/MFC-L3740CDW/MFC-L3740CDWE/MFC-L3760CDW/MFC-L8340CDW/MFC-L8390CDW

### DCP-L3515CDW/DCP-L3520CDW/DCP-L3520CDWE/DCP-L3527CDW

1. Ujistěte se, že jste do zásobníku papíru vložili správnou velikost papíru.
2. Položte dokument *lícem dolů* na sklo skeneru.



3. Stisknutím ▲ či ▼ zadejte požadovaný počet kopií.

Na LCD displeji se zobrazí:

Netrid.	Kopii:01
100% ■■■■	Auto

4. Stiskněte tlačítko **Mono Start (Start Mono)** nebo **Colour Start (Start Barva)**.

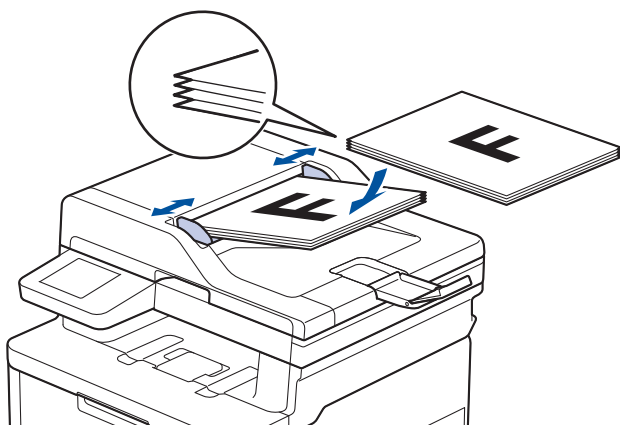
### DCP-L3555CDW/DCP-L3560CDW/MFC-L3740CDW/MFC-L3740CDWE/ MFC-L3760CDW/MFC-L8340CDW/MFC-L8390CDW

1. Ujistěte se, že jste do zásobníku papíru vložili správnou velikost papíru.

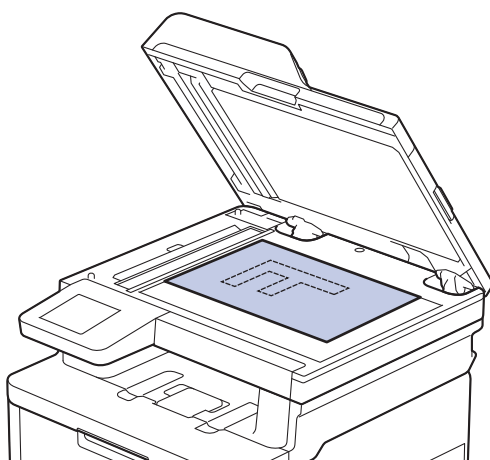


2. Postupujte jedním z následujících způsobů:

- Položte dokument *lícem nahoru* do ADF.  
(Pokud kopírujete více stránek, doporučujeme používat automatický podavač ADF.)



- Položte dokument *lícem dolů* na sklo skeneru.

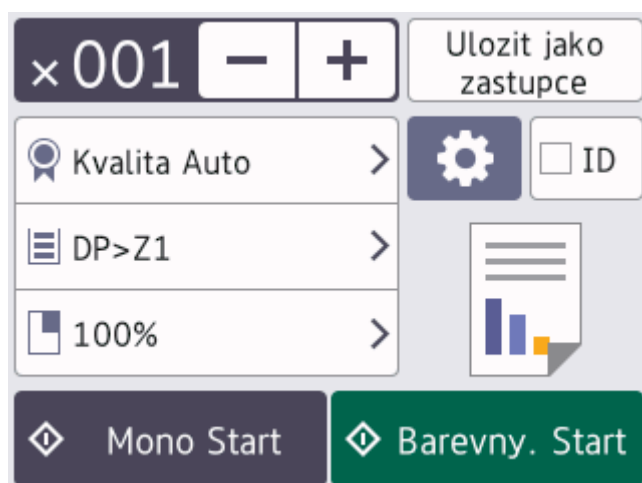


## POZNÁMKA

Ke skenování důležitých nebo křehkých dokumentů používejte sklo skeneru.

3. Stiskněte  [Kopírování].






Na displeji LCD se zobrazí:



4. Podle potřeby změňte nastavení kopírování.

- **x001** (Počet kopií)




Počet kopií zadejte jedním z následujících způsobů:

- 
- Na LCD displeji stiskněte  nebo .
  - Stisknutím  zobrazte na LCD číselnou klávesnici a poté zadejte počet kopií. Stiskněte [OK].
  -  [Volby]  
Stisknutím tlačítka  změňte nastavení kopírování pouze pro další kopii.
    - Jakmile budete hotovi, stiskněte tlačítko [OK]. (Pokud je tlačítko [OK] zobrazeno.)
    - Po ukončení výběru nových voleb je můžete uložit stisknutím [Uložit jako zastupce] tlačítka.



#### Aktuální nastavení

Chcete-li změnit tato nastavení pouze pro následující kopii, stiskněte následující oblast displeje. Zobrazená ikona se liší v závislosti na modelu.

-  [Kvalita]
-  [Použit.zasob]
-  [Zvětšení/Zmens.]

---

5. Stiskněte [Barevný. Start] nebo [Mono Start].



Chcete-li kopírování zastavit, stiskněte tlačítko .



## Související informace

- [Kopírování](#)

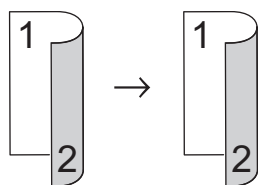
## Kopírování na obě strany papíru (oboustranné)

Snižte množství papíru, který spotřebujete, kopírováním na jeho obě strany.

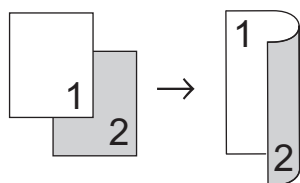
- Než zahájíte oboustranné kopírování, musíte si vybrat rozvržení oboustranného kopírování z následujících možností.
- Rozvržení původního dokumentu určuje, které rozvržení oboustranného kopírování byste si měli zvolit.
- (Pro modely ADF) Ke skenování důležitých nebo křehkých dokumentů používejte sklo skeneru.
- (Pro modely ADF) Chcete-li použít funkci automatického oboustranného kopírování, umístěte dokument do automatického podavače ADF.
- Při ručním oboustranném kopírování oboustranného dokumentu použijte sklo skeneru.
- (Pro modely bez páčky na oboustranném zásobníku) Když používáte volbu oboustranného kopírování, zvolte papír formátu A4.

### Na výšku

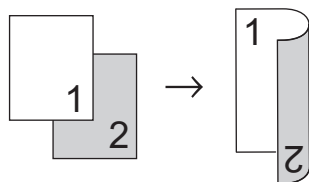
#### Oboustranně > oboustranně



#### Jednostranně > oboustranně (s otočením podél dlouhého okraje)

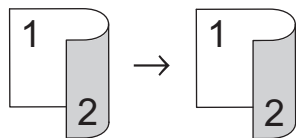


#### Jednostranně > oboustranně (s otočením podél krátkého okraje)

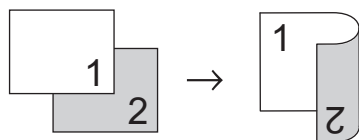


### Na šířku

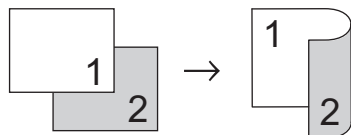
#### Oboustranně > oboustranně



#### Jednostranně > oboustranně (s otočením podél dlouhého okraje)



#### Jednostranně > oboustranně (s otočením podél krátkého okraje)



>> [DCP-L3515CDW/DCP-L3520CDW/DCP-L3520CDWE/DCP-L3527CDW](#)

## DCP-L3515CDW/DCP-L3520CDW/DCP-L3520CDWE/DCP-L3527CDW



1. Vložte dokument.
2. Stisknutím ▲ či ▼ zadejte požadovaný počet kopií.
3. Stiskněte **Copy/Scan Options (Možnost kopírování/skenování)**.
4. Stisknutím tlačítka ▲ nebo ▼ zvolte [Oboustranný tisk] a potom stiskněte tlačítko **OK**.
5. Stisknutím tlačítka ▲ nebo ▼ zobrazte volbu [Rozlož. dlouhé] či [Rozlož. krátké] a potom stiskněte **OK**.
6. Vyberte obrácení podle dlouhého okraje nebo obrácení podle krátkého okraje a potom stiskněte tlačítko **OK**.
7. Stisknutím tlačítka ▲ nebo ▼ zobrazte volbu [2str. ⇒ 2str.] či [1str. ⇒ 2str.] a potom stiskněte **OK**.
8. Stiskněte tlačítko **Mono Start (Start Mono)** nebo **Colour Start (Start Barva)**.  
**Používáte-li sklo skeneru, přejděte k dalšímu kroku.**
9. Jakmile přístroj naskenuje stránku, položte na sklo skeneru další stránku a poté stiskem ▲ vyberte volbu [Ano].
10. Po naskenování všech stránek stiskněte ▼ a vyberte možnost [Ne].

## DCP-L3555CDW/DCP-L3560CDW/MFC-L3740CDW/MFC-L3740CDWE/ MFC-L3760CDW/MFC-L8340CDW/MFC-L8390CDW

1. Vložte dokument.

### POZNÁMKA

- (Pro MFC-L8390CDW) Vložte oboustranný dokument do ADF. Pokud používáte sklo skeneru pro oboustranný dokument, vyberte volbu [1stran. ⇒ 2stran.].
- (Pro DCP-L3555CDW/DCP-L3560CDW/MFC-L3740CDW/MFC-L3740CDWE/MFC-L3760CDW/MFC-L8340CDW) Položte oboustranný dokument na sklo skeneru.

2. Stiskněte  [Kopírování].
3. Zadejte počet kopií.
4. Stiskněte  [Volby] > [2stranná kopie].
5. Postupujte jedním z následujících způsobů:
  - Chcete-li vytvořit oboustranné kopie oboustranného dokumentu, stiskněte tlačítko [2stran. ⇒ 2stran.].
  - Chcete-li z jednostranného dokumentu vytvořit oboustranné kopie, postupujte následovně:
    - a. Chcete-li změnit možnosti rozvržení, stiskněte [Soutisk] a poté stiskněte [Otocit po dl. okr.] nebo [Otocit po kr. okr.].
    - b. Stiskněte [1stran. ⇒ 2stran.].

### POZNÁMKA

(Pro DCP-L3555CDW/DCP-L3560CDW/MFC-L3740CDW/MFC-L3740CDWE/MFC-L3760CDW/MFC-L8340CDW) Vyberete-li volbu [2stran. ⇒ 2stran.], nelze použít ADF. Použijte sklo skeneru.

6. Jakmile budete hotovi, stiskněte tlačítko [OK]. (Pokud je tlačítko [OK] zobrazeno.)
7. Stiskněte [Barevný. Start] nebo [Mono Start].  
Pokud jste umístili dokument do ADF, přístroj naskenuje stránky a začne tisknout.
8. **Jestliže používáte sklo skeneru, pro všechny stránky dokumentu opakujte následující kroky:**



---

V případě oboustranného dokumentu otočte stranu podél delší hrany, aby proběhlo skenování druhé strany.

---

- Na sklo skeneru vložte další stránku a poté stiskněte tlačítko [Pokračovat] k naskenování stránky.
- Po naskenování všech stránek stiskněte [Dokončit].

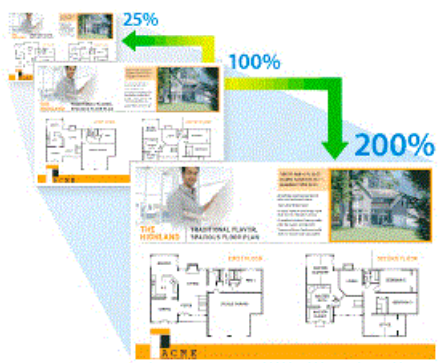


### **Související informace**

- [Kopírování](#)
-

## Zvětšení nebo zmenšení kopírovaných obrazů

Zvolte poměr zvětšení nebo zmenšení a změňte tak velikost kopírovaných dat.






>> DCP-L3515CDW/DCP-L3520CDW/DCP-L3520CDWE/DCP-L3527CDW

>> DCP-L3555CDW/DCP-L3560CDW/MFC-L3740CDW/MFC-L3740CDWE/MFC-L3760CDW/MFC-L8340CDW/MFC-L8390CDW

### DCP-L3515CDW/DCP-L3520CDW/DCP-L3520CDWE/DCP-L3527CDW

1. Vložte dokument.
2. Stisknutím ▲ či ▼ zadejte požadovaný počet kopií.
3. Stiskněte **Copy/Scan Options (Možnost kopírování/skenování)**.
4. Stisknutím ▲ nebo ▼ zvolte [Zvětšení/Zmenšení] a potom stiskněte **OK**.
5. Stisknutím tlačítka ▲ nebo ▼ vyberte požadovanou volbu. Stiskněte **OK**.
6. Postupujte jedním z následujících způsobů:
  - Pokud jste vybrali [Zvětšení] nebo [Zmenšení], stisknutím tlačítka ▲ nebo ▼ vyberte požadovaný poměr zvětšení nebo zmenšení. Stiskněte **OK**.
  - Jestliže zvolíte možnost [Ručně (25–400%)], stisknutím ▲ či ▼ zadejte poměr zvětšení nebo zmenšení v rozmezí od [25%] do [400%] a poté stiskněte **OK**.
  - Pokud jste vybrali [100%], přejděte k dalšímu kroku.
7. Po dokončení stiskněte tlačítko **Mono Start (Start Mono)** nebo **Colour Start (Start Barva)**.

### DCP-L3555CDW/DCP-L3560CDW/MFC-L3740CDW/MFC-L3740CDWE/ MFC-L3760CDW/MFC-L8340CDW/MFC-L8390CDW

1. Vložte dokument.
2. Stiskněte  [Kopírovat].
3. Zadejte počet kopií.
4. Stiskněte  [Volby] > [Zvětšení/Zmenšení].
5. Rychlým přetažením nahoru nebo dolů anebo stiskem tlačítka ▲ nebo ▼ zobrazte dostupné volby a potom požadovanou volbu stiskněte.
6. Postupujte jedním z následujících způsobů:
  - Pokud jste zvolili možnost [Zvětšení] nebo [Zmenšení], stiskněte tlačítko pro požadovaný poměr zvětšení nebo zmenšení, který chcete použít.
  - Pokud jste zvolili možnost [Ručně (25–400%)], stisknutím tlačítka  (mazání před kurzorem) vymažte zobrazené procento, nebo stisknutím tlačítka ◀ přesuňte kurzor a poté zadejte poměr zvětšení nebo zmenšení od [25] do [400].  
Stiskněte tlačítko [OK].

- 
- Pokud jste zvolili možnost [100%], přejděte k dalšímu kroku.
7. Jakmile budete hotovi, stiskněte tlačítko [OK]. (Pokud je tlačítko [OK] zobrazeno.)
  8. Stiskněte [Barevný. Start] nebo [Mono Start].



### **Související informace**

- [Kopírování](#)
-

## Vytvoření kopií N na 1 pomocí funkce rozvržení stránek

Funkce N na 1 pomáhá šetřit papír tím, že umožňuje tisk dvou nebo čtyř stran na jednu stranu kopie.





>> DCP-L3515CDW/DCP-L3520CDW/DCP-L3520CDWE/DCP-L3527CDW



>> DCP-L3555CDW/DCP-L3560CDW/MFC-L3740CDW/MFC-L3740CDWE/MFC-L3760CDW/MFC-L8340CDW/MFC-L8390CDW

### DCP-L3515CDW/DCP-L3520CDW/DCP-L3520CDWE/DCP-L3527CDW



1. Vložte dokument.
2. Stisknutím ▲ či ▼ zadejte požadovaný počet kopií.
3. Stiskněte **Copy/Scan Options (Možnost kopírování/skenování)**.
4. Stisknutím ▲ nebo ▼ zvolte [Soutisk] a potom stiskněte **OK**.
5. Stisknutím ▲ nebo ▼ zvolte [Vyp. (1 na 1)], [2 na 1 (V)], [2 na 1 (S)], [4 na 1 (V)] nebo [4 na 1 (S)] a potom stiskněte **OK**.
6. Stiskněte tlačítko **Mono Start (Start Mono)** nebo **Colour Start (Start Barva)**.
7. Jakmile přístroj naskenuje stránku, položte na sklo skeneru další stránku a poté stiskem ▲ vyberte volbu [Ano].
8. Po naskenování všech stránek stiskněte ▼ a vyberte možnost [Ne].

### DCP-L3555CDW/DCP-L3560CDW/MFC-L3740CDW/MFC-L3740CDWE/MFC-L3760CDW/MFC-L8340CDW/MFC-L8390CDW

1. Vložte dokument.
2. Stiskněte  [Kopírování].
3. Zadejte počet kopií.
4. Stiskněte  [Volby] > [Soutisk].
5. Rychlým přetažením nahoru nebo dolů anebo stisknutím tlačítka ▲ nebo ▼ zobrazte volby a potom požadovanou volbu stiskněte.

Volba	Popis
2na1 (na vysku)	
2na1 (na sirku)	



Volba	Popis
4na1 (na vysku)	
4na1 (na sirku)	

6. Jakmile budete hotovi, stiskněte tlačítko [OK]. (Pokud je tlačítko [OK] zobrazeno.)
7. Stiskněte [Barevny. Start] nebo [Mono Start].  
Pokud jste umístili dokument do ADF, přístroj naskenuje stránky a začne tisknout.
8. **Jestliže používáte sklo skeneru, pro všechny stránky dokumentu opakujte následující kroky:**
  - Na sklo skeneru vložte další stránku a poté stiskněte tlačítko [Pokracovat] k naskenování stránky.
  - Po naskenování všech stránek stiskněte [Dokončit].

### Související informace

- [Kopírování](#)

## Třídění kopií

Třídí více kopií. Stránky budou naskládány v pořadí, ve kterém jsou podávány, tzn. 1, 2, 3 atd.



>> DCP-L3515CDW/DCP-L3520CDW/DCP-L3520CDWE/DCP-L3527CDW

>> DCP-L3555CDW/DCP-L3560CDW/MFC-L3740CDW/MFC-L3740CDWE/MFC-L3760CDW/MFC-L8340CDW/MFC-L8390CDW

### DCP-L3515CDW/DCP-L3520CDW/DCP-L3520CDWE/DCP-L3527CDW

1. Vložte dokument.
2. Stisknutím ▲ či ▼ zadejte požadovaný počet kopií.
3. Stiskněte **Copy/Scan Options (Možnost kopírování/skenování)**.
4. Stisknutím ▲ nebo ▼ zvolte [Netridit/Tridit] a potom stiskněte **OK**.
5. Stisknutím ▲ nebo ▼ zvolte [Tridit] a potom stiskněte **OK**.
6. Stiskněte tlačítko **Mono Start (Start Mono)** nebo **Colour Start (Start Barva)**.  
**Používáte-li sklo skeneru, přejděte k dalšímu kroku.**
7. Jakmile přístroj naskenuje stránku, položte na sklo skeneru další stránku a poté stiskem ▲ vyberte volbu [Ano].
8. Po naskenování všech stránek stiskněte ▼ a vyberte možnost [Ne].

### DCP-L3555CDW/DCP-L3560CDW/MFC-L3740CDW/MFC-L3740CDWE/MFC-L3760CDW/MFC-L8340CDW/MFC-L8390CDW

1. Vložte dokument.
2. Stiskněte  [Kopírování].
3. Zadejte počet kopií.
4. Stiskněte  [Volby] > [Netridit/Tridit] > [Tridit].
5. Jakmile budete hotovi, stiskněte tlačítko [OK]. (Pokud je tlačítko [OK] zobrazeno.)
6. Stiskněte [Barevný. Start] nebo [Mono Start].  
Pokud jste umístili dokument do ADF, přístroj naskenuje stránky a začne tisknout.
7. **Jestliže používáte sklo skeneru, pro všechny stránky dokumentu opakujte následující kroky:**
  - Na sklo skeneru vložte další stránku a poté stiskněte tlačítko [Pokračovat] k naskenování stránky.
  - Po naskenování všech stránek stiskněte [Dokončit].

### Související informace

- [Kopírování](#)

## Kopírování občanského průkazu



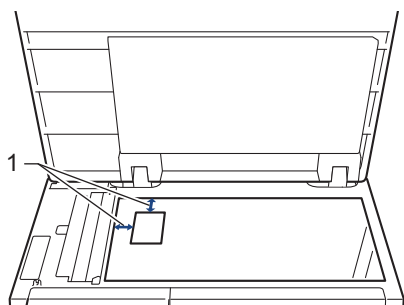
Průkaz totožnosti smíte kopírovat pouze v rozsahu povoleném platnými zákony. Více podrobných informací  
➤ *Příručka bezpečnosti výrobku*

>> DCP-L3515CDW/DCP-L3520CDW/DCP-L3520CDWE/DCP-L3527CDW

>> DCP-L3555CDW/DCP-L3560CDW/MFC-L3740CDW/MFC-L3740CDWE/MFC-L3760CDW/MFC-L8340CDW/  
MFC-L8390CDW

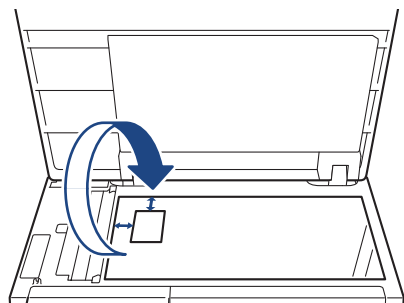
### DCP-L3515CDW/DCP-L3520CDW/DCP-L3520CDWE/DCP-L3527CDW

1. Umístěte identifikační průkaz *lícem dolů* blízko levého horního rohu skla skeneru.



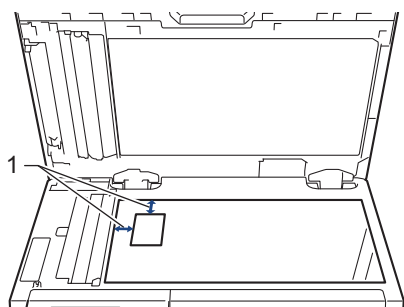
1: Vzdálenost 4,0 mm nebo více (horní, levý)

2. Stiskněte tlačítko **2 in 1 (ID) Copy (2 na 1 ID Kopie)**.
3. Stisknutím ▲ či ▼ zadejte požadovaný počet kopií.
4. Stiskněte tlačítko **Mono Start (Start Mono)** nebo **Colour Start (Start Barva)**.  
Přístroj začne skenovat jednu stranu identifikačního průkazu.
5. Po naskenování první strany identifikační průkaz obraťte.




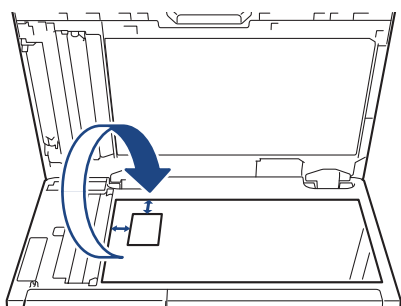
6. Stisknutím tlačítka **Mono Start (Start Mono)** nebo **Colour Start (Start Barva)** naskenujete druhou stranu.

1. Umístěte svůj identifikační průkaz *lícem dolů* blízko levého horního rohu skla skeneru.



1: Vzdálenost 4,0 mm nebo více (horní, levý)

2. Stiskněte  [Kopírovat].
3. Stiskněte [ID].
4. Zadejte počet kopií.
5. Stiskněte [Barevný. Start] nebo [Mono Start].  
Přístroj začne skenovat jednu stranu identifikačního průkazu.
6. Po naskenování první strany identifikační průkaz obraťte.



7. Stisknutím tlačítka [Pokračovat] naskenujete druhou stranu.



## **Související informace**

- [Kopírování](#)

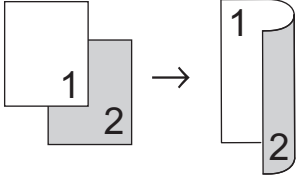
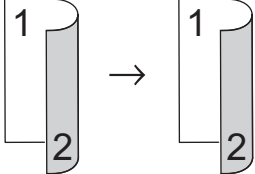
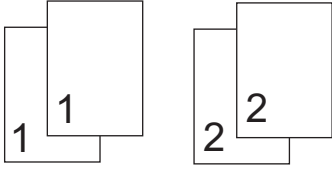
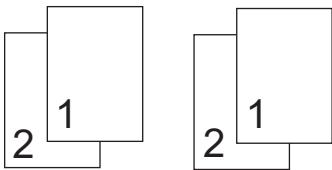
## Možnosti kopírování

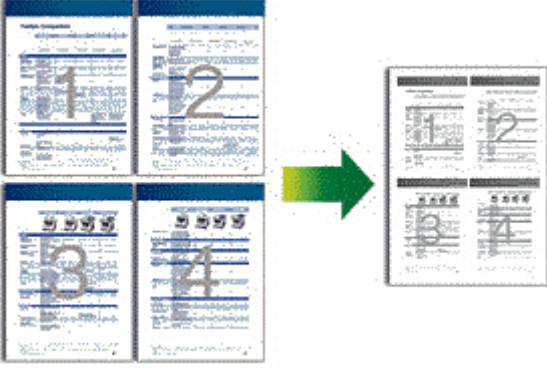
>> DCP-L3515CDW/DCP-L3520CDW/DCP-L3520CDWE/DCP-L3527CDW

>> DCP-L3555CDW/DCP-L3560CDW/MFC-L3740CDW/MFC-L3740CDWE/MFC-L3760CDW/MFC-L8340CDW/MFC-L8390CDW


### DCP-L3515CDW/DCP-L3520CDW/DCP-L3520CDWE/DCP-L3527CDW

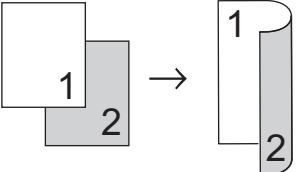
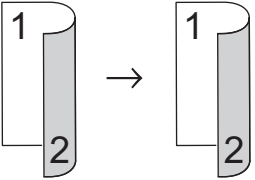
Pro změnu nastavení kopírování stiskněte tlačítko **Options (Volby)** nebo **Copy/Scan Options (Možnost kopírování/skenování)**.

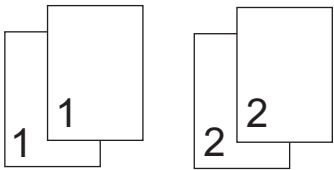
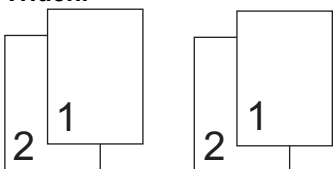
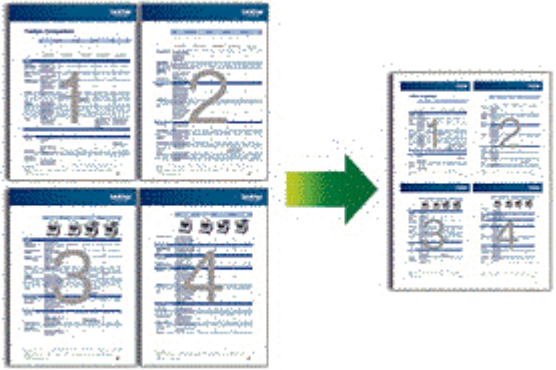
Volby nabídky	Doplňky	
<b>Kvalita</b>	Výběr rozlišení pro kopírování vašeho typu dokumentu.	
<b>Zvětšení/Zmens.</b>	100%	-
	Zvětšit	Výběr poměru zvětšení pro další kopii.
	Zmensit	Výběr poměru zmenšení pro další kopii.
	Ručne (25-400%)	Zadání poměru zvětšení nebo zmenšení.
<b>Sytost</b>	Zvýšením sytosti lze ztmavit text. Snížením sytosti se nastaví světlejší text.	
<b>Odstr.bar.pozad</b>	Vyberte k odstranění barvy pozadí dokumentu při kopírování.	
<b>Oboustranny tisk</b> (k dispozici pouze pro některé modely)	Zvolte pro kopírování na obě strany papíru. <b>Jednostranně &gt; Oboustranně</b>  <b>Oboustranně &gt; Oboustranně</b> 	
<b>Kontrast</b>	Zvýšením kontrastu se vytvoří čistší obraz. Snížením kontrastu se vytvoří tlumenější obraz.	
<b>Netridit/Tridit</b>	Výběr umožňuje nastavit třídění či netřídění více kopií. <b>Stohování</b>  <b>Třídění</b> 	

Volby nabídky	Doplňky
Soutisk	Kopírování N na 1 kopii. <b>4 na 1</b> 
Autom. narovnat	Nastavte přístroj, aby automaticky opravil zešikmené kopie.
Nastav. Barvy	Změňte výchozí nastavení pro sytost barev.

**DCP-L3555CDW/DCP-L3560CDW/MFC-L3740CDW/MFC-L3740CDWE/  
MFC-L3760CDW/MFC-L8340CDW/MFC-L8390CDW**

Chcete-li změnit nastavení kopírování, stiskněte  [Volby].

Volby nabídky	Doplňky	
Kvalita	Výběr rozlišení pro kopírování vašeho typu dokumentu.	
Použit. zasob (MFC-L8340CDW/MFC-L8390CDW)	Výběr zásobníku papíru pro další kopii.	
Zvětšení/Zmens.	100%	-
	Zvětšit	Výběr poměru zvětšení pro další kopii.
	Zmensit	Výběr poměru zmenšení pro další kopii.
	Ručne (25-400%)	Zadání poměru zvětšení nebo zmenšení.
Sytost	Zvýšením sytosti lze ztmavit text. Snížením sytosti se nastaví světlejší text.	
Odstranit barvu pozadí	Vyberte k odstranění barvy pozadí dokumentu při kopírování.	
2stranna kopie	Zvolte pro kopírování na obě strany papíru. <b>Jednostranně &gt; Oboustranně</b>  <b>Oboustranně &gt; Oboustranně</b>  Dostupné možnosti se liší podle zakoupeného modelu.	
Rozl. stránky 2str. kopírování	Zvolte dlouhý nebo krátký okraj zakládání.	

Volby nabídky	Doplňky
(k dispozici pro některá nastavení)	
Kontrast	Zvýšením kontrastu se vytvoří čistší obraz. Snížením kontrastu vznikne tlumenější obraz.
Netridit/Tridit	Výběr umožňuje nastavit třídění či netřídění více kopií. <b>Stohování</b>  <b>Třídění</b> 
Soutisk	Kopírování N na 1 kopii. <b>4 na 1</b> 
Autom. narovnat	Nastavte přístroj, aby automaticky opravil zešikmené kopie.
Nastavení barvy	Změňte výchozí nastavení pro sytost barev.

## ✓ Související informace

- [Kopírování](#)

## Fax

**Související modely:** MFC-L3740CDW/MFC-L3740CDWE/MFC-L3760CDW/MFC-L8340CDW/MFC-L8390CDW

- [Odeslání faxu](#)
- [Příjem faxu](#)
- [Hlasové operace a faxová čísla](#)
- [Telefonní služby a externí zařízení](#)
- [Zprávy týkající se faxu](#)
- [Funkce PC-FAX](#)



## Odeslání faxu

**Související modely:** MFC-L3740CDW/MFC-L3740CDWE/MFC-L3760CDW/MFC-L8340CDW/MFC-L8390CDW

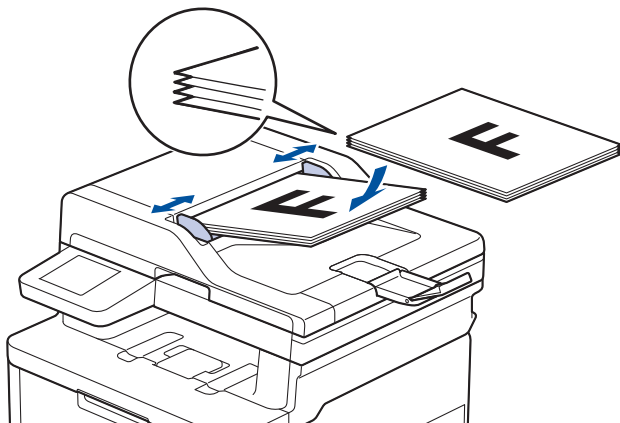
- [Odeslání faxu](#)
- [Odeslání oboustranného faxu z ADF](#)
- [Ruční odeslání faxu](#)
- [Odeslání faxu na konci rozhovoru](#)
- [Zasílání stejné faxové zprávy více než jednomu příjemci \(oběžník\)](#)
- [Odeslání faxu v reálném čase](#)
- [Odeslání faxu ve stanovenou dobu \(odložený fax\)](#)
- [Přidání úvodní stránky k faxu](#)
- [Zrušení probíhajícího faxu](#)
- [Zkontrolujte a zrušte čekající fax](#)
- [Možnosti faxu](#)

## Odeslání faxu

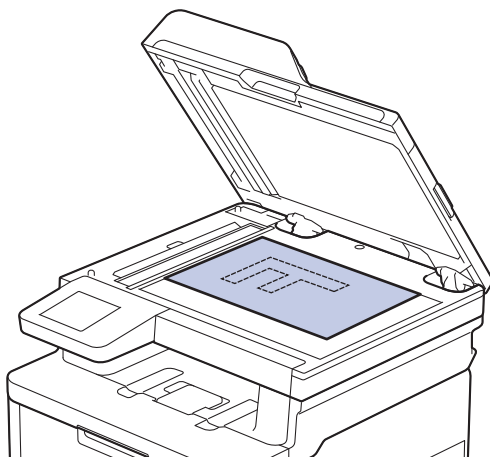
**Související modely:** MFC-L3740CDW/MFC-L3740CDWE/MFC-L3760CDW/MFC-L8340CDW/MFC-L8390CDW

1. Postupujte jedním z následujících způsobů:

- Položte dokument *lícem nahoru* do ADF.  
(Pokud faxujete více stránek, doporučujeme používat automatický podavač ADF.)




- Položte dokument *lícem dolů* na sklo skeneru.



2. Stiskněte  [Fax].



Pokud je volba **Náhled faxu** nastavena na [Zap.], stiskněte  [Fax] > [Odesílání faxu].


3. Zadejte faxové číslo.

- **Používání číselné klávesnice**  
Stisknutím čísel zadáte číslo faxu.




- **Použití adresáře**

Stiskněte  [Adresář] a poté postupujte jedním z následujících způsobů:

- Rychlým přetažením nahoru nebo dolů anebo stiskem tlačítka ▲ nebo ▼ zobrazte požadované číslo a potom jej stiskněte.
- Stiskněte tlačítko  [Hledat:], potom zadejte jméno nebo první písmeno jména a stiskněte tlačítko [OK]. Stiskněte jméno, které chcete vytočit.

Jakmile budete hotovi, klikněte na tlačítko [Použit].

- **Použití historie volání**

Stiskněte  [Historie vol.] a poté stiskněte možnost [Odchozí volání].

Rychlým přetažením nahoru nebo dolů anebo stiskem tlačítka ▲ nebo ▼ zobrazte požadované faxové číslo a potom jej stiskněte.



Stisknutím [Použit] fax odešlete.

4. Stiskněte tlačítko [Fax Start].

Přístroj skenuje a odesílá dokument.

**Jestliže umístíte dokument na sklo skeneru, řiďte se pokyny v tabulce.**

Volba	Popis
Ano	Chcete-li naskenovat další stránku, stiskněte možnost Ano a vložte na sklo skeneru další stránku. Stisknutím tlačítka OK naskenujete další stránku.
Ne	Po naskenování poslední stránky stiskněte možnost Ne. Přístroj začne odesílat dokument.

Chcete-li zastavit faxování, stiskněte  a poté stiskněte .

Když se na LCD displeji zobrazí [Zrusit ulohu?], stiskněte [Ano].




### Související informace

- Odeslání faxu

## Odeslání oboustranného faxu z ADF


**Související modely:** MFC-L8390CDW

Před odesláním oboustranného faxu musíte zvolit oboustranný formát skenování. Podle rozvržení vašeho dokumentu vyberte buď volbu Vazba na délku, nebo Vazba na šířku.

1. Vložte dokument.
2. Stiskněte  [Fax].



Pokud je volba Náhled faxu nastavena na [Zap.], stiskněte  [Fax] > [Odesilani faxu].

3. Stiskněte  [Volby] > [2stranny fax].
4. Postupujte jedním z následujících způsobů:
  - Pokud se dokument otáčí podél dlouhého okraje, stiskněte možnost [2stranny sken: dlouhy okraj].
  - Pokud se dokument otáčí podél krátkého okraje, stiskněte možnost [2stranny sken: kratky okraj].
5. Stiskněte [OK]. (Pokud je tlačítko [OK] zobrazeno.)
6. Zadejte faxové číslo.
7. Stiskněte [Fax Start].




### Související informace

- [Odeslání faxu](#)


## Ruční odeslání faxu

**Související modely:** MFC-L3740CDW/MFC-L3740CDWE/MFC-L3760CDW/MFC-L8340CDW/MFC-L8390CDW

Během ručního přenosu při odesílání faxu uslyšíte tóny vytáčení, vyzvánění a tóny příjmu faxu.

1. Vložte dokument.
2. Stiskněte  [Fax].



Pokud je volba Náhled faxu nastavena na [Zap.], stiskněte  [Fax] > [Odesilani faxu].

3. Zvedněte sluchátko externího telefonu.
4. Vytočte faxové číslo, na které chcete volat.
5. Jakmile uslyšíte tóny faxu, stiskněte tlačítko [Fax Start].  
Pokud používáte sklo skeneru, stiskněte [Vysilani].
6. Zavěste sluchátko externího telefonu.



### Související informace

- [Odeslání faxu](#)

## Odeslání faxu na konci rozhovoru

**Související modely:** MFC-L3740CDW/MFC-L3740CDWE/MFC-L3760CDW/MFC-L8340CDW/MFC-L8390CDW

Na konci rozhovoru, než obě strany zavěsí, lze druhé straně odeslat fax.

1. Požádejte druhou stranu, aby vyčkala na tóny faxu (pípání) a aby před zavěšením stiskla tlačítko Start.
2. Vložte dokument.
3. Stiskněte tlačítko [Fax Start].  
Pokud používáte sklo skeneru, stiskněte [Vysilani].
4. Zavěste sluchátko.



### Související informace

- [Odeslání faxu](#)

## Zasílání stejné faxové zprávy více než jednomu příjemci (oběžník)


**Související modely:** MFC-L3740CDW/MFC-L3740CDWE/MFC-L3760CDW/MFC-L8340CDW/MFC-L8390CDW

Funkci oběžníku používejte k odeslání stejného faxu na několik faxových čísel současně.


- Do jednoho oběžníku můžete zahrnout čísla skupin, adresáře a maximálně 50 ručně vytáčených čísel.
- Aby bylo možné použít při odeslání oběžníku čísla z adresáře, musí být čísla nejdříve uložena v paměti přístroje.
- Aby bylo možné při odeslání oběžníku použít skupinová čísla, musí být rovněž tato čísla nejdříve uložena v paměti přístroje. Skupinová čísla zahrnují řadu uložených čísel z adresáře pro usnadnění vytáčení.




Pokud jste nevyužili žádná čísla z adresáře pro skupiny, můžete rozeslat faxy na maximální počet čísel podporovaný přístrojem. Další informace o umístěních pro oběžník >> *Související informace: Technické údaje*

1. Vložte dokument.
2. Stiskněte  [Fax].




Pokud je volba Náhled faxu nastavena na [Zap.], stiskněte  [Fax] > [Odesilání faxu].

3. Stiskněte  [Volby] > [Oběžník].
4. Stiskněte [Přidat číslo].

Čísla můžete do oběžníku přidat následujícími způsoby:

- Stiskněte [Přidat číslo] a zadejte číslo pomocí LCD displeje.  
Stiskněte tlačítko [OK].




Chcete-li odeslat oběžník pomocí e-mailové adresy, stiskněte tlačítko , zadejte e-mailovou adresu a stiskněte [OK].

(Na některých modelech je třeba pro využívání funkce internetového faxu a skenování na e-mailový server stáhnout internetový fax.)

- Stiskněte tlačítko [Přidat z adresáře]. Rychlým přetažením nahoru nebo dolů anebo stiskem tlačítka ▲ nebo ▼ zobrazte číslo, které chcete přidat do oběžníku. Vyberte zaškrťovací políčka oběžníku. Po zaškrtnutí všech požadovaných čísel stiskněte tlačítko [OK].
  - Stiskněte tlačítko [Vyhledat v adresáři]. Stiskněte jméno a stiskněte [OK]. Stiskněte jméno nebo první písmeno jména a pak číslo, které chcete přidat.
5. Po skončení stiskněte [OK].
  6. Stiskněte tlačítko [Fax Start].



- Dostupná paměť přístroje se bude lišit v závislosti na typech úloh v paměti a číslech použitých pro oběžník. Pokud vysíláte na maximální možný počet čísel, nebudete moci využít funkce duální přístup a odložený fax.
- Pokud se zobrazí zpráva [Preplněna paměť], stisknutím tlačítka  nebo [Konec] zastavte úlohu. Při skenování více než jedné strany stisknutím tlačítka [Odeslat] odešlete dosud naskenované stránky v paměti přístroje.



## Související informace

- Odeslání faxu
  - Zrušení probíhajícího odesílání oběžníku

### Související témata:




- Technické údaje
-



## Zrušení probíhajícího odesílání oběžníku

**Související modely:** MFC-L3740CDW/MFC-L3740CDWE/MFC-L3760CDW/MFC-L8340CDW/MFC-L8390CDW

Během faxování více oběžníků můžete zrušit aktuálně odesílaný fax nebo celou úlohu oběžníku.

1. Stiskněte tlačítko .
2. Stiskněte tlačítko .
3. Postupujte jedním z následujících způsobů:
  - Celý oběžník zrušíte stisknutím tlačítka [Cely faxovy obeznik].  
Když se na LCD displeji zobrazí [Zrusit ulohu?], stiskněte [Ano].
  - Chcete-li zrušit aktuální úlohu, stiskněte na LCD displeji jméno nebo číslo, které chcete se vytáčí.  
Když se na LCD displeji zobrazí [Zrusit ulohu?], stiskněte [Ano].
  - Chcete-li činnost ukončit bez zrušení, stiskněte .



### Související informace


- [Zasílání stejné faxové zprávy více než jednomu příjemci \(oběžník\)](#)

## Odeslání faxu v reálném čase

**Související modely:** MFC-L3740CDW/MFC-L3740CDWE/MFC-L3760CDW/MFC-L8340CDW/MFC-L8390CDW


Při odesílání faxu přístroj před vlastním odesláním naskenuje dokument do paměti. Jakmile je telefonní linka volná, přístroj zahájí vytáčení a odesílání. Jestliže chcete odeslat důležitý dokument ihned, aniž byste čekali, až přístroj vyzvedne naskenovaný dokument z paměti, zapněte [Cekajici vys].

- Pokud je paměť plná a posíláte fax z ADF, přístroj odešle dokument v reálném čase (dokonce i když je volba [Cekajici vys] nastavena na [Vyp.]). Pokud je paměť plná, faxy ze skla skeneru nelze odeslat, dokud se část paměti neuvolní.
- Při přenosu v reálném čase a pomocí skla skeneru nefunguje funkce automatického opakování vytáčení.
- Když je zapnutá volba [Cekajici vys], není možnost skenování oboustranných dokumentů k dispozici.

1. Vložte dokument.
2. Stiskněte  [Fax].



Pokud je volba Náhled faxu nastavena na [Zap.], stiskněte  [Fax] > [Odesilani faxu].

3. Stiskněte  [Volby] > [Cekajici vys].
4. Stiskněte tlačítko [Zap.] nebo [Vyp.].
5. Stiskněte [OK]. (Pokud je tlačítko [OK] zobrazeno.)
6. Zadejte faxové číslo.
7. Stiskněte tlačítko [Fax Start].




### Související informace

- [Odeslání faxu](#)


## Odeslání faxu ve stanovenou dobu (odložený fax)



**Související modely:** MFC-L3740CDW/MFC-L3740CDWE/MFC-L3760CDW/MFC-L8340CDW/MFC-L8390CDW

Do paměti přístroje lze uložit až 50 faxů, které budou odeslány v následujících 24 hodinách.

1. Vložte dokument.
2. Stiskněte  [Fax].



Pokud je volba Náhled faxu nastavena na [Zap.], stiskněte  [Fax] > [Odesilani faxu].

3. Stiskněte  [Volby] > [Casovac] > [Casovac].
4. Stiskněte [Zap.].
5. Stiskněte tlačítko [Nast.cas].
6. Zadejte čas, ve kterém chcete fax odeslat (ve 24hodinovém formátu), a poté stiskněte [OK].  
(Zadejte například 19:45 namísto 7:45 večer.)
7. Stiskněte [OK].
8. Zadejte faxové číslo.
9. Stiskněte [Fax Start].
10. Stiskněte tlačítko .



### Související informace


- [Odeslání faxu](#)

## Přidání úvodní stránky k faxu

**Související modely:** MFC-L3740CDW/MFC-L3740CDWE/MFC-L3760CDW/MFC-L8340CDW/MFC-L8390CDW


K příštímu nebo ke každému výstupnímu faxu lze přidat úvodní stránku.

- Tato funkce nebude fungovat, pokud jste nenastavili ID stanice.
- Součástí titulní strany je ID stanice, komentář a jméno uložené v Adresáři.

1. Vložte dokument.
2. Stiskněte  [Fax].



Pokud je volba Náhled faxu nastavena na [Zap.], stiskněte  [Fax] > [Odesilání faxu].

3. Stiskněte  [Volby] > [Nastavení prebalu] > [Nastav. prebalu].
4. Stiskněte [Zap.].
5. Stiskněte tlačítko [Pozn. t. listu].
6. Přetažením nahoru či dolů anebo stiskem tlačítka ▲ či ▼ vyberete komentář, který chcete použít, a potom příslušný komentář stiskněte.

Stiskněte tlačítko .

7. Stiskněte [OK]. (Pokud je tlačítko [OK] zobrazeno.)
8. Zadejte faxové číslo.
9. Stiskněte [Fax Start].

Úvodní strana bude přidána k příštímu faxu. Chcete-li přidat úvodní stranu ke každému výstupnímu faxu, nastavte zadaná nastavení jako novou výchozí hodnotu.




### Související informace


- [Odeslání faxu](#)
- [Vytvoření zprávy na titulním listu](#)


## Vytvoření zprávy na titulním listu

**Související modely:** MFC-L3740CDW/MFC-L3740CDWE/MFC-L3760CDW/MFC-L8340CDW/MFC-L8390CDW

Můžete vytvořit až dvě vlastní zprávy na titulním listu pro přidání na odchozí faxy.

1. Stiskněte tlačítko  [Nastavení] > [Vsechna nastavení] > [Fax] > [Vysíl.nastav.] > [Pozn. t. listu].
2. Stisknutím tlačítka [5.] nebo [6.] uložte svoji vlastní zprávu.
3. Zadejte zprávu na titulní list pomocí LCD. Stiskněte [OK].

Stiskem tlačítka  1 @ vyberte čísla, písmena nebo speciální znaky.



4. Stiskněte tlačítko .

### Související informace

- Přidání úvodní stránky k faxu

## Zrušení probíhajícího faxu

**Související modely:** MFC-L3740CDW/MFC-L3740CDWE/MFC-L3760CDW/MFC-L8340CDW/MFC-L8390CDW

1. Stiskněte tlačítko .
2. Stiskněte tlačítko , když přístroj vytáčí číslo nebo odesílá fax.  
Na LCD displeji se zobrazí [Zrusit ulohu?].
3. Chcete-li zrušit faxovou úlohu nebo pokračovat ve faxové úloze, stiskněte volbu zobrazenou v tabulce.

Volba	Popis
Ano	Přístroj zruší odeslání faxové úlohy.
Ne	Přístroj neruší faxovou úlohu.



### Související informace

- [Odeslání faxu](#)

## Zkontrolujte a zrušte čekající fax

**Související modely:** MFC-L3740CDW/MFC-L3740CDWE/MFC-L3760CDW/MFC-L8340CDW/MFC-L8390CDW

Faxovou úlohu lze ještě před jejím odesláním zrušit, zatímco je uložena v paměti.

1. Stiskněte  [Nastavení] > [Vsechna nastavení] > [Fax] > [Zbyva uloh].
2. Rychlým přetažením nahoru nebo dolů anebo stiskem tlačítka ▲ nebo ▼ procházejte čekajícími úlohami a potom stiskněte úlohu, kterou chcete zrušit.
3. Stiskněte tlačítko [OK].
4. Stisknutím [Ano] zrušíte faxovou úlohu a stisknutím [Ne] odejdete bez zrušení.
5. Jakmile budete hotovi, klikněte na tlačítko .




### Související informace

- [Odeslání faxu](#)

## Možnosti faxu

**Související modely:** MFC-L3740CDW/MFC-L3740CDWE/MFC-L3760CDW/MFC-L8340CDW/MFC-L8390CDW

Chcete-li změnit nastavení odeslání faxu, stiskněte  [Volby].

Volba	Popis
Fax rozlišení	Nastaví rozlišení odchozích faxů. Kvalitu faxu lze často zlepšit změnou rozlišení faxu.
Kontrast	Nastavení kontrastu. Pokud je dokument velmi světlý nebo naopak velmi tmavý, změnou kontrastu lze zlepšit kvalitu faxu.
2stranny fax (Pro modely s funkcí automatického oboustranného skenování)	Nastavení formátu oboustranného skenování.
Vel. sken. skla	Slouží k úpravě oblasti skenování na skle podle velikosti dokumentu.
Obezňik	Zaslání stejné faxové zprávy na více než jedno faxové číslo najednou.
Náhled	Náhled faxové zprávy před jejím odesláním.
Casovac	Nastavení času dne, kdy budou odesílány odložené faxy.
Čekající vys	Odešlete fax okamžitě, aniž byste čekali, až přístroj vyzvedne naskenovaný dokument z paměti.
Nastavení prebalu	Nastavte přístroj, aby automaticky odeslal předem naprogramovaný titulní list.
Zamorský mod	Pokud máte potíže s odesláním faxů do zámoří, aktivujte toto nastavení.
Historie vol.	Číslo vyberte z historie volání.
Adresář	Výběr čísla z adresáře.
Ulož.nov.predv.	Uložení nastavení jako výchozí nastavení.
Tovární nastav	Obnovení všech nastavení na tovární nastavení.



Současná nastavení můžete uložit stisknutím tlačítka [Uložit jako zastupce].



### Související informace

- [Odeslání faxu](#)



## Příjem faxu

**Související modely:** MFC-L3740CDW/MFC-L3740CDWE/MFC-L3760CDW/MFC-L8340CDW/MFC-L8390CDW

- [Nastavení režimu příjmu](#)
- [Možnosti příjmu do paměti](#)
- [Funkce dálkového vyzvednutí faxu](#)

## Nastavení režimu příjmu

**Související modely:** MFC-L3740CDW/MFC-L3740CDWE/MFC-L3760CDW/MFC-L8340CDW/MFC-L8390CDW

- [Přehled režimů příjmu](#)
- [Volba správného režimu přijímání](#)
- [Nastavení počtu zazvonění, než přístroj hovor přijme \(Počet zvonění\)](#)
- [Nastavení doby vyzvánění F/T \(rychlé dvojité vyzvánění\)](#)
- [Nastavení funkce Rozpoznávání faxu](#)
- [Omezení velikosti stránky nadměrně velkého příchozího faxu](#)
- [Nastavení oboustranného tisku přijatých faxů](#)
- [Nastavení razítka příjmu faxu](#)
- [Příjem faxu na konci telefonické konverzace](#)

## Přehled režimů příjmu

**Související modely:** MFC-L3740CDW/MFC-L3740CDWE/MFC-L3760CDW/MFC-L8340CDW/MFC-L8390CDW

Některé režimy příjmu odpovídají automaticky (režim Pouze fax a Fax/Tel). Je možné, že před použitím těchto režimů budete chtít změnit počet zvonění.

### Režim Pouze fax

([Jen fax] v nabídce přístroje)

Režim Pouze fax automaticky přijme každé volání jako fax.

### Režim Fax/Tel

([Fax/Tel] v nabídce přístroje)

Režim Fax/Tel pomáhá řídit příchozí volání rozpoznáním, zda se jedná o faxy, nebo hlasová volání, a zachází s nimi jedním z následujících způsobů:

- Faxy budou automaticky přijaty.
- Hlasová volání spustí vyzvánění F/T, které vás vyzve k přijetí volání na lince. Vyzvánění F/T je rychlé pseudo/dvojitě vyzvánění přístroje.

### Ruční režim

([Rucne] v nabídce přístroje)

Chcete-li přijmout fax v ručním režimu, zvedněte sluchátko externího telefonu připojeného k přístroji.

Slyšíte-li tóny faxu (krátké opakující se signály), přijměte fax stisknutím tlačítek v tabulce. Chcete-li přijímat faxy zvednutím sluchátka, které je na stejné lince jako přístroj, můžete také použít funkci Detekce faxu.

Příslušné modely	Pro příjem faxu
MFC-L3740CDW/MFC-L3740CDWE/MFC-L3760CDW/MFC-L8340CDW/ MFC-L8390CDW	Fax Start > Prijem

### Režim Externí TAD

([Ext.Tel/TAD] v nabídce přístroje)

Režim externího záznamníku TAD umožňuje externímu záznamníku spravovat příchozí volání.

Příchozí volání se budou řešit jedním z následujících způsobů:

- Faxy budou automaticky přijaty.
- Hlasová volání mohou zanechat zprávu na externím záznamníku TAD.



### Související informace

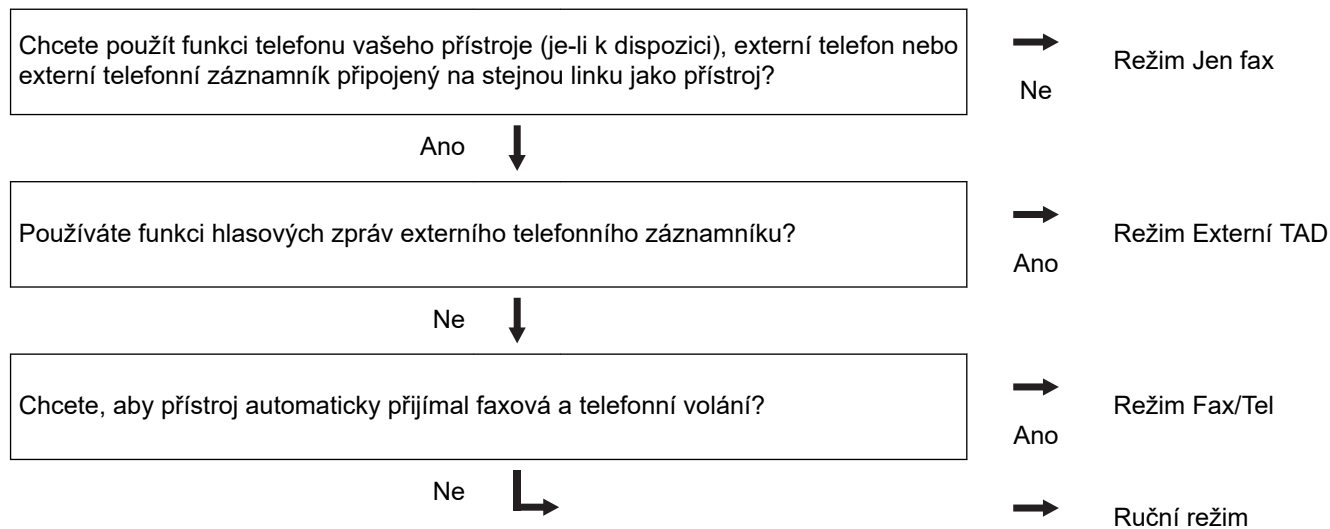
- [Nastavení režimu příjmu](#)



## Volba správného režimu přijímání

**Související modely:** MFC-L3740CDW/MFC-L3740CDWE/MFC-L3760CDW/MFC-L8340CDW/MFC-L8390CDW

Režim příjmu musíte zvolit podle externích zařízení a telefonních služeb, které jsou na lince k dispozici.

Implicitně bude přístroj automaticky přijímat všechny faxy, které jsou do přístroje odeslány. Následující tabulka vám pomůže vybrat správný režim.



1. Stiskněte  [Nastavení] > [Všechna nastavení] > [Fax] > [Příjem nastav.] > [Režim příjmu].
2. Stiskněte [Jen fax], [Fax/Tel], [Ext.Tel/TAD] **nebo** [Rucne].
3. Stiskněte tlačítko .

### Související informace

- [Nastavení režimu příjmu](#)

#### Související témata:


- [Problémy s telefonem a faxem](#)

## Nastavení počtu zazvonění, než přístroj hovor přijme (Počet zvonění)

**Související modely:** MFC-L3740CDW/MFC-L3740CDWE/MFC-L3760CDW/MFC-L8340CDW/MFC-L8390CDW


Když někdo zavolá na váš přístroj, uslyšíte normální vyzvánění telefonu. Počet zazvonění se nastavuje pomocí volby Počet zvonění.

- Volba počtu zvonění nastavuje, kolikrát přístroj zazvoní, než přijme volání v režimech Jen fax nebo Fax/Tel.
- Máte-li externí nebo linkové telefony na stejné lince, na které je přístroj, vyberte maximální počet zvonění.

1. Stiskněte  [Nastavení] > [Vsechna nastavení] > [Fax] > [Příjem nastav.] > [Počet zvonění].
2. Zadejte požadovaný počet vyzvánění.



Zvolíte-li [0], přístroj odpoví okamžitě a linka vůbec nebude zvonit (dostupné jen v některých zemích).

3. Stiskněte tlačítko .



### Související informace

- [Nastavení režimu příjmu](#)

#### Související témata:

- [Problémy s telefonem a faxem](#)



## Nastavení doby vyzvánění F/T (rychlé dvojité vyzvánění)

**Související modely:** MFC-L3740CDW/MFC-L3740CDWE/MFC-L3760CDW/MFC-L8340CDW/MFC-L8390CDW

Nastavíte-li režim příjmu na režim Fax/Tel a příchozí volání je fax, přístroj je automaticky přijme. Jedná-li se však o hovor, přístroj začne vydávat vyzvánění F/T (rychlé dvojité vyzvánění) po dobu nastavenou pro vyzvánění F/T. Uslyšíte-li vyzvánění F/T, znamená to, že na lince je hovor.

Funkce Doba vyzvánění F/T pracuje, pokud jako režim příjmu faxu nastavíte možnost Fax/Tel.

Vzhledem k tomu, že vyzvánění F/T vydává přístroj, linkový ani externí telefon nebudou zvonit; avšak volání můžete přijmout na kterémkoliv telefonu.

1. Stiskněte  [Nastavení] > [Všechna nastavení] > [Fax] > [Příjem nastav.] > [Doba vyzv. F/T].
2. Stiskněte, jak dlouho má přístroj vyzvánět, aby vás upozornil, že máte hlasové volání.
3. Stiskněte tlačítko .



I když volající zavěsí během pseudo/dvojitého vyzvánění, přístroj bude po nastavenou dobu pokračovat ve vyzvánění.



### Související informace


- [Nastavení režimu příjmu](#)

## Nastavení funkce Rozpoznávání faxu

**Související modely:** MFC-L3740CDW/MFC-L3740CDWE/MFC-L3760CDW/MFC-L8340CDW/MFC-L8390CDW



**Pokud je detekce faxu zapnutá:** Přístroj automaticky přijímá faxová volání, i když volání přijmete. Když na LCD displeji uvidíte [Prijem] nebo když uslyšíte ve sluchátku, které používáte, „cvrlikání“, prostě sluchátko zavěste. Přístroj se postará o vše ostatní.

**Když je funkce detekce faxu vypnutá:** Pokud na přístroji odpovídáte na faxové volání zvednutím sluchátka, chcete-li přijmout fax, stiskněte tlačítka v následující tabulce. Pokud odpovídáte na fax na pobočkovém telefonu nebo externím telefonu, stiskněte \*51.

Příslušné modely	Pro příjem faxu
MFC-L3740CDW/MFC-L3740CDWE/MFC-L3760CDW/ MFC-L8340CDW/MFC-L8390CDW	 Fax > Fax Start > Prijem



- Je-li tato funkce nastavena na [Zap.], ale přístroj faxové volání při zvednutí sluchátka externího ani linkového pobočkového telefonu nespojí, stiskněte kód dálkové aktivace \*51.
- Pokud odesíláte faxy z počítače na stejné telefonní lince a přístroj je zachytí, nastavte detekci faxu na [Vyp.].

1. Stiskněte  [Nastavení] > [Všechna nastavení] > [Fax] > [Prijem nastav.] > [Detek. faxu].
2. Stiskněte tlačítko [Zap.] nebo [Vyp.].
3. Stiskněte tlačítko .





### Související informace

- [Nastavení režimu příjmu](#)

## Omezení velikosti stránky nadměrně velkého příchozího faxu

**Související modely:** MFC-L3740CDW/MFC-L3740CDWE/MFC-L3760CDW/MFC-L8340CDW/MFC-L8390CDW

Pokud aktivujete funkci automatického zmenšování, přístroj zmenší každou stránku příchozího faxu, aby se vešla na stránku papíru. Přístroj vypočítá poměr zmenšení pomocí velikosti stránky faxu a nastavené hodnoty rozměrů papíru.

1. Stiskněte  [Nastavení] > [Vsechna nastavení] > [Fax] > [Příjem nastav.] > [Autom. zmenšení].
2. Stiskněte tlačítko [Zap.] nebo [Vyp.].
3. Stiskněte tlačítko .

### Související informace

- [Nastavení režimu příjmu](#)





## Nastavení oboustranného tisku přijatých faxů

**Související modely:** MFC-L3740CDW/MFC-L3740CDWE/MFC-L3760CDW/MFC-L8340CDW/MFC-L8390CDW

Váš přístroj tiskne přijaté faxy na obě strany papíru, pokud je funkce [Oboustranný tisk] nastavena na hodnotu [Zap.].

- Pro tuto funkci použijte velikost papíru A4 (60 až 105 g/m<sup>2</sup>).
- Je-li aktivní oboustranný tisk, budou příchozí faxy automaticky zmenšeny na velikost papíru v zásobníku.

1. Stiskněte  [Nastavení] > [Všechna nastavení] > [Fax] > [Příjem nastav.] > [Oboustranný tisk].
2. Stiskněte tlačítko [Zap.] nebo [Vyp.].
3. Stiskněte tlačítko .



### Související informace



- [Nastavení režimu příjmu](#)

## Nastavení razítka příjmu faxu

**Související modely:** MFC-L3740CDW/MFC-L3740CDWE/MFC-L3760CDW/MFC-L8340CDW/MFC-L8390CDW

Přístroj můžete nastavit tak, aby na každé stránce faxu nahoře uprostřed vytiskl datum a čas přijetí.

- Ujistěte se, že má přístroj správně nastaveno aktuální datum a čas.
- Používáte-li internetový fax, datum a čas přijetí se nezobrazí.

1. Stiskněte  [Nastaveni] > [Vsechna nastaveni] > [Fax] > [Prijem nastav.] > [Fax prijem razitko].
2. Stiskněte tlačítko [Zap.] nebo [Vyp.].
3. Stiskněte tlačítko .

### Související informace

- [Nastavení režimu příjmu](#)

## Příjem faxu na konci telefonické konverzace

**Související modely:** MFC-L3740CDW/MFC-L3740CDWE/MFC-L3760CDW/MFC-L8340CDW/MFC-L8390CDW

Jestliže hovoříte telefonem připojeným ke svému přístroji a druhá strana rovněž hovoří telefonem připojeným k jejímu faxovému přístroji, na konci konverzace vám může druhá strana zaslat fax, než oba zavěsíte.

Zásobník ADF přístroje musí být prázdný.

1. Požádejte druhou stranu, aby umístila dokument do přístroje a stiskla Start nebo Odeslat.
2. Až uslyšíte tóny CNG (pomalu se opakující pípnutí), stiskněte [Fax Start].
3. Stisknutím [Příjem] fax přijměte.
4. Zavěste sluchátko externího telefonu.



### Související informace

- [Nastavení režimu příjmu](#)

## Možnosti příjmu do paměti

**Související modely:** MFC-L3740CDW/MFC-L3740CDWE/MFC-L3760CDW/MFC-L8340CDW/MFC-L8390CDW

Použití volby příjmu do paměti k přesměrování příchozích faxů v době, kdy nejste u přístroje. Můžete využít současně vždy jen jednu funkci příjmu do paměti.

Příjem do paměti lze nastavit na:

- PC-Fax příjem
  - Přesměrování faxu
  - Ukládání faxu
  - Přeposlání do cloudu (Přístroj přepoše přijaté faxy do online služeb.)
  - Přeposlání do sítě (Přístroj přepoše přijaté faxy do síťového umístění.)
  - Vypnuto
- 
- [Použití funkce PC-FAX příjem pro přenos přijatých faxů do počítače \(pouze Windows\)](#)
  - [Přeposlání přijatých faxů na jiný přístroj](#)
  - [Ukládání přijatých faxů do paměti přístroje](#)
  - [Volby změny funkce Příjem do paměti](#)
  - [Vypnutí příjmu do paměti](#)
  - [Tisk faxů uložených do paměti přístroje](#)
  - [Přesměrování přicházejících faxů do síťového umístění](#)

## Použití funkce PC-FAX příjem pro přenos přijatých faxů do počítače (pouze Windows)

**Související modely:** MFC-L3740CDW/MFC-L3740CDWE/MFC-L3760CDW/MFC-L8340CDW/MFC-L8390CDW


Zapněte funkci PC-Fax příjem, aby se příchozí faxy automaticky ukládaly do paměti přístroje a poté je odeslali do vašeho počítače. V počítači si potom můžete tyto faxy zobrazit a uložit.

Chcete-li přenést přijaté faxy do počítače, musíte mít v počítači spuštěný program pro příjem PC-FAX.

I když počítač vypnete (například v noci nebo o víkendu), přístroj přijme a uloží faxy do své paměti.


Po zapnutí počítače a spuštění programu pro příjem PC-FAX přístroj přenesse automaticky uložené faxy do počítače.

Pokud jste vybrali možnost [Zalozni tisk: Zap], přístroj fax rovněž vytiskne.

1. Stiskněte  [Nastavení] > [Vsechna nastavení] > [Fax] > [Prijem nastav.] > [PC Fax příjem].
2. Stiskněte [Zap.].
3. Stiskněte tlačítko [OK] a potom postupujte podle pokynů na displeji LCD.



- Příjem faxů do počítače není v systému macOS k dispozici.
- Pokud dostanete chybové hlášení a přístroj nemůže vytisknout faxy, které jsou v paměti, můžete použít toto nastavení k přenesení faxů do počítače.

4. Stiskněte [<USB>] nebo název počítače, který má obdržet faxy, je-li přístroj připojen k síti, a poté stiskněte [OK].
5. Stiskněte tlačítko [Zalozni tisk: Zap] nebo [Zalozni tisk: Vyp].
6. Stiskněte tlačítko .




### Související informace

- [Možnosti příjmu do paměti](#)


## Přeposlání přijatých faxů na jiný přístroj

**Související modely:** MFC-L3740CDW/MFC-L3740CDWE/MFC-L3760CDW/MFC-L8340CDW/MFC-L8390CDW

Funkce Přesměrování faxu umožňuje automaticky přeposílat příchozí faxy na jiný přístroj.

1. Stiskněte  [Nastavení] > [Všechna nastavení] > [Fax] > [Příjem nastav.] > [Příj.do paměti].
2. Stiskněte tlačítko [Fax přesmerování].
3. Postupujte jedním z následujících způsobů:
  - Na LCD displeji stiskněte [Ručne] a zadejte faxové číslo (až 20 číslic) nebo e-mailovou adresu příjemce. Stiskněte tlačítko [OK].



Chcete-li přeposlat fax pomocí e-mailové adresy, stiskněte , zadejte e-mailovou adresu a stiskněte [OK].


Vyberte požadovaný typ souboru.

(Na některých modelech je třeba pro využívání funkce internetového faxu a skenování na e-mailový server stáhnout internetový fax.)

- Stiskněte tlačítko [Adresar].  
Přetažením nahoru či dolů anebo stiskem tlačítka ▲ či ▼ posouvajte seznam, dokud nenajdete faxové číslo nebo e-mailovou adresu, na které chcete faxy přesměrovat.  
Stiskněte faxové číslo nebo e-mailovou adresu, kterou chcete použít.



Stiskněte tlačítko [Zalozni tisk: Zap] nebo [Zalozni tisk: Vyp]. Pokud zvolíte možnost [Zalozni tisk: Zap], přístroj rovněž vytiskne kopii faxů přijatých na váš přístroj.

4. Stiskněte tlačítko .




### Související informace

- [Možnosti příjmu do paměti](#)

## Ukládání přijatých faxů do paměti přístroje


**Související modely:** MFC-L3740CDW/MFC-L3740CDWE/MFC-L3760CDW/MFC-L8340CDW/MFC-L8390CDW

Funkce ukládání faxu umožňuje uložit příchozí faxy do paměti přístroje. Faxové zprávy lze z paměti faxového přístroje vyzvednout z jiného místa pomocí příkazů dálkového vyzvednutí. Váš přístroj automaticky vytiskne záložní kopii každého uloženého faxu.

1. Stiskněte  [Nastavení] > [Všechna nastavení] > [Fax] > [Příjem nastav.] > [Prij.do pameti].
2. Stiskněte [Uložení dok.].



Stiskněte tlačítko [Záložní tisk: Zap] nebo [Záložní tisk: Vyp]. Pokud zvolíte možnost [Záložní tisk: Zap], přístroj rovněž vytiskne kopii faxů přijatých na váš přístroj.

3. Stiskněte tlačítko .



### Související informace

- [Možnosti příjmu do paměti](#)

## Volby změny funkce Příjem do paměti

**Související modely:** MFC-L3740CDW/MFC-L3740CDWE/MFC-L3760CDW/MFC-L8340CDW/MFC-L8390CDW

Pokud jsou v době, kdy měníte operace pro Vzdálený fax, v paměti přístroje přijaté faxy, zobrazí se na LCD displeji jedna z následujících otázek:

**Pokud již byly automaticky vytištěny všechny přijaté faxy, na LCD displeji se zobrazí [Vymazat všechny dokumenty?].**

- Postupujte jedním z následujících způsobů:
  - Pokud stisknete tlačítko [Ano], faxy v paměti budou před změnou nastavení vymazány.
  - Stisknete-li tlačítko [Ne], faxy v paměti se nevymažou a změny nebudou provedeny.

**Pokud v paměti přístroje zůstávají nevytištěné faxy, na LCD displeji se zobrazuje [Vytisknout všechny faxy?]**

- Postupujte jedním z následujících způsobů:
  - Pokud stisknete tlačítko [Ano], faxy v paměti budou před změnou nastavení vytištěny.
  - Stisknete-li tlačítko [Ne], faxy v paměti se nevytisknou a změny nebudou provedeny.

**Pokud jsou přijaté faxy ponechány v paměti přístroje, když změníte na [PC Fax příjem] z jiné volby ([Fax presmerovani], [Ulozeni dok.], [Predat na Cloud] nebo [Presmerovat do site]).**

- Stiskněte [<USB>] nebo název počítače, jestliže pracujete v síti, a poté stiskněte tlačítko [OK]. Budete dotázáni, zda chcete zapnout záložní tisk.

Na LCD displeji se zobrazí:

[Odesl. fax do PC?]

- Stisknete-li tlačítko [Ano], faxy v paměti budou před změnou nastavení odeslány do počítače.
- Stisknete-li tlačítko [Ne], faxy v paměti se nevymažou a změny nebudou provedeny.



### Související informace

- [Možnosti příjmu do paměti](#)



## Vypnutí příjmu do paměti


**Související modely:** MFC-L3740CDW/MFC-L3740CDWE/MFC-L3760CDW/MFC-L8340CDW/MFC-L8390CDW

Jestliže si nepřejete, aby přístroj ukládal nebo přesměroval příchozí faxy, vypněte funkci příjmu faxů do paměti.

1. Stiskněte  [Nastavení] > [Všechna nastavení] > [Fax] > [Příjem nastav.] > [Příj.do paměti].
2. Stiskněte tlačítko [Vyp.].



Na LCD displeji se zobrazí další možnosti, pokud jsou v paměti přístroje stále přijaté faxy.

3. Stiskněte tlačítko .




### Související informace

- [Možnosti příjmu do paměti](#)

## Tisk faxů uložených do paměti přístroje

**Související modely:** MFC-L3740CDW/MFC-L3740CDWE/MFC-L3760CDW/MFC-L8340CDW/MFC-L8390CDW

Když vyberete [Uložení dok.], můžete i nadále vytisknout fax z paměti přístroje.

1. Stiskněte  [Nastavení] > [Vsechna nastavení] > [Fax] > [Tisk dokumentu].
2. Stiskněte tlačítko [Ano].

### Související informace

- [Možnosti příjmu do paměti](#)

#### Související témata:

- [Zprávy o chybách a údržbě](#)

## Funkce dálkového vyzvednutí faxu

**Související modely:** MFC-L3740CDW/MFC-L3740CDWE/MFC-L3760CDW/MFC-L8340CDW/MFC-L8390CDW

Pomocí funkce dálkového vyzvednutí můžete na svůj přístroj zavolat z kteréhokoli telefonu s tónovou volbou nebo faxového přístroje a použít přístupový kód pro dálkový přístup a dálkové příkazy pro vyzvednutí faxových zpráv.


- [Nastavení přístupového kódu pro dálkový přístup](#)
- [Použití přístupového kódu pro dálkový přístup](#)
- [Příkazy dálkového vyzvednutí](#)
- [Dálkové přeposílání faxů](#)
- [Změna čísla pro přesměrování faxu](#)

## Nastavení přístupového kódu pro dálkový přístup


**Související modely:** MFC-L3740CDW/MFC-L3740CDWE/MFC-L3760CDW/MFC-L8340CDW/MFC-L8390CDW


Přístupový kód pro dálkový přístup umožňuje přístup a ovládání vašeho přístroje, i když jste od něj daleko.

Před použitím funkcí dálkového přístupu a vyzvednutí musíte nastavit vlastní kód. Výchozí tovární kód je neaktivní kód (---\*).

1. Stiskněte  [Nastavení] > [Vsechna nastavení] > [Fax] > [Dalk.pristup].
2. Pomocí číselné klávesnice na LCD displeji zadejte třímístný kód pomocí číslic [0] až [9], [\*] nebo [#] (přednastavení „\*“ nelze změnit) a poté stiskněte [OK].



- NEPOUŽÍVEJTE stejný kód jako kód dálkové aktivace (\*51) nebo kód dálkové deaktivace (#51).
- Pokud chcete kód deaktivovat, dlouhým stisknutím  obnovte neaktivní nastavení (---\*) a poté stiskněte tlačítko [OK].

3. Stiskněte tlačítko .



### Související informace

- [Funkce dálkového vyzvednutí faxu](#)

## Použití přístupového kódu pro dálkový přístup

**Související modely:** MFC-L3740CDW/MFC-L3740CDWE/MFC-L3760CDW/MFC-L8340CDW/MFC-L8390CDW

1. Vytočte své faxové číslo z telefonu nebo jiného faxového přístroje pomocí tónové volby.
  2. Jakmile přístroj odpoví, ihned zadejte svůj kód pro dálkový přístup (tři číslice následované znakem \*).
  3. Přístroj signalizuje, jestli přijal zprávy:
    - Jedno dlouhé pípnutí – faxové zprávy
    - Žádné pípnutí – žádné zprávy
  4. Když přístroj vydá dvě krátké pípnutí, zadejte příkaz.
    - Pokud se zadáním příkazu čekáte déle než 30 sekund, přístroj zavěsí.
    - Pokud zadáte neplatný příkaz, přístroj třikrát pípne.
  5. Po dokončení resetujte přístroj stisknutím 9 0.
  6. Zavěste.
- Tato funkce nemusí být k dispozici v některých zemích nebo podporována místní telefonní společností.



### Související informace

- [Funkce dálkového vyzvednutí faxu](#)

## Příkazy dálkového vyzvednutí

**Související modely:** MFC-L3740CDW/MFC-L3740CDWE/MFC-L3760CDW/MFC-L8340CDW/MFC-L8390CDW

Dálkové příkazy v této tabulce umožňují přístup k faxovým příkazům a možnostem ovládání, i když jste od přístroje daleko. Když zavoláte přístroj a zadáte váš kód pro dálkový přístup (tři číslice a po nich \*), systém dvakrát krátce zapípá a vy musíte zadat dálkový příkaz (sloupec 1) následovaný některou z možností (sloupec 2) daného příkazu.

Dálkový příkaz	Možnost	Popis
95	<b>Změna přeposílání faxu nebo nastavení ukládání faxů</b>	
	1 VYPNUTO	Po vyzvednutí nebo vymazání všech zpráv můžete nastavit <i>Vyp.</i>
	2 Přeposílání faxu	Jedno dlouhé pípnutí znamená, že je změna přijata. Pokud uslyšíte tři krátká pípnutí, změnu nelze provést, protože některé z nastavení nemuselo být nakonfigurováno správně (například nebylo registrováno číslo pro přeposílání faxu). Číslo přeposílání faxu můžete zaregistrovat zadáním 4. Po zaregistrování čísla bude přeposílání faxu fungovat.
	4 Číslo přeposílání faxu	
	6 Ukládání faxu	
96	<b>Vyzvednutí faxu</b>	
	2 Vyzvednutí všech faxů	Zadejte faxové číslo vzdáleného faxového přístroje pro příjem uložených faxových zpráv.
	3 Vymazání faxů z paměti	Pokud uslyšíte jedno dlouhé pípnutí, byly faxové zprávy vymazány z paměti.
97	<b>Kontrola stavu přijímání</b>	
	1 Fax	Zkontrolujte, zda přístroj přijal nějaké faxy. Pokud ano, uslyšíte jedno dlouhé pípnutí. Pokud ne, uslyšíte tři krátká pípnutí.
98	<b>Změna režimu příjmu</b>	
	1 Ext. tel/TAD	Jedno dlouhé pípnutí znamená, že změna byla přijata.
	2 Fax/Tel	
	3 Jen fax	
90	<b>Konec</b>	Stisknutím <b>9 0</b> lze ukončit dálkové vyzvednutí. Počkejte na dlouhé pípnutí, potom zavěste sluchátko.



### Související informace

- [Funkce dálkového vyzvednutí faxu](#)

## Dálkové přeposílání faxů

**Související modely:** MFC-L3740CDW/MFC-L3740CDWE/MFC-L3760CDW/MFC-L8340CDW/MFC-L8390CDW

Zavolejte svůj přístroj z libovolného telefonu s tónovou volbou nebo faxového přístroje a nechte přeposlat faxové zprávy do jiného přístroje.

Abyste mohli využít tuto funkci, musíte zapnout ukládání faxů.

1. Vytočte číslo vašeho faxu.
2. Jakmile přístroj odpoví, zadejte svůj kód pro dálkový přístup (tři číslice následované znakem \*). Jedno dlouhé pípnutí oznamuje přítomnost zpráv.
3. Jakmile uslyšíte dvě krátká pípnutí, zadejte kód 9 6 2.
4. Počkejte na dlouhé pípnutí, poté pomocí číselné klávesnice zadejte číslo vzdáleného faxového přístroje, na který chcete odeslat vaše faxové zprávy, a pak zadejte # # (max. 20 číslic).



Jako čísla vytáčení nemůžete použít znak \* ani #. Stiskněte však tlačítko #, chcete-li vytvořit pauzu.

5. Po pípnutí přístroje zavěste. Váš přístroj zavolá druhý faxový přístroj, který poté vytiskne vaše faxové zprávy.



### Související informace

- [Funkce dálkového vyzvednutí faxu](#)

## Změna čísla pro přesměrování faxu

**Související modely:** MFC-L3740CDW/MFC-L3740CDWE/MFC-L3760CDW/MFC-L8340CDW/MFC-L8390CDW

Můžete změnit výchozí nastavení čísla pro přesměrování faxu z jiného telefonu s tónovou volbou nebo faxového přístroje.

1. Vytočte číslo vašeho faxu.
2. Jakmile přístroj odpoví, zadejte svůj kód pro dálkový přístup (tři číslice následované znakem \*). Jedno dlouhé pípnutí oznamuje přítomnost zpráv.
3. Jakmile uslyšíte dvě krátká pípnutí, zadejte kód 9 5 4.
4. Počkejte na dlouhé pípnutí, na číselné klávesnici zadejte nové číslo (až 20 číslic) vzdáleného faxového přístroje, kam chcete přesměrovat vaše faxové zprávy, a poté zadejte # #.

Ozve se jedno dlouhé pípnutí.



Jako čísla vytáčení nemůžete použít znak \* ani #. Stiskněte však tlačítko #, chcete-li vytvořit pauzu.

5. Když po dokončení uslyšíte dvě krátká pípnutí, ukončete dálkový přístup stisknutím 9 0.
6. Po pípnutí přístroje zavěste.



### Související informace

- [Funkce dálkového vyzvednutí faxu](#)



## Hlasové operace a faxová čísla

**Související modely:** MFC-L3740CDW/MFC-L3740CDWE/MFC-L3760CDW/MFC-L8340CDW/MFC-L8390CDW

- [Hlasové operace](#)
- [Uložení faxových čísel](#)
- [Nastavení skupin pro odesílání oběžníku](#)
- [Kombinace čísel v adresáři](#)

## Hlasové operace

**Související modely:** MFC-L3740CDW/MFC-L3740CDWE/MFC-L3760CDW/MFC-L8340CDW/MFC-L8390CDW

- [Příjem hlasového volání v režimu příjmu Fax/Tel](#)

## Příjem hlasového volání v režimu příjmu Fax/Tel

**Související modely:** MFC-L3740CDW/MFC-L3740CDWE/MFC-L3760CDW/MFC-L8340CDW/MFC-L8390CDW

Když je přístroj v režimu faxu a telefonu, bude používat dobu vyzvánění F / T (pseudo/dvojitě vyzvánění), aby vás upozornil na vyzvednutí volání.

Jestliže jste u přístroje, zvedněte sluchátko externího telefonu a potom odpovíte stisknutím tlačítka v následující tabulce:

Příslušné modely	Pro výběr hlasového hovoru
MFC-L3740CDW/MFC-L3740CDWE/MFC-L3760CDW/ MFC-L8340CDW/MFC-L8390CDW	Vyzvednutí

Pokud jste u linkového telefonu, zvedněte během vyzvánění F/T sluchátko a poté stiskněte #51 mezi rychlým dvojitým zvoněním. Pokud na lince nikdo není nebo pokud vám chce někdo poslat fax, odešlete volání zpět na přístroj stisknutím \*51.



### Související informace

- [Hlasové operace](#)


## Uložení faxových čísel

**Související modely:** MFC-L3740CDW/MFC-L3740CDWE/MFC-L3760CDW/MFC-L8340CDW/MFC-L8390CDW


- [Ukládání čísel v adresáři](#)
- [Změna nebo odstranění jmen nebo čísel v adresáři](#)

## Ukládání čísel v adresáři

**Související modely:** MFC-L3740CDW/MFC-L3740CDWE/MFC-L3760CDW/MFC-L8340CDW/MFC-L8390CDW

1. Stiskněte  [Fax] > [Adresar].
2. Postupujte takto:
  - a. Stiskněte tlačítko [Upravit].
  - b. Stiskněte tlačítko [Pridat novou adr.].
  - c. Stiskněte tlačítko [Jmeno].
  - d. Pomocí LCD displeje zadejte jméno (až 16 znaků) a poté stiskněte [OK].
  - e. Stiskněte tlačítko [Adresa].
  - f. Pomocí LCD displeje zadejte faxové nebo telefonní číslo (sestavující z až 20 číslic) a poté stiskněte [OK].




Chcete-li uložit e-mailovou adresu k použití s funkcemi Internetový fax nebo Skenování na e-mailový server, stiskněte , zadejte e-mailovou adresu a stiskněte [OK].

(Na některých modelech je třeba pro využívání funkce internetového faxu a skenování na e-mailový server stáhnout internetový fax.)

- g. Stiskněte tlačítko [OK].

Chcete-li uložit další číslo do adresáře, opakujte tyto kroky.

3. Stiskněte tlačítko .




### Související informace

- [Uložení faxových čísel](#)
  - [Uložení čísel odchozích volání do adresáře](#)

## Uložení čísel odchozích volání do adresáře


**Související modely:** MFC-L3740CDW/MFC-L3740CDWE/MFC-L3760CDW/MFC-L8340CDW/MFC-L8390CDW

Můžete zkopírovat čísla z historie odchozích volání a uložit je do svého adresáře.

1. Stiskněte  [Fax] > [Historie vol.] > [Odchozi volani].
2. Rychlým přetažením nahoru nebo dolů anebo stiskem tlačítka ▲ nebo ▼ zobrazte požadované číslo a potom jej stiskněte.
3. Stiskněte tlačítko [Upravit] > [Pridat do adresare] > [Jmeno].



Chcete-li odstranit číslo, stiskněte tlačítko [Upravit] > [Vymaz]. Stisknutím [Ano] operaci potvrďte.

4. Pomocí LCD displeje zadejte jméno (až 16 znaků).
5. Stiskněte [OK].
6. Stisknutím tlačítka [OK] potvrdíte faxové nebo telefonní číslo, které chcete uložit.
7. Stiskněte tlačítko .




### Související informace

- [Ukládání čísel v adresáři](#)

## Změna nebo odstranění jmen nebo čísel v adresáři

**Související modely:** MFC-L3740CDW/MFC-L3740CDWE/MFC-L3760CDW/MFC-L8340CDW/MFC-L8390CDW

1. Stiskněte  [Fax] > [Adresar] > [Upravit].
2. Postupujte jedním z následujících způsobů:  
Stisknutím [Zmena] zahajte úpravu jmen nebo faxových či telefonních čísel.  
Rychlým přetažením nahoru nebo dolů anebo stiskem tlačítka ▲ či ▼ zobrazte číslo, které chcete změnit, a potom jej stiskněte.
  - Chcete-li změnit jméno, stiskněte tlačítko [Jmeno]. Pomocí LCD displeje zadejte nové jméno (až 16 znaků) a poté stiskněte [OK].
  - Chcete-li změnit faxové či telefonní číslo, stiskněte tlačítko [Adresa]. Pomocí LCD displeje zadejte nové faxové nebo telefonní číslo (až 20 číslic) a poté stiskněte [OK].Dokončete operaci stisknutím tlačítka [OK].




Jak zadávat text:

Chcete-li změnit znak, stisknutím ◀ nebo ▶ zvýrazněte chybný znak a stiskněte tlačítko .

Zadejte nový znak.

Chcete-li odstranit čísla, stiskněte tlačítko [Vymaz].

Vyberte faxová nebo telefonní čísla, která chcete odstranit, stisknutím, dokud se u čísla nezobrazí symbol zaškrtnutí; poté stiskněte [OK].

3. Stiskněte tlačítko .



### Související informace

- [Uložení faxových čísel](#)



## Nastavení skupin pro odesílání oběžníku

**Související modely:** MFC-L3740CDW/MFC-L3740CDWE/MFC-L3760CDW/MFC-L8340CDW/MFC-L8390CDW

Skupinu pro oběžník je možné uložit do adresáře. Umožňuje vám odeslat stejnou faxovou zprávu na mnoho faxových čísel.

Uložte faxová čísla do adresáře a v případě potřeby je přidejte do skupiny pro oběžník.

Příslušné modely	Maximální počet skupin	Maximální počet ve skupině
MFC-L3740CDW/MFC-L3740CDWE/ MFC-L3760CDW/MFC-L8340CDW/ MFC-L8390CDW	20	299

1. Stiskněte  [Fax] > [Adresar].
2. Postupujte takto:
  - a. Stiskněte tlačítko [Upravit] > [Nast. skupiny] > [Jmeno].
  - b. Pomocí LCD displeje zadejte název skupiny (až 16 znaků) a poté stiskněte [OK].
  - c. Stiskněte tlačítko [Pridat/odstr.].
  - d. Čísla z adresáře lze do skupiny přidávat stisknutím, aby se zobrazilo zaškrtnutí, a poté stisknutím tlačítka [OK].
  - e. Přečtěte si a potvrďte zobrazený seznam jmen a čísel, která jste si vybrali, a pak stisknutím tlačítka [OK] skupinu uložte.Chcete-li uložit další skupinu pro oběžník, zopakujte tyto kroky.
3. Stiskněte tlačítko .


### Související informace

- Hlasové operace a faxová čísla
  - Změna názvu skupiny pro odeslání oběžníku
  - Odstranění skupiny pro odeslání oběžníku
  - Přidání nebo odstranění člena skupiny pro odeslání oběžníku




## Změna názvu skupiny pro odeslání oběžníku

**Související modely:** MFC-L3740CDW/MFC-L3740CDWE/MFC-L3760CDW/MFC-L8340CDW/MFC-L8390CDW


1. Stiskněte  [Fax] > [Adresar] > [Upravit] > [Zmena].
2. Přetažením nahoru či dolů anebo stiskem tlačítka ▲ či ▼ zobrazte požadovanou skupinu a poté stiskněte název skupiny.
3. Stiskněte tlačítko [Jmeno].
4. Pomocí LCD displeje zadejte nový název skupiny (až 16 znaků) a poté stiskněte [OK].



Jak změnit uložený název:

Chcete-li změnit znak, stisknutím ◀ nebo ▶ zvýrazněte chybný znak a stiskněte tlačítko .

Zadejte nový znak.

5. Stiskněte tlačítko [OK].
6. Stiskněte tlačítko .





### Související informace

- [Nastavení skupin pro odesílání oběžníku](#)

## Odstranění skupiny pro odeslání oběžníku

**Související modely:** MFC-L3740CDW/MFC-L3740CDWE/MFC-L3760CDW/MFC-L8340CDW/MFC-L8390CDW



1. Stiskněte  [Fax] > [Adresar] > [Upravit] > [Vymaz].
2. Přetažením nahoru či dolů anebo stiskem tlačítka ▲ či ▼ zobrazte požadovanou skupinu a poté stiskněte název skupiny.
3. Stiskněte tlačítko [OK].
4. Stiskněte tlačítko .

### Související informace

- [Nastavení skupin pro odesílání oběžníku](#)

## Přidání nebo odstranění člena skupiny pro odeslání oběžníku

**Související modely:** MFC-L3740CDW/MFC-L3740CDWE/MFC-L3760CDW/MFC-L8340CDW/MFC-L8390CDW

1. Stiskněte  [Fax] > [Adresar] > [Upravit] > [Zmena].
2. Přetažením nahoru či dolů anebo stiskem tlačítka ▲ či ▼ zobrazte požadovanou skupinu a poté stiskněte název skupiny.
3. Rychlým přetažením nahoru nebo dolů nebo stisknutím tlačítka ▲ nebo ▼ zobrazte volbu [Přidat/odstr.] a poté stiskněte [Přidat/odstr.].
4. Rychlým přetažením nahoru nebo dolů anebo stiskem tlačítka ▲ nebo ▼ zobrazte číslo, které chcete přidat nebo odstranit.
5. Postupujte následovně pro každé číslo, které chcete změnit:
  - Chcete-li přidat číslo do skupiny, stisknutím zaškrťovacího políčka tohoto čísla přidáte zaškrťovací znak.
  - Chcete-li ze skupiny číslo odstranit, stisknutím zaškrťovacího políčka tohoto čísla odstraníte zaškrťovací znak.
6. Stiskněte tlačítko [OK].
7. Stiskněte tlačítko [OK].
8. Stiskněte tlačítko .



### Související informace

- [Nastavení skupin pro odesílání oběžníku](#)

## Kombinace čísel v adresáři

**Související modely:** MFC-L3740CDW/MFC-L3740CDWE/MFC-L3760CDW/MFC-L8340CDW/MFC-L8390CDW



V některých případech je možné si při odesílání faxu vybrat z několika dodavatelů služeb dálkového volání. Sazby se mohou lišit v závislosti na čase a destinaci. Abyste využili výhod nízkých sazeb, můžete si uložit přístupové kódy dodavatelů služeb dálkového volání a čísel kreditních karet jako čísla adresáře.

Můžete si uložit tyto dlouhé posloupnosti volby tak, že je rozdělíte a nastavíte jako samostatná čísla v adresáři v libovolné kombinaci. Můžete rovněž použít ruční vytáčení pomocí číselné klávesnice.

Například: V přístroji můžete mít uložena čísla „01632“ a „960555“, jak zobrazuje následující tabulka.

Použitelné modely	„01632“ uloženo v	„960555“ uloženo v
MFC-L3740CDW/MFC-L3740CDWE/ MFC-L3760CDW/MFC-L8340CDW/ MFC-L8390CDW	Adresář: Brother 1	Adresář: Brother 2

Můžete je obě použít k vytvoření čísla „01632-960555“, pokud následujícím postupem.

1. Stiskněte  [Fax] > [Adresar].
2. Rychlým přetažením nahoru nebo dolů anebo stiskem tlačítka ▲ nebo ▼ zobrazte číslo názvu Brother 1.
3. Stiskněte číslo.
4. Stiskněte tlačítko [Pouzit].
5. Stiskněte  [Volby].
6. Rychlým přetažením nahoru nebo dolů anebo stisknutím tlačítka ▲ nebo ▼ zobrazte volbu [Adresar] a potom ji stiskněte.
7. Stiskněte tlačítko [OK].
8. Rychlým přetažením nahoru nebo dolů anebo stiskem tlačítka ▲ nebo ▼ zobrazte číslo názvu Brother 2.
9. Stiskněte číslo.
10. Stiskněte tlačítko [Pouzit].
11. Stiskněte [Fax Start].

Přístroj vytočí „01632-960555“.

Chcete-li dočasně změnit číslo, můžete nahradit část čísla jeho stisknutím na LCD displeji. Chcete-li například změnit číslo na „01632-960556“, můžete číslo zadat pomocí adresáře (Brother 1: 01632), stisknout [Pouzit] a poté zadat 960556 pomocí displeje LCD.



Pokud musíte v některém bodu sekvence vytáčení čekat na další oznamovací tón nebo signál, vytvořte v čísle pauzu stisknutím tlačítka [Pauza].



### Související informace

- [Hlasové operace a faxová čísla](#)

## Telefonní služby a externí zařízení


**Související modely:** MFC-L3740CDW/MFC-L3740CDWE/MFC-L3760CDW/MFC-L8340CDW/MFC-L8390CDW

- [Nastavení typu telefonní linky](#)
- [Externí telefonní záznamník TAD \(Telephone Answering Device\)](#)
- [Externí a pobočkové telefony](#)
- [Vícelinková připojení \(PBX\)](#)

## Nastavení typu telefonní linky

**Související modely:** MFC-L3740CDW/MFC-L3740CDWE/MFC-L3760CDW/MFC-L8340CDW/MFC-L8390CDW

Připojete-li přístroj k lince, která je vybavená funkcemi pobočkové ústředny PBX nebo ISDN, pro zasílání a přijímání faxů, je rovněž třeba vybrat typ telefonní linky, který odpovídá vlastnostem vaší linky.

1. Stiskněte  [Nastavení] > [Vsechna nastavení] > [Pocat.nastav.] > [Typ tel.linky].
2. Stiskněte [Normalni], [Pob.ustredna] nebo [ISDN].
3. Jestliže jste vybrali [Pob.ustredna], postupujte takto:
  - a. Stiskněte tlačítko [Zap.] nebo [Vzdy].




- Jestliže vyberete [Zap.], přístroj vytočí před voleným faxovým číslem číslo předvolby pouze po stisknutí tlačítka [R].
- Jestliže vyberete [Vzdy], přístroj vytočí před voleným faxovým číslem vždy číslo předvolby.

- b. Stiskněte tlačítko [Prefix volby].
- c. Pomocí LCD displeje zadejte číslo předvolby a poté stiskněte [OK].



Můžete použít čísla 0 až 9, #, \* a !. Znak ! nelze použít společně s jinými čísly a symboly.

4. Stiskněte tlačítko .



### Související informace

- [Telefonní služby a externí zařízení](#)
  - [POBOČKOVÉ ÚSTŘEDNY \(PBX\) a PŘENOS](#)

## POBOČKOVÉ ÚSTŘEDNY (PBX) a PŘENOS

**Související modely:** MFC-L3740CDW/MFC-L3740CDWE/MFC-L3760CDW/MFC-L8340CDW/MFC-L8390CDW

Výchozím nastavením přístroje [Typ tel.linky] je [Normalni], což umožňuje připojení přístroje ke standardní lince veřejné telefonní sítě (PSTN). Mnoho kanceláří však používá centrální telefonní systém nebo pobočkovou ústřednu (PBX). Váš přístroj lze připojit k většině typů pobočkových ústředen. Funkce zpětného zavolání přístroje podporuje pouze zpětnou aktivaci s časovým přerušením (TBR). TBR bude fungovat s většinou systémů pobočkových ústředen PBX a umožňuje získat přístup k venkovní lince nebo předat volání na jinou linku. Tuto funkci lze používat po stisknutí tlačítka v tabulce.

Použitelné modely	K používání opakované volby přístroje
MFC-L3740CDW/MFC-L3740CDWE/MFC-L3760CDW/ MFC-L8340CDW/MFC-L8390CDW	R



Přiřadte telefonní číslo k tlačítku uloženému v adresáři (na některých modelech do Bleskové volby nebo Krátké volby). Když programujete číslo z adresáře (u některých modelů číslo bleskové nebo krátké volby), nejprve stiskněte tlačítko (na LCD displeji se zobrazí „!“), poté zadejte telefonní číslo. Díky tomu nebude potřeba tisknout tlačítko pokaždé, než budete vytáčet číslo z adresáře (blesková nebo krátká volba). Typ telefonní linky musí být v přístroji nastaven na PBX, abyste mohli tuto funkci používat.



### Související informace

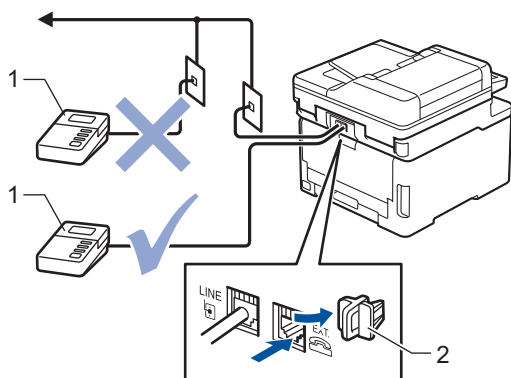
- [Nastavení typu telefonní linky](#)

## Externí telefonní záznamník TAD (Telephone Answering Device)

**Související modely:** MFC-L3740CDW/MFC-L3740CDWE/MFC-L3760CDW/MFC-L8340CDW/MFC-L8390CDW

Na stejnou linku, ke které je připojen přístroj můžete připojit i externí telefonní záznamník (TAD). Když záznamník (TAD) přijme volání, váš přístroj bude naslouchat tónům CNG (fax) posílaným odesílajícím faxovým přístrojem. Pokud je uslyší, převezme volání a přijme fax. Pokud je neuslyší, nechá záznamník TAD přijmout hlasovou zprávu a na LCD displeji se zobrazí zpráva [Telefon].

Externí záznamník musí odpovědět do čtyř vyzvánění (doporučené nastavení jsou dvě vyzvánění). To proto, že přístroj neuslyší tóny CNG do doby, dokud externí záznamník TAD volání nepřijme. Odesílající přístroj vysílá tóny CNG pouze dalších osm až deset sekund. Nedoporučujeme na externím TAD používat funkci spořiče poplatků, pokud je k aktivaci třeba více než čtyři zazvonění.



- 1 TAD  
2 Ochranná krytka

### DŮLEŽITÉ

NEPŘIPOJUJTE záznamník TAD nikam jinam na stejnou telefonní linku.



Máte-li potíže s příjmem faxů, snižte nastavení počtu zvonění na externím TAD.



### Související informace

- [Telefonní služby a externí zařízení](#)
  - [Připojení externího TAD](#)
  - [Nahrání odchozí zprávy \(OGM\) na externí TAD](#)



## Připojení externího TAD

**Související modely:** MFC-L3740CDW/MFC-L3740CDWE/MFC-L3760CDW/MFC-L8340CDW/MFC-L8390CDW

1. Nastavte svůj externí telefonní záznamník na minimální počet povolených zvonění. Další informace vám poskytne váš poskytovatel telefonních služeb. (Neaplikuje se nastavení počtu zvonění přístroje.)
2. Nahrajte odchozí zprávu na externím záznamníku TAD.
3. Nastavte záznamník TAD, aby odpovídal na volání.
4. Nastavte režim příjmu na přístroji na [Ext.Tel/TAD].



### Související informace

- [Externí telefonní záznamník TAD \(Telephone Answering Device\)](#)

## Nahrání odchozí zprávy (OGM) na externí TAD

**Související modely:** MFC-L3740CDW/MFC-L3740CDWE/MFC-L3760CDW/MFC-L8340CDW/MFC-L8390CDW

1. Na začátku vaší zprávy nahrajte pět sekund ticha. To dá přístroji dostatek času na naslouchání tónům faxu.
2. Omezte vaši řeč na 20 sekund.
3. Svou 20sekundovou zprávu zakončete uvedením vašeho kódu pro dálkovou aktivaci pro ty, kteří potřebují posílat faxy ručně. Například: „Po zaznění signálu zanechte vzkaz nebo stiskněte tlačítko \*51 a Start a odešlete fax.“

### POZNÁMKA

Doporučujeme začít vaši zprávu OGM počátečními pěti sekundami ticha, protože přístroj nemůže přes hlasitý hlas slyšet tóny faxu. Můžete zkusit tuto pauzu vynechat, ale pokud má přístroj problémy s příjmem, měli byste znovu nahrát odchozí zprávu (OGM) včetně pauzy.



### Související informace

- [Externí telefonní záznamník TAD \(Telephone Answering Device\)](#)

## Externí a pobočkové telefony

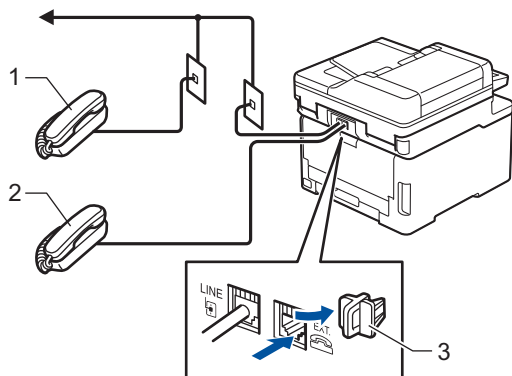
**Související modely:** MFC-L3740CDW/MFC-L3740CDWE/MFC-L3760CDW/MFC-L8340CDW/MFC-L8390CDW

- Připojení externího nebo linkového telefonu
- Provoz z externích a linkových telefonů
- Při použití externího bezdrátového telefonu od jiného výrobce než Brother
- Používání dálkových kódů

## Připojení externího nebo linkového telefonu

**Související modely:** MFC-L3740CDW/MFC-L3740CDWE/MFC-L3760CDW/MFC-L8340CDW/MFC-L8390CDW

K přístroji lze připojit samostatný telefon, jak je zobrazeno na následujícím schématu.



- 1 Linkový telefon
- 2 Externí telefon
- 3 Ochranná krytka



Ujistěte se, že používáte externí telefon s kabelem, jehož délka nepřesahuje tři metry.



### Související informace

- [Externí a pobočkové telefony](#)

## Provoz z externích a linkových telefonů

**Související modely:** MFC-L3740CDW/MFC-L3740CDWE/MFC-L3760CDW/MFC-L8340CDW/MFC-L8390CDW

Přijmete-li faxové volání na linkovém telefonu nebo na externím telefonu, můžete přístroj nechat volání přijmout pomocí kódu dálkové aktivace. Když stisknete kód dálkové aktivace **\*51**, přístroj začne přijímat fax.

Pokud přístroj přijme hovor a upozorní vás pseudo/dvojitým zvoněním, abyste volání převzali, můžete ho přijmout na linkovém telefonu stisknutím kódu dálkové deaktivace **#51**.

### Pokud odpovídáte na volání a nikdo není na lince:

Přijímáte fax ručně.

Stiskněte **\*51** a čekejte na cvrlikání nebo dokud se na LCD displeji neobjeví zpráva [Prijem] a potom zavěste.



Dále můžete použít funkci detekce faxu, aby přístroj automaticky převzal volání.



### Související informace

- [Externí a pobočkové telefony](#)

## Při použití externího bezdrátového telefonu od jiného výrobce než Brother

**Související modely:** MFC-L3740CDW/MFC-L3740CDWE/MFC-L3760CDW/MFC-L8340CDW/MFC-L8390CDW

Pokud je váš bezdrátový telefon jiné značky než Brother připojený k telefonnímu kabelu a obvykle přenášíte bezdrátové sluchátko někam jinam, je jednodušší odpovídat na volání během zadaného počtu zvonění.

Jestliže necháte nejdříve odpovědět přístroj, budete muset přijít k přístroji a stisknutím tlačítka [Vyzvednutí] nebo **Tel/R** odeslat volání do bezdrátového sluchátka.



### Související informace

- [Externí a pobočkové telefony](#)

## Používání dálkových kódů

**Související modely:** MFC-L3740CDW/MFC-L3740CDWE/MFC-L3760CDW/MFC-L8340CDW/MFC-L8390CDW

### Kód dálkové aktivace

Pokud odpovídáte na fax na pobočkovém nebo externím telefonu, můžete přístroji určit, aby fax přijal, stisknutím kódu pro dálkovou aktivaci \*51. Počkejte na cvrlikavé zvuky a poté sluchátko zavěste.

Jestliže přijmete fax na externím telefonu, můžete přístroj přimět, aby fax přijal, stisknutím tlačítek v následující tabulce:

Příslušné modely	Vyvolání přijetí faxu přístrojem
MFC-L3740CDW/MFC-L3740CDWE/MFC-L3760CDW/ MFC-L8340CDW/MFC-L8390CDW	Fax Start a poté Přijem

### Kód dálkové deaktivace

Pokud přijmete hovor a přístroj je v režimu F/T, začne po zadaném počátečním počtu zvonění vydávat zvuk F/T (rychlé dvojité vyzvánění). Pokud hovor přijmete na linkovém telefonu, můžete vypnout vyzvánění F/T stisknutím tlačítek #51 (nezapomeňte stisknutí provést mezi vyzváněními).

Pokud přístroj přijme hovor a upozorní vás rychlým dvojitým zvoněním, abyste volání převzali, můžete volání přijmout na externím telefonu stisknutím tlačítka v následující tabulce:

Příslušné modely	Pro výběr hlasového hovoru
MFC-L3740CDW/MFC-L3740CDWE/MFC-L3760CDW/ MFC-L8340CDW/MFC-L8390CDW	Vyzvednutí





### Související informace

- [Externí a pobočkové telefony](#)
  - [Změna dálkových kódů](#)

## Změna dálkových kódů

**Související modely:** MFC-L3740CDW/MFC-L3740CDWE/MFC-L3760CDW/MFC-L8340CDW/MFC-L8390CDW

Přednastavený kód dálkové aktivace je **\*51**. Přednastavený kód dálkové deaktivace je **#51**. Pokud jste při dálkovém přístupu k vašemu externímu telefonnímu záznamníku (TAD) vždy odpojeni, zkuste změnit trojciferné dálkové kódy pomocí číslic 0-9, \* nebo #.

1. Stiskněte  [Nastavení] > [Vsechna nastavení] > [Fax] > [Prijem nastav.] > [Dalkovy kod].
2. Postupujte jedním z následujících způsobů:
  - Chcete-li změnit kód dálkové aktivace, stiskněte [Akt.kod]. Zadejte nový kód a poté stiskněte [OK].
  - Chcete-li změnit kód dálkové deaktivace, stiskněte [Deaktivacni kod]. Zadejte nový kód a poté stiskněte [OK].
  - Pokud nechcete změnit kódy, přejděte k dalšímu kroku.
  - Chcete-li vypnout (nebo zapnout) dálkové kódy, stiskněte [Dalkovy kod] a poté stiskněte [Vyp.] (nebo [Zap.]).
3. Stiskněte tlačítko .



### Související informace

- [Používání dálkových kódů](#)



## Vícelinková připojení (PBX)

**Související modely:** MFC-L3740CDW/MFC-L3740CDWE/MFC-L3760CDW/MFC-L8340CDW/MFC-L8390CDW

Doporučujeme, abyste požádali o připojení vašeho přístroje společnost, která instalovala pobočkovou ústřednu. Pokud máte vícelinkový systém, doporučujeme, abyste požádali instalační firmu o připojení jednotky k poslední lince systému. Zabrání to aktivaci přístroje pokaždé, když systém přijímá telefonní volání. Pokud bude na všechna příchozí volání odpovídat operátor ústředny, doporučujeme nastavit režim příjmu na [Rucne].

Nemůžeme zaručit, že přístroj připojený k pobočkové ústředně bude za všech okolností fungovat správně. Jakékoliv problémy s odesláním nebo přijímáním faxů by měly být nejprve ohlášeny společnosti, která má na starost vaši pobočkovou ústřednu.



### Související informace

- [Telefonní služby a externí zařízení](#)

## Zprávy týkající se faxu

**Související modely:** MFC-L3740CDW/MFC-L3740CDWE/MFC-L3760CDW/MFC-L8340CDW/MFC-L8390CDW

- [Tisk hlášení o přenosu](#)
- [Tisk faxového deníku](#)



## Tisk hlášení o přenosu

**Související modely:** MFC-L3740CDW/MFC-L3740CDWE/MFC-L3760CDW/MFC-L8340CDW/MFC-L8390CDW

Hlášení o přenosu lze použít jako důkaz odeslání faxu. Na tomto hlášení je uvedeno jméno nebo číslo faxu příjemce, datum a čas přenosu, trvání přenosu, počet odeslaných stránek a zda byl přenos úspěšný.

Pro hlášení o ověření přenosu je k dispozici několik nastavení:

Zap.	Tiskne zprávu po každém odeslaném faxu.
Zap. (+Obrazek)	Tiskne zprávu po každém odeslaném faxu. Na hlášení se objeví část první stránky faxu.
Pouze chyba	Tiskne hlášení v případě, že je fax neúspěšný kvůli chybě přenosu.
Pouze chyba (+Obrazek)	Tiskne hlášení v případě, že je fax neúspěšný kvůli chybě přenosu. Na hlášení se objeví část první stránky faxu.
Vyp.	Přístroj nevytiskne po odeslání faxů žádné hlášení.

1. Stiskněte  [Nastavení] > [Vsechna nastavení] > [Fax] > [Nastav.hlaseni] > [Hlaseni o vys.].
  2. Stiskněte požadovanou volbu.  
Pokud vyberete možnost [Zap. (+Obrazek)] nebo [Pouze chyba (+Obrazek)], obrázek se v hlášení o ověření přenosu nezobrazí, je-li přenos v reálném čase nastaven na možnost [Zap.].
  3. Stiskněte tlačítko .
- Pokud je přenos úspěšný, na hlášení o ověření přenosu se zobrazí OK vedle RESULT. Pokud přenos není úspěšný, vedle RESULT se zobrazí NG.





### Související informace

- [Zprávy týkající se faxu](#)

## Tisk faxového deníku

**Související modely:** MFC-L3740CDW/MFC-L3740CDWE/MFC-L3760CDW/MFC-L8340CDW/MFC-L8390CDW

Můžete nastavit přístroj, aby tiskl faxový deník ve stanovených intervalech (každých 50 faxů, 6, 12 nebo 24 hodin, 2 nebo 7 dnů).

1. Stiskněte  [Nastavení] > [Všechna nastavení] > [Fax] > [Nastav.hlasení] > [Perioda deníku] > [Perioda deníku].
2. Rychlým přetažením nahoru nebo dolů anebo stiskem tlačítka ▲ či ▼ vyberte požadovaný interval a potom ho stiskněte.
  - Každých 6, 12, 24 hodin, 2 nebo 7 dní  
Přístroj vytiskne zprávu ve zvolený čas a potom vymaže všechna protokolová data ohledně příjmů a přenosů ze své paměti. Pokud se paměť přístroje zaplní 200 protokolovými daty dříve, než uplyne vámi nastavený čas, vytiskne přístroj deník dříve a potom vymaže všechny úlohy z paměti. Chcete-li další zprávu před nastaveným časem tisku, můžete ji vytisknout ručně, aniž byste z paměti vymazali protokolová data.
  - Každých 50 faxů  
Přístroj deník vytiskne, jakmile uloží 50 protokolových záznamů o příjmu a přenosu dat.
3. Pokud jste vybrali každých 6, 12 nebo 24 hodin, 2 nebo 7 dní, stiskněte [Cas], zadejte pomocí LCD displeje čas zahájení tisku (ve 24hodinovém formátu) a pak stiskněte [OK]. (Například pro tři čtvrtě na osm večer zadejte 19:45.)
4. Pokud jste zvolili možnost [Perioda 7 dní], stiskněte [Den].
5. Rychlým přetažením nahoru nebo dolů anebo stiskem tlačítka ▲ či ▼ zobrazte volbu [Den: pondeli], [Den: utedy], [Den: streda], [Den: ctvrtek], [Den: patek], [Den: sobota] nebo [Den: nedele] a potom stiskněte první den pro 7denní odpočítávání.
6. Stiskněte tlačítko .



### Související informace

- [Zprávy týkající se faxu](#)

## Funkce PC-FAX

**Související modely:** MFC-L3740CDW/MFC-L3740CDWE/MFC-L3760CDW/MFC-L8340CDW/MFC-L8390CDW

- [PC-FAX pro systém Windows](#)
- [PC-FAX pro Mac](#)

## PC-FAX pro systém Windows

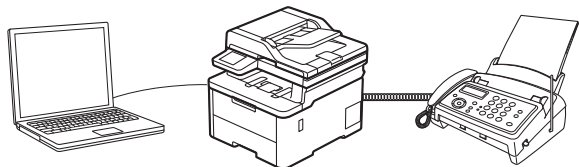
**Související modely:** MFC-L3740CDW/MFC-L3740CDWE/MFC-L3760CDW/MFC-L8340CDW/MFC-L8390CDW

- [Přehled PC-FAX \(Windows\)](#)
- [Odeslání faxu pomocí funkce PC-FAX \(Windows\)](#)
- [Příjem faxů do počítače \(Windows\)](#)

## Přehled PC-FAX (Windows)

**Související modely:** MFC-L3740CDW/MFC-L3740CDWE/MFC-L3760CDW/MFC-L8340CDW/MFC-L8390CDW

Snižte spotřebu papíru a ušetřete čas pomocí programu Brother PC-FAX pro odesílání faxů přímo z přístroje.




- [Konfigurace funkce PC-FAX \(Windows\)](#)
- [Konfigurace adresáře programu PC-Fax \(Windows\)](#)

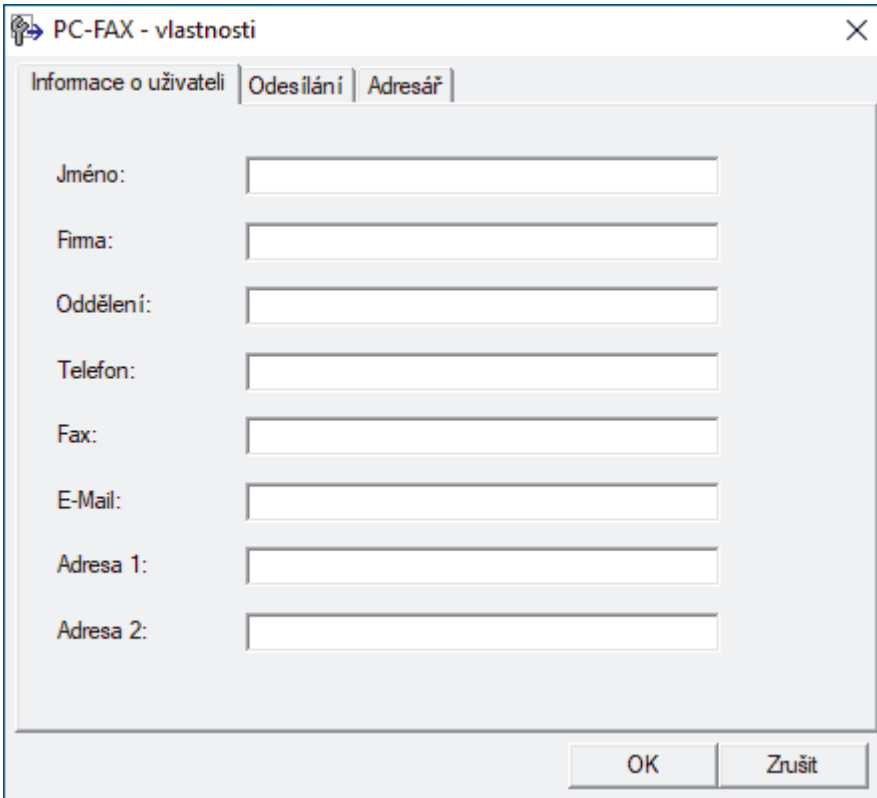
## Konfigurace funkce PC-FAX (Windows)

**Související modely:** MFC-L3740CDW/MFC-L3740CDWE/MFC-L3760CDW/MFC-L8340CDW/MFC-L8390CDW

Před odesláním faxů pomocí funkce PC-FAX, upravte možnosti odesílání na jednotlivých kartách dialogového okna **PC-FAX - vlastnosti**.

1. Spustíte aplikaci  (**Brother Utilities**), klikněte na rozevírací seznam a vyberte název svého modelu (pokud ještě není zvolen).
2. Klikněte na položku **PC-FAX** na levé straně navigačního panelu a poté klikněte na položku **Nastavení odesílání**.

Zobrazí se dialogové okno **PC-FAX - vlastnosti**.



3. Postupujte jedním z následujících způsobů:
  - Klikněte na kartu **Informace o uživateli** a poté zapište do polí své uživatelské informace.



Každý účet Microsoft může mít vlastní přizpůsobenou **Informace o uživateli** obrazovku pro vlastní záhlaví a úvodní lišty faxů.

- Klikněte na kartu **Odesílání** a do pole **Přístup na linku** zadejte číslo nezbytné k přístupu mimo linku (je-li potřeba). Zaškrtnutím políčka **Včetně záhlaví** zahrňte informace záhlaví.
  - Klikněte na kartu **Adresář** a potom si z rozevíracího seznamu **Zvolte Adresář** vyberte, který adresář chcete použít pro funkci PC-FAX.
4. Klikněte na tlačítko **OK**.



### Související informace

- [Přehled PC-FAX \(Windows\)](#)



## Konfigurace adresáře programu PC-Fax (Windows)

**Související modely:** MFC-L3740CDW/MFC-L3740CDWE/MFC-L3760CDW/MFC-L8340CDW/MFC-L8390CDW


V rámci přizpůsobování přístroje **Adresář** můžete přidávat, upravovat nebo odstraňovat členy a skupiny.

- [Přidání člena do adresáře PC-FAX \(Windows\)](#)
- [Vytvoření skupiny v adresáři PC-FAX \(Windows\)](#)
- [Úprava člena nebo skupiny v adresáři PC-FAX \(Windows\)](#)
- [Odstranění člena nebo skupiny z adresáře PC-FAX \(Windows\)](#)
- [Export adresáře PC-Fax \(Windows\)](#)
- [Import informací do adresáře PC-FAX \(Windows\)](#)

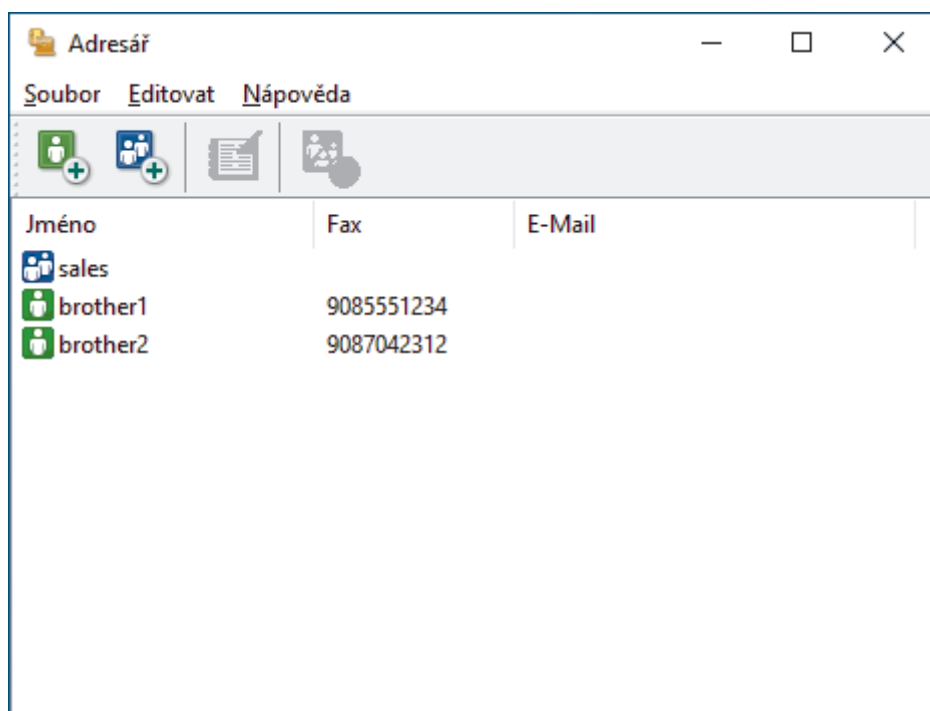
## Přidání člena do adresáře PC-FAX (Windows)


**Související modely:** MFC-L3740CDW/MFC-L3740CDWE/MFC-L3760CDW/MFC-L8340CDW/MFC-L8390CDW

Pokud chcete odesílat faxy pomocí programu Brother PC-Fax, přidejte do adresáře programu PC-Fax nové uživatele a jejich faxové údaje.

1. Spustíte aplikaci  (**Brother Utilities**), klikněte na rozevírací seznam a vyberte název svého modelu (pokud ještě není zvolen).
2. Klikněte na **PC-FAX** na levé straně panelu a potom klikněte na **Adresář (Odeslat)**.

Zobrazí se dialogové okno **Adresář**.



3. Kliknutím na  přidáte nové členy.  
Zobrazí se dialogové okno **Zadání položky adresáře**.
4. Do příslušných polí zadejte informace o členovi. Pole **Jméno** je povinné.
5. Klikněte na tlačítko **OK**.


### Související informace

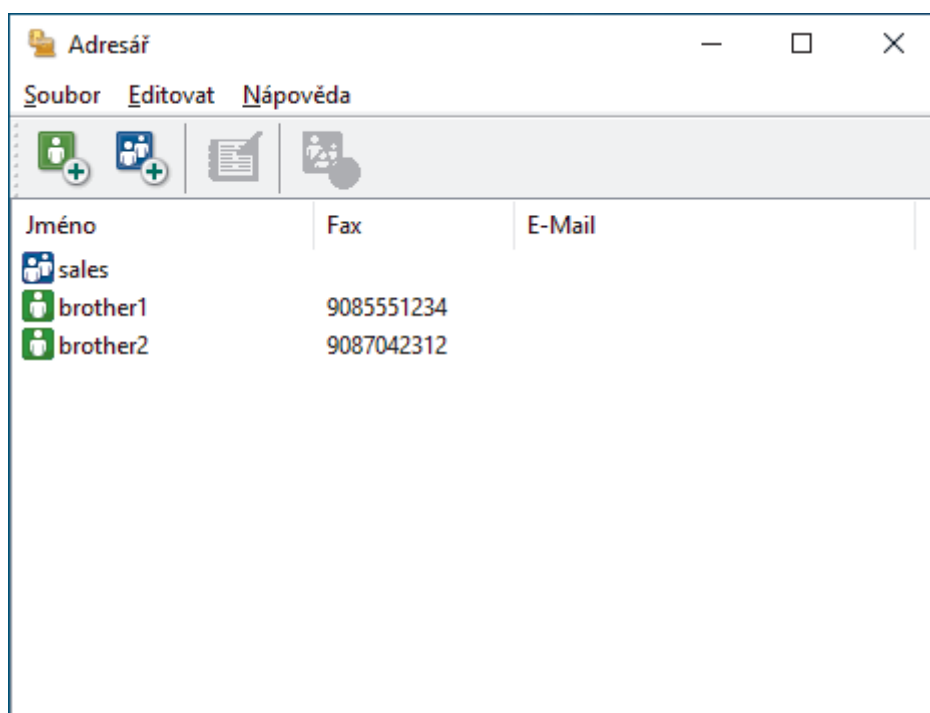
- [Konfigurace adresáře programu PC-Fax \(Windows\)](#)


## Vytvoření skupiny v adresáři PC-FAX (Windows)


**Související modely:** MFC-L3740CDW/MFC-L3740CDWE/MFC-L3760CDW/MFC-L8340CDW/MFC-L8390CDW

Vytvořte skupinu pro rozeslání stejného PC-FAXu několika příjemcům najednou.

1. Spustíte aplikaci  (**Brother Utilities**), klikněte na rozevírací seznam a vyberte název svého modelu (pokud ještě není zvolen).
2. Klikněte na **PC-FAX** na levé straně panelu a potom klikněte na **Adresář (Odeslat)**.  
Zobrazí se dialogové okno **Adresář**.



3. Kliknutím na  přidáte novou skupinu.  
Zobrazí se dialogové okno **Zadání Skupiny adresáře**.
4. Zadejte název nové skupiny do pole **Jméno skupiny**.
5. V poli **Adresy seznamu** vyberte každého člena, kterého chcete zahrnout do skupiny, a poté klikněte na tlačítko **Přidat >>**.  
Členové přidání do skupiny se objeví v okně **Členové skupiny**.
6. Po dokončení klikněte na tlačítko **OK**.


 Každá skupina může mít až 50 členů.

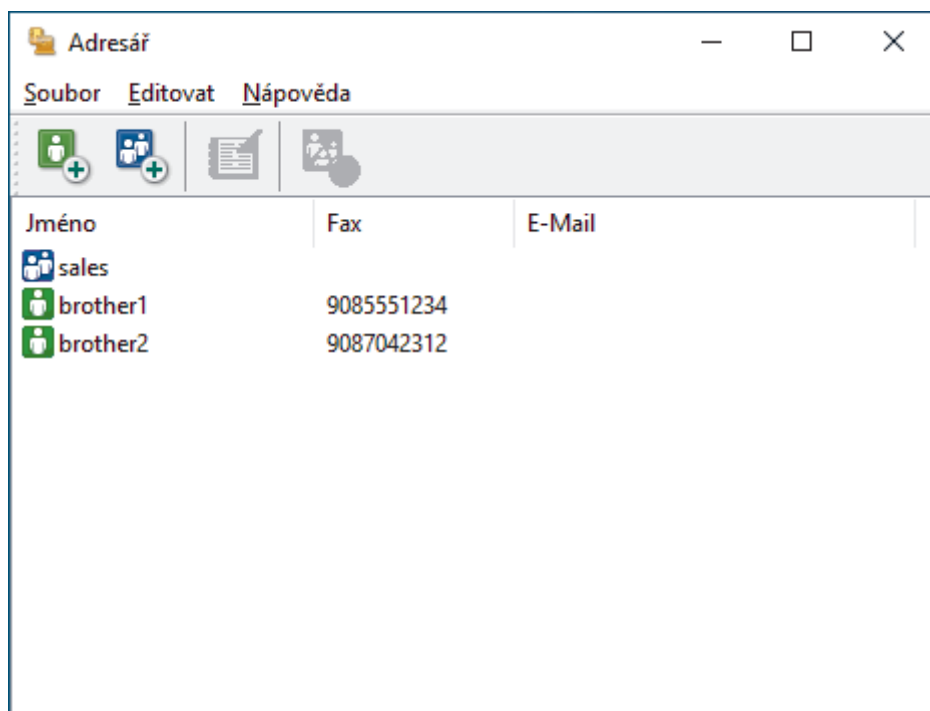
### Související informace


- [Konfigurace adresáře programu PC-Fax \(Windows\)](#)

## Úprava člena nebo skupiny v adresáři PC-FAX (Windows)

**Související modely:** MFC-L3740CDW/MFC-L3740CDWE/MFC-L3760CDW/MFC-L8340CDW/MFC-L8390CDW

1. Spustíte aplikaci  (**Brother Utilities**), klikněte na rozevírací seznam a vyberte název svého modelu (pokud ještě není zvolen).
2. Klikněte na **PC-FAX** na levé straně panelu a potom klikněte na **Adresář (Odeslat)**.  
Zobrazí se dialogové okno **Adresář**.




3. Vyberte člena nebo skupinu, kterou chcete upravit.
4. Klikněte na tlačítko  (**Zadání položky**).
5. Změňte informace o členu nebo o skupině.
6. Klikněte na tlačítko **OK**.

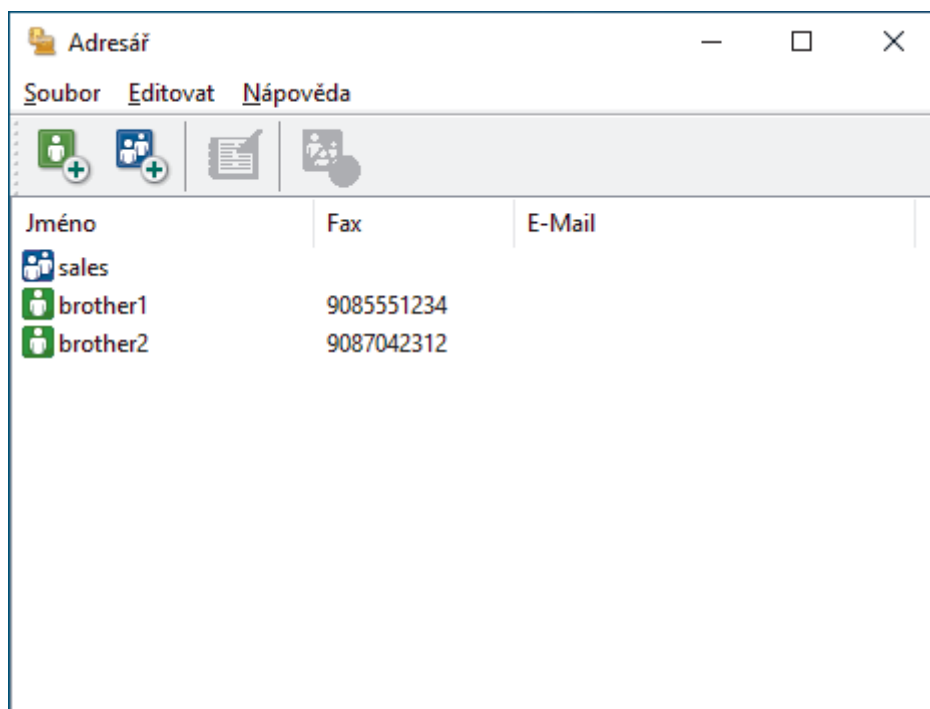
### **Související informace**


- [Konfigurace adresáře programu PC-Fax \(Windows\)](#)

## Odstranění člena nebo skupiny z adresáře PC-FAX (Windows)

**Související modely:** MFC-L3740CDW/MFC-L3740CDWE/MFC-L3760CDW/MFC-L8340CDW/MFC-L8390CDW

1. Spustíte aplikaci  (**Brother Utilities**), klikněte na rozevírací seznam a vyberte název svého modelu (pokud ještě není zvolen).
2. Klikněte na **PC-FAX** na levé straně panelu a potom klikněte na **Adresář (Odeslat)**.  
Zobrazí se dialogové okno **Adresář**.



3. Vyberte člena nebo skupinu, kterou chcete odstranit.
4. Klikněte na tlačítko  (**Vymazat**).
5. Když se objeví dialogové okno pro potvrzení, klikněte na tlačítko **OK**.

### Související informace


- [Konfigurace adresáře programu PC-Fax \(Windows\)](#)

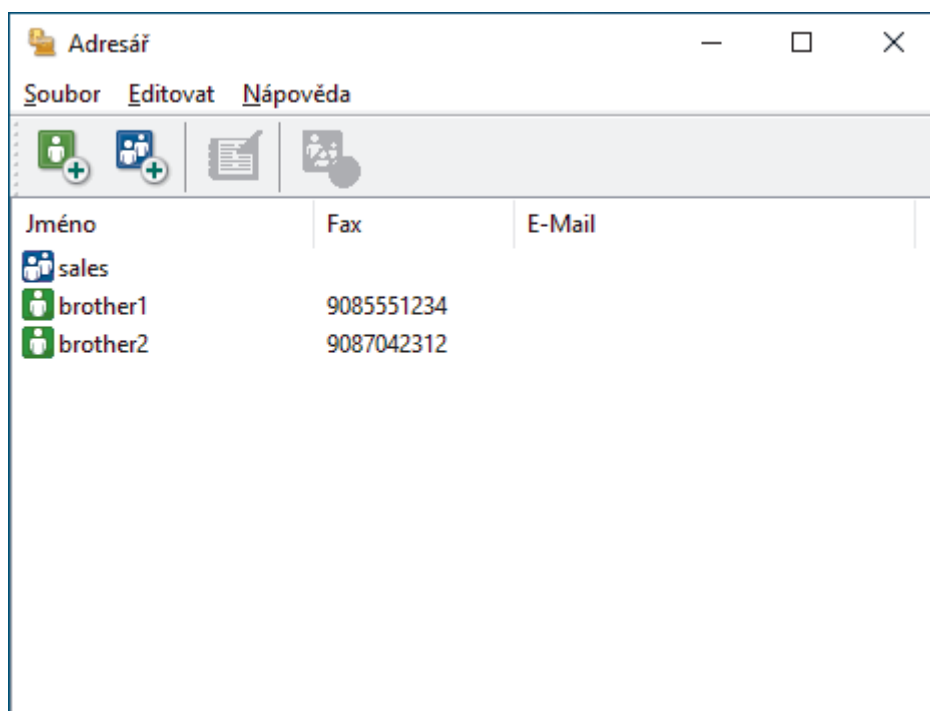
## Export adresáře PC-Fax (Windows)

**Související modely:** MFC-L3740CDW/MFC-L3740CDWE/MFC-L3760CDW/MFC-L8340CDW/MFC-L8390CDW

Adresář můžete exportovat do textového souboru ASCII (\*.csv), vizitky vCard (elektronická vizitka) a uložit jej do počítače.

Nemůžete exportovat nastavení skupiny při exportu dat položky **Adresář**.

1. Spustíte aplikaci  (**Brother Utilities**), klikněte na rozevírací seznam a vyberte název svého modelu (pokud ještě není zvolen).
2. Klikněte na **PC-FAX** na levé straně panelu a potom klikněte na **Adresář (Odeslat)**. Zobrazí se dialogové okno **Adresář**.



3. Klikněte na **Soubor > Export**.
4. Zvolte jedno z následujících:
  - **Text**  
Zobrazí se dialogové okno **Výběr položek**. Přejděte k dalšímu bodu.
  - **vCard**  
Před výběrem této volby musíte v adresáři vybrat člena, které chcete exportovat. Přejděte do složky, kam chcete uložit vCard, zadejte její název do pole **Název souboru** a poté klikněte na **Uložit**.
5. Ze sloupce **Položky seznamu** vyberte data, která chcete exportovat, a poté klikněte na tlačítko **Přidat >>**.



Položky vyberte a přidejte v pořadí, ve kterém je chcete uvést.

6. Pokud exportujete do souboru ASCII, rozdělte jednotlivá datová pole pomocí volby **Dělicí znak** nebo **Tabulátor** v nabídce **Čárka**.
7. Klikněte na tlačítko **OK**.
8. Přejděte do složky v počítači, kam chcete uložit data, zadejte její název a potom klikněte na **Uložit**.




## Související informace

- [Konfigurace adresáře programu PC-Fax \(Windows\)](#)

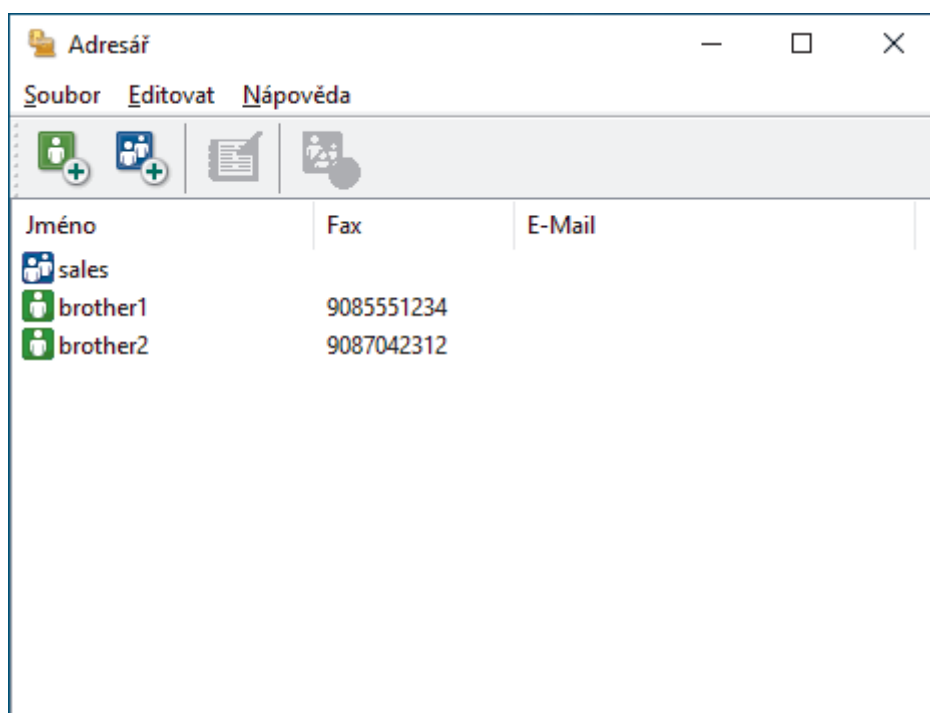
## Import informací do adresáře PC-FAX (Windows)

**Související modely:** MFC-L3740CDW/MFC-L3740CDWE/MFC-L3760CDW/MFC-L8340CDW/MFC-L8390CDW

Do adresáře lze importovat textové soubory ASCII (\*.csv), vizitky vCard (elektronická vizitka).

1. Spustíte aplikaci  (**Brother Utilities**), klikněte na rozevírací seznam a vyberte název svého modelu (pokud ještě není zvolen).
2. Klikněte na **PC-FAX** na levé straně panelu a potom klikněte na **Adresář (Odeslat)**.

Zobrazí se dialogové okno **Adresář**.



3. Klikněte na **Soubor > Import**.
4. Zvolte jedno z následujících:
  - **Text**  
Zobrazí se dialogové okno **Výběr položek**. Přejděte ke kroku 5.
  - **vCard**  
Přejděte ke kroku 8.
5. V poli **Položky seznamu** vyberte data, která chcete importovat, a poté klikněte na **Přidat >>**.



Musíte vybrat a přidat pole ze seznamu **Položky seznamu** ve stejném pořadí, v jakém jsou uvedena v textovém souboru pro import.

6. Jestliže importujete soubor v kódu ASCII, v části **Dělicí znak** vyberte možnost **Tabulátor** nebo **Čárka** a oddělte datová pole.
7. Klikněte na tlačítko **OK**.
8. Přejděte do složky, kam chcete importovat data, zadejte její název a potom klikněte na **Otevřít**.



### Související informace

- [Konfigurace adresáře programu PC-Fax \(Windows\)](#)



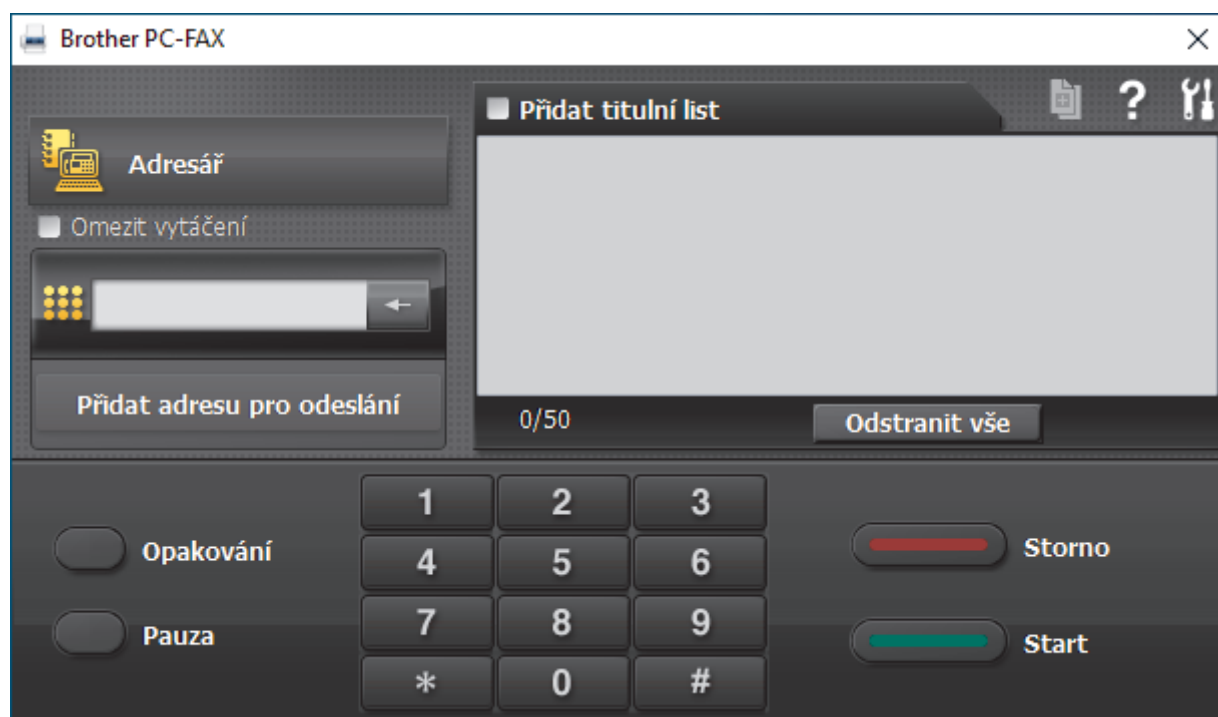
## Odeslání faxu pomocí funkce PC-FAX (Windows)

**Související modely:** MFC-L3740CDW/MFC-L3740CDWE/MFC-L3760CDW/MFC-L8340CDW/MFC-L8390CDW


Program PC-FAX podporuje pouze černobílé faxy. Bude poslán černobílý fax – i když původní data byla barevná a přijímající faxový přístroj podporuje barevné faxy.

1. Vytvořte soubor v jakékoliv aplikaci v počítači.
2. Vyberte tiskový příkaz ve své aplikaci.
3. Vyberte **Brother PC-FAX** jako svoji tiskárnu a dokončete tiskovou operaci.


Zobrazí se dialogové okno **Brother PC-FAX**.





4. Faxové číslo zadejte některým z následujících postupů:
  - Kliknutím na čísla na číselné klávesnici zadejte číslo a poté klikněte na **Přidat adresu pro odeslání**.

 Zvolíte-li zaškrťovací políčko **Omezit vytáčení**, zobrazí se vám potvrzovací dialogové okno s žádostí o opětovné zadání faxového čísla pomocí klávesnice. Tato funkce pomáhá zabránit přenosům na špatné číslo.

- Klikněte na tlačítko **Adresář** a v adresáři vyberte člena nebo skupinu.

 Uděláte-li chybu, klepnutím na tlačítko **Odstranit vše** odstraníte všechny položky.

5. Chcete-li zahrnout titulní list, zaškrtněte políčko **Přidat titulní list**. Titulní list můžete vytvořit nebo upravovat po kliknutí na .
6. Klepnutím na tlačítko **Start** odešlete fax.



- Pokud chcete fax zrušit, klikněte na tlačítko **Storno**.
- Pro opětovné vytočení čísla kliknutím na **Opakování** zobrazte posledních pět faxových čísel, zvolte číslo a klikněte na **Start**.



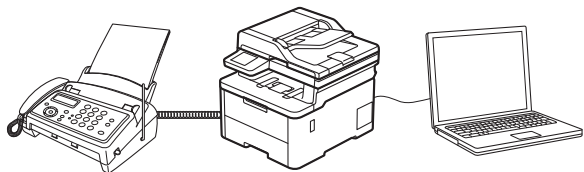
## **Související informace**

- [PC-FAX pro systém Windows](#)

## Příjem faxů do počítače (Windows)

**Související modely:** MFC-L3740CDW/MFC-L3740CDWE/MFC-L3760CDW/MFC-L8340CDW/MFC-L8390CDW

Pomocí programu Brother PC-FAX můžete přijímat faxy do počítače, prohlížet je a libovolně je tisknout.



- [Příjem faxů pomocí programu PC-FAX příjem \(Windows\)](#)

## Příjem faxů pomocí programu PC-FAX příjem (Windows)

**Související modely:** MFC-L3740CDW/MFC-L3740CDWE/MFC-L3760CDW/MFC-L8340CDW/MFC-L8390CDW

Program pro příjem faxů Brother PC-FAX umožňuje zobrazovat a ukládat faxy do počítače. Program se automaticky nainstaluje při instalaci sady softwaru a ovladačů do přístroje a pracuje na místních nebo síťových zařízeních.

Program PC-FAX příjem podporuje pouze černobílé faxy.

Jestliže počítač vypnete, přístroj bude nadále přijímat a ukládat faxy do paměti přístroje. Na displeji LCD přístroje se zobrazí počet přijatých a uložených faxů. Při spuštění této aplikace se všechny obdržené faxy najednou přenesou do počítače. Můžete aktivovat možnost záložního tisku, která umožňuje přístroji vytisknout kopii faxu dříve, než fax odešle do počítače, nebo dříve, než bude počítač vypnut. Nastavení záložního tisku lze konfigurovat na přístroji.



### Související informace

- [Příjem faxů do počítače \(Windows\)](#)
  - [Spuštění programu Brother PC-Fax příjem v počítači \(Windows\)](#)
  - [Zobrazení přijatých zpráv PC-FAX \(Windows\)](#)

Domů > Fax > Funkce PC-FAX > PC-FAX pro systém Windows > Příjem faxů do počítače (Windows) > Příjem faxů pomocí programu PC-FAX příjem (Windows) > Spuštění programu Brother PC-Fax příjem v počítači (Windows)

## Spuštění programu Brother PC-Fax příjem v počítači (Windows)


**Související modely:** MFC-L3740CDW/MFC-L3740CDWE/MFC-L3760CDW/MFC-L8340CDW/MFC-L8390CDW


Pokud je funkce příjmu faxů do počítače na přístroji zakázána, před pokusem o spuštění příjmu faxů do počítače ji povolte.

Chcete-li získat další informace o povolení této funkce, >> *Související informace: Konfigurace funkce PC-FAX Receiving pomocí webové správy*



Doporučujeme zaškrtnout pole **Spustit PC-FAX Receive po spuštění počítače.**, aby se program spouštěl automaticky při zapnutí počítače a přesměroval všechny faxy.

1. Spustíte aplikaci  (**Brother Utilities**), klikněte na rozevírací seznam a vyberte název svého modelu (pokud ještě není zvolen).
2. Klikněte na **PC-FAX** na levé straně panelu a potom klikněte na **Přijímat**.
3. Potvrďte zprávu a klikněte na tlačítko **Ano**.

Zobrazí se okno **PC-FAX Receive (PC-FAX – příjem)**. Na panelu úloh počítače se také zobrazí ikona  (**PC-FAX – příjem**).



### Související informace


- [Příjem faxů pomocí programu PC-FAX příjem \(Windows\)](#)
  - [Nastavení příjmu faxů na počítači \(Windows\)](#)

### Související témata:

- [Konfigurace funkce PC-FAX Receiving pomocí webové správy](#)

## Nastavení příjmu faxů na počítači (Windows)

**Související modely:** MFC-L3740CDW/MFC-L3740CDWE/MFC-L3760CDW/MFC-L8340CDW/MFC-L8390CDW

1. Dvakrát klikněte na ikonu  (**PC-FAX – příjem**) na panelu úloh počítače.  
Zobrazí se okno **PC-FAX Receive (PC-FAX – příjem)**.
2. Klikněte na **Nastavení**.
3. Konfigurujte tyto volby podle potřeby:

### Předvolby

Nakonfigurujte automatický příjem PC-FAXu po spuštění systému Windows.

### Uložit

Nakonfigurujte cestu pro ukládání souborů PC-FAXu a vyberte formát přijatých dokumentů.

### Nahrát na

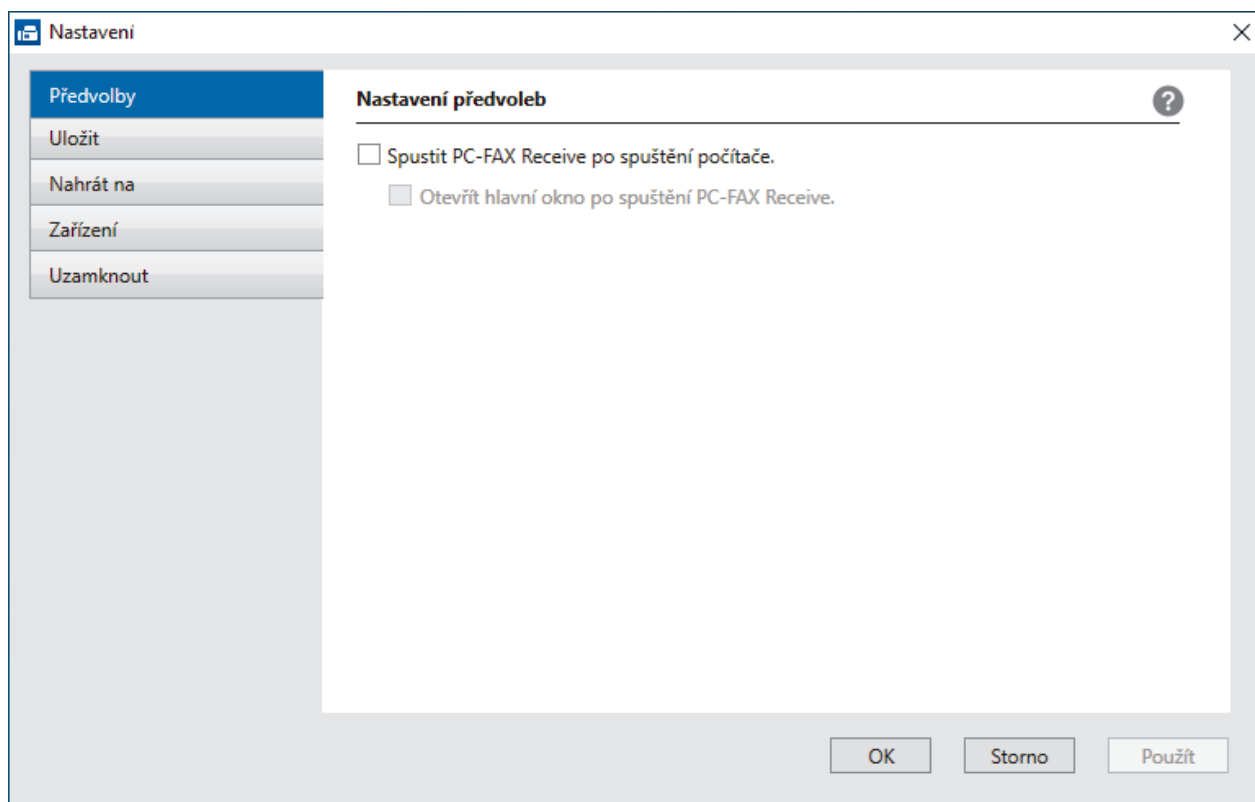
Nakonfigurujte cestu k serveru a vyberte možnost ručního nebo automatického nahrávání (k dispozici pouze správcům).

### Zařízení

Vyberte přístroj, který má přijímat soubory PC-FAX.

### Uzamknout (k dispozici pouze správcům)

Omezte uživatele bez oprávnění správce tak, aby nemohli konfigurovat výše uvedené možnosti nastavení.



4. Klikněte na **OK**.




### **Související informace**

- [Spuštění programu Brother PC-Fax příjem v počítači \(Windows\)](#)

## Zobrazení přijatých zpráv PC-FAX (Windows)

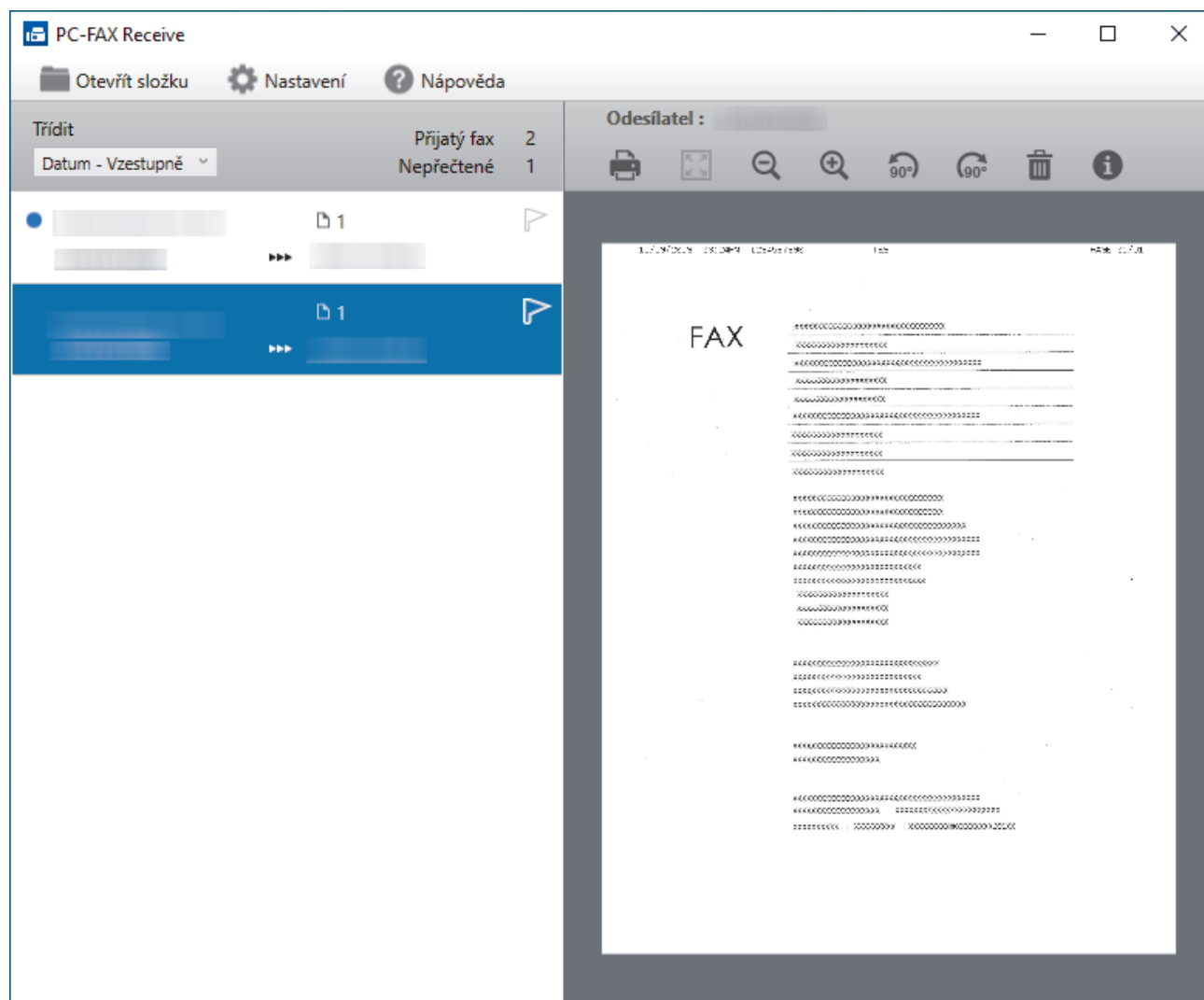
**Související modely:** MFC-L3740CDW/MFC-L3740CDWE/MFC-L3760CDW/MFC-L8340CDW/MFC-L8390CDW

### Stav přijímání

Ikona	Stav
	Pohotovostní režim Žádné nepřečtené zprávy
	Přijímání zpráv
	Přijata zpráva Nepřečtené zprávy


1. Dvakrát klikněte na ikonu  (**PC-FAX – příjem**) na panelu úloh počítače.

Zobrazí se okno **PC-FAX Receive (PC-FAX – příjem)**.



2. Faxy v seznamu zobrazíte tak, že na ně kliknete.
3. Po dokončení zavřete toto okno.



Příjem PC-FAXu je aktivní i po zavření okna a na panelu úloh počítače zůstane zobrazena ikona  (**PC-FAX – příjem**). Chcete-li příjem PC-FAXu zavřít, klikněte na ikonu na panelu úloh počítače a klikněte na **Zavřít**.

---



### Související informace

- [Příjem faxů pomocí programu PC-FAX příjem \(Windows\)](#)
-



## PC-FAX pro Mac

**Související modely:** MFC-L3740CDW/MFC-L3740CDWE/MFC-L3760CDW/MFC-L8340CDW/MFC-L8390CDW

- [Odeslání faxu pomocí funkce AirPrint \(macOS\)](#)

## Síť

- Podporované základní síťové funkce
- Konfigurace nastavení sítě
- Nastavení bezdrátové sítě
- Síťové funkce

## Podporované základní síťové funkce

Přístroj podporuje různé funkce v závislosti na operačním systému. V této tabulce jsou uvedeny síťové funkce a připojení podporovaná jednotlivými operačními systémy.

Operační systémy	Windows	Windows Server	macOS
Tisk	Ano	Ano	Ano
Skenování	Ano		Ano
Odesílání faxů z počítače (k dispozici pro některé modely)	Ano		Ano
Příjem faxů do počítače (k dispozici pro některé modely)	Ano		
Webová správa <sup>1</sup>	Ano	Ano	Ano
Status Monitor	Ano		
Průvodce zavedením ovladače	Ano	Ano	

<sup>1</sup> Výchozí heslo ke správě nastavení tohoto přístroje je uvedeno na zadní straně přístroje a označeno jako „PwD“. Z důvodu ochrany přístroje před neoprávněným přístupem doporučujeme výchozí heslo ihned změnit.



- Při připojování přístroje k externí síti, například k internetu, zajistěte, aby bylo vaše síťové prostředí chráněno samostatnou bránou firewall nebo jinými prostředky, které zabrání úniku informací z důvodu nedostatečných nastavení nebo neoprávněnému přístupu škodlivými třetími stranami.
- Když se přístroj připojí ke globální síti, zobrazí se varování. Když se toto varování zobrazí, důrazně doporučujeme zkontrolovat nastavení sítě a znovu přístroj připojit k zabezpečené síti.
- Pokud na přístroji nastavíte filtrování komunikace s globální sítí, přístup z globální sítě bude zablokovaný. Funkce filtrování komunikace s globální sítí může způsobit, že přístroj nebude moci přijímat tiskové nebo skenovací úlohy z počítačů a mobilních zařízení, které používají globální IP adresu.



### Související informace

- [Sít'](#)

#### Související témata:

- [Nastavení nebo změna hesla pro přihlášení k aplikaci Web Based Management](#)

## Konfigurace nastavení sítě

- Konfigurace podrobností o síti pomocí ovládacího panelu
- Provádění změn nastavení přístroje prostřednictvím webové správy

## Konfigurace podrobností o síti pomocí ovládacího panelu

Chcete-li nakonfigurovat přístroj pro svoji síť, použijte možnosti nabídky [Síť] ovládacího panelu.



- Informace o síťových nastaveních, která lze konfigurovat pomocí ovládacího panelu >> *Související informace: Tabulky nastavení*
- Ke konfigurování síťových nastavení přístroje můžete rovněž používat webovou správu.


>> DCP-L3515CDW/DCP-L3520CDW/DCP-L3520CDWE/DCP-L3527CDW

>> DCP-L3555CDW/DCP-L3560CDW/MFC-L3740CDW/MFC-L3740CDWE/MFC-L3760CDW/MFC-L8340CDW/MFC-L8390CDW

### DCP-L3515CDW/DCP-L3520CDW/DCP-L3520CDWE/DCP-L3527CDW

1. Stiskněte tlačítko **Menu**.
2. Stisknutím tlačítka ▲ nebo ▼ vyberte volbu [Síť] a potom stiskněte tlačítko **OK**.
3. Stisknutím ▲ nebo ▼ zvolte požadovanou síťovou volbu a poté stiskněte **OK**. Opakováním tohoto kroku přejděte do nabídky, kterou chcete konfigurovat, a potom postupujte podle pokynů na LCD.

### DCP-L3555CDW/DCP-L3560CDW/MFC-L3740CDW/MFC-L3740CDWE/ MFC-L3760CDW/MFC-L8340CDW/MFC-L8390CDW

1. Stiskněte tlačítko  [Nastavení] > [Vsechna nastavení] > [Síť].



Pokud se na domovské obrazovce přístroje zobrazí nabídka [Vsechna nastavení], nabídku [Nastavení] přeskočte.

2. Rychlým přetažením nahoru či dolů nebo stiskem tlačítka ▲ či ▼ zobrazte požadovanou síťovou volbu a potom ji stiskněte. Opakováním tohoto kroku přejděte do nabídky, kterou chcete konfigurovat, a potom postupujte podle pokynů na LCD.

### ✓ Související informace

- Konfigurace nastavení sítě

#### Související témata:

- Tabulky nastavení (DCP-L3515CDW/DCP-L3520CDW/DCP-L3520CDWE/DCP-L3527CDW)
- Tabulky nastavení (MFC-L3740CDW/MFC-L3740CDWE/MFC-L3760CDW/MFC-L8340CDW/MFC-L8390CDW)
- Tabulky nastavení (DCP-L3555CDW/DCP-L3560CDW)
- Podporované základní síťové funkce

## Nastavení bezdrátové sítě

- [Používání bezdrátové sítě](#)
- [Použití Wi-Fi Direct®](#)
- [Povolit/zakázat bezdrátovou místní síť LAN](#)
- [Tisk hlášení o síti WLAN](#)

## Používání bezdrátové sítě

- Před konfigurací přístroje pro bezdrátovou síť
- Konfigurace přístroje k použití v bezdrátové síti pomocí průvodce nastavením z počítače
- Konfigurace přístroje k použití v bezdrátové síti pomocí průvodce nastavením ovládacího panelu přístroje
- Konfigurování přístroje k používání v bezdrátové síti stiskem jednoho tlačítka funkce Wi-Fi Protected Setup™ (WPS)
- Konfigurování přístroje k používání v bezdrátové síti metodou PIN funkce Wi-Fi Protected Setup™ (WPS)
- Konfigurování přístroje k používání v bezdrátové síti, když není vysílán identifikátor SSID
- Metody ověření pro firemní bezdrátovou síť

## Před konfigurací přístroje pro bezdrátovou síť

Než se pokusíte nakonfigurovat bezdrátovou síť, potvrďte následující:

- Používáte-li podnikovou bezdrátovou síť, je třeba znát ID uživatele a heslo.
- Nejlepších výsledků běžného každodenního tisku dosáhnete, když přístroj umístíte co nejbliže k bezdrátovému LAN přístupovému bodu / routeru s minimem překážek. Velké objekty a zdi umístěné mezi oběma zařízeními a rušení z jiných elektronických zařízení mohou negativně ovlivnit rychlost datového přenosu dokumentů.

Vzhledem k těmto faktorům nemusí být bezdrátová síť ideálním druhem připojení pro všechny typy dokumentů a aplikací. Tisknete-li velké soubory, například dokumenty s větším počtem stran a kombinací textu a bohaté grafiky, měli byste zvážit výběr drátové sítě Ethernet pro rychlejší datový přenos (pouze podporované modely) nebo rozhraní USB poskytující nejvyšší rychlost přenosu.

- Ačkoli tento přístroj podporuje jak drátovou, tak bezdrátovou síť (pouze podporované modely), v určitou chvíli lze použít pouze jednu metodu připojení. Nicméně bezdrátové připojení a připojení Wi-Fi Direct nebo drátové připojení (pouze podporované modely) a připojení Wi-Fi Direct mohou být použita současně.
- Pokud je v okolí signál, bezdrátová místní síť LAN vám umožňuje volně navázat síťové připojení. Pokud ovšem nejsou správně nakonfigurována nastavení zabezpečení, může být signál zachycen škodlivými třetími stranami, což může mít za následek:
  - Krádež osobních nebo důvěrných údajů
  - Nevhodné přenášení údajů stranám, které se vydávají za určené osoby
  - Šíření přeepsaného obsahu komunikace, která byla zachycena



Zkontrolujte, zda znáte název sítě (SSID) a síťový klíč (heslo) svého bezdrátového routeru / přístupového bodu. Pokud tyto informace nemůžete najít, poraďte se s výrobcem bezdrátového routeru / přístupového bodu, se svým správcem systému nebo s poskytovatelem internetu. Společnost Brother nemůže tyto informace poskytnout.



### Související informace

- [Používání bezdrátové sítě](#)



## Konfigurace přístroje k použití v bezdrátové síti pomocí průvodce nastavením z počítače

1. Stáhněte si instalační program ze stránky **Soubory ke stažení** svého modelu na adrese [support.brother.com/downloads](http://support.brother.com/downloads).
2. Spusťte instalační program a potom postupujte podle zobrazených pokynů.
3. Vyberte **Bezdrátové připojení k síti (síť Wi-Fi)** a potom klikněte na **Další**.
4. Postupujte podle pokynů na obrazovce.

Dokončili jste instalaci bezdrátové sítě.



### Související informace

- [Používání bezdrátové sítě](#)

## Konfigurace přístroje k použití v bezdrátové síti pomocí průvodce nastavením ovládacího panelu přístroje

>> DCP-L3515CDW/DCP-L3520CDW/DCP-L3520CDWE/DCP-L3527CDW

>> DCP-L3555CDW/DCP-L3560CDW/MFC-L3740CDW/MFC-L3740CDWE/MFC-L3760CDW/MFC-L8340CDW/MFC-L8390CDW

### DCP-L3515CDW/DCP-L3520CDW/DCP-L3520CDWE/DCP-L3527CDW

Před konfigurací zařízení doporučujeme, abyste si zapsali nastavení bezdrátové sítě. Tyto informace budete potřebovat, než budete moci pokračovat v konfiguraci.

1. Zkontrolujte a zaznamenejte aktuální nastavení bezdrátové sítě v počítači, k němuž se připojete.

Název sítě (SSID)

Síťový klíč

Například:

Název sítě (SSID)
HELLO

Síťový klíč
12345



- Váš přístupový bod / router může podporovat použití více klíčů WEP, avšak zařízení Brother podporuje použití pouze prvního klíče WEP.
- Jestliže během instalace potřebujete pomoc a chcete se obrátit na zákaznický servis Brother, připravte si k ruce SSID (síťový název) a síťový klíč (heslo). Se zjištěním těchto informací vám nemůžeme pomoci.
- Pokud tyto informace neznáte (SSID a síťový klíč), nelze pokračovat v bezdrátovém nastavení.

#### Jak zjistím tyto informace?

- Prozkoumejte dokumentaci dodanou s vaším bezdrátovým přístupovým bodem / routerem.
- Počáteční SSID by mohl být název výrobce nebo modelu.
- Pokud neznáte informace o zabezpečení, kontaktujte prosím výrobce routeru, správce systému nebo poskytovatele internetu.

2. Stiskněte tlačítko **Menu**.
3. Stisknutím tlačítka ▲ nebo ▼ vyberte volbu [Síť] a potom stiskněte tlačítko **OK**.
4. Stisknutím tlačítka ▲ nebo ▼ vyberte volbu [WLAN (Wi-Fi)] a potom stiskněte tlačítko **OK**.
5. Stisknutím tlačítka ▲ nebo ▼ vyberte volbu [Hledat síť] a potom stiskněte tlačítko **OK**.
6. Když se zobrazí [WLAN povolena ?], vyberte volbu Zapnuto.  
Tímto se spustí průvodce nastavením bezdrátového připojení.
7. Přístroj vyhledá vaši síť a zobrazí seznam dostupných SSID. Po zobrazení seznamu SSID stiskněte ▲ nebo ▼ a vyberte si požadovaný SSID.
8. Stiskněte tlačítko **OK**.
9. Postupujte jedním z následujících způsobů:

- Používáte-li metodu ověření a šifrování vyžadující síťový klíč, zadejte síťový klíč, který jste si poznamenali během prvního kroku.  
Po zadání všech znaků stiskněte **OK**.  
Změny nastavení potvrdíte stisknutím [Ano].
- Pokud je vaší metodou ověření Open System a metoda šifrování je nastavena na hodnotu None, přejděte k dalšímu kroku.

10. Zařízení se pokouší připojit k bezdrátovému zařízení, které jste vybrali.

Pokud se bezdrátové zařízení úspěšně připojí, na LCD displeji přístroje se zobrazí [Připojeno].

Dokončili jste nastavení bezdrátové sítě. Chcete-li nainstalovat ovladače a program, které jsou nezbytné pro používání přístroje, přejděte na stránku **Soubory ke stažení** svého modelu na adrese [support.brother.com/downloads](http://support.brother.com/downloads).

## DCP-L3555CDW/DCP-L3560CDW/MFC-L3740CDW/MFC-L3740CDWE/ MFC-L3760CDW/MFC-L8340CDW/MFC-L8390CDW

Před konfigurací zařízení doporučujeme, abyste si zapsali nastavení bezdrátové sítě. Tyto informace budete potřebovat, než budete moci pokračovat v konfiguraci.

1. Zkontrolujte a zaznamenejte aktuální nastavení bezdrátové sítě v počítači, k němuž se připojujete.

### Název sítě (SSID)

### Síťový klíč (heslo)

Například:

### Název sítě (SSID)

HELLO

### Síťový klíč (heslo)


12345



- Váš přístupový bod / router může podporovat použití více klíčů WEP, avšak zařízení Brother podporuje použití pouze prvního klíče WEP.
- Jestliže během instalace potřebujete pomoc a chcete se obrátit na zákaznický servis Brother, připravte si k ruce SSID (síťový název) a síťový klíč (heslo). Se zjištěním těchto informací vám nemůžeme pomoci.
- Pokud tyto informace neznáte (SSID a síťový klíč), nelze pokračovat v bezdrátovém nastavení.

### Jak zjistím tyto informace?


- a. Prozkoumejte dokumentaci dodanou s vaším bezdrátovým přístupovým bodem / routerem.
- b. Počáteční SSID by mohl být název výrobce nebo modelu.
- c. Pokud neznáte informace o zabezpečení, kontaktujte prosím výrobce routeru, správce systému nebo poskytovatele internetu.

2. Stiskněte  [Nastavení] > [Vsechna nastavení] > [Sít] > [WLAN (Wi-Fi)] > [Hledat síť Wi-Fi].
3. Po zobrazení [Prepnout síťové rozhraní na bezdrát?] stiskněte tlačítko [Ano].  
Tím se spustí průvodce nastavením bezdrátového připojení. Volbu zrušíte stisknutím tlačítka [Ne].
4. Zařízení vyhledá vaši síť a zobrazí seznam dostupných SSID.

---

Pokud se zobrazí seznam SSID, rychlým přetažením nahoru nebo dolů, resp. stisknutím ▲ nebo ▼ zobrazte požadovaný SSID, ke kterému se chcete připojit, a poté stiskněte SSID.

5. Stiskněte tlačítko [OK].
6. Postupujte jedním z následujících způsobů:
  - Pokud používáte metodu ověření a šifrování vyžadující síťový klíč, zadejte síťový klíč, který jste si zapsali v prvním kroku.  
Po zadání všech znaků stiskněte [OK].
  - Pokud je vaší metodou ověření Open System a metoda šifrování je nastavena na hodnotu None, přejděte k dalšímu kroku.
7. Zařízení se pokouší připojit k bezdrátovému zařízení, které jste vybrali.

Pokud se bezdrátové zařízení úspěšně připojí, na LCD displeji přístroje se zobrazí [Připojeno]. Stiskněte tlačítko [OK] a potom .

Dokončili jste nastavení bezdrátové sítě. Chcete-li nainstalovat ovladače nebo aplikaci, které jsou nezbytné pro ovládání přístroje, přejděte na stránku **Soubory ke stažení** svého modelu na adrese [support.brother.com/downloads](http://support.brother.com/downloads).



### Související informace

- [Používání bezdrátové sítě](#)

#### Související témata:

- [Jak zadat text do přístroje](#)
  - [Chybové kódy zprávy bezdrátové sítě LAN](#)
-

## Konfigurování přístroje k používání v bezdrátové síti stiskem jednoho tlačítka funkce Wi-Fi Protected Setup™ (WPS)

Pokud váš bezdrátový přístupový bod / router podporuje funkci WPS (PBC, Push Button Configuration), můžete k nastavení bezdrátové sítě použít metodu WPS pomocí ovládacího panelu přístroje.

>> DCP-L3515CDW/DCP-L3520CDW/DCP-L3520CDWE/DCP-L3527CDW

>> DCP-L3555CDW/DCP-L3560CDW/MFC-L3740CDW/MFC-L3740CDWE/MFC-L3760CDW/MFC-L8340CDW/MFC-L8390CDW


### DCP-L3515CDW/DCP-L3520CDW/DCP-L3520CDWE/DCP-L3527CDW


1. Stiskněte tlačítko **Menu**.
2. Stisknutím tlačítka ▲ nebo ▼ vyberte volbu [Síť] a potom stiskněte tlačítko **OK**.
3. Stisknutím tlačítka ▲ nebo ▼ vyberte volbu [WLAN (Wi-Fi)] a potom stiskněte tlačítko **OK**.
4. Stisknutím tlačítka ▲ nebo ▼ vyberte volbu [Tlac WPS/Push] a potom stiskněte tlačítko **OK**.
5. Když se zobrazí [WLAN povolena ?], vyberte volbu Zapnuto.  
Tímto se spustí průvodce nastavením bezdrátového připojení.
6. Když se na LCD displeji zobrazí [Stisk tla na rtr], stiskněte tlačítko WPS na bezdrátovém přístupovém bodu/routeru. Potom postupujte podle pokynů na LCD přístroje. Váš přístroj automaticky detekuje bezdrátový přístupový bod / router a pokusí se připojit k bezdrátové síti.

Pokud se bezdrátové zařízení úspěšně připojí, na LCD displeji přístroje se zobrazí [Připojeno].

Dokončili jste nastavení bezdrátové sítě. Chcete-li nainstalovat ovladače a program, které jsou nezbytné pro používání přístroje, přejděte na stránku **Soubory ke stažení** svého modelu na adrese [support.brother.com/downloads](http://support.brother.com/downloads).

### DCP-L3555CDW/DCP-L3560CDW/MFC-L3740CDW/MFC-L3740CDWE/ MFC-L3760CDW/MFC-L8340CDW/MFC-L8390CDW

1. Stiskněte  [Nastavení] > [Vsechna nastavení] > [Síť] > [WLAN (Wi-Fi)] > [Tlačítko WPS/Push].
2. Po zobrazení [Prepnout síťové rozhraní na bezdrát?] stiskněte tlačítko [Ano].  
Tím se spustí průvodce nastavením bezdrátového připojení. Volbu zrušíte stisknutím tlačítka [Ne].
3. Když se na dotykovém přístroji zobrazí [Na bezdrátovém přístupovém bodu /routeru spustte WPS a poté stisknete [OK].], stiskněte tlačítko WPS na bezdrátovém přístupovém bodu/routeru. Poté stiskněte tlačítko [OK] na přístroji. Přístroj automaticky rozpozná váš bezdrátový přístupový bod/router a pokusí se připojit k bezdrátové síti.

Pokud se bezdrátové zařízení úspěšně připojí, na LCD displeji přístroje se zobrazí [Připojeno]. Stiskněte tlačítko [OK] a potom .

Dokončili jste nastavení bezdrátové sítě. Chcete-li nainstalovat ovladače a program, které jsou nezbytné pro používání přístroje, přejděte na stránku **Soubory ke stažení** svého modelu na adrese [support.brother.com/downloads](http://support.brother.com/downloads).

### Související informace

- [Používání bezdrátové sítě](#)

#### Související témata:

- [Chybové kódy zprávy bezdrátové sítě LAN](#)

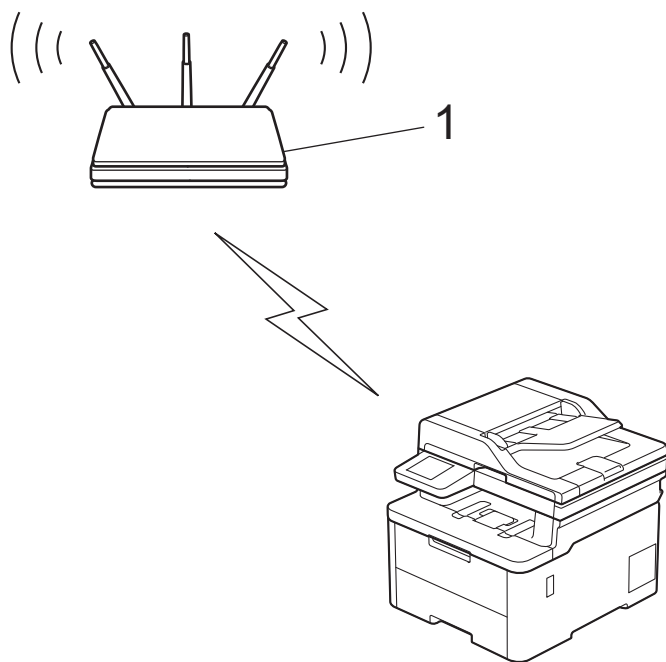
## Konfigurování přístroje k používání v bezdrátové síti metodou PIN funkce Wi-Fi Protected Setup™ (WPS)

Pokud váš bezdrátový LAN přístupový bod / router podporuje funkci WPS, můžete ke konfiguraci nastavení bezdrátové sítě použít metodu PIN (Personal Identification Number).

Metoda PIN je jednou z metod připojení vyvinutých sdružením Wi-Fi Alliance®. Po zadání kódu PIN vytvořeného zařízením, které se přihlašuje (váš přístroj) do registrátoru (zařízení, které spravuje bezdrátovou místní síť LAN), můžete konfigurovat bezdrátovou síť a nastavení zabezpečení. Další informace o přístupu do režimu WPS viz pokyny dodané s vaším bezdrátovým přístupovým bodem / routerem.

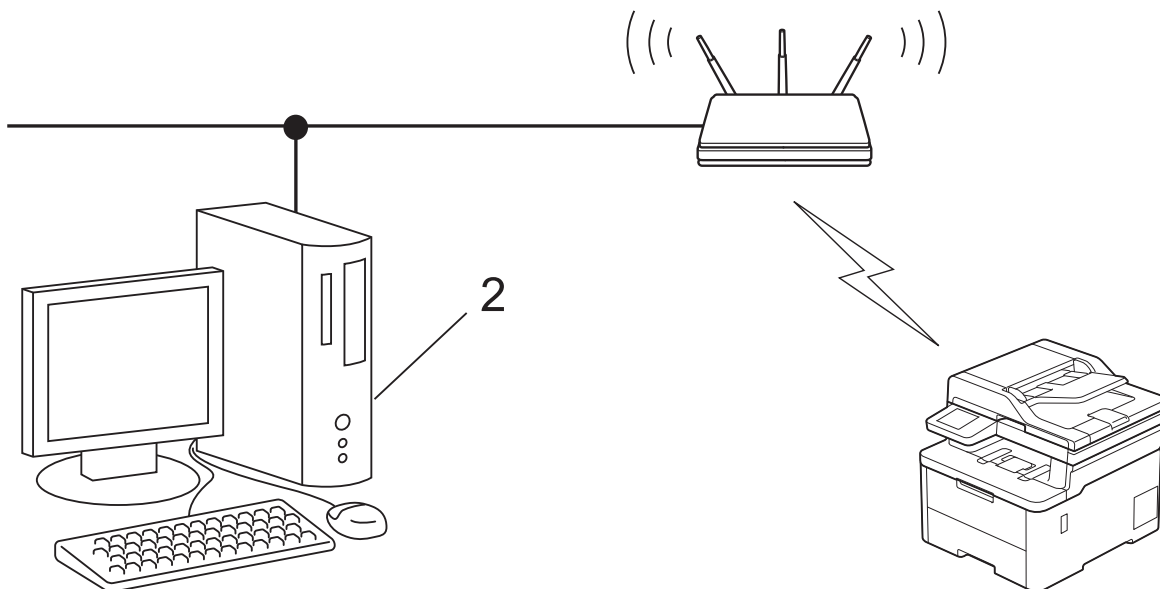
### Typ A

Připojení, když přístupový bod / router (1) bezdrátové sítě LAN vystupuje zároveň jako registrátor:



### Typ B

Připojení, pokud je jako registrátor použito jiné zařízení (2), například počítač:



>> [DCP-L3515CDW/DCP-L3520CDW/DCP-L3520CDWE/DCP-L3527CDW](#)

>> [DCP-L3555CDW/DCP-L3560CDW/MFC-L3740CDW/MFC-L3740CDWE/MFC-L3760CDW/MFC-L8340CDW/MFC-L8390CDW](#)



## DCP-L3515CDW/DCP-L3520CDW/DCP-L3520CDWE/DCP-L3527CDW

1. Stiskněte tlačítko **Menu**.
2. Stisknutím tlačítka ▲ nebo ▼ vyberte volbu [Sit] a potom stiskněte tlačítko **OK**.
3. Stisknutím tlačítka ▲ nebo ▼ vyberte volbu [WLAN (Wi-Fi)] a potom stiskněte tlačítko **OK**.
4. Stisknutím tlačítka ▲ nebo ▼ vyberte volbu [Kod WPS/PIN] a potom stiskněte tlačítko **OK**.
5. Když se zobrazí [WLAN povolena ?], vyberte volbu Zapnuto.  
Tímto se spustí průvodce nastavením bezdrátového připojení.
6. Na displeji LCD se zobrazí osmimístný kód PIN a zařízení začne vyhledávat bezdrátový LAN přístupový bod/ směrovač.
7. Pomocí počítače připojeného k síti zadejte do adresního řádku svého prohlížeče IP adresu zařízení, které používáte jako registrátor (například http://192.168.1.2).
8. Přejděte na stránku nastavení WPS, zadejte kód PIN a potom postupujte podle pokynů uvedených na obrazovce.



- Úlohu registrátoru obvykle zastává bezdrátový LAN přístupový bod / směrovač.
- Stránka pro nastavení se může lišit podle značky bezdrátového LAN přístupového bodu / routeru. Další informace viz pokyny dodané s vaším bezdrátovým přístupovým bodem/routerem síť LAN.

**Pokud jako registrátor používáte počítač se systémem Windows 10 nebo Windows 11, postupujte následovně:**

9. Postupujte jedním z následujících způsobů:
  - Windows 11  
Klikněte na možnost  > **Všechny aplikace** > **Nástroje Windows** > **Ovládací panely**. Ve skupině **Hardware a zvuk** klikněte na **Přidat zařízení**.
  - Windows 10  
Klikněte na  > **Systém Windows** > **Ovládací panely**. Ve skupině **Hardware a zvuk** klikněte na **Přidat zařízení**.



- Aby bylo možné jako registrátora použít počítač se systémem Windows 10 nebo Windows 11, musíte jej ve své síti zaregistrovat předem. Další informace viz pokyny dodané s vaším bezdrátovým přístupovým bodem/routerem sítě LAN.
- Používáte-li systém Windows 10 nebo Windows 11 jako registrátor, můžete nainstalovat ovladač tiskárny po bezdrátové konfiguraci tak, že budete postupovat podle pokynů na obrazovce. Chcete-li nainstalovat ovladač a program potřebné k používání přístroje, přejděte na stránku **Soubory ke stažení** svého modelu na webu [support.brother.com/downloads](http://support.brother.com/downloads).

10. Vyberte vaše zařízení a klikněte na tlačítko **Další**.


11. Zadejte kód PIN zobrazený na displeji LCD zařízení a potom klikněte na tlačítko **Další**.

12. Klikněte na tlačítko **Zavřít**.

Pokud se bezdrátové zařízení úspěšně připojí, na LCD displeji přístroje se zobrazí [Připojeno].

Dokončili jste nastavení bezdrátové sítě. Chcete-li nainstalovat ovladače a program, které jsou nezbytné pro používání přístroje, přejděte na stránku **Soubory ke stažení** svého modelu na adrese [support.brother.com/downloads](http://support.brother.com/downloads).

## DCP-L3555CDW/DCP-L3560CDW/MFC-L3740CDW/MFC-L3740CDWE/ MFC-L3760CDW/MFC-L8340CDW/MFC-L8390CDW

1. Stiskněte  [Nastavení] > [Vsechna nastavení] > [Síť] > [WLAN (Wi-Fi)] > [Kód WPS/PIN].
2. Po zobrazení [Prepnout síťové rozhraní na bezdrát?] stiskněte tlačítko [Ano].  
Tím se spustí průvodce nastavením bezdrátového připojení. Volbu zrušíte stisknutím tlačítka [Ne].
3. Na displeji LCD se zobrazí osmimístný kód PIN a zařízení začne vyhledávat bezdrátový LAN přístupový bod/směrovač.
4. Pomocí počítače připojeného k síti zadejte do adresního řádku svého prohlížeče IP adresu zařízení, které používáte jako registrátor (například http://192.168.1.2).
5. Přejděte na stránku nastavení WPS, zadejte kód PIN a potom postupujte podle pokynů uvedených na obrazovce.



- Úlohu registrátoru obvykle zastává bezdrátový LAN přístupový bod / směrovač.
- Stránka pro nastavení se může lišit podle značky bezdrátového LAN přístupového bodu / routeru. Další informace viz pokyny dodané s vaším bezdrátovým přístupovým bodem/routerem sítě LAN.


**Pokud jako registrátor používáte počítač se systémem Windows 10 nebo Windows 11, postupujte následovně:**

6. Postupujte jedním z následujících způsobů:

- Windows 11

Klikněte na možnost  > **Všechny aplikace** > **Nástroje Windows** > **Ovládací panely**. Ve skupině **Hardware a zvuk** klikněte na **Přidat zařízení**.

- Windows 10

Klikněte na  > **Systém Windows** > **Ovládací panely**. Ve skupině **Hardware a zvuk** klikněte na **Přidat zařízení**.



- Aby bylo možné jako registrátora použít počítač se systémem Windows 10 nebo Windows 11, musíte jej ve své síti zaregistrovat předem. Další informace viz pokyny dodané s vaším bezdrátovým přístupovým bodem/routerem sítě LAN.
- Používáte-li systém Windows 10 nebo Windows 11 jako registrátor, můžete nainstalovat ovladač tiskárny po bezdrátové konfiguraci tak, že budete postupovat podle pokynů na obrazovce. Chcete-li nainstalovat ovladač a program potřebné k používání přístroje, přejděte na stránku **Soubory ke stažení** svého modelu na webu [support.brother.com/downloads](http://support.brother.com/downloads).


7. Vyberte vaše zařízení a klikněte na tlačítko **Další**.



---

8. Zadejte kód PIN zobrazený na displeji LCD zařízení a potom klikněte na tlačítko **Další**.

9. Klikněte na tlačítko **Zavřít**.

Pokud se bezdrátové zařízení úspěšně připojí, na LCD displeji přístroje se zobrazí [Připojeno]. Stiskněte tlačítko [OK] a potom .

Dokončili jste nastavení bezdrátové sítě. Chcete-li nainstalovat ovladače nebo aplikaci, které jsou nezbytné pro ovládání přístroje, přejděte na stránku **Soubory ke stažení** svého modelu na adrese [support.brother.com/downloads](http://support.brother.com/downloads).



### **Související informace**

- [Používání bezdrátové sítě](#)

#### **Související témata:**

- [Chybové kódy zprávy bezdrátové sítě LAN](#)
-

## Konfigurování přístroje k používání v bezdrátové síti, když není vysílán identifikátor SSID

>> DCP-L3515CDW/DCP-L3520CDW/DCP-L3520CDWE/DCP-L3527CDW

>> DCP-L3555CDW/DCP-L3560CDW/MFC-L3740CDW/MFC-L3740CDWE/MFC-L3760CDW/MFC-L8340CDW/MFC-L8390CDW

### DCP-L3515CDW/DCP-L3520CDW/DCP-L3520CDWE/DCP-L3527CDW

Před konfigurací zařízení doporučujeme, abyste si zapsali nastavení bezdrátové sítě. Tyto informace budete potřebovat, než budete moci pokračovat v konfiguraci.

1. Zkontrolujte a poznamenejte si současná nastavení bezdrátové sítě.

Název sítě (SSID)

Authentication Method (Metoda ověření)	Režim šifrování	Sít'ový klíč
Otevřený systém	ŽÁDNÝ	-
	WEP	
Sdílený klíč	WEP	
WPA/WPA2-PSK	AES	
	TKIP	
WPA3-SAE	AES	

Například:

Název sítě (SSID)
HELLO

Authentication Method (Metoda ověření)	Režim šifrování	Sít'ový klíč
WPA2-PSK	AES	12345678



Pokud váš router používá šifrování WEP, zadejte klíč použitý jako první klíč WEP. Vaše zařízení Brother podporuje použití pouze prvního klíče WEP.

2. Stiskněte tlačítko **Menu**.
3. Stisknutím tlačítka ▲ nebo ▼ vyberte volbu [Síť] a potom stiskněte tlačítko **OK**.
4. Stisknutím tlačítka ▲ nebo ▼ vyberte volbu [WLAN (Wi-Fi)] a potom stiskněte tlačítko **OK**.
5. Stisknutím tlačítka ▲ nebo ▼ vyberte volbu [Hledat síť] a potom stiskněte tlačítko **OK**.
6. Když se zobrazí [WLAN povolena ?], vyberte volbu Zapnuto.  
Tímto se spustí průvodce nastavením bezdrátového připojení.
7. Zařízení vyhledá vaši síť a zobrazí seznam dostupných SSID. Stisknutím tlačítka ▲ nebo ▼ vyberte volbu [<Nove SSID>] a potom stiskněte tlačítko **OK**.
8. Zadejte název SSID a potom stiskněte tlačítko **OK**.
9. Stisknutím tlačítka ▲ nebo ▼ vyberte požadovanou Metodu ověření a potom stiskněte tlačítko **OK**.
10. Postupujte jedním z následujících způsobů:

- Pokud jste vybrali volbu [Otevr. system], stiskněte ▲ nebo ▼ pro výběr typu šifrování [Zadny] nebo [WEP] a potom stiskněte tlačítko **OK**.  
Vyberete-li pro typ šifrování volbu [WEP], zadejte klíč WEP a potom stiskněte tlačítko **OK**.
- Vyberete-li volbu [Klic sdileni], zadejte klíč WEP a potom stiskněte tlačítko **OK**.
- Pokud jste vybrali volbu [WPA-Personal], stiskněte ▲ nebo ▼ pro výběr typu šifrování [TKIP+AES] nebo [AES] a potom stiskněte tlačítko **OK**.  
Zadejte klíč WPA™ a potom stiskněte tlačítko **OK**.
- Pokud jste vybrali volbu [WPA3-SAE], vyberte Typ šifrování [AES] a potom stiskněte **OK**.  
Zadejte klíč WPA™ a potom stiskněte tlačítko **OK**.



Vaše zařízení Brother podporuje použití pouze prvního klíče WEP.

11. Změny nastavení potvrdíte stisknutím [Ano]. Chcete-li změny zrušit, vyberte [Ne].
12. Zařízení se pokouší připojit k bezdrátovému zařízení, které jste vybrali.

Pokud se bezdrátové zařízení úspěšně připojí, na LCD displeji přístroje se zobrazí [Pripojeno].

Dokončili jste nastavení bezdrátové sítě. Chcete-li nainstalovat ovladače a program, které jsou nezbytné pro používání přístroje, přejděte na stránku **Soubory ke stažení** svého modelu na adrese [support.brother.com/downloads](http://support.brother.com/downloads).

## DCP-L3555CDW/DCP-L3560CDW/MFC-L3740CDW/MFC-L3740CDWE/ MFC-L3760CDW/MFC-L8340CDW/MFC-L8390CDW

Před konfigurací zařízení doporučujeme, abyste si zapsali nastavení bezdrátové sítě. Tyto informace budete potřebovat, než budete moci pokračovat v konfiguraci.

1. Zkontrolujte a poznamenejte si současná nastavení bezdrátové sítě.


Název sítě (SSID)		
Authentication Method (Metoda ověření)	Režim šifrování	Síťový klíč
Otevřený systém	ŽÁDNÝ	-
	WEP	
Sdílený klíč	WEP	
WPA/WPA2-PSK	AES	
	TKIP	
WPA3-SAE	AES	

Například:

Název sítě (SSID)		
HELLO		
Authentication Method (Metoda ověření)	Režim šifrování	Síťový klíč
WPA2-PSK	AES	12345678




Pokud váš router používá šifrování WEP, zadejte klíč použitý jako první klíč WEP. Vaše zařízení Brother podporuje použití pouze prvního klíče WEP.

2. Stiskněte  [Nastavení] > [Vsechna nastavení] > [Síť] > [WLAN (Wi-Fi)] > [Hledat síť Wi-Fi].
3. Po zobrazení [Prepnout síťové rozhraní na bezdrát?] stiskněte tlačítko [Ano].  
Tím se spustí průvodce nastavením bezdrátového připojení. Volbu zrušíte stisknutím tlačítka [Ne].
4. Zařízení vyhledá vaši síť a zobrazí seznam dostupných SSID. Rychlým přetažením nahoru nebo dolů anebo stisknutím tlačítka ▲ nebo ▼ zobrazte [<Nove SSID>]. Stiskněte tlačítko [<Nove SSID>] a potom [OK].
5. Zadejte název SSID a potom stiskněte tlačítko [OK].
6. Vyberte Metoda ověření.
7. Postupujte jedním z následujících způsobů:
  - Pokud jste vybrali volbu [Otevr. system], stiskněte tlačítko [Zadny] nebo [WEP] pro typ šifrování.  
Vyberete-li pro typ šifrování volbu [WEP], zadejte klíč WEP a potom stiskněte klávesu [OK].
  - Vyberete-li volbu [Klic sdileni], zadejte klíč WEP a potom stiskněte klávesu [OK].
  - Pokud jste vybrali volbu [WPA/WPA2-PSK/WPA3-SAE], stiskněte tlačítko [TKIP+AES] nebo [AES] pro typ šifrování.  
Zadejte klíč WPA™ a potom stiskněte tlačítko [OK].
  - Pokud jste vybrali volbu [WPA3-SAE], stiskněte typ šifrování [AES].  
Zadejte klíč WPA™ a potom stiskněte tlačítko [OK].



Vaše zařízení Brother podporuje použití pouze prvního klíče WEP.

8. Zařízení se pokouší připojit k bezdrátovému zařízení, které jste vybrali.

Pokud se bezdrátové zařízení úspěšně připojí, na LCD displeji přístroje se zobrazí [Pripojeno]. Stiskněte tlačítko [OK] a potom .

Dokončili jste nastavení bezdrátové sítě. Chcete-li nainstalovat ovladače nebo aplikaci, které jsou nezbytné pro ovládání přístroje, přejděte na stránku **Soubory ke stažení** svého modelu na adrese [support.brother.com/downloads](http://support.brother.com/downloads).



## Související informace

- [Používání bezdrátové sítě](#)

### Související témata:

- [Nelze dokončit konfiguraci nastavení bezdrátové sítě](#)
- [Jak zadat text do přístroje](#)
- [Chybové kódy zprávy bezdrátové sítě LAN](#)

## Metody ověření pro firemní bezdrátovou síť

>> DCP-L3515CDW/DCP-L3520CDW/DCP-L3520CDWE/DCP-L3527CDW

>> DCP-L3555CDW/DCP-L3560CDW/MFC-L3740CDW/MFC-L3740CDWE/MFC-L3760CDW/MFC-L8340CDW/MFC-L8390CDW

### DCP-L3515CDW/DCP-L3520CDW/DCP-L3520CDWE/DCP-L3527CDW

Před konfigurací zařízení doporučujeme, abyste si zapsali nastavení bezdrátové sítě. Tyto informace budete potřebovat, než budete moci pokračovat v konfiguraci.

1. Zkontrolujte a poznamenejte si aktuální nastavení bezdrátové sítě.

Název sítě (SSID)			
Authentication Method (Metoda ověření)	Režim šifrování	ID uživatele	Heslo
EAP-FAST/NONE	AES		
	TKIP		
EAP-FAST/MS-CHAPv2	AES		
	TKIP		
EAP-FAST/GTC	AES		
	TKIP		
PEAP/MS-CHAPv2	AES		
	TKIP		
PEAP/GTC	AES		
	TKIP		
EAP-TTLS/CHAP	AES		
	TKIP		
EAP-TTLS/MS-CHAP	AES		
	TKIP		
EAP-TTLS/MS-CHAPv2	AES		
	TKIP		
EAP-TTLS/PAP	AES		
	TKIP		
EAP-TLS	AES		-
	TKIP		-

Například:

Název sítě (SSID)			
HELLO			
Authentication Method (Metoda ověření)	Režim šifrování	ID uživatele	Heslo
EAP-FAST/MS-CHAPv2	AES	Brother	12345678



- Konfigurujete-li přístroj pomocí ověřování EAP-TLS, musíte před zahájením konfigurace nainstalovat certifikát klienta vydaný CA. Požádejte správce sítě o certifikát klienta. Pokud jste nainstalovali více certifikátů, doporučujeme si zapsat název certifikátu, který chcete používat.
- Ověřujete-li přístroj pomocí obecného názvu certifikátu serveru, doporučujeme před zahájením konfigurace zapsat si tento obecný název. Požádejte správce sítě o obecný název certifikátu serveru.

2. Stiskněte tlačítko **Menu**.
3. Stisknutím tlačítka **▲** nebo **▼** vyberte následující:
  - a. Vyberte možnost [Sit]. Stiskněte tlačítko **OK**.
  - b. Vyberte možnost [WLAN (Wi-Fi)]. Stiskněte tlačítko **OK**.
  - c. Vyberte možnost [Hledat sit]. Stiskněte tlačítko **OK**.
4. Když se zobrazí [WLAN povolena ?], vyberte volbu Zapnuto.  
Tímto se spustí průvodce nastavením bezdrátového připojení.
5. Zařízení vyhledá vaši síť a zobrazí seznam dostupných SSID. Stisknutím tlačítka **▲** nebo **▼** vyberte volbu [<Nove SSID>] a potom stiskněte tlačítko **OK**.
6. Zadejte název SSID a potom stiskněte tlačítko **OK**.
7. Stisknutím tlačítka **▲** nebo **▼** vyberte požadovanou Metodu ověření a potom stiskněte tlačítko **OK**.
8. Postupujte jedním z následujících způsobů:
  - Vyberete-li volbu [EAP-FAST], [PEAP] nebo [EAP-TTLS], stiskněte **▲** nebo **▼** a vyberte vnitřní metodu ověření [NONE], [CHAP], [MS-CHAP], [MS-CHAPv2], [GTC] nebo [PAP] a potom stiskněte **OK**.



V závislosti na metodě ověření se může lišit výběr vnitřní metody ověření.

Stisknutím tlačítka **▲** nebo **▼** vyberte typ šifrování [TKIP+AES] nebo [AES] a potom stiskněte tlačítko **OK**.

Stisknutím tlačítka **▲** nebo **▼** vyberte metodu ověření [Bez overeni], [CA] nebo [CA+ID serveru] a potom stiskněte tlačítko **OK**.

- Vyberete-li volbu [CA+ID serveru], zadejte ID serveru a ID uživatele a heslo (je-li potřeba), potom stiskněte tlačítko **OK**.
- Chcete-li provést jiné výběry, zadejte ID uživatele a heslo (je-li požadováno) a potom pro každou volbu stiskněte tlačítko **OK**.



Nemáte-li v zařízení importovaný certifikát CA, zařízení zobrazí zprávu [Bez overeni].

- Pokud jste vybrali volbu [EAP-TLS], stiskněte **▲** nebo **▼** pro výběr typu šifrování [TKIP+AES] nebo [AES] a potom stiskněte tlačítko **OK**.

Když přístroj zobrazí seznam dostupných klientských certifikátů, vyberte certifikát, který požadujete.

Stisknutím tlačítka **▲** nebo **▼** vyberte metodu ověření [Bez overeni], [CA] nebo [CA+ID serveru] a potom stiskněte tlačítko **OK**.

- Vyberete-li volbu [CA+ID serveru], zadejte ID serveru a ID uživatele a potom pro každou volbu stiskněte tlačítko **OK**.
- Chcete-li provést jiný výběr, zadejte ID uživatele a potom stiskněte tlačítko **OK**.

9. Změny nastavení potvrdíte stisknutím [Ano]. Chcete-li změny zrušit, vyberte [Ne].

10. Zařízení se pokusí připojit k bezdrátovému zařízení, které jste vybrali.

Pokud se bezdrátové zařízení úspěšně připojí, na LCD displeji přístroje se zobrazí [Pripojeno].

Dokončili jste nastavení bezdrátové sítě. Chcete-li nainstalovat ovladače nebo aplikaci, které jsou nezbytné pro ovládání přístroje, přejděte na stránku **Soubory ke stažení** svého modelu na adrese [support.brother.com/downloads](http://support.brother.com/downloads).

**DCP-L3555CDW/DCP-L3560CDW/MFC-L3740CDW/MFC-L3740CDWE/  
MFC-L3760CDW/MFC-L8340CDW/MFC-L8390CDW**

Před konfigurací zařízení doporučujeme, abyste si zapsali nastavení bezdrátové sítě. Tyto informace budete potřebovat, než budete moci pokračovat v konfiguraci.

1. Zkontrolujte a poznamenejte si aktuální nastavení bezdrátové sítě.


Název sítě (SSID)			
Authentication Method (Metoda ověření)	Režim šifrování	ID uživatele	Heslo
EAP-FAST/NONE	AES		
	TKIP		
EAP-FAST/MS-CHAPv2	AES		
	TKIP		
EAP-FAST/GTC	AES		
	TKIP		
PEAP/MS-CHAPv2	AES		
	TKIP		
PEAP/GTC	AES		
	TKIP		
EAP-TTLS/CHAP	AES		
	TKIP		
EAP-TTLS/MS-CHAP	AES		
	TKIP		
EAP-TTLS/MS-CHAPv2	AES		
	TKIP		
EAP-TTLS/PAP	AES		
	TKIP		
EAP-TLS	AES		-
	TKIP		-

Například:

Název sítě (SSID)			
HELLO			
Authentication Method (Metoda ověření)	Režim šifrování	ID uživatele	Heslo
EAP-FAST/MS-CHAPv2	AES	Brother	12345678



- Konfigurujete-li přístroj pomocí ověřování EAP-TLS, musíte před zahájením konfigurace nainstalovat certifikát klienta vydaný CA. Požádejte správce sítě o certifikát klienta. Pokud jste nainstalovali více certifikátů, doporučujeme si zapsat název certifikátu, který chcete používat.
- Ověřujete-li přístroj pomocí obecného názvu certifikátu serveru, doporučujeme před zahájením konfigurace zapsat si tento obecný název. Požádejte správce sítě o obecný název certifikátu serveru.

2. Stiskněte  [Nastavení] > [Vsechna nastavení] > [Sit] > [WLAN (Wi-Fi)] > [Hledat sit Wi-Fi].
3. Po zobrazení [Prepnout sitove rozhrani na bezdrat?] stiskněte tlačítko [Ano].  
Tím se spustí průvodce nastavením bezdrátového připojení. Volbu zrušíte stisknutím tlačítka [Ne].
4. Zařízení vyhledá vaši síť a zobrazí seznam dostupných SSID. Rychlým přetažením nahoru nebo dolů anebo stisknutím tlačítka ▲ nebo ▼ zobrazte [<Nove SSID>]. Stiskněte tlačítko [<Nove SSID>] a potom [OK].
5. Zadejte název SSID a potom stiskněte tlačítko [OK].
6. Vyberte Metoda ověření.
7. Postupujte jedním z následujících způsobů:
  - Vyberete-li volbu [EAP-FAST], [PEAP] nebo [EAP-TTLS], zvolte vnitřní metodu ověření [ZADNY], [CHAP], [MS-CHAP], [MS-CHAPv2], [GTC] nebo [PAP].



V závislosti na metodě ověření se může lišit výběr vnitřní metody ověření.

Vyberte typ šifrování [TKIP+AES] nebo [AES].

Vyberte metodu ověřování [Bez overeni], [CA] nebo [CA + ID serveru].


- Vyberete-li volbu [CA + ID serveru], zadejte ID serveru, ID uživatele a heslo (je-li potřeba) a poté u každé volby stiskněte tlačítko [OK].
- Chcete-li provést jiné výběry, zadejte ID uživatele a heslo (je-li požadováno) a potom pro každou volbu stiskněte tlačítko [OK].



Pokud jste do přístroje neimportovali certifikát CA, přístroj zobrazí [Bez overeni].

- Pokud jste vybrali volbu [EAP-TLS], vyberte typ šifrování [TKIP+AES] nebo [AES].  
Přístroj zobrazí seznam dostupných klientských certifikátů. Vyberte certifikát, který požadujete.  
Vyberte metodu ověřování [Bez overeni], [CA] nebo [CA + ID serveru].
  - Vyberete-li volbu [CA + ID serveru], zadejte ID serveru a ID uživatele a potom stiskněte tlačítko [OK] pro každou možnost.
  - Chcete-li provést jiný výběr, zadejte ID uživatele a potom stiskněte tlačítko [OK].

8. Zařízení se pokouší připojit k bezdrátovému zařízení, které jste vybrali.

Pokud se bezdrátové zařízení úspěšně připojí, na LCD displeji přístroje se zobrazí [Pripojeno]. Stiskněte tlačítko [OK] a potom .

Dokončili jste nastavení bezdrátové sítě. Chcete-li nainstalovat ovladače nebo aplikaci, které jsou nezbytné pro ovládání přístroje, přejděte na stránku **Soubory ke stažení** svého modelu na adrese [support.brother.com/downloads](http://support.brother.com/downloads).



## Související informace

- [Používání bezdrátové sítě](#)

### Související témata:

- [Chybové kódy zprávy bezdrátové sítě LAN](#)

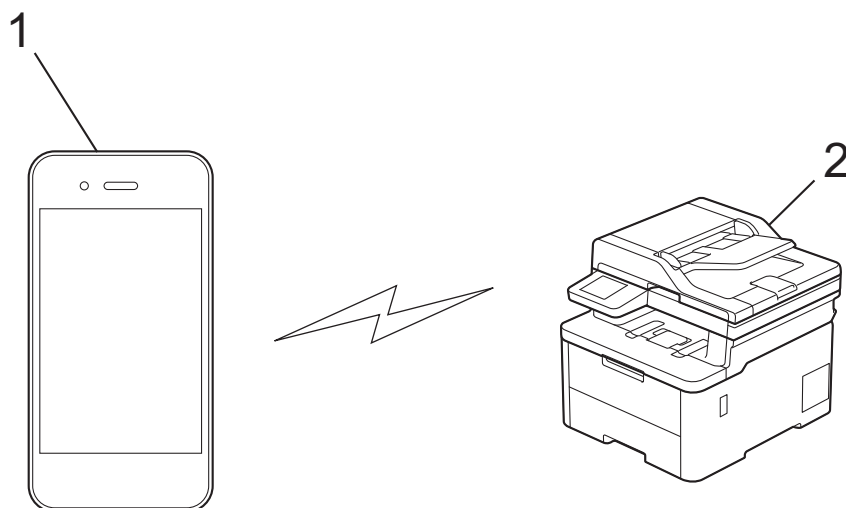


## Použití Wi-Fi Direct®

- Přehled funkce Wi-Fi Direct
- Ruční konfigurace sítě Wi-Fi Direct
- Konfigurace sítě dle standardu Wi-Fi Direct metodou stisknutí tlačítka

## Přehled funkce Wi-Fi Direct

Wi-Fi Direct je jedna z bezdrátových konfiguračních metod vyvinutých sdružením Wi-Fi Alliance®. Umožňuje bezpečně připojit mobilní zařízení k přístroji bez použití bezdrátového routeru / přístupového bodu.



1. Mobilní zařízení
2. Váš přístroj



- Metodu Wi-Fi Direct můžete používat současně s připojením k drátové nebo bezdrátové síti.
- Zařízení s podporou funkce Wi-Fi Direct se může stát vlastníkem skupiny. Při konfiguraci sítě Wi-Fi Direct slouží vlastníku skupiny jako přístupový bod.



### Související informace

- [Použití Wi-Fi Direct®](#)

#### Související témata:

- [Ruční konfigurace sítě Wi-Fi Direct](#)
- [Konfigurace sítě dle standardu Wi-Fi Direct metodou stisknutí tlačítka](#)

## Ruční konfigurace sítě Wi-Fi Direct

>> DCP-L3515CDW/DCP-L3520CDW/DCP-L3520CDWE/DCP-L3527CDW

>> DCP-L3555CDW/DCP-L3560CDW/MFC-L3740CDW/MFC-L3740CDWE/MFC-L3760CDW/MFC-L8340CDW/MFC-L8390CDW

### DCP-L3515CDW/DCP-L3520CDW/DCP-L3520CDWE/DCP-L3527CDW

Pokud vaše mobilní zařízení nepodporuje Wi-Fi Direct nebo WPS, musíte konfigurovat síť Wi-Fi Direct ručně.



Když přístroj přijme z vašeho mobilního zařízení žádost Wi-Fi Direct, na LCD displeji se zobrazí zpráva [Pripojit?]. Výběrem OK připojte.


1. Stiskněte tlačítko **Menu**.
2. Stisknutím tlačítka ▲ nebo ▼ vyberte volbu [Síť] a potom stiskněte tlačítko **OK**.
3. Stisknutím tlačítka ▲ nebo ▼ vyberte volbu [Wi-Fi Direct] a potom stiskněte tlačítko **OK**.
4. Stisknutím tlačítka ▲ nebo ▼ vyberte volbu [Ručne] a potom stiskněte tlačítko **OK**.
5. Když se zobrazí [Wi-FiDirect Zap?], vyberte volbu Zapnuto.
6. Přístroj zobrazí název SSID a heslo. Přejděte na obrazovku nastavení bezdrátové sítě vašeho mobilního zařízení, zvolte název SSID a poté zadejte heslo.
7. Pokud se vaše mobilní zařízení úspěšně připojí, zobrazí LCD displej přístroje [Pripojeno]. Dokončili jste nastavení sítě Wi-Fi Direct.

### DCP-L3555CDW/DCP-L3560CDW/MFC-L3740CDW/MFC-L3740CDWE/ MFC-L3760CDW/MFC-L8340CDW/MFC-L8390CDW

Na ovládacím panelu přístroje nakonfigurujte nastavení Wi-Fi Direct:



Když přístroj přijme z vašeho mobilního zařízení žádost Wi-Fi Direct, na LCD displeji se zobrazí zpráva [Prijaty pozadavek pripojeni Wi-Fi Direct. Stisknutim [OK] se pripojte.]. Stisknutím [OK] se připojíte.

1. Stiskněte  [Nastavení] > [Vsechna nastavení] > [Síť] > [Wi-Fi Direct] > [Ručne].
2. Přístroj zobrazí SSID (název sítě) a heslo (síťový klíč). Přejděte na obrazovku nastavení bezdrátové sítě vašeho mobilního zařízení, vyberte SSID a poté zadejte heslo.
3. Pokud se mobilní zařízení úspěšně připojí, zobrazí LCD displej přístroje [Pripojeno].

### ✓ Související informace

- [Použití Wi-Fi Direct®](#)

#### Související témata:

- [Přehled funkce Wi-Fi Direct](#)
- [Konfigurace sítě dle standardu Wi-Fi Direct metodou stisknutí tlačítka](#)

## Konfigurace sítě dle standardu Wi-Fi Direct metodou stisknutí tlačítka

>> DCP-L3515CDW/DCP-L3520CDW/DCP-L3520CDWE/DCP-L3527CDW

>> DCP-L3555CDW/DCP-L3560CDW/MFC-L3740CDW/MFC-L3740CDWE/MFC-L3760CDW/MFC-L8340CDW/MFC-L8390CDW

### DCP-L3515CDW/DCP-L3520CDW/DCP-L3520CDWE/DCP-L3527CDW


Pokud váš mobilní přístroj podporuje Wi-Fi Direct, postupujte podle následujících pokynů, chcete-li konfigurovat síť Wi-Fi Direct:

1. Stiskněte tlačítko **Menu**.
2. Stisknutím tlačítka ▲ nebo ▼ vyberte volbu [Síť] a potom stiskněte tlačítko **OK**.
3. Stisknutím tlačítka ▲ nebo ▼ vyberte volbu [Wi-Fi Direct] a potom stiskněte tlačítko **OK**.
4. Stisknutím tlačítka ▲ nebo ▼ vyberte volbu [Tlačítko Push] a potom stiskněte tlačítko **OK**.
5. Když se zobrazí [Wi-FiDirect Zap?], vyberte volbu Zapnuto.
6. Když se na LCD zařízení zobrazí [Aktivujte Wi-Fi Direct na dalsim zarizeni a stisknete OK.], aktivujte Wi-Fi Direct na svém mobilním zařízení (viz pokyny v návodu k obsluze vašeho mobilního zařízení). Na zařízení stiskněte tlačítko **OK**.  
Tím se spustí nastavení Wi-Fi Direct.
7. Postupujte jedním z následujících způsobů:
  - Pokud vaše mobilní zařízení zobrazuje seznam strojů se zapnutou funkcí Wi-Fi Direct, vyberte své zařízení Brother.
  - Pokud vaše zařízení Brother zobrazuje seznam mobilních zařízení se zapnutou funkcí Wi-Fi Direct, vyberte své mobilní zařízení. Stisknutím tlačítka ▲ nebo ▼ vyberte mobilní zařízení, které chcete připojit, a stiskněte tlačítko **OK**. Chcete-li znovu vyhledat dostupná zařízení, vyberte možnost [<Znovu sken>] a poté stiskněte tlačítko **OK**.
8. Pokud se vaše mobilní zařízení úspěšně připojí, zobrazí LCD displej přístroje [Pripojeno]. Dokončili jste nastavení sítě Wi-Fi Direct.

### DCP-L3555CDW/DCP-L3560CDW/MFC-L3740CDW/MFC-L3740CDWE/ MFC-L3760CDW/MFC-L8340CDW/MFC-L8390CDW




Když přístroj přijme z vašeho mobilního zařízení žádost Wi-Fi Direct, na LCD displeji se zobrazí zpráva [Prijaty pozadavek pripojeni Wi-Fi Direct. Stisknutim [OK] se pripojte.]. Stisknutím [OK] se připojíte.

1. Stiskněte ikonu  [Nastaveni] > [Vsechna nastaveni] > [Síť] > [Wi-Fi Direct] > [Tlačítko Push] na LCD displeji přístroje.



Pokud vaše mobilní zařízení nepodporuje Wi-Fi Direct, postupujte následovně:

- a. Stiskněte tlačítko  [Nastaveni] > [Vsechna nastaveni] > [Síť] > [Wi-Fi Direct] > [Majitel skup] a poté možnost [Zap.].
  - b. Rychlým přetažením nahoru či dolů nebo pomocí tlačítek ▲ a ▼ vyberte možnost [Tlačítko Push].
2. Když se zobrazí zpráva [Aktivujte Wi-Fi Direct na dalsim zarizeni. Potom stisknete [OK].], zapněte funkci Wi-Fi Direct svého mobilního zařízení (další informace najdete v příručce uživatele mobilního zařízení). Na přístroji stiskněte tlačítko [OK].
  3. Postupujte jedním z následujících způsobů:
    - Pokud vaše mobilní zařízení zobrazuje seznam strojů se zapnutou funkcí Wi-Fi Direct, vyberte své zařízení Brother.

- 
- Pokud vaše zařízení Brother zobrazuje seznam mobilních zařízení se zapnutou funkcí Wi-Fi Direct, vyberte své mobilní zařízení. Stiskem [Znovu sken] znovu vyhledejte dostupná zařízení.
4. Pokud se mobilní zařízení úspěšně připojí, zobrazí LCD displej přístroje [Připojeno].



### **Související informace**

- [Použití Wi-Fi Direct®](#)

#### **Související témata:**

- [Přehled funkce Wi-Fi Direct](#)
  - [Ruční konfigurace sítě Wi-Fi Direct](#)
-

## Povolit/zakázat bezdrátovou místní síť LAN



>> DCP-L3515CDW/DCP-L3520CDW/DCP-L3520CDWE/DCP-L3527CDW

>> DCP-L3555CDW/DCP-L3560CDW/MFC-L3740CDW/MFC-L3740CDWE/MFC-L3760CDW/MFC-L8340CDW/MFC-L8390CDW

### DCP-L3515CDW/DCP-L3520CDW/DCP-L3520CDWE/DCP-L3527CDW

1. Stiskněte tlačítko **Menu**.
2. Stisknutím tlačítka ▲ nebo ▼ vyberte volbu [Síť] a potom stiskněte tlačítko **OK**.
3. Stisknutím tlačítka ▲ nebo ▼ vyberte volbu [WLAN (Wi-Fi)] a potom stiskněte tlačítko **OK**.
4. Stisknutím tlačítka ▲ nebo ▼ vyberte volbu [WLAN povolena] a potom stiskněte tlačítko **OK**.
5. Postupujte jedním z následujících způsobů:
  - Chcete-li povolit Wi-Fi, vyberte [Zap.].
  - Chcete-li zakázat Wi-Fi, vyberte [Vyp.].
6. Stiskněte tlačítko **OK**.

### DCP-L3555CDW/DCP-L3560CDW/MFC-L3740CDW/MFC-L3740CDWE/MFC-L3760CDW/MFC-L8340CDW/MFC-L8390CDW

1. Stiskněte  [Nastavení] > [Vsechna nastavení] > [Síť] > [WLAN (Wi-Fi)].
2. Rychlým přetažením nahoru nebo dolů nebo stisknutím tlačítka ▲ nebo ▼ vyberte možnost [WLAN povolena]. Stiskněte [WLAN povolena].
3. Postupujte jedním z následujících způsobů:
  - Chcete-li povolit Wi-Fi, vyberte [Zap.].
  - Chcete-li zakázat Wi-Fi, vyberte [Vyp.].
4. Stiskněte tlačítko .

### ✓ Související informace

- [Nastavení bezdrátové sítě](#)

## Tisk hlášení o síti WLAN

Zpráva o síti WLAN ukazuje informace o bezdrátovém stavu přístroje. Pokud se bezdrátové připojení nezdaří, ve vytištěné zprávě vyhledejte kód chyby.

>> [DCP-L3515CDW/DCP-L3520CDW/DCP-L3520CDWE/DCP-L3527CDW](#)



>> [DCP-L3555CDW/DCP-L3560CDW/MFC-L3740CDW/MFC-L3740CDWE/MFC-L3760CDW/MFC-L8340CDW/MFC-L8390CDW](#)

### DCP-L3515CDW/DCP-L3520CDW/DCP-L3520CDWE/DCP-L3527CDW

1. Stiskněte tlačítko **Menu**.
2. Stisknutím tlačítka ▲ nebo ▼ zobrazte volbu [Tisk hlaseni] a potom stiskněte tlačítko **OK**.
3. Stisknutím tlačítka ▲ nebo ▼ vyberte volbu [Zprava WLAN] a potom stiskněte tlačítko **OK**.
4. Stiskněte tlačítko **Mono Start (Start Mono)** nebo **Colour Start (Start Barva)**.

Přístroj vytiskne Zprávu o síti WLAN.

### DCP-L3555CDW/DCP-L3560CDW/MFC-L3740CDW/MFC-L3740CDWE/ MFC-L3760CDW/MFC-L8340CDW/MFC-L8390CDW

1. Stiskněte  [Nastaveni] > [Vsechna nastaveni] > [Tisk hlaseni] > [Zprava WLAN].
2. Stiskněte tlačítko [Ano].  
Zařízení vytiskne hlášení o síti WLAN.
3. Stiskněte tlačítko .

Pokud se hlášení o síti WLAN nevytiskne, zkontrolujte, zda přístroj nesignalizuje chybu. Pokud neexistují žádné viditelné chyby, počkejte jednu minutu a vyzkoušejte vytisknout zprávu znovu.

### **Související informace**

- [Nastavení bezdrátové sítě](#)
  - [Chybové kódy zprávy bezdrátové sítě LAN](#)

#### **Související témata:**

- [Přístroj nemůže tisknout, skenovat ani používat funkci PC-FAX Receive prostřednictvím sítě](#)
- [Jak zkontrolovat, zda síťová zařízení fungují správně](#)

## Chybové kódy zprávy bezdrátové sítě LAN

Ukazuje-li zpráva bezdrátové sítě LAN, že připojení selhalo, zkontrolujte chybový kód na vytištěné zprávě a postupujte podle odpovídajících instrukcí v tabulce:

Kód chyby	Problém a doporučená řešení
TS-01	<p>Síť WLAN (Wi-Fi) není povolena.</p> <p>Zkontrolujte následující body a zkuste znovu nastavit bezdrátové připojení:</p> <ul style="list-style-type: none"><li>• Na přístroji povolte nastavení sítě WLAN.</li><li>• Pokud je k přístroji připojen síťový kabel, odpojte jej.</li></ul>
TS-02	<p>Bezdrátový směrovač / přístupový bod nelze detekovat.</p> <p>Zkontrolujte následující body a zkuste znovu nastavit bezdrátové připojení:</p> <ul style="list-style-type: none"><li>• Zkontrolujte, že bezdrátový směrovač / přístupový bod je zapnutý.</li><li>• Když konfiguruje nastavení bezdrátového připojení, dočasně umístěte svůj přístroj blíže k přístupovému bodu bezdrátové sítě / routeru.</li><li>• Pokud váš bezdrátový router / přístupový bod používá filtrování adres MAC, zkontrolujte, že adresa MAC přístroje je povolena ve filtru. Adresu MAC můžete zjistit vytisknutím sestavy síťové konfigurace.</li><li>• Pokud jste ručně zadali název sítě (SSID) a bezpečnostní informace (metoda ověření / metoda šifrování), informace možná nejsou správné. Zkontrolujte název sítě a bezpečnostní informace a znovu zadejte správné informace.</li><li>• Restartujte bezdrátový router / přístupový bod. Pokud nemůžete najít název sítě (SSID) a bezpečnostní informace, podívejte se do dokumentace přiložené k vašemu bezdrátovému směrovači / přístupovému bodu nebo kontaktujte výrobce směrovače, správce systému nebo poskytovatele internetu.</li></ul>
TS-03	<p>Zadaná podniková bezdrátová síť a bezpečnostní nastavení možná nejsou správné.</p> <p>Zkontrolujte následující body a zkuste znovu nastavit bezdrátové připojení:</p> <p>Zkontrolujte následující informace:</p> <ul style="list-style-type: none"><li>- Název sítě (SSID), který jste vybrali pro konfiguraci přístroje.</li><li>- Bezpečnostní informace, který jste vybrali pro konfiguraci přístroje (jako např. metoda ověřování, metoda šifrování nebo identifikace uživatele).</li></ul> <p>Pokud stále nemůžete najít název sítě (SSID) a bezpečnostní informace, podívejte se do dokumentace přiložené k vašemu bezdrátovému směrovači / přístupovému bodu nebo kontaktujte výrobce směrovače, správce systému nebo poskytovatele internetu.</p>
TS-04	<p>Váš přístroj nepodporuje metodu ověřování a metodu šifrování, které používá vybraný bezdrátový směrovač / přístupový bod.</p> <p>Pro režim infrastruktury (nejběžnější)</p> <p>Změňte metody ověření a šifrování routeru / přístupového bodu bezdrátového připojení. Váš přístroj podporuje následující metody ověřování a metody šifrování:</p> <ul style="list-style-type: none"><li>• WPA-Personal: TKIP / AES</li><li>• WPA2-Personal: TKIP / AES</li><li>• WPA3-Personal: AES</li><li>• OPEN: WEP / NONE (bez šifrování)</li><li>• Sdílený klíč: WEP</li></ul> <p>Pokud se váš problém nepodařilo vyřešit, pravděpodobně jste zadali nesprávný název sítě (SSID) nebo nastavení zabezpečení. Zkontrolujte, zda jsou všechna nastavení bezdrátové sítě správná pro vaši síť.</p>



Kód chyby	Problém a doporučená řešení
TS-05	<p>Název sítě (SSID) a síťový klíč (heslo) nejsou správné.</p> <p>Zkontrolujte následující body a zkuste znovu nastavit bezdrátové připojení:</p> <ul style="list-style-type: none"> <li>• Zkontrolujte název sítě (SSID) a síťový klíč (heslo).</li> <li>• Pokud název sítě obsahuje velká a malá písmena, zkontrolujte, že jste je napsali správně.</li> <li>• Pokud nemůžete najít název sítě (SSID) a informace zabezpečení, prohlédněte si dokumentaci dodanou s vaším routerem / přístupovým bodem bezdrátového připojení nebo se obraťte na výrobce routeru, správce systému nebo poskytovatele internetu.</li> <li>• Pokud váš router / přístupový bod bezdrátového připojení používá šifrování WEP s několika klíči WEP, zapište si a použijte pouze první klíč WEP.</li> </ul>
TS-06	<p>Bezdrátové bezpečnostní informace (metoda ověřování / metoda šifrování / síťový klíč (heslo)) nejsou správné.</p> <p>Zkontrolujte následující body a zkuste znovu nastavit bezdrátové připojení:</p> <ul style="list-style-type: none"> <li>• Ověřte síťový klíč. Pokud název sítě obsahuje velká a malá písmena, zkontrolujte, že jste je napsali správně.</li> <li>• Ujistěte se, že zadaná metoda ověření a metoda ověření nebo metoda šifrování, kterou podporuje router/přístupový bod bezdrátového připojení, jsou totožné.</li> <li>• Pokud jste zkontrolovali síťový klíč, metodu ověřování a metodu šifrování, restartujte bezdrátový směrovač / přístupový bod a přístroj.</li> <li>• Pokud má váš bezdrátový směrovač / přístupový bod zapnutý Neviditelný režim, možná ho budete muset zakázat, abyste se mohli připojit k bezdrátové síti.</li> </ul> <p>Pokud nemůžete najít název sítě (SSID) a bezpečnostní informace, podívejte se do dokumentace přiložené k vašemu bezdrátovému směrovači / přístupovému bodu nebo kontaktujte výrobce směrovače, správce systému nebo poskytovatele internetu.</p>
TS-07	<p>Přístroj nemůže detekovat bezdrátový směrovač / přístupový bod, který má povoleno WPS (Wi-Fi Protected Setup).</p> <p>Zkontrolujte následující body a zkuste to znovu:</p> <ul style="list-style-type: none"> <li>• Chcete-li zkontrolovat, zda váš router / přístupový bod bezdrátového připojení podporuje WPS, zjistěte, zda je na routeru / přístupovém bodu bezdrátového připojení uveden symbol WPS. Další informace najdete v dokumentaci dodané s vaším routerem / přístupovým bodem bezdrátového připojení.</li> <li>• Chcete-li nastavit bezdrátové připojení pomocí WPS, musíte nakonfigurovat přístroj i bezdrátový router / přístupový bod. Další informace naleznete v příručce uživatele.</li> <li>• Pokud nevíte, jak nakonfigurovat svůj router / přístupový bod bezdrátového připojení pomocí WPS, prohlédněte si dokumentaci dodanou s vaším routerem / přístupovým bodem bezdrátového připojení nebo se obraťte na výrobce routeru, správce systému nebo poskytovatele internetu.</li> </ul>
TS-08	<p>Byly detekovány dva nebo více bezdrátových směrovačů nebo přístupových bodů s povoleným WPS.</p> <p>Zkontrolujte následující body a zkuste to znovu:</p> <ul style="list-style-type: none"> <li>• Ujistěte se, že v dosahu je pouze jeden router / přístupový bod bezdrátového připojení s povolenou metodou WPS, a potom se zkuste připojit znovu.</li> <li>• Zkuste se znovu připojit po několika minutách, abyste neriskovali rušení z jiných přístupových bodů / routerů.</li> </ul>



Jak potvrdit informace o zabezpečení bezdrátového přístupového bodu / routeru (SSID / metodu ověření / metodu šifrování / síťový klíč):

1. Výchozí nastavení zabezpečení může být uvedeno na štítku připevněnému k přístupovému bodu / routeru bezdrátového připojení. Nebo může být název výrobce nebo číslo modelu bezdrátového přístupového bodu / routeru použito jako výchozí bezpečnostní nastavení.
2. Informace o tom, jak najít nastavení zabezpečení, naleznete v dokumentech dodaných s bezdrátovým přístupovým bodem / routerem.
  - Je-li bezdrátový přístupový bod / router nastaven, aby nevysílal SSID, nebude SSID automaticky odstraněno. Budete muset ručně zadat název SSID.
  - Síťový klíč lze rovněž označit jako heslo, bezpečnostní klíč či šifrovací klíč.

Jestliže neznáte SSID a nastavení bezdrátového zabezpečení vašeho bezdrátového přístupového bodu / routeru ani způsob, jak změnit konfiguraci, prohlédněte si dokumentaci dodanou s bezdrátovým přístupovým bodem / routerem, zeptejte se výrobce přístupového bodu / routeru nebo poskytovatele internetového připojení či správce sítě.



## Související informace

- [Tisk hlášení o síti WLAN](#)

### Související témata:

- [Přístroj nemůže tisknout, skenovat ani používat funkci PC-FAX Receive prostřednictvím sítě](#)
- [Jak zkontrolovat, zda síťová zařízení fungují správně](#)
- [Konfigurování přístroje k používání v bezdrátové síti stiskem jednoho tlačítka funkce Wi-Fi Protected Setup™ \(WPS\)](#)
- [Konfigurování přístroje k používání v bezdrátové síti metodou PIN funkce Wi-Fi Protected Setup™ \(WPS\)](#)
- [Konfigurace přístroje k použití v bezdrátové síti pomocí průvodce nastavením ovládacího panelu přístroje](#)
- [Konfigurování přístroje k používání v bezdrátové síti, když není vysílán identifikátor SSID](#)
- [Metody ověření pro firemní bezdrátovou síť](#)

## Síťové funkce

- Spuštění nebo vypnutí webové správy pomocí ovládacího panelu
- Konfigurace nastavení serveru proxy pomocí Web Based Management (webové správy)
- Tisk zprávy konfigurace sítě
- Konfigurace funkce PC-FAX Receiving pomocí webové správy
- Fax pomocí internetu (I-Fax)
- Používání funkce Odeslání faxu na server
- Konfigurování a používání vyhledávání LDAP
- Synchronizace času se serverem SNTP pomocí webové správy
- Přesměrování přicházejících faxů do síťového umístění
- Gigabit Ethernet (pouze drátová síť)
- Obnovení továrních síťových nastavení

## Spuštění nebo vypnutí webové správy pomocí ovládacího panelu

>> DCP-L3515CDW/DCP-L3520CDW/DCP-L3520CDWE/DCP-L3527CDW

>> DCP-L3555CDW/DCP-L3560CDW/MFC-L3740CDW/MFC-L3740CDWE/MFC-L3760CDW/MFC-L8340CDW/MFC-L8390CDW


### DCP-L3515CDW/DCP-L3520CDW/DCP-L3520CDWE/DCP-L3527CDW

1. Stiskněte tlačítko **Menu**.
2. Stisknutím tlačítka ▲ nebo ▼ vyberte volbu [Síť] a potom stiskněte tlačítko **OK**.
3. Stisknutím tlačítka ▲ nebo ▼ vyberte volbu [Správa na webu] a potom stiskněte tlačítko **OK**.
4. Stisknutím ▲ nebo ▼ zvolte požadovanou možnost a poté stiskněte **OK**.



Když tuto funkci povolíte, je třeba určit metodu připojení, abyste mohli používat webovou správu.

### DCP-L3555CDW/DCP-L3560CDW/MFC-L3740CDW/MFC-L3740CDWE/ MFC-L3760CDW/MFC-L8340CDW/MFC-L8390CDW

1. Stiskněte  [Nastavení] > [Všechna nastavení] > [Síť] > [Správa na webu].
2. Stisknutím vyberte požadovanou volbu.



Když tuto funkci povolíte, je třeba určit metodu připojení, abyste mohli používat webovou správu.



### Související informace

- [Síťové funkce](#)

#### Související témata:

- [Tisk e-mailové přílohy](#)

## Konfigurace nastavení serveru proxy pomocí Web Based Management (webové správy)

Pokud síť používá server proxy, následující informace o serveru proxy musí být nakonfigurovány pomocí aplikace Web Based Management:

- Adresa serveru proxy
- Číslo portu
- Uživatelské jméno
- Heslo



- Doporučujeme používat nejnovější verzi následujících webových prohlížečů:
  - Microsoft Edge, Firefox a Google Chrome™ pro systém Windows
  - Safari, Firefox a Google Chrome™ pro Mac
  - Google Chrome™ pro Android™
  - Safari a Google Chrome™ pro iOS
- Bez ohledu na to, jaký prohlížeč používáte, musíte mít vždy aktivované JavaScript a Cookies.

1. Spustíte webový prohlížeč.
2. Zadejte „https://IP adresa přístroje“ do řádku s adresou prohlížeče (kde místo části „IP adresa přístroje“ zadáte IP adresu svého přístroje).

Například:

https://192.168.1.2

3. Podle potřeby zadejte heslo do pole **Login (Přihlasit)** a potom klikněte na **Login (Přihlasit)**.



Výchozí heslo ke správě nastavení tohoto přístroje je uvedeno na zadní straně přístroje a označeno jako „Pwd“.

4. Přejděte do navigační nabídky a potom klikněte na **Network (Síť) > Network (Síť) > Protocol (Protokol)**.



Pokud navigační nabídka není zobrazena na levé straně obrazovky, začněte z ☰.

5. Ujistěte se, že je zaškrťovací políčko **Proxy** zaškrtnuto a pak klikněte na volbu **Submit (Odeslat)**.
6. V poli **Proxy** klikněte na **Advanced Settings (Pokročilá nastavení)**.
7. Zadejte informace o serveru proxy.
8. Stiskněte tlačítko **Submit (Odeslat)**.



### Související informace

- [Síťové funkce](#)

#### Související témata:

- [Konfigurace nastavení serveru proxy pomocí ovládacího panelu zařízení](#)
- [Přístup k aplikaci Web Based Management](#)

## Tisk zprávy konfigurace sítě

Zpráva o konfiguraci sítě uvádí konfiguraci sítě včetně nastavení tiskového serveru sítě.



- Název uzlu je uveden ve zprávě konfigurace sítě. U drátové sítě je výchozí název uzlu „BRN123456abcdef“ a v případě bezdrátové sítě je to „BRW123456abcdef“ (kde „123456abcdef“ je MAC adresa / ethernetová adresa přístroje).
- Pokud položka IP adresa ve zprávě konfigurace sítě ukazuje hodnotu 0.0.0.0, počkejte jednu minutu a zkuste zprávu vytisknout znovu.
- Ve zprávě lze najít nastavení vašeho přístroje, například IP adresu, masku podsítě, název uzlu a adresu MAC, například:
  - Adresa IP: 192.168.0.5
  - Masku podsítě: 255.255.255.0
  - Název uzlu: BRN000ca0000499
  - Adresa MAC: 00-0c-a0-00-04-99



>> [DCP-L3515CDW/DCP-L3520CDW/DCP-L3520CDWE/DCP-L3527CDW](#)

>> [DCP-L3555CDW/DCP-L3560CDW/MFC-L3740CDW/MFC-L3740CDWE/MFC-L3760CDW/MFC-L8340CDW/MFC-L8390CDW](#)

### DCP-L3515CDW/DCP-L3520CDW/DCP-L3520CDWE/DCP-L3527CDW

1. Stiskněte tlačítko **Menu**.
2. Stisknutím tlačítka ▲ nebo ▼ zobrazte volbu [Tisk hlaseni] a potom stiskněte tlačítko **OK**.
3. Stisknutím tlačítka ▲ nebo ▼ vyberte volbu [Sit.konfig.] a potom stiskněte tlačítko **OK**.
4. Stiskněte tlačítko **Mono Start (Start Mono)** nebo **Colour Start (Start Barva)**.

### DCP-L3555CDW/DCP-L3560CDW/MFC-L3740CDW/MFC-L3740CDWE/MFC-L3760CDW/MFC-L8340CDW/MFC-L8390CDW

1. Stiskněte  [Nastaveni] > [Vsechna nastaveni] > [Tisk hlaseni] > [Konfigurace site].
2. Stiskněte [Ano].
3. Stiskněte tlačítko .

### ✓ Související informace

- [Síťové funkce](#)

#### Související témata:

- [Kontrola síťových nastavení vašeho přístroje](#)
- [Použití nástroje na opravu síťového připojení \(Windows\)](#)
- [Jak zkontrolovat, zda síťová zařízení fungují správně](#)
- [Přístup k aplikaci Web Based Management](#)
- [Chybová hlášení](#)
- [Pokud máte problémy se sítí svého přístroje](#)
- [Konfigurace nastavení sítě Gigabit Ethernet pomocí webové správy](#)

## Konfigurace funkce PC-FAX Receiving pomocí webové správy

**Související modely:** MFC-L3740CDW/MFC-L3740CDWE/MFC-L3760CDW/MFC-L8340CDW/MFC-L8390CDW

Ve webovém prohlížeči pomocí webové správy konfiguruje příjem faxů do počítače.

1. Spusťte webový prohlížeč.
2. Zadejte „https://IP adresa přístroje“ do řádku s adresou prohlížeče (kde místo části „IP adresa přístroje“ zadáte IP adresu svého přístroje).

Například:

https://192.168.1.2

3. Podle potřeby zadejte heslo do pole **Login (Přihlasit)** a potom klikněte na **Login (Přihlasit)**.



Výchozí heslo ke správě nastavení tohoto přístroje je uvedeno na zadní straně přístroje a označeno jako „Pwd“.

4. Přejděte do navigační nabídky a potom klikněte na **Network (Síť) > Network (Síť) > Protocol (Protokol)**.



Pokud navigační nabídka není zobrazena na levé straně obrazovky, začněte z ☰.

5. Zaškrtněte políčko **PC Fax Receive (PC FAX příjem)**, a poté klikněte na tlačítko **Submit (Odeslat)**.
6. Restartováním přístroje Brother aktivujete příslušnou konfiguraci.



### Související informace

- [Síťové funkce](#)

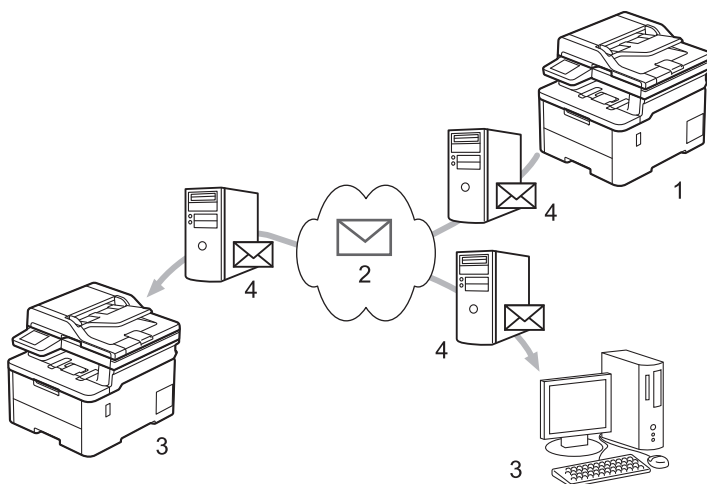
#### Související témata:

- [Přístup k aplikaci Web Based Management](#)

## Fax pomocí internetu (I-Fax)

**Související modely:** MFC-L3740CDW/MFC-L3740CDWE/MFC-L3760CDW/MFC-L8340CDW/MFC-L8390CDW

Internetový fax (I-Fax) umožňuje odesílat a přijímat faxové dokumenty prostřednictvím internetu. Dokumenty jsou přenášeny v e-mailových zprávách jako příložené soubory TIFF-F. Váš počítač může odesílat a přijímat dokumenty, pokud obsahuje aplikace, které dokážou vytvářet a zobrazovat soubory TIFF-F. Můžete použít jakoukoli aplikaci na prohlížení TIFF-F. Dokumenty odeslané přístrojem budou automaticky převedeny do formátu TIFF-F. Pokud si přejete z přístroje odesílat zprávy a přijímat je do něj, vaše e-mailové aplikace v počítači musí podporovat formát MIME (Multipurpose Internet Mail Extensions).



1. Odesílatel
2. Internet
3. Příjemce
4. Poštovní server



I-Fax podporuje odesílání a přijímání dokumentů ve formátu Letter nebo A4 a pouze černobíle.



### Související informace

- [Síťové funkce](#)
  - [Důležité informace o internetovém faxu \(I-Fax\)](#)
  - [Konfigurace přístroje Brother pro e-mail nebo internetový fax \(I-Fax\)](#)
  - [Odeslání internetového faxu \(I-Fax\)](#)
  - [Ruční polling serveru](#)
  - [Volby I-Fax](#)

### Související témata:

- [Předávání přijatých e-mailových a faxových zpráv](#)



## Důležité informace o internetovém faxu (I-Fax)

**Související modely:** MFC-L3740CDW/MFC-L3740CDWE/MFC-L3760CDW/MFC-L8340CDW/MFC-L8390CDW

Komunikace funkce I-Fax v místní síti LAN je velmi podobná komunikaci prostřednictvím e-mailu; nicméně se liší od faxové komunikace prostřednictvím standardních telefonních linek. Přečtěte si následující informace o používání funkce I-Fax:

- Faktory jako umístění příjemce, struktura sítě LAN a intenzita provozu v obvodech (například internet) mohou vyvolat delší prodlevy při odesílání chybové zprávy.
- Při odesílání důvěrných dokumentů doporučujeme používat standardní telefonní linky místo Internetu (z důvodu jeho nízké úrovně zabezpečení).
- Pokud poštovní systém příjemce není kompatibilní s formátem MIME, nelze použít funkci I-Fax k odesílání dokumentů. Pokud je to možné, zkontrolujte tyto okolnosti předem. Některé servery neodesílají chybovou odpověď.
- Pokud je dokument příliš velký pro odeslání prostřednictvím funkce I-Fax, nemusí dosáhnout příjemce.
- Nelze měnit písmo nebo velikost textu v obdrženém internetovém e-mailu.



### Související informace

- [Fax pomocí internetu \(I-Fax\)](#)

## Konfigurace přístroje Brother pro e-mail nebo internetový fax (I-Fax)

**Související modely:** MFC-L3740CDW/MFC-L3740CDWE/MFC-L3760CDW/MFC-L8340CDW/MFC-L8390CDW

Před používáním funkce I-Fax nakonfigurujte přístroj Brother tak, aby komunikoval s vaší sítí a poštovním serverem. Tyto položky lze nakonfigurovat pomocí ovládacího panelu přístroje nebo webové správy. Zkontrolujte, zda jsou v přístroji nakonfigurovány následující položky:

- Adresa IP (pokud již používáte zařízení ve vaší síti, je adresa IP zařízení nakonfigurována správně.)
- E-mailová adresa
- Adresa serveru SMTP, POP3, IMAP4/port/metoda ověření/metoda šifrování/ověření certifikátu serveru
- Název a heslo poštovní schránky

Pokud si nejste s některou z těchto položek jisti, obraťte se na správce systému.



### Související informace

- [Fax pomocí internetu \(I-Fax\)](#)
  - [Počáteční nastavení pro e-mail a internetový fax \(I-Fax\)](#)
  - [Zobrazování přijatých I-Faxů v počítači](#)

### Související témata:

- [Volby I-Fax](#)

## Počáteční nastavení pro e-mail a internetový fax (I-Fax)

**Související modely:** MFC-L3740CDW/MFC-L3740CDWE/MFC-L3760CDW/MFC-L8340CDW/MFC-L8390CDW

Před odesláním vašeho I-Faxu nakonfigurujte následující položky pomocí ovládacího panelu nebo aplikace Web Based Management:

- **E-mail Subject (Predmet e-mailu)**
- **E-mail Message (E-mailova zprava)**
- **Size Limit (Velik. limit)**
- **Request Delivery Notification (Send) (Vyzadat potvrzeni o doruceni (odeslani))**

### E-mail Send

#### E-mail Subject

Internet Fax Job

#### E-mail Message

Obrazova data jsou prilozena.

#### Size Limit

- Off  
 On

#### Maximum Size

1 MB

#### Request Delivery Notification (Send)

- Off  
 On

[POP3/IMAP4/SMTP Client>>](#)

Cancel

Submit

Pokud si nejste s některou z těchto položek jisti, obraťte se na správce systému.



### Související informace

- [Konfigurace přístroje Brother pro e-mail nebo internetový fax \(I-Fax\)](#)
  - [Jak váš přístroj Brother přijímá internetový fax \(I-Fax\)](#)

---

**Související témata:**

- Předávání přijatých e-mailových a faxových zpráv
-

Domů > Síť > Síťové funkce > Fax pomocí internetu (I-Fax) > Konfigurace přístroje Brother pro e-mail nebo internetový fax (I-Fax) > Počáteční nastavení pro e-mail a internetový fax (I-Fax) > Jak váš přístroj Brother přijímá internetový fax (I-Fax)

## Jak váš přístroj Brother přijímá internetový fax (I-Fax)

**Související modely:** MFC-L3740CDW/MFC-L3740CDWE/MFC-L3760CDW/MFC-L8340CDW/MFC-L8390CDW

Když váš přístroj Brother přijímá příchozí I-Fax, vytiskne dokument I-Fax automaticky. Před přijetím I-Faxu nakonfigurujte následující položky pomocí ovládacího panelu nebo webové správy:

- **Auto Polling**
- **Polling Frequency (Frekvence pollingu)**
- **Print Mail Header (Vytisknout zhlaví mailu)**
- **Delete/Read Receive Error Mail (Smazat/precíst zprávu o chybe příjmu)**
- **Send Delivery Notification (Receive) (Odeslat oznámení o doručení (příjem))**

### E-mail Receive

#### Auto Polling

Off

On

#### Polling Frequency

10 Mins ▾

#### Print Mail Header

None ▾

#### Delete/Read Receive Error Mail

Off

On

#### Send Delivery Notification (Receive)

Off ▾

[POP3/IMAP4/SMTP Client>>](#)

Cancel

Submit

Existují dva způsoby, jak můžete přijímat e-mailové zprávy:

- Příjem POP3/IMAP4 v pravidelných intervalech
- Příjem POP3/IMAP4, ručně spuštěný

---

Pokud používáte příjem POP3/IMAP4, musí se zařízení dotazovat e-mailového serveru na příjem dat. Dotazování lze nastavit v určitých intervalech (například můžete zařízení nastavit tak, aby se dotazovalo emailového serveru v 10 minutových intervalech) nebo se můžete serveru dotázat ručně.



- Pokud přístroj začne přijímat e-mailová data, na displeji LCD se zobrazí [Příjem]. Tento e-mail bude vytištěn automaticky.
- Pokud v přístroji během přijímání dat dojde papír, přijatá data budou uchována v paměti přístroje. Tato data se automaticky vytisknou poté, co do zásobníku papíru opět vložíte papír.
- Je-li funkce přístroje Dočasná záloha faxu zapnutá, přijatá data budou uchována po určitou dobu.
- Pokud přijatý e-mail není v obvyčejném textovém formátu nebo pokud některý přiložený soubor není ve formátu TIFF-F, bude vytištěna chybová zpráva „**FORMAT VLOZENÉHO SOUBORU NENI PODPOROVAN**“.
- Pokud je přijatý e-mail příliš velký, bude vytištěna chybová zpráva „**E-MAILOVY SOUBOR JE PRILIS VELKY**“.
- Pokud je volba **Delete/Read Receive Error Mail (Smazat/precist zpravu o chybe prijmu)** nastavena na **On (Zap.)** (výchozí), bude chybový e-mail automaticky odstraněn z emailového serveru.



### Související informace

- [Počáteční nastavení pro e-mail a internetový fax \(I-Fax\)](#)

#### Související témata:

- [Zobrazování přijatých I-Faxů v počítači](#)
  - [Předávání přijatých e-mailových a faxových zpráv](#)
-

## Zobrazování přijatých I-Faxů v počítači

**Související modely:** MFC-L3740CDW/MFC-L3740CDWE/MFC-L3760CDW/MFC-L8340CDW/MFC-L8390CDW

Když počítač obdrží dokument I-Fax, tento dokument je přiložen k e-mailové zprávě, která vám v poli předmětu oznamuje, že váš poštovní server obdržel I-Fax. Chcete-li přijmout příchozí data, můžete počkat, než váš přístroj Brother provede polling poštovního serveru, nebo můžete provést ruční polling poštovního serveru.



### Související informace

- [Konfigurace přístroje Brother pro e-mail nebo internetový fax \(I-Fax\)](#)

#### Související témata:

- [Jak váš přístroj Brother přijímá internetový fax \(I-Fax\)](#)



## Odeslání internetového faxu (I-Fax)



**Související modely:** MFC-L3740CDW/MFC-L3740CDWE/MFC-L3760CDW/MFC-L8340CDW/MFC-L8390CDW

Odeslání I-Faxu probíhá podobně jako odeslání běžného faxu. Zkontrolujte, zda jsou informace o příjemci uloženy v e-mailovém adresáři a načtete dokument, který chcete odeslat pomocí funkce I-Fax, do přístroje Brother.



- Pokud počítač, na který chcete odeslat dokument, nepoužívá operační systém Windows Server 2012/2012 R2/2016/2019/2022, Windows 10 nebo Windows 11, požádejte majitele počítače, aby si nainstaloval program, který umožňuje prohlížet soubory formátu TIFF.
- Pro odesílání více stránek použijte ADF.

1. Vložte dokument.
2. Postupujte jedním z následujících způsobů:
  - Pokud je volba Náhled faxu nastavena na [Vyp. ], stiskněte [Fax].
  - Pokud je volba Náhled faxu nastavena na [Zap. ], stiskněte [Fax] a pak stiskněte [Odesílání faxu].
3. Chcete-li změnit nastavení odesílání faxu, stiskněte tlačítko  [Volby].
4. Rychlým přetažením nahoru nebo dolů anebo stisknutím tlačítka ▲ nebo ▼ procházejte nastavení faxu. Jakmile se zobrazí požadované nastavení, stiskněte jej a vyberte vlastní preferenci. Jakmile skončíte se změnou nastavení, stiskněte tlačítko [OK]. (Pokud je tlačítko [OK] zobrazeno.)
5. Postupujte jedním z následujících způsobů:
  - Stiskněte , pomocí dotykového displeje zadejte e-mailovou adresu a poté stiskněte [OK].
  - Stiskněte tlačítko [Adresar], vyberte e-mailovou adresu příjemce a potom stiskněte tlačítko [Použit].
6. Stiskněte tlačítko [Fax Start].

Přístroj začne skenovat. Po naskenování je dokument přenesen příjemci prostřednictvím vašeho serveru SMTP. Odesílání můžete zrušit stisknutím tlačítka  během skenování.
7. Stiskněte tlačítko .




### Související informace

- [Fax pomocí internetu \(I-Fax\)](#)



## Ruční polling serveru

**Související modely:** MFC-L3740CDW/MFC-L3740CDWE/MFC-L3760CDW/MFC-L8340CDW/MFC-L8390CDW

1. Stiskněte  [Nastavení] > [Všechna nastavení] > [Síť] > [E-mail/IFAX] > [Ruční příjem].



Pokud se na domovské obrazovce přístroje zobrazí nabídka [Všechna nastavení], nabídku [Nastavení] přeskočte.

2. Potvrďte výběr stisknutím tlačítka [Ano].
3. Na displeji LCD se zobrazí [Příjem] a přístroj vytiskne data z e-mailového serveru.



### Související informace

- [Fax pomocí internetu \(I-Fax\)](#)

## Volby I-Fax

**Související modely:** MFC-L3740CDW/MFC-L3740CDWE/MFC-L3760CDW/MFC-L8340CDW/MFC-L8390CDW


- [Předávání přijatých e-mailových a faxových zpráv](#)
- [Relační přenos](#)
- [Internetový fax \(I-Fax\) – ověřovací e-mail](#)
- [Konfigurace přístroje Brother pro e-mail nebo internetový fax \(I-Fax\)](#)

## Předávání přijatých e-mailových a faxových zpráv

**Související modely:** MFC-L3740CDW/MFC-L3740CDWE/MFC-L3760CDW/MFC-L8340CDW/MFC-L8390CDW

Funkcí Brother I-Fax lze přeposílat e-maily nebo standardní faxové zprávy na jiný počítač, na fax nebo na jiný přístroj s podporou funkce I-Fax. Aktivujte funkce předávání pomocí ovládacího panelu přístroje.

Postup aktivace přesměrování e-mailů pomocí ovládacího panelu přístroje:

1. Stiskněte  [Nastavení] > [Vsechna nastavení] > [Fax] > [Prijem nastav.] > [Prij.do pameti] > [Fax presmerovani].




Pokud se na domovské obrazovce přístroje zobrazí nabídka [Vsechna nastavení], nabídku [Nastavení] přeskočte.

2. Postupujte jedním z následujících způsobů:
  - Na LCD displeji stiskněte [Rucne] a zadejte faxové číslo (až 20 číslic) nebo e-mailovou adresu příjemce. Stiskněte tlačítko [OK].
  - Stiskněte [Adresar].  
Přetažením nahoru či dolů anebo stiskem tlačítka ▲ či ▼ posouvejte seznam, dokud nenajdete faxové číslo nebo e-mailovou adresu, na které chcete faxy přesměrovat.  
Stiskněte faxové číslo nebo e-mailovou adresu, kterou chcete použít.
3. Když vyberete e-mailovou adresu, vyberte požadovaný typ souborů.



Chcete-li mít kopii faxu přijatého vaším přístrojem, stiskněte [Zalozni tisk: Zap], přístroj přijaté faxy vytiskne.

4. Stiskněte tlačítko .



### Související informace

- [Volby I-Fax](#)

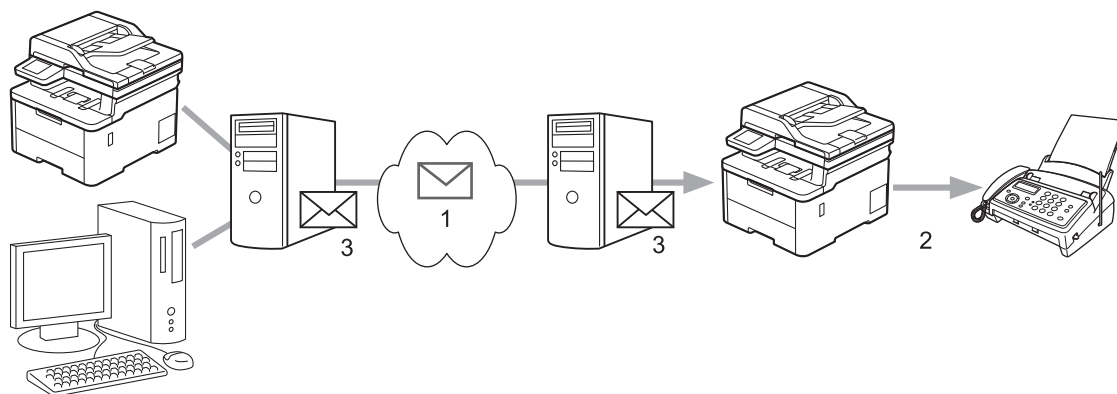
#### Související témata:

- [Fax pomocí internetu \(I-Fax\)](#)
- [Počáteční nastavení pro e-mail a internetový fax \(I-Fax\)](#)
- [Jak váš přístroj Brother přijímá internetový fax \(I-Fax\)](#)

## Relační přenos

**Související modely:** MFC-L3740CDW/MFC-L3740CDWE/MFC-L3760CDW/MFC-L8340CDW/MFC-L8390CDW

Při relačním oběžníku obdrží přístroj Brother zprávu prostřednictvím Internetu a potom ji předá dalšímu faxovému přístroji prostřednictvím běžných telefonních linek. Chcete-li odfaxovat dokument na dlouhou vzdálenost nebo do zahraničí, funkce „relačního oběžníku“ umožňuje ušetřit komunikační poplatky.



1. Internet
2. Telefonická linka
3. Poštovní server

Ke konfiguraci následujících položek použijte ovládací panel přístroje Brother nebo stránky webové správy:

- **Relay Broadcast Function (Funkce přenosu vysílání)**

Nastavte položku **Relay Broadcast Function (Funkce přenosu vysílání)** na **On (Zap.)**.

- **Relay Domain (Doména pro přenos)**

Nakonfigurujte ve vašem zařízení název domény v zařízení, které bude vysílat dokument do běžného faxového zařízení. Chcete-li používat vaše zařízení jako zařízení přenosového vysílání, musíte v zařízení specifikovat název domény, které důvěřujete (část názvu za znakem „@“). Při výběru důvěryhodné domény postupujte opatrně, protože jakýkoli uživatel v důvěryhodné doméně bude moci odeslat relační přenos. Registrovat můžete až deset názvů domén.

- **Relay Broadcast Report (Hlasení o přenosu vysílání)**

Určete, zda chcete, aby zařízení po dokončení relačního přenosu vytisklo zprávu či nikoli.

## Relay Function

### Relay Broadcast Function

Off

On

### Relay Domain

### Relay Broadcast Report

Off

On

Cancel

Submit



### Související informace

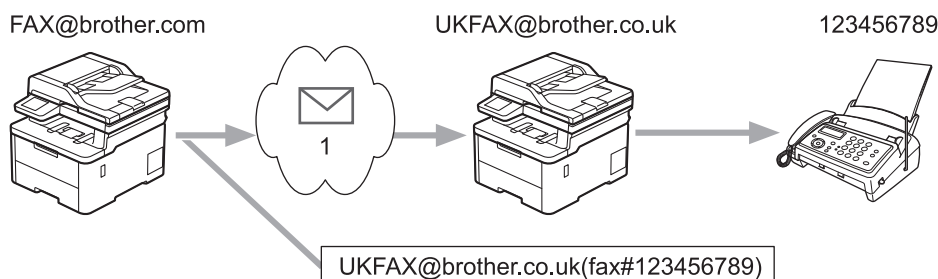
- [Volby I-Fax](#)
  - [Relační oběžník z přístroje Brother](#)
  - [Relační přenos z počítače](#)

## Relační oběžník z přístroje Brother

**Související modely:** MFC-L3740CDW/MFC-L3740CDWE/MFC-L3760CDW/MFC-L8340CDW/MFC-L8390CDW

Pomocí funkce Relační oběžník můžete odesílat e-maily z vašeho přístroje na konvenční faxové přístroje.

Ověřte, zda jsou ve webové správě zaškrtnuta políčka **POP3/IMAP4/SMTP Client (Klient POP3/IMAP4/SMTP)** a **SMTP Server (Server SMTP)**. Pokud políčka **POP3/IMAP4/SMTP Client (Klient POP3/IMAP4/SMTP)** a **SMTP Server (Server SMTP)** nejsou zaškrtnutá, zaškrtněte políčka **POP3/IMAP4/SMTP Client (Klient POP3/IMAP4/SMTP)** a **SMTP Server (Server SMTP)**. Klikněte na **Submit (Odeslat)** a potom restartujte přístroj.



### 1. Internet

V tomto příkladu má váš přístroj e-mailovou adresu FAX@brother.com a vy z něj chcete odeslat dokument do jiného přístroje v Anglii s e-mailovou adresou UKFAX@brother.co.uk, přičemž potřebujete, aby váš přístroj dokument poslal prostřednictvím běžné telefonní linky.

#### 1. Vložte dokument.

#### 2. Postupujte jedním z následujících způsobů:

- Pokud je volba Náhled faxu nastavena na [Vyp.], stiskněte [Fax].
- Pokud je volba Náhled faxu nastavena na [Zap.], stiskněte [Fax] a pak stiskněte [Odesílání faxu].


#### 3. Stiskněte [Volby].

#### 4. Rychlým přetažením nahoru nebo dolů nebo stisknutím tlačítka ▲ nebo ▼ zobrazte volbu [Obezník].

#### 5. Stiskněte tlačítko [Obezník].

#### 6. Stiskněte tlačítko [Přidat číslo].

#### 7. E-mailové adresy můžete do oběžníku přidat následujícími způsoby:

- Stiskněte tlačítko [Přidat číslo] a potom , zadejte e-mailovou adresu a potom stiskněte tlačítko [OK].
- Stiskněte tlačítko [Přidat z adresáře]. Stiskněte zaškrťovací políčko e-mailové adresy, kterou chcete přidat do oběžníku. Po výběru všech požadovaných e-mailových adres stiskněte tlačítko [OK].
- Stiskněte tlačítko [Vyhledat v adresáři]. Zadejte jméno nebo první písmeno jména a pak stiskněte [OK]. Zobrazí se výsledky vyhledávání. Stiskněte jméno a pak stiskněte e-mailovou adresu, kterou chcete přidat do oběžníku.

Následující příklad ukazuje, jak zadat e-mailovou adresu a telefonní číslo:

---

UKFAX@brother.co.uk(fax#123456789)

E-mailová adresa

Telefonní číslo faxu

Slovo "fax#" musí být včetně  
telefonního čísla uvnitř závorek.

Po zadání všech faxových čísel stiskněte tlačítko [OK].

8. Stiskněte tlačítko [Fax Start].



### Související informace

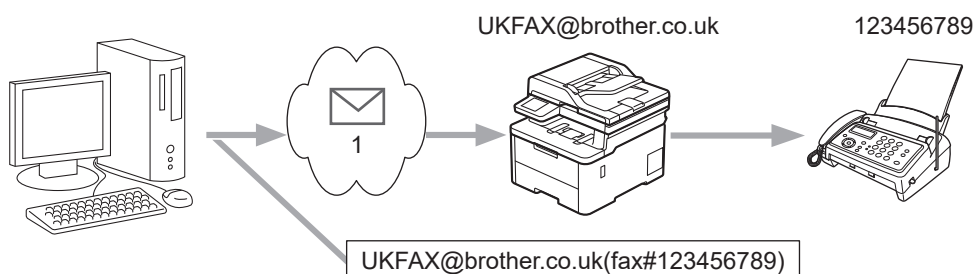
- [Relační přenos](#)

## Relační přenos z počítače

**Související modely:** MFC-L3740CDW/MFC-L3740CDWE/MFC-L3760CDW/MFC-L8340CDW/MFC-L8390CDW

Pomocí funkce Relační oběžník můžete odesílat e-maily ze svého počítače na konvenční faxové přístroje.

- Některé e-mailové aplikace nepodporují odesílání e-mailu na více faxových čísel. Pokud vaše e-mailová aplikace nemůže podporovat více telefonních čísel, můžete pouze odesílat na jedno faxové zařízení najednou.



### 1. Internet

- Ověřte, zda jsou ve webové správě zaškrtnuta políčka **POP3/IMAP4/SMTP Client (Klient POP3/IMAP4/SMTP)** a **SMTP Server (Server SMTP)**. Pokud políčka **POP3/IMAP4/SMTP Client (Klient POP3/IMAP4/SMTP)** a **SMTP Server (Server SMTP)** nejsou zaškrtnutá, zaškrtněte políčka **POP3/IMAP4/SMTP Client (Klient POP3/IMAP4/SMTP)** a **SMTP Server (Server SMTP)**. Klikněte na **Submit (Odeslat)** a potom restartujte přístroj.

Pokud odesíláte e-mail na konvenční faxový přístroj, bude se způsob zadávání faxového čísla faxového přístroje lišit v závislosti na používané poštovní aplikaci.

- V e-mailové aplikaci vytvořte novou e-mailovou zprávu a zadejte e-mailovou adresu přístroje, na které se odesílá, a faxové číslo prvního faxového přístroje do pole „TO“ (Komu).

Následující příklad ukazuje, jak zadat e-mailovou adresu a faxové číslo:

UKFAX@brother.co.uk(fax#123456789)

E-mailová adresa      Telefonní číslo faxu

Slovo "fax#" musí být včetně telefonního čísla uvnitř závorek.



Pro aplikaci Microsoft Outlook musí být údaje adresy zadané v adresáři následujícím způsobem:

Jméno: fax#123456789

E-mailová adresa: UKFAX@brother.co.uk

- Zadejte e-mailovou adresu zařízení, na které se odesílá, a faxové číslo druhého faxového zařízení do pole „KOMU“.
- Odešlete e-mail.



### Související informace

- [Relační přenos](#)



## Internetový fax (I-Fax) – ověřovací e-mail

**Související modely:** MFC-L3740CDW/MFC-L3740CDWE/MFC-L3760CDW/MFC-L8340CDW/MFC-L8390CDW

- Ověřovací e-mail pro odesílání umožňuje požadovat oznámení od přijímající stanice, která I-Fax nebo e-mail přijala a zpracovala.
- Ověřovací e-mail pro přijímání umožňuje odeslat zpět odesílající stanici výchozí zprávu po úspěšném přijetí a zpracování I-Faxu nebo e-mailu.

Chcete-li používat tuto funkci, nastavte možnosti [Přihlasení] ve volbách [Nast.mail pri.] a [Nast.mail vys.] v nabídce ovládacího panelu vašeho přístroje.




### Související informace

- [Volby I-Fax](#)
  - [Aktivace odesílání oznámení pro ověřovací e-mail přenosu](#)
  - [Aktivace přijímání oznámení pro ověřovací e-mail přenosu](#)
  - [Chybový e-mail I-Fax](#)

## Aktivace odesílání oznámení pro ověřovací e-mail přenosu

**Související modely:** MFC-L3740CDW/MFC-L3740CDWE/MFC-L3760CDW/MFC-L8340CDW/MFC-L8390CDW

1. Stiskněte  [Nastavení] > [Vsechna nastavení] > [Síť] > [E-mail/IFAX] > [Nast.mail vys.] > [Přihlasení].




Pokud se na domovské obrazovce přístroje zobrazí nabídka [Vsechna nastavení], nabídku [Nastavení] přeskočte.

2. Vybráním [Zap.] nebo [Vyp.] povolte nebo zakažte funkci Odesílat oznámení.  
Když je funkce Odesílat oznámení zapnuta, fax obsahuje další pole s názvem MDN (Message Disposition Notification) s informací o doručení zprávy. Ve výchozím stavu je možnost Odesílat oznámení vypnutá.



Zařízení příjemce faxu musí podporovat pole MDN, aby bylo možné odesílat zprávu s oznámením.

3. Stiskněte tlačítko .




### Související informace

- [Internetový fax \(I-Fax\) – ověřovací e-mail](#)

## Aktivace přijímání oznámení pro ověřovací e-mail přenosu

**Související modely:** MFC-L3740CDW/MFC-L3740CDWE/MFC-L3760CDW/MFC-L8340CDW/MFC-L8390CDW

1. Stiskněte  [Nastavení] > [Vsechna nastavení] > [Síť] > [E-mail/IFAX] > [Nast.mail pri.] > [Přihlaseení].




Pokud se na domovské obrazovce přístroje zobrazí nabídka [Vsechna nastavení], nabídku [Nastavení] přeskočte.

2. Stiskněte jedno ze tří možných nastavení:

Možnost	Popis
Obdržet oznámení Zap.	Když je funkce Obdržet oznámení nastavena na Zap., je odesílateli odeslána šablona o úspěšném přijetí a zpracování zprávy. Tyto šablony závisí na operaci požadované odesílatelem. Příklad: USPESNY : prijato od <Adresa mailu>
Obdržet oznámení MDN	Když je funkce Obdržet oznámení nastavena na MDN, bude odesílateli odeslána zpět zpráva o úspěšném přijetí a zpracování, pokud odesílající stanice odeslala žádost o potvrzení do pole MDN (Message Disposition Notification).
Obdržet oznámení Vyp.	Když je funkce Obdržet oznámení nastavena na Vyp., jsou deaktivovány všechny formy oznámení o přijetí a odesílateli není zpět odeslána žádná zpráva bez ohledu na požadavek.



- Aby bylo možné odeslat e-mail o ověření přenosu, musí odesílatel nakonfigurovat tato nastavení:
  - Přepněte [Přihlaseení] v [Nast.mail vys.] na [Zap.].
  - Přepněte [Zahlavi] v [Nast.mail pri.] na [Vsechny] nebo [Subjekt+Od+Komu].
- Aby bylo možné přijmout e-mail o ověření přenosu, musí příjemce nakonfigurovat tato nastavení:  
Přepněte [Přihlaseení] v [Nast.mail pri.] na [Zap.].

3. Stiskněte tlačítko .



### Související informace

- [Internetový fax \(I-Fax\) – ověřovací e-mail](#)

## Chybový e-mail I-Fax

**Související modely:** MFC-L3740CDW/MFC-L3740CDWE/MFC-L3760CDW/MFC-L8340CDW/MFC-L8390CDW

Jestliže během odesílání I-Faxu došlo k chybě doručení, e-mailový server odešle chybovou zprávu zpět do přístroje Brother a chybová zpráva se vytiskne.

Jestliže dojde k chybě během příjmu I-Faxu, vytiskne se chybová zpráva – například: „Zpráva odesílaná do přístroje není ve formátu TIFF“.

Chcete-li přijímat chybové zprávy a tisknout je na svém přístroji, přepněte v části [Nast.mail pri.] přepínač [Zahlavi] na [Vsechny] nebo [Subjekt+Od+Komu].



### Související informace

- [Internetový fax \(I-Fax\) – ověřovací e-mail](#)

## Používání funkce Odeslání faxu na server

**Související modely:** MFC-L3740CDW/MFC-L3740CDWE/MFC-L3760CDW/MFC-L8340CDW/MFC-L8390CDW

Funkce faxování na server umožňuje přístroji naskenovat dokument a odeslat jej přes síť na samostatný faxový server. Dokument potom bude odeslán ze serveru jako faxová data na cílové faxové číslo přes standardní telefonní linky. Když je funkce Faxování na server nastavena na Zapnuto, budou všechny automatické faxové přenosy z přístroje odeslány na faxový server pro faxový přenos.

Když je zapnuta funkce Odesílat na server, můžete odeslat fax přímo z přístroje pomocí funkce ručního faxování.



### Související informace

- [Síťové funkce](#)
  - [Před odesláním faxu na faxový server](#)
  - [Aktivace faxování na server](#)
  - [Ovládání faxování na server](#)

## Před odesláním faxu na faxový server

**Související modely:** MFC-L3740CDW/MFC-L3740CDWE/MFC-L3760CDW/MFC-L8340CDW/MFC-L8390CDW

Chcete-li odeslat dokument na faxový server, musí se použít správná syntax pro daný server. Cílové faxové číslo musí být ve formátu s předponou a příponou odpovídající parametrům, které používá faxový server. Ve většině případů je syntaxe předpony „fax=“ a syntaxe přípony potom název domény e-mailové brány faxového serveru. Přípona musí rovněž na začátku obsahovat symbol „@“. Než budete moci použít funkci faxování na server, musí být v přístroji uloženy informace o předponě a příponě. Cílová faxová čísla je možné uložit do adresáře nebo je zadat pomocí číselné klávesnice (až 40místné číslo). Například: pokud jste chtěli odeslat dokument na cílové faxové číslo 123-555-0001, použijte následující syntax:

Prefix (Předpona)                      Suffix (Přípona)

fax=123-555-0001@faxserver.jménofirmy.com

Faxové číslo cílové stanice



Aplikace vašeho faxového serveru musí podporovat e-mailovou bránu.




### Související informace

- [Používání funkce Odeslání faxu na server](#)

## Aktivace faxování na server


**Související modely:** MFC-L3740CDW/MFC-L3740CDWE/MFC-L3760CDW/MFC-L8340CDW/MFC-L8390CDW

Uložte adresu předpony/přípony faxového serveru do přístroje Brother.

1. Stiskněte  [Nastavení] > [Vsechna nastavení] > [Síť] > [Fax na server].



Pokud se na domovské obrazovce přístroje zobrazí nabídka [Vsechna nastavení], nabídku [Nastavení] přeskočte.

2. Stiskněte tlačítko [Fax na server].
3. Stiskněte tlačítko [Zap.].
4. Stiskněte tlačítko [Prefix].
5. Pomocí dotykového displeje zadejte předponu a poté stiskněte tlačítko [OK].
6. Stiskněte tlačítko [Suffix].
7. Pomocí dotykového displeje zadejte příponu a poté stiskněte tlačítko [OK].
8. Stiskněte tlačítko .



### Související informace

- [Používání funkce Odeslání faxu na server](#)

## Ovládání faxování na server

**Související modely:** MFC-L3740CDW/MFC-L3740CDWE/MFC-L3760CDW/MFC-L8340CDW/MFC-L8390CDW

1. Umístěte dokument do podavače ADF nebo na sklo skeneru.
2. Postupujte jedním z následujících způsobů:
  - Pokud je volba Náhled faxu nastavena na [Vyp. ], stiskněte [Fax].
  - Pokud je volba Náhled faxu nastavena na [Zap. ], stiskněte [Fax] a pak stiskněte [Odesílání faxu].
3. Zadejte faxové číslo.
4. Stiskněte tlačítko [Fax Start].

Zařízení odešle zprávu přes síť TCP/IP na faxový server.



### Související informace

- [Používání funkce Odeslání faxu na server](#)



## Konfigurování a používání vyhledávání LDAP

**Související modely:** MFC-L3740CDW/MFC-L3740CDWE/MFC-L3760CDW/MFC-L8340CDW/MFC-L8390CDW

Funkce LDAP umožňuje vyhledávat na serveru informace, jako jsou faxová čísla a emailové adresy. Pokud používáte funkce serveru Fax, I-Fax nebo Skenovat do e-mailu, můžete pomocí vyhledávání LDAP vyhledat faxová čísla nebo e-mailové adresy.



- Funkce LDAP nepodporuje zjednodušenou čínštinu, tradiční čínštinu ani korejštinu.
- Funkce LDAP podporuje LDAPv3.



### Související informace

- [Síťové funkce](#)
  - [Provádění změn konfigurace LDAP prostřednictvím aplikace Web Based Management](#)
  - [Provedení vyhledávání LDAP pomocí ovládacího panelu přístroje](#)

## Provádění změn konfigurace LDAP prostřednictvím aplikace Web Based Management

**Související modely:** MFC-L3740CDW/MFC-L3740CDWE/MFC-L3760CDW/MFC-L8340CDW/MFC-L8390CDW

Nastavení LDAP ve webovém prohlížeči provedete pomocí nástroje Web Based Management (webová správa).

1. Spusťte webový prohlížeč.
2. Zadejte „https://IP adresa přístroje“ do řádku s adresou prohlížeče (kde místo části „IP adresa přístroje“ zadáte IP adresu svého přístroje).

Například:

https://192.168.1.2

3. Podle potřeby zadejte heslo do pole **Login (Přihlasit)** a potom klikněte na **Login (Přihlasit)**.



Výchozí heslo ke správě nastavení tohoto přístroje je uvedeno na zadní straně přístroje a označeno jako „PwD“.

4. Přejděte do navigační nabídky a potom klikněte na **Network (Síť) > Network (Síť) > Protocol (Protokol)**.



Pokud navigační nabídka není zobrazena na levé straně obrazovky, začněte z ☰.

5. Zaškrtněte políčko **LDAP**, a poté klikněte na tlačítko **Submit (Odeslat)**.
6. Restartováním přístroje Brother aktivujete příslušnou konfiguraci.
7. Ve webové správě ve svém počítači přejděte do navigační nabídky a potom klikněte na **Address Book (Adresar) > LDAP**.

- **LDAP Search (Hledání LDAP)**
- **LDAP Server Address (Adresa serveru LDAP)**
- **SSL/TLS**
- **Port** (Výchozí číslo portu je 389.)
- **Authentication (Overení)**
- **Username (Uživatelské jméno)**

Tento výběr bude k dispozici v závislosti na použité metodě ověření.

- **Password (Heslo)**

Tento výběr bude k dispozici v závislosti na použité metodě ověření.



- Pokud server LDAP podporuje ověření Kerberos, doporučujeme vybrat Kerberos pro nastavení ověření. Poskytuje silné ověření mezi serverem LDAP a vaším přístrojem.
- Musíte nakonfigurovat protokol SNTP (síťový časový server) nebo musíte správně nastavit datum, čas a časové pásmo na ovládacím panelu pro ověřování Kerberos.

- **Kerberos Server Address (Adresa serveru Kerberos)**  
Tento výběr bude k dispozici v závislosti na použité metodě ověření.
- **Search Root (Hledat korenovou slozku)**
- **Timeout for LDAP (Casovy limit pro LDAP)**
- **Attribute of Name (Search Key) (Atribut nazvu (hledat klic))**
- **Attribute of E-mail (Atribut e-mailu)**
- **Attribute of Fax Number (Atribut faxoveho cisla)**

8. Po dokončení klikněte na tlačítko **Submit (Odeslat)**. Ujistěte se, že je pole **Status (Stav)** nastaveno na **OK**.



---

## Související informace

- [Konfigurování a používání vyhledávání LDAP](#)

### **Související témata:**

- [Přístup k aplikaci Web Based Management](#)
  - [Synchronizace času se serverem SNTP pomocí webové správy](#)
-

## Provedení vyhledávání LDAP pomocí ovládacího panelu přístroje


**Související modely:** MFC-L3740CDW/MFC-L3740CDWE/MFC-L3760CDW/MFC-L8340CDW/MFC-L8390CDW


Pokud jste nakonfigurovali nastavení LDAP, lze používat funkci hledání LDAP k nalezení faxových čísel nebo e-mailových adres k následujícímu používání:

- Odeslání faxu (není k dispozici pro modely DCP)
- Odeslání internetového faxu (I-Fax) (není k dispozici pro modely DCP)
- Skenování na e-mailový server



- Funkce LDAP podporuje LDAPv3.
- V závislosti na nastavení zabezpečení správce sítě bude pravděpodobně třeba použít ověření Kerberos nebo jednoduché ověření pro připojení k serveru LDAP.
- Musíte nakonfigurovat protokol SNTP (síťový časový server) nebo musíte správně nastavit datum, čas a časové pásmo na ovládacím panelu pro ověřování Kerberos.

1. Stisknutím  začne vyhledávání.
2. Zadejte počáteční písmena vyhledávaného výrazu pomocí displeje LCD.
3. Stiskněte [OK].

Výsledky vyhledávání na LDAP se zobrazí na displeji LCD; před výsledky vyhledávání v (místním) adresáři faxů nebo e-mailovém (místním) adresáři se zobrazí ikona .

Pokud na serveru nebo v místním adresáři neexistuje žádná shoda, na displeji LCD se přibližně na 60 sekund zobrazí zpráva [Výsledky nelze najít.].

4. Rychlým přetažením nahoru nebo dolů nebo stisknutím tlačítka ▲ nebo ▼ zobrazte požadované jméno.
5. Stiskněte jméno.  
Chcete-li zobrazit údaje jména, stiskněte tlačítko [Detail].
6. Pokud výsledek obsahuje více faxových čísel nebo e-mailových adres, přístroj vás vyzve k výběru pouze jednoho čísla nebo adresy. Stiskněte [Použit]. Postupujte jedním z následujících způsobů:
  - Pokud odesíláte fax nebo I-Fax, stiskněte tlačítko [Fax Start].
  - Pokud skenujete na e-mailový server, vložte dokument, stiskněte tlačítko [Dalsi] a potom stiskněte tlačítko [Start].



### Související informace

- [Konfigurování a používání vyhledávání LDAP](#)

#### Související témata:

- [Synchronizace času se serverem SNTP pomocí webové správy](#)

## Synchronizace času se serverem SNTP pomocí webové správy

Protokol SNTP (Simple Network Time Protocol) se používá k synchronizaci času, který používá přístroj k ověření s časovým serverem SNTP. (Nejedná se o čas zobrazený na displeji LCD přístroje.) Čas použitý přístrojem můžete automaticky nebo ručně synchronizovat s časem UTC (Coordinated Universal Time) poskytovaným časovým serverem SNTP.

- [Konfigurace data a času pomocí webové správy](#)
- [Konfigurování protokolu SNTP pomocí aplikace Web Based Management](#)
- [Provádění změn konfigurace LDAP prostřednictvím aplikace Web Based Management](#)
- [Provedení vyhledávání LDAP pomocí ovládacího panelu přístroje](#)

## Konfigurace data a času pomocí webové správy

Nakonfigurujte datum a čas, kdy má dojít k synchronizaci času používaného přístrojem s časovým serverem SNTP.

Tato funkce není v některých zemích dostupná.

1. Spusťte webový prohlížeč.
2. Zadejte „https://IP adresa přístroje“ do řádku s adresou prohlížeče (kde místo části „IP adresa přístroje“ zadáte IP adresu svého přístroje).

Například:

https://192.168.1.2

3. Podle potřeby zadejte heslo do pole **Login (Přihlasit)** a potom klikněte na **Login (Přihlasit)**.



Výchozí heslo ke správě nastavení tohoto přístroje je uvedeno na zadní straně přístroje a označeno jako „Pwd“.

4. Přejděte do navigační nabídky a potom klikněte na **Administrator (Spravce) > Date&Time (Datum a čas)**.



Pokud navigační nabídka není zobrazena na levé straně obrazovky, začněte z ☰.

5. Ověřte nastavení **Time Zone (Casova zona)**.



Z rozevíracího seznamu **Time Zone (Casova zona)** vyberte časový rozdíl mezi vaším umístěním a UTC. Například časová zóna pro východní čas v USA a Kanadě je UTC -05:00.

6. Zaškrtněte políčko **Synchronize with SNTP server (Synchronizovat se serverem SNTP)**.
7. Klikněte na **Submit (Odeslat)**.



Datum a čas můžete rovněž nakonfigurovat ručně.



### Související informace

- [Synchronizace času se serverem SNTP pomocí webové správy](#)

#### Související témata:

- [Přístup k aplikaci Web Based Management](#)

## Konfigurování protokolu SNTP pomocí aplikace Web Based Management

Nakonfigurujte protokol SNTP pro synchronizaci času, který přístroj používá k ověření s časem na časovém serveru SNTP.

1. Spusťte webový prohlížeč.
2. Zadejte „https://IP adresa přístroje“ do řádku s adresou prohlížeče (kde místo části „IP adresa přístroje“ zadáte IP adresu svého přístroje).

Například:

https://192.168.1.2

3. Podle potřeby zadejte heslo do pole **Login (Přihlasit)** a potom klikněte na **Login (Přihlasit)**.



Výchozí heslo ke správě nastavení tohoto přístroje je uvedeno na zadní straně přístroje a označeno jako „Pwd“.

4. Přejděte do navigační nabídky a potom klikněte na **Network (Síť) > Network (Síť) > Protocol (Protokol)**.



Pokud navigační nabídka není zobrazena na levé straně obrazovky, začněte z ☰.

5. Zaškrtnutím políčka **SNTP** aktivujete nastavení.
6. Klikněte na tlačítko **Submit (Odeslat)**.
7. Restartováním přístroje Brother aktivujete příslušnou konfiguraci.
8. Vedle zaškrťovacího políčka SNTP klikněte na **Advanced Settings (Pokročila nastavení)**.
9. Nakonfigurujte nastavení.

Možnost	Popis
<b>Status (Stav)</b>	Zobrazuje, zda je protokol SNTP aktivní či nikoliv.
<b>Synchronization Status (Stav synchronizace)</b>	Potvrďte nejnovější stav synchronizace.
<b>SNTP Server Method (Metoda serveru SNTP)</b>	Vyberte možnost <b>AUTO (Automaticka)</b> nebo <b>STATIC (Staticka)</b> . <ul style="list-style-type: none"><li>• <b>AUTO (Automaticka)</b> Pokud máte v síti server DHCP, server SNTP z tohoto serveru automaticky získá adresu.</li><li>• <b>STATIC (Staticka)</b> Zadejte adresu, kterou chcete použít.</li></ul>
<b>Primary SNTP Server Address (Adresa primárního serveru SNTP)</b> <b>Secondary SNTP Server Address (Adresa sekundárního serveru SNTP)</b>	Zadejte adresu serveru (maximálně 64 znaků). Adresa sekundárního serveru SNTP se používá jako záloha adresy primárního serveru SNTP. Pokud primární server není dostupný, přístroj kontaktuje sekundární server SNTP.
<b>Primary SNTP Server Port (Port primárního serveru SNTP)</b> <b>Secondary SNTP Server Port (Port sekundárního serveru SNTP)</b>	Zadejte číslo portu (1-65535). Port sekundárního serveru SNTP se používá jako záloha portu primárního serveru SNTP. Pokud primární port není dostupný, přístroj kontaktuje sekundární port SNTP.
<b>Synchronization Interval (Interval synchronizace)</b>	Zadejte počet hodin mezi pokusy o synchronizaci serveru (1 až 168 hodin).

10. Klikněte na tlačítko **Submit (Odeslat)**.



### Související informace

- [Synchronizace času se serverem SNTP pomocí webové správy](#)

---

**Související témata:**

- [Přístup k aplikaci Web Based Management](#)
-



## Přesměrování přicházejících faxů do síťového umístění

**Související modely:** MFC-L3740CDW/MFC-L3740CDWE/MFC-L3760CDW/MFC-L8340CDW/MFC-L8390CDW

Nastavte profil pro přesměrování příchozích faxů přímo do složky na serveru FTP, SFTP, CIFS nebo SharePoint.


- Doporučujeme používat nejnovější verzi následujících webových prohlížečů:
  - Microsoft Edge, Firefox a Google Chrome™ pro systém Windows
  - Safari, Firefox a Google Chrome™ pro Mac
  - Google Chrome™ pro Android™
  - Safari a Google Chrome™ pro iOS
- Bez ohledu na to, jaký prohlížeč používáte, musíte mít vždy aktivované JavaScript a Cookies.

1. Spustíte webový prohlížeč.
2. Zadejte „https://IP adresa přístroje“ do řádku s adresou prohlížeče (kde místo části „IP adresa přístroje“ zadáte IP adresu svého přístroje).


Například:

https://192.168.1.2


3. Podle potřeby zadejte heslo do pole **Login (Přihlasit)** a potom klikněte na **Login (Přihlasit)**.

 Výchozí heslo ke správě nastavení tohoto přístroje je uvedeno na zadní straně přístroje a označeno jako „Pwd“.

4. Přejděte do navigační nabídky a potom klikněte na **Administrator (Spravce)** > **Network Profile (Profil site)**.

 Pokud levý navigační panel není zobrazen, začněte procházet z ☰.

5. Klikněte na volbu protokolu vedle Číslo profilu.
6. Vyberte volbu **FTP**, **SFTP**, **Network (Sit)** nebo **SharePoint** a poté klikněte na tlačítko **Submit (Odeslat)**.
7. Pomocí jedné z následujících tabulek nastavte profil serveru:

 Použití následujících znaků: ?, /, \, ", :, <, >, | nebo \* může způsobit chybu při odesílání.

### FTP

Volba	Popis
<b>Profile Name (Název profilu)</b>	Zadejte název pro tento profil serveru (až 15 alfanumerických znaků). Zařízení zobrazí název na obrazovce LCD.
<b>Host Address (Adresa hostitele)</b>	Zadejte adresu hostitele (např. ftp.priklad.com; maximálně 64 znaků) nebo adresu IP (např. 192.23.56.189).
<b>Port Number (Cislo portu)</b>	Změňte nastavení <b>Port Number (Cislo portu)</b> používané k přístupu na FTP server. Výchozí číslo portu je 21. Ve většině případů není nutné toto nastavení nijak měnit.
<b>Username (Uzivatelске jmeno)</b>	Zadejte uživatelské jméno (maximálně 32 znaků) s oprávněním pro ukládání dat na server FTP.
<b>Password (Heslo)</b>	Zadejte heslo (až 32 znaků) spojené s uživatelským jménem, které bylo právě zadáno do pole <b>Username (Uzivatelске jmeno)</b> . Do pole <b>Retype password (Znovu zadejte heslo)</b> znovu zadejte heslo.
<b>SSL/TLS</b>	Nastavte volbu <b>SSL/TLS</b> pro bezpečné přesměrování příchozích faxů pomocí komunikace SSL/TLS. Nastavení <b>CA Certificate (Certifikat CA)</b> v případě potřeby změňte.

Volba	Popis
<b>Store Directory (Adresar uloziste)</b>	Zadejte cestu (až 255 znaků) do složky na FTP serveru, kam chcete přesměřovat příchozí faxy. Nezadávejte lomítko na začátku cesty (správný příklad: brother/abc).
<b>Passive Mode (Pasivni rezim)</b>	Volbu <b>Passive Mode (Pasivni rezim)</b> vypněte nebo zapněte v závislosti na konfiguraci vašeho serveru FTP a síťové brány firewall. Výchozí nastavení je zapnuto. Ve většině případů není nutné toto nastavení nijak měnit.

## SFTP

Volba	Popis
<b>Profile Name (Nazev profilu)</b>	Zadejte název pro tento profil serveru (až 15 alfanumerických znaků). Zařízení zobrazí název na obrazovce LCD.
<b>Host Address (Adresa hostitele)</b>	Zadejte adresu hostitele (např. ftp.prikklad.com; maximálně 64 znaků) nebo adresu IP (např. 192.23.56.189).
<b>Username (Uzivatelске jmeno)</b>	Zadejte uživatelské jméno (maximálně 32 znaků) s oprávněním pro ukládání dat na server SFTP.
<b>Auth. Method (Overovací metoda)</b>	Vyberte volbu <b>Password (Heslo)</b> nebo <b>Public Key (Verejny klic)</b> .
<b>Password (Heslo)</b>	Když pro volbu <b>Password (Heslo)</b> vyberete možnost <b>Auth. Method (Overovací metoda)</b> , zadejte heslo (až 32 znaků) přiřazené k uživatelskému jménu, které jste zadali do pole <b>Username (Uzivatelске jmeno)</b> . Do pole <b>Retype password (Znovu zadejte heslo)</b> znovu zadejte heslo.
<b>Client Key Pair (Klientska dvojice klicu)</b>	Když vyberete <b>Public Key (Verejny klic)</b> pro volbu <b>Auth. Method (Overovací metoda)</b> , vyberte typ ověření.
<b>Server Public Key (Verejny klic serveru)</b>	Vyberte metodu ověření.
<b>Store Directory (Adresar uloziste)</b>	Zadejte cestu (až 255 znaků) do složky na SFTP serveru, kam chcete přesměřovat příchozí faxy. Nezadávejte lomítko na začátku cesty (správný příklad: brother/abc).
<b>Port Number (Cislo portu)</b>	Změňte nastavení <b>Port Number (Cislo portu)</b> používané k přístupu na server SFTP. Výchozí číslo portu je 22. Ve většině případů není nutné toto nastavení nijak měnit.

## Network (Sit)

Možnost	Popis
<b>Profile Name (Nazev profilu)</b>	Zadejte název pro tento profil serveru (až 15 alfanumerických znaků). Zařízení zobrazí název na obrazovce LCD.
<b>Network Folder Path (Cesta k sitove slozce)</b>	Zadejte cestu do složky na CIFS serveru, kam chcete přesměřovat příchozí faxy.
<b>Auth. Method (Overovací metoda)</b>	Chcete-li nastavit metodu ověření, vyberte <b>Auto</b> , <b>Kerberos</b> nebo <b>NTLMv2</b> .
<b>Username (Uzivatelске jmeno)</b>	Zadejte uživatelské jméno (maximálně 96 znaků), které má povolení vpisovat data do složky specifikované v poli <b>Network Folder Path (Cesta k sitove slozce)</b> . Je-li uživatelské jméno součástí domény, zadejte jméno v jednom z těchto stylů: <b>user@domain (uzivatel@domena)</b> <b>domain\user (domenaluzivatel)</b>
<b>Password (Heslo)</b>	Zadejte heslo (až 32 znaků) spojené s uživatelským jménem, které bylo právě zadáno do pole <b>Username (Uzivatelске jmeno)</b> . Do pole <b>Retype password (Znovu zadejte heslo)</b> znovu zadejte heslo.

Možnost	Popis
<b>Kerberos Server Address (Adresa serveru Kerberos)</b>	Když pro volbu <b>Auth. Method (Overovací metoda)</b> vyberete <b>Kerberos</b> , musíte zadat adresu serveru Kerberos (příklad: kerberos.example.com; až 64 znaků).



Musíte konfigurovat SNTP (síťový časový server) nebo musíte správně nastavit datum, čas a časové pásmo na ovládacím panelu. Čas se musí shodovat s časem, který se používá na serveru Kerberos a CIFS.

## SharePoint

Volba	Popis
<b>Profile Name (Název profilu)</b>	Zadejte název pro tento profil serveru (až 15 alfanumerických znaků). Zařízení zobrazí název na obrazovce LCD.
<b>SharePoint Site Address (Adresa webu SharePoint)</b>	Zkopírujte a vložte úplnou cílovou adresu, která se zobrazuje v adresovém řádku prohlížeče (například: http://SharePointSiteAddress/Shared%20Documents/Forms/AllItems.aspx) nebo IP adresu (například: http://192.168.0.1/Shared%20Documents/Forms/AllItems.aspx).
<b>SSL/TLS</b>	Pokud adresa v poli <b>SharePoint Site Address (Adresa webu SharePoint)</b> začíná na „https://“, můžete ověřit certifikát serveru výběrem zaškrtnutí pole <b>Verify Server Certificate (Overit certifikát serveru)</b> .
<b>Auth. Method (Overovací metoda)</b>	Chcete-li nastavit metodu ověření, vyberte <b>Auto</b> , <b>NTLMv2</b> , <b>Kerberos</b> nebo <b>Basic (Zakladni)</b> . Zvolíte-li <b>Auto</b> , bude metoda ověření zjištěna automaticky.
<b>Username (Uživatelské jméno)</b>	Zadejte uživatelské jméno (maximálně 96 znaků) s oprávněním pro ukládání dat do složky specifikované v poli <b>SharePoint Site Address (Adresa webu SharePoint)</b> . Je-li jméno uživatele součástí domény, zadejte jméno uživatele v jednom z následujících stylů: <ul style="list-style-type: none"> <li><b>user@domain (uzivatel@domena)</b></li> <li><b>domain\user (domena\uzivatel)</b></li> </ul>
<b>Password (Heslo)</b>	Zadejte heslo (až 32 znaků) spojené s uživatelským jménem, které bylo právě zadáno do pole <b>Username (Uživatelské jméno)</b> . Do pole <b>Retype password (Znovu zadejte heslo)</b> znovu zadejte heslo.
<b>Kerberos Server Address (Adresa serveru Kerberos)</b>	Když pro volbu <b>Auth. Method (Overovací metoda)</b> vyberete <b>Kerberos</b> , musíte zadat adresu serveru Kerberos (příklad: kerberos.example.com; až 64 znaků).

- Klikněte na tlačítko **Submit (Odeslat)**.
- Pokud chcete nastavit funkci Přesměrování faxu, přejděte do navigační nabídky a potom klikněte na **Fax > Remote Fax Options (Moznosti vzdaleneho faxu)**.
- Zvolte nastavení **Forward to Network (Presmerovat do site)** z **Fwd/Store/Cloud/Network (Presmer/Uloz/Cloud/Sit)** rozevíracího seznamu.
- Vyberte typ souboru, který chcete použít.
- Pokud chcete tisknout záložní kopii přichozích faxů, vyberte **On (Zap.)** pro **Backup print (Zalozni tisk)**.
- Z rozevíracího seznamu **Network Profile (Profil site)** vyberte profil, který chcete použít.
- V případě potřeby do pole **Remote Access Code (Kod pro dalkovy pristup)** zadejte trojčíferný kód pro dálkový přístup.



- Pro kód pro dálkový přístup můžete použít číslice 0 až 9, \* nebo #.
- Kód pro dálkový přístup se musí lišit od kódů pro dálkový přístup k funkcím faxu.

- Klikněte na tlačítko **Submit (Odeslat)**.



## Související informace

- [Síťové funkce](#)

## Gigabit Ethernet (pouze drátová síť)

**Související modely:** DCP-L3555CDW/DCP-L3560CDW/MFC-L3740CDW/MFC-L3740CDWE/MFC-L3760CDW/MFC-L8390CDW

Váš přístroj podporuje 1000BASE-T Gigabit Ethernet. Pro připojení k 1000BASE-T Gigabit Ethernet Network musíte nastavit režim propojení Ethernet zařízení na Auto prostřednictvím ovládacího panelu přístroje nebo pomocí webové správy (webového prohlížeče).



Použijte síťový kabel kategorie 5e (nebo vyšší). Přístroj může automaticky vyjednat nejvyšší podporovanou rychlost sítě, například k dosažení rychlosti sítě 1000BASE-T musí tuto rychlost podporovat všechny prvky propojovací infrastruktury včetně síťových spínačů a kabelů. V opačném případě přístroj bude komunikovat rychlostí 10BASE-T nebo 100BASE-TX.



### Související informace

- [Síťové funkce](#)
- [Konfigurace nastavení sítě Gigabit Ethernet pomocí webové správy](#)

## Konfigurace nastavení sítě Gigabit Ethernet pomocí webové správy

**Související modely:** DCP-L3555CDW/DCP-L3560CDW/MFC-L3740CDW/MFC-L3740CDWE/MFC-L3760CDW/MFC-L8390CDW

1. Spustíte webový prohlížeč.
2. Zadejte „https://IP adresa přístroje“ do řádku s adresou prohlížeče (kde místo části „IP adresa přístroje“ zadáte IP adresu svého přístroje).  
Například:  
https://192.168.1.2
3. Podle potřeby zadejte heslo do pole **Login (Přihlasit)** a potom klikněte na **Login (Přihlasit)**.



Výchozí heslo ke správě nastavení tohoto přístroje je uvedeno na zadní straně přístroje a označeno jako „Pwd“.

4. Přejděte do navigační nabídky a poté klikněte na **Network (Síť) > Wired (Drátová) > Ethernet**.



Pokud navigační nabídka není zobrazena na levé straně obrazovky, začněte z ☰.

5. Zvolte nastavení **Auto** z **Ethernet Mode (Režim ethernetu)** rozevíracího seznamu.
6. Klikněte na tlačítko **Submit (Odeslat)**.
7. Chcete-li nastavení aktivovat, kliknutím na **Yes (Ano)** restartujte přístroj.

Nastavení můžete potvrdit vytisknutím Zprávy o konfiguraci sítě.



### Související informace

- [Gigabit Ethernet \(pouze drátová síť\)](#)

#### Související témata:

- [Přístup k aplikaci Web Based Management](#)
- [Tisk zprávy konfigurace sítě](#)

## Obnovení továrních síťových nastavení

K obnovení výchozích továrních síťových nastavení můžete použít ovládací panel přístroje. Tím budou vymazány veškeré informace, například heslo a IP adresa.



- Tato funkce obnoví veškerá síťová nastavení na tovární hodnoty.
- Můžete rovněž obnovit tovární nastavení tiskového serveru pomocí webové správy.


>> [DCP-L3515CDW/DCP-L3520CDW/DCP-L3520CDWE/DCP-L3527CDW](#)

>> [DCP-L3555CDW/DCP-L3560CDW/MFC-L3740CDW/MFC-L3740CDWE/MFC-L3760CDW/MFC-L8340CDW/MFC-L8390CDW](#)

### DCP-L3515CDW/DCP-L3520CDW/DCP-L3520CDWE/DCP-L3527CDW

1. Stiskněte tlačítko **Menu**.
2. Stisknutím tlačítka ▲ nebo ▼ zobrazte volbu [Síť] a potom stiskněte tlačítko **OK**.
3. Stisknutím tlačítka ▲ nebo ▼ zobrazte volbu [Nulování síte] a potom stiskněte tlačítko **OK**.
4. Řiďte se pokyny přístroje pro resetování síťových nastavení.  
Zařízení se restartuje.

### DCP-L3555CDW/DCP-L3560CDW/MFC-L3740CDW/MFC-L3740CDWE/ MFC-L3760CDW/MFC-L8340CDW/MFC-L8390CDW

1. Stiskněte  [Nastavení] > [Všechna nastavení] > [Síť] > [Nulování síte].
2. Zobrazí se [Po resetování se zařízení restartuje. Stisknete [OK] na 2 sekundy pro potvrzení.]. Potvrďte stisknutím tlačítka [OK] na dvě sekundy.  
Přístroj se restartuje.



### Související informace

- [Síťové funkce](#)

#### Související témata:

- [Resetování přístroje](#)

## Zabezpečení

- Před použitím funkcí zabezpečení sítě
- Konfigurace certifikátů k zabezpečení zařízení
- Používání SSL/TLS
- Používání SNMPv3
- Používání IPsec
- Použijte ověření IEEE 802.1x pro drátovou nebo bezdrátovou síť
- Použití ověřování v Active Directory
- Použití ověření LDAP
- Používání Secure Function Lock (Blokovací funkce) 3.0
- Zabezpečené odeslání nebo přijetí e-mailu
- Uložení protokolu tisku na síť
- Zamknutí nastavení přístroje z ovládacího panelu
- Funkce Global Network Detection



## Před použitím funkcí zabezpečení sítě

Tento přístroj využívá některé z nejnovějších funkcí zabezpečení sítě a šifrovací protokoly, které jsou v současné době k dispozici. Tyto síťové funkce mohou být integrovány do vašeho celkového plánu zabezpečení sítě na pomoc při ochraně vašich dat a pro zabránění neoprávněnému přístupu k přístroji.



Doporučujeme zakázat protokoly TFTP, Telnet a FTP server. Přístup k přístroji pomocí těchto protokolů není bezpečný.



### Související informace

- [Zabezpečení](#)
  - [Zakažte nepotřebné protokoly](#)

## Zakažte nepotřebné protokoly

1. Spusťte webový prohlížeč.
2. Zadejte „https://IP adresa přístroje“ do řádku s adresou prohlížeče (kde místo části „IP adresa přístroje“ zadáte IP adresu svého přístroje).

Například:

https://192.168.1.2

3. Podle potřeby zadejte heslo do pole **Login (Přihlasit)** a potom klikněte na **Login (Přihlasit)**.



Výchozí heslo ke správě nastavení tohoto přístroje je uvedeno na zadní straně přístroje a označeno jako „PwD“.

4. Přejděte do navigační nabídky a potom klikněte na **Network (Sit)** > **Network (Sit)** > **Protocol (Protokol)**.



Pokud navigační nabídka není zobrazena na levé straně obrazovky, začněte z ☰.

5. Zakažte nepotřebné protokoly zrušením zaškrtnutí v políčkách.
6. Klikněte na tlačítko **Submit (Odeslat)**.
7. Restartováním přístroje Brother aktivujte příslušnou konfiguraci.



### Související informace

- [Před použitím funkcí zabezpečení sítě](#)

#### Související témata:

- [Přístup k aplikaci Web Based Management](#)

## Konfigurace certifikátů k zabezpečení zařízení

Musíte nakonfigurovat certifikát pro zabezpečenou správu síťového přístroje pomocí SSL/TLS. Ke konfiguraci certifikátu musíte použít aplikaci Web Based Management.

- [Podporované funkce bezpečnostního certifikátu](#)
- [Vytvoření a instalace certifikátu](#)
- [Vytvoření certifikátu s automatickým podpisem](#)
- [Vytvoření žádosti o podpis certifikátu \(CSR\) a provedení instalace certifikátu od certifikačního úřadu \(CA\)](#)
- [Import a export certifikátu a soukromého klíče](#)
- [Importování a exportování certifikátu CA](#)
- [Správa více certifikátů](#)

## Podporované funkce bezpečnostního certifikátu

Váš přístroj podporuje používání více bezpečnostních certifikátů, což umožňuje zabezpečenou správu, ověření a komunikaci s přístrojem. S tímto přístrojem lze používat následující funkce bezpečnostních certifikátů:

- Komunikace SSL/TLS
- Komunikace SSL pro SMTP/POP3/IMAP4 (dostupná pouze pro některé modely)
- Ověření IEEE 802.1x
- IPsec

Váš přístroj podporuje následující:

- Předinstalovaný certifikát

V tomto přístroji je předinstalovaný certifikát s automatickým podpisem. Tento certifikát umožňuje používat komunikaci SSL/TLS bez vytvoření nebo nainstalování jiného certifikátu.



Předinstalovaný vlastní certifikát chrání vaši komunikaci do určité úrovně. Pro lepší zabezpečení doporučujeme používat certifikát vydaný důvěryhodnou organizací.

- Certifikát s automatickým podpisem

Tento tiskový server vydává svůj vlastní certifikát. Pomocí tohoto certifikátu můžete snadno použít komunikaci SSL/TLS bez vytvoření nebo instalování jiného certifikátu od CA.

- Certifikát od certifikačního orgánu (CA)

Existují dvě metody instalace certifikátu od certifikačního orgánu. Pokud již máte certifikát od certifikačního orgánu nebo chcete použít certifikát od externího důvěryhodného certifikačního orgánu:

- Při použití požadavku CSR (Požadavek na podepsání certifikátu) z tohoto tiskového serveru.
- Při importu certifikátu a soukromého klíče.

- Certifikát CA (vydavatel certifikátů)

Chcete-li použít certifikát CA, který identifikuje CA (vydavatel certifikátu) a vlastní svůj soukromý klíč, musíte importovat certifikát CA od CA ještě před provedením konfigurace funkcí zabezpečení sítě.



- Pokud chcete používat komunikaci SSL/TLS, doporučujeme obrátit se nejdříve na správce systému.
- Pokud zresetujete tiskový server zpět na výchozí tovární nastavení, nainstalovaný certifikát a soukromý klíč se vymažou. Pokud chcete zachovat stejný certifikát a soukromý klíč i po zresetování tiskového serveru, nejprve je vyexportujte a potom je znovu nainstalujte.



### Související informace

- [Konfigurace certifikátů k zabezpečení zařízení](#)

## Vytvoření a instalace certifikátu

Při volbě bezpečnostního certifikátu máte dvě možnosti: použít certifikát s automatickým podpisem nebo použít certifikát od certifikačního orgánu (CA).

### Možnost 1

#### Vlastnoručně podepsaný certifikát

1. Vytvořte vlastnoručně podepsaný certifikát pomocí aplikace Web Based Management.
2. Nainstalujte certifikát s automatickým podpisem na počítač.

### Možnost 2

#### Certifikát od certifikačního orgánu (CA)

1. Vytvořte žádost o podpis certifikátu (CSR) pomocí webové správy.
2. Nainstalujte certifikát vydaný certifikačním orgánem (CA) na přístroj Brother pomocí webové správy.
3. Nainstalujte certifikát na počítač.



#### Související informace

- [Konfigurace certifikátů k zabezpečení zařízení](#)

## Vytvoření certifikátu s automatickým podpisem

1. Spustíte webový prohlížeč.
2. Zadejte „https://IP adresa přístroje“ do řádku s adresou prohlížeče (kde místo části „IP adresa přístroje“ zadáte IP adresu svého přístroje).

Například:

https://192.168.1.2



- Použijete-li systém názvů domén Domain Name System nebo povolíte-li název NetBIOS, můžete místo IP adresy zadat jiný název, jako je například „Sdílenná\_tiskarna“.

Například: https://Sdílenná\_tiskarna

- Povolíte-li název NetBIOS, můžete použít rovněž název uzlu.

Například: https://brn123456abcdef

- Název NetBIOS lze najít ve Zprávě s konfigurací sítě.

3. Podle potřeby zadejte heslo do pole **Login (Přihlasit)** a potom klikněte na **Login (Přihlasit)**.



Výchozí heslo ke správě nastavení tohoto přístroje je uvedeno na zadní straně přístroje a označeno jako „Pwd“.

4. Přejděte do navigační nabídky a potom klikněte na **Network (Sit) > Security (Zabezpečení) > Certificate (Certifikát)**.



Pokud navigační nabídka není zobrazena na levé straně obrazovky, začněte z ☰.

5. Klikněte na tlačítko **Create Self-Signed Certificate (Vytvorit vlastnoručně podepsaný certifikát)**.
6. Zadejte **Common Name (Společný název)** a **Valid Date (Datum platnosti)**.
  - Délka je **Common Name (Společný název)** menší než 64 bajtů. Zadejte identifikátor, jako je IP adresa, název uzlu nebo název domény, která se má použít při přístupu k tomuto přístroji prostřednictvím komunikace SSL/TLS. Název uzlu se zobrazí ve výchozím nastavení.
  - Pokud použijete protokol IPPS nebo HTTPS a zadáte jiný název v URL, **Common Name (Společný název)** než který byl použit pro certifikát s automatickým podpisem, zobrazí se varování.
7. Z rozevíracího seznamu **Public Key Algorithm (Algoritmus pro veřejný klic)** vyberte své nastavení. Standardně je funkce nastavena na **RSA(2048bit) (RSA (2048bitovy))**.
8. Z rozevíracího seznamu **Digest Algorithm (Algoritmus Digest)** vyberte své nastavení. Standardně je funkce nastavena na **SHA256**.
9. Klikněte na tlačítko **Submit (Odeslat)**.



### Související informace

- [Konfigurace certifikátů k zabezpečení zařízení](#)

#### Související témata:

- [Přístup k aplikaci Web Based Management](#)

## Vytvoření žádosti o podpis certifikátu (CSR) a provedení instalace certifikátu od certifikačního úřadu (CA)

Pokud již máte certifikát od externího důvěryhodného certifikačního orgánu (CA), můžete si certifikát a soukromý klíč uložit do přístroje a spravovat je prostřednictvím importu a exportu. Jestliže certifikát od externího důvěryhodného certifikačního orgánu nemáte, vytvořte žádost o podpis certifikátu (CSR), odešlete ji certifikačnímu orgánu k autorizaci a vrácený certifikát nainstalujte do přístroje.

- [Vytvoření požadavku na podepsání certifikátů \(CSR\)](#)
- [Instalace certifikátu do přístroje](#)

## Vytvoření požadavku na podepsání certifikátů (CSR)

Požadavek na podepsání certifikátů (CSR) je požadavek zasláný certifikační autoritě (CA) pro ověření údajů obsažených v certifikátu.

Před vytvořením CSR doporučujeme na počítač instalovat kořenový certifikát od certifikační autority.

1. Spustíte webový prohlížeč.
2. Zadejte „https://IP adresa přístroje“ do řádku s adresou prohlížeče (kde místo části „IP adresa přístroje“ zadáte IP adresu svého přístroje).

Například:

https://192.168.1.2



- Použijete-li systém názvů domén Domain Name System nebo povolíte-li název NetBIOS, můžete místo IP adresy zadat jiný název, jako je například „Sdílenna\_tiskarna“.

Například: https://Sdílenna\_tiskarna

- Povolíte-li název NetBIOS, můžete použít rovněž název uzlu.

Například: https://brn123456abcdef

- Název NetBIOS lze najít ve Zprávě s konfigurací sítě.

3. Podle potřeby zadejte heslo do pole **Login (Přihlasit)** a potom klikněte na **Login (Přihlasit)**.



Výchozí heslo ke správě nastavení tohoto přístroje je uvedeno na zadní straně přístroje a označeno jako „Pwd“.

4. Přejděte do navigační nabídky a potom klikněte na **Network (Sit)** > **Security (Zabezpeceni)** > **Certificate (Certifikat)**.



Pokud navigační nabídka není zobrazena na levé straně obrazovky, začněte z ☰.

5. Klikněte na tlačítko **Create CSR (Vytvorit CSR)**.
6. Zadejte **Common Name (Spolecny nazev)** (povinné) a přidejte další informace o vaší **Organization (Organizace)** (volitelné).



- Údaje o firmě jsou nutné proto, aby CA mohla potvrdit vaši identitu a ověřit ji pro okolní svět.
- Délka **Common Name (Spolecny nazev)** musí být menší než 64 bajtů. Zadejte identifikátor, jako je IP adresa, název uzlu nebo název domény, která se má použít při přístupu k tomuto přístroji prostřednictvím komunikace SSL/TLS. Název uzlu se zobrazí ve výchozím nastavení. Je požadováno **Common Name (Spolecny nazev)**.
- Pokud zadáte jiný název v URL, než obecný název, který byl použit pro certifikát, objeví se varování.
- Položky **Organization (Organizace)**, **Organization Unit (Organizacni jednotka)**, **City/Locality (Mesto/oblast)** a **State/Province (Stat/provincie)** musí být menší než 64 bajtů.
- **Country/Region (Zeme/region)** by měl být dvoumístný kód země podle ISO 3166.
- Provádíte-li konfiguraci rozšíření certifikátu X.509v3, vyberte zaškrťovací políčko **Configure extended partition (Konfigurovat rozsireny oddil)** a potom zvolte **Auto (Register IPv4) (Auto (registrace IPv4))** nebo **Manual (Rucne)**.

7. Z rozevíracího seznamu **Public Key Algorithm (Algoritmus pro verejny klic)** vyberte své nastavení. Standardně je funkce nastavena na **RSA(2048bit) (RSA (2048bitovy))**.
8. Z rozevíracího seznamu **Digest Algorithm (Algoritmus Digest)** vyberte své nastavení. Standardně je funkce nastavena na **SHA256**.
9. Klikněte na tlačítko **Submit (Odeslat)**.



---

Na obrazovce se objeví požadavek CSR. Tento požadavek CSR uložte jako soubor nebo jej zkopírujte do online formuláře CSR, poskytnutého certifikační autoritou.

10. Klikněte na **Uložit**.



- 
- Postupujte podle certifikačních zásad, pokud jde o metodu pro odeslání žádosti CSR certifikační autoritě.
  - Pokud používáte podnikový kořen certifikačního úřadu Windows Server 2012/2012 R2/2016/2019/2022, doporučujeme při vytváření klientského certifikátu pro zabezpečenou správu jako šablonu certifikátu používat webový server. Pokud vytváříte klientský certifikát pro prostředí IEEE 802.1x s ověřováním EAP-TLS, doporučujeme používat pro šablonu certifikátu Uživatele.
- 



### **Související informace**

- [Vytvoření žádosti o podpis certifikátu \(CSR\) a provedení instalace certifikátu od certifikačního úřadu \(CA\)](#)

#### **Související témata:**

- [Přístup k aplikaci Web Based Management](#)
-

## Instalace certifikátu do přístroje

Když obdržíte certifikát od certifikačního orgánu, postupujte podle níže uvedených kroků a nainstalujte jej na tiskový server:

Na váš přístroj lze nainstalovat pouze certifikát vystavený požadavkem o podepsání certifikátu (CSR) vašeho přístroje. Pokud chcete vytvořit jiný požadavek CSR, před vytvořením nového CSR se ujistěte, že je certifikát nainstalován. Další požadavek CSR vytvořte až po instalaci certifikátu do přístroje. V opačném případě bude požadavek CSR vytvořený před instalací nového CSR neplatný.

1. Spustíte webový prohlížeč.
2. Zadejte „https://IP adresa přístroje“ do řádku s adresou prohlížeče (kde místo části „IP adresa přístroje“ zadáte IP adresu svého přístroje).

Například:

https://192.168.1.2



- Použijete-li systém názvů domén Domain Name System nebo povolíte-li název NetBIOS, můžete místo IP adresy zadat jiný název, jako je například „Sdílena\_tiskarna“.

Například: https://Sdílena\_tiskarna

- Povolíte-li název NetBIOS, můžete použít rovněž název uzlu.

Například: https://brn123456abcdef

- Název NetBIOS lze najít ve Zprávě s konfigurací sítě.

3. Podle potřeby zadejte heslo do pole **Login (Přihlasit)** a potom klikněte na **Login (Přihlasit)**.



Výchozí heslo ke správě nastavení tohoto přístroje je uvedeno na zadní straně přístroje a označeno jako „Pwd“.

4. Přejděte do navigační nabídky a potom klikněte na **Network (Sít)** > **Security (Zabezpečení)** > **Certificate (Certifikát)**.



Pokud navigační nabídka není zobrazena na levé straně obrazovky, začněte z ☰.

5. Klikněte na tlačítko **Install Certificate (Nainstalovat certifikát)**.
6. Vyhledejte soubor, který obsahuje certifikát vydaný certifikačním orgánem, a poté klikněte na **Submit (Odeslat)**.

Certifikát byl vytvořen a byl úspěšně uložen do paměti přístroje.

Používáte-li komunikaci SSL/TLS, je na vašem počítači rovněž potřeba nainstalovat kořenový certifikát od certifikačního orgánu. Obráťte se na správce sítě.



### Související informace

- [Vytvoření žádosti o podpis certifikátu \(CSR\) a provedení instalace certifikátu od certifikačního úřadu \(CA\)](#)

#### Související témata:

- [Přístup k aplikaci Web Based Management](#)

## Import a export certifikátu a soukromého klíče

Certifikát a soukromý klíč můžete na přístroji uložit a spravovat pomocí importu a exportu.

- [Import certifikátu a soukromého klíče](#)
- [Exportování certifikátu a soukromého klíče](#)

## Import certifikátu a soukromého klíče

1. Spustíte webový prohlížeč.
2. Zadejte „https://IP adresa přístroje“ do řádku s adresou prohlížeče (kde místo části „IP adresa přístroje“ zadáte IP adresu svého přístroje).

Například:

https://192.168.1.2



- Použijete-li systém názvů domén Domain Name System nebo povolíte-li název NetBIOS, můžete místo IP adresy zadat jiný název, jako je například „Sdilena\_tiskarna“.

Například: https://Sdilena\_tiskarna

- Povolíte-li název NetBIOS, můžete použít rovněž název uzlu.

Například: https://brn123456abcdef

- Název NetBIOS lze najít ve Zprávě s konfigurací sítě.

3. Podle potřeby zadejte heslo do pole **Login (Přihlasit)** a potom klikněte na **Login (Přihlasit)**.



Výchozí heslo ke správě nastavení tohoto přístroje je uvedeno na zadní straně přístroje a označeno jako „Pwd“.

4. Přejděte do navigační nabídky a potom klikněte na **Network (Sit) > Security (Zabezpečeni) > Certificate (Certifikat)**.



Pokud navigační nabídka není zobrazena na levé straně obrazovky, začněte z ☰.

5. Klikněte na tlačítko **Import Certificate and Private Key (Naimportovat certifikat a osobni klic)**.
6. Vyhledejte soubor, který chcete importovat.
7. Je-li soubor šifrován, zadejte heslo a potom klikněte na **Submit (Odeslat)**.

Certifikát a soukromý klíč jsou úspěšně importovány do vašeho přístroje.



### Související informace

- [Import a export certifikátu a soukromého klíče](#)

#### Související témata:

- [Přístup k aplikaci Web Based Management](#)

## Exportování certifikátu a soukromého klíče

1. Spustíte webový prohlížeč.
2. Zadejte „https://IP adresa přístroje“ do řádku s adresou prohlížeče (kde místo části „IP adresa přístroje“ zadáte IP adresu svého přístroje).

Například:

https://192.168.1.2



- Použijete-li systém názvů domén Domain Name System nebo povolíte-li název NetBIOS, můžete místo IP adresy zadat jiný název, jako je například „Sdílenná\_tiskarna“.

Například: https://Sdílenná\_tiskarna

- Povolíte-li název NetBIOS, můžete použít rovněž název uzlu.

Například: https://brn123456abcdef

- Název NetBIOS lze najít ve Zprávě s konfigurací sítě.

3. Podle potřeby zadejte heslo do pole **Login (Přihlasit)** a potom klikněte na **Login (Přihlasit)**.



Výchozí heslo ke správě nastavení tohoto přístroje je uvedeno na zadní straně přístroje a označeno jako „Pwd“.

4. Přejděte do navigační nabídky a potom klikněte na **Network (Sit) > Security (Zabezpečení) > Certificate (Certifikát)**.



Pokud navigační nabídka není zobrazena na levé straně obrazovky, začněte z ☰.

5. Klikněte na pole **Export** zobrazené s volbou **Certificate List (Seznam certifikátu)**.
6. Zadejte heslo, pokud chcete soubor zašifrovat.  
Pokud heslo není zadáno, výstup není zašifrován.
7. Zadejte znovu heslo pro potvrzení a klikněte na tlačítko **Submit (Odeslat)**.
8. Klikněte na **Uložit**.

Certifikát a soukromý klíč se exportuje do vašeho počítače.

Do svého počítače také můžete importovat certifikát.



### Související informace

- [Import a export certifikátu a soukromého klíče](#)

#### Související témata:

- [Přístup k aplikaci Web Based Management](#)

## Importování a exportování certifikátu CA

Na přístroji Brother lze importovat, exportovat a ukládat certifikáty CA.

- [Importování certifikátu CA](#)
- [Exportování certifikátu CA](#)

## Importování certifikátu CA

1. Spustíte webový prohlížeč.
2. Zadejte „https://IP adresa přístroje“ do řádku s adresou prohlížeče (kde místo části „IP adresa přístroje“ zadáte IP adresu svého přístroje).

Například:

https://192.168.1.2



- Použijete-li systém názvů domén Domain Name System nebo povolíte-li název NetBIOS, můžete místo IP adresy zadat jiný název, jako je například „Sdílenná\_tiskarna“.

Například: https://Sdílenná\_tiskarna

- Povolíte-li název NetBIOS, můžete použít rovněž název uzlu.

Například: https://brn123456abcdef

- Název NetBIOS lze najít ve Zprávě s konfigurací sítě.

3. Podle potřeby zadejte heslo do pole **Login (Přihlasit)** a potom klikněte na **Login (Přihlasit)**.



Výchozí heslo ke správě nastavení tohoto přístroje je uvedeno na zadní straně přístroje a označeno jako „Pwd“.

4. Přejděte do navigační nabídky a potom klikněte na **Network (Sit)** > **Security (Zabezpečení)** > **CA Certificate (Certifikát CA)**.



Pokud navigační nabídka není zobrazena na levé straně obrazovky, začněte z ☰.

5. Klikněte na **Import CA Certificate (Importovat certifikát CA)**.
6. Přejděte k souboru, který chcete importovat.
7. Klikněte na tlačítko **Submit (Odeslat)**.



### Související informace

- [Importování a exportování certifikátu CA](#)

#### Související témata:

- [Přístup k aplikaci Web Based Management](#)

## Exportování certifikátu CA

1. Spustíte webový prohlížeč.
2. Zadejte „https://IP adresa přístroje“ do řádku s adresou prohlížeče (kde místo části „IP adresa přístroje“ zadáte IP adresu svého přístroje).

Například:

https://192.168.1.2



- Použijete-li systém názvů domén Domain Name System nebo povolíte-li název NetBIOS, můžete místo IP adresy zadat jiný název, jako je například „Sdílenná\_tiskarna“.

Například: https://Sdílenná\_tiskarna

- Povolíte-li název NetBIOS, můžete použít rovněž název uzlu.

Například: https://brn123456abcdef

- Název NetBIOS lze najít ve Zprávě s konfigurací sítě.

3. Podle potřeby zadejte heslo do pole **Login (Přihlasit)** a potom klikněte na **Login (Přihlasit)**.



Výchozí heslo ke správě nastavení tohoto přístroje je uvedeno na zadní straně přístroje a označeno jako „Pwd“.

4. Přejděte do navigační nabídky a potom klikněte na **Network (Sit) > Security (Zabezpečeni) > CA Certificate (Certifikat CA)**.



Pokud navigační nabídka není zobrazena na levé straně obrazovky, začněte z ☰.

5. Vyberte certifikát, který chcete exportovat, a klikněte na tlačítko **Export**.
6. Klikněte na tlačítko **Submit (Odeslat)**.



### Související informace

- [Importování a exportování certifikátu CA](#)

#### Související témata:

- [Přístup k aplikaci Web Based Management](#)



## Správa více certifikátů

Funkce více certifikátů vám umožňuje spravovat pomocí webové správy všechny certifikáty, které jste do přístroje nainstalovali. Ve webové správě přejděte na obrazovku **Certificate (Certifikat)** nebo **CA Certificate (Certifikat CA)**, na které můžete zobrazit obsah certifikátu, odstraňovat nebo exportovat certifikáty.

	Maximální počet certifikátů uložených v přístroji Brother
Vlastní certifikát nebo certifikát vydaný certifikačním orgánem	6
Certifikát CA	9

Doporučujeme uložit méně certifikátů, než je dovoleno, a vyhradit si prázdnou pozici pro případ vypršení platnosti certifikátu. Když vyprší platnost certifikátu, nainportujte nový certifikát do vyhrazené pozice a potom odstraňte certifikát, jehož platnost vypršela. Tím zabráníte chybě konfigurace.



- Při používání HTTPS/IPPS, IEEE 802.1x nebo podepsaného PDF musíte vybrat certifikát, který používáte.
- Pokud používáte SSL pro komunikaci SMTP/POP3/IMAP4 (dostupné pouze pro některé modely), nemusíte si vybrat certifikát. Potřebný certifikát bude vybrán automaticky.



### Související informace

- [Konfigurace certifikátů k zabezpečení zařízení](#)

## Používání SSL/TLS

- [Informace o SSL/TLS](#)
- [Zabezpečená správa síťového zařízení pomocí SSL/TLS](#)
- [Zabezpečený tisk dokumentů pomocí SSL/TLS](#)
- [Zabezpečené odeslání nebo přijetí e-mailu](#)

## Informace o SSL/TLS

Secure Socket Layer (SSL) nebo Transport Layer Security (TLS) jsou účinné způsoby ochrany dat přenášených v místní nebo rozsáhlé síti (LAN nebo WAN). Šifruje data přenášená po síti, například tiskovou úlohu, takže kdokoli, kdo se ji pokusí zachytit, ji nebude moci přečíst.

SSL/TLS lze konfigurovat v drátových i bezdrátových sítích a funguje s ostatními formami zabezpečení, například s klíči WPA a bránami firewall.



### Související informace

- [Používání SSL/TLS](#)
    - [Stručná historie SSL/TLS](#)
    - [Výhody použití SSL/TLS](#)
-

## Stručná historie SSL/TLS

SSL/TLS byl původně vytvořeno pro zabezpečení informací webového provozu, zejména údajů odeslaných mezi webovými prohlížeči a servery. Protokol SSL se nyní využívá v dalších oblastech, např. v softwaru služby Telnet, v softwaru tiskáren a v softwaru využívajícím protokol FTP, aby se stal univerzálním řešením v oblasti online zabezpečení. Původní záměr využívá dodnes mnoho online prodejců a bank k zabezpečení citlivých dat, jako jsou čísla kreditních karet, záznamů o zákaznících apod.

SSL/TLS používá extrémně vysokou úroveň šifrování a má důvěru bank po celém světě.



### Související informace

- [Informace o SSL/TLS](#)

## Výhody použití SSL/TLS

Hlavní výhodou použití SSL/TLS je zajištění zabezpečeného tisku přes IP síť tak, že se neoprávněným uživatelům omezí možnost čtení dat odeslaných na přístroj. Hlavní předností SSL je, že jej lze bezpečně použít při tisku důvěrných dat. Například personální oddělení (HR) velkých společností tak může pravidelně tisknout mzdové pásky. Bez zašifrování by údaje obsažené na těchto mzdových páskách mohly být přečteny jinými uživateli sítě. Díky použití certifikátu SSL/TLS uvidí každý, kdo by chtěl zachytit data, pouze stránku se znaky, nikoli skutečnou výplatní pásku.



### Související informace

- [Informace o SSL/TLS](#)

## Zabezpečená správa síťového zařízení pomocí SSL/TLS

- Konfigurace certifikátu pro SSL/TLS a dostupné protokoly
- Přístup k webové správě pomocí SSL/TLS
- Instalace certifikátu s automatickým podpisem pro uživatele systému Windows s oprávněním správce
- Konfigurace certifikátů k zabezpečení zařízení

## Konfigurace certifikátu pro SSL/TLS a dostupné protokoly

Před používáním komunikace SSL/TLS nakonfigurujte certifikát ve svém přístroji pomocí webové správy.

1. Spustíte webový prohlížeč.
2. Zadejte „https://IP adresa přístroje“ do řádku s adresou prohlížeče (kde místo části „IP adresa přístroje“ zadáte IP adresu svého přístroje).

Například:

https://192.168.1.2



- Použijete-li systém názvů domén Domain Name System nebo povolíte-li název NetBIOS, můžete místo IP adresy zadat jiný název, jako je například „Sdílenná\_tiskarna“.

Například: https://Sdílenná\_tiskarna

- Povolíte-li název NetBIOS, můžete použít rovněž název uzlu.

Například: https://brn123456abcdef

- Název NetBIOS lze najít ve Zprávě s konfigurací sítě.

3. Podle potřeby zadejte heslo do pole **Login (Přihlasit)** a potom klikněte na **Login (Přihlasit)**.



Výchozí heslo ke správě nastavení tohoto přístroje je uvedeno na zadní straně přístroje a označeno jako „Pwd“.

4. Přejděte do navigační nabídky a potom klikněte na **Network (Sit)** > **Network (Sit)** > **Protocol (Protokol)**.



Pokud navigační nabídka není zobrazena na levé straně obrazovky, začněte z ☰.

5. Klikněte na **HTTP Server Settings (Nastavení serveru HTTP)**.
6. Vyberte certifikát, který chcete konfigurovat z rozevřacího seznamu **Select the Certificate (Vybrat certifikát)**.
7. Klikněte na **Submit (Odeslat)**.
8. Klepnutím na **Yes (Ano)** restartujete tiskový server.



### Související informace

- [Zabezpečená správa síťového zařízení pomocí SSL/TLS](#)

#### Související témata:

- [Přístup k aplikaci Web Based Management](#)

## Přístup k webové správě pomocí SSL/TLS

Webovou správu používejte s protokolem HTTPS, aby správa síťového přístroje byla zabezpečená.



- Aby bylo možné používat protokol HTTPS, musí být ve vašem přístroji povolen. Protokol HTTPS je povolen ve výchozím nastavení.
- Nastavení protokolu HTTPS můžete změnit pomocí webové správy.

1. Spusťte webový prohlížeč.
2. Zadejte do adresového řádku prohlížeče „https://obvyklý název“ (kde „obvyklý název“ je obvyklý název, který jste přiřadili k certifikátu, mohlo by se jednat o IP adresu, název uzlu nebo název domény).
3. Podle potřeby zadejte heslo do pole **Login (Přihlasit)** a potom klikněte na **Login (Přihlasit)**.



Výchozí heslo ke správě nastavení tohoto přístroje je uvedeno na zadní straně přístroje a označeno jako „Pwd“.

4. Nyní máte přístup k přístroji prostřednictvím HTTPS.



### Související informace

- [Zabezpečená správa síťového zařízení pomocí SSL/TLS](#)

#### Související témata:

- [Přístup k aplikaci Web Based Management](#)



## Instalace certifikátu s automatickým podpisem pro uživatele systému Windows s oprávněním správce

- Následující postup je určený pro prohlížeč Microsoft Edge. Pokud používáte jiný webový prohlížeč, vyhledejte si pokyny k instalaci certifikátů v jeho dokumentaci nebo online nápovědě.
- Certifikát s automatickým podpisem si vytvořte pomocí webové správy.

1. Klikněte pravým tlačítkem na ikonu **Microsoft Edge** a potom klikněte na možnost **Spustit jako správce**. Pokud se objeví obrazovka **Řízení uživatelských účtů**, klikněte na **Ano**.

2. Zadejte „https://IP adresa přístroje“ do řádku s adresou prohlížeče (kde místo části „IP adresa přístroje“ zadáte IP adresu svého přístroje).

Například:

https://192.168.1.2



- Použijete-li systém názvů domén Domain Name System nebo povolíte-li název NetBIOS, můžete místo IP adresy zadat jiný název, jako je například „Sdilena\_tiskarna“.

Například: https://Sdilena\_tiskarna

- Povolíte-li název NetBIOS, můžete použít rovněž název uzlu.

Například: https://brn123456abcdef

- Název NetBIOS lze najít ve Zprávě s konfigurací sítě.

3. Pokud vaše připojení není soukromé, klikněte na tlačítko **Upřesnit** a poté přejděte na webovou stránku.

4. Podle potřeby zadejte heslo do pole **Login (Přihlasit)** a potom klikněte na **Login (Přihlasit)**.



Výchozí heslo ke správě nastavení tohoto přístroje je uvedeno na zadní straně přístroje a označeno jako „Pwd“.

5. Přejděte do navigační nabídky a potom klikněte na **Network (Sit) > Security (Zabezpečeni) > Certificate (Certifikat)**.



Pokud navigační nabídka není zobrazena na levé straně obrazovky, začněte z ☰.

6. Klikněte na **Export**.

7. Pokud výstupní soubor chcete šifrovat, zadejte do pole **Enter password (Zadejte heslo)** heslo. Zůstane-li políčko **Enter password (Zadejte heslo)** prázdné, výstupní soubor nebude zašifrován.

8. Zadejte heslo znovu do pole **Retype password (Znovu zadejte heslo)** a klikněte na **Submit (Odeslat)**.

9. Klikněte na stažený soubor, čímž jej otevřete.

10. Když se zobrazí **Průvodce importem certifikátu**, klikněte na **Další**.

11. Klikněte na tlačítko **Další**.

12. Pokud k tomu budete vyzváni, zadejte heslo, a poté klikněte na možnost **Další**.

13. Vyberte možnost **Všechny certifikáty umístit v následujícím úložišti** a poté **Procházet...**

14. Vyberte možnost **Důvěryhodné kořenové certifikační autority** a poté klikněte na tlačítko **OK**.

15. Klikněte na tlačítko **Další**.

16. Klikněte na tlačítko **Dokončit**.

17. Klikněte na **Ano**, je-li otisk (kryptografický otisk) správné.

18. Klikněte na tlačítko **OK**.



### Související informace

- [Zabezpečená správa síťového zařízení pomocí SSL/TLS](#)

## Zabezpečený tisk dokumentů pomocí SSL/TLS

- [Tisk dokumentů pomocí IPPS](#)
- [Konfigurace certifikátu pro SSL/TLS a dostupné protokoly](#)
- [Konfigurace certifikátů k zabezpečení zařízení](#)

## Tisk dokumentů pomocí IPPS

Chcete-li provést zabezpečený tisk dokumentů s protokolem IPP, použijte protokol IPPS.

1. Spustíte webový prohlížeč.
2. Zadejte „https://IP adresa přístroje“ do řádku s adresou prohlížeče (kde místo části „IP adresa přístroje“ zadáte IP adresu svého přístroje).

Například:

https://192.168.1.2



- Použijete-li systém názvů domén Domain Name System nebo povolíte-li název NetBIOS, můžete místo IP adresy zadat jiný název, jako je například „Sdílenná\_tiskarna“.

Například: https://Sdílenná\_tiskarna

- Povolíte-li název NetBIOS, můžete použít rovněž název uzlu.

Například: https://brn123456abcdef

- Název NetBIOS lze najít ve Zprávě s konfigurací sítě.

3. Podle potřeby zadejte heslo do pole **Login (Přihlasit)** a potom klikněte na **Login (Přihlasit)**.



Výchozí heslo ke správě nastavení tohoto přístroje je uvedeno na zadní straně přístroje a označeno jako „Pwd“.

4. Přejděte do navigační nabídky a potom klikněte na **Network (Sit)** > **Network (Sit)** > **Protocol (Protokol)**.



Pokud navigační nabídka není zobrazena na levé straně obrazovky, začněte z ☰.

5. Ujistěte se, že je zaškrtnuto políčko **IPP**.



Není-li políčko **IPP** zaškrtnuto, zvolte políčko **IPP** a poté klikněte na tlačítko **Submit (Odeslat)**.

Restartováním přístroje aktivujte konfiguraci.

Až se přístroj znovu spustí, vraťte se na webovou stránku přístroje, zadejte heslo, přejděte na nabídku navigace a potom klikněte na **Network (Sit)** > **Network (Sit)** > **Protocol (Protokol)**.

6. Klikněte na tlačítko **HTTP Server Settings (Nastavení serveru HTTP)**.
7. V oblasti **IPP** zaškrtněte políčko **HTTPS** a poté klikněte na možnost **Submit (Odeslat)**.
8. Restartováním přístroje aktivujte konfiguraci.

Komunikace pomocí IPPS nemůže zabránit neoprávněnému přístupu k tiskovému serveru.



### Související informace

- [Zabezpečený tisk dokumentů pomocí SSL/TLS](#)

#### Související témata:

- [Přístup k aplikaci Web Based Management](#)

## Používání SNMPv3

- [Zabezpečená správa síťového přístroje pomocí SNMPv3](#)

## Zabezpečená správa síťového přístroje pomocí SNMPv3

Protokol Simple Network Management Protocol verze 3 (SNMPv3) poskytuje ověření uživatele a šifrování dat za účelem zabezpečené správy síťových zařízení.

1. Spustíte webový prohlížeč.
2. Zadejte do adresového řádku prohlížeče „https://obvyklý název“ (kde „obvyklý název“ je obvyklý název, který jste přiřadili k certifikátu, mohlo by se jednat o IP adresu, název uzlu nebo název domény).
3. Podle potřeby zadejte heslo do pole **Login (Přihlasit)** a potom klikněte na **Login (Přihlasit)**.





Výchozí heslo ke správě nastavení tohoto přístroje je uvedeno na zadní straně přístroje a označeno jako „Pwd“.

4. Přejděte do navigační nabídky a potom klikněte na **Network (Sit) > Network (Sit) > Protocol (Protokol)**.



Pokud navigační nabídka není zobrazena na levé straně obrazovky, začněte z ☰.

5. Ujistěte se, zda je povoleno nastavení **SNMP**, a potom klikněte na **Advanced Settings (Pokročilá nastavení)**.
6. Konfigurace nastavení SNMP.

Možnost	Popis
<b>SNMP v1/v2c read-write access (Ctení/zápis SNMP v1/v2c)</b>	Tiskový server používá verzi 1 a 2c protokolu SNMP. V tomto režimu můžete používat všechny aplikace přístroje. Není to však bezpečné, protože nedojde k ověření uživatele a data nebudou zašifrována.
<b>SNMPv3 read-write access and v1/v2c read-only access (Ctení/zápis SNMPv3 a přístup v1/v2c pouze ke čtení)</b>	Tiskový server používá přístup pro čtení a zápis verze 3 a přístup pouze pro čtení verze 1 a verze 2c protokolu SNMP.  V režimu <b>SNMPv3 read-write access and v1/v2c read-only access (Ctení/zápis SNMPv3 a přístup v1/v2c pouze ke čtení)</b> některé aplikace přístroje, které mají přístup k tiskovému serveru, nefungují správně, protože mají povolení k přístupu pouze pro čtení verze 1 a 2c. Pokud chcete používat všechny aplikace, doporučujeme použít režim <b>SNMP v1/v2c read-write access (Ctení/zápis SNMP v1/v2c)</b> .
<b>SNMPv3 read-write access (Ctení/zápis SNMPv3)</b>	Tiskový server používá verzi 3 protokolu SNMP. Tento režim použijte, pokud chcete bezpečně spravovat tiskový server.  Pokud používáte režim <b>SNMPv3 read-write access (Ctení/zápis SNMPv3)</b> , řiďte se těmito pokyny: Kromě BRAdmin Professional budou omezeny všechny aplikace, které používají SNMPv1/v2c. Chcete-li povolit aplikace používající SNMPv1/v2c, použijte režim <b>SNMPv3 read-write access and v1/v2c read-only access (Ctení/zápis SNMPv3 a přístup v1/v2c pouze ke čtení)</b> nebo <b>SNMP v1/v2c read-write access (Ctení/zápis SNMP v1/v2c)</b> .

7. Klikněte na **Submit (Odeslat)**.



Pokud přístroj zobrazí volby nastavení protokolu, vyberte požadované volby.

8. Restartováním přístroje aktivujte konfiguraci.



### Související informace

- [Používání SNMPv3](#)

---

**Související témata:**

- [Přístup k aplikaci Web Based Management](#)
-

## Používání IPsec

- [Protokol IPsec](#)
- [Konfigurace IPsec pomocí aplikace Web Based Management](#)
- [Konfigurování šablony adresy IPsec pomocí nástroje Web Based Management \(webová správa\)](#)
- [Konfigurace šablony IPsec pomocí aplikace Web Based Management](#)

## Protokol IPsec

IPsec (Internet Protocol Security) je bezpečnostní protokol, který využívá doplňkovou funkci internetového protokolu, aby zabránil manipulaci dat a zabezpečil důvěrnost dat přenášených jako IP pakety. IPsec šifruje data přenášená přes síť, jako například tisková data odeslaná z počítačů do tiskárny. Jelikož jsou data šifrována na úrovni sítě, aplikace, které používají vyšší úroveň protokolu, používají protokol IPsec, i když si uživatel není vědom jeho použití.

Protokol IPsec podporuje následující funkce:

- Přenos IPsec

Podle podmínek nastavení IPsec počítač připojený k síti pomocí protokolu IPsec odesílá a přijímá data z určeného zařízení. Když zařízení začnou pomocí protokolu IPsec komunikovat, dojde nejprve k výměně klíčů pomocí Internet Key Exchange (IKE) a poté jsou pomocí těchto klíčů přenesena šifrovaná data.

Kromě toho má IPsec dva provozní režimy: režim Transport a režim Tunnel. Transportní režim se používá hlavně pro komunikaci mezi zařízeními a tunelový režim se používá v prostředích jako např. VPN (Virtual Private Network).



---

Pro přenos IPsec jsou zapotřebí následující podmínky:

- Počítač, který může komunikovat pomocí IPsec, je připojen k síti.
- Váš přístroj je nakonfigurován pro komunikaci IPsec.
- Počítač připojený k vašemu přístroji je nakonfigurován pro připojení IPsec.

- Nastavení IPsec

Nastavení, která jsou nezbytná pro připojení pomocí protokolu IPsec. Tato nastavení lze konfigurovat pomocí aplikace Web Based Management.



---

Chcete-li konfigurovat nastavení IPsec, musíte použít prohlížeč na počítači, který je připojen k síti.



### Související informace

- [Používání IPsec](#)



## Konfigurace IPsec pomocí aplikace Web Based Management

Podmínky připojení IPsec se skládají ze dvou typů **Template (Sablonu): Address (Adresa)** a **IPsec**. Můžete nakonfigurovat až 10 podmínek připojení.

1. Spusťte webový prohlížeč.
2. Zadejte „https://IP adresa přístroje“ do řádku s adresou prohlížeče (kde místo části „IP adresa přístroje“ zadáte IP adresu svého přístroje).

Například:

https://192.168.1.2

3. Podle potřeby zadejte heslo do pole **Login (Prihlasit)** a potom klikněte na **Login (Prihlasit)**.



Výchozí heslo ke správě nastavení tohoto přístroje je uvedeno na zadní straně přístroje a označeno jako „Pw“.

4. Přejděte do navigační nabídky a potom klikněte na **Network (Sit) > Security (Zabezpečeni) > IPsec**.



Pokud navigační nabídka není zobrazena na levé straně obrazovky, začněte z ☰.

5. Nakonfigurujte nastavení.

Možnost	Popis
<b>Status (Stav)</b>	Aktivace či deaktivace protokolu Ipsec.
<b>Negotiation Mode (Rezim vyjednávání)</b>	Vyberte <b>Negotiation Mode (Rezim vyjednávání)</b> pro IKE Phase 1. IKE je protokol, který se používá k výměně šifrovacích klíčů, aby bylo možné provádět šifrovanou komunikaci pomocí protokolu IPsec. V režimu <b>Main (Hlavní)</b> je rychlost zpracování pomalá, ale bezpečnost je vysoká. V režimu <b>Aggressive (Agresivní)</b> je rychlost zpracování rychlejší než v režimu <b>Main (Hlavní)</b> , ale zabezpečení je nižší.
<b>All Non-IPsec Traffic (Veskerý provoz mimo IPsec)</b>	Vyberte akci, kterou je potřeba přijmout pro balíčky bez IPsec. Při použití webových služeb musíte zvolit <b>Allow (Povolit)</b> pro <b>All Non-IPsec Traffic (Veskerý provoz mimo IPsec)</b> . Je-li zvoleno <b>Drop (Blokovat)</b> , webové služby nelze použít.
<b>Broadcast/Multicast Bypass (Vynechat vysílání/vicesmerové vysílání)</b>	Vyberte možnost <b>Enabled (Povoleno)</b> nebo <b>Disabled (Zakazano)</b> .
<b>Protocol Bypass (Vynechat protokol)</b>	Zaškrtněte políčko u požadovaných voleb.
<b>Rules (Pravidla)</b>	Zaškrtnutím políčka <b>Enabled (Povoleno)</b> aktivujete šablonu. Když zaškrtnete více políček, mají v případě konfliktu vybraných políček přednost ta políčka, která mají nižší číslo. Kliknutím na příslušný rozevírací seznam vyberte možnost <b>Address Template (Sablonu adresy)</b> , která se používá pro podmínky připojení IPsec. Chcete-li přidat <b>Address Template (Sablonu adresy)</b> , klikněte na <b>Add Template (Přidat šablonu)</b> . Kliknutím na příslušný rozevírací seznam vyberte možnost <b>IPsec Template (Sablonu IPsec)</b> , která se používá pro podmínky připojení IPsec. Chcete-li přidat <b>IPsec Template (Sablonu IPsec)</b> , klikněte na <b>Add Template (Přidat šablonu)</b> .

6. Klikněte na **Submit (Odeslat)**.

Pokud je k aktivaci nových nastavení nutné restartovat počítač, zobrazí se obrazovka s potvrzením restartu.

Pokud je v šabloně, kterou jste povolili v tabulce **Rules (Pravidla)**, prázdná položka, zobrazí se chybová zpráva. Potvrďte váš výběr a znovu klikněte na **Submit (Odeslat)**.



## Související informace

- Používání IPsec

### **Související témata:**

- Konfigurace certifikátů k zabezpečení zařízení
- Přístup k aplikaci Web Based Management

## Konfigurování šablony adresy IPsec pomocí nástroje Web Based Management (webová správa)

1. Spustíte webový prohlížeč.
2. Zadejte „https://IP adresa přístroje“ do řádku s adresou prohlížeče (kde místo části „IP adresa přístroje“ zadáte IP adresu svého přístroje).  
Například:  
https://192.168.1.2
3. Podle potřeby zadejte heslo do pole **Login (Přihlasit)** a potom klikněte na **Login (Přihlasit)**.



Výchozí heslo ke správě nastavení tohoto přístroje je uvedeno na zadní straně přístroje a označeno jako „Pwd“.

4. Přejděte do navigační nabídky a potom klikněte na **Network (Sit) > Security (Zabezpečeni) > IPsec Address Template (Šablona adresy IPsec)**.



Pokud navigační nabídka není zobrazena na levé straně obrazovky, začněte z ☰.

5. Kliknutím na tlačítko **Delete (Odstranit)** odstraňte **Address Template (Šablona adresy)**. Když je položka **Address Template (Šablona adresy)** používána, nelze ji smazat.
6. Klikněte na položku **Address Template (Šablona adresy)**, kterou chcete vytvořit. Zobrazí se **IPsec Address Template (Šablona adresy IPsec)**.
7. Nakonfigurujte nastavení.

Možnost	Popis
<b>Template Name (Název šablony)</b>	Zadejte název šablony (až 16 znaků).
<b>Local IP Address (Místní IP adresa)</b>	<ul style="list-style-type: none"><li>• <b>IP Address (IP adresa)</b> Uvedte IP adresu. Vyberte položku <b>ALL IPv4 Address (Vše – IPv4 adresa)</b>, <b>ALL IPv6 Address (Vše – IPv6 adresa)</b>, <b>ALL Link Local IPv6 (Vše – místní adresa propojení IPv6)</b> nebo <b>Custom (Rucne)</b> z rozevíracího seznamu. Pokud z rozevíracího seznamu zvolíte <b>Custom (Rucne)</b>, zadejte do textového pole IP adresu (IPv4 nebo IPv6).</li><li>• <b>IP Address Range (Rozsah IP adres)</b> Zadejte do textových políček počáteční a koncovou IP adresu pro rozsah IP adres. Není-li počáteční a koncová IP adresa normalizovaná na IPv4 nebo IPv6, nebo je-li konečná IP adresa menší než počáteční adresa, dojde k chybě.</li><li>• <b>IP Address / Prefix (IP adresa / prefix)</b> Zadejte IP adresu pomocí CIDR notace. Například: 192.168.1.1/24 Protože je předpona adresy 192.168.1.1 uvedena ve formě 24 bitové masky podsítě (255.255.255.0), adresy 192.168.1.### jsou platné.</li></ul>
<b>Remote IP Address (Vzdalena IP adresa)</b>	<ul style="list-style-type: none"><li>• <b>Any (Jakakoliv)</b> Zvolíte-li <b>Any (Jakakoliv)</b>, všechny IP adresy budou aktivovány.</li><li>• <b>IP Address (IP adresa)</b> Zadejte uvedenou IP adresu (IPv4 nebo IPv6) do textového pole.</li><li>• <b>IP Address Range (Rozsah IP adres)</b> Zadejte první a poslední IP adresu daného rozsahu IP adres. Pokud první a poslední IP adresa neodpovídá standardu IPv4 nebo IPv6, nebo pokud je poslední IP adresa menší než první adresa, dojde k chybě.</li></ul>

---

Možnost	Popis
	<ul style="list-style-type: none"><li>• <b>IP Address / Prefix (IP adresa / prefix)</b> Zadejte IP adresu pomocí CIDR notace. Například: 192.168.1.1/24 Protože je předpona adresy 192.168.1.1 uvedena ve formě 24 bitové masky podsítě (255.255.255.0), adresy 192.168.1.### jsou platné.</li></ul>

8. Klikněte na tlačítko **Submit (Odeslat)**.



Když změníte nastavení pro aktuálně používanou šablonu, aktivujte svou konfiguraci restartováním přístroje.



### Související informace

- [Používání IPsec](#)

#### Související témata:

- [Přístup k aplikaci Web Based Management](#)
-

## Konfigurace šablony IPsec pomocí aplikace Web Based Management

1. Spustíte webový prohlížeč.
2. Zadejte „https://IP adresa přístroje“ do řádku s adresou prohlížeče (kde místo části „IP adresa přístroje“ zadáte IP adresu svého přístroje).

Například:

https://192.168.1.2

3. Podle potřeby zadejte heslo do pole **Login (Přihlasit)** a potom klikněte na **Login (Přihlasit)**.



Výchozí heslo ke správě nastavení tohoto přístroje je uvedeno na zadní straně přístroje a označeno jako „Pwd“.

4. Přejděte do navigační nabídky a potom klikněte na **Network (Sit) > Security (Zabezpečení) > IPsec Template (Šablona IPsec)**.



Pokud navigační nabídka není zobrazena na levé straně obrazovky, začněte z ☰.

5. Kliknutím na tlačítko **Delete (Odstranit)** odstraňte **IPsec Template (Šablona IPsec)**. Když je položka **IPsec Template (Šablona IPsec)** používána, nelze ji smazat.
6. Klikněte na šablonu **IPsec Template (Šablona IPsec)**, kterou chcete vytvořit. Otevře se okno **IPsec Template (Šablona IPsec)**. Pole konfigurace se liší v závislosti na zvoleném nastavení položek **Use Prefixed Template (Použit šablonu s prefixem)** a **Internet Key Exchange (IKE)**.
7. Do pole **Template Name (Název šablony)** zadejte název pro tuto šablonu (až 16 znaků).
8. Pokud jste vybrali možnost **Custom (Rucne)** v rozevíracím seznamu **Use Prefixed Template (Použit šablonu s prefixem)**, vyberte možnosti **Internet Key Exchange (IKE)** a poté změňte podle potřeby nastavení.
9. Klikněte na tlačítko **Submit (Odeslat)**.



### Související informace


- [Používání IPsec](#)
  - [Nastavení IKEv1 pro šablonu IPsec](#)
  - [Nastavení IKEv2 pro šablonu IPsec](#)
  - [Ruční nastavení šablony IPsec](#)

### Související témata:

- [Přístup k aplikaci Web Based Management](#)

## Nastavení IKEv1 pro šablonu IPsec

Možnost	Popis
Template Name (Název šablony)	Zadejte název šablony (až 16 znaků).
Use Prefixed Template (Použit šablony s prefixem)	Vyberte možnost <b>Custom (Rucne)</b> , <b>IKEv1 High Security (IKEv1, vysoke zabezpeceni)</b> nebo <b>IKEv1 Medium Security (IKEv1, stredni zabezpeceni)</b> . Položky nastavení se liší v závislosti na zvolené šabloně.
Internet Key Exchange (IKE)	<p>IKE je protokol, který se používá k výměně šifrovacích klíčů, aby bylo možné provádět šifrovanou komunikaci pomocí protokolu IPsec. Aby bylo možné provádět šifrovanou komunikaci pouze pro danou dobu, je určen šifrovací algoritmus, který je nezbytný pro IPsec, a šifrovací klíče jsou společné. Pro IKE se šifrovací klíče vyměňují pomocí Diffie-Hellmanovy metody výměny klíče a provádí se šifrovaná komunikace, která je omezena na IKE.</p> <p>Jestliže zvolíte <b>Custom (Rucne)</b> v <b>Use Prefixed Template (Použit šablony s prefixem)</b>, vyberte <b>IKEv1</b>.</p>
Authentication Type (Typ overovani)	<ul style="list-style-type: none"> <li>• <b>Diffie-Hellman Group (Skupina Diffie-Hellman)</b> Tato metoda výměny klíčů umožňuje bezpečnou výměnu tajných klíčů přes nechráněnou síť. Metoda Diffie-Hellmanovy výměny klíčů pomocí diskretního logaritmického problému, nikoliv tajného klíče, odesílá a přijímá otevřené informace, které byly vytvořeny pomocí náhodného čísla a tajného klíče. Vyberte možnost <b>Group1 (Skupina 1)</b>, <b>Group2 (Skupina 2)</b>, <b>Group5 (Skupina 5)</b> nebo <b>Group14 (Skupina 14)</b>.</li> <li>• <b>Encryption (Sifrovani)</b> Vyberte možnost <b>DES</b>, <b>3DES</b>, <b>AES-CBC 128</b> nebo <b>AES-CBC 256</b>.</li> <li>• <b>Hash</b> Vyberte možnost <b>MD5</b>, <b>SHA1</b>, <b>SHA256</b>, <b>SHA384</b> nebo <b>SHA512</b>.</li> <li>• <b>SA Lifetime (Zivotnost SA)</b> Upřesněte životnost IKE SA. Zadejte dobu (sekundy) a počet kilobajtů (KByte).</li> </ul>
Encapsulating Security (Zapouzdrene zabezpeceni)	<ul style="list-style-type: none"> <li>• <b>Protocol (Protokol)</b> Vyberte možnost <b>ESP</b>, <b>AH</b> nebo <b>AH+ESP</b>.</li> </ul> <hr/> <ul style="list-style-type: none"> <li>- ESP je protokol pro provádění šifrované komunikace pomocí protokolu IPsec. ESP šifruje data (komunikovaný obsah) a přidává další informace. Balíček IP se skládá ze záhlaví a šifrované datové části, která navazuje na záhlaví. Kromě šifrovaných dat balíček IP obsahuje také informace o metodě šifrování a šifrovací klíč, ověřování dat, a tak dále.</li> <li>- AH je součástí protokolu IPsec, který ověřuje odesílatele a zabraňuje manipulaci s daty (zajišťuje úplnost dat). V balíčku IP jsou vložena data bezprostředně po záhlaví. Kromě toho balíčky obsahují hodnoty hash, které jsou vypočteny pomocí rovnice z komunikovaného obsahu, tajného klíče, atd., aby se zabránilo falzifikaci odesílatele a manipulaci s daty. Na rozdíl od ESP komunikovaný obsah není šifrován a data jsou odesílána a přijímána jako prostý text.</li> </ul> <hr/> <ul style="list-style-type: none"> <li>• <b>Encryption (Sifrovani) (Nedostupné u volby AH.)</b> Vyberte možnost <b>DES</b>, <b>3DES</b>, <b>AES-CBC 128</b> nebo <b>AES-CBC 256</b>.</li> </ul>

Možnost	Popis
	<ul style="list-style-type: none"> <li>• <b>Hash</b> Vyberte <b>None (Zadny)</b>, <b>MD5</b>, <b>SHA1</b>, <b>SHA256</b>, <b>SHA384</b> nebo <b>SHA512</b>. Možnost <b>None (Zadny)</b> lze vybrat pouze tehdy, když je v nabídce <b>Protocol (Protokol)</b> zvolena možnost <b>ESP</b>.</li> <li>• <b>SA Lifetime (Zivotnost SA)</b> Zadejte životnost IKE SA. Zadejte čas (v sekundách) a počet kilobajtů (kB).</li> <li>• <b>Encapsulation Mode (Rezim zapouzdeni)</b> Vyberte možnost <b>Transport (Prenos)</b> nebo <b>Tunnel (Tunel)</b>.</li> <li>• <b>Remote Router IP-Address (Vzdalena IP adresa smerovace)</b> Zadejte IP adresu (IPv4 nebo IPv6) vzdáleného routeru. Tuto informaci zadejte pouze v případě, že je zvolen režim <b>Tunnel (Tunel)</b>.</li> </ul> <hr/> <p> SA (Security Association) je šifrovaný způsob komunikace pomocí protokolu IPsec nebo IPv6, který vyměňuje a sdílí informace, jako např. metodu šifrování a šifrovací klíč, s cílem vytvořit bezpečný komunikační kanál, než začne komunikace. SA může také odkazovat na virtuální šifrovaný komunikační kanál, který byl zřízen. SA použitý pro IPsec je šifrovací metoda, která vyměňuje klíče a provádí vzájemné ověřování podle standardního postupu IKE (Internet Key Exchange). Kromě toho se SA pravidelně aktualizuje.</p>
<b>Perfect Forward Secrecy (PFS) (Perfektní utajene predavani (PFS))</b>	PFS neodvozuje klíče z předchozích klíčů, které byly použity k šifrování zpráv. Navíc pokud bude k šifrování zprávy použit klíč, který byl odvozen od nadřazeného klíče, z tohoto nadřazeného klíče již nebudou odvozovány žádné klíče další. Proto i když je klíč narušen, bude škoda omezena pouze na zprávy, které byly zašifrované pomocí tohoto klíče. Vyberte volbu <b>Enabled (Povoleno)</b> nebo <b>Disabled (Zakazano)</b> .
<b>Authentication Method (Metoda overovani)</b>	Vyberte metodu ověření. Vyberte volbu <b>Pre-Shared Key (Predsdileny klic)</b> nebo <b>Certificates (Certifikaty)</b> .
<b>Pre-Shared Key (Predsdileny klic)</b>	Při šifrování komunikace dojde k výměně šifrovacího klíče, který se sdílí před použitím jiného kanálu. Pokud jste vybrali možnost <b>Pre-Shared Key (Predsdileny klic)</b> pro <b>Authentication Method (Metoda overovani)</b> , zadejte <b>Pre-Shared Key (Predsdileny klic)</b> (až 32 znaků). <ul style="list-style-type: none"> <li>• <b>Local/ID Type/ID (Mistni/Typ ID/ID)</b> Vyberte typ ID odesílatele a zadejte ID. Vyberte <b>IPv4 Address (IPv4 adresa)</b>, <b>IPv6 Address (IPv6 adresa)</b>, <b>FQDN</b>, <b>E-mail Address (E-mailova adresa)</b> nebo <b>Certificate (Certifikat)</b> pro daný typ. Je-li zvoleno <b>Certificate (Certifikat)</b>, zadejte běžný název certifikátu do pole <b>ID</b>.</li> <li>• <b>Remote/ID Type/ID (Vzdaleny/Typ ID/ID)</b> Vyberte typ ID příjemce a zadejte ID. Vyberte <b>IPv4 Address (IPv4 adresa)</b>, <b>IPv6 Address (IPv6 adresa)</b>, <b>FQDN</b>, <b>E-mail Address (E-mailova adresa)</b> nebo <b>Certificate (Certifikat)</b> pro daný typ. Je-li zvoleno <b>Certificate (Certifikat)</b>, zadejte běžný název certifikátu do pole <b>ID</b>.</li> </ul>
<b>Certificate (Certifikat)</b>	Je-li zvolena možnost <b>Certificates (Certifikaty)</b> v <b>Authentication Method (Metoda overovani)</b> , vyberte certifikát.

---

Možnost	Popis
	 Můžete vybrat pouze certifikáty, které byly vytvořeny na stránce <b>Certificate (Certifikat)</b> bezpečnostní obrazovky konfigurace webové správy.






### Související informace


- [Konfigurace šablony IPsec pomocí aplikace Web Based Management](#)
-



## Nastavení IKEv2 pro šablonu IPsec

Možnost	Popis
Template Name (Název šablony)	Zadejte název šablony (až 16 znaků).
Use Prefixed Template (Použit šablony s prefixem)	Vyberte možnost <b>Custom (Rucne)</b> , <b>IKEv2 High Security (IKEv2, vysoke zabezpeceni)</b> nebo <b>IKEv2 Medium Security (IKEv2, stredni zabezpeceni)</b> . Položky nastavení se liší v závislosti na zvolené šabloně.
Internet Key Exchange (IKE)	IKE je protokol, který se používá k výměně šifrovacích klíčů, aby bylo možné provádět šifrovanou komunikaci pomocí protokolu IPsec. Aby bylo možné provádět šifrovanou komunikaci pouze pro danou dobu, je určen šifrovací algoritmus, který je nezbytný pro IPsec, a šifrovací klíče jsou společné. Pro IKE se šifrovací klíče vyměňují pomocí Diffie-Hellmanovy metody výměny klíče a provádí se šifrovaná komunikace, která je omezena na IKE. Jestliže zvolíte <b>Custom (Rucne)</b> v <b>Use Prefixed Template (Použit šablony s prefixem)</b> , vyberte <b>IKEv2</b> .
Authentication Type (Typ overovani)	<ul style="list-style-type: none"> <li>• <b>Diffie-Hellman Group (Skupina Diffie-Hellman)</b> Tato metoda výměny klíčů umožňuje bezpečnou výměnu tajných klíčů přes nechráněnou síť. Metoda Diffie-Hellmanovy výměny klíčů pomocí diskretního logaritmického problému, nikoliv tajného klíče, odesílá a přijímá otevřené informace, které byly vytvořeny pomocí náhodného čísla a tajného klíče. Vyberte možnost <b>Group1 (Skupina 1)</b>, <b>Group2 (Skupina 2)</b>, <b>Group5 (Skupina 5)</b> nebo <b>Group14 (Skupina 14)</b>.</li> <li>• <b>Encryption (Sifrovani)</b> Vyberte možnost <b>DES</b>, <b>3DES</b>, <b>AES-CBC 128</b> nebo <b>AES-CBC 256</b>.</li> <li>• <b>Hash</b> Vyberte možnost <b>MD5</b>, <b>SHA1</b>, <b>SHA256</b>, <b>SHA384</b> nebo <b>SHA512</b>.</li> <li>• <b>SA Lifetime (Zivotnost SA)</b> Upřesněte životnost IKE SA. Zadejte dobu (sekundy) a počet kilobajtů (KByte).</li> </ul>
Encapsulating Security (Zapouzdrène zabezpeceni)	<ul style="list-style-type: none"> <li>• <b>Protocol (Protokol)</b> Vyberte volbu <b>ESP</b>.</li> </ul> <hr/> <p> ESP je protokol pro provádění šifrované komunikace pomocí protokolu IPsec. ESP šifruje data (komunikovaný obsah) a přidává další informace. Balíček IP se skládá ze záhlaví a šifrované datové části, která navazuje na záhlaví. Kromě šifrovaných dat balíček IP obsahuje také informace o metodě šifrování a šifrovací klíč, ověřování dat, a tak dále.</p> <hr/> <ul style="list-style-type: none"> <li>• <b>Encryption (Sifrovani)</b> Vyberte možnost <b>DES</b>, <b>3DES</b>, <b>AES-CBC 128</b> nebo <b>AES-CBC 256</b>.</li> <li>• <b>Hash</b> Vyberte možnost <b>MD5</b>, <b>SHA1</b>, <b>SHA256</b>, <b>SHA384</b> nebo <b>SHA512</b>.</li> <li>• <b>SA Lifetime (Zivotnost SA)</b> Zadejte životnost IKE SA. Zadejte čas (v sekundách) a počet kilobajtů (kB).</li> <li>• <b>Encapsulation Mode (Rezim zapouzdreni)</b> Vyberte možnost <b>Transport (Prenos)</b> nebo <b>Tunnel (Tunel)</b>.</li> </ul>

Možnost	Popis
	<ul style="list-style-type: none"> <li>• <b>Remote Router IP-Address (Vzdalena IP adresa smerovace)</b> Zadejte IP adresu (IPv4 nebo IPv6) vzdáleného routeru. Tuto informaci zadejte pouze v případě, že je zvolen režim <b>Tunnel (Tunel)</b>.</li> </ul> <hr/> <p> SA (Security Association) je šifrovaný způsob komunikace pomocí protokolu IPsec nebo IPv6, který vyměňuje a sdílí informace, jako např. metodu šifrování a šifrovací klíč, s cílem vytvořit bezpečný komunikační kanál, než začne komunikace. SA může také odkazovat na virtuální šifrovaný komunikační kanál, který byl zřízen. SA použitý pro IPsec je šifrovací metoda, která vyměňuje klíče a provádí vzájemné ověřování podle standardního postupu IKE (Internet Key Exchange). Kromě toho se SA pravidelně aktualizuje.</p>
<b>Perfect Forward Secrecy (PFS) (Perfektní utajene predavani (PFS))</b>	<p>PFS neodvozuje klíče z předchozích klíčů, které byly použity k šifrování zpráv. Navíc pokud bude k šifrování zprávy použit klíč, který byl odvozen od nadřazeného klíče, z tohoto nadřazeného klíče již nebudou odvozovány žádné klíče další. Proto i když je klíč narušen, bude škoda omezena pouze na zprávy, které byly zašifrované pomocí tohoto klíče. Vyberte volbu <b>Enabled (Povoleno)</b> nebo <b>Disabled (Zakazano)</b>.</p>
<b>Authentication Method (Metoda overovani)</b>	<p>Vyberte metodu ověření. Vyberte možnost <b>Pre-Shared Key (Predsileny klic)</b>, <b>Certificates (Certifikaty)</b>, <b>EAP - MD5</b> nebo <b>EAP - MS-CHAPv2</b>.</p> <hr/> <p> EAP je protokol ověření, který funguje jako nástavba PPP. Při použití EAP s IEEE802.1x se pro ověřování uživatele během každé relace používá jiný klíč.</p> <p>Následující nastavení je nutné pouze, když je zvoleno <b>EAP - MD5</b> nebo <b>EAP - MS-CHAPv2</b> ve volbě <b>Authentication Method (Metoda overovani)</b>:</p> <ul style="list-style-type: none"> <li>• <b>Mode (Rezim)</b> Vyberte možnost <b>Server-Mode (Rezim serveru)</b> nebo <b>Client-Mode (Rezim klienta)</b>.</li> <li>• <b>Certificate (Certifikat)</b> Zvolte certifikát.</li> <li>• <b>User Name (Uzivatelске jmeno)</b> Zadejte jméno uživatele (maximálně 32 znaků).</li> <li>• <b>Password (Heslo)</b> Zadejte heslo (maximálně 32 znaků). Heslo musíte pro potvrzení zadat dvakrát.</li> </ul>
<b>Pre-Shared Key (Predsileny klic)</b>	<p>Při šifrování komunikace dojde k výměně šifrovacího klíče, který se sdílí před použitím jiného kanálu.</p> <p>Pokud jste vybrali možnost <b>Pre-Shared Key (Predsileny klic)</b> pro <b>Authentication Method (Metoda overovani)</b>, zadejte <b>Pre-Shared Key (Predsileny klic)</b> (až 32 znaků).</p> <ul style="list-style-type: none"> <li>• <b>Local/ID Type/ID (Mistni/Typ ID/ID)</b> Vyberte typ ID odesílatele a zadejte ID. Vyberte <b>IPv4 Address (IPv4 adresa)</b>, <b>IPv6 Address (IPv6 adresa)</b>, <b>FQDN</b>, <b>E-mail Address (E-mailova adresa)</b> nebo <b>Certificate (Certifikat)</b> pro daný typ. Je-li zvoleno <b>Certificate (Certifikat)</b>, zadejte běžný název certifikátu do pole <b>ID</b>.</li> <li>• <b>Remote/ID Type/ID (Vzdaleny/Typ ID/ID)</b> Vyberte typ ID příjemce a zadejte ID.</li> </ul>



Možnost	Popis
	<p>Vyberte <b>IPv4 Address (IPv4 adresa)</b>, <b>IPv6 Address (IPv6 adresa)</b>, <b>FQDN</b>, <b>E-mail Address (E-mailova adresa)</b> nebo <b>Certificate (Certifikat)</b> pro daný typ.</p> <p>Je-li zvoleno <b>Certificate (Certifikat)</b>, zadejte běžný název certifikátu do pole <b>ID</b>.</p>
<b>Certificate (Certifikat)</b>	<p>Je-li zvolena možnost <b>Certificates (Certifikaty)</b> v <b>Authentication Method (Metoda overovani)</b>, vyberte certifikát.</p> <p> Můžete vybrat pouze certifikáty, které byly vytvořeny na stránce <b>Certificate (Certifikat)</b> bezpečnostní obrazovky konfigurace webové správy.</p>





### Související informace

- [Konfigurace šablony IPsec pomocí aplikace Web Based Management](#)

## Ruční nastavení šablony IPsec

Možnost	Popis
Template Name (Název šablony)	Zadejte název šablony (až 16 znaků).
Use Prefixed Template (Použit šablony s prefixem)	Vyberte volbu <b>Custom (Rucne)</b> .
Internet Key Exchange (IKE)	<p>IKE je protokol, který se používá k výměně šifrovacích klíčů, aby bylo možné provádět šifrovanou komunikaci pomocí protokolu IPsec. Aby bylo možné provádět šifrovanou komunikaci pouze pro danou dobu, je určen šifrovací algoritmus, který je nezbytný pro IPsec, a šifrovací klíče jsou společné. Pro IKE se šifrovací klíče vyměňují pomocí Diffie-Hellmanovy metody výměny klíče a provádí se šifrovaná komunikace, která je omezena na IKE.</p> <p>Vyberte volbu <b>Manual (Rucne)</b>.</p>
Authentication Key (ESP, AH) (Overovací klic (ESP, AH))	<p>Zadejte hodnoty <b>In/Out (Dovnitř/Ven)</b>.</p> <p>Tato nastavení jsou nezbytná, je-li zvoleno <b>Custom (Rucne)</b> pro volbu <b>Use Prefixed Template (Použit šablony s prefixem)</b>, je-li zvoleno <b>Manual (Rucne)</b> pro volbu <b>Internet Key Exchange (IKE)</b> a je-li zvoleno jiné nastavení než <b>None (Zadny)</b> pro volbu <b>Hash</b> v části <b>Encapsulating Security (Zapouzdřené zabezpečení)</b>.</p> <hr/> <p> Počet znaků, které můžete nastavit, se liší v závislosti na nastavení, které jste zvolili pro volbu <b>Hash</b> v části <b>Encapsulating Security (Zapouzdřené zabezpečení)</b>.</p> <p>Je-li délka zadaného autentizačního klíče odlišná než zvolený hashový algoritmus, dojde k chybě.</p> <ul style="list-style-type: none"> <li>• <b>MD5</b>: 128 bitů (16 bytů)</li> <li>• <b>SHA1</b>: 160 bitů (20 bytů)</li> <li>• <b>SHA256</b>: 256 bitů (32 bytů)</li> <li>• <b>SHA384</b>: 384 bitů (48 bytů)</li> <li>• <b>SHA512</b>: 512 bitů (64 bytů)</li> </ul> <p>Jestliže upřesníte klíč v kódu ASCII, zavřete znaky v dvojitých uvozovkách (").</p>
Code key (ESP) (Kodový klic (ESP))	<p>Zadejte hodnoty <b>In/Out (Dovnitř/Ven)</b>.</p> <p>Tato nastavení jsou nezbytná, když je pro položku <b>Use Prefixed Template (Použit šablony s prefixem)</b> vybrána možnost <b>Custom (Rucne)</b>, pro položku <b>Internet Key Exchange (IKE)</b> je vybrána možnost <b>Manual (Rucne)</b> a pro položku <b>Protocol (Protokol)</b> v <b>Encapsulating Security (Zapouzdřené zabezpečení)</b> je vybrána možnost <b>ESP</b>.</p> <hr/> <p> Počet znaků, které můžete nastavit, se liší v závislosti na nastavení, které jste zvolili pro volbu <b>Encryption (Sifrování)</b> v části <b>Encapsulating Security (Zapouzdřené zabezpečení)</b>.</p> <p>Je-li délka zadaného kódového klíče odlišná než zvolený šifrovací algoritmus, dojde k chybě.</p> <ul style="list-style-type: none"> <li>• <b>DES</b>: 64 bitů (8 bytů)</li> <li>• <b>3DES</b>: 192 bitů (24 bytů)</li> <li>• <b>AES-CBC 128</b>: 128 bitů (16 bytů)</li> <li>• <b>AES-CBC 256</b>: 256 bitů (32 bytů)</li> </ul> <p>Jestliže upřesníte klíč v kódu ASCII, zavřete znaky v dvojitých uvozovkách (").</p>

Možnost	Popis
SPI	<p>Tyto parametry se používají k identifikaci zabezpečené informace. Obecně platí, že hostitel má více SA (Security Association) pro několik druhů komunikace IPsec. Proto je nezbytné určit příslušný SA, když je přijat balíček protokolu IPsec. Parametr SPI, který identifikuje SA, je zahrnut v záhlaví AH (Authentication Header) a ESP (Encapsulating Security Payload).</p> <p>Tato nastavení jsou nezbytná, je-li zvoleno <b>Custom (Rucne)</b> pro volbu <b>Use Prefixed Template (Pouzit sablonu s prefixem)</b> a je-li zvoleno <b>Manual (Rucne)</b> pro volbu <b>Internet Key Exchange (IKE)</b>.</p> <p>Zadejte hodnoty <b>In/Out (Dovnitř/Ven)</b>. (3-10 znaků)</p>
Encapsulating Security (Zapouzdrene zabezpeceni)	<ul style="list-style-type: none"> <li>• <b>Protocol (Protokol)</b>  Vyberte volbu <b>ESP</b> nebo <b>AH</b>. </li> </ul> <hr/> <ul style="list-style-type: none"> <li>  <ul style="list-style-type: none"> <li>- ESP je protokol pro provádění šifrované komunikace pomocí protokolu IPsec. ESP šifruje data (komunikovaný obsah) a přidává další informace. Balíček IP se skládá ze záhlaví a šifrované datové části, která navazuje na záhlaví. Kromě šifrovaných dat balíček IP obsahuje také informace o metodě šifrování a šifrovací klíč, ověřování dat, a tak dále.</li> <li>- AH je součástí protokolu IPsec, který ověřuje odesílatele a zabraňuje manipulaci s daty (zajišťuje úplnost dat). V balíčku IP jsou vložena data bezprostředně po záhlaví. Kromě toho balíčky obsahují hodnoty hash, které jsou vypočteny pomocí rovnice z komunikovaného obsahu, tajného klíče, atd., aby se zabránilo falzifikaci odesílatele a manipulaci s daty. Na rozdíl od ESP komunikovaný obsah není šifrován a data jsou odesílána a přijímána jako prostý text.</li> </ul> </li> </ul> <hr/> <ul style="list-style-type: none"> <li>• <b>Encryption (Šifrování) (Nedostupné u volby AH.)</b>  Vyberte možnost <b>DES</b>, <b>3DES</b>, <b>AES-CBC 128</b> nebo <b>AES-CBC 256</b>. </li> <li>• <b>Hash</b>  Vyberte <b>None (Zadny)</b>, <b>MD5</b>, <b>SHA1</b>, <b>SHA256</b>, <b>SHA384</b> nebo <b>SHA512</b>.  Možnost <b>None (Zadny)</b> lze vybrat pouze tehdy, když je v nabídce <b>Protocol (Protokol)</b> zvolena možnost <b>ESP</b>. </li> <li>• <b>SA Lifetime (Životnost SA)</b>  Zadejte životnost IKE SA.  Zadejte čas (v sekundách) a počet kilobajtů (kB). </li> <li>• <b>Encapsulation Mode (Režim zapouzdření)</b>  Vyberte možnost <b>Transport (Prenos)</b> nebo <b>Tunnel (Tunel)</b>. </li> <li>• <b>Remote Router IP-Address (Vzdálená IP adresa smerovace)</b>  Zadejte IP adresu (IPv4 nebo IPv6) vzdáleného routeru. Tuto informaci zadejte pouze v případě, že je zvolen režim <b>Tunnel (Tunel)</b>. </li> </ul> <hr/> <ul style="list-style-type: none"> <li>  <p>SA (Security Association) je šifrovaný způsob komunikace pomocí protokolu IPsec nebo IPv6, který vyměňuje a sdílí informace, jako např. metodu šifrování a šifrovací klíč, s cílem vytvořit bezpečný komunikační kanál, než začne komunikace. SA může také odkazovat na virtuální šifrovaný komunikační kanál, který byl zřízen. SA použitý pro IPsec je šifrovací metoda, která vyměňuje klíče a provádí vzájemné ověřování podle standardního postupu IKE (Internet Key Exchange). Kromě toho se SA pravidelně aktualizuje.</p> </li> </ul>



## Související informace

- [Konfigurace šablony IPsec pomocí aplikace Web Based Management](#)

## Použijte ověření IEEE 802.1x pro drátovou nebo bezdrátovou síť

- [Co je ověřování IEEE 802.1x?](#)
- [Konfigurace ověření IEEE 802.1x pro drátovou nebo bezdrátovou síť pomocí webové správy \(webového prohlížeče\)](#)
- [Metody ověřování IEEE 802.1x](#)

## Co je ověřování IEEE 802.1x?

IEEE 802.1x je standard IEEE, který omezuje přístup z neověřených síťových zařízení. Přístroj Brother odesílá požadavek na ověření serveru RADIUS (server ověření) prostřednictvím přístupového bodu nebo rozbočovače. Poté, co byl váš požadavek ověřen serverem RADIUS, bude mít váš přístroj přístup k síti.



### Související informace

- [Použijte ověření IEEE 802.1x pro drátovou nebo bezdrátovou síť](#)
-



## Konfigurace ověření IEEE 802.1x pro drátovou nebo bezdrátovou síť pomocí webové správy (webového prohlížeče)

- Konfigurujete-li váš přístroj pomocí ověřování EAP-TLS, musíte před zahájením konfigurace nainstalovat certifikát klienta vydaný CA. Požádejte správce sítě o certifikát klienta. Pokud jste nainstalovali více certifikátů, doporučujeme si zapsat název certifikátu, který chcete používat.
- Před ověřením certifikátu serveru musíte nainportovat certifikát CA vydaný certifikačním orgánem, který podepsal certifikát serveru. Požádejte vašeho správce sítě, případně poskytovatele internetových služeb (ISP) o potvrzení, zda je nezbytné importovat certifikát CA.



Můžete rovněž nakonfigurovat ověření IEEE 802.1x pomocí průvodce nastavením bezdrátového připojení z ovládacího panelu (Bezdrátová síť).

1. Spustíte webový prohlížeč.
2. Zadejte „https://IP adresa přístroje“ do řádku s adresou prohlížeče (kde místo části „IP adresa přístroje“ zadáte IP adresu svého přístroje).

Například:

https://192.168.1.2



- Použijete-li systém názvů domén Domain Name System nebo povolíte-li název NetBIOS, můžete místo IP adresy zadat jiný název, jako je například „Sdílena\_tiskarna“.

Například: https://Sdílenna\_tiskarna

- Povolíte-li název NetBIOS, můžete použít rovněž název uzlu.

Například: https://brn123456abcdef

- Název NetBIOS lze najít ve Zprávě s konfigurací sítě.

3. Podle potřeby zadejte heslo do pole **Login (Přihlasit)** a potom klikněte na **Login (Přihlasit)**.



Výchozí heslo ke správě nastavení tohoto přístroje je uvedeno na zadní straně přístroje a označeno jako „Pwd“.

4. Přejděte do navigační nabídky a potom klikněte na **Network (Síť)**.



Pokud navigační nabídka není zobrazena na levé straně obrazovky, začněte z ☰.

5. Postupujte jedním z následujících způsobů:
  - Pro drátovou síť  
Klikněte na **Wired (Drátova)** > **Wired 802.1x Authentication (Overovani 802.1x (dratove))**.
  - Pro bezdrátovou síť  
Klikněte na **Wireless (Bezdratova)** > **Wireless (Enterprise) (Bezdratove (firemni))**.
6. Konfigurace nastavení ověření IEEE 802.1x.



- Chcete-li povolit ověřování IEEE 802.1x pro drátovou síť, vyberte volbu **Enabled (Povoleno)** u položky **Wired 802.1x status (Stav dratove site 802.1x)** na stránce **Wired 802.1x Authentication (Overovani 802.1x (dratove))**.
- Pokud používáte ověření **EAP-TLS**, musíte z rozevřacího seznamu **Client Certificate (Certifikat klienta)** zvolit pro ověření nainstalovaný klientský certifikát (zobrazí se název certifikátu).
- Zvolíte-li autentizaci **EAP-FAST**, **PEAP**, **EAP-TTLS** nebo **EAP-TLS**, vyberte metodu ověřování z rozevřacího seznamu **Server Certificate Verification (Overovani certifikatu serveru)**. Certifikát serveru ověřte pomocí certifikátu CA, importovaného do přístroje předem a vydaného certifikačním orgánem, který podepsal certifikát serveru.

Můžete vybrat jednu z následujících metod ověření z rozevřacího seznamu **Server Certificate Verification (Overovani certifikatu serveru)**:

Možnost	Popis
<b>No Verification (Bez overeni)</b>	Certifikát serveru je vždy důvěryhodný. Ověřování se neprovádí.
<b>CA Cert. (Certifikat CA)</b>	Metoda ověření spolehlivosti certifikační autority, která vydala certifikát serveru, pomocí certifikátu CA vydaného certifikační autoritou, která podepsala certifikát serveru.
<b>CA Cert. + ServerID (Certifikat CA + ServerID)</b>	Metoda ověření za účelem kontroly obecného názvu <sup>1</sup> certifikátu serveru, kromě CA spolehlivosti certifikátu serveru.

7. Po dokončení konfigurace klikněte na **Submit (Odeslat)**.

U drátových sítí: Po konfiguraci připojte přístroj k síti podporované IEEE 802.1x. Po několika minutách vytiskněte Zprávu o konfiguraci sítě, abyste zkontrolovali stav **<Wired IEEE 802.1x>**.

Možnost	Popis
<b>Success</b>	Funkce IEEE 802.1x v drátové síti je povolena a ověření proběhlo úspěšně.
<b>Failed</b>	Funkce IEEE 802.1x v drátové síti je povolena, ověření však neproběhlo úspěšně.
<b>Off</b>	Funkce IEEE 802.1x v drátové síti není k dispozici.



### Související informace

- [Použijte ověření IEEE 802.1x pro drátovou nebo bezdrátovou síť](#)

#### Související témata:

- [Konfigurace certifikátů k zabezpečení zařízení](#)
- [Přístup k aplikaci Web Based Management](#)

<sup>1</sup> Ověření obecného názvu porovnává obecný název certifikátu serveru se znakovým řetězcem nakonfigurovaným pro **Server ID (ID serveru)**. Než začnete používat tuto metodu, obraťte se na správce systému ohledně obecného jména certifikátu serveru a potom kromě spolehlivosti CA certifikátu serveru nakonfigurujte hodnotu **Server ID (ID serveru)**.

## Metody ověřování IEEE 802.1x

### EAP-FAST

Protokol Extensible Authentication Protocol-Flexible Authentication via Secured Tunneling (EAP-FAST) byl vyvinut společností Cisco Systems, Inc. a používá k ověření uživatelské jméno a heslo a symetrický algoritmus klíče, čímž dosahuje tunelového ověření.

Přístroj Brother podporuje následující metody vnitřního ověření:

- EAP-FAST/NONE
- EAP-FAST/MS-CHAPv2
- EAP-FAST/GTC

### EAP-MD5 (drátová síť)

EAP-MD5 (Extensible Authentication Protocol-Message digest algorithm 5) využívá k ověření ID uživatele a heslo.

### PEAP

Protokol Protected Extensible Authentication Protocol (PEAP) je verzí metody EAP, vytvořené společnostmi Cisco Systems, Inc., Microsoft Corporation a RSA Security. Protokol PEAP vytvoří šifrovaný SSL (Secure Sockets Layer)/TLS (zabezpečení transportní vrstvy) tunel mezi klientem a ověřovacím serverem a zašle uživateli jeho ID a heslo. PEAP poskytuje oboustranné ověření mezi serverem a klientem.

Přístroj Brother podporuje následující vnitřní ověření:

- PEAP/MS-CHAPv2
- PEAP/GTC

### EAP-TTLS

EAP-TTLS (Extensible Authentication Protocol Tunneled Transport Layer Security) byl vyvinut společnostmi Funk Software a Certicom. EAP-TTLS vytváří mezi klientem a ověřovacím serverem pro zaslání hesla a ID uživatele podobný šifrovaný tunel SSL jako PEAP. EAP-TTLS poskytuje oboustranné ověření mezi serverem a klientem.

Přístroj Brother podporuje následující vnitřní ověření:

- EAP-TTLS/CHAP
- EAP-TTLS/MS-CHAP
- EAP-TTLS/MS-CHAPv2
- EAP-TTLS/PAP

### EAP-TLS

EAP-TLS (Extensible Authentication Protocol Transport Layer Security) vyžaduje ověření digitálního certifikátu klientem i ověřovacím serverem.



### Související informace

- [Použijte ověření IEEE 802.1x pro drátovou nebo bezdrátovou síť](#)

## Použití ověřování v Active Directory

**Související modely:** DCP-L3555CDW/DCP-L3560CDW/MFC-L3740CDW/MFC-L3740CDWE/MFC-L3760CDW/MFC-L8340CDW/MFC-L8390CDW

- [Úvod do ověřování v Active Directory](#)
- [Konfigurování autentizace v rámci Active Directory pomocí webové správy](#)
- [Přihlaste se, chcete-li změnit nastavení přístroje pomocí jeho ovládacího panelu \(autentizace Active Directory\)](#)

## Úvod do ověřování v Active Directory

**Související modely:** DCP-L3555CDW/DCP-L3560CDW/MFC-L3740CDW/MFC-L3740CDWE/MFC-L3760CDW/MFC-L8340CDW/MFC-L8390CDW

Ověřování v Active Directory omezuje používání přístroje. Když je povoleno ověřování Active Directory, ovládací panel přístroje se uzamkne. Nemůžete měnit nastavení přístroje, dokud nezadáte ID uživatele a heslo.

Ověřování v Active Directory nabízí následující funkce:

- Ukládání příchozích tiskových dat
- Ukládání příchozích faxových dat (Pro modely MFC)
- (MFC-L3740CDW/MFC-L3740CDWE/MFC-L3760CDW/MFC-L8340CDW/MFC-L8390CDW) Při odesílání naskenovaných dat na e-mailový server získává e-mailovou adresu ze serveru Active Directory v závislosti na vašem ID uživatele.

Chcete-li tuto funkci použít, vyberte možnost **On (Zap.)** u nastavení **Get Mail Address (Získat adresu mailu)** a metodu ověření **LDAP + kerberos** nebo **LDAP + NTLMv2**. Když přístroj odešle naskenovaná data na poštovní server, bude vaše e-mailová adresa nastavena jako adresa odesílatele, nebo jako adresa příjemce, chcete-li odeslat naskenovaná data na svou e-mailovou adresu.

Když je povoleno ověřování v Active Directory, přístroj uloží všechna příchozí faxová data. Po přihlášení přístroj vytiskne uložená faxová data. (Pro modely MFC)

Nastavení ověřování v Active Directory lze změnit pomocí webové správy.



### Související informace

- [Použití ověřování v Active Directory](#)

## Konfigurování autentizace v rámci Active Directory pomocí webové správy

**Související modely:** DCP-L3555CDW/DCP-L3560CDW/MFC-L3740CDW/MFC-L3740CDWE/MFC-L3760CDW/MFC-L8340CDW/MFC-L8390CDW

Funkce ověřování v Active Directory podporuje ověřování Kerberos a ověřování NTLMv2. Pro ověřování musíte konfigurovat protokol SNTP (síťový časový server) a server DNS.

1. Spusťte webový prohlížeč.
2. Zadejte „https://IP adresa přístroje“ do řádku s adresou prohlížeče (kde místo části „IP adresa přístroje“ zadáte IP adresu svého přístroje).  
Například:  
https://192.168.1.2
3. Podle potřeby zadejte heslo do pole **Login (Přihlasit)** a potom klikněte na **Login (Přihlasit)**.



Výchozí heslo ke správě nastavení tohoto přístroje je uvedeno na zadní straně přístroje a označeno jako „Pwd“.

4. Přejděte do navigační nabídky a potom klikněte na **Administrator (Spravce) > User Restriction Function (Použití omezení uživatele)** nebo **Restriction Management (Správa omezení)**.



Pokud navigační nabídka není zobrazena na levé straně obrazovky, začněte z ☰.

5. Vyberte volbu **Active Directory Authentication (Overování Active Directory)**.
6. Klikněte na tlačítko **Submit (Odeslat)**.
7. Klikněte na **Active Directory Authentication (Overování Active Directory)**.
8. Nakonfigurujte následující nastavení:

Možnost	Popis
<b>Storage Fax RX Data (Uložení dat přijatých faxu)</b> (MFC-L3740CDW/MFC-L3740CDWE/ MFC-L3760CDW/MFC-L8340CDW/ MFC-L8390CDW)	Tuto možnost lze zvolit pro ukládání příchozích faxových dat. Po přihlášení k přístroji můžete vytisknout všechna příchozí faxová data.
<b>Remember User ID (Zapamatovat ID uživatele)</b>	Zvolte tuto volbu pro uložení ID uživatele.
<b>Active Directory Server Address (Adresa serveru Active Directory)</b>	Zadejte IP adresu nebo název serveru (například: ad.příklad.cz) serveru služby Active Directory.
<b>Active Directory Domain Name (Název domény serveru Active Directory)</b>	Zadejte název domény Active Directory.
<b>Protocol &amp; Authentication Method (Protokol a způsob overování)</b>	Zvolte protokol a metodu ověření.
<b>SSL/TLS</b>	Vyberte možnost <b>SSL/TLS</b> .
<b>LDAP Server Port (Port serveru LDAP)</b>	Zadejte číslo portu pro připojení serveru Active Directory prostřednictvím protokolu LDAP (k dispozici pouze pro metodu ověření <b>LDAP + kerberos</b> nebo <b>LDAP + NTLMv2</b> ).

Možnost	Popis
<b>LDAP Search Root (Hledání korenové složky LDAP)</b>	Zadejte kořen vyhledávání LDAP (k dispozici pouze pro metodu ověření <b>LDAP + kerberos</b> nebo <b>LDAP + NTLMv2</b> ).
<b>Get Mail Address (Získat adresu mailu)</b> (MFC-L3740CDW/MFC-L3740CDWE/ MFC-L3760CDW/MFC-L8340CDW/ MFC-L8390CDW)	Tato volba umožňuje získání e-mailové adresy přihlášeného uživatele ze serveru Active Directory. (dostupné pouze pro metodu ověření <b>LDAP + kerberos</b> nebo <b>LDAP + NTLMv2</b> )
<b>Get User's Home Directory (Získat domovský adresář uživatele)</b>	Tato volba umožňuje získání vašeho domovského adresáře jako cílového umístění skenování do sítě. (dostupné pouze pro metodu ověření <b>LDAP + kerberos</b> nebo <b>LDAP + NTLMv2</b> )

9. Klikněte na tlačítko **Submit (Odeslat)**.



### Související informace

- [Použití ověřování v Active Directory](#)

#### Související témata:

- [Přístup k aplikaci Web Based Management](#)

Domů > Zabezpečení > Použití ověřování v Active Directory > Přihlaste se, chcete-li změnit nastavení přístroje pomocí jeho ovládacího panelu (autentizace Active Directory)

## Přihlaste se, chcete-li změnit nastavení přístroje pomocí jeho ovládacího panelu (autentizace Active Directory)

**Související modely:** DCP-L3555CDW/DCP-L3560CDW/MFC-L3740CDW/MFC-L3740CDWE/MFC-L3760CDW/MFC-L8340CDW/MFC-L8390CDW

Je-li povolena autentizace Active Directory, bude přístroj uzamčen, dokud ne zadáte své ID uživatele a heslo na ovládacím panelu přístroje.

1. Zadejte svoje ID uživatele na ovládacím panelu přístroje.
2. Stiskněte tlačítko [OK].
3. Zadejte heslo.
4. Stiskněte tlačítko [OK].
5. Stiskněte tlačítko [OK] znovu.
6. Po ověření se odemkne ovládací panel přístroje a na LCD displeji se zobrazí domovská obrazovka.



### Související informace

- [Použití ověřování v Active Directory](#)



## Použití ověření LDAP

**Související modely:** DCP-L3555CDW/DCP-L3560CDW/MFC-L3740CDW/MFC-L3740CDWE/MFC-L3760CDW/MFC-L8340CDW/MFC-L8390CDW

- [Úvod do autentizace LDAP](#)
- [Konfigurace ověřování LDAP pomocí webové správy](#)
- [Přihlášení ke změně nastavení přístroje pomocí jeho ovládacího panelu \(ověřování LDAP\)](#)

## Úvod do autentizace LDAP

**Související modely:** DCP-L3555CDW/DCP-L3560CDW/MFC-L3740CDW/MFC-L3740CDWE/MFC-L3760CDW/MFC-L8340CDW/MFC-L8390CDW

Ověření LDAP omezuje použití přístroje. Je-li ověřování LDAP povoleno, ovládací panel přístroje bude uzamčen. Nemůžete měnit nastavení přístroje, dokud nezadáte ID uživatele a heslo.

Ověřování LDAP nabízí následující funkce:

- Ukládání příchozích tiskových dat
- Ukládání příchozích faxových dat (Pro modely MFC)
- (MFC-L3740CDW/MFC-L3740CDWE/MFC-L3760CDW/MFC-L8340CDW/MFC-L8390CDW) Získání e-mailové adresy ze serveru LDAP na základě vašeho ID uživatele při odesílání naskenovaných dat na poštovní server.

Chcete-li tuto funkci použít, vyberte možnost **On (Zap.)** pro nastavení **Get Mail Address (Získat adresu mailu)**. Když přístroj odešle naskenovaná data na poštovní server, bude vaše e-mailová adresa nastavena jako adresa odesílatele, nebo jako adresa příjemce, chcete-li odeslat naskenovaná data na svou e-mailovou adresu.

Když je povoleno ověřování LDAP, přístroj uloží všechna příchozí faxová data. Po přihlášení přístroj vytiskne uložená faxová data. (Pro modely MFC)

Nastavení ověřování v LDAP lze změnit pomocí webové správy.



### Související informace

- [Použití ověření LDAP](#)

## Konfigurace ověřování LDAP pomocí webové správy

**Související modely:** DCP-L3555CDW/DCP-L3560CDW/MFC-L3740CDW/MFC-L3740CDWE/MFC-L3760CDW/MFC-L8340CDW/MFC-L8390CDW

1. Spustíte webový prohlížeč.
2. Zadejte „https://IP adresa přístroje“ do řádku s adresou prohlížeče (kde místo části „IP adresa přístroje“ zadáte IP adresu svého přístroje).  
Například:  
https://192.168.1.2
3. Podle potřeby zadejte heslo do pole **Login (Přihlasit)** a potom klikněte na **Login (Přihlasit)**.



Výchozí heslo ke správě nastavení tohoto přístroje je uvedeno na zadní straně přístroje a označeno jako „Pwd“.

4. Přejděte do navigační nabídky a potom klikněte na **Administrator (Spravce) > User Restriction Function (Použití omezení uživatele)** nebo **Restriction Management (Správa omezení)**.



Pokud navigační nabídka není zobrazena na levé straně obrazovky, začněte z ☰.

5. Vyberte volbu **LDAP Authentication (Overovani LDAP)**.
6. Klikněte na tlačítko **Submit (Odeslat)**.
7. Klikněte na nabídku **LDAP Authentication (Overovani LDAP)**.
8. Nakonfigurujte následující nastavení:

Možnost	Popis
<b>Storage Fax RX Data (Uložení dat přijatých faxu)</b> (MFC-L3740CDW/MFC-L3740CDWE/ MFC-L3760CDW/MFC-L8340CDW/ MFC-L8390CDW)	Tuto možnost lze zvolit pro ukládání příchozích faxových dat. Po přihlášení k přístroji můžete vytisknout všechna příchozí faxová data.
<b>Remember User ID (Zapamatovat ID uživatele)</b>	Zvolte tuto volbu pro uložení ID uživatele.
<b>LDAP Server Address (Adresa serveru LDAP)</b>	Zadejte IP adresu nebo název serveru (například: lad.prikklad.com) serveru LDAP.
<b>SSL/TLS</b>	Výběrem volby <b>SSL/TLS</b> použijete LDAP namísto SSL/TLS.
<b>LDAP Server Port (Port serveru LDAP)</b>	Zadejte číslo portu serveru LDAP.
<b>LDAP Search Root (Hledání korenové složky LDAP)</b>	Zadejte kořenový adresář vyhledávání LDAP.
<b>Attribute of Name (Search Key) (Atribut názvu (hledat klic))</b>	Zadejte atribut, který chcete použít jako vyhledávací klíč.
<b>Get Mail Address (Získat adresu mailu)</b> (MFC-L3740CDW/MFC-L3740CDWE/ MFC-L3760CDW/MFC-L8340CDW/ MFC-L8390CDW)	Tato volba umožňuje získání e-mailové adresy přihlášeného uživatele ze serveru LDAP.
<b>Get User's Home Directory (Získat domovský adresar uživatele)</b>	Tato volba umožňuje získání vašeho domovského adresáře jako cílového umístění skenování do sítě.

9. Klikněte na tlačítko **Submit (Odeslat)**.



## Související informace

- [Použití ověření LDAP](#)

### **Související témata:**

- [Přístup k aplikaci Web Based Management](#)

## Přihlášení ke změně nastavení přístroje pomocí jeho ovládacího panelu (ověřování LDAP)

**Související modely:** DCP-L3555CDW/DCP-L3560CDW/MFC-L3740CDW/MFC-L3740CDWE/MFC-L3760CDW/MFC-L8340CDW/MFC-L8390CDW

Je-li povolena možnost ověření LDAP, ovládací panel přístroje bude uzamčen, dokud na ovládacím panelu přístroje nezadáte své ID uživatele a heslo.

1. Na ovládacím panelu přístroje zadejte ID uživatele a heslo.
2. Stiskněte tlačítko [OK].
3. Zadejte heslo.
4. Stiskněte tlačítko [OK].
5. Stiskněte tlačítko [OK] znovu.
6. Po ověření se odemkne ovládací panel přístroje a na LCD displeji se zobrazí domovská obrazovka.



### Související informace

- [Použití ověření LDAP](#)

## Používání Secure Function Lock (Blokovací funkce) 3.0

Secure Function Lock 3.0 (Blokovací funkce 3.0) zvyšuje bezpečnost tím, že omezuje používání funkcí přístroje.

- [Před použitím funkce Secure Function Lock 3.0 \(Blokovací funkce 3.0\)](#)
- [Konfigurování Secure Function Lock 3.0 \(Blokovací funkce 3.0\) pomocí aplikace Web Based Management](#)
- [Skenování pomocí funkce Secure Function Lock 3.0 \(Blokovací funkce 3.0\)](#)
- [Konfigurace veřejného režimu v Secure Function Lock 3.0 \(Blokovací funkce 3.0\)](#)
- [Dodatečné funkce Secure Function Lock 3.0 \(Blokovací funkce 3.0\)](#)
- [Registrace nové ID karty pomocí ovládacího panelu přístroje](#)

## Před použitím funkce Secure Function Lock 3.0 (Blokovací funkce 3.0)

Secure Function Lock (Blokovací funkce) umožňuje konfigurovat hesla, nastavovat specifické uživatelské limity stránek a garantovat přístup k některým nebo všem zde uvedeným funkcím.

Následující nastavení Secure Function Lock 3.0 (Blokovací funkce 3.0) lze konfigurovat pomocí webové správy:

- **Print (Tisk)**

Tisk zahrnuje tiskové úlohy zaslané prostřednictvím služeb AirPrint, Brother iPrint&Scan a Brother Mobile Connect.

Pokud přihlašovací jména uživatelů zaregistrujete předem, uživatelé při používání tiskové funkce nebudou muset zadávat svá hesla.

- **Colour Print (Barevný tisk)**

- **Copy (Kopie)**

- **Scan (Skenování)**

Skenování zahrnuje úlohy skenování zaslané prostřednictvím služeb Brother iPrint&Scan a Brother Mobile Connect.

- **Send (Vysílání)** (pouze podporované modely)

- **Receive (Příjem)** (pouze podporované modely)

- **Přímý tisk z USB** (pouze podporované modely)

- **Skenování na USB** (pouze podporované modely)

- **Web Connect (Připojení k webu)** (pouze podporované modely)

- **Apps (Aplikace)** (pouze podporované modely)

- **Page Limits (\*) (Omezení stran (\*))**


- **Page Counters (Čítace stran)**

- **Card ID (NFC ID) (ID karty (NFC ID))** (pouze podporované modely)

Zaregistrujete-li ID karty uživatelů předem, mohou registrovaní uživatelé aktivovat přístroj tím, že registrovanou kartu přiloží k symbolu NFC na přístroji.



Modely s dotykovým LCD displejem:

Když je funkce Secure Function Lock aktivní, přístroj automaticky přechází do veřejného režimu a některé funkce přístroje jsou dostupné pouze oprávněným uživatelům. Pokud chcete používat funkce přístroje vyžadující oprávnění, klikněte na ikonu , vyberte své uživatelské jméno a zadejte heslo.



### Související informace

- [Používání Secure Function Lock \(Blokovací funkce\) 3.0](#)

## Konfigurování Secure Function Lock 3.0 (Blokovací funkce 3.0) pomocí aplikace Web Based Management

1. Spusťte webový prohlížeč.
2. Zadejte „https://IP adresa přístroje“ do řádku s adresou prohlížeče (kde místo části „IP adresa přístroje“ zadáte IP adresu svého přístroje).  
Například:  
https://192.168.1.2
3. Podle potřeby zadejte heslo do pole **Login (Přihlasit)** a potom klikněte na **Login (Přihlasit)**.



Výchozí heslo ke správě nastavení tohoto přístroje je uvedeno na zadní straně přístroje a označeno jako „Pwd“.

4. Přejděte do navigační nabídky a potom klikněte na **Administrator (Spravce) > User Restriction Function (Použit omezení uživatele)** nebo **Restriction Management (Sprava omezení)**.



Pokud navigační nabídka není zobrazena na levé straně obrazovky, začněte z ☰.

5. Vyberte volbu **Secure Function Lock (Bezpečnostní blokovací funkce)**.
6. Klikněte na tlačítko **Submit (Odeslat)**.
7. Klikněte na nabídku **Restricted Functions (Omezené funkce)**.
8. Do pole **User List / Restricted Functions (Seznam uživatelů / funkce s omezeným přístupem)** zadejte název skupiny nebo uživatelské jméno.
9. Ve sloupci **Print (Tisk)** a v dalších sloupcích zaškrtnutím políčka povolte nebo zrušením zaškrtnutí políčka zakažte uvedenou funkci.
10. Chcete-li nakonfigurovat maximální počet stránek, zaškrtněte políčko **On (Zap.)** ve sloupci **Page Limits (Omezení stran)** a potom zadejte maximální počet do pole **Max. Pages (Max. stran)**.
11. Klikněte na tlačítko **Submit (Odeslat)**.
12. Klikněte na nabídku **User List (Seznam uživatelů)**.
13. Do políčka **User List (Seznam uživatelů)** zadejte uživatelské jméno.
14. Do pole **Password (Heslo)** zadejte heslo.



Počet znaků, které můžete nastavit, se liší v závislosti na vašem modelu.

15. (MFC-L3740CDW/MFC-L3740CDWE/MFC-L3760CDW/MFC-L8340CDW/MFC-L8390CDW) Do **E-mail Address (E-mailová adresa)** pole zadejte e-mailovou adresu uživatele.
16. Chcete-li zaregistrovat ID kartu uživatele, zadejte číslo jeho karty do pole **Card ID (NFC ID) (ID karty (NFC ID))** (k dispozici pro některé modely).
17. Vyberte **User List / Restricted Functions (Seznam uživatelů / funkce s omezeným přístupem)** pro každého uživatele z rozevíracího seznamu.
18. Klikněte na tlačítko **Submit (Odeslat)**.



Můžete rovněž měnit nastavení odblokování seznamu uživatelů v nabídce **Secure Function Lock (Bezpečnostní blokovací funkce)**.



### Související informace

- [Používání Secure Function Lock \(Blokovací funkce\) 3.0](#)

#### Související témata:

- [Přístup k aplikaci Web Based Management](#)



## Skenování pomocí funkce Secure Function Lock 3.0 (Blokovací funkce 3.0)

### Nastavení omezení skenování (pro správce)

Funkce Secure Function Lock 3.0 (Blokovací funkce 3.0) umožňuje správci omezit uživatele, kteří mají dovoleno skenovat. Pokud se funkce skenování v nastavení pro veřejného uživatele vypne, mohou skenovat pouze uživatelé, kteří mají zaškrtnuté políčko **Scan (Skenování)**.

### Používání funkce skenování (pro omezené uživatele)

- Skenování pomocí ovládacího panelu přístroje:  
Uživatelé s omezeným přístupem musí pro přístup k režimu skenování zadat na ovládacím panelu přístroje svoje hesla.
- Skenování z počítače:  
Uživatelé s omezeným přístupem musí zadat svoje hesla na ovládacím panelu přístroje, aby mohli skenovat z počítače. Pokud heslo není zadáno na ovládacím panelu přístroje, uživateli se zobrazí v počítači chybová zpráva.



### Související informace

- [Používání Secure Function Lock \(Blokovací funkce\) 3.0](#)

## Konfigurace veřejného režimu v Secure Function Lock 3.0 (Blokovací funkce 3.0)

Na obrazovce Secure Function Lock (Blokovací funkce) lze nastavit Veřejný režim, který omezuje funkce dostupné veřejným uživatelům. Veřejní uživatelé nemusí zadávat heslo pro přístup k funkcím, které jsou k dispozici prostřednictvím nastavení veřejného režimu.



Veřejný režim zahrnuje tiskové úlohy zaslané prostřednictvím služeb Brother iPrint&Scan a Brother Mobile Connect.

1. Spustíte webový prohlížeč.
2. Zadejte „https://IP adresa přístroje“ do řádku s adresou prohlížeče (kde místo části „IP adresa přístroje“ zadáte IP adresu svého přístroje).  
Například:  
https://192.168.1.2
3. Podle potřeby zadejte heslo do pole **Login (Přihlasit)** a potom klikněte na **Login (Přihlasit)**.



Výchozí heslo ke správě nastavení tohoto přístroje je uvedeno na zadní straně přístroje a označeno jako „PwD“.

4. Přejděte do navigační nabídky a potom klikněte na **Administrator (Spravce) > User Restriction Function (Použit omezení uzivatele)** nebo **Restriction Management (Sprava omezeni)**.



Pokud navigační nabídka není zobrazena na levé straně obrazovky, začněte z ☰.

5. Vyberte volbu **Secure Function Lock (Bezpečnostní blokovací funkce)**.
6. Klikněte na tlačítko **Submit (Odeslat)**.
7. Klikněte na nabídku **Restricted Functions (Omezené funkce)**.
8. V řádku **Public Mode (Veřejný režim)** zaškrtnutím políčka povolte nebo zrušením zaškrtnutí políčka zakažte uvedenou funkci.
9. Klikněte na tlačítko **Submit (Odeslat)**.



### Související informace

- [Používání Secure Function Lock \(Blokovací funkce\) 3.0](#)

#### Související témata:

- [Přístup k aplikaci Web Based Management](#)

## Dodatečné funkce Secure Function Lock 3.0 (Blokovací funkce 3.0)

Na obrazovce Secure Function Lock (Blokovací funkce) lze nakonfigurovat následující funkce:

### All Counter Reset (Reset všech citaců)

Kliknutím na **All Counter Reset (Reset všech citaců)** ve sloupci **Page Counters (Citace stran)** resetujete čítač stránek.

### Export to CSV file (Exportovat do souboru CSV)

Kliknutím na **Export to CSV file (Exportovat do souboru CSV)** exportujete čítač aktuální a poslední stránky včetně informací **User List / Restricted Functions (Seznam uživatelů / funkce s omezeným přístupem)** jako soubor ve formátu CSV.

### Card ID (NFC ID) (ID karty (NFC ID)) (pouze podporované modely)

Klikněte na nabídku **User List (Seznam uživatelů)** a potom zadejte ID karty uživatele do pole **Card ID (NFC ID) (ID karty (NFC ID))**. K ověřování můžete použít IC kartu.

### Last Counter Record (Poslední stav citace)

Klikněte na **Last Counter Record (Poslední stav citace)**, pokud chcete, aby přístroj zachoval počet stránek po resetování čítače.



### Související informace

- [Používání Secure Function Lock \(Blokovací funkce\) 3.0](#)

## Registrace nové ID karty pomocí ovládacího panelu přístroje

**Související modely:** MFC-L8390CDW

1. Dotkněte se symbolu NFC (Near-Field Communication) na přístroji registrovanou čipovou IC kartou (Integrated Circuit Card).
2. Klepněte na ID uživatele na přístroji.
3. Stiskněte tlačítko [Registr. karta].
4. Dotkněte se symbolu NFC novou IC kartou.  
Číslo nové IC karty se zaregistruje do přístroje.
5. Stiskněte tlačítko [OK].



### Související informace

- [Používání Secure Function Lock \(Blokovací funkce\) 3.0](#)

## Zabezpečené odeslání nebo přijetí e-mailu

- [Konfigurace odesílání nebo přijímání e-mailů pomocí nástroje Web Based Management \(webová správa\)](#)
- [Odeslání e-mailu s ověřením uživatele](#)
- [Zabezpečené odeslání nebo přijetí e-mailu pomocí SSL/TLS](#)

## Konfigurace odesílání nebo přijímání e-mailů pomocí nástroje Web Based Management (webová správa)

Doporučujeme použít webovou správu ke konfiguraci zabezpečeného odesílání e-mailů s ověřením uživatele nebo odesílání a přijímání e-mailů pomocí SSL/TLS.

1. Spusťte webový prohlížeč.
2. Zadejte „https://IP adresa přístroje“ do řádku s adresou prohlížeče (kde místo části „IP adresa přístroje“ zadáte IP adresu svého přístroje).  
Například:  
https://192.168.1.2
3. Podle potřeby zadejte heslo do pole **Login (Přihlasit)** a potom klikněte na **Login (Přihlasit)**.



Výchozí heslo ke správě nastavení tohoto přístroje je uvedeno na zadní straně přístroje a označeno jako „Pwd“.

4. Přejděte do navigační nabídky a potom klikněte na **Network (Sit) > Network (Sit) > Protocol (Protokol)**.



Pokud navigační nabídka není zobrazena na levé straně obrazovky, začněte z ☰.

5. V poli **POP3/IMAP4/SMTP Client (Klient POP3/IMAP4/SMTP)** klikněte na tlačítko **Advanced Settings (Pokročilá nastavení)** a zkontrolujte, zda je položka **POP3/IMAP4/SMTP Client (Klient POP3/IMAP4/SMTP)** ve stavu **Enabled (Povoleno)**.
6. Nakonfigurujte nastavení **POP3/IMAP4/SMTP Client (Klient POP3/IMAP4/SMTP)**.
  - Po dokončení konfigurace lze také odesláním zkušebního e-mailu ověřit správnost nastavení e-mailu.
  - Neznáte-li nastavení serveru POP3/IMAP4/SMTP, obraťte se na správce sítě, případně na poskytovatele internetových služeb (ISP).
7. Po dokončení klikněte na tlačítko **Submit (Odeslat)**.  
Zobrazí se dialog **Test Send/Receive E-mail Configuration (Test konfigurace odesílání/přijmu e-mailu)**.
8. Pokud chcete otestovat aktuální nastavení, postupujte podle pokynů uvedených na obrazovce.



### Související informace

- [Zabezpečené odeslání nebo přijetí e-mailu](#)

#### Související témata:

- [Přístup k aplikaci Web Based Management](#)

## Odeslání e-mailu s ověřením uživatele

Váš přístroj podporuje metodu SMTP-AUTH pro odesílání e-mailů prostřednictvím e-mailového serveru, který vyžaduje ověření uživatele. Tato metoda zabraňuje přístupu neoprávněných uživatelů na poštovní server.

Pro odesílání e-mailových oznámení, e-mailových zpráv a I-Faxu můžete použít metodu SMTP-AUTH. (Pro modely MFC)



Doporučujeme ke konfiguraci ověřování SMTP použít webovou správu.

### Nastavení poštovního serveru

Musíte nakonfigurovat metodu ověření SMTP přístroje tak, aby se shodovala s metodou používanou e-mailovým serverem. Podrobnosti o nastavení e-mailového serveru vám poskytne správce sítě nebo poskytovatel internetových služeb (ISP).



Postup aktivace ověřování SMTP serveru: Na obrazovce **POP3/IMAP4/SMTP Client (Klient POP3/IMAP4/SMTP)** webové správy v části **Server Authentication Method (Metoda overovani serveru)**, musíte vybrat **SMTP-AUTH**.



### Související informace

- [Zabezpečené odeslání nebo přijetí e-mailu](#)

## Zabezpečené odeslání nebo přijetí e-mailu pomocí SSL/TLS

Tento přístroj podporuje metody komunikace SSL/TLS. Aby bylo možné používat e-mailový server, který využívá komunikaci SSL/TLS, musíte nakonfigurovat následující nastavení.



Doporučujeme ke konfiguraci SSL/TLS použít webovou správu.

### Ověření certifikátu serveru

Pokud v části **SSL/TLS** vyberete **SSL** nebo **TLS**, bude políčko **Verify Server Certificate (Overit certifikat serveru)** automaticky zaškrtnuto.



- Před ověřením certifikátu serveru musíte nainportovat certifikát CA vydaný certifikačním orgánem, který podepsal certifikát serveru. Požádejte svého správce sítě nebo poskytovatele internetových služeb (ISP) o potvrzení, zda je nezbytné importovat certifikát CA.
- Nepotřebujete-li ověřit certifikát serveru, zrušte zaškrtnutí políčka **Verify Server Certificate (Overit certifikat serveru)**.

### Číslo portu

Vyberete-li **SSL** nebo **TLS**, hodnota **Port** bude změněna tak, aby se shodovala s protokolem. Chcete-li změnit číslo portu ručně, zadejte číslo portu po výběru nastavení **SSL/TLS**.

Musíte nakonfigurovat metodu komunikace přístroje tak, aby se shodovala s metodou používanou poštovním serverem. Podrobnosti o nastavení poštovního serveru vám poskytne správce sítě nebo poskytovatel internetových služeb.

Ve většině případů zabezpečené služby webové pošty vyžadují následující nastavení:

SMTP	Port	587
	Server Authentication Method (Metoda overovani serveru)	SMTP-AUTH
	SSL/TLS	TLS
POP3	Port	995
	SSL/TLS	SSL
IMAP4	Port	993
	SSL/TLS	SSL



### Související informace

- [Zabezpečené odeslání nebo přijetí e-mailu](#)

#### Související témata:

- [Konfigurace certifikátů k zabezpečení zařízení](#)



## Uložení protokolu tisku na síť

- [Přehled uložení tiskového protokolu na síť](#)
- [Konfigurace nastavení Uložení protokolu tisku na síť pomocí nástroje Web Based Management \(webová správa\)](#)
- [Použití nastavení detekce chyb funkce Uložení protokolu tisku na síť](#)
- [Použití Uložení protokolu tisku na síť s funkcí Secure Function Lock 3.0 \(Blokovací funkce 3.0\)](#)

## Přehled uložení tiskového protokolu na síť

Funkce Uložení tiskového protokolu na síť vám umožňuje uložit soubor tiskového protokolu z přístroje na síťový server pomocí protokolu CIFS (Common Internet File System). Pro každou tiskovou úlohu můžete zaznamenat ID, typ tiskové úlohy, název úlohy, uživatelské jméno, datum, čas a počet vytištěných stránek. CIFS je protokol, který se spouští přes TCP/IP a umožňuje počítačům v síti sdílet soubory přes intranet nebo internet.

V tisku protokolu se zaznamenávají následující funkce tisku:

- Tiskové úlohy z počítače
- Přímý tisk z USB (pouze podporované modely)
- Kopírování
- Přijatý fax (Pouze podporované modely)
- Tisk z webu (pouze podporované modely)



- Funkce Uložení protokolu tisku na síť podporuje ověřování Kerberos a ověřování NTLMv2. Musíte konfigurovat protokol SNTP (síťový časový server) nebo musíte správně nastavit datum, čas a časové pásmo na ovládacím panelu pro ověřování Kerberos.
- Při ukládání souboru na server můžete nastavit typ souboru na TXT nebo CSV.



### Související informace

- [Uložení protokolu tisku na síť](#)

## Konfigurace nastavení Uložení protokolu tisku na síť pomocí nástroje Web Based Management (webová správa)

1. Spustíte webový prohlížeč.
2. Zadejte „https://IP adresa přístroje“ do řádku s adresou prohlížeče (kde místo části „IP adresa přístroje“ zadáte IP adresu svého přístroje).

Například:

https://192.168.1.2

3. Podle potřeby zadejte heslo do pole **Login (Přihlasit)** a potom klikněte na **Login (Přihlasit)**.



Výchozí heslo ke správě nastavení tohoto přístroje je uvedeno na zadní straně přístroje a označeno jako „Pwd“.


4. Přejděte do navigační nabídky a potom klikněte na **Administrator (Spravce) > Store Print Log to Network (Uložit protokol tisku v síti)**.



Pokud navigační nabídka není zobrazena na levé straně obrazovky, začněte z ☰.

5. V poli **Print Log (Protokol tisku)** klikněte na **On (Zap.)**.
6. Nakonfigurujte následující nastavení:

Možnost	Popis
<b>Network Folder Path (Cesta k síťové složce)</b>	Zadejte cílovou složku, kde bude váš protokol uložen na serveru CIFS (například: \\NázevPočítače\SdílenáSložka).
<b>File Name (Jmeno souboru)</b>	Zadejte název souboru, který chcete použít jako tiskový protokol (max. 32 znaků).
<b>File Type (Typ souboru)</b>	Pro typ souboru tiskového protokolu vyberte volbu <b>TXT</b> nebo <b>CSV</b> .
<b>Time Source for Log (Zdroj času pro protokol)</b>	Vyberte časový zdroj tiskového protokolu.
<b>Auth. Method (Overovací metoda)</b>	<p>Zvolte metodu ověření požadovanou pro přístup na server CIFS: <b>Auto</b>, <b>Kerberos</b> nebo <b>NTLMv2</b>. Kerberos je ověřovací protokol, který umožňuje zařízením nebo jednotlivcům, aby bezpečně prokázali svou identitu síťovým serverům pomocí jediného přihlášení. NTLMv2 je metodou ověření použitou systémem Windows k přihlášení k serverům.</p> <ul style="list-style-type: none"><li>• <b>Auto</b>: Jestliže zvolíte <b>Auto</b>, NTLMv2 bude použito jako metoda ověření.</li><li>• <b>Kerberos</b>: Vyberte možnost <b>Kerberos</b>, chcete-li k ověřování použít pouze Kerberos.</li><li>• <b>NTLMv2</b>: Vyberte možnost <b>NTLMv2</b>, chcete-li k ověřování použít pouze NTLMv2.</li></ul>
	<ul style="list-style-type: none"><li>• V případě ověřování <b>Kerberos</b> a <b>NTLMv2</b> musíte rovněž konfigurovat nastavení <b>Date&amp;Time (Datum a čas)</b> nebo protokol SNTP (síťový časový server) a DNS server.</li><li>• Prostřednictvím ovládacího panelu přístroje můžete rovněž konfigurovat nastavení <i>Datum a čas</i>.</li></ul>
<b>Username (Uživatelské jméno)</b>	Zadejte uživatelské jméno pro ověřování (max. 96 znaků).

Možnost	Popis
	 Je-li uživatelské jméno součástí domény, zadejte jméno v jednom z těchto stylů: uživatel@doména nebo doména/uživatel.
<b>Password (Heslo)</b>	Zadejte heslo pro ověření (až 32 znaků).
<b>Kerberos Server Address (Adresa serveru Kerberos)</b> (v případě potřeby)	Zadejte hostitelskou adresu systému Key Distribution Center (KDC) (například: kerberos.example.com; max. 64 znaků) nebo IP adresu (například: 192.168.56.189).
<b>Error Detection Setting (Nastavení detekce chyb)</b>	Vyberte, jaké kroky by měly být učiněny, když nebude možné uložit tiskový protokol na server z důvodu chyby sítě.

7. V políčku **Connection Status (Stav připojení)** potvrďte stav posledního protokolu.



Můžete také potvrdit chybový stav na LCD displeji přístroje.

8. Klepnutím na tlačítko **Submit (Odeslat)** zobrazíte stránku **Test Print Log to Network (Test protokolu tisku v síti)**.

Chcete-li nastavení otestovat, klikněte na tlačítko **Yes (Ano)** a přejděte k dalšímu kroku.

Chcete-li přeskočit test, klikněte na tlačítko **No (Ne)**. Vaše nastavení budou automaticky odeslána.

9. Zařízení prověří vaše nastavení.

10. Jsou-li vaše nastavení přijata, na displeji se zobrazí **Test OK**.

Zobrazí-li se **Test Error (Test neuspěšný)**, zkontrolujte všechna nastavení a potom klikněte na **Submit (Odeslat)** a zobrazte znovu zkušební stránku.



## Související informace

- [Uložení protokolu tisku na síť](#)

### Související témata:

- [Přístup k aplikaci Web Based Management](#)

## Použití nastavení detekce chyb funkce Uložení protokolu tisku na síť

Nastavení detekce chyb slouží k určení akce, která má být provedena v případě, že není možné protokol tisku uložit na server z důvodu chyby sítě.

1. Spusťte webový prohlížeč.
2. Zadejte „https://IP adresa přístroje“ do řádku s adresou prohlížeče (kde místo části „IP adresa přístroje“ zadáte IP adresu svého přístroje).

Například:

https://192.168.1.2

3. Podle potřeby zadejte heslo do pole **Login (Přihlasit)** a potom klikněte na **Login (Přihlasit)**.




Výchozí heslo ke správě nastavení tohoto přístroje je uvedeno na zadní straně přístroje a označeno jako „Pwd“.

4. Přejděte do navigační nabídky a potom klikněte na **Administrator (Spravce) > Store Print Log to Network (Uložit protokol tisku v síti)**.



Pokud navigační nabídka není zobrazena na levé straně obrazovky, začněte z ≡.

5. V části **Error Detection Setting (Nastavení detekce chyb)** vyberte volbu **Cancel Print (Zrusit tisk)** nebo **Ignore Log & Print (Ignorovat protokol a tisknout)**.

Možnost	Popis
<b>Cancel Print (Zrusit tisk)</b>	<p>Pokud zvolíte možnost <b>Cancel Print (Zrusit tisk)</b>, tiskové úlohy budou zrušeny, pokud protokol tisku nelze uložit na server.</p> <p> I pokud vyberete možnost <b>Cancel Print (Zrusit tisk)</b>, přístroj vytiskne přijatý fax. (Pro modely MFC)</p>
<b>Ignore Log &amp; Print (Ignorovat protokol a tisknout)</b>	<p>Pokud zvolíte možnost <b>Ignore Log &amp; Print (Ignorovat protokol a tisknout)</b>, přístroj vytiskne dokumentaci i v případě, že protokol tisku nelze uložit na server.</p> <p>Pokud byla obnovena funkce Uložení protokolu tisku, protokol tisku se zaznamenává následovně:</p> <pre>[Id,Type,Job Name,User Name,Date,Time,Print Pages,Color Pages 1,Print(USB),"test(PDF).pdf","User",11/11/2020,19:53:14,4,0 2,Print(Network),"test(PDF).pdf","User",11/11/2020,19:54:38,4,0 3,Print(Network),"test(PDF).pdf","User",11/11/2020,20:18:57,?,? — a 4,Print(Network),"test(PDF).pdf","User",11/11/2020,20:19:40,1,0 5,&lt;ERROR&gt;?,?,?,?,?,? — b 6,Print(Network),"test(PDF).pdf","User",11/11/2020,20:21:04,1,0</pre> <p>a. Pokud protokol na konci tisku nelze uložit, počet vytištěných stran nebude zaznamenán.</p> <p>b. Pokud tiskový protokol nelze na začátku a na konci tisku uložit, tiskový protokol úlohy nebude zaznamenán. Jakmile je funkce obnovena, zaznamená se chyba do protokolu.</p>

6. Klepnutím na tlačítko **Submit (Odeslat)** zobrazíte stránku **Test Print Log to Network (Test protokolu tisku v síti)**.

Chcete-li nastavení otestovat, klikněte na tlačítko **Yes (Ano)** a přejděte k dalšímu kroku.

Chcete-li přeskočit test, klikněte na tlačítko **No (Ne)**. Vaše nastavení budou automaticky odeslána.

7. Zařízení prověří vaše nastavení.
8. Jsou-li vaše nastavení přijata, na displeji se zobrazí **Test OK**.

---

Zobrazí-li se **Test Error (Test neuspěšný)**, zkontrolujte všechna nastavení a potom klikněte na **Submit (Odeslat)** a zobrazte znovu zkušební stránku.



### **Související informace**

- [Uložení protokolu tisku na síť](#)

#### **Související témata:**

- [Přístup k aplikaci Web Based Management](#)
-

## Použití Uložení protokolu tisku na síť s funkcí Secure Function Lock 3.0 (Blokovací funkce 3.0)

Když je aktivní blokování funkcí 3.0, jména registrovaných uživatelů pro kopírování, faxování RX (pro modely MFC), tisk z webu a přímý tisk z USB (je-li k dispozici) se zaznamenávají do zprávy Uložení protokolu tisku na síť. Když je povoleno ověřování v Active Directory, bude jméno uživatele zaznamenáno do zprávy Uložení protokolu tisku na síť:

```
Id, Type, Job Name, User Name, Date, Time, Print Pages, Color Pages
1, Copy, -, -, 04/04/20xx, 09:05:12, 3, 3
2, Fax, -, -, 04/04/20xx, 09:45:30, 5, 0
3, Copy, -, "BOB", 04/04/20xx, 10:20:30, 4, 0
4, Fax, -, "BOB", 04/04/20xx, 10:35:12, 3, 0
5, USB Direct, -, "JOHN", 04/04/20xx, 11:15:43, 6, 6
```



### Související informace

- [Uložení protokolu tisku na síť](#)

## Zamknutí nastavení přístroje z ovládacího panelu

Před aktivací zámku nastavení přístroje si zapište a uložte heslo. Pokud heslo zapomenete, budete muset kontaktováním svého správce systému nebo zákaznického servisu Brother resetovat všechna hesla uložená v přístroji.

- [Přehled zámku nastavení](#)



## Přehled zámku nastavení

Pomocí funkce blokování funkcí můžete zablokovat neoprávněný přístup k nastavení přístroje. Je-li zámek nastavení zapnutý, nelze přistupovat k nastavení přístroje, aniž byste zadali heslo.

- [Stanovení hesla k blokování nastavení](#)
- [Změna hesla pro blokování nastavení](#)
- [Zapnutí zámku nastavení](#)

## Stanovení hesla k blokování nastavení



>> DCP-L3515CDW/DCP-L3520CDW/DCP-L3520CDWE/DCP-L3527CDW

>> DCP-L3555CDW/DCP-L3560CDW/MFC-L3740CDW/MFC-L3740CDWE/MFC-L3760CDW/MFC-L8340CDW/MFC-L8390CDW

### DCP-L3515CDW/DCP-L3520CDW/DCP-L3520CDWE/DCP-L3527CDW

1. Stiskněte tlačítko **Menu**.
2. Stisknutím tlačítka ▲ nebo ▼ zobrazte volbu [Zaklad.nastav.] a potom stiskněte tlačítko **OK**.
3. Stisknutím tlačítka ▲ nebo ▼ zobrazte volbu [Nastav. zamku] a potom stiskněte tlačítko **OK**.
4. Jako heslo zadejte čtyřmístné číslo.  
Při zadávání jednotlivých číslic stisknutím ▲ nebo ▼ vyberte číslo a poté stiskněte tlačítko **OK**.
5. Stiskněte tlačítko **OK**.
6. Když se na LCD displeji zobrazí výzva [Overit:], znovu zadejte heslo.
7. Stiskněte tlačítko **OK**.
8. Stiskněte tlačítko **Stop/Exit (Stop/Konec)**.

### DCP-L3555CDW/DCP-L3560CDW/MFC-L3740CDW/MFC-L3740CDWE/ MFC-L3760CDW/MFC-L8340CDW/MFC-L8390CDW

1. Stiskněte  [Nastavení] > [Vsechna nastavení] > [Zaklad.nastav.] > [Nastav. zamku].
2. Jako heslo zadejte čtyřmístné číslo.
3. Stiskněte tlačítko [OK].
4. Když se na LCD displeji zobrazí výzva [Overit:], znovu zadejte heslo.
5. Stiskněte tlačítko [OK].
6. Stiskněte tlačítko .

### **Související informace**

- [Přehled zámku nastavení](#)

## Změna hesla pro blokování nastavení



>> DCP-L3515CDW/DCP-L3520CDW/DCP-L3520CDWE/DCP-L3527CDW

>> DCP-L3555CDW/DCP-L3560CDW/MFC-L3740CDW/MFC-L3740CDWE/MFC-L3760CDW/MFC-L8340CDW/MFC-L8390CDW

### DCP-L3515CDW/DCP-L3520CDW/DCP-L3520CDWE/DCP-L3527CDW

1. Stiskněte tlačítko **Menu**.
2. Stisknutím tlačítka ▲ nebo ▼ zobrazte volbu [Zaklad.nastav.] a potom stiskněte tlačítko **OK**.
3. Stisknutím tlačítka ▲ nebo ▼ zobrazte volbu [Nastav. zamku] a potom stiskněte tlačítko **OK**.
4. Stisknutím tlačítka ▲ nebo ▼ vyberte volbu [Zadej heslo] a potom stiskněte tlačítko **OK**.
5. Zadejte aktuální čtyřmístné heslo.
6. Stiskněte tlačítko **OK**.
7. Zadejte nové čtyřciferné heslo.
8. Stiskněte tlačítko **OK**.
9. Když se na LCD displeji zobrazí výzva [Overit:], znovu zadejte heslo.
10. Stiskněte tlačítko **OK**.
11. Stiskněte tlačítko **Stop/Exit (Stop/Konec)**.

### DCP-L3555CDW/DCP-L3560CDW/MFC-L3740CDW/MFC-L3740CDWE/MFC-L3760CDW/MFC-L8340CDW/MFC-L8390CDW

1. Stiskněte tlačítko  [Nastaveni] > [Vsechna nastaveni] > [Zaklad.nastav.] > [Nastav. zamku] > [Zadej heslo].
2. Zadejte aktuální čtyřmístné heslo.
3. Stiskněte tlačítko [OK].
4. Zadejte nové čtyřciferné heslo.
5. Stiskněte tlačítko [OK].
6. Když se na LCD displeji zobrazí výzva [Overit:], znovu zadejte heslo.
7. Stiskněte tlačítko [OK].
8. Stiskněte tlačítko .

### ✓ Související informace

- [Přehled zámku nastavení](#)

## Zapnutí zámku nastavení


>> DCP-L3515CDW/DCP-L3520CDW/DCP-L3520CDWE/DCP-L3527CDW

>> DCP-L3555CDW/DCP-L3560CDW/MFC-L3740CDW/MFC-L3740CDWE/MFC-L3760CDW/MFC-L8340CDW/MFC-L8390CDW


### DCP-L3515CDW/DCP-L3520CDW/DCP-L3520CDWE/DCP-L3527CDW

1. Stiskněte tlačítko **Menu**.
2. Stisknutím tlačítka ▲ nebo ▼ zobrazte volbu [Zaklad.nastav.] a potom stiskněte tlačítko **OK**.
3. Stisknutím tlačítka ▲ nebo ▼ zobrazte volbu [Nastav. zamku] a potom stiskněte tlačítko **OK**.
4. Když se na LCD displeji zobrazí [Zap.], stiskněte tlačítko **OK**.
5. Zadejte aktuální čtyřmístné heslo.
6. Stiskněte tlačítko **OK**.

### DCP-L3555CDW/DCP-L3560CDW/MFC-L3740CDW/MFC-L3740CDWE/ MFC-L3760CDW/MFC-L8340CDW/MFC-L8390CDW

1. Stiskněte tlačítko  [Nastavení] > [Vsechna nastavení] > [Zaklad.nastav.] > [Nastav. zamku] > [Blok.Vyp.⇒Zap.].
2. Zadejte aktuální čtyřmístné heslo.
3. Stiskněte tlačítko [OK].



Chcete-li zámek nastavení vypnout, stiskněte na LCD displeji , zadejte aktuální čtyřmístné heslo a poté stiskněte tlačítko [OK].

### **Související informace**

- [Přehled zámku nastavení](#)

## Funkce Global Network Detection

Když přístroj používáte na soukromé síti, můžete se pomocí funkce Global Network Detection (detekce globální sítě) vyhnout riziku neočekávaných útoků z globální sítě.

- [Zapnutí detekce globálních IP adres](#)
- [Blokování komunikace s globální sítí](#)

## Zapnutí detekce globálních IP adres

Tato funkce slouží ke zkontrolování IP adresy přístroje. Pokud je přístroj přiřazený ke globální IP adrese, zobrazí se na něm výstraha.



>> DCP-L3515CDW/DCP-L3520CDW/DCP-L3520CDWE/DCP-L3527CDW

>> DCP-L3555CDW/DCP-L3560CDW/MFC-L3740CDW/MFC-L3740CDWE/MFC-L3760CDW/MFC-L8340CDW/MFC-L8390CDW

### DCP-L3515CDW/DCP-L3520CDW/DCP-L3520CDWE/DCP-L3527CDW

1. Stiskněte tlačítko **Menu**.
2. Stisknutím tlačítka ▲ nebo ▼ vyberte volbu [Sit] a potom stiskněte tlačítko **OK**.
3. Stisknutím tlačítka ▲ nebo ▼ vyberte volbu [Global. detkce] a potom stiskněte tlačítko **OK**.
4. Stisknutím tlačítka ▲ nebo ▼ vyberte volbu [Povol detekci] a potom stiskněte tlačítko **OK**.
5. Stisknutím ▲ nebo ▼ zvolte [Zap.] a potom stiskněte **OK**.

### DCP-L3555CDW/DCP-L3560CDW/MFC-L3740CDW/MFC-L3740CDWE/MFC-L3760CDW/MFC-L8340CDW/MFC-L8390CDW

1. Stiskněte  [Nastaveni] > [Vsechna nastaveni] > [Sit] > [Globalni detekce.] > [Povolit detekci] > [Zap.].
2. Stiskněte tlačítko .

### Související informace

- [Funkce Global Network Detection](#)

## Blokování komunikace s globální sítí



Když tuto funkci spustíte, omezí se přijímání úloh ze zařízení s globálními IP adresami.



>> DCP-L3515CDW/DCP-L3520CDW/DCP-L3520CDWE/DCP-L3527CDW

>> DCP-L3555CDW/DCP-L3560CDW/MFC-L3740CDW/MFC-L3740CDWE/MFC-L3760CDW/MFC-L8340CDW/MFC-L8390CDW

### DCP-L3515CDW/DCP-L3520CDW/DCP-L3520CDWE/DCP-L3527CDW

1. Stiskněte tlačítko **Menu**.
2. Stisknutím tlačítka ▲ nebo ▼ vyberte volbu [Sit] a potom stiskněte tlačítko **OK**.
3. Stisknutím tlačítka ▲ nebo ▼ vyberte volbu [Global. detkce] a potom stiskněte tlačítko **OK**.
4. Stisknutím tlačítka ▲ nebo ▼ vyberte volbu [Zamít.přístup] a potom stiskněte tlačítko **OK**.
5. Stisknutím ▲ nebo ▼ zvolte [Zap.] a potom stiskněte **OK**.

### DCP-L3555CDW/DCP-L3560CDW/MFC-L3740CDW/MFC-L3740CDWE/MFC-L3760CDW/MFC-L8340CDW/MFC-L8390CDW

1. Stiskněte  [Nastaveni] > [Vsechna nastaveni] > [Sit] > [Globalni detekce.] > [Zamítnout přístup] > [Zap.].
2. Stiskněte tlačítko .

### Související informace

- [Funkce Global Network Detection](#)

## Mobilní/webové připojení

- [Brother Web Connect](#)
- [AirPrint](#)
- [Mopria™ Print Service a Mopria™ Scan](#)
- [Brother Mobile Connect](#)
- [Registrace externí čtečky IC karet](#)



## Brother Web Connect

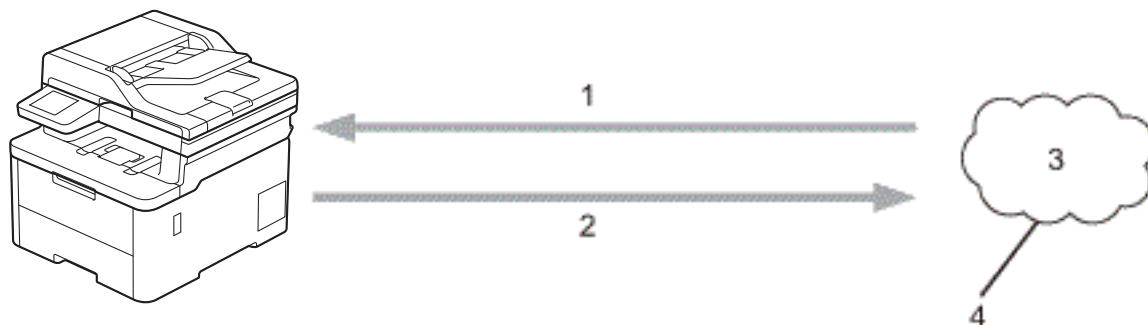
**Související modely:** DCP-L3555CDW/DCP-L3560CDW/MFC-L3740CDW/MFC-L3740CDWE/MFC-L3760CDW/MFC-L8340CDW/MFC-L8390CDW

- [Přehled funkce Brother Web Connect](#)
- [Online služby používané s funkcí Brother Web Connect](#)
- [Nastavení funkce Brother Web Connect](#)
- [Naskenování a nahrání dokumentů pomocí funkce Brother Web Connect](#)
- [Stahování a tisk dokumentů pomocí funkce Brother Web Connect](#)
- [Přeposlání faxu do cloudu nebo e-mailu](#)

## Přehled funkce Brother Web Connect

**Související modely:** DCP-L3555CDW/DCP-L3560CDW/MFC-L3740CDW/MFC-L3740CDWE/MFC-L3760CDW/MFC-L8340CDW/MFC-L8390CDW

Některé webové stránky poskytují služby, které umožňují uživatelům nahrát a prohlížet obrázky a soubory na internetových stránkách. Přístroj Brother může skenovat obrázky a nahrávat je do těchto služeb, a také stahovat a tisknout obrázky, které jsou již v těchto službách nahrány.



1. Tisk
2. Skenování
3. Fotografie, obrázky, dokumenty a další soubory
4. Webová služba

Aby bylo možné používat funkci Brother Web Connect, musí být vaše zařízení Brother připojeno k síti, která má přístup k internetu, a to buď prostřednictvím drátového nebo bezdrátového připojení.

Pro nastavení sítě, která používá server proxy, musí být zařízení také nakonfigurováno pro použití serveru proxy. Pokud si nejste jistí svoji síťovou konfigurací, ověřte se svojí síťový správce.



Server proxy je počítač, který slouží jako prostředník mezi počítači bez přímého připojení k internetu a internetem.



### Související informace



- [Brother Web Connect](#)
  - [Konfigurace nastavení serveru proxy pomocí ovládacího panelu zařízení](#)

## Konfigurace nastavení serveru proxy pomocí ovládacího panelu zařízení

**Související modely:** DCP-L3555CDW/DCP-L3560CDW/MFC-L3740CDW/MFC-L3740CDWE/MFC-L3760CDW/MFC-L8340CDW/MFC-L8390CDW

Pokud síť používá server proxy, musí být na přístroji nakonfigurovány tyto informace o serveru proxy:

- Adresa serveru proxy
- Číslo portu
- Uživatelské jméno
- Heslo

1. Stiskněte tlačítko  [Nastavení] > [Vsechna nastavení] > [Síť] > [Nastavení připojení webu] > [Nastavení proxy] > [Připojení proxy] > [Zap.].
2. Stiskněte volbu, kterou chcete nastavit, a potom zadejte informace o serveru proxy.
3. Stiskněte tlačítko [OK].
4. Stiskněte tlačítko .



### Související informace

- [Přehled funkce Brother Web Connect](#)

#### Související témata:

- [Konfigurace nastavení serveru proxy pomocí Web Based Management \(webové správy\)](#)

## Online služby používané s funkcí Brother Web Connect

**Související modely:** DCP-L3555CDW/DCP-L3560CDW/MFC-L3740CDW/MFC-L3740CDWE/MFC-L3760CDW/MFC-L8340CDW/MFC-L8390CDW

Použití funkce Brother Web Connect pro přístup ke službám ze zařízení Brother:

Aby bylo možné používat funkci Brother Web Connect, musíte mít účet u požadované služby. Pokud účet ještě nemáte, v počítači si otevřete webové stránky služby a účet si založte.

Pokud již máte účet, není třeba vytvářet další účet.

### Google Drive™

On-line služba pro ukládání, úpravu, sdílení a synchronizaci souborů.

URL: [drive.google.com](http://drive.google.com)

### Evernote®

On-line služba pro ukládání a správu souborů.

URL: [www.evernote.com](http://www.evernote.com)

### Dropbox

On-line služba pro ukládání, sdílení a synchronizaci souborů.

URL: [www.dropbox.com](http://www.dropbox.com)

### OneDrive

On-line služba pro ukládání, sdílení a správu souborů.

URL: [onedrive.live.com](http://onedrive.live.com)

### Box

On-line služba pro editaci a sdílení dokumentů.

URL: [www.box.com](http://www.box.com)

### OneNote

On-line služba pro editaci a sdílení dokumentů.

URL: [www.onenote.com](http://www.onenote.com)

### SharePoint Online

On-line služba k archivaci, sdílení a správě obsahu.

Více informací o kterékoli z těchto služeb naleznete na internetových stránkách příslušných služeb.

Následující tabulka popisuje, které typy souborů je možné použít s jednotlivými funkcemi Brother Web Connect:

Dostupné služby	Google Drive™ Evernote® Dropbox OneDrive Box OneNote SharePoint Online
Stahování a tisk obrázků <sup>1</sup>	JPEG PDF DOCX XLSX PPTX

Dostupné služby	Google Drive™ Evernote® Dropbox OneDrive Box OneNote SharePoint Online
Nahrávání naskenovaných obrázků	JPEG PDF <sup>2</sup> DOCX XLSX PPTX TIFF XPS
Přeposílání faxů na on-line služby (k dispozici pouze pro některé modely)	JPEG PDF TIFF

<sup>1</sup> Ke stahování a tisku obrázků jsou k dispozici také formáty DOC/XLS/PPT.

<sup>2</sup> Pro nahrávání naskenovaných obrázků nabízí formát PDF prohlédávatelné PDF, podepsané PDF, zabezpečené PDF, PDF/A a PDF ve vysoké kompresi.



(Pro Hongkong, Tchaj-wan a Koreu)

Brother Web Connect podporuje pouze názvy souborů psané v angličtině. Soubory pojmenované v místním jazyce se nestáhnou.



## Související informace

- [Brother Web Connect](#)

## Nastavení funkce Brother Web Connect

**Související modely:** DCP-L3555CDW/DCP-L3560CDW/MFC-L3740CDW/MFC-L3740CDWE/MFC-L3760CDW/MFC-L8340CDW/MFC-L8390CDW

- [Přehled instalace služby Brother Web Connect](#)
- [Vytvoření účtu pro jednotlivé online služby před použitím funkce Brother Web Connect](#)
- [Žádost o přístup k funkci Brother Web Connect](#)
- [Registrace účtu pro použití funkce Brother Web Connect na vašem přístroji Brother](#)

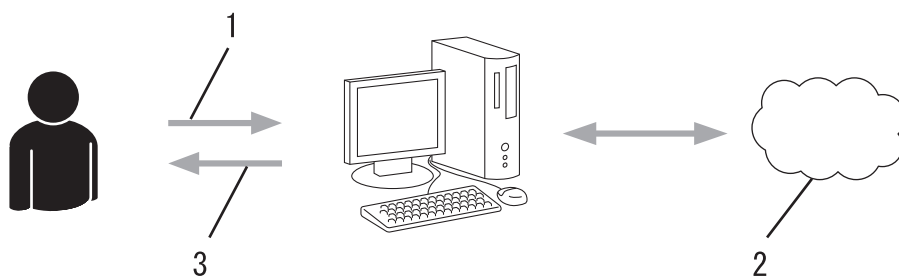
## Přehled instalace služby Brother Web Connect

**Související modely:** DCP-L3555CDW/DCP-L3560CDW/MFC-L3740CDW/MFC-L3740CDWE/MFC-L3760CDW/MFC-L8340CDW/MFC-L8390CDW

Nakonfigurujte nastavení funkce Brother Web Connect pomocí následujícího postupu:

### Krok 1: vytvořte účet u služby, kterou chcete používat.

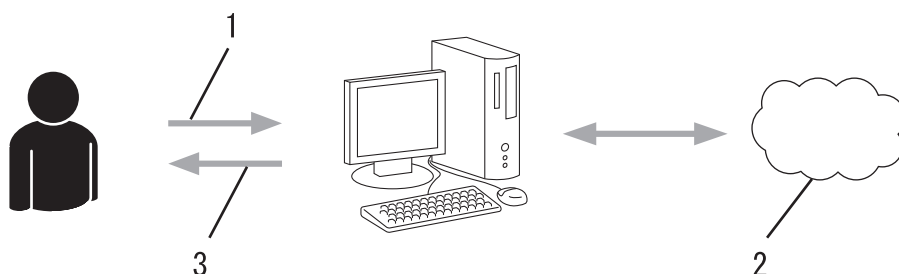
Pomocí počítače vstupte na webové stránky služby a vytvořte si účet. (Pokud již máte účet, není třeba vytvářet další účet.)



1. Registrace uživatele
2. Webová služba
3. Získat účet

### Krok 2: Požádejte o přístup k funkci Brother Web Connect.

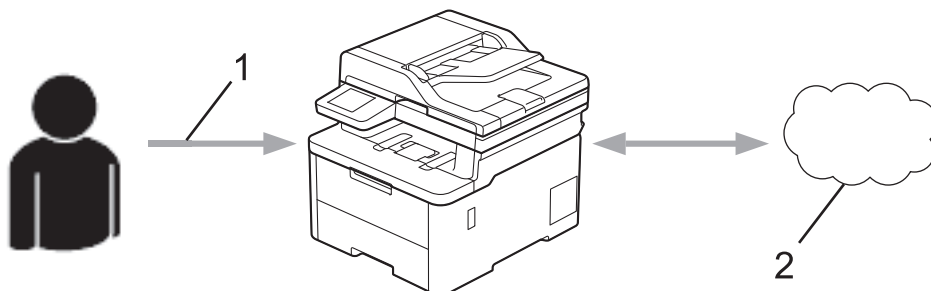
Spuštěním přístupu k funkci Brother Web Connect pomocí počítače získáte dočasné ID.



1. Upravit údaje účtu
2. Stránka aplikace služby Brother Web Connect
3. Získat dočasné ID

### Krok 3: Na přístroji zadejte informace o účtu, které jsou potřebné pro přístup k požadované službě.

Pro povolení služby na přístroji zadejte dočasné ID. Určete jméno účtu tak, jak byste chtěli, aby se zobrazovalo na přístroji, a zadejte PIN, pokud jej chcete používat.



1. Zadat dočasné ID
2. Webová služba

---

Nyní je možné na zařízení Brother službu používat.

### **Související informace**

- [Nastavení funkce Brother Web Connect](#)
-



## Vytvoření účtu pro jednotlivé online služby před použitím funkce Brother Web Connect

**Související modely:** DCP-L3555CDW/DCP-L3560CDW/MFC-L3740CDW/MFC-L3740CDWE/MFC-L3760CDW/MFC-L8340CDW/MFC-L8390CDW

Aby bylo možné používat funkci Brother Web Connect pro přístup k online službě, musíte mít u příslušné online služby účet. Pokud účet ještě nemáte, v počítači si otevřete webové stránky služby a účet si založte. Po vytvoření účtu se přihlaste a před použitím funkce Brother Web Connect použijte účet jednou pomocí počítače. V opačném případě přístroj nemusí být přístupu ke službě pomocí funkce Brother Web Connect schopen.

Pokud již účet máte, není třeba vytvářet další.

Jakmile vytvoříte účet u online služby, kterou chcete používat, požádejte o přístup ke službě Brother Web Connect.



### Související informace

- [Nastavení funkce Brother Web Connect](#)


## Žádost o přístup k funkci Brother Web Connect

**Související modely:** DCP-L3555CDW/DCP-L3560CDW/MFC-L3740CDW/MFC-L3740CDWE/MFC-L3760CDW/MFC-L8340CDW/MFC-L8390CDW

Chcete-li použít aplikaci Brother Web Connect k přístupu k online službám, musíte nejprve zažádat o přístup k aplikaci Brother Web Connect pomocí počítače, který má nainstalované programy Brother.

1. Přejděte na webovou stránku aplikace Brother Web Connect:

Možnost	Popis
---------	-------

Windows	Spusťte aplikaci  ( <b>Brother Utilities</b> ), klikněte na rozevírací seznam a vyberte název svého modelu (pokud ještě není zvolen).
---------	--

Klikněte na **Více** na levé straně panelu a potom klikněte na **Brother Web Connect**.



Webové stránky můžete také otevřít přímo:

Zadejte [bwc.brother.com](http://bwc.brother.com) do řádku adresy webového prohlížeče.

Mac	Zadejte <a href="http://bwc.brother.com">bwc.brother.com</a> do řádku adresy webového prohlížeče.
-----	---

Otevře se webová stránka aplikace Brother Web Connect.

2. Vyberte službu, kterou chcete použít.
3. Postupujte podle pokynů na obrazovce a požádejte o přístup.



V případě použití služby SharePoint Online zaregistrujte knihovnu dokumentů podle pokynů na obrazovce.

Po dokončení se zobrazí vaše dočasné ID.

### Připojte se pomocí aplikace Brother Web Connect

#### Registrace byla dokončena.

Zadejte následující dočasné ID na displeji LCD vašeho zařízení.

**Dočasné ID (11 číslic)**

**[Dočasné ID]**

POZNÁMKA: Platnost dočasného ID vyprší během 24 hodin.

4. Toto dočasné ID si poznamenejte, protože ho budete potřebovat k registraci účtů na přístroji. Dočasné ID je platné po dobu 24 hodin.
5. Zavřete webový prohlížeč.

Když nyní máte ID pro přístup k funkci Brother Web Connect, musíte toto ID zaregistrovat na přístroji, prostřednictvím kterého následně můžete přistoupit k požadované webové službě.



## Související informace

- [Nastavení funkce Brother Web Connect](#)

### **Související témata:**

- [Registrace účtu pro použití funkce Brother Web Connect na vašem přístroji Brother](#)

## Registrace účtu pro použití funkce Brother Web Connect na vašem přístroji Brother

**Související modely:** DCP-L3555CDW/DCP-L3560CDW/MFC-L3740CDW/MFC-L3740CDWE/MFC-L3760CDW/MFC-L8340CDW/MFC-L8390CDW

Musíte zadat informace o svém účtu funkce Brother Web Connect a nakonfigurovat přístroj tak, aby mohl prostřednictvím funkce Brother Web Connect přistupovat k požadované službě.

- Pro registraci účtu na zařízení musíte mít přístup k funkci Brother Web Connect.
- Před registrací účtu zkontrolujte, zda je v přístroji nastavené správné datum a čas.

1. Tažením prstem zobrazte volbu [Web].
2. Stiskněte [Web].



- Pokud se na LCD displeji přístroje zobrazí informace týkající se připojení k internetu, přečtěte si tyto informace a stiskněte tlačítko [OK]. Pokud chcete tyto informace zobrazit znovu, stiskněte tlačítko [Ano].
- Na displeji LCD se budou příležitostně zobrazovat informace o aktualizacích nebo oznámení o funkcích Brother Web Connect. Přečtěte si tyto informace a potom stiskněte tlačítko [OK].

3. Jestliže se objeví informace týkající se licenčního ujednání, proveďte výběr a postupujte podle pokynů na obrazovce.
4. Zvolte službu, se kterou se chcete zaregistrovat.
5. Stiskněte název služby.
6. Pokud se zobrazí informace o funkci Brother Web Connect, stiskněte tlačítko [OK].
7. Stiskněte tlačítko [Registr./Odstranit].
8. Stiskněte tlačítko [Registrovat ucet].  
Zařízení vás vyzve k zadání dočasného ID, které jste obdrželi, když jste požádali o přístup k funkci Brother Web Connect.
9. Stiskněte tlačítko [OK].
10. Zadejte dočasné ID pomocí LCD displeje.
11. Stiskněte tlačítko [OK].




Na displeji LCD se zobrazí chybová zpráva, pokud se informace, které jste zadali, neshodují s dočasným ID, které jste obdrželi, když jste požádali o přístup, nebo když platnost dočasného ID vypršela. Zadejte správné dočasné ID nebo požádejte o přístup znovu, čím získáte nové dočasné ID.

Zařízení vás vyzve k zadání názvu účtu tak, jak byste chtěli, aby se zobrazovalo na displeji LCD.

12. Stiskněte tlačítko [OK].
13. Zadejte název pomocí displeje LCD.
14. Stiskněte tlačítko [OK].
15. Postupujte jedním z následujících způsobů:
  - Chcete-li nastavit PIN pro účet, stiskněte tlačítko [Ano]. (PIN zabraňuje neoprávněnému přístupu k účtu.) Zadejte čtyřmístné číslo a poté stiskněte tlačítko [OK].
  - Pokud nechcete nastavit PIN, stiskněte tlačítko [Ne].
16. Když se zobrazí informace o účtu, které jste zadali, potvrďte, že jsou správné.
17. Stiskněte tlačítko [Ano] pro registraci informace, kterou jste zadali.

---

18. Stiskněte tlačítko [OK].

19. Stiskněte tlačítko .

Registrace je dokončena a zařízení má nyní přístup ke službě.



### **Související informace**

- [Nastavení funkce Brother Web Connect](#)

#### **Související témata:**

- [Jak zadat text do přístroje](#)
  - [Žádost o přístup k funkci Brother Web Connect](#)
-

## Naskenování a nahrání dokumentů pomocí funkce Brother Web Connect

**Související modely:** DCP-L3555CDW/DCP-L3560CDW/MFC-L3740CDW/MFC-L3740CDWE/MFC-L3760CDW/MFC-L8340CDW/MFC-L8390CDW

Ukládejte naskenované fotografie a dokumenty přímo do webové služby bez použití počítače.

Uložené dokumenty jsou uloženy v albu nazvaném **From\_BrotherDevice**.

Informace týkající se omezení, jako je velikost nebo počet dokumentů, které lze uložit, naleznete na webových stránkách příslušných služeb.

Jste-li uživatel s omezenými právy pro službu Web Connect, kvůli povolené funkci Secure Function Lock (k dispozici pro určité modely) nemůžete nahrát naskenovaná data.

1. Vložte dokument.
2. Tažením prstem zobrazte volbu [Web].
3. Stiskněte [Web].



- Můžete také stisknout [Skenování] > [na web].
- Pokud se na LCD displeji přístroje zobrazí informace týkající se připojení k internetu, přečtěte si tyto informace a stiskněte tlačítko [OK]. Pokud chcete tyto informace zobrazit znovu, stiskněte tlačítko [Ano].
- Na displeji LCD se budou příležitostně zobrazovat informace o aktualizacích nebo oznámení o funkcích Brother Web Connect. Přečtěte si tyto informace a potom stiskněte tlačítko [OK].

4. Zvolte hostitelskou službu účtu, na který chcete nahrávat.
5. Zvolte název svého účtu.
6. Pro dokončení této operace postupujte podle pokynů na obrazovce.



### Související informace

- [Brother Web Connect](#)

## Stahování a tisk dokumentů pomocí funkce Brother Web Connect

**Související modely:** DCP-L3555CDW/DCP-L3560CDW/MFC-L3740CDW/MFC-L3740CDWE/MFC-L3760CDW/MFC-L8340CDW/MFC-L8390CDW

Dokumenty, které byly uloženy na vašem účtu, lze stáhnout přímo do přístroje a vytisknout. Dokumenty, které ostatní uživatelé uložili na vlastních účtech pro sdílení, lze také stáhnout do vašeho přístroje a vytisknout, pokud máte oprávnění pro prohlížení těchto dokumentů.

Jste-li uživatel služby Brother Web Connect s právy omezenými kvůli funkci Secure Function Lock (Blokovací funkce, k dispozici pro určité modely), nemůžete stahovat data.

Funkce omezení počtu stránek v rámci funkce Secure Function Lock (Blokovací funkce) se vztahuje také na tiskové úlohy poslané pomocí služby Brother Web Connect.



Pro Hongkong, Tchaj-wan a Koreu:

Brother Web Connect podporuje pouze názvy souborů psané v angličtině. Soubory pojmenované v místním jazyce se nestáhnou.



### Související informace

- [Brother Web Connect](#)
  - [Stahování a tisk pomocí webových služeb](#)

## Stahování a tisk pomocí webových služeb

**Související modely:** DCP-L3555CDW/DCP-L3560CDW/MFC-L3740CDW/MFC-L3740CDWE/MFC-L3760CDW/MFC-L8340CDW/MFC-L8390CDW

1. Tažením prstem zobrazte volbu [Web].
2. Stiskněte [Web].



- Pokud se na LCD displeji přístroje zobrazí informace týkající se připojení k internetu, přečtěte si tyto informace a stiskněte tlačítko [OK]. Pokud chcete tyto informace zobrazit znovu, stiskněte tlačítko [Ano].
- Na displeji LCD se budou příležitostně zobrazovat informace o aktualizacích nebo oznámení o funkcích Brother Web Connect. Přečtěte si tyto informace a potom stiskněte tlačítko [OK].

3. Vyberte hostitelskou službu dokumentu, který chcete stáhnout a vytisknout.
4. Pokud se zobrazí okno pro zadání PIN, zadejte čtyřmístný PIN a stiskněte tlačítko [OK].



V závislosti na službě bude pravděpodobně nutné vybrat jméno účtu ze zobrazeného seznamu.

5. Stiskněte tlačítko [Stáhnout: Tisk].
6. Vyberte požadované album. Některé služby nevyžadují, aby se dokumenty ukládaly do alb. V případě dokumentů, které nejsou uloženy v albech, vyberte [Zobr.netrid. soub.] pro výběr dokumentů.



Album je sbírka obrázků. Skutečné označení se může lišit podle používané služby. Při používání služby Evernote® musíte vybrat zápisník a potom vybrat poznámku.

7. Vyberte miniaturu dokumentu, který chcete vytisknout. Potvrďte dokument na displeji LCD a poté stiskněte tlačítko [OK]. Vyberte další dokumenty pro tisk (můžete vybrat až 10 dokumentů).
8. Po skončení stiskněte [OK].
9. Pro dokončení této operace postupujte podle pokynů na obrazovce.



### Související informace

- [Stahování a tisk dokumentů pomocí funkce Brother Web Connect](#)

#### Související témata:

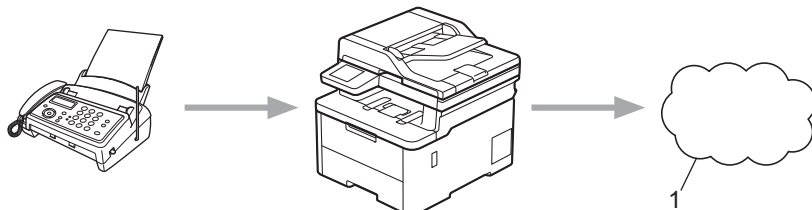
- [Jak zadat text do přístroje](#)



## Přeposlání faxu do cloudu nebo e-mailu

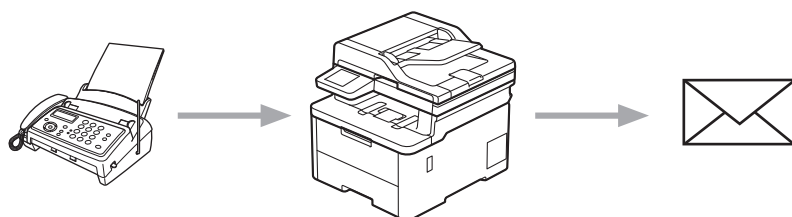
**Související modely:** MFC-L3740CDW/MFC-L3740CDWE/MFC-L3760CDW/MFC-L8340CDW/MFC-L8390CDW

- Pomocí funkce přesměrování faxů do cloudu automaticky přesměrujte příchozí faxy na účty dostupných on-line služeb.



### 1. Webová služba

- Pomocí funkce přeposlání faxů do e-mailu automaticky přesměrujte příchozí faxy do schránky doručené poštou v podobě e-mailových příloh.



### Související informace

- [Brother Web Connect](#)
  - [Používání funkce pro přeposlání faxů k přeposlání faxů do cloudu nebo na e-mail](#)
  - [Ukončení používání funkce pro přeposlání faxů k přeposlání faxů na e-mail nebo do cloudu](#)

## Používání funkce pro přeposílání faxů k přeposílání faxů do cloudu nebo na e-mail

**Související modely:** MFC-L3740CDW/MFC-L3740CDWE/MFC-L3760CDW/MFC-L8340CDW/MFC-L8390CDW

Zapnutím funkce přeposílání faxů budete příchozí faxy automaticky přeposílat do online služby nebo v podobě e-mailových příloh do schránky doručené poštou.

- Jste-li uživatel s omezenými právy pro službu Apps nebo příjem faxů, kvůli blokování funkcí (k dispozici pro určité modely), nemůžete nahrát příchozí faxy.
- Tato funkce je k dispozici pouze pro černobílé faxy.
- Jestliže zapnete funkci přeposílání do cloudu, nelze používat následující volby:
  - [Fax presmerovani]
  - [Ulozeni dok.]
  - [PC Fax prijem]
  - [Presmerovat do site]

1. Tažením prstem zobrazte volbu [Aplikace].
2. Stiskněte tlačítko [Aplikace].



- Pokud se na LCD displeji přístroje zobrazí informace týkající se připojení k internetu, přečtěte si tyto informace a stiskněte tlačítko [OK]. Pokud chcete tyto informace zobrazit znovu, stiskněte tlačítko [Ano].
- Na displeji LCD se budou příležitostně zobrazovat informace o aktualizacích nebo oznámení o funkcích Brother Web Connect. Přečtěte si tyto informace a potom stiskněte tlačítko [OK].

3. Vyberte volbu [Pred.faxu do cloudu/e-mail].



Pokud se zobrazí informace o funkci [Pred.faxu do cloudu/e-mail], přečtěte si je a poté stiskněte tlačítko [OK].

4. Stiskněte tlačítko [Zapnuto].
5. Stiskněte tlačítko [Predat na Cloud] nebo [Predat na e-mail].
  - Pokud zvolíte možnost [Predat na Cloud], vyberte online službu, ve které chcete faxy přijímat, a poté specifikujte název vašeho účtu.
  - Pokud zvolíte možnost [Predat na e-mail], zadejte e-mailovou adresu, na které chcete přijímat faxy v podobě e-mailových příloh.
6. Pro dokončení této operace postupujte podle pokynů na obrazovce.



### Související informace

- [Přeposlání faxu do cloudu nebo e-mailu](#)

## Ukončení používání funkce pro přeposílání faxů k přeposílání faxů na e-mail nebo do cloudu

**Související modely:** MFC-L3740CDW/MFC-L3740CDWE/MFC-L3760CDW/MFC-L8340CDW/MFC-L8390CDW

Pokud chcete přestat přeposílat příchozí faxy do online služby nebo schránky doručené poštou v podobě e-mailové přílohy, vypněte funkci přeposílání faxů.

Pokud jsou v paměti přístroje přijaté faxy, nelze funkci přeposílání faxů vypnout.

1. Tažením prstem zobrazte volbu [Aplikace].
2. Stiskněte tlačítko [Aplikace].



- Pokud se na LCD displeji přístroje zobrazí informace týkající se připojení k internetu, přečtěte si tyto informace a stiskněte tlačítko [OK]. Pokud chcete tyto informace zobrazit znovu, stiskněte tlačítko [Ano].
- Na displeji LCD se budou příležitostně zobrazovat informace o aktualizacích nebo oznámení o funkcích Brother Web Connect. Přečtěte si tyto informace a potom stiskněte tlačítko [OK].

3. Vyberte volbu [Pred.faxu do cloudu/e-mail].



Pokud se zobrazí informace o funkci [Pred.faxu do cloudu/e-mail], přečtěte si je a poté stiskněte tlačítko [OK].

4. Stiskněte tlačítko [Vypnuto].
5. Stiskněte tlačítko [OK].



### Související informace

- [Přeposlání faxu do cloudu nebo e-mailu](#)

## AirPrint

- [Přehled funkce AirPrint](#)
- [Než použijete funkci AirPrint \(macOS\)](#)
- [Tisk pomocí služby AirPrint](#)
- [Skenování pomocí funkce AirPrint \(macOS\)](#)
- [Odeslání faxu pomocí funkce AirPrint \(macOS\)](#)

## Přehled funkce AirPrint

AirPrint je tiskové řešení pro operační systémy Apple, které umožňuje bezdrátově tisknout fotografie, e-maily, webové stránky a dokumenty ze zařízení iPad, iPhone a iPod touch a počítače Mac, aniž by bylo třeba instalovat ovladač.

(MFC-L3740CDW/MFC-L3740CDWE/MFC-L3760CDW/  
MFC-L8340CDW/MFC-L8390CDW)

AirPrint rovněž umožňuje odesílat faxy přímo z počítače Mac bez jejich tisknutí a umožňuje skenovat dokumenty do počítače Mac.

(DCP-L3515CDW/DCP-L3520CDW/DCP-L3520CDWE/  
DCP-L3527CDW/DCP-L3555CDW/DCP-L3560CDW)

AirPrint rovněž umožňuje skenovat dokumenty do počítače Mac.

Další informace jsou k dispozici na webových stránkách společnosti Apple.

Používání děl společně se symbolem Apple znamená, že příslušenství bylo navrženo, aby fungovalo specificky s technologií identifikovanou v symbolu, a bylo certifikováno vývojářem, aby splňovalo standardy výkonu Apple.



### Související informace

- [AirPrint](#)

#### Související témata:

- [Problémy s funkcí AirPrint](#)

## Než použijete funkci AirPrint (macOS)

Před tiskem pomocí systému macOS přidejte přístroj do seznamu tiskáren na svém počítači Mac.

1. V nabídce Apple vyberte možnost **System Preferences (Systémové předvolby)**.
2. Klikněte na **Printers & Scanners (Tiskárny a skenery)**.
3. Klikněte na ikonu + nalevo pod podoknem Tiskárny.  
Otevře se okno **Přidat tiskárnu**.
4. Postupujte jedním z následujících způsobů:
  - macOS v12  
Vyberte svůj přístroj a poté v místní nabídce **Use (Použít)** vyberte příslušný název modelu.
  - macOS v11  
Vyberte svůj přístroj a poté zvolte **AirPrint** z místní nabídky **Use (Použít)**.
5. Klikněte na **Add (Přidat)**.



### Související informace



- [AirPrint](#)

## Tisk pomocí služby AirPrint

- Tisk ze zařízení iPad, iPhone nebo iPod touch
- Tisk pomocí funkce AirPrint (macOS)

## Tisk ze zařízení iPad, iPhone nebo iPod touch

Postup tisku se může lišit v závislosti na aplikaci. V níže uvedeném příkladu je použit prohlížeč Safari.

1. Ujistěte se, že je přístroj zapnutý.
2. Vložte papír do zásobníku papíru a v přístroji změňte nastavení zásobníku papíru.
3. V prohlížeči Safari otevřete stránku, kterou chcete vytisknout.
4. Klepněte na  nebo .
5. Klepněte na **Print (Tisk)**.
6. Zkontrolujte, zda je vybrán váš přístroj.
7. Je-li vybrán jiný přístroj (nebo žádný přístroj), klepněte na možnost **Printer (Tiskárna)**.  
Zobrazí se seznam dostupných přístrojů.
8. V seznamu klepněte na název vašeho přístroje.
9. Vyberte požadované možnosti, například počet stran, které se budou tisknout, a oboustranný tisk (pokud jej váš přístroj podporuje).
10. Klepněte na **Print (Tisk)**.



### Související informace

- [Tisk pomocí služby AirPrint](#)



## Tisk pomocí funkce AirPrint (macOS)

Postup tisku se může lišit v závislosti na aplikaci. V níže uvedeném příkladu je použit prohlížeč Safari. Před tiskem se ujistěte, že je váš přístroj v seznamu tiskáren na počítači Mac.

1. Ujistěte se, že je přístroj zapnutý.
2. Vložte papír do zásobníku papíru a v přístroji změňte nastavení zásobníku papíru.
3. Na počítači Mac otevřete v prohlížeči Safari stránku, kterou chcete vytisknout.
4. Klikněte na nabídku **File (Soubor)**, a poté vyberte možnost **Print (Tisk)**.
5. Zkontrolujte, zda je vybrán váš přístroj. Pokud je vybrán jiný přístroj (nebo není vybrán žádný přístroj), klikněte na místní nabídku **Printer (Tiskárna)** a vyberte svůj přístroj.
6. Zvolte požadované možnosti, například počet stran, které se budou tisknout, a oboustranný tisk (pokud jej váš přístroj podporuje).
7. Klikněte na **Print (Tisk)**.



### Související informace

- [Tisk pomocí služby AirPrint](#)

#### Související témata:

- [Než použijete funkci AirPrint \(macOS\)](#)

## Skenování pomocí funkce AirPrint (macOS)

Před skenováním se ujistěte, že je přístroj v seznamu skenerů ve vašem počítači Mac.

1. Vložte dokument.
2. V nabídce Apple vyberte možnost **System Preferences (Systémové předvolby)**.
3. Klikněte na **Printers & Scanners (Tiskárny a skenery)**.
4. Vyberte svůj přístroj v seznamu skenerů.
5. Klikněte na kartu **Scan (Skenovat)** a poté klikněte na tlačítko **Open Scanner... (Otevřít skener...)**.  
Zobrazí se okno skeneru.
6. Pokud umístíte dokument do ADF, zvolte pole **Use Document Feeder (Použít podavač dokumentů)** a poté zvolte velikost dokumentu z místní nabídky nastavení velikosti skenování.
7. Vyberte cílovou složku nebo cílovou aplikaci z místní nabídky nastavení cílového umístění.
8. Podle potřeby změňte nastavení skenování kliknutím na **Show Details (Zobrazit podrobnosti)**.  
Při skenování ze skla skeneru můžete obrázek oříznout ručně – přetažením myši přes část obrázku, kterou chcete naskenovat.
9. Klikněte na **Scan (Skenovat)**.



### Související informace

- [AirPrint](#)

#### Související témata:

- [Než použijete funkci AirPrint \(macOS\)](#)

## Odeslání faxu pomocí funkce AirPrint (macOS)

**Související modely:** MFC-L3740CDW/MFC-L3740CDWE/MFC-L3760CDW/MFC-L8340CDW/MFC-L8390CDW

Ujistěte se, že je váš přístroj v seznamu tiskáren ve vašem počítači Mac. V níže uvedeném příkladu je použita aplikace Apple TextEdit.



Funkce AirPrint podporuje pouze černobílé dokumenty.

1. Ujistěte se, že je přístroj zapnutý.
2. Ve svém počítači Mac otevřete soubor, který chcete odeslat jako fax.
3. Klikněte na nabídku **File (Soubor)** a poté vyberte možnost **Print (Tisk)**.
4. Klikněte na místní nabídku **Printer (Tiskárna)** a vyberte svůj model s výrazem **Fax** v názvu.
5. Zadejte údaje o příjemci faxu.
6. Klikněte na **Fax**.



### Související informace

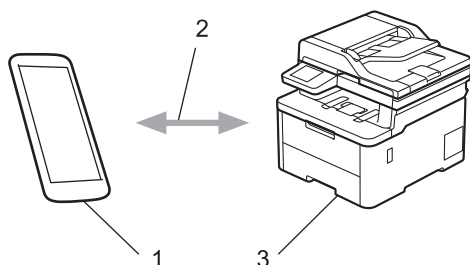
- [AirPrint](#)

#### Související témata:

- [Než použijete funkci AirPrint \(macOS\)](#)

## Mopria™ Print Service a Mopria™ Scan

Mopria™ Print Service je tisková funkce a Mopria™ Scan je skenovací funkce pro mobilní zařízení se systémem Android™, které byly vyvinuty společností Mopria Alliance™. Pomocí této služby se můžete připojit do téže sítě jako přístroj a tisknout a skenovat bez dalšího nastavení.



1. Mobilní zařízení se systémem Android™
2. Připojení Wi-Fi®
3. Váš přístroj

Musíte si stáhnout aplikaci Mopria™ Print Service nebo aplikaci Mopria™ Scan z obchodu Google Play™ a nainstalovat ji na své zařízení se systémem Android™. Před použitím těchto funkcí aplikace Mopria™ je musíte povolit na svém mobilním zařízení.

### **Související informace**

- [Mobilní/webové připojení](#)

## Brother Mobile Connect

Aplikace Brother Mobile Connect slouží k tisku a skenování z mobilních zařízení.

- Na zařízeních se systémem Android™:

Aplikace Brother Mobile Connect umožňuje používat funkce přístroje Brother přímo z vašeho zařízení se systémem Android™.

Stáhněte si a nainstalujte aplikaci Brother Mobile Connect z webu Google Play™.

- Na všech zařízeních se systémem iOS nebo iPadOS včetně zařízení iPhone, iPad a iPod touch:

Aplikace Brother Mobile Connect umožňuje používat funkce přístroje Brother přímo z vašeho zařízení se systémem iOS nebo iPadOS.

Stáhněte si a nainstalujte aplikaci Brother Mobile Connect z webu App Store.



### Související informace

- [Mobilní/webové připojení](#)

#### Související témata:

- [Brother iPrint&Scan](#)
- [Přístup k aplikaci Brother iPrint&Scan \(Windows/Mac\)](#)

## Registrace externí čtečky IC karet

**Související modely:** MFC-L3760CDW/MFC-L8340CDW/MFC-L8390CDW

Když připojíte externí čtečku IC karet, zaregistrujte ji pomocí aplikace Web Based Management. Tento přístroj podporuje externí čtečky IC karet s podporou ovladače třídy HID.

1. Spusťte webový prohlížeč.
2. Zadejte „https://IP adresa přístroje“ do řádku s adresou prohlížeče (kde místo části „IP adresa přístroje“ zadáte IP adresu svého přístroje).

Například:

https://192.168.1.2

3. Podle potřeby zadejte heslo do pole **Login (Přihlasit)** a potom klikněte na **Login (Přihlasit)**.



Výchozí heslo ke správě nastavení tohoto přístroje je uvedeno na zadní straně přístroje a označeno jako „PwD“.

4. Přejděte do navigační nabídky a potom klikněte na **Administrator (Spravce) > External Card Reader (Externí čtečka karet)**.



Pokud levý navigační panel není zobrazen, začněte procházet z ☰.

5. Zadejte požadované údaje.
6. Klikněte na tlačítko **Submit (Odeslat)**.
7. Restartováním přístroje Brother aktivujte příslušnou konfiguraci.



### Související informace

- [Mobilní/webové připojení](#)

#### Související témata:

- [Přístup k aplikaci Web Based Management](#)

## Brother iPrint&Scan

- [Přístup k aplikaci Brother iPrint&Scan \(Windows/Mac\)](#)
- [Skenování pomocí aplikace Brother iPrint&Scan \(Windows/Mac\)](#)

## Přístup k aplikaci Brother iPrint&Scan (Windows/Mac)

Aplikace Brother iPrint&Scan pro Windows a Mac slouží k tisku z počítače a skenování do něj.

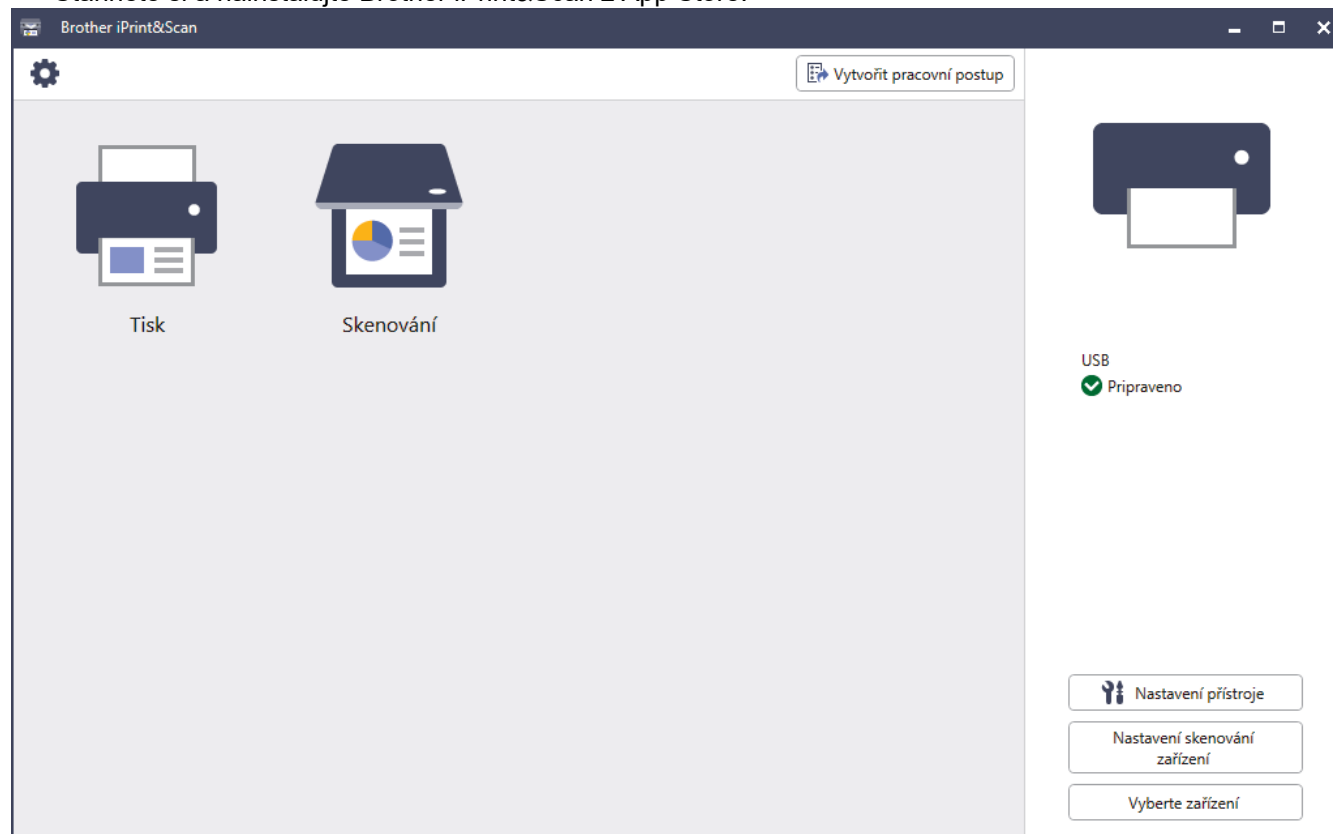
Následující obrazovka znázorňuje ukázkou aplikace Brother iPrint&Scan pro Windows. Skutečná obrazovka se může lišit dle verze aplikace.

- Pro systém Windows

Přejděte na stránku **Soubory ke stažení** svého modelu na webu [support.brother.com/downloads](http://support.brother.com/downloads) a stáhněte si nejnovější aplikaci.

- Pro systém Mac

Stáhněte si a nainstalujte Brother iPrint&Scan z App Store.



Budete-li vyzváni, nainstalujte ovladač a program, které jsou nezbytné pro používání vašeho přístroje. Stáhněte si instalační program ze stránky **Soubory ke stažení** svého modelu na webu [support.brother.com/downloads](http://support.brother.com/downloads).



### Související informace

- [Brother iPrint&Scan](#)

#### Související témata:

- [Brother Mobile Connect](#)
- [Skenování pomocí aplikace Brother iPrint&Scan \(Windows/Mac\)](#)



## Odstraňování problémů

Tato část objasňuje, jak vyřešit typické síťové problémy, s nimiž se můžete setkat při používání přístroje. Většinu problémů můžete napravit sami.

### DŮLEŽITÉ

Potřebujete-li technickou pomoc, musíte zavolat místního prodejce společnosti Brother nebo zákaznický servis Brother.



Potřebujete-li další pomoc, navštivte web [support.brother.com](http://support.brother.com).

Nejdříve zkontrolujte následující:

- Napájecí kabel přístroje je správně připojen a přístroj je zapnutý. >> *Stručný návod k obsluze*
- Všechny ochranné materiály byly odstraněny. >> *Stručný návod k obsluze*
- Papír je v zásobníku správně založený.
- Kabele rozhraní jsou bezpečně připojeny k přístroji a k počítači nebo je na přístroji i počítači nastaveno bezdrátové připojení.
- Chybové zprávy a zprávy údržby

Jestliže výše uvedené kontroly nevedou k odstranění potíží, identifikujte problém a poté >> *Související informace*



### Související informace

- [Zprávy o chybách a údržbě](#)
- [Chybová hlášení při použití funkce Brother Web Connect](#)
- [Uváznutí dokumentu](#)
- [Uváznutí papíru](#)
- [Problémy s tiskem](#)
- [Zlepšení kvality tisku](#)
- [Problémy s telefonem a faxem](#)
- [Problémy se sítí](#)
- [Problémy s funkcí AirPrint](#)
- [Jiné problémy](#)
- [Kontrola informací o přístroji](#)
- [Resetování přístroje](#)

## Zprávy o chybách a údržbě

Stejně jako u jakéhokoli jiného komplexního kancelářského produktu může i u tohoto výrobku docházet k chybám a nutnosti výměny spotřebního materiálu. Pokud k tomu dojde, přístroj určí chybu nebo požadovanou běžnou údržbu a zobrazí příslušné hlášení. Nejběžnější chybové zprávy a zprávy údržby jsou zobrazeny v tabulce.



Pro vyřešení chyby a odstranění zprávy postupujte podle pokynů ve sloupci **Postup**.

Většinu chyb lze opravit a rutinní údržbu provádět vlastními silami. Potřebujete-li další tipy: navštivte [support.brother.com/faqs](http://support.brother.com/faqs).

>> [DCP-L3515CDW/DCP-L3520CDW/DCP-L3520CDWE/DCP-L3527CDW](#)


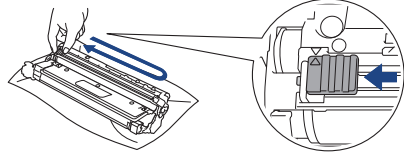
>> [DCP-L3555CDW/DCP-L3560CDW/MFC-L3740CDW/MFC-L3740CDWE/MFC-L3760CDW/MFC-L8340CDW/MFC-L8390CDW](#)

### DCP-L3515CDW/DCP-L3520CDW/DCP-L3520CDWE/DCP-L3527CDW

Chybové hlášení	Příčina	Náprava
Autodiagnostika	Fixační jednotka nefunguje správně. Fixační jednotka je příliš horká.	Stiskněte a podržte  pro vypnutí přístroje, počkejte několik sekund a poté přístroj znovu zapněte. Přístroj ponechejte 15 minut zapnutý a v nečinnosti.
Chlazení	Teplota uvnitř přístroje je příliš vysoká. Přístroj pozastaví aktuální tiskovou úlohu a přejde do režimu chlazení.	Vyčkejte, dokud se chlazení přístroje nedokončí. Ujistěte se, že žádné větrací otvory přístroje nejsou zakryté. Když přístroj vychladne, bude pokračovat v tisku.
Chyba kazety	Tonerová kazeta není řádně nainstalována.	Vyjměte sestavu tonerové kazety a fotoválce barvy, která je vyznačena na LCD displeji. Vyjměte tonerovou kazetu a vraťte ji zpět do fotoválce. Znovu vložte sestavu tonerové kazety a fotoválce zpět do přístroje. Pokud problém přetrvává, kontaktujte zákaznický servis Brother nebo svého místního prodejce společnosti Brother.
Chyba toneru	Jedna nebo více tonerových kazet nejsou nainstalovány nebo jsou nainstalovány nesprávně.	Vytáhněte fotoválce. Vyjměte všechny tonerové kazety a vložte je zpět do fotoválců.
Chyba velik. DX	Velikost papíru stanovená v nastavení velikosti přístroje není dostupná pro automatický oboustranný tisk. Papír v zásobníku nemá správnou velikost a není k dispozici pro automatický oboustranný tisk.	Stiskněte <b>Stop/Exit (Stop/Konec)</b> (je-li to zapotřebí). Vložte správnou velikost papíru do zásobníku a nastavte velikost papíru pro daný zásobník. Vyberte velikost papíru, která je podporována oboustranným tiskem. Velikost papíru dostupná pro automatický oboustranný tisk je A4.
Chybný rozmer	Velikost papíru upřesněná v ovladači tiskárny není stanoveným zásobníkem podporována.	Zvolte velikost papíru podporovanou stanoveným zásobníkem.
Kalibrovat	Kalibrace se nezdařila.	<ul style="list-style-type: none"> <li>Stisknutím a podržením tlačítka  přístroj vypněte. Vyčkejte několik sekund a opět jej zapněte.</li> </ul>


Chybové hlášení	Příčina	Náprava
		<p>Proveďte kalibraci barev znovu pomocí LCD displeje.</p> <ul style="list-style-type: none"> <li>Nainstalujte novou pásovou jednotku.</li> <li>Pokud problém přetrvává, kontaktujte zákaznický servis Brother nebo svého místního prodejce společnosti Brother.</li> </ul>
Kondenzace	Po změně okolní teploty se mohla uvnitř přístroje vysrážet vlhkost.	Ponechte přístroj zapnutý. Vyčkejte 30 minut s otevřeným horním krytem. Poté přístroj vypněte a kryt zavřete. Znovu přístroj zapněte.
Malo toneru	Jestliže LCD displej zobrazuje tuto zprávu, můžete stále tisknout. Životnost tonerové kazety se blíží ke konci.	Objednejte si novou tonerovou kazetu předtím, než se na LCD displeji zobrazí <i>Vymen toner</i> .
Nelze rozpoznat	Přístroj nerozpoznává tonerovou kazetu.	Vyjměte sestavu tonerové kazety a fotoválce barvy, která je vyznačena na LCD displeji. Vyjměte tonerovou kazetu a vraťte ji zpět do fotoválce. Znovu vložte sestavu tonerové kazety a fotoválce zpět do přístroje. <b>»» Související informace: Výměna tonerové kazety</b>
Nelze skenovat ##	Přístroj má mechanický problém.	<ul style="list-style-type: none"> <li>Stiskněte a podržte  pro vypnutí přístroje a poté přístroj znovu zapněte.</li> <li>Pokud problém přetrvává, kontaktujte zákaznický servis Brother nebo svého místního prodejce společnosti Brother.</li> </ul>
Nelze tisknout ##	Přístroj má mechanický problém.	<ul style="list-style-type: none"> <li>Stiskněte a podržte  pro vypnutí přístroje, počkejte několik minut a poté přístroj znovu zapněte.</li> <li>Pokud problém přetrvává, kontaktujte zákaznický servis Brother nebo svého místního prodejce společnosti Brother.</li> </ul>
Neni fotovalec	Fotoválec není nainstalovaný správně.	Znovu vložte sestavu tonerové kazety a fotoválce barvy, která je vyznačena na LCD displeji.
Neni jedn. pasu	Pásová jednotka není nainstalovaná nebo není nainstalovaná správně.	Přeinstalujte pásovou jednotku.
Neni papir Z1	V přístroji došel papír nebo papír není správně vložený do zásobníku papíru.	<ul style="list-style-type: none"> <li>Doplňte papír do zásobníku papíru. Ujistěte se, že jsou vodítka papíru nastavena na správnou velikost.</li> <li>Je-li papír v zásobníku, vyjměte jej a znovu jej vložte. Ujistěte se, že jsou vodítka papíru nastavena na správnou velikost.</li> <li>Zásobník papíru nepřepíňujte.</li> </ul>
Neni toner	Tonerová kazeta není nainstalovaná nebo není nainstalovaná správně.	Vyjměte sestavu tonerové kazety a fotoválce. Vyjměte tonerovou kazetu z fotoválce a nainstalujte tonerovou




Chybové hlášení	Příčina	Náprava
		kazetu zpět do fotoválce. Sestavu tonerové kazety a fotoválce vložte zpět do přístroje. Pokud problém přetrvává, vyměňte tonerovou kazetu.
Neni zásobník Z1	Zásobník papíru není nainstalován nebo není nainstalován správně.	Přeinstalujte zásobník papíru uvedený na LCD.
Neshoda medií	Typ média určený v ovladači tiskárny se liší od typu papíru určeného v menu přístroje.	Vložte do zásobníku správný typ papíru a poté zvolte správný typ média v nastavení Typ papíru na přístroji.
Neshoda velik.	Papír v zásobníku nemá správnou velikost.	Vložte do zásobníku správnou velikost papíru a nastavte velikost papíru pro zásobník.
Oboustr. deakt.	Zadní kryt přístroje není zcela zavřený.	Uzavřete zadní kryt přístroje, až zaklapne v uzavřené poloze.
	Zásobník pro oboustranný tisk není správně nainstalován.	Zasuňte oboustranný zásobník pevně do přístroje.
Odp.nadob. konci	Nádobka na odpadní toner je téměř plná.	Objednejte si novou nádobku na odpadní toner předtím, než se na LCD displeji zobrazí Vym nad odp ton.
Otevreny kryt	Horní kryt není úplně dovržen.	Otevřete a poté pevně zavřete horní kryt přístroje.
	Kryt fixační jednotky není zcela zavřený.	Zavřete kryt fixační jednotky, který se nachází pod zadním krytem přístroje.
Pas brzy konci	Životnost pásové jednotky se blíží ke konci.	Objednejte si novou pásovou jednotku předtím, než se na LCD displeji zobrazí Vymen pas.
Prekrocen limit	Byl dosažen limit tisku nastavený ve funkci Secure Function Lock 3.0.	Požádejte svého správce o kontrolu nastavení Secure Function Lock (Blokovací funkce).
Preplnena pamet	Paměť přístroje je plná.	<p><b>Pokud probíhá kopírování, proveďte jednu z následujících operací:</b></p> <ul style="list-style-type: none"> <li>Ke zkopírování naskenovaných stránek stiskněte tlačítko <b>Mono Start (Start Mono)</b> nebo <b>Colour Start (Start Barva)</b>.</li> <li>Stiskněte tlačítko <b>Stop/Exit (Stop/Konec)</b> a počkejte, dokud neskončí ostatní probíhající operace. Pak pokus zopakujte.</li> </ul> <p><b>Pokud probíhá skenování, proveďte jednu z následujících operací:</b></p> <ul style="list-style-type: none"> <li>Rozdělte dokument na víc částí.</li> <li>Snižte rozlišení.</li> <li>Zmenšete velikost souboru.</li> <li>Jako typ souboru vyberte vysoce komprimované PDF.</li> </ul> <p>Pokud probíhá operace tisku, stiskněte tlačítko <b>Stop/Exit (Stop/Konec)</b> a potom snižte rozlišení tisku.</p>




Chybové hlášení	Příčina	Náprava
Přístup odepřen	Funkce, kterou chcete použít, je omezena funkcí Secure Function Lock 3.0.	Požádejte svého správce o kontrolu nastavení Secure Function Lock (Blokovací funkce).
Registrace	Registrace se nezdařila.	<ul style="list-style-type: none"> <li>Stisknutím a podržením tlačítka  přístroj vypněte. Vyčkejte několik sekund a opět jej zapněte. Proveďte registraci barev znovu pomocí LCD displeje.</li> <li>Nainstalujte novou pásovou jednotku.</li> <li>Pokud problém přetrvává, kontaktujte zákaznický servis Brother nebo svého místního prodejce společnosti Brother.</li> </ul>
Ruc.podavani	<b>Ručně</b> byl zvolen jako zdroj papíru v ovladači tiskárny, ale v otvoru pro ruční podávání není žádný papír.	Vložte papír do ručního podavače.
Tiskova dataPlna	Paměť přístroje je přeplněná.	Stiskněte tlačítko <b>Stop/Exit (Stop/Konec)</b> a odstraňte dříve uložená data zabezpečeného tisku.
Uviznutý papír z ručního podavače	Papír uvízl ve slotu přístroje určeném k ručnímu podávání.	Opatrně odstraňte uvíznutý papír ze slotu pro ruční podávání a jeho okolí. Znovu vložte papír do slotu pro ruční podávání a potom stiskněte <b>Mono Start (Start Mono)</b> nebo <b>Colour Start (Start Barva)</b> .
Valec !	Je třeba vyčistit koronový vodič na fotoválci.	<p>Očistěte koronový vodič na fotoválci.</p>  <p>►► <i>Související informace: Čištění koronových vodičů</i></p> <p>Pokud problém přetrvává, vyměňte fotoválec za nový.</p>
Valec brzy konci	Životnost fotoválce se blíží ke konci.	Zakupte si novou jednotku fotoválce, než se zobrazí zpráva <i>Vymen valec</i> .
Valec zastaven	Je potřeba vyměnit fotoválec.	Vyměňte jednotku fotoválce. ►► <i>Související informace: Výměna jednotky fotoválce</i>
Vym nad odp ton	Je čas vyměnit nádobku na odpadní toner.	Vyměňte nádobku na odpadní toner za novou. ►► <i>Související informace: Výměna nádobky na odpadní toner</i>
Vymen pas	Je čas vyměnit pásovou jednotku.	Vyměňte pásovou jednotku za novou. ►► <i>Související informace: Výměna pásové jednotky</i>
Vymen toner	Skončila životnost tonerové kazety. Přístroj zastaví všechny tiskové operace.	Vyměňte tonerovou kazetu pro barvu, zobrazenou na LCD. ►► <i>Související informace: Výměna tonerové kazety</i>

Chybové hlášení	Příčina	Náprava
Vymen valec	Je potřeba vyměnit fotoválec.	Vyměňte jednotku fotoválce barvy zobrazené na LCD.
	Pokud se tato zpráva zobrazí i po výměně fotoválce za nový, nebyl vynulován čítač fotoválce.	Vynulujte čítač jednotky fotoválce. »» <i>Související informace: Výměna jednotky fotoválce</i>
Zadny odp. toner	Nádobka na odpadní toner není nainstalovaná nebo není nainstalovaná správně.	Znovu instalujte nádobku na odpadní toner.
Zasek papiru vzadu	Papír uvízl v zadní části přístroje.	Otevřete kryt fixační jednotky a opatrně odstraňte zaseknutý papír. Zavřete kryt fixační jednotky. Pokud chybová zpráva přetrvává, stiskněte <b>Mono Start (Start Mono)</b> nebo <b>Colour Start (Start Barva)</b> .
Zasek. 2str.	Papír uvízl v oboustranném zásobníku nebo uvnitř zadního krytu.	Vyjměte oboustranný zásobník a otevřete zadní kryt, abyste vytáhli všechny zaseknutý papír.
Zasek. v zasob.1	Papír uvízl ve vyznačeném zásobníku papíru.	Zásobník papíru zcela vytáhněte a opatrně odstraňte všechny zaseknutý papír. Zasuňte zásobník papíru pevně zpět do přístroje.
Zaseknuti uvnitr	Papír uvízl uvnitř přístroje.	Otevřete horní kryt, vyjměte sestavy tonerové kazety a fotoválce a opatrně odstraňte zaseknutý papír. Znovu vložte sestavy tonerové kazety a fotoválce do přístroje. Zavřete horní kryt.




**DCP-L3555CDW/DCP-L3560CDW/MFC-L3740CDW/MFC-L3740CDWE/  
MFC-L3760CDW/MFC-L8340CDW/MFC-L8390CDW**


Chybové hlášení	Příčina	Náprava
2str. vyp.	Zadní kryt přístroje není zcela zavřený.	Uzavřete zadní kryt přístroje, až zaklapne v uzavřené poloze.
	Zásobník pro oboustranný tisk není správně nainstalován.	Zasuňte oboustranný zásobník pevně do přístroje.
Autodiagnostika	Teplota fixační jednotky nedosáhla stanovené hodnoty v daném čase.	Stiskněte a podržte  pro vypnutí přístroje, počkejte několik sekund a poté přístroj znovu zapněte. Přístroj ponechejte 15 minut zapnutý a v nečinnosti.
	Fixační jednotka je příliš horká.	
Chlazení	Teplota uvnitř přístroje je příliš vysoká. Přístroj pozastaví aktuální tiskovou úlohu a přejde do režimu chlazení.	Vyčkejte, dokud se chlazení přístroje nedokončí. Ujistěte se, že žádné větrací otvory přístroje nejsou zakryté. Když přístroj vychladne, bude pokračovat v tisku.
Chyba kazety	Tonerová kazeta není řádně nainstalována.	Vyjměte sestavu tonerové kazety a fotoválce barvy, která je vyznačena na LCD displeji. Vyjměte tonerovou kazetu a vraťte ji zpět do fotoválce. Nainstalujte tonerovou kazetu a jednotku fotoválce zpět do přístroje. Pokud problém přetrvává, kontaktujte zákaznický servis Brother nebo svého místního prodejce společnosti Brother.

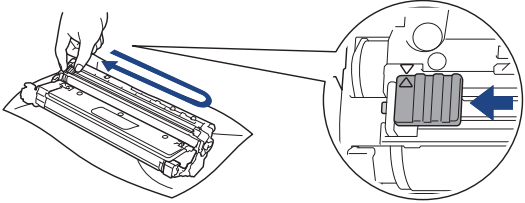


Chybové hlášení	Příčina	Náprava
Chyba toneru	Jedna nebo více tonerových kazet nejsou nainstalovány nebo jsou nainstalovány nesprávně.	Vytáhněte fotoválce. Vyjměte všechny tonerové kazety a pak je vložte zpět do fotoválců.
Chyba velikosti při oboustr. tisku	Velikost papíru stanovená v nastavení velikosti přístroje není dostupná pro automatický oboustranný tisk.	Stiskněte  (je-li to zapotřebí). Vložte správnou velikost papíru do zásobníku a nastavte velikost papíru pro daný zásobník.
	Papír v zásobníku nemá správnou velikost a není k dispozici pro automatický oboustranný tisk.	Vyberte velikost papíru, která je podporována oboustranným tiskem. Velikost papíru dostupná pro automatický oboustranný tisk je A4.
Chybny rozmer	Velikost papíru upřesněná v ovladači tiskárny není stanoveným zásobníkem podporována.	Zvolte velikost papíru podporovanou stanoveným zásobníkem.
Kalibrace	Kalibrace se nezdařila.	<ul style="list-style-type: none"> <li>Stisknutím a podržením tlačítka  přístroj vypněte. Vyčkejte několik sekund a opět jej zapněte. Proveďte znovu kalibraci barev pomocí LCD displeje.</li> <li>Nainstalujte novou pásovou jednotku.</li> <li>Pokud problém přetrvává, kontaktujte zákaznický servis Brother nebo svého místního prodejce společnosti Brother.</li> </ul>
Komun. chyba	Špatná kvalita telefonní linky způsobila chybu komunikace.	Odešlete fax znovu nebo přístroj připojte k jiné telefonní lince. Pokud problém přetrvává, obraťte se na telefonní společnost a požádejte ji o kontrolu vaší telefonní linky.
Kondenzace	Po změně okolní teploty se mohla uvnitř přístroje vysrážet vlhkost.	Ponechte přístroj zapnutý. Vyčkejte 30 minut s otevřeným horním krytem. Poté přístroj vypněte a kryt zavřete. Znovu přístroj zapněte.
Malo pameti pro fax.	Paměť faxu přístroje je plná.	Používáte-li funkci Náhled faxu, odstraňte nežádoucí přijatá faxová data. Pokud používáte funkci Příjem do paměti a nepoužíváte funkci Náhled faxu, vytiskněte přijatá faxová data. ➤➤ <i>Související informace: Tisk faxů uložených do paměti přístroje</i>
Nelze rozpoznat	Přístroj nerozpoznává tonerovou kazetu.	Vyjměte sestavu tonerové kazety a fotoválce barvy, která je vyznačena na LCD displeji. Vyjměte tonerovou kazetu a vraťte ji zpět do fotoválce. Znovu vložte sestavu tonerové kazety a fotoválce zpět do přístroje. ➤➤ <i>Související informace: Výměna tonerové kazety</i>
Nelze skenovat	Dokument je příliš dlouhý pro operaci oboustranného skenování.	Stiskněte tlačítko  . Pro oboustranné skenování použijte papír velikosti A4. Jiný papír nesmí překračovat následující velikost: Délka: 147,3 až 355,6 mm Šířka: 105 mm až 215,9 mm

Chybové hlášení	Příčina	Náprava
Nelze skenovat ##	Přístroj má mechanický problém.	<ul style="list-style-type: none"> <li>Stiskněte a podržte  pro vypnutí přístroje a poté přístroj znovu zapněte.</li> <li>Pokud problém přetrvává, kontaktujte zákaznický servis Brother nebo svého místního prodejce společnosti Brother.</li> </ul>
Nelze tisknout ##	Přístroj má mechanický problém.	<ul style="list-style-type: none"> <li>Stiskněte a podržte  pro vypnutí přístroje, počkejte několik minut a poté přístroj znovu zapněte.</li> <li>Pokud problém přetrvává, kontaktujte zákaznický servis Brother nebo svého místního prodejce společnosti Brother.</li> </ul>
Neni fotovalec	Fotovalec není nainstalovaný správně.	Vložte sestavu tonerové kazety a jednotky fotoválce zpět do přístroje. <b>➤➤ Související informace: Výměna jednotky fotoválce</b>
Neni jednotka pasu	Pásová jednotka není nainstalovaná nebo není nainstalovaná správně.	Přeinstalujte pásovou jednotku.
Neni papir	V přístroji došel papír nebo papír v zásobníku papíru není správně vložen.	<ul style="list-style-type: none"> <li>Doplňte papír do zásobníku papíru. Ujistěte se, že jsou vodítka papíru nastavena na správnou velikost.</li> <li>Je-li papír v zásobníku, vyjměte jej a znovu jej vložte. Ujistěte se, že jsou vodítka papíru nastavena na správnou velikost.</li> <li>Zásobník papíru nepřepřlujte.</li> </ul>
Neni toner	Tonerová kazeta není nainstalovaná nebo není nainstalovaná správně.	Vyjměte sestavu tonerové kazety a fotoválce. Vyjměte tonerovou kazetu z fotoválce a nainstalujte tonerovou kazetu zpět do fotoválce. Sestavu tonerové kazety a fotoválce vložte zpět do přístroje. Pokud problém přetrvává, vyměňte tonerovou kazetu.
Neni zas.papiru 1 Neni zas.papiru 2	Přístroji se nepodařilo podat papír z vyznačeného zásobníku papíru.	Postupujte jedním z následujících způsobů: <ul style="list-style-type: none"> <li>Doplňte papír v zásobníku papíru vyznačeném na LCD. Ujistěte se, že jsou vodítka papíru nastavena na správnou velikost.</li> <li>Je-li papír v zásobníku, vyjměte jej a znovu jej vložte. Ujistěte se, že jsou vodítka papíru nastavena na správnou velikost.</li> <li>Zásobník papíru nepřepřlujte.</li> </ul>
Neni zasobnik Z1 Neni zasobnik Z2	Zásobník papíru není nainstalován nebo není nainstalován správně.	Přeinstalujte zásobník papíru uvedený na LCD.
Nepodporovany HUB	K hostitelskému konektoru USB bylo připojeno zařízení USB s rozbočovačem.	Odpojte USB rozbočovač od hostitelského konektoru USB.
Nepouzit.zariz.	K hostitelskému USB konektoru bylo připojeno nekompatibilní USB zařízení.	Odpojte zařízení od hostitelského konektoru USB.
Nepouzit.zariz. Vyjmete zarizeni. Vypnete a znovu zapnete napajeni.	K přímému vstupu rozhraní USB bylo připojeno vadné zařízení USB nebo zařízení USB s vysokou spotřebou energie.	<ul style="list-style-type: none"> <li>Odpojte zařízení od přímého rozhraní USB.</li> <li>Stiskněte a podržte  pro vypnutí přístroje a poté přístroj znovu zapněte.</li> </ul>



Chybové hlášení	Příčina	Náprava
Neshoda typu medii	Typ média určený v ovladači tiskárny se liší od typu papíru určeného v menu přístroje.	Vložte správný typ papíru do zásobníku určeného na LCD a poté zvolte správný typ média v nastavení Typ papíru na přístroji.
Nesouhlasi vel.	Papír v zásobníku nemá správnou velikost.	Vložte do zásobníku správnou velikost papíru a nastavte velikost papíru pro zásobník.
Otevreny kryt	Horní kryt není úplně dovřen. Kryt fixační jednotky není zcela zavřený.	Otevřete a poté pevně zavřete horní kryt přístroje. Zavřete kryt fixační jednotky, který se nachází pod zadním krytem přístroje.
Otevreny kryt.	Kryt ADF není zcela zavřený.	Zavřete kryt ADF.
Prekrocen limit	Byl dosažen limit tisku nastavený ve funkci Secure Function Lock 3.0.	Požádejte svého správce o kontrolu nastavení Secure Function Lock (Blokovací funkce).
Preplnena pamet	Paměť přístroje je plná.	<p><b>Pokud se odesílá fax nebo probíhá kopírování, proveďte jednu z následujících operací:</b></p> <ul style="list-style-type: none"> <li>• Stisknutím tlačítka <i>Odeslat</i> odešlete dosud naskenované stránky.</li> <li>• Stisknutím tlačítka <i>Castecny tisk</i> zkopírujete dosud naskenované stránky.</li> <li>• Stiskněte tlačítka <i>Konec</i> nebo  a počkejte, dokud neskončí ostatní probíhající operace, pak pokus zopakujte.</li> </ul> <p><b>Pokud probíhá skenování, proveďte jednu z následujících operací:</b></p> <ul style="list-style-type: none"> <li>• Rozdělte dokument na víc částí.</li> <li>• Snižte rozlišení.</li> <li>• Zmenšete velikost souboru.</li> <li>• Jako typ souboru vyberte vysoce komprimované PDF.</li> <li>• Vymažte faxy z paměti.</li> </ul> <p>Pokud probíhá operace tisku, stiskněte tlačítka  a snižte rozlišení tisku.</p>
Prilis mnoho zas	Počet nainstalovaných volitelných zásobníků překračuje maximální počet.	Snižte počet volitelných zásobníků.
Pristup odepren	Funkce, kterou chcete použít, je omezena funkcí Secure Function Lock 3.0.	Požádejte svého správce o kontrolu nastavení Secure Function Lock (Blokovací funkce).
Registrace	Registrace se nezdařila.	<ul style="list-style-type: none"> <li>• Stisknutím a podržením tlačítka  přístroj vypněte. Vyčkejte několik sekund a opět jej zapněte. Proveďte znovu kalibraci barev pomocí LCD displeje.</li> <li>• Nainstalujte novou pásovou jednotku.</li> <li>• Pokud problém přetrvává, kontaktujte zákaznický servis Brother nebo svého místního prodejce společnosti Brother.</li> </ul>
Rozpojzeni	Druhá osoba nebo její faxový přístroj ukončili volání.	Pokuste se odeslat nebo přijmout znovu. Pokud se přenos opakovaně zastavuje a používáte systém VoIP (Voice over IP), zkuste změnit kompatibilitu na základní (VoIP).

Chybové hlášení	Příčina	Náprava
Ruc.podavani	<b>Ručně</b> byl zvolen jako zdroj papíru v ovladači tiskárny, ale v otvoru pro ruční podávání není žádný papír.	Vložte papír do ručního podavače.
Selhala inic. dotykoveho displeje	Dotykový displej byl stisknut dříve, než byla dokončena inicializace napájení.	Ujistěte se, že se dotykového displeje nic nedotýká ani na něm neleží.
	Nečistoty mohou být přilepené mezi spodní částí dotykového displeje a jejím rámem.	Vsuňte kus tvrdého papíru mezi spodní část dotykového displeje a jeho rám. Pohybem sem a tam vytlačte ven případné nečistoty.
Spatny format pap.DP Spatny format pap.Z1 Spatny format pap.Z2	V zadaném zásobníku během kopírování došel papír a přístroj nemohl podat papír stejné velikosti z dalšího upřednostňovaného zásobníku.	Doplňte papír do zásobníku papíru.
Spotřebni material Malo toneru X (X označuje barvu tonerové kazety nebo fotoválce, která se blíží konci své životnosti. BK = černá, C = azurová, M = purpurová, Y = žlutá.)	Jestliže LCD displej zobrazuje tuto zprávu, můžete stále tisknout. Životnost tonerové kazety se blíží ke konci.	Objednejte si novou tonerovou kazetu předtím, než se na LCD displeji zobrazí <i>Vymen toner.</i>
Spotřebni material Odp.nadob. konci	Nádobka na odpadní toner je téměř plná.	Objednejte si novou nádobku na odpadní toner předtím, než se na LCD displeji zobrazí <i>Vymen nadob.</i>
Spotřebni material Pas brzy konci	Životnost pásové jednotky se blíží ke konci.	Objednejte si novou pásovou jednotku předtím, než se na LCD displeji zobrazí <i>Vymen pas.</i>
Spotřebni material Valec brzy konci	Životnost fotoválce se blíží ke konci.	Objednejte si novou jednotku fotoválce předtím, než se na LCD displeji zobrazí <i>Vymen valec.</i>
Spotřebni material Vymen pas	Je čas vyměnit pásovou jednotku.	Vyměňte pásovou jednotku za novou. ►► <i>Související informace: Výměna pásové jednotky</i>
Spotřebni material Vymen valec	Je potřeba vyměnit fotoválec.	Vyměňte jednotku fotoválce barvy zobrazené na LCD.
	Pokud se tato zpráva zobrazí i po výměně fotoválce za nový, nebyl vynulován čítač fotoválce.	Vynulujte čítač jednotky fotoválce. ►► <i>Související informace: Výměna jednotky fotoválce</i>
Tiskova data plna	Paměť přístroje je přeplněná.	Stiskněte tlačítko  a odstraňte dříve uložená data zabezpečeného tisku.
Uviznuty papir z rucniho podavace	Papír uvízl ve slotu přístroje určeném k ručnímu podávání.	Opatrně odstraňte uvíznutý papír ze slotu pro ruční podávání a jeho okolí. Znovu vložte papír do slotu pro ruční podávání a potom stiskněte Znovu.
V zas. DP neni papir	V deskovém podavači došel papír nebo papír v deskovém podavači není správně vložen.	Postupujte jedním z následujících způsobů: <ul style="list-style-type: none"> <li>• Doplňte papír v deskovém podavači. Ujistěte se, že jsou vodítka papíru nastavena na správnou velikost.</li> <li>• Je-li papír v deskovém podavači, vyjměte jej a znovu jej vložte. Ujistěte se, že jsou vodítka papíru nastavena na správnou velikost.</li> </ul>

Chybové hlášení	Příčina	Náprava
Valec !	Je třeba vyčistit koronové vodiče na jednotce fotoválce.	<p>Očistěte koronové vodiče na fotoválci.</p>  <p>➤➤ <i>Související informace: Čištění koronových vodičů</i></p> <p>Pokud problém přetrvává, vyměňte fotoválec za nový.</p>
Valec zastaven	Je potřeba vyměnit fotoválec.	<p>Vyměňte jednotku fotoválce.</p> <p>➤➤ <i>Související informace: Výměna jednotky fotoválce</i></p>
Vymen toner	<p>Skončila životnost tonerové kazety. Příklad zastaví všechny tiskové operace.</p> <p>Když je k dispozici paměť, faxy se ukládají do paměti.</p>	<p>Vyměňte tonerovou kazetu pro barvu, zobrazenou na LCD.</p> <p>➤➤ <i>Související informace: Výměna tonerové kazety</i></p>
Vymente odpad.nadob	Je čas vyměnit nádobku na odpadní toner.	<p>Vyměňte nádobku na odpadní toner za novou.</p> <p>➤➤ <i>Související informace: Výměna nádobky na odpadní toner</i></p>
Zadny odpadni toner	Nádobka na odpadní toner není nainstalovaná nebo není nainstalovaná správně.	Znovu instalujte nádobku na odpadní toner.
Zasek papiru vzadu	Papír uvízl v zadní části přístroje.	<p>Otevřete kryt fixační jednotky a opatrně odstraňte zaseknutý papír. Zavřete kryt fixační jednotky.</p> <p>Pokud chybová zpráva přetrvává, stiskněte <b>Znovu</b>.</p>
Zasek. 2str.	Papír uvízl v oboustranném zásobníku nebo uvnitř zadního krytu.	Vyjměte oboustranný zásobník a otevřete zadní kryt, abyste vytáhli všechny zaseknuté papír.
Zasek. v zasob.1 Zaseknuti v zasob.2	Papír uvízl ve vyznačeném zásobníku papíru.	Vytáhněte zásobník papíru a opatrně odstraňte všechny zaseknuté papír, jak to znázorňuje animace na LCD.
Zaseknuti uvnitr	Papír uvízl uvnitř přístroje.	<p>Otevřete horní kryt, vyjměte sestavy tonerové kazety a fotoválce a opatrně odstraňte zaseknutý papír. Znovu vložte sestavy tonerové kazety a fotoválce do přístroje. Zavřete horní kryt.</p>
Zaseknuti v zas. DP	Papír uvízl v deskovém podavači.	<p>Opatrně odstraňte uvízlý papír z deskového podavače a jeho okolí. Znovu vložte papír a stiskněte <b>Znovu</b>.</p>
Zaznam.Zar.Plne	V paměti přístroje není dostatek volného místa pro uložení zabezpečených tiskových dat.	<p>Stiskněte tlačítko  a odstraňte dříve uložená data zabezpečeného tisku.</p>
Zkontr.original	Dokument nebyl vložen nebo podán správně nebo byl dokument skenovaný z ADF příliš dlouhý.	<p>Vyjměte uvízlý papír z jednotky ADF.</p> <p>Odstraňte veškeré nečistoty nebo útržky papíru z dráhy jednotky podavače papíru ADF.</p> <p>Stiskněte .</p>



## Související informace

- Odstraňování problémů
  - Nelze tisknout nebo skenovat – přesměrování faxů

### **Související témata:**

- Vkládání papíru a tisk pomocí zásobníku na papír
- Vložení a tisk pomocí deskového podavače (DP)
- Výměna spotřebního materiálu
- Výměna tonerové kazety
- Výměna jednotky fotoválce
- Výměna pásové jednotky
- Výměna nádobky na odpadní toner
- Čištění koronových vodičů
- Tisk faxů uložených do paměti přístroje

## Nelze tisknout nebo skenovat – přesměrování faxů

**Související modely:** MFC-L3740CDW/MFC-L3740CDWE/MFC-L3760CDW/MFC-L8340CDW/MFC-L8390CDW

Na LCD displeji se zobrazí:

- [Nelze tisknout] ##
- [Nelze skenovat] ##

Doporučujeme přenesení faxů do jiného faxového přístroje nebo do počítače.

Přenést můžete i hlášení faxového deníku, kde zjistíte případné faxy čekající na přenos.



Pokud je na LCD displeji po přenosu všech faxů zobrazeno chybové hlášení, odpojte přístroj Brother na několik minut od zdroje napájení a poté jej znovu připojte.





### Související informace

- [Zprávy o chybách a údržbě](#)
  - [Přesměrování přijatých faxů na jiný faxový přístroj](#)
  - [Přenos faxů do počítače](#)
  - [Přenos zprávy faxového deníku do jiného faxového přístroje](#)

## Přesměrování přijatých faxů na jiný faxový přístroj

**Související modely:** MFC-L3740CDW/MFC-L3740CDWE/MFC-L3760CDW/MFC-L8340CDW/MFC-L8390CDW

Před přesměrováním faxů na jiný faxový přístroj musíte nastavit ID stanice.

1. Stiskněte tlačítko  [Nastavení] > [Všechna nastavení] > [Služba] > [Přenos dat] > [Přenos faxu].
2. Postupujte jedním z následujících způsobů:
  - Pokud se na displeji LCD zobrazí [Chybi údaje], v paměti přístroje nezůstávají žádné faxy. Stiskněte tlačítko [Zavřít]. Stiskněte .
  - Zadejte číslo faxu, na které budou přeposílány faxy.
3. Stiskněte [Fax Start].



### Související informace



- [Nelze tisknout nebo skenovat – přesměrování faxů](#)

#### Související témata:

- [Nastavení ID stanice](#)

## Přenos faxů do počítače

**Související modely:** MFC-L3740CDW/MFC-L3740CDWE/MFC-L3760CDW/MFC-L8340CDW/MFC-L8390CDW

1. Ujistěte se, že jste na svůj počítač nainstalovali program a ovladače.
2. Spustíte aplikaci  (**Brother Utilities**), klikněte na rozevírací seznam a vyberte název vašeho modelu (pokud ještě není zvolen). Klikněte na **PC-FAX** na levé straně panelu a potom klikněte na **Přijímat**. Zobrazí se okno **PC-FAX Receive (PC-FAX – příjem)**.
3. Přesvědčte se, že jste na přístroji nastavili [PC Fax příjem].  
Pokud po nastavení příjmu PC-Fax zůstávají v paměti přístroje faxy, na LCD displeji se zobrazuje [Odesl.fax do PC?].
4. Postupujte jedním z následujících způsobů:
  - Chcete-li do počítače přenést všechny faxy, stiskněte tlačítko [Ano].
  - Chcete-li skončit a nechat faxy v paměti, stiskněte [Ne].
5. Stiskněte tlačítko .



### Související informace

- [Nelze tisknout nebo skenovat – přesměrování faxů](#)


#### Související témata:

- [Spuštění programu Brother PC-Fax příjem v počítači \(Windows\)](#)
- [Použití funkce PC-FAX příjem pro přenos přijatých faxů do počítače \(pouze Windows\)](#)

## Přenos zprávy faxového deníku do jiného faxového přístroje

**Související modely:** MFC-L3740CDW/MFC-L3740CDWE/MFC-L3760CDW/MFC-L8340CDW/MFC-L8390CDW

Před přenosem zprávy faxového deníku do jiného faxového přístroje musíte nastavit ID stanice.

1. Stiskněte tlačítko  [Nastavení] > [Vsechna nastavení] > [Služba] > [Prenos dat] > [Prenos hlasení].
2. Zadejte číslo faxu, na které bude předáno hlášení faxového deníku.
3. Stiskněte [Fax Start].



### Související informace

- [Nelze tisknout nebo skenovat – přesměrování faxů](#)

#### Související témata:

- [Nastavení ID stanice](#)



## Chybová hlášení při použití funkce Brother Web Connect

**Související modely:** DCP-L3555CDW/DCP-L3560CDW/MFC-L3740CDW/MFC-L3740CDWE/MFC-L3760CDW/MFC-L8340CDW/MFC-L8390CDW

Pokud dojde k chybě, přístroj zobrazí chybové hlášení. Nejběžnější chybová hlášení jsou uvedena v tabulce. Většinu chyb můžete opravit sami. Pokud po přečtení této tabulky stále potřebujete pomoc, přečtěte si nejnovější tipy pro odstraňování problémů na [support.brother.com/faqs](http://support.brother.com/faqs).

### Chyba připojení

Chybová hlášení	Příčina	Akce
Chyba připojení 02 Selhalo síťové připojení. Zkontrolujte správnost síťového připojení.	Přístroj není připojen k síti.	<ul style="list-style-type: none"> <li>Ujistěte se, že je přístroji přiřazena vhodná IP adresa.</li> <li>Zkontrolujte, zda je váš přístupový bod / router aktivní a zda je navázáno připojení k internetu.</li> <li>Zkontrolujte, zda je bezdrátový router / přístupový bod zapnutý.</li> <li>Pokud bylo tlačítko <b>Web</b> stisknuto brzy poté, co bylo zařízení zapnuto, síťové připojení ještě nemusí být navázáno. Vyčkejte a zkuste to znovu.</li> </ul>
Chyba připojení 03 Připojení k serveru selhalo. Zkontrolujte síťová nast.	<ul style="list-style-type: none"> <li>Nastavení sítě nebo serveru jsou nesprávná.</li> <li>Došlo ke problému se sítí nebo serverem.</li> </ul>	<ul style="list-style-type: none"> <li>Ujistěte se, že jsou síťová nastavení správná, nebo počkejte a zkuste to později znovu.</li> <li>Pokud bylo tlačítko <b>Web</b> stisknuto brzy poté, co bylo zařízení zapnuto, síťové připojení ještě nemusí být navázáno. Vyčkejte a zkuste to znovu.</li> </ul> <p>►► <i>Související informace:</i> <i>Konfigurace data a času pomocí webové správy</i></p>
Chyba připojení 07 Připojení k serveru selhalo. Nespr. dat.a čas	Nastavení data a času nejsou správná.	Nastavte datum a čas správně. Mějte na paměti, že v případě, že je napájecí kabel přístroje odpojen, nastavení data a času mohou být resetována zpět na tovární nastavení.

### Chyba ověření

Chybová hlášení	Příčina	Akce
Chyba overeni 01 Nespravny kod PIN. Zadejte PIN spravne.	Kód PIN zadaný pro přístup k účtu je nesprávný. PIN je čtyřmístné číslo, které bylo zadáno při registraci účtu na přístroji.	Zadejte správný PIN.
Chyba overeni 02 Nespravne nebo neplatne ID. Nebo se toto docasne ID jiz pouziva. Zadejte spravne nebo znovu vystavte docasne ID. Docasne ID je platne po dobu 24 hodin od vystaveni.	Dočasné ID, které bylo zadáno, je nesprávné.	Zadejte správné dočasné ID.
	Platnost dočasného ID, které bylo zadáno, již vypršela. Dočasné ID je platné po dobu 24 hodin.	Znovu požádejte o přístup k funkci Brother Web Connect pro získání nového dočasného ID. Potom použijte toto nové ID pro registraci účtu na přístroji.

Chybová hlášení	Příčina	Akce
Chyba overeni 03 Zobrazovany nazev byl jiz zaregistrovan. Zadejte jiny zobrazovany nazev.	Název zadaný jako zobrazovaný název je již registrován jiným uživatelem služby.	Zadejte jiný zobrazovaný název.

## Chyba serveru

Chybová hlášení	Příčina	Akce
Chyba serveru 01 Overeni se nezdarilo. Provedte nasledujici: 1. Prejdete na http://bwc.brother.com a ziskejte nove docasne ID. 2. Stisknete OK a zadejte sve nove docasne ID na dalai obrazovce.	Platnost informací o ověření přístroje (potřebných pro přístup ke službě) vypršela nebo jsou tyto informace neplatné.	Znovu požádejte o přístup k funkci Brother Web Connect pro získání nového dočasného ID. Potom použijte toto nové ID pro registraci účtu na přístroji.
Chyba serveru 03 Ulozeni se nezdarilo. Nepodporovany soubor nebo poskozena data. Overte data souboru.	Soubor, který se pokoušíte uložit, může mít jeden z následujících problémů: <ul style="list-style-type: none"> <li>• Souboru překračuje limit služby týkající se počtu pixelů, velikosti souboru apod.</li> <li>• Typ souboru není podporován.</li> <li>• Soubor je poškozen.</li> </ul>	<ul style="list-style-type: none"> <li>• Zkontrolujte omezení velikosti nebo formátu daná službou.</li> <li>• Uložte soubor jako jiný typ.</li> <li>• Pokud je to možné, získajte novou, nepoškozenou verzi souboru.</li> </ul>
Chyba serveru 13 Sluzba docasne neni k dispozici. Opakujte akci pozdeji.	Došlo k problému se službou, služba je v současné době nedostupná.	Vyčkejte a zkuste to znovu. Pokud se zpráva zobrazí znovu, spojte se se službou z počítače, abyste zjistili, zda je služba nedostupná.



### Související informace

- [Odstraňování problémů](#)

#### Související témata:

- [Konfigurace data a času pomocí webové správy](#)

## Uvážnutí dokumentu

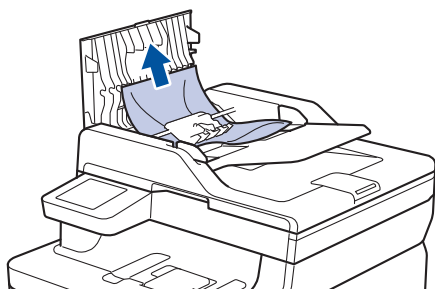
**Související modely:** DCP-L3555CDW/DCP-L3560CDW/MFC-L3740CDW/MFC-L3740CDWE/MFC-L3760CDW/MFC-L8340CDW/MFC-L8390CDW


- Dokument uvážl v horní části jednotky ADF
- Dokument uvážl pod krytem dokumentu
- Odstraňte malé kousky papíru uvážlé uvnitř ADF

## Dokument uvízl v horní části jednotky ADF

**Související modely:** DCP-L3555CDW/DCP-L3560CDW/MFC-L3740CDW/MFC-L3740CDWE/MFC-L3760CDW/MFC-L8340CDW/MFC-L8390CDW

1. Vyměňte z jednotky ADF všechny papír, který neuvízl.
2. Otevřete kryt ADF.
3. Vytáhněte uvíznutý dokument směrem doleva. Pokud se dokument roztrhne, odstraňte všechny útržky nebo zbytky, abyste zabránili budoucím uvíznutím papíru.



4. Zavřete kryt ADF.
5. Stiskněte tlačítko .



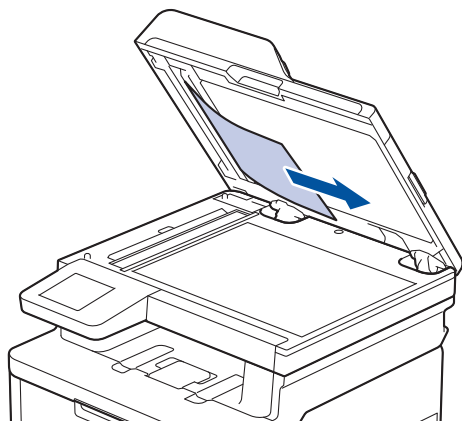
### Související informace


- [Uvíznutí dokumentu](#)

## Dokument uvízl pod krytem dokumentu

**Související modely:** DCP-L3555CDW/DCP-L3560CDW/MFC-L3740CDW/MFC-L3740CDWE/MFC-L3760CDW/MFC-L8340CDW/MFC-L8390CDW

1. Vyměte z jednotky ADF všechny papír, který neuvízl.
2. Zvedněte kryt dokumentu.
3. Vytáhněte uvíznutý dokument směrem doprava. Pokud se dokument roztrhne, odstraňte všechny útržky nebo zbytky, abyste zabránili budoucím uvíznutím papíru.



4. Zavřete kryt dokumentu.
5. Stiskněte tlačítko .



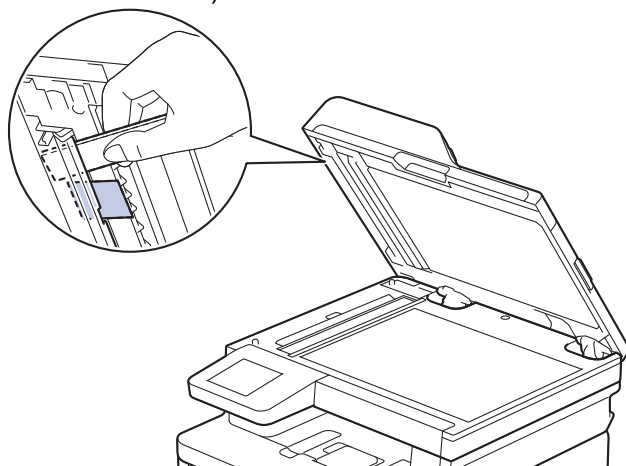
### Související informace

- [Uvíznutí dokumentu](#)

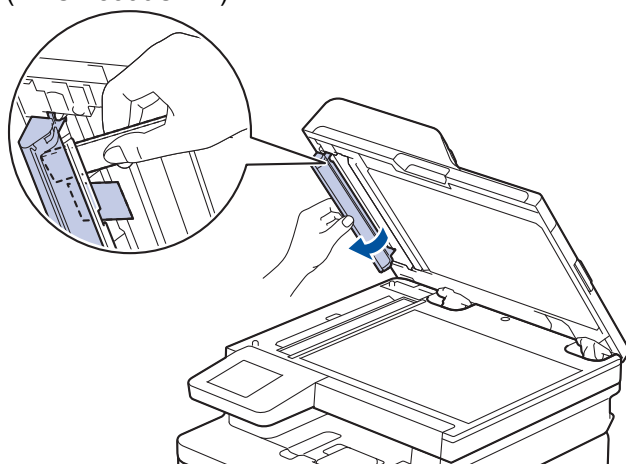
## Odstraňte malé kousky papíru uvízlé uvnitř ADF


**Související modely:** DCP-L3555CDW/DCP-L3560CDW/MFC-L3740CDW/MFC-L3740CDWE/MFC-L3760CDW/MFC-L8340CDW/MFC-L8390CDW

1. Zvedněte kryt dokumentu.
2. Zasuňte kousek tuhého papíru, například kartonu, do ADF a vytlačte veškeré malé útržky papíru.  
(DCP-L3555CDW/DCP-L3560CDW/MFC-L3740CDW/MFC-L3740CDWE/MFC-L3760CDW/MFC-L8340CDW)



(MFC-L8390CDW)



3. Zavřete kryt dokumentu.
4. Stiskněte tlačítko .

### ✓ Související informace

- [Uvíznutí dokumentu](#)

## Uvíznutí papíru

Pokud do zásobníku přidáváte nový papír, vždy vyjměte veškerý zbývající papír ze zásobníku, přidejte nový papír a celý stoh papíru prolistujte a srovnejte, než ho vložíte zpět do zásobníku. Tím můžete předejít zaseknutím papíru.

- Odstranění zaseknutého papíru
- Papír uvízl v deskovém podavači
- Papír uvízl ve slotu pro ruční podávání
- Papír uvízl v zásobníku na papír
- Uvíznutí papíru ve výstupním zásobníku papíru
- Papír uvízl v zadní části přístroje
- Papír uvízl uvnitř přístroje
- Papír uvízl v oboustranném zásobníku

## Odstranění zaseknutého papíru

Pokud se papír často zasekává nebo dochází k podávání více listů papíru současně, proveďte následující postup:

- Očistěte válečky pro zavádění papíru a separační vložku zásobníků papíru.
  - *Související informace: Čištění válečků pro zavádění papíru*
- Vložte správným způsobem papír do zásobníku.
  - *Související informace: Vkládání papíru*
- Nastavte na přístroji správný formát a typ papíru.
  - *Související informace: Nastavení papíru*
- Nastavte na počítači správný formát a typ papíru.
  - *Související informace: Tisk dokumentu (Windows)*
  - *Související informace: Tisk pomocí služby AirPrint*
- Použijte doporučený papír.
  - *Související informace: Používání speciálního papíru*
  - *Související informace: Doporučená tisková média*



### Související informace

- [Uvíznutí papíru](#)

#### Související témata:

- [Čištění válečků pro zavádění papíru](#)
- [Vkládání papíru](#)
- [Nastavení papíru](#)
- [Tisk dokumentu \(Windows\)](#)
- [Tisk pomocí služby AirPrint](#)
- [Používání speciálního papíru](#)
- [Doporučená tisková média](#)

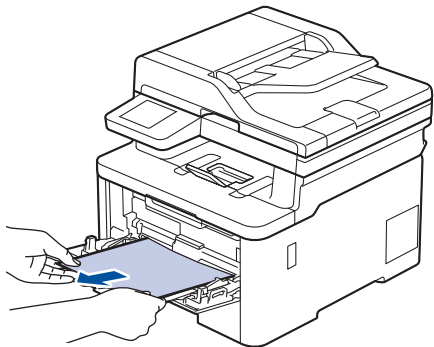


## Papír uvízl v deskovém podavači

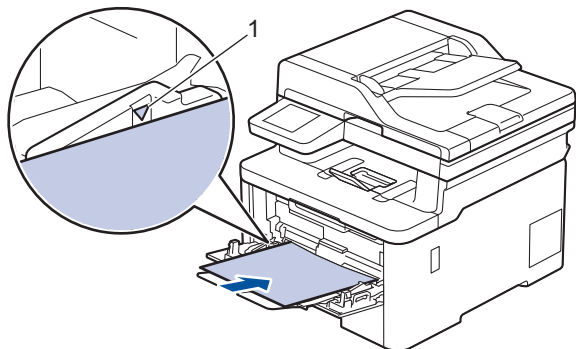
**Související modely:** MFC-L8340CDW/MFC-L8390CDW

Pokud ovládací panel přístroje nebo nástroj Status Monitor indikuje, že došlo k uváznutí papíru v deskovém podavači, postupujte následujícím způsobem:

1. Vyměňte papír z deskového podavače.
2. Odstraňte veškerý uváznutý papír z deskového podavače a jeho okolí.



3. Stoh papírů provětrejte a vložte ho zpět do deskového podavače.
4. Vložte znovu papír do deskového podavače a ujistěte se, že papír na žádné straně nepřevyšuje vodítka maximální výšky stohu papíru 1.



5. Postupujte podle pokynů na LCD displeji přístroje.



### Související informace

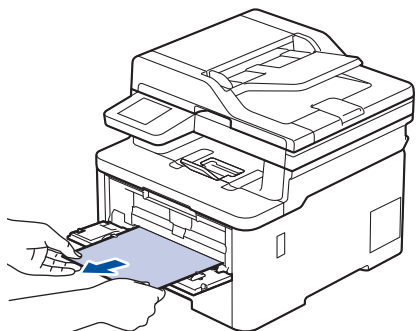
- [Uváznutí papíru](#)

## Papír uvízl ve slotu pro ruční podávání

**Související modely:** DCP-L3515CDW/DCP-L3520CDW/DCP-L3520CDWE/DCP-L3527CDW/DCP-L3555CDW/DCP-L3560CDW/MFC-L3740CDW/MFC-L3740CDWE/MFC-L3760CDW

Pokud ovládací panel přístroje nebo nástroj Status Monitor indikuje, že došlo k uvíznutí papíru ve slotu pro ruční podávání, postupujte následujícím způsobem:

1. Opatrně vyjměte veškerý papír, který uvízl ve slotu pro ruční podávání nebo v jeho okolí.



2. Znovu vložte papír do slotu pro ruční podávání.
3. Postupujte jedním z následujících způsobů:
  - DCP-L3515CDW/DCP-L3520CDW/DCP-L3520CDWE/DCP-L3527CDW  
Stisknutím **Mono Start (Start Mono)** nebo **Colour Start (Start Barva)** obnovte tisk.
  - DCP-L3555CDW/DCP-L3560CDW/MFC-L3740CDW/MFC-L3740CDWE/MFC-L3760CDW  
Stisknutím [Znovu] obnovte tisk.

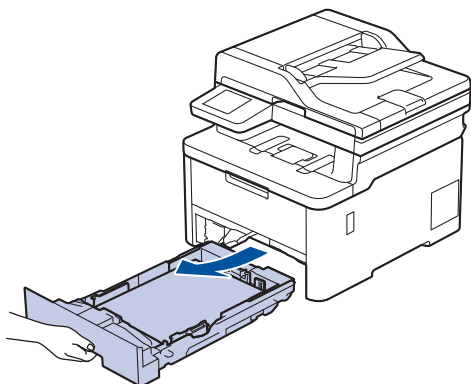
### ✓ Související informace

- [Uvíznutí papíru](#)

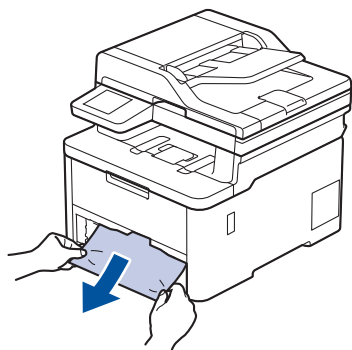
## Papír uvízl v zásobníku na papír

Pokud ovládací panel přístroje nebo nástroj Status Monitor indikuje, že došlo k uváznutí papíru v zásobníku papíru, postupujte následujícím způsobem:

1. Úplně vysuňte zásobník papíru z přístroje.

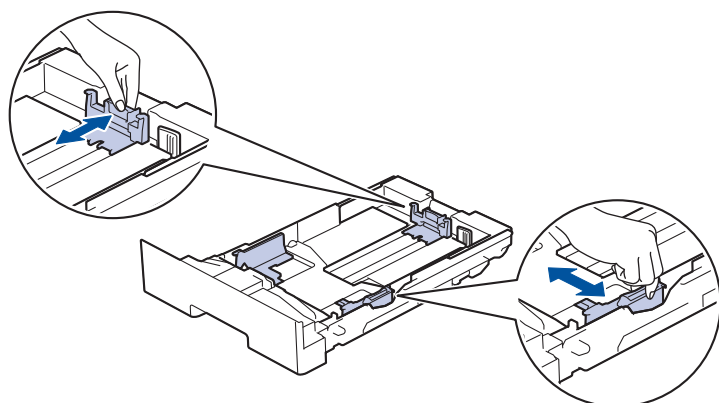


2. Pomalu vytáhněte zaseknutý papír.

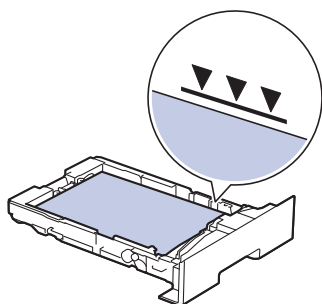


Vytažení zaseknutého papíru směrem dolů oběma rukama vám usnadní odstranění papíru.

3. Stoh papírů dobře provětrejte, aby nedocházelo k dalšímu uváznutí papíru, a posuňte vodítka papíru tak, aby odpovídala velikosti papíru. Vložte papír do zásobníku papíru.



4. Ujistěte se, že papír nepřevyšuje značku maximálního množství papíru (▼▼▼).



---

5. Zasuňte zásobník papíru pevně zpět do přístroje.



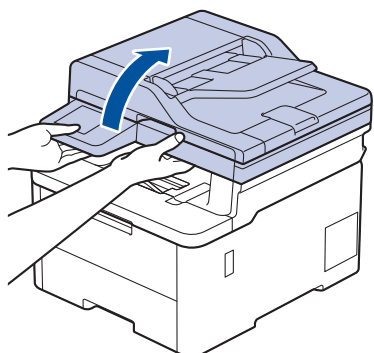
### **Související informace**

- [Uváznutí papíru](#)
-

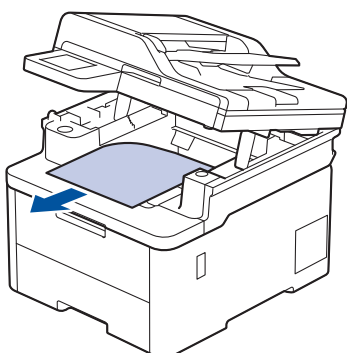
## Uvíznutí papíru ve výstupním zásobníku papíru

Pokud ve výstupním zásobníku papíru uvízne papír, postupujte následujícím způsobem:

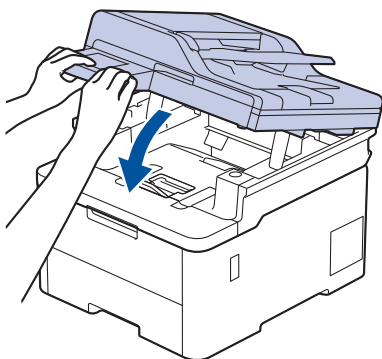
1. Otevřete skener oběma rukama.



2. Vyměňte papír.



3. Zavřete skener tím, že ho oběma rukama zatlačíte dolů.



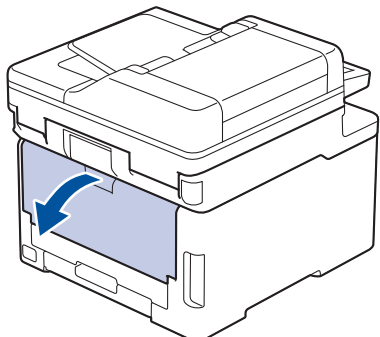
### ✓ Související informace

- [Uvíznutí papíru](#)

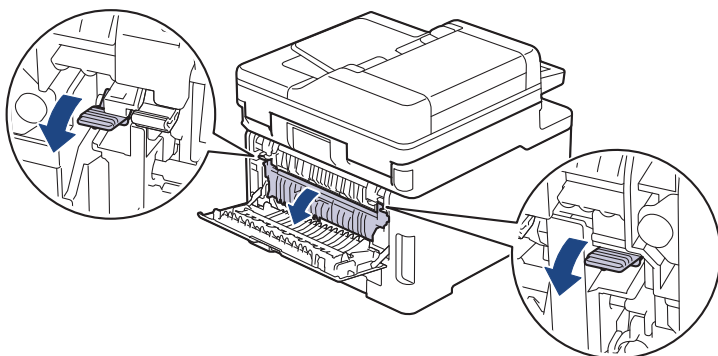
## Papír uvízl v zadní části přístroje

Jestliže ovládací panel přístroje nebo Status Monitor indikují, že je v zadní části přístroje zaseknutý papír (zaseknutí vzadu), proveďte následující postup:

1. Nechejte přístroj zapnutý po dobu 10 minut, aby vnitřní ventilátor zchladil horké součásti uvnitř přístroje.
2. Otevřete zadní kryt.



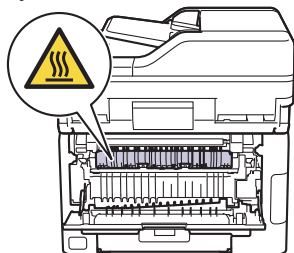
3. Uchopte zelené úchytky na pravé a levé straně a sklopte je směrem k sobě. Tím se uvolní kryt zapékací pece.



### VAROVÁNÍ

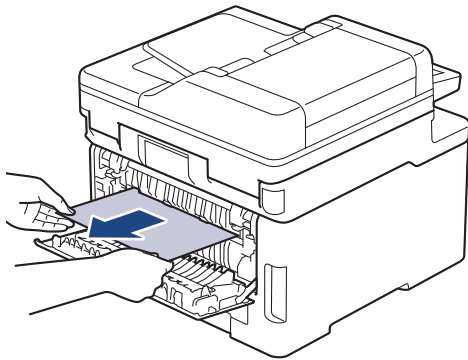
#### VYSOKÁ TEPLOTA

Vnitřní díly přístroje jsou extrémně horké. Než se součástek přístroje dotknete, počkejte, až přístroj vychladne.

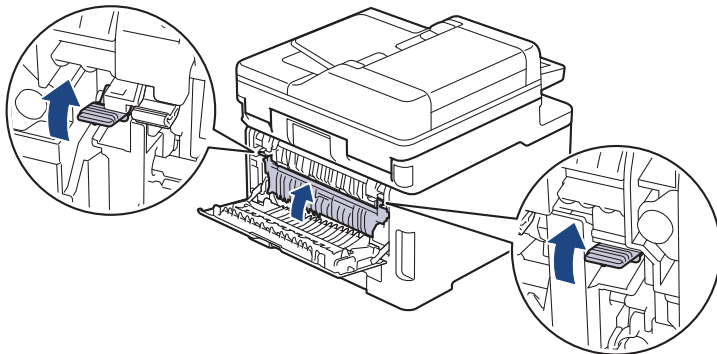


Pokud jsou šedé páčky pro obálky uvnitř zadního krytu sklopeny do polohy na obálky, před sklopením zelených úchytek tyto páčky vytáhněte do původní polohy.

4. Oběma rukama opatrně vytáhněte zaseknutý papír z fixační jednotky.



5. Zavřete kryt zapékací pece.



Tisknete-li na obálky, před tiskem znovu sklopte šedé páčky pro obálky do polohy na obálky.

6. Uzavřete zadní kryt, dokud se nezajistí v uzavřené poloze.



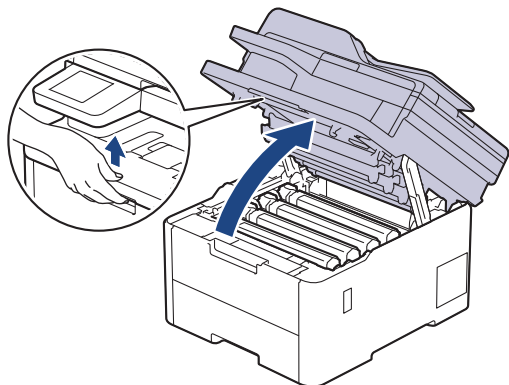
### Související informace

- [Uváznutí papíru](#)

## Papír uvízl uvnitř přístroje

Pokud ovládací panel přístroje nebo nástroj Status Monitor indikuje, že došlo k uvíznutí papíru uvnitř přístroje, postupujte následujícím způsobem:

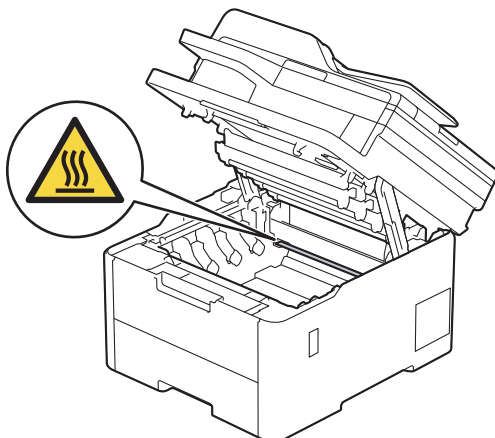
1. Nechejte přístroj zapnutý po dobu 10 minut, aby vnitřní ventilátor zchladil horké součásti uvnitř přístroje.
2. Otevřete horní kryt tak, aby zůstal zajištěn v otevřené poloze.



### **VAROVÁNÍ**

#### VYSOKÁ TEPLOTA

Vnitřní díly přístroje jsou extrémně horké. Než se součástek přístroje dotknete, počkejte, až přístroj vychladne.



3. Vytáhněte ven všechny sestavy tonerových kazet a jednotek fotoválce.

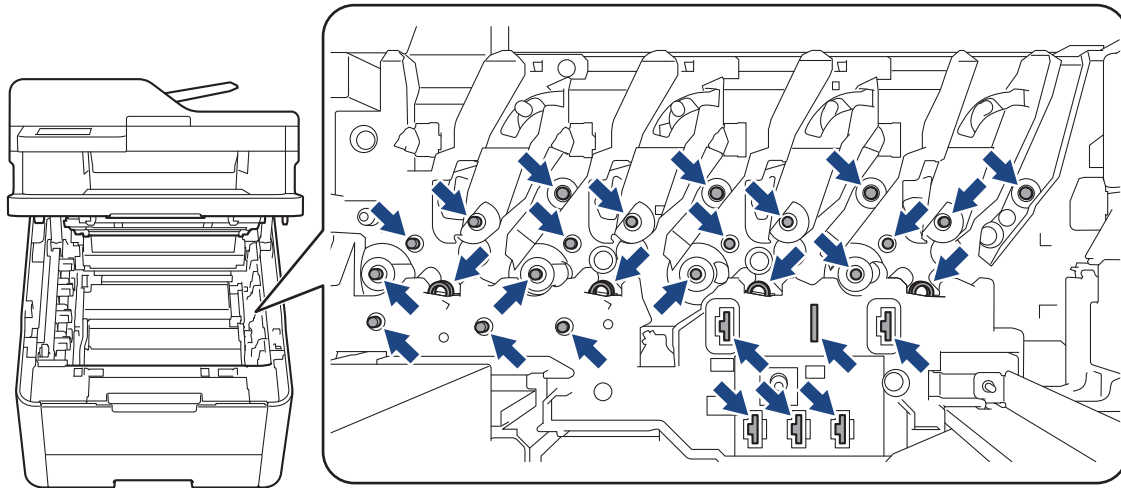
### **UPOZORNĚNÍ**

Doporučujeme, abyste sestavu tonerové kazety a fotoválce umístili na čistý, rovný povrch a podložili je papírem nebo látkou pro případ náhodného vysypání nebo rozptýlení toneru.

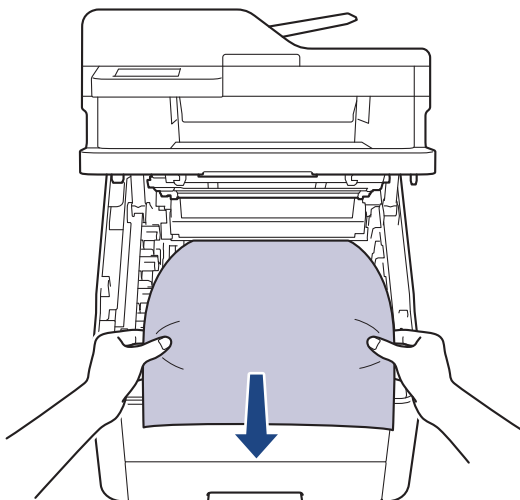
### **DŮLEŽITÉ**

Aby se zabránilo poškození přístroje statickou elektřinou, **NEDOTÝKEJTE** se elektrod znázorněných na obrázku.

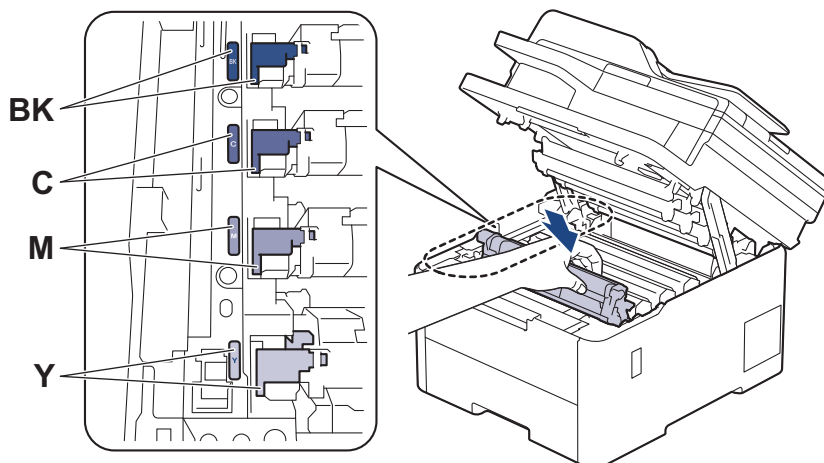




4. Pomalu a opatrně vyjměte uvíznutý papír.



5. Jednotlivé sestavy tonerové kazety a fotoválce zasuňte zpět do přístroje. Zajistěte, aby se barva tonerové kazety shodovala s barvou štítku na přístroji u všech čtyř sestav tonerových kazet a fotoválců.



6. Zavřete horní kryt přístroje.



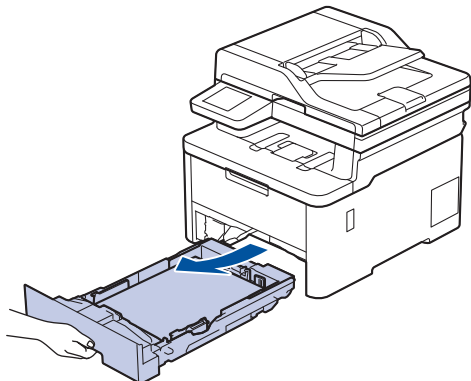
### Související informace

- [Uvíznutí papíru](#)

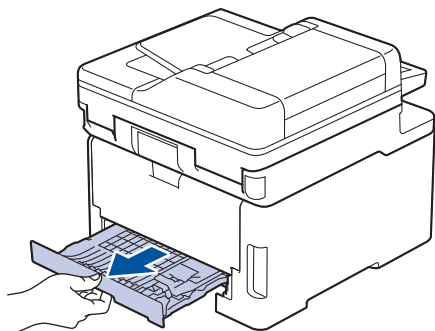
## Papír uvízl v oboustranném zásobníku

Pokud ovládací panel přístroje nebo nástroj Status Monitor indikuje, že došlo k uvíznutí papíru v oboustranném zásobníku papíru, postupujte následujícím způsobem:

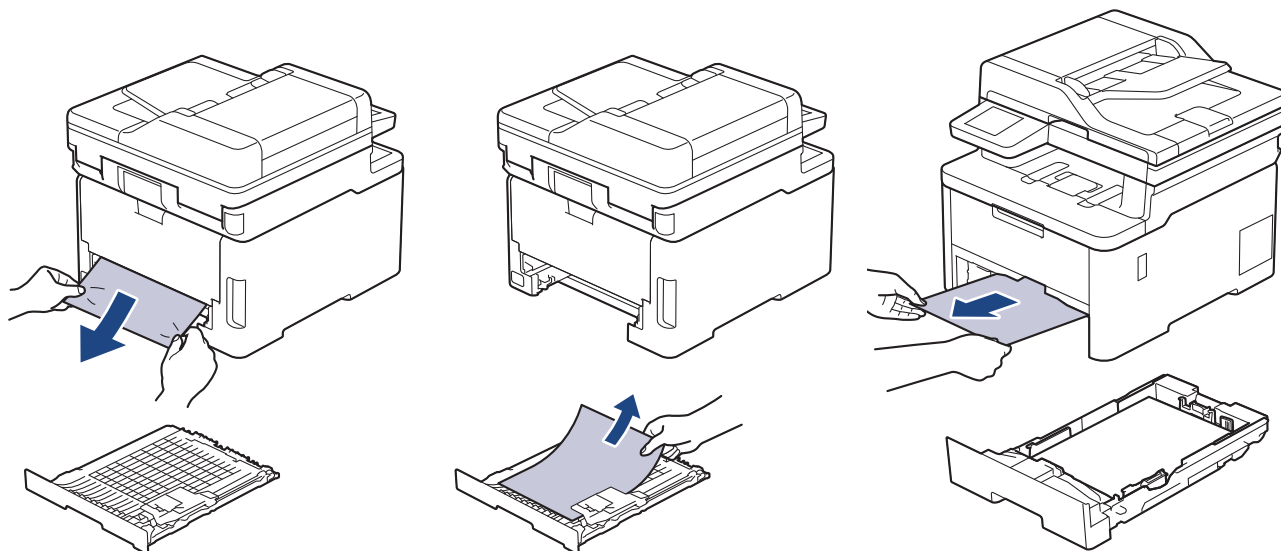
1. Nechejte přístroj zapnutý po dobu 10 minut, aby vnitřní ventilátor zchladil horké součásti uvnitř přístroje.
2. Vytáhněte zásobník papíru zcela z přístroje.



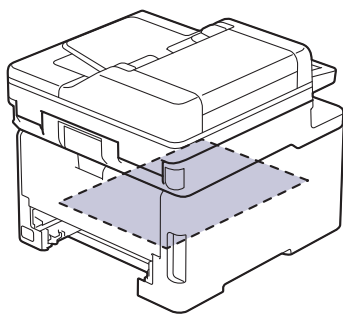
3. Na zadní straně přístroje zcela vysuňte oboustranný zásobník z přístroje.



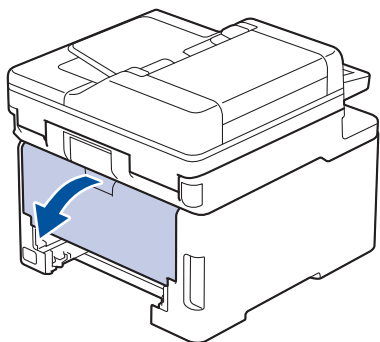
4. Vytáhněte zaseknutý papír z přístroje nebo z oboustranného zásobníku.



5. Vyměňte papír, který se mohl zaseknout pod přístrojem působením statické elektřiny.



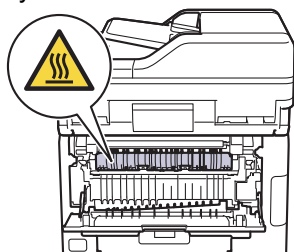
6. Pokud papír neuvízl v zásobníku papíru k oboustrannému tisku, otevřete zadní kryt.



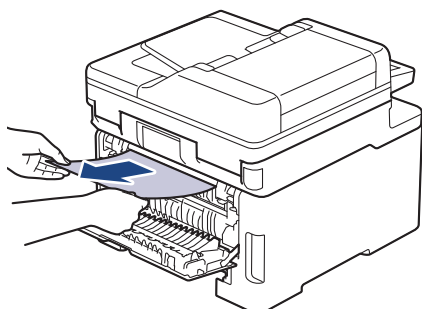
## **VAROVÁNÍ**

### VYSOKÁ TEPLOTA

Vnitřní díly přístroje jsou extrémně horké. Než se součástek přístroje dotknete, počkejte, až přístroj vychladne.



7. Pomocí obou rukou jemně vytáhněte uvíznutý papír ze zadní strany přístroje.






8. Uzavřete zadní kryt, dokud se nezajistí v uzavřené poloze.
9. Vložte oboustranný zásobník pevně zpět do zadní části přístroje.
10. Zasuňte zásobník papíru pevně zpět do přední části přístroje.

## **Související informace**

- [Uvívnutí papíru](#)

## Problémy s tiskem

Pokud po přečtení této tabulky stále potřebujete pomoc, přečtěte si nejnovější tipy k odstraňování problémů na adrese [support.brother.com/faqs](http://support.brother.com/faqs).

Potíže	Doporučení
Žádný výtisk	<p>Zkontrolujte, zda přístroj není v režimu vypnutí.</p> <p>Je-li přístroj v režimu vypnutí, stiskněte tlačítko  a poté znovu odešlete tisková data.</p> <p>Zkontrolujte, jestli je nainstalovaný a vybraný správný ovladač tiskárny.</p> <p>Zkontrolujte, zda se v nástroji Status Monitor nebo na ovládacím panelu přístroje nezobrazuje chyba.</p> <p>Zkontrolujte, zda je přístroj ve stavu online:</p> <ul style="list-style-type: none"> <li>Windows 11           <p>Klikněte na možnost  &gt; <b>Všechny aplikace</b> &gt; <b>Nástroje Windows</b> &gt; <b>Ovládací panely</b>. Ve skupině <b>Hardware a zvuk</b> klikněte na <b>Zobrazit zařízení a tiskárny</b>. Pravým tlačítkem klikněte na ikonu svého modelu a poté klikněte na možnost <b>Zobrazit aktuální tiskové úlohy</b>. Pokud se zobrazí možnosti ovladače tiskárny, vyberte svůj ovladač tiskárny. Klikněte na položku <b>Tiskárna</b> v panelu nabídky a potom se ujistěte, že není vybrána položka <b>Používat tiskárnu offline</b>.</p> </li> <li>Windows 10, Windows Server 2016, Windows Server 2019 a Windows Server 2022           <p>Klikněte na  &gt; <b>Systém Windows</b> &gt; <b>Ovládací panely</b>. Ve skupině <b>Hardware a zvuk (Hardware)</b> klikněte na <b>Zobrazit zařízení a tiskárny</b>. Pravým tlačítkem klikněte na název svého modelu. Klikněte na <b>Zobrazit aktuální tiskové úlohy</b>. Pokud se zobrazí možnosti ovladače tiskárny, vyberte svůj ovladač tiskárny. Klikněte na položku <b>Tiskárna</b> v panelu nabídky a potom se ujistěte, že není vybrána položka <b>Používat tiskárnu offline</b>.</p> </li> <li>Windows Server 2012 R2           <p>Klikněte na položku <b>Ovládací panely</b> v okně <b>Start</b>. Ve skupině <b>Hardware</b> klikněte na <b>Zobrazit zařízení a tiskárny</b>. Pravým tlačítkem klikněte na název svého modelu. Klikněte na <b>Zobrazit aktuální tiskové úlohy</b>. Pokud se zobrazí možnosti ovladače tiskárny, vyberte svůj ovladač tiskárny. Klikněte na položku <b>Tiskárna</b> v panelu nabídky a potom se ujistěte, že není vybrána položka <b>Používat tiskárnu offline</b>.</p> </li> <li>Windows Server 2012           <p>Přesuňte kurzor myši do pravého dolního rohu pracovní plochy. Po zobrazení lišty nabídky klikněte na <b>Nastavení</b> &gt; <b>Ovládací panely</b>. Ve skupině <b>Hardware</b> klikněte na <b>Zobrazit zařízení a tiskárny</b>. Pravým tlačítkem klikněte na název svého modelu. Klikněte na <b>Zobrazit aktuální tiskové úlohy</b>. Pokud se zobrazí možnosti ovladače tiskárny, vyberte svůj ovladač tiskárny. Klikněte na položku <b>Tiskárna</b> v panelu nabídky a potom se ujistěte, že není vybrána položka <b>Používat tiskárnu offline</b>.</p> </li> </ul>

Potíže	Doporučení
Přístroj netiskne nebo se tisk zastavil.	Zrušte tiskovou úlohu a vymažte ji z paměti přístroje. Výtisk může být nedokončený. Odešlete tisková data znovu. <b>»» Související informace: Zrušení tiskové úlohy</b>
Na obrazovce jsou záhlaví a zápatí viditelné, ale tiskárna je nevytiskne.	V horní a dolní části stránky je nepotisknutelná oblast. Upravte horní a dolní okraj dokumentu, aby mohl být text vytisknut.
Přístroj tiskne neočekávaným způsobem nebo tiskne nesprávné znaky.	Zrušte tiskovou úlohu a vymažte ji z paměti přístroje. Výtisk může být nedokončený. Odešlete tisková data znovu. <b>»» Související informace: Zrušení tiskové úlohy</b>
	Zkontrolujte nastavení vaší aplikace, abyste se ujistili, že je nastavena pro práci s vaším přístrojem.
	Ujistěte se, že je v okně Tisk dané aplikace zvolen ovladač tiskárny Brother.
Přístroj vytiskne několik prvních stránek správně, ale na některých dalších stránkách částí textu chybí.	Zkontrolujte nastavení vaší aplikace, abyste se ujistili, že je nastavena pro práci s vaším přístrojem.
	Přístroj nepřijímá žádná data odeslaná z počítače. Přesvědčte se, že je kabel rozhraní připojen správně.
Přístroj netiskne na obě strany papíru, aniž když je nastavení ovladače tiskárny oboustranné a přístroj podporuje oboustranný tisk.	Zkontrolujte nastavení formátu papíru v ovladači tiskárny. Musíte vybrat papír A4. Podporovaná gramáž papíru je 60 až 105 g/m <sup>2</sup> .
Příliš nízká rychlost tisku.	V ovladači tiskárny snižte rozlišení.
	Pokud jste povolili Tichý režim, vypněte ho v ovladači tiskárny nebo v nabídce přístroje.
	Při dlouhodobém tisknutí se rychlost tisku může automaticky snížit, aby se přístroj nepřehříval.
Přístroj nepodává papír.	Pokud je papír v zásobníku, vyrovnejte jej. Pokud je papír zvlněný, měli byste ho vyhladit. Někdy pomůže stoh papíru ze zásobníku vyjmout, otočit jej a vrátit zpět do zásobníku.
	Stoh papíru dobře provětrejte a vložte jej zpět do zásobníku papíru.
	Omezte množství papíru, který je uložen v zásobníku a zkuste opět tisknout.
	(Pro modely s deskovým podavačem) Ujistěte se, že v ovladači tiskárny není zvolena možnost <b>Deskový podavač</b> pro položku <b>Zdroj papíru</b> .
	(Pro modely se slotem ručního podavače) Ujistěte se, že v ovladači tiskárny není zvolena možnost <b>Ručně</b> pro položku <b>Zdroj papíru</b> .
	Vyčistěte válečky pro zavádění papíru.
Přístroj nepodává papír z deskového podavače. (Pro modely s deskovým podavačem)	Dobře papír provětrejte a vložte ho zpět do deskového podavače.
	Přesvědčte se, že je v ovladači tiskárny u položky <b>Zdroj papíru</b> zvolena možnost <b>Deskový podavač</b> .
Přístroj nepodává papír ze slotu pro ruční podávání. (Pro modely se slotem ručního podavače)	Oběma rukama zatlačte jeden list papíru pevně do slotu pro ruční podávání, až bude horní okraj papíru přitlačen na válečky podavače papíru. Nadále tiskněte papír proti válečkům, dokud přístroj papír neuchopí a nevtáhne ho dále.
	Vkládejte do slotu pro ruční podávání pouze jeden list papíru.

Potíže	Doporučení
	Přesvědčte se, že je v ovladači tiskárny pro položku <b>Zdroj papíru</b> zvolena možnost <b>Ručně</b> .
Přístroj nepodává obálky.	(Pro modely se slotem ručního podavače)Vložte jednu obálku do slotu pro ruční podávání. Vaše aplikace musí být nastavena na tisk velikosti obálek, které používáte. Toto nastavení se obvykle provádí v nabídce nastavení stránky nebo nastavení dokumentu aplikace.  (Pro modely s deskovým podavačem)Vložte do deskového podavače obálky. Vaše aplikace musí být nastavena na tisk velikosti obálek, které používáte. Toto nastavení se obvykle provádí v nabídce nastavení stránky nebo nastavení dokumentu aplikace.
Pozice tisku je špatně zarovnaná s předtištěnými objekty.	Upravte pozici tisku pomocí nastavení Pozice tisku pro každý zásobník papíru.



### Související informace

- [Odstraňování problémů](#)

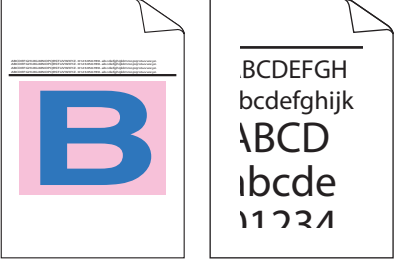

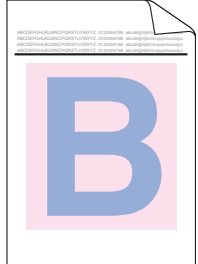
#### Související témata:

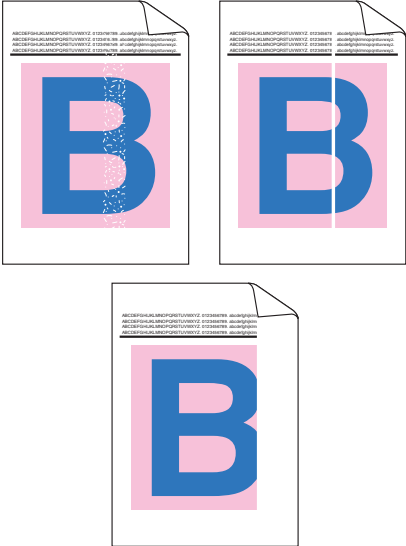
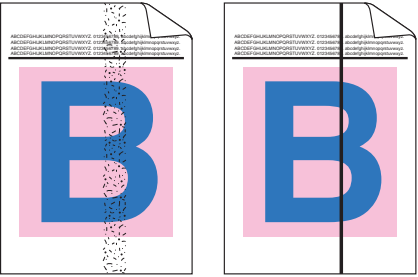
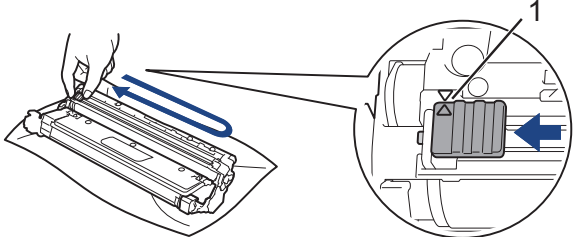
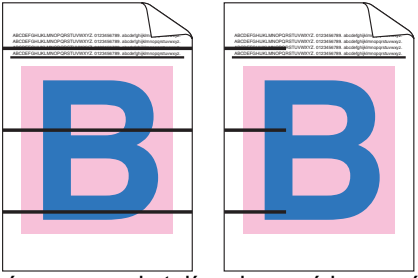
- [Monitorování stavu přístroje z počítače \(Windows\)](#)
- [Vkládání papíru a tisk pomocí zásobníku na papír](#)
- [Čištění válečků pro zavádění papíru](#)
- [Vložení a tisk pomocí deskového podavače \(DP\)](#)
- [Zrušení tiskové úlohy](#)

## Zlepšení kvality tisku


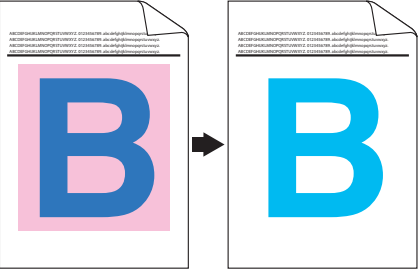
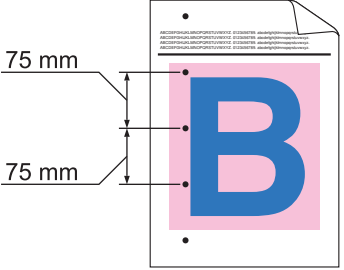
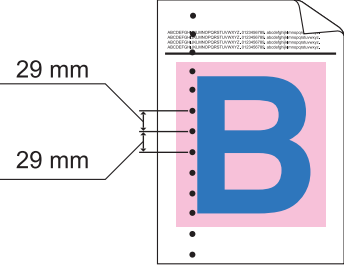

Máte-li problém s kvalitou tisku, vytiskněte nejprve testovací stránku. Pokud je výtisk v pořádku, problém nejspíš není v tomto přístroji. Zkontrolujte zapojení kabelu rozhraní a vyzkoušejte tisk jiného dokumentu. Pokud výtisk nebo zkušební stránka vytištěná v přístroji nedosahuje uspokojivé kvality, zkontrolujte příklady nedostatečné kvality tisku a řiďte se doporučeními v tabulce.

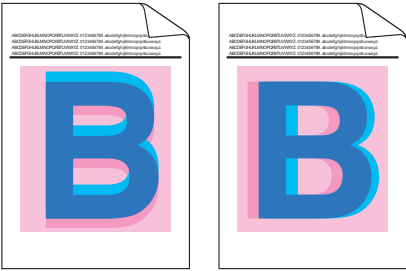

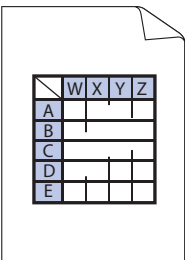
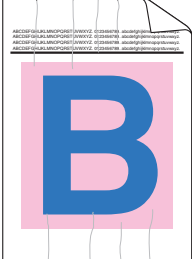
1. Chcete-li zajistit nejlepší kvalitu tisku, doporučujeme použít doporučené tiskové médium. Zkontrolujte, zda používáte papír, který splňuje naše technické údaje.
2. Zkontrolujte, zda jsou sestavy tonerových kazet a fotoválců správně nainstalovány.

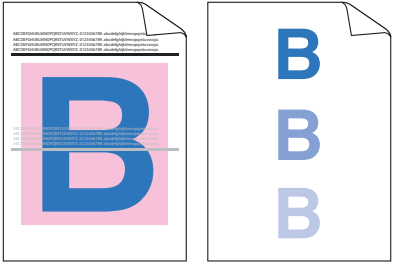
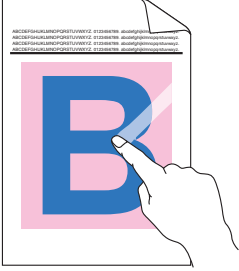
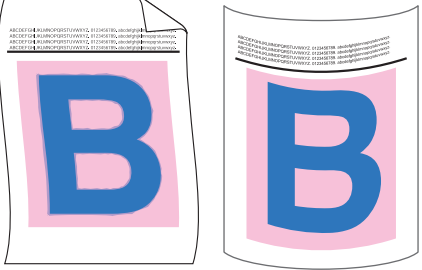

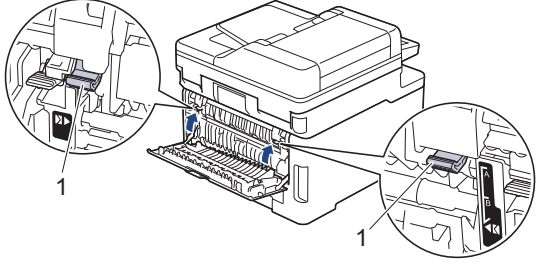
Příklady špatné kvality tisku	Doporučení
 <p>Vytištěné stránky jsou zkomprimované, vykazují vodorovné pruhy nebo jsou oříznuty znaky na horním, dolním, levém nebo pravém okraji</p>	<p>Nastavte okraje tisku v aplikaci pro zpracování dokumentů a úlohu vytiskněte znovu.</p>
 <p>Barevný text a tenký text v původním dokumentu není v kopii zřetelný</p>	<ul style="list-style-type: none"> <li>• Zvolte <b>Text</b> nebo <b>Prijem</b> v nastavení kvality tisku.</li> <li>• Upravte sytost a kontrast tisku.</li> </ul>
 <p>Barvy jsou světlé nebo vybledlé na celé stránce</p>	<ul style="list-style-type: none"> <li>• Proveďte kalibraci pomocí LCD displeje přístroje. &gt;&gt; <i>Související informace: Korekce barevného tisku</i></li> <li>• Pokud kopírujete, upravte sytost a kontrast kopie.</li> <li>• Na LCD displeji nebo v ovladači tiskárny se ujistěte, že je vypnutý režim úspory toneru. &gt;&gt; <i>Související informace: Snížení spotřeby toneru</i></li> <li>• Zkontrolujte, zda nastavení typu média v ovladači tiskárny odpovídá typu používaného papíru.</li> <li>• Opatrně všechny čtyři tonerové kazety protřepejte.</li> <li>• Otřete okénka všech čtyř hlav LED suchou měkkou látkou nepouštějící vlákna. &gt;&gt; <i>Související informace: Očistěte hlavy LED</i></li> </ul>

Příklady špatné kvality tisku	Doporučení
 <p data-bbox="172 712 783 741">Na stránce se vyskytují svislé bílé šmouhy nebo pruhy</p>	<ul data-bbox="820 168 1473 398" style="list-style-type: none"> <li>• Otřete okénka všech čtyř hlav LED suchou měkkou látkou nepouštějící vlákna.</li> <li>• Otřete proužek skla skeneru suchou látkou nepouštějící vlákna.</li> <li>• Ujistěte se, že se do přístroje nebo kolem fotoválce a tonerové kazety nedostal cizí materiál, jako je útržek papíru, lepicí štítek nebo prach.</li> </ul>
 <p data-bbox="177 1070 775 1133">Na stránce se vyskytují svislé barevné šmouhy nebo pruhy</p>	<ul data-bbox="820 763 1422 949" style="list-style-type: none"> <li>• Otřete proužek skla skeneru suchou látkou nepouštějící vlákna.</li> <li>• Očistěte všechny čtyři koronové vodiče (jeden pro každou barvu) fotoválce posunováním zeleného jezdce. Ujistěte se, že zelený jezdec koronového vodiče je nastaven do výchozí pozice (1).</li> </ul>  <ul data-bbox="820 1267 1473 1576" style="list-style-type: none"> <li>• Vyměňte tonerovou kazetu s barvou odpovídající barevným pruhům nebo pásům. Chcete-li identifikovat barvu tonerové kazety, navštivte <a href="http://support.brother.com/faqs">support.brother.com/faqs</a> a prohlédněte si stránku <b>Nejčastější dotazy a pokyny pro odstraňování potíží</b> svého modelu. ➤➤ <i>Související informace: Výměna tonerové kazety</i></li> <li>• Nainstalujte nový fotoválec. ➤➤ <i>Související informace: Výměna jednotky fotoválce</i></li> </ul>
 <p data-bbox="204 1861 751 1890">Na stránce se vyskytují vodorovné barevné linky</p>	<ul data-bbox="820 1592 1473 1901" style="list-style-type: none"> <li>• Identifikujte barvu způsobující problém a vyměňte tonerovou kazetu odpovídající barvě čáry. Chcete-li identifikovat barvu tonerové kazety, navštivte <a href="http://support.brother.com/faqs">support.brother.com/faqs</a> a prohlédněte si stránku <b>Nejčastější dotazy a pokyny pro odstraňování potíží</b>. ➤➤ <i>Související informace: Výměna tonerové kazety</i></li> <li>• Nainstalujte nový fotoválec. ➤➤ <i>Související informace: Výměna jednotky fotoválce</i></li> </ul>



Příklady špatné kvality tisku	Doporučení
 <p data-bbox="411 443 539 472">Bílé skvrny</p>	<ul style="list-style-type: none"> <li>• Zkontrolujte, zda nastavení typu média v ovladači tiskárny odpovídá typu používaného papíru.</li> <li>• Zkontrolujte prostředí přístroje. Tento problém s kvalitou tisku mohou způsobit podmínky, jako např. vysoká vlhkost a vysoké teploty.</li> <li>• Jestliže se problém nevyřeší po výtisku několika stran, může být povrch fotoválce znečištěný lepidlem uvolněným při potisku štítků. Vyčistěte fotoválec. <ul style="list-style-type: none"> <li>➤➤ <i>Související informace: Čištění jednotky fotoválce</i></li> </ul> </li> <li>• Nainstalujte nový fotoválec. <ul style="list-style-type: none"> <li>➤➤ <i>Související informace: Výměna jednotky fotoválce</i></li> </ul> </li> </ul>
 <p data-bbox="236 833 721 862">Prázdná stránka nebo chybí některé barvy</p>	<ul style="list-style-type: none"> <li>• Identifikujte barvu způsobující problém a vložte novou tonerovou kazetu. Chcete-li identifikovat barvu tonerové kazety, navštivte <a href="http://support.brother.com/faqs">support.brother.com/faqs</a> a prohlédněte si stránku <b>Nejčastější dotazy a pokyny pro odstraňování potíží</b>. <ul style="list-style-type: none"> <li>➤➤ <i>Související informace: Výměna tonerové kazety</i></li> </ul> </li> <li>• Nainstalujte nový fotoválec. <ul style="list-style-type: none"> <li>➤➤ <i>Související informace: Výměna jednotky fotoválce</i></li> </ul> </li> </ul>
 <p data-bbox="268 1160 689 1189">Barevné skvrny v rozestupech 75 mm</p>	<ul style="list-style-type: none"> <li>• Jestliže se problém nevyřeší po výtisku několika stran, může být povrch fotoválce znečištěný lepidlem uvolněným při potisku štítků. Vyčistěte fotoválec. <ul style="list-style-type: none"> <li>➤➤ <i>Související informace: Čištění jednotky fotoválce</i></li> </ul> </li> <li>• Nainstalujte nový fotoválec. <ul style="list-style-type: none"> <li>➤➤ <i>Související informace: Výměna jednotky fotoválce</i></li> </ul> </li> </ul>
 <p data-bbox="268 1473 689 1503">Barevné skvrny v rozestupech 29 mm</p>	<ul style="list-style-type: none"> <li>• Identifikujte barvu způsobující problém a vložte novou tonerovou kazetu. Chcete-li identifikovat barvu tonerové kazety, navštivte <a href="http://support.brother.com/faqs">support.brother.com/faqs</a> a prohlédněte si stránku <b>Nejčastější dotazy a pokyny pro odstraňování potíží</b>. <ul style="list-style-type: none"> <li>➤➤ <i>Související informace: Výměna tonerové kazety</i></li> </ul> </li> </ul>
 <p data-bbox="242 1796 715 1825">Rozprašený toner nebo skvrny od toneru</p>	<ul style="list-style-type: none"> <li>• Zkontrolujte prostředí přístroje. Tento problém s kvalitou tisku mohou způsobit podmínky, jako např. vysoká vlhkost a vysoké teploty.</li> <li>• Identifikujte barvu způsobující problém a vložte novou tonerovou kazetu. Chcete-li identifikovat barvu tonerové kazety, navštivte <a href="http://support.brother.com/faqs">support.brother.com/faqs</a> a prohlédněte si stránku <b>Nejčastější dotazy a pokyny pro odstraňování potíží</b>. <ul style="list-style-type: none"> <li>➤➤ <i>Související informace: Výměna tonerové kazety</i></li> </ul> </li> <li>• Nainstalujte nový fotoválec. <ul style="list-style-type: none"> <li>➤➤ <i>Související informace: Výměna jednotky fotoválce</i></li> </ul> </li> </ul>
<p data-bbox="268 1951 689 1980">Barva výtisků neodpovídá očekávání</p>	<ul style="list-style-type: none"> <li>• Pro zlepšení sytosti barev zkalibrujte barvy pomocí LCD displeje.</li> <li>• Chcete-li nastavit pozici tisku barev, abyste dosáhli ostřejších okrajů, proveďte registraci barev pomocí LCD displeje.</li> </ul>

Příklady špatné kvality tisku	Doporučení
	<ul style="list-style-type: none"> <li>• Pokud kopírujete, upravte sytost a kontrast kopie.</li> <li>• Na LCD displeji nebo v ovladači tiskárny se ujistěte, že je vypnutý režim úspory toneru.</li> <li>• Není-li kvalita černé části podle očekávání, zaškrtněte políčko <b>Zlepšení tisku černé</b> ovladače tiskárny.</li> <li>• V ovladači tiskárny zrušte zaškrtnutí políčka <b>Zlepšení šedé barvy</b>.</li> <li>• Identifikujte barvu způsobující problém a vložte novou tonerovou kazetu. Chcete-li identifikovat barvu tonerové kazety, navštivte <a href="http://support.brother.com/faqs">support.brother.com/faqs</a> a prohlédněte si stránku <b>Nejčastější dotazy a pokyny pro odstraňování potíží</b>.  <ul style="list-style-type: none"> <li>➤ <i>Související informace: Výměna tonerové kazety</i></li> </ul> </li> <li>• Nainstalujte nový fotoválec.  <ul style="list-style-type: none"> <li>➤ <i>Související informace: Výměna jednotky fotoválce</i></li> </ul> </li> </ul>
 <p data-bbox="389 1010 560 1037">Posunutí barev</p>	<ul style="list-style-type: none"> <li>• Přesvědčte se, že přístroj stojí na pevném vodorovném povrchu.</li> <li>• Proveďte kalibraci barev pomocí LCD displeje.</li> <li>• Nainstalujte nový fotoválec.  <ul style="list-style-type: none"> <li>➤ <i>Související informace: Výměna jednotky fotoválce</i></li> </ul> </li> <li>• Nainstalujte novou pásovou jednotku.  <ul style="list-style-type: none"> <li>➤ <i>Související informace: Výměna pásové jednotky</i></li> </ul> </li> </ul>
 <p data-bbox="229 1323 722 1350">Nerovnoměrná sytost barev na celé stránce</p>	<ul style="list-style-type: none"> <li>• Proveďte kalibraci barev pomocí LCD displeje.</li> <li>• Pokud kopírujete, upravte sytost a kontrast kopie.</li> <li>• V ovladači tiskárny zrušte zaškrtnutí políčka <b>Zlepšení šedé barvy</b>.</li> <li>• Identifikujte barvu způsobující problém a vložte novou tonerovou kazetu. Chcete-li identifikovat barvu tonerové kazety, navštivte <a href="http://support.brother.com/faqs">support.brother.com/faqs</a> a prohlédněte si stránku <b>Nejčastější dotazy a pokyny pro odstraňování potíží</b>.  <ul style="list-style-type: none"> <li>➤ <i>Související informace: Výměna tonerové kazety</i></li> </ul> </li> <li>• Nainstalujte nový fotoválec.  <ul style="list-style-type: none"> <li>➤ <i>Související informace: Výměna jednotky fotoválce</i></li> </ul> </li> </ul>
 <p data-bbox="309 1783 643 1809">Chybí tenké linky v obrázcích</p>	<ul style="list-style-type: none"> <li>• Na LCD displeji nebo v ovladači tiskárny se ujistěte, že je vypnutý režim úspory toneru.</li> <li>• Změňte rozlišení tisku.</li> <li>• Používáte-li ovladač tiskárny pro systém Windows, vyberte možnost <b>Zdokonalený tisk předlohy</b> v nabídce Nastavení tisku na kartě <b>Základní</b>.</li> </ul>
	<ul style="list-style-type: none"> <li>• Zkontrolujte kvalitu a typ papíru.</li> <li>• Ujistěte se, že je správně uzavřen zadní kryt.</li> <li>• Zkontrolujte, zda jsou dvě šedé páčky uvnitř zadního krytu v horní poloze.</li> <li>• Zkontrolujte, zda nastavení typu média v ovladači tiskárny odpovídá typu používaného papíru.</li> </ul>

Příklady špatné kvality tisku	Doporučení
<p style="text-align: center;">Zmačkaný výtisk</p>  <p style="text-align: center;">Zdvojený tisk</p>	<ul style="list-style-type: none"> <li>• Zkontrolujte prostředí přístroje. Nízká vlhkost nebo nízká teplota mohou být také příčinou neuspokojivého tisku.</li> <li>• Zkontrolujte, zda nastavení typu média v ovladači tiskárny odpovídá typu používaného papíru.</li> <li>• Zkontrolujte, zda jsou dvě šedé páčky uvnitř zadního krytu v horní poloze.</li> <li>• Nainstalujte nový fotoválec.</li> </ul> <p>➤➤ <i>Související informace: Výměna jednotky fotoválce</i></p>
 <p style="text-align: center;">Toner se snadno rozmazává</p>	<ul style="list-style-type: none"> <li>• Zkontrolujte, zda jsou dvě šedé páčky uvnitř zadního krytu v horní poloze.</li> <li>• Zkontrolujte, zda nastavení typu média v ovladači tiskárny odpovídá typu používaného papíru.</li> <li>• V ovladači tiskárny vyberte režim <b>Zlepšit fixaci toneru</b>.</li> </ul> <p>Pokud tato volba neposkytne dostatečné zlepšení, změňte nastavení ovladače tiskárny v <b>Typ papíru</b> na nastavení silnějšího papíru. Tisknete-li obálku, vyberte v nastavení typu média možnost <b>Tlusté obálky</b>.</p>
 <p style="text-align: center;">Zvlněný tisk</p>	<ul style="list-style-type: none"> <li>• V ovladači tiskárny vyberte režim <b>Omezit pomačkání papíru</b>.</li> </ul> <p>Není-li problém vyřešen, vyberte v nastavení typu média možnost <b>Standardní papír</b>.</p> <ul style="list-style-type: none"> <li>• Tisknete-li obálku, vyberte v nastavení typu média ovladače tiskárny možnost <b>Tenké obálky</b>.</li> <li>• Pokud nepoužíváte přístroj často, je možné, že byl papír v zásobníku papíru příliš dlouho. Obráťte stoh papírů v zásobníku papíru. Stoh papírů také promněte a otočte v zásobníku papíru o 180°.</li> <li>• Uložte papír na místo, kde nebude vystaven vysokým teplotám a vysoké vlhkosti.</li> <li>• Otevřete zadní kryt (zásobník pro výstup papíru lícem nahoru) a nechejte potíštěný papír vystoupit na zásobník pro výstup papíru lícem nahoru.</li> </ul>
 <p style="text-align: center;">Obálka se mačká</p>	<ul style="list-style-type: none"> <li>• Při tisku obálek zkontrolujte, zda jsou páčky obálek uvnitř zadního krytu sklopeny dolů do polohy k použití obálek.</li> </ul> <div style="background-color: #e0e0ff; padding: 5px; margin: 10px 0;"> <p style="text-align: center;"><b>POZNÁMKA</b></p> </div> <p>Když dokončíte tisk, otevřete zadní kryt a nastavte dvě šedé páčky zpět do původní polohy (1) tak, že je zvednete až po zářádku.</p>  <ul style="list-style-type: none"> <li>• (Pro modely s deskovým podavačem) Jestliže dochází při tisku k pomačkání obálek, otevřete před tiskem</li> </ul>

Příklady špatné kvality tisku	Doporučení
	zadní chlopeň obálky a při tisku podávejte obálky do tiskárny pomocí deskového podavače po jedné.



## Související informace

- Odstraňování problémů

### Související témata:

- Korekce barevného tisku
- Čištění jednotky fotoválce
- Snížení spotřeby toneru
- Výměna tonerové kazety
- Výměna jednotky fotoválce
- Výměna pásové jednotky
- Čištění skeneru
- Očistěte hlavy LED
- Test tisku

## Problémy s telefonem a faxem

Související modely: MFC-L3740CDW/MFC-L3740CDWE/MFC-L3760CDW/MFC-L8340CDW/MFC-L8390CDW

### Telefonní linka nebo připojení

Potíže	Doporučení
Vytáčení nefunguje. (neozývá se volací tón).	Zkontrolujte všechna připojení kabelu linky. Ujistěte se, že je kabel telefonní linky zapojen do telefonní zásuvky a do zásuvky na přístroji označené slovem LINE. Když se přihlásíte k odběru služeb DSL nebo služeb VoIP, požádejte svého poskytovatele služby o pokyny pro připojení.  (K dispozici pouze pro některé země.) Změňte nastavení Tónové/Pulzní volby.  Pokud je k přístroji připojen externí telefon, odešlete fax ručně zvednutím sluchátka externího telefonu a vytočením čísla pomocí externího telefonu. Počkejte, až uslyšíte tóny oznamující přijímání faxu, poté odešlete fax.  Pokud se neozývá volací tón, připojte známý fungující telefon a kabel telefonní linky do zásuvky. Potom zvedněte sluchátko externího telefonu a zkuste, zda se ozývá volací tón. Pokud se stále neozývá volací tón, kontaktujte svojí telefonní společnost, aby zkontrolovala linku a/nebo zásuvku ve stěně.
Přístroj po zavolání neodpovídá.	Přesvědčte se, že je přístroj ve správném režimu příjmu pro vaše nastavení. Ověřte, že se ozývá oznamovací tón. Je-li to možné, zavolejte na váš přístroj, abyste ho slyšeli odpovídat. Pokud nadále neslyšíte odpověď, zkontrolujte, zda je telefonní kabel připojen k telefonní zásuvce ve zdi a k zásuvce LINE přístroje. Pokud při volání na přístroj neslyšíte žádné zvonění, požádejte telefonní společnost, aby zkontrolovala vaši linku.

### Přijímání příchozích volání

Potíže	Doporučení
Odesílání faxu na přístroj.	Odpovídáte-li pomocí linkového nebo externího telefonu, stiskněte vzdálený aktivační kód (výchozí nastavení je *51). Odpovídáte-li pomocí externího telefonu, přijměte fax stisknutím tlačítka Start. Až přístroj odpoví, zavěste.
Speciální funkce na jedné lince.	Pokud máte na jedné lince s přístrojem funkce podržení hovoru, hlasovou poštu, záznamník, poplachový systém nebo jiné speciální funkce, může to způsobit při odesílání nebo přijímání faxů problém. <b>Například:</b> Pokud si objednáte funkci Podržení hovoru nebo jinou speciální službu, jejíž signál přichází linkou, zatímco přístroj odesílá nebo přijímá fax, může signál dočasně narušit nebo přerušit faxy. Tomuto problému by měla zamezit funkce ECM (režim korekce chyb) společnosti Brother. Tento stav souvisí s oborem telefonních systémů a je společný pro všechny přístroje, které odesílají a přijímají informace na jedné lince sdílené se speciálními funkcemi. Pokud je pro vaši organizaci nezbytné vyhnout se jakýmkoli rušením, doporučujeme vám samostatnou telefonní linku bez speciálních funkcí.

### Přijímání faxů

Potíže	Doporučení
Fax nelze přijmout.	Zkontrolujte všechna připojení kabelu linky. Ujistěte se, že je kabel telefonní linky zapojen do telefonní zásuvky a do zásuvky na přístroji označené slovem LINE. Když se přihlásíte k odběru služeb DSL nebo služeb VoIP, požádejte svého poskytovatele služby o pokyny pro připojení. Pokud používáte systém VoIP, zkuste změnit nastavení VoIP na <i>Základní (pro VoIP)</i> . Snížíte tím rychlost modemu a vypnete režim korekce chyb (ECM).


Potíže	Doporučení
Fax nelze přijmout.	<p>Ujistěte se, že je přístroj ve správném režimu příjmu. Ten určují externí přístroje a odebrané telefonní služby, které máte na stejné lince jako přístroj Brother.</p> <ul style="list-style-type: none"> <li>Máte-li vyhrazenou faxovou linku a chcete, aby přístroj Brother automaticky přijímal všechny příchozí faxy, vyberte režim Jen fax.</li> <li>Pokud přístroj Brother sdílí linku s externím záznamníkem, vyberte režim Externí TAD. V režimu Externí TAD bude přístroj Brother automaticky přijímat příchozí faxy a volající budou moci zanechat zprávu na záznamníku.</li> <li>Pokud přístroj Brother sdílí linku s dalšími telefony a chcete, aby automaticky přijímal všechny příchozí faxy, vyberte režim Fax/Tel. V režimu Fax/Tel bude přístroj Brother automaticky přijímat faxy a upozorňovat na příjem hovorů pseudo/dvojitým zvoněním.</li> <li>Nechcete-li, aby přístroj Brother automaticky přijímal jakékoli příchozí faxy, vyberte režim Ruční. V režimu Ruční musíte pro příjem faxů přijmout každé příchozí volání a aktivovat fax.</li> </ul> <p>Než přístroj Brother odpověděl, volání pravděpodobně přijalo jiné zařízení nebo služba ve vašem místě. Chcete-li to vyzkoušet, snižte nastavení počtu zvonění:</p> <ul style="list-style-type: none"> <li>Pokud je režim příjmu nastaven na možnost Jen fax nebo Fax/Tel, snižte počet zvonění na minimální hodnotu (s výjimkou „0“).  <b>»» Související informace: Nastavení počtu zazvonění, než přístroj hovor přijme (Počet zvonění)</b></li> <li>Pokud je režim příjmu nastaven na hodnotu Externí TAD, snižte počet zvonění naprogramovaný v záznamníku na dvě.</li> <li>Pokud je režim přijímání nastaven na hodnotu Ruční, NEUPRAVUJTE nastavení počtu zvonění.</li> </ul> <p>Požádejte někoho, aby vám poslal zkušební fax:</p> <ul style="list-style-type: none"> <li>Pokud jste zkušební fax úspěšně obdrželi, váš přístroj funguje správně. Nezapomeňte obnovit původní nastavení počtu zvonění nebo záznamníku. Pokud po obnovení počtu zvonění problémy s příjmem přetrvávají, znamená to, že některá jiná osoba, zařízení nebo odběr služby přijímají faxy dříve, než má přístroj šanci odpovědět.</li> <li>Pokud nebylo možné přijmout fax, znamená to, že s vaším příjmem faxů koliduje jiné zařízení nebo odběr služby nebo může být problém s vaší faxovou linkou.</li> </ul> <p>Používáte-li telefonní záznamník (režim Externí TAD) na stejné lince jako přístroj Brother, zkontrolujte, zda je záznamník správně nakonfigurován.</p> <ol style="list-style-type: none"> <li>Nastavte záznamník na odpověď po jednom nebo dvou zazvoněních.</li> <li>Nahrajte odchozí zprávu na záznamník. <ul style="list-style-type: none"> <li>Nahrajte pět sekund ticha na začátek odchozí zprávy.</li> <li>Omezte vaši řeč na 20 sekund.</li> <li>Ukončete odchozí zprávu vaším kódem dálkové aktivace pro uživatele, kteří zasílají ruční faxy. Například: „Po zaznění signálu zanechte vzkaz nebo stiskněte tlačítka *51 a Start a odešlete fax.“</li> </ul> </li> <li>Nastavte záznamník na příjem volání.</li> <li>Nastavte režim příjmu přístroje Brother na možnost Externí TAD.  <b>»» Související informace: Volba správného režimu přijímání</b></li> </ol> <p>Ujistěte se, že je funkce detekce faxu přístroje Brother zapnutá. Funkce detekce faxu umožňuje přijmout fax, i když jste přijali volání na externím nebo linkovém telefonu.</p> <p>Pokud se často objevuje chyba přenosu kvůli možnému rušení na telefonní lince, nebo používáte-li systém VoIP, zkuste změnit nastavení položky Kompatibilita na možnost <i>Základní (pro VoIP)</i>.</p> <p>Obraťte se na svého správce pro nastavení funkce Secure Function Lock.</p>

## Odesílání faxů

Potíže	Doporučení
Fax nelze odeslat.	<p>Zkontrolujte všechna připojení kabelu linky. Ujistěte se, že je kabel telefonní linky zapojen do telefonní zásuvky a do zásuvky na přístroji označené slovem LINE. Když se přihlásíte k odběru služeb DSL nebo služeb VoIP, požádejte svého poskytovatele služby o pokyny pro připojení.</p> <p>Ujistěte se, že jste stiskli tlačítko Fax a přístroj je v režimu Fax.</p> <p>Vytiskněte hlášení o ověření přenosu a zkontrolujte chybu.</p>

Potíže	Doporučení
Fax nelze odeslat.	<p>Obráťte se na svého správce pro nastavení funkce Secure Function Lock.</p> <p>Požádejte odesílající stranu, aby zkontrolovala, zda má přijímající přístroj papír.</p>
Odeslané faxy mají nízkou kvalitu.	Zkuste změnit rozlišení na Jemné nebo Extra jemné. Udělejte kopii, abyste zkontrolovali fungování skeneru na přístroji. Pokud je kvalita kopie špatná, vyčistěte skener.
Zpráva o ověření přenosu zní RESULT:ERROR.	<p>Na lince se pravděpodobně dočasně vyskytuje šum nebo statická elektřina. Zkuste odeslat fax znovu. Pokud odesíláte zprávu PC-FAX a v hlášení o ověření přenosu se zobrazí RESULT:ERROR, může se jednat o nedostatek místa v paměti přístroje. Paměť můžete uvolnit vypnutím ukládání faxů, vytisknutím faxových zpráv v paměti nebo zrušením odložených faxů. Pokud problém přetrvává, požádejte telefonní společnost o kontrolu vaší telefonní linky.</p> <p>Pokud se často objevuje chyba přenosu kvůli možnému rušení na telefonní lince, nebo používáte-li systém VoIP, zkuste změnit nastavení položky Kompatibilita na možnost Základní (pro VoIP).</p>
Odeslané faxy jsou prázdné.	Ujistěte se, že jste vložili dokument správně. Při používání ADF by měl být dokument lícem nahoru. Při používání skla skeneru by měl být dokument lícem dolů.
Při odesílání faxu se zobrazují svislé černé čáry.	Svislé černé čáry na faxech, které odesíláte, jsou obvykle způsobeny nečistotami nebo korekční kapalinou na skleněném pásku. Vyčistěte skleněný proužek.

### Tisk přijatých faxů

Potíže	Doporučení
<ul style="list-style-type: none"> <li>Kondenzovaný tisk</li> <li>Vodorovné pruhy</li> <li>Horní a dolní věty jsou odříznuté</li> <li>Chybějící řádky</li> </ul> 	Tento problém je obvykle způsoben špatným telefonním spojením. Udělejte zkušební kopii. Pokud je v pořádku, pravděpodobně jste měli špatné spojení způsobené statickou elektřinou nebo rušením na telefonní lince. Požádejte odesílající stranu, aby zaslala fax znovu.
Při příjmu se objevují svislé černé čáry	<p>Koronové vodiče pro tisk mohou být znečištěny. Očistěte koronové vodiče ve fotoválci.</p> <p>Skener odesílatele je pravděpodobně znečištěn. Požádejte odesílatele, aby udělal kopii a podíval se, jestli problém souvisí s odesílajícím přístrojem. Zkuste příjem z jiného faxového přístroje.</p>
Přijaté faxy vypadají jako rozdělené nebo prázdné listy.	<p>Levý a pravý okraj jsou oříznuty nebo je jedna stránka vytištěna na dvou stranách.</p> <p>Pokud jsou přijaté faxy rozdělené a natištěné na dvě strany nebo když dostanete další prázdnou stranu, možná nemáte správně nastavený formát papíru pro papír, který používáte.</p> <p>Zapněte automatické zmenšování.</p>



### Související informace

- Odstraňování problémů
  - Nastavení rozpoznání volacího tónu
  - Nastavení kompatibility telefonní linky pro rušení a systémy VoIP

### Související témata:

- Nastavení počtu zazvonění, než přístroj hovor přijme (Počet zvonění)



- 
- Volba správného režimu přijímání
-



## Nastavení rozpoznání volacího tónu

**Související modely:** MFC-L3740CDW/MFC-L3740CDWE/MFC-L3760CDW/MFC-L8340CDW/MFC-L8390CDW

Nastavení volacího tónu na [Detekce] zkrátí pauzu detekce volacího tónu.

1. Stiskněte  [Nastavení] > [Vsechna nastavení] > [Pocat.nastav.] > [Volací ton].
2. Stiskněte tlačítko [Detekce] nebo [Bez detekce].
3. Stiskněte tlačítko .

### Související informace

- [Problémy s telefonem a faxem](#)



## Nastavení kompatibility telefonní linky pro rušení a systémy VoIP

**Související modely:** MFC-L3740CDW/MFC-L3740CDWE/MFC-L3760CDW/MFC-L8340CDW/MFC-L8390CDW

Problémy s odesíláním nebo přijímáním faxů z důvodu rušení na telefonní lince lze v některých případech vyřešit snížením rychlosti modemu, aby se minimalizovala chybovost během přenosu faxu. Jestliže používáte službu VoIP (Voice over IP), doporučujeme změnit kompatibilitu na základní (pro VoIP).



- VoIP je typem telefonního systému, který využívá internetové připojení, nikoliv tradiční telefonní linku.
- Poskytovatelé telefonních služeb často nabízejí službu VoIP společně s internetovými a kabelovými službami.

1. Stiskněte  [Nastavení] > [Všechna nastavení] > [Pocat.nastav.] > [Kompatibilita].
2. Stiskněte požadovanou volbu.
  - Volbou [Vysoka] nastavte rychlost modemu na 33 600 b/s.
  - Volbou [Normalni] nastavte rychlost modemu na 14 400 b/s.
  - Volbou [Zakladni (VoIP)] se sníží rychlost modemu na 9 600 b/s a vypne režim korekce chyb (ECM). Pokud rušení opětovně nevytváří problémy na telefonní lince, tuto volbu pravděpodobně použijete pouze, pokud bude zapotřebí.
3. Stiskněte tlačítko .



### Související informace

- [Problémy s telefonem a faxem](#)

## Problémy se sítí

- Chybová hlášení
- Použití nástroje na opravu síťového připojení (Windows)
- Kontrola síťových nastavení vašeho přístroje
- Pokud máte problémy se sítí svého přístroje

## Chybová hlášení

Nejběžnější chybová hlášení jsou uvedena v tabulce.

>> [DCP-L3515CDW/DCP-L3520CDW/DCP-L3520CDWE/DCP-L3527CDW](#)

>> [DCP-L3555CDW/DCP-L3560CDW/MFC-L3740CDW/MFC-L3740CDWE/MFC-L3760CDW/MFC-L8340CDW/MFC-L8390CDW](#)

### DCP-L3515CDW/DCP-L3520CDW/DCP-L3520CDWE/DCP-L3527CDW

Chybová hlášení	Příčina	Náprava
Nelze připojit Byl dosažen maximalní limit připojených zařízení.	K síti Wi-Fi Direct je již připojen maximální počet mobilních zařízení a přístroj Brother je vlastníkem skupiny.	Jakmile je aktuální připojení mezi přístrojem Brother a dalším mobilním zařízením vypnuto, vyzkoušejte a nakonfigurujte nastavení Wi-Fi Direct znovu. Stav připojení můžete potvrdit vytisknutím Zprávy o konfiguraci sítě.
Chyba overeni, kontaktujte administrátora.	Vaše nastavení ověřování Uložení protokolu tisku na síť není správné.	<ul style="list-style-type: none"> <li>Zkontrolujte správnost údajů <b>Username (Uživatelské jméno)</b> a <b>Password (Heslo)</b> ve volbě <b>Authentication Setting (Nastavení overování)</b>. Je-li uživatelské jméno součástí domény, zadejte jméno v jednom z těchto stylů: uživatel@doména nebo doména/uživatel.</li> <li>Ujistěte se, že čas serveru souboru protokolu odpovídá času ze serveru SNTP nebo nastavení <b>Date&amp;Time (Datum a čas)</b>.</li> <li>Ujistěte se, že je nastavení časového serveru SNTP správně nakonfigurováno tak, aby čas odpovídal času, který pro ověřování používá Kerberos nebo NTLMV2. Pokud server SNTP není k dispozici, zkontrolujte, zda je nastavení <b>Date&amp;Time (Datum a čas)</b> a <b>Time Zone (Casova zona)</b> nastaveno správně pomocí aplikace Web Based Management nebo ovládacího panelu tak, aby zařízení odpovídalo času, který používá server pro ověřování.</li> </ul>
Chyba spojeni	Jiná zařízení se snaží současně o připojení k síti Wi-Fi Direct.	Zkontrolujte, zda se k síti Wi-Fi Direct nesnaží připojit žádná jiná zařízení, a potom se pokuste opět nakonfigurovat nastavení Wi-Fi Direct.
Pripoj. selhalo	Přístroj Brother a mobilní zařízení nemůžou během konfigurace sítě Wi-Fi Direct komunikovat.	<ul style="list-style-type: none"> <li>Přesuňte mobilní zařízení blíže k zařízení Brother.</li> <li>Přesuňte zařízení Brother a mobilní zařízení na místo bez překážek.</li> <li>Pokud používáte metodu PIN WPS, ujistěte se, zda jste zadali správný PIN.</li> </ul>
Chyba pristupu k souboru, kontaktujte administrátora.	Přístroj Brother nemůže získat přístup k cílové složce pro funkci Uložení protokolu tisku na síť.	<ul style="list-style-type: none"> <li>Ujistěte se, že je název cílové složky správný.</li> <li>Ujistěte se, že je povolený zápis do cílové složky.</li> <li>Ujistěte se, že soubor tiskového protokolu není uzamčený. Pokud je uzamčený, obraťte se na správce sítě.</li> </ul>
Chyba prihlaseni	Ve webové správě jste zvolili volbu <b>Cancel Print (Zrusit tisk)</b> v části <b>Error Detection Setting (Nastavení detekce chyb)</b> funkce <b>Store Print Log to Network (Uložit protokol tisku v síti)</b> .	Počkejte asi 60 sekund, dokud zpráva nezmizí z LCD displeje.
Zadne zarizeni	Při konfiguraci sítě Wi-Fi Direct přístroj Brother nemohl najít vaše mobilní zařízení.	<ul style="list-style-type: none"> <li>Zkontrolujte, zda je zařízení a mobilní zařízení v režimu Wi-Fi Direct.</li> <li>Přesuňte mobilní zařízení blíže k zařízení Brother.</li> </ul>

Chybová hlášení	Příčina	Náprava
		<ul style="list-style-type: none"> <li>Přesuňte zařízení Brother a mobilní zařízení na místo bez překážek.</li> <li>Pokud konfiguruje síť Wi-Fi Direct ručně, ujistěte se, zda jste zadali správné heslo.</li> <li>Pokud má vaše mobilní zařízení konfigurační stránku pro získání IP adresy, zkontrolujte, že IP adresa daného mobilního zařízení byla nastavena pomocí DHCP.</li> </ul>
Vypršel časový limit serveru, kontaktujte administrátora.	Přístroj Brother se nemůže připojit k serveru pro funkci Uložení protokolu tisku na síť.	<ul style="list-style-type: none"> <li>Ujistěte se, že je adresa vašeho serveru správná.</li> <li>Ujistěte se, že je váš server připojen k síti.</li> <li>Ujistěte se, že je zařízení připojeno k síti.</li> </ul>
Nesprávné datum a čas. Kontaktujte administrátora.	Přístroj Brother nezískal čas z časového serveru SNTP nebo jste pro přístroj nekonfigurovali datum a čas.	<ul style="list-style-type: none"> <li>Ujistěte se, že nastavení pro přístup k času SNTP je ve webové správě správně nakonfigurováno.</li> <li>Potvrďte, že je nastavení <b>Date&amp;Time (Datum a čas)</b> vašeho zařízení v aplikaci Web Based Management správné.</li> </ul>

### DCP-L3555CDW/DCP-L3560CDW/MFC-L3740CDW/MFC-L3740CDWE/ MFC-L3760CDW/MFC-L8340CDW/MFC-L8390CDW

Chybová hlášení	Příčina	Náprava
Již je připojen max. počet zařízení pomocí Wi-Fi Direct.	K síti Wi-Fi Direct je již připojen maximální počet mobilních zařízení a přístroj Brother je vlastníkem skupiny.	Jakmile je aktuální připojení mezi přístrojem Brother a dalším mobilním zařízením vypnuto, vyzkoušejte a nakonfigurujte nastavení Wi-Fi Direct znovu. Stav připojení můžete potvrdit vytisknutím Zprávy o konfiguraci sítě.
Chyba ověření, kontaktuj administrátora.	Vaše nastavení ověřování Uložení protokolu tisku na síť není správné.	<ul style="list-style-type: none"> <li>Zkontrolujte správnost údajů <b>Username (Uživatelské jméno)</b> a <b>Password (Heslo)</b> ve volbě <b>Authentication Setting (Nastavení ověření)</b>. Je-li uživatelské jméno součástí domény, zadejte jméno v jednom z těchto stylů: uživatel@doména nebo doména/uživatel.</li> <li>Ujistěte se, že čas serveru souboru protokolu odpovídá času ze serveru SNTP nebo nastavení <b>Date&amp;Time (Datum a čas)</b>.</li> <li>Ujistěte se, že je nastavení časového serveru SNTP správně nakonfigurováno tak, aby čas odpovídal času, který pro ověřování používá Kerberos nebo NTLMv2. Pokud server SNTP není k dispozici, zkontrolujte, zda je nastavení <b>Date&amp;Time (Datum a čas)</b> a <b>Time Zone (Časová zóna)</b> nastaveno správně pomocí aplikace Web Based Management nebo ovládacího panelu tak, aby zařízení odpovídalo času, který používá server pro ověřování.</li> </ul>
Zkontroluj ID uživ. a heslo.	Chyba ověřování Kerberos.	Zkontrolujte, zda jste pro server Kerberos zadali správné uživatelské jméno a heslo. Chcete-li získat více informací o nastavení serveru Kerberos, obraťte se na vašeho správce sítě.
	Nastavení data, času a časového pásma na přístroji Brother nejsou správná.	Potvrďte datum, čas a nastavení časového pásma přístroje.
	Konfigurace serveru DNS není správná.	Obraťte se na správce sítě pro informace o nastavení serveru DNS.
	Přístroj Brother se nemůže připojit k serveru Kerberos.	Obraťte se na správce sítě pro informace o nastavení serveru Kerberos.

Chybová hlášení	Příčina	Náprava
Chyba spojení	Jiná zařízení se snaží současně o připojení k síti Wi-Fi Direct.	Zkontrolujte, zda se k síti Wi-Fi Direct nesnaží připojit žádná jiná zařízení, a potom se pokuste opět nakonfigurovat nastavení Wi-Fi Direct.
Porucha komunik.	Přístroj Brother a mobilní zařízení nemůžou během konfigurace sítě Wi-Fi Direct komunikovat.	<ul style="list-style-type: none"> <li>• Přesuňte mobilní zařízení blíže k zařízení Brother.</li> <li>• Přesuňte zařízení Brother a mobilní zařízení na místo bez překážek.</li> <li>• Pokud používáte metodu PIN WPS, ujistěte se, zda jste zadali správný PIN.</li> </ul>
Chyba otevírání souboru, kontaktuj administrátora.	Přístroj Brother nemůže získat přístup k cílové složce pro funkci Uložení protokolu tisku na síť.	<ul style="list-style-type: none"> <li>• Ujistěte se, že je název cílové složky správný.</li> <li>• Ujistěte se, že je povolený zápis do cílové složky.</li> <li>• Ujistěte se, že soubor tiskového protokolu není uzamčený. Pokud je uzamčený, obraťte se na správce sítě.</li> </ul>
Chyba přihlášení	Ve webové správě jste zvolili volbu <b>Cancel Print (Zrusit tisk)</b> v části <b>Error Detection Setting (Nastavení detekce chyb)</b> funkce <b>Store Print Log to Network (Uložit protokol tisku v síti)</b> .	Počkejte asi 60 sekund, dokud zpráva nezmizí z LCD displeje.
Zadne zařízení	Při konfiguraci sítě Wi-Fi Direct přístroj Brother nemohl najít vaše mobilní zařízení.	<ul style="list-style-type: none"> <li>• Zkontrolujte, zda je zařízení a mobilní zařízení v režimu Wi-Fi Direct.</li> <li>• Přesuňte mobilní zařízení blíže k zařízení Brother.</li> <li>• Přesuňte zařízení Brother a mobilní zařízení na místo bez překážek.</li> <li>• Pokud konfigurujete síť Wi-Fi Direct ručně, ujistěte se, zda jste zadali správné heslo.</li> <li>• Pokud má vaše mobilní zařízení konfigurační stránku pro získání IP adresy, zkontrolujte, že IP adresa daného mobilního zařízení byla nastavena pomocí DHCP.</li> </ul>
Vypršel časový limit serveru, kontaktuj administrátora.	Přístroj Brother se nemůže připojit k serveru pro funkci Uložení protokolu tisku na síť.	<ul style="list-style-type: none"> <li>• Ujistěte se, že je adresa vašeho serveru správná.</li> <li>• Ujistěte se, že je váš server připojen k síti.</li> <li>• Ujistěte se, že je zařízení připojeno k síti.</li> </ul>
Čas limit server	Přístroj Brother se nemůže připojit k serveru LDAP.	<ul style="list-style-type: none"> <li>• Ujistěte se, že je adresa vašeho serveru správná.</li> <li>• Ujistěte se, že je váš server připojen k síti.</li> <li>• Ujistěte se, že je zařízení připojeno k síti.</li> </ul>
	Přístroj Brother se nemůže připojit k serveru Active Directory.	<ul style="list-style-type: none"> <li>• Ujistěte se, že je adresa vašeho serveru správná.</li> <li>• Ujistěte se, že je váš server připojen k síti.</li> <li>• Ujistěte se, že je zařízení připojeno k síti.</li> </ul>
Nesprávné datum a čas. Obratťte se na svého správce.	Přístroj Brother nezískal čas z časového serveru SNTP nebo jste pro přístroj nekonfigurovali datum a čas.	<ul style="list-style-type: none"> <li>• Ujistěte se, že nastavení pro přístup k času SNTP je ve webové správě správně nakonfigurováno.</li> <li>• Potvrďte, že je nastavení <b>Date&amp;Time (Datum a čas)</b> vašeho zařízení v aplikaci Web Based Management správné.</li> </ul>
Interní chyba	LDAP protokol přístroje Brother je zakázán.	Potvrďte metodu ověření a poté povolte nezbytné nastavení protokolu ve webové správě.
	CIFS protokol přístroje Brother je zakázán.	




## Související informace

- Problémy se sítí
-

## Použití nástroje na opravu síťového připojení (Windows)

Pro opravu síťových nastavení přístroje Brother použijte nástroj na opravu síťového připojení. Nástroj přiřadí správnou IP adresu a masku podsítě.

Zkontrolujte, zda je přístroj zapnutý a připojený ke stejné síti jako váš počítač.

1. Spustěte aplikaci  (**Brother Utilities**), klikněte na rozevírací seznam a vyberte název svého modelu (pokud ještě není zvolen).
2. Klikněte na **Nástroje** na levé straně panelu a potom klikněte na **Nástroj pro opravu síťového připojení**.
3. Postupujte podle zobrazených pokynů.
4. Zkontrolujte diagnostiku ve Zprávě konfigurace sítě nebo na stránce Nastavení tiskárny.



Nástroj na opravu síťového připojení se spustí automaticky, pokud při používání nástroje Status Monitor zaškrtnete políčko **Povolit nástroj pro opravu síťového připojení**. Klikněte pravým tlačítkem na obrazovku Status Monitor a potom klikněte na **Další nastavení** > **Povolit nástroj pro opravu síťového připojení**. Tento postup není doporučen, když váš správce sítě nastavil IP adresu na statickou, protože se tím automaticky změní IP adresa.

Pokud není přidělena správná IP adresa a maska podsítě ani po použití nástroje pro opravu síťového připojení, požádejte o tyto informace správce sítě.



### Související informace

- [Problémy se sítí](#)

#### Související témata:

- [Tisk zprávy konfigurace sítě](#)
- [Přístroj nemůže tisknout, skenovat ani používat funkci PC-FAX Receive prostřednictvím sítě](#)
- [Jak zkontrolovat, zda síťová zařízení fungují správně](#)



## Kontrola síťových nastavení vašeho přístroje

- [Tisk zprávy konfigurace sítě](#)
- [Pokud máte problémy se sítí svého přístroje](#)

## Pokud máte problémy se sítí svého přístroje

Pokud se domníváte, že nastal problém se síťovým prostředím vašeho přístroje, zkontrolujte následující témata. Většinu problémů můžete napravit sami.

Potřebujete-li další pomoc, navštivte web [support.brother.com/faqs](http://support.brother.com/faqs).

- Nelze dokončit konfiguraci nastavení bezdrátové sítě
- Přístroj nemůže tisknout, skenovat ani používat funkci PC-FAX Receive prostřednictvím sítě
- Jak zkontrolovat, zda síťová zařízení fungují správně

## Nelze dokončit konfiguraci nastavení bezdrátové sítě

Vypněte a znovu zapněte bezdrátový směrovač. Potom zkuste nakonfigurovat nastavení bezdrátové sítě znovu. Pokud problém nelze odstranit, postupujte podle následujících pokynů:

Zjištění problému pomocí zprávy sítě WLAN.

Příčina	Postup	Rozhraní
Nastavení zabezpečení (SSID/síťový klíč) nejsou správná.	Potvrďte nastavení zabezpečení pomocí <b>Pomocník nastavením bezdrátové sítě</b> (Windows). Podrobnější informace a možnost stažení programového nástroje najdete na stránce <b>Soubory ke stažení</b> svého modelu na adrese <a href="http://support.brother.com/downloads">support.brother.com/downloads</a> . Vyberte a ověřte, zda používáte správná nastavení zabezpečení. <ul style="list-style-type: none"> <li>Informace o tom, jak najít bezpečnostní nastavení naleznete v pokynech dodaných s bezdrátovým LAN přístupovým bodem / směrovačem.</li> <li>Název výrobce nebo číslo modelu bezdrátového LAN přístupového bodu / směrovače může být použito jako výchozí bezpečnostní nastavení.</li> <li>Poradte se s výrobcem přístupového bodu/směrovače, s poskytovatelem Internetu nebo se správcem sítě.</li> </ul>	Bezdrátová síť
MAC adresa přístroje Brother není povolena.	Ověřte, že je MAC adresa přístroje Brother povolena ve filtru. MAC adresu naleznete v ovládacím panelu přístroje Brother.	Bezdrátová síť
Bezdrátový LAN přístupový bod / router se nachází v režimu utajení (nevysílá SSID).	<ul style="list-style-type: none"> <li>Ručně zadejte správný název SSID nebo síťový klíč.</li> <li>Zkontrolujte název SSID nebo síťový klíč v pokynech dodaných s vaším bezdrátovým LAN přístupovým bodem / routerem a znovu nakonfigurujte nastavení bezdrátové sítě.</li> </ul>	Bezdrátová síť
Přístroj se pokouší připojit k 5 GHz síti Wi-Fi. Aktuální kanál nastavený na přístupovém bodu / routeru sítě LAN není podporován.	Změňte kanál na bezdrátovém přístupovém bodu / routeru sítě LAN na kanál podporovaný vaším přístrojem. <ol style="list-style-type: none"> <li>Potvrďte kanály podporované vaším přístrojem. Přejděte do části <a href="http://support.brother.com/g/d/a5m6/">support.brother.com/g/d/a5m6/</a>, vyberte svůj model a kliknutím na možnost <b>Stáhnout</b> zobrazte více informací.</li> <li>Zkontrolujte nastavení kanálu bezdrátového přístupového bodu / routeru sítě LAN. Zajistěte, aby byl nastaven kanál, který je podporován vaším přístrojem, a aby nebyl nastaven na „Auto“ nebo „Automaticky“. Další informace o změně nastavení kanálu viz pokyny dodané s vaším bezdrátovým LAN přístupovým bodem / routerem.</li> <li>Zkuste znovu připojit svůj přístroj k síti Wi-Fi.</li> </ol>	Bezdrátová síť
Vaše bezpečnostní nastavení (SSID/heslo) nejsou správná.	Potvrďte SSID a heslo. Pokud konfiguruje síť ručně, SSID a heslo se zobrazí na vašem přístroji Brother. Jestliže vaše mobilní zařízení podporuje ruční konfiguraci, SSID a heslo se zobrazí na obrazovce mobilního zařízení.	Wi-Fi Direct
Používáte operační systém Android™ 4.0.	Pokud se vaše mobilní zařízení odpojí během přibližně do šesti minut po používání Wi-Fi Direct, zkuste konfiguraci jedním stisknutím pomocí WPS (doporučeno) a nastavte přístroj Brother jako Vlastníka skupiny.	Wi-Fi Direct
Přístroj Brother je umístěn příliš daleko od mobilního zařízení.	Během konfigurace nastavení sítě Wi-Fi Direct přesuňte přístroj Brother na vzdálenost přibližně 1 metru od mobilního zařízení.	Wi-Fi Direct
Mezi přístrojem a mobilním zařízením se nachází nějaké překážky (např. zdi či nábytek).	Přesuňte přístroj Brother na takové místo, kde nejsou žádné překážky.	Wi-Fi Direct

Příčina	Postup	Rozhraní
V blízkosti přístroje Brother nebo mobilního zařízení se nachází bezdrátový počítač, zařízení s podporou Bluetooth®, mikrovlnná trouba nebo digitální bezdrátový telefon.	Přesuňte ostatní zařízení z dosahu přístroje Brother nebo mobilního zařízení.	Wi-Fi Direct
Zkontrolovali jste vše výše zmíněné, ale váš přístroj Brother stále nemůže dokončit konfiguraci Wi-Fi Direct.	<ul style="list-style-type: none"> <li>Vypněte přístroj Brother a znovu jej zapněte. Potom zkuste nakonfigurovat nastavení Wi-Fi Direct znovu.</li> <li>Pokud používáte přístroj Brother jako klient, potvrďte, kolik zařízení je povoleno v aktuální síti Wi-Fi Direct, a poté zkontrolujte, kolik zařízení je připojeno.</li> </ul>	Wi-Fi Direct

### Pro systém Windows

Pokud bylo bezdrátové připojení přerušeno a pokud jste zkontrolovali a vyzkoušeli všechny výše uvedené možnosti, doporučujeme použít nástroj na opravu síťového připojení.



### Související informace



- [Pokud máte problémy se sítí svého přístroje](#)

#### Související témata:

- [Konfigurování přístroje k používání v bezdrátové síti, když není vysílán identifikátor SSID](#)
- [Použití Wi-Fi Direct®](#)

## Přístroj nemůže tisknout, skenovat ani používat funkci PC-FAX Receive prostřednictvím sítě

Příčina	Postup	Rozhraní
Váš bezpečnostní program blokuje přístup přístroje k síti. Nefunguje funkce síťového skenování.	<ul style="list-style-type: none"> <li>Windows Je nutné konfigurovat software zabezpečení / bránu firewall jiného dodavatele tak, aby umožňovaly síťové skenování. Pro síťové skenování přidejte port číslo 54925 zadáním následujících údajů: <ul style="list-style-type: none"> <li>V poli <b>Název</b>: Zadejte jakýkoli popis, například Brother NetScan.</li> <li>V poli <b>Číslo portu</b>: Zadejte 54925.</li> <li>V poli <b>Protokol</b>: Zvolte UDP.</li> </ul> Viz návod k použití, který byl dodán s bezpečnostním programem / bránou firewall jiného dodavatele, nebo se obraťte na výrobce programu.</li> <li>Mac (Brother iPrint&amp;Scan) V liště nabídek <b>Finder (Vyhledávač)</b> klikněte na <b>Go (Přejít) &gt; Applications (Aplikace)</b> a poté dvakrát klikněte na ikonu Brother iPrint&amp;Scan. Objeví se okno nástroje Brother iPrint&amp;Scan. Klikněte na tlačítko <b>Vyberte zařízení</b> a poté znovu vyberte síťový přístroj podle pokynů na obrazovce.</li> </ul>	Drátová/ bezdrátová síť
Váš bezpečnostní program blokuje přístup přístroje k síti. (Funkce síťový PC-Fax příjem nefunguje.) (Windows)	<p>Je nutné konfigurovat program zabezpečení / bránu firewall jiného dodavatele tak, aby umožňovala PC-FAX Rx. Chcete-li přidat port 54926 pro síťové PC-FAX Rx, zapište následující informace:</p> <ul style="list-style-type: none"> <li>V poli <b>Název</b>: Zadejte jakýkoli popis, například Brother PC-FAX Rx.</li> <li>V poli <b>Číslo portu</b>: Zadejte 54926.</li> <li>V poli <b>Protokol</b>: Zvolte UDP.</li> </ul> <p>Viz návod k použití, který byl dodán s bezpečnostním programem / bránou firewall jiného dodavatele, nebo se obraťte na výrobce programu.</p>	Drátová/ bezdrátová síť
Váš bezpečnostní software blokuje přístup zařízení k síti.	<p>Některé bezpečnostní programy mohou blokovat přístup bez zobrazení dialogového okna s výstrahou zabezpečení i po úspěšné instalaci.</p> <p>Chcete-li povolit přístup, prozkoumejte návod k vašemu bezpečnostnímu softwaru nebo se obraťte na jeho výrobce.</p>	Drátová/ bezdrátová síť
Přístroji Brother nebyla přiřazena dostupná IP adresa.	<ul style="list-style-type: none"> <li>Ověřte adresu IP a masku podsítě. Ověřte, že IP adresa a maska podsítě počítače a přístroje Brother jsou správné a nacházejí se v téže síti. Více informací o tom, jak ověřit IP adresu a masku podsítě, vám poskytne správce sítě.</li> <li>Windows Ověřte adresu IP a masku podsítě pomocí nástroje na opravu síťového připojení.</li> </ul>	Drátová/ bezdrátová síť
V tiskové frontě počítače se nachází nezdařená tisková úloha.	<ul style="list-style-type: none"> <li>Pokud se v tiskové frontě vašeho počítače nachází nezdařená tisková úloha, odstraňte ji.</li> </ul>	Drátová/ bezdrátová síť

Příčina	Postup	Rozhraní
	<ul style="list-style-type: none"> <li>• V opačném případě dvakrát klikněte na ikonu tiskárny v následující složce a zrušte všechny dokumenty: <ul style="list-style-type: none"> <li>- Windows 11 Klikněte na možnost  &gt; <b>Všechny aplikace &gt; Nástroje Windows &gt; Ovládací panely</b>. Ve skupině <b>Hardware a zvuk</b> klikněte na <b>Zobrazit zařízení a tiskárny</b>.</li> <li>- Windows 10, Windows Server 2016, Windows Server 2019 a Windows Server 2022 Klikněte na  &gt; <b>Systém Windows &gt; Ovládací panely</b>. Ve skupině <b>Hardware a zvuk (Hardware)</b> klikněte na <b>Zobrazit zařízení a tiskárny</b>.</li> <li>- Windows Server 2012 R2 Klikněte na položku <b>Ovládací panely</b> na obrazovce <b>Start</b>. Ve skupině <b>Hardware</b> klikněte na <b>Zobrazit zařízení a tiskárny</b>.</li> <li>- Windows Server 2012 Přesuňte kurzor myši do pravého dolního rohu pracovní plochy. Po zobrazení lišty nabídky klikněte na <b>Nastavení &gt; Ovládací panely</b>. Ve skupině <b>Hardware</b> klikněte na <b>Zobrazit zařízení a tiskárny &gt; Tiskárna</b>.</li> <li>- Mac Klikněte na <b>System Preferences (Systémové předvolby) &gt; Printers &amp; Scanners (Tiskárny a skenery)</b>.</li> </ul> </li> </ul>	
Přístroj není připojen k bezdrátové síti.	<p>Vytiskněte hlášení o síti WLAN a vyhledejte v ní chybový kód.</p> <p>➤➤ <i>Související informace: Tisk hlášení o síti WLAN</i></p>	Bezdrátová síť

Jestliže jste zkontrolovali a vyzkoušeli vše výše uvedené, ale stále dochází k problémům, odinstalujte ovladače (Windows) a software a znovu nainstalujte jejich nejnovější verze.

## ✓ Související informace

- [Pokud máte problémy se sítí svého přístroje](#)

### Související témata:

- [Tisk hlášení o síti WLAN](#)
- [Chybové kódy zprávy bezdrátové sítě LAN](#)
- [Použití nástroje na opravu síťového připojení \(Windows\)](#)
- [Jak zkontrolovat, zda síťová zařízení fungují správně](#)

## Jak zkontrolovat, zda síťová zařízení fungují správně

Kontrola	Postup	Rozhraní
Zkontrolujte, zda je zapnutý přístroj Brother, přístupový bod / router nebo síťový rozbočovač.	<b>Zkontrolujte následující:</b> <ul style="list-style-type: none"> <li>Napájecí kabel je správně připojen a přístroj Brother je zapnuto.</li> <li>Přístupový bod / router či rozbočovač jsou zapnuté a jejich LED indikátor připojení bliká.</li> <li>Ze zařízení byl odstraněn veškerý ochranný obal.</li> <li>Sestava tonerové kazety a fotoválce je správně nainstalována.</li> <li>Kryt přístroje je zcela zavřený.</li> <li>Papír je v zásobníku správně založený.</li> <li>(Pro drátové síť) Síťový kabel je bezpečně připojen k přístroji Brother a k routeru nebo rozbočovači.</li> </ul>	Drátová/ bezdrátová síť
Zkontrolujte <b>Link Status</b> ve Zprávě o konfiguraci sítě nebo na stránce Nastavení tiskárny.	Vytiskněte Zprávu o konfiguraci sítě a zkontrolujte, že <b>Ethernet Link Status</b> nebo <b>Wireless Link Status</b> je <b>Link OK</b> .	Drátová/ bezdrátová síť
Zkontrolujte, zda lze provést test „ping“ přístroje Brother z počítače.	Odešlete příkaz ping do přístroje Brother z počítače s použitím IP adresy nebo názvu uzlu v příkazovém řádku systému Windows nebo v aplikaci Mac Terminal: Ping <ipaddress> nebo <nodename>. <ul style="list-style-type: none"> <li>Úspěch: přístroj Brother funguje správně a je připojen ke stejné síti jako váš počítač.</li> <li>Neúspěch: přístroj Brother není připojen ke stejné síti jako váš počítač.</li> </ul> Windows: Požádejte svého správce o IP adresu a masku podsítě a potom použijte nástroj pro opravu síťového připojení. Mac: Potvrďte, zda jsou adresa IP a maska podsítě nastaveny správně.	Drátová/ bezdrátová síť
Zkontrolujte, zda je přístroj Brother připojen k bezdrátové síti.	Vytiskněte hlášení o síti WLAN a vyhledejte v ní chybový kód. ►► <i>Související informace: Tisk hlášení o síti WLAN</i>	Bezdrátová síť

Pokud jste zkontrolovali a vyzkoušeli všechny výše uvedené možnosti, ale přesto máte problémy, najděte informace o SSID (název sítě) a síťovém klíči (heslo) v pokynech dodaných s bezdrátovým přístupovým bodem / routerem a správně je nastavte.



### Související informace

- [Pokud máte problémy se sítí svého přístroje](#)

#### Související témata:

- [Tisk zprávy konfigurace sítě](#)
- [Tisk hlášení o síti WLAN](#)
- [Chybové kódy zprávy bezdrátové sítě LAN](#)
- [Použití nástroje na opravu síťového připojení \(Windows\)](#)
- [Přístroj nemůže tisknout, skenovat ani používat funkci PC-FAX Receive prostřednictvím sítě](#)

## Problémy s funkcí AirPrint

Potíže	Doporučení
Můj přístroj se neobjevuje v seznamu tiskáren.	Ujistěte se, že je přístroj zapnutý.
	Ujistěte se, že váš přístroj a mobilní zařízení nebo počítač Mac jsou připojeny do stejné sítě.
	Přesuňte mobilní zařízení blíže k bezdrátovému přístupovému bodu / routeru nebo k přístroji.
Nelze tisknout.	Ujistěte se, že je přístroj zapnutý.
	Ujistěte se, že váš přístroj a mobilní zařízení nebo počítač Mac jsou připojeny do stejné sítě.
Při pokusu o tisk vícestránkového dokumentu ze zařízení s iOS se vytiskne POUZE první stránka.	Ujistěte se, že používáte nejnovější verzi operačního systému.



### Související informace





- [Odstraňování problémů](#)

#### Související témata:

- [Přehled funkce AirPrint](#)



## Jiné problémy

Potíže	Doporučení
Přístroj se nezapne.	<p>Nepříznivé podmínky při napájení (jako blesk nebo přepětí) mohou spustit interní bezpečnostní mechanismy přístroje. Odpojte napájecí kabel. Počkejte deset minut, znovu síťový kabel zapojte do zásuvky a poté přístroj zapněte stisknutím tlačítka .</p> <p>Pokud problém není vyřešen a používáte-li vypínač napájení odpojte ho, abyste se ujistili, že problém není v něm. Zapojte napájecí kabel přístroje přímo do jiné funkční elektrické zásuvky. Pokud napájení stále nefunguje, zkuste jiný napájecí kabel.</p>
Přístroj nedokáže s ovladačem tiskárny BR-Script3 tisknout data EPS obsahující binární data.	<p><b>(Windows)</b></p> <p>Při tisku dat formátu EPS postupujte následovně:</p> <ol style="list-style-type: none"> <li>Windows 11: <ul style="list-style-type: none"> <li>Klikněte na možnost  &gt; <b>Všechny aplikace &gt; Nástroje Windows &gt; Ovládací panely</b>. Ve skupině <b>Hardware a zvuk</b> klikněte na <b>Zobrazit zařízení a tiskárny</b>.</li> <li>V systémech Windows 10, Windows Server 2016, Windows Server 2019 a Windows Server 2022: <ul style="list-style-type: none"> <li>Klikněte na  &gt; <b>Systém Windows &gt; Ovládací panely</b>. Ve skupině <b>Hardware a zvuk (Hardware)</b> klikněte na <b>Zobrazit zařízení a tiskárny</b>.</li> </ul> </li> <li>Systém Windows Server 2012: <ul style="list-style-type: none"> <li>Přesuňte kurzor myši do pravého dolního rohu pracovní plochy. Po zobrazení panelu nabídek klikněte na <b>Nastavení &gt; Ovládací panely</b>. Ve skupině <b>Hardware</b> klikněte na <b>Zobrazit zařízení a tiskárny</b>.</li> </ul> </li> <li>Pro Windows Server 2012 R2: <ul style="list-style-type: none"> <li>Klikněte na položku <b>Ovládací panely</b> v okně <b>Start</b>. Ve skupině <b>Hardware</b> klikněte na <b>Zobrazit zařízení a tiskárny</b>.</li> </ul> </li> </ul> </li> <li>Pravým tlačítkem klikněte na ikonu svého modelu s výrazem <b>BR-Script3</b> v názvu a vyberte možnost <b>Vlastnosti tiskárny</b>. <div style="border: 1px solid black; padding: 5px; margin-top: 10px;"> <p> Pokud se nezobrazí váš model s výrazem <b>BR-Script3</b> v názvu, pravým tlačítkem klikněte na ikonu svého modelu, vyberte možnost <b>Vlastnosti tiskárny</b> a poté vyberte svůj model s výrazem <b>BR-Script3</b> v názvu.</p> </div> </li> <li>Přejděte na kartu <b>Nastavení zařízení</b> a v části <b>Výstupní protokol</b> vyberte možnost TBCP (označený binární komunikační protokol).</li> </ol>
Software Brother nelze nainstalovat.	<p><b>(Windows)</b></p> <p>Pokud bezpečnostní software zobrazí na obrazovce počítače během instalace varování, povolte v nastavení bezpečnostního softwaru spuštění instalačního programu produktu Brother nebo jiného programu.</p> <p><b>(Mac)</b></p>

Potíže	Doporučení
	Používáte-li funkci firewall aplikaci anti-spyware nebo antivirus bezpečnostního softwaru, dočasně tuto funkci zakažte a potom nainstalujte software Brother.

## Potíže při kopírování

Potíže	Doporučení
Nelze vytvořit kopii.	Ujistěte se, že jste stiskli tlačítko Kopírování a přístroj je v režimu Kopírování. Obraťte se na svého správce pro nastavení funkce Secure Function Lock.
Na kopiích se objevují svislé černé čáry.	Svislé černé čáry na kopiích jsou obvykle způsobeny nečistotami nebo korekční kapalinou na skleněném proužku či znečištěním koronových vodičů. Vyčistěte skleněný proužek, sklo skeneru, bílý pruh a bílý plast nad nimi.
Kopie jsou prázdné.	Přesvědčte se, že jste vložili dokument správně.

## Potíže se skenováním

Potíže	Doporučení
Při zahájení skenování se objeví chyby TWAIN nebo WIA. (Windows)	Ujistěte se, že jako primární zdroj je v aplikaci skenování vybrán ovladač TWAIN nebo WIA od společnosti Brother. Například v programu Nuance™ PaperPort™ 14SE kliknutím na položku <b>Pracovní plocha &gt; Nastavení skenování &gt; Vybrat</b> vyberte ovladač Brother TWAIN/ WIA.
Funkce OCR nefunguje.	Zkuste zvýšit rozlišení skenování.
Nelze skenovat.	Obraťte se na svého správce pro nastavení funkce Secure Function Lock.

## Potíže s programy

Potíže	Doporučení
Nelze instalovat program nebo tisknout.	(Windows) Spusťte znovu instalační program. Tento program opraví a přeinstaluje programy.



### Související informace

- [Odstraňování problémů](#)

## Kontrola informací o přístroji

Pomocí následujících pokynů můžete zkontrolovat výrobní číslo a verzi firmwaru přístroje.

>> DCP-L3515CDW/DCP-L3520CDW/DCP-L3520CDWE/DCP-L3527CDW

>> DCP-L3555CDW/DCP-L3560CDW/MFC-L3740CDW/MFC-L3740CDWE/MFC-L3760CDW/MFC-L8340CDW/MFC-L8390CDW


### DCP-L3515CDW/DCP-L3520CDW/DCP-L3520CDWE/DCP-L3527CDW

1. Stiskněte tlačítko **Menu**.
2. Stisknutím tlačítka ▲ nebo ▼ zobrazte volbu [Prist. info.] a potom stiskněte tlačítko **OK**.
3. Stisknutím ▲ nebo ▼ zvolte jednu z následujících možností:


Volba	Popis
Vyrobni cislo	Zkontrolujte výrobní číslo přístroje.
Verze firmware	Zkontrolujte verzi firmwaru přístroje.
Citac stran	Kontrola celkového počtu stran, které přístroj vytiskl.
Zivotnost dilu	Kontrola zbývajcí životnosti spotřebních materiálů.

4. Stiskněte tlačítko **OK**.
5. Stiskněte tlačítko **Stop/Exit (Stop/Konec)**.

### DCP-L3555CDW/DCP-L3560CDW/MFC-L3740CDW/MFC-L3740CDWE/MFC-L3760CDW/MFC-L8340CDW/MFC-L8390CDW

1. Stiskněte  [Nastavení] > [Vsechna nastavení] > [Prist. info.].
2. Stiskněte jednu z následujících možností:

Možnost	Popis
Vyrobni cislo	Zkontrolujte výrobní číslo přístroje.
Verze firmware	Zkontrolujte verzi firmwaru přístroje.
Aktual. firmwaru	Aktualizujte firmware přístroje na nejnovější verzi.
Aut. kontr. firm.	Zobrazení informací o firmwaru na hlavní domovské obrazovce.
Citac stran	Kontrola celkového počtu stran, které přístroj vytiskl.
Zivotnost dilu	Kontrola procenta životnosti spotřebních materiálů, které zůstává k dispozici.

3. Stiskněte tlačítko .

### ✓ Související informace

- [Odstraňování problémů](#)

## Resetování přístroje

>> DCP-L3515CDW/DCP-L3520CDW/DCP-L3520CDWE/DCP-L3527CDW

>> DCP-L3555CDW/DCP-L3560CDW/MFC-L3740CDW/MFC-L3740CDWE/MFC-L3760CDW/MFC-L8340CDW/MFC-L8390CDW

### DCP-L3515CDW/DCP-L3520CDW/DCP-L3520CDWE/DCP-L3527CDW

1. Stiskněte tlačítko **Menu**.
2. Stisknutím tlačítka ▲ nebo ▼ zobrazte volbu [Pocat.nastav.] a potom stiskněte tlačítko **OK**.
3. Stisknutím tlačítka ▲ nebo ▼ zobrazte volbu [Nulovani] a potom stiskněte tlačítko **OK**.
4. Stisknutím ▲ nebo ▼ vyberte typ resetu, který chcete provést, a poté stiskněte tlačítko **OK**.



Dílní funkce resetu nejsou u některých modelů dostupné.

5. Chcete-li resetovat přístroj nebo proces ukončit, stiskněte možnost v následující tabulce.

Možnost	Popis
▲	Resetujte přístroj.
▼	Přístroj opustí a zruší nabídku resetování.

Na LCD displeji se zobrazí [Restart OK?].


6. Chcete-li restartovat přístroj nebo proces ukončit, stiskněte možnost v následující tabulce.

Volba	Popis
▲	Restartujte přístroj. Přístroj zahájí resetování.
▼	Přístroj opustí operaci bez restartu.



Pokud operaci opustíte bez restartu, přístroj se neresetuje a nastavení se nezmění.

### DCP-L3555CDW/DCP-L3560CDW/MFC-L3740CDW/MFC-L3740CDWE/ MFC-L3760CDW/MFC-L8340CDW/MFC-L8390CDW


1. Stiskněte  [Nastaveni] > [Vsechna nastaveni] > [Pocat.nastav.] > [Nulovani].
2. Stiskněte funkci resetu, kterou chcete použít.



- Nastavení sítě, nastavení zabezpečení a data v adresáři nebudou funkcí [Reset zarizeni] resetována.
- Pokud přístroj likvidujete nebo se ho zbavujete, doporučujeme provést [Tovarni nastav] a vymazat osobní data v přístroji.

3. Zobrazí se [Po resetovani se zarizeni restartuje. Stisknete [OK] na 2 sekundy pro potvrzeni.]. Potvrďte stisknutím tlačítka [OK] na dvě sekundy.



Nastavení sítě můžete také resetovat stisknutím tlačítka  [Nastaveni] > [Vsechna nastaveni] > [Sit] > [Nulovani site].

Přístroj se restartuje.



## Související informace

- Odstraňování problémů
  - Přehled funkcí resetu

### **Související témata:**

- Obnovení továrních síťových nastavení
-

## Přehled funkcí resetu

K dispozici jsou následující resetovací funkce:



Před výběrem funkce Reset nastavení sítě, funkce Reset všech nastavení nebo Reset na tovární nastavení odpojte propojovací kabel.

>> [DCP-L3515CDW/DCP-L3520CDW/DCP-L3520CDWE/DCP-L3527CDW](#)

>> [DCP-L3555CDW/DCP-L3560CDW/MFC-L3740CDW/MFC-L3740CDWE/MFC-L3760CDW/MFC-L8340CDW/MFC-L8390CDW](#)

### DCP-L3515CDW/DCP-L3520CDW/DCP-L3520CDWE/DCP-L3527CDW



Díličí funkce resetu nejsou u některých modelů dostupné.

#### 1. Reset přístroje

Tato funkce resetuje následující nastavení:

- Naprogramované faxové úlohy v paměti (pro modely MFC)  
(Odložený fax, Dávkové vysílání)
- Hlášení úvodního listu (pro modely MFC)
- Možnosti vzdáleného faxu (Pro modely MFC)  
(Kód pro dálkový přístup, ukládání faxu, přeposílání faxu, odesílání PC-Faxu a příjem PC-Faxu (pouze systém Windows))
- Zámek nastavení (pro modely MFC)
- Nastavení jazyka

#### 2. Reset síťových nastavení (pro síťové modely)

Tiskový server lze resetovat zpět na jeho výchozí tovární nastavení (včetně informací o heslu a IP adrese).

#### 3. Reset adresáře a nastavení faxu (pro modely MFC)

Tato funkce resetuje následující nastavení:

- Adresář  
(Blesková volba / Krátká volba / Nastavení skupin)
- Naprogramované faxové úlohy v paměti
- ID stanice  
(název a číslo)
- Hlášení – úvodní stránka
- Funkce dálkového ovládání faxu  
(Kód pro dálkový přístup, ukládání faxu, přeposílání faxu a příjem PC-Faxu (pouze systém Windows))
- Hlášení  
(Hlášení o ověření přenosu / telefonní seznam / faxový deník)
- Heslo zámku nastavení

#### 4. Reset všech nastavení

Můžete resetovat všechna nastavení přístroje zpět na hodnoty, které byly nastaveny v továrně.

Reset všech nastavení trvá kratší dobu než Reset na tovární nastavení.

#### 5. Tovární nastavení

Funkci Reset nastavení použijte k resetování všech nastavení přístroje zpět na tovární hodnoty.

Reset na tovární nastavení trvá delší dobu než reset všech nastavení.

Důrazně doporučujeme provést tuto operaci, až budete přístroj likvidovat.

1. Reset přístroje

Resetování všech změněných nastavení přístroje, například data, času a počtu zvonění.

Adresář, faxové zprávy a historie volání se zachovají. (Pro modely s funkcí faxu)

2. Reset nastavení sítě (pro síťové modely)

Tiskový server lze resetovat zpět na jeho výchozí tovární nastavení (včetně informací o heslu a IP adrese).

3. Resetování adresáře a nastavení faxu

Tato funkce resetuje následující nastavení:



Následující nastavení se s výjimkou adresáře a hesla zámku nastavení týkají modelů s funkcí faxu.

- Adresář  
(Adresy a skupiny)
- Naprogramované faxové úlohy v paměti  
(Odložený fax)
- ID stanice  
(název a číslo)
- Hlášení – úvodní stránka
- Nastavení přijímání faxů  
(Kód pro dálkový přístup, ukládání faxu, přeposílání faxu a příjem PC-Faxu (pouze systém Windows))
- Hlášení  
(Hlášení o ověření přenosu / telefonní seznam / faxový deník)
- Heslo zámku nastavení

4. Reset všech nastavení

Můžete resetovat všechna nastavení přístroje zpět na hodnoty, které byly nastaveny v továrně.

Reset všech nastavení trvá kratší dobu než Reset na tovární nastavení.

5. Tovární nastavení

Funkci Reset nastavení použijte k resetování všech nastavení přístroje zpět na tovární hodnoty.

Reset na tovární nastavení trvá delší dobu než reset všech nastavení.

Důrazně doporučujeme provést tuto operaci, až budete přístroj likvidovat.



**Související informace**

- [Resetování přístroje](#)

## Pravidelná údržba

- [Výměna spotřebního materiálu](#)
- [Čištění přístroje](#)
- [Korekce barevného tisku](#)
- [Kontrola zbývající životnosti součástí](#)
- [Balení a přeprava vašeho přístroje](#)
- [Výměna součástí s pravidelnou údržbou](#)



## Výměna spotřebního materiálu

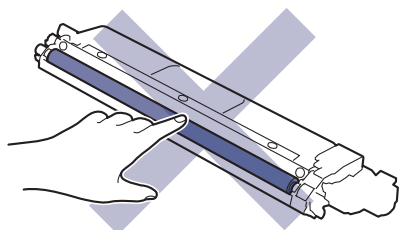
Spotřební materiál je nutno vyměňovat, kdykoliv přístroj naznačí konec jeho životnosti.

Tonerová kazeta a fotoválec jsou dva samostatné kusy spotřebního materiálu. Ujistěte se, že jsou obě nainstalovány jako sestava. Kód výrobku se u spotřebního materiálu může lišit v závislosti na zemi.

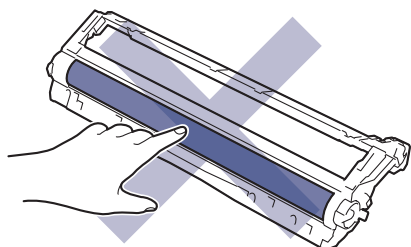
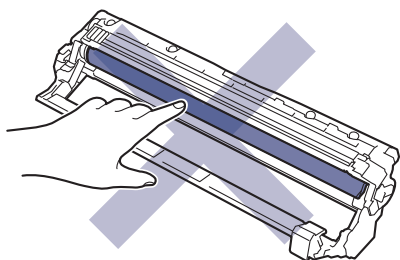
### DŮLEŽITÉ

Abyste předešli problémům s kvalitou tisku, **NEDOTÝKEJTE** se šedých částí zobrazených na obrázcích.

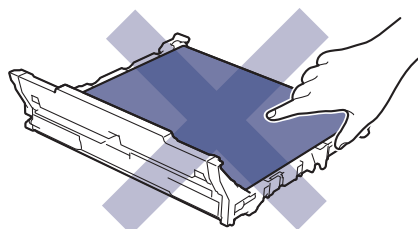
#### Tonerová kazeta

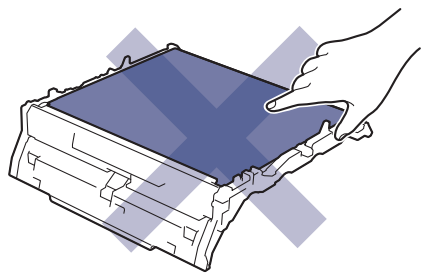


#### Jednotka fotoválce

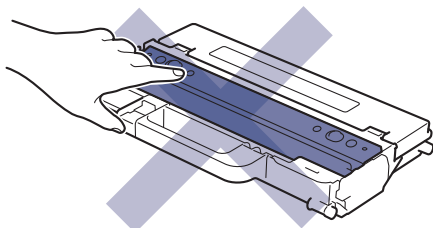


#### Pásová jednotka





**Nádobka na odpadní toner**



## POZNÁMKA

- Použitý spotřební materiál vložte do plastového pytle. Pytel řádně utěsněte, aby se tonerový prach nevysypal z kazety.
- Pokyny týkající se vrácení použitého spotřebního materiálu do sběrného a recyklačního programu společnosti Brother naleznete na webových stránkách [www.brother.com/original](http://www.brother.com/original). Pokud místní pobočka Brother dosud nemá sběrný program nebo pokud se rozhodnete použítý spotřební materiál nevracet, zlikvidujte jej podle místních předpisů odděleně od domácího odpadu. V případě dotazů kontaktujte místní středisko pro sběr odpadu.
- Doporučujeme, abyste nový i použitý spotřební materiál položili na list papíru pro případ, že by se obsah vysypal nebo rozptýlil.
- Používání papíru, který není rovnocenný doporučenému tiskovému médiu, může vést ke zkrácení životnosti spotřebního materiálu a součástí přístroje.
- Očekávaná životnost každé tonerové kazety vychází z normy ISO/IEC 19798. Četnost výměny se liší v závislosti na objemu tisku, procentu krytí, typech použitých médií a zapínání/vypínání přístroje.
- Četnost výměny ostatního spotřebního materiálu závisí na objemu tisku, použitých typech médií a zapnutí/vypnutí přístroje.
- S tonerovou kazetou zacházejte opatrně. Pokud vám toner znečistí ruce nebo oděv, ihned je otřete nebo omyjte studenou vodou.



### Související informace

- Pravidelná údržba
  - Výměna tonerové kazety
  - Výměna jednotky fotoválce
  - Výměna pásové jednotky
  - Výměna nádobky na odpadní toner

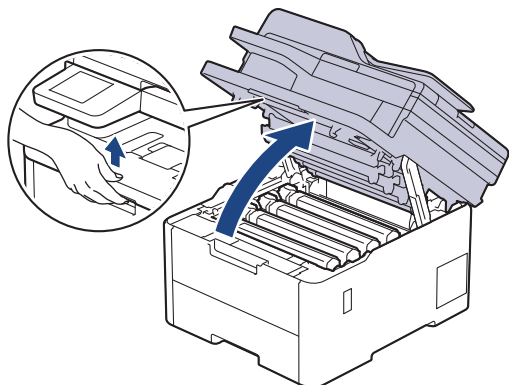
#### Související témata:

- Zprávy o chybách a údržbě

## Výměna tonerové kazety

Před zahájením postupu výměny >> *Související informace: Výměna spotřebního materiálu*

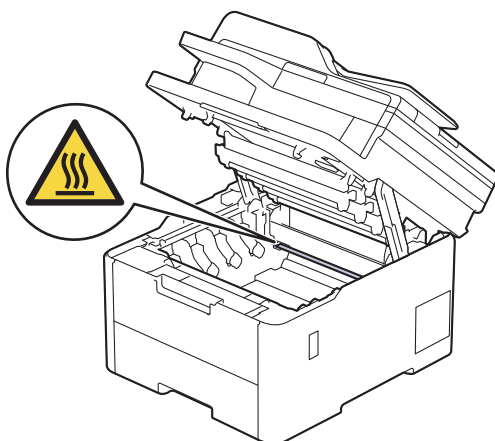
1. Ujistěte se, že je přístroj zapnutý.
2. Otevřete horní kryt tak, aby zůstal zajištěn v otevřené poloze.



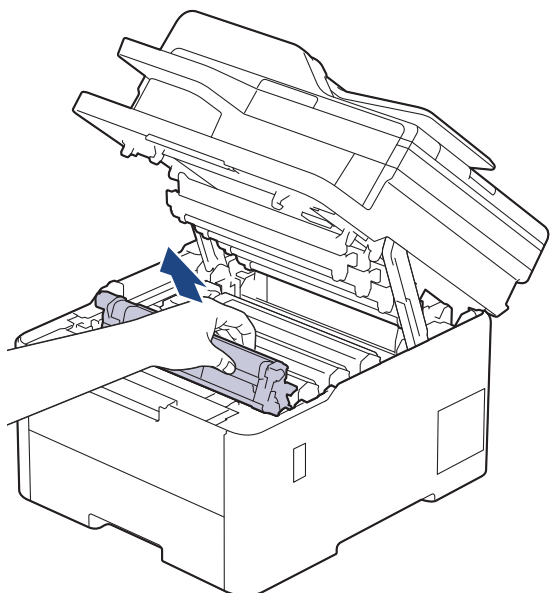
### **VAROVÁNÍ**

#### VYSOKÁ TEPLOTA

Vnitřní díly přístroje jsou extrémně horké. Než se součástek přístroje dotknete, počkejte, až přístroj vychladne.



3. Vyměňte sestavu tonerové kazety a fotoválce barvy, která je zobrazena na LCD displeji.

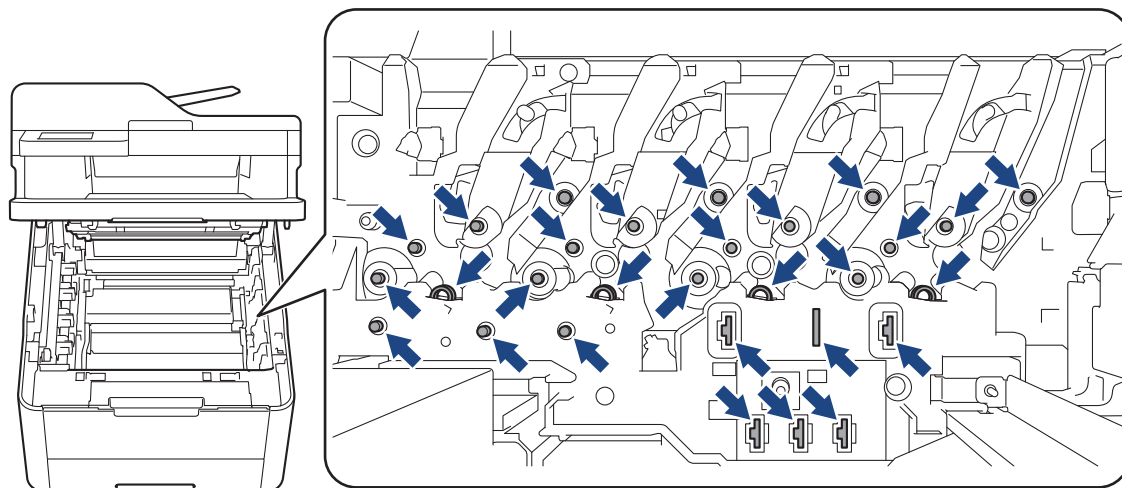


## **⚠ UPOZORNĚNÍ**

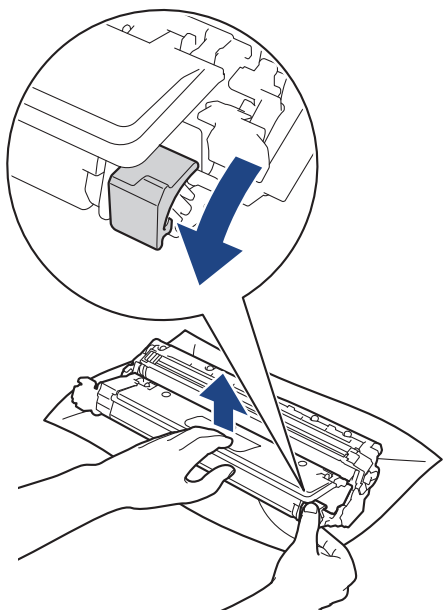
Doporučujeme, abyste sestavu tonerové kazety a fotoválce umístili na čistý, rovný povrch a podložili je papírem nebo látkou pro případ náhodného vysypání nebo rozptýlení toneru.

## **DŮLEŽITÉ**

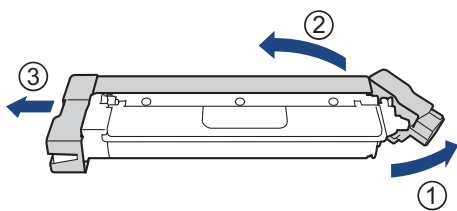
Aby se zabránilo poškození přístroje statickou elektřinou, **NEDOTÝKEJTE** se elektrod znázorněných na obrázku.



4. Stiskněte zelenou páčku zámku a vyjměte tonerovou kazetu z fotoválce.

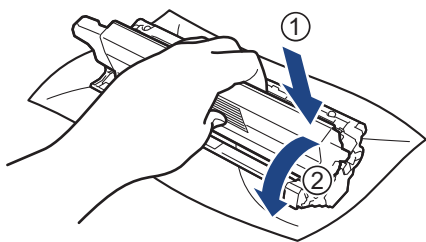


5. Vybalte novou tonerovou kazetu.
6. Odstraňte ochranné materiály.



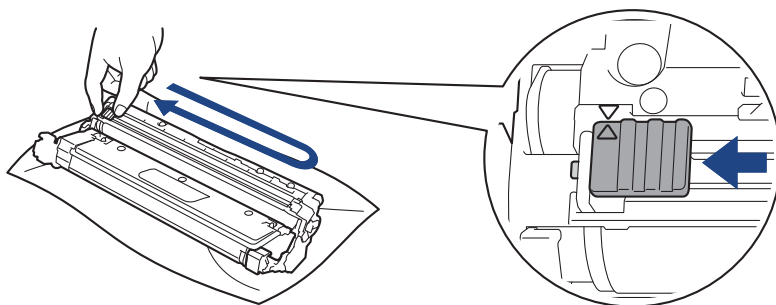
Tvar tonerové kazety se bude lišit v závislosti na vaší zemi a regionu.

7. Vložte novou tonerovou kazetu pevně do fotoválce, dokud nezaslechnete cvaknutí.



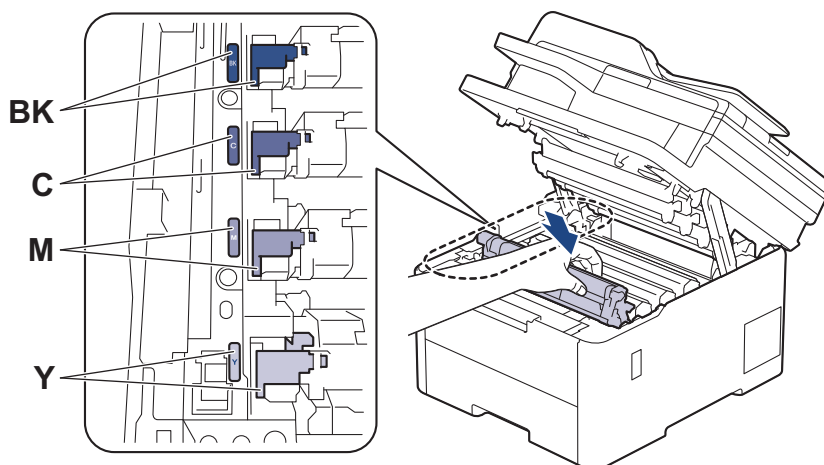
Dbejte na to, aby byla tonerová kazeta do fotoválce správně zasunutá, jinak se od něj může oddělit.

8. Očistíte koronový vodič uvnitř fotoválce. Několikrát jemně posuňte zeleným jezdcem zleva doprava a zprava doleva.



Ujistěte se, že se zelený jezdec vrátil do výchozí polohy (▲). Šipka na jezdcu musí být zarovnaná se šipkou na jednotce fotoválce. V opačném případě se na stránkách může objevovat svislý pruh.

9. Sestavu tonerové kazety a jednotky fotoválce vsuňte zpět do přístroje. Zkontrolujte, zda barva tonerové kazety odpovídá stejné barvě štítku na přístroji.



10. Zavřete horní kryt přístroje.



- Po výměně tonerové kazety **NEVYPÍNEJTE** přístroj ani neotevírejte horní kryt, dokud se displej přístroje nevrátí do režimu Připraven.
- Tonerová kazeta dodávaná s přístrojem Brother je přibalená tonerová kazeta.
- Doporučujeme mít připravenou novou tonerovou kazetu pro případ, že se zobrazí výstraha Malo toneru.
- **NEROZBALUJTE** novou tonerovou kazetu, dokud nejste připraveni k její instalaci.
- Pokud tonerovou kazetu necháte dlouhou dobu rozbalenou, zkrátí se životnost toneru.
- Za účelem zajištění stabilní kvality tisku a výkonu doporučujeme používat originální spotřební materiál Brother. Ačkoli ne všechny neoriginální spotřební materiály mohou způsobovat problémy s kvalitou, je možné, že některé mohou nepříznivě ovlivnit kvalitu tisku nebo způsobit poruchu přístroje. Společnost Brother si může účtovat opravu vašeho přístroje, pokud se prokáže, že poškození způsobil neoriginální spotřební materiál, i když se na přístroj stále vztahuje záruka.



### Související informace

- [Výměna spotřebního materiálu](#)

#### Související témata:

- [Zprávy o chybách a údržbě](#)
- [Zlepšení kvality tisku](#)

## Výměna jednotky fotoválce

Před zahájením postupu výměny ►► *Související informace: Výměna spotřebního materiálu*

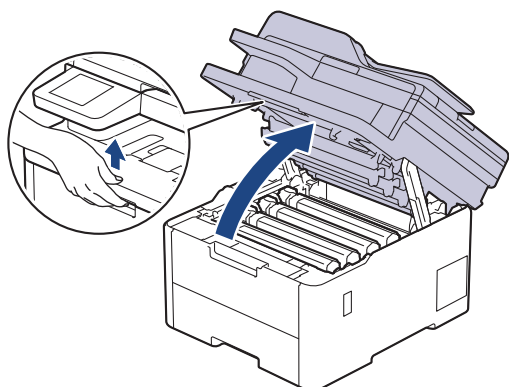
>> [Výměna jednotky fotoválce](#)

>> [Vynulování čítače válce \(DCP-L3515CDW/DCP-L3520CDW/DCP-L3520CDWE/DCP-L3527CDW\)](#)

>> [Vynulování čítače válce \(DCP-L3555CDW/DCP-L3560CDW/MFC-L3740CDW/MFC-L3740CDWE/MFC-L3760CDW/MFC-L8340CDW/MFC-L8390CDW\)](#)

### Výměna jednotky fotoválce

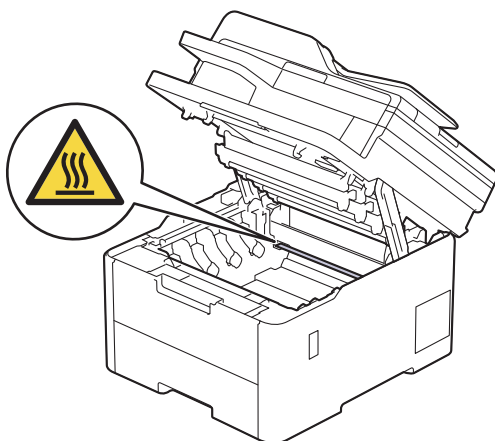
1. Ujistěte se, že je přístroj zapnutý.
2. Otevřete horní kryt tak, aby zůstal zajištěn v otevřené poloze.



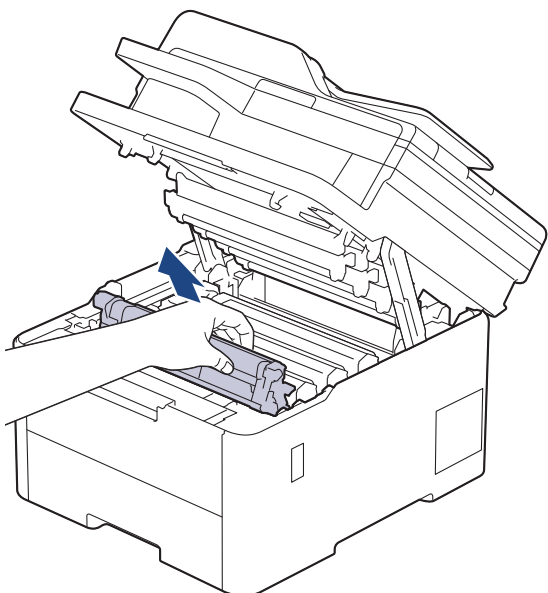
### **VAROVÁNÍ**

#### VYSOKÁ TEPLOTA

Vnitřní díly přístroje jsou extrémně horké. Než se součástek přístroje dotknete, počkejte, až přístroj vychladne.



3. Vyměňte sestavu tonerové kazety a fotoválce barvy, která je zobrazena na LCD displeji.

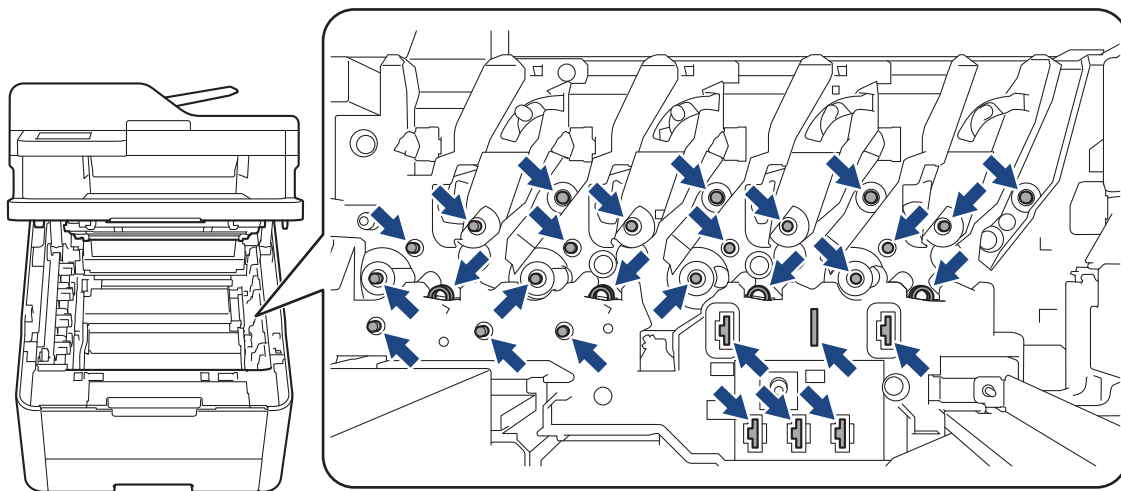


### **⚠ UPOZORNĚNÍ**

Doporučujeme, abyste sestavu tonerové kazety a fotoválce umístili na čistý, rovný povrch a podložili je papírem nebo látkou pro případ náhodného vysypání nebo rozptýlení toneru.

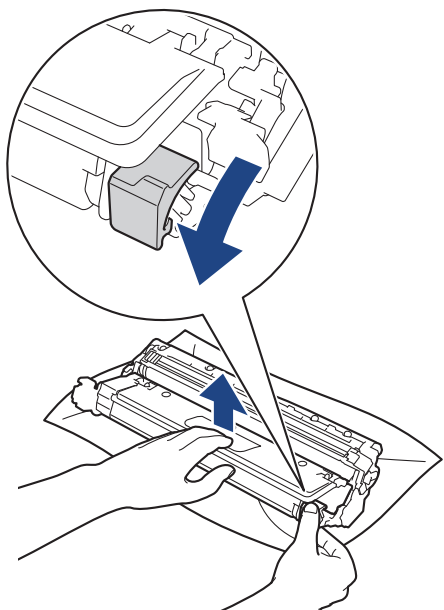
### **DŮLEŽITÉ**

Aby se zabránilo poškození přístroje statickou elektřinou, **NEDOTÝKEJTE** se elektrod znázorněných na obrázku.

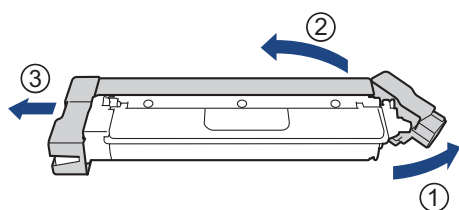




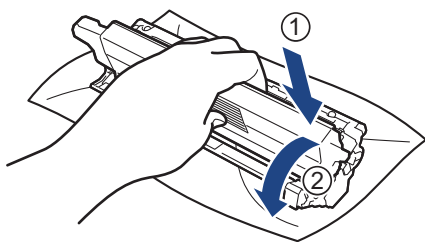
4. Stiskněte zelenou páčku zámku a vyjměte tonerovou kazetu z fotoválce.



5. Vybalte nový fotoválec.  
6. Odstraňte ochranný kryt.

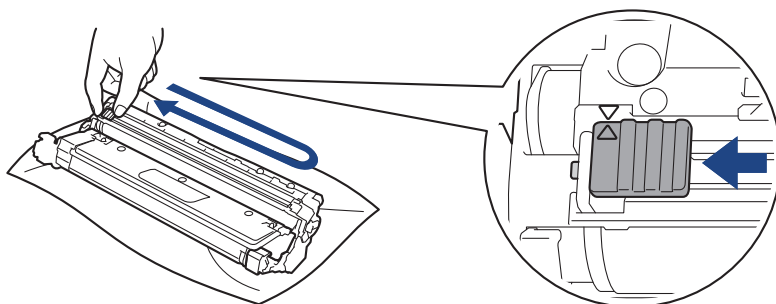


7. Tonerovou kazetu vložte pevně zpět do nové jednotky fotoválce, až uslyšíte cvaknutí.



Dbejte na to, aby byla tonerová kazeta do fotoválce správně zasunutá, jinak se od něj může oddělit.

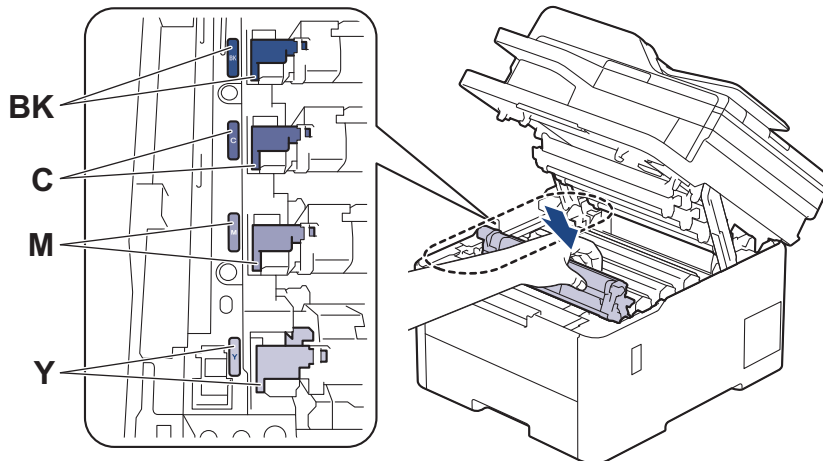
8. Očistěte koronový vodič uvnitř fotoválce. Několikrát jemně posuňte zeleným jezdcem zleva doprava a zprava doleva.





Ujistěte se, že se zelený jezdec vrátil do výchozí polohy (▲). Šipka na jezdcí musí být zarovnaná se šipkou na jednotce fotoválce. V opačném případě se na stránkách může objevovat svislý pruh.

9. Sestavu tonerové kazety a jednotky fotoválce vsuňte zpět do přístroje. Zkontrolujte, zda barva tonerové kazety odpovídá stejné barvě štítku na přístroji.



10. Zavřete horní kryt přístroje.
11. Vynulujte čítač válce podle pokynů v následující části.

## POZNÁMKA

- V důsledku používání a otáčení válce a jeho interakce s papírem, tonerem a dalšími materiály v dráze papíru dochází k opotřebení fotoválce. Když válec dosáhne hranice počtu rotací stanovené ve výrobním závodě odpovídající vypočtené výtěžnosti na stránku, LCD displej výrobku vás informuje, že je třeba vyměnit příslušný válec. Výrobek bude dál funkční, ale kvalita tisku možná nebude optimální.
- Fotoválec neopouštějte vystavený přímému slunečnímu záření (ani jinému druhu dlouhodobého umělého osvětlení), protože by se mohl poškodit.
- Skutečnou životnost válce ovlivňuje mnoho faktorů jako teplota, vlhkost, typ papíru a množství použitého toneru atd. Za ideálních podmínek je průměrná životnost válce odhadována přibližně na 20 000 stran při jedné stránce na úlohu (jednostranně potištěné stránky formátu A4/Letter). Počet stran může ovlivňovat řada různých faktorů včetně mimo jiné typu a velikosti média.

Protože nemůžeme mít přehled o mnoha faktorech ovlivňujících skutečnou dobu životnosti válce, nemůžeme zaručit minimální počet stran, které s fotoválcem vytisknete.

- Přístroj používejte pouze v čistém, bezprašném prostředí s odpovídajícím větráním.
- Za účelem zajištění stabilní kvality tisku a výkonu doporučujeme používat originální spotřební materiál Brother. Ačkoli ne všechny neoriginální spotřební materiály mohou způsobovat problémy s kvalitou, je možné, že některé mohou nepříznivě ovlivnit kvalitu tisku nebo způsobit poruchu přístroje. Společnost Brother si může účtovat opravu vašeho přístroje, pokud se prokáže, že poškození způsobil neoriginální spotřební materiál, i když se na přístroj stále vztahuje záruka.

## DŮLEŽITÉ


- Aby se zabránilo problémům s kvalitou tisku nebo poškození přístroje, NENULUJTE čítač válce, pokud nevyměňujete fotoválec.
- Pokud vynulujete čítač válce bez výměny fotoválce, přístroj nedokáže správně vypočítat zbývající životnost fotoválce.

## Vynulování čítače válce (DCP-L3515CDW/DCP-L3520CDW/DCP-L3520CDWE/ DCP-L3527CDW)

1. Ujistěte se, že je přístroj zapnutý.
2. Ujistěte se, že je uzavřen kryt přístroje.

3. Současně stiskněte tlačítka **OK** a **▲**.
4. Stisknutím tlačítka **OK** zvolte [Valec].
5. Stisknutím **▲** nebo **▼** zobrazte barvu toneru pro fotoválec, který jste právě vyměnili, a potom stiskněte **OK**.
6. Stisknutím tlačítka **▲** vynulujte čítač válce.

### Vynulování čítače válce (DCP-L3555CDW/DCP-L3560CDW/MFC-L3740CDW/ MFC-L3740CDWE/MFC-L3760CDW/MFC-L8340CDW/MFC-L8390CDW)

1. Ujistěte se, že je přístroj zapnutý.
2. Podržte tlačítko  po dobu přibližně pěti sekund.
3. Stiskněte [Valec].
4. Vyberte barvu toneru pro fotoválec, který jste právě vyměnili.
5. Stiskněte [Ano].



#### Související informace

- [Výměna spotřebního materiálu](#)

#### Související témata:

- [Zprávy o chybách a údržbě](#)
- [Zlepšení kvality tisku](#)

## Výměna pásové jednotky

Před zahájením postupu výměny >> *Související informace: Výměna spotřebního materiálu*

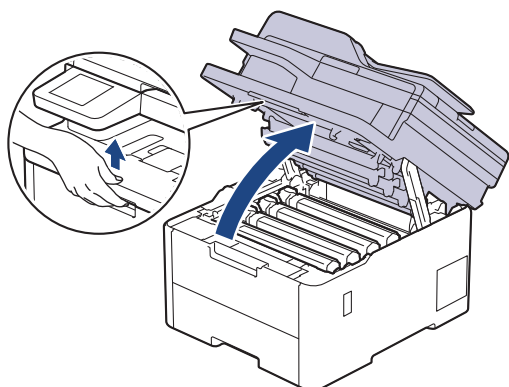
>> [Výměna pásové jednotky](#)

>> [Resetování čítače pásové jednotky \(DCP-L3515CDW/DCP-L3520CDW/DCP-L3520CDWE/DCP-L3527CDW\)](#)

>> [Resetování čítače pásové jednotky \(DCP-L3555CDW/DCP-L3560CDW/MFC-L3740CDW/MFC-L3740CDWE/MFC-L3760CDW/MFC-L8340CDW/MFC-L8390CDW\)](#)

### Výměna pásové jednotky

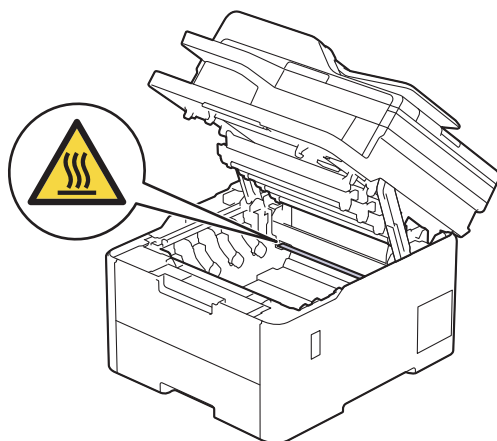
1. Ujistěte se, že je přístroj zapnutý.
2. Otevřete horní kryt tak, aby zůstal zajištěn v otevřené poloze.



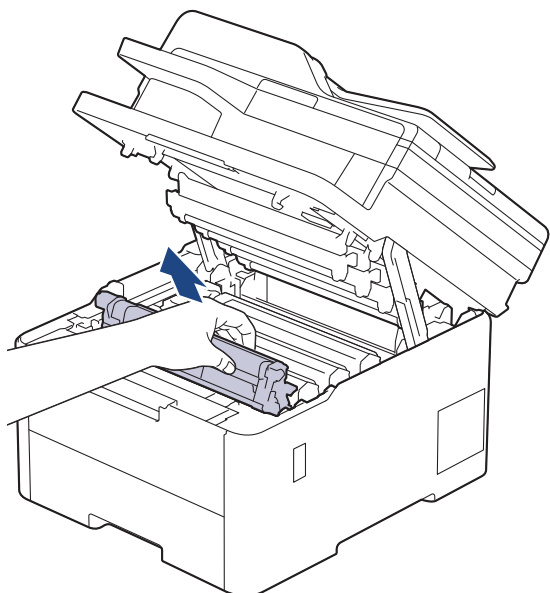
### **VAROVÁNÍ**

#### VYSOKÁ TEPLOTA

Vnitřní díly přístroje jsou extrémně horké. Než se součástek přístroje dotknete, počkejte, až přístroj vychladne.



3. Vytáhněte ven všechny sestavy tonerových kazet a jednotek fotoválce.

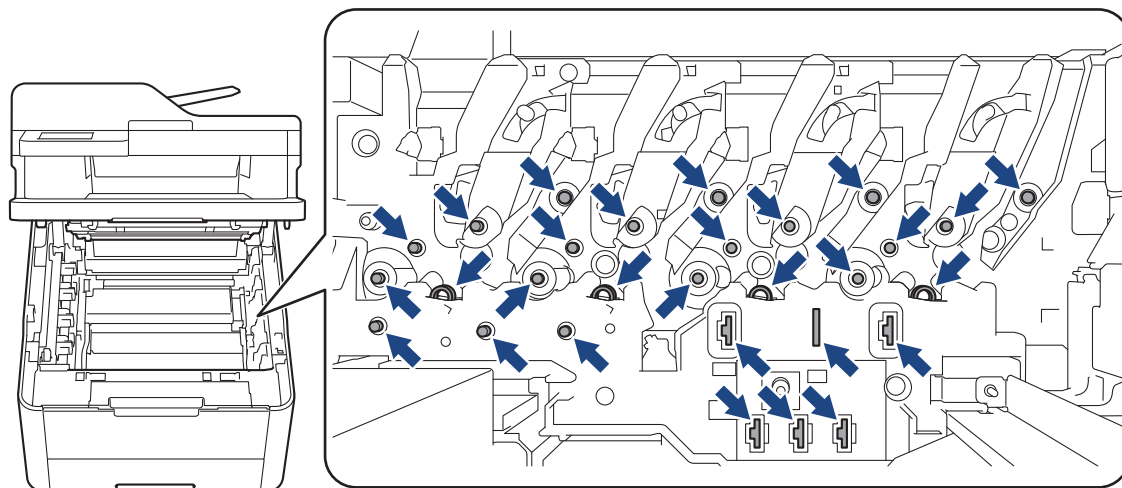


## **⚠ UPOZORNĚNÍ**

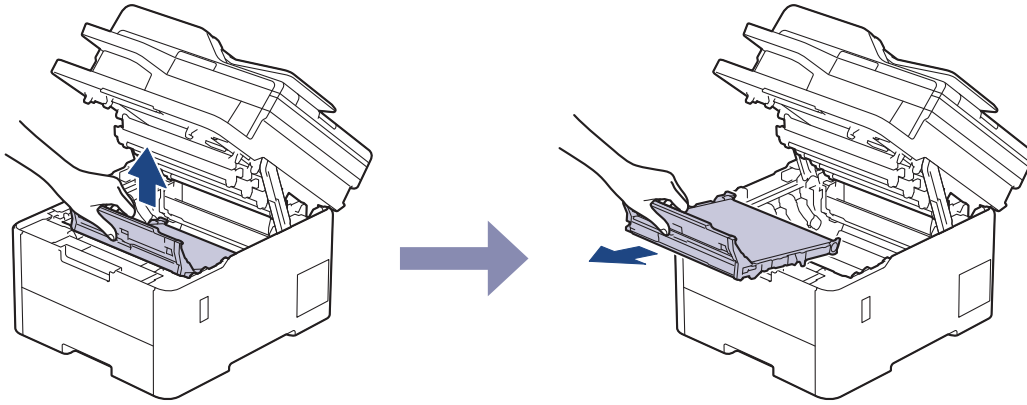
Doporučujeme, abyste sestavu tonerové kazety a fotoválce umístili na čistý, rovný povrch a podložili je papírem nebo látkou pro případ náhodného vysypání nebo rozptýlení toneru.

## **DŮLEŽITÉ**

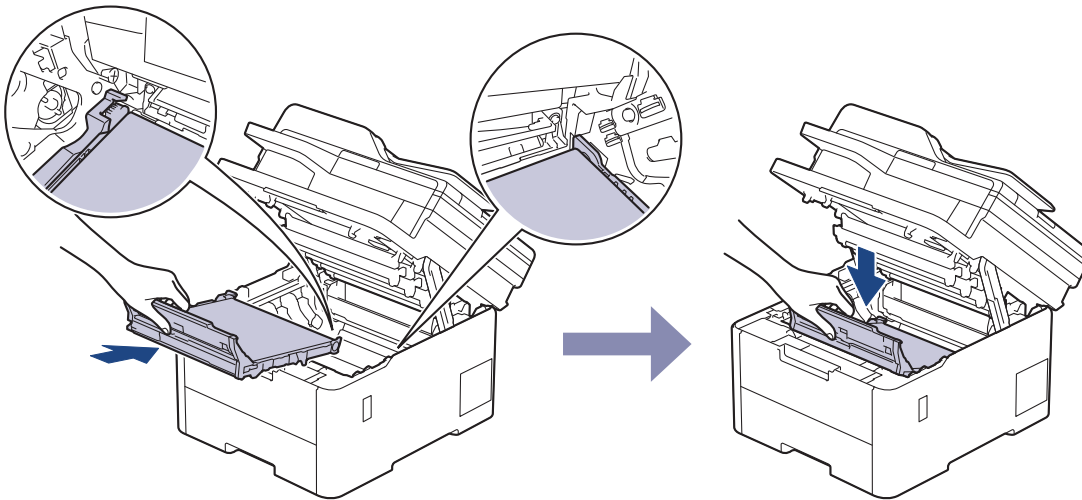
Aby se zabránilo poškození přístroje statickou elektřinou, **NEDOTÝKEJTE** se elektrod znázorněných na obrázku.



4. Podržte zelenou páčku pásové jednotky, jednotku nejprve zvedněte a potom vytáhněte ven, aniž by se dotkla přístroje.

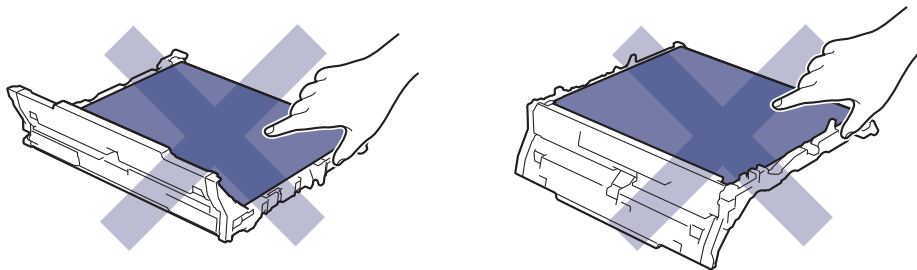


5. Rozbalte novou pásovou jednotku a zasuňte ji do přístroje.

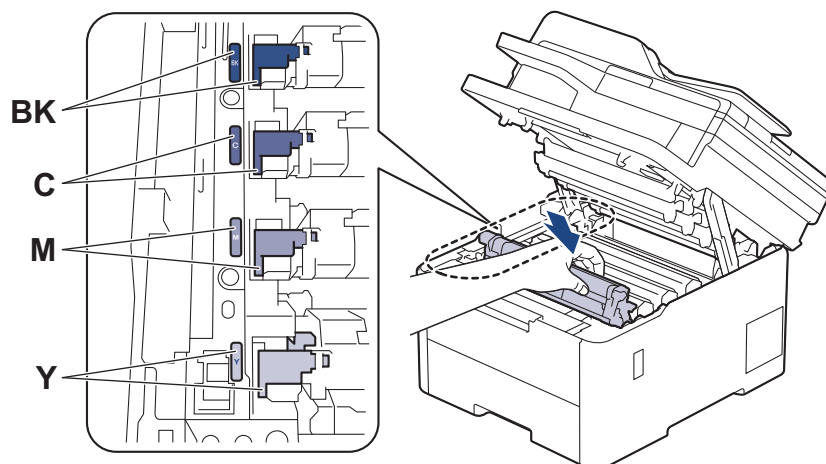


## POZNÁMKA

Abyste předešli problémům s kvalitou tisku, **NEDOTÝKEJTE** se šedých částí zobrazených na obrázcích.



6. Jednotlivé sestavy tonerové kazety a fotoválce zasuňte zpět do přístroje. Zajistěte, aby se barva tonerové kazety shodovala s barvou štítku na přístroji u všech čtyř sestav tonerových kazet a fotoválců.



7. Zavřete horní kryt přístroje.
8. Vynulujte čítač pásové jednotky podle pokynů v následující části.


## DŮLEŽITÉ

Aby se zabránilo problémům s kvalitou tisku nebo poškození přístroje, NENULUJTE čítač pásové jednotky, pokud nevyměňujete pásovou jednotku.

### Resetování čítače pásové jednotky (DCP-L3515CDW/DCP-L3520CDW/ DCP-L3520CDWE/DCP-L3527CDW)

1. Ujistěte se, že je přístroj zapnutý.
2. Ujistěte se, že je uzavřen kryt přístroje.
3. Současně stiskněte tlačítka **OK** a **▲**.
4. Stisknutím tlačítka **▲** nebo **▼** zobrazte volbu [Pas] a potom stiskněte tlačítko **OK**.
5. Stisknutím **▲** vynulujte čítač pásu.

### Resetování čítače pásové jednotky (DCP-L3555CDW/DCP-L3560CDW/ MFC-L3740CDW/MFC-L3740CDWE/MFC-L3760CDW/MFC-L8340CDW/ MFC-L8390CDW)

1. Ujistěte se, že je přístroj zapnutý.
2. Podržte tlačítko  po dobu přibližně pěti sekund.
3. Stiskněte [Pas].
4. Stiskněte [Ano].

## ✓ Související informace

- [Výměna spotřebního materiálu](#)

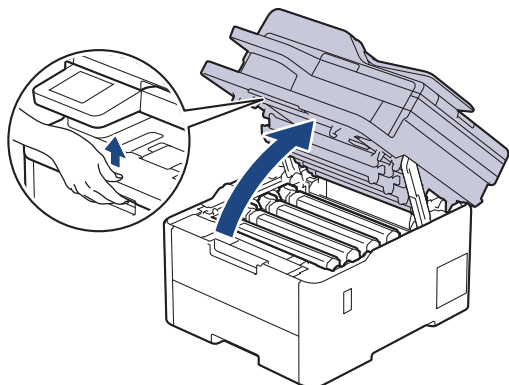
### Související témata:

- [Zprávy o chybách a údržbě](#)
- [Zlepšení kvality tisku](#)

## Výměna nádoby na odpadní toner

Před zahájením postupu výměny ►► *Související informace: Výměna spotřebního materiálu*

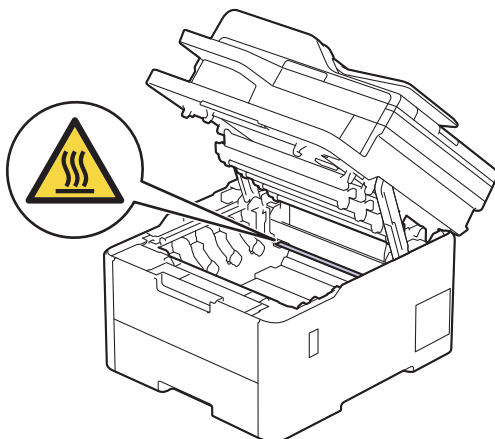
1. Ujistěte se, že je přístroj zapnutý.
2. Otevřete horní kryt tak, aby zůstal zajištěn v otevřené poloze.



### **VAROVÁNÍ**

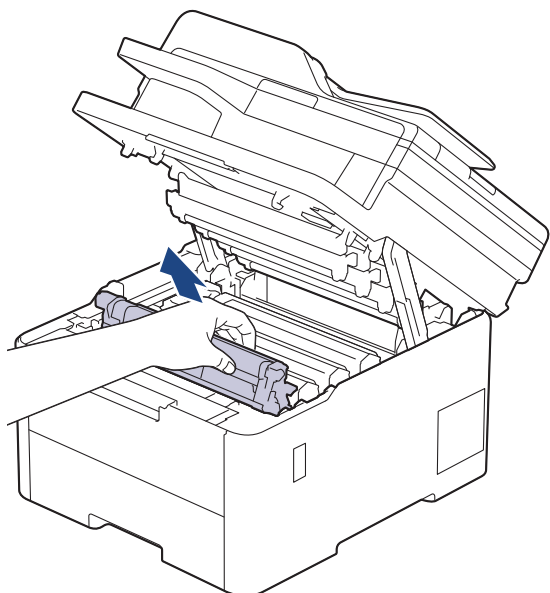
#### VYSOKÁ TEPLOTA

Vnitřní díly přístroje jsou extrémně horké. Než se součástek přístroje dotknete, počkejte, až přístroj vychladne.





3. Vytáhněte ven všechny sestavy tonerových kazet a jednotek fotoválce.

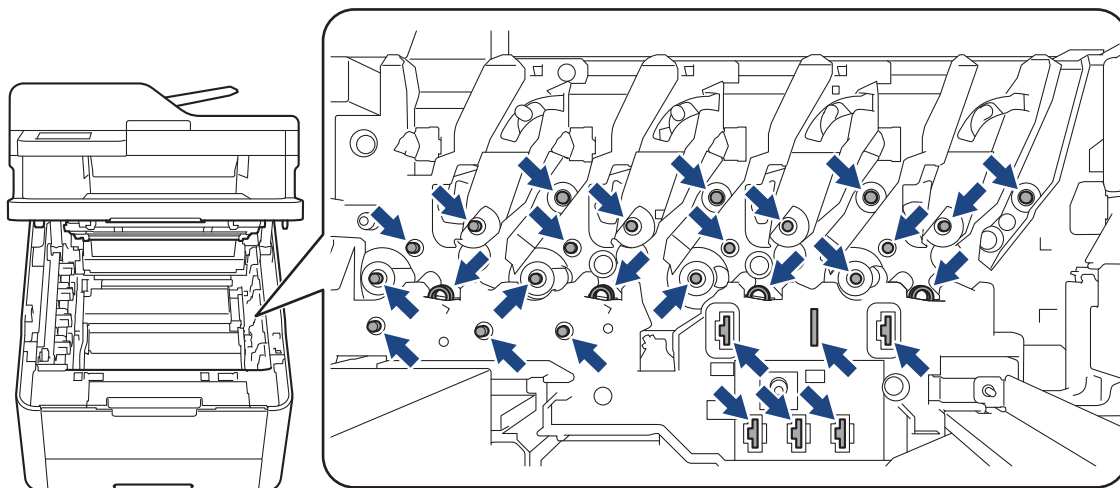


## **⚠ UPOZORNĚNÍ**

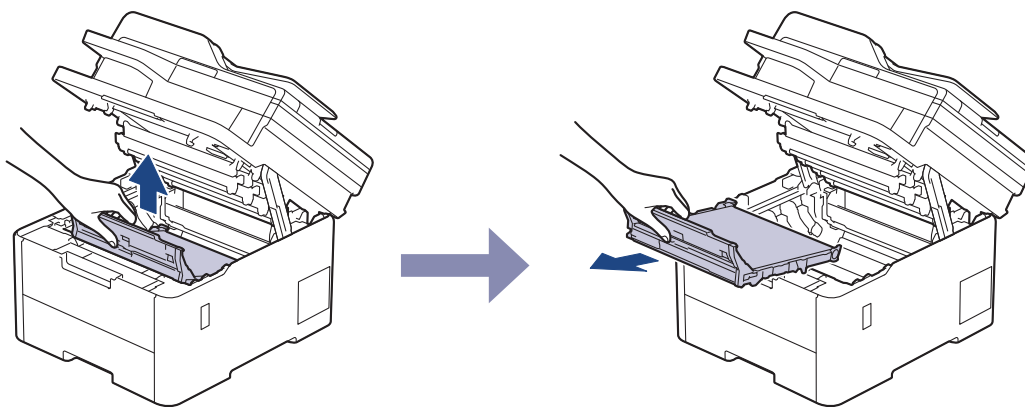
Doporučujeme, abyste sestavu tonerové kazety a fotoválce umístili na čistý, rovný povrch a podložili je papírem nebo látkou pro případ náhodného vysypání nebo rozptýlení toneru.

## **DŮLEŽITÉ**

Aby se zabránilo poškození přístroje statickou elektřinou, **NEDOTÝKEJTE** se elektrod znázorněných na obrázku.

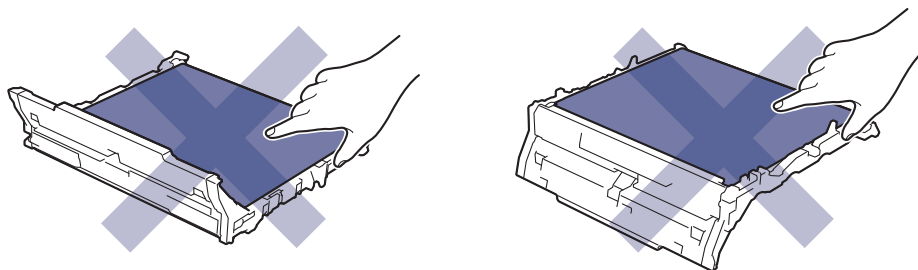


4. Podržte zelenou páčku pásové jednotky, jednotku nejprve zvedněte a potom vytáhněte ven, aniž by se dotkla přístroje.

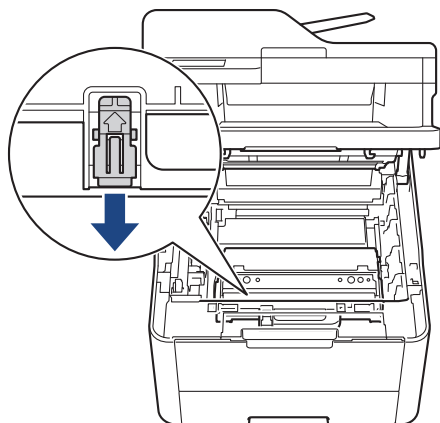


## POZNÁMKA

Abyste předešli problémům s kvalitou tisku, **NEDOTÝKEJTE** se šedých částí zobrazených na obrázcích.

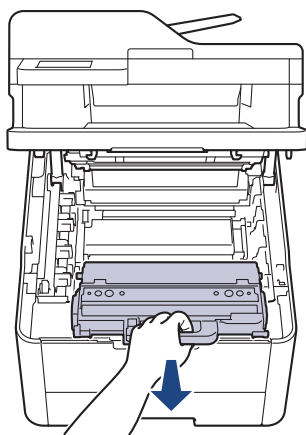


5. Odstraňte oranžový balicí materiál a vyhodte ho.



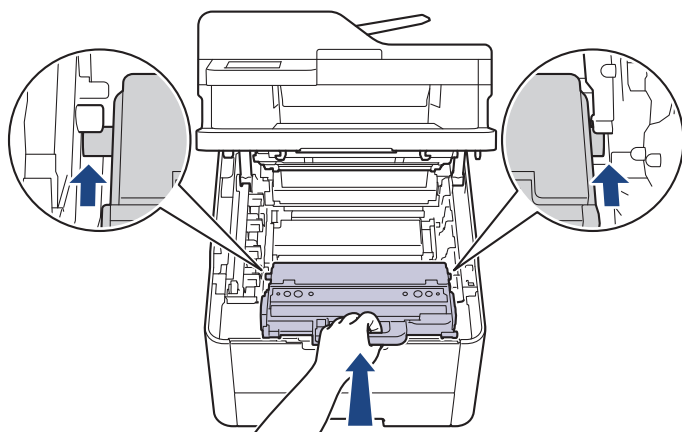
Tento krok je nutný pouze v případě, že měníte nádobku na odpadní toner poprvé, a nevyžaduje se, když měníte náhradní nádobku na odpadní toner. Oranžové balicí kusy jsou instalovány ve výrobním závodě, aby chránily přístroj během přepravy.

- 
6. Podržte zelenou páčku nádobky na odpadní toner a vyjměte ji z přístroje.



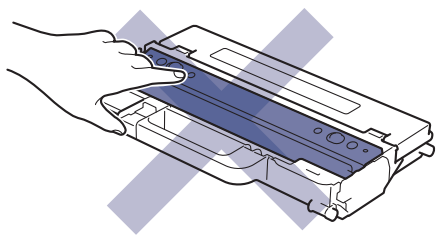
**NEPOUŽÍVEJTE** nádobku na odpadní toner opakovaně.

7. Rozbalte novou nádobku na odpadní toner a vložte ji do přístroje. Ujistěte se, že zapadla pevně a rovně na své místo.

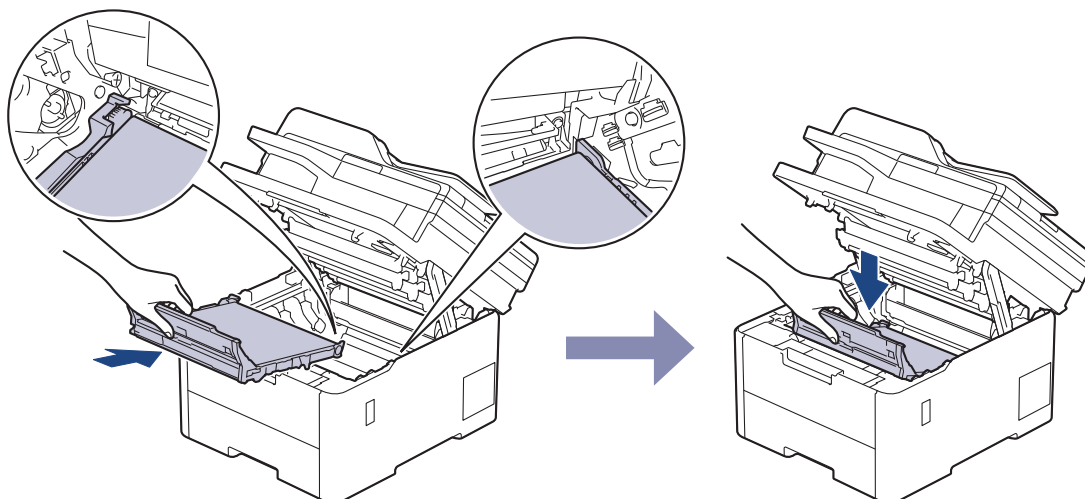


## POZNÁMKA

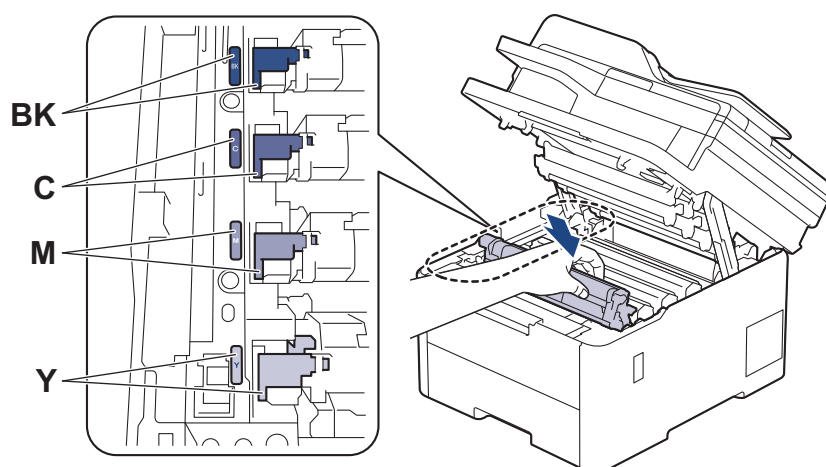
Abyste předešli problémům s kvalitou tisku, **NEDOTÝKEJTE** se šedých částí zobrazených na obrázcích.



8. Zasuňte pásovou jednotku zpět do přístroje.



9. Jednotlivé sestavy tonerové kazety a fotoválce zasuňte zpět do přístroje. Zajistěte, aby se barva tonerové kazety shodovala s barvou štítku na přístroji u všech čtyř sestav tonerových kazet a fotoválců.



10. Zavřete horní kryt přístroje.



### Související informace

- [Výměna spotřebního materiálu](#)

#### Související témata:

- [Zprávy o chybách a údržbě](#)

## Čištění přístroje

Pravidelně čistěte vnitřní i vnější část přístroje suchou látkou nepouštějící vlákna.

Při výměně tonerové kazety nebo jednotky fotoválce nezapomeňte vyčistit vnitřek přístroje. Pokud jsou vytištěné stránky potřísněny tonerem, vyčistěte vnitřek přístroje suchou, látkou nepouštějící vlákna.

### VAROVÁNÍ

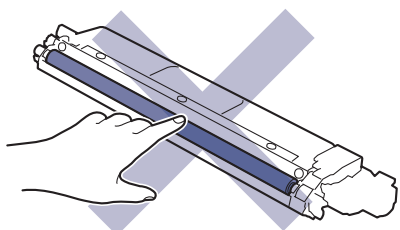
K čištění vnitřních nebo vnějších částí produktu **NEPOUŽÍVEJTE** hořlavé látky, jakýkoliv druh spreje nebo organická rozpouštědla / tekutiny obsahující alkohol či čpavek. To by mohlo vyvolat požár. Místo toho použijte pouze suchou látku nepouštějící vlákna.



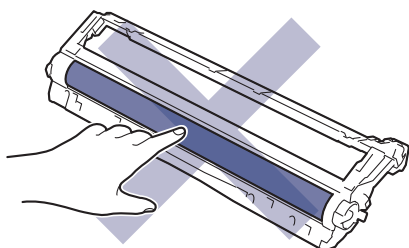
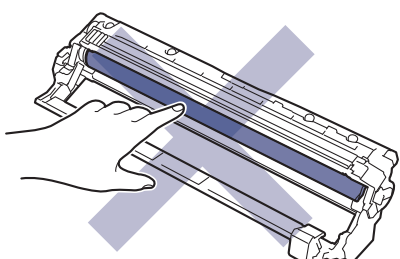
### DŮLEŽITÉ

- **NEPOUŽÍVEJTE** isopropylalkohol k odstraňování nečistot z ovládacího panelu. Může způsobit prasknutí panelu.
- Abyste předešli problémům s kvalitou tisku, **NEDOTÝKEJTE** se šedých částí zobrazených na obrázcích.

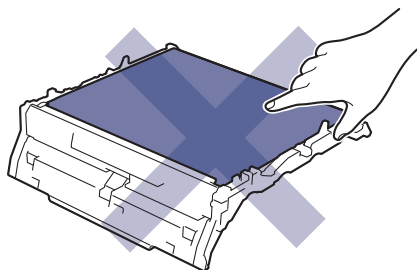
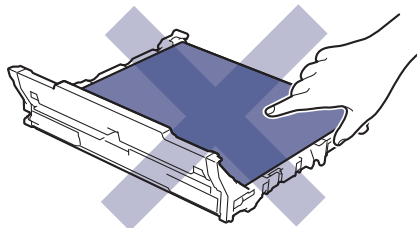
#### Tonerová kazeta



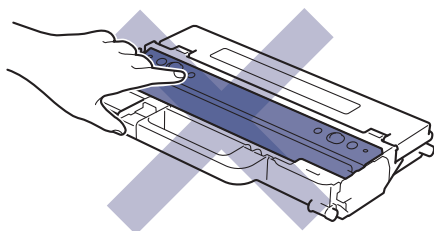
#### Jednotka fotoválce



## Pásová jednotka



## Nádobka na odpadní toner



NEOTÁČEJTE nádobku na odpadní toner vzhůru nohama, jinak může dojít k vysypání toneru.




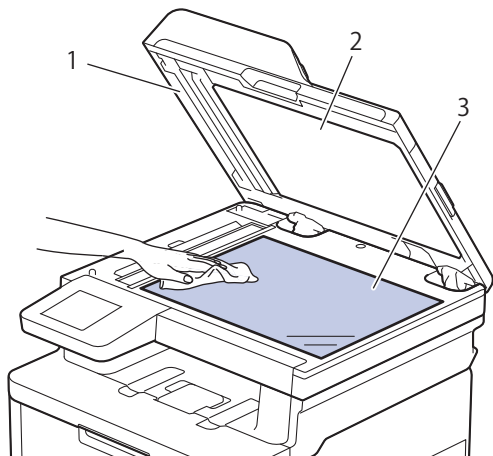
### Související informace

- Pravidelná údržba
  - Čištění skeneru
  - Očistěte hlavy LED
  - Čištění dotykového LCD displeje
  - Čištění koronových vodičů
  - Čištění jednotky fotoválce
  - Čištění válečků pro zavádění papíru

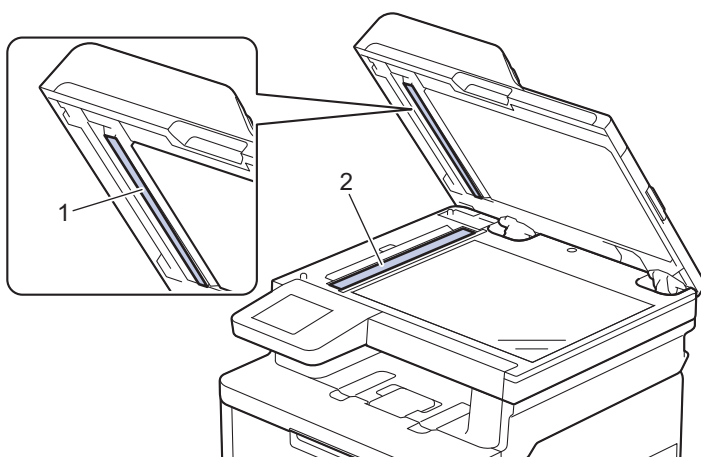
## Čištění skeneru

Před zahájením postupu čištění ►► *Související informace: Čištění přístroje*

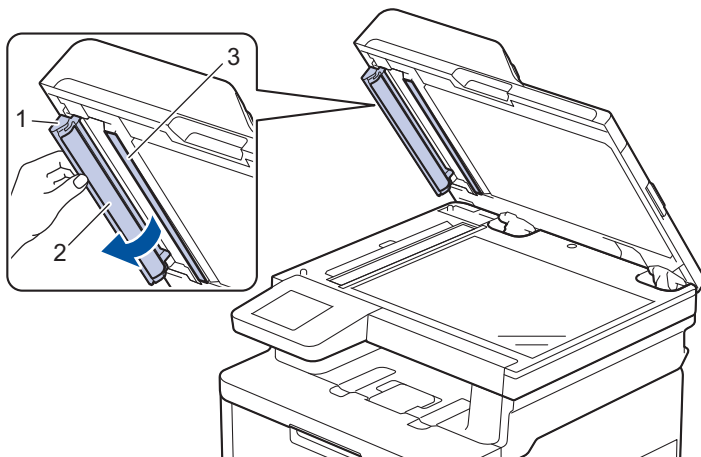
1. Stisknutím a podržením tlačítka  přístroj vypněte.
2. Zvedněte kryt dokumentu (1). Vyčistěte bílý plastový povrch (2) a sklo skeneru (3), které se nacházejí pod ním, měkkou látkou nepouštějící vlákna, jemně navlhčenou ve vodě.




3. V jednotce ADF vyčistěte bílou lištu (1) a skleněný pruh skeneru (2) pod ní měkkou látkou nepouštějící vlákna jemně navlhčenou ve vodě.



4. Otevřete kryt skla skeneru (1) a poté očistěte bílou lištu (2) a skleněný proužek skeneru (3) (pouze podporované modely).



5. Zavřete kryt dokumentu.
6. Stisknutím tlačítka  přístroj zapněte.



## Související informace

- Čištění přístroje

### **Související témata:**


- Zlepšení kvality tisku

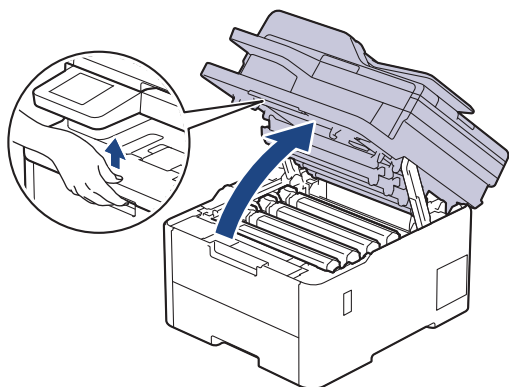


## Očistěte hlavy LED

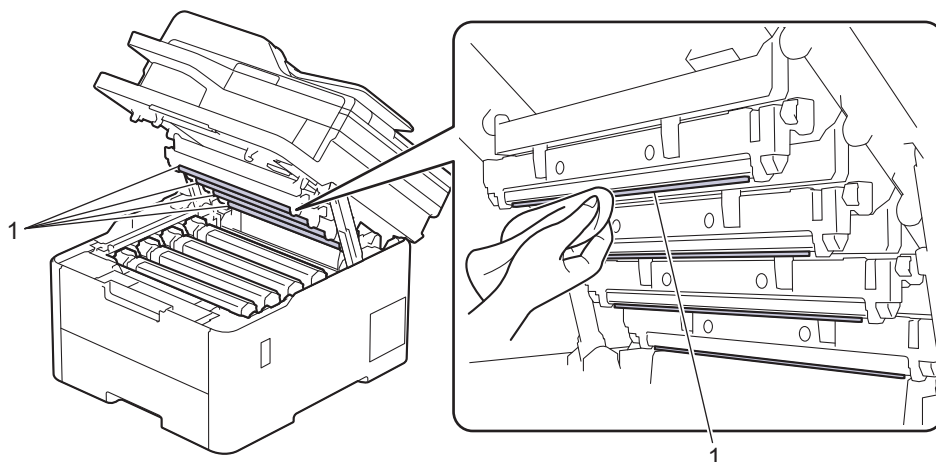
Před zahájením postupu čištění ►► *Související informace: Čištění přístroje*


Pokud dojde k problému s kvalitou tisku, například světlé nebo vybledlé barvy, bílé pruhy nebo svislé pásy na stránce, vyčistěte hlavy LED podle následujících pokynů:

1. Stisknutím a podržením tlačítka  přístroj vypněte.
2. Otevřete horní kryt tak, aby zůstal zajištěn v otevřené poloze.



3. Otřete okénko každé LED hlavy (1) suchou měkkou látkou nepouštějící vlákna. Nedotýkejte se okének prsty.



4. Zavřete horní kryt přístroje.
5. Stisknutím tlačítka  přístroj zapněte.

### Související informace

- [Čištění přístroje](#)


## Čištění dotykového LCD displeje

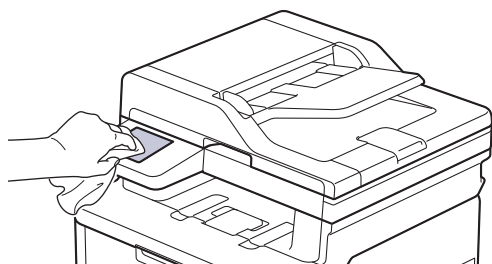
**Související modely:** DCP-L3555CDW/DCP-L3560CDW/MFC-L3740CDW/MFC-L3740CDWE/MFC-L3760CDW/MFC-L8340CDW/MFC-L8390CDW

Před zahájením postupu čištění ►► *Související informace: Čištění přístroje*

### DŮLEŽITÉ

NEPOUŽÍVEJTE žádná tekutá čistidla (včetně alkoholu).

1. Stisknutím a podržením tlačítka  přístroj vypněte.
2. K čištění dotykového displeje použijte suchou, měkkou látku nepouštějící vlákna.



3. Stisknutím tlačítka  přístroj zapněte.

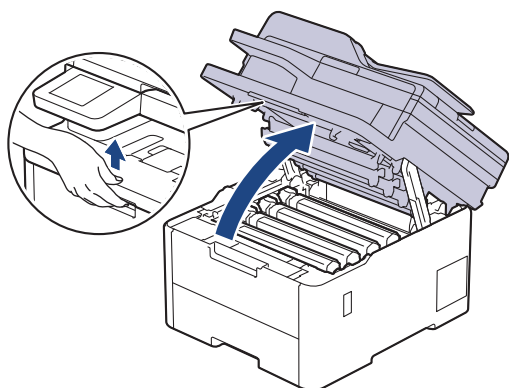
### ✓ Související informace

- [Čištění přístroje](#)

## Čištění koronových vodičů

Před zahájením postupu čištění ►► *Související informace: Čištění přístroje*

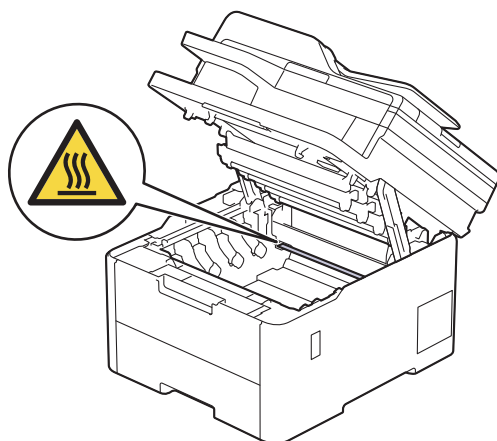
1. Otevřete horní kryt tak, aby zůstal zajištěn v otevřené poloze.



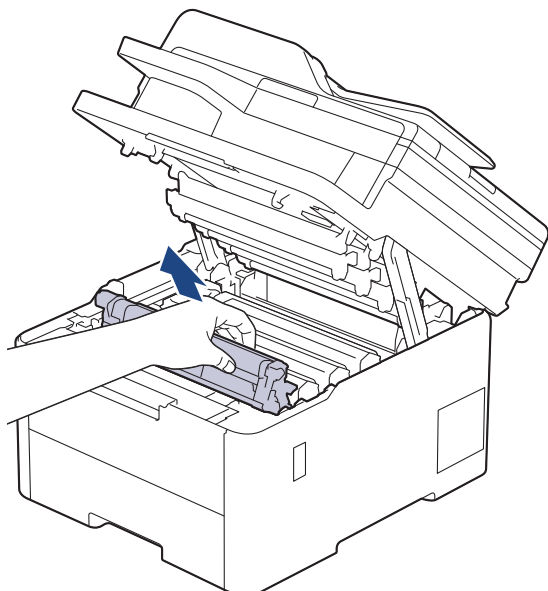
### **VAROVÁNÍ**

#### VYSOKÁ TEPLOTA

Vnitřní díly přístroje jsou extrémně horké. Než se součástek přístroje dotknete, počkejte, až přístroj vychladne.



2. Vyměňte tonerovou kazetu a fotoválec.

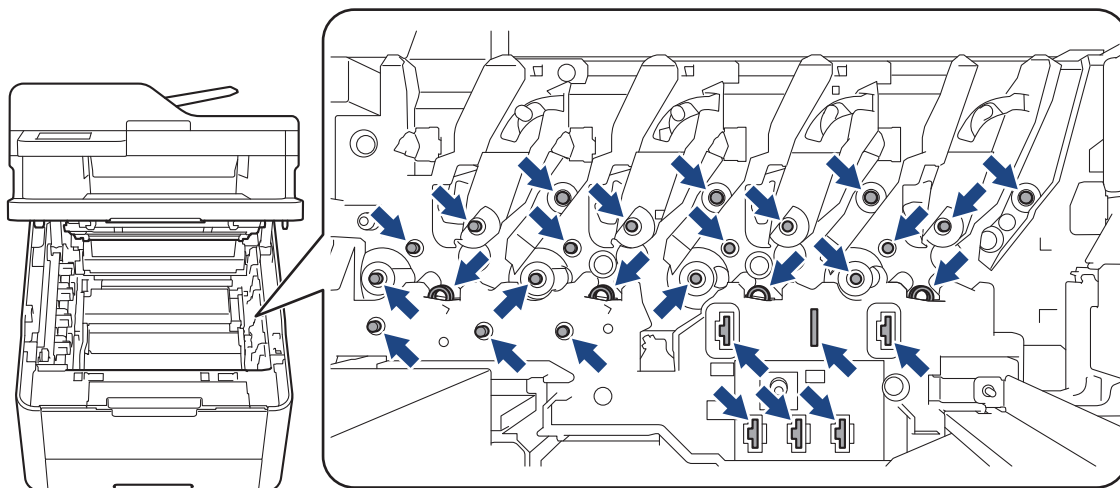


## ⚠ UPOZORNĚNÍ

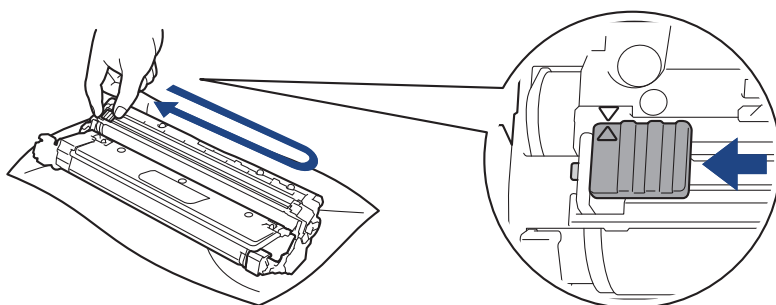
Doporučujeme, abyste sestavu tonerové kazety a fotoválce umístili na čistý, rovný povrch a podložili je papírem nebo látkou pro případ náhodného vysypání nebo rozptýlení toneru.

## DŮLEŽITÉ

Aby se zabránilo poškození přístroje statickou elektřinou, **NEDOTÝKEJTE** se elektrod znázorněných na obrázku.

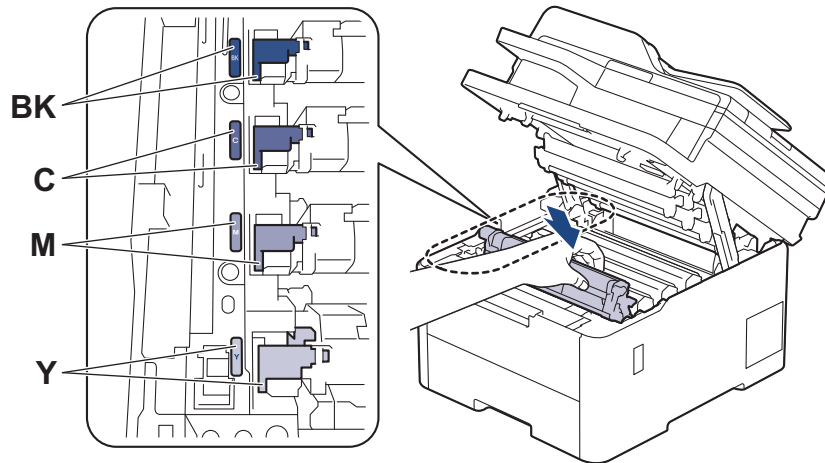


3. Očistěte koronový vodič uvnitř fotoválce. Několikrát jemně posuňte zeleným jezdcem zleva doprava a zprava doleva.



Ujistěte se, že se zelený jezdec vrátil do výchozí polohy (▲). Šipka na jezdcí musí být zarovnaná se šipkou na jednotce fotoválce. V opačném případě se na stránkách může objevovat svislý pruh.

4. Sestavu tonerové kazety a jednotky fotoválce vsuňte zpět do přístroje. Zkontrolujte, zda barva tonerové kazety odpovídá stejné barvě štítku na přístroji.



5. Zavřete horní kryt přístroje.

### ✓ Související informace

- [Čištění přístroje](#)

#### **Související témata:**

- [Zprávy o chybách a údržbě](#)


## Čištění jednotky fotoválce

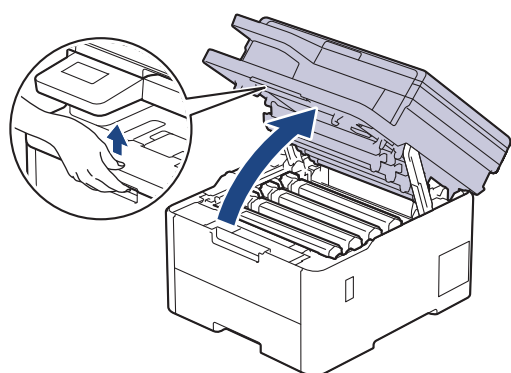
- Jestliže má výtisk černé nebo bílé skvrny či jiné opakující se značky v intervalech 75 mm, může být povrch válce znečištěn cizím materiálem, jako je lepidlo ze štítků.
- Před zahájením postupu čištění >> *Související informace: Čištění přístroje*

>> [DCP-L3515CDW/DCP-L3520CDW/DCP-L3520CDWE/DCP-L3527CDW](#)

>> [DCP-L3555CDW/DCP-L3560CDW/MFC-L3740CDW/MFC-L3740CDWE/MFC-L3760CDW/MFC-L8340CDW/MFC-L8390CDW](#)

### DCP-L3515CDW/DCP-L3520CDW/DCP-L3520CDWE/DCP-L3527CDW

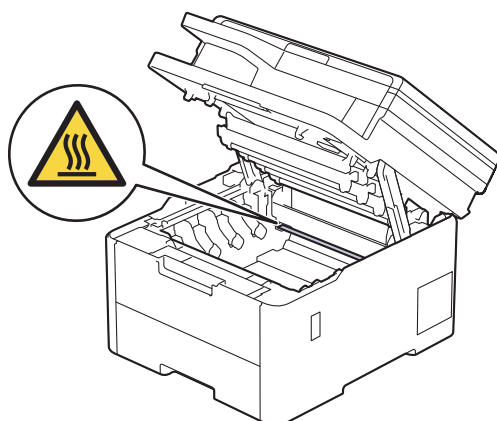
1. Zkontrolujte, zda je přístroj v režimu Připraven.
2. Stiskněte tlačítko **Menu**.
3. Stisknutím tlačítka ▲ nebo ▼ vyberte následující:
  - a. Vyberte možnost [Tisk hlasení]. Stiskněte tlačítko **OK**.
  - b. Vyberte možnost [Tisk kont.bodu]. Stiskněte tlačítko **OK**.Přístroj vytiskne kontrolní list fotoválce.
4. Stisknutím a podržením tlačítka  přístroj vypněte.
5. Otevřete horní kryt tak, aby zůstal zajištěn v otevřené poloze.



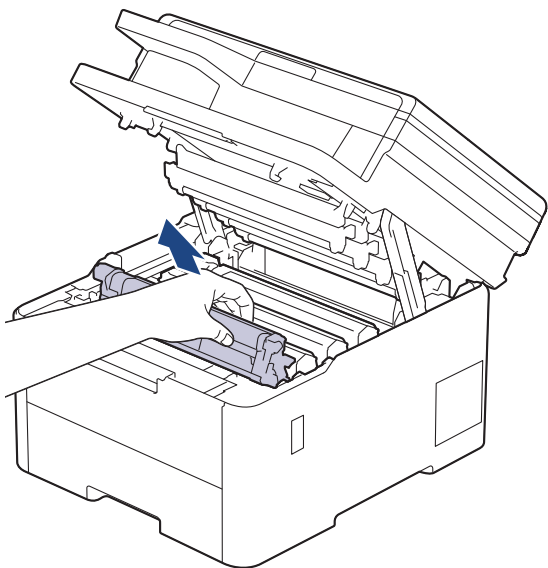
## VAROVÁNÍ

### VYSOKÁ TEPLOTA

Vnitřní díly přístroje jsou extrémně horké. Než se součástek přístroje dotknete, počkejte, až přístroj vychladne.



6. Barva vytištěných teček na stránce kontroly teček je barva válce, který je třeba vyčistit. Vyměňte sestavu tonerové kazety a fotoválce, která odpovídá barvě způsobující problém.

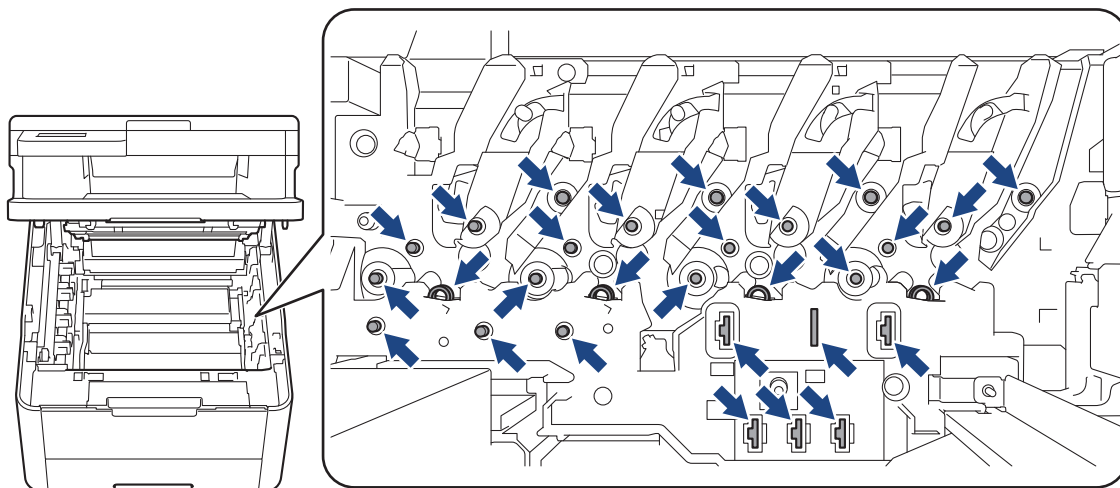


## **⚠ UPOZORNĚNÍ**

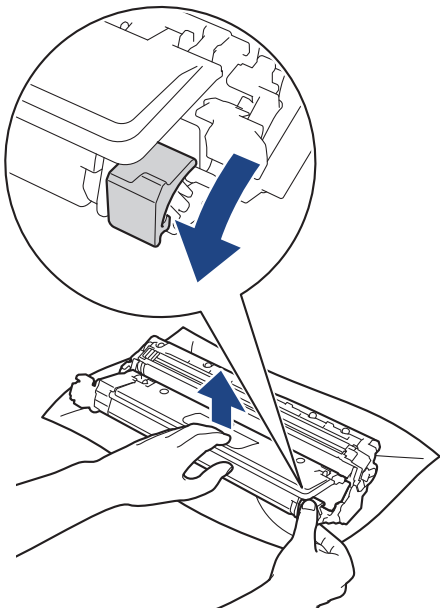
Doporučujeme, abyste sestavu tonerové kazety a fotoválce umístili na čistý, rovný povrch a podložili je papírem nebo látkou pro případ náhodného vysypání nebo rozptýlení toneru.

## **DŮLEŽITÉ**

Aby se zabránilo poškození přístroje statickou elektřinou, **NEDOTÝKEJTE** se elektrod znázorněných na obrázku.

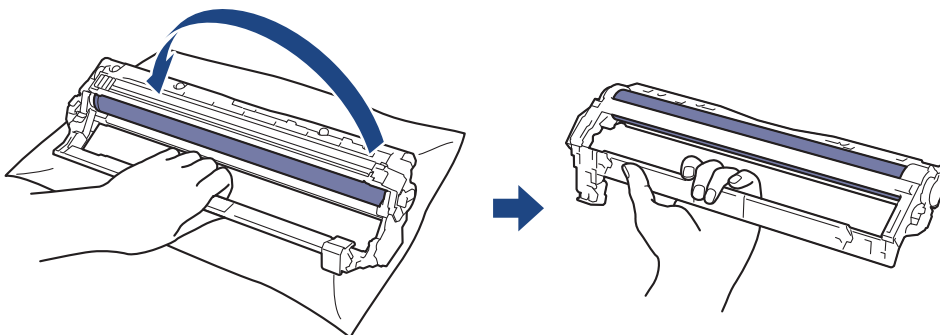


7. Stiskněte zelenou páčku zámku a vyjměte tonerovou kazetu z fotoválce.

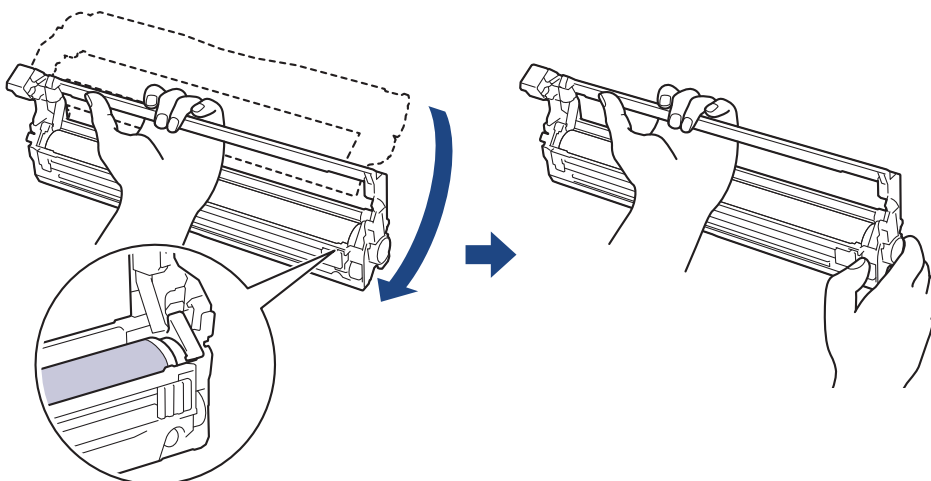


 Chcete-li se vyhnout problémům s kvalitou, **NEDOTÝKEJTE** se žádného povrchu fotoválce, kromě převodového kola.

8. Zvedněte rámeček fotoválce za držadlo a otočte jej proti směru hodinových ručiček (viz obrázek).



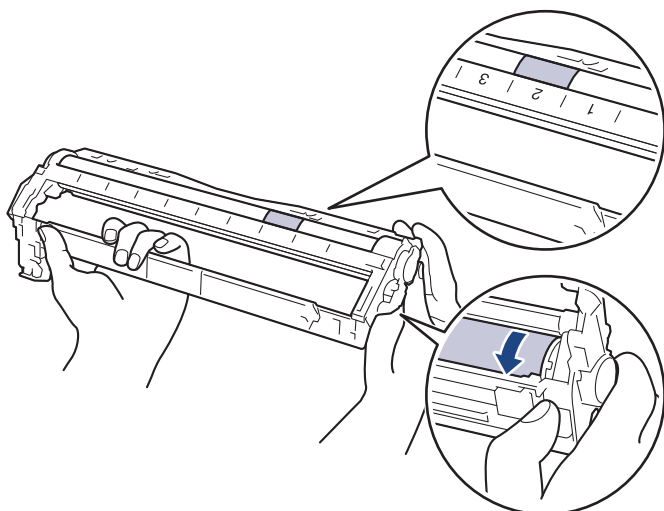
9. Uvolněte sevření tak, aby rámeček klesnul vpřed, a potom pravou rukou vyhledejte převodové kolo fotoválce uvnitř pravé strany rámečku.



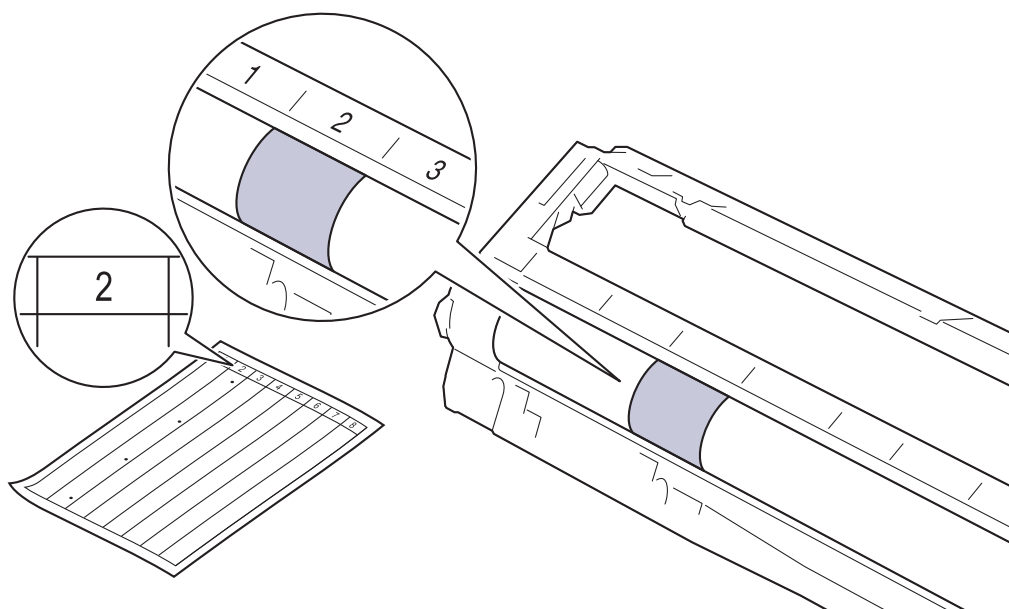
 Chcete-li se vyhnout problémům s kvalitou, **NEDOTÝKEJTE** se žádného povrchu fotoválce, kromě převodového kola.



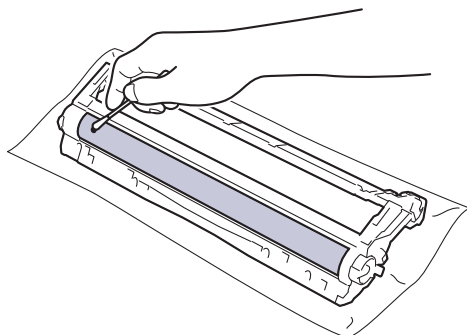
10. Nakloněním levé ruky nahoru zvedněte rámeček, aby byla vidět číslovaná mřížka (viz obrázek). Pravou rukou otáčejte válec a zároveň hledejte značky nebo nečistoty na povrchu válce.



Značku najděte pomocí číselných sloupců vedle válečku. Například tečka ve sloupci 2 na stránce kontroly teček bude znamenat, že existuje značka na válci v oblasti „2“.



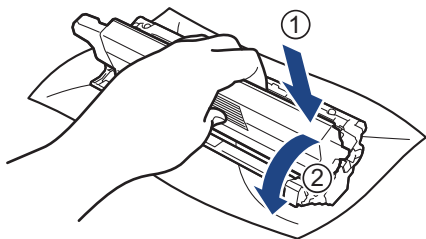
11. Jemně otřete povrch válce suchou bavlněnou utěrkou, dokud značka na povrchu nezmizí.



## POZNÁMKA

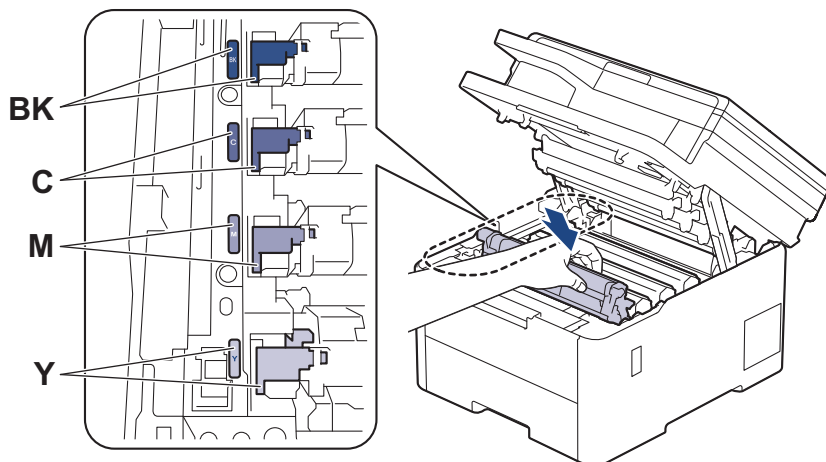
Povrch fotoválce NEČISTĚTE ostrými předměty ani tekutinami.

12. Tonerovou kazetu vložte pevně zpět do fotoválce, až uslyšíte cvaknutí.



Dbejte na to, aby byla tonerová kazeta do fotoválce správně zasunutá, jinak se od něj může oddělit.

13. Sestavu tonerové kazety a jednotky fotoválce vsuňte zpět do přístroje. Zkontrolujte, zda barva tonerové kazety odpovídá stejné barvě štítku na přístroji.




14. Zavřete horní kryt přístroje.

15. Stisknutím tlačítka  přístroj zapněte.


### DCP-L3555CDW/DCP-L3560CDW/MFC-L3740CDW/MFC-L3740CDWE/ MFC-L3760CDW/MFC-L8340CDW/MFC-L8390CDW

1. Zkontrolujte, zda je přístroj v režimu Připraven.

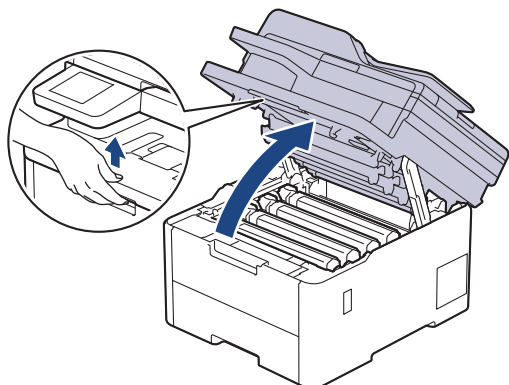
2. Stiskněte  [Nastavení] > [Vsechna nastavení] > [Tisk hlasení] > [Fotovalec - tisk bodu].

3. Stiskněte tlačítko [Ano].

Přístroj vytiskne kontrolní list fotoválce.

4. Stisknutím a podržením tlačítka  přístroj vypněte.

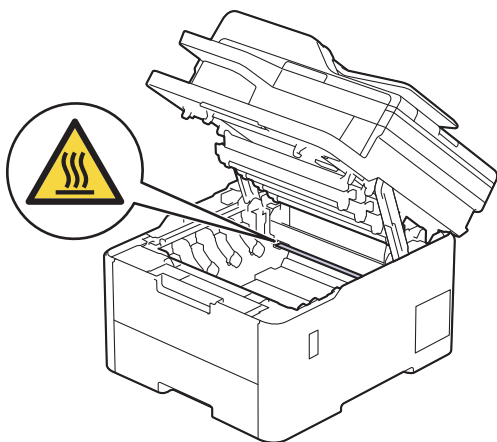
5. Otevřete horní kryt tak, aby zůstal zajištěn v otevřené poloze.



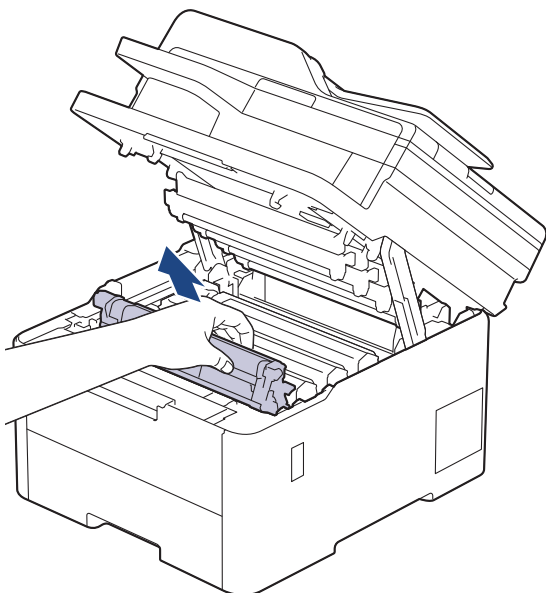
## **VAROVÁNÍ**

### VYSOKÁ TEPLOTA

Vnitřní díly přístroje jsou extrémně horké. Než se součástek přístroje dotknete, počkejte, až přístroj vychladne.



6. Barva vytištěných teček na stránce kontroly teček je barva válce, který je třeba vyčistit. Vyměňte sestavu tonerové kazety a fotoválce, která odpovídá barvě způsobující problém.

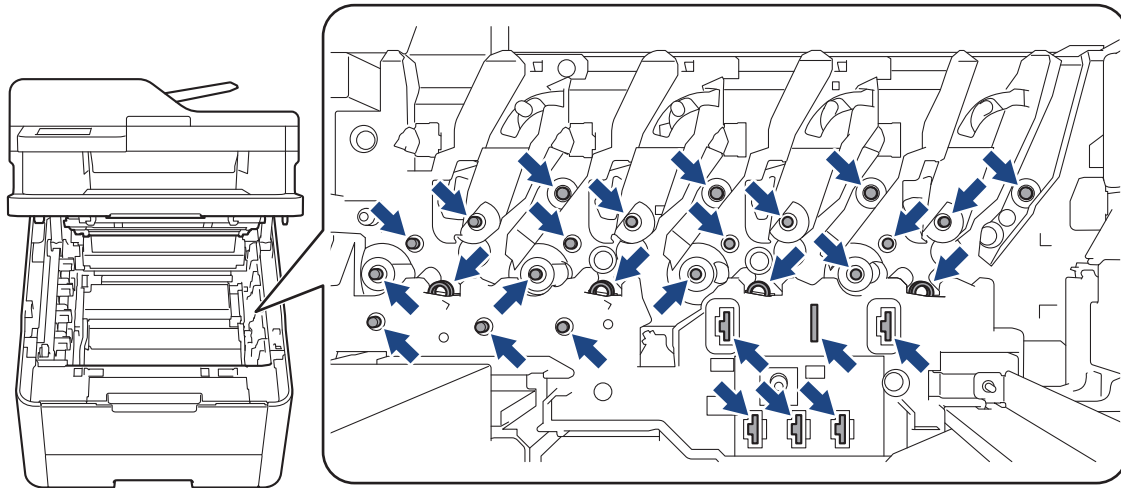


## **UPOZORNĚNÍ**

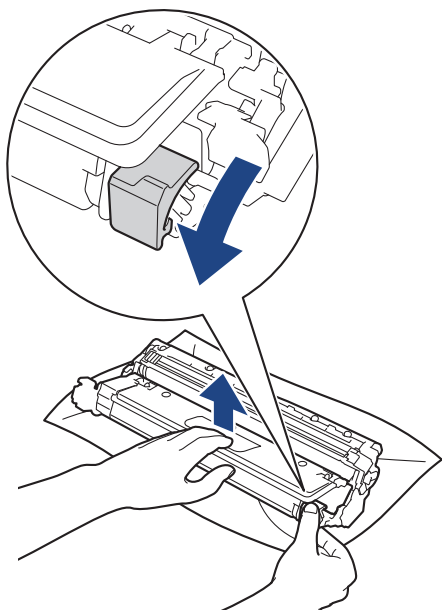
Doporučujeme, abyste sestavu tonerové kazety a fotoválce umístili na čistý, rovný povrch a podložili je papírem nebo látkou pro případ náhodného vysypání nebo rozptýlení toneru.

## **DŮLEŽITÉ**

Aby se zabránilo poškození přístroje statickou elektřinou, **NEDOTÝKEJTE** se elektrod znázorněných na obrázku.

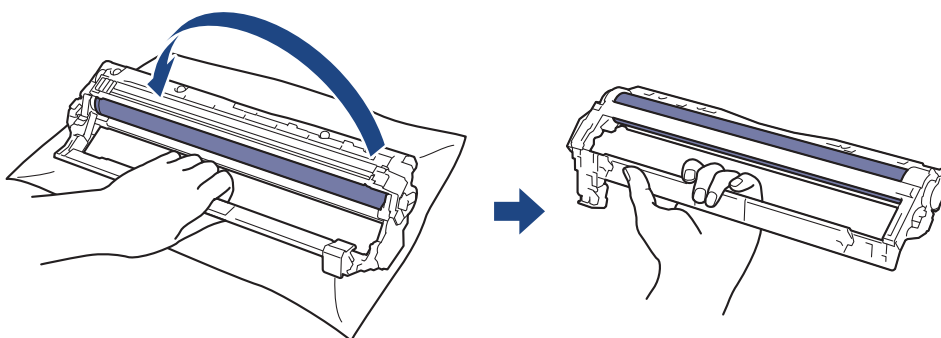


7. Stiskněte zelenou páčku zámku a vyjměte tonerovou kazetu z fotoválce.

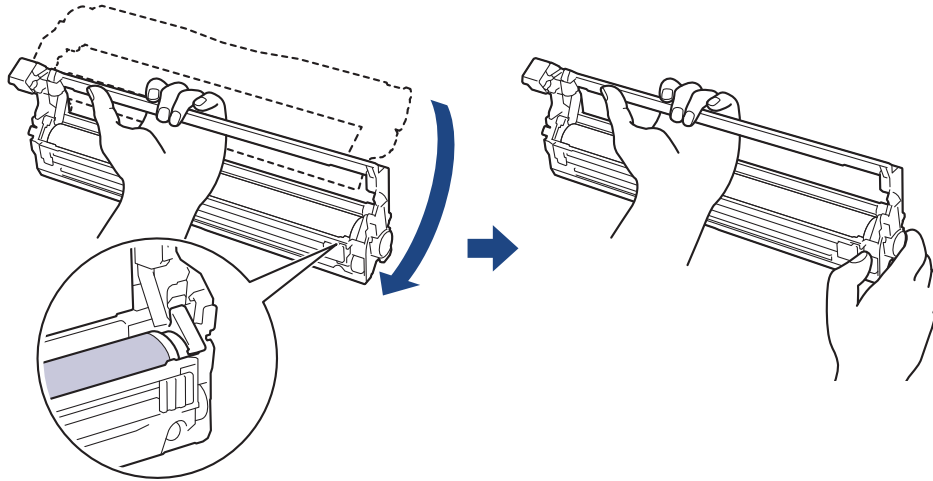


Chcete-li se vyhnout problémům s kvalitou, **NEDOTÝKEJTE** se žádného povrchu fotoválce, kromě převodového kola.

8. Zvedněte rámeček fotoválce za držadlo a otočte jej proti směru hodinových ručiček (viz obrázek).

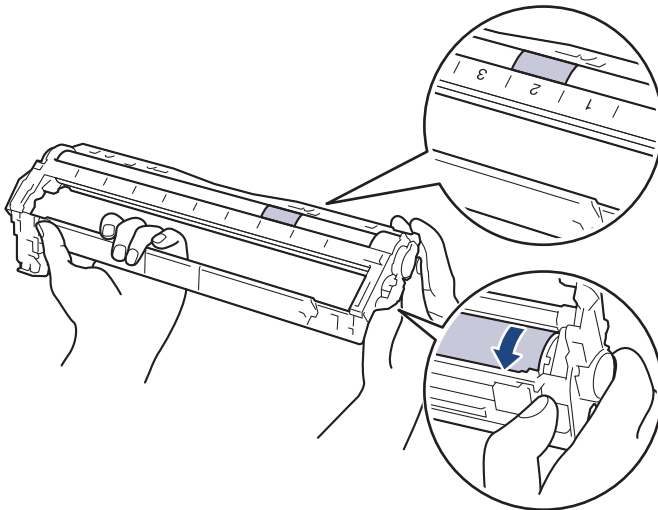


9. Uvolněte sevření tak, aby rámeček klesnul vpřed, a potom pravou rukou vyhledejte převodové kolo fotoválce uvnitř pravé strany rámečku.



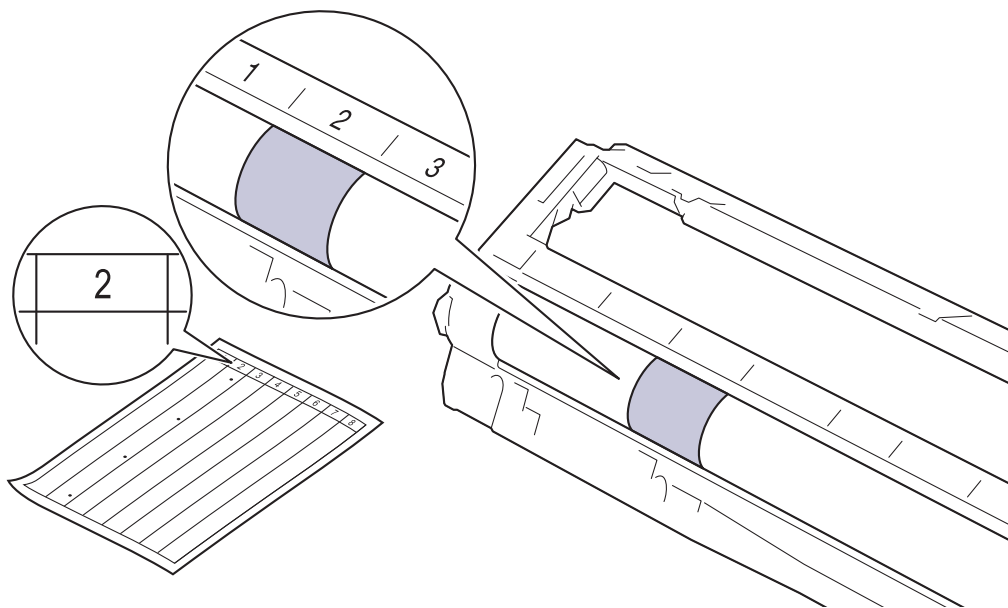
Chcete-li se vyhnout problémům s kvalitou, **NEDOTÝKEJTE** se žádného povrchu fotoválce, kromě převodového kola.

10. Nakloněním levé ruky nahoru zvedněte rámeček, aby byla vidět číslovaná mřížka (viz obrázek). Pravou rukou otáčejte válec a zároveň hledejte značky nebo nečistoty na povrchu válce.

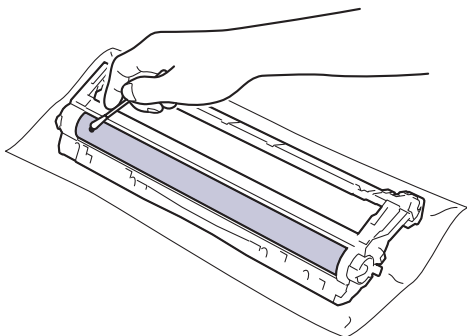




Značku najdete pomocí číselných sloupců vedle válečku. Například tečka ve sloupci 2 na stránce kontroly teček bude znamenat, že existuje značka na válci v oblasti „2“.



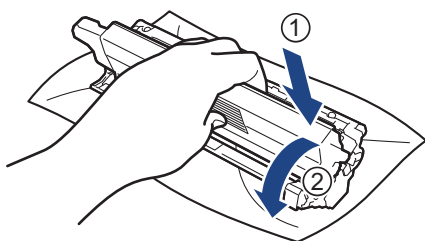
11. Jemně otřete povrch válce suchou bavlněnou utěrkou, dokud značka na povrchu nezmizí.



## POZNÁMKA

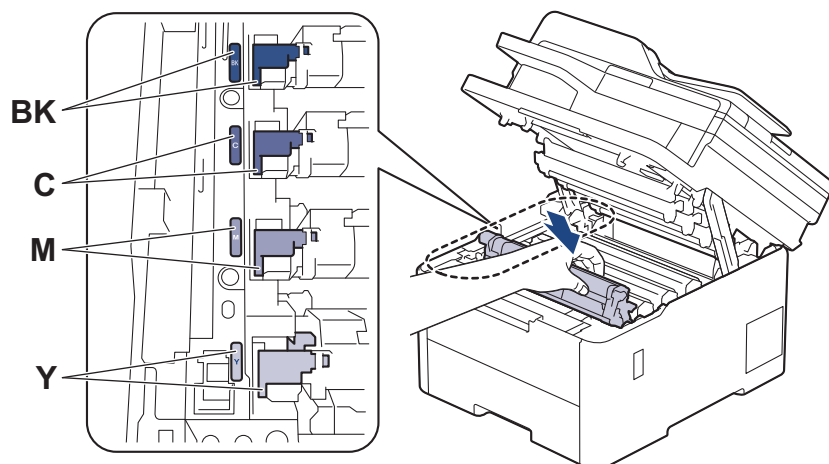
Povrch fotoválce NEČISTĚTE ostrými předměty ani tekutinami.

12. Tonerovou kazetu vložte pevně zpět do fotoválce, až uslyšíte cvaknutí.



Dbejte na to, aby byla tonerová kazeta do fotoválce správně zasunutá, jinak se od něj může oddělit.

13. Sestavu tonerové kazety a jednotky fotoválce vsuňte zpět do přístroje. Zkontrolujte, zda barva tonerové kazety odpovídá stejné barvě štítku na přístroji.



14. Zavřete horní kryt přístroje.

15. Stisknutím tlačítka  přístroj zapněte.



### Související informace

- [Čištění přístroje](#)

#### Související témata:


- [Zlepšení kvality tisku](#)

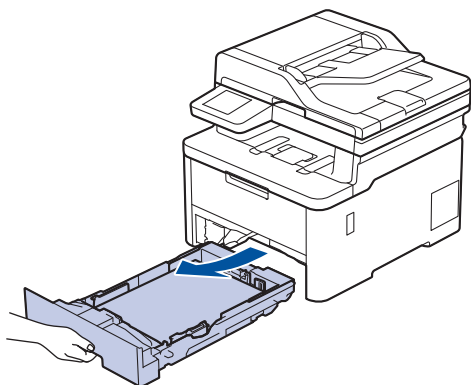
## Čištění válečků pro zavádění papíru

Pravidelným čištěním válečků pro zavádění papíru můžete zaručit správné podávání papíru a tím předejít jeho uvíznutí.

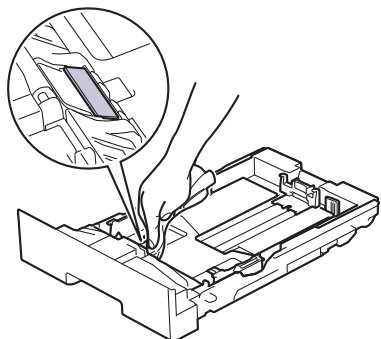
Před zahájením postupu čištění ►► *Související informace: Čištění přístroje*

Pokud máte problémy s podáváním papíru, vyčistěte podávací válečky papíru následujícím způsobem:

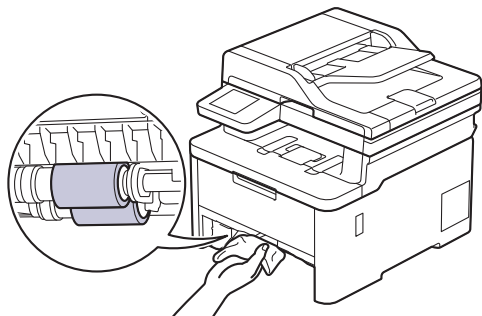
1. Stisknutím a podržením tlačítka  přístroj vypněte.
2. Zásobník papíru vytáhněte celý z přístroje.




3. Pokud je do zásobníku papíru vložen papír nebo něco v zásobníku uvízlo, vyjměte to.
4. Pořádně vyždímejte látku nepouštějící vlákna, namočenou ve vlažné vodě, a potom otřete separační podložku na zásobníku papíru, abyste odstranili prach.



5. Otřete dva podávací válečky uvnitř přístroje, abyste z nich odstranili prach.



6. Znovu vložte papír a zasuňte zásobník papíru zpátky pevně do přístroje.
7. Stisknutím tlačítka  přístroj zapněte.

### ✓ Související informace

- [Čištění přístroje](#)



---

**Související témata:**

- [Problémy s tiskem](#)
-

## Korekce barevného tisku

Pokud je kvalita barevného tisku špatná, zkalibrujte výstupní sytost jednotlivých barev a poté proveďte nastavení soutisku barev.

>> DCP-L3515CDW/DCP-L3520CDW/DCP-L3520CDWE/DCP-L3527CDW

>> DCP-L3555CDW/DCP-L3560CDW/MFC-L3740CDW/MFC-L3740CDWE/MFC-L3760CDW/MFC-L8340CDW/MFC-L8390CDW

### DCP-L3515CDW/DCP-L3520CDW/DCP-L3520CDWE/DCP-L3527CDW

1. Stiskněte **Menu**.
2. Stisknutím tlačítka ▲ nebo ▼ vyberte volbu [Tiskarna] a potom stiskněte tlačítko **OK**.
3. Stisknutím tlačítka ▲ nebo ▼ vyberte volbu [ClrKorekce] a potom stiskněte tlačítko **OK**.
4. Stisknutím tlačítka ▲ nebo ▼ vyberte volbu [Korekce] a potom stiskněte tlačítko **OK**.
5. Stisknutím tlačítka ▲ zvolte [Ano].




Kalibrace barev se zahájí automaticky a zabere několik minut.

6. Stiskněte tlačítko **Stop/Exit (Stop/Konec)**.

### DCP-L3555CDW/DCP-L3560CDW/MFC-L3740CDW/MFC-L3740CDWE/ MFC-L3760CDW/MFC-L8340CDW/MFC-L8390CDW



Chcete-li postupně provést kalibraci výstupní sytosti a soutisku barev každé barvy, zapněte funkci Automatická korekce.

1. Stiskněte  [Nastavení] > [Vsechna nastavení] > [Tiskarna] > [Korekce barev] > [Start korekce].




Pokud se na domovské obrazovce přístroje zobrazí nabídka [Vsechna nastavení], nabídku [Nastavení] přeskočte.

2. Stiskněte tlačítko [Ano].



Kalibrace barev se zahájí automaticky a potrvá několik minut.

3. Stiskněte tlačítko .



### Související informace

- Pravidelná údržba
  - Nastavení funkce automatické korekce barev
  - Resetování nastavení korekce barev

#### Související témata:

- Zlepšení kvality tisku

## Nastavení funkce automatické korekce barev

Pokud chcete, aby přístroj po kalibraci barev automaticky provedl korekci soutisku barev, zapněte funkci Automatická korekce.


>> DCP-L3515CDW/DCP-L3520CDW/DCP-L3520CDWE/DCP-L3527CDW

>> DCP-L3555CDW/DCP-L3560CDW/MFC-L3740CDW/MFC-L3740CDWE/MFC-L3760CDW/MFC-L8340CDW/MFC-L8390CDW

### DCP-L3515CDW/DCP-L3520CDW/DCP-L3520CDWE/DCP-L3527CDW


1. Stiskněte **Menu**.
2. Stisknutím tlačítka ▲ nebo ▼ vyberte volbu [Tiskarna] a potom stiskněte tlačítko **OK**.
3. Stisknutím tlačítka ▲ nebo ▼ vyberte volbu [ClrKorekce] a potom stiskněte tlačítko **OK**.
4. Stisknutím tlačítka ▲ nebo ▼ vyberte volbu [Autokorekce] a potom stiskněte tlačítko **OK**.
5. Stisknutím tlačítka ▲ zobrazte volbu [Zap.] a potom stiskněte tlačítko **OK**.
6. Stiskněte tlačítko **Stop/Exit (Stop/Konec)**.

### DCP-L3555CDW/DCP-L3560CDW/MFC-L3740CDW/MFC-L3740CDWE/MFC-L3760CDW/MFC-L8340CDW/MFC-L8390CDW

1. Stiskněte  [Nastavení] > [Vsechna nastavení] > [Tiskarna] > [Korekce barev] > [Automatická korekce] > [Zap.].



Pokud se na domovské obrazovce přístroje zobrazí nabídka [Vsechna nastavení], nabídku [Nastavení] přeskočte.

2. Stiskněte tlačítko .

### ✓ Související informace

- [Korekce barevného tisku](#)

## Resetování nastavení korekce barev

Pokud se barevný výstup liší od obrazu na vašem monitoru, zkuste resetovat nastavení kalibrace barev přístroje.


>> DCP-L3515CDW/DCP-L3520CDW/DCP-L3520CDWE/DCP-L3527CDW

>> DCP-L3555CDW/DCP-L3560CDW/MFC-L3740CDW/MFC-L3740CDWE/MFC-L3760CDW/MFC-L8340CDW/MFC-L8390CDW

### DCP-L3515CDW/DCP-L3520CDW/DCP-L3520CDWE/DCP-L3527CDW


1. Stiskněte **Menu**.
2. Stisknutím tlačítka ▲ nebo ▼ vyberte volbu [Tiskarna] a potom stiskněte tlačítko **OK**.
3. Stisknutím tlačítka ▲ nebo ▼ vyberte volbu [ClrKorekce] a potom stiskněte tlačítko **OK**.
4. Stisknutím tlačítka ▲ nebo ▼ vyberte volbu [Nulovani] a potom stiskněte tlačítko **OK**.
5. Stisknutím tlačítka ▲ zvolte [Nulovani].
6. Stiskněte tlačítko **Stop/Exit (Stop/Konec)**.

### DCP-L3555CDW/DCP-L3560CDW/MFC-L3740CDW/MFC-L3740CDWE/MFC-L3760CDW/MFC-L8340CDW/MFC-L8390CDW

1. Stiskněte  [Nastaveni] > [Vsechna nastaveni] > [Tiskarna] > [Korekce barev] > [Nulovani].



Pokud se na domovské obrazovce přístroje zobrazí nabídka [Vsechna nastaveni], nabídku [Nastaveni] přeskočte.

2. Stiskněte tlačítko [Ano].
3. Stiskněte tlačítko .

### Související informace

- [Korekce barevného tisku](#)

## Kontrola zbývajících životnosti součástí



>> DCP-L3515CDW/DCP-L3520CDW/DCP-L3520CDWE/DCP-L3527CDW

>> DCP-L3555CDW/DCP-L3560CDW/MFC-L3740CDW/MFC-L3740CDWE/MFC-L3760CDW/MFC-L8340CDW/MFC-L8390CDW


### DCP-L3515CDW/DCP-L3520CDW/DCP-L3520CDWE/DCP-L3527CDW

1. Stiskněte tlačítko **Menu**.
2. Stisknutím tlačítka ▲ nebo ▼ vyberte následující:
  - a. Vyberte možnost [Prist. info.]. Stiskněte **OK**.
  - b. Vyberte možnost [Životnost dílu]. Stiskněte **OK**.
3. Stisknutím tlačítka ▲ nebo ▼ vyberte část přístroje, kterou chcete zkontrolovat, a potom stiskněte tlačítko **OK**. LCD displej zobrazuje přibližnou zbývajících životnost části.
4. Stiskněte tlačítko **Stop/Exit (Stop/Konec)**.

### DCP-L3555CDW/DCP-L3560CDW/MFC-L3740CDW/MFC-L3740CDWE/MFC-L3760CDW/MFC-L8340CDW/MFC-L8390CDW

1. Stiskněte  [Nastavení] > [Všechna nastavení] > [Prist. info.] > [Životnost dílu].
2. Stiskněte část přístroje, kterou chcete zkontrolovat. LCD displej zobrazuje přibližnou zbývajících životnost součástky.
3. Stiskněte tlačítko .



Chcete-li zobrazit přibližnou zbývajících životnost tonerové kazety, stiskněte  na LCD displeji.

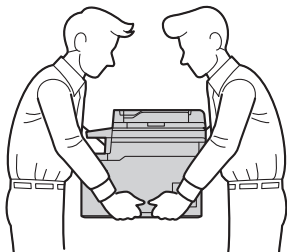
### Související informace

- Pravidelná údržba

## Balení a přeprava vašeho přístroje

### VAROVÁNÍ


- V zájmu prevence možných úrazů by měly přístroj zvedat alespoň dvě osoby, které by jej měly držet vpředu a vzadu.

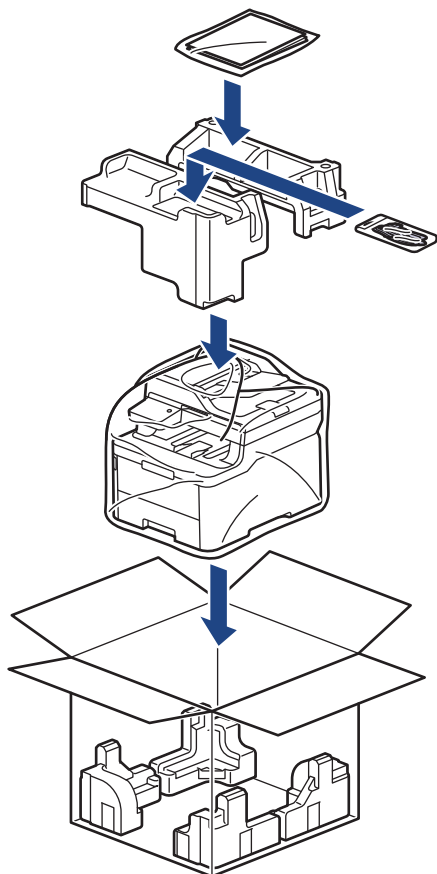


- Jsou-li v přístroji instalovány volitelné zásobníky, vytáhněte je PŘED přemístěním přístroje. Pokus o přenos přístroje bez odstranění volitelného zásobníku může vést k vašemu poranění nebo poškození přístroje.
- Zabalte volitelné zásobníky zvlášť do původní krabice s původním balicím materiálem.

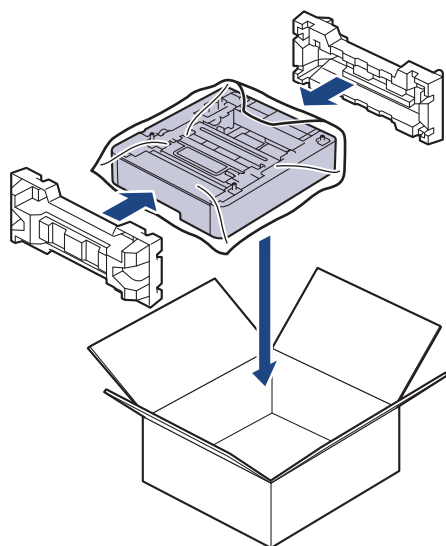


- Pokud z nějakého důvodu musíte přístroj přepravovat, opatrně ho zabalte do původního balení, abyste se vyhnuli jakémukoliv poškození během přepravy. Přístroj by měl být u přepravce náležitě pojištěn.
- Součásti obsažené v prodejním balení se mohou lišit v závislosti na zemi.

1. Stisknutím a podržením tlačítka  přístroj vypněte. Nechejte přístroj nejméně 10 minut vypnutý, aby vychladl.
2. Odpojte všechny kabely a potom odpojte i napájecí kabel z elektrické zásuvky.
3. Přístroj umístěte do obalu, ve kterém byl původně doručen.
4. Přístroj, tiskové materiály a napájecí kabel (je-li k dispozici) zabalte do původní krabice společně s původním balicím materiálem, jak je vidět na obrázku. (Původní obalový materiál se může lišit v závislosti na zemi.)



5. Krabici zavřete a zalepte izolepou.
6. Máte-li spodní zásobník, znovu jej zabalte podle obrázku.



### ✓ Související informace

- Pravidelná údržba

## Výměna součástí s pravidelnou údržbou

Pro zachování kvality tisku pravidelně vyměňujte následující součásti. Níže uvedené díly je třeba vyměnit po vytištění přibližně 50 000 stran <sup>1</sup> na základě dvou stran na úlohu a 100 000 <sup>1 2</sup> stran na základě pěti stran na úlohu pro jednotku zapékací pece a přibližně 50 000 stran <sup>1 3</sup> pro podavač papíru pro multifunkční zásobník.

Pokud se na LCD displeji objeví následující zprávy, kontaktujte zákaznický servis Brother nebo místního prodejce společnosti Brother:

Zpráva na LCD displeji	Popis
Udržba Vyměňte zapékací jednotku <sup>4</sup>	Vyměňte jednotku zapékací pece.
Udržba Vyměňte PF Kit DP <sup>3 4 5</sup>	Vyměňte soupravu na podávání papíru pro deskový podavač.



### Související informace

- [Pravidelná údržba](#)

<sup>1</sup> formátu Letter nebo A4 jednostranně

<sup>2</sup> MFC-L8340CDW/MFC-L8390CDW

<sup>3</sup> MFC-L8340CDW/MFC-L8390CDW

<sup>4</sup> Četnost výměny závisí na složitosti tištěných stránek, procentu krytí a typu používaných médií.

<sup>5</sup> Souprava obsahuje sestavu držáku válečku, separační vložku a pružinu separační vložky pro deskový podavač.



## Nastavení přístroje

Prizpůsobte nastavení a funkce tak, aby se z vašeho přístroje stal efektivnější pracovní nástroj.

- [Změna nastavení přístroje z ovládacího panelu](#)
- [Provádění změn nastavení přístroje prostřednictvím webové správy](#)

## Změna nastavení přístroje z ovládacího panelu

- V případě selhání elektrického napájení (paměť)
- Obecná nastavení
- Uložení oblíbených nastavení jako zástupce
- Tisk zpráv
- Tabulky nastavení a funkcí

---

▲ Domů > [Nastavení přístroje](#) > [Změna nastavení přístroje z ovládacího panelu](#) > V případě selhání elektrického napájení (paměť)

## V případě selhání elektrického napájení (paměť)

Nastavení nabídky jsou trvale uložena a v případě výpadku napájení se neztratí. Dočasná nastavení (například kontrast, zámořský režim) jsou ztracena.

Během výpadku napájení si také přístroj uchová datum a čas a naprogramované úlohy faxového časovače (například Odložený fax) po dobu přibližně 55 hodin. Ostatní faxové úlohy v paměti přístroje nebudou ztraceny.



### Související informace

- [Změna nastavení přístroje z ovládacího panelu](#)
-

## Obecná nastavení

- Nastavení hlasitosti přístroje
- Automatické přepínání na letní čas
- Nastavení odpočítávání režimu spánku
- Informace o režimu hlubokého spánku
- Nastavení režimu automatického vypnutí
- Nastavení data a času
- Nastavte časové pásmo
- Nastavení jasu podsvícení LCD displeje
- Změna doby podsvícení LCD displeje
- Nastavení ID stanice
- Nastavení režimu tónové nebo pulsní volby
- Snížení spotřeby toneru
- Zamezení vytáčení nesprávného čísla (omezení vytáčení)
- Snížení hlučnosti tisku
- Změna jazyka na LCD displeji

## Nastavení hlasitosti přístroje




>> DCP-L3515CDW/DCP-L3520CDW/DCP-L3520CDWE/DCP-L3527CDW

>> DCP-L3555CDW/DCP-L3560CDW/MFC-L3740CDW/MFC-L3740CDWE/MFC-L3760CDW/MFC-L8340CDW/MFC-L8390CDW

### DCP-L3515CDW/DCP-L3520CDW/DCP-L3520CDWE/DCP-L3527CDW

1. Stiskněte tlačítko **Menu**.
2. Stisknutím tlačítka ▲ nebo ▼ vyberte následující:
  - a. Vyberte možnost [Zaklad.nastav.]. Stiskněte tlačítko **OK**.
  - b. Vyberte možnost [Pipnuti]. Stiskněte **OK**.
3. Stisknutím ▲ nebo ▼ zobrazte volbu [Vysoka], [Stred], [Slabe] nebo [Vyp.] a poté stiskněte tlačítko **OK**.

### DCP-L3555CDW/DCP-L3560CDW/MFC-L3740CDW/MFC-L3740CDWE/MFC-L3760CDW/MFC-L8340CDW/MFC-L8390CDW

1. Postupujte jedním z následujících způsobů:
  - Modely MFC:  
Stiskněte  [Nastaveni] > [Vsechna nastaveni] > [Zaklad.nastav.] > [Hlasitost].
  - Modely DCP:  
Stiskněte tlačítko  [Nastaveni] > [Vsechna nastaveni] > [Zaklad.nastav.] > [Hlasitost] > [Pipnuti].
2. Stiskněte jednu z následujících voleb (modely MFC):  
(Dostupné možnosti se liší podle zakoupeného modelu.)
  - [Vyzvaneni]  
Slouží k nastavení hlasitosti vyzvánění.
  - [Pipnuti]  
Upravte hlasitost signálu slyšitelného při stisknutí tlačítka, při chybě nebo po odeslání nebo přijetí faxu.
  - [Repro]  
Slouží k nastavení hlasitosti reproduktoru.
3. Vyberte volbu [Vyp.], [Slabe], [Stred] nebo [Vysoka] a potom požadovanou volbu stiskněte.
4. Stiskněte tlačítko .

### Související informace

- [Obecná nastavení](#)

## Automatické přepínání na letní čas

Přístroj lze nastavit tak, aby automaticky prováděl změnu na letní čas.

Na jaře se automaticky nastaví o jednu hodinu dopředu a na podzim o jednu hodinu dozadu. Ujistěte se, že jste nastavili správné datum a čas v nabídce Datum a čas.

Tato funkce je dostupná pouze v některých zemích.



>> [DCP-L3515CDW/DCP-L3520CDW/DCP-L3520CDWE/DCP-L3527CDW](#)

>> [DCP-L3555CDW/DCP-L3560CDW/MFC-L3740CDW/MFC-L3740CDWE/MFC-L3760CDW/MFC-L8340CDW/MFC-L8390CDW](#)

### DCP-L3515CDW/DCP-L3520CDW/DCP-L3520CDWE/DCP-L3527CDW

1. Stiskněte tlačítko **Menu**.
2. Stisknutím tlačítka ▲ nebo ▼ vyberte následující:
  - a. Vyberte možnost [Pocat.nastav.]. Stiskněte **OK**.
  - b. Vyberte možnost [Datum a cas]. Stiskněte **OK**.
  - c. Vyberte možnost [Aut.zmena casu]. Stiskněte **OK**.
3. Stisknutím tlačítka ▲ nebo ▼ zobrazte volbu [Zap.] či [Vyp.] a potom stiskněte tlačítko **OK**.
4. Stiskněte tlačítko **Stop/Exit (Stop/Konec)**.

### DCP-L3555CDW/DCP-L3560CDW/MFC-L3740CDW/MFC-L3740CDWE/ MFC-L3760CDW/MFC-L8340CDW/MFC-L8390CDW

1. Stiskněte tlačítko  [Nastaveni] > [Vsechna nastaveni] > [Pocat.nastav.] > [Datum a cas] > [Aut.zmena casu].
2. Stiskněte tlačítko [Zap.] nebo [Vyp.].
3. Stiskněte tlačítko .

### Související informace

- [Obecná nastavení](#)

## Nastavení odpočítávání režimu spánku

Nastavení režimu spánku (nebo režimu úspory energie) může snížit spotřebu energie. Je-li přístroj v režimu spánku, chová se, jako kdyby byl vypnutý. Jakmile přístroj přijme tiskovou úlohu nebo fax, aktivuje se a zahájí tisk. Tento postup použijte k nastavení časové prodlevy (odpočtu) k přechodu přístroje do režimu spánku.

- Můžete zvolit, jak dlouho musí přístroj zůstat nečinný, než přejde do režimu spánku.
- Časovač se restartuje po každé provedené operaci přístroje (například přijetí tiskové úlohy).



>> [DCP-L3515CDW/DCP-L3520CDW/DCP-L3520CDWE/DCP-L3527CDW](#)

>> [DCP-L3555CDW/DCP-L3560CDW/MFC-L3740CDW/MFC-L3740CDWE/MFC-L3760CDW/MFC-L8340CDW/MFC-L8390CDW](#)

### DCP-L3515CDW/DCP-L3520CDW/DCP-L3520CDWE/DCP-L3527CDW

1. Stiskněte tlačítko **Menu**.
2. Stisknutím tlačítka ▲ nebo ▼ zobrazte volbu [Zaklad.nastav.] a potom stiskněte tlačítko **OK**.
3. Stisknutím tlačítka ▲ nebo ▼ zobrazte volbu [Ekologie] a potom stiskněte tlačítko **OK**.
4. Stisknutím tlačítka ▲ nebo ▼ zobrazte volbu [Cas do spanku] a potom stiskněte tlačítko **OK**.
5. Zadejte, jak dlouho (max. 50 minut) přístroj zůstane v pohotovostním režimu, než přejde do režimu spánku, a poté stiskněte **OK**.
6. Stiskněte tlačítko **Stop/Exit (Stop/Konec)**.

### DCP-L3555CDW/DCP-L3560CDW/MFC-L3740CDW/MFC-L3740CDWE/MFC-L3760CDW/MFC-L8340CDW/MFC-L8390CDW

1. Stiskněte tlačítko  [Nastaveni] > [Vsechna nastaveni] > [Zaklad.nastav.] > [Ekologie] > [Cas do spanku].
2. Zadejte, jak dlouho (max. 50 minut) má přístroj zůstat nečinný před vstupem do režimu spánku. Poté stiskněte [OK].
3. Stiskněte tlačítko .

### ✓ Související informace

- [Obecná nastavení](#)



## Informace o režimu hlubokého spánku

Pokud je přístroj v režimu spánku a po určitou dobu nepřijme žádné úlohy, přejde automaticky do režimu hlubokého spánku. Délka času vychází z vašeho konkrétního modelu a nastavení.

Režim hlubokého spánku využívá méně energie než režim spánku.



Nastavení režimu hlubokého spánku nelze z důvodu ochrany životního prostředí vypnout.

Použitelné modely	Ovládací panel přístroje v režimu hlubokého spánku	Stavy, které přístroj probudí
DCP-L3515CDW/ DCP-L3520CDW/ DCP-L3520CDWE/ DCP-L3527CDW	Na LCD displeji se zobrazí <b>Hluboký spanek</b> .	<ul style="list-style-type: none"><li>Přístroj obdrží úlohu.</li><li>Někdo stiskne tlačítko na ovládacím panelu.</li></ul>
DCP-L3555CDW/ DCP-L3560CDW/ MFC-L3740CDW/ MFC-L3740CDWE/ MFC-L3760CDW/ MFC-L8340CDW/ MFC-L8390CDW	Podsvícení LCD displeje zhasne a indikátor napájení se rozsvítí a pohasne.	<ul style="list-style-type: none"><li>Přístroj obdrží úlohu.</li><li>Někdo stiskne ,  nebo dotykový displej LCD.</li></ul>




### Související informace

- [Obecná nastavení](#)



## Nastavení režimu automatického vypnutí

Pokud je přístroj v režimu hlubokého spánku a po určitou dobu nepřijme žádné úlohy, přejde podle modelu a nastavení automaticky do režimu vypnutí. Přístroj se nepřepne do režimu vypnutí, je-li připojen k síti či telefonní lince nebo má-li v paměti zabezpečená tisková data (k dispozici pro některé modely).

Chcete-li zahájit tisk, stiskněte tlačítko  na ovládacím panelu a poté odešlete tiskovou úlohu.



>> DCP-L3515CDW/DCP-L3520CDW/DCP-L3520CDWE/DCP-L3527CDW

>> DCP-L3555CDW/DCP-L3560CDW/MFC-L3740CDW/MFC-L3740CDWE/MFC-L3760CDW/MFC-L8340CDW/MFC-L8390CDW

### DCP-L3515CDW/DCP-L3520CDW/DCP-L3520CDWE/DCP-L3527CDW

1. Stiskněte tlačítko **Menu**.
2. Stisknutím tlačítka ▲ nebo ▼ zobrazte volbu [Zaklad.nastav.] a potom stiskněte tlačítko **OK**.
3. Stisknutím tlačítka ▲ nebo ▼ zobrazte volbu [Ekologie] a potom stiskněte tlačítko **OK**.
4. Stisknutím tlačítka ▲ nebo ▼ zobrazte volbu [Autom. vypnuti] a potom stiskněte tlačítko **OK**.
5. Stisknutím ▲ nebo ▼ zobrazte volbu [8hodin], [4hodin], [2hodin], [1hodina] či [Vyp.] a poté stiskněte **OK**.
6. Stiskněte tlačítko **Stop/Exit (Stop/Konec)**.

### DCP-L3555CDW/DCP-L3560CDW/MFC-L3740CDW/MFC-L3740CDWE/ MFC-L3760CDW/MFC-L8340CDW/MFC-L8390CDW

1. Stiskněte tlačítko  [Nastaveni] > [Vsechna nastaveni] > [Zaklad.nastav.] > [Ekologie] > [Autom. vypnuti].
2. Stiskněte požadovanou volbu [Vyp.], [1hodina], [2hodin], [4hodin] nebo [8hodin].
3. Stiskněte tlačítko .

### Související informace

- [Obecná nastavení](#)

## Nastavení data a času



>> DCP-L3515CDW/DCP-L3520CDW/DCP-L3520CDWE/DCP-L3527CDW

>> DCP-L3555CDW/DCP-L3560CDW/MFC-L3740CDW/MFC-L3740CDWE/MFC-L3760CDW/MFC-L8340CDW/MFC-L8390CDW

### DCP-L3515CDW/DCP-L3520CDW/DCP-L3520CDWE/DCP-L3527CDW

1. Stiskněte tlačítko **Menu**.
2. Stisknutím tlačítka ▲ nebo ▼ vyberte následující:
  - a. Vyberte možnost [Pocat.nastav.]. Stiskněte **OK**.
  - b. Vyberte možnost [Datum a čas]. Stiskněte **OK**.
  - c. Vyberte možnost [Datum a čas]. Stiskněte **OK**.
3. Stisknutím ▲ nebo ▼ nastavte poslední dvě číslice roku. Stiskněte tlačítko **OK**. Tyto kroky opakujte pro nastavení měsíce a dne.
4. Stisknutím tlačítka ▲ nebo ▼ zobrazte volbu [12hod. čas] či [24hod. čas] a potom stiskněte tlačítko **OK**.
5. Postupujte jedním z následujících způsobů:
  - Pokud jste vybrali [12hod. čas] jako formát v nastavení [Datum a čas], stisknutím ▲ nebo ▼ nastavte hodinu. Stiskněte tlačítko **OK**. Tyto kroky opakujte pro nastavení minut.  
Stisknutím tlačítka ▲ nebo ▼ zobrazte volbu [AM] či [PM] a potom stiskněte tlačítko **OK**.
  - Pokud jste vybrali [24hod. čas] jako formát v nastavení [Datum a čas], stisknutím ▲ nebo ▼ nastavte hodinu. Stiskněte tlačítko **OK**. Tyto kroky opakujte pro nastavení minut.  
(Například: zadejte 19:45 namísto 7:45 večer.)
6. Stiskněte tlačítko **Stop/Exit (Stop/Konec)**.

### DCP-L3555CDW/DCP-L3560CDW/MFC-L3740CDW/MFC-L3740CDWE/ MFC-L3760CDW/MFC-L8340CDW/MFC-L8390CDW

1. Stiskněte tlačítko  [Nastavení] > [Vsechna nastavení] > [Pocat.nastav.] > [Datum a čas] > [Datum].
2. Pomocí LCD displeje zadejte poslední dvě číslice roku a potom stiskněte [OK].
3. Pomocí LCD displeje zadejte dvě číslice měsíce a potom stiskněte [OK].
4. Pomocí LCD displeje zadejte dvě číslice dne a potom stiskněte [OK].
5. Stiskněte tlačítko [Cas].
6. Pomocí LCD displeje zadejte čas (ve 24hodinovém formátu) a poté stiskněte [OK].  
(Například: zadejte 19:45 namísto 7:45 večer.)
7. Stiskněte tlačítko .

### ✓ Související informace

- [Obecná nastavení](#)

## Nastavte časové pásmo

Nastavte v přístroji časové pásmo svého umístění.



>> DCP-L3515CDW/DCP-L3520CDW/DCP-L3520CDWE/DCP-L3527CDW

>> DCP-L3555CDW/DCP-L3560CDW/MFC-L3740CDW/MFC-L3740CDWE/MFC-L3760CDW/MFC-L8340CDW/MFC-L8390CDW

### DCP-L3515CDW/DCP-L3520CDW/DCP-L3520CDWE/DCP-L3527CDW

1. Stiskněte tlačítko **Menu**.
2. Stisknutím tlačítka ▲ nebo ▼ vyberte následující:
  - a. Vyberte možnost [Pocat.nastav.]. Stiskněte **OK**.
  - b. Vyberte možnost [Datum a cas]. Stiskněte **OK**.
  - c. Vyberte možnost [Casova zona]. Stiskněte **OK**.
3. Stisknutím ▲ nebo ▼ vyberte časové pásmo. Stiskněte **OK**.
4. Stiskněte tlačítko **Stop/Exit (Stop/Konec)**.

### DCP-L3555CDW/DCP-L3560CDW/MFC-L3740CDW/MFC-L3740CDWE/MFC-L3760CDW/MFC-L8340CDW/MFC-L8390CDW

1. Stiskněte tlačítko  [Nastaveni] > [Vsechna nastaveni] > [Pocat.nastav.] > [Datum a cas] > [Casova zona].
2. Zadejte svou časovou zónu.
3. Stiskněte tlačítko [OK].
4. Stiskněte tlačítko .



### Související informace

- [Obecná nastavení](#)

## Nastavení jasu podsvícení LCD displeje

**Související modely:** DCP-L3555CDW/DCP-L3560CDW/MFC-L3740CDW/MFC-L3740CDWE/MFC-L3760CDW/MFC-L8340CDW/MFC-L8390CDW

Máte-li potíže při čtení z LCD displeje, zkuste změnit nastavení jasu.

1. Stiskněte tlačítko  [Nastavení] > [Vsechna nastavení] > [Zaklad.nastav.] > [Nastavení LCD] > [Podsvícení].
2. Stiskněte volbu [Svetly], [Stred] nebo [Tmavy].
3. Stiskněte tlačítko .



### Související informace

- [Obecná nastavení](#)

## Změna doby podsvícení LCD displeje

**Související modely:** DCP-L3555CDW/DCP-L3560CDW/MFC-L3740CDW/MFC-L3740CDWE/MFC-L3760CDW/MFC-L8340CDW/MFC-L8390CDW

Nastavte dobu, po kterou zůstane LCD displej podsvícen.

1. Stiskněte tlačítko  [Nastavení] > [Vsechna nastavení] > [Zaklad.nastav.] > [Nastavení LCD] > [Casovac jasu].
2. Stiskněte požadovanou volbu:
  - [10 s]
  - [20 s]
  - [30 s]
3. Stiskněte tlačítko .




### Související informace

- [Obecná nastavení](#)



## Nastavení ID stanice


**Související modely:** MFC-L3740CDW/MFC-L3740CDWE/MFC-L3760CDW/MFC-L8340CDW/MFC-L8390CDW

Nastavení přístroje, aby tiskl ID stanice a datum a čas faxu do záhlaví každého odesílaného faxu.

1. Stiskněte tlačítko  [Nastavení] > [Vsechna nastavení] > [Pocat.nastav.] > [ID Stanice] > [Fax].
2. Pomocí LCD displeje zadejte své faxové číslo (až 20 číslic) a poté stiskněte tlačítko [OK].
3. Stiskněte tlačítko [Tel].
4. Pomocí LCD displeje zadejte své telefonní číslo (až 20 číslic) a poté stiskněte tlačítko [OK].
5. Stiskněte tlačítko [Jmeno].
6. Pomocí LCD displeje zadejte své jméno (až 20 znaků) a poté stiskněte [OK].



- Stisknutím tlačítka  můžete cyklicky procházet písmena, čísla a speciální znaky. (Dostupné znaky se mohou lišit podle vaší země.)
- Pokud jste zadali nesprávný znak, stiskněte ◀ nebo ▶ a přesuňte kurzor k nesprávnému znaku, pak stiskněte tlačítko . Stiskněte správný znak.
- Chcete-li zadat mezeru, stiskněte [Mezernik] či ▶.
- Více podrobných informací >> *Související informace*

7. Stiskněte tlačítko .



### Související informace

- [Obecná nastavení](#)

#### Související témata:



- [Jak zadat text do přístroje](#)

## Nastavení režimu tónové nebo pulsní volby

**Související modely:** MFC-L3740CDW/MFC-L3740CDWE/MFC-L3760CDW/MFC-L8340CDW/MFC-L8390CDW

Přístroj je nastaven pro tónovou volbu. Používáte-li pulsní volbu (vytáček kolečko), je třeba režim volby změnit.

Tato funkce není v některých zemích dostupná.

1. Stiskněte  [Nastavení] > [Vsechna nastavení] > [Pocat.nastav.] > [Tonova/Pulsni].
2. Stiskněte tlačítko [Tonova] nebo [Pulsni].
3. Stiskněte tlačítko .

### Související informace

- [Obecná nastavení](#)

## Snížení spotřeby toneru

Používání funkce úspory toneru může snížit spotřebu toneru. Je-li úspora toneru zapnutá, tisk na vašich dokumentech vypadá světleji.

NEDOPORUČUJEME používat funkci úspory toneru při tisku fotografií nebo obrázků ve stupních šedi.



>> [DCP-L3515CDW/DCP-L3520CDW/DCP-L3520CDWE/DCP-L3527CDW](#)

>> [DCP-L3555CDW/DCP-L3560CDW/MFC-L3740CDW/MFC-L3740CDWE/MFC-L3760CDW/MFC-L8340CDW/MFC-L8390CDW](#)

### DCP-L3515CDW/DCP-L3520CDW/DCP-L3520CDWE/DCP-L3527CDW

1. Stiskněte tlačítko **Menu**.
2. Stisknutím tlačítka ▲ nebo ▼ zobrazte volbu [Zaklad.nastav.] a potom stiskněte tlačítko **OK**.
3. Stisknutím tlačítka ▲ nebo ▼ zobrazte volbu [Ekologie] a potom stiskněte tlačítko **OK**.
4. Stisknutím tlačítka ▲ nebo ▼ zobrazte volbu [Uspora toneru] a potom stiskněte tlačítko **OK**.
5. Stisknutím tlačítka ▲ nebo ▼ zobrazte volbu [Zap.] nebo [Vyp.] a potom stiskněte tlačítko **OK**.
6. Stiskněte tlačítko **Stop/Exit (Stop/Konec)**.

### DCP-L3555CDW/DCP-L3560CDW/MFC-L3740CDW/MFC-L3740CDWE/ MFC-L3760CDW/MFC-L8340CDW/MFC-L8390CDW

1. Stiskněte tlačítko  [Nastaveni] > [Vsechna nastaveni] > [Zaklad.nastav.] > [Ekologie] > [Uspora toneru].
2. Stiskněte tlačítko [Zap.] nebo [Vyp.].
3. Stiskněte tlačítko .

### Související informace

- [Obecná nastavení](#)

#### Související témata:


- [Zlepšení kvality tisku](#)



## Zamezení vytáčení nesprávného čísla (omezení vytáčení)

**Související modely:** MFC-L3740CDW/MFC-L3740CDWE/MFC-L3760CDW/MFC-L8340CDW/MFC-L8390CDW

Tato funkce zabraňuje uživatelům v odeslání faxu nebo vytvoření nesprávného čísla omylem. Přístroj můžete nastavit tak, aby bylo omezeno vytáčení při použití číselné klávesnice, adresáře, zástupců a LDAP vyhledávání.

1. Stiskněte  [Nastavení] > [Vsechna nastavení] > [Fax] > [Omezení vytáčení].
2. Stiskněte jednu z následujících možností:
  - [Klavesnice]
  - [Adresář]




Pokud při vytáčení použijete více čísel z adresáře, tato čísla budou rozpoznána jako vstup z číselníku a nebudou omezena.

- [Zástupci]
  - [LDAP Server]
3. Stiskněte jednu z následujících možností:

Možnost	Popis
Zadejte # dvakrát	Přístroj vás vyzve k opětovnému zadání čísla. Pokud zadáte stejné číslo znovu správně, přístroj zahájí vytáčení. Pokud zadáte znovu nesprávné heslo, na displeji LCD se zobrazí chybová zpráva.
Zap.	Přístroj omezí veškeré odesílání faxů a odchozí volání pro tuto metodu vytáčení.
Vyp.	Přístroj neomezuje metodu vytáčení.



- Pokud před zadáním čísla zdvihnete sluchátko externího telefonu, nastavení [Zadejte # dvakrát] nebude fungovat. Nebudete požádáni o opětovné zadání čísla.
- Zvolíte-li [Zap.] či [Zadejte # dvakrát], nelze používat funkci oběžníku.

4. Stiskněte tlačítko .



### Související informace

- [Obecná nastavení](#)

## Snížení hlučnosti tisku

Nastavení Tichý režim může snížit hlučnost tisku. Když je tichý režim zapnutý, tisková rychlost se sníží. Tovární nastavení je vypnuto.



>> DCP-L3515CDW/DCP-L3520CDW/DCP-L3520CDWE/DCP-L3527CDW

>> DCP-L3555CDW/DCP-L3560CDW/MFC-L3740CDW/MFC-L3740CDWE/MFC-L3760CDW/MFC-L8340CDW/MFC-L8390CDW

### DCP-L3515CDW/DCP-L3520CDW/DCP-L3520CDWE/DCP-L3527CDW

1. Stiskněte tlačítko **Menu**.
2. Stisknutím tlačítka ▲ nebo ▼ zobrazte volbu [Zaklad.nastav.] a potom stiskněte tlačítko **OK**.
3. Stisknutím tlačítka ▲ nebo ▼ zobrazte volbu [Ekologie] a potom stiskněte tlačítko **OK**.
4. Stisknutím tlačítka ▲ nebo ▼ zobrazte volbu [Tichy rezim] a potom stiskněte tlačítko **OK**.
5. Stisknutím tlačítka ▲ nebo ▼ zobrazte volbu [Zap.] nebo [Vyp.] a potom stiskněte tlačítko **OK**.
6. Stiskněte tlačítko **Stop/Exit (Stop/Konec)**.

### DCP-L3555CDW/DCP-L3560CDW/MFC-L3740CDW/MFC-L3740CDWE/MFC-L3760CDW/MFC-L8340CDW/MFC-L8390CDW

1. Stiskněte tlačítko  [Nastaveni] > [Vsechna nastaveni] > [Zaklad.nastav.] > [Ekologie] > [Tichy rezim].
2. Stiskněte tlačítko [Zap.] nebo [Vyp.].
3. Stiskněte tlačítko .

### Související informace

- [Obecná nastavení](#)

## Změna jazyka na LCD displeji

V případě potřeby změňte jazyk LCD displeje.

Tato funkce není v některých zemích dostupná.



>> DCP-L3515CDW/DCP-L3520CDW/DCP-L3520CDWE/DCP-L3527CDW

>> DCP-L3555CDW/DCP-L3560CDW/MFC-L3740CDW/MFC-L3740CDWE/MFC-L3760CDW/MFC-L8340CDW/MFC-L8390CDW

### DCP-L3515CDW/DCP-L3520CDW/DCP-L3520CDWE/DCP-L3527CDW

1. Stiskněte tlačítko **Menu**.
2. Stisknutím tlačítka ▲ nebo ▼ zobrazte volbu [Pocat.nastav.] a potom stiskněte tlačítko **OK**.
3. Stisknutím tlačítka ▲ nebo ▼ zobrazte volbu [Mistni jazyk] a potom stiskněte tlačítko **OK**.
4. Stisknutím ▲ nebo ▼ zobrazte svůj jazyk a potom stiskněte **OK**.
5. Stiskněte tlačítko **Stop/Exit (Stop/Konec)**.

### DCP-L3555CDW/DCP-L3560CDW/MFC-L3740CDW/MFC-L3740CDWE/MFC-L3760CDW/MFC-L8340CDW/MFC-L8390CDW

1. Stiskněte  [Nastaveni] > [Vsechna nastaveni] > [Pocat.nastav.] > [Mistni jazyk].
2. Stiskněte svůj jazyk.
3. Stiskněte tlačítko .

### ✓ Související informace

- [Obecná nastavení](#)

## Uložení oblíbených nastavení jako zástupce

**Související modely:** DCP-L3555CDW/DCP-L3560CDW/MFC-L3740CDW/MFC-L3740CDWE/MFC-L3760CDW/MFC-L8340CDW/MFC-L8390CDW

- [Přidání zástupců](#)
- [Změna nebo vymazání zástupců](#)
- [Přiřazení zástupce identifikační kartě](#)

## Přidání zástupců


**Související modely:** DCP-L3555CDW/DCP-L3560CDW/MFC-L3740CDW/MFC-L3740CDWE/MFC-L3760CDW/MFC-L8340CDW/MFC-L8390CDW

Funkcím faxování, kopírování, skenování či webového připojení a aplikací můžete přiřadit nejčastěji používaná nastavení tím, že je nastavíte jako zástupce. Tato nastavení můžete později použít pouhým stisknutím příslušného zástupce, aniž by bylo nutné je znovu ručně zadávat.



V závislosti na modelu nejsou některé nabídky zástupců k dispozici.

Tyto pokyny popisují, jak postupovat při přidání zástupce kopírování. Postup při přidání zástupců faxování, skenování, funkce Web Connect a aplikací je velmi podobný.

1. Stiskněte **+** [Zastupci]. (Pokud se zobrazí **+** [Zastupci].)
2. Stiskněte kartu.
3. Stiskem libovolného tlačítka **+** přidáte nového zástupce.
4. Stiskněte tlačítko [Kopirovat].
5. Stiskněte požadovanou předvolbu kopírování.
6. Stiskněte  [Volby].
7. Rychlým přetažením nahoru nebo dolů, nebo stiskem tlačítka **▲** nebo **▼** zobrazte dostupná nastavení a potom stiskněte nastavení, které chcete změnit.
8. Rychlým přetažením nahoru nebo dolů anebo stiskem tlačítka **▲** nebo **▼** zobrazte dostupné volby pro nastavení a potom stiskněte požadovanou volbu.  
Opakujte tyto kroky, dokud neprovedete výběr všech požadovaných nastavení a voleb.
9. Jakmile skončíte se změnou nastavení, stiskněte tlačítko [OK]. (Pokud je tlačítko [OK] zobrazeno.)
10. Stiskněte [OK].
11. Přečtěte si a potvrďte zobrazený seznam nastavení, která jste si vybrali, a poté stiskněte [OK].
12. Zadejte název zástupce pomocí LCD displeje a poté stiskněte [OK].



### Související informace



- Uložení oblíbených nastavení jako zástupce

## Změna nebo vymazání zástupců

**Související modely:** DCP-L3555CDW/DCP-L3560CDW/MFC-L3740CDW/MFC-L3740CDWE/MFC-L3760CDW/MFC-L8340CDW/MFC-L8390CDW




Zástupce webového připojení (Web Connect) nebo aplikací (Apps) nelze změnit. Pokud je potřebujete změnit, musíte je smazat a poté přidat nového zástupce.

1. Stiskněte  [Zastupci]. (Pokud se zobrazí  [Zastupci].)
2. Stiskněte kartu a zobrazte si zástupce, kterého chcete změnit.
3. Stiskněte zástupce, kterého chcete změnit.  
Zobrazí se nastavení vybraného zástupce.




Chcete-li zástupce vymazat, případně upravit jeho název, stiskněte a přidržte příslušného zástupce, až se zobrazí dostupné volby, a poté postupujte podle nabídek na obrazovce.

4. Stiskněte  [Volby].
5. V případě potřeby změňte nastavení zástupce.
6. Podle potřeby stiskněte tlačítko [OK].
7. Po skončení stiskněte [Uložit jako zástupce].
8. Přečtěte si a potvrďte zobrazený seznam nastavení, která jste si vybrali, a poté stiskněte [OK].
9. Postupujte jedním z následujících způsobů:
  - Chcete-li tato zástupce přepsat, stiskněte tlačítko [Ano].
  - Pokud zástupce nechcete přepsat, stisknutím tlačítka [Ne] zadejte nový název zástupce.

Stiskem libovolného tlačítka  přidáte nového zástupce.

Zadejte nový název pomocí LCD displeje a poté stiskněte [OK].



Chcete-li název upravit, přidržení možnosti  vymažte aktuální název.



### Související informace

- [Uložení oblíbených nastavení jako zástupce](#)

## Přiřazení zástupce identifikační kartě

**Související modely:** MFC-L8390CDW

Vaši identifikační kartě můžete přiřadit jednoho zástupce přístroje. Když identifikační kartu přiložíte k symbolu NFC na přístroji, váš osobní zástupce se automaticky objeví na dotykovém displeji.



- Tutéž identifikační kartu nelze použít pro jiné zástupce.
- Chcete-li identifikační kartu použít pro jiného zástupce, nejprve zrušte registraci karty a poté ke kartě zaregistrujte nového zástupce.

1. Pokud se zobrazí hlavní obrazovka, stiskněte **+** [Zastupci].
2. Stiskněte kartu obsahující zástupce, kterého chcete přiřadit své IC kartě.
3. Dlouze stiskněte zástupce, dokud se neobjeví možnosti.
4. Stisknutím tlačítka **▲** nebo **▼** zobrazte volbu [Registrovat kartu/NFC] a potom ji stiskněte.
5. Přiložte IC kartu k symbolu NFC.
6. Stiskněte tlačítko [Registrace].  
Zástupce se přiřadí k identifikační kartě.



### Související informace

- [Uložení oblíbených nastavení jako zástupce](#)

## Tisk zpráv

- Hlášení
- Tisk hlášení



## Hlášení

K dispozici jsou následující zprávy:

### Ověření XMIT (Pro modely s funkcí faxu)

Hlášení o ověření přenosu XMIT vytiskne zprávu o ověření přenosu, vztahující se k poslednímu přenosu.

### Adresář (Pro modely s funkcí faxu)

Zpráva Adresář vytiskne seznam jmen a čísel uložených v paměti adresáře.

### Faxový deník (Pro modely s funkcí faxu)

Faxový deník vytiskne seznam informací o posledních 200 příchozích a odchozích faxech. (TX znamená odeslané, RX znamená přijaté.)

### Uživatelská nastavení

Zpráva Uživatelská nastavení vytiskne seznam aktuálních nastavení.

### Nastavení tiskárny

Hlášení Nastavení tiskárny vytiskne seznam aktuálních nastavení tiskárny.

### Konfigurace sítě (Modely s funkcí sítě)

Zpráva Síťová konfigurace vytiskne seznam aktuálních síťových nastavení.

### Seznam tiskových souborů

Seznam tiskových souborů vytiskne seznam všech písem a nastavení maker/streamů uložených v přístroji.

### Tisk bodů válce

Tisk bodů válce vytiskne list s body válce, který slouží jako pomůcka při čištění válce.

### Zpráva WLAN (Modely s funkcí bezdrátové sítě)

Hlášení o WLAN představuje tisk diagnózy konektivity bezdrátové sítě LAN.



### Související informace

- [Tisk zpráv](#)

## Tisk hlášení



>> DCP-L3515CDW/DCP-L3520CDW/DCP-L3520CDWE/DCP-L3527CDW

>> DCP-L3555CDW/DCP-L3560CDW/MFC-L3740CDW/MFC-L3740CDWE/MFC-L3760CDW/MFC-L8340CDW/MFC-L8390CDW

### DCP-L3515CDW/DCP-L3520CDW/DCP-L3520CDWE/DCP-L3527CDW

1. Stiskněte tlačítko **Menu**.
2. Stisknutím tlačítka ▲ nebo ▼ zobrazte volbu [Tisk hlaseni] a potom stiskněte tlačítko **OK**.
3. Stisknutím ▲ nebo ▼ zobrazte hlášení, které chcete vytisknout, a poté stiskněte **OK**.
4. Stiskněte tlačítko **Mono Start (Start Mono)** nebo **Colour Start (Start Barva)**.
5. Stiskněte tlačítko **Stop/Exit (Stop/Konec)**.

### DCP-L3555CDW/DCP-L3560CDW/MFC-L3740CDW/MFC-L3740CDWE/MFC-L3760CDW/MFC-L8340CDW/MFC-L8390CDW

1. Stiskněte  [Nastaveni] > [Vsechna nastaveni] > [Tisk hlaseni].
2. Rychlým přetažením nahoru nebo dolů anebo stiskem tlačítka ▲ či ▼ zobrazte zprávu, kterou chcete vytisknout, a potom ji stiskněte.
3. Postupujte jedním z následujících způsobů:
  - Jestliže vyberete [Vysilani over.], postupujte jedním z následujících způsobů:
    - Chcete-li zobrazit hlášení o ověření přenosu, stiskněte [Zobrazit na LCD].
    - Chcete-li vytisknout hlášení o ověření přenosu, stiskněte [Zprava o odesl.].
  - Vyberete-li jiná hlášení, přejděte k dalšímu kroku.
4. Stiskněte tlačítko [Ano].
5. Stiskněte tlačítko .

### ✓ Související informace

- [Tisk zpráv](#)

## Tabulky nastavení a funkcí

Tabulka nastavení vám pomůže pochopit volby a možnosti nabídky, které lze najít v programech přístroje.

- Tabulky nastavení (DCP-L3515CDW/DCP-L3520CDW/DCP-L3520CDWE/DCP-L3527CDW)
- Tabulky nastavení (MFC-L3740CDW/MFC-L3740CDWE/MFC-L3760CDW/MFC-L8340CDW/MFC-L8390CDW)
- Tabulky nastavení (DCP-L3555CDW/DCP-L3560CDW)
- Tabulky funkcí (MFC-L3740CDW/MFC-L3740CDWE/MFC-L3760CDW/MFC-L8340CDW/MFC-L8390CDW)
- Tabulky funkcí (DCP-L3555CDW/DCP-L3560CDW)

## Tabulky nastavení (DCP-L3515CDW/DCP-L3520CDW/DCP-L3520CDWE/DCP-L3527CDW)

Související modely: DCP-L3515CDW/DCP-L3520CDW/DCP-L3520CDWE/DCP-L3527CDW

>> [Zaklad.nastav.]  
 >> [Kopir]  
 >> [Tiskarna]  
 >> [Sit]  
 >> [Tisk hlaseni]  
 >> [Prist. info.]  
 >> [Zabezpec.tisk]  
 >> [Pocat.nastav.]

### [Zaklad.nastav.]

Úroveň 3	Úroveň 4	Úroveň 5	Popisy
Nastav. zasob.	Typ papiru	-	Slouží k nastavení typu papíru v zásobníku papíru.
	Format papir	-	Nastavte velikost papíru v zásobníku papíru.
	Pozice tisku	Okraj X	Přesunutí výchozí pozice tisku (v levém horním rohu stran) ve vodorovném směru o -500 (doleva) až +500 (doprava) tiskových bodů při rozlišení 300 dpi.
		Okraj Y	Přesunutí výchozí pozice tisku (v levém horním rohu stran) ve svislém směru o -500 (nahoru) až +500 (dolů) tiskových bodů při tištění v rozlišení 300 dpi.
Zkont. papir	-	Vyberte, zda se má při vytažení zásobníku papíru z přístroje zobrazit hlášení s upozorněním, že je třeba zkontrolovat typ a velikost papíru.	
Pipnuti	-	-	Slouží k nastavení hlasitosti signálu.
Oznameni	Presk praz str	-	Zobrazení přeskočených stránek po dokončení skenování.
Ekologie	Rezim Eko	-	Zapněte současně následující nastavení přístroje: <ul style="list-style-type: none"> <li>• 2stranny tisk: Na sirku<sup>1</sup> (k dispozici pro některé modely)</li> <li>• Cas do spanku: 0Min</li> <li>• Tichy rezim: Zap.<sup>1</sup></li> <li>• Uspora toneru: Zap.<sup>1</sup></li> </ul>
	Uspora toneru	-	Prodloužení životnosti tonerové kazety.
	Cas do spanku	-	Nastavte v minutách dobu, po které přístroj přejde do režimu spánku.
	Tichy rezim	-	Snížení hluku tisku.
	Autom. vypnuti	-	Nastavení počtu hodin, po které přístroj setrvá v režimu hlubokého spánku před přechodem do režimu Vypnuto.
LCD kontrast	-	-	Nastavení kontrastu LCD displeje.
Nastav. zamku	-	-	Brání neoprávněným uživatelům ve změnách nastavení přístroje.
Vymaz uloziste	Macro ID=	-	Odstranění zaregistrovaných dat maker.

<sup>1</sup> Změna tohoto nastavení je možná po změně některých dalších nastavení přístroje pomocí webové správy.

Úroveň 3	Úroveň 4	Úroveň 5	Popisy
Vymaz uloziste	ID streamu	-	Odstranění zaregistrovaných dat streamu.
	Font ID=	-	Odstranění zaregistrovaných dat fontů.
	Vymazat vse	-	Obnoví data maker/streamů a fontů na přístroji do továrního nastavení.

### [Kopir]

Úroveň 3	Úroveň 4	Popisy
Sytost	-	Úprava sytosti barev.
Kvalita	-	Volba rozlišení pro kopírování vašeho typu dokumentu.
Kontrast	-	Upravuje kontrast kopií.
Nastav. Barvy	Cervena	Upravte červenou barvu.
	Zelena	Upravte zelenou barvu.
	Modra	Upravte modrou barvu.
Kopie ID	Sytost	Úprava sytosti barev.
	Kvalita	Volba rozlišení pro kopírování vašeho typu dokumentu.
	Kontrast	Upravuje kontrast kopií.
	2na1/1na1	Kopírování ID 2 na 1.

### [Tiskarna]

Úroveň 3	Úroveň 4	Úroveň 5	Popisy
Emulace	-	-	Výběr režimu emulace tiskárny.
Kvalita	-	-	Výběr kvality tisku.
Možnosti tisku	Seznam pisem	HP LaserJet	Vytiskne seznam vnitřních fontů přístroje.
		BR-Script 3	
	Test tisku	-	Vytiskněte zkušební stránku.
Oboustranný tisk	2stranný tisk	-	Vypnutí nebo zapnutí oboustranného tisku a volba obracení stránek podle dlouhého nebo podle krátkého okraje.
	Jeden obrazek	-	Pro tiskovou úlohu, u níž tvoří poslední stránku jednostranný obrázek, zkrátte dobu tisku výběrem možnosti 1str. podavani. Používáte-li předtištěný papír, musíte zvolit volbu 2str. podavani. Vyberete-li pro předtištěný papír volbu 1str. podavani, vytiskne se poslední stránka na opačné straně.
Autom. pokrač	-	-	Toto nastavení zvolte, chcete-li zrušit chyby týkající se velikosti papíru nebo typu média a používat papír z jiných zásobníků.
Vystupni barva	-	-	Nastavte výstupní barvu.
Typ papiru	-	-	Nastavte typ papíru.
Format papir	-	-	Nastavení formátu papíru.
Kopii	-	-	Nastavení počtu tisknutých stran.
Orientace	-	-	Nastavení stran k tisku buď na šířku, nebo na výšku.
Zvyraz.okraj.	-	-	Text bude vypadat ostřejší.

Úroveň 3	Úroveň 4	Úroveň 5	Popisy
Pozice tisku	Okraj X	-	Přesunutí výchozí pozice tisku (v levém horním rohu stran) ve vodorovném směru o -500 (doleva) až +500 (doprava) tiskových bodů při rozlišení 300 dpi.
	Okraj Y	-	Přesunutí výchozí pozice tisku (v levém horním rohu stran) ve svislém směru o -500 (nahoru) až +500 (dolů) tiskových bodů při tištění v rozlišení 300 dpi.
Auto FF	-	-	Umožňuje přístroji automaticky tisknout jakákoliv zbývající data.
HP LaserJet	Cislo fontu	-	Nastavení čísla fontu.
	Roztec fontu	-	Nastavení vzdálenosti znaků fontu. (Dostupné pouze u určitých fontů.)
	Velikost fontu	-	Nastavení velikosti fontu. (Dostupné pouze u určitých fontů.)
	Znakova sada	-	Výběr sady symbolů nebo znaků.
	Tisk tabulky	-	Tisk tabulky kódů.
	Auto LF	-	ZAP: CR -> CR+LF, VYP: CR -> CR
	Auto CR	-	ZAP: LF -> LF+CR, FF -> FF+CR nebo VT -> VT+CR VYP: LF -> LF, FF -> FF nebo VT -> VT
	Auto WRAP	-	Vyberte, zda chcete po dosažení pravého okraje provést posuv o řádek a návrat vozíku.
	Auto SKIP	-	Vyberte, zda chcete po dosažení spodního okraje provést posuv o řádek a návrat vozíku.
	Levy okraj	-	Nastavení levého okraje na 0-70 sloupců po 1 cpi.
	Pravy okraj	-	Nastavení pravého okraje na 10-80 sloupců po 1 cpi.
	Horni okraj	-	Nastavení horního okraje na určitou vzdálenost od horního okraje papíru.
	Spodni okraj	-	Nastavuje dolní okraj na určitou vzdálenost od dolního okraje papíru.
	Radky	-	Nastavení počtu řádků na jednotlivých stránkách.
Prikazy zasob	-	Toto nastavení zvolte, pokud se při použití HP ovladačů zobrazí nesoulad zásobníků.	
BR-Script 3	Chybovy tisk	-	Vybírá, zda se mají tisknout informace o chybě, když dojde k chybě.
	CAPT	-	Pro dosažení optimální kvality při tisku souboru PS vytvořeného ovladačem PS od jiného dodavatele než Brother použijte technologii CAPT (Colour Advanced Printing Technology). Barvy a fotografie se zobrazí zřetelněji a přesněji. Rychlost tisku bude pomalejší.
PDF	Soutisk	-	Slouží k nastavení rozložení stránky při tisku více stran.
	Vol. tisku PDF	-	Nastavte, zda se mají při tisku PDF tisknout komentáře nebo razítka v souboru PDF společně s textem.
	Upravit na str	-	Zvolte, zda má přístroj škálovat nebo měnit velikost stránek v souboru PDF tak, aby se vešly na zvolený formát papíru.
ClrKorekce	Korekce	-	Inicializujte kalibraci barev pro kontrolu a korekci barev.
	Nulovani	-	Resetuje parametry kalibrace na výchozí hodnoty.
	Autokorekce	-	Nastavte přístroj tak, aby provedl kalibraci a registraci barev automaticky.

Úroveň 3	Úroveň 4	Úroveň 5	Popisy
ClrKorekce	Nast. barev	Rezim nastav	Zvolte, zda použít nastavení barevného tisku přístroje nebo ovladače tiskárny.
		Barevny rezim	Výběr výchozího barevného režimu.
		Zlepseni sede	Zapněte nebo vypněte, pokud chcete zlepšit kvalitu tisku tmavých oblastí.
		Zlepseni cerne	Zapněte nebo vypněte, pokud se černá grafika netiskne korektně.
		Jas	Nastavení jasu.
		Kontrast	Nastavení kontrastu.
		Cervena	Upravte červenou barvu.
		Zelena	Upravte zelenou barvu.
		Modra	Upravte modrou barvu.
Reset tiskarny	-	-	Obnovení nastavení přístroje do továrního nastavení.

### [Sit]

Úroveň 3	Úroveň 4	Úroveň 5	Úroveň 6	Popisy		
WLAN (Wi-Fi)	Hledat sit	-	-	Konfigurace nastavení bezdrátové sítě pomocí průvodce nastavením.		
	TCP/IP	Boot metoda	-	-	Volba metody zavádění systému (BOOT), která nejlépe vyhovuje vašim potřebám.	
		IP adresa	-	-	Zadejte IP adresu.	
		Maska podsítě	-	-	Zadejte masku podsítě.	
		Brana	-	-	Zadejte adresu brány.	
		Jmeno uzlu	-	-	Zadejte název uzlu. (až 32 znaků)	
		WINS Nastav.	-	-	Výběr režimu konfigurace WINS.	
		WINS server	Primarni	-	-	Slouží k zadání IP adresy primárního serveru WINS.
			Sekundarni	-	-	Specifikace IP adresy sekundárního serveru WINS.
		DNS server	Primarni	-	-	Určuje IP adresu primárního serveru DNS.
			Sekundarni	-	-	Zadání IP adresy sekundárního serveru DNS.
	APIPA	-	-	Nastavení přístroje na automatické přidělení IP adresy z rozsahu lokálních adres pro linku.		
	IPv6	-	-	Zapnutí nebo vypnutí protokolu IPv6.		
	Tlac WPS/Push	-	-	-	Konfigurace nastavení bezdrátové sítě metodou stisknutí jediného tlačítka.	
	Kod WPS/PIN	-	-	-	Konfigurace nastavení bezdrátové sítě pomocí WPS s kódem PIN.	
	Stav WLAN	Stav	-	-	Zobrazení aktuálního stavu bezdrátové sítě.	
Signal		-	-	Zobrazení aktuální síly signálu bezdrátové sítě.		

Úroveň 3	Úroveň 4	Úroveň 5	Úroveň 6	Popisy	
WLAN (Wi-Fi)	Stav WLAN	Kanal	-	Zobrazení aktuálního kanálu bezdrátové sítě.	
		Rychlost	-	Zobrazení aktuální rychlosti bezdrátové sítě.	
		SSID	-	Zobrazení současného SSID.	
		Komunik. režim	-	Zobrazení aktuálního režimu komunikace.	
	MAC adresa	-	-	Zobrazte MAC adresu přístroje.	
	WLAN povolena	-	-	Ruční zapnutí či vypnutí sítě WLAN.	
Wi-Fi Direct	Ručne	-	-	Ruční konfigurace nastavení sítě Wi-Fi Direct.	
	Majitel skup	-	-	Nastaví přístroj jako vlastníka skupiny.	
	Tlacičko Push	-	-	Konfigurace nastavení sítě Wi-Fi Direct pomocí metody jednoho tlačítka.	
	Kod PIN	-	-	Konfigurace síťového nastavení Wi-Fi Direct pomocí WPS s PIN kódem.	
	Info. o zariz.	Nazev zarizeni	-	-	Zobrazte si na přístroji název svého zařízení.
		SSID	-	-	Zobrazení SSID vlastníka skupiny. Když přístroj není připojen, na LCD displeji se zobrazí Nepřipojen.
		IP adresa	-	-	Zobrazte si aktuální IP adresu přístroje.
	Stavove info	Stav	-	-	Zobrazení aktuálního stavu sítě Wi-Fi Direct.
		Signal	-	-	Zobrazení současné síly signálu sítě Wi-Fi Direct. Když přístroj jedná jako vlastník skupiny, LCD displej vždy zobrazuje silný signál.
		Kanal	-	-	Zobrazení aktuálního kanálu sítě Wi-Fi Direct.
		Rychlost	-	-	Zobrazení aktuální rychlosti sítě Wi-Fi Direct.
	I/F povolene	-	-	Zapnutí nebo vypnutí připojení Wi-Fi Direct.	
Správa na webu	-	-	-	Povolte nebo zakažte webovou správu. Když tuto funkci povolíte, je třeba určit metodu připojení, abyste mohli používat webovou správu.	
IPsec	-	-	-	IPsec je volitelná funkce zabezpečení protokolu IP, která poskytuje služby ověření a šifrování. Před změnou tohoto nastavení vám doporučujeme kontaktovat správce sítě.	
Global. detkce	Povol detekci	-	-	Zapínání a vypínání funkce zjišťování globální sítě, která uživatele upozorní, pokud se neúmyslně připojí ke globální síti.	
	Zamít.pristup	-	-	Zakázání připojení ke globální síti.	
Nulovani site	-	-	-	Obnovení všech nastavení sítě zpět na tovární nastavení.	



## [Tisk hlaseni]

Úroveň 3	Popisy
Konfigurace	Tisk seznamu uživatelských nastavení.
Tisk nastavení	Tisk přehledu nastavení tiskárny.
Sit.konfig.	Vytiskne přehled nastavení sítě.
TiskSeznSoubor	Tisk seznamu dat uložených v paměti přístroje.
Tisk kont.bodu	Tisk kontrolního vzorku chybových bodů fotoválce.
Zprava WLAN	Vytiskněte výsledky bezdrátového připojení LAN.

## [Prist. info.]

Úroveň 3	Úroveň 4	Popisy
Vyrobni cislo	-	Zobrazení výrobního čísla přístroje.
Verze firmware	Verze Main	Zkontrolujte verzi firmwaru přístroje.
	Verze Sub3	
	Verze zabezp.	
Citac stran	Celkem	Kontrola celkového počtu stran, které přístroj vytiskl za dobu svého používání.
	Kopirovat	
	Tisk	
	Jine	
Zivotnost dilu	Toner	Zobrazení přibližné předpokládané životnosti toneru pro jednotlivé barvy.
	Valec	Indikuje zbývající životnost jednotlivých fotoválců.
	Pas	Indikuje zbývající životnost pásové jednotky.
	Zapekaci pec	Indikuje zbývající životnost jednotky zapékací pece.

## [Zabezpec.tisk]

Úroveň 2	Popisy
Zabezpec.tisk	Když zadáte své heslo sestávající ze čtyř číslic, můžete tisknout data uložená v paměti přístroje. Aktivní pouze když má přístroj zabezpečená tisková data.

## [Pocat.nastav.]

Úroveň 3	Úroveň 4	Popisy
Datum a cas	Datum a cas	Přístup k nabídkám nastavení Datum a čas.
	Aut.zmena casu (Dostupné pouze v některých zemích)	Přístroj lze nastavit tak, aby automaticky prováděl změnu na letní čas.
	Casova zona	Zadání časového pásma.
Nulovani	Reset zarizeni	Obnoví všechna nastavení přístroje, která jste změnili.
	Nulovani site	Obnovení všech nastavení sítě zpět na tovární nastavení.
	Vsechna nastav	Obnoví všechna nastavení přístroje zpět na tovární nastavení.
	Tovarni nastav	Obnoví všechna nastavení přístroje na tovární hodnoty. Tuto operaci proveďte, až budete přístroj likvidovat.
Mistni jazyk	-	Změna jazyka LCD displeje.

---

Úroveň 3	Úroveň 4	Popisy
(k dispozici pro některé modely)		



### **Související informace**

- [Tabulky nastavení a funkcí](#)
-

## Tabulky nastavení (MFC-L3740CDW/MFC-L3740CDWE/MFC-L3760CDW/MFC-L8340CDW/MFC-L8390CDW)

**Související modely:** MFC-L3740CDW/MFC-L3740CDWE/MFC-L3760CDW/MFC-L8340CDW/MFC-L8390CDW

>> [Nastavení]  
 >> [Zaklad.nastav.]  
 >> [Nastavení zastupce]  
 >> [Fax]  
 >> [Tiskarna]  
 >> [Sit]  
 >> [Tisk hlasení]  
 >> [Prist. info.]  
 >> [Pocat.nastav.]

### [Nastavení]



### [Nastavení]

Úroveň 1	Úroveň 2	Úroveň 3	Popisy
(Datum a čas)	-	-	Přístup k nabídkám nastavení Datum a čas.
Toner	Zivotnost toneru	-	Zobrazení přibližné předpokládané životnosti toneru pro jednotlivé barvy.
	Test tisku	-	Vytiskněte zkušební stránku.
	Korekce barev	Start korekce	Inicializujte kalibraci barev pro kontrolu a korekci barev.
		Nulovani	Resetuje parametry kalibrace na výchozí hodnoty.
Kontrola tonerové kazety	Cerna Purpurova Azurova Zluta	Na LCD displeji najdete informace o nainstalované tonerové kazetě (například zda je originální).	
Sit	Dratova LAN (MFC-L3740CDW/ MFC-L3740CDWE/ MFC-L3760CDW/ MFC-L8390CDW)	-	Přístup k nabídkám nastavení drátové sítě LAN.
	WLAN (Wi-Fi)	-	Přístup k nabídkám nastavení WLAN.
Nast. zasobn.	-	-	Přístup k nabídkám nastavení zásobníků.
Nahled faxu	-	-	Zobrazení obdržených faxů na LCD displeji.
Rezim Eko	-	-	Zapněte současně následující nastavení přístroje: <ul style="list-style-type: none"> <li>• 2stranny tisk: Na sirku<sup>1</sup></li> <li>• Cas do spanku: 0Min</li> <li>• Casovac jasu: 10Sec.</li> <li>• Tichy rezim: Zap.<sup>1</sup></li> </ul>

Úroveň 1	Úroveň 2	Úroveň 3	Popisy
			• Uspora toneru:Zap. <sup>1</sup>
Vsechna nastaveni	-	-	Konfigurace podrobného nastavení.

<sup>1</sup> Změna tohoto nastavení je možná po změně některých dalších nastavení přístroje pomocí webové správy.

## [Zaklad.nastav.]

[Vsechna nastaveni] > [Zaklad.nastav.]

Úroveň 3	Úroveň 4	Úroveň 5	Úroveň 6	Popisy
Nast. zasobn.	Typ papiru	DP (MFC-L8340CDW/ MFC-L8390CDW)	-	Výběr typu papíru, který odpovídá papíru v deskovém podavači.
		Zasobnik 1	-	Výběr typu papíru, který odpovídá papíru ve standardním zásobníku papíru.
		Zasobnik 2 <sup>1</sup> (MFC-L8390CDW)	-	Výběr typu papíru, který odpovídá papíru ve volitelném zásobníku (zásobník 2).
	Format papir	DP (MFC-L8340CDW/ MFC-L8390CDW)	-	Výběr velikosti papíru, který vkládáte do deskového podavače.
		Zasobnik 1	-	Volba velikosti papíru, který jste vložili do standardního zásobníku.
		Zasobnik 2 <sup>1</sup> (MFC-L8390CDW)	-	Volba velikosti papíru, který jste vložili do volitelného zásobníku (zásobník 2).
	Pouz. zas.: Kopi. (MFC-L8340CDW/ MFC-L8390CDW)	-	-	Vyberte zásobník, který chcete použít pro kopírování.
	Pouz. zas.: Fax (MFC-L8340CDW/ MFC-L8390CDW)	-	-	Vyberte zásobník, který chcete použít pro tisk faxu.
	Pouz. zas.: Tisk (MFC-L8340CDW/ MFC-L8390CDW)	-	-	Vyberte zásobník, který chcete použít pro tisk.
	Pozice tisku	DP (MFC-L8340CDW/ MFC-L8390CDW)	Okraj X	Přemístění výchozí pozice tisku (obvykle v levém horním rohu stran) na papír vložený do deskového podavače ve vodorovném směru o -500 (doleva) až +500 (doprava) tiskových bodů při tištění v rozlišení 300 dpi.
			Okraj Y	Přemístění výchozí pozice tisku (obvykle v levém horním rohu stran) na papír vložený do deskového podavače ve svislém směru o -500 (nahoru) až +500 (dolů) tiskových bodů při tištění v rozlišení 300 dpi.
		Zasobnik 1	Okraj X	Přemístění výchozí pozice tisku (obvykle v levém horním rohu stran) na papír vložený do standardního zásobníku papíru ve vodorovném

Úroveň 3	Úroveň 4	Úroveň 5	Úroveň 6	Popisy
Nast. zasobn.	Pozice tisku	Zasobnik 1		směru o -500 (doleva) až +500 (doprava) tiskových bodů při tištění v rozlišení 300 dpi.
			Okraj Y	Přemístění výchozí pozice tisku (obvykle v levém horním rohu stran) na papír vložený do standardního zásobníku papíru ve svislém směru o -500 (nahoru) až +500 (dolů) tiskových bodů při tištění v rozlišení 300 dpi.
		Zas. 2 <sup>1</sup> (MFC-L8390CDW)	Okraj X	Přemístění výchozí pozice tisku (obvykle v levém horním rohu stran) na papír vložený do volitelného zásobníku papíru (zásobník 2) ve vodorovném směru o -500 (doleva) až +500 (doprava) tiskových bodů při tištění v rozlišení 300 dpi.
			Okraj Y	Přemístění výchozí pozice tisku (obvykle v levém horním rohu stran) na papír vložený do volitelného zásobníku (zásobník 2) ve svislém směru o -500 (nahoru) až +500 (dolů) tiskových bodů při tištění v rozlišení 300 dpi.
	Vynechani zasob. 1 (MFC-L8390CDW)	-	-	Vyberte konkrétní zásobník, který se má přeskočit, pokud víte, že je v něm papír nesprávné velikosti.
	Separacni zasob. 1 (MFC-L8390CDW)	-	-	Volí zásobník, který obsahuje papír používaný jako oddělovač a vkládaný mezi každou tiskovou úlohu.
Zkont. papir	-	-	Vyberte, zda se má zobrazit zpráva s upozorněním, že je třeba zkontrolovat typ a velikost papíru.	
Hlasitost	Vyzvaneni	-	-	Slouží k nastavení hlasitosti vyzvánění.
	Pipnuti	-	-	Slouží k nastavení hlasitosti signálu.
	Repro	-	-	Slouží k nastavení hlasitosti reproduktoru.
Nastaveni LCD	Podsviceni	-	-	Úprava jasu podsvícení LCD displeje.
	Casovac jasu	-	-	Nastavení délky podsvícení LCD displeje po přechodu zpět na hlavní domovskou obrazovku a další funkce.
Nast.Obrazovky	Domovska obrazovka	-	-	Nastavení hlavní domovské obrazovky.
	Obrazovka skenovani	-	-	Nastavení výchozí skenovací obrazovky.
	Zobrazit info	IP adresa	-	Vyberte, zda se má na domovských obrazovkách zobrazit IP adresa vašeho přístroje.

Úroveň 3	Úroveň 4	Úroveň 5	Úroveň 6	Popisy
Nastavení oznámení	Vysl. sken (Vyn. prazd. str.)	-	-	Zobrazení celkového počtu naskenovaných stránek a přeskočených stránek po dokončení skenování.
Ekologie	Rezim Eko	-	-	Zapněte současně následující nastavení přístroje: <ul style="list-style-type: none"> <li>• 2stranný tisk: Na sirku<sup>2</sup></li> <li>• Cas do spanku: 0Min</li> <li>• Casovac jasu: 10Sec.</li> <li>• Tichý režim: Zap.<sup>2</sup></li> <li>• Uspora toneru: Zap.<sup>2</sup></li> </ul>
	Uspora toneru	-	-	Prodloužení životnosti tonerové kazety.
	Cas do spanku	-	-	Nastavte, kolik času má uplynout předtím, než přístroj vstoupí do úsporného režimu.
	Tichý režim	-	-	Snížení hluku tisku.
	Autom. vypnutí	-	-	Nastavení počtu hodin, po které přístroj setrvá v režimu hlubokého spánku před přechodem do režimu Vypnuto.
Nastav. zamku	-	-	-	Brání neoprávněným uživatelům ve změnách nastavení přístroje.
Vymazat Uložení	Macro ID=	-	-	Odstranění zaregistrovaných dat maker.
	ID streamu	-	-	Odstranění zaregistrovaných dat streamu.
	Font ID=	-	-	Odstranění zaregistrovaných dat fontů.
	Odstranit vse	-	-	Obnoví data maker/streamů a fontů na přístroji do továrního nastavení.

<sup>1</sup> Dostupné pouze při nainstalovaném volitelném zásobníku.

<sup>2</sup> Změna tohoto nastavení je možná po změně některých dalších nastavení přístroje pomocí webové správy.

## [Nastavení zástupce]

[Vsechna nastavení] > [Nastavení zástupce]

Úroveň 3	Úroveň 4	Popisy
(Výběr zástupce)	Prejmen.	Změna názvu zástupce.
	Upravit	Změna nastavení zástupce.
	Vymaz	Odstranění zástupce.
	Registrovat kartu/NFC (MFC-L3760CDW/MFC-L8340CDW/ MFC-L8390CDW)	Přiřazení zástupce identifikační kartě.
	Odstranit kartu/NFC (MFC-L3760CDW/MFC-L8340CDW/ MFC-L8390CDW)	Odstranění zástupce z identifikačního průkazu.

## [Vsechna nastaveni] &gt; [Fax]

Úroveň 3	Úroveň 4	Úroveň 5	Popisy	
Prijem nastav.	Pocet zvoneni	-	Nastavení počtu zvonění před odpovědí přístroje v režimu Fax nebo Fax/Tel.	
	Rezim prijmu	-	Výběr režimu příjmu, který nejlépe vyhovuje vašim potřebám.	
	Doba vyzv. F/T	-	Slouží k nastavení délky pseudo/dvojitého vyzvánění v režimu Fax/Tel.	
	Nahled faxu	-	Zobrazení obdržených faxů na LCD displeji.	
	Detek. faxu	-	Přijímá automaticky faxové zprávy, když přijmete volání a uslyšíte tón faxu.	
	Dalkovy kod	Dalkovy kod	-	Umožňuje odpovídat na volání pomocí linkového nebo externího telefonu a používat kódy pro zapínání nebo vypínání kódů pro dálkový přístup. Tyto kódy si lze přizpůsobit.
		Akt. kod		
		Deaktivacni kod		
	Autom. zmenseni	-	Snížení velikosti přichozích faxů.	
	PC Fax prijem	Zap.	-	Nastavte přístroj na odesílání faxů do počítače.
		Vyp.		Bezpečnostní funkci Záložní tisk lze vypnout.
	Prij.do pameti	Vyp.	-	-
		Fax presmerovani	-	Nastavení přístroje pro přesměrování faxových zpráv nebo uložení přichozích faxů do paměti (abyste je mohli vyzvednout, když nejste u přístroje). Vyberete-li možnost přesměrování nebo uložení faxu, můžete zapnout bezpečnostní funkci Záložní tisk.
		Ulozeni dok.		
Predat na Cloud		Přesměrování přicházejících faxů na on-line službu.		
Presmerovat do site	Přesměrování přicházejících faxů do síťového umístění.			
Fax prijem razitko	-	Tisk data a času přijetí v horní části přichozích faxů.		
Oboustranny tisk	-	Tiskněte přichozí faxy na obě strany papíru.		
Vysil.nastav.	Sdruz.vys	-	Sloučení odložených faxů na stejné faxové číslo ve stejnou dobu dne do jednoho přenosu.	
	Pozn. t. listu	-	Nastavení jedné nebo dvou vlastních zpráv na titulním listu které se budou tisknout na odchozí faxy.	
	Auto opakovani	-	Nastavení přístroje tak, aby opakovaně vytáčet poslední faxové číslo po pěti minutách, pokud fax neprošel, protože linka byla obsazená.	
	Prijemce	-	Nastavení přístroje na zobrazování informací o cíli na LCD displeji během vytáčení faxů.	
Nastav.hlaseni	Hlaseni o vys.	-	Volba výchozího nastavení pro hlášení o ověření přenosu.	
	Perioda deniku	Perioda deniku	Nastavte interval pro automatický tisk Faxového deníku.	

Úroveň 3	Úroveň 4	Úroveň 5	Popisy
Nastav.hlaseni	Perioda deniku	Cas	Jestliže vyberete jinou možnost než Vypnuto a Každých 50 faxů, můžete nastavit čas pro tuto volbu.
		Den	Pokud jste zvolili Každých 7 dnů, můžete nastavit den v týdnu.
Tisk dokumentu	-	-	Tisk příchozích faxů uložených v paměti přístroje.
Dalk.pristup	-	-	Slouží k nastavení vlastního kódu pro dálkové vyzvednutí.
Omezeni vytaceni	Klavesnice	-	Omezení vytáčení při používání číselné klávesnice.
	Adresar	-	Omezení vytáčení při používání adresáře.
	Zastupci	-	Omezení vytáčení při použití zástupce.
	LDAP Server	-	Omezení vytáčení čísel serveru LDAP.
Zbyva uloh	-	-	Kontrola naplánovaných úloh v paměti přístroje a zrušení vybraných úloh.

## [Tiskarna]

### [Vsechna nastaveni] > [Tiskarna]

Úroveň 3	Úroveň 4	Úroveň 5	Popisy
Emulace	-	-	Výběr režimu emulace.
Kvalita	-	-	Výběr kvality tisku.
Moznosti tisku	Seznam pisem	HP LaserJet BR-Script 3	Vytiskne seznam vnitřních fontů přístroje.
	Test tisku	-	Vytiskněte zkušební stránku.
Oboustranny tisk	2stranny tisk	-	Aktivace nebo deaktivace oboustranného tisku a volba obracení podle dlouhého nebo krátkého okraje.
	Jeden obrazek	-	Pro tiskovou úlohu, u níž tvoří poslední stránku jednostranný obrázek, zkrátte dobu tisku výběrem možnosti 1str. podavani. Používáte-li předtištěný papír, musíte zvolit volbu 2str. podavani. Vyberete-li pro předtištěný papír volbu 1str. podavani, vytiskne se poslední stránka na opačné straně.
Autom. pokrac	-	-	Tuto možnost zvolte, chcete-li automaticky zrušit chyby týkající se velikosti papíru nebo typu média a používat papír z jiných zásobníků.
Vystupni barva	-	-	Nastavte výstupní barvu.
Typ papiru	-	-	Nastavte typ papíru.
Format papir	-	-	Nastavení formátu papíru.
Kopii	-	-	Nastavení počtu tisknutých stran.
Orientace	-	-	Nastavení stran k tisku buď na šířku, nebo na výšku.
Zvyrazneni okraje	-	-	Text bude vypadat ostřejší.
Pozice tisku	-	-	Přístup k nabídkám nastavení pozice tisku.



Úroveň 3	Úroveň 4	Úroveň 5	Popisy
Auto FF	-	-	Umožňuje přístroji automaticky tisknout jakákoliv zbývající data.
HP LaserJet	Cislo fontu	Cislo fontu	Nastavení čísla fontu. Tato nabídka se objeví, pokud je ve vašem přístroji Brother nainstalovaný soft font.
		Cis. soft fontu	Nastavte číslo soft fontu. Tato nabídka se objeví, pokud je ve vašem přístroji Brother nainstalovaný soft font.
	Roztec pisma	-	Nastavení vzdálenosti znaků fontu. (Dostupné pouze u určitých fontů.)
	Velikost pisma	-	Nastavení velikosti fontu. (Dostupné pouze u určitých fontů.)
	Znakova sada	-	Výběr sady symbolů nebo znaků.
	Tisk tabulky	-	Tisk tabulky kódů.
	Auto LF	-	ZAP: CR -> CR+LF, VYP: CR -> CR
	Auto CR	-	ZAP: LF -> LF+CR, FF -> FF+CR nebo VT -> VT+CR VYP: LF -> LF, FF -> FF nebo VT -> VT
	Auto WRAP	-	Vyberte, zda chcete po dosažení pravého okraje provést posuv o řádek a návrat vozíku.
	Auto SKIP	-	Vyberte, zda chcete po dosažení spodního okraje provést posuv o řádek a návrat vozíku.
	Levy okraj	-	Nastavení levého okraje na 0-70 sloupců po 1 cpi.
	Pravy okraj	-	Nastavení pravého okraje na 10-80 sloupců po 1 cpi.
	Horni okraj	-	Nastavení horního okraje na určitou vzdálenost od horního okraje papíru.
	Spodni okraj	-	Nastavuje dolní okraj na určitou vzdálenost od dolního okraje papíru.
	Radku	-	Nastavení počtu řádků na jednotlivých stránkách.
Prikaz zasobniku	-	Toto nastavení zvolte, pokud se při použití HP ovladačů zobrazí nesoulad zásobníků.	
BR-Script 3	Chybovy tisk	-	Vybírá, zda se mají tisknout informace o chybě, když dojde k chybě.
	CAPT	-	Pro dosažení optimální kvality při tisku souboru PS vytvořeného ovladačem PS od jiného dodavatele než Brother použijte technologii CAPT (Colour Advanced Printing Technology). Barvy a fotografie se zobrazí zřetelněji a přesněji. Rychlost tisku bude pomalejší.
PDF	Soutisk	-	Slouží k nastavení rozložení stránky při tisku více stran.
	Moznosti tisku PDF	-	Nastavte, zda se mají při tisku PDF tisknout komentáře nebo razítka v souboru PDF společně s textem.
	PDF upravit na stranku	-	Zvolte, zda má přístroj škálovat nebo měnit velikost stránek v souboru PDF tak, aby se vešly na zvolený formát papíru.
Menu Kopie	Kopie	-	Povolte nebo zakažte funkci průklepové kopie.

Úroveň 3	Úroveň 4	Úroveň 5	Popisy
(MFC-L8390CDW)	Kopii	-	Nastavení počtu tisknutých stran.
	Kopie1 zasobník	-	Volba zásobníku použitého pro kopii 1.
	Copy1 Stream	-	Volba streamu pro kopii 1.
	Kopie2 zasobník ... Kopie8 zasobník	-	Volba zásobníku použitého pro kopie 2 až 8.
	Copy2 Stream ... Copy8 Stream	-	Volba streamu pro kopie 2 až 8.
Korekce barev	Start korekce	-	Proveďte kalibraci barev, abyste zkontrolovali a zkorigovali barvy, a poté proveďte registraci, abyste vyrovnali soutisk jednotlivých barev.
	Nulovani	-	Resetuje parametry kalibrace na výchozí hodnoty.
	Automaticka korekce	-	Nastavte přístroj tak, aby provedl kalibraci a registraci barev automaticky.
	Nastavení barev	Rezim nastaveni	Zvolte, zda použít nastavení barevného tisku přístroje nebo ovladače tiskárny.
		Barevny rezim	Výběr výchozího barevného režimu.
		Zlepseni sede barvy	Zapněte nebo vypněte, pokud chcete zlepšit kvalitu tisku tmavých oblastí.
		Zlepseni tisku cerne barvy	Zapněte nebo vypněte, pokud se černá grafika netiskne korektně.
		Jas	Nastavení jasu.
		Kontrast	Nastavení kontrastu.
		Cervena	Upravte červenou barvu.
Zelena	Upravte zelenou barvu.		
Modra	Upravte modrou barvu.		
Resetovat tiskarnu	-	-	Obnovení nastavení přístroje do továrního nastavení.

[Sit]

[Vsechna nastaveni] > [Sit]

Úroveň 3	Úroveň 4	Úroveň 5	Úroveň 6	Popisy
Dratova LAN (MFC-L3740CDW/ MFC-L3740CDWE/ MFC-L3760CDW/ MFC-L8390CDW)	TCP/IP	Boot metoda	-	Volba metody zavádění systému (BOOT), která nejlépe vyhovuje vašim potřebám.
		IP adresa	-	Zadejte IP adresu.
		Maska podsite	-	Zadejte masku podsítě.
		Brana	-	Zadejte adresu brány.
		Jmeno uzlu	-	Zadejte název uzlu. (až 32 znaků)
		Konfigurace WINS	-	Výběr režimu konfigurace WINS.

Úroveň 3	Úroveň 4	Úroveň 5	Úroveň 6	Popisy
Dratova LAN (MFC-L3740CDW/ MFC-L3740CDWE/ MFC-L3760CDW/ MFC-L8390CDW)	TCP/IP	WINS server	Primarni	Slouží k zadání IP adresy primárního serveru WINS.
			Sekundarni	Specifikace IP adresy sekundárního serveru WINS.
		DNS server	Primarni	Určuje IP adresu primárního serveru DNS.
			Sekundarni	Zadání IP adresy sekundárního serveru DNS.
		APIPA	-	Nastavení přístroje na automatické přidělení IP adresy z rozsahu lokálních adres pro linku.
	IPv6	-	Zapnutí nebo vypnutí protokolu IPv6.	
	Ethernet	-	-	Výběr režimu linky Ethernet.
	Stav drat. pripojeni	-	-	Zobrazení současného stavu připojení k drátové síti.
	MAC adresa	-	-	Zobrazte MAC adresu přístroje.
	Nastaveni predvolby	-	-	Obnovení nastavení drátové sítě na tovární nastavení.
Drat. povolena	-	-	Ruční zapnutí či vypnutí připojení k rozhraní drátové sítě LAN.	
WLAN (Wi-Fi)	Hledat sit Wi-Fi	-	-	Konfigurace nastavení bezdrátové sítě ručně.
	TCP/IP	Boot metoda	-	Volba metody zavádění systému (BOOT), která nejlépe vyhovuje vašim potřebám.
		IP adresa	-	Zadejte IP adresu.
		Maska podsité	-	Zadejte masku podsítě.
		Brana	-	Zadejte adresu brány.
		Jmeno uzlu	-	Zadejte název uzlu. (až 32 znaků)
		Konfigurace WINS	-	Výběr režimu konfigurace WINS.
		WINS server	Primarni	Slouží k zadání IP adresy primárního serveru WINS.
			Sekundarni	Specifikace IP adresy sekundárního serveru WINS.
	DNS server	Primarni	Určuje IP adresu primárního serveru DNS.	

Úroveň 3	Úroveň 4	Úroveň 5	Úroveň 6	Popisy
WLAN (Wi-Fi)	TCP/IP	DNS server	Sekundarni	Zadání IP adresy sekundárního serveru DNS.
		APIPA	-	Nastavení přístroje na automatické přidělení IP adresy z rozsahu lokálních adres pro linku.
		IPv6	-	Zapnutí nebo vypnutí protokolu IPv6.
	Tlacidlo WPS/Push	-	-	Konfigurace nastavení bezdrátové sítě metodou stisknutí jediného tlačítka.
	Kod WPS/PIN	-	-	Konfigurace nastavení bezdrátové sítě pomocí WPS s kódem PIN.
	Stav WLAN	Stav	-	Zobrazení aktuálního stavu bezdrátové sítě.
		Signal	-	Zobrazení aktuální síly signálu bezdrátové sítě.
		SSID	-	Zobrazení současného SSID.
		Komunik. režim	-	Zobrazení aktuálního režimu komunikace.
	MAC adresa	-	-	Zobrazte MAC adresu přístroje.
	Nastavení predvolby (MFC-L3740CDW/ MFC-L3740CDWE/ MFC-L3760CDW/ MFC-L8390CDW)	-	-	Obnovení nastavení bezdrátové sítě na tovární nastavení.
	WLAN povolena	-	-	Zapne či vypne bezdrátové rozhraní.
	Wi-Fi Direct	Rucne	-	-
Majitel skup		-	-	Nastaví přístroj jako vlastníka skupiny.
Tlacidlo Push		-	-	Konfigurace nastavení sítě Wi-Fi Direct pomocí metody jednoho tlačítka.
Kod PIN		-	-	Konfigurace síťového nastavení Wi-Fi Direct pomocí WPS s PIN kódem.
Informace o zarizeni		Nazev zarizeni	-	Zobrazte si na přístroji název svého zařízení.
		SSID	-	Zobrazení SSID vlastníka skupiny. Když přístroj není připojen, na LCD displeji se zobrazí Nepřipojen.
		IP adresa	-	Zobrazte si aktuální IP adresu přístroje.

Úroveň 3	Úroveň 4	Úroveň 5	Úroveň 6	Popisy
Wi-Fi Direct	Stavové informace	Stav	-	Zobrazení aktuálního stavu sítě Wi-Fi Direct.
		Signal	-	Zobrazení současné síly signálu sítě Wi-Fi Direct. Když přístroj jedná jako vlastník skupiny, LCD displej vždy zobrazuje silný signál.
	I/F povolene	-	-	Zapnutí nebo vypnutí připojení Wi-Fi Direct.
NFC (MFC-L8390CDW)	-	-	-	Zapnutí a vypnutí funkce NFC.
E-mail/IFAX	Adresa mailu	-	-	Zadání e-mailové adresy.
	Nastav. server	SMTP	Server	Zadání názvu a adresy serveru SMTP.
			Port	Zadejte číslo portu SMTP.
			Auth. pro SMTP	Výběr metody zabezpečení pro oznámení e-mailem.
			SSL/TLS	Odeslání či příjem e-mailu prostřednictvím e-mailového serveru, který vyžaduje zabezpečenou komunikaci SSL/TLS.
			Overit certif.	Ověřte certifikát serveru SMTP automaticky.
		POP3/IMAP4	Protokol	Výběr protokolu pro příjem e-mailu ze serveru.
			Server	Zadání názvu a adresy serveru.
			Port	Zadání čísla portu.
			Mailbox jmeno	Zadání názvu výstupní schránky. (až 255 znaků)
			Heslo postovní schránky	Zadání přihlašovacího hesla k serveru. (až 128 znaků)
			Zvolte slozku	Výběr specifikované složky ve výstupní schránce pomocí protokolu IMAP4.
			SSL/TLS	Odeslání či příjem e-mailu prostřednictvím e-mailového serveru, který vyžaduje zabezpečenou komunikaci SSL/TLS.
			Overit certif.	Ověřte certifikát serveru SMTP automaticky.
		APOP	Zapnout nebo vypnout APOP.	
Nast.mail pri.	Auto polling	Auto polling	Automatická kontrola serveru, zda obsahuje nové zprávy.	

Úroveň 3	Úroveň 4	Úroveň 5	Úroveň 6	Popisy
E-mail/IFAX	Nast.mail pri.	Auto polling	Polling frekv.	Nastavení intervalu pro kontrolu nových zpráv na serveru.
		Zahlavi	-	Výběr obsahu záhlaví e-mailové zprávy pro tisk.
		Vym./Ctenich.mail	-	Server POP3 automaticky maže chybné e-maily. Server IMAP4 automaticky maže chybné e-maily po jejich přečtení.
		Prihlaseni	-	Příjem zprávy o oznámení.
	Nast.mail vys.	Odesilajici	-	Zobrazení předmětu.
		Velik.limit	Velik.limit	Omezení velikosti e-mailových dokumentů.
			Max. velik. (MB)	
		Prihlaseni	-	Odesílání zpráv s oznámením.
	Nast.relace	Prenos vysilani	-	Vysílá dokument jinému faxovému přístroji.
		Prenos domena	Prenos ##	Registruje název domény.
		Prenos hlas.	-	Tisk hlášení o odesílání oběžníku.
	Nastav.hlaseni	E-mail	Hlaseni o vys.	Volba výchozího nastavení pro hlášení o ověření přenosu.
		IFAX	Hlaseni o vys.	
	Rucni prijem	-	-	Ruční kontrola nových zpráv na serveru POP3 nebo IMAP4.
	Nastaveni pripojeni webu	Nastaveni proxy	Pripojeni proxy	-
Adresa			-	
Port			-	
Uzivatel jmeno			-	
Zabez.kod			-	
Správa na webu	-	-	-	Povolte nebo zakažte webovou správu. Když tuto funkci povolíte, je třeba určit metodu připojení, abyste mohli používat webovou správu.
Fax na server	Fax na server	-	-	Volba typu síťového připojení.
	Prefix	-	-	
	Suffix	-	-	
IPsec	-	-	-	IPsec je volitelná funkce zabezpečení protokolu IP, která poskytuje služby ověření a šifrování. Před změnou tohoto nastavení

Úroveň 3	Úroveň 4	Úroveň 5	Úroveň 6	Popisy
				vám doporučujeme kontaktovat správce sítě.
Globalni detekce.	Povolit detekci	-	-	Zapínání a vypínání funkce zjišťování globální sítě, která uživatele upozorní, pokud se neúmyslně připojí ke globální síti.
	Zamítnout přístup	-	-	Zakázání připojení ke globální síti.
Nulovani site	-	-	-	Obnovení všech nastavení sítě zpět na tovární nastavení.

[Tisk hlášení]

[Vsechna nastavení] > [Tisk hlášení]

Úroveň 3	Úroveň 4	Popisy
Vysilani over.	Zobrazit na LCD	Zobrazení hlášení o ověření přenosu o odeslaných faxech.
	Zprava o odesl.	Tisk hlášení o ověření přenosu pro poslední přenos.
Adresar	-	Tisk seznamu jmen a čísel uložených v adresáři.
Denik	-	Tisk přehledu informací o posledních 200 příchozích a odchozích faxech. (TX znamená odeslané. RX znamená přijaté.)
Konfigurace	-	Tisk seznamu uživatelských nastavení.
Nast. tiskarny	-	Tisk přehledu nastavení tiskárny.
Konfigurace site	-	Vytiskne přehled nastavení sítě.
Tisk sezn soub	-	Tisk seznamu dat uložených v paměti přístroje.
Fotovalec - tisk bodu	-	Tisk kontrolního vzorku chybových bodů fotoválce.
Zprava WLAN	-	Vytiskněte výsledky bezdrátového připojení LAN.

[Prist. info.]

[Vsechna nastavení] > [Prist. info.]

Úroveň 3	Úroveň 4	Úroveň 5	Popisy
Vyrobni cislo	-	-	Zkontrolujte výrobní číslo přístroje.
Verze firmware	Verze Main	-	Zkontrolujte verzi firmwaru přístroje.
	Verze se zabezpecenim	-	
Aktual. firmwaru	-	-	Aktualizujte firmware přístroje na nejnovější verzi.
Aut. kontr. firm.	-	-	Zobrazení informací o firmwaru na hlavní domovské obrazovce.
Citac stran	Celkem	Barva	Kontrola celkového počtu stran, které přístroj vytiskl.
		Cernobile	
	Fax	-	
	Kopirovat	Barva	
Cernobile			

Úroveň 3	Úroveň 4	Úroveň 5	Popisy
Citac stran	Tisk	Barva	Kontrola celkového počtu stran, které přístroj vytiskl.
		Cernobíle	
	Jine	Barva	
		Cernobíle	
Životnost dílu <sup>1</sup>	Valec	Cerná (BK)	Indikuje zbývající životnost jednotlivých fotoválců.
		Azurová (C)	
		Purpurová (M)	
		Zluta (Y)	
	Pas	-	Indikuje zbývající životnost pásové jednotky.
	Zapekací pec	-	Indikuje zbývající životnost jednotky zapékací pece.
	PF Kit DP (MFC-L8340CDW/ MFC-L8390CDW)	-	Indikuje zbývající životnost PF sady deskového podavače.

<sup>1</sup> Životnost dílů je přibližná a může se lišit podle typu použití.

## [Pocat.nastav.]

[Vsechna nastaveni] > [Pocat.nastav.]

Úroveň 3	Úroveň 4	Popisy
Datum a čas	Datum	Přidání data a času na obrazovku a do záhlaví odesílaných faxů.
	Cas	
	Typu hodin	Výběr formátu zobrazení času (12hodinový nebo 24hodinový formát).
	Aut.zmena casu (Dostupné pouze v některých zemích)	Přístroj lze nastavit tak, aby automaticky prováděl změnu na letní čas.
	Casova zona	Zadání časového pásma.
ID Stanice	Fax	Uvedení vašeho jména a faxového čísla na každé odfaxované straně.
	Tel	
	Jmeno	
Tonova/Pulsni (Dostupné pouze v některých zemích)	-	Výběr režimu vytáčení.
Volaci ton	-	Zkrácení pauzy detekce volacího tónu.
Typ tel.linky	-	Výběr typu telefonní linky.
Kompatibilita	-	Upravuje kompenzaci v případě potíží s přenosem. Poskytovatelé služby VoIP nabízejí podporu faxů pomocí různých standardů. Jestliže pravidelně dochází k problémům s přenosem faxů, zvolte možnost Základní (pro VoIP).
Nulovani	Reset zarizeni	Obnovení nastavení přístroje, která jste změnili.
	Nulovani site	Obnovení všech nastavení sítě zpět na tovární nastavení.
	Adresar a fax	Odstranění všech uložených telefonních čísel a nastavení faxu.
	Vsechna nastaveni	Obnovení veškerých nastavení přístroje zpět na tovární hodnoty a smazání osobních dat z paměti. Data v přístroji nebudou vidět.



Úroveň 3	Úroveň 4	Popisy
<b>Nulovani</b>	<b>Tovarni nastav</b>	Obnovení veškerých nastavení přístroje zpět na tovární hodnoty a smazání osobních dat z paměti přístroje. Tuto položku nabídky doporučujeme použít, pokud chcete odstranit veškerá data z přístroje.
<b>Místní jazyk</b> (Dostupné pouze v některých zemích)	-	Změna jazyka LCD displeje.



### Související informace

- [Tabulky nastavení a funkcí](#)

## Tabulky nastavení (DCP-L3555CDW/DCP-L3560CDW)

Související modely: DCP-L3555CDW/DCP-L3560CDW

>> [Nastavení]  
 >> [Zaklad.nastav.]  
 >> [Nastavení zastupce]  
 >> [Tiskarna]  
 >> [Sit]  
 >> [Tisk hlasení]  
 >> [Prist. info.]  
 >> [Pocat.nastav.]

### [Nastavení]



### [Nastavení]

Úroveň 1	Úroveň 2	Úroveň 3	Popisy
(Datum a čas)	-	-	Přístup k nabídkám nastavení Datum a čas.
Toner	Zivotnost toneru	-	Zobrazení přibližné zbývající životnosti toneru.
	Test tisku	-	Vytiskněte zkušební stránku.
	Korekce barev	Korekce barev	Inicializujte kalibraci barev pro kontrolu a korekci barev.
		Nulovani	Resetuje parametry kalibrace na výchozí hodnoty.
Kontrola tonerove kazety	Cerna Purpurova Azurova Zluta	Na LCD displeji najdete informace o nainstalované tonerové kazetě (například zda je originální).	
Sit	Dratova LAN	-	Přístup k nabídkám nastavení drátové sítě LAN.
	WLAN (Wi-Fi)	-	Přístup k nabídkám nastavení WLAN.
Nast. zasobn.	-	-	Přístup k nabídkám nastavení zásobníků.
Wi-Fi Direct	-	-	Přístup do nabídek nastavení funkce Wi-Fi Direct.
Rezim Eko	-	-	Zapněte současně následující nastavení přístroje: <ul style="list-style-type: none"> <li>• 2stranny tisk: Na sirku (k dispozici pro některé modely) <sup>1</sup></li> <li>• Cas do spanku: 0Min</li> <li>• Casovac jasu: 10Sec.</li> <li>• Tichy rezim: Zap. <sup>1</sup></li> <li>• Uspora toneru: Zap. <sup>1</sup></li> </ul>
Vsechna nastaveni	-	-	Konfigurace podrobného nastavení.

<sup>1</sup> Změna tohoto nastavení je možná po změně některých dalších nastavení přístroje pomocí webové správy.

Úroveň 3	Úroveň 4	Úroveň 5	Popisy
Nast. zásobn.	Typ papíru	-	Výběr typu papíru, který odpovídá papíru ve standardním zásobníku papíru.
	Format papír	-	Volba velikosti papíru, který jste vložili do standardního zásobníku.
	Pozice tisku	Okraj X	Přemístění výchozí pozice tisku (obvykle v levém horním rohu stran) na papír vložený do deskového podavače ve vodorovném směru o -500 (doleva) až +500 (doprava) tiskových bodů při tištění v rozlišení 300 dpi.
		Okraj Y	Přemístění výchozí pozice tisku (obvykle v levém horním rohu stran) na papír vložený do deskového podavače ve svislém směru o -500 (nahoru) až +500 (dolů) tiskových bodů při tištění v rozlišení 300 dpi.
Zkont. papír	-	Vyberte, zda se má při vytažení zásobníku papíru z přístroje zobrazit hlášení s upozorněním, že je třeba zkontrolovat typ a velikost papíru.	
Pipnutí	-	-	Slouží k nastavení hlasitosti signálu.
Nastavení LCD	Podsvícení	-	Úprava jasu podsvícení LCD displeje.
	Casovac jasu	-	Nastavení délky podsvícení LCD displeje po přechodu zpět na hlavní domovskou obrazovku a další funkce.
Nast.Obrazovky	Domovska obrazovka	-	Nastavení hlavní domovské obrazovky.
	Obrazovka skenovani	-	Nastavení výchozí skenovací obrazovky.
	Zobrazit info	IP adresa	Vyberte, zda se má na domovských obrazovkách zobrazit IP adresa vašeho přístroje.
Nastavení oznámení	Vysl sken (Vyn. prazd. str.)	-	Zobrazení celkového počtu naskenovaných stránek a přeskočených stránek po dokončení skenování.
Ekologie	Rezim Eko	-	Zapněte současně následující nastavení přístroje: <ul style="list-style-type: none"> <li>• 2stranny tisk: Na sirku (k dispozici pro některé modely) <sup>1</sup></li> <li>• Cas do spanku: 0Min</li> <li>• Casovac jasu: 10Sec.</li> <li>• Tichy rezim: Zap. <sup>1</sup></li> <li>• Uspora toneru: Zap. <sup>1</sup></li> </ul>
	Uspora toneru	-	Prodloužení životnosti tonerové kazety.
	Cas do spanku	-	Nastavte, kolik času má uplynout předtím, než přístroj vstoupí do úsporného režimu.
	Tichy rezim	-	Snížení hluku tisku.
	Autom. vypnutí	-	Nastavení počtu hodin, po které přístroj setrvá v režimu hlubokého spánku před přechodem do režimu Vypnuto.
Nastav. zamku	-	-	Brání neoprávněným uživatelům ve změnách nastavení přístroje.
Vymazat Ulozeni	Macro ID=	-	Odstranění zaregistrovaných dat maker.
	ID streamu	-	Odstranění zaregistrovaných dat streamu.
	Font ID=	-	Odstranění zaregistrovaných dat fontů.

Úroveň 3	Úroveň 4	Úroveň 5	Popisy
Vymazat Ulozeni	Odstranit vse	-	Obnoví data maker/streamů a fontů na přístroji do továrního nastavení.

<sup>1</sup> Změna tohoto nastavení je možná po změně některých dalších nastavení přístroje pomocí webové správy.

## [Nastavení zastupce]

[Vsechna nastavení] > [Nastavení zastupce]

Úroveň 3	Úroveň 4	Popisy
(Výběr zástupce)	Prejmen.	Změna názvu zástupce.
	Upravit	Změna nastavení zástupce.
	Vymaz	Odstranění zástupce.

## [Tiskarna]

[Vsechna nastavení] > [Tiskarna]

Úroveň 3	Úroveň 4	Úroveň 5	Popisy
Emulace	-	-	Výběr režimu emulace.
Kvalita	-	-	Výběr kvality tisku.
Možnosti tisku	Seznam písem	HP LaserJet	Vytiskne seznam vnitřních fontů přístroje.
		BR-Script 3	
	Test tisku	-	Vytiskněte zkušební stránku.
Oboustranný tisk	2stranný tisk	-	Aktivace nebo deaktivace oboustranného tisku a volba obracení podle dlouhého nebo krátkého okraje.
	Jeden obrázek	-	Pro tiskovou úlohu, u níž tvoří poslední stránku jednostranný obrázek, zkrátte dobu tisku výběrem možnosti 1str. podávání. Používáte-li předtištěný papír, musíte zvolit volbu 2str. podávání. Vyberete-li pro předtištěný papír volbu 1str. podávání, vytiskne se poslední stránka na opačné straně.
Autom. pokrač	-	-	Tuto možnost zvolte, chcete-li automaticky zrušit chyby týkající se velikosti papíru nebo typu média a používat papír z jiných zásobníků.
Výstupní barva	-	-	Nastavte výstupní barvu.
Typ papíru	-	-	Nastavte typ papíru.
Formát papíru	-	-	Nastavení formátu papíru.
Kopii	-	-	Nastavení počtu tisknutých stran.
Orientace	-	-	Nastavení stran k tisku buď na šířku, nebo na výšku.
Zvýraznění okraje	-	-	Text bude vypadat ostřejší.
Pozice tisku	-	-	Přístup k nabídkám nastavení pozice tisku.
Auto FF	-	-	Umožňuje přístroji automaticky tisknout jakákoliv zbývající data.
HP LaserJet	Císlo fontu	Císlo fontu	Nastavení čísla fontu.

Úroveň 3	Úroveň 4	Úroveň 5	Popisy
HP LaserJet	Číslo fontu		Tato nabídka se objeví, pokud je ve vašem přístroji Brother nainstalovaný soft font.
		Cis. soft fontu	Nastavte číslo soft fontu. Tato nabídka se objeví, pokud je ve vašem přístroji Brother nainstalovaný soft font.
	Roztec písma	-	Nastavení vzdálenosti znaků fontu. (Dostupné pouze u určitých fontů.)
	Velikost písma	-	Nastavení velikosti fontu. (Dostupné pouze u určitých fontů.)
	Znakova sada	-	Výběr sady symbolů nebo znaků.
	Tisk tabulky	-	Tisk tabulky kódů.
	Auto LF	-	ZAP: CR -> CR+LF, VYP: CR -> CR
	Auto CR	-	ZAP: LF -> LF+CR, FF -> FF+CR nebo VT -> VT+CR VYP: LF -> LF, FF -> FF nebo VT -> VT
	Auto WRAP	-	Vyberte, zda chcete po dosažení pravého okraje provést posuv o řádek a návrat vozíku.
	Auto SKIP	-	Vyberte, zda chcete po dosažení spodního okraje provést posuv o řádek a návrat vozíku.
	Levý okraj	-	Nastavení levého okraje na 0-70 sloupců po 1 cpi.
	Pravý okraj	-	Nastavení pravého okraje na 10-80 sloupců po 1 cpi.
	Horní okraj	-	Nastavení horního okraje na určitou vzdálenost od horního okraje papíru.
	Spodní okraj	-	Nastavuje dolní okraj na určitou vzdálenost od dolního okraje papíru.
		Radku	-
	Příkaz zásobníku	-	Toto nastavení zvolte, pokud se při použití HP ovladačů zobrazí nesoulad zásobníků.
BR-Script 3	Chybový tisk	-	Vybírá, zda se mají tisknout informace o chybě, když dojde k chybě.
	CAPT	-	Pro dosažení optimální kvality při tisku souboru PS vytvořeného ovladačem PS od jiného dodavatele než Brother použijte technologii CAPT (Colour Advanced Printing Technology). Barvy a fotografie se zobrazí zřetelněji a přesněji. Rychlost tisku bude pomalejší.
PDF	Soutisk	-	Slouží k nastavení rozložení stránky při tisku více stran.
	Možnosti tisku PDF	-	Nastavte, zda se mají při tisku PDF tisknout komentáře nebo razítka v souboru PDF společně s textem.
	PDF upravit na stránku	-	Zvolte, zda má přístroj škálovat nebo měnit velikost stránek v souboru PDF tak, aby se vešly na zvolený formát papíru.
Korekce barev	Start korekce	-	Proveďte kalibraci barev, abyste zkontrolovali a zkorigovali barvy, a poté proveďte registraci, abyste vyrovnali soutisk jednotlivých barev.
	Nulování	-	Resetuje parametry kalibrace na výchozí hodnoty.

Úroveň 3	Úroveň 4	Úroveň 5	Popisy
Korekce barev	Automaticka korekce	-	Nastavte přístroj tak, aby provedl kalibraci a registraci barev automaticky.
	Nastavení barev	Rezim nastaveni	Zvolte, zda použít nastavení barevného tisku přístroje nebo ovladače tiskárny.
		Barevny rezim	Výběr výchozího barevného režimu.
		Zlepseni sede barvy	Zapněte nebo vypněte, pokud chcete zlepšit kvalitu tisku tmavých oblastí.
		Zlepseni tisku cerne barvy	Zapněte nebo vypněte, pokud se černá grafika netiskne korektně.
		Jas	Nastavení jasu.
		Kontrast	Nastavení kontrastu.
		Cervena	Upravte červenou barvu.
		Zelena	Upravte zelenou barvu.
		Modra	Upravte modrou barvu.
Resetovat tiskarnu	-	-	Obnovení nastavení přístroje do továrního nastavení.

[Sit]

[Vsechna nastaveni] > [Sit]

Úroveň 3	Úroveň 4	Úroveň 5	Úroveň 6	Popisy
Dratova LAN	TCP/IP	Boot metoda	-	Volba metody zavádění systému (BOOT), která nejlépe vyhovuje vašim potřebám.
		IP adresa	-	Zadejte IP adresu.
		Maska podsítě	-	Zadejte masku podsítě.
		Brana	-	Zadejte adresu brány.
		Jmeno uzlu	-	Zadejte název uzlu. (až 32 znaků)
		Konfigurace WINS	-	Výběr režimu konfigurace WINS.
		WINS server	Primarni	Slouží k zadání IP adresy primárního serveru WINS.
			Sekundarni	Specifikace IP adresy sekundárního serveru WINS.
		DNS server	Primarni	Určuje IP adresu primárního serveru DNS.
			Sekundarni	Zadání IP adresy sekundárního serveru DNS.
		APIPA	-	Nastavení přístroje na automatické přidělení IP adresy z rozsahu lokálních adres pro linku.
		IPv6	-	Zapnutí nebo vypnutí protokolu IPv6.
		Ethernet	-	-
	Stav drat. pripojeni	-	-	Zobrazení současného stavu připojení k drátové síti.

Úroveň 3	Úroveň 4	Úroveň 5	Úroveň 6	Popisy		
Dratova LAN	MAC adresa	-	-	Zobrazte MAC adresu přístroje.		
	Nastavení předvolby	-	-	Obnovení nastavení drátové sítě na tovární nastavení.		
	Drat. povolena	-	-	Ruční zapnutí či vypnutí připojení k rozhraní drátové sítě LAN.		
WLAN (Wi-Fi)	Hledat síť Wi-Fi	-	-	Konfigurace nastavení bezdrátové sítě ručně.		
	TCP/IP	Boot metoda	-	-	Volba metody zavádění systému (BOOT), která nejlépe vyhovuje vašim potřebám.	
		IP adresa	-	-	Zadejte IP adresu.	
		Maska podsítě	-	-	Zadejte masku podsítě.	
		Brána	-	-	Zadejte adresu brány.	
		Jméno uzlu	-	-	Zadejte název uzlu. (až 32 znaků)	
		Konfigurace WINS	-	-	Výběr režimu konfigurace WINS.	
		WINS server	Primární	-	-	Slouží k zadání IP adresy primárního serveru WINS.
			Sekundární	-	-	Specifikace IP adresy sekundárního serveru WINS.
		DNS server	Primární	-	-	Určuje IP adresu primárního serveru DNS.
			Sekundární	-	-	Zadání IP adresy sekundárního serveru DNS.
	APIPA	-	-	Nastavení přístroje na automatické přidělení IP adresy z rozsahu lokálních adres pro linku.		
	IPv6	-	-	Zapnutí nebo vypnutí protokolu IPv6.		
	Tlačítko WPS/ Push	-	-	Konfigurace nastavení bezdrátové sítě metodou stisknutí jediného tlačítka.		
	Kód WPS/PIN	-	-	Konfigurace nastavení bezdrátové sítě pomocí WPS s kódem PIN.		
	Stav WLAN	Stav	-	-	Zobrazení aktuálního stavu bezdrátové sítě.	
		Signal	-	-	Zobrazení aktuální síly signálu bezdrátové sítě.	
SSID		-	-	Zobrazení současného SSID.		
Komunik. režim		-	-	Zobrazení aktuálního režimu komunikace.		
MAC adresa	-	-	Zobrazte MAC adresu přístroje.			
Nastavení předvolby	-	-	Obnovení nastavení bezdrátové sítě na tovární nastavení.			
WLAN povolena	-	-	Zapne či vypne bezdrátové rozhraní.			
Wi-Fi Direct	Ručně	-	-	Ruční konfigurace nastavení sítě Wi-Fi Direct.		
	Majitel skup	-	-	Nastaví přístroj jako vlastníka skupiny.		

Úroveň 3	Úroveň 4	Úroveň 5	Úroveň 6	Popisy	
Wi-Fi Direct	Tlacičko Push	-	-	Konfigurace nastavení sítě Wi-Fi Direct pomocí metody jednoho tlačítka.	
	Kod PIN	-	-	Konfigurace síťového nastavení Wi-Fi Direct pomocí WPS s PIN kódem.	
	Informace o zařízení	Název zařízení	-	-	Zobrazte si na přístroji název svého zařízení.
		SSID	-	-	Zobrazení SSID vlastníka skupiny. Když přístroj není připojen, na LCD displeji se zobrazí Nepřipojen.
		IP adresa	-	-	Zobrazte si aktuální IP adresu přístroje.
	Stavové informace	Stav	-	-	Zobrazení aktuálního stavu sítě Wi-Fi Direct.
		Signal	-	-	Zobrazení současné síly signálu sítě Wi-Fi Direct. Když přístroj jedná jako vlastník skupiny, LCD displej vždy zobrazuje silný signál.
I/F povolene	-	-	-	Zapnutí nebo vypnutí připojení Wi-Fi Direct.	
Nastavení připojení webu	Nastavení proxy	Připojení proxy	-	Změna nastavení připojení k síti Web.	
		Adresa	-		
		Port	-		
		Uživatel jmeno	-		
		Zabez.kod	-		
Správa na webu	-	-	-	Povolte nebo zakažte webovou správu. Když tuto funkci povolíte, je třeba určit metodu připojení, abyste mohli používat webovou správu.	
IPsec	-	-	-	IPsec je volitelná funkce zabezpečení protokolu IP, která poskytuje služby ověření a šifrování. Před změnou tohoto nastavení vám doporučujeme kontaktovat správce sítě.	
Globalní detekce.	Povolit detekci	-	-	Zapínání a vypínání funkce zjišťování globální sítě, která uživatele upozorní, pokud se neúmyslně připojí ke globální síti.	
	Zamítnout přístup	-	-	Zakázání připojení ke globální síti.	
Nulování sítě	-	-	-	Obnovení všech nastavení sítě zpět na tovární nastavení.	

[Tisk hlášení]

[Všechna nastavení] > [Tisk hlášení]

Úroveň 3	Úroveň 4	Popisy
Konfigurace	-	Tisk seznamu uživatelských nastavení.



Úroveň 3	Úroveň 4	Popisy
Nast. tiskarny	-	Tisk přehledu nastavení tiskárny.
Konfigurace site	-	Vytiskne přehled nastavení sítě.
Tisk sezn soub	-	Tisk seznamu dat uložených v paměti přístroje.
Fotovalec - tisk bodu	-	Tisk kontrolního vzorku chybových bodů fotoválce.
Zprava WLAN	-	Vytiskněte výsledky bezdrátového připojení LAN.

[Prist. info.]

[Vsechna nastaveni] > [Prist. info.]

Úroveň 3	Úroveň 4	Úroveň 5	Popisy
Vyrobni cislo	-	-	Zkontrolujte výrobní číslo přístroje.
Verze firmware	Verze Main	-	Zkontrolujte verzi firmwaru přístroje.
	Verze se zabezpecenim	-	
Aktual. firmwaru	-	-	Aktualizujte firmware přístroje na nejnovější verzi.
Aut. kontr. firm.	-	-	Zobrazení informací o firmwaru na hlavní domovské obrazovce.
Citac stran	Celkem	Barva	Kontrola celkového počtu stran, které přístroj vytiskl.
		Cernobile	
	Kopirovat	Barva	
		Cernobile	
	Tisk	Barva	
		Cernobile	
	Jine	Barva	
		Cernobile	
Zivotnost dilu <sup>1</sup>	Valec	Cerna (BK)	Indikuje zbývající životnost jednotlivých fotoválců.
		Azurova (C)	
		Purpurova (M)	
		Zluta (Y)	
	Pas	-	Indikuje zbývající životnost pásové jednotky.
	Zapekaci pec	-	Indikuje zbývající životnost jednotky zapékací pece.

<sup>1</sup> Životnost dílů je přibližná a může se lišit podle typu použití.

[Pocat. nastav.]

[Vsechna nastaveni] > [Pocat. nastav.]

Úroveň 3	Úroveň 4	Popisy
Datum a cas	Datum	Nastavte datum a čas v přístroji.
	Cas	
	Typu hodin	Výběr formátu zobrazení času (12hodinový nebo 24hodinový formát).
	Aut.zmena casu	Přístroj lze nastavit tak, aby automaticky prováděl změnu na letní čas.

Úroveň 3	Úroveň 4	Popisy
<b>Datum a čas</b> (Dostupné pouze v některých zemích)	(Dostupné pouze v některých zemích)	
	<b>Casova zona</b>	Zadání časového pásma.
<b>Nulovani</b>	<b>Reset zarizeni</b>	Obnovení nastavení přístroje, která jste změnili.
	<b>Nulovani site</b>	Obnovení všech nastavení sítě zpět na tovární nastavení.
	<b>Vsechna nastaveni</b>	Obnovení veškerých nastavení přístroje zpět na tovární hodnoty a smazání osobních dat z paměti. Data v přístroji nebudou vidět.
	<b>Tovarni nastav</b>	Obnovení veškerých nastavení přístroje zpět na tovární hodnoty a smazání osobních dat z paměti přístroje. Tuto položku nabídky doporučujeme použít, pokud chcete odstranit veškerá data z přístroje.
<b>Mistni jazyk</b> (Dostupné pouze v některých zemích)	-	Změna jazyka LCD displeje.



### Související informace

- [Tabulky nastavení a funkcí](#)

## Tabulky funkcí (MFC-L3740CDW/MFC-L3740CDWE/MFC-L3760CDW/MFC-L8340CDW/MFC-L8390CDW)

**Související modely:** MFC-L3740CDW/MFC-L3740CDWE/MFC-L3760CDW/MFC-L8340CDW/MFC-L8390CDW

- >> [Nastavení Wi-Fi](#)
- >> [\[Toner\]](#)
- >> [\[Fax\] \(Při vypnuté funkci Náhled faxu\)](#)
- >> [\[Fax\] \(Při zapnuté funkci Náhled faxu\)](#)
- >> [\[Kopírovat\]](#)
- >> [\[Skenování\]](#)
- >> [\[Zastupci\]](#)
- >> [\[Zabezpeč. tisk\]](#)
- >> [\[Web\]](#)
- >> [\[Aplikace\]](#)
- >> [\[USB\]](#)
- >> [\[2 na 1 Kopie ID\]](#)

### Nastavení Wi-Fi



#### (Nastavení Wi-Fi)

Úroveň 2	Úroveň 3	Popisy
(Nastavení Wi-Fi)	Hledat síť Wi-Fi	Konfigurace nastavení bezdrátové sítě ručně.
	TCP/IP <sup>1</sup>	Změna nastavení TCP/IP.
	Tlačítko WPS/Push	Konfigurace nastavení bezdrátové sítě metodou stisknutí jediného tlačítka.
	Kód WPS/PIN <sup>1</sup>	Nastavení bezdrátové sítě pomocí WPS s PIN kódem.
	Stav WLAN <sup>1</sup>	Zobrazení stavu bezdrátového připojení k síti.
	MAC adresa <sup>1</sup>	Zobrazení aktuální MAC adresy přístroje.
	Nastavení předvolby <sup>1</sup> (MFC-L3740CDW/MFC-L3740CDWE/ MFC-L3760CDW/MFC-L8390CDW)	Obnovení nastavení bezdrátových sítí přístroje do továrního nastavení.
	WLAN povolena <sup>1</sup>	Zapne či vypne bezdrátové rozhraní.

<sup>1</sup> K dispozici po nakonfigurování připojení Wi-Fi®.

### [Toner]



#### [Toner]

Úroveň 2	Úroveň 3	Popisy
Zivotnost toneru	-	Zobrazení přibližné předpokládané životnosti toneru pro jednotlivé barvy.
Test tisku	-	Vytiskněte zkušební stránku.


Úroveň 2	Úroveň 3	Popisy
Korekce barev	Start korekce	Inicializujte kalibraci barev pro kontrolu a korekci barev.
	Nulovani	Resetuje parametry kalibrace na výchozí hodnoty.
Kontrola tonerové kazety	Cerna Purpurova Azurova Zluta	Na LCD displeji najdete informace o nainstalované tonerové kazetě (například zda je originální).

### [Fax] (Při vypnutí funkci Náhled faxu)



### [Fax] (Při vypnutí funkci Náhled faxu)


Úroveň 3	Úroveň 4	Úroveň 5	Úroveň 6	Popisy
Tel / R	-	-	-	Tel se změní na R, když je jako typ telefonní linky vybrána pobočková ústředna. Jste-li připojeni k pobočkové ústředně (PBX), lze tlačítko R použít také k přístupu k vnější lince nebo k přepojení volání na jinou linku.
Adresar	(Hledat:)	-	-	Hledání v adresáři.
	Upravit	Pridat novou adr.	Jmeno Adresa	Uložení čísel do adresáře, nastavení čísel skupiny pro odesílání oběžníků, změna a odstranění čísel z adresáře.
		Nast. skupiny	Jmeno Pridat/ odstr.	
		Zmena	(Výběr adresáře)	
		Vymaz	(Výběr adresáře)	
(Výběr adresáře)	Pouzit	-	Zahájení odesílání faxu pomocí adresáře.	
Historie vol.	Opak.	-	-	Slouží k opakovanému vytočení posledního volaného čísla.
	Odchozi volani	(Výběr odchozího volání)	Pouzit Upravit	Umožňuje vybrat číslo ze seznamu odchozích volání a poté na ně odeslat fax, přidat je do adresáře nebo je odstranit.
Fax Start	-	-	-	Odesílání faxu.
Volby	Fax rozliseni	-	-	Nastaví rozlišení odchozích faxů.
	Kontrast	-	-	Nastavení kontrastu.
	2stranny fax (MFC-L8390CDW)	-	-	Nastavení formátu oboustranného skenování.
	Vel. sken. skla	-	-	Slouží k úpravě oblasti skenování na skle podle velikosti dokumentu.
	Obeznik	Pridat cislo	Pridat cislo Pridat z adresare Vyhledat v adresari	Zasílání stejné faxové zprávy na více než jedno faxové číslo.

Úroveň 3	Úroveň 4	Úroveň 5	Úroveň 6	Popisy
 Volby	Náhled	-	-	Náhled faxové zprávy před jejím odesláním.
	Casovac	Casovac	-	Nastavení času dne, kdy budou odesílány odložené faxy.
		Nast.cas	-	
	Cekajici vys	-	-	Odešle fax bez využití paměti.
	Nastaveni prebalu	Nastav. prebalu	-	Nastavte přístroj, aby automaticky odeslal předem naprogramovaný titulní list.
		Pozn. t. listu	-	
		Celkem stran	-	
	Zamorsky mod	-	-	Pokud máte potíže s odesláním faxů do zámoří, aktivujte toto nastavení.
	Historie vol.	-	-	Umožňuje vybrat číslo ze seznamu odchozích volání a poté na ně odeslat fax, přidat je do adresáře nebo je odstranit.
	Adresar	-	-	Výběr adresy příjemce z adresáře.
Uloz.nov.predv.	-	-	Uložení nastavení jako výchozí nastavení.	
Tovarni nastav	-	-	Obnovení všech nastavení na tovární nastavení.	
Uložit jako zastupce	-	-	Uložení aktuálního nastavení jako zástupce.	

### [Fax] (Při zapnutí funkci Náhled faxu)



### [Fax] (Při zapnutí funkci Náhled faxu)


Úroveň 3	Úroveň 4	Úroveň 5	Popisy
Odesilani faxu	Tel / R	-	Tel se změní na R, když je jako typ telefonní linky vybrána pobočková ústředna. Jste-li připojeni k pobočkové ústředně (PBX), lze tlačítko R použít také k přístupu k vnější lince nebo k přepojení volání na jinou linku.
	Adresar	-	Výběr adresy příjemce z adresáře.
	Historie vol.	-	Umožňuje vybrat číslo ze seznamu odchozích volání a poté na ně odeslat fax, přidat je do adresáře nebo je odstranit.
	Fax Start	-	Odesílání faxu.
	 Volby	-	Výběr nastavení.
	Uložit jako zastupce	-	Uložení aktuálního nastavení jako zástupce.
Prijate faxy	Tisk / odstranit	Tisknout vse (Nove faxy)	Tisk nových přijatých faxů.
		Tisknout vse (Stare faxy)	Tisk starých přijatých faxů.
		Odstranit vse (Nove faxy)	Odstranění nových přijatých faxů.

Úroveň 3	Úroveň 4	Úroveň 5	Popisy
Prijate faxy	Tisk / odstranit	Odstranit vse (Stare faxy)	Odstranění starých přijatých faxů.
Adresar	-	-	Výběr adresy příjemce z adresáře.
Historie vol.	-	-	Umožňuje vybrat číslo ze seznamu odchozích volání a poté na ně odeslat fax, přidat je do adresáře nebo je odstranit.

### [Kopirovat]





### [Kopirovat]








Úroveň 3	Úroveň 4	Úroveň 5	Popisy	
Mono Start	-	-	Vytvoření černobílé kopie nebo kopie v odstínech šedé.	
Barevný. Start	-	-	Vytvoření barevné kopie.	
ID	-	-	Zkopírování identifikačního průkazu.	
 Volby	Kvalita	-	Výběr rozlišení kopírování pro váš typ dokumentu.	
	Použit. zasob (MFC-L8340CDW/ MFC-L8390CDW)	-	Výběr zásobníku papíru, který chcete použít.	
	Zvětšení/Zmenš.	100%	-	
		Zvětšit	-	Výběr poměru zvětšení pro další kopii.
		Zmenšit	-	Výběr poměru zmenšení pro další kopii.
		Ručně (25-400%)	-	Zadání poměru zvětšení nebo zmenšení.
	Sytost	-	Úprava sytosti barev.	
	Odstranit barvu pozadí	-	Změna množství barvy pozadí, které bude odstraněno.	
	2stranná kopie	Soutisk	Vypnutí nebo zapnutí oboustranného kopírování a volba obrácení stránek podle dlouhého nebo podle krátkého okraje.	
	Rozl. stránky 2str. kopírování	-	Volba možnosti rozvržení stránky, když provádíte oboustranné kopírování N na 1 z oboustranného dokumentu.	
	Kontrast	-	Nastavení kontrastu.	
	Netridit/Tridit	-	Výběr umožňuje nastavit třídění či netřídění více kopií.	
	2na1/1na1	-	Vyberete-li volbu 2 na 1 (ID), můžete vybírat volby rozvržení.	
	Soutisk	-	Kopírování N na 1 kopii.	
Autom. narovnat	-	Nastavte přístroj, aby automaticky opravil zkosení dokumentu.		
Nastavení barvy	Cervena	-	Úprava barvy pro kopie.	
	Zelena	-		
	Modra	-		
Uložit jako zástupce	-	-	Uložení aktuálního nastavení jako zástupce.	

[Skenovani]




[Skenovani]

Úroveň 3	Úroveň 4	Úroveň 5	Úroveň 6	Popisy		
do USB (MFC-L3760CDW/ MFC-L8340CDW/ MFC-L8390CDW)	Dalsi sken na Akce	-	-	Skenování dokumentů na jednotku USB Flash.		
	 Volby	2stran.skenovani (MFC-L8390CDW)	-			
		Nastaveni barev	-			
		Rozliseni	-			
		Typ souboru	-			
		Vel. dokumentu	-			
		Jas	-			
		Kontrast	-			
		Jmeno souboru	-			
		Styl jmena souboru	-			
		Velikost souboru	-			
		Auto. oriznuti	-			
		Autom. narovnat	-			
		Vyn. prazd. str.	-			
		Citlivost preskoc. prazd. str.	-			
		Odstranit barvu pozadi	-			
		Nastaveni okraje	-			
		Separace dokumentu	Separace dokumentu		Separace dokumentu	
					Kopie	
			Pocet stranek			
B&W TIFF komprese	-					
Uloz.nov.predv.	-					
Tovarni nastav	-					
Ulozit jako zastupce	-	-				
Start	-	-				
do MehoE-mailu	-	-	-	Skenování černobílého nebo barevného dokumentu na e-mailovou adresu.		
do Moji slozky	-	-	-	Odeslání naskenovaných dat do složky na serveru CIFS v místní síti nebo na internetu.		
do pocitace	do souboru	Dalsi sken na Akce	-	Skenování dokumentů a jejich uložení do složky v počítači.		
		(Výběr USB nebo PC)	 Volby			

Úroveň 3	Úroveň 4	Úroveň 5	Úroveň 6	Popisy	
do pocitace	do souboru	(Výběr USB nebo PC)	Uložit jako zastupce	Skenování dokumentů a jejich uložení do složky v počítači.	
			Start		
	do OCR	Dalsi sken na Akce (Výběr USB nebo PC)	-	 Volby Uložit jako zastupce Start	Převod naskenovaného dokumentu na upravitelný textový soubor.
	do obrazu	Dalsi sken na Akce (Výběr USB nebo PC)	-	 Volby Uložit jako zastupce Start	Skenování fotografií nebo grafiky do grafické aplikace.
	do e-mailu	Dalsi sken na Akce (Výběr USB nebo PC)	-	 Volby Uložit jako zastupce Start	Odeslání naskenovaného dokumentu jako přílohy e-mailu.
	do e-mail. serv.	Dalsi sken na Akce	-	-	Skenování černobílého nebo barevného dokumentu na požadovanou e-mailovou adresu.
Rucne		-	-		
Adresar		 (Hledat:)	-	-	
		Upravit	-	-	
		(Výběr adresáře)	-	-	
do FTP (MFC-L3740CDW/ MFC-L3740CDWE/ MFC-L3760CDW)	(Výběr názvu profilu)	Dalsi sken na Akce	-	Odeslání naskenovaných dat prostřednictvím protokolu FTP.	
		 Volby	-		
		Uložit jako zastupce	-		
		Start	-		
do FTP/SFTP (MFC-L8340CDW/ MFC-L8390CDW)	Dalsi sken na Akce	-	-	Odeslání oskenovaných dat prostřednictvím FTP/SFTP.	
	(Výběr názvu profilu)	 Volby	-		-
		Uložit jako zastupce	-		-
do site	Dalsi sken na Akce	-	-	Odeslání naskenovaných dat na server CIFS ve vaší místní síti nebo na Internetu.	
	(Výběr názvu profilu)	 Volby	-		




Úroveň 3	Úroveň 4	Úroveň 5	Úroveň 6	Popisy
do site	(Výběr názvu profilu)	Uložit jako zastupce	-	Odeslání naskenovaných dat na server CIFS ve vaší místní síti nebo na Internetu.
		Start	-	
na SharePoint	Dalsi sken na Akce	-	-	Odeslání naskenovaných dat prostřednictvím serveru SharePoint.
	(Výběr názvu profilu)	 Volby	-	
		Uložit jako zastupce	-	
		Start	-	
na web	-	-	-	Odeslání naskenovaných dat internetové službě.
WS skenování (Objeví se, když instalujete službu Web Service Scanner, která je zobrazena v prohlížeči sítě na vašem počítači.)	Dalsi sken na Akce	-	-	Skenování dat pomocí protokolu webových služeb.
	Skenování	-	-	
	Sken do mailu	-	-	
	Sken do faxu	-	-	
	Sken pro tisk	-	-	

### [Zastupci]

### + [Zastupci]

Úroveň 1	Úroveň 2	Úroveň 3	Popisy	
+ Pridat zastupce	Kopirovat	-	Vyberte požadované nastavení.	
	Fax	-	Vyberte požadované nastavení.	
	Skenování	do souboru		Skenování černobílého nebo barevného dokumentu do vašeho počítače.
		do OCR		Převod naskenovaného dokumentu na upravitelný textový soubor.
		do obrazu		Skenování barevného obrázku do grafické aplikace.
		do USB		Skenování dokumentů na jednotku USB Flash.
		do e-mailu		Skenování černobílého nebo barevného dokumentu do e-mailové aplikace.
		do e-mail. serv.		Skenování černobílého nebo barevného dokumentu na požadovanou e-mailovou adresu.
		do site		Odeslání naskenovaných dat na server CIFS ve vaší místní síti nebo na Internetu.
do FTP		Odeslání naskenovaných dat prostřednictvím protokolu FTP.		

Úroveň 1	Úroveň 2	Úroveň 3	Popisy
+ Pridat zástupce	Skenovani	(MFC-L3740CDW/ MFC-L3740CDWE/ MFC-L3760CDW)	
		do FTP/SFTP (MFC-L8340CDW/ MFC-L8390CDW)	Odeslání oskenovaných dat prostřednictvím FTP/SFTP.
		na SharePoint	Odeslání naskenovaných dat prostřednictvím serveru SharePoint.
	Web	-	Připojení přístroje Brother k internetové službě. U přidaných webových služeb a jejich názvů mohlo od vydání tohoto dokumentu dojít ke změně ze strany poskytovatele služeb.
Tyto seznamy se zobrazí po stisku každého názvu zástupce na dvě sekundy.	Aplikace	-	Připojení přístroje Brother ke službě Brother Apps.
	Prejmen.	-	Změna názvu zástupce.
	Upravit	-	Změna nastavení zástupce.
	Vymaz	-	Odstranění zástupce.
	Registrovat kartu/NFC (MFC-L3760CDW/ MFC-L8340CDW/ MFC-L8390CDW)	-	Přiřazení zástupce identifikační kartě.
Odstranit kartu/NFC (MFC-L3760CDW/ MFC-L8340CDW/ MFC-L8390CDW)	-	Odstranění zástupce z identifikačního průkazu.	
 Uprav./ odst.	(Zvolte tlačítko zástupce.)	Prejmen.	Změna názvu zástupce.
		Upravit	Změna nastavení zástupce.
		Vymaz	Odstranění zástupce.
		Registrovat kartu/NFC (MFC-L3760CDW/ MFC-L8340CDW/ MFC-L8390CDW)	Přiřazení zástupce identifikační kartě.
		Odstranit kartu/NFC (MFC-L3760CDW/ MFC-L8340CDW/ MFC-L8390CDW)	Odstranění zástupce z identifikačního průkazu.

### [Zabezpec. tisk]



### [Zabezpec. tisk]

Úroveň 1	Úroveň 2	Úroveň 3	Popisy
Zabezpec. tisk	(Výběr uživatele)	(Výběr zabezpečené tiskové úlohy)	Když zadáte své heslo sestávající ze čtyř číslic, můžete tisknout data uložená v paměti přístroje. Aktivní pouze když má přístroj zabezpečená tisková data.

## [Web]



### [Web]

Úroveň 1	Popisy
Web	Připojení přístroje Brother k internetové službě.

## [Aplikace]



### [Aplikace]

Úroveň 1	Popisy
Aplikace	Připojení přístroje Brother ke službě Brother Apps.

## [USB]



### [USB] (MFC-L3760CDW/MFC-L8340CDW/MFC-L8390CDW)

Úroveň 1	Úroveň 2	Popisy
USB	Sken do USB	Skenování dokumentů na jednotku USB Flash.
	Primý tisk	Tisk přímo z flash disku USB.

## [2 na 1 Kopie ID]



### [2 na 1 Kopie ID]

Úroveň 1	Popisy
2 na 1 Kopie ID	Kopírování obou stran identifikačního průkazu na jednu stranu.



## Související informace

- [Tabulky nastavení a funkcí](#)

## Tabulky funkcí (DCP-L3555CDW/DCP-L3560CDW)

Související modely: DCP-L3555CDW/DCP-L3560CDW

- >> [Nastavení Wi-Fi](#)
- >> [\[Toner\]](#)
- >> [\[Kopírovat\]](#)
- >> [\[Skenování\]](#)
- >> [\[Zastupci\]](#)
- >> [\[Zabezpeč. tisk\]](#)
- >> [\[Web\]](#)
- >> [\[Aplikace\]](#)
- >> [\[2 na 1 Kopie ID\]](#)

### Nastavení Wi-Fi



#### (Nastavení Wi-Fi)

Úroveň 2	Úroveň 3	Popisy
(Nastavení Wi-Fi)	Hledat síť Wi-Fi	Konfigurace nastavení bezdrátové sítě ručně.
	TCP/IP <sup>1</sup>	Změna nastavení TCP/IP.
	Tlačítko WPS/Push	Konfigurace nastavení bezdrátové sítě metodou stisknutí jediného tlačítka.
	Kód WPS/PIN <sup>1</sup>	Nastavení bezdrátové sítě pomocí WPS s PIN kódem.
	Stav WLAN <sup>1</sup>	Zobrazení stavu bezdrátového připojení k síti.
	MAC adresa <sup>1</sup>	Zobrazení aktuální MAC adresy přístroje.
	Nastavení předvolby <sup>1</sup>	Obnovení nastavení bezdrátových sítí přístroje do továrního nastavení.
	WLAN povolena <sup>1</sup>	Zapne či vypne bezdrátové rozhraní.

<sup>1</sup> K dispozici po nakonfigurování připojení Wi-Fi®.

### [Toner]




#### [Toner]

Úroveň 2	Úroveň 3	Popisy
Zivotnost toneru	-	Zobrazení přibližné předpokládané životnosti toneru pro jednotlivé barvy.
Test tisku	-	Vytiskněte zkušební stránku.
Korekce barev	Start korekce	Inicializujte kalibraci barev pro kontrolu a korekci barev.
	Nulování	Resetuje parametry kalibrace na výchozí hodnoty.
Kontrola tonerové kazety	Cerna Purpurova Azurova Zluta	Na LCD displeji najdete informace o nainstalované tonerové kazetě (například zda je originální).

[Kopirovat]



[Kopirovat]








Úroveň 3	Úroveň 4	Úroveň 5	Popisy	
Mono Start	-	-	Vytvoření černobílé kopie nebo kopie v odstínech šedé.	
Barevny. Start	-	-	Vytvoření barevné kopie.	
ID	-	-	Zkopírování identifikačního průkazu.	
 Volby	Kvalita	-	Výběr rozlišení kopírování pro váš typ dokumentu.	
	Zvetseni/Zmens.	100%	-	
		Zvetsit		Výběr poměru zvětšení pro další kopii.
		Zmensit		Výběr poměru zmenšení pro další kopii.
		Rucne (25-400%)		Zadání poměru zvětšení nebo zmenšení.
	Sytost	-	Úprava sytosti barev.	
	Odstranit barvu pozadi	-	Změna množství barvy pozadí, které bude odstraněno.	
	2stranna kopie	Soutisk	Vypnutí nebo zapnutí oboustranného kopírování a volba obracení stránek podle dlouhého nebo podle krátkého okraje.	
	Rozl. stranky 2str. kopirovani	-	Volba možnosti rozvržení stránky, když provádíte oboustranné kopírování N na 1 z oboustranného dokumentu.	
	Kontrast	-	Nastavení kontrastu.	
	Netridit/Tridit	-	Výběr umožňuje nastavit třídění či netřídění více kopií.	
	2na1/1na1	-	Vyberete-li volbu 2 na 1 (ID), můžete vybírat volby rozvržení.	
	Soutisk	-	Kopírování N na 1 kopii.	
	Autom. narovnat	-	Nastavte přístroj, aby automaticky opravil zkosení dokumentu.	
Nastaveni barvy	Cervena		Úprava barvy pro kopie.	
	Zelena			
	Modra			
Ulozit jako zastupce	-	-	Uložení aktuálního nastavení jako zástupce.	

[Skenovani]



[Skenovani]


Úroveň 3	Úroveň 4	Úroveň 5	Úroveň 6	Popisy
do Moji slozky	-	-	-	Odeslání naskenovaných dat do složky na serveru CIFS v místní síti nebo na internetu.
do pocitace	do souboru	Dalsi sken na Akce	-	Skenování dokumentů a jejich uložení do složky v počítači.

Úroveň 3	Úroveň 4	Úroveň 5	Úroveň 6	Popisy	
do pocitace	do souboru	(Výběr USB nebo PC)	 Volby	Skenování dokumentů a jejich uložení do složky v počítači.	
			Uložit jako zastupce		
			Start		
	do OCR	Dalsi sken na Akce  (Výběr USB nebo PC)	(Výběr USB nebo PC)	-	Převod naskenovaného dokumentu na upravitelný textový soubor.
				 Volby	
				Uložit jako zastupce	
	do obrazu	Dalsi sken na Akce  (Výběr USB nebo PC)	(Výběr USB nebo PC)	-	Skenování fotografií nebo grafiky do grafické aplikace.
				 Volby	
				Uložit jako zastupce	
	do e-mailu	Dalsi sken na Akce  (Výběr USB nebo PC)	(Výběr USB nebo PC)	-	Odeslání naskenovaného dokumentu jako přílohy e-mailu.
				 Volby	
				Uložit jako zastupce	
do FTP	Dalsi sken na Akce  (Výběr názvu profilu)	-	-	Odeslání naskenovaných dat prostřednictvím protokolu FTP.	
			 Volby		
			Uložit jako zastupce		
do site	Dalsi sken na Akce  (Výběr názvu profilu)	-	-	Odeslání naskenovaných dat na server CIFS ve vaší místní síti nebo na Internetu.	
			 Volby		
			Uložit jako zastupce		
na SharePoint	Dalsi sken na Akce  (Výběr názvu profilu)	-	-	Odeslání naskenovaných dat prostřednictvím serveru SharePoint.	
			 Volby		
			Uložit jako zastupce		
		Start	-		

Úroveň 3	Úroveň 4	Úroveň 5	Úroveň 6	Popisy
na web	-	-	-	Odeslání naskenovaných dat internetové službě.
WS skenování (Objeví se, když instalujete službu Web Service Scanner, která je zobrazena v prohlížeči sítě na vašem počítači.)	Dalsi sken na Akce	-	-	Skenování dat pomocí protokolu webových služeb.
	Skenování	-	-	
	Sken do mailu	-	-	
	Sken do faxu	-	-	
	Sken pro tisk	-	-	

## [Zastupci]

### + [Zastupci]

Úroveň 1	Úroveň 2	Úroveň 3	Popisy
+ Pridat zástupce	Kopirovat	-	Vyberte požadované nastavení.
	Skenování	do souboru	Skenování černobílého nebo barevného dokumentu do vašeho počítače.
		do OCR	Převod naskenovaného dokumentu na upravitelný textový soubor.
		do obrazu	Skenování barevného obrázku do grafické aplikace.
		do e-mailu	Skenování černobílého nebo barevného dokumentu do e-mailové aplikace.
		do site	Odeslání naskenovaných dat na server CIFS ve vaší místní síti nebo na Internetu.
		do FTP	Odeslání naskenovaných dat prostřednictvím protokolu FTP.
		na SharePoint	Odeslání naskenovaných dat prostřednictvím serveru SharePoint.
Web	-	Připojení přístroje Brother k internetové službě. U přidaných webových služeb a jejich názvů mohlo od vydání tohoto dokumentu dojít ke změně ze strany poskytovatele služeb.	
(Tato nastavení jsou k dispozici po stisknutí názvu zástupce na dvě sekundy.)	Aplikace	-	Připojení přístroje Brother ke službě Brother Apps.
	Prejmen.	-	Změna názvu zástupce.
	Upravit	-	Změna nastavení zástupce.
 Uprav./ odst.	(Zvolte tlačítko zástupce.)	Vymaz	Odstranění zástupce.
		Prejmen.	Změna názvu zástupce.
		Upravit	Změna nastavení zástupce.
		Vymaz	Odstranění zástupce.

## [Zabezpec. tisk]



### [Zabezpec. tisk]

Úroveň 1	Úroveň 2	Úroveň 3	Popisy
Zabezpec. tisk	(Výběr uživatele)	(Výběr zabezpečené tiskové úlohy)	Když zadáte své heslo sestávající ze čtyř číslic, můžete tisknout data uložená v paměti přístroje. Aktivní pouze když má přístroj zabezpečená tisková data.

## [Web]



### [Web]

Úroveň 1	Popisy
Web	Připojení přístroje Brother k internetové službě.

## [Aplikace]



### [Aplikace]

Úroveň 1	Popisy
Aplikace	Připojení přístroje Brother ke službě Brother Apps.

## [2 na 1 Kopie ID]



### [2 na 1 Kopie ID]

Úroveň 1	Popisy
2 na 1 Kopie ID	Kopírování obou stran identifikačního průkazu na jednu stranu.



## Související informace

- [Tabulky nastavení a funkcí](#)



## Provádění změn nastavení přístroje prostřednictvím webové správy

Webová správa je nástroj, který využívá standardní webový prohlížeč ke správě přístroje pomocí protokolu HTTP (Hyper Text Transfer Protocol) nebo HTTPS (Hyper Text Transfer Protocol over Secure Socket Layer).

- [Co je webová správa?](#)
- [Přístup k aplikaci Web Based Management](#)
- [Nastavení nebo změna hesla pro přihlášení k aplikaci Web Based Management](#)
- [Nastavení adresáře přístroje pomocí webové správy](#)

## Co je webová správa?

Webová správa je nástroj, který využívá standardní webový prohlížeč ke správě přístroje pomocí protokolu HTTP (Hyper Text Transfer Protocol) nebo HTTPS (Hyper Text Transfer Protocol over Secure Socket Layer).



- Doporučujeme používat nejnovější verzi následujících webových prohlížečů:
  - Microsoft Edge, Firefox a Google Chrome™ pro systém Windows
  - Safari, Firefox a Google Chrome™ pro Mac
  - Google Chrome™ pro Android™
  - Safari a Google Chrome™ pro iOS
- Bez ohledu na to, jaký prohlížeč používáte, musíte mít vždy aktivované JavaScript a Cookies.
- Ujistěte se, že je přístroj zapnutý a připojený ke stejné síti jako počítač a že vaše síť podporuje protokol TCP/IP.

The screenshot shows the Brother web management interface. On the left is a dark blue sidebar with a navigation menu containing: Logout, Home, Status (highlighted), Auto Refresh Interval, General, Address Book, Fax, Copy, Print, Scan, Administrator, Online Functions, and Network. The main content area is white and features the Brother logo in the top right corner. The 'Status' section is active and displays: 'Device Status' as 'Pripraveno' (Ready) with a green bar; 'Automatic Refresh' with radio buttons for 'Off' (selected) and 'On'; 'Toner Level' with four vertical bars for BK (black), C (cyan), M (magenta), and Y (yellow); 'Web Language' set to 'Auto' in a dropdown menu; and 'Device Location' with fields for 'Contact' and 'Location'.

Skutečná obrazovka se může lišit od výše uvedené obrazovky.



## **Související informace**

- Provádění změn nastavení přístroje prostřednictvím webové správy

## Přístup k aplikaci Web Based Management

- Doporučujeme používat nejnovější verzi následujících webových prohlížečů:
  - Microsoft Edge, Firefox a Google Chrome™ pro systém Windows
  - Safari, Firefox a Google Chrome™ pro Mac
  - Google Chrome™ pro Android™
  - Safari a Google Chrome™ pro iOS
- Bez ohledu na to, jaký prohlížeč používáte, musíte mít vždy aktivované JavaScript a Cookies.
- Při konfiguraci nastavení pomocí webové správy doporučujeme použít protokol zabezpečení HTTPS.
- Při používání HTTPS pro konfiguraci webové správy prohlížeč zobrazí varování. Aby se zabránilo zobrazování tohoto dialogového okna varování, můžete nainstalovat vlastní certifikát pro používání komunikace SSL/TLS. Další informace >> *Související informace*
- Výchozí heslo ke správě nastavení tohoto přístroje je uvedeno na zadní straně přístroje a označeno jako „Pwđ“. Z důvodu ochrany přístroje před neoprávněným přístupem doporučujeme výchozí heslo ihned změnit.

>> [Přejděte do webové správy z webového prohlížeče](#)

>> [Přejděte do webové správy z nástroje Brother iPrint&Scan \(Windows/Mac\)](#)

>> [Přejděte do webové správy z nástroje Brother Utilities \(Windows\)](#)

### Přejděte do webové správy z webového prohlížeče

1. Spustíte webový prohlížeč.
2. Zadejte „https://IP adresa přístroje“ do řádku s adresou prohlížeče (kde místo části „IP adresa přístroje“ zadáte IP adresu svého přístroje).

Například:

https://192.168.1.2



- Použijete-li systém názvů domén Domain Name System nebo povolíte-li název NetBIOS, můžete místo IP adresy zadat jiný název, jako je například „Sdilena\_tiskarna“.

Například: https://Sdilena\_tiskarna

- Povolíte-li název NetBIOS, můžete použít rovněž název uzlu.  
Například: https://brn123456abcdef
- Název NetBIOS lze najít ve Zprávě s konfigurací sítě.

3. Podle potřeby zadejte heslo do pole **Login (Prihlasit)** a potom klikněte na **Login (Prihlasit)**.




Výchozí heslo ke správě nastavení tohoto přístroje je uvedeno na zadní straně přístroje a označeno jako „Pwđ“.

4. Chcete-li připnout navigační nabídku na levou stranu obrazovky, klikněte na ☰ a potom klikněte na .


Nyní můžete změnit nastavení přístroje.

### Přejděte do webové správy z nástroje Brother iPrint&Scan (Windows/Mac)

1. Spustíte nástroj Brother iPrint&Scan.
  - Windows  
Spustíte  (Brother iPrint&Scan).
  - Mac

V panelu nabídek **Finder (Vyhledávač)** klikněte na **Go (Přejít) > Applications (Aplikace)** a poté dvakrát klikněte na ikonu iPrint&Scan.

Objeví se obrazovka nástroje Brother iPrint&Scan.

2. Pokud váš přístroj Brother není vybrán, klikněte na tlačítko **Vyberte zařízení** a potom ze seznamu vyberte název svého modelu. Klikněte na **OK**.
3. Klikněte na  (**Nastavení přístroje**).
4. Klikněte na **Všechna nastavení**.  
Zobrazí se stránka webové správy.
5. Podle potřeby zadejte heslo do pole **Login (Přihlasit)** a potom klikněte na **Login (Přihlasit)**.



Výchozí heslo ke správě nastavení tohoto přístroje je uvedeno na zadní straně přístroje a označeno jako „Pwd“.


6. Chcete-li připnout navigační nabídku na levou stranu obrazovky, klikněte na  a potom klikněte na .

Nyní můžete změnit nastavení přístroje.



K webové správě lze rovněž přistupovat z aplikace Brother Mobile Connect pro mobilní zařízení.

## Přejděte do webové správy z nástroje Brother Utilities (Windows)

1. Spustěte aplikaci  (**Brother Utilities**), klikněte na rozevírací seznam a vyberte název svého modelu (pokud ještě není zvolen).
2. Klikněte na **Nástroje** na levé straně panelu a potom klikněte na **Nastavení přístroje**.  
Zobrazí se stránka webové správy.
3. Podle potřeby zadejte heslo do pole **Login (Přihlasit)** a potom klikněte na **Login (Přihlasit)**.



Výchozí heslo ke správě nastavení tohoto přístroje je uvedeno na zadní straně přístroje a označeno jako „Pwd“.

4. Chcete-li připnout navigační nabídku na levou stranu obrazovky, klikněte na  a potom klikněte na .

Nyní můžete změnit nastavení přístroje.

Pokud jste změnili nastavení protokolu, pro aktivaci konfigurace musíte po kliknutí na tlačítko **Submit (Odeslat)** restartovat přístroj.

Po nakonfigurování nastavení klikněte na **Logout (Odhlásit)**.



## Související informace

- [Provádění změn nastavení přístroje prostřednictvím webové správy](#)

### Související témata:

- [Tisk zprávy konfigurace sítě](#)
- [Vytvoření certifikátu s automatickým podpisem](#)
- [Instalace certifikátu s automatickým podpisem pro uživatele systému Windows s oprávněním správce](#)
- [Používání SSL/TLS](#)

## Nastavení nebo změna hesla pro přihlášení k aplikaci Web Based Management

Výchozí heslo ke správě nastavení tohoto přístroje je uvedeno na zadní straně přístroje a označeno jako „**Pwd**“. Z důvodu ochrany přístroje před neoprávněným přístupem doporučujeme výchozí heslo ihned změnit.

1. Spustíte webový prohlížeč.
2. Zadejte „https://IP adresa přístroje“ do řádku s adresou prohlížeče (kde místo části „IP adresa přístroje“ zadáte IP adresu svého přístroje).

Například:

https://192.168.1.2



- Použijete-li systém názvů domén Domain Name System nebo povolíte-li název NetBIOS, můžete místo IP adresy zadat jiný název, jako je například „Sdílenna\_tiskarna“.

Například: https://Sdílenna\_tiskarna

- Povolíte-li název NetBIOS, můžete použít rovněž název uzlu.

Například: https://brn123456abcdef

- Název NetBIOS lze najít ve Zprávě s konfigurací sítě.

3. Postupujte jedním z následujících způsobů:
  - Pokud jste dříve nastavili své vlastní heslo, zadejte je a pak klikněte na **Login (Přihlasit)**.
  - Pokud jste dosud nenastavili vlastní heslo, zadejte výchozí heslo pro přihlášení a poté klikněte na položku **Login (Přihlasit)**.
4. Na levém navigačním panelu klikněte na **Administrator (Spravce) > Login Password (Přihlasovací heslo)**.



- Výchozí heslo ke správě nastavení tohoto přístroje je uvedeno na zadní straně přístroje a označeno jako „**Pwd**“.
- Pokud levý navigační panel není zobrazen, začněte procházet z ☰.

5. Chcete-li změnit heslo, zadejte aktuální heslo do pole **Enter Old Password (Zadat stare heslo)**.
6. Podle pokynů na obrazovce **Login Password (Přihlasovací heslo)** zadejte nové heslo do pole **Enter New Password (Zadejte nove heslo)**.
7. Ještě jednou nové heslo zadejte do pole **Confirm New Password (Potvrdit nove heslo)**.
8. Klikněte na **Submit (Odeslat)**.



Můžete rovněž měnit nastavení odblokování v nabídce **Login Password (Přihlasovací heslo)**.



### Související informace

- [Provádění změn nastavení přístroje prostřednictvím webové správy](#)

#### Související témata:

- [Přístup k aplikaci Web Based Management](#)

## Nastavení adresáře přístroje pomocí webové správy

**Související modely:** MFC-L3740CDW/MFC-L3740CDWE/MFC-L3760CDW/MFC-L8340CDW/MFC-L8390CDW

- Při konfiguraci nastavení pomocí webové správy doporučujeme použít protokol zabezpečení HTTPS.
- Při používání HTTPS pro konfiguraci webové správy prohlížeč zobrazí varování.

1. Spustíte webový prohlížeč.
2. Zadejte „https://IP adresa přístroje“ do řádku s adresou prohlížeče (kde místo části „IP adresa přístroje“ zadáte IP adresu svého přístroje).

Například:

https://192.168.1.2



- Použijete-li systém názvů domén Domain Name System nebo povolíte-li název NetBIOS, můžete místo IP adresy zadat jiný název, jako je například „Sdilena\_tiskarna“.

Například: https://Sdilena\_tiskarna

- Povolíte-li název NetBIOS, můžete použít rovněž název uzlu.

Například: https://brn123456abcdef

- Název NetBIOS lze najít ve Zprávě s konfigurací sítě.

3. Podle potřeby zadejte heslo do pole **Login (Přihlasit)** a potom klikněte na **Login (Přihlasit)**.



Výchozí heslo ke správě nastavení tohoto přístroje je uvedeno na zadní straně přístroje a označeno jako „Pwd“.

4. Přejděte do navigační nabídky a potom klikněte na **Address Book (Adresar)**.



Pokud navigační nabídka není zobrazena na levé straně obrazovky, začněte z ☰.

5. Klikněte na čísla cílové adresy a potom podle potřeby doplňte nebo zaktualizujte údaje v adresáři.
6. Klikněte na tlačítko **Submit (Odeslat)**.



### Související informace

- [Provádění změn nastavení přístroje prostřednictvím webové správy](#)

## Dodatek

- [Technické údaje](#)
- [Spotřební materiál](#)
- [Důležité informace o životnosti tonerových kazet](#)
- [Informace o prostředí a shodě](#)
- [Příslušenství](#)
- [Nápověda a zákaznická podpora Brother](#)



## Technické údaje

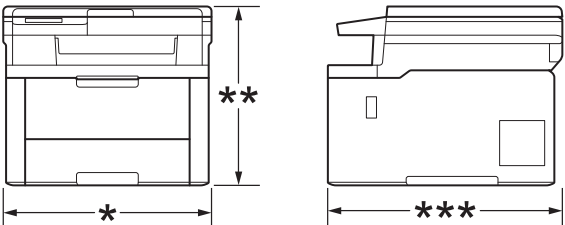
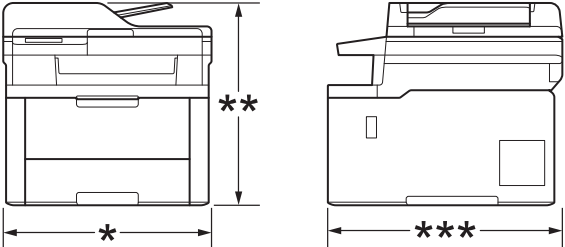
- >> Všeobecné technické údaje
- >> Technické údaje – velikost dokumentu
- >> Technické údaje tiskových médií
- >> Technické údaje faxu
- >> Technické údaje kopie
- >> Technické údaje skeneru
- >> Technické údaje tiskárny
- >> Technické údaje rozhraní
- >> Technické údaje k funkci přímého tisku
- >> Podporované protokoly a bezpečnostní prvky
- >> Technické údaje – požadavky na počítač

### Všeobecné technické údaje

<b>Typ tiskárny</b>		LED
<b>Metoda tisku</b>		Elektrografická LED tiskárna
<b>Kapacita paměti</b>	<b>Standardní</b>	512 MB
<b>Displej přístroje</b>		<ul style="list-style-type: none"> <li>• DCP-L3515CDW/DCP-L3520CDW/DCP-L3520CDWE/DCP-L3527CDW 20 znaků × 2 řádky</li> <li>• DCP-L3555CDW/DCP-L3560CDW/MFC-L3740CDW/MFC-L3740CDWE/MFC-L3760CDW/MFC-L8340CDW/MFC-L8390CDW 3,5 palcový (87,6 mm) TFT barevný dotykový LCD displej <sup>1</sup></li> </ul>
<b>Zdroj napájení</b>		220 V až 240 V AC 50/60 Hz
<b>Příkon</b> (Průměr)	<b>Maximální</b>	<ul style="list-style-type: none"> <li>• DCP-L3515CDW/DCP-L3520CDW/DCP-L3520CDWE/DCP-L3527CDW Přibližně 960 W</li> <li>• DCP-L3555CDW Přibližně 960 W</li> <li>• DCP-L3560CDW Přibližně 960 W</li> <li>• MFC-L3740CDW/MFC-L3740CDWE Přibližně 960 W</li> <li>• MFC-L3760CDW Přibližně 960 W</li> <li>• MFC-L8340CDW/MFC-L8390CDW Přibližně 960 W</li> </ul>
	<b>Tisk <sup>2</sup></b>	<ul style="list-style-type: none"> <li>• DCP-L3515CDW/DCP-L3520CDW/DCP-L3520CDWE/DCP-L3527CDW Přibližně 460 W při 25 °C</li> <li>• DCP-L3555CDW/DCP-L3560CDW Přibližně 560 W při 25 °C</li> <li>• MFC-L3740CDW/MFC-L3740CDWE Přibližně 460 W při 25 °C</li> <li>• MFC-L3760CDW Přibližně 560 W při 25 °C</li> <li>• MFC-L8340CDW Přibližně 620 W při 25 °C</li> </ul>

<b>Příkon</b> (Průměr)		<ul style="list-style-type: none"> <li>• MFC-L8390CDW Přibližně 620 W při 25 °C</li> </ul>
	<b>Tisk</b> <b>(tichý režim) <sup>2</sup></b>	<ul style="list-style-type: none"> <li>• DCP-L3515CDW/DCP-L3520CDW/DCP-L3520CDWE/ DCP-L3527CDW Přibližně 310 W při 25 °C</li> <li>• DCP-L3555CDW Přibližně 310 W při 25 °C</li> <li>• DCP-L3560CDW Přibližně 310 W při 25 °C</li> <li>• MFC-L3740CDW/MFC-L3740CDWE Přibližně 310 W při 25 °C</li> <li>• MFC-L3760CDW Přibližně 310 W při 25 °C</li> <li>• MFC-L8340CDW/MFC-L8390CDW Přibližně 310 W při 25 °C</li> </ul>
	<b>Kopírování <sup>2</sup></b>	<ul style="list-style-type: none"> <li>• DCP-L3515CDW/DCP-L3520CDW/DCP-L3520CDWE/ DCP-L3527CDW Přibližně 460 W při 25 °C</li> <li>• DCP-L3555CDW/DCP-L3560CDW Přibližně 560 W při 25 °C</li> <li>• MFC-L3740CDW/MFC-L3740CDWE Přibližně 460 W při 25 °C</li> <li>• MFC-L3760CDW Přibližně 560 W při 25 °C</li> <li>• MFC-L8340CDW Přibližně 620 W při 25 °C</li> <li>• MFC-L8390CDW Přibližně 620 W při 25 °C</li> </ul>
	<b>Kopírování</b> <b>(tichý režim) <sup>2</sup></b>	<ul style="list-style-type: none"> <li>• DCP-L3515CDW/DCP-L3520CDW/DCP-L3520CDWE/ DCP-L3527CDW Přibližně 310 W při 25 °C</li> <li>• DCP-L3555CDW Přibližně 310 W při 25 °C</li> <li>• DCP-L3560CDW Přibližně 310 W při 25 °C</li> <li>• MFC-L3740CDW/MFC-L3740CDWE Přibližně 310 W při 25 °C</li> <li>• MFC-L3760CDW Přibližně 310 W při 25 °C</li> <li>• MFC-L8340CDW/MFC-L8390CDW Přibližně 310 W při 25 °C</li> </ul>
	<b>Režim Připraven <sup>2</sup></b>	<ul style="list-style-type: none"> <li>• DCP-L3515CDW/DCP-L3520CDW/DCP-L3520CDWE/ DCP-L3527CDW Přibližně 70 W při 25 °C</li> <li>• DCP-L3555CDW Přibližně 70 W při 25 °C</li> <li>• DCP-L3560CDW Přibližně 70 W při 25 °C</li> <li>• MFC-L3740CDW/MFC-L3740CDWE Přibližně 70 W při 25 °C</li> <li>• MFC-L3760CDW</li> </ul>

<b>Příkon</b> (Průměr)		Přibližně 70 W při 25 °C <ul style="list-style-type: none"> <li>MFC-L8340CDW/MFC-L8390CDW</li> </ul> Přibližně 70 W při 25 °C
	<b>Režim spánku</b> <sup>2</sup>	<ul style="list-style-type: none"> <li>DCP-L3515CDW/DCP-L3520CDW/DCP-L3520CDWE/DCP-L3527CDW Přibližně 10 W</li> <li>DCP-L3555CDW Přibližně 10 W</li> <li>DCP-L3560CDW Přibližně 10 W</li> <li>MFC-L3740CDW/MFC-L3740CDWE Přibližně 10 W</li> <li>MFC-L3760CDW Přibližně 10 W</li> <li>MFC-L8340CDW/MFC-L8390CDW Přibližně 10 W</li> </ul>
	<b>Hluboký spánek</b> <sup>2</sup>	<ul style="list-style-type: none"> <li>DCP-L3515CDW/DCP-L3520CDW/DCP-L3520CDWE/DCP-L3527CDW Přibližně 0,7 W</li> <li>DCP-L3555CDW/DCP-L3560CDW Přibližně 0,6 W</li> <li>MFC-L3740CDW/MFC-L3740CDWE Přibližně 0,5 W</li> <li>MFC-L3760CDW Přibližně 0,6 W</li> <li>MFC-L8340CDW Přibližně 0,75 W</li> <li>MFC-L8390CDW Přibližně 0,65 W</li> </ul>
	<b>Vypnuto</b> <sup>3 4</sup>	<ul style="list-style-type: none"> <li>DCP-L3515CDW/DCP-L3520CDW/DCP-L3520CDWE/DCP-L3527CDW Přibližně 0,04 W</li> <li>DCP-L3555CDW Přibližně 0,04 W</li> <li>DCP-L3560CDW Přibližně 0,04 W</li> <li>MFC-L3740CDW/MFC-L3740CDWE Přibližně 0,04 W</li> <li>MFC-L3760CDW Přibližně 0,04 W</li> <li>MFC-L8340CDW/MFC-L8390CDW Přibližně 0,04 W</li> </ul>
<b>Rozměry</b> (Zobrazení obvyklého nárysu) (DCP-L3515CDW/DCP-L3520CDW/ DCP-L3520CDWE/DCP-L3527CDW)	Jednotka: mm <ul style="list-style-type: none"> <li>DCP-L3515CDW/DCP-L3520CDW/DCP-L3520CDWE/DCP-L3527CDW * : 410 ** : 355 *** : 444</li> <li>DCP-L3555CDW/DCP-L3560CDW/MFC-L3740CDW/ MFC-L3740CDWE/MFC-L3760CDW * : 410</li> </ul>	

 <p>(DCP-L3555CDW/DCP-L3560CDW/ MFC-L3740CDW/MFC-L3740CDWE/ MFC-L3760CDW/MFC-L8340CDW/ MFC-L8390CDW)</p> 			<ul style="list-style-type: none"> <li>** : 401</li> <li>*** : 444</li> <li>• MFC-L8340CDW/MFC-L8390CDW</li> <li>* : 410</li> <li>** : 401</li> <li>*** : 462</li> </ul>
<b>Hmotnost (se spotřebním materiálem)</b>			<ul style="list-style-type: none"> <li>• DCP-L3515CDW/DCP-L3520CDWE/DCP-L3527CDW 18,5 kg</li> <li>• DCP-L3520CDW 18,6 kg</li> <li>• DCP-L3555CDW/DCP-L3560CDW/MFC-L3740CDW 20,0 kg</li> <li>• MFC-L3740CDWE 19,9 kg</li> <li>• MFC-L3760CDW 20,2 kg</li> <li>• MFC-L8340CDW 21,6 kg</li> <li>• MFC-L8390CDW 21,9 kg</li> </ul>
<b>Hladina hluku</b>	<b>Hlučnost tisku</b>	<b>Tisk</b>	<ul style="list-style-type: none"> <li>• DCP-L3515CDW/DCP-L3520CDW/DCP-L3520CDWE/ DCP-L3527CDW LpAm = 46 dB (A)</li> <li>• DCP-L3555CDW/DCP-L3560CDW LpAm = 47 dB (A)</li> <li>• MFC-L3740CDW/MFC-L3740CDWE LpAm = 46 dB (A)</li> <li>• MFC-L3760CDW LpAm = 47 dB (A)</li> <li>• MFC-L8340CDW/MFC-L8390CDW LpAm = 48 dB (A)</li> </ul>
		<b>Tisk (tichý režim)</b>	LpAm = 43 dB (A)
		<b>Režim Přípraven</b>	Výchozí: Neslyšný <sup>5</sup>
	<b>Akustický výkon</b>	<b>Tisk <sup>6</sup></b>	<p><b>Černobíle</b></p> <ul style="list-style-type: none"> <li>• DCP-L3515CDW/DCP-L3520CDW/DCP-L3520CDWE/ DCP-L3527CDW LWAc = 6,21 B (A)</li> <li>• DCP-L3555CDW/DCP-L3560CDW</li> </ul>

Hladina hluku	Akustický výkon	Tisk <sup>6</sup>	<p>LWAc = 6,41 B (A)</p> <ul style="list-style-type: none"> <li>MFC-L3740CDW/MFC-L3740CDWE LWAc = 6,21 B (A)</li> <li>MFC-L3760CDW LWAc = 6,41 B (A)</li> <li>MFC-L8340CDW/MFC-L8390CDW LWAc = 6,62 B (A)</li> </ul>
			<p><b>Barevně</b></p> <ul style="list-style-type: none"> <li>DCP-L3515CDW/DCP-L3520CDW/DCP-L3520CDWE/ DCP-L3527CDW LWAc = 6,10 B (A)</li> <li>DCP-L3555CDW/DCP-L3560CDW LWAc = 6,51 B (A)</li> <li>MFC-L3740CDW/MFC-L3740CDWE LWAc = 6,10 B (A)</li> <li>MFC-L3760CDW LWAc = 6,51 B (A)</li> <li>MFC-L8340CDW/MFC-L8390CDW LWAc = 6,67 B (A)</li> </ul>
		Tisk (tichý režim)	<p><b>Černobíle</b></p> <ul style="list-style-type: none"> <li>DCP-L3515CDW/DCP-L3520CDW/DCP-L3520CDWE/ DCP-L3527CDW LWAc = 5,81 B (A)</li> <li>DCP-L3555CDW/DCP-L3560CDW LWAc = 5,79 B (A)</li> <li>MFC-L3740CDW/MFC-L3740CDWE LWAc = 5,81 B (A)</li> <li>MFC-L3760CDW/MFC-L8340CDW/MFC-L8390CDW LWAc = 5,79 B (A)</li> </ul> <p><b>Barevně</b></p> <ul style="list-style-type: none"> <li>DCP-L3515CDW/DCP-L3520CDW/DCP-L3520CDWE/ DCP-L3527CDW LWAc = 5,89 B (A)</li> <li>DCP-L3555CDW/DCP-L3560CDW LWAc = 5,86 B (A)</li> <li>MFC-L3740CDW/MFC-L3740CDWE LWAc = 5,89 B (A)</li> <li>MFC-L3760CDW/MFC-L8340CDW/MFC-L8390CDW LWAc = 5,86 B (A)</li> </ul>
		Režim Připraven	Výchozí: Neslyšný <sup>7</sup>
Teplota	Provoz	Od 10 °C do 32,5 °C	
	Skladování	Od 0 °C do 40 °C	
Vlhkost	Provoz	20% až 80% (bez kondenzace)	
	Skladování	35 až 85 % (bez kondenzace)	
ADF (Automatický podavač dokumentů) (DCP-L3555CDW/DCP-L3560CDW/ MFC-L3740CDW/MFC-L3740CDWE/ MFC-L3760CDW/MFC-L8340CDW/ MFC-L8390CDW)			<p>Až 50 listů</p> <p>Pro nejlepší výsledky doporučujeme:</p> <ul style="list-style-type: none"> <li>Teplota: 20 °C až 30 °C</li> <li>Vlhkost: 50% až 70%</li> <li>Papír: 80 g/m<sup>2</sup></li> </ul>

- 1 Měřeno úhlopříčně.
- 2 Měřeno u přístroje připojeného pomocí stejného síťového připojení jako u zkušební metody ENERGY STAR ver. 3.1.
- 3 Měřeno podle normy IEC 62301, edice 2.0.
- 4 Spotřeba energie se mírně mění podle prostředí použití.
- 5 Pokud je motor ventilátoru zapnutý: LpAm = 40 dB (A)
- 6 Měřeno v souladu s metodou popsanou v DE-UZ 219.
- 7 - DCP-L3515CDW/DCP-L3520CDW/DCP-L3520CDWE/DCP-L3527CDW  
Pokud je motor ventilátoru zapnutý: LWAc = 4,41 B (A)
- DCP-L3555CDW/DCP-L3560CDW  
Pokud je motor ventilátoru zapnutý: LWAc = 3,16 B (A)
- MFC-L3740CDW/MFC-L3740CDWE  
Pokud je motor ventilátoru zapnutý: LWAc = 4,41 B (A)
- MFC-L3760CDW  
Pokud je motor ventilátoru zapnutý: LWAc = 3,16 B (A)
- MFC-L8340CDW/MFC-L8390CDW  
Pokud je motor ventilátoru zapnutý: LWAc = 3,17 B (A)

## Technické údaje – velikost dokumentu

<b>Velikost dokumentu</b>	<b>Šířka ADF</b> (DCP-L3555CDW/DCP-L3560CDW/MFC-L3740CDW/MFC-L3740CDWE/MFC-L3760CDW/MFC-L8340CDW/MFC-L8390CDW)	105 mm až 215,9 mm
	<b>Délka ADF</b> (DCP-L3555CDW/DCP-L3560CDW/MFC-L3740CDW/MFC-L3740CDWE/MFC-L3760CDW/MFC-L8340CDW/MFC-L8390CDW)	147,3 mm až 355,6 mm
	<b>Šířka skla skeneru</b>	Max. 215,9 mm
	<b>Délka skla skeneru</b>	Až 300 mm

## Technické údaje tiskových médií

<b>Vstup papíru</b>	<b>Zásobník papíru (Standardní)</b>	<b>Typ papíru</b>	Standardní papír, tenký papír, silný papír, recyklovaný papír
		<b>Formát papíru</b>	A4, Letter, B5 (JIS), B5 (ISO), A5, A5 (dlouhý okraj), B6 (JIS), A6, Executive, Legal, Folio, Mexico Legal, India Legal, 16K (195 x 270 mm), A4 Short (papír 270 mm)
		<b>Gramáž papíru</b>	60 až 163 g/m <sup>2</sup>
		<b>Maximální kapacita papíru</b>	Až 250 listů 80 g/m <sup>2</sup> , standardní papír
	<b>Deskový podavač (zásobník DP) (MFC-L8340CDW/MFC-L8390CDW)</b>	<b>Typ papíru</b>	Standardní papír, tenký papír, silný papír, recyklovaný papír, kancelářský papír, štítky, obálka, tenká obálka, silná obálka, lesklý papír
		<b>Formát papíru</b>	<ul style="list-style-type: none"> <li>• Šířka: 76,2 mm až 216 mm</li> <li>• Délka: 116 mm až 355,6 mm</li> <li>• Obálka: COM-10, DL, C5, Monarch</li> </ul>
		<b>Gramáž papíru</b>	60 až 163 g/m <sup>2</sup>
		<b>Maximální kapacita papíru</b>	<ul style="list-style-type: none"> <li>• Až 30 listů 80 g/m<sup>2</sup>, standardní papír</li> <li>• Obálka: tři obálky až 6 mm silné</li> </ul>
	<b>Slot pro ruční podávání (DCP-L3515CDW/DCP-L3520CDW/DCP-L3520CDWE/DCP-L3527CDW/DCP-L3555CDW/DCP-L3560CDW/)</b>	<b>Typ papíru</b>	Standardní papír, tenký papír, silný papír, recyklovaný papír, kancelářský papír,

<b>Vstup papíru</b>	MFC-L3740CDW/ MFC-L3740CDWE/ MFC-L3760CDW)		štítky, obálka, tenká obálka, silná obálka, lesklý papír
		<b>Formát papíru</b>	<ul style="list-style-type: none"> <li>Šířka: 76,2 mm až 216 mm</li> <li>Délka: 116 mm až 355,6 mm</li> <li>Obálka: COM-10, DL, C5, Monarch</li> </ul>
		<b>Gramáž papíru</b>	60 až 163 g/m <sup>2</sup>
		<b>Maximální kapacita papíru</b>	Jeden list
	<b>Zásobník papíru 2 (Doplňkový) (MFC-L8390CDW)</b>	<b>Typ papíru</b>	Standardní papír, tenký papír, recyklovaný papír
		<b>Formát papíru</b>	A4, Letter, B5 (JIS), A5, Executive, Legal, Folio, Mexico Legal, India Legal, 16K (195 × 270 mm), A4 Short (papír 270 mm)
		<b>Gramáž papíru</b>	60 až 105 g/m <sup>2</sup>
<b>Maximální kapacita papíru</b>		Až 250 listů 80 g/m <sup>2</sup> , standardní papír	
<b>Výstup papíru</b> 1	<b>Zásobník pro výstup lícem dolů</b>		Až 150 listů standardního papíru 80 g/m <sup>2</sup> (dodávka lícem dolů do zásobníku pro výstup lícem dolů)
	<b>Zásobník pro výstup lícem nahoru</b>		Jeden list (podávání lícem nahoru do zásobníku pro výstup lícem nahoru)
<b>Oboustranný</b>	<b>Automatický oboustranný tisk</b>	<b>Typ papíru</b>	Standardní papír, tenký papír, recyklovaný papír
		<b>Formát papíru</b>	A4
		<b>Gramáž papíru</b>	60 až 105 g/m <sup>2</sup>

1 V případě štítků doporučujeme vytištěné listy z výstupního zásobníku odebrat ihned potom, co opustí přístroj, aby nedošlo k ušpinění.

## Technické údaje faxu

### POZNÁMKA

Tato funkce je k dispozici pouze pro modely MFC.

<b>Kompatibilita</b>	ITU-T Super Group 3	
<b>Systém kódování</b>	MH / MR / MMR / JBIG	
<b>Rychlost modemu</b>	33 600 b/s (s automatickým přizpůsobením přenosové rychlosti)	
<b>Příjem oboustranného tisku</b>	Ano	
<b>Automatické oboustranné odesílání</b>	MFC-L8390CDW Ano (z ADF)	
<b>Šířka skenování</b>	Max. 208 mm	
<b>Šířka tisku</b>	Max. 208 mm	
<b>Stupně šedi</b>	8 bitů / 256 úrovní	
<b>Rozlišení</b>	<b>Horizontální</b>	203 dpi
	<b>Vertikální</b>	Standardní: 98 dpi Jemné: 196 dpi

Rozlišení		Super jemné: 392 dpi Foto: 196 dpi
Adresář		300 pozic
Skupiny		Až 20
Oběžník		350 pozic
Automatické opakování vytáčení		3krát v 5minutových intervalech
Přenos z paměti		Až 500 stránek <sup>1</sup>
Příjem bez papíru		Až 500 stránek <sup>1</sup>

<sup>1</sup> „Stránky“ se vztahují k „Testovací tabulce ITU-T 1“ (typický obchodní dopis, standardní rozlišení, kód JBIG).

## Technické údaje kopie

Šířka kopie	Max. 210 mm
Automatické oboustranné kopírování	MFC-L8390CDW Ano (z ADF)
Kopírování s tříděním	Ano
Kopírování se stohováním	<ul style="list-style-type: none"> <li>DCP-L3515CDW/DCP-L3520CDW/DCP-L3520CDWE/DCP-L3527CDW Až 99 stránek</li> <li>DCP-L3555CDW/DCP-L3560CDW/MFC-L3740CDW/MFC-L3740CDWE/ MFC-L3760CDW/MFC-L8340CDW/MFC-L8390CDW Až 999 stránek</li> </ul>
Zvětšení/Zmenšení	25 až 400% (v krocích po 1%)
Rozlišení	Max. 600 × 600 dpi
Doba do vytištění první kopie <sup>1</sup>	<p><b>Černobíle</b></p> <ul style="list-style-type: none"> <li>DCP-L3515CDW/DCP-L3520CDW/DCP-L3520CDWE/DCP-L3527CDW Méně než 17 sekund při 23 °C / 230 V</li> <li>DCP-L3555CDW/DCP-L3560CDW Méně než 14,5 sekund při 23 °C / 230 V</li> <li>MFC-L3740CDW/MFC-L3740CDWE Méně než 17 sekund při 23 °C / 230 V</li> <li>MFC-L3760CDW Méně než 14,5 sekund při 23 °C / 230 V</li> <li>MFC-L8340CDW/MFC-L8390CDW Méně než 13,5 sekund při 23 °C / 230 V</li> </ul> <p><b>Barevně</b></p> <ul style="list-style-type: none"> <li>DCP-L3515CDW/DCP-L3520CDW/DCP-L3520CDWE/DCP-L3527CDW Méně než 17 sekund při 23 °C / 230 V</li> <li>DCP-L3555CDW/DCP-L3560CDW Méně než 15,5 sekund při 23 °C / 230 V</li> <li>MFC-L3740CDW/MFC-L3740CDWE Méně než 17 sekund při 23 °C / 230 V</li> <li>MFC-L3760CDW Méně než 15,5 sekund při 23 °C / 230 V</li> <li>MFC-L8340CDW/MFC-L8390CDW Méně než 14,5 sekund při 23 °C / 230 V</li> </ul>

<sup>1</sup> Z režimu Připraven a standardního zásobníku.



## Technické údaje skeneru

Barva / Černobíle	Ano / Ano
Kompatibilní se standardem TWAIN	Ano (Windows 10 / Windows 11)
Kompatibilní se standardem WIA	Ano (Windows 10 / Windows 11)
Hloubka barev	<ul style="list-style-type: none"> <li>48bitové zpracování barev (vstup)</li> <li>24bitové zpracování barev (výstup)</li> </ul>
Stupně šedi	<ul style="list-style-type: none"> <li>16bitové zpracování barev (vstup)</li> <li>8bitové zpracování barev (výstup)</li> </ul>
Rozlišení <sup>1</sup>	<ul style="list-style-type: none"> <li>Až 19 200 × 19 200 dpi (interpolované)</li> <li>Až 1 200 × 1 200 dpi (ze skla skeneru)</li> <li>(DCP-L3555CDW/DCP-L3560CDW/MFC-L3740CDW/MFC-L3740CDWE/MFC-L3760CDW/MFC-L8340CDW/MFC-L8390CDW) Až 600 × 600 dpi (z ADF)</li> </ul>
Šířka skenování	Max. 210 mm
Automatické oboustranné skenování	MFC-L8390CDW Ano (z ADF)

<sup>1</sup> Maximální rozlišení skenování s ovladačem WIA v operačním systému Windows 10 a Windows 11 je 600 × 600 dpi (pomocí nástroje pro skenování lze zvolit rozlišení až 19 200 × 19 200 dpi).

## Technické údaje tiskárny

Automatický oboustranný tisk	Ano		
Emulace	PCL5e, PCL5c, PCL6 (PCL XL Class3.0), BR-Script3, PDF verze 1.7, XPS verze 1.0		
Rozlišení	600 × 600 dpi, kvalita třídy 2400 dpi (600 × 2400)		
Rychlost tisku <sup>1</sup>	<table border="1"> <tr> <td>Jednostranný tisk <sup>2</sup></td> <td> <p><b>Černobíle</b></p> <ul style="list-style-type: none"> <li>DCP-L3515CDW/DCP-L3520CDW/DCP-L3520CDWE/DCP-L3527CDW/MFC-L3740CDW/MFC-L3740CDWE Až 19 stran/min. (velikost Letter) Až 18 stran/min. (velikost A4)</li> <li>DCP-L3555CDW/DCP-L3560CDW/MFC-L3760CDW Až 27 stran/min. (velikost Letter) Až 26 stran/min. (velikost A4)</li> <li>MFC-L8340CDW/MFC-L8390CDW Až 31 stran/min. (velikost Letter) Až 30 stran/min. (velikost A4)</li> </ul> <p><b>Barevně</b></p> <ul style="list-style-type: none"> <li>DCP-L3515CDW/DCP-L3520CDW/DCP-L3520CDWE/DCP-L3527CDW/MFC-L3740CDW/MFC-L3740CDWE Až 19 stran/min. (velikost Letter) Až 18 stran/min. (velikost A4)</li> <li>DCP-L3555CDW/DCP-L3560CDW/MFC-L3760CDW Až 27 stran/min. (velikost Letter) Až 26 stran/min. (velikost A4)</li> <li>MFC-L8340CDW/MFC-L8390CDW Až 31 stran/min. (velikost Letter) Až 30 stran/min. (velikost A4)</li> </ul> </td> </tr> </table>	Jednostranný tisk <sup>2</sup>	<p><b>Černobíle</b></p> <ul style="list-style-type: none"> <li>DCP-L3515CDW/DCP-L3520CDW/DCP-L3520CDWE/DCP-L3527CDW/MFC-L3740CDW/MFC-L3740CDWE Až 19 stran/min. (velikost Letter) Až 18 stran/min. (velikost A4)</li> <li>DCP-L3555CDW/DCP-L3560CDW/MFC-L3760CDW Až 27 stran/min. (velikost Letter) Až 26 stran/min. (velikost A4)</li> <li>MFC-L8340CDW/MFC-L8390CDW Až 31 stran/min. (velikost Letter) Až 30 stran/min. (velikost A4)</li> </ul> <p><b>Barevně</b></p> <ul style="list-style-type: none"> <li>DCP-L3515CDW/DCP-L3520CDW/DCP-L3520CDWE/DCP-L3527CDW/MFC-L3740CDW/MFC-L3740CDWE Až 19 stran/min. (velikost Letter) Až 18 stran/min. (velikost A4)</li> <li>DCP-L3555CDW/DCP-L3560CDW/MFC-L3760CDW Až 27 stran/min. (velikost Letter) Až 26 stran/min. (velikost A4)</li> <li>MFC-L8340CDW/MFC-L8390CDW Až 31 stran/min. (velikost Letter) Až 30 stran/min. (velikost A4)</li> </ul>
Jednostranný tisk <sup>2</sup>	<p><b>Černobíle</b></p> <ul style="list-style-type: none"> <li>DCP-L3515CDW/DCP-L3520CDW/DCP-L3520CDWE/DCP-L3527CDW/MFC-L3740CDW/MFC-L3740CDWE Až 19 stran/min. (velikost Letter) Až 18 stran/min. (velikost A4)</li> <li>DCP-L3555CDW/DCP-L3560CDW/MFC-L3760CDW Až 27 stran/min. (velikost Letter) Až 26 stran/min. (velikost A4)</li> <li>MFC-L8340CDW/MFC-L8390CDW Až 31 stran/min. (velikost Letter) Až 30 stran/min. (velikost A4)</li> </ul> <p><b>Barevně</b></p> <ul style="list-style-type: none"> <li>DCP-L3515CDW/DCP-L3520CDW/DCP-L3520CDWE/DCP-L3527CDW/MFC-L3740CDW/MFC-L3740CDWE Až 19 stran/min. (velikost Letter) Až 18 stran/min. (velikost A4)</li> <li>DCP-L3555CDW/DCP-L3560CDW/MFC-L3760CDW Až 27 stran/min. (velikost Letter) Až 26 stran/min. (velikost A4)</li> <li>MFC-L8340CDW/MFC-L8390CDW Až 31 stran/min. (velikost Letter) Až 30 stran/min. (velikost A4)</li> </ul>		

<b>Rychlost tisku</b> 1	<b>Oboustranný tisk</b>	<b>Černobíle</b> <ul style="list-style-type: none"> <li>DCP-L3515CDW/DCP-L3520CDW/DCP-L3520CDWE/DCP-L3527CDW/MFC-L3740CDW/MFC-L3740CDWE Až 7 stran/min. (až 3 listy/min.) (velikost Letter nebo A4)</li> <li>DCP-L3555CDW/DCP-L3560CDW/MFC-L3760CDW Až 10 stran/min. (až 5 listů/min.) (velikost Letter nebo A4)</li> <li>MFC-L8340CDW/MFC-L8390CDW Až 12 stran/min. (až 6 listů/min.) (velikost Letter nebo A4)</li> </ul>
		<b>Barevně</b> <ul style="list-style-type: none"> <li>DCP-L3515CDW/DCP-L3520CDW/DCP-L3520CDWE/DCP-L3527CDW/MFC-L3740CDW/MFC-L3740CDWE Až 7 stran/min. (až 3 listy/min.) (velikost Letter nebo A4)</li> <li>DCP-L3555CDW/DCP-L3560CDW/MFC-L3760CDW Až 10 stran/min. (až 5 listů/min.) (velikost Letter nebo A4)</li> <li>MFC-L8340CDW/MFC-L8390CDW Až 12 stran/min. (až 6 listů/min.) (velikost Letter nebo A4)</li> </ul>
<b>Čas prvního výtisku</b> <sup>3</sup>		<b>Černobíle</b> <ul style="list-style-type: none"> <li>DCP-L3515CDW/DCP-L3520CDW/DCP-L3520CDWE/DCP-L3527CDW Méně než 15 sekund při 23 °C / 230 V</li> <li>DCP-L3555CDW/DCP-L3560CDW Méně než 13,5 sekund při 23 °C / 230 V</li> <li>MFC-L3740CDW/MFC-L3740CDWE Méně než 15 sekund při 23 °C / 230 V</li> <li>MFC-L3760CDW Méně než 13,5 sekund při 23 °C / 230 V</li> <li>MFC-L8340CDW/MFC-L8390CDW Méně než 12,5 sekund při 23 °C / 230 V</li> </ul>
		<b>Barevně</b> <ul style="list-style-type: none"> <li>DCP-L3515CDW/DCP-L3520CDW/DCP-L3520CDWE/DCP-L3527CDW Méně než 15 sekund při 23 °C / 230 V</li> <li>DCP-L3555CDW/DCP-L3560CDW Méně než 13,5 sekund při 23 °C / 230 V</li> <li>MFC-L3740CDW/MFC-L3740CDWE Méně než 15 sekund při 23 °C / 230 V</li> <li>MFC-L3760CDW Méně než 13,5 sekund při 23 °C / 230 V</li> <li>MFC-L8340CDW/MFC-L8390CDW Méně než 12,5 sekund při 23 °C / 230 V</li> </ul>

1 Rychlost tisku může být pomalejší, je-li přístroj připojen k bezdrátové síti LAN.

2 Tyto rychlosti tisku platí pro jednostranný tisk a jsou měřeny v souladu se standardem ISO/IEC 24734.

3 Tisk z režimu Připraven a standardního zásobníku.

## Technické údaje rozhraní

<b>USB</b> <sup>1 2</sup>	Vysokorychlostní rozhraní USB 2.0 Použijte propojovací kabel rozhraní USB 2.0 nepřesahující délku 2 metry.
<b>LAN</b> (DCP-L3555CDW/DCP-L3560CDW/ MFC-L3740CDW/MFC-L3740CDWE/ MFC-L3760CDW/MFC-L8390CDW)	10Base-T/100Base-TX/1000Base-T <sup>3</sup>

<b>Bezdrátová síť LAN</b>	<b>5 GHz</b> IEEE 802.11a/n (režim infrastruktura) IEEE 802.11a/n (Wi-Fi Direct®) <b>2,4 GHz</b> IEEE 802.11b/g/n (režim infrastruktura) IEEE 802.11g/n (Wi-Fi Direct®)
<b>NFC</b> <sup>4</sup> (MFC-L8390CDW)	Ano

- 1 Příklad je vybaven vysokorychlostním rozhraním USB 2.0. Příklad lze také připojit k počítači s rozhraním USB 1.1.
- 2 Rozbočovače USB třetích stran nejsou podporovány.
- 3 Použijte síťový kabel kategorie 5e (nebo vyšší).
- 4 Pokud připojujete externí čtečku čipových karet, použijte zařízení s podporou ovladače třídy HID.

## Technické údaje k funkci přímého tisku

### POZNÁMKA

Tato funkce je k dispozici pro MFC-L3760CDW/MFC-L8340CDW/MFC-L8390CDW.

<b>Kompatibilita</b>	PDF verze 1.7, JPEG, Exif + JPEG, PRN (vytvořené vlastním ovladačem přístroje), TIFF (skenovaný přístroji Brother), XPS verze 1.0
<b>Rozhraní</b>	Přímé rozhraní USB: přední ×1

## Podporované protokoly a bezpečnostní prvky

### Ethernet (DCP-L3555CDW/DCP-L3560CDW/MFC-L3740CDW/MFC-L3740CDWE/MFC-L3760CDW/MFC-L8390CDW)

10Base-T/100Base-TX/1000Base-T

#### Bezdrátová síť LAN (5 GHz)

IEEE 802.11a/n (režim infrastruktura), IEEE 802.11a/n (Wi-Fi Direct)

#### Bezdrátová síť LAN (2,4 GHz)

IEEE 802.11b/g/n (režim Infrastruktura), IEEE 802.11g/n (Wi-Fi Direct)

#### Protokoly (IPv4)

- DCP-L3515CDW/DCP-L3520CDW/DCP-L3520CDWE/DCP-L3527CDW  
ARP, RARP, BOOTP, DHCP, APIPA (Auto IP), rozlišení názvů WINS/NetBIOS, resolver DNS, mDNS, respondér LLMNR, LPR/LPD, uživatelský Raw Port/Port9100, klient SMTP, IPP/IPPS, klient a server FTP, klient CIFS, server TELNET, SNMPv1/v2c/v3, server HTTP/HTTPS, klient a server TFTP, ICMP, webové služby (tisk/skenování), klient SNTP, Syslog
- DCP-L3555CDW/DCP-L3560CDW/MFC-L3740CDW/MFC-L3740CDWE/MFC-L3760CDW/MFC-L8340CDW/MFC-L8390CDW  
ARP, RARP, BOOTP, DHCP, APIPA (Auto IP), překlad adres WINS/NetBIOS, DNS Resolver, mDNS, LLMNR responder, LPR/LPD, Custom Raw Port/Port9100, POP3, SMTP klient, IPP/IPPS, FTP klient a server, CIFS klient, TELNET server, SNMPv1/v2c/v3, HTTP/HTTPS server, TFTP klient a server, ICMP, webové služby (tisk/skenování), SNTP klient, LDAP, IMAP4, Syslog

#### Protokoly (IPv6)

- DCP-L3515CDW/DCP-L3520CDW/DCP-L3520CDWE/DCP-L3527CDW  
NDP, RA, resolver DNS, mDNS, respondér LLMNR, LPR/LPD, uživatelský Raw Port/Port9100, IPP/IPPS, klient SMTP, klient a server FTP, klient CIFS, server TELNET, SNMPv1/v2c/v3, server HTTP/HTTPS, klient a server TFTP, ICMPv6, klient SNTP, webové služby (tisk/skenování), Syslog

- DCP-L3555CDW/DCP-L3560CDW/MFC-L3740CDW/MFC-L3740CDWE/MFC-L3760CDW/  
MFC-L8340CDW/MFC-L8390CDW  
NDP, RA, DNS resolver, mDNS, LLMNR responder, LPR/LPD, Custom Raw Port/Port9100, IPP/IPPS,  
POP3, SMTP klient, FTP klient a server, CIFS klient, TELNET server, SNMPv1/v2c/v3, HTTP/HTTPS  
server, TFTP klient a server, ICMPv6, SNTP klient, LDAP, webové služby (tisk/skenování), IMAP4, Syslog

### Zabezpečení sítě (pro drátové sítě) (DCP-L3555CDW/DCP-L3560CDW/MFC-L3740CDW/MFC-L3740CDWE/ MFC-L3760CDW/MFC-L8390CDW)

APOP, SMTP-AUTH, SSL/TLS (IPP, HTTP, SMTP, POP3, IMAP4, FTP), SNMP v3, 802.1x (EAP-MD5, EAP-FAST, PEAP, EAP-TLS, EAP-TTLS), Kerberos, IPsec

### Zabezpečení sítě (pro bezdrátové sítě)

APOP, SMTP-AUTH, SSL/TLS (IPP, HTTP, SMTP, POP3, IMAP4, FTP), SNMP v3, 802.1x (EAP-FAST, PEAP, EAP-TLS, EAP-TTLS), Kerberos, IPsec

### Zabezpečení bezdrátové sítě

WEP 64/128 bitů, WPA-PSK (TKIP/AES), WPA2-PSK (TKIP/AES), WPA3-SAE (AES) (Wi-Fi Direct podporuje pouze WPA2-PSK (AES))

### Certifikace bezdrátové sítě

Licence certifikace označení Wi-Fi (WPA3™ – Podniková, Osobní), Licence identifikace označení Wi-Fi Protected Setup™ (WPS), Wi-Fi CERTIFIED™ Wi-Fi Direct

## Technické údaje – požadavky na počítač

Podporované operační systémy a programové funkce

Počítačová platforma a verze operačního systému		Rozhraní počítače			Procesor	Místo na pevném disku pro instalaci <sup>1</sup>	
		USB <sup>2</sup>	Drátová síť LAN <sup>3</sup>	Bezdrátová síť LAN		Pro ovladače	Pro aplikace (včetně ovladačů)
Operační systém Windows	Windows 10 Home / 10 Pro / 10 Education / 10 Enterprise <sup>4 5</sup>	Tisk PC Fax <sup>6</sup> Skenování			32bitový (x86) nebo 64bitový (x64) procesor	80 MB	1,8 GB
	Windows 11 Home / 11 Pro / 11 Education / 11 Enterprise <sup>4 5</sup>				64bitový (x64) procesor		
Operační systém Windows	Windows Server 2012	Tisk Skenování	Tisk		64bitový (x64) procesor	80 MB	80 MB
	Windows Server 2012 R2						
	Windows Server 2016						
	Windows Server 2019						
	Windows Server 2022						
Operační systém Mac <sup>8</sup>	macOS v11	Tisk			64bitový procesor	Není k dispozici	500 MB
	macOS v12	PC Fax (odeslání) <sup>6 7</sup>					
	macOS v13	Skenování					
	Chrome OS	Tisk Skenování			Není k dispozici	Není k dispozici	Není k dispozici

- 
- 1 Pokud nebyl dodán instalační disk, je k instalaci softwaru nutné připojení k internetu.
  - 2 Porty USB třetích stran nejsou podporovány.
  - 3 DCP-L3555CDW/DCP-L3560CDW/MFC-L3740CDW/MFC-L3740CDWE/MFC-L3760CDW/MFC-L8390CDW
  - 4 Pro WIA, rozlišení 1200 x 1200. Nástroj pro skenování Brother umožňuje zvýšit rozlišení až na 19 200 x 19 200 dpi.
  - 5 PaperPort™ 14SE podporuje systémy Windows 10 a Windows 11.
  - 6 PC-Fax podporuje pouze černobílé faxování.
  - 7 Pouze AirPrint.
  - 8 Upozornění k systémům macOS – podpora funkce AirPrint: Tisk nebo skenování prostřednictvím systému macOS vyžaduje funkci AirPrint. Pro tento přístroj nejsou k dispozici ovladače pro systém Mac.

Chcete-li používat nejnovější aktualizace, přejděte na stránku svého modelu **Soubory ke stažení** na webu [support.brother.com/downloads](https://support.brother.com/downloads).

Chcete-li používat nejnovější podporovaný operační systém, přejděte na stránku svého modelu **Podporované operační systémy** na webu [support.brother.com/os](https://support.brother.com/os).

Všechny ostatní ochranné známky, značky a názvy produktů jsou majetkem příslušných vlastníků.



## Související informace

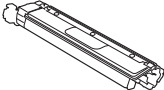
- [Dodatek](#)

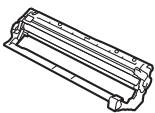
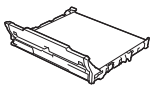
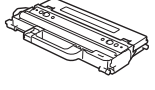
## Spotřební materiál

Když je čas vyměnit spotřební materiál, jako například tonerovou kazetu nebo fotoválec, na ovládacím panelu přístroje nebo v nástroji Status Monitor se objeví chybové hlášení. Další informace o spotřebním materiálu pro váš přístroj získáte na webu [www.brother.com/original](http://www.brother.com/original) nebo u místního prodejce společnosti Brother.



Produktové kódy spotřebního materiálu se liší podle země a oblasti.

Spotřební materiály	Produktové kódy spotřebního materiálu	Přibližná životnost (Výtěžnost strany)	Příslušné modely
<b>Tonerová kazeta</b> 	Standardní toner: TN248	<ul style="list-style-type: none"> <li>Černá: Přibližně 1 000 stran <sup>1 2</sup></li> <li>Azurová / purpurová / žlutá: Přibližně 1 000 stran <sup>1 2</sup></li> </ul>	DCP-L3515CDW/ DCP-L3520CDW/ DCP-L3520CDWE/ DCP-L3527CDW/ DCP-L3555CDW/ DCP-L3560CDW/ MFC-L3740CDW/ MFC-L3740CDWE/ MFC-L3760CDW/ MFC-L8340CDW/ MFC-L8390CDW
	Toner s vysokou výtěžností: TN248XL	<ul style="list-style-type: none"> <li>Černá: Přibližně 3 000 stran <sup>1 2</sup></li> <li>Azurová / purpurová / žlutá: Přibližně 2 300 stran <sup>1 2</sup></li> </ul>	DCP-L3515CDW/ DCP-L3520CDW/ DCP-L3520CDWE/ DCP-L3527CDW/ DCP-L3555CDW/ DCP-L3560CDW/ MFC-L3740CDW/ MFC-L3740CDWE/ MFC-L3760CDW/ MFC-L8340CDW/ MFC-L8390CDW
	Toner s velmi vysokou výtěžností: TN249	<ul style="list-style-type: none"> <li>Černá: Přibližně 4 500 stran <sup>1 2</sup></li> <li>Azurová / purpurová / žlutá: Přibližně 4 000 stran <sup>1 2</sup></li> </ul>	MFC-L8340CDW/ MFC-L8390CDW
	Přibalený toner: (dodáváno s přístrojem)	<ul style="list-style-type: none"> <li>Černá: Přibližně 500 stran <sup>1 2</sup></li> <li>Azurová/purpurová/žlutá: Přibližně 500 stran <sup>1 2</sup></li> </ul>	DCP-L3520CDWE/ MFC-L3740CDWE
		<ul style="list-style-type: none"> <li>Černá: Přibližně 1 000 stran <sup>1 2</sup></li> <li>Azurová / purpurová / žlutá: Přibližně 1 000 stran <sup>1 2</sup></li> </ul>	DCP-L3515CDW/ DCP-L3520CDW/ DCP-L3527CDW/ DCP-L3555CDW/ DCP-L3560CDW/ MFC-L3740CDW/ MFC-L3760CDW/ MFC-L8340CDW
		<ul style="list-style-type: none"> <li>Černá: Přibližně 2 600 stran <sup>1 2</sup></li> <li>Azurová / purpurová / žlutá: Přibližně 1 400 stran <sup>1 2</sup></li> </ul>	MFC-L8390CDW

Spotřební materiály	Produktové kódy spotřebního materiálu	Přibližná životnost (Výtěžnost strany)	Příslušné modely
<b>Fotoválec</b> 	DR248CL <sup>3</sup>	Přibližně 20 000 stran <sup>4</sup>	DCP-L3515CDW/ DCP-L3520CDW/ DCP-L3520CDWE/ DCP-L3527CDW/ DCP-L3555CDW/ DCP-L3560CDW/ MFC-L3740CDW/ MFC-L3740CDWE/ MFC-L3760CDW/ MFC-L8340CDW/ MFC-L8390CDW
<b>Pásová jednotka</b> 	BU229CL	Přibližně 50 000 stran <sup>5</sup>	DCP-L3515CDW/ DCP-L3520CDW/ DCP-L3520CDWE/ DCP-L3527CDW/ DCP-L3555CDW/ DCP-L3560CDW/ MFC-L3740CDW/ MFC-L3740CDWE/ MFC-L3760CDW/ MFC-L8340CDW/ MFC-L8390CDW
<b>Nádobka na odpadní toner</b> 	WT229CL	Přibližně 50 000 stran <sup>2</sup>	DCP-L3515CDW/ DCP-L3520CDW/ DCP-L3520CDWE/ DCP-L3527CDW/ DCP-L3555CDW/ DCP-L3560CDW/ MFC-L3740CDW/ MFC-L3740CDWE/ MFC-L3760CDW/ MFC-L8340CDW/ MFC-L8390CDW

<sup>1</sup> Přibližná výtěžnost kazety je deklarována v souladu s normou ISO/IEC 19798.

<sup>2</sup> Jednostranné stránky velikosti A4 nebo Letter

<sup>3</sup> Obsahuje čtyři jednotky fotoválců; jeden černý a tři barevné.

<sup>4</sup> Přibližně 20 000 stran na základě jedné strany na úlohu a 30 000 stran na základě tří stran na úlohu (jednostranně potištěné stránky formátu A4/Letter). Počet stran může ovlivňovat řada různých faktorů včetně mimo jiné typu a velikosti média.

<sup>5</sup> Přibližně 50 000 stran na základě dvou stran na úlohu a 60 000 stran na základě tří stran na úlohu (jednostranně potištěné stránky formátu A4/Letter). Počet stran může ovlivňovat řada různých faktorů včetně mimo jiné typu a velikosti média.

## ✓ Související informace

- [Dodatek](#)

## Důležité informace o životnosti tonerových kazet

### Životnost tonerových kazet

Tento produkt zjišťuje životnost tonerových kazet pomocí následujících dvou metod:

- Detekce spočtením bodů každé barvy, které jsou zapotřebí k tvorbě obrazu
- Detekce počítáním otáček vývojového válečku

Při dosažení kteréhokoliv z horních limitů se funkce tisku zastaví. Horní limit je nastaven nad počet bodů nebo otáček, které by byly zapotřebí, aby mohla kazeta podávat výkon konzistentní s uváděným výnosem na stránku. Tato funkce má za cíl snižovat riziko špatné kvality tisku a poškození přístroje.

Malé množství zbývajících tonerů nebo nutnost výměny mohou indikovat dvě zprávy: Malo toneru a Vymen toner.

Pokud se počet tiskových bodů nebo otáček vývojového válečku blíží maximální hodnotě, na LCD displeji se zobrazí zpráva Malo toneru. Pokud počet tiskových bodů nebo otáček vývojového válečku dosáhl maximální hodnoty, na LCD displeji se zobrazí zpráva Vymen toner.

### Korekce barev

Započítávají se otáčky vývojového válečku nejenom u běžných operací, jako je tisk a kopírování, ale i u seřízení přístroje, například kalibrace barev a registrace barev.

#### Kalibrace barev (nastavení sytosti barev)

Chcete-li dosáhnout stabilní kvality tisku, sytost každé tonerové kazety musí být udržována na jisté fixní hodnotě. Nelze-li rovnováhu sytosti mezi barvami udržet, odstín se stává nestabilním a není možné dosáhnout přesné reprodukce barev. Sytost tonerů se může změnit vlivem chemických změn tonerů, které ovlivňují jeho elektrický náboj, vlivem zhoršení vývojové jednotky a úrovní teploty a vlhkosti v přístroji. Během kalibrace se na pásovou jednotku vytisknou zkušební vzory pro nastavení úrovně sytosti.

Kalibrace se převážně provádí v následujících intervalech:

- Po spuštění funkce Korekce barev z ovládacího panelu nebo ovladače tiskárny se zlepší sytost barev.
- Je-li použita tonerová kazeta nebo jednotka fotoválce vyměněna za novou.
- Kdykoliv přístroj detekuje změnu okolní teploty a vlhkosti.
- Po dosažení daného počtu vytištěných stránek.

#### Registrace barev (korekce polohy barev)

V tomto přístroji jsou fotoválec a vývojová jednotka připraveny pro černou (K), žlutou (Y), purpurovou (M) a azurovou (C). Čtyři barevné obrázky jsou sloučeny do obrázku jediného, a proto může dojít k chybám registrace barev (tj. jak se čtyři barevné obrázky zarovnají). Dojde-li k chybám registrace, na pásovou jednotku se vytisknou zkušební vzory pro korekci registrace.

Registrace se převážně provádí v následujících intervalech:

- Po spuštění funkce Korekce barev pro vymazání chyby registrace barev.
- Po dosažení daného počtu vytištěných stránek.



### Související informace

- [Dodatek](#)



## Informace o prostředí a shodě

- [Informace týkající se recyklovaného papíru](#)
- [Chemické látky \(EU REACH\)](#)

## Informace týkající se recyklovaného papíru

- Recyklovaný papír má stejnou kvalitu jako papír vyrobený z původních lesních zdrojů. Normy pro moderní recyklovaný papír zaručují, že vyhovuje nejvyšším nárokům na kvalitu různých tiskových procesů. Zobrazovací zařízení dodávané společností Brother je vhodné pro použití s recyklovaným papírem, který splňuje normu EN 12281:2002.
- Zakoupením recyklovaného papíru šetříte přírodními zdroji a podporujete ekonomii oběhu. Papír se vyrábí z celulózových vláken ze dřeva. Sběr a recyklace papíru prodlužují životnost vláken napříč několika cykly, čímž dochází k nejlepšímu využití zdrojů.
- Proces produkce recyklovaného papíru je kratší. Protože vlákna již byla zpracována, stačí menší množství vody, chemických látek a energie.
- Recyklace papíru navíc redukuje uhlíkovou stopu, protože papírové výrobky odklání z alternativních cest likvidace, jako jsou skládky a spalování. Skládky uvolňují metan, který výrazně přispívá ke skleníkovému efektu.



### Související informace

- [Informace o prostředí a shodě](#)

## Chemické látky (EU REACH)

Informace o chemických látkách v rámci našich produktů, které jsou požadovány v nařízení REACH, naleznete na adrese <https://www.brother.eu/reach>.



### Související informace

- [Informace o prostředí a shodě](#)
-

## Příslušenství

Dostupnost příslušenství se může lišit podle země nebo regionu. Další informace o příslušenství pro váš přístroj najdete na stránkách [www.brother.com/original](http://www.brother.com/original) nebo kontaktujte svého prodejce společnosti Brother či zákaznický servis Brother.

Produktové kódy	Položky	Příslušné modely
LT-310CL	Spodní zásobník (250 listů)	MFC-L8390CDW



### Související informace

- [Dodatek](#)

## Náповěda a zákaznická podpora Brother

Pokud s používáním produktu společnosti Brother potřebujete poradit, na adrese [support.brother.com](http://support.brother.com) najdete často kladené dotazy a tipy k odstraňování problémů. Můžete také stahovat nejnovější software, ovladače a firmware za účelem zlepšení výkonu přístroje a uživatelskou dokumentaci, která vám pomůže maximálně využít možností vašeho produktu Brother.

Další informace o produktech a podpoře jsou dostupné na webu místní pobočky společnosti Brother. Na adrese [www.brother.com](http://www.brother.com) najdete kontaktní údaje místní pobočky společnosti Brother a můžete si na ní zaregistrovat nový produkt.



### Související informace

- [Dodatek](#)
-

brother



CZE  
Verze 0