



Manual do Usuário Online

HL-L3300CDW

DCP-L3560CDW

MFC-L3720CDW

MFC-L3760CDW

MFC-L3765CDW

MFC-L3780CDW

Índice

Antes de usar o equipamento	1
Definições de observações	2
Marcas comerciais	3
Licenciamento de código-fonte aberto	4
Direitos autorais e licença	5
Observações importantes	6
Introdução ao equipamento	7
Antes de usar o equipamento	8
Visão geral do painel de controle	9
Como navegar na tela LCD sensível ao toque	17
Como inserir texto em seu equipamento	18
Configure a tela de início principal	20
Acesse os utilitários da Brother (Windows).....	21
Desinstalar o software e os drivers (Windows)	22
Localização das portas de entrada/saída em seu equipamento	23
Manuseio de papel	24
Carregar papel	25
Inserir papel e imprimir usando a bandeja de papel	26
Carregar papel e imprimir usando a bandeja multiuso (bandeja MU).....	31
Carregar e imprimir o papel a partir da Abertura de alimentação manual	41
Configurações do papel	49
Alterar o tamanho e o tipo de papel	50
Selecionar a bandeja de papel para impressão	51
Alterar a configuração de seleção do papel	52
Carregar Documentos	53
Carregue documentos no ADF (alimentador automático de documentos)	54
Carregar documentos no vidro do scanner	56
Áreas que não podem ser digitalizadas e impressas	57
Uso de papel especial	58
Imprimir	59
Imprimir a partir do seu computador (Windows)	60
Imprimir um documento (Windows).....	61
Configurações de impressão (Windows).....	63
Impressão segura (Windows).....	68
Alterar as configurações de impressão padrão (Windows).....	70
Imprimir um documento usando o driver da impressora BR-Script3 (emulação de linguagem PostScript® 3™) (Windows).....	72
Monitorar o status do equipamento em seu computador (Windows)	73
Imprimir a partir do seu computador (Mac)	74
Imprimir um anexo de e-mail.....	75
Imprimir dados diretamente de uma unidade flash USB.....	76
Unidades flash USB compatíveis	77
Imprimir dados diretamente de uma unidade flash USB ou de uma câmera digital com suporte para armazenamento em massa.....	78
Criar um arquivo PRN para impressão direta (Windows)	80

Imprimir cópias duplicadas.....	81
Cancelar um trabalho de impressão	82
Testar a impressão.....	83
Universal Print.....	84
Visão geral do Universal Print	85
Registre seu equipamento no Universal Print usando o Gerenciamento via Web.....	86
Atribuir usuários do Universal Print através do Portal Microsoft Azure	87
Adicione uma impressora habilitada com Universal Print ao seu computador	88
Imprimir usando o Universal Print	89
Cancele o registro do equipamento do Universal Print.....	90
Digitalizar	91
Digitalizar usando o botão de digitalização no seu equipamento	92
Digitalizar fotos e gráficos	93
Salvar os dados digitalizados para uma pasta como um arquivo PDF	96
Salvar os dados digitalizados para uma unidade flash USB	99
Digitalizar vários cartões de visita e fotografias (corte automático)	101
Digitalizar e criar arquivo de texto editável (OCR)	103
Salvar dados digitalizados como um anexo de e-mail	106
Enviar dados digitalizados para um destinatário de e-mail	109
Digitalizar para FTP.....	111
Digitalizar para Servidor SSH (SFTP)	116
Digitalizar para rede (Windows)	124
Digitalizar para SharePoint.....	131
Usar o protocolo de Serviços Web para digitalização em rede (Windows 10 e Windows 11)	136
Alterar as configurações do botão de digitalização do Brother iPrint&Scan	140
Configurar certificados para PDFs assinados	141
Desativar a digitalização a partir do computador	143
Digitalizar a partir do computador(Windows)	144
Digitalizar usando o aplicativo Brother iPrint&Scan (Windows/ Mac)	145
Digitalizar usando o Nuance™ PaperPort™ 14SE ou outros aplicativos Windows®.....	146
Digitalização usando Fax e Scanner do Windows	151
Digitalizar a partir do computador(Mac).....	155
Configurar opções de digitalização usando o Gerenciamento via Web.....	156
Configurar o nome do arquivo de digitalização usando o Gerenciamento via Web.....	157
Definir o relatório por e-mail do trabalho de digitalização usando o Gerenciamento via Web.....	158
Cópia	159
Copiar em um lado do papel (1 lado).....	160
Copiar nos dois lados do papel (frente e verso)	163
Ampliar ou reduzir as imagens copiadas	166
Fazer cópias N em 1 usando o recurso Layout da página.....	168
Ordenar cópias.....	170
Copiar um documento de identidade	171
Opções de cópia	173
Fax	176
Enviar um fax	177
Enviar um fax	178
Enviar um fax frente e verso usando o alimentador automático	180

Enviar um fax manualmente.....	181
Enviar um fax ao final de uma conversa	182
Enviar o mesmo fax para mais de um destinatário (multienvio).....	183
Enviar um fax em tempo real	186
Enviar um fax em uma hora especificada (fax programado).....	187
Adicionar uma página de rosto ao seu fax	188
Cancelar um fax em curso	190
Verificar e cancelar um fax pendente	191
Opções de fax	192
Receber um fax.....	193
Configurações do modo de recepção	194
Opções de Recepção em memória	204
Recuperação remota de fax	211
Operações de voz e números de fax	217
Operações de voz	218
Armazenar números de fax	221
Configurar grupos de multienvio	225
Discar códigos de acesso e números de cartões de crédito	229
Serviços telefônicos e dispositivos externos.....	230
Caixa postal.....	231
Secretária eletrônica externa	232
Telefones externos e de extensão.....	235
Conexões de várias linhas (PBX).....	241
Relatórios de fax	242
Imprimir um relatório de verificação de transmissão.....	243
Imprimir um relatório de faxes	244
PC-FAX	245
PC-FAX para Windows.....	246
PC-FAX para Mac	267
Rede	268
Recursos básicos de rede suportados.....	269
Defina as configurações de rede	270
Configurar os dados da rede usando o painel de controle.....	271
Configurações de rede sem fio	272
Usar a rede sem fio	273
Usar Wi-Fi Direct®	291
Habilitar/Desabilitar rede local sem fio	296
Imprimir o relatório da WLAN	297
Funções de Rede.....	301
Habilitar/Desabilitar o Gerenciamento via Web usando o Painel de Controle	302
Definir as configurações do servidor proxy usando o Gerenciamento via Web	303
Imprimir o relatório de configurações de rede.....	304
Configurar o recebimento de PC-FAX usando Gerenciamento via Web	305
Fax via Internet (I-Fax)	306
Usar a função Enviar Fax para Servidor	328
Configurar e operar a pesquisa LDAP	332
Sincronizar o horário com o servidor SNTP utilizando o Gerenciamento via Web	336

Encaminhe os faxes recebidos para um destino de rede	340
Ethernet Gigabit (somente rede cabeada)	343
Reinicializar as configurações de fábrica da rede	345
Segurança	346
Antes de usar recursos de segurança de rede	347
Desative protocolos desnecessários	348
Configurar certificados para a segurança do dispositivo	349
Recursos compatíveis do certificado de segurança	350
Como criar e instalar um certificado	351
Criar um certificado autoassinado	352
Criar uma Solicitação de assinatura de certificado (CSR) e instalar um certificado de uma Autoridade de Certificação (CA)	353
Importar e exportar o certificado e a chave privada	357
Importar e exportar um certificado da CA	360
Gerenciar vários certificados	363
Usar SSL/TLS	364
Introdução ao SSL/TLS	365
Gerenciar seu equipamento em rede com segurança usando SSL/TLS	368
Imprimir documentos com segurança usando SSL/TLS	373
Usar SNMPv3	375
Gerenciar seu equipamento de rede com segurança usando o SNMPv3	376
Use IPsec	378
Introdução ao IPsec	379
Configurar IPsec usando o Gerenciamento via Web	380
Configurar um modelo de endereço IPsec usando o Gerenciamento via Web	382
Configurar um modelo IPsec usando o Gerenciamento via Web	384
Usar autenticação IEEE 802.1x para uma rede com ou sem fio	394
O que é a autenticação IEEE 802.1x?	395
Configurar autenticação IEEE 802.1x para uma rede cabeada ou sem fio usando o Gerenciamento via Web (navegador da Web)	396
Métodos de autenticação IEEE 802.1x	398
Usar Autenticação Active Directory	399
Introdução à Autenticação Active Directory	400
Configurar a Autenticação Active Directory usando o Gerenciamento via Web	401
Fazer login para alterar as configurações do equipamento usando o painel de controle (Autenticação Active Directory)	403
Usar Autenticação LDAP	404
Introdução à Autenticação LDAP	405
Configurar a Autenticação LDAP usando o Gerenciamento via Web	406
Fazer login para alterar as configurações do equipamento usando o painel de controle (Autenticação LDAP)	408
Usar o Secure Function Lock 3.0 (Bloqueio Seguro de Função 3.0)	409
Antes de usar o Secure Function Lock 3.0	410
Configurar o Secure Function Lock 3.0 usando o Gerenciamento via Web	411
Digitalizar usando o Secure Function Lock 3.0	412
Configurar Modo Público para o Secure Function Lock 3.0	413
Recursos adicionais do Secure Function Lock 3.0	414
Registrar um novo cartão de ID usando o painel de controle do equipamento	415

Enviar ou receber um e-mail com segurança	416
Configurar o envio ou recebimento de e-mails usando o Gerenciamento via Web	417
Enviar um e-mail com autenticação de usuário	418
Enviar ou receber um e-mail com segurança usando SSL/TLS	419
Armazenamento do registro de impressão na rede	420
Visão geral do armazenamento do registro de impressão na rede	421
Configurar as opções do armazenamento do registro de impressão na rede usando o Gerenciamento via Web	422
Usar a Configuração de detecção de erro do armazenamento do registro de impressão na rede ..	424
Usar o armazenamento do registro de impressão na rede com o Secure Function Lock 3.0	426
Bloquear as configurações do equipamento a partir do painel de controle	427
Visão geral do bloqueio de configuração	428
Use os recursos de Detecção de rede global	432
Habilitar a detecção global de endereço IP	433
Bloqueio de Comunicações da Rede Global	434
Móvel/Web Connect	435
Brother Web Connect (Brother conectada à Web)	436
Visão geral do Brother Web Connect	437
Serviços online usados com o Brother Web Connect	439
Configurar o Brother Web Connect	441
Digitalizar e transferir documentos usando o Brother Web Connect	449
Fazer download e imprimir documentos usando o Brother Web Connect	450
Transferência de fax para nuvem ou e-mail	452
AirPrint	455
Visão geral do AirPrint	456
Antes de usar o AirPrint (macOS)	457
Imprimir usando o AirPrint	458
Digitalizar usando o AirPrint (macOS)	461
Enviar um fax usando o AirPrint (macOS)	462
Mopria™ Print Service e Mopria™ Scan	463
Brother Mobile Connect	464
Registrar um leitor externo de cartão com chip	465
Brother iPrint&Scan	466
Acesse o Brother iPrint&Scan (Windows/Mac)	467
Solução de problemas	468
Mensagens de erro e manutenção	469
Não foi possível imprimir, digitalizar ou transferir seus faxes	481
Mensagens de erro ao usar o recurso Brother Web Connect	485
Obstruções de documento	487
O documento está preso na parte superior do alimentador	488
O documento está preso sob a tampa de documentos	489
Remover pequenos pedaços de papel presos no ADF (Alimentador automático de documentos) ..	490
Obstruções de papel	491
Remover obstruções de papel	492
O papel está obstruído na bandeja MU	493
O papel está atolado na abertura de alimentação manual	494
O papel está obstruído na bandeja de papel	495

O papel está obstruído na bandeja de saída de papel.....	497
O papel está preso na parte traseira do equipamento	498
Papel está preso dentro do equipamento	500
O papel está obstruído na bandeja frente e verso	502
Problemas de impressão	504
Melhorar a qualidade de impressão.....	507
Problemas de telefone e fax	513
Ative a detecção do tom de discagem	517
Configurar a compatibilidade da linha telefônica para interferência e sistemas VoIP	518
Problemas de rede.....	519
Mensagens de erro	520
Utilizar a ferramenta de reparo da conexão em rede (Windows).....	524
Verifique as configurações de rede do seu equipamento	525
Se estiver tendo dificuldades com a rede do seu equipamento.....	526
Problemas com o AirPrint	533
Outros problemas.....	534
Verificar informações do equipamento.....	536
Restaurar seu equipamento.....	537
Visão geral das funções para restaurar configurações	539
Manutenção de rotina	541
Substituir suprimentos.....	542
Reinstalar o cartucho de toner	544
Reinstalar a unidade de cilindro	548
Substituir a unidade de correia.....	553
Substituir a caixa para resíduos de toner	557
Limpar o equipamento	562
Limpar o scanner.....	564
Limpe as cabeças de LED	566
Limpar a tela de toque LCD	567
Limpar os fios corona	568
Limpar a unidade de cilindro	571
Limpar os rolos de tração do papel	581
Corrigir a impressão colorida	583
Definir a função de correção automática.....	584
Redefinir as configurações de correção de cor do equipamento	585
Verificar a vida útil restante	586
Embalar e despachar o equipamento	587
Substituir peças de manutenção periódica	589
Configurações do equipamento	590
Alterar as configurações do equipamento a partir do painel de controle.....	591
Em caso de falta de energia elétrica (armazenamento de memória).....	592
Configurações gerais	593
Salvar suas configurações favoritas como um atalho	610
Imprimir relatórios.....	614
Tabelas de configurações e funções	617
Alterar as configurações do equipamento usando o Gerenciamento via Web	664
O que é o Gerenciamento via Web?	665








Acessar o Gerenciamento via Web	667
Definir ou alterar uma senha de login para o Gerenciamento via Web	669
Configurar o Catálogo de endereços do equipamento usando o Gerenciamento via Web	670
Apêndice	671
Especificações	672
Suprimentos	684
Informações importantes sobre a vida útil do cartucho de toner	686
Acessórios	687
Ajuda e suporte ao cliente Brother	688

Antes de usar o equipamento

- [Definições de observações](#)
- [Marcas comerciais](#)
- [Licenciamento de código-fonte aberto](#)
- [Direitos autorais e licença](#)
- [Observações importantes](#)

Definições de observações

Nós usamos os símbolos e convenções a seguir ao longo de todo este Manual do Usuário:

 ADVERTÊNCIA	Os ícones de ADVERTÊNCIA indicam uma situação potencialmente perigosa que, caso não evitada, pode resultar em morte ou danos físicos graves.
 CUIDADO	Os ícones de CUIDADO indicam uma situação potencialmente perigosa que, caso não evitada, pode resultar em danos físicos leves ou moderados.
IMPORTANTE	IMPORTANTE indica uma situação potencialmente perigosa que, caso não evitada, pode resultar em danos à propriedade ou perda de funcionalidade do produto.
OBSERVAÇÃO	OBSERVAÇÃO especifica o ambiente de operação, condições para instalação ou condições especiais de uso.
	Os ícones de dicas indicam dicas úteis e informações complementares.
	Os ícones de Perigo Elétrico alertam para a possibilidade de choque elétrico.
	Os ícones de Perigo de Incêndio alertam para a possibilidade de incêndio.
	Os ícones de Superfície Quente indicam que você não deve tocar em peças do equipamento que estejam quentes.
	Os ícones de Proibição indicam ações que não devem ser realizadas.
Negrito	O estilo negrito identifica os botões do painel de controle do equipamento ou da tela do computador.
<i>Itálico</i>	O estilo itálico destaca itens importantes ou indica um tópico relacionado.
Courier New	A fonte Courier New identifica as mensagens apresentadas na tela LCD do equipamento.



Informações relacionadas

- [Antes de usar o equipamento](#)

Marcas comerciais

Apple, App Store, AirPrint, Mac, macOS, iPadOS, iPad, iPhone, iPod touch e Safari são marcas comerciais da Apple Inc., registradas nos EUA e em outros países.

Nuance e PaperPort são marcas comerciais ou marcas registradas da Nuance Communications, Inc. ou de suas afiliadas nos Estados Unidos e/ou em outros países.

Adobe®, Reader®, PostScript e PostScript 3 são marcas registradas ou marcas comerciais da Adobe Systems Incorporated nos Estados Unidos e/ou em outros países.

Wi-Fi®, Wi-Fi Alliance® e Wi-Fi Direct® são marcas registradas da Wi-Fi Alliance®.

WPA™, WPA2™, WPA3™, Wi-Fi CERTIFIED e Wi-Fi Protected Setup são marcas comerciais da Wi-Fi Alliance®.

Android, Google Chrome e Google Play são marcas comerciais da Google LLC. O uso dessas marcas comerciais está sujeito a permissões da Google.

Mopria™ e o logotipo Mopria™ Logo são marcas comerciais registradas e/ou não registradas e marcas de serviço da Mopria Alliance, Inc. nos Estados Unidos e em outros países. O uso não autorizado é estritamente proibido.

EVERNOTE é uma marca comercial da Evernote Corporation e é usada mediante licença.

A marca Bluetooth® é uma marca comercial registrada de propriedade da Bluetooth SIG, Inc. e o uso de tais marcas pela Brother Industries, Ltd. está licenciado. Outras marcas comerciais e nomes comerciais são de seus respectivos proprietários.

Toda empresa cuja titularidade de software é mencionada neste manual possui um Contrato de Licença de Software específico para os programas de sua propriedade.

Marcas comerciais de software

FlashFX® é marca registrada da Datalight, Inc.

FlashFX® Pro™ é marca comercial da Datalight, Inc.

FlashFX® Tera™ é marca comercial da Datalight, Inc.

Reliance™ é marca comercial da Datalight, Inc.

Reliance Nitro™ é marca comercial da Datalight, Inc.

Datalight® é marca registrada da Datalight, Inc.

Todos os nomes comerciais e de produtos de empresas que aparecem em produtos Brother, em documentos relacionados e em outros materiais são marcas comerciais ou marcas registradas dessas respectivas empresas.



Informações relacionadas

- [Antes de usar o equipamento](#)

Licenciamento de código-fonte aberto

Este produto inclui software de código-fonte aberto.

Para ver os comentários de licenciamento de código-fonte aberto e as informações de direitos autorais, visite a página **Manuais** do seu modelo em support.brother.com/manuals.



Informações relacionadas

- [Antes de usar o equipamento](#)
-

Direitos autorais e licença

©2023 Brother Industries, Ltd. Todos os direitos reservados.

Este produto inclui software desenvolvido pelos seguintes fornecedores:

Este produto inclui o software "KASAGO TCP/IP", desenvolvido pela ZUKEN ELMIC, Inc.

Copyright 1989-2020 Datalight, Inc. Todos os direitos reservados.

FlashFX® Copyright 1998-2020 Datalight, Inc.



Informações relacionadas

- [Antes de usar o equipamento](#)
-

Observações importantes

- Verifique support.brother.com/downloads para obter as atualizações de drivers e softwares Brother.
- Para manter atualizado o desempenho do seu equipamento, verifique support.brother.com/downloads para obter a mais recente atualização de firmware. Caso contrário, algumas funções do equipamento podem não ser disponibilizadas.
- Não use este produto fora do país de compra, pois ele pode violar os regulamentos de energia e telecomunicação sem fios dos países para onde for levado.
- Nem todos os modelos estão disponíveis em todos os países.
- Antes de descartar, revender ou doar seu equipamento, recomendamos fortemente de restaurar para as configurações de fábrica com o objetivo de remover todos os seus dados pessoais.
- O Windows 10 neste documento representa o Windows 10 Home, Windows 10 Pro, Windows 10 Education e Windows 10 Enterprise.
- O Windows 11 neste documento representa o Windows 11 Home, Windows 11 Pro, Windows 11 Education e Windows 11 Enterprise.
- Para usuários do macOS v13:
Este equipamento é compatível com o macOS v13.
Para obter instruções sobre as configurações da máquina e a instalação do software, consulte o *Guia de Configuração Rápida* incluído na caixa.
Todas as características do macOS v11 e macOS v12 estão disponíveis no ambiente macOS v13 e funcionam de maneira semelhante.
- Neste manual do usuário, são utilizadas as mensagens da tela do MFC-L3780CDW, a menos que especificado de outro modo.
- Nesse manual do usuário, as ilustrações do MFC-L3780CDW são usadas a menos que especificado de outro modo.
- As telas ou imagens neste Manual do Usuário são apenas para fins ilustrativos e podem diferir dos produtos reais.
- A menos que especificado de outro modo, as telas neste manual foram retiradas do Windows 10. As telas em seu computador podem variar, dependendo do sistema operacional.
- O conteúdo deste documento e as especificações deste produto estão sujeitos a alteração sem prévio aviso.
- Nem todos os recursos estão disponíveis em países sujeitos a restrições de exportação aplicáveis.



Informações relacionadas

- [Antes de usar o equipamento](#)

Introdução ao equipamento

- [Antes de usar o equipamento](#)
- [Visão geral do painel de controle](#)
- [Como navegar na tela LCD sensível ao toque](#)
- [Como inserir texto em seu equipamento](#)
- [Configure a tela de início principal](#)
- [Acesse os utilitários da Brother \(Windows\)](#)
- [Localização das portas de entrada/saída em seu equipamento](#)

Antes de usar o equipamento

Antes de começar a imprimir, verifique o seguinte:

- Confirme se o software e os drivers corretos para o seu equipamento estão instalados.
- Para usuários de cabo USB ou cabo de rede: Verifique se o cabo de interface está bem conectado.

Firewall (Windows)

Se o seu computador estiver protegido por firewall e não for possível imprimir ou digitalizar em rede, ou enviar PC-FAX, talvez seja necessário definir as configurações do firewall. Se você estiver usando o firewall do Windows e tiver instalado os drivers seguindo as etapas do instalador, o firewall já estará configurado corretamente. Se estiver usando outro software de firewall, consulte o Manual do Usuário do seu software ou entre em contato com o fabricante do software.



Informações relacionadas

- [Introdução ao equipamento](#)
-

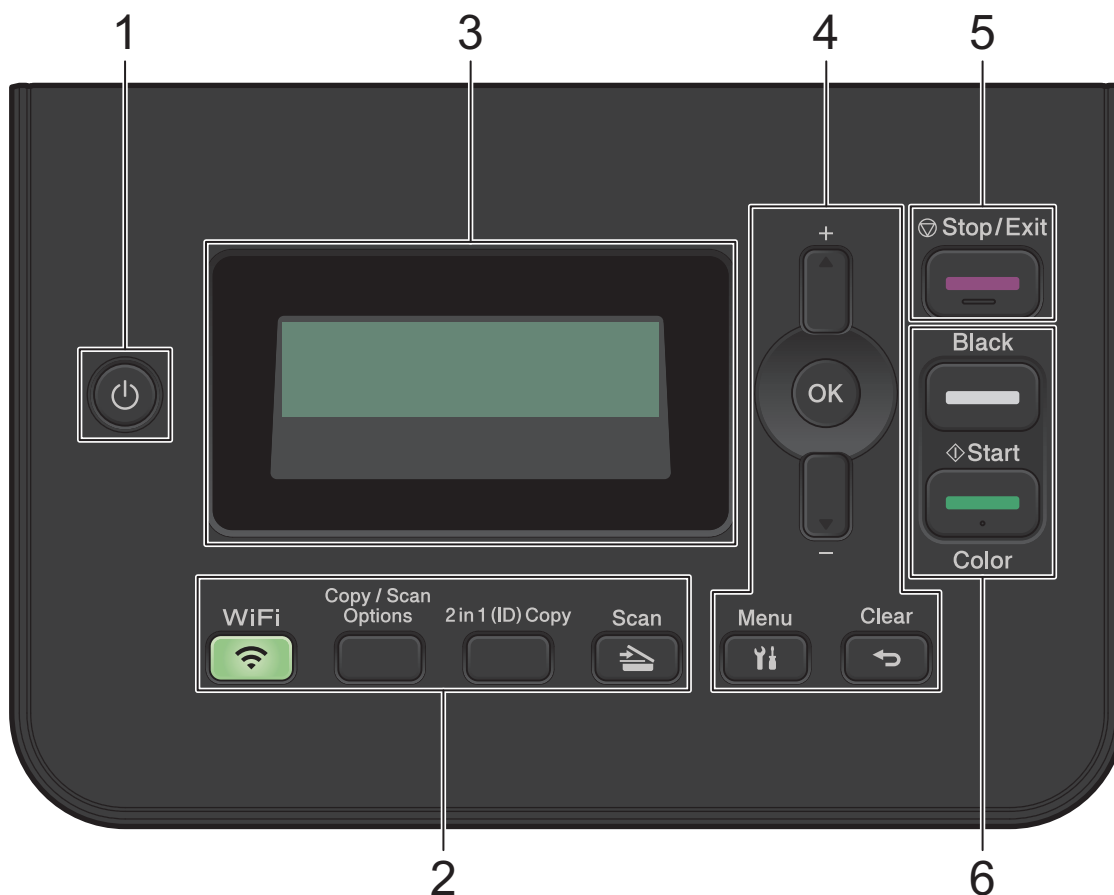
Visão geral do painel de controle

O painel de controle pode variar de acordo com o modelo do equipamento.



>> HL-L3300CDW

>> DCP-L3560CDW/MFC-L3720CDW/MFC-L3760CDW/MFC-L3765CDW/MFC-L3780CDW

HL-L3300CDW



1. Ligar/Desligar

- Para ligar o equipamento, pressione .
- Para desligar o equipamento, mantenha  pressionado. A tela LCD irá exibir a mensagem [Desligando] e permanecerá ligada por alguns segundos antes de ser desligada.

2. Botões de função

WiFi (para modelos sem fio)

Pressione o botão **WiFi** para iniciar o instalador sem fio em seu computador. Siga as instruções na tela para configurar uma conexão sem fio entre seu equipamento e sua rede.

Quando a luz **WiFi** está acesa, o equipamento está conectado a um ponto de acesso sem fio. Quando a luz **WiFi** pisca, a conexão sem fio caiu, ou o seu equipamento está em processo de se conectar a um ponto de acesso sem fio.

Copy/Scan Options (Opções Copiar/Digitalizar)

Pressione para acessar as configurações temporárias para digitalizar ou copiar.

2 in 1 (ID) Copy (Cópia 2 em 1 (ID))

Pressione para copiar ambos os lados de um cartão de identificação em uma única página.

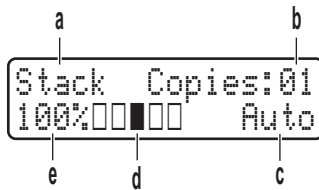
Scan (Digitalizar)

Pressione para mudar o equipamento para Modo de digitalização.

3. Tela de cristal líquido (LCD)

Apresenta mensagens para ajudá-lo a configurar e utilizar o equipamento.

Se o equipamento estiver no Modo Pronto ou no Modo Copiar, a tela LCD exibirá:



- a. Tipo de cópia
- b. Número de cópias
- c. Qualidade
- d. Contraste
- e. Taxa de cópia

4. Botões de menu

Menu

Pressione para acessar o Menu para programar as configurações do seu equipamento.

Clear (Excluir)

- Pressione para excluir os dados inseridos.
- Pressione para cancelar a configuração atual.

OK

Pressione para armazenar as configurações do equipamento.

▲ ou ▼

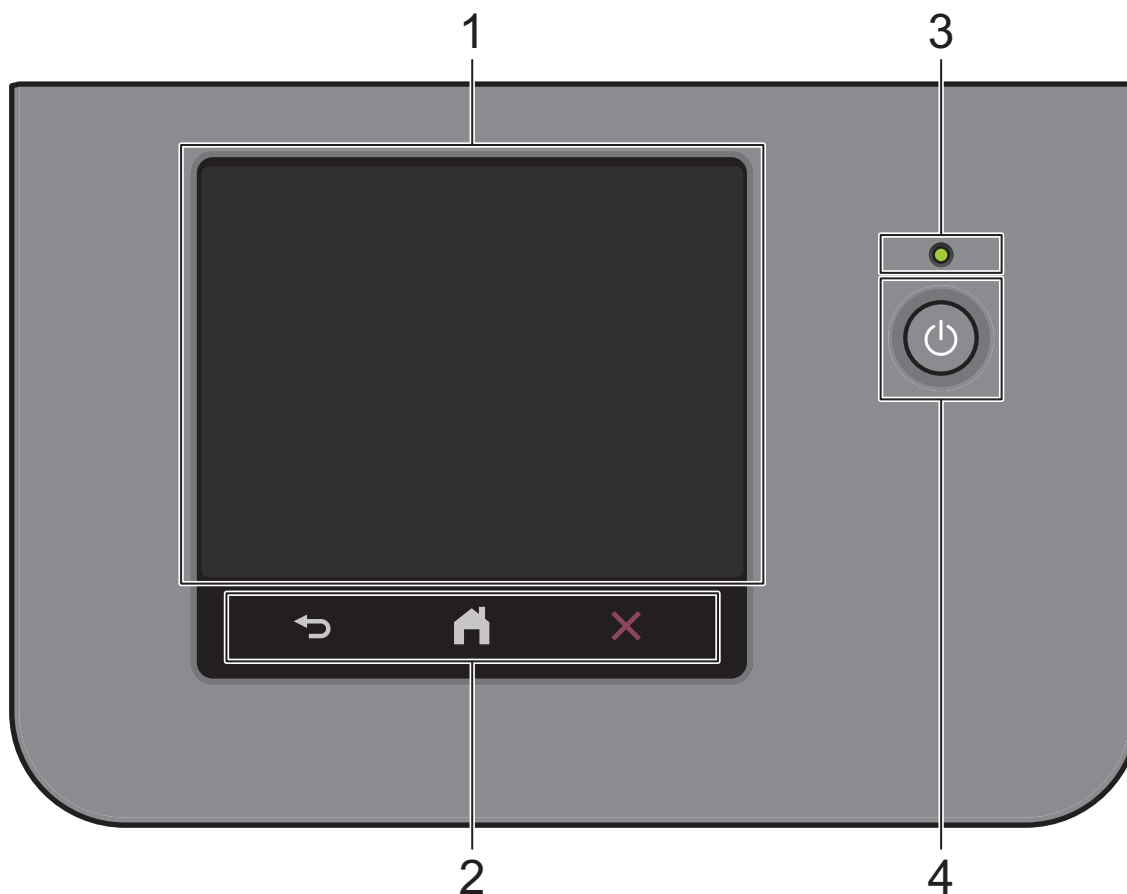
Pressione para rolar para cima ou para baixo através dos menus e opções.

5. Stop/Exit (Parar/Sair)

- Pressione para parar uma operação.
- Pressione para sair de um menu.

6. Start (Iniciar)

- **Black Start (Iniciar (Preto))**
 - Pressione para começar a fazer cópias em preto e branco.
 - Pressione para começar a digitalizar documentos (em cores, cinza ou em preto e branco dependendo da configuração de digitalização).
- **Color Start (Iniciar (Colorido))**
 - Pressione para começar a fazer cópias em cores.
 - Pressione para começar a digitalizar documentos (em cores, cinza ou em preto e branco dependendo da configuração de digitalização).



1. Tela LCD sensível ao toque (Touchscreen)

Você pode escolher entre dois tipos de tela para configurar a tela de Início principal: telas de Início e telas de Atalhos. Quando uma tela de Início for exibida, deslize o dedo para a esquerda ou para a direita, ou pressione ◀ ou ▶, para exibir as outras telas de Início.

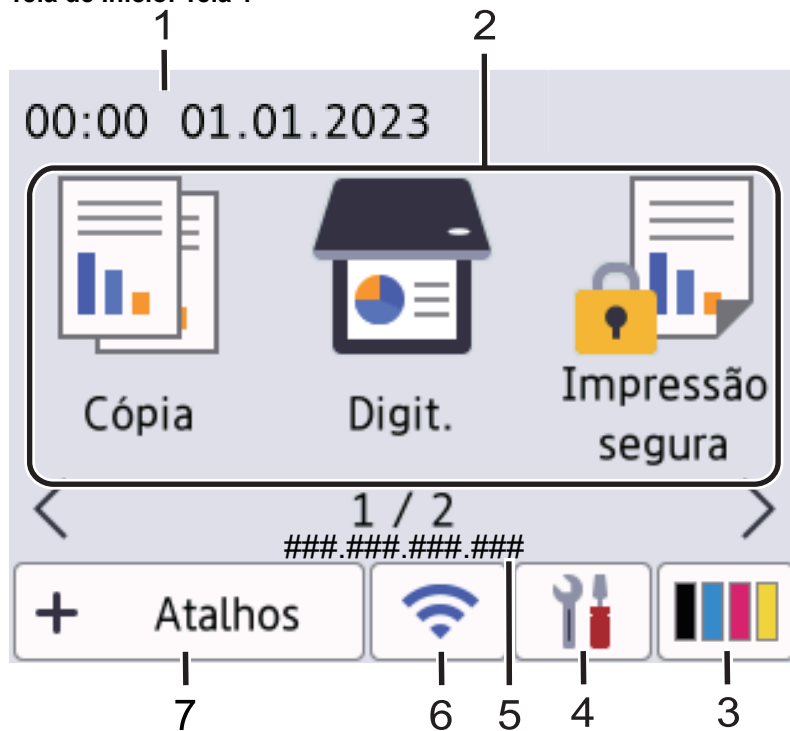
A tela de Início principal mostra o status do equipamento quando ele está ocioso. Quando exibida, ela indica que seu equipamento está Pronto para o próximo comando.

Se a autenticação Active Directory ou LDAP estiver habilitada, o painel de controle do equipamento ficará bloqueado.

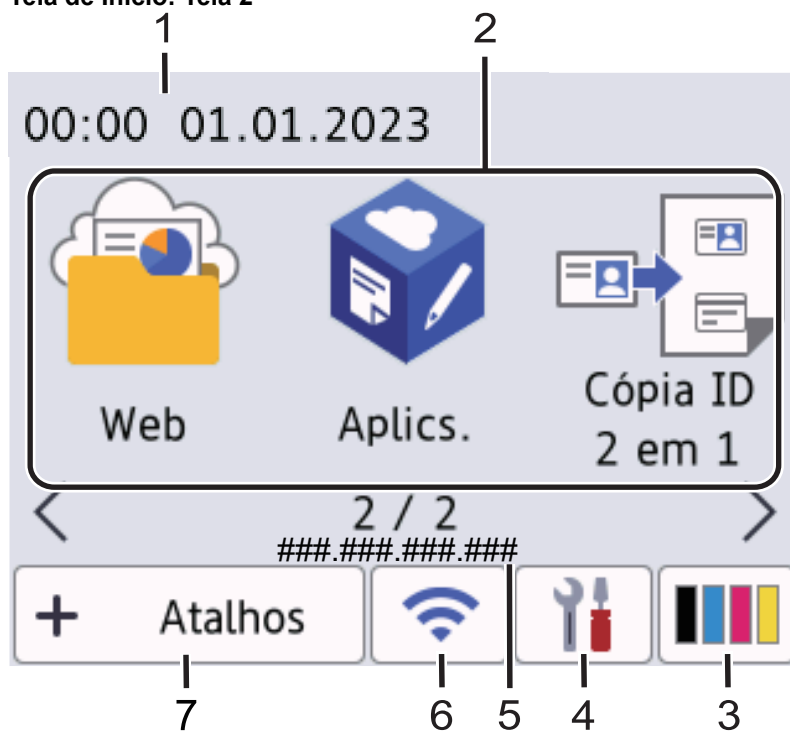
Os recursos disponíveis variam de acordo com o modelo.

As telas de Início fornecem acesso a recursos como Fax, Cópia e Digitalização.

Tela de Início: Tela 1



Tela de Início: Tela 2

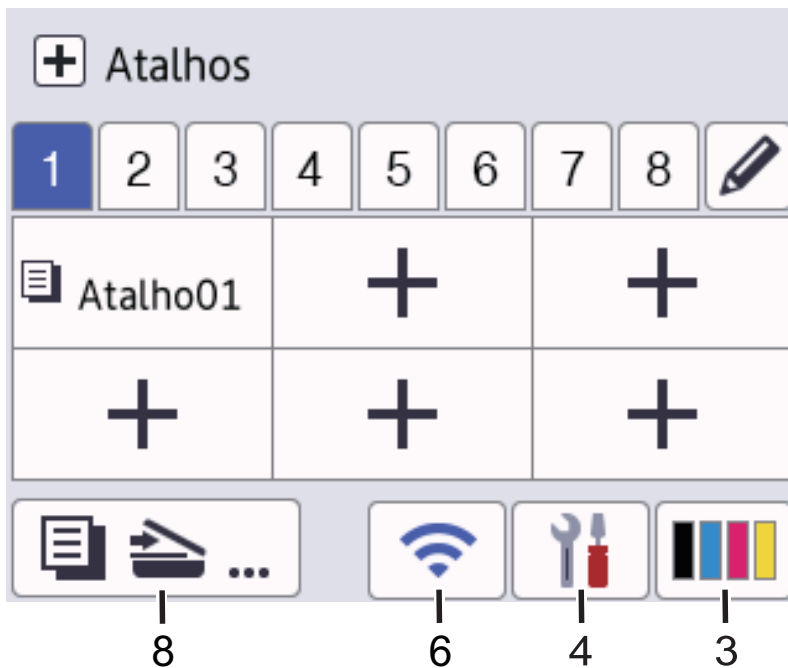


Tela Atalhos

Crie atalhos para operações usadas com frequência, como envio de fax, cópia, digitalização e uso do Web Connect.









Oito guias de atalhos estão disponíveis com seis atalhos em cada guia. Ao todo, 48 atalhos podem ser programados.



1. Data e hora

Exibe a data e hora definidas no equipamento.

2. Ícones de função

-  [Cópia]
Pressione para acessar o modo de Cópia.
-  [Digit.]
Pressione para acessar o modo de Digitalização.
-  [Impressão segura]
Pressione para acessar a opção [Impressão segura].
-  [Web]
Pressione para conectar seu equipamento a um serviço de Internet.
-  [Aplics.]
Pressione para conectar seu equipamento ao serviço Brother Apps.
-  [Cópia ID 2 em 1]
Pressione para acessar a opção de cópia ID 2 em 1.


3. (Toner)

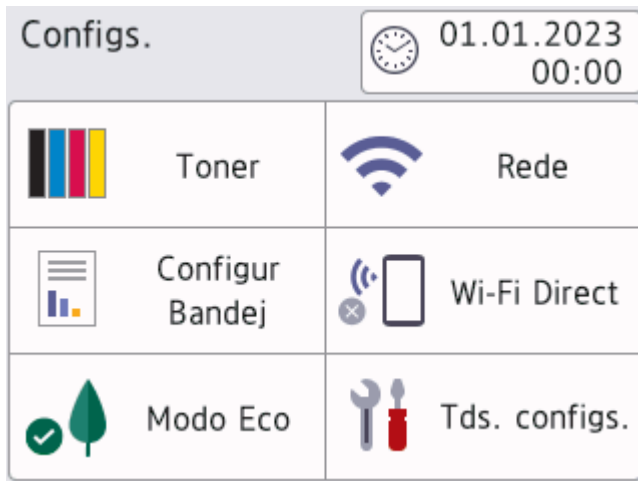
Exibe a vida útil restante do toner. Pressione para acessar o menu [Toner].

4. (Configurações)

Pressione para acessar o menu [Configs.].



Quando o Bloqueio de configuração é ativado, um ícone de cadeado  é exibido na tela LCD. Você precisa desbloquear o equipamento para alterar configurações.



-  **Toner**

- Exibe a vida útil restante do toner.
- Pressione para acessar o menu [Toner].

-  **Rede**

- Pressione esta tecla para configurar a conexão em rede.
- Um indicador de quatro níveis na tela exibe a intensidade atual do sinal sem fio se você estiver usando uma conexão sem fio.

-  **Wi-Fi Direct (Para modelos DCP)**

Pressione para acessar o menu [Wi-Fi Direct].

-  **Configuração da bandeja**

Pressione para acessar o menu [Configur. Bandeja].

-  **Modo de economia**

Pressione para acessar o menu [Modo Eco].

-  **Todas as configurações**

Pressione para acessar um menu de todas as configurações do equipamento.

-  **Data e hora**

- Exibe a data e hora definidas no equipamento.
- Pressione para acessar o menu [Data e Hora].

5. Endereço IP

Se a configuração de Endereço IP no menu [Exibir Info] tiver sido ativada, o [Endereço IP] do seu equipamento aparecerá nas telas de Início.

6. ou (Status da rede sem fio)

Pressione para definir as configurações da conexão sem fio.

Se você estiver usando uma conexão sem fio, um indicador de quatro níveis mostrará a intensidade atual do sinal sem fio.



LAN sem fio desabilitada

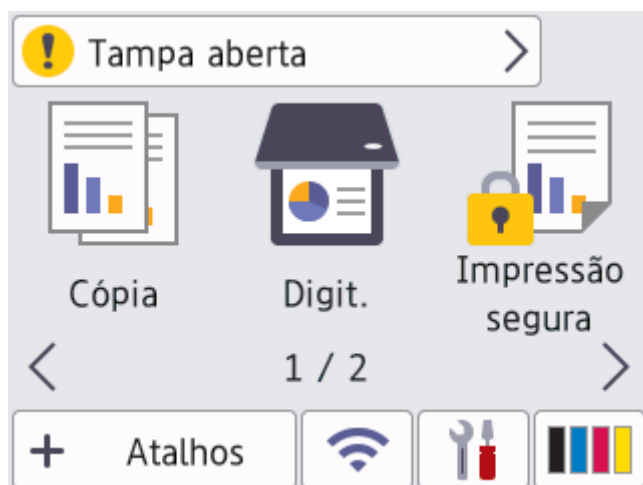
7. + [Atalhos]



Pressione para acessar a tela [Atalhos].

8. (Tela de Início)

Pressione o botão para acessar as telas de Início.

Ícone de advertência



O ícone de advertência  aparece quando há um erro ou mensagem de manutenção. Pressione a área da mensagem para visualizá-la e depois pressione  para voltar para a tela Início principal.

2. Painel sensível ao toque

(Voltar)

Pressione para voltar ao menu anterior.

(Início)

Pressione para retornar à tela de Início principal.



(Cancelar)

Pressione para cancelar uma operação.

3. LED indicador de ligado/desligado

O LED acende, dependendo do status de alimentação do equipamento.

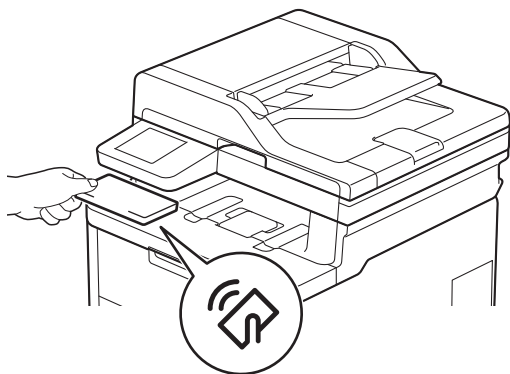
4. Ligar/Desligar

- Para ligar o equipamento, pressione .
- Para desligar o equipamento, mantenha  pressionado. A tela LCD exibe [Desligando] por alguns segundos antes do equipamento ser desligado. Se houver um telefone externo ou secretária eletrônica conectado, ele estará sempre disponível.



Comunicação a curta distância (NFC) (MFC-L3780CDW)

Use a autenticação do cartão, se aplicável, aproximando o Cartão de circuito integrado (IC Card) do símbolo de NFC do equipamento.



Informações relacionadas

- [Introdução ao equipamento](#)

Como navegar na tela LCD sensível ao toque

Modelos relacionados: DCP-L3560CDW/MFC-L3720CDW/MFC-L3760CDW/MFC-L3765CDW/MFC-L3780CDW

Toque o dedo na tela LCD para usá-lo. Para visualizar e acessar todas as opções, deslize o dedo para a esquerda ou direita, para cima ou para baixo, ou pressione ◀▶ ou ▲▼ no LCD para navegar pelas opções.

IMPORTANTE

NÃO pressione a tela LCD com um objeto pontiagudo, como uma caneta ou caneta stylus. Isso pode danificar o equipamento.

OBSERVAÇÃO

NÃO toque na tela LCD imediatamente após conectar o cabo de alimentação ou ligar o equipamento. Isso pode causar um erro.



Esse produto usa fontes de propriedade da ARPHIC TECHNOLOGY CO., LTD.



Informações relacionadas

- [Introdução ao equipamento](#)

Como inserir texto em seu equipamento

>> HL-L3300CDW

>> DCP-L3560CDW/MFC-L3720CDW/MFC-L3760CDW/MFC-L3765CDW/MFC-L3780CDW

HL-L3300CDW

Quando for necessário inserir texto, digite os caracteres no equipamento. Os caracteres disponíveis podem variar dependendo da operação realizada.

- Segure ou pressione repetidamente ▲ ou ▼ para selecionar um caractere dessa lista:
0123456789abcdefghijklmnopqrstuvwxyABCDEFGHIJKLMNOPQRSTUVWXYZ(space)!"#%&'()*+,-./:;<=>?
@[^_`{|}~
- Pressione **OK** quando o caractere ou símbolo desejado for exibido e então insira o próximo caractere.
- Pressione **Clear (Excluir)** para apagar os caracteres digitados incorretamente.

DCP-L3560CDW/MFC-L3720CDW/MFC-L3760CDW/MFC-L3765CDW/ MFC-L3780CDW

- Quando você precisa digitar textos no seu equipamento, um teclado aparece na tela LCD.
- Os caracteres disponíveis podem variar dependendo do seu país.
- O layout do teclado pode variar dependendo da operação realizada.
- A exibição do teclado pode variar dependendo do seu modelo.





- Pressione **A 1 @** para alternar entre letras, números e caracteres especiais.
- Pressione **aA** para alternar entre letras maiúsculas e minúsculas.
- Para mover o cursor para a esquerda ou para a direita, pressione ◀ ou ▶.

Inserindo espaços

- Para inserir um espaço, pressione [Espaço] ou ▶.

Fazendo correções

- Se você inserir um caractere por engano e quiser alterá-lo, pressione ◀ ou ▶ para mover o cursor até a posição do caractere incorreto e depois pressione **X**. Digite o caractere correto.
- Para inserir um caractere, pressione ◀ ou ▶ para mover o cursor para o local correto e então digite o caractere.

-
- Pressione  para cada caractere que você deseja excluir, ou pressione e mantenha pressionada a tecla  para excluir todos os caracteres.



Informações relacionadas



- [Introdução ao equipamento](#)
-

Configure a tela de início principal

Modelos relacionados: DCP-L3560CDW/MFC-L3720CDW/MFC-L3760CDW/MFC-L3765CDW/MFC-L3780CDW

Você pode alterar o LCD para exibir uma Tela inicial específica ou uma Tela de atalho específica.

Se a impressora estiver ociosa ou  for pressionado, a tela de toque retornará à tela configurada.

1. Pressione  [Config.] > [Tds. configs.] > [Config. Geral] > [Config. de tela] > [Tela Inicial].
2. Deslize o dedo para cima ou para baixo, ou pressione ▲ ou ▼, para exibir as configurações de tela e depois pressione a configuração desejada.
3. Pressione .

A tela LCD exibe a tela selecionada. Você pode alterar essa tela principal conforme necessário.



Informações relacionadas

- [Introdução ao equipamento](#)

Acesse os utilitários da Brother (Windows)

Brother Utilities é um inicializador de aplicativos que oferece acesso fácil a todos os aplicativos da Brother instalados no seu computador.

1. Execute um destes procedimentos:

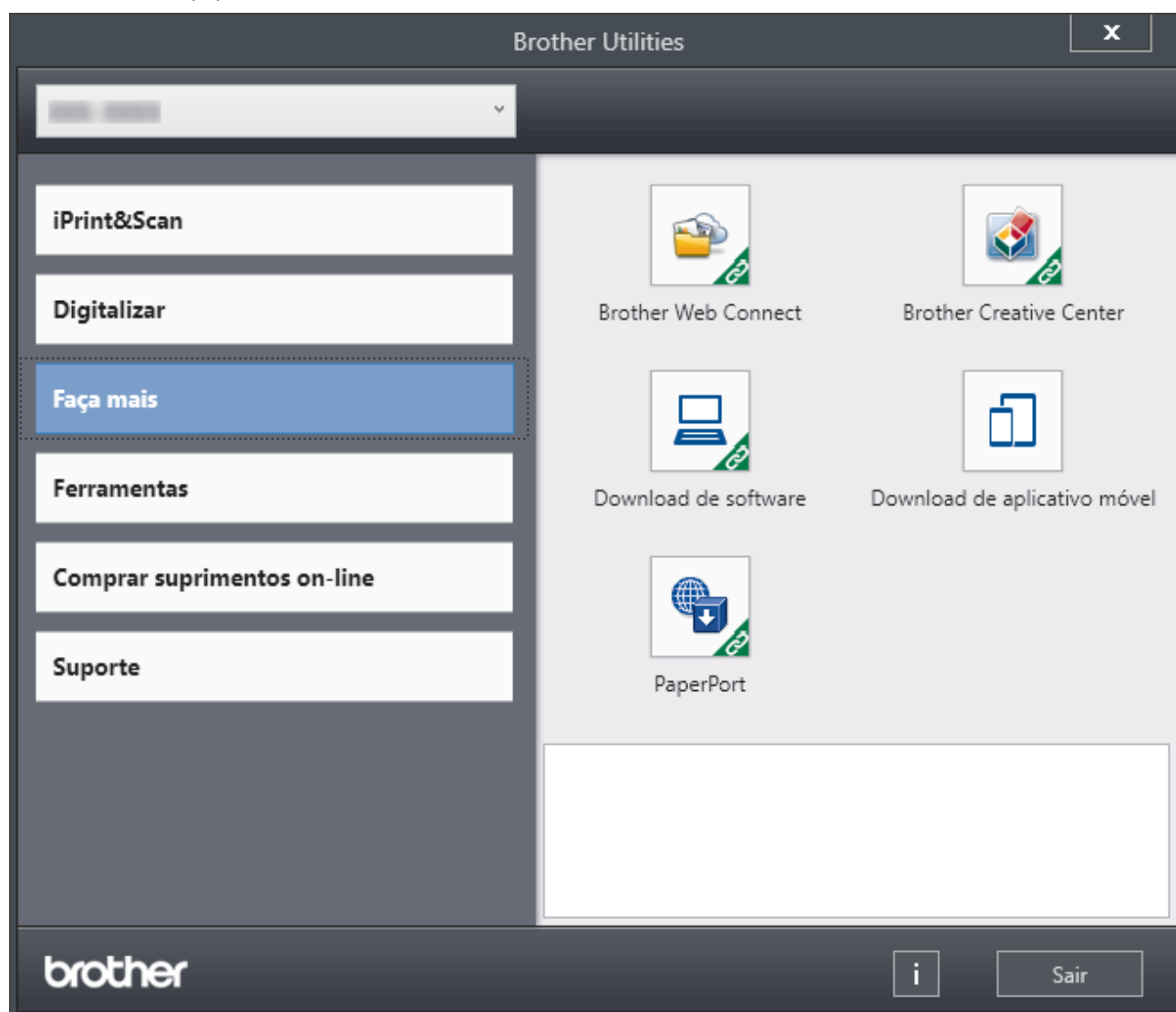
- (Windows 11)

Clique em  > **Todos os aplicativos** > **Brother** > **Brother Utilities**.

- (Windows 10)

Clique em  > **Brother** > **Brother Utilities**.

2. Selecione seu equipamento.



3. Escolha a opção que você deseja.

Informações relacionadas

- [Introdução ao equipamento](#)
 - [Desinstalar o software e os drivers \(Windows\)](#)

Desinstalar o software e os drivers (Windows)

1. Execute um destes procedimentos:

- Windows 11

Clique em  > **Todos os aplicativos** > **Brother** > **Brother Utilities**.

- Windows 10

Clique em  > **Brother** > **Brother Utilities**.

2. Selecione o modelo a partir da lista suspensa (se não estiver já selecionado).

3. Clique em **Ferramentas** na barra de navegação à esquerda.

- Se o ícone **Notificação de Atualização de Software** estiver visível, selecione-o e, em seguida, clique em **Verificar agora** > **Verificar Atualizações de Software** > **Atualizar**. Siga as instruções na tela.
- Se o ícone **Notificação de Atualização de Software** não estiver visível, vá para o próximo passo.

4. Clique em **Desinstalar** na secção **Ferramentas** de **Brother Utilities**.

Siga as instruções na caixa de diálogo para desinstalar o software e os drivers.

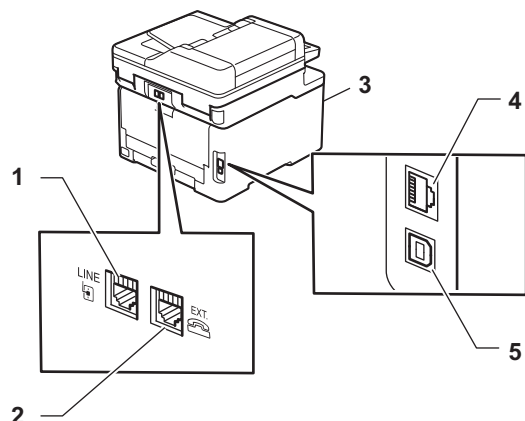


Informações relacionadas

- [Acesse os utilitários da Brother \(Windows\)](#)

Localização das portas de entrada/saída em seu equipamento

As portas de entrada/saída estão localizadas na parte dianteira e traseira do equipamento.



1. Tomada LINE (Para modelos MFC)
2. Tomada EXT. (Para modelos MFC)
3. Porta de acessórios USB (Frente) (MFC-L3760CDW/MFC-L3765CDW/MFC-L3780CDW)
4. Porta 10BASE-T/100BASE-TX/1000BASE-T (Para modelos de rede cabeada)
5. Porta USB

Ao conectar o cabo USB ou de rede, siga as instruções do instalador do software/driver.

Para instalar o driver e o software necessários para operar seu equipamento, acesse a página **Downloads** de seu modelo em support.brother.com/downloads.



Informações relacionadas

- [Introdução ao equipamento](#)

Manuseio de papel

- [Carregar papel](#)
- [Configurações do papel](#)
- [Carregar Documentos](#)
- [Áreas que não podem ser digitalizadas e impressas](#)
- [Uso de papel especial](#)

Carregar papel

- [Inserir papel e imprimir usando a bandeja de papel](#)
- [Carregar papel e imprimir usando a bandeja multiuso \(bandeja MU\)](#)
- [Carregar e imprimir o papel a partir da Abertura de alimentação manual](#)

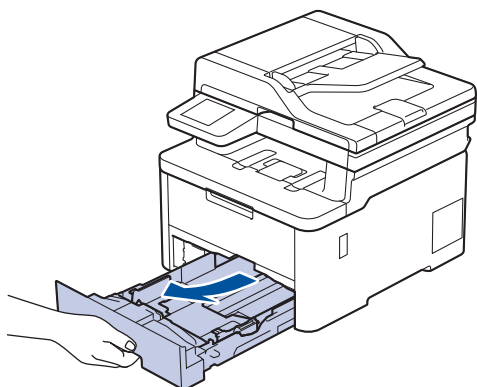
Inserir papel e imprimir usando a bandeja de papel

- [Carregar papel na bandeja de papel](#)
- [Problemas de impressão](#)
- [Mensagens de erro e manutenção](#)

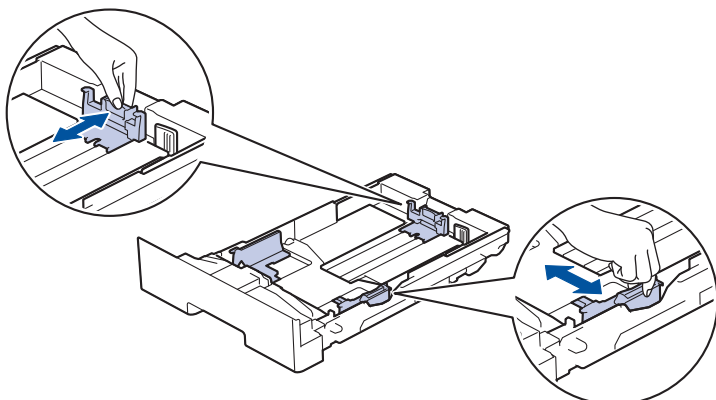
Carregar papel na bandeja de papel

- Se a opção Verificar tamanho estiver ativada e você retirar a bandeja de papel do equipamento, uma mensagem será exibida na tela LCD perguntando se você quer alterar o tipo e o tamanho de papel. Altere essas configurações, se necessário, seguindo as instruções da tela LCD.
- Quando você colocar um tamanho e um tipo de papel diferente na bandeja, também deverá alterar as configurações de Tamanho e Tipo de papel no equipamento ou no computador.

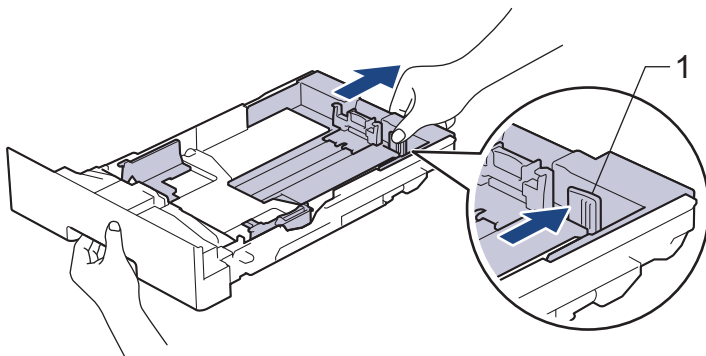
1. Puxe a bandeja de papel completamente para fora do equipamento.



2. Pressione as alavancas verdes para deslizar as guias de papel para se ajustar ao papel.



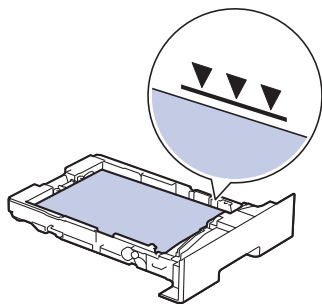
✎ Para papel Ofício ou Fólio, pressione a alavanca de liberação (1) embaixo da bandeja de papel e puxe a parte traseira da bandeja para fora do equipamento. (O papel de tamanho Ofício ou Folio não está disponível em algumas regiões.)



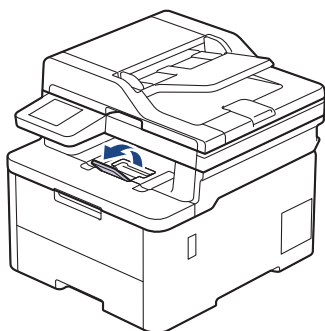
3. Ventile bem a pilha de papel.
4. Coloque o papel na bandeja de papel com a superfície de impressão *voltada para baixo*.

✎ Ao usar papel timbrado, coloque o papel na orientação correta.►► *Informações relacionadas: Altere as configurações do equipamento para imprimir em papel pré-impresso usando a bandeja de papel*

-
5. Confirme se o papel está abaixo da marca de nível máximo de papel (▼▼▼).
Sobrecarregar a bandeja de papel causará obstrução de papel.



6. Empurre lenta e totalmente a bandeja de papel até o final no equipamento.
7. Levante a aba de suporte para impedir que o papel caia da bandeja de saída.



✓ Informações relacionadas

- [Inserir papel e imprimir usando a bandeja de papel](#)
 - [Altere as configurações do equipamento para imprimir em papel pré-impresso usando a bandeja de papel](#)
-

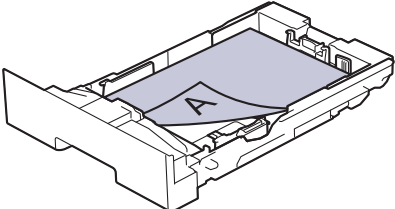
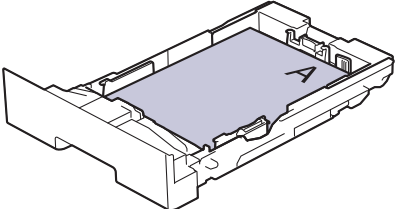
Altere as configurações do equipamento para imprimir em papel pré-impresso usando a bandeja de papel

Ao usar papel timbrado para impressão frente e verso, altere as configurações do equipamento.



- NÃO coloque tamanhos e tipos de papel diferentes na bandeja de papel ao mesmo tempo. Fazer isso pode causar uma obstrução ou má alimentação do papel.
- Se a posição de impressão estiver desalinhada com os objetos pré-impressos, a posição de impressão pode ser ajustada usando a configuração de Posição de impressão para a bandeja de papel.
- Dependendo do método de impressão e do tipo de tinta, alguns papéis pré-impressos podem causar manchas de impressão.

Orientação

	<p>Para impressão somente de um lado</p> <ul style="list-style-type: none">• superfície de impressão voltada para baixo• borda superior voltada para a frente da bandeja de papel
	<p>Para impressão frente e verso automática (encadernação na borda longa)</p> <ul style="list-style-type: none">• superfície de impressão voltada para cima• borda inferior voltada para a frente da bandeja de papel


>> [HL-L3300CDW](#)

>> [DCP-L3560CDW/MFC-L3720CDW/MFC-L3760CDW/MFC-L3765CDW/MFC-L3780CDW](#)

HL-L3300CDW


1. Pressione **Menu**.
2. Pressione ▲ ou ▼ para selecionar os seguintes itens:
 - a. Selecione [Impressora]. Pressione **OK**.
 - b. Selecione [Frente e verso]. Pressione **OK**.
 - c. Selecione [Única Imagem]. Pressione **OK**.
 - d. Selecione [Alim 2 Lados]. Pressione **OK**.
3. Pressione **Stop/Exit (Parar/Sair)**.

DCP-L3560CDW/MFC-L3720CDW/MFC-L3760CDW/MFC-L3765CDW/ MFC-L3780CDW

1. Pressione  [Configs.] > [Tds. configs.] > [Impressora] > [Frente e verso] > [Única Imagem] > [Alim 2 Lados].



Se seu equipamento exibir o [Tds. configs.] menu na tela Início, ignore o [Configs.] menu.

2. Pressione .



Informações relacionadas

- Carregar papel na bandeja de papel

Carregar papel e imprimir usando a bandeja multiuso (bandeja MU)

Modelos relacionados: MFC-L3780CDW

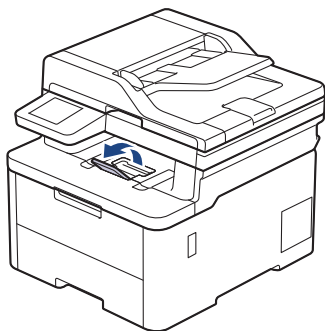
- [Inserir papel na bandeja multiuso \(bandeja MU\)](#)
- [Carregar e imprimir etiquetas usando a bandeja MU](#)
- [Carregar e imprimir envelopes usando a bandeja MU](#)
- [Problemas de impressão](#)
- [Mensagens de erro e manutenção](#)

Inserir papel na bandeja multiuso (bandeja MU)

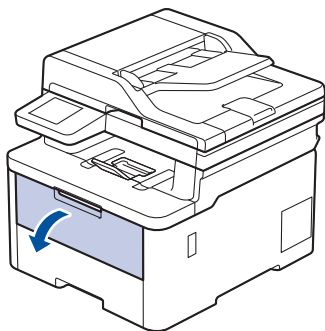
Modelos relacionados: MFC-L3780CDW

Quando você colocar um tamanho e um tipo de papel diferente na bandeja, também deverá alterar as configurações de Tamanho e Tipo de papel no equipamento ou no computador.

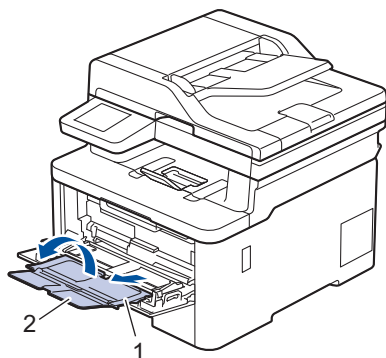
- Papel comum
 - Papel fino
 - Papel espesso
 - Papel reciclado
 - Papel Bond
 - Papel brilhante
1. Levante a aba de suporte para evitar que o papel escorregue da bandeja de saída voltada para baixo.



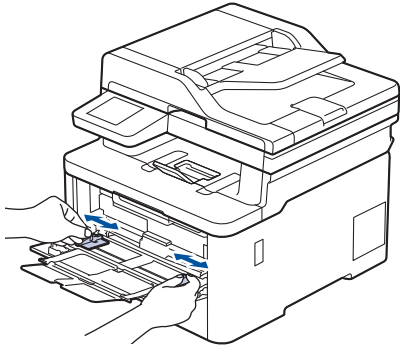
2. Abra a bandeja MU e abaixe-a gentilmente.



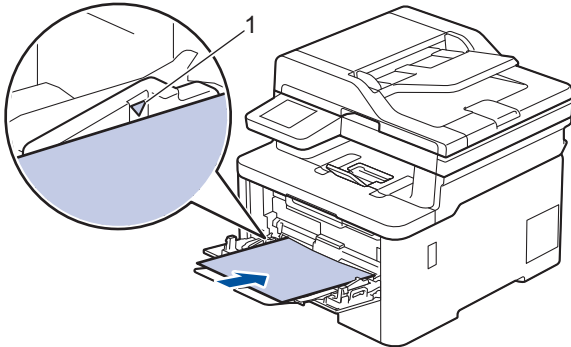
3. Puxe o suporte da bandeja MU (1) para fora e expanda a aba (2).



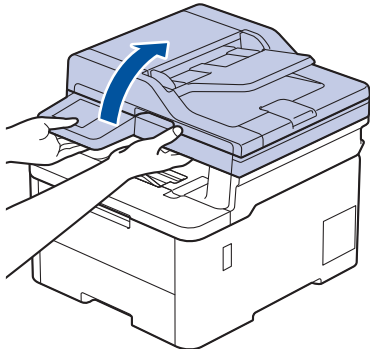
4. Deslize as guias de papel da bandeja MU para ajustá-las à largura do papel que será usado.



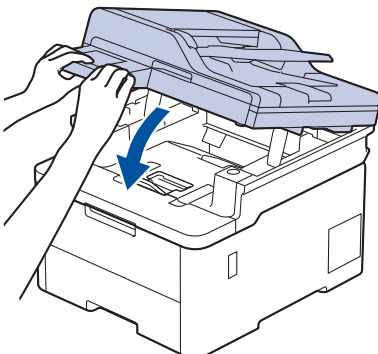
5. Coloque o papel com a superfície de impressão *voltada para cima* na bandeja MU.



- Confirme se o papel está abaixo da marca de nível máximo de papel (1).
- Ao usar papel brilhante, carregue apenas uma folha por vez na bandeja MU para evitar obstruções de papel.
- Ao usar papel timbrado, coloque o papel na orientação correta. >> *Informações relacionadas: Altere as configurações do equipamento para imprimir em papel pré-impresso usando a bandeja MU*
- Para remover uma impressão pequena da bandeja de saída de papel, use as duas mãos para levantar a tampa do scanner, conforme mostrado na ilustração.



- Você pode continuar usando o equipamento enquanto a tampa do scanner estiver aberta. Para fechar a tampa do scanner, pressione-a suavemente para baixo com ambas as mãos.





Informações relacionadas

- Carregar papel e imprimir usando a bandeja multiuso (bandeja MU)
- Altere as configurações do equipamento para imprimir em papel pré-impresso usando a bandeja MU

► Página inicial > Manuseio de papel > Carregar papel > Carregar papel e imprimir usando a bandeja multiuso (bandeja MU) > Inserir papel na bandeja multiuso (bandeja MU) > Altere as configurações do equipamento para imprimir em papel pré-impresso usando a bandeja MU

Altere as configurações do equipamento para imprimir em papel pré-impresso usando a bandeja MU

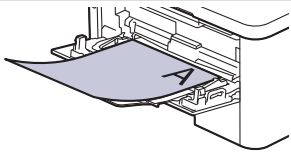
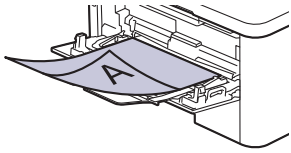
Modelos relacionados: MFC-L3780CDW


Ao usar papel timbrado para impressão frente e verso, altere as configurações do equipamento.



- NÃO coloque tamanhos e tipos de papel diferentes na bandeja de papel ao mesmo tempo. Fazer isso pode causar uma obstrução ou má alimentação do papel.
- Se a posição de impressão estiver desalinhada com os objetos pré-impressos, a posição de impressão pode ser ajustada usando a configuração de Posição de impressão para a Bandeja MU.
- Dependendo do método de impressão e do tipo de tinta, alguns papéis pré-impressos podem causar manchas de impressão.


Orientação

	Para impressão somente de um lado <ul style="list-style-type: none">• superfície de impressão voltada para cima• borda superior primeiro
	Para impressão frente e verso automática (encadernação na borda longa) <ul style="list-style-type: none">• superfície de impressão voltada para baixo• borda inferior primeiro

1. Pressione  [Configs.] > [Tds. configs.] > [Impressora] > [Frente e verso] > [Única Imagem] > [Alim 2 Lados].



Se seu equipamento exibir o [Tds. configs.] menu na tela Início, ignore o [Configs.] menu.

2. Pressione .



Informações relacionadas

- [Inserir papel na bandeja multiuso \(bandeja MU\)](#)

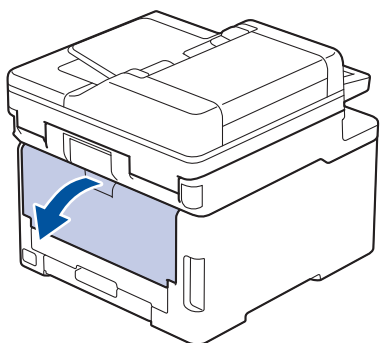
Carregar e imprimir etiquetas usando a bandeja MU

Modelos relacionados: MFC-L3780CDW

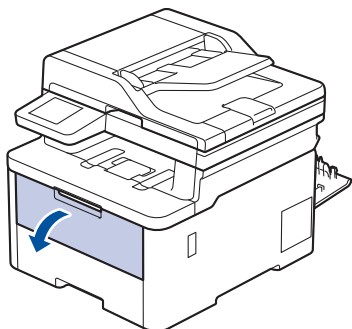
Quando a tampa traseira (bandeja de saída com a face voltada para cima) é puxada para baixo, o equipamento fornece um caminho reto do papel da bandeja MU para a parte traseira do equipamento. Use este método de alimentação e saída de papel para imprimir em etiquetas.

Quando você colocar um tamanho e um tipo de papel diferente na bandeja, também deverá alterar as configurações de Tamanho e Tipo de papel no equipamento ou no computador.

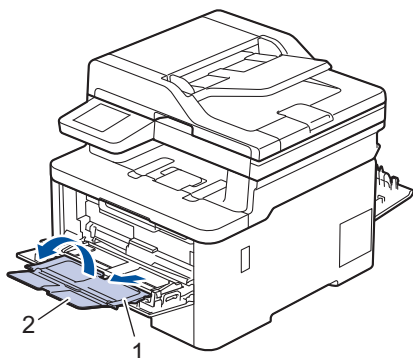
1. Abra a tampa traseira do equipamento (a bandeja de saída voltada para cima).



2. Na frente do equipamento, abra a bandeja MU e abaixe-a delicadamente.

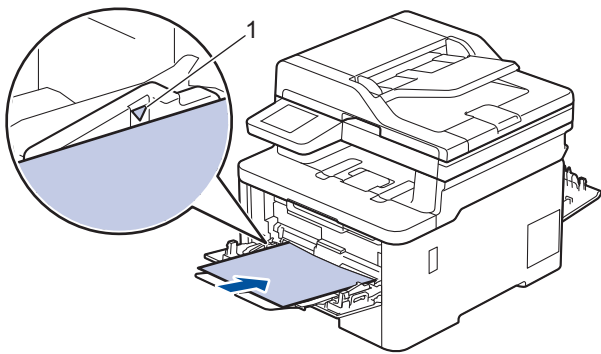


3. Puxe para fora o suporte da bandeja MU (1) e expanda a aba (2).



4. Deslize as guias de papel da bandeja MU para ajustá-las à largura do papel que será usado.

5. Coloque o papel com a superfície de impressão *voltada para cima* na bandeja MU.



Confirme se o papel está abaixo da marca de nível máximo de papel (1).

6. Altere suas preferências de impressão na tela Imprimir.
7. Envie seu trabalho de impressão ao equipamento.
8. Quando terminar, feche a tampa traseira (a bandeja de saída voltada para cima) até que ela trave na posição fechada.



Informações relacionadas

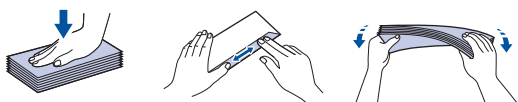
- [Carregar papel e imprimir usando a bandeja multiuso \(bandeja MU\)](#)
-

Carregar e imprimir envelopes usando a bandeja MU

Modelos relacionados: MFC-L3780CDW

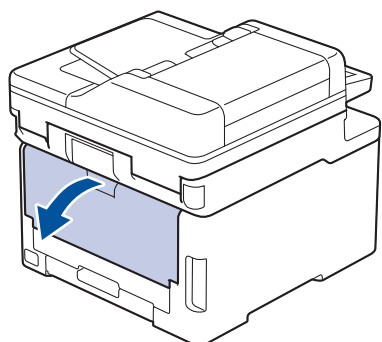
Você pode carregar até três envelopes na bandeja MU.

Antes de carregar, pressione os cantos e laterais dos envelopes para aplainá-los ao máximo possível.

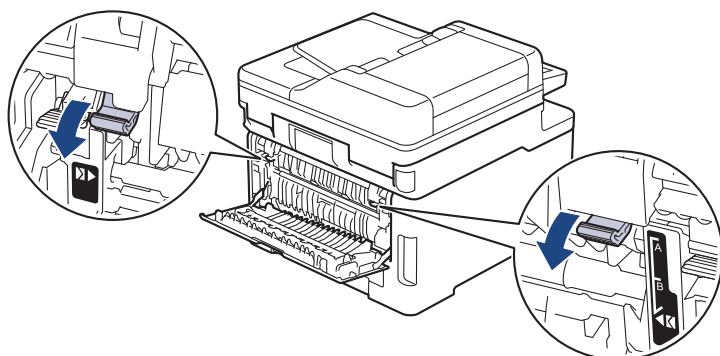


Quando você colocar um tamanho e um tipo de papel diferente na bandeja, também deverá alterar as configurações de Tamanho e Tipo de papel no equipamento ou no computador.

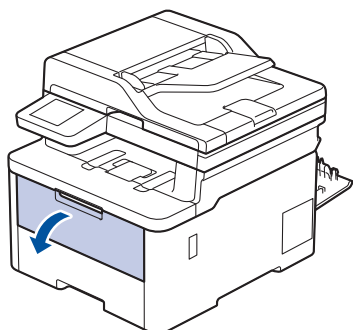
1. Abra a tampa traseira do equipamento (a bandeja de saída voltada para cima).



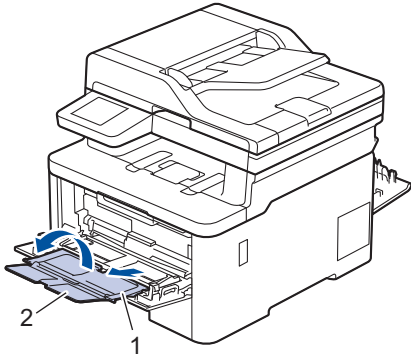
2. Abaixar as duas alavancas cinza, uma no lado esquerdo e outra no lado direito, como mostrado na ilustração.



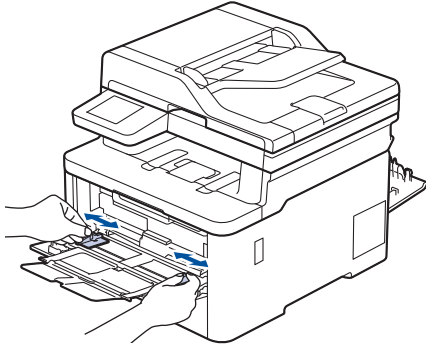
3. Na frente do equipamento, abra a bandeja MU e abaixe-a delicadamente.



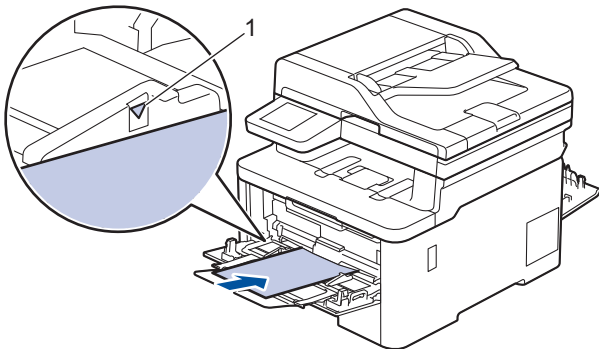
4. Puxe para fora o suporte da bandeja MU (1) e expanda a aba (2).



5. Deslize as guias de papel da bandeja MU para ajustá-las à largura dos envelopes que serão usados.



6. Coloque o papel com a superfície de impressão *voltada para cima* na bandeja MU.



Carregue até três envelopes na bandeja MU com a superfície de impressão voltada para cima. Confirme se os envelopes estão abaixo da marca de nível máximo de papel (1). Carregar mais de três envelopes pode causar obstruções de papel.

7. Altere suas preferências de impressão na caixa de diálogo Imprimir.

Configurações	Opções para Envelopes
Tamanho do Papel	Com-10 DL C5 Monarch
Tipo de Mídia	Envelopes Envelope Grosso Envelope Fino

8. Envie seu trabalho de impressão para o equipamento.

9. Quando terminar de imprimir, retorne as duas alavancas cinzas que você ajustou na etapa anterior para suas posições originais.

10. Feche a tampa traseira (bandeja de saída voltada para cima) até ela travar na posição fechada.



Informações relacionadas

- Carregar papel e imprimir usando a bandeja multiuso (bandeja MU)
-

Carregar e imprimir o papel a partir da Abertura de alimentação manual

Modelos relacionados: HL-L3300CDW/DCP-L3560CDW/MFC-L3720CDW/MFC-L3760CDW/MFC-L3765CDW

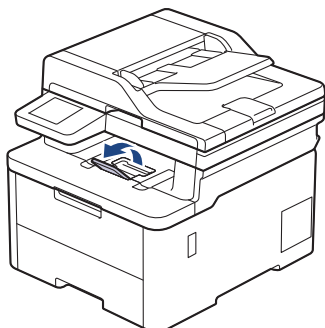
- [Carregar e imprimir o papel a partir da Abertura de alimentação manual](#)
- [Carregar e imprimir em etiquetas usando a abertura de alimentação manual](#)
- [Carregar e Imprimir em Envelopes na Abertura de Alimentação Manual](#)

Carregar e imprimir o papel a partir da Abertura de alimentação manual

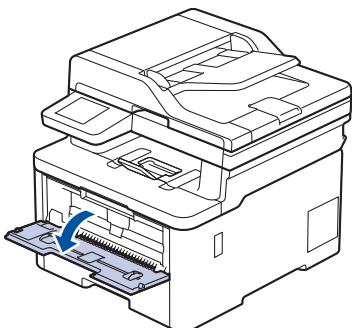
Modelos relacionados: HL-L3300CDW/DCP-L3560CDW/MFC-L3720CDW/MFC-L3760CDW/MFC-L3765CDW

Quando você colocar um tamanho de papel diferente na bandeja, também deverá alterar a configuração de Tamanho de papel no equipamento ou no computador.

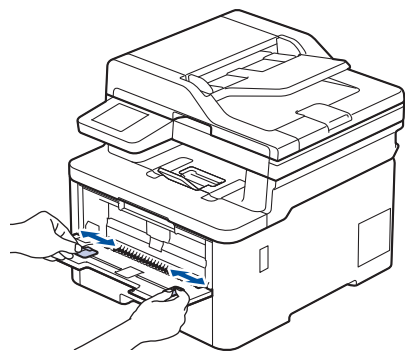
- Papel comum
 - Papel fino
 - Papel reciclado
 - Papel Bond
 - Papel brilhante
1. Levante a aba de suporte para evitar que o papel escorregue da bandeja de saída voltada para baixo.



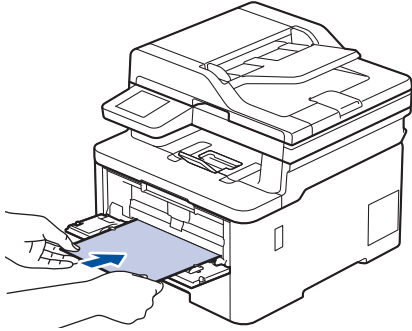
2. Abra a tampa da abertura de alimentação manual.



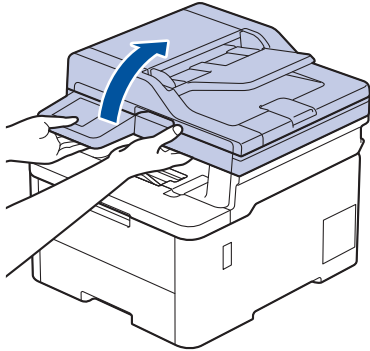
3. Use as duas mãos para deslizar as guias de papel da abertura de alimentação manual para ajustar à largura do papel que está sendo utilizado.



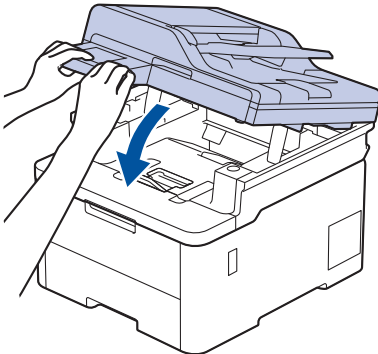
- Utilizando ambas as mãos, insira uma folha de papel na abertura de alimentação manual até que a borda frontal toque no rolo de alimentação de papel. Ao sentir o equipamento puxando o envelope, solte-o.



- Carregue o papel no slot de alimentação manual com a superfície de impressão *virada para cima*.
- Verifique se o papel está reto e na posição correta na abertura de alimentação manual. Se não estiver, o papel pode não ser alimentado corretamente, resultando em uma impressão torta ou uma obstrução de papel.
- Para remover uma impressão pequena da bandeja de saída, use as duas mãos para levantar a tampa do scanner.



- Você pode continuar usando o equipamento enquanto a tampa do scanner estiver aberta. Para fechar a tampa do scanner, pressione-a suavemente para baixo com ambas as mãos.



- Envie seu trabalho de impressão ao equipamento.



Altere suas preferências de impressão na tela Imprimir.

- Depois que a página impressa for entregue pelo equipamento, carregue a próxima folha de papel na abertura de alimentação manual. Repita o procedimento para cada página que deseja imprimir.



Informações relacionadas

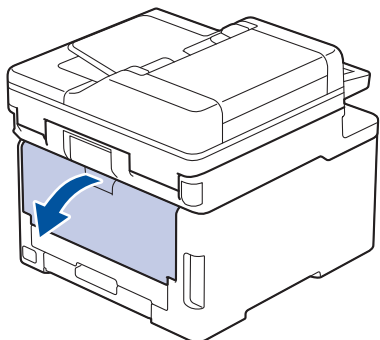
- [Carregar e imprimir o papel a partir da Abertura de alimentação manual](#)

Carregar e imprimir em etiquetas usando a abertura de alimentação manual

Modelos relacionados: HL-L3300CDW/DCP-L3560CDW/MFC-L3720CDW/MFC-L3760CDW/MFC-L3765CDW

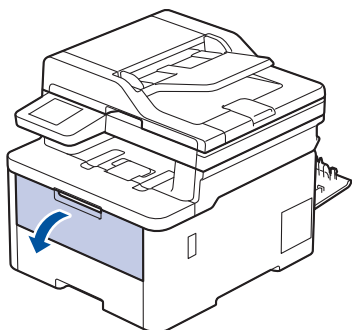
Quando você colocar um tamanho de papel diferente na bandeja, também deverá alterar a configuração de Tamanho de papel no equipamento ou no computador.

1. Abra a tampa traseira do equipamento (a bandeja de saída voltada para cima).

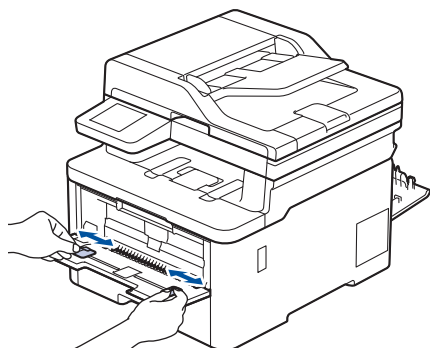


O equipamento ativa automaticamente o modo de Alimentação Manual quando você coloca papel na abertura de alimentação manual.

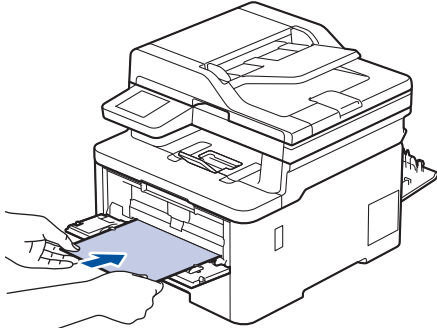
2. Na frente do equipamento, abra a tampa da abertura de alimentação manual.



3. Use as duas mãos para deslizar as guias de papel da abertura de alimentação manual para ajustar à largura do papel que está sendo utilizado.



-
4. Utilizando ambas as mãos, insira uma folha de etiquetas na abertura de alimentação manual até que a borda frontal toque no rolo de alimentação de papel. Ao sentir o equipamento puxando o envelope, solte-o.



- Carregue as etiquetas na abertura de alimentação manual com a superfície de impressão *virada para cima*.
- Puxe completamente as etiquetas para fora se precisar recarregar as etiquetas na abertura de alimentação manual.
- Não insira mais de uma folha de etiquetas por vez na abertura de alimentação manual, pois isso pode causar uma obstrução.
- Verifique se as etiquetas estão retas e na posição correta na abertura de alimentação manual. Se não estiverem, as etiquetas podem não ser alimentadas corretamente, resultando em uma impressão torta ou uma obstrução de papel.

-
5. Envie seu trabalho de impressão ao equipamento.



Altere suas preferências de impressão na tela Imprimir.

6. Depois que a página impressa sair da traseira do equipamento, carregue a próxima folha de etiquetas na abertura de alimentação manual. Repita o procedimento para cada página que deseja imprimir.
7. Quando terminar, feche a tampa traseira (a bandeja de saída voltada para cima) até que ela trave na posição fechada.



Informações relacionadas

- [Carregar e imprimir o papel a partir da Abertura de alimentação manual](#)
-

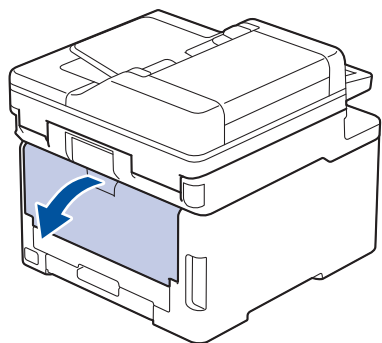
Carregar e Imprimir em Envelopes na Abertura de Alimentação Manual

Modelos relacionados: HL-L3300CDW/DCP-L3560CDW/MFC-L3720CDW/MFC-L3760CDW/MFC-L3765CDW

Antes de carregar, pressione os cantos e laterais dos envelopes para deixá-los o mais plano possível.

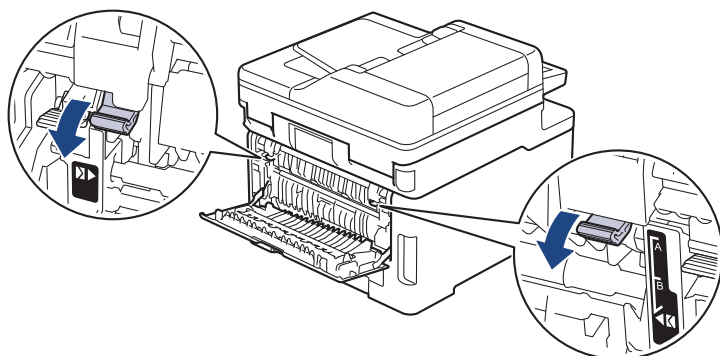
Quando você colocar um tamanho de papel diferente na bandeja, também deverá alterar a configuração de Tamanho de papel no equipamento ou no computador.

1. Abra a tampa traseira do equipamento (a bandeja de saída voltada para cima).

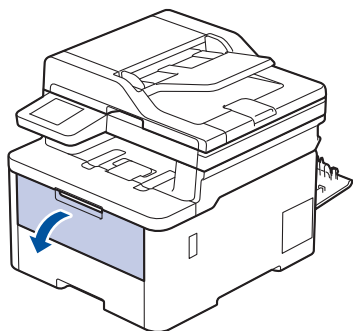


O equipamento ativa automaticamente o modo de Alimentação Manual quando você coloca papel na abertura de alimentação manual.

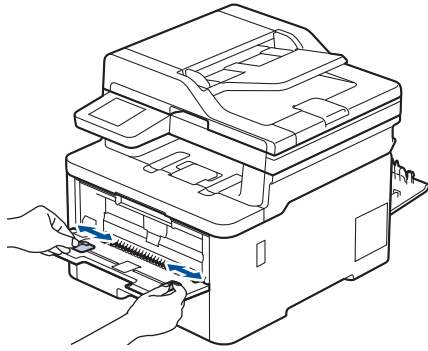
2. Abaixe as duas alavancas cinzas, uma no lado esquerdo e outra no lado direito, como mostrado na ilustração.



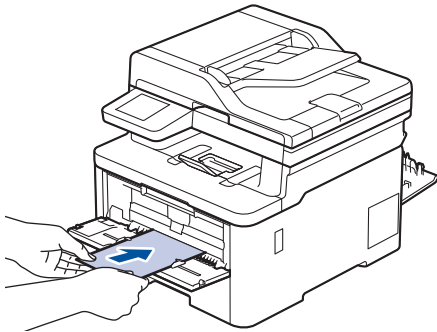
3. Na frente do equipamento, abra a tampa da abertura de alimentação manual.



- Use as duas mãos para deslizar as guias de papel da abertura de alimentação manual para ajustar à largura do envelope que está sendo utilizado.



- Utilizando ambas as mãos, insira um envelope na abertura de alimentação manual até que a borda frontal toque no rolo de alimentação de papel. Ao sentir o equipamento puxando o envelope, solte-o.



- Carregue o envelope no slot de alimentação manual com a superfície de impressão *virada para cima*.
- Puxe completamente o envelope para fora ao tentar recolocar o papel na abertura de alimentação manual.
- Não insira mais de um envelope por vez na abertura de alimentação manual, pois isso pode causar uma obstrução.
- Verifique se o envelope está reto e na posição correta na abertura de alimentação manual. Se não estiver, o envelope pode não ser alimentado corretamente, resultado em uma impressão torta ou uma obstrução de papel.

- Envie seu trabalho de impressão para o equipamento.



Altere suas preferências de impressão na caixa de diálogo Imprimir.

Configurações	Opções para Envelopes
Tamanho do Papel	Com-10 DL C5 Monarch
Tipo de Mídia	Envelopes Envelope Grosso Envelope Fino

- Depois que o envelope impresso sair do equipamento, carregue o próximo envelope. Repita o procedimento para cada envelope que deseja imprimir.
- Quando terminar de imprimir, retorne as duas alavancas cinzas que você ajustou na etapa anterior para suas posições originais.
- Feche a tampa traseira (bandeja de saída voltada para cima) até ela travar na posição fechada.



Informações relacionadas

- Carregar e imprimir o papel a partir da Abertura de alimentação manual

Configurações do papel

- [Alterar o tamanho e o tipo de papel](#)
- [Selecionar a bandeja de papel para impressão](#)
- [Alterar a configuração de seleção do papel](#)

Alterar o tamanho e o tipo de papel

Quando alterar o tamanho e o tipo de papel colocado na bandeja, você também deve alterar as configurações de Tamanho do papel e Tipo de papel na tela LCD.




>> [HL-L3300CDW](#)

>> [DCP-L3560CDW/MFC-L3720CDW/MFC-L3760CDW/MFC-L3765CDW/MFC-L3780CDW](#)

HL-L3300CDW

1. Pressione **Menu**.
2. Pressione ▲ ou ▼ para exibir a opção [Config. Geral] e, em seguida, pressione **OK**.
3. Pressione ▲ ou ▼ para exibir a opção [Conf. band.] e, em seguida, pressione **OK**.
4. Pressione ▲ ou ▼ para exibir a opção [Tipo de papel] e, em seguida, pressione **OK**.
5. Pressione ▲ ou ▼ para visualizar a opção [Papel Fino], [Papel Comum], [Papel Grosso], ou [Papel Reciclado] e então pressione **OK**.
6. Pressione ▲ ou ▼ para exibir a opção [Tam. Papel] e, em seguida, pressione **OK**.
7. Pressione ▲ ou ▼ para exibir a opção desejada e depois pressione **OK**.
8. Pressione **Stop/Exit (Parar/Sair)**.

DCP-L3560CDW/MFC-L3720CDW/MFC-L3760CDW/MFC-L3765CDW/ MFC-L3780CDW

1. Pressione  [Configs.] > [Tds. configs.] > [Config. Geral] > [Config Bandeja] > [Tipo de papel].
2. Pressione a opção desejada.
3. Deslize o dedo para cima ou para baixo ou pressione ▲ ou ▼ para exibir as opções de tipo de papel e depois pressione a opção desejada.
4. Pressione .
5. Pressione [Tam. Papel].
6. Pressione a opção desejada.
7. Deslize o dedo para cima ou para baixo ou pressione ▲ ou ▼ para exibir as opções de tamanho de papel e depois pressione a opção desejada.
8. Pressione .

Informações relacionadas

- [Configurações do papel](#)



Selecionar a bandeja de papel para impressão

Modelos relacionados: MFC-L3780CDW

Altere a bandeja de papel padrão do equipamento para imprimir cópias, faxes recebidos e trabalhos de impressão enviados do seu computador.



Os modelos DCP não suportam o recurso de fax.

1. Pressione  [Confgs.] > [Tds. configs.] > [Config. Geral] > [Config Bandej].
2. Deslize o dedo para cima ou para baixo, ou pressione ▲ ou ▼, para exibir a opção [Uso Band: Cópia], [Uso Band: Fax] ou [Uso Band: Impressão] e depois pressione a opção desejada.
3. Deslize o dedo para cima ou para baixo, ou pressione ▲ ou ▼, para exibir a opção desejada e depois pressione-a. Por exemplo, quando você seleciona a opção [MU>B1], o equipamento puxa papel da bandeja MU até ela ficar vazia e depois começa a puxar da Bandeja 1.
4. Pressione .



- Quando você faz uma cópia usando o ADF (alimentador automático de documentos) e dá prioridade a várias bandejas, o equipamento procura a bandeja com o papel mais adequado e puxa o papel dessa bandeja.
- Quando você faz uma cópia usando o vidro do scanner, o documento é copiado no papel da bandeja de maior prioridade, mesmo que haja um papel mais adequado em outra bandeja.
- (Para modelos com função de fac-símile) Use os tamanhos de papel a seguir para imprimir faxes: Carta, A4, Ofício, Fólio, Ofício México ou Ofício Índia. Quando não há papel de tamanho adequado em nenhuma das bandejas, o equipamento armazena os faxes recebidos e a mensagem [Erro de tamanho] aparece na tela de toque.
- (Para modelos com função de fac-símile) Se a bandeja estiver sem papel e houver faxes recebidos na memória do equipamento, a mensagem [Sem Papel] será exibida na tela de toque. Insira papel na bandeja vazia.



Informações relacionadas

- [Configurações do papel](#)

Alterar a configuração de seleção do papel

Quando a opção Verificar tamanho estiver ativada e você retirar a bandeja de papel do equipamento ou carregar papel na bandeja de papel, uma mensagem será exibida na tela LCD perguntando se você quer alterar o tipo e o tamanho do papel.

A configuração padrão é Ativado.



>> [HL-L3300CDW](#)

>> [DCP-L3560CDW/MFC-L3720CDW/MFC-L3760CDW/MFC-L3765CDW/MFC-L3780CDW](#)

HL-L3300CDW

1. Pressione **Menu**.
2. Pressione ▲ ou ▼ para exibir a opção [Config. Geral] e, em seguida, pressione **OK**.
3. Pressione ▲ ou ▼ para exibir a opção [Conf. band.] e, em seguida, pressione **OK**.
4. Pressione ▲ ou ▼ para exibir a opção [Verif. Papel] e, em seguida, pressione **OK**.
5. Pressione ▲ ou ▼ para selecionar a opção [Lig] ou [Des] e então pressione **OK**.
6. Pressione **Stop/Exit (Parar/Sair)**.

DCP-L3560CDW/MFC-L3720CDW/MFC-L3760CDW/MFC-L3765CDW/ MFC-L3780CDW

1. Pressione  [Configs.] > [Tds. configs.] > [Config. Geral] > [Config Bandeja] > [Verif. Papel].
2. Pressione [Lig] ou [Des].
3. Pressione .

✓ Informações relacionadas

- [Configurações do papel](#)

Carregar Documentos

- [Carregue documentos no ADF \(alimentador automático de documentos\)](#)
- [Carregar documentos no vidro do scanner](#)

Carregue documentos no ADF (alimentador automático de documentos)

Modelos relacionados: DCP-L3560CDW/MFC-L3720CDW/MFC-L3760CDW/MFC-L3765CDW/MFC-L3780CDW

Use o ADF (alimentador automático de documentos) ao copiar ou digitalizar documentos de tamanho padrão com múltiplas páginas.

- O ADF pode conter as seguintes folhas e alimentar cada folha individualmente:
Até 50 folhas
- Use papel padrão de 80 g/m².
- Certifique-se de que documentos com fluido de correção ou tinta de escrever estejam completamente secos.

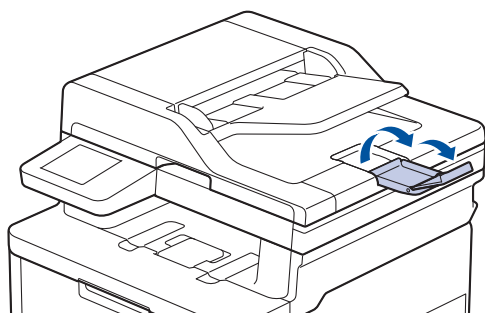
IMPORTANTE

- NÃO deixe documentos grossos no vidro do scanner. Se você fizer isso, o alimentador automático pode ficar obstruído.
- NÃO use papel enrolado, enrugado, dobrado, rasgado, grampeado, com cliques, colado ou com fita adesiva.
- NÃO use papelão, jornal, ou tecidos.
- Para evitar danos ao seu equipamento enquanto usa o alimentador automático, NÃO puxe o documento enquanto ele está sendo alimentado.

Tamanhos de Documentos Suportados

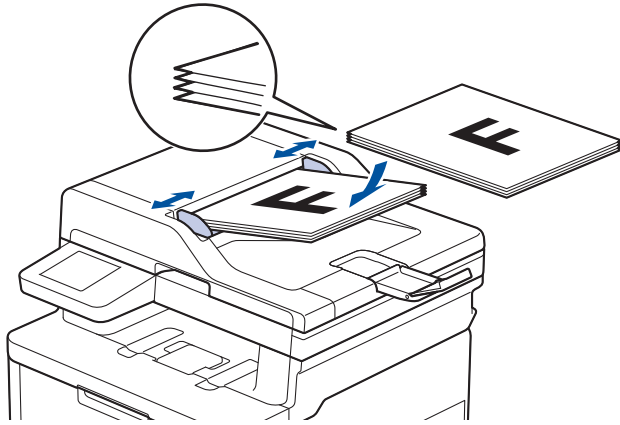
Comprimento:	147,3 mm a 355,6 mm
Largura:	105 mm a 215,9 mm
Peso:	60 a 105 g/m ²

1. Desdobre a aba de suporte de saída de documentos do alimentador automático.



2. Ventile bem as páginas.

-
3. Ordene as páginas do seu documento e carregue-o no ADF (alimentador automático de documentos) com a *face para cima e borda superior primeiro* como exibido na ilustração.



4. Ajuste as guias de papel à largura do seu documento.



Informações relacionadas

- [Carregar Documentos](#)

Carregar documentos no vidro do scanner

Use o vidro do scanner para enviar fax, copiar ou digitalizar uma página por vez.

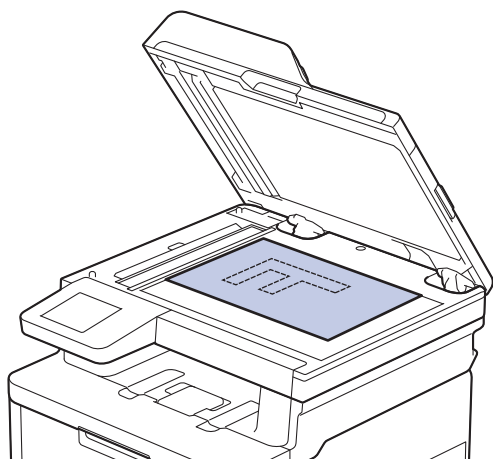
Tamanhos de Documentos Suportados

Comprimento:	Até 300 mm
Largura:	Até 215,9 mm
Peso:	2 kg

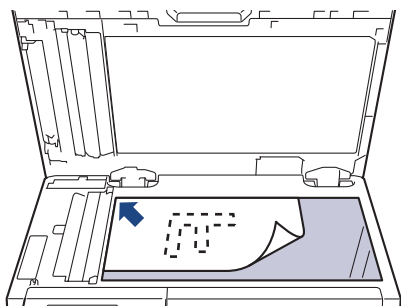
OBSERVAÇÃO

(Para modelos ADF) Para que o vidro do scanner seja usado, o ADF (alimentador automático de documentos) deve estar vazio.

1. Levante a tampa de documentos.
2. Coloque o documento *com a face para baixo* no vidro do scanner.



3. Coloque o canto da página no canto superior esquerdo do vidro do scanner.



4. Feche a tampa de documentos.
Se o documento é um livro ou é espesso, pressione gentilmente a tampa de documento.

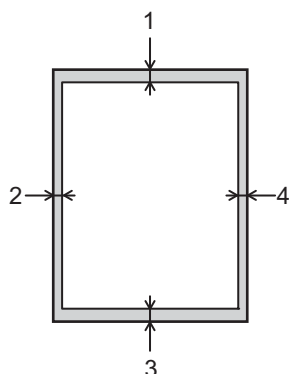


Informações relacionadas

- [Carregar Documentos](#)

Áreas que não podem ser digitalizadas e impressas

Os números na tabela abaixo mostram áreas máximas não digitalizáveis e não imprimíveis a partir das bordas dos tamanhos de papel utilizados mais comumente. Estas medidas podem variar de acordo com o tamanho ou as configurações do papel no aplicativo que você está usando.



Não tente digitalizar, copiar ou imprimir nestas áreas. Qualquer conteúdo incluído em tais áreas não será refletido na saída.

Uso	Tamanho do documento	Superior (1) Inferior (3)	Esquerda (2) Direita (4)
Fax (envio)	Carta, Ofício	3 mm	4 mm
	A4	3 mm	(Alimentador automático) 1 mm (Vidro do scanner) 3 mm
Cópia ²	Carta, Ofício	4 mm	4 mm
	A4	4 mm	3 mm
Digitalizar	Carta	3 mm ¹	3 mm ¹
	A4	3 mm ¹	3 mm ¹
	Ofício	3 mm ¹	3 mm ¹
Imprimir	Carta, Ofício	4,2 mm	4,2 mm
	A4	4,2 mm	4,2 mm

¹ O número mostrado é o valor padrão. Este número é ajustável até 0 mm. Se o número for definido como 0 mm, uma sombra preta poderá aparecer ao redor das bordas da imagem digitalizada.

² Uma cópia 1 em 1 e cópia de documento tamanho 100%



Informações relacionadas

- [Manuseio de papel](#)

Uso de papel especial

Sempre teste amostras de papel antes de comprá-lo para garantir o desempenho desejável.

- NÃO use papel para jato de tinta, que pode provocar uma obstrução de papel ou danificar o equipamento.
- Se você usar papel bond, papel com uma superfície áspera ou papel amassado ou dobrado, o papel pode apresentar um desempenho insatisfatório.

Guarde o papel na embalagem original e a mantenha fechada. Mantenha o papel plano e longe de umidade, luz direta do sol e calor.

IMPORTANTE

Alguns tipos de papel podem não ser muito apropriados ou podem causar danos ao seu equipamento.

NÃO use papel:

- altamente texturizado
- extremamente liso ou brilhante
- ondulado ou deformado
- revestido ou com acabamento químico
- danificado, enrugado ou dobrado
- que excede o peso especificado recomendado neste guia
- com abas e grampos
- multipartes ou sem carbono
- projetado para impressão a jato de tinta

Se você usar qualquer um dos tipos de papel listados acima, eles podem danificar seu equipamento. Esses danos não são cobertos pela garantia da Brother ou por contrato de assistência técnica.



Informações relacionadas

- [Manuseio de papel](#)

Imprimir

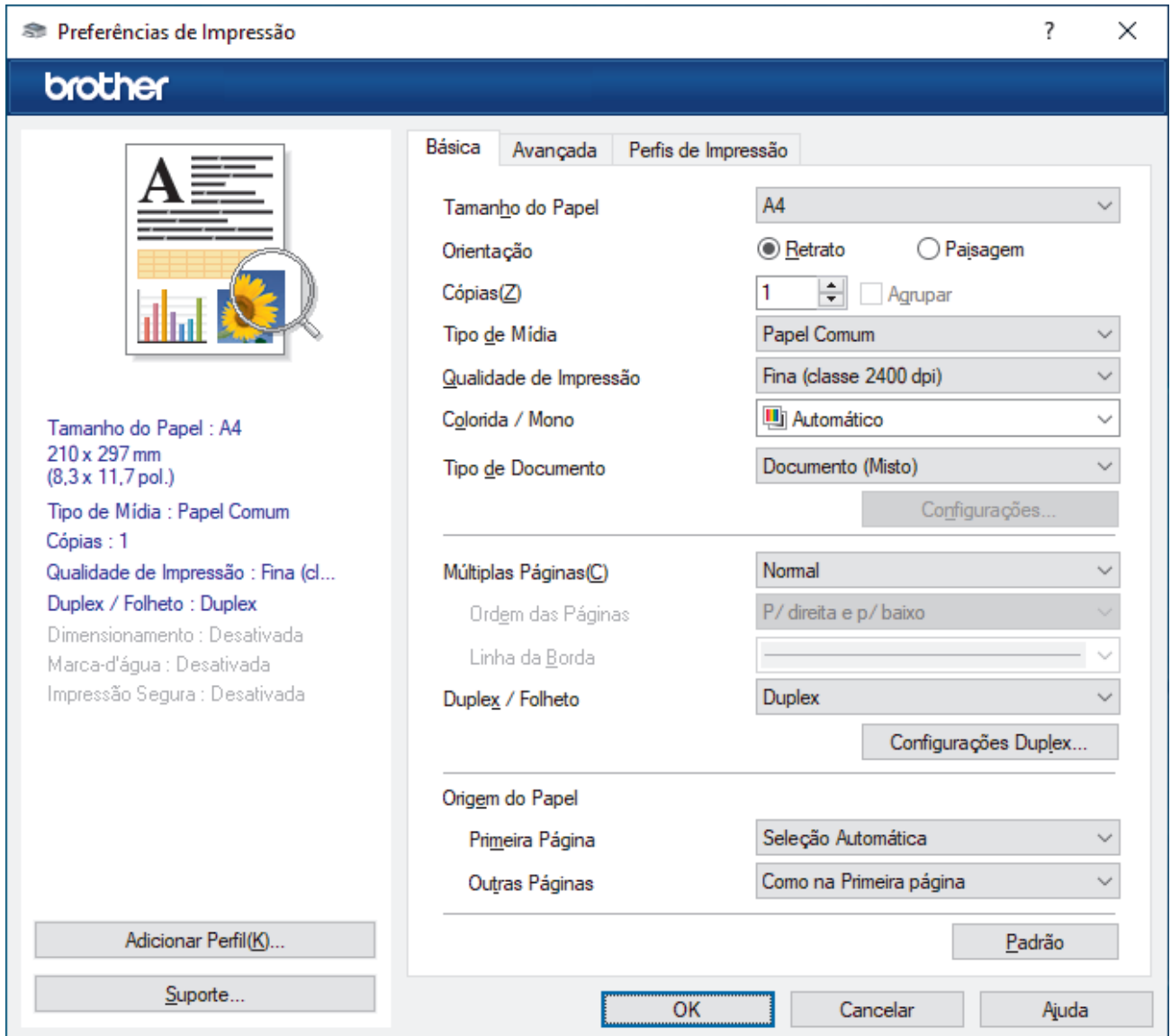
- [Imprimir a partir do seu computador \(Windows\)](#)
- [Imprimir a partir do seu computador \(Mac\)](#)
- [Imprimir um anexo de e-mail](#)
- [Imprimir dados diretamente de uma unidade flash USB](#)
- [Imprimir cópias duplicadas](#)
- [Cancelar um trabalho de impressão](#)
- [Testar a impressão](#)
- [Universal Print](#)

Imprimir a partir do seu computador (Windows)

- [Imprimir um documento \(Windows\)](#)
- [Configurações de impressão \(Windows\)](#)
- [Impressão segura \(Windows\)](#)
- [Alterar as configurações de impressão padrão \(Windows\)](#)
- [Imprimir um documento usando o driver da impressora BR-Script3 \(emulação de linguagem PostScript® 3™\) \(Windows\)](#)
- [Monitorar o status do equipamento em seu computador \(Windows\)](#)

Imprimir um documento (Windows)

1. Selecione o comando de impressão no aplicativo.
2. Selecione o nome do modelo e depois clique no botão de propriedades ou preferências da impressora. A janela do driver da impressora será exibida.



3. Certifique-se de que carregou o papel de tamanho correto na bandeja de papel.
4. Clique na lista suspensa **Tamanho do Papel** e selecione o tamanho do papel.
5. No campo **Orientação**, selecione a opção **Retrato** ou **Paisagem** para definir a orientação da impressão.



Se o seu aplicativo tiver uma configuração semelhante, recomendamos que você defina a orientação usando o aplicativo.

6. Digite o número de cópias (1–999) desejado no campo **Cópias**.
7. Clique na lista suspensa **Tipo de Mídia** e, em seguida, selecione o tipo de papel que você está usando.
8. Para imprimir páginas múltiplas em uma única folha de papel ou imprimir uma página do seu documento em várias folhas, clique na lista suspensa **Múltiplas Páginas** e selecione as suas opções.
9. Altere outras configurações da impressora, se necessário.
10. Clique em **OK**.
11. Conclua a operação de impressão.



Informações relacionadas

- [Imprimir a partir do seu computador \(Windows\)](#)

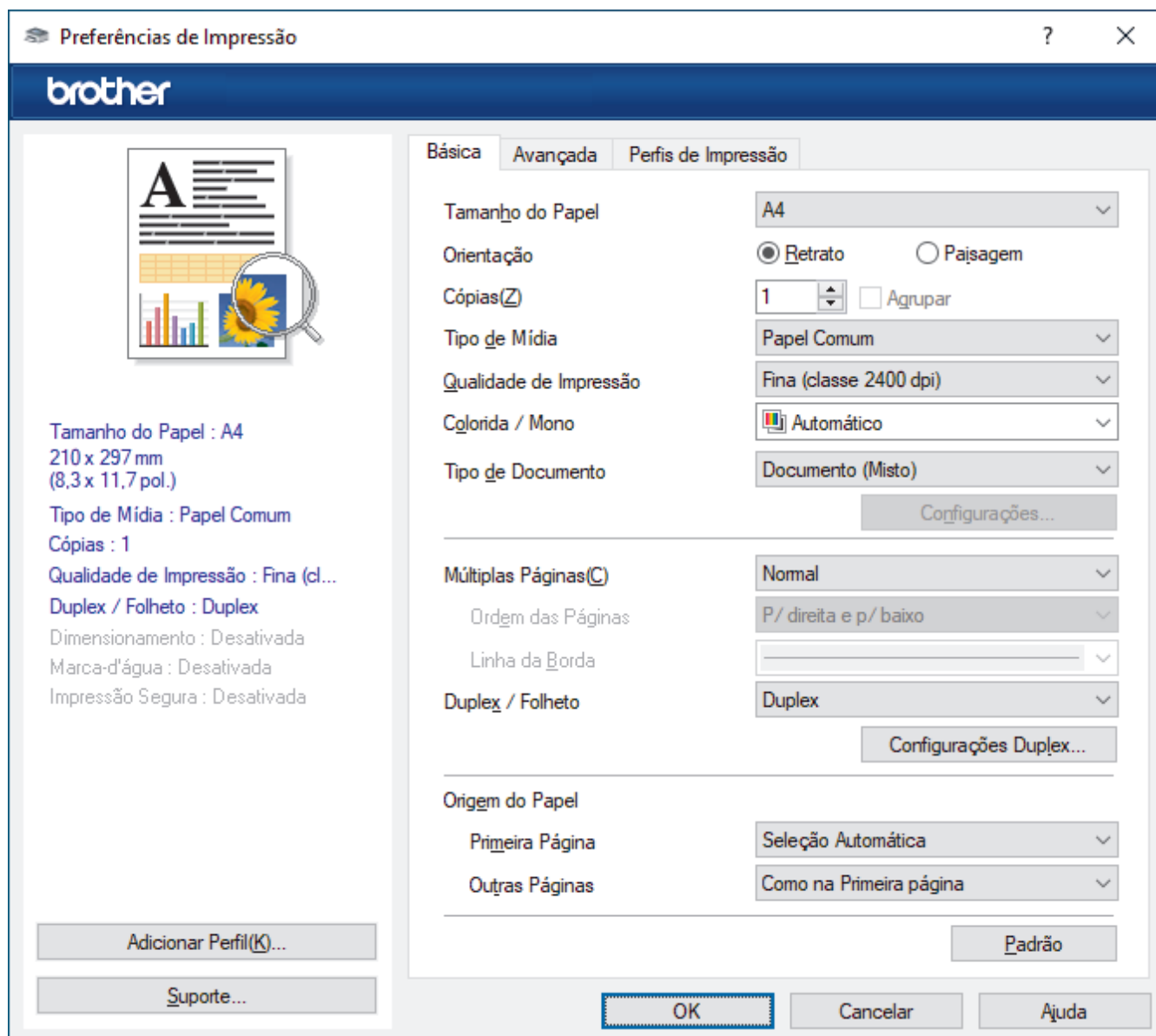
Tópicos relacionados:

- [Configurações de impressão \(Windows\)](#)

Configurações de impressão (Windows)

- >> Guia **Básica**
- >> Guia **Avançada**

Guia Básica



1. Tamanho do Papel

Selecione o tamanho do papel que deseja utilizar. Você pode escolher tamanhos de papel padrão ou criar um tamanho personalizado.

2. Orientação

Selecione a orientação (retrato ou paisagem) da impressão.

Se o seu aplicativo tiver uma configuração semelhante, recomendamos que você defina a orientação usando o aplicativo.

3. Cópias

Digite neste campo o número de cópias (1 a 999) que você deseja imprimir.

Agrupar

Selecione esta opção para imprimir conjuntos de documentos com várias páginas na ordem original das páginas. Quando esta opção é selecionada, uma cópia completa do documento é impressa e depois reimpressa de acordo com o número de cópias escolhido. Se esta opção não for selecionada, cada página será impressa de acordo com o número de cópias escolhido antes de a próxima página do documento ser impressa.

4. Tipo de Mídia

Selecione o tipo de mídia que deseja utilizar. Para fornecer os melhores resultados de impressão, o equipamento ajusta automaticamente suas configurações de impressão de acordo com o tipo de mídia selecionado.

5. Qualidade de Impressão

Selecione a qualidade de impressão desejada. Como a qualidade e a velocidade da impressão estão relacionadas, quanto maior a qualidade, mais demorada será a impressão do documento.

6. Colorida / Mono

Selecione as configurações Colorida/Mono a serem utilizadas.

OBSERVAÇÃO

- O sensor de cor do equipamento é muito sensível e pode detectar texto preto esmaecido ou fundo esbranquiçado como colorido. Se estiver ciente de que seu documento é preto e branco e quiser preservar o toner colorido, selecione o modo **Mono**.
- Se um dos toners ciano, magenta ou amarelo acabar durante a impressão de um documento colorido, o trabalho de impressão não poderá ser concluído. Cancele seu trabalho de impressão e selecione para reiniciar o trabalho de impressão no modo **Mono**, contanto que o toner preto esteja disponível.

7. Tipo de Documento

Selecione o tipo de documento que você deseja imprimir.

Botão Configurações

Defina configurações avançadas, como modo de cor, .

Modo de Cor

Selecione o modo de cor de sua preferência.

Importar

Para ajustar a configuração de impressão de uma imagem específica, clique em **Configurações**. Quando terminar de ajustar os parâmetros da imagem, tais como brilho e contraste, importe essas configurações como um arquivo de configuração de impressão. Use a opção **Exportar** para criar um arquivo de configuração de impressão a partir das configurações atuais.

Exportar

Para ajustar a configuração de impressão de uma imagem específica, clique em **Configurações**. Quando terminar de ajustar os parâmetros da imagem, tais como brilho e contraste, exporte essas configurações como um arquivo de configuração de impressão. Use a opção **Importar** para carregar um arquivo de configuração exportado anteriormente.

Melhorar Tons de Cinza

Selecione esta opção para melhorar a qualidade da imagem em áreas sombreadas.

Melhorar a Impressão em Preto

Se um elemento gráfico preto não for impresso corretamente, selecione esta configuração.

Melhorar a impressão da imagem

Selecione esta opção para melhorar o padrão da impressão se os preenchimentos e padrões impressos estiverem diferentes dos preenchimentos e padrões que você vê na tela do seu computador.

8. Múltiplas Páginas

Selecione esta opção para imprimir várias páginas em uma única folha de papel ou para imprimir uma página do documento em várias folhas de papel.

Ordem das Páginas

Selecione a ordem das páginas ao imprimir várias páginas em uma única folha de papel.

Linha da Borda

Selecione o tipo de borda que será usado ao imprimir várias páginas em uma única folha de papel.

9. Duplex / Folheto (disponível em alguns modelos)

Selecione esta opção para imprimir nos dois lados do papel ou imprimir um documento no formato de folheto usando impressão frente e verso.

Botão Configurações Duplex

Clique neste botão para selecionar o tipo de encadernação frente e verso. Há quatro tipos de encadernação frente e verso disponíveis para cada orientação.

10. Origem do Papel

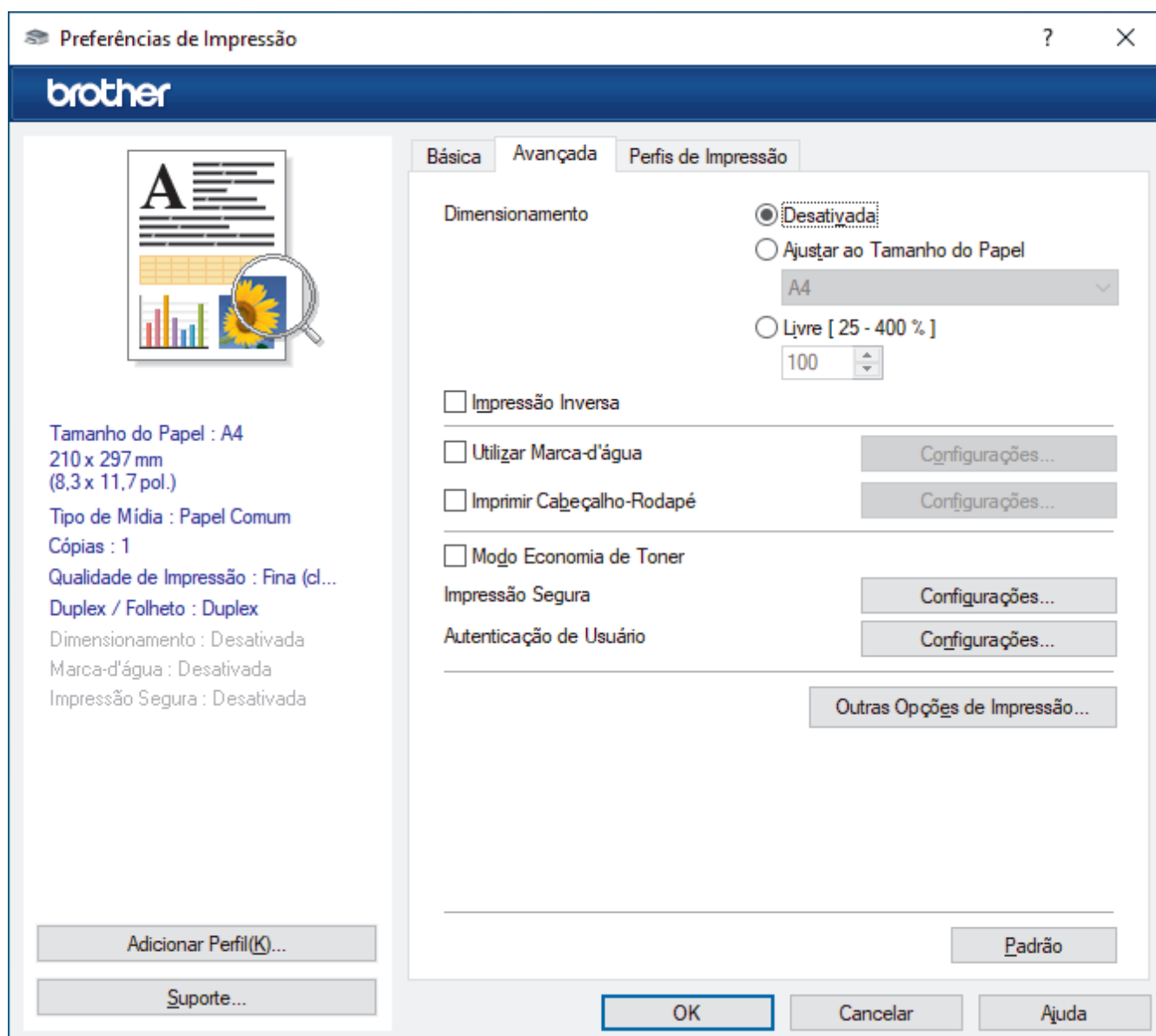
Selecione uma opção de fonte de papel correspondente às condições e à finalidade da impressão.

Primeira Página

Selecione a fonte de papel que deve ser usada na impressão da primeira página.

Outras Páginas

Selecione a fonte de papel que deve ser usada na impressão da segunda e de todas as outras páginas.



1. Dimensionamento

Selecione estas opções para ampliar ou reduzir o tamanho das páginas no documento.

Ajustar ao Tamanho do Papel

Selecione esta opção para ampliar ou reduzir as páginas do documento e ajustá-las a um tamanho de papel especificado. Quando selecionar esta opção, selecione o tamanho de papel desejado na lista suspensa.

Livre [25 - 400 %]

Selecione esta opção para ampliar ou reduzir as páginas do documento manualmente. Quando selecionar esta opção, digite um valor no campo.

2. Impressão Inversa

Selecione esta opção para girar a imagem impressa em 180 graus.

3. Utilizar Marca-d'água

Selecione esta opção para imprimir um logotipo ou texto como uma marca d'água no documento. Selecione uma das marcas d'água predefinidas, adicione uma nova marca d'água ou use um arquivo de imagem criado por você.

4. Imprimir Cabeçalho-Rodapé

Selecione esta opção para imprimir a data, a hora e o nome de usuário de login no documento.

5. Modo Economia de Toner

Selecione este recurso para usar menos toner para imprimir documentos; a impressão ficará mais clara, mas ainda assim legível.

6. Impressão Segura

Esse recurso assegura que documentos confidenciais e particulares não sejam impressos até que você digite uma senha no painel de controle do equipamento.

7. Administrador

Esse recurso permite que você altere a senha de administrador e restrinja várias funções de impressão.

8. Autenticação de Usuário

Esse recurso permite que você confirme as restrições para cada usuário.

9. Botão Outras Opções de Impressão

Timer do Modo Sleep

Selecione esta opção para que o equipamento entre no modo Sleep imediatamente após a impressão.

Macro/sequência (disponível em alguns modelos)

Selecione esse recurso para imprimir um formulário eletrônico (macro/stream) armazenado na memória do equipamento como uma sobreposição no trabalho de impressão.

Melhorar o resultado da impressão

Selecione esta opção para reduzir a ondulação do papel e melhorar a fixação do toner.

Realce da borda

Selecione esta opção para tornar o texto mais nítido.

Ignorar Página em Branco

Selecione esta opção para permitir que o driver da impressora detecte automaticamente páginas em branco e as exclua da impressão.

Modo TrueType

Modo

Selecione como as fontes devem ser processadas para impressão.

Utilizar Fontes TrueType da Impressora (disponível em alguns modelos)

Selecione se você deseja usar fontes integradas para o processamento das fontes.

Configurações Eco

Selecione esta opção para reduzir o ruído da impressão.



Informações relacionadas

- [Imprimir a partir do seu computador \(Windows\)](#)

Tópicos relacionados:

- [Imprimir um documento \(Windows\)](#)
-

Impressão segura (Windows)

Use a Impressão Segura para garantir que documentos confidenciais ou importantes não sejam impressos até que você insira uma senha no painel de controle do equipamento.

Os dados de segurança são excluídos do equipamento quando você desliga o equipamento.

>> [HL-L3300CDW](#)

>> [DCP-L3560CDW/MFC-L3720CDW/MFC-L3760CDW/MFC-L3765CDW/MFC-L3780CDW](#)

HL-L3300CDW

1. Selecione o comando de impressão no aplicativo.
2. Selecione o nome de seu modelo e depois clique no botão de propriedades ou preferências da impressora. A janela do driver da impressora será exibida.
3. Clique na guia **Avançada**.
4. Clique no botão **Configurações** no campo **Impressão Segura**.
5. Assinale a caixa de seleção **Impressão Segura**.
6. Digite sua senha de quatro dígitos no campo **Senha**.
7. Digite o nome do usuário e o nome do trabalho nos campos **Nome do Usuário** e **Nome Trab. Impress**, se necessário.
8. Clique em **OK** para fechar a janela **Configurações da Impressão Segura**.
9. Clique em **OK**.
10. Conclua a operação de impressão.
11. No painel de controle do equipamento, pressione **Menu**.
12. Pressione ▲ ou ▼ para exibir a opção [Imp. Segura] e, em seguida, pressione **OK**.
13. Pressione ▲ ou ▼ para exibir seu nome de usuário e depois pressione **OK**.
14. Insira sua senha de quatro dígitos.
Para inserir cada dígito, pressione ▲ ou ▼ para selecionar um número e depois pressione **OK**.
15. Pressione ▲ ou ▼ para exibir o trabalho de impressão e, em seguida, pressione **OK**.
16. Pressione ▲ ou ▼ para selecionar a opção [Imprimir] e, em seguida, pressione **OK**.
17. Pressione ▲ ou ▼ para digitar o número de cópias desejado.
18. Pressione **OK**. O equipamento imprimirá os dados.

Os dados protegidos serão apagados da memória do equipamento após a impressão.

DCP-L3560CDW/MFC-L3720CDW/MFC-L3760CDW/MFC-L3765CDW/ MFC-L3780CDW

1. Selecione o comando de impressão no aplicativo.
2. Selecione o nome de seu modelo e depois clique no botão de propriedades ou preferências da impressora. A janela do driver da impressora será exibida.
3. Clique na guia **Avançada**.
4. Clique no botão **Configurações** no campo **Impressão Segura**.
5. Assinale a caixa de seleção **Impressão Segura**.
6. Digite sua senha de quatro dígitos no campo **Senha**.
7. Digite o nome do usuário e o nome do trabalho nos campos **Nome do Usuário** e **Nome Trab. Impress**, se necessário.
8. Clique em **OK** para fechar a janela **Configurações da Impressão Segura**.
9. Clique em **OK**.

-
10. Conclua a operação de impressão.
 11. No painel de controle do equipamento, deslize o dedo para a esquerda ou direita, ou pressione ◀ ou ▶, para exibir a opção [Impressão segura] e, em seguida, pressione-a.
 12. Deslize o dedo para cima ou para baixo ou pressione ▲ ou ▼ para exibir os nomes de usuário e, em seguida, selecione seu nome de usuário.
 13. Digite a senha de quatro dígitos e pressione [OK].
 14. Deslize o dedo para cima ou para baixo, ou pressione ▲ ou ▼, para exibir o trabalho de impressão e depois pressione-o.
 15. Insira o número de cópias desejado e pressione [OK].
 16. Pressione [Iniciar].

Os dados protegidos serão apagados da memória do equipamento após a impressão.



Informações relacionadas


- [Imprimir a partir do seu computador \(Windows\)](#)
-

Alterar as configurações de impressão padrão (Windows)


Quando você altera as configurações de impressão de um aplicativo, as alterações somente se aplicam a documentos impressos com esse aplicativo. Para alterar as configurações de impressão para todos os aplicativos do Windows, configure as propriedades do driver da impressora.

1. Execute um destes procedimentos:

- Para Windows 11

Clique em  > **Todos os aplicativos** > **Ferramentas do Windows** > **Painel de Controle**. No grupo de **Hardware e Sons**, clique em **Exibir impressoras e dispositivos**.

- Para Windows 10, Windows Server 2016, Windows Server 2019 e Windows Server 2022

Clique em  > **Sistema do Windows** > **Painel de Controle**. No grupo de **Hardware e Sons (Hardware)**, clique em **Exibir impressoras e dispositivos**.

- Para Windows Server 2012 R2

Clique em **Painel de Controle** na tela **Iniciar**. No grupo de **Hardware**, clique em **Exibir impressoras e dispositivos**.

- Para Windows Server 2012

Mova o cursor do mouse para o canto inferior direito da área de trabalho. Quando a barra de menus for exibida, clique em **Configurações** e depois em **Painel de Controle**. No grupo de **Hardware**, clique em **Exibir impressoras e dispositivos**.

2. Clique com o botão direito do mouse no ícone do modelo e, em seguida, selecione **Preferências de impressão**. (Se as opções de driver de impressora aparecerem, selecione seu driver de impressora.)

A caixa de diálogo de propriedades da impressora é exibida.

3. Clique na guia **Geral** e, em seguida, clique no botão **Preferências de impressão** ou no botão **Preferências...**

A caixa de diálogo do driver da impressora é exibida.



- Para ajustar as configurações da bandeja, clique na guia **Configurações do Dispositivo** (disponível para certos modelos).
- Para alterar a porta da impressora, clique na guia **Portas**.

4. Selecione as configurações de impressão que deseja usar como padrão para todos os programas Windows.

5. Clique em **OK**.

6. Feche a caixa de diálogo de propriedades da impressora.



Informações relacionadas



- [Imprimir a partir do seu computador \(Windows\)](#)
 - [Configurar as opções da bandeja opcional \(Windows\)](#)

Configurar as opções da bandeja opcional (Windows)

Modelos relacionados: MFC-L3780CDW

Acesse as Propriedades do seu equipamento para detectar automaticamente a Bandeja opcional e verificar o número de série do seu equipamento.

O driver da impressora detecta automaticamente a Bandeja opcional durante a instalação do driver. Se tiver adicionado a Bandeja opcional depois da instalação do driver, siga este procedimento:

1. Execute um destes procedimentos:
 - Para Windows 11
Clique em  > **Todos os aplicativos** > **Ferramentas do Windows** > **Painel de Controle**. No grupo de **Hardware e Sons**, clique em **Exibir impressoras e dispositivos**.
 - Para Windows 10, Windows Server 2016, Windows Server 2019 e Windows Server 2022
Clique em  > **Sistema do Windows** > **Painel de Controle**. No grupo de **Hardware e Sons (Hardware)**, clique em **Exibir impressoras e dispositivos**.
 - Para Windows Server 2012 R2
Clique em **Painel de Controle** na tela **Iniciar**. No grupo **Hardware**, clique em **Exibir impressoras e dispositivos**.
 - Para Windows Server 2012
Mova o ponteiro do mouse para o canto inferior direito da área de trabalho. Quando a barra de menu aparecer, clique em **Configurações** e depois clique em **Painel de Controle**. No grupo **Hardware**, clique em **Exibir impressoras e dispositivos**.
2. Clique com o botão direito do mouse no ícone do modelo e, em seguida, selecione **Preferências de impressão**. (Se as opções de driver de impressora aparecerem, selecione seu driver de impressora.)
A caixa de diálogo de propriedades da impressora é exibida.
3. Clique na guia **Configurações do Dispositivo**.
4. Clique no botão **Deteção Automática**.
A Bandeja opcional e o número de série do equipamento são automaticamente detectados.
5. Clique no botão **Aplicar**.
6. Feche a caixa de diálogo de propriedades da impressora.

O recurso **Deteção Automática** não está disponível nas seguintes condições do equipamento:

- O equipamento está desligado.
- O equipamento é compartilhado através do Servidor de Impressão
- O equipamento e o seu computador não estão conectados.



Informações relacionadas

- [Alterar as configurações de impressão padrão \(Windows\)](#)

▲ Página inicial > Imprimir > Imprimir a partir do seu computador (Windows) > Imprimir um documento usando o driver da impressora BR-Script3 (emulação de linguagem PostScript® 3™) (Windows)

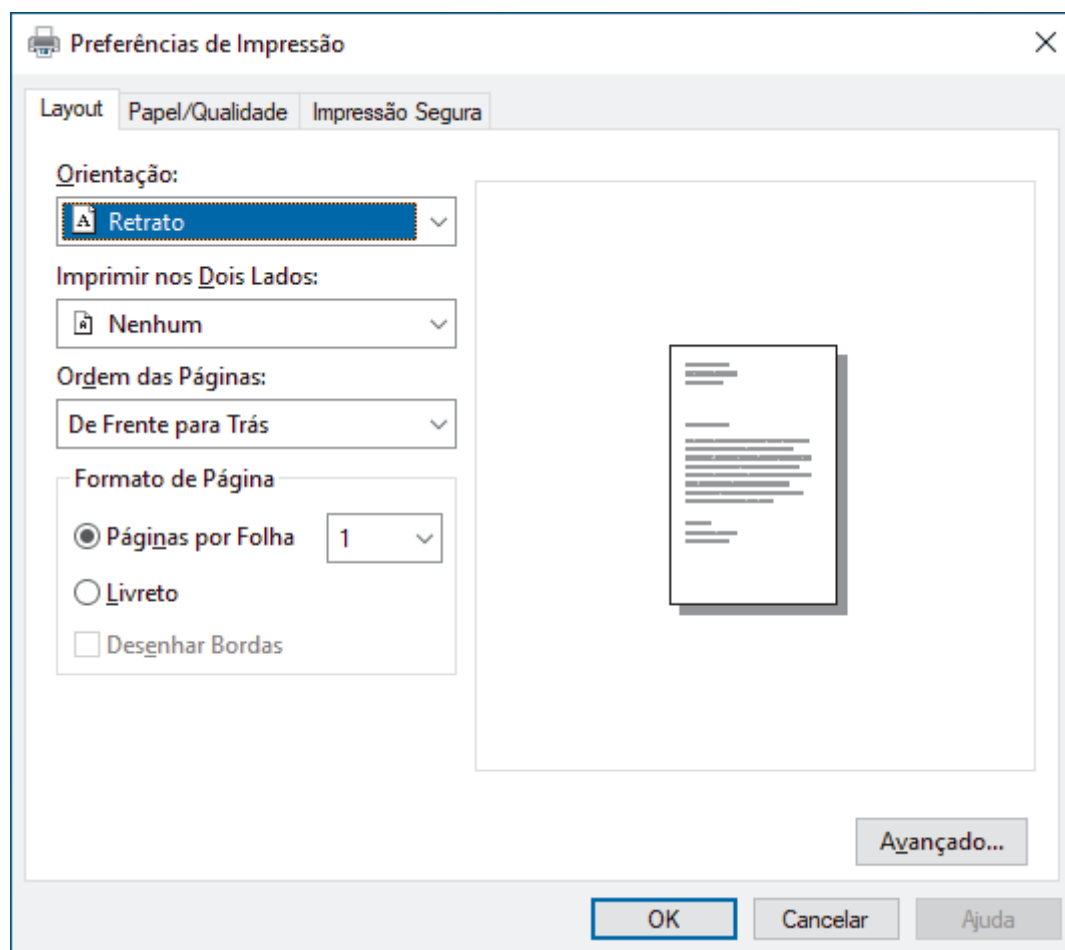
Imprimir um documento usando o driver da impressora BR-Script3 (emulação de linguagem PostScript® 3™) (Windows)

O driver da impressora BR-Script3 permite que você imprima dados PostScript® com mais clareza.

Vá até a página **Downloads** de seu modelo em support.brother.com/downloads para instalar o driver PS (driver de impressora BR-Script3).

1. Selecione o comando de impressão no aplicativo.
2. Selecione seu modelo com **BR-Script3** no nome, e depois clique no botão de propriedades ou preferências da impressora.

A janela do driver da impressora será exibida.



3. Clique na guia **Layout**, **Papel/Qualidade** ou **Impressão Segura** para alterar configurações básicas de impressão. (disponível em alguns modelos)

Clique na guia **Layout** ou **Papel/Qualidade** e, em seguida, clique no botão **Avançado...** para alterar as configurações de impressão avançadas. Clique em **OK**.

4. Clique em **OK**.
5. Conclua a operação de impressão.



✓ Informações relacionadas

- [Imprimir a partir do seu computador \(Windows\)](#)

Monitorar o status do equipamento em seu computador (Windows)

O Status Monitor é uma ferramenta de software configurável que permite monitorar o status de um ou mais equipamentos e obter notificação imediata de mensagens de erro.

Execute um destes procedimentos:

- Clique duas vezes no ícone  na barra de tarefas.
- Inicie  (**Brother Utilities**) e depois clique na lista suspensa e selecione o nome do modelo (se ainda não tiver sido selecionado). Clique em **Ferramentas**, na barra de navegação esquerda e depois clique em **Status Monitor**.

Solução de Problemas

Clique no botão **Solução de Problemas** para acessar o site de suporte.

Visite o website de Suprimentos Genuínos

Clique no botão **Visite o website de Suprimentos Genuínos** para obter mais informações sobre consumíveis genuínos Brother.



Informações relacionadas

- [Imprimir a partir do seu computador \(Windows\)](#)

Tópicos relacionados:

- [Problemas de impressão](#)

Imprimir a partir do seu computador (Mac)

- [Antes de usar o AirPrint \(macOS\)](#)
- [Imprimir usando o AirPrint](#)

Imprimir um anexo de e-mail

Você pode imprimir arquivos enviando-os por e-mail para o seu equipamento Brother.

- Certifique-se de que o Gerenciamento via Web esteja definido como Ligado. Para obter mais informações, >> [Informações relacionadas](#)
- Você pode anexar até 10 documentos, com um total de 20 MB, em um e-mail.
- Este recurso suporta os seguintes formatos:
 - Arquivos de documento: PDF, TXT e Microsoft Office
 - Arquivos de imagem: JPEG, BMP, GIF, PNG e TIFF
- O equipamento imprime o conteúdo do e-mail e os anexos por padrão. Para imprimir apenas anexos do e-mail, altere as configurações conforme necessário.

1. Inicie o navegador da Web.
2. Digite "https://machine's IP address" na barra de endereços do seu navegador (onde "endereço IP do equipamento" é o endereço IP de seu equipamento).

Por exemplo:

https://192.168.1.2

3. Se necessário, digite a senha no campo **Iniciar sessão** e clique em **Iniciar sessão**.



A senha padrão para gerenciamento das configurações deste equipamento está localizada na parte traseira do equipamento, identificada como "Pwd".

4. Vá para o menu de navegação e clique em **Funções Online > Definições de funções online**.



- Se a barra de navegação à esquerda não estiver visível, inicie a navegação a partir de ☰.
- Se essa função estiver bloqueada, entre em contato com o administrador da rede para obter acesso.

5. Clique no botão **Aceito os termos e condições**.
6. Vá até o equipamento e siga as instruções para habilitar os ajustes.
7. No computador, clique em **Configurações Gerais**.
A tela **Impressão de e-mail: Configurações Gerais** aparece.
8. Clique no botão **Ativar**.
O equipamento imprime a folha de instruções.
9. Envie seu e-mail para o endereço de e-mail incluído na folha. O equipamento imprime os anexos de e-mail.



- Para alterar as configurações, incluindo de e-mail e configurações da impressora, clique no botão **Página de definições de funções online**.
- (DCP-L3560CDW/MFC-L3720CDW/MFC-L3760CDW/MFC-L3765CDW/MFC-L3780CDW)
Também é possível ajustar as configurações a partir do equipamento. Pressione [Aplics.] > [Funções Online] e siga as instruções na tela.



Informações relacionadas

- [Imprimir](#)

Tópicos relacionados:

- [Habilitar/Desabilitar o Gerenciamento via Web usando o Painel de Controle](#)
- [Acessar o Gerenciamento via Web](#)

Imprimir dados diretamente de uma unidade flash USB

Você pode imprimir fotos diretamente de uma câmera digital ou uma unidade flash USB.

Os tipos de arquivo suportados são: PDF, JPEG, TIFF, XPS e PRN.

- [Unidades flash USB compatíveis](#)
- [Imprimir dados diretamente de uma unidade flash USB ou de uma câmera digital com suporte para armazenamento em massa](#)
- [Criar um arquivo PRN para impressão direta \(Windows\)](#)

Unidades flash USB compatíveis

Modelos relacionados: MFC-L3760CDW/MFC-L3765CDW/MFC-L3780CDW

IMPORTANTE

A interface USB direta é compatível apenas com unidades flash USB e câmeras digitais que utilizem o padrão de armazenamento em massa USB. Outros dispositivos USB não são suportados.

Unidades flash USB compatíveis	
Classe USB	Classe de armazenamento em massa USB
Subclasse de armazenamento em massa USB	SCSI ou SFF-8070i
Protocolo de transferência	Apenas transferência em massa
Formato ¹	FAT12/FAT16/FAT32/exFAT
Tamanho do setor	Máx. 4096 Bytes
Criptografia	Dispositivos criptografados não são suportados.

¹ O formato NTFS não é suportado.



Informações relacionadas

- [Imprimir dados diretamente de uma unidade flash USB](#)

▶ Página inicial > Imprimir > Imprimir dados diretamente de uma unidade flash USB > Imprimir dados diretamente de uma unidade flash USB ou de uma câmera digital com suporte para armazenamento em massa

Imprimir dados diretamente de uma unidade flash USB ou de uma câmera digital com suporte para armazenamento em massa

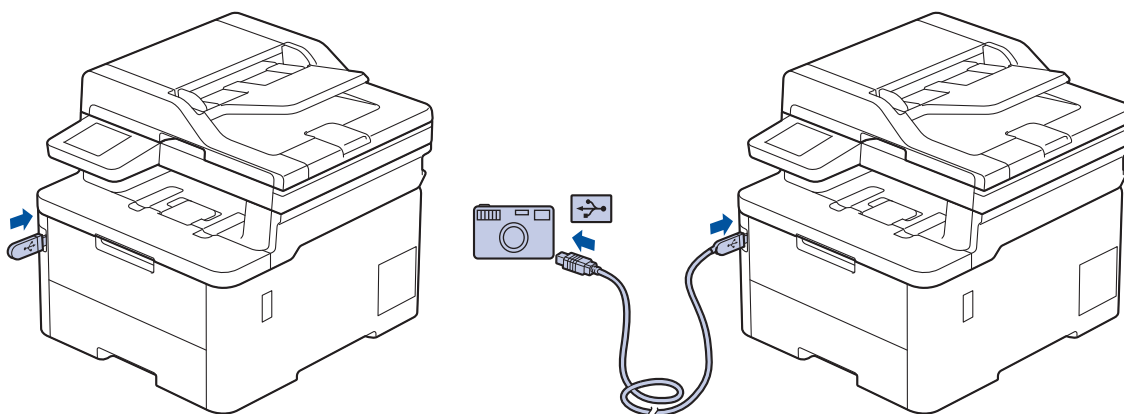
Modelos relacionados: MFC-L3760CDW/MFC-L3765CDW/MFC-L3780CDW

- Certifique-se de que a câmera digital está ligada.
- Sua câmera digital deve ser alternada do modo PictBridge para o modo de armazenamento em massa.

IMPORTANTE

Para evitar danos ao seu equipamento, conecte SOMENTE câmeras digitais ou unidades flash USB à interface direta USB.

Localização da porta USB (Visão frontal)



1. Conecte a unidade de memória flash USB ou câmera digital à interface direta USB. A tela de toque exibirá automaticamente o menu USB para confirmar que a unidade flash USB ou a câmera digital foram conectadas corretamente.




- Se ocorrer um erro, o menu USB não aparecerá na tela de toque.
- Quando o equipamento está no Modo Hibernação, a tela de toque não exibe nenhuma informação, mesmo que você conecte uma unidade flash USB à interface USB direta. Pressione a tela de toque para "acordar" o equipamento.
- Se o Secure Function Lock do seu equipamento estiver ativado, talvez você não consiga imprimir a partir de unidade flash USB ou câmera digital.

2. Pressione [Impr. direta].
3. Deslize o dedo para cima ou para baixo, ou pressione ▲ ou ▼, para exibir o arquivo que você deseja imprimir e depois selecione o arquivo.



Para imprimir um índice dos arquivos armazenados na unidade flash USB ou na câmera digital, pressione [Impr. do índice] na tela de toque. Pressione [Iniciar Preto] ou [Iniciar Cor] para imprimir os dados.


4. Execute um destes procedimentos:
 - Para alterar as configurações, pressione  [Config. impr.]. Vá para a próxima etapa.
 - Se quiser usar as configurações padrão, insira o número de cópias e pressione [Iniciar Preto] ou [Iniciar Cor].

5. Selecione as configurações de impressão que você deseja alterar:

- [Qual. impress.]
- [Uso Band.]
- [Tipo de papel]
- [Tam. Papel]
- [Múlt. págs.]
- [Orientação]
- [Frente e verso]
- [Agrupar]
- [Opções Impressão em PDF]
- [Ajustar PDF à Página]



Dependendo do tipo de arquivo, algumas destas configurações podem não ser exibidas.

6. Pressione [OK].
7. Digite o número de cópias desejado.
8. Pressione [Iniciar Preto] ou [Iniciar Cor] para imprimir os dados.
9. Pressione .

IMPORTANTE

NÃO remova a unidade de memória flash USB ou câmera digital da interface direta USB até que o equipamento tenha concluído a impressão.



Informações relacionadas

- [Imprimir dados diretamente de uma unidade flash USB](#)
-

Criar um arquivo PRN para impressão direta (Windows)

Modelos relacionados: MFC-L3760CDW/MFC-L3765CDW/MFC-L3780CDW

Estas instruções podem variar dependendo do seu aplicativo de impressão e sistema operacional.

1. Selecione o comando de impressão no aplicativo.
2. Selecione seu modelo e depois selecione a opção Imprimir para arquivo.
3. Conclua a operação de impressão.
4. Insira as informações solicitadas para salvar o arquivo.



Se o computador solicitar que você insira apenas um nome de arquivo, você também poderá especificar a pasta na qual deseja salvar o arquivo digitando o nome do diretório (por exemplo: C:\Temp\NomeDoArquivo.prn).

Se uma unidade flash USB estiver conectada ao computador, é possível salvar o arquivo diretamente na unidade flash USB.



Informações relacionadas

- [Imprimir dados diretamente de uma unidade flash USB](#)

Imprimir cópias duplicadas

Modelos relacionados: MFC-L3780CDW

Use a função Cópia carbono para fazer várias cópias dos mesmos dados de impressão, como se estivesse imprimindo em papel carbono. Envie os dados a cada uma das bandejas de papel carregadas com diferentes tipos de papel ou diferentes cores.

Por exemplo, você pode configurar o equipamento para enviar os dados de impressão à Bandeja 1, que foi previamente carregada como papel colorido azul, e depois reimprimir os dados de uma determinada área da página usando a Bandeja MU, que foi carregada com papel colorido amarelo que já contém texto.


Se você colocar papel azul na Bandeja 1 e papel amarelo na Bandeja MU, a impressora puxará automaticamente papel da Bandeja 1 para a Folha 1 e papel da Bandeja MU para a Folha 2.

Se você habilitar a função Cópia carbono, o equipamento sempre fará cópias automaticamente.




Windows

A função Cópia carbono também permite selecionar uma macro/stream de impressão diferente para cada página.

1. Pressione  [Configs.] > [Tds. configs.] > [Impressora] > [Menu Carbono] > [Cópia Carbono] > [Lig].
2. Deslize o dedo para cima ou para baixo, ou pressione ▲ ou ▼, para exibir a opção [Cópias] e depois pressione a opção [Cópias].
3. Insira o número de cópias desejado e pressione [OK].
4. Deslize o dedo para cima ou para baixo, ou pressione ▲ ou ▼, para exibir a opção [Bandeja Copy1] e depois pressione a opção [Bandeja Copy1].
5. Deslize o dedo para cima ou para baixo, ou pressione ▲ ou ▼, para exibir a bandeja de papel que você deseja configurar como a opção [Fluxo de Cópia1] e, em seguida, selecione a bandeja de papel.



Windows

- a. Deslize o dedo para cima ou para baixo ou pressione ▲ ou ▼ para exibir a opção [Fluxo de Cópia1]. Em seguida, pressione-a.
 - b. Deslize o dedo para cima ou para baixo, ou pressione ▲ ou ▼, para exibir o número de ID da macro/stream que você deseja usar e, em seguida, pressione-o.
6. Repita esses passos até selecionar todas as configurações de bandeja para cada cópia.
 7. Pressione .
 8. Envie seu trabalho de impressão ao equipamento.



Informações relacionadas

- [Imprimir](#)

Cancelar um trabalho de impressão

>> [HL-L3300CDW](#)

>> [DCP-L3560CDW/MFC-L3720CDW/MFC-L3760CDW/MFC-L3765CDW/MFC-L3780CDW](#)


HL-L3300CDW

Pressione **Stop/Exit (Parar/Sair)**.




Para cancelar vários trabalhos de impressão, mantenha o botão **Stop/Exit (Parar/Sair)** pressionado por quatro segundos.

DCP-L3560CDW/MFC-L3720CDW/MFC-L3760CDW/MFC-L3765CDW/ MFC-L3780CDW

Pressione .



Para cancelar vários trabalhos de impressão, mantenha o botão  pressionado por cerca de quatro segundos.

Informações relacionadas

- [Imprimir](#)

Testar a impressão

Se houver problemas com a qualidade da impressão, siga estas instruções para executar um teste de impressão:



>> [HL-L3300CDW](#)

>> [DCP-L3560CDW/MFC-L3720CDW/MFC-L3760CDW/MFC-L3765CDW/MFC-L3780CDW](#)

HL-L3300CDW

1. Pressione **Menu**.
2. Pressione ▲ ou ▼ para exibir a opção [Impressora] e, em seguida, pressione **OK**.
3. (Para modelos com Suporte de Emulação de Impressora)
Pressione ▲ ou ▼ para exibir a opção [Opções de Impr.] e, em seguida, pressione **OK**.
4. Pressione ▲ ou ▼ para exibir a opção [Impr. teste] e, em seguida, pressione **OK**.
5. Pressione **Black Start (Iniciar (Preto))** ou **Color Start (Iniciar (Colorido))**.
O equipamento imprime uma página de Teste de Impressão.
6. Pressione **Stop/Exit (Parar/Sair)**.

DCP-L3560CDW/MFC-L3720CDW/MFC-L3760CDW/MFC-L3765CDW/ MFC-L3780CDW

1. Pressione  [Configs.] > [Tds. configs.] > [Impressora] > [Opções de Impressão] > [Impr. teste].
2. Pressione [Sim].
3. Pressione .

Informações relacionadas

- [Imprimir](#)

Universal Print

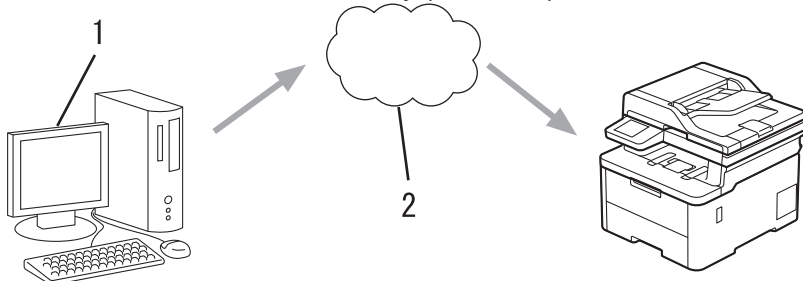
Modelos relacionados: DCP-L3560CDW/MFC-L3720CDW/MFC-L3760CDW/MFC-L3765CDW/MFC-L3780CDW

- [Visão geral do Universal Print](#)
- [Registre seu equipamento no Universal Print usando o Gerenciamento via Web](#)
- [Atribuir usuários do Universal Print através do Portal Microsoft Azure](#)
- [Adicione uma impressora habilitada com Universal Print ao seu computador](#)
- [Imprimir usando o Universal Print](#)
- [Cancele o registro do equipamento do Universal Print](#)

Visão geral do Universal Print

Modelos relacionados: DCP-L3560CDW/MFC-L3720CDW/MFC-L3760CDW/MFC-L3765CDW/MFC-L3780CDW

O Universal Print é um serviço de impressão baseado em nuvem da Microsoft. É possível imprimir documentos, de qualquer lugar pela Internet, sem instalar um driver de impressora. O Universal Print está disponível para usuários do Azure Active Directory (Azure AD) com a assinatura do Microsoft 365.



1. Computador com Windows 10 20H1 ou superior
2. Servidor na nuvem



Informações relacionadas

- [Universal Print](#)

Registre seu equipamento no Universal Print usando o Gerenciamento via Web

Modelos relacionados: DCP-L3560CDW/MFC-L3720CDW/MFC-L3760CDW/MFC-L3765CDW/MFC-L3780CDW

- Certifique-se de definir a data e a hora corretas para seu fuso horário.
- Se sua rede usa um servidor proxy, ajuste as configurações dele.

1. Inicie o navegador da Web.
2. Digite "https://machine's IP address" na barra de endereços do seu navegador (onde "endereço IP do equipamento" é o endereço IP de seu equipamento).

Por exemplo:

https://192.168.1.2

3. Se necessário, digite a senha no campo **Iniciar sessão** e clique em **Iniciar sessão**.



A senha padrão para gerenciamento das configurações deste equipamento está localizada na parte traseira do equipamento, identificada como "Pwd".

4. Vá para o menu de navegação e clique em **Rede > Rede > Protocolo**.



Comece a partir do ☰, se o menu de navegação não for exibido no lado esquerdo da tela.

5. Marque a caixa de seleção **Impressão Universal** e depois clique em **Definições avançadas**.
6. Altere o nome de seu equipamento no campo **Nome dispos.**, se necessário.



Usar esses caracteres: ?, /, \, ", :, <, >, | ou * pode causar um erro de envio.

7. Clique em **Registrar**.



Se ocorrer um erro, siga as instruções na tela.

8. Aparece um código de usuário Universal Print. Clique no botão **Iniciar sessão** e depois digite o código de usuário.
9. Siga as instruções na tela para concluir o registro.



Informações relacionadas

- [Universal Print](#)

Tópicos relacionados:

- [Configurar data e hora usando o Gerenciamento via Web](#)
- [Definir as configurações do servidor proxy usando o Gerenciamento via Web](#)
- [Acessar o Gerenciamento via Web](#)

Atribuir usuários do Universal Print através do Portal Microsoft Azure

Modelos relacionados: DCP-L3560CDW/MFC-L3720CDW/MFC-L3760CDW/MFC-L3765CDW/MFC-L3780CDW

É possível designar usuários para o serviço de Universal Print somente se seu equipamento estiver registrado no portal Microsoft Azure.

1. Acesse o portal Microsoft Azure.
URL: portal.azure.com
2. Faça login como Administrador da impressora.
3. Selecione o serviço **Impressão Universal**.
4. Selecione a opção **Impressoras** e depois selecione seu equipamento da lista.
5. Selecione a opção **Compartilhar**.
6. Selecione os usuários que você deseja atribuir ao serviço Universal Print e, em seguida, clique em **Compartilhar impressora**.





Informações relacionadas

- [Universal Print](#)

Adicione uma impressora habilitada com Universal Print ao seu computador

Modelos relacionados: DCP-L3560CDW/MFC-L3720CDW/MFC-L3760CDW/MFC-L3765CDW/MFC-L3780CDW

1. Clique em  >  > **Dispositivos > Impressoras e scanners > Adicionar uma impressora ou scanner.**
2. Selecione seu equipamento registrado como Universal Print a partir da lista e clique em **Adicionar dispositivo.**



Informações relacionadas

- [Universal Print](#)

Imprimir usando o Universal Print

Modelos relacionados: DCP-L3560CDW/MFC-L3720CDW/MFC-L3760CDW/MFC-L3765CDW/MFC-L3780CDW

1. Selecione o comando de impressão no aplicativo.
2. Selecione o equipamento que você registrou como impressora Universal Print e depois clique no botão de propriedades ou preferências da impressora.
3. Altere as configurações da impressora, se necessário.
4. Conclua sua operação de impressão.



Informações relacionadas

- [Universal Print](#)

Cancele o registro do equipamento do Universal Print

Modelos relacionados: DCP-L3560CDW/MFC-L3720CDW/MFC-L3760CDW/MFC-L3765CDW/MFC-L3780CDW

Para cancelar o registro do equipamento, é necessário excluí-lo do Gerenciamento via Web e depois excluí-lo do portal Microsoft Azure.

1. Inicie o navegador da Web.
2. Digite "https://machine's IP address" na barra de endereços do seu navegador (onde "endereço IP do equipamento" é o endereço IP de seu equipamento).

Por exemplo:

https://192.168.1.2

3. Se necessário, digite a senha no campo **Iniciar sessão** e clique em **Iniciar sessão**.



A senha padrão para gerenciamento das configurações deste equipamento está localizada na parte traseira do equipamento, identificada como "Pwd".

4. Vá para o menu de navegação e clique em **Rede > Rede > Protocolo**.



Comece a partir do ☰, se o menu de navegação não for exibido no lado esquerdo da tela.

5. Ao lado da caixa de seleção **Impressão Universal**, clique em **Definições avançadas**.
6. Clique em **Apagar Dados de Registro** e siga as instruções na tela.
7. Acesse o portal Microsoft Azure.
URL: portal.azure.com
8. Faça login como Administrador da impressora.
9. Selecione o serviço **Impressão Universal**.
10. Selecione a opção **Impressoras** e depois selecione seu equipamento da lista.
11. Clique em **Excluir o compartilhamento da impressora**.
12. Clique em **Cancelar registro**.



Informações relacionadas

- [Universal Print](#)

Tópicos relacionados:

- [Acessar o Gerenciamento via Web](#)

Digitalizar

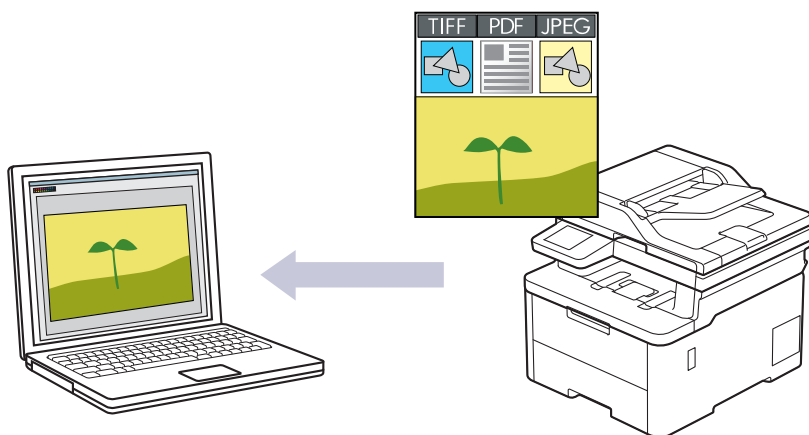
- Digitalizar usando o botão de digitalização no seu equipamento
- Digitalizar a partir do computador(Windows)
- Digitalizar a partir do computador(Mac)
- Configurar opções de digitalização usando o Gerenciamento via Web

Digitalizar usando o botão de digitalização no seu equipamento

- Digitalizar fotos e gráficos
- Salvar os dados digitalizados para uma pasta como um arquivo PDF
- Salvar os dados digitalizados para uma unidade flash USB
- Digitalizar vários cartões de visita e fotografias (corte automático)
- Digitalizar e criar arquivo de texto editável (OCR)
- Salvar dados digitalizados como um anexo de e-mail
- Enviar dados digitalizados para um destinatário de e-mail
- Digitalizar para FTP
- Digitalizar para Servidor SSH (SFTP)
- Digitalizar para rede (Windows)
- Digitalizar para SharePoint
- Usar o protocolo de Serviços Web para digitalização em rede (Windows 10 e Windows 11)
- Alterar as configurações do botão de digitalização do Brother iPrint&Scan
- Configurar certificados para PDFs assinados
- Desativar a digitalização a partir do computador

Digitalizar fotos e gráficos

Envie fotos ou ilustrações digitalizadas diretamente para seu computador.




Use o botão Digitalizar do equipamento para alterar temporariamente as configurações de digitalização. Para implementar alterações permanentes, use o Brother iPrint&Scan.

>> [HL-L3300CDW](#)

>> [DCP-L3560CDW/MFC-L3720CDW/MFC-L3760CDW/MFC-L3765CDW/MFC-L3780CDW](#)

HL-L3300CDW

1. Coloque o documento no equipamento.
2. Pressione  (**Scan (Digitalizar)**).
3. Pressione ▲ ou ▼ para selecionar a opção [para PC] e, em seguida, pressione **OK**.
4. Pressione ▲ ou ▼ para selecionar a opção [Imagem] e, em seguida, pressione **OK**.
5. Se o equipamento estiver conectado na rede, pressione ▲ ou ▼ para selecionar o computador de destino.
6. Pressione **OK**.



Se as instruções na tela LCD solicitarem que você insira um PIN, insira o PIN de quatro dígitos para o computador de destino na tela LCD e depois pressione **OK**.

7. Execute um destes procedimentos:
 - Para alterar as configurações de digitalização para este documento, pressione **Options (Opções)** ou **Copy/Scan Options (Opções Copiar/Digitalizar)** e passe para o próximo passo.
 - Para usar as configurações de digitalização padrão, pressione **Black Start (Iniciar (Preto))** ou **Color Start (Iniciar (Colorido))**.

O equipamento inicia a digitalização. Se você estiver usando vidro do scanner do equipamento, siga as instruções do LCD para concluir o trabalho de digitalização.



Para alterar as configurações de digitalização, um computador com o software Brother iPrint&Scan instalado deve estar conectado ao equipamento.

8. O equipamento solicitará que você ajuste cada uma das configurações de digitalização a seguir. Pressione ▲ ou ▼ para selecionar a opção desejada e, depois, pressione **OK** para prosseguir para a próxima configuração de digitalização.
 - [Config. de cores]
 - [Resolução]
 - [Tipo arquivo]

- [Tamanho doc.]
- [Alinh. autom.] (disponível apenas em alguns modelos)
- [Ign. pág. em bco]
- [Ignorar Sens. B.]
- [Rem. Cor Fundo] (disponível apenas para as opções [Cor] e [Cinza])
- [Conf. de margem]
- [Comp TIFF p/b]

9. Pressione **Black Start (Iniciar (Preto))** ou **Color Start (Iniciar (Colorido))**.


O escaneamento é iniciado. Se estiver usando o vidro do scanner do equipamento, siga as instruções do LCD para concluir o trabalho de digitalização.

DCP-L3560CDW/MFC-L3720CDW/MFC-L3760CDW/MFC-L3765CDW/ MFC-L3780CDW

1. Coloque o documento no equipamento.
2. Pressione [Digit.] > [para PC] > [para Imagem].
3. Se o equipamento estiver conectado à rede, selecione o computador de destino para o qual você deseja enviar os dados.



Se o LCD exibir uma mensagem solicitando um PIN de acesso ao computador, insira o código PIN de quatro dígitos no LCD e, em seguida, pressione [OK].

4. Para alterar as configurações, pressione  [Opções] e, em seguida, selecione as configurações de digitalização que deseja alterar. Se você usar as configurações padrão, ignore esta etapa.

- [Digit. 2 faces] (MFC-L3780CDW)
- [Configs. digit.]
- [Config. de cores]
- [Resolução]
- [Tipo arquivo]
- [Tamanho doc.]
- [Brilho]
- [Contraste]
- (disponível apenas para as opções [Cor] e [Cinza])
- [Alinh. autom.]
- [Ign. pág. em bco]
- [Sensib. Detec. Pág. em Bco]
- [Remover cor de fundo]
- (disponível apenas para as opções [Cor] e [Cinza])
- [Conf. de margem]
- [Compact TIFF preto/branco]



- Para alterar as configurações de digitalização, um computador com o software Brother iPrint&Scan instalado deve estar conectado ao equipamento.
- Se seu equipamento exibir o botão [OK], pressione [OK].
- Para salvar as configurações como um atalho, pressione [Salv. como atalho].

5. Pressione [Iniciar].

O escaneamento é iniciado. Se estiver usando o vidro do scanner do equipamento, siga as instruções da tela de toque para concluir o trabalho de escaneamento.



Informações relacionadas

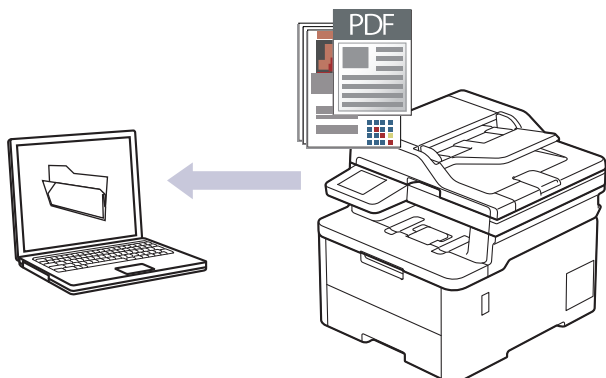
- Digitalizar usando o botão de digitalização no seu equipamento

Tópicos relacionados:

- Alterar as configurações do botão de digitalização do Brother iPrint&Scan

Salvar os dados digitalizados para uma pasta como um arquivo PDF

Escaneie documentos e salve-os em uma pasta do computador como arquivos PDF.




Use o botão Digitalizar do equipamento para alterar temporariamente as configurações de digitalização. Para implementar alterações permanentes, use o Brother iPrint&Scan.

>> [HL-L3300CDW](#)

>> [DCP-L3560CDW/MFC-L3720CDW/MFC-L3760CDW/MFC-L3765CDW/MFC-L3780CDW](#)

HL-L3300CDW

1. Coloque o documento no equipamento.
2. Pressione  (**Scan (Digitalizar)**).
3. Pressione ▲ ou ▼ para selecionar a opção [para PC] e, em seguida, pressione **OK**.
4. Pressione ▲ ou ▼ para selecionar a opção [Arquivo] e, em seguida, pressione **OK**.
5. Se o equipamento estiver conectado na rede, pressione ▲ ou ▼ para selecionar o computador de destino.
6. Pressione **OK**.



Se as instruções na tela LCD solicitarem que você insira um PIN, insira o PIN de quatro dígitos para o computador de destino na tela LCD e depois pressione **OK**.

7. Execute um destes procedimentos:
 - Para alterar as configurações de digitalização para este documento, pressione **Options (Opções)** ou **Copy/Scan Options (Opções Copiar/Digitalizar)** e passe para o próximo passo.
 - Para usar as configurações de digitalização padrão, pressione **Black Start (Iniciar (Preto))** ou **Color Start (Iniciar (Colorido))**.

O equipamento inicia a digitalização. Se você estiver usando vidro do scanner do equipamento, siga as instruções do LCD para concluir o trabalho de digitalização.



Para alterar as configurações de digitalização, um computador com o software Brother iPrint&Scan instalado deve estar conectado ao equipamento.

8. O equipamento solicitará que você ajuste cada uma das configurações de digitalização a seguir. Pressione ▲ ou ▼ para selecionar a opção desejada e, depois, pressione **OK** para prosseguir para a próxima configuração de digitalização.
 - [Config. de cores]
 - [Resolução]
 - [Tipo arquivo]
 - [Tamanho doc.]
 - [Alinh. autom.] (disponível apenas em alguns modelos)

- [Ign. pág. em bco]
- [Ignorar Sens. B.]
- [Rem. Cor Fundo] (disponível apenas para as opções [Cor] e [Cinza])
- [Conf. de margem]
- [Comp TIFF p/b]

9. Pressione **Black Start (Iniciar (Preto))** ou **Color Start (Iniciar (Colorido))**.


O escaneamento é iniciado. Se estiver usando o vidro do scanner do equipamento, siga as instruções do LCD para concluir o trabalho de digitalização.

DCP-L3560CDW/MFC-L3720CDW/MFC-L3760CDW/MFC-L3765CDW/ MFC-L3780CDW

1. Coloque o documento no equipamento.
2. Pressione [Digit.] > [para PC] > [para Arquivo].
3. Se o equipamento estiver conectado à rede, selecione o computador de destino para o qual você deseja enviar os dados.



Se o LCD exibir uma mensagem solicitando um PIN de acesso ao computador, insira o código PIN de quatro dígitos no LCD e, em seguida, pressione [OK].

4. Para alterar as configurações, pressione  [Opções] e, em seguida, selecione as configurações de digitalização que deseja alterar. Se você usar as configurações padrão, ignore esta etapa.

- [Digit. 2 faces] (MFC-L3780CDW)
- [Configs. digit.]
- [Config. de cores]
- [Resolução]
- [Tipo arquivo]
- [Tamanho doc.]
- [Brilho]
- [Contraste]
- (disponível apenas para as opções [Cor] e [Cinza])
- [Alinh. autom.]
- [Ign. pág. em bco]
- [Sensib. Detec. Pág. em Bco]
- [Remover cor de fundo]
- (disponível apenas para as opções [Cor] e [Cinza])
- [Conf. de margem]
- [Compact TIFF preto/branco]



- Para alterar as configurações de digitalização, um computador com o software Brother iPrint&Scan instalado deve estar conectado ao equipamento.
- Se seu equipamento exibir o botão [OK], pressione [OK].
- Para salvar as configurações como um atalho, pressione [Salv. como atalho].

5. Pressione [Iniciar].

O escaneamento é iniciado. Se estiver usando o vidro do scanner do equipamento, siga as instruções da tela de toque para concluir o trabalho de escaneamento.



Informações relacionadas

- Digitalizar usando o botão de digitalização no seu equipamento


Tópicos relacionados:

- Alterar as configurações do botão de digitalização do Brother iPrint&Scan

Salvar os dados digitalizados para uma unidade flash USB

Modelos relacionados: MFC-L3760CDW/MFC-L3765CDW/MFC-L3780CDW

Escaneie os documentos diretamente para uma unidade flash USB.

1. Coloque o documento no equipamento.
2. Insira uma unidade flash USB em seu equipamento.
3. Pressione [Digit. p/ USB].
4. Para alterar as configurações, pressione  [Opções] e, em seguida, selecione as configurações de digitalização que deseja alterar. Se você usar as configurações padrão, ignore esta etapa.

- [Digit. 2 faces] (MFC-L3780CDW)
- [Config. de cores]
- [Resolução]
- [Tipo arquivo]
- [Tamanho doc.]
- [Brilho]
- [Contraste]
(disponível apenas para as opções [Cor] e [Cinza])
- [Nome arq.]
- [Estilo nome de arq.]
- [Tam. Arquivo]
(disponível apenas para as opções [Cor] e [Cinza])
- [Rec. autom.]
- [Alinh. autom.]
- [Ign. pág. em bco]
- [Sensib. Detec. Pág. em Bco]
- [Remover cor de fundo]
(disponível apenas para as opções [Cor] e [Cinza])
- [Conf. de margem]
- [Separação de documentos]
- [Compact TIFF preto/branco]



- Se seu equipamento exibir o botão [OK], pressione [OK].
- Para definir suas próprias configurações padrão: após alterar as configurações, pressione a opção [Config novo pad.] e, em seguida, [Sim].
- Para restaurar as configurações de fábrica: pressione [Conf. de fábrica] e, em seguida, pressione [Sim].
- Para salvar as configurações como um atalho, pressione [Salv. como atalho].

5. Pressione [Iniciar].

O escaneamento é iniciado. Se estiver usando o vidro do scanner do equipamento, siga as instruções da tela de toque para concluir o trabalho de escaneamento.

IMPORTANTE

A tela LCD exibe uma mensagem enquanto lê os dados. NÃO desconecte o cabo de alimentação nem remova a unidade flash USB durante a leitura de dados. Você pode perder seus dados ou danificar a unidade flash USB.



Informações relacionadas

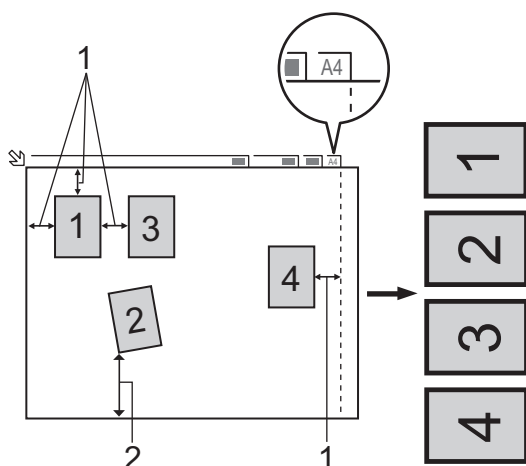
- Digitalizar usando o botão de digitalização no seu equipamento
-

Digitalizar vários cartões de visita e fotografias (corte automático)

Modelos relacionados: MFC-L3760CDW/MFC-L3765CDW/MFC-L3780CDW

É possível digitalizar vários documentos colocados no vidro do scanner. O equipamento escaneará cada um dos documentos e usará o recurso de corte automático para criar arquivos separados ou um único arquivo com várias páginas.


Diretrizes para o Corte Automático



1. 10 mm ou maior
 2. 20 mm ou maior (inferior)
- Esta configuração só está disponível para documentos retangulares ou quadrados.
 - Se o documento for muito comprido ou largo, este recurso não funcionará como descrito aqui.
 - Você deve colocar os documentos afastados das bordas do vidro do scanner como mostrado na ilustração.
 - Coloque os documentos a pelo menos 10 mm de distância uns dos outros.
 - O Corte automático ajusta a inclinação do documento no vidro do scanner; no entanto, se o seu documento estiver inclinado com mais de 45 graus com menos de 300 x 300 dpi ou 10 graus com 600 x 600 dpi, esse recurso não funcionará.
 - O ADF (alimentador automático de documentos) deverá estar vazio para a utilização do Corte Automático.
 - O recurso Corte Automático está disponível para, no máximo, 16 documentos, dependendo de seus tamanhos.



Para digitalizar documentos usando o recurso de corte automático, os documentos devem ser colocados no vidro do scanner.

1. Carregue os documentos no vidro do scanner.
2. Insira uma unidade flash USB em seu equipamento.
A tela LCD muda automaticamente.
3. Pressione [Digit. p/ USB] >  [Opções] > [Rec. autom.].
4. Pressione [Lig].
5. Pressione [OK].
6. Pressione [Iniciar].

O equipamento inicia a digitalização. Siga as instruções do LCD para concluir o trabalho de digitalização.

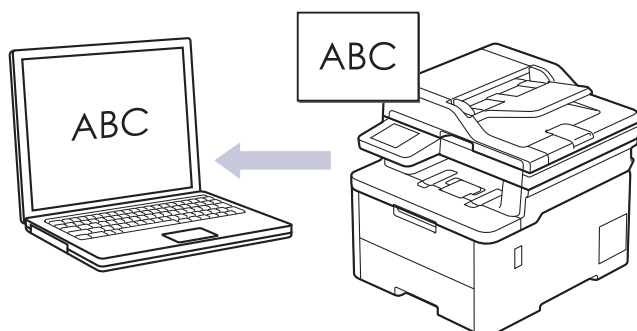


Informações relacionadas

- Digitalizar usando o botão de digitalização no seu equipamento

Digitalizar e criar arquivo de texto editável (OCR)

O equipamento pode converter os caracteres de um documento digitalizado em texto usando a tecnologia de reconhecimento óptico de caracteres (OCR). Você poderá editar esse texto usando seu aplicativo de edição de textos preferido.




- O recurso Digitalizar para OCR está disponível apenas para alguns idiomas.
- Use o botão Digitalizar do equipamento para alterar temporariamente as configurações de digitalização. Para implementar alterações permanentes, use o Brother iPrint&Scan.

>> [HL-L3300CDW](#)

>> [DCP-L3560CDW/MFC-L3720CDW/MFC-L3760CDW/MFC-L3765CDW/MFC-L3780CDW](#)

HL-L3300CDW

1. Coloque o documento no equipamento.
2. Pressione  (**Scan (Digitalizar)**).
3. Pressione ▲ ou ▼ para selecionar a opção [para PC] e, em seguida, pressione **OK**.
4. Pressione ▲ ou ▼ para selecionar a opção [OCR] e, em seguida, pressione **OK**.
5. Se o equipamento estiver conectado na rede, pressione ▲ ou ▼ para selecionar o computador de destino.
6. Pressione **OK**.



Se as instruções na tela LCD solicitarem que você insira um PIN, insira o PIN de quatro dígitos para o computador de destino na tela LCD e depois pressione **OK**.

7. Execute um destes procedimentos:
 - Para alterar as configurações de digitalização para este documento, pressione **Options (Opções)** ou **Copy/Scan Options (Opções Copiar/Digitalizar)** e passe para o próximo passo.
 - Para usar as configurações de digitalização padrão, pressione **Black Start (Iniciar (Preto))** ou **Color Start (Iniciar (Colorido))**.

O equipamento inicia a digitalização. Se você estiver usando vidro do scanner do equipamento, siga as instruções do LCD para concluir o trabalho de digitalização.



Para alterar as configurações de digitalização, um computador com o software Brother iPrint&Scan instalado deve estar conectado ao equipamento.

8. O equipamento solicitará que você ajuste cada uma das configurações de digitalização a seguir. Pressione ▲ ou ▼ para selecionar a opção desejada e, depois, pressione **OK** para prosseguir para a próxima configuração de digitalização.
 - [Config. de cores]
 - [Resolução]
 - [Tipo arquivo]

- [Tamanho doc.]
- [Alinh. autom.] (disponível apenas em alguns modelos)
- [Ign. pág. em bco]
- [Ignorar Sens. B.]
- [Rem. Cor Fundo] (disponível apenas para as opções [Cor] e [Cinza].)
- [Conf. de margem]

9. Pressione **Black Start (Iniciar (Preto))** ou **Color Start (Iniciar (Colorido))**.


O escaneamento é iniciado. Se você estiver usando vidro do scanner da máquina, siga as instruções do LCD para concluir o trabalho de digitalização.

DCP-L3560CDW/MFC-L3720CDW/MFC-L3760CDW/MFC-L3765CDW/ MFC-L3780CDW

1. Coloque o documento no equipamento.
2. Pressione [Digit.] > [para PC] > [para OCR].
3. Se o equipamento estiver conectado à rede, selecione o computador de destino para o qual você deseja enviar os dados.



Se o LCD exibir uma mensagem solicitando um PIN de acesso ao computador, insira o código PIN de quatro dígitos no LCD e, em seguida, pressione [OK].

4. Para alterar as configurações, pressione  [Opções] e, em seguida, selecione as configurações de digitalização que deseja alterar. Se você usar as configurações padrão, ignore esta etapa.

- [Digit. 2 faces] (MFC-L3780CDW)
- [Configs. digit.]
- [Config. de cores]
- [Resolução]
- [Tipo arquivo]
- [Tamanho doc.]
- [Brilho]
- [Contraste]
- (disponível apenas para as opções [Cor] e [Cinza])
- [Alinh. autom.]
- [Ign. pág. em bco]
- [Sensib. Detec. Pág. em Bco]
- [Remover cor de fundo]
- (disponível apenas para as opções [Cor] e [Cinza])
- [Conf. de margem]



- Para alterar as configurações de digitalização, um computador com o software Brother iPrint&Scan instalado deve estar conectado ao equipamento.
- Se seu equipamento exibir o botão [OK], pressione [OK].
- Para salvar as configurações como um atalho, pressione [Salv. como atalho].

5. Pressione [Iniciar].

O escaneamento é iniciado. Se estiver usando o vidro do scanner do equipamento, siga as instruções da tela de toque para concluir o trabalho de escaneamento.



Informações relacionadas

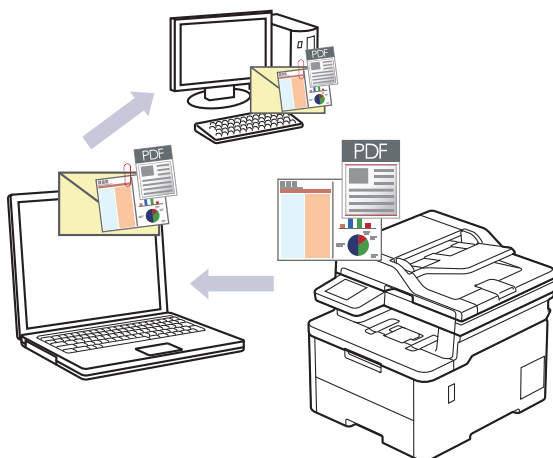
- Digitalizar usando o botão de digitalização no seu equipamento

Tópicos relacionados:

- Alterar as configurações do botão de digitalização do Brother iPrint&Scan

Salvar dados digitalizados como um anexo de e-mail

Envie os dados digitalizados do seu equipamento para o aplicativo de e-mail como um anexo.



- Use o botão Digitalizar do equipamento para alterar temporariamente as configurações de digitalização. Para implementar alterações permanentes, use o Brother iPrint&Scan.
- Para utilizar este recurso com o botão Digitalizar do seu equipamento, certifique-se de selecionar um destes aplicativos no Brother iPrint&Scan:
 - Windows: Microsoft Outlook
 - Mac: Apple MailPara outros aplicativos e serviços de Webmail, use o recurso Digitalizar para imagem ou Digitalizar para arquivo para digitalizar um documento e então anexar o arquivo digitalizado a uma mensagem de e-mail.

>> [HL-L3300CDW](#)

>> [DCP-L3560CDW/MFC-L3720CDW/MFC-L3760CDW/MFC-L3765CDW/MFC-L3780CDW](#)

HL-L3300CDW

1. Coloque o documento no equipamento.
2. Pressione (**Scan (Digitalizar)**).
3. Pressione ▲ ou ▼ para selecionar a opção [para PC] e, em seguida, pressione **OK**.
4. Pressione ▲ ou ▼ para selecionar a opção [E-Mail] e, em seguida, pressione **OK**.
5. Se o equipamento estiver conectado na rede, pressione ▲ ou ▼ para selecionar o computador de destino.
6. Pressione **OK**.



Se as instruções na tela LCD solicitarem que você insira um PIN, insira o PIN de quatro dígitos para o computador de destino na tela LCD e depois pressione **OK**.

7. Execute um destes procedimentos:
 - Para alterar as configurações de digitalização para este documento, pressione **Options (Opções)** ou **Copy/Scan Options (Opções Copiar/Digitalizar)** e passe para o próximo passo.
 - Para usar as configurações de digitalização padrão, pressione **Black Start (Iniciar (Preto))** ou **Color Start (Iniciar (Colorido))**.

O equipamento inicia a digitalização. Se você estiver usando vidro do scanner do equipamento, siga as instruções do LCD para concluir o trabalho de digitalização.



Para alterar as configurações de digitalização, um computador com o software Brother iPrint&Scan instalado deve estar conectado ao equipamento.

8. O equipamento solicitará que você ajuste cada uma das configurações de digitalização a seguir. Pressione ▲ ou ▼ para selecionar a opção desejada e, depois, pressione **OK** para prosseguir para a próxima configuração de digitalização.

- [Config. de cores]
- [Resolução]
- [Tipo arquivo]
- [Tamanho doc.]
- [Alinh. autom.] (disponível apenas em alguns modelos)
- [Ign. pág. em bco]
- [Ignorar Sens. B.]
- [Rem. Cor Fundo] (disponível apenas para as opções [Cor] e [Cinza])
- [Conf. de margem]
- [Comp TIFF p/b]

9. Pressione **Black Start (Iniciar (Preto))** ou **Color Start (Iniciar (Colorido))**.


O documento é digitalizado e salvo como um anexo de arquivo. Ela inicia seu aplicativo de e-mail e abre uma nova mensagem de e-mail em branco com o arquivo digitalizado anexado.

DCP-L3560CDW/MFC-L3720CDW/MFC-L3760CDW/MFC-L3765CDW/ MFC-L3780CDW

1. Coloque o documento no equipamento.
2. Pressione [Digit.] > [para PC] > [para E-mail].
3. Se o equipamento estiver conectado à rede, selecione o computador de destino para o qual você deseja enviar os dados.



Se o LCD exibir uma mensagem solicitando um PIN de acesso ao computador, insira o código PIN de quatro dígitos no LCD e, em seguida, pressione [OK].

4. Para alterar as configurações, pressione  [Opções] e, em seguida, selecione as configurações de digitalização que deseja alterar. Se você usar as configurações padrão, ignore esta etapa.

- [Digit. 2 faces] (MFC-L3780CDW)
- [Configs. digit.]
- [Config. de cores]
- [Resolução]
- [Tipo arquivo]
- [Tamanho doc.]
- [Brilho]
- [Contraste]
(disponível apenas para as opções [Cor] e [Cinza])
- [Alinh. autom.]
- [Ign. pág. em bco]
- [Sensib. Detec. Pág. em Bco]
- [Remover cor de fundo]
(disponível apenas para as opções [Cor] e [Cinza])
- [Conf. de margem]
- [Compact TIFF preto/branco]



- Para alterar as configurações de digitalização, um computador com o software Brother iPrint&Scan instalado deve estar conectado ao equipamento.
- Se seu equipamento exibir o botão [OK], pressione [OK].
- Para salvar as configurações como um atalho, pressione [Salv. como atalho].

5. Pressione [Iniciar].

O escaneamento é iniciado. Se estiver usando o vidro do scanner do equipamento, siga as instruções da tela de toque para concluir o trabalho de escaneamento.



Informações relacionadas

- [Digitalizar usando o botão de digitalização no seu equipamento](#)

Tópicos relacionados:

- [Alterar as configurações do botão de digitalização do Brother iPrint&Scan](#)

Enviar dados digitalizados para um destinatário de e-mail

Modelos relacionados: MFC-L3720CDW/MFC-L3760CDW/MFC-L3765CDW/MFC-L3780CDW

Envie dados digitalizados diretamente do seu equipamento para um destinatário de e-mail sem usar um computador. Esta função permite que o seu equipamento digitalize documentos e envie-os para um endereço de e-mail sem que o equipamento esteja conectado a um computador. Para enviar os dados digitalizados como um anexo diretamente para o seu aplicativo de e-mail padrão usando o software iPrint&Scan no seu computador ou o botão Digitalizar no seu equipamento, use a função "Digitalizar para anexo de e-mail".

- (MFC-L3720CDW)

Para usar esta função, acesse a página do modelo **Downloads** em support.brother.com/downloads para baixar a ferramenta de instalação de Fax via Internet. As instruções de instalação estão disponíveis na página **Downloads**. Se a ferramenta de instalação do Fax via Internet não estiver disponível para o seu modelo, entre em contato com o Serviço de Atendimento ao Cliente Brother.


- Para enviar dados digitalizados para um destinatário de e-mail, você precisa configurar seu equipamento para ele se comunicar com sua rede e servidor de e-mail, usado para enviar e receber e-mails.
- Configurar esses itens a partir do painel de controle do equipamento ou do gerenciamento via Web.
- Para usar a função Digitalização para servidor de e-mail, conecte o equipamento à rede e acesse um servidor SMTP. Ajuste as seguintes configurações de e-mail SMTP:
 - Endereço do servidor
 - Número da porta
 - Nome do usuário
 - Tipo de criptografia (SSL ou TLS)
 - Certificado do servidor de e-mail (se usado)

Se não conhecer essas configurações, entre em contato com o seu provedor de serviços de e-mail ou o administrador da rede.

1. Coloque o documento no equipamento.
2. Pressione [Digit.] > [p/ serv. de e-mail].



- Se você tiver registrado seu endereço de e-mail com o seu ID de usuário, a opção [Meu E-mail] ficará visível quando você fizer login no equipamento usando o Secure Function Lock (Bloqueio Seguro de Função), a autenticação Active Directory ou a autenticação LDAP.
- Para enviar dados digitalizados ao seu endereço de e-mail, pressione [Meu E-mail]. Quando seu endereço de e-mail aparecer no LCD, pressione [Avan.].
- Para habilitar este recurso no Gerenciamento via Web, vá para o menu de navegação e clique em **Digitalizar > Digit. p/ Serv. E-mail**. No campo **Enviar p/ Meu e-mail**, selecione **Lig.**. Clique em **Submiter**.

3. Siga um dos procedimentos a seguir para inserir o endereço de e-mail de destino:
 - Para inserir o endereço de e-mail manualmente, pressione [Manual] e depois insira o endereço de e-mail usando o teclado na tela LCD. Ao concluir, pressione [OK].
 - Se o endereço de e-mail estiver armazenado no catálogo de endereços do equipamento, pressione [Catál. de end.] e, em seguida, selecione o endereço de e-mail.
Pressione [OK].
4. Confirme o endereço de e-mail e pressione [Avan.].
5. Para alterar as configurações, pressione  [Opções] e, em seguida, selecione as configurações de digitalização que deseja alterar.
 - [Digit. 2 faces] (MFC-L3780CDW)

-
- [Config. de cores]
 - [Resolução]
 - [Tipo arquivo]
 - [Tamanho doc.]
 - [Brilho]
 - [Contraste]
 - (disponível apenas para as opções [Cor] e [Cinza])
 - [Nome arq.]
 - [Estilo nome de arq.]
 - [Tam. Arquivo]
 - (disponível apenas para as opções [Cor] e [Cinza])
 - [Alinh. autom.]
 - [Ign. pág. em bco]
 - [Sensib. Detec. Pág. em Bco]
 - [Remover cor de fundo]
 - (disponível apenas para as opções [Cor] e [Cinza])
 - [Conf. de margem]
 - [Separação de documentos]
 - [Compact TIFF preto/branco]



-
- Se seu equipamento exibir o botão [OK], pressione [OK].
 - Para definir suas próprias configurações padrão: após alterar as configurações, pressione a opção [Config novo pad.] e, em seguida, [Sim].
 - Para restaurar as configurações de fábrica: pressione [Conf. de fábrica] e, em seguida, pressione [Sim].
 - Para salvar as configurações como um atalho, pressione [Salv. como atalho].
- (Esta função pode não estar disponível dependendo das especificações do seu equipamento.)
-

6. Pressione [Iniciar].

O escaneamento é iniciado. Se estiver usando o vidro do scanner do equipamento, siga as instruções da tela de toque para concluir o trabalho de escaneamento.

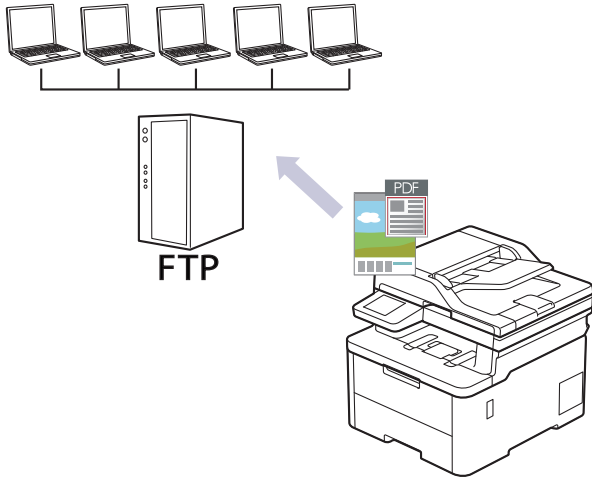


Informações relacionadas

- [Digitalizar usando o botão de digitalização no seu equipamento](#)
-

Digitalizar para FTP

Escaneie documentos diretamente para um servidor de FTP quando você precisar compartilhar as informações digitalizadas. Para maior conveniência, perfis diferentes podem ser configurados e salvos em seus destinos favoritos de Digitalização para FTP.



- Configurar um perfil de Digitalizar para FTP
- Transferir dados digitalizados para um servidor FTP

Configurar um perfil de Digitalizar para FTP

Configure um perfil de digitalização para FTP para digitalizar e fazer a transferência dos dados digitalizados diretamente para um local do FTP.

- Recomendamos o uso da última versão dos seguintes navegadores da web:
 - Microsoft Edge, Firefox e Google Chrome™ para Windows
 - Safari, Firefox e Google Chrome™ para Mac
 - Google Chrome™ para Android™
 - Safari e Google Chrome™ para iOS
- Certifique-se de que o JavaScript e os Cookies estejam sempre habilitados em qualquer que seja o navegador usado.

1. Inicie o navegador da Web.
2. Digite "https://machine's IP address" na barra de endereços do seu navegador (onde "endereço IP do equipamento" é o endereço IP de seu equipamento).

Por exemplo:

https://192.168.1.2

3. Se necessário, digite a senha no campo **Iniciar sessão** e clique em **Iniciar sessão**.



A senha padrão para gerenciamento das configurações deste equipamento está localizada na parte traseira do equipamento, identificada como "Pwd".

4. Vá para o menu de navegação e clique em **Digitalizar > Digit. p/ FTP/SFTP/Rede/SharePoint**.



Comece a partir do ☰, se o menu de navegação não for exibido no lado esquerdo da tela.

5. Selecione a opção **FTP** e, em seguida, clique em **Submeter**.
6. Clique no menu **Digit. p/ FTP/SFTP/Rede/Perfil SharePoint**.
7. Selecione o perfil que deseja configurar ou alterar.



Usar esses caracteres: ?, /, \, ", :, <, >, | ou * pode causar um erro de envio.

Opção	Descrição
Nome do perfil	Digite um nome para este perfil de servidor (até 15 caracteres alfanuméricos). O equipamento exibirá esse nome na tela LCD.
Endereço anfitrião	Digite o endereço do host (por exemplo, ftp.exemplo.com; até 64 caracteres) ou o endereço IP (por exemplo, 192.23.56.189).
Número porta	Altere a configuração Número porta usada para acessar o servidor FTP. O valor padrão é porta 21. Na maior parte dos casos não é necessário alterar esta configuração.
Nome do utilizador	Digite um nome de usuário (até 32 caracteres) com autorização para gravar dados no servidor FTP.
Palavra-passe	Digite a senha (até 32 caracteres) associada ao nome de usuário inserido no campo Nome do utilizador . Digite a senha novamente no campo Voltar a escrever palavra-passe/senha .
SSL/TLS	Defina a opção SSL/TLS para digitalizar com segurança usando a comunicação SSL/TLS. Altere a configuração de Certificado de AC , se necessário.

Opção	Descrição
Diretório armaz.	Digite o caminho (até 60 caracteres) da pasta no servidor FTP para a qual deseja enviar os dados digitalizados. Não inicie o nome do caminho com uma barra (exemplo correto: brother/abc).
Nome ficheiro	Selecione um prefixo de nome de arquivo a partir dos nomes predefinidos fornecidos ou dos nomes definidos pelo usuário. O nome do arquivo usado para o documento digitalizado será composto pelo prefixo do nome de arquivo que você selecionar, seguido dos seis últimos dígitos do contador do scanner de mesa/alimentador e pela extensão de arquivo (por exemplo, "Estimate_098765.pdf").
Qualidade	Selecione uma configuração de qualidade. Se você escolher a opção Seleção utiliz. , o equipamento solicitará que os usuários selecionem uma configuração toda vez que usarem o perfil de digitalização.
Tipo de ficheiro	Selecione o tipo de arquivo que deseja usar para o documento digitalizado. Se você escolher a opção Seleção utiliz. , o equipamento solicitará que os usuários selecionem uma configuração toda vez que usarem o perfil de digitalização.
Tamanho do doc	Selecione o tamanho do seu documento na lista. Isso é necessário para garantir que o arquivo digitalizado tenha o tamanho correto. Se você escolher a opção Seleção utiliz. , o equipamento solicitará que os usuários selecionem uma configuração toda vez que usarem o perfil de digitalização.
Tamanho fich.	Selecione o tamanho do seu arquivo na lista. Se você escolher a opção Seleção utiliz. , o equipamento solicitará que os usuários selecionem uma configuração toda vez que usarem o perfil de digitalização.
Alinham. auto	Selecione a opção Auto para configurar o equipamento para corrigir automaticamente distorções no documento à medida que as páginas forem digitalizadas.
Ign. pág. branco	Selecione a opção Lig. para remover as páginas em branco da digitalização.
Sensib. ignorar pág. branco	Selecionar o nível de sensibilidade para detectar páginas em branco nos dados digitalizados. Quanto maior a sensibilidade, mais facilmente o equipamento detectará as páginas em branco.
Digit. 2 lados (MFC-L3780CDW)	Selecione a opção Margem longa ou Margem curta para digitalizar os dois lados do documento, dependendo do layout do original.
Remover cor fundo	Altere a quantidade de cor de fundo que é removida.
Def. margem	Ajuste as margens do seu documento.
Separação de documentos (MFC-L3760CDW/MFC-L3765CDW/MFC-L3780CDW)	Dividir uma imagem digitalizada. Quando vários documentos são digitalizados, você pode dividir e salvar os documentos separadamente usando esta função.
B/P Compressão TIFF	Selecione a opção de compactação TIFF para um documento preto e branco.
Brilho	Selecionar o nível de brilho.
Contraste	Selecionar o nível de contraste.
Modo passivo	Ative ou desative a opção Modo passivo , dependendo da configuração do servidor FTP e do firewall da rede. A configuração padrão é ativada. Na maior parte dos casos não é necessário alterar esta configuração.

8. Clique em **Submeter**.



Informações relacionadas

- [Digitalizar para FTP](#)

Tópicos relacionados:

- [Acessar o Gerenciamento via Web](#)
-


Transferir dados digitalizados para um servidor FTP

Compartilhe informações digitalizadas salvando-as em seu servidor de FTP.

>> [HL-L3300CDW](#)

>> [DCP-L3560CDW/MFC-L3720CDW/MFC-L3760CDW/MFC-L3765CDW/MFC-L3780CDW](#)

HL-L3300CDW

1. Coloque o documento no equipamento.
2. Pressione  (**Scan (Digitalizar)**).
3. Pressione ▲ ou ▼ para selecionar a opção [para FTP] e, em seguida, pressione **OK**.
4. Pressione ▲ ou ▼ para selecionar um dos perfis listados e depois pressione **OK**.

Se o perfil estiver incompleto (por exemplo, o nome de login da conta ou a senha não foram fornecidos, a qualidade ou o tipo de arquivo não foram especificados), você terá que fornecer as informações que estão faltando.

5. Pressione **Black Start (Iniciar (Preto))** ou **Color Start (Iniciar (Colorido))**.

O LCD exibe a mensagem [Conectando]. Quando a conexão ao servidor de FTP é bem sucedida, o equipamento inicia a digitalização. Se você estiver usando vidro do scanner do equipamento, siga as instruções do LCD para concluir o trabalho de digitalização.

DCP-L3560CDW/MFC-L3720CDW/MFC-L3760CDW/MFC-L3765CDW/ MFC-L3780CDW

1. Coloque o documento no equipamento.
2. Execute um destes procedimentos:
 - (DCP-L3560CDW/MFC-L3720CDW/MFC-L3760CDW/MFC-L3765CDW)
Pressione [Digit.] > [para FTP].
 - (MFC-L3780CDW)
Pressione [Digit.] > [para FTP/SFTP].
3. Quando os perfis de servidor que você configurou usando o Gerenciamento via Web forem exibidos, selecione o perfil desejado. Se o perfil estiver incompleto (por exemplo, o nome de login da conta ou a senha não foram fornecidos, ou a qualidade ou o tipo de arquivo não foram especificados), você terá que fornecer as informações que estão faltando.
4. Pressione [Iniciar].

O escaneamento é iniciado. Se estiver usando o vidro do scanner do equipamento, siga as instruções da tela de toque para concluir o trabalho de escaneamento.

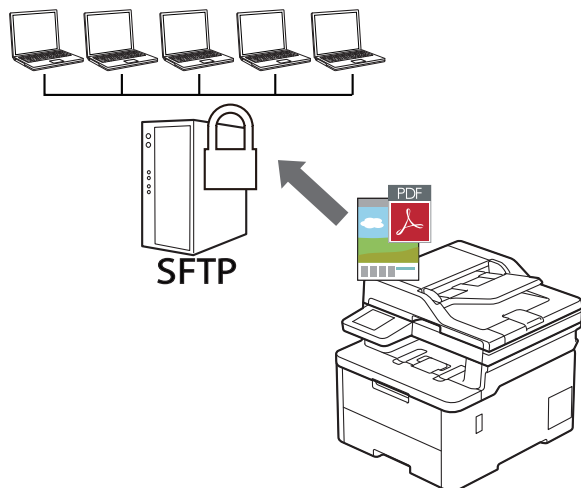
Informações relacionadas

- [Digitalizar para FTP](#)

Digitalizar para Servidor SSH (SFTP)

Modelos relacionados: MFC-L3780CDW

Usa o Secure Shell Protocol para estabelecer um fluxo de dados privado e seguro durante a digitalização de documentos para um destino na rede. Para mais conveniência, configure diferentes perfis para salvar seus destinos de digitalização para SFTP preferidos.



- [Configurar um perfil de digitalização para SFTP](#)
- [Criar um par de chaves do cliente usando o Gerenciamento via Web](#)
- [Exportar um par de chaves do cliente usando o Gerenciamento via Web](#)
- [Importar a chave pública do servidor usando o Gerenciamento via Web](#)
- [Transferir dados digitalizados para um servidor SFTP](#)

Configurar um perfil de digitalização para SFTP

Modelos relacionados: MFC-L3780CDW

Configure um perfil de digitalização para SFTP para digitalizar e transferir dados digitalizados diretamente para um local do SFTP.

- Recomendamos o uso da última versão dos seguintes navegadores da web:
 - Microsoft Edge, Firefox e Google Chrome™ para Windows
 - Safari, Firefox e Google Chrome™ para Mac
 - Google Chrome™ para Android™
 - Safari e Google Chrome™ para iOS
- Certifique-se de que o JavaScript e os Cookies estejam sempre habilitados em qualquer que seja o navegador usado.

1. Inicie o navegador da Web.
2. Digite "https://machine's IP address" na barra de endereços do seu navegador (onde "endereço IP do equipamento" é o endereço IP de seu equipamento).

Por exemplo:

https://192.168.1.2

3. Se necessário, digite a senha no campo **Iniciar sessão** e clique em **Iniciar sessão**.



A senha padrão para gerenciamento das configurações deste equipamento está localizada na parte traseira do equipamento, identificada como "Pwd".

4. Vá para o menu de navegação e clique em **Digitalizar > Digit. p/ FTP/SFTP/Rede/SharePoint**.



Comece a partir do ☰, se o menu de navegação não for exibido no lado esquerdo da tela.

5. Selecione a opção **SFTP** e depois clique em **Submeter**.
6. Clique no menu **Digit. p/ FTP/SFTP/Rede/Perfil SharePoint**.
7. Selecione o perfil que deseja configurar ou alterar.



Usar esses caracteres: ?, /, \, ", :, <, >, | ou * pode causar um erro de envio.

Opção	Descrição
Nome do perfil	Digite um nome para este perfil de servidor (até 15 caracteres alfanuméricos). O equipamento exibirá esse nome na tela LCD.
Endereço anfitrião.	Digite o endereço do host (por exemplo, ftp.exemplo.com; até 64 caracteres) ou o endereço IP (por exemplo, 192.23.56.189).
Nome do utiliz.	Digite um nome de usuário (no máximo 32 caracteres) com autorização para gravar dados no servidor SFTP.
Autent. Método	Selecione Palavra-passe ou Chave pública .
Palavra-passe	Ao selecionar Palavra-passe para a opção Autent. Método digite a senha (no máximo 32 caracteres) associada ao nome de usuário que você digitou no campo Nome do utiliz. Digite a senha novamente no campo Voltar a escrever palavra-passe/senha .
Par de chaves de cliente	Ao selecionar Chave pública para a opção Autent. Método , selecione o tipo de autenticação.
Chave pública de servidor	Selecione o tipo de autenticação.

Opção	Descrição
Diretório armazen.	Digite o caminho (no máximo 60 caracteres) da pasta no servidor SFTP para a qual deseja enviar os dados digitalizados. Não inicie o nome do caminho com uma barra (exemplo correto: brother/abc).
Nome ficheiro	Selecione um prefixo de nome de arquivo a partir dos nomes predefinidos fornecidos ou dos nomes definidos pelo usuário. O nome do arquivo usado para o documento digitalizado será composto pelo prefixo do nome de arquivo que você selecionar, seguido dos seis últimos dígitos do contador do scanner de mesa/alimentador e pela extensão de arquivo (por exemplo, "Estimate_098765.pdf").
Qualidade	Selecione uma configuração de qualidade. Se você escolher a opção Seleção utiliz. , o equipamento solicitará que os usuários selecionem uma configuração toda vez que usarem o perfil de digitalização.
Tipo de ficheiro	Selecione o tipo de arquivo que deseja usar para o documento digitalizado. Se você escolher a opção Seleção utiliz. , o equipamento solicitará que os usuários selecionem uma configuração toda vez que usarem o perfil de digitalização.
Tamanho do doc	Selecione o tamanho do seu documento na lista. Isso é necessário para garantir que o arquivo digitalizado tenha o tamanho correto. Se você escolher a opção Seleção utiliz. , o equipamento solicitará que os usuários selecionem uma configuração toda vez que usarem o perfil de digitalização.
Tamanho fich.	Selecione o tamanho do seu arquivo na lista. Se você escolher a opção Seleção utiliz. , o equipamento solicitará que os usuários selecionem uma configuração toda vez que usarem o perfil de digitalização.
Alinham. auto	Selecione a opção Auto para configurar o equipamento para corrigir automaticamente distorções no documento à medida que as páginas forem digitalizadas.
Ign. pág. branco	Selecione a opção Lig. para remover as páginas em branco da digitalização.
Sensib. ignorar pág. branco	Selecionar o nível de sensibilidade para detectar páginas em branco nos dados digitalizados. Quanto maior a sensibilidade, mais facilmente o equipamento detectará as páginas em branco.
Digit. 2 lados	Selecione a opção Margem longa ou Margem curta para digitalizar os dois lados do documento, dependendo do layout do original.
Remover cor fundo	Altere a quantidade de cor de fundo que é removida.
Defns. margem	Ajuste as margens do seu documento.
Separação de documentos	Dividir uma imagem digitalizada. Quando vários documentos são digitalizados, você pode dividir e salvar os documentos separadamente usando esta função.
B/P Compressão TIFF	Selecione a opção de compactação TIFF para um documento preto e branco.
Brilho	Selecionar o nível de brilho.
Contraste	Selecionar o nível de contraste.
Número porta	Altere a configuração Número porta usada para acessar o servidor SFTP. O valor padrão é porta 22. Na maior parte dos casos não é necessário alterar esta configuração.

8. Clique em **Submeter**.



Informações relacionadas

- [Digitalizar para Servidor SSH \(SFTP\)](#)

Tópicos relacionados:

- [Acessar o Gerenciamento via Web](#)
-

Criar um par de chaves do cliente usando o Gerenciamento via Web

Modelos relacionados: MFC-L3780CDW

1. Inicie o navegador da Web.
2. Digite "https://machine's IP address" na barra de endereços do seu navegador (onde "endereço IP do equipamento" é o endereço IP de seu equipamento).

Por exemplo:

https://192.168.1.2



- Caso esteja utilizando um DNS (Domain Name System, sistema de nomes de domínio) ou tenha habilitado um nome NetBIOS, você poderá digitar outro nome, como "Impressora_compartilhada", em vez do endereço IP.

Por exemplo: https://SharedPrinter

- Se habilitar um nome NetBIOS, você também poderá usar o nome do nó.

Por exemplo: https://brn123456abcdef

- O Nome NetBIOS pode ser encontrado no Relatório de Configurações de Rede.

3. Se necessário, digite a senha no campo **Iniciar sessão** e clique em **Iniciar sessão**.



A senha padrão para gerenciamento das configurações deste equipamento está localizada na parte traseira do equipamento, identificada como "Pwd".

4. Vá para o menu de navegação e clique em **Rede > Segurança > Par de chaves de cliente**.



Comece a partir do ☰, se o menu de navegação não for exibido no lado esquerdo da tela.

5. Clique em **Criar novo par de chaves de cliente**.
6. No campo **Nome de par de chaves de cliente**, digite o nome que deseja (até 20 caracteres).
7. Clique na lista suspensa **Algoritmo de chave pública** e depois selecione o algoritmo que deseja.
8. Clique em **Submeter**.

O par de chaves do cliente foi criado e salvo na memória do seu equipamento. O nome do par de chaves do cliente e o algoritmo de chave pública serão exibidos em **Lista de par de chaves de cliente**.



Informações relacionadas

- [Digitalizar para Servidor SSH \(SFTP\)](#)

Tópicos relacionados:

- [Acessar o Gerenciamento via Web](#)

Exportar um par de chaves do cliente usando o Gerenciamento via Web

Modelos relacionados: MFC-L3780CDW

1. Inicie o navegador da Web.
2. Digite “https://machine's IP address” na barra de endereços do seu navegador (onde “endereço IP do equipamento” é o endereço IP de seu equipamento).

Por exemplo:

https://192.168.1.2



- Caso esteja utilizando um DNS (Domain Name System, sistema de nomes de domínio) ou tenha habilitado um nome NetBIOS, você poderá digitar outro nome, como “Impressora_compartilhada”, em vez do endereço IP.

Por exemplo: https://SharedPrinter

- Se habilitar um nome NetBIOS, você também poderá usar o nome do nó.

Por exemplo: https://brn123456abcdef

- O Nome NetBIOS pode ser encontrado no Relatório de Configurações de Rede.

3. Se necessário, digite a senha no campo **Iniciar sessão** e clique em **Iniciar sessão**.



A senha padrão para gerenciamento das configurações deste equipamento está localizada na parte traseira do equipamento, identificada como “**Pwd**”.

4. Vá para o menu de navegação e clique em **Rede > Segurança > Par de chaves de cliente**.



Comece a partir do ☰, se o menu de navegação não for exibido no lado esquerdo da tela.

5. Clique em **Exportar chave pública** exibido com **Lista de par de chaves de cliente**.
6. Clique em **Submeter**.

O par de chaves do cliente é exportado para o seu computador.



Informações relacionadas

- [Digitalizar para Servidor SSH \(SFTP\)](#)

Tópicos relacionados:

- [Acessar o Gerenciamento via Web](#)

Importar a chave pública do servidor usando o Gerenciamento via Web

Modelos relacionados: MFC-L3780CDW

1. Inicie o navegador da Web.
2. Digite "https://machine's IP address" na barra de endereços do seu navegador (onde "endereço IP do equipamento" é o endereço IP de seu equipamento).

Por exemplo:

https://192.168.1.2



- Caso esteja utilizando um DNS (Domain Name System, sistema de nomes de domínio) ou tenha habilitado um nome NetBIOS, você poderá digitar outro nome, como "Impressora_compartilhada", em vez do endereço IP.

Por exemplo: https://SharedPrinter

- Se habilitar um nome NetBIOS, você também poderá usar o nome do nó.

Por exemplo: https://brn123456abcdef

- O Nome NetBIOS pode ser encontrado no Relatório de Configurações de Rede.

3. Se necessário, digite a senha no campo **Iniciar sessão** e clique em **Iniciar sessão**.



A senha padrão para gerenciamento das configurações deste equipamento está localizada na parte traseira do equipamento, identificada como "Pwd".

4. Vá para o menu de navegação e clique em **Rede > Segurança > Chave pública de servidor**.



Comece a partir do ☰, se o menu de navegação não for exibido no lado esquerdo da tela.

5. Clique em **Importar chave pública do servidor**.
6. Especifique o arquivo de destino para a importação.
7. Clique em **Submeter**.

A chave pública do servidor é importada para seu equipamento.



Informações relacionadas

- [Digitalizar para Servidor SSH \(SFTP\)](#)

Tópicos relacionados:

- [Acessar o Gerenciamento via Web](#)

Transferir dados digitalizados para um servidor SFTP

Modelos relacionados: MFC-L3780CDW

1. Coloque o documento no equipamento.
2. Pressione [Digit.] > [para FTP/SFTP].
3. Quando os perfis de servidor que você configurou usando o Gerenciamento via Web forem exibidos, selecione o perfil desejado. Se o perfil estiver incompleto (por exemplo, o nome de login da conta ou a senha não foram fornecidos, ou a qualidade ou o tipo de arquivo não foram especificados), você terá que fornecer as informações que estão faltando.
4. Pressione [Iniciar].

O escaneamento é iniciado. Se estiver usando o vidro do scanner do equipamento, siga as instruções da tela de toque para concluir o trabalho de escaneamento.



Informações relacionadas

- [Digitalizar para Servidor SSH \(SFTP\)](#)

Digitalizar para rede (Windows)

Escaneie documentos diretamente para um servidor CIFS em sua rede local. Para mais conveniência, você pode configurar diferentes perfis para salvar seus destinos de digitalização para rede preferidos.

- [Configurar um perfil de Digitalizar para Rede](#)
- [Transferir dados digitalizados para um servidor CIFS](#)

Configurar um perfil de Digitalizar para Rede

Configure um perfil de digitalização para rede e faça a transferência dos dados digitalizados diretamente para uma pasta em um servidor CIFS.

- Recomendamos o uso da última versão dos seguintes navegadores da web:
 - Microsoft Edge, Firefox e Google Chrome™ para Windows
 - Safari, Firefox e Google Chrome™ para Mac
 - Google Chrome™ para Android™
 - Safari e Google Chrome™ para iOS
- Certifique-se de que o JavaScript e os Cookies estejam sempre habilitados em qualquer que seja o navegador usado.

1. Inicie o navegador da Web.
2. Digite "https://machine's IP address" na barra de endereços do seu navegador (onde "endereço IP do equipamento" é o endereço IP de seu equipamento).

Por exemplo:

https://192.168.1.2

3. Se necessário, digite a senha no campo **Iniciar sessão** e clique em **Iniciar sessão**.



A senha padrão para gerenciamento das configurações deste equipamento está localizada na parte traseira do equipamento, identificada como "Pwd".

4. Vá para o menu de navegação e clique em **Digitalizar > Digit. p/ FTP/SFTP/Rede/SharePoint**.



Comece a partir do ☰, se o menu de navegação não for exibido no lado esquerdo da tela.

5. Selecione a opção **Rede** e depois clique em **Submeter**.



Se você desejar enviar os dados para a sua pasta designada no servidor CIFS, selecione **Lig.** para a opção **Enviar p/ Minha Pasta**.

6. Clique no menu **Digit. p/ FTP/SFTP/Rede/Perfil SharePoint**.

7. Selecione o perfil que deseja configurar ou alterar.



Usar esses caracteres: ?, /, \, ", :, <, >, | ou * pode causar um erro de envio.

Opção	Descrição
Nome do perfil	Digite um nome para este perfil de servidor (até 15 caracteres alfanuméricos). O equipamento exibirá esse nome na tela LCD.
Caminho da pasta de rede	Digite o caminho da pasta no servidor CIFS para a qual deseja enviar os dados digitalizados.
Nome ficheiro	Selecione um prefixo de nome de arquivo a partir dos nomes predefinidos fornecidos ou dos nomes definidos pelo usuário. O nome do arquivo usado para o documento digitalizado será composto pelo prefixo do nome de arquivo que você selecionar, seguido dos seis últimos dígitos do contador do scanner de mesa/alimentador e pela extensão de arquivo (por exemplo, "Estimate_098765.pdf").
Qualidade	Selecione uma configuração de qualidade. Se você escolher a opção Seleção utiliz. , o equipamento solicitará que os usuários selecionem uma configuração toda vez que usarem o perfil de digitalização.

Opção	Descrição
Tipo de ficheiro	Selecione o tipo de arquivo que deseja usar para o documento digitalizado. Se você escolher a opção Seleção utiliz. , o equipamento solicitará que os usuários selecionem uma configuração toda vez que usarem o perfil de digitalização.
Tamanho do doc	Selecione o tamanho do seu documento na lista. Isso é necessário para garantir que o arquivo digitalizado tenha o tamanho correto. Se você escolher a opção Seleção utiliz. , o equipamento solicitará que os usuários selecionem uma configuração toda vez que usarem o perfil de digitalização.
Tamanho fich.	Selecione o tamanho do seu arquivo na lista. Se você escolher a opção Seleção utiliz. , o equipamento solicitará que os usuários selecionem uma configuração toda vez que usarem o perfil de digitalização.
Alinham. auto	Selecione a opção Auto para configurar o equipamento para corrigir automaticamente distorções no documento à medida que as páginas forem digitalizadas.
Ign. pág. branco	Selecione a opção Lig. para remover as páginas em branco da digitalização.
Sensib. ignorar pág. branco	Selecionar o nível de sensibilidade para detectar páginas em branco nos dados digitalizados. Quanto maior a sensibilidade, mais facilmente o equipamento detectará as páginas em branco.
Digit. 2 lados (MFC-L3780CDW)	Selecione a opção Margem longa ou Margem curta para digitalizar os dois lados do documento, dependendo do layout do original.
Remover cor fundo	Altere a quantidade de cor de fundo que é removida.
Def. margem	Ajuste as margens do seu documento.
Separação de documentos (MFC-L3760CDW/MFC-L3765CDW/ MFC-L3780CDW)	Dividir uma imagem digitalizada. Quando vários documentos são digitalizados, você pode dividir e salvar os documentos separadamente usando esta função.
B/P Compressão TIFF	Selecione a opção de compactação TIFF para um documento preto e branco.
Brilho	Selecionar o nível de brilho.
Contraste	Selecionar o nível de contraste.
Utilizar PIN para autenticação	Para proteger esse perfil por PIN, selecione Lig. e digite um PIN de quatro dígitos no campo Código PIN .
Autent. Método	Para definir seu método de autenticação, selecione Auto , Kerberos ou NTLMv2 .
Nome do utiliz.	Digite um nome de usuário (no máximo 96 caracteres) com permissão para gravar dados na pasta especificada no campo Caminho da pasta de rede . Se o nome do usuário for parte de um domínio, insira o nome do usuário em um destes estilos: <ul style="list-style-type: none"> • utilizador@domínio • domínio/utilizador
Palavra-passe	Digite a senha (até 32 caracteres) associada ao nome de usuário inserido no campo Nome do utiliz. . Digite a senha novamente no campo Voltar a escrever palavra-passe/senha .
Endereço do servidor Kerberos	Quando você selecionar Kerberos para a opção Autent. Método , é necessário digitar o endereço do servidor Kerberos (por exemplo: kerberos.example.com; até 64 caracteres).

8. Clique em **Submeter**.
9. Você precisa configurar o protocolo SNTP (servidor de horário da rede) ou definir a data, a hora e o fuso horário corretamente no painel de controle para todos os métodos de autenticação. O horário do equipamento precisa coincidir com o horário do servidor Kerberos e do servidor CIFS.



Informações relacionadas

- Digitalizar para rede (Windows)
 - Configurar a data e hora usando o Gerenciamento via web

Tópicos relacionados:

- [Acessar o Gerenciamento via Web](#)
-

Configurar a data e hora usando o Gerenciamento via web

Certifique-se de que as configurações de data e hora e fuso horário estejam definidas corretamente usando o Gerenciamento via Web ou o painel de controle. O horário do equipamento precisa coincidir com o horário usado pelo servidor que fornece autenticação.

- Recomendamos o uso da última versão dos seguintes navegadores da web:
 - Microsoft Edge, Firefox e Google Chrome™ para Windows
 - Safari, Firefox e Google Chrome™ para Mac
 - Google Chrome™ para Android™
 - Safari e Google Chrome™ para iOS
- Certifique-se de que o JavaScript e os Cookies estejam sempre habilitados em qualquer que seja o navegador usado.
- Se a janela do Gerenciamento via Web já estiver aberta, pule a etapa 1.

1. Inicie o navegador da Web.
2. Digite "https://machine's IP address" na barra de endereços do seu navegador (onde "endereço IP do equipamento" é o endereço IP de seu equipamento).

Por exemplo:

https://192.168.1.2

3. Se necessário, digite a senha no campo **Iniciar sessão** e clique em **Iniciar sessão**.



A senha padrão para gerenciamento das configurações deste equipamento está localizada na parte traseira do equipamento, identificada como "Pwd".

4. Vá para o menu de navegação e clique em **Administrador > Data e hora**.



Comece a partir do ☰, se o menu de navegação não for exibido no lado esquerdo da tela.

Data e hora

Data

 / /

Tipo de relógio

- Relógio 12h
 Relógio 24h

Hora

 : (24 h)

Fuso horário

 ▾

Dia Auto

- Desl.
 Lig.

Sincronizar com o servidor SNTP

Para sincronizar a "Data e hora" com o seu servidor SNTP, deve configurar as definições do servidor SNTP.

[SNTP>>](#)

Cancelar

Submeter

- Desmarque a caixa de seleção **Sincronizar com o servidor SNTP**.
- Nos campos **Data**, insira a data.
- Selecione o tipo de relógio no campo **Tipo de relógio**.
- Nos campos **Hora**, insira a hora.
- Selecione a diferença de horário entre sua localização e o UTC na lista suspensa **Fuso horário**. Por exemplo, o fuso horário do Leste dos EUA e do Canadá é UTC-05:00.
- No campo **Dia Auto**, clique **Lig.** para definir o equipamento para alterar automaticamente para o horário de verão. Ele será automaticamente adiantado em uma hora na primavera e atrasado em uma hora no verão (disponível apenas em alguns países).
- Clique em **Submeter**.



Informações relacionadas

- [Configurar um perfil de Digitalizar para Rede](#)

Tópicos relacionados:


- [Acessar o Gerenciamento via Web](#)

Transferir dados digitalizados para um servidor CIFS

>> HL-L3300CDW

>> DCP-L3560CDW/MFC-L3720CDW/MFC-L3760CDW/MFC-L3765CDW/MFC-L3780CDW

HL-L3300CDW

1. Coloque o documento no equipamento.
2. Pressione  (**Scan (Digitalizar)**).
3. Pressione ▲ ou ▼ para selecionar a opção [para Rede] e, em seguida, pressione **OK**.
4. Pressione ▲ ou ▼ para selecionar um dos perfis listados e depois pressione **OK**. Se o perfil estiver incompleto (por exemplo, o nome de login da conta ou a senha não foram fornecidos, a qualidade ou o tipo de arquivo não foram especificados), você terá que fornecer as informações que estão faltando.



Se as instruções na tela LCD solicitarem que você insira um PIN, insira o PIN de quatro dígitos para o computador de destino na tela LCD e depois pressione **OK**.

5. Pressione **Black Start (Iniciar (Preto))** ou **Color Start (Iniciar (Colorido))**.

O escaneamento é iniciado. Se estiver usando o vidro do scanner do equipamento, siga as instruções do LCD para concluir o trabalho de digitalização.

DCP-L3560CDW/MFC-L3720CDW/MFC-L3760CDW/MFC-L3765CDW/ MFC-L3780CDW

1. Coloque o documento no equipamento.
2. Pressione [Digit.] > [para Rede].



- Se você tiver registrado seu ID de usuário, a opção [na Minha Pasta] será exibida quando você fizer login no equipamento usando a autenticação Active Directory ou a autenticação LDAP.
- Para enviar os dados digitalizados à pasta designada no servidor CIFS, pressione [na Minha Pasta].
- Para habilitar este recurso no Gerenciamento via Web, vá para o menu de navegação e clique em **Digitalizar > Digit. p/ FTP/SFTP/Rede/SharePoint**. No campo **Enviar p/ Minha Pasta**, selecione **Lig..**

3. Quando os perfis de servidor que você configurou usando o Gerenciamento via Web forem exibidos, selecione o perfil desejado. Se o perfil estiver incompleto (por exemplo, o nome de login da conta ou a senha não foram fornecidos, ou a qualidade ou o tipo de arquivo não foram especificados), você terá que fornecer as informações que estão faltando.



Se o LCD exibir uma mensagem solicitando um PIN de acesso ao computador, insira o código PIN de quatro dígitos no LCD e, em seguida, pressione [OK].

4. Pressione [Iniciar].

O escaneamento é iniciado. Se estiver usando o vidro do scanner do equipamento, siga as instruções da tela de toque para concluir o trabalho de escaneamento.



Informações relacionadas

- [Digitalizar para rede \(Windows\)](#)

Digitalizar para SharePoint

Escaneie documentos diretamente para um servidor SharePoint quando precisar compartilhar as informações digitalizadas. Para maior conveniência, diferentes perfis podem ser configurados e salvos nos seus destinos favoritos do recurso Digitalizar para SharePoint.

- [Configurar um perfil de digitalização para SharePoint](#)
- [Transferir dados digitalizados para um servidor SharePoint](#)

Configurar um perfil de digitalização para SharePoint

Configure uma digitalização para perfil do SharePoint, para digitalizar e transferir os dados digitalizados diretamente a um local do SharePoint.

- Recomendamos o uso da última versão dos seguintes navegadores da web:
 - Microsoft Edge, Firefox e Google Chrome™ para Windows
 - Safari, Firefox e Google Chrome™ para Mac
 - Google Chrome™ para Android™
 - Safari e Google Chrome™ para iOS
- Certifique-se de que o JavaScript e os Cookies estejam sempre habilitados em qualquer que seja o navegador usado.

1. Inicie o navegador da Web.
2. Digite “https://machine's IP address” na barra de endereços do seu navegador (onde “endereço IP do equipamento” é o endereço IP de seu equipamento).

Por exemplo:

https://192.168.1.2

3. Se necessário, digite a senha no campo **Iniciar sessão** e clique em **Iniciar sessão**.



A senha padrão para gerenciamento das configurações deste equipamento está localizada na parte traseira do equipamento, identificada como “PwD”.

4. Vá para o menu de navegação e clique em **Digitalizar > Digit. p/ FTP/SFTP/Rede/SharePoint**.



Comece a partir do ☰, se o menu de navegação não for exibido no lado esquerdo da tela.

5. Selecione a opção **SharePoint** e depois clique em **Submeter**.
6. Clique no menu **Digit. p/ FTP/SFTP/Rede/Perfil SharePoint**.
7. Selecione o perfil que deseja configurar ou alterar.

OBSERVAÇÃO

Usar esses caracteres: ?, /, \, ", :, <, >, | ou * pode causar um erro de envio.

Opção	Descrição
Nome do perfil	Digite um nome para este perfil de servidor (até 15 caracteres alfanuméricos). O equipamento exibirá esse nome na tela LCD.
Endereço Site do SharePoint	Copie e cole o caminho inteiro do endereço de destino mostrado na barra de endereço do navegador (por exemplo: http://SharePointSiteAddress/Shared%20Documents/Forms/AllItems.aspx) ou o endereço IP (por exemplo: http://192.168.0.1/Shared%20Documents/Forms/AllItems.aspx).
SSL/TLS	Se o endereço no campo Endereço Site do SharePoint começar com “https://”, é possível verificar o certificado do servidor, marcando a caixa de seleção Verif. Certif. do Servidor .
Nome ficheiro	Selecione um prefixo de nome de arquivo a partir dos nomes predefinidos fornecidos ou dos nomes definidos pelo usuário. O nome do arquivo usado para o documento digitalizado será composto pelo prefixo do nome de arquivo que você selecionar, seguido dos seis últimos dígitos do contador do scanner de mesa/alimentador e pela extensão de arquivo (por exemplo, “Estimate_098765.pdf”).

Opção	Descrição
Qualidade	Selecione uma configuração de qualidade. Se você escolher a opção Seleção utiliz. , o equipamento solicitará que os usuários selecionem uma configuração toda vez que usarem o perfil de digitalização.
Tipo de ficheiro	Selecione o tipo de arquivo que deseja usar para o documento digitalizado. Se você escolher a opção Seleção utiliz. , o equipamento solicitará que os usuários selecionem uma configuração toda vez que usarem o perfil de digitalização.
Tamanho do doc	Selecione o tamanho do seu documento na lista. Isso é necessário para garantir que o arquivo digitalizado tenha o tamanho correto. Se você escolher a opção Seleção utiliz. , o equipamento solicitará que os usuários selecionem uma configuração toda vez que usarem o perfil de digitalização.
Tamanho fich.	Selecione o tamanho do seu arquivo na lista. Se você escolher a opção Seleção utiliz. , o equipamento solicitará que os usuários selecionem uma configuração toda vez que usarem o perfil de digitalização.
Alinham. auto	Selecione a opção Auto para configurar o equipamento para corrigir automaticamente distorções no documento à medida que as páginas forem digitalizadas.
Ign. pág. branco	Selecione a opção Lig. para remover as páginas em branco da digitalização.
Sensib. ignorar pág. branco	Selecionar o nível de sensibilidade para detectar páginas em branco nos dados digitalizados. Quanto maior a sensibilidade, mais facilmente o equipamento detectará as páginas em branco.
Digit. 2 lados (MFC-L3780CDW)	Selecione a opção Margem longa ou Margem curta para digitalizar os dois lados do documento, dependendo do layout do original.
Remover cor fundo	Altere a quantidade de cor de fundo que é removida.
Def's. margem	Ajuste as margens do seu documento.
Separação de documentos (MFC-L3760CDW/MFC-L3765CDW/MFC-L3780CDW)	Dividir uma imagem digitalizada. Quando vários documentos são digitalizados, você pode dividir e salvar os documentos separadamente usando esta função.
B/P Compressão TIFF	Selecione a opção de compactação TIFF para um documento preto e branco.
Brilho	Selecionar o nível de brilho.
Contraste	Selecionar o nível de contraste.
Utilizar PIN para autenticação	Para proteger esse perfil por PIN, selecione Lig. e digite um PIN de quatro dígitos no campo Código PIN .
Autent. Método	Para definir seu método de autenticação, selecione Auto , NTLMv2 , Kerberos ou Básico . Se você escolher Auto , o método de autenticação será detectado automaticamente.
Nome do utiliz.	Digite o nome de usuário (no máximo 96 caracteres) com permissão para gravar dados na pasta especificada no campo Endereço Site do SharePoint . Se o nome do usuário for parte de um domínio, insira o nome do usuário em um destes estilos: <ul style="list-style-type: none"> • utilizador@domínio • domínio\utilizador
Palavra-passe	Digite a senha (até 32 caracteres) associada ao nome de usuário inserido no campo Nome do utiliz. . Digite a senha novamente no campo Voltar a escrever palavra-passe/senha .
Endereço do servidor Kerberos	Quando você selecionar Kerberos para a opção Autent. Método , é necessário digitar o endereço do servidor Kerberos (por exemplo: kerberos.example.com; até 64 caracteres).

8. Clique em **Submeter**.



Informações relacionadas

- [Digitalizar para SharePoint](#)

Tópicos relacionados:


- [Acessar o Gerenciamento via Web](#)
-

Transferir dados digitalizados para um servidor SharePoint

>> HL-L3300CDW

>> DCP-L3560CDW/MFC-L3720CDW/MFC-L3760CDW/MFC-L3765CDW/MFC-L3780CDW

HL-L3300CDW

1. Coloque o documento no equipamento.
2. Pressione  (**Scan (Digitalizar)**).
3. Pressione ▲ ou ▼ para selecionar a opção [para SharePoint] e, em seguida, pressione **OK**.
4. Pressione ▲ ou ▼ para selecionar um dos perfis listados e depois pressione **OK**. Se o perfil estiver incompleto (por exemplo, o nome de login da conta ou a senha não foram fornecidos, a qualidade ou o tipo de arquivo não foram especificados), você terá que fornecer as informações que estão faltando.



Se as instruções na tela LCD solicitarem que você insira um PIN, insira o PIN de quatro dígitos para o computador de destino na tela LCD e depois pressione **OK**.

5. Pressione **Black Start (Iniciar (Preto))** ou **Color Start (Iniciar (Colorido))**.

O escaneamento é iniciado. Se estiver usando o vidro do scanner do equipamento, siga as instruções do LCD para concluir o trabalho de digitalização.

DCP-L3560CDW/MFC-L3720CDW/MFC-L3760CDW/MFC-L3765CDW/ MFC-L3780CDW

1. Coloque o documento no equipamento.
2. Pressione [Digit.] > [para SharePoint].
3. Quando os perfis de servidor que você configurou usando o Gerenciamento via Web forem exibidos, selecione o perfil desejado. Se o perfil estiver incompleto (por exemplo, o nome de login da conta ou a senha não foram fornecidos, ou a qualidade ou o tipo de arquivo não foram especificados), você terá que fornecer as informações que estão faltando.



Se o LCD exibir uma mensagem solicitando um PIN de acesso ao computador, insira o código PIN de quatro dígitos no LCD e, em seguida, pressione [OK].

4. Pressione [Iniciar].

O escaneamento é iniciado. Se estiver usando o vidro do scanner do equipamento, siga as instruções da tela de toque para concluir o trabalho de escaneamento.



Informações relacionadas

- [Digitalizar para SharePoint](#)

▲ [Página inicial](#) > [Digitalizar](#) > [Digitalizar usando o botão de digitalização no seu equipamento](#) > Usar o protocolo de Serviços Web para digitalização em rede (Windows 10 e Windows 11)

Usar o protocolo de Serviços Web para digitalização em rede (Windows 10 e Windows 11)

O protocolo de Serviços Web permite aos usuários do Windows 10 e Windows 11 digitalizarem usando um equipamento Brother na rede. Você precisa instalar o driver via Serviços Web.

- [Use o protocolo de Serviços Web para instalar o driver do scanner \(Windows 10 e Windows 11\)](#)
- [Digitalizar do seu equipamento usando o protocolo Serviços Web \(Windows 10 e Windows 11\)](#)
- [Ajustar configurações de digitalização para o protocolo de Serviços Web](#)

▲ [Página inicial](#) > [Digitalizar](#) > [Digitalizar usando o botão de digitalização no seu equipamento](#) > [Usar o protocolo de Serviços Web para digitalização em rede \(Windows 10 e Windows 11\)](#) > Use o protocolo de Serviços Web para instalar o driver do scanner (Windows 10 e Windows 11)

Use o protocolo de Serviços Web para instalar o driver do scanner (Windows 10 e Windows 11)

- Confirme se o software e os drivers corretos para o seu equipamento estão instalados.
- Verifique se o computador host e o equipamento Brother estão na mesma sub-rede ou se o roteador está configurado corretamente para passar dados entre os dois dispositivos.
- Você deve configurar o endereço IP no seu equipamento Brother antes de definir essa configuração.

1. Execute um destes procedimentos:

- Windows 11

Clique em  > **Todos os aplicativos** > **Ferramentas do Windows** > **Painel de Controle**. No grupo de **Hardware e Sons**, clique em **Adicionar um dispositivo**.

- Windows 10

Clique em  > **Sistema do Windows** > **Painel de Controle**. No grupo de **Hardware e Sons**, clique em **Adicionar um dispositivo**.



- O nome dos serviços Web para o equipamento Brother é o nome do modelo e o endereço MAC.
- Passe o ponteiro do mouse sobre o nome do equipamento para exibir suas informações.

2. Selecione o equipamento que deseja instalar e siga as instruções na tela.



Para desinstalar os drivers, clique em **Desinstalar** ou  (**Remover Dispositivo**).



Informações relacionadas

- [Usar o protocolo de Serviços Web para digitalização em rede \(Windows 10 e Windows 11\)](#)

▲ [Página inicial](#) > [Digitalizar](#) > [Digitalizar usando o botão de digitalização no seu equipamento](#) > [Usar o protocolo de Serviços Web para digitalização em rede \(Windows 10 e Windows 11\)](#) > Digitalizar do seu equipamento usando o protocolo Serviços Web (Windows 10 e Windows 11)

Digitalizar do seu equipamento usando o protocolo Serviços Web (Windows 10 e Windows 11)


Se você possui o driver do scanner instalado via Serviços Web, pode acessar o menu de digitalização dos Serviços Web na tela LCD de seu equipamento.

Determinados caracteres das mensagens mostradas na tela LCD podem ser substituídos por espaços se as configurações de idioma do seu sistema operacional forem diferentes das configurações do seu equipamento.

>> [HL-L3300CDW](#)

>> [DCP-L3560CDW/MFC-L3720CDW/MFC-L3760CDW/MFC-L3765CDW/MFC-L3780CDW](#)

HL-L3300CDW

1. Coloque o documento no equipamento.
2. Pressione  (**Scan (Digitalizar)**).
3. Pressione ▲ ou ▼ para selecionar a opção [Serviço Web] e, em seguida, pressione **OK**.
4. Pressione ▲ ou ▼ para selecionar o tipo de digitalização que deseja fazer, e depois pressione **OK**.
5. Selecione o computador de destino para o qual você deseja enviar a digitalização e pressione **OK**.
6. Pressione **Black Start (Iniciar (Preto))** ou **Color Start (Iniciar (Colorido))**.
O equipamento inicia a digitalização.

DCP-L3560CDW/MFC-L3720CDW/MFC-L3760CDW/MFC-L3765CDW/ MFC-L3780CDW



1. Coloque o documento no equipamento.
2. Pressione [Digit.] > [Digit. WS].
3. Selecione o tipo de digitalização.
4. Selecione o computador de destino para o qual você deseja enviar os dados digitalizados.
5. Pressione [Iniciar].
O equipamento inicia a digitalização.

Se for solicitado que você escolha um software para a digitalização, selecione Fax e Scanner do Windows da lista.

Informações relacionadas

- [Usar o protocolo de Serviços Web para digitalização em rede \(Windows 10 e Windows 11\)](#)

Ajustar configurações de digitalização para o protocolo de Serviços Web

1. Execute um dos procedimentos a seguir:
 - Windows 11
Clique em  > **Todos os aplicativos** > **Ferramentas do Windows** > **Painel de Controle**. No grupo de **Hardware e Sons**, clique em **Exibir impressoras e dispositivos**.
 - Windows 10
Clique em  > **Sistema do Windows** > **Painel de Controle**. No grupo de **Hardware e Sons**, clique em **Exibir impressoras e dispositivos**.
2. Clique com o botão direito do mouse no ícone do equipamento e selecione **Perfis de digitalização....** A caixa de diálogo **Perfis de Digitalização** é exibida.
3. Selecione o perfil de digitalização que você deseja usar.
4. Certifique-se de que o scanner selecionado na lista **Scanner** seja um equipamento que suporta Serviços Web para digitalização e, em seguida, clique no botão **Definir como Padrão**.
5. Clique em **Editar...**
A caixa de diálogo **Editar Perfil Padrão** é exibida.
6. Selecione as configurações **Origem**, **Tamanho do papel**, **Formato de Cor**, **Tipo de arquivo**, **Resolução (DPI)**, **Brilho** e **Contraste**.
7. Clique no botão **Salvar Perfil**.
Essas configurações serão aplicadas durante a digitalização com o uso do protocolo Web Services.

Se o equipamento solicitar que você selecione um aplicativo para a digitalização, selecione Fax e Scanner do Windows na lista.



Informações relacionadas

- [Usar o protocolo de Serviços Web para digitalização em rede \(Windows 10 e Windows 11\)](#)

Alterar as configurações do botão de digitalização do Brother iPrint&Scan

O Brother iPrint&Scan permite alterar as configurações do botão Digitalizar do equipamento.

1. Iniciar o Brother iPrint&Scan.

- Windows

Iniciar  (**Brother iPrint&Scan**).

- Mac

Na barra de menus **Finder**, clique em **Ir** > **Aplicativos** e depois clique duas vezes no ícone iPrint&Scan.

A tela do aplicativo Brother iPrint&Scan aparece.

2. Se o equipamento Brother não estiver selecionado, clique no botão **Selecione o seu Equipamento** e siga as instruções na tela para selecionar seu equipamento Brother.

3. Clique no botão **Configurações de Digitalização do Equipamento** e siga as instruções na tela para alterar as configurações de digitalização, como tamanho do documento, cor e resolução.



Informações relacionadas

- [Digitalizar usando o botão de digitalização no seu equipamento](#)

Configurar certificados para PDFs assinados

Se você selecionar Signed PDF (PDF Assinado) para os recursos de digitalização, você deverá configurar um certificado no seu equipamento usando o Gerenciamento via Web.

Para usar PDF Assinado, você precisa instalar um certificado no equipamento e no computador.

1. Inicie o navegador da Web.
2. Digite "https://machine's IP address" na barra de endereços do seu navegador (onde "endereço IP do equipamento" é o endereço IP de seu equipamento).

Por exemplo:

https://192.168.1.2

3. Se necessário, digite a senha no campo **Iniciar sessão** e clique em **Iniciar sessão**.



A senha padrão para gerenciamento das configurações deste equipamento está localizada na parte traseira do equipamento, identificada como "Pwd".

4. Vá para o menu de navegação e clique em **Administrador > PDF assinado**.



Comece a partir do ☰, se o menu de navegação não for exibido no lado esquerdo da tela.

PDF assinado

Selecionar o certificado

Nenhum ▾

(Para utilizar um PDF assinado, é necessário configurar o certificado.
Pode configurar o certificado clicando na ligação abaixo.)

[Certificado>>](#)

Cancelar

Submeter

5. Clique na lista suspensa **Selecionar o certificado** e, em seguida, selecione o certificado.

6. Clique em **Submeter**.



Informações relacionadas

- Digitalizar usando o botão de digitalização no seu equipamento

Tópicos relacionados:

- [Acessar o Gerenciamento via Web](#)
-

Desativar a digitalização a partir do computador

Para desativar a função de digitalização no seu computador, desative a configuração de Transferir digitalização usando o Gerenciamento via Web.

1. Inicie o navegador da Web.
2. Digite “https://machine's IP address” na barra de endereços do seu navegador (onde “endereço IP do equipamento” é o endereço IP de seu equipamento).

Por exemplo:

https://192.168.1.2

3. Se necessário, digite a senha no campo **Iniciar sessão** e clique em **Iniciar sessão**.



A senha padrão para gerenciamento das configurações deste equipamento está localizada na parte traseira do equipamento, identificada como “**Pwd**”.

4. Vá para o menu de navegação e clique em **Digitalizar > Digit. desde o PC**.



Comece a partir do ☰, se o menu de navegação não for exibido no lado esquerdo da tela.

5. No campo **Digit. do PC**, clique em **Desativado**.
6. Clique em **Submeter**.



Informações relacionadas

- [Digitalizar usando o botão de digitalização no seu equipamento](#)

Tópicos relacionados:


- [Acessar o Gerenciamento via Web](#)
-

Digitalizar a partir do computador(Windows)

Há várias maneiras de usar seu computador para digitalizar fotos e documentos no seu equipamento. Use os aplicativos de software fornecidos ou use seu aplicativo de digitalização preferido.

- [Digitalizar usando o aplicativo Brother iPrint&Scan \(Windows/ Mac\)](#)
- [Digitalizar usando o Nuance™ PaperPort™ 14SE ou outros aplicativos Windows®](#)
- [Digitalização usando Fax e Scanner do Windows](#)

Digitalizar usando o aplicativo Brother iPrint&Scan (Windows/ Mac)

1. Iniciar o Brother iPrint&Scan.
 - Windows
Iniciar  (Brother iPrint&Scan).
 - Mac
Na barra de menus **Finder**, clique em **Ir > Aplicativos** e depois clique duas vezes no ícone iPrint&Scan.
A tela do aplicativo Brother iPrint&Scan aparece.
2. Se seu equipamento Brother não estiver selecionado, clique no botão **Selecione o seu Equipamento** e selecione o seu modelo na lista. Clique em **OK**.
3. Clique em **OK** novamente.
4. Clique no ícone **Escanear** e siga as instruções na tela para digitalizar seus documentos.



Informações relacionadas


- [Digitalizar a partir do computador\(Windows\)](#)

Tópicos relacionados:

- [Brother iPrint&Scan](#)



Digitalizar usando o Nuance™ PaperPort™ 14SE ou outros aplicativos Windows®

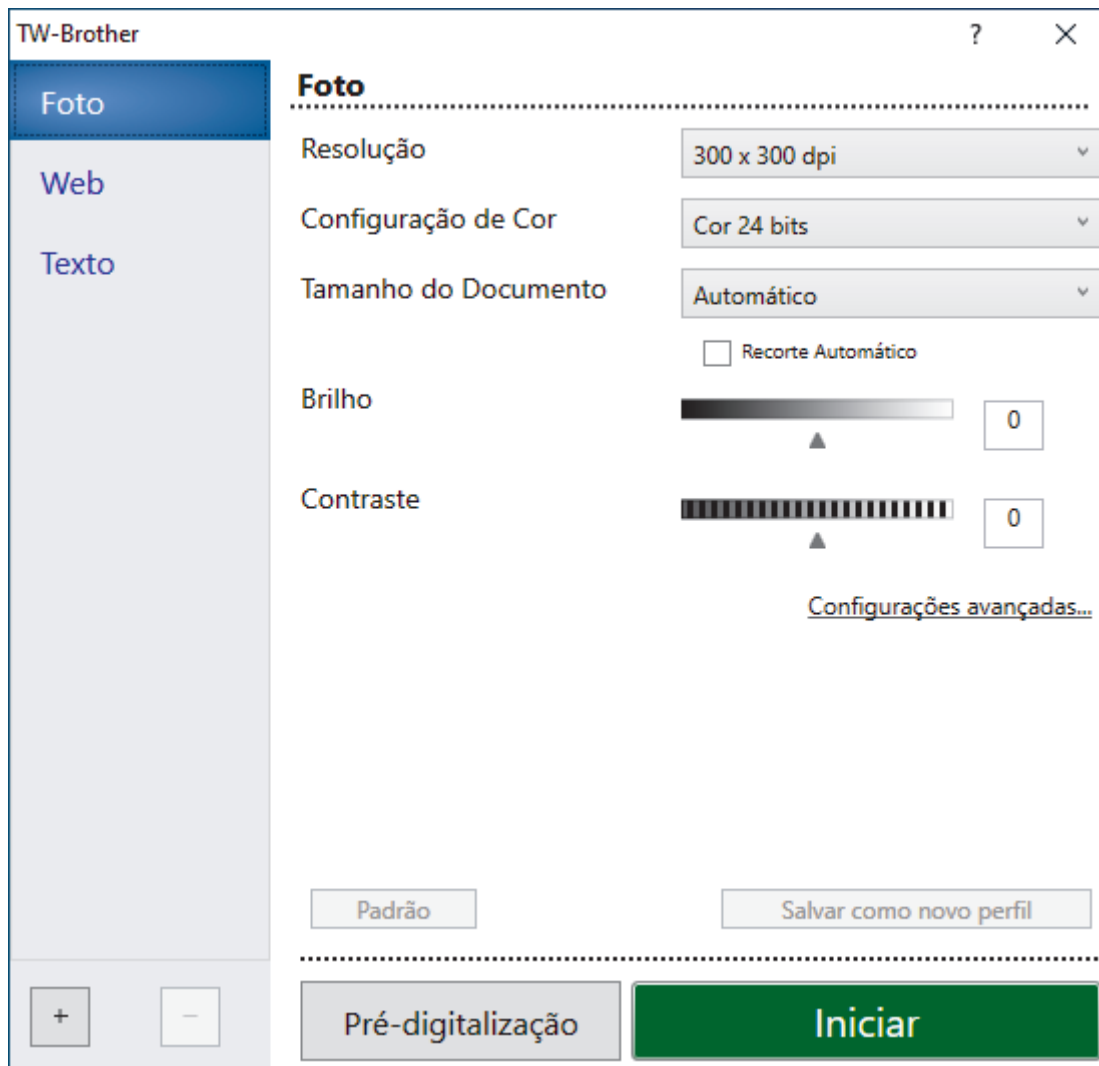
Você pode usar o aplicativo Nuance™ PaperPort™ 14SE para digitalizar.

- Para fazer o download do aplicativo Nuance™ PaperPort™ 14SE, clique em  (**Brother Utilities**), selecione **Faça mais** na barra de navegação à esquerda e clique em **PaperPort**.
- Nuance™ PaperPort™ 14SE suporta Windows 10 e Windows 11.
- Para obter instruções detalhadas sobre como usar cada aplicativo, clique no menu **Ajuda** do aplicativo e depois clique em **Manual de introdução** na faixa de opções **Ajuda**.



As instruções de digitalização a seguir são para o PaperPort™ 14SE. O procedimento é semelhante para outros aplicativos Windows. O PaperPort™ 14SE suporta os drivers TWAIN e WIA; o driver TWAIN (recomendado) é usado no procedimento descrito a seguir.

1. Coloque o documento no equipamento.
2. Inicie o PaperPort™ 14SE.
Execute um destes procedimentos:
 - Windows 11
Clique em  > **Todos os aplicativos** > **Nuance PaperPort 14** > **PaperPort**.
 - Windows 10
Clique em  > **Nuance PaperPort 14** > **PaperPort**.
3. Clique no menu **Área de trabalho** e depois em **Configurações de digitalização** na faixa de opções **Área de trabalho**.
O painel **Digitalizar ou obter foto** aparece no lado esquerdo da tela.
4. Clique em **Selecionar**.
5. Na lista de Scanners disponíveis, selecione seu modelo com **TWAIN: TW** no nome.
6. Clique em **OK**.
7. Marque a caixa de seleção **Exibir caixa de diálogo do scanner** no painel **Digitalizar ou obter foto**.
8. Clique em **Digitalizar**.
Será exibida a caixa de diálogo Configuração do scanner.



9. Ajuste as configurações na caixa de diálogo Configuração do scanner, se necessário.
10. Clique na lista suspensa **Tamanho do Documento** e selecione o tamanho do seu documento.



Para digitalizar ambos os lados do documento (MFC-L3780CDW):

A digitalização frente e verso automática está disponível somente para uso com o ADF (alimentador automático de documentos).

Você não pode usar o PreScan para visualizar a imagem digitalizada.

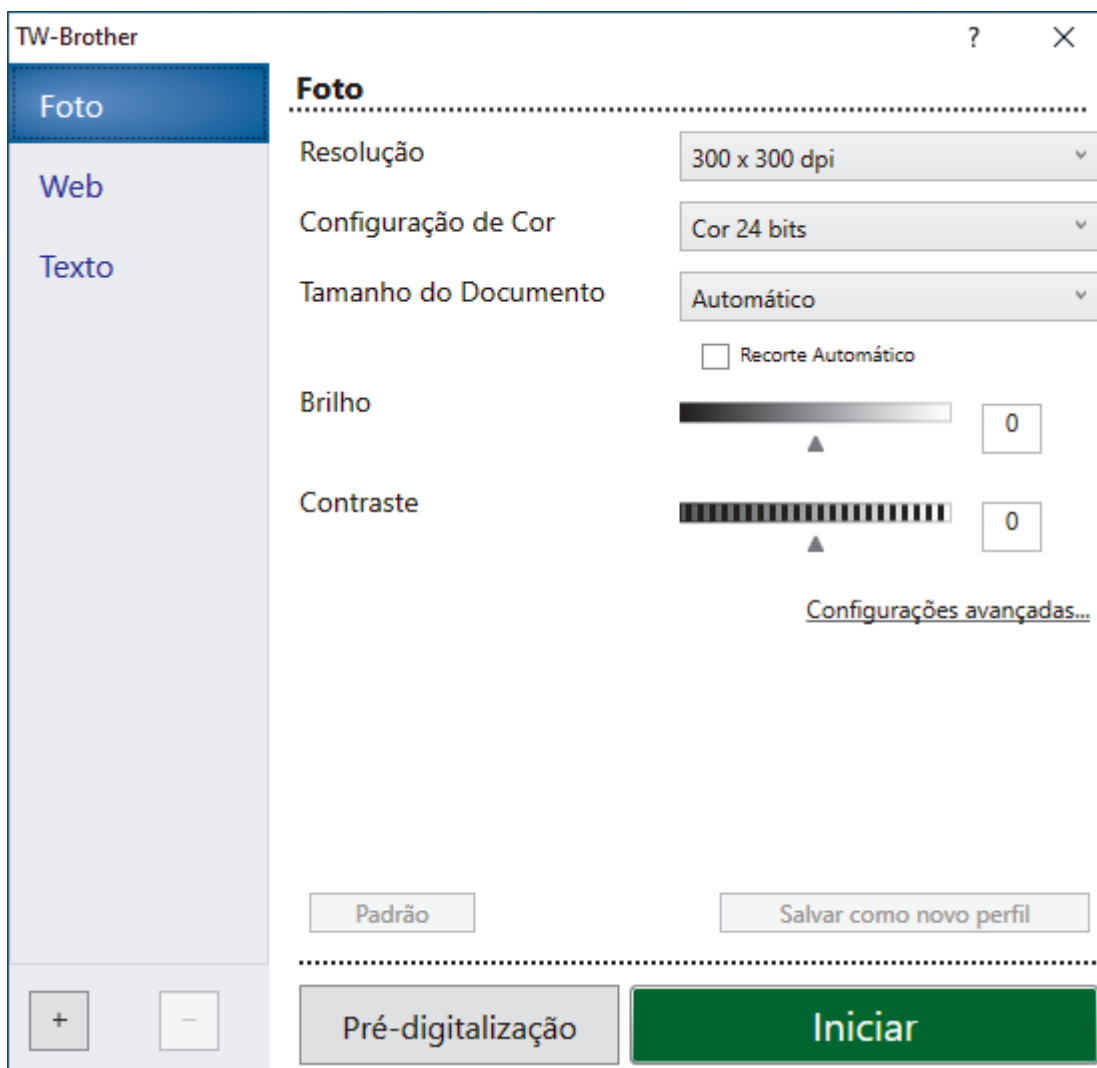
11. Clique em **Pré-digitalização** para visualizar a imagem e recorte as partes indesejadas antes da digitalização.
12. Clique em **Iniciar**.
O equipamento começará a digitalizar.



Informações relacionadas

- [Digitalizar a partir do computador\(Windows\)](#)
 - [Configurações do Driver TWAIN \(Windows\)](#)

Configurações do Driver TWAIN (Windows)



- O nome do item e o valor atribuível variam de acordo com a impressora.
- A opção **Contraste** fica disponível somente quando as opções **Cinza (Difusão de erro)**, **Cinza verdadeiro** ou **Cor 24 bits** das configurações **Configuração de Cor** são selecionadas.

1. Escanear

Selecionar a opção **Foto**, **Web** ou **Texto** de acordo com o tipo de documento que deseja digitalizar.

Digitalizar (Tipo de Imagem)		Resolução	Configuração de cores
Foto	Use para digitalizar fotos.	300 x 300 dpi	Cor 24 bits
Web	Use para anexar imagens digitalizadas a páginas da web.	100 x 100 dpi	Cor 24 bits
Texto	Use para digitalizar documentos de texto.	200 x 200 dpi	Preto e Branco

2. Resolução

Selecione uma resolução de escaneamento na lista suspensa **Resolução**. Resoluções mais altas consomem mais memória e maior tempo de transferência, mas produzem imagens digitalizadas com maior qualidade.

3. Configuração de Cor

Selecione uma profundidade de cor de digitalização.

- **Preto e Branco**

Use para texto ou imagens de desenhos vetoriais.

- **Cinza (Difusão de erro)**

Use esta opção para fotografias ou gráficos. (Difusão de erro é um método de criação de imagens simuladas em escala de cinza, sem usar pontos cinza verdadeiros. Pontos pretos são dispostos em um padrão específico para criar uma aparência de cinza.)

- **Cinza verdadeiro**

Use esta opção para fotografias ou gráficos. Este modo é mais preciso porque usa até 256 tons de cinza.

- **Cor 24 bits**

Use para criar uma imagem com a reprodução de cores mais precisa. Este modo usa até 16,8 milhões de cores para digitalizar a imagem, mas requer a maior quantidade de memória e tem o maior tempo de transferência.

4. Tamanho do Documento

Selecione o tamanho exato do seu documento a partir de uma seleção de tamanhos de digitalização predefinidos.

Se você selecionar **Personalizado**, a caixa de diálogo **Tamanho personalizado do documento** será exibida, permitindo que o tamanho do documento seja especificado.

5. Recorte Automático (MFC-L3760CDW/MFC-L3765CDW/MFC-L3780CDW)

Digitalizar múltiplos documentos colocados no vidro do scanner. O equipamento irá digitalizar cada um dos documentos e criará arquivos separados ou um único arquivo com várias páginas.

6. Brilho

Para configurar o nível de brilho, arraste o controle deslizante para a direita ou para a esquerda para clarear ou escurecer a imagem. Se a imagem digitalizada estiver muito clara, defina um nível de brilho mais baixo e digitalize o documento novamente. Se a imagem estiver muito escura, configure um nível de brilho mais alto e digitalize o documento novamente. Você também pode digitar um valor no campo para definir o nível de brilho.

7. Contraste

Aumente ou diminua o nível de contraste movendo a barra deslizante para a direita ou esquerda. Um nível maior de contraste ressalta as áreas escuras e claras da imagem, enquanto um nível menor revela mais detalhes nas áreas em cinza. Você também pode digitar um valor no campo para definir o nível de contraste.

8. Digitalização Duplex (MFC-L3780CDW)

Escaneie os dois lados do documento. Ao usar o recurso Digitalização frente e verso automática, você deve selecionar a opção **Encad. Margem Longa** ou **Encad. Margem Curta** na lista suspensa **Digitalização Duplex**. Assim, quando você virar as páginas, elas estarão voltadas para o lado que você definiu.

9. Configurações avançadas

Defina as configurações avançadas clicando no botão **Configurações avançadas** na caixa de diálogo Configurações de digitalização.

- **Correção de Documentos**

- **Realinhamento automático**

Configure o equipamento para corrigir automaticamente distorções no documento à medida que as páginas são digitalizadas.

- **Detectar o fim de página (ADF)**

Detecta o fim da página e ajusta automaticamente o tamanho de uma página quando o comprimento do documento digitalizado do ADF (alimentador automático de documentos) for menor que o tamanho selecionado.

- **Configurações das margens**

Ajuste as margens do seu documento.

- **Girar imagem**

Gire a imagem escaneada.

- **Preencher com cor**

Preencher as bordas dos quatro cantos da imagem digitalizada usando a cor e o intervalo selecionados.

- **Saltar Página em Branco**

Remova as páginas em branco do documento na saída escaneada.

• **Qualidade da imagem**

- **Processamento do segundo plano**

• **Remover atravessamento/padrão**

Evitar manchas através do papel.

• **Remover cor do segundo plano**

Remova a cor de fundo dos documentos para deixar os dados digitalizados mais legíveis.

- **Remoção de cor**

Selecionar uma cor a ser removida da imagem digitalizada.

- **Realce da borda**

Tornar os caracteres do original mais nítidos.

- **Reduzir ruído**

Melhore a qualidade de suas imagens digitalizadas com esta seleção. A opção **Reduzir ruído** fica disponível quando a opção **Cor 24 bits** e as resoluções de digitalização **300 x 300 dpi**, **400 x 400 dpi** ou **600 x 600 dpi** são selecionadas.

• **Qualidade da imagem em preto e branco**

- **Correção de Caracteres**

• **Correção de caracteres borrados**

Corrigir os caracteres corrompidos ou incompletos do original para facilitar a leitura.

• **Formatação em negrito**

Destacar os caracteres do original deixando-os em negrito.

- **Inversão de P&B**

Inverta as cores na imagem em preto e branco.

• **Controle de Alimentação**

- **Layout** (DCP-L3560CDW/MFC-L3720CDW/MFC-L3760CDW/MFC-L3765CDW/MFC-L3780CDW)

Selecione o layout.

- **Digitalização contínua**

Selecione esta opção para digitalizar várias páginas. Depois que uma página for digitalizada, selecione se você deseja continuar ou finalizar a digitalização.



Informações relacionadas

- [Digitalizar usando o Nuance™ PaperPort™ 14SE ou outros aplicativos Windows®](#)

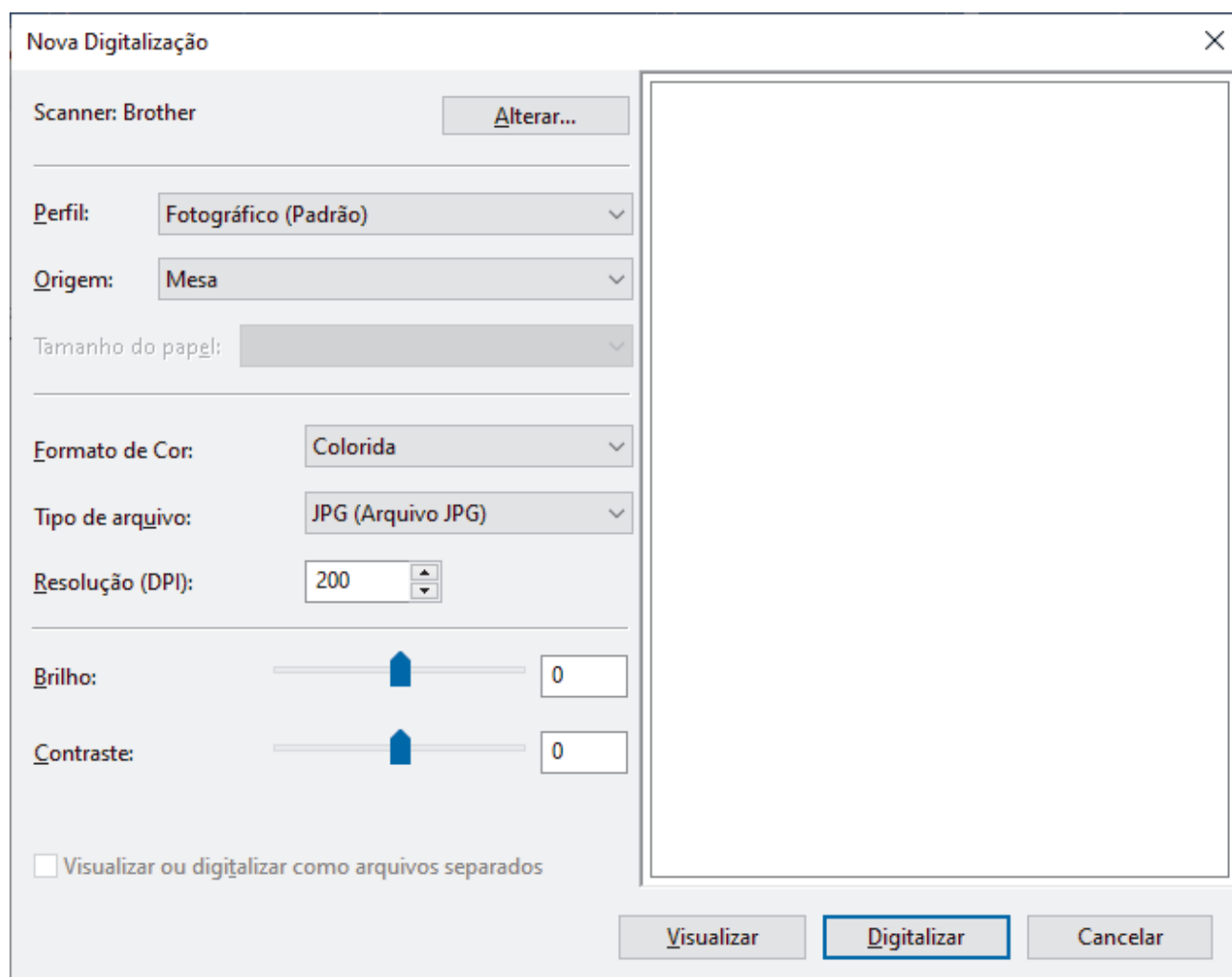
Digitalização usando Fax e Scanner do Windows

O aplicativo Fax e Scanner do Windows é outra opção que pode ser usada para digitalização.

- O Fax e Scanner do Windows utiliza o driver de scanner WIA.
- Se você desejar cortar uma porção de uma página após o pré-escaneamento de um documento, você deve digitalizar usando o vidro do scanner (chamado também de mesa).

1. Coloque o documento no equipamento.
2. Inicie o Fax e Scanner do Windows.
3. Clique em **Arquivo > Novo > Digitalizar**.
4. Selecione o scanner que pretende utilizar.
5. Clique em **OK**.

A caixa de diálogo **Nova Digitalização** é exibida.



6. Ajuste as configurações na caixa de diálogo, se necessário.

A resolução máxima do scanner pode ser configurada a um máximo de 1200 dpi. Para digitalizar com resolução mais alta, use o software **Utilitário de Scanner** do **Brother Utilities**.

Se seu equipamento suportar a Digitalização duplex e você desejar digitalizar os dois lados do documento, selecione **Alimentador (Digitalizar ambos os lados)** da lista suspensa Origem.

7. Clique em **Digitalizar**.

O equipamento iniciará a digitalização do documento.



Informações relacionadas

- Digitalizar a partir do computador(Windows)
- Configurações do driver WIA (Windows)

Configurações do driver WIA (Windows)

Nova Digitalização

Scanner: Brother Alterar...

Perfil: Fotográfico (Padrão) ▾

Origem: Mesa ▾

Tamanho do papel: ▾

Formato de Cor: Colorida ▾

Tipo de arquivo: JPG (Arquivo JPG) ▾

Resolução (DPI): 200 ▾

Brilho: 0

Contraste: 0

Visualizar ou digitalizar como arquivos separados

Visualizar Digitalizar Cancelar

Perfil

Selecione o perfil de digitalização que você deseja usar na lista suspensa **Perfil**.

Fonte

Selecione a opção **Mesa**, **Alimentador (Digitalizar um lado)**, ou **Alimentador (Digitalizar ambos os lados)** na lista suspensa.

Tamanho do papel

A opção **Tamanho do papel** está disponível ao selecionar a opção **Alimentador (Digitalizar um lado)** ou **Alimentador (Digitalizar ambos os lados)** na **Fonte** lista suspensa.

Formato de Cor

Selecione um formato de cores para digitalização na lista suspensa **Formato de Cor**.

Tipo de arquivo

Selecione um formato de arquivo na lista suspensa **Tipo de arquivo**.

Resolução (DPI)

Determine uma resolução para a digitalização no campo **Resolução (DPI)**. Resoluções mais altas consomem mais memória e maior tempo de transferência, mas produzem imagens digitalizadas com maior qualidade.

Brilho

Para configurar o nível de brilho, arraste o controle deslizante para a direita ou para a esquerda para clarear ou escurecer a imagem. Se a imagem digitalizada estiver muito clara, defina um nível de brilho mais baixo e digitalize o documento novamente. Se a imagem estiver muito escura, configure um nível de brilho mais alto e digitalize o documento novamente. Você também pode digitar um valor no campo para definir o nível de brilho.

Contraste

Para aumentar ou diminuir o nível de contraste, mova o controle deslizante para a direita ou para a esquerda. Um nível maior de contraste ressalta as áreas escuras e claras da imagem, enquanto um nível menor revela mais detalhes nas áreas em cinza. Você também pode digitar um valor no campo para definir o nível de contraste.



Informações relacionadas

- [Digitalização usando Fax e Scanner do Windows](#)
-

Digitalizar a partir do computador(Mac)

- [Digitalizar usando o aplicativo Brother iPrint&Scan \(Windows/ Mac\)](#)
- [Digitalizar usando o AirPrint \(macOS\)](#)

Configurar opções de digitalização usando o Gerenciamento via Web

- [Configurar o nome do arquivo de digitalização usando o Gerenciamento via Web](#)
- [Definir o relatório por e-mail do trabalho de digitalização usando o Gerenciamento via Web](#)

Configurar o nome do arquivo de digitalização usando o Gerenciamento via Web

Configure o nome do arquivo para dados digitalizados usando o Gerenciamento via Web.

1. Inicie o navegador da Web.
2. Digite “https://machine's IP address” na barra de endereços do seu navegador (onde “endereço IP do equipamento” é o endereço IP de seu equipamento).
Por exemplo:
https://192.168.1.2
3. Se necessário, digite a senha no campo **Iniciar sessão** e clique em **Iniciar sessão**.



A senha padrão para gerenciamento das configurações deste equipamento está localizada na parte traseira do equipamento, identificada como “Pwd”.

4. Vá para o menu de navegação e clique em **Digitalizar > Nome fich. digit..**



Se a barra de navegação à esquerda não estiver visível, inicie a navegação a partir de ☰.

5. Selecione **Est. nome fich.** na lista suspensa.
6. Se você selecionou a opção para incluir a data no campo **Est. nome fich.**, selecione o formato de data da lista suspensa.
7. No campo **Hora**, selecione **Lig.** para incluir a hora no nome do arquivo.
8. No campo **Contador**, selecione **Contínuo** ou **Reiniciar após cada trabalho**.



Ao selecionar **Reiniciar após cada trabalho**, pode ocorrer a duplicação de nomes de arquivo.

9. Se você deseja criar um prefixo de nome definido pelo usuário, digite um nome de arquivo nos campos definidos pelo usuário de cada função de digitalização.



Não use os seguintes caracteres: ? / \ *

10. Clique em **Submeter**.



Informações relacionadas

- [Configurar opções de digitalização usando o Gerenciamento via Web](#)

Tópicos relacionados:

- [Acessar o Gerenciamento via Web](#)

Definir o relatório por e-mail do trabalho de digitalização usando o Gerenciamento via Web

Quando você digitalizar um documento, o equipamento enviará automaticamente por e-mail um relatório do trabalho de digitalização para o endereço de e-mail registrado.

1. Inicie o navegador da Web.
2. Digite “https://machine's IP address” na barra de endereços do seu navegador (onde “endereço IP do equipamento” é o endereço IP de seu equipamento).

Por exemplo:

https://192.168.1.2

3. Se necessário, digite a senha no campo **Iniciar sessão** e clique em **Iniciar sessão**.



A senha padrão para gerenciamento das configurações deste equipamento está localizada na parte traseira do equipamento, identificada como “PwD”.

4. Vá para o menu de navegação e clique em **Digitalizar** > **Digit. relat. trab. email**.



Comece a partir do ☰, se o menu de navegação não for exibido no lado esquerdo da tela.

5. No campo **Endereço admin.**, digite o endereço de e-mail.
6. Nas funções de digitalização desejadas, selecione **Lig.** para enviar um relatório por e-mail do trabalho de digitalização.
7. Clique em **Submeter**.



Informações relacionadas

- [Configurar opções de digitalização usando o Gerenciamento via Web](#)

Tópicos relacionados:

- [Acessar o Gerenciamento via Web](#)

Cópia

- Copiar em um lado do papel (1 lado)
- Copiar nos dois lados do papel (frente e verso)
- Ampliar ou reduzir as imagens copiadas
- Fazer cópias N em 1 usando o recurso Layout da página
- Ordenar cópias
- Copiar um documento de identidade
- Opções de cópia

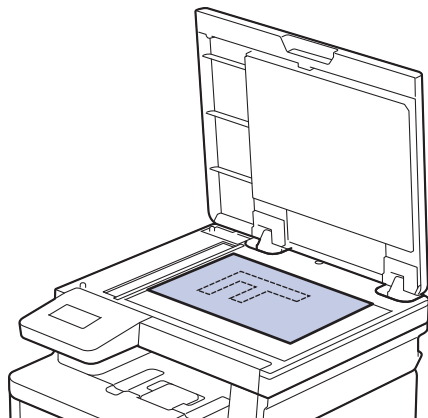
Copiar em um lado do papel (1 lado)

>> [HL-L3300CDW](#)

>> [DCP-L3560CDW/MFC-L3720CDW/MFC-L3760CDW/MFC-L3765CDW/MFC-L3780CDW](#)

HL-L3300CDW

1. Certifique-se de que carregou o papel de tamanho correto na bandeja de papel.
2. Coloque o documento com a *face para baixo* no vidro do scanner.



3. Pressione ▲ ou ▼ para inserir o número de cópias desejado.

A tela LCD exibe:

```
Stack Copies:01  
100%■■■■ Auto
```

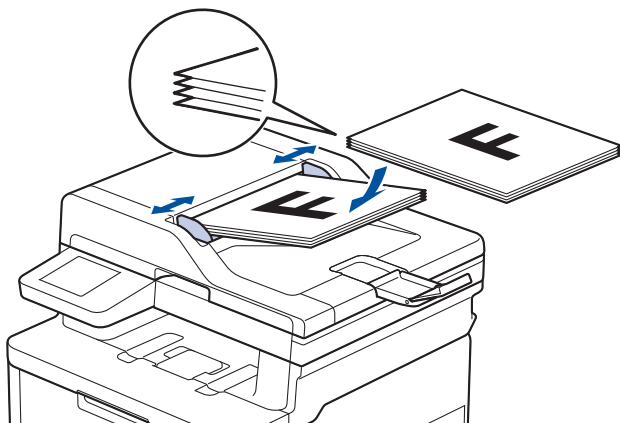
4. Pressione **Black Start (Iniciar (Preto))** ou **Color Start (Iniciar (Colorido))**.

DCP-L3560CDW/MFC-L3720CDW/MFC-L3760CDW/MFC-L3765CDW/ MFC-L3780CDW

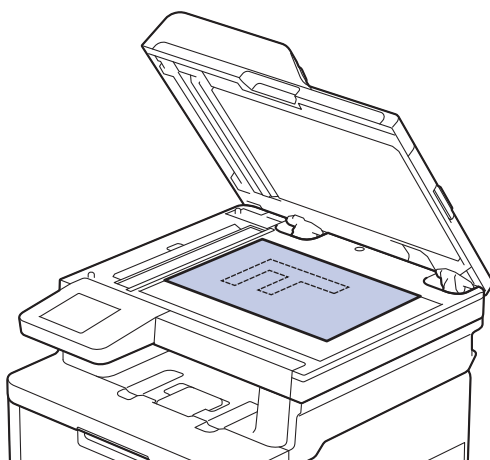
1. Certifique-se de que carregou o papel de tamanho correto na bandeja de papel.

2. Siga um dos procedimentos a seguir:

- Coloque o documento com a *face voltada para cima* no ADF (alimentador automático de documentos).
(Se você está copiando múltiplas páginas, nós recomendamos o uso do ADF (Alimentador automático de documentos)).



- Coloque o documento com a *face para baixo* no vidro do scanner.



OBSERVAÇÃO

Para documentos importantes ou frágeis, use o vidro do scanner do equipamento.

3. Pressione  [Cópia].






A tela LCD exibe:



4. Altere as configurações de cópia, se necessário.

- **x001** (Número de cópias)




Insira o número de cópias usando um dos procedimentos a seguir:

-
- Pressione  ou  na tela LCD.
 - Pressione  para exibir o teclado numérico no LCD e insira o número de cópias. Pressione [OK].
 -  [Opções]
Pressione  para alterar as configurações de cópia somente para a próxima cópia.
 - Ao concluir, pressione [OK]. (Se o botão [OK] for exibido.)
 - Quando terminar de escolher as novas opções, você poderá salvá-las pressionando o botão [Salv. como atalho].




Configuração atual

Pressione a área de exibição a seguir para alterar as respectivas configurações apenas para a próxima cópia. O ícone exibido varia de acordo com o modelo.

-  [Qualid.]
-  [Uso Band.]
-  [Ampliar/reduzir]

5. Pressione [Iniciar Cor] ou [Iniciar Preto].



Para interromper a cópia, pressione .



Informações relacionadas

- [Cópia](#)
-

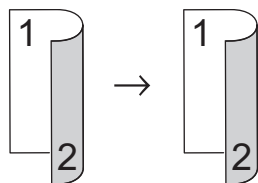
Copiar nos dois lados do papel (frente e verso)

Reduza a quantidade de papel usada copiando dos dois lados do papel.

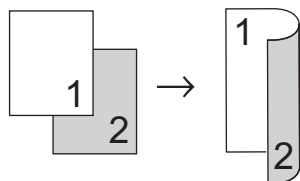
- Você deve escolher um esquema de cópia de 2 faces a partir das seguintes opções antes de começar a cópia de 2 faces.
- O layout do seu documento original determina qual layout de cópia de 2 lados você deve escolher.
- (Para modelos ADF) Para documentos importantes ou frágeis, use o vidro do scanner do equipamento.
- (Para modelos ADF) Para usar o recurso automático de cópia de 2 lados, você precisa carregar seu documento no ADF (alimentador automático de documentos).
- Ao fazer manualmente cópias frente e verso de um documento de dois lados, use o vidro do scanner.
- (Para modelos sem a alavanca na bandeja frente e verso) Selecione o tamanho de papel A4 ao usar a função de impressão frente e verso.

Retrato

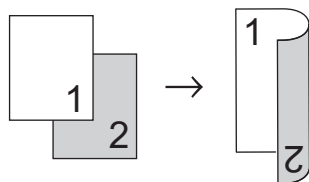
Frente e verso para frente e verso



Somente frente para frente e verso (virada na borda longa)

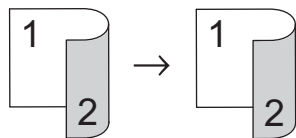


Somente frente para frente e verso (virada na borda curta)

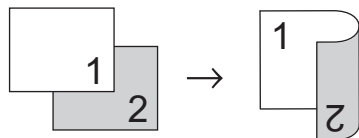


Paisagem

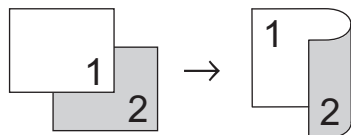
Frente e verso para frente e verso



Somente frente para frente e verso (virada na borda longa)



Somente frente para frente e verso (virada na borda curta)



>> HL-L3300CDW

>> DCP-L3560CDW/MFC-L3720CDW/MFC-L3760CDW/MFC-L3765CDW/MFC-L3780CDW

HL-L3300CDW



1. Coloque o documento no equipamento.
2. Pressione ▲ ou ▼ para inserir o número de cópias desejado.
3. Pressione **Copy/Scan Options (Opções Copiar/Digitalizar)**.
4. Pressione ▲ ou ▼ para selecionar [Frente e verso] e então pressione **OK**.
5. Pressione ▲ ou ▼ para exibir [Layout Lng] ou [Layout Curto], e então pressione **OK**.
6. Selecione virar na borda longa ou virar na borda curta e, depois, pressione **OK**.
7. Pressione ▲ ou ▼ para exibir [2lados⇒2lados] ou [Frente ⇒ F/V], e então pressione **OK**.
8. Pressione **Black Start (Iniciar (Preto))** ou **Color Start (Iniciar (Colorido))**.
Se você estiver usando o vidro do scanner, vá para o próximo passo.
9. Depois de o equipamento digitalizar a página, posicione a página seguinte sobre o vidro do scanner e, então, pressione ▲ para selecionar a opção [Sim].
10. Após digitalizar todas as páginas, pressione ▼ para selecionar a opção [Não].

DCP-L3560CDW/MFC-L3720CDW/MFC-L3760CDW/MFC-L3765CDW/ MFC-L3780CDW

1. Coloque o documento no equipamento.

OBSERVAÇÃO

- (Para MFC-L3780CDW) Carregue o seu documento frente e verso no ADF (alimentador automático de documentos). Se você usar o vidro do scanner para o documento frente e verso, selecione a opção [1 face⇒2 faces].
- (Para DCP-L3560CDW/MFC-L3720CDW/MFC-L3760CDW/MFC-L3765CDW) Carregue o documento frente e verso no vidro do scanner.

2. Pressione  [Cópia].
3. Insira o número de cópias.
4. Pressione  [Opções] > [Cópia 2 lados].
5. Execute um destes procedimentos:
 - Para fazer cópias frente e verso de um documento de dois lados, pressione [2 faces⇒2 faces].
 - Para fazer cópias frente e verso de um documento somente frente, siga este procedimento:
 - a. Para alterar as opções de layout, pressione [Layout] e depois pressione [Virar Borda Longa] ou [Virar Borda Curta].
 - b. Pressione [1 face⇒2 faces].

OBSERVAÇÃO

(Para DCP-L3560CDW/MFC-L3720CDW/MFC-L3760CDW/MFC-L3765CDW) Se você selecionar [2 faces⇒2 faces], não poderá usar o ADF (alimentador automático de documentos). Use o vidro do scanner.

6. Ao concluir, pressione [OK]. (Se o botão [OK] for exibido.)
7. Pressione [Iniciar Cor] ou [Iniciar Preto].
Se você colocou o documento no ADF (alimentador automático de documentos), o equipamento digitaliza as páginas e começa a imprimir.
8. **Se estiver usando o vidro do scanner, repita as etapas a seguir para cada página do documento:**



Para um documento de dois lados, vire a folha pela borda longa para digitalizar o outro lado.

- Coloque a próxima página no vidro do scanner, e então pressione [Continuar] para digitalizar a página.
- Após digitalizar todas as páginas, pressione [Concluir].

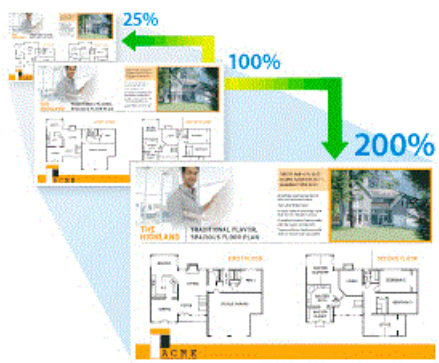


Informações relacionadas

- [Cópia](#)
-

Ampliar ou reduzir as imagens copiadas

Selecione a taxa de ampliação ou redução para redimensionar os dados copiados.






>> [HL-L3300CDW](#)

>> [DCP-L3560CDW/MFC-L3720CDW/MFC-L3760CDW/MFC-L3765CDW/MFC-L3780CDW](#)

HL-L3300CDW

1. Coloque o documento no equipamento.
2. Pressione ▲ ou ▼ para inserir o número de cópias desejado.
3. Pressione **Copy/Scan Options (Opções Copiar/Digitalizar)**.
4. Pressione ▲ ou ▼ para selecionar [Ampliar/reduzir] e então pressione **OK**.
5. Pressione ▲ ou ▼ para selecionar a opção desejada. Pressione **OK**.
6. Execute um dos procedimentos a seguir:
 - Se você selecionar a opção [Ampliar] ou [Reduzir], pressione ▲ ou ▼ para selecionar o índice de ampliação ou redução que deseja utilizar. Pressione **OK**.
 - Se você selecionar [Persnl (25-400%)], pressione ▲ ou ▼ para inserir uma taxa de ampliação ou redução de [25%] a [400%] e depois pressione **OK**.
 - Se você selecionar [100%], vá para o próximo passo.
7. Ao concluir, pressione **Black Start (Iniciar (Preto))** ou **Color Start (Iniciar (Colorido))**.

DCP-L3560CDW/MFC-L3720CDW/MFC-L3760CDW/MFC-L3765CDW/ MFC-L3780CDW

1. Coloque o documento no equipamento.
2. Pressione  [Cópia].
3. Insira o número de cópias.
4. Pressione  [Opções] > [Ampliar/reduzir].
5. Deslize o dedo para cima ou para baixo, ou pressione ▲ ou ▼, para exibir as opções disponíveis e depois pressione a opção desejada.
6. Execute um destes procedimentos:
 - Se você selecionar [Ampliar] ou [Reduzir] pressione a taxa de ampliação ou redução desejada.
 - Se você selecionar [Personaliz. (25-400%)], pressione  (backspace) para excluir a porcentagem apresentada, ou pressione ◀ para mover o cursor e depois insira uma taxa de ampliação ou redução de [25] a [400].
Pressione [OK].
 - Se você selecionou [100%], vá para o próximo passo.

7. Ao concluir, pressione [OK]. (Se o botão [OK] for exibido.)

8. Pressione [Iniciar Cor] ou [Iniciar Preto].



Informações relacionadas

- [Cópia](#)

Fazer cópias N em 1 usando o recurso Layout da página

O recurso de cópia N em 1 economiza papel copiando duas ou quatro páginas do seu documento em uma única página.





>> HL-L3300CDW



>> DCP-L3560CDW/MFC-L3720CDW/MFC-L3760CDW/MFC-L3765CDW/MFC-L3780CDW



HL-L3300CDW

1. Coloque o documento no equipamento.
2. Pressione ▲ ou ▼ para inserir o número de cópias desejado.
3. Pressione **Copy/Scan Options (Opções Copiar/Digitalizar)**.
4. Pressione ▲ ou ▼ para selecionar [Layout de pág.] e então pressione **OK**.
5. Pressione ▲ ou ▼ para selecionar [Não (1 em 1)], [2 em 1 (P)], [2 em 1 (H)], [4 em 1 (P)] ou [4 em 1 (H)], e então pressione **OK**.
6. Pressione **Black Start (Iniciar (Preto))** ou **Color Start (Iniciar (Colorido))**.
7. Depois de o equipamento digitalizar a página, posicione a página seguinte sobre o vidro do scanner e, então, pressione ▲ para selecionar a opção [Sim].
8. Após digitalizar todas as páginas, pressione ▼ para selecionar a opção [Não].

DCP-L3560CDW/MFC-L3720CDW/MFC-L3760CDW/MFC-L3765CDW/ MFC-L3780CDW

1. Coloque o documento no equipamento.
2. Pressione  [Cópia].
3. Insira o número de cópias.
4. Pressione  [Opções] > [Layout de pág.].
5. Deslize o dedo para cima ou para baixo ou pressione ▲ ou ▼ para exibir as opções. Em seguida, pressione a opção desejada.

Opção	Descrição
2em1 (retrato)	
2em1 (Paisagem)	

Opção	Descrição
4em1 (retrato)	
4em1 (paisagem)	

6. Ao concluir, pressione [OK]. (Se o botão [OK] for exibido.)

7. Pressione [Iniciar Cor] ou [Iniciar Preto].

Se você colocou o documento no ADF (alimentador automático de documentos), o equipamento digitaliza as páginas e começa a imprimir.

8. **Se estiver usando o vidro do scanner, repita as etapas a seguir para cada página do documento:**

- Coloque a próxima página no vidro do scanner, e então pressione [Continuar] para digitalizar a página.
- Após digitalizar todas as páginas, pressione [Concluir].



Informações relacionadas

- [Cópia](#)

Ordenar cópias

Ordenar várias cópias. As páginas serão empilhadas na ordem em que são alimentadas, ou seja, 1, 2, 3 e assim por diante.



>> [HL-L3300CDW](#)

>> [DCP-L3560CDW/MFC-L3720CDW/MFC-L3760CDW/MFC-L3765CDW/MFC-L3780CDW](#)

HL-L3300CDW

1. Coloque o documento no equipamento.
2. Pressione ▲ ou ▼ para inserir o número de cópias desejado.
3. Pressione **Copy/Scan Options (Opções Copiar/Digitalizar)**.
4. Pressione ▲ ou ▼ para selecionar [Empil./ord.] e então pressione **OK**.
5. Pressione ▲ ou ▼ para selecionar [Ord.] e então pressione **OK**.
6. Pressione **Black Start (Iniciar (Preto))** ou **Color Start (Iniciar (Colorido))**.
Se você estiver usando o vidro do scanner, vá para o próximo passo.
7. Depois de o equipamento digitalizar a página, posicione a página seguinte sobre o vidro do scanner e, então, pressione ▲ para selecionar a opção [Sim].
8. Após digitalizar todas as páginas, pressione ▼ para selecionar a opção [Não].

DCP-L3560CDW/MFC-L3720CDW/MFC-L3760CDW/MFC-L3765CDW/ MFC-L3780CDW

1. Coloque o documento no equipamento.
2. Pressione  [Cópia].
3. Insira o número de cópias.
4. Pressione  [Opções] > [Empil./ord.] > [Ord.].
5. Ao concluir, pressione [OK]. (Se o botão [OK] for exibido.)
6. Pressione [Iniciar Cor] ou [Iniciar Preto].
Se você colocou o documento no ADF (alimentador automático de documentos), o equipamento digitaliza as páginas e começa a imprimir.
7. **Se estiver usando o vidro do scanner, repita as etapas a seguir para cada página do documento:**
 - Coloque a próxima página no vidro do scanner, e então pressione [Continuar] para digitalizar a página.
 - Após digitalizar todas as páginas, pressione [Concluir].



Informações relacionadas

- [Cópia](#)

Copiar um documento de identidade



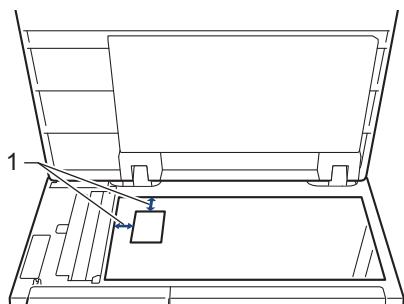
Você pode copiar documentos de identidade apenas em conformidade com as leis aplicáveis. Informações mais detalhadas >> [Guia de Segurança do Produto](#)

>> [HL-L3300CDW](#)

>> [DCP-L3560CDW/MFC-L3720CDW/MFC-L3760CDW/MFC-L3765CDW/MFC-L3780CDW](#)

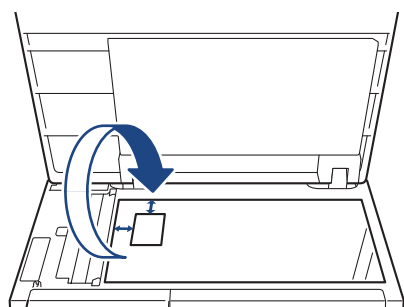
HL-L3300CDW

1. Coloque um cartão de identificação *virado para baixo* perto do canto superior esquerdo do vidro do scanner.



1: Distância 4,0 mm ou maior (canto superior esquerdo)

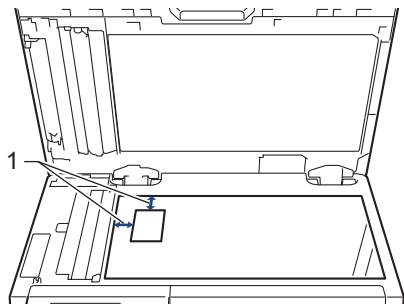
2. Pressione **2 in 1 (ID) Copy (Cópia 2 em 1 (ID))**.
3. Pressione ▲ ou ▼ para inserir o número de cópias desejado.
4. Pressione **Black Start (Iniciar (Preto))** ou **Color Start (Iniciar (Colorido))**.
A máquina digitaliza um lado do cartão de identificação.
5. Após o equipamento ter digitalizado o primeiro lado, vire o cartão de identificação.




6. Pressione **Black Start (Iniciar (Preto))** ou **Color Start (Iniciar (Colorido))** para digitalizar o outro lado.

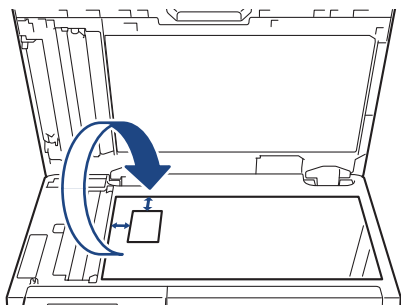
DCP-L3560CDW/MFC-L3720CDW/MFC-L3760CDW/MFC-L3765CDW/ MFC-L3780CDW

1. Coloque o documento de identidade *voltado para baixo*, próximo ao canto superior esquerdo do vidro do scanner.



1: Distância 4,0 mm ou maior (canto superior esquerdo)

2. Pressione  [Cópia].
3. Pressione [ID].
4. Insira o número de cópias.
5. Pressione [Iniciar Cor] ou [Iniciar Preto].
O equipamento escaneia um lado do documento de identidade.
6. Após o equipamento ter digitalizado o primeiro lado, vire o cartão de identificação.



7. Pressione [Continuar] para digitalizar o outro lado.



Informações relacionadas

- [Cópia](#)

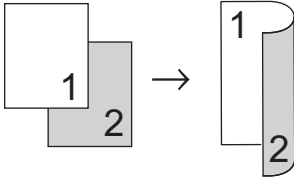
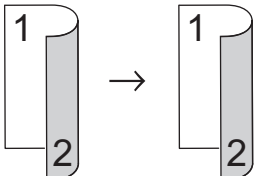
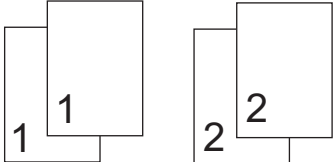
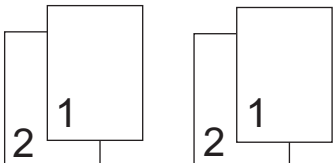
Opções de cópia

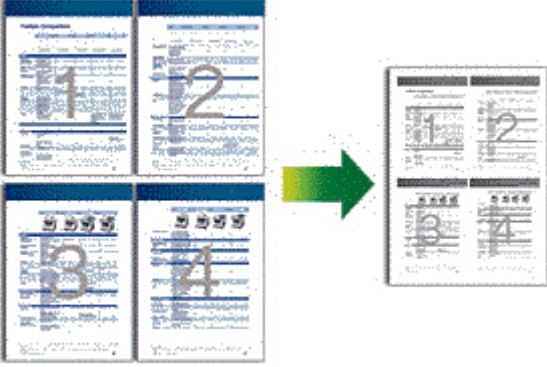
>> HL-L3300CDW

>> DCP-L3560CDW/MFC-L3720CDW/MFC-L3760CDW/MFC-L3765CDW/MFC-L3780CDW


HL-L3300CDW

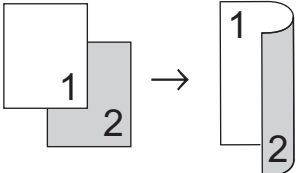
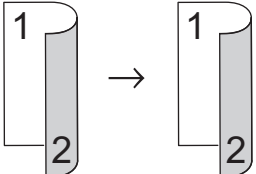
Para alterar as configurações de Cópia, pressione o botão **Options (Opções)** ou **Copy/Scan Options (Opções Copiar/Digitalizar)**.

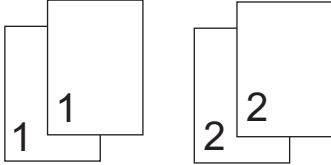
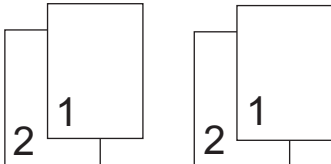
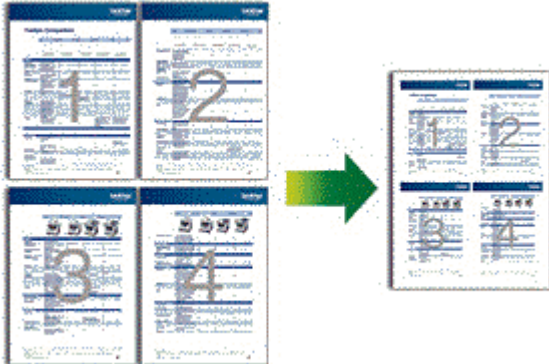
Menu seleções	Opções	
Qualid.	Selecione a qualidade de cópia para o seu tipo de documento.	
Ampliar/reduzir	100%	-
	Ampliar	Selecione a taxa de ampliação para a próxima cópia.
	Reduzir	Selecione a taxa de redução para a próxima cópia.
	Persnl (25-400%)	Insira a taxa de ampliação ou redução.
Densidade	Aumente a densidade para escurecer o texto. Diminua a densidade para clarear o texto.	
Rem. Cor Fundo	Selecione para remover a cor de fundo do documento ao copiar.	
Frente e verso (Disponível apenas em alguns modelos)	<p>Selecione para copiar em ambos os lados do papel.</p> <p>Somente frente → Frente e verso</p>  <p>Frente e verso → Frente e verso</p> 	
Contraste	Aumenta o contraste para fazer uma imagem mais clara. Diminua o contraste para tornar a imagem mais escura.	
Empil./ord.	<p>Selecione para empilhar ou ordenar várias cópias.</p> <p>Empilhar</p>  <p>Ordenar</p> 	

Menu seleções	Opções
Layout de pág.	<p>Faça cópias N em 1.</p> <p>4 em 1</p> 
Alinh. autom.	Configure o equipamento para corrigir automaticamente cópias desalinhadas.
Ajuste de Cor	Altere a configuração padrão para a saturação de cor.

DCP-L3560CDW/MFC-L3720CDW/MFC-L3760CDW/MFC-L3765CDW/ MFC-L3780CDW

Para alterar as configurações de cópia, pressione  [Opções].

Menu seleções	Opções	
Qualid.	Selecione a qualidade de cópia para o seu tipo de documento.	
Uso Band. (MFC-L3780CDW)	Selecione uma bandeja de papel para a próxima cópia.	
Ampliar/reduzir	100%	-
	Ampliar	Selecione a taxa de ampliação para a próxima cópia.
	Reduzir	Selecione a taxa de redução para a próxima cópia.
	Personaliz. (25-400%)	Insira a taxa de ampliação ou redução.
Densidade	<p>Aumente a densidade para escurecer o texto.</p> <p>Diminua a densidade para clarear o texto.</p>	
Remover cor de fundo	Selecione para remover a cor de fundo do documento ao copiar.	
Cópia 2 lados	<p>Selecione para copiar em ambos os lados do papel.</p> <p>Somente frente → Frente e verso</p>  <p>Frente e verso → Frente e verso</p>  <p>As opções disponíveis variam de acordo com o modelo.</p>	

Menu seleções	Opções
Formato Página Cópia Duplex (disponível para algumas configurações)	Selecione encadernação na borda longa ou encadernação na borda curta.
Contraste	Aumente o contraste para deixar a imagem mais clara. Diminua o contraste para deixar a imagem mais suave.
Empil./ord.	Selecione para empilhar ou ordenar várias cópias. Empilhar  Ordenar 
Layout de pág.	Faça cópias N em 1. 4 em 1 
Alinh. autom.	Configure o equipamento para corrigir automaticamente cópias desalinhadas.
Ajuste de Cor	Altere a configuração padrão para a saturação de cor.

✓ Informações relacionadas

- Cópia

Fax

Modelos relacionados: MFC-L3720CDW/MFC-L3760CDW/MFC-L3765CDW/MFC-L3780CDW

- [Enviar um fax](#)
- [Receber um fax](#)
- [Operações de voz e números de fax](#)
- [Serviços telefônicos e dispositivos externos](#)
- [Relatórios de fax](#)
- [PC-FAX](#)

Enviar um fax

Modelos relacionados: [MFC-L3720CDW](#)/[MFC-L3760CDW](#)/[MFC-L3765CDW](#)/[MFC-L3780CDW](#)

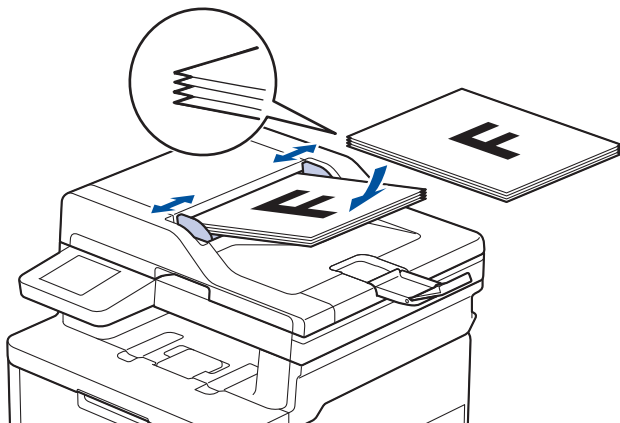
- [Enviar um fax](#)
- [Enviar um fax frente e verso usando o alimentador automático](#)
- [Enviar um fax manualmente](#)
- [Enviar um fax ao final de uma conversa](#)
- [Enviar o mesmo fax para mais de um destinatário \(multienvio\)](#)
- [Enviar um fax em tempo real](#)
- [Enviar um fax em uma hora especificada \(fax programado\)](#)
- [Adicionar uma página de rosto ao seu fax](#)
- [Cancelar um fax em curso](#)
- [Verificar e cancelar um fax pendente](#)
- [Opções de fax](#)

Enviar um fax

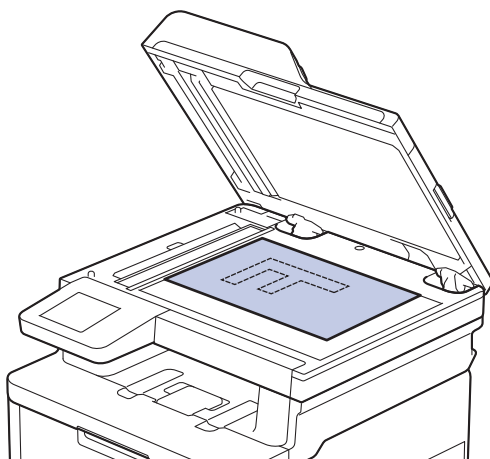
Modelos relacionados: MFC-L3720CDW/MFC-L3760CDW/MFC-L3765CDW/MFC-L3780CDW

1. Siga um dos procedimentos a seguir:

- Coloque o documento com a *face voltada para cima* no alimentador.
(Se você está enviando múltiplas páginas por fax, recomendamos o uso do ADF (Alimentador automático de documentos)).




- Coloque o documento com a *face para baixo* no vidro do scanner.



2. Pressione  [Fax].

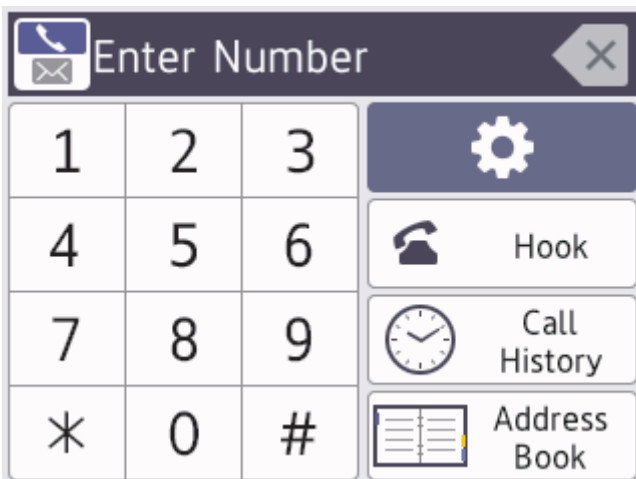


Se a opção Visualização de Fax estiver definida como [Lig], pressione  [Fax] > [Enviando faxes].


3. Informe o número de fax.


- **Usando o teclado de discagem**

Pressione os números para inserir o número de fax.




- **Usando o Catálogo de Endereços**

Pressione  [Catál. de end.] e siga um dos procedimentos a seguir:

- Deslize o dedo para cima ou para baixo ou pressione ▲ ou ▼ para exibir o número desejado e pressione-o.
- Pressione  [Procurar:], insira o nome ou a primeira letra do nome e pressione [OK]. Pressione o nome que você deseja discar.

Ao concluir, pressione [Aplicar].

- **Usando o histórico de chamadas**

Pressione  [Hist. cham.] e depois pressione a opção [Fazendo cham.].

Deslize o dedo para cima ou para baixo ou pressione ▲ ou ▼ para exibir o número de fax desejado e pressione-o.



Para enviar um fax, pressione [Aplicar].

4. Pressione [Iniciar fax].

O equipamento digitaliza e envia o documento.

Se você colocou o documento no vidro do scanner, siga as instruções na tabela.

Opção	Descrição
Sim	Para digitalizar a próxima página, pressione a opção Sim e coloque a próxima página no vidro do scanner. Pressione OK para digitalizar a página.
Não	Depois de ter digitalizado a última página, pressione a opção Não. O equipamento envia o documento.

Para interromper as operações de fax, pressione  e depois .

Quando o LCD exibir [Canc. tarefa?], pressione [Sim].

Informações relacionadas

- [Enviar um fax](#)

Enviar um fax frente e verso usando o alimentador automático


Modelos relacionados: MFC-L3780CDW

É necessário selecionar o formato de escaneamento frente e verso antes de enviar um fax frente e verso. Selecione Borda Longa ou Borda Curta, de acordo com o layout do documento.

1. Coloque o documento no equipamento.

2. Pressione  [Fax].



Se a opção Visualização de Fax estiver definida como [Lig], pressione  [Fax] > [Enviando faxes].

3. Pressione  [Opções] > [Fax 2 faces].

4. Siga um dos procedimentos a seguir:

- Se o seu documento é virado na extremidade longa, pressione a opção [Digit. 2 faces: Borda longa].
- Se o seu documento é virado na extremidade curta, pressione a opção [Digit. 2 faces: Borda curta].

5. Pressione [OK]. (Se o botão [OK] for exibido.)

6. Informe o número de fax.

7. Pressione [Iniciar fax].




Informações relacionadas

- [Enviar um fax](#)


Enviar um fax manualmente

Modelos relacionados: MFC-L3720CDW/MFC-L3760CDW/MFC-L3765CDW/MFC-L3780CDW

A transmissão de fax manual permite a você ouvir os tons de discagem, de toque e de recepção de fax enquanto envia o fax.

1. Coloque o documento no equipamento.
2. Pressione  [Fax].



Se a opção Visualização de Fax estiver definida como [Lig], pressione  [Fax] > [Enviando faxes].

3. Pressione [Gancho] e ouça o tom de discagem.
4. Disque o número de fax que deseja chamar.
5. Quando você ouvir o tom de fax, pressione [Iniciar fax].
Se você estiver usando o vidro do scanner, pressione [Enviar].



Informações relacionadas

- [Enviar um fax](#)

Enviar um fax ao final de uma conversa

Modelos relacionados: MFC-L3720CDW/MFC-L3760CDW/MFC-L3765CDW/MFC-L3780CDW

Ao final de uma conversa, você pode enviar um fax para o interlocutor antes que ambos coloquem o fone no gancho.

1. Peça para o interlocutor aguardar os tons de fax (bipes) e, em seguida, pressione o botão Iniciar antes de desligar.
2. Coloque o documento no equipamento.
3. Pressione [Iniciar fax].
Se você estiver usando o vidro do scanner, pressione [Enviar].
4. Substitua o aparelho de telefone.



Informações relacionadas

- [Enviar um fax](#)

Enviar o mesmo fax para mais de um destinatário (multienvio)


Modelos relacionados: MFC-L3720CDW/MFC-L3760CDW/MFC-L3765CDW/MFC-L3780CDW

Use o recurso de multienvio para enviar o mesmo fax para vários números de fax ao mesmo tempo.


- A mesma transmissão pode incluir números de Grupos, do Catálogo de endereços e até 50 números discados manualmente.
- Os números do Catálogo de endereços devem ser armazenados na memória do equipamento antes que possam ser utilizados em uma transmissão.
- Números de grupos também devem ser armazenados na memória do equipamento antes que possam ser utilizados em uma transmissão. Os números de grupo contêm vários números armazenados no Catálogo de endereços para facilitar a discagem.




Se você não usou nenhum dos números do Catálogo de Endereços para Grupos, poderá transmitir faxes para o número máximo de locais suportados por seu equipamento. Para obter informações sobre os locais multienvio >> *Informações relacionadas: Especificações*

1. Coloque o documento no equipamento.
2. Pressione  [Fax].




Se a opção Visualização de Fax estiver definida como [Lig], pressione  [Fax] > [Enviando faxes].

3. Pressione  [Opções] > [Env.transm.].
4. Pressione [Adic. número].

Você pode adicionar números ao multienvio conforme descrito a seguir:

- Pressione [Adic. número] e insira um número usando a tela LCD.
Pressione [OK].




Para realizar um multienvio usando um endereço de e-mail, pressione , insira o endereço de e-mail e pressione [OK].

(Em alguns modelos, é necessário fazer o download do Fax via Internet para usar os recursos Fax via Internet e Digitalizar para Servidor de E-mail.)

- Pressione [Adicionar do Catál. de end.]. Deslize o dedo para cima ou para baixo ou pressione ▲ ou ▼ para exibir o número que você deseja adicionar ao multienvio. Marque as caixas de seleção do multienvio. Após selecionar todos os números desejados, pressione [OK].
 - Pressione [Buscar no Catálogo de Endereços]. Pressione o nome e depois [OK]. Pressione o nome ou a primeira letra do nome e depois pressione o número que deseja adicionar.
5. Quando terminar, pressione [OK].
 6. Pressione [Iniciar fax].



- A memória disponível do equipamento varia de acordo com os tipos de trabalho armazenados na memória e os números usados para multienvio. Se você adicionar o número máximo de faxes disponível ao multienvio, não poderá usar o acesso duplo e o fax programado.
- Se a mensagem [Memória Cheia] aparecer, pressione  ou [Sair] para interromper o trabalho. Se mais de uma página tiver sido escaneada, pressione [Enviar agora] para enviar a parte que está na memória do equipamento.



Informações relacionadas

- [Enviar um fax](#)
 - [Cancelar um multienvio em curso](#)




Tópicos relacionados:

- [Especificações](#)
-

Cancelar um multienvio em curso

Modelos relacionados: MFC-L3720CDW/MFC-L3760CDW/MFC-L3765CDW/MFC-L3780CDW

Durante o envio de vários faxes, você pode cancelar apenas o fax sendo enviado ou todo o trabalho de multienvio.

1. Pressione .
2. Pressione .
3. Siga um dos procedimentos a seguir:
 - Para cancelar toda a transmissão, pressione [Transm. inteira]. Quando o LCD exibir [Canc. tarefa?], pressione [Sim].
 - Para cancelar o trabalho atual, pressione o nome ou o número sendo discado no LCD. Quando o LCD exibir [Canc. tarefa?], pressione [Sim].
 - Para sair sem cancelar, pressione .



Informações relacionadas


- [Enviar o mesmo fax para mais de um destinatário \(multienvio\)](#)

Enviar um fax em tempo real


Modelos relacionados: MFC-L3720CDW/MFC-L3760CDW/MFC-L3765CDW/MFC-L3780CDW


Quando você está enviando um fax, o equipamento escaneia o documento para a memória antes do envio. Assim que a linha telefônica estiver livre, o equipamento iniciará a discagem e o envio. Se você quiser enviar um documento importante imediatamente sem aguardar o equipamento recuperar a digitalização de sua memória, ative o recurso [TX Tempo real].

- Se a memória estiver cheia e você estiver enviando um fax do alimentador automático, o equipamento enviará o documento em tempo real (mesmo que [TX Tempo real] estiver configurado em [Des]). Se a memória estiver cheia, os faxes do vidro do scanner não poderão ser enviados até que você limpe parte da memória.
- Na Transmissão em Tempo Real, o recurso de nova discagem automática não funciona quando se usa o vidro do scanner.
- Se a opção [TX Tempo real] estiver definida como Ativada, o recurso de digitalização de documentos frente e verso não estará disponível.

1. Coloque o documento no equipamento.
2. Pressione  [Fax].



Se a opção Visualização de Fax estiver definida como [Lig], pressione  [Fax] > [Enviando faxes].

3. Pressione  [Opções] > [TX Tempo real].
4. Pressione [Lig] ou [Des].
5. Pressione [OK]. (Se o botão [OK] for exibido.)
6. Informe o número de fax.
7. Pressione [Iniciar fax].




Informações relacionadas

- [Enviar um fax](#)


Enviar um fax em uma hora especificada (fax programado)



Modelos relacionados: MFC-L3720CDW/MFC-L3760CDW/MFC-L3765CDW/MFC-L3780CDW

Você pode armazenar até 50 faxes na memória do equipamento para serem enviados no próximo período de 24 horas.

1. Coloque o documento no equipamento.
2. Pressione  [Fax].



Se a opção Visualização de Fax estiver definida como [Lig], pressione  [Fax] > [Enviando faxes].

3. Pressione  [Opções] > [Fax program.] > [Fax program.].
4. Pressione [Lig].
5. Pressione [Ajust. hora].
6. Para inserir a hora que você quer que o fax seja enviado, siga um destes procedimentos:
 - Se você definiu [Relóg. 12h] na configuração [Tipo de relógio], insira a hora em formato de 12 horas.
Pressione [AM] ou [PM] e, em seguida, pressione [OK].
 - Se você definiu [Relóg. 24h] na configuração [Tipo de relógio], insira a hora em formato de 24 horas e então pressione [OK].
(Por exemplo, insira 19:45 para 7:45 da noite).
7. Pressione [OK].
8. Informe o número de fax.
9. Pressione [Iniciar fax].
10. Pressione .



Informações relacionadas

- [Enviar um fax](#)

Adicionar uma página de rosto ao seu fax

Modelos relacionados: MFC-L3720CDW/MFC-L3760CDW/MFC-L3765CDW/MFC-L3780CDW


Você pode adicionar uma página de rosto ao próximo fax ou a cada fax enviado.


- Este recurso só funcionará se você tiver programado a ID do aparelho.
- A página de rosto inclui a ID do aparelho, um comentário e o nome armazenado no Catálogo de Endereços.

1. Coloque o documento no equipamento.

2. Pressione  [Fax].



Se a opção Visualização de Fax estiver definida como [Lig], pressione  [Fax] > [Enviando faxes].

3. Pressione  [Opções] > [Configuração de Folha de Rosto] > [Config Fol Rosto].

4. Pressione [Lig].

5. Pressione [Nota Pág.rosto].

6. Deslize o dedo para cima ou para baixo ou pressione ▲ ou ▼ para selecionar o comentário desejado e depois pressione o comentário.

Pressione .

7. Pressione [OK]. (Se o botão [OK] for exibido.)

8. Informe o número de fax.

9. Pressione [Iniciar fax].

A página de rosto será adicionada ao próximo fax. Se quiser adicionar a página de rosto a todos os faxes enviados, defina as configurações como o novo padrão.




Informações relacionadas


- [Enviar um fax](#)
 - [Criar uma mensagem de folha de rosto](#)


Criar uma mensagem de folha de rosto

Modelos relacionados: MFC-L3720CDW/MFC-L3760CDW/MFC-L3765CDW/MFC-L3780CDW

Crie uma ou duas mensagens de folha de rosto personalizadas para adicionar a faxes enviados.

1. Pressione  [Config.] > [Tds. configs.] > [Fax] > [Conf. envio] > [Nota Pág.rosto].
2. Pressione [5.] ou [6.] para armazenar sua mensagem personalizada.
3. Insira a mensagem da folha de rosto usando o LCD. Pressione [OK].

Pressione  para selecionar números, letras ou caracteres especiais.



4. Pressione .

Informações relacionadas

- [Adicionar uma página de rosto ao seu fax](#)

Cancelar um fax em curso

Modelos relacionados: MFC-L3720CDW/MFC-L3760CDW/MFC-L3765CDW/MFC-L3780CDW

1. Pressione .
2. Pressione  enquanto o equipamento está discando ou enviando um fax.
O LCD mostra [Canc. tarefa?].
3. Pressione uma opção da tabela para cancelar ou continuar o trabalho de fax iniciado.

Opção	Descrição
Sim	O equipamento cancela o envio do trabalho de fax.
Não	O equipamento não cancela o trabalho de fax.



Informações relacionadas

- [Enviar um fax](#)

Verificar e cancelar um fax pendente

Modelos relacionados: MFC-L3720CDW/MFC-L3760CDW/MFC-L3765CDW/MFC-L3780CDW

Você pode cancelar um trabalho de fax antes de ele ser enviado enquanto ele estiver armazenado na memória.

1. Pressione  [Config.] > [Tds. configs.] > [Fax] > [Trab. restantes].
2. Deslize o dedo para cima ou para baixo ou pressione ▲ ou ▼ para ver os trabalhos em espera e depois pressione o trabalho que você deseja cancelar.
3. Pressione [OK].
4. Pressione [Sim] para cancelar o trabalho de fax ou pressione [Não] para sair sem cancelar.
5. Ao concluir, pressione .



Informações relacionadas

- [Enviar um fax](#)

Opções de fax

Modelos relacionados: MFC-L3720CDW/MFC-L3760CDW/MFC-L3765CDW/MFC-L3780CDW

Para alterar as configurações de envio de faxes, pressione  [Opções].

Opção	Descrição
Resol. de fax	Definir a resolução dos faxes a serem enviados. A qualidade do fax pode muitas vezes ser melhorada alterando-se a resolução do fax.
Contraste	Ajustar o contraste. Se o seu documento estiver muito claro ou muito escuro, a alteração do contraste poderá melhorar a qualidade do fax.
Fax 2 faces (Para modelos com digitalização frente e verso automática)	Defina o formato de digitalização frente e verso.
Tam. área de digit.	Ajustar a área de digitalização do vidro do scanner ao tamanho do documento.
Env. transm.	Envie a mesma mensagem de fax para mais de um número de fax simultaneamente.
Visualizar	Visualizar uma mensagem de fax antes de enviá-la.
Fax program.	Definir a hora do dia em que os faxes programados serão enviados.
TX Tempo real	Envie um fax imediatamente, sem esperar que o equipamento recupere o documento digitalizado de sua memória.
Configuração de Folha de Rosto	Configure o equipamento para enviar automaticamente uma folha de rosto pré-programada.
Modo internac.	Definir como ativado se você tiver dificuldade para enviar faxes para outros países.
Hist. cham.	Selecione um número do histórico de chamadas.
Catál. de end.	Selecionar um número do catálogo de endereços.
Config novo pad.	Salvar suas configurações como padrão.
Conf. de fábrica	Retornar todas as configurações de volta às configurações de fábrica.



Você pode salvar as configurações atuais pressionando [Salv. como atalho].



Informações relacionadas

- [Enviar um fax](#)

Receber um fax

Modelos relacionados: MFC-L3720CDW/MFC-L3760CDW/MFC-L3765CDW/MFC-L3780CDW

- [Configurações do modo de recepção](#)
- [Opções de Recepção em memória](#)
- [Recuperação remota de fax](#)

Configurações do modo de recepção

Modelos relacionados: MFC-L3720CDW/MFC-L3760CDW/MFC-L3765CDW/MFC-L3780CDW

- [Visão geral dos modos de recepção](#)
- [Selecionar o modo de recepção correto](#)
- [Definir o número de toques antes da resposta do equipamento \(Atraso de toque\)](#)
- [Configurar o tempo de toque para F/T \(Toque duplo\)](#)
- [Definir a Recepção Fácil](#)
- [Encolher o tamanho de página de um fax recebido grande demais](#)
- [Configurar a impressão frente e verso para faxes recebidos](#)
- [Configurar o carimbo de recebimento de faxes](#)
- [Receber um fax no final de uma conversa telefônica](#)

Visão geral dos modos de recepção

Modelos relacionados: MFC-L3720CDW/MFC-L3760CDW/MFC-L3765CDW/MFC-L3780CDW

Alguns modos de recepção respondem automaticamente (Modo Somente Fax e Modo Fax/Tel). É recomendável alterar o Retardo de toque antes de usar estes modos.

Modo Somente Fax

([Só Fax] no menu do equipamento)

O Modo Somente Fax responde automaticamente todas as chamadas como um fax.

Modo Fax/Tel

([Fax/Tel] no menu do equipamento)

O Modo Fax/Tel ajuda você a gerenciar as chamadas recebidas, identificando se são chamadas de fax ou de voz e adotando as seguintes respostas:

- Os faxes serão recebidos automaticamente.
- As chamadas de voz iniciarão o toque para fax/telefone como um aviso para você atender à chamada. O toque para fax/telefone é um toque duplo rápido emitido pelo equipamento.

Modo Manual

([Manual] no menu do equipamento)

Para receber um fax no Modo Manual, tire do gancho o fone do telefone externo conectado ao equipamento ou pressione o botão mostrado na tabela.

Modelos aplicáveis	Forma alternativa de levantar o gancho
MFC-L3720CDW/MFC-L3760CDW/MFC-L3765CDW/MFC-L3780CDW	Gancho

Quando ouvir os tons de fax (bipes curtos repetidos), pressione os botões mostrados na tabela para receber o fax. Use o recurso Recepção Fácil para receber faxes após tirar do gancho o fone de um telefone que divide a mesma linha do equipamento.

Modelos aplicáveis	Para receber um fax
MFC-L3720CDW/MFC-L3760CDW/MFC-L3765CDW/MFC-L3780CDW	Iniciar fax > Receber

Modo Secretária Eletrônica Externa

([TAD externo] no menu do equipamento)

O Modo Secretária Eletrônica Externa permite que um dispositivo de atendimento externo gerencie as chamadas recebidas.

As chamadas recebidas serão tratadas das seguintes maneiras:

- Os faxes serão recebidos automaticamente.
- As chamadas de voz podem gravar uma mensagem na secretária eletrônica externa.



Informações relacionadas

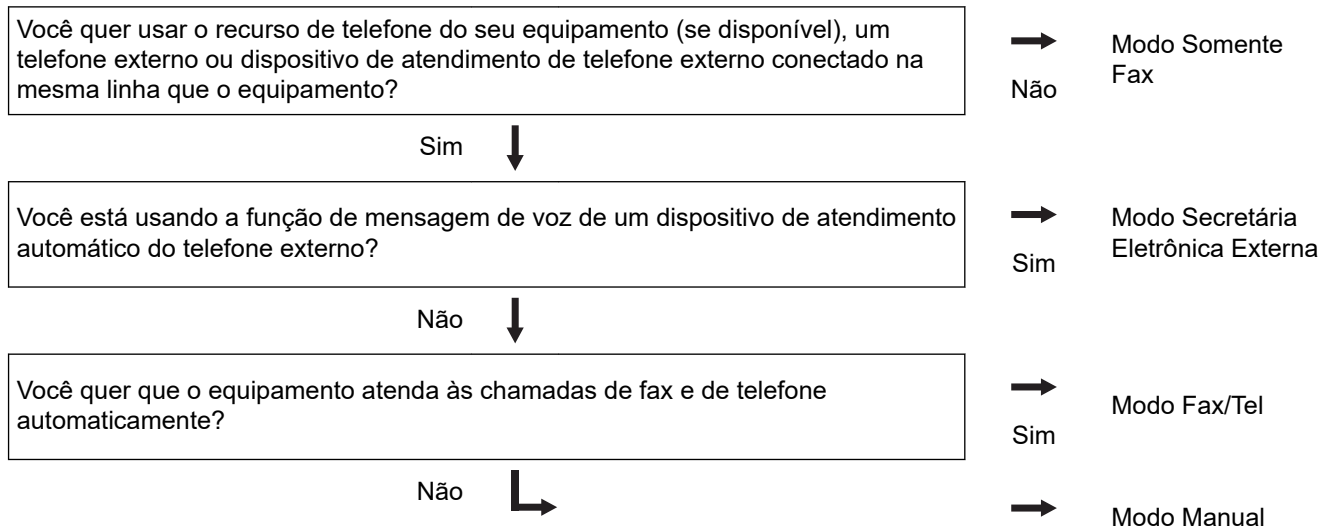
- [Configurações do modo de recepção](#)



Selecionar o modo de recepção correto

Modelos relacionados: MFC-L3720CDW/MFC-L3760CDW/MFC-L3765CDW/MFC-L3780CDW

Você deve escolher um modo de recepção de acordo com os dispositivos externos e serviços telefônicos que possui na sua linha.

Por padrão, seu equipamento receberá automaticamente todos os faxes enviados para ele. O diagrama abaixo ajudará você a selecionar o modo correto.



1. Pressione  [Config.] > [Tds. configs.] > [Fax] > [Conf.recepção] > [Modo receber].
2. Pressione [Só Fax], [Fax/Tel], [TAD externo] ou [Manual].
3. Pressione .

Informações relacionadas

- [Configurações do modo de recepção](#)

Tópicos relacionados:


- [Problemas de telefone e fax](#)

Definir o número de toques antes da resposta do equipamento (Atraso de toque)

Modelos relacionados: MFC-L3720CDW/MFC-L3760CDW/MFC-L3765CDW/MFC-L3780CDW


Quando alguém ligar para o seu equipamento, você ouvirá o som de toque normal de um telefone. O número de toques é definido na opção de Atraso de toques.

- A configuração Retardo da Campanha define o número de vezes que o equipamento tocará antes de atender à chamada nos modos Somente Fax e Fax/Tel.
- Se você tiver telefones externos ou extensões na mesma linha que o equipamento, mantenha a opção Retardo da Campanha definida como 4.

1. Pressione  [Config.] > [Tds. configs.] > [Fax] > [Conf.recepção] > [Retard. Camp].
2. Digite o número de toques desejado.



Se você selecionar [0], o equipamento irá atender imediatamente e a linha não vai tocar (disponível apenas para alguns países).

3. Pressione .



Informações relacionadas

- [Configurações do modo de recepção](#)

Tópicos relacionados:

- [Problemas de telefone e fax](#)



Configurar o tempo de toque para F/T (Toque duplo)

Modelos relacionados: MFC-L3720CDW/MFC-L3760CDW/MFC-L3765CDW/MFC-L3780CDW

Quando você define o modo de recepção como Modo fax/tel, se a chamada for de um fax, o equipamento irá recebê-la automaticamente. No entanto, se for uma chamada de voz, o equipamento emite o toque F/T (toque duplo) pelo tempo definido na opção de tempo do toque F/T. Quando você ouvir o toque F/T, significa que existe uma chamada de voz na linha.

O recurso Tempo de toque F/T funciona quando você define o Modo Fax/Tel como o Modo de Recepção.

Como o toque F/T é emitido pelo equipamento, as extensões e os telefones externos não tocam; no entanto, ainda é possível atender a chamada em qualquer telefone.

1. Pressione  [Configs.] > [Tds. configs.] > [Fax] > [Conf.recepção] > [Temp.toq.F/T].
2. Pressione por quanto tempo você deseja que o equipamento emita um toque para avisar que você tem uma chamada de voz.
3. Pressione .



Mesmo se o interlocutor desligar durante o toque duplo rápido, o equipamento continuará tocando durante o tempo definido.



Informações relacionadas

- [Configurações do modo de recepção](#)

Definir a Recepção Fácil

Modelos relacionados: MFC-L3720CDW/MFC-L3760CDW/MFC-L3765CDW/MFC-L3780CDW



Se a Recepção Fácil está Ativada: O equipamento pode receber um fax automaticamente, mesmo que você atenda a chamada. Quando você vir [Recebendo] na tela LCD ou ouvir um clique na linha de telefone através do gancho que você está usando, basta recolocar o fone no gancho. O equipamento fará o resto.

Se a Recepção Fácil está Desligada: Se você estiver próximo do equipamento e atender uma chamada de fax primeiro levantando o gancho externo, pressione os botões na tabela a seguir para receber o fax. Se você atendeu num telefone de extensão, pressione *51.

Modelos aplicáveis	Para receber o fax
MFC-L3720CDW/MFC-L3760CDW/MFC-L3765CDW/ MFC-L3780CDW	Iniciar fax > Receber



- Se esse recurso estiver definido para [Sim], mas o equipamento não conectar automaticamente a chamada de fax quando você atender uma extensão ou equipamento de telefone externo, pressione o Código de Recepção de Fax *51.
- Se você enviar faxes a partir de um computador na mesma linha telefônica e o equipamento os interceptar, configure Recepção Fácil para [Des].

1. Pressione  [Configs.] > [Tds. configs.] > [Fax] > [Conf. recepção] > [Recep. Fácil].
2. Pressione [Lig] ou [Des].
3. Pressione .





Informações relacionadas

- [Configurações do modo de recepção](#)

Encolher o tamanho de página de um fax recebido grande demais

Modelos relacionados: MFC-L3720CDW/MFC-L3760CDW/MFC-L3765CDW/MFC-L3780CDW

Se você habilitar a função de auto redução, o equipamento reduzirá cada página de um fax de entrada para caber no seu papel. O equipamento calcula a taxa de redução usando o tamanho da página do fax e sua configuração de Tamanho do papel.

1. Pressione  [Config.] > [Tds. configs.] > [Fax] > [Conf. recepção] > [Redução auto].
2. Pressione [Lig] ou [Des].
3. Pressione .

Informações relacionadas



- [Configurações do modo de recepção](#)

Configurar a impressão frente e verso para faxes recebidos

Modelos relacionados: MFC-L3720CDW/MFC-L3760CDW/MFC-L3765CDW/MFC-L3780CDW

O equipamento imprime os faxes recebidos na frente e no verso da folha quando a opção [Frente e verso] é configurada como [Sim].

- Use o tamanho de papel A4 (60 a 105 g/m²) para esta função.
- Quando a Impressão frente e verso está habilitada, faxes recebidos são automaticamente reduzidos para se ajustar ao papel na bandeja de papel.

1. Pressione  [Config.] > [Tds. configs.] > [Fax] > [Conf.recepção] > [Frente e verso].
2. Pressione [Lig] ou [Des].
3. Pressione .



Informações relacionadas



- [Configurações do modo de recepção](#)

Configurar o carimbo de recebimento de faxes

Modelos relacionados: MFC-L3720CDW/MFC-L3760CDW/MFC-L3765CDW/MFC-L3780CDW

Você pode ajustar o equipamento para imprimir a data e hora de recebimento do fax na parte superior central de cada página de fax recebida.

- Certifique-se de ter definido a data e a hora corretas no equipamento.
- A data e hora de recebimento não aparecerão quando estiver usando o Fax via Internet.

1. Pressione  [Config.] > [Tds. configs.] > [Fax] > [Conf.recepção] > [Data rec. fax].
2. Pressione [Lig] ou [Des].
3. Pressione .



Informações relacionadas

- [Configurações do modo de recepção](#)

Receber um fax no final de uma conversa telefônica

Modelos relacionados: MFC-L3720CDW/MFC-L3760CDW/MFC-L3765CDW/MFC-L3780CDW

Se você estiver conversando por meio do telefone conectado ao seu equipamento e a outra pessoa também estiver falando por meio de um telefone conectado a um equipamento de fax, no final da conversa, a outra pessoa poderá lhe enviar um fax antes de ambos encerrarem a ligação.

O alimentador automático do seu equipamento precisa estar vazio.

1. Peça ao interlocutor que coloque o documento no equipamento e pressione Iniciar ou Enviar.
2. Quando ouvir os Tons CNG (bipes em repetição lenta) pressione [Iniciar fax].
3. Pressione [Receber] para receber um fax.
4. Coloque o fone do telefone externo de volta no gancho.



Informações relacionadas

- [Configurações do modo de recepção](#)

Opções de Recepção em memória

Modelos relacionados: MFC-L3720CDW/MFC-L3760CDW/MFC-L3765CDW/MFC-L3780CDW

Use as opções de Recepção em memória para direcionar faxes recebidos enquanto você está longe do equipamento. Você pode usar apenas uma Recepção em memória por vez.

A recepção em memória pode ser definida para:

- [Recepção PC-FAX](#)
- [Transferência de Fax](#)
- [Armazenamento de Fax](#)
- [Encaminhar para a nuvem \(O equipamento encaminha os faxes recebidos para serviços online.\)](#)
- [Encaminhar para a rede \(O equipamento encaminha os faxes recebidos para um destino da rede.\)](#)
- [Desligado](#)

- [Usar a Recepção de PC-Fax para transferir faxes recebidos para o seu computador \(apenas Windows\)](#)
- [Encaminhar faxes recebidos para outro equipamento](#)
- [Armazenar faxes recebidos na memória do equipamento](#)
- [Alterar as opções de recepção na memória](#)
- [Desativar a recepção na memória](#)
- [Imprimir um fax armazenado na memória do equipamento](#)
- [Encaminhe os faxes recebidos para um destino de rede.](#)

Usar a Recepção de PC-Fax para transferir faxes recebidos para o seu computador (apenas Windows)

Modelos relacionados: MFC-L3720CDW/MFC-L3760CDW/MFC-L3765CDW/MFC-L3780CDW


Habilite o recurso de Recepção de PC-Fax para armazenar automaticamente os faxes recebidos na memória do seu equipamento e, em seguida, enviá-los para o seu computador. Use o seu computador para visualizar e armazenar esses faxes.

Para transferir os faxes recebidos para o computador, é necessário ter o software de recebimento de PC-FAX rodando neste computador.

Mesmo se você desligar o computador (à noite ou no fim de semana, por exemplo), o seu equipamento irá receber e armazenar faxes na memória.


Quando você ligar o computador e o software Recepção de PC-FAX for executado, o equipamento transferirá os faxes para o computador automaticamente.

Se você selecionou [Impr.Backup: Sim], o equipamento também imprimirá o fax.

1. Pressione  [Config.] > [Tds. configs.] > [Fax] > [Conf.recepção] > [Receber PC Fax].
2. Pressione [Lig].
3. Pressione [OK] e, depois, siga as instruções na tela LCD.



- A Recepção de PC-Fax não está disponível para macOS.
- Se você receber uma mensagem de erro e o equipamento não pode imprimir os faxes na memória, você pode usar esta configuração para transferir os faxes para o computador.

4. Pressione [<USB>] ou o nome do computador do qual você deseja receber faxes se você estiver em uma rede, e então pressione [OK].
5. Pressione [Impr.Backup: Sim] ou [Impr.Backup: Não].
6. Pressione .




Informações relacionadas

- [Opções de Recepção em memória](#)


Encaminhar faxes recebidos para outro equipamento

Modelos relacionados: MFC-L3720CDW/MFC-L3760CDW/MFC-L3765CDW/MFC-L3780CDW

Use o recurso de encaminhamento de faxes para encaminhar automaticamente os faxes recebidos para outro equipamento.

1. Pressione  [Config.] > [Tds. configs.] > [Fax] > [Conf. recepção] > [Receber memór.].
2. Pressione [Transferir fax].
3. Siga um dos procedimentos a seguir:
 - Pressione [Manual] para inserir o número do fax do destinatário (até 20 caracteres) ou o endereço de e-mail usando a tela LCD.
Pressione [OK].



Para encaminhar um fax usando um endereço de e-mail, pressione , digite o endereço de e-mail, e pressione [OK].


Selecione o tipo de arquivo desejado.

(Em alguns modelos, é necessário fazer o download do Fax via Internet para usar os recursos Fax via Internet e Digitalizar para Servidor de E-mail.)

- Pressione [Catál. de end.].
Deslize o dedo para cima ou para baixo, ou pressione ▲ ou ▼, até encontrar o número de fax ou endereço de e-mail para o qual você deseja transferir os faxes.
Pressione o número de fax ou endereço de e-mail desejado.



Pressione [Impr.Backup: Sim] ou [Impr.Backup: Não]. Se você selecionar [Impr.Backup: Sim], o equipamento também imprimirá uma cópia dos faxes que recebeu.

4. Pressione .




Informações relacionadas

- [Opções de Recepção em memória](#)

Armazenar faxes recebidos na memória do equipamento

Modelos relacionados: MFC-L3720CDW/MFC-L3760CDW/MFC-L3765CDW/MFC-L3780CDW

Use o recurso Armazenamento de fax para armazenar faxes recebidos na memória do equipamento. Quando estiver longe do equipamento, recupere as mensagens de fax armazenadas usando comandos de Recuperação remota a partir de seu equipamento de fax. Seu equipamento imprimirá uma cópia de segurança de cada fax armazenado.

1. Pressione  [Config.] > [Tds. configs.] > [Fax] > [Conf.recepção] > [Receber memór.].
2. Pressione [Memoriza faxes].



Pressione [Impr.Backup: Sim] ou [Impr.Backup: Não]. Se você selecionar [Impr.Backup: Sim], o equipamento também imprime uma cópia dos faxes recebidos no seu equipamento.

3. Pressione .



Informações relacionadas

- [Opções de Recepção em memória](#)

Alterar as opções de recepção na memória

Modelos relacionados: MFC-L3720CDW/MFC-L3760CDW/MFC-L3765CDW/MFC-L3780CDW

Se houver faxes recebidos na memória do equipamento quando você alterar as operações de Fax remoto, o LCD exibirá uma das seguintes perguntas:

Se os faxes recebidos tiverem sido impressos automaticamente, a tela LCD exibirá [Apagar todos os faxes?]

- Execute um destes procedimentos:
 - Se você pressionar [Sim], os faxes da memória serão excluídos antes das alterações de configuração.
 - Se você pressionar [Não], os faxes da memória não serão excluídos e a configuração não será alterada.

Se houver faxes não impressos na memória do equipamento, a tela LCD exibirá [Imprimir todos os faxes?]

- Execute um destes procedimentos:
 - Se você pressionar [Sim], os faxes da memória serão impressos antes das alterações de configuração.
 - Se você pressionar [Não], os faxes da memória não serão impressos e a configuração não será alterada.

Se faxes recebidos forem deixados na memória do equipamento quando você alterar para [Receber PC Fax] de outra opção ([Transferir fax], [Memoriza faxes], [Encaminhar para a Nuvem], OU [Encaminhar para Rede]).

- Pressione [<USB>] ou o nome do computador se você estiver em uma rede, e pressione [OK]. Será perguntado se você deseja ativar a Impressão de segurança.

A tela LCD exibe:

[Enviar fax p/PC?]

- Se você pressionar [Sim], os faxes na memória serão enviados para o computador antes que a configuração seja alterada.
- Se você pressionar [Não], os faxes da memória não serão excluídos e a configuração não será alterada.




Informações relacionadas

- [Opções de Recepção em memória](#)

Desativar a recepção na memória


Modelos relacionados: MFC-L3720CDW/MFC-L3760CDW/MFC-L3765CDW/MFC-L3780CDW

Desative a recepção na memória se não desejar que o equipamento salve ou transfira os faxes recebidos.

1. Pressione  [Config.] > [Tds. configs.] > [Fax] > [Conf. recepção] > [Receber memór.].
2. Pressione [Des].



A tela LCD mostrará opções se ainda existirem faxes recebidos na memória do seu equipamento.

3. Pressione .




Informações relacionadas

- [Opções de Recepção em memória](#)

Imprimir um fax armazenado na memória do equipamento

Modelos relacionados: MFC-L3720CDW/MFC-L3760CDW/MFC-L3765CDW/MFC-L3780CDW

Se você selecionar [Memoriza faxes], ainda poderá imprimir um fax da memória do equipamento.

1. Pressione  [Config.] > [Tds. configs.] > [Fax] > [Imprimir fax].
2. Pressione [Sim].

Informações relacionadas

- [Opções de Recepção em memória](#)

Tópicos relacionados:

- [Mensagens de erro e manutenção](#)

Recuperação remota de fax

Modelos relacionados: MFC-L3720CDW/MFC-L3760CDW/MFC-L3765CDW/MFC-L3780CDW

Use a Recuperação remota para ligar para o seu equipamento de qualquer telefone ou equipamento de fax de discagem por tom e usar um código de acesso remoto e os comandos remotos para recuperar mensagens de fax.


- [Definir um Código de acesso remoto](#)
- [Usar o seu Código de acesso remoto](#)
- [Comandos de Recuperação Remota](#)
- [Encaminhar faxes remotamente](#)
- [Alterar o número de encaminhamento de fax](#)

Definir um Código de acesso remoto


Modelos relacionados: MFC-L3720CDW/MFC-L3760CDW/MFC-L3765CDW/MFC-L3780CDW


Defina um Código de acesso remoto para acessar e controlar o seu equipamento mesmo quando estiver longe dele.

Antes que você possa usar os recursos de acesso e recuperação remota, você precisa configurar seu próprio código. O código padrão de fábrica é o código inativo (---*).

1. Pressione  [Config.] > [Tds. configs.] > [Fax] > [Acesso remoto].
2. Digite um código de três dígitos usando números de [0] a [9], [*] ou [#] na tela LCD (não é possível alterar o caractere predefinido "**") e depois pressione [OK].



- NÃO use o mesmo código usado para o seu Código de Recepção de Fax (*51) ou Código de Atendimento Telefônico (#51).
- Para desativar o seu código, pressione e mantenha pressionado  para restaurar a configuração inativa (---*) e depois pressione [OK].

3. Pressione .



Informações relacionadas

- [Recuperação remota de fax](#)

Usar o seu Código de acesso remoto

Modelos relacionados: MFC-L3720CDW/MFC-L3760CDW/MFC-L3765CDW/MFC-L3780CDW

1. Disque seu número de fax de um telefone ou outro equipamento de fax usando a discagem por tons.
2. Quando o seu equipamento atender, imediatamente digite o seu Código de Acesso Remoto (três dígitos seguidos de *).
3. O equipamento sinalizará se recebeu mensagens:
 - Um bipe longo -- Mensagens de fax
 - Sem bipes -- Sem mensagens
4. Quando o equipamento emitir dois bipes curtos, informe um comando.
 - O equipamento será desligado se você esperar mais de 30 segundos para digitar um comando.
 - O equipamento emitirá três bipes se você digitar um comando inválido.
5. Pressione 9 0 para redefinir o equipamento quando terminar.
6. Desligue.

Esta função pode não estar disponível em alguns países, nem ser suportada pela sua companhia telefônica local.



Informações relacionadas

- [Recuperação remota de fax](#)

Comandos de Recuperação Remota

Modelos relacionados: MFC-L3720CDW/MFC-L3760CDW/MFC-L3765CDW/MFC-L3780CDW

Use os Comandos Remotos da tabela a seguir para acessar os comandos e as opções de fax quando você estiver longe do equipamento. Quando você ligar para o equipamento e inserir o código de acesso remoto (três dígitos seguidos de *), o sistema emitirá dois bipes curtos e você deverá inserir um Comando Remoto (coluna 1), seguido de uma das opções (coluna 2) para esse comando.

Comando remoto	Opção	Descrição
95	Alterar as configurações de Transferência de Fax ou de Armazenamento de fax	
	1 DESLIGAR	Você pode selecionar <i>Desligar</i> após recuperar ou apagar todas as mensagens.
	2 Transferência de Fax	Um bipe longo significa que a alteração foi aceita. Se você ouvir três bipes curtos, não poderá fazer uma alteração porque uma das configurações pode não ter sido definida corretamente (por exemplo, um número de Transferência de fax não foi registrado). Você pode registrar seu número de Transferência de fax digitando 4. Depois que você registrar o número, a Transferência de fax funcionará.
	4 Número de Transferência de Fax	
	6 Armazenamento de fax	
96	Recuperar um fax	
	2 Recuperar todos os faxes	Informe o número de um equipamento de fax remoto para receber as mensagens de fax armazenadas.
	3 Apagar faxes da memória	Se você ouvir um bipe longo, as mensagens de fax foram apagadas da memória.
97	Verificar o status de recebimento	
	1 Fax	Verifique se seu equipamento recebeu algum fax. Se sim, você ouvirá um bipe longo. Se não, você ouvirá três bipes curtos.
98	Alterar o modo de recepção	
	1 Secretária eletrônica externa	Um bipe longo significa que a alteração foi aceita.
	2 Fax/Tel	
3 Fax somente		
90	Sair	Pressione 9 0 para interromper a recuperação remota. Aguarde por um bipe longo e desligue.



Informações relacionadas

- [Recuperação remota de fax](#)

Encaminhar faxes remotamente

Modelos relacionados: MFC-L3720CDW/MFC-L3760CDW/MFC-L3765CDW/MFC-L3780CDW

Faça uma chamada para o seu equipamento de qualquer telefone ou equipamento de fax de discagem por tom para encaminhar os faxes recebidos para outro equipamento.

Você precisa ligar o Armazenamento de Fax para usar este recurso.

1. Disque seu número de fax.
2. Quando o seu equipamento atender, digite o seu Código de Acesso Remoto (três dígitos seguidos de *). Se você ouvir um bipe longo, você tem mensagens.
3. Quando você ouvir dois bipes curtos, pressione 9 6 2.
4. Aguarde o bipe longo e use o teclado de discagem para inserir o número do equipamento de fax remoto para onde você quer que suas mensagens de fax sejam enviadas, seguido de # # (até 20 dígitos).



Não é possível usar * e # como números de discagem. Entretanto, pressione # se você quiser criar uma pausa.

5. Desligue após ouvir o bipe de seu equipamento. Seu equipamento disará para o outro equipamento de fax, o qual imprimirá suas mensagens de fax.



Informações relacionadas

- [Recuperação remota de fax](#)

Alterar o número de encaminhamento de fax

Modelos relacionados: MFC-L3720CDW/MFC-L3760CDW/MFC-L3765CDW/MFC-L3780CDW

Você pode alterar o número de encaminhamento do seu fax usando outro telefone ou equipamento de fax de discagem por tom.

1. Disque seu número de fax.
2. Quando o seu equipamento atender, digite o seu Código de Acesso Remoto (três dígitos seguidos de *). Se você ouvir um bipe longo, você tem mensagens.
3. Quando você ouvir dois bipes curtos, pressione 9 5 4.
4. Aguarde o bipe longo e, usando o teclado de discagem, insira o novo número (até 20 dígitos) do equipamento de fax remoto para o qual você deseja que suas mensagens de fax sejam transferidas, seguido de # #.

Você ouvirá um bipe longo.



Não é possível usar * e # como números de discagem. Entretanto, pressione # se você quiser criar uma pausa.

5. Ao ouvir dois bipes curtos, pressione 9 0 para interromper o acesso remoto quando terminar.
6. Desligue após ouvir o bipe de seu equipamento.



Informações relacionadas

- [Recuperação remota de fax](#)

Operações de voz e números de fax

Modelos relacionados: MFC-L3720CDW/MFC-L3760CDW/MFC-L3765CDW/MFC-L3780CDW

- [Operações de voz](#)
- [Armazenar números de fax](#)
- [Configurar grupos de multienvio](#)
- [Discar códigos de acesso e números de cartões de crédito](#)

Operações de voz

Modelos relacionados: MFC-L3720CDW/MFC-L3760CDW/MFC-L3765CDW/MFC-L3780CDW

- [Enviar sinais de tons](#)
- [Atender uma chamada de voz em Modo de Recepção Fax/Tel](#)


Enviar sinais de tons

Modelos relacionados: MFC-L3720CDW/MFC-L3760CDW/MFC-L3765CDW/MFC-L3780CDW

Se você tem um serviço de discagem por Pulso, mas precisa enviar sinais de Tom (por exemplo, para usar serviços bancários), siga estas instruções. Se tiver o Serviço de discagem por tons, você não precisará deste recurso para enviar sinais de tom.

1. Pressione  [Fax].



Se a opção Visualização de Fax estiver definida como [Lig], pressione  [Fax] > [Enviando faxes].

2. Pressione [Gancho].
3. Pressione # na tela LCD do equipamento.
Quaisquer dígitos discados em seguida enviarão sinais de tons.

Quando você encerrar a chamada, o equipamento voltará ao serviço de discagem por pulso.



Informações relacionadas

- [Operações de voz](#)

Atender uma chamada de voz em Modo de Recepção Fax/Tel

Modelos relacionados: MFC-L3720CDW/MFC-L3760CDW/MFC-L3765CDW/MFC-L3780CDW

Quando o equipamento estiver no modo Fax/Tel, ele usará o Toque F/T (toque duplo) para alertá-lo para uma chamada de voz.

Se estiver próximo do equipamento, retire o fone do telefone externo do gancho e pressione o botão mostrado na tabela a seguir para atender à chamada:

Modelos aplicáveis	Para atender uma chamada de voz
MFC-L3720CDW/MFC-L3760CDW/MFC-L3765CDW/ MFC-L3780CDW	Atender

Se você estiver em um telefone de extensão, levante o fone do gancho durante o Toque F/T e pressione #51 entre os toques duplos. Se não houver ninguém na linha ou se alguém desejar enviar um fax, retorne a chamada ao equipamento pressionando *51.



Informações relacionadas

- [Operações de voz](#)


Armazenar números de fax

Modelos relacionados: MFC-L3720CDW/MFC-L3760CDW/MFC-L3765CDW/MFC-L3780CDW


- [Armazenar números do Catálogo de endereços](#)
- [Alterar ou excluir nomes ou números do Catálogo de Endereços](#)

Armazenar números do Catálogo de endereços

Modelos relacionados: MFC-L3720CDW/MFC-L3760CDW/MFC-L3765CDW/MFC-L3780CDW

1. Pressione  [Fax] > [Catál. de end.].
2. Siga os passos a seguir:
 - a. Pressione [Editar].
 - b. Pressione [Adic. Novo ender.].
 - c. Pressione [Nome].
 - d. Digite o nome usando a tela LCD (até 16 caracteres) e pressione [OK].
 - e. Pressione [Endereço].
 - f. Insira o número de fax ou telefone usando a tela LCD (até 20 dígitos) e, em seguida, pressione [OK].




Para armazenar um endereço de e-mail para usar com Fax via Internet ou Digitalizar para Servidor de E-mail, pressione , insira o endereço de e-mail e pressione [OK].

(Em alguns modelos, é necessário fazer o download do Fax via Internet para usar os recursos Fax via Internet e Digitalizar para Servidor de E-mail.)

- g. Pressione [OK].

Para armazenar outro número do Catálogo de endereços, repita esses passos.

3. Pressione .




Informações relacionadas

- [Armazenar números de fax](#)
 - [Salvar números de chamadas efetuadas no Catálogo de endereços](#)

Salvar números de chamadas efetuadas no Catálogo de endereços


Modelos relacionados: MFC-L3720CDW/MFC-L3760CDW/MFC-L3765CDW/MFC-L3780CDW

Você pode copiar números do seu histórico de Chamadas efetuadas e salvá-los no seu Catálogo de endereços.

1. Pressione  [Fax] > [Hist. cham.] > [Fazendo cham.].
2. Deslize o dedo para cima ou para baixo ou pressione ▲ ou ▼ para exibir o número desejado e pressione-o.
3. Pressione [Editar] > [Adic. ao Catál. de end.] > [Nome].



Para excluir o número, pressione [Editar] > [Excluir]. Pressione [Sim] para confirmar.

4. Insira o nome usando a tela LCD (até 16 caracteres).
5. Pressione [OK].
6. Pressione [OK] para confirmar o número de fax que você deseja armazenar.
7. Pressione .




Informações relacionadas

- [Armazenar números do Catálogo de endereços](#)


Alterar ou excluir nomes ou números do Catálogo de Endereços

Modelos relacionados: MFC-L3720CDW/MFC-L3760CDW/MFC-L3765CDW/MFC-L3780CDW

1. Pressione  [Fax] > [Catál. de end.] > [Editar].
2. Siga um dos procedimentos a seguir:
Pressione [Alterar] para editar nomes ou números de fax ou telefone.
Deslize o dedo para cima ou para baixo ou pressione ▲ ou ▼ para exibir o número que você deseja alterar e pressione-o.
 - Para alterar o nome, pressione [Nome]. Digite o novo nome (até 16 caracteres) usando a tela LCD, e pressione [OK].
 - Para alterar o número de fax ou telefone, pressione [Endereço]. Digite o novo número de fax ou telefone (até 20 dígitos) usando a tela LCD, e pressione [OK].Pressione [OK] para concluir.




Como inserir texto:

Para alterar um caractere, pressione ◀ ou ▶ para posicionar o cursor para destacar o caractere incorreto, e depois pressione .

Insira o novo caractere.

Para excluir números, pressione [Excluir].

Selecione os números de fax ou telefone que deseja excluir, pressionando-os para exibir uma marca de seleção vermelha e, em seguida, pressione [OK].

3. Pressione .



Informações relacionadas

- [Armazenar números de fax](#)



Configurar grupos de multienvio

Modelos relacionados: MFC-L3720CDW/MFC-L3760CDW/MFC-L3765CDW/MFC-L3780CDW

Um grupo de multienvio pode ser armazenado no Catálogo de Endereços. Ele permite enviar a mesma mensagem de fax para diversos números de fax.

Armazene os números de fax no Catálogo de Endereços e adicione-os a um grupo multienvio, conforme necessário.

Modelos aplicáveis	Número máximo de grupos	Número máximo em um grupo
MFC-L3720CDW/MFC-L3760CDW/ MFC-L3765CDW/MFC-L3780CDW	20	299

1. Pressione  [Fax] > [Catál. de end.].
2. Siga os passos a seguir:
 - a. Pressione [Editar] > [Config. grupos] > [Nome].
 - b. Digite o nome do Grupo (até 16 caracteres) usando a tela LCD, e então pressione [OK].
 - c. Pressione [Adic./Excl.].
 - d. Adicione números do Catálogo de Endereços ao Grupo pressionando-os de modo que uma marca de seleção vermelha seja exibida e, em seguida, pressione [OK].
 - e. Leia e confirme a lista exibida com os nomes e números que você escolheu e depois pressione [OK] para salvar seu Grupo.Para armazenar outro Grupo para multienvio, repita esses passos.
3. Pressione .




Informações relacionadas

- [Operações de voz e números de fax](#)
 - [Alterar o nome de um grupo de multienvio](#)
 - [Excluir um grupo de multienvio](#)
 - [Adicionar ou excluir um membro do grupo de multienvio](#)


Alterar o nome de um grupo de multienvio

Modelos relacionados: MFC-L3720CDW/MFC-L3760CDW/MFC-L3765CDW/MFC-L3780CDW


1. Pressione  [Fax] > [Catál. de end.] > [Editar] > [Alterar].
2. Deslize o dedo para cima ou para baixo ou pressione ▲ ou ▼ para exibir o grupo desejado e pressione o nome do grupo.
3. Pressione [Nome].
4. Digite o novo nome do grupo (até 16 caracteres) usando a tela LCD, e então pressione [OK].



Como alterar o nome armazenado:

Para alterar um caractere, pressione ◀ ou ▶ para posicionar o cursor para destacar o caractere incorreto, e depois pressione .

Insira o novo caractere.

5. Pressione [OK].
6. Pressione .





Informações relacionadas

- [Configurar grupos de multienvio](#)

Excluir um grupo de multienvio

Modelos relacionados: MFC-L3720CDW/MFC-L3760CDW/MFC-L3765CDW/MFC-L3780CDW



1. Pressione  [Fax] > [Catál. de end.] > [Editar] > [Excluir].
2. Deslize o dedo para cima ou para baixo ou pressione ▲ ou ▼ para exibir o grupo desejado e pressione o nome do grupo.
3. Pressione [OK].
4. Pressione .

Informações relacionadas

- [Configurar grupos de multienvio](#)

Adicionar ou excluir um membro do grupo de multienvio

Modelos relacionados: MFC-L3720CDW/MFC-L3760CDW/MFC-L3765CDW/MFC-L3780CDW

1. Pressione  [Fax] > [Catál. de end.] > [Editar] > [Alterar].
2. Deslize o dedo para cima ou para baixo ou pressione ▲ ou ▼ para exibir o Grupo desejado e pressione o nome do Grupo.
3. Deslize o dedo para cima ou para baixo ou pressione ▲ ou ▼ para exibir a opção [Adic./Excl.] e depois pressione [Adic./Excl.].
4. Deslize o dedo para cima ou para baixo ou pressione ▲ ou ▼ para exibir o número que você deseja adicionar ou excluir.
5. Faça o seguinte para cada número que quiser alterar:
 - Para adicionar um número ao Grupo, pressione a caixa de seleção do número para adicionar uma marca de seleção.
 - Para excluir um número do Grupo, pressione a caixa de seleção do número para remover a marca de seleção.
6. Pressione [OK].
7. Pressione [OK].
8. Pressione .



Informações relacionadas

- [Configurar grupos de multienvio](#)

Discar códigos de acesso e números de cartões de crédito

Modelos relacionados: MFC-L3720CDW/MFC-L3760CDW/MFC-L3765CDW/MFC-L3780CDW



Às vezes, você pode querer escolher uma entre várias operadoras de longa distância ao enviar um fax. As tarifas podem variar, dependendo do horário e do destino. Para usufruir das tarifas promocionais, você pode armazenar os códigos de acesso das operadoras de longa distância e os números dos cartões de crédito como números do Catálogo de Endereços.

Você pode armazenar estas sequências longas de discagem dividindo-as e configurando-as como números do Catálogo de endereços separados em qualquer combinação. Você pode até mesmo incluir a discagem manual usando o teclado numérico.

Por exemplo: você pode ter armazenado “555” e “7000” no seu equipamento como mostrado na tabela a seguir.

Modelos aplicáveis	“555” armazenado em	“7000” armazenado em
MFC-L3720CDW/MFC-L3760CDW/ MFC-L3765CDW/MFC-L3780CDW	Catálogo de endereços: Brother 1	Catálogo de endereços: Brother 2

Você pode usar os dois para discar “555-7000” da maneira descrita a seguir.

1. Pressione  [Fax] > [Catál. de end.].
2. Deslize o dedo para cima ou para baixo ou pressione ▲ ou ▼ para exibir o número de Brother 1.
3. Pressione o número.
4. Pressione [Aplicar].
5. Pressione  [Opções].
6. Deslize o dedo para cima ou para baixo ou pressione ▲ ou ▼ para exibir a opção [Catál. de end.]. Em seguida, pressione-a.
7. Pressione [OK].
8. Deslize o dedo para cima ou para baixo ou pressione ▲ ou ▼ para exibir o número de Brother 2.
9. Pressione o número.
10. Pressione [Aplicar].
11. Pressione [Iniciar fax].

O equipamento discará “555-7000”.

Para alterar temporariamente um número, você pode substituir parte do número pressionando-o com o uso da tela LCD. Por exemplo, para alterar o número para “555-7001”, você poderia inserir o número (Brother 1: 555) usando o Catálogo de endereços, pressionar [Aplicar] e, em seguida, inserir 7001 usando a tela LCD.



Se tiver que aguardar por outro sinal ou tom de discagem em qualquer ponto na sequência de discagem, crie uma pausa no número pressionando [Pausa].



Informações relacionadas

- [Operações de voz e números de fax](#)

Serviços telefônicos e dispositivos externos

Modelos relacionados: MFC-L3720CDW/MFC-L3760CDW/MFC-L3765CDW/MFC-L3780CDW

- [Caixa postal](#)
- [Secretária eletrônica externa](#)
- [Telefones externos e de extensão](#)
- [Conexões de várias linhas \(PBX\)](#)

Caixa postal

Modelos relacionados: MFC-L3720CDW/MFC-L3760CDW/MFC-L3765CDW/MFC-L3780CDW

Se você tiver uma caixa postal na mesma linha telefônica do seu equipamento Brother, a caixa postal e o equipamento Brother entrarão em conflito ao se receber chamadas.

Por exemplo, se a sua caixa postal estiver configurada para atender após quatro toques e o equipamento Brother estiver configurado para atender após dois toques, o equipamento Brother atenderá primeiro. Isso impedirá que sejam deixadas mensagens na sua caixa postal.

Da mesma forma, se o seu equipamento Brother estiver configurado para atender após quatro toques e a sua caixa postal estiver configurada para atender após dois toques, sua caixa postal atenderá primeiro. Isso impedirá que seu equipamento Brother receba um fax, pois a caixa postal não poderá transferir o fax recebido de volta para o equipamento.

Para evitar conflitos entre o equipamento Brother e o seu serviço de caixa postal, faça o seguinte:

Defina o Modo de Recepção do seu equipamento Brother como "Manual". O Modo Manual requer que você atenda a todas as chamadas recebidas para poder receber um fax. Se a chamada recebida for uma chamada telefônica, complete a chamada como faria normalmente. Se você ouvir tons de envio de fax, deverá transferir a chamada para o equipamento Brother.

Chamadas de fax e de voz não atendidas irão para a sua caixa postal.



Informações relacionadas

- [Serviços telefônicos e dispositivos externos](#)

Tópicos relacionados:

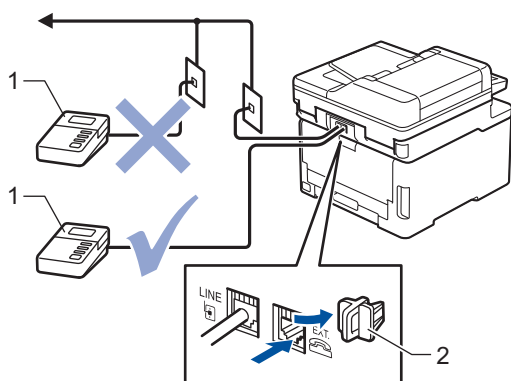
- [Problemas de telefone e fax](#)

Secretária eletrônica externa

Modelos relacionados: MFC-L3720CDW/MFC-L3760CDW/MFC-L3765CDW/MFC-L3780CDW

Conecte uma secretária eletrônica externa à mesma linha telefônica do seu equipamento. Quando a secretária eletrônica atender a uma chamada, seu equipamento aguardará tons CNG (chamada de fax) enviados por um equipamento de fax. Se eles forem ouvidos, o equipamento assumirá a chamada e receberá o fax. Se eles não forem ouvidos, ele deixará a secretária eletrônica receber uma mensagem de voz, e a tela LCD mostrará [Telefone].

A secretária eletrônica externa deve responder dentro de quatro toques (recomenda-se a configuração de dois toques). Isso se deve ao fato de que o seu equipamento não conseguirá ouvir os tons CNG até que a secretária eletrônica externa tenha atendido à chamada. O equipamento remetente enviará tons CNG por mais oito a dez segundos apenas. Não é recomendável usar a função de chamada econômica na sua secretária eletrônica externa se ela precisar de mais de quatro toques para ativá-la.



- 1 Secretária eletrônica
2 Tampa protetora

IMPORTANTE

NÃO conecte uma secretária eletrônica a outro ponto da mesma linha telefônica.



Se tiver problemas na recepção de faxes, reduza a configuração do Retardo da Campanha da secretária eletrônica externa.



Informações relacionadas

- [Serviços telefônicos e dispositivos externos](#)
 - [Conectar uma secretária eletrônica externa](#)
 - [Gravar uma mensagem de saída \(OGM\) na secretária eletrônica externa](#)

Conectar uma secretária eletrônica externa

Modelos relacionados: MFC-L3720CDW/MFC-L3760CDW/MFC-L3765CDW/MFC-L3780CDW

A secretária eletrônica externa deverá ser conectada à tomada marcada com EXT na parte traseira do equipamento. Seu equipamento pode não funcionar corretamente se você conectar a secretária eletrônica a uma tomada na parede (a não ser que você esteja usando o toque próprio).

1. Conecte o cabo de linha telefônica a partir da tomada do telefone na parede à tomada LINE na parte de trás do equipamento.
2. Conecte o cabo de linha telefônica da sua secretária eletrônica externa à tomada EXT na parte de trás do equipamento. (Certifique-se de que este cabo está conectado à tomada de linha telefônica da secretária eletrônica, e não à tomada do gancho.)
3. Configure a sua secretária eletrônica externa para o número mínimo de toques permitido. Para obter mais informações, entre em contato com o seu provedor de telefone. (A configuração de toques do equipamento não se aplica.)
4. Grave uma mensagem de saída na secretária eletrônica externa.
5. Configure a secretária eletrônica para atender chamadas.
6. Configure o Modo de Recepção em seu equipamento para [TAD externo].



Informações relacionadas

- [Secretária eletrônica externa](#)

Gravar uma mensagem de saída (OGM) na secretária eletrônica externa

Modelos relacionados: MFC-L3720CDW/MFC-L3760CDW/MFC-L3765CDW/MFC-L3780CDW

1. Grave cinco segundos de silêncio no início de sua mensagem. Isso dá ao seu equipamento tempo para esperar por um sinal de fax.
2. Grave uma mensagem de no máximo 20 segundos.
3. Encerre sua mensagem de 20 segundos informando o seu Código de Recepção de Fax para as pessoas que enviam faxes manualmente. Por exemplo: “Após o bipe, deixe uma mensagem ou pressione *51 e Iniciar para enviar um fax.”

OBSERVAÇÃO

Recomendamos que você comece sua mensagem de saída com um silêncio inicial de cinco segundos, porque o equipamento não consegue ouvir tons de fax sobrepostos a uma voz alta. Você pode tentar não usar esta pausa, mas se seu equipamento tiver dificuldade em receber faxes, então você deve gravar novamente a OGM para incluí-la.



Informações relacionadas

- [Secretária eletrônica externa](#)

Telefones externos e de extensão

Modelos relacionados: MFC-L3720CDW/MFC-L3760CDW/MFC-L3765CDW/MFC-L3780CDW

- [Conectar um telefone externo ou de extensão](#)
- [Operação de telefones externos e de extensão](#)
- [Se você usar um telefone sem fio externo que não seja da Brother](#)
- [Use os Códigos Remotos](#)

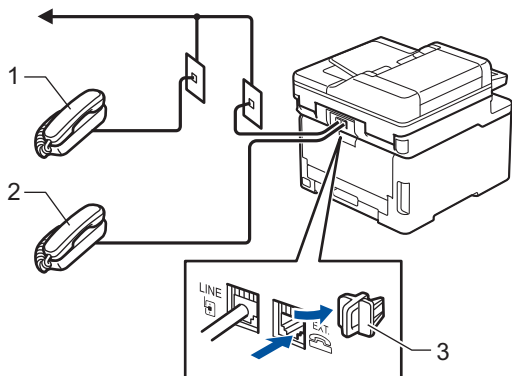
Conectar um telefone externo ou de extensão

Modelos relacionados: MFC-L3720CDW/MFC-L3760CDW/MFC-L3765CDW/MFC-L3780CDW

Você pode conectar ao equipamento um telefone separado, conforme mostrado no diagrama abaixo.

Conecte o cabo de linha telefônica à tomada EXT.

Antes de conectar um telefone externo, remova a tampa protetora (3) da tomada EXT do equipamento.



- 1 Telefone de extensão
- 2 Telefone externo
- 3 Tampa protetora



Informações relacionadas

- [Telefones externos e de extensão](#)

Operação de telefones externos e de extensão

Modelos relacionados: MFC-L3720CDW/MFC-L3760CDW/MFC-L3765CDW/MFC-L3780CDW

Use telefones de extensão

Se atender uma chamada de fax num telefone de extensão, você pode fazer o seu equipamento recebê-la pressionando o Código de Recepção de Fax ***51**.

Se o equipamento atender uma chamada de voz e emitir o toque duplo para você assumir o controle, você pode atender a chamada no telefone de extensão pressionando o Código de Atendimento Telefônico **#51**.

Use um telefone externo (conectado à tomada EXT do equipamento)

Se você atender uma chamada de fax no telefone externo conectado à tomada EXT. do equipamento, poderá fazer com que o equipamento receba o fax pressionando [*Iniciar fax*] ou **Start (Iniciar)**, e selecionando [*Receber*] ou ▼.

Se o equipamento atender uma chamada de voz e emitir o toque duplo para você assumir o controle, você pode atender a chamada no telefone externo, pressionando [*Atender*] ou **Hook (Gancho)**.

Se você atender uma chamada e ninguém estiver na linha:

Você está recebendo um fax manual.

Pressione ***51** e aguarde o ruído ou até que a tela LCD exibir [*Recebendo*] e, em seguida, desligue.



Você também pode usar o recurso de Recepção Fácil para fazer o seu equipamento aceitar a chamada automaticamente.



Informações relacionadas

- [Telefones externos e de extensão](#)

▲ [Página inicial](#) > [Fax](#) > [Serviços telefônicos e dispositivos externos](#) > [Telefones externos e de extensão](#) > Se você usar um telefone sem fio externo que não seja da Brother

Se você usar um telefone sem fio externo que não seja da Brother

Modelos relacionados: MFC-L3720CDW/MFC-L3760CDW/MFC-L3765CDW/MFC-L3780CDW

Se o seu telefone sem fio de outro fabricante que não a Brother estiver conectado à tomada EXT do equipamento e você costuma levar o telefone sem fio ao se deslocar para vários lugares, será mais fácil atender as chamadas durante o Retardo da campainha.

Se você deixar o equipamento responder primeiro, você precisará ir ao equipamento para poder pressionar [Atender] ou **Hook (Gancho)** para transferir a chamada para o fone sem fio.



Informações relacionadas

- [Telefones externos e de extensão](#)
-

Use os Códigos Remotos

Modelos relacionados: MFC-L3720CDW/MFC-L3760CDW/MFC-L3765CDW/MFC-L3780CDW

Código de Recepção de Fax

Se você atender a uma chamada de fax em um telefone de extensão, poderá fazer com que seu equipamento receba o fax pressionando o Código de Recepção de Fax ***51**. Aguarde os tons de fax e coloque o fone de volta no gancho.

Se você atender a uma chamada de fax no telefone externo, poderá fazer com que o equipamento receba o fax pressionando os botões mostrados nesta tabela:

Modelos aplicáveis	Para fazer com que o equipamento receba um fax
MFC-L3720CDW/MFC-L3760CDW/MFC-L3765CDW/ MFC-L3780CDW	Iniciar fax e então Receber

Código de Atendimento Telefônico

Se você receber uma chamada de voz e o equipamento estiver no modo Fax/Tel, ele começará a emitir o toque F/T (toque duplo) após o retardo da campainha inicial. Se você atender a chamada num telefone de extensão, você pode desligar o Toque F/T pressionando **#51** (certifique-se de pressionar este código entre os toques).

Se o equipamento atender a uma chamada de voz e emitir toques duplos para você assumir a chamada, você poderá atendê-la no telefone externo pressionando o botão mostrado nesta tabela:

Modelos aplicáveis	Para atender uma chamada de voz
MFC-L3720CDW/MFC-L3760CDW/MFC-L3765CDW/ MFC-L3780CDW	Atender





Informações relacionadas

- [Telefones externos e de extensão](#)
- [Alterar os códigos de acesso remoto](#)

Alterar os códigos de acesso remoto

Modelos relacionados: MFC-L3720CDW/MFC-L3760CDW/MFC-L3765CDW/MFC-L3780CDW

O Código de Recepção de Fax predefinido é ***51**. O Código de Atendimento Telefônico predefinido é **#51**. Se você é desconectado toda vez que acessa a secretária eletrônica externa remotamente, tente alterar os códigos remotos de três dígitos para ### e 999, por exemplo.

1. Pressione  [Config.] > [Tds. configs.] > [Fax] > [Conf.recepção] > [Cód remoto].
2. Execute um destes procedimentos:
 - Para alterar o Código de Recepção de Fax, pressione [Recep. Fax]. Digite o novo código e então pressione [OK].
 - Para alterar o Código de Atendimento Telefônico, pressione [Cód. de desat.]. Digite o novo código e então pressione [OK].
 - Se você não quiser alterar os códigos, vá ao próximo passo.
 - Para desligar (ou ligar) os Códigos Remotos, pressione [Cód remoto], e então pressione [Des] (ou [Lig]).
3. Pressione .



Informações relacionadas

- [Use os Códigos Remotos](#)

Conexões de várias linhas (PBX)

Modelos relacionados: MFC-L3720CDW/MFC-L3760CDW/MFC-L3765CDW/MFC-L3780CDW

Sugerimos que você peça à empresa que instalou o PBX para conectar seu equipamento. Se você tiver um sistema de várias linhas, sugerimos que você peça ao instalador para conectar a unidade à última linha do sistema. Isso evita que o equipamento seja ativado toda vez que o sistema receber chamadas telefônicas. Se todas as chamadas recebidas forem atendidas por uma telefonista, é recomendável definir o Modo de recepção como [Manual].

Não podemos garantir que seu equipamento funcionará adequadamente sob todas as circunstâncias quando conectado a um PBX. Quaisquer dificuldades com o envio ou recebimento de faxes devem ser informadas primeiro à empresa responsável pelo PBX.



Informações relacionadas

- [Serviços telefônicos e dispositivos externos](#)

Relatórios de fax

Modelos relacionados: MFC-L3720CDW/MFC-L3760CDW/MFC-L3765CDW/MFC-L3780CDW

- [Imprimir um relatório de verificação de transmissão](#)
- [Imprimir um relatório de faxes](#)



Imprimir um relatório de verificação de transmissão

Modelos relacionados: MFC-L3720CDW/MFC-L3760CDW/MFC-L3765CDW/MFC-L3780CDW

Você poderá usar o Relatório de Verificação de Transmissão como comprovante de envio do seu fax. Esse relatório lista o nome ou o número de fax do destinatário, a hora e a data da transmissão, a duração da transmissão, o número de páginas enviadas e se a transmissão foi bem-sucedida ou não.

Há várias configurações disponíveis para o Relatório de Verificação de Transmissão:

Lig	Imprime um relatório a cada fax enviado.
Ligar (+Img.)	Imprime um relatório após cada fax enviado. Uma parte da primeira página do fax aparece no relatório.
Som. erro	Imprime um relatório se o fax falhar por causa de um erro de transmissão.
Somente Erro (+Img.)	Imprime um relatório se o fax falhar por causa de um erro de transmissão. Uma parte da primeira página do fax aparece no relatório.
Des	Seu equipamento não imprime nenhum relatório após enviar faxes.

1. Pressione  [Config.] > [Tds. configs.] > [Fax] > [Conf.Relatório] > [Relatório XMIT].
 2. Pressione a opção desejada.
Se você selecionar [Ligar (+Img.)] ou [Somente Erro (+Img.)], a imagem não aparecerá no Relatório de Verificação de Transmissão se a Transmissão em Tempo Real estiver configurada como [Sim].
 3. Pressione .
- Se a transmissão for bem sucedida, OK aparecerá próximo a RESULTADO no Relatório de Verificação de Transmissão. Se a transmissão não for bem sucedida, NG aparecerá próximo a RESULTADO.



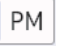

Informações relacionadas

- [Relatórios de fax](#)

Imprimir um relatório de faxes

Modelos relacionados: MFC-L3720CDW/MFC-L3760CDW/MFC-L3765CDW/MFC-L3780CDW

Você pode configurar o equipamento para imprimir um relatório de fax em intervalos específicos (a cada 50 faxes, 6, 12 ou 24 horas, 2 ou 7 dias).

1. Pressione  [Configs.] > [Tds. configs.] > [Fax] > [Conf. Relatório] > [Rel. Periódico] > [Rel. Periódico].
2. Deslize o dedo para cima ou para baixo ou pressione ▲ ou ▼ para selecionar o intervalo desejado e pressione-o.
 - A cada 6, 12, 24 horas, 2 ou 7 dias
O equipamento imprimirá o relatório no horário escolhido e apagará todos os dados de registro de recepção e transmissão de sua memória. Se a memória do equipamento ficar cheia com 200 dados de registro antes de o intervalo que você escolheu acabar, o equipamento imprimirá o relatório antes do horário definido e excluirá todos os trabalhos da memória. Se você quiser um relatório extra antes da hora definida para impressão, poderá imprimi-lo sem apagar os dados de registro da memória.
 - A cada 50 faxes
O equipamento imprimirá o relatório após armazenar 50 dados de registro de recepção e transmissão.
3. Se tiver selecionado a cada 6, 12, 24 horas, 2 ou 7 dias, para inserir a hora de início da impressão, siga um destes procedimentos:
 - Se você selecionou [Relóg. 12h] como o formato na configuração [Tipo de relógio], digite a hora (em formato de 12 horas), utilizando o LCD. Pressione   para selecionar [AM] ou [PM].
Pressione [OK].
 - Se você definir a configuração [Relóg. 24h] como [Tipo de relógio], pressione [Hora] e insira a hora (formato de 24 horas) usando a tela LCD.
Pressione [OK].
(Por exemplo, digite 19:45 para 7:45 da noite.)
4. Se você selecionou [A cada 7 dias], pressione [Dia].
5. Deslize o dedo para cima ou para baixo ou pressione ▲ ou ▼ para exibir as opções [Cada Segunda], [Cada Terça], [Cada Quarta], [Cada Quinta], [Cada Sexta], [Cada Sábado] ou [Cada Domingo] e depois pressione o primeiro dia da contagem regressiva de 7 dias.
6. Pressione .



Informações relacionadas

- [Relatórios de fax](#)

PC-FAX

Modelos relacionados: MFC-L3720CDW/MFC-L3760CDW/MFC-L3765CDW/MFC-L3780CDW

- [PC-FAX para Windows](#)
- [PC-FAX para Mac](#)

PC-FAX para Windows

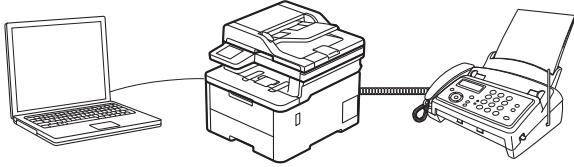
Modelos relacionados: MFC-L3720CDW/MFC-L3760CDW/MFC-L3765CDW/MFC-L3780CDW

- [Visão geral PC-FAX \(Windows\)](#)
- [Enviar um fax usando o PC-FAX \(Windows\)](#)
- [Receber faxes no computador \(Windows\)](#)

Visão geral PC-FAX (Windows)

Modelos relacionados: MFC-L3720CDW/MFC-L3760CDW/MFC-L3765CDW/MFC-L3780CDW

Reduza o consumo de papel e economize tempo usando o software PC-FAX da Brother para enviar faxes diretamente do seu computador.




- [Configurar o PC-FAX \(Windows\)](#)
- [Configurar seu catálogo de endereços do PC-Fax \(Windows\)](#)

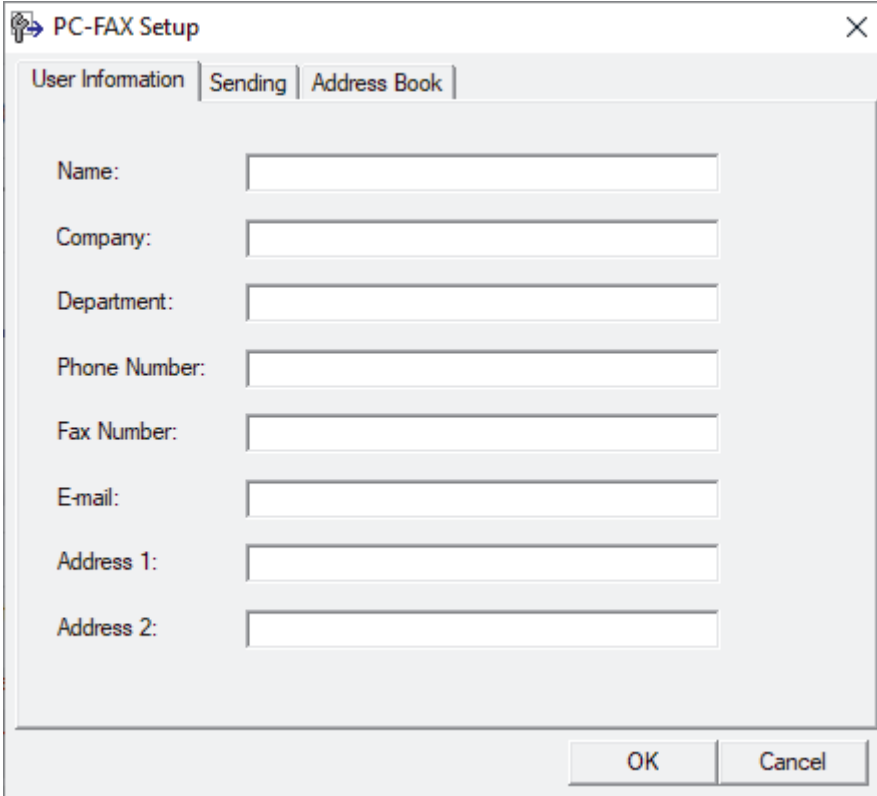
Configurar o PC-FAX (Windows)

Modelos relacionados: MFC-L3720CDW/MFC-L3760CDW/MFC-L3765CDW/MFC-L3780CDW

Antes de enviar faxes usando o PC-FAX, personalize as opções de envio em cada guia da caixa de diálogo **Configuração do PC-FAX**.

1. Inicie o  (**Brother Utilities**), clique na lista suspensa e selecione o nome do seu modelo (se ainda não estiver selecionado).
2. Clique em **PC-FAX**, na barra de navegação esquerda e, em seguida, em **Configurar envio**.

A caixa de diálogo **Configuração do PC-FAX** é exibida.



The screenshot shows the 'PC-FAX Setup' dialog box with the 'User Information' tab selected. The dialog has three tabs: 'User Information', 'Sending', and 'Address Book'. The 'User Information' tab contains the following fields:

- Name: [Text Box]
- Company: [Text Box]
- Department: [Text Box]
- Phone Number: [Text Box]
- Fax Number: [Text Box]
- E-mail: [Text Box]
- Address 1: [Text Box]
- Address 2: [Text Box]

At the bottom right of the dialog are 'OK' and 'Cancel' buttons.

3. Execute um destes procedimentos:
 - Clique na guia **Informações do usuário**, e depois digite suas informações de usuário nos campos.



Cada conta da Microsoft pode ter sua própria tela personalizada **Informações do usuário** para cabeçalhos de fax e páginas de rosto.

- Clique na guia **Enviando** e depois digite o número necessário para acessar uma linha externa (se necessário) no campo **Acesso à linha externa**. Marque a caixa de seleção **Incluir cabeçalho** para incluir as informações do cabeçalho.
 - Clique na guia **Catálogo de endereços** e depois selecione o catálogo de endereços que deseja usar para PC-FAX da lista suspensa **Selecionar Agenda**.
4. Clique em **OK**.



Informações relacionadas

- [Visão geral PC-FAX \(Windows\)](#)

Configurar seu catálogo de endereços do PC-Fax (Windows)

Modelos relacionados: MFC-L3720CDW/MFC-L3760CDW/MFC-L3765CDW/MFC-L3780CDW


Adicione, edite e exclua membros e grupos para personalizar o seu **Catálogo de endereços**.

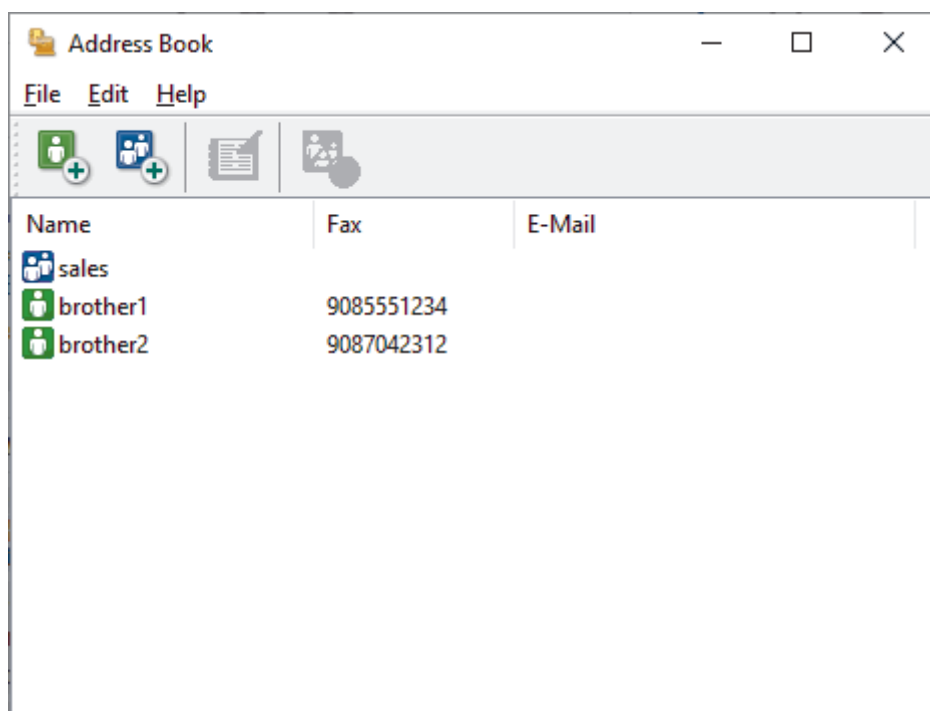
- [Adicionar um membro ao catálogo de endereços PC-FAX \(Windows\)](#)
- [Criar um grupo no catálogo de endereços PC-FAX \(Windows\)](#)
- [Editar informações de membro ou grupo no catálogo de endereços PC-FAX \(Windows\)](#)
- [Excluir um membro ou grupo do catálogo de endereços PC-FAX \(Windows\)](#)
- [Exportar o catálogo de endereços do PC-FAX \(Windows\)](#)
- [Importar informações para o catálogo de endereços PC-FAX \(Windows\)](#)


Adicionar um membro ao catálogo de endereços PC-FAX (Windows)

Modelos relacionados: MFC-L3720CDW/MFC-L3760CDW/MFC-L3765CDW/MFC-L3780CDW

Adicione novas pessoas e suas informações de fax ao catálogo de endereços do PC-Fax se quiser enviar um fax usando o software PC-Fax da Brother.

1. Inicie o  (**Brother Utilities**), clique na lista suspensa e selecione o nome do seu modelo (se ainda não estiver selecionado).
2. Clique em **PC-FAX**, na barra de navegação esquerda e depois clique em **Catálogo de endereços (Enviar)**. A caixa de diálogo **Catálogo de endereços** é exibida.



3. Clique em  para adicionar novos membros. A caixa de diálogo **Configuração de membro da Catálogo de endereços** é exibida.
4. Digite as informações do membro nos campos correspondentes. Este campo **Nome** é obrigatório.
5. Clique em **OK**.


Informações relacionadas

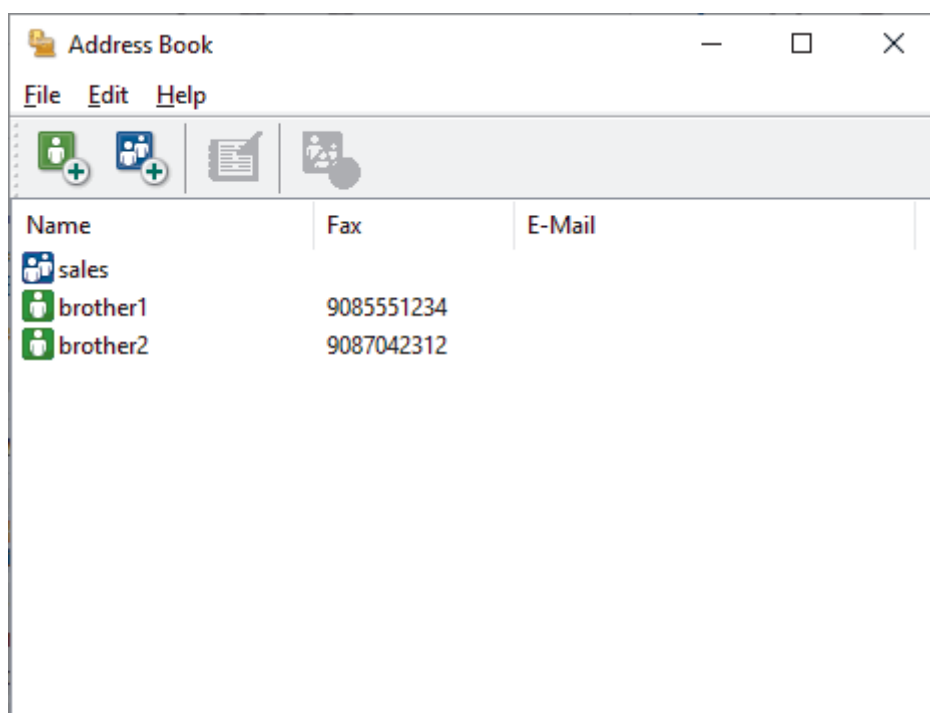
- [Configurar seu catálogo de endereços do PC-Fax \(Windows\)](#)


Criar um grupo no catálogo de endereços PC-FAX (Windows)


Modelos relacionados: MFC-L3720CDW/MFC-L3760CDW/MFC-L3765CDW/MFC-L3780CDW

Crie um grupo para transmitir o mesmo PC-FAX a vários destinatários de uma só vez.

1. Inicie o  (**Brother Utilities**), clique na lista suspensa e selecione o nome do seu modelo (se ainda não estiver selecionado).
2. Clique em **PC-FAX**, na barra de navegação esquerda e depois clique em **Catálogo de endereços (Enviar)**. A caixa de diálogo **Catálogo de endereços** é exibida.



3. Clique em  para adicionar um novo grupo.
A caixa de diálogo **Configuração de grupo no catálogo de endereços** é exibida.
4. Digite o nome do novo grupo no campo **Nome do grupo**.
5. No campo **Nomes válidos**, selecione cada nome que deseja incluir no grupo e depois clique em **Incluir >>**.
Membros adicionados ao grupo aparecem na caixa **Membros do grupo**.
6. Ao concluir, clique em **OK**.

 Cada grupo pode conter até 50 membros.


Informações relacionadas

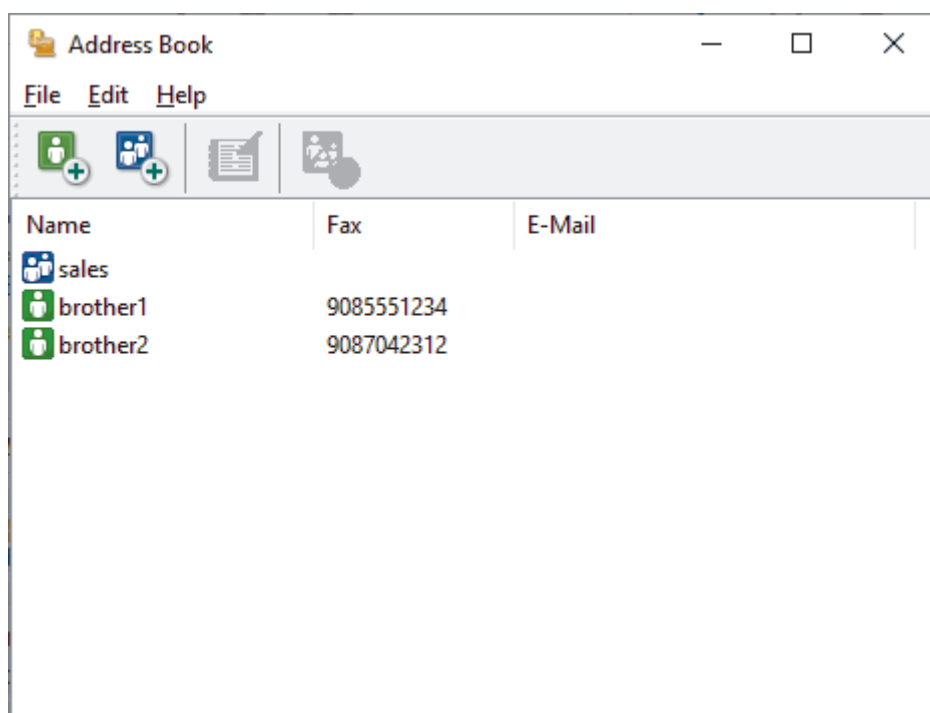
- [Configurar seu catálogo de endereços do PC-Fax \(Windows\)](#)


▶ Página inicial > Fax > PC-FAX > PC-FAX para Windows > Visão geral PC-FAX (Windows) > Configurar seu catálogo de endereços do PC-Fax (Windows) > Editar informações de membro ou grupo no catálogo de endereços PC-FAX (Windows)

Editar informações de membro ou grupo no catálogo de endereços PC-FAX (Windows)

Modelos relacionados: MFC-L3720CDW/MFC-L3760CDW/MFC-L3765CDW/MFC-L3780CDW

1. Inicie o  (**Brother Utilities**), clique na lista suspensa e selecione o nome do seu modelo (se ainda não estiver selecionado).
2. Clique em **PC-FAX**, na barra de navegação esquerda e depois clique em **Catálogo de endereços (Enviar)**. A caixa de diálogo **Catálogo de endereços** é exibida.




3. Selecione o membro ou grupo que deseja editar.
4. Clique em  (**Propriedades**).
5. Altere as informações do membro ou grupo.
6. Clique em **OK**.

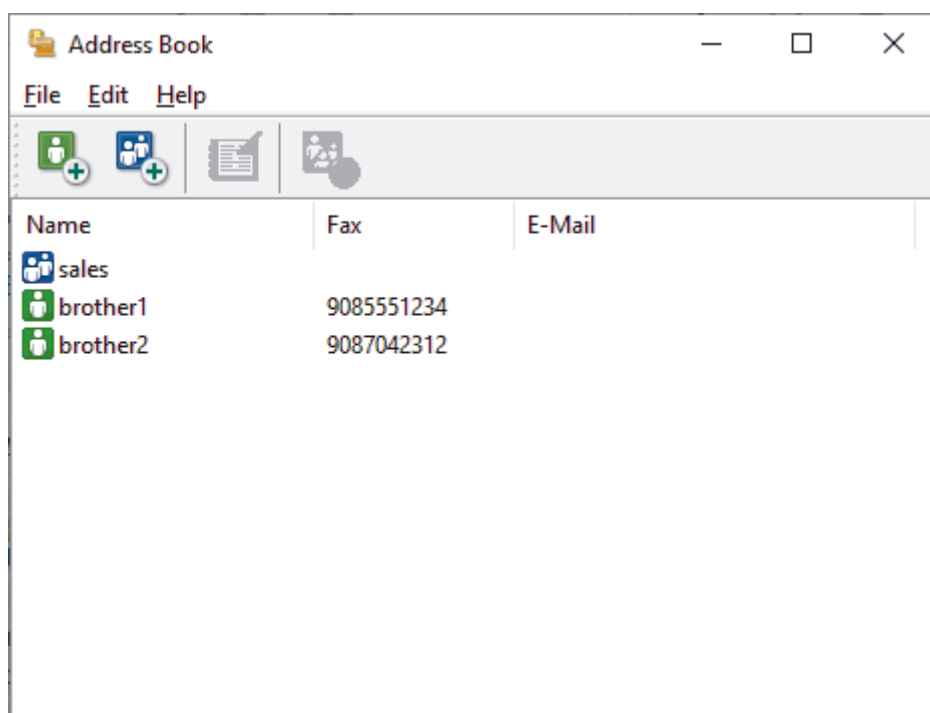
✓ Informações relacionadas


- [Configurar seu catálogo de endereços do PC-Fax \(Windows\)](#)

Excluir um membro ou grupo do catálogo de endereços PC-FAX (Windows)

Modelos relacionados: MFC-L3720CDW/MFC-L3760CDW/MFC-L3765CDW/MFC-L3780CDW

1. Inicie o  (**Brother Utilities**), clique na lista suspensa e selecione o nome do seu modelo (se ainda não estiver selecionado).
2. Clique em **PC-FAX**, na barra de navegação esquerda e depois clique em **Catálogo de endereços (Enviar)**. A caixa de diálogo **Catálogo de endereços** é exibida.



3. Selecione o membro ou grupo que deseja excluir.
4. Clique em  (**Excluir**).
5. Quando a caixa de diálogo de confirmação aparecer, clique em **OK**.

Informações relacionadas


- [Configurar seu catálogo de endereços do PC-Fax \(Windows\)](#)

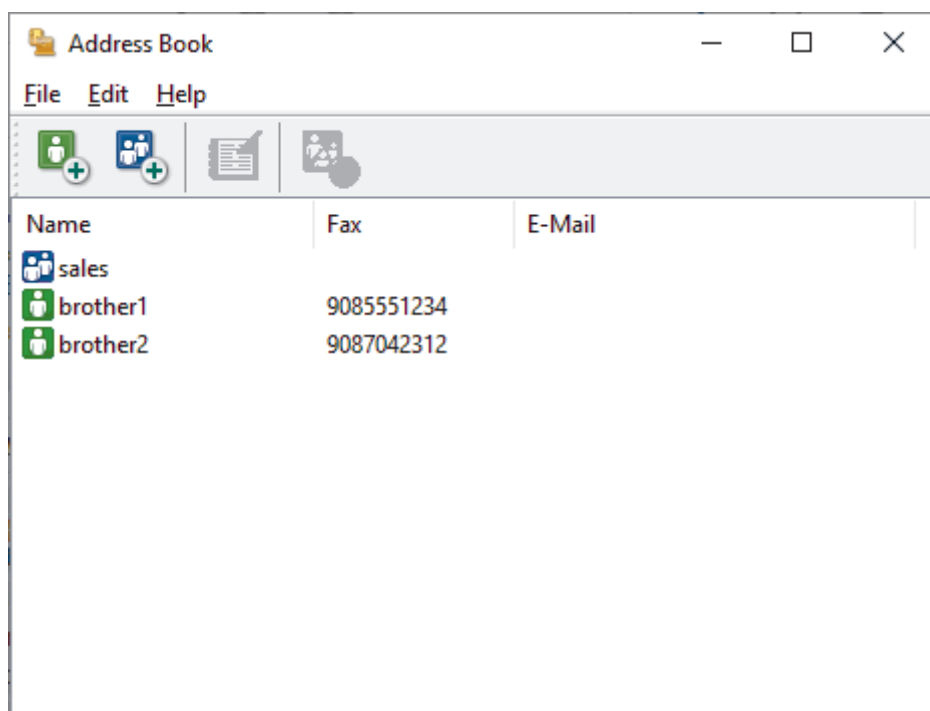
Exportar o catálogo de endereços do PC-FAX (Windows)

Modelos relacionados: MFC-L3720CDW/MFC-L3760CDW/MFC-L3765CDW/MFC-L3780CDW

Você pode exportar o Catálogo de endereços como um arquivo de texto (*.csv) ou um vCard (um cartão de visitas eletrônico) e salvá-lo em seu computador.

Você não pode exportar as configurações de grupo ao exportar os dados de **Catálogo de endereços**.

1. Inicie o  (**Brother Utilities**), clique na lista suspensa e selecione o nome do seu modelo (se ainda não estiver selecionado).
2. Clique em **PC-FAX**, na barra de navegação esquerda e depois clique em **Catálogo de endereços (Enviar)**. A caixa de diálogo **Catálogo de endereços** é exibida.



3. Clique em **Arquivo > Exportar**.
4. Selecione uma das seguintes opções:
 - **Texto**
A caixa de diálogo **Selecionar itens** é exibida. Vá para a próxima etapa.
 - **vCard**
Você precisa selecionar um membro que deseja exportar em seu catálogo de endereços antes de selecionar esta opção.
Procure pela pasta onde deseja salvar o vCard, digite o nome do vCard no campo **Nome** e depois clique em **Salvar**.
5. No campo **Itens disponíveis**, selecione os dados que deseja exportar e depois clique em **Incluir >>**.



Selecione e adicione os itens na ordem em que deseja que sejam listados.

6. Se você está exportando para um arquivo ASCII, sob a seção **Caractere de divisão**, selecione a opção **Tabulação** ou **Vírgula** para separar os campos de dados.
7. Clique em **OK**.
8. Procure pela pasta em seu computador onde deseja salvar os dados, digite o nome do arquivo e depois clique em **Salvar**.




Informações relacionadas

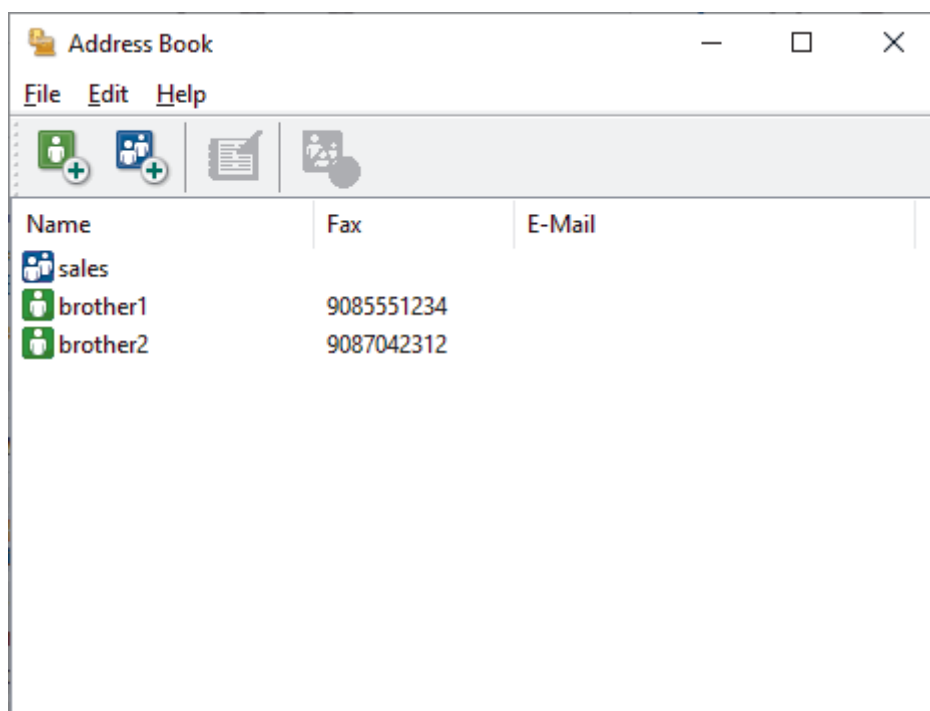
- [Configurar seu catálogo de endereços do PC-Fax \(Windows\)](#)

Importar informações para o catálogo de endereços PC-FAX (Windows)

Modelos relacionados: MFC-L3720CDW/MFC-L3760CDW/MFC-L3765CDW/MFC-L3780CDW

Você pode importar arquivos de texto ASCII (*.csv) ou vCards (cartões de visita eletrônicos) em seu Catálogo de Endereços.

1. Inicie o  (**Brother Utilities**), clique na lista suspensa e selecione o nome do seu modelo (se ainda não estiver selecionado).
2. Clique em **PC-FAX**, na barra de navegação esquerda e depois clique em **Catálogo de endereços (Enviar)**. A caixa de diálogo **Catálogo de endereços** é exibida.



3. Clique em **Arquivo > Importar**.
4. Selecione uma das seguintes opções:
 - **Texto**
A caixa de diálogo **Selecionar itens** é exibida. Vá para o passo 5.
 - **vCard**
Vá para o passo 8.
5. No campo **Itens disponíveis**, selecione os dados que você quer importar e clique em **Incluir >>**.



Você deve selecionar e adicionar os campos da lista **Itens disponíveis** na mesma ordem em que estão listados no arquivo de texto de importação.

6. Se você estiver importando um arquivo ASCII, na seção **Caractere de divisão**, selecione a opção **Tabulação** ou **Vírgula** para separar os campos dos dados.
7. Clique em **OK**.
8. Procure pela pasta para onde deseja importar os dados, digite o nome do arquivo no campo e depois clique em **Abrir**.



Informações relacionadas

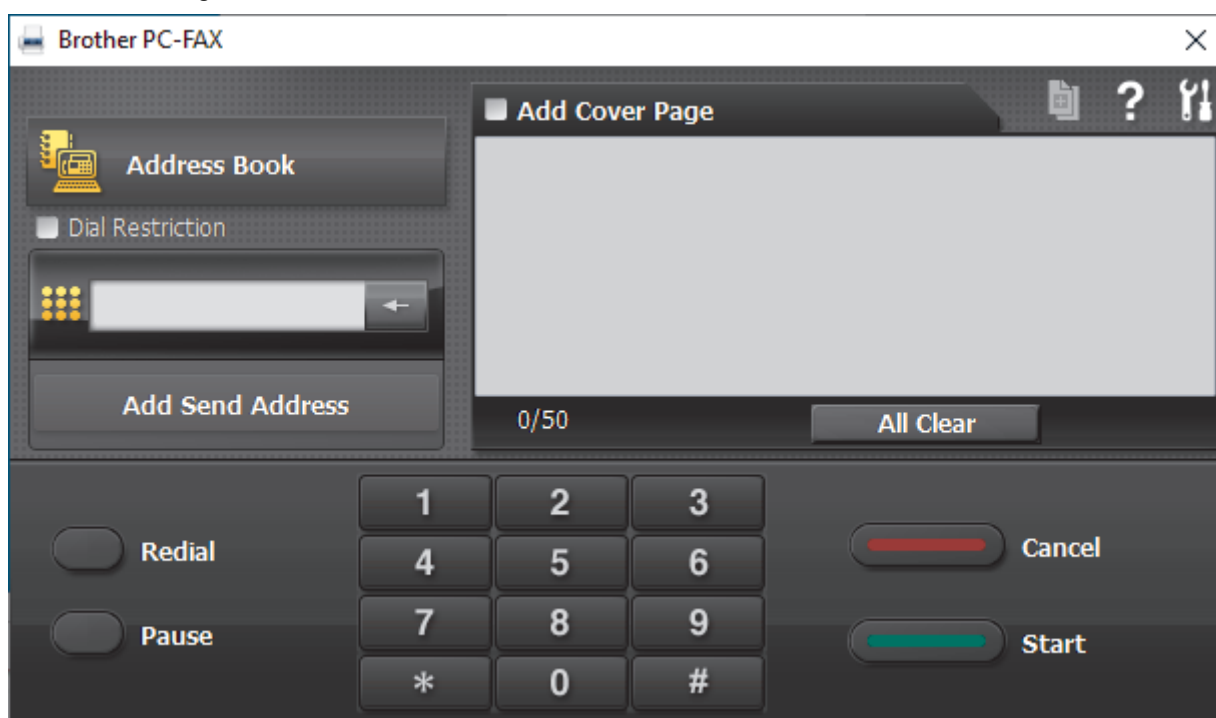
- [Configurar seu catálogo de endereços do PC-Fax \(Windows\)](#)

Enviar um fax usando o PC-FAX (Windows)

Modelos relacionados: MFC-L3720CDW/MFC-L3760CDW/MFC-L3765CDW/MFC-L3780CDW

O PC-FAX fornece suporte apenas para faxes preto e branco. Um fax preto e branco será enviado mesmo se os dados originais forem coloridos e o equipamento de fax que recebe der suporte a faxes coloridos.

1. Crie um arquivo em qualquer aplicativo do seu computador.
2. Selecione o comando de impressão no aplicativo.
3. Selecione **Brother PC-FAX** como sua impressora e depois conclua sua operação de impressão.
A caixa de diálogo **Brother PC-FAX** é exibida.



4. Digite um número de fax utilizando um dos seguintes métodos:
 - Clique nos números do teclado numérico para digitar o número e clique em **Adicionar endereço do destinatário**.




Se você marcar a caixa de seleção **Restrição de Chamada**, uma caixa de diálogo de confirmação será exibida para você inserir novamente o número de fax usando o teclado. Esse recurso ajuda a evitar transmissões para destinos incorretos.

- Clique no botão **Catálogo de endereços** e escolha um membro ou grupo do catálogo de endereços.



Se cometer um erro, clique em **Limpar tudo** para excluir todos os registros.

5. Para incluir uma página de rosto, marque a caixa de seleção **Acrescentar Folha de Rosto**. Você também poderá clicar em  para criar ou editar uma página de rosto.
6. Clique em **Iniciar** para enviar o fax.



- Para cancelar o fax, clique em **Cancelar**.
- Para rediscar um número, clique em **Rediscar** para exibir os últimos cinco números de fax, selecione um número e clique em **Iniciar**.



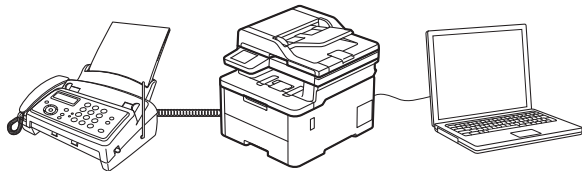
Informações relacionadas

- [PC-FAX para Windows](#)
-

Receber faxes no computador (Windows)

Modelos relacionados: MFC-L3720CDW/MFC-L3760CDW/MFC-L3765CDW/MFC-L3780CDW

Use o software Brother PC-FAX para receber faxes em seu computador, visualizá-los e imprimir somente os faxes que você desejar.



- [Receber faxes com a Recepção de PC-FAX \(Windows\)](#)

Receber faxes com a Recepção de PC-FAX (Windows)

Modelos relacionados: MFC-L3720CDW/MFC-L3760CDW/MFC-L3765CDW/MFC-L3780CDW

O software de Recepção de PC-FAX da Brother permite visualizar e armazenar faxes no seu computador. Ele é instalado automaticamente quando você instala o software e os drivers do seu equipamento e funciona em equipamentos conectados localmente ou à rede.

A recepção de PC-Fax suporta apenas faxes em preto e branco.

Quando você desligar o computador, o equipamento continuará recebendo e armazenando faxes em sua memória. O LCD do equipamento exibirá o número de faxes recebidos armazenados. Quando você iniciar este aplicativo, o software irá transferir de uma só vez todos os faxes recebidos para o computador. Você pode habilitar a opção Impressão de Segurança se quiser que o equipamento imprima uma cópia do fax antes de ele ser enviado para o computador ou antes de o computador ser desligado. Você pode definir as configurações da Impressão de Segurança no equipamento.



Informações relacionadas

- [Receber faxes no computador \(Windows\)](#)
 - [Execute a Recepção de PC-FAX da Brother no seu computador \(Windows\)](#)
 - [Visualizar mensagens recebidas de PC-FAX \(Windows\)](#)

▲ [Página inicial](#) > [Fax](#) > [PC-FAX](#) > [PC-FAX para Windows](#) > [Receber faxes no computador \(Windows\)](#) > [Receber faxes com a Recepção de PC-FAX \(Windows\)](#) > [Execute a Recepção de PC-FAX da Brother no seu computador \(Windows\)](#)

Execute a Recepção de PC-FAX da Brother no seu computador (Windows)


Modelos relacionados: MFC-L3720CDW/MFC-L3760CDW/MFC-L3765CDW/MFC-L3780CDW


Se a recepção de PC-FAX estiver desativada no equipamento, habilite a configuração antes de tentar executar a recepção de PC-FAX.

Para obter informações sobre como habilitar essa função, >>> *Informações relacionadas: Configurar o recebimento de PC-FAX usando Gerenciamento via Web*



Recomendamos marcar a caixa de seleção **Iniciar o PC-FAX Receive ao inicializar o computador** para que o software seja executado automaticamente e transfira quaisquer faxes quando você ligar o computador.

1. Inicie o  (**Brother Utilities**), clique na lista suspensa e selecione o nome do seu modelo (se ainda não estiver selecionado).
2. Clique em **PC-FAX**, na barra de navegação esquerda e, em seguida, em **Receber**.
3. Confirme a mensagem e clique em **Sim**.

A janela **PC-FAX Receive (Recepção de PC-FAX)** é exibida. O ícone  (**Recepção de PC-FAX**) também é exibido na bandeja de tarefas do computador.



Informações relacionadas

- [Receber faxes com a Recepção de PC-FAX \(Windows\)](#)
 - [Configurar a Recepção de PC-FAX no computador \(Windows\)](#)


Tópicos relacionados:

- [Configurar o recebimento de PC-FAX usando Gerenciamento via Web](#)

▲ [Página inicial](#) > [Fax](#) > [PC-FAX](#) > [PC-FAX para Windows](#) > [Receber faxes no computador \(Windows\)](#) > [Receber faxes com a Recepção de PC-FAX \(Windows\)](#) > [Execute a Recepção de PC-FAX da Brother no seu computador \(Windows\)](#) > [Configurar a Recepção de PC-FAX no computador \(Windows\)](#)

Configurar a Recepção de PC-FAX no computador (Windows)

Modelos relacionados: MFC-L3720CDW/MFC-L3760CDW/MFC-L3765CDW/MFC-L3780CDW

1. Clique duas vezes no ícone  (**Recepção de PC-FAX**) na bandeja de tarefas do computador.
A janela **PC-FAX Receive (Recepção de PC-FAX)** aparece.
2. Clique em **Configurações**.
3. Configure estas opções conforme necessário:

Preferências

Configure esta opção para iniciar a Recepção de PC-FAX automaticamente quando você iniciar o Windows.

Salvar

Defina o caminho onde os arquivos do PC-FAX serão salvos e selecione o formato dos documentos recebidos.

Transferência para o

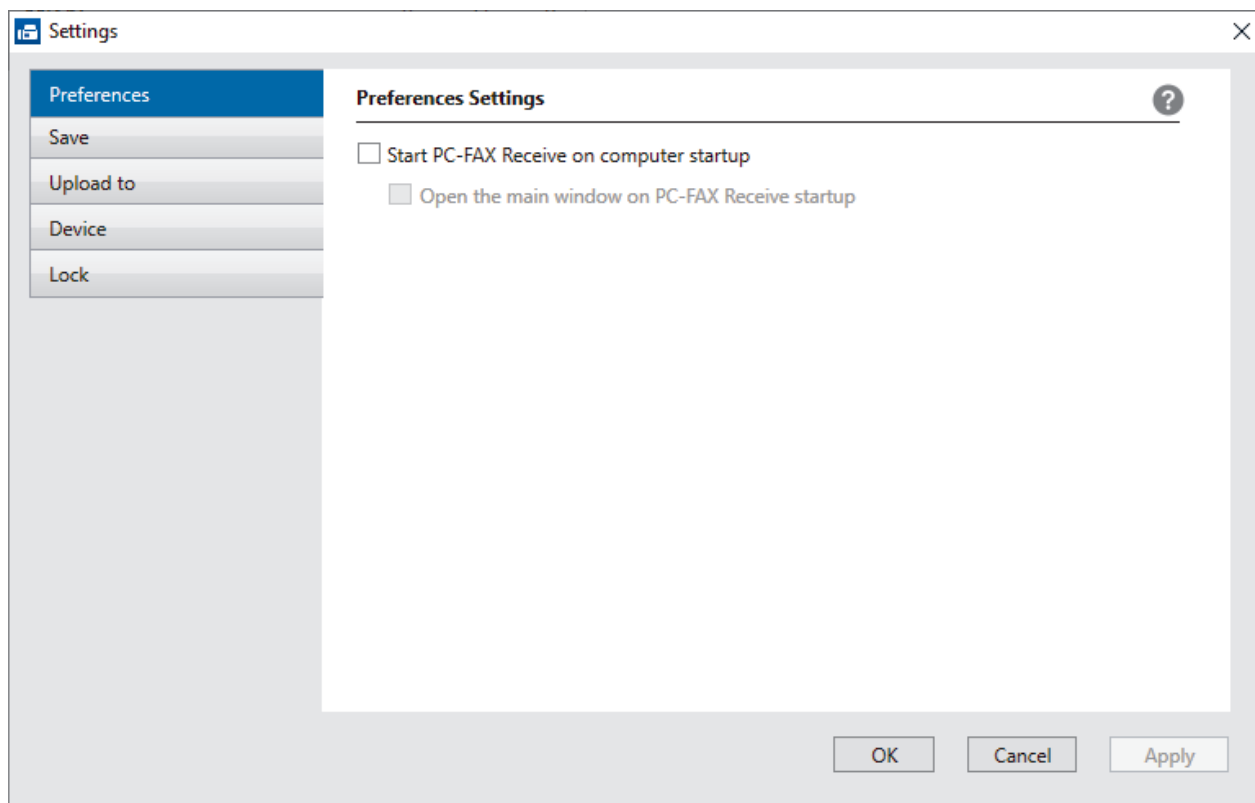
Defina o caminho para o servidor e selecione a opção de transferência automática ou manual (disponível apenas para administradores).

Dispositivo

Selecione o equipamento onde deseja receber os arquivos PC-FAX.

Bloquear (disponível apenas para administradores)

Aplique restrições para impedir que usuários sem privilégios de administrador definam as opções de configuração mostradas acima.



4. Clique em **OK**.






Informações relacionadas

- [Execute a Recepção de PC-FAX da Brother no seu computador \(Windows\)](#)

Visualizar mensagens recebidas de PC-FAX (Windows)

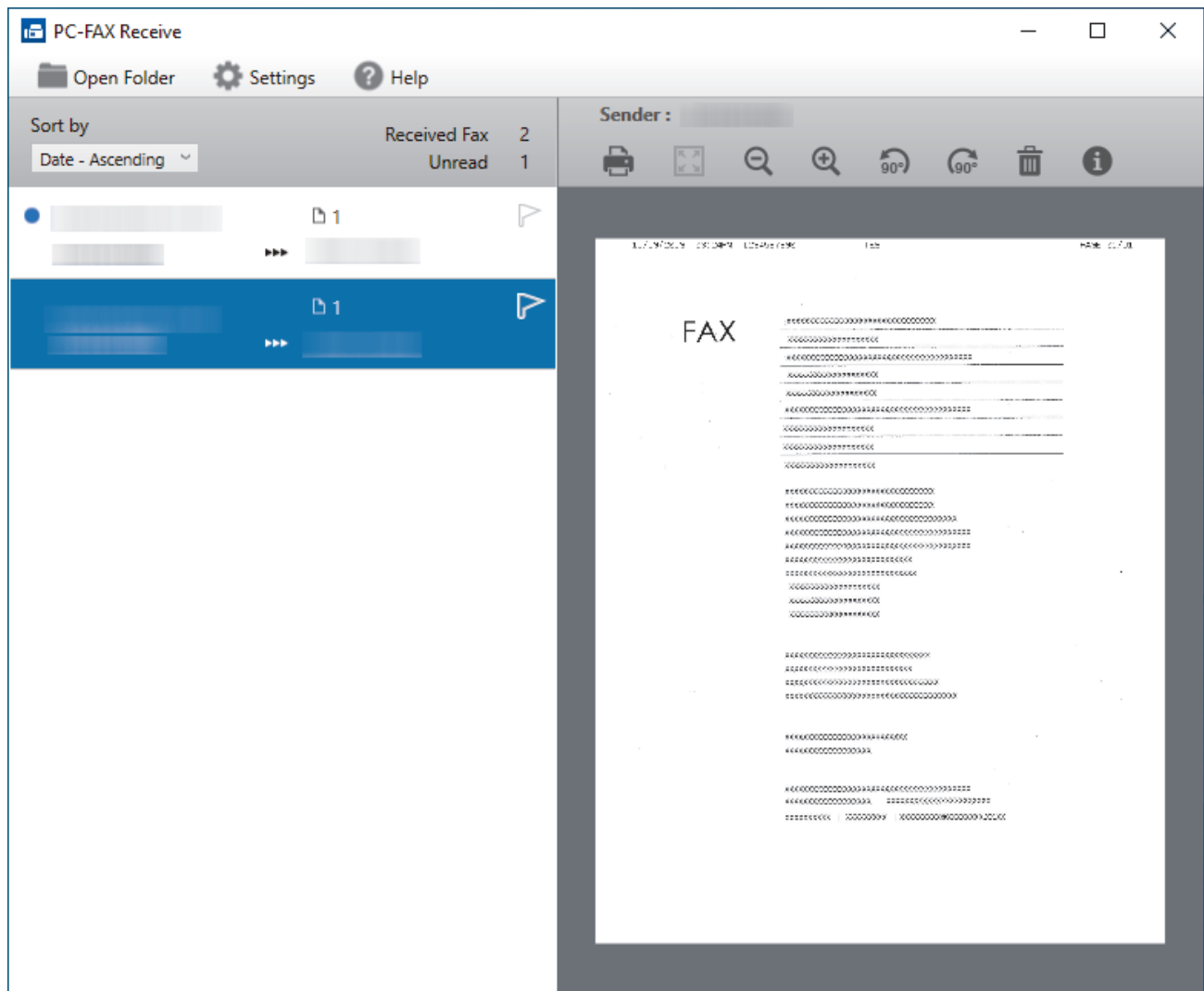
Modelos relacionados: MFC-L3720CDW/MFC-L3760CDW/MFC-L3765CDW/MFC-L3780CDW

Status de recebimento

Ícone	Status (Estado)
	Modo de espera Nenhuma mensagem não lida
	Recebendo mensagens
	Mensagens recebidas Mensagens não lidas


1. Clique duas vezes no ícone  (Recepção de PC-FAX) na bandeja de tarefas do computador.

A janela **PC-FAX Receive (Recepção de PC-FAX)** aparece.



2. Clique em qualquer fax da lista para visualizá-lo.
3. Quando terminar, feche a janela.



Mesmo depois de você fechar a janela, o software Recepção de PC-FAX continuará ativo, e o ícone  (Recepção de PC-FAX) permanecerá na bandeja de tarefas do computador. Para fechar o software Recepção de PC-FAX, clique no ícone na bandeja de tarefas do computador e clique em **Fechar**.



Informações relacionadas

- [Receber faxes com a Recepção de PC-FAX \(Windows\)](#)
-

PC-FAX para Mac

Modelos relacionados: MFC-L3720CDW/MFC-L3760CDW/MFC-L3765CDW/MFC-L3780CDW

- [Enviar um fax usando o AirPrint \(macOS\)](#)

Rede

- [Recursos básicos de rede suportados](#)
- [Defina as configurações de rede](#)
- [Configurações de rede sem fio](#)
- [Funções de Rede](#)

Recursos básicos de rede suportados

O equipamento suporta vários recursos, dependendo do sistema operacional. Use esta tabela para ver quais recursos e conexões de rede são suportados por cada sistema operacional.

Sistemas Operacionais	Windows	Windows Server	macOS
Impressão	Sim	Sim	Sim
Digitalização	Sim		Sim
Envio de PC-Fax (disponível em alguns modelos)	Sim		Sim
Recepção de PC Fax (disponível em alguns modelos)	Sim		
Gerenciamento via Web ¹	Sim	Sim	Sim
Monitor de status	Sim		
Assistente para instalação de driver	Sim	Sim	

¹ A senha padrão para gerenciamento das configurações do equipamento está localizada na parte traseira do equipamento, identificada como "Pwd". Recomendamos que a senha padrão seja alterada imediatamente com o objetivo de proteger seu equipamento contra acesso não autorizado.



- Ao conectar seu equipamento a uma rede externa, como a Internet, verifique se o ambiente de rede está protegido por um firewall separado ou por outros meios, a fim de evitar vazamentos de informações devido a configurações inadequadas ou acesso não autorizado por terceiros mal-intencionados.
- Quando seu equipamento está conectado à rede global, aparece uma advertência. Quando você vir essa advertência, recomendamos enfaticamente que confirme suas configurações de rede e, em seguida, reconecte-se a uma rede segura.
- A ativação do recurso de filtragem de comunicação da rede global de seu equipamento bloqueia o acesso da rede global. O recurso de filtragem de comunicação em rede global pode impedir que o equipamento receba certos trabalhos de impressão ou digitalização a partir de um computador ou dispositivo móvel que usa um endereço IP global.



Informações relacionadas

- [Rede](#)

Tópicos relacionados:

- [Definir ou alterar uma senha de login para o Gerenciamento via Web](#)

Defina as configurações de rede

- [Configurar os dados da rede usando o painel de controle](#)
- [Alterar as configurações do equipamento usando o Gerenciamento via Web](#)

Configurar os dados da rede usando o painel de controle

Para configurar o equipamento para sua rede, use as opções de menu [Rede] do painel de controle.



- Para obter informações sobre as configurações de rede, você pode configurar usando o painel de controle >> *Informações relacionadas: Tabelas de Configurações*
- Você também pode usar o Gerenciamento via Web para configurar e alterar as configurações de rede do seu equipamento.


>> [HL-L3300CDW](#)

>> [DCP-L3560CDW/MFC-L3720CDW/MFC-L3760CDW/MFC-L3765CDW/MFC-L3780CDW](#)

HL-L3300CDW

1. Pressione **Menu**.
2. Pressione ▲ ou ▼ para selecionar a opção [Rede] e, em seguida, pressione **OK**.
3. Pressione ▲ ou ▼ para selecionar a opção de rede desejada e depois pressione **OK**. Repita este passo até acessar o menu que deseja configurar e depois siga as instruções no LCD.

DCP-L3560CDW/MFC-L3720CDW/MFC-L3760CDW/MFC-L3765CDW/ MFC-L3780CDW

1. Pressione  [Configs.] > [Tds. configs.] > [Rede].



Se seu equipamento exibir o [Tds. configs.] menu na tela Início, ignore o [Configs.] menu.

2. Deslize o dedo para cima ou para baixo, ou pressione ▲ ou ▼ para exibir a opção de rede desejada e depois pressione-a. Repita este passo até acessar o menu que deseja configurar e depois siga as instruções no LCD.

✓ Informações relacionadas

- [Defina as configurações de rede](#)

Tópicos relacionados:

- [Tabelas de configurações \(HL-L3300CDW\)](#)
- [Tabelas de configurações \(MFC-L3720CDW/MFC-L3760CDW/MFC-L3765CDW/MFC-L3780CDW\)](#)
- [Tabelas de configurações \(DCP-L3560CDW\)](#)
- [Recursos básicos de rede suportados](#)

Configurações de rede sem fio

- [Usar a rede sem fio](#)
- [Usar Wi-Fi Direct®](#)
- [Habilitar/Desabilitar rede local sem fio](#)
- [Imprimir o relatório da WLAN](#)

Usar a rede sem fio

- [Antes de configurar seu equipamento para uma rede sem fio](#)
- [Configure o seu equipamento para uma rede sem fio usando o Assistente de Configuração do seu computador](#)
- [Configurar o equipamento para uma rede sem fio usando o aplicativo de configuração do painel de controle do equipamento](#)
- [Configurar o equipamento para uma rede sem fio usando o método de um botão WPS \(Wi-Fi Protected Setup™\)](#)
- [Configurar o equipamento para uma rede sem fio usando o Método de PIN do WPS \(Wi-Fi Protected Setup™\)](#)
- [Configurar seu Equipamento para uma rede sem fio quando o SSID não é transmitido](#)
- [Configurar o equipamento para uma rede sem fio empresarial](#)

Antes de configurar seu equipamento para uma rede sem fio

Antes de tentar configurar uma rede sem fio, considere as informações a seguir:

- Se você estiver usando uma rede sem fio empresarial, precisará saber a ID de usuário e a senha.
- Para obter os melhores resultados com impressão diária de documentos, posicione seu equipamento o mais próximo possível do ponto de acesso/roteador da rede local sem fio com o mínimo de obstruções. Objetos de grande porte, paredes entre os dois dispositivos e interferência de outros dispositivos eletrônicos podem afetar a velocidade de transferência de dados de seus documentos.

Por causa desses requisitos, o método de conexão sem fio pode não ser o melhor para todos os tipos de documentos e aplicativos. Se estiver imprimindo arquivos grandes, como documentos de várias páginas com texto e gráficos grandes, convém selecionar Ethernet cabeada para transferir dados mais rápido ou USB para ter velocidade máxima de operação.

- Apesar do equipamento poder ser utilizado em redes cabeadas e sem fio (apenas modelos suportados), apenas um método de conexão pode ser utilizado por vez. No entanto, é possível usar uma conexão de rede sem fio e uma conexão Wi-Fi Direct, ou uma conexão de rede cabeada (apenas modelos suportados) e uma conexão Wi-Fi Direct simultaneamente.
- Se houver um sinal próximo, a rede local sem fio permitirá que você faça uma conexão com a rede local livremente. No entanto, se as configurações de segurança não estiverem definidas corretamente, o sinal poderá ser interceptado por terceiros mal-intencionados, possivelmente resultando em:
 - Roubo de informações pessoais ou confidenciais
 - Transmissão inadequada de informações a terceiros representando os indivíduos especificados
 - Divulgação de conteúdos de comunicação transcritos e que forem interceptados



Certifique-se de saber o nome da rede (SSID) e a chave de rede (senha) do seu roteador/ponto de acesso sem fio. Se você não conseguir encontrar essas informações, consulte o fabricante do seu roteador/ponto de acesso sem fio, o administrador do sistema ou o provedor de Internet. A Brother não pode fornecer essas informações.



Informações relacionadas

- [Usar a rede sem fio](#)

▲ [Página inicial](#) > [Rede](#) > [Configurações de rede sem fio](#) > [Usar a rede sem fio](#) > Configure o seu equipamento para uma rede sem fio usando o Assistente de Configuração do seu computador

Configure o seu equipamento para uma rede sem fio usando o Assistente de Configuração do seu computador

1. Baixe o instalador da página **Downloads** do modelo em support.brother.com/downloads.
2. Inicie o instalador e siga as instruções na tela.
3. Selecione **Conexão de rede sem fio (Wi-Fi)** e clique em **Avançar**.
4. Siga as instruções na tela.

Você concluiu a configuração da rede sem fio.



Informações relacionadas

- [Usar a rede sem fio](#)
-

Configurar o equipamento para uma rede sem fio usando o aplicativo de configuração do painel de controle do equipamento

>> HL-L3300CDW

>> DCP-L3560CDW/MFC-L3720CDW/MFC-L3760CDW/MFC-L3765CDW/MFC-L3780CDW

HL-L3300CDW

Antes de configurar seu equipamento, recomendamos que anote suas configurações de rede sem fio. Você precisará dessas informações antes de continuar com a configuração.

1. Verifique e grave as configurações de rede sem fio atuais do computador ao qual você está se conectando.

Nome da rede (SSID)

Chave de rede

Por exemplo:

Nome da rede (SSID)
OLÁ

Chave de rede
12345



- Seu ponto de acesso/roteador pode suportar o uso de várias chaves WEP, porém, seu equipamento Brother suporta o uso da primeira chave WEP apenas.
- Se precisar de assistência durante a configuração e desejar entrar em contato com o Serviço de Atendimento ao Cliente Brother, certifique-se de ter em mãos seu SSID (nome da rede) e sua Chave de rede (senha). Não podemos ajudá-lo a localizar essas informações.
- Se você não souber essas informações (SSID e chave de rede), não poderá continuar a configuração de rede sem fio.

Como posso localizar essas informações?

- Verifique a documentação fornecida com seu ponto de acesso/roteador sem fio.
- O SSID inicial pode ser o nome do fabricante ou o nome do modelo.
- Se não souber as informações de segurança, consulte o fabricante do roteador, o administrador do sistema ou o provedor de acesso à Internet.

2. Pressione **Menu**.
3. Pressione ▲ ou ▼ para selecionar a opção [Rede] e, em seguida, pressione **OK**.
4. Pressione ▲ ou ▼ para selecionar a opção [WLAN (Wi-Fi)] e, em seguida, pressione **OK**.
5. Pressione ▲ ou ▼ para selecionar a opção [Encontrar Rede] e, em seguida, pressione **OK**.
6. Quando [Ativar WLAN?] aparecer, selecione On (Ativar).
Isso iniciará o assistente de configuração de rede sem fio.
7. O equipamento pesquisará sua rede e exibirá uma lista de SSIDs disponíveis. Quando uma lista dos SSIDs for exibida, pressione ▲ ou ▼ para selecionar o SSID desejado.
8. Pressione **OK**.
9. Execute um destes procedimentos:

- Se estiver usando um método de autenticação e criptografia que exija uma Chave de rede, insira a Chave de rede que foi anotada na primeira etapa.
Após inserir todos os caracteres, pressione **OK**.
Para aplicar as configurações, selecione [Sim].
- Se seu método de autenticação for Sistema Aberto e seu modo de Criptografia for Nenhum, vá para a próxima etapa.

10. O equipamento tentará estabelecer uma conexão com o dispositivo sem fio que você selecionar.

Se o seu dispositivo sem fio conseguir se conectar, o LCD do equipamento exibirá a mensagem [Conectado].

Você concluiu a configuração da rede sem fio. Para instalar os drivers e softwares necessários para utilizar seu equipamento, vá para a página **Downloads** do modelo em support.brother.com/downloads.

DCP-L3560CDW/MFC-L3720CDW/MFC-L3760CDW/MFC-L3765CDW/ MFC-L3780CDW

Antes de configurar seu equipamento, recomendamos que anote suas configurações de rede sem fio. Você precisará dessas informações antes de continuar com a configuração.

1. Verifique e grave as configurações de rede sem fio atuais do computador ao qual você está se conectando.

Nome da rede (SSID)

Chave de rede (Senha)

Por exemplo:

Nome da rede (SSID)
OLÁ


Chave de rede (Senha)
12345



- Seu ponto de acesso/roteador pode suportar o uso de várias chaves WEP, porém, seu equipamento Brother suporta o uso da primeira chave WEP apenas.
- Se precisar de assistência durante a configuração e desejar entrar em contato com o Serviço de Atendimento ao Cliente Brother, certifique-se de ter em mãos seu SSID (nome da rede) e sua Chave de rede (senha). Não podemos ajudá-lo a localizar essas informações.
- Se você não souber essas informações (SSID e chave de rede), não poderá continuar a configuração de rede sem fio.


Como posso localizar essas informações?

- a. Verifique a documentação fornecida com seu ponto de acesso/roteador sem fio.
- b. O SSID inicial pode ser o nome do fabricante ou o nome do modelo.
- c. Se não souber as informações de segurança, consulte o fabricante do roteador, o administrador do sistema ou o provedor de acesso à Internet.

2. Pressione  [Config.] > [Tds. configs.] > [Rede] > [WLAN (Wi-Fi)] > [Encontrar Rede Wi-Fi].
3. Quando [Mudar interface de rede para sem fio?] for exibido, pressione [Sim]. Isso iniciará o assistente de configuração de rede sem fio. Para cancelar, pressione [Não].
4. O equipamento pesquisará sua rede e exibirá uma lista de SSIDs disponíveis.

Se uma lista de SSIDs aparecer, deslize o dedo para cima ou para baixo, ou pressione ▲ ou ▼, para exibir o SSID ao qual você deseja se conectar e, em seguida, pressione o SSID.

5. Pressione [OK].
6. Execute um destes procedimentos:
 - Se você estiver usando um método de autenticação e criptografia que exija uma Chave de Rede, insira a Chave de Rede que você anotou na primeira etapa.
Quando inserir todos os caracteres, pressione [OK].
 - Se seu método de autenticação for Sistema Aberto e seu modo de Criptografia for Nenhum, vá para a próxima etapa.
7. O equipamento tentará estabelecer uma conexão com o dispositivo sem fio que você selecionou.

Se o seu dispositivo sem fio conseguir se conectar, a tela LCD do equipamento exibirá a mensagem [Conectado]. Pressione [OK] e, em seguida, pressione .

Você concluiu a configuração da rede sem fio. Para instalar os drivers ou o aplicativo necessários para operar seu equipamento, vá para a página **Downloads** do modelo em support.brother.com/downloads.



Informações relacionadas

- [Usar a rede sem fio](#)

Tópicos relacionados:

- [Como inserir texto em seu equipamento](#)
 - [Códigos de erro do relatório de rede local sem fio](#)
-

Configurar o equipamento para uma rede sem fio usando o método de um botão WPS (Wi-Fi Protected Setup™)

Se o ponto de acesso/roteador sem fio suportar WPS (PBC: configuração por meio de um botão), você poderá usar o menu do painel de controle do seu equipamento para iniciar o WPS e definir as configurações de rede sem fio.

>> [HL-L3300CDW](#)

>> [DCP-L3560CDW/MFC-L3720CDW/MFC-L3760CDW/MFC-L3765CDW/MFC-L3780CDW](#)


HL-L3300CDW


1. Pressione **Menu**.
2. Pressione ▲ ou ▼ para selecionar a opção [Rede] e, em seguida, pressione **OK**.
3. Pressione ▲ ou ▼ para selecionar a opção [WLAN (Wi-Fi)] e, em seguida, pressione **OK**.
4. Pressione ▲ ou ▼ para selecionar a opção [BotãoCom./WPS] e, em seguida, pressione **OK**.
5. Quando [Ativar WLAN?] aparecer, selecione On (Ativar).
Isso iniciará o assistente de configuração de rede sem fio.
6. Quando a tela LCD exibir [Pr. tec. no rot.], pressione o botão do WPS no ponto de acesso/roteador sem fio. Depois siga as instruções na tela LCD do seu equipamento. O equipamento irá detectar automaticamente o ponto de acesso/roteador sem fio e tentará se conectar à rede sem fio.

Se o seu dispositivo sem fio conseguir se conectar, o LCD do equipamento exibirá a mensagem [Conectado].

Você concluiu a configuração da rede sem fio. Para instalar os drivers e softwares necessários para utilizar seu equipamento, vá para a página **Downloads** do modelo em support.brother.com/downloads.

DCP-L3560CDW/MFC-L3720CDW/MFC-L3760CDW/MFC-L3765CDW/ MFC-L3780CDW

1. Pressione  [Configs.] > [Tds. configs.] > [Rede] > [WLAN (Wi-Fi)] > [Botão Comando/WPS].
2. Quando [Mudar interface de rede para sem fio?] for exibido, pressione [Sim].
Isso iniciará o assistente de configuração de rede sem fio. Para cancelar, pressione [Não].
3. Quando a tela de toque exibir [Inicie o WPS no ponto de acesso/roteador sem fio e pressione [OK].], pressione o botão WPS no seu ponto de acesso/roteador sem fio. Em seguida, pressione [OK] no seu equipamento. O equipamento detectará automaticamente o ponto de acesso/roteador sem fio e tentará se conectar à rede sem fio.

Se o seu dispositivo sem fio conseguir se conectar, a tela LCD do equipamento exibirá a mensagem [Conectado]. Pressione [OK] e, em seguida, pressione .

Você concluiu a configuração da rede sem fio. Para instalar os drivers e softwares necessários para utilizar seu equipamento, vá para a página **Downloads** do modelo em support.brother.com/downloads.

Informações relacionadas

- [Usar a rede sem fio](#)

Tópicos relacionados:

- [Códigos de erro do relatório de rede local sem fio](#)

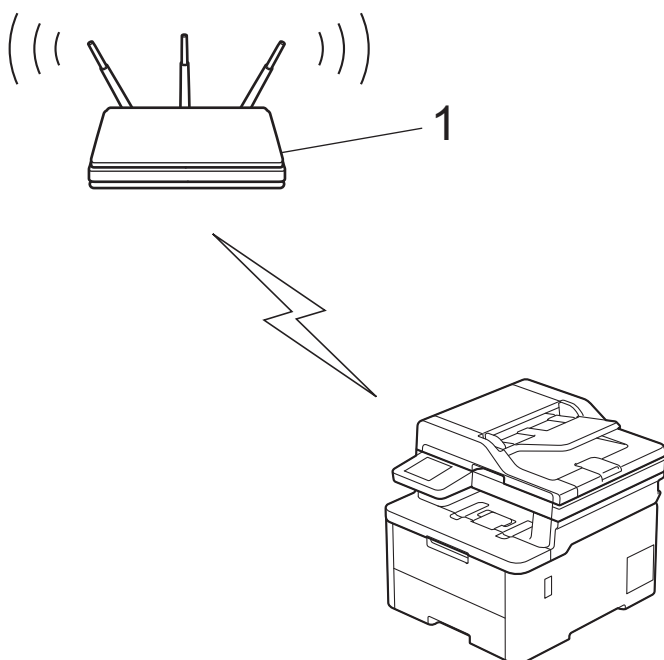
Configurar o equipamento para uma rede sem fio usando o Método de PIN do WPS (Wi-Fi Protected Setup™)

Se o seu ponto de acesso/roteador de LAN sem fio suportar WPS, você pode usar o Método de PIN (Número de identificação pessoal) para configurar suas opções de rede sem fio.

O Método de PIN é um dos métodos de conexão desenvolvidos pela Wi-Fi Alliance®. Se informar um PIN criado por um agente de registro (seu equipamento) a um agente de registro (um dispositivo que gerencia a rede local sem fio), você poderá definir as configurações de rede sem fio e segurança. Para obter mais informações sobre como acessar o modo WPS, consulte as instruções fornecidas com seu ponto de acesso/roteador sem fio.

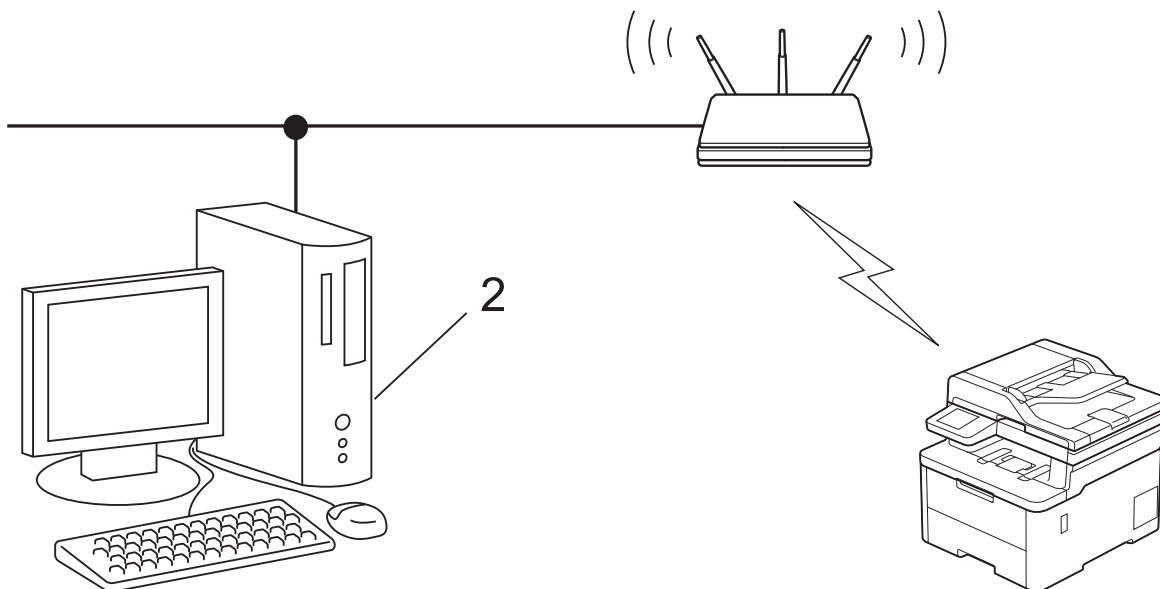
Tipo A

Conexão quando o ponto de acesso/roteador de rede local sem fio (1) também funcionar como o agente de registro:



Tipo B

Conexão quando outro dispositivo (2), como um computador, for usado como agente de registro:



>> HL-L3300CDW

>> DCP-L3560CDW/MFC-L3720CDW/MFC-L3760CDW/MFC-L3765CDW/MFC-L3780CDW

HL-L3300CDW

1. Pressione **Menu**.
2. Pressione **▲** ou **▼** para selecionar a opção [Rede] e, em seguida, pressione **OK**.
3. Pressione **▲** ou **▼** para selecionar a opção [WLAN (Wi-Fi)] e, em seguida, pressione **OK**.
4. Pressione **▲** ou **▼** para selecionar a opção [Código PIN/WPS] e, em seguida, pressione **OK**.
5. Quando [Ativar WLAN?] aparecer, selecione On (Ativar).
Isso iniciará o assistente de configuração de rede sem fio.
6. O LCD exibe um PIN de oito dígitos e o equipamento começa a pesquisar um ponto de acesso/roteador de LAN sem fio.
7. Usando um computador conectado à rede, na barra de endereços do seu navegador, digite o endereço IP do dispositivo que você está usando como Agente de registro (por exemplo: http://192.168.1.2).
8. Vá para a página das configurações de WPS, digite o PIN e siga as instruções na tela.



- O agente de registro é normalmente o ponto de acesso/roteador de LAN sem fio.
- A página de configurações varia de acordo com a marca do ponto de acesso/roteador da rede local sem fio. Para obter mais informações, consulte as instruções fornecidas com seu ponto de acesso/roteador de LAN sem fio.

Se você estiver usando um computador Windows 10 ou Windows 11 como Agente de registro, complete os seguintes passos:

9. Execute um destes procedimentos:

- Windows 11

Clique em  > **Todos os aplicativos** > **Ferramentas do Windows** > **Painel de Controle**. No grupo de **Hardware e Sons**, clique em **Adicionar um dispositivo**.

- Windows 10

Clique em  > **Sistema do Windows** > **Painel de Controle**. No grupo de **Hardware e Sons**, clique em **Adicionar um dispositivo**.



- Para usar um computador Windows 10 ou Windows 11 como registrador, você deve registrá-lo em sua rede com antecedência. Para obter mais informações, consulte as instruções fornecidas com seu ponto de acesso/roteador de LAN sem fio.
- Se estiver usando o Windows 10 ou Windows 11 como um agente de registro, você pode instalar o driver da impressora após configurar a rede sem fio. Para isso, basta seguir as instruções na tela. Para instalar o driver e o software necessários para utilizar o equipamento, vá para a página **Downloads** do modelo em support.brother.com/downloads.

10. Selecione seu equipamento e clique em **Avançar**.


11. Digite o PIN exibido no LCD do equipamento e clique em **Avançar**.

12. Clique em **Fechar**.

Se o seu dispositivo sem fio conseguir se conectar, o LCD do equipamento exibirá a mensagem [Conectado].

Você concluiu a configuração da rede sem fio. Para instalar os drivers e softwares necessários para utilizar seu equipamento, vá para a página **Downloads** do modelo em support.brother.com/downloads.

DCP-L3560CDW/MFC-L3720CDW/MFC-L3760CDW/MFC-L3765CDW/ MFC-L3780CDW

1. Pressione  [Config.] > [Tds. configs.] > [Rede] > [WLAN (Wi-Fi)] > [Código PIN/WPS].
2. Quando [Mudar interface de rede para sem fio?] for exibido, pressione [Sim]. Isso iniciará o assistente de configuração de rede sem fio. Para cancelar, pressione [Não].
3. O LCD exibe um PIN de oito dígitos e o equipamento começa a pesquisar um ponto de acesso/roteador de LAN sem fio.
4. Usando um computador conectado à rede, na barra de endereços do seu navegador, digite o endereço IP do dispositivo que você está usando como Agente de registro (por exemplo: http://192.168.1.2).
5. Vá para a página das configurações de WPS, digite o PIN e siga as instruções na tela.



- O agente de registro é normalmente o ponto de acesso/roteador de LAN sem fio.
- A página de configurações varia de acordo com a marca do ponto de acesso/roteador da rede local sem fio. Para obter mais informações, consulte as instruções fornecidas com seu ponto de acesso/roteador de LAN sem fio.

Se você estiver usando um computador Windows 10 ou Windows 11 como Agente de registro, complete os seguintes passos:

6. Execute um destes procedimentos:

- Windows 11

Clique em  > **Todos os aplicativos** > **Ferramentas do Windows** > **Painel de Controle**. No grupo de **Hardware e Sons**, clique em **Adicionar um dispositivo**.

- Windows 10

Clique em  > **Sistema do Windows** > **Painel de Controle**. No grupo de **Hardware e Sons**, clique em **Adicionar um dispositivo**.




- Para usar um computador Windows 10 ou Windows 11 como registrador, você deve registrá-lo em sua rede com antecedência. Para obter mais informações, consulte as instruções fornecidas com seu ponto de acesso/roteador de LAN sem fio.
- Se estiver usando o Windows 10 ou Windows 11 como um agente de registro, você pode instalar o driver da impressora após configurar a rede sem fio. Para isso, basta seguir as instruções na tela. Para instalar o driver e o software necessários para utilizar o equipamento, vá para a página **Downloads** do modelo em support.brother.com/downloads.

7. Selecione seu equipamento e clique em **Avançar**.

8. Digite o PIN exibido no LCD do equipamento e clique em **Avançar**.

9. Clique em **Fechar**.

Se o seu dispositivo sem fio conseguir se conectar, a tela LCD do equipamento exibirá a mensagem [Conectado]. Pressione [OK] e, em seguida, pressione .

Você concluiu a configuração da rede sem fio. Para instalar os drivers ou o aplicativo necessários para operar seu equipamento, vá para a página **Downloads** do modelo em support.brother.com/downloads.



Informações relacionadas

- [Usar a rede sem fio](#)

Tópicos relacionados:

- [Códigos de erro do relatório de rede local sem fio](#)
-

Configurar seu Equipamento para uma rede sem fio quando o SSID não é transmitido

>> HL-L3300CDW

>> DCP-L3560CDW/MFC-L3720CDW/MFC-L3760CDW/MFC-L3765CDW/MFC-L3780CDW

HL-L3300CDW

Antes de configurar seu equipamento, recomendamos que anote suas configurações de rede sem fio. Você precisará dessas informações antes de continuar com a configuração.

1. Verifique e anote as configurações atuais da rede sem fio.

Nome da rede (SSID)

Authentication Method (Método de Autenticação)	Modo de criptografia	Chave de rede
Sistema aberto	NENHUM	-
	WEP	
Chave compartilhada	WEP	
WPA/WPA2-PSK	AES	
	TKIP	
WPA3-SAE	AES	

Por exemplo:

Nome da rede (SSID)
OLÁ

Authentication Method (Método de Autenticação)	Modo de criptografia	Chave de rede
WPA2-PSK	AES	12345678



Caso seu roteador utilize criptografia WEP, informe a chave usada como a primeira chave WEP. Seu equipamento Brother aceita o uso apenas da primeira chave WEP.

2. Pressione **Menu**.
3. Pressione ▲ ou ▼ para selecionar a opção [Rede] e, em seguida, pressione **OK**.
4. Pressione ▲ ou ▼ para selecionar a opção [WLAN (Wi-Fi)] e, em seguida, pressione **OK**.
5. Pressione ▲ ou ▼ para selecionar a opção [Encontrar Rede] e, em seguida, pressione **OK**.
6. Quando [Ativar WLAN?] aparecer, selecione On (Ativar).
Isso iniciará o assistente de configuração de rede sem fio.
7. O equipamento pesquisará sua rede e exibirá uma lista de SSIDs disponíveis. Pressione ▲ ou ▼ para selecionar a opção [<Novo SSID>] e, em seguida, pressione **OK**.
8. Informe o nome do SSID e pressione **OK**.
9. Pressione ▲ ou ▼ para selecionar o Método de autenticação desejado e pressione **OK**.
10. Execute um destes procedimentos:
 - Se você selecionou a opção [Sistema aberto], pressione ▲ ou ▼ para selecionar o Tipo de criptografia [Nenhum] ou [WEP] e pressione **OK**.

Se você selecionou a opção [WEP] para o Tipo de criptografia, informe a chave WEP e pressione **OK**.

- Se você selecionou a opção [Chave Compart.], informe a chave WEP e pressione **OK**.
- Se você selecionou a opção [WPA-Personal], pressione ▲ ou ▼ para selecionar o Tipo de criptografia [TKIP+AES] ou [AES] e pressione **OK**.

Insira a chave WPA™ e pressione **OK**.

- Se você selecionou a opção [WPA3-SAE], selecione o tipo de criptografia [AES] e pressione **OK**.
Insira a chave WPA™ e pressione **OK**.



Seu equipamento Brother aceita o uso apenas da primeira chave WEP.

11. Para aplicar as configurações, selecione [Sim]. Para cancelar, selecione [Não].
12. O equipamento tentará estabelecer uma conexão com o dispositivo sem fio que você selecionar.

Se o seu dispositivo sem fio conseguir se conectar, o LCD do equipamento exibirá a mensagem [Conectado].

Você concluiu a configuração da rede sem fio. Para instalar os drivers e softwares necessários para utilizar seu equipamento, vá para a página **Downloads** do modelo em support.brother.com/downloads.

DCP-L3560CDW/MFC-L3720CDW/MFC-L3760CDW/MFC-L3765CDW/ MFC-L3780CDW

Antes de configurar seu equipamento, recomendamos que anote suas configurações de rede sem fio. Você precisará dessas informações antes de continuar com a configuração.

1. Verifique e anote as configurações atuais da rede sem fio.


Nome da rede (SSID)		
Authentication Method (Método de Autenticação)	Modo de criptografia	Chave de rede
Sistema aberto	NENHUM	-
	WEP	
Chave compartilhada	WEP	
WPA/WPA2-PSK	AES	
	TKIP	
WPA3-SAE	AES	

Por exemplo:

Nome da rede (SSID)		
OLÁ		
Authentication Method (Método de Autenticação)	Modo de criptografia	Chave de rede
WPA2-PSK	AES	12345678



Caso seu roteador utilize criptografia WEP, informe a chave usada como a primeira chave WEP. Seu equipamento Brother aceita o uso apenas da primeira chave WEP.

2. Pressione  [Configs.] > [Tds. configs.] > [Rede] > [WLAN (Wi-Fi)] > [Encontrar Rede Wi-Fi].
3. Quando [Mudar interface de rede para sem fio?] for exibido, pressione [Sim].


Isso iniciará o assistente de configuração de rede sem fio. Para cancelar, pressione [Não].

4. O equipamento pesquisará sua rede e exibirá uma lista de SSIDs disponíveis. Deslize o dedo para cima ou para baixo ou pressione ▲ ou ▼ para exibir [<Novo SSID>]. Pressione [<Novo SSID>] e, em seguida, pressione [OK].
5. Informe o nome do SSID e pressione [OK].
6. Selecione o método de autenticação.
7. Execute um destes procedimentos:
 - Se você selecionou a opção [Sistema aberto], selecione o tipo de criptografia [Nenhum] ou [WEP]. Se você selecionou a opção [WEP] para o tipo de criptografia, selecione e informe a chave WEP e pressione [OK].
 - Se você selecionou a opção [Chave Compart.], selecione e informe a chave WEP e pressione [OK].
 - Se você selecionou a opção [WPA/WPA2-PSK/WPA3-SAE], selecione o tipo de criptografia [TKIP+AES] ou [AES].
Insira a chave WPA™ e pressione [OK].
 - Se você selecionou a opção [WPA3-SAE], pressione o tipo de criptografia [AES].
Insira a chave WPA™ e pressione [OK].



Seu equipamento Brother aceita o uso apenas da primeira chave WEP.

8. O equipamento tentará estabelecer uma conexão com o dispositivo sem fio que você selecionar.

Se o seu dispositivo sem fio conseguir se conectar, a tela LCD do equipamento exibirá a mensagem [Conectado]. Pressione [OK] e, em seguida, pressione .

Você concluiu a configuração da rede sem fio. Para instalar os drivers ou o aplicativo necessários para operar seu equipamento, vá para a página **Downloads** do modelo em support.brother.com/downloads.



Informações relacionadas

- [Usar a rede sem fio](#)

Tópicos relacionados:

- [Não consigo concluir a configuração da rede sem fio](#)
 - [Como inserir texto em seu equipamento](#)
 - [Códigos de erro do relatório de rede local sem fio](#)
-

Configurar o equipamento para uma rede sem fio empresarial

>> [HL-L3300CDW](#)

>> [DCP-L3560CDW/MFC-L3720CDW/MFC-L3760CDW/MFC-L3765CDW/MFC-L3780CDW](#)

HL-L3300CDW

Antes de configurar seu equipamento, recomendamos que anote suas configurações de rede sem fio. Você precisará dessas informações antes de continuar com a configuração.

1. Verifique e registre as configurações atuais da rede sem fio.

Nome da rede (SSID)			
Authentication Method (Método de Autenticação)	Modo de criptografia	User ID	Senha
EAP-FAST/NENHUM	AES		
	TKIP		
EAP-FAST/MS-CHAPv2	AES		
	TKIP		
EAP-FAST/GTC	AES		
	TKIP		
PEAP/MS-CHAPv2	AES		
	TKIP		
PEAP/GTC	AES		
	TKIP		
EAP-TTLS/CHAP	AES		
	TKIP		
EAP-TTLS/MS-CHAP	AES		
	TKIP		
EAP-TTLS/MS-CHAPv2	AES		
	TKIP		
EAP-TTLS/PAP	AES		
	TKIP		
EAP-TLS	AES		-
	TKIP		-

Por exemplo:

Nome da rede (SSID)			
OLÁ			
Authentication Method (Método de Autenticação)	Modo de criptografia	User ID	Senha
EAP-FAST/MS-CHAPv2	AES	Brother	12345678



- Se você configurar seu equipamento usando a autenticação EAP-TLS, instale o certificado de cliente emitido por uma CA antes de iniciar a configuração. Entre em contato com o administrador de sua rede sobre o certificado de cliente. Se você instalou mais de um certificado, recomendamos anotar o nome do certificado que deseja usar.
- Se você verifica seu equipamento usando o nome comum do certificado do servidor, recomendamos anotar o nome comum antes de iniciar a configuração. Entre em contato com o administrador de sua rede sobre o nome comum do certificado do servidor.

2. Pressione **Menu**.

3. Pressione ▲ ou ▼ para selecionar os seguintes itens:

- a. Selecione [Rede]. Pressione **OK**.
- b. Selecione [WLAN (Wi-Fi)]. Pressione **OK**.
- c. Selecione [Encontrar Rede]. Pressione **OK**.

4. Quando [Ativar WLAN?] aparecer, selecione On (Ativar).

Isso iniciará o assistente de configuração de rede sem fio.

5. O equipamento pesquisará sua rede e exibirá uma lista de SSIDs disponíveis. Pressione ▲ ou ▼ para selecionar a opção [<Novo SSID>] e, em seguida, pressione **OK**.

6. Informe o nome do SSID e pressione **OK**.

7. Pressione ▲ ou ▼ para selecionar o Método de autenticação desejado e pressione **OK**.

8. Execute um destes procedimentos:

- Se você selecionou a opção [EAP-FAST], [PEAP] ou [EAP-TTLS], pressione ▲ ou ▼ para selecionar o método de autenticação interna [NONE], [CHAP], [MS-CHAP], [MS-CHAPv2], [GTC] ou [PAP] e pressione **OK**.



As opções do Método de autenticação interna variam de acordo com seu Método de autenticação.

Pressione ▲ ou ▼ para selecionar o Tipo de criptografia [TKIP+AES] ou [AES] e pressione **OK**.

Pressione ▲ ou ▼ para selecionar o Método de verificação [S/ verificação], [CA] ou [CA+ID Servidor] e pressione **OK**.

- Se tiver selecionado a opção [CA+ID Servidor], insira a ID do servidor, a ID de usuário e a senha (se necessário) e depois pressione **OK** para cada opção.
- Para fazer outras seleções, informe a ID de usuário e a senha (se necessário) e depois pressione **OK** para cada opção.



Se você não tiver importado um certificado de CA em seu equipamento, o equipamento exibirá a mensagem [S/ verificação].

- Se você selecionou a opção [EAP-TLS], pressione ▲ ou ▼ para selecionar o Tipo de criptografia [TKIP+AES] ou [AES] e pressione **OK**.

Quando o equipamento exibir uma lista dos Certificados de cliente disponíveis, selecione o certificado desejado.

Pressione ▲ ou ▼ para selecionar o Método de verificação [S/ verificação], [CA] ou [CA+ID Servidor] e pressione **OK**.

- Se tiver selecionado a opção [CA+ID Servidor], insira a ID do servidor e a ID de usuário e depois pressione **OK** para cada opção.
- Para fazer outras seleções, informe o ID de usuário e pressione **OK**.

9. Para aplicar as configurações, selecione [Sim]. Para cancelar, selecione [Não].

10. O equipamento tentará estabelecer uma conexão com o dispositivo sem fio que você selecionar.

Se o seu dispositivo sem fio conseguir se conectar, o LCD do equipamento exibirá a mensagem [Conectado].

Você concluiu a configuração da rede sem fio. Para instalar os drivers ou o aplicativo necessários para operar seu equipamento, vá para a página **Downloads** do modelo em support.brother.com/downloads.

**DCP-L3560CDW/MFC-L3720CDW/MFC-L3760CDW/MFC-L3765CDW/
MFC-L3780CDW**

Antes de configurar seu equipamento, recomendamos que anote suas configurações de rede sem fio. Você precisará dessas informações antes de continuar com a configuração.

1. Verifique e registre as configurações atuais da rede sem fio.

Nome da rede (SSID)

Authentication Method (Método de Autenticação)	Modo de criptografia	User ID	Senha
EAP-FAST/NENHUM	AES		
	TKIP		
EAP-FAST/MS-CHAPv2	AES		
	TKIP		
EAP-FAST/GTC	AES		
	TKIP		
PEAP/MS-CHAPv2	AES		
	TKIP		
PEAP/GTC	AES		
	TKIP		
EAP-TTLS/CHAP	AES		
	TKIP		
EAP-TTLS/MS-CHAP	AES		
	TKIP		
EAP-TTLS/MS-CHAPv2	AES		
	TKIP		
EAP-TTLS/PAP	AES		
	TKIP		
EAP-TLS	AES		-
	TKIP		-


Por exemplo:

Nome da rede (SSID)
OLÁ

Authentication Method (Método de Autenticação)	Modo de criptografia	User ID	Senha
EAP-FAST/MS-CHAPv2	AES	Brother	12345678



- Se você configurar seu equipamento usando a autenticação EAP-TLS, instale o certificado de cliente emitido por uma CA antes de iniciar a configuração. Entre em contato com o administrador de sua rede sobre o certificado de cliente. Se você instalou mais de um certificado, recomendamos anotar o nome do certificado que deseja usar.
- Se você verifica seu equipamento usando o nome comum do certificado do servidor, recomendamos anotar o nome comum antes de iniciar a configuração. Entre em contato com o administrador de sua rede sobre o nome comum do certificado do servidor.

2. Pressione  [Config.] > [Tds. configs.] > [Rede] > [WLAN (Wi-Fi)] > [Encontrar Rede Wi-Fi].
3. Quando [Mudar interface de rede para sem fio?] for exibido, pressione [Sim]. Isso iniciará o assistente de configuração de rede sem fio. Para cancelar, pressione [Não].
4. O equipamento pesquisará sua rede e exibirá uma lista de SSIDs disponíveis. Deslize o dedo para cima ou para baixo ou pressione ▲ ou ▼ para exibir [<Novo SSID>]. Pressione [<Novo SSID>] e, em seguida, pressione [OK].
5. Informe o nome do SSID e pressione [OK].
6. Selecione o método de autenticação.
7. Execute um destes procedimentos:
 - Se você selecionou a opção [EAP-FAST], [PEAP] ou [EAP-TTLS], selecione o método de autenticação interna [NENHUM], [CHAP], [MS-CHAP], [MS-CHAPv2], [GTC] ou [PAP].



As opções do Método de autenticação interna podem variar de acordo com seu Método de autenticação.

Selecione o tipo de criptografia: [TKIP+AES] ou [AES].

Selecione o método de verificação [S/ verificação], [CA] ou [CA + ID serv.].


- Se tiver selecionado a opção [CA + ID serv.], insira a ID do servidor, a ID de usuário e a senha (se necessário) e, em seguida, pressione [OK] para cada opção.
- Para fazer outras seleções, informe a ID de usuário e a senha (se necessário) e depois pressione [OK] para cada opção.



Se você não tiver importado um certificado de CA em seu equipamento, o equipamento exibirá a mensagem [S/ verificação].

- Se você selecionou a opção [EAP-TLS], selecione o tipo de criptografia [TKIP+AES] ou [AES]. Quando o equipamento exibir uma lista dos Certificados de cliente disponíveis, selecione o certificado desejado. Selecione o método de verificação [S/ verificação], [CA] ou [CA + ID serv.].
 - Se tiver selecionado a opção [CA + ID serv.], insira a ID do servidor e a ID de usuário e depois pressione [OK] para cada opção.
 - Para fazer outras seleções, informe o ID de usuário e pressione [OK].

8. O equipamento tentará estabelecer uma conexão com o dispositivo sem fio que você selecionou.

Se o seu dispositivo sem fio conseguir se conectar, a tela LCD do equipamento exibirá a mensagem [Conectado]. Pressione [OK] e, em seguida, pressione .

Você concluiu a configuração da rede sem fio. Para instalar os drivers ou o aplicativo necessários para operar seu equipamento, vá para a página **Downloads** do modelo em support.brother.com/downloads.



Informações relacionadas

- [Usar a rede sem fio](#)

Tópicos relacionados:

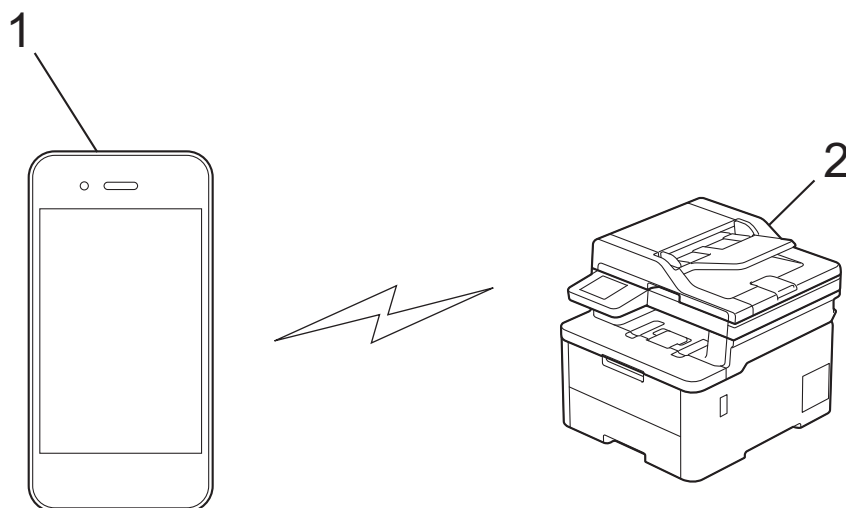
- [Códigos de erro do relatório de rede local sem fio](#)

Usar Wi-Fi Direct®

- [Visão geral do Wi-Fi Direct](#)
- [Configurar a rede Wi-Fi Direct manualmente](#)
- [Configurar a rede Wi-Fi Direct usando o método do botão](#)

Visão geral do Wi-Fi Direct

Wi-Fi Direct é um dos métodos de configuração sem fio desenvolvidos pela Wi-Fi Alliance®. Ele permite que você conecte com segurança seu dispositivo móvel ao seu equipamento sem usar um roteador/ponto de acesso sem fio.



1. Dispositivo móvel
2. Seu equipamento



- Você pode usar o Wi-Fi Direct com a conexão de rede sem fio ou cabeada ao mesmo tempo.
- O dispositivo compatível com Wi-Fi Direct pode se tornar um proprietário de grupo. Ao configurar a rede Wi-Fi Direct, o proprietário de grupo serve como ponto de acesso.



Informações relacionadas

- [Usar Wi-Fi Direct®](#)

Tópicos relacionados:

- [Configurar a rede Wi-Fi Direct manualmente](#)
- [Configurar a rede Wi-Fi Direct usando o método do botão](#)

Configurar a rede Wi-Fi Direct manualmente

>> [HL-L3300CDW](#)

>> [DCP-L3560CDW/MFC-L3720CDW/MFC-L3760CDW/MFC-L3765CDW/MFC-L3780CDW](#)

HL-L3300CDW

Se o seu dispositivo móvel não fornece suporte para Wi-Fi Direct ou WPS, você deve configurar uma rede Wi-Fi Direct manualmente.



Quando o equipamento recebe uma solicitação de Wi-Fi Direct do seu dispositivo móvel, a mensagem [Conectar?] é exibida na tela LCD. Selecione OK para conectar.


1. Pressione **Menu**.
2. Pressione ▲ ou ▼ para selecionar a opção [Rede] e, em seguida, pressione **OK**.
3. Pressione ▲ ou ▼ para selecionar a opção [Wi-Fi Direct] e, em seguida, pressione **OK**.
4. Pressione ▲ ou ▼ para selecionar a opção [Manual] e, em seguida, pressione **OK**.
5. Quando [Wi-Fi Direct Lig?] aparecer, selecione On (Ativar).
6. O equipamento exibirá o nome SSID e a senha. Vá para a tela de configurações de rede sem fio do seu dispositivo móvel, selecione o nome SSID e insira a senha.
7. Se o seu dispositivo móvel conseguir se conectar, a mensagem [Conectado] será exibida no LCD do equipamento. Você concluiu a configuração da rede Wi-Fi Direct.

DCP-L3560CDW/MFC-L3720CDW/MFC-L3760CDW/MFC-L3765CDW/ MFC-L3780CDW

Defina as configurações do Wi-Fi Direct no painel de controle do equipamento:



Quando o equipamento recebe uma solicitação de Wi-Fi Direct do seu dispositivo móvel, a mensagem [Solic. de conex. Wi-Fi Direct recebida. Press. [OK] para conectar.] é exibida na tela LCD. Pressione [OK] para estabelecer a conexão.

1. Pressione  [Configs.] > [Tds. configs.] > [Rede] > [Wi-Fi Direct] > [Manual].
2. O equipamento exibirá o SSID (nome da rede) e a senha (chave de rede). Vá para a tela de configurações de rede sem fio do seu dispositivo móvel, selecione o SSID e insira a senha.
3. Se o seu dispositivo móvel conseguir se conectar, a mensagem [Conectado] será exibida na tela LCD do equipamento.

✓ Informações relacionadas

- [Usar Wi-Fi Direct®](#)

Tópicos relacionados:

- [Visão geral do Wi-Fi Direct](#)
- [Configurar a rede Wi-Fi Direct usando o método do botão](#)

Configurar a rede Wi-Fi Direct usando o método do botão

>> HL-L3300CDW

>> DCP-L3560CDW/MFC-L3720CDW/MFC-L3760CDW/MFC-L3765CDW/MFC-L3780CDW

HL-L3300CDW


Se o seu dispositivo móvel suportar Wi-Fi Direct, siga este procedimento para configurar uma rede Wi-Fi Direct:

1. Pressione **Menu**.
2. Pressione ▲ ou ▼ para selecionar a opção [Rede] e, em seguida, pressione **OK**.
3. Pressione ▲ ou ▼ para selecionar a opção [Wi-Fi Direct] e, em seguida, pressione **OK**.
4. Pressione ▲ ou ▼ para selecionar a opção [Botão Comando] e, em seguida, pressione **OK**.
5. Quando [Wi-Fi Direct Lig?] aparecer, selecione On (Ativar).
6. Ative o Wi-Fi Direct no seu dispositivo móvel (consulte o guia de usuário do dispositivo móvel para ver instruções) quando a mensagem [Ative o Wi-Fi Direct em outro dispositivo e pressione OK.] for exibida no LCD do equipamento. Pressione **OK** no seu equipamento.
Isso iniciará a configuração da rede Wi-Fi Direct.
7. Execute um destes procedimentos:
 - Se o seu dispositivo móvel exibir uma lista de equipamentos habilitados para Wi-Fi Direct, selecione o seu equipamento Brother.
 - Se o seu equipamento Brother exibir uma lista de dispositivos móveis habilitados para Wi-Fi Direct, selecione o seu dispositivo móvel. Pressione ▲ ou ▼ para selecionar o dispositivo móvel ao qual você quer se conectar e pressione **OK**. Para buscar novamente os dispositivos disponíveis, selecione [Varrer novamente] e, em seguida, pressione **OK**.
8. Se o seu dispositivo móvel conseguir se conectar, a mensagem [Conectado] será exibida no LCD do equipamento. Você concluiu a configuração da rede Wi-Fi Direct.

DCP-L3560CDW/MFC-L3720CDW/MFC-L3760CDW/MFC-L3765CDW/ MFC-L3780CDW




Quando o equipamento recebe uma solicitação de Wi-Fi Direct do seu dispositivo móvel, a mensagem [Solic. de conex. Wi-Fi Direct recebida. Press. [OK] para conectar.] é exibida na tela LCD. Pressione [OK] para estabelecer a conexão.

1. Pressione  [Config.] > [Tds. configs.] > [Rede] > [Wi-Fi Direct] > [Botão Comando] na tela LCD do seu equipamento.



Se o seu dispositivo móvel não suportar o Wi-Fi Direct, faça o seguinte:

- a. Pressione  [Config.] > [Tds. configs.] > [Rede] > [Wi-Fi Direct] > [Prop. do grupo] e, em seguida, pressione [Lig].
 - b. Deslize o dedo para cima ou para baixo ou pressione ▲ ou ▼ para selecionar [Botão Comando].
2. Quando a mensagem [Ativar Wi-Fi Direct em outro dispositivo. Pressione [OK].] for exibida, ative a função Wi-Fi Direct do seu dispositivo móvel (para obter mais informações, consulte o manual do usuário do seu dispositivo móvel). Pressione [OK] no seu equipamento.
 3. Execute um destes procedimentos:
 - Se o seu dispositivo móvel exibir uma lista de equipamentos habilitados para Wi-Fi Direct, selecione o seu equipamento Brother.

-
- Se o seu equipamento Brother exibir uma lista de dispositivos móveis habilitados para Wi-Fi Direct, selecione o seu dispositivo móvel. Para procurar dispositivos disponíveis novamente pressione [Reescanear].
4. Se o seu dispositivo móvel conseguir se conectar, a mensagem [Conectado] será exibida na tela LCD do equipamento.



Informações relacionadas

- [Usar Wi-Fi Direct®](#)

Tópicos relacionados:

- [Visão geral do Wi-Fi Direct](#)
 - [Configurar a rede Wi-Fi Direct manualmente](#)
-

Habilitar/Desabilitar rede local sem fio



>> HL-L3300CDW

>> DCP-L3560CDW/MFC-L3720CDW/MFC-L3760CDW/MFC-L3765CDW/MFC-L3780CDW

HL-L3300CDW

1. Pressione **Menu**.
2. Pressione ▲ ou ▼ para selecionar a opção [Rede] e, em seguida, pressione **OK**.
3. Pressione ▲ ou ▼ para selecionar a opção [WLAN (Wi-Fi)] e, em seguida, pressione **OK**.
4. Pressione ▲ ou ▼ para selecionar a opção [Ativar WLAN] e, em seguida, pressione **OK**.
5. Execute um destes procedimentos:
 - Para habilitar o Wi-Fi, selecione [Lig].
 - Para desabilitar o Wi-Fi, selecione [Des].
6. Pressione **OK**.

DCP-L3560CDW/MFC-L3720CDW/MFC-L3760CDW/MFC-L3765CDW/ MFC-L3780CDW

1. Pressione  [Configs.] > [Tds. configs.] > [Rede] > [WLAN (Wi-Fi)].
2. Deslize o dedo para cima ou para baixo ou pressione ▲ ou ▼ para selecionar a opção [Ativar WLAN]. Pressione [Ativar WLAN].
3. Execute um destes procedimentos:
 - Para habilitar o Wi-Fi, selecione [Lig].
 - Para desabilitar o Wi-Fi, selecione [Des].
4. Pressione .

✓ Informações relacionadas

- [Configurações de rede sem fio](#)

Imprimir o relatório da WLAN

O relatório da WLAN exibe o status da rede sem fio do seu equipamento. Se a conexão sem fio falhar, verifique o código de erro no relatório impresso.

>> [HL-L3300CDW](#)



>> [DCP-L3560CDW/MFC-L3720CDW/MFC-L3760CDW/MFC-L3765CDW/MFC-L3780CDW](#)

HL-L3300CDW

1. Pressione **Menu**.
2. Pressione ▲ ou ▼ para exibir a opção [Impr.relat] e, em seguida, pressione **OK**.
3. Pressione ▲ ou ▼ para selecionar a opção [Relatório WLAN] e, em seguida, pressione **OK**.
4. Pressione **Black Start (Iniciar (Preto))** ou **Color Start (Iniciar (Colorido))**.

O equipamento imprimirá o Relatório da WLAN.

DCP-L3560CDW/MFC-L3720CDW/MFC-L3760CDW/MFC-L3765CDW/ MFC-L3780CDW

1. Pressione  [Config.] > [Tds. configs.] > [Impr.relat] > [Relatório WLAN].
2. Pressione [Sim].
O equipamento imprimirá o Relatório da WLAN.
3. Pressione .

Se o relatório da WLAN não for impresso, verifique se há algo errado no equipamento. Caso não haja nenhum problema visível, aguarde um minuto e tente imprimir o relatório novamente.

✓ Informações relacionadas

- [Configurações de rede sem fio](#)
 - [Códigos de erro do relatório de rede local sem fio](#)

Tópicos relacionados:

- [Meu equipamento não imprime, digitaliza ou usa a função Receber PC-FAX pela rede](#)
- [Quero verificar se os meus dispositivos de rede estão funcionando corretamente](#)

Códigos de erro do relatório de rede local sem fio

Se o Relatório de rede local sem fio mostrar falha na conexão, verifique o código de erro no relatório impresso e consulte as instruções correspondentes na tabela:

Código de erro	Problema e soluções recomendadas
TS-01	<p>A WLAN (Wi-Fi) não está ativada.</p> <p>Verifique os seguintes pontos e tente configurar sua conexão sem fio novamente:</p> <ul style="list-style-type: none">• Ative a configuração de WLAN em seu equipamento.• Se um cabo de rede estiver conectado ao seu equipamento, desconecte-o.
TS-02	<p>O ponto de acesso/roteador sem fio não foi detectado.</p> <p>Verifique os seguintes pontos e tente configurar sua conexão sem fio novamente:</p> <ul style="list-style-type: none">• O ponto de acesso/roteador sem fio precisa estar ligado.• Ao ajustar as configurações de rede sem fio, posicione temporariamente seu equipamento em um local mais próximo do roteador/ponto de acesso sem fio.• Se o seu ponto de acesso/roteador sem fio estiver utilizando a filtragem de endereços MAC, confirme se o filtro permite o endereço MAC do equipamento. Você pode encontrar o endereço MAC imprimindo o Relatório de configuração de rede.• Se você inseriu manualmente o nome da rede (SSID) e as informações de segurança (método de autenticação/método de criptografia), as informações podem estar incorretas. Verifique o nome da rede e informações de segurança novamente e reinsira os dados corretos.• Reinicie seu ponto de acesso/roteador sem fio. Se não conseguir encontrar o nome da rede (SSID) e as informações de segurança, consulte a documentação fornecida com o ponto de acesso/roteador sem fio ou entre em contato com o fabricante do roteador, administrador de sistema ou provedor de Internet.
TS-03	<p>As configurações de segurança e rede empresarial sem fio inseridas podem estar incorretas.</p> <p>Verifique os seguintes pontos e tente configurar sua conexão sem fio novamente:</p> <p>Verifique as seguintes informações:</p> <ul style="list-style-type: none">- Nome da rede (SSID) selecionado para configurar o equipamento.- Informações de segurança selecionadas para configurar o equipamento (como método de autenticação, método de criptografia ou ID de usuário). <p>Se ainda assim não conseguir encontrar o nome da rede (SSID) e as informações de segurança, consulte a documentação fornecida com o ponto de acesso/roteador sem fio ou entre em contato com o fabricante do roteador, administrador de sistema ou provedor de Internet.</p>

Código de erro	Problema e soluções recomendadas
TS-04	<p>Seu equipamento não oferece suporte para os métodos de autenticação e criptografia usados pelo ponto de acesso/roteador sem fio selecionado.</p> <p>Para o modo de infraestrutura (mais comum)</p> <p>Altere os métodos de autenticação e criptografia do roteador/ponto de acesso sem fio. Seu equipamento oferece suporte para os seguintes métodos de autenticação e criptografia:</p> <ul style="list-style-type: none"> • WPA-Pessoal: TKIP / AES • WPA2-Pessoal: TKIP / AES • WPA3-Pessoal: AES • ABERTO: WEP / NENHUM (sem criptografia) • Chave compartilhada: WEP <p>Se o problema não for resolvido, é possível que o nome da rede (SSID) ou as configurações de segurança inseridos estejam incorretos. Verifique se as configurações de rede sem fio estão corretas para a sua rede.</p>
TS-05	<p>O nome da rede (SSID) e a chave de rede (senha) estão incorretos.</p> <p>Verifique os seguintes pontos e tente configurar sua conexão sem fio novamente:</p> <ul style="list-style-type: none"> • Confirme o nome da rede (SSID) e a chave de rede (senha). • Se sua chave de rede contém letras maiúsculas e minúsculas, verifique se elas foram digitadas corretamente. • Se você não conseguir encontrar o nome da rede (SSID) e as informações de segurança, consulte a documentação fornecida com o seu roteador/ponto de acesso sem fio ou entre em contato com o fabricante do roteador, o administrador do sistema ou o provedor de serviços de Internet. • Se o seu roteador/ponto de acesso sem fio usar criptografia WEP com várias chaves WEP, anote e use apenas a primeira chave WEP.
TS-06	<p>As informações de segurança sem fios (método de autenticação/método de criptografia/chave de rede (senha)) estão incorretas.</p> <p>Verifique os seguintes pontos e tente configurar sua conexão sem fio novamente:</p> <ul style="list-style-type: none"> • Confirme a chave de rede. Se sua chave de rede contém letras maiúsculas e minúsculas, verifique se elas foram digitadas corretamente. • Certifique-se de que o método de autenticação inserido e o método de autenticação ou criptografia suportado pelo roteador/ponto de acesso sem fio são os mesmos. • Se a chave de rede, método de autenticação e método de criptografia tiverem sido confirmados, reinicie seu ponto de acesso/roteador sem fio e o equipamento. • Se o Modo furtivo do ponto de acesso/roteador sem fio estiver ligado, você pode precisar desativá-lo para se conectar à rede sem fio. <p>Se não conseguir encontrar o nome da rede (SSID) e as informações de segurança, consulte a documentação fornecida com o ponto de acesso/roteador sem fio ou entre em contato com o fabricante do roteador, administrador de sistema ou provedor de Internet.</p>

Código de erro	Problema e soluções recomendadas
TS-07	<p>O equipamento não detecta um ponto de acesso/roteador sem fio com WPS (Wi-Fi Protected Setup) ativado.</p> <p>Verifique os seguintes pontos e tente novamente:</p> <ul style="list-style-type: none"> • Para verificar se o seu roteador/ponto de acesso sem fio suporta WPS, procure o símbolo WPS exibido no roteador/ponto de acesso. Para obter mais informações, consulte a documentação fornecida com o seu roteador/ponto de acesso sem fio. • Para configurar sua conexão sem fio usando WPS, você precisa configurar seu equipamento e o ponto de acesso/roteador sem fio. Para mais informações, consulte o guia do usuário. • Se você não souber como configurar o seu roteador/ponto de acesso sem fio usando o WPS, consulte a documentação fornecida com o seu roteador/ponto de acesso sem fio ou entre em contato com o fabricante do roteador, o administrador do sistema ou o provedor de serviços de Internet.
TS-08	<p>Dois ou mais roteadores sem fio ou pontos de acesso que foram ativados para WPS foram detectados.</p> <p>Verifique os seguintes pontos e tente novamente:</p> <ul style="list-style-type: none"> • Certifique-se de que apenas um roteador/ponto de acesso sem fio dentro do alcance tenha o WPS ativado e tente conectar-se novamente. • Tente se conectar novamente depois de alguns minutos para evitar a interferência de outros pontos de acesso/roteador.



Como confirmar as informações de segurança da rede sem fio (SSID/método de autenticação/método de criptografia/chave de rede) do ponto de acesso/roteador da rede local sem fio:

1. As configurações padrão de segurança podem estar em uma etiqueta fixada ao ponto de acesso/roteador de rede local sem fio. Como alternativa, o nome do fabricante ou o número do modelo do ponto de acesso/roteador da rede local sem fio pode ser usado como a configuração padrão de segurança.
2. Consulte a documentação fornecida com o ponto de acesso/roteador de rede local sem fio para obter informações sobre como localizar as configurações de segurança.
 - Se o ponto de acesso/roteador da rede local sem fio estiver configurado para não transmitir o SSID, o SSID não será automaticamente detectado. Você terá que inserir manualmente o nome do SSID.
 - A chave de rede também pode ser descrita como senha, chave de segurança ou chave de criptografia.

Se você não souber o SSID e as configurações de segurança de rede sem fio do ponto de acesso/roteador de rede local sem fio ou não souber como alterar as configurações, consulte a documentação fornecida com o ponto de acesso/roteador de rede local sem fio ou entre em contato com o fabricante do ponto de acesso/roteador, com o provedor de acesso à Internet ou o administrador da rede.



Informações relacionadas

- [Imprimir o relatório da WLAN](#)

Tópicos relacionados:

- [Meu equipamento não imprime, digitaliza ou usa a função Receber PC-FAX pela rede](#)
- [Quero verificar se os meus dispositivos de rede estão funcionando corretamente](#)
- [Configurar o equipamento para uma rede sem fio usando o método de um botão WPS \(Wi-Fi Protected Setup™\)](#)
- [Configurar o equipamento para uma rede sem fio usando o Método de PIN do WPS \(Wi-Fi Protected Setup™\)](#)
- [Configurar o equipamento para uma rede sem fio usando o aplicativo de configuração do painel de controle do equipamento](#)
- [Configurar seu Equipamento para uma rede sem fio quando o SSID não é transmitido](#)
- [Configurar o equipamento para uma rede sem fio empresarial](#)

Funções de Rede

- [Habilitar/Desabilitar o Gerenciamento via Web usando o Painel de Controle](#)
- [Definir as configurações do servidor proxy usando o Gerenciamento via Web](#)
- [Imprimir o relatório de configurações de rede](#)
- [Configurar o recebimento de PC-FAX usando Gerenciamento via Web](#)
- [Fax via Internet \(I-Fax\)](#)
- [Usar a função Enviar Fax para Servidor](#)
- [Configurar e operar a pesquisa LDAP](#)
- [Sincronizar o horário com o servidor SNTP utilizando o Gerenciamento via Web](#)
- [Encaminhe os faxes recebidos para um destino de rede.](#)
- [Ethernet Gigabit \(somente rede cabeada\)](#)
- [Reinicializar as configurações de fábrica da rede](#)

Habilitar/Desabilitar o Gerenciamento via Web usando o Painel de Controle

>> [HL-L3300CDW](#)

>> [DCP-L3560CDW/MFC-L3720CDW/MFC-L3760CDW/MFC-L3765CDW/MFC-L3780CDW](#)


HL-L3300CDW

1. Pressione **Menu**.
2. Pressione ▲ ou ▼ para selecionar a opção [Rede] e, em seguida, pressione **OK**.
3. Pressione ▲ ou ▼ para selecionar a opção [Ger. base Web] e, em seguida, pressione **OK**.
4. Pressione ▲ ou ▼ para selecionar a opção desejada e depois pressione **OK**.



Se você ativar essa função, certifique-se de especificar o método de conexão para usar o Gerenciamento via Web.

DCP-L3560CDW/MFC-L3720CDW/MFC-L3760CDW/MFC-L3765CDW/ MFC-L3780CDW

1. Pressione  [Config.] > [Tds. configs.] > [Rede] > [Gerenc com base na Web].
2. Pressione para selecionar a opção desejada.



Se você ativar essa função, certifique-se de especificar o método de conexão para usar o Gerenciamento via Web.

Informações relacionadas

- [Funções de Rede](#)

Tópicos relacionados:

- [Imprimir um anexo de e-mail](#)

Definir as configurações do servidor proxy usando o Gerenciamento via Web

Se sua rede usar um servidor proxy, as seguintes informações do servidor proxy deverão ser configuradas usando o Gerenciamento via Web:

- Endereço do servidor proxy
- Número da porta
- Nome de usuário
- Senha



- Recomendamos o uso da última versão dos seguintes navegadores da web:
 - Microsoft Edge, Firefox e Google Chrome™ para Windows
 - Safari, Firefox e Google Chrome™ para Mac
 - Google Chrome™ para Android™
 - Safari e Google Chrome™ para iOS
- Certifique-se de que o JavaScript e os Cookies estejam sempre habilitados em qualquer que seja o navegador usado.

1. Inicie o navegador da Web.
2. Digite “https://machine's IP address” na barra de endereços do seu navegador (onde “endereço IP do equipamento” é o endereço IP de seu equipamento).

Por exemplo:

https://192.168.1.2

3. Se necessário, digite a senha no campo **Iniciar sessão** e clique em **Iniciar sessão**.



A senha padrão para gerenciamento das configurações deste equipamento está localizada na parte traseira do equipamento, identificada como “**Pwd**”.

4. Vá para o menu de navegação e clique em **Rede > Rede > Protocolo**.



Comece a partir do ☰, se o menu de navegação não for exibido no lado esquerdo da tela.

5. Confirme se a caixa de seleção **Proxy** está selecionada e clique em **Submeter**.
6. No campo **Proxy**, clique em **Definições avançadas**.
7. Insira as informações do servidor proxy.
8. Clique em **Submeter**.



Informações relacionadas

- [Funções de Rede](#)

Tópicos relacionados:

- [Definir as configurações do servidor proxy usando o painel de controle do equipamento Brother](#)
- [Acessar o Gerenciamento via Web](#)

Imprimir o relatório de configurações de rede

O relatório de configurações de rede mostra a configuração da rede, incluindo as opções do servidor de impressão em rede.



- O nome do nó aparece no Relatório de configuração de rede. O nome do nó padrão é “BRN123456abcdef” para uma rede cabeada ou “BRW123456abcdef” para uma rede sem fio (onde “123456abcdef” é o endereço MAC / endereço Ethernet de seu equipamento)
- Se o endereço IP no relatório de configurações de rede mostrar 0.0.0.0, aguarde um minuto e tente imprimi-lo novamente.
- Você pode encontrar no relatório as configurações do equipamento, como endereço IP, máscara de sub-rede, nome do nó e endereço MAC. Exemplo:
 - Endereço IP: 192.168.0.5
 - Máscara de sub-rede: 255.255.255.0
 - Nome do nó: BRN000ca0000499
 - Endereço MAC: 00-0c-a0-00-04-99



>> [HL-L3300CDW](#)

>> [DCP-L3560CDW/MFC-L3720CDW/MFC-L3760CDW/MFC-L3765CDW/MFC-L3780CDW](#)

HL-L3300CDW

1. Pressione **Menu**.
2. Pressione ▲ ou ▼ para exibir a opção [Impr.relat] e, em seguida, pressione **OK**.
3. Pressione ▲ ou ▼ para selecionar a opção [Config de Rede] e, em seguida, pressione **OK**.
4. Pressione **Black Start (Iniciar (Preto))** ou **Color Start (Iniciar (Colorido))**.

DCP-L3560CDW/MFC-L3720CDW/MFC-L3760CDW/MFC-L3765CDW/ MFC-L3780CDW

1. Pressione  [Configs.] > [Tds. configs.] > [Impr.relat] > [Configuração de rede].
2. Pressione [Sim].
3. Pressione .

✓ Informações relacionadas

- [Funções de Rede](#)

Tópicos relacionados:

- [Verifique as configurações de rede do seu equipamento](#)
- [Utilizar a ferramenta de reparo da conexão em rede \(Windows\)](#)
- [Quero verificar se os meus dispositivos de rede estão funcionando corretamente](#)
- [Acessar o Gerenciamento via Web](#)
- [Mensagens de erro](#)
- [Se estiver tendo dificuldades com a rede do seu equipamento](#)
- [Configurar as opções de Gigabit Ethernet usando o Gerenciamento via Web](#)

Configurar o recebimento de PC-FAX usando Gerenciamento via Web

Modelos relacionados: MFC-L3720CDW/MFC-L3760CDW/MFC-L3765CDW/MFC-L3780CDW

Use o Gerenciamento via Web para configurar o recebimento de fax de PC em um navegador da web.

1. Inicie o navegador da Web.
2. Digite "https://machine's IP address" na barra de endereços do seu navegador (onde "endereço IP do equipamento" é o endereço IP de seu equipamento).

Por exemplo:

https://192.168.1.2

3. Se necessário, digite a senha no campo **Iniciar sessão** e clique em **Iniciar sessão**.



A senha padrão para gerenciamento das configurações deste equipamento está localizada na parte traseira do equipamento, identificada como "Pw".

4. Vá para o menu de navegação e clique em **Rede > Rede > Protocolo**.



Comece a partir do ☰, se o menu de navegação não for exibido no lado esquerdo da tela.

5. Marque a caixa de seleção **Rec. PC fax** e depois clique em **Submeter**.
6. Reinicie o equipamento Brother para ativar a configuração.



Informações relacionadas

- [Funções de Rede](#)

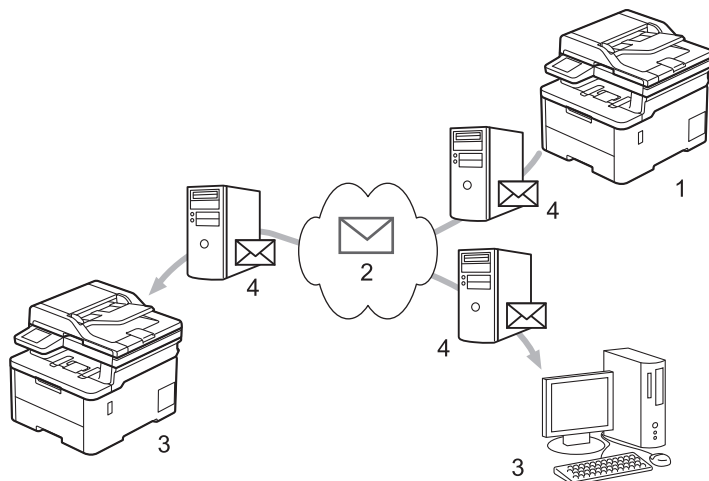
Tópicos relacionados:

- [Acessar o Gerenciamento via Web](#)

Fax via Internet (I-Fax)

Modelos relacionados: MFC-L3720CDW/MFC-L3760CDW/MFC-L3765CDW/MFC-L3780CDW

Com o Fax via Internet (I-Fax), é possível enviar e receber documentos de fax utilizando a Internet. Os documentos são transmitidos em mensagens de e-mail como arquivos TIFF-F anexos. Seu computador pode enviar e receber documentos, contanto que possua um aplicativo que possa criar e visualizar arquivos TIFF-F. Você pode utilizar qualquer aplicativo de visualização de TIFF-F. Os documentos enviados através do equipamento serão automaticamente convertidos em formato TIFF-F. Para enviar e receber mensagens originadas e destinadas ao seu equipamento, o aplicativo de e-mail do seu computador deve ser compatível com Multipurpose Internet Mail Extensions (MIME).



1. Remetente
2. Internet
3. Destinatário
4. Servidor de e-mail



- O I-Fax suporta o envio e recebimento de documentos no formato Carta ou A4 e apenas em preto e branco.
- (MFC-L3720CDW)

Para usar esta função, acesse a página do modelo **Downloads** em support.brother.com/downloads para baixar a ferramenta de instalação de Fax via Internet. As instruções de instalação estão disponíveis na página **Downloads**. Se a ferramenta de instalação do Fax via Internet não estiver disponível para o seu modelo, entre em contato com o Serviço de Atendimento ao Cliente Brother.



Informações relacionadas

- [Funções de Rede](#)
 - [Informações importantes sobre Fax via Internet \(I-Fax\)](#)
 - [Configure o equipamento Brother para e-mail ou Fax via Internet \(I-Fax\)](#)
 - [Enviar um Fax via Internet \(I-Fax\)](#)
 - [Consultar \(poll\) o servidor manualmente](#)
 - [Opções de I-Fax](#)

Tópicos relacionados:

- [Encaminhar mensagens de e-mail ou de fax recebidas](#)

Informações importantes sobre Fax via Internet (I-Fax)

Modelos relacionados: MFC-L3720CDW/MFC-L3760CDW/MFC-L3765CDW/MFC-L3780CDW

A comunicação do I-Fax em uma LAN é muito semelhante à comunicação via e-mail; no entanto, é diferente da comunicação via fax que utiliza linhas telefônicas padrão. Certifique-se de ler as seguintes informações sobre como usar o I-Fax:

- Fatores como o local do destinatário, a estrutura do sistema de rede local e o quanto o circuito está ocupado (como a Internet) podem fazer com que o sistema demorar um tempo maior que o normal para enviar um e-mail de erro.
- Ao enviar documentos confidenciais, recomendamos a utilização de linhas telefônicas padrão, ao invés da Internet (devido ao baixo nível de segurança).
- Se o sistema de mensagens do destinatário não for compatível com MIME, você não poderá utilizar o I-Fax para enviar documentos. Se possível, verifique isso antecipadamente e observe se alguns servidores não enviarão uma resposta com erros.
- Se um documento for grande demais para enviar via I-Fax, talvez ele não chegue ao destinatário.
- Não é possível alterar a fonte ou o tamanho do texto de qualquer mensagem da Internet que você receber.



Informações relacionadas

- [Fax via Internet \(I-Fax\)](#)

Configure o equipamento Brother para e-mail ou Fax via Internet (I-Fax)

Modelos relacionados: MFC-L3720CDW/MFC-L3760CDW/MFC-L3765CDW/MFC-L3780CDW

Antes de utilizar o I-Fax, configure seu equipamento Brother para se comunicar com a rede e o servidor de mensagens. Você pode configurar esses itens utilizando o painel de controle do equipamento ou do Gerenciamento via Web. Certifique-se de que os itens a seguir estão configurados no seu equipamento:

- Endereço IP (se você já está usando seu equipamento em rede, o endereço IP do equipamento já foi configurado corretamente).
- Endereço de e-mail
- SMTP, POP3, endereço de servidor IMAP4/porta/Método de autenticação/Método de criptografia/Verificação de Certificado de Servidor
- Nome da caixa de correio e senha

Se estiver inseguro sobre qualquer um desses itens, entre em contato com seu administrador do sistema.



Informações relacionadas

- [Fax via Internet \(I-Fax\)](#)
 - [Configuração inicial para e-mail ou Fax via Internet \(I-Fax\)](#)
 - [Como aparecem os I-Faxes recebidos no computador](#)

Tópicos relacionados:

- [Opções de I-Fax](#)

Configuração inicial para e-mail ou Fax via Internet (I-Fax)

Modelos relacionados: MFC-L3720CDW/MFC-L3760CDW/MFC-L3765CDW/MFC-L3780CDW

Antes de enviar um I-Fax, use o painel de controle ou o Gerenciamento via Web para configurar os seguintes itens opcionais:

- Assunto do e-mail
- Mensagem de e-mail
- Limite tamanho
- Pedir notificação de envio (envio)

E-mail Send

E-mail Subject

Internet Fax Job

E-mail Message

Image data has been attached.

Size Limit

- Off
 On

Maximum Size

1 MB

Request Delivery Notification (Send)

- Off
 On

[POP3/IMAP4/SMTP Client>>](#)

Cancel

Submit

Se estiver inseguro sobre qualquer um desses itens, entre em contato com seu administrador do sistema.



Informações relacionadas

- [Configure o equipamento Brother para e-mail ou Fax via Internet \(I-Fax\)](#)
 - [Como o equipamento Brother recebe um Fax via Internet \(I-Fax\)](#)

Tópicos relacionados:

- Encaminhar mensagens de e-mail ou de fax recebidas
-

▲ [Página inicial](#) > [Rede](#) > [Funções de Rede](#) > [Fax via Internet \(I-Fax\)](#) > [Configure o equipamento Brother para e-mail ou Fax via Internet \(I-Fax\)](#) > [Configuração inicial para e-mail ou Fax via Internet \(I-Fax\)](#) > [Como o equipamento Brother recebe um Fax via Internet \(I-Fax\)](#)

Como o equipamento Brother recebe um Fax via Internet (I-Fax)

Modelos relacionados: MFC-L3720CDW/MFC-L3760CDW/MFC-L3765CDW/MFC-L3780CDW

Quando o equipamento Brother recebe um I-Fax, este é automaticamente impresso. Para receber um I-Fax, recomendamos a utilização do painel de controle ou do Gerenciamento via Web para configurar os itens opcionais a seguir:

- **Polling Auto**
- **Frequência polling**
- **Imprimir cabeçalho correio**
- **Eliminar/Ler mensagem de erro de recepção**
- **Enviar notificação de entrega (recepção)**

E-mail Receive

Auto Polling

- Off
 On

Polling Frequency

10 Mins

Print Mail Header

None

Delete/Read Receive Error Mail

- Off
 On

Send Delivery Notification (Receive)

Off

[POP3/IMAP4/SMTP Client>>](#)

Cancel

Submit

Há duas maneiras para receber mensagens de e-mail:

- Recepção POP3/IMAP4 em intervalos regulares

-
- Recepção POP3/IMAP4, iniciada manualmente

Ao utilizar a recepção POP3/IMAP4, o equipamento consulta o servidor de e-mail para receber os dados. A consulta pode ocorrer em intervalos definidos (por exemplo, você pode configurar o equipamento para consultar o servidor de e-mail a cada dez minutos) ou você pode consultar manualmente o servidor, seguindo as etapas abaixo.



-
- Se o equipamento começar a receber dados de e-mail, o LCD exibirá [Recebendo]. O e-mail será impresso automaticamente.
 - Se seu equipamento estiver sem papel ao receber dados, os dados recebidos serão mantidos na memória do equipamento. Esses dados serão impressos automaticamente após o papel ser recarregado na bandeja de papel.
 - Quando a função de backup temporário de fax do equipamento estiver ativa, os dados recebidos serão armazenados por um determinado período de tempo.
 - Se o e-mail recebido não estiver em formato de texto simples ou se um arquivo anexo não estiver no formato TIFF-F, a mensagem de erro “**O FORMATO DO ARQUIVO EM ANEXO NÃO É SUPORTADO.**” será impressa.
 - Se a mensagem de e-mail recebida for muito grande, a mensagem de erro “**ARQUIVO DE E-MAIL DEMASIADO GRANDE.**” será impressa.
 - Se **Eliminar/Ler mensagem de erro de recepção** estiver **Lig.** (padrão), o e-mail de erros será excluído do servidor de e-mails automaticamente.
-



Informações relacionadas

- [Configuração inicial para e-mail ou Fax via Internet \(I-Fax\)](#)

Tópicos relacionados:

- [Como aparecem os I-Faxes recebidos no computador](#)
 - [Encaminhar mensagens de e-mail ou de fax recebidas](#)
-

Como aparecem os I-Faxes recebidos no computador

Modelos relacionados: MFC-L3720CDW/MFC-L3760CDW/MFC-L3765CDW/MFC-L3780CDW

Quando um computador receber um documento de I-Fax, o documento será anexado a uma mensagem de e-mail que notificará você na linha Assunto que seu servidor de e-mail recebeu um I-Fax. Você pode esperar que o equipamento Brother consulte o servidor de e-mail ou pode consultar manualmente o servidor de e-mail para receber os dados de entrada.



Informações relacionadas

- [Configure o equipamento Brother para e-mail ou Fax via Internet \(I-Fax\)](#)

Tópicos relacionados:

- [Como o equipamento Brother recebe um Fax via Internet \(I-Fax\)](#)



Enviar um Fax via Internet (I-Fax)



Modelos relacionados: MFC-L3720CDW/MFC-L3760CDW/MFC-L3765CDW/MFC-L3780CDW

O envio de um I-Fax é semelhante ao envio de um fax normal. Confirme se as informações do destinatário estão salvas no catálogo de endereços do seu e-mail e carregue o documento que você deseja enviar via I-Fax no seu equipamento Brother.



- Se o computador para o qual você deseja enviar um documento não estiver executando o Windows Server 2012/2012 R2/2016/2019/2022, Windows 10 ou Windows 11, peça ao proprietário do computador para instalar um software que possa visualizar os arquivos TIFF.
- Para enviar várias páginas, use o ADF (Alimentador automático de documentos).

1. Coloque seu documento no equipamento.
2. Execute um destes procedimentos:
 - Se a opção Visualização de Fax estiver definida como [Des], pressione [Fax].
 - Se a Visualização de faxes estiver definida como [Lig], pressione [Fax] e depois pressione [Enviando faxes].
3. Para alterar as configurações de envio de fax, pressione  [Opções].
4. Deslize o dedo para cima ou para baixo, ou pressione ▲ ou ▼, para navegar pelas configurações de fax. Quando a configuração desejada for exibida, pressione-a e selecione sua nova preferência. Ao concluir as alterações nas configurações, pressione [OK]. (Se o botão [OK] for exibido.)
5. Execute um destes procedimentos:
 - Pressione , digite o endereço de e-mail usando a tela de toque e pressione [OK].
 - Pressione [Catál. de end.], selecione o endereço de e-mail do destinatário e pressione [Aplicar].
6. Pressione [Iniciar fax].

O equipamento inicia a digitalização. Após ser digitalizado, o documento é transmitido ao destinatário através do servidor SMTP. Você pode cancelar a operação de envio pressionando  durante a digitalização.
7. Pressione .




Informações relacionadas

- [Fax via Internet \(I-Fax\)](#)

Consultar (poll) o servidor manualmente

Modelos relacionados: MFC-L3720CDW/MFC-L3760CDW/MFC-L3765CDW/MFC-L3780CDW

1. Pressione  [Config.] > [Tds. configs.] > [Rede] > [E-mail/IFAX] > [Receb. manual].



Se seu equipamento exibir o [Tds. configs.] menu na tela Início, ignore o [Config.] menu.

2. Pressione [Sim] para confirmar.
3. O LCD exibirá [Recebendo] e o equipamento imprimirá os dados do servidor de e-mail.



Informações relacionadas

- [Fax via Internet \(I-Fax\)](#)

Opções de I-Fax

Modelos relacionados: MFC-L3720CDW/MFC-L3760CDW/MFC-L3765CDW/MFC-L3780CDW


- [Encaminhar mensagens de e-mail ou de fax recebidas](#)
- [Difusão por retransmissão](#)
- [Mensagem de verificação de Fax via Internet \(I-Fax\)](#)
- [Configure o equipamento Brother para e-mail ou Fax via Internet \(I-Fax\)](#)

Encaminhar mensagens de e-mail ou de fax recebidas

Modelos relacionados: MFC-L3720CDW/MFC-L3760CDW/MFC-L3765CDW/MFC-L3780CDW

Use o recurso de I-Fax da Brother para encaminhar mensagens padrão de fax ou e-mails a outro computador, a um equipamento de fax ou a outro equipamento com o recurso de I-Fax. Habilite o recurso de encaminhamento utilizando o painel de controle do seu equipamento.

Para habilitar o encaminhamento de e-mail usando o painel de controle do equipamento:

1. Pressione  [Config.] > [Tds. configs.] > [Fax] > [Conf.recepção] > [Receber memór.] > [Transferir fax].




Se seu equipamento exibir o [Tds. configs.] menu na tela Início, ignore o [Config.] menu.

2. Siga um dos procedimentos a seguir:
 - Pressione [Manual] para inserir o número do fax do destinatário (até 20 caracteres) ou o endereço de e-mail usando a tela LCD.
Pressione [OK].
 - Pressione [Catál. de end.].
Deslize o dedo para cima ou para baixo, ou pressione ▲ ou ▼, até encontrar o número de fax ou endereço de e-mail para o qual você deseja transferir os faxes.
Pressione o número de fax ou endereço de e-mail desejado.
3. Se você selecionar o endereço de e-mail, selecione o tipo de arquivo desejado.



Pressione [Impr.Backup: Sim] para imprimir os faxes recebidos no equipamento e manter uma cópia para você.

4. Pressione .



Informações relacionadas

- [Opções de I-Fax](#)

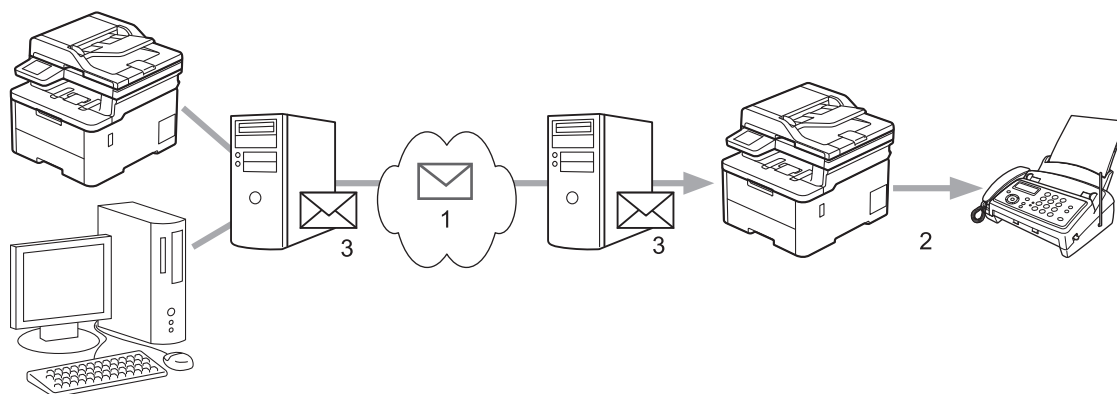
Tópicos relacionados:

- [Fax via Internet \(I-Fax\)](#)
- [Configuração inicial para e-mail ou Fax via Internet \(I-Fax\)](#)
- [Como o equipamento Brother recebe um Fax via Internet \(I-Fax\)](#)

Difusão por retransmissão

Modelos relacionados: MFC-L3720CDW/MFC-L3760CDW/MFC-L3765CDW/MFC-L3780CDW

Uma difusão por retransmissão ocorre quando um equipamento Brother recebe uma mensagem por meio da Internet e a retransmite para outro equipamento de fax utilizando linhas telefônicas convencionais. Se você tiver que enviar um documento por fax para uma longa distância ou para o exterior, use a função Difusão por retransmissão para economizar a tarifa telefônica.



1. Internet
2. Linha telefônica
3. Servidor de e-mail

Use o painel de controle do equipamento Brother ou o do Gerenciamento via Web para configurar os seguintes itens:

- **Função R. multidifusão**

Defina a **Função R. multidifusão** como **Lig.**

- **Domínio de multidifusão**

Configure o nome de domínio de seu equipamento no equipamento que transmitirá o documento para o equipamento de fax convencional. Se deseja utilizar o seu equipamento como um dispositivo de difusão por retransmissão, você precisa especificar o nome de domínio confiável (a parte do nome que vem depois do símbolo "@") no equipamento. Tenha cuidado ao selecionar um domínio confiável já que qualquer usuário em um domínio confiável poderá utilizar esta função. Você pode registrar até dez nomes de domínio.

- **Relatório R. multidifusão**

Especifique se deseja ou não que um relatório seja impresso depois que o equipamento concluir a difusão por retransmissão.

Relay Function

Relay Broadcast Function

- Off
 On

Relay Domain

Relay Broadcast Report

- Off
 On

Cancel

Submit



Informações relacionadas

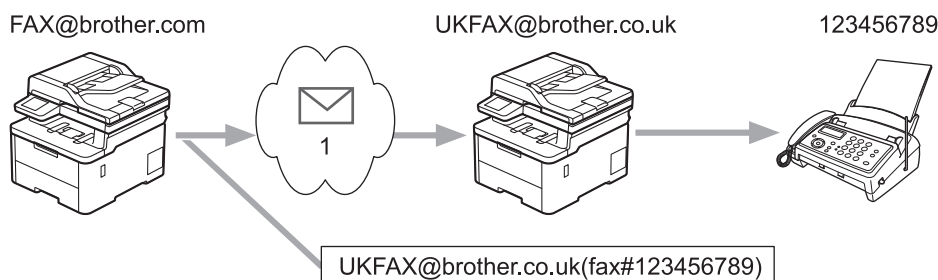
- [Opções de I-Fax](#)
 - [Difusão por retransmissão a partir de seu equipamento Brother](#)
 - [Difusão por retransmissão em seu computador](#)

Difusão por retransmissão a partir de seu equipamento Brother

Modelos relacionados: MFC-L3720CDW/MFC-L3760CDW/MFC-L3765CDW/MFC-L3780CDW

Use a função de Difusão por retransmissão para enviar um e-mail do seu equipamento a um equipamento de fax convencional.

Confirme se as caixas **POP3/IMAP4/Cliente SMTP** e **Servidor SMTP** estão selecionadas no Gerenciamento via Web. Se as caixas **POP3/IMAP4/Cliente SMTP** e **Servidor SMTP** não estiverem selecionadas, selecione as caixas **POP3/IMAP4/Cliente SMTP** e **Servidor SMTP**. Clique em **Submeter** e reinicie seu equipamento.



1. Internet

Neste exemplo, o endereço de e-mail do equipamento é FAX@brother.com e você deseja enviar um documento do seu equipamento para um equipamento de fax padrão na Inglaterra, com o endereço de e-mail UKFAX@brother.co.uk e deseja que seu equipamento envie o documento utilizando uma linha telefônica convencional.

1. Coloque seu documento no equipamento.

2. Execute um destes procedimentos:

- Se a opção Visualização de Fax estiver definida como [Des], pressione [Fax].
- Se a Visualização de faxes estiver definida como [Lig], pressione [Fax] e depois pressione [Enviando faxes].


3. Pressione  [Opções].

4. Deslize o dedo para cima ou para baixo, ou pressione ▲ ou ▼, para exibir a opção [Env.transm.].

5. Pressione [Env.transm.].

6. Pressione [Adic. número].

7. Você pode adicionar endereços de e-mail à transmissão das seguintes formas:

- Pressione [Adic. número] e pressione , informe o endereço de e-mail e pressione [OK].
- Pressione [Adicionar do Catál. de end.]. Pressione a caixa de seleção do endereço de e-mail que deseja adicionar à transmissão. Após ter selecionado todos os endereços de e-mail que deseja, pressione [OK].
- Pressione [Buscar no Catálogo de Endereços]. Digite o nome ou a primeira letra do nome e pressione [OK]. Os resultados de pesquisa serão exibidos. Pressione o nome e depois o endereço de e-mail que deseja adicionar à transmissão.

O seguinte exemplo mostra como informar o endereço de e-mail e o número de telefone:

UKFAX@brother.co.uk(fax#123456789)

Endereço eletrônico

Número de fax

A palavra "fax#" deverá ser incluída com o número do telefone entre parênteses.

Depois que tiver digitado todos os números de fax, pressione [OK].

8. Pressione [Iniciar fax].



Informações relacionadas

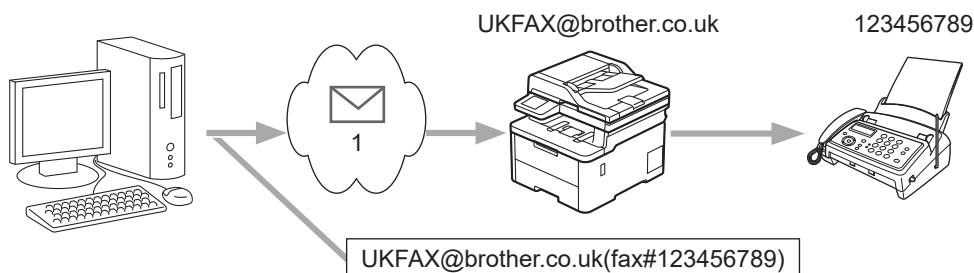
- [Difusão por retransmissão](#)

Difusão por retransmissão em seu computador

Modelos relacionados: MFC-L3720CDW/MFC-L3760CDW/MFC-L3765CDW/MFC-L3780CDW

Use a função Difusão por retransmissão para enviar e-mails do seu computador para um equipamento de fax convencional.

- Alguns aplicativos de e-mail não são compatíveis com o envio de um e-mail para vários números de fax. Se seu aplicativo de e-mail não for compatível com vários números de fax, você só poderá retransmitir para um único equipamento de fax de cada vez.



1. Internet

- Confirme se as caixas **POP3/IMAP4/Ciente SMTP** e **Servidor SMTP** estão selecionadas no Gerenciamento via Web. Se as caixas **POP3/IMAP4/Ciente SMTP** e **Servidor SMTP** não estiverem selecionadas, selecione as caixas **POP3/IMAP4/Ciente SMTP** e **Servidor SMTP**. Clique em **Submeter** e reinicie seu equipamento.

Se for enviar um e-mail para uma equipamento de fax convencional, o método de digitação do número de fax do equipamento poderá variar, dependendo do aplicativo de e-mail que está sendo utilizado.

- Em seu aplicativo de e-mail, crie uma nova mensagem de e-mail e digite o endereço de e-mail do equipamento de retransmissão e o número de fax do primeiro equipamento de fax na caixa "PARA".

O seguinte exemplo mostra como informar o endereço de e-mail e o número do fax:

UKFAX@brother.co.uk(fax#123456789)

Endereço eletrônico

Número de fax

A palavra "fax#" deverá ser incluída com o número do telefone entre parênteses.



No Microsoft Outlook, as informações de endereço devem ser registradas no catálogo de endereços da seguinte forma:

Nome: fax#123456789

Endereço de e-mail: UKFAX@brother.co.uk

- Digite o endereço de e-mail do equipamento de retransmissão e o número do segundo equipamento de fax na caixa "PARA".

3. Envie o e-mail.



Informações relacionadas

- [Difusão por retransmissão](#)
-

Mensagem de verificação de Fax via Internet (I-Fax)

Modelos relacionados: MFC-L3720CDW/MFC-L3760CDW/MFC-L3765CDW/MFC-L3780CDW

- O e-mail de verificação do envio permite que você solicite à estação destinatária, uma notificação de recebimento e de processamento do I-Fax ou do e-mail.
- O e-mail de verificação da recepção permite que você transmita um relatório padrão de volta para a estação remetente após receber e processar com sucesso um I-Fax ou e-mail.

Para usar esse recurso, configure as opções de [Notificação] nas opções [Conf. RX Email] e [Conf. TX Email] do menu do painel de controle do equipamento.




Informações relacionadas

- [Opções de I-Fax](#)
 - [Ativar notificações de envio para mensagens de verificação de transmissão](#)
 - [Ativar notificações de recepção para mensagens de verificação de transmissão](#)
 - [Mensagem de erro de I-Fax](#)

Ativar notificações de envio para mensagens de verificação de transmissão

Modelos relacionados: MFC-L3720CDW/MFC-L3760CDW/MFC-L3765CDW/MFC-L3780CDW

1. Pressione  [Config.] > [Tds. configs.] > [Rede] > [E-mail/IFAX] > [Conf. TX Email] > [Notificação].




Se seu equipamento exibir o [Tds. configs.] menu na tela Início, ignore o [Config.] menu.

2. Selecione [Lig] ou [Des] para ativar ou desativar o recurso Notificação de envio.

Quando o recurso Notificação de envio está Ativado, o fax possui um campo adicional chamado MDN (Notificação de disposição da mensagem) que contém informações sobre a entrega da mensagem. Por padrão, a Notificação de envio está definida como Desativada.



O equipamento de fax do destinatário precisa ser compatível com o campo MDN para poder enviar um relatório de notificação.

3. Pressione .




Informações relacionadas

- [Mensagem de verificação de Fax via Internet \(I-Fax\)](#)

Ativar notificações de recepção para mensagens de verificação de transmissão

Modelos relacionados: MFC-L3720CDW/MFC-L3760CDW/MFC-L3765CDW/MFC-L3780CDW

1. Pressione  [Config.] > [Tds. configs.] > [Rede] > [E-mail/IFAX] > [Conf. RX Email] > [Notificação].




Se seu equipamento exibir o [Tds. configs.] menu na tela Início, ignore o [Config.] menu.

2. Pressione uma das três possíveis configurações:

Opção	Descrição
Receber notificação Lig	Quando a opção Notificação de recepção estiver definida como Lig, um modelo será enviado ao remetente para indicar que a mensagem foi devidamente recebida e processada. Os modelos variam de acordo com a operação solicitada pelo remetente. Exemplo: SUCESSO: Recebido de <Ender. Email>
Receber notificação MDN	Quando a notificação de recepção estiver definida como MDN, será enviado um relatório de indicação de recebimento e processamento bem-sucedidos ao remetente, caso a estação de origem tenha enviado um pedido de confirmação no campo MDN (Notificação de disposição da mensagem).
Receber notificação Des	Quando a notificação de recepção estiver definida como Des, todos os formulários de notificação de recebimento serão desabilitados e nenhuma mensagem será enviada ao remetente, independentemente do pedido.



- Para enviar a mensagem de verificação de transmissão, o remetente deve configurar estas opções:
 - Altere [Notificação] em [Conf. TX Email] para [Lig].
 - Altere [Cabeçalho] em [Conf. RX Email] para [Todas] ou [Assunto+De+Para].
- Para receber a mensagem de verificação de transmissão, o destinatário deve configurar estas opções:
Altere [Notificação] em [Conf. RX Email] para [Lig].

3. Pressione .



Informações relacionadas

- [Mensagem de verificação de Fax via Internet \(I-Fax\)](#)

Mensagem de erro de I-Fax

Modelos relacionados: MFC-L3720CDW/MFC-L3760CDW/MFC-L3765CDW/MFC-L3780CDW

Se houver um erro de entrega ao enviar um I-Fax, o servidor de e-mail enviará uma mensagem de volta ao equipamento Brother e a mensagem de erro será impressa.

Se houver algum erro na recepção do I-Fax, será impressa uma mensagem de erro, como: "A mensagem sendo enviada ao equipamento não estava em formato TIFF".

Para receber um e-mail de erros e mandar imprimi-lo em seu equipamento, em [Conf. RX Email], alterne a opção [Cabeçalho] para [Todas] ou [Assunto+De+Para].



Informações relacionadas

- [Mensagem de verificação de Fax via Internet \(I-Fax\)](#)

Usar a função Enviar Fax para Servidor

Modelos relacionados: MFC-L3720CDW/MFC-L3760CDW/MFC-L3765CDW/MFC-L3780CDW

O recurso Fax para servidor permite que o equipamento escaneie um documento e o envie pela rede para um servidor de fax separado. O documento será então enviado do servidor como dados de fax para o número de fax de destino por meio de linhas telefônicas padrão. Quando o recurso Fax para servidor estiver ativado, todas as transmissões automáticas de fax do equipamento serão enviadas para o servidor de fax para transmissão.

Você pode enviar um fax diretamente do equipamento usando o recurso de fax manual quando o recurso Enviar para servidor estiver ativado.

(MFC-L3720CDW)

Para usar esta função, acesse a página do modelo **Downloads** em support.brother.com/downloads para baixar a ferramenta de instalação de Fax via Internet. As instruções de instalação estão disponíveis na página **Downloads**. Se a ferramenta de instalação do Fax via Internet não estiver disponível para o seu modelo, entre em contato com o Serviço de Atendimento ao Cliente Brother.



Informações relacionadas

- [Funções de Rede](#)
 - [Antes de enviar um fax para o servidor de fax](#)
 - [Ativar Fax para Servidor](#)
 - [Utilizar Fax para Servidor](#)

Ativar Fax para Servidor


Modelos relacionados: MFC-L3720CDW/MFC-L3760CDW/MFC-L3765CDW/MFC-L3780CDW

Armazene o endereço de prefixo/sufixo para o servidor de fax no equipamento Brother.

1. Pressione  [Config.] > [Tds. configs.] > [Rede] > [Fax p/ Servidor].



Se seu equipamento exibir o [Tds. configs.] menu na tela Início, ignore o [Config.] menu.

2. Pressione [Fax p/ Servidor].
3. Pressione [Sim].
4. Pressione [Prefixo].
5. Insira o prefixo usando a tela de toque e pressione [OK].
6. Pressione [Sufixo].
7. Insira o sufixo usando a tela de toque e pressione [OK].
8. Pressione .



Informações relacionadas

- [Usar a função Enviar Fax para Servidor](#)

Utilizar Fax para Servidor

Modelos relacionados: MFC-L3720CDW/MFC-L3760CDW/MFC-L3765CDW/MFC-L3780CDW

1. Coloque o documento no alimentador ou no vidro do scanner.
2. Execute um destes procedimentos:
 - Se a opção Visualização de Fax estiver definida como [Des], pressione [Fax].
 - Se a Visualização de faxes estiver definida como [Lig], pressione [Fax] e depois pressione [Enviando faxes].
3. Informe o número de fax.
4. Pressione [Iniciar fax].

O equipamento enviará a mensagem por uma rede TCP/IP até o servidor de fax.



Informações relacionadas

- [Usar a função Enviar Fax para Servidor](#)

Configurar e operar a pesquisa LDAP

Modelos relacionados: MFC-L3720CDW/MFC-L3760CDW/MFC-L3765CDW/MFC-L3780CDW

O recurso LDAP permite que você pesquise informações, como números de fax e endereços de e-mail, no seu servidor. Ao usar o recurso de Fax, Fax via Internet ou Digitalização para servidor de e-mail, você pode usar a pesquisa LDAP para localizar números de fax ou endereços de e-mail.



- O recurso LDAP não é compatível com chinês simplificado, chinês tradicional e coreano.
- O recurso LDAP é compatível com LDAPv3.
- (MFC-L3720CDW)

Vá para a página **Downloads** de seu modelo em support.brother.com/downloads para baixar o **Ferramenta de instalação do Internet FAX**.



Informações relacionadas

- [Funções de Rede](#)
 - [Alterar as configurações de LDAP utilizando o Gerenciamento via Web](#)
 - [Realizar uma pesquisa LDAP usando o painel de controle do equipamento](#)

Alterar as configurações de LDAP utilizando o Gerenciamento via Web

Modelos relacionados: MFC-L3720CDW/MFC-L3760CDW/MFC-L3765CDW/MFC-L3780CDW

Use o Gerenciamento via Web para definir suas configurações de LDAP em um navegador da Web.

1. Inicie o navegador da Web.
2. Digite "https://machine's IP address" na barra de endereços do seu navegador (onde "endereço IP do equipamento" é o endereço IP de seu equipamento).

Por exemplo:

https://192.168.1.2

3. Se necessário, digite a senha no campo **Iniciar sessão** e clique em **Iniciar sessão**.



A senha padrão para gerenciamento das configurações deste equipamento está localizada na parte traseira do equipamento, identificada como "Pwd".

4. Vá para o menu de navegação e clique em **Rede > Rede > Protocolo**.



Comece a partir do ☰, se o menu de navegação não for exibido no lado esquerdo da tela.

5. Marque a caixa de seleção **LDAP** e, em seguida, clique em **Submeter**.
6. Reinicie o equipamento Brother para ativar a configuração.
7. No seu computador, vá para o menu de navegação e clique em **Livro de endereços > LDAP** no Gerenciamento via Web.

- **Pesquisa do LDAP**
- **Endereço do servidor LDAP**
- **SSL/TLS**
- **Porta** (O número de porta padrão é 389.)
- **Autenticação**
- **Nome do utiliz.**

Esta seleção estará disponível, dependendo do método de autenticação utilizado.

- **Palavra-passe**

Esta seleção estará disponível, dependendo do método de autenticação utilizado.



- Se o servidor LDAP suportar a autenticação Kerberos, recomendamos selecioná-la para as configurações de autenticação. Ela oferece autenticação forte entre o servidor LDAP e seu equipamento.
- Você precisa configurar o protocolo SNTP (servidor de horário da rede) ou configurar a data, a hora e o fuso horário corretamente no painel de controle para a autenticação Kerberos.

- **Endereço do servidor Kerberos**
Esta seleção estará disponível, dependendo do método de autenticação utilizado.
- **Raiz de pesquisa**
- **Tempo limite p/ LDAP**
- **Nome do atributo (Chave de pesquisa)**
- **Atributo de e-mail**
- **Atributo do n.º de fax**

8. Ao concluir, clique em **Submeter**. Confirme se o campo **Estado** está definido como **OK**.



Informações relacionadas

- [Configurar e operar a pesquisa LDAP](#)

Tópicos relacionados:

- [Acessar o Gerenciamento via Web](#)
- [Sincronizar o horário com o servidor SNTP utilizando o Gerenciamento via Web](#)

Realizar uma pesquisa LDAP usando o painel de controle do equipamento


Modelos relacionados: MFC-L3720CDW/MFC-L3760CDW/MFC-L3765CDW/MFC-L3780CDW


Quando que você definir as configurações de LDAP, será possível utilizar o recurso LDAP para localizar números de fax ou endereços de e-mail que serão utilizados para:

- Enviar um fax (não disponível para os modelos DCP)
- Enviar um Fax via Internet (I-Fax) (não disponível para os modelos DCP)
- Digitalizar para um servidor de e-mail



- O recurso LDAP é compatível com LDAPv3.
- Pode ser necessário usar a autenticação Kerberos ou a autenticação simples para estabelecer uma conexão com seu servidor LDAP, dependendo da política de segurança definida pelo seu administrador de rede.
- Você precisa configurar o protocolo SNTP (servidor de horário da rede) ou configurar a data, a hora e o fuso horário corretamente no painel de controle para a autenticação Kerberos.

1. Pressione  para pesquisar.
2. Digite os caracteres iniciais de sua pesquisa utilizando o LCD.
3. Pressione [OK].

O resultado da pesquisa LDAP será exibido no LCD; o ícone  será exibido antes do número de fax (local) ou dos resultados da pesquisa do catálogo de endereços de e-mail (local).

Se a pesquisa não encontrar nenhum resultado no servidor ou no catálogo de endereços local, a tela LCD exibirá a mensagem [Resultados não encontrados.] por cerca de 60 segundos.

4. Deslize o dedo para cima ou para baixo ou pressione ▲ ou ▼ para exibir o nome desejado.
5. Pressione o nome.
Para ver os detalhes do nome, pressione [Detalhe].
6. Se o resultado incluir mais de um número de fax ou endereço de e-mail, o equipamento solicitará a escolha de apenas um deles. Pressione [Aplicar]. Execute um destes procedimentos:
 - Se for enviar um fax ou I-Fax, pressione [Iniciar fax].
 - Se for digitalizar para o servidor de e-mail, carregue o documento, pressione [Avan.] e depois [Iniciar].



Informações relacionadas

- [Configurar e operar a pesquisa LDAP](#)

Tópicos relacionados:

- [Sincronizar o horário com o servidor SNTP utilizando o Gerenciamento via Web](#)

Sincronizar o horário com o servidor SNTP utilizando o Gerenciamento via Web

O protocolo SNTP (Simple Network Time Protocol - Protocolo de Tempo de Rede Simples) é utilizado para sincronizar o horário usado pelo equipamento para autenticação com o servidor de horário SNTP. (Este não é o horário exibido na tela LCD do equipamento.) Você pode sincronizar o horário do equipamento de forma automática ou manual com UTC (Coordinated Universal Time - Tempo Universal Coordenado) fornecido pelo servidor de horário SNTP.

- [Configurar data e hora usando o Gerenciamento via Web](#)
- [Configurar o protocolo SNTP usando o Gerenciamento via Web](#)
- [Alterar as configurações de LDAP utilizando o Gerenciamento via Web](#)
- [Realizar uma pesquisa LDAP usando o painel de controle do equipamento](#)

Configurar data e hora usando o Gerenciamento via Web

Configure a data e o horário para sincronizar o horário utilizado pelo equipamento com o servidor de horário SNTP.

Este recurso não está disponível em alguns países.

1. Inicie o navegador da Web.
2. Digite "https://machine's IP address" na barra de endereços do seu navegador (onde "endereço IP do equipamento" é o endereço IP de seu equipamento).

Por exemplo:

https://192.168.1.2

3. Se necessário, digite a senha no campo **Iniciar sessão** e clique em **Iniciar sessão**.



A senha padrão para gerenciamento das configurações deste equipamento está localizada na parte traseira do equipamento, identificada como "**Pwd**".

4. Vá para o menu de navegação e clique em **Administrador** > **Data e hora**.



Comece a partir do ☰, se o menu de navegação não for exibido no lado esquerdo da tela.

5. Verifique as configurações de **Fuso horário**.



Selecione a diferença de horário entre sua localização e o UTC na lista suspensa **Fuso horário**. Por exemplo, o fuso horário do Leste dos EUA e do Canadá é UTC-05:00.

6. Marque a caixa de seleção **Sincronizar com o servidor SNTP**.
7. Clique em **Submeter**.



Você também pode configurar a data e a hora manualmente.



Informações relacionadas

- [Sincronizar o horário com o servidor SNTP utilizando o Gerenciamento via Web](#)

Tópicos relacionados:

- [Acessar o Gerenciamento via Web](#)

Configurar o protocolo SNTP usando o Gerenciamento via Web

Configure o protocolo SNTP para sincronizar o horário usado pelo equipamento para autenticação com o horário do servidor de horário SNTP.

1. Inicie o navegador da Web.
2. Digite “https://machine's IP address” na barra de endereços do seu navegador (onde “endereço IP do equipamento” é o endereço IP de seu equipamento).

Por exemplo:

https://192.168.1.2

3. Se necessário, digite a senha no campo **Iniciar sessão** e clique em **Iniciar sessão**.



A senha padrão para gerenciamento das configurações deste equipamento está localizada na parte traseira do equipamento, identificada como “Pw”.

4. Vá para o menu de navegação e clique em **Rede > Rede > Protocolo**.



Comece a partir do ☰, se o menu de navegação não for exibido no lado esquerdo da tela.

5. Marque a caixa de seleção **SNTP** para ativar as configurações.
6. Clique em **Submeter**.
7. Reinicie o equipamento Brother para ativar a configuração.
8. Ao lado da caixa de seleção SNTP, clique em **Definições avançadas**.
9. Defina as configurações.

Opção	Descrição
Estado	Exibe se o protocolo de SNTP está habilitado ou desabilitado.
Estado de sincronização	Confirme o estado de sincronização mais recente.
Método do servidor SNTP	Selecione AUTO ou ESTÁTICO . <ul style="list-style-type: none">• AUTO Se existir um servidor DHCP em sua rede, o servidor SNTP obterá automaticamente o endereço daquele servidor.• ESTÁTICO Digite o endereço que você deseja usar.
Endereço do servidor SNTP principal Endereço do servidor SNTP secundário	Digite o endereço do servidor (até 64 caracteres). O endereço do servidor SNTP secundário é usado como uma reserva para o endereço do servidor SNTP primário. Se o servidor primário estiver indisponível, o equipamento entrará em contato com o servidor SNTP secundário.
Porta do servidor SNTP principal Porta do servidor SNTP secundário	Digite o número da porta (de 1 a 65535). A porta do servidor SNTP secundário é usada como uma reserva para a porta do servidor SNTP primário. Se a porta primária estiver indisponível, o equipamento entrará em contato com a porta SNTP secundária.
Interv. de sincronização	Digite o número de horas a ser utilizado entre as tentativas de sincronização do servidor (de 1 a 168 horas).

10. Clique em **Submeter**.



Informações relacionadas

- [Sincronizar o horário com o servidor SNTP utilizando o Gerenciamento via Web](#)

Tópicos relacionados:

- [Acessar o Gerenciamento via Web](#)
-

Encaminhe os faxes recebidos para um destino de rede.

Modelos relacionados: MFC-L3720CDW/MFC-L3760CDW/MFC-L3765CDW/MFC-L3780CDW

Configure um perfil para encaminhar os faxes recebidos diretamente para uma pasta em um servidor FTP, SFTP, CIFS ou SharePoint.

- Recomendamos o uso da última versão dos seguintes navegadores da web:
 - Microsoft Edge, Firefox e Google Chrome™ para Windows
 - Safari, Firefox e Google Chrome™ para Mac
 - Google Chrome™ para Android™
 - Safari e Google Chrome™ para iOS
- Certifique-se de que o JavaScript e os Cookies estejam sempre habilitados em qualquer que seja o navegador usado.

1. Inicie o navegador da Web.
2. Digite “https://machine's IP address” na barra de endereços do seu navegador (onde “endereço IP do equipamento” é o endereço IP de seu equipamento).

Por exemplo:

https://192.168.1.2

3. Se necessário, digite a senha no campo **Iniciar sessão** e clique em **Iniciar sessão**.



A senha padrão para gerenciamento das configurações deste equipamento está localizada na parte traseira do equipamento, identificada como “Pwd”.

4. Vá para o menu de navegação e clique em **Administrador > Network Profile**.



Se a barra de navegação à esquerda não estiver visível, inicie a navegação a partir de ☰.

5. Clique na opção de protocolo ao lado do Número de perfil.
6. Selecione a opção **FTP**, **SFTP**, **Rede** ou **SharePoint** e depois clique em **Submeter**.
7. Configure o perfil para seu servidor, usando uma das seguintes tabelas:



Usar esses caracteres: ?, /, \, ", :, <, >, | ou * pode causar um erro de envio.

FTP

Opção	Descrição
Nome do perfil	Digite um nome para este perfil de servidor (até 15 caracteres alfanuméricos). O equipamento exibirá esse nome na tela LCD.
Endereço anfitrião.	Digite o endereço do host (por exemplo, ftp.exemplo.com; até 64 caracteres) ou o endereço IP (por exemplo, 192.23.56.189).
Número porta	Altere a configuração Número porta usada para acessar o servidor FTP. O valor padrão é porta 21. Na maior parte dos casos não é necessário alterar esta configuração.
Nome do utilizador.	Digite um nome de usuário (até 32 caracteres) com autorização para gravar dados no servidor FTP.
Palavra-passe	Digite a senha (até 32 caracteres) associada ao nome de usuário inserido no campo Nome do utilizador . Digite a senha novamente no campo Voltar a escrever palavra-passe/senha .

Opção	Descrição
SSL/TLS	Defina a opção SSL/TLS para encaminhar faxes recebidos com segurança usando a comunicação SSL/TLS. Altere a configuração de Certificado de AC , se necessário.
Diretório armaz.	Digite o caminho (máximo de 255 caracteres) para a pasta no servidor FTP para o qual você deseja encaminhar os faxes recebidos. Não inicie o nome do caminho com uma barra (exemplo correto: brother/abc).
Modo passivo	Ative ou desative a opção Modo passivo , dependendo da configuração do servidor FTP e do firewall da rede. A configuração padrão é ativada. Na maior parte dos casos não é necessário alterar esta configuração.

SFTP

Opção	Descrição
Nome do perfil	Digite um nome para este perfil de servidor (até 15 caracteres alfanuméricos). O equipamento exibirá esse nome na tela LCD.
Endereço anfitri.	Digite o endereço do host (por exemplo, ftp.exemplo.com; até 64 caracteres) ou o endereço IP (por exemplo, 192.23.56.189).
Nome do utiliz.	Digite um nome de usuário (no máximo 32 caracteres) com autorização para gravar dados no servidor SFTP.
Autent. Método	Selecione Palavra-passe ou Chave pública .
Palavra-passe	Ao selecionar Palavra-passe para a opção Autent. Método digite a senha (no máximo 32 caracteres) associada ao nome de usuário que você digitou no campo Nome do utiliz. Digite a senha novamente no campo Voltar a escrever palavra-passe/senha .
Par de chaves de cliente	Ao selecionar Chave pública para a opção Autent. Método , selecione o tipo de autenticação.
Chave pública de servidor	Selecione o tipo de autenticação.
Diretório armaz.	Digite o caminho (máximo de 255 caracteres) para a pasta no servidor SFTP para o qual você deseja encaminhar os faxes recebidos. Não inicie o nome do caminho com uma barra (exemplo correto: brother/abc).
Número porta	Altere a configuração Número porta usada para acessar o servidor SFTP. O valor padrão é porta 22. Na maior parte dos casos não é necessário alterar esta configuração.

Rede

Opção	Descrição
Nome do perfil	Digite um nome para este perfil de servidor (até 15 caracteres alfanuméricos). O equipamento exibirá esse nome na tela LCD.
Caminho da pasta de rede	Digite o caminho da pasta no servidor CIFS para o qual deseja encaminhar os faxes recebidos.
Autent. Método	Para definir seu método de autenticação, selecione Auto , Kerberos ou NTLMv2 .
Nome do utiliz.	Digite um nome de usuário (no máximo 96 caracteres) com permissão para gravar dados na pasta especificada no campo Caminho da pasta de rede . Se o nome de usuário for parte do domínio, digite o nome de usuário em um dos seguintes estilos: utilizador@domínio domínio\utilizador
Palavra-passe	Digite a senha (até 32 caracteres) associada ao nome de usuário inserido no campo Nome do utiliz. Digite a senha novamente no campo Voltar a escrever palavra-passe/senha .

Opção	Descrição
Endereço do servidor Kerberos	Quando você selecionar Kerberos para a opção Autent. Método , é necessário digitar o endereço do servidor Kerberos (por exemplo: kerberos.example.com; até 64 caracteres).



Você precisa configurar o SNTP (servidor de horário da rede) ou configurar a data, a hora e o fuso horário corretamente no painel de controle. O horário precisa ser compatível com o horário do servidor Kerberos e do servidor CIFS.

SharePoint

Opção	Descrição
Nome do perfil	Digite um nome para este perfil de servidor (até 15 caracteres alfanuméricos). O equipamento exibirá esse nome na tela LCD.
Endereço Site do SharePoint	Copie e cole o caminho inteiro do endereço de destino mostrado na barra de endereço do navegador (por exemplo: http://SharePointSiteAddress/Shared%20Documents/Forms/AllItems.aspx) ou o endereço IP (por exemplo: http://192.168.0.1/Shared%20Documents/Forms/AllItems.aspx).
SSL/TLS	Se o endereço no campo Endereço Site do SharePoint começar com "https://", é possível verificar o certificado do servidor, marcando a caixa de seleção Verif. Certif. do Servidor .
Autent. Método	Para definir seu método de autenticação, selecione Auto , NTLMv2 , Kerberos ou Básico . Se você escolher Auto , o método de autenticação será detectado automaticamente.
Nome do utiliz.	Digite o nome de usuário (no máximo 96 caracteres) com permissão para gravar dados na pasta especificada no campo Endereço Site do SharePoint . Se o nome do usuário for parte de um domínio, insira o nome do usuário em um destes estilos: <ul style="list-style-type: none"> • utilizador@domínio • domínio/utilizador
Palavra-passe	Digite a senha (até 32 caracteres) associada ao nome de usuário inserido no campo Nome do utiliz. . Digite a senha novamente no campo Voltar a escrever palavra-passe/senha .
Endereço do servidor Kerberos	Quando você selecionar Kerberos para a opção Autent. Método , é necessário digitar o endereço do servidor Kerberos (por exemplo: kerberos.example.com; até 64 caracteres).

- Clique em **Submeter**.
- Para definir o recurso Encaminhamento de fax, vá para o menu de navegação e clique em **Fax > Opções fax remoto**.
- Selecione **Forward to Network** na lista suspensa **Fwd/Store/Cloud/Network**.
- Selecione o tipo de arquivo que deseja usar.
- Para imprimir uma cópia de segurança dos faxes recebidos, selecione **Lig.** para **Impr. cóp. segur.**
- Selecione o perfil que deseja usar da lista suspensa **Network Profile**.
- Digite um Código de Acesso Remoto de três dígitos no campo **Código acesso remoto**, se necessário.



- Você pode usar os números de 0 a 9, *, ou # para o Código de Acesso Remoto.
- O Código de Acesso Remoto deve ser diferente dos códigos remotos para os recursos de Fax.

- Clique em **Submeter**.



Informações relacionadas

- [Funções de Rede](#)

Ethernet Gigabit (somente rede cabeada)

Modelos relacionados: DCP-L3560CDW/MFC-L3760CDW/MFC-L3765CDW/MFC-L3780CDW

Seu equipamento suporta Gigabit Ethernet 1000BASE-T. Para se conectar a uma rede Gigabit Ethernet 1000BASE-T, você precisa definir o modo de conexão Ethernet do equipamento como Automático usando o painel de controle do equipamento ou o Gerenciamento via Web (navegador da Web).



Use um cabo de rede de categoria 5e (ou superior). O equipamento pode negociar automaticamente a velocidade de rede mais alta suportada. Por exemplo, para atingir velocidades de rede 1000BASE-T, toda a infraestrutura de conexão, incluindo comutadores e cabos de rede, também deve suportar velocidades 1000BASE-T. Caso contrário, o equipamento se comunicará em 10BASE-T ou 100BASE-TX.



Informações relacionadas

- [Funções de Rede](#)
 - [Configurar as opções de Gigabit Ethernet usando o Gerenciamento via Web](#)

Configurar as opções de Gigabit Ethernet usando o Gerenciamento via Web

Modelos relacionados: DCP-L3560CDW/MFC-L3760CDW/MFC-L3765CDW/MFC-L3780CDW

1. Inicie o navegador da Web.
2. Digite "https://machine's IP address" na barra de endereços do seu navegador (onde "endereço IP do equipamento" é o endereço IP de seu equipamento).
Por exemplo:
https://192.168.1.2
3. Se necessário, digite a senha no campo **Iniciar sessão** e clique em **Iniciar sessão**.



A senha padrão para gerenciamento das configurações deste equipamento está localizada na parte traseira do equipamento, identificada como "**Pwd**".

4. Vá para o menu de navegação e clique em **Rede** > **Com fios** > **Ethernet**.



Comece a partir do ☰, se o menu de navegação não for exibido no lado esquerdo da tela.

5. Selecione **Auto** na lista suspensa **Modo Ethernet**.
6. Clique em **Submeter**.
7. Para ativar as configurações, clique em **Sim** para reiniciar o equipamento.

Você pode confirmar as configurações imprimindo o Relatório de configuração de rede.



Informações relacionadas

- [Ethernet Gigabit \(somente rede cabeada\)](#)

Tópicos relacionados:

- [Acessar o Gerenciamento via Web](#)
- [Imprimir o relatório de configurações de rede](#)

Reinicializar as configurações de fábrica da rede

Você pode usar o painel de controle do seu equipamento para restaurar as configurações de rede do equipamento para as configurações padrão de fábrica. Essa ação restaura todas as informações, como a senha e o endereço IP.



- Este recurso restaura todas as configurações padrão de fábrica da rede.
- Você também pode restaurar o servidor de impressão para as configurações de fábrica usando o Gerenciamento via Web.


>> [HL-L3300CDW](#)

>> [DCP-L3560CDW/MFC-L3720CDW/MFC-L3760CDW/MFC-L3765CDW/MFC-L3780CDW](#)

HL-L3300CDW

1. Pressione **Menu**.
2. Pressione ▲ ou ▼ para exibir a opção [Rede] e, em seguida, pressione **OK**.
3. Pressione ▲ ou ▼ para exibir a opção [Reiniciar rede] e, em seguida, pressione **OK**.
4. Siga as instruções no equipamento para redefinir as configurações de rede.
O equipamento será reiniciado.

DCP-L3560CDW/MFC-L3720CDW/MFC-L3760CDW/MFC-L3765CDW/ MFC-L3780CDW

1. Pressione  [Config.] > [Tds. configs.] > [Rede] > [Reiniciar rede].
2. [O equipamento será reinic. após a redef. Press. [OK] durante 2 seg. p/ confirmar.] aparece. Pressione [OK] por dois segundos para confirmar.
O equipamento será reiniciado.



Informações relacionadas

- [Funções de Rede](#)

Tópicos relacionados:

- [Restaurar seu equipamento](#)

Segurança

- Antes de usar recursos de segurança de rede
- Configurar certificados para a segurança do dispositivo
- Usar SSL/TLS
- Usar SNMPv3
- Use IPsec
- Usar autenticação IEEE 802.1x para uma rede com ou sem fio
- Usar Autenticação Active Directory
- Usar Autenticação LDAP
- Usar o Secure Function Lock 3.0 (Bloqueio Seguro de Função 3.0)
- Enviar ou receber um e-mail com segurança
- Armazenamento do registro de impressão na rede
- Bloquear as configurações do equipamento a partir do painel de controle
- Use os recursos de Detecção de rede global

Antes de usar recursos de segurança de rede

Seu equipamento emprega alguns dos mais recentes protocolos de segurança de rede e criptografia disponíveis atualmente. Esses recursos de rede podem ser integrados ao seu plano geral de segurança de rede para reforçar a proteção de dados e evitar o acesso não autorizado ao equipamento.



Recomendamos que os protocolos Telnet, servidor FTP e TFTP sejam desabilitados. O acesso ao equipamento com o uso desses protocolos não é seguro.



Informações relacionadas

- [Segurança](#)
 - [Desative protocolos desnecessários](#)
-

Desative protocolos desnecessários

1. Inicie o navegador da Web.
2. Digite "https://machine's IP address" na barra de endereços do seu navegador (onde "endereço IP do equipamento" é o endereço IP de seu equipamento).

Por exemplo:

https://192.168.1.2

3. Se necessário, digite a senha no campo **Iniciar sessão** e clique em **Iniciar sessão**.



A senha padrão para gerenciamento das configurações deste equipamento está localizada na parte traseira do equipamento, identificada como "Pwd".

4. Vá para o menu de navegação e clique em **Rede** > **Rede** > **Protocolo**.



Comece a partir do ☰, se o menu de navegação não for exibido no lado esquerdo da tela.

5. Desmarque todas as caixas de seleção de protocolos desnecessários para desativá-los.
6. Clique em **Submeter**.
7. Reinicie o equipamento Brother para ativar a configuração.



Informações relacionadas

- [Antes de usar recursos de segurança de rede](#)

Tópicos relacionados:

- [Acessar o Gerenciamento via Web](#)

Configurar certificados para a segurança do dispositivo

Você deve configurar um certificado para gerenciar seu equipamento em rede com segurança usando SSL/TLS. Você precisa utilizar o Gerenciamento via Web para configurar um certificado.

- [Recursos compatíveis do certificado de segurança](#)
- [Como criar e instalar um certificado](#)
- [Criar um certificado autoassinado](#)
- [Criar uma Solicitação de assinatura de certificado \(CSR\) e instalar um certificado de uma Autoridade de Certificação \(CA\)](#)
- [Importar e exportar o certificado e a chave privada](#)
- [Importar e exportar um certificado da CA](#)
- [Gerenciar vários certificados](#)

Recursos compatíveis do certificado de segurança

Seu equipamento é compatível com o uso de vários certificados de segurança, permitindo o gerenciamento, a autenticação e a comunicação com o equipamento de forma segura. Os recursos do certificado de segurança a seguir podem ser usados com o equipamento:

- Comunicação SSL/TLS
- Comunicação SSL para SMTP/POP3/IMAP4 (disponível somente em determinados modelos)
- Autenticação IEEE 802.1x
- IPsec

Seu equipamento oferece suporte para o seguinte:

- Certificado pré-instalado

Seu equipamento possui um certificado pré-instalado e autoassinado. Este certificado permite utilizar a comunicação SSL/TLS sem criar ou instalar um certificado diferente.



O certificado autoassinado pré-instalado protege sua comunicação até um determinado nível. Recomendamos o uso de um certificado emitido por uma organização confiável para garantir mais segurança.

- Certificado autoassinado

Este servidor de impressão emite seu próprio certificado. Usando esse certificado, você pode usar a comunicação SSL/TLS com facilidade, sem criar ou instalar um certificado diferente de uma autoridade de certificação.

- Certificado de uma autoridade de certificação (CA)

Existem dois métodos para instalar um certificado de CA. Se você já possui um certificado de uma CA ou deseja usar um certificado de uma CA confiável externa:

- Quando estiver usando uma solicitação de assinatura de certificado (CSR) a partir deste servidor de impressão.
- Quando importar um certificado e uma chave privada.

- CA (Autoridade de certificação)

Para utilizar um certificado da CA que identifique a CA e possua sua própria chave privada, você precisa importar esse certificado da CA diretamente dessa autoridade, antes de configurar os recursos de segurança da rede.



- Se você utilizar a comunicação SSL/TLS, recomendamos primeiro entrar em contato com o administrador de seu sistema.
- Quando você restaura as configurações padrão de fábrica do servidor de impressão, o certificado e a chave privada que foram instalados são excluídos. Se você quiser manter o mesmo certificado e a chave privada depois de restaurar o servidor de impressora, exporte-os antes da restauração e depois reinstale-os.



Informações relacionadas

- [Configurar certificados para a segurança do dispositivo](#)

Como criar e instalar um certificado

Você tem duas opções ao escolher um certificado de segurança: usar um certificado autoassinado ou usar um certificado emitido por uma Autoridade de certificação (CA).

Opção 1

Certificado autoassinado

1. Crie um certificado autoassinado usando o Gerenciamento via Web.
2. Instale o certificado autoassinado em seu computador.

Opção 2

Certificado de uma CA

1. Crie uma CSR (Solicitação de assinatura de certificado) usando o Gerenciamento via Web.
2. Instale o certificado emitido pela CA no equipamento Brother usando o Gerenciamento via Web.
3. Instale o certificado em seu computador.



Informações relacionadas

- [Configurar certificados para a segurança do dispositivo](#)

Criar um certificado autoassinado

1. Inicie o navegador da Web.
2. Digite "https://machine's IP address" na barra de endereços do seu navegador (onde "endereço IP do equipamento" é o endereço IP de seu equipamento).

Por exemplo:

https://192.168.1.2



- Caso esteja utilizando um DNS (Domain Name System, sistema de nomes de domínio) ou tenha habilitado um nome NetBIOS, você poderá digitar outro nome, como "Impressora_compartilhada", em vez do endereço IP.

Por exemplo: https://SharedPrinter

- Se habilitar um nome NetBIOS, você também poderá usar o nome do nó.

Por exemplo: https://brn123456abcdef

- O Nome NetBIOS pode ser encontrado no Relatório de Configurações de Rede.

3. Se necessário, digite a senha no campo **Iniciar sessão** e clique em **Iniciar sessão**.



A senha padrão para gerenciamento das configurações deste equipamento está localizada na parte traseira do equipamento, identificada como "Pwd".

4. Vá para o menu de navegação e clique em **Rede > Segurança > Certificado**.



Comece a partir do ☰, se o menu de navegação não for exibido no lado esquerdo da tela.

5. Clique em **Criar certificado autoassinado**.
6. Insira um **Nome comum** e uma **Data válida**.
 - O **Nome comum** deve ter menos de 64 bytes. Insira um identificador, como um endereço IP, nome de nó ou nome de domínio, para ser usado quando você acessar este equipamento por meio de comunicação SSL/TLS. O nome do nó é exibido por padrão.
 - Um aviso aparecerá na tela se você usar o protocolo IPPS ou HTTPS e digitar no URL um nome diferente do **Nome comum** usado para o certificado autoassinado.
7. Selecione sua configuração na lista suspensa **Algoritmo de chave pública**. A configuração padrão é **RSA(2048 bits)**.
8. Selecione sua configuração na lista suspensa **Algoritmo resumido**. A configuração padrão é **SHA256**.
9. Clique em **Submeter**.



Informações relacionadas

- [Configurar certificados para a segurança do dispositivo](#)

Tópicos relacionados:

- [Acessar o Gerenciamento via Web](#)

▲ [Página inicial](#) > [Segurança](#) > [Configurar certificados para a segurança do dispositivo](#) > Criar uma Solicitação de assinatura de certificado (CSR) e instalar um certificado de uma Autoridade de Certificação (CA)

Criar uma Solicitação de assinatura de certificado (CSR) e instalar um certificado de uma Autoridade de Certificação (CA)

Se você já tiver um certificado de uma Autoridade de Certificação (CA) confiável externa, poderá armazenar o certificado e a chave privada no seu equipamento e gerenciá-los usando importação e exportação. Se não tiver um certificado de uma CA externa confiável, crie uma Solicitação de assinatura de certificado (CSR), envie a CSR à CA para autenticação e instale o certificado que a CA emitirá no seu equipamento.

- [Criar uma CSR \(Solicitação de Assinatura de Certificado\)](#)
- [Instalar um certificado no seu equipamento](#)

Criar uma CSR (Solicitação de Assinatura de Certificado)

Uma CSR (Solicitação de assinatura de certificado) é uma solicitação enviada a uma CA (Autoridade de certificação) para autenticação das credenciais contidas no certificado.

Recomendamos que você instale um Certificado raiz da CA em seu computador antes de criar a CSR.

1. Inicie o navegador da Web.
2. Digite “https://machine's IP address” na barra de endereços do seu navegador (onde “endereço IP do equipamento” é o endereço IP de seu equipamento).

Por exemplo:

https://192.168.1.2



- Caso esteja utilizando um DNS (Domain Name System, sistema de nomes de domínio) ou tenha habilitado um nome NetBIOS, você poderá digitar outro nome, como “Impressora_compartilhada”, em vez do endereço IP.

Por exemplo: https://SharedPrinter

- Se habilitar um nome NetBIOS, você também poderá usar o nome do nó.

Por exemplo: https://brn123456abcdef

- O Nome NetBIOS pode ser encontrado no Relatório de Configurações de Rede.

3. Se necessário, digite a senha no campo **Iniciar sessão** e clique em **Iniciar sessão**.



A senha padrão para gerenciamento das configurações deste equipamento está localizada na parte traseira do equipamento, identificada como “PwD”.

4. Vá para o menu de navegação e clique em **Rede > Segurança > Certificado**.



Comece a partir do ☰, se o menu de navegação não for exibido no lado esquerdo da tela.

5. Clique em **Criar CSR**.

6. Digite um **Nome comum** (obrigatório) e adicione outras informações sobre sua **Organização** (opcional).



- As informações de sua empresa são necessárias para que uma CA possa confirmar sua identidade e comprová-la para as outras pessoas.
- O **Nome comum** deve ter menos de 64 bytes. Insira um identificador, como um endereço IP, nome de nó ou nome de domínio, para ser usado quando você acessar este equipamento por meio de comunicação SSL/TLS. O nome do nó é exibido por padrão. O **Nome comum** é obrigatório.
- Um aviso aparecerá na tela se você digitar no URL um nome diferente do Nome comum usado para o certificado.
- As opções de **Organização**, **Unidade organizacional**, **Cidade/Localidade** e **Distrito** devem ter menos de 64 bytes.
- O **País/Região** deve conter um código de país de dois caracteres no formato ISO 3166.
- Se estiver configurando uma extensão de certificado X.509v3, marque a caixa de seleção **Configurar partição expandida** e depois selecione **Auto (Registrar IPv4)** ou **Manual**.

7. Selecione sua configuração na lista suspensa **Algoritmo de chave pública**. A configuração padrão é **RSA(2048 bits)**.

8. Selecione sua configuração na lista suspensa **Algoritmo resumido**. A configuração padrão é **SHA256**.

9. Clique em **Submeter**.

A CSR aparece na tela. Salve a CSR como um arquivo ou copie e cole seus dados em um formulário de CSR online oferecido por uma Autoridade de Certificação.

10. Clique em **Salvar**.



- Siga a política de sua CA quanto ao método de envio de uma CSR à CA.
- Se estiver usando a Autoridade de certificação raiz corporativa do Windows Server 2012/2012 R2/2016/2019/2022, recomendamos que você use o servidor web para assegurar que o modelo de certificado criará o certificado de cliente com segurança. Se estiver criando um Certificado de Cliente para um ambiente IEEE 802.1x com autenticação EAP-TLS, recomendamos que você use Usuário para o modelo de certificado.



Informações relacionadas

- [Criar uma Solicitação de assinatura de certificado \(CSR\) e instalar um certificado de uma Autoridade de Certificação \(CA\)](#)

Tópicos relacionados:

- [Acessar o Gerenciamento via Web](#)
-

Instalar um certificado no seu equipamento

Quando receber um certificado de uma Autoridade Certificadora (AC), siga os passos abaixo para instalá-lo no servidor de impressão:

Apenas um certificado emitido com Solicitação de Assinatura do Certificado (CSR) do seu equipamento pode ser instalado nele. Se quiser criar outra CSR, confirme se o certificado já está instalado antes de criar a nova CSR. Criar outro CSR somente após a instalação do certificado no equipamento, caso contrário, o CSR criado antes da instalação do novo CSR será inválido.

1. Inicie o navegador da Web.
2. Digite "https://machine's IP address" na barra de endereços do seu navegador (onde "endereço IP do equipamento" é o endereço IP de seu equipamento).

Por exemplo:

https://192.168.1.2



- Caso esteja utilizando um DNS (Domain Name System, sistema de nomes de domínio) ou tenha habilitado um nome NetBIOS, você poderá digitar outro nome, como "Impressora_compartilhada", em vez do endereço IP.

Por exemplo: https://SharedPrinter

- Se habilitar um nome NetBIOS, você também poderá usar o nome do nó.

Por exemplo: https://brn123456abcdef

- O Nome NetBIOS pode ser encontrado no Relatório de Configurações de Rede.

3. Se necessário, digite a senha no campo **Iniciar sessão** e clique em **Iniciar sessão**.



A senha padrão para gerenciamento das configurações deste equipamento está localizada na parte traseira do equipamento, identificada como "Pwd".

4. Vá para o menu de navegação e clique em **Rede > Segurança > Certificado**.



Comece a partir do ☰, se o menu de navegação não for exibido no lado esquerdo da tela.

5. Clique em **Instalar certificado**.
6. Navegue até o arquivo que contém o certificado emitido pela CA e depois clique em **Submeter**.
O certificado foi corretamente criado e salvo na memória do equipamento.

Para usar comunicação SSL/TLS, você precisa ter o Certificado raiz da CA instalado em seu computador. Entre em contato com o administrador da rede.



Informações relacionadas

- [Criar uma Solicitação de assinatura de certificado \(CSR\) e instalar um certificado de uma Autoridade de Certificação \(CA\)](#)

Tópicos relacionados:

- [Acessar o Gerenciamento via Web](#)

Importar e exportar o certificado e a chave privada

Armazene o certificado e a chave privada no seu equipamento e gerencie-os, importando e exportando-os conforme necessário.

- [Importar um certificado e uma chave privada](#)
- [Exportar o certificado e a chave privada](#)

Importar um certificado e uma chave privada

1. Inicie o navegador da Web.
2. Digite "https://machine's IP address" na barra de endereços do seu navegador (onde "endereço IP do equipamento" é o endereço IP de seu equipamento).

Por exemplo:

https://192.168.1.2



- Caso esteja utilizando um DNS (Domain Name System, sistema de nomes de domínio) ou tenha habilitado um nome NetBIOS, você poderá digitar outro nome, como "Impressora_compartilhada", em vez do endereço IP.

Por exemplo: https://SharedPrinter

- Se habilitar um nome NetBIOS, você também poderá usar o nome do nó.

Por exemplo: https://brn123456abcdef

- O Nome NetBIOS pode ser encontrado no Relatório de Configurações de Rede.

3. Se necessário, digite a senha no campo **Iniciar sessão** e clique em **Iniciar sessão**.



A senha padrão para gerenciamento das configurações deste equipamento está localizada na parte traseira do equipamento, identificada como "Pwd".

4. Vá para o menu de navegação e clique em **Rede > Segurança > Certificado**.



Comece a partir do ☰, se o menu de navegação não for exibido no lado esquerdo da tela.

5. Clique em **Importar certificado e chave privada**.
6. Navegue até o arquivo que você deseja importar.
7. Digite a senha se o arquivo for criptografado e clique em **Submeter**.

O certificado e a chave privada são importados no seu equipamento.



Informações relacionadas

- [Importar e exportar o certificado e a chave privada](#)

Tópicos relacionados:

- [Acessar o Gerenciamento via Web](#)

Exportar o certificado e a chave privada

1. Inicie o navegador da Web.
2. Digite "https://machine's IP address" na barra de endereços do seu navegador (onde "endereço IP do equipamento" é o endereço IP de seu equipamento).

Por exemplo:

https://192.168.1.2



- Caso esteja utilizando um DNS (Domain Name System, sistema de nomes de domínio) ou tenha habilitado um nome NetBIOS, você poderá digitar outro nome, como "Impressora_compartilhada", em vez do endereço IP.

Por exemplo: https://SharedPrinter

- Se habilitar um nome NetBIOS, você também poderá usar o nome do nó.

Por exemplo: https://brn123456abcdef

- O Nome NetBIOS pode ser encontrado no Relatório de Configurações de Rede.

3. Se necessário, digite a senha no campo **Iniciar sessão** e clique em **Iniciar sessão**.



A senha padrão para gerenciamento das configurações deste equipamento está localizada na parte traseira do equipamento, identificada como "Pwd".

4. Vá para o menu de navegação e clique em **Rede > Segurança > Certificado**.



Comece a partir do ☰, se o menu de navegação não for exibido no lado esquerdo da tela.

5. Clique em **Exportar** quando a **Lista de certificados** for exibida.
6. Insira a senha se quiser criptografar o arquivo.
Se a senha for deixada em branco, o arquivo gerado não será criptografado.
7. Insira novamente a senha para confirmá-la e clique em **Submeter**.
8. Clique em **Salvar**.

O certificado e a chave privada são exportados para o seu computador.

Você também pode importar o certificado no seu computador.



Informações relacionadas

- [Importar e exportar o certificado e a chave privada](#)

Tópicos relacionados:

- [Acessar o Gerenciamento via Web](#)

Importar e exportar um certificado da CA

Você pode importar, exportar e armazenar certificados da CA no seu equipamento Brother.

- [Importar um certificado da CA](#)
- [Exportar um certificado da CA](#)

Importar um certificado da CA

1. Inicie o navegador da Web.
2. Digite “https://machine's IP address” na barra de endereços do seu navegador (onde “endereço IP do equipamento” é o endereço IP de seu equipamento).

Por exemplo:

https://192.168.1.2



- Caso esteja utilizando um DNS (Domain Name System, sistema de nomes de domínio) ou tenha habilitado um nome NetBIOS, você poderá digitar outro nome, como “Impressora_compartilhada”, em vez do endereço IP.

Por exemplo: https://SharedPrinter

- Se habilitar um nome NetBIOS, você também poderá usar o nome do nó.

Por exemplo: https://brn123456abcdef

- O Nome NetBIOS pode ser encontrado no Relatório de Configurações de Rede.

3. Se necessário, digite a senha no campo **Iniciar sessão** e clique em **Iniciar sessão**.



A senha padrão para gerenciamento das configurações deste equipamento está localizada na parte traseira do equipamento, identificada como “PwD”.

4. Vá para o menu de navegação e clique em **Rede > Segurança > Certificado de AC**.



Comece a partir do ☰, se o menu de navegação não for exibido no lado esquerdo da tela.

5. Clique em **Importar certificado de AC**.
6. Navegue até o arquivo que você deseja importar.
7. Clique em **Submeter**.



Informações relacionadas

- [Importar e exportar um certificado da CA](#)

Tópicos relacionados:

- [Acessar o Gerenciamento via Web](#)

Exportar um certificado da CA

1. Inicie o navegador da Web.
2. Digite "https://machine's IP address" na barra de endereços do seu navegador (onde "endereço IP do equipamento" é o endereço IP de seu equipamento).

Por exemplo:

https://192.168.1.2



- Caso esteja utilizando um DNS (Domain Name System, sistema de nomes de domínio) ou tenha habilitado um nome NetBIOS, você poderá digitar outro nome, como "Impressora_compartilhada", em vez do endereço IP.

Por exemplo: https://SharedPrinter

- Se habilitar um nome NetBIOS, você também poderá usar o nome do nó.

Por exemplo: https://brn123456abcdef

- O Nome NetBIOS pode ser encontrado no Relatório de Configurações de Rede.

3. Se necessário, digite a senha no campo **Iniciar sessão** e clique em **Iniciar sessão**.



A senha padrão para gerenciamento das configurações deste equipamento está localizada na parte traseira do equipamento, identificada como "Pwd".

4. Vá para o menu de navegação e clique em **Rede** > **Segurança** > **Certificado de AC**.



Comece a partir do ☰, se o menu de navegação não for exibido no lado esquerdo da tela.

5. Selecione o certificado que você deseja exportar e clique em **Exportar**.
6. Clique em **Submeter**.



Informações relacionadas

- [Importar e exportar um certificado da CA](#)

Tópicos relacionados:

- [Acessar o Gerenciamento via Web](#)

Gerenciar vários certificados

O recurso de vários certificados permite a utilização do Gerenciamento via Web para gerenciar cada certificado instalado em seu equipamento. No Gerenciamento via Web, navegue até a tela **Certificado** ou **Certificado de AC** para visualizar o conteúdo do certificado, excluir ou exportar seus certificados.

	Número máximo de certificados armazenados no equipamento Brother
Certificado autoassinado ou certificado emitido por uma CA	6
Certificado de CA	9

Recomendamos o armazenamento de menos certificados que o permitido, reservando um espaço de armazenamento para o caso de expiração de certificados. Quando um certificado expirar, importe um novo certificado no espaço reservado e depois exclua o certificado expirado. Isso previne falhas de configuração.



- Ao usar HTTPS/IPPS, IEEE 802.1x ou PDF assinado, selecione qual certificado você está usando.
- Ao usar SSL para comunicações SMTP/POP3/IMAP4 (disponível apenas para alguns modelos), você não precisa escolher o certificado. O certificado necessário é escolhido automaticamente.



Informações relacionadas

- [Configurar certificados para a segurança do dispositivo](#)

Usar SSL/TLS

- [Introdução ao SSL/TLS](#)
- [Gerenciar seu equipamento em rede com segurança usando SSL/TLS](#)
- [Imprimir documentos com segurança usando SSL/TLS](#)
- [Enviar ou receber um e-mail com segurança](#)

Introdução ao SSL/TLS

O SSL (Secure Socket Layer) ou TLS (Transport Layer Security) é um método eficaz de proteção dos dados que são enviados por uma rede local ou de longa distância (LAN ou WLAN). Ele funciona criptografando dados, por exemplo dados de um trabalho de impressão, enviados por uma rede, para que qualquer um que tentar capturá-los não possa lê-los.

O SSL/TLS pode ser configurado tanto em redes cabeadas como sem fio e funcionará com outras formas de segurança, como chaves WPA e firewalls.



Informações relacionadas

- [Usar SSL/TLS](#)
 - [História resumida do SSL/TLS](#)
 - [Vantagens de usar SSL/TLS](#)
-

História resumida do SSL/TLS

O SSL/TLS foi criado originalmente para proteger informações de tráfego da Web, especialmente dados enviados entre navegadores Web e servidores. O SSL agora é usado com aplicativos adicionais, como software de Telnet, impressora e FTP, para se tornar uma solução universal para segurança on-line. Suas intenções originais de design ainda estão sendo usadas hoje em dia por vários varejistas e bancos online para proteger dados confidenciais, como números de cartões de crédito, registros de clientes etc.

O SSL/TLS usa níveis extremamente altos de criptografia e é confiado por bancos em todo o mundo.



Informações relacionadas

- [Introdução ao SSL/TLS](#)
-

Vantagens de usar SSL/TLS

A principal vantagem de usar SSL/TLS é garantir a impressão segura em uma rede IP impedindo que usuários não autorizados leiam dados enviados ao equipamento. O benefício mais importante do SSL é que ele pode ser usado para imprimir dados confidenciais com segurança. Por exemplo, um departamento de Recursos Humanos (RH) em uma grande empresa pode precisar imprimir contracheques regularmente. Sem criptografia, os dados contidos nesses contracheques podem ser lidos por outros usuários da rede. No entanto, com SSL/TLS, qualquer pessoa que tente capturar os dados verá uma página de código e não o contracheque em si.



Informações relacionadas

- [Introdução ao SSL/TLS](#)
-

Gerenciar seu equipamento em rede com segurança usando SSL/TLS

- [Configurar um certificado para SSL/TLS e protocolos disponíveis](#)
- [Acessar o Gerenciamento via Web usando SSL/TLS](#)
- [Instalar o Certificado Autoassinado para Usuários do Windows como Administradores](#)
- [Configurar certificados para a segurança do dispositivo](#)

Configurar um certificado para SSL/TLS e protocolos disponíveis

Configure um certificado no seu equipamento usando o Gerenciamento via Web antes de usar a comunicação SSL/TLS.

1. Inicie o navegador da Web.
2. Digite “https://machine's IP address” na barra de endereços do seu navegador (onde “endereço IP do equipamento” é o endereço IP de seu equipamento).

Por exemplo:

https://192.168.1.2



- Caso esteja utilizando um DNS (Domain Name System, sistema de nomes de domínio) ou tenha habilitado um nome NetBIOS, você poderá digitar outro nome, como “Impressora_compartilhada”, em vez do endereço IP.

Por exemplo: https://SharedPrinter

- Se habilitar um nome NetBIOS, você também poderá usar o nome do nó.

Por exemplo: https://brn123456abcdef

- O Nome NetBIOS pode ser encontrado no Relatório de Configurações de Rede.

3. Se necessário, digite a senha no campo **Iniciar sessão** e clique em **Iniciar sessão**.



A senha padrão para gerenciamento das configurações deste equipamento está localizada na parte traseira do equipamento, identificada como “**Pwd**”.

4. Vá para o menu de navegação e clique em **Rede > Rede > Protocolo**.



Comece a partir do ☰, se o menu de navegação não for exibido no lado esquerdo da tela.

5. Clique em **Definições do Servidor HTTP**.
6. Selecione o certificado que você deseja configurar na lista suspensa **Selecionar o certificado**.
7. Clique em **Submeter**.
8. Clique em **Sim** para reiniciar o servidor de impressão.



Informações relacionadas

- [Gerenciar seu equipamento em rede com segurança usando SSL/TLS](#)

Tópicos relacionados:

- [Acessar o Gerenciamento via Web](#)

Acessar o Gerenciamento via Web usando SSL/TLS

Para gerenciar o seu equipamento de rede com segurança, use o Gerenciamento via Web com o protocolo HTTPS.



- Para usar o protocolo HTTPS, a opção HTTPS deve ser ativada no equipamento. O protocolo HTTPS está habilitado por padrão.
- Você pode alterar as configurações do protocolo HTTPS usando Gerenciamento via Web.

1. Inicie o navegador da Web.
2. Digite “https://Nome Comum” na barra de endereços do navegador (onde “Nome Comum” é o Nome Comum que você atribuiu ao certificado, o qual pode ser seu endereço IP, nome do nó ou nome do domínio).
3. Se necessário, digite a senha no campo **Iniciar sessão** e clique em **Iniciar sessão**.



A senha padrão para gerenciamento das configurações deste equipamento está localizada na parte traseira do equipamento, identificada como “**Pwd**”.

4. Você agora pode acessar o equipamento usando HTTPS.



Informações relacionadas

- [Gerenciar seu equipamento em rede com segurança usando SSL/TLS](#)

Tópicos relacionados:

- [Acessar o Gerenciamento via Web](#)

Instalar o Certificado Autoassinado para Usuários do Windows como Administradores

- Os seguintes passos são para o Microsoft Edge. Se você usar outro navegador da web, consulte a documentação ou a ajuda on-line dele para obter instruções sobre como instalar certificados.
- Certifique-se de ter criado seu certificado autoassinado usando o Gerenciamento via Web.

1. Clique com o botão direito do mouse no ícone **Microsoft Edge** e depois clique em **Executar como administrador**.

Se a tela **Controle de Conta de Usuário** for exibida, clique em **Sim**.

2. Digite "https://machine's IP address" na barra de endereços do seu navegador (onde "endereço IP do equipamento" é o endereço IP de seu equipamento).

Por exemplo:

https://192.168.1.2



- Caso esteja utilizando um DNS (Domain Name System, sistema de nomes de domínio) ou tenha habilitado um nome NetBIOS, você poderá digitar outro nome, como "Impressora_compartilhada", em vez do endereço IP.

Por exemplo: https://SharedPrinter

- Se habilitar um nome NetBIOS, você também poderá usar o nome do nó.

Por exemplo: https://brn123456abcdef

- O Nome NetBIOS pode ser encontrado no Relatório de Configurações de Rede.

3. Se sua conexão não for privada, clique no botão **Avançado** e depois continue na página web.
4. Se necessário, digite a senha no campo **Iniciar sessão** e clique em **Iniciar sessão**.



A senha padrão para gerenciamento das configurações deste equipamento está localizada na parte traseira do equipamento, identificada como "Pwd".

5. Vá para o menu de navegação e clique em **Rede > Segurança > Certificado**.



Comece a partir do ☰, se o menu de navegação não for exibido no lado esquerdo da tela.

6. Clique em **Exportar**.
7. Para criptografar o arquivo de saída, digite uma senha no campo **Introduzir palavra-passe/senha**. Se o campo **Introduzir palavra-passe/senha** estiver em branco, seu arquivo de saída não será criptografado.
8. Digite a senha novamente no campo **Voltar a escrever palavra-passe/senha** e clique em **Submeter**.
9. Clique no arquivo baixado para abrir.
10. Quando o **Assistente para Importação de Certificados** for exibido, clique em **Avançar**.
11. Clique em **Avançar**.
12. Se necessário, digite uma senha e depois clique em **Avançar**.
13. Selecione **Colocar todos os certificados no repositório a seguir** e clique em **Procurar...**
14. Selecione o **Autoridades de Certificação Raiz Confiáveis** e depois clique em **OK**.
15. Clique em **Avançar**.
16. Clique em **Concluir**.
17. Clique em **Sim** se a impressão digital (do polegar) estiver correta.
18. Clique em **OK**.



Informações relacionadas

- Gerenciar seu equipamento em rede com segurança usando SSL/TLS

Imprimir documentos com segurança usando SSL/TLS

- [Imprimir documentos usando IPPS](#)
- [Configurar um certificado para SSL/TLS e protocolos disponíveis](#)
- [Configurar certificados para a segurança do dispositivo](#)

Imprimir documentos usando IPPS

Para imprimir documentos com segurança com o protocolo IPP, use o protocolo IPPS.

1. Inicie o navegador da Web.
2. Digite “https://machine's IP address” na barra de endereços do seu navegador (onde “endereço IP do equipamento” é o endereço IP de seu equipamento).

Por exemplo:

https://192.168.1.2



- Caso esteja utilizando um DNS (Domain Name System, sistema de nomes de domínio) ou tenha habilitado um nome NetBIOS, você poderá digitar outro nome, como “Impressora_compartilhada”, em vez do endereço IP.

Por exemplo: https://SharedPrinter

- Se habilitar um nome NetBIOS, você também poderá usar o nome do nó.
Por exemplo: https://brn123456abcdef
- O Nome NetBIOS pode ser encontrado no Relatório de Configurações de Rede.

3. Se necessário, digite a senha no campo **Iniciar sessão** e clique em **Iniciar sessão**.



A senha padrão para gerenciamento das configurações deste equipamento está localizada na parte traseira do equipamento, identificada como “**Pwd**”.

4. Vá para o menu de navegação e clique em **Rede > Rede > Protocolo**.



Comece a partir do ☰, se o menu de navegação não for exibido no lado esquerdo da tela.

5. Confirme se a caixa de seleção **IPP** está marcada.



Se a caixa de seleção **IPP** não estiver marcada, marque a caixa de seleção **IPP** e clique em **Submeter**.

Reinicie o equipamento para ativar a configuração.

Depois que o equipamento for reiniciado, acesse novamente a página do equipamento na Web, digite a senha, vá para o menu de navegação e depois clique em **Rede > Rede > Protocolo**.

6. Clique em **Definições do Servidor HTTP**.
7. Marque a caixa de seleção **HTTPS** na área **IPP** e clique em **Submeter**.
8. Reinicie o equipamento para ativar a configuração.

A comunicação usando IPPS não impede o acesso não autorizado ao servidor de impressão.



Informações relacionadas

- [Imprimir documentos com segurança usando SSL/TLS](#)

Tópicos relacionados:

- [Acessar o Gerenciamento via Web](#)

Usar SNMPv3

- [Gerenciar seu equipamento de rede com segurança usando o SNMPv3](#)

Gerenciar seu equipamento de rede com segurança usando o SNMPv3

O protocolo SNMPv3 (Simple Network Management Protocol versão 3) oferece autenticação de usuário e criptografia de dados para gerenciar dispositivos de rede com segurança.

1. Inicie o navegador da Web.
2. Digite “https://Nome comum” na barra de endereços do navegador (onde “Nome comum” é o Nome comum que você atribuiu ao certificado, o qual pode ser seu endereço IP, nome do nó ou nome do domínio).
3. Se necessário, digite a senha no campo **Iniciar sessão** e clique em **Iniciar sessão**.





A senha padrão para gerenciamento das configurações deste equipamento está localizada na parte traseira do equipamento, identificada como “Pwd”.

4. Vá para o menu de navegação e clique em **Rede > Rede > Protocolo**.



Comece a partir do ☰, se o menu de navegação não for exibido no lado esquerdo da tela.

5. Confirme se a opção **SNMP** está habilitada e clique em **Definições avançadas**.
6. Defina as configurações do SNMP.

Opção	Descrição
Acesso de leit./ escr. SNMP v1/v2c	O servidor de impressão usa as versões 1 e 2c do protocolo SNMP. Você pode usar todos os aplicativos do seu equipamento neste modo. Entretanto, ele não é seguro porque não autentica o usuário e os dados não são criptografados.
Acesso de leit./ escr. SNMPv3 e acesso só de leit. v1/v2c	<p>O servidor de impressão usa o acesso de leitura e gravação da versão 3 e o acesso somente de leitura da versão 1 e 2c do protocolo SNMP.</p> <p> Quando você usa o modo Acesso de leit./escr. SNMPv3 e acesso só de leit. v1/v2c, alguns aplicativos do seu equipamento que acessam o servidor de impressão não funcionam corretamente porque eles autorizam o acesso somente leitura da versão 1 e 2c. Para usar todos os aplicativos, recomendamos que você use o modo Acesso de leit./escr. SNMP v1/v2c.</p>
Acesso de leit./ escr. SNMPv3	<p>O servidor de impressão usa a versão 3 do protocolo SNMP. Se você deseja gerenciar o servidor de impressão com segurança, use este modo.</p> <p> Quando você utilizar o modo Acesso de leit./escr. SNMPv3, observe o seguinte:</p> <p>Exceto para o BRAdmin Professional, todos os aplicativos que usam SNMPv1/v2c estarão restritos. Para usar aplicativos SNMPv1/v2c, use o modo Acesso de leit./escr. SNMPv3 e acesso só de leit. v1/v2c ou Acesso de leit./escr. SNMP v1/v2c.</p>

7. Clique em **Submeter**.



Se o seu equipamento exibir as opções de configuração de protocolo, selecione as opções desejadas.

8. Reinicie o equipamento para ativar a configuração.



Informações relacionadas

- [Usar SNMPv3](#)

Tópicos relacionados:

- [Acessar o Gerenciamento via Web](#)
-

Use IPsec

- [Introdução ao IPsec](#)
- [Configurar IPsec usando o Gerenciamento via Web](#)
- [Configurar um modelo de endereço IPsec usando o Gerenciamento via Web](#)
- [Configurar um modelo IPsec usando o Gerenciamento via Web](#)

Introdução ao IPsec

IPsec (Segurança de Protocolo IP) é um protocolo de segurança que usa uma função opcional de Protocolo de Internet para evitar a manipulação de dados e assegurar a confidencialidade dos dados transmitidos como pacotes IP. O IPsec codifica os dados transmitidos pela rede, como os dados de impressão enviados dos computadores para uma impressora. Como os dados estão codificados na camada da rede, os aplicativos que utilizam um protocolo de nível superior utilizam o IPsec mesmo que o usuário não esteja ciente disso.

O protocolo IPsec suporta as seguintes funções:

- Transmissões de IPsec

De acordo com as condições de configuração de IPsec, o computador conectado à rede envia e recebe dados para/do dispositivo especificado usando Ipsec. Quando os dispositivos iniciam a comunicação usando IPsec, primeiro as chaves são trocadas usando Protocolo IKE (Troca de Chave de Internet) e depois os dados criptografados são transmitidos usando as chaves.

Além disso, o protocolo IPsec possui dois modos de operação: o modo de Transporte e o modo de Túnel. O modo de Transporte é usado principalmente para comunicações entre dispositivos, e o modo de Túnel é usado em ambientes como VPNs (Redes privadas virtuais).



As seguintes condições são necessárias para transmissões com o protocolo IPsec:

- Um computador que possa se comunicar usando IPsec deve estar conectado à rede.
- Seu equipamento deve estar configurado para comunicação IPsec.
- O computador conectado ao seu equipamento deve estar configurado para conexões IPsec.

- Configurações de IPsec

As configurações necessárias para conexões via IPsec. Essas configurações podem ser definidas a partir do Gerenciamento via Web.



Para definir as configurações de IPsec, é necessário utilizar o navegador em um computador conectado à rede.



Informações relacionadas

- [Use IPsec](#)

Configurar IPsec usando o Gerenciamento via Web

As condições de conexão IPsec incluem dois **Modelo** tipos: **Endereço** e **IPsec**. Você pode configurar até dez condições de conexão.

1. Inicie o navegador da Web.
2. Digite “https://machine's IP address” na barra de endereços do seu navegador (onde “endereço IP do equipamento” é o endereço IP de seu equipamento).

Por exemplo:

https://192.168.1.2

3. Se necessário, digite a senha no campo **Iniciar sessão** e clique em **Iniciar sessão**.



A senha padrão para gerenciamento das configurações deste equipamento está localizada na parte traseira do equipamento, identificada como “**Pwd**”.

4. Vá para o menu de navegação e clique em **Rede > Segurança > IPsec**.



Comece a partir do ☰, se o menu de navegação não for exibido no lado esquerdo da tela.

5. Defina as configurações.

Opção	Descrição
Estado	Habilite ou desabilite o Ipsec.
Modo de negociação	Selecione Modo de negociação para IKE Fase 1. O IKE é um protocolo usado para a troca de chaves de criptografia em comunicações criptografadas que utilizam IPsec. No modo Principal , a velocidade de processamento é baixa, mas o nível de segurança é alto. No modo Agressivo , a velocidade de processamento é mais rápida que no modo Principal , mas o nível de segurança é mais baixo.
Todo o tráfego não IPsec	Selecione a ação a ser executada para pacotes não-IPsec. Ao usar o Web Services, você precisa selecionar Permitir para Todo o tráfego não IPsec . Se você selecionar Remover , o Web Services não poderá ser usado.
Ignorar difusão/multicast	Selecione Ativado ou Desativado .
Ignorar protocolo	Marque as caixas de seleção das opções desejadas.
Regras	Marque a caixa de seleção Ativado para ativar o modelo. Quando você marcar várias caixas de seleção, as caixas de seleção com os números menores terão prioridade se as configurações das opções selecionadas forem conflitantes. Clique na lista suspensa correspondente para selecionar o Modelo de endereço usado para as condições da conexão IPsec. Para adicionar um Modelo de endereço , clique em Adicionar modelo . Clique na lista suspensa correspondente para selecionar o Modelo IPsec usado para as condições da conexão IPsec. Para adicionar um Modelo IPsec , clique em Adicionar modelo .

6. Clique em **Submeter**.

Se o equipamento tiver que ser reiniciado para ativar as novas configurações, a tela de confirmação da reinicialização será exibida.

Se houver um item em branco no modelo que você habilitou na tabela **Regras**, uma mensagem de erro será exibida. Confirme suas opções e clique em **Submeter** novamente.



Informações relacionadas

- [Use IPsec](#)

Tópicos relacionados:

- [Configurar certificados para a segurança do dispositivo](#)
 - [Acessar o Gerenciamento via Web](#)
-

Configurar um modelo de endereço IPsec usando o Gerenciamento via Web

1. Inicie o navegador da Web.
2. Digite “https://machine's IP address” na barra de endereços do seu navegador (onde “endereço IP do equipamento” é o endereço IP de seu equipamento).

Por exemplo:

https://192.168.1.2

3. Se necessário, digite a senha no campo **Iniciar sessão** e clique em **Iniciar sessão**.



A senha padrão para gerenciamento das configurações deste equipamento está localizada na parte traseira do equipamento, identificada como “Pwd”.

4. Vá para o menu de navegação e clique em **Rede > Segurança > Modelo de endereço IPsec**.



Comece a partir do ☰, se o menu de navegação não for exibido no lado esquerdo da tela.

5. Clique no botão **Apagar** para excluir um **Modelo de endereço**. Se um **Modelo de endereço** estiver sendo utilizado, ele não poderá ser excluído.
6. Clique no **Modelo de endereço** que você deseja criar. O **Modelo de endereço IPsec** é exibido.
7. Defina as configurações.

Opção	Descrição
Nome do modelo	Digite um nome para o modelo (até 16 caracteres).
Endereço local de IP	<ul style="list-style-type: none">• Endereço IP Especifique o endereço IP. Selecione TODOS os endereços IPv4, TODOS os endereços IPv6, TODAS as ligações locais IPv6 ou Persnl na lista suspensa. Se você selecionar Persnl na lista suspensa, digite o endereço IP (IPv4 ou IPv6) na caixa de texto.• Intervalo de endereço IP Digite os endereços de IP inicial e final para o intervalo de endereços IP nas caixas de texto. Se os endereços IP inicial e final não seguirem o padrão IPv4 ou IPv6, ou se o endereço IP final for menor que o endereço inicial, um erro ocorrerá.• Endereço IP/Prefixo Especifique o endereço IP usando a notação CIDR. Por exemplo: 192.168.1.1/24 Como o prefixo foi especificado no formato de uma máscara de subrede de 24 bits (255.255.255.0) para 192.168.1.1, os endereços 192.168.1.### são válidos.
Endereço IP remoto	<ul style="list-style-type: none">• Qualquer Se você selecionar Qualquer, todos os endereços IP serão habilitados.• Endereço IP Digite o endereço IP especificado (IPv4 ou IPv6) na caixa de texto.• Intervalo de endereço IP Digite o primeiro e o último endereço IP para a faixa de endereços IP. Se o primeiro e último endereço IP não forem padronizados para IPv4 ou IPv6 ou se o último endereço IP for menor que o primeiro, ocorrerá um erro.• Endereço IP/Prefixo

Opção	Descrição
	<p>Especifique o endereço IP usando a notação CIDR. Por exemplo: 192.168.1.1/24</p> <p>Como o prefixo foi especificado no formato de uma máscara de subrede de 24 bits (255.255.255.0) para 192.168.1.1, os endereços 192.168.1.### são válidos.</p>

8. Clique em **Submeter**.



Se alterar as configurações do modelo que está em uso, reinicie o equipamento para ativar as novas configurações.



Informações relacionadas

- [Use IPsec](#)

Tópicos relacionados:

- [Acessar o Gerenciamento via Web](#)
-

Configurar um modelo IPsec usando o Gerenciamento via Web

1. Inicie o navegador da Web.
2. Digite “https://machine's IP address” na barra de endereços do seu navegador (onde “endereço IP do equipamento” é o endereço IP de seu equipamento).
Por exemplo:
https://192.168.1.2
3. Se necessário, digite a senha no campo **Iniciar sessão** e clique em **Iniciar sessão**.



A senha padrão para gerenciamento das configurações deste equipamento está localizada na parte traseira do equipamento, identificada como “**Pwd**”.

4. Vá para o menu de navegação e clique em **Rede > Segurança > Modelo IPsec**.



Comece a partir do ☰, se o menu de navegação não for exibido no lado esquerdo da tela.

5. Clique no botão **Apagar** para excluir um **Modelo IPsec**. Se um **Modelo IPsec** estiver sendo utilizado, ele não poderá ser excluído.
6. Clique no **Modelo IPsec** que você deseja criar. A tela **Modelo IPsec** é exibida. Os campos de configuração variam de acordo com as configurações feitas por você em **Utilizar modelo com prefixo** e **Internet Key Exchange (IKE)**.
7. No campo **Nome do modelo**, digite um nome para o modelo (no máximo 16 caracteres).
8. Se tiver selecionado **Persnl** na lista suspensa **Utilizar modelo com prefixo**, selecione as opções do **Internet Key Exchange (IKE)** e depois altere as configurações, se necessário.
9. Clique em **Submeter**.




Informações relacionadas


- [Use IPsec](#)
 - [Configurações IKEv1 para um modelo IPsec](#)
 - [Configurações IKEv2 para um modelo IPsec](#)
 - [Configurações manuais para um modelo IPsec](#)


Tópicos relacionados:

- [Acessar o Gerenciamento via Web](#)

Configurações IKEv1 para um modelo IPsec

Opção	Descrição
Nome do modelo	Digite um nome para o modelo (até 16 caracteres).
Utilizar modelo com prefixo	Selecione Persnl , Alta segurança de IKEv1 ou Segurança média de IKEv1 . As opções de configuração variam de acordo com o modelo selecionado.
Internet Key Exchange (IKE)	<p>O IKE é um protocolo de comunicação usado para a troca de chaves de criptografia em comunicações criptografadas que utilizam IPsec. Para que a comunicação criptografada ocorra apenas naquele momento, o algoritmo de criptografia necessário para o IPsec é determinado e as chaves de criptografia são compartilhadas. Com o IKE, as chaves de criptografia são compartilhadas por meio do método de troca de chaves Diffie-Hellman e a comunicação criptografada limitada ao IKE é realizada.</p> <p>Se tiver selecionado Persnl em Utilizar modelo com prefixo, selecione IKEv1.</p>
Tipo de autenticação	<ul style="list-style-type: none"> • Diffie-Hellman Group Este método de troca de chaves permite que chaves secretas sejam compartilhadas com segurança em uma rede desprotegida. Em vez de chaves secretas, o método de troca de chaves Diffie-Hellman usa um problema de logaritmo discreto para enviar e receber informações desprotegidas geradas a partir de um número aleatório e da chave secreta. Selecione Grupo1, Grupo2, Grupo5 ou Grupo14. • Encriptação Selecione DES, 3DES, AES-CBC 128 ou AES-CBC 256. • Hash Selecione MD5, SHA1, SHA256, SHA384 ou SHA512. • Duração de SA Especifica a duração da associação de segurança da IKE. Digite o tempo (segundos) e o número de quilobytes (KByte).
Segurança encapsulada	<ul style="list-style-type: none"> • Protocolo Selecione ESP, AH ou AH+ESP. <hr/> <p> - O ESP é um protocolo para a transmissão de comunicações criptografadas usando IPsec. O protocolo ESP criptografa os dados reais (conteúdo comunicado) e inclui informações adicionais. O pacote IP é composto pelo cabeçalho e pelos dados reais criptografados, que vêm após o cabeçalho. Além dos dados criptografados, o pacote IP também inclui informações sobre o método de criptografia, a chave de criptografia, os dados de autenticação, etc.</p> <p>- O AH é a parte do protocolo IPsec responsável por autenticar o remetente e por impedir a manipulação dos dados, isto é, ele garante a integralidade dos dados. No pacote IP, os dados são inseridos imediatamente após o cabeçalho. Os pacotes também contêm valores de hash, que são calculados por meio de uma equação formada pelo conteúdo comunicado, a chave secreta e outros dados, para impedir a falsificação do remetente e a manipulação dos dados. Diferentemente do ESP, o conteúdo comunicado não é criptografado, e os dados são enviados e recebidos como texto simples.</p>

Opção	Descrição
	<ul style="list-style-type: none"> • Encriptação (Não disponível para a opção AH.) Selecione DES, 3DES, AES-CBC 128 ou AES-CBC 256. • Hash Selecione Nenhum, MD5, SHA1, SHA256, SHA384 ou SHA512. Nenhum pode ser selecionado apenas quando ESP é selecionado para Protocolo. • Duração de SA Especifique o tempo de vida da SA do IKE. Insira o tempo (em segundos) e o número de kilobytes (KByte). • Modo de encapsulamento Selecione Transporte ou Túnel. • Endereço IP do router remoto Digite o endereço IP (IPv4 ou IPv6) do roteador remoto. Insira essa informação apenas quando o modo Túnel for selecionado. <hr/> <p> A SA (Associação de Segurança) é um método de comunicação criptografada que utiliza IPsec ou IPv6 para trocar e compartilhar informações (o método de criptografia e a chave de criptografia, por exemplo) que possibilitam a criação de um canal de comunicação seguro antes da comunicação ser iniciada. SA também pode se referir a um canal virtual de comunicação criptografada que foi estabelecido. O SA usado para IPsec estabelece o método de criptografia, realiza a troca das chaves e executa a autenticação mútua de acordo com o procedimento padrão do IKE (Internet Key Exchange). O SA também é atualizado periodicamente.</p>
Perfect Forward Secrecy (PFS)	<p>O PFS não extrai chaves de chaves anteriores que tenham sido usadas para criptografar mensagens. Além disso, se uma chave que é usada para criptografar uma mensagem tiver sido derivada de uma chave-mãe, aquela chave-mãe não será usada para derivar outras chaves. Assim, mesmo se uma chave for comprometida, o dano será limitado apenas às mensagens que tiverem sido criptografadas com essa chave.</p> <p>Selecione Ativado ou Desativado.</p>
Método de autenticação	<p>Selecione o método de autenticação. Selecione Chave pré-partilhada ou Certificados.</p>
Chave pré-partilhada	<p>Quando a comunicação é criptografada, a chave de criptografia é trocada e compartilhada antecipadamente usando outro canal.</p> <p>Se você selecionou Chave pré-partilhada para o Método de autenticação, digite a Chave pré-partilhada (no máximo 32 caracteres).</p> <ul style="list-style-type: none"> • Local/Tipo de ID/ID Selecione o tipo de ID do remetente e insira a ID. Selecione Endereço IPv4, Endereço IPv6, FQDN, Endereço de e-mail ou Certificado como o tipo. Se você selecionou Certificado, insira o nome comum do certificado no campo ID. • Remoto/Tipo de ID/ID Selecione o tipo de ID do destinatário e insira a ID. Selecione Endereço IPv4, Endereço IPv6, FQDN, Endereço de e-mail ou Certificado como o tipo. Se você selecionou Certificado, insira o nome comum do certificado no campo ID.
Certificado	<p>Se tiver selecionado Certificados para Método de autenticação, selecione o certificado.</p>


Opção	Descrição
	 Você pode selecionar apenas os certificados que foram criados a partir da página Certificado , na tela de configuração de Segurança do Gerenciamento via Web.






Informações relacionadas

- [Configurar um modelo IPsec usando o Gerenciamento via Web](#)
-

Configurações IKEv2 para um modelo IPsec

Opção	Descrição
Nome do modelo	Digite um nome para o modelo (até 16 caracteres).
Utilizar modelo com prefixo	Selecione Persnl , Alta segurança de IKEv2 ou Segurança média de IKEv2 . As opções de configuração variam de acordo com o modelo selecionado.
Internet Key Exchange (IKE)	<p>O IKE é um protocolo de comunicação usado para a troca de chaves de criptografia em comunicações criptografadas que utilizam IPsec. Para que a comunicação criptografada ocorra apenas naquele momento, o algoritmo de criptografia necessário para o IPsec é determinado e as chaves de criptografia são compartilhadas. Com o IKE, as chaves de criptografia são compartilhadas por meio do método de troca de chaves Diffie-Hellman e a comunicação criptografada limitada ao IKE é realizada.</p> <p>Se tiver selecionado Persnl em Utilizar modelo com prefixo, selecione IKEv2.</p>
Tipo de autenticação	<ul style="list-style-type: none">• Diffie-Hellman Group Este método de troca de chaves permite que chaves secretas sejam compartilhadas com segurança em uma rede desprotegida. Em vez de chaves secretas, o método de troca de chaves Diffie-Hellman usa um problema de logaritmo discreto para enviar e receber informações desprotegidas geradas a partir de um número aleatório e da chave secreta. Selecione Grupo1, Grupo2, Grupo5 ou Grupo14.• Encriptação Selecione DES, 3DES, AES-CBC 128 ou AES-CBC 256.• Hash Selecione MD5, SHA1, SHA256, SHA384 ou SHA512.• Duração de SA Especifica a duração da associação de segurança da IKE. Digite o tempo (segundos) e o número de quilobytes (KByte).
Segurança encapsulada	<ul style="list-style-type: none">• Protocolo Selecione ESP. <hr/> <p> O ESP é um protocolo para a transmissão de comunicações criptografadas usando IPsec. O protocolo ESP criptografa os dados reais (conteúdo comunicado) e inclui informações adicionais. O pacote IP é composto pelo cabeçalho e pelos dados reais criptografados, que vêm após o cabeçalho. Além dos dados criptografados, o pacote IP também inclui informações sobre o método de criptografia, a chave de criptografia, os dados de autenticação, etc.</p> <hr/> <ul style="list-style-type: none">• Encriptação Selecione DES, 3DES, AES-CBC 128 ou AES-CBC 256.• Hash Selecione MD5, SHA1, SHA256, SHA384 ou SHA512.• Duração de SA Especifique o tempo de vida da SA do IKE. Insira o tempo (em segundos) e o número de kilobytes (KByte).• Modo de encapsulamento Selecione Transporte ou Túnel.

Opção	Descrição
	<ul style="list-style-type: none"> • Endereço IP do router remoto Digite o endereço IP (IPv4 ou IPv6) do roteador remoto. Insira essa informação apenas quando o modo Túnel for selecionado. <hr/>  <p>A SA (Associação de Segurança) é um método de comunicação criptografada que utiliza IPsec ou IPv6 para trocar e compartilhar informações (o método de criptografia e a chave de criptografia, por exemplo) que possibilitam a criação de um canal de comunicação seguro antes da comunicação ser iniciada. SA também pode se referir a um canal virtual de comunicação criptografada que foi estabelecido. O SA usado para IPsec estabelece o método de criptografia, realiza a troca das chaves e executa a autenticação mútua de acordo com o procedimento padrão do IKE (Internet Key Exchange). O SA também é atualizado periodicamente.</p>
Perfect Forward Secrecy (PFS)	<p>O PFS não extrai chaves de chaves anteriores que tenham sido usadas para criptografar mensagens. Além disso, se uma chave que é usada para criptografar uma mensagem tiver sido derivada de uma chave-mãe, aquela chave-mãe não será usada para derivar outras chaves. Assim, mesmo se uma chave for comprometida, o dano será limitado apenas às mensagens que tiverem sido criptografadas com essa chave.</p> <p>Selecione Ativado ou Desativado.</p>
Método de autenticação	<p>Selecione o método de autenticação. Selecione Chave pré-partilhada, Certificados, EAP - MD5 ou EAP - MS-CHAPv2.</p> <hr/>  <p>O EAP é um protocolo de autenticação que é uma extensão do protocolo PPP. Quando o EAP é usado com o IEEE802.1x, uma chave diferente é usada para autenticação do usuário durante cada sessão.</p> <p>As configurações a seguir são necessárias apenas quando a opção EAP - MD5 ou EAP - MS-CHAPv2 é selecionada em Método de autenticação:</p> <ul style="list-style-type: none"> • Modo Selecione Modo servidor ou Modo cliente. • Certificado Selecione o certificado. • Nome do utiliz. Digite o nome de usuário (até 32 caracteres). • Palavra-passe Digite a senha (até 32 caracteres). A senha deve ser inserida duas vezes para confirmação.
Chave pré-partilhada	<p>Quando a comunicação é criptografada, a chave de criptografia é trocada e compartilhada antecipadamente usando outro canal.</p> <p>Se você selecionou Chave pré-partilhada para o Método de autenticação, digite a Chave pré-partilhada (no máximo 32 caracteres).</p> <ul style="list-style-type: none"> • Local/Tipo de ID/ID Selecione o tipo de ID do remetente e insira a ID. Selecione Endereço IPv4, Endereço IPv6, FQDN, Endereço de e-mail ou Certificado como o tipo. Se você selecionou Certificado, insira o nome comum do certificado no campo ID. • Remoto/Tipo de ID/ID Selecione o tipo de ID do destinatário e insira a ID.



Opção	Descrição
	<p>Selecione Endereço IPv4, Endereço IPv6, FQDN, Endereço de e-mail ou Certificado como o tipo.</p> <p>Se você selecionou Certificado, insira o nome comum do certificado no campo ID.</p>
Certificado	<p>Se tiver selecionado Certificados para Método de autenticação, selecione o certificado.</p> <p> Você pode selecionar apenas os certificados que foram criados a partir da página Certificado, na tela de configuração de Segurança do Gerenciamento via Web.</p>





Informações relacionadas

- [Configurar um modelo IPsec usando o Gerenciamento via Web](#)

Configurações manuais para um modelo IPsec

Opção	Descrição
Nome do modelo	Digite um nome para o modelo (até 16 caracteres).
Utilizar modelo com prefixo	Selecione Persnl .
Internet Key Exchange (IKE)	<p>O IKE é um protocolo de comunicação usado para a troca de chaves de criptografia em comunicações criptografadas que utilizam IPsec. Para que a comunicação criptografada ocorra apenas naquele momento, o algoritmo de criptografia necessário para o IPsec é determinado e as chaves de criptografia são compartilhadas. Com o IKE, as chaves de criptografia são compartilhadas por meio do método de troca de chaves Diffie-Hellman e a comunicação criptografada limitada ao IKE é realizada.</p> <p>Selecione Manual.</p>
Chave de autenticação (ESP, AH)	<p>Digite os valores Entrada/Saída.</p> <p>Essas configurações são necessárias quando Persnl está selecionado para Utilizar modelo com prefixo, Manual está selecionado para Internet Key Exchange (IKE) e uma configuração diferente de Nenhum está selecionada para Hash na seção Segurança encapsulada.</p> <hr/> <p> O número de caracteres que você pode definir varia de acordo com a configuração selecionada em Hash, na seção Segurança encapsulada.</p> <p>Se o comprimento da chave de autenticação especificada for diferente do algoritmo hash selecionado, um erro será gerado.</p> <ul style="list-style-type: none"> • MD5: 128 bits (16 bytes) • SHA1: 160 bits (20 bytes) • SHA256: 256 bits (32 bytes) • SHA384: 384 bits (48 bytes) • SHA512: 512 bits (64 bytes) <p>Quando especificar a chave usando código ASCII, digite os caracteres entre aspas duplas (").</p> <hr/>
Chave de código (ESP)	<p>Digite os valores Entrada/Saída.</p> <p>Estas configurações são necessárias quando Persnl está selecionado para Utilizar modelo com prefixo, Manual está selecionado para Internet Key Exchange (IKE) e ESP está selecionado para Protocolo em Segurança encapsulada.</p> <hr/> <p> O número de caracteres que você pode definir varia de acordo com a configuração selecionada em Encriptação, na seção Segurança encapsulada.</p> <p>Se o comprimento da chave de código especificada for diferente do algoritmo de criptografia selecionado, um erro será gerado.</p> <ul style="list-style-type: none"> • DES: 64 bits (8 bytes) • 3DES: 192 bits (24 bytes) • AES-CBC 128: 128 bits (16 bytes) • AES-CBC 256: 256 bits (32 bytes) <p>Quando especificar a chave usando código ASCII, digite os caracteres entre aspas duplas (").</p> <hr/>
SPI	Esses parâmetros são usados para identificar as informações de segurança. Geralmente, um host tem múltiplas SAs (Associações de

Opção	Descrição
	<p>segurança) para diversos tipos de comunicação IPsec. Assim, é necessário identificar a SA aplicável quando um pacote IPsec é recebido. O parâmetro SPI, que identifica a SA, está incluso no cabeçalho AH (Cabeçalho de autenticação) e ESP (Encapsulating Security Payload).</p> <p>Estas configurações são necessárias quando Personal está selecionado para Utilizar modelo com prefixo e Manual está selecionado para Internet Key Exchange (IKE).</p> <p>Digite os valores Entrada/Saída. (3 a 10 caracteres)</p>
<p>Segurança encapsulada</p>	<ul style="list-style-type: none"> • Protocolo Selecione ESP ou AH. <hr/> <p> - O ESP é um protocolo para a transmissão de comunicações criptografadas usando IPsec. O protocolo ESP criptografa os dados reais (conteúdo comunicado) e inclui informações adicionais. O pacote IP é composto pelo cabeçalho e pelos dados reais criptografados, que vêm após o cabeçalho. Além dos dados criptografados, o pacote IP também inclui informações sobre o método de criptografia, a chave de criptografia, os dados de autenticação, etc.</p> <p>- O AH é a parte do protocolo IPsec responsável por autenticar o remetente e por impedir a manipulação dos dados (ele garante a integralidade dos dados). No pacote IP, os dados são inseridos imediatamente após o cabeçalho. Os pacotes também contêm valores de hash, que são calculados por meio de uma equação formada pelo conteúdo comunicado, a chave secreta e outros dados para impedir a falsificação do remetente e a manipulação dos dados. Diferentemente do ESP, o conteúdo comunicado não é criptografado, e os dados são enviados e recebidos como texto simples.</p> <hr/> <ul style="list-style-type: none"> • Encriptação (Não disponível para a opção AH.) Selecione DES, 3DES, AES-CBC 128 ou AES-CBC 256. • Hash Selecione Nenhum, MD5, SHA1, SHA256, SHA384 ou SHA512. Nenhum pode ser selecionado apenas quando ESP é selecionado para Protocolo. • Duração de SA Especifique o tempo de vida da SA do IKE. Insira o tempo (em segundos) e o número de kilobytes (KByte). • Modo de encapsulamento Selecione Transporte ou Túnel. • Endereço IP do router remoto Digite o endereço IP (IPv4 ou IPv6) do roteador remoto. Insira essa informação apenas quando o modo Túnel for selecionado.

Opção	Descrição
	 A SA (Associação de Segurança) é um método de comunicação criptografada que utiliza IPsec ou IPv6 para trocar e compartilhar informações (o método de criptografia e a chave de criptografia, por exemplo) que possibilitam a criação de um canal de comunicação seguro antes da comunicação ser iniciada. SA também pode se referir a um canal virtual de comunicação criptografada que foi estabelecido. O SA usado para IPsec estabelece o método de criptografia, realiza a troca das chaves e executa a autenticação mútua de acordo com o procedimento padrão do IKE (Internet Key Exchange). O SA também é atualizado periodicamente.



Informações relacionadas

- [Configurar um modelo IPsec usando o Gerenciamento via Web](#)

Usar autenticação IEEE 802.1x para uma rede com ou sem fio

- [O que é a autenticação IEEE 802.1x?](#)
- [Configurar autenticação IEEE 802.1x para uma rede cabeada ou sem fio usando o Gerenciamento via Web \(navegador da Web\)](#)
- [Métodos de autenticação IEEE 802.1x](#)

O que é a autenticação IEEE 802.1x?

A IEEE 802.1x é uma norma IEEE que limita o acesso de dispositivos de rede não autorizados. Seu equipamento Brother envia um pedido de autenticação para um servidor RADIUS (servidor de autenticação) através de seu ponto de acesso ou hub. Após sua solicitação ser confirmada pelo servidor RADIUS, seu equipamento pode acessar a rede.



Informações relacionadas

- [Usar autenticação IEEE 802.1x para uma rede com ou sem fio](#)
-

Configurar autenticação IEEE 802.1x para uma rede cabeada ou sem fio usando o Gerenciamento via Web (navegador da Web)

- Se você configurar seu equipamento usando a autenticação EAP-TLS, deve instalar o certificado de cliente emitido por uma CA antes de iniciar a configuração. Entre em contato com o administrador de sua rede sobre o certificado de cliente. Se você instalou mais de um certificado, recomendamos anotar o nome do certificado que deseja usar.
- Antes de verificar o certificado do servidor, você deve importar o certificado de CA emitido pela CA que assinou o certificado do servidor. Entre em contato com o seu administrador de rede ou com o seu provedor de serviços de Internet (ISP) para confirmar se é necessário importar um certificado de CA.



Você também pode configurar a autenticação IEEE 802.1x usando o assistente de configuração sem fio no painel de controle (rede sem fio).

1. Inicie o navegador da Web.
2. Digite “https://machine's IP address” na barra de endereços do seu navegador (onde “endereço IP do equipamento” é o endereço IP de seu equipamento).

Por exemplo:

https://192.168.1.2



- Caso esteja utilizando um DNS (Domain Name System, sistema de nomes de domínio) ou tenha habilitado um nome NetBIOS, você poderá digitar outro nome, como “Impressora_compartilhada”, em vez do endereço IP.

Por exemplo: https://SharedPrinter

- Se habilitar um nome NetBIOS, você também poderá usar o nome do nó.

Por exemplo: https://brn123456abcdef

- O Nome NetBIOS pode ser encontrado no Relatório de Configurações de Rede.

3. Se necessário, digite a senha no campo **Iniciar sessão** e clique em **Iniciar sessão**.



A senha padrão para gerenciamento das configurações deste equipamento está localizada na parte traseira do equipamento, identificada como “**Pwd**”.

4. Vá para o menu de navegação e clique em **Rede**.



Comece a partir do ☰, se o menu de navegação não for exibido no lado esquerdo da tela.

5. Execute um destes procedimentos:
 - Para redes cabeadas
Clique em **Com fios > Autenticação 802.1x com fios**.
 - Para redes sem fio
Clique em **Sem fios > Sem fios (empresa)**.
6. Configure as configurações da autenticação IEEE 802.1x.



- Para habilitar a autenticação IEEE 802.1x para redes cabeadas, selecione **Ativado** para **Estado 802.1x com fios** na página **Autenticação 802.1x com fios**.
- Se estiver usando a autenticação **EAP-TLS**, selecione o certificado de cliente instalado (exibido com o nome do certificado) que será verificado na lista suspensa **Certificado de cliente**.
- Se você selecionar a autenticação **EAP-FAST**, **PEAP**, **EAP-TTLS** ou **EAP-TLS**, selecione o método de verificação na lista suspensa **Verificação do certificado do servidor**. Verifique o certificado do servidor usando o certificado de CA, previamente importado no equipamento, emitido pela CA que assinou o certificado do servidor.

Selecione um dos seguintes métodos de verificação na lista suspensa **Verificação do certificado do servidor**:

Opção	Descrição
Sem verificação	O certificado do servidor é sempre confiável. A verificação não é realizada.
Cert. AC	Método de verificação para confirmar a credibilidade da CA emissora do certificado do servidor, usando o certificado de CA emitido pela CA que assinou o certificado do servidor.
Cert. AC + ID do servidor	Método de verificação para confirmar o valor do nome comum ¹ do certificado do servidor e também a credibilidade da CA emissora do certificado do servidor.

7. Ao concluir a configuração, clique em **Submeter**.

Para redes cabeadas: ao concluir a configuração, conecte o equipamento à rede IEEE 802.1x suportada. Aguarde alguns minutos e imprima o Relatório de configurações de rede para verificar o **<Wired IEEE 802.1x>** status.

Opção	Descrição
Success	A função rede cabeada IEEE 802.1x está habilitada e a autenticação foi realizada com sucesso.
Failed	A função rede cabeada IEEE 802.1x está habilitada, mas houve falha na autenticação.
Off	A função rede cabeada IEEE 802.1x não está disponível.



Informações relacionadas

- [Usar autenticação IEEE 802.1x para uma rede com ou sem fio](#)

Tópicos relacionados:

- [Configurar certificados para a segurança do dispositivo](#)
- [Acessar o Gerenciamento via Web](#)

¹ A verificação do nome comum compara o nome comum do certificado do servidor com a sequência de caracteres configurada para o **ID do servidor**. Antes de usar este método, entre em contato com seu administrador do sistema para saber o nome comum do certificado do servidor e, em seguida, configure o valor **ID do servidor**.

Métodos de autenticação IEEE 802.1x

EAP-FAST

O EAP-FAST (Extensible Authentication Protocol-Flexible Authentication via Secured Tunneling) é um método desenvolvido pela Cisco Systems, Inc., que usa um ID de usuário e uma senha para autenticação e algoritmos de chave simétrica para conseguir um processo de autenticação encapsulado.

Seu equipamento Brother é compatível com os seguintes métodos de autenticação interna:

- EAP-FAST/NENHUM
- EAP-FAST/MS-CHAPv2
- EAP-FAST/GTC

EAP-MD5 (rede cabeada)

O EAP-MD5 (Extensible Authentication Protocol-Message Digest Algorithm 5) usa um ID de usuário e uma senha para autenticação de desafio/resposta.

PEAP

O PEAP (Protected Extensible Authentication Protocol) é uma versão do método EAP desenvolvido pela Cisco Systems, Inc., Microsoft Corporation e RSA Security. O PEAP cria um túnel SSL (Secure Sockets Layer)/TLS (Transport Layer Security) criptografado entre um cliente e um servidor de autenticação para o envio de uma ID de usuário e uma senha. O PEAP oferece autenticação mútua entre o servidor e o cliente.

Seu equipamento Brother é compatível com as seguintes autenticações internas:

- PEAP/MS-CHAPv2
- PEAP/GTC

EAP-TTLS

O EAP-TTLS (Extensible Authentication Protocol-Tunneled Transport Layer Security) foi desenvolvido pela Funk Software e a Certicom. O EAP-TTLS cria um túnel SSL criptografado semelhante ao do PEAP entre um cliente e um servidor de autenticação para o envio de uma ID de usuário e uma senha. O EAP-TTLS oferece autenticação mútua entre o servidor e o cliente.

Seu equipamento Brother é compatível com as seguintes autenticações internas:

- EAP-TTLS/CHAP
- EAP-TTLS/MS-CHAP
- EAP-TTLS/MS-CHAPv2
- EAP-TTLS/PAP

EAP-TLS

O EAP-TLS (Extensible Authentication Protocol-Transport Layer Security) requer autenticação por certificado digital tanto no cliente quanto no servidor de autenticação.



Informações relacionadas

- [Usar autenticação IEEE 802.1x para uma rede com ou sem fio](#)

Usar Autenticação Active Directory

Modelos relacionados: DCP-L3560CDW/MFC-L3720CDW/MFC-L3760CDW/MFC-L3765CDW/
MFC-L3780CDW

- [Introdução à Autenticação Active Directory](#)
- [Configurar a Autenticação Active Directory usando o Gerenciamento via Web](#)
- [Fazer login para alterar as configurações do equipamento usando o painel de controle \(Autenticação Active Directory\)](#)

Introdução à Autenticação Active Directory

Modelos relacionados: DCP-L3560CDW/MFC-L3720CDW/MFC-L3760CDW/MFC-L3765CDW/MFC-L3780CDW

A autenticação Active Directory limita o uso do seu equipamento. Se a Autenticação Active Directory estiver habilitada, o painel de controle do equipamento ficará bloqueado. Você só conseguirá alterar as configurações do equipamento após inserir uma ID de usuário e uma senha.

A Autenticação Active Directory oferece os seguintes recursos:

- Armazena dados de impressão recebidos
- Armazena dados de fax recebidos (Para modelos MFC)
- (MFC-L3720CDW/MFC-L3760CDW/MFC-L3765CDW/MFC-L3780CDW) Obtém o endereço de e-mail no servidor Active Directory a partir da sua ID de usuário, quando dados digitalizados são enviados a um servidor de e-mail.

Para usar este recurso, selecione a opção **Lig.** para a configuração de **Obter endereço de e-mail e LDAP + kerberos** ou o método de autenticação **LDAP + NTLMv2**. Seu endereço de e-mail será definido como o remetente quando o equipamento enviar dados digitalizados a um servidor de e-mail, ou será definido como o destinatário se você quiser enviar os dados digitalizados ao seu endereço de e-mail.

Quando a Autenticação Active Directory é habilitada, o equipamento armazena todos os dados de faxes recebidos. Após fazer login, o equipamento imprime os dados de fax armazenados. (Para modelos MFC)

Você pode alterar as configurações da autenticação Active Directory usando o Gerenciamento via Web.



Informações relacionadas

- [Usar Autenticação Active Directory](#)

Configurar a Autenticação Active Directory usando o Gerenciamento via Web

Modelos relacionados: DCP-L3560CDW/MFC-L3720CDW/MFC-L3760CDW/MFC-L3765CDW/MFC-L3780CDW

A autenticação Active Directory suporta autenticação Kerberos e NTLMv2. Você precisa configurar o protocolo SNTTP (servidor de horário da rede) e o servidor DNS para autenticação.

1. Inicie o navegador da Web.
2. Digite "https://machine's IP address" na barra de endereços do seu navegador (onde "endereço IP do equipamento" é o endereço IP de seu equipamento).
Por exemplo:
https://192.168.1.2
3. Se necessário, digite a senha no campo **Iniciar sessão** e clique em **Iniciar sessão**.



A senha padrão para gerenciamento das configurações deste equipamento está localizada na parte traseira do equipamento, identificada como "Pwd".

4. Vá para o menu de navegação e clique em **Administrador > Função de restrição de utilizador** ou **Gestão de restrições**.



Comece a partir do ☰, se o menu de navegação não for exibido no lado esquerdo da tela.

5. Selecione **Autenticação Active Directory**.
6. Clique em **Submeter**.
7. Clique em **Autenticação Active Directory**.
8. Defina as seguintes configurações:

Opção	Descrição
Armazenar dados de recepção de fax (MFC-L3720CDW/ MFC-L3760CDW/ MFC-L3765CDW/ MFC-L3780CDW)	Selecione esta opção para armazenar dados de fax recebidos. Você pode imprimir todos os dados de fax recebidos após fazer login no equipamento.
Memorizar ID de utilizador	Selecione esta opção para salvar sua ID de usuário.
Endereço do servidor do Active Directory	Digite o endereço IP ou o nome do servidor (por exemplo, ad.exemplo.com) do Active Directory.
Nome de domínio do Active Directory	Insira o nome do domínio do Diretório Ativo.
Protocolo e método de autenticação	Selecione o protocolo e o método de autenticação.
SSL/TLS	Selecione a opção SSL/TLS .
Porta do servidor LDAP	Digite o número da porta para conectar o servidor do Active Directory via LDAP (disponível somente para o método de autenticação LDAP + kerberos ou LDAP + NTLMv2).

Opção	Descrição
Raiz de pesquisa do LDAP	Digite a raiz de pesquisa do LDAP (disponível apenas para o método de autenticação LDAP + kerberos ou LDAP + NTLMv2).
Obter endereço de e-mail (MFC-L3720CDW/ MFC-L3760CDW/ MFC-L3765CDW/ MFC-L3780CDW)	Selecione esta opção para obter o endereço de e-mail do usuário conectado a partir do servidor Active Directory. (disponível apenas para LDAP + kerberos ou o método de autenticação LDAP + NTLMv2)
Obter diretório raiz do utilizador	Selecione esta opção para definir seu diretório base como o destino da função Digitalizar para Rede. (disponível apenas para LDAP + kerberos ou o método de autenticação LDAP + NTLMv2)

9. Clique em **Submeter**.



Informações relacionadas

- [Usar Autenticação Active Directory](#)

Tópicos relacionados:

- [Acessar o Gerenciamento via Web](#)
-

Fazer login para alterar as configurações do equipamento usando o painel de controle (Autenticação Active Directory)

Modelos relacionados: DCP-L3560CDW/MFC-L3720CDW/MFC-L3760CDW/MFC-L3765CDW/MFC-L3780CDW

Quando a Autenticação Active Directory estiver habilitada, o painel de controle do equipamento ficará bloqueado até você inserir sua ID de usuário e senha no painel de controle do equipamento.

1. No painel de controle do equipamento, insira a ID de usuário.
2. Pressione [OK].
3. Digite a senha.
4. Pressione [OK].
5. Pressione [OK] novamente.
6. Quando a autenticação for bem sucedida, o painel de controle do equipamento é desbloqueado e o LCD exibe a tela inicial.



Informações relacionadas

- [Usar Autenticação Active Directory](#)

Usar Autenticação LDAP

Modelos relacionados: DCP-L3560CDW/MFC-L3720CDW/MFC-L3760CDW/MFC-L3765CDW/
MFC-L3780CDW

- [Introdução à Autenticação LDAP](#)
- [Configurar a Autenticação LDAP usando o Gerenciamento via Web](#)
- [Fazer login para alterar as configurações do equipamento usando o painel de controle \(Autenticação LDAP\)](#)

Introdução à Autenticação LDAP

Modelos relacionados: DCP-L3560CDW/MFC-L3720CDW/MFC-L3760CDW/MFC-L3765CDW/MFC-L3780CDW

A Autenticação LDAP restringe o uso de seu equipamento. Se a autenticação LDAP estiver habilitada, o painel de controle do equipamento ficará bloqueado. Você só conseguirá alterar as configurações do equipamento após inserir uma ID de usuário e uma senha.

A autenticação LDAP oferece os seguintes recursos:

- Armazena dados de impressão recebidos
- Armazena dados de fax recebidos (Para modelos MFC)
- (MFC-L3720CDW/MFC-L3760CDW/MFC-L3765CDW/MFC-L3780CDW) Obtém o endereço de e-mail no servidor LDAP a partir da sua ID de usuário, quando dados digitalizados são enviados a um servidor de e-mail.

Para usar este recurso, selecione a opção **Lig.** para a configuração **Obter endereço de e-mail**. Seu endereço de e-mail será definido como o remetente quando o equipamento enviar dados digitalizados a um servidor de e-mail, ou será definido como o destinatário se você quiser enviar os dados digitalizados ao seu endereço de e-mail.

Quando a Autenticação LDAP é habilitada, o equipamento armazena todos os dados de faxes recebidos. Após fazer login, o equipamento imprime os dados de fax armazenados. (Para modelos MFC)

Você pode alterar as configurações de autenticação LDAP usando o Gerenciamento via Web.



Informações relacionadas

- [Usar Autenticação LDAP](#)

Configurar a Autenticação LDAP usando o Gerenciamento via Web

Modelos relacionados: DCP-L3560CDW/MFC-L3720CDW/MFC-L3760CDW/MFC-L3765CDW/MFC-L3780CDW

1. Inicie o navegador da Web.
2. Digite "https://machine's IP address" na barra de endereços do seu navegador (onde "endereço IP do equipamento" é o endereço IP de seu equipamento).
Por exemplo:
https://192.168.1.2
3. Se necessário, digite a senha no campo **Iniciar sessão** e clique em **Iniciar sessão**.



A senha padrão para gerenciamento das configurações deste equipamento está localizada na parte traseira do equipamento, identificada como "Pwd".

4. Vá para o menu de navegação e clique em **Administrador** > **Função de restrição de utilizador** ou **Gestão de restrições**.



Comece a partir do ☰, se o menu de navegação não for exibido no lado esquerdo da tela.

5. Selecione **Autenticação LDAP**.
6. Clique em **Submeter**.
7. Clique no menu **Autenticação LDAP**.
8. Defina as seguintes configurações:

Opção	Descrição
Armazenar dados de recepção de fax (MFC-L3720CDW/MFC-L3760CDW/ MFC-L3765CDW/MFC-L3780CDW)	Selecione esta opção para armazenar dados de fax recebidos. Você pode imprimir todos os dados de fax recebidos após fazer login no equipamento.
Memorizar ID de utilizador	Selecione esta opção para salvar sua ID de usuário.
Endereço do servidor LDAP	Digite o endereço IP ou o nome do servidor (por exemplo: ldap.exemplo.com) LDAP.
SSL/TLS	Selecione a opção SSL/TLS para usar LDAP sobre SSL/TLS.
Porta do servidor LDAP	Digite o número da porta do Servidor LDAP.
Raiz de pesquisa do LDAP	Digite o diretório raiz da pesquisa LDAP.
Nome do atributo (Chave de pesquisa)	Digite o atributo que deseja usar como chave de busca.
Obter endereço de e-mail (MFC-L3720CDW/MFC-L3760CDW/ MFC-L3765CDW/MFC-L3780CDW)	Selecione essa opção para obter o endereço de e-mail dos usuários registrados a partir do servidor LDAP.
Obter diretório raiz do utilizador	Selecione esta opção para definir seu diretório base como o destino da função Digitalizar para Rede.

9. Clique em **Submeter**.



Informações relacionadas

- [Usar Autenticação LDAP](#)

Tópicos relacionados:

- [Acessar o Gerenciamento via Web](#)
-

▲ [Página inicial](#) > [Segurança](#) > [Usar Autenticação LDAP](#) > Fazer login para alterar as configurações do equipamento usando o painel de controle (Autenticação LDAP)

Fazer login para alterar as configurações do equipamento usando o painel de controle (Autenticação LDAP)

Modelos relacionados: DCP-L3560CDW/MFC-L3720CDW/MFC-L3760CDW/MFC-L3765CDW/MFC-L3780CDW

Quando a Autenticação LDAP estiver habilitada, o painel de controle do equipamento ficará bloqueado até você inserir sua ID de usuário e senha no painel de controle do equipamento.

1. No painel de controle do equipamento, insira a ID de usuário e a senha.
2. Pressione [OK].
3. Digite a senha.
4. Pressione [OK].
5. Pressione [OK] novamente.
6. Quando a autenticação for bem sucedida, o painel de controle do equipamento é desbloqueado e o LCD exibe a tela inicial.



Informações relacionadas

- [Usar Autenticação LDAP](#)

Usar o Secure Function Lock 3.0 (Bloqueio Seguro de Função 3.0)

O Secure Function Lock 3.0 (Bloqueio Seguro de Função 3.0) aumenta a segurança restringindo as funções disponíveis no equipamento.

- [Antes de usar o Secure Function Lock 3.0](#)
- [Configurar o Secure Function Lock 3.0 usando o Gerenciamento via Web](#)
- [Digitalizar usando o Secure Function Lock 3.0](#)
- [Configurar Modo Público para o Secure Function Lock 3.0](#)
- [Recursos adicionais do Secure Function Lock 3.0](#)
- [Registrar um novo cartão de ID usando o painel de controle do equipamento](#)

Antes de usar o Secure Function Lock 3.0

Use o Secure Function Lock (Bloqueio Seguro de Função) para configurar senhas, definir limites de páginas para usuários específicos e conceder acesso a algumas ou todas as funções listadas aqui.

Você pode definir e alterar as seguintes configurações do Secure Function Lock 3.0 (Bloqueio Seguro de Função 3.0) usando o Gerenciamento via Web:

- **Imprimir**

A impressão inclui trabalhos de impressão enviados por meio do AirPrint, do Brother iPrint&Scan e do Brother Mobile Connect.

Se você registrar antecipadamente os nomes de login dos usuários, eles não precisarão digitar a senha ao utilizarem a função de impressão.

- **Impres. a cores**

- **Copiar**

- **Digitalizar**

A digitalização inclui trabalhos de digitalização enviados por meio do Brother iPrint&Scan e do Brother Mobile Connect.

- **Enviar** (apenas modelos suportados)

- **Receber** (apenas modelos suportados)

- Impressão USB direta (apenas os modelos compatíveis)

- Digitalizar para USB (apenas modelos suportados)

- **Web Connect** (apenas os modelos compatíveis)

- **Aplicações** (apenas modelos suportados)

- **Limites de página** (*)


- **Contadores de pág.**

- **ID do cartão (ID NFC)** (apenas modelos suportados)

Se você registrar os IDs dos cartões de usuário com antecedência, os usuários registrados podem ativar o equipamento tocando seus cartões registrados no símbolo NFC do equipamento.



Modelos de LCD com tela de toque:

Quando o bloqueio de funções seguras é ativado, o equipamento entra automaticamente no modo público e algumas das funções do equipamento ficam restritas a apenas usuários autorizados. Para acessar as funções restritas do equipamento, pressione , selecione seu nome de usuário e digite sua senha.



Informações relacionadas

- [Usar o Secure Function Lock 3.0 \(Bloqueio Seguro de Função 3.0\)](#)

Configurar o Secure Function Lock 3.0 usando o Gerenciamento via Web

1. Inicie o navegador da Web.
2. Digite “https://machine's IP address” na barra de endereços do seu navegador (onde “endereço IP do equipamento” é o endereço IP de seu equipamento).

Por exemplo:

https://192.168.1.2

3. Se necessário, digite a senha no campo **Iniciar sessão** e clique em **Iniciar sessão**.



A senha padrão para gerenciamento das configurações deste equipamento está localizada na parte traseira do equipamento, identificada como “Pwd”.

4. Vá para o menu de navegação e clique em **Administrador** > **Função de restrição de utilizador** ou **Gestão de restrições**.



Comece a partir do ☰, se o menu de navegação não for exibido no lado esquerdo da tela.

5. Selecione **Proteger bloqueio de função**.
6. Clique em **Submeter**.
7. Clique no menu **Funções restritas**.
8. No campo **Lista de utilizadores/Funções restritas**, digite um nome de grupo ou nome de usuário.
9. Em **Imprimir** e em outras colunas, marque uma caixa de seleção para permitir a função listada ou desmarque uma caixa de seleção para restringir a função listada.
10. Para configurar a contagem máxima de páginas, marque a caixa de seleção **Lig.** na coluna **Limites de página** e depois digite o número máximo no campo **Máx. de páginas**.
11. Clique em **Submeter**.
12. Clique no menu **Lista de utilizadores**.
13. No campo **Lista de utilizadores**, digite o nome de usuário.
14. Digite a senha no campo **Palavra-passe/Senha**.



O número de caracteres que você pode definir será diferente, dependendo do modelo.

15. (MFC-L3720CDW/MFC-L3760CDW/MFC-L3765CDW/MFC-L3780CDW) No campo **Endereço de E-mail**, digite o endereço de e-mail do usuário.
16. Para registrar o documento de identidade do usuário, digite o número do documento no campo **ID do cartão (ID NFC)**(disponível em alguns modelos).
17. Na lista suspensa, selecione **Lista de utilizadores/Funções restritas** para cada usuário.
18. Clique em **Submeter**.



Você também pode alterar as configurações de bloqueio da lista de usuários no menu **Proteger bloqueio de função**.



Informações relacionadas

- [Usar o Secure Function Lock 3.0 \(Bloqueio Seguro de Função 3.0\)](#)

Tópicos relacionados:

- [Acessar o Gerenciamento via Web](#)

Digitalizar usando o Secure Function Lock 3.0

Configuração das restrições de digitalização (para administradores)

O Secure Function Lock 3.0 (Bloqueio Seguro de Função 3.0) permite que um administrador restrinja quais usuários terão permissão para digitalizar. Quando o recurso de escaneamento é desativado para a configuração de usuários públicos, apenas os usuários que foram marcados na caixa de seleção **Digitalizar** poderão digitalizar.

Utilização do recurso de digitalização (para usuários restritos)

- Para digitalizar utilizando o painel de controle do equipamento:
Os usuários restritos precisam digitar suas senhas no painel de controle do equipamento para acessarem o modo de digitalização.
- Para digitalizar utilizando um computador:
Os usuários restritos precisam digitar suas senhas no painel de controle do equipamento antes de escanear em seus computadores. Se a senha não for digitada no painel de controle do equipamento, será exibida uma mensagem de erro no computador do usuário.



Informações relacionadas

- [Usar o Secure Function Lock 3.0 \(Bloqueio Seguro de Função 3.0\)](#)

Configurar Modo Público para o Secure Function Lock 3.0

Use a tela do Secure Function Lock para configurar o modo Público, que limita as funções disponíveis aos usuários públicos. Os usuários públicos não precisam digitar uma senha para acessar os recursos disponibilizados pelas configurações do modo Público.



O modo público inclui trabalhos de impressão enviados por meio do Brother iPrint&Scan e do Brother Mobile Connect.

1. Inicie o navegador da Web.
2. Digite “https://machine's IP address” na barra de endereços do seu navegador (onde “endereço IP do equipamento” é o endereço IP de seu equipamento).

Por exemplo:

https://192.168.1.2

3. Se necessário, digite a senha no campo **Iniciar sessão** e clique em **Iniciar sessão**.



A senha padrão para gerenciamento das configurações deste equipamento está localizada na parte traseira do equipamento, identificada como “**Pwd**”.

4. Vá para o menu de navegação e clique em **Administrador** > **Função de restrição de utilizador** ou **Gestão de restrições**.



Comece a partir do ☰, se o menu de navegação não for exibido no lado esquerdo da tela.

5. Selecione **Proteger bloqueio de função**.
6. Clique em **Submeter**.
7. Clique no menu **Funções restritas**.
8. Na linha **Modo público**, marque uma caixa de seleção para permitir a função listada ou desmarque uma caixa de seleção para restringir a função listada.
9. Clique em **Submeter**.



Informações relacionadas

- [Usar o Secure Function Lock 3.0 \(Bloqueio Seguro de Função 3.0\)](#)

Tópicos relacionados:

- [Acessar o Gerenciamento via Web](#)

Recursos adicionais do Secure Function Lock 3.0

Configure os seguintes recursos na tela do Secure Function Lock:

Repor todos os contadores

Clique em **Repor todos os contadores**, na coluna **Contadores de pág.**, para restaurar o contador de páginas.

Exportar para ficheiro CSV

Clique em **Exportar para ficheiro CSV**, para exportar o contador de páginas atual e o último, incluindo informações de **Lista de utilizadores/Funções restritas**, como um arquivo CSV.

ID do cartão (ID NFC) (apenas modelos suportados)

Clique no menu **Lista de utilizadores** e digite o ID do cartão de um usuário no campo **ID do cartão (ID NFC)**. Você pode usar seu cartão de proximidade para autenticação.

Último registo do contador

Clique em **Último registo do contador**, se quiser que o equipamento mantenha a contagem de páginas após o contador ser restaurado.



Informações relacionadas

- [Usar o Secure Function Lock 3.0 \(Bloqueio Seguro de Função 3.0\)](#)

Registrar um novo cartão de ID usando o painel de controle do equipamento

Modelos relacionados: MFC-L3780CDW

1. Encoste um cartão de proximidade (cartão IC) registrado no símbolo de Near-Field Communication (NFC).
2. Toque no ID de usuário no equipamento.
3. Pressione [Registrar Cartão].
4. Encoste um novo cartão de proximidade no símbolo de NFC.
O número do novo cartão de proximidade é registrado no equipamento.
5. Pressione [OK].



Informações relacionadas

- [Usar o Secure Function Lock 3.0 \(Bloqueio Seguro de Função 3.0\)](#)

Enviar ou receber um e-mail com segurança

- [Configurar o envio ou recebimento de e-mails usando o Gerenciamento via Web](#)
- [Enviar um e-mail com autenticação de usuário](#)
- [Enviar ou receber um e-mail com segurança usando SSL/TLS](#)

Configurar o envio ou recebimento de e-mails usando o Gerenciamento via Web

Recomendamos o uso do Gerenciamento via Web para configurar o envio seguro de e-mails com autenticação do usuário ou o envio e recepção de e-mails com SSL/TLS.

1. Inicie o navegador da Web.
2. Digite "https://machine's IP address" na barra de endereços do seu navegador (onde "endereço IP do equipamento" é o endereço IP de seu equipamento).
Por exemplo:
https://192.168.1.2
3. Se necessário, digite a senha no campo **Iniciar sessão** e clique em **Iniciar sessão**.



A senha padrão para gerenciamento das configurações deste equipamento está localizada na parte traseira do equipamento, identificada como "Pwd".

4. Vá para o menu de navegação e clique em **Rede > Rede > Protocolo**.



Comece a partir do ☰, se o menu de navegação não for exibido no lado esquerdo da tela.

5. No campo **POP3/IMAP4/Ciente SMTP**, clique em **Definições avançadas** e certifique-se de que o status de **POP3/IMAP4/Ciente SMTP** esteja **Ativado**.
6. Defina as configurações de **POP3/IMAP4/Ciente SMTP**.
 - Para confirmar se as opções de e-mail estão corretas após a configuração, envie um e-mail de teste.
 - Se você não sabe as configurações de servidor POP3/IMAP4/SMTP, entre em contato com o seu administrador da rede ou com o provedor de serviços de Internet (ISP).
7. Ao concluir, clique em **Submeter**.
A caixa de diálogo **Testar config. de envio/rec. e-mail** é exibida.
8. Siga as instruções da caixa de diálogo para testar as configurações atuais.



Informações relacionadas

- [Enviar ou receber um e-mail com segurança](#)

Tópicos relacionados:

- [Acessar o Gerenciamento via Web](#)

Enviar um e-mail com autenticação de usuário

Seu equipamento é compatível com o método SMTP-AUTH para envio de e-mails por meio de um servidor de e-mail que exija autenticação do usuário. Esse método impede que usuários não autorizados acessem o servidor de e-mail.

Você pode usar o método SMTP-AUTH para notificações por e-mail, relatórios por e-mail e I-Fax. (Para modelos MFC)



Nós recomendamos o uso do Gerenciamento via Web para a configuração da autenticação de SMTP.

Configurações do servidor de e-mail

Você deve configurar o método de autenticação SMTP do equipamento para que ele corresponda ao método usado por seu servidor de e-mail. Para obter informações detalhadas sobre as configurações do seu servidor de e-mail, entre em contato com seu administrador de rede ou Provedor de serviços de Internet (ISP).



Para habilitar a autenticação do servidor de SMTP, na tela **POP3/IMAP4/Ciente SMTP** do Gerenciamento via Web, em **Método de autenticação do servidor**, você precisa selecionar **SMTP-AUTH**.



Informações relacionadas

- [Enviar ou receber um e-mail com segurança](#)
-

Enviar ou receber um e-mail com segurança usando SSL/TLS

Seu equipamento suporta métodos de comunicação SSL/TLS. Para usar um servidor de e-mail que utilize a comunicação SSL/TLS, você deve definir as configurações a seguir.



Recomendamos a utilização do Gerenciamento via Web para configurar o SSL/TLS.

Verificar certificado do servidor

Em **SSL/TLS**, se você escolher **SSL** ou **TLS**, a caixa de seleção **Verif. Certif. do Servidor** será marcada automaticamente.



- Antes de verificar o certificado do servidor, você deve importar o certificado de CA emitido pela CA que assinou o certificado do servidor. Entre em contato com o seu administrador de rede ou com o seu provedor de serviços de Internet (ISP) para confirmar se é necessário importar um certificado de CA.
- Se não for necessário verificar o certificado do servidor, desmarque a caixa de seleção **Verif. Certif. do Servidor**.

Número da porta

Se você selecionar **SSL** ou **TLS**, o valor de **Porta** será alterado para coincidir com o protocolo. Para alterar o número da porta manualmente, digite o número da porta depois de selecionar as configurações de **SSL/TLS**.

Você deve configurar o método de comunicação do seu equipamento para coincidir com o método usado pelo servidor de e-mail. Para obter detalhes sobre as configurações do seu servidor de e-mail, entre em contato com o administrador de rede ou com o ISP.

Na maior parte dos casos, os serviços de webmail seguro requerem as seguintes configurações:

SMTP	Porta	587
	Método de autenticação do servidor	SMTP-AUTH
	SSL/TLS	TLS
POP3	Porta	995
	SSL/TLS	SSL
IMAP4	Porta	993
	SSL/TLS	SSL



Informações relacionadas

- [Enviar ou receber um e-mail com segurança](#)

Tópicos relacionados:

- [Configurar certificados para a segurança do dispositivo](#)

Armazenamento do registro de impressão na rede

- [Visão geral do armazenamento do registro de impressão na rede](#)
- [Configurar as opções do armazenamento do registro de impressão na rede usando o Gerenciamento via Web](#)
- [Usar a Configuração de detecção de erro do armazenamento do registro de impressão na rede](#)
- [Usar o armazenamento do registro de impressão na rede com o Secure Function Lock 3.0](#)

Visão geral do armazenamento do registro de impressão na rede

O recurso de armazenamento do registro de impressão na rede permite que você salve o arquivo do registro de impressão de seu equipamento em um servidor em rede usando o protocolo CIFS (Common Internet File System). Você pode gravar a ID, o tipo de trabalho de impressão, o nome do trabalho, o nome de usuário, a data, a hora e o número de páginas impressas para cada trabalho de impressão. O CIFS é um protocolo executado por TCP/IP, possibilitando que computadores em uma rede compartilhem arquivos em uma intranet ou Internet.

As funções de impressão a seguir são gravadas no registro de impressão:

- Trabalhos de impressão de seu computador
- Impressão USB direta (apenas os modelos compatíveis)
- Cópia
- Fax recebidos (apenas os modelos compatíveis)
- Impressão com Web Connect (somente modelos compatíveis)



- O recurso de armazenamento do registro de impressão na rede é compatível com autenticação Kerberos e NTLMv2. Você precisa configurar o protocolo SNTP (servidor de horário da rede) ou configurar a data, a hora e o fuso horário corretamente no painel de controle para a autenticação.
- Você pode definir o tipo de arquivo como TXT ou CSV ao armazenar um arquivo no servidor.



Informações relacionadas

- [Armazenamento do registro de impressão na rede](#)

Configurar as opções do armazenamento do registro de impressão na rede usando o Gerenciamento via Web

1. Inicie o navegador da Web.
2. Digite "https://machine's IP address" na barra de endereços do seu navegador (onde "endereço IP do equipamento" é o endereço IP de seu equipamento).

Por exemplo:

https://192.168.1.2

3. Se necessário, digite a senha no campo **Iniciar sessão** e clique em **Iniciar sessão**.





A senha padrão para gerenciamento das configurações deste equipamento está localizada na parte traseira do equipamento, identificada como "Pwd".

4. Vá para o menu de navegação e clique em **Administrador** > **Armazenar registro de impressão na rede**.



Comece a partir do ☰, se o menu de navegação não for exibido no lado esquerdo da tela.

5. No campo **Registro de impressão**, clique em **Lig.**.
6. Defina as seguintes configurações:

Opção	Descrição
Caminho da pasta de rede	Digite a pasta de destino na qual seu registro de impressão será armazenado no servidor CIFS (por exemplo: \\NomeDoComputador\PastaCompartilhada).
Nome ficheiro	Digite o nome de arquivo que você deseja usar para o registro de impressão (no máximo 32 caracteres).
Tipo de ficheiro	Selecione a opção TXT ou CSV para o tipo de arquivo do registro de impressão.
Origem de hora para registro	Selecione a fonte de hora para o registro de impressão.
Autent. Método	<p>Selecione o método de autenticação necessário para acessar o servidor CIFS: Auto, Kerberos, ou NTLMv2. O Kerberos é um protocolo de autenticação que permite que dispositivos ou indivíduos provem sua identidade aos servidores de rede de forma segura e usando o recurso de login único. O NTLMv2 é o método de autenticação usado pelo Windows para se conectar aos servidores.</p> <ul style="list-style-type: none">• Auto: se você selecionar Auto, NTLMv2 será usado como o método de autenticação.• Kerberos: selecione a opção Kerberos para usar apenas a autenticação Kerberos.• NTLMv2: selecione a opção NTLMv2 para usar apenas a autenticação NTLMv2. <p> Para a autenticação Kerberos e NTLMv2, você também precisa definir as configurações de Data e hora ou configurar o protocolo SNTP (servidor de horário da rede) e o servidor DNS.</p> <ul style="list-style-type: none">• Você também pode definir as configurações de Data e Hora a partir do painel de controle do equipamento.
Nome do utiliz.	Digite o nome de usuário para a autenticação (no máximo 96 caracteres).
	<p> Se o nome de usuário for parte de um domínio, informe-o com o formato usuário@domínio ou domínio\usuário.</p>

Opção	Descrição
Palavra-passe	Digite a senha para a autenticação (no máximo 32 caracteres).
Endereço do servidor Kerberos (se necessário)	Digite o endereço do host (por exemplo: kerberos.exemplo.com; com no máximo 64 caracteres) ou o endereço IP (por exemplo: 192.168.56.189) do centro de distribuição de chaves (KDC).
Definição de detecção de erro	Escolha qual medida deverá ser tomada quando o registro de impressão não puder ser armazenado no servidor devido a um erro de rede.

7. No campo **Estado da ligação**, confirme o status do último registro.



Você também pode confirmar o status do erro no LCD do equipamento.

8. Clique em **Submeter** para exibir a página **Testar o registo de impressão na rede**.

Para testar suas configurações, clique em **Sim** e vá para a próxima etapa.

Para ignorar o teste, clique em **Não**. Suas configurações serão enviadas automaticamente.

9. O equipamento testará suas configurações.

10. Se suas configurações forem aceitas, a mensagem **Teste OK** será exibida na tela.

Se a mensagem **Erro no teste** for exibida, selecione todas as configurações e clique em **Submeter** para exibir novamente a página de teste.



Informações relacionadas

- [Armazenamento do registro de impressão na rede](#)

Tópicos relacionados:

- [Acessar o Gerenciamento via Web](#)
-

Usar a Configuração de detecção de erro do armazenamento do registro de impressão na rede

Use as Configurações de detecção de erro para determinar a ação a ser tomada quando o registro de impressão não pode ser armazenado no servidor devido a um erro de rede.

1. Inicie o navegador da Web.
2. Digite "https://machine's IP address" na barra de endereços do seu navegador (onde "endereço IP do equipamento" é o endereço IP de seu equipamento).

Por exemplo:

https://192.168.1.2

3. Se necessário, digite a senha no campo **Iniciar sessão** e clique em **Iniciar sessão**.




A senha padrão para gerenciamento das configurações deste equipamento está localizada na parte traseira do equipamento, identificada como "Pwd".

4. Vá para o menu de navegação e clique em **Administrador > Armazenar registro de impressão na rede**.



Comece a partir do ☰, se o menu de navegação não for exibido no lado esquerdo da tela.

5. Na seção **Definição de detecção de erro**, selecione a opção **Cancelar impressão** ou **Ignorar registro e impressão**.

Opção	Descrição
Cancelar impressão	<p>Se você selecionar a opção Cancelar impressão, os trabalhos de impressão serão cancelados quando o registro de impressão não puder ser armazenado no servidor.</p> <p> Mesmo se você selecionar a opção Cancelar impressão, seu equipamento imprimirá um fax recebido. (Para modelos MFC)</p>
Ignorar registro e impressão	<p>Se você selecionar a opção Ignorar registro e impressão, o equipamento imprimirá a documentação mesmo se o registro de impressão não puder ser armazenado no servidor.</p> <p>Quando a função de armazenamento do registro de impressão for restabelecido, o registro de impressão será gravado da seguinte forma:</p> <pre>[Id,Type,Job Name,User Name,Date,Time,Print Pages,Color Pages 1,Print(USB),"test(PDF).pdf","User",11/11/2020,19:53:14,4,0 2,Print(Network),"test(PDF).pdf","User",11/11/2020,19:54:38,4,0 3,Print(Network),"test(PDF).pdf","User",11/11/2020,20:18:57,?,? — a 4,Print(Network),"test(PDF).pdf","User",11/11/2020,20:19:40,1,0 5,<ERROR>?,?,?,?,? — b 6,Print(Network),"test(PDF).pdf","User",11/11/2020,20:21:04,1,0</pre> <ol style="list-style-type: none">a. Se o registro não puder ser armazenado ao final da impressão, o número de páginas impressas não será gravado.b. Se o registro de impressão não puder ser armazenado no início e ao final da impressão, o registro de impressão do trabalho não será gravado. Quando a função for recuperada, o erro é refletido no registro.

6. Clique em **Submeter** para exibir a página **Testar o registro de impressão na rede**.

Para testar suas configurações, clique em **Sim** e vá para a próxima etapa.

Para ignorar o teste, clique em **Não**. Suas configurações serão enviadas automaticamente.

7. O equipamento testará suas configurações.

8. Se suas configurações forem aceitas, a mensagem **Teste OK** será exibida na tela.

Se a mensagem **Erro no teste** for exibida, selecione todas as configurações e clique em **Submeter** para exibir novamente a página de teste.



Informações relacionadas

- [Armazenamento do registro de impressão na rede](#)

Tópicos relacionados:

- [Acessar o Gerenciamento via Web](#)
-

Usar o armazenamento do registro de impressão na rede com o Secure Function Lock 3.0

Quando o Secure Function Lock 3.0 estiver ativo, os nomes dos usuários registrados para cópia, recepção de fax (para modelos MFC), impressão Web Connect e impressão USB direta (se disponível) são gravados no relatório de armazenamento do registro de impressão na rede. Quando a autenticação Active Directory estiver habilitada, o nome do usuário será gravado no relatório de armazenamento do registro de impressão na rede:

```
Id, Type, Job Name, User Name, Date, Time, Print Pages, Color Pages
1, Copy, -, -, 04/04/20xx, 09:05:12, 3, 3
2, Fax, -, -, 04/04/20xx, 09:45:30, 5, 0
3, Copy, -, "BOB", 04/04/20xx, 10:20:30, 4, 0
4, Fax, -, "BOB", 04/04/20xx, 10:35:12, 3, 0
5, USB Direct, -, "JOHN", 04/04/20xx, 11:15:43, 6, 6
```



Informações relacionadas

- [Armazenamento do registro de impressão na rede](#)

Bloquear as configurações do equipamento a partir do painel de controle

Antes de ligar o bloqueio de configuração do equipamento, anote e salve sua senha. Se esquecer a senha, você deverá redefinir todas as senhas armazenadas no equipamento entrando em contato com seu administrador ou com o Serviço de Atendimento ao Cliente Brother.

- [Visão geral do bloqueio de configuração](#)

Visão geral do bloqueio de configuração

Use a função Bloqueio de Configuração para bloquear o acesso não autorizado às configurações do equipamento.

Quando o Bloqueio de configuração está ativado, não é possível acessar as configurações do equipamento sem inserir a senha.

- [Definir a senha de Bloqueio de Configuração](#)
- [Alterar a senha de Bloqueio de Configuração](#)
- [Ativar o Bloqueio de Configuração](#)

Definir a senha de Bloqueio de Configuração



>> [HL-L3300CDW](#)

>> [DCP-L3560CDW/MFC-L3720CDW/MFC-L3760CDW/MFC-L3765CDW/MFC-L3780CDW](#)

HL-L3300CDW

1. Pressione **Menu**.
2. Pressione ▲ ou ▼ para exibir a opção [Config. Geral] e, em seguida, pressione **OK**.
3. Pressione ▲ ou ▼ para exibir a opção [Conf. bloq.] e, em seguida, pressione **OK**.
4. Digite uma senha de quatro dígitos.
Para inserir cada dígito, pressione ▲ ou ▼ para selecionar um número e depois pressione **OK**.
5. Pressione **OK**.
6. Quando o LCD exibe [Verif.:], reinsira a senha.
7. Pressione **OK**.
8. Pressione **Stop/Exit (Parar/Sair)**.

DCP-L3560CDW/MFC-L3720CDW/MFC-L3760CDW/MFC-L3765CDW/ MFC-L3780CDW

1. Pressione  [Configs.] > [Tds. configs.] > [Config. Geral] > [Conf. bloq.].
2. Insira um número de quatro dígitos para a senha.
3. Pressione [OK].
4. Quando a tela LCD exibir [Verif.:], reinsira a senha.
5. Pressione [OK].
6. Pressione .

Informações relacionadas

- [Visão geral do bloqueio de configuração](#)

Alterar a senha de Bloqueio de Configuração



>> HL-L3300CDW

>> DCP-L3560CDW/MFC-L3720CDW/MFC-L3760CDW/MFC-L3765CDW/MFC-L3780CDW

HL-L3300CDW

1. Pressione **Menu**.
2. Pressione ▲ ou ▼ para exibir a opção [Config. Geral] e, em seguida, pressione **OK**.
3. Pressione ▲ ou ▼ para exibir a opção [Conf. bloq.] e, em seguida, pressione **OK**.
4. Pressione ▲ ou ▼ para selecionar a opção [Config. senha] e, em seguida, pressione **OK**.
5. Insira a senha atual de quatro dígitos.
6. Pressione **OK**.
7. Insira uma nova senha de quatro dígitos.
8. Pressione **OK**.
9. Quando o LCD exibe [Verif. :], reinsira a senha.
10. Pressione **OK**.
11. Pressione **Stop/Exit (Parar/Sair)**.

DCP-L3560CDW/MFC-L3720CDW/MFC-L3760CDW/MFC-L3765CDW/ MFC-L3780CDW

1. Pressione  [Configs.] > [Tds. configs.] > [Config. Geral] > [Conf. bloq.] > [Config. senha].
2. Insira a senha atual de quatro dígitos.
3. Pressione [OK].
4. Insira uma nova senha de quatro dígitos.
5. Pressione [OK].
6. Quando a tela LCD exibir [Verif. :], reinsira a senha.
7. Pressione [OK].
8. Pressione .

✓ Informações relacionadas

- Visão geral do bloqueio de configuração

Ativar o Bloqueio de Configuração


>> HL-L3300CDW

>> DCP-L3560CDW/MFC-L3720CDW/MFC-L3760CDW/MFC-L3765CDW/MFC-L3780CDW


HL-L3300CDW

1. Pressione **Menu**.
2. Pressione ▲ ou ▼ para exibir a opção [Config. Geral] e, em seguida, pressione **OK**.
3. Pressione ▲ ou ▼ para exibir a opção [Conf. bloq.] e, em seguida, pressione **OK**.
4. Pressione **OK** quando o LCD exibir [Lig].
5. Insira a senha atual de quatro dígitos.
6. Pressione **OK**.

DCP-L3560CDW/MFC-L3720CDW/MFC-L3760CDW/MFC-L3765CDW/ MFC-L3780CDW

1. Pressione  [Configs.] > [Tds. configs.] > [Config. Geral] > [Conf. bloq.] > [Bloq. Des⇒Lig].
2. Insira a senha atual de quatro dígitos.
3. Pressione [OK].



Para desativar o Bloqueio de Configuração, pressione  na tela LCD, insira a senha atual de quatro dígitos e pressione [OK].

Informações relacionadas

- [Visão geral do bloqueio de configuração](#)

Use os recursos de Detecção de rede global

Ao usar o equipamento em uma rede privada, use o recurso de Detecção de rede global para evitar o risco de ataques inesperados da rede global.

- [Habilitar a detecção global de endereço IP](#)
- [Bloqueio de Comunicações da Rede Global](#)

Habilitar a detecção global de endereço IP

Use esse recurso para verificar o endereço IP da seu equipamento. Quando seu equipamento for atribuído a um endereço IP global, será exibido um alerta no equipamento.



>> [HL-L3300CDW](#)

>> [DCP-L3560CDW/MFC-L3720CDW/MFC-L3760CDW/MFC-L3765CDW/MFC-L3780CDW](#)

HL-L3300CDW

1. Pressione **Menu**.
2. Pressione ▲ ou ▼ para selecionar a opção [Rede] e, em seguida, pressione **OK**.
3. Pressione ▲ ou ▼ para selecionar a opção [Dtct. GlobalNW] e, em seguida, pressione **OK**.
4. Pressione ▲ ou ▼ para selecionar a opção [Permit. detec.] e, em seguida, pressione **OK**.
5. Pressione ▲ ou ▼ para selecionar [Lig] e então pressione **OK**.

DCP-L3560CDW/MFC-L3720CDW/MFC-L3760CDW/MFC-L3765CDW/ MFC-L3780CDW

1. Pressione  [Configs.] > [Tds. configs.] > [Rede] > [Dtct. GlobalNW] > [Permitir detecção] > [Lig].
2. Pressione .

Informações relacionadas

- [Use os recursos de Detecção de rede global](#)

Bloqueio de Comunicações da Rede Global



Quando se habilita esse recurso, ele limita o recebimento de trabalhos de dispositivos com endereços IP globais.



>> [HL-L3300CDW](#)

>> [DCP-L3560CDW/MFC-L3720CDW/MFC-L3760CDW/MFC-L3765CDW/MFC-L3780CDW](#)

HL-L3300CDW

1. Pressione **Menu**.
2. Pressione ▲ ou ▼ para selecionar a opção [Rede] e, em seguida, pressione **OK**.
3. Pressione ▲ ou ▼ para selecionar a opção [Dtct. GlobalNW] e, em seguida, pressione **OK**.
4. Pressione ▲ ou ▼ para selecionar a opção [Rej. acesso] e, em seguida, pressione **OK**.
5. Pressione ▲ ou ▼ para selecionar [Lig] e então pressione **OK**.

DCP-L3560CDW/MFC-L3720CDW/MFC-L3760CDW/MFC-L3765CDW/ MFC-L3780CDW

1. Pressione  [Config.] > [Tds. configs.] > [Rede] > [Dtct. GlobalNW] > [Rejeitar acesso] > [Lig].
2. Pressione .

✓ Informações relacionadas

- [Use os recursos de Detecção de rede global](#)

Móvel/Web Connect

- [Brother Web Connect \(Brother conectada à Web\)](#)
- [AirPrint](#)
- [Mopria™ Print Service e Mopria™ Scan](#)
- [Brother Mobile Connect](#)
- [Registrar um leitor externo de cartão com chip](#)

Brother Web Connect (Brother conectada à Web)

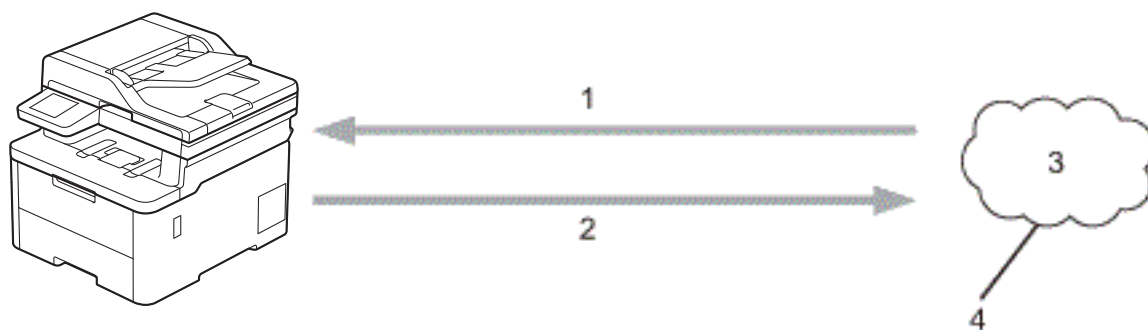
Modelos relacionados: DCP-L3560CDW/MFC-L3720CDW/MFC-L3760CDW/MFC-L3765CDW/MFC-L3780CDW

- [Visão geral do Brother Web Connect](#)
- [Serviços online usados com o Brother Web Connect](#)
- [Configurar o Brother Web Connect](#)
- [Digitalizar e transferir documentos usando o Brother Web Connect](#)
- [Fazer download e imprimir documentos usando o Brother Web Connect](#)
- [Transferência de fax para nuvem ou e-mail](#)

Visão geral do Brother Web Connect

Modelos relacionados: DCP-L3560CDW/MFC-L3720CDW/MFC-L3760CDW/MFC-L3765CDW/MFC-L3780CDW

Alguns sites oferecem serviços que permitem que os usuários transfiram e visualizem imagens e arquivos nos próprios sites. Seu equipamento Brother pode digitalizar imagens e transferi-las para esses serviços, bem como fazer download e imprimir imagens que já tenham sido transferidas para esses serviços.



1. Impressão
2. Digitalização
3. Fotos, imagens, documentos e outros arquivos
4. Serviço da Web

Para usar o Brother Web Connect, seu equipamento Brother deve estar conectado a uma rede com acesso à Internet por meio de uma conexão cabeada ou sem fio.

Em configurações de rede que usem um servidor proxy, o equipamento também deverá estar configurado para usar um servidor proxy. Se você não tem certeza da sua configuração de rede, verifique com o administrador da rede.



Um servidor proxy é um computador que serve como um intermediário entre computadores sem uma conexão direta com a Internet e a Internet.

✓ Informações relacionadas

- [Brother Web Connect \(Brother conectada à Web\)](#)
 - [Definir as configurações do servidor proxy usando o painel de controle do equipamento Brother](#)



▲ [Página inicial](#) > [Móvel/Web Connect](#) > [Brother Web Connect \(Brother conectada à Web\)](#) > [Visão geral do Brother Web Connect](#) > Definir as configurações do servidor proxy usando o painel de controle do equipamento Brother

Definir as configurações do servidor proxy usando o painel de controle do equipamento Brother

Modelos relacionados: DCP-L3560CDW/MFC-L3720CDW/MFC-L3760CDW/MFC-L3765CDW/MFC-L3780CDW

Se sua rede usar um servidor proxy, as seguintes informações do servidor proxy deverão ser configuradas no equipamento:

- Endereço do servidor proxy
- Número da porta
- Nome de usuário
- Senha

1. Pressione  [Config.] > [Tds. configs.] > [Rede] > [Configurações de Conexão da Web] > [Config. de Proxy] > [Conexão Proxy] > [Lig].
2. Pressione a opção que você deseja definir e depois insira as informações do servidor proxy.
3. Pressione [OK].
4. Pressione .

Informações relacionadas

- [Visão geral do Brother Web Connect](#)

Tópicos relacionados:

- [Definir as configurações do servidor proxy usando o Gerenciamento via Web](#)

Serviços online usados com o Brother Web Connect

Modelos relacionados: DCP-L3560CDW/MFC-L3720CDW/MFC-L3760CDW/MFC-L3765CDW/MFC-L3780CDW

Usar o Brother Web Connect para acessar serviços a partir do seu equipamento Brother:

Para usar o Brother Web Connect, você precisa ter uma conta no serviço online que deseja usar. Se ainda não tiver uma conta, use um computador para acessar o site do serviço e criar uma conta.

Se você já possui uma conta, não precisa criar outra.

Google Drive™

É um serviço de armazenamento, edição e compartilhamento de documentos e também de sincronização de arquivos online.

URL: drive.google.com

Evernote®

É um serviço de armazenamento e gerenciamento de arquivos online.

URL: www.evernote.com

Dropbox

É um serviço de armazenamento, compartilhamento e sincronização de arquivos online.

URL: www.dropbox.com

OneDrive

Serviço de armazenamento, compartilhamento e sincronização de arquivos online.

URL: onedrive.live.com

Box

É um serviço de edição e compartilhamento de documentos online.

URL: www.box.com

OneNote

É um serviço de edição e compartilhamento de documentos online.

URL: www.onenote.com

SharePoint Online

Serviço de armazenamento, compartilhamento e gerenciamento de conteúdo on-line.

Para obter mais informações sobre qualquer um desses serviços, consulte o site do respectivo serviço.

A tabela a seguir descreve quais tipos de arquivos podem ser usados com cada recurso Brother Web Connect:

Serviços acessíveis	Google Drive™ Evernote® Dropbox OneDrive Box OneNote SharePoint Online
Baixe e imprima imagens ¹	JPEG PDF DOCX XLSX

Serviços acessíveis	Google Drive™ Evernote® Dropbox OneDrive Box OneNote SharePoint Online
	PPTX
Transferir imagens digitalizadas	JPEG PDF ² DOCX XLSX PPTX TIFF XPS
Transferência de fax para os serviços online (Disponível apenas em alguns modelos)	JPEG PDF TIFF

¹ Formatos DOC/XLS/PPT também estão disponíveis para download e impressão de imagens.

² Para transferência de imagens digitalizadas, o formato PDF inclui PDF pesquisável, PDF assinado, PDF seguro, PDF/A e PDF de alta compactação.



(Para Hong Kong, Taiwan e Coreia)

O Brother Web Connect suporta apenas nomes de arquivos escritos em inglês. Arquivos nomeados no idioma local não serão carregados.



Informações relacionadas

- [Brother Web Connect \(Brother conectada à Web\)](#)

Configurar o Brother Web Connect

Modelos relacionados: DCP-L3560CDW/MFC-L3720CDW/MFC-L3760CDW/MFC-L3765CDW/MFC-L3780CDW

- [Visão geral da configuração do Brother Web Connect](#)
- [Criar uma conta para cada serviço online antes de usar o Brother Web Connect](#)
- [Solicitar acesso ao Brother Web Connect](#)
- [Registre uma conta no equipamento Brother para utilizar o Brother Web Connect](#)

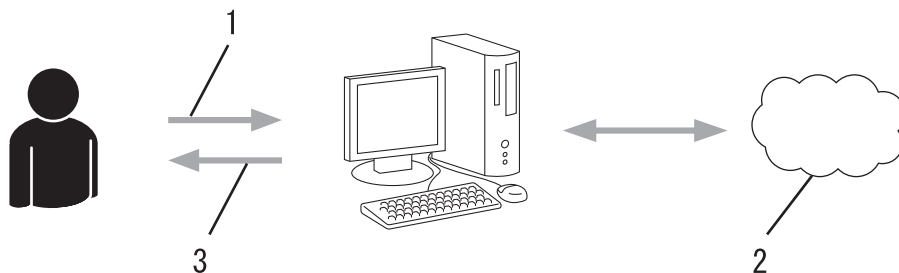
Visão geral da configuração do Brother Web Connect

Modelos relacionados: DCP-L3560CDW/MFC-L3720CDW/MFC-L3760CDW/MFC-L3765CDW/MFC-L3780CDW

Defina as configurações do Brother Web Connect seguindo este procedimento:

Passo 1: Crie uma conta no serviço que você deseja usar.

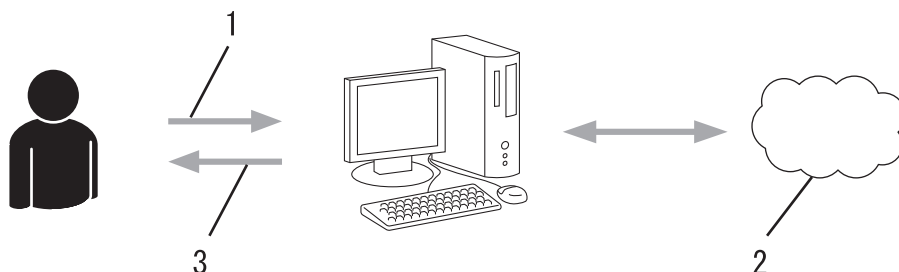
Usando um computador, acesse o site do serviço e crie uma conta. (Se você já possui uma conta, não há necessidade de criar uma conta adicional.)



1. Registro do usuário
2. Serviço da Web
3. Obter conta

Passo 2: solicite acesso ao Brother Web Connect.

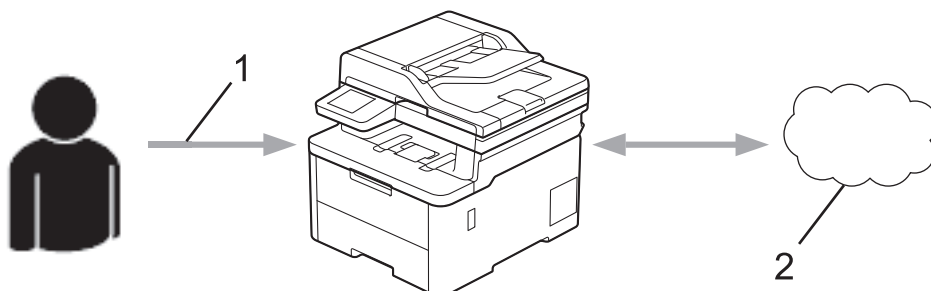
Inicie o acesso ao Brother Web Connect usando um computador e obtenha uma ID temporária.



1. Inserir informações da conta
2. Página de solicitação de acesso ao Brother Web Connect
3. Obter ID temporária

Passo 3: Registre as informações de sua conta no equipamento, para que você possa acessar o serviço desejado.

Insira a ID temporária para habilitar o serviço no seu equipamento. Especifique o nome de conta como deseja que ele seja exibido no equipamento e insira um PIN se desejar usar um.



1. Inserir ID temporária

2. Serviço da Web

Seu equipamento Brother já pode usar o serviço.



Informações relacionadas

- [Configurar o Brother Web Connect](#)
-

Criar uma conta para cada serviço online antes de usar o Brother Web Connect

Modelos relacionados: DCP-L3560CDW/MFC-L3720CDW/MFC-L3760CDW/MFC-L3765CDW/MFC-L3780CDW

Para usar o Brother Web Connect para acessar um serviço online, você deve ter uma conta nesse serviço. Se ainda não tiver uma conta, use um computador para acessar o site do serviço e criar uma conta. Depois de criar uma conta, faça login nessa conta usando um computador antes de usar o recurso Brother Web Connect. Caso contrário, pode não ser possível acessar o serviço usando o Brother Web Connect.

Se você já possui uma conta, não há necessidade de criar uma outra conta.

Após criar uma conta no serviço online que você deseja usar com o serviço on-line, inscreva-se para obter acesso ao Brother Web Connect.



Informações relacionadas



- [Configurar o Brother Web Connect](#)

Solicitar acesso ao Brother Web Connect

Modelos relacionados: DCP-L3560CDW/MFC-L3720CDW/MFC-L3760CDW/MFC-L3765CDW/MFC-L3780CDW


Para usar o Brother Web Connect para acessar serviços on-line, você deve primeiro se inscrever para obter acesso ao Brother Web Connect usando um computador no qual o software Brother esteja instalado.

1. Acesse o site do aplicativo Brother Web Connect:

Opção	Descrição
Windows	Acesse  (Brother Utilities), clique na lista suspensa e selecione o nome do seu modelo (se ainda não estiver selecionado). Clique em Faça mais , na barra de navegação esquerda e, em seguida, em Brother Web Connect .  Você também pode acessar o site diretamente pelo endereço: Tipo bwc.brother.com na barra de endereço do seu navegador da Web.
Mac	Tipo bwc.brother.com na barra de endereço do seu navegador da Web.

A página Brother Web Connect é inicializada.

2. Selecione o serviço que deseja utilizar.
3. Siga as instruções na tela e inscreva-se para acesso.

 Ao usar o SharePoint Online, siga as instruções na tela para registrar uma biblioteca de documentos.

Quando terminar, sua ID temporária será exibida na tela.

Conecte-se com o Brother Web Connect

Registro concluído.

Digite a ID temporária na tela de LCD do seu equipamento.

ID Temporária (11 dígitos)

XXXXXXXXXXXXX

OBSERVAÇÃO: a ID temporária expirará em 24 horas.

4. Anote essa ID temporária, pois ela será necessária para o registro de contas no equipamento. A ID temporária é válida por 24 horas.
5. Feche o navegador da web.

Agora que já possui uma ID para acessar o Brother Web Connect, você precisa registrar essa ID no seu equipamento e depois usar o equipamento para acessar o serviço da Web desejado.



Informações relacionadas

- [Configurar o Brother Web Connect](#)

Tópicos relacionados:

- [Registre uma conta no equipamento Brother para utilizar o Brother Web Connect](#)
-

Registre uma conta no equipamento Brother para utilizar o Brother Web Connect

Modelos relacionados: DCP-L3560CDW/MFC-L3720CDW/MFC-L3760CDW/MFC-L3765CDW/MFC-L3780CDW

Insira as informações da sua conta do Brother Web Connect e configure o equipamento para utilizá-lo para acessar o serviço desejado.

- Você precisa solicitar o acesso ao Brother Web Connect para poder registrar uma conta em seu equipamento.
- Antes de registrar uma conta, confirme se a data e a hora definidas no equipamento estão corretas.

1. Deslize o dedo para exibir a opção [Web].
2. Pressione [Web].



- Se informações sobre a conexão com a Internet forem exibidas na tela LCD do equipamento, leia as informações e pressione [OK]. Se quiser exibir novamente essas informações, pressione [Sim].
- Atualizações ou avisos sobre recursos do Brother Web Connect serão exibidos ocasionalmente no LCD. Leia as informações e pressione [OK].

3. Se informações sobre o contrato de licença forem exibidas, selecione as opções desejadas e siga as instruções na tela.
4. Selecione o serviço com o qual você quer se registrar.
5. Pressione o nome do serviço.
6. Se informações sobre o Brother Web Connect forem exibidas, pressione [OK].
7. Pressione [Registrar/Excluir].
8. Pressione [Registrar conta].

O equipamento solicitará que você insira a ID temporária que recebeu ao solicitar acesso ao Brother Web Connect.

9. Pressione [OK].
10. Insira a ID temporária por meio da tela LCD.
11. Pressione [OK].



Será exibida uma mensagem de erro na tela LCD se as informações inseridas não coincidirem com a ID temporária que recebeu quando solicitou o acesso ou se a ID temporária estiver expirada. Insira a ID temporária corretamente ou solicite novamente o acesso para receber uma nova ID temporária.

O equipamento solicitará que você insira o nome de conta que deseja exibir na tela LCD.

12. Pressione [OK].
13. Insira o nome por meio da tela LCD.
14. Pressione [OK].
15. Execute um destes procedimentos:
 - Para definir um PIN para a conta, pressione [Sim]. (Um PIN evita o acesso não autorizado à conta.) Insira um número de quatro dígitos e pressione [OK].
 - Se não quiser definir um PIN, pressione [Não].
16. Quando as informações que você inseriu sobre a conta forem exibidas, confirme se elas estão corretas.
17. Pressione [Sim] para registrar suas informações conforme foram inseridas.

18. Pressione [OK].

19. Pressione .

O registro foi concluído e seu equipamento já pode acessar o serviço.



Informações relacionadas

- [Configurar o Brother Web Connect](#)

Tópicos relacionados:

- [Como inserir texto em seu equipamento](#)
 - [Solicitar acesso ao Brother Web Connect](#)
-

Digitalizar e transferir documentos usando o Brother Web Connect

Modelos relacionados: DCP-L3560CDW/MFC-L3720CDW/MFC-L3760CDW/MFC-L3765CDW/MFC-L3780CDW

Transfira suas fotos e documentos digitalizados diretamente para um serviço da Web sem usar um computador.

Os documentos transferidos são salvos em um álbum com o nome **From_BrotherDevice**.

Para obter informações sobre restrições, como o tamanho ou número máximo de documentos que podem ser transferidos, consulte o site de cada serviço.

Se devido a habilitação do recurso Secure Function Lock (Bloqueio Seguro de Função - disponível para alguns modelos), você for definido como um usuário restrito do Web Connect, não poderá transferir os dados digitalizados.

1. Coloque o seu documento.
2. Deslize o dedo para exibir a opção [Web].
3. Pressione [Web].



- Você também pode pressionar [Digit.] > [para Web].
- Se informações sobre a conexão com a Internet forem exibidas na tela LCD do equipamento, leia as informações e pressione [OK]. Se quiser exibir novamente essas informações, pressione [Sim].
- Atualizações ou avisos sobre recursos do Brother Web Connect serão exibidos ocasionalmente no LCD. Leia as informações e pressione [OK].

4. Selecione o serviço que hospeda a conta para a qual deseja transferir.
5. Selecione o nome da sua conta.
6. Siga as instruções na tela para completar essa operação.



Informações relacionadas

- [Brother Web Connect \(Brother conectada à Web\)](#)

Fazer download e imprimir documentos usando o Brother Web Connect

Modelos relacionados: DCP-L3560CDW/MFC-L3720CDW/MFC-L3760CDW/MFC-L3765CDW/MFC-L3780CDW

Você pode fazer download de documentos transferidos para sua conta diretamente no equipamento e imprimi-los. Também é possível fazer download de documentos transferidos e compartilhados por outras pessoas em suas respectivas contas para o equipamento, e imprimi-los, desde que você tenha privilégios de visualização desses documentos.

Se devido a habilitação do recurso Secure Function Lock (Bloqueio Seguro de Função) (disponível para alguns modelos) você for definido como um usuário restrito do Brother Web Connect, não poderá fazer download dos dados.

O recurso de limitação do número de páginas Secure Function Lock (Bloqueio Seguro de Função) também se aplica aos trabalhos de impressão enviados usando o Brother Web Connect.



Para Hong Kong, Taiwan e Coreia:

O Brother Web Connect suporta apenas nomes de arquivos escritos em inglês. Arquivos nomeados no idioma local não serão carregados.



Informações relacionadas

- [Brother Web Connect \(Brother conectada à Web\)](#)
 - [Fazer download e imprimir usando serviços Web](#)

Fazer download e imprimir usando serviços Web

Modelos relacionados: DCP-L3560CDW/MFC-L3720CDW/MFC-L3760CDW/MFC-L3765CDW/MFC-L3780CDW

1. Deslize o dedo para exibir a opção [Web].
2. Pressione [Web].



- Se informações sobre a conexão com a Internet forem exibidas na tela LCD do equipamento, leia as informações e pressione [OK]. Se quiser exibir novamente essas informações, pressione [Sim].
- Atualizações ou avisos sobre recursos do Brother Web Connect serão exibidos ocasionalmente no LCD. Leia as informações e pressione [OK].

3. Selecione o serviço que hospeda o documento para download e impressão.
4. Se a tela do PIN for exibida, insira o PIN com quatro dígitos e pressione [OK].



Dependendo do serviço, talvez seja necessário selecionar o nome de conta em uma lista.

5. Pressione [Download: Impres.].
6. Selecione o álbum desejado. Alguns serviços não exigem que os documentos estejam salvos em álbuns. Para documentos não salvos em álbuns, selecione [Ver Arqs não Class] para selecionar documentos.



Um álbum é uma coleção de imagens. No entanto, o termo usado como referência a álbuns pode variar dependendo do serviço que você utiliza. Ao usar o Evernote®, você deve selecionar o bloco de notas e depois selecionar a anotação.

7. Selecione a miniatura do documento que você deseja imprimir. Confirme o documento no LCD e depois pressione [OK]. Selecione outros documentos para impressão (você pode selecionar até 10 documentos).
8. Quando estiver concluído, pressione [OK].
9. Siga as instruções na tela para completar essa operação.



Informações relacionadas

- [Fazer download e imprimir documentos usando o Brother Web Connect](#)

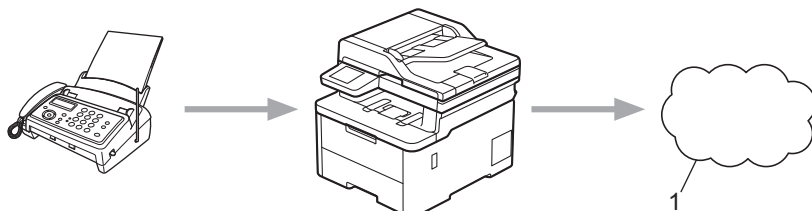
Tópicos relacionados:

- [Como inserir texto em seu equipamento](#)

Transferência de fax para nuvem ou e-mail

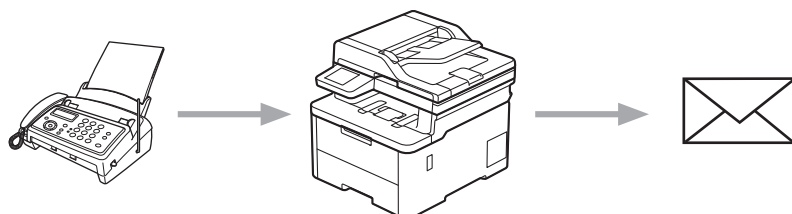
Modelos relacionados: MFC-L3720CDW/MFC-L3760CDW/MFC-L3765CDW/MFC-L3780CDW

- Use o recurso Transferência de fax para nuvem para transferir automaticamente os faxes recebidos para suas contas usando os serviços online disponíveis.



1. Serviço Web

- Use o recurso Transferência de fax para e-mail para transferir automaticamente os faxes recebidos para uma caixa de entrada como anexos de e-mail.



Informações relacionadas

- [Brother Web Connect \(Brother conectada à Web\)](#)
 - Use o recurso [Encaminhamento de fax para encaminhar um fax para a nuvem ou um e-mail](#)
 - Pare de usar o recurso [Encaminhamento de fax para encaminhar um fax para um e-mail ou para um local na nuvem](#)

Use o recurso Encaminhamento de fax para encaminhar um fax para a nuvem ou um e-mail

Modelos relacionados: MFC-L3720CDW/MFC-L3760CDW/MFC-L3765CDW/MFC-L3780CDW

Ative o recurso de transferência de fax para encaminhar automaticamente faxes recebidos para um serviço online ou para uma caixa de entrada como anexos de e-mail.

- Se por causa do recurso Secure Function Lock (disponível para alguns modelos) você for definido como um usuário restrito do Apps ou Recepção de fax, não poderá transferir os faxes recebidos.
- Este recurso está disponível apenas para faxes em preto e branco.
- Se ativar o recurso Encaminhamento de fax para a nuvem, você não poderá usar as seguintes opções:
 - [Transferir fax]
 - [Memoriza faxes]
 - [Receber PC Fax]
 - [Encaminhar para Rede]

1. Deslize o dedo para exibir a opção [Aplics.].
2. Pressione [Aplics.].



- Se informações sobre a conexão com a Internet forem exibidas na tela LCD do equipamento, leia as informações e pressione [OK]. Se quiser exibir novamente essas informações, pressione [Sim].
- Atualizações ou avisos sobre recursos do Brother Web Connect serão exibidos ocasionalmente no LCD. Leia as informações e pressione [OK].

3. Selecione [Fax p/ Nuvem].



Se informações sobre [Fax p/ Nuvem] forem exibidas, leia as informações e pressione [OK].

4. Pressione [Ativada].
5. Pressione [Encaminhar para a nuvem] ou [Encaminhar por e-mail].
 - Se você selecionou [Encaminhar para a nuvem], escolha o serviço online no qual deseja receber os faxes e informe o nome da sua conta.
 - Se você selecionou [Encaminhar por e-mail], digite o endereço de e-mail no qual deseja receber os faxes como anexos de e-mail.
6. Siga as instruções na tela para completar essa operação.



Informações relacionadas

- [Transferência de fax para nuvem ou e-mail](#)

▲ [Página inicial](#) > [Móvel/Web Connect](#) > [Brother Web Connect \(Brother conectada à Web\)](#) > [Transferência de fax para nuvem ou e-mail](#) > Pare de usar o recurso Encaminhamento de fax para encaminhar um fax para um e-mail ou para um local na nuvem

Pare de usar o recurso Encaminhamento de fax para encaminhar um fax para um e-mail ou para um local na nuvem

Modelos relacionados: MFC-L3720CDW/MFC-L3760CDW/MFC-L3765CDW/MFC-L3780CDW

Desative o recurso de encaminhamento de fax quando desejar impedir que os faxes recebidos vão automaticamente para um serviço online ou para uma caixa de entrada como anexos de e-mail.

Se ainda houver faxes recebidos na memória do equipamento, você não conseguirá desativar o recurso Transferência de fax.

1. Deslize o dedo para exibir a opção [Aplics.].
2. Pressione [Aplics.].



- Se informações sobre a conexão com a Internet forem exibidas na tela LCD do equipamento, leia as informações e pressione [OK]. Se quiser exibir novamente essas informações, pressione [Sim].
- Atualizações ou avisos sobre recursos do Brother Web Connect serão exibidos ocasionalmente no LCD. Leia as informações e pressione [OK].

3. Selecione [Fax p/ Nuvem].



Se informações sobre [Fax p/ Nuvem] forem exibidas, leia as informações e pressione [OK].

4. Pressione [Desativada].
5. Pressione [OK].



Informações relacionadas

- [Transferência de fax para nuvem ou e-mail](#)

AirPrint

- [Visão geral do AirPrint](#)
- [Antes de usar o AirPrint \(macOS\)](#)
- [Imprimir usando o AirPrint](#)
- [Digitalizar usando o AirPrint \(macOS\)](#)
- [Enviar um fax usando o AirPrint \(macOS\)](#)

Visão geral do AirPrint

O AirPrint é uma solução de impressão para sistemas operacionais Apple que permite imprimir fotos, e-mails, páginas da web e documentos a partir de seu iPad, iPhone, iPod touch e computador Mac por meio de uma rede sem fio, sem precisar instalar um driver.

(MFC-L3720CDW/MFC-L3760CDW/MFC-L3765CDW/MFC-L3780CDW)

O AirPrint também permite que você envie faxes diretamente do seu computador Mac sem precisar imprimi-los e que você digitalize documentos para o seu computador Mac.

(HL-L3300CDW/DCP-L3560CDW)

O AirPrint também permite que você digitalize documentos para o seu computador Mac.

Para obter mais informações, acesse o site da Apple.

O uso do símbolo Funciona com Apple significa que um acessório foi desenvolvido para funcionar especificamente com a tecnologia identificada no símbolo e foi certificado pelo desenvolvedor para atender aos padrões de desempenho da Apple.



Informações relacionadas

- [AirPrint](#)

Tópicos relacionados:

- [Problemas com o AirPrint](#)

Antes de usar o AirPrint (macOS)

Antes de imprimir usando o macOS, adicione o equipamento à lista de impressoras no seu computador Mac.

1. Selecione **Preferências do Sistema** no menu Apple.
2. Clique em **Impressoras e Scanners**.
3. Clique no ícone + abaixo do painel Impressoras, à esquerda.
A tela **Adicionar Impressora** é exibida.
4. Execute um destes procedimentos:
 - macOS v12
Selecione seu equipamento e depois selecione o nome de seu modelo no menu pop-up **Usar**.
 - macOS v11
Selecione seu equipamento e então selecione **AirPrint** no menu pop-up **Usar**.
5. Clique em **Adicionar**.



Informações relacionadas



- [AirPrint](#)

Imprimir usando o AirPrint

- [Imprimir a partir de um iPad, iPhone ou iPod touch](#)
- [Imprimir usando o AirPrint \(macOS\)](#)

Imprimir a partir de um iPad, iPhone ou iPod touch

O procedimento usado para impressão pode variar dependendo do aplicativo. O exemplo abaixo utiliza o Safari.

1. Certifique-se de que seu equipamento esteja ligado.
2. Carregue o papel na bandeja de papel e altere as configurações da bandeja de papel do seu equipamento.
3. Utilize o Safari para abrir a página que você deseja imprimir.
4. Toque em  ou em .
5. Toque em **Imprimir**.
6. Certifique-se de que seu equipamento esteja selecionado.
7. Se outro equipamento (ou nenhum equipamento) estiver selecionado, toque em **Impressora**.
Uma lista dos equipamentos disponíveis é exibida.
8. Toque no nome de seu equipamento na lista.
9. Selecione as opções desejadas, como o número de páginas a imprimir e impressão frente e verso (se suportada pelo seu equipamento).
10. Toque em **Imprimir**.



Informações relacionadas

- [Imprimir usando o AirPrint](#)

Imprimir usando o AirPrint (macOS)

O procedimento usado para impressão pode variar dependendo do aplicativo. O exemplo abaixo utiliza o Safari. Antes de imprimir, confirme se seu equipamento aparece na lista de impressoras em seu computador Mac.

1. Certifique-se de que seu equipamento esteja ligado.
2. Carregue o papel na bandeja de papel e altere as configurações da bandeja de papel do seu equipamento.
3. No seu computador Mac, use o Safari para abrir a página que você deseja imprimir.
4. Clique no menu **Arquivo** e então selecione **Imprimir**.
5. Certifique-se de que seu equipamento esteja selecionado. Se outro equipamento (ou nenhum equipamento) estiver selecionado, clique no menu pop-up **Impressora** e selecione seu equipamento.
6. Selecione as opções desejadas, como o número de páginas a imprimir e impressão frente e verso (se aceita pelo seu equipamento).
7. Clique em **Imprimir**.



Informações relacionadas

- [Imprimir usando o AirPrint](#)

Tópicos relacionados:

- [Antes de usar o AirPrint \(macOS\)](#)

Digitalizar usando o AirPrint (macOS)

Antes de digitalizar, confirme se seu equipamento aparece na lista de scanners em seu computador Mac.

1. Coloque seu documento no equipamento.
2. Selecione **Preferências do Sistema** no menu Apple.
3. Clique em **Impressoras e Scanners**.
4. Selecione seu equipamento na lista de scanners.
5. Clique na guia **Arquivo Escaneado** e, em seguida, clique no botão **Abrir Scanner....**
A tela do Scanner é exibida.
6. Se você colocar o documento no ADF (alimentador automático de documentos), selecione a caixa de seleção **Usar Alimentador de Documentos** e depois selecione o tamanho do documento no menu pop-up de configuração da área de digitalização.
7. Selecione a pasta ou o aplicativo de destino no menu pop-up de configuração do local de destino.
8. Clique em **Mostrar Detalhes** para alterar as configurações de digitalização, se necessário.
Você pode recortar a imagem manualmente arrastando o cursor do mouse sobre a porção que você deseja digitalizar a partir do vidro do scanner.
9. Clique em **Arquivo Escaneado**.



Informações relacionadas

- [AirPrint](#)

Tópicos relacionados:

- [Antes de usar o AirPrint \(macOS\)](#)

Enviar um fax usando o AirPrint (macOS)

Modelos relacionados: MFC-L3720CDW/MFC-L3760CDW/MFC-L3765CDW/MFC-L3780CDW

Confirme se seu equipamento aparece na lista de impressoras no seu computador Mac. O exemplo abaixo utiliza o Apple TextEdit.



O AirPrint é compatível apenas com documentos de fax em preto e branco.

1. Certifique-se de que seu equipamento esteja ligado.
2. No seu computador Mac, abra o arquivo que deseja enviar como fax.
3. Clique no menu **Arquivo** e então selecione **Imprimir**.
4. Clique no menu pop-up **Impressora** e depois selecione seu modelo com **Fax** no nome.
5. Digite as informações do destinatário do fax.
6. Clique em **Fax**.



Informações relacionadas

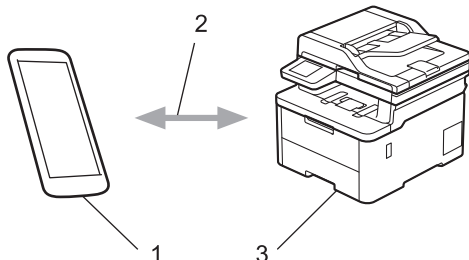
- [AirPrint](#)

Tópicos relacionados:

- [Antes de usar o AirPrint \(macOS\)](#)

Mopria™ Print Service e Mopria™ Scan

O Mopria™ Print Service é um recurso de impressão, e o Mopria™ Scan é um recurso de digitalização em dispositivos móveis Android™ desenvolvido pela Mopria Alliance™. Com esse serviço, você pode se conectar à mesma rede de seu equipamento para imprimir e digitalizar sem precisar de nenhuma outra configuração.



1. Dispositivos móveis Android™
2. Conexão Wi-Fi®
3. Seu equipamento

Faça o download do Mopria™ Print Service ou Mopria™ Scan na Google Play™ e instale-o no seu dispositivo Android™. Antes de utilizar estes recursos Mopria™, certifique-se de ativá-los em seu dispositivo móvel.



Informações relacionadas

- [Móvel/Web Connect](#)

Brother Mobile Connect

Use o Brother Mobile Connect para imprimir e digitalizar a partir do seu dispositivo móvel.

- Para dispositivos Android™:
O Brother Mobile Connect permite que você use os recursos do seu equipamento Brother diretamente do seu dispositivo Android™.
Faça download do Brother Mobile Connect no Google Play™ e depois instale-o.
- Para todos os dispositivos iOS ou iPadOS compatíveis, incluindo iPhone, iPad e iPod touch:
O Brother Mobile Connect permite que você use os recursos do seu equipamento Brother diretamente do seu dispositivo iOS ou iPadOS.
Acesse a App Store para fazer download e instalar o Brother Mobile Connect.



Informações relacionadas

- [Móvel/Web Connect](#)

Tópicos relacionados:

- [Brother iPrint&Scan](#)
- [Acesse o Brother iPrint&Scan \(Windows/Mac\)](#)

Registrar um leitor externo de cartão com chip

Modelos relacionados: MFC-L3760CDW/MFC-L3765CDW/MFC-L3780CDW

Quando você conectar um leitor externo de cartão com chip, use o Gerenciamento via Web para registrar o leitor de cartão. Seu equipamento suporta leitores externos de cartão com chip compatíveis com driver classe HID.

1. Inicie o navegador da Web.
2. Digite "https://machine's IP address" na barra de endereços do seu navegador (onde "endereço IP do equipamento" é o endereço IP de seu equipamento).

Por exemplo:

https://192.168.1.2

3. Se necessário, digite a senha no campo **Iniciar sessão** e clique em **Iniciar sessão**.



A senha padrão para gerenciamento das configurações deste equipamento está localizada na parte traseira do equipamento, identificada como "**Pwd**".

4. Vá para o menu de navegação e clique em **Administrador > Leitor de cartões externo**.



Se a barra de navegação à esquerda não estiver visível, inicie a navegação a partir de ☰.

5. Insira as informações necessárias.
6. Clique em **Submeter**.
7. Reinicie o equipamento Brother para ativar a configuração.



Informações relacionadas

- [Móvel/Web Connect](#)

Tópicos relacionados:

- [Acessar o Gerenciamento via Web](#)

Brother iPrint&Scan

- [Acesse o Brother iPrint&Scan \(Windows/Mac\)](#)
- [Digitalizar usando o aplicativo Brother iPrint&Scan \(Windows/ Mac\)](#)

Acesse o Brother iPrint&Scan (Windows/Mac)

Use o Brother iPrint&Scan para Windows e Mac para imprimir e digitalizar de seu computador.

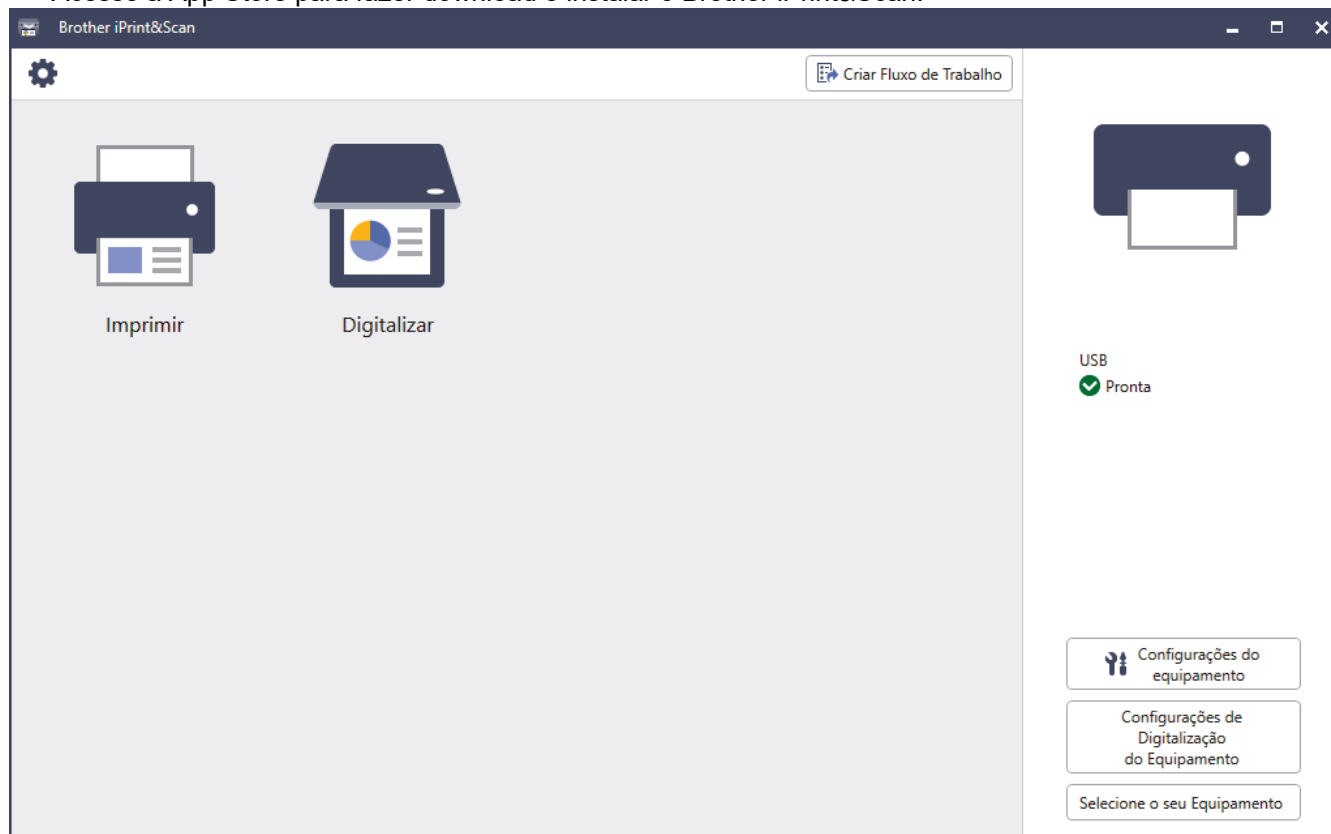
A tela a seguir mostra um exemplo do Brother iPrint&Scan para Windows. A tela real pode ser diferente dependendo da versão do aplicativo.

- Para Windows

Visite a página **Downloads** do seu modelo no site support.brother.com/downloads para fazer download da versão mais recente do aplicativo.

- Mac

Acesse a App Store para fazer download e instalar o Brother iPrint&Scan.



Se solicitado, instale o driver e o software necessários para usar seu equipamento. Faça download do instalador na página **Downloads** do seu modelo em support.brother.com/downloads.



Informações relacionadas

- [Brother iPrint&Scan](#)

Tópicos relacionados:

- [Brother Mobile Connect](#)
- [Digitalizar usando o aplicativo Brother iPrint&Scan \(Windows/ Mac\)](#)

Solução de problemas

Use esta seção para resolver problemas típicos que poderá encontrar ao utilizar seu equipamento. Você mesmo pode corrigir a maioria dos erros.

IMPORTANTE

Para obter assistência técnica, entre em contato com o país em que o equipamento foi adquirido. As chamadas deverão ser feitas de dentro desse país.



Se precisar de ajuda adicional, visite support.brother.com.

Primeiro, verifique o seguinte:

- O cabo de alimentação do equipamento está conectado corretamente e a energia elétrica do equipamento está ligada. >> *Guia de Configuração Rápida*
- Todos os materiais de proteção foram removidos. >> *Guia de Configuração Rápida*
- O papel está carregado corretamente na bandeja de papel.
- Os cabos de interface estão bem conectados ao equipamento e ao computador, ou a conexão sem fio está configurada tanto no equipamento quanto no computador.
- Mensagens de erro e manutenção

Se você não conseguiu resolver o problema com as verificações, identifique o problema e depois >> *Informações relacionadas*



Informações relacionadas

- Mensagens de erro e manutenção
- Mensagens de erro ao usar o recurso Brother Web Connect
- Obstruções de documento
- Obstruções de papel
- Problemas de impressão
- Melhorar a qualidade de impressão
- Problemas de telefone e fax
- Problemas de rede
- Problemas com o AirPrint
- Outros problemas
- Verificar informações do equipamento
- Restaurar seu equipamento

Mensagens de erro e manutenção

Como acontece com qualquer produto sofisticado de escritório, erros podem ocorrer e os itens fornecidos podem precisar ser substituídos. Se isso acontecer, seu equipamento identificará o erro ou a manutenção de rotina necessária e mostrará a mensagem apropriada. As mensagens de erro e de manutenção mais comuns são mostradas na tabela.



Siga as instruções na coluna **Ação** para solucionar o erro e remover a mensagem.

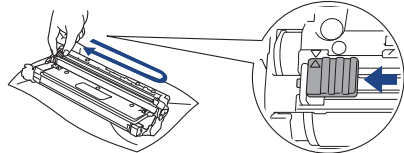
Você mesmo pode corrigir a maioria dos erros e realizar a manutenção de rotina. Se precisar de mais dicas, acesse: support.brother.com/faqs.


>> HL-L3300CDW


>> DCP-L3560CDW/MFC-L3720CDW/MFC-L3760CDW/MFC-L3765CDW/MFC-L3780CDW

HL-L3300CDW

Mensagem de erro	Causa	Solução
2 lados desativ.	A tampa traseira do equipamento não está totalmente fechada.	Feche a tampa traseira do equipamento até ela travar na posição fechada.
	A bandeja frente e verso não está completamente instalada.	Instale a bandeja frente e verso com firmeza no equipamento.
Acesso Negado	A função que você está tentando usar está bloqueada pelo Secure Function Lock 3.0.	Peça ao seu administrador para verificar suas configurações do Secure Function Lock (Bloqueio Seguro de Função).
Aliment. manual	Manual foi selecionada como a origem do papel no driver da impressora, mas não há papel na abertura de alimentação manual.	Carregue papel na abertura de alimentação manual.
Atol. band1	O papel está preso na bandeja de papel indicada.	Puxe a bandeja de papel totalmente para fora e remova com cuidado todo o papel atolado. Coloque a bandeja de papel firmemente de volta no equipamento.
Atol. dentro	O papel está obstruído dentro do equipamento.	Abra a tampa superior, remova os conjuntos de cartucho de toner e unidade de cilindro e retire com cuidado o papel atolado. Reinstale os conjuntos de cartucho de toner e unidade de cilindro dentro do equipamento. Feche a tampa superior.
Atol. tras.	O papel está obstruído na parte traseira do equipamento.	Abra a tampa do fusor e remova com cuidado o papel atolado. Feche a tampa do fusor. Se a mensagem de erro persistir, pressione Black Start (Iniciar (Preto)) ou Color Start (Iniciar (Colorido)) .
Autodiagnóstico	A unidade fusora não funciona.	Pressione e mantenha o botão  pressionado para desligar o equipamento, aguarde alguns segundos e ligue-o novamente. Deixe o equipamento ligado, mas ocioso, durante 15 minutos.
	A unidade do fusor está muito quente.	
Calibrar	Falha da calibração.	<ul style="list-style-type: none"> Pressione e mantenha pressionado  para desligar o



Mensagem de erro	Causa	Solução
		<p>equipamento. Aguarde alguns segundos e ligue-o novamente. Execute a calibração de cor novamente usando a tela LCD.</p> <ul style="list-style-type: none"> • Instale uma nova unidade de correia. • Se o problema persistir, entre em contato com o Serviço de Atendimento ao Cliente ou seu revendedor Brother local.
Cil. parou	É hora de substituir a unidade de cilindro.	<p>Troque a unidade de cilindro.</p> <p>➤➤ <i>Informações relacionadas:</i> <i>Reinstalar a unidade de cilindro</i></p>
Cil. próx. ao fim	A unidade de cilindro está próximo do fim de sua vida útil.	<p>Compre uma nova unidade de cilindro antes de receber a mensagem Subs. Cilindro.</p>
Cilindro !	O fio corona na unidade de cilindro deve ser limpo.	<p>Limpe o fio corona na unidade de cilindro.</p>  <p>➤➤ <i>Informações relacionadas:</i> <i>Limpar os fios corona</i></p> <p>Se o problema persistir, substitua a unidade de cilindro por outro novo.</p>
Condensação	Condensação pode se formar dentro do equipamento depois de uma mudança de temperatura.	<p>Deixe o equipamento ligado. Aguarde 30 minutos com a tampa superior na posição aberta. Depois, desligue o equipamento e feche a tampa. Ligue-o novamente.</p>
Corr. Próx. Fim	A unidade de correia está próxima do fim da sua vida útil.	<p>Faça o pedido de uma nova unidade de correia antes de a tela LCD exibir Subs. a correia.</p>
CxResTon.próxFIM	A caixa para resíduos de toner está quase cheia.	<p>Faça o pedido de uma nova caixa para resíduos de toner antes de a tela LCD exibir Sub. Cx.Res.Ton..</p>
Dados Impr. ch.	A memória do equipamento está cheia.	<p>Pressione Stop/Exit (Parar/Sair) e exclua os dados de impressão segura armazenados previamente.</p>
Em resfriamento	A temperatura do interior do equipamento está muito alta. O equipamento pausará o trabalho de impressão atual e entrará no modo de resfriamento.	<p>Aguarde até que o equipamento esfrie. Verifique se todas as aberturas do equipamento estão desobstruídas. Depois que tiver esfriado, o equipamento continuará com a impressão.</p>
Erro de Cartucho	O cartucho de toner não está instalado corretamente.	<p>Remova o cartucho de toner e unidade de cilindro para a cor que é indicada no LCD. Remova o cartucho de toner e instale-o novamente na unidade de cilindro. Reinstale o conjunto de unidade de cilindro e cartucho de toner no equipamento.</p>

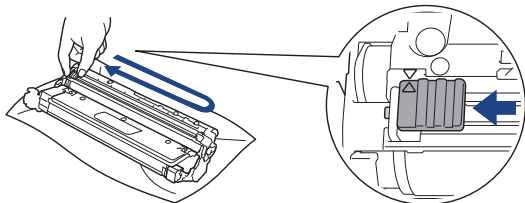



Mensagem de erro	Causa	Solução
		Se o problema persistir, entre em contato com o Serviço de Atendimento ao Cliente ou seu revendedor Brother local.
Erro de tamanho	O papel na bandeja não possui o tamanho correto.	Carregue o tamanho correto de papel na bandeja e defina o tamanho de papel para a bandeja.
Erro de Toner	Um ou mais cartuchos de toner não estão instalados corretamente.	Puxe as unidades de cilindro para fora. Remova todos os cartuchos de toner e depois insira-os novamente nas unidades de cilindro.
Erro tam.	O tamanho de papel definido no driver da impressora não é suportado pela bandeja definida.	Escolha um tamanho de papel suportado pela bandeja definida.
Erro Tamanho DX	O tamanho de papel especificado na configuração de tamanho de papel do equipamento não está disponível para impressão frente e verso automática.	Pressione Stop/Exit (Parar/Sair) (se necessário). Carregue o tamanho correto de papel na bandeja e defina a bandeja para o tamanho de papel carregado.
	O papel da bandeja não é do tamanho correto e não está disponível para impressão frente e verso automática.	Escolha um tamanho de papel compatível com impressão frente e verso. O tamanho de papel disponível para impressão frente e verso automática é A4.
Imposs Digitaliz ##	Ocorreu um problema mecânico no equipamento.	<ul style="list-style-type: none"> Pressione e mantenha  pressionado para desligar o equipamento e depois ligue-o novamente. Se o problema persistir, entre em contato com o Serviço de Atendimento ao Cliente ou seu revendedor Brother local.
Impossível Imprimir ##	Ocorreu um problema mecânico no equipamento.	<ul style="list-style-type: none"> Pressione e mantenha  pressionado para desligar o equipamento, aguarde alguns minutos e ligue-o novamente. Se o problema persistir, entre em contato com o Serviço de Atendimento ao Cliente ou seu revendedor Brother local.
Limite Excedido	O limite de impressão definido no Secure Function Lock 3.0 foi atingido.	Peça ao seu administrador para verificar suas configurações do Secure Function Lock (Bloqueio Seguro de Função).
Memória Cheia	A memória do equipamento está cheia.	<p>Se uma operação de cópia estiver em andamento, siga um destes procedimentos:</p> <ul style="list-style-type: none"> Pressione Black Start (Iniciar (Preto)) ou Color Start (Iniciar (Colorido)) para copiar as páginas digitalizadas. Pressione Stop/Exit (Parar/Sair), aguarde as outras operações em andamento serem concluídas e tente novamente.





Mensagem de erro	Causa	Solução
		<p>Se uma operação de digitalização estiver em andamento, siga um destes procedimentos:</p> <ul style="list-style-type: none"> • Divida o documento em várias partes. • Reduza a resolução. • Reduza o tamanho do arquivo. • Selecione o tipo de arquivo PDF de alta compactação. <p>Se uma operação de impressão estiver em progresso, pressione Stop/Exit (Parar/Sair), e depois reduza a resolução de impressão.</p>
Mídia Errada	O tipo de mídia especificado no driver da impressora é diferente do tipo de papel especificado no menu do equipamento.	Carregue o tipo correto de papel na bandeja e selecione o tipo de mídia correto no equipamento usando a configuração de tipo de papel.
Não detectado	Seu equipamento não consegue detectar o cartucho de toner.	<p>Remova o cartucho de toner e unidade de cilindro para a cor que é indicada no LCD. Remova o cartucho de toner e instale-o novamente na unidade de cilindro. Reinstale o conjunto de unidade de cilindro e cartucho de toner no equipamento.</p> <p>➤➤ <i>Informações relacionadas:</i> <i>Reinstalar o cartucho de toner</i></p>
Papel preso alimentação manual	O papel está obstruído na abertura de alimentação manual do equipamento.	Remova com cuidado o papel atolado que esteja dentro e em torno da abertura de alimentação manual. Recarregue o papel na abertura de alimentação manual e pressione Black Start (Iniciar (Preto)) ou Color Start (Iniciar (Colorido)) .
Ppl preso 2lados	O papel está preso na bandeja frente e verso ou na parte traseira.	Remova a bandeja frente e verso e abra a tampa traseira para retirar todo o papel preso.
Registro	Falha de registro.	<ul style="list-style-type: none"> • Pressione e mantenha pressionado  para desligar o equipamento. Aguarde alguns segundos e ligue-o novamente. Execute o registro de cor novamente usando a tela LCD. • Instale uma nova unidade de correia. • Se o problema persistir, entre em contato com o Serviço de Atendimento ao Cliente ou seu revendedor Brother local.
S/ Papel B1	O equipamento está sem papel ou o papel não foi colocado corretamente na bandeja de papel.	<ul style="list-style-type: none"> • Insira papel na bandeja de papel. Confirme se as guias de papel estão ajustadas para o tamanho correto. • Se houver papel na bandeja, remova e insira-o novamente. Confirme se as guias de papel estão ajustadas para o tamanho correto.




Mensagem de erro	Causa	Solução
		<ul style="list-style-type: none"> Não encha demais a bandeja de papel.
S/ Resíd. toner	A caixa para resíduos de toner não está instalada ou está instalada incorretamente.	Reinstale a caixa para resíduos de toner.
S/ uni. correia	A unidade de correia não está instalada ou está instalada incorretamente.	Reinstale a unidade de correia.
S/ uni. de Cil.	A unidade de cilindro não está instalada corretamente.	Reinstale o conjunto de cartucho de toner e unidade de cilindro referente à cor mostrada no LCD.
Sem Bandeja B1	A bandeja de papel não está instalada ou está instalada incorretamente.	Reinstale a bandeja de papel indicada na tela LCD.
Sem Toner	O cartucho de toner não está instalado ou está instalado incorretamente.	Remova o conjunto de unidade de cilindro e cartucho de toner. Remova o cartucho de toner da unidade de cilindro e reinstale o cartucho de toner na unidade de cilindro. Reinstale o conjunto de unidade de cilindro e cartucho de toner no equipamento. Se o problema persistir, substitua o cartucho de toner.
Sub. Cx.Res.Ton.	É hora de substituir a caixa para resíduos de toner.	Substitua a caixa para resíduos de toner por uma nova. »» Informações relacionadas: <i>Substituir a caixa para resíduos de toner</i>
Subs. a correia	É hora de substituir a unidade de correia.	Substitua a unidade de correia por outra nova. »» Informações relacionadas: <i>Substituir a unidade de correia</i>
Subs. Cilindro	É hora de substituir a unidade de cilindro.	Substitua a unidade de cilindro da cor indicada no LCD.
	Se esta mensagem for apresentada mesmo depois da substituição da unidade de cilindro por uma nova, o contador da unidade de cilindro não foi restaurado.	Reinicie o contador da unidade de cilindro. »» Informações relacionadas: <i>Reinstalar a unidade de cilindro</i>
Subs. o toner	O cartucho de toner está no final de sua vida útil. O equipamento para todas as operações de impressão.	Substitua o cartucho de toner da cor indicada no LCD. »» Informações relacionadas: <i>Reinstalar o cartucho de toner</i>
Tampa aberta	A tampa superior não está totalmente fechada.	Abra e então feche com firmeza a tampa superior do equipamento.
	A tampa do fusor não está totalmente fechada.	Feche a tampa do fusor localizado sob a tampa traseira do equipamento.
Toner baixo	Se a tela LCD mostrar essa mensagem, você ainda pode imprimir. O cartucho de toner está próximo do final de sua vida útil.	Faça o pedido de um novo cartucho de toner antes de a tela LCD exibir Subs. o toner.


**DCP-L3560CDW/MFC-L3720CDW/MFC-L3760CDW/MFC-L3765CDW/
MFC-L3780CDW**

Mensagem de erro	Causa	Solução
2 faces desativada	A tampa traseira do equipamento não está totalmente fechada.	Feche a tampa traseira do equipamento até ela travar na posição fechada.
	A bandeja frente e verso não está completamente instalada.	Instale a bandeja frente e verso com firmeza no equipamento.
Acesso Negado	A função que você está tentando usar está bloqueada pelo Secure Function Lock 3.0.	Peça ao seu administrador para verificar suas configurações do Secure Function Lock (Bloqueio Seguro de Função).
Aliment. manual	Manual foi selecionada como a origem do papel no driver da impressora, mas não há papel na abertura de alimentação manual.	Carregue papel na abertura de alimentação manual.
Atol. band. MU	O papel está preso na bandeja MU.	Remova com cuidado todo o papel preso no interior e ao redor da bandeja MU. Recarregue o papel e pressione Repetir .
Atol. band1 Atol. band2	O papel está preso na bandeja de papel indicada.	Puxe para fora a bandeja de papel e remova com cuidado todo o papel atolado, como mostrado na animação do LCD.
Atol. dentro	O papel está obstruído dentro do equipamento.	Abra a tampa superior, remova os conjuntos de cartucho de toner e unidade de cilindro e retire com cuidado o papel atolado. Reinstale os conjuntos de cartucho de toner e unidade de cilindro dentro do equipamento. Feche a tampa superior.
Atol. tras.	O papel está obstruído na parte traseira do equipamento.	Abra a tampa do fusor e remova com cuidado o papel atolado. Feche a tampa do fusor. Se a mensagem de erro persistir, pressione Repetir .
Autodiagnóstico	A temperatura da unidade do fusor não sobe até a temperatura especificada no tempo especificado.	Mantenha o botão  pressionado para desligar o equipamento, aguarde alguns segundos e ligue-o novamente. Deixe o equipamento ligado, mas ocioso, durante 15 minutos.
	A unidade do fusor está muito quente.	
Calibração	Falha da calibração.	<ul style="list-style-type: none"> • Pressione e mantenha pressionado  para desligar o equipamento. Aguarde alguns segundos e ligue-o novamente. Execute a correção de cor novamente usando a tela LCD. • Instale uma nova unidade de correia. • Se o problema persistir, entre em contato com o Serviço de Atendimento ao Cliente ou seu revendedor Brother local.
Cil. parou	É hora de substituir a unidade de cilindro.	Troque a unidade de cilindro. ➤➤ <i>Informações relacionadas: Reinstalar a unidade de cilindro</i>

Mensagem de erro	Causa	Solução
Cilindro !	Os fios corona da unidade de cilindro precisam ser limpos.	<p>Limpe os fios corona na unidade de cilindro.</p>  <p>➤➤ <i>Informações relacionadas: Limpar os fios corona</i></p> <p>Se o problema persistir, substitua a unidade de cilindro por outro novo.</p>
Condensação	Condensação pode se formar dentro do equipamento depois de uma mudança de temperatura.	Deixe o equipamento ligado. Aguarde 30 minutos com a tampa superior na posição aberta. Depois, desligue o equipamento e feche a tampa. Ligue-o novamente.
Dados Impr. ch.	A memória do equipamento está cheia.	Pressione  e exclua os dados de impressão segura armazenados previamente.
Desconectado	A outra pessoa ou o equipamento de fax da outra pessoa finalizou a chamada.	Tente enviar ou receber novamente. Se as chamadas forem finalizadas várias vezes e você estiver usando um sistema VoIP (Voz por IP), tente mudar a Compatibilidade para Básico (para VoIP).
Disp. incorreto	Um dispositivo USB não suportado foi conectado ao conector host USB.	Desconecte o dispositivo do conector host USB.
Disp. incorreto Remova o Dispositivo. Desligue a alim. e ligue novamente.	Um dispositivo USB com defeito ou de alto consumo de energia foi conectado à interface USB direta.	<ul style="list-style-type: none"> Desconecte o dispositivo da interface direta USB. Mantenha  pressionado para desligar o equipamento e depois ligue-o novamente.
Doc. atolado	O documento não foi colocado ou alimentado corretamente ou o documento digitalizado a partir do alimentador era muito longo.	<p>Remova a obstrução de papel no ADF (alimentador automático de documentos).</p> <p>Limpe todos os pedaços ou restos de papel do caminho do papel no Alimentador.</p> <p>Pressione .</p>
Em resfriamento	A temperatura do interior do equipamento está muito alta. O equipamento pausará o trabalho de impressão atual e entrará no modo de resfriamento.	<p>Aguarde até que o equipamento esfrie. Verifique se todas as aberturas do equipamento estão desobstruídas.</p> <p>Depois que tiver esfriado, o equipamento continuará com a impressão.</p>
Erro comunic.	A baixa qualidade da linha telefônica causou um erro de comunicação.	Envie o fax novamente ou conecte o equipamento a outra linha telefônica. Se o problema persistir, entre em contato com a companhia telefônica e peça a eles para verificar a linha telefônica.

Mensagem de erro	Causa	Solução
Erro de Cartucho	O cartucho de toner não está instalado corretamente.	Remova o cartucho de toner e unidade de cilindro para a cor que é indicada no LCD. Remova o cartucho de toner e instale-o novamente na unidade de cilindro. Instale o conjunto de unidade de cilindro e cartucho de toner no equipamento. Se o problema persistir, entre em contato com o Serviço de Atendimento ao Cliente ou seu revendedor Brother local.
Erro de tamanho	O papel na bandeja não possui o tamanho correto.	Carregue o tamanho correto de papel na bandeja e defina o tamanho de papel para a bandeja.
Erro de Toner	Um ou mais cartuchos de toner não estão instalados corretamente.	Puxe as unidades de cilindro para fora. Remova todos os cartuchos de toner e, em seguida, coloque-os de volta nas unidades de cilindro.
Erro tam.	O tamanho de papel definido no driver da impressora não é suportado pela bandeja definida.	Escolha um tamanho de papel suportado pela bandeja definida.
Erro tam. 2 faces	O tamanho de papel especificado na configuração de tamanho de papel do equipamento não está disponível para impressão frente e verso automática.	Pressione  (se necessário). Carregue o tamanho correto de papel na bandeja e defina a bandeja para o tamanho de papel carregado. Escolha um tamanho de papel compatível com impressão frente e verso.
	O papel da bandeja não é do tamanho correto e não está disponível para impressão frente e verso automática.	O tamanho de papel disponível para impressão frente e verso automática é A4.
Falha inicialização tela de toque	A tela de toque foi pressionada antes de a inicialização ser concluída.	Não deixe nada tocando a tela de toque.
	Pode haver sujeira presa entre a parte inferior da tela de toque e sua estrutura.	Insira um pedaço de papel espesso entre a parte inferior da tela de toque e sua estrutura e deslize-o para frente e para trás para empurrar a sujeira para fora.
Impossível Digitalizar	O documento é muito grande para digitalização frente e verso.	Pressione  . Para escaneamento frente e verso, use papel A4. Outros tipos de papel devem ter tamanho entre: Comprimento: 147,3 mm a 355,6 mm Largura: 105 mm a 215,9 mm
Impossível Digitalizar ##	Ocorreu um problema mecânico no equipamento.	<ul style="list-style-type: none"> Mantenha  pressionado para desligar o equipamento e depois ligue-o novamente. Se o problema persistir, entre em contato com o Serviço de Atendimento ao Cliente ou seu revendedor Brother local.
Impossível Imprimir ##	Ocorreu um problema mecânico no equipamento.	<ul style="list-style-type: none"> Mantenha  pressionado para desligar o equipamento, aguarde alguns minutos e ligue-o novamente. Se o problema persistir, entre em contato com o Serviço de Atendimento ao Cliente ou seu revendedor Brother local.
Limite Excedido	O limite de impressão definido no Secure Function Lock 3.0 foi atingido.	Peça ao seu administrador para verificar suas configurações do Secure Function Lock (Bloqueio Seguro de Função).

Mensagem de erro	Causa	Solução
Mem.Armaz.Cheia	A memória do equipamento não tem espaço livre suficiente para armazenar dados de impressão.	Pressione  e exclua os dados de impressão segura armazenados previamente.
Memória Cheia	A memória do equipamento está cheia.	<p>Se uma operação de envio de fax ou cópia estiver em andamento, siga um destes procedimentos:</p> <ul style="list-style-type: none"> • Pressione <i>Enviar agora</i> para enviar as páginas digitalizadas até então. • Pressione <i>Impressão parcial</i> para copiar as páginas digitalizadas até então. • Pressione <i>Sair</i> ou , e aguarde até que as outras operações em andamento sejam concluídas e tente novamente. <p>Se uma operação de digitalização estiver em andamento, siga um destes procedimentos:</p> <ul style="list-style-type: none"> • Divida o documento em várias partes. • Reduza a resolução. • Reduza o tamanho do arquivo. • Selecione o tipo de arquivo PDF de alta compactação. • Exclua faxes da memória. <p>Se uma operação de impressão estiver em progresso, pressione  e reduza a resolução de impressão.</p>
Muitas bandejas	O número de bandejas opcionais instaladas é superior ao número máximo suportado.	Reduza o número de bandejas opcionais.
Não detectado	Seu equipamento não consegue detectar o cartucho de toner.	<p>Remova o cartucho de toner e unidade de cilindro para a cor que é indicada no LCD. Remova o cartucho de toner e instale-o novamente na unidade de cilindro. Reinstale o conjunto de unidade de cilindro e cartucho de toner no equipamento.</p> <p>➤➤ <i>Informações relacionadas: Reinstalar o cartucho de toner</i></p>
Nenhum Papel na Bandeja MU	A bandeja MU está sem papel ou o papel não foi colocado corretamente na bandeja MU.	<p>Execute um dos procedimentos a seguir:</p> <ul style="list-style-type: none"> • Insira papel na bandeja MU. Confirme se as guias de papel estão ajustadas para o tamanho correto. • Se houver papel na bandeja MU, remova e insira-o novamente. Confirme se as guias de papel estão ajustadas para o tamanho correto.
Nenhuma Bdj de Papel1 Nenhuma Bdj de Papel2	O equipamento não conseguiu usar papel da bandeja indicada.	<p>Execute um dos procedimentos a seguir:</p> <ul style="list-style-type: none"> • Insira papel na bandeja indicada na tela LCD. Confirme se as guias de papel estão ajustadas para o tamanho correto. • Se houver papel na bandeja, remova e insira-o novamente. Confirme se as guias de papel estão ajustadas para o tamanho correto. • Não encha demais a bandeja de papel.
Pap. atol. 2 faces	O papel está preso na bandeja frente e verso ou na parte traseira.	Remova a bandeja frente e verso e abra a tampa traseira para retirar todo o papel preso.

Mensagem de erro	Causa	Solução
Papel preso alimentação manual	O papel está obstruído na abertura de alimentação manual do equipamento.	Remova com cuidado o papel atolado que esteja dentro e em torno da abertura de alimentação manual. Recarregue o papel na abertura de alimentação manual e pressione Repetir .
Registro	Falha de registro.	<ul style="list-style-type: none"> • Pressione e mantenha pressionado  para desligar o equipamento. Aguarde alguns segundos e ligue-o novamente. Execute a correção de cor novamente usando a tela LCD. • Instale uma nova unidade de correia. • Se o problema persistir, entre em contato com o Serviço de Atendimento ao Cliente ou seu revendedor Brother local.
S/ Resíd. toner	A caixa para resíduos de toner não está instalada ou está instalada incorretamente.	Reinstale a caixa para resíduos de toner.
S/ uni. correia	A unidade de correia não está instalada ou está instalada incorretamente.	Reinstale a unidade de correia.
S/ uni. de Cil.	A unidade de cilindro não está instalada corretamente.	Reinstale o conjunto de cartucho de toner e unidade de cilindro. ➤➤ Informações relacionadas: Reinstalar a unidade de cilindro
Sem Bandeja B1 Sem Bandeja B2	A bandeja de papel não está instalada ou está instalada incorretamente.	Reinstale a bandeja de papel indicada na tela LCD.
Sem memória de fax	A memória do fax do equipamento está cheia.	Se estiver usando a função Visualização de fax, exclua os dados de fax recebidos que você não deseja mais armazenar. Se você estiver usando a função Recepção em memória e não estiver usando a função Visualização de fax, imprima os dados de fax recebidos. ➤➤ Informações relacionadas: Imprimir um fax armazenado na memória do equipamento
Sem Papel	O equipamento está sem papel ou o papel não foi carregado corretamente na bandeja de papel.	<ul style="list-style-type: none"> • Insira papel na bandeja de papel. Confirme se as guias de papel estão ajustadas para o tamanho correto. • Se houver papel na bandeja, remova e insira-o novamente. Confirme se as guias de papel estão ajustadas para o tamanho correto. • Não encha demais a bandeja de papel.
Sem sup. p/ HUB	Um dispositivo hub USB está conectado ao conector host USB.	Desconecte o dispositivo hub USB do conector host USB.
Sem Toner	O cartucho de toner não está instalado ou está instalado incorretamente.	Remova o conjunto de unidade de cilindro e cartucho de toner. Remova o cartucho de toner da unidade de cilindro e reinstale o cartucho de toner na unidade de cilindro. Reinstale o conjunto de unidade de cilindro e cartucho de toner no equipamento. Se o problema persistir, substitua o cartucho de toner.

Mensagem de erro	Causa	Solução
Sub. Cx.Res. toner	É hora de substituir a caixa para resíduos de toner.	Substitua a caixa para resíduos de toner por uma nova. ➤➤ Informações relacionadas: <i>Substituir a caixa para resíduos de toner</i>
Subs. o toner	O cartucho de toner está no fim da sua vida útil. O equipamento interromperá todas as operações de impressão. Enquanto houver espaço na memória, os faxes serão armazenados na memória.	Substitua o cartucho de toner da cor indicada no LCD. ➤➤ Informações relacionadas: <i>Reinstalar o cartucho de toner</i>
Suprimentos Cil. próx. ao fim	A unidade de cilindro está próximo do fim de sua vida útil.	Faça o pedido de uma nova unidade de cilindro antes de a tela LCD exibir Subs. o cilindro.
Suprimentos Correia próx. fim	A unidade de correia está próxima do fim da sua vida útil.	Faça o pedido de uma nova unidade de correia antes de a tela LCD exibir Subs. a correia.
Suprimentos CxResTon.próxFIM	A caixa para resíduos de toner está quase cheia.	Faça o pedido de uma nova caixa para resíduos de toner antes de a tela LCD exibir Sub. Cx.Res. toner.
Suprimentos Subs. a correia	É hora de substituir a unidade de correia.	Substitua a unidade de correia por outra nova. ➤➤ Informações relacionadas: <i>Substituir a unidade de correia</i>
Suprimentos Subst. o cilindro	É hora de substituir a unidade de cilindro.	Substitua a unidade de cilindro da cor indicada no LCD.
	Se esta mensagem for apresentada mesmo depois da substituição da unidade de cilindro por uma nova, o contador da unidade de cilindro não foi restaurado.	Reinicie o contador da unidade de cilindro. ➤➤ Informações relacionadas: <i>Reinstalar a unidade de cilindro</i>
Suprimentos Toner baixo X (X indica a cor do cartucho de toner ou da unidade de cilindro cuja vida útil está terminando. BK=Preto, C=Ciano, M=Magenta, Y=Amarelo.)	Se a tela LCD mostrar essa mensagem, você ainda pode imprimir. O cartucho de toner está próximo do final de sua vida útil.	Faça o pedido de um novo cartucho de toner antes de a tela LCD exibir Subs. o toner.
Tamanho de Papel Incorreto MU Tamanho de Papel Incorreto B1 Tamanho de Papel Incorreto B2	O papel da bandeja especificada acabou durante a operação de cópia, e o equipamento não encontrou papel do mesmo tamanho na próxima bandeja de alimentação.	Insira o papel na bandeja de papel.
Tampa aberta	A tampa superior não está totalmente fechada.	Abra e então feche com firmeza a tampa superior do equipamento.
	A tampa do fusor não está totalmente fechada.	Feche a tampa do fusor localizado sob a tampa traseira do equipamento.
Tampa aberta.	A tampa do alimentador não está totalmente fechada.	Feche a tampa do alimentador.
Tipo Mídia Errado	O tipo de mídia especificado no driver da impressora é diferente do tipo de papel especificado no menu do equipamento.	Coloque o tipo correto de papel na bandeja indicada na tela LCD e selecione o tipo de mídia correto no equipamento usando a configuração Tipo de papel.



Informações relacionadas

- Solução de problemas
 - Não foi possível imprimir, digitalizar ou transferir seus faxes

Tópicos relacionados:

- Inserir papel e imprimir usando a bandeja de papel
- Carregar papel e imprimir usando a bandeja multiuso (bandeja MU)
- Substituir suprimentos
- Reinstalar o cartucho de toner
- Reinstalar a unidade de cilindro
- Substituir a unidade de correia
- Substituir a caixa para resíduos de toner
- Limpar os fios corona
- Imprimir um fax armazenado na memória do equipamento

Não foi possível imprimir, digitalizar ou transferir seus faxes

Modelos relacionados: MFC-L3720CDW/MFC-L3760CDW/MFC-L3765CDW/MFC-L3780CDW

Se o LCD exibir:

- [Impossível Imprimir] ##
- [Impossível Digitalizar] ##

É recomendável transferir seus faxes para outro equipamento de fax ou para o computador.

Você também pode transferir o relatório de faxes para verificar se existem faxes que você deve transferir.



Se houver uma mensagem de erro no LCD depois que você transferir os faxes, desconecte o equipamento Brother da fonte de energia elétrica por alguns minutos e conecte-o novamente.





Informações relacionadas

- [Mensagens de erro e manutenção](#)
 - [Transferir faxes para outro equipamento de fax](#)
 - [Transferir faxes para o seu computador](#)
 - [Transfira o relatório de faxes para outro equipamento de fax](#)

Transferir faxes para outro equipamento de fax

Modelos relacionados: MFC-L3720CDW/MFC-L3760CDW/MFC-L3765CDW/MFC-L3780CDW

É necessário configurar o ID do aparelho antes de transferir faxes para outro equipamento de fax.

1. Pressione  [Config.] > [Tds. configs.] > [Serviço] > [Transf. Dados] > [Transf. Fax].
2. Execute um destes procedimentos:
 - Se o LCD mostrar [S/ dados], é porque não há mais faxes na memória do equipamento. Pressione [Fechar]. Pressione .
 - Insira o número de fax para o qual os faxes serão transferidos.
3. Pressione [Iniciar fax].



Informações relacionadas



- [Não foi possível imprimir, digitalizar ou transferir seus faxes](#)

Tópicos relacionados:

- [Definir a ID de sua estação](#)

Transferir faxes para o seu computador

Modelos relacionados: MFC-L3720CDW/MFC-L3760CDW/MFC-L3765CDW/MFC-L3780CDW

1. Confirme se o software e os drivers estão instalados no computador.
2. Acesse  (**Brother Utilities**), clique na lista suspensa e selecione o nome do seu modelo (se ainda não estiver selecionado). Clique em **PC-FAX**, na barra de navegação esquerda e depois clique em **Receber**. A janela **PC-FAX Receive (Recepção de PC-FAX)** aparece.
3. Certifique-se de ter definido [Receber PC Fax] no equipamento.
Se houver faxes na memória do equipamento quando você configurar a Recepção PC-FAX, o LCD exibe [Enviar fax p/PC?].
4. Execute um destes procedimentos:
 - Para transferir todos os faxes para o computador, pressione [Sim].
 - Para sair e deixar os faxes na memória, pressione [Não].
5. Pressione .



Informações relacionadas

- [Não foi possível imprimir, digitalizar ou transferir seus faxes](#)


Tópicos relacionados:

- [Execute a Recepção de PC-FAX da Brother no seu computador \(Windows\)](#)
- [Usar a Recepção de PC-Fax para transferir faxes recebidos para o seu computador \(apenas Windows\)](#)

Transfira o relatório de faxes para outro equipamento de fax

Modelos relacionados: MFC-L3720CDW/MFC-L3760CDW/MFC-L3765CDW/MFC-L3780CDW

É necessário configurar o ID do aparelho antes de transferir o relatório de fax para outro equipamento de fax.

1. Pressione  [Config.] > [Tds. configs.] > [Serviço] > [Transf. Dados] > [Transferência de Relatório].
2. Digite o número de fax para o qual o Relatório de Faxes será encaminhado.
3. Pressione [Iniciar fax].

Informações relacionadas

- [Não foi possível imprimir, digitalizar ou transferir seus faxes](#)

Tópicos relacionados:

- [Definir a ID de sua estação](#)

Mensagens de erro ao usar o recurso Brother Web Connect

Modelos relacionados: DCP-L3560CDW/MFC-L3720CDW/MFC-L3760CDW/MFC-L3765CDW/MFC-L3780CDW

Se ocorrer um erro, o seu equipamento exibirá uma mensagem de erro. As mensagens de erro mais comuns são mostradas na tabela.

Você mesmo pode corrigir a maioria dos erros. Se, depois de ler esta tabela, você ainda precisar de ajuda, consulte as dicas de solução de problemas mais recentes em support.brother.com/faqs.

Erro de conexão

Mensagens de erro	Causa	Ação
Erro de Conexão 02 Falha de conexão de rede. Verifique se a conexão de rede está boa.	O equipamento não está conectado a uma rede.	<ul style="list-style-type: none"> • Certifique-se de que um endereço IP elegível seja atribuído ao seu equipamento. • Verifique se seu ponto de acesso/roteador está ativo e se a conexão com a Internet foi estabelecida. • O ponto de acesso/roteador sem fio precisa estar ligado. • Se o botão Web foi pressionado logo após o equipamento ter sido ligado, a conexão de rede pode não ter sido estabelecida ainda. Aguarde e tente novamente.
Erro de Conexão 03 Falha de conexão c/ servidor. Verif. as configs. de rede.	<ul style="list-style-type: none"> • As configurações de rede ou do servidor estão incorretas. • Há um problema com a rede ou com o servidor. 	<ul style="list-style-type: none"> • Confirme se as configurações de rede estão corretas ou aguarde e tente novamente mais tarde. • Se o botão Web foi pressionado logo após o equipamento ter sido ligado, a conexão de rede pode não ter sido estabelecida ainda. Aguarde e tente novamente. <p>▶▶ <i>Informações relacionadas:</i> <i>Configurar data e hora usando o Gerenciamento via Web</i></p>
Erro de Conexão 07 Falha de conexão c/ o serv. Data/hora incorr.	As configurações de data e hora estão incorretas.	Defina a data e a hora corretamente. Observe que se o cabo de alimentação do equipamento for desconectado, as configurações de data e hora poderão ser restauradas às configurações de fábrica.

Erro de autenticação

Mensagens de erro	Causa	Ação
Erro de Autenticação 01 Código PIN incorreto. Digite o PIN corretamente.	O PIN inserido para acessar a conta está incorreto. O PIN é o número de quatro dígitos que você inseriu ao registrar a conta no equipamento.	Insira o PIN correto.
Erro de Autenticação 02 ID incorreta ou expirada. Ou esta ID temporária está em uso. Digite corretamente ou reemita a ID temporária,	A ID temporária inserida está incorreta.	Insira a ID temporária correta.
	A ID temporária inserida expirou. Um ID temporário é válido por 24 horas.	Solicite novamente o acesso ao Brother Web Connect e receba uma nova ID temporária. Depois, utilize-a

Mensagens de erro	Causa	Ação
válida por 24 horas após a emissão.		para registrar a conta no equipamento.
Erro de Autenticação 03 Nome de Exibição já registrado. Digite outro nome de exibição.	O nome de exibição inserido já foi registrado por outro usuário do serviço.	Insira um nome de exibição diferente.

Erro de servidor

Mensagens de erro	Causa	Ação
Erro de Servidor 01 Falha na autenticação. Faça o seguinte: 1. Acesse http://bwc.brother.com para obter um novo ID temporário. 2. Pressione OK e digite o seu novo ID temporário na tela seguinte.	As informações de autenticação do equipamento (necessárias para acesso ao serviço) expiraram ou são inválidas.	Solicite novamente o acesso ao Brother Web Connect para receber uma nova ID temporária. Depois, utilize-a para registrar a conta no equipamento.
Erro de Servidor 03 Falha de upload. Arquivo não suportado ou dados corrompidos. Confirme os dados do arquivo.	O arquivo que você está tentando transferir pode ter um dos seguintes problemas: <ul style="list-style-type: none"> O arquivo ultrapassa o limite de número de pixels, tamanho de arquivo ou outra restrição do serviço. O tipo do arquivo não é compatível. O arquivo está corrompido. 	<ul style="list-style-type: none"> Verifique as restrições de tamanho ou formato do serviço. Salve o arquivo como um tipo diferente. Se possível, obtenha uma versão nova e não corrompida do arquivo.
Erro de Servidor 13 Serviço indisponível temporariamente. Tente novamente mais tarde.	Há um problema com o serviço e ele não pode ser utilizado agora.	Aguarde e tente novamente. Se receber essa mensagem novamente, acesse o serviço por meio de um computador para confirmar se ele ainda está indisponível.



Informações relacionadas

- [Solução de problemas](#)

Tópicos relacionados:

- [Configurar data e hora usando o Gerenciamento via Web](#)

Obstruções de documento

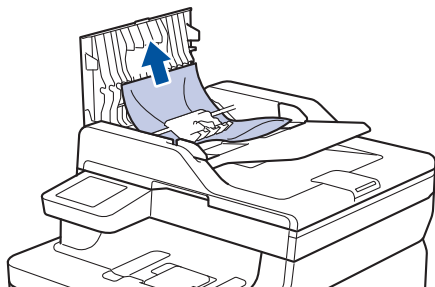
Modelos relacionados: DCP-L3560CDW/MFC-L3720CDW/MFC-L3760CDW/MFC-L3765CDW/MFC-L3780CDW


- [O documento está preso na parte superior do alimentador](#)
- [O documento está preso sob a tampa de documentos](#)
- [Remover pequenos pedaços de papel presos no ADF \(Alimentador automático de documentos\)](#)

O documento está preso na parte superior do alimentador

Modelos relacionados: DCP-L3560CDW/MFC-L3720CDW/MFC-L3760CDW/MFC-L3765CDW/MFC-L3780CDW

1. Remova do alimentador qualquer papel que não esteja preso.
2. Abra a tampa do alimentador.
3. Puxe o documento preso para fora e para a esquerda. Se o documento se rasgar, remova todos os resíduos ou restos de papel para evitar futuras obstruções.



4. Feche a tampa do alimentador.
5. Pressione .



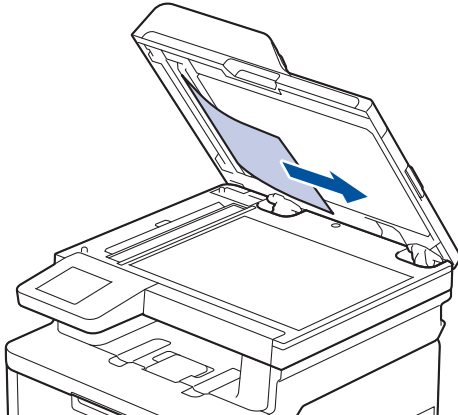
Informações relacionadas


- [Obstruções de documento](#)

O documento está preso sob a tampa de documentos

Modelos relacionados: DCP-L3560CDW/MFC-L3720CDW/MFC-L3760CDW/MFC-L3765CDW/MFC-L3780CDW

1. Remova do alimentador qualquer papel que não esteja preso.
2. Levante a tampa de documentos.
3. Puxe o documento preso para fora e para a direita. Se o documento se rasgar, remova todos os resíduos ou restos de papel para evitar futuras obstruções.



4. Feche a tampa de documentos.
5. Pressione .

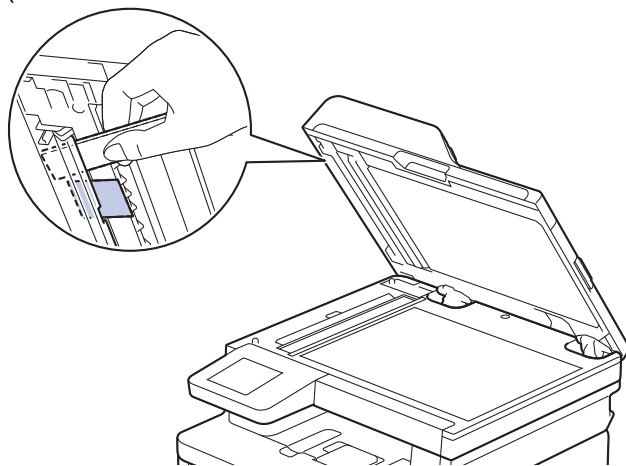
Informações relacionadas

- [Obstruções de documento](#)

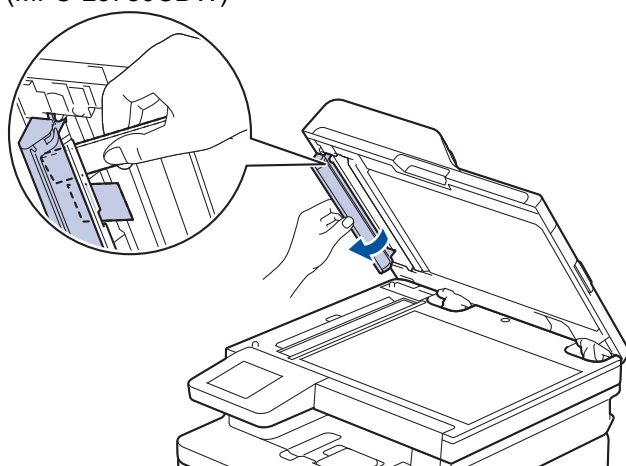
Remover pequenos pedaços de papel presos no ADF (Alimentador automático de documentos)


Modelos relacionados: DCP-L3560CDW/MFC-L3720CDW/MFC-L3760CDW/MFC-L3765CDW/MFC-L3780CDW

1. Levante a tampa de documentos.
2. Coloque uma tira de papel duro, como cartolina, no ADF (alimentador automático de documentos) para empurrar quaisquer pedaços de papel pequeno.
(DCP-L3560CDW/MFC-L3720CDW/MFC-L3760CDW/MFC-L3765CDW)



(MFC-L3780CDW)



3. Feche a tampa de documentos.
4. Pressione .



Informações relacionadas

- [Obstruções de documento](#)

Obstruções de papel

Sempre remova todo o papel da bandeja de papel, ventile e endireite a pilha ao adicionar mais papel. Isso ajuda a evitar obstruções de papel.

- [Remover obstruções de papel](#)
- [O papel está obstruído na bandeja MU](#)
- [O papel está atolado na abertura de alimentação manual](#)
- [O papel está obstruído na bandeja de papel](#)
- [O papel está obstruído na bandeja de saída de papel](#)
- [O papel está preso na parte traseira do equipamento](#)
- [Papel está preso dentro do equipamento](#)
- [O papel está obstruído na bandeja frente e verso](#)

Remover obstruções de papel

Se o papel estiver preso ou várias folhas de papel forem alimentadas juntas com frequência, faça o seguinte:

- Limpe os rolos de tração do papel e a almofada separadora das bandejas de papel.
 - *Informações relacionadas: Limpar os rolos de tração do papel*
- Coloque papel corretamente na bandeja.
 - *Informações relacionadas: Carregar papel*
- Defina o tamanho e o tipo de papel corretos no seu equipamento.
 - *Informações relacionadas: Configurações do papel*
- Defina o tamanho e o tipo de papel corretos no seu computador.
 - *Informações relacionadas: Imprimir um documento (Windows)*
 - *Informações relacionadas: Imprimir usando o AirPrint*
- Use o papel recomendado.
 - *Informações relacionadas: Uso de papel especial*



Informações relacionadas

- [Obstruções de papel](#)

Tópicos relacionados:

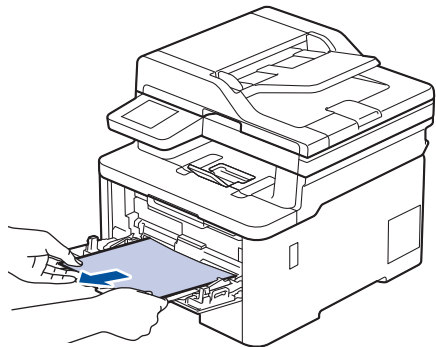
- [Limpar os rolos de tração do papel](#)
- [Carregar papel](#)
- [Configurações do papel](#)
- [Imprimir um documento \(Windows\)](#)
- [Imprimir usando o AirPrint](#)
- [Uso de papel especial](#)

O papel está obstruído na bandeja MU

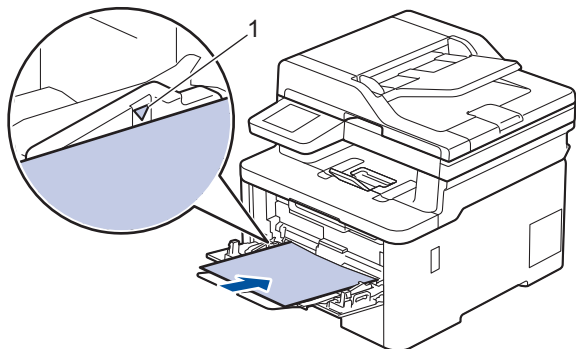
Modelos relacionados: MFC-L3780CDW

Se o painel de controle do equipamento ou o Status Monitor indicar que há uma obstrução de papel na bandeja MU, siga este procedimento:

1. Remova o papel da bandeja MU.
2. Remova o papel preso no interior e ao redor da bandeja MU.



3. Ventile a pilha de papéis e recoloque-a na bandeja MU.
4. Coloque papel na bandeja MU e confirme se o papel está abaixo das guias que indicam a altura máxima da resma (1) nos dois lados da bandeja.



5. Siga as instruções na tela LCD do equipamento.



Informações relacionadas

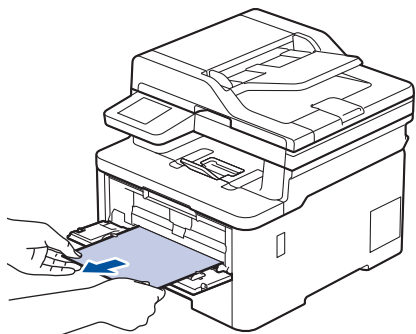
- [Obstruções de papel](#)

O papel está atolado na abertura de alimentação manual

Modelos relacionados: HL-L3300CDW/DCP-L3560CDW/MFC-L3720CDW/MFC-L3760CDW/MFC-L3765CDW

Se o painel de controle do equipamento ou o Status Monitor indicar que há uma obstrução de papel na abertura de alimentação manual, siga este procedimento:

1. Remova com cuidado qualquer papel que esteja atolado ou ao redor da abertura de alimentação manual.



2. Recarregue o papel na abertura de alimentação manual.
3. Execute um destes procedimentos:
 - HL-L3300CDW
Pressione **Black Start (Iniciar (Preto))** ou **Color Start (Iniciar (Colorido))** para continuar a impressão.
 - DCP-L3560CDW/MFC-L3720CDW/MFC-L3760CDW/MFC-L3765CDW
Pressione [Repetir] para continuar a impressão.



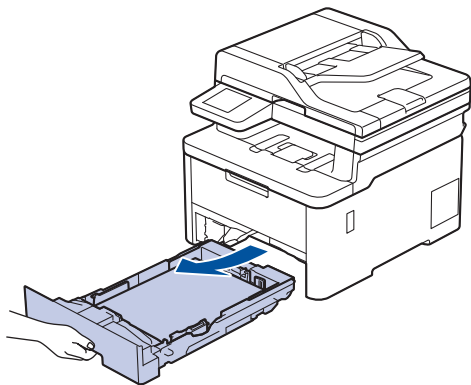
Informações relacionadas

- [Obstruções de papel](#)

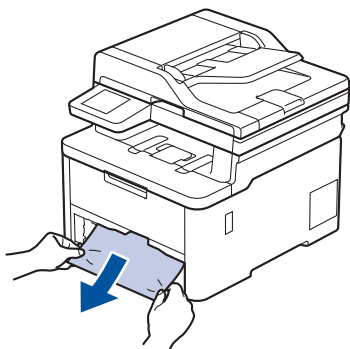
O papel está obstruído na bandeja de papel

Se o painel de controle do equipamento ou o Status Monitor indicar que há uma obstrução de papel na bandeja de papel, siga este procedimento:

1. Puxe a bandeja de papel completamente para fora do equipamento.

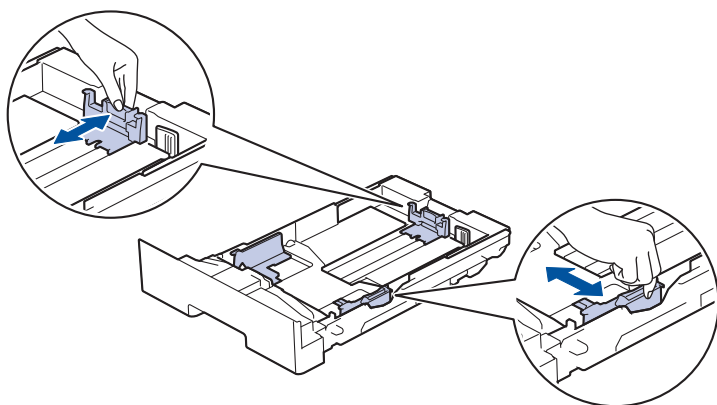


2. Puxe o papel obstruído vagarosamente para fora do equipamento.

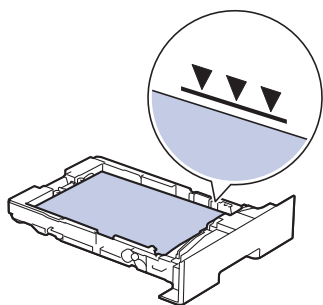


Puxe o papel preso com as duas mãos e para baixo para removê-lo mais facilmente.

3. Folheie rapidamente as folhas para prevenir futuras obstruções e ajuste as guias de papel ao tamanho do papel. Carregue papel na bandeja de papel.



4. Confirme se o papel está abaixo da marca de nível máximo de papel (▼▼▼).



5. Coloque a bandeja de papel firmemente de volta no equipamento.



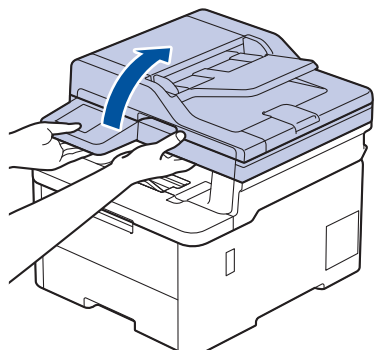
Informações relacionadas

- [Obstruções de papel](#)
-

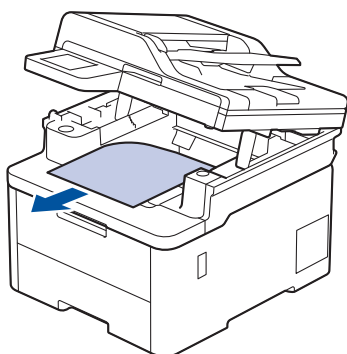
O papel está obstruído na bandeja de saída de papel

Quando houver papel obstruído na bandeja de saída de papel, siga estas etapas:

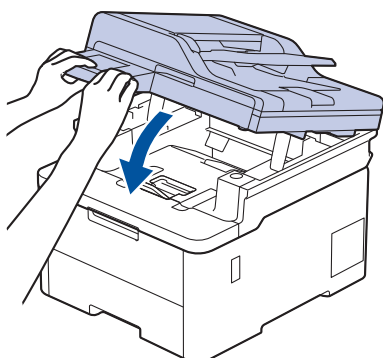
1. Use as duas mãos para abrir o scanner.



2. Remova o papel.



3. Com as duas mãos, empurre o scanner para baixo para fechá-lo.



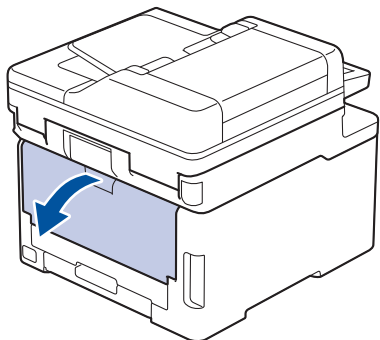
✓ Informações relacionadas

- [Obstruções de papel](#)

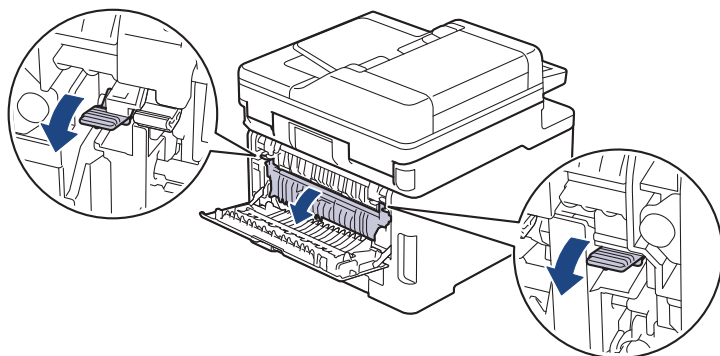
O papel está preso na parte traseira do equipamento

Se o painel de controle do equipamento ou o Status Monitor indica que há uma obstrução na parte traseira do equipamento (Obstrução Traseira), faça o seguinte:

1. Deixe o equipamento ligado por 10 minutos para que o ventilador interno resfrie as peças extremamente quentes dentro do equipamento.
2. Abra a tampa traseira.



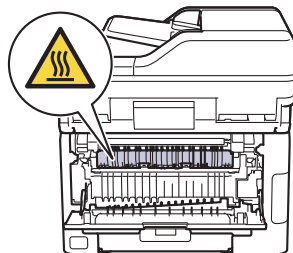
3. Puxe as abas verdes nas laterais esquerda e direita em sua direção para liberar a tampa do fusor.



⚠ ADVERTÊNCIA

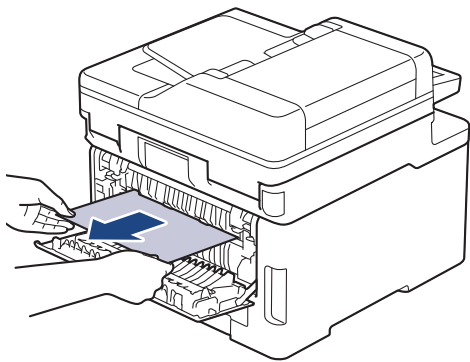
SUPERFÍCIE QUENTE

As peças internas do equipamento estarão extremamente quentes. Aguarde o equipamento ficar mais frio antes de tocá-las.

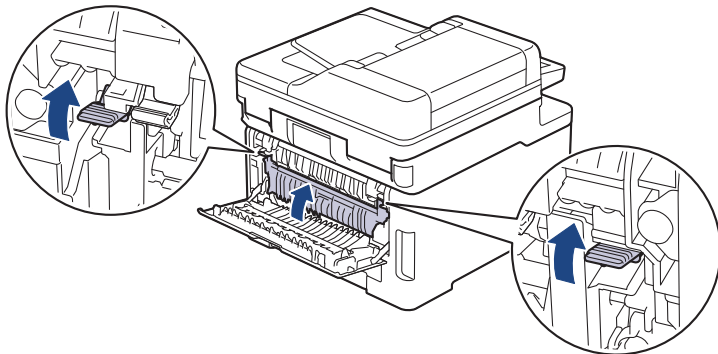


Se as alavancas de envelope cinza dentro da tampa traseira estiverem empurradas para baixo na posição de envelope, levante estas alavancas para a posição original antes de puxar as guias verdes para baixo.

4. Use as duas mãos para retirar com cuidado o papel preso da unidade fusora.



5. Feche a tampa do fusor.



Se você imprimir em envelopes, puxe novamente as alavancas de envelope cinza para baixo até a posição de envelope antes de iniciar a impressão.

6. Feche a tampa traseira até ela travar na posição fechada.



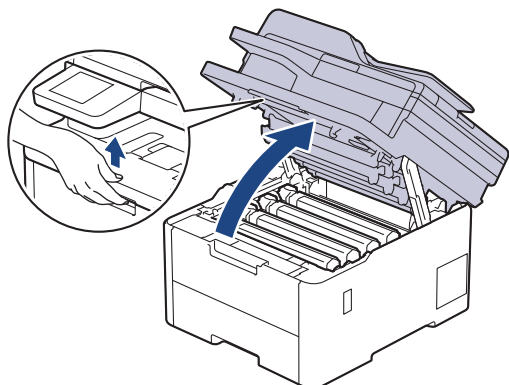
Informações relacionadas

- [Obstruções de papel](#)
-

Papel está preso dentro do equipamento

Se o painel de controle do equipamento ou o Status Monitor indicar que há uma obstrução de papel dentro do equipamento, siga o procedimento a seguir:

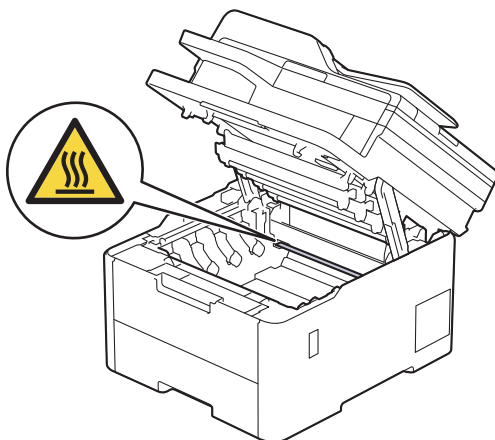
1. Deixe o equipamento ligado por 10 minutos para que o ventilador interno resfrie as peças extremamente quentes dentro do equipamento.
2. Abra a tampa superior até que trave na posição aberta.



⚠ ADVERTÊNCIA

SUPERFÍCIE QUENTE

As peças internas do equipamento estarão extremamente quentes. Aguarde o equipamento ficar mais frio antes de tocar nestas peças.



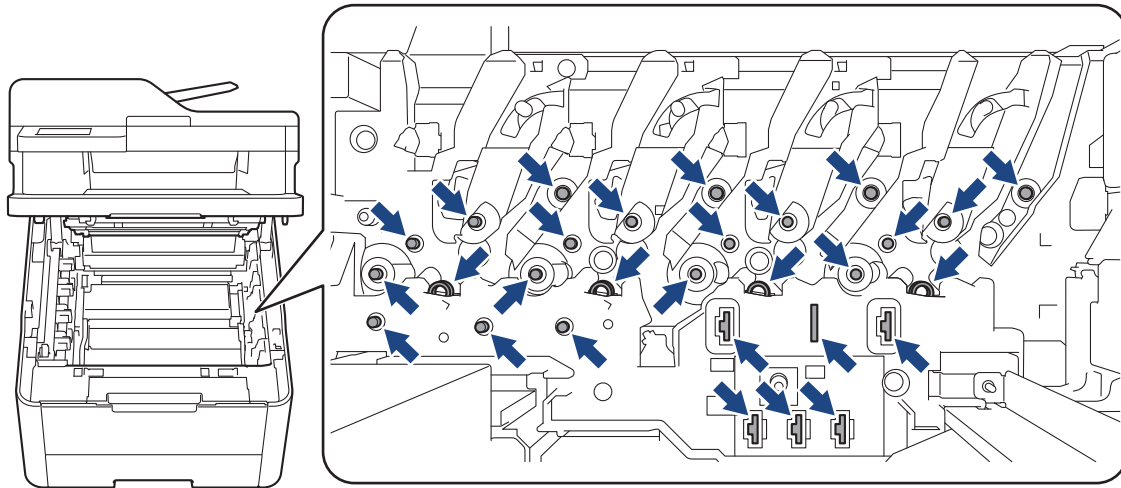
3. Remova todos os conjuntos de unidade de cilindro e cartucho de toner.

⚠ CUIDADO

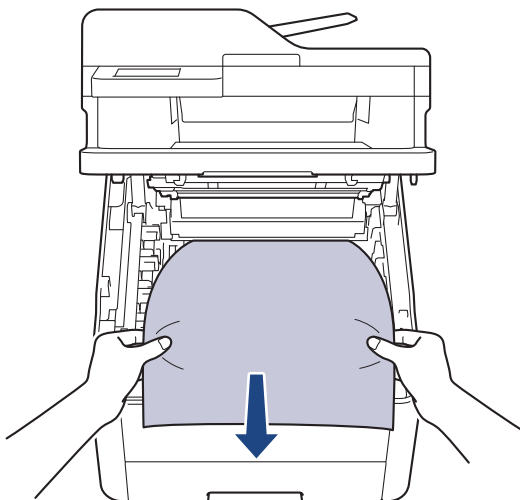
Recomendamos que o conjunto de unidade de cilindro e cartucho de toner seja colocado em uma superfície limpa e plana, sobre um pedaço de papel descartável, por precaução caso você derrame ou espalhe o pó do toner acidentalmente.

IMPORTANTE

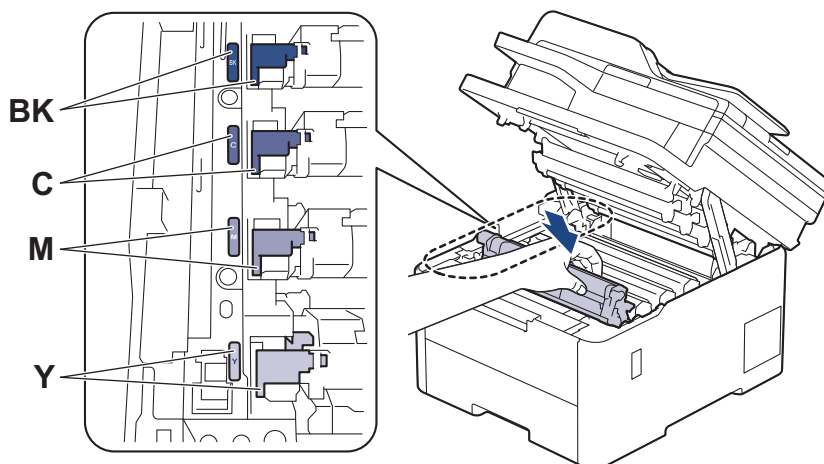
Para evitar danos no equipamento causados por eletricidade estática, NÃO toque nos eletrodos mostrados na ilustração.



4. Remova lentamente e com cuidado o papel atolado.



5. Reinstale no equipamento cada conjunto de unidade de cilindro e cartucho de toner. Certifique-se de fazer com que a cor do cartucho de toner corresponda à cor na etiqueta do equipamento para todos os quatro conjuntos de cartucho de toner e unidade de cilindro.



6. Feche a tampa superior do equipamento.



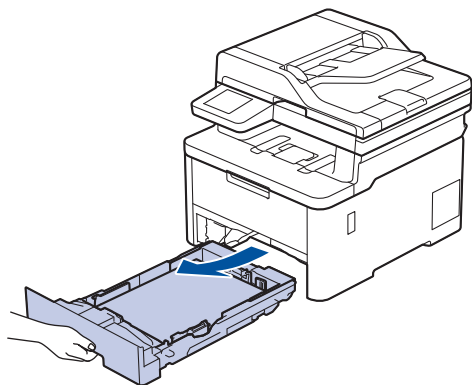
Informações relacionadas

- [Obstruções de papel](#)

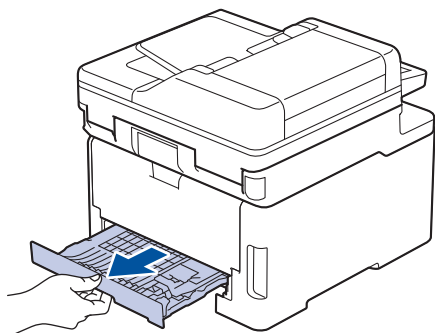
O papel está obstruído na bandeja frente e verso

Se o painel de controle do equipamento ou o Status Monitor indicar que há uma obstrução de papel na bandeja frente e verso, siga este procedimento:

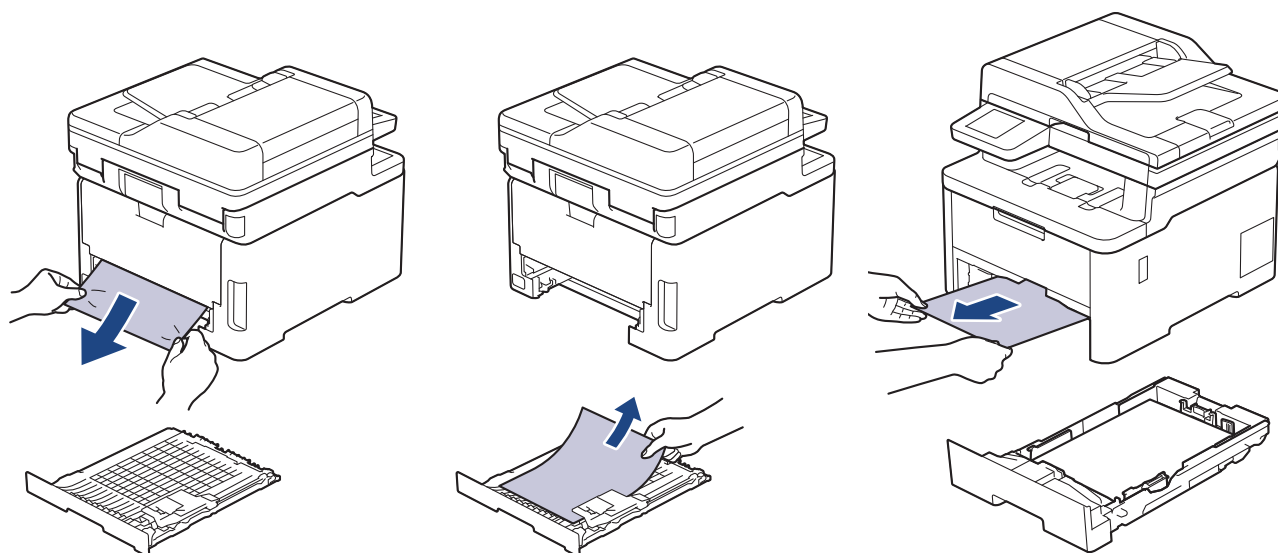
1. Deixe o equipamento ligado por 10 minutos para que o ventilador interno resfrie as peças extremamente quentes dentro do equipamento.
2. Puxe a bandeja de papel completamente para fora do equipamento.



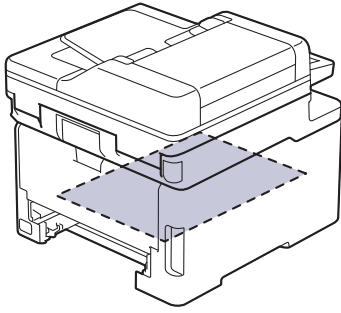
3. Na parte traseira do equipamento, puxe a bandeja frente e verso completamente para fora do equipamento.



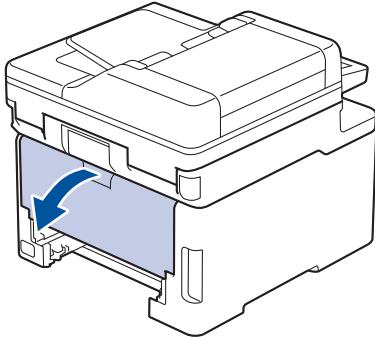
4. Remova o papel preso do equipamento ou da bandeja frente e verso.



5. Retire o papel que pode ter ficado obstruído debaixo do equipamento devido à eletricidade estática.



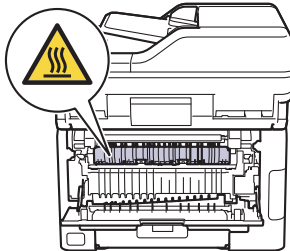
6. Se o papel não estiver preso dentro da bandeja frente e verso, abra a tampa traseira.



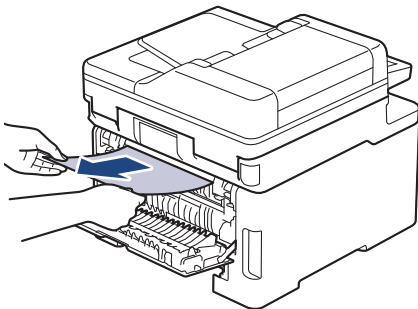
ADVERTÊNCIA

SUPERFÍCIE QUENTE

As peças internas do equipamento estarão extremamente quentes. Aguarde o equipamento ficar mais frio antes de tocá-las.



7. Use as duas mãos para puxar cuidadosamente o papel obstruído para fora da parte traseira do equipamento.






8. Feche a tampa traseira do equipamento até que ela se encaixe na posição fechada.
9. Reinstale a bandeja frente e verso na parte traseira do equipamento, de modo que ela fique totalmente encaixada.
10. Reinstale a bandeja de papel na parte frontal do equipamento, de modo que ela fique totalmente encaixada.

Informações relacionadas

- [Obstruções de papel](#)

Problemas de impressão

Se, depois de ler as informações nesta tabela você ainda precisar de ajuda, consulte as dicas de solução de problemas mais recentes em support.brother.com/faqs.

Dificuldades	Sugestões
Não consigo imprimir	<p>Veja se o equipamento não está no modo Desligado. Se o equipamento estiver no modo Desligado, pressione  e reenvie os dados de impressão.</p> <p>Verifique se o driver da impressora correto foi instalado e selecionado.</p> <p>Verifique se o Status Monitor ou o painel de controle do equipamento exibe um erro.</p> <p>Confirme se o equipamento está on-line:</p> <ul style="list-style-type: none">Windows 11 Clique em  > Todos os aplicativos > Ferramentas do Windows > Painel de Controle. No grupo Hardware e Sons, clique em Exibir impressoras e dispositivos. Clique com o botão direito do mouse no ícone do seu modelo e clique em Ver o que está sendo impresso. Se as opções de driver de impressora aparecerem, selecione seu driver de impressora. Clique em Impressora na barra de menu e verifique se Impressora Offline não está selecionado.Windows 10, Windows Server 2016, Windows Server 2019 e Windows Server 2022 Clique em  > Sistema do Windows > Painel de Controle. No grupo Hardware e Sons (Hardware), clique em Exibir impressoras e dispositivos. Clique com o botão direito do mouse no nome do seu modelo. Clique em Ver o que está sendo impresso. Se as opções de driver de impressora aparecerem, selecione seu driver de impressora. Clique em Impressora na barra de menus e confirme se a opção Impressora Offline está desmarcada.Windows Server 2012 R2 Clique em Painel de Controle na tela Iniciar. No grupo Hardware, clique em Exibir impressoras e dispositivos. Clique com o botão direito do mouse no nome do seu modelo. Clique em Ver o que está sendo impresso. Se as opções de driver de impressora aparecerem, selecione seu driver de impressora. Clique em Impressora na barra de menu e verifique se Usar Impressora Offline não está selecionado.Windows Server 2012 Mova o cursor do mouse para o canto inferior direito da área de trabalho. Quando a barra de menus aparecer, clique em Configurações > Painel de Controle. No grupo Hardware, clique em Exibir impressoras e dispositivos. Clique com o botão direito do mouse no nome do seu modelo. Clique em Ver o que está sendo impresso. Se as opções de driver de impressora aparecerem, selecione seu driver de impressora. Clique em Impressora na barra

Dificuldades	Sugestões
	de menus e confirme se a opção Usar Impressora Offline está desmarcada.
O equipamento não está imprimindo ou parou de imprimir.	<p>Cancele o trabalho de impressão e exclua-o da memória do equipamento. A impressão pode estar incompleta. Reenvie os dados de impressão.</p> <p>➤➤ <i>Informações relacionadas:</i> <i>Cancelar um trabalho de impressão</i></p>
Os cabeçalhos e rodapés são mostrados quando o documento é exibido na tela, mas não são incluídos na impressão.	Há uma área não imprimível na parte superior e na parte inferior da página. Ajuste as margens superior e inferior de seu documento.
O equipamento imprime de maneira inesperada ou imprime lixo.	<p>Cancele o trabalho de impressão e exclua-o da memória do equipamento. A impressão pode estar incompleta. Reenvie os dados de impressão.</p> <p>➤➤ <i>Informações relacionadas:</i> <i>Cancelar um trabalho de impressão</i></p> <p>Verifique as configurações em seu aplicativo para conferir se elas estão configuradas para funcionar com seu equipamento.</p> <p>Confirme se o driver da impressora Brother está selecionado na janela Imprimir do seu aplicativo.</p>
O equipamento imprime as primeiras páginas corretamente, depois falta texto em algumas páginas.	<p>Verifique as configurações em seu aplicativo para conferir se elas estão configuradas para funcionar com seu equipamento.</p> <p>Seu equipamento não está recebendo todos os dados enviados do computador. Verifique se o cabo de interface está conectado corretamente.</p>
O equipamento não realiza impressão frente e verso mesmo quando a opção Impressão frente e verso está definida no driver da impressora e o equipamento suporta impressão frente e verso automática.	Verifique a configuração do tamanho de papel no driver da impressora. Você deve selecionar o papel A4. A gramatura do papel compatível é de 60 a 105 g/m ² .
A velocidade de impressão está muito lenta.	<p>Reduza a resolução no driver da impressora.</p> <p>Se você ativou o Modo Silencioso, desative-o no driver da impressora ou no menu do equipamento.</p> <p>Ao imprimir continuamente, a velocidade de impressão pode ser automaticamente reduzida para baixar a temperatura dentro do equipamento.</p>
O equipamento não alimenta papel.	<p>Se houver papel na bandeja de papel, certifique-se de que ele esteja esticado. Se o papel estiver curvado, alise-o. Às vezes é útil remover o papel, virar a pilha e colocá-la de volta na bandeja de papel.</p> <p>Ventile bem o papel e recolque-o na bandeja de papel.</p> <p>Reduza a quantidade de papéis na bandeja e tente novamente.</p> <p>(Para modelos com bandeja MU) Confirme se a opção Bandeja MU está desmarcada na configuração de Origem do Papel no driver da impressora.</p> <p>(Para modelos com abertura de alimentação manual) Confirme se a opção Manual está desmarcada na configuração de Origem do Papel no driver da impressora.</p> <p>Limpar os rolos de tração do papel.</p>
O equipamento não puxa o papel da bandeja MU. (Para modelos com bandeja MU)	<p>Ventilar bem o papel e colocá-lo de volta na bandeja MU.</p> <p>Certifique-se de que Bandeja MU esteja selecionado como Origem do Papel no driver da impressora.</p>

Dificuldades	Sugestões
<p>O equipamento não alimenta o papel da abertura de alimentação manual. (Para modelos com abertura de alimentação manual)</p>	<p>Use as duas mãos para empurrar uma folha de papel firmemente para dentro da abertura de alimentação manual até que a borda superior do papel seja pressionada contra os roletes de alimentação de papel. Continue pressionando o papel contra os rolos até o equipamento agarrar o papel e puxá-lo firmemente para dentro.</p> <p>Coloque apenas uma folha de papel na abertura de alimentação manual.</p> <p>Confirme se a opção Manual está selecionada como Origem do Papel no driver da impressora.</p>
<p>O equipamento não alimenta envelopes.</p>	<p>(Para modelos com abertura de alimentação manual) Coloque um envelope por vez na abertura de alimentação manual. Seu aplicativo deverá ser configurado para imprimir o tamanho de envelope que você está usando. Normalmente isso é feito no menu Configuração da página ou Configuração do documento em seu aplicativo.</p> <p>(Para modelos com bandeja MU) Coloque envelopes na bandeja MU. Seu aplicativo deverá ser configurado para imprimir o tamanho de envelope que você está usando. Normalmente isso é feito no menu Configuração da página ou Configuração do documento em seu aplicativo.</p>
<p>A posição de impressão está desalinhada com os objetos pré-impressos.</p>	<p>Ajuste a posição de impressão usando a configuração de Posição de impressão para cada bandeja de papel.</p>



Informações relacionadas

- [Solução de problemas](#)

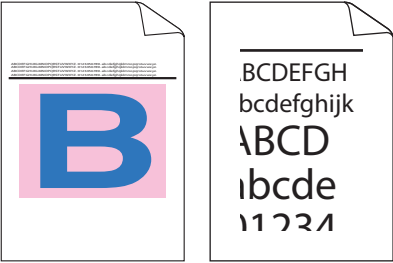
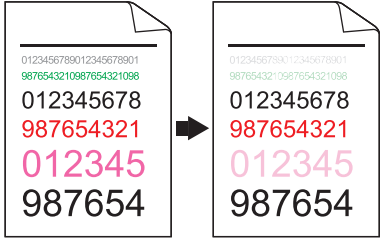

Tópicos relacionados:

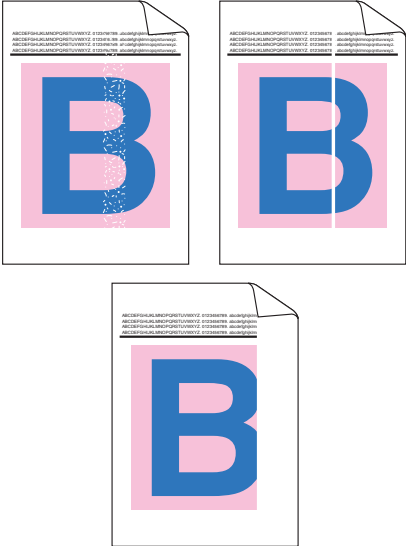
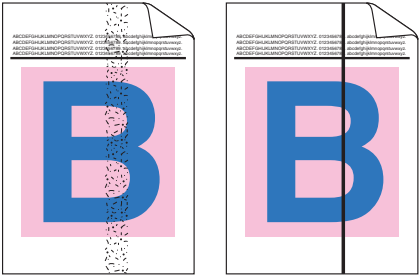
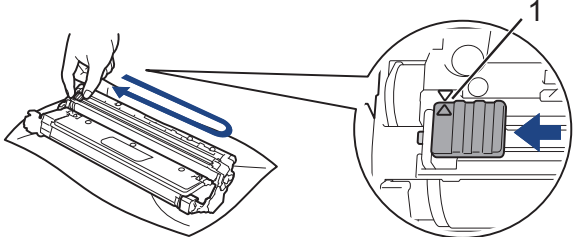
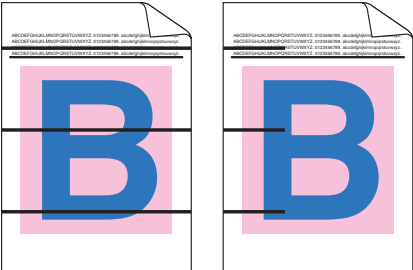
- [Monitorar o status do equipamento em seu computador \(Windows\)](#)
- [Inserir papel e imprimir usando a bandeja de papel](#)
- [Limpar os rolos de tração do papel](#)
- [Carregar papel e imprimir usando a bandeja multiuso \(bandeja MU\)](#)
- [Cancelar um trabalho de impressão](#)


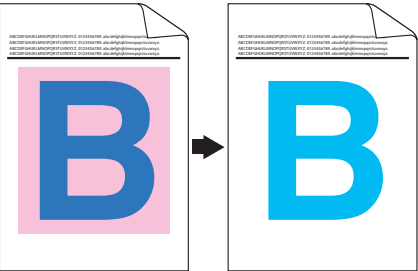
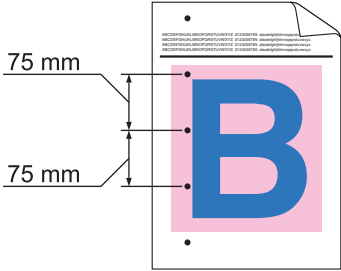
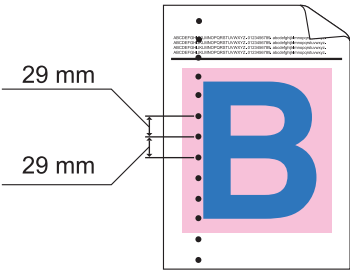

Melhorar a qualidade de impressão

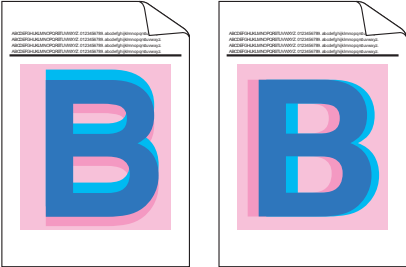

Se você tem um problema de qualidade de impressão, imprima uma página de teste primeiro. Se a impressão lhe parecer boa, provavelmente o problema não está na máquina. Verifique as conexões do cabo de interface e tente imprimir outro documento. Se a impressão ou página de teste impressa pelo equipamento apresenta um problema de qualidade, verifique os exemplos de má qualidade de impressão e siga as recomendações na tabela.

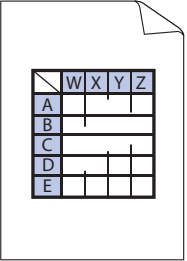
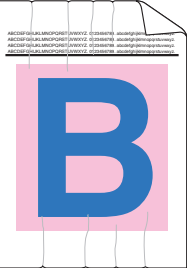
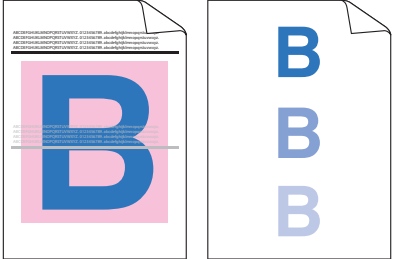
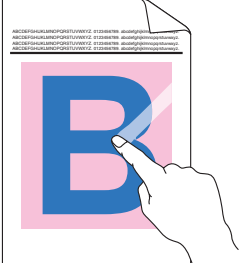
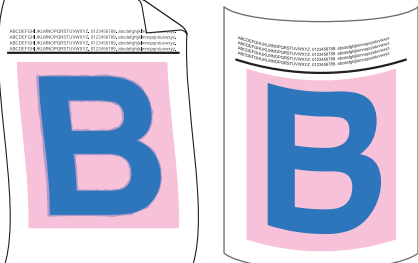
1. Para obter a melhor qualidade de impressão, sugerimos usar a mídia de impressão recomendada. Certifique-se de usar um papel que atenda às nossas especificações.
2. Verifique se os conjuntos de cartucho de toner e unidade de cilindro estão instalados corretamente.


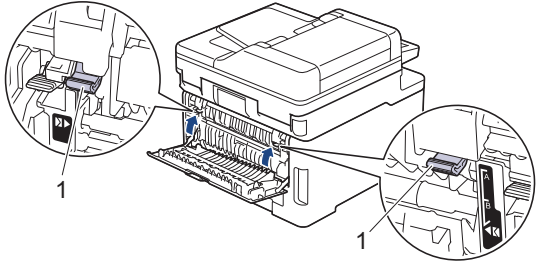
Exemplos de impressão de baixa qualidade	Recomendação
 <p>As páginas impressas são comprimidas, faixas horizontais aparecem ou caracteres nas margens superior, inferior, esquerda e direita são cortados</p>	<p>Ajuste as margens de impressão no aplicativo do documento e imprima o trabalho novamente.</p>
 <p>Letras coloridas e finas no documento original aparecem claras ou esmaecidas nas cópias</p>	<ul style="list-style-type: none"> • Escolha Texto ou Recibo na configuração de qualidade de cópia. • Ajuste a densidade e contraste de cópia.
 <p>As cores são claras ou esmaecidas em toda a página</p>	<ul style="list-style-type: none"> • Use a tela LCD do equipamento para executar a calibração.▶▶ <i>Informações relacionadas: Corrigir a impressão colorida</i> • Ajuste a densidade e contraste de cópia se estiver copiando. • Verifique se o modo Poupar toner está desativado na tela LCD ou no driver da impressora. ▶▶ <i>Informações relacionadas: Reduza o Consumo de Toner</i> • Verifique se a configuração de tipo de mídia no driver da impressora coincide com o tipo de papel que você está usando. • Agite gentilmente os quatro cartuchos de toner. • Limpe as janelas das quatro cabeças de LED com um pano seco, macio e que não solte fiapos. ▶▶ <i>Informações relacionadas: Limpe as cabeças de LED</i>

Exemplos de impressão de baixa qualidade	Recomendação
 <p data-bbox="164 712 786 741">Listras ou faixas verticais brancas aparecem na página</p>	<ul data-bbox="820 168 1473 427" style="list-style-type: none"> • Limpe as janelas das quatro cabeças de LED com um pano seco, macio e que não solte fiapos. • Limpe a faixa de vidro do scanner com um pano macio que não solte fiapos. • Verifique se não há material estranho, como um pedaço de papel rasgado, notas adesivas ou poeira dentro do equipamento ou ao redor dos conjuntos de unidade de cilindro e cartucho de toner.
 <p data-bbox="159 1072 793 1102">Listras ou faixas verticais coloridas aparecem na página</p>	<ul data-bbox="820 763 1473 949" style="list-style-type: none"> • Limpe a faixa de vidro do scanner com um pano macio que não solte fiapos. • Limpe os quatro fios corona (um para cada cor) dentro da unidade de cilindro deslizando a guia verde. Verifique se a guia verde do fio corona está na posição inicial (1). <div data-bbox="874 976 1449 1211">  </div> <ul data-bbox="820 1267 1441 1632" style="list-style-type: none"> • Substitua o cartucho de toner correspondente à cor da listra ou banda. Para identificar a cor do cartucho de toner, visite support.brother.com/faqs e acesse a página Perguntas frequentes e Solução de problemas referente ao seu modelo. ➤➤ <i>Informações relacionadas: Reinstalar o cartucho de toner</i> • Instale uma nova unidade de cilindro. ➤➤ <i>Informações relacionadas: Reinstalar a unidade de cilindro</i>
 <p data-bbox="197 1921 754 1951">Linhas horizontais coloridas aparecem na página</p>	<ul data-bbox="820 1659 1473 2018" style="list-style-type: none"> • Identifique a cor que está causando o problema e substitua o cartucho de toner correspondente à cor da linha. Para identificar a cor do cartucho de toner, visite support.brother.com/faqs para acessar a página Perguntas frequentes e Solução de problemas. ➤➤ <i>Informações relacionadas: Reinstalar o cartucho de toner</i> • Instale uma nova unidade de cilindro. ➤➤ <i>Informações relacionadas: Reinstalar a unidade de cilindro</i>

Exemplos de impressão de baixa qualidade	Recomendação
 <p data-bbox="384 443 566 465">Pontos brancos</p>	<ul style="list-style-type: none"> • Verifique se a configuração de tipo de mídia no driver da impressora coincide com o tipo de papel que você está usando. • Verifique o ambiente da máquina. Altos índices de umidade relativa do ar e altas temperaturas podem causar este problema de qualidade de impressão. • Se o problema não for resolvido depois de imprimir algumas páginas, o cilindro poderá conter material estranho, como cola de uma etiqueta grudada na superfície do cilindro. Limpe a unidade de cilindro. <ul style="list-style-type: none"> ➤➤ <i>Informações relacionadas: Limpar a unidade de cilindro</i> • Instale uma nova unidade de cilindro. <ul style="list-style-type: none"> ➤➤ <i>Informações relacionadas: Reinstalar a unidade de cilindro</i>
 <p data-bbox="268 952 687 974">Página em branco ou algumas cores</p>	<ul style="list-style-type: none"> • Identifique a cor que está causando o problema e instale uma nova unidade de cartucho de toner. Para identificar a cor do cartucho de toner, visite support.brother.com/faqs para acessar a página Perguntas frequentes e Solução de problemas. <ul style="list-style-type: none"> ➤➤ <i>Informações relacionadas: Reinstalar o cartucho de toner</i> • Instale uma nova unidade de cilindro. <ul style="list-style-type: none"> ➤➤ <i>Informações relacionadas: Reinstalar a unidade de cilindro</i>
 <p data-bbox="316 1310 638 1332">Pontos coloridos em 75 mm</p>	<ul style="list-style-type: none"> • Se o problema não for resolvido depois de imprimir algumas páginas, o cilindro poderá conter material estranho, como cola de uma etiqueta grudada na superfície do cilindro. Limpe a unidade de cilindro. <ul style="list-style-type: none"> ➤➤ <i>Informações relacionadas: Limpar a unidade de cilindro</i> • Instale uma nova unidade de cilindro. <ul style="list-style-type: none"> ➤➤ <i>Informações relacionadas: Reinstalar a unidade de cilindro</i>
 <p data-bbox="316 1624 638 1646">Pontos coloridos em 29 mm</p>	<p>Identifique a cor que está causando o problema e instale uma nova unidade de cartucho de toner.</p> <p>Para identificar a cor do cartucho de toner, visite support.brother.com/faqs para acessar a página Perguntas frequentes e Solução de problemas.</p> <p>➤➤ <i>Informações relacionadas: Reinstalar o cartucho de toner</i></p>
 <p data-bbox="256 1944 699 1966">Toner espalhado ou manchas de toner</p>	<ul style="list-style-type: none"> • Verifique o ambiente da máquina. Altos índices de umidade relativa do ar e altas temperaturas podem causar este problema de qualidade de impressão. • Identifique a cor que causa o problema e coloque um novo cartucho de toner. Para identificar a cor do cartucho de toner, visite support.brother.com/faqs para acessar a página Perguntas frequentes e Solução de problemas. <ul style="list-style-type: none"> ➤➤ <i>Informações relacionadas: Reinstalar o cartucho de toner</i> • Instale uma nova unidade de cilindro.

Exemplos de impressão de baixa qualidade	Recomendação
<p>A cor das impressões não está como você esperava</p>	<p>➤➤ <i>Informações relacionadas: Reinstalar a unidade de cilindro</i></p> <ul style="list-style-type: none"> • Para melhorar a densidade de cor, execute a correção de cor usando a tela LCD. • Para ajustar a posição de impressão das cores a fim de obter bordas mais nítidas, realize um registro de cor usando a tela LCD. • Ajuste a densidade e contraste de cópia se estiver copiando. • Verifique se o modo Poupar toner está desativado na tela LCD ou no driver da impressora. • Se a qualidade de impressão da parte preta não é a esperada, selecione a caixa de seleção Melhorar a Impressão em Preto no driver da impressora. • Desmarque a caixa de seleção Melhorar Tons de Cinza no driver da impressora. • Identifique a cor que causa o problema e coloque um novo cartucho de toner. <p>Para identificar a cor do cartucho de toner, visite support.brother.com/faqs para acessar a página Perguntas frequentes e Solução de problemas.</p> <p>➤➤ <i>Informações relacionadas: Reinstalar o cartucho de toner</i></p> <ul style="list-style-type: none"> • Instale uma nova unidade de cilindro. ➤➤ <i>Informações relacionadas: Reinstalar a unidade de cilindro</i>
 <p>Cor desalinhada</p>	<ul style="list-style-type: none"> • Verifique se o equipamento está sobre uma superfície nivelada sólida. • Execute a correção de cor usando a tela LCD. • Instale uma nova unidade de cilindro. ➤➤ <i>Informações relacionadas: Reinstalar a unidade de cilindro</i> • Instale uma nova unidade de correia. ➤➤ <i>Informações relacionadas: Substituir a unidade de correia</i>
 <p>Densidade de cor irregular na página</p>	<ul style="list-style-type: none"> • Execute a correção de cor usando a tela LCD. • Ajuste a densidade e contraste de cópia se estiver copiando. • Desmarque a caixa de seleção Melhorar Tons de Cinza no driver da impressora. • Identifique a cor que causa o problema e coloque um novo cartucho de toner. <p>Para identificar a cor do cartucho de toner, visite support.brother.com/faqs para acessar a página Perguntas frequentes e Solução de problemas.</p> <p>➤➤ <i>Informações relacionadas: Reinstalar o cartucho de toner</i></p> <ul style="list-style-type: none"> • Instale uma nova unidade de cilindro. ➤➤ <i>Informações relacionadas: Reinstalar a unidade de cilindro</i>

Exemplos de impressão de baixa qualidade	Recomendação
 <p data-bbox="245 427 703 456">Linhas finas não aparecem nas imagens</p>	<ul style="list-style-type: none"> • Verifique se o modo Poupar toner está desativado na tela LCD ou no driver da impressora. • Altere a resolução de impressão. • Se você usa um driver de impressora do Windows, selecione Melhorar a impressão da imagem em Configuração de Impressão na guia Básica.
 <p data-bbox="357 741 592 770">Impressão enrugada</p>	<ul style="list-style-type: none"> • Verifique o tipo e qualidade do papel. • Certifique-se de que a tampa traseira esteja corretamente fechada. • Verifique se as duas alavancas cinzas dentro da tampa traseira estão na posição vertical. • Verifique se a configuração de tipo de mídia no driver da impressora coincide com o tipo de papel que você está usando.
 <p data-bbox="357 1059 592 1088">Imagens duplicadas</p>	<ul style="list-style-type: none"> • Verifique o ambiente do equipamento. Condições como baixa umidade e baixas temperaturas podem causar este problema de qualidade de impressão. • Verifique se a configuração de tipo de mídia no driver da impressora coincide com o tipo de papel que você está usando. • Verifique se as duas alavancas cinzas dentro da tampa traseira estão na posição vertical. • Instale uma nova unidade de cilindro. <p data-bbox="858 1099 1442 1155">➤ <i>Informações relacionadas: Reinstalar a unidade de cilindro</i></p>
 <p data-bbox="347 1451 608 1480">Toner borra facilmente</p>	<ul style="list-style-type: none"> • Verifique se as duas alavancas cinzas dentro da tampa traseira estão na posição vertical. • Verifique se a configuração de tipo de mídia no driver da impressora coincide com o tipo de papel que você está usando. • Selecione o modo Melhorar a fixação do toner no driver da impressora. <p data-bbox="858 1413 1465 1592">Se esta seleção não proporcionar aprimoramento suficiente, altere a configuração do driver da impressora em Tipo de Mídia para uma configuração grossa. Se estiver imprimindo em um envelope, selecione Envelope Grosso na Configuração de Tipo de Mídia.</p>
 <p data-bbox="300 1877 655 1906">Imagem enrolada ou ondulada</p>	<ul style="list-style-type: none"> • Selecione o modo Reduzir a ondulação do papel no driver da impressora. <p data-bbox="858 1682 1417 1738">Se o problema não for resolvido, selecione Papel Comum na configuração de tipo de mídia.</p> <ul style="list-style-type: none"> • Se estiver imprimindo em um envelope, selecione Envelope Fino na Configuração de Tipo de Mídia do driver da impressora. • Se você não usa o equipamento frequentemente, o papel pode ter ficado por muito tempo na bandeja de papel. Vire a pilha de papel na bandeja de papel. Além disso, separe a pilha de papel e depois, gire o papel em 180° na bandeja de papel. • Guarde o papel onde ele não ficará exposto a altas temperaturas e alta umidade.

Exemplos de impressão de baixa qualidade	Recomendação
 <p data-bbox="363 645 587 674">Vincos no envelope</p>	<ul style="list-style-type: none"> <li data-bbox="820 170 1422 286">Abra a tampa traseira (bandeja de saída de papel com a face para cima) para que o papel impresso possa ser entregue na bandeja de saída de papel com a face para cima. <li data-bbox="820 309 1453 394">Ao imprimir envelopes, confirme se as alavancas de envelopes dentro da tampa traseira estão abaixadas na posição de envelope. <div data-bbox="858 450 1474 501" style="background-color: #e6f2ff; padding: 5px;"> <p>OBSERVAÇÃO</p> </div> <p data-bbox="884 517 1453 640">Ao terminar a impressão, abra a tampa traseira e coloque as duas alavancas cinzas de volta nas suas posições originais (1), elevando-as até elas pararem.</p>  <ul style="list-style-type: none"> <li data-bbox="820 954 1437 1066">(Para modelos com bandeja MU) Se houver dobras com as alavancas de envelopes na posição de envelope, imprima com a parte traseira aberta e coloque um envelope de cada vez na bandeja MU.

✓ Informações relacionadas

- [Solução de problemas](#)

Tópicos relacionados:

- [Corrigir a impressão colorida](#)
- [Limpar a unidade de cilindro](#)
- [Reduza o Consumo de Toner](#)
- [Reinstalar o cartucho de toner](#)
- [Reinstalar a unidade de cilindro](#)
- [Substituir a unidade de correia](#)
- [Limpar o scanner](#)
- [Limpe as cabeças de LED](#)
- [Testar a impressão](#)

Problemas de telefone e fax

Modelos relacionados: MFC-L3720CDW/MFC-L3760CDW/MFC-L3765CDW/MFC-L3780CDW

Linha ou conexões telefônicas

Dificuldades	Sugestões
A função de discagem não funciona. (Sem tom de discagem)	Confira todas as conexões do cabo da linha. Confirme se o cabo de linha telefônica está conectado à tomada telefônica na parede e à tomada LINE no equipamento. Confirme se seu equipamento possui um tom de discagem pressionando o botão Gancho no modo Fax. Se você for assinante de serviços DSL, VoIP ou magicJack, entre em contato com o seu provedor de serviços para obter instruções de conexão.
	(Disponível apenas para alguns países.) Altere a configuração de Tom/Pulso.
	Envie um fax manualmente pressionando o botão de Discagem rápida e discando o número. Espere ouvir os tons de recebimento de fax para pressionar o botão Iniciar.
	Caso não haja um tom de discagem, conecte um telefone que esteja funcionando e um cabo de linha telefônica à tomada. Retire o telefone externo do gancho e verifique se é possível ouvir o tom de discagem. Se ainda assim não ouvir nenhum tom de discagem, peça para a companhia telefônica local verificar a linha e/ou a tomada.
O equipamento não atende às chamadas recebidas.	Confirme se o equipamento está no modo de Recepção correto para a sua configuração. Verifique se há um tom de discagem. Se possível, ligue para o seu equipamento e ouça ele atender. Se ele continuar não atendendo à chamada, confirme se o cabo de linha telefônica está conectado à tomada telefônica na parede e à tomada LINE no equipamento. Confirme se seu equipamento possui um tom de discagem pressionando o botão Gancho no modo Fax. Se não ouvir o toque de chamada quando ligar para o seu equipamento, peça para a companhia telefônica local verificar a linha.

Atendendo chamadas recebidas

Dificuldades	Sugestões
Envio de chamadas de fax ao equipamento.	Se você atendeu em um telefone de extensão, pressione o Código de recepção de fax (a configuração de fábrica é *51). Se você atendeu em um telefone externo (conectado à tomada EXT.), pressione o botão Iniciar para receber o fax. Quando o equipamento responder, coloque o fone no gancho.
Funções personalizadas em uma linha única.	Se você tiver opções de Chamada em espera, Caixa postal, Secretária eletrônica, Sistema de alarme ou outro recurso personalizado na mesma linha telefônica de seu equipamento, é possível que haja problemas para enviar ou receber faxes. Por exemplo: se você for assinante de um serviço de Chamada em espera ou de algum outro serviço personalizado e o sinal desse serviço passar pela linha enquanto seu equipamento estiver enviando ou recebendo um fax, o sinal poderá interromper temporariamente ou cortar o fax. A função ECM (modo de correção de erro) da Brother deverá ajudá-lo a solucionar esse problema. Esta situação está relacionada com o sistema telefônico em si e é comum a todos os dispositivos que enviam ou recebem informações em uma linha única e compartilhada com funções personalizadas. Se essas pequenas interrupções não forem aceitáveis para os seus negócios, recomendamos que você use outra linha telefônica sem recursos personalizados conectados a ela.

Recebendo faxes

Dificuldades	Sugestões
<p>Não é possível receber um fax.</p>	<p>Confira todas as conexões do cabo da linha. Confirme se o cabo de linha telefônica está conectado à tomada telefônica na parede e à tomada LINE no equipamento. Se você for assinante de serviços DSL, VoIP ou magicJack, entre em contato com o seu provedor de serviços para obter instruções de conexão. Se estiver usando um sistema VoIP, tente alterar a configuração VoIP para <i>Básico (para VoIP)</i>. Isso irá reduzir a velocidade do modem e desativará o ECM (modo de correção de erros).</p>
	<p>Confirme se seu equipamento possui um tom de discagem pressionando o botão Gancho no modo Fax. Se você ouvir estática ou interferência na linha de fax, entre em contato com seu provedor telefônico local.</p>
	<p>Confirme se o equipamento está no Modo de recepção correto. Isso depende dos dispositivos externos e serviços de telefonia por assinatura que utilizam a mesma linha do equipamento Brother.</p> <ul style="list-style-type: none"> • Se você tiver uma linha de fax dedicada e quiser que o equipamento Brother responda automaticamente a todos os faxes recebidos, selecione o modo Somente fax. • Se o equipamento Brother compartilhar uma linha com uma secretária eletrônica externa, selecione o modo Secretária eletrônica externa. No modo Secretária eletrônica externa, o equipamento Brother receberá automaticamente os faxes e permitirá a gravação de mensagens na secretária eletrônica. • Se o equipamento Brother compartilhar a linha com um serviço de Caixa postal por assinatura, >> <i>Informações relacionadas: Caixa postal</i> • Se o equipamento Brother compartilhar uma linha com outros telefones e você desejar que ele responda automaticamente a todos os faxes recebidos, você precisa selecionar o modo Fax/Tel. No modo Fax/Tel, o equipamento Brother irá receber automaticamente os faxes e emitir um toque duplo como aviso para que você atenda às chamadas de voz. • Se não quiser que o equipamento Brother responda automaticamente aos faxes recebidos, selecione o modo Manual. No modo Manual, você precisa responder a cada chamada recebida e ativar o equipamento para receber faxes.
	<p>Outro dispositivo ou serviço no local pode estar atendendo às chamadas antes do equipamento Brother. Para fazer o teste, reduza a configuração de Retardo da Campanha:</p> <ul style="list-style-type: none"> • Se o Modo de recepção estiver definido como Somente fax ou Fax/Tel, reduza o Retardo da Campanha para um valor mínimo (com exceção de "0"). >> <i>Informações relacionadas: Definir o número de toques antes da resposta do equipamento (Atraso de toque)</i> • Se o Modo de recepção estiver definido como Secretária eletrônica externa, reduza o número de toques programados na secretária eletrônica para dois. • Se o modo de Recepção estiver definido como Manual, NÃO ajuste a configuração do Atraso de toque.
	<p>Peça a alguém que envie um fax de teste:</p> <ul style="list-style-type: none"> • Se você receber o fax de teste sem problemas, significa que seu equipamento está funcionando corretamente. Lembre-se de restaurar a configuração original do Atraso de toque ou da secretária eletrônica. Se tiver problemas no recebimento após restaurar a configuração original do Atraso de toque, significa que alguém ou algum dispositivo ou serviço de assinante está respondendo às chamadas de fax antes de o equipamento atender às ligações. • Se não conseguir receber o fax, é possível que outro dispositivo ou serviço de assinante esteja interferindo no recebimento de faxes ou que haja algum problema com sua linha de fax.


Dificuldades	Sugestões
Não é possível receber um fax.	<p>Se estiver usando uma secretária eletrônica (modo de Secretária eletrônica externa) na mesma linha do equipamento Brother, confirme se a secretária eletrônica está configurada corretamente.</p> <ol style="list-style-type: none"> 1. Conecte o cabo de linha telefônica diretamente na tomada telefônica da parede e na tomada LINE do equipamento. 2. Remova a tampa protetora da tomada EXT no equipamento e conecte o cabo de linha telefônica da secretária eletrônica à tomada EXT. 3. Configure a secretária eletrônica para atender dentro de 4 toques. Se você estiver tendo problemas para receber faxes ou mensagens de voz, configure a secretária eletrônica para atender dentro de 2 ou 3 toques. 4. Grave a mensagem de saída em sua secretária eletrônica. <ul style="list-style-type: none"> • Grave cinco segundos de silêncio no início da mensagem de saída. • Grave uma mensagem de no máximo 20 segundos. • Termine a mensagem de saída informando o Código de recepção de fax para as pessoas que desejarem enviar faxes manualmente. Por exemplo: "Após o sinal, deixe sua mensagem ou pressione *51 e inicie o envio do fax." 5. Configure a secretária eletrônica para atender às ligações. 6. Configure o Modo de recepção do equipamento Brother para Secretária eletrônica externa. ➤➤ Informações relacionadas: Selecionar o modo de recepção correto
	Verifique se o recurso Recepção fácil do equipamento Brother está ativado. O recurso Recepção fácil permite que você receba faxes mesmo se tiver atendido a uma chamada em um telefone externo ou extensão.
	Se estiver recebendo erros de transmissão frequentes devido a possíveis interferências na linha telefônica ou se estiver usando um sistema VoIP, tente alterar a configuração Compatibilidade para <i>Básico (para VoIP)</i> .
	Entre em contato com seu administrador para verificar suas configurações de Secure Function Lock (Bloqueio Seguro de Função).

Enviando faxes

Dificuldades	Sugestões
Não é possível enviar um fax.	<p>Confira todas as conexões do cabo da linha. Confirme se o cabo de linha telefônica está conectado à tomada telefônica na parede e à tomada LINE no equipamento. Confirme se seu equipamento possui um tom de discagem pressionando o botão Gancho no modo Fax. Se você for assinante de serviços DSL, VoIP ou magicJack, entre em contato com o seu provedor de serviços para obter instruções de conexão.</p> <p>Confirme se o equipamento está no modo Fax e se você pressionou Fax.</p> <p>Imprima o Relatório de verificação de transmissão e veja se encontra algum erro.</p> <p>Entre em contato com seu administrador para verificar suas configurações de Secure Function Lock (Bloqueio Seguro de Função).</p> <p>Peça para o destinatário verificar se o equipamento que receberá o fax possui papel.</p>
Má qualidade dos faxes enviados.	Tente alterar a resolução para Alta ou Super alta. Faça uma cópia para verificar o funcionamento do scanner do equipamento. Se a qualidade da cópia estiver ruim, limpe o scanner.
O Relatório de Verificação de Transmissão diz RESULT:NG.	<p>Provavelmente há ruído temporário ou estático na linha. Tente enviar o fax novamente. Se você estiver enviando uma mensagem de PC-Fax e a mensagem RESULTADO:NG aparecer no Relatório de verificação de transmissão, seu equipamento pode estar sem memória. Para liberar mais memória, desative o Armazenamento de fax, imprima mensagens de fax armazenadas na memória ou cancele um fax programado. Se o problema continuar, peça para a companhia telefônica verificar sua linha.</p> <p>Se estiver recebendo erros de transmissão frequentes devido a possíveis interferências na linha telefônica ou se estiver usando um sistema VoIP, tente alterar a configuração Compatibilidade para Básico (para VoIP).</p>

Dificuldades	Sugestões
Os faxes enviados estão em branco.	Verifique se você está carregando o documento corretamente. Ao usar o ADF (alimentador automático de documentos), coloque o documento voltado para cima. Ao usar o vidro do scanner, coloque o documento voltado para baixo.
Linhas pretas verticais ao enviar um fax.	Linhas pretas verticais costumam aparecer nos faxes enviados devido à presença de sujeira ou fluido de correção na faixa de vidro. Limpe a faixa de vidro.

Imprimindo faxes recebidos

Dificuldades	Sugestões
<ul style="list-style-type: none"> Impressão condensada Faixas horizontais Primeira e última frase cortadas Linhas faltando 	<p>Isso acontece normalmente devido à má qualidade da conexão telefônica. Faça uma teste cópia; se a cópia for de boa qualidade, provavelmente o problema estará associado a uma conexão ruim, com estática ou interferência na linha telefônica. Peça ao seu interlocutor para enviar o fax novamente.</p>
Linhas pretas verticais durante a recepção	<p>Os fios corona para impressão podem estar sujos. Limpe os fios corona na unidade de cilindro.</p> <p>O scanner do remetente pode estar sujo. Peça ao remetente que faça uma cópia a fim de verificar se o problema está associado ao equipamento de envio. Tente receber um documento através de outro equipamento de fax.</p>
Os faxes recebidos aparecem cortados ou com páginas em branco.	<p>As margens esquerda e direita são cortadas ou a mesma página é impressa em duas páginas.</p> <p>Se os faxes recebidos estiverem divididos e impressos em duas páginas ou se tiverem uma página a mais em branco, é possível que a configuração de tamanho do papel não corresponda ao papel que você está usando.</p> <p>Ative a opção Redução automática.</p>



Informações relacionadas

- Solução de problemas
 - Ative a detecção do tom de discagem
 - Configurar a compatibilidade da linha telefônica para interferência e sistemas VoIP



Tópicos relacionados:

- Caixa postal
- Definir o número de toques antes da resposta do equipamento (Atraso de toque)
- Selecionar o modo de recepção correto

Ative a detecção do tom de discagem

Modelos relacionados: MFC-L3720CDW/MFC-L3760CDW/MFC-L3765CDW/MFC-L3780CDW

Definir o Tom de discagem como [Detecção] encurtará a pausa de detecção do tom de discagem.

1. Pressione  [Config.] > [Tds. configs.] > [Conf.inicial] > [Tom de lin.].
2. Pressione [Detecção] ou [Não detectado].
3. Pressione .

Informações relacionadas

- [Problemas de telefone e fax](#)



Configurar a compatibilidade da linha telefônica para interferência e sistemas VoIP

Modelos relacionados: MFC-L3720CDW/MFC-L3760CDW/MFC-L3765CDW/MFC-L3780CDW

Problemas para enviar e receber faxes devido a possíveis interferências na linha telefônica podem ser resolvidos com a redução da velocidade do modem para minimizar os erros nas transmissões de fax. Se você estiver usando um serviço de VoIP (Voz sobre IP), recomendamos que altere a compatibilidade para Básico (para VoIP).



- VoIP é um tipo de sistema de telefonia que utiliza uma conexão de Internet em vez de uma linha telefônica tradicional.
- Os provedores de telefonia frequentemente agrupam VoIP com serviços de Internet e cabo.

1. Pressione  [Config.] > [Tds. configs.] > [Conf.inicial] > [Compatível].
2. Pressione a opção desejada.
 - Selecione [Alta] para definir a velocidade do modem em 33600 bps.
 - Selecione [Normal] para definir a velocidade do modem em 14400 bps.
 - Selecione [Básico (p/ VoIP)] para reduzir a velocidade do modem para 9600 bps e desativar o ECM (modo de correção de erros). A menos que a interferência seja um problema recorrente na linha telefônica, convém usar esta opção somente quando necessário.
3. Pressione .



Informações relacionadas

- [Problemas de telefone e fax](#)

Problemas de rede

- [Mensagens de erro](#)
- [Utilizar a ferramenta de reparo da conexão em rede \(Windows\)](#)
- [Verifique as configurações de rede do seu equipamento](#)
- [Se estiver tendo dificuldades com a rede do seu equipamento](#)

Mensagens de erro

As mensagens de erro mais comuns são mostradas na tabela.

>> [HL-L3300CDW](#)

>> [DCP-L3560CDW/MFC-L3720CDW/MFC-L3760CDW/MFC-L3765CDW/MFC-L3780CDW](#)

HL-L3300CDW

Mensagens de erro	Causa	Solução
Falha na conexão Limite máximo de dispositivos conectados atingido.	O número máximo de dispositivos móveis já está conectado à rede Wi-Fi Direct quando o equipamento Brother é o proprietário de grupo.	Depois que a conexão atual entre seu equipamento Brother e outro dispositivo móvel for interrompida, tente configurar novamente as opções da rede Wi-Fi Direct. Você pode confirmar o status da conexão imprimindo o Relatório de configurações de rede.
Erro de autent.; entre em contato com seu admin.	Sua configuração de autenticação para o recurso Armazenar Registro de Impressão na Rede não está correta.	<ul style="list-style-type: none"> • Confirme se o Nome do utiliz. e a Palavra-passe informados para a Definição de autenticação estão corretos. Se o nome de usuário for parte de um domínio, informe-o com o formato usuário@domínio ou domínio \usuário. • Confirme se a hora do servidor do arquivo de registro corresponde à hora do servidor SNTP ou às configurações de Data e hora. • Confirme se as opções do servidor de horário SNTP estão configuradas corretamente, isto é, se correspondem ao horário usado para autenticação pelo servidor Kerberos ou NTLMv2. Se não houver um servidor SNTP, confirme se as opções de Data e hora e Fuso horário estão configuradas corretamente usando o Gerenciamento via Web ou o painel de controle. As configurações do equipamento devem corresponder ao horário usado pelo servidor que está realizando a autenticação.
Falha na conexão	Outros dispositivos estão tentando se conectar à rede Wi-Fi Direct ao mesmo tempo.	Certifique-se de que não há outros dispositivos tentando se conectar à rede Wi-Fi Direct e tente configurar novamente as opções da rede Wi-Fi Direct.
Falha de conexão	O equipamento Brother e seu dispositivo móvel não podem se comunicar durante a configuração de rede Wi-Fi Direct.	<ul style="list-style-type: none"> • Aproxime o dispositivo móvel de seu equipamento Brother. • Coloque seu equipamento Brother e o dispositivo móvel em um local onde não haja nada entre eles para obstruir a comunicação. • Se estiver usando o método de PIN do WPS, confirme se você inseriu o PIN correto.
Erro aces. arq.; entre em contato com o admin.	O equipamento Brother não consegue acessar a pasta de destino do recurso Armazenar Registro de Impressão na Rede.	<ul style="list-style-type: none"> • Certifique-se de que o nome da pasta de destino esteja correto. • Certifique-se de que a pasta de destino esteja habilitada para gravação. • Certifique-se de que o arquivo de registro de impressão não esteja bloqueado. Se estiver, entre em contato com o administrador de sua rede.
Erro de aces reg	No Gerenciamento via Web, você selecionou a opção Cancelar impressão na seção Definição de detecção de erro do recurso Armazenar registro de impressão na rede .	Aguarde aproximadamente 60 segundos para esta mensagem deixar de ser exibida no LCD.

Mensagens de erro	Causa	Solução
Sem Dispositivo	Durante a configuração da rede Wi-Fi Direct, o equipamento Brother não consegue encontrar o dispositivo móvel.	<ul style="list-style-type: none"> • Confirme se seu equipamento e o dispositivo móvel estão no modo Wi-Fi Direct. • Aproxime o dispositivo móvel de seu equipamento Brother. • Coloque seu equipamento Brother e o dispositivo móvel em um local onde não haja nada entre eles para obstruir a comunicação. • Se estiver configurando manualmente a rede Wi-Fi Direct, confirme se inseriu a senha correta. • Se seu dispositivo móvel tiver uma página de configuração para obter um endereço IP, certifique-se de que o endereço IP de seu dispositivo móvel tenha sido configurado via DHCP.
T.esgot. no serv. Entre em contato c/ admin.	O equipamento Brother não consegue se conectar ao servidor que dá acesso ao recurso Armazenar Registro de Impressão na Rede.	<ul style="list-style-type: none"> • Verifique se o endereço do servidor está correto. • Confirme se o servidor está conectado à rede. • Confirme se o equipamento está conectado à rede.
DataHora incorret. Entre em contato c/ o admin.	O equipamento Brother não está obtendo a hora a partir do servidor de horário SNTP ou você não configurou a opção de Data e hora para o equipamento.	<ul style="list-style-type: none"> • Verifique se as opções de acesso ao servidor de horário SNTP estão configuradas corretamente no Gerenciamento via Web. • Verifique se as configurações de Data e hora do seu equipamento estão corretas no Gerenciamento via Web.

DCP-L3560CDW/MFC-L3720CDW/MFC-L3760CDW/MFC-L3765CDW/ MFC-L3780CDW

Mensagens de erro	Causa	Solução
O número máximo de dispositivos conectáveis foi atingido usando o Wi-Fi Direct.	O número máximo de dispositivos móveis já está conectado à rede Wi-Fi Direct quando o equipamento Brother é o proprietário de grupo.	Depois que a conexão atual entre seu equipamento Brother e outro dispositivo móvel for interrompida, tente configurar novamente as opções da rede Wi-Fi Direct. Você pode confirmar o status da conexão imprimindo o Relatório de configurações de rede.
Erro de autent.; entre em contato com seu admin.	Sua configuração de autenticação para o recurso Armazenar Registro de Impressão na Rede não está correta.	<ul style="list-style-type: none"> • Confirme se o Nome do utiliz. e a Palavra-passe informados para a Definição de autenticação estão corretos. Se o nome de usuário for parte de um domínio, informe-o com o formato usuário@domínio ou domínio \usuário. • Confirme se a hora do servidor do arquivo de registro corresponde à hora do servidor SNTP ou às configurações de Data e hora. • Confirme se as opções do servidor de horário SNTP estão configuradas corretamente, isto é, se correspondem ao horário usado para autenticação pelo servidor Kerberos ou NTLMv2. Se não houver um servidor SNTP, confirme se as opções de Data e hora e Fuso horário estão configuradas corretamente usando o Gerenciamento via Web ou o painel de controle. As configurações do equipamento devem corresponder ao horário usado pelo servidor que está realizando a autenticação.
Verif. a ID do usuário e a senha.	Erro da autenticação Kerberos.	Confirme se você informou um nome de usuário e uma senha corretos para o servidor Kerberos. Para obter mais informações sobre as configurações do servidor Kerberos, entre em contato com seu administrador de rede.

Mensagens de erro	Causa	Solução
Verif. a ID do usuário e a senha.	As configurações de data, hora e fuso horário do equipamento Brother não estão corretas.	Verifique as configurações de data, hora e fuso horário do seu equipamento.
	A configuração do servidor DNS não está correta.	Entre em contato com seu administrador de rede para obter informações sobre as configurações do servidor DNS.
	O equipamento Brother não consegue se conectar ao servidor Kerberos.	Entre em contato com seu administrador de rede para obter informações sobre as configurações do servidor Kerberos.
Falha na conexão	Outros dispositivos estão tentando se conectar à rede Wi-Fi Direct ao mesmo tempo.	Certifique-se de que não há outros dispositivos tentando se conectar à rede Wi-Fi Direct e tente configurar novamente as opções da rede Wi-Fi Direct.
Falha de conexão	O equipamento Brother e seu dispositivo móvel não podem se comunicar durante a configuração de rede Wi-Fi Direct.	<ul style="list-style-type: none"> Aproxime o dispositivo móvel de seu equipamento Brother. Coloque seu equipamento Brother e o dispositivo móvel em um local onde não haja nada entre eles para obstruir a comunicação. Se estiver usando o método de PIN do WPS, confirme se você inseriu o PIN correto.
Erro aces. arq.; entre em contato com o admin.	O equipamento Brother não consegue acessar a pasta de destino do recurso Armazenar Registro de Impressão na Rede.	<ul style="list-style-type: none"> Certifique-se de que o nome da pasta de destino esteja correto. Certifique-se de que a pasta de destino esteja habilitada para gravação. Certifique-se de que o arquivo de registro de impressão não esteja bloqueado. Se estiver, entre em contato com o administrador de sua rede.
Erro de Aces. Reg.	No Gerenciamento via Web, você selecionou a opção Cancelar impressão na seção Definição de detecção de erro do recurso Armazenar registro de impressão na rede .	Aguarde aproximadamente 60 segundos para esta mensagem deixar de ser exibida no LCD.
Sem Dispositivo	Durante a configuração da rede Wi-Fi Direct, o equipamento Brother não consegue encontrar o dispositivo móvel.	<ul style="list-style-type: none"> Confirme se seu equipamento e o dispositivo móvel estão no modo Wi-Fi Direct. Aproxime o dispositivo móvel de seu equipamento Brother. Coloque seu equipamento Brother e o dispositivo móvel em um local onde não haja nada entre eles para obstruir a comunicação. Se estiver configurando manualmente a rede Wi-Fi Direct, confirme se inseriu a senha correta. Se seu dispositivo móvel tiver uma página de configuração para obter um endereço IP, certifique-se de que o endereço IP de seu dispositivo móvel tenha sido configurado via DHCP.
T.esgot. no serv. Entre em contato c/ admin.	O equipamento Brother não consegue se conectar ao servidor que dá acesso ao recurso Armazenar Registro de Impressão na Rede.	<ul style="list-style-type: none"> Verifique se o endereço do servidor está correto. Confirme se o servidor está conectado à rede. Confirme se o equipamento está conectado à rede.
T.esgot servidor	O equipamento Brother não consegue se conectar ao servidor LDAP.	<ul style="list-style-type: none"> Verifique se o endereço do servidor está correto. Confirme se o servidor está conectado à rede. Confirme se o equipamento está conectado à rede.
	O equipamento Brother não consegue se conectar ao servidor do Active Directory.	<ul style="list-style-type: none"> Verifique se o endereço do servidor está correto. Confirme se o servidor está conectado à rede. Confirme se o equipamento está conectado à rede.

Mensagens de erro	Causa	Solução
DataHora incorret. Entre em contato c/ o admin.	O equipamento Brother não está obtendo a hora a partir do servidor de horário SNTP ou você não configurou a opção de Data e hora para o equipamento.	<ul style="list-style-type: none"> Verifique se as opções de acesso ao servidor de horário SNTP estão configuradas corretamente no Gerenciamento via Web. Verifique se as configurações de Data e hora do seu equipamento estão corretas no Gerenciamento via Web.
Erro Interno	O protocolo LDAP não está ativado no equipamento Brother.	Confirme seu método de autenticação e então habilite a configuração do protocolo necessário no Gerenciamento via Web.
	O protocolo CIFS não está ativado no equipamento Brother.	




Informações relacionadas

- [Problemas de rede](#)

Utilizar a ferramenta de reparo da conexão em rede (Windows)

Use a ferramenta de reparo de conexão em rede para corrigir as configurações de rede do equipamento Brother. Ela atribuirá o endereço IP e a máscara de sub-rede corretos.

Certifique-se de que o equipamento esteja ligado e conectado à mesma rede que o seu computador.

1. Acesse  (**Brother Utilities**), clique na lista suspensa e selecione o nome do seu modelo (se ainda não estiver selecionado).
2. Clique em **Ferramentas**, na barra de navegação esquerda e, em seguida, em **Ferramenta de reparo de conexão de rede**.
3. Siga as instruções da tela.
4. Verifique o diagnóstico imprimindo o Relatório de configurações de rede ou na página de Configurações de impressora.



A ferramenta de reparo da conexão em rede será iniciada automaticamente se você marcar a opção **Ativar Ferramenta de Reparo da Conexão** no Status Monitor. Clique com o botão direito do mouse na tela do Status Monitor e depois clique em **Outras Configurações** > **Ativar Ferramenta de Reparo da Conexão**. Isso não é recomendado quando seu administrador de rede definiu o endereço IP como estático, já que esta ferramenta irá alterar o endereço IP automaticamente.

Se o endereço IP e a Máscara de sub-rede corretos não forem atribuídos mesmo após o uso da Ferramenta de reparo de conexão em rede, solicite essas informações ao administrador da rede.



Informações relacionadas

- [Problemas de rede](#)

Tópicos relacionados:

- [Imprimir o relatório de configurações de rede](#)
- [Meu equipamento não imprime, digitaliza ou usa a função Receber PC-FAX pela rede](#)
- [Quero verificar se os meus dispositivos de rede estão funcionando corretamente](#)

Verifique as configurações de rede do seu equipamento

- [Imprimir o relatório de configurações de rede](#)
- [Se estiver tendo dificuldades com a rede do seu equipamento](#)

Se estiver tendo dificuldades com a rede do seu equipamento

Se achar que há algum problema com o ambiente de rede do seu equipamento, verifique os tópicos a seguir. Você mesmo pode corrigir a maioria dos erros.

Se precisar de ajuda adicional, visite support.brother.com/faqs.

- [Não consigo concluir a configuração da rede sem fio](#)
- [Meu equipamento não imprime, digitaliza ou usa a função Receber PC-FAX pela rede](#)
- [Quero verificar se os meus dispositivos de rede estão funcionando corretamente](#)

Não consigo concluir a configuração da rede sem fio

Desligue e ligue seu roteador de rede sem fio. Em seguida, tente configurar novamente as opções da rede sem fio. Se você não conseguir resolver o problema, siga as instruções abaixo:

Investigue o problema usando o Relatório da WLAN.

Causa	Ação	Interface
Suas configurações de segurança (SSID/chave de rede) não estão corretas.	<p>Confirme as configurações de segurança usando Wireless Setup Helper (Assistente de configuração sem fio) (Windows). Para obter mais informações e para baixar o utilitário, acesse a página Downloads do seu modelo em support.brother.com/downloads.</p> <p>Selecione e confirme que está utilizando as configurações de segurança corretas.</p> <ul style="list-style-type: none"> - Veja as instruções fornecidas com seu ponto de acesso/roteador de LAN sem fio para obter informações sobre como encontrar as configurações de segurança. - O nome do fabricante ou o número do modelo do ponto de acesso/roteador de LAN sem fio pode ser utilizado como a configuração padrão de segurança. - Consulte o fabricante do seu ponto de acesso/roteador, seu provedor de Internet ou o administrador de rede. 	Sem fio
O endereço MAC do seu equipamento Brother não é permitido.	<p>Confirme se o endereço MAC do equipamento Brother foi permitido no filtro.</p> <p>Você pode encontrar o endereço MAC no painel de controle do seu equipamento Brother.</p>	Sem fio
Seu ponto de acesso/roteador LAN sem fio está no modo Stealth (não transmitindo o SSID).	<ul style="list-style-type: none"> • Digite manualmente o SSID ou a chave de rede corretos. • Verifique o SSID ou a chave de rede nas instruções fornecidas com seu ponto de acesso/roteador de LAN sem fio e ajuste novamente a configuração de rede sem fio. 	Sem fio
O seu equipamento está tentando se conectar a uma rede Wi-Fi de 5 GHz. O canal atual definido no seu roteador/ponto de acesso de rede local sem fio não é suportado.	<p>Mude o canal no seu ponto de acesso/roteador de rede local sem fio para um canal suportado pelo seu equipamento.</p> <ol style="list-style-type: none"> 1. Confirme os canais suportados pelo seu equipamento. Vá para support.brother.com/g/d/a5m6/, selecione o modelo e depois clique em Download para obter mais informações. 2. Verifique a configuração do canal do seu ponto de acesso/roteador de rede local sem fio. Certifique-se de que a configuração esteja ajustada para um dos canais compatíveis com o seu equipamento e não para "Auto" ou "Automático". Para obter mais informações sobre como alterar a configuração do canal, consulte as instruções fornecidas com seu ponto de acesso/roteador de rede local sem fio. 3. Tente conectar seu equipamento à rede Wi-Fi novamente. 	Sem fio
Suas configurações de segurança (SSID/senha) não estão corretas.	<p>Confirme o SSID e a senha.</p> <p>Durante a configuração manual da rede, o SSID e a senha são exibidos no equipamento Brother. Se o seu dispositivo móvel for compatível com a configuração manual, o SSID e a senha serão exibidos na tela do seu dispositivo móvel.</p>	Wi-Fi Direct
Você está usando Android™ 4.0.	<p>Se o seu dispositivo móvel se desconectar (aproximadamente seis minutos depois de usar Wi-Fi Direct), tente a configuração de um toque usando WPS (recomendado) e configure o equipamento Brother como proprietário de grupo.</p>	Wi-Fi Direct
O equipamento Brother está muito longe do dispositivo móvel.	<p>Mantenha uma distância de cerca de 1 metro entre o equipamento Brother e o dispositivo móvel ao configurar as opções da rede Wi-Fi Direct.</p>	Wi-Fi Direct

Causa	Ação	Interface
Há elementos (paredes ou móveis, por exemplo) obstruindo a comunicação entre o equipamento e o dispositivo móvel.	Coloque o equipamento Brother em um local onde não haja obstruções.	Wi-Fi Direct
Há um computador sem fio, dispositivo compatível com Bluetooth®, forno micro-ondas ou telefone sem fio digital perto do equipamento Brother ou de seu dispositivo móvel.	Afaste outros dispositivos do equipamento Brother ou de seu dispositivo móvel.	Wi-Fi Direct
Você verificou e executou todas as ações descritas acima, mas o seu equipamento Brother ainda não conseguiu concluir a configuração Wi-Fi Direct.	<ul style="list-style-type: none"> Desligue e torne a ligar o seu equipamento Brother. Em seguida, tente definir novamente as configurações da rede Wi-Fi Direct. Se estiver usando o equipamento Brother como um cliente, confirme quantos dispositivos são permitidos na rede Wi-Fi Direct atual e verifique quantos dispositivos estão conectados. 	Wi-Fi Direct

Para Windows

Caso a sua conexão sem fio tenha sido interrompida e você verificou e já tentou todas as soluções acima, recomendamos a utilização da ferramenta de reparo da conexão de rede.



Informações relacionadas



- [Se estiver tendo dificuldades com a rede do seu equipamento](#)

Tópicos relacionados:

- [Configurar seu Equipamento para uma rede sem fio quando o SSID não é transmitido](#)
- [Usar Wi-Fi Direct®](#)

Meu equipamento não imprime, digitaliza ou usa a função Receber PC-FAX pela rede

Causa	Ação	Interface
Seu software de segurança bloqueia o acesso do seu equipamento à rede. (O recurso de digitalização em rede não funciona.)	<ul style="list-style-type: none"> Windows <p>Configure o Software de Segurança/Firewall de terceiros para permitir a digitalização da rede. Para adicionar a porta 54925 para digitalização da rede, digite as informações abaixo:</p> <ul style="list-style-type: none"> - Em Nome: Digite qualquer descrição, por exemplo, Brother NetScan. - Em Número da porta: Digite 54925. - Em Protocolo: UDP está selecionado. <p>Consulte o manual de instruções fornecido com seu software de segurança/firewall de terceiros ou contate o fabricante do software.</p> Mac (Brother iPrint&Scan) <p>Na Finder barra de menus, clique em Ir > Aplicativos e, em seguida, clique duas vezes no ícone Brother iPrint&Scan. A janela do aplicativo Brother iPrint&Scan aparece. Clique no botão Selecione o seu Equipamento e, em seguida, siga as instruções na tela para selecionar seu equipamento de rede novamente.</p> 	Cabeada/Sem fio
Seu software de segurança bloqueia o acesso do seu equipamento à rede. (O recurso de Recepção de PC-FAX em rede não funciona.) (Windows)	<p>Configure o software de segurança/firewall de terceiros para permitir Recepção de PC-FAX. Para adicionar a porta 54926 à Recepção de PC-FAX de rede, digite a informação abaixo:</p> <ul style="list-style-type: none"> Em Nome: Digite qualquer descrição, por exemplo, Brother PC-FAX Rx. Em Número da porta: Digite 54926. Em Protocolo: UDP está selecionado. <p>Consulte o manual de instruções fornecido com seu software de segurança/firewall de terceiros ou contate o fabricante do software.</p>	Cabeada/Sem fio
Seu software de segurança bloqueia o acesso do seu equipamento à rede.	<p>Alguns softwares de segurança podem bloquear o acesso sem mostrar uma caixa de diálogo de alerta de segurança, mesmo após a instalação bem-sucedida.</p> <p>Para permitir o acesso, veja as instruções do seu software de segurança ou pergunte ao fabricante do software.</p>	Cabeada/Sem fio
Não foi atribuído um endereço IP válido ao seu equipamento Brother.	<ul style="list-style-type: none"> Confirme o endereço IP e a máscara de sub-rede. <p>Assegure-se de que os endereços IP e as Máscaras de sub-rede do computador e do equipamento Brother estejam corretos e localizados na mesma rede.</p> <p>Para obter mais informações sobre como verificar o endereço IP e a máscara de sub-rede, pergunte ao seu administrador de rede.</p> Windows <p>Confirme o endereço IP e a máscara de sub-rede usando a Ferramenta de reparo da conexão em rede.</p> 	Cabeada/Sem fio
Um trabalho de impressão que falhou ainda está na	<ul style="list-style-type: none"> Se um trabalho de impressão que falhou ainda estiver na fila de impressão do computador, exclua-o. 	Cabeada/Sem fio

Causa	Ação	Interface
fila de impressão do computador.	<ul style="list-style-type: none"> Caso contrário, clique duas vezes no ícone da impressora na pasta a seguir e cancele todos os documentos: <ul style="list-style-type: none"> Windows 11 Clique em  > Todos os aplicativos > Ferramentas do Windows > Painel de Controle. No grupo de Hardware e Sons, clique em Exibir impressoras e dispositivos. Windows 10, Windows Server 2016, Windows Server 2019 e Windows Server 2022 Clique em  > Sistema do Windows > Painel de Controle. No grupo de Hardware e Sons (Hardware), clique em Exibir impressoras e dispositivos. Windows Server 2012 R2 Clique em Painel de Controle na tela Iniciar. No grupo Hardware, clique em Exibir impressoras e dispositivos. Windows Server 2012 Mova o ponteiro do mouse para o canto inferior direito da área de trabalho. Quando a barra de menus aparecer, clique em Configurações > Painel de Controle. No grupo Hardware, clique em Exibir impressoras e dispositivos > Impressoras. Mac Clique em Preferências do Sistema > Impressoras e Scanners. 	
Seu equipamento não está conectado à rede sem fio.	<p>Imprima o relatório da WLAN para verificar o código de erro no relatório impresso.</p> <p>➤➤ <i>Informações relacionadas: Imprimir o relatório da WLAN</i></p>	Sem fio

Se você verificou e tentou tudo o que foi dito acima, mas ainda está tendo problemas, desinstale os drivers (Windows) e o software e reinstale as versões mais recentes.



Informações relacionadas

- [Se estiver tendo dificuldades com a rede do seu equipamento](#)

Tópicos relacionados:

- [Imprimir o relatório da WLAN](#)
- [Códigos de erro do relatório de rede local sem fio](#)
- [Utilizar a ferramenta de reparo da conexão em rede \(Windows\)](#)
- [Quero verificar se os meus dispositivos de rede estão funcionando corretamente](#)

Quero verificar se os meus dispositivos de rede estão funcionando corretamente

Verificar	Ação	Interface
Verifique se o seu equipamento Brother, ponto de acesso/roteador ou hub de rede estão ligados.	<p>Verifique o seguinte:</p> <ul style="list-style-type: none"> O cabo de alimentação está conectado corretamente e o equipamento Brother está ligado. O ponto de acesso/roteador ou hub está ligado e seu LED de conexão está piscando. Toda a embalagem de proteção foi removida do equipamento. O conjunto do cartucho de toner e da unidade de cilindro está instalado corretamente. A tampa do equipamento está totalmente fechada. O papel está carregado corretamente na bandeja de papel. (Para redes cabeadas) Um cabo de rede está firmemente conectado ao equipamento Brother e ao roteador ou hub. 	Cabeada/Sem fio
Verifique o Link Status no Relatório de Configuração da Rede ou na página de Configurações da Impressora.	Imprima o Relatório de configuração de rede e verifique se Ethernet Link Status ou Wireless Link Status esteja Link OK .	Cabeada/Sem fio
Verifique se você pode fazer um "ping" no equipamento Brother a partir do seu computador.	<p>Execute um ping no equipamento Brother a partir de seu computador usando o endereço IP ou o nome do nó no prompt de comando do Windows ou no aplicativo Terminal do Mac:</p> <p>ping <ipaddress> ou <nodename>.</p> <ul style="list-style-type: none"> Bem-sucedido: seu equipamento Brother está funcionando adequadamente e conectado à mesma rede que seu computador. Sem sucesso: seu equipamento Brother não está conectado à mesma rede que o seu computador. <p>Windows: Pergunte ao administrador sobre o endereço IP e a máscara de sub-rede e use a Ferramenta de reparo de conexão de rede.</p> <p>Mac: Confirme se o endereço IP e a máscara de sub-rede estão ajustados corretamente.</p>	Cabeada/Sem fio
Verifique se o equipamento Brother está conectado à rede sem fio.	<p>Imprima o relatório da WLAN para verificar o código de erro no relatório impresso.</p> <p>➤➤ <i>Informações relacionadas: Imprimir o relatório da WLAN</i></p>	Sem fio

Se você verificou e tentou todas as soluções acima, mas ainda tiver problemas, consulte as instruções fornecidas com seu ponto de acesso/roteador sem fio para descobrir as informações de SSID (nome da rede) e chave de rede (senha) e configurá-las corretamente.



Informações relacionadas

- [Se estiver tendo dificuldades com a rede do seu equipamento](#)

Tópicos relacionados:

- [Imprimir o relatório de configurações de rede](#)
- [Imprimir o relatório da WLAN](#)
- [Códigos de erro do relatório de rede local sem fio](#)
- [Utilizar a ferramenta de reparo da conexão em rede \(Windows\)](#)

-
- Meu equipamento não imprime, digitaliza ou usa a função Receber PC-FAX pela rede
-

Problemas com o AirPrint

Dificuldades	Sugestões
O meu equipamento não é exibido na lista de impressoras.	Certifique-se de que seu equipamento esteja ligado.
	Certifique-se de que seu equipamento e seu dispositivo móvel ou Mac estejam corretamente conectados à mesma rede.
	Mova o dispositivo móvel para mais perto do ponto de acesso/roteador sem fio ou do equipamento.
Não é possível imprimir.	Certifique-se de que seu equipamento esteja ligado.
	Certifique-se de que seu equipamento e seu dispositivo móvel ou Mac estejam corretamente conectados à mesma rede.
Estou tentando imprimir um documento de várias páginas usando um dispositivo iOS, mas APENAS a primeira página é impressa.	Certifique-se de estar executando a versão mais recente do iOS.









Informações relacionadas

- [Solução de problemas](#)

Tópicos relacionados:

- [Visão geral do AirPrint](#)

Outros problemas

Dificuldades	Sugestões
<p>O equipamento não liga.</p>	<p>Condições adversas na conexão de energia (como relâmpagos ou sobrecarga elétrica) podem ter desencadeado os mecanismos internos de segurança do equipamento. Desconecte o cabo de alimentação. Aguarde dez minutos, conecte o cabo de alimentação e pressione  para ligar o equipamento.</p> <p>Se o problema não for resolvido, mantenha  pressionado para desligar o equipamento. Se você estiver usando uma bateria reserva ou um dispositivo supressor de pico, desconecte-o para verificar se ele não é a causa do problema. Conecte o cabo de alimentação do equipamento diretamente a outra tomada que esteja funcionando e pressione  para ligar o equipamento.</p>
<p>O equipamento não consegue imprimir dados EPS que incluem binários com o driver de impressora BR-Script3.</p>	<p>(Windows)</p> <p>Para imprimir dados EPS, faça o seguinte:</p> <ol style="list-style-type: none"> No Windows 11: <ul style="list-style-type: none"> Clique em  > Todos os aplicativos > Ferramentas do Windows > Painel de Controle. No grupo de Hardware e Sons, clique em Exibir impressoras e dispositivos. Para Windows 10, Windows Server 2016, Windows Server 2019 e Windows Server 2022: <ul style="list-style-type: none"> Clique em  > Sistema do Windows > Painel de Controle. No grupo de Hardware e Sons (Hardware), clique em Exibir impressoras e dispositivos. Para Windows Server 2012: <ul style="list-style-type: none"> Mova o cursor do mouse para o canto inferior direito da área de trabalho. Quando a barra de menus aparecer, clique em Configurações > Painel de Controle. No grupo de Hardware, clique em Exibir impressoras e dispositivos. Para Windows Server 2012 R2: <ul style="list-style-type: none"> Clique em Painel de Controle na tela Iniciar. No grupo de Hardware, clique em Exibir impressoras e dispositivos. Clique com o botão direito do mouse no ícone do seu modelo com BR-Script3 no nome, selecione Propriedades da Impressora. <ul style="list-style-type: none">  Se seu modelo com BR-Script3 no nome não aparecer, clique com o botão direito no ícone dele, selecione Propriedades da Impressora e depois selecione seu modelo com BR-Script3 no nome. Na guia Configurações do Dispositivo, escolha TBCP (protocolo de comunicação binária marcada) em Protocolo de saída.
<p>Não é possível instalar o software Brother.</p>	<p>(Windows)</p> <p>Se a advertência do software de segurança aparecer na tela do computador durante a instalação, altere as</p>

Dificuldades	Sugestões
	<p>configurações do software de segurança, para permitir a execução do programa de configuração do produto Brother ou de outro programa.</p> <p>(Mac)</p> <p>Se você estiver usando a função de firewall do software antivírus ou antispymware, desative-a temporariamente e instale o software Brother.</p>

Dificuldades em copiar

Dificuldades	Sugestões
Não é possível fazer uma cópia.	<p>Confirme se o equipamento está no modo Copiar e se você pressionou Copiar.</p> <p>Entre em contato com seu administrador para verificar suas configurações de Secure Function Lock (Bloqueio Seguro de Função).</p>
As cópias apresentam uma linha preta vertical.	As linhas pretas verticais em cópias normalmente são causadas por sujeira ou fluido de correção na faixa de vidro ou porque os fios corona estão sujos. Limpe a faixa de vidro, o vidro do scanner, a barra branca e o plástico branco acima deles.
As cópias estão em branco.	Verifique se você está carregando o documento corretamente.

Dificuldades ao digitalizar

Dificuldades	Sugestões
Erros de TWAIN ou WIA aparecem quando a digitalização é iniciada. (Windows)	Verifique se o driver TWAIN ou WIA da Brother está selecionado como a fonte primária em seu aplicativo de escaneamento. Por exemplo, no Nuance™ PaperPort™ 14SE, clique em Área de trabalho > Configurações de digitalização > Selecionar para selecionar o driver TWAIN/WIA da Brother.
O recurso OCR não funciona.	Tente aumentar a resolução de digitalização.
Não consigo digitalizar.	Entre em contato com seu administrador para verificar suas configurações de Secure Function Lock (Bloqueio Seguro de Função).

Dificuldades com o software

Dificuldades	Sugestões
Não é possível instalar o software nem imprimir.	<p>(Windows)</p> <p>Execute novamente o programa de instalação. Esse programa irá corrigir e reinstalar o software.</p>



Informações relacionadas

- [Solução de problemas](#)

Verificar informações do equipamento

Siga estas instruções para verificar o número de série e a versão do firmware do equipamento.

>> [HL-L3300CDW](#)

>> [DCP-L3560CDW/MFC-L3720CDW/MFC-L3760CDW/MFC-L3765CDW/MFC-L3780CDW](#)


HL-L3300CDW

1. Pressione **Menu**.
2. Pressione ▲ ou ▼ para exibir a opção [Info. equip] e, em seguida, pressione **OK**.
3. Pressione ▲ ou ▼ para selecionar uma das seguintes opções:


Opção	Descrição
N. de série	Verifique o número de série do equipamento.
Versão firmware	Verifique a versão do firmware do equipamento.
Contador pág.	Verifique o número total de páginas que o equipamento imprimiu.
Duração Peças	Verifique a vida útil restante dos suprimentos.

4. Pressione **OK**.
5. Pressione **Stop/Exit (Parar/Sair)**.

DCP-L3560CDW/MFC-L3720CDW/MFC-L3760CDW/MFC-L3765CDW/ MFC-L3780CDW

1. Pressione  [Configs.] > [Tds. configs.] > [Info. equipamento].
2. Pressione uma das seguintes opções:

Opção	Descrição
N° de série	Verifique o número de série do equipamento.
Versão firmware	Verifique a versão do firmware do equipamento.
Atual. do firmware	Atualize o equipamento com a versão mais recente do firmware.
Verif. autom firmw.	Veja as informações do firmware na tela Início principal.
Contador pág.	Verifique o número total de páginas que o equipamento imprimiu.
Duração das Peças	Verifique a porcentagem da vida útil dos suprimentos ainda restante.

3. Pressione .

Informações relacionadas

- [Solução de problemas](#)

Restaurar seu equipamento

>> HL-L3300CDW

>> DCP-L3560CDW/MFC-L3720CDW/MFC-L3760CDW/MFC-L3765CDW/MFC-L3780CDW

HL-L3300CDW

1. Pressione **Menu**.
2. Pressione ▲ ou ▼ para exibir a opção [Conf.inicial] e, em seguida, pressione **OK**.
3. Pressione ▲ ou ▼ para exibir a opção [Reinic.] e, em seguida, pressione **OK**.
4. Pressione ▲ ou ▼ para escolher o tipo de redefinição desejado, e então pressione **OK**.



Funções de redefinição subdivididas não estão disponíveis para alguns modelos.

5. Pressione a opção na tabela para reiniciar o equipamento ou sair do processo.

Opção	Descrição
▲	Redefina o equipamento.
▼	O equipamento sairá e cancelará o menu de redefinição.

O LCD mostra [Reinic. OK?].


6. Pressione a opção na tabela para reiniciar o equipamento ou sair do processo.

Opção	Descrição
▲	Reinicie o equipamento. O equipamento começará a restauração.
▼	O equipamento sairá sem reinicializar.



Se você sair sem reiniciar, seu equipamento não será reinicializado e suas configurações permanecerão inalteradas.

DCP-L3560CDW/MFC-L3720CDW/MFC-L3760CDW/MFC-L3765CDW/ MFC-L3780CDW


1. Pressione  [Configs.] > [Tds. configs.] > [Conf.inicial] > [Reinic.].
2. Selecione a função de restauração que você deseja usar.



- As configurações de rede, de segurança e do catálogo de endereços não serão restauradas pela função [Redef. equipamento].
- Se você descartar o equipamento, recomendamos a execução da função [Conf. de fábrica] para apagar os dados pessoais do equipamento.

3. [O equipamento será reinic. após a redef. Press. [OK] durante 2 seg. p/ confirmar.] aparece. Pressione [OK] por dois segundos para confirmar.



Também é possível restaurar as configurações de rede pressionando  [Configs.] > [Tds. configs.] > [Rede] > [Reiniciar rede].

O equipamento será reiniciado.



Informações relacionadas

- Solução de problemas
 - Visão geral das funções para restaurar configurações

Tópicos relacionados:

- Reinicializar as configurações de fábrica da rede
-

Visão geral das funções para restaurar configurações

As seguintes funções de restauração estão disponíveis:



Desligue o cabo de interface antes de escolher a função de redefinição de configurações de rede, a função de redefinição de todas as configurações ou a função de redefinição de fábrica.

>> [HL-L3300CDW](#)

>> [DCP-L3560CDW/MFC-L3720CDW/MFC-L3760CDW/MFC-L3765CDW/MFC-L3780CDW](#)

HL-L3300CDW



Funções de restauração subdivididas não estão disponíveis para alguns modelos.

1. Redefinição do Equipamento

Esta função redefine as seguintes configurações:

- Trabalhos de fax programados na memória (para modelos MFC)
(Fax Programado, TX em lote)
- Mensagem de Página de Rosto (Para modelos MFC)
- Opções de fax remoto (para modelos MFC)
(Código de acesso remoto, Armazenamento de fax, Transferência de fax, Envio de PC-Fax e Recepção de PC-FAX (apenas Windows))
- Bloqueio de configuração (Para modelos MFC)
- Configuração do Idioma

2. Restauração de configurações de rede (para modelos de rede)

Restaura as configurações padrão de fábrica do servidor de impressão (inclusive a Senha e o Endereço IP).

3. Redefinição de configurações de catálogo de endereços e fax (para modelos MFC)

Esta função redefine as seguintes configurações:

- Catálogo de endereços
(Discagem de um toque / Discagem abreviada / Grupos de Configuração)
- Trabalhos de fax programados na memória
- ID do Equipamento
(nome e número)
- Mensagem de Página de Rosto
- Opções de Fax Remoto
(Código de acesso remoto, Armazenamento de fax, Transferência de fax e Recepção de PC-Fax (apenas Windows))
- Relatório
(Relatório de verificação de transmissão/ Lista Telefônica/Relatório de Faxes)
- Definir senha de bloqueio

4. Redefinição de Todas as Configurações

É possível redefinir todas as configurações do equipamento com as configurações de fábrica.

A Redefinição de Todas as Configurações leva menos tempo do que Redefinir Para as Configurações de Fábrica.

5. Redefinição de Fábrica

Use a função Restauração das configurações para restaurar todas as configurações originais de fábrica do equipamento.

Redefinir Para as Configurações de Fábrica leva mais tempo do que a Redefinição de Todas as Configurações.

Recomendamos que você execute esta operação quando se desfizer do equipamento.

DCP-L3560CDW/MFC-L3720CDW/MFC-L3760CDW/MFC-L3765CDW/ MFC-L3780CDW

1. Redefinição do Equipamento

Restaure todas as configurações do equipamento que foram alteradas, como Data e Hora e Atraso de toque. O catálogo de endereços, os relatórios de fax e o histórico de chamadas permanecerão. (Para modelos com função de fac-símile)

2. Redefinição de Configurações de Rede (Para Modelos de Rede)

Restaura as configurações padrão de fábrica do servidor de impressão (inclusive a Senha e o Endereço IP).

3. Restauração das Configurações de fax e do Catálogo de endereços

Esta função restaura as seguintes configurações:



As seguintes configurações, com exceção do Catálogo de endereços e da senha de Bloqueio de configuração, aplicam-se aos modelos com função fac-símile.

- Catálogo de endereços
(Endereços e Grupos)
- Trabalhos de fax programados na memória
(Fax programado)
- ID do Equipamento
(nome e número)
- Mensagem de Página de Rosto
- Configurações de recepção de fax
(Código de acesso remoto, Armazenamento de fax, Transferência de fax e Recepção de PC-Fax (apenas Windows))
- Relatório
(Relatório de verificação de transmissão/Lista telefônica/Relatório de faxes)
- Definir senha de bloqueio

4. Redefinição de todas as configurações

Restaure todas as configurações de fábrica do equipamento.

A redefinição de todas as configurações é concluída mais rapidamente do que a redefinição de fábrica.

5. Redefinição de fábrica

Use a função Restauração das configurações para restaurar todas as configurações originais de fábrica do equipamento.

A redefinição de fábrica demora mais tempo para ser concluída do que a redefinição de todas as configurações.

Recomendamos que você execute esta operação quando se desfizer do equipamento.



Informações relacionadas

- [Restaurar seu equipamento](#)

Manutenção de rotina

- Substituir suprimentos
- Limpar o equipamento
- Corrigir a impressão colorida
- Verificar a vida útil restante
- Embalar e despachar o equipamento
- Substituir peças de manutenção periódica

Substituir suprimentos

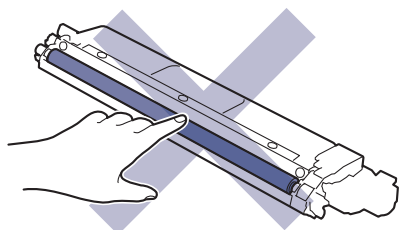
Os suprimentos devem ser substituídos quando o equipamento indicar o final de sua vida útil.

O cartucho de toner e a unidade de cilindro são dois suprimentos diferentes. Os dois devem ser instalados como um conjunto. O número de pedido dos suprimentos pode variar de acordo com o país.

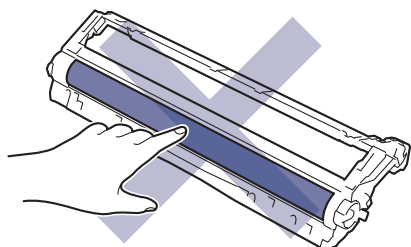
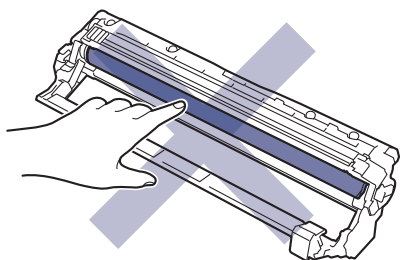
IMPORTANTE

Para evitar problemas com a qualidade da impressão, **NÃO** toque nas partes sombreadas nas ilustrações.

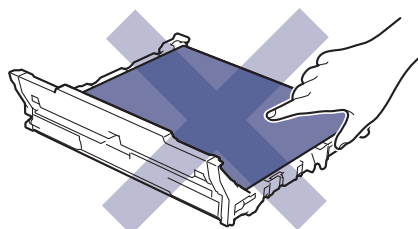
Cartucho de toner

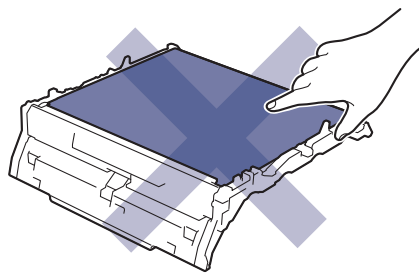


Unidade de cilindro

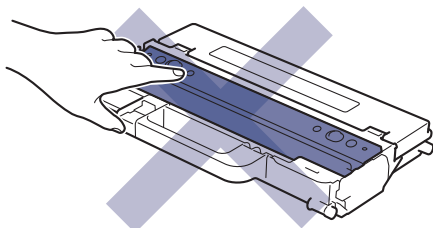


Unidade de correia





Caixa para resíduos de toner



OBSERVAÇÃO

- Não deixe de fechar bem o saco com os suprimentos usados, para que o pó do toner não vaze do cartucho.
- Brother está empenhada em minimizar o impacto ambiental devido ao desperdício. Para obter mais informações sobre as opções de reciclagem, visite:
No Brasil: <http://brother.com.br/>
- Recomendamos que os suprimentos novos e usados sejam embrulhados em papel para evitar que o conteúdo vaze ou se espalhe acidentalmente.
- Usar papéis que não são equivalentes diretos das mídias de impressão recomendadas pode reduzir a vida útil dos suprimentos e peças do equipamento.
- A vida útil prevista para cada um dos cartuchos de toner se baseia na ISO/IEC 19798. A frequência de substituição varia de acordo com o volume de impressão, a porcentagem de cobertura das páginas, os tipos de mídia usados e o tempo em que o equipamento permanece ligado e desligado.
- A frequência de substituição dos suprimentos, com exceção dos cartuchos de toner, varia de acordo com o volume de impressão, os tipos de mídia usados e o tempo em que o equipamento permanece ligado e desligado.
- Manuseie cuidadosamente o cartucho de toner. Se o toner cair nas suas mãos ou roupa, limpe-as imediatamente com um pano ou lave-as com água fria.



Informações relacionadas

- [Manutenção de rotina](#)
 - [Reinstalar o cartucho de toner](#)
 - [Reinstalar a unidade de cilindro](#)
 - [Substituir a unidade de correia](#)
 - [Substituir a caixa para resíduos de toner](#)

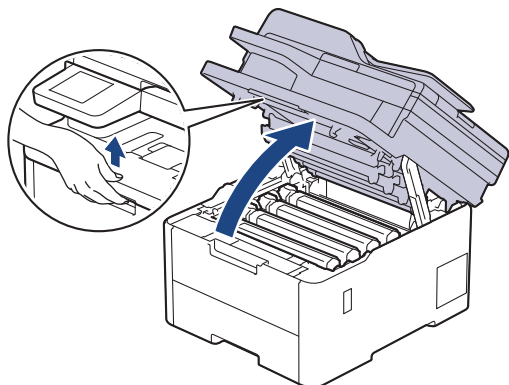
Tópicos relacionados:

- [Mensagens de erro e manutenção](#)

Reinstalar o cartucho de toner

Antes de iniciar o procedimento de substituição ►► *Informações relacionadas: Substituir suprimentos*

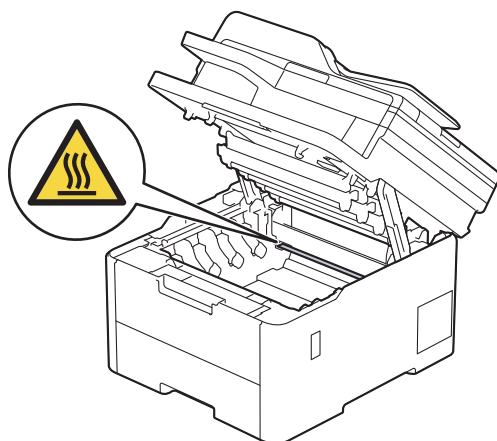
1. Verifique se o equipamento está ligado.
2. Abra a tampa superior até que trave na posição aberta.



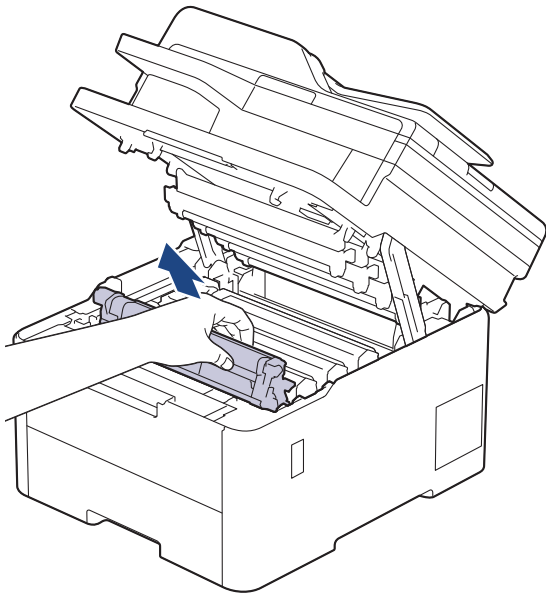
⚠ ADVERTÊNCIA

SUPERFÍCIE QUENTE

As peças internas do equipamento estarão extremamente quentes. Aguarde o equipamento ficar mais frio antes de tocar nestas peças.



3. Remova o conjunto de cartucho de toner e unidade de cilindro referente à cor mostrada no LCD.

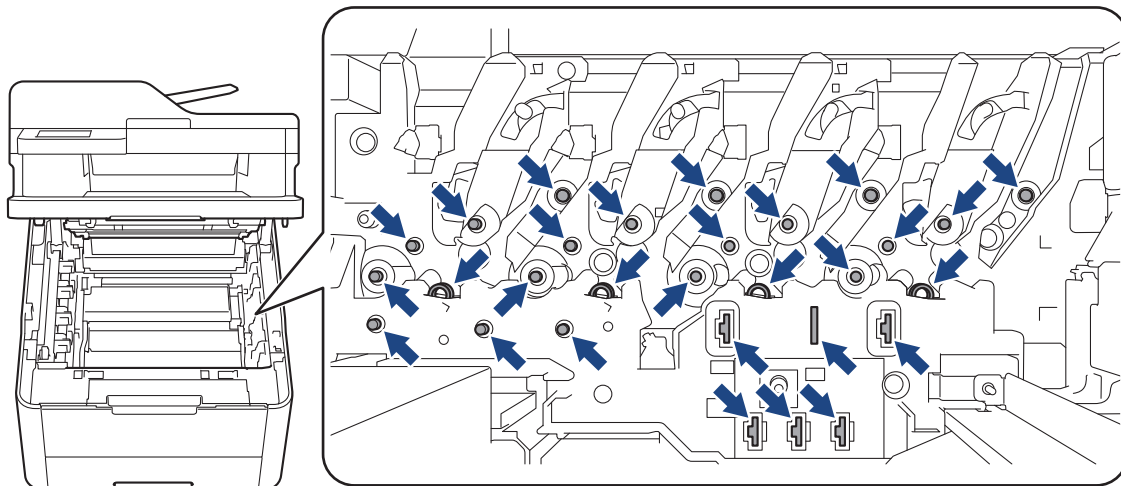


⚠ CUIDADO

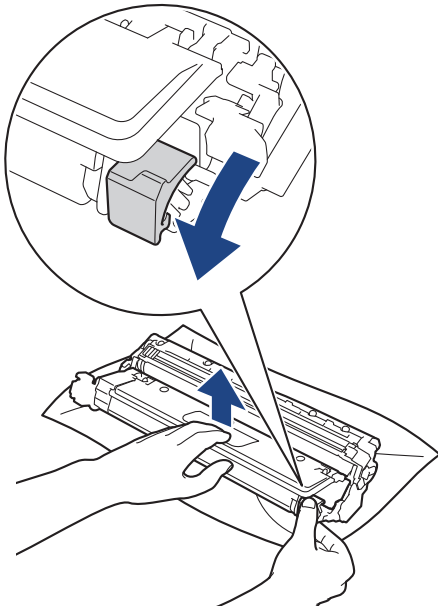
Recomendamos que o conjunto de unidade de cilindro e cartucho de toner seja colocado em uma superfície limpa e plana, sobre um pedaço de papel descartável, por precaução caso você derrame ou espalhe o pó do toner acidentalmente.

IMPORTANTE

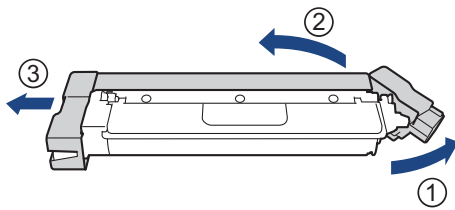
Para evitar danos no equipamento causados por eletricidade estática, NÃO toque nos eletrodos mostrados na ilustração.



4. Empurre a alavanca de travamento verde para baixo e remova o cartucho de toner da unidade de cilindro.

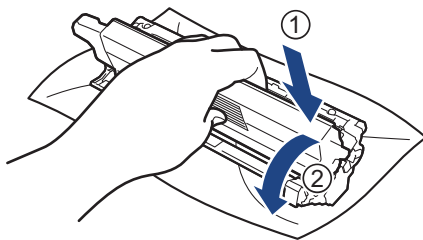


5. Desembale o novo cartucho de toner.
6. Remova os materiais de proteção.



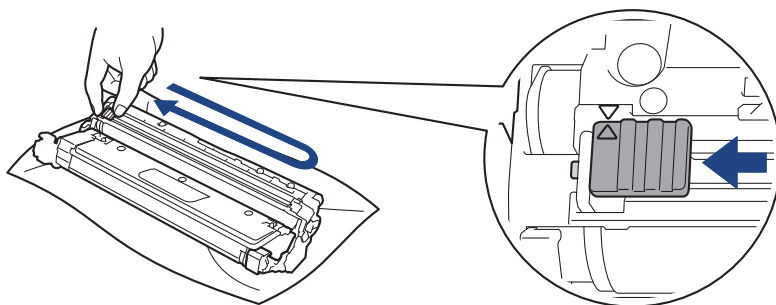
A forma do cartucho de toner irá variar dependendo do seu país e região.

7. Insira o novo cartucho de toner com firmeza na unidade de cilindro até ouvir o ruído de encaixe.



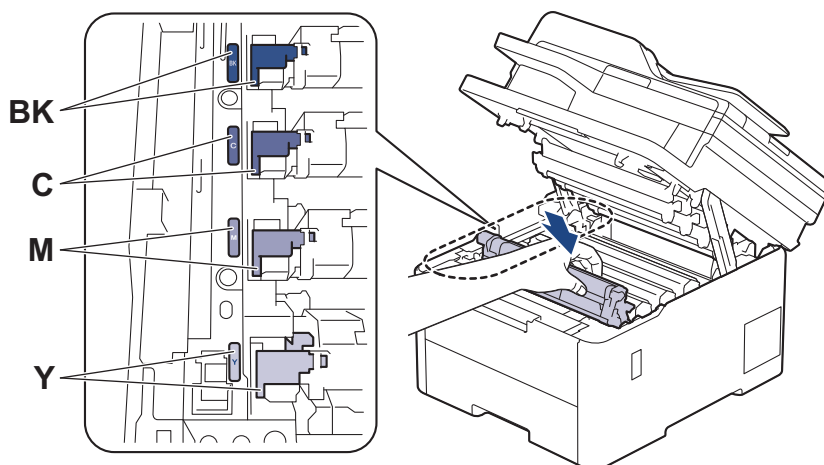
Certifique-se de inserir corretamente o cartucho de toner ou ele poderá se separar da unidade de cilindro.

8. Limpe o fio corona dentro da unidade de cilindro, deslizando gentilmente a aba verde da esquerda para a direita e da direita para a esquerda por várias vezes.



Não se esqueça de recolocar a guia verde na posição inicial (▲). A seta na aba deve estar alinhada com a seta na unidade de cilindro. Se não estiver, as páginas impressas podem apresentar uma faixa vertical.

9. Deslize o conjunto do cartucho de toner e unidade de cilindro no equipamento. Certifique-se de que a cor do cartucho de toner corresponde à da etiqueta de cor no equipamento.



10. Feche a tampa superior do equipamento.



- Depois de substituir um cartucho de toner, **NÃO** desligue o equipamento nem abra a tampa superior até que o visor do equipamento volte ao modo Pronto.
- O cartucho de toner que vem com seu equipamento Brother é um cartucho de toner inicial.
- Recomendamos manter um cartucho de toner novo pronto para uso quando a advertência Pouco Toner for exibida.
- **NÃO** desembale o novo cartucho de toner enquanto não estiver pronto para instalá-lo.
- Se um cartucho de toner for deixado fora da embalagem por muito tempo, a vida útil do toner será reduzida.
- Recomendamos o uso de materiais Brother originais para garantir um desempenho e uma qualidade estável de impressão. Embora nem todos os suprimentos não originais possam causar problemas de qualidade, é possível que alguns afetem negativamente a qualidade de impressão ou causem mau funcionamento do equipamento. A Brother pode cobrar pelo reparo do seu equipamento se for comprovado que suprimentos não originais causaram o dano, mesmo que o equipamento ainda esteja coberto pela garantia.



Informações relacionadas

- [Substituir suprimentos](#)

Tópicos relacionados:

- [Mensagens de erro e manutenção](#)
- [Melhorar a qualidade de impressão](#)

Reinstalar a unidade de cilindro

Antes de iniciar o procedimento de substituição ►► *Informações relacionadas: Substituir suprimentos*

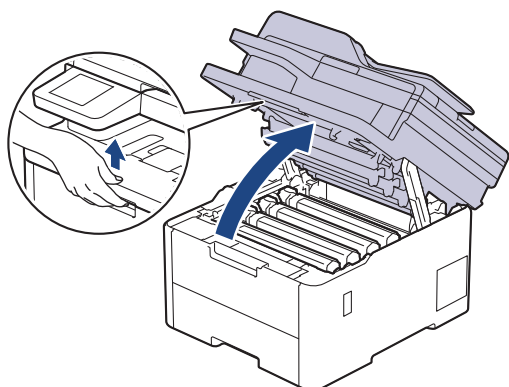
>> Reinstalar a unidade de cilindro

>> Redefinir o contador do cilindro (HL-L3300CDW)

>> Redefinir o contador do cilindro (DCP-L3560CDW/MFC-L3720CDW/MFC-L3760CDW/MFC-L3765CDW/MFC-L3780CDW)

Reinstalar a unidade de cilindro

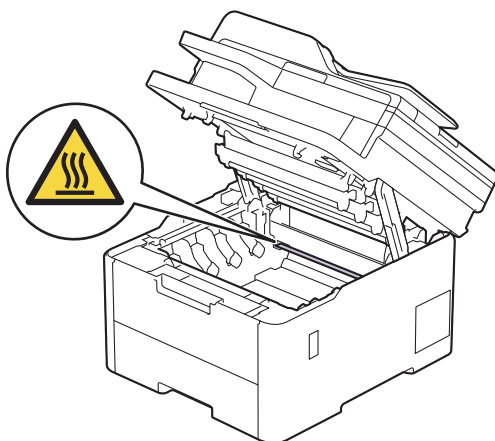
1. Verifique se o equipamento está ligado.
2. Abra a tampa superior até que trave na posição aberta.



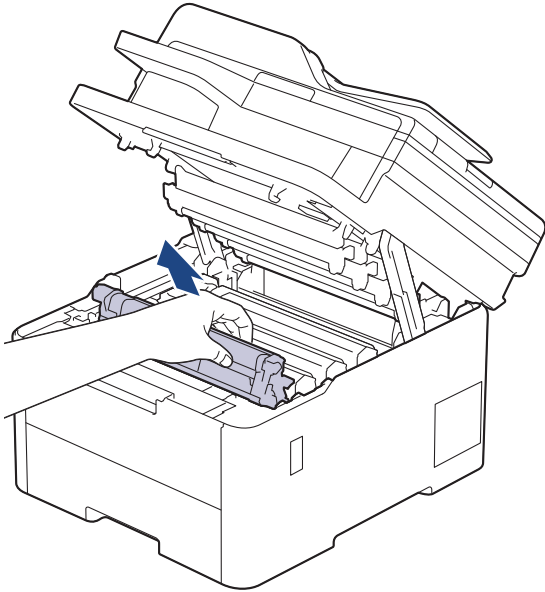
⚠ ADVERTÊNCIA

SUPERFÍCIE QUENTE

As peças internas do equipamento estarão extremamente quentes. Aguarde o equipamento ficar mais frio antes de tocar nestas peças.



3. Remova o conjunto de cartucho de toner e unidade de cilindro referente à cor mostrada no LCD.

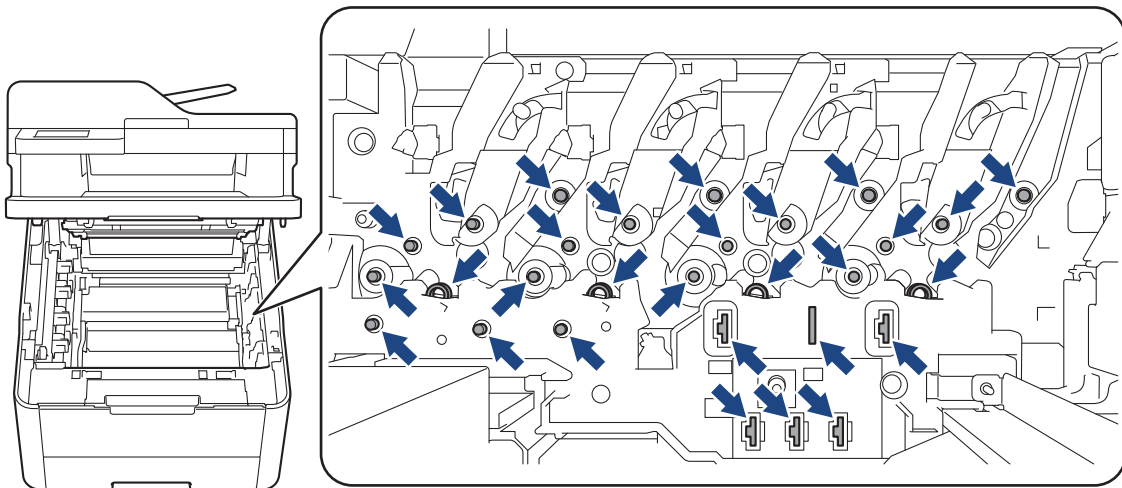


⚠ CUIDADO

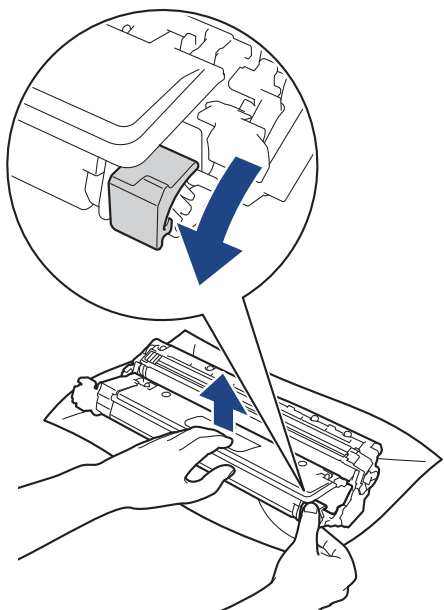
Recomendamos que o conjunto de unidade de cilindro e cartucho de toner seja colocado em uma superfície limpa e plana, sobre um pedaço de papel descartável, por precaução caso você derrame ou espalhe o pó do toner acidentalmente.

IMPORTANTE

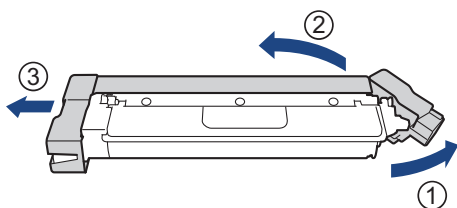
Para evitar danos no equipamento causados por eletricidade estática, NÃO toque nos eletrodos mostrados na ilustração.



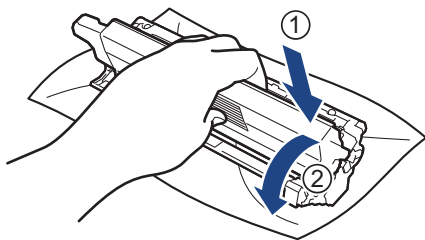
4. Empurre a alavanca de travamento verde para baixo e remova o cartucho de toner da unidade de cilindro.



5. Desembale a nova unidade de cilindro.
6. Remova a capa protetora.

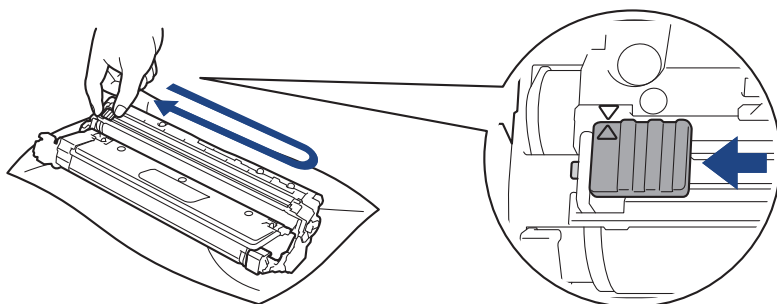


7. Reinsira o cartucho de toner com firmeza na unidade de cilindro nova até ouvir o ruído de encaixe.



Certifique-se de inserir corretamente o cartucho de toner ou ele poderá se separar da unidade de cilindro.

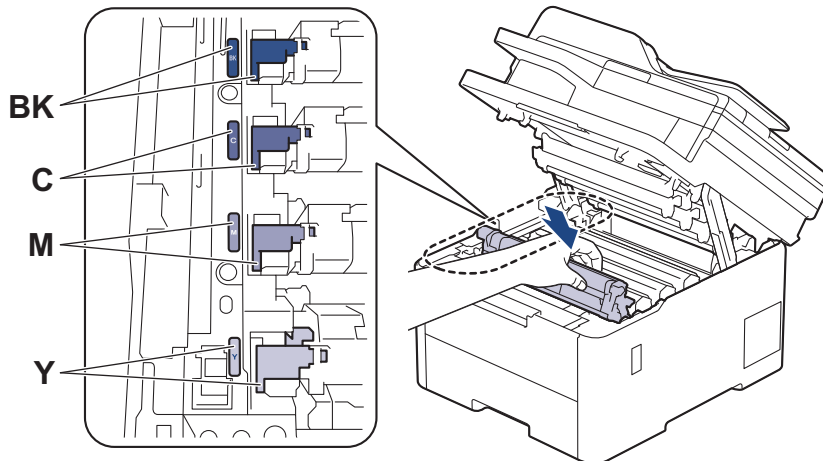
8. Limpe o fio corona dentro da unidade de cilindro, deslizando gentilmente a aba verde da esquerda para a direita e da direita para a esquerda por várias vezes.





Não se esqueça de recolocar a guia verde na posição inicial (▲). A seta na aba deve estar alinhada com a seta na unidade de cilindro. Se não estiver, as páginas impressas podem apresentar uma faixa vertical.

- Deslize o conjunto do cartucho de toner e unidade de cilindro no equipamento. Certifique-se de que a cor do cartucho de toner corresponde à da etiqueta de cor no equipamento.



- Feche a tampa superior do equipamento.
- Restaure o contador do cilindro seguindo as instruções da próxima seção.

OBSERVAÇÃO

- O desgaste do cilindro ocorre devido ao uso e à rotação do cilindro, assim como à interação com o papel, toner e outros materiais no caminho do papel. Quando um cilindro atinge o limite rotacional estabelecido de fábrica (correspondente ao rendimento nominal por número de páginas), o LCD do produto avisa que o cilindro precisa ser substituído. O produto continuará a funcionar; entretanto, a qualidade de impressão pode não ser ideal.
- Se a unidade de cilindro desembalada ficar exposta à luz solar direta (ou à luz artificial por muito tempo), a unidade poderá ser danificada.
- Há vários fatores que afetam a vida útil da unidade de cilindro, tais como temperatura, umidade, tipo de papel, tipo de toner utilizado etc. Em condições ideais, a vida útil média do cilindro é estimada em aproximadamente 20.000 páginas com base em uma página por trabalho (páginas A4/Carta somente frente). O número de páginas pode variar devido a inúmeros fatores, entre eles, tipo e tamanho de mídia. Como não há controle sobre os vários fatores que afetam o tempo de vida útil do cilindro, não podemos garantir um número mínimo de páginas que podem ser impressas pelo cilindro.
- O equipamento deve ser usado somente em ambientes limpos e sem poeira, com ventilação adequada.
- Recomendamos o uso de materiais Brother originais para garantir um desempenho e uma qualidade estável de impressão. Embora nem todos os suprimentos não originais possam causar problemas de qualidade, é possível que alguns afetem negativamente a qualidade de impressão ou causem mau funcionamento do equipamento. A Brother pode cobrar pelo reparo do seu equipamento se for comprovado que suprimentos não originais causaram o dano, mesmo que o equipamento ainda esteja coberto pela garantia.

IMPORTANTE


- Para evitar problemas de qualidade de impressão ou danos ao equipamento, NÃO restaure o contador do cilindro a menos que esteja substituindo a unidade de cilindro.
- Se você restaurar o contador do cilindro sem substituir a unidade de cilindro, o equipamento não conseguirá calcular corretamente a vida útil restante do cilindro.

Redefinir o contador do cilindro (HL-L3300CDW)

- Verifique se o equipamento está ligado.
- Certifique-se de que a tampa do equipamento está fechada.

-
3. Mantenha pressionado **OK** enquanto pressiona **▲**.
 4. Pressione **OK** para selecionar [Cilindro].
 5. Pressione **▲** ou **▼** para exibir a cor do toner para a unidade de cilindro que acabou de substituir e, em seguida, pressione **OK**.
 6. Pressione **▲** para restaurar o contador do cilindro.

Redefinir o contador do cilindro (DCP-L3560CDW/MFC-L3720CDW/ MFC-L3760CDW/MFC-L3765CDW/MFC-L3780CDW)

1. Verifique se o equipamento está ligado.
2. Mantenha  pressionado por cerca de cinco segundos.
3. Pressione [Cilindro].
4. Selecione a cor do toner para a unidade de cilindro que acabou de substituir.
5. Pressione [Sim].



Informações relacionadas

- [Substituir suprimentos](#)

Tópicos relacionados:

- [Mensagens de erro e manutenção](#)
 - [Melhorar a qualidade de impressão](#)
-

Substituir a unidade de correia

Antes de iniciar o procedimento de substituição ►► *Informações relacionadas: Substituir suprimentos*

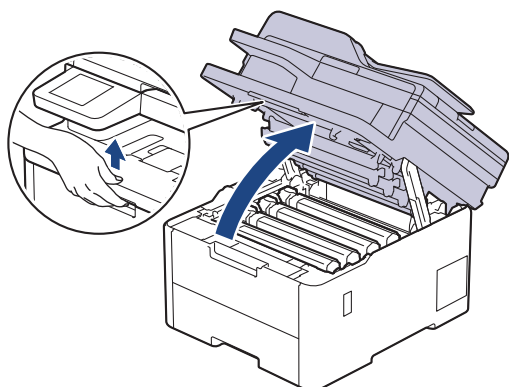
>> Substituir a unidade de correia

>> Restaurar o contador da unidade de correia (HL-L3300CDW)

>> Restaurar o contador da unidade de correia (DCP-L3560CDW/MFC-L3720CDW/MFC-L3760CDW/MFC-L3765CDW/MFC-L3780CDW)

Substituir a unidade de correia

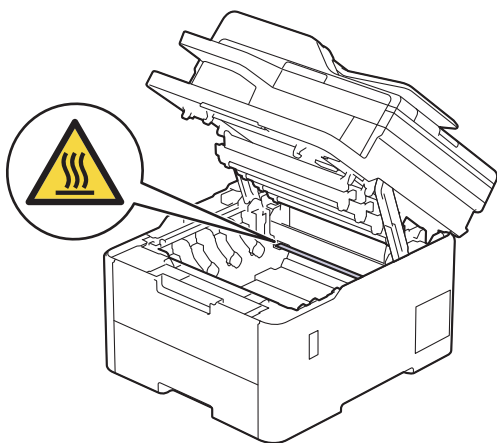
1. Verifique se o equipamento está ligado.
2. Abra a tampa superior até que trave na posição aberta.



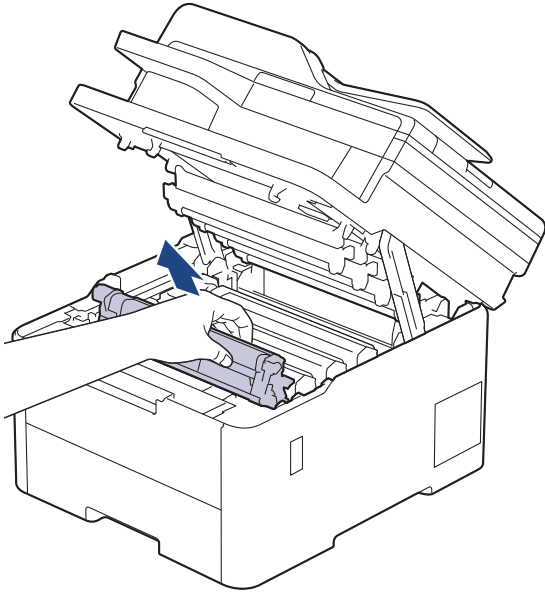
⚠ ADVERTÊNCIA

SUPERFÍCIE QUENTE

As peças internas do equipamento estarão extremamente quentes. Aguarde o equipamento ficar mais frio antes de tocar nestas peças.



3. Remova todos os conjuntos de unidade de cilindro e cartucho de toner.

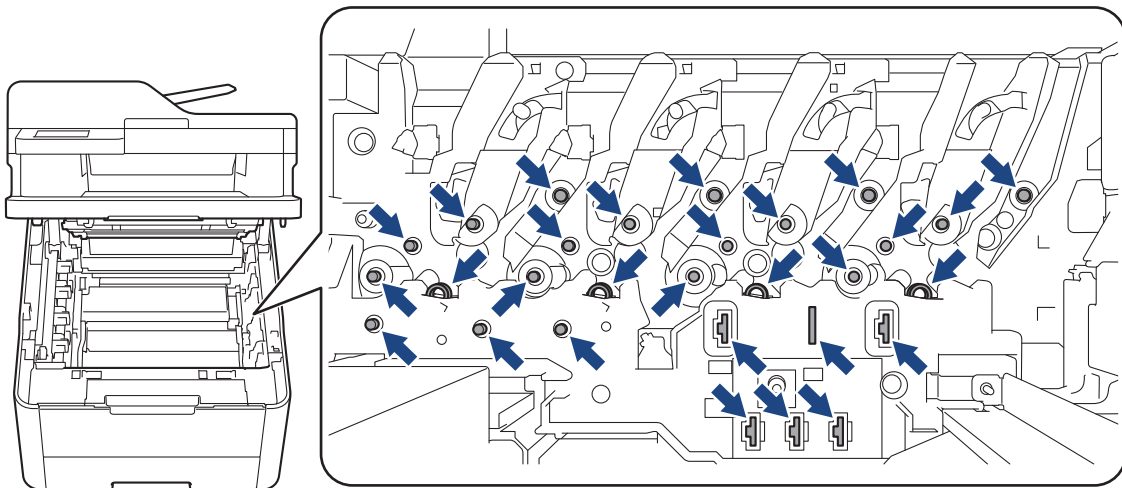


⚠ CUIDADO

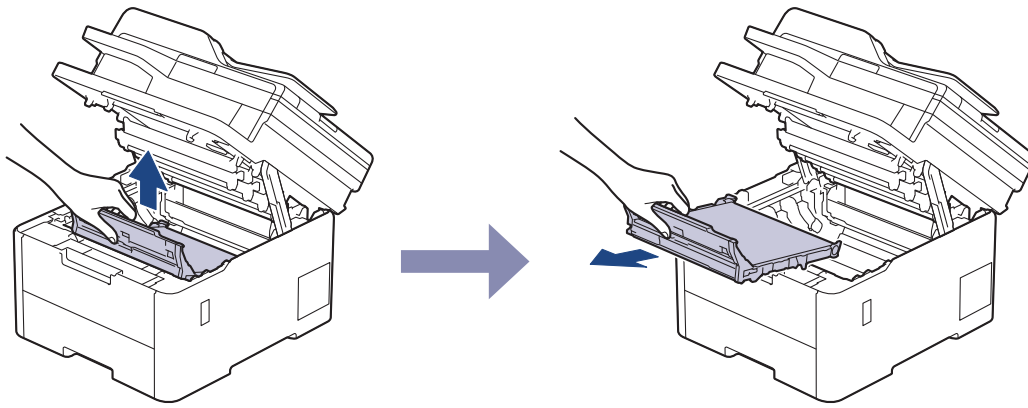
Recomendamos que o conjunto de unidade de cilindro e cartucho de toner seja colocado em uma superfície limpa e plana, sobre um pedaço de papel descartável, por precaução caso você derrame ou espalhe o pó do toner acidentalmente.

IMPORTANTE

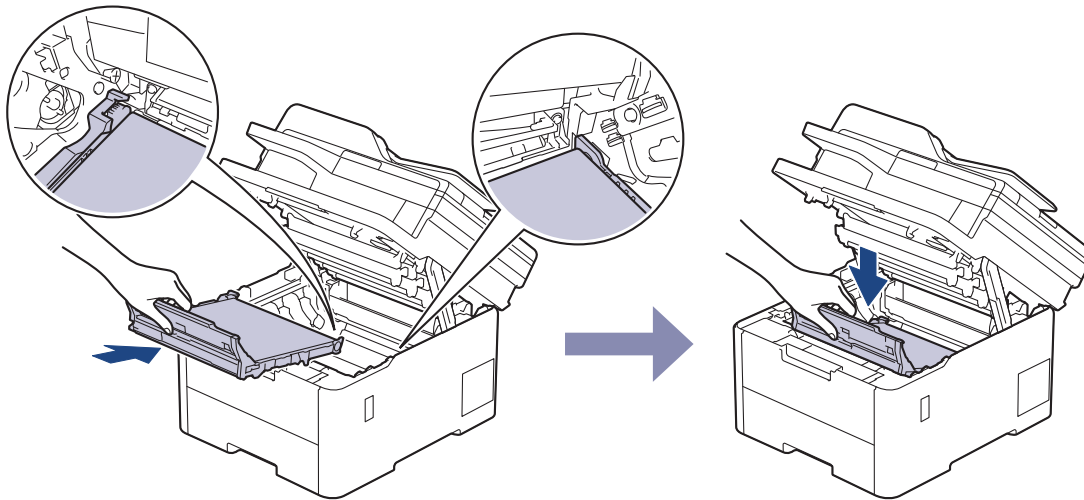
Para evitar danos no equipamento causados por eletricidade estática, **NÃO** toque nos eletrodos mostrados na ilustração.



-
4. Segure a alça verde da unidade de correia e erga a unidade para retirá-la, evitando que encoste no equipamento.

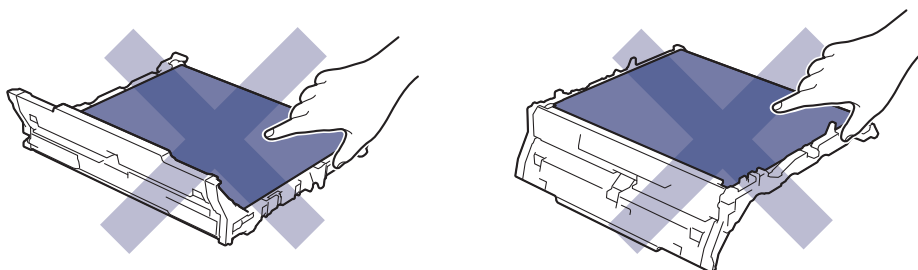


5. Desembale a nova unidade de correia e instale-a no equipamento.

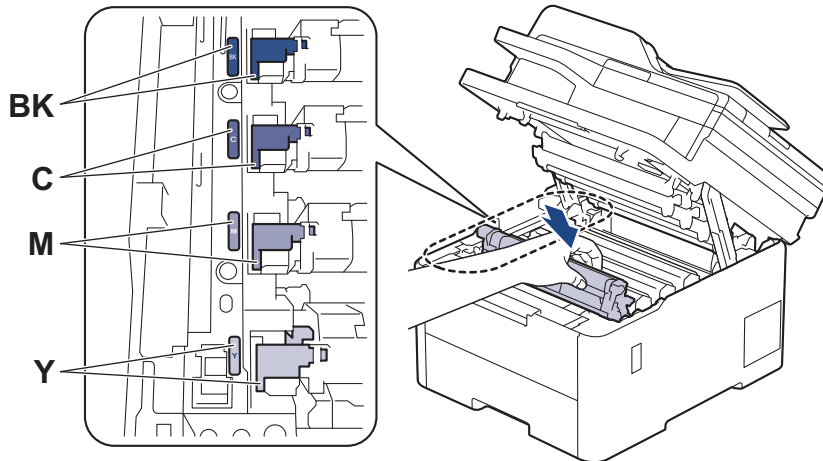


OBSERVAÇÃO

Para evitar problemas com a qualidade da impressão, NÃO toque nas partes sombreadas nas ilustrações.



- Reinstale no equipamento cada conjunto de unidade de cilindro e cartucho de toner. Certifique-se de fazer com que a cor do cartucho de toner corresponda à cor na etiqueta do equipamento para todos os quatro conjuntos de cartucho de toner e unidade de cilindro.



- Feche a tampa superior do equipamento.
- Restaurar o contador da unidade de correia seguindo as instruções da próxima seção.


IMPORTANTE

Para evitar problemas de qualidade de impressão ou danos ao equipamento, NÃO restaure o contador da unidade de correia a menos que esteja substituindo a unidade de correia.

Restaurar o contador da unidade de correia (HL-L3300CDW)

- Verifique se o equipamento está ligado.
- Certifique-se de que a tampa do equipamento está fechada.
- Mantenha pressionado **OK** enquanto pressiona **▲**.
- Pressione **▲** ou **▼** para exibir a opção [Correia] e, em seguida, pressione **OK**.
- Pressione **▲** para restaurar o contador da correia.

Restaurar o contador da unidade de correia (DCP-L3560CDW/MFC-L3720CDW/MFC-L3760CDW/MFC-L3765CDW/MFC-L3780CDW)

- Verifique se o equipamento está ligado.
- Mantenha  pressionado por cerca de cinco segundos.
- Pressione [Correia].
- Pressione [Sim].

✓ Informações relacionadas

- [Substituir supimentos](#)

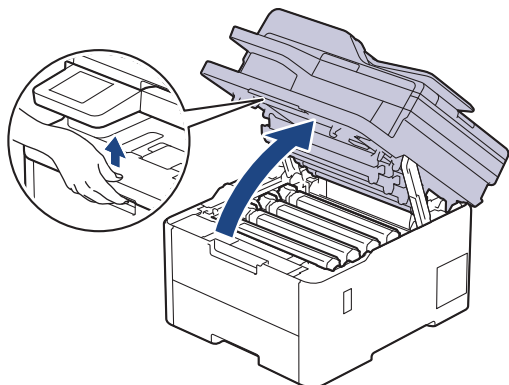
Tópicos relacionados:

- [Mensagens de erro e manutenção](#)
- [Melhorar a qualidade de impressão](#)

Substituir a caixa para resíduos de toner

Antes de iniciar o procedimento de substituição ►► *Informações relacionadas: Substituir suprimentos*

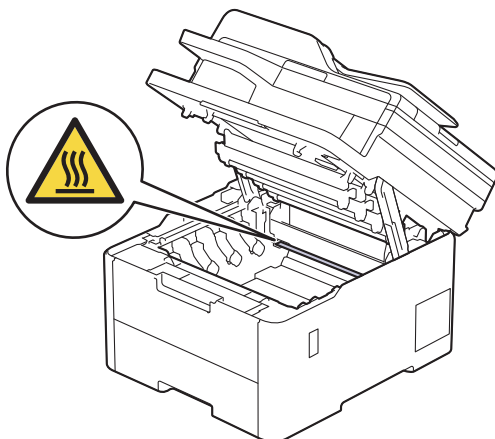
1. Verifique se o equipamento está ligado.
2. Abra a tampa superior até que trave na posição aberta.



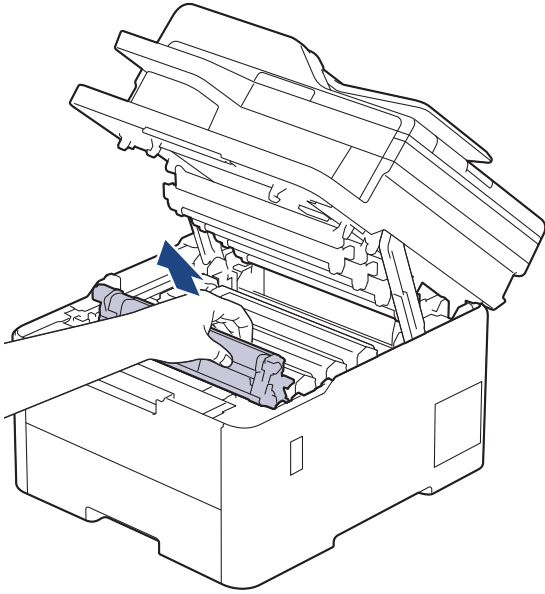
⚠ ADVERTÊNCIA

SUPERFÍCIE QUENTE

As peças internas do equipamento estarão extremamente quentes. Aguarde o equipamento ficar mais frio antes de tocar nestas peças.



3. Remova todos os conjuntos de unidade de cilindro e cartucho de toner.

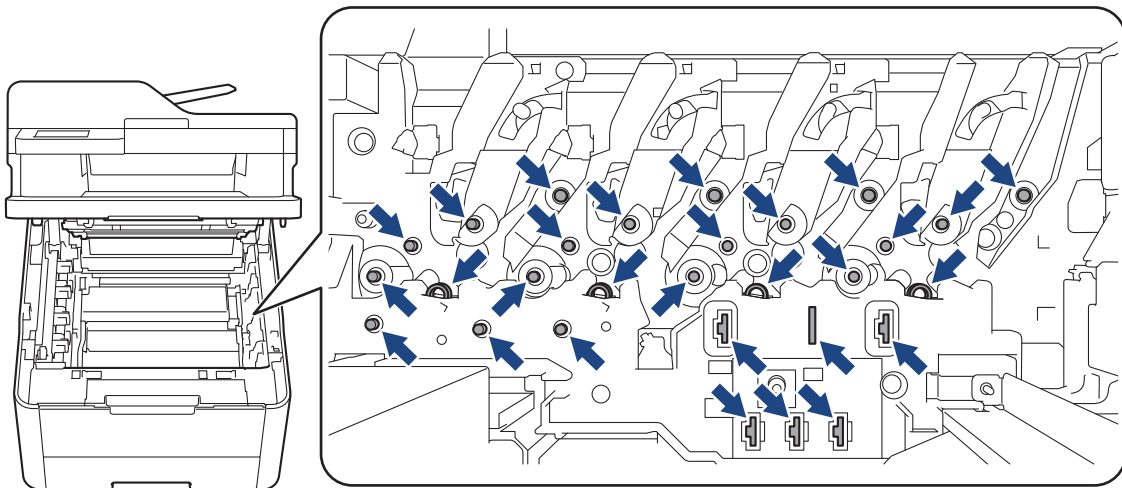


⚠ CUIDADO

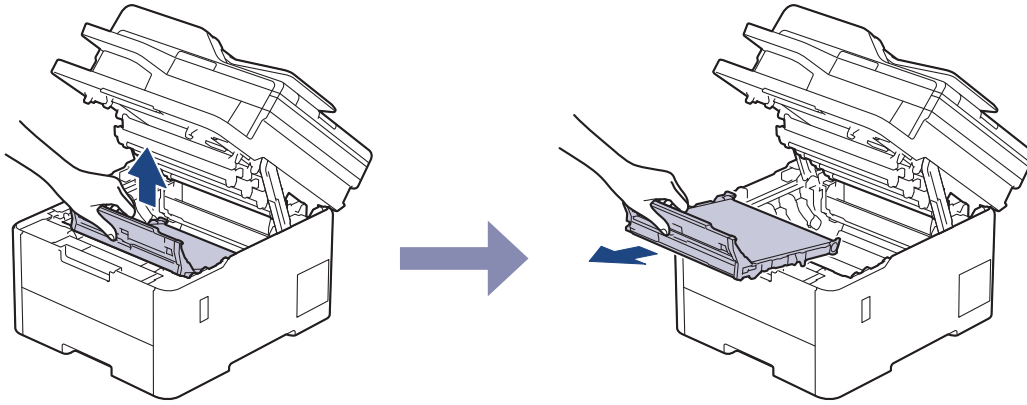
Recomendamos que o conjunto de unidade de cilindro e cartucho de toner seja colocado em uma superfície limpa e plana, sobre um pedaço de papel descartável, por precaução caso você derrame ou espalhe o pó do toner acidentalmente.

IMPORTANTE

Para evitar danos no equipamento causados por eletricidade estática, NÃO toque nos eletrodos mostrados na ilustração.

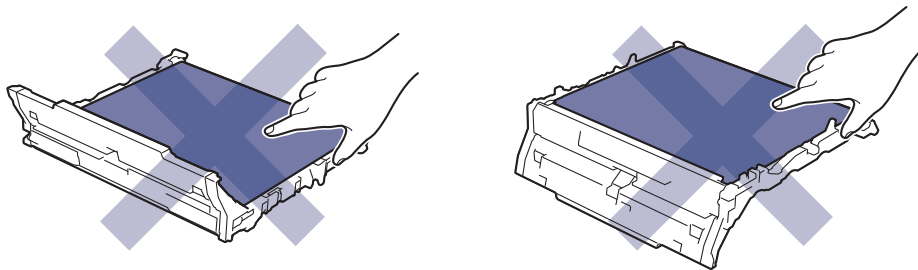


-
4. Segure a alça verde da unidade de correia e erga a unidade para retirá-la, evitando que encoste no equipamento.

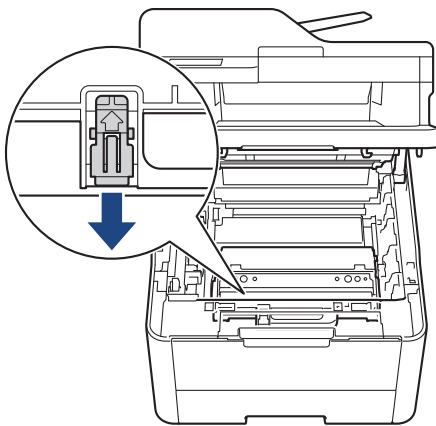


OBSERVAÇÃO

Para evitar problemas com a qualidade da impressão, NÃO toque nas partes sombreadas nas ilustrações.

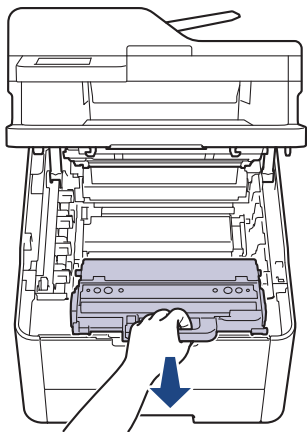


-
5. Remova o material de embalagem laranja e descarte-o.



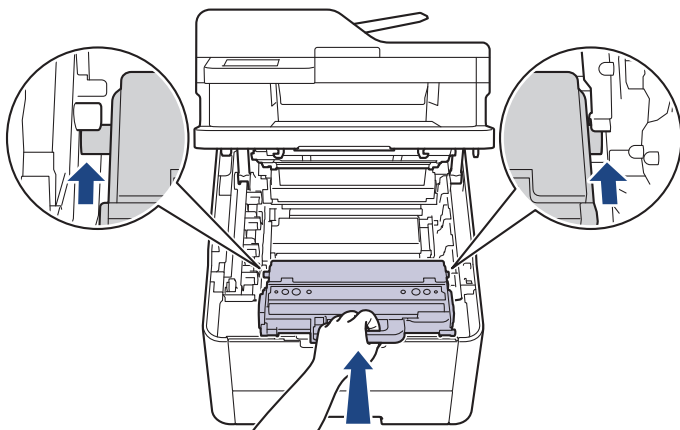
Esta etapa só é necessária quando você está substituindo a caixa para resíduos de toner pela primeira vez e não é necessária para a troca da caixa de resíduos de toner. As peças da embalagem laranja são instaladas na fábrica para proteger seu equipamento durante o transporte.

-
6. Segure a alça verde da caixa para resíduos de toner e remova-a do equipamento.



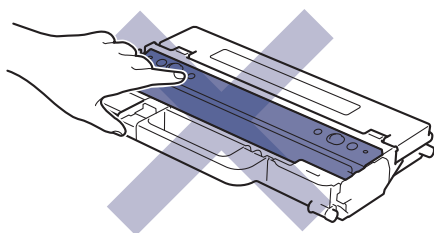
NÃO reutilize a caixa para resíduos de toner.

7. Desembale a caixa para resíduos de toner nova e instale-a no equipamento. Verifique se a caixa para resíduos de toner está nivelada e encaixa-se firmemente no lugar.

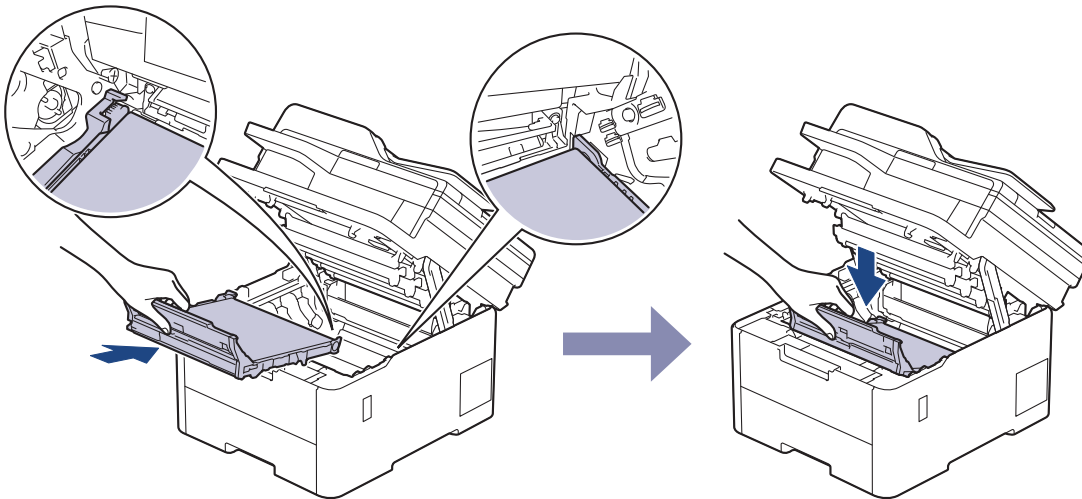


OBSERVAÇÃO

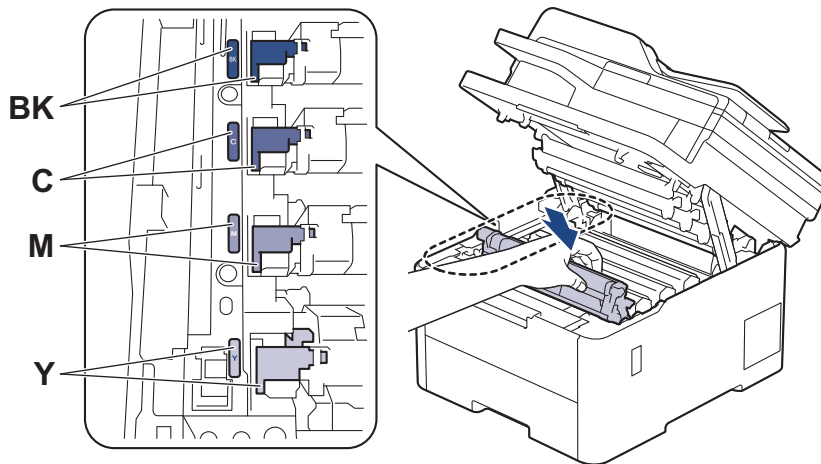
Para evitar problemas com a qualidade da impressão, **NÃO** toque nas partes sombreadas nas ilustrações.



8. Reinsira a unidade de correia no equipamento.



9. Reinstale no equipamento cada conjunto de unidade de cilindro e cartucho de toner. Certifique-se de fazer com que a cor do cartucho de toner corresponda à cor na etiqueta do equipamento para todos os quatro conjuntos de cartucho de toner e unidade de cilindro.



10. Feche a tampa superior do equipamento.

✓ Informações relacionadas

- [Substituir suprimentos](#)

Tópicos relacionados:

- [Mensagens de erro e manutenção](#)

Limpar o equipamento

Limpe a parte externa e interna do equipamento regularmente com um pano seco que não solte fiapos.

Ao trocar o cartucho de toner ou a unidade de cilindro, limpe a parte interna do equipamento. Se as páginas impressas estiverem manchadas com toner, limpe o interior do equipamento com um pano seco e que não solte fiapos.

⚠ ADVERTÊNCIA

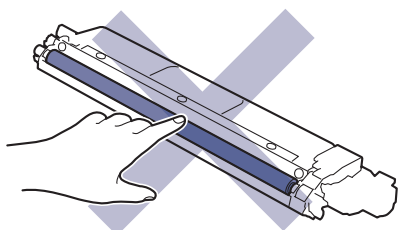
NUNCA use substâncias inflamáveis, sprays, solventes ou líquidos orgânicos contendo álcool ou amônia para limpar o interior ou exterior do produto. Isso pode causar um incêndio. Use somente um pano seco e sem fiapos.



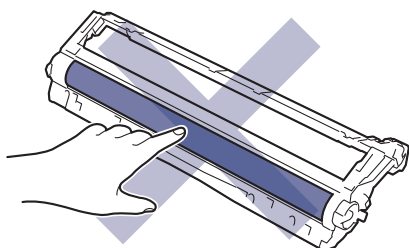
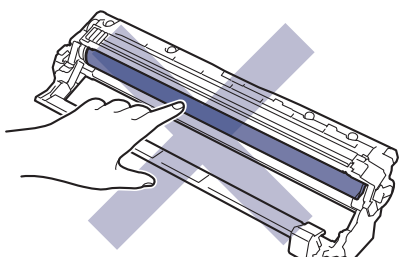
IMPORTANTE

- NÃO utilize álcool isopropílico para remover sujeira do painel de controle. Isso pode quebrar o painel.
- Para evitar problemas com a qualidade da impressão, NÃO toque nas partes sombreadas das figuras.

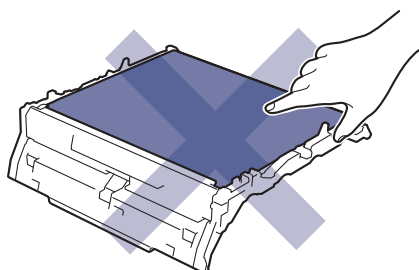
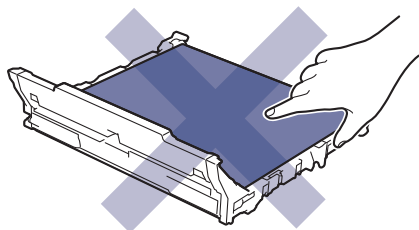
Cartucho de toner



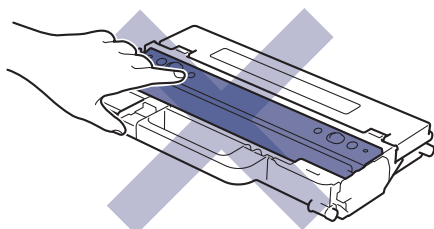
Unidade de cilindro



Unidade de correia



Caixa para resíduos de toner



NÃO vire a caixa para resíduos de toner de cabeça para baixo, pois isso pode fazer com que o toner derrame.




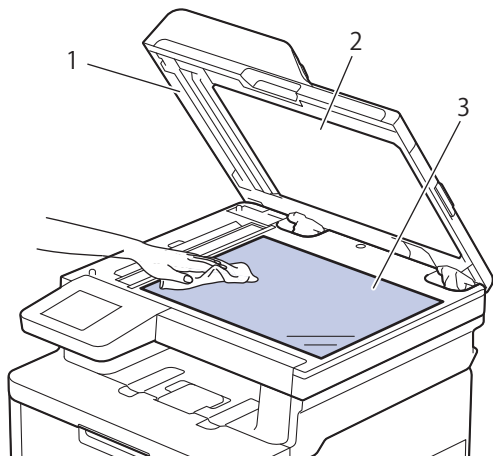
Informações relacionadas

- [Manutenção de rotina](#)
 - [Limpar o scanner](#)
 - [Limpe as cabeças de LED](#)
 - [Limpar a tela de toque LCD](#)
 - [Limpar os fios corona](#)
 - [Limpar a unidade de cilindro](#)
 - [Limpar os rolos de tração do papel](#)
-

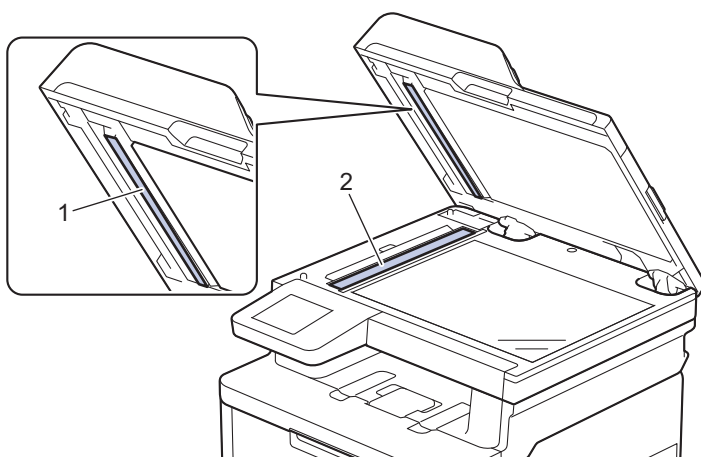
Limpar o scanner

Antes de iniciar o procedimento de limpeza ►► *Informações relacionadas: Limpar o equipamento*

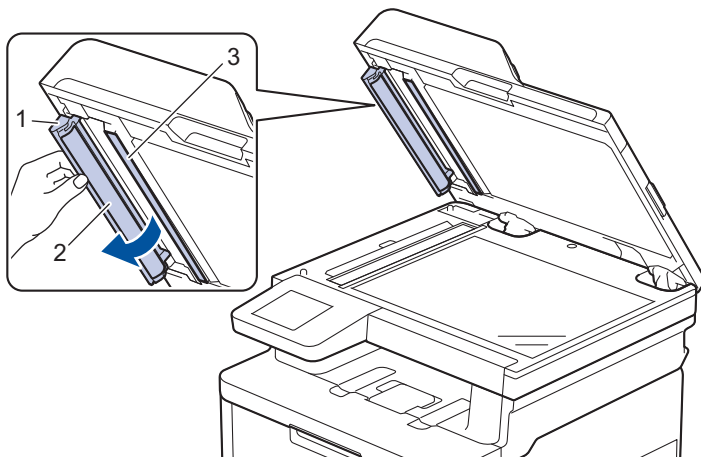
1. Pressione e mantenha  pressionado para desligar o equipamento.
2. Levante a tampa de documentos (1). Limpe a superfície plástica branca (2) e o vidro do scanner (3), que fica abaixo, com um pano macio que não solte fiapos, umedecido com água.




3. Na unidade do ADF (alimentador automático de documentos), limpe a barra branca (1) e o vidro do scanner (2), que fica abaixo, com um pano macio que não solte fiapos, umedecido com água.



4. Abra a tampa de vidro do scanner (1) e limpe a outra barra branca (2) e a faixa de vidro do scanner (3) (apenas modelos suportados).



5. Feche a tampa de documentos.
6. Pressione  para ligar o equipamento.



Informações relacionadas

- Limpar o equipamento


Tópicos relacionados:

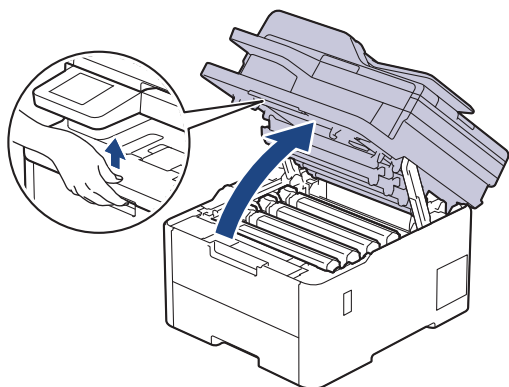
- Melhorar a qualidade de impressão

Limpe as cabeças de LED

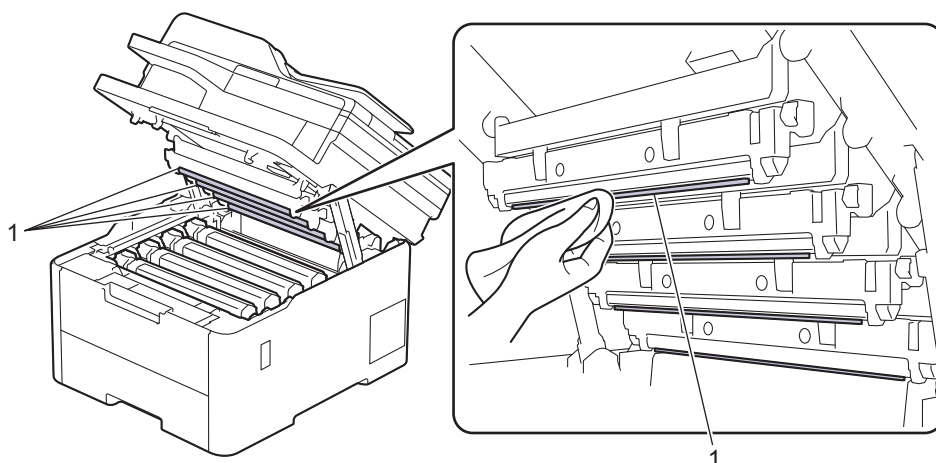
Antes de iniciar o procedimento de limpeza ►► *Informações relacionadas: Limpar o equipamento*


Se houver um problema com a qualidade da impressão como, por exemplo, cores claras ou desbotadas, faixas brancas ou faixas verticais ao longo da página, limpe as cabeças de LED da seguinte maneira:

1. Mantenha  pressionado para desligar o equipamento.
2. Abra a tampa superior até que trave na posição aberta.



3. Limpe a janela (1) de cada cabeça de LED com um pano seco, macio e que não solte fiapos. Não toque nas janelas com os dedos.



4. Feche a tampa superior do equipamento.
5. Pressione  para ligar o equipamento.



Informações relacionadas

- [Limpar o equipamento](#)


Limpar a tela de toque LCD

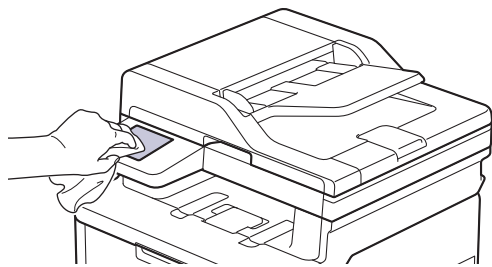
Modelos relacionados: DCP-L3560CDW/MFC-L3720CDW/MFC-L3760CDW/MFC-L3765CDW/MFC-L3780CDW


Antes de iniciar o procedimento de limpeza >> *Informações relacionadas: Limpar o equipamento*

IMPORTANTE

NÃO use qualquer tipo de limpadores líquidos (incluindo etanol).

1. Pressione e mantenha  pressionado para desligar o equipamento.
2. Limpe a tela de toque com um pano seco que não solte fiapos.



3. Pressione  para ligar o equipamento.

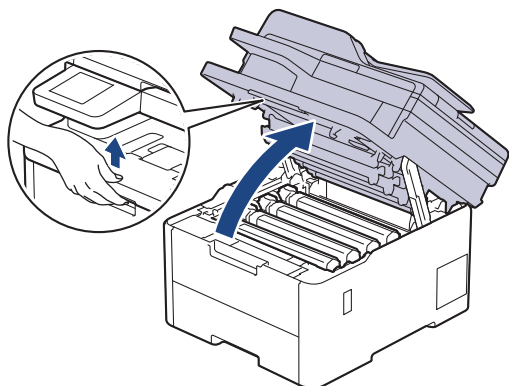
Informações relacionadas

- [Limpar o equipamento](#)

Limpar os fios corona

Antes de iniciar o procedimento de limpeza ►► *Informações relacionadas: Limpar o equipamento*

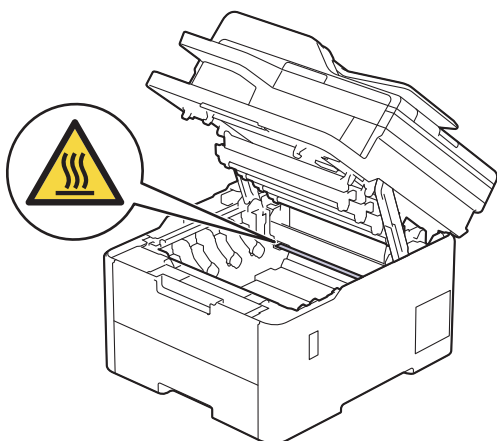
1. Abra a tampa superior até que trave na posição aberta.



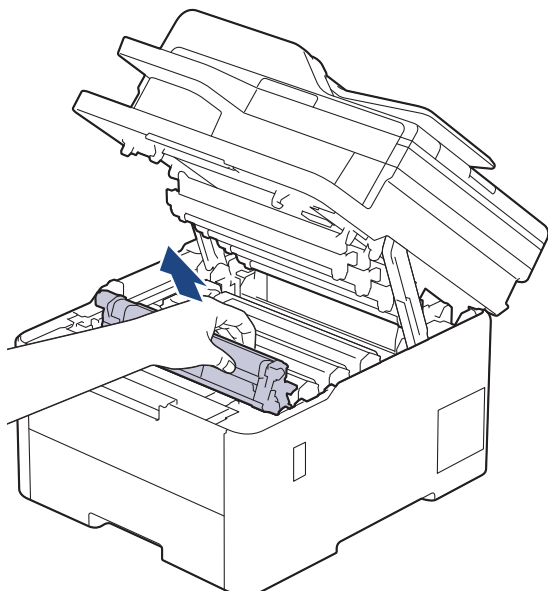
⚠ ADVERTÊNCIA

SUPERFÍCIE QUENTE

As peças internas do equipamento estarão extremamente quentes. Aguarde o equipamento ficar mais frio antes de tocar nestas peças.



2. Remova o conjunto de unidade de cilindro e cartucho de toner.

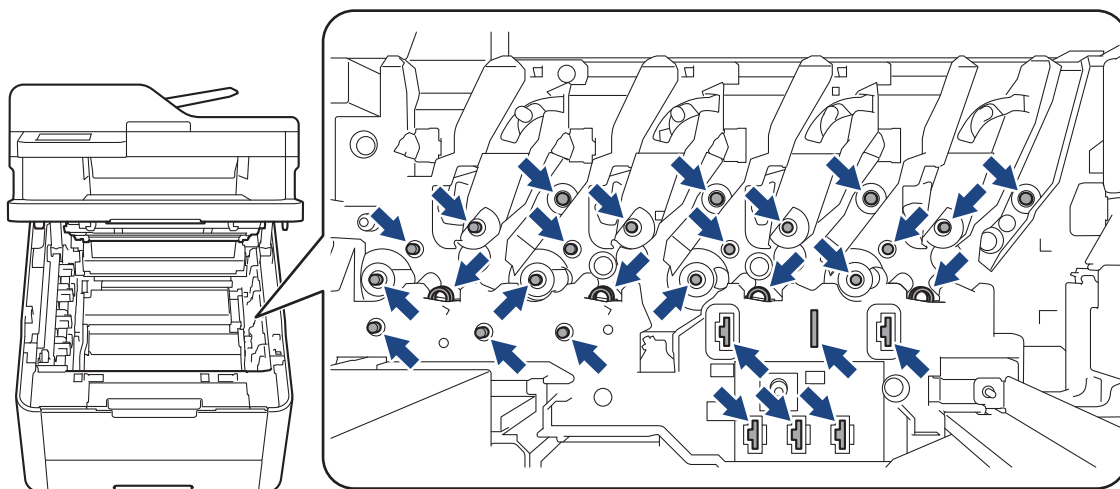


⚠ CUIDADO

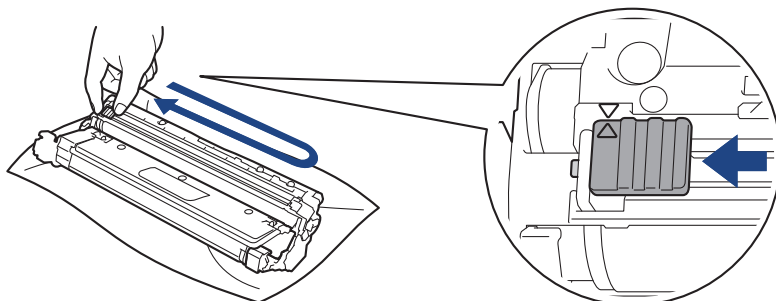
Recomendamos que o conjunto de unidade de cilindro e cartucho de toner seja colocado em uma superfície limpa e plana, sobre um pedaço de papel descartável, por precaução caso você derrame ou espalhe o pó do toner acidentalmente.

IMPORTANTE

Para evitar danos no equipamento causados por eletricidade estática, NÃO toque nos eletrodos mostrados na ilustração.

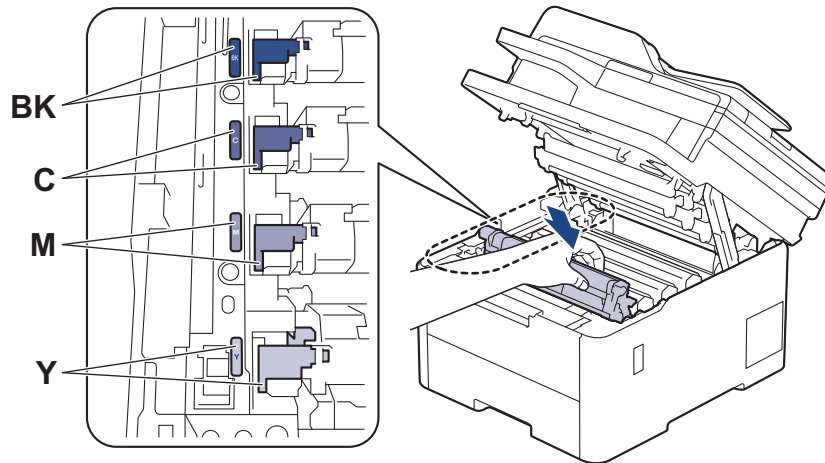


3. Limpe o fio corona dentro da unidade de cilindro, deslizando gentilmente a aba verde da esquerda para a direita e da direita para a esquerda por várias vezes.



Não se esqueça de recolocar a guia verde na posição inicial (▲). A seta na aba deve estar alinhada com a seta na unidade de cilindro. Se não estiver, as páginas impressas podem apresentar uma faixa vertical.

-
4. Deslize o conjunto do cartucho de toner e unidade de cilindro no equipamento. Certifique-se de que a cor do cartucho de toner corresponde à da etiqueta de cor no equipamento.



5. Feche a tampa superior do equipamento.

Informações relacionadas

- [Limpar o equipamento](#)

Tópicos relacionados:

- [Mensagens de erro e manutenção](#)
-


Limpar a unidade de cilindro

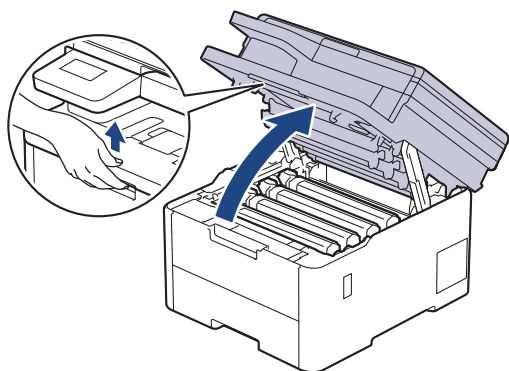
- Se a impressão tiver pontos brancos ou pretos ou outras marcas repetidas em intervalos de 75 mm, pode ser que haja resíduos no cilindro, como cola de uma etiqueta, acumulados na superfície.
- Antes de iniciar o procedimento de limpeza >> *Informações relacionadas: Limpar o equipamento*

>> [HL-L3300CDW](#)

>> [DCP-L3560CDW/MFC-L3720CDW/MFC-L3760CDW/MFC-L3765CDW/MFC-L3780CDW](#)

HL-L3300CDW

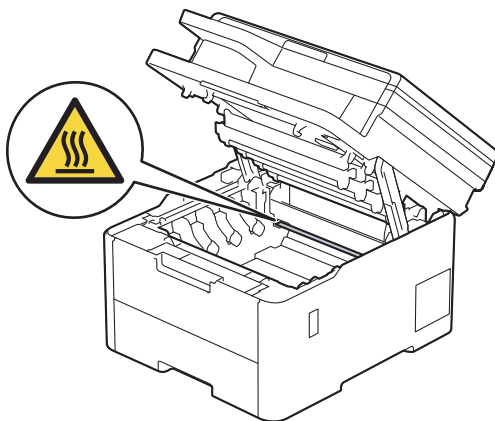
1. Confirme se o equipamento está no modo Pronto.
2. Pressione **Menu**.
3. Pressione ▲ ou ▼ para selecionar os seguintes itens:
 - a. Selecione [Impr. relat]. Pressione **OK**.
 - b. Selecione [Imp Pto Cilin.]. Pressione **OK**.O equipamento imprimirá a folha de verificação de pontos do cilindro.
4. Pressione e mantenha  pressionado para desligar o equipamento.
5. Abra a tampa superior até que trave na posição aberta.



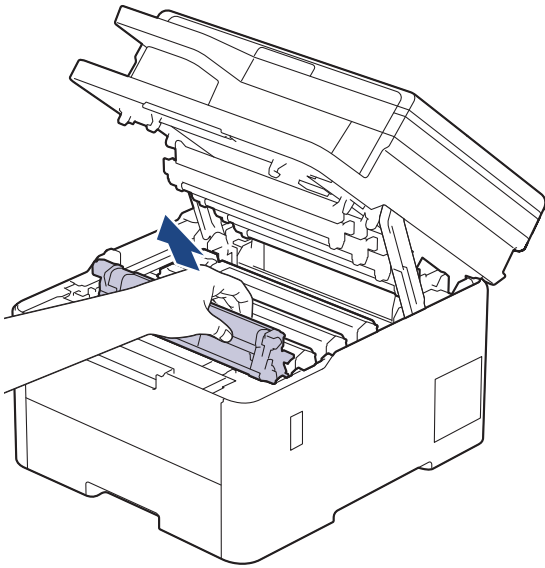
ADVERTÊNCIA

SUPERFÍCIE QUENTE

As peças internas do equipamento estarão extremamente quentes. Aguarde o equipamento ficar mais frio antes de tocá-las.



6. A cor dos pontos impressos na Folha de Verificação de Pontos do Cilindro é da cor do cilindro que você deve limpar. Remova o conjunto de cartucho de toner e unidade de cilindro referente à cor que está causando o problema.

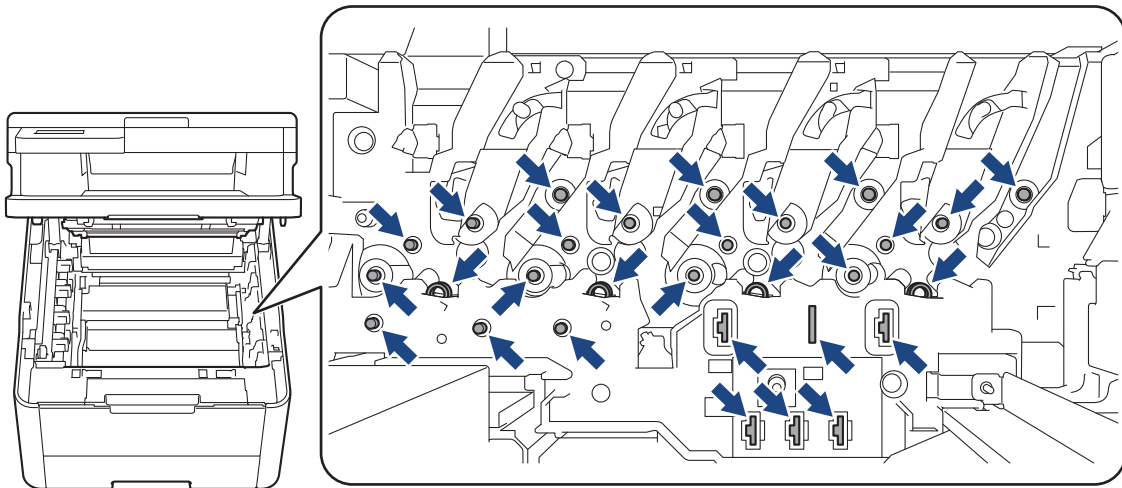


⚠ CUIDADO

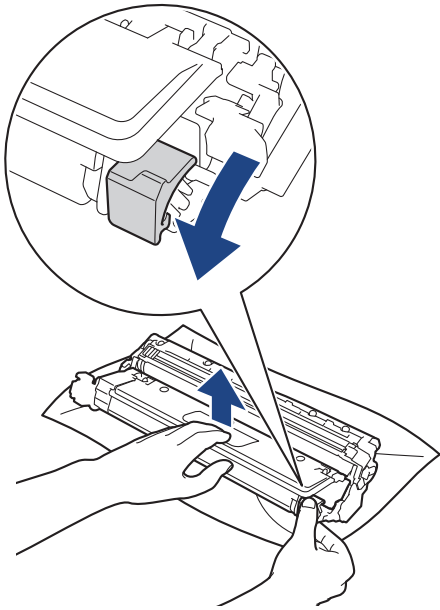
Recomendamos que o conjunto de unidade de cilindro e cartucho de toner seja colocado em uma superfície limpa e plana, sobre um pedaço de papel descartável, por precaução caso você derrame ou espalhe o pó do toner acidentalmente.


IMPORTANTE

Para evitar danos no equipamento causados por eletricidade estática, NÃO toque nos eletrodos mostrados na ilustração.

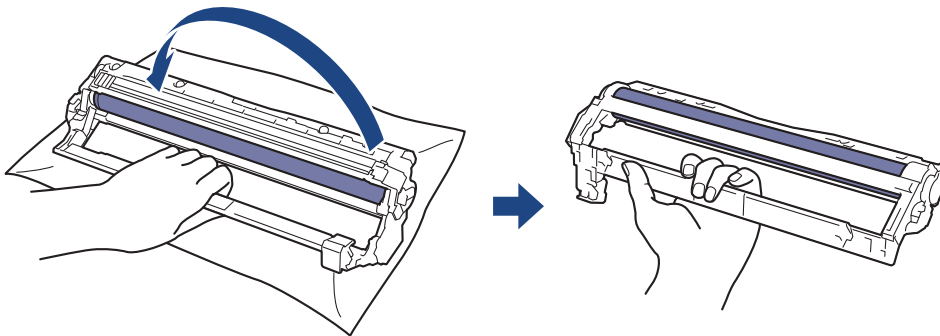


-
7. Empurre a alavanca de travamento verde para baixo e remova o cartucho de toner da unidade de cilindro.

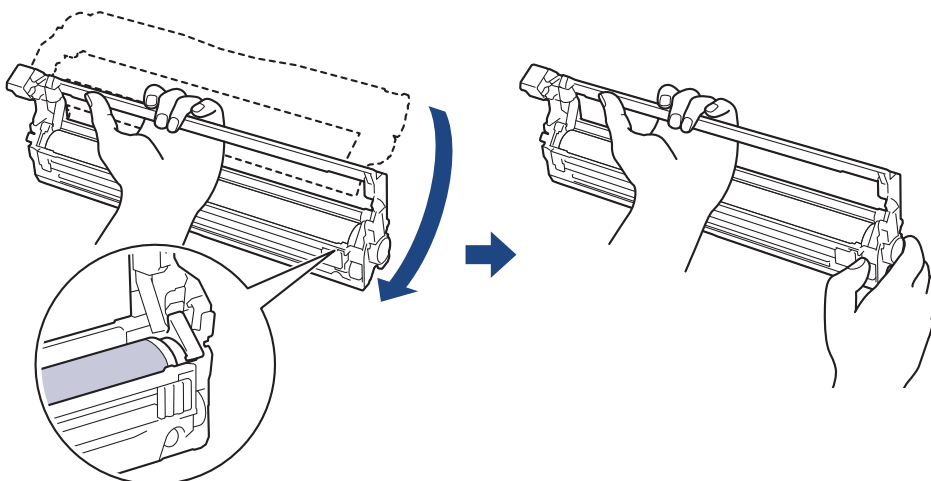



 Para evitar problemas de qualidade de impressão, NÃO toque na superfície da unidade de cilindro, apenas na engrenagem da unidade.

8. Erga a estrutura da unidade de cilindro pela alça e gire-a no sentido anti-horário, conforme mostrado.

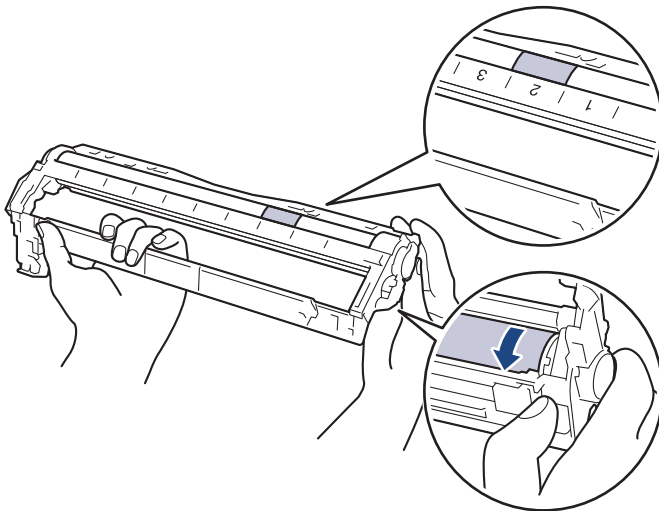


9. Afrouxe a pressão de modo que a estrutura caia para a frente e, em seguida, use a mão direita para encaixar a engrenagem da unidade de cilindro dentro do lado direito da estrutura.

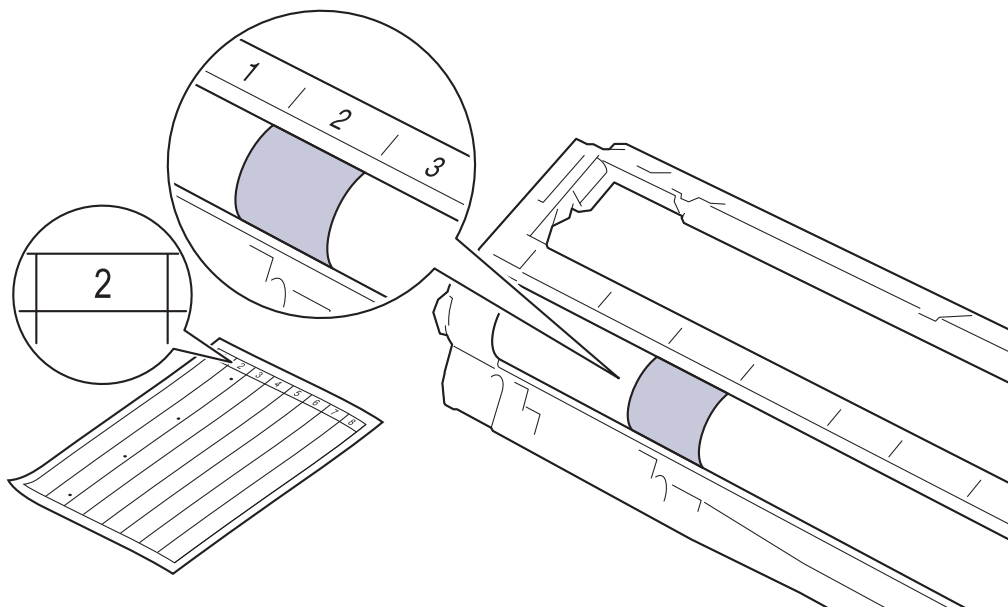


 Para evitar problemas de qualidade de impressão, NÃO toque na superfície da unidade de cilindro, apenas na engrenagem da unidade.

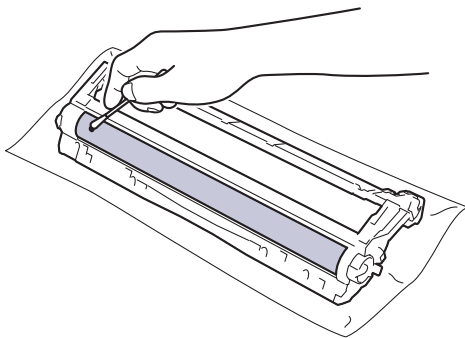
10. Incline a mão esquerda para cima para erguer a estrutura de modo que a grade numerada fique visível, como mostrado. Use a mão direita para girar o cilindro enquanto procura por marcas ou detritos na superfície do cilindro.



Use os números de coluna ao lado do rolo do cilindro para localizar a marca. Por exemplo, um ponto na coluna 2 da Folha de Verificação de Pontos do Cilindro significa que há uma marca na região “2” do cilindro.



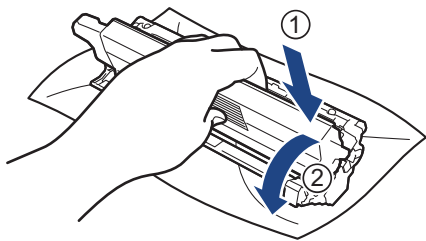
11. Limpe a superfície do cilindro gentilmente com um cotonete seco até a marca sair da superfície.



OBSERVAÇÃO

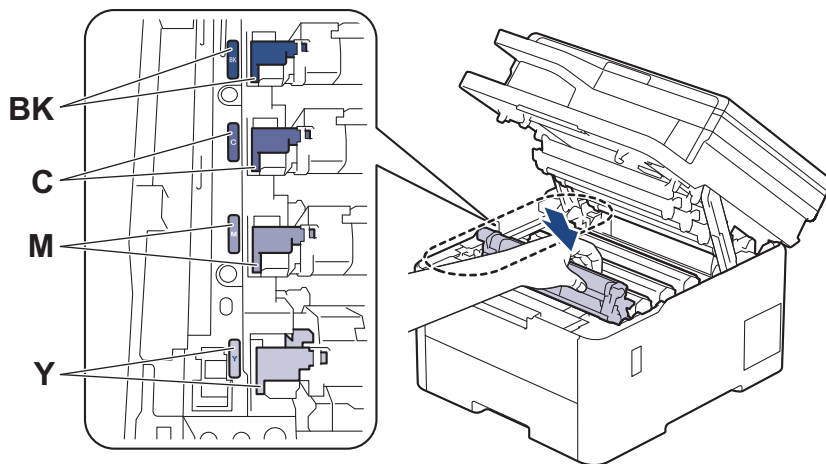
NÃO limpe a superfície do cilindro fotossensível com um objeto pontiagudo ou com líquidos.

12. Reinsira o cartucho de toner com firmeza na unidade de cilindro até ouvir o ruído de encaixe.




Certifique-se de inserir corretamente o cartucho de toner ou ele poderá se separar da unidade de cilindro.

13. Deslize o conjunto do cartucho de toner e unidade de cilindro no equipamento. Certifique-se de que a cor do cartucho de toner corresponde à da etiqueta de cor no equipamento.




14. Feche a tampa superior do equipamento.

15. Pressione  para ligar o equipamento.

DCP-L3560CDW/MFC-L3720CDW/MFC-L3760CDW/MFC-L3765CDW/ MFC-L3780CDW

1. Confirme se o equipamento está no modo Pronto.

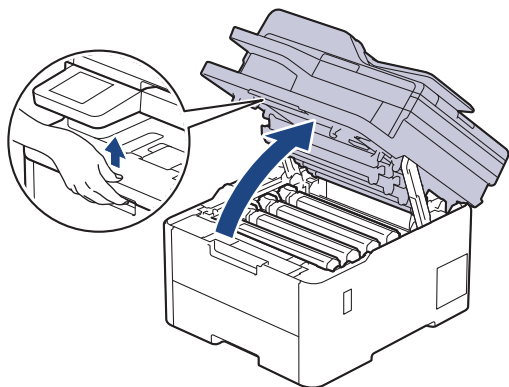
2. Pressione  [Config.] > [Tds. configs.] > [Impr. relat] > [Impr. pnts. do cil.].

3. Pressione [Sim].

O equipamento imprimirá a folha de verificação de pontos do cilindro.

4. Pressione e mantenha  pressionado para desligar o equipamento.

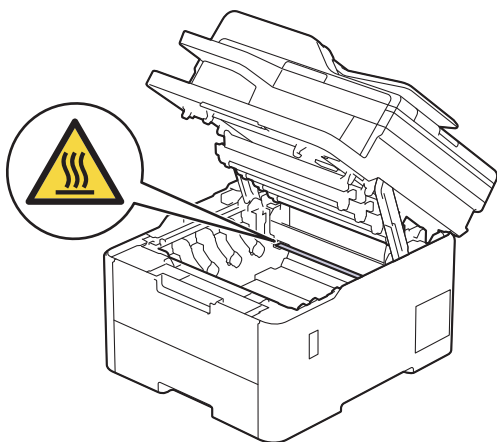
5. Abra a tampa superior até que trave na posição aberta.



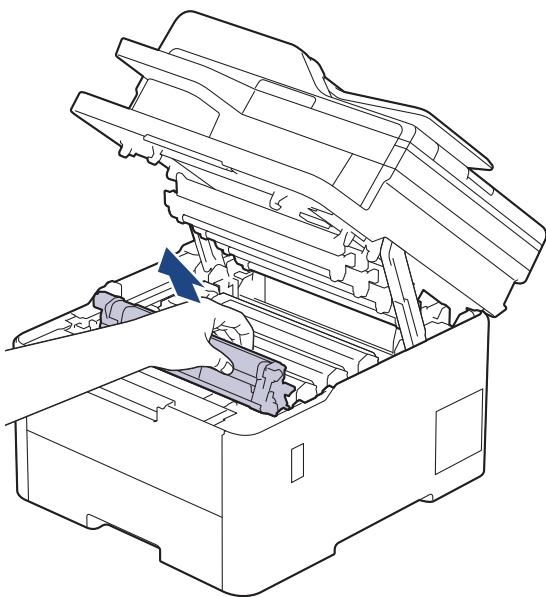
⚠️ ADVERTÊNCIA

SUPERFÍCIE QUENTE

As peças internas do equipamento estarão extremamente quentes. Aguarde o equipamento ficar mais frio antes de tocar nestas peças.



6. A cor dos pontos impressos na Folha de Verificação de Pontos do Cilindro é da cor do cilindro que você deve limpar. Remova o conjunto de cartucho de toner e unidade de cilindro referente à cor que está causando o problema.

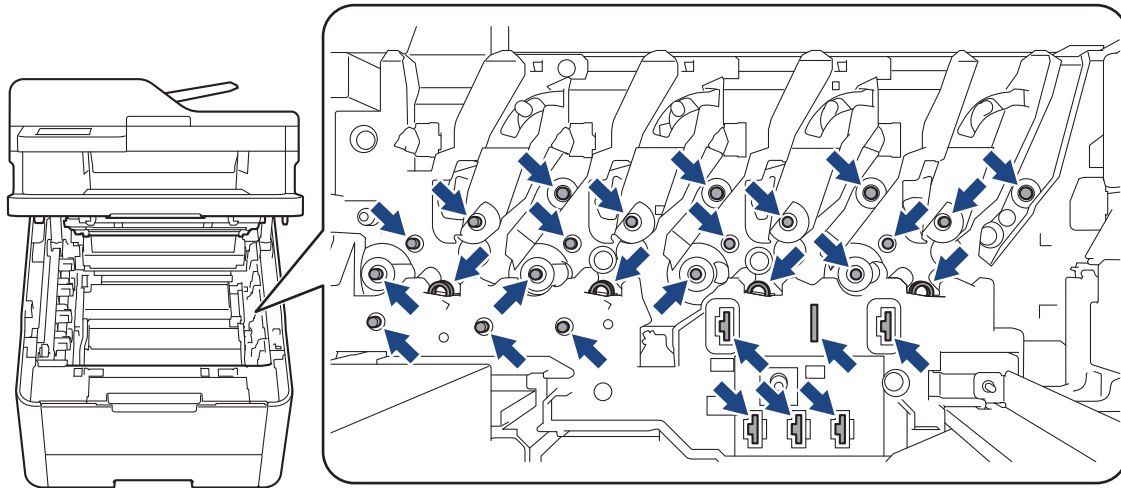


⚠️ CUIDADO

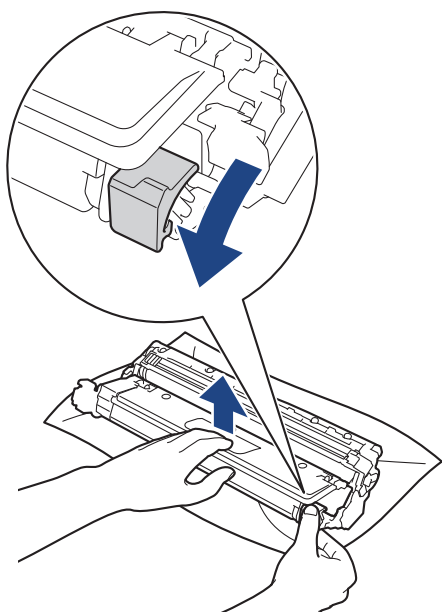
Recomendamos que o conjunto de unidade de cilindro e cartucho de toner seja colocado em uma superfície limpa e plana, sobre um pedaço de papel descartável, por precaução caso você derrame ou espalhe o pó do toner acidentalmente.

IMPORTANTE

Para evitar danos no equipamento causados por eletricidade estática, **NÃO** toque nos eletrodos mostrados na ilustração.

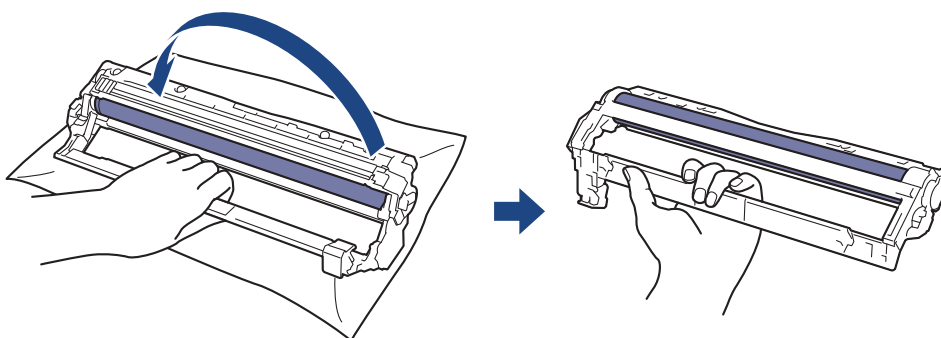


7. Empurre a alavanca de travamento verde para baixo e remova o cartucho de toner da unidade de cilindro.

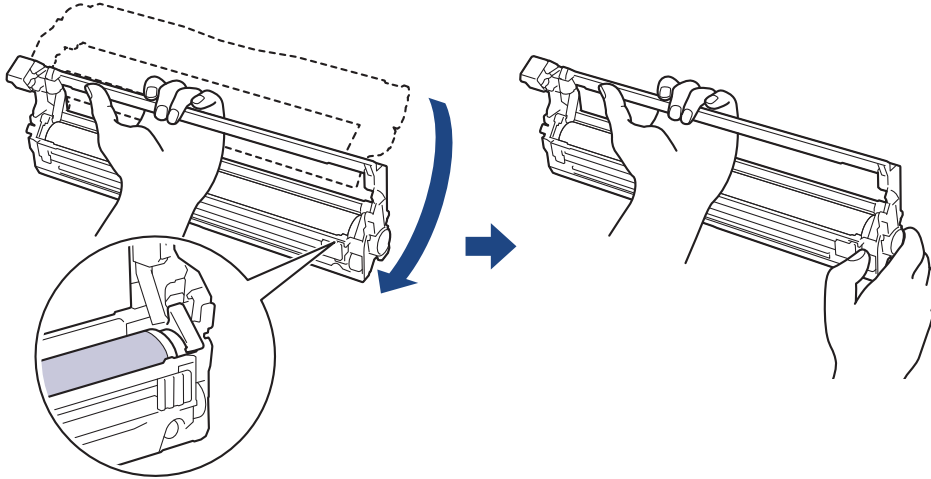


Para evitar problemas de qualidade de impressão, NÃO toque na superfície da unidade de cilindro, apenas na engrenagem da unidade.

8. Erga a estrutura da unidade de cilindro pela alça e gire-a no sentido anti-horário, conforme mostrado.

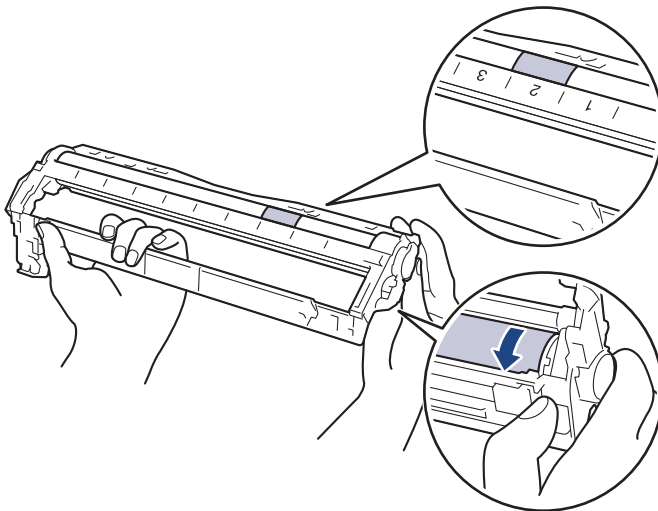


9. Afrouxe a pressão de modo que a estrutura caia para a frente e, em seguida, use a mão direita para encaixar a engrenagem da unidade de cilindro dentro do lado direito da estrutura.



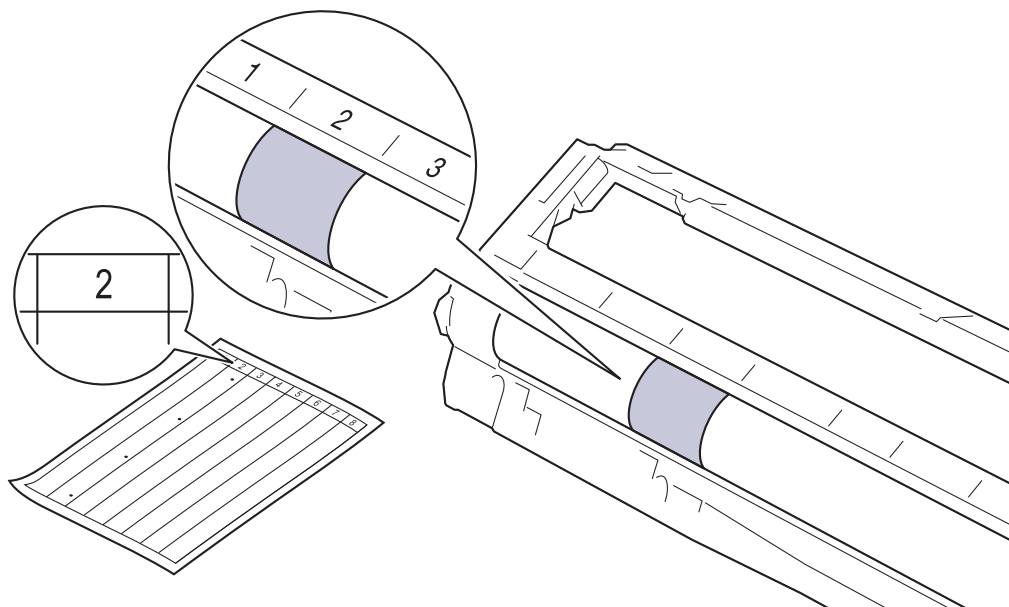
Para evitar problemas de qualidade de impressão, NÃO toque na superfície da unidade de cilindro, apenas na engrenagem da unidade.

10. Incline a mão esquerda para cima para erguer a estrutura de modo que a grade numerada fique visível, como mostrado. Use a mão direita para girar o cilindro enquanto procura por marcas ou detritos na superfície do cilindro.

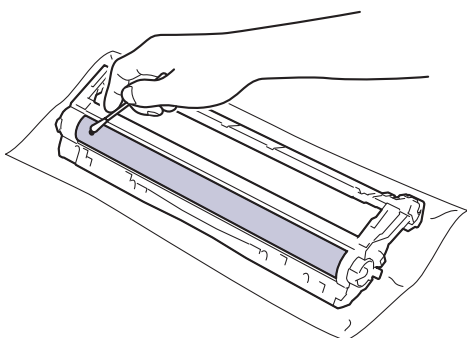




Use os números de coluna ao lado do rolo do cilindro para localizar a marca. Por exemplo, um ponto na coluna 2 da Folha de Verificação de Pontos do Cilindro significa que há uma marca na região "2" do cilindro.



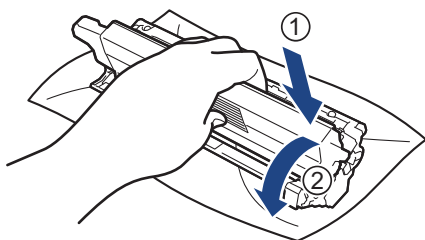
11. Limpe a superfície do cilindro gentilmente com um cotonete seco até a marca sair da superfície.



OBSERVAÇÃO

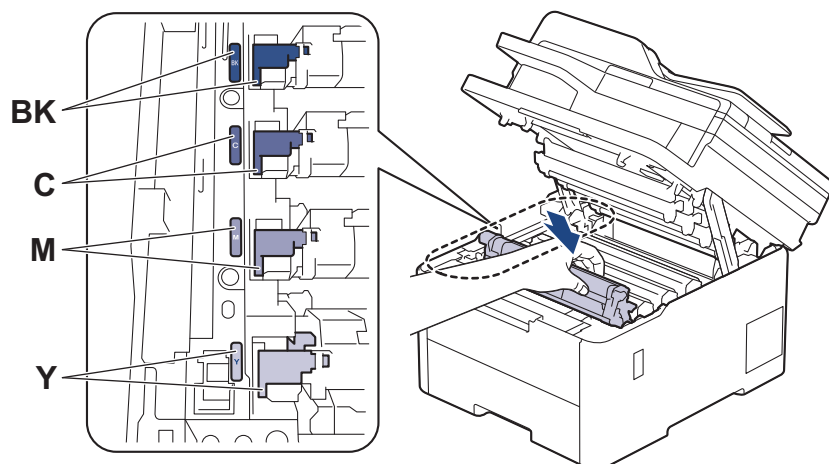
NÃO limpe a superfície do cilindro fotossensível com um objeto pontiagudo ou com líquidos.

12. Reinsira o cartucho de toner com firmeza na unidade de cilindro até ouvir o ruído de encaixe.




Certifique-se de inserir corretamente o cartucho de toner ou ele poderá se separar da unidade de cilindro.

13. Deslize o conjunto do cartucho de toner e unidade de cilindro no equipamento. Certifique-se de que a cor do cartucho de toner corresponde à da etiqueta de cor no equipamento.



14. Feche a tampa superior do equipamento.

15. Pressione  para ligar o equipamento.



Informações relacionadas

- [Limpar o equipamento](#)

Tópicos relacionados:


- [Melhorar a qualidade de impressão](#)

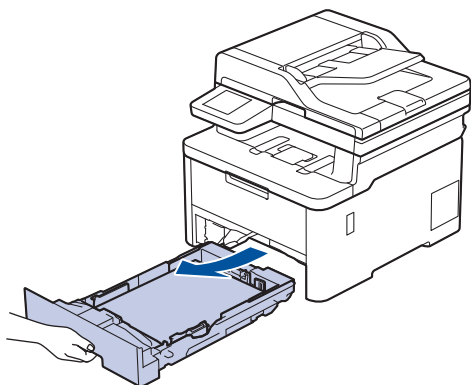
Limpar os rolos de tração do papel

A limpeza periódica dos rolos de tração do papel pode garantir a correta alimentação do papel e evitar obstruções.

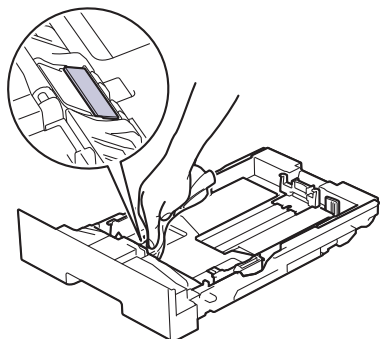
Antes de iniciar o procedimento de limpeza ►► *Informações relacionadas: Limpar o equipamento*

Se tiver problemas com a alimentação de papel, limpe os rolos de tração da seguinte maneira:

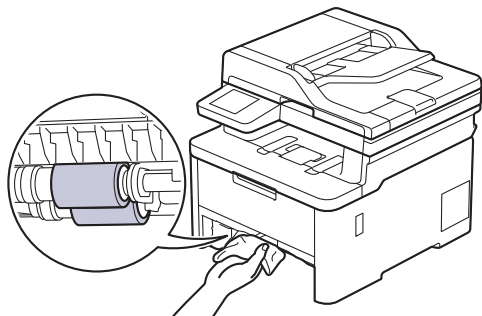
1. Pressione e mantenha  pressionado para desligar o equipamento.
2. Puxe a bandeja de papel completamente para fora do equipamento.




3. Se o papel estiver carregado ou algo estiver preso dentro da bandeja de papel, remova-o.
4. Com um pano que não solte fiapos umedecido em água morna e bem torcido, limpe a lâmina separadora da bandeja de papel para remover a poeira.



5. Limpe os dois rolos de tração dentro do equipamento para remover a poeira.



6. Recarregue o papel e recoloque a bandeja de papel firmemente de volta no equipamento.
7. Pressione  para ligar o equipamento.

✓ Informações relacionadas

- [Limpar o equipamento](#)

Tópicos relacionados:

- [Problemas de impressão](#)
-

Corrigir a impressão colorida

Se a qualidade da impressão colorida for baixa, calibre a densidade de saída de cada cor e, em seguida, realize o alinhamento das cores.

>> [HL-L3300CDW](#)

>> [DCP-L3560CDW/MFC-L3720CDW/MFC-L3760CDW/MFC-L3765CDW/MFC-L3780CDW](#)

HL-L3300CDW

1. Pressione **Menu**.
2. Pressione ▲ ou ▼ para selecionar a opção [Impressora] e, em seguida, pressione **OK**.
3. Pressione ▲ ou ▼ para selecionar a opção [CorreçCor] e, em seguida, pressione **OK**.
4. Pressione ▲ ou ▼ para selecionar a opção [Correção] e, em seguida, pressione **OK**.
5. Pressione ▲ para selecionar [Sim].




A correção de cor é iniciada automaticamente e levará alguns minutos.

6. Pressione **Stop/Exit (Parar/Sair)**.

DCP-L3560CDW/MFC-L3720CDW/MFC-L3760CDW/MFC-L3765CDW/ MFC-L3780CDW



Para realizar as calibrações da densidade de saída de cada cor e o alinhamento das cores em sequência, ative a função de correção automática.

1. Pressione  [Config.] > [Tds. configs.] > [Impressora] > [Correção da Cor] > [Início da Correção].




Se seu equipamento exibir o [Tds. configs.] menu na tela Início, ignore o [Config.] menu.

2. Pressione [Sim].



A correção de cor é iniciada automaticamente e levará alguns minutos.

3. Pressione .

✓ Informações relacionadas

- [Manutenção de rotina](#)
 - [Definir a função de correção automática](#)
 - [Redefinir as configurações de correção de cor do equipamento](#)

Tópicos relacionados:

- [Melhorar a qualidade de impressão](#)

Definir a função de correção automática

Se você quiser que o seu equipamento realize o alinhamento das cores automaticamente após calibrar as cores, ative a função Correção automática.


>> [HL-L3300CDW](#)

>> [DCP-L3560CDW/MFC-L3720CDW/MFC-L3760CDW/MFC-L3765CDW/MFC-L3780CDW](#)

HL-L3300CDW


1. Pressione **Menu**.
2. Pressione ▲ ou ▼ para selecionar a opção [Impressora] e, em seguida, pressione **OK**.
3. Pressione ▲ ou ▼ para selecionar a opção [CorreçCor] e, em seguida, pressione **OK**.
4. Pressione ▲ ou ▼ para selecionar a opção [Corr. autom.] e, em seguida, pressione **OK**.
5. Pressione ▲ para exibir a opção [Lig] e, em seguida, pressione **OK**.
6. Pressione **Stop/Exit (Parar/Sair)**.

DCP-L3560CDW/MFC-L3720CDW/MFC-L3760CDW/MFC-L3765CDW/ MFC-L3780CDW

1. Pressione  [Configs.] > [Tds. configs.] > [Impressora] > [Correção da Cor] > [Correção autom.] > [Lig].



Se seu equipamento exibir o [Tds. configs.] menu na tela Início, ignore o [Configs.] menu.

2. Pressione .

✓ Informações relacionadas

- [Corrigir a impressão colorida](#)

Redefinir as configurações de correção de cor do equipamento

Se a cor de saída for diferente da visualizada na tela, tente restaurar as configurações de correção de cor do seu equipamento.


>> [HL-L3300CDW](#)

>> [DCP-L3560CDW/MFC-L3720CDW/MFC-L3760CDW/MFC-L3765CDW/MFC-L3780CDW](#)

HL-L3300CDW


1. Pressione **Menu**.
2. Pressione ▲ ou ▼ para selecionar a opção [Impressora] e, em seguida, pressione **OK**.
3. Pressione ▲ ou ▼ para selecionar a opção [CorreçCor] e, em seguida, pressione **OK**.
4. Pressione ▲ ou ▼ para selecionar a opção [Reinic.] e, em seguida, pressione **OK**.
5. Pressione ▲ para selecionar [Reinic.].
6. Pressione **Stop/Exit (Parar/Sair)**.

DCP-L3560CDW/MFC-L3720CDW/MFC-L3760CDW/MFC-L3765CDW/ MFC-L3780CDW

1. Pressione  [Configs.] > [Tds. configs.] > [Impressora] > [Correção da Cor] > [Reinic.].



Se seu equipamento exibir o [Tds. configs.] menu na tela Início, ignore o [Configs.] menu.

2. Pressione [Sim].
3. Pressione .

✓ Informações relacionadas

- [Corrigir a impressão colorida](#)

Verificar a vida útil restante



>> [HL-L3300CDW](#)

>> [DCP-L3560CDW/MFC-L3720CDW/MFC-L3760CDW/MFC-L3765CDW/MFC-L3780CDW](#)


HL-L3300CDW

1. Pressione **Menu**.
2. Pressione ▲ ou ▼ para selecionar os seguintes itens:
 - a. Selecione [Info. equip]. Pressione **OK**.
 - b. Selecione [Duração Peças]. Pressione **OK**.
3. Pressione ▲ ou ▼ para selecionar a peça do equipamento que você deseja verificar e depois pressione **OK**.
O LCD exibe uma estimativa da vida útil restante da peça.
4. Pressione **Stop/Exit (Parar/Sair)**.

DCP-L3560CDW/MFC-L3720CDW/MFC-L3760CDW/MFC-L3765CDW/ MFC-L3780CDW

1. Pressione  [Config.] > [Tds. configs.] > [Info. equipamento] > [Duração das Peças].
2. Pressione a peça do equipamento que você deseja verificar.
A tela LCD exibe uma estimativa da vida útil restante da peça.
3. Pressione .



Para exibir a vida útil restante aproximada do cartucho de toner, pressione  no LCD.

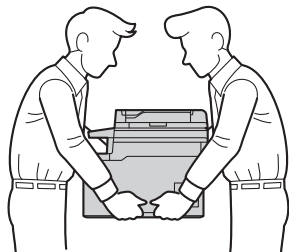
✓ Informações relacionadas

- [Manutenção de rotina](#)

Embalar e despachar o equipamento

⚠ ADVERTÊNCIA


- Para evitar possíveis acidentes, pelo menos duas pessoas devem erguer o produto, uma segurando na frente e a outra atrás.

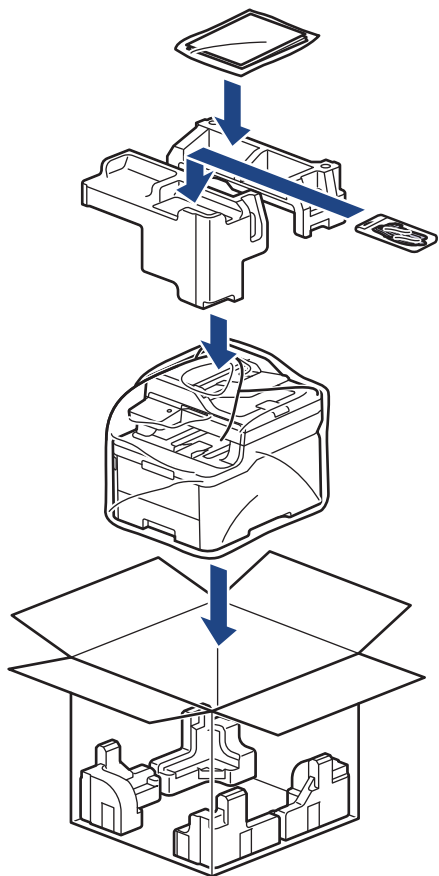


- Se o equipamento tiver bandejas opcionais instaladas, remova as bandejas opcionais ANTES de transportá-lo. Você pode se machucar ou danificar o equipamento se tentar transportá-lo sem remover as bandejas opcionais.
- Coloque as bandejas opcionais separadamente em suas caixas originais e use o material de embalagem original.

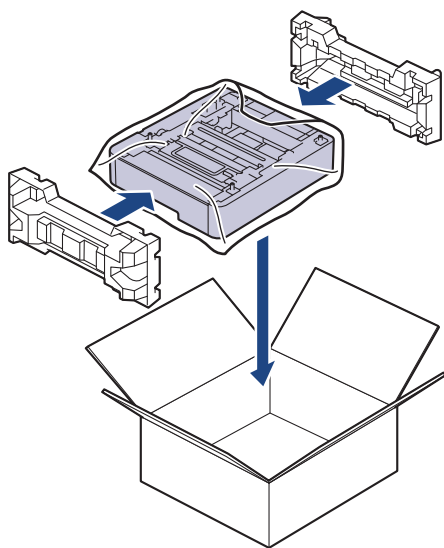


- Se por algum motivo você precisar despachar o equipamento, coloque-o cuidadosamente na embalagem original para evitar danos durante o transporte. O equipamento deve possuir seguro com o transportador.
- Os componentes incluídos na caixa podem ser diferentes, dependendo do país.

1. Pressione e mantenha  pressionado para desligar o equipamento. Deixe o equipamento desligado durante pelo menos 10 minutos para esfriar.
2. Desconecte todos os cabos, depois desconecte o cabo de alimentação da tomada da rede elétrica CA.
3. Coloque o equipamento no saco original em que foi embalado.
4. Coloque o equipamento, o material impresso e o cabo de alimentação CA (se aplicável) na caixa original e use o material de embalagem original, como mostrado na ilustração. (O material de embalagem original pode ser diferente dependendo do seu país.)



5. Feche a caixa de papelão e cole fita adesiva.
6. Se o equipamento tiver uma bandeja inferior, coloque-a na caixa como mostrado na ilustração.



✓ Informações relacionadas

- [Manutenção de rotina](#)

Substituir peças de manutenção periódica

Para manter a qualidade de impressão, substitua regularmente as peças listadas a seguir. As peças listadas abaixo devem ser substituídas após a impressão de aproximadamente 50.000 páginas ¹ com base em duas páginas por trabalho e 100.000 ² páginas com base em cinco páginas por trabalho para a unidade fusora e aproximadamente 50.000 páginas ³ para o Kit PF da bandeja MU.

Entre em contato com o seu Serviço de Atendimento ao Cliente Brother ou com um centro de serviço autorizado da Brother quando as seguintes mensagens aparecerem no LCD:

Mensagem em LCD	Descrição
Manutenção Substituir Fusor ⁴	Substitua a unidade fusora.
Manutenção Substit. Kit AP MU ^{3 4 5}	Substitua o kit de alimentação de papel da bandeja multiuso.



Informações relacionadas

- [Manutenção de rotina](#)

¹ tamanho Carta ou A4 de um só lado

² MFC-L3780CDW

³ MFC-L3780CDW

⁴ A frequência de substituição varia de acordo com a complexidade das páginas impressas, a porcentagem de cobertura e o tipo de mídia usada.

⁵ O kit inclui o conjunto do suporte do rolo, a almofada de separação e a mola da almofada de separação para a Bandeja MU.

Configurações do equipamento

Personalize configurações e recursos para tornar seu equipamento uma ferramenta de trabalho mais eficiente.

- [Alterar as configurações do equipamento a partir do painel de controle](#)
- [Alterar as configurações do equipamento usando o Gerenciamento via Web](#)

Alterar as configurações do equipamento a partir do painel de controle

- [Em caso de falta de energia elétrica \(armazenamento de memória\)](#)
- [Configurações gerais](#)
- [Salvar suas configurações favoritas como um atalho](#)
- [Imprimir relatórios](#)
- [Tabelas de configurações e funções](#)

Em caso de falta de energia elétrica (armazenamento de memória)

As suas configurações de menu são permanentemente armazenadas e, em caso de falta de energia elétrica, não serão perdidas. Configurações temporárias (p.ex. contraste e modo internacional) serão perdidas.

Se faltar energia, o equipamento lembrará a data, a hora e os trabalhos de fax programados (por exemplo, Fax atrasado) por aproximadamente 55 horas. Outros trabalhos de fax na memória do equipamento não serão perdidos.



Informações relacionadas

- [Alterar as configurações do equipamento a partir do painel de controle](#)
-

Configurações gerais

- [Ajustar o volume do equipamento](#)
- [Mudar para o horário de verão automaticamente](#)
- [Configurar a contagem regressiva do Modo Sleep](#)
- [Sobre o Modo Sleep](#)
- [Definir o modo de desligamento automático](#)
- [Configurar a data e hora](#)
- [Definir o fuso horário](#)
- [Ajustar o brilho da luz de fundo da tela LCD](#)
- [Alterar quanto tempo a luz de fundo da tela LCD fica ligada](#)
- [Definir a ID de sua estação](#)
- [Definir o modo de discagem em tom ou pulso](#)
- [Reduza o Consumo de Toner](#)
- [Adicionar um prefixo a cada número de fax](#)
- [Evitar Discar um número errado \(restrição de discagem\)](#)
- [Reduzir o ruído de impressão](#)

Ajustar o volume do equipamento




>> HL-L3300CDW

>> DCP-L3560CDW/MFC-L3720CDW/MFC-L3760CDW/MFC-L3765CDW/MFC-L3780CDW

HL-L3300CDW

1. Pressione **Menu**.
2. Pressione ▲ ou ▼ para selecionar os seguintes itens:
 - a. Selecione [Config. Geral]. Pressione **OK**.
 - b. Selecione [Bipe]. Pressione **OK**.
3. Pressione ▲ ou ▼ para visualizar a opção [Alto], [Méd], [Baixo], ou [Des] e então pressione **OK**.

DCP-L3560CDW/MFC-L3720CDW/MFC-L3760CDW/MFC-L3765CDW/ MFC-L3780CDW

1. Execute um destes procedimentos:
 - Para modelos MFC:
Pressione  [Config.] > [Tds. configs.] > [Config. Geral] > [Volume].
 - Para modelos DCP:
Pressione  [Config.] > [Tds. configs.] > [Config. Geral] > [Volume] > [Bipe].
2. Pressione uma das seguintes opções (modelos MFC):
(As opções variam de acordo com o equipamento.)
 - [T. de camp.]
Ajustar o volume da campainha.
 - [Bipe]
Ajustar o volume do bipe emitido quando você pressionar um botão, cometer um erro ou após enviar ou receber um fax.
 - [A.falante]
Ajustar o volume do alto-falante.
3. Selecione a opção [Des], [Baixo], [Méd] ou [Alto] e depois pressione a opção desejada.
4. Pressione .

Informações relacionadas

- [Configurações gerais](#)

Mudar para o horário de verão automaticamente

Você pode programar o equipamento automaticamente para alterar o relógio para o horário de verão.

Ele será automaticamente adiantado em uma hora na primavera e atrasado em uma hora no outono. Certifique-se de ter definido a data e a hora corretas na configuração da Data e Hora.

Este recurso está disponível apenas em alguns países.



>> [HL-L3300CDW](#)

>> [DCP-L3560CDW/MFC-L3720CDW/MFC-L3760CDW/MFC-L3765CDW/MFC-L3780CDW](#)

HL-L3300CDW

1. Pressione **Menu**.
2. Pressione ▲ ou ▼ para selecionar os seguintes itens:
 - a. Selecione [Conf.inicial]. Pressione **OK**.
 - b. Selecione [Data e Hora]. Pressione **OK**.
 - c. Selecione [Alterar Hora]. Pressione **OK**.
3. Pressione ▲ ou ▼ para exibir a opção [Lig] ou [Des] e, em seguida, pressione **OK**.
4. Pressione **Stop/Exit (Parar/Sair)**.

DCP-L3560CDW/MFC-L3720CDW/MFC-L3760CDW/MFC-L3765CDW/ MFC-L3780CDW

1. Pressione  [Configs.] > [Tds. configs.] > [Conf.inicial] > [Data e Hora] > [Alterar Hora].
2. Pressione [Sim] ou [Des].
3. Pressione .

Informações relacionadas

- [Configurações gerais](#)

Configurar a contagem regressiva do Modo Sleep

O Modo Sleep (ou Modo de economia de energia) pode reduzir o consumo de energia. Quando o equipamento está no Modo Sleep, ele se comporta como se estivesse desligado. O equipamento será despertado e iniciará a impressão quando receber um trabalho de impressão ou um fax. Siga estas instruções para definir um atraso (contagem regressiva) antes de o equipamento entrar no Modo Sleep.

- Você pode escolher quanto tempo o equipamento deve ficar ocioso antes de entrar no Modo Sleep.
- O temporizador será reiniciado se qualquer operação for realizada no equipamento, como a recepção de um trabalho de impressão.



>> [HL-L3300CDW](#)

>> [DCP-L3560CDW/MFC-L3720CDW/MFC-L3760CDW/MFC-L3765CDW/MFC-L3780CDW](#)

HL-L3300CDW

1. Pressione **Menu**.
2. Pressione ▲ ou ▼ para exibir a opção [Config. Geral] e, em seguida, pressione **OK**.
3. Pressione ▲ ou ▼ para exibir a opção [Ecologia] e, em seguida, pressione **OK**.
4. Pressione ▲ ou ▼ para exibir a opção [T. inatividade] e, em seguida, pressione **OK**.
5. Insira a duração de tempo (máximo de 50 minutos) pela qual o equipamento permanecerá ocioso antes de entrar no Modo Sleep, e depois pressione **OK**.
6. Pressione **Stop/Exit (Parar/Sair)**.

DCP-L3560CDW/MFC-L3720CDW/MFC-L3760CDW/MFC-L3765CDW/ MFC-L3780CDW

1. Pressione  [Configs.] > [Tds. configs.] > [Config. Geral] > [Ecologia] > [T. inatividade].
2. Insira a duração de tempo (máximo de 50 minutos) durante a qual o equipamento permanecerá ocioso antes de entrar no modo de Sleep e, em seguida, pressione [OK].
3. Pressione .

✓ Informações relacionadas

- [Configurações gerais](#)



Sobre o Modo Sleep

Se o equipamento estiver no Modo Sleep e não receber nenhum trabalho por um determinado tempo, ele entrará automaticamente no Modo Sleep. O tempo de inatividade varia de acordo com o modelo e as configurações do equipamento.

O Modo Hibernação utiliza menos energia do que o Modo Sleep.



A configuração do Modo Hibernação não pode ser desativada devido a considerações ambientais.

Modelos aplicáveis	Painel de controle do Equipamento em Modo sleep	Condições que vão despertar o equipamento
HL-L3300CDW	A tela LCD mostra Hibernação.	<ul style="list-style-type: none">O equipamento recebe um trabalho.Alguém pressiona um botão no painel de controle.
DCP-L3560CDW/ MFC-L3720CDW/ MFC-L3760CDW/ MFC-L3765CDW/ MFC-L3780CDW	A luz de fundo da tela LCD é desligada e o LED de alimentação pisca.	<ul style="list-style-type: none">O equipamento recebe um trabalho.Alguém pressiona ,  ou a tela LCD Touchscreen.




Informações relacionadas

- [Configurações gerais](#)

Definir o modo de desligamento automático

Após permanecer no Modo Hibernação por um determinado tempo (definido com base no modelo e nas configurações do seu equipamento), o equipamento entrará automaticamente no modo Desligado. O equipamento não entra no Modo desligado quando está conectado a uma rede ou a uma linha telefônica ou quando possui dados de impressão segura na memória (disponível em alguns modelos).

Para começar a imprimir, pressione  no painel de controle e, em seguida, envie um trabalho de impressão.



>> [HL-L3300CDW](#)

>> [DCP-L3560CDW/MFC-L3720CDW/MFC-L3760CDW/MFC-L3765CDW/MFC-L3780CDW](#)

HL-L3300CDW

1. Pressione **Menu**.
2. Pressione ▲ ou ▼ para exibir a opção [Config. Geral] e, em seguida, pressione **OK**.
3. Pressione ▲ ou ▼ para exibir a opção [Ecologia] e, em seguida, pressione **OK**.
4. Pressione ▲ ou ▼ para exibir a opção [Deslig. autom.] e, em seguida, pressione **OK**.
5. Pressione ▲ ou ▼ para exibir a opção [8horas], [4horas], [2horas], [1hora], ou [Des], e então pressione **OK**.
6. Pressione **Stop/Exit (Parar/Sair)**.

DCP-L3560CDW/MFC-L3720CDW/MFC-L3760CDW/MFC-L3765CDW/ MFC-L3780CDW

1. Pressione  [Configs.] > [Tds. configs.] > [Config. Geral] > [Ecologia] > [Deslig. autom.].
2. Pressione a opção desejada [Des], [1hora], [2horas], [4horas] ou [8horas].
3. Pressione .

Informações relacionadas

- [Configurações gerais](#)

Configurar a data e hora




>> HL-L3300CDW

>> DCP-L3560CDW/MFC-L3720CDW/MFC-L3760CDW/MFC-L3765CDW/MFC-L3780CDW

HL-L3300CDW

1. Pressione **Menu**.
2. Pressione ▲ ou ▼ para selecionar os seguintes itens:
 - a. Selecione [Conf.inicial]. Pressione **OK**.
 - b. Selecione [Data e Hora]. Pressione **OK**.
 - c. Selecione [Data e Hora]. Pressione **OK**.
3. Pressione ▲ ou ▼ para configurar os últimos dois dígitos do ano. Pressione **OK**. Repita estes passos para configurar o mês e dia.
4. Pressione ▲ ou ▼ para exibir a opção [Relóg. 12h] ou [Relóg. 24h] e, em seguida, pressione **OK**.
5. Siga um dos procedimentos a seguir:
 - Se você tiver selecionado [Relóg. 12h] como o formato na configuração [Data e Hora], pressione ▲ ou ▼ para configurar a hora. Pressione **OK**. Repita estes passos para configurar os minutos. Pressione ▲ ou ▼ para exibir a opção [AM] ou [PM] e, em seguida, pressione **OK**.
 - Se você tiver selecionado [Relóg. 24h] como o formato na configuração [Data e Hora], pressione ▲ ou ▼ para configurar a hora. Pressione **OK**. Repita estes passos para configurar os minutos. (Por exemplo: digite 19:45 para 7:45 da noite.)
6. Pressione **Stop/Exit (Parar/Sair)**.

DCP-L3560CDW/MFC-L3720CDW/MFC-L3760CDW/MFC-L3765CDW/ MFC-L3780CDW

1. Pressione  [Configs.] > [Tds. configs.] > [Conf.inicial] > [Data e Hora] > [Data].
2. Digite os últimos dois dígitos do ano usando a tela LCD e então pressione [OK].
3. Digite os dois dígitos do mês usando a tela LCD e então pressione [OK].
4. Digite os dois dígitos do dia usando a tela LCD e então pressione [OK].
5. Pressione [Tipo de relógio].
6. Pressione [Relóg. 12h] ou [Relóg. 24h].
7. Pressione [Hora].
8. Para digitar a hora, siga os procedimento a seguir:
 - Se você selecionou [Relóg. 12h] como o formato na configuração [Tipo de relógio], digite a hora (em formato de 12 horas), utilizando a tela LCD.
Pressione  para selecionar [AM] ou [PM].
Pressione [OK].
 - Se você selecionou [Relóg. 24h] como o formato na configuração [Tipo de relógio], digite a hora (em formato de 24 horas), utilizando a tela LCD.
Pressione [OK].
(Por exemplo: digite 19:45 para 7:45 da noite.)
9. Pressione .



Informações relacionadas

- Configurações gerais

Definir o fuso horário

Configure o fuso horário para a sua localização no equipamento.



>> [HL-L3300CDW](#)

>> [DCP-L3560CDW/MFC-L3720CDW/MFC-L3760CDW/MFC-L3765CDW/MFC-L3780CDW](#)

HL-L3300CDW

1. Pressione **Menu**.
2. Pressione ▲ ou ▼ para selecionar os seguintes itens:
 - a. Selecione [Conf.inicial]. Pressione **OK**.
 - b. Selecione [Data e Hora]. Pressione **OK**.
 - c. Selecione [Fuso Horário]. Pressione **OK**.
3. Pressione ▲ ou ▼ para selecionar o fuso horário. Pressione **OK**.
4. Pressione **Stop/Exit (Parar/Sair)**.

DCP-L3560CDW/MFC-L3720CDW/MFC-L3760CDW/MFC-L3765CDW/ MFC-L3780CDW

1. Pressione  [Configs.] > [Tds. configs.] > [Conf.inicial] > [Data e Hora] > [Fuso Horário].
2. Insira o seu fuso horário.
3. Pressione [OK].
4. Pressione .



Informações relacionadas

- [Configurações gerais](#)

Ajustar o brilho da luz de fundo da tela LCD

Modelos relacionados: DCP-L3560CDW/MFC-L3720CDW/MFC-L3760CDW/MFC-L3765CDW/MFC-L3780CDW

Se você estiver com dificuldade para ler a tela LCD, alterar a configuração do brilho pode ajudar.

1. Pressione  [Config.] > [Tds. configs.] > [Config. Geral] > [Config. LCD] > [Retroiluminaç.].
2. Pressione a opção [Claro], [Méd] ou [Escuro].
3. Pressione .



Informações relacionadas

- [Configurações gerais](#)

Alterar quanto tempo a luz de fundo da tela LCD fica ligada

Modelos relacionados: DCP-L3560CDW/MFC-L3720CDW/MFC-L3760CDW/MFC-L3765CDW/MFC-L3780CDW

Defina por quanto tempo a luz de fundo do LCD fica acesa.

1. Pressione  [Config.] > [Tds. configs.] > [Config. Geral] > [Config. LCD] > [Temporizad dim].
2. Pressione a opção desejada:
 - [10 s]
 - [20 s]
 - [30 s]
3. Pressione .




Informações relacionadas

- [Configurações gerais](#)



Definir a ID de sua estação


Modelos relacionados: MFC-L3720CDW/MFC-L3760CDW/MFC-L3765CDW/MFC-L3780CDW

Ajuste o equipamento para imprimir a ID da unidade e a data e hora do fax na parte superior de cada fax enviado.

1. Pressione  [Config.] > [Tds. configs.] > [Conf.inicial] > [ID do aparelho] > [Fax].
2. Digite o número de fax (até 20 dígitos) usando a tela LCD e pressione [OK].
3. Pressione [Tel].
4. Digite o número de telefone (até 20 dígitos) usando a tela LCD e pressione [OK].
5. Pressione [Nome].
6. Insira seu nome (até 20 caracteres) usando o LCD e depois pressione [OK].



- Pressione  para alternar entre letras, números e caracteres especiais. (Os caracteres disponíveis podem variar, dependendo do seu país.)
- Se você digitar um caractere incorreto, pressione ◀ ou ▶ para mover o cursor até ele e pressione . Pressione o caractere correto.
- Para inserir um espaço, pressione [Espaço] ou ▶.
- Informações mais detalhadas >> *Informações relacionadas*

7. Pressione .



Informações relacionadas

- [Configurações gerais](#)

Tópicos relacionados:

- [Como inserir texto em seu equipamento](#)



▲ [Página inicial](#) > [Configurações do equipamento](#) > [Alterar as configurações do equipamento a partir do painel de controle](#) > [Configurações gerais](#) > Definir o modo de discagem em tom ou pulso

Definir o modo de discagem em tom ou pulso

Modelos relacionados: MFC-L3720CDW/MFC-L3760CDW/MFC-L3765CDW/MFC-L3780CDW

O equipamento está definido para um serviço de discagem por tons. Se você tiver um serviço de discagem por pulsos (telefone com disco circular), altere o modo de discagem.

Este recurso não está disponível em alguns países.

1. Pressione  [Confgs.] > [Tds. configs.] > [Conf.inicial] > [Tom/pulso].
2. Pressione [Tom] ou [Pulso].
3. Pressione .

Informações relacionadas

- [Configurações gerais](#)

Reduza o Consumo de Toner

O recurso de economia de toner pode reduzir o consumo de toner. Quando o recurso de economia de toner está ativado, a impressão dos documentos fica um pouco mais clara.

NÃO recomendamos usar o recurso de economia de toner para imprimir fotos ou imagens em escala de cinza.



>> [HL-L3300CDW](#)

>> [DCP-L3560CDW/MFC-L3720CDW/MFC-L3760CDW/MFC-L3765CDW/MFC-L3780CDW](#)

HL-L3300CDW

1. Pressione **Menu**.
2. Pressione ▲ ou ▼ para exibir a opção [Config. Geral] e, em seguida, pressione **OK**.
3. Pressione ▲ ou ▼ para exibir a opção [Ecologia] e, em seguida, pressione **OK**.
4. Pressione ▲ ou ▼ para exibir a opção [Poupar Toner] e, em seguida, pressione **OK**.
5. Pressione ▲ ou ▼ para exibir a opção [Lig] ou [Des] e, em seguida, pressione **OK**.
6. Pressione **Stop/Exit (Parar/Sair)**.

DCP-L3560CDW/MFC-L3720CDW/MFC-L3760CDW/MFC-L3765CDW/ MFC-L3780CDW

1. Pressione  [Configs.] > [Tds. configs.] > [Config. Geral] > [Ecologia] > [Poupar Toner].
2. Pressione [Lig] ou [Des].
3. Pressione .

✓ Informações relacionadas

- [Configurações gerais](#)

Tópicos relacionados:

- [Melhorar a qualidade de impressão](#)


Adicionar um prefixo a cada número de fax


Modelos relacionados: MFC-L3720CDW/MFC-L3760CDW/MFC-L3765CDW/MFC-L3780CDW

A configuração Prefixo de discagem disará automaticamente um número predefinido antes de cada número de fax que você disar. Por exemplo, se seu sistema telefônico exigir que a tecla 9 seja discada antes de ligar para um número externo, utilize esta configuração para disar 9 automaticamente para cada fax que você enviar.




- Use os números e símbolos de 0 a 9, # e *. (Você não pode usar ! com quaisquer outros números ou símbolos.)
- Se o seu sistema telefônico requer um tempo de pausa para rediscagem (hookflash), pressione ! na tela LCD.

1. Pressione  [Confgs.] > [Tds. configs.] > [Conf.inicial] > [Pref. de disc.].
2. Pressione [Sim] ou [Des].


Opção	Descrição
Sim	Para ativar a configuração do número de prefixo, selecione Sim. Se você selecionou Sim, vá ao próximo passo para definir um número de prefixo.
Des	Para desativar a configuração do número de prefixo, selecione Des. Se você selecionou Des, pressione  para sair.

3. Pressione [Pref. de disc.].
4. Digite um número de prefixo (até cinco dígitos) usando a tela LCD e depois pressione [OK].



Para alterar o número do prefixo, pressione ◀ ou ▶ para posicionar o cursor sob o dígito a ser excluído e pressione . Em seguida, pressione o dígito correto.

Repita até que o número do prefixo esteja correto, e então pressione [OK].

5. Pressione .




Informações relacionadas

- [Configurações gerais](#)

Evitar Discar um número errado (restrição de discagem)

Modelos relacionados: MFC-L3720CDW/MFC-L3760CDW/MFC-L3765CDW/MFC-L3780CDW

Este recurso impede que os usuários enviem um fax ou liguem, por engano, para o número errado. Você pode configurar o equipamento para restringir a discagem se for usar o teclado numérico, o catálogo de endereços, atalhos e pesquisa LDAP.

1. Pressione  [Confgs.] > [Tds. configs.] > [Fax] > [Restrição de discagem].
2. Pressione uma das seguintes opções:
 - [Tecl. de disc.]
 - [Catál. de end.]




Se você combinar números do Catálogo de endereços ao discar, os números serão reconhecidos como entradas do teclado de discagem e a discagem não será restrita.

- [Atalhos]
 - [Servidor LDAP]
3. Pressione uma das seguintes opções:

Opção	Descrição
Digite # 2 vezes	O equipamento solicita que você insira novamente o número e, se você reinserir o mesmo número corretamente, o equipamento iniciará a discagem. Se você digitar novamente o número errado, a tela LCD irá exibir uma mensagem de erro.
Sim	O equipamento restringirá todas as chamadas para envio de fax e chamadas efetuadas para esse método de discagem.
Des	O equipamento não restringe o método de discagem.



- A configuração [Digite # 2 vezes] não funcionará se você usar um telefone externo ou pressionar [Gancho] antes de digitar o número. Não haverá uma solicitação para você digitar o número novamente.
- Se você escolher [Sim] ou [Digite # 2 vezes], você não poderá usar o recurso de envio de mala direta.

4. Pressione .



Informações relacionadas

- [Configurações gerais](#)

Reduzir o ruído de impressão

O modo Silencioso pode reduzir o ruído de impressão. Quando o modo Silencioso está ativado, a velocidade de impressão fica mais baixa. Esta função vem desativada por padrão.



>> [HL-L3300CDW](#)

>> [DCP-L3560CDW/MFC-L3720CDW/MFC-L3760CDW/MFC-L3765CDW/MFC-L3780CDW](#)

HL-L3300CDW

1. Pressione **Menu**.
2. Pressione ▲ ou ▼ para exibir a opção [Config. Geral] e, em seguida, pressione **OK**.
3. Pressione ▲ ou ▼ para exibir a opção [Ecologia] e, em seguida, pressione **OK**.
4. Pressione ▲ ou ▼ para exibir a opção [Modo Silen.] e, em seguida, pressione **OK**.
5. Pressione ▲ ou ▼ para exibir a opção [Lig] ou [Des] e, em seguida, pressione **OK**.
6. Pressione **Stop/Exit (Parar/Sair)**.

DCP-L3560CDW/MFC-L3720CDW/MFC-L3760CDW/MFC-L3765CDW/ MFC-L3780CDW

1. Pressione  [Configs.] > [Tds. configs.] > [Config. Geral] > [Ecologia] > [Modo Silen.].
2. Pressione [Lig] ou [Des].
3. Pressione .

✓ Informações relacionadas

- [Configurações gerais](#)

▲ [Página inicial](#) > [Configurações do equipamento](#) > [Alterar as configurações do equipamento a partir do painel de controle](#) > [Salvar suas configurações favoritas como um atalho](#)

Salvar suas configurações favoritas como um atalho

Modelos relacionados: DCP-L3560CDW/MFC-L3720CDW/MFC-L3760CDW/MFC-L3765CDW/MFC-L3780CDW

- [Adicionar atalhos](#)
- [Alterar ou excluir atalhos](#)
- [Atribuir um atalho a um cartão de ID](#)

Adicionar atalhos


Modelos relacionados: DCP-L3560CDW/MFC-L3720CDW/MFC-L3760CDW/MFC-L3765CDW/MFC-L3780CDW

Você pode adicionar as configurações de fax, cópia, escaneamento, Web Connect e Apps que você utiliza com mais frequência salvando-as como atalhos. Depois de fazer isso, você poderá pressionar o atalho para que essas configurações sejam aplicadas, em vez de reinseri-las manualmente.



Dependendo do modelo, alguns menus de atalho não estão disponíveis.

Estas instruções descrevem como adicionar um atalho de cópia. O procedimento para adicionar um atalho de fax, digitalização, Web Connect ou Apps é muito semelhante a este.

1. Pressione **+** [Atalhos]. (Se **+** [Atalhos] for exibido.)
2. Pressione uma guia.
3. Pressione qualquer **+** para adicionar um novo atalho.
4. Pressione [Cópia].
5. Pressione a predefinição de cópia que você deseja.
6. Pressione  [Opções].
7. Deslize o dedo para cima ou para baixo, ou pressione **▲** ou **▼**, para exibir as configurações disponíveis e depois pressione a configuração que você deseja alterar.
8. Deslize o dedo para cima ou para baixo, ou pressione **▲** ou **▼**, para exibir as opções disponíveis para configuração e depois pressione a opção que você deseja configurar.
Repita esses dois passos até selecionar todas as configurações e opções desejadas.
9. Ao concluir as alterações nas configurações, pressione [OK]. (Se o botão [OK] for exibido.)
10. Pressione [OK].
11. Leia e confirme a lista exibida de configurações que você escolheu, e então pressione [OK].
12. Insira um nome para o atalho usando a tela LCD e depois pressione [OK].



Informações relacionadas

- [Salvar suas configurações favoritas como um atalho](#)

Alterar ou excluir atalhos

Modelos relacionados: DCP-L3560CDW/MFC-L3720CDW/MFC-L3760CDW/MFC-L3765CDW/MFC-L3780CDW




Não é possível alterar um atalho do Web Connect ou do Apps. Se precisar alterar um atalho desses serviços, você terá que excluir o atalho e adicionar um novo atalho.

1. Pressione **+** [Atalhos]. (Se **+** [Atalhos] for exibido.)
2. Pressione uma guia para exibir o atalho que você deseja alterar.
3. Pressione o Atalho que você deseja alterar.

As configurações do atalho que você selecionou são exibidas.



Para excluir o atalho ou editar seu nome, mantenha o atalho pressionado até as opções serem exibidas e depois siga os menus na tela.

4. Pressione  [Opções].
5. Altere as configurações para o Atalho, se necessário.
6. Pressione [OK] (se necessário).
7. Quando terminar, pressione [Salv. como atalho].
8. Leia e confirme a lista exibida de configurações que você escolheu, e então pressione [OK].
9. Execute um dos procedimentos a seguir:
 - Para sobrescrever o Atalho, pressione [Sim].
 - Se você não quiser sobrescrever o Atalho, pressione [Não] para digitar um novo nome de Atalho.

Pressione qualquer **+** para adicionar um novo atalho.

Digite um novo nome usando o LCD e então pressione [OK].



Para editar o nome, mantenha pressionado  para excluir o nome atual.



Informações relacionadas

- [Salvar suas configurações favoritas como um atalho](#)

Atribuir um atalho a um cartão de ID

Modelos relacionados: MFC-L3780CDW

Você pode atribuir um atalho do equipamento ao cartão de ID. Ao encostar o cartão de ID no símbolo NFC do equipamento, seu atalho pessoal será automaticamente exibido na tela de toque.



- Você pode usar o mesmo cartão de ID para diferentes atalhos.
- Para usar o cartão de ID para outro atalho, cancele o registro do cartão primeiro e depois registre-o com o novo atalho.

1. Se a tela de início for exibida, pressione **+** [Atalhos].
2. Pressione a guia que contém o atalho que deseja atribuir ao seu cartão de proximidade.
3. Mantenha o atalho pressionado até as opções aparecerem.
4. Pressione **▲** ou **▼** para exibir a opção [Registrar Cartão/NFC] e então pressione-a.
5. Encoste o cartão de proximidade no logotipo da NFC.
6. Pressione [Registrar].

O atalho é atribuído ao cartão de ID.



Informações relacionadas

- [Salvar suas configurações favoritas como um atalho](#)

Imprimir relatórios

- [Relatórios](#)
- [Imprimir um relatório](#)

Relatórios

Estes são os relatórios disponíveis:

Transmissão (Para modelos com função de fac-símile)

O relatório Transmissão imprime um Relatório de verificação de transmissão para sua última transmissão.

Catálogo de endereços (Para modelos com função de fac-símile)

O relatório do Catálogo de endereços imprime uma lista de nomes e números armazenados na memória do Catálogo de endereços.

Relatório de mensagens de fax (Para modelos com função de fac-símile)

O Relatório de Faxes imprime uma lista de informações sobre os 200 últimos faxes recebidos e enviados. (TX significa Transmitir, RX significa Receber.)

Configurações de Usuário

O relatório Configurações de Usuário imprime uma lista das configurações atuais.

Configurações da Impressora

O Relatório de Configurações da Impressora imprime uma lista das configurações atuais da impressora.

Configuração de Rede (Modelos com a função de rede)

O relatório relatório de configurações de rede imprime uma lista das configurações de rede atuais.

Lista de arquivos de impressão

A Lista de arquivos de impressão imprime uma lista das fontes e configurações de macros/fluxos armazenadas no equipamento.

Impressão de pontos do cilindro

A Impressão de pontos do cilindro imprime a folha dos pontos do cilindro, que ajuda você a saber quando a unidade de cilindro deve ser limpa.

Relatório WLAN (Modelos com a função de rede sem fio)

O relatório WLAN imprime o diagnóstico de conectividade da LAN sem fio.



Informações relacionadas

- [Imprimir relatórios](#)

Imprimir um relatório



>> HL-L3300CDW

>> DCP-L3560CDW/MFC-L3720CDW/MFC-L3760CDW/MFC-L3765CDW/MFC-L3780CDW

HL-L3300CDW

1. Pressione **Menu**.
2. Pressione ▲ ou ▼ para exibir a opção [Impr.relat] e, em seguida, pressione **OK**.
3. Pressione ▲ ou ▼ para exibir o relatório que você deseja imprimir, e então pressione **OK**.
4. Pressione **Black Start (Iniciar (Preto))** ou **Color Start (Iniciar (Colorido))**.
5. Pressione **Stop/Exit (Parar/Sair)**.

DCP-L3560CDW/MFC-L3720CDW/MFC-L3760CDW/MFC-L3765CDW/ MFC-L3780CDW

1. Pressione  [Configs.] > [Tds. configs.] > [Impr.relat].
2. Deslize o dedo para cima ou para baixo, ou pressione ▲ ou ▼, para exibir o relatório que você deseja imprimir e pressione-o.
3. Execute um destes procedimentos:
 - Se você escolheu [Verif. Transm.], siga um destes procedimentos:
 - Para visualizar o Relatório de verificação de transmissão, pressione [Exibe no LCD].
 - Para imprimir o Relatório de verificação de transmissão, pressione [Imprimir rel.].
 - Se você escolher outros relatórios, vá para a próxima página.
4. Pressione [Sim].
5. Pressione .

✓ Informações relacionadas

- [Imprimir relatórios](#)

Tabelas de configurações e funções

As tabelas de configurações ajudarão você a entender as seleções e opções de menu encontradas nos programas do equipamento.

- [Tabelas de configurações \(HL-L3300CDW\)](#)
- [Tabelas de configurações \(MFC-L3720CDW/MFC-L3760CDW/MFC-L3765CDW/MFC-L3780CDW\)](#)
- [Tabelas de configurações \(DCP-L3560CDW\)](#)
- [Tabelas de recursos \(MFC-L3720CDW/MFC-L3760CDW/MFC-L3765CDW/MFC-L3780CDW\)](#)
- [Tabelas de recursos \(DCP-L3560CDW\)](#)

Tabelas de configurações (HL-L3300CDW)

Modelos relacionados: HL-L3300CDW

>> [Config. Geral]
 >> [Copiar]
 >> [Impressora]
 >> [Rede]
 >> [Impr. relat]
 >> [Info. equip]
 >> [Imp. Segura]
 >> [Conf. inicial]

[Config. Geral]

Nível 3	Nível 4	Nível 5	Descrições
Conf. band.	Tipo de papel	-	Definir o tipo de papel carregado na bandeja.
	Tam. Papel	-	Ajuste o tamanho do papel na bandeja de papel.
	Pos impressão	Ajuste X	Desloque a posição de início da impressão (no canto superior esquerdo das páginas) horizontalmente de -500 (esquerda) e +500 (direita) pontos em 300 dpi.
		Ajuste Y	Desloque a posição de início da impressão (no canto superior esquerdo das páginas) verticalmente de -500 (para cima) a +500 (para baixo) pontos em 300 dpi.
	Verif. Papel	-	Selecione se deseja ou não exibir uma mensagem indicando para verificar o tipo e o tamanho do papel quando puxar a bandeja para fora do equipamento.
Bipe	-	-	Ajustar o volume do aviso sonoro.
Notificações	Ign. Pág Branco	-	Exibe as páginas ignoradas após a conclusão da digitalização.
Ecologia	Modo Eco	-	Ligue as seguintes configurações do equipamento ao mesmo tempo: <ul style="list-style-type: none"> Impr F/V: Borda Longa¹ (disponível em alguns modelos) T. inatividade: 0min Modo Silen.:Lig¹ Poupar Toner:Lig¹
	Poupar Toner	-	Aumentar o rendimento de páginas do cartucho de toner.
	T. inatividade	-	Defina o número de minutos antes do equipamento entrar no modo Sleep.
	Modo Silen.	-	Reduzir o ruído de impressão.
	Deslig. autom.	-	Defina o número de horas que o equipamento permanecerá no modo Sono Profundo antes de entrar em modo de Desligamento.
Contraste LCD	-	-	Ajuste o contraste do LCD.
Conf. bloq.	-	-	Impede que usuários não autorizados alterem as configurações do equipamento.
Limpar Memó.	ID Macro=	-	Exclua os dados de Macros registrados.

¹ A alteração desta configuração é possível depois de alterar outras configurações específicas do equipamento no Gerenciamento via Web.

Nível 3	Nível 4	Nível 5	Descrições
Limpar Memó.	ID de fluxo	-	Exclua os dados de streams registrados.
	ID Fonte=	-	Exclua os dados de fontes registradas.
	Excluir Tudo	-	Restaure os dados de Macros/Fluxos e Fontes do equipamento para as configurações de fábrica.

[Copiar]

Nível 3	Nível 4	Descrições
Densidade	-	Ajustar a densidade.
Qualid.	-	Seleciona a resolução de Cópia para o seu tipo de documento.
Contraste	-	Ajusta o contraste das cópias.
Ajuste de Cor	Verm.	Ajusta a cor vermelha.
	Verde	Ajusta a cor verde.
	Azul	Ajusta a cor azul.
Cópia de ID	Densidade	Ajustar a densidade.
	Qualid.	Seleciona a resolução de Cópia para o seu tipo de documento.
	Contraste	Ajusta o contraste das cópias.
	2 em 1/1 em 1	Faça cópias ID 2 em 1.

[Impressora]

Nível 3	Nível 4	Nível 5	Descrições
Emulação	-	-	Configure o modo de emulação da impressora.
Qualid.	-	-	Selecionar a qualidade de impressão.
Opções de Impr.	Lista Fontes	HP LaserJet	Imprima uma lista das fontes internas do equipamento.
		BR-Script 3	
	Impr. teste	-	Imprimir uma página de teste.
Frente e verso	Impr F/V	-	Desativar ou ativar a impressão frente e verso e selecionar a opção de virar na borda longa ou borda curta.
	Única Imagem	-	Quando a última página do trabalho de impressão for uma imagem somente frente, selecione a opção Alim 1 Lado para reduzir o tempo de impressão. Ao usar papel timbrado, você deve selecionar a opção Alim 2 Lados. Se você selecionar Alim 1 Lado para papel timbrado, a última página será impressa no sentido inverso.
Contin. Auto	-	-	Selecione esta opção se quiser que o equipamento limpe os erros de tamanho de papel ou tipo de mídia e use papel de outras bandejas.
Cor de Saída	-	-	Defina a cor de saída.
Tipo de papel	-	-	Definir o tipo de papel.
Tam. Papel	-	-	Defina o tamanho do papel.
Cópias	-	-	Defina o número de páginas impressas.
Orientação	-	-	Defina se as páginas deverão ser impressas com a orientação de retrato ou paisagem.
Ênfase borda	-	-	Torne o texto mais nítido.

Nível 3	Nível 4	Nível 5	Descrições
PosiçãoImpr	Ajuste X	-	Desloque a posição de início da impressão (no canto superior esquerdo das páginas) horizontalmente de -500 (esquerda) e +500 (direita) pontos em 300 dpi.
	Ajuste Y	-	Desloque a posição de início da impressão (no canto superior esquerdo das páginas) verticalmente de -500 (para cima) a +500 (para baixo) pontos em 300 dpi.
FF Auto	-	-	Permite que o equipamento imprima automaticamente qualquer dado restante.
HP LaserJet	N. Fonte	-	Defina o número da fonte.
	Dens Hor Font	-	Defina a densidade da fonte. (Disponível apenas para certas fontes.)
	Tamanho Fonte	-	Defina o tamanho da fonte. (Disponível apenas para certas fontes.)
	Conj. Símbolos	-	Selecione o símbolo ou conjunto de caracteres.
	Impr. tabela	-	Imprimir a tabela de códigos.
	Avanço Lin Aut	-	LIGADO: CR -> CR+LF, DESLIGADO: CR -> CR
	Ret. Carr Auto	-	LIGADO: LF -> LF+CR, FF -> FF+CR ou VT -> VT+CR DESLIGADO: LF -> LF, FF -> FF ou VT -> VT
	Retor Marg.Dir	-	Selecione se deseja uma alimentação de linha e retorno de carro quando a posição do carro atingir a margem direita.
	Retor Marg.Inf	-	Selecione se você deseja uma alimentação de linha e retorno de carro quando a posição do carro atingir a margem inferior.
	Margem Esq.	-	Defina a margem esquerda na coluna 0 como 70 colunas a 1 cpi.
	Margem Dir.	-	Defina a margem direita na coluna 10 como 80 colunas a 1 cpi.
	Margem Sup.	-	Defina a distância entre a margem superior e a borda superior do papel.
	Margem Inf.	-	Defina a distância da margem inferior e a borda inferior do papel.
	Linhas	-	Defina o número de linhas em cada página.
Com. Bandeja	-	Selecione esta opção se as bandejas não forem correspondentes quando você usar os drivers HP.	
BR-Script 3	Erro Impressão	-	Escolha se o equipamento imprimirá a informação de erro quando o erro ocorre.
	CAPT	-	Use a CAPT (Color Advanced Printing Technology) para uma excelente qualidade de impressão ao imprimir um arquivo PS criado por um driver PS que não é da Brother. Cores e fotos aparecerão mais claras e precisas. A velocidade de impressão será menor.
PDF	Múltiplas págs	-	Defina o layout de página ao imprimir várias páginas.
	Opção Impr PDF	-	Defina a configuração de impressão de PDF para imprimir comentários (marcações) ou carimbos no arquivo PDF juntamente com o texto.

Nível 3	Nível 4	Nível 5	Descrições	
PDF	Ajust. à pág.	-	Selecione se o equipamento deve dimensionar ou redimensionar as páginas no arquivo PDF para caber no tamanho de papel selecionado.	
CorreçCor	Correção	-	Inicia a calibração de cor para verificar e corrigir cores.	
	Reinic.	-	Restaura as configurações padrão dos parâmetros de calibração.	
	Corr. autom.	-	Configura o equipamento para realizar a Calibração e Registro de Cor automaticamente.	
	Conf. de Cor	Modo de Conf.	-	Seleciona a aplicação das configurações de impressão colorida do equipamento ou do driver da impressora.
		Modo de Cor	-	Selecionar o modo de cor.
		Melhorar Cinza	-	Ligue ou desligue para aumentar a qualidade de imagem de áreas sombreadas.
		Melhorar Preto	-	Liga ou desliga se uma imagem preta não é impressa corretamente.
		Brilho	-	Ajustar o brilho.
		Contraste	-	Ajustar o contraste.
		Verm.	-	Ajusta a cor vermelha.
Verde		-	Ajusta a cor verde.	
Azul	-	Ajusta a cor azul.		
Redef. Impr.	-	-	Redefina as configurações do equipamento de volta às configurações de fábrica.	

[Rede]

Nível 3	Nível 4	Nível 5	Nível 6	Descrições		
WLAN (Wi-Fi)	Encontrar Rede	-	-	Defina as configurações de rede sem fio usando o assistente de configuração.		
	TCP/IP	Mét. de Boot	-	-	Selecionar o método de BOOT que melhor se adapta às suas necessidades.	
		Endereço IP	-	-	Insira o endereço IP.	
		Másc. Sub-rede	-	-	Insira a máscara de sub-rede.	
		Gateway	-	-	Insira o endereço do gateway.	
		Nome do nó	-	-	Insira o nome do nó. (Até 32 caracteres)	
		Config WINS	-	-	Selecionar o modo de configuração do WINS.	
		Servidor WINS	Primário	-	-	Especificar o endereço IP do servidor WINS primário.
			Secundário	-	-	Especificar o endereço IP do servidor WINS secundário.
		Servidor DNS	Primário	-	-	Especificar o endereço IP do servidor DNS primário.
			Secundário	-	-	Especificar o endereço IP do servidor DNS secundário.
		APIPA	-	-	-	Configure o equipamento para atribuir automaticamente o endereço IP a partir da

Nível 3	Nível 4	Nível 5	Nível 6	Descrições	
WLAN (Wi-Fi)	TCP/IP			faixa de endereços de conexões locais (endereços link-local).	
		IPv6	-	Ativar ou desativar o protocolo IPv6.	
	Botão Com./WPS	-	-	Defina sua rede sem fio usando o método de um botão.	
	Código PIN/WPS	-	-	Definir suas configurações de rede sem fio usando WPS com um PIN.	
	Estado da WLAN	Estado	-	Exibe o estado atual da rede sem fio.	
		Sinal	-	Exibe a intensidade atual do sinal de rede sem fio.	
		Canal	-	Exibe o canal atual da rede sem fio.	
		Velocidade	-	Exibe a velocidade atual da rede sem fio.	
		SSID	-	Exibe o SSID atual.	
	Modo Comunic.	-	-	Exibe o modo de Comunicação atual.	
	Endereço MAC	-	-	Exibe o endereço MAC do equipamento.	
Ativar WLAN	-	-	Ligue ou desligue a WLAN manualmente.		
Wi-Fi Direct	Manual	-	-	Defina as configurações da sua rede Wi-Fi Direct manualmente.	
	Prop. do grupo	-	-	Configurar o seu equipamento como o proprietário do grupo.	
	Botão Comando	-	-	Defina as configurações da sua rede Wi-Fi Direct usando o método de um botão.	
	Código PIN	-	-	Defina as configurações da sua rede Wi-Fi Direct usando WPS com um código PIN.	
	Info. do Disp.	Nome dispos.	-	-	Exibe o nome de dispositivo do seu equipamento.
		SSID	-	-	Exibe o SSID do Proprietário de Grupo. Quando o equipamento não está conectado, a tela LCD exibe a mensagem Não conectado.
		Endereço IP	-	-	Exibe o endereço IP atual do seu equipamento.
	Info. estado	Estado	-	-	Exibe o status atual da rede Wi-Fi Direct.
		Sinal	-	-	Exibe a intensidade atual do sinal da rede Wi-Fi Direct. Quando o equipamento está configurado como Proprietário de grupo, o LCD sempre indica um sinal de alta intensidade.
		Canal	-	-	Exibe o canal atual da rede Wi-Fi Direct.
Velocidade		-	-	Exibe a velocidade atual da rede Wi-Fi Direct.	
Ativar I/F	-	-	-	Ative ou desative a conexão Wi-Fi Direct.	
Ger. base Web	-	-	-	Ativar ou desativar o Gerenciamento via Web. Se você ativar essa função, certifique-se de especificar o método de conexão para usar o Gerenciamento via Web.	
IPsec	-	-	-	IPsec é um recurso de segurança opcional do protocolo IP, que oferece serviços de	

Nível 3	Nível 4	Nível 5	Nível 6	Descrições
				autenticação e criptografia. Recomendamos contatar seu administrador de rede antes de alterar esta configuração.
Dtct. GlobalNW	Permit. detec.	-	-	Ativar ou desativar a Detecção global, uma função que detecta e notifica o usuário quando ele se conecta involuntariamente a uma rede global.
	Rej. acesso	-	-	Desabilitar as conexões com a rede global.
Reiniciar rede	-	-	-	Redefina todas as configurações de rede de volta às configurações de fábrica.

[Impr. relat]

Nível 3	Descrições
Conf. Usuário	Imprimir uma lista das Configurações do usuário.
Config. impr.	Imprimir uma lista de suas configurações da Impressora.
Config de Rede	Imprimir uma lista de suas configurações de rede.
ImpListaArqu.	Imprima uma lista dos dados salvos na memória do equipamento.
Imp Pto Cilin.	Imprimir a folha de verificação de pontos do cilindro.
Relatório WLAN	Imprima os resultados da conexão LAN sem fio.

[Info. equip]

Nível 3	Nível 4	Descrições
N. de série	-	Veja o número de série do equipamento.
Versão firmware	Versão Princ.	Verifique a versão do firmware do equipamento.
	Versão Sec3	
	Ver. Segurança	
Contador pág.	Total	Verifique o número total de páginas que o equipamento imprimiu durante sua vida útil.
	Cópia	
	Imprimir	
	Outros	
Duração Peças	Toner	Visualize a vida útil aproximada do Toner para cada cor.
	Cilindro	Exibe a vida útil restante de cada unidade de cilindro.
	Correia	Mostra a vida útil restante da unidade de correia.
	Fusor	Mostra a vida útil restante da unidade fusora.

[Imp. Segura]

Nível 2	Descrições
Imp. Segura	Você pode imprimir dados salvos na memória do equipamento quando inserir sua senha de quatro dígitos. Esta opção só fica disponível quando os dados no equipamento são de impressão segura.

[Conf.inicial]

Nível 3	Nível 4	Descrições
Data e Hora	Data e Hora	Acessar os menus de configuração de Data e Hora.
	Alterar Hora (disponível apenas para alguns países)	Configure o equipamento para alterar o relógio automaticamente para o horário de verão.
	Fuso Horário	Defina seu fuso horário.
Reinic.	Redef. Equip.	Restaurar todas as configurações do equipamento alteradas por você.
	Reiniciar rede	Redefina todas as configurações de rede de volta às configurações de fábrica.
	Tds. configs.	Retornar todas as configurações do equipamento de volta às configurações de fábrica.
	Conf. de fábrica	Restaura todas as configurações padrão de fábrica do equipamento. Realize esta operação ao descartar o equipamento.



Informações relacionadas

- [Tabelas de configurações e funções](#)

Tabelas de configurações (MFC-L3720CDW/MFC-L3760CDW/MFC-L3765CDW/MFC-L3780CDW)

Modelos relacionados: MFC-L3720CDW/MFC-L3760CDW/MFC-L3765CDW/MFC-L3780CDW

>> [Config.]
 >> [Config. Geral]
 >> [Configurações de Atalho]
 >> [Fax]
 >> [Impressora]
 >> [Rede]
 >> [Impr. relat]
 >> [Info. equipamento]
 >> [Conf.inicial]

[Config.]



[Config.]

Nível 1	Nível 2	Nível 3	Descrições
(Data e Hora)	-	-	Acessar os menus de configuração de Data e Hora.
Toner	Dur. toner	-	Visualize a vida útil aproximada do Toner para cada cor.
	Impr. teste	-	Imprimir uma página de teste.
	Correção de Cor	Início da Correção	Inicia a calibração de cor para verificar e corrigir cores.
		Reinic.	Restaura as configurações padrão dos parâmetros de calibração.
Verificação do cartucho de toner	Preto Magenta Ciano Amarelo	Veja as informações sobre o cartucho de toner instalado na tela LCD, por exemplo, se o cartucho de toner é original.	
Rede	LAN cabeada (MFC-L3760CDW/ MFC-L3765CDW/ MFC-L3780CDW)	-	Acessar os menus de configuração de LAN com fio.
	WLAN (Wi-Fi)	-	Acessar os menus de configuração de WLAN.
Configur Bandeja	-	-	Acesse os menus de configuração de bandeja.
Visual. fax	-	-	Veja os faxes recebidos no LCD.
Modo Eco	-	-	Ligue as seguintes configurações do equipamento ao mesmo tempo: <ul style="list-style-type: none"> • Impr F/V: Borda Longa ¹ • T. inatividade: 0min • Temporizad dim: 10s • Modo Silen.: Lig ¹

Nível 1	Nível 2	Nível 3	Descrições
			<ul style="list-style-type: none"> Poupar Toner:Lig¹
Tds. configs.	-	-	Ajustar as configurações detalhadas.

¹ A alteração desta configuração é possível depois de alterar outras configurações específicas do equipamento no Gerenciamento via Web.

[Config. Geral]

[Tds. configs.] > [Config. Geral]

Nível 3	Nível 4	Nível 5	Nível 6	Descrições
Config Bandeja	Tipo de papel	Band. MU (MFC-L3780CDW)	-	Selecione o tipo de papel que corresponde ao papel carregado na bandeja MU.
		Bandeja 1	-	Selecione o tipo de papel que corresponde ao papel carregado na bandeja de papel padrão.
		Bandeja 2 ¹ (MFC-L3780CDW)	-	Selecione o tipo de papel que corresponde ao papel carregado na Bandeja opcional (Bandeja 2).
	Tam. Papel	Band. MU (MFC-L3780CDW)	-	Selecione o tamanho de papel que você carregou na bandeja MU.
		Bandeja 1	-	Selecione o tamanho de papel que você carregou na bandeja de papel padrão.
		Bandeja 2 ¹ (MFC-L3780CDW)	-	Selecione o tamanho de papel que você carregou na Bandeja Opcional (Bandeja 2).
	Uso Band: Cópia (MFC-L3780CDW)	-	-	Selecione a bandeja que deseja usar para fazer uma cópia.
	Uso Band: Fax (MFC-L3780CDW)	-	-	Selecione a bandeja que deseja usar para a impressão de um fax.
	Uso Band: Impressão (MFC-L3780CDW)	-	-	Selecione a bandeja que deseja usar para imprimir.
	Posição de Impressão	Band. MU (MFC-L3780CDW)	Ajuste X	Ajuste a posição de início da impressão (geralmente no canto superior esquerdo da página) do papel carregado na bandeja MU horizontalmente de -500 (esquerda) e +500 (direita) pontos quando se faz a impressão 300 dpi.
			Ajuste Y	Ajuste a posição de início da impressão (geralmente no canto superior esquerdo da página) do papel carregado na bandeja MU verticalmente de -500 (para cima) a +500 (para baixo) pontos quando se faz a impressão 300 dpi.
		Bandeja 1	Ajuste X	Ajuste a posição de início da impressão (geralmente no canto superior esquerdo da página) do papel carregado na bandeja padrão horizontalmente de -500 (esquerda) a +500 (direita) pontos quando se faz a impressão 300 dpi.
				Ajuste Y

Nível 3	Nível 4	Nível 5	Nível 6	Descrições
Config Bandej	Posição de Impressão	Bandeja 1		+500 (para baixo) pontos quando se faz a impressão 300 dpi.
		Bandeja 2 ¹ (MFC-L3780CDW)	Ajuste X	Ajuste a posição de início da impressão (geralmente no canto superior esquerdo da página) do papel carregado na bandeja opcional (bandeja 2) horizontalmente de -500 (esquerda) a +500 (direita) pontos quando se faz a impressão 300 dpi.
			Ajuste Y	Ajuste a posição de início da impressão (geralmente no canto superior esquerdo da página) do papel carregado na bandeja opcional (bandeja 2) verticalmente de -500 (para cima) a +500 (para baixo) pontos quando se faz a impressão 300 dpi.
	Ignorar Bandeja ¹ (MFC-L3780CDW)	-	-	Selecione uma bandeja específica para ignorar se souber que ela está carregada com o papel de tamanho incorreto.
	Bdj separadora ¹ (MFC-L3780CDW)	-	-	Selecione a bandeja que contém o papel usado como separador, que será inserido entre cada trabalho de impressão.
	Verif. Papel	-	-	Selecione se uma mensagem deverá ser exibida solicitando que você verifique o tipo e o tamanho do papel.
Volume	T. de camp.	-	-	Ajustar o volume da campainha.
	Bipe	-	-	Ajustar o volume do aviso sonoro.
	A.falante	-	-	Ajustar o volume do alto-falante.
Configs. LCD	Retroiluminaç.	-	-	Ajuste o brilho da luz de fundo do LCD.
	Temporizad dim	-	-	Defina por quanto tempo a luz de fundo permanecerá acesa na tela LCD depois de você voltar à tela de início principal e outras funções.
Configs. de tela	Tela Inicial	-	-	Configure a tela de início principal.
	Tela de Digitalização	-	-	Definir a tela Digitalizar padrão.
	Exibir Info	Endereço IP	-	Selecione se deseja ou não exibir o endereço IP do seu equipamento nas telas de início.
Configs. de Aviso	Res.Digit. (Ign Pág. em Bco.)	-	-	Exibe o total de páginas digitalizadas e páginas e ignoradas após a conclusão da digitalização.
Ecologia	Modo Eco	-	-	Ligue as seguintes configurações do equipamento ao mesmo tempo: <ul style="list-style-type: none"> • Impr F/V: Borda Longa ² • T. inatividade: 0min • Temporizad dim: 10s • Modo Silen.: Lig ² • Poupar Toner: Lig ²
	Poupar Toner	-	-	Aumentar o rendimento de páginas do cartucho de toner.
	T. inatividade	-	-	Defina após quanto tempo o equipamento entrará no Modo de economia de energia.
	Modo Silen.	-	-	Reduzir o ruído de impressão.

Nível 3	Nível 4	Nível 5	Nível 6	Descrições
Ecologia	Deslig. autom.	-	-	Defina o número de horas que o equipamento permanecerá no modo Sono Profundo antes de entrar em modo de Desligamento.
Conf. bloq.	-	-	-	Impede que usuários não autorizados alterem as configurações do equipamento.
Excluir da Memo.	ID Macro=	-	-	Exclua os dados de Macros registrados.
	ID de Fluxo	-	-	Exclua os dados de streams registrados.
	ID Fonte=	-	-	Exclua os dados de fontes registradas.
	Apagar tudo	-	-	Restaure os dados de Macros/Fluxos e Fontes do equipamento para as configurações de fábrica.

¹ Disponível se a bandeja opcional estiver instalada.

² A alteração desta configuração é possível depois de alterar outras configurações específicas do equipamento no Gerenciamento via Web.

[Configurações de Atalho]

[Tds. configs.] > [Configurações de Atalho]

Nível 3	Nível 4	Descrições
(Selecione um atalho)	Renom.	Alterar o nome do atalho.
	Editar	Altere as configurações do atalho.
	Excluir	Excluir o atalho.
	Registrar Cartão/NFC (MFC-L3760CDW/MFC-L3765CDW/ MFC-L3780CDW)	Atribuir um atalho a um cartão de ID.
	Apagar Cartão/NFC (MFC-L3760CDW/MFC-L3765CDW/ MFC-L3780CDW)	Remover um atalho de um cartão de ID.

[Fax]

[Tds. configs.] > [Fax]

Nível 3	Nível 4	Nível 5	Descrições	
Conf. recepção	Retard. Camp	-	Defina o número de toques antes de o equipamento atender no modo Fax ou Fax/Tel.	
	Modo receber	-	Selecionar o modo de recepção que melhor se adapte às suas necessidades.	
	Temp. toq. F/T	-	Defina o período de tempo do toque duplo no modo Fax/Tel.	
	Visual. fax	-	Veja os faxes recebidos no LCD.	
	Recep. Fácil	-	Receber mensagens de fax automaticamente quando você atende a uma chamada e ouve tons de fax.	
	Cód remoto	Cód remoto	Cód. de desat.	Atenda a chamadas em um telefone de extensão ou externo e use códigos para ativar ou desativar o códigos remotos. Você pode personalizar os códigos.
		Recep. Fax		
Cód. de desat.				
Redução auto	-	Reduzir o tamanho dos faxes recebidos.		

Nível 3	Nível 4	Nível 5	Descrições
Conf. recepção	Receber PC Fax	Lig	Programa o equipamento para enviar os faxes para o computador. Você pode ativar o recurso Impressão de Segurança.
		Des	
	Receber memór.	Des	-
		Transferir fax	Configure o equipamento para reencaminhar mensagens de fax, ou para armazenar faxes recebidos na memória (para que você possa recuperá-los enquanto estiver longe de seu equipamento). Se você selecionar Encaminhamento de Fax ou Armazenamento de Fax, poderá ativar o recurso de segurança Impressão em Backup.
		Memoriza faxes	
		Encaminhar para a Nuvem	Encaminhe faxes recebidos ao serviço on-line.
	Encaminhar para Rede	Encaminhe os faxes recebidos para um destino de rede.	
Data rec. fax	-	Imprima a data e a hora de recebimento na parte superior dos faxes recebidos.	
Frente e verso	-	Imprimir os faxes recebidos em ambos os lados do papel.	
Conf. envio	Tx em lote	-	Combinar faxes programados para o mesmo número de fax na mesma hora do dia em uma única transmissão.
	Nota Pág.rosto	-	Configure uma ou duas mensagens de folha de rosto personalizadas para imprimir em faxes enviados.
	Redisc. autom.	-	Defina o equipamento para discar o último número de fax novamente após cinco minutos, se o fax não passar porque a linha estava ocupada.
	Destino	-	Configure o equipamento para exibir as informações de destino no LCD durante a discagem do fax.
Conf.Relatório	Relatório XMIT	-	Selecionar a configuração inicial para o relatório de verificação de transmissão.
	Rel. Periódico	Rel. Periódico	Defina o intervalo para a impressão automática do relatório de faxes.
		Hora	Se você não selecionar as opções Desativado e A cada 50 faxes, poderá definir a hora para a opção selecionada.
		Dia	Se você selecionar A cada 7 dias, poderá definir o dia da semana.
Imprimir fax	-	-	Imprima faxes recebidos armazenados na memória do equipamento.
Acesso remoto	-	-	Configurar seu próprio código para recuperação remota.
Restrição de discagem	Tecl. de disc.	-	Restrinja o método de discagem ao usar o teclado de discagem.
	Catál. de end.	-	Restrinja o método de discagem ao usar o Catálogo de endereços.
	Atalhos	-	Restrinja o método de discagem ao usar um Atalho.
	Servidor LDAP	-	Restrinja o método de discagem de números do servidor LDAP.

Nível 3	Nível 4	Nível 5	Descrições
Trab. restantes	-	-	Verifique quais trabalhos programados estão na memória do equipamento e cancele trabalhos selecionados.

[Impressora]

[Tds. configs.] > [Impressora]

Nível 3	Nível 4	Nível 5	Descrições
Emulação	-	-	Selecionar o modo de emulação.
Qualid.	-	-	Selecionar a qualidade de impressão.
Opções de Impressão	Lista de Fontes	HP LaserJet BR-Script 3	Imprima uma lista das fontes internas do equipamento.
	Impr. teste	-	Imprimir uma página de teste.
Frente e verso	Impr F/V	-	Habilitar ou desabilitar impressão frente e verso e escolher borda longa ou borda curta.
	Única Imagem	-	Quando a última página do trabalho de impressão for uma imagem somente frente, selecione a opção <i>Alim 1 Lado</i> para reduzir o tempo de impressão. Ao usar papel timbrado, você deve selecionar a opção <i>Alim 2 Lados</i> . Se você selecionar <i>Alim 1 Lado</i> para papel timbrado, a última página será impressa no sentido inverso.
Continuação Auto	-	-	Selecione se quiser que o equipamento limpe os erros de tamanho de papel ou de tipo de mídia automaticamente e use papel de outras bandejas.
Cor de Saída	-	-	Defina a cor de saída.
Tipo de papel	-	-	Definir o tipo de papel.
Tam. Papel	-	-	Defina o tamanho do papel.
Cópias	-	-	Defina o número de páginas impressas.
Orientação	-	-	Defina se as páginas deverão ser impressas com a orientação de retrato ou paisagem.
Ênfase na borda	-	-	Torne o texto mais nítido.
Posição de Imp.	-	-	Acesse os menus de configuração de Posição de impressão.
FF Auto	-	-	Permite que o equipamento imprima automaticamente qualquer dado restante.
HP LaserJet	N. Fonte	N. Fonte	Defina o número da fonte. Este menu é exibido se uma fonte soft está instalada no equipamento Brother.
		Fonte soft n°	Define o número da fonte soft. Este menu é exibido se uma fonte soft está instalada no equipamento Brother.
	Dens Horiz Font	-	Defina a densidade da fonte. (Disponível apenas para certas fontes.)
	Tamanho Fonte	-	Defina o tamanho da fonte. (Disponível apenas para certas fontes.)
	Conj. Símbolos	-	Selecione o símbolo ou conjunto de caracteres.

Nível 3	Nível 4	Nível 5	Descrições
HP LaserJet	Impr. tabela	-	Imprimir a tabela de códigos.
	Avanço Linha Aut	-	LIGADO: CR -> CR+LF, DESLIGADO: CR -> CR
	Ret. Carro Auto	-	LIGADO: LF -> LF+CR, FF -> FF+CR ou VT -> VT+CR DESLIGADO: LF -> LF, FF -> FF ou VT -> VT
	Retorno Marg.Dir	-	Selecione se deseja uma alimentação de linha e retorno de carro quando a posição do carro atingir a margem direita.
	Retorno Marg.Inf	-	Selecione se você deseja uma alimentação de linha e retorno de carro quando a posição do carro atingir a margem inferior.
	Margem Esquerda	-	Defina a margem esquerda na coluna 0 como 70 colunas a 1 cpi.
	Margem Direita	-	Defina a margem direita na coluna 10 como 80 colunas a 1 cpi.
	Margem Superior	-	Defina a distância entre a margem superior e a borda superior do papel.
	Margem Inferior	-	Defina a distância da margem inferior e a borda inferior do papel.
	Linhas	-	Defina o número de linhas em cada página.
Comando Bandeja	-	Selecione esta opção se as bandejas não forem correspondentes quando você usar os drivers HP.	
BR-Script 3	Erro Impressão	-	Escolha se o equipamento imprimirá a informação de erro quando o erro ocorre.
	CAPT	-	Use a CAPT (Color Advanced Printing Technology) para uma excelente qualidade de impressão ao imprimir um arquivo PS criado por um driver PS que não é da Brother. Cores e fotos aparecerão mais claras e precisas. A velocidade de impressão será menor.
PDF	Múlt. págs.	-	Defina o layout de página ao imprimir várias páginas.
	Opções Impressão em PDF	-	Defina a configuração de impressão de PDF para imprimir comentários (marcações) ou carimbos no arquivo PDF juntamente com o texto.
	Ajustar PDF à Página	-	Selecione se o equipamento deve dimensionar ou redimensionar as páginas no arquivo PDF para caber no tamanho de papel selecionado.
Menu Carbono (MFC-L3780CDW)	Cópia Carbono	-	Habilite ou desabilite a função Cópia carbono.
	Cópias	-	Defina o número de páginas impressas.
	Bandeja Copy1	-	Selecione a bandeja que você usa para Cópia1.
	Fluxo de Cópia1	-	Selecione um fluxo para Cópia1.
	Bandeja Copy2 ... Bandeja Copy8	-	Selecione a bandeja que você usa para Cópia2 a Cópia8.
	Fluxo de Cópia2 ... Fluxo de Cópia8	-	Selecione um fluxo para Cópia2 a 8.

Nível 3	Nível 4	Nível 5	Descrições	
Correção da Cor	Início da Correção	-	Realize a calibração das cores para verificar e corrigir as cores e, em seguida, realize o registro para alinhar a posição de impressão de cada cor.	
	Reinic.	-	Restaura as configurações padrão dos parâmetros de calibração.	
	Correção autom.	-	Configura o equipamento para realizar a Calibração e Registro de Cor automaticamente.	
	Configurações de Cor	Modo de Config.		Seleciona a aplicação das configurações de impressão colorida do equipamento ou do driver da impressora.
		Modo de Cor		Selecionar o modo de cor.
		Melhorar Cor Cinza		Ligue ou desligue para aumentar a qualidade de imagem de áreas sombreadas.
		Melhorar Impressão de Preto		Liga ou desliga se uma imagem preta não é impressa corretamente.
		Brilho		Ajustar o brilho.
		Contraste		Ajustar o contraste.
		Verm.		Ajusta a cor vermelha.
Verde		Ajusta a cor verde.		
Azul		Ajusta a cor azul.		
Redef. Impressora	-	-	Redefina as configurações do equipamento de volta às configurações de fábrica.	

[Rede]

[Tds. configs.] > [Rede]

Nível 3	Nível 4	Nível 5	Nível 6	Descrições	
LAN cabeada (MFC-L3760CDW/ MFC-L3765CDW/ MFC-L3780CDW)	TCP/IP	Mét. de Boot	-	Selecionar o método de BOOT que melhor se adapta às suas necessidades.	
		Endereço IP	-	Insira o endereço IP.	
		Másc. Sub-rede	-	Insira a máscara de sub-rede.	
		Gateway	-	Insira o endereço do gateway.	
		Nome do nó	-	Insira o nome do nó. (até 32 caracteres)	
		Configuração WINS	-	Selecionar o modo de configuração do WINS.	
		Servidor WINS	Primário		Especificar o endereço IP do servidor WINS primário.
			Secundário		Especificar o endereço IP do servidor WINS secundário.
		Servidor DNS	Primário		Especificar o endereço IP do servidor DNS primário.

Nível 3	Nível 4	Nível 5	Nível 6	Descrições
LAN cabeada (MFC-L3760CDW/ MFC-L3765CDW/ MFC-L3780CDW)	TCP/IP	Servidor DNS	Secundário	Especificar o endereço IP do servidor DNS secundário.
		APIPA	-	Configure o equipamento para atribuir automaticamente o endereço IP a partir da faixa de endereços de conexões locais (endereços link-local).
		IPv6	-	Ativar ou desativar o protocolo IPv6.
	Ethernet	-	-	Selecionar o modo de conexão Ethernet.
	Stat. rede cabo	-	-	Exibe o estado atual cabeado.
	Endereço MAC	-	-	Exibe o endereço MAC do equipamento.
	Def. como pad.	-	-	Restaure as configurações de fábrica para rede cabeada.
Ativar Rede Cabo	-	-	Ligue ou desligue manualmente a interface de LAN cabeada.	
WLAN (Wi-Fi)	Encontrar Rede Wi-Fi	-	-	Configure manualmente suas configurações de rede sem fio.
	TCP/IP	Mét. de Boot	-	Selecionar o método de BOOT que melhor se adapta às suas necessidades.
		Endereço IP	-	Insira o endereço IP.
		Másc. Sub-rede	-	Insira a máscara de sub-rede.
		Gateway	-	Insira o endereço do gateway.
		Nome do nó	-	Insira o nome do nó. (até 32 caracteres)
		Configuração WINS	-	Selecionar o modo de configuração do WINS.
		Servidor WINS	Primário	Especificar o endereço IP do servidor WINS primário.
			Secundário	Especificar o endereço IP do servidor WINS secundário.
		Servidor DNS	Primário	Especificar o endereço IP do servidor DNS primário.
			Secundário	Especificar o endereço IP do servidor DNS secundário.
APIPA	-	Configure o equipamento para atribuir		

Nível 3	Nível 4	Nível 5	Nível 6	Descrições
WLAN (Wi-Fi)	TCP/IP			automaticamente o endereço IP a partir da faixa de endereços de conexões locais (endereços link-local).
		IPv6	-	Ativar ou desativar o protocolo IPv6.
	Botão Comando/WPS	-	-	Defina sua rede sem fio usando o método de um botão.
	Código PIN/WPS	-	-	Definir suas configurações de rede sem fio usando WPS com um PIN.
	Estado da WLAN	Estado	-	Exibe o estado atual da rede sem fio.
		Sinal	-	Exibe a intensidade atual do sinal de rede sem fio.
		SSID	-	Exibe o SSID atual.
		Modo Comunic.	-	Exibe o modo de Comunicação atual.
	Endereço MAC	-	-	Exibe o endereço MAC do equipamento.
	Def. como pad. (MFC-L3760CDW/ MFC-L3765CDW/ MFC-L3780CDW)	-	-	Restaure as configurações de fábrica para rede sem fio.
Ativar WLAN	-	-	Ativa ou desativa a interface sem fio.	
Wi-Fi Direct	Manual	-	-	Defina as configurações da sua rede Wi-Fi Direct manualmente.
	Prop. do grupo	-	-	Configurar o seu equipamento como o proprietário do grupo.
	Botão Comando	-	-	Defina as configurações da sua rede Wi-Fi Direct usando o método de um botão.
	Código PIN	-	-	Defina as configurações da sua rede Wi-Fi Direct usando WPS com um código PIN.
	Inf.do Dispositivo	Nome dispos.	-	Exibe o nome de dispositivo do seu equipamento.
		SSID	-	Exibe o SSID do Proprietário de Grupo. Quando o equipamento não está conectado, a tela LCD exibe a mensagem Não conectado.
		Endereço IP	-	Exibe o endereço IP atual do seu equipamento.

Nível 3	Nível 4	Nível 5	Nível 6	Descrições
Wi-Fi Direct	Inform. de status	Estado	-	Exibe o status atual da rede Wi-Fi Direct.
		Sinal	-	Exibe a intensidade atual do sinal da rede Wi-Fi Direct. Quando o equipamento está configurado como Proprietário de grupo, o LCD sempre indica um sinal de alta intensidade.
	Ativar I/F	-	-	Ative ou desative a conexão Wi-Fi Direct.
NFC (MFC-L3780CDW)	-	-	-	Ative ou desative a função NFC.
E-mail/IFAX (MFC-L3720CDW: Disponível após download do Fax via Internet [I-Fax])	Endereço de E-mail	-	-	Insira o endereço de e-mail.
	Configurar o Servidor	SMTP	Servidor	Insira o nome e o endereço do servidor SMTP.
			Porta	Insira o número de porta SMTP.
			Auten. para SMTP	Selecionar o método de segurança para notificação por e-mail.
			SSL/TLS	Envie ou receba um e-mail através de um servidor de e-mail que requer comunicação SSL/TLS segura.
			Verif. certif.	Verificar o certificado do servidor SMTP automaticamente.
		POP3/IMAP4	Protocolo	Selecionar o protocolo para receber um e-mail do servidor.
			Servidor	Insira o nome e o endereço do servidor.
			Porta	Insira o número da porta.
			Nome cx. corr.	Insira o nome da caixa de correio. (Até 255 caracteres)
			Senha da cx. corr.	Insira a senha para fazer login no servidor. (Até 128 caracteres)
	Selecionar Pasta		Selecione a pasta especificada na caixa de correio usando o protocolo IMAP4.	
	SSL/TLS		Envie ou receba um e-mail através de um servidor de e-mail que requer comunicação SSL/TLS segura.	

Nível 3	Nível 4	Nível 5	Nível 6	Descrições
E-mail/IFAX (MFC-L3720CDW: Disponível após download do Fax via Internet [I-Fax])	Configurar o Servidor	POP3/IMAP4	Verif. certif.	Verificar o certificado do servidor SMTP automaticamente.
			APOP	Ativar ou desativar o APOP.
	Conf. RX Email	Polling Auto	Polling Auto	Verifique automaticamente se há novas mensagens no servidor.
			Freq.Verific.	Defina o intervalo para verificação de novas mensagens no servidor.
		Cabeçalho	-	Selecione o conteúdo do cabeçalho do e-mail a ser impresso.
		Excl/ler mens. de erro	-	O servidor POP3 exclui automaticamente e-mails com informações de erro. O servidor IMAP4 exclui automaticamente e-mails com informações de erro depois que você os lê.
		Notificação	-	Receber mensagens de notificação.
	Conf. TX Email	Assunto Remet.	-	Veja o assunto.
		Lim. de tam.	Lim. de tam. Tam. Máx. (MB)	Limitar o tamanho dos documentos de e-mail.
		Notificação	-	Enviar mensagens de notificação.
	Config. Relay	Relat. Difusão	-	Retransmitir um documento para outro equipamento de fax.
		Domínio de relé	Relé ##	Registrar o nome do domínio.
		Relat. Relay	-	Imprimir o relatório de difusão por retransmissão.
	Conf. Relatório	E-mail	Relatório XMIT	Selecionar a configuração inicial para o relatório de verificação de transmissão.
		IFAX	Relatório XMIT	
Receb. manual	-	-	Verifique manualmente se há novas mensagens no servidor POP3 ou IMAP4.	
Configurações de Conexão da Web	Config. de Proxy	Conexão Proxy	-	Alterar as configurações de conexão da Web.
		Endereço	-	
		Porta	-	
		Nome usuár.	-	
		Senha	-	
Gerenc com base na Web	-	-	-	Ativar ou desativar o Gerenciamento via Web. Se você ativar essa função, certifique-se de

Nível 3	Nível 4	Nível 5	Nível 6	Descrições
				especificar o método de conexão para usar o Gerenciamento via Web.
Fax p/ Servidor	Fax p/ Servidor	-	-	Selecionar o tipo de conexão de rede.
	Prefixo	-	-	
	Sufixo	-	-	
IPsec	-	-	-	IPsec é um recurso de segurança opcional do protocolo IP, que oferece serviços de autenticação e criptografia. Recomendamos contatar seu administrador de rede antes de alterar esta configuração.
Dtct. GlobalNW	Permitir detecção	-	-	Ativar ou desativar a Detecção global, uma função que detecta e notifica o usuário quando ele se conecta involuntariamente a uma rede global.
	Rejeitar acesso	-	-	Desabilitar as conexões com a rede global.
Reiniciar rede	-	-	-	Redefina todas as configurações de rede de volta às configurações de fábrica.

[Impr.relat]

[Tds. configs.] > [Impr.relat]

Nível 3	Nível 4	Descrições
Verif. Transm.	Exibe no LCD	Exibir Relatórios de verificação de transmissão sobre faxes enviados.
	Imprimir rel.	Imprima um Relatório de verificação de transmissão da sua última transmissão.
Catál. de end.	-	Imprima uma lista de nomes e números armazenados no Catálogo de Endereços.
Relatório Fax	-	Imprimir uma lista de informações sobre os 200 últimos faxes recebidos e enviados. (TX significa Transmissão. RX significa Recepção.)
Conf. Usuário	-	Imprimir uma lista das Configurações do usuário.
Configurações da Impr	-	Imprimir uma lista de suas configurações da Impressora.
Configuração de rede	-	Imprimir uma lista de suas configurações de rede.
Impr Lista Arq.	-	Imprima uma lista dos dados salvos na memória do equipamento.
Impr. pnts. do cil.	-	Imprimir a folha de verificação de pontos do cilindro.
Relatório WLAN	-	Imprima os resultados da conexão LAN sem fio.

[Info. equipamento]

[Tds. configs.] > [Info. equipamento]

Nível 3	Nível 4	Nível 5	Descrições
Nº de série	-	-	Verifique o número de série do equipamento.
Versão firmware	Vers. principal	-	Verifique a versão do firmware do equipamento.
	Versão de Segurança	-	
Atual. do firmware	-	-	Atualize o equipamento com a versão mais recente do firmware.
Verif. autom firmw.	-	-	Veja as informações do firmware na tela Início principal.
Contador pág.	Total	Cor	Verifique o número total de páginas que o equipamento imprimiu.
		Preto e Branco	
	Fax	-	
	Cópia	Cor	
		Preto e Branco	
	Imprimir	Cor	
Preto e Branco			
Outros	Cor		
	Preto e Branco		
Duração das Peças ¹	Cilindro	Preto (BK)	Exibe a vida útil restante de cada unidade de cilindro.
		Ciano (C)	
		Magenta (M)	
		Amarelo (Y)	
	Correia	-	Mostra a vida útil restante da unidade de correia.
	Fusor	-	Mostra a vida útil restante da unidade fusora.
	Kit AP MU (MFC-L3780CDW)	-	Veja a vida útil restante do kit de alimentação de papel da bandeja MU.

¹ A vida útil das peças é aproximada e pode variar de acordo com o tipo de uso.

[Conf. inicial]

[Tds. configs.] > [Conf. inicial]

Nível 3	Nível 4	Descrições
Data e Hora	Data	Adicione a data e a hora na tela e nos títulos dos faxes que você enviar.
	Hora	
	Tipo de relógio	Selecione o formato de hora (12 ou 24 horas).
	Alterar Hora (disponível apenas para alguns países)	Configure o equipamento para alterar o relógio automaticamente para o horário de verão.
	Fuso Horário	Defina seu fuso horário.

Nível 3	Nível 4	Descrições
ID do aparelho	Fax	Insira seu nome e número de fax para que essas informações apareçam em cada página de fax enviada.
	Tel	
	Nome	
Tom/pulso (disponível apenas para alguns países)	-	Selecione o modo de discagem.
Tom de lin.	-	Reduzir a pausa de detecção do tom de discagem.
Pref. de disc.	-	Defina um número de prefixo para ser adicionado sempre antes do número de fax toda vez que você discar.
Compatível	-	Ajuste a equalização para dificuldades na transmissão. Os provedores de serviços de VoIP oferecem suporte ao fax usando vários padrões. Se ocorrerem erros na transmissão de fax regularmente, selecione Básico (para VoIP).
Reinic.	Redef. equipamento	Restaure as configurações do equipamento alteradas por você.
	Reiniciar rede	Redefina todas as configurações de rede de volta às configurações de fábrica.
	Catálogo de Endereços e Fax	Apagar todos os números de telefone e configurações de fax armazenados.
	Todas as Config	Restaurar todas as configurações do equipamento com as configurações de fábrica e excluir os dados pessoais da memória. Não é possível ver os dados no equipamento.
	Conf. de fábrica	Restaurar todas as configurações do equipamento com as configurações de fábrica e excluir os dados pessoais da memória do equipamento. Recomendamos usar esta opção de menu se desejar excluir todos os dados do equipamento.



Informações relacionadas

- [Tabelas de configurações e funções](#)

Tabelas de configurações (DCP-L3560CDW)


Modelos relacionados: DCP-L3560CDW

>> [Configs.]
 >> [Config. Geral]
 >> [Configurações de Atalho]
 >> [Impressora]
 >> [Rede]
 >> [Impr. relat]
 >> [Info. equipamento]
 >> [Conf.inicial]

[Configs.]



[Configs.]

Nível 1	Nível 2	Nível 3	Descrições
 (Data e Hora)	-	-	Acessar os menus de configuração de Data e Hora.
Toner	Dur. toner	-	Exibe a vida útil aproximada restante do toner.
	Impr. teste	-	Imprimir uma página de teste.
	Correção de Cor	Correção de Cor	Inicia a calibração de cor para verificar e corrigir cores.
		Reinic.	Restaura as configurações padrão dos parâmetros de calibração.
	Verificação do cartucho de toner	Preto Magenta Ciano Amarelo	Veja as informações sobre o cartucho de toner instalado na tela LCD, por exemplo, se o cartucho de toner é original.
Rede	LAN cabeada	-	Acessar os menus de configuração de LAN com fio.
	WLAN (Wi-Fi)	-	Acessar os menus de configuração de WLAN.
Configur Bandeja	-	-	Acesse os menus de configuração de bandeja.
Wi-Fi Direct	-	-	Acessar os menus de configuração do Wi-Fi Direct.
Modo Eco	-	-	Ligue as seguintes configurações do equipamento ao mesmo tempo: <ul style="list-style-type: none"> • Impr F/V: Borda Longa (disponível em alguns modelos) ¹ • T. inatividade: 0min • Temporizad dim: 10s • Modo Silen.: Lig ¹ • Poupar Toner: Lig ¹
Tds. configs.	-	-	Ajustar as configurações detalhadas.

¹ A alteração desta configuração é possível depois de alterar outras configurações específicas do equipamento no Gerenciamento via Web.

[Config. Geral]

[Tds. configs.] > [Config. Geral]

Nível 3	Nível 4	Nível 5	Descrições
Config Bandeja	Tipo de papel	-	Selecione o tipo de papel que corresponde ao papel carregado na bandeja de papel padrão.
	Tam. Papel	-	Selecione o tamanho de papel que você carregou na bandeja de papel padrão.
	Posição de Impressão	Ajuste X	Ajuste a posição de início da impressão (geralmente no canto superior esquerdo da página) do papel carregado na bandeja MU horizontalmente de -500 (esquerda) e +500 (direita) pontos quando se faz a impressão 300 dpi.
		Ajuste Y	Ajuste a posição de início da impressão (geralmente no canto superior esquerdo da página) do papel carregado na bandeja MU verticalmente de -500 (para cima) a +500 (para baixo) pontos quando se faz a impressão 300 dpi.
	Verif. Papel	-	Selecione se deseja ou não exibir uma mensagem indicando para verificar o tipo e o tamanho do papel quando puxar a bandeja para fora do equipamento.
Bipe	-	-	Ajustar o volume do aviso sonoro.
Configs. LCD	Retroiluminaç.	-	Ajuste o brilho da luz de fundo do LCD.
	Temporizad dim	-	Defina por quanto tempo a luz de fundo permanecerá acesa na tela LCD depois de você voltar à tela de início principal e outras funções.
Configs. de tela	Tela Inicial	-	Configure a tela de início principal.
	Tela de Digitalização	-	Definir a tela Digitalizar padrão.
	Exibir Info	Endereço IP	Selecione se deseja ou não exibir o endereço IP do seu equipamento nas telas de início.
Configs. de Aviso	Res. Digit. (Ign Pág. em Bco.)	-	Exibe o total de páginas digitalizadas e páginas e ignoradas após a conclusão da digitalização.
Ecologia	Modo Eco	-	Ligue as seguintes configurações do equipamento ao mesmo tempo: <ul style="list-style-type: none"> Impr F/V: Borda Longa (disponível em alguns modelos) ¹ T. inatividade: 0min Temporizad dim: 10s Modo Silen.: Lig ¹ Poupar Toner: Lig ¹
	Poupar Toner	-	Aumentar o rendimento de páginas do cartucho de toner.
	T. inatividade	-	Defina após quanto tempo o equipamento entrará no Modo de economia de energia.
	Modo Silen.	-	Reduzir o ruído de impressão.
	Deslig. autom.	-	Defina o número de horas que o equipamento permanecerá no modo Sono Profundo antes de entrar em modo de Desligamento.
Conf. bloq.	-	-	Impede que usuários não autorizados alterem as configurações do equipamento.
Excluir da Memo.	ID Macro=	-	Exclua os dados de Macros registrados.
	ID de Fluxo	-	Exclua os dados de streams registrados.

Nível 3	Nível 4	Nível 5	Descrições
Excluir da Memo.	ID Fonte=	-	Exclua os dados de fontes registradas.
	Apagar tudo	-	Restaure os dados de Macros/Fluxos e Fontes do equipamento para as configurações de fábrica.

¹ A alteração desta configuração é possível depois de alterar outras configurações específicas do equipamento no Gerenciamento via Web.

[Configurações de Atalho]

[Tds. configs.] > [Configurações de Atalho]

Nível 3	Nível 4	Descrições
(Selecione um atalho)	Renom.	Alterar o nome do atalho.
	Editar	Altere as configurações do atalho.
	Excluir	Excluir o atalho.

[Impressora]

[Tds. configs.] > [Impressora]

Nível 3	Nível 4	Nível 5	Descrições
Emulação	-	-	Selecionar o modo de emulação.
Qualid.	-	-	Selecionar a qualidade de impressão.
Opções de Impressão	Lista de Fontes	HP LaserJet BR-Script 3	Imprima uma lista das fontes internas do equipamento.
	Impr. teste	-	Imprimir uma página de teste.
Frente e verso	Impr F/V	-	Habilitar ou desabilitar impressão frente e verso e escolher borda longa ou borda curta.
	Única Imagem	-	Quando a última página do trabalho de impressão for uma imagem somente frente, selecione a opção Alim 1 Lado para reduzir o tempo de impressão. Ao usar papel timbrado, você deve selecionar a opção Alim 2 Lados. Se você selecionar Alim 1 Lado para papel timbrado, a última página será impressa no sentido inverso.
Continuação Auto	-	-	Selecione se quiser que o equipamento limpe os erros de tamanho de papel ou de tipo de mídia automaticamente e use papel de outras bandejas.
Cor de Saída	-	-	Defina a cor de saída.
Tipo de papel	-	-	Definir o tipo de papel.
Tam. Papel	-	-	Defina o tamanho do papel.
Cópias	-	-	Defina o número de páginas impressas.
Orientação	-	-	Defina se as páginas deverão ser impressas com a orientação de retrato ou paisagem.
Ênfase na borda	-	-	Torne o texto mais nítido.
Posição de Imp.	-	-	Acesse os menus de configuração de Posição de impressão.
FF Auto	-	-	Permite que o equipamento imprima automaticamente qualquer dado restante.
HP LaserJet	N. Fonte	N. Fonte	Defina o número da fonte.

Nível 3	Nível 4	Nível 5	Descrições
HP LaserJet	N. Fonte		Este menu é exibido se uma fonte soft está instalada no equipamento Brother.
		Fonte soft n°	Define o número da fonte soft. Este menu é exibido se uma fonte soft está instalada no equipamento Brother.
	Dens Horiz Font	-	Defina a densidade da fonte. (Disponível apenas para certas fontes.)
	Tamanho Fonte	-	Defina o tamanho da fonte. (Disponível apenas para certas fontes.)
	Conj. Símbolos	-	Selecione o símbolo ou conjunto de caracteres.
	Impr. tabela	-	Imprimir a tabela de códigos.
	Avanço Linha Aut	-	LIGADO: CR -> CR+LF, DESLIGADO: CR -> CR
	Ret. Carro Auto	-	LIGADO: LF -> LF+CR, FF -> FF+CR ou VT -> VT+CR DESLIGADO: LF -> LF, FF -> FF ou VT -> VT
	Retorno Marg.Dir	-	Selecione se deseja uma alimentação de linha e retorno de carro quando a posição do carro atingir a margem direita.
	Retorno Marg.Inf	-	Selecione se você deseja uma alimentação de linha e retorno de carro quando a posição do carro atingir a margem inferior.
	Margem Esquerda	-	Defina a margem esquerda na coluna 0 como 70 colunas a 1 cpi.
	Margem Direita	-	Defina a margem direita na coluna 10 como 80 colunas a 1 cpi.
	Margem Superior	-	Defina a distância entre a margem superior e a borda superior do papel.
	Margem Inferior	-	Defina a distância da margem inferior e a borda inferior do papel.
	Linhas	-	Defina o número de linhas em cada página.
Comando Bandeja	-	Selecione esta opção se as bandejas não forem correspondentes quando você usar os drivers HP.	
BR-Script 3	Erro Impressão	-	Escolha se o equipamento imprimirá a informação de erro quando o erro ocorre.
	CAPT	-	Use a CAPT (Color Advanced Printing Technology) para uma excelente qualidade de impressão ao imprimir um arquivo PS criado por um driver PS que não é da Brother. Cores e fotos aparecerão mais claras e precisas. A velocidade de impressão será menor.
PDF	Múlt. págs.	-	Defina o layout de página ao imprimir várias páginas.
	Opções Impressão em PDF	-	Defina a configuração de impressão de PDF para imprimir comentários (marcações) ou carimbos no arquivo PDF juntamente com o texto.
	Ajustar PDF à Página	-	Selecione se o equipamento deve dimensionar ou redimensionar as páginas no arquivo PDF para caber no tamanho de papel selecionado.
Correção da Cor	Início da Correção	-	Realize a calibração das cores para verificar e corrigir as cores e, em seguida, realize o registro para alinhar a posição de impressão de cada cor.

Nível 3	Nível 4	Nível 5	Descrições	
Correção da Cor	Reinic.	-	Restaura as configurações padrão dos parâmetros de calibração.	
	Correção autom.	-	Configura o equipamento para realizar a Calibração e Registro de Cor automaticamente.	
	Configurações de Cor	Modo de Config.		Seleciona a aplicação das configurações de impressão colorida do equipamento ou do driver da impressora.
		Modo de Cor		Selecionar o modo de cor.
		Melhorar Cor Cinza		Ligue ou desligue para aumentar a qualidade de imagem de áreas sombreadas.
		Melhorar Impressão de Preto		Liga ou desliga se uma imagem preta não é impressa corretamente.
		Brilho		Ajustar o brilho.
		Contraste		Ajustar o contraste.
		Verm.		Ajusta a cor vermelha.
		Verde		Ajusta a cor verde.
Azul		Ajusta a cor azul.		
Redef. Impressora	-	-	Redefina as configurações do equipamento de volta às configurações de fábrica.	

[Rede]

[Tds. configs.] > [Rede]

Nível 3	Nível 4	Nível 5	Nível 6	Descrições	
LAN cabeada	TCP/IP	Mét. de Boot	-	Selecionar o método de BOOT que melhor se adapta às suas necessidades.	
		Endereço IP	-	Insira o endereço IP.	
		Másc. Sub-rede	-	Insira a máscara de sub-rede.	
		Gateway	-	Insira o endereço do gateway.	
		Nome do nó	-	Insira o nome do nó. (até 32 caracteres)	
		Configuração WINS	-	Selecionar o modo de configuração do WINS.	
		Servidor WINS	Primário		Especificar o endereço IP do servidor WINS primário.
			Secundário		Especificar o endereço IP do servidor WINS secundário.
		Servidor DNS	Primário		Especificar o endereço IP do servidor DNS primário.
			Secundário		Especificar o endereço IP do servidor DNS secundário.
		APIPA	-		Configure o equipamento para atribuir automaticamente o endereço IP a partir da faixa de endereços de conexões locais (endereços link-local).
IPv6	-		Ativar ou desativar o protocolo IPv6.		

Nível 3	Nível 4	Nível 5	Nível 6	Descrições		
LAN cabeada	Ethernet	-	-	Selecionar o modo de conexão Ethernet.		
	Stat. rede cabo	-	-	Exibe o estado atual cabeado.		
	Endereço MAC	-	-	Exibe o endereço MAC do equipamento.		
	Def. como pad.	-	-	Restaure as configurações de fábrica para rede cabeada.		
	Ativar Rede Cabo	-	-	Ligue ou desligue manualmente a interface de LAN cabeada.		
WLAN (Wi-Fi)	Encontrar Rede Wi-Fi	-	-	Configure manualmente suas configurações de rede sem fio.		
	TCP/IP	Mét. de Boot	-	-	Selecionar o método de BOOT que melhor se adapta às suas necessidades.	
		Endereço IP	-	-	Insira o endereço IP.	
		Másc. Sub-rede	-	-	Insira a máscara de sub-rede.	
		Gateway	-	-	Insira o endereço do gateway.	
		Nome do nó	-	-	Insira o nome do nó. (até 32 caracteres)	
		Configuração WINS	-	-	Selecionar o modo de configuração do WINS.	
		Servidor WINS	Primário	-	-	Especificar o endereço IP do servidor WINS primário.
			Secundário	-	-	Especificar o endereço IP do servidor WINS secundário.
		Servidor DNS	Primário	-	-	Especificar o endereço IP do servidor DNS primário.
			Secundário	-	-	Especificar o endereço IP do servidor DNS secundário.
	APIPA	-	-	Configure o equipamento para atribuir automaticamente o endereço IP a partir da faixa de endereços de conexões locais (endereços link-local).		
	IPv6	-	-	Ativar ou desativar o protocolo IPv6.		
	Botão Comando/WPS	-	-	Defina sua rede sem fio usando o método de um botão.		
	Código PIN/WPS	-	-	Definir suas configurações de rede sem fio usando WPS com um PIN.		
	Estado da WLAN	Estado	-	-	Exibe o estado atual da rede sem fio.	
		Sinal	-	-	Exibe a intensidade atual do sinal de rede sem fio.	
		SSID	-	-	Exibe o SSID atual.	
		Modo Comunic.	-	-	Exibe o modo de Comunicação atual.	
	Endereço MAC	-	-	Exibe o endereço MAC do equipamento.		

Nível 3	Nível 4	Nível 5	Nível 6	Descrições	
WLAN (Wi-Fi)	Def. como pad.	-	-	Restaurar as configurações de fábrica para rede sem fio.	
	Ativar WLAN	-	-	Ativa ou desativa a interface sem fio.	
Wi-Fi Direct	Manual	-	-	Defina as configurações da sua rede Wi-Fi Direct manualmente.	
	Prop. do grupo	-	-	Configurar o seu equipamento como o proprietário do grupo.	
	Botão Comando	-	-	Defina as configurações da sua rede Wi-Fi Direct usando o método de um botão.	
	Código PIN	-	-	Defina as configurações da sua rede Wi-Fi Direct usando WPS com um código PIN.	
	Inf. do Dispositivo	Nome dispos.	-	-	Exibe o nome de dispositivo do seu equipamento.
		SSID	-	-	Exibe o SSID do Proprietário de Grupo. Quando o equipamento não está conectado, a tela LCD exibe a mensagem Não conectado.
		Endereço IP	-	-	Exibe o endereço IP atual do seu equipamento.
	Inform. de status	Estado	-	-	Exibe o status atual da rede Wi-Fi Direct.
		Sinal	-	-	Exibe a intensidade atual do sinal da rede Wi-Fi Direct. Quando o equipamento está configurado como Proprietário de grupo, o LCD sempre indica um sinal de alta intensidade.
Ativar I/F	-	-	Ative ou desative a conexão Wi-Fi Direct.		
Configurações de Conexão da Web	Config. de Proxy	Conexão Proxy	-	Alterar as configurações de conexão da Web.	
		Endereço	-		
		Porta	-		
		Nome usuár.	-		
		Senha	-		
Gerenc com base na Web	-	-	-	Ativar ou desativar o Gerenciamento via Web. Se você ativar essa função, certifique-se de especificar o método de conexão para usar o Gerenciamento via Web.	
IPsec	-	-	-	IPsec é um recurso de segurança opcional do protocolo IP, que oferece serviços de autenticação e criptografia. Recomendamos contatar seu administrador de rede antes de alterar esta configuração.	
Dtct. GlobalNW	Permitir detecção	-	-	Ativar ou desativar a Detecção global, uma função que detecta e notifica o usuário quando ele se	

Nível 3	Nível 4	Nível 5	Nível 6	Descrições
Dtct. GlobalNW				conecta involuntariamente a uma rede global.
	Rejeitar acesso	-	-	Desabilitar as conexões com a rede global.
Reiniciar rede	-	-	-	Redefina todas as configurações de rede de volta às configurações de fábrica.

[Impr. relat]

[Tds. configs.] > [Impr. relat]

Nível 3	Nível 4	Descrições
Conf. Usuário	-	Imprimir uma lista das Configurações do usuário.
Configurações da Impr	-	Imprimir uma lista de suas configurações da Impressora.
Configuração de rede	-	Imprimir uma lista de suas configurações de rede.
Impr Lista Arq.	-	Imprima uma lista dos dados salvos na memória do equipamento.
Impr. pnts. do cil.	-	Imprimir a folha de verificação de pontos do cilindro.
Relatório WLAN	-	Imprima os resultados da conexão LAN sem fio.

[Info. equipamento]

[Tds. configs.] > [Info. equipamento]

Nível 3	Nível 4	Nível 5	Descrições
N° de série	-	-	Verifique o número de série do equipamento.
Versão firmware	Vers. principal	-	Verifique a versão do firmware do equipamento.
	Versão de Segurança	-	
Atual. do firmware	-	-	Atualize o equipamento com a versão mais recente do firmware.
Verif. autom firmw.	-	-	Veja as informações do firmware na tela Início principal.
Contador pág.	Total	Cor	Verifique o número total de páginas que o equipamento imprimiu.
		Preto e Branco	
	Cópia	Cor	
		Preto e Branco	
	Imprimir	Cor	
		Preto e Branco	
Outros	Cor		
	Preto e Branco		
Duração das Peças ¹	Cilindro	Preto (BK)	Exibe a vida útil restante de cada unidade de cilindro.
		Ciano (C)	
		Magenta (M)	

Nível 3	Nível 4	Nível 5	Descrições
Duração das Peças ¹	Cilindro	Amarelo (Y)	Exibe a vida útil restante de cada unidade de cilindro.
	Correia	-	Mostra a vida útil restante da unidade de correia.
	Fusor	-	Mostra a vida útil restante da unidade fusora.

¹ A vida útil das peças é aproximada e pode variar de acordo com o tipo de uso.

[Conf.inicial]

[Tds. configs.] > [Conf.inicial]

Nível 3	Nível 4	Descrições
Data e Hora	Data	Configure a data e a hora no equipamento.
	Hora	
	Tipo de relógio	Selecione o formato de hora (12 ou 24 horas).
	Alterar Hora (disponível apenas para alguns países)	Configure o equipamento para alterar o relógio automaticamente para o horário de verão.
	Fuso Horário	Defina seu fuso horário.
Reinic.	Redef. equipamento	Restaurar as configurações do equipamento alteradas por você.
	Reiniciar rede	Redefina todas as configurações de rede de volta às configurações de fábrica.
	Todas as Config	Restaurar todas as configurações do equipamento com as configurações de fábrica e excluir os dados pessoais da memória. Não é possível ver os dados no equipamento.
	Conf. de fábrica	Restaurar todas as configurações do equipamento com as configurações de fábrica e excluir os dados pessoais da memória do equipamento. Recomendamos usar esta opção de menu se desejar excluir todos os dados do equipamento.



Informações relacionadas

- [Tabelas de configurações e funções](#)


Tabelas de recursos (MFC-L3720CDW/MFC-L3760CDW/MFC-L3765CDW/MFC-L3780CDW)

Modelos relacionados: MFC-L3720CDW/MFC-L3760CDW/MFC-L3765CDW/MFC-L3780CDW

- >> [Configuração do Wi-Fi](#)
- >> [\[Toner\]](#)
- >> [\[Fax\] \(Quando a Visualização de faxes está desativada\)](#)
- >> [\[Fax\] \(Quando a Visualização de faxes está ativada\)](#)
- >> [\[Cópia\]](#)
- >> [\[Digit.\]](#)
- >> [\[Atalhos\]](#)
- >> [\[Impressão segura\]](#)
- >> [\[Web\]](#)
- >> [\[Aplics.\]](#)
- >> [\[USB\]](#)
- >> [\[Cópia ID 2 em 1\]](#)

Configuração do Wi-Fi

(Configuração do Wi-Fi)

Nível 2	Nível 3	Descrições
 (Configuração do Wi-Fi)	Encontrar Rede Wi-Fi	Configure manualmente suas configurações de rede sem fio.
	TCP/IP ¹	Altera as configurações TCP/IP.
	Botão Comando/WPS	Defina sua rede sem fio usando o método de um botão.
	Código PIN/WPS ¹	Defina as configurações de rede sem fio usando WPS com um código PIN.
	Estado da WLAN ¹	Exibe o status da conexão da rede sem fio.
	Endereço MAC ¹	Exibe o endereço MAC de seu equipamento.
	Def. como pad. ¹ (MFC-L3760CDW/ MFC-L3765CDW/MFC-L3780CDW)	Restaurar as configurações da rede sem fio de seu equipamento para as configurações de fábrica.
	Ativar WLAN ¹	Ative ou desative a interface sem fio.

¹ Disponível depois de uma conexão Wi-Fi® ser configurada.

[Toner]

[Toner]



Nível 2	Nível 3	Descrições
Dur. toner	-	Visualize a vida útil aproximada do Toner para cada cor.
Impr. teste	-	Imprimir uma página de teste.


Nível 2	Nível 3	Descrições
Correção de Cor	Início da Correção	Inicia a calibração de cor para verificar e corrigir cores.
	Reinic.	Restaura as configurações padrão dos parâmetros de calibração.
Verificação do cartucho de toner	Preto Magenta Ciano Amarelo	Veja as informações sobre o cartucho de toner instalado na tela LCD, por exemplo, se o cartucho de toner é original.

[Fax] (Quando a Visualização de faxes está desativada)



[Fax] (quando a Visualização de faxes está desativada)


Nível 3	Nível 4	Nível 5	Nível 6	Descrições
Gancho	-	-	-	Pressione este botão antes de discar se quiser ouvir e confirmar que um equipamento de fax atendeu à chamada, e depois pressione Iniciar fax.
Catál. de end.	 (Procurar:)	-	-	Pesquisar no Catálogo de endereços.
	Editar	Adic. Novo ender.	Nome	Armazene números do Catálogo de Endereços, configure números de grupos para envio de mala direta, altere e exclua números do Catálogo de Endereços.
			Endereço	
		Config. grupos	Nome	
			Adic./Excl.	
		Alterar	(Selecione Catálogo de endereços)	
	Excluir	(Selecione Catálogo de endereços)		
	(Selecione Catálogo de endereços)	Aplicar	-	Inicie o envio de fax usando o Catálogo de Endereços.
Hist. cham.	Redisc.	-	-	Disque novamente o último número discado.
	Fazendo cham.	(Selecione Chamada efetuada)	Aplicar Editar	Selecione um número no histórico de chamadas realizadas e envie um fax para ele, adicione-o ao Catálogo de endereços ou exclua-o.
Iniciar fax	-	-	-	Envie um fax.
 Opções	Resol. de fax	-	-	Definir a resolução dos faxes a serem enviados.
	Contraste	-	-	Ajustar o contraste.
	Fax 2 faces (MFC-L3780CDW)	-	-	Defina o formato de digitalização frente e verso.
	Tam. área de digit.	-	-	Ajuste a área de digitalização do vidro do scanner ao tamanho do documento.
	Env. transm.	Adic. número	Adic. número	Envie a mesma mensagem de fax para mais de um número de fax.

Nível 3	Nível 4	Nível 5	Nível 6	Descrições
 Opções	Env. transm.	Adic. número	Adicionar do Catál. de end.	Envie a mesma mensagem de fax para mais de um número de fax.
			Buscar no Catálogo de Endereços	
	Visualizar	-	-	Visualizar uma mensagem de fax antes de enviá-la.
	Fax program.	Fax program.	-	Definir a hora do dia em que os faxes programados serão enviados.
		Ajust. hora	-	
	TX Tempo real	-	-	Enviar um fax sem usar a memória.
	Configuração de Folha de Rosto	Config Fol Rosto	-	Configure o equipamento para enviar automaticamente uma folha de rosto pré-programada.
		Nota Pág. rosto	-	
		Total de Páginas	-	
	Modo internac.	-	-	Definir como ativado se você tiver dificuldade para enviar faxes para outros países.
Hist. cham.	-	-	Selecione um número no histórico de chamadas realizadas e envie um fax para ele, adicione-o ao Catálogo de endereços ou exclua-o.	
Catál. de end.	-	-	Escolher o endereço do destinatário no catálogo de endereços.	
Config novo pad.	-	-	Salve suas configurações como padrão.	
Conf. de fábrica	-	-	Redefina todas as configurações de volta às configurações de fábrica.	
Salv. como atalho	-	-	-	Salvar as configurações atuais como um atalho.

[Fax] (Quando a Visualização de faxes está ativada)



[Fax] (quando a Visualização de faxes está ativada)


Nível 3	Nível 4	Nível 5	Descrições
Enviando faxes	Gancho	-	Pressione este botão antes de discar se quiser ouvir e confirmar que um equipamento de fax atendeu à chamada, e depois pressione Iniciar fax.
	Catál. de end.	-	Escolher o endereço do destinatário no catálogo de endereços.
	Hist. cham.	-	Selecione um número no histórico de chamadas realizadas e envie um fax para ele, adicione-o ao Catálogo de endereços ou exclua-o.
	Iniciar fax	-	Envie um fax.
	 Opções	-	Selecione as configurações.
	Salv. como atalho	-	Salvar as configurações atuais como um atalho.


Nível 3	Nível 4	Nível 5	Descrições
Faxes recebidos	Impr./Apagar	Imprimir tudo (Faxes novos)	Imprimir os novos faxes recebidos.
		Imprimir tudo (Faxes antigos)	Imprimir os faxes recebidos anteriormente.
		Apagar tudo (Faxes novos)	Excluir os novos faxes recebidos.
		Apagar tudo (Faxes antigos)	Excluir os faxes recebidos anteriormente.
Catál. de end.	-	-	Escolher o endereço do destinatário no catálogo de endereços.
Hist. cham.	-	-	Selecione um número no histórico de chamadas realizadas e envie um fax para ele, adicione-o ao Catálogo de endereços ou exclua-o.

[Cópia]



[Cópia]


Nível 3	Nível 4	Nível 5	Descrições	
Iniciar Preto	-	-	Fazer uma cópia em preto e branco ou em escala de cinza.	
Iniciar Cor	-	-	Faça uma cópia colorida.	
ID	-	-	Faça uma cópia do seu documento de identidade.	
 Opções	Qualid.	-	Selecione a resolução de Cópia para o tipo do documento.	
	Uso Band. (MFC-L3780CDW)	-	Selecione a bandeja de papel que você deseja usar.	
	Ampliar/reduzir	100%	-	-
		Ampliar	-	Selecionar uma taxa de ampliação para a próxima cópia.
		Reduzir	-	Selecionar uma taxa de redução para a próxima cópia.
		Personaliz. (25-400%)	-	Inserir uma taxa de ampliação ou redução.
	Densidade	-	Ajustar a densidade.	
	Remover cor de fundo	-	Altere a quantidade de cor de fundo que é removida.	
	Cópia 2 lados	Layout	-	Desligue ou ligue a cópia frente e verso e selecione virar na borda longa ou virar na borda curta.
	Formato Página Cópia Duplex	-	-	Selecionar uma opção de layout de página ao fazer cópias frente e verso N em 1 de um documento frente e verso.
Contraste	-	-	Ajustar o contraste.	
Empil./ord.	-	-	Selecionar para empilhar ou ordenar várias cópias.	







Nível 3	Nível 4	Nível 5	Descrições
 Opções	2 em 1/1 em 1	-	Se você selecionar 2 em 1 (ID), poderá selecionar as opções de layout.
	Layout de pág.	-	Faça cópias N em 1.
	Alinh. autom.	-	Configura o equipamento para correção automática do desalinhamento de documentos.
	Ajuste de Cor	Verm.	Ajustar a cor das cópias.
Verde			
Azul			
Salv. como atalho	-	-	Salvar as configurações atuais como um atalho.





[Digit.]



[Digit.]

Nível 3	Nível 4	Nível 5	Nível 6	Descrições
para USB (MFC-L3760CDW/ MFC-L3765CDW/ MFC-L3780CDW)	Outras Ações de Digit p/	-	-	Digitalize os documentos para uma unidade flash USB.
	 Opções	Digit. 2 faces (MFC-L3780CDW)	-	
		Config. de cores	-	
		Resolução	-	
		Tipo arquivo	-	
		Tamanho doc.	-	
		Brilho	-	
		Contraste	-	
		Nome arq.	-	
		Estilo nome de arq.	-	
		Tam. Arquivo	-	
		Rec. autom.	-	
		Alinh. autom.	-	
		Ign. pág. em bco	-	
		Sensib. Detec. Pág. em Bco	-	
		Remover cor de fundo	-	
		Conf. de margem	-	
Separação de documentos	Separação de documentos	-		
	Cópias	-		
	Número de páginas	-		

Nível 3	Nível 4	Nível 5	Nível 6	Descrições
para USB (MFC-L3760CDW/ MFC-L3765CDW/ MFC-L3780CDW)	 Opções	Compact TIFF preto/branco	-	Digitalize os documentos para uma unidade flash USB.
		Config novo pad.	-	
		Conf. de fábrica	-	
	Salv. como atalho	-	-	
	Iniciar	-	-	
Meu E-mail	-	-	-	Digitalizar um documento preto e branco ou colorido para o seu endereço de e- mail.
na Minha Pasta	-	-	-	Enviar dados digitalizados para um servidor CIFS na sua rede local ou na Internet.
para PC	para Arquivo	Outras Ações de Digit p/ (Selecione USB ou PC)	-	Digitalizar documentos e salvá-los em uma pasta no computador.
			 Opções	
			Salv. como atalho	
		Iniciar		
	para OCR	Outras Ações de Digit p/ (Selecione USB ou PC)	-	Converta seu documento digitalizado em um arquivo de texto editável.
			 Opções	
			Salv. como atalho	
		Iniciar		
	para Imagem	Outras Ações de Digit p/ (Selecione USB ou PC)	-	Digitalizar fotos ou gráficos para seu aplicativo gráfico.
			 Opções	
			Salv. como atalho	
		Iniciar		
para E-mail	Outras Ações de Digit p/ (Selecione USB ou PC)	-	Envie o documento digitalizado como um anexo de e-mail.	
		 Opções		
		Salv. como atalho		
	Iniciar			
p/ serv. de e-mail (MFC-L3720CDW: Disponível após o download de Digitalizar para servidor de e-mail)	Outras Ações de Digit p/	-	-	Digitalizar um documento preto e branco ou colorido para o endereço de e-mail desejado.
	Manual	-	-	
	Catál. de end.	 (Procurar:)	-	
	Editar	-	-	

Nível 3	Nível 4	Nível 5	Nível 6	Descrições	
p/ serv. de e-mail (MFC-L3720CDW: Disponível após o download de Digitalizar para servidor de e-mail)	Catál. de end.	(Selecione Catálogo de endereços)	-	Digitalizar um documento preto e branco ou colorido para o endereço de e-mail desejado.	
para FTP (MFC-L3720CDW/ MFC-L3760CDW/ MFC-L3765CDW)	(Selecione Nome do perfil)	Outras Ações de Digit p/	-	Enviar dados digitalizados via FTP.	
		 Opções	-		
		Salv. como atalho	-		
		Iniciar	-		
para FTP/SFTP (MFC-L3780CDW)	Outras Ações de Digit p/	-	-	Envie dados digitalizados por FTP/SFTP.	
		(Selecione Nome do perfil)	 Opções		-
		Salv. como atalho	-		
		Iniciar	-		
para Rede	Outras Ações de Digit p/	-	-	Envie dados digitalizados para um servidor CIFS em sua rede local ou na internet.	
		(Selecione Nome do perfil)	 Opções		-
		Salv. como atalho	-		
		Iniciar	-		
para SharePoint	Outras Ações de Digit p/	-	-	Envie dados digitalizados através de um servidor SharePoint.	
		(Selecione Nome do perfil)	 Opções		-
		Salv. como atalho	-		
		Iniciar	-		
para Web	-	-	-	Transfira os dados digitalizados a um serviço de Internet.	
Digit. WS (Aparece quando você instala um Scanner de Web Services, que é exibido no explorador de Rede do seu computador.)	Outras Ações de Digit p/	-	-	Digitaliza dados usando o protocolo Web Service.	
		Digit.	-		
		Digit. p/ email	-		
		Digit. p/ fax	-		
		Digit. p/ impr.	-		

[Atalhos]

+ [Atalhos]

Nível 1	Nível 2	Nível 3	Descrições	
+ Adicionar Atalho	Cópia	-	Selecione as configurações desejadas.	
	Fax	-	Selecione as configurações desejadas.	
	Digit.	para Arquivo		Escaneie um documento preto e branco ou colorido para o seu computador.
		para OCR		Converta seu documento digitalizado em um arquivo de texto editável.
		para Imagem		Escaneie uma foto em cores para o seu aplicativo gráfico.
		para USB		Digitalize os documentos para uma unidade flash USB.
		para E-mail		Escaneie um documento em preto e branco ou cores para a sua aplicação de e-mail.
		p/ serv. de e-mail		Digitalizar um documento preto e branco ou colorido para o endereço de e-mail desejado.
		para Rede		Envie dados digitalizados para um servidor CIFS em sua rede local ou na internet.
		para FTP (MFC-L3720CDW/ MFC-L3760CDW/ MFC-L3765CDW)		Enviar dados digitalizados via FTP.
		para FTP/SFTP (MFC-L3780CDW)		Envie dados digitalizados por FTP/SFTP.
	para SharePoint		Envie dados digitalizados através de um servidor SharePoint.	
Web	-	Conecte o equipamento Brother a um serviço de Internet. É possível que Serviços Web tenham sido adicionados e que nomes de serviços tenham sido alterados pelo provedor após a publicação deste documento.		
Aplics.	-	Conecte o equipamento Brother ao serviço Brother Apps.		
Estas listas são exibidas quando o nome de cada atalho é pressionado por dois segundos.	Renom.	-	Alterar o nome do atalho.	
	Editar	-	Altere as configurações do atalho.	
	Excluir	-	Excluir o atalho.	
	Registrar Cartão/NFC (MFC-L3760CDW/ MFC-L3765CDW/ MFC-L3780CDW)	-	Atribuir um atalho a um cartão de ID.	

Nível 1	Nível 2	Nível 3	Descrições
Estas listas são exibidas quando o nome de cada atalho é pressionado por dois segundos.	Apagar Cartão/NFC (MFC-L3760CDW/ MFC-L3765CDW/ MFC-L3780CDW)	-	Remover um atalho de um cartão de ID.
 Editar/ Apagar	(Selecione o botão de atalho.)	Renom.	Alterar o nome do atalho.
		Editar	Altere as configurações do atalho.
		Excluir	Excluir o atalho.
		Registrar Cartão/NFC (MFC-L3760CDW/ MFC-L3765CDW/ MFC-L3780CDW)	Atribuir um atalho a um cartão de ID.
		Apagar Cartão/NFC (MFC-L3760CDW/ MFC-L3765CDW/ MFC-L3780CDW)	Remover um atalho de um cartão de ID.

[Impressão segura]



[Impressão segura]

Nível 1	Nível 2	Nível 3	Descrições
Impressão segura	(Selecione Usuário)	(Selecione Trabalho de impressão segura)	Você pode imprimir dados salvos na memória do equipamento quando inserir sua senha de quatro dígitos. Esta opção só fica disponível quando os dados no equipamento são de impressão segura.

[Web]



[Web]

Nível 1	Descrições
Web	Conecte o equipamento Brother a um serviço de Internet.

[Aplics.]



[Aplics.]

Nível 1	Descrições
Aplics.	Conecte o equipamento Brother ao serviço Brother Apps.

[USB]



[USB] (MFC-L3760CDW/MFC-L3765CDW/MFC-L3780CDW)

Nível 1	Nível 2	Descrições
USB	Digit. p/ USB	Digitalize os documentos para uma unidade flash USB.
	Impr. direta	Imprima os dados diretamente da unidade flash USB.

[Cópia ID 2 em 1]



[Cópia ID 2 em 1]

Nível 1	Descrições
Cópia ID 2 em 1	Copie ambos os lados de um documento de identidade em uma única página.



Informações relacionadas

- [Tabelas de configurações e funções](#)
-

Tabelas de recursos (DCP-L3560CDW)

Modelos relacionados: DCP-L3560CDW

>> Configuração do Wi-Fi
 >> [Toner]
 >> [Cópia]
 >> [Digit.]
 >> [Atalhos]
 >> [Impressão segura]
 >> [Web]
 >> [Aplics.]
 >> [Cópia ID 2 em 1]

Configuração do Wi-Fi



(Configuração do Wi-Fi)

Nível 2	Nível 3	Descrições
(Configuração do Wi-Fi)	Encontrar Rede Wi-Fi	Configure manualmente suas configurações de rede sem fio.
	TCP/IP ¹	Altera as configurações TCP/IP.
	Botão Comando/WPS	Defina sua rede sem fio usando o método de um botão.
	Código PIN/WPS ¹	Defina as configurações de rede sem fio usando WPS com um código PIN.
	Estado da WLAN ¹	Exibe o status da conexão da rede sem fio.
	Endereço MAC ¹	Exibe o endereço MAC de seu equipamento.
	Def. como pad. ¹	Restaure as configurações da rede sem fio de seu equipamento para as configurações de fábrica.
	Ativar WLAN ¹	Ative ou desative a interface sem fio.

¹ Disponível depois de uma conexão Wi-Fi® ser configurada.

[Toner]



[Toner]


Nível 2	Nível 3	Descrições
Dur. toner	-	Visualize a vida útil aproximada do Toner para cada cor.
Impr. teste	-	Imprimir uma página de teste.
Correção de Cor	Início da Correção	Inicia a calibração de cor para verificar e corrigir cores.
	Reinic.	Restaura as configurações padrão dos parâmetros de calibração.
Verificação do cartucho de toner	Preto Magenta	Veja as informações sobre o cartucho de toner instalado na tela LCD, por exemplo, se o cartucho de toner é original.

Nível 2	Nível 3	Descrições
	Ciano Amarelo	

[Cópia]




[Cópia]

Nível 3	Nível 4	Nível 5	Descrições
Iniciar Preto	-	-	Fazer uma cópia em preto e branco ou em escala de cinza.
Iniciar Cor	-	-	Faça uma cópia colorida.
ID	-	-	Faça uma cópia do seu documento de identidade.
 Opções	Qualid.	-	Selecione a resolução de Cópia para o tipo do documento.
	Ampliar/reduzir	100%	-
		Ampliar	Selecionar uma taxa de ampliação para a próxima cópia.
		Reduzir	Selecionar uma taxa de redução para a próxima cópia.
		Personaliz. (25-400%)	Inserir uma taxa de ampliação ou redução.
	Densidade	-	Ajustar a densidade.
	Remover cor de fundo	-	Altere a quantidade de cor de fundo que é removida.
	Cópia 2 lados	Layout	Desligue ou ligue a cópia frente e verso e selecione virar na borda longa ou virar na borda curta.
	Formato Página Cópia Duplex	-	Selecionar uma opção de layout de página ao fazer cópias frente e verso N em 1 de um documento frente e verso.
	Contraste	-	Ajustar o contraste.
	Empil./ord.	-	Selecionar para empilhar ou ordenar várias cópias.
	2 em 1/1 em 1	-	Se você selecionar 2 em 1 (ID), poderá selecionar as opções de layout.
	Layout de pág.	-	Faça cópias N em 1.
Alinh. autom.	-	Configura o equipamento para correção automática do desalinhamento de documentos.	
Ajuste de Cor	Verm.	Ajustar a cor das cópias.	
	Verde		
	Azul		
Salv. como atalho	-	-	Salvar as configurações atuais como um atalho.




Nível 3	Nível 4	Nível 5	Nível 6	Descrições
na Minha Pasta	-	-	-	Enviar dados digitalizados para um servidor CIFS na sua rede local ou na Internet.
para PC	para Arquivo	Outras Ações de Digit p/	-	Digitalizar documentos e salvá-los em uma pasta no computador.
		(Selecione USB ou PC)	Opções	
			Salv. como atalho	
			Iniciar	
	para OCR	Outras Ações de Digit p/	-	Converta seu documento digitalizado em um arquivo de texto editável.
		(Selecione USB ou PC)	Opções	
			Salv. como atalho	
			Iniciar	
	para Imagem	Outras Ações de Digit p/	-	Digitalizar fotos ou gráficos para seu aplicativo gráfico.
		(Selecione USB ou PC)	Opções	
			Salv. como atalho	
			Iniciar	
para E-mail	Outras Ações de Digit p/	-	Envie o documento digitalizado como um anexo de e-mail.	
	(Selecione USB ou PC)	Opções		
		Salv. como atalho		
		Iniciar		
para FTP	Outras Ações de Digit p/	-	-	Enviar dados digitalizados via FTP.
	(Selecione Nome do perfil)	Opções	-	
		Salv. como atalho	-	
		Iniciar	-	
para Rede	Outras Ações de Digit p/	-	-	Envie dados digitalizados para um servidor CIFS em sua rede local ou na internet.
	(Selecione Nome do perfil)	Opções	-	
		Salv. como atalho	-	

Nível 3	Nível 4	Nível 5	Nível 6	Descrições
para Rede	(Selecione Nome do perfil)	Iniciar	-	Envie dados digitalizados para um servidor CIFS em sua rede local ou na internet.
para SharePoint	Outras Ações de Digit p/ (Selecione Nome do perfil)	 Opções	-	Envie dados digitalizados através de um servidor SharePoint.
		Salv. como atalho	-	
		Iniciar	-	
para Web	-	-	-	Transfira os dados digitalizados a um serviço de Internet.
Digit. WS (Aparece quando você instala um Scanner de Web Services, que é exibido no explorador de Rede do seu computador.)	Outras Ações de Digit p/	-	-	Digitaliza dados usando o protocolo Web Service.
	Digit.	-	-	
	Digit. p/ email	-	-	
	Digit. p/ fax	-	-	
	Digit. p/ impr.	-	-	

[Atalhos]

+ [Atalhos]

Nível 1	Nível 2	Nível 3	Descrições
+ Adicionar Atalho	Cópia	-	Selecione as configurações desejadas.
	Digit.	para Arquivo	Escaneie um documento preto e branco ou colorido para o seu computador.
		para OCR	Converta seu documento digitalizado em um arquivo de texto editável.
		para Imagem	Escaneie uma foto em cores para o seu aplicativo gráfico.
		para E-mail	Escaneie um documento em preto e branco ou cores para a sua aplicação de e-mail.
		para Rede	Envie dados digitalizados para um servidor CIFS em sua rede local ou na internet.
		para FTP	Enviar dados digitalizados via FTP.
		para SharePoint	Envie dados digitalizados através de um servidor SharePoint.
	Web	-	Conecte o equipamento Brother a um serviço de Internet. É possível que Serviços Web tenham sido adicionados e que nomes de serviços tenham sido alterados pelo provedor após a publicação deste documento.
Aplics.	-	Conecte o equipamento Brother ao serviço Brother Apps.	
(Estas configurações são disponibilizadas quando o nome	Renom.	-	Alterar o nome do atalho.
	Editar	-	Altere as configurações do atalho.

Nível 1	Nível 2	Nível 3	Descrições
de cada atalho é pressionado por dois segundos).	Excluir	-	Excluir o atalho.
 Editar/ Apagar	(Selecione o botão de atalho.)	Renom.	Alterar o nome do atalho.
		Editar	Altere as configurações do atalho.
		Excluir	Excluir o atalho.

[Impressão segura]



[Impressão segura]

Nível 1	Nível 2	Nível 3	Descrições
Impressão segura	(Selecione Usuário)	(Selecione Trabalho de impressão segura)	Você pode imprimir dados salvos na memória do equipamento quando inserir sua senha de quatro dígitos. Esta opção só fica disponível quando os dados no equipamento são de impressão segura.

[Web]



[Web]

Nível 1	Descrições
Web	Conecte o equipamento Brother a um serviço de Internet.

[Aplics.]



[Aplics.]

Nível 1	Descrições
Aplics.	Conecte o equipamento Brother ao serviço Brother Apps.

[Cópia ID 2 em 1]



[Cópia ID 2 em 1]

Nível 1	Descrições
Cópia ID 2 em 1	Copie ambos os lados de um documento de identidade em uma única página.



Informações relacionadas

- [Tabelas de configurações e funções](#)

Alterar as configurações do equipamento usando o Gerenciamento via Web

O Gerenciamento via Web é um utilitário que usa um navegador da Web padrão para gerenciar seu equipamento usando o protocolo de transferência HTTP (Hyper Text Transfer Protocol) ou HTTPS (Hyper Text Transfer Protocol over Secure Socket Layer).

- [O que é o Gerenciamento via Web?](#)
- [Acessar o Gerenciamento via Web](#)
- [Definir ou alterar uma senha de login para o Gerenciamento via Web](#)
- [Configurar o Catálogo de endereços do equipamento usando o Gerenciamento via Web](#)

O que é o Gerenciamento via Web?

O Gerenciamento via Web é um utilitário que usa um navegador da Web padrão para gerenciar seu equipamento através do protocolo de transferência de hipertexto (HTTP) ou o protocolo de transferência de hipertexto sobre camada de soquete segura (HTTPS).



- Recomendamos o uso da última versão dos seguintes navegadores da web:
 - Microsoft Edge, Firefox e Google Chrome™ para Windows
 - Safari, Firefox e Google Chrome™ para Mac
 - Google Chrome™ para Android™
 - Safari e Google Chrome™ para iOS
- Certifique-se de que o JavaScript e os Cookies estejam sempre habilitados em qualquer que seja o navegador usado.
- Verifique se o seu equipamento está ligado e conectado à mesma rede que o seu computador e se sua rede é compatível com o protocolo TCP/IP.

The screenshot displays the Brother Web Management interface. On the left is a dark blue sidebar with a back arrow at the top and a 'Terminar sessão' button. Below the button is a warning message: 'A palavra-passe/senha predefinida deste equipamento encontra-se na parte posterior do mesmo em "Pwd". Recomendamos que a altere imediatamente.' The sidebar menu includes: 'Ecrã/Display inicial', 'Estado' (highlighted), 'Intervalo de atualização automática', 'Geral', 'Copiar', 'Imprimir', 'Digitalizar', 'Administrador', 'Funções Online', and 'Rede'. The main content area has the 'brother' logo in the top right. The 'Estado' section shows: 'Estado do dispositivo' as 'Pronta' (Ready) in a green bar; 'Atualização automática' with 'Desl.' (Disabled) selected; 'Nível do toner' with four bars for BK, C, M, and Y; 'Idioma na Web' set to 'Auto'; and 'Localização do dispositivo' with fields for 'Contacto' and 'Localização'.

A tela verdadeira pode ser diferente da tela exibida acima.

Informações relacionadas

- [Alterar as configurações do equipamento usando o Gerenciamento via Web](#)
-

Acessar o Gerenciamento via Web

- Recomendamos o uso da última versão dos seguintes navegadores da web:
 - Microsoft Edge, Firefox e Google Chrome™ para Windows
 - Safari, Firefox e Google Chrome™ para Mac
 - Google Chrome™ para Android™
 - Safari e Google Chrome™ para iOS
- Certifique-se de que o JavaScript e os Cookies estejam sempre habilitados em qualquer que seja o navegador usado.
- Recomendamos o uso do protocolo de segurança HTTPS ao definir configurações no Gerenciamento via Web.
- Quando você usar o protocolo HTTPS para a configuração do Gerenciamento via Web, seu navegador exibirá uma caixa de diálogo de advertência. Para evitar a exibição da caixa de diálogo de advertência, você pode instalar um certificado autoassinado para usar a comunicação SSL/TLS. Para obter mais informações, >> *Informações relacionadas*
- A senha padrão para gerenciamento das configurações deste equipamento está localizada na parte traseira do equipamento, identificada como “**Pwd**”. Recomendamos que a senha padrão seja alterada imediatamente com o objetivo de proteger seu equipamento contra acesso não autorizado.

>> [Acesse o Gerenciamento via Web a partir do seu navegador da Web](#)

>> [Acesse o Gerenciamento via Web a partir do Brother iPrint&Scan \(Windows/Mac\)](#)

>> [Acessar o Gerenciamento via Web a partir do Brother Utilities \(Windows\)](#)

Acesse o Gerenciamento via Web a partir do seu navegador da Web

1. Inicie o navegador da Web.
2. Digite “https://machine's IP address” na barra de endereços do seu navegador (onde “endereço IP do equipamento” é o endereço IP de seu equipamento).

Por exemplo:

https://192.168.1.2



- Caso esteja utilizando um DNS (Domain Name System, sistema de nomes de domínio) ou tenha habilitado um nome NetBIOS, você poderá digitar outro nome, como “Impressora_compartilhada”, em vez do endereço IP.

Por exemplo: https://SharedPrinter

- Se habilitar um nome NetBIOS, você também poderá usar o nome do nó.

Por exemplo: https://brn123456abcdef

- O Nome NetBIOS pode ser encontrado no Relatório de Configurações de Rede.

3. Se necessário, digite a senha no campo **Iniciar sessão** e clique em **Iniciar sessão**.



A senha padrão para gerenciamento das configurações deste equipamento está localizada na parte traseira do equipamento, identificada como “**Pwd**”.

4. Se você quiser fixar o menu de navegação no lado esquerdo da tela, clique em ☰ e então em ✨.

Agora você pode alterar as configurações do equipamento.

Acesse o Gerenciamento via Web a partir do Brother iPrint&Scan (Windows/Mac)


1. Inicie o Brother iPrint&Scan.
 - Windows

Iniciar  (Brother iPrint&Scan).

- Mac

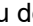

Na barra de menus **Finder**, clique em **Ir > Aplicativos** e depois clique duas vezes no ícone iPrint&Scan.

A tela do Brother iPrint&Scan é exibida.

2. Se seu equipamento Brother não estiver selecionado, clique no botão **Selecione o seu Equipamento** e selecione o seu modelo na lista. Clique em **OK**.
3. Clique em  (**Configurações do equipamento**).
4. Clique em **Todas as Configurações**.
A página do Gerenciamento via Web é exibida.
5. Se necessário, digite a senha no campo **Iniciar sessão** e clique em **Iniciar sessão**.



A senha padrão para gerenciamento das configurações deste equipamento está localizada na parte traseira do equipamento, identificada como “**Pwd**”.


6. Se você quiser fixar o menu de navegação no lado esquerdo da tela, clique em  e então em .

Agora você pode alterar as configurações do equipamento.



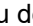

Você também pode acessar o Gerenciamento via Web a partir do Brother Mobile Connect para dispositivos móveis.

Acessar o Gerenciamento via Web a partir do Brother Utilities (Windows)

1. Acesse  (**Brother Utilities**), clique na lista suspensa e selecione o nome do seu modelo (se ainda não estiver selecionado).
2. Clique em **Ferramentas**, na barra de navegação esquerda e depois clique em **Configurações do equipamento**.
A página do Gerenciamento via Web é exibida.
3. Se necessário, digite a senha no campo **Iniciar sessão** e clique em **Iniciar sessão**.



A senha padrão para gerenciamento das configurações deste equipamento está localizada na parte traseira do equipamento, identificada como “**Pwd**”.

4. Se você quiser fixar o menu de navegação no lado esquerdo da tela, clique em  e então em .

Agora você pode alterar as configurações do equipamento.

Se você alterar as configurações de protocolo, terá que reiniciar o equipamento após clicar em **Submeter** para ativar a configuração.

Após definir as configurações, clique em **Terminar sessão**.



Informações relacionadas

- [Alterar as configurações do equipamento usando o Gerenciamento via Web](#)

Tópicos relacionados:

- [Imprimir o relatório de configurações de rede](#)
- [Criar um certificado autoassinado](#)
- [Instalar o Certificado Autoassinado para Usuários do Windows como Administradores](#)
- [Usar SSL/TLS](#)

Definir ou alterar uma senha de login para o Gerenciamento via Web

A senha padrão para gerenciamento das configurações deste equipamento está localizada na parte traseira do equipamento, identificada como “**Pwd**”. Recomendamos que a senha padrão seja alterada imediatamente com o objetivo de proteger seu equipamento contra acesso não autorizado.

1. Inicie o navegador da Web.
2. Digite “https://machine's IP address” na barra de endereços do seu navegador (onde “endereço IP do equipamento” é o endereço IP de seu equipamento).

Por exemplo:

https://192.168.1.2



- Caso esteja utilizando um DNS (Domain Name System, sistema de nomes de domínio) ou tenha habilitado um nome NetBIOS, você poderá digitar outro nome, como “Impressora_compartilhada”, em vez do endereço IP.

Por exemplo: https://SharedPrinter

- Se habilitar um nome NetBIOS, você também poderá usar o nome do nó.

Por exemplo: https://brn123456abcdef

- O Nome NetBIOS pode ser encontrado no Relatório de Configurações de Rede.

3. Execute um destes procedimentos:
 - Se você já tiver definido sua própria senha, digite-a e depois clique em **Iniciar sessão**.
 - Se não tiver definido sua própria senha anteriormente, digite a senha de login padrão e clique em **Iniciar sessão**.
4. Clique em **Administrador > Palavra-passe/Senha de início de sessão** na barra de navegação à esquerda.



- A senha padrão para gerenciamento das configurações deste equipamento está localizada na parte traseira do equipamento, identificada como “**Pwd**”.

- Se a barra de navegação à esquerda não estiver visível, inicie a navegação a partir de ☰.

5. Para alterar a senha, digite sua senha atual no campo **Introduzir palavra-passe/senha antiga**.
6. Seguindo as diretrizes na tela **Palavra-passe/Senha de início de sessão**, digite sua nova senha no campo **Introduzir nova palavra-passe/senha**.
7. Redigite a nova senha no campo **Confirmar nova palavra-passe/senha**.
8. Clique em **Submeter**.



Você também pode alterar as configurações de bloqueio no menu **Palavra-passe/Senha de início de sessão**.



Informações relacionadas

- [Alterar as configurações do equipamento usando o Gerenciamento via Web](#)

Tópicos relacionados:

- [Acessar o Gerenciamento via Web](#)

Configurar o Catálogo de endereços do equipamento usando o Gerenciamento via Web

Modelos relacionados: MFC-L3720CDW/MFC-L3760CDW/MFC-L3765CDW/MFC-L3780CDW

- Recomendamos o uso do protocolo de segurança HTTPS ao definir configurações no Gerenciamento via Web.
- Quando você usar o protocolo HTTPS para a configuração do Gerenciamento via Web, seu navegador exibirá uma caixa de diálogo de advertência.

1. Inicie o navegador da Web.
2. Digite “https://machine's IP address” na barra de endereços do seu navegador (onde “endereço IP do equipamento” é o endereço IP de seu equipamento).

Por exemplo:

https://192.168.1.2



- Caso esteja utilizando um DNS (Domain Name System, sistema de nomes de domínio) ou tenha habilitado um nome NetBIOS, você poderá digitar outro nome, como “Impressora_compartilhada”, em vez do endereço IP.

Por exemplo: https://SharedPrinter

- Se habilitar um nome NetBIOS, você também poderá usar o nome do nó.

Por exemplo: https://brn123456abcdef

- O Nome NetBIOS pode ser encontrado no Relatório de Configurações de Rede.

3. Se necessário, digite a senha no campo **Iniciar sessão** e clique em **Iniciar sessão**.



A senha padrão para gerenciamento das configurações deste equipamento está localizada na parte traseira do equipamento, identificada como “Pwd”.

4. Vá para o menu de navegação e clique em **Livro de endereços**.



Comece a partir do ☰, se o menu de navegação não for exibido no lado esquerdo da tela.

5. Clique nos números de endereço de destino e adicione ou atualize as informações do catálogo de endereços conforme necessário.
6. Clique em **Submeter**.



Informações relacionadas

- [Alterar as configurações do equipamento usando o Gerenciamento via Web](#)

Apêndice

- [Especificações](#)
- [Suprimentos](#)
- [Informações importantes sobre a vida útil do cartucho de toner](#)
- [Acessórios](#)
- [Ajuda e suporte ao cliente Brother](#)

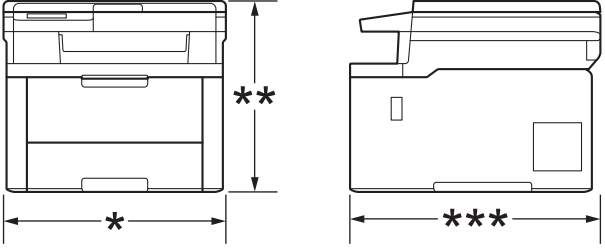
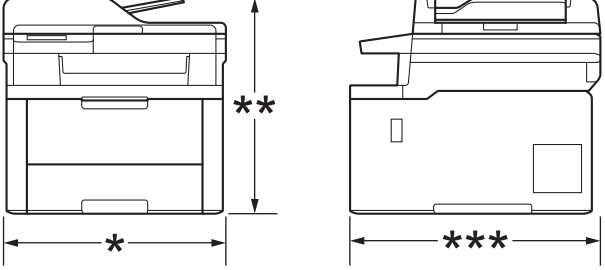
Especificações

- >> Especificações gerais
- >> Especificação de tamanho do documento
- >> Especificações de mídia de impressão
- >> Especificações do fax
- >> Especificação da cópia
- >> Especificações do scanner
- >> Especificações da impressora
- >> Especificações da interface
- >> Especificações do recurso impressão direta
- >> Protocolos e recursos de segurança suportados
- >> Especificações de requisitos do computador

Especificações gerais

Tipo de Impressora		LED
Método de impressão		Impressora LED eletrofotográfica
Capacidade da memória	Padrão	512 MB
Tela do equipamento		<ul style="list-style-type: none"> • HL-L3300CDW 20 caracteres x 2 linhas • DCP-L3560CDW/MFC-L3720CDW/ MFC-L3760CDW/MFC-L3765CDW/ MFC-L3780CDW Tela de toque LCD TFT colorida de 87,6 mm (3,5 pol.) ¹
Rede elétrica		127 V CA 50/60 Hz
Consumo de energia elétrica (Média)	Pico	<ul style="list-style-type: none"> • HL-L3300CDW - • DCP-L3560CDW Aproximadamente 980 W • MFC-L3720CDW - • MFC-L3760CDW - • MFC-L3765CDW/MFC-L3780CDW -
	Impressão²	<ul style="list-style-type: none"> • HL-L3300CDW - • DCP-L3560CDW Aproximadamente 600 W a 25 °C • MFC-L3720CDW - • MFC-L3760CDW - • MFC-L3765CDW - • MFC-L3780CDW -
	Impressão	<ul style="list-style-type: none"> • HL-L3300CDW

Consumo de energia elétrica (Média)	(Modo silencioso) ²	- • DCP-L3560CDW Aproximadamente 310 W a 25 °C • MFC-L3720CDW - • MFC-L3760CDW - • MFC-L3765CDW/MFC-L3780CDW -
	Cópia ²	• HL-L3300CDW - • DCP-L3560CDW Aproximadamente 600 W a 25 °C • MFC-L3720CDW - • MFC-L3760CDW - • MFC-L3765CDW - • MFC-L3780CDW -
	Cópia (Modo silencioso) ²	• HL-L3300CDW - • DCP-L3560CDW Aproximadamente 310 W a 25 °C • MFC-L3720CDW - • MFC-L3760CDW - • MFC-L3765CDW/MFC-L3780CDW -
	Pronto ²	• HL-L3300CDW - • DCP-L3560CDW Aproximadamente 75 W a 25 °C • MFC-L3720CDW - • MFC-L3760CDW - • MFC-L3765CDW/MFC-L3780CDW -
	Sleep ²	• HL-L3300CDW - • DCP-L3560CDW Aproximadamente 7 W • MFC-L3720CDW - • MFC-L3760CDW - • MFC-L3765CDW/MFC-L3780CDW

Consumo de energia elétrica (Média)	Hibernação ²	- • HL-L3300CDW - • DCP-L3560CDW Aproximadamente 0,55 W • MFC-L3720CDW - • MFC-L3760CDW - • MFC-L3765CDW - • MFC-L3780CDW -
	Desligado ^{3 4}	• HL-L3300CDW - • DCP-L3560CDW Aproximadamente 0,02 W • MFC-L3720CDW - • MFC-L3760CDW - • MFC-L3765CDW/MFC-L3780CDW -
Dimensões (Vista geral padrão) (HL-L3300CDW)		Unid: mm • HL-L3300CDW *: 410 **: 355 ***: 444
(DCP-L3560CDW/MFC-L3720CDW/MFC-L3760CDW/ MFC-L3765CDW/MFC-L3780CDW)		• DCP-L3560CDW/MFC-L3720CDW/ MFC-L3760CDW/MFC-L3765CDW *: 410 **: 401 ***: 444 • MFC-L3780CDW *: 410 **: 401 ***: 462
Peso (com suprimentos)		• HL-L3300CDW 18,5 kg • DCP-L3560CDW 20,0 kg • MFC-L3720CDW 20,0 kg • MFC-L3760CDW 20,3 kg

			<ul style="list-style-type: none"> MFC-L3765CDW 20,2 kg MFC-L3780CDW 21,7 kg
Nível de ruído	Pressão sonora	Impressão	<ul style="list-style-type: none"> HL-L3300CDW LpAm = 46 dB (A) DCP-L3560CDW LpAm = 47 dB (A) MFC-L3720CDW LpAm = 46 dB (A) MFC-L3760CDW/MFC-L3765CDW LpAm = 47 dB (A) MFC-L3780CDW LpAm = 48 dB (A)
		Impressão (Modo silencioso)	LpAm = 43 dB (A)
		Pronto	Padrão: inaudível ⁵
Nível de ruído	Potência sonora	Impressão ⁶	<p>Monocromática</p> <ul style="list-style-type: none"> HL-L3300CDW LWAc = 6,21 B (A) DCP-L3560CDW LWAc = 6,41 B (A) MFC-L3720CDW LWAc = 6,21 B (A) MFC-L3760CDW/MFC-L3765CDW LWAc = 6,41 B (A) MFC-L3780CDW LWAc = 6,62 B (A) <p>Colorida</p> <ul style="list-style-type: none"> HL-L3300CDW LWAc = 6,10 B (A) DCP-L3560CDW LWAc = 6,51 B (A) MFC-L3720CDW LWAc = 6,10 B (A) MFC-L3760CDW/MFC-L3765CDW LWAc = 6,51 B (A) MFC-L3780CDW LWAc = 6,67 B (A)
		Impressão (Modo silencioso)	<p>Monocromática</p> <ul style="list-style-type: none"> HL-L3300CDW LWAc = 5,81 B (A) DCP-L3560CDW LWAc = 5,79 B (A) MFC-L3720CDW LWAc = 5,81 B (A) MFC-L3760CDW/MFC-L3765CDW/ MFC-L3780CDW

Nível de ruído	Potência sonora	Impressão (Modo silencioso)	LWAc = 5,79 B (A)
		Pronto	Padrão: inaudível ⁷
Temperatura	Em operação	De 10 °C a 32,5 °C	
	Armazenado	De 0°C a 40°C	
Umidade	Em operação	20 a 80% (sem condensação)	
	Armazenado	De 35 a 85% (em condensação)	
ADF (alimentador automático de documentos) (DCP-L3560CDW/MFC-L3720CDW/MFC-L3760CDW/ MFC-L3765CDW/MFC-L3780CDW)		Até 50 folhas Para obter os melhores resultados, recomendamos: <ul style="list-style-type: none"> • Temperatura: 20 °C a 30 °C • Umidade: 50 a 70% • Papel: 80 g/m² 	

1 Medida diagonalmente.

2 Medido quando o equipamento é conectado usando a mesma conexão de rede que a ENERGY STAR Ver. 3.1 método de teste.

3 Medido de acordo com a IEC 62301 Edição 2.0.

4 O consumo de energia sofre uma pequena variação dependendo do ambiente em que o equipamento está sendo utilizado.

5 Se o motor do ventilador estiver funcionando: LpAm = 40 dB (A)

6 Medido de acordo com o método descrito na norma ISO 7779.

7 - HL-L3300CDW

Se o motor do ventilador estiver funcionando: LWAc = 4,41 B (A)

- DCP-L3560CDW

Se o motor do ventilador estiver funcionando: LWAc = 3,16 B (A)

- MFC-L3720CDW

Se o motor do ventilador estiver funcionando: LWAc = 4,41 B (A)

- MFC-L3760CDW/MFC-L3765CDW

Se o motor do ventilador estiver funcionando: LWAc = 3,16 B (A)

- MFC-L3780CDW

Se o motor do ventilador estiver funcionando: LWAc = 3,17 B (A)

Especificação de tamanho do documento

Tamanho do documento	Largura do ADF (alimentador automático de documentos) (DCP-L3560CDW/MFC-L3720CDW/MFC-L3760CDW/ MFC-L3765CDW/MFC-L3780CDW)	105 mm a 215,9 mm
	Comprimento do ADF (alimentador automático de documentos) (DCP-L3560CDW/MFC-L3720CDW/ MFC-L3760CDW/MFC-L3765CDW/MFC-L3780CDW)	147,3 mm a 355,6 mm
	Largura do vidro do scanner	Máximo 215,9 mm
	Comprimento do vidro do scanner	Até 300 mm

Especificações de mídia de impressão

Entrada de Papel	Bandeja de papel (Padrão)	Tipo de papel	Papel comum, Papel fino, Papel grosso, Papel reciclado
-------------------------	----------------------------------	----------------------	--

Entrada de Papel	Bandeja de papel (Padrão)	Tamanho do papel	A4, Carta, B5 (JIS), B5 (ISO), A5, A5 (borda longa), B6 (JIS), A6, Executivo, Ofício, Fólio, Ofício México, Ofício Índia, 16K(195x270mm), A4 curto (papel de 270mm)
		Peso do papel	60 a 163 g/m ²
		Capacidade máxima de papel	Até 250 folhas de 80 g/m ² - Papel Comum
	Bandeja multiuso (bandeja MU) (MFC-L3780CDW)	Tipo de papel	Papel comum, Papel fino, Papel grosso, Papel reciclado, Bonde, Etiqueta, Envelope, Env. fino, Env. grosso, Papel brilhante
		Tamanho do papel	<ul style="list-style-type: none"> • Largura: 76,2 mm a 216 mm • Comprimento: 116 mm a 355,6 mm • Envelope: COM-10, DL, C5, Monarch
		Peso do papel	60 a 163 g/m ²
		Capacidade máxima de papel	<ul style="list-style-type: none"> • Até 30 folhas de 80 g/m² - Papel Comum • Envelope: três envelopes de até 6 mm de espessura
		Tipo de papel	Papel comum, Papel fino, Papel grosso, Papel reciclado, Bonde, Etiqueta, Envelope, Env. fino, Env. grosso, Papel brilhante
	Abertura de alimentação manual (HL-L3300CDW/ DCP-L3560CDW/ MFC-L3720CDW/ MFC-L3760CDW/ MFC-L3765CDW)	Tamanho do papel	<ul style="list-style-type: none"> • Largura: 76,2 mm a 216 mm • Comprimento: 116 mm a 355,6 mm • Envelope: COM-10, DL, C5, Monarch
		Peso do papel	60 a 163 g/m ²
		Capacidade máxima de papel	Uma folha
		Tipo de papel	Papel comum, Papel fino, Papel reciclado
Bandeja de papel 2 (Opcional) (MFC-L3780CDW)	Tamanho do papel	A4, Carta, B5 (JIS), A5, Executivo, Ofício, Fólio, Ofício México, Ofício Índia, 16K (195 x 270 mm), A4 curto (papel de 270 mm)	
	Peso do papel	60 a 105 g/m ²	
	Capacidade máxima de papel	Até 250 folhas de 80 g/m ² - Papel Comum	
	Tipo de papel	Papel comum, Papel fino, Papel reciclado	
Saída de Papel 1	Bandeja de saída com a face para baixo	Até 150 folhas de 80 g/m ² - Papel comum (envio com face para baixo para a bandeja de saída de papel com a face para baixo)	
	Bandeja de saída com a face para cima	Uma folha (envio com face para cima para a bandeja de saída de papel com a face para cima)	
Frente e verso	Impressão frente e verso automática	Tipo de papel	Papel comum, Papel fino, Papel reciclado
		Tamanho do papel	A4
		Peso do papel	60 a 105 g/m ²

- 1 Para etiquetas, recomendamos remover as folhas impressas da bandeja de saída de papel imediatamente depois que elas saírem do equipamento, para evitar a possibilidade de borrar a tinta.

Especificações do fax

OBSERVAÇÃO

Este recurso está disponível para modelos MFC.

Compatibilidade		ITU-T Supergrupo 3
Sistema de codificação		MH / MR / MMR / JBIG
Velocidade do Modem		33.600 bps (com ajuste automático)
Recepção de impressão frente e verso		Sim
Envio frente e verso automático		MFC-L3780CDW Sim [do ADF (alimentador automático de documentos)]
Largura da Digitalização		Máximo 208 mm
Largura da impressão		Máximo 208 mm
Escala de Cinza		8 bits/256 níveis
Resolução	Horizontal	203 dpi
	Vertical	Padrão: 98 dpi Alta: 196 dpi Superalta: 392 dpi Fotografia: 196 dpi
Catálogo de endereços		300 localizações
Grupos		Até 20
Envio de mala direta		350 localizações
Rediscagem Automática		1 vez em intervalos de 5 minutos
Transmissão da Memória		Até 500 páginas ¹
Recepção sem Papel		Até 500 páginas ¹

- ¹ "Páginas" refere-se ao "Documento No. 1 Gráfico de Teste ITU-T" (uma carta comercial típica, com resolução padrão e código JBIG).

Especificação da cópia

Largura da cópia	Máximo 210 mm
Cópia frente e verso automática	MFC-L3780CDW Sim [do ADF (alimentador automático de documentos)]
Ordenar cópia	Sim
Empilhar cópia	<ul style="list-style-type: none"> • HL-L3300CDW Até 99 páginas • DCP-L3560CDW/MFC-L3720CDW/MFC-L3760CDW/MFC-L3765CDW/ MFC-L3780CDW Até 999 páginas
Ampliação/Redução	25% a 400% (em incrementos de 1%)
Resolução	Máximo 600 x 600 dpi
Tempo da primeira cópia ¹	Monocromática <ul style="list-style-type: none"> • HL-L3300CDW -

Tempo da primeira cópia ¹	<ul style="list-style-type: none"> • DCP-L3560CDW Menos de 14,5 segundos a 23 °C / 127 V • MFC-L3720CDW - • MFC-L3760CDW - • MFC-L3765CDW - • MFC-L3780CDW -
	<p>Colorida</p> <ul style="list-style-type: none"> • HL-L3300CDW - • DCP-L3560CDW Menos de 15,5 segundos a 23 °C / 127 V • MFC-L3720CDW - • MFC-L3760CDW - • MFC-L3765CDW - • MFC-L3780CDW -

¹ Modo Pronto e bandeja padrão.

Especificações do scanner

Cores/Preto	Sim / Sim
Compatível com TWAIN	Sim (Windows 10 / Windows 11)
Compatível com WIA	Sim (Windows 10 / Windows 11)
Profundidade da Cor	<ul style="list-style-type: none"> • Processamento de cores de 48 bits (Entrada) • Processamento de cores de 24 bits (Saída)
Escala de cinza	<ul style="list-style-type: none"> • Processamento de cores de 16 bits (Entrada) • Processamento de cores de 8 bits (Saída)
Resolução ¹	<ul style="list-style-type: none"> • Até 19200 x 19200 dpi (interpolada) • Até 1200 x 1200 dpi (do vidro do scanner) • (DCP-L3560CDW/MFC-L3720CDW/MFC-L3760CDW/MFC-L3765CDW/MFC-L3780CDW) Até 600 x 600 dpi [do ADF (alimentador automático de documentos)]
Largura da digitalização	Máximo 210 mm
Digitalização frente e verso automática	MFC-L3780CDW Sim [do ADF (alimentador automático de documentos)]

¹ Digitalização máxima 600 × 600 dpi com o driver WIA no Windows 10 e Windows 11 (a resolução de até 19200 × 19200 dpi pode ser selecionada usando o utilitário do scanner).

Especificações da impressora

Impressão frente e verso automática		Sim
Emulação		PCL5e, PCL5c, PCL6 (PCL XL Class3.0), BR-Script3, PDF versão 1.7, XPS versão 1.0
Resolução		Qualidade de 600 x 600 dpi, 2.400 dpi (600 x 2400)
Velocidade de impressão ¹	Impressão somente frente ²	Monocromática <ul style="list-style-type: none"> HL-L3300CDW/MFC-L3720CDW Até 19 páginas/minuto (tamanho Carta) Até 18 páginas/minuto (tamanho A4) DCP-L3560CDW/MFC-L3760CDW/MFC-L3765CDW Até 27 páginas/minuto (tamanho Carta) Até 26 páginas/minuto (tamanho A4) MFC-L3780CDW Até 31 páginas/minuto (tamanho Carta) Até 30 páginas/minuto (tamanho A4)
		Colorida <ul style="list-style-type: none"> HL-L3300CDW/MFC-L3720CDW Até 19 páginas/minuto (tamanho Carta) Até 18 páginas/minuto (tamanho A4) DCP-L3560CDW/MFC-L3760CDW/MFC-L3765CDW Até 27 páginas/minuto (tamanho Carta) Até 26 páginas/minuto (tamanho A4) MFC-L3780CDW Até 31 páginas/minuto (tamanho Carta) Até 30 páginas/minuto (tamanho A4)
	Impressão frente e verso	Monocromática <ul style="list-style-type: none"> HL-L3300CDW/MFC-L3720CDW Até 7 faces/minuto (até 3 folhas/minuto) (tamanho Carta ou A4) DCP-L3560CDW/MFC-L3760CDW/MFC-L3765CDW Até 10 faces/minuto (até 5 folhas/minuto) (tamanho Carta ou A4) MFC-L3780CDW Até 12 faces/minuto (até 6 folhas/minuto) (tamanho Carta ou A4)
		Colorida <ul style="list-style-type: none"> HL-L3300CDW/MFC-L3720CDW Até 7 faces/minuto (até 3 folhas/minuto) (tamanho Carta ou A4) DCP-L3560CDW/MFC-L3760CDW/MFC-L3765CDW Até 10 faces/minuto (até 5 folhas/minuto) (tamanho Carta ou A4) MFC-L3780CDW Até 12 faces/minuto (até 6 folhas/minuto) (tamanho Carta ou A4)
Tempo da primeira impressão ³		Monocromática <ul style="list-style-type: none"> HL-L3300CDW - DCP-L3560CDW Menos de 13,5 segundos a 23 °C / 127 V MFC-L3720CDW - MFC-L3760CDW - MFC-L3765CDW

Tempo da primeira impressão ³	- • MFC-L3780CDW -
	Colorida • HL-L3300CDW - • DCP-L3560CDW Menos de 13,5 segundos a 23 °C / 127 V • MFC-L3720CDW - • MFC-L3760CDW - • MFC-L3765CDW - • MFC-L3780CDW -

1 A velocidade de impressão pode ser mais lenta quando o equipamento está conectado a uma rede local sem fio.

2 Essas velocidades de impressão são compatíveis com impressão somente frente e medidas de acordo com o padrão ISO/IEC 24734.

3 Imprimir no modo Pronto e na bandeja padrão.

Especificações da interface

USB ^{1 2}	USB 2.0 de alta velocidade Use um cabo de interface USB 2.0 de no máximo 2 metros.
LAN (DCP-L3560CDW/MFC-L3760CDW/MFC-L3765CDW/ MFC-L3780CDW)	10Base-T/100Base-TX/1000Base-T ³
Rede local sem fio	5 GHz IEEE 802.11a/n (Modo de infraestrutura) IEEE 802.11a/n (Wi-Fi Direct®) 2,4 GHz IEEE 802.11b/g/n (modo de infraestrutura) IEEE 802.11g/n (Wi-Fi Direct®)
NFC ⁴ (MFC-L3780CDW)	Sim

1 Seu equipamento possui uma interface USB 2.0 de alta velocidade. O equipamento também pode ser conectado a um computador equipado com uma interface USB 1.1.

2 Não há suporte para dispositivos de hub USB de outros fabricantes.

3 Use um cabo de rede de categoria 5e (ou superior).

4 Ao conectar um leitor de cartão com chip externo, use um dispositivo com suporte para driver classe HID.

Especificações do recurso impressão direta

OBSERVAÇÃO

Esta função está disponível para MFC-L3760CDW/MFC-L3765CDW/MFC-L3780CDW.

Compatibilidade	PDF versão 1.7, JPEG, Exif+JPEG, PRN (criado pelo próprio driver da impressora), TIFF (escaneado por modelos Brother), XPS versão 1.0
------------------------	---

Interface	Interface USB direta: dianteira x1
------------------	------------------------------------

Protocolos e recursos de segurança suportados

Ethernet (DCP-L3560CDW/MFC-L3760CDW/MFC-L3765CDW/MFC-L3780CDW)

10Base-T/100Base-TX/1000Base-T

LAN sem fio (5 GHz)

IEEE 802.11a/n (modo de infraestrutura), IEEE 802.11a/n (Wi-Fi Direct)

LAN sem fio (2,4 GHz)

IEEE 802.11b/g/n (modo de infraestrutura), IEEE 802.11g/n (Wi-Fi Direct)

Protocolos (IPv4)

- HL-L3300CDW
ARP, RARP, BOOTP, DHCP, APIPA (Auto IP), Resolução de nomes WINS/NetBIOS, Resolvedor de DNS, mDNS, Respondente de LLMNR, LPR/LPD, Porta Raw Personalizada/Port9100, Cliente SMTP, IPP/IPPS, Cliente e Servidor FTP, Cliente CIFS, Servidor TELNET, SNMPv1/v2c/v3, Servidor HTTP/HTTPS, Cliente e servidor TFTP, ICMP, Serviços Web (impressão/digitalização), Cliente SNTP, Syslog
- DCP-L3560CDW/MFC-L3720CDW/MFC-L3760CDW/MFC-L3765CDW/MFC-L3780CDW
ARP, RARP, BOOTP, DHCP, APIPA (IP automático), resolução de nome WINS/NetBIOS, Resolvedor DNS, mDNS, LLMNR responder, LPR/LPD, Porta bruta personalizada/Port9100, POP3, Cliente SMTP, IPP/IPPS, cliente e servidor FTP, cliente CIFS, servidor TELNET, SNMPv1/v2c/v3, servidor HTTP/HTTPS, cliente e servidor TFTP, ICMP, Serviços Web (impressão/digitalização), cliente SNTP, LDAP, IMAP4, Syslog

Protocolos (IPv6)

- HL-L3300CDW
NDP, RA, Resolvedor de DNS, mDNS, Respondente de LLMNR, LPR/LPD, Porta Raw Personalizada/Port9100, IPP/IPPS, Cliente SMTP, Cliente e servidor FTP, Cliente CIFS, Servidor TELNET, SNMPv1/v2c/v3, Servidor HTTP/HTTPS, Cliente e servidor TFTP, ICMPv6, Cliente SNTP, Serviços Web (impressão/digitalização), Syslog
- DCP-L3560CDW/MFC-L3720CDW/MFC-L3760CDW/MFC-L3765CDW/MFC-L3780CDW
NDP, RA, DNS resolver, mDNS, LLMNR responder, LPR/LPD, Custom Raw Port/Port9100, IPP/IPPS, POP3, Cliente SMTP, Cliente e servidor FTP, Cliente CIFS, Servidor TELNET, SNMPv1/v2c/v3, Servidor HTTP/HTTPS, cliente e servidor TFTP, ICMPv6, cliente SNTP, LDAP, Serviços Web (impressão/digitalização), IMAP4, Syslog

Segurança de rede (cabada) (DCP-L3560CDW/MFC-L3760CDW/MFC-L3765CDW/MFC-L3780CDW)

APOP, SMTP-AUTH, SSL/TLS (IPP, HTTP, SMTP, POP3, IMAP4, FTP), SNMP v3, 802.1x (EAP-MD5, EAP-FAST, PEAP, EAP-TLS, EAP-TTLS), Kerberos, IPsec

Segurança de rede (sem fio)

APOP, SMTP-AUTH, SSL/TLS (IPP, HTTP, SMTP, POP3, IMAP4, FTP), SNMP v3, 802.1x (EAP-FAST, PEAP, EAP-TLS, EAP-TTLS), Kerberos, IPsec

Segurança da Rede sem Fio

WEP 64/128 bits, WPA-PSK (TKIP/AES), WPA2-PSK (TKIP/AES), WPA3-SAE (AES) (Wi-Fi Direct suporta apenas WPA2-PSK (AES))

Certificação Sem fio

Licença para marca de certificação de Wi-Fi ((WPA3™ - corporativo, pessoal), Licença para marca de identificador do Wi-Fi Protected Setup™ (WPS), Wi-Fi CERTIFIED™ Wi-Fi Direct

Especificações de requisitos do computador

Sistemas operacionais e funções de software suportados

Plataforma do computador e versão do sistema operacional		Interface do computador			Processador	Espaço em disco rígido para instalação ¹	
		USB ²	LAN com fio ³	Rede local sem fio		Para drivers	Para aplicativos (inclusive os drivers)
Sistema operacional Windows	Windows 10 Home/10 Pro/10 Education/10 Enterprise ^{4 5}	Impressão PC-Fax ⁶ Digitalização		Processador de 32 bits (x86) ou 64 bits (x64)	80 MB	1,8 GB	
	Windows 11 Home/11 Pro/11 Education/11 Enterprise ^{4 5}			Processador de 64 bits (x64)			
	Windows Server 2012	Impressão Digitalização	Impressão	Processador de 64 bits (x64)	80 MB	80 MB	
	Windows Server 2012 R2						
	Windows Server 2016						
	Windows Server 2019						
	Windows Server 2022						
Sistema operacional Mac ⁸	macOS v11	Impressão		Processador de 64 bits	N/D	500 MB	
	macOS v12	PC Fax (envio) ^{6 7}					
	macOS v13	Digitalização					
	Chrome OS	Impressão Digitalização		N/D	N/D	N/D	

¹ É necessária uma conexão com a Internet para a instalação do software se o disco de instalação não for fornecido.

² Não há suporte para portas USB de outros fabricantes.

³ DCP-L3560CDW/MFC-L3760CDW/MFC-L3765CDW/MFC-L3780CDW

⁴ Para WIA, resolução 1200 x 1200. O Utilitário de scanner Brother possibilita resolução de até 19200 x 19200 dpi.

⁵ PaperPort™ 14SE compatível com Windows 10 e Windows 11.

⁶ O recurso PC-Fax suporta apenas documentos preto e branco.

⁷ Somente AirPrint.

⁸ Isenção de responsabilidade do macOS Compatível com AirPrint: imprimir ou digitalizar via macOS requer o uso do AirPrint. Os drivers Mac não são fornecidos para este equipamento.

Para obter as atualizações de driver mais recentes, acesse a página **Downloads** do seu modelo em support.brother.com/downloads.

Para saber os SOs compatíveis mais recentes, acesse a página **Sistemas operacionais compatíveis** do seu modelo em support.brother.com/os.

Todas as marcas comerciais, nomes de marca e produto são de propriedade de suas respectivas empresas.



Informações relacionadas

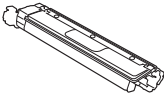
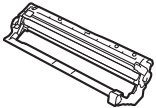
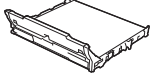
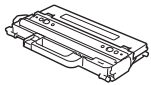
- [Apêndice](#)

Suprimentos

Quando chega a hora de substituir suprimentos, como toner de cartucho ou unidade de cilindro, uma mensagem de erro será exibida no painel de controle do seu equipamento ou no Monitor de status. Para obter mais informações sobre os suprimentos para seu equipamento, acesse www.brother.com/original ou entre em contato com o revendedor Brother.



O número do pedido de suprimento (No.) varia conforme seu país e região.

Itens de suprimento	Nº de pedido do suprimento	Vida útil aproximada (Rendimento em páginas)	Modelos aplicáveis
Cartucho de toner 	Toner padrão: TN219	<ul style="list-style-type: none"> • Preto: Aproximadamente 1.500 páginas ^{1 2} • Ciano, Magenta, Amarelo: Aproximadamente 1.200 páginas ^{1 2} 	DCP-L3560CDW
	Toner de alto rendimento: TN219XL	<ul style="list-style-type: none"> • Preto: Aproximadamente 3.000 páginas ^{1 2} • Ciano, Magenta, Amarelo: Aproximadamente 2.300 páginas ^{1 2} 	DCP-L3560CDW
	Toner de ultra rendimento: TN219XXL	<ul style="list-style-type: none"> • Preto: Aproximadamente 4.500 páginas ^{1 2} • Ciano, Magenta, Amarelo: Aproximadamente 4.000 páginas ^{1 2} 	DCP-L3560CDW
	Toner inicial: (Fornecido com o equipamento)	<ul style="list-style-type: none"> • Preto: Aproximadamente 1.000 páginas ^{1 2} • Ciano, Magenta, Amarelo: Aproximadamente 1.000 páginas ^{1 2} 	DCP-L3560CDW
Unidade de cilindro 	DR219CL ³	Aproximadamente 20.000 páginas ⁴	DCP-L3560CDW
Unidade de correia 	BU229CL	Aproximadamente 50.000 páginas ⁵	DCP-L3560CDW
Caixa para resíduos de toner 	WT229CL	Aproximadamente 50.000 páginas ²	DCP-L3560CDW

-
- 1 O rendimento aproximado do cartucho é informado de acordo com a especificação ISO/IEC 19798.
 - 2 Papel Carta ou A4 de apenas um lado
 - 3 Contém quatro unidades de cilindro, uma preta e três coloridas.
 - 4 Aproximadamente 20.000 páginas considerando uma página por trabalho e 30.000 páginas considerando três páginas por trabalho (papel A4/Carta, apenas um lado). O número de páginas pode variar devido a inúmeros fatores, entre eles tipo e tamanho de mídia.
 - 5 Aproximadamente 50.000 páginas considerando duas páginas por trabalho e 60.000 páginas considerando três páginas por trabalho (papel A4/Carta, apenas um lado). O número de páginas pode variar devido a inúmeros fatores, entre eles tipo e tamanho de mídia.



Informações relacionadas

- [Apêndice](#)
-

Informações importantes sobre a vida útil do cartucho de toner

Vida útil do cartucho de toner

Este produto detecta a vida útil dos cartuchos de toner utilizando dois métodos:

- Detecção pela contagem de pontos de cada cor que são necessários para criar uma imagem
- Detecção pela contagem de rotações do rolo revelador

A operação de impressão para quando um dos limites superiores é atingido. O limite superior é definido acima do número de pontos ou rotações que seriam necessários para que o cartucho apresentasse o desempenho de rendimento por página compatível com o anunciado. Esta função serve para reduzir o risco de baixa qualidade de impressão e danos ao equipamento.

Há duas mensagens que indicam quando o toner está próximo do fim ou precisa ser substituído: Pouco Toner e Subs. o toner.

Pouco Toner será exibido na tela LCD quando o número de pontos ou rotações do rolo revelador se aproximar da sua contagem máxima. Substituir Toner será exibido na tela LCD quando o número de pontos ou rotações do rolo revelador atingir a sua contagem máxima.

Correção de cor

A contagem total de rotações do rolo revelador inclui tanto operações normais de impressão e cópia como ajustes do equipamento, como calibração de cor e registro de cor.

Calibração de cor (**Ajuste de densidade de cor**)

Para obter uma qualidade de impressão estável, a densidade de cada cartucho de toner precisa ser mantida a um valor fixo. Se o equilíbrio entre as densidades das cores não for mantido, a tonalidade se tornará instável e não será possível reproduzir cores com precisão. A densidade do toner pode mudar devido a alterações químicas no toner que afetam sua carga elétrica, deterioração da unidade reveladora e os níveis de temperatura e umidade no equipamento. Quando a calibração é feita, os padrões de teste de ajuste de nível de densidade são impressos na unidade de correia.

A calibração é feita principalmente nas seguintes ocasiões:

- Ao iniciar a correção de cor no painel de controle ou no driver da impressora para melhorar a densidade de cor.
- Ao substituir um cartucho de toner usado ou unidade de cilindro por um novo.
- Quando o equipamento detecta mudanças na temperatura e umidade do ambiente.
- Quando atinge um número específico de páginas impressas.

Registro de cor (**Correção de posição da cor**)

Neste equipamento, a unidade de cilindro e unidade reveladora são preparadas para preto (K), amarelo (Y), magenta (M) e ciano (C), respectivamente. Quatro imagens coloridas são combinadas em uma única imagem e, assim, podem ocorrer erros de registro de cor (por exemplo, a forma como as quatro imagens coloridas se alinham). Quando ocorrem erros de registro, os padrões de teste de correção de registro são impressos na unidade de correia.

O registro é feito principalmente nas seguintes ocasiões:

- Ao iniciar a correção de cor para limpar o erro de registro de cor.
- Quando atinge um número específico de páginas impressas.



Informações relacionadas

- [Apêndice](#)

Acessórios

A disponibilidade dos acessórios pode variar de acordo com o país ou região. Para obter mais informações sobre os acessórios para seu equipamento, visite www.brother.com/original ou entre em contato com seu revendedor Brother ou o Serviço de Atendimento ao Cliente Brother.

Número do pedido	Itens	Modelos aplicáveis
LT-310CL	Bandeja inferior (250 folhas)	MFC-L3780CDW



Informações relacionadas

- [Apêndice](#)

Ajuda e suporte ao cliente Brother

IMPORTANTE

Para obter assistência técnica, entre em contato com o país em que o equipamento foi adquirido. Telefone sempre a partir **do território do país em questão**.

- >> [Perguntas frequentes](#)
- >> [Assistência Técnica](#)
- >> [Para adquirir acessórios e suprimentos](#)

Perguntas frequentes

Para obter mais informações sobre seu equipamento Brother, visite o site de suporte da Brother, support.brother.com. Para obter ajuda adicional e outras dicas, visite a página **Perguntas frequentes e Solução de problemas** do seu modelo; para ter acesso às versões mais recentes de drivers e software, visite a página **Downloads** do seu modelo.

Assistência Técnica

Para obter informações sobre a Assistência Técnica, acesse o site:

www.brother.com.br

Para adquirir acessórios e suprimentos

Acesse o site:

www.brotherstore.com.br



Informações relacionadas

- [Apêndice](#)

brother

Estes equipamentos estão aprovados para uso apenas no país de aquisição. As empresas locais da Brother ou seus respectivos revendedores dão assistência somente a equipamentos adquiridos em seus próprios países.