



دليل المستخدم على الإنترنت

DCP-L3520CDW
DCP-L3560CDW
MFC-L3720CDW
MFC-L3755CDW
MFC-L3760CDW
MFC-L3780CDW
MFC-L8340CDW
MFC-L8390CDW

1	قبل استخدام الجهاز الذي بموزتك
2	تعريف الملاحظات
3	العلامات التجارية
4	ترخيص المصدر المفتوح
5	حقوق الطبع والنشر والترخيص
6	ملاحظات مهمة
7	مقدمة إلى الجهاز الذي بموزتك
8	قبل استخدام الجهاز
9	نظرة عامة على لوحة التحكم
17	كيفية التنقل عبر شاشة LCD اللمسية
18	كيفية إدخال النصوص على جهازك
20	تعيين الشاشة الرئيسية
21	الوصول إلى Brother Utilities (نظام التشغيل Windows)
22	إزالة تثبيت البرامج وبرامج التشغيل (Windows)
23	مواقع منفذ الإدخال/الإخراج على جهازك
24	التعامل مع الورق
25	تحميل الورق
26	التحميل والطباعة باستخدام درج الورق
31	التحميل والطباعة باستخدام الدرج متعدد الأغراض
41	تحميل الورق وطباعته في فتحة التغذية اليدوية
48	إعدادات الورق
49	تغيير حجم الورق ونوعه
50	حدد درج الورق للطباعة
51	تغيير إعدادات لخص الورق
52	تحميل المستندات
53	تحميل المستندات في وحدة تغذية المستندات التلقائية (ADF)
55	تحميل المستندات على زجاج المسح الضوئي
56	المناطق غير القابلة للمسح الضوئي وغير القابلة للطباعة
57	استخدام الورق الخاص
58	استكشاف الأخطاء وإصلاحها
59	رسائل الخطأ والصيانة
67	تعذرت الطباعة والمسح الضوئي - انقل الفاكسات الخاصة بك
71	رسائل الخطأ عند استخدام ميزة Brother Web Connect
73	انحسار المستندات
74	المستند محسور في أعلى وحدة تغذية المستندات التلقائية
75	المستند محسور أسفل غطاء المستندات
76	إزالة بقايا الورق الصغيرة المحسورة في وحدة تغذية المستندات التلقائية
77	انحسار الورق
78	إزالة الورق المحسور
79	انحسار الورق في الدرج متعدد الأغراض
80	انحسار الورق في فتحة التغذية اليدوية
81	انحسار الورق في درج الورق
83	انحسار الورق في درج خروج الورق
84	انحسار الورق في الجزء الخلفي للجهاز
86	انحسار الورق داخل الجهاز

88 انخسار الورق في درج الطباعة على الوجهين
90 مشاكل الطباعة
92 تحسين جودة الطباعة
97 مشكلات الهاتف والفاكس
100 تعيين ف نفمة الاتصال
101 تعيين توافق خط الهاتف لأنظمة التداخل و VoIP (نقل الصوت عبر بروتوكول الإنترنت)
102 مشكلات الشبكة
103 رسائل الخطأ
106 استخدم أداة إصلاح اتصال الشبكة (Windows)
107 تحقق من إعدادات شبكة جهازك
108 إذا كنت تعاني من مشكلات في شبكة جهازك
113 مشكلات AirPrint
114 مشاكل أخرى
116 التحقق من معلومات الجهاز
117 إعادة تعيين جهازك
119 نظرة عامة على وظائف إعادة التعيين
121 الصيانة الدورية
122 استبدال المستلزمات
124 استبدال خرطوشة الحبر
128 استبدال وحدة الأسطوانة
133 استبدال وحدة الحزام
137 استبدال علبة الحبر المستهلك
142 تنظيف الجهاز
144 تنظيف الماسخ الضوئي
146 نظف رؤوس LED
147 تنظيف شاشة LCD اللمسية
148 تنظيف أسلاك الكورونا
151 تنظيف وحدة الأسطوانة
160 تنظيف رولات سحب الورق
162 تصحيح الطباعة بالألوان
163 تعيين وظيفة التصحيح التلقائي
164 إعادة تعيين إعدادات تصحيح ألوان الجهاز
165 تحقق من العمر الافتراضي المتبقي للقطعة
166 تعبئة جهازك وشحنه
168 استبدال قطع الصيانة الدورية
169 إعدادات الجهاز
170 تغيير إعدادات الجهاز من لوحة التحكم
171 في حالة انقطاع الطاقة (تخزين الذاكرة)
172 إعدادات عامة
188 حفظ إعدادات المفضلة كاختصار
192 تقارير الطباعة
195 جداول الإعدادات والميزات
241 Web Based Management تغيير إعدادات الجهاز باستخدام أداة
242 ما المقصود بالإدارة المستندة إلى الويب؟
243 Web Based Management الوصول إلى أداة
245 تعيين كلمة مرور تسجيل الدخول لأداة الإدارة المستندة إلى الويب (Web Based Management) أو تغييرها
246 إعداد دفتر عناوين الجهاز باستخدام "الإدارة المعتمدة على الويب"

247	المُلحق
248	المواصفات
260	الملحقات
262	معلومات مهمة عن العمر الافتراضي لخرطوشة الحبر
263	الملحقات
264	مساعدة Brother ودعم العملاء


قبل استخدام الجهاز الذي بموزتك

- تعريف الملاحظات
- العلامات التجارية
- ترخيص المصدر المفتوح
- حقوق الطبع والنشر والترخيص
- ملاحظات مهمة

تعريف الملاحظات

نستخدم الرموز والاصطلاحات التالية على مدار دليل المستخدم هذا:

تحذير يشير إلى التعرض لموقف خطر نسبيًا قد يؤدي إلى الوفاة أو حدوث إصابات خطيرة إذا لم يتم تفاديه.	 تحذير
تنبيه يشير إلى التعرض لموقف خطر نسبيًا قد يؤدي إلى حدوث إصابات طفيفة أو بسيطة إذا لم يتم تفاديه.	 تنبيه
هام يشير إلى موقف خطر نسبيًا قد يؤدي إلى إلحاق الضرر بالممتلكات أو فقدان وظائف المنتج إذا لم يتم تفاديه.	هام
ملاحظة تحدد بيئة التشغيل أو ظروف التثبيت أو ظروف الاستخدام الخاصة.	ملاحظة
تشير رموز التلميحات إلى نصائح ومعلومات تكميلية مفيدة.	
تنبيه رموز «الخطر الكهربائي» إلى إمكانية حدوث صدمة كهربائية.	
تنبيه رموز «خطر الحريق» إلى احتمال نشوب حريق.	
تحذرك رموز «مخونة السطح» من لمس أجزاء الجهاز الساخنة.	
تشير رموز «الخطر» إلى التصرفات التي يتعين عدم القيام بها.	
يبرز نمط «الخط العريض» الأزرار الموجودة على لوحة التحكم بالجهاز أو شاشة الكمبيوتر.	الخط العريض
يؤكد نمط الخط المائل على نقطة هامة أو يوجهك للرجوع إلى موضوع ذي صلة.	الخط المائل
يبرز نمط الخط «Courier New» الرسائل التي تظهر على شاشة LCD الخاصة بالجهاز.	Courier New

معلومات ذات صلة 

• قبل استخدام الجهاز الذي بجوزتك

العلامات التجارية

تعد Apple, App Store, و AirPrint, و Mac, و macOS, و iPadOS, و iPad, و iPhone, و iPod touch, و Safari علامات تجارية لشركة Apple, ومسجلة في الولايات المتحدة وبلدان أخرى.

تعد Nuance و PaperPort علامتين تجاريتين أو علامتين تجاريتين مسجلتين لصالح شركة Nuance Communications, Inc. أو الشركات التابعة لها في الولايات المتحدة و/أو الدول الأخرى.

Adobe® و Reader®, و PostScript, و PostScript 3 علامات تجارية مسجلة أو علامات تجارية لصالح Adobe Systems Incorporated في الولايات المتحدة و/أو الدول الأخرى.

Wi-Fi®, و Wi-Fi Alliance®, و Wi-Fi Direct® علامات تجارية مسجلة لشركة Wi-Fi Alliance®.

WPA2™, و WPA3™, والشبكة اللاسلكية المعتمدة, وإعداد الشبكة اللاسلكية المحمية علامات تجارية لصالح Alliance®.

تعد علامات Android, و Google Drive, و Google Play, و Google LLC. ويخضع استخدام هذه العلامات التجارية لأذونات Google.

Mopria™, و Mopria علامتين تجاريتين مسجلتين و/أو غير مسجلتين وعلامة تجارية لشركة Mopria Alliance في الولايات المتحدة ودول أخرى. ويمنع منعاً باتاً الاستخدام غير المصرح به.

تعد EVERNOTE علامة تجارية لصالح Evernote Corporation وتستخدم بموجب ترخيص.

علامة كلمة Bluetooth® هي علامة تجارية مسجلة مملوكة لشركة Bluetooth SIG, Inc. وأي استخدام لمثل هذه العلامات من جانب شركة Brother Industries, Ltd. يتم بموجب ترخيص. العلامات التجارية والأسماء التجارية الأخرى ملك لأصحابها.

يوجد لدى كل شركة تم ذكر أسماء البرامج الخاصة بها في هذا الدليل اتفاقية ترخيص برامج تكون خاصة بالبرامج المملوكة لها.

العلامات التجارية للبرامج

FlashFX® هي علامة تجارية مسجلة لشركة Datalight, Inc.

FlashFX® Pro™ هي علامة تجارية لشركة Datalight, Inc.

FlashFX® Tera™ هي علامة تجارية لشركة Datalight, Inc.

Reliance™ هي علامة تجارية لشركة Datalight, Inc.

Reliance Nitro™ هي علامة تجارية لشركة Datalight, Inc.

Datalight® هي علامة تجارية مسجلة لشركة Datalight, Inc.

تعد أي أسماء تجارية وأسماء المنتجات الخاصة بالشركات التي تظهر على منتجات Brother, والمستندات ذات الصلة, وأي مواد أخرى كلها علامات تجارية أو علامات تجارية مسجلة لتلك الشركات المعنية.

معلومات ذات صلة



• قبل استخدام الجهاز الذي بموزتك

ترخيص المصدر المفتوح

يحتوي هذا المنتج على برامج مفتوحة المصدر.

لعرض المعلومات الخاصة في ملاحظات ترخيص المصدر المفتوح وحقوق النشر، انتقل إلى الصفحة **Manuals (الأدلة)** لطرازك على support.brother.com/manuals.

معلومات ذات صلة



- قبل استخدام الجهاز الذي بجوزتك

حقوق الطبع والنشر والترخيص

حقوق النشر ©2023 لشركة Brother Industries, Ltd. جميع الحقوق محفوظة.

يضمن هذا المنتج برنامجًا تم تطويره من قبل جهات البيع التالية:

ويضمن هذا المنتج برنامج "KASAGO TCP/IP" تم تطويره من قبل ZUKEN ELMIC, Inc.

حقوق النشر للأعوام 2020-1989 لشركة Datalight, Inc. جميع الحقوق محفوظة.

FlashFX® حقوق النشر للأعوام 2020-1998 لشركة Datalight, Inc.

معلومات ذات صلة



• قبل استخدام الجهاز الذي بموزتك

ملاحظات مهمة

- تحقق من support.brother.com/downloads لمعرفة تحديثات برامج التشغيل وبرامج Brother.
- ولتحديث أداء الجهاز بشكل مستمر، تحقق من support.brother.com/downloads للعثور على أحدث ترقيات البرامج الثابتة. وإلا، فقد لا تكون بعض وظائف جهازك متاحة.
- فلا تستخدم هذا المنتج خارج بلد الشراء لأن ذلك قد يعد انتهاكاً للقوانين واللوائح الخاصة بالاتصالات اللاسلكية والطاقة في هذه البلد.
- ليست كل الطرز متوفرة في جميع البلاد.
- قبل إعطاء جهازك لأي شخص آخر، أو استبداله، أو التخلص منه، نوصي بشدة بإعادة تعيينه إلى إعدادات المصنع لإزالة جميع المعلومات الشخصية.
- يمثل Windows 10 في هذا المستند Windows 10 Home، Windows 10 Pro، Windows 10 Education، Windows 10، Windows Enterprise.
- يمثل Windows 11 في هذا المستند Windows 11 Home، Windows 11 Pro، Windows 11 Education، Windows 11، Windows Enterprise.
- لمستخدمي نظام التشغيل macOS الإصدار 13:
هذا الجهاز يدعم نظام التشغيل macOS الإصدار 13.
اطلع على دليل الإعداد السريع المرفق في العلبة للاطلاع على تعليمات إعداد الجهاز وتثبيت البرامج.
جميع المزايا في نظام التشغيل macOS الإصدار 11 ونظام التشغيل macOS الإصدار 12 متاحة في بيئة نظام التشغيل macOS الإصدار 13 وتعمل بطريقة مشابهة.
- في دليل المستخدم هذا، تستخدم رسائل LCD الخاصة بـ MFC-L8390CDW ما لم يُجدد غير ذلك.
- في دليل المستخدم هذا، تستخدم الرسوم التوضيحية الخاصة بـ MFC-L8390CDW ما لم يُجدد غير ذلك.
- الشاشات أو الصور الموجودة في دليل المستخدم هذا هي لأغراض التوضيح فقط وقد تختلف عن تلك الموجودة في المنتجات الفعلية.
- لقطات الشاشة الموجودة في هذا الدليل مأخوذة من Windows 10 ما لم يُجدد غير ذلك. وقد تختلف لقطات الشاشة التي تظهر على جهاز الكمبيوتر الخاص بك وفقاً لنظام التشغيل لديك.
- تخضع محتويات هذا المستند ومواصفات هذا المنتج للتغيير دون إشعار.
- لا تتوفر كل الميزات في الدول الخاضعة لقيود التصدير المعمول بها.

معلومات ذات صلة



- قبل استخدام الجهاز الذي بجوزتك

مقدمة إلى الجهاز الذي بحوزتك

- قبل استخدام الجهاز
- نظرة عامة على لوحة التحكم
- كيفية التنقل عبر شاشة LCD المسية
- كيفية إدخال النصوص على جهازك
- تعيين الشاشة الرئيسية
- الوصول إلى **Brother Utilities** (نظام التشغيل Windows)
- مواقع منفذ الإدخال/الإخراج على جهازك

قبل استخدام الجهاز

قبل محاولة إجراء أي عملية طباعة، تأكد مما يلي:

- تأكد من تثبيت البرامج وبرامج التشغيل الصحيحة على جهازك.
- بالنسبة لمستخدمي كابل USB أو كابل الشبكة: تأكد من إحكام تثبيت كابل الواحمة بشكل مادي.

جدار الحماية (نظام التشغيل Windows)

في حالة حماية الكمبيوتر بواسطة جدار حماية وعدم قدرتك على الطباعة عبر الشبكة أو المسح الضوئي عبر الشبكة أو إرسال الفاكسات عبر الكمبيوتر، فربما تحتاج إلى تهيئة إعدادات جدار الحماية. في حالة استخدامك لجدار حماية نظام Windows وقت تثبيت برامج التشغيل باستخدام الخطوات في برنامج التثبيت، فهذا يعني أن إعدادات جدار الحماية اللازمة تم تعيينها بالفعل. في حالة استخدام أي برنامج جدار حماية شخصي آخر، انظر "دليل المستخدم" الخاص بالبرنامج أو اتصل بالجهة المصنعة للبرنامج.

معلومات ذات صلة



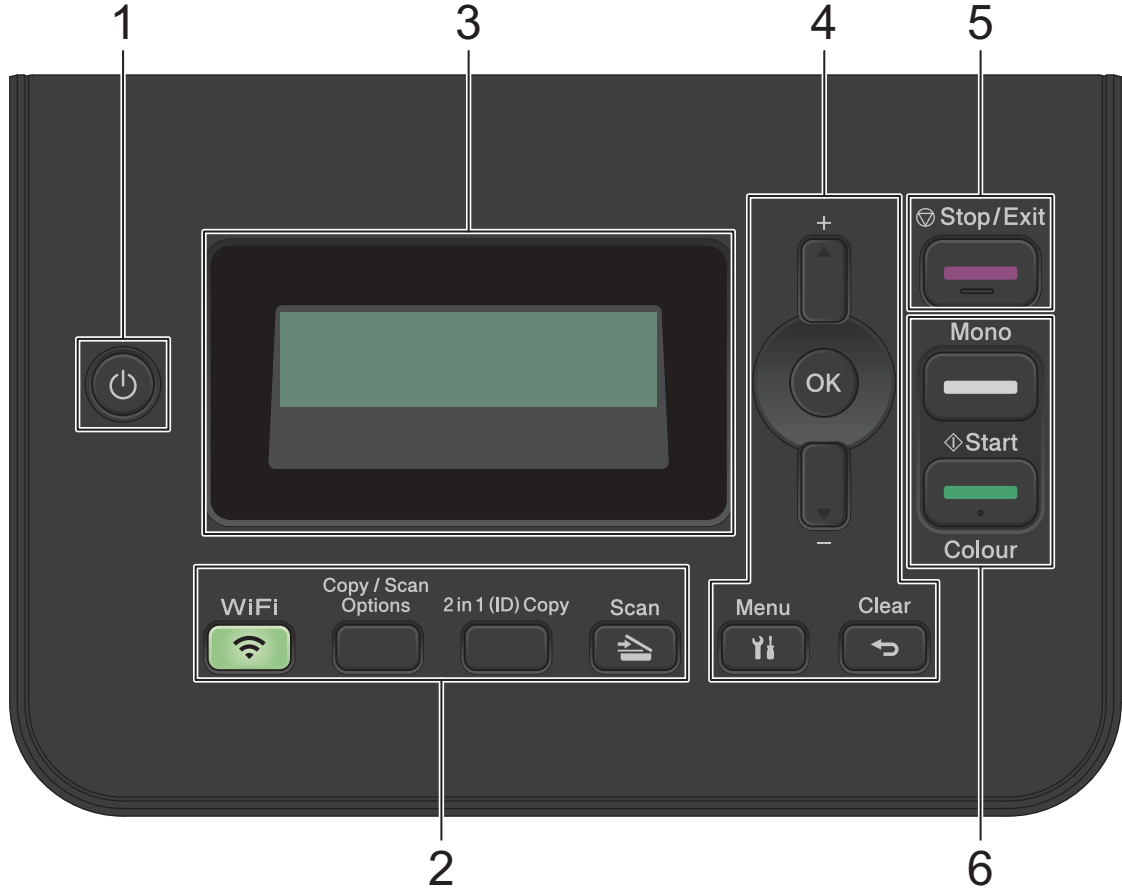
- مقدمة إلى الجهاز الذي بحوزتك

نظرة عامة على لوحة التحكم



قد تختلف لوحة التحكم وفقا للطراز.

DCP-L3520CDW <<
DCP-L3560CDW/MFC-L3720CDW/MFC-L3755CDW/MFC-L3760CDW/MFC-L3780CDW/MFC-L8340CDW/ <<
MFC-L8390CDW

DCP-L3520CDW



1. التشغيل/إيقاف التشغيل

- تم بتشغيل الجهاز من خلال الضغط على .
- تم بإيقاف تشغيل الجهاز من خلال الضغط مع الاستمرار على . تعرض شاشة LCD (إيقاف التشغيل) Shutting Down وتظل قيد التشغيل لتوان قليلة قبل إيقاف تشغيلها.

2. الأزرار الوظيفية

WiFi (للطراز اللاسلكية)

اضغط على الزر **WiFi** وشقّل أداة التثبيت اللاسلكية على جهاز الكمبيوتر الخاص بك. اتبع الإرشادات المعروضة على الشاشة لإعداد اتصال لاسلكي بين الجهاز الخاص بك والشبكة الخاصة بك. عندما يتم تشغيل ضوء **WiFi**، فإن هذا يعني اتصال الجهاز الخاص بك بنقطة وصول لاسلكية. عندما يومض ضوء **WiFi**، فإن هذا يعني قطع الاتصال اللاسلكي أو يعني محاولة اتصال الجهاز بنقطة وصول لاسلكية.

Copy/Scan Options (خيارات المسح الضوئي/النسخ)

اضغط للوصول إلى الإعدادات المؤقتة للمسح الضوئي أو النسخ.

in 1 (ID) Copy 2 (نسخة (معرف) 2 في 1)

اضغط لنسخ كلا وجهي بطاقة التعريف على صفحة واحدة.

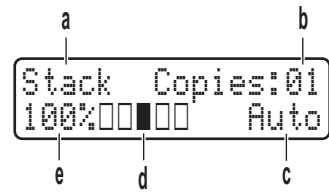
Scan (مسح ضوئي)

اضغط لتحويل الجهاز إلى «وضع المسح الضوئي».

3. شاشة البلورات السائفة (LCD)

تعرض رسائل لمساعدتك في إعداد الجهاز واستخدامه.

إذا كان الجهاز في وضع الاستعداد أو وضع النسخ، فستعمل شاشة LCD:



أ. نوع النسخ

ب. عدد النسخ

ج. الجودة

د. التباين

هـ. معدل النسخ

4. أزرار القائمة

Menu (القائمة)

اضغط للوصول إلى القائمة لبريئة إعدادات جهازك.

Clear (رجوع)

- اضغط لحذف البيانات المدخلة.
- اضغط لإلغاء الإعداد الحالي.

OK (موافق)

اضغط لتخزين إعدادات جهازك.

▲ أو ▼

اضغط للانتقال لأعلى أو لأسفل عبر القوائم والخيارات.

5. Stop/Exit (إنهاء الخروج)

- اضغط لإيقاف إحدى العمليات.
- اضغط للخروج من إحدى القوائم.

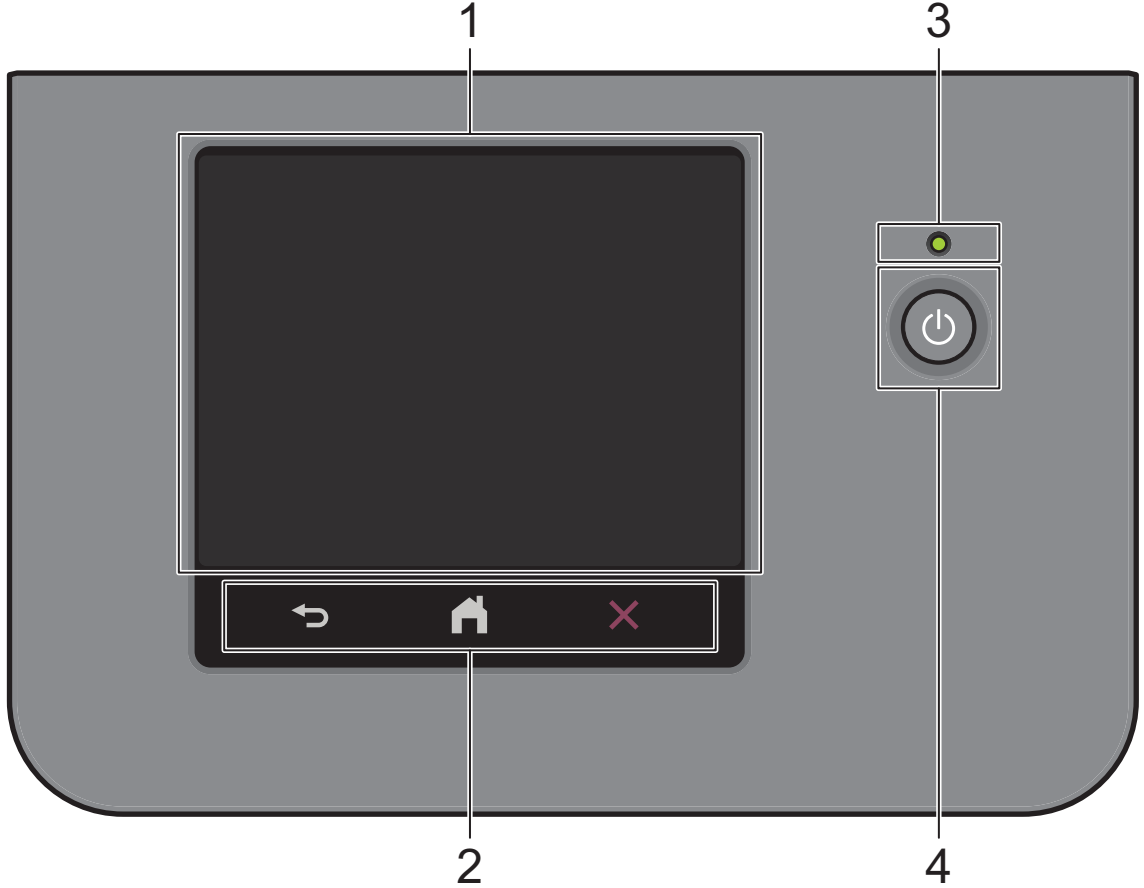
6. Start (بداية)

• Mono Start (بدء أحادي)

- اضغط لبدء النسخ في الوضع أحادي اللون.
- اضغط لبدء المسح الضوئي للمستندات (بالألوان، أو اللون الرمادي، أو أحادي اللون وفقاً لإعداد المسح الضوئي).

• Colour Start (بدء بالألوان)

- اضغط لبدء بدء النسخ بالألوان الكاملة.
- اضغط لبدء المسح الضوئي للمستندات (بالألوان، أو اللون الرمادي، أو أحادي اللون وفقاً لإعداد المسح الضوئي).



1. شاشة البلورات السائلة (LCD) تعمل باللمس

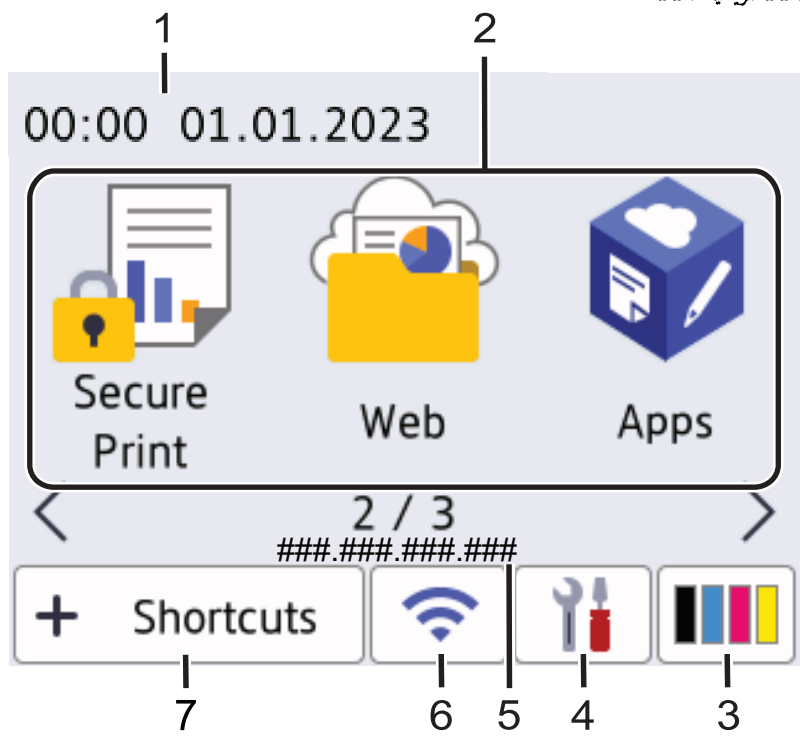
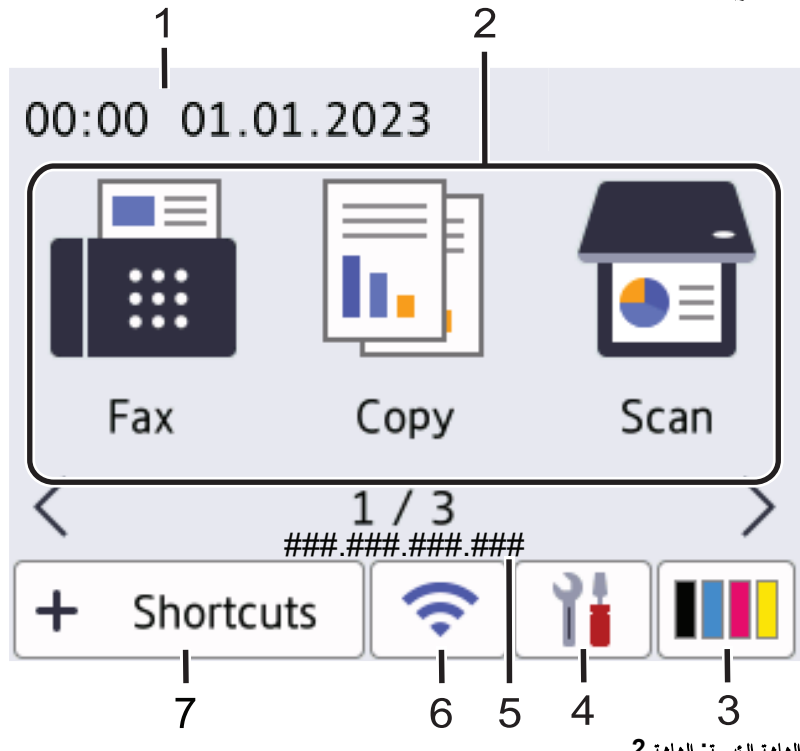
يمكنك الاختيار من بين شاشتين لتعيين الشاشة الرئيسية: الشاشات الرئيسية وشاشات الاختصارات. عندما تظهر إحدى الشاشات الرئيسية، اسحب لليسار أو اليمين أو اضغط على ◀ أو ▶ لعرض الشاشات الرئيسية الأخرى.

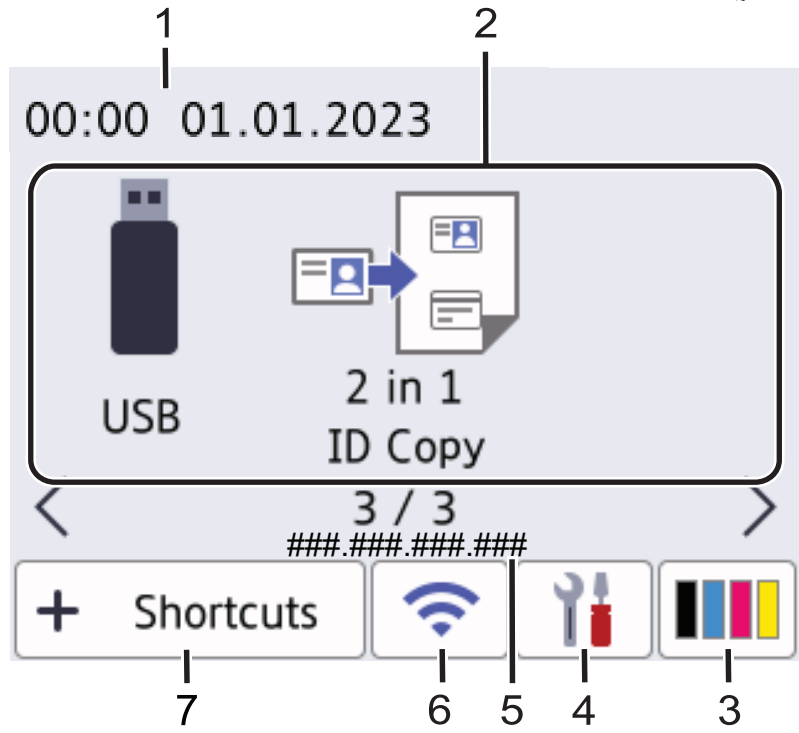
تعرض الشاشة الرئيسية حالة الجهاز عندما يكون خاملاً. عند عرضها، تشير الشاشة إلى أن جهازك مستعد للأمر التالي.

في حالة تمكن مصادقة Active Directory أو LDAP، يتم قفل لوحة التحكم الخاصة بالجهاز.

تختلف الميزات المتوفرة وفقاً للطراز.

توفر الشاشات الرئيسية إمكانية الوصول إلى الميزات مثل الفاكس والنسخ والمسح الضوئي.

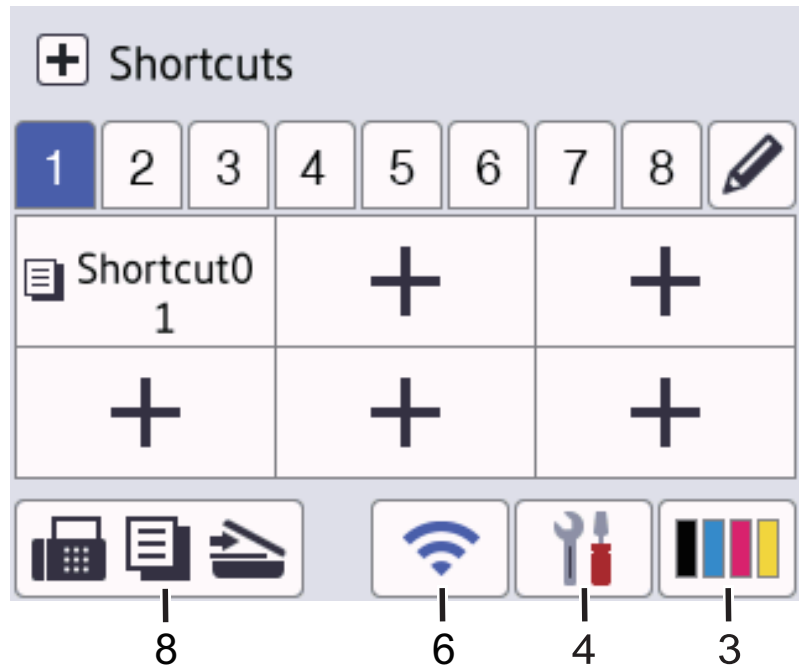




شاشة الاختصارات

أنشئ اختصارات للعمليات متكررة الاستخدام كإرسال فاكسات والنسخ والمسح الضوئي واستخدام الاتصال عبر الويب.

تتوفر ثماني علامات تبويب للاختصارات؛ بكل علامة تبويب ستة اختصارات. وبذلك يتوفر إجمالي 48 اختصارًا.



1. التاريخ والوقت

اضبط التاريخ والوقت على الجهاز.

2. أيقونات الوظيفة

• **Fax** (الفاكس) (لطرز MFC)


اضغط للوصول إلى وضع الفاكس.

• **Copy** (نسخ)

اضغط للوصول إلى وضع النسخ.

• **Scan (مسح ضوئي)** 

اضغط للوصول إلى وضع المسح الضوئي.

• **Secure Print (طباعة آمنة)** 

اضغط على هذا الزر للوصول إلى الخيار Secure Print (طباعة آمنة).

• **Web (الويب)** 


اضغط على هذا الخيار لتوصيل جهازك بخدمة إنترنت.

• **Apps (التطبيقات)** 

اضغط على هذا الخيار لتوصيل جهازك بخدمة تطبيقات Brother.

• **USB (MFC-L3760CDW/MFC-L3780CDW/MFC-L8340CDW/MFC-L8390CDW)** 

اضغط للوصول إلى قائمة USB وحدد خيار Scan to USB (المسح الضوئي إلى USB) أو Direct Print (الطباعة المباشرة).

• **in 1 ID Copy 2 (نسخ بطاقات الهوية 2 في 1)** 


اضغط للوصول إلى خيار نسخ بطاقة الهوية 2 في 1.

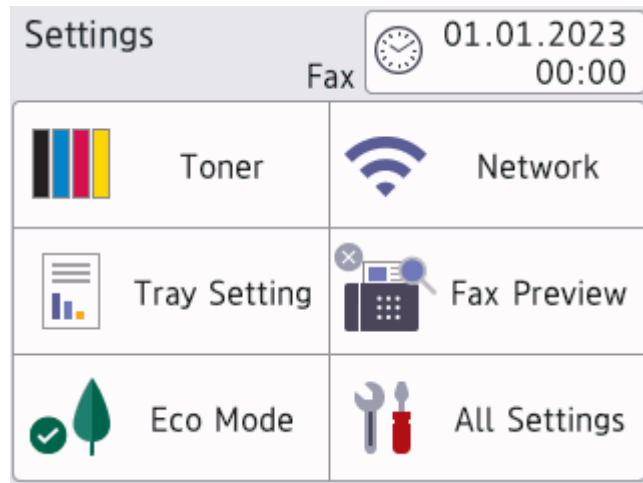
3. **(مسحوق الحبر)** 

يعرض عمر مسحوق الحبر المتبقي. اضغط للوصول إلى قائمة Toner (الحبر).

4. **(الإعدادات)** 

اضغط للوصول إلى قائمة Settings (الإعدادات).

إذا تم تشغيل قفل الإعداد، تظهر أيقونة قفل  على شاشة LCD. يجب إلغاء قفل الجهاز لتغيير الإعدادات.



• **مسحوق الحبر** 


- يعرض عمر مسحوق الحبر المتبقي.

- اضغط على هذا الزر للوصول إلى القائمة Toner (الحبر).

• **الشبكة** 

- اضغط لإعداد اتصال الشبكة.


- يعرض مؤشر المستوى الرباعي على الشاشة قوة الإشارة اللاسلكية الحالية إذا كنت تستخدم اتصالاً لاسلكياً.

• **معاينة الفاكس (نطرز MFC)** 

اضغط على هذا الزر للوصول إلى القائمة Fax Preview (معاينة الفاكس).

• **Wi-Fi Direct (نطرز DCP)** 

اضغط على هذا الزر للوصول إلى القائمة Wi-Fi Direct.

- إعداد الدرج  .
اضغط على هذا الزر للوصول إلى القائمة Tray Setting (إعداد الدرج) .
- الوضع الاقتصادي  .
اضغط على هذا الزر للوصول إلى القائمة Eco Mode (وضع Eco) .
- كل الإعدادات  .
اضغط للوصول إلى قائمة بجميع إعدادات الجهاز .
- التاريخ والوقت  .
- يتم عرض التاريخ والوقت على الجهاز .
- اضغط على هذا الزر للوصول إلى القائمة Date & Time (التاريخ والوقت) .

5. عنوان IP

إذا كان إعداد عنوان IP في قائمة Display Information (معلومات العرض) قيد التشغيل، فسيظهر IP Address (عنوان IP) الخاص بجهازك على الشاشات الرئيسية.

6. (الحالة اللاسلكية) أو

اضغط لتكوين الإعدادات اللاسلكية.
إذا كنت تستخدم اتصالاً لاسلكياً، فسيعرض المؤشر ذي المستويات الأربعة قوة إشارة الاتصال اللاسلكي الحالي.



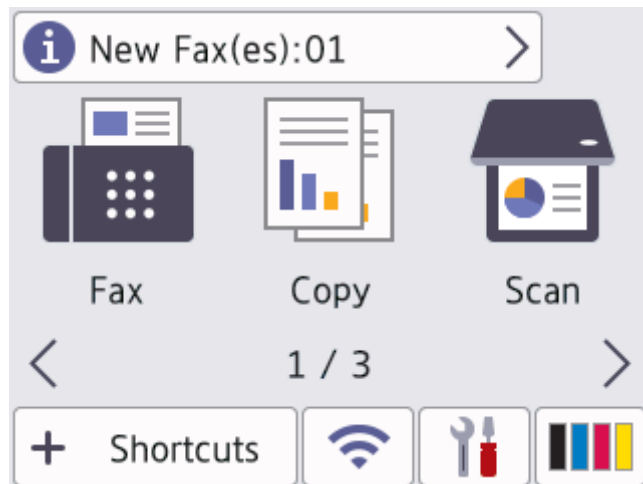
7. Shortcuts + (القائمة المختصرة)

اضغط على هذا الزر للوصول إلى شاشة Shortcuts (القائمة المختصرة) .

8. (الشاشة الرئيسية)

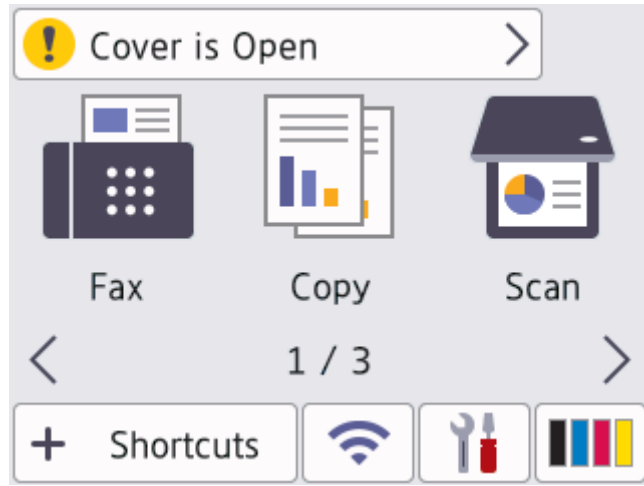
اضغط للوصول إلى الشاشات الرئيسية.

• فاكس جديد (نظر MFC)



عندما يتم تعيين Fax Preview (معاينة الفاكس) إلى On (تشغيل) ، يظهر عدد رسائل الفاكس الجديدة التي تلقها ذاكرتك أعلى الشاشة.

• رمز التحذير



تظهر أيقونة التحذير ! عند وجود خطأ أو ظهور رسالة الصيانة. اضغط على منطقة الرسالة لعرضها، ثم اضغط على ✘ للرجوع إلى الشاشة الرئيسية.

2. لوحة المس

Back (رجوع) ⬅️

اضغط على هذا الزر للرجوع إلى القائمة السابقة.

Home (الصفحة الرئيسية) 🏠

اضغط على هذا الزر للرجوع إلى الشاشة الرئيسية.

Cancel (إلغاء) ✘

اضغط لإلغاء إحدى العمليات.

3. مؤشر طاقة LED

يشيء مصباح LED وفقاً لحالة طاقة الجهاز.

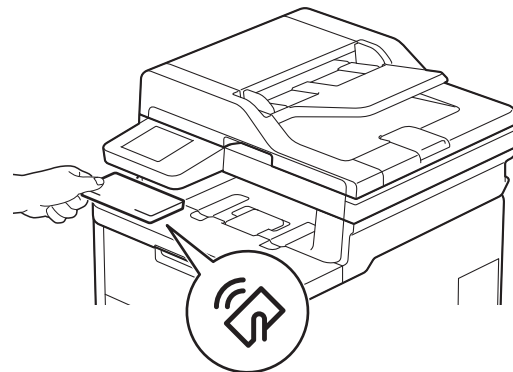
4. التشغيل/إيقاف التشغيل

• تم بتشغيل الجهاز من خلال الضغط على ⏻.

• تم بإيقاف تشغيل الجهاز من خلال الضغط باستمرار على ⏻. تعرض شاشة LCD Shutting Down (إيقاف التشغيل) لبضع ثوانٍ قبل أن ينطفئ الجهاز. إذا كان لديك هاتف خارجي أو جهاز رد آلي على الهاتف (TAD) متصلاً، فسيظل متاحاً دائماً.

الاتصال بالحقن القريب (NFC) (MFC-L3780CDW/MFC-L8390CDW)

استخدم المصادقة البطاقة، إن وجدت، عن طريق لمس بطاقة الباترة المدعجة (IC) لشعار الاتصال قريب المدى (NFC) على الجهاز.



معلومات ذات صلة ✓

• مقدمة إلى الجهاز الذي بموزتك

كيفية التنقل عبر شاشة LCD للمسية

الطرز ذات العلاقة: /DCP-L3560CDW/MFC-L3720CDW/MFC-L3755CDW/MFC-L3760CDW/MFC-L3780CDW/
MFC-L8340CDW/MFC-L8390CDW

اضغط بإصبعك على شاشة LCD لتشغيلها. لعرض جميع الخيارات والوصول إليها، اسحب لليسار أو اليمين أو لأعلى أو لأسفل أو اضغط على ◀▶ أو ▲▼ على شاشة LCD للتنقل بينها.

هام

لا تضغط على شاشة LCD بجسم حاد كقلم أو قلم الشاشة. فقد يتسبب أي منها في تلف الجهاز.

ملاحظة

لا تلمس LCD فور توصيل سلك الطاقة أو تشغيل الجهاز. فقد يتسبب هذا في حدوث مشكلة.

يستخدم هذا المنتج خطوطًا تمتلكها شركة ARPHIC TECHNOLOGY ذات المسؤولية المحدودة.

معلومات ذات صلة

- مقدمة إلى الجهاز الذي بحوزتك

كيفية إدخال النصوص على جهازك

DCP-L3520CDW <<
DCP-L3560CDW/MFC-L3720CDW/MFC-L3755CDW/MFC-L3760CDW/MFC-L3780CDW/MFC-L8340CDW/ <<
MFC-L8390CDW

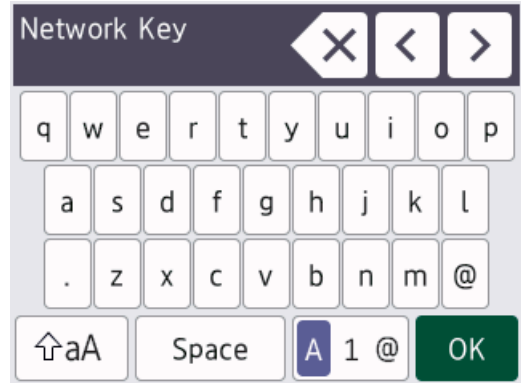
DCP-L3520CDW

عند الحاجة إلى كتابة نص، أدخل الأحرف على الجهاز. ربما تختلف الأحرف المتوفرة وفقاً للعملية التي تنفذها.

- اضغط مع الاستمرار أو بشكل متكرر على ▲ أو ▼ لتحديد أحد الحروف من هذه القائمة:
* () & % \$ # ! 0 1 2 3 4 5 6 7 8 9 a b c d e f g h i j k l m n o p q r s t u v w x y z A B C D E F G H I J K L M N O P Q R S T U V W X Y Z (space)
~ { } ' _ ^ [\] @ ? < = > ; : / . - , +
- اضغط على **OK (موافق)** عندما يظهر الحرف أو الرمز الذي تريده، ثم أدخل الحرف التالي.
- اضغط على **Clear (رجوع)** لحذف الأحرف التي تم إدخالها بشكل غير صحيح.

DCP-L3560CDW/MFC-L3720CDW/MFC-L3755CDW/MFC-L3760CDW/
MFC-L3780CDW/MFC-L8340CDW/MFC-L8390CDW

- عندما يجب إدخال نص على جهازك، تظهر لوحة مفاتيح على شاشة LCD.
- ربما تختلف الأحرف المتوفرة وفقاً لبلدك.
- ربما يختلف تخطيط لوحة المفاتيح وفقاً للعملية التي تنفذها.
- قد تختلف شاشة لوحة المفاتيح حسب طرازك.



- اضغط على **A 1 @** للتنقل بين الأحرف، والأرقام، والأحرف الخاصة.
- اضغط على **↑aA** للتنقل بين الأحرف الصغيرة والكبيرة.
- لتحريك المؤشر إلى اليسار أو اليمين، اضغط على ◀ أو ▶.

إدخال مسافات

- لإدخال مسافة، اضغط على **Space (المساحة)** أو ▶.

إجراء التصحيحات

- إذا أدخلت أحد الأحرف بشكل خاطئ وأردت تغييره، فاضغط على ◀ أو ▶ لتحريك المؤشر إلى الحرف الخاطئ، ثم اضغط على **✖**. أدخل الحرف الصحيح.
- لإدخال حرف، اضغط على ◀ أو ▶ لتحريك المؤشر إلى المكان الصحيح، ثم أدخل الحرف.
- اضغط على **✖** لكل حرف تريد محوه، أو اضغط مع الاستمرار في الضغط على **✖** لمحو جميع الأحرف.




- مقدمة إلى الجهاز الذي بحوزتك

تعيين الشاشة الرئيسية


الطرز ذات العلاقة: DCP-L3560CDW/MFC-L3720CDW/MFC-L3755CDW/MFC-L3760CDW/MFC-L3780CDW/
MFC-L8340CDW/MFC-L8390CDW

يمكنك تغيير شاشة LCD لعرض إحدى شاشات الصفحة الرئيسية المحددة أو شاشة الاختصار.


عندما يكون الجهاز معطلاً أو عندما تضغط على ، تعود الشاشة للمسبة إلى الشاشة التي قمت بتعيينها.

1. اضغط على  Settings (الإعدادات) < All Settings (جميع الإعدادات) < General Setup (الإعداد العام) < Screen Settings (إعدادات المسح) < Set Home Screen (ضبط الشاشة الرئيسية).

2. اسحب لأعلى أو لأسفل أو اضغط على  أو  لعرض إعدادات الشاشة، ثم اضغط على الإعداد الذي تريد.

3. اضغط على .

تعرض شاشة LCD الشاشة التي حددتها. يمكنك تغيير هذه الشاشة الرئيسية حسب الحاجة.

معلومات ذات صلة 

• مقدمة إلى الجهاز الذي بحوزتك

الوصول إلى Brother Utilities (نظام التشغيل Windows)


Brother Utilities هو مشغل تطبيقات يوفر وصولاً سهلاً إلى جميع تطبيقات Brother المثبتة على الكمبيوتر لديك.

1. قم بأحد الإجراءات التالية:

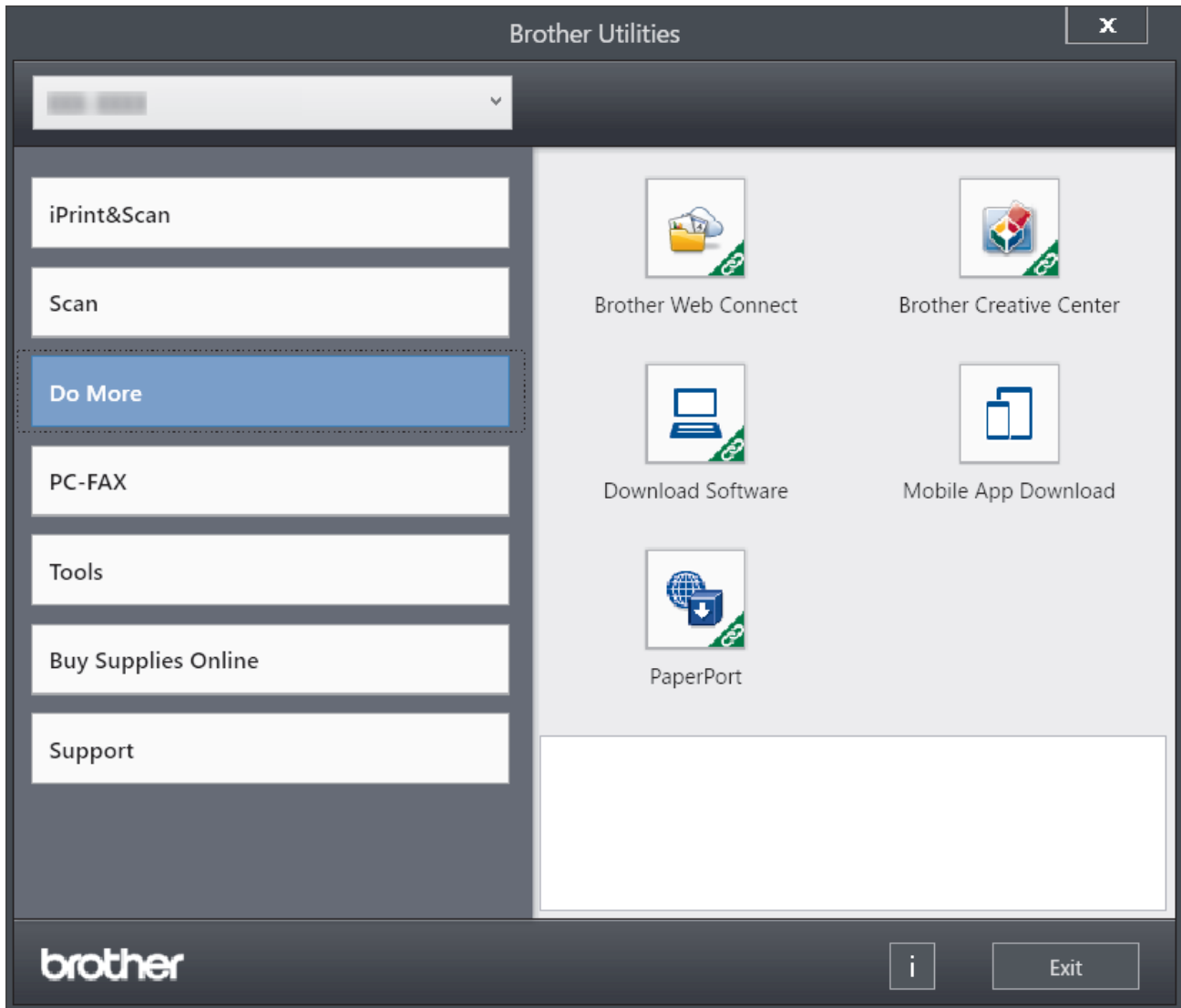
• (Windows 11)

انقر على  > جميع التطبيقات < Brother < Brother Utilities.


• (Windows 10)

انقر فوق  < Brother < Brother Utilities.

2. حدد جهازك.



3. اختر الخيار الذي تريده.

معلومات ذات صلة 

• مقدمة إلى الجهاز الذي بحوزتك

• إزالة تثبيت البرامج وبرامج التشغيل (Windows)


إزالة تثبيت البرامج وبرامج التشغيل (Windows)

1. قم بأحد الإجراءات التالية:

• نظام التشغيل Windows 11

انقر فوق  > جميع التطبيقات > Brother < Brother Utilities.

• Windows 10

انقر فوق  < Brother < Brother Utilities.

2. حدد الطراز الخاص بك من القائمة المنسدلة (إذا لم يكن محددًا بالفعل).


3. انقر فوق الأدوات في شريط التنقل الأسفل.

• إذا كانت الأيقونة إشعار بتحديث البرامج مرئية، فقم بتحديثها ثم انقر فوق التحقق الآن > بحث عن تحديثات للبرنامج > تحديث. اتبع الإرشادات التي تظهر على الشاشة.

• إذا كان الأيقونة إشعار بتحديث البرامج غير مرئية، إذهب إلى الخطوة التالية.

4. انقر فوق إلغاء التثبيت في القسم الأدوات من Brother Utilities.

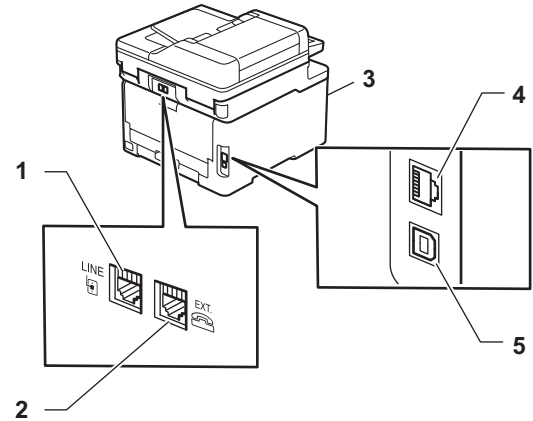
اتبع الإرشادات الواردة في مربع الحوار لإزالة تثبيت البرامج وبرامج التشغيل.

معلومات ذات صلة 

• الوصول إلى Brother Utilities (نظام التشغيل Windows)

مواقع منفذ الإدخال/الإخراج على جهازك

تقع منافذ الإدخال/الإخراج بالجزء الأمامي والخلفي من الجهاز.



1. مقبس الخط (نظّر MFC)
2. المقبس الخارجي (نظّر MFC)
3. منفذ ملحق USB (أمامي) (MFC-L3760CDW/MFC-L3780CDW/MFC-L8340CDW/MFC-L8390CDW)
4. منفذ 10BASE-T / 100BASE-TX / 1000BASE-T (نظّر الشبكة السلكية)
5. منفذ USB

عند توصيل كبل USB أو الشبكة، اتبع الإرشادات الموجودة في مثبت البرنامج / برنامج التشغيل.

لتثبيت برنامج التشغيل والبرنامج الضروريين لتشغيل جهازك، انتقل إلى صفحة **Downloads (التنزيلات)** الخاصة بطرازك على support.brother.com/downloads.

معلومات ذات صلة



• مقدمة إلى الجهاز الذي بحوزتك

التعامل مع الورق

- تحميل الورق
- إعدادات الورق
- تحميل المستندات
- المناطق غير القابلة للمسح الضوئي وغير القابلة للطباعة
- استخدام الورق الخاص

تحميل الورق

- التحميل والطباعة باستخدام درج الورق
- التحميل والطباعة باستخدام الدرج متعدد الأغراض
- تحميل الورق وطباعته في فتحة التغذية اليدوية

التحميل والطباعة باستخدام درج الورق

- تحميل الورق في درج الورق

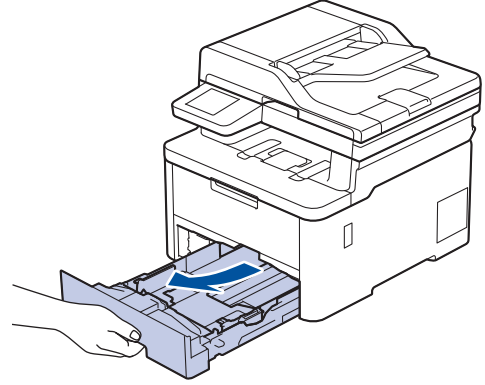
- مشاكل الطباعة

- رسائل الخطأ والصيانة

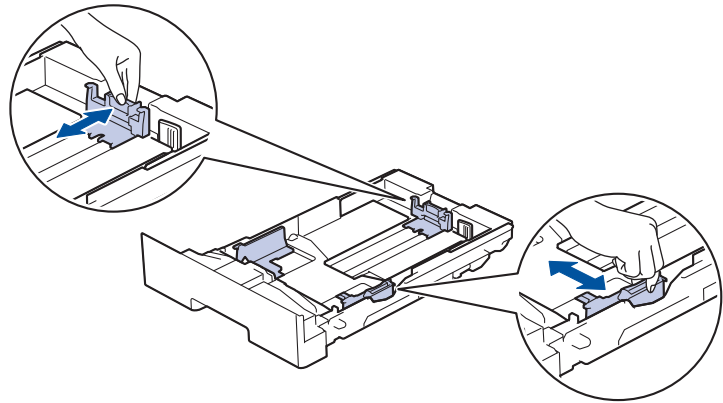
تحميل الورق في درج الورق

- إذن، وفي حال تعيين إعداد "فحص الورق" على "تشغيل" وسحبك لدرج الورق خارج الجهاز، ستظهر رسالة على شاشة LCD تسأل عما إذا كنت تريد تغيير مقاس الورق ونوعه، وغير هذه الإعدادات باتباع إرشادات شاشة LCD، إذا كان هذا ضروريًا.
- عندما تحمّل ورقًا في الدرج بحجم ونوع مختلفين، يجب أيضًا تغيير إعدادات "حجم الورق" و "نوع الورق" في الجهاز أو الكمبيوتر.

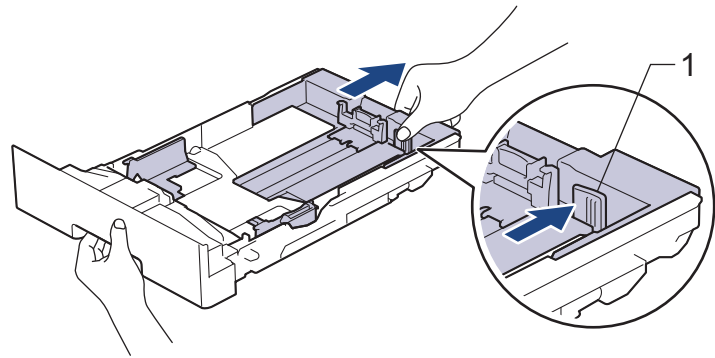
1. اسحب درج الورق بشكل كامل خارج الجهاز.



2. اضغط على الأذرع الخضراء لسحب موجّهات الورق لتلائم الورق.



بالنسبة لحجم الورق Folio أو Legal، اضغط على ذراع التحرير (1) الموجود بالجانب الخلفي من درج الورق ثم اسحب الجانب الخلفي من درج الورق للخارج. (حجم الورق Folio و Legal غير متوفر في بعض المناطق.)



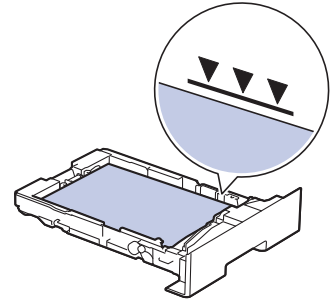
3. قم بتبوية رزمة الورق جيدًا.

4. قم بتحميل الورق في درج الورق بحيث يكون سطح الطباعة متجهًا لأسفل.

عندما تستخدم ورقًا مطبوعًا مسبقًا، قم بتحميل الورق في الاتجاه الصحيح. << معلومات ذات صلة: غير إعدادات الجهاز إلى الطباعة على الورق المطبوع مسبقًا باستخدام درج الورق

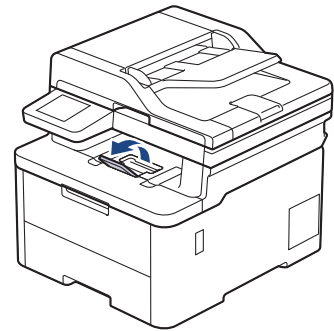
5. تأكد أن مستوى الورق تحت علامة الحد الأقصى لكمية الورق (▼▼▼).

إذ ستسبب تعبئة الورق بشكل مفرط في انخسار الورق.



6. ادفع درج الورق بالكامل ببطء داخل الجهاز.

7. ارفع مسند الدعم لمنع انزلاق الورق عن درج الإخراج.



معلومات ذات صلة



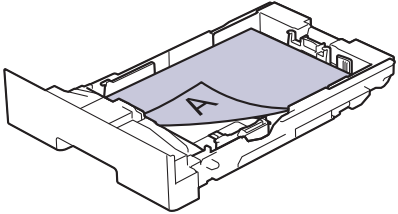
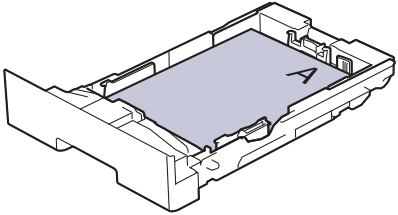
- التحميل والطباعة باستخدام درج الورق
- غيّر إعدادات الجهاز إلى الطباعة على الورق المطبوع مسبقاً باستخدام درج الورق

غير إعدادات الجهاز إلى الطباعة على الورق المطبوع مسبقاً باستخدام درج الورق

عندما تستخدم ورقاً مطبوعاً مسبقاً للطباعة على الوجهين، غير إعدادات الجهاز.

- لا تتم بتحميل أنواع وأحجام مختلفة من الورق في درج الورق في نفس الوقت. فقد يتسبب القيام بذلك في سوء تغذية الورق أو انخساره.
- إذا كان موضع الطباعة غير محاذ للكائنات المطبوعة مسبقاً، فيمكن ضبط موضع الطباعة باستخدام إعداد "موضع الطباعة" لدرج الورق.
- قد تتسبب بعض الأوراق المطبوعة مسبقاً في ظهور بقع الطباعة، وذلك وفقاً لطريقة الطباعة ونوع الحبر.

الاتجاه


<p>للطباعة على وجه واحد</p> <ul style="list-style-type: none"> • لأسفل • الحافة العليا في اتجاه الجانب الأمامي لدرج الورق 	
<p>للطباعة التلقائية على الوجهين (تجليد الحافة الطولية)</p> <ul style="list-style-type: none"> • لأعلى • الحافة السفلية في اتجاه الجانب الأمامي لدرج الورق 	

DCP-L3520CDW <<
DCP-L3560CDW/MFC-L3720CDW/MFC-L3755CDW/MFC-L3760CDW/MFC-L3780CDW/MFC-L8340CDW/ <<
MFC-L8390CDW


DCP-L3520CDW

1. اضغط على **Menu (القائمة)**.
2. اضغط على ▲ أو ▼ لتحديد التالي:
 - a. حدد Printer (الطابعة). اضغط على **OK (موافق)**.
 - b. حدد sided-2 (الوجهان). اضغط على **OK (موافق)**.
 - c. حدد Single Image (صورة فردية). اضغط على **OK (موافق)**.
 - d. حدد sided Feed-2 (التغذية على الوجهين). اضغط على **OK (موافق)**.
3. اضغط على **Stop/Exit (إيقاف/خروج)**.

DCP-L3560CDW/MFC-L3720CDW/MFC-L3755CDW/MFC-L3760CDW/ MFC-L3780CDW/MFC-L8340CDW/MFC-L8390CDW

1. اضغط على  Settings (الإعدادات) < All Settings (جميع الإعدادات) < Printer (الطابعة) < sided-2 (على الوجهين) < Single Image (صورة فردية) < sided Feed-2 (تغذية على الوجهين).

إذا عرض الجهاز قائمة All Settings (جميع الإعدادات) في الشاشة الرئيسية، فيجب تخطي قائمة Settings (الإعدادات).

2. اضغط على .



- تحميل الورق في درج الورق

التحميل والطباعة باستخدام الدرج متعدد الأغراض

الطرز ذات العلاقة: MFC-L3780CDW/MFC-L8340CDW/MFC-L8390CDW

- تحميل الورق في الدرج متعدد الأغراض
- تحميل المصقات وطباعتها باستخدام درج متعدد الأغراض
- تحميل المطاريق وطباعتها باستخدام درج متعدد الأغراض
- مشاكل الطباعة
- رسائل الخطأ والصيانة

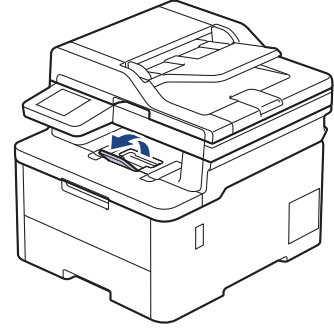
تحميل الورق في الدرج متعدد الأغراض

الطرز ذات العلاقة: MFC-L3780CDW/MFC-L8340CDW/MFC-L8390CDW

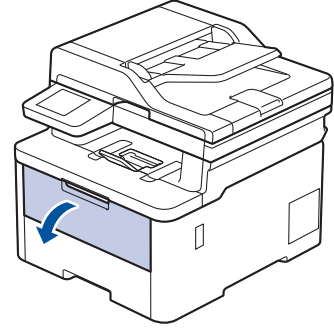
عندما تحمّل ورقًا في الدرج بحجم ونوع مختلفين، يجب أيضًا تغيير إعدادات "حجم الورق" و "نوع الورق" في الجهاز أو الكمبيوتر.

- ورق عادي
- ورق رقيق
- ورق سميك
- ورق معاد تدويره
- ورق مقوى
- ورق لامع

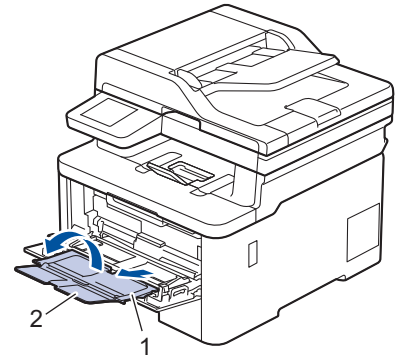
1. ارفع مسند الدعم لمنع انزلاق الورق عن درج الإخراج المواجه للأسفل.



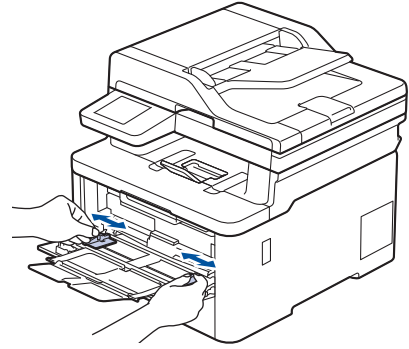
2. افتح الدرج متعدد الأغراض وانخفضه لأسفل برفق.



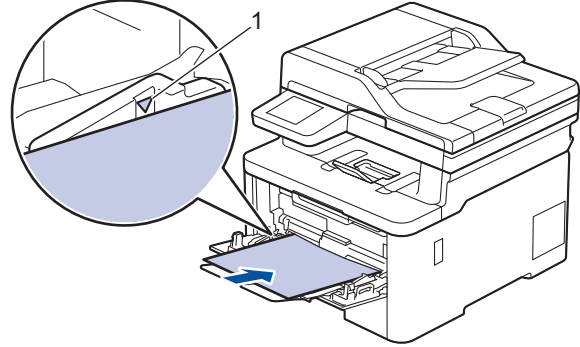
3. اسحب دعامه الدرج متعدد الأغراض (1) وافتح المسند (2).



4. تم تجميع موجهات الورق في الدرج متعدد الأغراض لتكون ملائمة لعرض الورق الذي تستخدمه.

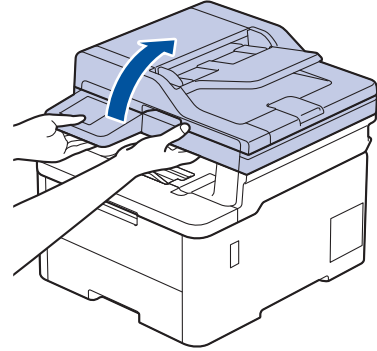


5. تم تحميل الورق بحيث يكون سطح الطباعة مواجهًا لأعلى في الدرج متعدد الأغراض.

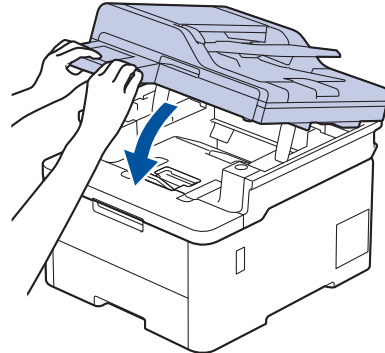


تأكد أن مستوى الورق تحت علامة الحد الأقصى لكمية الورق (1).

- عند استخدام ورق لامع، ضع ورقة واحدة فقط في المرة في الدرج متعدد الأغراض لتجنب انحناء الورق.
- عندما تستخدم ورقًا مطبوعًا مسبقًا، تم تحميل الورق في الاتجاه الصحيح. ◀ معلومات ذات صلة: تغير إعدادات الجهاز إلى الطباعة على الورق المطبوع مسبقًا باستخدام الدرج متعدد الأغراض
- لإزالة مستند مطبوع صغير من درج الإخراج، استخدم كلتا اليدين لرفع غطاء الماسح الضوئي كما هو مبين في الرسم التوضيحي.



- لا يزال بمقدورك استخدام الجهاز بينما يكون غطاء الماسح الضوئي مرتفعًا لأعلى. لإغلاق غطاء الماسح الضوئي، ادفعه برفق إلى أسفل بكلتا يديك.



معلومات ذات صلة



التحميل والطباعة باستخدام الدرج متعدد الأغراض

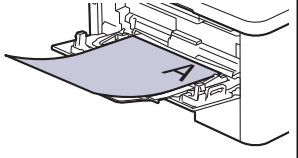
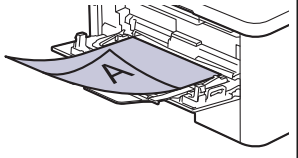
غير إعدادات الجهاز إلى الطباعة على الورق المطبوع مسبقاً باستخدام الدرج متعدد الأغراض


الطرز ذات العلاقة: MFC-L3780CDW/MFC-L8340CDW/MFC-L8390CDW

عندما تستخدم ورقاً مطبوعاً مسبقاً للطباعة على الوجهين، غير إعدادات الجهاز.


- لا تتم بتحميل أنواع وأحجام مختلفة من الورق في درج الورق في نفس الوقت. فقد يتسبب القيام بذلك في سوء تغذية الورق أو انحساره.
- إذا كان موضع الطباعة غير محاذ للكائنات المطبوعة مسبقاً، فيمكن ضبط موضع الطباعة باستخدام إعداد "موضع الطباعة" للدرج متعدد الأغراض.
- قد تتسبب بعض الأوراق المطبوعة مسبقاً في ظهور بقع الطباعة، وذلك وفقاً لطريقة الطباعة ونوع الحبر.


الاتجاه

للطباعة على وجه واحد • لأعلى • الحافة العليا أولاً	
للطباعة التلقائية على الوجهين (تجليد الحافة الطولية) • لأسفل • الحافة السفلية أولاً	

1. اضغط على  Settings (الإعدادات) < All Settings (جميع الإعدادات) < Printer (الطابعة) < sided-2 (على الوجهين) < Single Image (صورة فردية) < sided Feed-2 (تغذية على الوجهين).

إذا عرض الجهاز قائمة All Settings (جميع الإعدادات) في الشاشة الرئيسية، فيجب تحطيم قائمة Settings (الإعدادات).

2. اضغط على .

معلومات ذات صلة 

- تحميل الورق في الدرج متعدد الأغراض

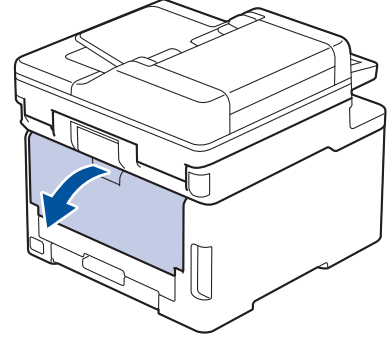
تحميل المصقات وطباعتها باستخدام درج متعدد الأغراض

الطرز ذات العلاقة: MFC-L3780CDW/MFC-L8340CDW/MFC-L8390CDW

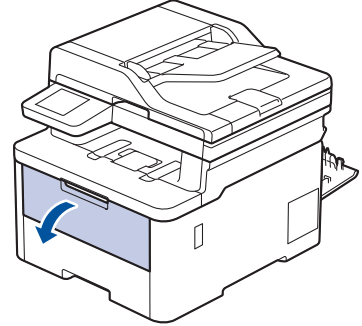
عند سحب الغطاء الخلفي (درج الإخراج للطباعة المواجهة للأعلى) إلى أسفل، يصبح الجهاز به مسار ورق مستقيم من الدرج متعدد الأغراض وصولاً إلى الجزء الخلفي من الجهاز. استخدم ملقم الورق وطريقة الإخراج هذه عند الطباعة على المصقات.

عندما تتجمل ورقًا في الدرج بحجم ونوع مختلفين، يجب أيضًا تغيير إعدادات "حجم الورق" و "نوع الورق" في الجهاز أو الكمبيوتر.

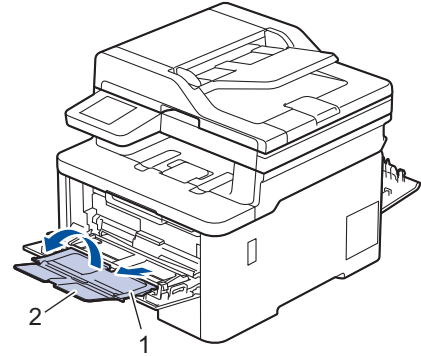
1. افتح الغطاء الخلفي للجهاز (درج الإخراج للطباعة المواجهة للأعلى).



2. بالجانب الأمامي للجهاز، افتح الدرج متعدد الأغراض وانخفضه لأسفل برفق.

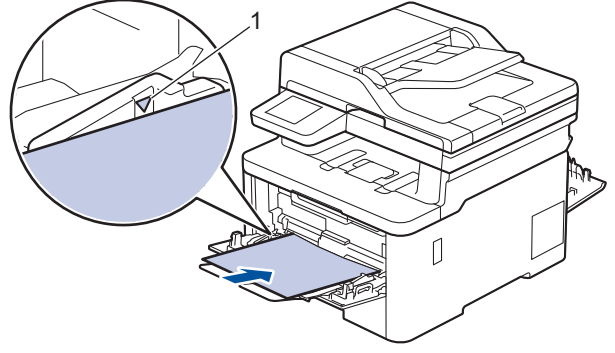


3. اسحب دعامه الدرج متعدد الأغراض (1) وافتح المسند (2).



4. قم بتجريب موجمات الورق في الدرج متعدد الأغراض لتكون ملائمة لعرض الورق الذي تستخدمه.

5. قم بتحميل الورق بحيث يكون سطح الطباعة مواجهًا لأعلى في الدرج متعدد الأغراض.



تأكد أن مستوى الورق تحت علامة الحد الأقصى لكمية الورق (1).

6. قم بتغيير تفضيلات الطباعة الخاصة بك في شاشة الطباعة.

7. أرسل مهمة الطباعة إلى الجهاز.

8. عند الانتهاء، أغلق الغطاء الخلفي (درج الإخراج متجه للأعلى) حتى يستقر في وضع الإغلاق.

معلومات ذات صلة



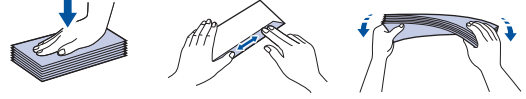
• التحميل والطباعة باستخدام الدرج متعدد الأغراض

تحميل المظاريف وطباعتها باستخدام الدرج متعدد الأغراض

الطرز ذات العلاقة: MFC-L3780CDW/MFC-L8340CDW/MFC-L8390CDW

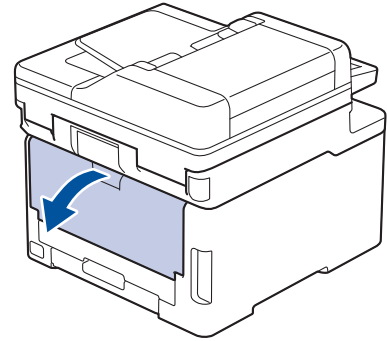
يمكنك تحميل حتى ثلاثة أطراف في الدرج متعدد الأغراض.

قبل التحميل، اضغط على زوايا وجوانب المظاريف لكي تصبح مستوية بأقصى قدر ممكن.

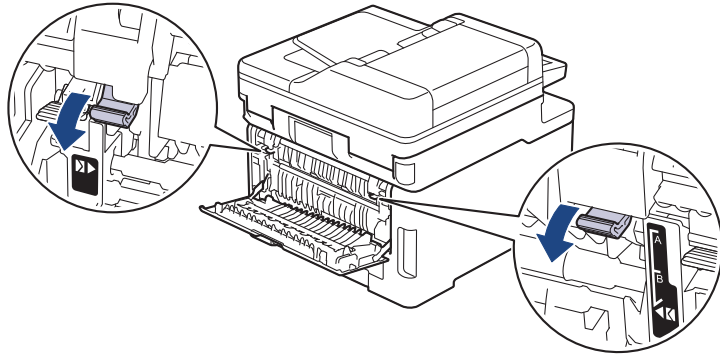


عندما تحقل ورقًا في الدرج بحجم ونوع مختلفين، يجب أيضًا تغيير إعدادات "حجم الورق" و"نوع الورق" في الجهاز أو الكمبيوتر.

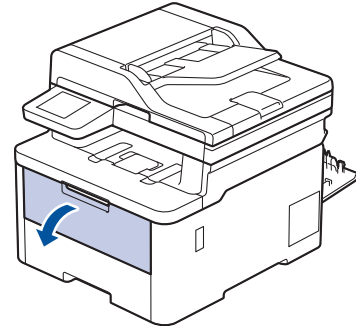
1. افتح الغطاء الخلفي للجهاز (درج الإخراج للطباعة المواجهة للأعلى).



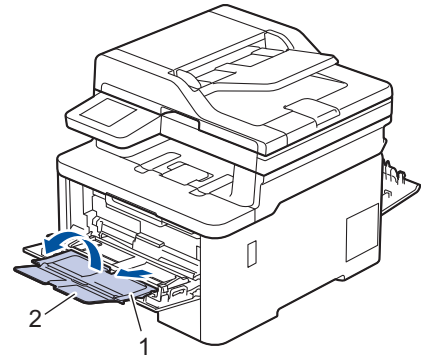
2. اسحب الزراعين الرمادين لأسفل، بحيث أحدهما على الجانب الأيمن والآخر على الجانب الأيسر، كما هو مبين في الرسم التوضيحي.



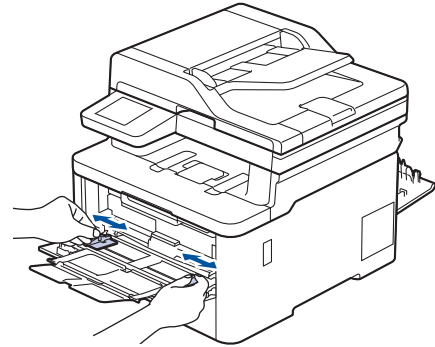
3. بالجانب الأمامي للجهاز، افتح الدرج متعدد الأغراض وانخفضه لأسفل برفق.



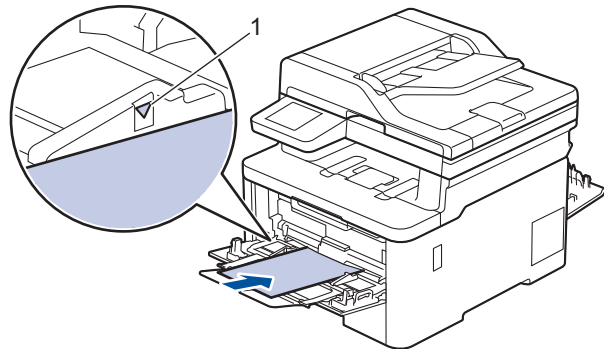
4. اسحب دعامه الدرج متعدد الأغراض (1) وافتح المسند (2).



5. قم بتجريب موجات الورق في الدرج متعدد الأغراض لتكون ملائمة لعرض المظاريف التي تستخدمها.



6. قم بتحميل الورق بحيث يكون سطح الطباعة مواجهًا لأعلى في الدرج متعدد الأغراض.



7. حمل حتى ثلاثة أطرف في الدرج متعدد الأغراض بحيث يكون سطح الطباعة مواجهًا للأعلى. تأكد أن مستوى الأطرف تحت علامة الحد الأقصى لكمية الورق (1). قد يتسبب تحميل أكثر من ثلاثة أطرف في انحسار الورق.

7. قم بتغيير تفضيلات الطباعة الخاصة بك في مربع حوار "الطباعة".

الإعدادات	خيارات للمظاريف
حجم الورق	Com-10
	DL
	C5
	Monarch
نوع الوسائط	ورق مغلفات
	مغلف سميك
	مغلف رقيق

8. أرسل محمة الطباعة إلى الجهاز.

9. عند إنهاء الطباعة، أعد النزاعين الرامادين اللذين قمت بضبطها في الخطوة السابقة إلى موضعها الأصليين.

10. أغلق الغطاء الخلفي (درج الإخراج المواجه للأعلى) حتى يستقر في وضع الإغلاق.



- التحميل والطباعة باستخدام الدرج متعدد الأغراض

تحميل الورق وطباعته في فتحة التغذية اليدوية

الطرز ذات العلاقة: DCP-L3520CDW/DCP-L3560CDW/MFC-L3720CDW/MFC-L3755CDW/MFC-L3760CDW

- تحميل الورق وطباعته في فتحة التغذية اليدوية
- قم بتحميل المصقات باستخدام فتحة التغذية اليدوية والطباعة عليها
- تحميل المطاريق والطباعة عليها في فتحة التغذية اليدوية

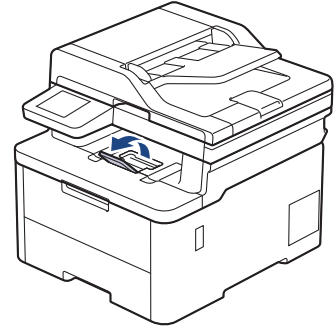
تحميل الورق وطباعته في فتحة التغذية اليدوية

الطرز ذات العلاقة: DCP-L3520CDW/DCP-L3560CDW/MFC-L3720CDW/MFC-L3755CDW/MFC-L3760CDW

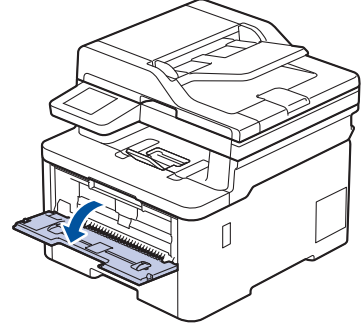
عندما تقوم بتحميل حجم ورق مختلف في الدرج، يجب عليك تغيير إعداد حجم الورق في الجهاز أو على الكمبيوتر في نفس الوقت.

- ورق عادي
- ورق رقيق
- ورق معاد تدويره
- ورق مقوى
- ورق لامع

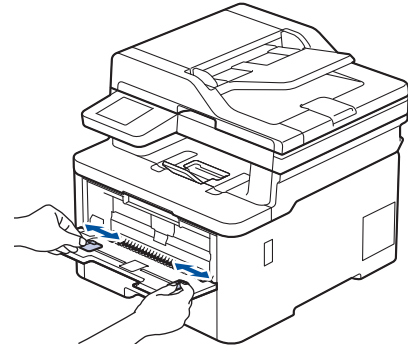
1. ارفع مسند الدعم لمنع انزلاق الورق عن درج الإخراج المواجه للأسفل.



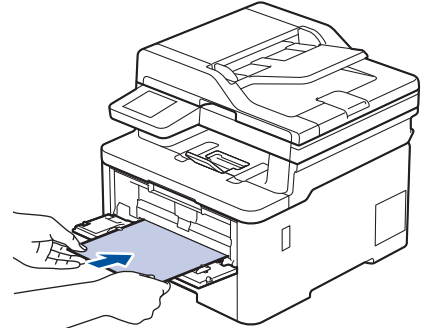
2. افتح غطاء فتحة التغذية اليدوية.



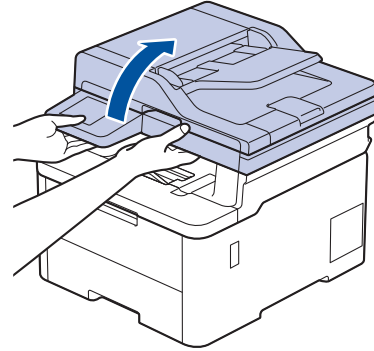
3. استخدم كلتا اليدين لسحب موّجّات الورق في فتحة التغذية اليدوية حسب عرض الورق التي تستخدمه.



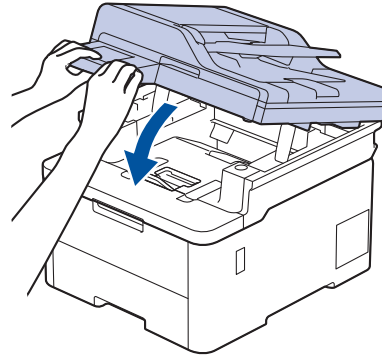
4. باستخدام كلتا اليدين، ضع ورقة واحدة في فتحة التغذية اليدوية حتى تلمس الحافة الأمامية بكرّة تلقم الورق. وعندما تشعر أن الجهاز قد التقطها، اتركها.



- جمل الورقة داخل فتحة التغذية اليدوية بحيث يكون سطح الطباعة متجهًا لأعلى.
- تأكد أن الورقة مستقيمة وفي الوضع الصحيح في فتحة التغذية اليدوية. إذا لم تكن كذلك، فقد لا يتم تغذية الورقة بشكل صحيح، مما يؤدي إلى انحراف الطباعة أو انخسار الورقة.
- لإزالة مسند مطبوع صغير من درج الإخراج، استخدم كلتا اليدين لرفع غطاء الماسح الضوئي.



- لا يزال بمقدورك استخدام الجهاز بينما يكون غطاء الماسح الضوئي مرتفعًا لأعلى. لإغلاق غطاء الماسح الضوئي، ادفعه برفق إلى أسفل بكلتا يديك.



5. أرسل محمة الطباعة إلى الجهاز.

• تم تغيير تفضيلات الطباعة الخاصة بك في شاشة الطباعة.

6. بعد أن تخرج الصفحة المطبوعة من الجهاز، قم بتحميل الورقة التالية في فتحة التغذية اليدوية. كرر نفس الخطوة مع كل صفحة تريد طباعتها.

معلومات ذات صلة

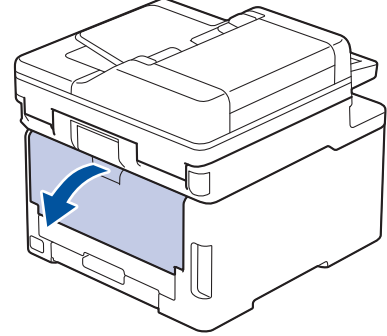
- تحميل الورق وطباعته في فتحة التغذية اليدوية

قم بتحميل المصقات باستخدام فتحة التغذية اليدوية والطباعة عليها

الطرز ذات العلاقة: DCP-L3520CDW/DCP-L3560CDW/MFC-L3720CDW/MFC-L3755CDW/MFC-L3760CDW

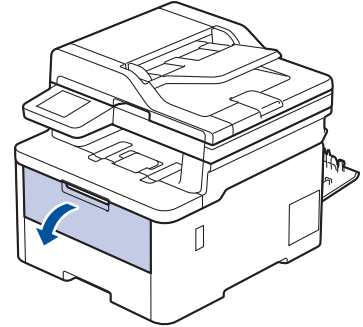
عندما تقوم بتحميل حجم ورق مختلف في الدرج، يجب عليك تغيير إعداد حجم الورق في الجهاز أو على الكمبيوتر في نفس الوقت.

1. افتح الغطاء الخلفي للجهاز (درج الإخراج المواجه للأعلى).

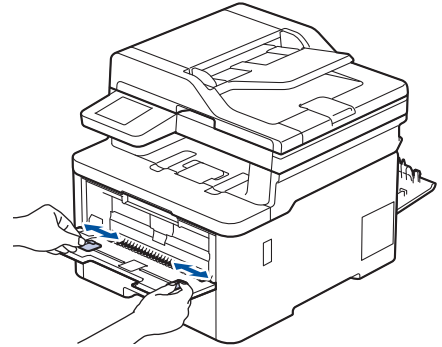


يُعمل الجهاز تلقائيًا في وضع «التغذية اليدوية» عند تحميل الورق في فتحة التغذية اليدوية.

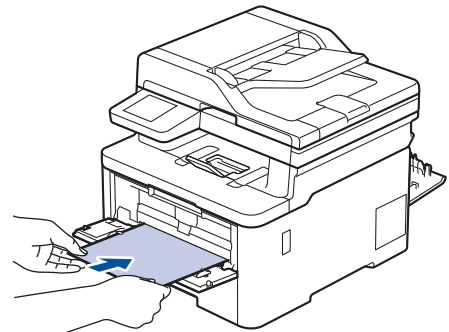
2. على الجانب الأمامي للجهاز، افتح غطاء فتحة التغذية اليدوية.




3. استخدم كلتا اليدين لسحب موجهات الورق في فتحة التغذية اليدوية حسب عرض الورق الذي تستخدمه.




4. باستخدام كلتا اليدين، ضع ورقة واحدة من المصق في فتحة التغذية اليدوية حتى تلمس الحافة الأمامية بكره تلقم الورق. عندما تشعر أن الجهاز قد التقطها، اتركها.




-  حمل المصق داخل فتحة التغذية اليدوية بحيث يكون سطح الطباعة متجهًا لأعلى.
- اسحب المصق إلى الخارج تمامًا إذا كنت مضطربًا إلى إعادة تحميل المصق في فتحة التغذية اليدوية.
- لا تضع أكثر من ورقة واحدة من المصق في فتحة التغذية اليدوية في وقت واحد، فقد يؤدي ذلك إلى الخشاش الورق.
- تأكد من أن المصق مستقيم وفي الوضع الصحيح في فتحة التغذية اليدوية. إذا لم يكن كذلك، فقد لا تتم تغذية المصق بشكل صحيح، ما يؤدي إلى الخراف الطباعة أو الخشاش الورقة.

5. أرسل محممة الطباعة إلى الجهاز.

 قم بتغيير تفضيلات الطباعة الخاصة بك في شاشة الطباعة.

6. بعد أن تخرج الصفحة المطبوعة من الجانب الخلفي للجهاز، حمل الورقة التالية من المصق في فتحة التغذية اليدوية. كرر نفس الخطوة مع كل صفحة تريد طباعتها.

7. عند الانتهاء، أغلق الغطاء الخلفي (درج الإخراج متجهًا للأعلى) حتى يستقر في وضع الإغلاق.

معلومات ذات صلة 

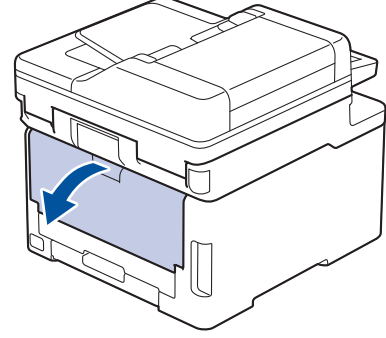
- تحميل الورق وطباعته في فتحة التغذية اليدوية

تحميل المظاريف والطباعة عليها في فتحة التغذية اليدوية

الطرز ذات العلاقة: DCP-L3520CDW/DCP-L3560CDW/MFC-L3720CDW/MFC-L3755CDW/MFC-L3760CDW

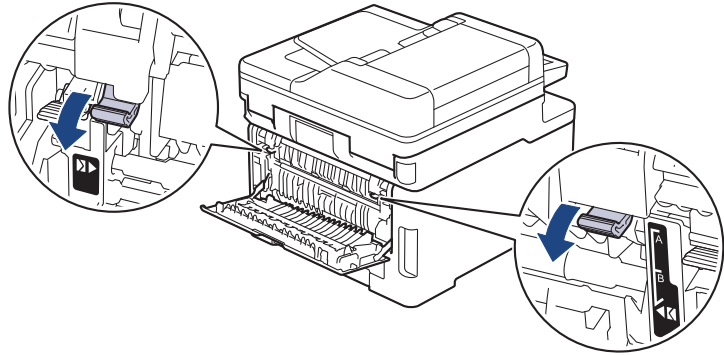
قبل التحميل، اضغط على زوايا الأطراف وجوانبها لكي تصبح مستوية بقدر الإمكان.
عندما تقوم بتحميل حجم ورق مختلف في الدرج، يجب عليك تغيير إعداد حجم الورق في الجهاز أو على الكمبيوتر في نفس الوقت.

1. افتح الغطاء الخلفي للجهاز (درج الإخراج المواجه للأعلى).

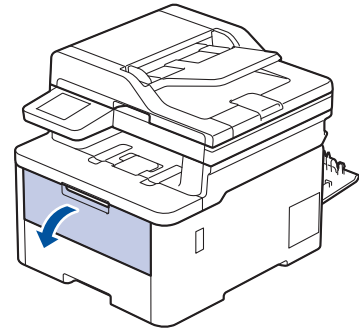


يعمل الجهاز تلقائيًا في وضع «التغذية اليدوية» عند تحميل الورق في فتحة التغذية اليدوية.

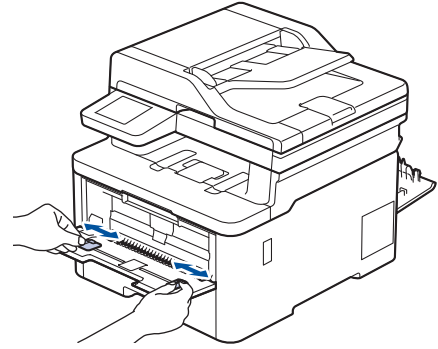
2. اسحب الذراعين الرماديتين إلى أسفل، بحيث تكون إحداها على الجانب الأيسر والأخرى على الجانب الأيمن، كما هو مبين في الرسم التوضيحي.



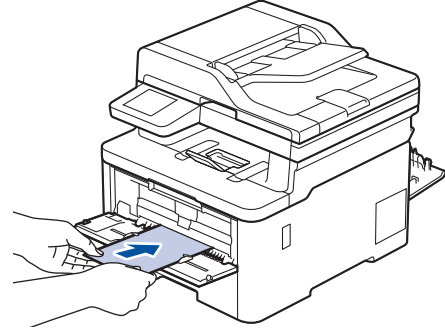
3. على الجانب الأمامي للجهاز، افتح غطاء فتحة التغذية اليدوية.



4. استخدم كلتا اليدين لسحب موجهات الورق في فتحة التغذية اليدوية حسب عرض المطروف الذي تستخدمه.



5. باستخدام كلتا اليدين، ضع مطروفًا واحدًا في فتحة التغذية اليدوية حتى تلمس الحافة الأمامية بكرة تلتيم الورق. وعندما تشعر أن الجهاز قد التفتها، اتركها.



- خُلّ المطروف داخل فتحة التغذية اليدوية بحيث يكون سطح الطباعة متجهًا لأعلى.
- اسحب المطروف إلى الخارج تمامًا عند إعادة تحميل المطروف في فتحة التغذية اليدوية.
- لا تضع أكثر من مطروف واحد في فتحة التغذية اليدوية في وقت واحد، فقد يؤدي ذلك إلى انخسار الورق.
- تأكد أن المطروف موضوع بشكل مستقيم وفي الوضع الصحيح في فتحة التغذية اليدوية. إذا لم تكن كذلك، فقد لا يتم تغذية المطروف بشكل صحيح، مما يؤدي إلى انحراف المستند المطبوع أو انخسار الورقة.

6. أرسل محمة الطباعة إلى الجهاز.

قم بتغيير تفضيلات الطباعة الخاصة بك في مربع حوار "الطباعة".

الإعدادات	خيارات للمطاريق
حجم الورق	Com-10
	DL
	C5
	Monarch
نوع الوسائط	ورق مغلفات
	مغلف سميك
	مغلف رقيق

7. بعد خروج المطروف المطبوع من الجهاز، ضع المطروف التالي. كرر نفس الخطوة مع كل مطروف تريد طباعته.

8. عند إنهاء الطباعة، أعد النزاعين الرماديين اللذين قمت بضبطها في الخطوة السابقة إلى موضعها الأصليين.

9. أغلق الغطاء الخلفي (درج الإخراج المواجه للأعلى) حتى يستقر في وضع الإغلاق.

معلومات ذات صلة

- تحميل الورق وطباعته في فتحة التغذية اليدوية

إعدادات الورق

- تغيير حجم الورق ونوعه
- حدد درج الورق للطباعة
- تغيير إعداد خص الورق

تغيير حجم الورق ونوعه




عند تغيير حجم ونوع الورق الذي تحمله في الدرج، يجب عليك أيضًا تغيير إعدادات "حجم الورق" و "نوع الورق" على شاشة LCD.


DCP-L3520CDW <<
DCP-L3560CDW/MFC-L3720CDW/MFC-L3755CDW/MFC-L3760CDW/MFC-L3780CDW/MFC-L8340CDW/ <<
MFC-L8390CDW

DCP-L3520CDW

1. اضغط على **Menu** (القائمة).
2. اضغط على ▲ أو ▼ لعرض الخيار **General Setup** (إعداد عام)، ثم اضغط على **OK** (موافق).
3. اضغط على ▲ أو ▼ لعرض الخيار **Tray Setting** (إعدادات الدرج)، ثم اضغط على **OK** (موافق).
4. اضغط على ▲ أو ▼ لعرض الخيار **Paper Type** (نوع الورق)، ثم اضغط على **OK** (موافق).
5. اضغط على ▲ أو ▼ لعرض الخيار **Thin Paper** (ورق رقيق) أو **Plain Paper** (ورق عادي) أو **Thick Paper** (ورق سميك) أو **Recycled Paper** (الورق المعاد تدويره)، ثم اضغط على **OK** (موافق).
6. اضغط على ▲ أو ▼ لعرض الخيار **Paper Size** (حجم الورق)، ثم اضغط على **OK** (موافق).
7. اضغط على ▲ أو ▼ لعرض الخيار الذي تريده، ثم اضغط على **OK** (موافق).
8. اضغط على **Stop/Exit** (إيقاف/خروج).

DCP-L3560CDW/MFC-L3720CDW/MFC-L3755CDW/MFC-L3760CDW/ MFC-L3780CDW/MFC-L8340CDW/MFC-L8390CDW

1. اضغط على  **Settings** (الإعدادات) < **All Settings** (جميع الإعدادات) < **General Setup** (الإعداد العام) < **Tray** Setting (إعداد الدرج) < **Paper Type** (نوع الورق).
2. اضغط على الخيار الذي تريده.
3. اسحب لأعلى أو لأسفل أو اضغط على ▲ أو ▼ لعرض خيارات نوع الورق، ثم اضغط على الخيار الذي تريده.
4. اضغط على .
5. اضغط على **Paper Size** (حجم الورق).
6. اضغط على الخيار الذي تريده.
7. اسحب لأعلى أو لأسفل أو اضغط على ▲ أو ▼ لعرض خيارات حجم الورق، ثم اضغط على الخيار الذي تريده.
8. اضغط على .

معلومات ذات صلة 



• إعدادات الورق

حدد درج الورق للطباعة

الطرز ذات العلاقة: MFC-L3780CDW/MFC-L8340CDW/MFC-L8390CDW

تم تغيير درج الورق الافتراضي بالجهاز لطباعة النسخ والفاكسات المستلمة ومهام الطباعة من جهاز الكمبيوتر الخاص بك.

لا تدعم طرز DCP ميزة الفاكس.

1. اضغط على  Settings (الإعدادات) < All Settings (جميع الإعدادات) < General Setup (الإعداد العام) < Tray Setting (إعداد الدرج).
2. اسحب لأعلى أو لأسفل أو اضغط على ▲ أو ▼ لعرض الخيار Tray Use: Copy (استخدام الدرج: نسخ) أو Tray Use: Fax (استخدام الدرج: فاكس) أو Tray Use: Print (استخدام الدرج: طباعة)، ثم اضغط على الخيار الذي تريد.
3. اسحب لأعلى أو لأسفل أو اضغط على ▲ أو ▼ لعرض الخيار الذي تريد، ثم اضغط عليه. على سبيل المثال، عند تحديد الخيار MP>T1، يسحب الجهاز الورق من الدرج متعدد الأغراض حتى ينفذ، ثم من الدرج 1.
4. اضغط على .

- عند إنشاء نسخة باستخدام ملقم المستندات التلقائي مع منح الأولوية لعدة أدراج، فسيبحث الجهاز عن الدرج الذي يحتوي على الورق الأكثر ملاءمة ويسحب الورق من هذا الدرج.
- عند إنشاء نسخة باستخدام زجاج الماسح الضوئي، يتم نسخ المستند الخاص بك من الدرج الأعلى أولوية حتى في حالة وجود ورق أكثر ملاءمة في درج ورق آخر.
- (للطرز المزودة بوظيفة الفاكس) استخدم الأحجام التالية من الورق لطباعة رسائل الفاكس: Letter، أو A4، أو Legal، أو Folio، أو Mexico Legal أو India Legal. في حالة عدم وجود الحجم الملائم في أي من الأدراج، يخزن الجهاز رسائل الفاكس المستلمة ويظهر Size Mismatch (عدم تطابق الحجم) على الشاشة المسية.
- (للطرز المزودة بوظيفة الفاكس) عند نفاذ الورق في الدرج وتخزين الفاكسات المستلمة في ذاكرة الجهاز، ستظهر No Paper (لا يوجد ورق) على شاشة المس. قم بتحميل الورق في الدرج الفارغ.

معلومات ذات صلة

- إعدادات الورق

تغيير إعداد فحص الورق

في حال تعيين إعداد "فحص الورق" على "تشغيل" ومحبك لدرج الورق خارج الجهاز أو تحميلك للورق في درج الورق، ستظهر رسالة على شاشة LCD تسأل عما إذا كنت تريد تغيير مقاس الورق ونوعه.

الإعداد الافتراضي هو on (تشغيل).

DCP-L3520CDW <<



DCP-L3560CDW/MFC-L3720CDW/MFC-L3755CDW/MFC-L3760CDW/MFC-L3780CDW/MFC-L8340CDW/ <<


MFC-L8390CDW

DCP-L3520CDW

1. اضغط على **Menu** (القائمة).
2. اضغط على ▲ أو ▼ لعرض الخيار **General Setup** (إعداد عام) ، ثم اضغط على **OK** (موافق).
3. اضغط على ▲ أو ▼ لعرض الخيار **Tray Setting** (إعدادات الدرج) ، ثم اضغط على **OK** (موافق).
4. اضغط على ▲ أو ▼ لعرض الخيار **Check Paper** (التحقق من الورق) ، ثم اضغط على **OK** (موافق).
5. اضغط على ▲ أو ▼ لتحديد **On** (تشغيل) أو الخيار **Off** (إيقاف التشغيل) ، ثم اضغط على **OK** (موافق).
6. اضغط على **Stop/Exit** (إيقاف/خروج).

DCP-L3560CDW/MFC-L3720CDW/MFC-L3755CDW/MFC-L3760CDW/ MFC-L3780CDW/MFC-L8340CDW/MFC-L8390CDW

1. اضغط على  على **Settings** (الإعدادات) < **All Settings** (جميع الإعدادات) < **General Setup** (الإعداد العام) < **Tray** Setting (إعداد الدرج) < **Check Paper** (التحقق من الورق) .
2. اضغط على **On** (تشغيل) أو **Off** (إيقاف تشغيل) .
3. اضغط على  .

معلومات ذات صلة 

• إعدادات الورق

تحميل المستندات

- تحميل المستندات في وحدة تغذية المستندات التلقائية (ADF)
- تحميل المستندات على زجاج الماسح الضوئي

تحميل المستندات في وحدة تغذية المستندات التلقائية (ADF)

الطرز ذات العلاقة: DCP-L3560CDW/MFC-L3720CDW/MFC-L3755CDW/MFC-L3760CDW/MFC-L3780CDW/
MFC-L8340CDW/MFC-L8390CDW

استخدم ملقم المستندات التلقائي عند نسخ مستندات قياسية الحجم متعددة الصفحات أو مسحها ضوئيًا.

- يمكن للمقم للمستندات حمل الأوراق التالية وتغذية كل ورقة على حدة:
ما يصل إلى 50 ورقة
- استخدم ورقًا قياسيًا بوزن 80 جم/متر².
- تأكد من الجفاف الكامل للمستندات التي تشتمل على سائل تصحيح أو المكتوبة بالحر.

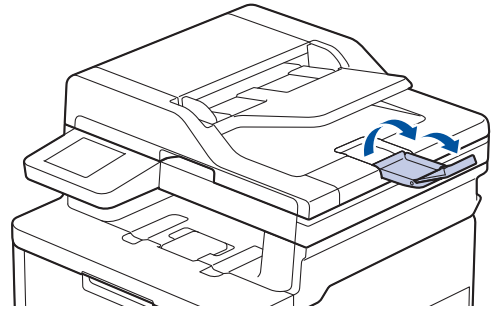
هام

- لا تترك المستندات السميكة على زجاج الماسحة الضوئية. وإذا قمت بهذا، فقد تنحسر المستندات في وحدة تغذية المستندات التلقائية.
- لا تستخدم الورق المتلوي، أو المجدد، أو المطوي، أو المعزق، أو المدبس، أو المشبوك بمشبك ورق، أو المصق معًا، أو المصق بشريط.
- لا تستخدم ورق كرتون أو صحفًا أو أقمشة.
- لتجنب إتلاف الجهاز أثناء استخدام وحدة تغذية المستندات التلقائية، لا تسحب المستند أثناء تغذيته.

أحجام الورق المدعوم

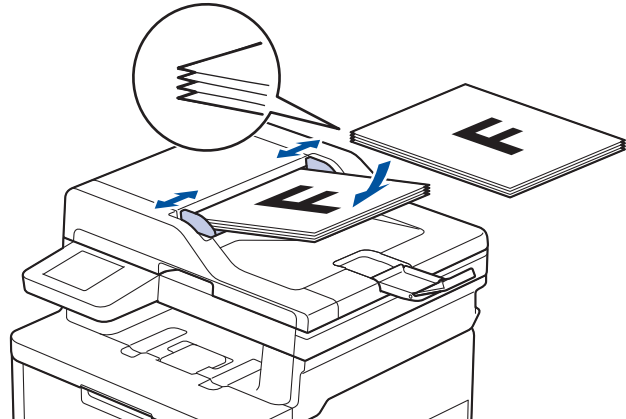
الطول:	من 147.3 ملم إلى 355.6 ملم
العرض:	من 105 ملم إلى 215.9 ملم
الوزن:	من 60 إلى 105 جم/م ²

1. افتح مسند دعم إخراج المستندات من ملقم المستندات التلقائي.




2. قم بتهيئة الصفحات جيدًا.

3. رتب صفحات مستندك وحملها في ملقم المستندات التلقائي لتكون متجهة لأعلى والحافة العلوية أولاً، كما هو موضح في الرسم التوضيحي.



4. قم بضبط موجهات الورق لتلائم عرض المستند.

معلومات ذات صلة 

• تحميل المستندات

تحميل المستندات على زجاج الماسح الضوئي

استخدم زجاج الماسح الضوئي لإرسال فاكسات أو النسخ أو المسح الضوئي بمعدل صفحة واحدة كل مرة.

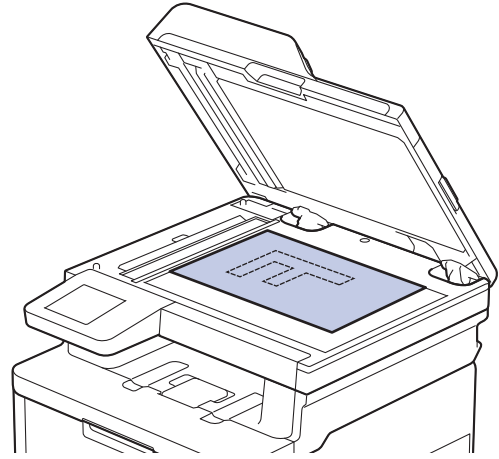
أحجام الورق المدعوم

الطول:	ما يصل إلى 300 ملم
العرض:	ما يصل إلى 215.9 ملم
الوزن:	2 كجم

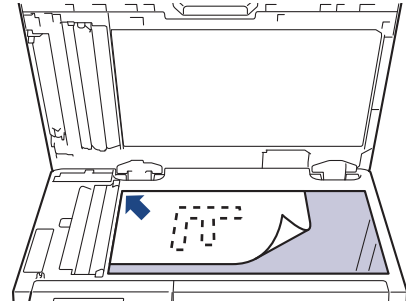
ملاحظة

(لطرز ملقم المستندات التلقائي) لاستخدام زجاج الماسح الضوئي، يجب أن يكون ملقم المستندات التلقائي فارغاً.

1. ارفع غطاء المستندات.
2. ضع المستند على زجاج الماسحة الضوئية بحيث يكون وجهه لأسفل.



3. ضع زاوية الصفحة في الزاوية اليسرى العلوية لزجاج الماسحة الضوئية.



4. أغلق غطاء المستندات.
إذا كان المستند كثيفاً أو سميكاً، فاضغط برفق على غطاء المستندات.

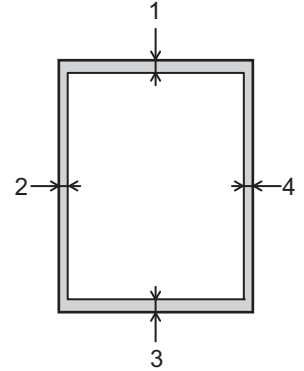
معلومات ذات صلة



• تحميل المستندات

المناطق غير القابلة للمسح الضوئي وغير القابلة للطباعة

توضح القياسات الموجودة في الجدول أدناه الحد الأقصى للمناطق غير القابلة للمسح الضوئي وغير القابلة للطباعة من الحواف لأكثر أحجام الورق شائعة الاستخدام. وقد تختلف هذه المقاييس باختلاف حجم الورق أو الإعدادات المحددة في التطبيق الذي تستخدمه.



لا تحاول إجراء مسح ضوئي أو نسخ أو طباعة في هذه المناطق. لن ينعكس أي محتوى مدرج في هذه المناطق في الإخراج.

الاستخدام	حجم المستند	الجزء العلوي (1) الجزء السفلي (3)	الجانب الأيسر (2) الجانب الأيمن (4)
الفاكس (إرسال)	Letter. Legal	3 ملم	4 ملم
	A4	3 ملم	1 ملم (ملقم مستندات تلقائي) 3 ملم (زجاج الماسح الضوئي)
نسخ 2	Letter. Legal	4 ملم	4 ملم
	A4	4 ملم	3 ملم
المسح الضوئي	Letter	3 ملم 1	3 ملم 1
	A4	3 ملم 1	3 ملم 1
	Legal	3 ملم 1	3 ملم 1
طباعة	Letter. Legal	4.2 ملم	4.2 ملم
	A4	4.2 ملم	4.2 ملم

1 الرقم المعروض هو النتيجة الافتراضية. هذا الرقم قابل للتعديل إلى 0 ملم. إذا تم تعيين الرقم على 0 ملم، فقد يظهر ظل أسود حول حواف الصورة المسوحة ضوئياً.

2 نسخة 1 في 1 ونسخة بحجم مستند 100%

معلومات ذات صلة

• التعامل مع الورق

استخدام الورق الخاص

احرص دائماً على اختبار عينات من الورق قبل الشراء لضمان الحصول على الأداء المطلوب.

- "لا" تستخدم ورق طباعة نفث الحبر لأنه قد يؤدي إلى انحسار الورق أو إتلاف جهازك.
- إذا استخدمت ورقاً مقوى أو ورقاً خشن السطح أو ورقاً متجعداً أو متغضناً، فقد يقدم الورق أداءً منخفضاً.
- تم تخزين الورق في عبوته الأصلية واجعلها مغلقة. واحتفظ بالورق مستويًا وبعيدًا عن الرطوبة والحرارة وأشعة الشمس المباشرة.

هام

قد لا تؤدي بعض أنواع الورق وظائفها بشكل جيد أو قد تتسبب في تلف جهازك.

لا تستخدم الورق:

- الحشن جدًا
 - اللامع أو الناعم جدًا
 - المجعد أو الملتوي
 - المطلي أو المصقول كيميائياً
 - النالف أو المجعد أو المطوي
 - الذي يتجاوز مواصفات الوزن الموصى بها المذكورة في هذا الدليل
 - الذي يحتوي على ألسنة أو دبابيس
 - متعدد الأجزاء أو الخالي من الكربون
 - المصمم للطباعة بنفث مسحوق الحبر
- إذا كنت تستخدم أياً من أنواع الورق المدرجة أعلاه، فإنها قد تؤدي إلى إتلاف جهازك. وهذا الإلتلاف لا يشمل أي ضمان من Brother أو اتفاقية خدمة.

معلومات ذات صلة



- التعامل مع الورق

استكشاف الأخطاء وإصلاحها

استخدم هذا القسم لحل المشكلات المعتادة التي قد تواجهها عند استخدام جهازك. ويمكنك حل معظم المشكلات بنفسك.

هام

للحصول على مساعدة فنية، يجب عليك الاتصال بخدمة عملاء Brother أو موزع Brother المحلي لديك.

إذا كنت بحاجة إلى المزيد من المساعدة، فقم بزيارة support.brother.com

أولاً، تحقق من التالي:

- توصيل سلك الطاقة الخاص بالجهاز بشكل صحيح وتشغيل الجهاز. << دليل الإعداد السريع
 - إزالة كل المواد الواقية. << دليل الإعداد السريع
 - تحميل الورق بشكل صحيح في درج الورق.
 - تم توصيل كبلات الواحمة بأمان إلى الجهاز وجهاز الكمبيوتر أو إنشاء اتصال لاسلكي بين الجهاز وجهاز الكمبيوتر.
 - رسائل الخطأ والصيانة
- في حال عدم حل المشكلة عن طريق عمليات التحقق، حدّد المشكلة ثم << معلومات ذات صلة

معلومات ذات صلة

- رسائل الخطأ والصيانة
- رسائل الخطأ عند استخدام ميزة Brother Web Connect
- انحصار المستندات
- انحصار الورق
- مشاكل الطباعة
- تحسين جودة الطباعة
- مشكلات الهاتف والفاكس
- مشكلات الشبكة
- مشكلات AirPrint
- مشاكل أخرى
- التحقق من معلومات الجهاز
- إعادة تعيين جهازك

رسائل الخطأ والصيانة

كما هو الحال مع أي منتج مكتبي متطور، قد تحدث أخطاء وقد يتطلب الأمر استبدال العناصر المرفقة. إذا حدث هذا، فيقوم الجهاز بتحديد الخطأ أو الصيانة الروتينية المطلوبة ويتم عرض الرسالة المناسبة. ويوضح الجدول معظم رسائل الخطأ والصيانة الشائعة.

اتباع الإرشادات الواردة في عمود **الإجراء** لحل الخطأ وإزالة الرسالة.

يمكنك تصحيح معظم الأخطاء وإجراء الصيانة الدورية بنفسك. إذا كنت بحاجة إلى المزيد من النصائح: فنفضل زيارة support.brother.com/faqs.

DCP-L3520CDW <<

DCP-L3560CDW/MFC-L3720CDW/MFC-L3755CDW/MFC-L3760CDW/MFC-L3780CDW/MFC-L8340CDW/ <<
MFC-L8390CDW

DCP-L3520CDW

رسائل الخطأ	السبب	الإجراء
2-sided Disabled (الطباعة على الوجهين معطلة)	لم يتم إغلاق الغطاء الخلفي للجهاز بشكل كامل.	أغلق الغطاء الخلفي للجهاز حتى يستقر في وضع الإغلاق.
	لم يتم تركيب درج الطباعة على الوجهين بالكامل.	قم بتركيب درج الطباعة على الوجهين بإحكام في الجهاز.
Access Denied (الوصول مرفوض)	تم حظر الوظيفة التي تريد استخدامها بواسطة Secure Function Lock 3.0 .	اطلب من المسؤول الخاص بك أن يتحقق من إعدادات ميزة Secure Function Lock .
Belt End Soon (ينتهي عمر الحزام قريباً)	أوشكت وحدة الحزام على نهاية عمرها الافتراضي.	اطلب وحدة حزام جديدة قبل أن تعرض شاشة LCD Replace Belt (استبدال الحزام).
Calibrate (معايرة)	فشلت المعايرة.	<ul style="list-style-type: none"> اضغط مع الاستمرار على  لإيقاف تشغيل الجهاز. انتظر بضع ثوانٍ، ثم قم بتشغيل الجهاز مرة أخرى. قم بمعايرة الألوان مرة أخرى باستخدام شاشة LCD. قم بتركيب وحدة حزام جديدة. إذا استمرت المشكلة، فاتصل بـ خدمة عملاء Brother أو موزع Brother المحلي.
Cannot Detect (تعذر الكشف)	يتعذر على هزازك اكتشاف خرطوشة الحبر.	أخرج مجموعة خرطوشة الحبر ووحدة الأسطوانة التي تخص الألوان المشار إليها على شاشة LCD . أخرج خرطوشة الحبر وضعها مرة أخرى داخل وحدة الأسطوانة. أعد تركيب مجموعة وحدة الأسطوانة وخرطوشة الحبر مرة أخرى في الجهاز. ◀ معلومات ذات صلة: استبدال خرطوشة الحبر
Cannot Print (تعذرت الطباعة) ###	توجد مشكلة ميكانيكية بالجهاز.	<ul style="list-style-type: none"> اضغط مع الاستمرار على  لإيقاف تشغيل الجهاز، وانتظر لدقائق قليلة، ثم قم بتشغيله مرة أخرى. إذا استمرت المشكلة، فاتصل بـ خدمة عملاء Brother أو موزع Brother المحلي.
Cannot Scan (تعذر المسح الضوئي) ###	توجد مشكلة ميكانيكية بالجهاز.	<ul style="list-style-type: none"> اضغط مع الاستمرار على  لإيقاف تشغيل الجهاز، ثم قم بتشغيله مرة أخرى. إذا استمرت المشكلة، فاتصل بـ خدمة عملاء Brother أو موزع Brother المحلي.
Cartridge Error (خطأ في الخرطوشة)	لم يتم تركيب خرطوشة الحبر بشكل صحيح.	أخرج مجموعة خرطوشة الحبر ووحدة الأسطوانة التي تخص الألوان المشار إليها على شاشة LCD . أخرج خرطوشة الحبر وضعها مرة أخرى داخل وحدة الأسطوانة. أعد تركيب مجموعة وحدة الأسطوانة وخرطوشة الحبر مرة أخرى في الجهاز. إذا استمرت المشكلة، فاتصل بـ خدمة عملاء Brother أو موزع Brother المحلي.
Condensation (التكثيف)	قد يتكون تكثيف داخل الجهاز بعد تغيير درجة حرارة الغرفة.	اترك الجهاز قيد التشغيل. وانتظر لمدة 30 دقيقة مع ترك الغطاء العلوي في وضع النصح. ثم أوقف تشغيل الجهاز وأغلق الغطاء. ثم قم بتشغيله مرة أخرى.
Cooling Down (التبريد)	درجة الحرارة داخل الجهاز مرتفعة للغاية. سيقوم الجهاز بإيقاف مهمة الطباعة الحالية مؤقتاً وينتقل إلى وضع التبريد.	انتظر حتى ينتهي الجهاز من التبريد. تأكد من عدم انسداد كل فتحات الجهاز بأي شكل. سيستأنف الجهاز الطباعة عندما يبرد.



رسائل الخطأ	السبب	الإجراء
Cover is Open. (الغطاء مفتوح .)	لم يتم إغلاق الغطاء العلوي بشكل كامل.	افتح الغطاء العلوي للجهاز ثم أغلقه بإحكام.
	لم يتم إغلاق غطاء مثبت الحبر بشكل كامل.	أغلق غطاء مثبت الحبر الموجود أسفل الغطاء الخلفي للجهاز.
Drum ! (الأسطوانة !)	يجب تنظيف أسلاك الكورونا الموجودة في وحدة الأسطوانات.	نظّف أسلاك الكورونا الموجودة في وحدة الأسطوانات. 
		◀ معلومات ذات صلة: تنظيف أسلاك الكورونا إذا استمرت المشكلة قائمة، فاستبدل وحدة الأسطوانة بأخرى جديدة.
Drum End Soon (ينتهي عمر الأسطوانة قريباً)	أوشكت وحدة الأسطوانة على نهاية عمرها الافتراضي.	اطلب وحدة أسطوانة جديدة قبل ظهور رسالة Replace Drum (استبدال الأسطوانة).
Drum Stop (التوقف عن استخدام الأسطوانة)	لقد حان الوقت لاستبدال وحدة الأسطوانة.	استبدل وحدة الأسطوانة. ◀ معلومات ذات صلة: استبدال وحدة الأسطوانة
Jam 2-sided (انخسار الوجهين)	لقد انخسر الورق في الدرج ذي الوجهين أو داخل الغطاء الخلفي.	أزل الدرج ذي الوجهين وافتح الغطاء الخلفي لسحب جميع الورق المحشور.
Jam Inside (انخسار داخلي)	لقد انخسر الورق داخل الجهاز.	افتح الغطاء العلوي، وأزل مجموعات خرطوشة الحبر ووحدة الأسطوانة، ثم أزل الورق المحشور برفق. أعد تركيب مجموعات خرطوشة الحبر ووحدة الأسطوانة في الجهاز. أغلق الغطاء العلوي.
Jam Manual Feed (انخسار في التلقيم اليدوي)	لقد انخسر الورق في فتحة التغذية اليدوية للجهاز.	أزل الورق المحشور في فتحة التغذية اليدوية منها ومن المنطقة المحيطة بها برفق. أعد تحميل الورق في فتحة التغذية اليدوية، ثم اضغط على Mono Start (بده أحادي) أو Colour Start (بده بالألوان).
Jam Rear (انخسار خلفي)	لقد انخسر الورق في الجزء الخلفي من الجهاز.	افتح غطاء مثبت الحبر ثم أزل الورق المحشور برفق. أغلق غطاء مثبت الحبر. إذا استمرت رسالة الخطأ، فاضغط على Mono Start (بده أحادي) أو Colour Start (بده بالألوان).
Jam Tray 1 (انخسار في الدرج رقم 1)	انخسر الورق في درج الورق المشار إليه.	اصحب درج الورق إلى الخارج بالكامل ثم أزل جميع الورق المحشور برفق. أعد تركيب درج الورق في الجهاز بإحكام.
Limit Exceeded (تجاوز الحد)	تم الوصول إلى حد الطباعة المعلن في ميزة Secure Function Lock 3.0 .	اطلب من المسؤول الخاص بك أن يتحقق من إعدادات ميزة Secure Function Lock .
Manual Feed (التلقيم اليدوي)	تم تحديد يلوي كصدر للورق في برنامج تشغيل الطباعة، لكن لا يوجد ورق في فتحة التغذية اليدوية.	ضع الورق في فتحة التغذية اليدوية.
Media Mismatch (الوسائط غير متطابقة)	يختلف نوع الوسائط المحدد في برنامج تشغيل الطباعة عن نوع الورق المحدد في قائمة الجهاز.	قم بتحميل نوع الورق الصحيح في الدرج، ثم حدد نوع الوسائط الصحيح في إعداد نوع الورق للجهاز.
No Belt Unit (وحدة الحزام غير موجودة)	لم يتم تركيب وحدة الحزام أو تم تركيبها ولكن بشكل غير صحيح.	أعد تركيب وحدة الحزام.
No Drum Unit (لا توجد وحدة أسطوانة)	لم يتم تركيب وحدة الأسطوانة بشكل صحيح.	أعد تركيب مجموعة وحدة الأسطوانة وخرطوشة الحبر التي تخص الألوان المشار إليها على شاشة LCD .
No Paper T1 (درج الأوراق رقم 1 غير موجود)	نقد الورق من الجهاز أو لم يتم تحميل الورق بشكل صحيح في درج الورق.	<ul style="list-style-type: none"> أعد ملء الورق في درج الورق. تأكد من أن موجهات الورق قد تم إعدادها لتتوافق مع الحجم الصحيح. إذا كان يوجد ورق في الدرج، فقم بإزالته وتحميله مرة أخرى. تأكد من أن موجهات الورق قد تم إعدادها لتتوافق مع الحجم الصحيح. لا تفرط في ملء درج الورق.
No Toner (لا يوجد مسحوق حبر)	لم يتم تركيب خرطوشة الحبر أو تم تركيبها بشكل غير صحيح.	أزل مجموعة وحدة الأسطوانة وخرطوشة الحبر. قم بإزالة خرطوشة الحبر من وحدة الأسطوانة وأعد تركيب خرطوشة الحبر مرة أخرى في وحدة الأسطوانة. قم بإعادة تركيب مجموعة خرطوشة الحبر ووحدة الأسطوانة مرة أخرى في الجهاز. إذا استمرت المشكلة، فاستبدل خرطوشة الحبر.
No Tray T1 (الدرج رقم 1 غير موجود)	لم يتم تركيب درج الورق بشكل صحيح.	أعد تركيب درج الورق الذي تشير إليه شاشة LCD .
No Waste Toner (لا يوجد حبر مستهلك)	لم يتم تركيب علبة الحبر المستهلك أو تم تركيبها ولكن بشكل غير صحيح.	أعد تركيب علبة الحبر المستهلك.
Out of Memory (لا توجد سعة في الذاكرة)	ذاكرة الجهاز ممتلئة.	إذا كانت عملية النسخ قيد التنفيذ، فقم بأحد الإجراءات التالية:

رسائل الخطأ	السبب	الإجراء
		<ul style="list-style-type: none"> اضغط على Mono Start (بدء أحادي) أو Colour Start (بدء بالألوان) لنسخ الصفحات التي تم مسحها ضوئياً. اضغط على Stop/Exit (إيقاف/خروج) وانتظر حتى تنتهي العمليات الأخرى قيد التقدم ثم حاول مرة أخرى. إذا كانت عملية المسح الضوئي قيد التنفيذ، فقم بأحد الإجراءات التالية: <ul style="list-style-type: none"> قم بتقسيم المستند إلى أجزاء متعددة. قم بتقليل الدقة. قم بتقليل حجم الملف. حدد نوع ملف PDF عالي الضغط. <p>إذا كانت عملية الطباعة قيد التقدم، فاضغط على Stop/Exit (إيقاف/خروج)، ثم قلل من دقة جودة الطباعة.</p>
Print Data Full (بيانات الطباعة كاملة)	ذاكرة الجهاز ممتلئة.	اضغط على Stop/Exit (إيقاف/خروج) و قم بحذف بيانات الطباعة الآمنة المخزنة سابقاً.
Registration (التسجيل)	فشل التسجيل.	<ul style="list-style-type: none"> اضغط مع الاستمرار على  لإيقاف تشغيل الجهاز. انتظر بضع ثوانٍ، ثم قم بتشغيل الجهاز مرة أخرى. ثم إجراء تسجيل الألوان مرة أخرى باستخدام شاشة LCD. قم بتركيب وحدة حزام جديدة. إذا استمرت المشكلة، فاتصل ب خدمة عملاء Brother أو موزع Brother المحلي.
Replace Belt (استبدال الحزام)	لقد حان الوقت لاستبدال وحدة الحزام.	استبدل وحدة الحزام بأخرى جديدة. ◀◀ معلومات ذات صلة: استبدال وحدة الحزام
Replace Drum (استبدال الأسطوانة)	لقد حان الوقت لاستبدال وحدة الأسطوانة.	استبدل وحدة الأسطوانة للون المحدد في شاشة LCD.
	إذا تم عرض هذه الرسالة حتى بعد استبدال وحدة الأسطوانة بأخرى جديدة، فهذا يعني أنه لم تتم إعادة تعيين عداد وحدة الأسطوانة.	أعد تعيين عداد وحدات الأسطوانات. ◀◀ معلومات ذات صلة: استبدال وحدة الأسطوانة
Replace Toner (استبدال الحبر)	أوشك العمر الافتراضي لخرطوشة الحبر على الانتهاء. يوقف الجهاز كل عمليات الطباعة.	استبدل خرطوشة الحبر التي تنخفض اللون المحدد في شاشة LCD. ◀◀ معلومات ذات صلة: استبدال خرطوشة الحبر
Replace WT Box (استبدال علبة الحبر المستهلك)	لقد حان الوقت لاستبدال علبة الحبر المستهلك.	استبدل علبة الحبر المستهلك بأخرى جديدة. ◀◀ معلومات ذات صلة: استبدال علبة الحبر المستهلك
Self-Diagnostic (التشخيص الذاتي)	وحدة تثبيت الحبر لا تعمل بصورة صحيحة. مثبت الحبر ساخنة للغاية.	اضغط مع الاستمرار على  لإيقاف تشغيل الجهاز، وانتظر لوانٍ قليلة، ثم قم بتشغيله مرة أخرى. اترك الجهاز في وضع السكون لمدة 15 دقيقة مع تشغيله.
Size Error (خطأ في الحجم)	لا يدعم الدرج المحدد حجم الورق المحدد في برنامج تشغيل الطباعة.	اختر حجم ورق يدعمه الدرج المحدد.
Size Error DX (خطأ في الحجم للطباعة على الوجهين "DX")	حجم الورق المحدد في إعداد حجم ورق الجهاز غير متاح للطباعة التلقائية على الوجهين. الورق المتوفر في الدرج حجمه ليس صحيحاً وغير متاح للطباعة التلقائية على الوجهين.	اضغط على Stop/Exit (إيقاف/خروج) (إذا لزم الأمر). قم بتحميل ورق بحجم صحيح في الدرج وقم بتعيين الدرج لحجم الورق ذلك. اختر حجم ورق تدعمه الطباعة على الوجهين. حجم الورق المتوفر للطباعة التلقائية على الوجهين هو A4 .
Size Mismatch (الحجم غير متطابق)	حجم الورق الموجود في الدرج ليس هو الحجم الصحيح.	قم بتحميل ورق بحجم صحيح في الدرج ثم عين حجم الورق لهذا الدرج.
Toner Error (خطأ في الحبر)	لم يتم تركيب خرطوشة حبر واحدة أو أكثر أو تم تركيبها ولكن بشكل صحيح.	اصعب وحدات الأسطوانات إلى الخارج. أخرج جميع خرطوش الحبر بالكامل، ثم أدخلها مرة أخرى داخل وحدات الأسطوانات.
Toner Low (مستوى الحبر منخفض)	إذا ظهرت هذه الرسالة على شاشة LCD، فسيظل بإمكانك الطباعة. أوشكت خرطوشة الحبر على نهاية عمرها الافتراضي.	اطلب خرطوشة حبر جديدة قبل أن تعرض شاشة LCD Replace Toner (استبدال الحبر).
WT Box End Soon (يتهي عمر علبة الحبر المستهلك قريباً)	علبة الحبر المستهلك ممتلئة تقريباً.	اطلب علبة حبر مستهلك جديدة قبل أن تعرض شاشة LCD Replace WT Box (استبدال علبة الحبر المستهلك).

**DCP-L3560CDW/MFC-L3720CDW/MFC-L3755CDW/MFC-L3760CDW/
MFC-L3780CDW/MFC-L8340CDW/MFC-L8390CDW**

رسائل الخطأ	السبب	الإجراء
2-sided Disabled (الطباعة على الجانبين معطلة)	لم يتم إغلاق الغطاء الخلفي للجهاز بشكل كامل. لم يتم تركيب درج الطباعة على الوجهين بالكامل.	أغلق الغطاء الخلفي للجهاز حتى يستقر في وضع الإغلاق. قم بتركيب درج الطباعة على الوجهين بإحكام في الجهاز.
Access Denied (تم رفض الدخول)	تم حظر الوظيفة التي تريد استخدامها بواسطة Secure Function Lock 3.0.	اطلب من المسؤول الخاص بك أن يتحقق من إعدادات ميزة Secure Function Lock.
Calibration (المعايرة)	فشلت المعايرة.	<ul style="list-style-type: none"> اضغط مع الاستمرار على  لإيقاف تشغيل الجهاز. انتظر بضع ثوانٍ، ثم قم بتشغيل الجهاز مرة أخرى. قم بإجراء تصحيح الألوان مجددًا باستخدام شاشة LCD. قم بتركيب وحدة حزام جديدة. إذا استمرت المشكلة، فاتصل بـ خدمة عملاء Brother أو موزع Brother المحلي.
Cannot Detect (تعذر الكشف)	يتعذر على جهازك اكتشاف خرطوشة الحبر.	أخرج مجموعة خرطوشة الحبر ووحدة الأسطوانة التي تخص الألوان المشار إليها على شاشة LCD. أخرج خرطوشة الحبر وضعها مرة أخرى داخل وحدة الأسطوانة. أعد تركيب مجموعة وحدة الأسطوانة وخرطوشة الحبر مرة أخرى في الجهاز. ◀◀ معلومات ذات صلة: استبدال خرطوشة الحبر
Cannot Print (تعذرت الطباعة) ###	توجد مشكلة ميكانيكية بالجهاز.	<ul style="list-style-type: none"> اضغط مع الاستمرار على  لإيقاف تشغيل الجهاز، وانتظر لدقائق قليلة ثم قم بتشغيله مرة أخرى. إذا استمرت المشكلة، فاتصل بـ خدمة عملاء Brother أو موزع Brother المحلي.
Cannot Scan (تعذر المسح الضوئي)	المستند طويل للغاية بحيث يتعذر مسحه ضوئيًا على الوجهين.	اضغط على  . المسح الضوئي على الوجهين، استخدم ورقًا بحجم A4. ويجب أن يكون الورق الآخر في نطاق الحجم التالي: الطول: 147.3 إلى 355.6 ملم العرض: من 105 ملم إلى 215.9 ملم
Cannot Scan (تعذر المسح الضوئي) ###	توجد مشكلة ميكانيكية بالجهاز.	<ul style="list-style-type: none"> اضغط مع الاستمرار على  لإيقاف تشغيل الجهاز، ثم قم بتشغيله مرة أخرى. إذا استمرت المشكلة، فاتصل بـ خدمة عملاء Brother أو موزع Brother المحلي.
Cartridge Error (خطأ في الخرطوشة)	لم يتم تركيب خرطوشة الحبر بشكل صحيح.	أخرج مجموعة خرطوشة الحبر ووحدة الأسطوانة التي تخص الألوان المشار إليها على شاشة LCD. أخرج خرطوشة الحبر وضعها مرة أخرى داخل وحدة الأسطوانة. قم بتركيب مجموعة خرطوشة الحبر ووحدة الأسطوانة مرة أخرى في الجهاز. إذا استمرت المشكلة، فاتصل بـ خدمة عملاء Brother أو موزع Brother المحلي.
Comm.Error (خطأ عام)	تسببت رداءة جودة خط الهاتف في حدوث خطأ اتصالات.	أرسل الفاكس مرة أخرى أو قم بتوصيل الجهاز بخط هاتف آخر. إذا ظلت المشكلة قائمة، فاتصل بشركة الهاتف واطلب منها فحص خط الهاتف الخاص بك.
Condensation (التكثيف)	قد يتكون تكثيف داخل الجهاز بعد تغيير درجة حرارة الغرفة.	أترك الجهاز قيد التشغيل. وانتظر لمدة 30 دقيقة مع ترك الغطاء العلوي في وضع الفتح. ثم أوقف تشغيل الجهاز وأغلق الغطاء. ثم قم بتشغيله مرة أخرى.
Cooling Down (التبريد)	درجة الحرارة داخل الجهاز مرتفعة للغاية. سيقيم الجهاز إيقاف مهمة الطباعة الحالية مؤقتًا وينتقل إلى وضع التبريد.	انتظر حتى ينتهي الجهاز من التبريد. تأكد من عدم انسداد كل فتحات الجهاز بأي شكل. سيستأنف الجهاز الطباعة عندما يبرد.
Cover is Open (الغطاء مفتوح)	لم يتم إغلاق الغطاء العلوي بشكل كامل.	أضغ الغطاء العلوي للجهاز ثم أغلقه بإحكام.
Cover is Open. (الغطاء مفتوح)	لم يتم إغلاق غطاء مثبت الحبر بشكل كامل.	أغلق غطاء مثبت الحبر الموجود أسفل الغطاء الخلفي للجهاز.
Cover is Open. (الغطاء مفتوح)	لم يتم إغلاق غطاء وحدة تغذية المستندات التلقائية بشكل كامل.	أغلق غطاء وحدة تغذية المستندات التلقائية.
Disconnected (تم قطع الاتصال)	قام الشخص الآخر أو جهاز الفاكس الخاص به بإيقاف الاتصال.	حاول الإرسال أو الاستقبال مرة أخرى. في حالة إيقاف المكالمات بشكل متكرر واستخدام نظام VoIP (نقل الصوت عبر بروتوكول IP)، حاول تغيير إعداد «التوافق» إلى «أساسي» (نظام VoIP).
Document Jam (اخصار المستند)	لم يتم إدخال المستند أو التغذية به بشكل صحيح، أو أن المستند المسحوق ضوئيًا من وحدة تغذية المستندات التلقائية كان طويلًا للغاية.	قم بإزالة الورق المحشور من ملقم المستندات التلقائي. قم بإزالة أي أجسام صغيرة أو قصاصات ورقية من مسار الورق بوحدة تغذية المستندات التلقائية. اضغط على  .

رسائل الخطأ	السبب	الإجراء
Drum ! (الأسطوانة !)	يجب تنظيف أسلاك الكورونا الموجودة في وحدة الأسطوانات.	تم تنظيف أسلاك الكورونا الموجودة في وحدة الأسطوانات. 
Drum Stop (توقف الأسطوانة)	لقد حان الوقت لاستبدال وحدة الأسطوانة.	استبدل وحدة الأسطوانة. ◀◀ معلومات ذات صلة: استبدال وحدة الأسطوانة
Jam 2-sided (حشر من الجانبين)	لقد انحسر الورق في الدرج ذي الوجهين أو داخل الغطاء الخلفي.	أزل الدرج ذي الوجهين وافتح الغطاء الخلفي لسحب جميع الورق المحشور.
Jam Inside (انحسار في الداخل)	لقد انحسر الورق داخل الجهاز.	افتح الغطاء العلوي، وأزل مجموعات خرطوشة الحبر ووحدة الأسطوانة، ثم أزل الورق المحشور برفق. أعد تركيب مجموعات خرطوشة الحبر ووحدة الأسطوانة في الجهاز. أغلق الغطاء العلوي.
Jam Manual Feed (انحسار في التلقم اليدوي)	لقد انحسر الورق في فتحة التغذية اليدوية للجهاز.	أزل الورق المحشور في فتحة التغذية اليدوية منها ومن المنطقة المحيطة بها برفق. أعد تحميل الورق في فتحة التغذية اليدوية، ثم اضغط على Retry (إعادة المحاولة).
Jam MP Tray (انحسار في الدرج متعدد الأغراض)	انحسر الورق في الدرج متعدد الأغراض.	أزل الورق المحشور في الدرج متعدد الأغراض أو في المنطقة المحيطة به برفق. أعد تحميل الورق واضغط على Retry (إعادة المحاولة).
Jam MP Tray (انحسار في الدرج متعدد الأغراض)	لقد انحسر الورق في الجزء الخلفي من الجهاز.	افتح غطاء مثبت الحبر ثم أزل الورق المحشور برفق. أغلق غطاء مثبت الحبر. إذا استمرت رسالة الخطأ، فاضغط على Retry (إعادة المحاولة).
Jam Tray 1 (انحسار الورق درج 1) Jam Tray 2 (انحسار الورق درج 2)	انحسر الورق في درج الورق المشار إليه.	اسحب درج الورق إلى الخارج ثم أزل جميع الورق المحشور برفق كما هو مبين في الرسم المتحرك على شاشة LCD.
Limit Exceeded (تم تجاوز الحد)	تم الوصول إلى حد الطباعة المعلن في ميزة Secure Function Lock 3.0.	اطلب من المسؤول الخاص بك أن يتحقق من إعدادات ميزة Secure Function Lock.
Manual Feed (تغذية يدوية)	تم تحديد يدوي كصدر للورق في برنامج تشغيل الطابعة، لكن لا يوجد ورق في فتحة التغذية اليدوية.	ضع الورق في فتحة التغذية اليدوية.
Media Type Mismatch (عدم تطابق نوع الوسائط)	يختلف نوع الوسائط المحدد في برنامج تشغيل الطابعة عن نوع الورق المحدد في قائمة الجهاز.	قم بتحميل نوع الورق الصحيح في الدرج المشار إليه على شاشة LCD ثم حدد نوع الوسائط الصحيح في إعداد نوع الورق بالجهاز.
No Belt Unit (حزام)	لا يوجد وحدة الحزام أو تم تركيبها ولكن بشكل غير صحيح.	أعد تركيب وحدة الحزام.
No Drum Unit (أسطوانة)	لم يتم تركيب وحدة الأسطوانة بشكل صحيح.	أعد تركيب مجموعة خرطوشة الحبر ووحدة الأسطوانة. ◀◀ معلومات ذات صلة: استبدال وحدة الأسطوانة
No HUB Support (لا يوجد دعم HUB)	تم توصيل جهاز محور اتصالات USB بموصل مستضيف USB.	افصل جهاز محور اتصالات USB عن موصل مستضيف USB.
No Paper (لا يوجد ورق)	نقد الورق من الجهاز أو لم يتم تحميل الورق بشكل صحيح في درج الورق.	<ul style="list-style-type: none"> أعد ملء درج الورق. تأكد أن موجهات الورق قد تم إعدادها لتتوافق مع الحجم الصحيح. إذا كان الورق موجوداً في الدرج، فقم بإزالته، ثم أعد تحميله مرة أخرى. تأكد أن موجهات الورق قد تم إعدادها لتتوافق مع الحجم الصحيح. لا تقم بملء درج الورق بمقدار يتجاوز الحد.
No Paper MP Tray (لا يوجد ورق MP)	نقد الورق من الدرج متعدد الأغراض أو لم يتم تحميل الورق في الدرج متعدد الأغراض بشكل صحيح.	<p>قم بأحد الإجراءات التالية:</p> <ul style="list-style-type: none"> أعد ملء الدرج متعدد الأغراض بالورق. تأكد أن موجهات الورق قد تم إعدادها لتتوافق مع الحجم الصحيح. إذا كان الورق موجوداً في الدرج متعدد الأغراض، فقم بإزالته، ثم أعد تحميله مرة أخرى. تأكد أن موجهات الورق قد تم إعدادها لتتوافق مع الحجم الصحيح.

رسائل الخطأ	السبب	الإجراء
No Paper Tray1 (درج الأوراق رقم 1 غير موجود) No Paper Tray2 (درج الورق 2 غير موجود)	فشل الجهاز في تغذية الورق من درج الورق المشار إليه.	<ul style="list-style-type: none"> قم بأحد الإجراءات التالية: أعد ملء درج الورق الذي تشير إليه شاشة LCD. تأكد أن موجات الورق قد تم إعدادها لتتوافق مع الحجم الصحيح. إذا كان الورق موجوداً في الدرج، فقم بإزالته، ثم أعد تحميله مرة أخرى. تأكد أن موجات الورق قد تم إعدادها لتتوافق مع الحجم الصحيح. لا تقم بملء درج الورق بمقدار يتجاوز الحد.
No Toner (لا يوجد حبر)	لم يتم تركيب خرطوشة الحبر أو تم تركيبها بشكل غير صحيح.	أزل مجموعة وحدة الأسطوانة وخرطوشة الحبر. قم بإزالة خرطوشة الحبر من وحدة الأسطوانة وأعد تركيب خرطوشة الحبر مرة أخرى في وحدة الأسطوانة. قم بإعادة تركيب مجموعة خرطوشة الحبر ووحدة الأسطوانة مرة أخرى في الجهاز. إذا استمرت المشكلة، فاستبدل خرطوشة الحبر.
No Tray T1 (الدرج T1 غير موجود) No Tray T2 (الدرج T2 غير موجود)	لم يتم تركيب درج الورق بشكل صحيح.	أعد تركيب درج الورق الذي تشير إليه شاشة LCD.
No Waste Toner (الحبر المستهلك) Out of Fax Memory (ذاكرة بدون الفاكس)	لم يتم تركيب علبة الحبر المستهلك أو تم تركيبها ولكن بشكل غير صحيح.	أعد تركيب علبة الحبر المستهلك.
Out of Memory (غاد الذاكرة)	ذاكرة الجهاز ممتلئة.	<p>إذا كانت عملية النسخ أو إرسال الفاكس قيد التنفيذ، فقم بأحد الإجراءات التالية:</p> <ul style="list-style-type: none"> اضغط على Send Now (إرسال الآن) لإرسال الصفحات التي تم مسحها ضوئياً حتى الآن. اضغط على Partial Print (طباعة جزئية) لنسخ الصفحات التي تم مسحها ضوئياً حتى الآن. اضغط على Quit (مغادرة) أو  وانتظر حتى تنتهي العمليات الأخرى قيد التقدم ثم حاول مرة أخرى. <p>إذا كانت عملية المسح الضوئي قيد التنفيذ، فقم بأحد الإجراءات التالية:</p> <ul style="list-style-type: none"> قم بتقسيم المستند إلى أجزاء متعددة. قم بتقليل الدقة. قم بتقليل حجم الملف. حدد نوع ملف PDF عالي الضغط. امسح الفاكسات من الذاكرة. <p>إذا كانت عملية الطباعة قيد التقدم، اضغط على  ثم قلل من دقة الطباعة.</p>
Print Data Full (طباعة البيانات ممتلئة)	ذاكرة الجهاز ممتلئة.	اضغط على  وقم بحذف بيانات الطباعة الآمنة المخزنة سابقاً.
Registration (التسجيل)	فشل التسجيل.	<ul style="list-style-type: none"> اضغط مع الاستمرار على  لإيقاف تشغيل الجهاز. انتظر بضع ثوانٍ، ثم قم بتشغيل الجهاز مرة أخرى. قم بإجراء تصحيح الألوان مجدداً باستخدام شاشة LCD. قم بتركيب وحدة حزام جديدة. إذا استمرت المشكلة، فانتصل بـ خدمة عملاء Brother أو موزع Brother المحلي.
Replace Toner (استبدال الحبر)	أوشكت خرطوشة الحبر على نهاية عمرها الافتراضي. يقوم الجهاز بإيقاف كل عمليات الطباعة. بينما تكون الذاكرة متاحة، يتم تخزين الفاكسات في الذاكرة.	استبدل خرطوشة الحبر التي تحصى اللون المحدد في شاشة LCD.  معلومات ذات صلة: استبدال خرطوشة الحبر
Replace WT Box (الحبر المستهلك)	لقد حان الوقت لاستبدال علبة الحبر المستهلك.	استبدل علبة الحبر المستهلك بأخرى جديدة.  معلومات ذات صلة: استبدال علبة الحبر المستهلك
Self-Diagnostic (تشخيص ذاتي)	لا ترتفع درجة حرارة مثبت الحبر إلى درجة الحرارة المحددة في الوقت المحدد. مثبت الحبر ساخنة للغاية.	اضغط مع الاستمرار على  لإيقاف تشغيل الجهاز. وانتظر لثوانٍ قليلة ثم قم بتشغيله مرة أخرى. اترك الجهاز في وضع السكون لمدة 15 دقيقة مع تشغيله.
Size Error (خطأ في الحجم)	لا يدعم الدرج المحدد حجم الورق المحدد في برنامج تشغيل الطباعة.	اختر حجم ورق يدعمه الدرج المحدد.

رسائل الخطأ	السبب	الإجراء
Size Error 2-sided (خطأ الحجم من الجانبين)	حجم الورق المحدد في إعداد حجم ورق الجهاز غير مناسب للطباعة التلقائية على الوجهين. الورق المتوفر في الدرج حجمه ليس صحيحاً وغير مناسب للطباعة التلقائية على الوجهين.	اضغط على  (إذا لزم الأمر). قم بتحميل ورق بحجم صحيح في الدرج وقم بتعيين الدرج لحجم الورق ذلك. اختر حجم ورق تدعمه الطباعة على الوجهين. حجم الورق المتوفر للطباعة التلقائية على الوجهين هو A4.
Size Mismatch (عدم تطابق الحجم)	حجم الورق الموجود في الدرج ليس هو الحجم الصحيح.	قم بتحميل ورق بحجم صحيح في الدرج ثم عين حجم الورق لهذا الدرج.
Storage Full (التخزين ممتلئ)	لا تحتوي ذاكرة الجهاز على مساحة خالية كافية لتخزين بيانات الطباعة الآمنة.	اضغط على  وقم بحذف بيانات الطباعة الآمنة المخزنة سابقاً.
Supplies (المستلزمات) Belt End Soon (وحدة الحزام تنتهي قريباً)	أوشكت وحدة الحزام على نهاية عمرها الافتراضي.	اطلب وحدة حزام جديدة قبل أن تعرض شاشة LCD Replace Belt (استبدال الحزام).
Supplies (المستلزمات) Drum End Soon (اقتراب انتهاء العمر الافتراضي للأسطوانة)	أوشكت وحدة الأسطوانة على نهاية عمرها الافتراضي.	اطلب وحدة أسطوانة جديدة قبل أن تعرض شاشة LCD Replace Drum (استبدال الأسطوانة).
Supplies (المستلزمات) Replace Belt (استبدال الحزام)	لقد حان الوقت لاستبدال وحدة الحزام.	استبدل وحدة الحزام بأخرى جديدة. ◀◀ معلومات ذات صلة: استبدال وحدة الحزام
Supplies (المستلزمات) Replace Drum (استبدال الأسطوانة)	لقد حان الوقت لاستبدال وحدة الأسطوانة.	استبدل وحدة الأسطوانة للون المحدد في شاشة LCD. أعد تعيين عداد وحدات الأسطوانات. ◀◀ معلومات ذات صلة: استبدال وحدة الأسطوانة
Supplies (المستلزمات) Toner Low: X (تشير العلامة X إلى لون خرطوشة الحبر أو وحدة الأسطوانة التي أوشكت على نهاية عمرها الافتراضي. BK=أسود، C=أزرق، M=أرجواني، Y=أصفر.)	إذا ظهرت هذه الرسالة على شاشة LCD، فسيظل بإمكانك الطباعة. أوشكت خرطوشة الحبر على نهاية عمرها الافتراضي.	اطلب خرطوشة حبر جديدة قبل أن تعرض شاشة LCD Replace Toner (استبدال الحبر).
Supplies (المستلزمات) WT Box End Soon (علبة الحبر المستهلك تنتهي قريباً)	علبة الحبر المستهلك ممتلئة تقريباً.	اطلب علبة حبر مستهلك جديدة قبل أن تعرض شاشة LCD Replace WT Box (استبدال علبة الحبر المستهلك).
Toner Error (خطأ في الحبر)	لم يتم تركيب خرطوشة حبر واحدة أو أكثر أو تم تركيبها ولكن بشكل صحيح.	اصحب وحدات الأسطوانات إلى الخارج. أزل كل خرطوش الحبر، ثم أدخلها مرة أخرى في وحدات الأسطوانة.
Too Many Trays (الكثير من الأدرج)	تجاوز عدد الأدرج الاختيارية التي تم تركيبها الحد الأقصى؛	لذا قم بتقليل عدد الأدرج الاختيارية.
Touchscreen Initialisation Failed (فشلت تهيئة شاشة اللمس)	تم الضغط على شاشة اللمس قبل اكتمال بدء التشغيل.	تأكد من عدم لمس أي شيء لشاشة اللمس. أدخل قطعة ورق صلبة بين الجزء السفلي من شاشة اللمس وإطارها وحركها للأمام والخلف لرفع أية أجسام صغيرة للخارج.
Unusable Device (جهاز غير قابل للاستخدام)	تم توصيل جهاز USB غير مدعوم بموصل مستضيف USB.	افصل الجهاز عن موصل مستضيف USB.
Unusable Device (جهاز غير قابل للاستخدام) Remove the Device. Turn the power off and back on again. (قم بإزالة الجهاز. أوقف تشغيل الجهاز ثم أعد تشغيله مرة أخرى.)	هناك جهاز USB معيب أو جهاز USB يستهلك طاقة مرتفعة تم توصيله بواجهة USB المباشرة.	افصل الجهاز عن واجهة USB المباشرة. اضغط مع الاستمرار على  لإيقاف تشغيل الجهاز، ثم قم بتشغيله مرة أخرى.
Wrong Paper Size MP (الورق خطأ MP) Wrong Paper Size T1 (الورق خطأ T1) Wrong Paper Size T2 (الورق خطأ T2)	نقد الورق من الدرج المحدد أثناء النسخ وتعدت تغذية درج الجهاز ذي الأولوية التالية بورق من نفس الحجم.	أعد ملء درج الورق.



- استكشاف الأخطاء وإصلاحها
- تعذرت الطباعة والمسح الضوئي - انقل الفأكسات الخاصة بك

مواضيع ذات صلة:

- التعميل والطباعة باستخدام درج الورق
- التعميل والطباعة باستخدام الدرج متعدد الأغراض
- استبدال المستلزمات
- استبدال خرطوشة الحبر
- استبدال وحدة الأسطوانة
- استبدال وحدة الحزام
- استبدال علبة الحبر المستهلك
- تنظيف أسلاك الكورونا

تعذرت الطباعة والمسح الضوئي - نقل الفاكسات الخاصة بك

الطرز ذات العلاقة: MFC-L3720CDW/MFC-L3755CDW/MFC-L3760CDW/MFC-L3780CDW/MFC-L8340CDW/
MFC-L8390CDW

إذا عرضت شاشة LCD:

• Cannot Print (تعذرت الطباعة) ###

• Cannot Scan (تعذر المسح الضوئي) ###

نوصي بنقل الفاكسات الخاصة بك إلى جهاز فاكس آخر أو إلى الكمبيوتر.

يمكنك أيضاً نقل تقرير «يومية الفاكس» لتزى إذا ما كانت هناك أي فاكسات يجب أن تنقلها.

في حالة ظهور رسالة خطأ على شاشة LCD بعد نقل الفاكسات، افصل جهاز Brother من مصدر الطاقة لعدة دقائق، ثم أعد توصيله.

معلومات ذات صلة

• رسائل الخطأ والصيانة

• نقل الفاكسات إلى جهاز فاكس آخر



• نقل الفاكسات إلى الكمبيوتر

• نقل تقرير يومية الفاكس إلى جهاز فاكس آخر

نقل الفاكسات إلى جهاز فاكس آخر

الطرز ذات العلاقة: MFC-L3720CDW/MFC-L3755CDW/MFC-L3760CDW/MFC-L3780CDW/MFC-L8340CDW/
MFC-L8390CDW

يجب عليك إعداد معرف المحطة الخاص بك قبل نقل الفاكسات إلى جهاز فاكس آخر.



1. اضغط على  Settings (الإعدادات) < All Settings (جميع الإعدادات) < Service (الخدمة) < Data Transfer (نقل البيانات) < Fax Transfer (نقل الفاكس).
2. قم بأحد الإجراءات التالية:
 - إذا عرضت شاشة LCD No Data (لا توجد بيانات) ، فهذا يعني عدم وجود فاكسات متبقية في ذاكرة الجهاز. اضغط على Close (إغلاق) . اضغط على .
 - أدخل رقم الفاكس الذي سيتم إعادة توجيه الفاكسات إليه.
3. اضغط على Fax Start (بدء تشغيل الفاكس).


معلومات ذات صلة

- تعذرت الطباعة والمسح الضوئي - نقل الفاكسات الخاصة بك
- مواضيع ذات صلة:
- تعيين معرف المحطة

نقل الفاكسات إلى الكمبيوتر

الطرز ذات العلاقة: /MFC-L8340CDW/MFC-L3780CDW/MFC-L3760CDW/MFC-L3755CDW/MFC-L3720CDW/MFC-L8390CDW

1. تأكد من تثبيت البرامج وبرامج التشغيل على الكمبيوتر.
2. ابدأ تشغيل  (Brother Utilities). ثم انقر فوق القائمة المنسدلة وحدد اسم الطراز الخاص بك (إذا لم يكن محددًا بالفعل). انقر فوق **PC-FAX** في شريط التنقل الأيسر، ثم انقر فوق **استقبال**.
تظهر النافذة **PC-FAX Receive (استلام فاكس عن طريق الكمبيوتر)**.
3. تأكد من تعيين **PC Fax Receive** (استلام الفاكس عبر الكمبيوتر) على الجهاز.
إذا كانت الفاكسات موجودة في ذاكرة الجهاز عند قيامك بإعداد استلام فاكس عن طريق الكمبيوتر، فإن شاشة **LCD** تعرض **Send Fax to PC?** (إرسال فاكس إلى جهاز كمبيوتر؟).
4. قم بأحد الإجراءات التالية:
 - لنقل جميع الفاكسات إلى الكمبيوتر، اضغط على **Yes** (نعم).
 - للخروج وترك الفاكسات في الذاكرة، اضغط على **No** (لا).
5. اضغط على .


معلومات ذات صلة 

- تعذرت الطباعة والمسح الضوئي - اقل الفاكسات الخاصة بك

نقل تقرير يومية الفاكس إلى جهاز فاكس آخر

الطرز ذات العلاقة: MFC-L3720CDW/MFC-L3755CDW/MFC-L3760CDW/MFC-L3780CDW/MFC-L8340CDW/
MFC-L8390CDW

يجب عليك إعداد معرف المحطة الخاص بك قبل نقل تقرير يومية الفاكس إلى جهاز فاكس آخر.

1. اضغط على  Settings (الإعدادات) < All Settings (جميع الإعدادات) < Service (الخدمة) < Data Transfer (نقل البيانات) < Report Transfer (تقرير النقل).
2. أدخل رقم الفاكس الذي سيتم إعادة توجيه تقرير Fax Journal إليه.
3. اضغط على Fax Start (بدء تشغيل الفاكس).

معلومات ذات صلة

- تعذرت الطباعة والمسح الضوئي - نقل الفاكسات الخاصة بك
- مواضيع ذات صلة:
- تعيين معرف المحطة

رسائل الخطأ عند استخدام ميزة Brother Web Connect

الطرز ذات العلاقة: DCP-L3560CDW/MFC-L3720CDW/MFC-L3755CDW/MFC-L3760CDW/MFC-L3780CDW/ MFC-L8340CDW/MFC-L8390CDW

تظهر رسالة خطأ على الجهاز الذي بموزتك في حالة حدوث خطأ. تظهر أكثر رسائل الخطأ شيوعاً في الجدول.

يمكنك حل معظم الأخطاء بنفسك. إذا كنت لا تزال بحاجة إلى المساعدة بعد قراءة هذا الجدول، فراجع أحدث النصائح عن استكشاف الأعطال وإصلاحها على support.brother.com/faqs.

خطأ في التوصيل

رسائل الخطأ	السبب	الإجراء
Connection Error 02 (خطأ في الاتصال) 02 Network connection failed. Verify that the network connection is good. (فشل الاتصال بالشبكة. تحقق من أن اتصال الشبكة جيد.)	الجهاز غير متصل بإحدى الشبكات.	<ul style="list-style-type: none"> تأكد من تعيين عنوان IP الموهل لجهازك. تحقق من أن نقطة الوصول/ جهاز التوجيه الخاص بك نشط وأنه تم إنشاء اتصال بالإنترنت. تأكد من تشغيل جهاز التوجيه اللاسلكي/ نقطة الوصول. في حالة الضغط على زر Web (الويب) بمجرد تشغيل الجهاز، فربما لم يتم بعد إنشاء الاتصال بالشبكة. انتظر وحاول مرة أخرى.
Connection Error 03 (خطأ في الاتصال) 03 Connection failed to server. Check network settings. (فشل الاتصال بالخادم. تحقق من إعدادات الشبكة.)	<ul style="list-style-type: none"> إعدادات الشبكة أو الخادم غير صحيحة. توجد مشكلة تتعلق بالشبكة أو الخادم. 	<ul style="list-style-type: none"> تأكد من صحة إعدادات الشبكة، أو انتظر وحاول مرة أخرى لاحقاً. في حالة الضغط على زر Web (الويب) بمجرد تشغيل الجهاز، فربما لم يتم بعد إنشاء الاتصال بالشبكة. انتظر وحاول مرة أخرى.
Connection Error 07 (خطأ في الاتصال) 07 Connection failed to server. Wrong Date & Time. (فشل الاتصال بالخادم. التاريخ والوقت خطأ.)	إعدادات التاريخ والوقت غير صحيحة.	اضبط التاريخ والوقت بشكل صحيح. لاحظ أنه في حالة فصل سلك طاقة الجهاز، فقد يتم إعادة تعيين إعدادات التاريخ والوقت إلى إعدادات المصنع.

خطأ في المصادقة

رسائل الخطأ	السبب	الإجراء
Authentication Error 01 (خطأ في المصادقة) 01 Incorrect PIN code. Enter PIN correctly. (رمز PIN غير صحيح. أدخل PIN بطريقة صحيحة.)	رمز PIN الذي أدخلته للوصول إلى الحساب غير صحيح. رمز PIN هو الرقم المكون من أربعة أرقام الذي تم إدخاله عند تسجيل الحساب على الجهاز.	أدخل رمز PIN الصحيح.
Authentication Error 02 (خطأ في المصادقة) 02 Incorrect or expired ID, or this temporary ID is already used. Enter correctly or reissue temporary ID. Temporary ID is valid for 24 hours after it is issued. (المعرف منتهي الصلاحية أو غير صحيح، أو تم استخدام هذا المعرف المؤقت بالفعل. أدخل المعرف بطريقة صحيحة أو أعد إصداره بصفة مؤقتة. حيث يظل المعرف المؤقت صالحاً لمدة 24 ساعة بعد إصداره.)	المعرف المؤقت الذي تم إدخاله غير صحيح.	أدخل الهوية المؤقتة الصحيحة.
Authentication Error 03 (خطأ في المصادقة) 03 Display name has already been registered. Enter another display name. (تم تسجيل اسم العرض بالفعل. أدخل اسم عرض آخر.)	الاسم الذي أدخلته كاسم الشاشة مسجل بالفعل لمستخدم خدمة آخر.	أدخل اسم شاشة مختلفاً.

رسائل الخطأ	السبب	الإجراء
Server Error 01 (خطأ في الخادم 01) Authentication failed. Do the following: 1. Go to http://bwc.brother.com to get a new temporary ID. 2. Press OK and enter your new temporary ID in the next screen. (فشلت المصادقة. قم بالإجراءات التالية: 1. انتقل إلى http://bwc.brother.com للحصول على معرف مؤقت جديد. 2. اضغط على OK (موافق) وأدخل المعرف المؤقت الجديد الخاص بك في الشاشة التالية.)	انتهت صلاحية معلومات المصادقة (اللازمة للوصول إلى الخدمة) الخاصة بالجهاز أو أنها غير صالحة.	تقدم بطلب للوصول إلى Brother Web Connect مرة أخرى لتحصل على هوية مؤقتة جديدة ثم استخدم الهوية الجديدة لتسجيل الحساب على الجهاز.
Server Error 03 (خطأ في الخادم 03) Failed to upload. Unsupported file or corrupt data. Confirm data of file. (فشل التحميل. الملف غير معتمد أو البيانات تالفة. أكد بيانات الملف.)	الملف الذي تحاول تحميله قد يكون به إحدى المشكلات التالية: • تخطى الملف حد الخدمة من عدد وحدات البكسل أو حجم الملف وما إلى ذلك. • نوع الملف غير مدعوم. • الملف تالف.	<ul style="list-style-type: none"> تحقق من القيود الخاصة بالتنسيق أو حجم الخدمة. احفظ الملف كنوع مختلف. وإن أمكن، احصل على إصدار جديد غير تالف من الملف.
Server Error 13 (خطأ في الخادم 13) Service temporarily unavailable. Try again later. (الخدمة غير متوفرة مؤقتًا. حاول مرة أخرى في وقت لاحق.)	تمة مشكلة بالخدمة ولا يمكن استخدامها الآن.	انتظر وحاول مرة أخرى. إن ظهرت الرسالة مرة أخرى، فقم بالوصول إلى الخدمة من كمبيوتر للتأكد من توفرها.

معلومات ذات صلة



- استكشاف الأخطاء وإصلاحها

انحسار المستندات

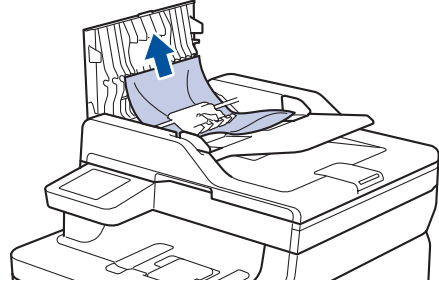
الطرز ذات العلاقة: /DCP-L3560CDW/MFC-L3720CDW/MFC-L3755CDW/MFC-L3760CDW/MFC-L3780CDW/
MFC-L8340CDW/MFC-L8390CDW

- المستند محشور في أعلى وحدة تغذية المستندات التلقائية
- المستند محشور أسفل غطاء المستندات
- إزالة بقايا الورق الصغيرة المحشورة في وحدة تغذية المستندات التلقائية


المستند محشور في أعلى وحدة تغذية المستندات التلقائية


الطرز ذات العلاقة: DCP-L3560CDW/MFC-L3720CDW/MFC-L3755CDW/MFC-L3760CDW/MFC-L3780CDW/
MFC-L8340CDW/MFC-L8390CDW

1. قم بإزالة أي ورق غير محشور من وحدة تغذية المستندات التلقائية.
2. افتح غطاء وحدة تغذية المستندات التلقائية.
3. اسحب المستند المحشور للخارج إلى جهة اليسار. إذا تمتمك المستند أو تمزق، فتأكد من إخراج أي مخلفات أو قصاصات ورقية لمنع حدوث انخسار في المستقبل.



4. أغلق غطاء وحدة تغذية المستندات التلقائية.

5. اضغط على .

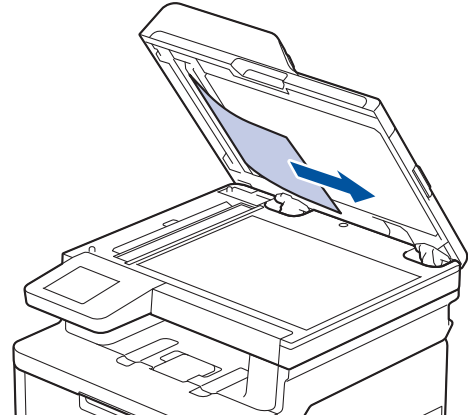
معلومات ذات صلة 

• انخسار المستندات


المستند محشور أسفل غطاء المستندات


الطرز ذات العلاقة: DCP-L3560CDW/MFC-L3720CDW/MFC-L3755CDW/MFC-L3760CDW/MFC-L3780CDW/
MFC-L8340CDW/MFC-L8390CDW

1. قم بإزالة أي ورق غير محشور من وحدة تغذية المستندات التلقائية.
2. ارفع غطاء المستندات.
3. اسحب المستند المحشور للخارج إلى جهة اليمين. إذا تهنك المستند أو تمزق، فتأكد من إخراج أي مخلفات أو قصاصات ورقية لمنع حدوث انخسار في المستقبل.



4. أغلق غطاء المستندات.

5. اضغط على .

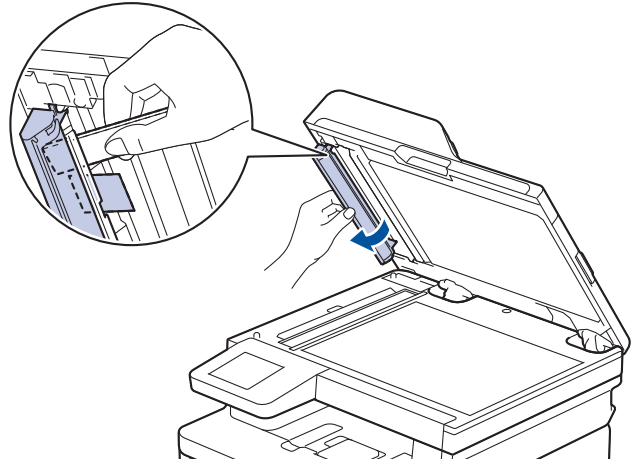
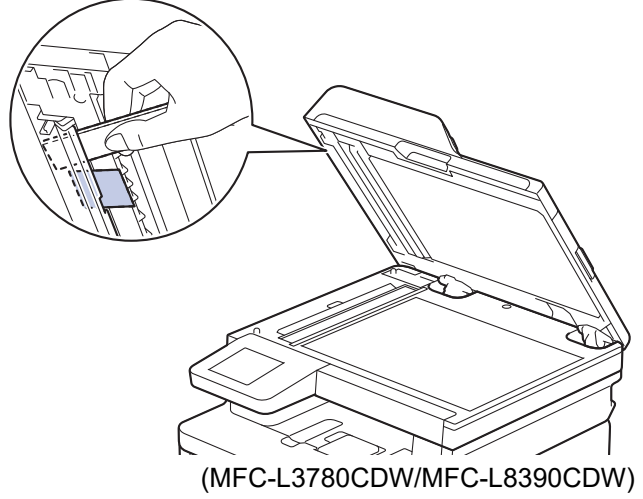
معلومات ذات صلة 

• انخسار المستندات


إزالة بقايا الورق الصغيرة المحشورة في وحدة تغذية المستندات التلقائية


الطرز ذات العلاقة: DCP-L3560CDW/MFC-L3720CDW/MFC-L3755CDW/MFC-L3760CDW/MFC-L3780CDW/
MFC-L8340CDW/MFC-L8390CDW

1. ارفع غطاء المستندات.
2. أدخل جزءاً من الورق الصلب، مثل مجموعة البطاقات، في ملقم المستندات التلقائي لدفع أي بقايا ورق صغير خلاله.
(DCP-L3560CDW/MFC-L3720CDW/MFC-L3755CDW/MFC-L3760CDW/MFC-L8340CDW)



3. أغلق غطاء المستندات.

4. اضغط على .

معلومات ذات صلة 

• انخسار المستندات

انحشار الورق

أزل الأوراق المتبقية دائماً من درج الورق، ونهوية رزمة الورق وتساويتها عند إضافة الورق الجديد. يساعد هذا في منع مشكلات انحشار الورق.

- إزالة الورق المحشور
- انحشار الورق في الدرج متعدد الأغراض
- انحشار الورق في فتحة التغذية اليدوية
- انحشار الورق في درج الورق
- انحشار الورق في درج خروج الورق
- انحشار الورق في الجزء الخلفي للجهاز
- انحشار الورق داخل الجهاز
- انحشار الورق في درج الطباعة على الوجهين

إزالة الورق المحشور

إذا حدث انحشار للورق أو تمت تغذية عدة أوراق معًا بشكل متكرر، فقم بما يلي:

- قم بتنظيف بكر التقاط الورق ولوحة فصل الورق لأدراج الورق.

◀◀ معلومات ذات صلة: تنظيف رولات سمبب الورق

- قم بتحميل الورق بطريقة صحيحة في الدرج.

◀◀ معلومات ذات صلة: تحميل الورق

- قم بتعيين حجم الورق ونوعه الصحيحين على جهازك.

◀◀ معلومات ذات صلة: إعدادات الورق

- استخدم الورق الموصى به.

◀◀ معلومات ذات صلة: استخدام الورق الخاص

معلومات ذات صلة

- انحشار الورق

مواضيع ذات صلة:

- تنظيف رولات سمبب الورق

- تحميل الورق

- إعدادات الورق

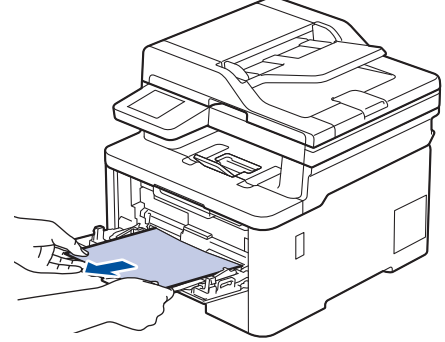
- استخدام الورق الخاص

انحسار الورق في الدرج متعدد الأغراض

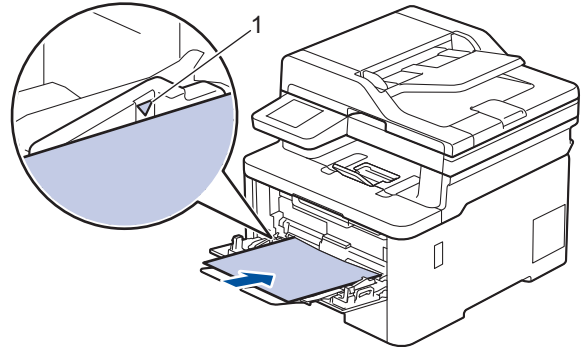
الطرز ذات العلاقة: MFC-L3780CDW/MFC-L8340CDW/MFC-L8390CDW

إذا أظهرت لوحة تحكم الجهاز أو برنامج Status Monitor انحسار الورق في الدرج متعدد الأغراض بالجهاز، فاتبع الخطوات التالية:

1. أزل الورق من الدرج متعدد الأغراض.
2. أزل أي ورق محسور في الدرج متعدد الأغراض أو في المنطقة المحيطة به.



3. قم بفرد رزمة الورق، ثم ضعها مرة أخرى في الدرج متعدد الأغراض.
4. أعد تحميل الورق في الدرج متعدد الأغراض وتأكد من أنه لا يتجاوز مؤشرات الحد الأقصى لارتفاع الورق (1) الموجودة على جانبي الدرج.



5. اتبع الإرشادات الواردة على شاشة LCD للجهاز.

معلومات ذات صلة



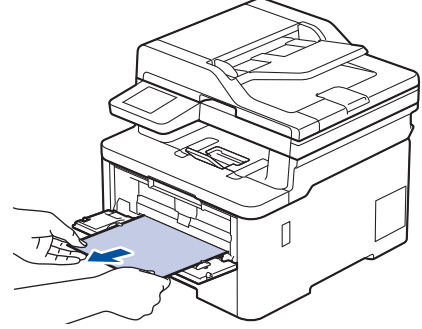
• انحسار الورق

انخسار الورق في فتحة التغذية اليدوية

الطرز ذات العلاقة: DCP-L3520CDW/DCP-L3560CDW/MFC-L3720CDW/MFC-L3755CDW/MFC-L3760CDW

إذا أظهرت لوحة تحكم الجهاز أو برنامج **Status Monitor** وجود انخسار للورق في فتحة التغذية اليدوية بالجهاز، فاتبع الخطوات التالية:

1. أزل برفق أي ورق محشور داخل فتحة التغذية اليدوية أو المنطقة المحيطة بها.



2. أعد تحميل الورق في فتحة التغذية اليدوية.

3. قم بأحد الإجراءات التالية:

• DCP-L3520CDW

اضغط على **Mono Start** (بدم أحادي) أو **Colour Start** (بدم بالألوان) لاستئناف الطباعة.

• DCP-L3560CDW/MFC-L3720CDW/MFC-L3755CDW/MFC-L3760CDW

اضغط على **Retry** (إعادة المحاولة) لاستئناف الطباعة.

معلومات ذات صلة

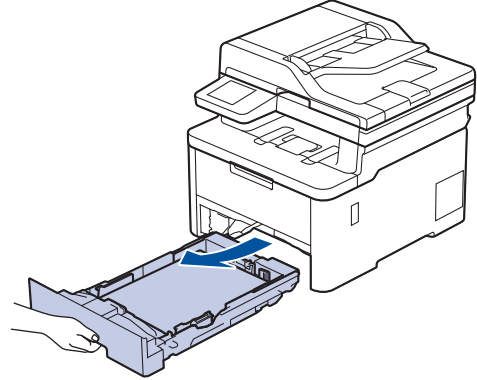


• انخسار الورق

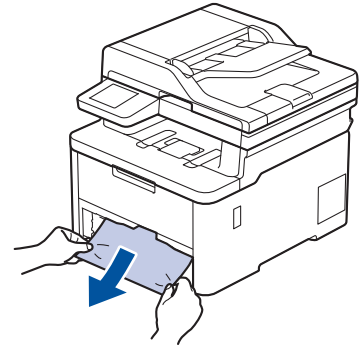
انخسار الورق في درج الورق

إذا أظهرت لوحة تحكم الجهاز أو برنامج Status Monitor انخسار الورق في درج الورق، فاتباع الخطوات التالية:

1. اسحب درج الورق بشكل كامل خارج الجهاز.

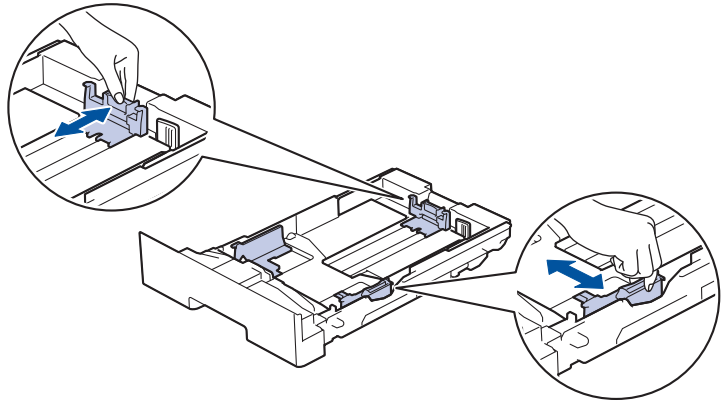


2. اسحب الورق المحشور للخارج ببطء.

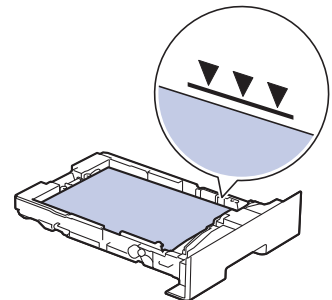


يسمح لك سحب الورق المحشور لأسفل باستخدام كلتا اليدين بإزالة الورق بسهولة أكبر.

3. انفض في رزمة الورق لمع انخساره مجددًا، وأزلق موجهات الورق لتناسب مع حجمه. ثم بتحميل الورق في درج الورق.



4. تأكد أن مستوى الورق تحت علامة الحد الأقصى لكمية الورق (▼▼▼).



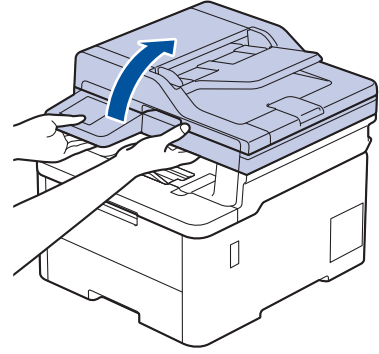
5. أعد تركيب درج الورق في الجهاز بإحكام.



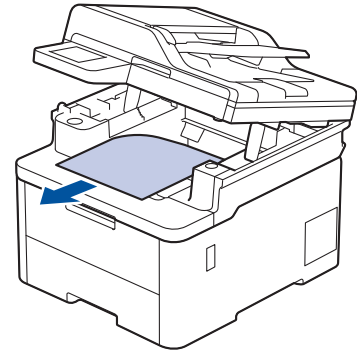
انحصار الورق في درج خروج الورق

عند انحصار الورق في درج خروج الورق، اتبع الخطوات التالية:

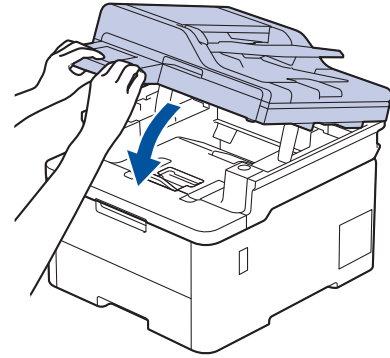
1. استخدم كلتا يديك لفتح الماسح الضوئي.



2. أخرج الورق.



3. ادفع الماسح الضوئي لأسفل بكلتا يديك لعلقه.



معلومات ذات صلة

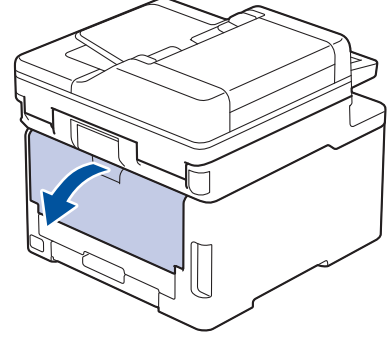


• انحصار الورق

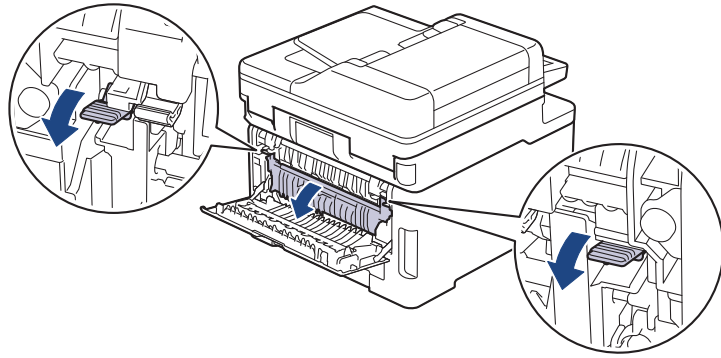
انحسار الورق في الجزء الخلفي للجهاز

إذا أشارت لوحة تحكم الجهاز أو برنامج Status Monitor إلى وجود انحسار للورق في الجزء الخلفي للجهاز (انحسار في الخلف)، فقم بالخطوات التالية:

1. قم بترك الجهاز قيد التشغيل لمدة 10 دقائق لإتاحة الفرصة للمروحة الداخلية لتبريد الأجزاء الساخنة للغاية داخل الجهاز.
2. افتح الغطاء الخلفي.



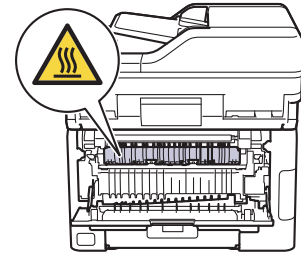
3. اسحب الألسنة الخضراء الموجودة على الجانبين الأيمن والأيسر تجاهك لتحرير غطاء مثبت الجبر.



تحذير !

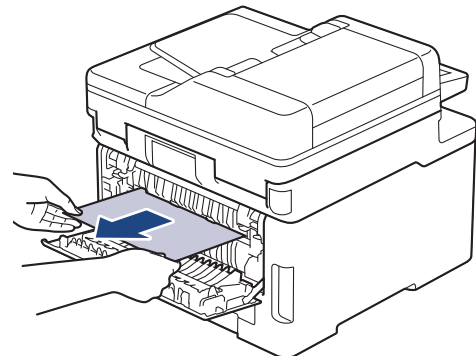
سطح ساخن

ستكون الأجزاء الداخلية للجهاز ساخنة جدًا. انتظر حتى يبرد الجهاز قبل لمسه.

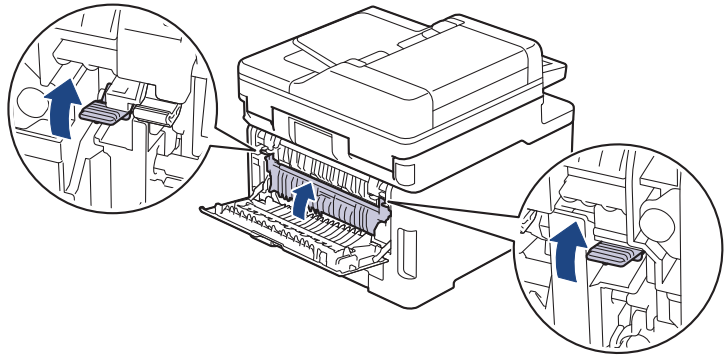


إذا تم سحب أذرع المظاريف الرمادية داخل الغطاء الخلفي لأسفل إلى موضع المظروف، فارفع هذه الأذرع إلى الموضع الأصلي قبل سحب الألسنة الخضراء لأسفل.

4. استخدام كلتا يديك لسحب الورق المحسور برفق خارج مثبت الجبر.



5. أعلق غطاء مثبت الحبر.



إذا قمت بالطباعة على المظاريف، فاسحب أذرع المظاريف الرمادية لأسفل إلى موضع المظروف مرة أخرى قبل الطباعة.

6. أعلق الغطاء الخلفي حتى يستقر في وضع الإغلاق.

معلومات ذات صلة

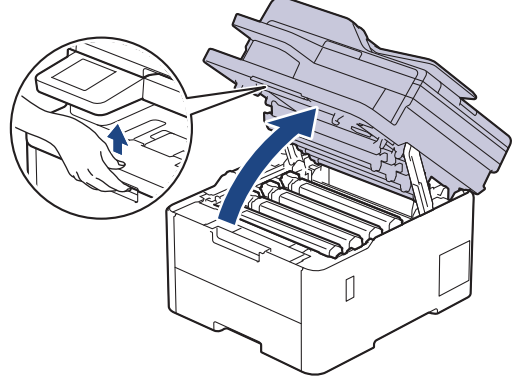


• انخسار الورق

انحسار الورق داخل الجهاز

إذا أظهرت لوحة تحكم الجهاز أو برنامج **Status Monitor** انحسار الورق داخل الجهاز، فاتبع الخطوات التالية:

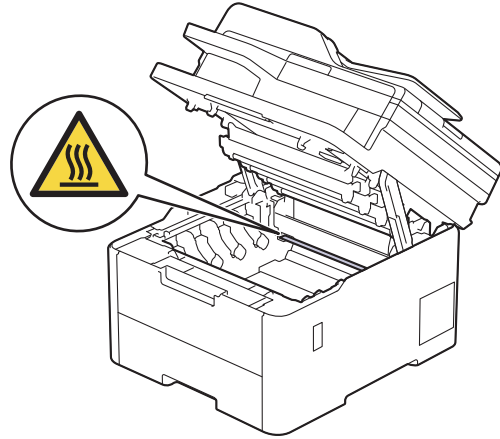
1. قم بترك الجهاز قيد التشغيل لمدة 10 دقائق لإتاحة الفرصة للمروحة الداخلية لتبريد الأجزاء الساخنة للغاية داخل الجهاز.
2. افتح الغطاء العلوي حتى يستقر في وضع الفتح.



تحذير

سطح ساخن

ستكون الأجزاء الداخلية للجهاز ساخنة جدًا. انتظر حتى يبرد الجهاز قبل لمسه.



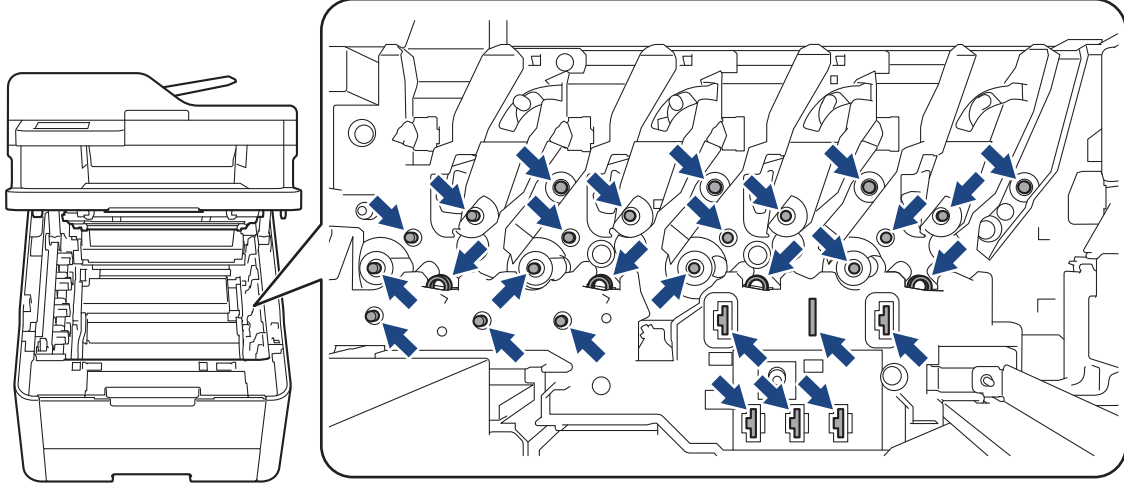
3. أزل جميع مجموعات وحدة الأسطوانة وخرطوشة الحبر.

تنبيه

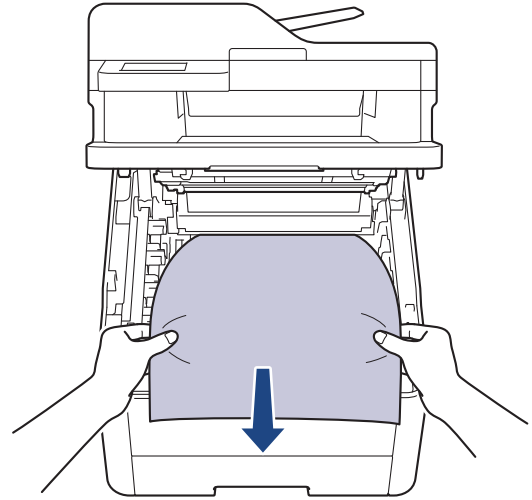
نوصي بوضع مجموعة خرطوشة الحبر ووحدة الأسطوانة على سطح مستوٍ ونظيف مع وضع ورق يمكن التخلص منه أسفلها إذا قمت بسكب مسحوق الحبر أو بعثرته دون قصد.

هام

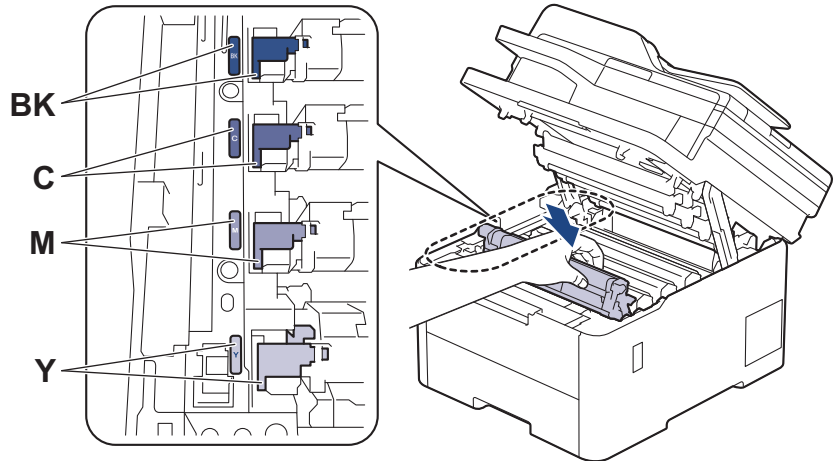
لمنع تلف الجهاز بسبب الكهرباء الساكنة، لا تلمس الأقطاب الكهربائية المشار إليها في الرسم التوضيحي.



4. أزل برفق الورق المحشور ببطء.



5. أعد إدخال كل مجموعة من مجموعات وحدة الأسطوانة وخرطوشة الحبر في الجهاز. تأكد من تطابق لون خرطوشة الحبر مع لون المصق نفسه الموجود على الجهاز لجميع مجموعات وحدة الأسطوانة وخرطوشة الحبر الأربعة.



6. أغلق الغطاء العلوي للجهاز.

معلومات ذات صلة

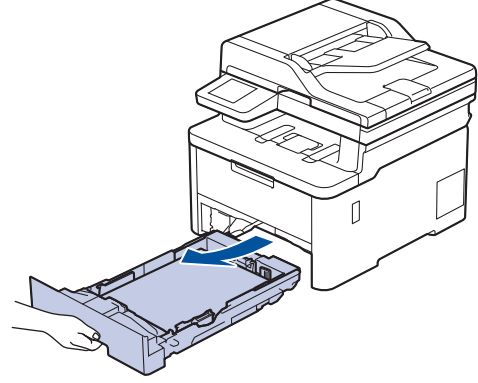
• انخسار الورق

انحشار الورق في درج الطباعة على الوجهين

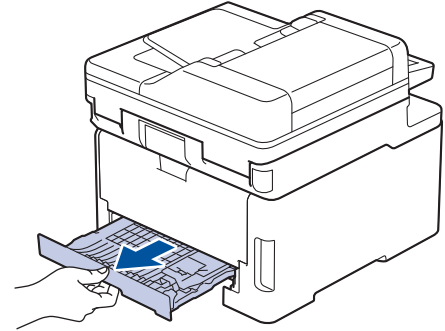
إذا أظهرت لوحة تحكم الجهاز أو برنامج Status Monitor انحشار الورق في درج الطباعة على الوجهين، فاتباع الخطوات التالية:

1. قم بترك الجهاز قيد التشغيل لمدة 10 دقائق لإتاحة الفرصة للمروحة الداخلية لتبريد الأجزاء الساخنة للغاية داخل الجهاز.

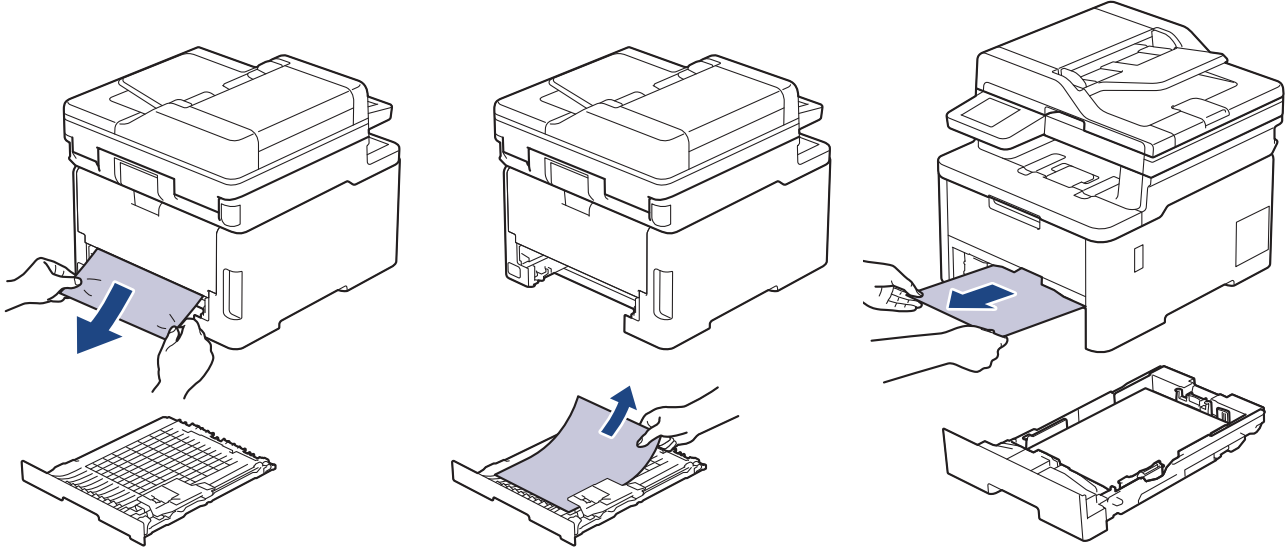
2. اسحب درج الورق بشكل كامل خارج الجهاز.



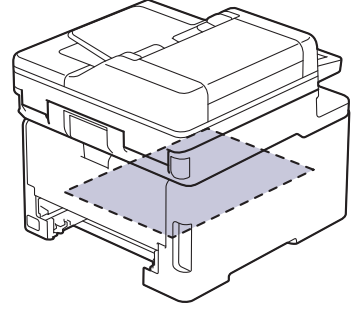
3. في الجزء الخلفي من الجهاز، اسحب الدرج ذي الوجهين تمامًا خارج الجهاز.



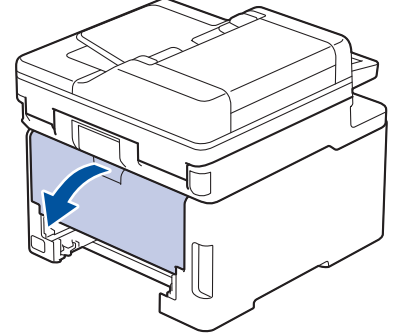
4. اسحب الورق المحشور خارج الجهاز أو خارج الدرج الخاص بالطباعة على الوجهين.



5. قم بإزالة الورق الذي ربما يكون ممشورًا أسفل الجهاز نتيجة للكهرباء الساكنة.



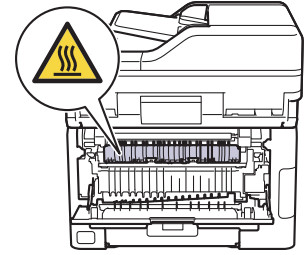
6. إذا لم يتم ينحسر الورق داخل درج الطباعة على الوجهين، فافتح الغطاء الخلفي.



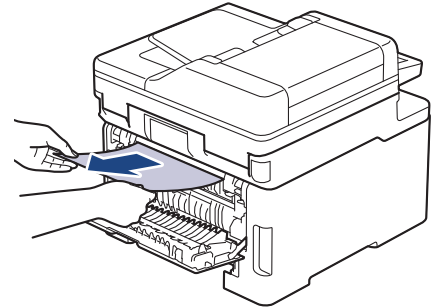
تحذير ⚠️

سطح ساخن

ستكون الأجزاء الداخلية للجهاز ساخنة جدًا. انتظر حتى يبرد الجهاز قبل لمسه.



7. استخدام كلتا يديك لسحب الورق المشهور برفق خارج الجزء الخلفي من الجهاز.



8. أغلق الغطاء الخلفي حتى يستقر في وضع الإغلاق.

9. ضع درج الورق ذي الوجهين في الجزء الخلفي من الجهاز بإحكام.

10. أعد تركيب درج الورق في الجزء الأمامي من الجهاز بإحكام.

معلومات ذات صلة



• انخسار الورق

مشاكل الطباعة

إذا كنت لا تزال بحاجة إلى المساعدة بعد قراءة المعلومات الموضحة في هذا الجدول، فراجع أحدث النصائح عن استكشاف الأعطال وإصلاحها على support.brother.com/faqs.

مشكلات	اقتراحات
لا توجد مطبوعات	<p>تأكد أن الجهاز ليس في وضع إيقاف التشغيل.</p> <p>إذا كان الجهاز في وضع إيقاف التشغيل فاضغط على  ثم أرسل بيانات الطباعة مرة أخرى.</p> <p>تأكد أنه تم تثبيت برنامج تشغيل الطابعة الصحيح وتحديثه.</p> <p>تحقق لترى إذا ما كان برنامج Status Monitor أو لوحة تحكم الجهاز تعرض خطأ ما.</p> <p>تحقق أن الجهاز متصل بالإنترنت:</p> <ul style="list-style-type: none"> • Windows 11 انقر على  < جميع التطبيقات < أدوات Control Panel < Windows (لوحة التحكم). في المجموعة Hardware and Sound (الأجهزة والصوت)، انقر فوق View devices and printers (عرض الأجهزة والطابعات). انقر بزر الماوس الأيمن على أيقونة طرازك، ثم انقر على See what's printing (عرض ما تم طباعته). في حالة ظهور خيارات برنامج تشغيل الطابعة، حدد برنامج تشغيل الطابعة المستخدم. انقر فوق Printer (الطابعة) في شريط القائمة وتأكد من عدم تحديد Use Printer Offline (استخدام الطابعة دون اتصال بالإنترنت). • أنظمة التشغيل Windows 10, Windows Server 2016, Windows Server 2019, Windows Server 2022 انقر فوق  < ظم Control Panel < Windows (لوحة التحكم). في المجموعة Hardware and Sound (الأجهزة والصوت)، انقر فوق View devices and printers (عرض الأجهزة والطابعات). انقر بزر الماوس الأيمن فوق اسم طرازك، انقر فوق See what's printing (عرض ما تم طباعته). في حالة ظهور خيارات برنامج تشغيل الطابعة، حدد برنامج تشغيل الطابعة المستخدم. انقر فوق Printer (الطابعة) في شريط القائمة وتأكد من عدم تحديد Use Printer Offline (استخدام الطابعة دون اتصال بالإنترنت). • Windows Server 2012 R2 انقر فوق Control Panel (لوحة التحكم) على الشاشة Start (بدء) في المجموعة Hardware (الأجهزة)، انقر فوق عرض الأجهزة والطابعات. انقر بزر الماوس الأيمن فوق اسم طرازك، انقر فوق See what's printing (عرض ما تم طباعته). في حالة ظهور خيارات برنامج تشغيل الطابعة، حدد برنامج تشغيل الطابعة المستخدم. انقر فوق Printer (الطابعة) في شريط القائمة وتأكد من عدم تحديد استخدام الطابعة دون اتصال. • Windows Server 2012 حرك الماوس إلى الزاوية اليمنى السفلى لسطح المكتب. عندما يظهر شريط القائمة، انقر فوق إعدادات < Control Panel (لوحة التحكم). في المجموعة Hardware (الأجهزة)، انقر فوق View devices and printers (عرض الأجهزة والطابعات). انقر بزر الماوس الأيمن فوق اسم طرازك، انقر فوق See what's printing (عرض ما تم طباعته). في حالة ظهور خيارات برنامج تشغيل الطابعة، حدد برنامج تشغيل الطابعة المستخدم. انقر فوق Printer (الطابعة) في شريط القائمة وتأكد من عدم تحديد استخدام الطابعة دون اتصال بالإنترنت).
لا يقوم الجهاز بالطباعة أو توقف عن الطباعة.	<p>قم بإلغاء مهمة الطباعة ومسحها من ذاكرة الجهاز. قد تكون النسخة المطبوعة غير مكتملة. أرسل بيانات الطباعة مرة أخرى.</p>
تظهر رؤوس الصفحات أو تذييلها عند عرض المستند على الشاشة، لكنها لا تظهر عند طباعة المستند.	<p>هناك منطقتان غير قابلتان للطباعة أعلى وأسفل الصفحة. قم بضبط الهوامش العلوية والسفلية للمستند للسماح بهذا.</p>
يقوم الجهاز بالطباعة بشكل غير متوقع أو يقوم بالطباعة عديمة الفائدة.	<p>قم بإلغاء مهمة الطباعة ومسحها من ذاكرة الجهاز. قد تكون النسخة المطبوعة غير مكتملة. أرسل بيانات الطباعة مرة أخرى.</p>
	<p>تحقق من الإعدادات المحددة في التطبيق الخاص بك للتأكد من إعدادها للعمل مع جهازك.</p>
	<p>تأكد من تحديد برنامج تشغيل الطابعة Brother في نافذة الطباعة الخاص بالتطبيق.</p>
	<p>تحقق من الإعدادات المحددة في التطبيق الخاص بك للتأكد من إعدادها للعمل مع جهازك.</p>
يقوم الجهاز بطباعة أول صفحتين بشكل صحيح، ثم يظهر نص مفقود في بعض الصفحات.	<p>لا يستقبل جهازك كل البيانات المرسله من الكمبيوتر. تأكد أنك قمت بتوصيل كبل الواجحة بشكل صحيح.</p>

مشكلات	اقتراحات
لا يقوم الجهاز بالطباعة على وجهي الورقة حتى إذا تم ضبط إعداد برنامج تشغيل الطابعة على الطباعة على الوجهين ويدعم الجهاز الطباعة التلقائية على الوجهين.	تحقق من إعداد حجم الورق في برنامج تشغيل الطابعة. يجب عليك تحديد ورق بحجم A4 . يتراوح وزن الورق المدعوم بين 60 و 105 جم/م² .
سرعة الطباعة بطيئة للغاية.	قلّل الدقة في برنامج تشغيل الطابعة.
	إذا كنت قد قمت بتحميل وضع الهدوء، فقم بتعطيله على برنامج تشغيل الطابعة أو من إعداد قائمة الجهاز.
	عند الطباعة باستمرار، قد يتم تقليل سرعة الطباعة تلقائيًا لخفض الحرارة داخل الجهاز.
لا يقوم الجهاز بتغذية الورق.	عند وجود ورق في درج الورق، تأكد من أنه موضوع بشكل مستقيم. وإذا كان الورق ملتويًا، فقم بتسويته. في بعض الأحيان يكون من المفيد إزالة الورق، ثم قلب رزمة الورق وإعادةها مرة أخرى في درج الورق.
	قم بتهيئة حزمة الورق جيدًا ثم ضعها مرة أخرى في درج الورق.
	قلل كمية الورق في درج الورق، ثم أعد المحاولة.
	(الطرز المزودة بدرج متعدد الأغراض) تأكد من عدم تحديد الدرج متعدد الأغراض من أجل مصدر الورق في برنامج تشغيل الطابعة.
	(الطرز المزودة بفتحة التغذية اليدوية) تأكد من عدم تحديد يدوي من أجل مصدر الورق في برنامج تشغيل الطابعة.
	قم بتنظيف أسطوانات التقاط الورق.
لا يقوم الجهاز بتغذية الورق من الدرج متعدد الأغراض.	قم بتهيئة الورق جيدًا وضعه مرة أخرى في الدرج متعدد الأغراض.
(الطرز المزودة بدرج متعدد الأغراض)	تأكد من تحديد الدرج متعدد الأغراض ك مصدر الورق في برنامج تشغيل الطابعة.
لا يقوم الجهاز بتغذية الورق من فتحة التغذية اليدوية.	استخدم كلتا اليدين لإدخال ورقة واحدة من الورق بإحكام في فتحة التغذية اليدوية حتى يتم ضغط الحافة العلوية من الورقة مقابل أسطوانات التغذية بالورق. استمر في الضغط على الورقة مقابل الأسطوانات حتى يقوم الجهاز بإسلاك الورقة ومحبها بعد ذلك.
(الطرز المزودة بفتحة التغذية اليدوية)	ضع ورقة واحدة فقط في فتحة التغذية اليدوية.
	تأكد من تحديد يدوي ك مصدر الورق في برنامج تشغيل الطابعة.
لا يقوم الجهاز بتغذية المطارييف.	(الطرز المزودة بفتحة التغذية اليدوية) قم بتحميل مطرف واحد كل مرة في فتحة التغذية اليدوية. يجب إعداد التطبيق للطباعة بحجم المطارييف التي تستخدمها. يتم ذلك عادةً في قائمة Page Setup (إعداد الصفحة) أو Document Setup (إعداد المستند) من التطبيق لديك.
	(الطرز المزودة بدرج متعدد الأغراض) قم بتحميل الأطرف في الدرج متعدد الأغراض. يجب إعداد التطبيق للطباعة بحجم المطارييف التي تستخدمها. يتم ذلك عادةً في قائمة Page Setup (إعداد الصفحة) أو Document Setup (إعداد المستند) من التطبيق لديك.
إن موضع الطباعة ليس محاذيًا للكائنات المطبوعة مسبقًا.	اضبط موضع الطباعة باستخدام إعداد موضع الطباعة لكل درج ورق.

معلومات ذات صلة

- استكشاف الأخطاء وإصلاحها

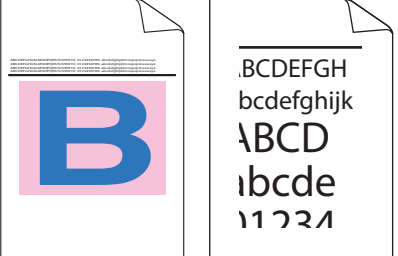
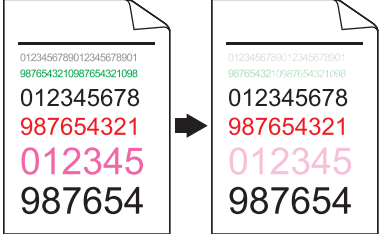

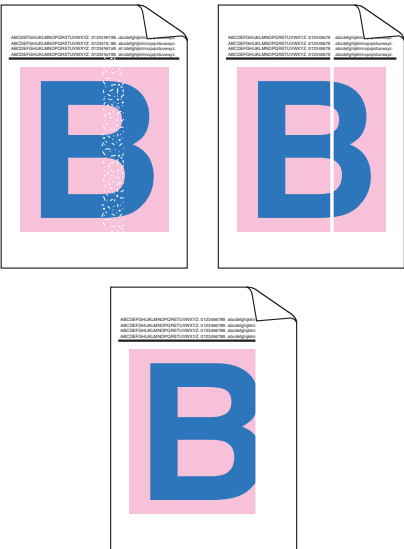
مواضيع ذات صلة:

- التحميل والطباعة باستخدام درج الورق
- تنظيف رولات سحب الورق
- التحميل والطباعة باستخدام الدرج متعدد الأغراض

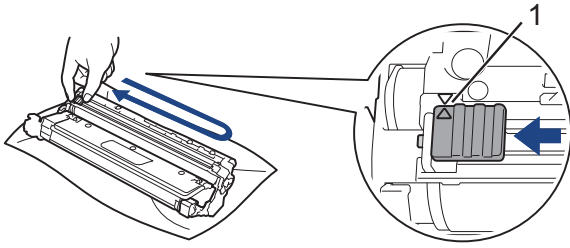
تحسين جودة الطباعة

إذا واجهت مشكلة خاصة بجودة الطباعة، فقم بطباعة صفحة اختبار أولاً. إذا ظهرت الصفحة المطبوعة بشكل جيد، فقد لا يكون الجهاز هو المشكلة. تحقق من توصيلات كبل الواحمة وحاول طباعة مستند مختلف. إذا كانت هناك مشكلة متعلقة بالجودة في المستند المطبوع أو صفحة الاختبار المطبوعة من الجهاز، فراجع أمثلة جودة الطباعة الرديئة واتبع التوصيات الموجودة في الجدول.

1. للحصول على أفضل جودة طباعة، نترح استخدام وسائط الطباعة الموصى بها. تأكد من استخدام ورق يفي بمواصفائنا.
2. تتحقق من أنه تم تركيب مجموعات وحدة الأسطوانة وخرطوشة الحبر بشكل صحيح.

التوصية	أمثلة على تدهور جودة الطباعة
<p>قم بضبط هوامش الطباعة في تطبيق المستند الذي تستخدمه وأعد طباعة المهمة.</p>	 <p>اضغط الورق المطبوع أو ظهور الخطوط الأفقية، أو اختفاء حروف في الهوامش العليا أو السفلى أو اليسرى أو اليمنى للورق المطبوع</p>
<ul style="list-style-type: none"> • اختر Text (نص) أو Receipt (استلام) في إعداد جودة النسخ. • اضبط كثافة النسخ وتباينه. 	 <p>الأحرف الملونة والأحرف الرقيقة في المستند الأصلي خفيفة أو باهتة في النسخة</p>
<ul style="list-style-type: none"> • استخدم شاشة LCD الخاصة بالجهاز لإجراء المعايرة. << معلومات ذات صلة: تصحيح الطباعة بالألوان • اضبط كثافة النسخ والتباين في حالة إجراء النسخ. • تأكد من إيقاف تشغيل وضع "توفير الحبر" في شاشة LCD أو برنامج تشغيل الطابعة. • << معلومات ذات صلة: خفض استهلاك مسحوق الحبر • تأكد أن إعداد نوع الوسائط في برنامج تشغيل الطابعة يتوافق مع نوع الورق الذي تستخدمه. • قم بترح خراطيش الحبر الأزيع بالكامل برفق. • امسح نوافذ جميع رؤوس مصابيح LED الأربعة باستخدام قطعة قماش خالية من الوبر، وناعمة وجافة. • << معلومات ذات صلة: نظف رؤوس LED 	 <p>الألوان خفيفة أو باهتة في الصفحة بأكملها</p>
<ul style="list-style-type: none"> • امسح نوافذ جميع رؤوس مصابيح LED الأربعة باستخدام قطعة قماش خالية من الوبر، وناعمة وجافة. • امسح الشريط الزجاجي للماسح الضوئي باستخدام قطعة قماش ناعمة خالية من الوبر. • تأكد من عدم وجود أجسام غريبة مثل قطع الورق المعرقة، أو ورق الملاحظات، أو الغبار داخل الجهاز أو حول مجموعات وحدة الأسطوانة وخرطوشة الحبر. 	 <p>تظهر أشرطة أو أحزمة رأسية بيضاء بالصفحة</p>

- امسح الشريط الزجاجي للماسح الضوئي باستخدام قطعة قماش ناعمة خالية من الوبر.
- قم بتنظيف جميع أسلاك الكورونا الأربعة (واحد لكل لون) داخل وحدة الأسطوانة عن طريق تحريك اللسان الأخضر. تأكد أن اللسان الأخضر الخاص بسلك الكورونا في موضعه الرئيسي (1).

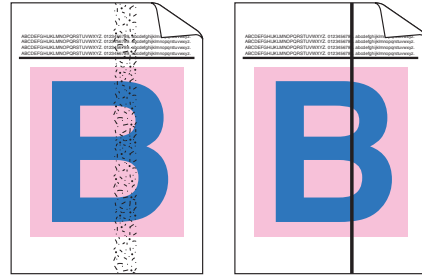


- استبدل خرطوشة الحبر التي تتوافق مع لون الشريط أو الخط.
- لتحديد لون خرطوشة الحبر، تفضل زيارة support.brother.com/faq وعرض صفحة **FAQs & Troubleshooting** (الأسئلة الشائعة واستكشاف الأعطال وإصلاحها).

لطرارك. << معلومات ذات صلة: استبدال خرطوشة الحبر

• قم بتركيب وحدة أسطوانة جديدة.

<< معلومات ذات صلة: استبدال وحدة الأسطوانة



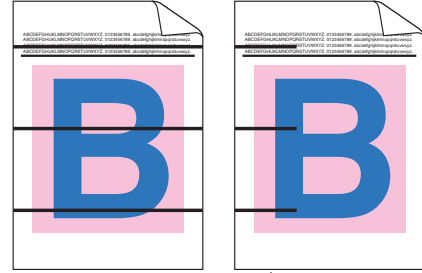
رأسية ملونة بالصفحة

- حدد اللون المسبب للمشكلة واستبدل خرطوشة الحبر التي تتوافق مع لون السطر.
- لتحديد لون خرطوشة الحبر، تفضل زيارة support.brother.com/faq لعرض صفحة **FAQs & Troubleshooting** (الأسئلة الشائعة واستكشاف الأعطال وإصلاحها).

<< معلومات ذات صلة: استبدال خرطوشة الحبر

• قم بتركيب وحدة أسطوانة جديدة.

<< معلومات ذات صلة: استبدال وحدة الأسطوانة



أفقية ملونة بالصفحة

- تأكد أن إعداد نوع الوسائط في برنامج تشغيل الطابعة يتوافق مع نوع الورق الذي تستخدمه.
- تحقق من بيئة الجهاز. قد تؤدي الظروف مثل الرطوبة العالية ودرجات الحرارة المرتفعة إلى حدوث مشكلة جودة الطباعة هذه.
- إذا لم يتم حل المشكلة بعد طباعة بضع صفحات، فقد تحتوي الأسطوانة على مادة غريبة مثل الصمغ المكون من ملصق، قد التصقت على سطح الأسطوانة. قم بتنظيف وحدة الأسطوانة.

<< معلومات ذات صلة: تنظيف وحدة الأسطوانة

• قم بتركيب وحدة أسطوانة جديدة.

<< معلومات ذات صلة: استبدال وحدة الأسطوانة



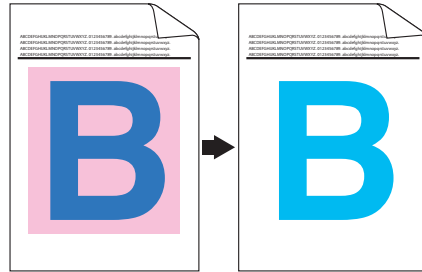
قطاط بيضاء

- حدد اللون المسبب للمشكلة وقم بتركيب خرطوشة حبر جديدة.
- لتحديد لون خرطوشة الحبر، تفضل زيارة support.brother.com/faq لعرض صفحة **FAQs & Troubleshooting** (الأسئلة الشائعة واستكشاف الأعطال وإصلاحها).

<< معلومات ذات صلة: استبدال خرطوشة الحبر

• قم بتركيب وحدة أسطوانة جديدة.

<< معلومات ذات صلة: استبدال وحدة الأسطوانة



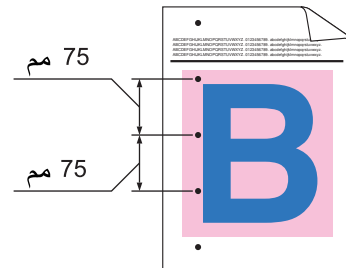
صفحة فارغة أو بعض الألوان

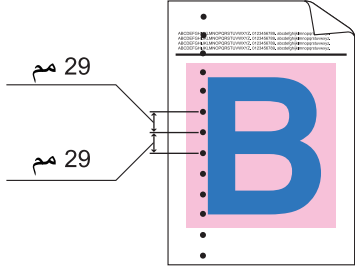
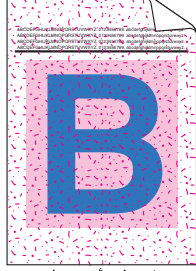
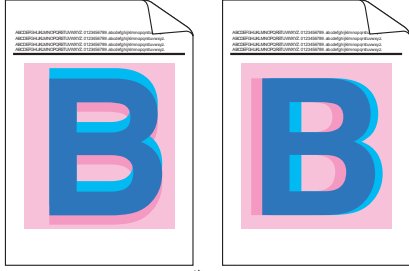

- إذا لم يتم حل المشكلة بعد طباعة بضع صفحات، فقد تحتوي الأسطوانة على مادة غريبة مثل الصمغ المكون من ملصق، قد التصقت على سطح الأسطوانة. قم بتنظيف وحدة الأسطوانة.

<< معلومات ذات صلة: تنظيف وحدة الأسطوانة

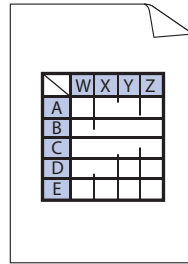
• قم بتركيب وحدة أسطوانة جديدة.

<< معلومات ذات صلة: استبدال وحدة الأسطوانة



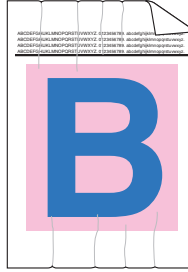
التوصية	أمثلة على تدهور جودة الطباعة
<p>حدد اللون المسبب للمشكلة وقم بتزيك خرطوشة حبر جديدة.</p> <p>لتحديد لون خرطوشة الحبر، تفضل زيارة support.brother.com/faqs لعرض صفحة FAQs & Troubleshooting (الأسئلة الشائعة واستكشاف الأعطال وإصلاحها).</p> <p>◀◀ معلومات ذات صلة: استبدال خرطوشة الحبر</p>	<p>نقاط ملونة عند 75 ملم</p>  <p>ملونة عند 29 ملم</p>
<ul style="list-style-type: none"> تحقق من بيئة الجهاز. قد تؤدي الظروف مثل الرطوبة العالية ودرجات الحرارة المرتفعة إلى حدوث مشكلة جودة الطباعة هذه. حدد اللون المسبب للمشكلة وضع خرطوشة حبر جديدة لهذا اللون. لتحديد لون خرطوشة الحبر، تفضل زيارة support.brother.com/faqs لعرض صفحة FAQs & Troubleshooting (الأسئلة الشائعة واستكشاف الأعطال وإصلاحها). ◀◀ معلومات ذات صلة: استبدال خرطوشة الحبر قم بتزيك وحدة أسطوانة جديدة. ◀◀ معلومات ذات صلة: استبدال وحدة الأسطوانة 	 <p>تآثر الحبر أو بقع الحبر</p>
<ul style="list-style-type: none"> تحسين كثافة اللون، أجر تصحيح الألوان باستخدام شاشة LCD. لضبط وضع طباعة الألوان للحواف الأكثر حدة، قم بإجراء تسجيل الألوان باستخدام شاشة LCD. اضبط كثافة النسخ والتباين في حالة إجراء النسخ. تأكد من إيقاف تشغيل وضع "توفير الحبر" في شاشة LCD أو برنامج تشغيل الطابعة. إذا لم تكن جودة الطباعة للجزء الأسود كما توقعت، فحدد خانة الاختيار تحسين الطباعة باللون الأسود في برنامج تشغيل الطابعة. امسح خانة الاختيار تحسين اللون الرمادي في برنامج تشغيل الطابعة. حدد اللون المسبب للمشكلة وضع خرطوشة حبر جديدة لهذا اللون. لتحديد لون خرطوشة الحبر، تفضل زيارة support.brother.com/faqs لعرض صفحة FAQs & Troubleshooting (الأسئلة الشائعة واستكشاف الأعطال وإصلاحها). ◀◀ معلومات ذات صلة: استبدال خرطوشة الحبر قم بتزيك وحدة أسطوانة جديدة. ◀◀ معلومات ذات صلة: استبدال وحدة الأسطوانة 	<p>اختلاف لون المطبوعات عما توقعت</p>
<ul style="list-style-type: none"> تأكد أن الجهاز موضوع على سطح مستوي وصلب. أجر تصحيح الألوان باستخدام شاشة LCD. قم بتزيك وحدة أسطوانة جديدة. ◀◀ معلومات ذات صلة: استبدال وحدة الأسطوانة قم بتزيك وحدة حزام جديدة. ◀◀ معلومات ذات صلة: استبدال وحدة الحزام 	 <p>إزاحة اللون</p>
<ul style="list-style-type: none"> أجر تصحيح الألوان باستخدام شاشة LCD. اضبط كثافة النسخ والتباين في حالة إجراء النسخ. امسح خانة الاختيار تحسين اللون الرمادي في برنامج تشغيل الطابعة. حدد اللون المسبب للمشكلة وضع خرطوشة حبر جديدة لهذا اللون. لتحديد لون خرطوشة الحبر، تفضل زيارة support.brother.com/faqs لعرض صفحة FAQs & Troubleshooting (الأسئلة الشائعة واستكشاف الأعطال وإصلاحها). ◀◀ معلومات ذات صلة: استبدال خرطوشة الحبر قم بتزيك وحدة أسطوانة جديدة. ◀◀ معلومات ذات صلة: استبدال وحدة الأسطوانة 	 <p>كثافة اللون غير متساوية عبر الصفحة</p>

- تأكد من إيقاف تشغيل وضع "توفير الحبر" في شاشة LCD أو برنامج تشغيل الطباعة.
- تم بتغيير دقة الطباعة.
- في حالة استخدام أحد برامج تشغيل الطباعة، حدد **تحسين طباعة النقوش** في إعداد الطباعة الخاص بعلامة التوبيو **إعدادات أساسية**.



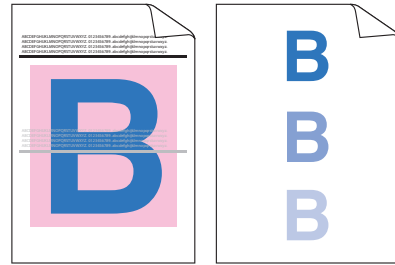
فقدان خطوط قليلة السمك في الصور

- تحقق من نوع الورق وجودته.
- تأكد من غلق الغطاء الخلفي بشكل صحيح.
- تأكد أن الذراعين الرماديين داخل الغطاء الخلفي في الوضع العلوي.
- تأكد أن إعداد نوع الوسائط في برنامج تشغيل الطباعة يتوافق مع نوع الورق الذي تستخدمه.



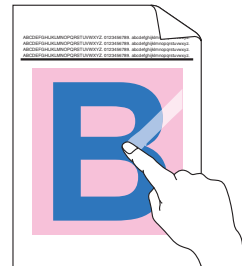
مطبوعات مجمدة

- تحقق من بيئة الجهاز. قد تؤدي الظروف مثل الرطوبة المنخفضة ودرجات الحرارة المنخفضة إلى حدوث مشكلة جودة الطباعة هذه.
- تأكد أن إعداد نوع الوسائط في برنامج تشغيل الطباعة يتوافق مع نوع الورق الذي تستخدمه.
- تأكد أن الذراعين الرماديين داخل الغطاء الخلفي في الوضع العلوي.
- تم بتزيك وحدة أسطوانة جديدة.
- << معلومات ذات صلة: استبدال وحدة الأسطوانة



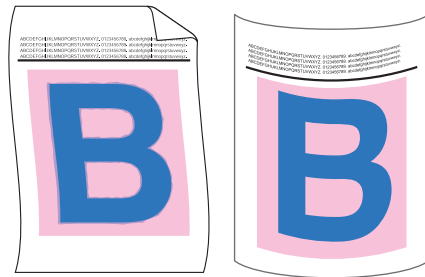
الصور المظلمة

- تأكد أن الذراعين الرماديين داخل الغطاء الخلفي في الوضع العلوي.
- تأكد أن إعداد نوع الوسائط في برنامج تشغيل الطباعة يتوافق مع نوع الورق الذي تستخدمه.
- حدد وضع **تحسين تثبيت حبر التصوير** في برنامج تشغيل الطباعة.
- في حال عدم قيام التحديد بتوفير القدر الكافي من التحسينات، تم بتغيير إعداد برنامج تشغيل الطباعة في **نوع الوسائط** إلى الإعداد السميك. في حالة طباعة أحد الأطراف، حدد **مغلف سميك** في إعداد نوع الوسائط.



يسيل مسحوق الحبر بسهولة

- حدد وضع **تقليل تجعد الورق** في برنامج تشغيل الطباعة.
- في حالة عدم حل المشكلة، حدد **ورق عادي** في إعداد نوع الوسائط.
- في حالة طباعة أحد الأطراف، حدد **مغلف رقيق** في إعداد نوع الوسائط لبرنامج تشغيل الطباعة.
- في حالة عدم استخدام الجهاز في بعض الأحيان، قد يظل الورق في درج الورق لفترة طويلة. اقلب رزمة الورق في درج الورق. تم أيضًا بتبوية رزمة الورق ثم تم بتدويرها بمقدار 180 درجة في درج الورق.
- تم بتخزين الورق بحيث لا يتعرض لدرجات الحرارة المرتفعة والرطوبة العالية.
- افتح الغطاء الخلفي (درج الإخراج المواجه لأعلى) لتسمح بخروج الورق المطبوع باتجاه درج الإخراج المواجه للأعلى.



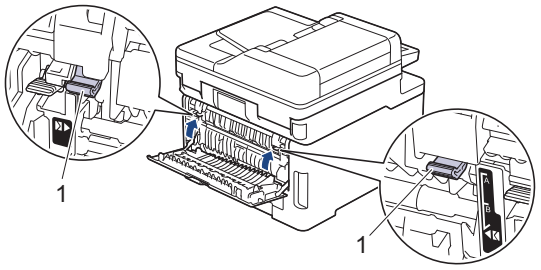
الصورة ملتوية أو موجة

- تأكد من سحب ذراعي المظاريف داخل الغطاء الخلفي لأسفل إلى موضع المظاريف عند الطباعة عليها.

ملاحظة

عند إنهاء الطباعة، افتح الغطاء الخلفي وقم بإعادة ضبط الذراعين الرماديين على موضعها الأصليين (1) من خلال رفعها لأعلى حتى يتوقفا عن الحركة.



التوصية	أمثلة على تدهور جودة الطباعة
 <p>• (الطرز المزودة بدرج متعدد الأغراض) إذا حدثت تجميد بأذرع المطروف في موضع المظاريف، اطبع والغطاء الخلفي مفتوح وقم بتلقيم مطروف واحد كل مرة من الدرج متعدد الأغراض.</p>	تجمد المظاريف

معلومات ذات صلة

- استكشاف الأخطاء وإصلاحها
- مواضيع ذات صلة:
 - تصحيح الطباعة بالألوان
 - تنظيف وحدة الأسطوانة
 - خفض استهلاك مسحوق الحبر
 - استبدال خرطوشة الحبر
 - استبدال وحدة الأسطوانة
 - استبدال وحدة الحزام
 - تنظيف الماسح الضوئي
 - نظف رؤوس LED

مشكلات الهاتف والفاكس

الطرز ذات العلاقة: MFC-L3720CDW/MFC-L3755CDW/MFC-L3760CDW/MFC-L3780CDW/MFC-L8340CDW/
MFC-L8390CDW

خط الهاتف أو التوصيلات

مشكلات	اقتراحات
اتصال لا يعمل. (ليست هناك نغمة اتصال)	تحقق من جميع توصيلات الأسلاك للخط. تأكد من توصيل سلك خط الهاتف في مقبس الهاتف بالحائط ومقبس الخط بالجهاز. في حالة الاشتراك في خدمات DSL أو خدمات VoIP، اتصل بمزود الخدمة الخاص بك للحصول على إرشادات الاتصال.
	(مناخ لبعض البلاد فقط.) تغيير إعداد «النغمة/البض»
	في حالة توصيل هاتف خارجي بالجهاز، يمكنك إرسال فاكس يدوي عن طريق رفع ساعة الهاتف الخارجي والاتصال بالرقم باستخدام الهاتف الخارجي. انتظر حتى تسمع نغمة استلام الفاكس قبل إرسال الفاكس.
	في حالة عدم وجود نغمة اتصال، قم بتوصيل هاتف معروف وكيل خط هاتف في المقبس. ثم ارفع ساعة الهاتف الخارجي واستمع إلى نغمة الطلب. إذا كانت ما تزال لا توجد نغمة اتصال، فاطلب من شركة الهاتف التي تتعامل معها فحص الخط و/أو مقبس الحائط.
الجهاز لا يرد عند الاتصال به.	تأكد أن الجهاز في وضع الاستلام الصحيح لعملية الإعداد التي قمت بها. تحقق من وجود نغمة طلب. إذا أمكن ذلك، فاتصل بجهازك لساعه وهو يرد. إذا استمر عدم الحصول على رد، فتحقق من توصيل سلك خط الهاتف في مقبس الهاتف بالحائط ومقبس الخط بالجهاز. في حالة عدم وجود رنين عند الاتصال بجهازك، اطلب من شركة الهاتف فحص الخط.

التعامل مع المكالمات الواردة

مشكلات	اقتراحات
إرسال مكلمة فاكس إلى الجهاز.	إذا قمت بالرد على هاتف ملحق أو خارجي، فاضغط على «رمز التنشيط عن بُعد» الخاص بك (إعداد المصنع هو *51). إذا قمت بالرد على الهاتف الخارجي، فاضغط على زر «بدء» لاستلام الفاكس. عندما يقوم الجهاز بالرد، قم بإنهاء المكلمة.
مزايا مخصصة على خط واحد.	إذا كانت لديك ميزة «انتظار المكالمات» أو «البريد الصوتي» أو جهاز للرد الآلي أو نظام إنذار أو ميزة مخصصة أخرى على خط هاتف واحد بجهازك، فقد يتسبب هذا في وجود مشكلة في إرسال الفاكسات أو استلامها. على سبيل المثال: على سبيل المثال: في حالة الاشتراك في ميزة "انتظار المكالمات" أو خدمة مخصصة أخرى ومرور إشارتها عبر الخط أثناء قيام الجهاز بإرسال فاكس أو استلامه، قد تتسبب الإشارة في مقاطعة الفاكسات أو تعطيلها بشكل مؤقت. ينبغي أن تساعد ميزة وضع تصحيح الأخطاء (ECM) من Brother في التغلب على هذه المشكلة. ترتبط هذه الحالة بمجال أنظمة الهواتف وهي شائعة في جميع الأجهزة التي تقوم بإرسال المعلومات واستلامها على خط واحد مشترك به مزايا مخصصة. إذا كان تجنب أي قدر ضئيل من المقاطعة أمر حيوي بالنسبة لعملك، فإننا نوصي باستخدام خط هاتف منفصل ليس به مزايا مخصصة.

استلام الفاكسات

مشكلات	اقتراحات
يتعذر استلام فاكس.	تحقق من جميع توصيلات الأسلاك للخط. تأكد من توصيل سلك خط الهاتف في مقبس الهاتف بالحائط ومقبس الخط بالجهاز. في حالة الاشتراك في خدمات DSL أو خدمات VoIP، اتصل بمزود الخدمة الخاص بك للحصول على إرشادات الاتصال. إذا كنت تستخدم نظام VoIP، فحاول تغيير إعداد VoIP إلى آسامي (VoIP). وسيترتب على هذا خفض سرعة المودم وإيقاف تشغيل وضع تصحيح الأخطاء (ECM).
	تأكد من أن الجهاز في وضع الاستلام الصحيح. يتم تحديد هذا عن طريق الأجهزة الأخرى وخدمات مشترك الهاتف المتاحة لديك على نفس الخط الذي يوجد عليه جهاز Brother. • إذا كان لديك خط فاكس مخصصاً وتريد أن يجيب جهاز Brother الذي بجوزتك تلقائياً على جميع الفاكسات الواردة، فيجب عليك تحديد وضع الفاكس فقط. • في حالة مشاركة جهاز Brother الذي بجوزتك لأحد الخطوط مع جهاز رد آلي خارجي، فيجب عليك تحديد وضع TAD الخارجي. في وضع TAD الخارجي، سوف يقوم جهاز Brother باستقبال الفاكسات الواردة وسيكون بمقدور المتصلين الصوتيين ترك رسالة على جهاز الرد لديك. • إذا كان جهاز Brother الخاص بك مشتركاً في خط مع هواتف أخرى وتريد أن يرد تلقائياً على جميع الفاكسات الواردة، فيجب عليك تحديد وضع الفاكس/الهاتف. في وضع الفاكس/الهاتف، سيقوم جهاز Brother الخاص بك باستقبال الفاكسات تلقائياً ويصدر عنه رنين زائف/رين مزدوج سريع لتبنيك للرد على المكالمات الصوتية. • إذا كنت لا تريد أن يرد جهاز Brother الخاص بك تلقائياً على أي فاكسات واردة، فيجب عليك تحديد الوضع "اليدوي". في الوضع "اليدوي"، يجب عليك الرد على كل مكلمة واردة وتنشيط الجهاز لاستلام الفاكسات.
	بما يكون هناك جهاز أو خدمة أخرى في موقعك ترد على المكلمة قبل أن يرد عليها جهاز Brother. لختيار هذا الأمر، اخفض إعداد تأخير الرنين: • في حالة تعيين وضع الاستلام على "فاكس فقط" أو "فاكس/هاتف"، فقم بتقليل مهلة الرنين إلى الحد الأدنى للقيمة (باستثناء "0"). • في حالة تعيين «وضع الاستلام» على «TAD خارجي»، فقلل عدد الرنات المبرمج على جهاز الرد الآلي لديك إلى رنينين. • في حالة تعيين «وضع الاستلام» على «يدوي» «لا» تم بضبط إعداد «تأخير الرنين».

مشكلات	اقتراحات
يتعذر استلام فاكس.	اجعل أحدهم يرسل إليك فاكسًا تجريبيًا. <ul style="list-style-type: none"> إذا استلمت الفاكس التجريبي بنجاح، فهذا يعني أن جهازك يعمل بشكل صحيح. تذكر إعادة تعيين إعداد «تأخير الرنين» أو إعداد جهاز الرد الآلي مرة أخرى على الإعداد الأصلي. إذا تكررت مشكلات الاستلام بعد إعادة تعيين «تأخير الرنين»، فهذا يعني أن هناك شخصًا أو جهازًا أو خدمة مشتركة معينة ترد على مكلمة الفاكس قبل أن تتوفر فرصة للجهاز للرد عليها. إذا لم يتمكن من استلام الفاكس، فهذا يعني أن هناك جهاز أو خدمة مشتركة أخرى تتداخل مع استلام الفاكس أو أن هناك مشكلة متعلقة بخبط الهاتف.
	إذا كنت تستخدم جهازًا للرد الآلي على الهاتف (وضع TAD الخارجي) على نفس الخط الذي يوجد عليه جهاز Brother، فتأكد من إعداد جهاز الرد الآلي لديك بشكل صحيح. <ol style="list-style-type: none"> اضبط جهاز الرد الآلي على الرد بعد رنة واحدة أو رتين. قم بتسجيل الرسالة الصادرة على جهاز الرد. <ul style="list-style-type: none"> قم بتسجيل خمس ثوانٍ من الصمت فب بداية رسالتك الصادرة. اجعل فترة تحدثك محددة بمعدل 20 ثانية. عليك إنهاء رسالتك الصادرة باستخدام رمز التنشيط عن بُعد بالنسبة للأشخاص الذين يرسلون فاكسات يدوية. على سبيل المثال: «بعد صدور الرنين، اترك رسالة أو اضغط على *51 و زر Start لإرسال فاكس.» اضبط جهاز الرد الآلي لديك بحيث يرد على المكالمات. اضبط وضع الاستلام بجهاز Brother لديك على "TAD خارجي".
	تأكد من تشغيل خاصية اكتشاف الفاكس في جهاز Brother. اكتشاف الفاكس هي خاصية تسمح لك باستلام أي فاكس حتى إذا قمت بالرد على المكلمة على هاتف خارجي أو هاتف ملحق.
	إذا كنت تواجه كثيرًا أخطاء في الإرسال نتيجة لحدوث تداخل محتمل على خط الهاتف أو إذا كنت تستخدم نظام VoIP، فحاول تغيير إعداد التوافق إلى أساسي (VoIP).
	اتصل بالمسئول للتحقق من إعدادات ميزة Secure Function Lock.

إرسال الفاكسات

مشكلات	اقتراحات
يتعذر إرسال فاكس.	تحقق من جميع توصيلات الأسلاك للخط. تأكد من توصيل سلك خط الهاتف في مقبس الهاتف والخائط ومقبس الخط بالجهاز. في حالة الاشتراك في خدمات DSL أو خدمات VoIP، اتصل بمزود الخدمة الخاص بك للحصول على إرشادات الاتصال. تأكد من الضغط على «الفاكس» وأن الجهاز في وضع «الفاكس».
	قم بطباعة «تقرير التحقق من الإرسال» وتحقق من عدم وجود أي خطأ.
	اتصل بالمسئول للتحقق من إعدادات ميزة Secure Function Lock.
	اطلب من الطرف الآخر التحقق من وجود ورق في الجهاز المستلم.
جودة رديئة للفاكسات المرسلة.	حاول تغيير الدقة إلى Fine أو S.Fine. قم بإنشاء نسخة للتحقق من تشغيل الماسح الضوئي بالجهاز. إذا كانت جودة النسخة سيئة، فقم بتنظيف الماسح الضوئي.
يظهر تقرير التحقق من الإرسال أن "النتيجة" هي: خطأ.	من المحتمل وجود تشويش مؤقت أو سكون في الخط. حاول إرسال الفاكس مرة أخرى. إذا كنت ترسل رسالة فاكس من جهاز كمبيوتر وحصلت على (النتيجة): ERROR: (خطأ) في تقرير تأكيد الإرسال، فقد تكون النازكة قد فُتت بالجهاز. لتفريغ مساحة إضافية من الذاكرة، يمكنك إيقاف تشغيل تخزين الفاكسات، وطباعة رسائل الفاكسات الموجودة في الذاكرة أو إلغاء فاكس متأخر. إذا استمرت المشكلة، فاتصل بشركة الهاتف لفحص خط الهاتف الخاص بك.
	إذا كنت تواجه كثيرًا أخطاء في الإرسال نتيجة لحدوث تداخل محتمل على خط الهاتف أو إذا كنت تستخدم نظام VoIP، فحاول تغيير إعداد التوافق إلى أساسي (VoIP).
الفاكسات المرسلة تكون فارغة.	تأكد من تحميل المستند بشكل صحيح. عند استخدام وحدة تغذية المستندات التلقائية، ينبغي أن يكون المستند متجهًا لأعلى. عند استخدام زجاج الماسح الضوئي، ينبغي أن يكون المستند متجهًا لأسفل.
ظهور خطوط سوداء رأسية عند إرسال فاكس.	تحديث الحطوط الرأسية السوداء على الفاكسات عادة بسبب وجود أوساخ أو سائل تصحيح على شريط الزجاج. قم بتنظيف الشريط الزجاجي.

طباعة الفاكسات المستلمة

مشكلات	اقتراحات
<ul style="list-style-type: none"> • طباعة مكثفة • خطوط أفقية • اقتطاع الجمل العلوية والسفلية • أسطر مفقودة 	<p>يحدث هذا في العادة بسبب عدم توصيل الهاتف بشكل جيد. قم بإنشاء نسخة تجريبية، وإذا ظهرت هذه النسخة بشكل جيد فربما لديك اتصال غير جيد مع وجود تشوش أو تداخل في خط الهاتف. اطلب من الجهة الأخرى إرسال الفاكس مرة أخرى.</p>
<p>ظهور خطوط سوداء رأسية عند الاستلام</p>	<p>قد تكون أسلاك الكورونا المستخدمة للطباعة متسخة. قم بتنظيف أسلاك الكورونا الموجودة في وحدة الأسطوانة.</p>
<p>تظهر الفاكسات المستلمة كصفحات مقسمة أو فارغة.</p>	<p>قد يكون الماسخ الضوئي لدى المرسل متسخًا. اطلب من المرسل إنشاء نسخة ليرى إذا ما كانت المشكلة مرتبطة بجهاز الإرسال. حاول الاستلام من جهاز فاكس آخر.</p>
<p>يتم اقتطاع الهامش الأيمن والأيسر أو تتم طباعة صفحة واحدة على صفحتين.</p>	<p>يتم اقتطاع الهامش الأيمن والأيسر أو تتم طباعة صفحة واحدة على صفحتين.</p>
<p>في حالة تقسيم الفاكسات المستلمة وطباعتها على صفحتين أو إذا حصلت على صفحة فارغة إضافية، فربما لا يكون إعداد حجم الورق لديك ملائمًا للورق الذي تستخدمه.</p>	<p>في حالة تقسيم الفاكسات المستلمة وطباعتها على صفحتين أو إذا حصلت على صفحة فارغة إضافية، فربما لا يكون إعداد حجم الورق لديك ملائمًا للورق الذي تستخدمه.</p>
<p>قم بتشغيل التخفيض التلقائي.</p>	<p>قم بتشغيل التخفيض التلقائي.</p>

معلومات ذات صلة



• استكشاف الأخطاء وإصلاحها



• تعيين ف نعمة الاتصال

• تعيين توافق خط الهاتف لأنظمة التداخل و VoIP (نقل الصوت عبر بروتوكول الإنترنت)

تعيين ف نغمة الاتصال

الطرز ذات العلاقة: /MFC-L3720CDW/MFC-L3755CDW/MFC-L3760CDW/MFC-L3780CDW/MFC-L8340CDW/
MFC-L8390CDW

ضبط نغمة الاتصال Detection (الاكتشاف) لتصير ورقة نغمة الاتصال.

1. اضغط على  Settings (الإعدادات) < All Settings (جميع الإعدادات) < Initial Setup (الإعداد الأولي) < Dial Tone (نغمة الاتصال). .
2. اضغط على Detection (الاكتشاف) أو No Detection (لا يوجد اكتشاف) .
3. اضغط على  .

معلومات ذات صلة


• مشكلات الهاتف والفاكس

تعيين توافق خط الهاتف لأنظمة التداخل و VoIP (نقل الصوت عبر بروتوكول الإنترنت)

الطرز ذات العلاقة: MFC-L3720CDW/MFC-L3755CDW/MFC-L3760CDW/MFC-L3780CDW/MFC-L8340CDW/MFC-L8390CDW


قد يتم حل مشاكل إرسال الفاكسات واستلامها نظرًا للتدخل الممكن على خط الهاتف عن طريق انخفاض سرعة المودم لتقليل الأخطاء عند إرسال الفاكس. إذا كنت تستخدم خدمة نقل الصوت عبر IP (VoIP). نوصي بتغيير التوافق إلى أساسي (VoIP).


- إن VoIP هو نوع من نظام الهاتف الذي يستخدم اتصال الإنترنت، بدلاً من خط الهاتف التقليدي.
- يقوم مزودو خدمة الهاتف غالبًا بتضمين VoIP في حزمة واحدة مع خدمات الإنترنت والكيل.

1. اضغط على  Settings (الإعدادات) < All Settings (جميع الإعدادات) < Initial Setup (الإعداد الأولي) < Compatibility (التوافق).

2. اضغط على الخيار الذي تريده.

- حدد High (عالي) لضبط سرعة المودم على 33600 بت في الثانية.
- حدد Normal (عادي) لضبط سرعة المودم على 14400 بت في الثانية.
- حدد Basic (for VoIP) (أساسي للخدمات VoIP) لخفض سرعة المودم إلى 9600 بت في الثانية وإيقاف تشغيل وضع تصحيح الأخطاء (ECM). إذا لم تتكرر مشكلة التداخل على خط الهاتف، فمن الأفضل استخدام هذا الخيار فقط عند الحاجة.

3. اضغط على .

معلومات ذات صلة 

- مشكلات الهاتف والفاكس

مشكلات الشبكة

- رسائل الخطأ
- استخدم أداة إصلاح اتصال الشبكة (Windows)
- تحقق من إعدادات شبكة جهازك
- إذا كنت تعاني من مشكلات في شبكة جهازك

رسائل الخطأ

تظهر أكثر رسائل الخطأ شيوعًا في الجدول.

DCP-L3520CDW <<
DCP-L3560CDW/MFC-L3720CDW/MFC-L3755CDW/MFC-L3760CDW/MFC-L3780CDW/MFC-L8340CDW/ <<
MFC-L8390CDW

DCP-L3520CDW

رسائل الخطأ	السبب	الإجراء
Cannot Connect (يتعذر الاتصال) Maximum limit of connected devices (تم الوصول إلى الحد الأقصى من الأجهزة المتصلة)	يتم توصيل الحد الأقصى لعدد الأجهزة الموصولة بشبكة Wi-Fi Direct بالفعل عندما يكون جهاز Brother هو مالك المجموعة.	بعد إنهاء الاتصال الحالي بين جهاز Brother الذي بجوزتك وجهاز محمول آخر، حاول تهيئة إعدادات شبكة Wi-Fi Direct مرة أخرى. يمكنك تأكيد حالة الاتصال عن طريق طباعة تقرير تهيئة الشبكة.
Authentication Error, contact your administrator. (خطأ في المصادقة، اتصل بمسؤولك.)	إعداد المصادقة الخاص بك لميزة تخزين سجل الطباعة على الشبكة غير صحيح.	<ul style="list-style-type: none"> تأكد من صحة Username (اسم المستخدم) و Password (كلمة المرور) في Authentication Setting (إعداد المصادقة). إذا كان اسم المستخدم جزءًا من domain \ user @ domain .user تأكد من مطابقة توقيت خادم ملف السجل لتوقيت خادم SNTP، أو إعدادات Date&Time (التاريخ والوقت). تأكد من تهيئة إعدادات التوقيت في خادم SNTP بشكل صحيح بحيث يكون التوقيت مطابقًا لتوقيت المستخدم للمصادقة بواسطة بروتوكول Kerberos أو NTLMv2. في حالة عدم وجود خادم SNTP، تأكد من تعيين إعدادي Date&Time (التاريخ والوقت) و Time Zone (المنطقة الزمنية) بشكل صحيح باستخدام الأداة المساعدة Web Based Management (المنطقة الزمنية) للإدارة القائمة على الويب أو لوحة التحكم حتى يقوم الجهاز بمطابقة التوقيت المستخدم بواسطة الخادم الذي يوفر المصادقة.
Connection Error (خطأ في الاتصال)	هناك أجهزة أخرى تحاول الاتصال بشبكة Wi-Fi Direct في نفس الوقت.	تأكد من عدم وجود أجهزة أخرى تحاول الاتصال بشبكة Wi-Fi Direct. ثم حاول تهيئة إعدادات شبكة Wi-Fi Direct مرة أخرى.
Connection Fail (يتعذر الاتصال)	لا يستطيع جهاز Brother وجهازك المحمول الاتصال خلال تهيئة شبكة Wi-Fi Direct.	<ul style="list-style-type: none"> انقل الجهاز المحمول ليكون أكثر قربًا من جهاز Brother. انقل جهاز Brother الذي بجوزتك والجهاز المحمول إلى منطقة خالية من العوائق. في حالة استخدام طريقة كود PIN من أجل WPS، تأكد من إدخال كود PIN الصحيح.
File Access Error, contact your administrator. (خطأ في الوصول للملف، اتصل بمسؤولك.)	لا يستطيع جهاز Brother الوصول إلى المجلد الوجهة لميزة تخزين سجل الطباعة على الشبكة.	<ul style="list-style-type: none"> تأكد من صحة اسم المجلد الوجهة. تأكد أن المجلد الوجهة يدعم إمكانية الكتابة. تأكد أن ملف سجل الطباعة ليس في وضع التأمين. إذا كان كذلك، فتواصل مع مسؤول الشبكة لديك.
Log Access Error (خطأ في الوصول للسجل)	في الأداة المساعدة Web Based Management (إلغاء الطباعة) Print Error Detection Setting (إعداد اكتشاف الخطأ) من ميزة Store Print Log to Network (تخزين سجل الطباعة على الشبكة) ، حددت الخيار Cancel .	انتظر لمدة 60 ثانية تقريبًا حتى تختفي هذه الرسالة من على شاشة LCD.
No Device (لا يوجد جهاز)	عند تهيئة شبكة Wi-Fi Direct، لا يستطيع جهاز Brother العثور على جهازك المحمول.	<ul style="list-style-type: none"> تأكد أن جهازك والجهاز المحمول في وضع Wi-Fi Direct. انقل الجهاز المحمول ليكون أكثر قربًا من جهاز Brother. انقل جهاز Brother الذي بجوزتك والجهاز المحمول إلى منطقة خالية من العوائق. إذا كنت تقوم بتهيئة شبكة Wi-Fi Direct يدويًا، فتأكد من إدخال كلمة المرور الصحيحة. إذا كان لجهازك المحمول صفحة تهيئة للحصول على عنوان IP، فتأكد أن عنوان IP الخاص بجهازك المحمول تمت تهيئته عبر بروتوكول DHCP.
Server Timeout, contact your	لا يستطيع جهاز Brother الاتصال بالخادم الخاص بخاصية تخزين سجل الطباعة على الشبكة.	<ul style="list-style-type: none"> تأكد من صحة عنوان الخادم. تأكد من اتصال الخادم بالشبكة.

رسائل الخطأ	السبب	الإجراء
administrator. انتهت محنة الخادم. اتصل بمسؤولك .)		• تأكد من اتصال الجهاز بالشبكة.
Wrong Date & Time, contact your administrator. (خطأ في التاريخ والوقت. تواصل مع مسؤولك .)	لا يحصل جهاز Brother على الوقت من خادم الوقت SNTP أو أنك لم تتم تهيئة التاريخ والوقت للجهاز. SNTP	• تأكد من تهيئة إعدادات الوصول إلى توقيت SNTP بشكل صحيح في الأداة المساعدة Web Based Management • تحقق من صحة إعدادات Date&Time (التاريخ والوقت) بجهازك في الأداة المساعدة Web Based Management

**DCP-L3560CDW/MFC-L3720CDW/MFC-L3755CDW/MFC-L3760CDW/
MFC-L3780CDW/MFC-L8340CDW/MFC-L8390CDW**

رسائل الخطأ	السبب	الإجراء
The maximum number of devices are already connected using Wi-Fi Direct. (تم توصيل الحد الأقصى لعدد الأجهزة باستخدام تقنية Wi-Fi Direct بالفعل.)	يتم توصيل الحد الأقصى لعدد الأجهزة الممولة بشبكة Wi-Fi Direct بالفعل عندما يكون جهاز Brother هو مالك المجموعة.	بعد إنهاء الاتصال الحالي بين جهاز Brother الذي بجوزتك وجهاز محمول آخر، حاول تهيئة إعدادات شبكة Wi-Fi Direct مرة أخرى. يمكنك تأكيد حالة الاتصال عن طريق طباعة تقرير تهيئة الشبكة.
Authentication Error, contact your administrator. (خطأ في المصادقة. اتصل بمسؤولك .)	إعداد المصادقة الخاص بك لميزة تخزين سجل الطباعة على الشبكة غير صحيح.	• تأكد من صحة Username (اسم المستخدم) و Password (كلمة المرور) في Authentication Setting (إعداد المصادقة) . إذا كان اسم المستخدم جزءًا من domain أو user @ domain user.\ • تأكد من مطابقة توقيت خادم ملف السجل لتوقيت خادم SNTP. أو إعدادات Date&Time (التاريخ والوقت) . • تأكد من تهيئة إعدادات التوقيت في خادم SNTP بشكل صحيح بحيث يكون التوقيت مطابقًا لتوقيت المستخدم للمصادقة بواسطة بروتوكول Kerberos أو NTLMv2. في حالة عدم وجود خادم SNTP، تأكد من تعيين إعدادي Date&Time (التاريخ والوقت) و Time Zone (المنطقة الزمنية) بشكل صحيح باستخدام الأداة المساعدة Web Based Management للإدارة القائمة على الويب أو لوحة التحكم حتى يقوم الجهاز بمطابقة التوقيت المستخدم بواسطة الخادم الذي يوفر المصادقة.
Check User ID and Password. (تحقق من معرف المستخدم وكلمة المرور .)	خطأ في المصادقة عبر بروتوكول Kerberos.	تأكد من إدخال اسم مستخدم وكلمة مرور صحيحين للوصول إلى خادم Kerberos. لمزيد من المعلومات حول إعدادات خادم Kerberos، اتصل بمسؤول الشبكة.
	إعدادات التاريخ والوقت والمنطقة الزمنية لجهاز Brother غير صحيحة.	تحقق من إعدادات التاريخ والوقت والمنطقة الزمنية لجهازك.
	تهيئة خادم DNS غير صحيحة.	اتصل بمسؤول الشبكة للحصول على معلومات حول إعدادات خادم DNS.
	لا يستطيع جهاز Brother الاتصال بخادم بروتوكول Kerberos.	اتصل بمسؤول الشبكة للحصول على معلومات حول إعدادات خادم بروتوكول Kerberos.
Connection Error (خطأ في الاتصال)	هناك أجهزة أخرى تحاول الاتصال بشبكة Wi-Fi Direct في نفس الوقت.	تأكد من عدم وجود أجهزة أخرى تحاول الاتصال بشبكة Wi-Fi Direct. ثم حاول تهيئة إعدادات شبكة Wi-Fi Direct مرة أخرى.
Connection Failed (فشل الاتصال)	لا يستطيع جهاز Brother وجهازك المحمول الاتصال خلال تهيئة شبكة Wi-Fi Direct.	• انقل الجهاز المحمول ليكون أكثر قربًا من جهاز Brother. • انقل جهاز Brother الذي بجوزتك والجهاز المحمول إلى منطقة خالية من العوائق. • في حالة استخدام طريقة كود PIN من أجل WPS، تأكد من إدخال كود PIN الصحيح.
File Access Error, contact your administrator. (خطأ في الوصول للملف، اتصل بمسؤولك .)	لا يستطيع جهاز Brother الوصول إلى المجلد الوجهة لميزة تخزين سجل الطباعة على الشبكة.	• تأكد من صحة اسم المجلد الوجهة. • تأكد أن المجلد الوجهة يدعم إمكانية الكتابة. • تأكد أن ملف سجل الطباعة ليس في وضع التأمين. إذا كان كذلك، فتواصل مع مسؤول الشبكة لديك.
Log Access Error (خطأ في الوصول للسجل)	في الأداة المساعدة Web Based Management، حددت الخيار Cancel Print (إلغاء الطباعة) في القسم Detection Setting (إعداد اكتشاف الخطأ) من ميزة Store Print Log to Network (تخزين سجل الطباعة على الشبكة).	انتظر لمدة 60 ثانية تقريبًا حتى تختفي هذه الرسالة من على شاشة LCD.

رسائل الخطأ	السبب	الإجراء
No Device (لا يوجد جهاز)	عند تهيئة شبكة Wi-Fi Direct ، لا يستطيع جهاز Brother العثور على جهازك المحمول.	<ul style="list-style-type: none"> تأكد أن جهازك والجهاز المحمول في وضع Wi-Fi Direct. انقل الجهاز المحمول ليكون أكثر قرباً من جهاز Brother. انقل جهاز Brother الذي بجوزتك والجهاز المحمول إلى منطقة خالية من العوائق. إذا كنت تقوم بتهيئة شبكة Wi-Fi Direct يدوياً، فتأكد من إدخال كلمة المرور الصحيحة. إذا كان لجهازك المحمول صفحة تهيئة للحصول على عنوان IP، فتأكد أن عنوان IP الخاص بجهازك المحمول تمت تهيئته عبر بروتوكول DHCP.
Server Timeout, contact your administrator. (مهمة الخادم، اتصل بالمسؤول.)	لا يستطيع جهاز Brother الاتصال بالخادم الخاص بخاصية تخزين سجل الطباعة على الشبكة.	<ul style="list-style-type: none"> تأكد من صحة عنوان الخادم. تأكد من اتصال الخادم بالشبكة. تأكد من اتصال الجهاز بالشبكة.
Server Timeout (مهمة الخادم)	لا يستطيع جهاز Brother الاتصال بخادم بروتوكول LDAP .	<ul style="list-style-type: none"> تأكد من صحة عنوان الخادم. تأكد من اتصال الخادم بالشبكة. تأكد من اتصال الجهاز بالشبكة.
	لا يستطيع جهاز Brother الاتصال بخادم Active Directory .	<ul style="list-style-type: none"> تأكد من صحة عنوان الخادم. تأكد من اتصال الخادم بالشبكة. تأكد من اتصال الجهاز بالشبكة.
Wrong Date & Time, contact your administrator. (خطأ في التاريخ والوقت، تواصل مع مسؤولك.)	لا يحصل جهاز Brother على الوقت من خادم الوقت SNTP أو أنك لم تتم بتهيئة التاريخ والوقت للجهاز.	<ul style="list-style-type: none"> تأكد من تهيئة إعدادات الوصول إلى توقيت SNTP بشكل صحيح في الأداة المساعدة Web Based Management. تحقق من صحة إعدادات Date&Time (التاريخ والوقت) بجهازك في الأداة المساعدة Web Based Management.
Internal Error (خطأ داخلي)	تم تعطيل بروتوكول LDAP في جهاز Brother . تم تعطيل بروتوكول CIFS في جهاز Brother .	أكد أسلوب المصادقة الخاص بك، ثم قم بتعيين إعداد البروتوكول اللازم في الأداة المساعدة Web Based Management .

معلومات ذات صلة



• مشكلات الشبكة

استخدم أداة إصلاح اتصال الشبكة (Windows)

ستستخدم أداة إصلاح الاتصال بالشبكة لإصلاح إعدادات شبكة جهاز Brother. ستقوم الأداة بتخصيص عنوان IP الصحيح وقناع الشبكة الفرعية.

تأكد من تشغيل جهازك وتوصيله بنفس الشبكة التي يتصل بها الكمبيوتر لديك.

1. ابدأ تشغيل **(Brother Utilities)**، ثم انقر فوق القائمة المنسدلة وحدد اسم الطراز الخاص بك (إذا لم يكن محددًا بالفعل).
2. انقر فوق الأدوات في شريط التنقل الأسفل، ثم انقر فوق **أداة إصلاح اتصال الشبكة**.
3. اتبع الإرشادات التي تظهر على الشاشة.
4. تحقق من التشخيص عن طريق طباعة تقرير تهيئة الشبكة أو صفحة إعدادات الطابعة.

ستبدأ أداة **Network Connection Repair** في العمل تلقائيًا في حالة تحديد الخيار **تمكين أداة إصلاح الاتصال** في برنامج **Status Monitor**. انقر بزر الماوس الأيمن فوق شاشة برنامج **Status Monitor**، ثم انقر فوق **إعدادات أخرى** < **تمكين أداة إصلاح الاتصال**. لا يوصى بهذا عندما يكون مسؤول الشبكة لديك قد قام بتعيين عنوان IP على «ثابت»، إذ أن هذا سيؤدي إلى تغيير عنوان IP تلقائيًا.

في حالة عدم تخصيص عنوان IP و«قناع الشبكة الفرعية» الصحيحين حتى بعد استخدام أداة **Network Connection Repair**، اسأل مسؤول الشبكة لديك عن هذه المعلومات.

معلومات ذات صلة

- مشكلات الشبكة
- مواضيع ذات صلة:
- لا يستطيع جهازك الطباعة أو المسح الضوئي أو استخدام وظيفة "استلام فاكس عن طريق الكمبيوتر" عبر الشبكة
- أريد التحقق من عمل أجهزة الشبكة الخاصة بي بشكل صحيح

تحقق من إعدادات شبكة جهازك

- إذا كنت تعاني من مشكلات في شبكة جهازك

إذا كنت تعاني من مشكلات في شبكة جهازك

إذا كنت تعتقد أنه يوجد مشكلة في بيئة شبكة جهازك، فتتحقق من الموضوعات التالية. ويمكنك حل معظم المشكلات بنفسك. إذا كنت بحاجة إلى المزيد من المساعدة، ففضل زيارة support.brother.com/faqs.

- لا يمكنني إكمال تهيئة إعداد الشبكة اللاسلكية
- لا يستطيع جهازي الطباعة أو المسح الضوئي أو استخدام وظيفة "استلام فاكس عن طريق الكمبيوتر" عبر الشبكة
- أريد التحقق من عمل أجهزة الشبكة الخاصة بي بشكل صحيح

لا يمكنني إكمال تهيئة إعداد الشبكة اللاسلكية

قم بإيقاف تشغيل جهاز التوجيه اللاسلكي الخاص بك ثم تشغيله مرة أخرى. ثم، حاول تهيئة الإعدادات اللاسلكية مرة أخرى. إذا لم تتمكن من حل المشكلة، فانتبه الإرشادات التالية:
تحقق من المشكلة باستخدام تقرير WLAN.

السبب	الإجراء	الواجهة
إعدادات الأمان لديك (SSID/مفتاح الشبكة) غير صحيحة.	تأكد من أن إعدادات الأمان تستخدم Wireless Setup Helper (مساعد الإعداد اللاسلكي) (Windows). لمزيد من المعلومات ولتنزيل الأداة المساعدة، انتقل إلى صفحة Downloads (التنزيلات) الخاصة بطرازك على support.brother.com/downloads . حدد وتأكد من استخدام إعدادات الأمان الصحيحة. - انظر الإرشادات المرفقة مع نقطة الوصول/جهاز التوجيه اللاسلكي عبر شبكة LAN للحصول على معلومات حول كيفية العثور على إعدادات الأمان. - قد يستخدم اسم جهة التصنيع أو رقم الطراز الخاص بنقطة الوصول/جهاز التوجيه اللاسلكي عبر شبكة LAN إعدادات أمان افتراضية. - استشر جهة تصنيع نقطة الوصول/جهاز التوجيه أو موفر خدمة الإنترنت أو مسؤول الشبكة.	اللاسلكية
عنوان MAC الخاص بجهاز Brother الذي يجوزتك غير مسموح به.	تأكد من السماح بعنوان MAC الخاص بجهاز Brother الذي يجوزتك في عامل التصفية. يمكنك العثور على "عنوان MAC" في لوحة التحكم بجهاز Brother الخاص بك.	اللاسلكية
نقطة الوصول اللاسلكية/Router اللاسلكي عبر شبكة LAN في "وضع التسلل" (لا بيت SSID).	• دخل اسم SSID الصحيح أو "مفتاح الشبكة" يدويًا. • تحقق من اسم SSID "مفتاح الشبكة" في الإرشادات المرفقة مع نقطة الوصول/جهاز التوجيه اللاسلكي عبر شبكة LAN وقم بإعادة تهيئة إعداد الشبكة اللاسلكية.	اللاسلكية
يجاول جهازك الاتصال بشبكة Wi-Fi بسرعة 5 جيجاهرتز. القناة الحالية المحددة على جهاز التوجيه/ نقطة وصول الشبكة المحلية اللاسلكية غير مدعومة. (تدعم النول شبكات Wi-Fi ذات تردد 5 جيجاهرتز فقط)	قم بتغيير القناة على جهاز التوجيه/ نقطة وصول الشبكة المحلية اللاسلكية (LAN) إلى قناة يدعمها جهازك. 1. قم بتأكيد القنوات التي يدعمها جهازك. انتقل إلى support.brother.com/g/d/a5m6 . واختر طرازك، ثم انقر فوق Download (تنزيل) لمزيد من المعلومات. 2. تحقق من نقطة وصول الشبكة المحلية اللاسلكية/ إعداد قناة جهاز التوجيه. تأكد من تعيينه على إحدى القنوات التي يدعمها جهازك، وليس معيّنًا على "تلقائي". للمزيد من المعلومات حول تغيير إعدادات القناة، انظر التعليمات المرفقة مع نقطة وصول/جهاز توجيه الشبكة المحلية اللاسلكية. 3. حاول توصيل جهازك بشبكة Wi-Fi مرة أخرى.	اللاسلكية
إعدادات الأمان لديك (SSID/كلمة المرور) غير صحيحة.	تحقق من SSID وكلمة المرور. عندما تقوم بتهيئة الشبكة يدويًا، يتم عرض SSID وكلمة المرور على جهاز Brother. إذا كان جهازك المحمول يدعم التهيئة اليدوية، فسيتم عرض SSID وكلمة المرور على شاشة جهازك المحمول.	شبكة Wi-Fi Direct
أنت تستخدم Android™ 4.0.	في حالة فصل جهازك المحمول (بعد استخدام شبكة Wi-Fi Direct بست دقائق تقريبًا)، حاول إجراء التهيئة بزر واحد باستخدام WPS (يوصى به) وتعيين جهاز Brother كإللك مجموعة.	شبكة Wi-Fi Direct
جهاز Brother الخاص بك موضوع بعيدًا جدًا عن جهازك المحمول.	انقل جهاز Brother الخاص بك ليكون بعيدًا عن الجهاز المحمول قرابة 1 متر عندما تقوم بتهيئة إعدادات شبكة Wi-Fi Direct.	شبكة Wi-Fi Direct
هناك بعض العوائق (الحوائط أو الأثاث على سبيل المثال) بين جهازك والجهاز المحمول.	انقل جهاز Brother الخاص بك إلى منطقة خالية من العوائق.	شبكة Wi-Fi Direct
يوجد كمبيوتر لاسلكي أو جهاز يدعم تقنية Bluetooth®، أو فرن ميكروويف، أو هاتف لاسلكي رقمي بالقرب من جهاز Brother أو جهازك المحمول.	انقل الأجهزة الأخرى بعيدًا عن جهاز Brother أو جهازك المحمول.	شبكة Wi-Fi Direct
لقد قمت بالتحقق من كل ما سبق وجربته، لكن جهاز Brother لا يزال غير قادر على إكمال تهيئة شبكة Wi-Fi Direct.	• قم بإيقاف تشغيل جهاز Brother الخاص بك ثم تشغيله مرة أخرى. ثم حاول تهيئة إعدادات شبكة Wi-Fi Direct مرة أخرى. • في حال استخدامك لجهاز Brother بصفنك عميلًا، تأكد من عدد الأجهزة المسموح بها في شبكة Wi-Fi Direct الحالية، ثم تحقق من عدد الأجهزة المتصلة.	شبكة Wi-Fi Direct

بالنسبة لنظام التشغيل Windows

إذا تمت مقاطعة اتصالك اللاسلكي وكنت قد تحققت من كل ما سبق وقت بتجربته، فإننا نوصي باستخدام أداة **Network Connection Repair**.

معلومات ذات صلة

- إذا كنت تعاني من مشكلات في شبكة جهازك

لا يستطيع جهازك الطباعة أو المسح الضوئي أو استخدام وظيفة "استلام فاكس عن طريق الكمبيوتر" عبر الشبكة

السبب	الإجراء	الواجهة
يقوم برنامج الأمان لديك بحظر وصول جهازك إلى الشبكة. (لا تعمل ميزة المسح الضوئي عبر الشبكة.)	<ul style="list-style-type: none"> Windows <p>اضبط برنامج الأمان/جدار الحماية التابع لجهة أخرى بحيث يسمح بالمسح الضوئي عبر الشبكة. لإضافة المنفذ 54925 للمسح الضوئي عبر الشبكة، أكتب المعلومات التالية:</p> <ul style="list-style-type: none"> في الاسم: <ul style="list-style-type: none"> أكتب أي وصف، على سبيل المثال Brother NetScan. في رقم المنفذ: <ul style="list-style-type: none"> أكتب 54925. في البروتوكول: <ul style="list-style-type: none"> يتم تحديد UDP. <p>انظر دليل الإرشادات المصاحب لبرنامج الأمان/جدار الحماية التابع لجهة أخرى الخاص بك أو اتصل بالجهة المصنعة للبرنامج.</p> Mac <p>(Brother iPrint&Scan)</p> <p>في شريط قائمة Finder (الباحث)، انقر فوق Go (انتقال) < التطبيقات (التطبيقات)، ثم انقر نقراً مزدوجاً فوق أيقونة Brother iPrint&Scan. ستظهر نافذة Brother iPrint&Scan. انقر فوق زر حدد الجهاز، ثم اتبع التعليمات المعروضة على الشاشة لإعادة تحديد جهاز الشبكة الخاص بك.</p> 	سلكية/لاسلكية
يقوم برنامج الأمان لديك بحظر وصول جهازك إلى الشبكة. (ميزة «استلام فاكس عن طريق الكمبيوتر» عبر الشبكة لا تعمل.)	<ul style="list-style-type: none"> في الاسم: <ul style="list-style-type: none"> أكتب أي وصف، على سبيل المثال "استلام فاكس عن طريق كمبيوتر Brother". في رقم المنفذ: <ul style="list-style-type: none"> أكتب 54926. في البروتوكول: <ul style="list-style-type: none"> يتم تحديد UDP. <p>انظر دليل الإرشادات المصاحب لبرنامج الأمان/جدار الحماية التابع لجهة أخرى الخاص بك أو اتصل بالجهة المصنعة للبرنامج.</p>	سلكية/لاسلكية
يتم تخصيص عنوان IP متاح لجهاز Brother الذي بجورتك.	<ul style="list-style-type: none"> لم يتم تخصيص عنوان IP متاح لجهاز Brother الذي بجورتك. 	سلكية/لاسلكية
يتم تخصيص عنوان IP متاح لجهاز Brother الذي بجورتك.	<ul style="list-style-type: none"> تحقق من عنوان IP و«قناع الشبكة الفرعية». تحقق من صحة كل من عناوين IP و«قناع الشبكة الفرعية» بالكمبيوتر لديك وجهاز Brother ومن وجودها على نفس الشبكة. لمزيد من المعلومات حول كيفية التحقق من عنوان IP و«قناع الشبكة الفرعية»، اسأل مسؤول الشبكة. Windows <ul style="list-style-type: none"> قم بتأكيد عنوان IP وقناع الشبكة الفرعية باستخدام أداة إصلاح اتصال الشبكة. 	سلكية/لاسلكية
هناك حزمة طباعة فاشلة لا تزال موجودة في قائمة انتظار الطباعة بالكمبيوتر لديك.	<ul style="list-style-type: none"> إذا كان لا تزال لديك حزمة طباعة فاشلة في قائمة انتظار الطباعة بالكمبيوتر، فاحذفها. بخلاف ذلك، انقر نقراً مزدوجاً فوق أيقونة الطابعة في المجلد التالي وقم بإلغاء جميع المستندات: Windows 11 <ul style="list-style-type: none"> انقر فوق  < جميع التطبيقات < أدوات Windows < Control Panel (لوحة التحكم). في مجموعة Hardware and Sound (الأجهزة والصوت)، انقر فوق View devices and printers (عرض الأجهزة والطابعات). أظلمة التشغيل Windows Server, Windows Server 2016, Windows 10, Windows Server 2022, 2019 انقر فوق  < Windows System (نظام Windows) < Control Panel (لوحة التحكم). في مجموعة Hardware and Sound (الأجهزة والصوت)، انقر فوق View devices and printers (عرض الأجهزة والطابعات). Windows Server 2012 R2 	سلكية/لاسلكية

الواحدة	الإجراء	السبب
	<p>انقر فوق Control Panel (لوحة التحكم) في شاشة Start (بدء). في المجموعة Hardware (الأجهزة)، انقر فوق View devices and printers (عرض الأجهزة والطابعات).</p> <p>- Windows Server 2012</p> <p>حرك الماوس إلى الزاوية اليمنى السفلى لسطح المكتب. عندما يظهر شريط القائمة، انقر فوق Settings (الإعدادات) < Control Panel (لوحة التحكم). في المجموعة Hardware (الأجهزة)، انقر فوق View devices and printers (عرض الأجهزة والطابعات) < Printers (الطابعات).</p> <p>- Mac</p> <p>انقر فوق System Preferences (تفضيلات النظام) < Printers & Scanners (الطابعات والمسححات الضوئية).</p>	
اللاسلكية	تم بطباعة «تقرير شبكة WLAN» لنقص رمز الخطأ على التقرير المطبوع.	جهازك ليس متصلاً بالشبكة اللاسلكية.

إذا كنت قد تحققت من كل ما سبق وجربته ولكن لا تزال تواجه مشكلات، فإلغ تثبيت برامج التشغيل (Windows) والبرنامج وأعد تثبيت البرامج الأحدث.

معلومات ذات صلة



- إذا كنت تعاني من مشكلات في شبكة جهازك

مواضيع ذات صلة:

- استخدم أداة إصلاح اتصال الشبكة (Windows)
- أريد التحقق من عمل أجهزة الشبكة الخاصة بي بشكل صحيح

أريد التحقق من عمل أجهزة الشبكة الخاصة بي بشكل صحيح

النص	الإجراء	الواجهة
تحقق من تشغيل جهاز Brother الذي بجوزتك ونقطة الوصول/جهاز التوجيه أو محور اتصال الشبكة.	تحقق مما يلي: <ul style="list-style-type: none"> توصيل سلك الطاقة بشكل صحيح وتشغيل جهاز Brother. تشغيل نقطة الوصول/جهاز التوجيه أو محور الاتصال ووميض مصباح LED للرباط الخاص به. إزالة جميع مواد التغليف الواقية من الجهاز. تم تركيب مجموعة وحدة الأسطوانة وخرطوشة الحبر بشكل صحيح. تم إغلاق غطاء الجهاز تمامًا. تحميل الورق بشكل صحيح في درج الورق. (للشبيكات السلكية) يتم توصيل كبل شبكة بإحكام بجهاز Brother وبجهاز التوجيه أو محور الاتصال. 	سلكية/لاسلكية
تحقق من Link Status (حالة الرباط) في تقرير تهيئة الشبكة أو صفحة إعدادات الطابعة.	قم بطباعة «تقرير تهيئة الشبكة» وتحقق من أن Ethernet Link Status (حالة رباط Ethernet) أو Wireless Link Status (حالة الرباط اللاسلكي) هي Link OK (الرباط صحيح) .	سلكية/لاسلكية
تحقق أن بإمكانك "فحص اتصال" جهاز Brother من الكمبيوتر.	تحقق من اتصال جهاز Brother من الكمبيوتر باستخدام عنوان IP أو اسم العقدة في مطالبة أوامر Windows أو تطبيق Mac Terminal : اضغط على <ipaddress> أو <nodename> . <ul style="list-style-type: none"> ناجح: جهاز Brother الذي بجوزتك يعمل بشكل صحيح ومتصل بنفس الشبكة التي يتصل بها الكمبيوتر. غير ناجح: جهاز Brother الذي بجوزتك غير متصل بنفس الشبكة التي يتصل بها الكمبيوتر. :Windows اسأل المسؤول عن عنوان IP الخاص بك وقناع الشبكة الفرعية، ثم استخدم أداة إصلاح اتصال الشبكة. :Mac تأكد من تعيين عنوان IP و«قناع الشبكة الفرعية» بشكل صحيح.	سلكية/لاسلكية
تحقق من اتصال جهاز Brother الذي بجوزتك بالشبكة اللاسلكية.	قم بطباعة «تقرير شبكة WLAN» لفحص رمز الخطأ على التقرير المطبوع.	اللاسلكية

إذا كنت قد تحققت من كل ما سبق وقت تجربته ولكنك ما تزال تواجه مشكلات، فانظر الإرشادات المرفقة مع نقطة الوصول/جهاز التوجيه اللاسلكي لشبكتك اللاسلكية للعثور على معلومات **SSID (اسم الشبكة)** و"مفتاح الشبكة" (كلمة المرور) وتعيينها بشكل صحيح.

معلومات ذات صلة

- إذا كنت تعاني من مشكلات في شبكة جهازك

مواضيع ذات صلة:

- استخدم أداة إصلاح اتصال الشبكة (Windows)
- لا يستطيع جهاز التوجيه الطباعة أو المسح الضوئي أو استخدام وظيفة "استلام فاكس عن طريق الكمبيوتر" عبر الشبكة

مشكلات AirPrint

مشكلات	اقتراحات
جهاز غير معروض على قائمة الطابعات.	تأكد أن الجهاز في وضع التشغيل. تأكد من توصيل جهازك والجهاز المحمول أو جهاز Mac بالشبكة نفسها. حرك جهازك المحمول بالقرب من نقطة الوصول اللاسلكية/Router اللاسلكي، أو بالقرب من جهازك.
تتعدر الطباعة.	تأكد أن الجهاز في وضع التشغيل. تأكد من توصيل جهازك والجهاز المحمول أو جهاز Mac بالشبكة نفسها.
أحاول طباعة مستند متعدد الصفحات من جهاز يعمل بنظام التشغيل iOS، ولكن تم طباعة الصفحة الأولى فقط.	تأكد من أن جهازك يعمل بأحدث إصدار من iOS.

معلومات ذات صلة



• استكشاف الأخطاء وإصلاحها

مشاكل أخرى

مشكلات	اقتراحات
يتعذر تشغيل الجهاز.	قد تؤدي الظروف العكسية لتوصيل الطاقة (مثل البرق أو الارتفاع المفاجئ للطاقة) إلى تعطل آليات الأمان الداخلية. أفضل سلك الطاقة. انتظر لمدة عشر دقائق، ثم وصل كبل الطاقة واضغط على  لتشغيل الجهاز. إذا لم يتم حل المشكلة وكنت تستخدم قاطع تيار، فافصله للتأكد أنه ليس سبب المشكلة. قم بتوصيل سلك طاقة الجهاز مباشرة بمأخذ تيار كهربائي معروف ومختلف مثبت بالحائط. إذا ظلت الطاقة غير متاحة، فحاول استخدام كبل طاقة مختلف.
لا يستطيع الجهاز طباعة بيانات EPS والتي تتضمن برنامج تشغيل الطابعة BR-Script3.	<p>(نظام التشغيل Windows) لطباعة بيانات بتنسيق EPS، قم بالتالي:</p> <p>1. نظام التشغيل Windows 11:</p> <p>انقر فوق  < جميع التطبيقات < أدوات Windows < Control Panel (لوحة التحكم). في مجموعة Hardware and Sound (الأجهزة والصوت)، انقر فوق View devices and printers (عرض الأجهزة والطابعات).</p> <p>بالنسبة لأنظمة التشغيل Windows 10 و Windows Server 2016 و Windows Server 2019 و Windows Server 2022:</p> <p>انقر فوق  < ظم Windows < Control Panel (لوحة التحكم). في مجموعة Hardware and Sound (الأجهزة والصوت) (الأجهزة)، انقر فوق View devices and printers (عرض الأجهزة والطابعات).</p> <p>بالنسبة لنظام التشغيل Windows Server 2012:</p> <p>حرك الماوس إلى الزاوية اليمنى السفلى لسطح المكتب. عندما يظهر شريط القائمة، انقر فوق Settings (الإعدادات) < Control Panel (لوحة التحكم). في مجموعة Hardware (الأجهزة)، انقر فوق View devices and printers (عرض الأجهزة والطابعات).</p> <p>بالنسبة لنظام التشغيل Windows Server 2012 R2:</p> <p>انقر فوق Control Panel (لوحة التحكم) على الشاشة Start (بدء). في مجموعة Hardware (الأجهزة)، انقر فوق عرض الأجهزة والطابعات.</p> <p>2. انقر بزر الماوس الأيمن فوق أيقونة طرازك الذي يوجد BR-Script3 في اسمه، واختر خصائص الطابعة.</p> <p>إذا لم يظهر طرازك الذي يوجد BR-Script3 في اسمه، فانقر بزر الماوس الأيمن على أيقونة طرازك، واختر خصائص الطابعة، ثم اختر طرازك الذي يوجد في اسمه BR-Script3.</p> <p>3. من علامة التبويب إعدادات الجهاز، اختر بروتوكول الاتصال الثنائي ذا العلامات (TBCP) في بروتوكول الإخراج.</p>
لا يمكن تثبيت برنامج Brother.	<p>(نظام التشغيل Windows) في حالة ظهور تنبيه "برنامج الحماية" على شاشة الكمبيوتر أثناء التثبيت، قم بتغيير إعدادات "برنامج الحماية" للسماح بتشغيل برنامج إعداد منتج Brother أو أي برنامج آخر.</p> <p>(Mac) إذا كنت تستخدم وظيفة جدار حماية لبرنامج الحماية من التجسس أو مكافحة الفيروسات، فقم بتعطيلها بشكل مؤقت ثم تثبيت برنامج Brother.</p>

صعوبات النسخ

مشكلات	اقتراحات
يتعذر إنشاء نسخة.	تأكد من الضغط على «نسخ» وأن الجهاز في وضع «النسخ».
هناك خط رأسي أسود يظهر في النسخ.	اتصل بالمسؤول للتحقق من إعدادات ميزة Secure Function Lock.
	تحدث الخطوط الرأسية السوداء في العادة بسبب وجود اتساخ أو سائل تصحيح على الشريط الزجاجي، أو أن أسلاك الكورونا متسخة. قم بتنظيف الشريط الزجاجي وزجاج الماسح الضوئي والتضبيب الأبيض والجزء البلاستيكي الأبيض فوقهم.

مشكلات	اقتراحات
النسخ فارغة.	تأكد من تحميل المستند بشكل صحيح.

صعوبات المسح الضوئي

مشكلات	اقتراحات
تظهر أخطاء TWAIN أو WIA عند بدء المسح الضوئي. (Windows)	تأكد من تحديد برنامج التشغيل Brother TWAIN أو WIA كمصدر رئيسي في تطبيق المسح الضوئي لديك. على سبيل المثال، في Nuance™ PaperPort™ 14SE، انقر فوق Desktop (سطح المكتب) < Scan Settings (إعدادات المسح) < Select (تحديد) لتحديد برنامج تشغيل Brother TWAIN/WIA.
برنامج التعرف الضوئي على الأحرف (OCR) لا يعمل.	حاول زيادة دقة المسح الضوئي.
يتعذر إجراء المسح الضوئي.	اتصل بالمسؤول للتحقق من إعدادات ميزة Secure Function Lock.

صعوبات متعلقة بالبرامج

مشكلات	اقتراحات
يتعذر تثبيت البرامج أو الطباعة.	(Windows) لم يتم تشغيل تثبيت البرامج مرة أخرى. سيقوم هذا البرنامج بإصلاح البرامج وإعادة تثبيتها.

معلومات ذات صلة



• استكشاف الأخطاء وإصلاحها

التحقق من معلومات الجهاز

اتبع الإرشادات التالية للتحقق من الرقم المسلسل وإصدار البرنامج الثابت لجهازك.

DCP-L3520CDW <<
DCP-L3560CDW/MFC-L3720CDW/MFC-L3755CDW/MFC-L3760CDW/MFC-L3780CDW/MFC-L8340CDW/ <<
MFC-L8390CDW


DCP-L3520CDW

1. اضغط على **Menu** (القائمة).
2. اضغط على ▲ أو ▼ لعرض الخيار. Machine Info (معلومات الجهاز) ، ثم اضغط على **OK** (موافق).
3. اضغط على ▲ أو ▼ لتحديد أحد الخيارات التالية:


الخيار	الوصف
Serial No. (الرقم التسلسلي)	تحقق من الرقم التسلسلي لجهازك.
Firmware Version (إصدار البرامج الثابتة)	التحقق من إصدار البرامج الثابتة الخاصة بجهازك.
Page Counter (عدد الصفحات)	تحقق من إجمالي عدد الصفحات التي طبعها الجهاز.
Parts Life (العمر الافتراضي لتقطع الغيار)	التحقق من العمر الافتراضي للمستلزمات التي ما تزال متاحة.


4. اضغط على **OK** (موافق).
5. اضغط على **Stop/Exit** (إيقاف/خروج).

DCP-L3560CDW/MFC-L3720CDW/MFC-L3755CDW/MFC-L3760CDW/ MFC-L3780CDW/MFC-L8340CDW/MFC-L8390CDW

1. اضغط على  Settings (الإعدادات) < All Settings (جميع الإعدادات) < Machine Info (معلومات الجهاز).
2. اضغط على أحد الخيارات التالية:

الخيار	الوصف
Serial No. (الرقم التسلسلي)	تحقق من الرقم التسلسلي لجهازك.
Firmware Version (إصدار البرامج الثابتة)	التحقق من إصدار البرامج الثابتة الخاصة بجهازك.
Firmware Update (تحديث البرنامج الثابت)	تحديث جهازك بأحدث البرامج الثابتة.
Firmware Auto Check (التحقق تلقائياً من البرنامج الثابت)	عرض معلومات البرامج الثابتة على الشاشة الرئيسية الأساسية.
Page Counter (عدد الصفحات)	تحقق من إجمالي عدد الصفحات التي طبعها الجهاز.
Parts Life (العمر الافتراضي للأجزاء)	تحقق من النسبة المئوية المتبقية لعمر الإمدادات.

3. اضغط على .

معلومات ذات صلة 

- استكشاف الأخطاء وإصلاحها

إعادة تعيين جهازك

DGP-L3520CDW <<
DGP-L3560CDW/MFC-L3720CDW/MFC-L3755CDW/MFC-L3760CDW/MFC-L3780CDW/MFC-L8340CDW/ <<
MFC-L8390CDW

DGP-L3520CDW

1. اضغط على **Menu (القائمة)**.
2. اضغط على **▲** أو **▼** لعرض الخيار Initial Setup (الإعداد الأولي)، ثم اضغط على **OK (موافق)**.
3. اضغط على **▲** أو **▼** لعرض الخيار Reset (إعادة التعيين)، ثم اضغط على **OK (موافق)**.
4. اضغط على **▲** أو **▼** لاختيار نوع إعادة التعيين الذي ترغب في تنفيذه، ثم اضغط على **OK (موافق)**.

لا تتوفر وظائف إعادة التعيين الفرعية في بعض الطرز.

5. اضغط على الخيار الموجود في الجدول لإعادة تعيين الجهاز أو الخروج من العملية.

الخيار	الوصف
▲	أعد تعيين الجهاز.
▼	سيخرج الجهاز من العملية ويقوم بإلغاء قائمة إعادة التعيين.

تعرض شاشة LCD Reboot OK? (هل توافق على إعادة التشغيل؟).

6. اضغط على الخيار الموجود في الجدول لإعادة تشغيل الجهاز أو الخروج من العملية.

الخيار	الوصف
▲	أعد تمهيد الجهاز. سيبدأ الجهاز إعادة التعيين.
▼	سيخرج الجهاز من العملية دون إعادة تمهيد.

إذا خرجت دون إجراء إعادة التشغيل، فلن يعيد جهازك التعيين وستظل إعداداتك كما هي.

DGP-L3560CDW/MFC-L3720CDW/MFC-L3755CDW/MFC-L3760CDW/ MFC-L3780CDW/MFC-L8340CDW/MFC-L8390CDW

1. اضغط على **Settings (الإعدادات) < All Settings (جميع الإعدادات) < Initial Setup (الإعداد الأولي) < Reset (إعادة تعيين)**.
2. اضغط على وظيفة إعادة التعيين التي تريد استخدامها.

• لن يتم إعادة تعيين بيانات إعدادات الشبكة وإعدادات الأمان ودفتر العناوين بواسطة Machine Reset (إعادة تعيين الجهاز).

• إذا قمت بالتخلص من الجهاز أو التخلص منه، فإننا نوصي بإجراء Factory Reset (إعادة تعيين إعدادات المصنع) لمسح البيانات الشخصية الموجودة في الجهاز.

3. Machine will reboot after resetting. Press [OK] for 2 seconds to confirm. (ستتم إعادة تشغيل الجهاز بعد إعادة الضغط. اضغط على [موافق] لمدة ثانيتين للتأكيد.) اضغط على **OK (موافق)** لمدة ثانيتين للتأكيد.

يمكنك كذلك إعادة تعيين إعدادات الشبكة بالضغط على **Settings (الإعدادات) < All Settings (جميع الإعدادات) < Network (الشبكة) < Network Reset (إعادة تعيين الشبكة)**.

ستتم إعادة تشغيل الجهاز.



- استكشاف الأخطاء وإصلاحها
- نظرة عامة على وظائف إعادة التعمين

نظرة عامة على وظائف إعادة التعيين

تتوفر وظائف إعادة التعيين التالية:

افضل كبل الواحمة قبل اختيارك لوظيفة إعادة تعيين إعدادات الشبكة، أو وظيفة إعادة تعيين جميع الإعدادات أو وظيفة إعادة تعيين إعدادات المصنع.

DCP-L3520CDW <<
DCP-L3560CDW/MFC-L3720CDW/MFC-L3755CDW/MFC-L3760CDW/MFC-L3780CDW/MFC-L8340CDW/ <<
MFC-L8390CDW

DCP-L3520CDW

وظائف إعادة التعيين المتقسمة غير متاحة لبعض الطرز.

1. إعادة تعيين الجهاز
تؤدي هذه الوظيفة إلى إعادة تعيين الإعدادات التالية:
 - محام الفاكس المبرمجة الموجودة في الذاكرة (لطرز MFC)
(فاكس مؤجل وإرسال مجموعة)
 - رسالة صفحة الغلاف (لطرز MFC)
 - خيارات الفاكس عن بُعد (لطرز MFC)
(رمز الوصول عن بعد ومساحة تخزين الفاكس وإعادة توجيه الفاكسات وإرسال فاكس عبر الكمبيوتر واستلام الفاكس عبر الكمبيوتر (نظام تشغيل Windows فقط))
 - قفل الإعدادات (لطرز MFC)
 - إعداد اللغة
2. إعادة تعيين إعدادات الشبكة (لطرز الشبكة)
يمكنك إعادة تعيين خادم الطباعة على إعدادات المصنع الافتراضية الخاصة به (مثل كلمة المرور ومعلومات عنوان IP).
3. إعادة تعيين إعدادات دفتر العناوين والفاكس (لطرز MFC)
تؤدي هذه الوظيفة إلى إعادة تعيين الإعدادات التالية:
 - دفتر العناوين
(الاتصال بلمسة واحدة / الاتصال السريع / مجموعات الإعدادات)
 - محام الفاكس المبرمجة الموجودة في الذاكرة
 - معرف المحطة
(الاسم والرقم)
 - رسالة صفحة الغلاف
 - خيارات الفاكس عن بُعد
(رمز الوصول عن بعد، وتخزين الفاكس، وإعادة توجيه الفاكس، واستلام فاكس عن طريق الكمبيوتر (Windows فقط))
 - التقرير
(تقرير تأكيد الإرسال / قائمة فهرس الهاتف/يومية الفاكس)
 - كلمة مرور قفل الإعدادات
4. إعادة تعيين كافة الإعدادات
يمكنك إعادة تعيين جميع إعدادات الجهاز مرة أخرى إلى الإعدادات التي تم تعيينها بالمصنع.
تستغرق إعادة تعيين كافة الإعدادات وقتاً أقل من إعادة تعيين المصنع.
5. إعادة تعيين إعدادات المصنع
استخدم وظيفة "إعادة تعيين الإعدادات" لإعادة تعيين جميع إعدادات الجهاز على الإعدادات التي تم تعيينها في المصنع في الأصل.
تستغرق إعادة تعيين إعدادات المصنع وقتاً أكبر من إعادة تعيين كافة الإعدادات.
نوصي بشدة بأن تقوم بهذه العملية قبل التخلص من الجهاز.

1. إعادة تعيين الجهاز
قم بإعادة تعيين جميع إعدادات الجهاز التي قمت بتغييرها، مثل التاريخ والوقت وتأخير الرنين.
سيبقى دفتر العناوين وتقارير الفاكس وسجلب المكالمات. (لطرز المزودة بوظيفة الفاكس)
2. إعادة تعيين إعدادات الشبكة (لطرز الشبكة)
يمكنك إعادة تعيين خادم الطباعة على إعدادات المصنع الافتراضية الخاصة به (مثل كلمة المرور ومعلومات عنوان IP).
3. إعادة تعيين إعدادات دفتر العناوين والفاكس
تعيد هذه الوظيفة تعيين الإعدادات التالية:

تنطبق الإعدادات التالية، باستثناء دفتر العناوين وكلمة مرور قفل الإعداد، على الطرز المزودة بوظيفة الفاكس.

- دفتر العناوين
(العناوين والمجموعات)
 - محام الفاكس المرجحة الموجودة في الذاكرة
(الفاكس المتأخر)
 - معرف المحطة
(الاسم والرقم)
 - رسالة صفحة الغلاف
 - إعدادات استلام الفاكس
(رمز الوصول عن بعد، وتخزين الفاكس، وإعادة توجيه الفاكس، واستلام فاكس عن طريق الكمبيوتر (Windows فقط))
 - التقرير
(تقرير التحقق من الإرسال / قائمة فهرس الهاتف / دفتر يومية الفاكس)
 - كلمة مرور قفل الإعداد
4. إعادة تعيين جميع الإعدادات
قم بإعادة تعيين جميع إعدادات الجهاز إلى الإعدادات التي تم تعيينها من قبل المصنع.
تستغرق إعادة تعيين كافة الإعدادات وقتاً أقل من إعادة تعيين المصنع.
 5. إعادة تعيين إعدادات المصنع
استخدم وظيفة "إعادة تعيين الإعدادات" لإعادة تعيين جميع إعدادات الجهاز على الإعدادات التي تم تعيينها في المصنع في الأصل.
تستغرق إعادة تعيين إعدادات المصنع وقتاً أكبر من إعادة تعيين كافة الإعدادات.
نوصي بشدة بأن تقوم بهذه العملية قبل التخلص من الجهاز.

معلومات ذات صلة

- إعادة تعيين جهازك

الصيانة الدورية

- استبدال المستلزمات
- تنظيف الجهاز
- تصحيح الطباعة بالألوان
- تحقق من العمر الافتراضي المتبقي للقطعة
- تعبئة حمارك وشمعه
- استبدال قطع الصيانة الدورية

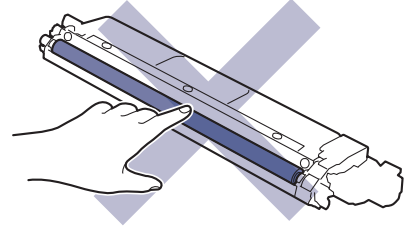
استبدال المستلزمات

يجب عليك استبدال الملحقات عندما يشير الجهاز إلى انتهاء عمرها الافتراضي. تعد خرطوشة الحبر ووحدة الأسطوانة وملحقين منفصلين. تأكد من تركيب كل منها كجموعة. قد يختلف رمز منتج المستلزم وفقًا للدولة.

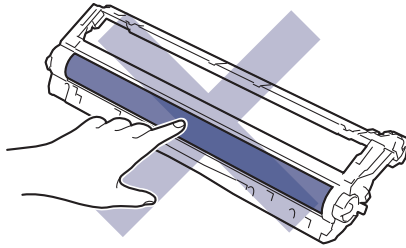
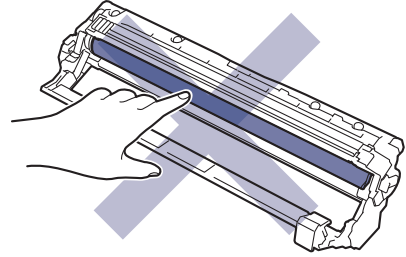
هام

لتجنب مشكلات جودة الطباعة، لا تلمس الأجزاء المظللة الموضحة في الرسوم التوضيحية.

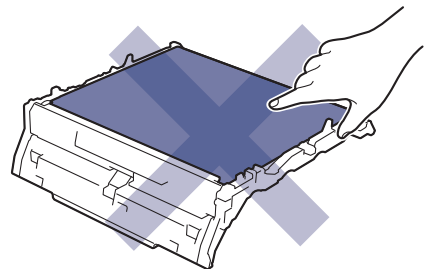
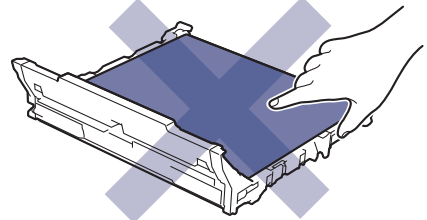
خرطوشة الحبر

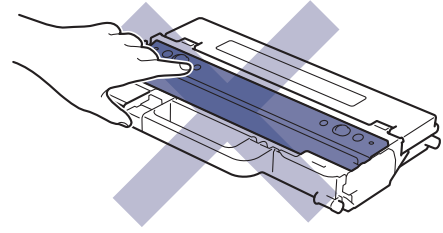


وحدة الأسطوانة



وحدة الحزام





ملاحظة

- تأكد من إحكام قفل الملحقات المستعملة في حاوية بحيث لا يتناثر مسحوق الحبر خارج الخرطوشة.
- تخلص من العناصر المستهلكة المستخدمة طبقاً للقوانين والتنظيحات المحلية، مع فصلها عن النفايات المنزلية. إذا كانت لديك أية أسئلة، فاتصل بالمكتب المحلي للتخلص من النفايات التابع له. احرص على إعادة إغلاق العناصر المستهلكة بإحكام حتى لا تنسكب المادة الداخلية.
- نوصي بوضع الملحقات المستعملة والجديدة في قطعة من الورق لتفادي انسكاب المحتويات أو تناثرها دون قصد.
- قد يؤدي استخدام ورق لا يعتبر مكافئاً مباشراً لوسائط الطباعة الموصى بها، فقد يقل العمر الافتراضي للملحقات وأجزاء الجهاز.
- يعتمد العمر المتوقع لكل من خراطيش الحبر على المعيار **ISO/IEC 19798**. سيختلف معدل تكرار الاستبدال وفقاً لحجم الطباعة ونسبة التغطية وأنواع الوسائط المستخدمة وتشغيل/إيقاف تشغيل الجهاز.
- سيختلف تكرار استبدال الملحقات باستثناء خراطيش الحبر وفقاً لحجم الطباعة وأنواع الوسائط المستخدمة وتشغيل/إيقاف تشغيل الجهاز.
- تعامل مع خرطوشة الحبر بعناية. وإذا ما تناثر مسحوق الحبر على يديك أو ملابسك، فامسحها أو اغسلها بماء بارد في الحال.

معلومات ذات صلة



- الصيانة الدورية
- استبدال خرطوشة الحبر
- استبدال وحدة الأسطوانة
- استبدال وحدة الحزام
- استبدال علبة الحبر المستهلك

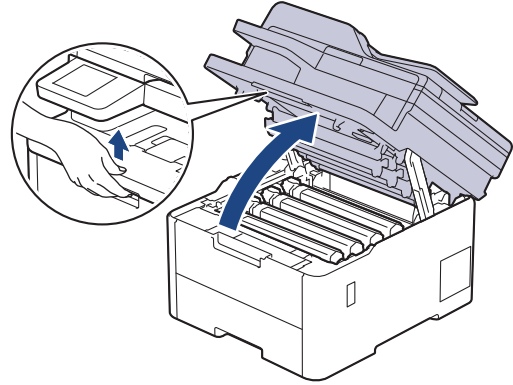
مواضيع ذات صلة:

- رسائل الخطأ والصيانة

استبدال خرطوشة الحبر

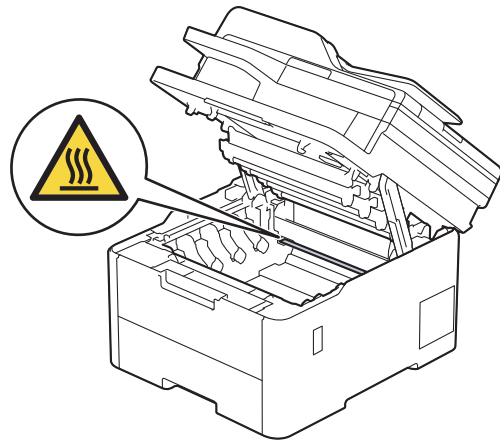
قبل بدء إجراء الاستبدال << معلومات ذات صلة: استبدال المستلزمات

1. تأكد أن الجهاز في وضع التشغيل.
2. افتح الغطاء العلوي حتى يستقر في وضع الفتح.

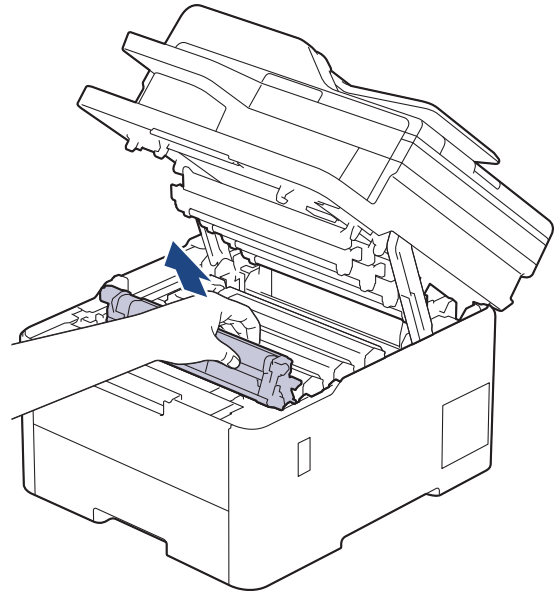


تحذير !

سطح ساخن
ستكون الأجزاء الداخلية للجهاز ساخنة جدًا. انتظر حتى يبرد الجهاز قبل لمسه.



3. أزل مجموعة وحدة الأسطوانة وخرطوشة الحبر التي تخص الألوان المشار إليها في شاشة LCD.

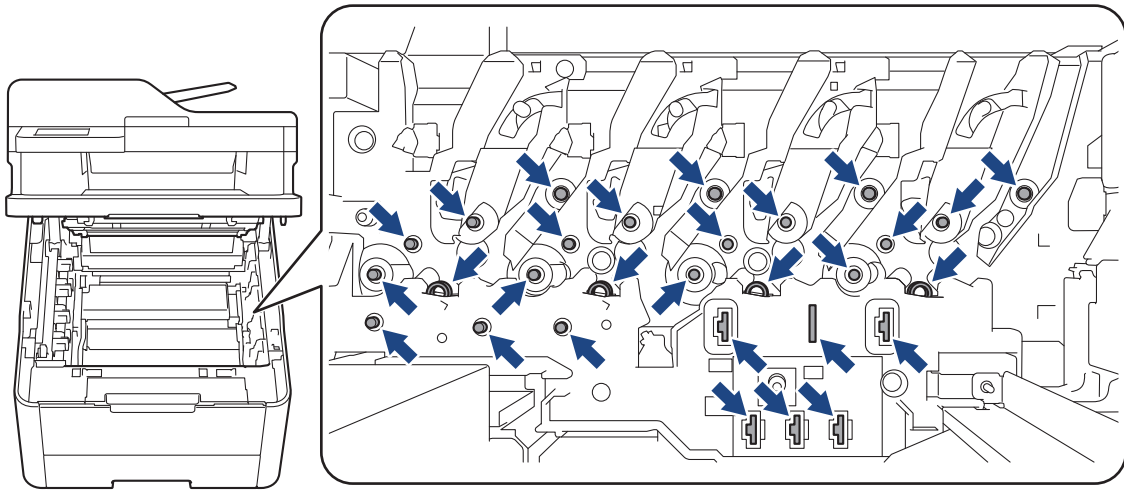


تنبيه ⚠

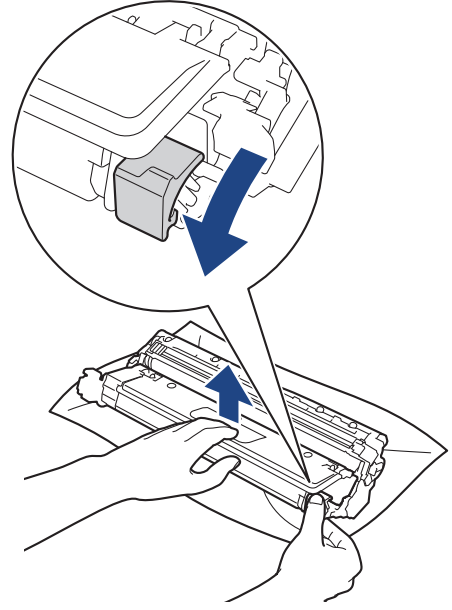
نوصي بوضع مجموعة خرطوشة الحبر ووحدة الأسطوانة على سطح مستو ونظيف مع وضع ورق يمكن التخلص منه أسفلها إذا قمت بسكب مسحوق الحبر أو بعثرته دون قصد.

هام

لمنع تلف الجهاز بسبب الكهرباء الساكنة، لا تلمس الأقطاب الكهربائية المشار إليها في الرسم التوضيحي.

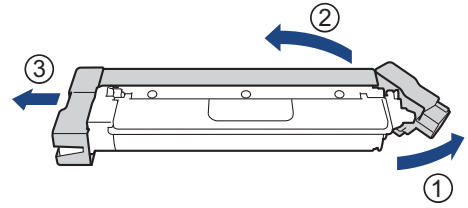


4. ادفع ذراع القفل الخضراء إلى أسفل ثم أزل خرطوشة الحبر من وحدة الأسطوانة.



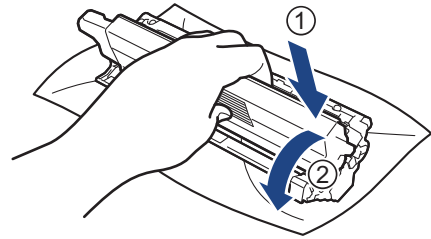
5. قم بإخراج خرطوشة الحبر الجديدة من عبوتها.

6. اترع المواد الواقية.



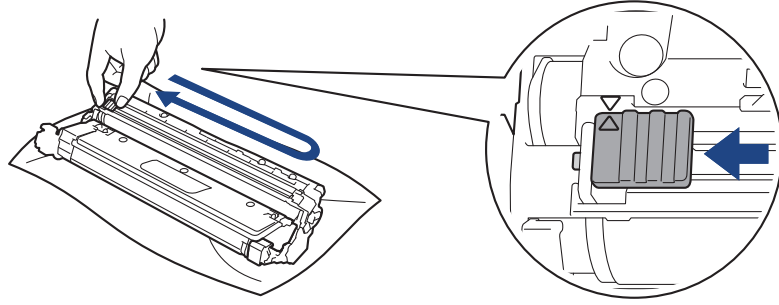
سيختلف شكل خرطوشة الحبر وفقاً لمنطقتك ودولتك.

7. أدخل خرطوشة الحبر الجديدة بإحكام في وحدة الأسطوانة حتى تسمع صوت استقرارها في مكانها.



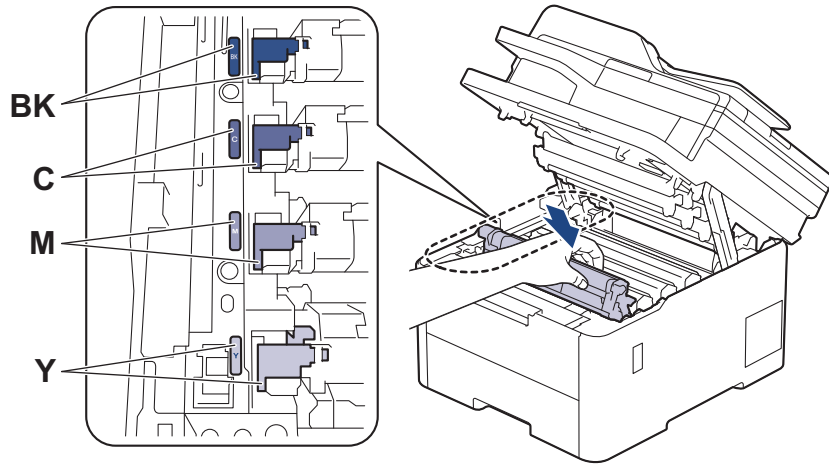
تأكد من وضع خرطوشة الحبر بشكل صحيح وإلا فقد تنفصل من وحدة الأسطوانة.

8. تم تنظيف سلك الكورونا داخل وحدة الأسطوانة عن طريق تحريك اللسان الأخضر برفق من اليسار لليمين ومن اليمين لليسار عدة مرات.



تأكد من إعادة اللسان الأخضر إلى الموضع الرئيسي (▲). يجب محاذاة اتجاه السهم الموجود على اللسان مع اتجاه السهم الموجود على وحدة الأسطوانة. فإذا لم تتم بذلك، فربما يظهر خط عمودي على الصفحات المطبوعة.

9. مرر مجموعة وحدة الأسطوانة وخرطوشة الحبر في الجهاز، وتأكد من تطابق لون خرطوشة الحبر مع لون المصق نفسه الموجود على الجهاز.



10. أغلق الغطاء العلوي للجهاز.

بعد استبدال أي خرطوشة حبر، لا توقف تشغيل الجهاز أو تفتح الغطاء العلوي حتى تعود شاشة الجهاز إلى وضع الاستعداد.

تعد خرطوشة الحبر التي تأتي مع جهاز Brother خرطوشة حبر جديدة.

من المستحسن الاحتفاظ بخرطوشة حبر جديدة جاهزة للاستخدام عندما ترى تحذير انخفاض مسحوق الحبر.

لا تتم بإخراج خرطوشة الحبر الجديدة من عبواتها حتى تكون مستعدًا لتركيبها.

إذا إنه في حالة ترك خرطوشة الحبر دون عبوتها لفترة طويلة، فسوف يقل العمر الافتراضي للحبر.

نوصي باستخدام مستلزمات Brother الأصلية لضمان جودة طباعة وأداء مستقرين. رغم أنه قد لا تتسبب كل المستلزمات غير الأصلية في مشكلات بالجودة، فمن المحتمل أن يؤثر بعضها بشدة في جودة الطباعة أو أن يتسبب في تعطل الجهاز. قد تفرض شركة Brother رسوماً مقابل إصلاح جهازك إذا ثبت أن استخدام مستلزمات غير أصلية هو ما سبب الضرر، حتى إذا كان الجهاز لا يزال مشمولاً بالضمان.

معلومات ذات صلة

- استبدال المستلزمات
- مواضيع ذات صلة:
- رسائل الخطأ والصيانة
- تحسين جودة الطباعة

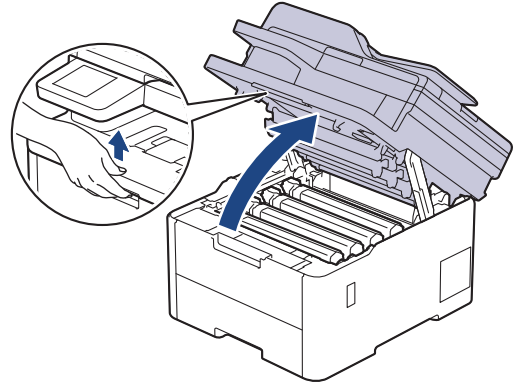
استبدال وحدة الأسطوانة

قبل بدء إجراء الاستبدال << معلومات ذات صلة: استبدال المستلزمات

<< استبدال وحدة الأسطوانة
<< إعادة تعيين عداد الأسطوانات (DCP-L3520CDW)
<< إعادة تعيين عداد الأسطوانات (DCP-L3560CDW/MFC-L3720CDW/MFC-L3755CDW/MFC-L3760CDW/MFC-L3780CDW/
(MFC-L8340CDW/MFC-L8390CDW)

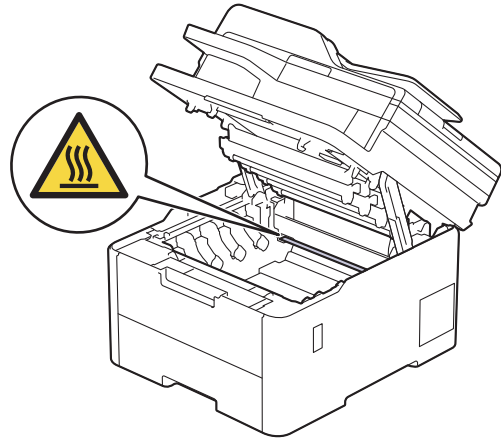
استبدال وحدة الأسطوانة

1. تأكد أن الجهاز في وضع التشغيل.
2. افتح الغطاء العلوي حتى يستقر في وضع الفتح.

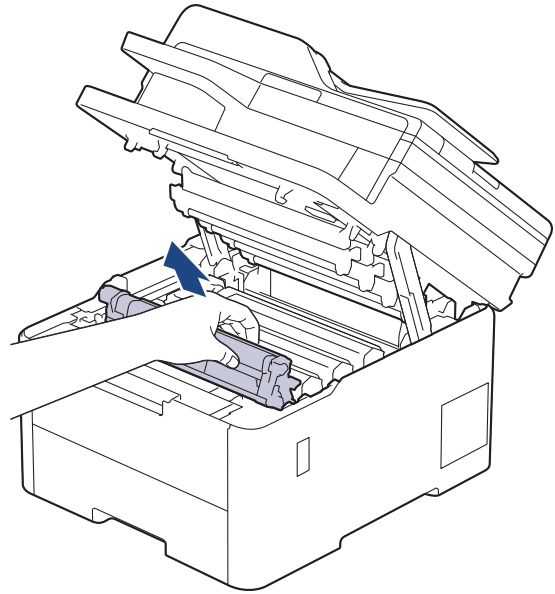


تحذير !

سطح ساخن
ستكون الأجزاء الداخلية للجهاز ساخنة جدًا. انتظر حتى يبرد الجهاز قبل لمسه.



3. أزل مجموعة وحدة الأسطوانة وخرطوشة الحبر التي تخص الألوان المشار إليها في شاشة LCD.

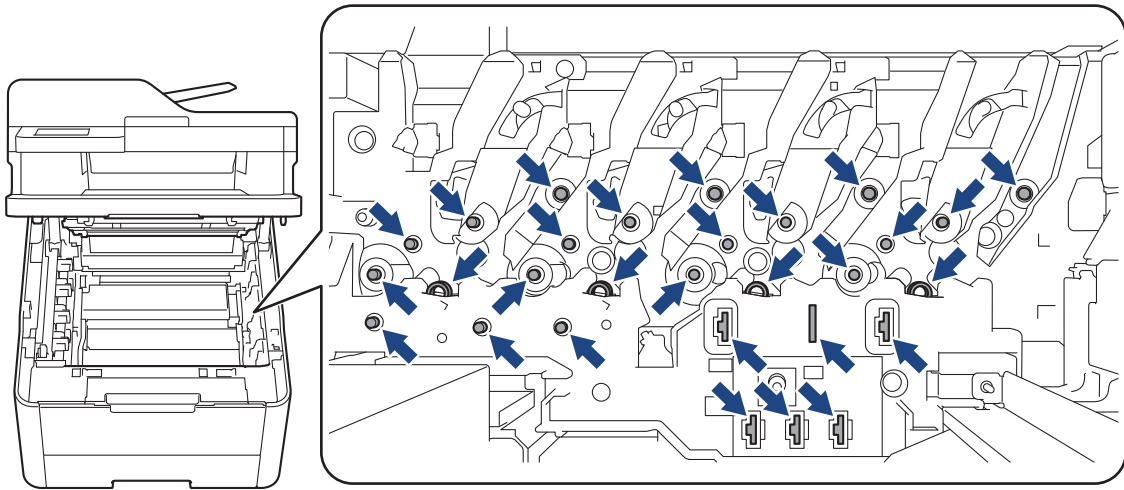


تنبيه ⚠

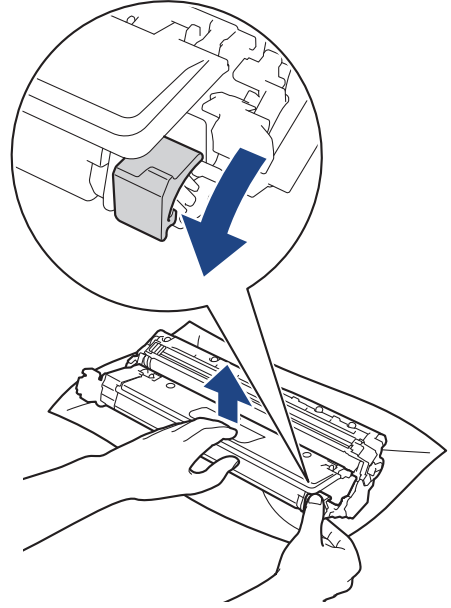
نوصي بوضع مجموعة خرطوشة الحبر ووحدة الأسطوانة على سطح مستو ونظيف مع وضع ورق يمكن التخلص منه أسفلها إذا قمت بسكب مسحوق الحبر أو بعثرته دون قصد.

هام

لمنع تلف الجهاز بسبب الكهرباء الساكنة، لا تلمس الأقطاب الكهربائية المشار إليها في الرسم التوضيحي.

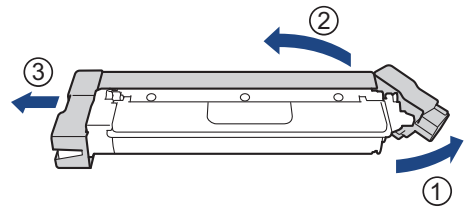


4. ادفع ذراع القفل الخضراء إلى أسفل ثم أزل خرطوشة الحبر من وحدة الأسطوانة.

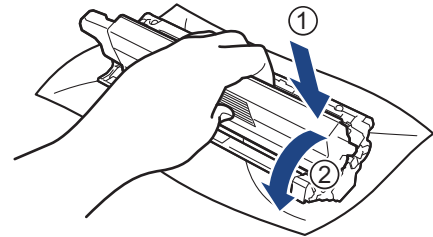


5. قم بإخراج وحدة الأسطوانة الجديدة من عبوتها.

6. انزع الغطاء الواقي.

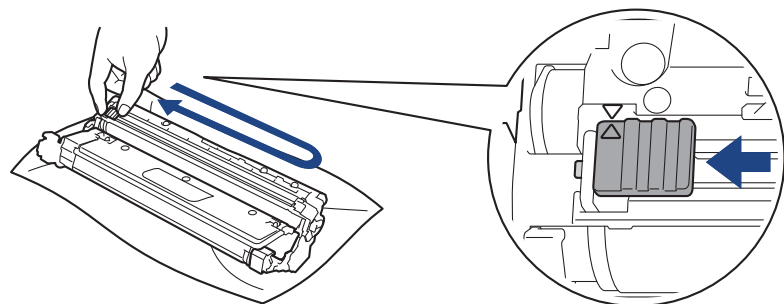


7. أعد إدخال خرطوشة الحبر بإحكام في وحدة الأسطوانة الجديدة حتى تسمع صوت استقرارها في مكانها.



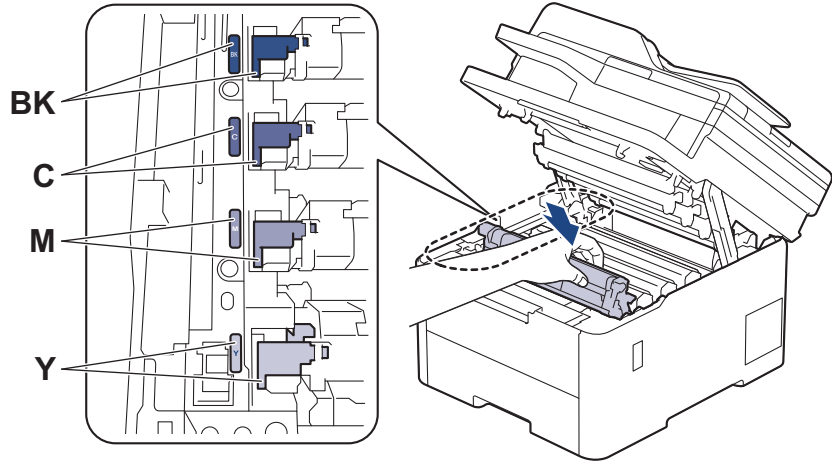
تأكد من وضع خرطوشة الحبر بشكل صحيح ولا فقد تنفصل من وحدة الأسطوانة.

8. قم بتنظيف سلك الكورونا داخل وحدة الأسطوانة عن طريق تحريك اللسان الأخضر برفق من اليسار لليمين ومن اليمين لليسار عدة مرات.



تأكد من إعادة اللسان الأخضر إلى الموضع الرئيسي (▲). يجب محاذاة اتجاه السهم الموجود على اللسان مع اتجاه السهم الموجود على وحدة الأسطوانة. فإذا لم تتم بذلك، فربما يظهر خط عمودي على الصفحات المطبوعة.

9. مرر مجموعة وحدة الأسطوانة وخرطوشة الحبر في الجهاز، وتأكد من تطابق لون خرطوشة الحبر مع لون المصق نفسه الموجود على الجهاز.



10. أغلق الغطاء العلوي للجهاز.

11. أعد تعيين عداد الأسطوانة عن طريق اتباع القسم التالي.

ملاحظة

- يحدث تآكل الأسطوانة واهترائها نتيجة لاستخدامها ودورانها وتفاعلها مع الورق ومسحوق الحبر والمواد الأخرى الموجودة في مسار الورق. عندما تصل أسطوانة ما إلى حد الدوران المحدد بالمنصع الموافق لإنتاجية الصفحات المقدرة، ستطالبك شاشة LCD الخاصة بالمنصع باستبدال الأسطوانة. سيستمر المنصع في العمل، إلا أن جودة الطباعة قد لا تكون مثالية.
- في حالة وضع وحدة الأسطوانة خارج عيوبها تحت أشعة الشمس المباشرة (أو الضوء الصناعي لفترات طويلة)، فإنها قد تتلف.
- هناك العديد من العوامل التي تحدد العمر الافتراضي الفعلي للأسطوانة، مثل درجة الحرارة والرطوبة ونوع الورق ونوع مسحوق الحبر المستخدم وما إلى ذلك. في الظروف المثالية، يُقدر متوسط عمر الأسطوانة بحوالي 20.000 صفحة تقريبًا استنادًا إلى ثلاث صفحات لكل محممة (صفحات ذات وجه واحد بحجم A4/Letter). قد يتأثر عدد الصفحات بعدة عوامل، من بينها على سبيل المثال لا الحصر نوع الوسائط وحجمها.
- نظرًا لأننا لا يمكننا التحكم في العوامل العديدة التي تحدد العمر الافتراضي الفعلي للأسطوانة، فلا يمكننا ضمان الحصول على حد أدنى لعدد الصفحات التي ستم طباعتها بواسطة الأسطوانة.
- يجب عدم استخدام الجهاز إلا في بيئة نظيفة خالية من الغبار وبها تهوية جيدة.
- نوصي باستخدام مستلزمات Brother الأصلية لضمان جودة طباعة وأداء مستقرين. رغم أنه قد لا تسبب كل المستلزمات غير الأصلية في مشكلات بالجودة، فمن المحتمل أن يؤثر بعضها بشدة في جودة الطباعة أو أن يتسبب في تعطل الجهاز. قد تفرض شركة Brother رسومًا مقابل إصلاح جهازك إذا ثبت أن استخدام مستلزمات غير أصلية هو ما سبب الضرر، حتى إذا كان الجهاز لا يزال مضمونًا بالضمان.

هام


- لتجنب المشكلات في جودة الطباعة أو تلف الجهاز، لا تتم إعادة تعيين عداد الأسطوانة إلا إذا كنت تستبدل وحدة الأسطوانة.
- إذا قمت بإعادة تعيين عداد الأسطوانة دون استبدال وحدة الأسطوانة، فلن يكون الجهاز قادرًا على حساب عمر الأسطوانة الافتراضي المتبقي على نحو صحيح.

إعادة تعيين عداد الأسطوانة (DCP-L3520CDW)

1. تأكد أن الجهاز في وضع التشغيل.
2. تأكد من غلق غطاء الجهاز.
3. اضغط **OK** (موافق) لأسفل أثناء الضغط على ▲.
4. اضغط على **OK** (موافق) لتحديد Drum (الأسطوانة).
5. اضغط على ▲ أو ▼ لعرض لون الحبر الذي يخص وحدة الأسطوانة التي استبدلتها للتو، ثم اضغط على **OK** (موافق).
6. اضغط على ▲ لإعادة تعيين عداد الأسطوانة.

إعادة تعيين عداد الأسطوانة (DCP-L3560CDW/MFC-L3720CDW/MFC-L3755CDW/MFC-L3760CDW/
(MFC-L3780CDW/MFC-L8340CDW/MFC-L8390CDW)

1. تأكد أن الجهاز في وضع التشغيل.
2. اضغط مع الاستمرار على  لمدة خمس ثواني تقريباً.
3. اضغط على Drum (الأسطوانة).
4. حدد لون الحبر الذي يخص وحدة الأسطوانة التي استبدلتها للتو.
5. اضغط على Yes (نعم).

معلومات ذات صلة 

- استبدال المستلزمات
- مواضيع ذات صلة:
- رسائل الخطأ والصيانة
- تحسين جودة الطباعة

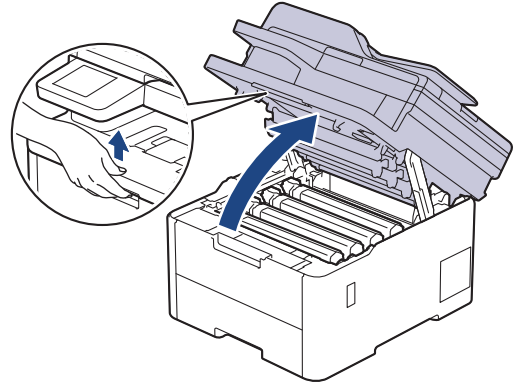
استبدال وحدة الحزام

قبل بدء إجراء الاستبدال << معلومات ذات صلة: استبدال المستلزمات

<< استبدال وحدة الحزام
<< إعادة تعيين عداد وحدة الحزام (DCP-L3520CDW)
<< إعادة تعيين عداد وحدة الحزام (DCP-L3560CDW/MFC-L3720CDW/MFC-L3755CDW/MFC-L3760CDW/MFC-L3780CDW/)
(MFC-L8340CDW/MFC-L8390CDW)

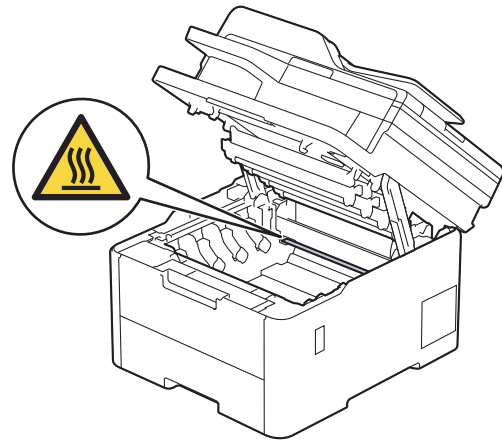
استبدال وحدة الحزام

1. تأكد أن الجهاز في وضع التشغيل.
2. افتح الغطاء العلوي حتى يستقر في وضع الفتح.

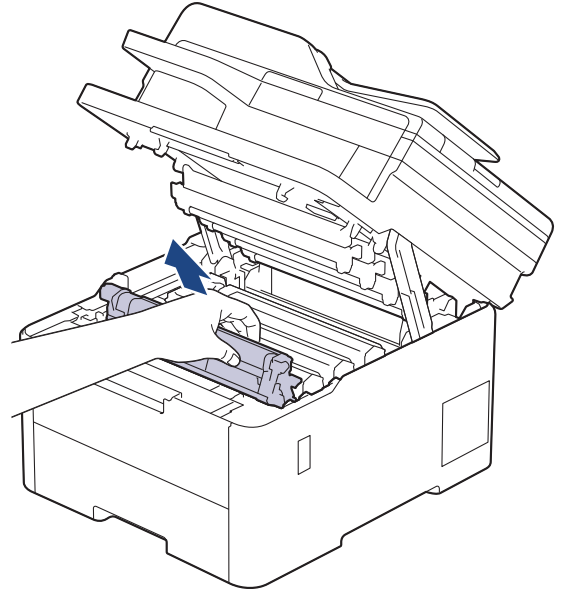


تحذير

سطح ساخن
ستكون الأجزاء الداخلية للجهاز ساخنة جدًا. انتظر حتى يبرد الجهاز قبل لمسه.



3. أزل جميع مجموعات وحدة الأسطوانة وخرطوشة الحبر.

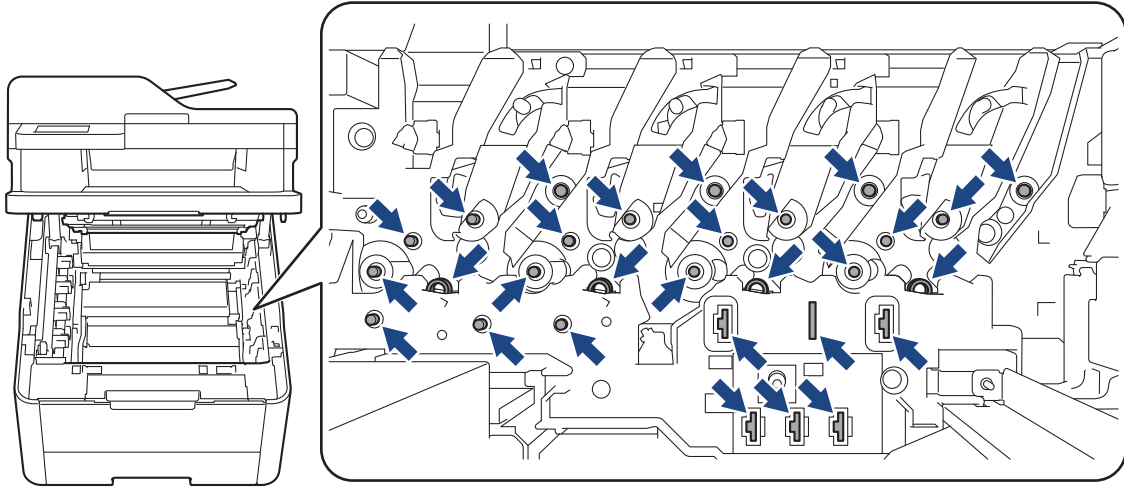


تنبيه ⚠

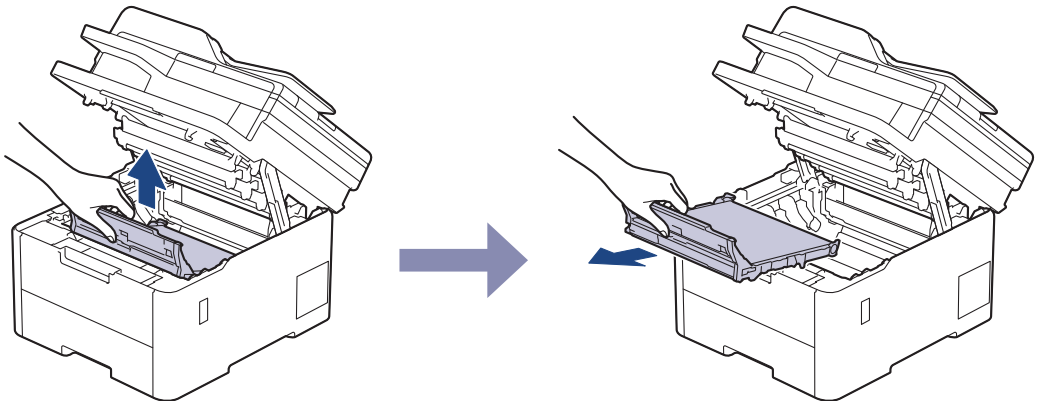
نوصي بوضع مجموعة خرطوشة الحبر ووحدة الأسطوانة على سطح مستو ونظيف مع وضع ورق يمكن التخلص منه أسفلها إذا قمت بسكب مسحوق الحبر أو بعثرته دون قصد.

هام

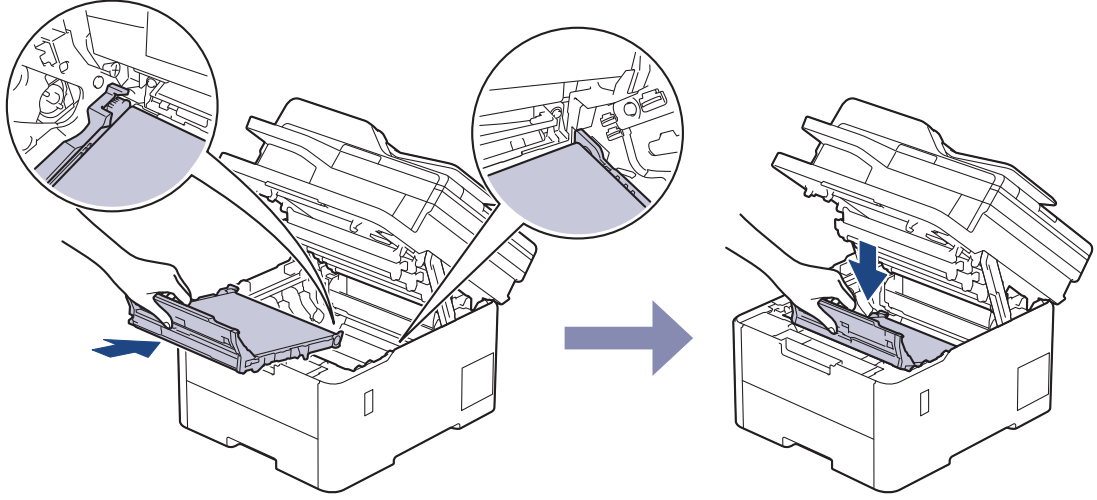
لمنع تلف الجهاز بسبب الكهرباء الساكنة، لا تلمس الأقطاب الكهربائية المشار إليها في الرسم التوضيحي.



4. أمسك المقبض الأخضر لوحدة الحزام وارفع وحدة الحزام لأعلى، ثم اسحبها إلى الخارج دون ملامستها للجهاز.

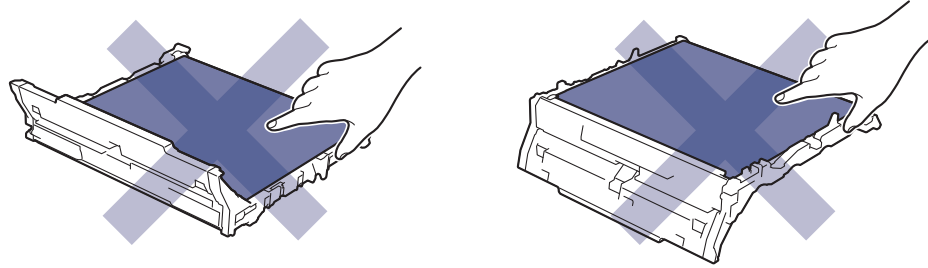


5. أفرغ وحدة الحزام الجديدة وأدخلها في الجهاز.

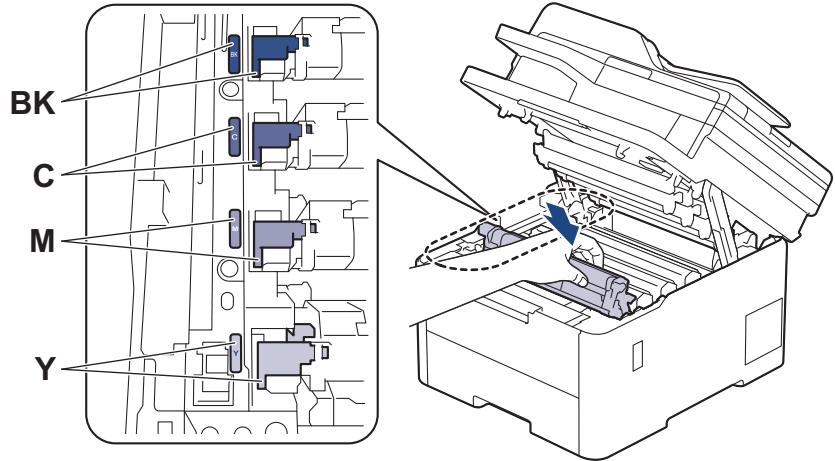


ملاحظة

لتجنب مشكلات جودة الطباعة، لا تلمس الأجزاء المظللة الموضحة في الرسوم التوضيحية.



6. أعد إدخال كل مجموعة من مجموعات وحدة الأسطوانة وخرطوشة الحبر في الجهاز. تأكد من تطابق لون خرطوشة الحبر مع لون المصق نفسه الموجود على الجهاز لجميع مجموعات وحدة الأسطوانة وخرطوشة الحبر الأربعة.



7. أغلق الغطاء العلوي للجهاز.

8. أعد تعيين عداد وحدة الحزام عن طريق اتباع القسم التالي.

هام

لتجنب المشكلات في جودة الطباعة أو تلف الجهاز، لا تتم بإعادة تعيين عداد وحدة الحزام إلا إذا كنت تستبدل وحدة الحزام.

إعادة تعيين عداد وحدة الحزام (DCP-L3520CDW)

1. تأكد أن الجهاز في وضع التشغيل.

2. تأكد من غلق غطاء الجهاز.
3. اسحب **OK (موافق)** لأسفل أثناء الضغط على ▲.
4. اضغط على ▲ أو ▼ لعرض الخيار Belt (الحزام) ، ثم اضغط على **OK (موافق)**.
5. اضغط على ▲ لإعادة تعيين عداد الحزام.

إعادة تعيين عداد وحدة الحزام (DCP-L3560CDW/MFC-L3720CDW/MFC-L3755CDW/MFC-L3760CDW/) (MFC-L3780CDW/MFC-L8340CDW/MFC-L8390CDW)

1. تأكد أن الجهاز في وضع التشغيل.
2. اضغط مع الاستمرار على  لمدة خمس ثوانٍ تقريبًا.
3. اضغط على Belt (حزام).
4. اضغط على Yes (نعم).

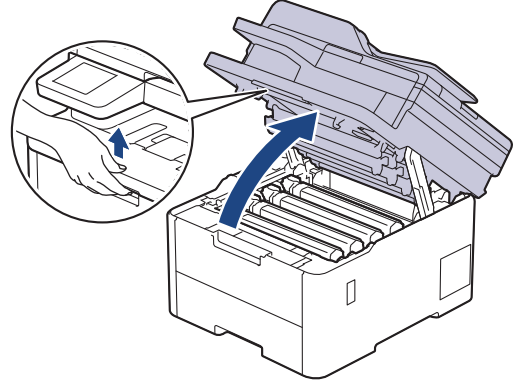
معلومات ذات صلة

- استبدال المستلزمات
- مواضيع ذات صلة:
- رسائل الخطأ والصيانة
- تحسين جودة الطباعة

استبدال علبة الحبر المستهلك

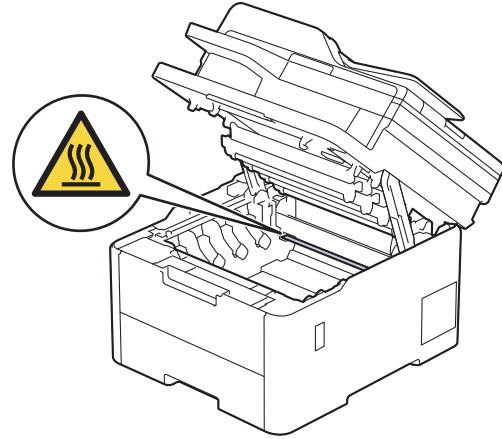
قبل بدء إجراء الاستبدال << معلومات ذات صلة: استبدال المستلزمات

1. تأكد أن الجهاز في وضع التشغيل.
2. افتح الغطاء العلوي حتى يستقر في وضع الفتح.

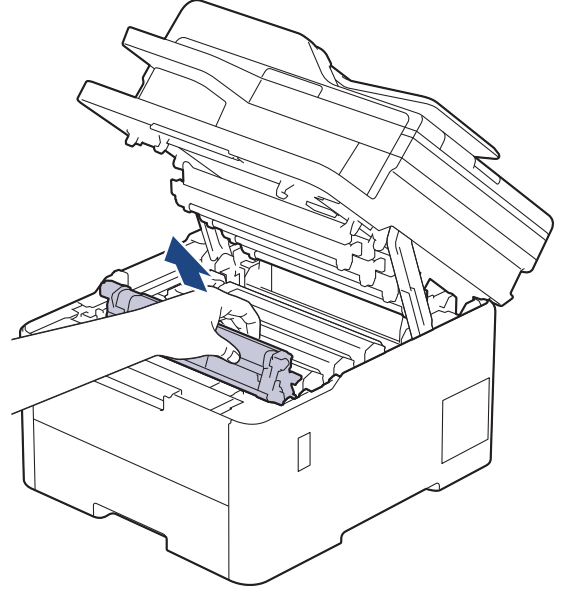


تحذير !

سطح ساخن
ستكون الأجزاء الداخلية للجهاز ساخنة جدًا. انتظر حتى يبرد الجهاز قبل لمسه.



3. أزل جميع مجموعات وحدة الأسطوانة وخرطوشة الحبر.

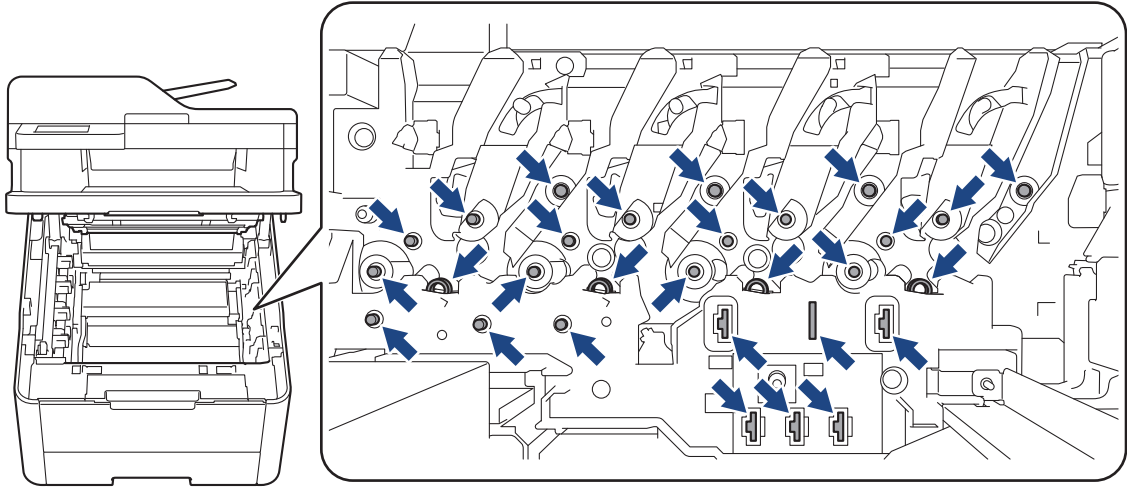


تنبيه ⚠

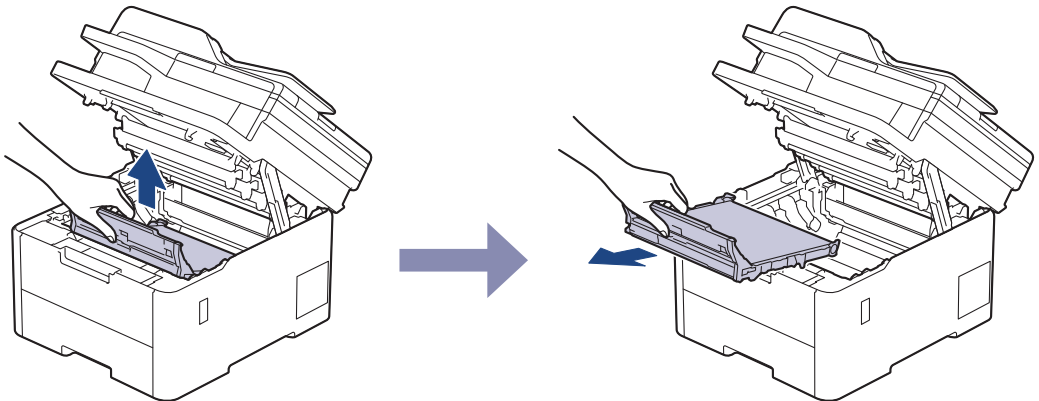
نوصي بوضع مجموعة خرطوشة الحبر ووحدة الأسطوانة على سطح مستو ونظيف مع وضع ورق يمكن التخلص منه أسفلها إذا قمت بسكب مسحوق الحبر أو بعثرته دون قصد.

هام

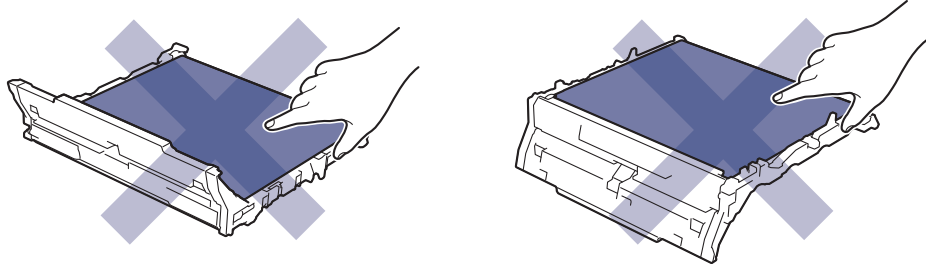
لمنع تلف الجهاز بسبب الكهرباء الساكنة، لا تلمس الأقطاب الكهربائية المشار إليها في الرسم التوضيحي.



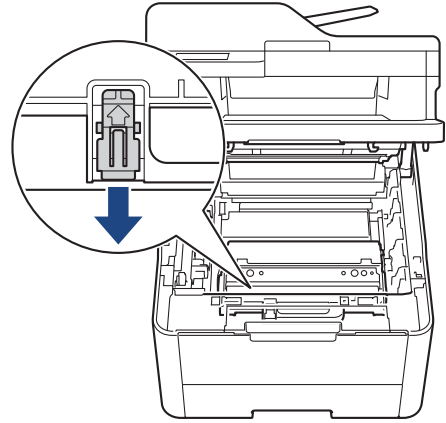
4. أمسك المقبض الأخضر لوحدة الحزام وارفع وحدة الحزام لأعلى، ثم اسحبها إلى الخارج دون ملامستها للجهاز.



لتجنب مشكلات جودة الطباعة، لا تلمس الأجزاء المظللة الموضحة في الرسوم التوضيحية.

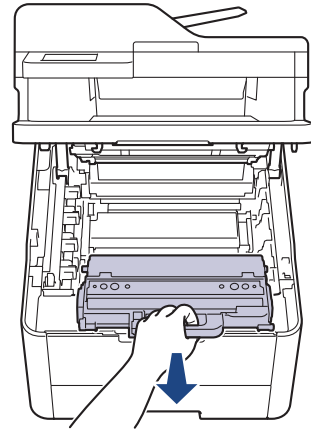


5. أزل مادة التغليف البرتقالية وتخلص منها.



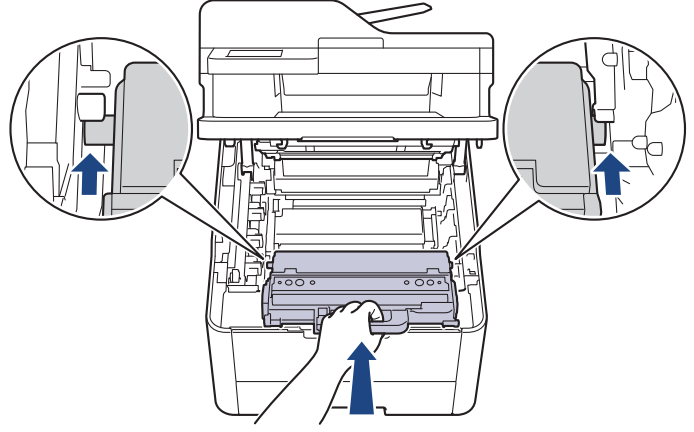
تعتبر هذه الخطوة ضرورية عند استبدال علبة الحبر المستهلك للمرة الأولى، وهي غير مطلوبة عند استبداله بعد ذلك. ويتم تركيب قطع التغليف ذات اللون البرتقالي في المصنع لحماية الجهاز أثناء عملية الشحن.

6. أمسك المقبض الأخضر الخاص بعلبة الحبر المستهلك ثم أزل العلبة من الجهاز.



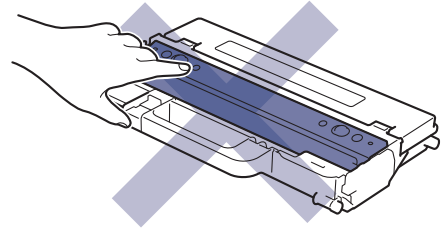
لا تقم بإعادة استخدام علبة الحبر المستهلك.

7. أخرج علبه الحبر المستهلكة الجديدة من عبوتها وركبها في الجهاز. وتأكد من استواء علبه الحبر المستهلك ومن تثبيتها في مكانها بإحكام.

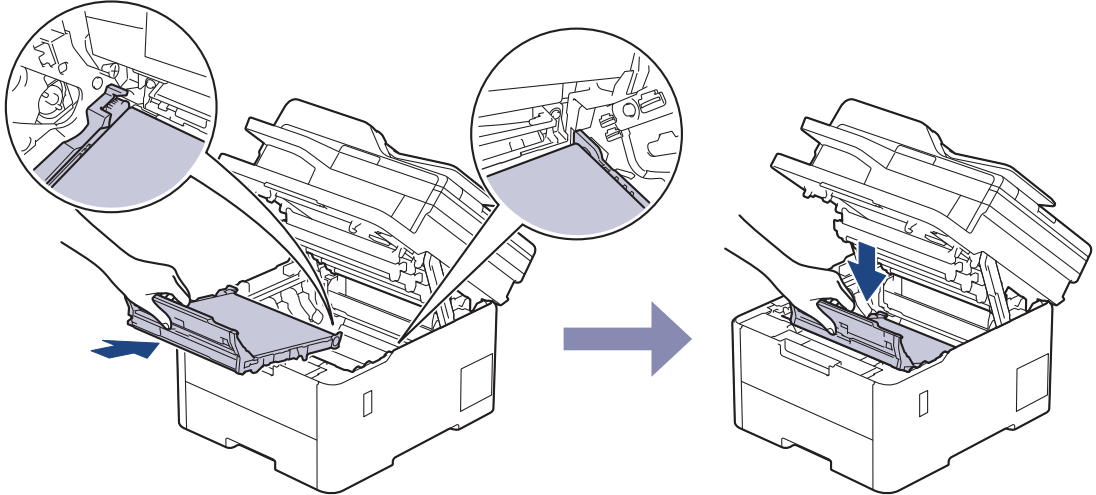


ملاحظة

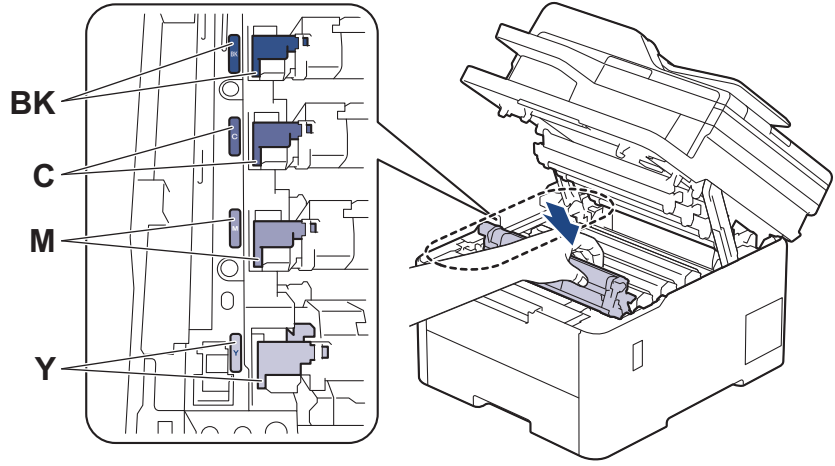
لتجنب مشكلات جودة الطباعة، لا تلمس الأجزاء المظلمة الموضحة في الرسوم التوضيحية.



8. أعد إدخال وحدة الحزام في الجهاز.



9. أعد إدخال كل مجموعة من مجموعات وحدة الأسطوانة وخرطوشة الحبر في الجهاز. تأكد من تطابق لون خرطوشة الحبر مع لون المصق نفسه الموجود على الجهاز لجميع مجموعات وحدة الأسطوانة وخرطوشة الحبر الأربعة.



10. أغلق الغطاء العلوي للجهاز.

معلومات ذات صلة



- استبدال المستلزمات
- مواضيع ذات صلة:
- رسائل الخطأ والصيانة

تنظيف الجهاز

تم تنظيف الأجزاء الخارجية والداخلية للجهاز بشكل منتظم باستخدام قطعة قماش جافة وخالية من الوبر. عند استبدال خرطوشة الحبر أو وحدة الأسطوانة، تأكد من تنظيف الجزء الداخلي للجهاز. في حالة وجود بقع من الحبر على الصفحات المطبوعة، نظف الجزء الداخلي للجهاز بقطعة قماش جافة وخالية من الوبر.

تحذير !

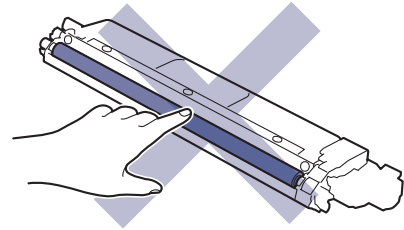
لا تستخدم أية مواد قابلة للاشتعال أو أي نوع من الرش أو أية مواد تنظيف تحتوي على الأمونيا أو الكحول لتنظيف الأجزاء الداخلية أو الخارجية للمنتج. فقد يؤدي القيام بذلك إلى حدوث حريق. وبدلاً من ذلك، استخدم فقط قطعة قماش جافة وخالية من الوبر.



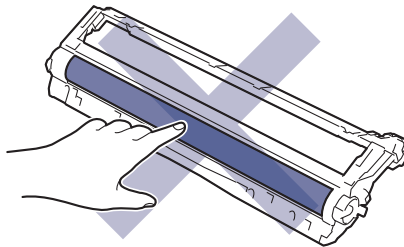
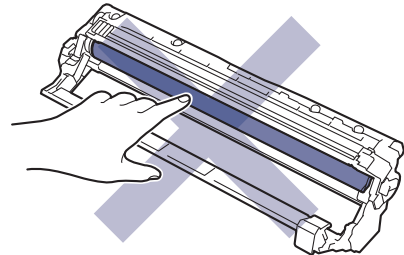
هام

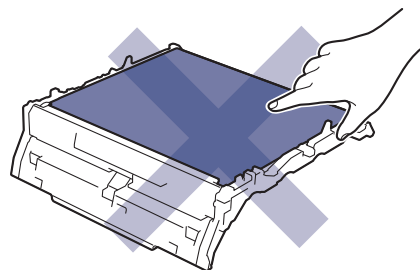
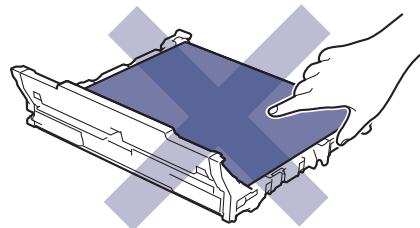
- لا تستخدم كحول الإيزوبروبانول لإزالة الأوساخ من لوحة التحكم. فربما يؤدي إلى كسر اللوحة.
- لتجنب مشكلات جودة الطباعة، لا تلمس الأجزاء المظللة الموضحة في الرسوم التوضيحية.

خرطوشة الحبر

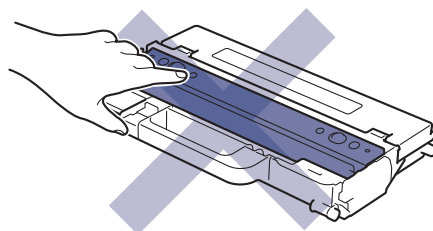


وحدة الأسطوانة





علبة الحبر المستهلك



لا تقبل علبة الحبر المستهلك رأساً على عقب، وإلا فقد ينسكب الحبر.

معلومات ذات صلة

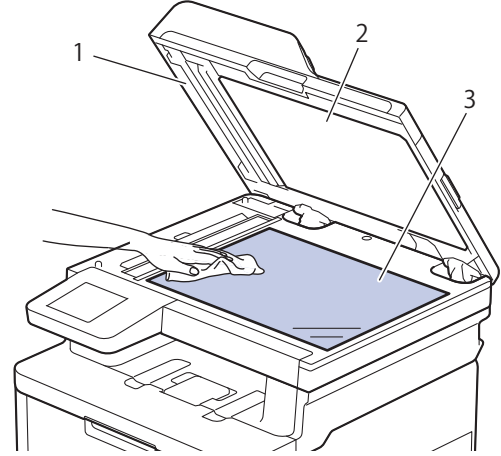
• الصيانة الدورية

- تنظيف الماسح الضوئي
- نظف رؤوس LED
- تنظيف شاشة LCD المسية
- تنظيف أسلاك الكورونا
- تنظيف وحدة الأسطوانة
- تنظيف رولات سحب الورق

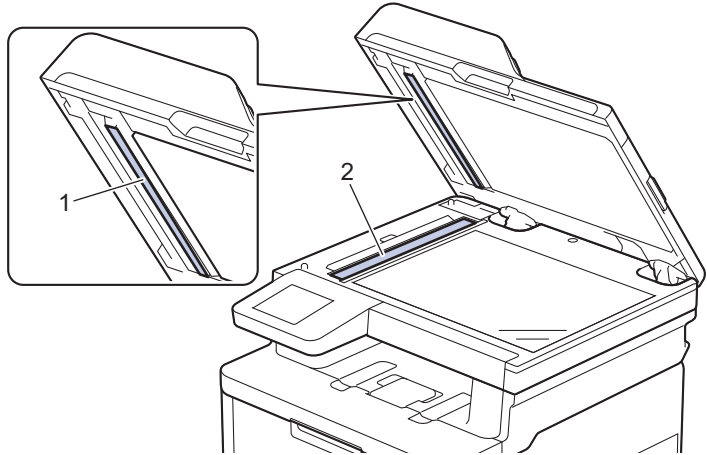
تنظيف الماسح الضوئي

قبل بدء إجراء التنظيف << معلومات ذات صلة: تنظيف الجهاز

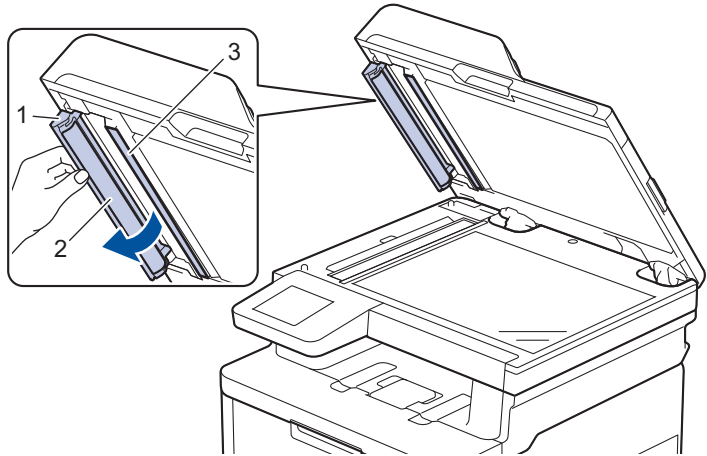
1. اضغط مع الاستمرار على إيقاف تشغيل الجهاز.
2. ارفع غطاء المستندات (1). قم بتنظيف السطح البلاستيكي الأبيض (2) وزجاج الماسحة الضوئية (3) أسفله باستخدام قطعة قماش ناعمة خالية من الوبر ومرطبة بالماء.



3. في وحدة تغذية المستندات التلقائية، قم بتنظيف الضئيب الأبيض (1) وشريط زجاج الماسحة الضوئية (2) أسفله باستخدام قطعة قماش ناعمة خالية من الوبر ومرطبة بالماء.



4. انزع غطاء زجاج الماسح الضوئي (1). ثم قم بتنظيف الشريط الأبيض الآخر (2) وشريط زجاج الماسح الضوئي (3) (الطرز المدعومة فقط).



5. أغلق غطاء المستندات.

6. اضغط على لتشغيل الجهاز.




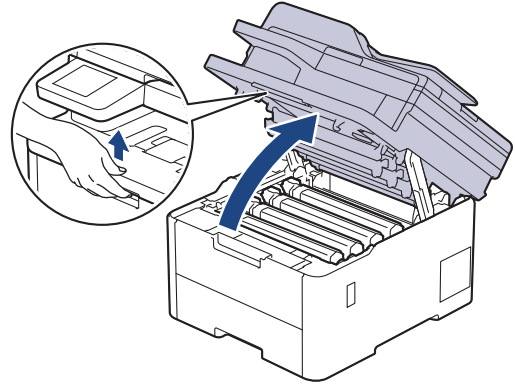
- تنظيف الجهاز
- مواضيع ذات صلة:
- تحسين جودة الطباعة

نظف رؤوس LED

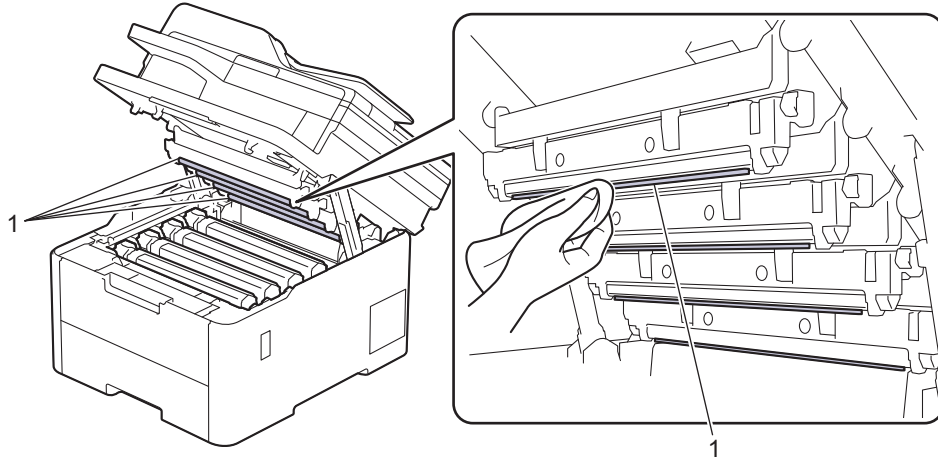
قبل بدء إجراء التنظيف << معلومات ذات صلة: تنظيف الجهاز

في حالة وجود مشكلة في جودة الطباعة، مثل الألوان الفاتحة أو الباهتة، أو الخطوط البيضاء، أو الأشرطة التي توجد أسفل الصفحة، نظف رؤوس LED كما يلي:

1. اضغط مع الاستمرار على  لإيقاف تشغيل الجهاز.
2. افتح الغطاء العلوي حتى يستقر في وضع الفتح.




3. امسح كل نافذة من نوافذ رأس (1) LED باستخدام قطعة قماش خالية من الير، وناعمة، وجافة. لا تلمس النوافذ بأصابعك.



4. أغلق الغطاء العلوي للجهاز.

5. اضغط على  لتشغيل الجهاز.

معلومات ذات صلة 

• تنظيف الجهاز

تنظيف شاشة LCD اللمسية

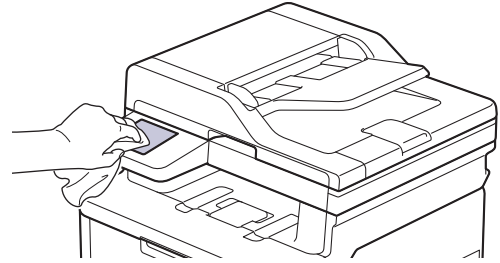
الطرز ذات العلاقة: DCP-L3560CDW/MFC-L3720CDW/MFC-L3755CDW/MFC-L3760CDW/MFC-L3780CDW/
MFC-L8340CDW/MFC-L8390CDW

قبل بدء إجراء التنظيف << معلومات ذات صلة: تنظيف الجهاز

هام

لا تستخدم أي نوع من المظفات السائنة (بما في ذلك الإيثانول).

1. اضغط مع الاستمرار على إيقاف تشغيل الجهاز.
2. قم بتنظيف شاشة اللمس باستخدام قطعة قماش جافة ناعمة وخالية من الوبر.



3. اضغط على لتشغيل الجهاز.

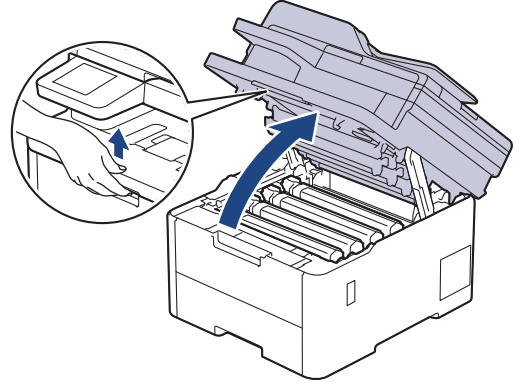
معلومات ذات صلة

- تنظيف الجهاز

تنظيف أسلاك الكورونا

قبل بدء إجراء التنظيف << معلومات ذات صلة: تنظيف الجهاز

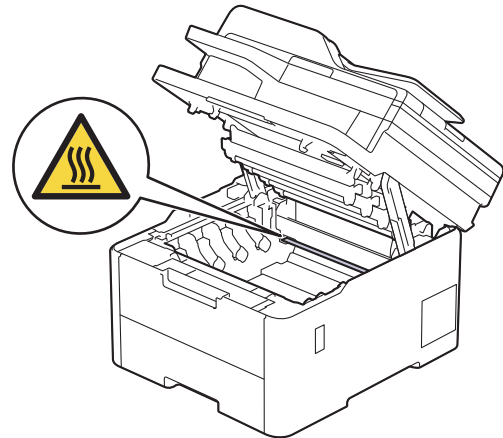
1. افتح الغطاء العلوي حتى يستقر في وضع الفتح.



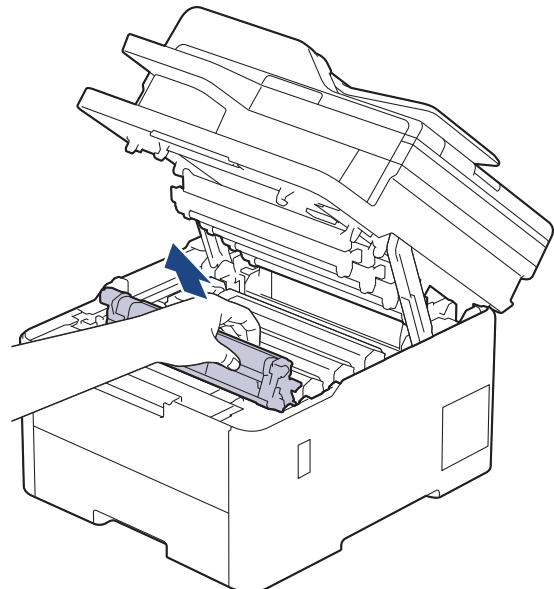
تحذير !

سطح ساخن

ستكون الأجزاء الداخلية للجهاز ساخنة جدًا. انتظر حتى يبرد الجهاز قبل لمسه.



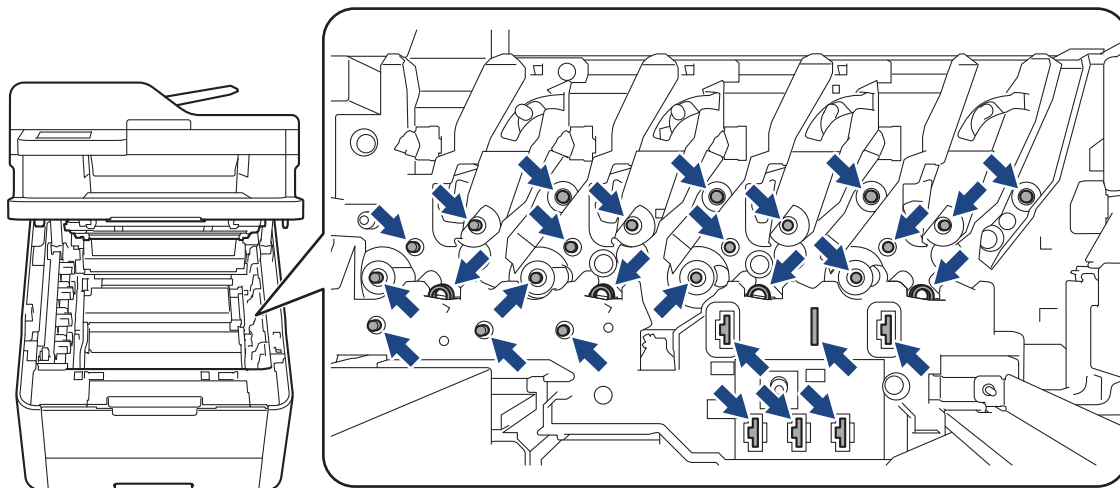
2. أخرج مجموعة خرطوشة الحبر ووحدة الأسطوانة.



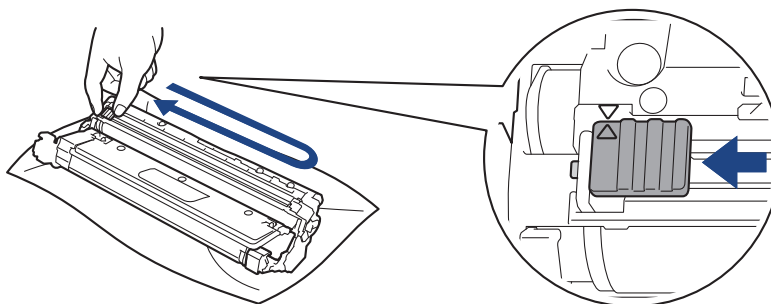
نوصي بوضع مجموعة خرطوشة الحبر ووحدة الأسطوانة على سطح مستوي ونظيف مع وضع ورق يمكن التخلص منه أسفلها إذا قمت بسكب مسحوق الحبر أو بعثرته دون قصد.

هام

لمنع تلف الجهاز بسبب الكهرباء الساكنة، لا تلمس الأقطاب الكهربائية المشار إليها في الرسم التوضيحي.

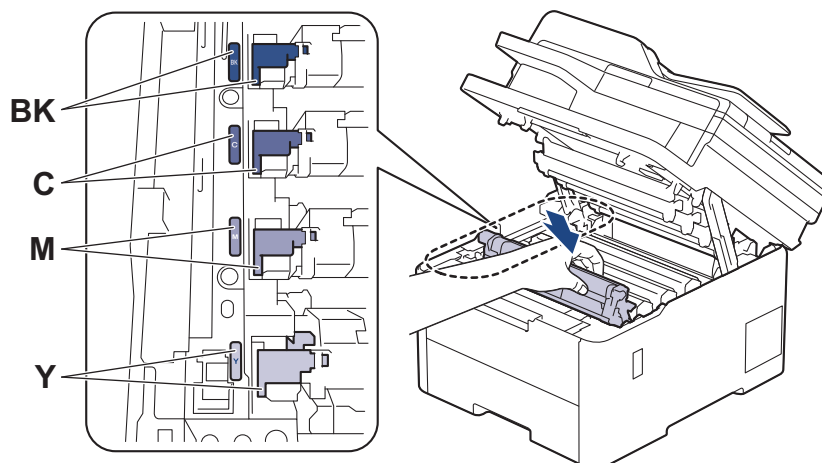


3. تم تنظيف سلك الكورونا داخل وحدة الأسطوانة عن طريق تحريك اللسان الأخضر برفق من اليسار لليمين ومن اليمين لليسار عدة مرات.



تأكد من إعادة اللسان الأخضر إلى الموضع الرئيسي (▲). يجب محاذاة اتجاه السهم الموجود على اللسان مع اتجاه السهم الموجود على وحدة الأسطوانة. فإذا لم تتم بذلك، فربما يظهر خط عمودي على الصفحات المطبوعة.

4. مرر مجموعة وحدة الأسطوانة وخرطوشة الحبر في الجهاز، وتأكد من تطابق لون خرطوشة الحبر مع لون المصق نفسه الموجود على الجهاز.



5. أغلق الغطاء العلوي للجهاز.



- تنظيف الجهاز
- مواضيع ذات صلة:
- رسائل الخطأ والصيانة

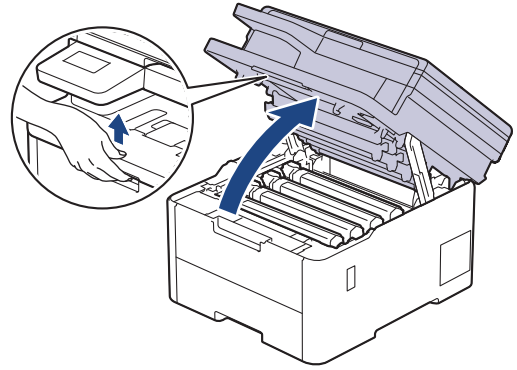
تنظيف وحدة الأسطوانة

- إذا كانت مطبوعاتك تحتوي على نقط بلون أسود أو أبيض أو علامات متكررة أخرى بينها مسافات تبلغ 75 ملم، فإن الأسطوانة قد تكون بها مواد غريبة مثل الصمغ المتكون من ملصق مثبت على سطح الأسطوانة.
- قبل بدء إجراء التنظيف << معلومات ذات صلة: تنظيف الجهاز

DCP-L3520CDW <<
DCP-L3560CDW/MFC-L3720CDW/MFC-L3755CDW/MFC-L3760CDW/MFC-L3780CDW/MFC-L8340CDW/ <<
MFC-L8390CDW

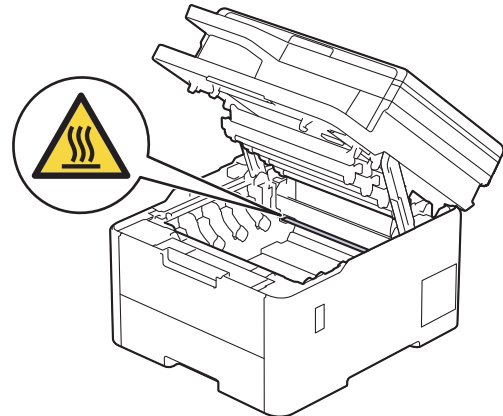
DCP-L3520CDW

1. تأكد أن الجهاز في وضع الاستعداد.
2. اضغط على **Menu (القائمة)**.
3. اضغط على ▲ أو ▼ لتحديد التالي:
 - a. حدد Print Reports (تقارير الطباعة) . اضغط على **OK (موافق)**.
 - b. حدد Drum Dot Print (طباعة نقاط الأسطوانة) . اضغط على **OK (موافق)**.
يقوم الجهاز بطباعة ورقة لخص نقاط الأسطوانة.
4. اضغط مع الاستمرار على  لإيقاف تشغيل الجهاز.
5. افتح الغطاء العلوي حتى يستقر في وضع الفتح.

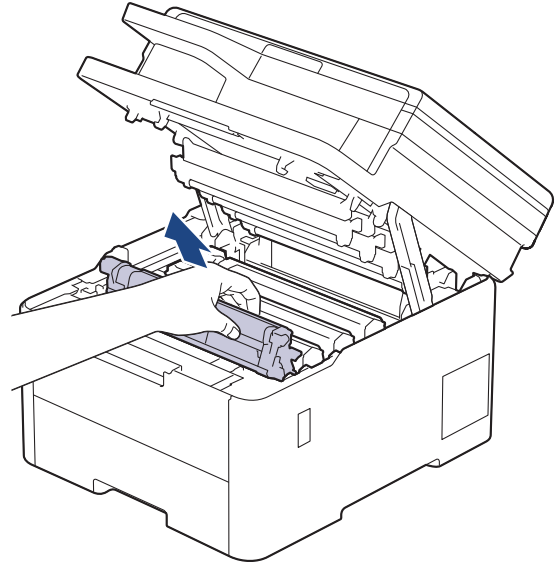


تحذير

سطح ساخن
ستكون الأجزاء الداخلية للجهاز ساخنة جدًا. انتظر حتى يبرد الجهاز قبل لمسه.



6. تكون ألوان النقاط المطبوعة الموجودة على ورقة غص نقاط الأسطوانة هي ألوان الأسطوانة التي ينبغي عليك تنظيفها. أزل مجموعة وحدة الأسطوانة وخرطوشة الحبر التي تطابق الألوان المسببة للمشكلة.

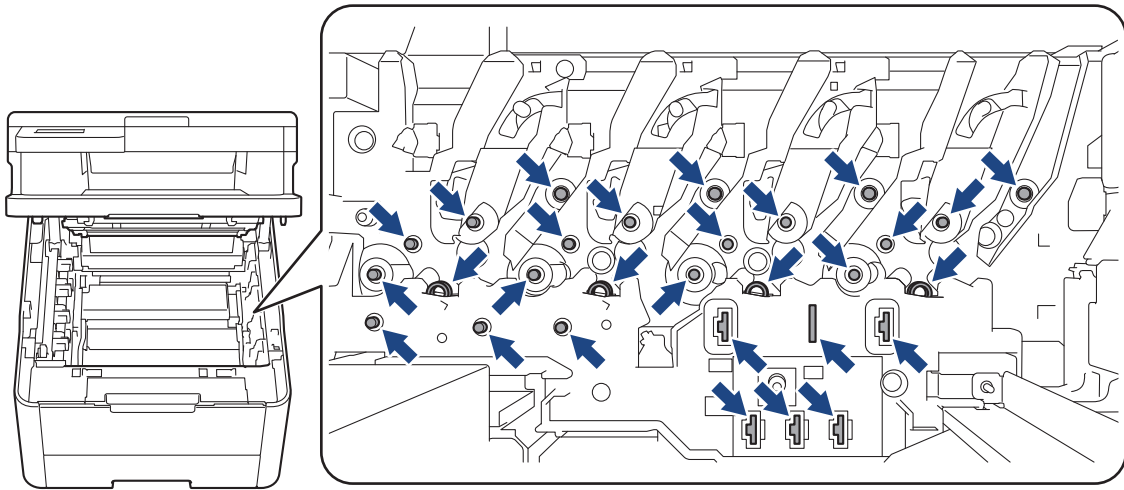


تنبيه ⚠

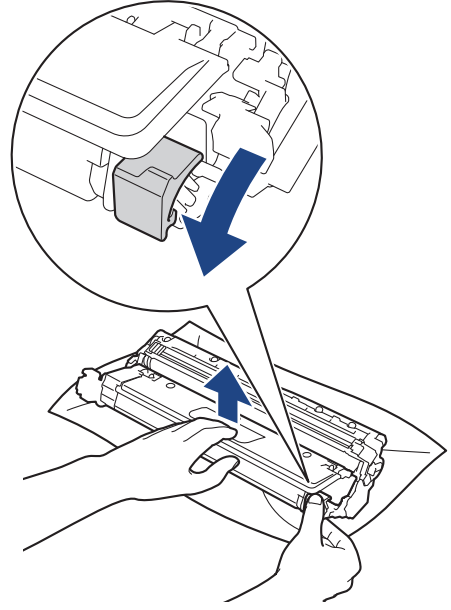
نوصي بوضع مجموعة خرطوشة الحبر ووحدة الأسطوانة على سطح مستو ونظيف مع وضع ورق يمكن التخلص منه أسفلها إذا قمت بسكب مسحوق الحبر أو بعثرته دون قصد.

هام

لمنع تلف الجهاز بسبب الكهرباء الساكنة، لا تلمس الأقطاب الكهربائية المشار إليها في الرسم التوضيحي.

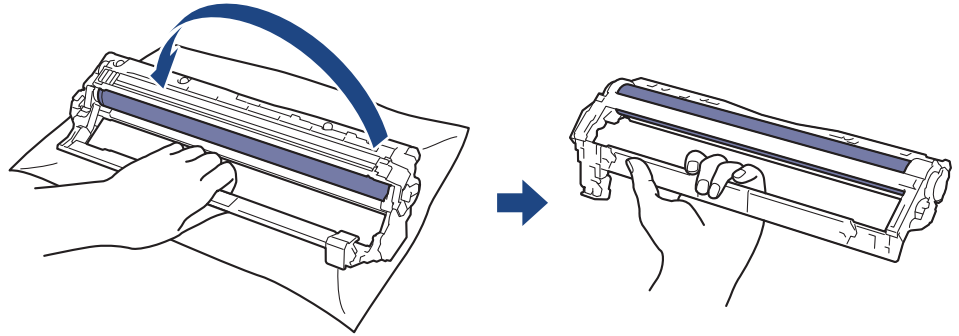


7. ادفع ذراع القفل الخضراء إلى أسفل ثم أزل خرطوشة الحبر من وحدة الأسطوانة.

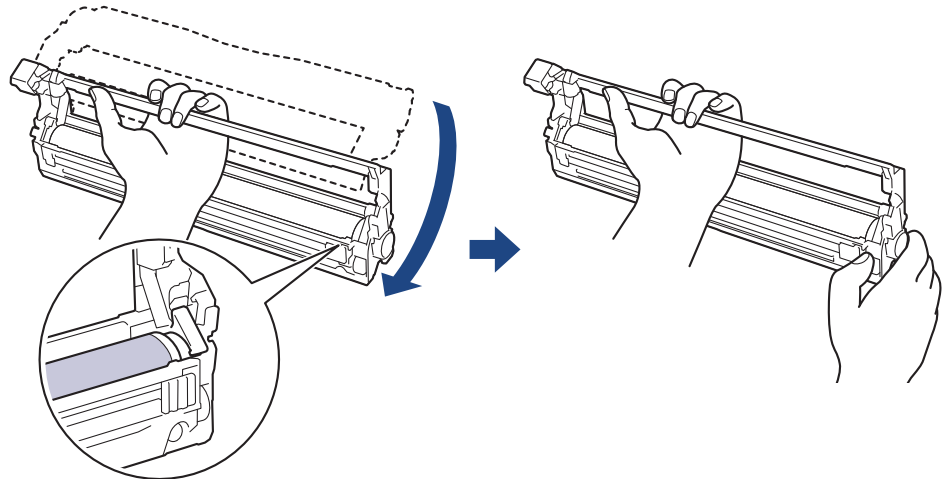


لتجنب حدوث مشكلات تتعلق بجودة الطباعة، لا تلمس أي سطح من أسطح وحدة الأسطوانة فيما عدا ترس وحدة الأسطوانة.

8. ارفع إطار وحدة الأسطوانة بواسطة المقبض ثم أدركه عكس اتجاه عقارب الساعة، كما هو موضح إليه.

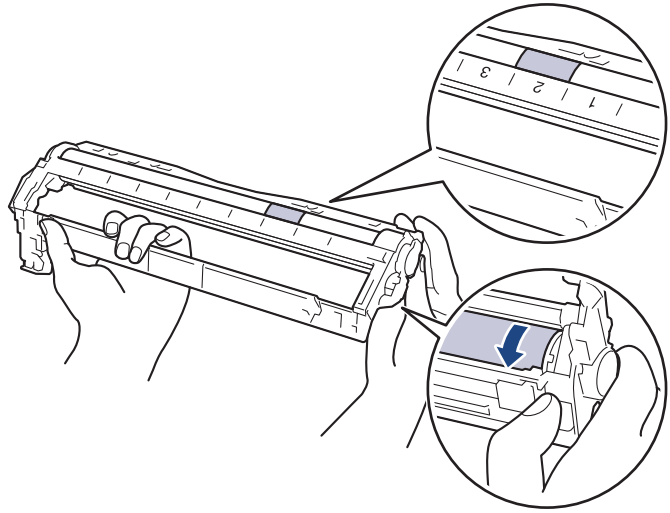


9. أخرج قبضتك بحيث يسقط الإطار إلى الأمام، ومن ثم استخدم يدك اليمنى لتحديد موقع ترس وحدة الأسطوانة داخل الجانب الأيمن من الإطار.

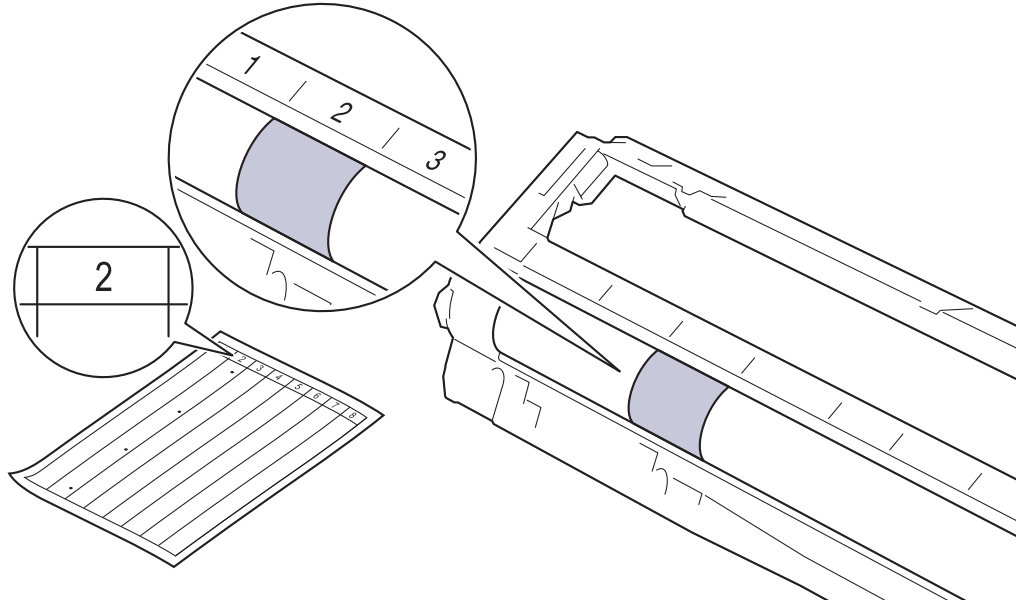


لتجنب حدوث مشكلات تتعلق بجودة الطباعة، لا تلمس أي سطح من أسطح وحدة الأسطوانة فيما عدا ترس وحدة الأسطوانة.

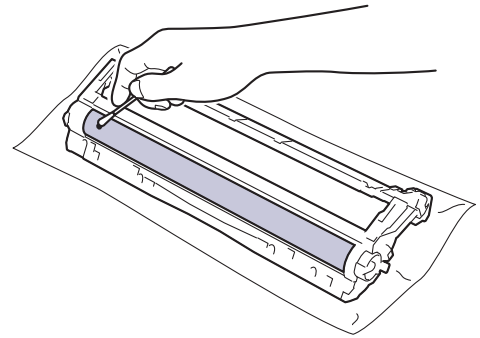
10. قم بإمالة يدك اليسرى إلى أعلى لرفع الغطاء بحيث تكون الشبكة المرقمة مرئية، كما هو مشار إليه. استخدم يدك اليمنى لإدارة الأسطوانة مع النظر بحثًا عن المخلفات أو العلامات على سطح الأسطوانة.



استخدم أرقام العمود الموجودة بجوار أسطوانة للعثور على العلامة. على سبيل المثال، قد يعني وجود نقطة في العمود 2 بورقة فحص نقاط الأسطوانة أنه توجد علامة في المنطقة "2" بالأسطوانة.



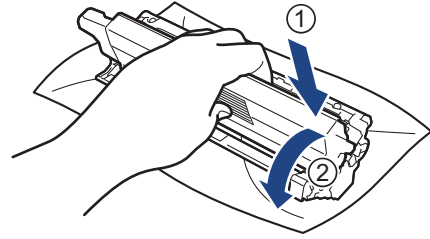
11. امسح سطح الأسطوانة برفق باستخدام قطعة قطن جافة حتى تزول العلامة الموجودة على السطح.



ملاحظة

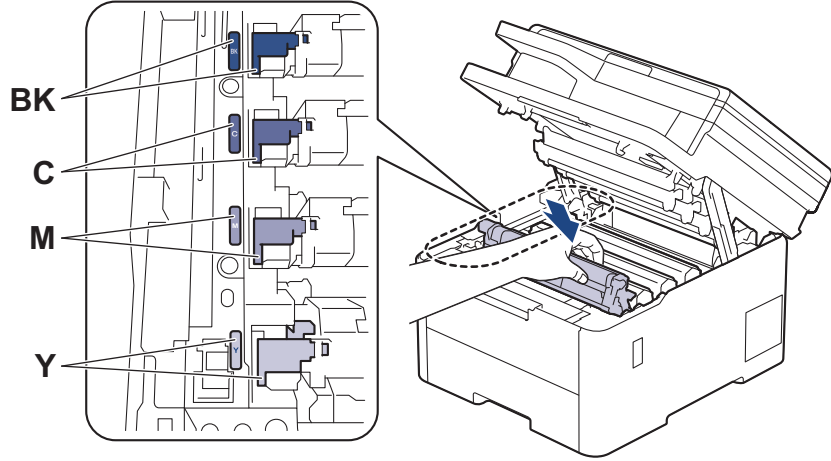
لا تتم بتنظيف سطح الأسطوانة الحساسة للضوء بجسم حاد أو باستخدام أي وسائل.

12. أعد إدخال خرطوشة الحبر بإحكام في وحدة الأسطوانة حتى تسمع صوت استقرارها في مكانها.



تأكد من وضع خرطوشة الحبر بشكل صحيح والا فقد تنفصل من وحدة الأسطوانة.

13. مرر مجموعة وحدة الأسطوانة وخرطوشة الحبر في الجهاز. وتأكد من تطابق لون خرطوشة الحبر مع لون المصق نفسه الموجود على الجهاز.




14. أغلق الغطاء العلوي للجهاز.

15. اضغط على  لتشغيل الجهاز.

DCP-L3560CDW/MFC-L3720CDW/MFC-L3755CDW/MFC-L3760CDW/ MFC-L3780CDW/MFC-L8340CDW/MFC-L8390CDW

1. تأكد أن الجهاز في وضع الاستعداد.

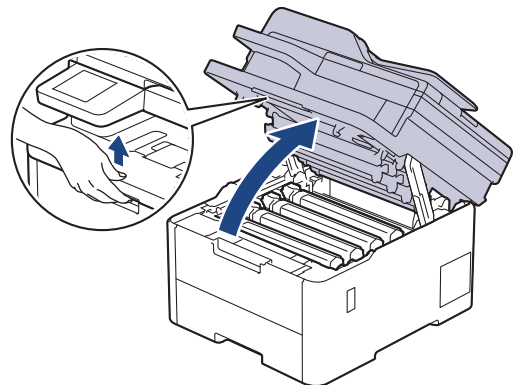
2. اضغط على  Settings (الإعدادات) < All Settings (جميع الإعدادات) < Print Reports (طباعة التقارير) < Drum Dot Print (طباعة نقاط الأسطوانة).

3. اضغط على Yes (نعم).

يقوم الجهاز بطباعة ورقة فحص نقاط الأسطوانة.

4. اضغط مع الاستمرار على  لإيقاف تشغيل الجهاز.

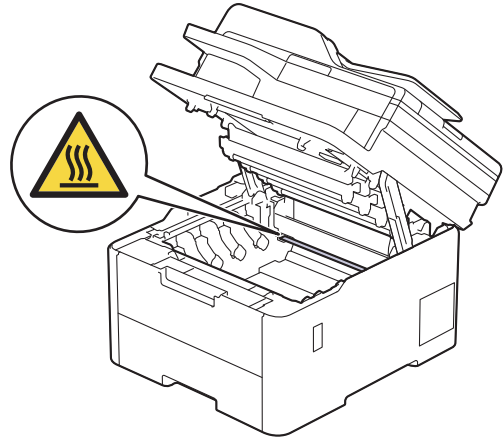
5. افصح الغطاء العلوي حتى يستقر في وضع الفتح.



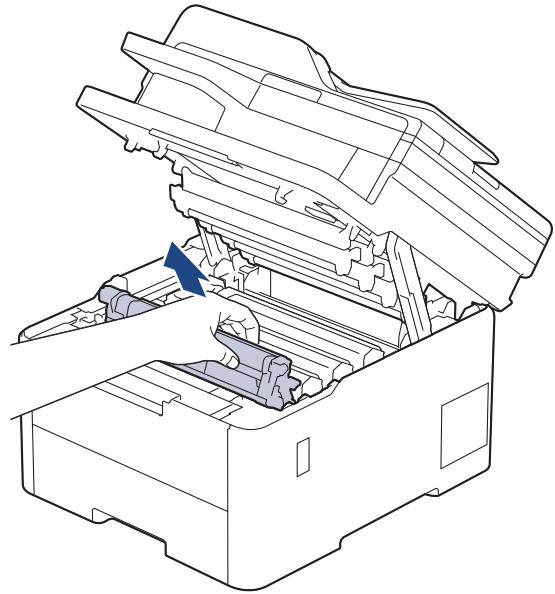


سطح ساخن

ستكون الأجزاء الداخلية للجهاز ساخنة جدًا. انتظر حتى يبرد الجهاز قبل لمسه.

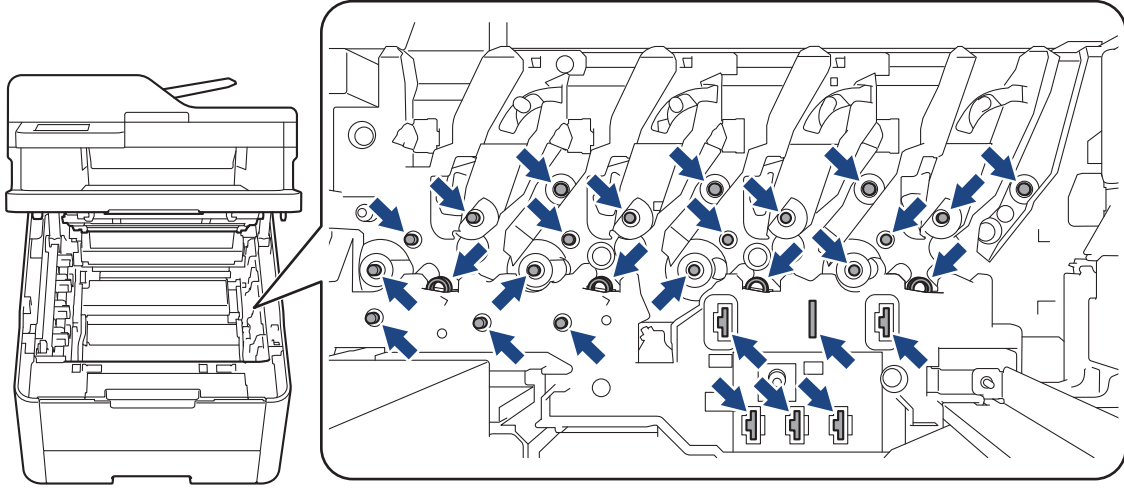


6. تكون ألوان النقا المطبوعة الموجودة على ورقة خص نقا الأسطوانة هي ألوان الأسطوانة التي ينبغي عليك تنظيفها. أزل مجموعة وحدة الأسطوانة وخرطوشة الحبر التي تطابق الألوان المسببة للمشكلة.

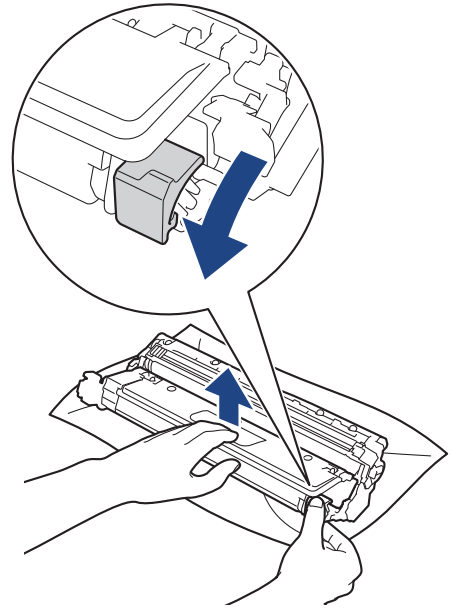


نوصي بوضع مجموعة خرطوشة الحبر ووحدة الأسطوانة على سطح مستو ونظيف مع وضع ورق يمكن التخلص منه أسفلها إذا قمت بسكب مسحوق الحبر أو بعثرته دون قصد.

لمنع تلف الجهاز بسبب الكهرباء الساكنة، لا تلمس الأقطاب الكهربائية المشار إليها في الرسم التوضيحي.

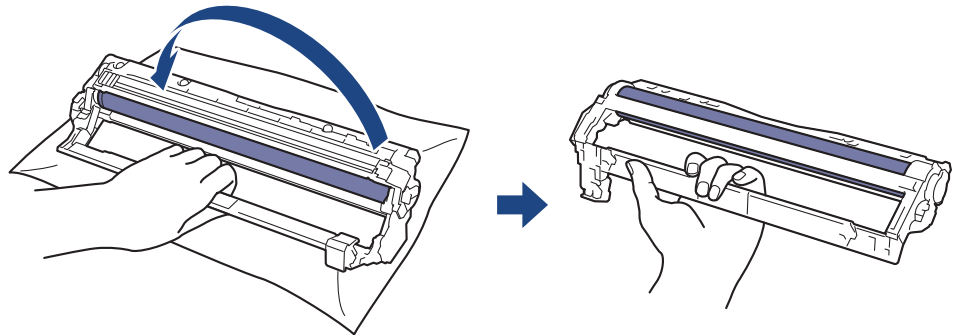


7. ادفع ذراع القفل الخضراء إلى أسفل ثم أزل خرطوشة الحبر من وحدة الأسطوانة.

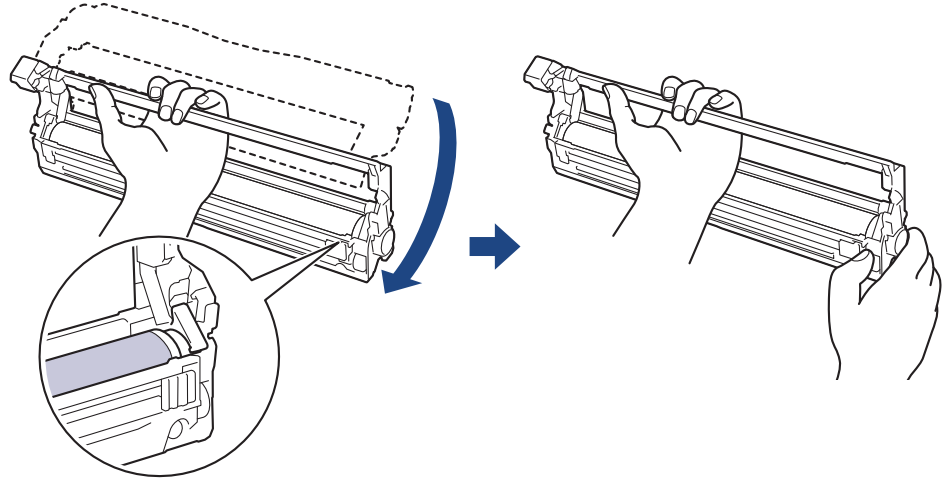


لتجنب حدوث مشكلات تتعلق بجودة الطباعة، لا تلمس أي سطح من أسطح وحدة الأسطوانة فيما عدا ترس وحدة الأسطوانة.

8. ارفع إطار وحدة الأسطوانة بواسطة المقبض ثم أدركه عكس اتجاه عقارب الساعة، كما هو موضح إليه.

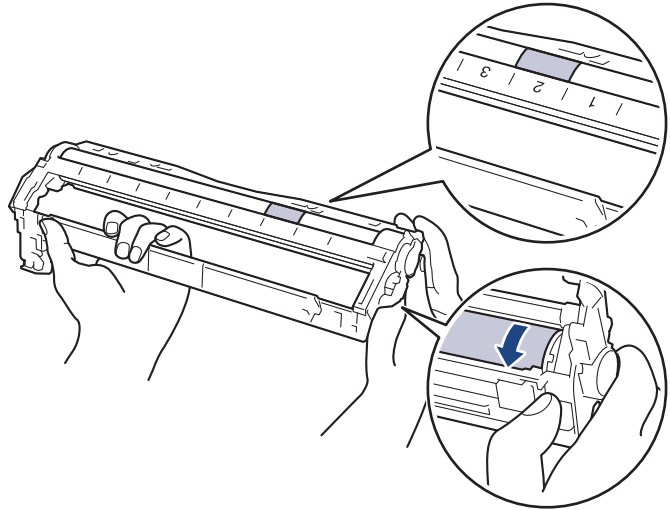


9. أرخ قبضتك بحيث يسقط الإطار إلى الأمام، ومن ثم استخدم يدك اليمنى لتحديد موقع ترس وحدة الأسطوانة داخل الجانب الأيمن من الإطار.

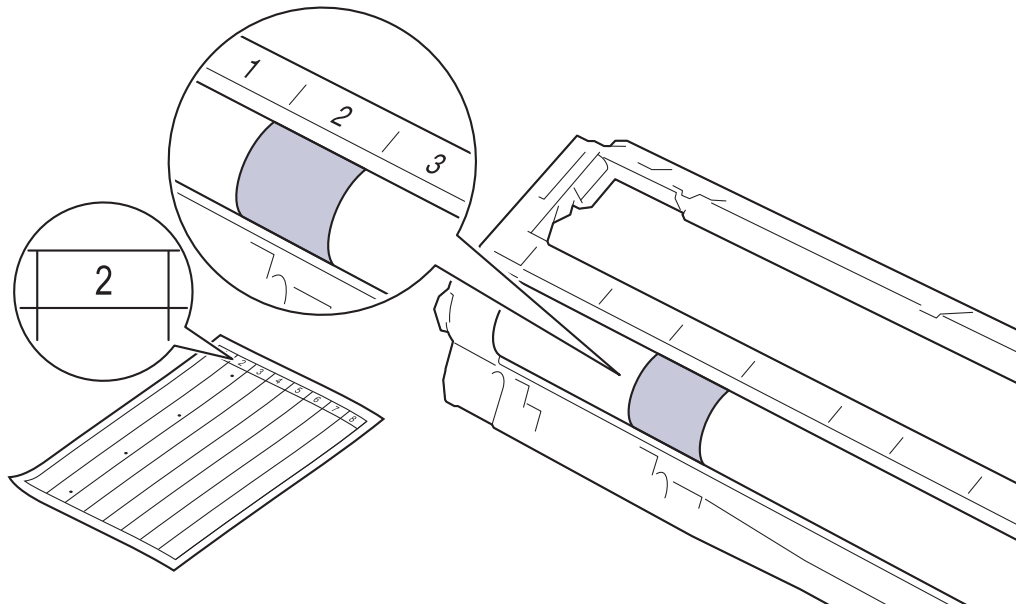


لتجنب حدوث مشكلات تتعلق بجودة الطباعة، لا تلمس أي سطح من أسطح وحدة الأسطوانة فيما عدا ترس وحدة الأسطوانة.

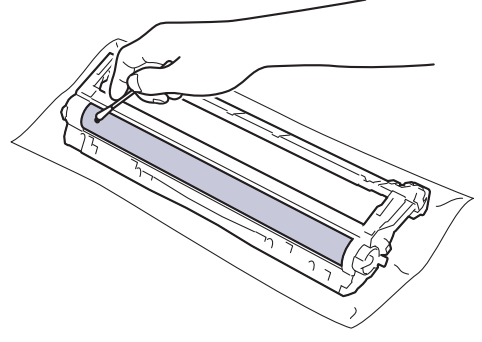
10. قم بإمالة يدك اليسرى إلى أعلى لتزفع الغطاء بحيث تكون الشبكة المرقمة مرئية، كما هو مشار إليه. استخدم يدك اليمنى لإدارة الأسطوانة مع النظر بحثًا عن المخلفات أو العلامات على سطح الأسطوانة.



استخدم أرقام العمود الموجودة بجوار الأسطوانة للعثور على العلامة. على سبيل المثال، قد يعني وجود نقطة في العمود 2 بورقة لخص نقاط الأسطوانة أنه توجد علامة في المنطقة "2" بالأسطوانة.



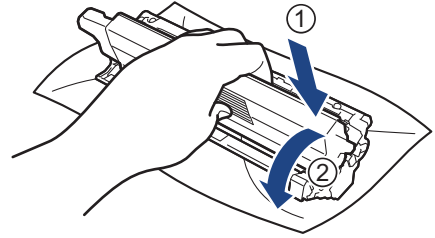
11. امسح سطح الأسطوانة برفق باستخدام قطعة قطن جافة حتى تزول العلامة الموجودة على السطح.



ملاحظة

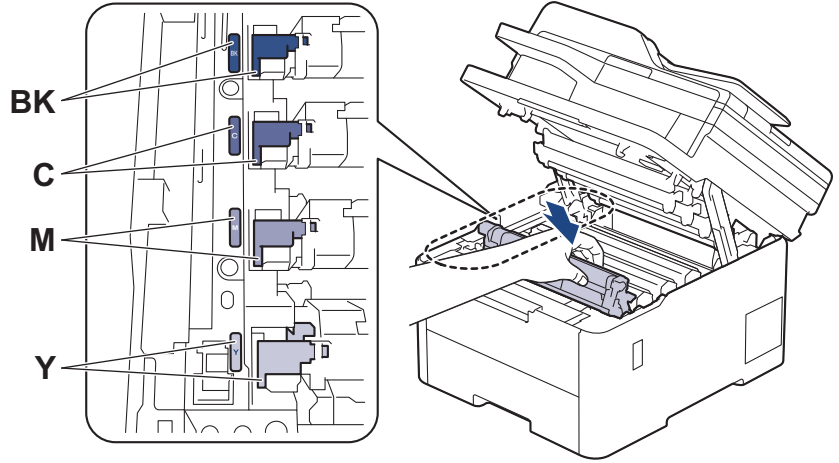
لا تقم بتنظيف سطح الأسطوانة الحساسة للضوء بجسم حاد أو باستخدام أي سائل.

12. أعد إدخال خرطوشة الحبر بإحكام في وحدة الأسطوانة حتى تسمع صوت استقرارها في مكانها.



تأكد من وضع خرطوشة الحبر بشكل صحيح والا فقد تنفصل من وحدة الأسطوانة.

13. مرر مجموعة وحدة الأسطوانة وخرطوشة الحبر في الجهاز، وتأكد من تطابق لون خرطوشة الحبر مع لون المصق نفسه الموجود على الجهاز.



14. أغلق الغطاء العلوي للجهاز.

15. اضغط على  لتشغيل الجهاز.

معلومات ذات صلة

- تنظيف الجهاز
- مواضع ذات صلة:
- تحسين جودة الطباعة

تنظيف رولات سحب الورق

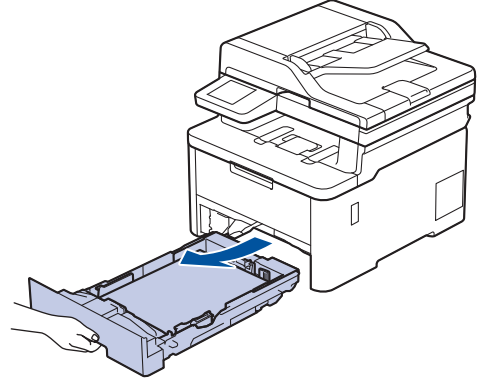
قد يجول تنظيف أسطوانات التقاط الورق بصفة دورية دون الحشار الورق بضمان تلقيه بطريقة صحيحة.

قبل بدء إجراء التنظيف << معلومات ذات صلة: تنظيف الجهاز

إذا كنت تواجه مشكلات متعلقة بتغذية الورق، فقم بتنظيف أسطوانات التقاط الورق على النحو التالي:

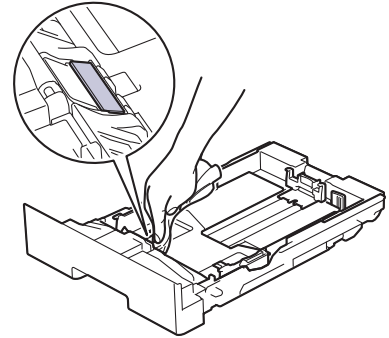
1. اضغط مع الاستمرار على إيقاف تشغيل الجهاز.

2. اسحب درج الورق بشكل كامل خارج الجهاز.

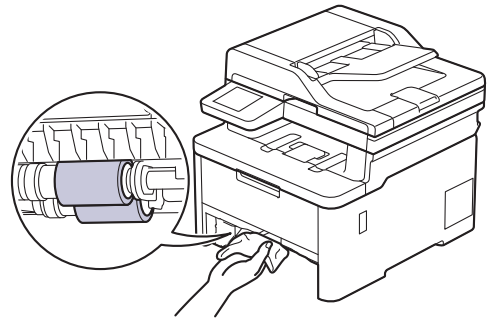


3. إذا تم تحميل ورق أو التصق شيء ما داخل درج الورق، فقم بإزالته.

4. اعصر بإحكام قطعة قماش خالية من الير كانت مغموسة في ماء فاتر، ثم امسح لوحة الفصل بدرج الورق بها لإزالة الأثرية.



5. امسح أسطوانات الالتقاط داخل الجهاز لإزالة الأثرية.



6. أعد تحميل الورق ثم ضع درج الورق بإحكام داخل الجهاز.

7. اضغط على لتشغيل الجهاز.

معلومات ذات صلة



• تنظيف الجهاز

تصحيح الطباعة بالألوان

إذا كانت جودة الطباعة الملونة رديئة، فقم بمعايرة كثافة الإخراج لكل لون ثم قم بإجراء محاذاة الألوان.

DCP-L3520CDW <<
DCP-L3560CDW/MFC-L3720CDW/MFC-L3755CDW/MFC-L3760CDW/MFC-L3780CDW/MFC-L8340CDW/ <<
MFC-L8390CDW

DCP-L3520CDW

1. اضغط على **Menu** (القائمة).
2. اضغط على **▲** أو **▼** لتحديد الخيار **Printer** (الطابعة)، ثم اضغط على **OK** (موافق).
3. اضغط على **▲** أو **▼** لتحديد الخيار **ClrCorrection** (تصحيح اللون)، ثم اضغط على **OK** (موافق).
4. اضغط على **▲** أو **▼** لتحديد الخيار **Correction** (التصحيح)، ثم اضغط على **OK** (موافق).
5. اضغط على **▲** لتحديد **Yes** (نعم).

يبدأ تصحيح الألوان تلقائياً وسيستغرق بضع دقائق.

6. اضغط على **Stop/Exit** (إيقاف/خروج).

DCP-L3560CDW/MFC-L3720CDW/MFC-L3755CDW/MFC-L3760CDW/ MFC-L3780CDW/MFC-L8340CDW/MFC-L8390CDW

لإجراء معايرات لكثافة إخراج كل لون ومحاذاة اللون بالتسلسل، اضبط وظيفة التصحيح التلقائي على "تشغيل".

1. اضغط على **Settings** (الإعدادات) < **All Settings** (جميع الإعدادات) < **Printer** (الطابعة) < **Colour Correction** (تصحيح اللون) < **Correction Start** (بدء التصحيح).

إذا عرض الجهاز قائمة **All Settings** (جميع الإعدادات) في الشاشة الرئيسية، فيجب تخطي قائمة **Settings** (الإعدادات).

2. اضغط على **Yes** (نعم).

يبدأ تصحيح الألوان تلقائياً وسيستغرق بضع دقائق.

3. اضغط على **Home**.

معلومات ذات صلة

- الصيانة الدورية
 - تعيين وظيفة التصحيح التلقائي
 - إعادة تعيين إعدادات تصحيح ألوان الجهاز
- مواضيع ذات صلة:
- تحسين جودة الطباعة

تعيين وظيفة التصحيح التلقائي


إذا كنت تريد أن يقوم الجهاز تلقائياً بمحاذاة الألوان بعد معايرة الألوان، فقم بتشغيل وظيفة التصحيح التلقائي.

DCP-L3520CDW <<
DCP-L3560CDW/MFC-L3720CDW/MFC-L3755CDW/MFC-L3760CDW/MFC-L3780CDW/MFC-L8340CDW/ <<
MFC-L8390CDW


DCP-L3520CDW

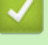
1. اضغط على **Menu** (القائمة).
2. اضغط على **▲** أو **▼** لتحديد الخيار **Printer** (الطابعة)، ثم اضغط على **OK** (موافق).
3. اضغط على **▲** أو **▼** لتحديد الخيار **ClrCorrection** (تصحيح اللون)، ثم اضغط على **OK** (موافق).
4. اضغط على **▲** أو **▼** لتحديد الخيار **Auto Correct** (التصحيح التلقائي)، ثم اضغط على **OK** (موافق).
5. اضغط على **▲** لعرض الخيار **On** (تشغيل)، ثم اضغط على **OK** (موافق).
6. اضغط على **Stop/Exit** (إيقاف/خروج).

DCP-L3560CDW/MFC-L3720CDW/MFC-L3755CDW/MFC-L3760CDW/ MFC-L3780CDW/MFC-L8340CDW/MFC-L8390CDW

1. اضغط على  **Settings** (الإعدادات) < **All Settings** (جميع الإعدادات) < **Printer** (الطابعة) < **Colour Correction** (تصحيح اللون) < **Auto Correction** (تصحيح تلقائي) < **On** (تشغيل).

إذا عرض الجهاز قائمة **All Settings** (جميع الإعدادات) في الشاشة الرئيسية، فيجب تخطي قائمة **Settings** (الإعدادات).

2. اضغط على .

معلومات ذات صلة 

- تصحيح الطباعة بالألوان

إعادة تعيين إعدادات تصحيح ألوان الجهاز

إن كان لون الإخراج مختلف عما تراه في الشاشة، فجرب إعادة ضبط إعدادات تصحيح ألوان الجهاز.

DCP-L3520CDW <<
DCP-L3560CDW/MFC-L3720CDW/MFC-L3755CDW/MFC-L3760CDW/MFC-L3780CDW/MFC-L8340CDW/ <<
MFC-L8390CDW

DCP-L3520CDW

1. اضغط على **Menu** (القائمة).
2. اضغط على **▲** أو **▼** لتحديد الخيار **Printer** (الطابعة)، ثم اضغط على **OK** (موافق).
3. اضغط على **▲** أو **▼** لتحديد الخيار **ClrCorrection** (تصحيح اللون)، ثم اضغط على **OK** (موافق).
4. اضغط على **▲** أو **▼** لتحديد الخيار **Reset** (إعادة التعيين)، ثم اضغط على **OK** (موافق).
5. اضغط على **▲** لتحديد الخيار **Reset** (إعادة التعيين).
6. اضغط على **Stop/Exit** (إيقاف/الخروج).

DCP-L3560CDW/MFC-L3720CDW/MFC-L3755CDW/MFC-L3760CDW/ MFC-L3780CDW/MFC-L8340CDW/MFC-L8390CDW

1. اضغط على **Settings** (الإعدادات) < **All Settings** (جميع الإعدادات) < **Printer** (الطابعة) < **Colour Correction** (تصحيح اللون) < **Reset** (إعادة تعيين).

إذا عرض الجهاز قائمة **All Settings** (جميع الإعدادات) في الشاشة الرئيسية، فيجب تخطي قائمة **Settings** (الإعدادات).

2. اضغط على **Yes** (نعم).

3. اضغط على **Home**.

معلومات ذات صلة

- تصحيح الطباعة بالألوان

تحقق من العمر الافتراضي المتبقي للقطعة


DCP-L3520CDW <<
DCP-L3560CDW/MFC-L3720CDW/MFC-L3755CDW/MFC-L3760CDW/MFC-L3780CDW/MFC-L8340CDW/ <<
MFC-L8390CDW


DCP-L3520CDW

1. اضغط على **Menu (القائمة)**.
2. اضغط على **▲** أو **▼** لتحديد التالي:
 - a. حدد **Machine Info.** (معلومات الجهاز). اضغط على **OK (موافق)**.
 - b. حدد **Parts Life** (العمر الافتراضي لتقطع الغيار). اضغط على **OK (موافق)**.
 3. اضغط على **▲** أو **▼** لتحديد نوع المسح الضوئي الذي ترغب في التحقق منه، ثم اضغط على **OK (موافق)**.
تعرض شاشة **LCD** عمر الجزء المتبقي تقريبا.
 4. اضغط على **Stop/Exit (إيقاف/خروج)**.

DCP-L3560CDW/MFC-L3720CDW/MFC-L3755CDW/MFC-L3760CDW/ MFC-L3780CDW/MFC-L8340CDW/MFC-L8390CDW

1. اضغط على **Settings (الإعدادات) < All Settings (جميع الإعدادات) < Machine Info. (معلومات الجهاز) < Parts Life (العمر الافتراضي للأجزاء)**.
2. اضغط على جزء الجهاز الذي تريد فحصه.
تعرض شاشة **LCD** عمر الجزء المتبقي تقريبا.
3. اضغط على **Home**.

عرض العمر التقريبي المتبقي لخرطوشة الحبر، اضغط على  على شاشة **LCD**.

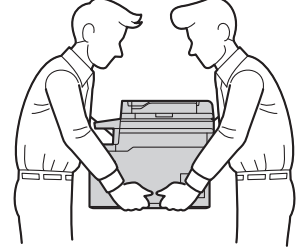
معلومات ذات صلة 

- الصيانة الدورية



تحذير

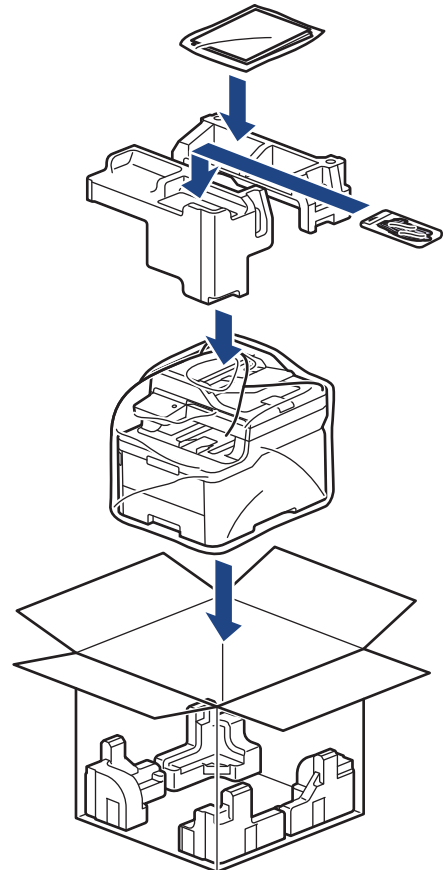
- لمنع وقوع الإصابات المحتملة، يجب أن يرفع المنتج شخصان على الأقل عن طريق إمساكه من الجانب الأمامي والخلفي.



- إذا كان الجهاز يحتوي على درج (أدراج) اختياري مركب، فقم بإزالة الدرج (الأدراج) الاختياري في إصابتك أو تلف الجهاز.
- قم بتخزين الدرج (الأدراج) الاختياري بشكل منفصل في صندوق التعبئة الإلكتروني الأصلي مع وضع مواد التعبئة والتغليف الأصلية.

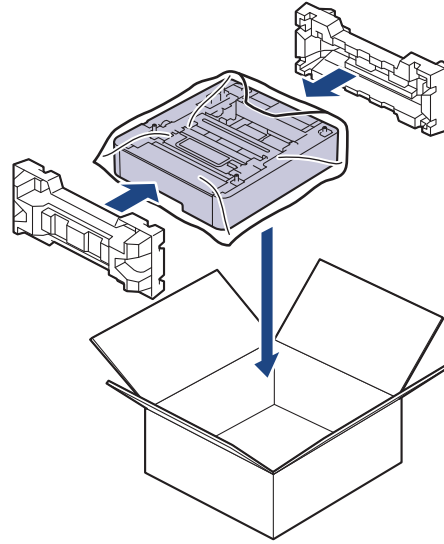
- إذا استلزم الأمر لأي سبب من الأسباب شحن الجهاز، فقم بإعادة تعبئته بحذر في عبوته الأصلية لتجنب حدوث أي تلف أثناء النقل. ويجب أن تكون وسيلة النقل مضمونة بشكل كافٍ.
- قد تختلف المكونات المضمنة في الصندوق حسب بلدك.

1. اضغط مع الاستمرار على إيقاف تشغيل الجهاز. اترك الجهاز مغلقاً لمدة 10 دقائق على الأقل كي يبرد.
2. افصل جميع الكبلات ثم قم بفصل سلك الطاقة من مأخذ التيار الكهربائي.
3. ضع الجهاز داخل الكيس الذي جاء فيه في الأصل.
4. قم بتعبئة الجهاز والمواد المطبوعة وسلك طاقة التيار المتردد (إن وجد) في الصندوق الإلكتروني الأصلي مع مواد التعبئة الأصلية كما هو موضح. (قد تختلف مادة التغليف الأصلية وفقاً لبلدك).



5. أغلق الصندوق الإلكتروني وثبته بشرائط لإغلاقه.

6. إذا كان لديك درجًا سفليًا، فأعد تعبئته كما هو موضح.



معلومات ذات صلة



• الصيانة الدورية

استبدال قطع الصيانة الدورية

استبدال القطع التالية بشكل منتظم للحفاظ على جودة الطباعة. يجب استبدال الأجزاء المذكورة أدناه بعد طباعة ما يقرب من 50.000 صفحة¹ استنادًا إلى صفحتين لكل محممة و100.000² من الصفحات استنادًا إلى خمس صفحات لكل محممة لوحدة تثبيت الحبر وما يقرب من 50.000 صفحة³ لمجموعة تغذية الورق متعددة الأغراض.

اتصل بخدمة عملاء Brother أو موزع Brother عند ظهور الرسالة التالية على شاشة LCD:

الوصف	الرسالة على شاشة LCD
استبدال وحدة تثبيت الحبر.	Maintenance (الصيانة) Replace Fuser (استبدال وحدة تثبيت الحبر) ⁴
استبدال مجموعة تلقم الورق للدرج متعدد الأغراض.	Maintenance (الصيانة) Replace PF Kit MP (استبدال مجموعة أدوات تغذية الورق للدرج متعدد الأغراض) ^{3 4 5}

معلومات ذات صلة

- الصيانة الدورية

1 صفحات أحادية الوجه بحجم Letter أو A4

2 MFC-L3780CDW/MFC-L8340CDW/MFC-L8390CDW

3 MFC-L3780CDW/MFC-L8340CDW/MFC-L8390CDW

4 يتوقف معدل تكرار عمليات الاستبدال على درجة تعقيد الصفحات المطبوعة ونسبة التغطية ونوع الوسائط المستخدمة.

5 المجموعة تتضمن مجموعة حامل البكرات، ولوحة الفصل، وزيتك وسادة الفصل للدرج متعدد الأغراض.

إعدادات الجهاز

تخصيص الإعدادات والميزات لجعل جهازك أداة عمل أكثر كفاءة.

- تغيير إعدادات الجهاز من لوحة التحكم
- تغيير إعدادات الجهاز باستخدام أداة **Web Based Management**

تغيير إعدادات الجهاز من لوحة التحكم

- في حالة انقطاع الطاقة (تخزين الذاكرة)
- إعدادات عامة
- حفظ إعدادات المفضلة كاختصار
- تقارير الطباعة
- جداول الإعدادات والميزات

في حالة انقطاع الطاقة (تخزين الذاكرة)

يتم تخزين إعدادات القائمة الخاصة بك بشكل دائم، وفي حالة انقطاع التيار الكهربائي لن تُفقد. الإعدادات المؤقتة تُقدت (على سبيل المثال: وضع التباين والوضع الخارجي). أثناء انقطاع التيار الكهربائي، يحتفظ الجهاز بالتاريخ والوقت ومهام مؤقتة الفاكس المرجحة (على سبيل المثال: الفاكس المتأخر) لمدة 55 ساعة تقريبًا. لن تضع مهام الفاكس الأخرى المرجحة في ذاكرة الجهاز.

معلومات ذات صلة



- تغيير إعدادات الجهاز من لوحة التحكم

إعدادات عامة

- تعديل مستوى صوت الجهاز
- التغيير للتوقيت الصيفي تلقائيًا
- تعيين العد التنازلي لوضع السكون
- حول وضع السكون العميق
- تعيين وضع إيقاف التشغيل تلقائيًا
- تعيين التاريخ والوقت
- تعيين المنطقة الزمنية
- ضبط سطوع الإضاءة الخلفية لشاشة LCD
- تغيير مدى بقاء الإضاءة الخلفية لشاشة LCD
- تعيين معرف المحطة
- تعيين وضع اتصال النغمة أو النضرة
- خفض استهلاك مسحوق الحبر
- منع طلب رقم غير صحيح (تقييد الطلب)
- تقليل ضوء الطابعة
- تغيير اللغة على شاشة LCD

تعديل مستوى صوت الجهاز

DCP-L3520CDW <<
DCP-L3560CDW/MFC-L3720CDW/MFC-L3755CDW/MFC-L3760CDW/MFC-L3780CDW/MFC-L8340CDW/ <<
MFC-L8390CDW


DCP-L3520CDW

1. اضغط على **Menu** (القائمة).
2. اضغط على ▲ أو ▼ لتحديد التالي:
 - a. حدد General Setup (إعداد عام) . اضغط على **OK** (موافق).
 - b. حدد Beep (نغمة التنبيه) . اضغط على **OK** (موافق).
3. اضغط على ▲ أو ▼ لعرض الخيار High (مرتفع) أو Med (متوسط) أو Low (منخفض) أو Off (إيقاف التشغيل) . ثم اضغط على **OK** (موافق).


DCP-L3560CDW/MFC-L3720CDW/MFC-L3755CDW/MFC-L3760CDW/ MFC-L3780CDW/MFC-L8340CDW/MFC-L8390CDW

1. قم بأحد الإجراءات التالية:

- لطرز MFC:

Volume < (الإعداد العام) < General Setup < (جميع الإعدادات) < All Settings < (الإعدادات) < Settings  اضغط على (مستوى الصوت) .

- لطرزات DCP:

Volume < (الإعداد العام) < General Setup < (جميع الإعدادات) < All Settings < (الإعدادات) < Settings  اضغط على (مستوى الصوت) < Beep (صغير) .

2. اضغط على أحد الخيارات التالية (لطرز MFC):

(ستختلف الخيارات وفقاً للطرز.)

- Ring (زين)

تعديل مستوى صوت الزين.


- Beep (صغير)

اضبط مستوى صوت التنبيه التي تسمعها عندما تضغط على زر عن طريق الخطأ أو بعد إرسال فاكس أو استلامه.

- Speaker (الساعة)

اضبط مستوى صوت الساعة.

3. حدد الخيار Off (إيقاف تشغيل) أو Low (منخفض) أو Med (متوسط) أو High (عالي) . ثم اضغط على الخيار الذي ترغب به.

4. اضغط على  .

معلومات ذات صلة

- إعدادات عامة

التغيير للتوقيت الصيفي تلقائياً

يمكنك برجمة الجهاز للتغيير تلقائياً إلى "التوقيت الصيفي".



سيقوم الجهاز بإعادة تعيين نفسه ساعة واحدة مقدماً في الربيع، وساعة واحدة مؤخراً في الخريف. تأكد من تعيين التاريخ والوقت الصحيحين في إعداد «التاريخ والوقت». لا تتوفر هذه الميزة إلا في بعض الدول فقط.


DCP-L3520CDW <<
DCP-L3560CDW/MFC-L3720CDW/MFC-L3755CDW/MFC-L3760CDW/MFC-L3780CDW/MFC-L8340CDW/ <<
MFC-L8390CDW

DCP-L3520CDW

1. اضغط على **Menu (القائمة)**.
2. اضغط على ▲ أو ▼ لتحديد التالي:
 - a. حدد Initial Setup (الإعداد الأولي). اضغط على **OK (موافق)**.
 - b. حدد Date & Time (التاريخ والوقت). اضغط على **OK (موافق)**.
 - c. حدد Auto Daylight (ضبط التوقيت الصيفي تلقائياً). اضغط على **OK (موافق)**.
3. اضغط على ▲ أو ▼ لعرض On (تشغيل) أو الخيار Off (إيقاف التشغيل)، ثم اضغط على **OK (موافق)**.
4. اضغط على **Stop/Exit (إيقاف/خروج)**.

DCP-L3560CDW/MFC-L3720CDW/MFC-L3755CDW/MFC-L3760CDW/ MFC-L3780CDW/MFC-L8340CDW/MFC-L8390CDW

1. اضغط على  Settings (الإعدادات) < All Settings (جميع الإعدادات) < Initial Setup (الإعداد الأولي) < Date & Time (التاريخ والوقت) < Auto Daylight (التوقيت الصيفي تلقائياً).
2. اضغط على On (تشغيل) أو Off (إيقاف تشغيل).
3. اضغط على .

معلومات ذات صلة 

• إعدادات عامة

تعيين العد تنازلي لوضع السكون

يستطيع «وضع السكون» (أو «وضع توفير الطاقة») تقليل استهلاك الطاقة. عندما يكون الجهاز في «وضع السكون»، فإنه يعمل وكأنه في وضع إيقاف التشغيل. وسوف ينشط الجهاز ويبدأ الطباعة عندما يتلقى محممة طباعة أو فاكس. استعن بهذه الإرشادات لتعيين فترة التأخير (عد تنازلي) التي يدخل بعدها الجهاز إلى "وضع السكون".

- يمكنك اختيار المدة التي يجب أن يكون الجهاز فيها في وضع السكون قبل أن ينتقل إلى «وضع السكون».
- ستم إعادة تشغيل المؤقت في حالة تنفيذ أي عملية بالجهاز، مثل استلام محممة طباعة.



DCP-L3520CDW <<


DCP-L3560CDW/MFC-L3720CDW/MFC-L3755CDW/MFC-L3760CDW/MFC-L3780CDW/MFC-L8340CDW/ <<
MFC-L8390CDW

DCP-L3520CDW

1. اضغط على **Menu** (القائمة).
2. اضغط على ▲ أو ▼ لعرض الخيار General Setup (إعداد عام) ، ثم اضغط على **OK** (موافق).
3. اضغط على ▲ أو ▼ لعرض الخيار Ecology (علم البيئة) ، ثم اضغط على **OK** (موافق).
4. اضغط على ▲ أو ▼ لعرض الخيار Sleep Time (وقت السكون) ، ثم اضغط على **OK** (موافق).
5. أدخل طول المدة الزمنية (50 دقيقة كحد أقصى) التي يظل فيها الجهاز خاملاً قبل الدخول إلى وضع السكون، ثم اضغط على **OK** (موافق).
6. اضغط على **Stop/Exit** (إيقاف/خروج).

DCP-L3560CDW/MFC-L3720CDW/MFC-L3755CDW/MFC-L3760CDW/ MFC-L3780CDW/MFC-L8340CDW/MFC-L8390CDW

1. اضغط على  Settings (الإعدادات) < All Settings (جميع الإعدادات) < General Setup (الإعداد العام) < Ecology (البيئة) < Sleep Time (وقت السكون).
2. أدخل المدة الزمنية (الحد الأقصى 50 دقيقة) التي سيظل فيها الجهاز خاملاً قبل الدخول إلى وضع السكون، ثم اضغط على **OK** (موافق).
3. اضغط على .

معلومات ذات صلة 

- إعدادات عامة

حول وضع السكون العميق

إذا كان الجهاز في "وضع السكون" ولا يستقبل أي مهام لمدة زمنية معينة، فسوف يدخل الجهاز تلقائياً إلى "وضع السكون العميق". يتوقف طول المدة الزمنية على طرازك المعين والإعدادات الخاصة بك. يستهلك «وضع السكون العميق» طاقة أقل من «وضع السكون».

لا يمكن تعطيل إعداد وضع السكون العميق لاعتبارات بيئية.



الطرز القابلة للتطبيق	لوحة تحكم الجهاز في وضع السكون العميق	الحالات التي سوف تنشط الجهاز
DCP-L3520CDW	تعرض شاشة LCD Deep Sleep (وضع السكون العميق).	<ul style="list-style-type: none"> يستلم الجهاز محممة. يضغط شخص ما على زر بلوحة التحكم.
DCP-L3560CDW/ MFC-L3720CDW/ MFC-L3755CDW/ MFC-L3760CDW/ MFC-L3780CDW/ MFC-L8340CDW/ MFC-L8390CDW	تنطفئ الإضاءة الخلفية لشاشة LCD ويسطع مؤشر الطاقة LED ويعتم.	<ul style="list-style-type: none"> يستلم الجهاز محممة. يضغط شخص ما على  أو  أو على شاشة اللمس .LCD

معلومات ذات صلة



• إعدادات عامة

تعيين وضع إيقاف التشغيل تلقائياً

إذا كان الجهاز في «وضع السكون العميق» لمدة زمنية معينة، فسوف ينتقل الجهاز إلى «وضع إيقاف التشغيل» تلقائياً بناءً على الطراز المستخدم والإعدادات المحددة. لا يدخل الجهاز في وضع إيقاف التشغيل عندما يكون متصلاً بشبكة أو خط هاتف، أو عند وجود بيانات طباعة آمنة في الذاكرة (متوفر لطراز معينة).

لبداء الطباعة، اضغط على  بلوحة التحكم ثم أرسل مهمة الطباعة.



DCP-L3520CDW <<


DCP-L3560CDW/MFC-L3720CDW/MFC-L3755CDW/MFC-L3760CDW/MFC-L3780CDW/MFC-L8340CDW/ <<
MFC-L8390CDW

DCP-L3520CDW

1. اضغط على **Menu (القائمة)**.
2. اضغط على **▲** أو **▼** لعرض الخيار **General Setup** (إعداد عام)، ثم اضغط على **OK (موافق)**.
3. اضغط على **▲** أو **▼** لعرض الخيار **Ecology** (علم البيئة)، ثم اضغط على **OK (موافق)**.
4. اضغط على **▲** أو **▼** لعرض الخيار **Auto Power Off** (إيقاف التشغيل التلقائي)، ثم اضغط على **OK (موافق)**.
5. اضغط على **▲** أو **▼** لتحديد العرض **hours 8** (8 ساعات) أو **hours 4** (4 ساعات) أو **hours 2** (2 ساعة) أو **hour 1** (1 ساعة) أو **Off** (إيقاف التشغيل)، ثم اضغط على **OK (موافق)**.
6. اضغط على **Stop/Exit (إيقاف/خروج)**.

DCP-L3560CDW/MFC-L3720CDW/MFC-L3755CDW/MFC-L3760CDW/ MFC-L3780CDW/MFC-L8340CDW/MFC-L8390CDW

1. اضغط على  **Settings** (الإعدادات) < **All Settings** (جميع الإعدادات) < **General Setup** (الإعداد العام) < **Ecology** (البيئة) < **Auto Power Off** (إيقاف التشغيل التلقائي).
2. اضغط على الخيار **Off** (إيقاف تشغيل) أو **hour 1** (ساعة واحدة) أو **hours 2** (ساعتان) أو **hours 4** (4 ساعات) أو **hours 8** (8 ساعات) التي تريدها.
3. اضغط على .

معلومات ذات صلة 

• إعدادات عامة



تعيين التاريخ والوقت


DCP-L3520CDW <<
DCP-L3560CDW/MFC-L3720CDW/MFC-L3755CDW/MFC-L3760CDW/MFC-L3780CDW/MFC-L8340CDW/ <<
MFC-L8390CDW

DCP-L3520CDW

1. اضغط على **Menu** (الثابتة).
2. اضغط على ▲ أو ▼ لتحديد التالي:
 - a. حدد Initial Setup (الإعداد الأولي). اضغط على **OK** (موافق).
 - b. حدد Date & Time (التاريخ والوقت). اضغط على **OK** (موافق).
 - c. حدد Date & Time (التاريخ والوقت). اضغط على **OK** (موافق).
3. اضغط على ▲ أو ▼ لتعيين آخر رقمين من السنة. اضغط على **OK** (موافق). كرر هذه الخطوات لتعيين الشهر واليوم.
4. اضغط على ▲ أو ▼ لعرض 12h Clock (الوقت بصيغة 12 ساعة) أو الخيار 24h Clock (الوقت بصيغة 24 ساعة)، ثم اضغط على **OK** (موافق).
5. قم بأحد الإجراءات التالية:
 - إذا حددت 12h Clock (الوقت بصيغة 12 ساعة) باعتباره التنسيق في إعداد Date & Time (التاريخ والوقت)، فاضغط على ▲ أو ▼ لتعيين الساعة. اضغط على **OK** (موافق). كرر هذه الخطوات لتعيين الدقائق.
 - اضغط على ▲ أو ▼ لعرض AM (صباحاً) أو الخيار PM (مساءً). ثم اضغط على **OK** (موافق).
 - إذا حددت 24h Clock (الوقت بصيغة 24 ساعة) باعتباره التنسيق في إعداد Date & Time (التاريخ والوقت)، فاضغط على ▲ أو ▼ لتعيين الساعة. اضغط على **OK** (موافق). كرر هذه الخطوات لتعيين الدقائق.(على سبيل المثال: أدخل 19:45 لـ 7:45 مساءً.)
6. اضغط على **Stop/Exit** (إيقاف/خروج).

DCP-L3560CDW/MFC-L3720CDW/MFC-L3755CDW/MFC-L3760CDW/ MFC-L3780CDW/MFC-L8340CDW/MFC-L8390CDW

1. اضغط على  Settings (الإعدادات) < All Settings (جميع الإعدادات) < Initial Setup (الإعداد الأولي) < Date & Time (التاريخ والوقت).
2. أدخل آخر رقمين من السنة باستخدام شاشة LCD، ثم اضغط على **OK** (موافق).
3. أدخل الرقمين للشهر باستخدام شاشة LCD، ثم اضغط على **OK** (موافق).
4. أدخل الرقمين لليوم باستخدام شاشة LCD، ثم اضغط على **OK** (موافق).
5. اضغط على **Time** (الوقت).
6. أدخل الوقت (بتنسيق 24 ساعة) باستخدام شاشة LCD، ثم اضغط على **OK** (موافق). (على سبيل المثال: أدخل 19:45 لـ 7:45 مساءً.)
7. اضغط على .

معلومات ذات صلة 

• إعدادات عامة

تعيين المنطقة الزمنية



يمكنك تعيين المنطقة الزمنية لموقعك على الجهاز.


DCP-L3520CDW <<
DCP-L3560CDW/MFC-L3720CDW/MFC-L3755CDW/MFC-L3760CDW/MFC-L3780CDW/MFC-L8340CDW/ <<
MFC-L8390CDW

DCP-L3520CDW

1. اضغط على **Menu (القائمة)**.
2. اضغط على **▲** أو **▼** لتحديد التالي:
 - a. حدد Initial Setup (الإعداد الأولي). اضغط على **OK (موافق)**.
 - b. حدد Date & Time (التاريخ والوقت). اضغط على **OK (موافق)**.
 - c. حدد Time Zone (المنطقة الزمنية). اضغط على **OK (موافق)**.
3. اضغط على **▲** أو **▼** لتحديد المنطقة الزمنية. اضغط على **OK (موافق)**.
4. اضغط على **Stop/Exit (إيقاف/خروج)**.

DCP-L3560CDW/MFC-L3720CDW/MFC-L3755CDW/MFC-L3760CDW/ MFC-L3780CDW/MFC-L8340CDW/MFC-L8390CDW

1. اضغط على  Settings (الإعدادات) < All Settings (جميع الإعدادات) < Initial Setup (الإعداد الأولي) < Date & Time (التاريخ والوقت) < Time Zone (المنطقة الزمنية).
 2. أدخل المنطقة الزمنية.
 3. اضغط على **OK (موافق)**.
 4. اضغط على .



معلومات ذات صلة 

• إعدادات عامة

ضبط سطوع الإضاءة الخلفية لشاشة LCD

الطرز ذات العلاقة: /DCP-L3560CDW/MFC-L3720CDW/MFC-L3755CDW/MFC-L3760CDW/MFC-L3780CDW/
MFC-L8340CDW/MFC-L8390CDW

إذا كنت تواجه صعوبة في قراءة شاشة LCD، فقد يساعد تغيير إعداد السطوع في هذا الأمر.

1. اضغط على  Settings (الإعدادات) < All Settings (جميع الإعدادات) < General Setup (الإعداد العام) < LCD Settings (إعدادات LCD) < Backlight (إضاءة خلفية).
2. اضغط على الخيار Light (فاتح) أو Med (متوسط) أو Dark (داكن).
3. اضغط على .

معلومات ذات صلة




• إعدادات عامة

تغيير مدى بقاء الإضاءة الخلفية لشاشة LCD

الطرز ذات العلاقة: DCP-L3560CDW/MFC-L3720CDW/MFC-L3755CDW/MFC-L3760CDW/MFC-L3780CDW/
MFC-L8340CDW/MFC-L8390CDW

تم بتعيين مدى بقاء الإضاءة الخلفية لشاشة LCD.


1. اضغط على  Settings (الإعدادات) < All Settings (جميع الإعدادات) < General Setup (الإعداد العام) < LCD Settings (إعدادات LCD) < Dim Timer (مؤقت الإعتام).

2. اضغط على الخيار الذي تريده:

• 10 Secs (ثوانٍ)

• 20 Secs (ثوانٍ)

• 30 Secs (ثوانٍ)

3. اضغط على .


معلومات ذات صلة


• إعدادات عامة


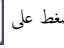


تعيين معرف المحطة


الطرز ذات العلاقة: MFC-L3720CDW/MFC-L3755CDW/MFC-L3760CDW/MFC-L3780CDW/MFC-L8340CDW/
MFC-L8390CDW

لتعيين الجهاز لطباعة معرف المحطة وتاريخ ووقت الفاكس في أعلى كل فاكس تقوم بإرساله.

1. اضغط على  Settings (الإعدادات) < All Settings (جميع الإعدادات) < Initial Setup (الإعداد الأولي) < Station ID (معرف المحطة) < Fax (الفاكس).
2. أدخل رقم الفاكس (حتى 20 رقمًا) باستخدام شاشة LCD، ثم اضغط على OK (موافق).
3. اضغط على Tel (هاتف).
4. أدخل رقم الهاتف (حتى 20 رقمًا) باستخدام شاشة LCD، ثم اضغط على OK (موافق).
5. اضغط على Name (الاسم).
6. أدخل اسمك (حتى 20 حرفًا) باستخدام شاشة LCD، ثم اضغط على OK (موافق).

• اضغط على  A 1 @ للتنقل بين الأحرف والأرقام والأحرف الخاصة. (قد تختلف الأحرف المتاحة وفقًا لبلدك.)

- إذا قمت بإدخال حرف غير صحيح، فاضغط على  أو  لنقل المؤشر إليه واضغط على . اضغط على الحرف الصحيح.
- لإدخال مسافة، اضغط على Space (المساحة) أو .
- معلومات تفصيلية إضافية << معلومات ذات صلة

7. اضغط على .

معلومات ذات صلة



- إعدادات عامة
- مواضيع ذات صلة:
- كيفية إدخال النصوص على جهازك


تعيين وضع اتصال النغمة أو النبضة

الطرز ذات العلاقة: MFC-L3720CDW/MFC-L3755CDW/MFC-L3760CDW/MFC-L3780CDW/MFC-L8340CDW/
MFC-L8390CDW

تم تعيين الجهاز الذي بجوزتك ليخدم خدمة الاتصال النغمي. إذا كانت لديك خدمة الاتصال النغمي (الدوار)، فيجب عليك تغيير وضع الاتصال.

لا تتوفر هذه الميزة في بعض البلدان.

1. اضغط على  Settings (الإعدادات) < All Settings (جميع الإعدادات) < Initial Setup (الإعداد الأولي) < Tone/Pulse (نغمة/نبض).
2. اضغط على Tone (النغمة) أو Pulse (النبض).
3. اضغط على .

معلومات ذات صلة 

• إعدادات عامة

خفض استهلاك مسحوق الحبر

قد يؤدي استخدام ميزة «توفير الحبر» إلى تقليل استهلاك الحبر. وعند تعيين «توفير الحبر» على وضع التشغيل، فستظهر الطباعة على المستندات بدرجة أقل وضوحًا.



نحن «لا نوصي» باستخدام ميزة «توفير الحبر» في طباعة صورة أو صور التدرج الرمادي.

DCP-L3520CDW <<
DCP-L3560CDW/MFC-L3720CDW/MFC-L3755CDW/MFC-L3760CDW/MFC-L3780CDW/MFC-L8340CDW/ <<
MFC-L8390CDW

DCP-L3520CDW

1. اضغط على **Menu** (القائمة).
2. اضغط على ▲ أو ▼ لعرض الخيار General Setup (إعداد عام)، ثم اضغط على **OK** (موافق).
3. اضغط على ▲ أو ▼ لعرض الخيار Ecology (علم البيئة)، ثم اضغط على **OK** (موافق).
4. اضغط على ▲ أو ▼ لعرض الخيار Toner Save (حفظ مسحوق الحبر)، ثم اضغط على **OK** (موافق).
5. اضغط على ▲ أو ▼ لعرض الخيار On (تشغيل) أو Off (إيقاف التشغيل)، ثم اضغط على **OK** (موافق).
6. اضغط على **Stop/Exit** (إيقاف/خروج).

DCP-L3560CDW/MFC-L3720CDW/MFC-L3755CDW/MFC-L3760CDW/ MFC-L3780CDW/MFC-L8340CDW/MFC-L8390CDW

1. اضغط على  Settings (الإعدادات) < All Settings (جميع الإعدادات) < General Setup (الإعداد العام) < Ecology (البيئة) < Toner Save (توفير الحبر).
2. اضغط على On (تشغيل) أو Off (إيقاف تشغيل).
3. اضغط على .


معلومات ذات صلة

- إعدادات عامة
- مواضيع ذات صلة:
- تحسين جودة الطباعة

منع طلب رقم غير صحيح (تقييد الطلب)

الطرز ذات العلاقة: MFC-L3720CDW/MFC-L3755CDW/MFC-L3760CDW/MFC-L3780CDW/MFC-L8340CDW/MFC-L8390CDW

تتم هذه الميزة المستخدمين من إرسال فاكس أو إجراء مكالمة برقم غير صحيح عن طريق الخطأ. يمكنك ضبط الجهاز بحيث يقوم بتقييد الطلب عندما تستخدم لوحة الطلب ودفتر العناوين والاختصارات وبحث LDAP.

1. اضغط على  Settings (الإعدادات) < All Settings (جميع الإعدادات) < Fax (الفاكس) < Dial Restriction (تقييد الاتصال).

2. اضغط على أحد الخيارات التالية:

- Dial Pad (لوحة الاتصال)
- Address Book (دفتر العناوين)


إذا قمت بدمج أرقام دفتر العناوين عند الطلب، فسيتم التعرف على الأرقام عند إدخال لوحة الطلب ولن يتم تقييدها.


- Shortcuts (القائمة المختصرة)
- LDAP Server (خادم LDAP)

3. اضغط على أحد الخيارات التالية:

الخيار	الوصف
Enter # Twice (أدخل # مرتين)	يطلبك الجهاز بإعادة إدخال الرقم، وإذا أعدت إدخال الرقم ذاته بشكل صحيح، فسيبدأ الجهاز في الطلب. وإذا أعدت إدخال رقم غير صحيح، فستعرض شاشة LCD رسالة خطأ.
On (تشغيل)	يقيّد الجهاز جميع رسائل الفاكس والمكالمات الصادرة التي تتم من خلال طريقة الاتصال هذه.
Off (إيقاف تشغيل)	ولا يقيّد الجهاز طريقة الاتصال.

- لن يعمل إعداد Enter # Twice (أدخل # مرتين) إذا استخدمت هاتفًا خارجيًا قبل إدخال الرقم. لن يُطلب منك إعادة إدخال الرقم.
- إذا اخترت On (تشغيل) أو Enter # Twice (أدخل # مرتين)، فلن تتمكن من استخدام خاصية البث.

4. اضغط على .

معلومات ذات صلة 

- إعدادات عامة

تقليل ضوضاء الطباعة



يمكن أن يعمل «الوضع الهادئ» على تقليل ضوضاء الطباعة. عند تشغيل «الوضع الهادئ»، تصبح سرعة الطباعة أقل. إعداد المصنع هو «إيقاف التشغيل».


DCP-L3520CDW <<
DCP-L3560CDW/MFC-L3720CDW/MFC-L3755CDW/MFC-L3760CDW/MFC-L3780CDW/MFC-L8340CDW/ <<
MFC-L8390CDW

DCP-L3520CDW

1. اضغط على **Menu** (القائمة).
2. اضغط على ▲ أو ▼ لعرض الخيار General Setup (إعداد عام) ، ثم اضغط على **OK** (موافق).
3. اضغط على ▲ أو ▼ لعرض الخيار Ecology (علم البيئة) ، ثم اضغط على **OK** (موافق).
4. اضغط على ▲ أو ▼ لعرض الخيار Quiet Mode (الوضع الهادئ) ، ثم اضغط على **OK** (موافق).
5. اضغط على ▲ أو ▼ لعرض الخيار On (تشغيل) أو Off (إيقاف التشغيل) ، ثم اضغط على **OK** (موافق).
6. اضغط على **Stop/Exit** (إيقاف/خروج).

DCP-L3560CDW/MFC-L3720CDW/MFC-L3755CDW/MFC-L3760CDW/ MFC-L3780CDW/MFC-L8340CDW/MFC-L8390CDW

1. اضغط على  Settings (الإعدادات) < All Settings (جميع الإعدادات) < General Setup (الإعداد العام) < Ecology (البيئة) < Quiet Mode (الوضع الهادئ).
2. اضغط على On (تشغيل) أو Off (إيقاف تشغيل) .
3. اضغط على .

معلومات ذات صلة 

• إعدادات عامة

تغيير اللغة على شاشة LCD

يمكنك تغيير لغة شاشة LCD عند الحاجة لذلك.



لا تتوفر هذه الميزة في بعض البلدان.


DCP-L3520CDW <<
DCP-L3560CDW/MFC-L3720CDW/MFC-L3755CDW/MFC-L3760CDW/MFC-L3780CDW/MFC-L8340CDW/ <<
MFC-L8390CDW

DCP-L3520CDW

1. اضغط على **Menu** (القائمة).
2. اضغط على ▲ أو ▼ لعرض الخيار Initial Setup (الإعداد الأولي) ، ثم اضغط على **OK** (موافق).
3. اضغط على ▲ أو ▼ لعرض الخيار Local Language (اللغة المحلية) ، ثم اضغط على **OK** (موافق).
4. اضغط على ▲ أو ▼ لعرض اللغة، ثم اضغط على **OK** (موافق).
5. اضغط على **Stop/Exit** (إيقاف/خروج).

DCP-L3560CDW/MFC-L3720CDW/MFC-L3755CDW/MFC-L3760CDW/ MFC-L3780CDW/MFC-L8340CDW/MFC-L8390CDW

1. اضغط على  Settings (الإعدادات) < All Settings (جميع الإعدادات) < Initial Setup (الإعداد الأولي) < Local Language (اللغة المحلية) .
2. اضغط على لغتك.
3. اضغط على .

معلومات ذات صلة 

• إعدادات عامة

حفظ إعدادات المفصلة كاختصار

الطرز ذات العلاقة: /DCP-L3560CDW/MFC-L3720CDW/MFC-L3755CDW/MFC-L3760CDW/MFC-L3780CDW/
MFC-L8340CDW/MFC-L8390CDW

- إضافة اختصارات
- تغيير الاختصارات أو حذفها
- تعيين اختصار لبطاقة الهوية

إضافة اختصارات

الطرز ذات العلاقة: /DCP-L3560CDW/MFC-L3720CDW/MFC-L3755CDW/MFC-L3760CDW/MFC-L3780CDW/MFC-L8340CDW/MFC-L8390CDW

يمكنك إضافة إعدادات الفأكنس، والنسخ، والمسح الضوئي، واتصال الويب، والتطبيقات التي تستخدمها بشكل متكرر من خلال حفظها كاختصاراتك. يمكنك بعد ذلك الضغط على الاختصار لتطبيق هذه الإعدادات بدلاً من إعادة إدخالها يدوياً.

لا تتوفر بعض القوائم المختصرة تبعاً لطرزك.

تصف هذه الإرشادات كيفية إضافة اختصار النسخ. وتعد خطوات إضافة اختصار الفأكنس، أو المسح الضوئي، أو اتصال الويب، أو التطبيقات ممتثلة إلى حد كبير.

1. اضغط على **+** Shortcuts (القائمة المختصرة).
2. اضغط على علامة تبويب.
3. اضغط على أي **+** لإضافة اختصار جديد.
4. اضغط على Copy (نسخ).
5. اضغط على نسخة الإعداد التي تريدها.
6. اضغط على **⚙️** Options (خيار).
7. اسحب لأعلى أو لأسفل أو اضغط على **▲** أو **▼** لعرض الإعدادات المتوفرة، ثم اضغط على الإعداد الذي تريد تغييره.
8. اسحب لأعلى أو لأسفل أو اضغط على **▲** أو **▼** لعرض الخيارات المتوفرة للإعداد، ثم اضغط على الخيار الذي تريده. كرر هاتين الخطوات حتى تحدد جميع الإعدادات والخيارات التي تريدها.
9. عند الانتهاء من تغيير الإعدادات، اضغط على OK (موافق). (إذا تم عرض الزر OK (موافق).
10. اضغط على OK (موافق).
11. اقرأ قائمة الإعدادات المعروضة التي اخترتها وقم بتأكيدها، ثم اضغط على OK (موافق).
12. أدخل اسماً للاختصار باستخدام شاشة LCD، ثم اضغط على OK (موافق).

معلومات ذات صلة

- حفظ إعدادات المفصلة كاختصار

تغيير الاختصارات أو حذفها

الطرز ذات العلاقة: DCP-L3560CDW/MFC-L3720CDW/MFC-L3755CDW/MFC-L3760CDW/MFC-L3780CDW/
MFC-L8340CDW/MFC-L8390CDW

لا يمكنك تغيير اختصار اتصال الويب أو اختصار التطبيقات. إذا كنت بحاجة إلى تغييرها، فقم بحذفها، ثم قم بإضافة اختصار جديد.

1. اضغط على **+** Shortcuts (القائمة المختصرة). (إذا تم عرض **+** Shortcuts (القائمة المختصرة)).
2. اضغط على علامة تبويب لعرض الاختصار الذي تريد تغييره.
3. اضغط على الاختصار الذي ترغب في تغييره.
تظهر إعدادات الاختصار الذي حددته.

لحذف الاختصار أو تحرير الاسم، اضغط مع الاستمرار على الاختصار حتى تظهر الخيارات، ثم اتبع القوائم المعروضة على الشاشة.

4. اضغط على **Options** (خيار).
 5. قم بتغيير إعدادات الاختصار إذا لزم الأمر.
 6. اضغط على **OK** (موافق) (إذا لزم الأمر).
 7. عند الانتهاء، اضغط على **Save as Shortcut** (حفظ كاختصار).
 8. اقرأ القائمة المعروضة للإعدادات التي حددتها و**تم** بتأكيد، ثم اضغط على **OK** (موافق).
 9. قم بأحد الإجراءات التالية:
 - لاستبدال الاختصار، اضغط على **Yes** (نعم).
 - إذا كنت لا تريد استبدال الاختصار، فاضغط على **No** (لا) لإدخال اسم اختصار جديد.
- اضغط على أي **+** لإضافة اختصار جديد.
- أدخل اسماً جديداً باستخدام شاشة **LCD**، ثم اضغط على **OK** (موافق).

لتحرير الاسم، اضغط باستمرار على **X** لحذف الاسم الحالي.

معلومات ذات صلة

- حفظ إعدادات المفصلة كاختصار

تعيين اختصار لبطاقة الهوية

الطرز ذات العلاقة: MFC-L3780CDW/MFC-L8390CDW

يمكنك تعيين اختصار لبطاقة الهوية لجهاز واحد. عند لمس بطاقة الهوية عند رمز NFC للجهاز، سيظهر اختصارك الشخصي تلقائياً على شاشة للمس.

- لا يمكنك استخدام بطاقة الهوية نفسها للاختصارات المختلفة.
- لاستخدام بطاقة الهوية لاختصار آخر، قم بإلغاء تسجيل البطاقة أولاً، ثم قم بتسجيلها بالاختصار الجديد.

1. إذا ظهرت الشاشة الرئيسية، فاضغط على **Shortcuts** (+) (القائمة المختصرة).
2. اضغط على علامة التبويب التي تحتوي على الاختصار الذي تريد تعيينه إلى بطاقة IC.
3. اضغط مع الاستمرار على الاختصار حتى تظهر الخيارات.
4. اضغط على ▲ أو ▼ لعرض خيار Register Card/NFC (تسجيل البطاقة/الاتصال قريب المدى)، ثم اضغط عليه.
5. اقر على بطاقة IC عند رمز NFC.
6. اضغط على Register (تسجيل).
يتم تعيين الاختصار لبطاقة الهوية.

معلومات ذات صلة

- حفظ إعدادات المنضلة كاختصار

تقارير الطباعة

- التقارير
- طباعة تقرير

التقارير

تتوفر التقارير التالية:

التحقق من XMIT (الطرز المزودة بوظيفة الفاكس)

يطبع تقرير التحقق XMIT تقرير التحقق من الإرسال لآخر عملية إرسال.

دفتر العناوين (الطرز المزودة بوظيفة الفاكس)

يقوم تقرير دفتر العناوين بطباعة قائمة بالأسماء والأرقام المخزنة في ذاكرة دفتر العناوين.

دفتر يومية الفاكس (الطرز المزودة بوظيفة الفاكس)

يطبع دفتر يومية الفاكس قائمة من المعلومات حول آخر 200 فاكس صادر ووارد. (تشير TX إلى إرسال، وتشير RX إلى استلام.)

إعدادات المستخدم

يطبع تقرير إعدادات المستخدم قائمة بإعداداتك الحالية.

إعدادات الطابعة

يطبع تقرير إعدادات الطابعة قائمة بإعدادات الطابعة الحالية.

هيمية الشبكة (الطرز التي تحتوي على وظيفة الشبكة)

يطبع تقرير هيمية الشبكة قائمة بإعدادات الشبكة الحالية.

قائمة ملف الطباعة

تطبع قائمة ملف الطباعة قائمة بالخطوط وتطبع إعداد الماكرو/ البث المخزن في الجهاز.

طباعة نقطة الأسطوانة

تطبع طباعة نقطة الأسطوانة ورقة نقطة الأسطوانة، التي تساعد عندما يحين وقت تنظيف وحدة الأسطوانة.

تقرير WLAN (الطرز التي تحتوي على وظيفة الشبكة اللاسلكية)

يطبع تقرير الشبكة المحلية اللاسلكية (WLAN) تشخيص اتصال الشبكة المحلية اللاسلكية.

معلومات ذات صلة



• تقارير الطباعة


طباعة تقرير

DCP-L3520CDW <<
DCP-L3560CDW/MFC-L3720CDW/MFC-L3755CDW/MFC-L3760CDW/MFC-L3780CDW/MFC-L8340CDW/ <<
MFC-L8390CDW

DCP-L3520CDW

1. اضغط على **Menu** (القائمة).
2. اضغط على ▲ أو ▼ لعرض الخيار Print Reports (تقارير الطباعة). ثم اضغط على **OK** (موافق).
3. اضغط على ▲ أو ▼ لعرض التقرير الذي ترغب في طباعته، ثم اضغط على **OK** (موافق).
4. اضغط على **Mono Start** (بدء أحادي) أو **Colour Start** (بدء بالألوان).
5. اضغط على **Stop/Exit** (إيقاف/خروج).

DCP-L3560CDW/MFC-L3720CDW/MFC-L3755CDW/MFC-L3760CDW/ MFC-L3780CDW/MFC-L8340CDW/MFC-L8390CDW

1. اضغط على  Settings (الإعدادات) < All Settings (جميع الإعدادات) < Print Reports (طباعة التقارير).
2. اسحب لأعلى أو لأسفل أو اضغط على ▲ أو ▼ لعرض التقرير الذي تريد طباعته، ثم اضغط عليه.
3. قم بأحد الإجراءات التالية:
 - إذا اخترت XMIT Verify (التحقق من النقل (XMIT))، فقم بتنفيذ أحد الإجراءات التالية:
 - لعرض تقرير تأكيد الإرسال، اضغط على View on LCD (عرض على شاشة LCD).
 - لطباعة تقرير تأكيد الإرسال، اضغط على Print Report (طباعة التقرير).
 - إذا اخترت تقارير أخرى، انتقل إلى الخطوة التالية.
4. اضغط على **Yes** (نعم).
5. اضغط على .

معلومات ذات صلة

- تقارير الطباعة

جداول الإعدادات والميزات

ستساعدك جداول الإعدادات على فهم اختيارات وخيارات القوائم الموجودة في برامج الجهاز.

- جداول الإعدادات (DCP-L3520CDW)
- جداول الإعدادات (MFC-L3720CDW/MFC-L3755CDW/MFC-L3760CDW/MFC-L3780CDW/)
(MFC-L8340CDW/MFC-L8390CDW)
- جداول الإعدادات (DCP-L3560CDW)
- جداول المزايا (MFC-L3720CDW/MFC-L3755CDW/MFC-L3760CDW/MFC-L3780CDW/)
(MFC-L8340CDW/MFC-L8390CDW)
- جداول المزايا (DCP-L3560CDW)

جداول الإعدادات (DCP-L3520CDW)

الطرز ذات العلاقة: DCP-L3520CDW

General Setup << (إعداد عام)
 Copy << (النسخ)
 Printer << (الطابعة)
 Network << (الشبكة)
 Print Reports << (تقارير الطباعة)
 Machine Info. << (معلومات الجهاز)
 Secure Print << (طباعة آمنة)
 Initial Setup << (الإعداد الأولي)

General Setup (إعداد عام)

الأوصاف	المستوى 5	المستوى 4	المستوى 3
لتعيين نوع الورق في درج الورق.	-	Paper Type (نوع الورق)	Tray Setting (إعدادات الدرج)
حدّد حجم الورق في درج الورق.	-	Paper Size (حجم الورق)	
تحريك موضع بدء الطباعة (في الزاوية العلوية اليسرى من الصفحات) أفقيًا من -500 (يسارًا) إلى 500+ (يمينًا) نقطة في 300 نقطة لكل بوصة.	X Offset (إزاحة X)	Print Position (موضع الطباعة)	
تحريك موضع بدء الطباعة (في الزاوية العلوية اليسرى من الصفحات) رأسيًا من -500 (أعلى) إلى 500+ (أسفل) نقطة في 300 نقطة لكل بوصة.	Y Offset (إزاحة Y)		
تحديد ما إذا كنت تريد عرض رسالة تشير إلى أنه يجب التحقق من نوع الورق وحجمه عند سحب درج ورق من الجهاز.	-	Check Paper (التحقق من الورق)	
ضبط مستوى صوت نغمة التحذير.	-		Beep (نغمة التنبيه)
لعرض الصفحات التي تم تخطيها بعد اكتمال المسح الضوئي.	-	Blank Pg Skips (تخطي الصفحات الفارغة)	Notifications (إشعارات)
شغل إعدادات الجهاز التالية في وقت واحد: <ul style="list-style-type: none"> • sided Print: Long Edge-2 (الطباعة على الوجهين: حافة طويلة) ¹ (متوفر لطرز معينة) • Sleep Time: 0Min (وقت السكون: 0 دقيقة) • Quiet Mode (الوضع الهادئ): On: (تشغيل) ¹ • Toner Save (حفظ مسحوق الحبر): On: (تشغيل) ¹ 	-	Eco Mode (وضع Eco)	Ecology (علم البيئة)
زيادة معدل الصفحات لحرقوشة الحبر.	-	Toner Save (حفظ مسحوق الحبر)	
تمّ بتعيين عدد الدقائق قبل دخول الجهاز في وضع السكون.	-	Sleep Time (وقت السكون)	
لتقليل الضوضاء الناتجة عن الطباعة.	-	Quiet Mode (الهادئ)	
تمّ بتعيين عدد الساعات التي يظل الجهاز فيها في وضع السكون العميق قبل الدخول في وضع إيقاف التشغيل.	-	Auto Power Off (إيقاف التشغيل التلقائي)	
اضبط تباين شاشة LCD.	-		LCD Contrast (تباين شاشة LCD)
تقييد المستخدمين غير المصرح لهم من تغيير إعدادات الجهاز.	-		Setting Lock (قفل الإعدادات)

المستوى 3	المستوى 4	المستوى 5	الأوصاف
Delete Storage (حذف التخزين)	Macro ID (معرف الماكرو)	-	حذف بيانات الماكرو المسجلة.
	Stream ID (معرف البث)	-	حذف بيانات الجري المسجلة.
	Font ID (معرف الخط)	-	حذف بيانات الخط المسجلة.
	Delete All (حذف الكل)	-	إعادة بيانات الماكرو/الجري وبيانات الخط في جهازك إلى إعدادات المصنع.

Copy (النسخ)

المستوى 3	المستوى 4	الأوصاف
Density (الكثافة)	-	ضبط الكثافة.
Quality (الجودة)	-	اختر دقة النسخ لنوع المستند.
Contrast (التباين)	-	اضبط تباين النسخ.
Colour Adjust (ضبط اللون)	Red (الأحمر)	ضبط اللون الأحمر.
	Green (الأخضر)	ضبط اللون الأخضر.
	Blue (الأزرق)	ضبط اللون الأزرق.
ID Copy (نسخ المعرف)	Density (الكثافة)	ضبط الكثافة.
	Quality (الجودة)	اختر دقة النسخ لنوع المستند.
	Contrast (التباين)	اضبط تباين النسخ.
	2in1/1in1 (2 في 1 / 1 في 1)	أنتهي نُسخ المعرف 2 في 1.

Printer (الطابعة)

المستوى 3	المستوى 4	المستوى 5	الأوصاف
Emulation (المضاهاة)	-	-	تم تعيين وضع مضاهاة الطابعة.
Quality (الجودة)	-	-	تحديد جودة الطابعة.
Print Options (خيارات الطابعة)	Font List (قائمة الخطوط)	HP LaserJet BR-Script 3	طباعة قائمة بالخطوط الداخلية للجهاز.
	Test Print (اختبار الطابعة)	-	اطبع صفحة اختبار.
sided-2 (الوجهان)	sided Print-2 (الطابعة على الوجهين)	-	تم إيقاف تشغيل الطابعة على الوجهين أو تشغيلها وحدد الوجه على حافة طويلة أو حافة قصيرة.
	Single Image (صورة فردية)	-	لتنفيذ مهمة طباعة، الصفحة الأخيرة منها عبارة عن صورة من وجه واحد، حدد الخيار sided Feed-1 (التغذية على وجه واحد) لتقليل وقت الطباعة. عند استخدام ورق مطبوع مسبقًا، يجب عليك تحديد الخيار sided-2 Feed (التغذية على الوجهين). إذا حددت sided-1 Feed (التغذية على وجه واحد) للورق المطبوع مسبقًا، فستتم طباعة الصفحة الأخيرة على الجانب العكسي.
Auto Continue (التلقائية)	-	-	حدد هذا الإعداد إذا كنت تريد أن يمحو الجهاز أخطاء حجم الورق أو أخطاء نوع الوسائط، واستخدم ورقًا من الأدرج الأخرى.
Output Colour (لون الإخراج)	-	-	لتعيين لون الإخراج.
Paper Type (نوع الورق)	-	-	تعيين نوع الورق.
Paper Size (حجم الورق)	-	-	تعيين حجم الورق.
Copies (النسخ)	-	-	تعيين عدد الصفحات المطبوعة.
Orientation (الاتجاه)	-	-	ضبط الصفحات على الطابعة في الاتجاه الرأسي أو الأفقي.

المستوى 3	المستوى 4	المستوى 5	الأوصاف
Edge Emphasis (إبراز الحواف)	-	-	جعل النص يبدو أكثر وضوحًا.
Print Position (موضع الطباعة)	X Offset (إزاحة X)	-	تحريك موضع بدء الطباعة (في الزاوية العلوية اليسرى من الصفحات) أفقيًا من -500 (يسارًا) إلى +500 (يمينًا) نقطة في 300 نقطة لكل بوصة.
	Y Offset (إزاحة Y)	-	تحريك موضع بدء الطباعة (في الزاوية العلوية اليسرى من الصفحات) رأسيًا من -500 (أعلى) إلى +500 (أسفل) نقطة في 300 نقطة لكل بوصة.
Auto FF (تلقم النموذج "FF" التلقائي)	-	-	السماح للجهاز بطباعة أي بيانات متبقية تلقائيًا.
HP LaserJet	Font No. (رقم الخط)	-	تحديد رقم الخط.
	Font Pitch (حجم الخط بالمسافات)	-	تحديد تباعد الخط. (متوفر لخطوط معينة فقط.)
	Font Point (حجم الخط بالنقاط)	-	تحديد حجم الخط. (متوفر لخطوط معينة فقط.)
	Symbol Set (مجموعة الرموز)	-	تحديد مجموعة الرموز أو الحروف.
	Table Print (طباعة الجدول)	-	طباعة جدول الرموز.
	Auto LF (تلقم السطر "LF" التلقائي)	-	تشغيل: CR -> CR+LF، إيقاف تشغيل: CR -> CR
	Auto CR (الرجوع إلى أول السطر "CR" التلقائي)	-	تشغيل: LF -> LF+CR أو FF -> FF+CR أو VT -> VT+CR إيقاف تشغيل: LF -> LF أو FF -> FF أو VT -> VT
	Auto WRAP (الانطاف التلقائي)	-	تحديد ما إذا كنت تريد تغذية خطية ورجوع لأول السطر عندما يصل وضع الناقل إلى الهامش الأيمن.
	Auto SKIP (التخطي التلقائي)	-	تحديد ما إذا كنت تريد تغذية خطية ورجوع لأول السطر عندما يصل وضع الناقل إلى الهامش الأسفل.
	Left Margin (الهامش الأيسر)	-	تحديد الهامش الأيسر في العمود 0 إلى 70 عمودًا بمعدل 1 حرف لكل بوصة.
	Right Margin (الهامش الأيمن)	-	تحديد الهامش الأيمن في العمود من 10 إلى 80 عمودًا بمعدل 1 حرف بكل بوصة.
	Top Margin (الهامش العلوي)	-	تحديد مسافة الهامش العلوي من الحافة العلوية للورق.
	Bottom Margin (الهامش السفلي)	-	تحديد المسافة الفاصلة بين الهامش السفلي والحافة السفلية للورق.
Lines (الأسطر)	-	تحديد عدد الخطوط على كل صفحة.	
Tray Command (أمر الدرج)	-	اختر هذا الإعداد إذا ظهر عدم تطابق الدرج عند استخدام برامج تشغيل HP.	
Error Print (طباعة الخطأ)	-	اختر ما إذا كان الجهاز يقوم بطباعة معلومات الخطأ عند حدوث أخطاء.	
CAPT (تقنية الطباعة المتقدمة بالألوان)	-	استخدام CAPT (تقنية الطباعة المتقدمة بالألوان) للحصول على أفضل جودة طباعة عند طباعة ملف PS تم إنشاؤه بواسطة برنامج تشغيل PS ليس من إنتاج Brother. تظهر الألوان والصور بشكل أوضح وأكثر دقة. ستصبح سرعة الطباعة أبطأ.	
PDF	Multiple Page (مضاعفة الصفحة)	-	تم بتعيين تخطيط الصفحة عند طباعة صفحات متعددة.
	PDF Print Opt (خيار طباعة PDF)	-	ضبط إعداد طباعة PDF لطباعة إما تعليقات (التمييز) أو أختام في ملف PDF مصاحبة للنص.
	Fit to Page (ملاءمة الصفحة)	-	حدد ما إذا كان الجهاز يقوم بقياس حجم الصفحات أو تغيير حجمها في ملف PDF لملاءمة حجم الورق المحدد.
	Correction (التصحيح)	-	بدء معايرة الألوان للتحقق من الألوان وتصحيحها.
ClrCorrection (تصحيح اللون)	Reset (إعادة التعيين)	-	إعادة تعيين معلمات المعايرة على الإعدادات الافتراضية.
	Auto Correct (التلقائي التصحيح)	-	تحديد الجهاز لإجراء معايرة وتسجيل الألوان تلقائيًا.

المستوى 3	المستوى 4	المستوى 5	الأوصاف
المستوى 3 ClrCorrection (تصحيح اللون)	المستوى 4 ColourSettings (إعدادات اللون)	Setting Mode (وضع الإعدادات)	تحديد ما إذا كنت تريد تطبيق إعدادات طباعة الألوان الخاصة بالجهاز أو تلك الخاصة ببرنامج تشغيل الطابعة.
		Colour Mode (وضع اللون)	تحديد وضع الألوان.
		Improve Gray (تحسين الرمادي)	التشغيل أو إيقاف التشغيل لتحسين جودة الصورة للمناطق المظلمة.
		Enhance Black (تعزيز الأسود)	التشغيل أو إيقاف التشغيل إذا تعذرت طباعة رسم باللون الأسود على نحو صحيح.
		Brightness (السطوع)	ضبط درجة السطوع.
		Contrast (التباين)	ضبط التباين.
		Red (الأحمر)	ضبط اللون الأحمر.
		Green (الأخضر)	ضبط اللون الأخضر.
Blue (الأزرق)	ضبط اللون الأزرق.		
المستوى 3 Reset Printer (إعادة تعيين الطابعة)	-	-	استعادة إعدادات الجهاز إلى إعدادات المصنع.

Network (الشبكة)

المستوى 3	المستوى 4	المستوى 5	المستوى 6	الأوصاف	
المستوى 3 WLAN (Wi-Fi)	المستوى 4 Find Network (العثور على شبكة) TCP/IP	المستوى 5 Boot Method (طريقة التمهيد) IP Address (عنوان IP) Subnet Mask (قناع الشبكة الفرعية) Gateway (البوابة) Node Name (اسم العقدة) WINS Config (تهيئة WINS) WINS Server (خادم WINS) DNS Server (خادم DNS) APIPA IPv6	المستوى 6 Primary (الرئيسي) Secondary (الثانوي) Primary (الرئيسي) Secondary (الثانوي)	-	تهيئة إعدادات الشبكة اللاسلكية باستخدام معالج الإعداد.
				-	حدد طريقة التمهيد التي تناسب احتياجاتك بأفضل صورة.
				-	إدخال عنوان IP.
				-	إدخال قناع الشبكة الفرعية.
				-	إدخال عنوان البوابة.
				-	إدخال اسم العقدة (حتى 32 حرفاً).
				-	تحديد وضع تهيئة WINS.
				Primary (الرئيسي)	حدد عنوان IP لخادم WINS الأساسي.
				Secondary (الثانوي)	حدد عنوان IP لخادم WINS الفرعي.
				Primary (الرئيسي)	حدد عنوان IP لخادم DNS الأساسي.
				Secondary (الثانوي)	حدد عنوان IP لخادم DNS الفرعي.
				-	اضبط الجهاز لتخصيص عنوان IP من نطاق عنوان ارتباطات الشبكة المحلية تلقائياً.
				-	قم بتشغيل بروتوكول IPv6 أو إيقاف تشغيله.
				-	تهيئة إعدادات شبكتك اللاسلكية باستخدام طريقة الضغط على زر واحد.
المستوى 3 WPS/Push Button (زر الأمر WPS)	-	-	-	تهيئة إعدادات شبكتك اللاسلكية باستخدام طريقة الضغط على زر واحد.	

المستوى 3	المستوى 4	المستوى 5	المستوى 6	الأوصاف	
WLAN (Wi-Fi)	WPS/PIN Code (رمز WPS/PIN)	-	-	تهيئة إعدادات الشبكة اللاسلكية الخاصة بك باستخدام WPS المزود به .PIN.	
	WLAN Status (حالة شبكة WLAN)	Status (الحالة)	-	اعرض حالة الشبكة اللاسلكية الحالية.	
		Signal (الإشارة)	-	عرض قوة إشارة الشبكة اللاسلكية الحالية.	
		Channel (القناة)	-	اعرض قناة الشبكة اللاسلكية الحالية.	
		Speed (السرعة)	-	اعرض سرعة الشبكة اللاسلكية الحالية.	
		SSID	-	عرض SSID الحالي.	
Comm. Mode (وضع الاتصال)	-	-	اعرض وضع الاتصال الحالي.		
MAC Address (عنوان MAC)	-	-	اعرض عنوان MAC الخاص بالجهاز.		
WLAN Enable (تمكين WLAN)	-	-	قم بتشغيل شبكة WLAN أو إيقاف تشغيلها يدويًا.		
Wi-Fi Direct	Manual (اليدوي)	-	-	قم بتهيئة إعدادات شبكة Wi-Fi Direct يدويًا.	
	Group Owner (مالك المجموعة)	-	-	ضبط الجهاز كـ Group Owner (مالك المجموعة).	
	Push Button (الامر زر)	-	-	قم بتهيئة إعدادات شبكة Wi-Fi Direct باستخدام طريقة الضغط بزر واحد.	
	PIN Code (كود PIN)	-	-	قم بتهيئة إعدادات شبكة Wi-Fi Direct باستخدام WPS المزود بكود .PIN.	
	Device Info. (معلومات الجهاز)	Device Name (اسم الجهاز)	-	-	اعرض اسم الجهاز الخاص بجهازك.
		SSID	-	-	اعرض SSID الخاص بمالك المجموعة. في حالة عدم توصيل الجهاز، تعرض شاشة LCD «غير متصل».
IP Address (عنوان IP)		-	-	اعرض عنوان IP الحالي الخاص بجهازك.	
Status Info. (معلومات الحالة)	Status (الحالة)	-	-	اعرض حالة شبكة Wi-Fi Direct الحالية.	
	Signal (الإشارة)	-	-	اعرض قوة إشارة شبكة Wi-Fi Direct الحالية. عندما يعمل جهازك كمالك مجموعة، تشير شاشة LCD بشكل دائم إلى وجود إشارة قوية.	
	Channel (القناة)	-	-	اعرض قناة شبكة Wi-Fi Direct الحالية.	
	Speed (السرعة)	-	-	اعرض سرعة شبكة Wi-Fi Direct الحالية.	
	I/F Enable (I/F تمكين)	-	-	قم بتشغيل اتصال Wi-Fi Direct أو إيقاف تشغيله.	
Web Based Mgmt (الإدارة المستندة إلى الويب)	-	-	-	تمكين أو تعطيل Web Based Management. إذا مكنت هذه الوظيفة، فتأكد من تحديد طريقة الاتصال لاستخدام Web Based Management.	
IPsec	-	-	-	IPsec هو ميزة أمان اختيارية للبروتوكول IP توفر خدمات المصادقة والتشفير. نوصي بالاتصال بمسؤول الشبكة قبل تغيير هذا الإعداد.	
Global Detect (الكشف العام)	Allow Detect (السماح بالكشف)	-	-	تمكين أو تعطيل "الكشف العام"، وظيفة تكشف وتختبر المستخدم عن أي اتصال يجريه بشبكة عامة من غير قصد.	
	Reject Access (رفض الكشف)	-	-	تعطيل الاتصالات بالشبكة العامة.	
Network Reset (إعادة تعيين الشبكة)	-	-	-	قم باستعادة جميع إعدادات الشبكة إلى إعدادات المصنع.	

Print Reports (تقارير الطباعة)

المستوى 3	الأوصاف
User Settings (إعدادات المستخدم)	اطبع قائمة إعدادات المستخدم الخاصة بك.
Print Settings (إعدادات الطباعة)	اطبع قائمة إعدادات الطباعة الخاصة بك.
Network Config (عميئة الشبكة)	اطبع قائمة إعدادات الشبكة الخاصة بك.
PrintFileList (طباعة قائمة الملفات)	طباعة قائمة بالبيانات المحفوظة في ذاكرة الجهاز.
Drum Dot Print (طباعة نقاط الأسطوانة)	طباعة ورقة فحص نقاط الأسطوانة.
WLAN Report (تقرير شبكة WLAN)	اطبع نتائج اتصال الشبكة المحلية اللاسلكية.

Machine Info. (معلومات الجهاز)

المستوى 3	المستوى 4	الأوصاف
Serial No. (الرقم التسلسلي)	-	عرض الرقم التسلسلي للجهاز.
Firmware Version (إصدار البرامج الثابتة)	Main Version (الإصدار الرئيس)	التحقق من إصدار البرامج الثابتة الخاصة بجهازك.
	Sub3 Version (الإصدار الفرعي رقم 1)	
	Security Ver. (إصدار الأمان)	
Page Counter (عداد الصفحات)	Total (الإجمالي)	تحقق من إجمالي عدد الصفحات التي طبعها الجهاز خلال عمره الافتراضي.
	Copy (النسخ)	
	Print (طباعة)	
	Other (أخرى)	
Parts Life (العمر الافتراضي لقطع الغيار)	Toner (حبر)	عرض العمر الافتراضي التقريبي المتبقي لمسحوق الحبر لكل لون.
	Drum (الأسطوانة)	يعرض العمر الافتراضي المتبقي لكل وحدة من وحدات الأسطوانة.
	Belt (الحزام)	عرض العمر الافتراضي المتبقي لوحدة الحزام.
	Fuser (مثبت الحبر)	عرض العمر الافتراضي المتبقي لمثبت الحبر.

Secure Print (طباعة آمنة)

المستوى 2	الأوصاف
Secure Print (طباعة آمنة)	يمكنك طباعة البيانات المحفوظة في ذاكرة الجهاز عند إدخال كلمة المرور المكونة من أربعة أرقام. يتم التنشيط فقط عندما يتضمن الجهاز بيانات طباعة آمنة.

Initial Setup (الإعداد الأولي)

المستوى 3	المستوى 4	الأوصاف
Date & Time (التاريخ والوقت)	Date & Time (التاريخ والوقت)	قم بالوصول إلى قوائم ضبط التاريخ والوقت.
	Auto Daylight (ضبط التوقيت الصيفي تلقائياً) (متوفر لبعض الدول فقط)	اضبط الجهاز للتغيير تلقائياً إلى «التوقيت الصيفي».
Reset (إعادة التعمين)	Time Zone (المطقة الزمنية)	حدد منطقتك الزمنية.
	Machine Reset (إعادة تعمين الجهاز)	استعد جميع إعدادات الجهاز التي قمت بتغييرها.
	Network Reset (إعادة تعمين الشبكة)	قم باستعادة جميع إعدادات الشبكة إلى إعدادات المصنع.
	All Settings (جميع الإعدادات)	قم باستعادة جميع إعدادات الجهاز إلى إعدادات المصنع.
Local Language (اللغة المحلية) (متوفر لطرز معينة)	Factory Reset (إعاد تعمين المصنع)	قم باستعادة جميع إعدادات الجهاز إلى إعدادات ضبط المصنع. قم بإجراء هذه العملية عندما تتخلص من جهازك.
	-	غير لغة شاشة LCD الخاصة بك.



جداول الإعدادات (MFC-L3720CDW/MFC-L3755CDW/MFC-L3760CDW/) (MFC-L3780CDW/MFC-L8340CDW/MFC-L8390CDW)

الطرز ذات العلاقة: MFC-L3720CDW/MFC-L3755CDW/MFC-L3760CDW/MFC-L3780CDW/MFC-L8340CDW/
MFC-L8390CDW

Settings << (الإعدادات)
General Setup << (الإعداد العام)
Shortcut Settings << (إعدادات القائمة المختصرة)
Fax << (الفاكس)
Printer << (الطابعة)
Network << (الشبكة)
Print Reports << (طباعة التقارير)
Machine Info. << (معلومات الجهاز)
Initial Setup << (الإعداد الأولي)

Settings (الإعدادات)

Settings (الإعدادات)



المستوى 1	المستوى 2	المستوى 3	الأوصاف
Date & Time (التاريخ والوقت)	-	-	قم بالوصول إلى قوائم ضبط التاريخ والوقت.
Toner (الخبير)	Toner Life (عمر الخبير)	-	عرض العمر الافتراضي التقريبي المتبقي لمسحوق الخبير لكل لون.
	Test Print (طباعة اختبار)	-	اطبع صفحة اختبار.
	Colour Correction (تصحيح اللون)	Correction Start (بدء التصحيح)	بدء معايرة الألوان للتحقق من الألوان وتصحيحها.
		Reset (إعادة تعيين)	إعادة تعيين معلمات المعايرة على الإعدادات الافتراضية.
	Toner Cartridge Check (التحقق من خرطوشة الخبير)	Black (أسود) Magenta (أرجواني) Cyan (أزرق سماوي) Yellow (أصفر)	عرض معلومات خرطوشة الخبير المثبتة على شاشة ICD، على سبيل المثال، إذا كانت خرطوشة الخبير أصلية.
Network (الشبكة)	Wired LAN (شبكة LAN السلكية)	-	قم بالوصول إلى قوائم إعداد شبكة LAN السلكية.
	WLAN (Wi-Fi)	-	قم بالوصول إلى قوائم إعداد WLAN.
Tray Setting (إعداد الدرج)	-	-	قم بالوصول إلى قوائم إعداد الدرج.
Fax Preview (معاينة الفاكس)	-	-	عرض رسائل الفاكس المستلمة على شاشة LCD.
Eco Mode (وضع Eco)	-	-	شغل إعدادات الجهاز التالية في وقت واحد: • 2-sided Print (طباعة على الوجهين): Long edge (الحافة الطويلة) • Sleep Time (وقت السكون): 0Min (دقيقة واحدة) • Dim Timer (موقت الإعتام): 10Secs (ثوان) • Quiet Mode (الوضع الهادئ): On (تشغيل) ¹

المستوى 1	المستوى 2	المستوى 3	الأوصاف
			• Toner Save (توفير الحبر): On (تشغيل) ¹
All Settings (جميع الإعدادات)	-	-	لم يتكون الإعدادات التفصيلية.

1 يمكن تغيير هذا الإعداد فقط بعد تغيير إعدادات أخرى معينة للجهاز باستخدام Web Based Management.

General Setup (الإعداد العام)

All Settings (جميع الإعدادات) < General Setup (الإعداد العام)

المستوى 3	المستوى 4	المستوى 5	المستوى 6	الأوصاف
Tray Setting (إعداد الدرج)	Paper Type (نوع الورق)	MP Tray (درج الطباعة المتعددة) MFC-L3780CDW/ MFC-L8340CDW/ (MFC-L8390CDW)	-	تحديد نوع الورق الذي يناسب الورق الموجود بالدرج متعدد الأغراض.
		Tray 1 (الدرج 1)	-	تحديد نوع الورق الذي يناسب الورق الموجود بدرج الورق القياسي.
		Tray 2 (الدرج 2) ¹ MFC-L3780CDW/ (MFC-L8390CDW)	-	تحديد نوع الورق الذي يناسب الورق الموجود بالدرج الاختياري (الدرج 2).
	Paper Size (حجم الورق)	MP Tray (درج الطباعة المتعددة) MFC-L3780CDW/ MFC-L8340CDW/ (MFC-L8390CDW)	-	تحديد حجم الورق الذي حملته في الدرج متعدد الأغراض.
		Tray 1 (الدرج 1)	-	تحديد حجم الورق الذي حملته في درج الورق القياسي.
		Tray 2 (الدرج 2) ¹ MFC-L3780CDW/ (MFC-L8390CDW)	-	تحديد حجم الورق الذي حملته في الدرج الاختياري (الدرج 2).
	Tray Use: Copy (استخدام الدرج: نسخ) MFC-L3780CDW/ MFC-L8340CDW/ (MFC-L8390CDW)	-	-	اختر الدرج الذي تريد استخدامه لعمل نسخة.
	Tray Use: Fax (الدرج: فاكس) MFC-L3780CDW/ MFC-L8340CDW/ (MFC-L8390CDW)	-	-	اختر الدرج الذي تريد استخدامه لطباعة فاكس.
	Tray Use: Print (استخدام الدرج: طباعة) MFC-L3780CDW/ MFC-L8340CDW/ (MFC-L8390CDW)	-	-	اختر الدرج الذي تريد استخدامه للطباعة.
	Print Position (موضع الطباعة)	MP Tray (درج الطباعة المتعددة) MFC-L3780CDW/ MFC-L8340CDW/ (MFC-L8390CDW)	X Offset (إزاحة X)	ضبط موضع بدء الطباعة (عادةً في الزاوية العلوية اليسرى للصفحة) للورق الذي حملته في الدرج متعدد الأغراض أفقيًا من -500 (يسارًا) إلى 500+ (يمينًا) نقطة عند الطباعة على 300 نقطة لكل بوصة.
			Y Offset (إزاحة Y)	ضبط موضع بدء الطباعة (عادةً في الزاوية العلوية اليسرى للصفحة) للورق الذي حملته في الدرج متعدد الأغراض رأسيًا من -500 (أعلى) إلى 500+ (أسفل) نقطة عند الطباعة على 300 نقطة لكل بوصة.
		Tray 1 (الدرج 1)	X Offset (إزاحة X)	ضبط موضع بدء الطباعة (عادةً في الزاوية العلوية اليسرى للصفحة) للورق الذي حملته في درج الورق القياسي أفقيًا من -500 (يسارًا) إلى 500+ (يمينًا) نقطة عند الطباعة على 300 نقطة لكل بوصة.

المستوى 3	المستوى 4	المستوى 5	المستوى 6	الأوصاف	
Tray Setting (إعداد الدرج)	Print Position (موضع الطباعة)	Tray 1 (الدرج 1)	Y Offset (إزاحة Y)	ضبط موضع بدء الطباعة (عادةً في الزاوية العلوية اليسرى للصفحة) للورق الذي حمله في درج الورق القياسي رأسياً من -500 (أعلى) إلى +500 (أسفل) نقطة عند الطباعة على 300 نقطة لكل بوصة.	
		Tray 2 (الدرج 2) ¹ MFC-L3780CDW/ (MFC-L8390CDW)	X Offset (إزاحة X)	ضبط موضع بدء الطباعة (عادةً في الزاوية العلوية اليسرى للصفحة) للورق الذي حمله في الدرج الاختياري (الدرج 2) أفقياً من -500 (يساراً) إلى +500 (يميناً) نقطة عند الطباعة على 300 نقطة لكل بوصة.	
			Y Offset (إزاحة Y)	ضبط موضع بدء الطباعة (عادةً في الزاوية العلوية اليسرى للصفحة) للورق الذي حمله في الدرج الاختياري (الدرج 2) رأسياً من -500 (أعلى) إلى +500 (أسفل) نقطة عند الطباعة على 300 نقطة لكل بوصة.	
	Skip Tray (تخطي الدرج) ¹ MFC-L3780CDW/ (MFC-L8390CDW)	-	-	تحديد درج معين للتخطي إذا كنت تعلم أنه يحمل بحجم ورق خطأ.	
	Separator Tray (درج فصل الورق) ¹ MFC-L3780CDW/ (MFC-L8390CDW)	-	-	حدد الدرج الذي يحتوي على الورقة المستخدمة كورقة فاصل، والتي يتم إدراجها بين كل صفحة طباعة.	
	Check Paper (التحقق من الورق)	-	-	تحديد ما إذا كنت تريد عرض رسالة تشير إلى أنه يجب التحقق من نوع الورق وحجمه.	
Volume (مستوى الصوت)	Ring (زين)	-	-	تعديل مستوى صوت الزين.	
	Beep (صغير)	-	-	ضبط مستوى صوت نغمة التحذير.	
	Speaker (الساعة)	-	-	اضبط مستوى صوت الساعة.	
LCD Settings (إعدادات LCD)	Backlight (إضاءة خلفية)	-	-	ضبط مستوى السطوع بالإضاءة الخلفية لشاشة LCD.	
	Dim Timer (موقت الإعتام)	-	-	ضبط طول بقاء الإضاءة الخلفية لشاشة LCD بعد الرجوع إلى الشاشة الرئيسية والوظائف الأخرى.	
Screen Settings (إعدادات المسح)	Set Home Screen (ضبط الشاشة الرئيسية)	-	-	تعيين الشاشة الرئيسية.	
	Scan Screen (شاشة المسح)	-	-	تعيين شاشة المسح الضوئي الافتراضية.	
	Display Information (معلومات العرض)	IP Address (عنوان IP)	-	اختر ما إذا كنت تريد عرض عنوان IP الخاص بجهازك على الشاشات الرئيسية أم لا.	
Notice Settings (إعدادات الإشعارات)	Scan Result (Skip Blank Page) (نتيجة المسح الضوئي (تخطي صفحة فارغة))	-	-	لعرض إجمالي الصفحات المسحوخة صوتياً والصفحات التي تم تخطيها بعد أكتمال المسح الضوئي.	
Ecology (البيئة)	Eco Mode (وضع Eco)	-	-	شغل إعدادات الجهاز التالية في وقت واحد: • 2-sided Print (طباعة على الوجهين): Long edge (الحافة الطويلة) ² • Sleep Time (وقت السكون): 0Min (دقيقة واحدة) • Dim Timer (موقت الإعتام): 10Secs (ثوان) • Quiet Mode (الوضع الهادئ): On (تشغيل) ² • Toner Save (توفير الحبر): On (تشغيل) ²	
	Toner Save (توفير الحبر)	-	-	زيادة معدل الصفحات لخرطوشة الحبر.	
	Sleep Time (وقت السكون)	-	-	تعيين مقدار الوقت الذي سيتم استغراقه قبل دخول الجهاز في وضع "توفير الطاقة".	
	Quiet Mode (الوضع الهادئ)	-	-	لتقليل الضوضاء الناتجة عن الطباعة.	

المستوى 3	المستوى 4	المستوى 5	المستوى 6	الأوصاف
Ecology (البيئة)	Auto Power Off (إيقاف التشغيل التلقائي)	-	-	تم بتعيين عدد الساعات التي يظل الجهاز فيها في وضع السكون العميق قبل الدخول في وضع إيقاف التشغيل.
Setting Lock (قفل الإعداد)	-	-	-	تم بتقييد قدرة المستخدمين غير المرخص لهم على تغيير إعدادات الجهاز.
Delete Storage (حذف وحدة التخزين)	Macro ID (معرّف الماكرو)	-	-	حذف بيانات الماكرو المسجلة.
	Stream ID (معرّف البث)	-	-	حذف بيانات الجري المسجلة.
	Font ID (معرّف أامي)	-	-	حذف بيانات الخط المسجلة.
	Delete All (حذف الكل)	-	-	إعادة بيانات الماكرو/الجري وبيانات الخط في جهازك إلى إعدادات المصنع.

1 متوفر في حال تركيب الدرج الاختياري.

2 يمكن تغيير هذا الإعداد فقط بعد تغيير إعدادات أخرى معينة للجهاز باستخدام Web Based Management.

Shortcut Settings (إعدادات القائمة المختصرة)

All Settings (جميع الإعدادات) < Shortcut Settings (إعدادات القائمة المختصرة)

المستوى 3	المستوى 4	الأوصاف
(تحديد الاختصار)	Rename (إعادة تسمية)	تغيير اسم الاختصار.
	Edit (تحرير)	تم بتغيير إعدادات الاختصار.
	Delete (حذف)	حذف الاختصار.
	Register Card/NFC (تسجيل البطاقة/الاتصال قرب المدى) (MFC-L3760CDW/MFC-L3780CDW/MFC-L8340CDW/MFC-L8390CDW)	عين اختصارًا لبطاقة الهوية.
	Delete Card/NFC (حذف البطاقة/الاتصال قرب المدى) (MFC-L3760CDW/MFC-L3780CDW/MFC-L8340CDW/MFC-L8390CDW)	أزل أحد الاختصارات من بطاقة الهوية.

Fax (الفاكس)

All Settings (جميع الإعدادات) < Fax (الفاكس)

المستوى 3	المستوى 4	المستوى 5	الأوصاف
Setup Receive (إعداد الاستلام)	Ring Delay (تأخير الرنين)	-	تم بتعيين عدد الرنات التي تصدر قبل أن يرد الجهاز في وضع «فاكس» أو الوضع «فاكس/هاتف».
	Receive Mode (وضع الاستلام)	-	حدد وضع الاستلام الذي يناسب احتياجاتك بأفضل صورة.
	F/T Ring Time (زمن رنين الهاتف/الفاكس)	-	اضبط طول وقت الرنين الزائف/المزدوج في وضع الفاكس/الهاتف.
	Fax Preview (معاينة الفاكس)	-	اعرض رسائل الفاكس المستلمة على شاشة LCD.
	Fax Detect (اكتشاف الفاكس)	-	استقبل رسائل الفاكس تلقائيًا عندما ترد على مكالمات وتسمع نغمة الفاكس.
	Remote Codes (رموز عن بعد)	Remote Codes (رموز عن بعد)	الرد على المكالمات عن طريق هاتف مملق أو خارجي واستخدام الأكواد لتشغيل الجهاز أو إيقاف تشغيله. يمكنك تخصيص الأكواد.
		Act.Code (رمز التنشيط)	
		Deact.Code (رمز إلغاء التنشيط)	
	Auto Reduction (تصغير تلقائي)	-	تم بتقليص حجم رسائل الفاكس الواردة.
	PC Fax Receive (استلام الفاكس عبر الكمبيوتر)	On (تشغيل)	اضبط الجهاز لإرسال رسائل الفاكس إلى الكمبيوتر.
		Off (إيقاف تشغيل)	يمكنك تشغيل خاصية أمان الطباعة الاحتياطية.

المستوى 3	المستوى 4	المستوى 5	الأوصاف		
المستوى 3 Setup Receive (إعداد) الاستلام	Memory Receive (استقبال ذاكرة)	Off (إيقاف تشغيل)	-		
		Fax Forward (إعادة توجيه الفاكس)	تم تعيين الجهاز على إعادة توجيه رسائل الفاكس، أو لتخزين رسائل الفاكس الواردة في الذاكرة (حتى تتمكن من استردادها عندما تكون بعيدًا عن جهازك).		
		Fax Storage (تخزين الفاكس)	إذا اخترت إعادة توجيه رسائل الفاكس أو تخزين رسائل الفاكس، يمكنك تشغيل ميزة الأمان "طباعة نسخة احتياطية".		
		Forward to Cloud (إعادة التوجيه إلى السحابة)	تم إعادة توجيه رسائل الفاكس الواردة إلى الخدمة عبر الإنترنت.		
المستوى 3 Setup Send (إعداد) الإرسال	Batch TX (إرسال مجموعة)	Forward to Network (إعادة التوجيه إلى الشبكة)	أعد توجيه رسائل الفاكس الواردة إلى وجهة شبكة.		
		-	اطبع الوقت والتاريخ المستلمين أعلى الفاكسات الواردة.		
		-	اطبع الفاكسات الواردة على وجهي الورقة.		
		-	اجمع رسائل الفاكس الموجلة المرسله لنفس رقم الفاكس في نفس الوقت من اليوم في عملية إرسال واحدة.		
		-	Coverpage Note (ملاحظة صفحة الغلاف)	تم إعداد واحدة أو اثنتين من رسائل صفحة الغلاف المخصصة للطباعة على رسائل فاكس الإخراج.	
		-	Auto Redial (إعادة الاتصال تلقائياً)	تم تعيين الجهاز لإعادة طلب رقم الفاكس الأخير بعد مرور خمس دقائق، إذا لم يستجب الفاكس وذلك بسبب انشغال الخط.	
		-	Destination (الوجهة)	اضبط الجهاز لعرض معلومات الوجهة على شاشة LCD أثناء طلب الفاكس.	
		-	XMIT Report (XMIT تقرير)	اختر الإعداد الأولي لتقرير التحقق من الإرسال.	
		المستوى 3 Report Setting (إعداد) التقارير	Journal Period (فترة) اليومية	Journal Period (فترة اليومية)	تم تعيين الفاصل الزمني للطباعة التلقائية لدقتر يومية الفاكس.
				Time (الوقت)	إذا حددت خيارًا آخر بخلاف إيقاف تشغيل وكل 50 فاكس، فإنه يمكنك تعيين الوقت للخيار.
Day (يوم)	إذا حددت كل 7 أيام، فإنه يمكنك تحديد اليوم.				
المستوى 3 Print Document (طباعة) مستند	-	-	اطبع رسائل الفاكس الواردة والمخزنة في ذاكرة الجهاز.		
		-	عَيّن الرمز الخاص بك للاسترجاع عن بعد.		
المستوى 3 Remote Access (الوصول) عن بُعد	Dial Restriction (تقييد الاتصال)	Dial Pad (لوحة الاتصال)	تقييد الاتصال عند استخدام لوحة الاتصال.		
		Address Book (دفتر العناوين)	تقييد اتصال عند استخدام دفتر العناوين.		
		Shortcuts (القائمة المختصرة)	تم تقييد اتصال عند استخدام اختصار.		
		LDAP Server (LDAP خادم)	تقييد اتصال لأرقام خادم LDAP.		
المستوى 3 Remaining Jobs (المهام المتبقية)	-	-	تحقق من المهام المجدولة الموجودة في ذاكرة الجهاز وتم إلغاء المهام المحددة.		

Printer (الطابعة)

All Settings (جميع الإعدادات) < Printer (الطابعة)

المستوى 3	المستوى 4	المستوى 5	الأوصاف
المستوى 3 Emulation (المحاكاة)	-	-	حدد وضع المحاكاة.
المستوى 3 Quality (الجودة)	-	-	تحديد جودة الطباعة.

المستوى 3	المستوى 4	المستوى 5	الأوصاف
Print Options (خيارات الطباعة)	Font List (قائمة الخطوط)	HP LaserJet BR-Script 3	طباعة قائمة بالخطوط الداخلية للجهاز.
	Test Print (طباعة اختبار)	-	اطبع صفحة اختبار.
sided-2 (على الوجهين)	sided Print-2 (طباعة على الوجهين)	-	تمّ تمكين الطباعة على الوجهين أو تعطيله واختار الحافة الطويلة أو الحافة القصيرة.
	Single Image (صورة مفردة)	-	لتنفيذ بحمة طباعة، الصفحة الأخيرة منها عبارة عن صورة من وجه واحد، حدد الخيار sided Feed-1 (تغذية على وجه واحد) لتقليل وقت الطباعة. عند استخدام ورق مطبوع مسبقًا، يجب عليك تحديد الخيار sided-2 Feed (تغذية على الوجهين). إذا حددت sided-1 Feed (تغذية على وجه واحد) للورق المطبوع مسبقًا، فستتم طباعة الصفحة الأخيرة على الجانب العكسي.
Auto Continue (متابعة تلقائية)	-	-	تحديد ما إذا كنت تريد أن يمحو الجهاز أخطاء حجم الورق أو أخطاء نوع الوسائط تلقائيًا، واستخدم ورقًا من الأدراج الأخرى.
Output Colour (لون الإخراج)	-	-	لتعيين لون الإخراج.
Paper Type (نوع الورق)	-	-	تعيين نوع الورق.
Paper Size (حجم الورق)	-	-	تعيين حجم الورق.
Copies (النسخ)	-	-	تعيين عدد الصفحات المطبوعة.
Orientation (الاتجاه)	-	-	ضبط الصفحات على الطباعة في الاتجاه الرأسي أو الأفقي.
Edge Emphasis (الحواف)	-	-	جعل النص يبدو أكثر وضوحًا.
Print Position (موضع الطباعة)	-	-	تمّ بالوصول إلى قوائم إعداد موضع الطباعة.
Auto FF (تلقم النموذج "FF" التلقائي)	-	-	السماح للجهاز بطباعة أي بيانات متبقية تلقائيًا.
HP LaserJet	Font No. (رقم الخط)	Font No. (رقم الخط)	تعيين رقم الخط. تظهر هذه القائمة ما إذا كان خط نظام مثبتًا على جهاز Brother الخاص بك.
	Font Pitch (حجم الخط بالمسافات)	Soft Font No. (رقم الخط التام)	تعيين رقم خط النظام. تظهر هذه القائمة ما إذا كان خط نظام مثبتًا على جهاز Brother الخاص بك.
	Font Point (حجم الخط بالنقاط)	-	تعيين تباعد الخط. (متوفر لخطوط معينة فقط.)
	Symbol Set (مجموعة الرموز)	-	تعيين حجم الخط. (متوفر لخطوط معينة فقط.)
	Table Print (الجدول)	-	تحديد مجموعة الرموز أو الحروف.
	Auto LF (تلقم السطر "LF" التلقائي)	-	طباعة جدول الرموز.
	Auto CR (الرجوع إلى أول السطر "CR" التلقائي)	-	تشغيل: CR -> CR، إيقاف تشغيل: CR -> CR+LF
	Auto WRAP (التلقائي)	-	تشغيل: LF -> LF+CR أو FF -> FF+CR أو VT -> VT+CR إيقاف تشغيل: LF -> LF أو FF -> FF أو VT -> VT
	Auto SKIP (التخطي)	-	تحديد ما إذا كنت تريد تغذية خطية ورجوع لأول السطر عندما يصل وضع الناقل إلى الهامش الأيمن.
		-	تحديد ما إذا كنت تريد تغذية خطية ورجوع لأول السطر عندما يصل وضع الناقل إلى الهامش الأسفل.

المستوى 3	المستوى 4	المستوى 5	الأوصاف
HP LaserJet	Left Margin (الهامش الأيسر)	-	تعيين الهامش الأيسر في العمود 0 إلى 70 عمودًا بمعدل 1 حرف لكل بوصة.
	Right Margin (الهامش الأيمن)	-	تعيين الهامش الأيمن في العمود من 10 إلى 80 عمودًا بمعدل 1 حرف بكل بوصة.
	Top Margin (الهامش العلوي)	-	تعيين مسافة الهامش العلوي من الحافة العلوية للورق.
	Bottom Margin (الهامش السفلي)	-	تعيين المسافة الفاصلة بين الهامش السفلي والحافة السفلية للورق.
	Lines (الأسطر)	-	تعيين عدد الخطوط على كل صفحة.
	Tray Command (الدرج)	-	اختر هذا الإعداد إذا ظهر عدم تطابق الدرج عند استخدام برامج تشغيل HP.
BR-Script 3	Error Print (الخطأ)	-	اختر ما إذا كان الجهاز يقوم بطباعة معلومات الخطأ عند حدوث أخطاء.
	CAPT (تقنية الطباعة المتقدمة بالألوان)	-	استخدام CAPT (تقنية الطباعة المتقدمة بالألوان) للحصول على أفضل جودة طباعة عند طباعة ملف PS تم إنشاؤه بواسطة برنامج تشغيل PS ليس من إنتاج Brother. تظهر الألوان والصور بشكل أوضح وأكثر دقة. ستصبح سرعة الطباعة أبطأ.
PDF	Multiple Page (مضاعفة)	-	تم تعيين تخطيط الصفحة عند طباعة صفحات متعددة.
	PDF Print Options (خيارات طباعة PDF)	-	ضبط إعداد طباعة PDF لطباعة إما تعليقات (التمييز) أو أختام في ملف PDF مصاحبة للنص.
	PDF Fit to Page (ملاءمة صفحة PDF)	-	حدد ما إذا كان الجهاز يقوم بقياس حجم الصفحات أو تغيير حجمها في ملف PDF لملاءمة حجم الورق المحدد.
	Carbon Copy (النسخة المطابقة)	-	تعيين وظيفة إنشاء نسخة مطابقة أو تعطيلها.
Carbon Menu (قائمة النسخة المطابقة) MFC-L3780CDW/ (MFC-L8390CDW)	Copies (النسخ)	-	تعيين عدد الصفحات المطبوعة.
	Copy1 Tray (1) (درج النسخة)	-	تحديد الدرج الذي تستخدمه للنسخة 1.
	Copy1 Stream (النسخة 1) (بث)	-	تحديد مجرى النسخة 1.
	Copy2 Tray (2) ... Copy8 Tray (8) (درج النسخة)	-	تحديد الدرج الذي تستخدمه للنسخ من 2 إلى 8.
	Copy2 Stream (النسخة 2) ... Copy8 Stream (النسخة 8) (بث)	-	تحديد مجرى النسخ من 2 إلى 8.
	Correction Start (بدء التصحيح)	-	تم إجراء معايرة الألوان لفحص الألوان وتصحيحها، ثم تم إجراء التسجيل لمحاذاة موضع الطباعة لكل لون.
	Reset (إعادة تعيين)	-	إعادة تعيين معلمات المعايرة على الإعدادات الافتراضية.
	Auto Correction (تصحيح تلقائي)	-	تعيين الجهاز لإجراء معايرة وتسجيل الألوان تلقائيًا.
Colour Correction (تصحيح اللون)	Colour Settings (إعدادات اللون)	Setting Mode (وضع الإعداد)	تحديد ما إذا كنت تريد تطبيق إعدادات طباعة الألوان الخاصة بالجهاز أو تلك الخاصة ببرامج تشغيل الطباعة.
		Colour Mode (وضع اللون)	تحديد وضع الألوان.

المستوى 3	المستوى 4	المستوى 5	الأوصاف
المستوى 3 Colour Correction (تصحيح اللون)	المستوى 4 Colour Settings (إعدادات اللون)	المستوى 5 Improve Gray Colour (تحسين اللون الرمادي)	التشغيل أو إيقاف التشغيل لتحسين جودة الصورة للمناطق المظلمة.
		المستوى 5 Enhance Black Printing (تحسين الطباعة بالأسود)	التشغيل أو إيقاف التشغيل إذا تعذرت طباعة رسم باللون الأسود على نحو صحيح.
		المستوى 5 Brightness (السطوع)	ضبط درجة السطوع.
		المستوى 5 Contrast (التباين)	ضبط التباين.
		المستوى 5 Red (أحمر)	ضبط اللون الأحمر.
		المستوى 5 Green (أخضر)	ضبط اللون الأخضر.
		المستوى 5 Blue (أزرق)	ضبط اللون الأزرق.
المستوى 3 Reset Printer (إعادة تعيين الطابعة)	-	-	إعادة إعدادات الجهاز إلى إعدادات المصنع.

Network (الشبكة)

All Settings (جميع الإعدادات) < Network (الشبكة)

المستوى 3	المستوى 4	المستوى 5	المستوى 6	الأوصاف
المستوى 3 Wired LAN (شبكة LAN السلكية) MFC-L3755CDW/ MFC-L3760CDW/ MFC-L3780CDW/ (MFC-L8390CDW)	المستوى 4 TCP/IP	المستوى 5 Boot Method (طريقة التجهيد)	المستوى 6 -	حدد طريقة التجهيد التي تناسب احتياجاتك بأفضل صورة.
		المستوى 5 IP Address (عنوان IP)	المستوى 6 -	لإدخال عنوان IP.
		المستوى 5 Subnet Mask (قناع الشبكة الفرعية)	المستوى 6 -	لإدخال قناع الشبكة الفرعية.
		المستوى 5 Gateway (بوابة)	المستوى 6 -	لإدخال عنوان البوابة.
		المستوى 5 Node Name (اسم العقدة)	المستوى 6 -	إدخال اسم العقدة. (حتى 32 حرفاً)
		المستوى 5 WINS Configuration (تكوين WINS)	المستوى 6 -	تحديد وضع تهيئة WINS.
		المستوى 5 WINS Server (WINS خادم)	المستوى 6 Primary (أساسي)	حدد عنوان IP لخادم WINS الأساسي.
			المستوى 6 Secondary (ثانوي)	حدد عنوان IP لخادم WINS الفرعي.
		المستوى 5 DNS Server (DNS خادم)	المستوى 6 Primary (أساسي)	حدد عنوان IP لخادم DNS الأساسي.
			المستوى 6 Secondary (ثانوي)	حدد عنوان IP لخادم DNS الفرعي.
		المستوى 5 APIPA	المستوى 6 -	اضبط الجهاز لتخصيص عنوان IP من نطاق عنوان ارتباط بيانات الشبكة المحلية تلقائياً.
		المستوى 5 IPv6	المستوى 6 -	تم بتشغيل بروتوكول IPv6 أو إيقاف تشغيله.
	المستوى 4 Ethernet (الإيثرنت)	المستوى 5 -	المستوى 6 -	حدد وضع ارتباط Ethernet.
	المستوى 4 Wired Status (الحالة السلكية)	المستوى 5 -	المستوى 6 -	عرض الوضع السلكي الحالي.
	المستوى 4 MAC Address (عنوان MAC)	المستوى 5 -	المستوى 6 -	اعرض عنوان MAC الخاص بالجهاز.

المستوى 3	المستوى 4	المستوى 5	المستوى 6	الأوصاف		
LAN (شبكة LAN السلكية) MFC-L3755CDW/ MFC-L3760CDW/ MFC-L3780CDW/ (MFC-L8390CDW)	Set to Default (تعيين إلى الافتراضي)	-	-	تم باستعادة إعدادات الشبكة السلكية إلى إعدادات المصنع.		
	Wired Enable (الحالة السلكية)	-	-	تم بتشغيل واجهة LAN السلكية أو إيقاف تشغيلها يدويًا.		
WLAN (Wi-Fi)	Find Wi-Fi Network (التنوير على شبكة Wi-Fi)	-	-	تهيئة إعدادات الشبكة اللاسلكية الخاصة بك يدويًا.		
	TCP/IP	Boot Method (التهيئة)	-	-	حدد طريقة التهيئة التي تناسب احتياجاتك بأفضل صورة.	
		IP Address (عنوان IP)	-	-	لإدخال عنوان IP.	
		Subnet Mask (الشبكة الفرعية)	-	-	لإدخال قناع الشبكة الفرعية.	
		Gateway (بوابة)	-	-	لإدخال عنوان البوابة.	
		Node Name (العقدة)	-	-	إدخال اسم العقدة. (حتى 32 حرفًا)	
		WINS Configuration (تكوين WINS)	-	-	تحديد وضع تهيئة WINS.	
		WINS Server (WINS خادم)	Primary (أساسي)	-	-	حدد عنوان IP لخادم WINS الأساسي.
			Secondary (ثانوي)	-	-	حدد عنوان IP لخادم WINS الفرعي.
		DNS Server (DNS خادم)	Primary (أساسي)	-	-	حدد عنوان IP لخادم DNS الأساسي.
			Secondary (ثانوي)	-	-	حدد عنوان IP لخادم DNS الفرعي.
		APIPA	-	-	اضبط الجهاز لتخصيص عنوان IP من نطاق عنوان ارتباطات الشبكة المحلية تلقائيًا.	
		IPv6	-	-	تم بتشغيل بروتوكول IPv6 أو إيقاف تشغيله.	
		WPS/Push Button (زر الأمر/WPS)	-	-	تهيئة إعدادات شبكتك اللاسلكية باستخدام طريقة الضغط على زر واحد.	
WPS/PIN Code (WPS/PIN رمز)	-	-	تهيئة إعدادات الشبكة اللاسلكية الخاصة بك باستخدام WPS المرود بـ PIN.			
WLAN Status (WLAN حالة)	Status (الحالة)	-	-	اعرض حالة الشبكة اللاسلكية الحالية.		
	Signal (إشارة)	-	-	عرض قوة إشارة الشبكة اللاسلكية الحالية.		
	SSID	-	-	عرض SSID الحالي.		
	Comm. Mode (الاتصال وضع)	-	-	اعرض وضع الاتصال الحالي.		
MAC Address (MAC عنوان)	-	-	-	اعرض عنوان MAC الخاص بالجهاز.		
Set to Default (تعيين إلى الافتراضي) MFC-L3755CDW/ MFC-L3760CDW/ MFC-L3780CDW/ (MFC-L8390CDW)	-	-	-	تم باستعادة إعدادات الشبكة اللاسلكية إلى إعدادات المصنع.		
	WLAN Enable (تمكين WLAN)	-	-	لتشغيل الواجهة اللاسلكية أو إيقاف تشغيلها.		

المستوى 3	المستوى 4	المستوى 5	المستوى 6	الأوصاف
Wi-Fi Direct	Manual (يدوي)	-	-	قم بتهيئة إعدادات شبكة Wi-Fi Direct يدويًا.
	Group Owner (مالك مجموعة)	-	-	ضبط الجهاز كـ Group Owner (مالك المجموعة).
	Push Button (الضغط على الزر)	-	-	قم بتهيئة إعدادات شبكة Wi-Fi Direct باستخدام طريقة الضغط بزر واحد.
	PIN Code (رمز PIN)	-	-	قم بتهيئة إعدادات شبكة Wi-Fi Direct باستخدام WPS المزود بـ PIN.
الجهاز	Device Information (معلومات الجهاز)	Device Name (اسم الجهاز)	-	اعرض اسم الجهاز الخاص بجهازك.
		SSID	-	اعرض SSID الخاص بمالك المجموعة. في حالة عدم توصيل الجهاز، تعرض شاشة LCD «غير متصل».
		IP Address (عنوان IP)	-	اعرض عنوان IP المحلي الخاص بجهازك.
الحالة	Status Information (معلومات الحالة)	Status (الحالة)	-	اعرض حالة شبكة Wi-Fi Direct الحالية.
		Signal (إشارة)	-	اعرض قوة إشارة شبكة Wi-Fi Direct الحالية. عندما يعمل جهازك كمالك مجموعة، تشير شاشة LCD بشكل دائم إلى وجود إشارة قوية.
	I/F Enable (تمكين I/F)	-	-	قم بتشغيل اتصال Wi-Fi Direct أو إيقاف تشغيله.
NFC (MFC-L3780CDW/) (MFC-L8390CDW)	-	-	-	تشغيل وظيفة NFC أو إيقاف تشغيلها.
E-mail/IFAX (بريد إلكتروني / فاكس إترنت)	Mail Address (عنوان البريد)	-	-	أدخل عنوان البريد الإلكتروني.
الخادم	Setup Server (إعداد الخادم)	SMTP	Server (الخادم)	أدخل اسم خادم SMTP وعنوانه.
			Port (المنفذ)	أدخل رقم منفذ SMTP.
			Auth. for SMTP (مصادقة SMTP)	حدد طريقة الأمان لإخطار البريد الإلكتروني.
			SSL/TLS	قم بإرسال رسالة بريد إلكتروني أو تلقيها عن طريق خادم البريد الإلكتروني الذي يتطلب اتصال SSL/TLS آمن.
	Verify Cert. (التحقق من الشهادة)	تحقق من شهادة خادم SMTP تلقائياً.		
	POP3/IMAP4	Protocol (البروتوكول)	حدد بروتوكول استلام بريد إلكتروني من الخادم.	
		Server (الخادم)	أدخل اسم الخادم وعنوانه.	
Port (المنفذ)		أدخل رقم المنفذ.		
Mailbox Name (اسم صندوق البريد)		أدخل اسم صندوق الإخراج. (حتى 255 حرفاً)		
Mailbox Password (كلمة مرور صندوق البريد)		أدخل كلمة المرور لتسجيل الدخول إلى الخادم. (حتى 128 حرفاً)		

الأوصاف	المستوى 6	المستوى 5	المستوى 4	المستوى 3
حدد المجلد المحدد في صندوق الإخراج باستخدام بروتوكول IMAP4.	Select Folder (تحديد مجلد)	POP3/IMAP4	Setup Server (إعداد الخادم)	E-mail/IFAX (بريد إلكتروني/ فاكس إنترنت)
قم بإرسال رسالة بريد إلكتروني أو تلقيا عن طريق خادم البريد الإلكتروني الذي يتطلب اتصال SSL/TLS آمن.	SSL/TLS			
تحقق من شهادة خادم SMTP تلقائياً.	Verify Cert. (التحقق من الشهادة)			
قم بتشغيل APOP أو إيقاف تشغيله.	APOP			
تحقق من الخادم للبحث عن وجود رسائل جديدة تلقائياً.	Auto Polling (استقصاء تلقائي)	Auto Polling (استقصاء تلقائي)	Setup Mail RX (استلام البريد)	
قم بتعيين الفاصل الزمني للتحقق من وجود رسائل جديدة على الخادم.	Poll Frequency (تكرار الاستقصاء)			
حدد محتويات عنوان البريد الإلكتروني لتم طباعتها.	-	Header (عنوان)		
يحذف خادم POP3 رسائل البريد الإلكتروني الخاطئة تلقائياً. يحذف خادم IMAP4 رسائل البريد الإلكتروني الخاطئة تلقائياً بعد أن تقرأها.	-	Del/Read Error Mail (رسالة بريد خاصة بخطلا في القراءة/الحذف)		
تلقي رسائل الإخطار.	-	Notification (إخطار)		
اعرض الموضوع.	-	Sender Subject (موضوع المرسل)	Setup Mail TX (إرسال البريد)	
حدد الحجم لمستندات البريد الإلكتروني.	Size Limit (حد الحجم) Maximum Size (MB) (الحد الأقصى للحجم (ميغابايت))	Size Limit (حد الحجم)		
إرسال رسائل الإخطار.	-	Notification (إخطار)		
قم بنقل مستند إلى جهاز فاكس آخر.	-	Relay Broadcast (تناوب الإرسال)	Setup Relay (الترحيل)	
سجل اسم المجال.	Relay ## (ترحيل)	Relay Domain (المجال)		
اطبع تقرير البث المتقول.	-	Relay Report (تقرير الترحيل)		
اختر الإعداد الأولي لتقرير التحقق من الإرسال.	XMIT Report (تقرير XMIT)	E-mail (بريد إلكتروني)	Report Setting (إعداد التقارير)	
	XMIT Report (تقرير XMIT)	IFAX (فاكس إنترنت)		
تحقق من الخادم POP3 أو IMAP4 للبحث عن وجود رسائل جديدة يدوياً.	-	-	Manual Receive (استلام يدوي)	
تغيير إعدادات الاتصال بالويب.	-	Proxy Connection (اتصال الخادم)	Proxy Settings (إعدادات الخادم)	Web Connect Settings (إعدادات اتصال الويب)
	-	Address (عنوان)		
	-	Port (المنفذ)		

الأوصاف	المستوى 6	المستوى 5	المستوى 4	المستوى 3
تغيير إعدادات الاتصال بالويب.	-	User Name (اسم المستخدم)	Proxy Settings (إعدادات الخادم)	Web Connect Settings (إعدادات اتصال الويب)
	-	Password (كلمة المرور)		
تتمكين أو تعطيل Web Based Management. إذا مكنت هذه الوظيفة، فتأكد من تحديد طريقة الاتصال لاستخدام Web Based Management.	-	-	-	Web Based Mgmt (الإدارة المستندة إلى الويب)
حدد نوع اتصال الشبكة.	-	-	Fax to Server (فاكس إلى الخادم)	Fax to Server (فاكس إلى الخادم)
	-	-	Prefix (بادئة)	
	-	-	Suffix (لاحقة)	
IPsec هو ميزة أمان اختيارية للبروتوكول IP توفر خدمات المصادقة والتشفير. نوصي بالاتصال بمسؤول الشبكة قبل تغيير هذا الإعداد.	-	-	-	IPsec
تتمكين أو تعطيل "الكشف العام"، وظيفة تكشف وتُخبر المستخدم عن أي اتصال يجريه بشبكة عامة من غير قصد.	-	-	Allow Detect (السماح بالكشف)	Global Detect (الكشف العام)
تعطيل الاتصالات بالشبكة العامة.	-	-	Reject Access (رفض الكشف)	
قم باستعادة جميع إعدادات الشبكة إلى إعدادات المصنع.	-	-	-	Network Reset (إعادة تعيين الشبكة)

Print Reports (طباعة التقارير)

All Settings < (جميع الإعدادات) Print Reports (طباعة التقارير)

الأوصاف	المستوى 4	المستوى 3
عرض تقارير التحقق من الإرسال حول الفاكسات المرسله.	View on LCD (عرض على شاشة LCD)	XMIT Verify (التحقق من النقل (XMIT))
اطبع تقرير التحقق من الإرسال لآخر عملية إرسال.	Print Report (طباعة التقرير)	
اطبع قائمة بالأسماء والأرقام المخزنة في دفتر العناوين.	-	Address Book (دفتر العناوين)
طباعة قائمة بالمعلومات حول آخر 200 فاكس مرسل ووارد. (TX تعني الإرسال. RX تعني الاستقبال.)	-	Fax Journal (يومية الفاكس)
اطبع قائمة إعدادات المستخدم الخاصة بك.	-	User Settings (إعدادات المستخدم)
اطبع قائمة إعدادات الطباعة الخاصة بك.	-	Printer Settings (إعدادات الطباعة)
اطبع قائمة إعدادات الشبكة الخاصة بك.	-	Network Configuration (تهيئة الشبكة)
طباعة قائمة بالبيانات المحفوظة في ذاكرة الجهاز.	-	Print File List (طباعة قائمة الملفات)
طباعة ورقة خص تقاط الأسطوانة.	-	Drum Dot Print (طباعة تقاط الأسطوانة)
اطبع نتائج اتصال الشبكة المحلية اللاسلكية.	-	WLAN Report (تقرير WLAN)

Machine Info. (معلومات الجهاز)

All Settings < (جميع الإعدادات) Machine Info. (معلومات الجهاز)

الأوصاف	المستوى 5	المستوى 4	المستوى 3
تحقق من الرقم التسلسلي للجهازك.	-	-	Serial No. (الرقم التسلسلي)
التحقق من إصدار البرامج الثابتة الخاصة بجهازك.	-	Main Version (الإصدار الرئيسي)	Firmware Version (إصدار البرامج الثابتة)
	-	Security Version (إصدار الأمان)	

المستوى 3	المستوى 4	المستوى 5	الأوصاف
Firmware Update (تحديث البرامج الثابت)	-	-	تحديث جهازك بأحدث البرامج الثابتة.
Firmware Auto Check (التحقق تلقائياً من البرامج الثابت)	-	-	عرض معلومات البرامج الثابتة على الشاشة الرئيسية الأساسية.
Page Counter (عداد الصفحات)	Total (الإجمالي)	Colour (ملون)	تحقق من إجمالي عدد الصفحات التي طبعتها الجهاز.
		Black and White (أبيض وأسود)	
		-	
		Fax (الفاكس)	
		Colour (ملون)	
		Black and White (أبيض وأسود)	
		Print (طباعة)	
		Other (أخرى)	
Parts Life (العمر الافتراضي للأجزاء) ¹	Drum (الأسطوانة)	Black (BK) (الأسود)	عرض العمر الافتراضي المتبقي لكل وحدة من وحدات الأسطوانة.
		Cyan (C) (أزرق سبائي)	
		Magenta (M) (أرجواني)	
		Yellow (Y) (أصفر)	
Belt (سير)	-	-	عرض العمر الافتراضي المتبقي لوحدة الحزام.
Fuser (وحدة المصهر)	-	-	عرض العمر الافتراضي المتبقي لمثبت الحبر.
PF Kit MP (مجموعة أدوات تغذية الورق للدرج متعدد الأغراض) (MFC-L3780CDW/ MFC-L8340CDW/ (MFC-L8390CDW)	-	-	عرض العمر الافتراضي المتبقي لمجموعة تغذية الورق متعددة الأغراض.

¹ يكون العمر الافتراضي للتصليق تقريباً وقد يختلف حسب نوع الاستخدام.

Initial Setup (الإعداد الأولي)

All Settings < Initial Setup (جميع الإعدادات) (الإعداد الأولي)

المستوى 3	المستوى 4	الأوصاف
Date & Time (التاريخ والوقت)	Date (التاريخ)	أضف التاريخ والوقت على الشاشة وفي عناوين الفاكسات التي ترسلها.
	Time (الوقت)	
	Clock Type (نوع الساعة)	حدد تنسيق الوقت (12 ساعة أو 24 ساعة).
	Auto Daylight (التوقيت الصيفي تلقائياً) (متوفر لبعض الدول فقط)	اضبط الجهاز للتغيير تلقائياً إلى «التوقيت الصيفي».
	Time Zone (المنطقة الزمنية)	حدد منطقتك الزمنية.
Station ID (معرف المحطة)	Fax (الفاكس)	أدخل اسمك ورقم الفاكس حتى يظهر على كل صفحة ترسلها عبر الفاكس.
	Tel (هاتف)	
	Name (اسم)	
Tone/Pulse (نغمة/نبض)	-	قم بتحديد وضع اتصال .

المستوى 3	المستوى 4	الأوصاف
(متوفر لبعض الدول فقط)		
Dial Tone (نغمة الاتصال)	-	قلّل وقت وقفة اكتشاف نغمة الاتصال.
Phone Line Set (تعيين خط الهاتف)	-	حدد نوع خط الهاتف.
Compatibility (التوافق)	-	اضبط المعادلة لصعوبات الإرسال. يقدم موفرو خدمة VoIP دعم الفاكس باستخدام مجموعة من المفاتيح المتنوعة. إذا كنت تواجه أخطاء في إرسال الفاكسات بانتظام، فحدد أساسي (VoIP).
Reset (إعادة تعيين)	Machine Reset (إعادة تعيين الجهاز)	استعد إعدادات الجهاز التي قمت بتغييرها.
	Network Reset (إعادة تعيين الشبكة)	قم باستعادة جميع إعدادات الشبكة إلى إعدادات المصنع.
	Address Book & Fax (دفتر العناوين والفاكس)	قم بحذف كل أرقام الهواتف المحفوظة وإعدادات الفاكس.
	All Settings (جميع الإعدادات)	استعادة كل إعدادات الجهاز مرة أخرى إلى إعدادات المصنع وحذف البيانات الشخصية الموجودة في الذاكرة. لا يمكنك رؤية البيانات الموجودة على الجهاز.
	Factory Reset (إعادة تعيين إعدادات المصنع)	استعادة كل إعدادات الجهاز مرة أخرى إلى إعدادات المصنع وحذف البيانات الشخصية الموجودة في ذاكرة الجهاز. نوصي باستخدام خيارات هذه القائمة إن أردت حذف جميع البيانات من الجهاز.
Local Language (اللغة المحلية) (متوفر لبعض الدول فقط)	-	غيّر لغة شاشة LCD الخاصة بك.

معلومات ذات صلة



• جداول الإعدادات والميزات

جداول الإعدادات (DCP-L3560CDW)

الطرز ذات العلاقة: DCP-L3560CDW

Settings << (الإعدادات)
 General Setup << (الإعداد العام)
 Shortcut Settings << (إعدادات القائمة المختصرة)
 Printer << (الطابعة)
 Network << (الشبكة)
 Print Reports << (طباعة التقارير)
 Machine Info. << (معلومات الجهاز)
 Initial Setup << (الإعداد الأولي)

Settings (الإعدادات)

Settings (الإعدادات)



المستوى 1	المستوى 2	المستوى 3	الأوصاف
Date & Time (التاريخ والوقت)	-	-	تم بالوصول إلى قوائم ضبط التاريخ والوقت.
Toner (الحبر)	Toner Life (عمر الحبر)	-	عرض العمر التقريبي المتبقي لمسحوق الحبر.
	Test Print (طباعة اختبار)	-	اطبع صفحة اختبار.
	Colour Correction (تصحيح اللون)	Colour Correction (تصحيح اللون)	بدء معايرة الألوان للتحقق من الألوان وتصحيحها.
	Reset (إعادة تعيين)	Reset (إعادة تعيين)	إعادة تعيين معلمات المعايرة على الإعدادات الافتراضية.
	Toner Cartridge Check (التحقق من خرطوشة الحبر)	Black (أسود) Magenta (أرجواني) Cyan (أزرق ساوي) Yellow (أصفر)	عرض معلومات خرطوشة الحبر المثبتة على شاشة ICD، على سبيل المثال، إذا كانت خرطوشة الحبر أصلية.
Network (الشبكة)	Wired LAN (شبكة LAN السلكية)	-	تم بالوصول إلى قوائم إعداد شبكة LAN السلكية.
	WLAN (Wi-Fi)	-	تم بالوصول إلى قوائم إعداد WLAN.
Tray Setting (إعداد الدرج)	-	-	تم بالوصول إلى قوائم إعداد الدرج.
Wi-Fi Direct	-	-	تمكن من الوصول إلى قوائم إعداد Wi-Fi Direct.
Eco Mode (وضع Eco)	-	-	شغل إعدادات الجهاز التالية في وقت واحد: • 2-sided Print (طباعة على الوجهين): Long edge (الحافة الطويلة) (متوفر لطرز معينة) ¹ • Sleep Time (وقت السكون): 0Min (دقيقة واحدة) • Dim Timer (موقت الإعتام): 10Secs (ثوان) • Quiet Mode (الوضع الهادئ): On (تشغيل) ¹ • Toner Save (توفير الحبر): On (تشغيل) ¹
All Settings (جميع الإعدادات)	-	-	تم بتكوين الإعدادات التفصيلية.

¹ يمكن تغيير هذا الإعداد فقط بعد تغيير إعدادات أخرى معينة للجهاز باستخدام Web Based Management.

All Settings (جميع الإعدادات) < General Setup (الإعداد العام)

المستوى 3	المستوى 4	المستوى 5	الأوصاف
Tray Setting (إعداد الدرج)	Paper Type (نوع الورق)	-	تحديد نوع الورق الذي يناسب الورق الموجود بدرجة الورق القياسي.
	Paper Size (حجم الورق)	-	تحديد حجم الورق الذي ستملته في درجة الورق القياسي.
Print Position (الموقع الطباعة)	X Offset (إزاحة X)	X Offset	ضبط موضع بدء الطباعة (عادةً في الزاوية العلوية اليسرى للصفحة) للورق الذي ستملته في الدرجة متعدد الأغراض أفقيًا من -500 (يسارًا) إلى +500 (يمينًا) نقطة عند الطباعة على 300 نقطة لكل بوصة.
	Y Offset (إزاحة Y)	Y Offset	ضبط موضع بدء الطباعة (عادةً في الزاوية العلوية اليسرى للصفحة) للورق الذي ستملته في الدرجة متعدد الأغراض رأسيًا من -500 (أعلى) إلى +500 (أسفل) نقطة عند الطباعة على 300 نقطة لكل بوصة.
Check Paper (التحقق من الورق)	-	-	تحديد ما إذا كنت تريد عرض رسالة تشير إلى أنه يجب التحقق من نوع الورق وحجمه عند سحب درج ورق من الجهاز.
Beep (صغير)	-	-	ضبط مستوى صوت نغمة التحذير.
LCD Settings (إعدادات LCD)	Backlight (إضاءة خلفية)	-	ضبط مستوى السطوع بالإضاءة الخلفية لشاشة LCD.
	Dim Timer (موقت الإعتام)	-	ضبط طول بقاء الإضاءة الخلفية لشاشة LCD بعد الرجوع إلى الشاشة الرئيسية والوظائف الأخرى.
Screen Settings (إعدادات المسح)	Set Home Screen (الشاشة الرئيسية)	-	تحديد الشاشة الرئيسية.
	Scan Screen (شاشة المسح)	-	تحديد شاشة المسح الضوئي الافتراضية.
Display Information (معلومات العرض)	IP Address (عنوان IP)	-	اختر ما إذا كنت تريد عرض عنوان IP الخاص بجهازك على الشاشات الرئيسية أم لا.
Notice Settings (إعدادات الإشعارات)	Scan Result (Skip Blank Page) (نتيجة المسح الضوئي (تخطي صفحة فارغة))	-	لعرض إجمالي الصفحات المسوحة صوتيًا والصفحات التي تم تخطيها بعد أكتمال المسح الضوئي.
Ecology (البيئة)	Eco Mode (وضع Eco)	-	شغل إعدادات الجهاز التالية في وقت واحد: <ul style="list-style-type: none"> • 2-sided Print (طباعة على الوجهين): Long edge • (الحافة الطويلة) (متوفر لطرز معينة)¹ • Sleep Time (وقت السكون): 0Min (دقيقة واحدة) • Dim Timer (موقت الإعتام): 10Secs (ثوان) • Quiet Mode (الوضع الهادئ): On (تشغيل)¹ • Toner Save (توفير الحبر): On (تشغيل)¹
Toner Save (توفير الحبر)	-	-	زيادة معدل الصفحات لحرقوشة الحبر.
Sleep Time (وقت السكون)	-	-	تحديد مقدار الوقت الذي سيتم استغراقه قبل دخول الجهاز في وضع "توفير الطاقة".
Quiet Mode (الوضع الهادئ)	-	-	لتقليل الضوضاء الناتجة عن الطباعة.
Auto Power Off (إيقاف التشغيل التلقائي)	-	-	تم بتعيين عدد الساعات التي يبطل الجهاز فيها في وضع السكون العميق قبل الدخول في وضع إيقاف التشغيل.
Setting Lock (قفل الإعداد)	-	-	تم بتقييد قدرة المستخدمين غير المرخص لهم على تغيير إعدادات الجهاز.
Delete Storage (حذف وحدة التخزين)	Macro ID (معرّف الماكرو)	-	حذف بيانات الماكرو المسجلة.
	Stream ID (معرّف البث)	-	حذف بيانات المجرى المسجلة.
	Font ID (معرّف أمان)	-	حذف بيانات الخط المسجلة.
	Delete All (حذف الكل)	-	إعادة بيانات الماكرو/المجرى وبيانات الخط في جهازك إلى إعدادات المصنع.

1 يمكن تغيير هذا الإعداد فقط بعد تغيير إعدادات أخرى معينة للجهاز باستخدام Web Based Management.

Shortcut Settings (إعدادات القائمة المختصرة)

All Settings < (جميع الإعدادات) Shortcut Settings (إعدادات القائمة المختصرة)

الأوصاف	المستوى 4	المستوى 3
تغيير اسم الاختصار.	Rename (إعادة تسمية)	(تحديد الاختصار)
تم تغيير إعدادات الاختصار.	Edit (تحرير)	
حذف الاختصار.	Delete (حذف)	

Printer (الطابعة)

All Settings < (جميع الإعدادات) Printer (الطابعة)

الأوصاف	المستوى 5	المستوى 4	المستوى 3
حدد وضع المحاكاة.	-	-	Emulation (المحاكاة)
تحديد جودة الطباعة.	-	-	Quality (الجودة)
طباعة قائمة بالخطوط الداخلية للجهاز.	HP LaserJet	Font List (قائمة الخطوط)	Print Options (خيارات الطباعة)
	BR-Script 3		
اطبع صفحة اختبار.	-	Test Print (طباعة اختبار)	
تم تمكين الطباعة على الوجهين أو تعطيله واختار الحافة الطويلة أو الحافة القصيرة.	-	2-sided Print (طباعة على الوجهين)	2-sided (على الوجهين)
لتنفيذ محممة طباعة، الصفحة الأخيرة منها عبارة عن صورة من وجه واحد، حدد الخيار 1-sided Feed (تغذية على وجه واحد) لتقليل وقت الطباعة. عند استخدام ورق مطبوع مسبقًا، يجب عليك تحديد الخيار 2-sided Feed (تغذية على الوجهين). إذا حددت 1-sided Feed (تغذية على وجه واحد) للورق المطبوع مسبقًا، فستتم طباعة الصفحة الأخيرة على الجانب العكسي.	-	Single Image (صورة مفردة)	
تحديد ما إذا كنت تريد أن يمحو الجهاز أخطاء حجم الورق أو أخطاء نوع الوسائط تلقائيًا، واستخدم ورقًا من الأدرج الأخرى.	-	-	Auto Continue (متابعة تلقائية)
لتعيين لون الإخراج.	-	-	Output Colour (لون الإخراج)
تعيين نوع الورق.	-	-	Paper Type (نوع الورق)
تعيين حجم الورق.	-	-	Paper Size (حجم الورق)
تعيين عدد الصفحات المطبوعة.	-	-	Copies (النسخ)
ضبط الصفحات على الطباعة في الاتجاه الرأسي أو الأفقي.	-	-	Orientation (الاتجاه)
جعل النص يبدو أكثر وضوحًا.	-	-	Edge Emphasis (إبراز الحواف)
تم بالوصول إلى قوائم إعداد موضع الطباعة.	-	-	Print Position (موضع الطباعة)
السماح للجهاز بطباعة أي بيانات متبقية تلقائيًا.	-	-	Auto FF (تلقم النموذج "FF" التلقائي)
تعيين رقم الخط. تظهر هذه القائمة ما إذا كان خط نظام مثبتًا على جهاز Brother الخاص بك.	Font No. (رقم الخط)	Font No. (رقم الخط)	HP LaserJet
تعيين رقم خط النظام. تظهر هذه القائمة ما إذا كان خط نظام مثبتًا على جهاز Brother الخاص بك.	Soft Font No. (رقم الخط الناعم)		
تعيين تباعد الخط. (متوفر لخطوط معينة فقط.)	-	Font Pitch (حجم الخط بالمسافات)	
تعيين حجم الخط. (متوفر لخطوط معينة فقط.)	-	Font Point (حجم الخط بالنقاط)	

المستوى 3	المستوى 4	المستوى 5	الأوصاف
HP LaserJet	Symbol Set (مجموعة الرموز)	-	تحديد مجموعة الرموز أو الحروف.
	Table Print (الجدول)	-	طباعة جدول الرموز.
	Auto LF (تلقم السطر "LF" التلقائي)	-	تشغيل: CR -> CR+LF، إيقاف تشغيل: CR -> CR
	Auto CR (الرجوع إلى أول السطر "CR" التلقائي)	-	تشغيل: LF -> LF+CR أو FF -> FF+CR أو VT -> VT +CR إيقاف تشغيل: LF -> LF أو FF -> FF أو VT -> VT
	Auto WRAP (الالتفاف التلقائي)	-	تحديد ما إذا كنت تريد تغذية خطية ورجوع لأول السطر عندما يصل وضع الناقل إلى الهامش الأيمن.
	Auto SKIP (التخطي التلقائي)	-	تحديد ما إذا كنت تريد تغذية خطية ورجوع لأول السطر عندما يصل وضع الناقل إلى الهامش الأسفل.
	Left Margin (الهامش الأيسر)	-	تحديد الهامش الأيسر في العمود 0 إلى 70 عمودًا بمعدل 1 حرف لكل بوصة.
	Right Margin (الهامش الأيمن)	-	تحديد الهامش الأيمن في العمود من 10 إلى 80 عمودًا بمعدل 1 حرف لكل بوصة.
	Top Margin (الهامش العلوي)	-	تحديد مسافة الهامش العلوي من الحافة العلوية للورق.
	Bottom Margin (الهامش السفلي)	-	تحديد المسافة الفاصلة بين الهامش السفلي والحافة السفلية للورق.
	Lines (الأسطر)	-	تحديد عدد الخطوط على كل صفحة.
	Tray Command (الدرج)	-	اختر هذا الإعداد إذا ظهر عدم تطابق الدرج عند استخدام برامج تشغيل HP.
	Error Print (طباعة الخطأ)	-	اختر ما إذا كان الجهاز يقوم بطباعة معلومات الخطأ عند حدوث أخطاء.
	BR-Script 3	CAPT (تقنية الطباعة المتقدمة بالألوان)	-
Multiple Page (صفحة مُضاعفة)		-	قم بتعيين تخطيط الصفحة عند طباعة صفحات متعددة.
PDF	PDF Print Options (خيارات طباعة PDF)	-	ضبط إعداد طباعة PDF لطباعة إما تعليقات (التمييز) أو أختام في ملف PDF مصاحبة للنص.
	PDF Fit to Page (ملائمة صفحة PDF)	-	حدد ما إذا كان الجهاز يقوم بقياس حجم الصفحات أو تغيير حجمها في ملف PDF لملائمة حجم الورق المحدد.
	Correction Start (بدء التصحيح)	-	قم بإجراء معايرة الألوان لفحص الألوان وتصحيحها، ثم قم بإجراء التسجيل لمحاذاة موضع الطباعة لكل لون.
	Reset (إعادة تعيين)	-	إعادة تعيين معلمات المعايرة على الإعدادات الافتراضية.
Colour Correction (تصحيح اللون)	Auto Correction (تصحيح تلقائي)	-	تحديد الجهاز لإجراء معايرة وتسجيل الألوان تلقائيًا.
	Colour Settings (إعدادات اللون)	Setting Mode (وضع الإعداد)	تحديد ما إذا كنت تريد تطبيق إعدادات طباعة الألوان الخاصة بالجهاز أو تلك الخاصة ببرنامج تشغيل الطابعة.
		Colour Mode (وضع اللون)	تحديد وضع الألوان.
		Improve Gray Colour (تحسين اللون الرمادي)	التشغيل أو إيقاف التشغيل لتحسين جودة الصورة للمناطق المظلمة.
		Enhance Black Printing (تحسين الطباعة بالأسود)	التشغيل أو إيقاف التشغيل إذا تعذرت طباعة رسم باللون الأسود على نحو صحيح.

المستوى 3	المستوى 4	المستوى 5	الأوصاف
Colour Correction (تصحيح اللون)	Colour Settings (إعدادات اللون)	Brightness (السطوع)	ضبط درجة السطوع.
		Contrast (التباين)	ضبط التباين.
		Red (أحمر)	ضبط اللون الأحمر.
		Green (أخضر)	ضبط اللون الأخضر.
		Blue (أزرق)	ضبط اللون الأزرق.
Reset Printer (إعادة تعيين الطابعة)	-	-	استعادة إعدادات الجهاز إلى إعدادات المصنع.

Network (الشبكة)

All Settings (جميع الإعدادات) < Network (الشبكة)

المستوى 3	المستوى 4	المستوى 5	المستوى 6	الأوصاف	
Wired LAN (شبكة LAN السلكية)	TCP/IP	Boot Method (التهيئة)	-	حدد طريقة التهيئة التي تناسب احتياجاتك بأفضل صورة.	
		IP Address (IP عنوان)	-	لإدخال عنوان IP.	
		Subnet Mask (الشبكة الفرعية قناع)	-	لإدخال قناع الشبكة الفرعية.	
		Gateway (بوابة)	-	لإدخال عنوان البوابة.	
		Node Name (اسم العقدة)	-	إدخال اسم العقدة. (حتى 32 حرفاً)	
		WINS Configuration (تكوين WINS)	-	تحديد وضع تهيئة WINS.	
		WINS Server (WINS خادم)	Primary (أساسي)	حدد عنوان IP لخادم WINS الأساسي.	
			Secondary (ثانوي)	حدد عنوان IP لخادم WINS الفرعي.	
		DNS Server (DNS خادم)	Primary (أساسي)	حدد عنوان IP لخادم DNS الأساسي.	
			Secondary (ثانوي)	حدد عنوان IP لخادم DNS الفرعي.	
		APIPA	-	-	اضبط الجهاز لتخصيص عنوان IP من نطاق عنوان ارتباط بيانات الشبكة المحلية تلقائياً.
		IPv6	-	-	قم بتشغيل بروتوكول IPv6 أو إيقاف تشغيله.
		Ethernet (الإيثرنت)	-	-	حدد وضع ارتباط Ethernet.
		Wired Status (الحالة السلكية)	-	-	عرض الوضع السلكي الحالي.
MAC Address (عنوان MAC)	-	-	اعرض عنوان MAC الخاص بالجهاز.		
Set to Default (تعيين إلى الافتراضي)	-	-	قم باستعادة إعدادات الشبكة السلكية إلى إعدادات المصنع.		
Wired Enable (الحالة السلكية يمكن)	-	-	قم بتشغيل وإحتمة LAN السلكية أو إيقاف تشغيلها يدوياً.		
WLAN (Wi-Fi)	Find Wi-Fi Network (المعثر على شبكة Wi-Fi)	-	-	تهيئة إعدادات الشبكة اللاسلكية الخاصة بك يدوياً.	

المستوى 3	المستوى 4	المستوى 5	المستوى 6	الأوصاف	
المستوى 3 WLAN (Wi-Fi)	المستوى 4 TCP/IP	المستوى 5 Boot Method (طريقة التمهيد)	-	حدد طريقة التمهيد التي تناسب احتياجاتك بأفضل صورة.	
		المستوى 5 IP Address (عنوان IP)	-	لإدخال عنوان IP.	
		المستوى 5 Subnet Mask (قناع الشبكة الفرعية)	-	لإدخال قناع الشبكة الفرعية.	
		المستوى 5 Gateway (بوابة)	-	لإدخال عنوان البوابة.	
		المستوى 5 Node Name (اسم العقدة)	-	إدخال اسم العقدة. (حتى 32 حرفاً)	
		المستوى 5 WINS Configuration (تكوين WINS)	-	تحديد وضع تهيئة WINS.	
		المستوى 5 WINS Server (خادم WINS)	المستوى 5 Primary (أساسي)	-	حدد عنوان IP لخادم WINS الأساسي.
	المستوى 5 Secondary (ثانوي)		-	حدد عنوان IP لخادم WINS الفرعي.	
	المستوى 5 DNS Server (خادم DNS)	المستوى 5 Primary (أساسي)	-	حدد عنوان IP لخادم DNS الأساسي.	
		المستوى 5 Secondary (ثانوي)	-	حدد عنوان IP لخادم DNS الفرعي.	
			المستوى 5 APIPA	-	اضبط الجهاز لتخصيص عنوان IP من نطاق عنوان ارتباط بيانات الشبكة المحلية تلقائياً.
			المستوى 5 IPv6	-	قم بتشغيل بروتوكول IPv6 أو إيقاف تشغيله.
		المستوى 4 WPS/Push Button (زر الأمر/WPS)	-	-	تهيئة إعدادات شبكتك اللاسلكية باستخدام طريقة الضغط على زر واحد.
		المستوى 4 WPS/PIN Code (رمز WPS/PIN)	-	-	تهيئة إعدادات الشبكة اللاسلكية الخاصة بك باستخدام WPS المزود بـ PIN.
المستوى 4 WLAN Status (حالة WLAN)	المستوى 5 Status (الحالة)	-	-	اعرض حالة الشبكة اللاسلكية الحالية.	
	المستوى 5 Signal (إشارة)	-	-	اعرض قوة إشارة الشبكة اللاسلكية الحالية.	
	المستوى 5 SSID	-	-	اعرض SSID الحالي.	
	المستوى 5 Comm. Mode (وضع الاتصال)	-	-	اعرض وضع الاتصال الحالي.	
	المستوى 4 MAC Address (عنوان MAC)	-	-	اعرض عنوان MAC الخاص بالجهاز.	
	المستوى 4 Set to Default (تعيين إلى الافتراضي)	-	-	قم باستعادة إعدادات الشبكة اللاسلكية إلى إعدادات المصنع.	
	المستوى 4 WLAN Enable (تكوين WLAN)	-	-	لتشغيل الواحمة اللاسلكية أو إيقاف تشغيلها.	
المستوى 3 Wi-Fi Direct	المستوى 4 Manual (يدوي)	-	-	قم بتهيئة إعدادات شبكة Wi-Fi Direct يدوياً.	
	المستوى 4 Group Owner (مالك مجموعة)	-	-	ضبط الجهاز كـ Group Owner (مالك المجموعة).	
	المستوى 4 Push Button (الضغط على الزر)	-	-	قم بتهيئة إعدادات شبكة Wi-Fi Direct باستخدام طريقة الضغط بزر واحد.	
	المستوى 4 PIN Code (رمز PIN)	-	-	قم بتهيئة إعدادات شبكة Wi-Fi Direct باستخدام WPS المزود بـ PIN.	
	المستوى 4 Device Information (معلومات الجهاز)	المستوى 5 Device Name (اسم الجهاز)	-	-	اعرض اسم الجهاز الخاص بجهازك.
		المستوى 5 SSID	-	-	اعرض SSID الخاص بمالك المجموعة.

الأوصاف	المستوى 6	المستوى 5	المستوى 4	المستوى 3
في حالة عدم توصيل الجهاز، تعرض شاشة LCD «غير متصل».			Device Information (معلومات الجهاز)	Wi-Fi Direct
اعرض عنوان IP الحالي الخاص بجهازك.	-	IP Address (عنوان IP)		
اعرض حالة شبكة Wi-Fi Direct الحالية.	-	Status (الحالة)	Status Information (معلومات الحالة)	
اعرض قوة إشارة شبكة Wi-Fi Direct الحالية. عندما يعمل جهازك كمالك مجموعة، تشير شاشة LCD بشكل دائم إلى وجود إشارة قوية.	-	Signal (إشارة)		
قم بتشغيل اتصال Wi-Fi Direct أو إيقاف تشغيله.	-		I/F Enable (I/F) (يمكن)	
تغيير إعدادات الاتصال بالويب.	-	Proxy Connection (اتصال الخادم)	Proxy Settings (إعدادات الخادم)	Web Connect Settings (إعدادات اتصال الويب)
	-	Address (عنوان)		
	-	Port (المنفذ)		
	-	User Name (اسم المستخدم)		
	-	Password (كلمة المرور)		
يمكن أو تعطيل Web Based Management. إذا مكنت هذه الوظيفة، فتأكد من تحديد طريقة الاتصال لاستخدام Web Based Management.	-			Web Based Mgmt (الإدارة المستندة إلى الويب)
IPsec هو ميزة أمان اختيارية للبروتوكول IP توفر خدمات المصادقة والتشفير. نوصي بالاتصال بمسؤول الشبكة قبل تغيير هذا الإعداد.	-			IPsec
يمكن أو تعطيل "الكشف العام"، وظيفة تكشف وتخبر المستخدم عن أي اتصال يجريه بشبكة عامة من غير قصد.	-		Allow Detect (السماح بالكشف)	Global Detect (الكشف العام)
تعطيل الاتصالات بالشبكة العامة.	-		Reject Access (رفض الكشف)	
قم باستعادة جميع إعدادات الشبكة إلى إعدادات المصنع.	-			Network Reset (إعادة تعيين الشبكة)

Print Reports (طباعة التقارير)

All Settings < (جميع الإعدادات) Print Reports (طباعة التقارير)

الأوصاف	المستوى 4	المستوى 3
اطبع قائمة إعدادات المستخدم الخاصة بك.	-	User Settings (إعدادات المستخدم)
اطبع قائمة إعدادات الطباعة الخاصة بك.	-	Printer Settings (إعدادات الطباعة)
اطبع قائمة إعدادات الشبكة الخاصة بك.	-	Network Configuration (تهيئة الشبكة)
طباعة قائمة بالبيانات المحفوظة في ذاكرة الجهاز.	-	Print File List (طباعة قائمة الملفات)
لطباعة ورقة فحوص الأسطوانة.	-	Drum Dot Print (طباعة نقاط الأسطوانة)
اطبع نتائج اتصال الشبكة المحلية اللاسلكية.	-	WLAN Report (تقرير WLAN)

Machine Info. (معلومات الجهاز)

All Settings < (جميع الإعدادات) Machine Info. (معلومات الجهاز)

الأوصاف	المستوى 5	المستوى 4	المستوى 3
تحقق من الرقم التسلسلي لجهازك.	-		Serial No. (الرقم التسلسلي)

المستوى 3	المستوى 4	المستوى 5	الأوصاف
Firmware Version (إصدار البرامج الثابتة)	Main Version (الإصدار الرئيسي)	-	التحقق من إصدار البرامج الثابتة الخاصة بجهازك.
	Security Version (إصدار الأمان)	-	
Firmware Update (تحديث البرنامج الثابت)	-	-	تحديث جهازك بأحدث البرامج الثابتة.
Firmware Auto Check (التحقق تلقائياً من البرنامج الثابت)	-	-	عرض معلومات البرامج الثابتة على الشاشة الرئيسية الأساسية.
Page Counter (عداد الصفحات)	Total (الإجمالي)	Colour (ملون)	تحقق من إجمالي عدد الصفحات التي طبعها الجهاز.
		Black and White (أبيض وأسود)	
	Copy (نسخ)	Colour (ملون)	
		Black and White (أبيض وأسود)	
	Print (طباعة)	Colour (ملون)	
		Black and White (أبيض وأسود)	
	Other (أخرى)	Colour (ملون)	
		Black and White (أبيض وأسود)	
Parts Life (العمر الافتراضي للأجزاء) ¹	Drum (الأسطوانة)	Black (BK) (الأسود)	يعرض العمر الافتراضي المتبقي لكل وحدة من وحدات الأسطوانة.
		Cyan (C) (أزرق سماوي)	
		Magenta (M) (الرجواني)	
		Yellow (Y) (أصفر)	
Belt (سير)	-	-	عرض العمر الافتراضي المتبقي لوحدة الحزام.
Fuser (وحدة المصهر)	-	-	عرض العمر الافتراضي المتبقي لمثبت الحبر.

¹ يكون العمر الافتراضي للقطع تقريباً وقد يختلف حسب نوع الاستخدام.

Initial Setup (الإعداد الأولي)

All Settings (جميع الإعدادات) < Initial Setup (الإعداد الأولي)

المستوى 3	المستوى 4	الأوصاف
Date & Time (التاريخ والوقت)	Date (التاريخ)	اضبط التاريخ والوقت على جهازك.
	Time (الوقت)	
	Clock Type (نوع الساعة)	حدد تنسيق الوقت (12 ساعة أو 24 ساعة).
	Auto Daylight (التوقيت الصيفي تلقائياً) (متوفر لبعض الدول فقط)	اضبط الجهاز للتغيير تلقائياً إلى «التوقيت الصيفي».
	Time Zone (المطقة الزمنية)	حدد منطقتك الزمنية.
Reset (إعادة تعيين)	Machine Reset (إعادة تعيين الجهاز)	استعد إعدادات الجهاز التي قمت بتغييرها.
	Network Reset (إعادة تعيين الشبكة)	قم باستعادة جميع إعدادات الشبكة إلى إعدادات المصنع.
	All Settings (جميع الإعدادات)	استعادة كل إعدادات الجهاز مرة أخرى إلى إعدادات المصنع وحذف البيانات الشخصية الموجودة في الذاكرة. لا يمكنك رؤية البيانات الموجودة على الجهاز.

المستوى 3	المستوى 4	الأوصاف
Reset (إعادة تعيين)	Factory Reset (إعادة تعيين إعدادات المصنع)	استعادة كل إعدادات الجهاز مرة أخرى إلى إعدادات المصنع وحذف البيانات الشخصية الموجودة في ذاكرة الجهاز. نوصي باستخدام خيارات هذه القائمة إن أردت حذف جميع البيانات من الجهاز.
Local Language (اللغة المحلية) (متوفر لبعض الدول فقط)	-	تغير لغة شاشة LCD الخاصة بك.

معلومات ذات صلة




• جداول الإعدادات والميزات

جداول المزايا (MFC-L3720CDW/MFC-L3755CDW/MFC-L3760CDW/) (MFC-L3780CDW/MFC-L8340CDW/MFC-L8390CDW)

الطرز ذات العلاقة: MFC-L3720CDW/MFC-L3755CDW/MFC-L3760CDW/MFC-L3780CDW/MFC-L8340CDW/
MFC-L8390CDW

- << إعداد Wi-Fi
- << Toner (الحبر)
- << Fax (الفاكس) (عدد إيقاف تشغيل معاينة الفاكس)
- << Fax (الفاكس) (عدد تشغيل معاينة الفاكس)
- << Copy (نسخ)
- << Scan (مسح ضوئي)
- << Shortcuts (القائمة المختصرة)
- << Secure Print (طباعة آمنة)
- << Web (الويب)
- << Apps (التطبيقات)
- << USB
- << in 1 ID Copy 2 (نسخ بطاقات الهوية 2 في 1)


إعداد Wi-Fi

(إعداد Wi-Fi) 

الأوصاف	المستوى 3	المستوى 2
تهيئة إعدادات الشبكة اللاسلكية الخاصة بك يدويًا.	Find Wi-Fi Network (المعروف على شبكة Wi-Fi)	(إعداد Wi-Fi) 
تغيير إعدادات TCP/IP.	TCP/IP ¹	
تهيئة إعدادات شبكتك اللاسلكية باستخدام طريقة الضغط على زر واحد.	WPS/Push Button (زر الأمر/WPS)	
تهيئة إعدادات الشبكة اللاسلكية باستخدام WPS المزود بـ PIN.	WPS/PIN Code (رمز WPS/PIN) ¹	
عرض حالة اتصال الشبكة اللاسلكية.	WLAN Status (حالة WLAN) ¹	
عرض عنوان MAC الخاص بجهازك.	MAC Address (عنوان MAC) ¹	
استعادة إعدادات الشبكة اللاسلكية الخاصة بجهازك إلى إعدادات المصنع.	Set to Default (تعيين إلى الافتراضي) ¹ MFC-L3755CDW/MFC-L3760CDW/MFC-L3780CDW/ (MFC-L8390CDW)	
تشغيل الواجحة اللاسلكية أو إيقاف تشغيلها.	WLAN Enable (تفعيل WLAN) ¹	

¹ يتوفر بعدما تم تهيئة اتصال Wi-Fi®.

Toner (الحبر)

Toner (الحبر) 

الأوصاف	المستوى 3	المستوى 2
عرض العمر الافتراضي التقريبي المتبقي لمسحوق الحبر لكل لون.	-	Toner Life (عمر الحبر)
اطبع صفحة اختبار.	-	Test Print (طباعة اختبار)
بدء معايرة الألوان للتحقق من الألوان وتصحيحها.	Correction Start (بدء التصحيح)	Colour Correction (تصحيح اللون)
إعادة تعيين معلمات المعايرة على الإعدادات الافتراضية.	Reset (إعادة تعيين)	

الأوصاف	المستوى 3	المستوى 2
عرض معلومات خرطوشة الحبر المثبتة على شاشة ICD، على سبيل المثال، إذا كانت خرطوشة الحبر أصلية.	Black (أسود) Magenta (أرجواني) Cyan (أزرق سماوي) Yellow (أصفر)	Toner Cartridge Check (التحقق من خرطوشة الحبر)

Fax (الفاكس) (عند إيقاف تشغيل معاينة الفاكس)

Fax (الفاكس) (عند إيقاف تشغيل معاينة الفاكس)

الأوصاف	المستوى 6	المستوى 5	المستوى 4	المستوى 3
يتغير tel إلى R عند تحديد PBX كنوع خط الهاتف. يمكنك استخدام R للوصول إلى خط خارجي أو لتحويل مكالمة إلى رقم داخلي آخر عند الاتصال بـ PBX.	-	-	-	Tel (هاتف) / R
البحث داخل دفتر العناوين.	-	-	 Search (: (بحث :))	Address Book (دفتر العناوين)
تم تخزين أرقام دفتر العناوين، ثم تم بإعداد أرقام المجموعة للبحث، وتغيير وحذف أرقام دفتر العناوين.	Name (إسم) Address (عنوان)	Add New Address (أضف عنواناً جديداً)	Edit (تحرير)	
	Name (إسم) Add/Delete (إضافة/حذف)	Setup Groups (إعداد المجموعات)		
	(تحديد دفتر العناوين)	Change (تغيير)		
	(تحديد دفتر العناوين)	Delete (حذف)		
أبدأ إرسال فاكس باستخدام دفتر العناوين.	-	Apply (تطبيق)	(تحديد دفتر العناوين)	
أعد الاتصال بآخر رقم اتصلت به.	-	-	Redial (إعادة تدوير القرص الهاتف)	Call History (سجل المكالمات)
حدد أحد الأرقام من سجل المكالمات الصادرة ثم أرسل إليه فاكساً أو أضفه إلى دفتر العناوين أو قم بحذفه.	Apply (تطبيق)	(تحديد مكالمة صادرة)	Outgoing Call (مكالمة صادرة)	
	Edit (تحرير)			
إرسال فاكس.	-	-	-	Fax Start (بدء تشغيل الفاكس)
تم تعيين الدقة لرسائل الفاكس المرسله.	-	-	Fax Resolution (دقة الفاكس)	Options (خيار) 
ضبط التباين.	-	-	Contrast (التباين)	
اضبط تنسيق المسح الضوئي على الوجهين.	-	-	2-sided Fax (فاكس على الوجهين) MFC-L3780CDW/ (MFC-L8390CDW)	
اضبط منطقة المسح الضوئي بزجاج الماسح الضوئي لتناسب حجم المستند.	-	-	Glass Scan Size (حجم زجاج المسح الضوئي)	
أرسل نفس رسالة الفاكس إلى أكثر من رقم فاكس.	Add Number (إضافة رقم) Add from Address book (إضافة من دفتر العناوين)	Add Number (إضافة رقم)	Broadcasting (بث)	

المستوى 3	المستوى 4	المستوى 5	المستوى 6	الأوصاف
Options  (خيار)	Broadcasting (بث)	Add Number (إضافة رقم)	Search in Address book (بحث في دفتر العناوين)	أرسل نفس رسالة الفاكس إلى أكثر من رقم فاكس.
Preview (معاينة)				تم معاينة رسالة فاكس قبل إرسالها.
Delayed Fax (فاكس مؤجل)	Delayed Fax (فاكس مؤجل)	Delayed Fax (فاكس مؤجل)		عثر الوقت في اليوم الذي سيتم فيه إرسال الفاكسات المتأخرة.
		Set Time (ضبط الوقت)		
Real Time TX (إرسال فوري بدون حفظ)				إرسال فاكس بدون استخدام التذكرة.
Coverpage Setup (صفحة الغلاف)	Coverpage Setup (إعداد صفحة الغلاف)	Coverpage Setup (إعداد صفحة الغلاف)		تم تعيين الجهاز لإرسال صفحة الغلاف المبرمجة مسبقًا تلقائيًا.
		Coverpage Note (ملاحظة صفحة الغلاف)		
		Total Pages (إجمالي الصفحات)		
Overseas Mode (وضع الاتصال الدولي)				ضبط على التشغيل إذا كنت تواجه صعوبة في إرسال رسائل الفاكس إلى الخارج.
Call History (المكالمات)	Call History (سجل)			حدد أحد الأرقام من سجل المكالمات الصادرة ثم أرسل إليه فاكسًا أو أضفه إلى دفتر العناوين أو تم بحذفه.
Address Book (العناوين)	Address Book (دفتر)			حدد عنوان المستلم من دفتر العناوين.
Set New Default (إعداد افتراضي جديد)	Set New Default (تعيين)			احفظ إعداداتك كإعدادات افتراضية.
Factory Reset (إعدادات المصنع)	Factory Reset (إعادة تعيين)			تم باستعادة جميع الإعدادات إلى إعدادات المصنع.
Save as Shortcut (الحفظ كاختصار)				احفظ الإعدادات الحالية كاختصار.

Fax (الفاكس) (عند تشغيل معاينة الفاكس)

Fax (الفاكس) (عند تشغيل معاينة الفاكس)

المستوى 3	المستوى 4	المستوى 5	الأوصاف
Sending Faxes (إرسال فاكسات)	Tel (هاتف) / R		يتغير tel إلى R عند تحديد PBX كمنوع خط الهاتف. يمكنك استخدام R للوصول إلى خط خارجي أو لتحويل مكالمة إلى رقم داخلي آخر عند الاتصال بـ PBX.
	Address Book (العناوين)		حدد عنوان المستلم من دفتر العناوين.
	Call History (المكالمات)		حدد أحد الأرقام من سجل المكالمات الصادرة ثم أرسل إليه فاكسًا أو أضفه إلى دفتر العناوين أو تم بحذفه.
	Fax Start (بدء تشغيل الفاكس)		إرسال فاكس.
	Options 		حدد إعداداتك.
	Save as Shortcut (الحفظ كاختصار)		احفظ الإعدادات الحالية كاختصار.

المستوى 3	المستوى 4	المستوى 5	الأوصاف
Received Faxes (الفاكسات المستلمة)	Print/Delete (طباعة/ حذف)	Print All (New Faxes) (طباعة الجميع "رسائل الفاكس الجديدة")	اطبع رسائل الفاكس المستلمة حديثًا.
		Print All (Old Faxes) (طباعة الكل (فاكسات قديمة))	اطبع رسائل الفاكس المستلمة قديمًا.
		Delete All (New Faxes) (حذف الجميع "رسائل الفاكس الجديدة")	حذف رسائل الفاكس المستلمة حديثًا.
		Delete All (Old Faxes) (حذف الكل (فاكسات قديمة))	حذف الفاكسات المستلمة القديمة.
Address Book (دفتري العناوين)	-	-	حدد عنوان المستلم من دفتر العناوين.
Call History (المكالمات)	-	-	حدد أحد الأرقام من سجل المكالمات الصادرة ثم أرسل إليه فاكسًا أو أضفه إلى دفتر العناوين أو قم بحذفه.


Copy (نسخ)


Copy (نسخ) 

المستوى 3	المستوى 4	المستوى 5	الأوصاف	
Mono Start (الأسود)	-	-	إنشاء نسخة نطاق أحادية اللون أو رمادية.	
Colour Start (اللون)	-	-	عمل نسخة ملونة.	
ID	-	-	قم بعمل نسخة من بطاقة الهوية الخاصة بك.	
Options (خيار) 	Quality (الجودة)	-	حدد دقة النسخ لنوع المستند الخاص بك.	
	Tray Use (استخدام الدرج) MFC-L3780CDW/ MFC-L8340CDW/ (MFC-L8390CDW)	-	تحديد درج الإخراج المطلوب للاستخدام.	
	Enlarge/Reduce (تكبير/تصغير)	100%	-	-
		Enlarge (تكبير)	حدد نسبة تكبير للنسخة التالية.	
Reduce (تقليل)		حدد نسبة تصغير للنسخة التالية.		
Custom (25-400%) (مخصص (25-400%))	أدخل نسبة التكبير أو التقليل.			
Density (كثافة)	-	-	ضبط الكثافة.	
Remove Background Colour (إزالة لون الخلفية)	-	-	غير مقدار لون الخلفية والذي تمت إزالته.	
2-sided Copy (نسخ على الوجهين)	Layout (التخطيط)	تم إيقاف تشغيل النسخ على الوجهين أو تم بتشغيله وحدد الوجه عند الحافة الطويلة أو الوجه عند الحافة القصيرة.		
2-sided Copy Page-2 Layout (تخطيط صفحة النسخ على الوجهين)	-	حدد خيار تخطيط الصفحة عندما تجري نسخ n في 1 على الوجهين في نسخة واحدة من مستند ذو الوجهين.		
Contrast (التباين)	-	-	ضبط التباين.	
Stack/Sort (تجميع/فرز)	-	-	حدد هنا الخيار لتجميع نُسخ متعددة أو فرزها.	
2in1/lin1 (2 في 1 / 1 في 1)	-	-	في حالة تحديد 2 في 1 (المعرف)، يمكنك تحديد خيارات التخطيط.	
Page Layout (تخطيط الصفحة)	-	-	أنشئ نُسخ N في 1.	



المستوى 3	المستوى 4	المستوى 5	الأوصاف
Options (خيار) 	Auto Deskew (تصحيح الحيزود التلقائي)	-	تم بتعيين الجهاز لتصحيح انحراف المستندات تلقائياً.
	Colour Adjust (ضبط اللون)	Red (الأحمر)	ضبط ألوان النسخ.
		Green (الأخضر)	
	Blue (الأزرق)		
Save as Shortcut (حفظ كاختصار)	-	-	احفظ الإعدادات الحالية كاختصار.

Scan (مسح ضوئي)

Scan (مسح ضوئي) 

المستوى 3	المستوى 4	المستوى 5	المستوى 6	الأوصاف	
(إلى USB (USB to MFC-L3760CDW/ MFC-L3780CDW/ MFC-L8340CDW/ (MFC-L8390CDW	Other Scan to Actions (المسح الضوئي الآخر للإجراءات)	-	-	تم إجراء مسح ضوئي للمستندات إلى محرك أقراص USB محمول.	
	Options (خيار) 	2-sided Scan (مسح من الجانبين) MFC-L3780CDW/ (MFC-L8390CDW	-	-	
		Colour Setting (إعداد اللون)	-	-	
		Resolution (الدقة)	-	-	
		File Type (نوع الملف)	-	-	
		Document Size (حجم المستند)	-	-	
		Brightness (السطوع)	-	-	
		Contrast (التباين)	-	-	
		File Name (اسم الملف)	-	-	
		File Name Style (نمط اسم الملف)	-	-	
		File Size (حجم الملف)	-	-	
		Auto Crop (التصنيف)	-	-	
		Auto Deskew (تصحيح الحيزود التلقائي)	-	-	
		Skip Blank Page (تخطي الصفحة الفارغة)	-	-	
		Skip Blank Page Sensitivity (حساسية الصفحة الفارغة)	-	-	
		Remove Background (إزالة لون الخلفية) Colour	-	-	
		Margin Settings (إعدادات الهامش)	-	-	
		Document Separation (المستند)	Document Separation (فصل المستند)	Document Separation (فصل المستند)	Document Separation (فصل المستند)

الأوصاف	المستوى 6	المستوى 5	المستوى 4	المستوى 3
تم إجراء مسح ضوئي للمستندات إلى محرك أقراص USB محمول.	Copies (النسخ)	Document Separation (فصل المستند)	Options (خيار)	(إلى USB (USB to MFC-L3760CDW/ MFC-L3780CDW/ MFC-L8340CDW/ (MFC-L8390CDW
	Number of Pages (عدد الصفحات)	B&W TIFF Compress (ضغط ملفات TIFF باللونين الأبيض والأسود)		
	-	Set New Default (تعيين إعداد افتراضي جديد)		
	-	Factory Reset (إعادة تعيين المصنع)		
	-	-	Save as Shortcut (حفظ كاختصار)	
	-	-	Start (بدء)	
إجراء مسح ضوئي لمستند أحادي اللون أو مستند ملون إلى عنوان بريدك الإلكتروني.	-	-	-	to My E-mail (إلى بريدي الإلكتروني)
إرسال البيانات المسحوقة ضوئيًا إلى المجلد الخاص بك في خادم CIFS على شبكتك المحلية أو على الإنترنت.	-	-	-	to My Folder (إلى مجلدي)
تم بالمسح الضوئي للمستندات وحفظها في مجلد على الكمبيوتر.	-	Other Scan to Actions (المسح الضوئي الآخر للإجراءات)	to File (إلى الملف)	to PC (بجهاز الكمبيوتر)
	Options (خيار)	(تحديد USB أو PC)		
	Save as Shortcut (حفظ كاختصار)			
	Start (بدء)			
تم بتحويل المستند المسحوق ضوئيًا إلى ملف نصي قابل للتحرير.	-	Other Scan to Actions (المسح الضوئي الآخر للإجراءات)	to OCR (إلى برنامج التعرف على الأحرف المسحوقة ضوئيًا (OCR))	
	Options (خيار)	(تحديد USB أو PC)		
	Save as Shortcut (حفظ كاختصار)			
	Start (بدء)			
مسح الصور أو الرسومات في تطبيقات الرسومات الخاصة بك.	-	Other Scan to Actions (المسح الضوئي الآخر للإجراءات)	to Image (إلى صورة)	
	Options (خيار)	(تحديد USB أو PC)		
	Save as Shortcut (حفظ كاختصار)			
	Start (بدء)			
أرسل مستندًا تم مسحه ضوئيًا كرفق بريد إلكتروني.	-	Other Scan to Actions (المسح الضوئي الآخر للإجراءات)	to E-mail (إلى بريد إلكتروني)	

المستوى 3	المستوى 4	المستوى 5	المستوى 6	الأوصاف
المستوى 3 to PC (بجهاز الكمبيوتر)	المستوى 4 to E-mail (إلى بريد إلكتروني)	المستوى 5 (تحديد USB أو PC)	المستوى 6 Options  (خيار)	أرسل مستندًا تم مسحه ضوئيًا كرفق بريد إلكتروني.
			Save as Shortcut (حفظ كاختصار)	
			Start (بدء)	
المستوى 3 to E-mail Server (إلى خادم بريد إلكتروني) MFC-L3720CDW: متوفر بعد تنزيل «المسح الضوئي إلى خادم البريد الإلكتروني»	المستوى 4 Other Scan to Actions (المسح الضوئي الآخر للإجراءات) Manual (يدوي)	-	-	إجراء مسح ضوئي لمستند أحادي اللون أو مستند ملون إلى عنوان البريد الإلكتروني الذي تريده.
		-	-	
		-	-	
		-	-	
المستوى 3 to FTP (إلى بروتوكول نقل الملفات (FTP)) MFC-L3720CDW/ MFC-L3755CDW/ MFC-L3760CDW	المستوى 4 (تحديد اسم ملف التعريف)	المستوى 5 Other Scan to Actions (المسح الضوئي الآخر للإجراءات)	المستوى 6 Options  (خيار)	إرسال البيانات التي تم مسحها ضوئيًا عبر FTP.
		-	Save as Shortcut (حفظ كاختصار)	
		-	Start (بدء)	
		-	-	
المستوى 3 to FTP/SFTP (إلى FTP/SFTP) MFC-L3780CDW/ MFC-L8340CDW/ MFC-L8390CDW	المستوى 4 Other Scan to Actions (المسح الضوئي الآخر للإجراءات) (تحديد اسم ملف التعريف)	-	-	إرسال البيانات المسوحة ضوئيًا عن طريق FTP/SFTP.
		-	-	
		-	-	
		-	-	
المستوى 3 to Network (إلى شبكة)	المستوى 4 Other Scan to Actions (المسح الضوئي الآخر للإجراءات) (تحديد اسم ملف التعريف)	-	-	إرسال البيانات المسوحة ضوئيًا إلى خادم CIFS على شبكتك المحلية أو على الإنترنت.
		-	-	
		-	-	
		-	-	
المستوى 3 to SharePoint (إلى SharePoint)	المستوى 4 Other Scan to Actions (المسح الضوئي الآخر للإجراءات) (تحديد اسم ملف التعريف)	-	-	إرسال البيانات المسوحة ضوئيًا عن طريق خادم SharePoint.
		-	-	
		-	-	
		-	-	

المستوى 3	المستوى 4	المستوى 5	المستوى 6	الأوصاف
المستوى 3 to Web (الويب)	-	-	-	تم تنزيل البيانات التي تم مسحها ضوئياً إلى خدمة الإنترنت.
WS Scan (مسح لخدمات الويب) (يظهر عند تثبيت الماسح الضوئي لخدمات الويب، الذي يظهر على مستكشف الشبكة الخاص بالكمبيوتر.)	Other Scan to Actions (المسح الضوئي الآخر للإجراءات)	-	-	تم إجراء مسح ضوئي للبيانات باستخدام بروتوكول خدمة الويب.
	Scan (مسح ضوئي)	-	-	
	Scan for E-mail (مسح للبريد الإلكتروني)	-	-	
	Scan for Fax (مسح للفاكس)	-	-	
	Scan for Print (الطباعة)	-	-	

Shortcuts (القائمة المختصرة)

Shortcuts + (القائمة المختصرة +)

المستوى 1	المستوى 2	المستوى 3	الأوصاف	
المستوى 1 Add Shortcut + (قائمة مختصرة)	Copy (نسخ)	-	حدد الإعدادات التي تريدها.	
	Fax (الفاكس)	-	حدد الإعدادات التي تريدها.	
	Scan (مسح ضوئي)	to File (إلى الملف)		تم إجراء مسح ضوئي لمستند أحادي اللون أو مستند ملون إلى الكمبيوتر.
		to OCR (إلى برنامج التعرف على الأحرف المسوحة ضوئياً (OCR))		تم بتحويل المستند المسوح ضوئياً إلى ملف نصي قابل للتعديل.
		to Image (إلى صورة)		تم إجراء مسح ضوئي لصورة ملونة إلى تطبيق الرسومات الخاص.
		to USB (إلى USB)		تم إجراء مسح ضوئي للمستندات إلى محرك أقراص USB محمول.
		to E-mail (إلى بريد إلكتروني)		إجراء مسح ضوئي لمستند أحادي اللون أو مستند ملون إلى البريد الإلكتروني لتطبيقك.
		to E-mail Server (إلى خادم بريد إلكتروني)		إجراء مسح ضوئي لمستند أحادي اللون أو مستند ملون إلى عنوان البريد الإلكتروني الذي تريده.
		to Network (إلى شبكة)		إرسال البيانات المسوحة ضوئياً إلى خادم CIFS على شبكتك المحلية أو على الإنترنت.
		to FTP (إلى بروتوكول نقل الملفات (FTP)) (MFC-L3720CDW/ MFC-L3755CDW/ MFC-L3760CDW)		إرسال البيانات التي تم مسحها ضوئياً عبر FTP.
to FTP/SFTP (إلى FTP/SFTP) (SFTP MFC-L3780CDW/ MFC-L8340CDW/ MFC-L8390CDW)			أرسل البيانات المسوحة ضوئياً عن طريق FTP/SFTP.	
to SharePoint (إلى SharePoint)		أرسل البيانات المسوحة ضوئياً عن طريق خادم SharePoint.		
Web (الويب)	-	-	وصل جهاز Brother بإحدى خدمات الإنترنت.	

المستوى 1	المستوى 2	المستوى 3	الأوصاف
المستوى 1 + Add Shortcut (أضف) قائمة مختصرة	Apps (التطبيقات)	-	من المحتمل أنه تمت إضافة خدمات الويب وربما تم تغيير أسماء الخدمة بواسطة المورد منذ نشر هذا المستند.
	Rename (إعادة تسمية)	-	تم بتوصيل جهاز Brother بخدمة تطبيقات Brother.
تظهر هذه القوائم عند الضغط على كل اسم اختصار لمدة ثانيتين.	Edit (تحرير)	-	تغيير اسم الاختصار.
	Delete (حذف)	-	تم بتغيير إعدادات الاختصار.
	Register Card/NFC (تسجيل البطاقة/الاتصال قريب المدى) MFC-L3760CDW/ MFC-L3780CDW/ MFC-L8340CDW/ (MFC-L8390CDW	-	حذف الاختصار.
Edit/ Delete (تحرير / حذف)	Delete Card/NFC (حذف) (البطاقة/الاتصال قريب المدى) MFC-L3760CDW/ MFC-L3780CDW/ MFC-L8340CDW/ (MFC-L8390CDW	-	عين اختصارًا لبطاقة الهوية.
	Rename (إعادة تسمية)	-	أزل أحد الاختصارات من بطاقة الهوية.
Edit/ Delete (تحرير / حذف)	Edit (تحرير)	-	تغيير اسم الاختصار.
	Delete (حذف)	-	تم بتغيير إعدادات الاختصار.
	Register Card/NFC (تسجيل البطاقة/الاتصال قريب المدى) MFC-L3760CDW/ MFC-L3780CDW/ MFC-L8340CDW/ (MFC-L8390CDW	-	حذف الاختصار.
Edit/ Delete (تحرير / حذف)	Delete Card/NFC (حذف) (البطاقة/الاتصال قريب المدى) MFC-L3760CDW/ MFC-L3780CDW/ MFC-L8340CDW/ (MFC-L8390CDW	-	عين اختصارًا لبطاقة الهوية.
	Delete Card/NFC (حذف) (البطاقة/الاتصال قريب المدى) MFC-L3760CDW/ MFC-L3780CDW/ MFC-L8340CDW/ (MFC-L8390CDW	-	أزل أحد الاختصارات من بطاقة الهوية.

Secure Print (طباعة آمنة)

Secure Print (طباعة آمنة)



المستوى 1	المستوى 2	المستوى 3	الأوصاف
المستوى 1 Secure Print (طباعة آمنة)	(تحديد مستخدم)	(تحديد محمية طباعة آمنة)	يمكنك طباعة البيانات المحفوظة في ذاكرة الجهاز عند إدخال كلمة المرور المكونة من أربعة أرقام. يتم التنشيط فقط عندما يتضمن الجهاز بيانات طباعة آمنة.

Web (الويب)

Web (الويب)



المستوى 1	الأوصاف
المستوى 1 Web (الويب)	وصل جهاز Brother بإحدى خدمات الإنترنت.

Apps (التطبيقات)

Apps (التطبيقات)

المستوى 1	الأوصاف
Apps (التطبيقات)	تم بتوصيل جهاز Brother بخدمة تطبيقات Brother.

USB


USB (MFC-L3760CDW/MFC-L3780CDW/MFC-L8340CDW/MFC-L8390CDW)

المستوى 1	المستوى 2	الأوصاف
USB	Scan to USB (المسح الضوئي إلى USB)	تم إجراء مسح ضوئي للمستندات إلى محرك أقراص USB مجول.
	Direct Print (الطباعة المباشرة)	طباعة البيانات مباشرة من محرك أقراص USB المجهول.

2 ID Copy 1 (نسخ بطاقات الهوية 2 في 1)

2 ID Copy 1 (نسخ بطاقات الهوية 2 في 1)

المستوى 1	الأوصاف
2 ID Copy 1 (نسخ بطاقات الهوية 2 في 1)	انسخ كلا وجهي بطاقة الهوية على صفحة واحدة.

معلومات ذات صلة 

• جداول الإعدادات والميزات

جداول المزايا (DCP-L3560CDW)

الطرز ذات العلاقة: DCP-L3560CDW

- << إعداد Wi-Fi
- << Toner (الحبر)
- << Copy (نسخ)
- << Scan (مسح ضوئي)
- << Shortcuts (القائمة المختصرة)
- << Secure Print (طباعة آمنة)
- << Web (الويب)
- << Apps (التطبيقات)
- << 2 ID Copy 1 (نسخ بطاقات الهوية 2 في 1)

إعداد Wi-Fi

(إعداد Wi-Fi)



الأوصاف	المستوى 3	المستوى 2
تهيئة إعدادات الشبكة اللاسلكية الخاصة بك يدويًا.	Find Wi-Fi Network (المعثر على شبكة Wi-Fi)	(إعداد Wi-Fi)
تغيير إعدادات TCP/IP.	TCP/IP ¹	
تهيئة إعدادات شبكتك اللاسلكية باستخدام طريقة الضغط على زر واحد.	WPS/Push Button (زر الأمر/WPS)	
تهيئة إعدادات الشبكة اللاسلكية باستخدام WPS المزود بـ PIN.	WPS/PIN Code (رمز WPS/PIN) ¹	
عرض حالة اتصال الشبكة اللاسلكية.	WLAN Status (حالة WLAN) ¹	
عرض عنوان MAC الخاص بجهازك.	MAC Address (عنوان MAC) ¹	
استعادة إعدادات الشبكة اللاسلكية الخاصة بجهازك إلى إعدادات المصنع.	Set to Default (تعيين إلى الافتراضي) ¹	
تشغيل الواحمة اللاسلكية أو إيقاف تشغيلها.	WLAN Enable (تفعيل WLAN) ¹	

¹ يتوفر بعدما تم تهيئة اتصال Wi-Fi®.

Toner (الحبر)






Toner (الحبر)





الأوصاف	المستوى 3	المستوى 2
عرض العمر الافتراضي التقريبي المتبقي لمسحوق الحبر لكل لون.	-	Toner Life (عمر الحبر)
اطبع صفحة اختبار.	-	Test Print (طباعة اختبار)
بدء معايرة الألوان للتحقق من الألوان وتصحيحها.	Correction Start (بدء التصحيح)	Colour Correction (تصحيح اللون)
إعادة تعيين معاملات المعايرة على الإعدادات الافتراضية.	Reset (إعادة تعيين)	
عرض معلومات خرطوشة الحبر المثبتة على شاشة ICD، على سبيل المثال، إذا كانت خرطوشة الحبر أصلية.	Black (أسود) Magenta (ارجواني) Cyan (أزرق ساوي) Yellow (اصفر)	Toner Cartridge Check (التحقق من خرطوشة الحبر)

الأوصاف	المستوى 5	المستوى 4	المستوى 3
إنشاء نسخة نطاق أحادية اللون أو رمادية.	-	-	Mono Start (البدء الأحادي)
عمل نسخة ملونة.	-	-	Colour Start (اللون)
قم بعمل نسخة من بطاقة الهوية الخاصة بك.	-	-	ID
حدد دقة النسخ لنوع المستند الخاص بك.	-	Quality (الجودة)	Options (مخيار) 
-	100%	Enlarge/Reduce (تكبير / تصغير)	
حدد نسبة تكبير للنسخة التالية.	Enlarge (تكبير)		
حدد نسبة تصغير للنسخة التالية.	Reduce (تقليل)		
أدخل نسبة التكبير أو التقليل.	Custom (25-400%) (مخصص (25-400%))		
ضبط الكثافة.	-	Density (كثافة)	
غيّر مقدار لون الخلفية والذي تمت إزالته.	-	Remove Background Colour (إزالة لون الخلفية)	
قم بإيقاف تشغيل النسخ على الوجهين أو قم بتشغيله وحدد الوجه عند الحافة الطويلة أو الوجه عند الحافة القصيرة.	Layout (التخطيط)	Copy-2 sided (نسخ على الوجهين)	
حدد خيار تخطيط الصفحة عندما تجري نسخ n في 1 على الوجهين في نسخة واحدة من مستند ذو الوجهين.	-	Copy Page-2 sided Layout (تخطيط صفحة النسخ على الوجهين)	
ضبط التباين.	-	Contrast (التباين)	
حدد هذا الخيار لتجميع نُسخ متعددة أو فرزها.	-	Stack/Sort (تجميع/فرز)	
في حالة تحديد 2 في 1 (المعرف)، يمكنك تحديد خيارات التخطيط.	-	2in1/1in1 (2 في 1 / 1 في 1)	
أنشئ نُسخ N في 1.	-	Page Layout (تخطيط الصفحة)	
قم بتعيين الجهاز لتصحيح انحراف المستندات تلقائياً.	-	Auto Deskew (تصحيح الميود التلقائي)	
ضبط ألوان النسخ.	Red (أحمر) Green (أخضر) Blue (أزرق)	Colour Adjust (ضبط اللون)	
احفظ الإعدادات الحالية كاختصار.	-	-	Save as Shortcut (حفظ كاختصار)

الأوصاف	المستوى 6	المستوى 5	المستوى 4	المستوى 3
إرسال البيانات المسوحة ضوئياً إلى المجلد الخاص بك في خادم CIFS على شبكتك المحلية أو على الإنترنت.	-	-	-	to My Folder (إلى مجلد)
قم بالمسح الضوئي للمستندات وحفظها في مجلد على الكمبيوتر.	-	Other Scan to Actions (المسح الضوئي الآخر للإجراءات)	to File (إلى الملف)	to PC (بجهاز الكمبيوتر)

المستوى 3	المستوى 4	المستوى 5	المستوى 6	الأوصاف
to PC (بجهاز الكمبيوتر)	to File (إلى الملف)	(تحدد USB أو PC)	Options  (خيار)	تم بالمسح الضوئي للمستندات وحفظها في مجلد على الكمبيوتر.
		Save as Shortcut (حفظ كاختصار)		
		Start (بدء)		
to OCR (إلى برنامج التعرف على الأحرف المسوَّحة ضوئياً (OCR))	to OCR (إلى برنامج التعرف على الأحرف المسوَّحة ضوئياً (OCR))	Other Scan to Actions (المسح الضوئي الآخر للإجراءات)	-	تم بتحويل المستند المسوح ضوئياً إلى ملف نصي قابل للتعديل.
		(تحدد USB أو PC)	Options  (خيار)	
		Save as Shortcut (حفظ كاختصار)		
Start (بدء)				
to Image (إلى صورة)	to Image (إلى صورة)	Other Scan to Actions (المسح الضوئي الآخر للإجراءات)	-	مسح الصور أو الرسومات في تطبيقات الرسومات الخاصة بك.
		(تحدد USB أو PC)	Options  (خيار)	
		Save as Shortcut (حفظ كاختصار)		
Start (بدء)				
to E-mail (إلى بريد إلكتروني)	to E-mail (إلى بريد إلكتروني)	Other Scan to Actions (المسح الضوئي الآخر للإجراءات)	-	أرسل مستنداً تم مسحه ضوئياً كرفق بريد إلكتروني.
		(تحدد USB أو PC)	Options  (خيار)	
		Save as Shortcut (حفظ كاختصار)		
Start (بدء)				
to FTP (إلى بروتوكول نقل الملفات (FTP))	Other Scan to Actions (المسح الضوئي الآخر للإجراءات)	-	-	إرسال البيانات التي تم مسحها ضوئياً عبر FTP.
		(تحدد اسم ملف التعريف)	Options  (خيار)	
		Save as Shortcut (حفظ كاختصار)		
		Start (بدء)		
to Network (إلى شبكة)	Other Scan to Actions (المسح الضوئي الآخر للإجراءات)	-	-	إرسال البيانات المسوَّحة ضوئياً إلى خادم CIFS على شبكتك المحلية أو على الإنترنت.

المستوى 3	المستوى 4	المستوى 5	المستوى 6	الأوصاف
to Network (إلى شبكة)	(تحديد اسم ملف التعريف)	Options  (خيار)	-	إرسال البيانات المسوحة ضوئياً إلى خادم CIFS على شبكتك المحلية أو على الإنترنت.
		Save as Shortcut (كاختصار)	-	
		Start (بدء)	-	
to SharePoint (SharePoint) (إلى)	Other Scan to Actions (المسح الضوئي الآخر للإجراءات)	-	-	أرسل البيانات المسوحة ضوئياً عن طريق خادم SharePoint.
	(تحديد اسم ملف التعريف)	Options  (خيار)	-	
		Save as Shortcut (كاختصار)	-	
	Start (بدء)	-	-	تم تحميل البيانات التي تم مسحها ضوئياً إلى خدمة الإنترنت.
to Web (للويب)	-	-	-	تم إجراء مسح ضوئي للبيانات باستخدام بروتوكول خدمة الويب.
WS Scan (مسح لخدمات الويب) (يظهر عند تثبيت الماسح الضوئي لخدمات الويب، الذي يظهر على مستكشف الشبكة الخاص بالكمبيوتر.)	Other Scan to Actions (المسح الضوئي الآخر للإجراءات)	-	-	
	Scan (مسح ضوئي)	-	-	
	Scan for E-mail (مسح للبريد الإلكتروني)	-	-	
	Scan for Fax (مسح للفاكس)	-	-	
	Scan for Print (مسح للطباعة)	-	-	

Shortcuts (القائمة المختصرة)

Shortcuts + (القائمة المختصرة)

المستوى 1	المستوى 2	المستوى 3	الأوصاف
Add Shortcut + (اضف قائمة مختصرة)	Copy (نسخ)	-	حدد الإعدادات التي تريدها.
	Scan (مسح ضوئي)	to File (إلى الملف)	تم إجراء مسح ضوئي لمستند أحادي اللون أو مستند ملون إلى الكمبيوتر.
		to OCR (إلى برنامج التعرف على الأحرف المسوحة ضوئياً (OCR))	تم بتحويل المستند المسوح ضوئياً إلى ملف نصي قابل للتعديل.
		to Image (إلى صورة)	تم إجراء مسح ضوئي لصورة ملونة إلى تطبيق الرسومات الخاص.
		to E-mail (إلى بريد إلكتروني)	إجراء مسح ضوئي لمستند أحادي اللون أو مستند ملون إلى البريد الإلكتروني لتطبيقك.
		to Network (إلى شبكة)	إرسال البيانات المسوحة ضوئياً إلى خادم CIFS على شبكتك المحلية أو على الإنترنت.
		to FTP (إلى بروتوكول نقل الملفات (FTP))	إرسال البيانات التي تم مسحها ضوئياً عبر FTP.
		to SharePoint (SharePoint) (إلى)	أرسل البيانات المسوحة ضوئياً عن طريق خادم SharePoint.
Web (الويب)	-	وُضِلَّ جهاز Brother بإحدى خدمات الإنترنت.	

المستوى 1	المستوى 2	المستوى 3	الأوصاف
Add Shortcut (+ أضف قائمة مختصرة) (توفر هذه الإعدادات عند الضغط على كل اسم اختصار لمدة ثانيتين.)	Apps (التطبيقات) Rename (إعادة تسمية) Edit (تحرير) Delete (حذف)	-	من المحتمل أنه تمت إضافة خدمات الويب وربما تم تغيير أسماء الخدمة بواسطة المورد منذ نشر هذا المستند.
		-	تم بتوصيل جهاز Brother بخدمة تطبيقات Brother.
		-	تغيير اسم الاختصار.
		-	تم بتغيير إعدادات الاختصار.
Edit/ Delete (تحرير/ حذف)	(تحديد زر الاختصار.) Rename (إعادة تسمية) Edit (تحرير) Delete (حذف)	-	حذف الاختصار.
		-	تغيير اسم الاختصار.
		-	تم بتغيير إعدادات الاختصار.
			حذف الاختصار.

Secure Print (طباعة آمنة)

Secure Print (طباعة آمنة)

المستوى 1	المستوى 2	المستوى 3	الأوصاف
Secure Print (طباعة آمنة)	(تحديد مستخدم)	(تحديد محممة طباعة آمنة)	يمكنك طباعة البيانات المحفوظة في ذاكرة الجهاز عند إدخال كلمة المرور المكونة من أربعة أرقام. يتم التنشيط فقط عندما يتضمن الجهاز بيانات طباعة آمنة.

Web (الويب)

Web (الويب)

المستوى 1	الأوصاف
Web (الويب)	وصول جهاز Brother بإحدى خدمات الإنترنت.

Apps (التطبيقات)

Apps (التطبيقات)

المستوى 1	الأوصاف
Apps (التطبيقات)	تم بتوصيل جهاز Brother بخدمة تطبيقات Brother.

2 ID Copy 1 in (نسخ بطاقات الهوية 2 في 1)

2 ID Copy 1 in (نسخ بطاقات الهوية 2 في 1)

المستوى 1	الأوصاف
2 ID Copy 1 in (نسخ بطاقات الهوية 2 في 1)	انسخ كلا وجهي بطاقة الهوية على صفحة واحدة.

معلومات ذات صلة

- جداول الإعدادات والميزات

تغيير إعدادات الجهاز باستخدام أداة Web Based Management

Web Based Management هي أداة تستخدم مستعرض ويب قياسيًا لإدارة جهازك باستخدام بروتوكول نقل النص التشعبي (HTTP) أو بروتوكول نقل النص التشعبي عبر طبقة مأخذ التوصيل الآمنة (HTTPS).

- ما المقصود بالإدارة المستندة إلى الويب؟
- الوصول إلى أداة Web Based Management
- تعيين كلمة مرور تسجيل الدخول لأداة الإدارة المستندة إلى الويب (Web Based Management) أو تغييرها
- إعداد دفتر عناوين الجهاز باستخدام "الإدارة المعتمدة على الويب"

ما المقصود بالإدارة المستندة إلى الويب؟

Web Based Management هي أداة مساعدة تستخدم مستعرض ويب قياسي لإدارة جهازك باستخدام بروتوكول نقل النصوص الترابطية (HTTP) أو بروتوكول نقل النصوص الترابطية عبر طبقة مأخذ التوصيل الآمنة (HTTPS).

- نصيح باستخدام أحدث إصدار من مستعرضات الويب التالية:
 - Windows Microsoft Edge، Firefox، و Google Chrome™ لنظام التشغيل
 - Mac Google Chrome™، Firefox، و Safari لنظام التشغيل
 - Android™ Google Chrome™ لنظام التشغيل
 - iOS Google Chrome™، و Safari لنظام التشغيل
- تأكد من تمكين JavaScript و "ملفات تعريف الارتباط" دائماً، في أي مستعرض تستخدمه.
- تأكد من تشغيل جهازك ومن اتصاله بالشبكة ذاتها المتصل بها جهاز الكمبيوتر الخاص بك، ومن أن شبكتك تدعم بروتوكول TCP/IP.

The screenshot shows the Brother Web Based Management interface. On the left is a dark sidebar with a 'Logout' button and a list of navigation options: Home, Status (highlighted), Auto Refresh Interval, General, Address Book, Fax, Copy, Print, Scan, Administrator, Online Functions, and Network. The main content area is white and features the 'brother' logo at the top right. Below the logo is the 'Status' section. It includes 'Device Status' (Ready), 'Automatic Refresh' (Off), 'Toner Level' (BK, C, M, Y), 'Web Language' (Auto), and 'Device Location' (Contact, Location).

قد تختلف الشاشة الفعلية عن الشاشة الموضحة أعلاه.

معلومات ذات صلة

تغيير إعدادات الجهاز باستخدام أداة Web Based Management

الوصول إلى أداة Web Based Management

- ننصح باستخدام أحدث إصدار من مستعرضات الويب التالية:
 - Windows: Microsoft Edge، Firefox، و Google Chrome™ لنظام التشغيل
 - Mac: Safari، Firefox، و Google Chrome™ لنظام التشغيل
 - Android: Google Chrome™ لنظام التشغيل
 - iOS: Safari، و Google Chrome™ لنظام التشغيل
- تأكد من تمكين JavaScript و"ملفات تعريف الارتباط" دائماً، في أي مستعرض تستخدمه.
- نوصي باستخدام بروتوكول أمان HTTPS عند تهيئة الإعدادات باستخدام أداة Web Based Management.
- عندما تستخدم HTTPS لتهيئة الإدارة المستندة إلى الويب (Web Based Management)، فسيعرض المستعرض مربع حوار التحذير. لتجنب عرض مربع حوار التحذير، يمكنك تثبيت شهادة موقعة ذاتياً لاستخدام اتصالات SSL/TLS.
- ستجد كلمة المرور الافتراضية لإدارة إعدادات هذا الجهاز على الجزء الخلفي من الجهاز بعنوان "Pwd". ننصحك بتغييرها على الفور لحماية الجهاز من الوصول غير المصرح به.

<< الوصول إلى Web Based Management من مستعرض الويب الخاص بك
 << الوصول إلى الأداة المساعدة Web Based Management من Brother iPrint&Scan (نظام تشغيل Windows/Mac)
 << الوصول إلى Web Based Management من Brother Utilities (نظام التشغيل Windows)



الوصول إلى Web Based Management من مستعرض الويب الخاص بك

1. قم بتشغيل مستعرض الويب.
2. واكتب "https://machine's IP address" في شريط العنوان بالمستعرض (حيث يشير "machine's IP address" إلى عنوان IP الخاص بجهازك).
على سبيل المثال:
https://192.168.1.2

- إذا كنت تستخدم «نظام أسماء المجالات» أو يمكن اسم NetBIOS، فإنه يمكنك كتابة اسم آخر مثل "SharedPrinter" بدلاً من عنوان IP.
على سبيل المثال: https://SharedPrinter
- إذا كنت يمكن اسم NetBIOS، فيمكنك أيضاً استخدام اسم العقدة.
على سبيل المثال: https://brn123456abcdef
- يمكن العثور على اسم NetBIOS في تقرير تهيئة الشبكة.

3. إذا لزم الأمر، اكتب كلمة المرور في الحقل Login (تسجيل الدخول). ثم انقر فوق Login (تسجيل الدخول).

ستجد كلمة المرور الافتراضية لإدارة إعدادات هذا الجهاز على الجزء الخلفي من الجهاز بعنوان "Pwd".

4. إذا كنت تريد تثبيت قائمة التنقل على الجانب الأيسر من الشاشة، فانقر فوق  ثم انقر فوق . يمكنك الآن تغيير إعدادات الجهاز.

الوصول إلى الأداة المساعدة Web Based Management من Brother iPrint&Scan (نظام تشغيل Windows/Mac)



1. ابدأ Brother iPrint&Scan.
 - Windows: ابدأ تشغيل  (Brother iPrint&Scan).
 - Mac: في شريط قائمة Finder (الباحث)، انقر فوق Go (انتقال) < Applications (التطبيقات)، ثم انقر نقراً مزدوجاً فوق أيقونة iPrint&Scan. تظهر شاشة Brother iPrint&Scan.
2. إذا لم يتم تحديد جهاز Brother، فانقر فوق الزر حدد الجهاز، ثم حدد اسم الطراز الخاص بك من القائمة. انقر فوق موافق.
3. انقر فوق  (إعدادات الجهاز).

4. انقر فوق كل الإعدادات.

تظهر صفحة Web Based Management.

5. إذا لزم الأمر، أكتب كلمة المرور في الحقل **Login (تسجيل الدخول)**، ثم انقر فوق **Login (تسجيل الدخول)**.


ستجد كلمة المرور الافتراضية لإدارة إعدادات هذا الجهاز على الجزء الخلفي من الجهاز بعنوان "Pwd".

6. إذا كنت تريد تثبيت قائمة التنقل على الجانب الأيسر من الشاشة، فانقر فوق  ثم انقر فوق .

يمكنك الآن تغيير إعدادات الجهاز.

يمكنك أيضًا الوصول إلى Web Based Management من Brother Mobile Connect للأجهزة المحمولة.

الوصول إلى Web Based Management من Brother Utilities (نظام التشغيل Windows)



1. ابدأ تشغيل  (Brother Utilities). ثم انقر فوق القائمة المنسدلة وحدد اسم الطراز الخاص بك (إذا لم يكن محددًا بالفعل).

2. انقر فوق الأدوات في شريط التنقل الأيسر، ثم انقر فوق إعدادات الجهاز.

تظهر صفحة Web Based Management.

3. إذا لزم الأمر، أكتب كلمة المرور في الحقل **Login (تسجيل الدخول)**، ثم انقر فوق **Login (تسجيل الدخول)**.


ستجد كلمة المرور الافتراضية لإدارة إعدادات هذا الجهاز على الجزء الخلفي من الجهاز بعنوان "Pwd".

4. إذا كنت تريد تثبيت قائمة التنقل على الجانب الأيسر من الشاشة، فانقر فوق  ثم انقر فوق .

يمكنك الآن تغيير إعدادات الجهاز.

إذا قمت بتغيير إعدادات البروتوكول، فيجب عليك إعادة تشغيل الجهاز بعد النقر فوق **Submit (إرسال)** لتنشيط التهيئة.

بعد تهيئة الإعدادات، انقر فوق **Logout (تسجيل الخروج)**.

معلومات ذات صلة 

• تغيير إعدادات الجهاز باستخدام أداة Web Based Management

تعيين كلمة مرور تسجيل الدخول لأداة الإدارة المستندة إلى الويب (Web Based Management) أو تغييرها

ستجد كلمة المرور الافتراضية لإدارة إعدادات هذا الجهاز على الجزء الخلفي من الجهاز بعنوان "Pwd". ننصحك بتغييرها على الفور لحماية الجهاز من الوصول غير المصرح به.

1. قم بتشغيل مستعرض الويب.
2. واكتب "https://machine's IP address" في شريط العنوان بالمستعرض (حيث يشير "machine's IP address" إلى عنوان IP الخاص بجهازك). على سبيل المثال:
https://192.168.1.2

• إذا كنت تستخدم «نظام أسماء المجالات» أو تمكن اسم NetBIOS، فإنه يمكنك كتابة اسم آخر مثل "SharedPrinter" بدلاً من عنوان IP.

على سبيل المثال: https://SharedPrinter

• إذا كنت تمكن اسم NetBIOS، فيمكنك أيضًا استخدام اسم العقدة.

على سبيل المثال: https://brn123456abcdef

• يمكن العثور على اسم NetBIOS في تقرير تهيئة الشبكة.

3. قم بأحد الإجراءات التالية:

- إذا قمت مسبقًا بتعيين كلمة المرور الخاصة بك، فأكتبها، ومن ثم انقر فوق **Login (تسجيل الدخول)**.
- إن لم يتم مسبقًا تعيين كلمة المرور الخاصة بك، فأكتب كلمة مرور تسجيل الدخول الافتراضية، ثم انقر فوق **Login (تسجيل الدخول)**.
4. في شريط التنقل الأيسر، انقر فوق **Administrator (المسؤول) < Login Password (كلمة مرور تسجيل الدخول)**.

• ستجد كلمة المرور الافتراضية لإدارة إعدادات هذا الجهاز على الجزء الخلفي من الجهاز بعنوان "Pwd".

• في حال لم يكن شريط التنقل الأيسر مرئيًا، ابدأ التنقل من ☰.

5. لتغيير كلمة المرور، اكتب كلمة المرور الحالية الخاصة بك في الحقل **Enter Old Password (ادخال كلمة المرور القديمة)**.

6. اتباع إرشادات **Login Password (كلمة مرور تسجيل الدخول)** المعروضة على الشاشة، اكتب كلمة المرور الجديدة الخاصة بك في الحقل **Enter New Password (ادخال كلمة مرور جديدة)**.

7. أعد كتابة كلمة المرور الجديدة في الحقل **Confirm New Password (تأكيد كلمة المرور الجديدة)**.

8. انقر فوق **Submit (إرسال)**.

• يمكنك أيضًا تغيير إعدادات النقل في القائمة **Login Password (كلمة مرور تسجيل الدخول)**.

معلومات ذات صلة

• تغيير إعدادات الجهاز باستخدام أداة Web Based Management

مواضيع ذات صلة:

• الوصول إلى أداة Web Based Management

إعداد دفتر عناوين الجهاز باستخدام "الإدارة المعتمدة على الويب"

الطرز ذات العلاقة: MFC-L3720CDW/MFC-L3755CDW/MFC-L3760CDW/MFC-L3780CDW/MFC-L8340CDW/
MFC-L8390CDW

- نوصي باستخدام بروتوكول أمان HTTPS عند تهيئة الإعدادات باستخدام أداة Web Based Management.
- عندما تستخدم HTTPS لتهيئة الأداة Web Based Management، فسيعرض المستعرض مربع حوار التحذير.

1. تم بتشغيل مستعرض الويب.
2. واكتب "https://machine's IP address" في شريط العنوان بالمستعرض (حيث يشير "machine's IP address" إلى عنوان IP الخاص بجهازك).
على سبيل المثال:
https://192.168.1.2

- إذا كنت تستخدم «نظام أسماء الجالات» أو تمكن اسم NetBIOS، فإنه يمكنك كتابة اسم آخر مثل "SharedPrinter" بدلاً من عنوان IP.
على سبيل المثال: https://SharedPrinter
- إذا كنت تمكن اسم NetBIOS، فيمكنك أيضاً استخدام اسم العقدة.
على سبيل المثال: https://brn123456abcdef
- يمكن العثور على اسم NetBIOS في تقرير تهيئة الشبكة.

3. إذا لزم الأمر، اكتب كلمة المرور في الحقل **Login (تسجيل الدخول)**، ثم انقر فوق **Login (تسجيل الدخول)**.

ستجد كلمة المرور الافتراضية لإدارة إعدادات هذا الجهاز على الجزء الخلفي من الجهاز بعنوان "Pwd".

4. انتقل إلى قائمة التنقل، ثم انقر فوق **Address Book (دفتر العناوين)**.

ابدأ من ≡، إذا لم تظهر قائمة التنقل على الجانب الأيسر من الشاشة.

5. انقر فوق أرقام العنوان المستهدف، ثم أضف معلومات دفتر العناوين أو حدّثها حسب الحاجة.
6. انقر فوق **Submit (إرسال)**.

معلومات ذات صلة

- تغيير إعدادات الجهاز باستخدام أداة Web Based Management

الملحق

- المواصفات
- الملحقات
- معلومات مهمة عن العمر الافتراضي لخراطوشة الحبر
- الملحقات
- مساعدة Brother ودعم العملاء

المواصفات

- << المواصفات العامة
- << مواصفات حجم المستند
- << مواصفات وسائط الطباعة
- << مواصفات الفاكس
- << مواصفات النسخ
- << مواصفات الماسح الضوئي
- << مواصفات الطباعة
- << مواصفات الواحمة
- << مواصفات ميزة الطباعة المباشرة
- << البروتوكولات المدعومة وميزات الأمان
- << مواصفات متطلبات جهاز الكمبيوتر

المواصفات العامة

نوع الطابعة	ضوء LED
طريقة الطباعة	طابعة صمام ثنائي مشع للضوء الإلكترونيوغرافية
سعة الناكرة	512 ميجابايت
شاشة الجهاز	<ul style="list-style-type: none"> • DCP-L3520CDW • 20 حرفاً لكل سطرين • DCP-L3560CDW/MFC-L3720CDW/MFC-L3755CDW/MFC-L3760CDW/MFC-L3780CDW/MFC-L8340CDW/MFC-L8390CDW • شاشة LCD TFT مقاس 3.5 بوصات (87.6 ملم) ملونة تعمل باللمس¹
مصدر الطاقة	من 220 لـ 240 فولت من التيار المتردد 50/60 هرتز
استهلاك الطاقة (المتوسط)	<ul style="list-style-type: none"> • DCP-L3520CDW 960 وات تقريباً • DCP-L3560CDW 960 وات تقريباً • MFC-L3720CDW 960 وات تقريباً • MFC-L3755CDW/MFC-L3760CDW 960 وات تقريباً • MFC-L3780CDW/MFC-L8340CDW/MFC-L8390CDW 960 وات تقريباً
التنوية	<ul style="list-style-type: none"> • DCP-L3520CDW 460 وات عند 25 درجة مئوية تقريباً • DCP-L3560CDW 560 وات عند 25 درجة مئوية تقريباً • MFC-L3720CDW 460 وات عند 25 درجة مئوية تقريباً • MFC-L3755CDW/MFC-L3760CDW 560 وات عند 25 درجة مئوية تقريباً • MFC-L8340CDW 620 وات عند 25 درجة مئوية تقريباً • MFC-L3780CDW/MFC-L8390CDW 620 وات عند 25 درجة مئوية تقريباً
الطباعة ²	<ul style="list-style-type: none"> • DCP-L3520CDW 310 وات عند 25 درجة مئوية تقريباً • DCP-L3560CDW
الوضع الصامت ²	

<ul style="list-style-type: none"> • 310 وات عند 25 درجة مئوية تقريباً MFC-L3720CDW • 310 وات عند 25 درجة مئوية تقريباً MFC-L3755CDW/MFC-L3760CDW • 310 وات عند 25 درجة مئوية تقريباً MFC-L3780CDW/MFC-L8340CDW/MFC-L8390CDW • 310 وات عند 25 درجة مئوية تقريباً 		استهلاك الطاقة (المتوسط)
<ul style="list-style-type: none"> • DCP-L3520CDW • 460 وات عند 25 درجة مئوية تقريباً • DCP-L3560CDW • 560 وات عند 25 درجة مئوية تقريباً • MFC-L3720CDW • 460 وات عند 25 درجة مئوية تقريباً • MFC-L3755CDW/MFC-L3760CDW • 560 وات عند 25 درجة مئوية تقريباً • MFC-L8340CDW • 620 وات عند 25 درجة مئوية تقريباً • MFC-L3780CDW/MFC-L8390CDW • 620 وات عند 25 درجة مئوية تقريباً 	النسخ ²	
<ul style="list-style-type: none"> • DCP-L3520CDW • 310 وات عند 25 درجة مئوية تقريباً • DCP-L3560CDW • 310 وات عند 25 درجة مئوية تقريباً • MFC-L3720CDW • 310 وات عند 25 درجة مئوية تقريباً • MFC-L3755CDW/MFC-L3760CDW • 310 وات عند 25 درجة مئوية تقريباً • MFC-L3780CDW/MFC-L8340CDW/MFC-L8390CDW • 310 وات عند 25 درجة مئوية تقريباً 	النسخ (الوضع الصامت) ²	
<ul style="list-style-type: none"> • DCP-L3520CDW • 70 وات عند 25 درجة مئوية تقريباً • DCP-L3560CDW • 70 وات عند 25 درجة مئوية تقريباً • MFC-L3720CDW • 70 وات عند 25 درجة مئوية تقريباً • MFC-L3755CDW/MFC-L3760CDW • 70 وات عند 25 درجة مئوية تقريباً • MFC-L3780CDW/MFC-L8340CDW/MFC-L8390CDW • 70 وات عند 25 درجة مئوية تقريباً 	الإستعداد ²	
<ul style="list-style-type: none"> • DCP-L3520CDW • 10 وات تقريباً • DCP-L3560CDW • 10 وات تقريباً • MFC-L3720CDW • 10 وات تقريباً • MFC-L3755CDW/MFC-L3760CDW • 10 وات تقريباً • MFC-L3780CDW/MFC-L8340CDW/MFC-L8390CDW • 10 وات تقريباً 	السكون ²	

<ul style="list-style-type: none"> • DCP-L3520CDW 0.7 وات تقريبا • DCP-L3560CDW 0.6 وات تقريبا • MFC-L3720CDW 0.75 وات تقريبا • MFC-L3755CDW/MFC-L3760CDW 0.6 وات تقريبا • MFC-L8340CDW 0.75 وات تقريبا • MFC-L3780CDW/MFC-L8390CDW 0.65 وات تقريبا 	<p>السكون العميق²</p>	<p>استهلاك الطاقة (المتوسط)</p>
<ul style="list-style-type: none"> • DCP-L3520CDW 0.04 وات تقريبا • DCP-L3560CDW 0.04 وات تقريبا • MFC-L3720CDW 0.04 وات تقريبا • MFC-L3755CDW/MFC-L3760CDW 0.04 وات تقريبا • MFC-L3780CDW/MFC-L8340CDW/MFC-L8390CDW 0.04 وات تقريبا 	<p>وضع إيقاف التشغيل^{3 4}</p>	
<p>الوحدة: ملم</p> <ul style="list-style-type: none"> • DCP-L3520CDW 410 : * 355 : ** 444 : *** • DCP-L3560CDW/MFC-L3720CDW/MFC-L3755CDW/MFC-L3760CDW 410 : * 401 : ** 444 : *** • MFC-L3780CDW/MFC-L8340CDW/MFC-L8390CDW 410 : * 401 : ** 462 : *** 	<p>الأبعاد (عرض مخطط نموذجي) (DCP-L3520CDW)</p> <p>DCP-L3560CDW/MFC-L3720CDW/ MFC-L3755CDW/MFC-L3760CDW/ MFC-L3780CDW/MFC-L8340CDW/ (MFC-L8390CDW)</p>	
<ul style="list-style-type: none"> • DCP-L3520CDW 19.0 كجم • DCP-L3560CDW 20.5 كجم • MFC-L3720CDW 20.5 كجم • MFC-L3755CDW 20.0 كجم • MFC-L3760CDW 20.7 كجم • MFC-L3780CDW 	<p>الأوزان (بالإضافة إلى المستلزمات)</p>	

<p>21.7 كجم</p> <ul style="list-style-type: none"> MFC-L8340CDW <p>21.6 كجم</p> <ul style="list-style-type: none"> MFC-L8390CDW <p>22.1 كجم</p>			
<ul style="list-style-type: none"> DCP-L3520CDW (A) ديسيل LpAm = 46 DCP-L3560CDW (A) ديسيل LpAm = 47 MFC-L3720CDW (A) ديسيل LpAm = 46 MFC-L3755CDW/MFC-L3760CDW (A) ديسيل LpAm = 47 MFC-L3780CDW/MFC-L8340CDW/MFC-L8390CDW (A) ديسيل LpAm = 48 	الطباعة	ضغط الصوت	مستوى الضوضاء
<p>(A) ديسيل LpAm = 43</p>	الطباعة (الوضع الصامت)		
<p>الوضع الافتراضي: غير مسموع⁵</p>	الاستعداد		
<p>أحادي اللون</p> <ul style="list-style-type: none"> DCP-L3520CDW LWAc = 6.21 B (A) DCP-L3560CDW LWAc = 6.41 B (A) MFC-L3720CDW LWAc = 6.21 B (A) MFC-L3755CDW/MFC-L3760CDW LWAc = 6.41 B (A) MFC-L3780CDW/MFC-L8340CDW/MFC-L8390CDW LWAc = 6.62 B (A) 	الطباعة ⁶	طاقة الصوت	
<p>اللون</p> <ul style="list-style-type: none"> DCP-L3520CDW LWAc = 6.10 B (A) DCP-L3560CDW LWAc = 6.51 B (A) MFC-L3720CDW LWAc = 6.10 B (A) MFC-L3755CDW/MFC-L3760CDW LWAc = 6.51 B (A) MFC-L3780CDW/MFC-L8340CDW/MFC-L8390CDW LWAc = 6.67 B (A) 			
<p>أحادي اللون</p> <ul style="list-style-type: none"> DCP-L3520CDW LWAc = 5.81 B (A) DCP-L3560CDW LWAc = 5.79 B (A) MFC-L3720CDW LWAc = 5.81 B (A) MFC-L3755CDW/MFC-L3760CDW/MFC-L3780CDW/ MFC-L8340CDW/MFC-L8390CDW 	الطباعة (الوضع الصامت)		

LWAc = 5.79 B (A)	الطباعة (الوضع الصامت)	طاقة الصوت	مستوى الضوضاء
اللون • DCP-L3520CDW LWAc = 5.89 B (A) • DCP-L3560CDW LWAc = 5.86 B (A) • MFC-L3720CDW LWAc = 5.89 B (A) • MFC-L3755CDW/MFC-L3760CDW/MFC-L3780CDW/ MFC-L8340CDW/MFC-L8390CDW LWAc = 5.86 B (A)			
الوضع الافتراضي: غير مسموع ⁷	الاستعداد		
من 10 إلى 32,5 درجة مئوية		التشغيل	درجة الحرارة
من 0 إلى 40 درجة مئوية		التخزين	
من 20% إلى 80% (دون تكاثف)		التشغيل	الرطوبة
من 35 إلى 85% (دون تكاثف)		التخزين	
حتى 50 صفحة للحصول على أفضل النتائج نوصي بالتالي: • درجة الحرارة: درجة مئوية 20 إلى 30 درجة مئوية • الرطوبة: من 50% إلى 70% • الورق: 80 جم/م ²		ملقم مستندات تلقائي (ADF) DCP-L3560CDW/MFC-L3720CDW/ MFC-L3755CDW/MFC-L3760CDW/ MFC-L3780CDW/MFC-L8340CDW/ (MFC-L8390CDW)	

1 تقاس قطرياً.

2 يتم القياس عند توصيل الجهاز باستخدام نفس اتصال الشبكة مثل ENERGY STAR Ver. 3.1 طريقة الاختبار.

3 تم القياس وفقاً لـ IEC 62301 الإصدار 2.0.

4 يختلف استهلاك الطاقة بقدر قليل تبعاً لبيئة الاستخدام.

5 في حالة عمل محرك المروحة: LpAm = 40 ديسيبل (A)

6 تم القياس وفقاً للطريقة الموصوفة في ISO 7779.

7 - DCP-L3520CDW

في حال عمل محرك المروحة: LWAc = 4.41 B (A)

- DCP-L3560CDW

في حال عمل محرك المروحة: LWAc = 3.16 B (A)

- MFC-L3720CDW

في حال عمل محرك المروحة: LWAc = 4.41 B (A)

- MFC-L3755CDW/MFC-L3760CDW

في حال عمل محرك المروحة: LWAc = 3.16 B (A)

- MFC-L3780CDW/MFC-L8340CDW/MFC-L8390CDW

في حال عمل محرك المروحة: LWAc = 3.17 B (A)

مواصفات حجم المستند

من 105 ملم إلى 215,9 ملم	عرض ملقم المستندات التلقائي (MFC-L3780CDW/MFC-L8340CDW/MFC-L8390CDW)	حجم المستند
من 147,3 ملم إلى 355,6 ملم	طول ملقم المستندات التلقائي (MFC-L3780CDW/MFC-L8340CDW/MFC-L8390CDW)	
الحد الأقصى 215,9 ملم	عرض زجاج الماسح الضوئي	
ما يصل إلى 300 ملم	طول زجاج الماسح الضوئي	

مواصفات وسائط الطباعة

ورق عادي، ورق رقيق، ورق سميك، ورق معاد تدويره	نوع الورق	إدخال الورق
B6 (حافة طويلة)، A4. Letter. B5 (JIS). B5 (ISO). A5. A5 (JIS). A6. Executive. Legal. Folio. Mexico Legal. India (ورق 270 ملم) A4 قصير (ورق 270 ملم) Legal. 16K	حجم الورق	درج الورق (قياسي)

من 60 إلى 163 جم/م ²	وزن الورق	درج الورق (قياسي)	إدخال الورق
لغاية 250 ورقة بوزن 80 جم/م ² من الورق العادي	السعة القصوى لكمية الورق	الدرج متعدد الأغراض (درج متعدد الأغراض) MFC-L3780CDW/MFC-L8340CDW/ (MFC-L8390CDW)	
ورق عادي، ورق رقيق، ورق سميك، ورق معاد تدويره، ورق مقوى، ملصق، مطروف، مطروف رقيق، مطروف سميك، ورق لامع	نوع الورق		
• العرض: من 76,2 ملم إلى 216 ملم • الطول: من 116 ملم إلى 355,6 ملم • مطروف: COM-10. DL, C5. Monarch	حجم الورق		
من 60 إلى 163 جم/م ²	وزن الورق		
حتى 30 ورقة بوزن 80 جم/م ² من الورق العادي • الأظرف: ثلاثة أظرف بسلك يصل إلى 6 ملم	السعة القصوى لكمية الورق		
ورق عادي، ورق رقيق، ورق سميك، ورق معاد تدويره، ورق مقوى، ملصق، مطروف، مطروف رقيق، مطروف سميك، ورق لامع	نوع الورق	فتحة التغذية اليدوية DCP-L3520CDW/) DCP-L3560CDW/MFC-L3720CDW/ (MFC-L3755CDW/MFC-L3760CDW)	
• العرض: من 76.2 ملم إلى 216 ملم • الطول: من 116 ملم إلى 355.6 ملم • مطروف: COM-10. DL, C5. Monarch	حجم الورق		
من 60 إلى 163 جم/م ²	وزن الورق		
ورقة واحدة	السعة القصوى لكمية الورق		
ورق عادي، ورق رقيق، ورق معاد تدويره	نوع الورق	درج الورق 2 (اختياري) (MFC-L3780CDW/MFC-L8390CDW)	
A4. Letter. B5 (JIS). A5. Executive. Legal. Mexico 270) قصير A4 (ملم)، (195x270 Legal. India Legal. Folio. 16K (ملم)	حجم الورق		
من 60 إلى 105 جم/م ²	وزن الورق		
لغاية 250 ورقة بوزن 80 جم/م ² من الورق العادي	السعة القصوى لكمية الورق		
حتى 150 ورقة بوزن 80 جم/م ² من الورق العادي (تسليم مواجه للأسفل إلى درج إخراج الورق المواجه إلى الأسفل)	درج الإخراج المواجه لأسفل		إخراج الورق 1
ورقة واحدة (تسليم مواجه لأعلى إلى درج الإخراج المواجه لأعلى)	درج الإخراج المواجه لأعلى		
ورق عادي، ورق رقيق، ورق معاد تدويره	نوع الورق	الطباعة التلقائية على الوجهين	على الوجهين
A4	حجم الورق		
من 60 إلى 105 جم/م ²	وزن الورق		

1 بالنسبة للمصنقات، نوصي بإزالة الأوراق المطبوعة من درج إخراج الورق مباشرة بعد خروجها من الجهاز لتجنب احتمالية حدوث تلطيخ.

مواصفات الفاكس

ملاحظة

تتوفر هذه الميزة لطرز MFC.

التوافق	ITU-T Super Group 3
نظام الترميز	MH / MR / MMR / JBIG
سرعة المودم	33.600 بت/ثانية (مع الرد الآلي)

استلام الطباعة على الوجهين	نعم
الإرسال التلقائي للطباعة على الوجهين	MFC-L3780CDW/MFC-L8390CDW نعم (من ملقم مستندات تلقائي)
عرض المسح الضوئي	الحد الأقصى 208 ملم
عرض الطباعة	الحد الأقصى 208 ملم
تدريج الرمادي	8 بت / 256 مستوى
الدقة	أفقي
	رأسي
	203 نقطة لكل بوصة قياسي: 98 نقطة لكل بوصة دقيق: 196 نقطة لكل بوصة فائق الدقة: 392 نقطة لكل بوصة صورة: 196 نقطة لكل بوصة
دفتر العناوين	300 موقع
المجموعات	حتى 20
البث	350 موقع
إعادة الاتصال التلقائية	3 مرات بفاصل 5 دقائق
الإرسال من الناكزة	حتى 500 صفحة ¹
الاستلام في حالة نقاد الورق	حتى 500 صفحة ¹

1 تشير «الصفحات» إلى «ITU-T TestChart» مستند رقم 1 «رسالة عمل نموذجية، دقة قياسية، رمز (JBIG).

مواصفات النسخ

عرض النسخ	الحد الأقصى 210 ملم
النسخ التلقائي على الوجهين	MFC-L3780CDW/MFC-L8390CDW نعم (من ملقم مستندات تلقائي)
فرز النسخ	نعم
تجميع النسخ	• DCP-L3520CDW حتى 99 صفحة • DCP-L3560CDW/MFC-L3720CDW/MFC-L3755CDW/MFC-L3760CDW/MFC-L3780CDW/MFC-L8340CDW/MFC-L8390CDW حتى 999 صفحة
تكبير/تصغير	25 إلى 400% (بمعدل زيادة 1%)
الدقة	الحد الأقصى 600 x 600 نقطة لكل بوصة
انتهاء وقت النسخة الأولى ¹ أحادي اللون	• DCP-L3520CDW أقل من 17 ثانية عند 23 درجة مئوية / 230 فولت • DCP-L3560CDW أقل من 14.5 ثانية عند 23 درجة مئوية / 230 فولت • MFC-L3720CDW أقل من 17 ثانية عند 23 درجة مئوية / 230 فولت • MFC-L3755CDW/MFC-L3760CDW أقل من 14.5 ثانية عند 23 درجة مئوية / 230 فولت • MFC-L8340CDW/MFC-L8390CDW أقل من 13.5 ثانية عند 23 درجة مئوية / 230 فولت • MFC-L3780CDW أقل من 13.5 ثانية عند 23 درجة مئوية / 230 فولت
اللون	

<ul style="list-style-type: none"> • DCP-L3520CDW أقل من 17 ثانية عند 23 درجة مئوية / 230 فولت • DCP-L3560CDW أقل من 15.5 ثانية عند 23 درجة مئوية / 230 فولت • MFC-L3720CDW أقل من 17 ثانية عند 23 درجة مئوية / 230 فولت • MFC-L3755CDW/MFC-L3760CDW أقل من 15.5 ثانية عند 23 درجة مئوية / 230 فولت • MFC-L8340CDW/MFC-L8390CDW أقل من 14.5 ثانية عند 23 درجة مئوية / 230 فولت • MFC-L3780CDW أقل من 14.5 ثانية عند 23 درجة مئوية / 230 فولت 	1 انتهاء وقت النسخة الأولى
--	----------------------------

1 من وضع الاستعداد والدرج القياسي.

مواصفات الماسح الضوئي

نعم/نعم	اللون / أسود
نعم (Windows 10 / Windows 11)	متوافقة مع TWAIN
نعم (Windows 10 / Windows 11)	متوافقة مع WIA
<ul style="list-style-type: none"> • 48 بت معالجة اللون (إدخال) • 24 بت معالجة اللون (إخراج) 	عمق اللون
<ul style="list-style-type: none"> • 16 بت معالجة اللون (إدخال) • 8 بت معالجة اللون (إخراج) 	المقياس الرمادي
<ul style="list-style-type: none"> • ما يصل إلى 19200 × 19200 نقطة لكل بوصة (مقحمة) • ما يصل إلى 1200 × 1200 نقطة لكل بوصة (من زجاج الماسح الضوئي) • (DCP-L3560CDW/MFC-L3720CDW/MFC-L3755CDW/MFC-L3760CDW/MFC-L3780CDW/MFC-L8340CDW/MFC-L8390CDW) ما يصل إلى 600 × 600 نقطة لكل بوصة (من ملقم المستندات التلقائي) 	الدقة ¹
الحد الأقصى 210 ملم	عرض المسح الضوئي
MFC-L3780CDW/MFC-L8390CDW نعم (من ملقم مستندات تلقائي)	المسح الضوئي التلقائي على الوجهين

1 الحد الأقصى للمسح الضوئي 600 × 600 نقطة لكل بوصة باستخدام برنامج التشغيل WIA في أنظمة التشغيل Windows 10 و Windows 11 (يمكن تحديد دقة تصل إلى 19200 × 19200 نقطة لكل بوصة باستخدام الأداة المساعدة للماسح الضوئي)

مواصفات الطابعة

نعم	الطابعة التلقائية على الوجهين
1.0 الإصدار XPS ، 1.7 الإصدار PCL5e، PCL5c.PCL6 (PCL XL Class3.0).BR-Script3.PDF	المضاهاة
600 × 600 نقطة لكل بوصة، جودة من الفئة 2.400 نقطة لكل بوصة (2400 × 600)	الدقة
<ul style="list-style-type: none"> • DCP-L3520CDW/MFC-L3720CDW حتى 19 صفحة / الدقيقة (حجم Letter) • حتى 18 صفحة / الدقيقة (حجم A4) • DCP-L3560CDW/MFC-L3755CDW/MFC-L3760CDW حتى 27 صفحة / الدقيقة (حجم Letter) • حتى 26 صفحة / الدقيقة (حجم A4) • MFC-L3780CDW/MFC-L8340CDW/MFC-L8390CDW حتى 31 صفحة / الدقيقة (حجم Letter) 	<p>سرعة الطابعة¹</p> <p>الطابعة على وجه واحد²</p>

حتى 30 صفحة / الدقيقة (حجم A4)	الطباعة على وجه واحد 2	سرعة الطباعة ¹
<p>اللون</p> <ul style="list-style-type: none"> • DCP-L3520CDW/MFC-L3720CDW حتى 19 صفحة / الدقيقة (حجم Letter) • حتى 18 صفحة / الدقيقة (حجم A4) • DCP-L3560CDW/MFC-L3755CDW/MFC-L3760CDW حتى 27 صفحة / الدقيقة (حجم Letter) • حتى 26 صفحة / الدقيقة (حجم A4) • MFC-L3780CDW/MFC-L8340CDW/MFC-L8390CDW حتى 31 صفحة / الدقيقة (حجم Letter) • حتى 30 صفحة / الدقيقة (حجم A4) 		
<p>أحادي اللون</p> <ul style="list-style-type: none"> • DCP-L3520CDW/MFC-L3720CDW حتى 7 جانبا / الدقيقة (حتى 3 ورفات / الدقيقة) (حجم Letter أو حجم A4) • DCP-L3560CDW/MFC-L3755CDW/MFC-L3760CDW حتى 10 جانبا / الدقيقة (حتى 5 ورفات / الدقيقة) (حجم Letter أو حجم A4) • MFC-L3780CDW/MFC-L8340CDW/MFC-L8390CDW حتى 12 جانبا / الدقيقة (حتى 6 ورفات / الدقيقة) (حجم Letter أو حجم A4) 	الطباعة على الوجهين	
<p>اللون</p> <ul style="list-style-type: none"> • DCP-L3520CDW/MFC-L3720CDW حتى 7 جانبا / الدقيقة (حتى 3 ورفات / الدقيقة) (حجم Letter أو حجم A4) • DCP-L3560CDW/MFC-L3755CDW/MFC-L3760CDW حتى 10 جانبا / الدقيقة (حتى 5 ورفات / الدقيقة) (حجم Letter أو حجم A4) • MFC-L3780CDW/MFC-L8340CDW/MFC-L8390CDW حتى 12 جانبا / الدقيقة (حتى 6 ورفات / الدقيقة) (حجم Letter أو حجم A4) 		
<p>أحادي اللون</p> <ul style="list-style-type: none"> • DCP-L3520CDW أقل من 15 ثانية عند 23 درجة مئوية / 230 فولت • DCP-L3560CDW أقل من 13.5 ثانية عند 23 درجة مئوية / 230 فولت • MFC-L3720CDW أقل من 15 ثانية عند 23 درجة مئوية / 230 فولت • MFC-L3755CDW/MFC-L3760CDW أقل من 13.5 ثانية عند 23 درجة مئوية / 230 فولت • MFC-L8340CDW/MFC-L8390CDW أقل من 12.5 ثانية عند 23 درجة مئوية / 230 فولت • MFC-L3780CDW أقل من 12.5 ثانية عند 23 درجة مئوية / 230 فولت 		وقت خروج أول طباعة ³
<p>اللون</p> <ul style="list-style-type: none"> • DCP-L3520CDW أقل من 15 ثانية عند 23 درجة مئوية / 230 فولت • DCP-L3560CDW أقل من 13.5 ثانية عند 23 درجة مئوية / 230 فولت • MFC-L3720CDW أقل من 15 ثانية عند 23 درجة مئوية / 230 فولت • MFC-L3755CDW/MFC-L3760CDW أقل من 13.5 ثانية عند 23 درجة مئوية / 230 فولت • MFC-L8340CDW/MFC-L8390CDW أقل من 12.5 ثانية عند 23 درجة مئوية / 230 فولت • MFC-L3780CDW 		

- 1 قد تكون سرعة الطباعة أبطأ عند اتصال الجهاز بواسطة شبكة LAN لاسلكية.
- 2 سرعات الطباعة هذه مخصصة للطباعة على وجه واحد وتقاس وفقاً لمعيار ISO/IEC 24734 القياسي.
- 3 الطباعة من وضع الاستعداد والترح القياسي.

مواصفات الواحمة

USB 2.0 عالي السرعة استخدم كبل واحمة USB 2.0 لا يزيد طوله عن 2 متر.	USB 1 2
10Base-T/100Base-TX/1000Base-T ³	LAN DCP-L3560CDW/MFC-L3755CDW/MFC-L3760CDW/MFC-L3780CDW/ (MFC-L8390CDW)
IEEE 802.11b/g/n (وضع البنية الأساسية) IEEE 802.11g/n (Wi-Fi Direct®)	شبكة LAN لاسلكية
نعم	NFC 4 (MFC-L3780CDW/MFC-L8390CDW)

- 1 يحتوي جهازك على واحمة USB 2.0 عالية السرعة. يمكن أيضاً توصيل الجهاز بجهاز كمبيوتر يحتوي على واحمة USB 1.1.
- 2 أحزمة محور USB من أطراف ثالثة غير مدعومة.
- 3 استخدم كبل شبكة 5e (أو أكبر).
- 4 عند توصيل قارئ بطاقة IC خارجي، استخدم جهازاً مدعوماً برنامج تشغيل فئة HID.

مواصفات ميزة الطباعة المباشرة

ملاحظة

تتوفر هذه الوظيفة لـ MFC-L3760CDW/MFC-L3780CDW/MFC-L8340CDW/MFC-L8390CDW.

التوافق	PDF الإصدار 1.7، PRN، Exif+JPEG، JPEG (تم إنشاؤه بواسطة برنامج تشغيل الطباعة الخاص بالجهاز)، TIFF (تم إجراء المسح الضوئي بواسطة طرز Brother)، XPS الإصدار 1.0
الواحمة	واحمة USB المباشرة: أمانة x1

البروتوكولات المدعومة وميزات الأمان

Ethernet (DCP-L3560CDW/MFC-L3755CDW/MFC-L3760CDW/MFC-L3780CDW/MFC-L8390CDW)

10Base-T/100Base-TX/1000Base-T

شبكة LAN اللاسلكية (2,4 جيجاهرتز)

IEEE 802.11g/n (Wi-Fi Direct)، وضع البنية الأساسية، IEEE 802.11b/g/n

بروتوكولات (IPv4)

• DCP-L3520CDW

NetBIOS/WINS، DNS Resolver، mDNS، LLMNR، دقة اسم، ARP، RARP، BOOTP، DHCP، APIPA (Auto IP) وخادم responder، LPR/LPD، Custom Raw Port/Port9100، و SMTPT، و IPP/IPPS، و عميل FTP والخادم، و عميل CIFS، وخادم SNTP، و TELNET، و SNMPv1/v2c/v3، وخادم HTTP/HTTPS، و عميل TFTP والخادم، و ICMP، و خدمات الويب (الطباعة/المسح الضوئي)، و عميل، و Syslog

• DCP-L3560CDW/MFC-L3720CDW/MFC-L3755CDW/MFC-L3760CDW/MFC-L3780CDW/
MFC-L8340CDW/MFC-L8390CDW

NetBIOS/WINS، DNS Resolver، mDNS، LLMNR، دقة اسم، ARP، RARP، BOOTP، DHCP، APIPA (Auto IP) وخادم responder، LPR/LPD، Custom Raw Port/Port9100، POP و SMTPT، و TELNET، و SNMPv1/v2c/v3، وخادم HTTP/HTTPS، و عميل TFTP والخادم، و ICMP، و خدمات الويب (الطباعة/المسح الضوئي)، و عميل، و Syslog، LDAP، IMAP4

بروتوكولات (IPv6)

• DCP-L3520CDW

SMTP، وعميل FTP والخادم، وعميل CIFS، وخادم TELNET، وSNMPv1/v2c/v3، وخادم HTTP/HTTPS، وعميل TFTP والخادم، وICMPv6، وعميل Syslog، وخدمات الويب (الطباعة/المسح الضوئي)،

• DCP-L3560CDW/MFC-L3720CDW/MFC-L3755CDW/MFC-L3760CDW/MFC-L3780CDW/MFC-L8340CDW/MFC-L8390CDW

NDP، RA، DNS resolver، mDNS، LLMNR responder، LPR/LPD، Custom Raw Port/Port9100، IPP/IPPS، وعميل POP3، وعميل SMTP، وعميل FTP والخادم، وعميل CIFS، وخادم TELNET، وSNMPv1/v2c/v3، وخادم HTTP/HTTPS، وعميل TFTP والخادم، وICMPv6، وعميل Syslog، وخدمات الويب (الطباعة/المسح الضوئي)، LDAP، IMAP4،

أمان الشبكة (الاسلكية) (DCP-L3560CDW/MFC-L3755CDW/MFC-L3760CDW/MFC-L3780CDW/MFC-L8390CDW)

APOP، SMTP-AUTH، SSL/TLS (IPP، HTTP، SMTP، POP3، IMAP4، FTP)، SNMP v3 802.1x (EAP-MD5، EAP-FAST، PEAP، EAP-TLS، EAP-TTLS)، Kerberos، IPsec

أمان الشبكة (الاسلكية)

APOP، SMTP-AUTH، SSL/TLS (IPP، HTTP، SMTP، POP3، IMAP4، FTP)، SNMP v3، 802.1x (EAP-FAST، PEAP، EAP-TLS، EAP-TTLS)، Kerberos، IPsec

أمان الشبكة اللاسلكية

WEP 64/128 بت، WPA3-SAE (AES)، WPA2-PSK (TKIP / AES)، WPA-PSK (TKIP / AES) (تدعم الشبكة اللاسلكية المباشرة WPA2-PSK (AES) فقط)

الشهادة اللاسلكية

Wi-Fi Protected Setup™ (WPS)، Wi-Fi (WPA3™ - للمؤسسات، والأشخاص)، ترخيص علامة معرف Wi-Fi، Wi-Fi Certification Mark License، CERTIFIED™ الشبكة اللاسلكية المباشرة

مواصفات متطلبات جهاز الكمبيوتر

وظائف البرامج وأظمة التشغيل المدعومة

مساحة القرص الثابت للتثبيت ¹	المعالج	واجهة الكمبيوتر			إصدار نظام التشغيل ونظام الكمبيوتر الأساسي		
		شبكة LAN لاسلكية	شبكة LAN سلكية ³	USB ²	نظام تشغيل Windows	نظام تشغيل Mac ⁸	
بالنسبة للتطبيقات (بما في ذلك برامج التشغيل)	بالنسبة لبرامج التشغيل	معالج 32 بتًا (x86) أو 64 بتًا (x64)	الطباعة	فاكس الكمبيوتر الشخصي ⁶	مسح ضوئي	Windows أنظمة التشغيل 10 Home / 10 Pro / 10 Education / 10 Enterprise ^{4 5}	نظام تشغيل Windows
						معالج 64 بت (x64)	
80 ميجابايت	80 ميجابايت	معالج 64 بت (x64)	الطباعة	مسح ضوئي	الطباعة	Windows Server 2012	نظام تشغيل macOS إصدار 11
						Windows Server 2012 R2	
						Windows Server 2016	
						Windows Server 2019	
						Windows Server 2022	
500 ميجابايت	غير متوفر	معالج 64 بت	الطباعة	فاكس عن طريق الكمبيوتر (إرسال) ^{7 6}	مسح ضوئي	نظام تشغيل Mac ⁸	

				نظام تشغيل macOS إصدار 12	
				نظام تشغيل macOS إصدار 13	
غير متوفر	غير متوفر	غير متوفر	الطباعة مسح ضوئي	نظام تشغيل Chrome OS	

- 1 يلزم الاتصال بالإنترنت لتثبيت البرنامج إذا لم يكن قرص التثبيت مرفقًا.
- 2 لا يتم دعم منافذ USB من محات أخرى.
- 3 DCP-L3560CDW/MFC-L3755CDW/MFC-L3760CDW/MFC-L3780CDW/MFC-L8390CDW
- 4 بالنسبة لـ WIA، الدقة 1200x1200. تتيح الأداة المساعدة للماح الضوئي من Brother مستويات دقة تصل إلى 19200 19200 x نقطة لكل بوصة.
- 5 يدعم PaperPort™ 14SE أنظمة Windows 10 و Windows 11.
- 6 يدعم الفاكس عن طريق الكمبيوتر الأبيض والأسود فقط.
- 7 AirPrint فقط.
- 8 إخلاء مسؤولية macOS قدرة AirPrint: تتطلب الطباعة أو المسح الضوئي عبر macOS استخدام AirPrint. لا يتم توفير برامج تشغيل Mac لهذا الجهاز.

لأحدث تحديثات برنامج التشغيل، انتقل إلى صفحة طرازك **Downloads (التنزيلات)** على support.brother.com/downloads.

لأحدث تحديثات برنامج التشغيل، انتقل إلى صفحة **Supported OS (نظام التشغيل المدعوم)** الخاصة بطرازك على support.brother.com/os.

تعد جميع العلامات التجارية وأسماء العلامات والمنتجات ملكية خاصة لشركتها المعنية المملوكة لها.

معلومات ذات صلة



• الملحق

الملحقات

عندما يمين موعد استبدال أحد المستلزمات مثل خرطوشة الحبر أو وحدة الأسطوانة، ستظهر رسالة خطأ على لوحة التحكم بالجهاز أو في Status Monitor. لمزيد من المعلومات عن مستلزمات جهازك، تفضل بزيارة www.brother.com/original أو تواصل مع موزع Brother المحلي.

تختلف رموز المنتج المستلزم حسب الدولة والمنطقة.

عناصر الملحقات	رموز المنتج المستلزم	العمر التقريبي (الإنتاجية من الصفحات)	الطرز القابلة للتطبيق
خرطوشة الحبر	الحبر القياسي: TN279	• أسود: 1,500 صفحة تقريباً ^{2 1} • أزرق / أرجواني / أصفر: 1,200 صفحة تقريباً ^{2 1}	DCP-L3520CDW/ DCP-L3560CDW/ MFC-L3720CDW/ MFC-L3760CDW/ MFC-L8390CDW
	حبر عالي الإنتاجية: TN279XL	• أسود: 3,000 صفحة تقريباً ^{2 1} • أزرق / أرجواني / أصفر: 2,300 صفحة تقريباً ^{2 1}	DCP-L3520CDW/ DCP-L3560CDW/ MFC-L3720CDW/ MFC-L3760CDW/ MFC-L8390CDW
	حبر رائع الإنتاجية: TN279XXL	• أسود: 4,500 صفحة تقريباً ^{2 1} • أزرق / أرجواني / أصفر: 4,000 صفحة تقريباً ^{2 1}	MFC-L8390CDW
	الحبر المضمن داخل العلبة: (مرفق مع جهازك)	• أسود: 1,000 صفحة تقريباً ^{2 1} • أزرق / أرجواني / أصفر: 1,000 صفحة تقريباً ^{2 1}	DCP-L3520CDW/ DCP-L3560CDW/ MFC-L3720CDW/ MFC-L3760CDW/ MFC-L8390CDW
وحدة الأسطوانة	DR279CL ³	20,000 صفحة تقريباً ⁴	DCP-L3520CDW/ DCP-L3560CDW/ MFC-L3720CDW/ MFC-L3760CDW/ MFC-L8390CDW
وحدة الحزام	BU229CL	50,000 صفحة تقريباً ⁵	DCP-L3520CDW/ DCP-L3560CDW/ MFC-L3720CDW/ MFC-L3760CDW/ MFC-L8390CDW
علبة الحبر المستهلك	WT229CL	50,000 صفحة تقريباً ²	DCP-L3520CDW/ DCP-L3560CDW/ MFC-L3720CDW/ MFC-L3760CDW/ MFC-L8390CDW

1 تم تحديد الإنتاجية التقريبية للخرطوشة وفقاً لـ ISO/IEC 19798.

2 صفحات ذات وجه واحد بحجم A4 أو Letter

3 تحتوي على أربعة وحدات أسطوانة، واحدة سوداء وثلاثة ملونة.

4 ما يقرب من 20.000 صفحة اعتماداً على صفحة واحدة لكل حزمة و 30.000 صفحة اعتماداً على ثلاث صفحات لكل حزمة (صفحات ذات وجه واحد بحجم A4/Letter). قد يتأثر عدد الصفحات بعدة عوامل، من بينها على سبيل المثال لا الحصر نوع الوسائط وحجمها.

5 ما يقرب من 50.000 صفحة اعتماداً على صفحة واحدة لكل حزمة و 60.000 صفحة اعتماداً على ثلاث صفحات لكل حزمة (صفحات ذات وجه واحد بحجم A4/Letter). قد يتأثر عدد الصفحات بعدة عوامل، من بينها على سبيل المثال لا الحصر نوع الوسائط وحجمها.



• الملحق

معلومات مهمة عن العمر الافتراضي لخرطوشة الحبر

العمر الافتراضي لخرطوشة الحبر

هذا المنهج يكشف العمر الافتراضي لخراطيش الحبر باستخدام الطريقتين التاليتين:

- الاكتشاف عن طريق عدد نقاط كل لون اللازمة لإنشاء صورة
- الاكتشاف عن طريق عدد دورات بكرة المطور

سوف تتوقف عملية الطباعة عندما يتم بلوغ أي من الحدود القصوى. يتم تحديد الحد الأقصى فوق عدد النقاط أو الدورات اللازمة لعمل الخرطوشة بما يتوافق مع إنتاجية الصفحات المعلن عنها. هذه الوظيفة تهدف إلى تقليل احتمالية تدهور جودة الطباعة وتلف الجهاز.

هناك رسالتان تشيران إلى انخفاض مسحوق الحبر أو ضرورة استبداله: «انخفاض مسحوق الحبر» و«استبدال مسحوق الحبر».

يتم عرض **Toner Low** (انخفاض مستوى مسحوق الحبر) على شاشة **LCD** عندما يقترب عدد النقاط أو دورات بكرة المطور من الحد الأقصى لعدد النقاط. يتم عرض **Replace Toner** (استبدال مسحوق الحبر) على شاشة **LCD** عندما يصل عدد النقاط أو دورات بكرة المطور إلى الحد الأقصى لعدد النقاط.

تصحيح الألوان

قد لا يكون العدد المناسب لدورات بكرة المطور يخص العمليات العادية فقط، مثل الطباعة والنسخ، ولكنه يخص أيضًا عمليات ضبط الجهاز، مثل معايرة الألوان وتسجيل الألوان.

معايرة الألوان (ضبط كثافة اللون)

للحصول على جودة طباعة ثابتة، فلا بد من الحفاظ على كثافة كل خرطوشة حبر عند قيمة ثابتة. إن تعذر الاحتفاظ بتوازن الكثافة بين الألوان، فيصبح اللون الخفيف غير مستقر ويصبح الإنتاج الدقيق للألوان مستحيل. قد تتغير كثافة مسحوق الحبر بسبب تغيرات كيميائية بمسحوق الحبر تؤثر على شحنتها الكهربائية وتدهور وحدة المطور ومستويات درجة الحرارة والرطوبة في الجهاز. أثناء المعايرة، يتم طباعة أنماط اختبار ضبط مستوى الكثافة على وحدة الحزام.

يتم إجراء المعايرة بشكل أساسي بالأوقات التالية:

- عند بدء تشغيل **Color Correction** (تصحيح الألوان) من لوحة التحكم أو برنامج تشغيل الطابعة لتحسين كثافة اللون.
- عند استبدال خرطوشة حبر أو وحدة اسطوانة مستعملة بأخرى جديدة.
- عندما يكتشف الجهاز تغييرًا في درجة حرارة ورطوبة الجو المحيط.
- عند بلوغ عدد معين من الصفحات المطبوعة.

تسجيل الألوان (تصحيح موضع الألوان)

في هذا الجهاز، نجد أن وحدة الأسطوانة ووحدة المطور مجهزتان على اللون الأسود (**K**) والأصفر (**Y**) والأرجواني (**M**) والأزرق (**C**). على التوالي. يتم جمع صور أربعة ألوان في صورة واحدة، والتالي قد تحدث أخطاء بتسجيل الألوان (على سبيل المثال، كثافة محاذاة صورة الأربعة ألوان). عندما تحدث أخطاء التسجيل، يتم طباعة أنماط اختبار تصحيح التسجيل على وحدة الحزام.

يتم إجراء التسجيل بشكل أساسي بالأوقات التالية:

- عند بدء تشغيل **Color Correction** (تصحيح الألوان) لمسح خطأ تسجيل اللون.
- عند بلوغ عدد معين من الصفحات المطبوعة.

معلومات ذات صلة



• المُلحق

الملحقات

قد يختلف توفر الملحقات حسب الدولة أو المنطقة. لمزيد من المعلومات عن ملحقات جهازك، تفضل بزيارة www.brother.com/original أو تواصل مع موزع Brother لديك أو خدمة عملاء Brother.

الطرز القابلة للتطبيق	العناصر	رموز المنتج
MFC-L3780CDW/MFC-L8390CDW	الدرج السفلي (250 ورقة)	LT-310CL

معلومات ذات صلة



• الملحق

مساعدة Brother ودعم العملاء

إذا كنت بحاجة إلى مساعدة بشأن استخدام منتج Brother، فقم بزيارة support.brother.com للاطلاع على الأسئلة المتكررة ونصائح حول استكشاف الأخطاء وإصلاحها. يمكنك أيضًا تنزيل أحدث البرامج وبرامج التشغيل والبرامج الثابتة لتحسين أداء جهازك ووثائق المستخدم لمعرفة كيفية تحقيق أقصى استفادة من منتج Brother. تتوفر المزيد من معلومات المنتج والدعم من الموقع الإلكتروني لمكتب Brother المحلي. قم بزيارة www.brother.com للعثور على تفاصيل الاتصال بمكتب Brother المحلي ولتسجيل منتجك الجديد.

معلومات ذات صلة



• الملحق

brother

إن استخدام هذه الأجهزة معتمد في بلد الشراء فقط. يجوز لشركات Brother المحلية أو وكلائها دعم الأجهزة المشتراة في بلدانهم فقط.