



高级说明书

DCP-L1628

DCP-L1638W

DCP-L1848W

！注意 使用本产品时，请您先仔细阅读使用说明书，再正确操作。
请妥善保管好本手册，以便日后查阅。

目录

| | |
|---|-----------|
| 使用本设备之前 | 1 |
| 注释说明 | 2 |
| 商标 | 3 |
| 开放源代码许可 | 4 |
| 版权与许可 | 5 |
| 重要注意事项 | 6 |
| 设备简介 | 7 |
| 使用设备前 | 8 |
| 操作面板概述 | 9 |
| 如何在本设备上输入文本 | 11 |
| 访问 Brother Utilities (Windows) | 12 |
| 卸载软件和驱动程序 (Windows) | 13 |
| 访问 Brother iPrint&Scan (Windows/Mac) | 14 |
| 本设备上的输入/输出端口位置 | 15 |
| 纸张处理 | 16 |
| 装入纸张 | 17 |
| 将纸张装入纸盒 | 18 |
| 纸张设置 | 20 |
| 更改纸张尺寸和纸张类型 | 21 |
| 更改自动切换设置 | 22 |
| 推荐打印介质 | 23 |
| 装入原稿 | 24 |
| 将原稿放到平板扫描器上 | 25 |
| 非扫描和非打印区域 | 26 |
| 使用特殊纸张 | 27 |
| 打印 | 28 |
| 从计算机打印 (Windows) | 29 |
| 打印文档 (Windows) | 30 |
| 双面打印 (Windows) | 32 |
| 更改默认打印设置 (Windows) | 35 |
| 打印设置 (Windows) | 36 |
| 在计算机上监控设备状态 (Windows) | 40 |
| 从计算机打印 (Mac) | 41 |
| 取消打印作业 | 42 |
| 测试打印 | 43 |
| 扫描 | 44 |
| 使用本设备上的扫描按钮进行扫描 | 45 |
| 扫描照片和图像 | 46 |
| 将单个或多个页面扫描到单个 PDF 文件的文件夹中 | 48 |
| 扫描到可编辑文本文件 (OCR) | 50 |
| 将扫描数据保存为电子邮件附件 | 51 |
| 扫描到 FTP | 53 |
| 使用 Web 服务协议进行网络扫描 (Windows 10 和 Windows 11) | 57 |
| 使用 Brother iPrint&Scan 更改扫描按钮设置 | 61 |

| | |
|--|------------|
| 配置签名 PDF 的证书..... | 62 |
| 禁用从计算机扫描..... | 63 |
| 从计算机扫描 (Windows)..... | 64 |
| 使用 Brother iPrint&Scan 进行扫描 (Windows/Mac)..... | 65 |
| 使用 Nuance™ PaperPort™ 14SE 或其他 Windows 应用程序进行扫描..... | 66 |
| 使用 Windows 传真和扫描进行扫描..... | 71 |
| 从计算机扫描 (Mac)..... | 75 |
| 使用网络基本管理配置扫描设置..... | 76 |
| 使用网络基本管理设置扫描文件名称..... | 77 |
| 复印..... | 78 |
| 在纸张的一面复印 (单面)..... | 79 |
| 复印身份证..... | 80 |
| 复印选项..... | 82 |
| 网络..... | 83 |
| 支持的基本网络功能..... | 84 |
| 配置网络设置..... | 85 |
| 使用操作面板配置网络详细设置..... | 86 |
| 无线网络设置..... | 87 |
| 使用无线网络..... | 88 |
| 使用 Wi-Fi Direct®..... | 98 |
| 启用/禁用无线局域网..... | 102 |
| 打印无线网络报告..... | 103 |
| 网络功能..... | 106 |
| 使用操作面板启用/禁用网络基本管理..... | 107 |
| 使用网络基本管理配置代理服务器设置..... | 108 |
| 打印网络配置报告..... | 109 |
| 使用“网络基本管理”与 SNTP 服务器同步时间..... | 110 |
| 使用全局网络检测功能..... | 113 |
| 将网络设置重置为出厂设置..... | 116 |
| Brother 管理工具..... | 117 |
| 安全..... | 118 |
| 移动连接..... | 119 |
| AirPrint..... | 120 |
| AirPrint 概述..... | 121 |
| 使用 AirPrint 前 (macOS)..... | 122 |
| 使用 AirPrint 打印..... | 123 |
| 使用 AirPrint 扫描 (macOS)..... | 126 |
| Mopria™ Print Service 和 Mopria™ Scan..... | 127 |
| Brother Mobile Connect..... | 128 |
| 兄弟畅享印(微信小程序)..... | 129 |
| 故障排除..... | 130 |
| 错误和维护信息..... | 131 |
| 卡纸..... | 134 |
| 清除卡纸..... | 135 |
| 设备内部卡纸..... | 136 |
| 打印问题..... | 139 |








| | |
|----------------------|------------|
| 打印质量问题 | 141 |
| 网络问题 | 145 |
| 错误信息 | 146 |
| 使用网络连接修复工具 (Windows) | 147 |
| 检查设备的网络设置 | 148 |
| 如果设备网络出现问题 | 149 |
| AirPrint 问题 | 155 |
| 其他问题 | 156 |
| 更新设备固件 | 157 |
| 重置本设备 | 158 |
| 重置功能概述 | 159 |
| 日常维护 | 160 |
| 更换耗材 | 161 |
| 更换墨粉盒 | 163 |
| 更换硒鼓单元 | 166 |
| 重置硒鼓计数器 | 169 |
| 清洁设备 | 170 |
| 清洁扫描器 | 172 |
| 清洁电晕丝 | 173 |
| 清洁撮纸辊 | 175 |
| 包装和运输设备 | 176 |
| 设备设置 | 178 |
| 查看本设备的密码 | 179 |
| 使用操作面板更改设备设置 | 180 |
| 发生断电时 (内存存储) | 181 |
| 常规设置 | 182 |
| 打印报告 | 188 |
| 设置和功能表 | 191 |
| 使用网络基本管理更改设备设置 | 196 |
| 什么是网络基本管理? | 197 |
| 访问网络基本管理 | 198 |
| 使用网络基本管理更改登录密码 | 200 |
| 附录 | 201 |
| 规格 | 202 |
| 耗材 | 207 |
| 通知 | 208 |
| Brother 帮助和客户支持 | 209 |

使用本设备之前

- [注释说明](#)
- [商标](#)
- [开放源代码许可](#)
- [版权与许可](#)
- [重要注意事项](#)

注释说明

本使用说明书中使用以下符号和惯例：

| | |
|---|-----------------------------|
|  警告 | 警告图标表示可能导致死亡或重伤的潜在危险情况。 |
|  注意 | 注意图标表示可能导致轻微或中度伤害的潜在危险情况。 |
| 重要事项 | 重要事项图标表示可能导致财产损失或设备损坏的潜在危险。 |
| 提示 | 提示图标指定了操作环境、安装条件或特殊使用条件。 |
|  | 提示图标提供有用的提示和补充信息。 |
|  | 触电危险图标警告您避免可能发生的触电伤害。 |
|  | 火灾隐患图标提醒您可能会引发火灾。 |
|  | 高温图标警告您切勿触摸烫热的设备部件。 |
|  | 禁止图标表示禁止执行的操作。 |
| 粗体 | 粗体字表示设备的操作面板或计算机屏幕上的按键/按钮。 |
| <i>斜体</i> | 斜体字强调应当注意的要点或提示您参考相关主题。 |
| [#####] | 括号内的文字表示设备液晶显示屏上显示的信息。 |

相关信息

- [使用本设备之前](#)

商标

Apple、App Store、AirPrint、Mac、macOS、iPadOS、iPad、iPhone、iPod touch 和 Safari 是苹果公司在美国和其他国家的注册商标。

Nuance 和 PaperPort 是 Nuance Communications 公司或其成员机构在美国和/或其他国家的商标或注册商标。

Adobe® 和 Reader® 是 Adobe Systems Incorporated 在美国和/或其他国家的注册商标或商标。

Wi-Fi®、Wi-Fi Alliance® 和 Wi-Fi Direct® 是 Wi-Fi Alliance® 的注册商标。

WPA™、WPA2™、WPA3™、Wi-Fi CERTIFIED 和 Wi-Fi Protected Setup 是 Wi-Fi Alliance® 的商标。

Android 和 Google Play 是 Google 公司的商标。使用这些商标之前，须先获得 Google 公司的许可。

Mopria™ 和 Mopria™ 标识是 Mopria Alliance 在美国和其他国家的注册和/或非注册商标和服务标志。未经授权，严禁使用。

Bluetooth® 文字商标是 Bluetooth SIG 公司的注册商标，兄弟工业株式会社已获得许可使用上述商标。其他商标和商标名称归其各自所有者所有。

本手册中提及的软件名称都有一份软件许可协议，此协议指明了其相应的所有者。

软件商标

FlashFX® 是 Datalight 公司的注册商标。

FlashFX® Pro™ 是 Datalight 公司的商标。

FlashFX® Tera™ 是 Datalight 公司的商标。

Reliance™ 是 Datalight 公司的商标。

Reliance Nitro™ 是 Datalight 公司的商标。

Datalight® 是 Datalight 公司的注册商标。

Brother 产品、相关文档和任何其他资料中出现的任何公司的任何品牌名称和产品名称都是其相应公司的商标或注册商标。

✓ 相关信息

- [使用本设备之前](#)

开放源代码许可

本产品包含开放源代码软件。

若要查看开放源代码许可备注和版权信息，请转到 support.brother.com/manuals 网站上与您的设备型号对应的说明书页面。



相关信息

- [使用本设备之前](#)

版权与许可

©2024 兄弟工业株式会社。版权所有。

本产品包含由以下厂家开发的软件：

本产品包含由 ZUKEN ELMIC 公司研发的 "KASAGO TCP/IP" 软件。

©1989-2020 Datalight 公司。保留所有权利。

FlashFX® ©1998-2020 Datalight 公司。



相关信息

- [使用本设备之前](#)

重要注意事项

- 访问 www.95105369.com 检查是否有 Brother 驱动程序和软件更新。
- 为了实时更新本设备的性能，请访问 www.95105369.com 检查是否有最新的固件更新。否则，本设备的部分功能可能无法使用。
- 请勿在购买国以外的国家使用本产品，因其可能违反该国关于无线通讯和电源的规定。
- 当更换或处理您的设备或将其转让给他人之前，我们强烈建议将设备恢复为出厂设置，以删除所有个人信息。
- 本说明书中的 Windows 10 是指 Windows 10 家庭版、Windows 10 专业版、Windows 10 教育版和 Windows 10 企业版。
- 本说明书中的 Windows 11 是指 Windows 11 家庭版、Windows 11 专业版、Windows 11 教育版和 Windows 11 企业版。
- 本使用说明书中屏幕或图像仅作示意图之用，可能会与实际产品有所不同。
- 如无特别说明，本说明书中使用的是 Windows 10 的屏幕截图。您计算机上的屏幕显示可能会根据操作系统而有所不同。
- 本文档内容及产品规格如有更改，恕不另行通知。

相关信息

- [使用本设备之前](#)

设备简介

- [使用设备前](#)
- [操作面板概述](#)
- [如何在本设备上输入文本](#)
- [访问 Brother Utilities \(Windows\)](#)
- [访问 Brother iPrint&Scan \(Windows/Mac\)](#)
- [本设备上的输入/输出端口位置](#)

使用设备前

尝试任何打印操作前，确认以下各项：

- 确保您已安装适用于本设备的正确软件和驱动程序。
- 对于 USB 或网络接口电缆用户：请确保接口电缆已插牢。

防火墙 (Windows)

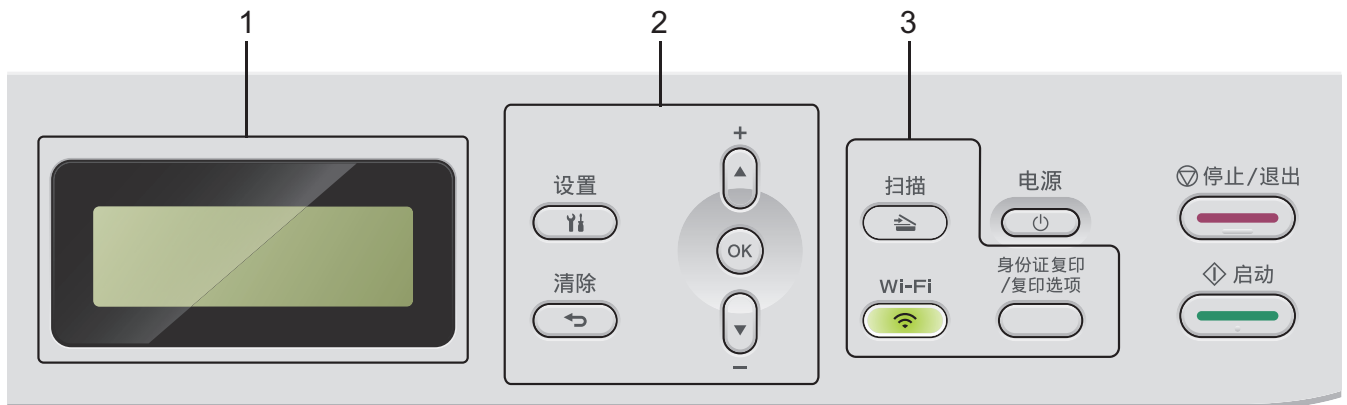
若计算机受防火墙保护而无法进行网络打印或网络扫描，则可能需要配置防火墙设置。如果您正在使用 Windows 防火墙并按照安装程序中的步骤安装了驱动程序，则必要的防火墙设置已完成。若正使用其他个人防火墙软件，请参见防火墙软件的使用说明书或与软件制造商联系。

✓ 相关信息

- [设备简介](#)

操作面板概述

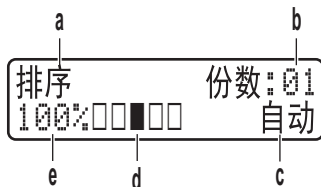
操作面板可能因型号的不同而有所差异。



1. 液晶显示屏 (LCD)

显示相关信息，帮助您设置并使用本设备。

如果设备处于就绪模式或复印模式，液晶显示屏上将显示：



- a. 复印类型
- b. 复印份数
- c. 质量
- d. 对比度
- e. 复印比例

2. 功能按键

设置

按此键可访问用于设定设备设置的菜单。

清除

- 按此键可删除已输入的数据。
- 按此键可取消当前设置。

OK

按此键可存储设备设置。

▲ 或 ▼

按这两个键可向上或向下滚动显示菜单和选项。

3. 功能按钮

身份证复印/复印选项 DCP-L1638W/DCP-L1848W

按此键可将身份证的两面复印到同一页面上。

按此键可访问临时复印设置。

复印选项 (DCP-L1628)

按此键可访问临时复印设置。

Wi-Fi (适用于无线型号)

按住 Wi-Fi 按钮，在计算机上启动无线安装程序。遵循屏幕提示设置本设备与网络之间的无线连接。

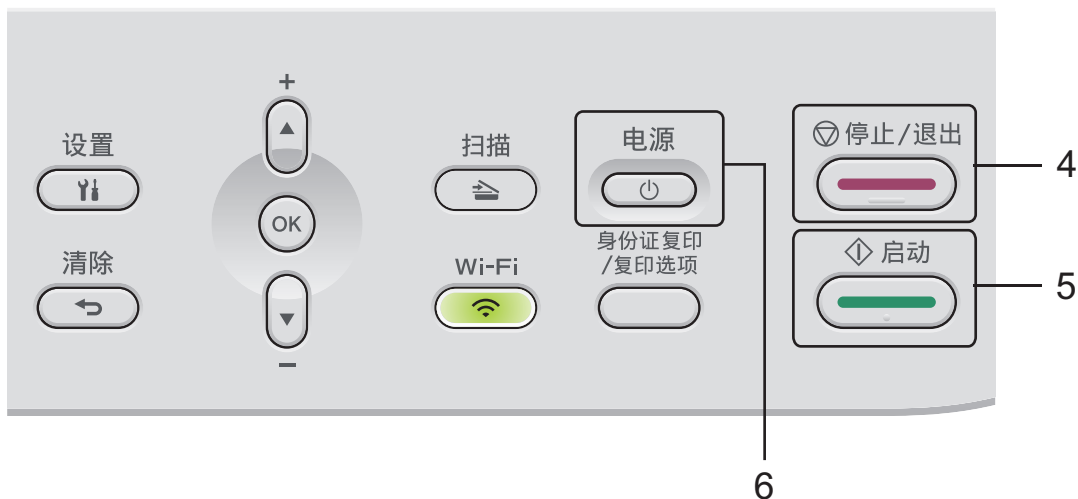
Wi-Fi 指示灯亮起时，表示本设备已连接到无线接入点。Wi-Fi 指示灯闪烁时，表示无线连接中断或本设备正在连接到无线接入点。

扫描

按此键可将设备切换到扫描模式。

身份证复印 (DCP-L1628)

按此键可将身份证的两面复印到同一页面上。





4. 停止/退出

- 按此键可停止操作。
- 按此键可退出菜单。

5. 启动

- 按此键可开始复印。
- 按此键可开始扫描文档。

6. 电源

- 按  可打开设备电源。
- 按住  可关闭设备电源。液晶显示屏在变暗之前会显示 [正在关机] 几秒钟。

✓ 相关信息

- [设备简介](#)

如何在本设备上输入文本

需要输入文本时，在设备上输入字符。可用字符可能会因正在执行的操作不同而有所不同。

- 按住或反复按 ▲ 或 ▼ 选择以下列表中的字符：
0123456789abcdefghijklmnopqrstuvwxyz ABCDEFGHIJKLMNOPQRSTUVWXYZ (space) !"#%&'()*+,-./:;<=>?@[\\]^_`{|}~
- 显示所需字符或符号时，按 **OK**，然后输入下一个字符。
- 按 **清除** 删除输错的字符。

✓ 相关信息

- [设备简介](#)

相关主题：

- [使用设备操作面板安装向导配置设备的无线网络](#)
- [不多址发送 SSID 时配置本设备的无线网络](#)

访问 Brother Utilities (Windows)

Brother Utilities (Brother 实用程序) 是一个应用程序启动器，可方便用户访问计算机上已安装的所有 Brother 应用程序。

1. 执行以下操作中的一项：

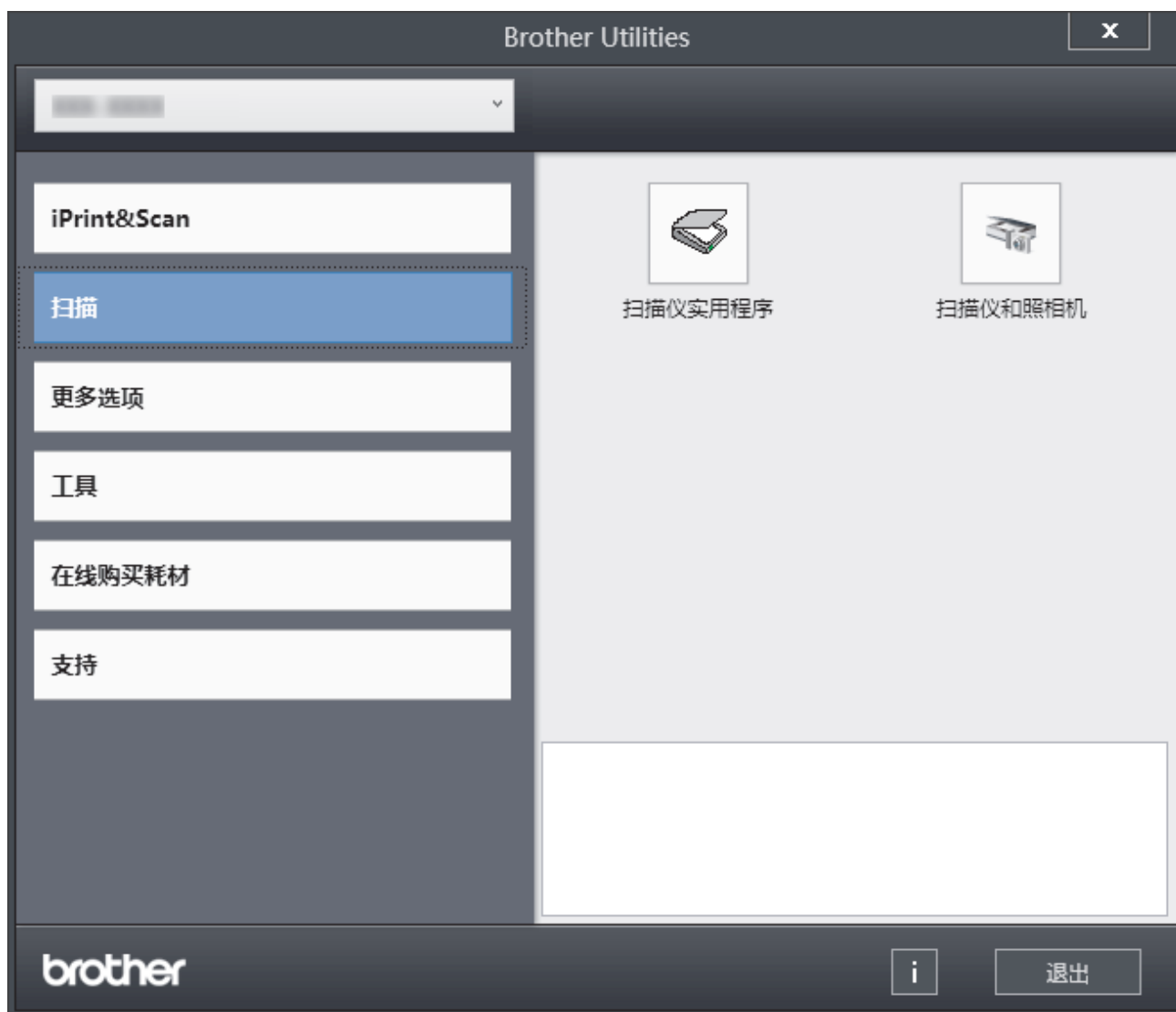
- (Windows 11)

点击  > 所有应用 > Brother > Brother Utilities (Brother 实用程序)。

- (Windows 10)

点击  > Brother > Brother Utilities (Brother 实用程序)。

2. 选择本设备。



3. 选择所需选项。

✓ 相关信息

- 设备简介
 - 卸载软件和驱动程序 (Windows)

卸载软件和驱动程序 (Windows)

1. 执行以下操作中的一项：

- Windows 11

点击  > 所有应用 > Brother > Brother Utilities (Brother 实用程序)。

- Windows 10

点击  > Brother > Brother Utilities (Brother 实用程序)。

2. 如果尚未选择，请从下拉列表中选择本设备的型号名称。

3. 点击左侧导航栏中的工具。

- 如果显示 **软件更新通知** 图标，请选中，然后点击 **现在检查** > **检查固件更新** > **更新**。遵循屏幕提示执行操作。
- 如未显示 **软件更新通知** 图标，请转到下一步。

4. 在 **Brother Utilities (Brother 实用程序)** 的 **工具** 部分点击 **卸载**。

遵循对话框中的提示卸载软件和驱动程序。

✓ 相关信息

- [访问 Brother Utilities \(Windows\)](#)

访问 Brother iPrint&Scan (Windows/Mac)

使用适用于 Windows 和 Mac 的 Brother iPrint&Scan 从计算机进行打印和扫描。

若要下载最新版本：

- 对于 Windows：

前往 www.95105369.com 网站上与您的型号对应的**驱动和软件**页面，然后下载并安装 Brother iPrint&Scan。

- 对于 Mac：(DCP-L1638W/DCP-L1848W)

从 Apple App Store 下载并安装 Brother iPrint&Scan。

如果弹出提示，请安装使用本设备所必需的驱动程序和软件。从 www.95105369.com 网站上与您的设备型号对应的**驱动和软件**页面下载最新的驱动程序和软件。

1. 启动 Brother iPrint&Scan。

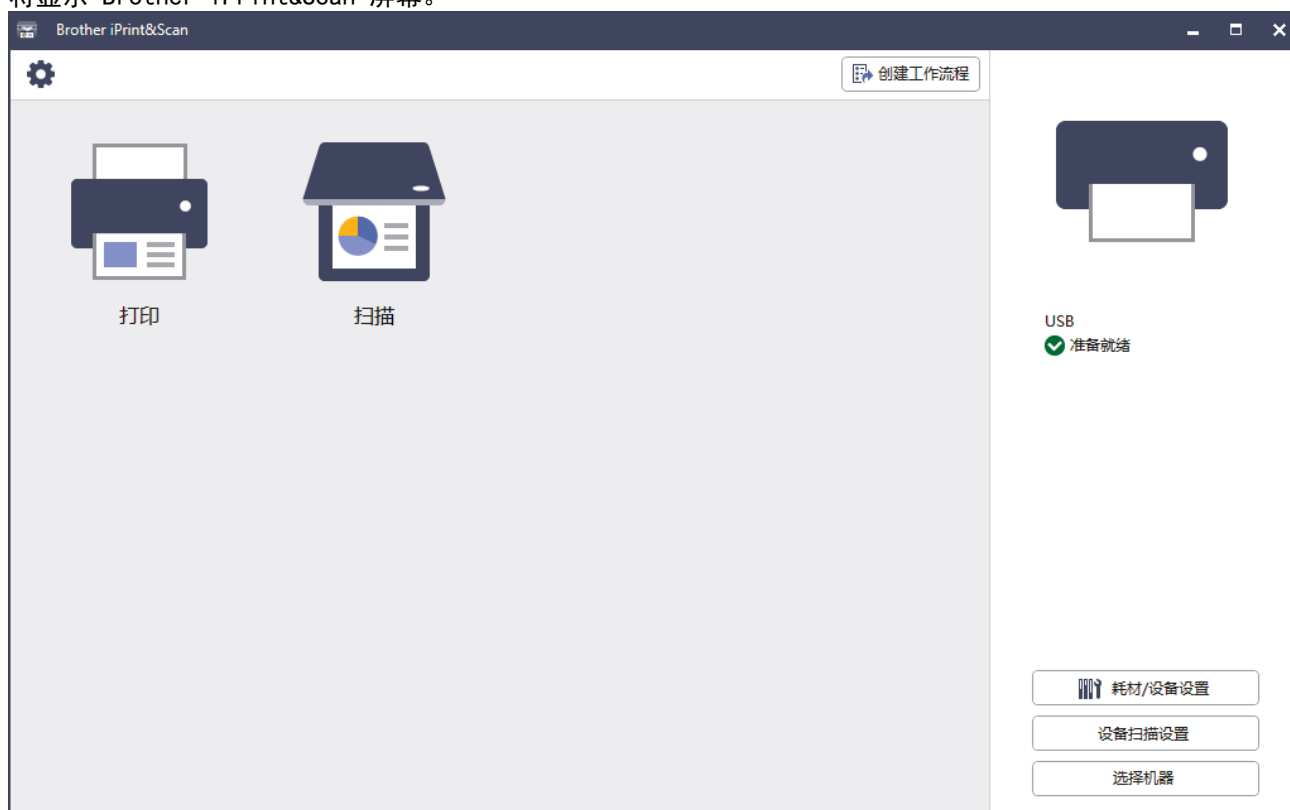
• Windows

双击  (Brother iPrint&Scan) 图标。

• Mac

在 Finder (访达) 菜单栏中，点击前往 > 应用程序，然后双击 iPrint&Scan 图标。

将显示 Brother iPrint&Scan 屏幕。



实际屏幕可能会因应用程序版本不同而有所差异。

✓ 相关信息

• [设备简介](#)

相关主题：

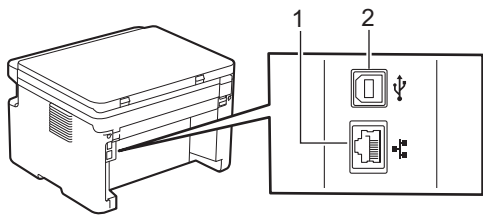
• [Brother Mobile Connect](#)

• [使用 Brother iPrint&Scan 进行扫描 \(Windows/Mac\)](#)

• [使用 Brother iPrint&Scan 更改扫描按钮设置](#)

本设备上的输入/输出端口位置

这些端口位于设备正面或背面。



1. 10BASE-T/100BASE-TX 端口 (适用于网络型号)
2. USB 端口

连接 USB 或网络电缆时，请遵循软件/驱动程序安装程序的说明书进行操作。

若要安装操作设备所必需的驱动程序和软件，请前往 www.95105369.com 上您设备型号的**驱动和软件**页面。

✓ 相关信息

- 设备简介

纸张处理

- 装入纸张
- 纸张设置
- 推荐打印介质
- 装入原稿
- 非扫描和非打印区域
- 使用特殊纸张

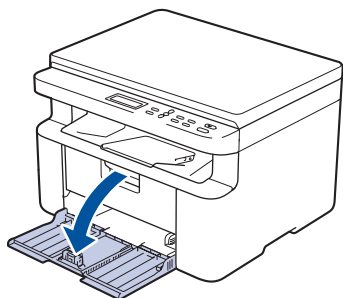
装入纸张

- 将纸张装入纸盒

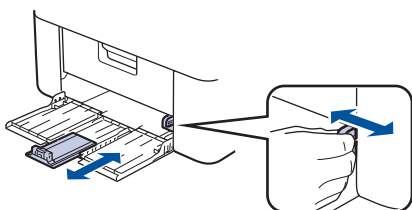
将纸张装入纸盒


在纸盒中装入其他尺寸和类型的纸张时，必须同时更改设备中或计算机上的纸张尺寸和纸张类型设置。

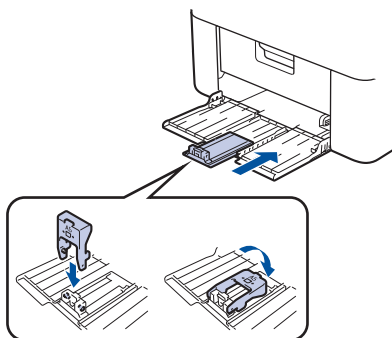
1. 打开纸盒。



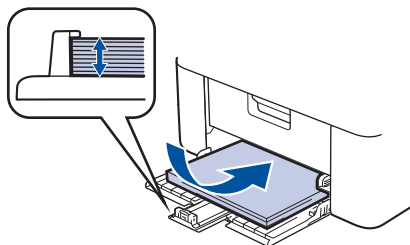
2. 按住并滑动纸张导块，调整至所用纸张的尺寸。



 对于 A5 尺寸的纸张，请安装您之前拆开包装的 A5 长边进纸支撑。

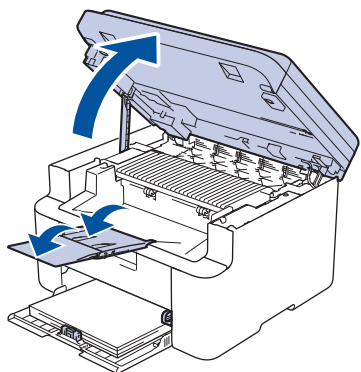


3. 充分展开堆叠的纸张。
4. 将纸张打印面朝上装入纸盒中。
5. 确保纸张正确装入。
纸盒过满将导致卡纸。

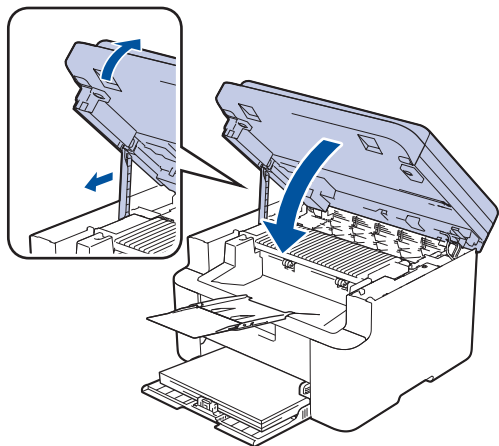


6. 按住并滑动纸张导块，调整至所用纸张的尺寸。

7. 打开扫描器盖板。设备左侧的拉杆将锁定。抬起支撑翼板，以防止纸张从出纸托板中滑落。



8. 稍微抬起扫描器盖板，朝您所在方向拉设备左侧的拉杆，然后双手合上扫描器盖板。



✓ 相关信息

- [装入纸张](#)

纸张设置

- 更改纸张尺寸和纸张类型
- 更改自动切换设置

更改纸张尺寸和纸张类型

在纸盒中装入其他尺寸和类型的纸张时，必须在液晶显示屏上同步更改纸张尺寸和纸张类型的设置。

1. 按**设置**。
2. 按 ▲ 或 ▼ 显示 [常规设置] 选项，然后按 **OK**。
3. 按 ▲ 或 ▼ 显示 [纸盒设置] 选项，然后按 **OK**。
4. 按 ▲ 或 ▼ 显示 [纸张类型] 选项，然后按 **OK**。
5. 按 ▲ 或 ▼ 显示所需选项，然后按 **OK**。
6. 按 ▲ 或 ▼ 显示 [纸张尺寸] 选项，然后按 **OK**。
7. 按 ▲ 或 ▼ 显示所需选项，然后按 **OK**。
8. 按 ▲ 或 ▼ 显示所需选项，然后按 **OK**。
9. 按 **停止/退出**。

相关信息

- [纸张设置](#)

更改自动切换设置

相关型号：DCP-L1638W/DCP-L1848W

使用自动切换功能，以从纸盒设置中设定的两种尺寸中自动选择纸张尺寸。


1. 打开您的网络浏览器。
2. 在您的浏览器地址栏中输入“https://设备的 IP 地址”（其中，“设备的 IP 地址”为本设备的 IP 地址）。
例如：
https://192.168.1.2
本设备的 IP 地址可在网络配置报告中或打印机设置页上找到。
[▶▶ 打印网络配置报告](#)
3. 如有需要，在**登录**字段中输入密码，然后点击**登录**。



用于管理本设备设置的默认密码位于设备背面并标有“Pwd”字样。首次登录时，请遵循屏幕提示更改默认密码。

4. 在左侧导航栏中，点击**打印 > 纸盒**。



- 如果左侧导航栏不可见，请点击  启动导航。
- 如果该功能已锁定，请联系您的网络管理员获取访问权限。

5. 将**自动切换**选项选择为**开**或**关**。
6. 从**> Letter/A4** 和**< Letter/A4** 下拉列表中选择纸张尺寸。
7. 点击**提交**。



相关信息

- [纸张设置](#)

推荐打印介质

为获取最佳打印质量，我们建议您使用下表中列出的纸张。

| 纸张类型 | 项目 |
|------|---|
| 普通纸 | 蓝旗舰 APP 纸 70 克/平方米 金旗舰 APP 纸 80 克/平方米 Advanced Agro Double A 纸 80 克/平方米 |

✓ 相关信息

- [纸张处理](#)

装入原稿

- 将原稿放到平板扫描器上

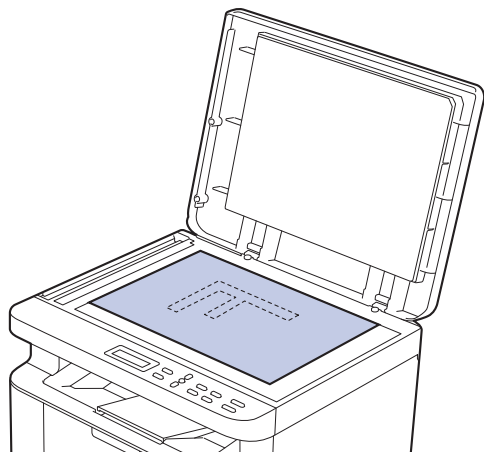
将原稿放到平板扫描器上

使用平板扫描器进行复印或扫描，每次只可对一页执行这些操作。

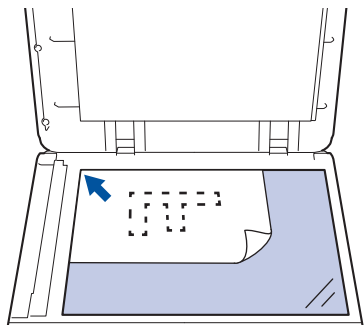
支持的原稿尺寸

| | |
|-----|-------------|
| 长度： | 最大 300 mm |
| 宽度： | 最大 215.9 毫米 |

1. 抬起原稿盖板。
2. 将原稿正面朝下放到平板扫描器上。



3. 将纸张的一边放在平板扫描器的左上角。



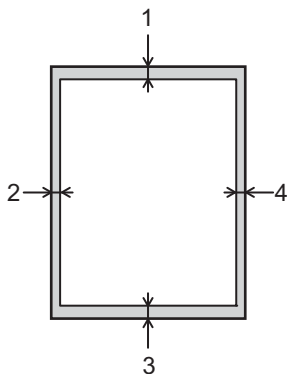
4. 合上原稿盖板。
如果原稿是一本书或较厚，请勿用力挤压原稿盖板。

✓ 相关信息

- 装入原稿

非扫描和非打印区域

下表中的数字表示从最常用尺寸的纸张边缘测量的最大非扫描和非打印区域。根据您所使用的纸张尺寸或应用程序中的设置，这些数字可能会有所不同。



请勿尝试在这些区域扫描、复印或打印。这些区域中包含的任何内容均不会显示在输出件中。

| 用途 | 文档尺寸 | 上边距 (1) 下边距 (3) | 左边距 (2) 右边距 (4) |
|-----------------|--------------|--------------------|--------------------|
| 复印 ¹ | Letter、Legal | 4.0 mm | 4.0 mm |
| | A4 | 4.0 mm | 3.0 mm |
| 扫描 | Letter | 3.0 mm | 3.0 mm |
| | A4 | 3.0 mm | 3.0 mm |
| | Legal | 3.0 mm | 3.0 mm |
| 打印 | Letter、Legal | 4.2 mm | 4.2 mm |
| | A4 | 4.2 mm | 4.2 mm |

¹ 1 合 1 复印和等比复印



相关信息

- [纸张处理](#)

使用特殊纸张

购买前必须测试样纸以确保理想的打印效果。

切勿使用喷墨专用纸，因为这种纸张可能会引起卡纸或损坏设备。

将纸张保存在原始包装中并将其密封。保持纸张平整同时避免受潮、阳光直射和受热。

重要事项

某些类型的纸张可能无法正常使用或者会损坏设备。

切勿使用以下纸张：

- 有过多丝流的纸张
- 十分光滑或光亮的纸张
- 卷曲或翘起的纸张
- 涂层纸或经化学处理的纸张
- 破损、有折痕或折叠的纸张
- 超出本说明书推荐重量规格的纸张
- 带有标签或订书钉的纸张
- 多层纸或无碳纸
- 喷墨打印纸

如果使用上述任意一类纸张，则可能会损坏本设备。由此造成的损坏不属于 Brother 公司的保修服务范围。

✓ 相关信息

- [纸张处理](#)

打印

- [从计算机打印 \(Windows\)](#)
- [从计算机打印 \(Mac\)](#)
- [取消打印作业](#)
- [测试打印](#)

从计算机打印 (Windows)

- [打印文档 \(Windows\)](#)
- [双面打印 \(Windows\)](#)
- [更改默认打印设置 \(Windows\)](#)
- [打印设置 \(Windows\)](#)
- [在计算机上监控设备状态 \(Windows\)](#)

打印文档 (Windows)

更改应用程序的打印设置时，所做更改仅应用于通过该应用程序打印的文档。

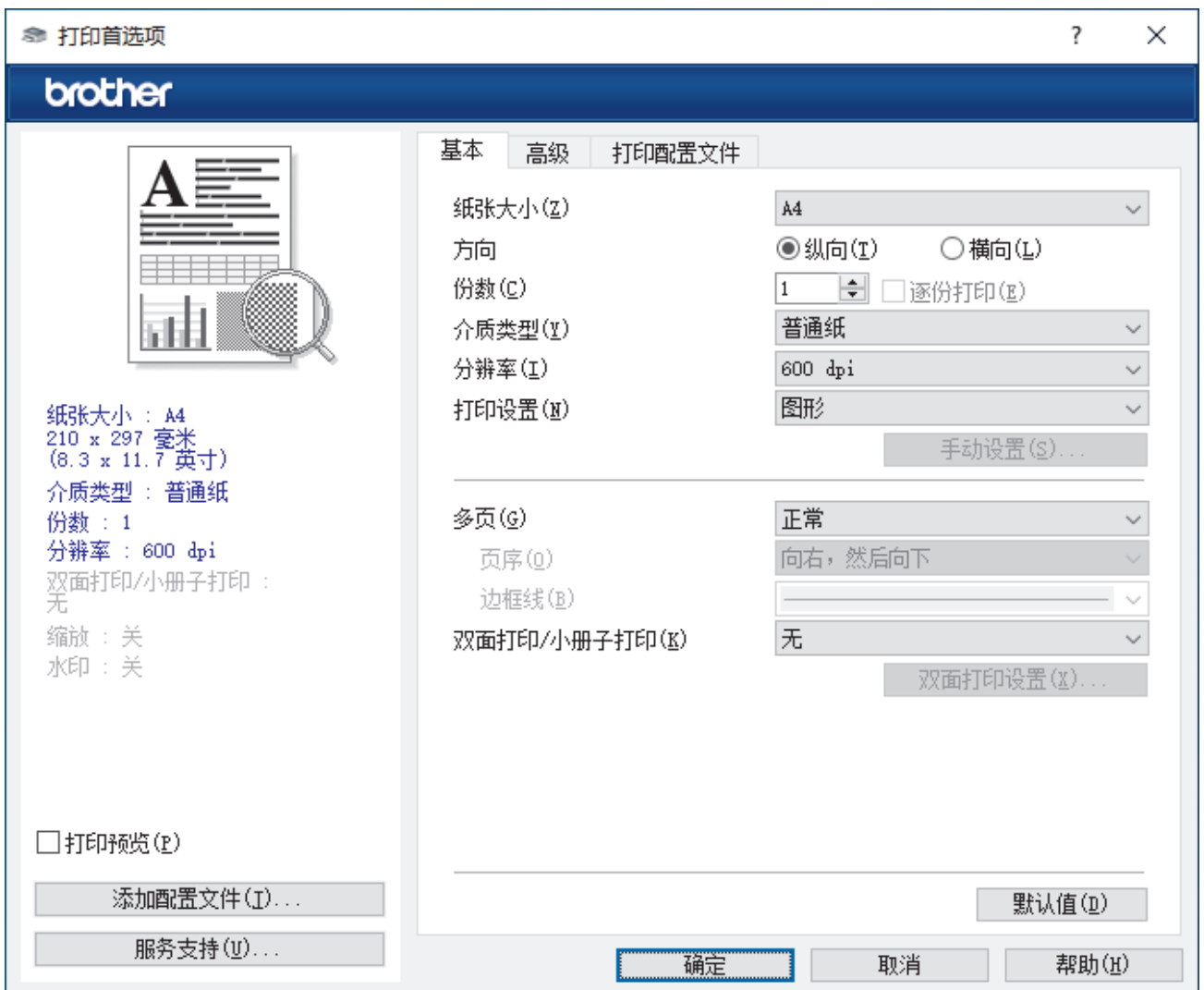


要更改所有 Windows 应用程序的打印设置，必须配置打印机驱动程序的属性。

更多信息 >> 相关信息: [更改默认打印设置 \(Windows\)](#)

1. 将纸张装入纸盒。
2. 在您的应用程序中选择打印命令。
3. 选择本设备型号的名称，然后单击打印机的属性或首选项按钮。

出现打印机驱动程序窗口。



4. 确保您在纸盒中装入了正确尺寸的纸张。
5. 点击**纸张大小**下拉列表，然后选择所需纸张尺寸。
6. 在**方向**字段中，选择**纵向**或**横向**选项设置打印输出的方向。



如果您的应用程序包含类似设置，我们建议您使用应用程序设置方向。

7. 在**份数**字段中输入所需份数 (1-999)。
8. 点击**介质类型**下拉列表，然后选择正在使用的纸张类型。
9. 要在一张纸上打印多个页面或将一个页面打印到多张纸上，点击**多页**下拉列表，然后选择所需选项。
10. 点击**双面打印/小册子打印**下拉列表，然后选择所需选项。
11. 如有需要，更改其他打印机设置。

12. 点击 **确定**。

13. 完成您的打印操作。



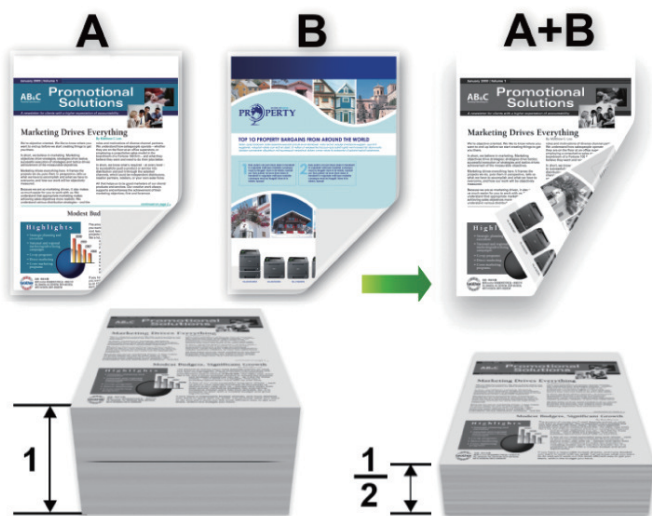
相关信息

- [从计算机打印 \(Windows\)](#)

相关主题：

- [打印问题](#)
 - [更改默认打印设置 \(Windows\)](#)
 - [纸张设置](#)
 - [打印设置 \(Windows\)](#)
-

双面打印 (Windows)



- 如果纸张卷曲，请将其抚平后再放回到纸盒中。
- 如果纸张过薄，可能会导致皱褶。
- 当您使用手动双面打印功能时，可能会出现卡纸或打印质量不理想。

1. 在您的应用程序中选择打印命令。
2. 选择本设备型号的名称，然后点击打印机的属性或首选项按钮。出现打印机驱动程序窗口。
3. 在方向字段中，选择纵向或横向选项设置打印输出的方向。



如果您的应用程序包含类似设置，我们建议您使用应用程序设置方向。

4. 点击**双面打印/小册子打印**下拉列表，然后选择**双面打印（手动）**选项。

| 选项 | 说明 |
|----------|---|
| 双面打印（手动） | 设备先在纸张的一面打印全部偶数页。然后，打印机驱动程序（通过弹出信息）提醒您重新放入纸张。 |

5. 点击**双面打印设置**按钮。
6. 从**双面打印类型**菜单中选择以下选项中的一项。
选择双面打印时，每个方向有四种双面装订方式。

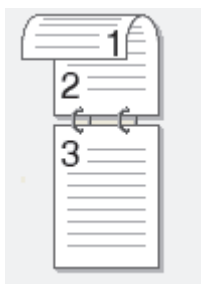
| 纵向选项 | 说明 |
|-------|----|
| 长边（左） | |

| 纵向选项 | 说明 |
|------|----|
|------|----|

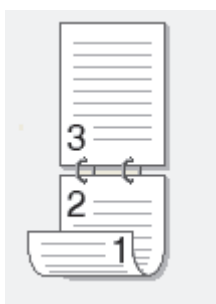
长边（右）



短边（上）

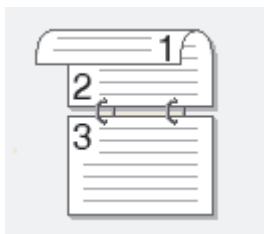


短边（下）



| 横向选项 | 说明 |
|------|----|
|------|----|

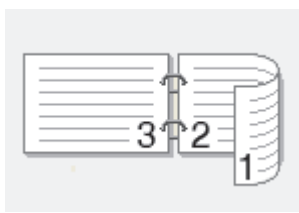
长边（上）



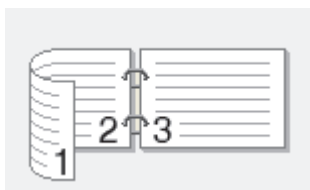
长边（下）



短边（右）



短边（左）



-
7. 要以英寸或毫米为单位指定装订偏距，选中**装订偏距**复选框。
 8. 点击 **确定**。
 9. 如有需要，更改其他打印机设置。
 10. 再次点击**确定**，然后遵循屏幕提示进行操作。



如果未正确进纸，纸张可能发生卷曲。请取出纸张，将其抚平后放回到纸盒中。

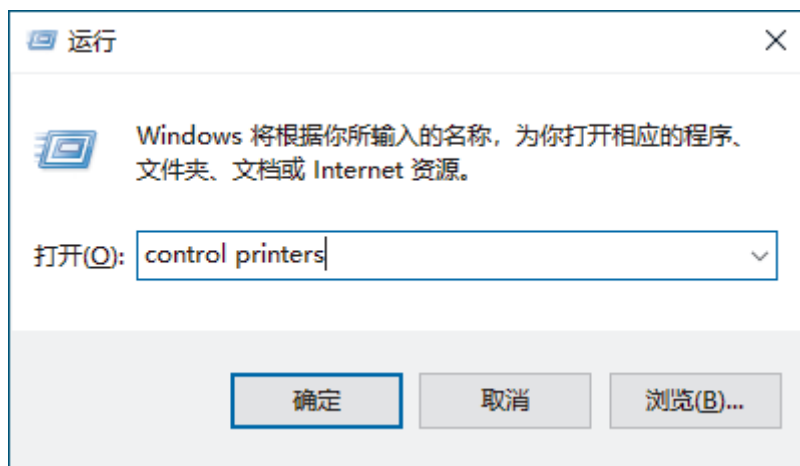
相关信息

- [从计算机打印 \(Windows\)](#)


更改默认打印设置 (Windows)

更改应用程序的打印设置时，所做更改仅应用于通过该应用程序打印的文档。要更改所有 Windows 应用程序的打印设置，必须配置打印机驱动程序属性。


1. 按住  键，然后按计算机键盘上的  键启动运行。
2. 在打开: 字段中输入 "control printers"，然后点击确定。



出现设备和打印机窗口。

 如果没有出现设备和打印机窗口，请点击 [显示更多设备](#) > [更多设备和打印机设置](#)。

3. 右击型号图标，然后选择 **打印机属性**。（如果出现打印机驱动程序选项，选择您的打印机驱动程序。）
出现打印机属性对话框。
4. 点击 **常规** 选项卡，然后点击 **打印首选项** 或 **首选项...** 按钮。
出现打印机驱动程序对话框。



- 若要配置纸盒设置，点击 **设备设置** 选项卡（适用于特定型号）。
- 要更改打印机端口，点击 **端口** 选项卡。

5. 选择要用作所有 Windows 程序的默认设置的打印设置。
6. 点击 **确定**。
7. 关闭打印机属性对话框。

相关信息

- [从计算机打印 \(Windows\)](#)

相关主题：

- [打印问题](#)
- [打印文档 \(Windows\)](#)
- [打印设置 \(Windows\)](#)

打印设置 (Windows)

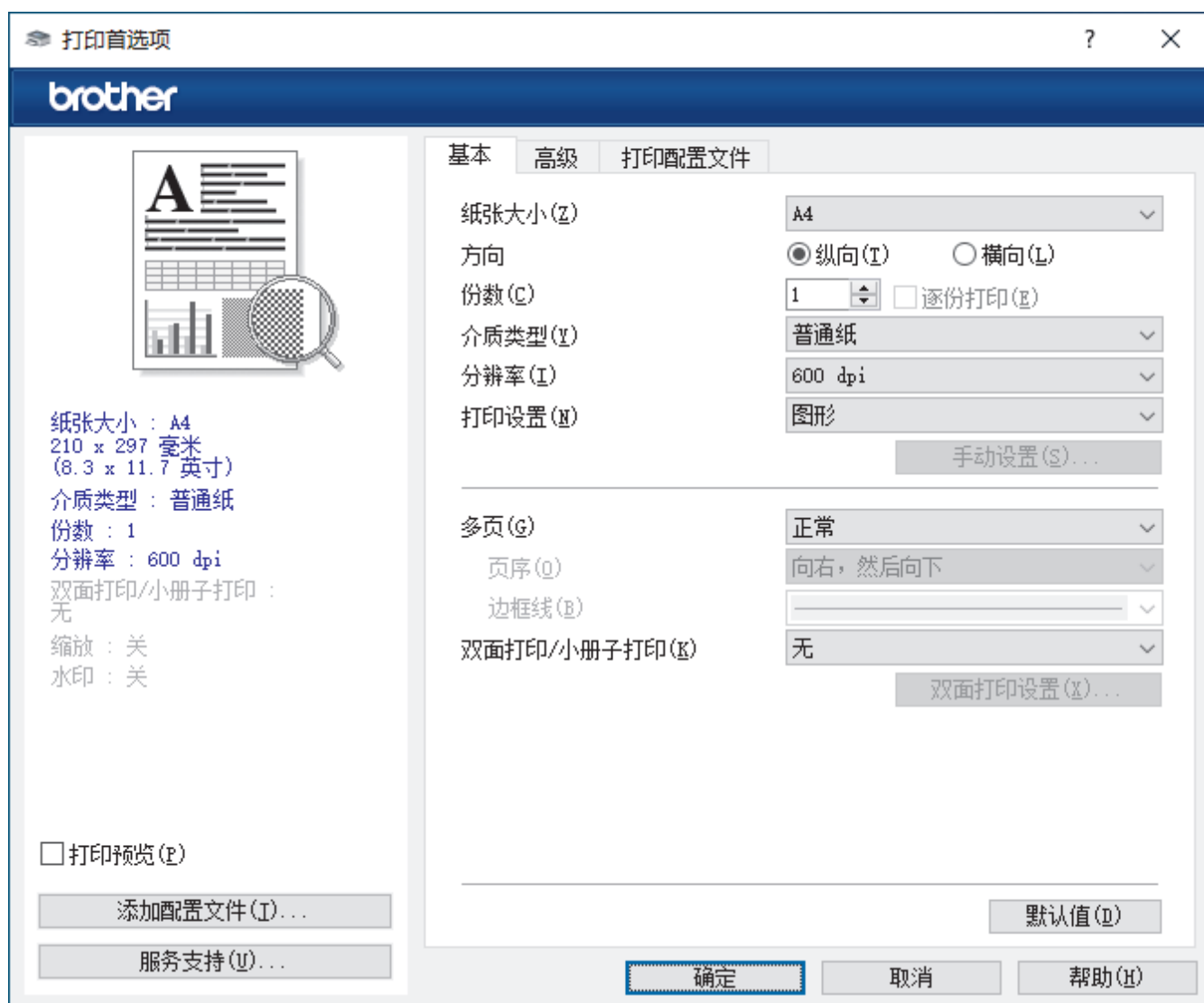


- 更改应用程序的打印设置时，所做更改仅应用于通过该应用程序打印的文档。
更多信息 >> 相关信息: [打印文档 \(Windows\)](#)
- 若要更改默认打印设置，必须配置打印机驱动程序属性。
更多信息 >> 相关信息: [更改默认打印设置 \(Windows\)](#)

>> [基本选项栏](#)

>> [高级选项栏](#)

基本选项栏



1. 纸张大小

选择要使用的纸张尺寸。可从标准纸张尺寸中选择，也可创建自定义纸张尺寸。

2. 方向

选择打印输出的方向（纵向或横向）。

如果您的应用程序包含类似设置，我们建议您使用应用程序设置方向。

3. 份数

在此字段中输入您想打印的份数（1~999）。

逐份打印

选择此选项可按原始页序打印多份多页文档。选择此选项时，将打印出一份完整副本，然后根据您所选择的份数进行重复打印。如果未选择此选项，将根据设定份数对每一页进行重复打印。

4. 介质类型

选择要使用的介质类型。为获得最佳打印效果，设备会根据选定的介质类型自动调整打印设置。

5. 分辨率

选择打印分辨率。因为打印分辨率与速度相关，分辨率越高，打印文档所需的时间就越长。

6. 打印设置

选择您想打印的文档类型。

手动设置...

指定亮度、对比度和其他设置等详细设置。

图形

使用打印机半色调技术

使用此选项可使用打印机驱动程序表示半色调。

亮度

调整亮度。

对比度

调整对比度。

图形质量

根据正在打印的文档类型，选择图形或文本以获取最佳打印质量。

改善灰度打印

使用此选项可提高阴影区域的图像质量。

提高图片打印质量

如果打印出来的填色和图案与计算机屏幕上显示的不同，选择此选项可提高图片打印质量。

改善细线

选择此选项可改善细线的图像质量。

使用系统半色调技术

选择此选项可使用 Windows 呈现半色调。

7. 多页

选择此选项可在一张纸上打印多个页面或将一个页面打印到多张纸上。

页序

选择在一张纸上打印多个页面时的页序。

边框线

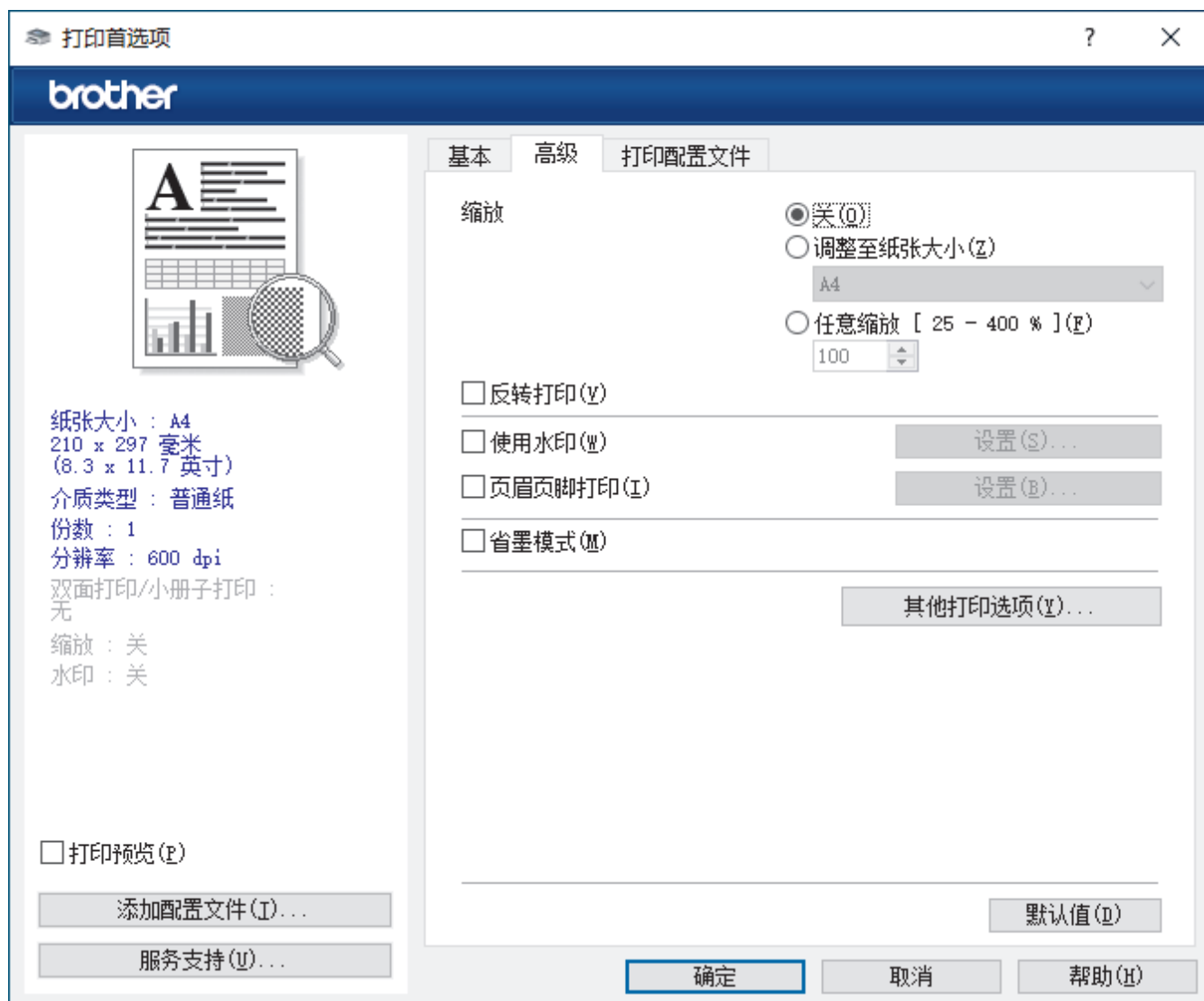
选择在一张纸上打印多个页面时要使用的边框类型。

8. 双面打印/小册子打印

选择此选项可进行双面打印或使用双面打印功能制作小册子。

双面打印设置

点击此按钮可选择双面装订类型。每个方向有四种双面装订类型可选。



1. 缩放

选择这些选项可放大或缩小文档的页面尺寸。

调整至纸张大小

选择此选项可放大或缩小文档页面，以符合指定的纸张尺寸。选择此选项时，从下拉列表中选择所需纸张尺寸。

任意缩放 [25 - 400 %]

选择此选项可手动放大或缩小文档页面。选择此选项时，在字段中输入值。

2. 反转打印

选择此选项可将打印的图像旋转 180 度。

3. 使用水印

选择此选项可将标识或文本作为水印打印到文档中。选择一个预设水印，添加新水印，或使用自己创建的图像文件。

4. 页眉页脚打印

选择此选项可在文档中打印日期、时间和登录用户名。

5. 省墨模式

选择此功能使用更少量的墨粉打印文档；打印效果较浅，但仍清晰可读。

6. 管理员

使用此功能可更改管理员密码，限制各种打印功能。

7. 其他打印选项

宏 (适用于特定型号)

选择此功能可将您存储在设备内存中的电子表格 (宏) 覆盖打印到打印作业上。

浓度调整

指定打印浓度。

改进打印输出

选择此选项可减少纸张卷曲, 改进墨粉的定影效果。

跳过空白页

选择此选项时, 打印机驱动程序会自动检测空白页并在打印时跳过空白页。

以黑白打印文本

若要以黑色打印彩色文本, 请选择此选项。

打印存档

选择此选项可将打印数据作为 PDF 文件保存到计算机上。

环保设置

选择此选项可减少打印噪音。



相关信息

- [从计算机打印 \(Windows\)](#)



相关主题:

- [更改默认打印设置 \(Windows\)](#)
 - [打印文档 \(Windows\)](#)
-

在计算机上监控设备状态 (Windows)

状态监控器是一款可配置软件工具，用于监控一台或多台设备的状态，便于您即时获取错误通知。

执行以下操作中的一项：

- 双击任务栏中的  图标。
- 启动  (Brother Utilities (Brother 实用程序))，然后点击下拉列表并选择本设备的型号名称（如果尚未选择）。点击左侧导航栏中的工具，然后点击状态监视器。

故障排除

点击[故障排除](#)链接访问技术支持网站。

耗材购买

点击[耗材购买](#)链接查询有关 Brother 正品耗材的更多信息。



相关信息

- [从计算机打印 \(Windows\)](#)

相关主题：

- [打印问题](#)

从计算机打印 (Mac)

- [使用 AirPrint 前 \(macOS\)](#)
- [使用 AirPrint 打印](#)

取消打印作业

按 **停止/退出**。



要取消多项打印作业，按住**停止/退出**四秒钟。



相关信息

- [打印](#)

相关主题：

- [打印问题](#)

测试打印

若出现打印质量问题，请遵循此说明进行测试打印：

1. 按 **设置**。
2. 按 ▲ 或 ▼ 显示 [打印机] 选项，然后按 **OK**。
3. 按 ▲ 或 ▼ 显示 [测试打印] 选项，然后按 **OK**。
4. 按 **启动**。
设备将打印测试打印页。
5. 按 **停止/退出**。

✓ 相关信息

- [打印](#)

相关主题：

- [打印质量问题](#)

扫描

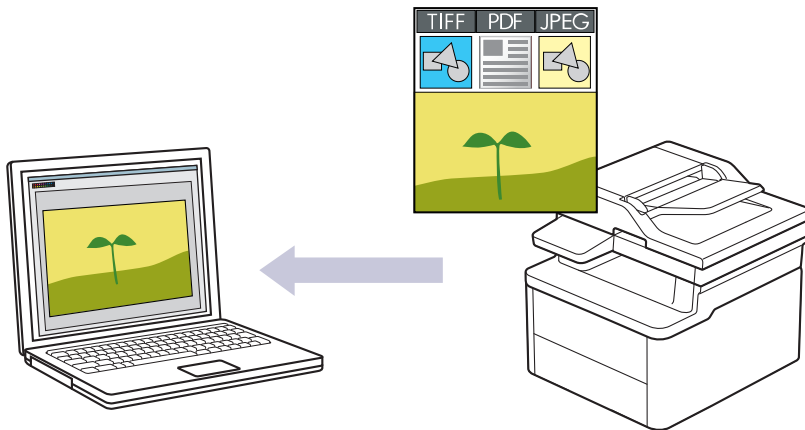
- 使用本设备上的扫描按钮进行扫描
- 从计算机扫描 (Windows)
- 从计算机扫描 (Mac)
- 使用网络基本管理配置扫描设置

使用本设备上的扫描按钮进行扫描


- 扫描照片和图像
- 将单个或多个页面扫描到单个 PDF 文件的文件夹中
- 扫描到可编辑文本文件 (OCR)
- 将扫描数据保存为电子邮件附件
- 扫描到 FTP
- 使用 Web 服务协议进行网络扫描 (Windows 10 和 Windows 11)
- 使用 Brother iPrint&Scan 更改扫描按钮设置
- 配置签名 PDF 的证书
- 禁用从计算机扫描


扫描照片和图像

将扫描的照片或图像直接发送到计算机中。




- **若要从本设备进行扫描：**
 - 必须使用 Brother iPrint&Scan 选择本设备。
 - 使用 Brother iPrint&Scan 更改文件类型、文件存储位置等扫描设置。
更多信息 >> 相关信息: 使用 Brother iPrint&Scan 更改扫描按钮设置
- **若要从计算机进行扫描：**
 - >> 相关信息: 使用 Brother iPrint&Scan 进行扫描 (Windows/Mac)

1. 装入文档。
2. 按  (扫描)。
3. 按 ▲ 或 ▼ 选择 [到计算机] 选项，然后按 OK。
4. 按 ▲ 或 ▼ 选择 [图像] 选项，然后按 OK。
5. 如果设备已接入网络，按 ▲ 或 ▼ 选择目标计算机。
6. 按 OK。

 如果液晶显示屏提示您输入 PIN，请在液晶显示屏上输入用于目标计算机的四位数 PIN，然后按 OK。

7. 执行以下操作中的一项：
 - 若要更改此文档的扫描设置，按 ▲ 或 ▼ 选择是，然后按 OK。转到下一步。
 - 若要使用默认的扫描设置，按 ▲ 或 ▼ 选择否，然后按 OK。跳过下一步。

 若要更改扫描设置，必须将安装有 Brother iPrint&Scan 的计算机连接到本设备。

8. 按 ▲ 或 ▼ 选择您想更改的扫描设置，然后按 OK
 - [颜色设置]
 - [分辨率]
 - [文件类型]
 - [文档尺寸]
 - [去除背景色] (仅适用于特定设置)

9. 按启动。
设备开始扫描。遵循液晶显示屏提示完成扫描作业。



相关信息

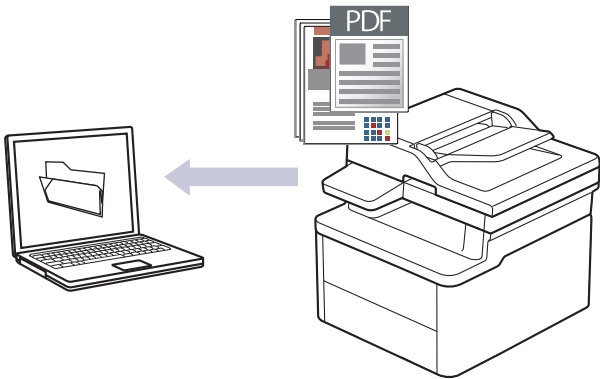
- 使用本设备上的扫描按钮进行扫描

相关主题：


- 使用 [Brother iPrint&Scan 更改扫描按钮设置](#)
- 使用 [Brother iPrint&Scan 进行扫描 \(Windows/Mac\)](#)


将单个或多个页面扫描到单个 PDF 文件的文件夹中


将多个页面合并为单个 PDF 文档。




- **若要从本设备进行扫描：**
 - 必须使用 Brother iPrint&Scan 选择本设备。
 - 使用 Brother iPrint&Scan 更改文件类型、文件存储位置等扫描设置。更多信息 >> 相关信息: 使用 Brother iPrint&Scan 更改扫描按钮设置
- **若要从计算机进行扫描：**
 - >> 相关信息: 使用 Brother iPrint&Scan 进行扫描 (Windows/Mac)

 将多个页面扫描到一个 PDF 文件时，请将本设备上的文件类型设置为 [多页 PDF]。

1. 装入文档。
2. 按  (扫描)。
3. 按 ▲ 或 ▼ 选择 [到计算机] 选项，然后按 OK。
4. 按 ▲ 或 ▼ 选择 [文件] 选项，然后按 OK。
5. 如果设备已接入网络，按 ▲ 或 ▼ 选择目标计算机。
6. 按 OK。

 如果液晶显示屏提示您输入 PIN，请在液晶显示屏上输入用于目标计算机的四位数 PIN，然后按 OK。

7. 执行以下操作中的一项：
 - 若要更改此文档的扫描设置，按 ▲ 或 ▼ 选择是，然后按 OK。转到下一步。
 - 若要使用默认的扫描设置，按 ▲ 或 ▼ 选择否，然后按 OK。跳过下一步。

 若要更改扫描设置，必须将安装有 Brother iPrint&Scan 的计算机连接到本设备。

8. 按 ▲ 或 ▼ 选择您想更改的扫描设置，然后按 OK
 - [颜色设置]
 - [分辨率]
 - [文件类型]
 - [文档尺寸]
 - [去除背景色] (仅适用于特定设置)
9. 按启动。
设备开始扫描。遵循液晶显示屏提示完成扫描作业。



相关信息

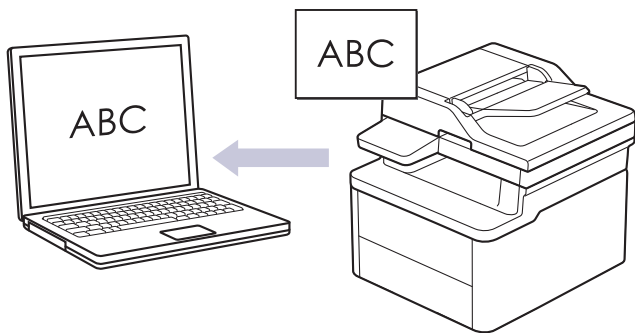
- 使用本设备上的扫描按钮进行扫描

相关主题：


- 使用 [Brother iPrint&Scan 更改扫描按钮设置](#)
- 使用 [Brother iPrint&Scan 进行扫描 \(Windows/Mac\)](#)

扫描到可编辑文本文件 (OCR)

本设备采用光学字符识别 (OCR) 技术, 可将扫描文档中的字符转换为文本。您可以使用任一文本编辑应用程序编辑此文本。



- 扫描到 OCR 功能仅可用于扫描特定语言的文档。
- 使用本设备上的扫描按钮临时更改扫描设置。若要进行永久性的更改, 请使用 Brother iPrint&Scan。

1. 装入文档。
2. 按  (扫描)。
3. 按 ▲ 或 ▼ 选择 [到计算机] 选项, 然后按 OK。
4. 按 ▲ 或 ▼ 选择 [OCR] 选项, 然后按 OK。
5. 如果设备已接入网络, 按 ▲ 或 ▼ 选择目标计算机。
6. 按 OK。



如果液晶显示屏提示您输入 PIN, 请在液晶显示屏上输入用于目标计算机的四位数 PIN, 然后按 OK。

7. 执行以下操作中的一项:
 - 若要更改此文档的扫描设置, 按 ▲ 或 ▼ 选择是, 然后按 OK。转到下一步。
 - 若要使用默认的扫描设置, 按 ▲ 或 ▼ 选择否, 然后按 OK。跳过下一步。



若要更改扫描设置, 必须将安装有 Brother iPrint&Scan 的计算机连接到本设备。

8. 按 ▲ 或 ▼ 选择您想更改的扫描设置, 然后按 OK
 - [颜色设置]
 - [分辨率]
 - [文件类型]
 - [文档尺寸]
 - [去除背景色] (仅适用于特定设置)
9. 按启动。
设备开始扫描。遵循液晶显示屏提示完成扫描作业。

✓ 相关信息

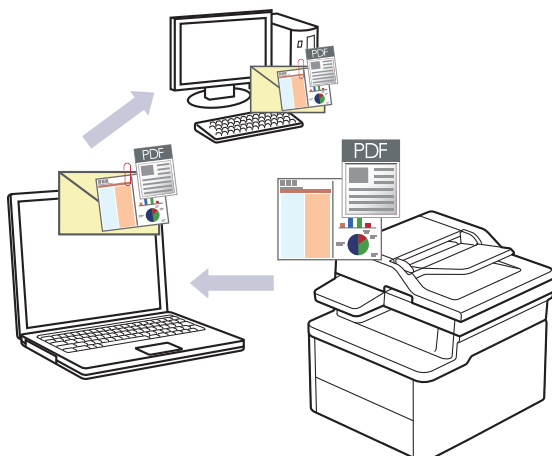
- [使用本设备上的扫描按钮进行扫描](#)

相关主题:


- [使用 Brother iPrint&Scan 更改扫描按钮设置](#)


将扫描数据保存为电子邮件附件

以附件形式将扫描数据从本设备发送到电子邮件应用程序。




- 使用本设备上的扫描按钮临时更改扫描设置。若要进行永久性的更改，请使用 Brother iPrint&Scan。
- 若要通过本设备的扫描按钮使用本功能，请确保在 Brother iPrint&Scan 中选择了以下应用程序之一：
 - Windows: Microsoft Outlook
 - Mac: Apple Mail对于其他应用程序和网页邮件服务，请使用扫描到图像或扫描到文件功能扫描文档，然后将扫描文件作为附件添加到电子邮件信息中。

1. 装入文档。
2. 按  (扫描)。
3. 按 ▲ 或 ▼ 选择 [到计算机] 选项，然后按 **OK**。
4. 按 ▲ 或 ▼ 选择 [电子邮件] 选项，然后按 **OK**。
5. 如果设备已接入网络，按 ▲ 或 ▼ 选择目标计算机。
6. 按 **OK**。

 如果液晶显示屏提示您输入 PIN，请在液晶显示屏上输入用于目标计算机的四位数 PIN，然后按 **OK**。

7. 执行以下操作中的一项：
 - 若要更改此文档的扫描设置，按 ▲ 或 ▼ 选择是，然后按 **OK**。转到下一步。
 - 若要使用默认的扫描设置，按 ▲ 或 ▼ 选择否，然后按 **OK**。跳过下一步。

 若要更改扫描设置，必须将安装有 Brother iPrint&Scan 的计算机连接到本设备。

8. 按 ▲ 或 ▼ 选择您想更改的扫描设置，然后按 **OK**
 - [颜色设置]
 - [分辨率]
 - [文件类型]
 - [文档尺寸]
 - [去除背景色] (仅适用于特定设置)

9. 按 **启动**。

设备将扫描文档，并将其保存为文件附件。随后，设备将启动电子邮件应用程序，并打开添加了扫描文件作为附件的新空白邮件信息。



相关信息

- 使用本设备上的扫描按钮进行扫描

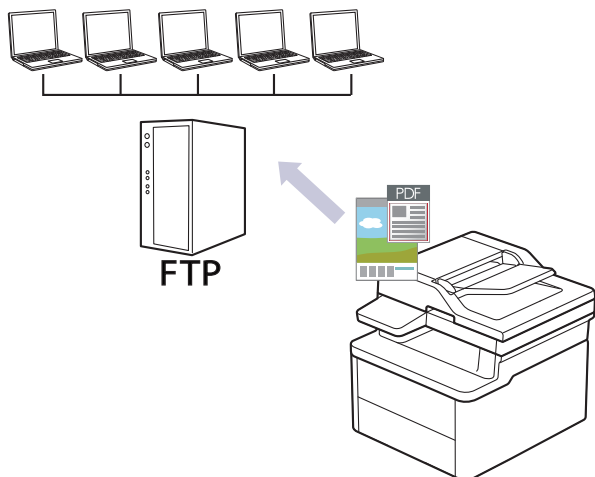
相关主题：

- 使用 [Brother iPrint&Scan](#) 更改扫描按钮设置

扫描到 FTP

相关型号：DCP-L1638W/DCP-L1848W

需要共享扫描信息时，将文档直接扫描到 FTP 服务器上。为了方便起见，可配置不同的配置文件，保存您想用的各种扫描到 FTP 目的地。



- 设置扫描到 FTP 配置文件
- 将扫描数据上传到 FTP 服务器

设置扫描到 FTP 配置文件

相关型号：DCP-L1638W/DCP-L1848W

设置扫描到 FTP 配置文件后，可扫描文档并将扫描数据直接上传到 FTP 站点。

- 建议使用以下网络浏览器的最新版本：
 - 对于 Windows 用户：Microsoft Edge、Firefox 和 Google Chrome™
 - 对于 Mac 用户：Safari、Firefox 和 Google Chrome™
 - Android™ 用户：Google Chrome™
 - 对于 iOS 用户：Safari 和 Google Chrome™
- 无论使用何种浏览器，请确保始终启用 JavaScript 和 Cookie。

1. 打开您的网络浏览器。
2. 在您的浏览器地址栏中输入“https://设备的 IP 地址”（其中，“设备的 IP 地址”为本设备的 IP 地址）。
例如：
https://192.168.1.2
本设备的 IP 地址可在网络配置报告中找到。
[▶▶ 打印网络配置报告](#)
3. 如有需要，在**登录**字段中输入密码，然后点击**登录**。



用于管理本设备设置的默认密码位于设备背面并标有“Pwd”字样。首次登录时，请遵循屏幕提示更改默认密码。

4. 在左侧导航栏中，点击**扫描 > 扫描到 FTP 配置文件**。
5. 选择要设置或更改的配置文件。



使用 ?、/、\、"、:、<、>、| 或 * 字符可能导致发送错误。

| 选项 | 说明 |
|---------|---|
| 配置文件名称 | 为此服务器配置文件输入一个名称（最多 15 个字母数字字符）。设备将在液晶显示屏上显示此名称。 |
| 主机地址 | 输入主机地址（例如 ftp.example.com；最多 64 个字符）或 IP 地址（例如 192.23.56.189）。 |
| 端口号 | 更改用于访问 FTP 服务器的 端口号 设置。默认设置为端口 21。在大多数情况下，不需要更改此设置。 |
| 用户名 | 输入一个用户的用户名（最多 32 个字符），此用户必须拥有将数据写入 FTP 服务器的权限。 |
| 密码 | 输入密码（最多 32 个字符），此密码与您在 用户名 字段中输入的用户名相关联。在 再次输入密码 字段中再次输入密码。 |
| SSL/TLS | 设置 SSL/TLS 选项以使用 SSL/TLS 信息互通进行安全扫描。如有需要，更改 CA 证书 设置。 |
| 存储目录 | 输入 FTP 服务器上要保存扫描数据的文件夹路径。请勿在路径开头输入斜杠（正确示例：brother/abc）。 |
| 文件名 | 从所提供的预设文件名或从用户定义文件名中选择一个文件名前缀。扫描文档将使用的文件名为所选文件名前缀加上平板扫描器计数器的最后六位数字和文件扩展名（例如：“Estimate_098765.pdf”）。 |
| 质量 | 选择质量设置。如果选择 用户选择 选项，用户每次使用扫描配置文件时，设备都会提示他们选择设置。 |

| 选项 | 说明 |
|-------|---|
| 文件类型 | 选择想要用来保存扫描文档的文件类型。如果选择 用户选择 选项，用户每次使用扫描配置文件时，设备都会提示他们选择设置。 |
| 文档尺寸 | 从列表中选择所需文档尺寸。请务必确保扫描文件的尺寸正确。 如果选择 用户选择 选项，用户每次使用扫描配置文件时，设备都会提示他们选择设置。 |
| 文件大小 | 从列表中选择所需文件尺寸。 如果选择 用户选择 选项，用户每次使用扫描配置文件时，设备都会提示他们选择设置。 |
| 去除背景色 | 更改去除的背景颜色的色彩量。 |
| 被动模式 | 根据 FTP 服务器和网络防火墙配置，将 被动模式 选项设置为关或开。此选项默认设置为开。在大多数情况下，不需要更改此设置。 |

6. 点击 **提交**。




相关信息

- [扫描到 FTP](#)

将扫描数据上传到 FTP 服务器

相关型号：DCP-L1638W/DCP-L1848W

通过将扫描的信息保存到 FTP 服务器来进行共享。

1. 装入文档。
2. 按  (扫描)。
3. 按 ▲ 或 ▼ 选择 [到 FTP] 选项，然后按 OK。
4. 按 ▲ 或 ▼ 从列出的配置文件中选择一个，然后按 OK。

如果配置文件尚未完成设置（例如，如果登录帐号名称和密码缺失或如果未指定文档扫描质量或文件类型），将提示您输入缺失的信息。

5. 按启动。

液晶显示屏上显示信息 [正在连接]。与 FTP 服务器连接成功时，设备开始扫描。如果您正在使用设备的平板扫描器，请遵循液晶显示屏提示完成扫描作业。

相关信息

- [扫描到 FTP](#)

使用 Web 服务协议进行网络扫描 (Windows 10 和 Windows 11)

相关型号: DCP-L1638W/DCP-L1848W



通过使用网络服务协议, Windows 10 和 Windows 11 用户可以使用网络中的 Brother 设备进行扫描。必须通过网络服务安装驱动程序。

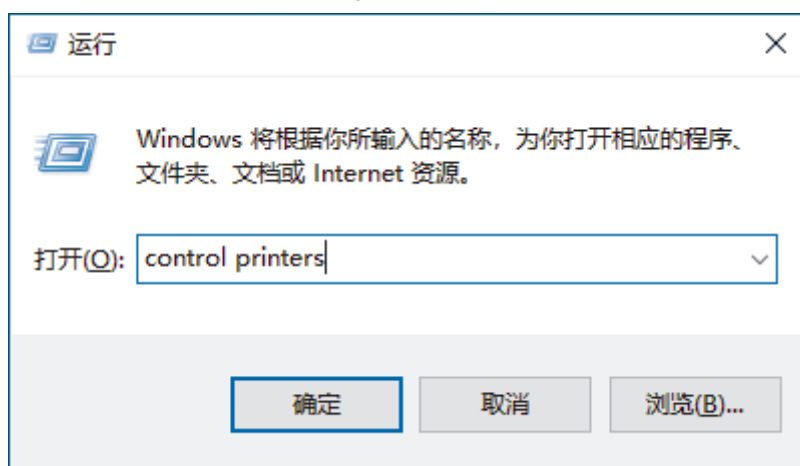
- [使用网络服务协议安装扫描仪驱动程序 \(Windows 10 和 Windows 11\)](#)
- [使用 Web 服务协议从设备进行扫描 \(Windows 10 和 Windows 11\)](#)
- [配置 Web 服务协议的扫描设置](#)

使用网络服务协议安装扫描仪驱动程序 (Windows 10 和 Windows 11)


相关型号: DCP-L1638W/DCP-L1848W

- 确保您已安装适用于本设备的正确软件和驱动程序。
- 验证主机和 Brother 设备是否在同一子网中, 或者路由器是否正确配置, 以便在两台设备之间传输数据。
- 配置此项设置之前, 必须先配置本 Brother 设备的 IP 地址。


1. 按住  键, 然后按计算机键盘上的  键启动运行。
2. 在打开: 字段中输入 "control printers", 然后点击确定。




出现设备和打印机窗口。

 如果没有出现设备和打印机窗口, 请点击 [显示更多设备](#) > [更多设备和打印机设置](#)。

3. 点击添加设备。

 Brother 设备的网络服务名称为本设备型号的名称和 MAC 地址。

4. 选择您想安装的设备, 然后遵循屏幕提示进行操作。

 要卸载驱动程序, 请点击 [删除设备](#)。

✓ 相关信息


- [使用 Web 服务协议进行网络扫描 \(Windows 10 和 Windows 11\)](#)

使用 Web 服务协议从设备进行扫描 (Windows 10 和 Windows 11)

相关型号: DCP-L1638W/DCP-L1848W

如果您已通过网络服务安装了扫描器驱动程序, 可通过设备的液晶显示屏访问网络服务扫描菜单。

如果您的操作系统和设备的语言设置不相同, 液晶显示屏上显示的消息中的某些字符可能会用空格代替。

1. 装入文档。
2. 按  (扫描)。
3. 按 ▲ 或 ▼ 选择 [互联网服务] 选项, 然后按 **OK**。
4. 按 ▲ 或 ▼ 选择您想进行的扫描类型, 然后按 **OK**。
5. 选择扫描件的目的地计算机, 然后按 **OK**。
6. 按 **启动**。
设备开始扫描。

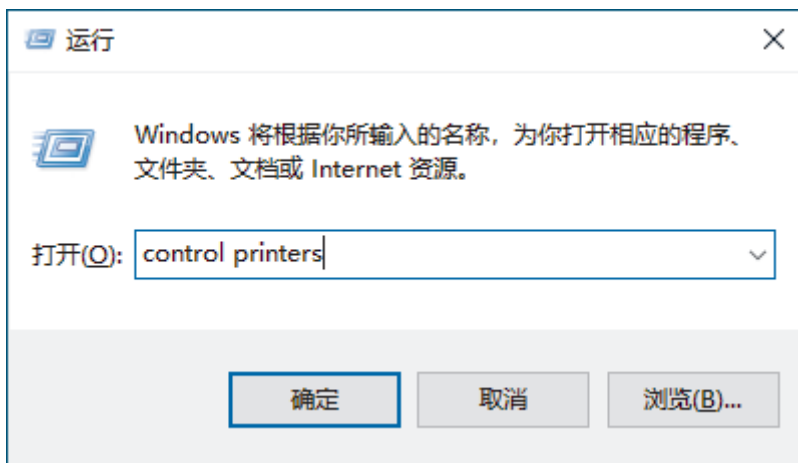
✓ 相关信息

- [使用 Web 服务协议进行网络扫描 \(Windows 10 和 Windows 11\)](#)

配置 Web 服务协议的扫描设置

相关型号: DCP-L1638W/DCP-L1848W

1. 按住  键，然后按计算机键盘上的  键启动运行。
2. 在打开: 字段中输入 "control printers"，然后点击确定。



出现设备和打印机窗口。



如果没有出现设备和打印机窗口，请点击显示更多设备 > 更多设备和打印机设置。

3. 右击本设备图标，然后选择扫描配置文件...。将显示扫描配置文件对话框。
4. 选择您想使用的扫描配置文件。
5. 确保在扫描仪列表中选择的扫描仪为支持 Web 服务扫描的设备，然后点击**设为默认值**按钮。
6. 点击**编辑...**。
将显示**编辑默认配置文件**对话框。
7. 选择**来源**、**纸张大小**、**颜色格式**、**文件类型**、**分辨率 (DPI)**、**亮度**和**对比度**设置。(可用选项因型号的不同而有所差异。)
8. 点击**保存配置文件**按钮。
使用 Web 服务协议扫描时将应用这些设置。

当设备提示您选择扫描应用程序时，请从列表中选择 Windows 传真和扫描。

✓ 相关信息


- 使用 Web 服务协议进行网络扫描 (Windows 10 和 Windows 11)

使用 Brother iPrint&Scan 更改扫描按钮设置

可通过 Brother iPrint&Scan 更改设备的扫描按钮设置。

1. 启动 Brother iPrint&Scan。

- Windows:

双击计算机桌面上的  (Brother iPrint&Scan) 图标。

更多信息 >> [相关信息](#)

- Mac: (DCP-L1638W/DCP-L1848W)

在 Finder (访达) 菜单栏中, 点击前往 > 应用程序, 然后双击 iPrint&Scan 图标。

将显示 Brother iPrint&Scan 屏幕。

提示

若要下载最新应用程序:

- 对于 Windows:

前往 www.95105369.com 网站上与您的型号对应的驱动和软件页面, 然后下载并安装 Brother iPrint&Scan。

- 对于 Mac: (DCP-L1638W/DCP-L1848W)

从 Apple App Store 下载并安装 Brother iPrint&Scan。

2. 如果未选择 Brother 设备, 请点击**选择机器**按钮, 然后遵循屏幕提示选择本 Brother 设备。

3. 点击**设备扫描设置**按钮, 然后遵循屏幕提示更改扫描设置, 例如纸张尺寸、颜色和分辨率。

✓ 相关信息

- [使用本设备上的扫描按钮进行扫描](#)

相关主题:


- [使用 Brother iPrint&Scan 进行扫描 \(Windows/Mac\)](#)
- [访问 Brother iPrint&Scan \(Windows/Mac\)](#)
- [扫描照片和图像](#)
- [将单个或多个页面扫描到单个 PDF 文件的文件夹中](#)
- [扫描到可编辑文本文件 \(OCR\)](#)
- [将扫描数据保存为电子邮件附件](#)

配置签名 PDF 的证书


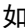
如果选择签名 PDF 用于扫描功能，则必须使用网络基本管理在设备上配置证书。

要使用签名 PDF，必须在设备和计算机上安装证书。

1. 打开您的网络浏览器。
2. 在您的浏览器地址栏中输入“https://设备的 IP 地址”（其中，“设备的 IP 地址”为本设备的 IP 地址）。
例如：
https://192.168.1.2
本设备的 IP 地址可在网络配置报告中找到。
[>> 打印网络配置报告](#)
3. 如有需要，在**登录**字段中输入密码，然后点击**登录**。

 用于管理本设备设置的默认密码位于设备背面并标有“Pwd”字样。首次登录时，请遵循屏幕提示更改默认密码。

4. 在左侧导航栏中，点击**管理员** > **签名 PDF**。

 如果左侧导航栏不可见，请点击  启动导航。

签名PDF

选择证书

无 ▾

(要使用签名PDF，则需要配置证书。
可以点击下面的链接来配置证书。)

[证书>>](#)

取消 提交

5. 点击**选择证书**下拉列表，然后选择证书。
6. 点击**提交**。

相关信息

- [使用本设备上的扫描按钮进行扫描](#)

禁用从计算机扫描

相关型号：DCP-L1638W/DCP-L1848W

若要禁用计算机上的扫描功能，请使用网络基本管理禁用拉式扫描设置。

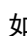
1. 打开您的网络浏览器。
2. 在您的浏览器地址栏中输入“https://设备的 IP 地址”（其中，“设备的 IP 地址”为本设备的 IP 地址）。
例如：
https://192.168.1.2
本设备的 IP 地址可在网络配置报告中找到。
[▶▶ 打印网络配置报告](#)
3. 如有需要，在**登录**字段中输入密码，然后点击**登录**。



用于管理本设备设置的默认密码位于设备背面并标有“Pwd”字样。首次登录时，请遵循屏幕提示更改默认密码。

4. 在左侧导航栏中，点击**扫描 > 从计算机扫描**。



如果左侧导航栏不可见，请点击  启动导航。

5. 在**启动扫描**字段中，点击**已禁用**。
6. 点击**提交**。



相关信息


- [使用本设备上的扫描按钮进行扫描](#)

从计算机扫描 (Windows)

使用计算机在本设备上扫描照片和文档时，有几种方法可以选择。既可使用我们提供的软件应用程序，也可使用您喜欢的扫描应用程序。

- 使用 [Brother iPrint&Scan 进行扫描 \(Windows/Mac\)](#)
- 使用 [Nuance™ PaperPort™ 14SE 或其他 Windows 应用程序进行扫描](#)
- 使用 [Windows 传真和扫描进行扫描](#)

使用 Brother iPrint&Scan 进行扫描 (Windows/Mac)

1. 装入文档。
2. 启动 Brother iPrint&Scan。
 - Windows:
双击计算机桌面上的  (Brother iPrint&Scan) 图标。
更多信息 >> [相关信息](#)
 - Mac: (DCP-L1638W/DCP-L1848W)
在 Finder (访达) 菜单栏中, 点击前往 > 应用程序, 然后双击 iPrint&Scan 图标。
将显示 Brother iPrint&Scan 屏幕。

提示

若要下载最新应用程序:

- 对于 Windows:
前往 www.95105369.com 网站上与您的型号对应的驱动和软件页面, 然后下载并安装 Brother iPrint&Scan。
- 对于 Mac: (DCP-L1638W/DCP-L1848W)
从 Apple App Store 下载并安装 Brother iPrint&Scan。

3. 如果未选择本 Brother 设备, 点击**选择机器**按钮, 然后从列表中选择您的型号名称。点击**确定**。
4. 单击 **扫描**图标。
5. 配置扫描设置, 然后点击**扫描**按钮开始扫描。
6. 扫描完所有文档后, 选择保存和分享扫描数据的选项。
7. 配置详细设置, 包括**文件名称**和**文件类型**。



若要将多个扫描件合并为一个文件, 选择 PDF 作为**文件类型**。

8. 完成扫描进程。

✓ 相关信息

- [从计算机扫描 \(Windows\)](#)

相关主题:

- [访问 Brother iPrint&Scan \(Windows/Mac\)](#)
- [扫描照片和图像](#)
- [将单个或多个页面扫描到单个 PDF 文件的文件夹中](#)



使用 Nuance™ PaperPort™ 14SE 或其他 Windows 应用程序进行扫描

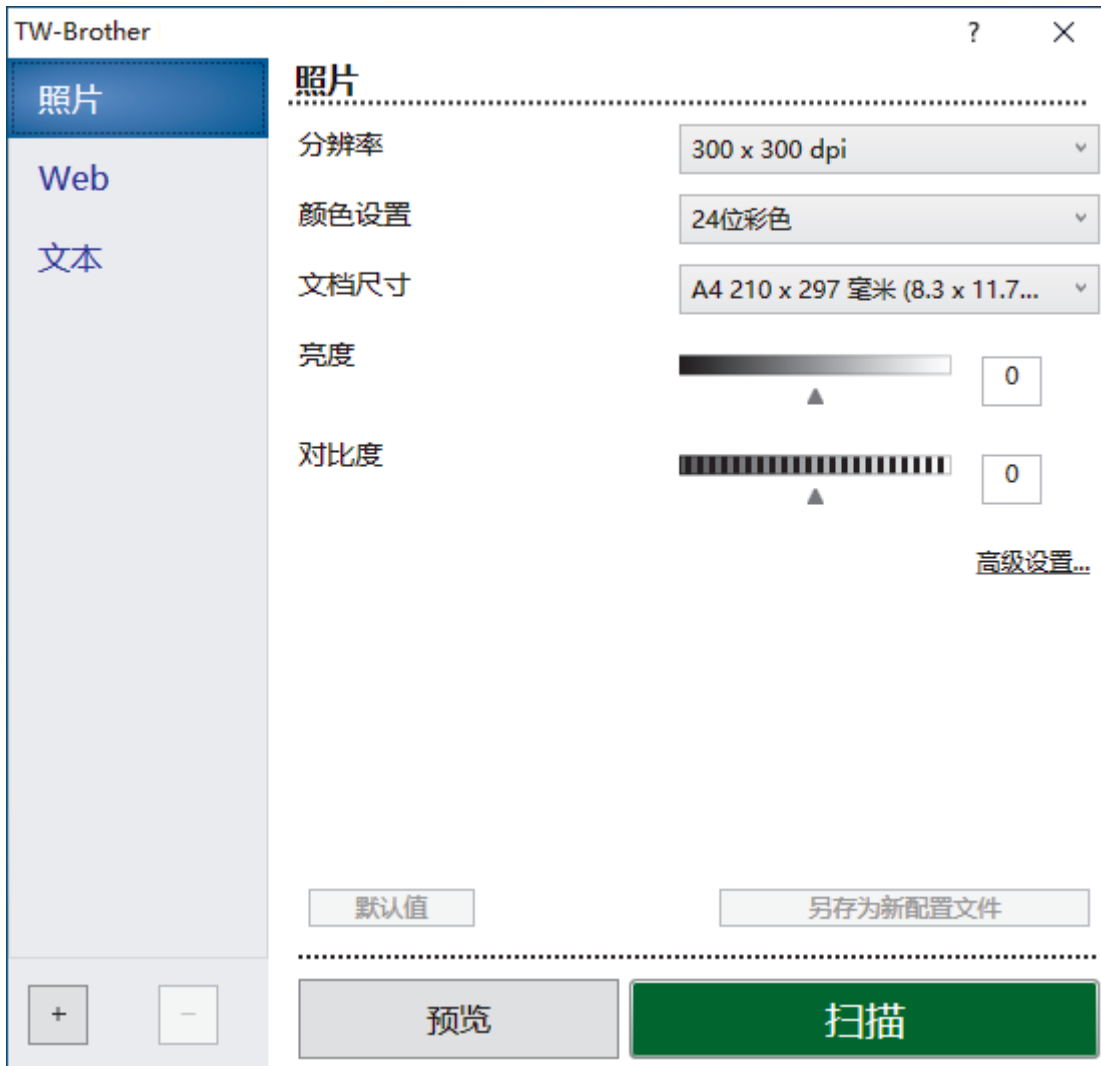
可使用 Nuance™ PaperPort™ 14SE 应用程序进行扫描。

- 要下载 Nuance™ PaperPort™ 14SE 应用程序，点击  (Brother Utilities (Brother 实用程序))，选择左侧导航栏中的**更多选项**，然后点击 **PaperPort**。
- Nuance™ PaperPort™ 14SE 支持 Windows 10 和 Windows 11。
- 关于每个应用程序的详细使用说明，点击应用程序的**帮助**菜单，然后点击**帮助**功能区中的**入门指南**。



这些步骤中的扫描说明适用于 PaperPort™ 14SE。其他 Windows 应用程序的操作步骤与此类似。PaperPort™ 14SE 支持 TWAIN 和 WIA 两个驱动程序；这些步骤以 TWAIN 驱动程序（推荐）为例。

1. 装入文档。
2. 启动 PaperPort™ 14SE。
执行以下操作中的一项：
 - Windows 11
点击  > **所有应用** > **Nuance PaperPort 14** > **PaperPort**。
 - Windows 10
点击  > **Nuance PaperPort 14** > **PaperPort**。
3. 点击**桌面**菜单，然后点击**桌面**功能区中的**扫描设置**。
扫描或获取照片窗格显示在屏幕的左侧。
4. 点击**选择**。
5. 从可用扫描仪列表中，选择本设备的型号，其名称中包含 **TWAIN: TW**。
6. 点击**确定**。
7. 在**扫描或获取照片**窗格中选中**显示扫描仪对话框**复选框。
8. 点击**扫描**。
扫描仪设置对话框将会出现。

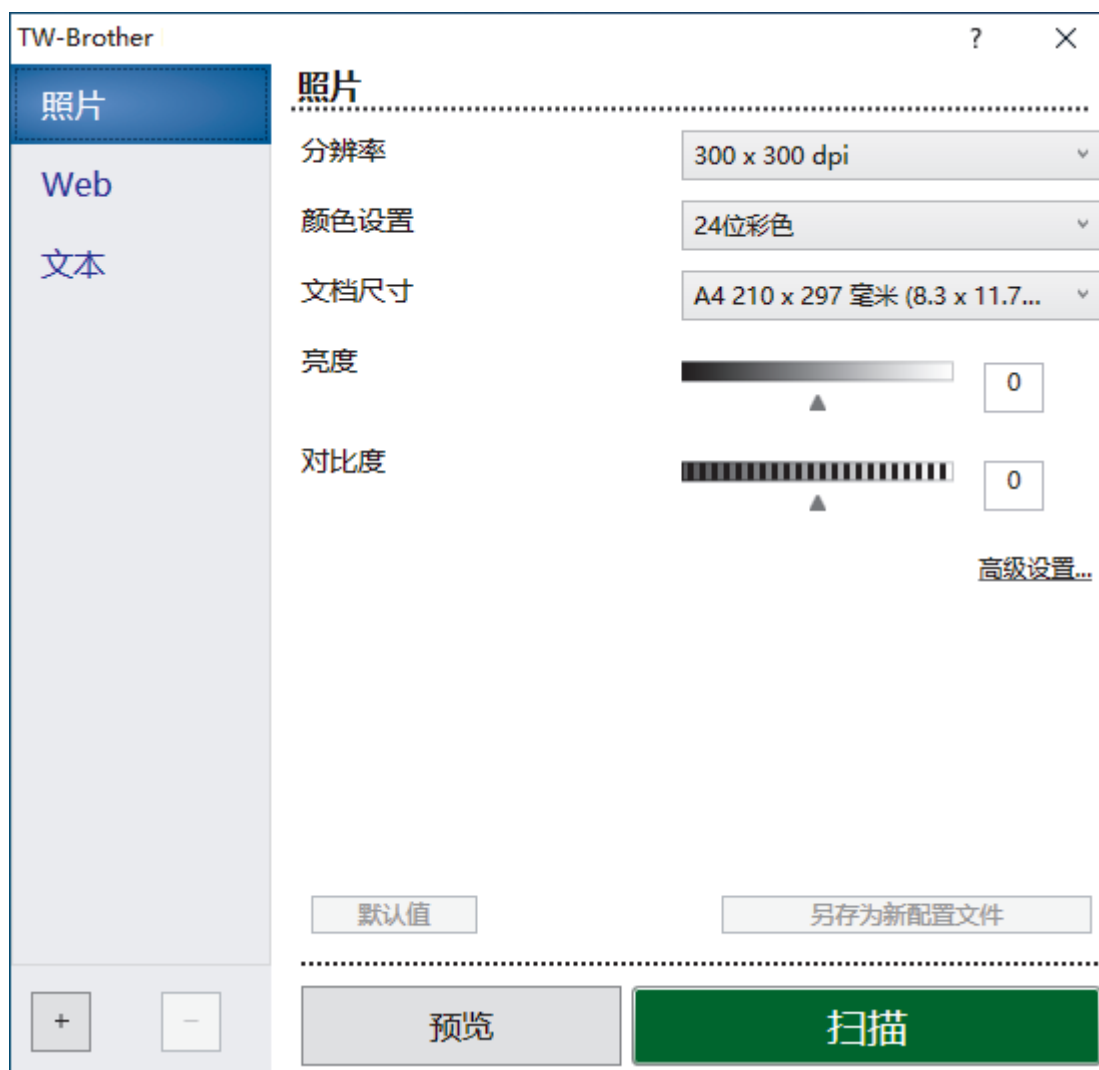


9. 如有需要，在扫描仪设置对话框中调整设置。
10. 点击**文档尺寸**下拉列表，然后选择所需文档尺寸。
11. 点击**预览**选项，可在扫描前预览并裁剪图像。
12. 点击**扫描**。
设备开始扫描。

✓ 相关信息

- [从计算机扫描 \(Windows\)](#)
 - [TWAIN 驱动程序设置 \(Windows\)](#)

TWAIN 驱动程序设置 (Windows)



- 请注意，项目名称和可分配值将因设备而异。
- 仅当从颜色设置下拉列表中选择灰色（误差扩散）、真灰色或 24 位彩色选项时，对比度选项才可用。

1. 扫描

根据您想扫描的原稿类型，选择照片、Web 或文本选项。

| 扫描（图像类型） | | 分辨率 | 色彩设置 |
|----------|----------------|---------------|--------|
| 照片 | 用于扫描照片图像。 | 300 x 300 dpi | 24 位彩色 |
| Web | 用于将扫描的图像附加到网页。 | 100 x 100 dpi | 24 位彩色 |
| 文本 | 用于扫描文本原稿。 | 200 x 200 dpi | 黑白 |

2. 分辨率

从分辨率下拉列表中选择扫描分辨率。分辨率越高，所占内存就越大，传输时间也就越长，但是可以获得更高质量的扫描图像。

3. 颜色设置

从一系列扫描颜色深度选项中选择扫描类型。

- 黑白

用于文本或艺术线条。

- **灰色（误差扩散）**

用于照片图像或图形。（误差扩散是在不使用真灰色点的情况下创建模拟灰色图像的方法。黑点以特殊图案排布，形成灰色效果。）

- **真灰色**

用于照片图像或图形。由于使用多达 256 级灰度阴影，因而此模式更为精确。

- **24 位彩色**

用于创建色彩最精确的图像。此模式使用多达 1680 万种色彩扫描图像，但所需内存最大，且传输时间最长。

4. 文档尺寸

从预设扫描尺寸范围内选择文档的精确尺寸。

如果选择**自定义**，**自定义文档尺寸**对话框将会出现，您可以指定文档尺寸。

5. 亮度

向左或向右拖动滑块设定亮度级别，使图像变亮或变暗。如果扫描的图像太亮，请降低亮度级别后重新扫描原稿。如果扫描的图像太暗，请提高亮度级别后重新扫描原稿。您还可以在相应字段中输入数值来设定亮度级别。

6. 对比度

向右或向左拖动滑块提高或降低对比度级别。级别提高时可以突出图像的明暗区域，级别降低时可以更好地再现灰色区域的细节。您还可以在相应字段中输入数值来设定对比度级别。

7. 高级设置

点击扫描设置对话框中的**高级设置**链接，配置高级设置。

- **文档修正**

- **旋转图像**

旋转扫描图像。

- **用颜色填充**

使用所选色彩和色调填充扫描图像的四边。

- **图像质量**

- **背景处理**

- **去除透背/图案**

防止文字透印。

- **去除背景色**

可去除原稿的底色，从而使得扫描数据更清晰。

- **滤除色彩**

选择要从扫描图像中移除的色彩。

- **边缘强调**

使原稿字符更清晰。

- **降噪设置**

通过此选择改善扫描图像的质量。选择 **24 位彩色** 和 **300 x 300 dpi**、**400 x 400 dpi** 或 **600 x 600 dpi** 扫描分辨率时，**降噪设置** 选项可用。

- **黑白图像质量**

- **字符纠正**

- **模糊字符纠正**

纠正原稿中破损或不完整的字符，以便于阅读。

- **粗体格式设定**

加粗以强调原稿中的字符。

- **黑白反转**

反转黑白图像中的黑色和白色。

- **进纸控制**

- **连续扫描**

选择此选项可扫描多个页面。扫描完一页后，可以选择继续扫描或结束扫描。

相关信息

- 使用 Nuance™ PaperPort™ 14SE 或其他 Windows 应用程序进行扫描

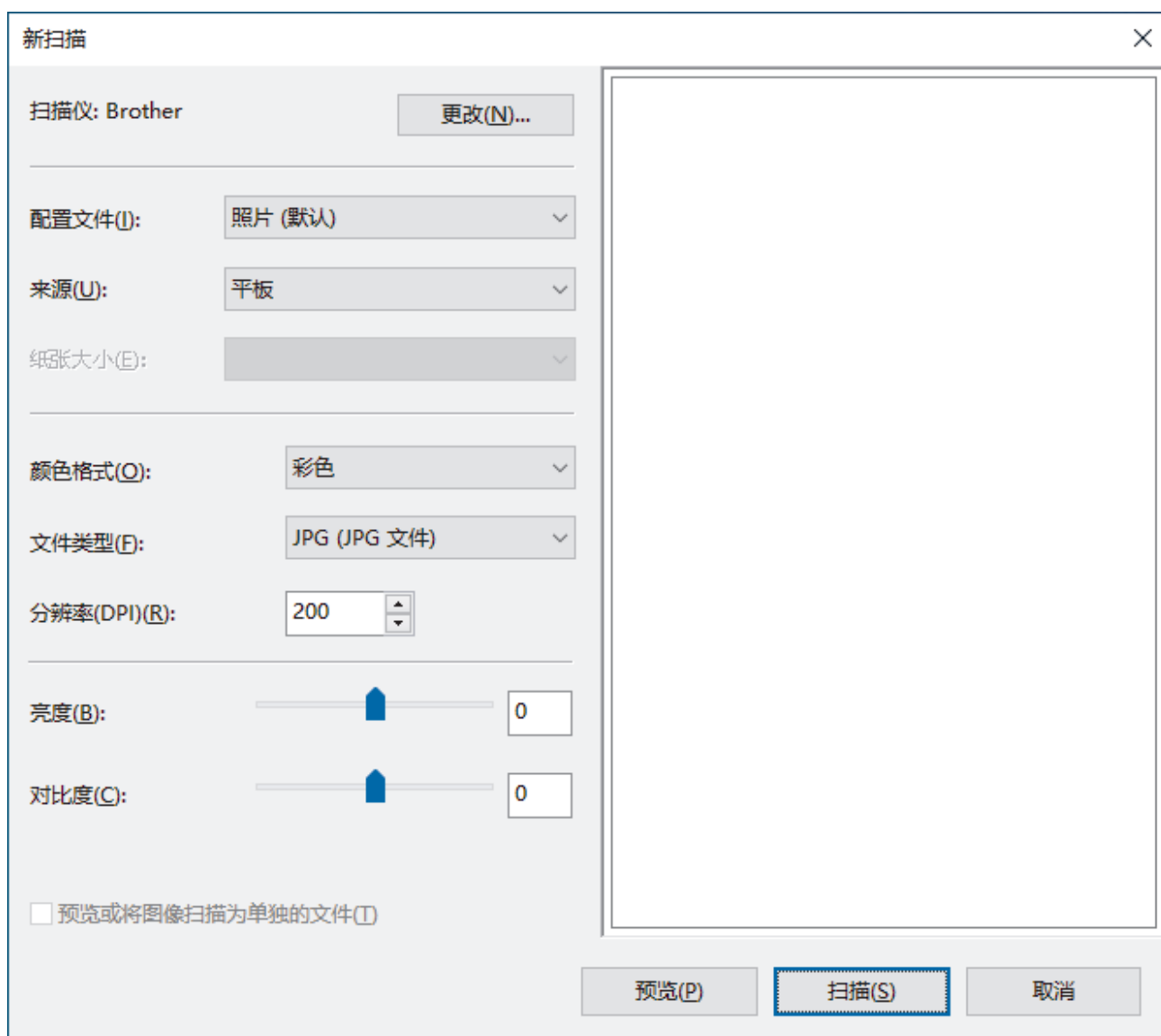
使用 Windows 传真和扫描进行扫描

Windows 传真和扫描应用程序是另一个可用于扫描的选项。

Windows 传真和扫描使用 WIA 扫描仪驱动程序。

1. 装入文档。
2. 启动 Windows 传真和扫描。
3. 点击文件 > 新建 > 扫描。
4. 选择要使用的扫描仪。
5. 点击确定。

将显示新扫描对话框。



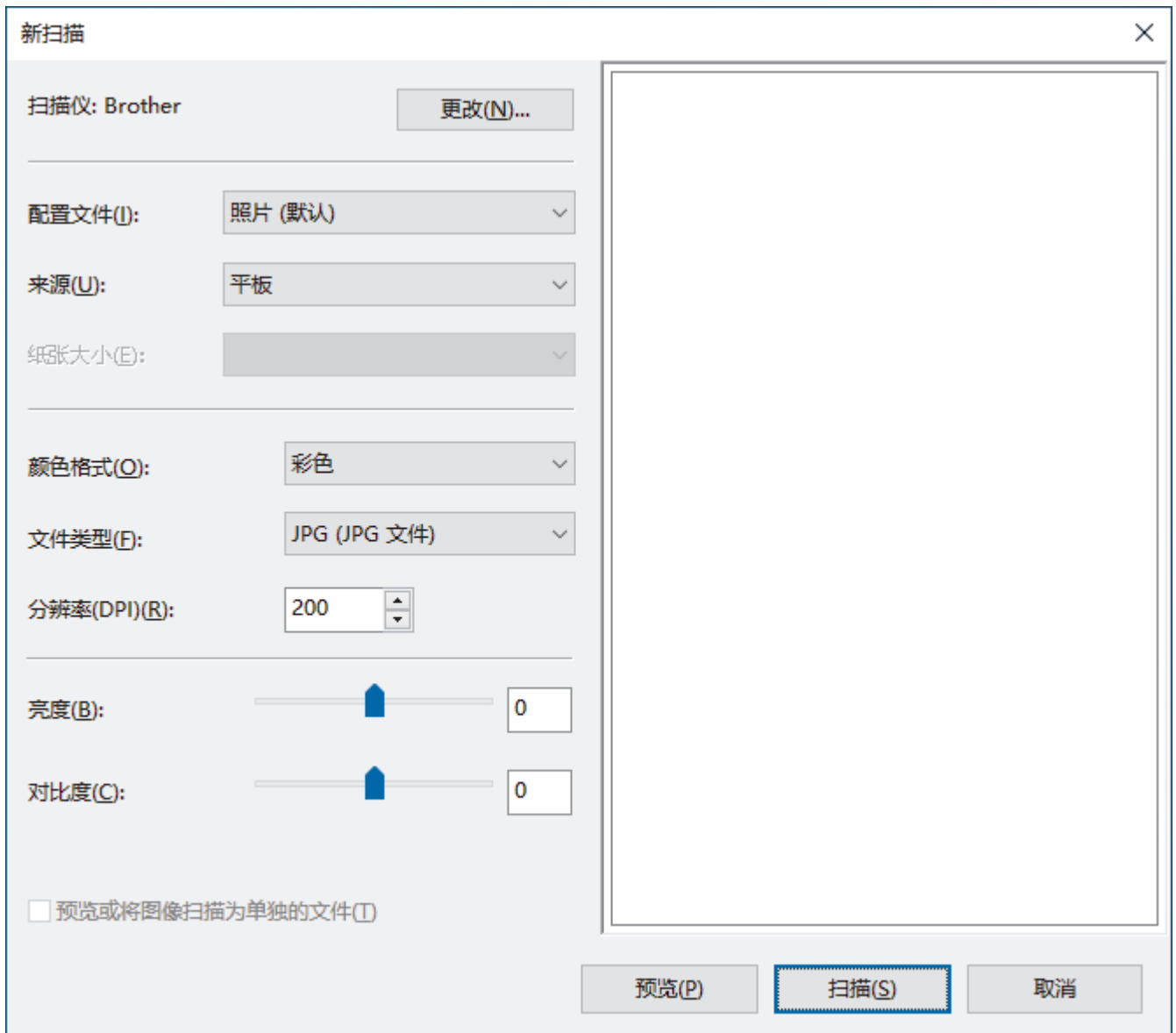
6. 如有需要，在对话框中调整设置。
扫描仪的分辨率最高可设置为 1200 dpi。如果需要更高的扫描分辨率，请使用 **Brother Utilities (Brother 实用程序)** 的扫描仪实用程序软件。
7. 点击扫描。
设备开始扫描原稿。



相关信息

- [从计算机扫描 \(Windows\)](#)
- [WIA 驱动程序设置 \(Windows\)](#)

WIA 驱动程序设置 (Windows)



配置文件

从**配置文件**下拉列表中选择您想使用的扫描配置文件。

来源

(仅适用于自动进稿器型号)

从下拉列表中选择**平板**或**纸盒(扫描单面)**选项。

纸张大小

(仅适用于自动进稿器型号)

如果从**来源**下拉列表中选择**纸盒(扫描单面)**选项，则**纸张大小**选项可用。

颜色格式

从**颜色格式**下拉列表中选择扫描颜色格式。

文件类型

从**文件类型**下拉列表中选择文件格式。

分辨率 (DPI)

在**分辨率 (DPI)** 字段中设置扫描分辨率。分辨率越高，所占内存就越大，传输时间也就越长，但是可以获得更高质量的扫描图像。

亮度

向左或向右拖动滑块设定亮度级别，使图像变亮或变暗。如果扫描的图像太亮，请降低亮度级别后重新扫描原稿。如果扫描的图像太暗，请提高亮度级别后重新扫描原稿。您还可以在相应字段中输入数值来设定亮度级别。

对比度

向右或向左拖动滑块可提高或降低对比度级别。级别提高时可以突出图像的明暗区域，级别降低时可以更好地再现灰色区域的细节。您还可以在相应字段中输入数值来设定对比度级别。



相关信息

- [使用 Windows 传真和扫描进行扫描](#)
-

从计算机扫描 (Mac)

- 使用 Brother iPrint&Scan 进行扫描 (Windows/Mac)
- 使用 AirPrint 扫描 (macOS)

使用网络基本管理配置扫描设置

- 使用网络基本管理设置扫描文件名称

使用网络基本管理设置扫描文件名称

使用网络基本管理设置扫描数据的文件名称。

1. 启动网络基本管理。>> [访问网络基本管理](#)



您可以通过以下方式访问网络基本管理

- Brother iPrint&Scan (Windows)
- (DCP-L1638W/DCP-L1848W) Brother iPrint&Scan (Mac)
- (DCP-L1638W/DCP-L1848W) 网络浏览器
- Brother 实用程序 (Windows)

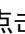
2. 如有需要，在**登录**字段中输入密码，然后点击**登录**。



用于管理本设备设置的默认密码位于设备背面并标有“Pwd”字样。首次登录时，请遵循屏幕提示更改默认密码。

3. 在左侧导航栏中，点击**扫描** > **扫描文件名称**。



如果左侧导航栏不可见，请点击  启动导航。

4. 在**计数器**字段中，选择**连续**或**每次作业后重置**。



如果选择**每次作业后重置**，可能会出现文件名称重复。

5. 如果您想创建用户定义文件名称前缀，在各项扫描功能的用户定义字段中输入文件名称。



请勿使用以下字符：? / \ *。

6. 点击**提交**。



相关信息

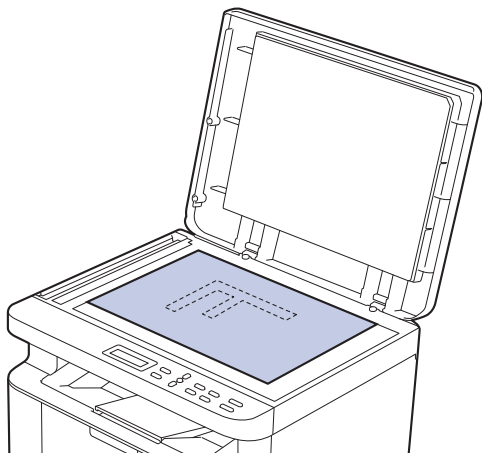
- [使用网络基本管理配置扫描设置](#)

复印

- 在纸张的一面复印（单面）
- 复印身份证
- 复印选项

在纸张的一面复印（单面）

1. 确保您在纸盒中装入了正确尺寸的纸张。
2. 将原稿正面向下放到平板扫描器上。



3. 按 ▲ 或 ▼ 输入所需份数。

液晶显示屏上将显示：

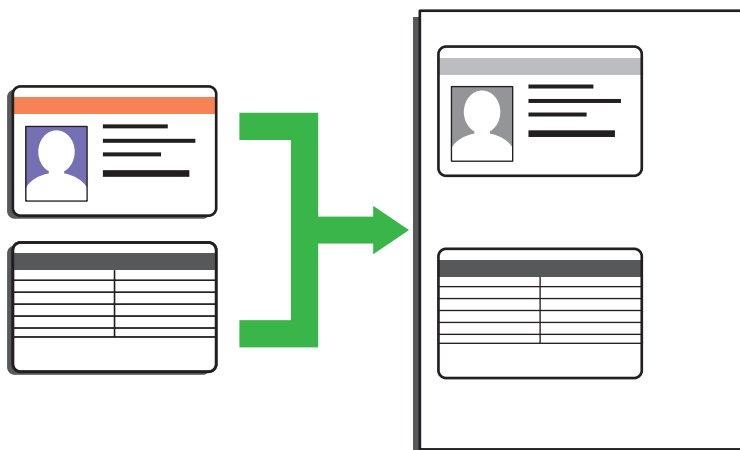


4. 按 启动。

✓ 相关信息

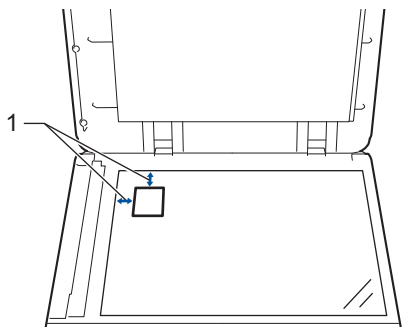
- 复印

复印身份证



您仅可以在适用法律允许的范围内存印身份证。更多详细信息 >> [产品安全手册](#)

1. 将身份证**正面朝下**放到平板扫描器的左上角附近。



1: 4.0 毫米或以上 (顶部、左侧)

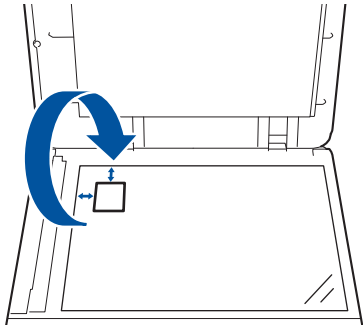
2. (DCP-L1638W/DCP-L1848W) 若要更改复印设置, 请执行以下操作:
 - a. 按**设置**。
 - b. 按 ▲ 或 ▼ 选择 [复印] 选项, 然后按 **OK**。
 - c. 按 ▲ 或 ▼ 选择 [身份证复印] 选项, 然后按 **OK**。
 - d. 按 ▲ 或 ▼ 选择您想更改的选项, 然后按 **OK** 继续进行下一项复印设置。
 - [浓度]
 - [质量]
 - [对比度]
 - [2 合 1/1 合 1]
 - e. 按**停止/退出**。
3. (DCP-L1628) 按**身份证复印**。
4. (DCP-L1638W/DCP-L1848W) 按**身份证复印/复印选项**, 再按 ▲ 或 ▼ 选择 [身份证复印] 选项, 然后按 **OK**。
5. 按 ▲ 或 ▼ 输入所需份数。




(DCP-L1628) 按**复印选项**可更改复印设置。

6. 按**启动**。
设备将扫描身份证的一面。

7. 设备扫描完第一面后，将身份证翻面。



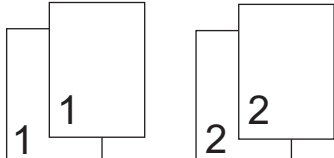
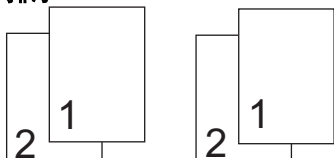
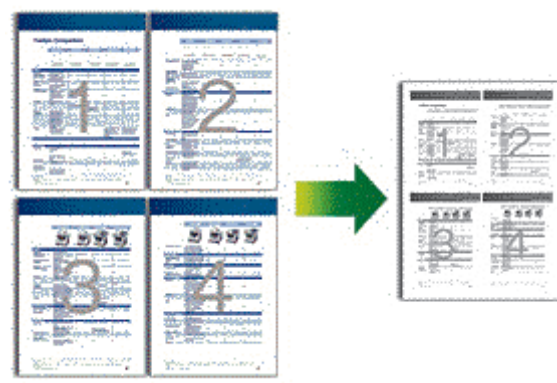
8. 按启动扫描另一面。

 相关信息

- 复印
-

复印选项

要更改复印设置，按**身份证复印/复印选项**或**复印选项**按钮。

| 菜单选项 | 选项 | |
|-----------------------|--|---------------|
| [身份证复印] (仅适用于特定型号) | 选择此选项复印身份证。 | |
| [质量] | 选择符合原稿类型的复印质量。 | |
| [放大/缩小] | [100%] | - |
| | [放大] | 为下一次复印选择放大比例。 |
| | [缩小] | 为下一次复印选择缩小比例。 |
| | [自定义(25-400%)] | 输入放大或缩小比例。 |
| [浓度] | 增加浓度使文本颜色变深。 减小浓度使文本颜色变浅。 | |
| [对比度] | 增加对比度使图像更清楚。 降低对比度使图像更柔和。 | |
| [堆叠/排序] | 选择堆叠或排序多份复印件。 堆叠  排序  | |
| [页面布局] | 进行 N 合 1 复印。 4 合 1  | |

✓ 相关信息

- 复印

网络

相关型号：DCP-L1638W/DCP-L1848W

- [支持的基本网络功能](#)
- [配置网络设置](#)
- [无线网络设置](#)
- [网络功能](#)
- [Brother 管理工具](#)

支持的基本网络功能

相关型号：DCP-L1638W/DCP-L1848W

根据不同的操作系统，设备支持不同的功能。使用下表查看各操作系统所支持的网络功能和连接。

| 操作系统 | Windows | Windows Server | macOS |
|---------------------|---------|----------------|-------|
| 打印 | 是 | 是 | 是 |
| 扫描 | 是 | | 是 |
| 网络基本管理 ¹ | 是 | 是 | 是 |
| 状态监视器 | 是 | | |

¹ 用于管理设备设置的默认密码位于设备背面并标有“Pwd”字样。我们建议您立即更改默认密码，以免设备遭到未经授权的访问。



- 将本设备连接到因特网等外部网络时，请确保您的网络环境受到独立的防火墙或其他方式的保护，以防止因设置不充分或恶意第三方未经授权访问而造成信息泄露。
- (DCP-L1638W/DCP-L1848W) 当设备连接至全局网络时，将显示警告。出现此类警告后，我们强烈建议您确认网络设置并重新连接至安全的网络。
- (DCP-L1638W/DCP-L1848W) 启用设备的全局网络通信过滤功能会阻止来自全局网络的访问。全局网络通信过滤功能可能会阻止设备从使用全局 IP 地址的计算机或移动设备接收某些打印或扫描作业。

✓ 相关信息

- [网络](#)

相关主题：

- [使用网络基本管理更改登录密码](#)

配置网络设置

相关型号：DCP-L1638W/DCP-L1848W

- [使用操作面板配置网络详细设置](#)
- [使用网络基本管理更改设备设置](#)

使用操作面板配置网络详细设置

相关型号：DCP-L1638W/DCP-L1848W

若要配置设备的网络设置，请使用操作面板的[网络]菜单选项。



- 有关使用操作面板配置的网络设置的信息 >> *相关信息：设置表*
- 也可以使用网络基本管理配置和更改本设备的网络设置。

1. 按**设置**。
2. 按 ▲ 或 ▼ 选择[网络]选项，然后按 **OK**。
3. 按 ▲ 或 ▼ 选择所需网络选项，然后按 **OK**。重复此步骤，直到访问要配置的菜单，然后遵循液晶显示屏提示进行操作。



相关信息

- [配置网络设置](#)

相关主题：

- [设置表（2 行液晶显示屏 DCP 型号）](#)
- [支持的基本网络功能](#)

无线网络设置

相关型号：DCP-L1638W/DCP-L1848W

- [使用无线网络](#)
- [使用 Wi-Fi Direct®](#)
- [启用/禁用无线局域网](#)
- [打印无线网络报告](#)

使用无线网络

相关型号：DCP-L1638W/DCP-L1848W

- 配置设备无线网络前
- 从计算机使用安装向导配置设备的无线网络
- 使用设备操作面板安装向导配置设备的无线网络
- 使用 Wi-Fi Protected Setup™ (WPS) 的一键式方式配置设备的无线网络
- 使用 Wi-Fi Protected Setup™ (WPS) 的 PIN 方式配置设备的无线网络
- 不多址发送 SSID 时配置本设备的无线网络

配置设备无线网络前

相关型号：DCP-L1638W/DCP-L1848W

尝试配置无线网络前，确认以下各项：

- 为实现日常文档打印的最佳效果，请将设备放置在尽量靠近无线局域网接入点/路由器的地方，并尽量减少中间的障碍物。这两台设备间的大型物体和墙壁，以及来自其他电子设备的干扰会影响文档的数据传输速度。
由于上述因素的限制，无线连接并非所有类型文档和应用程序的最佳连接方式。若要打印大文件，比如既有文本又有大图形的多页文档，您可以考虑使用数据传送速度较快的有线以太网连接（仅限支持型号）或具有最快处理速度的 USB 连接。
- 虽然本设备可以在有线和无线网络（仅限支持型号）中使用，但是一次仅可使用一种连接方式。不过，可同时使用无线网络连接和 Wi-Fi Direct 连接，也可同时使用有线网络连接（仅限支持型号）和 Wi-Fi Direct 连接。
- 如果附近有信号，则可通过无线局域网功能畅享局域网连接。但是，如果未正确配置安全设置，则信号可能会被恶意第三方拦截，进而可能导致：
 - 窃取个人或机密信息
 - 向冒充特定个人的当事方传递不当信息
 - 传播转录的被拦截通信内容



请确保您知道自己的无线路由器/接入点网络名称（SSID）和网络密钥（密码）。如果找不到该等信息，请咨询您的无线路由器/接入点制造商、系统管理员或因特网提供商。Brother 无法提供此类信息。

✓ 相关信息

- [使用无线网络](#)

从计算机使用安装向导配置设备的无线网络

相关型号：DCP-L1638W/DCP-L1848W

1. 从 www.95105369.com 上您的设备型号的**驱动和软件**页面下载安装程序。
2. 启动安装程序，然后遵循屏幕提示进行操作。
3. 选择**无线网络连接 (Wi-Fi)**，然后点击**下一步**。
4. 遵循屏幕提示执行操作。

无线网络设置完成。

相关信息

- [使用无线网络](#)

使用设备操作面板安装向导配置设备的无线网络

相关型号：DCP-L1638W/DCP-L1848W

建议您先记下您的无线网络设置，然后再配置设备。您需要获得此信息再继续配置。

1. 检查并记录正在连接的计算机当前的无线网络设置。

| 网络名称 (SSID) |
|-------------|
| |

| 网络密钥 |
|------|
| |

例如：

| 网络名称 (SSID) |
|-------------|
| HELLO |

| 网络密钥 |
|-------|
| 12345 |



- 您的接入点/路由器可能支持使用多个 WEP 密钥，但是本 Brother 设备仅支持使用第一个 WEP 密钥。
- 设置过程中如果需要联系 Brother 客服中心寻求帮助，请务必先准备好 SSID（网络名称）和网络密钥（密码）。我们无法帮助您确定此类信息。
- 如果您不确定 SSID 和网络密钥等信息，将无法继续进行无线设置。

如何找到此信息？

- 检查无线接入点/路由器随附的说明书。
- 初始 SSID 可能是制造商的名称或型号名称。
- 如果您不确定安全信息，请咨询路由器制造商、系统管理员或因特网供应商。

2. 按**设置**。
3. 按 ▲ 或 ▼ 选择 [网络] 选项，然后按 **OK**。
4. 按 ▲ 或 ▼ 选择 [无线局域网] 选项，然后按 **OK**。
5. 按 ▲ 或 ▼ 选择 [查找网络] 选项，然后按 **OK**。
6. 显示 [启用无线网络?] 时，选择开。
此操作将启动无线安装向导。
7. 设备将搜索网络并显示可用的 SSID 列表。显示 SSID 列表时，按 ▲ 或 ▼ 选择所需 SSID。
8. 按 **OK**。
9. 执行以下操作中的一项：
 - 如果您使用的验证和加密方法需要网络密钥，请输入您在第一步记下的网络密钥。
输入所有的字符后，请按 **OK**。
要应用各项设置，选择 [是]。
 - 如果您的认证方法为开放系统且加密模式为无，请转到下一步。
10. 设备尝试连接到您选择的无线设备。

如果已成功连接无线设备，设备液晶显示屏上会显示 [已连接]。

无线网络设置完成。若要安装使用本设备所必需的驱动程序和软件，请前往 www.95105369.com 上您设备型号的驱动和软件页面。

✓ 相关信息

- [使用无线网络](#)

相关主题：

- [如何在本设备上输入文本](#)
 - [无线网络报告错误代码](#)
-

使用 Wi-Fi Protected Setup™ (WPS) 的一键式方式配置设备的无线网络

相关型号：DCP-L1638W/DCP-L1848W

如果您的无线接入点/路由器支持 WPS (PBC：一键式配置)，您可以从设备的操作面板菜单使用 WPS 配置无线网络设置。

1. 按**设置**。
2. 按 ▲ 或 ▼ 选择 [网络] 选项，然后按 **OK**。
3. 按 ▲ 或 ▼ 选择 [无线局域网] 选项，然后按 **OK**。
4. 按 ▲ 或 ▼ 选择 [WPS/推送按钮] 选项，然后按 **OK**。
5. 显示 [启用无线网络?] 时，选择开。
此操作将启动无线安装向导。
6. 液晶显示屏上显示 [按路由器上的键] 时，按无线接入点/路由器上的 WPS 按钮。然后，遵循设备上的液晶显示屏提示进行操作。本设备将自动检测无线接入点/路由器并尝试连接到无线网络。

如果已成功连接无线设备，设备液晶显示屏上会显示 [已连接]。

无线网络设置完成。若要安装使用本设备所必需的驱动程序和软件，请前往 www.95105369.com 上您设备型号的**驱动和软件**页面。

✓ 相关信息

- [使用无线网络](#)

相关主题：

- [无线网络报告错误代码](#)

使用 Wi-Fi Protected Setup™ (WPS) 的 PIN 方式配置设备的无线网络

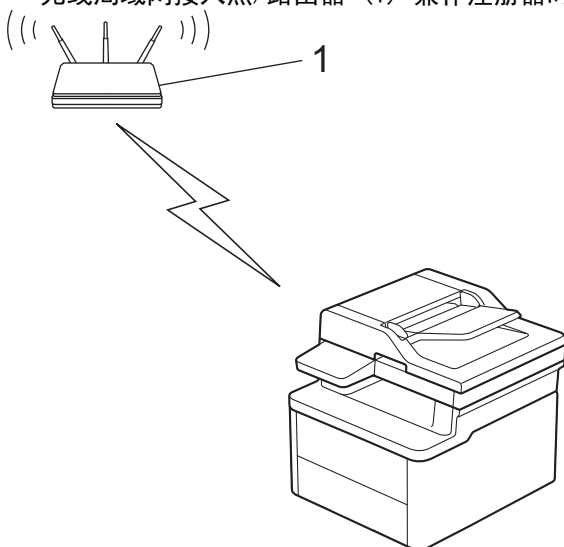
相关型号：DCP-L1638W/DCP-L1848W

如果您的无线局域网接入点/路由器支持 WPS，您可以使用个人识别码 (PIN) 方式配置无线网络设置。

PIN 方式是由 Wi-Fi Alliance® 开发的连接方式之一。通过向注册器 (管理无线局域网的设备) 提交 Enrollee (您的设备) 创建的 PIN，您可以设置无线网络和安全设置。有关如何访问 WPS 模式的更多信息，请参见无线接入点/路由器附带的说明书。

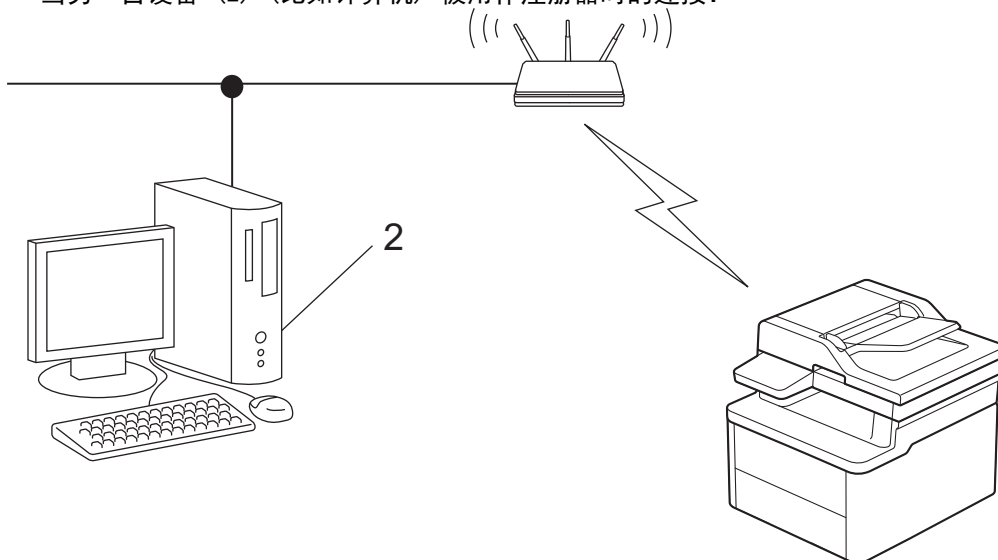
类型 A

无线局域网接入点/路由器 (1) 兼作注册器时的连接：



类型 B

当另一台设备 (2) (比如计算机) 被用作注册器时的连接：



1. 按**设置**。
2. 按 **▲** 或 **▼** 选择 [网络] 选项，然后按 **OK**。
3. 按 **▲** 或 **▼** 选择 [无线局域网] 选项，然后按 **OK**。
4. 按 **▲** 或 **▼** 选择 [WPS/PIN 码] 选项，然后按 **OK**。
5. 显示 [启用无线网络?] 时，选择开。
此操作将启动无线安装向导。

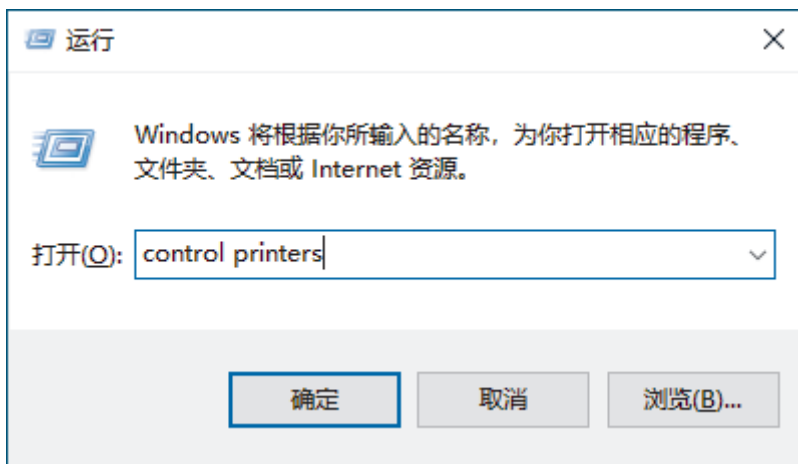
6. 液晶显示屏显示 8 位 PIN，并且设备开始搜索无线局域网接入点/路由器。
7. 使用联网的计算机，在您的浏览器地址栏中输入用作注册器的设备的 IP 地址（例如：<http://192.168.1.2>）。
8. 转到 WPS 设置页面并输入 PIN，然后遵循屏幕提示操作。



- 注册器通常是无线局域网接入点/路由器。
- 根据无线局域网接入点/路由器的品牌，设置页面可能会有所不同。更多信息，请参见您的无线局域网接入点/路由器附带的说明书。

如果您要将 Windows 10 或 Windows 11 计算机用作注册器，请完成以下步骤：

9. 按住  键，然后按计算机键盘上的  键启动运行。
10. 在打开: 字段中输入 "control printers"，然后点击确定。



出现设备和打印机窗口。



如果没有出现设备和打印机窗口，请点击显示更多设备 > 更多设备和打印机设置。

11. 点击添加设备。



- 若要将 Windows 10 或 Windows 11 计算机用作注册器，必须预先在网络中注册。更多信息，请参见您的无线局域网接入点/路由器附带的说明书。
- 如果您将 Windows 10 或 Windows 11 用作注册器，则可以在无线配置之后遵循屏幕提示安装打印机驱动程序。若要安装使用本设备所必需的驱动程序和软件，请前往 www.95105369.com 上您设备型号的驱动和软件页面。

12. 选择设备，然后点击下一步。
13. 输入设备的液晶显示屏上显示的 PIN，然后点击下一步。
14. 点击关闭。

如果已成功连接无线设备，设备液晶显示屏上会显示 [已连接]。

无线网络设置完成。若要安装使用本设备所必需的驱动程序和软件，请前往 www.95105369.com 上您设备型号的驱动和软件页面。



相关信息

- [使用无线网络](#)

相关主题：

- [无线网络报告错误代码](#)

不多址发送 SSID 时配置本设备的无线网络

相关型号：DCP-L1638W/DCP-L1848W

建议您先记下您的无线网络设置，然后再配置设备。您需要获得此信息再继续配置。

1. 检查并记录当前无线网络设置。

| 网络名称 (SSID) | | |
|--------------|------|------|
| | | |
| 身份验证方式 | 加密模式 | 网络密钥 |
| 开放系统 | 无 | - |
| | WEP | |
| 共享密钥 | WEP | |
| WPA/WPA2-PSK | AES | |
| | TKIP | |
| WPA3-SAE | AES | |

例如：

| 网络名称 (SSID) | | |
|-------------|------|----------|
| HELLO | | |
| 身份验证方式 | 加密模式 | 网络密钥 |
| WPA2-PSK | AES | 12345678 |



如果您的路由器采用 WEP 加密，请输入用作第一个 WEP 密钥的密钥。Brother 设备仅支持使用第一个 WEP 密钥。

2. 按**设置**。

3. 按 **▲** 或 **▼** 选择 [网络] 选项，然后按 **OK**。

4. 按 **▲** 或 **▼** 选择 [无线局域网] 选项，然后按 **OK**。

5. 按 **▲** 或 **▼** 选择 [查找网络] 选项，然后按 **OK**。

6. 显示 [启用无线网络?] 时，选择开。

此操作将启动无线安装向导。

7. 设备将搜索网络并显示可用的 SSID 列表。按 **▲** 或 **▼** 选择 [<新建 SSID>] 选项，然后按 **OK**。

8. 输入 SSID 名称，然后按 **OK**。

9. 按 **▲** 或 **▼** 选择所需验证方法，然后按 **OK**。

10. 执行以下操作中的一项：

- 如果选择了 [开放系统] 选项，按 **▲** 或 **▼** 选择加密类型 [无] 或 [WEP]，然后按 **OK**。
如果将加密类型选择为 [WEP] 选项，输入 WEP 密钥，然后按 **OK**。
- 如果选择了 [共享密钥] 选项，输入 WEP 密钥，然后按 **OK**。
- 如果选择了 [WPA-Personal] 选项，按 **▲** 或 **▼** 选择加密类型 [TKIP+AES] 或 [AES]，然后按 **OK**。
输入 WPA™ 密钥，然后按 **OK**。
- 如果选择了 [WPA3-SAE] 选项，选择加密类型 [AES]，然后按 **OK**。
输入 WPA™ 密钥，然后按 **OK**。



Brother 设备仅支持使用第一个 WEP 密钥。

11. 要应用各项设置，选择 [是]。要取消设置，选择 [否]。
12. 设备尝试连接到您选择的无线设备。

如果已成功连接无线设备，设备液晶显示屏上会显示 [已连接]。

无线网络设置完成。若要安装使用本设备所必需的驱动程序和软件，请前往 www.95105369.com 上您设备型号的驱动和软件页面。



相关信息

- [使用无线网络](#)

相关主题：

- [我无法完成无线网络设置配置](#)
- [如何在本设备上输入文本](#)
- [无线网络报告错误代码](#)

使用 Wi-Fi Direct®

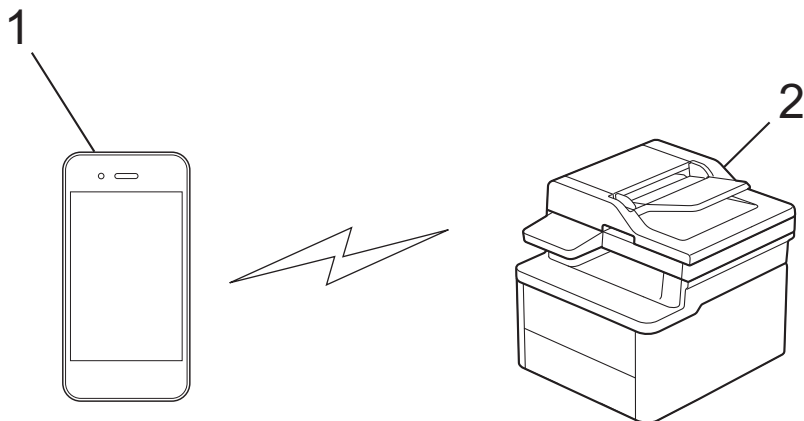
相关型号：DCP-L1638W/DCP-L1848W

- [Wi-Fi Direct 概述](#)
- [手动配置 Wi-Fi Direct 网络](#)
- [使用一键式方式配置 Wi-Fi Direct 网络](#)

Wi-Fi Direct 概述

相关型号：DCP-L1638W/DCP-L1848W

Wi-Fi Direct 是 Wi-Fi Alliance® 开发的其中一种无线配置方法。通过这种方法，无需使用无线路由器/接入点即可将移动设备安全地连接至本设备



1. 移动设备
2. 本设备



- 您可以同时通过有线网络和无线网络连接使用 Wi-Fi Direct。
- 支持 Wi-Fi Direct 的设备可成为组所有者。配置 Wi-Fi Direct 网络时，组所有者可用作接入点。

✓ 相关信息

- [使用 Wi-Fi Direct®](#)

相关主题：

- [手动配置 Wi-Fi Direct 网络](#)
- [使用一键式方式配置 Wi-Fi Direct 网络](#)

手动配置 Wi-Fi Direct 网络

相关型号：DCP-L1638W/DCP-L1848W

若您的移动设备不支持 Wi-Fi Direct 和 WPS，则必须手动配置 Wi-Fi Direct 网络。



当设备接收到来自移动设备的 Wi-Fi Direct 请求时，会在液晶显示屏上显示消息 [是否连接?]。选择确定进行连接。

1. 按 **设置**。
2. 按 ▲ 或 ▼ 选择 [网络] 选项，然后按 **OK**。
3. 按 ▲ 或 ▼ 选择 [Wi-Fi Direct] 选项，然后按 **OK**。
4. 按 ▲ 或 ▼ 选择 [手动] 选项，然后按 **OK**。
5. 显示 [开启 Wi-Fi Direct?] 时，选择开。
6. 设备将显示 SSID 名称和密码。转到您移动设备的无线网络设置屏幕，选择 SSID 名称，然后输入密码。
7. 如果已成功连接移动设备，设备液晶显示屏上会显示 [已连接]。Wi-Fi Direct 网络设置已完成。



相关信息

- [使用 Wi-Fi Direct®](#)

相关主题：

- [Wi-Fi Direct 概述](#)
- [使用一键式方式配置 Wi-Fi Direct 网络](#)

使用一键式方式配置 Wi-Fi Direct 网络

相关型号：DCP-L1638W/DCP-L1848W

若您的移动设备支持 Wi-Fi Direct，则可遵循以下步骤配置 Wi-Fi Direct 网络：

1. 按**设置**。
2. 按 ▲ 或 ▼ 选择[网络]选项，然后按 **OK**。
3. 按 ▲ 或 ▼ 选择[Wi-Fi Direct]选项，然后按 **OK**。
4. 按 ▲ 或 ▼ 选择[推送按钮]选项，然后按 **OK**。
5. 显示 [开启 Wi-Fi Direct?]时，选择开。
6. 设备液晶显示屏上显示[在其他设备上启用 Wi-Fi Direct, 然后按 OK。]时，激活移动设备上的 Wi-Fi Direct 功能（有关说明，请参见移动设备的使用说明书）。按本设备上的 **OK**。
Wi-Fi Direct 设置随即启动。
7. 执行以下操作中的一项：
 - 如果您的移动设备上显示了启用 Wi-Fi Direct 的 Brother 设备列表，请选择您的 Brother 设备。
 - 如果您的 Brother 设备上显示启用 Wi-Fi Direct 的移动设备列表，请选择您的移动设备。按 ▲ 或 ▼ 选择您想连接的移动设备，然后按 **OK**。若要重新搜索可用设备，选择[<重新扫描>]，然后按 **OK**。
8. 如果已成功连接移动设备，设备液晶显示屏上会显示[已连接]。Wi-Fi Direct 网络设置已完成。

✓ 相关信息

- [使用 Wi-Fi Direct®](#)

相关主题：

- [Wi-Fi Direct 概述](#)
- [手动配置 Wi-Fi Direct 网络](#)

启用/禁用无线局域网

相关型号：DCP-L1638W/DCP-L1848W

1. 按**设置**。
2. 按 ▲ 或 ▼ 选择 [网络] 选项，然后按 **OK**。
3. 按 ▲ 或 ▼ 选择 [无线局域网] 选项，然后按 **OK**。
4. 按 ▲ 或 ▼ 选择 [启用无线网络] 选项，然后按 **OK**。
5. 执行以下操作中的一项：
 - 若要启用 Wi-Fi，选择 [开]。
 - 若要禁用 Wi-Fi，选择 [关]。
6. 按 **OK**。



相关信息

- [无线网络设置](#)

打印无线网络报告

相关型号：DCP-L1638W/DCP-L1848W

无线网络报告显示设备的无线状态。如果无线连接失败，请查看所打印报告上的错误代码。

1. 按**设置**。
2. 按 ▲ 或 ▼ 显示 [打印报告] 选项，然后按 **OK**。
3. 按 ▲ 或 ▼ 选择 [无线局域网报告] 选项，然后按 **OK**。
4. 按**启动**。

设备将打印无线网络报告。

✓ 相关信息

- [无线网络设置](#)
 - [无线网络报告错误代码](#)

相关主题：

- [我的设备无法进行网络打印或扫描](#)
- [我想检查我的网络设备是否正确运行](#)

无线网络报告错误代码

相关型号：DCP-L1638W/DCP-L1848W

如果无线网络报告显示连接失败，请检查所打印报告上的错误代码并参见下表中的相应说明：

| 错误代码 | 问题和建议解决方案 |
|-------|---|
| TS-01 | <p>无线局域网（Wi-Fi）没有启用。</p> <p>检查以下各项，并尝试再次设置无线连接：</p> <ul style="list-style-type: none"> • 启用设备上的无线局域网设置。 • 如果有网络电缆连接至本设备，请将其拔出。 |
| TS-02 | <p>无法检测到无线路由器/接入点。</p> <p>检查以下各项，并尝试再次设置无线连接：</p> <ul style="list-style-type: none"> • 确保无线路由器/接入点已打开。 • 配置无线设置时，请将本设备临时移至更靠近无线路由器/接入点的地方。 • 如果无线路由器/接入点正在使用 MAC 地址过滤，请确认过滤器允许设备的 MAC 地址。通过打印网络配置报告或计算机设置页，可以找到 MAC 地址。 • 如果您是手动输入的网络名称（SSID）和安全信息（验证方法/加密方法），则这些信息可能不正确。重新检查网络名称和安全信息，然后重新输入正确的信息。 • 重新启动无线路由器/接入点。如果找不到网络名称（SSID）和安全信息，请参见无线路由器/接入点随附的使用说明书或咨询路由器制造商、您的系统管理员或因特网服务供应商。 |
| TS-04 | <p>您的设备不支持所选无线路由器/接入点使用的验证和加密方法。</p> <p>对于基础架构模式（最常见）</p> <p>请更改无线路由器/接入点的验证和加密方法。您的设备支持以下验证和加密方法：</p> <ul style="list-style-type: none"> • WPA-Personal： TKIP/AES • WPA2-Personal： TKIP/AES • WPA3-Personal： AES • OPEN： WEP/无（没有加密） • 共享密钥： WEP <p>如果未解决您的问题，则所输入的网络名称（SSID）或安全设置可能不正确。确保所有的无线网络设置都与所在网络相符。</p> |
| TS-05 | <p>网络名称（SSID）和网络密钥（密码）不正确。</p> <p>检查以下各项，并尝试再次设置无线连接：</p> <ul style="list-style-type: none"> • 确认网络名称（SSID）和网络密钥（密码）。 • 如果网络密钥中包含大写和小写字母，请确保正确输入。 • 如果找不到网络名称（SSID）和安全信息，请参见无线路由器/接入点随附的使用说明书或咨询路由器制造商、您的系统管理员或因特网服务供应商。 • 如果无线路由器/接入点使用的是包含多个 WEP 密钥的 WEP 加密，请记录并仅使用第一个 WEP 密钥。 |

| 错误代码 | 问题和建议解决方案 |
|-------|--|
| TS-06 | <p>无线安全信息（验证方法/加密方法/网络密钥（密码））是错误的。</p> <p>检查以下各项，并尝试再次设置无线连接：</p> <ul style="list-style-type: none"> • 确认网络密钥。如果网络密钥中包含大写和小写字母，请确保正确输入。 • 检查所输入的验证方法是否与无线路由器/接入点所支持的验证方法或加密方法相同。 • 如果已确认网络密钥、验证方法和加密方法，请重新启动无线路由器/接入点和本设备。 • 如果无线路由器/接入点的隐藏方式已开启，可能需要将其禁用以连接至无线网络。 <p>如果找不到网络名称（SSID）和安全信息，请参见无线路由器/接入点随附的使用说明书或咨询路由器制造商、您的系统管理员或因特网服务供应商。</p> |
| TS-07 | <p>设备无法检测已启用 WPS（Wi-Fi Protected Setup）的无线路由器/接入点。</p> <p>检查以下各项，然后重试：</p> <ul style="list-style-type: none"> • 若要检查您的无线路由器/接入点是否支持 WPS，请查找路由器/接入点上是否带有 WPS 符号。如需更多信息，请参见无线路由器/接入点随附的说明书。 • 若要使用 WPS 设置无线连接，必须同时配置本设备和无线路由器/接入点。更多信息，请参阅使用说明书。 • 如果您不确定如何使用 WPS 设置无线路由器/接入点，请参见无线路由器/接入点随附的使用说明书、咨询路由器制造商、系统管理员或因特网服务供应商。 |
| TS-08 | <p>检测到两个或多个已启用 WPS 的无线路由器或接入点。</p> <p>检查以下各项，然后重试：</p> <ul style="list-style-type: none"> • 确保所在范围内仅有一个无线路由器/接入点启用了 WPS，然后尝试重新连接。 • 等待几分钟后再尝试重新连接，以避免其他接入点/路由器的干扰。 |



如何确认无线局域网接入点/路由器的无线安全信息（SSID/验证方法/加密方法/网络密钥）：

1. 粘贴在无线局域网接入点/路由器上的标签上可能提供有默认安全设置。或者，默认安全设置可能是无线局域网接入点/路由器的制造商名称或型号。
 2. 关于如何查找安全设置，请参见无线局域网接入点/路由器附带的使用说明书。
- 如果无线局域网接入点/路由器设置为不多址发送 SSID，则将无法自动检测 SSID。您将需要手动输入 SSID 名称。
 - 网络密钥又称为密码、安全密钥或加密密钥。

如果您不确定无线局域网接入点/路由器的 SSID 和无线安全设置或如何更改配置，请参见无线局域网接入点/路由器附带的使用说明书、咨询接入点/路由器制造商或您的因特网供应商或网络管理员。

✓ 相关信息

- [打印无线网络报告](#)

相关主题：

- [我的设备无法进行网络打印或扫描](#)
- [我想检查我的网络设备是否正确运行](#)
- [使用 Wi-Fi Protected Setup™ \(WPS\) 的一键式方式配置设备的无线网络](#)
- [使用 Wi-Fi Protected Setup™ \(WPS\) 的 PIN 方式配置设备的无线网络](#)
- [使用设备操作面板安装向导配置设备的无线网络](#)
- [不多址发送 SSID 时配置本设备的无线网络](#)

网络功能

相关型号：DCP-L1638W/DCP-L1848W

- 使用操作面板启用/禁用网络基本管理
- 使用网络基本管理配置代理服务器设置
- 打印网络配置报告
- 使用“网络基本管理”与 SNTP 服务器同步时间
- 使用全局网络检测功能
- 将网络设置重置为出厂设置

使用操作面板启用/禁用网络基本管理

相关型号：DCP-L1638W/DCP-L1848W

1. 按**设置**。
2. 按 ▲ 或 ▼ 选择 [网络] 选项，然后按 **OK**。
3. 按 ▲ 或 ▼ 选择 [基于互联网的管理] 选项，然后按 **OK**。
4. 按 ▲ 或 ▼ 选择所需选项，然后按 **OK**。



如果启用了该功能，确保指定使用网络基本管理的连接方式。



相关信息

- [网络功能](#)

使用网络基本管理配置代理服务器设置

相关型号：DCP-L1638W/DCP-L1848W

如果您的网络使用代理服务器，则必须使用网络基本管理配置以下代理服务器信息：

- 代理服务器地址
- 端口号
- 用户名
- 密码



- 建议使用以下网络浏览器的最新版本：
 - 对于 Windows 用户：Microsoft Edge、Firefox 和 Google Chrome™
 - 对于 Mac 用户：Safari、Firefox 和 Google Chrome™
 - Android™ 用户：Google Chrome™
 - 对于 iOS 用户：Safari 和 Google Chrome™
- 无论使用何种浏览器，请确保始终启用 JavaScript 和 Cookie。

1. 打开您的网络浏览器。
2. 在您的浏览器地址栏中输入“https://设备的 IP 地址”（其中，“设备的 IP 地址”为本设备的 IP 地址）。
例如：

https://192.168.1.2

本设备的 IP 地址可在网络配置报告中或打印机设置页上找到。

▶▶ [打印网络配置报告](#)

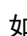
3. 如有需要，在**登录**字段中输入密码，然后点击**登录**。



用于管理本设备设置的默认密码位于设备背面并标有“Pwd”字样。首次登录时，请遵循屏幕提示更改默认密码。

4. 在左侧导航栏中，点击**网络 > 网络 > 协议**。



如果左侧导航栏不可见，请点击  启动导航。

5. 确保已选中**代理**复选框，然后点击**提交**。
6. 在**代理**字段中，点击**高级设置**。
7. 输入代理服务器信息。
8. 点击**提交**。



相关信息

- [网络功能](#)

相关主题：

- [兄弟畅享印\(微信小程序\)](#)

打印网络配置报告

相关型号：DCP-L1638W/DCP-L1848W

网络配置报告会列出包括网络打印服务器设置在内的网络配置。



- 节点名称会显示在网络配置报告中。对于有线网络，默认节点名称为 "BRN123456abcdef"；对于无线网络，默认节点名称为 "BRW123456abcdef"（其中，"123456abcdef" 为本设备的 MAC 地址/以太网地址）。
- 如果在网络配置报告上 IP 地址显示为 0.0.0.0，请稍等一分钟后重新打印。
- 您可以在该报告上找到设备的 IP 地址、子网掩码、节点名称和 MAC 地址等设置信息，例如：
 - IP 地址：192.168.0.5
 - 子网掩码：255.255.255.0
 - 节点名称：BRN000ca0000499
 - MAC 地址：00-0c-a0-00-04-99

1. 按 **设置**。
2. 按 **▲** 或 **▼** 显示 [打印报告] 选项，然后按 **OK**。
3. 按 **▲** 或 **▼** 选择 [网络配置] 选项，然后按 **OK**。
4. 按 **启动**。



相关信息

- [网络功能](#)

相关主题：

- [检查设备的网络设置](#)
- [使用网络连接修复工具 \(Windows\)](#)
- [错误信息](#)
- [我想检查我的网络设备是否正确运行](#)
- [访问网络基本管理](#)

使用“网络基本管理”与 SNTP 服务器同步时间

相关型号：DCP-L1638W/DCP-L1848W

简单网络时间协议（SNTP）将设备验证时间与 SNTP 时间服务器保持同步。您可以自动或手动同步设备的时间与 SNTP 时间服务器提供的协调世界时（UTC）。

- [使用网络基本管理配置日期和时间](#)
- [使用网络基本管理配置 SNTP 协议](#)

使用网络基本管理配置日期和时间

相关型号：DCP-L1638W/DCP-L1848W

配置日期和时间以让设备使用的时间与 SNTP 时间服务器同步。

某些国家或地区不提供此功能。

1. 打开您的网络浏览器。
2. 在您的浏览器地址栏中输入“https://设备的 IP 地址”（其中，“设备的 IP 地址”为本设备的 IP 地址）。
例如：
https://192.168.1.2
本设备的 IP 地址可在网络配置报告中找到。
[▶▶ 打印网络配置报告](#)
3. 如有需要，在**登录**字段中输入密码，然后点击**登录**。



用于管理本设备设置的默认密码位于设备背面并标有“Pwd”字样。首次登录时，请遵循屏幕提示更改默认密码。

4. 在左侧导航栏中，点击**管理员** > **日期和时间**。



如果左侧导航栏不可见，请点击 启动导航。

5. 确认**时区**设置。



从**时区**下拉列表中选择您所在位置与 UTC 的时差。例如，在美国和加拿大，东部时间的时区是 UTC-05:00。

6. 点击**提交**。



相关信息

- [使用“网络基本管理”与 SNTP 服务器同步时间](#)

使用网络基本管理配置 SNTP 协议

相关型号：DCP-L1638W/DCP-L1848W

配置 SNTP 协议，使设备用于认证的时间与 SNTP 时间服务器保持同步。

1. 打开您的网络浏览器。
2. 在您的浏览器地址栏中输入“https://设备的 IP 地址”（其中，“设备的 IP 地址”为本设备的 IP 地址）。
例如：

https://192.168.1.2

本设备的 IP 地址可在网络配置报告中找到。

▶▶ [打印网络配置报告](#)

3. 如有需要，在**登录**字段中输入密码，然后点击**登录**。



用于管理本设备设置的默认密码位于设备背面并标有“Pwd”字样。首次登录时，请遵循屏幕提示更改默认密码。

4. 在左侧导航栏中，点击**网络 > 网络 > 协议**。



如果左侧导航栏不可见，请点击 启动导航。

5. 选中 **SNTP** 复选框以激活设置。
6. 点击**提交**。
7. 重新启动本 Brother 设备以激活配置。
8. 在 SNTP 复选框旁边，点击**高级设置**。
9. 配置设置。

| 选项 | 说明 |
|--------------------------------|---|
| 状态 | 显示 SNTP 协议是已启用还是已禁用。 |
| 同步状态 | 确认最新的同步状态。 |
| SNTP 服务器设置方式 | 选择 自动 或 静态 。 <ul style="list-style-type: none">• 自动 如果您的网络上有 DHCP 服务器，则 SNTP 服务器将自动从该服务器获取地址。• 静态 输入您想使用的地址。 |
| 首选 SNTP 服务器地址 备用 SNTP 服务器地址 | 输入服务器地址（不超过 64 个字符）。 辅助 SNTP 服务器地址用作主 SNTP 服务器地址的备份。如果主服务器不可用，设备将连接辅助 SNTP 服务器。 |
| 首选 SNTP 服务器端口 备用 SNTP 服务器端口 | 输入端口号（1-65535）。 辅助 SNTP 服务器端口用作主 SNTP 服务器端口的备份。如果主 SNTP 服务器端口不可用，设备将连接辅助 SNTP 服务器端口。 |
| 同步间隔 | 输入服务器同步尝试之间间隔的小时数（1-168 小时）。 |

10. 点击**提交**。



相关信息

- [使用“网络基本管理”与 SNTP 服务器同步时间](#)

使用全局网络检测功能

相关型号：DCP-L1638W/DCP-L1848W

在专用网络上使用本设备时，使用全局网络检测功能可避免来自全局网络的意外攻击。

- 启用全局 IP 地址检测
- 阻止与全局网络通信

启用全局 IP 地址检测

相关型号：DCP-L1638W/DCP-L1848W

使用该功能检查设备的 IP 地址。为设备分配全局 IP 地址后，设备上将显示警报消息。

1. 按**设置**。
2. 按 ▲ 或 ▼ 选择 [网络] 选项，然后按 **OK**。
3. 按 ▲ 或 ▼ 选择 [全局检测] 选项，然后按 **OK**。
4. 按 ▲ 或 ▼ 选择 [允许检测] 选项，然后按 **OK**。
5. 按 ▲ 或 ▼ 选择 [开]，然后按 **OK**。

✓ 相关信息

- [使用全局网络检测功能](#)

阻止与全局网络通信

相关型号：DCP-L1638W/DCP-L1848W



启用该功能时，它会限制从具有全局 IP 地址的设备接收作业

1. 按**设置**。
2. 按 ▲ 或 ▼ 选择 [网络] 选项，然后按 **OK**。
3. 按 ▲ 或 ▼ 选择 [全局检测] 选项，然后按 **OK**。
4. 按 ▲ 或 ▼ 选择 [拒绝访问] 选项，然后按 **OK**。
5. 按 ▲ 或 ▼ 选择 [开]，然后按 **OK**。



相关信息

- [使用全局网络检测功能](#)

将网络设置重置为出厂设置

相关型号：DCP-L1638W/DCP-L1848W

使用本设备的操作面板将设备的网络设置重置为出厂默认设置。此操作将重置除管理员密码之外的所有信息。



您也可以使用网络基本管理将打印服务器重置为出厂设置。

1. 按**设置**。
2. 按 ▲ 或 ▼ 显示 [网络] 选项，然后按 **OK**。
3. 按 ▲ 或 ▼ 显示 [网络重置] 选项，然后按 **OK**。
4. 遵循设备提示重置网络设置。
设备将重新启动。



相关信息

- [网络功能](#)

相关主题：

- [重置本设备](#)

Brother 管理工具

相关型号：DCP-L1638W/DCP-L1848W

使用其中一个 Brother 管理工具来配置本 Brother 设备的网络设置。
前往 www.95105369.com 网站上与您的设备型号对应的**驱动和软件**页面下载所需工具。

✓ 相关信息

- [网络](#)

安全

相关型号：DCP-L1638W/DCP-L1848W

本设备支持下列安全功能。有关每个安全功能的更多信息，请访问以下网站，查看您型号的 *安全功能说明书*，www.95105369.com

- 简介 > 使用网络安全功能前
- 网络安全 > 配置设备安全性证书
- 网络安全 > 使用 SSL/TLS
- 网络安全 > 使用 SNMPv3
- 安全发送或接收电子邮件

移动连接

- [AirPrint](#)
- [Mopria™ Print Service 和 Mopria™ Scan](#)
- [Brother Mobile Connect](#)
- [兄弟畅享印\(微信小程序\)](#)

AirPrint

- [AirPrint 概述](#)
- [使用 AirPrint 前 \(macOS\)](#)
- [使用 AirPrint 打印](#)
- [使用 AirPrint 扫描 \(macOS\)](#)

AirPrint 概述

相关型号：DCP-L1638W/DCP-L1848W

AirPrint 是一款适用于 Apple 操作系统的打印解决方案，让您能够在 iPad、iPhone、iPod touch 和 Mac 计算机上以无线方式打印照片、电子邮件、网页和文档，而无需安装任何驱动程序。

还可以通过 AirPrint 将文档扫描到 Mac 计算机上。

更多信息，请访问 [Apple 网站](#)。

使用用于 Apple 徽章表明附件设计为专用于徽章上说明的技术，并且已得到开发者认证，符合 Apple 性能标准。



✓ 相关信息

- [AirPrint](#)

相关主题：

- [AirPrint 问题](#)

使用 AirPrint 前 (macOS)

相关型号: DCP-L1638W/DCP-L1848W

使用 macOS 打印前, 先将您的设备添加到 Mac 计算机上的打印机列表中。

1. 执行以下操作中的一项:
 - macOS v14 和 macOS v13
从 Apple 菜单中选择**系统设置**。
 - macOS v12
从 Apple 菜单中选择**系统偏好设置**。
2. 选择**打印机与扫描仪**。
3. 执行以下操作中的一项:
 - macOS v14 和 macOS v13
点击**添加打印机、扫描仪或传真机...**。
 - macOS v12
点击左侧打印机窗格下方的 + 图标。
出现**添加打印机**屏幕。
4. 选择您的设备, 然后从**使用**弹出菜单中选择您设备型号的名称。
5. 点击**添加**。



相关信息

- [AirPrint](#)



使用 AirPrint 打印

- 从 iPad、iPhone 或 iPod touch 打印
- 使用 AirPrint 打印 (macOS)

从 iPad、iPhone 或 iPod touch 打印

相关型号：DCP-L1638W/DCP-L1848W

打印步骤可能会因应用程序而异。下文以 Safari 为例进行说明。

1. 确保本设备电源已打开。
2. 在纸盒中装入纸张，然后在设备上更改纸盒设置。
3. 使用 Safari 打开您想打印的页面。
4. 点击  或 。
5. 点击 **打印**。
6. 确保已选择您的设备。
7. 如果选择了其他设备（或没有选择设备），请点击**打印机**。
将显示可用设备列表。
8. 在该列表中，点击本设备的名称。
9. 选择所需选项，例如打印页数、双面打印（如设备支持）。
10. 点击 **打印**。

✓ 相关信息

- [使用 AirPrint 打印](#)

使用 AirPrint 打印 (macOS)

相关型号: DCP-L1638W/DCP-L1848W

打印步骤可能会因应用程序而异。下文以 Safari 为例进行说明。打印前，先确保 Mac 计算机上的打印机列表中包含您的设备。

1. 确保本设备电源已打开。
2. 在纸盒中装入纸张，然后在设备上更改纸盒设置。
3. 在 Mac 计算机上，使用 Safari 打开您想打印的页面。
4. 点击**文件**菜单，然后选择**打印**。
5. 确保已选择您的设备。如果选择了其他设备（或没有选择设备），请点击**打印机**弹出菜单，然后选择您的设备。
6. 选择所需选项，例如打印页数、双面打印（如设备支持）。
7. 点击**打印**。

✓ 相关信息

- [使用 AirPrint 打印](#)

相关主题:

- [使用 AirPrint 前 \(macOS\)](#)

使用 AirPrint 扫描 (macOS)

相关型号: DCP-L1638W/DCP-L1848W

扫描前，先确保 Mac 计算机上的扫描仪列表中包含本设备。

1. 装入文档。
2. 执行以下操作中的一项：
 - macOS v14 和 macOS v13
从 Apple 菜单中选择**系统设置**。
 - macOS v12
从 Apple 菜单中选择**系统偏好设置**。
3. 选择**打印机与扫描仪**。
4. 从扫描仪列表中选择本设备。
5. 执行以下操作中的一项：
 - macOS v14 和 macOS v13
点击**打开扫描仪...**按钮。
 - macOS v12
点击**扫描**选项卡，然后点击**打开扫描仪...**按钮。将出现扫描仪屏幕。
6. 从目标设置弹出菜单中选择目标文件夹或目标应用程序。
7. 如有需要，点击**显示详细信息**更改扫描设置。
从平板扫描器扫描时，可通过在目标扫描区域内拖放鼠标来手动裁剪图像。
8. 点击**扫描**。

✓ 相关信息

- [AirPrint](#)

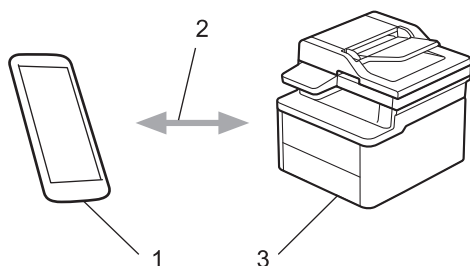
相关主题:

- [使用 AirPrint 前 \(macOS\)](#)

Mopria™ Print Service 和 Mopria™ Scan

相关型号：DCP-L1638W/DCP-L1848W

Mopria™ Print Service 和 Mopria™ Scan 均由 Mopria Alliance™ 开发，它们分别是 Android™ 移动设备上的打印功能和扫描功能。使用此服务，可连接到设备所在的网络，且无需其他设置即可进行打印和扫描。



1. Android™ 移动设备
2. Wi-Fi® 连接
3. 本设备

必须从搜索引擎中下载 Mopria™ Print Service 或 Mopria™ Scan，并将其安装到您的 Android™ 设备上。使用此服务前必须先将其打开。

✓ 相关信息

- [移动连接](#)

Brother Mobile Connect

相关型号: DCP-L1638W/DCP-L1848W

使用 Brother Mobile Connect 从移动设备进行打印和扫描。

- 对于 Android™ 设备：
通过 Brother Mobile Connect, 可直接从 Android™ 设备使用 Brother 设备的功能。
前往 www.95105369.com 网站上与您的设备型号对应的**驱动和软件**页面下载 Brother Mobile Connect。
- 对于所有支持 iOS 或 iPadOS 的设备, 包括 iPhone、iPad 和 iPod touch：
通过 Brother Mobile Connect, 可直接从 iOS 或 iPadOS 设备使用 Brother 设备的功能。
从 App Store 下载并安装 Brother Mobile Connect。

✓ 相关信息

- [移动连接](#)

相关主题:

- [访问 Brother iPrint&Scan \(Windows/Mac\)](#)

兄弟畅享印(微信小程序)

相关型号：DCP-L1638W/DCP-L1848W

本设备可通过一款名为“兄弟畅享印”的微信小程序进行打印。借助“兄弟畅享印”，无需安装驱动程序即可无线打印照片和文档。

- 首次使用“兄弟畅享印”前需先连接打印机。前往 www.brother.cn/minisite/bcnaactivity/FAQ.html 了解操作说明。
- 需要在移动设备上安装并设置 Brother Mobile Connect。更多信息，>> [相关信息](#)
- 对于使用代理服务器的网络设置，本设备还必须配置为使用代理服务器。如果您不确定网络配置，请与网络管理员联系确认。

1. 启动移动设备上的 Brother Mobile Connect。
2. 点击主页屏幕上的**畅享印设置**。
3. 遵循屏幕提示执行操作。
4. 出现**联机功能设置**屏幕时，点击**启用**按钮，然后遵循屏幕提示进行操作。



如果显示《终端用户许可协议》(EULA) 屏幕，请遵循屏幕指示进行操作。



相关信息

- [移动连接](#)

相关主题：

- [使用网络基本管理配置代理服务器设置](#)

故障排除

根据本节内容解决您在使用本设备过程中可能会遇到的常见问题。您可以自行解决大部分问题。

重要事项

若要获得技术帮助，您可以致电 Brother 客服中心或您当地的 Brother 经销商。



如需要其他帮助，请访问 www.95105369.com。

首先，请检查以下情况：

- 设备的电源线是否连接正确，设备电源是否已打开。 >> [快速安装指南](#)
- 所有的保护材料是否已拆除。 >> [快速安装指南](#)
- 纸张是否已正确放入纸盒中。
- 接口电缆是否已正确连接设备和计算机，或是否在设备和计算机上均设置了无线连接。
- [错误和维护信息](#)

如果通过上述检查步骤没有解决问题，请确定问题，然后 >> [相关信息](#)



相关信息

- [错误和维护信息](#)
- [卡纸](#)
- [打印问题](#)
- [打印质量问题](#)
- [网络问题](#)
- [AirPrint 问题](#)
- [其他问题](#)
- [更新设备固件](#)
- [重置本设备](#)

错误和维护信息

任何一种完善的办公产品都有可能出现问题、需要更换耗材。如果出现这种情况，设备会识别错误或必需的日常维护并显示相应的消息。下表列出了最常见的错误和维护信息。

遵循**措施**列中的说明解决错误和清除信息。

您可以自行解决大部分问题并进行日常维护。更多信息，请访问：www.95105369.com。

| 错误信息 | 原因 | 措施 |
|---------------------------|---------------------------------|--|
| [尺寸不匹配] | 纸盒中的纸张尺寸错误。 | 将正确尺寸的纸张装入纸盒中，并根据纸盒设置纸张的尺寸。 |
| [盖子未合上] | 顶盖未完全合上。 | 合上设备顶盖。 |
| [更换墨粉盒] | 墨粉盒寿命已尽。设备停止所有打印操作。 | 更换新的墨粉盒。 ▶▶ 相关信息: 更换墨粉盒 |
| [更换硒鼓] | 需要更换硒鼓单元。 | 更换硒鼓单元。 ▶▶ 相关信息: 更换硒鼓单元 |
| | 如果更换新的硒鼓单元后仍显示此信息，则并未重置硒鼓单元计数器。 | 重置硒鼓单元计数器。 ▶▶ 相关信息: 重置硒鼓计数器 |
| [后部卡纸] | 设备内部发生卡纸。 | 打开顶盖和扫描器盖板，然后取出所有卡纸。合上扫描器盖板和顶盖。按 启动 。 |
| [介质不匹配] | 打印机驱动程序中指定的介质类型与设备菜单中指定纸张类型不同。 | 将正确类型的纸张装入液晶显示屏所示纸盒中，或者在设备的纸张类型设置中选择正确的介质类型。 |
| [墨粉盒错误] | 当前安装的墨粉盒不适合本设备。 | 从硒鼓单元中取出当前墨粉盒并安装正确耗材型号的墨粉盒。 ▶▶ 相关信息: 更换墨粉盒 |
| [墨粉盒错误 / 将黑色 (BK) 墨粉盒装回。] | 墨粉盒安装不正确。 | 取出硒鼓单元和墨粉盒组件，将墨粉盒从硒鼓单元中取出，然后将墨粉盒装回硒鼓单元。将硒鼓单元和墨粉盒组件装回设备。 如果问题仍然存在，请联系 Brother 客服中心或您当地的 Brother 经销商。 |
| [墨粉即将用尽] | 如果液晶显示屏上显示此信息，您仍可打印。墨粉盒寿命将尽。 | 即刻订购一个新的墨粉盒，以便在液晶显示屏上显示 [更换墨粉盒] 时更换。 |
| [墨粉用尽] | 墨粉盒寿命已尽。设备停止所有打印操作。 | 更换新的墨粉盒。 |
| [内部卡纸] | 设备内部发生卡纸。 | 打开顶盖和扫描器盖板，然后取出墨粉盒和硒鼓单元组件。拉出所有卡纸。将硒鼓单元和墨粉盒组件装回设备。合上扫描器盖板和顶盖。 |
| [内存已满] | 设备的内存已满。 | 如果正在进行复印操作，请执行以下操作中的一项： <ul style="list-style-type: none"> 按启动复印已扫描的页面。 按停止/退出，待正在进行的其他操作结束后再试一次。 如果正在进行打印操作 降低打印分辨率。 |
| [无法打印]## | 设备存在机械故障。 | <ul style="list-style-type: none"> 按住  关闭设备电源，等待数分钟后再重新打开。 |

| 错误信息 | 原因 | 措施 |
|-------------------------------------|--|--|
| | | <ul style="list-style-type: none"> 如果问题仍然存在, 请联系 Brother 客服中心或您当地的 Brother 经销商。 |
| [无法检测] | 本设备无法检测硒鼓单元。 本设备无法检测墨粉盒。 | 取出墨粉盒和硒鼓单元组件。将墨粉盒从硒鼓单元中取出, 然后将墨粉盒重新装回硒鼓单元。将墨粉盒和硒鼓单元组件装回设备。 |
| [无法扫描]## | 设备存在机械故障。 | <ul style="list-style-type: none"> 取出文档。 将设备电源断开几分钟, 然后重新连接。 如果问题仍然存在, 请联系 Brother 客服中心或您当地的 Brother 经销商。 |
| [无墨粉盒] | 墨粉盒安装不正确。 | 取出墨粉盒和硒鼓单元组件。将墨粉盒从硒鼓单元中取出, 然后将墨粉盒重新装回硒鼓单元。将墨粉盒和硒鼓单元组件装回设备。如果问题仍然存在, 请更换新墨粉盒。 >> 相关信息: 更换墨粉盒 |
| [无硒鼓单元] | 硒鼓单元安装不正确。 | 重新安装墨粉盒和硒鼓单元组件。 >> 相关信息: 更换硒鼓单元 |
| [硒鼓错误 / 滑动硒鼓单元上的绿色滑块。] | 必须清洁硒鼓单元上的电晕丝。 | 清洁硒鼓单元上的电晕丝。  |
| | 硒鼓单元或墨粉盒和硒鼓单元组件安装不正确。 | 取出硒鼓单元和墨粉盒组件, 将墨粉盒从硒鼓单元中取出, 然后将墨粉盒装回硒鼓单元。将硒鼓单元和墨粉盒组件装回设备。 |
| [硒鼓即将用尽] | 硒鼓单元寿命即将耗尽。 | 请在显示 [更换硒鼓] 信息前订购一个新的硒鼓单元。 |
| [正在冷却] | 设备内部温度过高。设备将暂停当前打印作业并进入冷却模式。在设备冷却期间, 冷却风扇运转, 且液晶显示屏上显示 [正在冷却]。 | 等待设备完成冷却。确保设备的所有通风口都没有任何堵塞物。 设备冷却后, 将自动恢复打印。 如果风扇不旋转, 请断开设备电源几分钟, 然后重新连接。 |
| [纸盒 1 无纸] | 本设备缺纸或纸张未正确装入纸盒。 | <ul style="list-style-type: none"> 打开纸盒补充纸张。确保纸张导块已调整至正确的尺寸。然后, 按启动。 如果纸盒中有纸张, 取出并重新装入。确保纸张导块已调整至正确的尺寸。然后, 按启动。 纸盒不能装得过满。 |
| [自我诊断 / 关闭电源, 然后再重新打开。使设备闲置 15 分钟。] | 定影单元无法正常使用。 定影单元温度过高。 | 按住  关闭设备电源, 等待数秒后再重新打开。打开设备电源, 等待 15 分钟后再使用。 |

✓ 相关信息

- 故障排除

相关主题：

- [更换墨粉盒](#)
 - [更换硒鼓单元](#)
 - [清洁电晕丝](#)
 - [装入纸张](#)
 - [重置硒鼓计数器](#)
-

卡纸

当您添加纸张时，务必从纸盒中取出剩余的纸张，充分散开并抚平堆叠的纸张。这样有助于防止卡纸。

- [清除卡纸](#)
- [设备内部卡纸](#)

清除卡纸

如果经常卡纸或同时送入多张纸，请执行以下操作：

- 清洁纸盒的撮纸辊。
 - *相关信息：清洁撮纸辊*
- 将纸张正确装入纸盒。
 - *相关信息：装入纸张*
- 在本设备上设置正确的纸张尺寸和纸张类型。
 - *相关信息：纸张设置*
- 在计算机上设置正确的纸张尺寸和纸张类型。
 - *相关信息：打印文档 (Windows)*
 - *相关信息：使用 AirPrint 打印*
- 使用推荐的纸张。
 - *相关信息：使用特殊纸张*
 - *相关信息：推荐打印介质*

✓ 相关信息

- [卡纸](#)

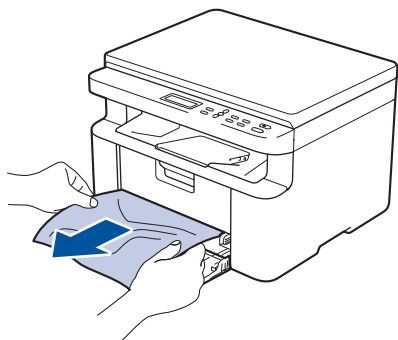
相关主题：

- [清洁撮纸辊](#)
- [装入纸张](#)
- [纸张设置](#)
- [打印文档 \(Windows\)](#)
- [使用 AirPrint 打印](#)
- [使用特殊纸张](#)
- [推荐打印介质](#)

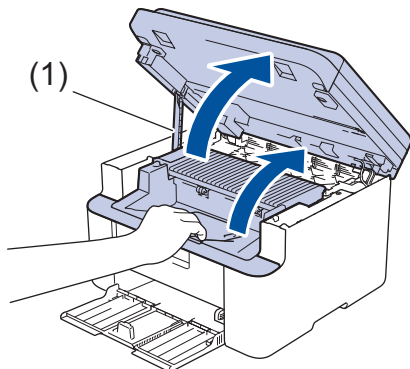
设备内部卡纸

当您添加纸张时，请务必从纸盒中取出所有纸张并使堆叠的纸张保持平整。这将有助于防止设备一次多页进纸以及卡纸。如果设备的操作面板或状态监控器（状态监视器）显示设备内部卡纸，请执行以下步骤：

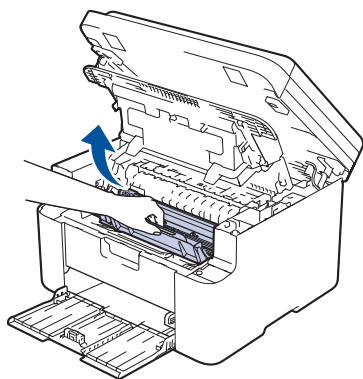
1. 从电源插座上拔出设备的电源插头。
2. 因此，请至少等待 15 分钟，待设备完全冷却后再触摸设备内部的零件。
3. 取出装在纸盒中的所有纸张。
4. 双手慢慢拉出卡住的纸张。



5. 打开扫描器盖板。设备左侧的拉杆（1）将锁定。打开顶盖。



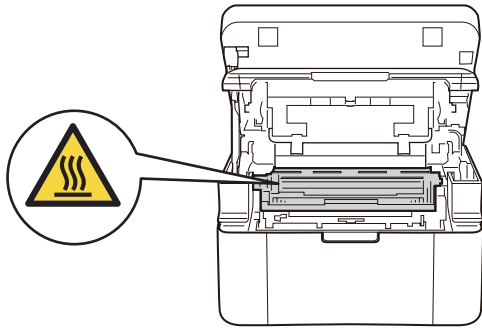
6. 慢慢取出硒鼓单元和墨粉盒组件。



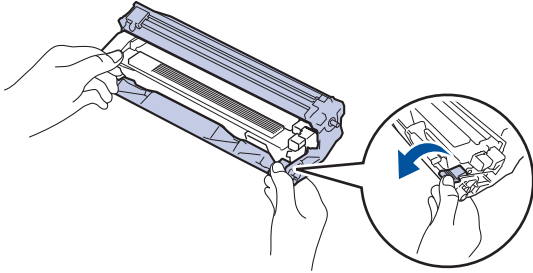
警告

高温

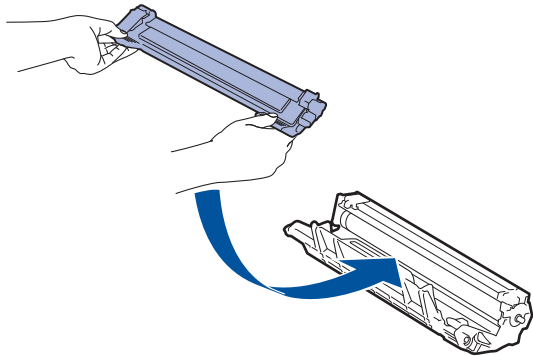
设备内部的零件温度会非常高。请等待设备冷却后再触摸内部零件。



7. 按下锁定杆并从硒鼓单元中取出墨粉盒。如果硒鼓单元内有卡住的纸张，请清除卡纸。

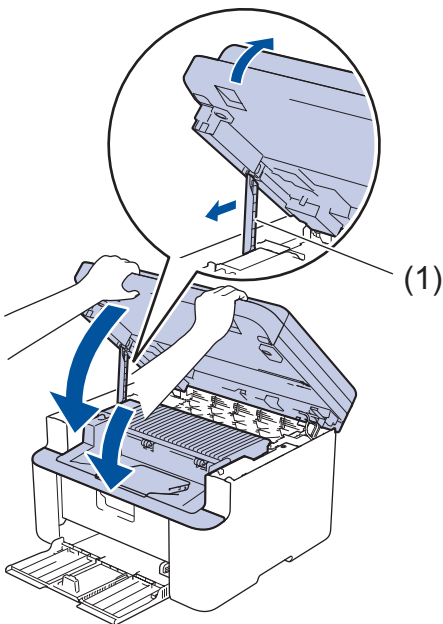


8. 将墨粉盒装回硒鼓单元，直至锁定杆自动抬起。



9. 将硒鼓单元和墨粉盒组件重新装回设备。

10. 合上顶盖。稍微抬起扫描器盖板，朝您所在方向拉设备左侧的拉杆 (1)，然后双手合上扫描器盖板。



11. 将纸张装回纸盒。确保纸张位于背面纸张导块突出部位下方。滑动纸张导块，调整至所用纸张的尺寸。确保导块紧紧地嵌入插槽。

12. 重新连接电源线。



相关信息

- 卡纸

打印问题

如果阅读下表信息后仍需帮助，请前往 www.95105369.com 浏览最新的常见问题解答。

| 问题 | 建议 |
|----------------------------|---|
| 无打印输出 | <p>确认设备不处于断电模式。</p> <p>如果设备处于断电模式，按 ，然后重新发送打印数据。</p> <p>检查是否安装并选择了正确的打印机驱动程序。</p> <p>检查状态监控器或设备操作面板是否显示错误。</p> <p>确保设备已联网：</p> <p>Windows：</p> <ol style="list-style-type: none"> 按住  键，然后按计算机键盘上的  键启动运行。 在打开：字段中输入"control printers"，然后点击确定。 <div data-bbox="853 824 1476 1176" style="border: 1px solid #ccc; padding: 5px; margin: 10px 0;">  </div> <p>出现设备和打印机窗口。</p> <p> 如果没有出现设备和打印机窗口，请点击显示更多设备 > 更多设备和打印机设置。</p> <ol style="list-style-type: none"> 右击型号图标，然后点击查看现在正在打印什么。 如果出现打印机驱动程序选项，选择合适的打印机驱动程序。 点击菜单栏中的打印机，并确保未选中脱机使用打印机。 <p>Mac：</p> <p>点击系统偏好设置或系统设置菜单，然后选择打印机与扫描仪选项。设备处于脱机状态时，先将其删除，再重新添加。</p> |
| 设备不打印或停止打印。 | <p>取消打印作业并将其从设备内存中清除。打印输出可能不完整。重新发送打印数据。</p> <p>▶▶ 相关信息: 取消打印作业</p> |
| 文档显示在屏幕上时显示页眉或页脚，但是打印时不显示。 | <p>页面的顶端和底部存在非打印区域。调整文档中的上下边距以匹配打印区域。</p> |
| 设备突然自动打印或打印乱码。 | <p>取消打印作业并将其从设备内存中清除。打印输出可能不完整。重新发送打印数据。</p> <p>▶▶ 相关信息: 取消打印作业</p> <p>检查应用程序中的设置是否与设备兼容。</p> <p>确认已在应用程序的打印窗口中选择了 Brother 打印机驱动程序。</p> |

| 问题 | 建议 |
|----------------------------|--|
| 设备正确打印前几页，但之后某些页面出现文本缺失问题。 | <p>检查应用程序中的设置是否与设备兼容。</p> <p>设备未接收计算机发送的全部数据。确保接口电缆连接正确。</p> |
| 无法进行单面或双面打印。 | <p>(Windows) 在打印机驱动程序中更改双面选项。</p> <ul style="list-style-type: none"> 若要进行临时性的更改，请使用应用程序在打印机驱动程序中点击双面打印/小册子打印下拉列表，然后选择无或双面打印（手动）选项：>> <i>相关信息：打印文档 (Windows)</i> 若要进行永久性的更改，请更改默认的打印机驱动程序设置：>> <i>相关信息：更改默认打印设置 (Windows)</i> |
| 打印速度过慢。 | <p>在打印机驱动程序中降低分辨率。</p> <p>连续打印时，打印速度会自动减慢，从而降低设备的内部温度。</p> |
| 设备不能进纸。 | <p>如果纸盒中有纸，请确认纸张是否平整。如果纸张卷曲，请将其抚平。有时取出纸张并将堆叠的纸张翻转后再放回纸盒即可解决问题。</p> <p>充分展开堆叠的纸张，然后装回纸盒。</p> <p>减少纸盒中的纸张数量，然后再试一次。</p> <p>清洁撮纸辊。</p> |
| 打印位置没有与预打印对象对齐。 | 使用各纸盒的打印位置设置调整打印位置。 |

✓ 相关信息

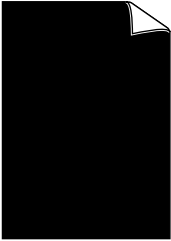

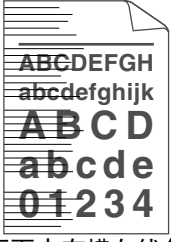

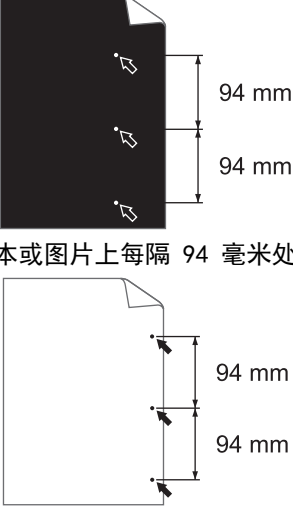
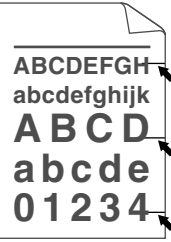
- 故障排除
- 相关主题：**
- 在计算机上监控设备状态 (Windows)
 - 取消打印作业
 - 清洁撮纸辊
 - 打印文档 (Windows)
 - 更改默认打印设置 (Windows)
 - 装入纸张

打印质量问题

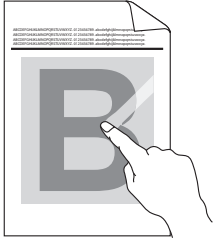
如果存在打印质量问题，请先打印测试页。如果打印输出页面正常，则问题可能不是设备引起的。请检查接口电缆连接并尝试打印其他文档。如果设备的打印输出页面或打印测试页出现质量问题，请对照下表中的较差打印质量样本进行检查并遵循建议执行操作。

1. 为获取最佳打印质量，我们建议您使用推荐的打印介质。检查您使用的纸张是否符合我们推荐的规格要求。
2. 检查是否已正确安装墨粉盒和硒鼓单元。

| 较差的打印质量样本 | 建议 |
|---|---|
|  <p>模糊</p> | <ul style="list-style-type: none"> • 如果设备提示更换墨粉盒，装入新的墨粉盒。 • 检查设备的使用环境。潮湿或高温等环境可能导致此打印故障。 • 如果整个页面的颜色过浅，可能开启了省墨模式。在设备的菜单设置或打印机驱动程序中关闭省墨模式。 • 清洁硒鼓单元上的电晕丝。 • 请更换新的墨粉盒。 • 请更换新的硒鼓单元。 |
|  <p>底灰</p> | <ul style="list-style-type: none"> • 检查设备的使用环境。高温和高湿等环境可能会增加背景阴影量。 • 请更换新的墨粉盒。 • 请更换新的硒鼓单元。 |
|  <p>图像出现重影</p> | <ul style="list-style-type: none"> • 检查设备的使用环境。低湿或低温等环境可能导致此打印质量问题。 • 在打印机驱动程序中选择合适的介质类型。 • 请更换新的硒鼓单元。 • 请更换新的墨粉盒。 • 定影单元可能脏了。 请联系 Brother 客服中心。 |
|  <p>墨粉斑点</p> | <ul style="list-style-type: none"> • 确保驱动程序中的介质类型设置与您使用的纸张类型相匹配。 • 墨粉盒可能已经损坏。 请更换新的墨粉盒。 • 硒鼓单元可能已经损坏。 请更换新的硒鼓单元。 • 定影单元可能脏了。 请联系 Brother 客服中心。 |
|  <p>空心打印</p> | <ul style="list-style-type: none"> • 使用普通纸。 • 从设备上的纸张类型选项中选择适当的介质类型。 • 检查设备的使用环境。高湿等环境可能导致空心打印。 • 硒鼓单元可能已经损坏。 请更换新的硒鼓单元。 |

| 较差的打印质量样本 | 建议 |
|---|---|
|  <p>全黑</p> | <ul style="list-style-type: none"> • 清洁硒鼓单元中的电晕丝。 • 硒鼓单元可能已经损坏。 请更换新的硒鼓单元。 |
|  <p>页面中有横向白线</p> | <ul style="list-style-type: none"> • 在打印机驱动程序中选择合适的介质类型。 • 从设备上的纸张类型选项中选择适当的介质类型。 • 问题可能会自行消失。打印多个空白页可以消除该问题，特别是当设备闲置较长时间后再次使用时。 • 硒鼓单元可能已经损坏。 请更换新的硒鼓单元。 |
|  <p>页面中有横向线条</p> | <p>硒鼓单元可能已经损坏。 请更换新的硒鼓单元。</p> |
|  <p>页面中有横向白线或白色条纹</p> | <ul style="list-style-type: none"> • 检查设备的使用环境。高湿或高温环境可能导致此打印质量问题。 • 如果打印几页后此问题仍没有解决，更换新的硒鼓单元。 |
|  <p>黑色文本或图片上每隔 94 毫米处有白点</p> <p>每隔 94 毫米处有黑点</p> | <ul style="list-style-type: none"> • 复印 10 至 15 张空白纸张。如果打印空白页后此问题仍没有解决，则硒鼓单元中可能有异物，如硒鼓可能粘有标签的粘胶。 • 硒鼓单元可能已经损坏。 请更换新的硒鼓单元。 |
|  | <ul style="list-style-type: none"> • 如果所用纸张带有回形针或订书针，可能会损坏硒鼓单元。 • 如果已打开包装的硒鼓单元长期受到阳光或室内灯光直射，可能会造成损坏。 • 墨粉盒可能已经损坏。 请更换新的墨粉盒。 • 硒鼓单元可能已经损坏。 |

| 较差的打印质量样本 | 建议 |
|---|--|
| <p data-bbox="320 168 630 197">页面中有横向黑色墨粉印记</p>  <p data-bbox="373 454 577 483">页面中有纵向黑线</p> <p data-bbox="320 495 630 524">打印页面中有纵向墨粉污迹</p> | <p data-bbox="855 168 1098 197">请更换新的硒鼓单元。</p> <ul data-bbox="818 215 1326 244" style="list-style-type: none"> • 滑动绿色滑块以清洁硒鼓单元内的电晕丝。 <p data-bbox="855 271 1378 315">  确保电晕丝的绿色滑块处于初始位置 (1)。 </p>  <ul data-bbox="818 622 1378 891" style="list-style-type: none"> • 使用柔软的无绒干抹布擦拭平板扫描器玻璃条。 • 墨粉盒可能已经损坏。 请更换新的墨粉盒。 • 硒鼓单元可能已经损坏。 请更换新的硒鼓单元。 • 定影单元可能脏了。 请联系 Brother 客服中心。 |
|  <p data-bbox="373 1142 577 1171">页面中有纵向白线</p> | <ul data-bbox="818 907 1474 1126" style="list-style-type: none"> • 确保设备内、墨粉盒和硒鼓单元周围没有碎纸、便利贴或灰尘等异物。 • 墨粉盒可能已经损坏。 请更换新的墨粉盒。 • 硒鼓单元可能已经损坏。 请更换新的硒鼓单元。 |
|  <p data-bbox="424 1422 528 1451">图像歪斜</p> | <ul data-bbox="818 1187 1474 1476" style="list-style-type: none"> • 如果仅在复印时出现歪斜，将文档正确放到平板扫描器上。 • 确保纸张或其他打印介质正确装入纸盒并且纸张导块与堆叠的纸张之间的距离适当。 • 正确设置纸张导块。 • 纸盒可能过满。 • 检查纸张类型和质量。 • 检查设备内部是否有碎纸等松散异物。 |
|  <p data-bbox="360 1738 590 1767">图像出现卷曲或波纹</p> | <ul data-bbox="818 1496 1474 1727" style="list-style-type: none"> • 检查纸张类型和质量。高温和高湿环境可能导致纸张卷曲。 • 如果不经常使用设备，则纸盒中的纸张可能放置时间过长。翻转纸盒中堆叠的纸张。或者展开纸盒中堆叠的纸张并将其翻转 180°。 • 使用的不是推荐打印介质时，在打印机驱动程序中选择 减少纸张卷曲 模式。 |
|  <p data-bbox="411 2029 539 2058">起皱或折痕</p> | <ul data-bbox="818 1787 1390 1928" style="list-style-type: none"> • 确保纸张正确装入。 • 检查纸张类型和质量。 • 翻转纸盒中堆叠的纸张或者将纸盒中的纸张翻转 180°。 |

| 较差的打印质量样本 | 建议 |
|---|--|
|  <p data-bbox="422 405 528 436">定影不良</p> | <ul style="list-style-type: none">• 确保打印机驱动程序中的介质类型设置与您使用的纸张类型相匹配。• 在打印机驱动程序中选择改进墨粉定影模式。 |

✓ 相关信息

- [故障排除](#)

相关主题：

- [测试打印](#)
- [减少墨粉使用量](#)
- [更换墨粉盒](#)
- [更换硒鼓单元](#)
- [清洁扫描器](#)

网络问题

相关型号：DCP-L1638W/DCP-L1848W

- [错误信息](#)
- [使用网络连接修复工具 \(Windows\)](#)
- [检查设备的网络设置](#)
- [如果设备网络出现问题](#)

错误信息

相关型号：DCP-L1638W/DCP-L1848W

下表列出了最常见的错误信息。

| 错误信息 | 原因 | 措施 |
|---------------------------|--|--|
| [无法连接]/[已连接设备数已达上限。] | 当本 Brother 设备为组拥有者时，已经有四台移动设备接入 Wi-Fi Direct 网络。 | 断开本 Brother 设备和另一台移动设备之间的当前连接后，尝试重新配置 Wi-Fi Direct 设置。您可以通过打印网络配置报告确认连接状态。 |
| [Connection Error (连接错误)] | 其他设备在同一时间也在尝试连接到 Wi-Fi Direct 网络。 | 确保无其他设备尝试连接 Wi-Fi Direct 网络，然后重新配置 Wi-Fi Direct 设置。 |
| [Connection Fail (连接失败)] | 在配置 Wi-Fi Direct 网络过程中，本 Brother 设备与移动设备之间无法通信。 | <ul style="list-style-type: none">• 将移动设备移至更加靠近本 Brother 设备的地方。• 将本 Brother 设备和移动设备移至没有障碍的地方。• 若您正在使用 WPS 的 PIN 方式，请确保输入的 PIN 正确无误。 |
| [No Device (无设备)] | 配置 Wi-Fi Direct 网络时，本 Brother 设备无法找到您的移动设备。 | <ul style="list-style-type: none">• 确保本设备和移动设备均处于 Wi-Fi Direct 模式。• 将移动设备移至更加靠近本 Brother 设备的地方。• 将本 Brother 设备和移动设备移至没有障碍的地方。• 若您正在手动配置 Wi-Fi Direct 网络，请确保输入的密码正确无误。• 如果您的移动设备显示有关获取 IP 地址的配置页面，请确保已通过 DHCP 配置了移动设备的 IP 地址。 |

✓ 相关信息

- [网络问题](#)

相关主题：


- [打印网络配置报告](#)

使用网络连接修复工具 (Windows)

相关型号: DCP-L1638W/DCP-L1848W

使用网络连接修复工具修复 Brother 设备的网络设置。它将分配正确的 IP 地址和子网掩码。

确保本设备已开启，且与计算机连接至同一网络。

1. 启动  (Brother Utilities (Brother 实用程序))，然后点击下拉列表并选择本设备的型号名称（如果尚未选择）。
2. 点击左侧导航栏中的工具，然后点击**网络连接修复工具**。
3. 遵循屏幕提示执行操作。
4. 通过打印网络配置报告或打印打印机设置页检查诊断情况。

如果即使使用网络连接修复工具后仍未能分配正确的 IP 地址和子网掩码，请咨询网络管理员。

✓ 相关信息

- [网络问题](#)

相关主题:

- [打印网络配置报告](#)
- [我的设备无法进行网络打印或扫描](#)
- [我想检查我的网络设备是否正确运行](#)

检查设备的网络设置

相关型号: DCP-L1638W/DCP-L1848W

- [打印网络配置报告](#)

如果设备网络出现问题

如果发现设备的网络环境存在问题，请查看以下主题。您可以自行解决大部分问题。
如果需要其他帮助，请访问 www.95105369.com。

- [我无法完成无线网络设置配置](#)
- [我的设备无法进行网络打印或扫描](#)
- [我想检查我的网络设备是否正确运行](#)

我无法完成无线网络设置配置

相关型号：DCP-L1638W/DCP-L1848W

关闭然后再重新打开无线路由器。然后，尝试重新配置无线设置。如果您无法解决问题，遵循以下提示执行操作：使用无线网络报告查明问题。

| 原因 | 措施 | 接口 |
|--|--|--------------|
| 安全设置（SSID/网络密钥）不正确。 | 使用 无线设置帮助程序 确认安全设置（Windows）。如需获取更多信息并下载此实用程序，请前往 www.95105369.com 上您设备型号的 驱动和软件 页面。 选择并确认您正在使用正确的安全设置。 - 请参见无线局域网接入点/路由器随附的说明，了解如何查找安全设置。 - 无线局域网接入点/路由器的制造商名称或型号可用作默认安全设置。 - 咨询您的接入点/路由器制造商、因特网供应商或网络管理员。 | 无线 |
| 不允许 Brother 设备的 MAC 地址。 | 确保过滤器允许 Brother 设备的 MAC 地址。 您可以在 Brother 设备的操作面板上找到 MAC 地址。 | 无线 |
| 无线局域网接入点/路由器处于隐藏模式（不多址发送 SSID）。 | <ul style="list-style-type: none"> 手动输入正确的 SSID 或网络密钥。 查看无线局域网接入点/路由器随附使用说明书中的 SSID 或网络密钥，然后重新配置无线网络设置。 | 无线 |
| 安全设置（SSID/密码）不正确。 | 确认 SSID 和密码。 手动配置网络时，SSID 和密码会显示在 Brother 设备上。如果移动设备支持手动配置，SSID 和密码将显示在移动设备的屏幕上。 | Wi-Fi Direct |
| 您正在使用 Android™ 4.0。 | 如果您的移动设备断开连接（在使用 Wi-Fi Direct 后大约六分钟时），请尝试使用 WPS 进行一键式配置（推荐），并将 Brother 设备设置为组拥有者。 | Wi-Fi Direct |
| 本 Brother 设备离移动设备过远。 | 配置 Wi-Fi Direct 网络设置时，将本 Brother 设备移至离移动设备约 3.3 英尺（1 米）的范围内。 | Wi-Fi Direct |
| 在您的设备与移动设备之间存在障碍物（例如，墙壁）。 | 请将 Brother 设备移动至没有障碍物的区域。 | Wi-Fi Direct |
| 本 Brother 设备或移动设备附近有无线计算机、支持 Bluetooth®（蓝牙）的设备、微波炉或数字无绳电话。 | 请将其他设备挪离本 Brother 设备或移动设备。 | Wi-Fi Direct |
| 您已检查并尝试了上述所有操作，但 Brother 设备仍无法完成 Wi-Fi Direct 配置。 | <ul style="list-style-type: none"> 关闭再重新打开 Brother 设备。然后，尝试重新配置 Wi-Fi Direct 设置。 若您正在将本 Brother 设备用作客户端，请确认当前 Wi-Fi Direct 网络上允许连接的设备数量，然后检查实际连接的设备数量。 | Wi-Fi Direct |

对于 Windows

如果您的无线连接已中断，且您已经检查并尝试了上述所有操作，我们建议您使用网络连接修复工具。

✓ 相关信息

- [如果设备网络出现问题](#)



相关主题：

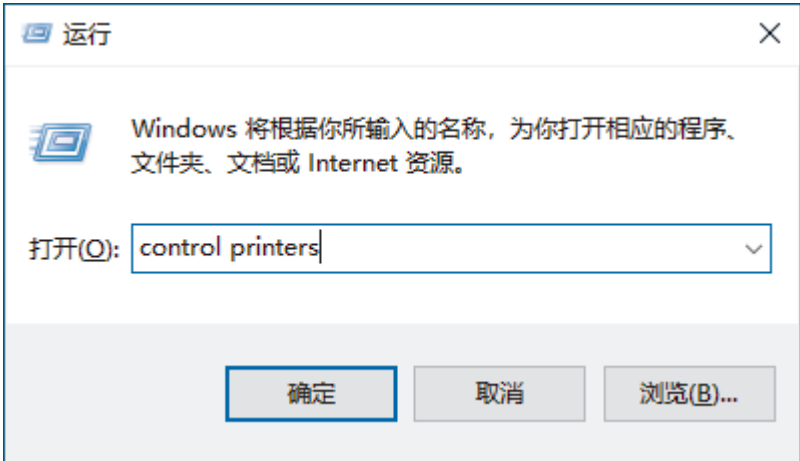

- [不多址发送 SSID 时配置本设备的无线网络](#)

-
- 使用 Wi-Fi Direct®
-

我的设备无法进行网络打印或扫描

相关型号：DCP-L1638W/DCP-L1848W

| 原因 | 措施 |
|---------------------------------|---|
| 设备从无线网络断开连接。 | DCP-L1638W/DCP-L1848W 1. 按 Wi-Fi 。 2. 按 ▲ 或 ▼ 选择 [恢复无线局域网] 选项，然后按 OK 。 3. 已成功连接无线设备时，设备会显示 [已连接]。 |
| 您的安全软件阻止设备访问网络。(网络扫描功能不可用。) | <ul style="list-style-type: none"> Windows 将第三方安全/防火墙软件配置为允许网络扫描。若要添加适用于网络扫描的端口 54925，请输入以下信息： <ul style="list-style-type: none"> 在名称中： 输入任何描述性文字，例如 Brother NetScan。 在端口号码中： 输入 54925。 在协议中： 选择 UDP。 请参见第三方安全/防火墙软件附带的使用说明书或联系软件制造商。 Mac (Brother iPrint&Scan) 在 Finder (访达) 菜单栏中，点击 前往 > 应用程序，然后双击 Brother iPrint&Scan 图标。此时将显示 Brother iPrint&Scan 窗口。点击 选择机器 按钮，然后遵循屏幕提示重新选择网络设备。 |
| 您的安全软件阻止设备访问网络。 | 即使在安装成功后，某些安全软件也可能会阻断访问而不显示安全提示对话框。若要允许访问，请参见安全软件附带的说明书或咨询软件制造商。 |
| 之前没有给本 Brother 设备分配一个可用的 IP 地址。 | <ul style="list-style-type: none"> 确认 IP 地址和子网掩码。 确保计算机和 Brother 设备的 IP 地址和子网掩码都正确无误并处于同一个网络中。 有关如何验证 IP 地址和子网掩码的更多信息，请咨询您的网络管理员。 Windows 使用网络连接修复工具确认 IP 地址和子网掩码。 |
| 计算机的打印队列中仍存在失败的打印作业。 | <ul style="list-style-type: none"> 如果计算机的打印队列中仍存在失败的打印作业，请将其删除。 否则，请选择以下文件夹中的打印机图标并取消所有文档： (Windows) <ol style="list-style-type: none"> 按住  键，然后按计算机键盘上的  键启动 运行。 在 打开: 字段中输入 "control printers"，然后点击 确定。 |

| 原因 | 措施 |
|---------------|--|
| |  <p>出现设备和打印机窗口。</p> <p> 如果没有出现设备和打印机窗口，请点击显示更多设备 > 更多设备和打印机设置。</p> <p>Mac： 点击系统设置 > 打印机与扫描仪或系统偏好设置 > 打印机与扫描仪。</p> |
| 本设备没有连接到无线网络。 | 打印无线网络报告以查看所打印报告上的错误代码。 >> 相关信息 : 打印无线网络报告 |

如果您已检查并尝试以上所有操作，但是您仍然遇到问题，请卸载驱动程序（Windows）和软件，然后重新安装最新版本。

相关信息

- [如果设备网络出现问题](#)

相关主题：

- [打印无线网络报告](#)
- [无线网络报告错误代码](#)
- [使用网络连接修复工具 \(Windows\)](#)
- [我想检查我的网络设备是否正确运行](#)

我想检查我的网络设备是否正确运行

相关型号：DCP-L1638W/DCP-L1848W

| 检查 | 措施 |
|---|--|
| 检查 Brother 设备、接入点/路由器或网络集线器是否已打开。 | <p>请检查以下事项：</p> <ul style="list-style-type: none"> • 电源线已正确连接并且 Brother 设备已打开。 • 接入点/路由器或集线器已打开，并且它的连接 LED 正在闪烁。 • 设备的所有保护包装材料是否已拆除。 • 墨粉盒和硒鼓单元组件是否已正确安装。 • 设备的盖子是否已完全合上。 • 纸张是否已正确放入纸盒中。 • (对于有线网络) 网络接口电缆是否已安全地连接到 Brother 设备、路由器或集线器。 |
| 检查网络配置报告或打印机设置页面上的 Link Status (连接状态)。 | 打印网络配置报告，并确认 Ethernet Link Status (以太网连接状态) 或 Wireless Link Status (无线连接状态) 是否为 Link OK (连接良好) 。 |
| 确认已通过 "ping" 命令验证计算机与本 Brother 设备的连接正常。 | <p>通过 Windows 命令提示符或 Mac Terminal (终端) 应用程序中的 IP 地址或节点名称，使用 "ping" 命令验证计算机与本 Brother 设备的连接：</p> <p>Ping [<ipaddress>] 或 [<nodename>]。</p> <ul style="list-style-type: none"> • 成功：Brother 设备工作正常，并已与计算机连接至同一个网络。 • 失败：Brother 设备没有与计算机连接至同一个网络。 <p>Windows： 向管理员咨询 IP 地址和子网掩码，然后使用网络连接修复工具。</p> <p>Mac： 确认 IP 地址和子网掩码设置正确。</p> |
| 检查 Brother 设备是否已连接到无线网络。 | <p>打印无线网络报告以查看所打印报告上的错误代码。</p> <p>➤➤ 相关信息：打印无线网络报告</p> |

如果您已检查并尝试上述所有操作，但是仍然存在问题，请参见无线接入点/路由器随附的说明书，找到 SSID (网络名称) 和网络密钥 (密码) 信息并正确设置它们。

✓ 相关信息

- [如果设备网络出现问题](#)

相关主题：

- [打印网络配置报告](#)
- [打印无线网络报告](#)
- [无线网络报告错误代码](#)
- [使用网络连接修复工具 \(Windows\)](#)
- [我的设备无法进行网络打印或扫描](#)

AirPrint 问题

相关型号：DCP-L1638W/DCP-L1848W

| 问题 | 建议 |
|----------------------------|-----------------------------|
| 打印机列表中没有显示我的设备。 | 确保本设备电源已打开。 |
| | 确保本设备和您的移动设备或 Mac 连接到同一个网络。 |
| | 将移动设备移到更靠近无线接入点/路由器或本设备的地方。 |
| 我无法打印。 | 确保本设备电源已打开。 |
| | 确保本设备和您的移动设备或 Mac 连接到同一个网络。 |
| 我尝试从 iOS 设备打印多页文档，但只打印了首页。 | 确保您的操作系统是最新版本。 |


✓ 相关信息

- [故障排除](#)

相关主题：

- [AirPrint 概述](#)

其他问题

| 问题 | 建议 |
|------------------|--|
| 设备无法启动。 | <p>电源连接上的不利因素（例如闪电或电涌）可能影响了设备内部安全机制的正常运行。拔下电源插头。等待十分钟，然后插入电源线，并按下  开启设备。</p> <p>如果问题仍然存在而您正在使用断路器，请断开，以确保其不是问题来源。将设备的电源插头直接插入其他能正常使用的电源插座中。如果仍无电源，请尝试使用其他电源线。</p> |
| 无法安装 Brother 软件。 | <p>(Windows)</p> <p>如果在安装过程中计算机屏幕上出现安全软件的警告信息，请更改安全软件的设置以允许 Brother 产品安装程序或其他程序运行。</p> <p>(Mac)</p> <p>如果您正在使用反间谍软件或防病毒软件的防火墙功能，请暂时将其禁用，然后安装 Brother 软件。</p> |

复印问题

| 问题 | 建议 |
|-------------|--|
| 无法复印。 | 确保设备处于复印模式。 |
| 复印件中出现纵向黑线。 | 复印件上的纵向黑线通常由玻璃条上的灰尘或修正液造成，或者电晕丝脏了。清洁玻璃条和平板扫描器以及它们上方的白色塑料条和白色塑料板。 |
| 复印件为空白。 | 请确保正确装入原稿。 |

扫描问题

| 问题 | 建议 |
|----------------------------------|---|
| 开始扫描时出现 TWAIN 或 WIA 错误。(Windows) | 确保在您的扫描应用程序中将 Brother TWAIN 或 WIA 驱动程序选为首选项。例如，在 Nuance™ PaperPort™ 14SE 中，点击桌面 > 扫描设置 > 选择选择 Brother TWAIN/WIA 驱动程序。 |
| OCR 无法运行。 | 尝试提高扫描分辨率。 |

软件问题

| 问题 | 建议 |
|--------------|--|
| 无法安装软件或进行打印。 | <p>(Windows)</p> <p>再次运行安装程序。该程序将修复并重新安装软件。</p> |

✓ 相关信息

- 故障排除

更新设备固件

为了实时更新本设备，请定期访问 www.95105369.com 检查是否有最新的固件。如果没有升级到最新固件，本设备的某些功能可能无法使用。

✓ 相关信息

- [故障排除](#)

相关主题：

- [查看本设备的密码](#)

重置本设备

1. 按**设置**。
2. 按 **▲** 或 **▼** 显示 [初始设置] 选项，然后按 **OK**。
3. 按 **▲** 或 **▼** 显示 [重置] 选项，然后按 **OK**。
4. 按 **▲** 或 **▼** 选择您想执行的重置类型，然后按 **OK**。
5. 按下表中的选项重置设备或退出程序。

| 选项 | 说明 |
|----------|---------------|
| ▲ | 重置设备。 |
| ▼ | 设备将退出并取消重置菜单。 |

液晶显示屏上显示 [是否重新启动?]。

6. 按下表中的选项重启设备或退出程序。

| 选项 | 说明 |
|----------|---------------|
| ▲ | 重启设备。设备将开始重置。 |
| ▼ | 设备将退出而不重启。 |



如果不重启而直接退出，您的设备将不会重置且设置保持不变。

✓ 相关信息

- [故障排除](#)
 - [重置功能概述](#)

相关主题：

- [查看本设备的密码](#)
- [将网络设置重置为出厂设置](#)

重置功能概述

可使用以下重置功能：



选择网络重置功能、所有设置重置功能或出厂设置功能前，请拔出接口电缆。

1. 设备重置

您可以重置所有已更改的设备设置，例如纸盒设置。

2. 网络重置 (DCP-L1638W/DCP-L1848W)

您可以将打印服务器重置为出厂默认设置（包括所有 IP 地址信息，但管理员密码除外）。

3. 所有设置重置

您可以将所有的设备设置恢复为出厂设置。

所有设置重置功能所需时间比出厂设置功能短。

4. 出厂重置

使用设置重置功能可将所有设备设置恢复为原始的出厂设置。

出厂重置所需时间比所有设置重置所需的时间长。

当要处理掉本设备时，我们强烈建议您执行此操作。



相关信息

- [重置本设备](#)

日常维护

- 更换耗材
- 清洁设备
- 包装和运输设备

更换耗材

设备显示耗材寿命结束时，必须及时更换耗材。

墨粉盒和硒鼓单元为两个单独的耗材。确保将它们作为一个组件安装。耗材的产品代码可能因国家/地区不同而有所差异。

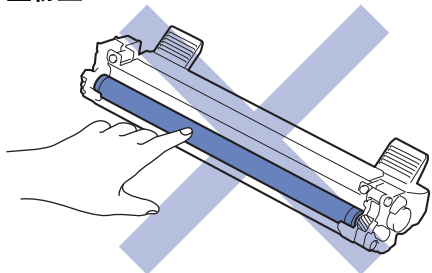
提示

- 请务必将使用过的耗材密封于塑料袋中以防止墨粉溅出。
- 请根据当地法规处理使用过的耗材，并将其与生活垃圾分开。如果您有任何问题，请致电当地的废品处理站。务必重新密封耗材以防内部墨粉溅出。
- 我们建议您将已使用或新的耗材放在干净的纸上，以防止里面的物质溅出或散落。
- 如果所用纸张不是推荐的打印介质，则耗材和设备零件的寿命可能会因此而缩短。
- 每种墨粉盒的预期寿命是根据 ISO/IEC 19752 标准计算得出的。更换频率因打印量、打印覆盖率、所用介质类型和设备电源开关情况的不同而有所不同。
- 除墨粉盒以外其他耗材的更换频率因打印量、所用介质类型和设备电源开关情况的不同而有所不同。
- 处理墨粉盒时请务必小心。如果不慎将墨粉溅到手上或衣服上，请立即擦去或用冷水清洗干净。

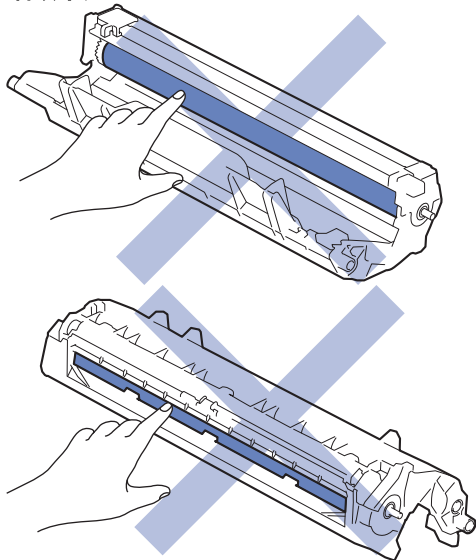
重要事项

为避免出现打印质量问题，切勿触摸示意图所示的阴影部分。

墨粉盒



硒鼓单元



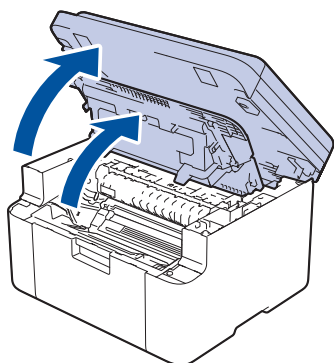
✓ 相关信息

- 日常维护
 - 更换墨粉盒

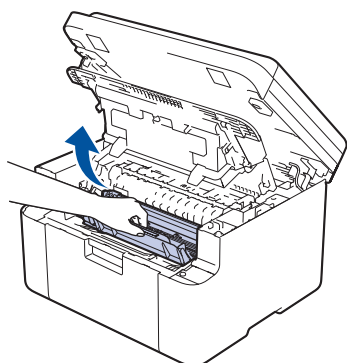
-
- 更换硒鼓单元
 - 重置硒鼓计数器
-

更换墨粉盒

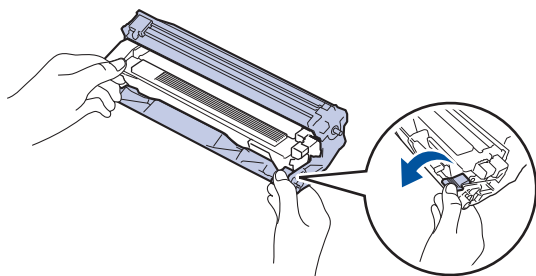
1. 确保设备电源已打开。
2. 打开扫描器盖板。设备左侧的拉杆将锁定。打开顶盖。



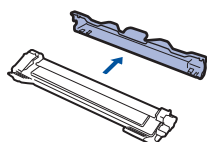
3. 从设备中取出墨粉盒和硒鼓单元组件。



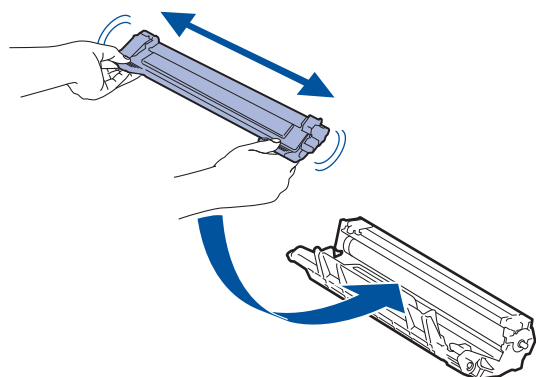
4. 按下绿色锁定杆并从硒鼓单元中取出墨粉盒。




5. 拆开新墨粉盒的包装。
6. 取下保护盖。

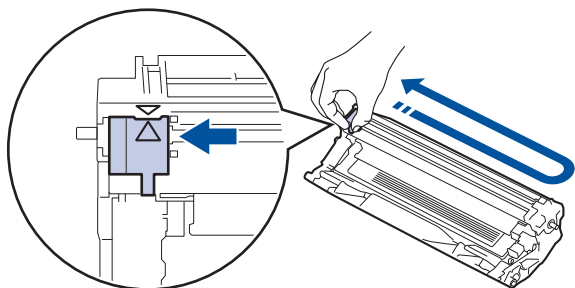



7. 握住墨粉盒的把手，左右摇晃数次，如图所示。将墨粉盒紧紧地推入硒鼓单元，直至其锁定到位。



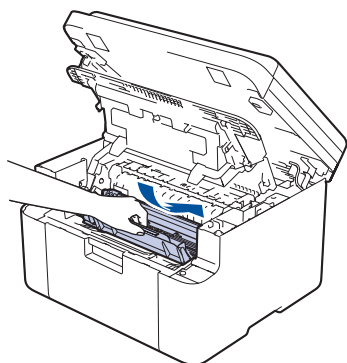
 确保正确装入墨粉盒，否则它可能偏离硒鼓单元。
安装正确时，绿色锁定杆会自动抬起。

8. 左右轻轻滑动绿色滑块数次，以清洁硒鼓单元内的电晕丝。

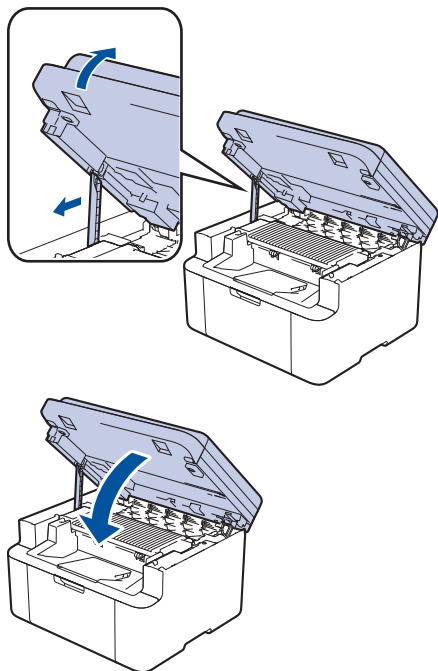


 务必将滑块返回至初始位置 (▲)。滑块上的箭头必须与硒鼓单元上的箭头对齐。否则，打印出的页面中会出现纵向条纹。

9. 将墨粉盒和硒鼓单元组件装回设备。



10. 合上顶盖。稍微抬起扫描器盖板，朝您所在方向拉设备左侧的拉杆，然后双手合上扫描器盖板。





- 更换墨粉盒后，在设备显示屏返回就绪模式之前，切勿关闭设备电源或打开顶盖。
- Brother 设备附带的墨粉盒为随机墨粉盒。
- 出现墨粉即将用尽提示时，请及时购买一个新的墨粉盒以作备用。
- 除非需要马上安装新墨粉盒，否则请勿拆开其包装。
- 如果拆开墨粉盒包装后放置较长时间，墨粉寿命可能会缩短。
- 建议使用 Brother 正品耗材，以确保稳定的打印质量和性能。尽管并非所有非正品耗材都可能会导致质量问题，但部分非正品耗材仍可能会对打印质量产生不良影响或导致设备故障。如果证明是因使用非正品耗材而导致损坏，即使设备仍然处于保修期内，Brother 可能针对维修设备收取费用。



相关信息

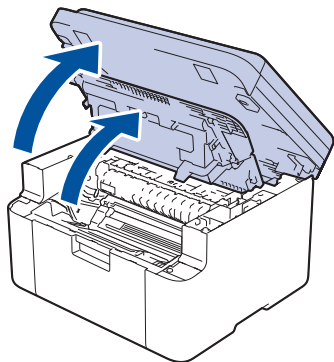
- [更换耗材](#)

相关主题：

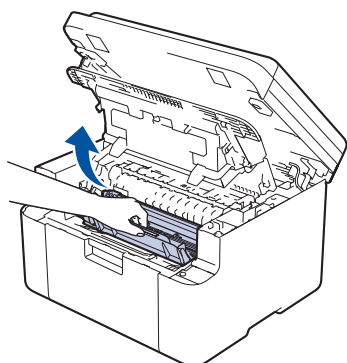
- [错误和维护信息](#)
- [打印质量问题](#)

更换硒鼓单元

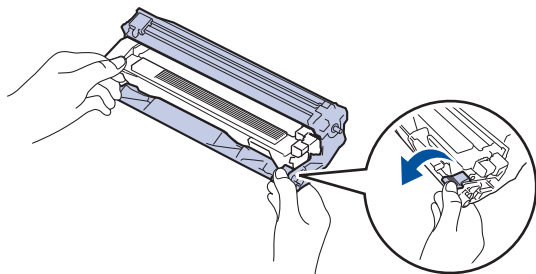
1. 确保设备电源已打开。
2. 打开扫描器盖板。设备左侧的拉杆将锁定。打开顶盖。



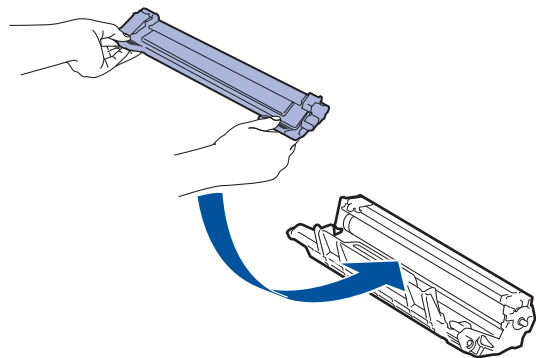
3. 从设备中取出墨粉盒和硒鼓单元组件。



4. 按下绿色锁定杆并从硒鼓单元中取出墨粉盒。

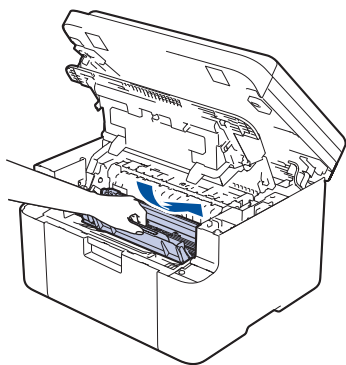


5. 拆开新硒鼓单元的包装。
6. 将墨粉盒紧紧地推入新的硒鼓单元，直至其锁定到位。

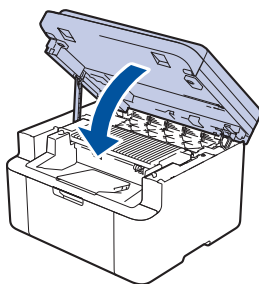
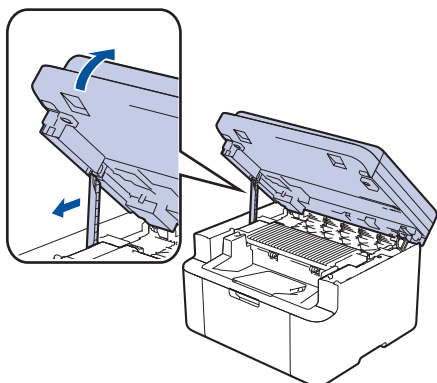


确保正确装入墨粉盒，否则它可能偏离硒鼓单元。
安装正确时，绿色锁定杆会自动抬起。

7. 将墨粉盒和硒鼓单元组件装回设备。



8. 合上顶盖。稍微抬起扫描器盖板，朝您所在方向拉设备左侧的拉杆，然后双手合上扫描器盖板。



安装新的硒鼓单元后，必须重置硒鼓计数器。▶▶ 相关信息: [重置硒鼓计数器](#)

提示

- 由于硒鼓的使用、旋转以及硒鼓与纸张、墨粉和其他材料之间在送纸通道中的相互作用，硒鼓会出现磨损和破裂。设计本产品时，Brother 决定将硒鼓的旋转次数作为计算硒鼓寿命的一个合理的决定性因素。当硒鼓的旋转次数达到工厂预设的旋转极限即额定打印页数时，设备液晶显示屏上将显示信息，提示您更换硒鼓。此时，本设备可继续使用，但是可能无法保证最佳打印质量。
- 如果已打开包装的硒鼓单元长期受到阳光或室内灯光直射，可能会造成损坏。
- 硒鼓实际寿命取决于许多因素，例如温度、湿度、纸张类型、使用的墨粉类型等。在理想情况下，硒鼓的预计平均寿命大约为 10,000 页（每次打印一页）（A4/Letter 单面页面）。页数可能会受各种因素的影响，包括但不限于介质类型和介质尺寸。

由于我们无法控制许多决定硒鼓实际寿命的因素，所以我们无法保证硒鼓最少能打印多少页。

- 本设备应该只在干净无尘并且通风良好的环境下使用。

建议使用 Brother 正品耗材，以确保稳定的打印质量和性能。尽管并非所有非正品耗材都可能会导致质量问题，但部分非正品耗材仍可能会对打印质量产生不良影响或导致设备故障。如果证明是因使用非正品耗材而导致损坏，即使设备仍然处于保修期内，Brother 可能针对维修设备收取费用。



相关信息

- [更换耗材](#)

相关主题：

- [错误和维护信息](#)
 - [打印质量问题](#)
 - [重置硒鼓计数器](#)
-

重置硒鼓计数器

当您更换新的硒鼓单元时，必须遵循以下步骤重置硒鼓计数器：

重要事项

除非更换硒鼓单元，否则切勿重置硒鼓计数器。

1. 确保设备电源已打开。
2. 确保已合上设备的盖子。
3. 同时按 **OK** 和 **▲**。
4. 按 **OK** 选择 [硒鼓]。
5. 按 **▲** 重置硒鼓计数器。

✓ 相关信息

- [更换耗材](#)

相关主题：

- [更换硒鼓单元](#)

清洁设备

请使用柔软的无绒干抹布定期清洁设备的外部 and 内部。

当您更换墨粉盒或硒鼓单元时，请确保清洁设备的内部。如果打印出的页面被墨粉弄脏，请使用柔软的无绒干抹布清洁设备的内部。

警告

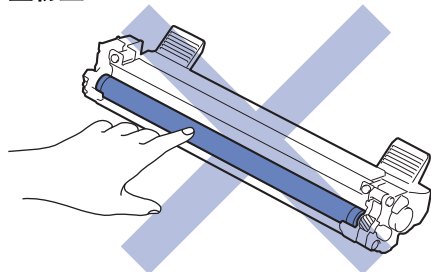
禁止使用易燃物品、任何类型的喷雾剂或有机溶剂/含酒精或氨的液体清洁本产品内部或外部，否则可能会导致火灾。请使用柔软的无绒干抹布清洁设备。



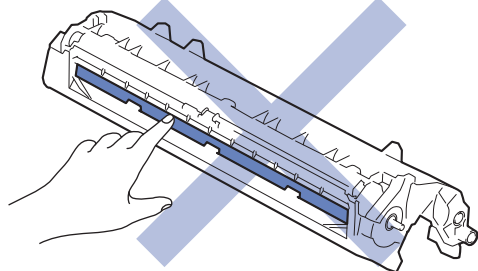
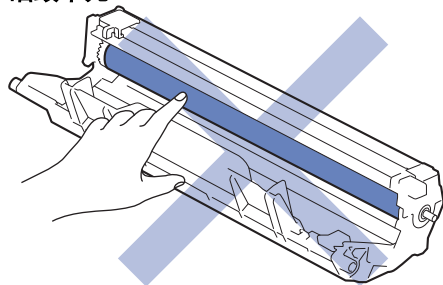
重要事项

- 请勿使用异丙醇擦拭操作面板上的灰尘，否则可能会使面板破裂。
- 为避免出现打印质量问题，切勿触摸示意图所示的阴影部分。

墨粉盒



硒鼓单元






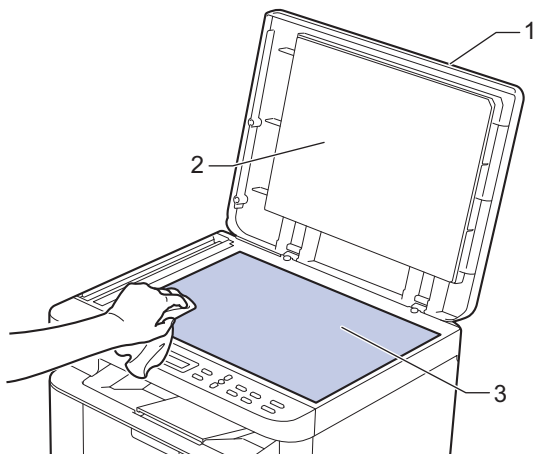
相关信息


- 日常维护
 - 清洁扫描器
 - 清洁电晕丝
 - 清洁撮纸辊

清洁扫描器

开始清洁步骤前 >> 相关信息: 清洁设备

1. 按住  关闭设备电源。
2. 抬起原稿盖 (1)。用一块柔软无绒的湿抹布清洁白色塑料表面 (2) 及其下方的平板扫描器 (3)。



3. 合上原稿盖板。
4. 按  打开设备电源。

✓ 相关信息

- [清洁设备](#)

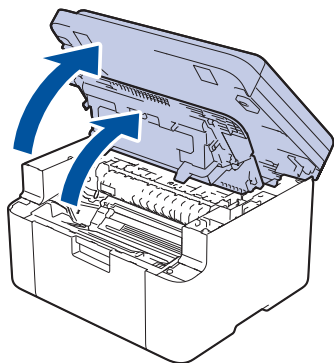
相关主题:

- [打印质量问题](#)

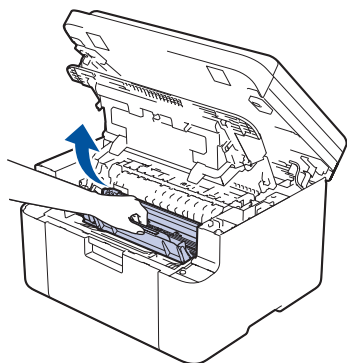
清洁电晕丝

如果出现打印质量问题或操作面板上显示 [硒鼓错误] 状态，请清洁电晕丝。

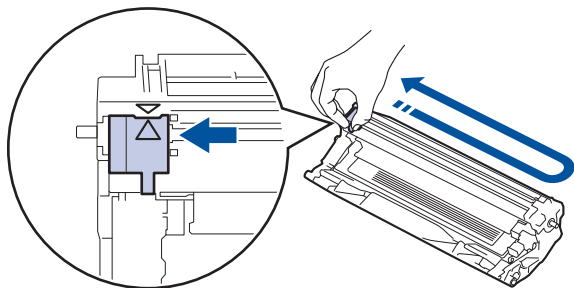
1. 打开扫描器盖板。设备左侧的拉杆将锁定。打开顶盖。



2. 从设备中取出墨粉盒和硒鼓单元组件。

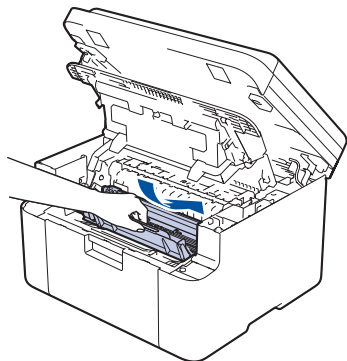


3. 左右轻轻滑动绿色滑块数次，以清洁硒鼓单元内的电晕丝。

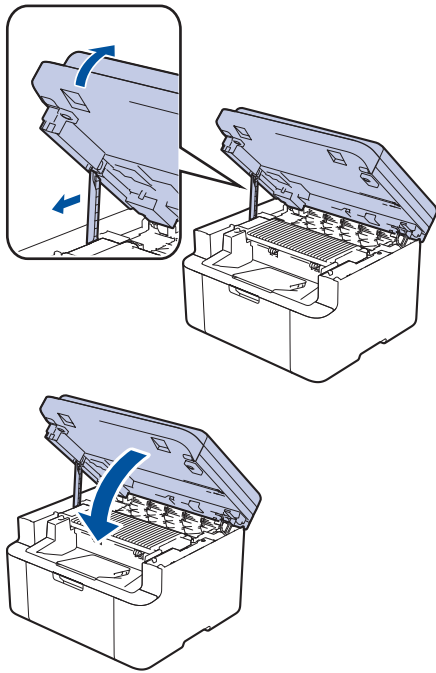


务必将滑块返回至初始位置 (▲)。滑块上的箭头必须与硒鼓单元上的箭头对齐。否则，打印出的页面中会出现纵向条纹。

4. 将墨粉盒和硒鼓单元组件装回设备。



5. 合上顶盖。稍微抬起扫描器盖板，朝您所在方向拉设备左侧的拉杆，然后双手合上扫描器盖板。



✓ 相关信息

- [清洁设备](#)

相关主题：


- [错误和维护信息](#)

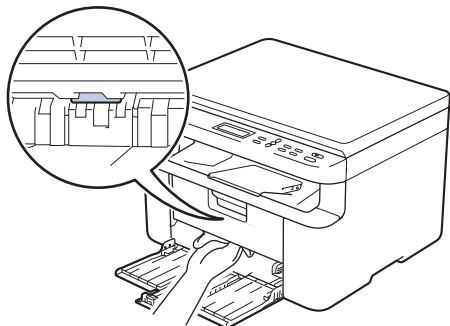
清洁撮纸辊


定期清洁撮纸辊可确保正确进纸，防止卡纸。

开始清洁步骤前 >> [相关信息: 清洁设备](#)

如果出现进纸问题，请遵循以下步骤清洁撮纸辊：

1. 按住  关闭设备电源。
2. 如果纸盒中有纸或有物体卡在里面，请将其取出。
3. 擦去设备内部的撮纸辊上的灰尘。



4. 打开纸盒并重新装入纸张。
5. 按  打开设备电源。

相关信息

- [清洁设备](#)

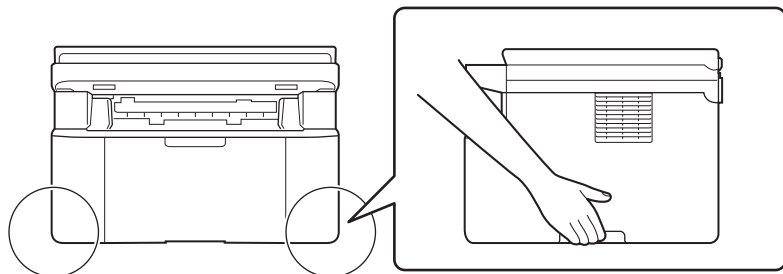
相关主题：

- [打印问题](#)


包装和运输设备

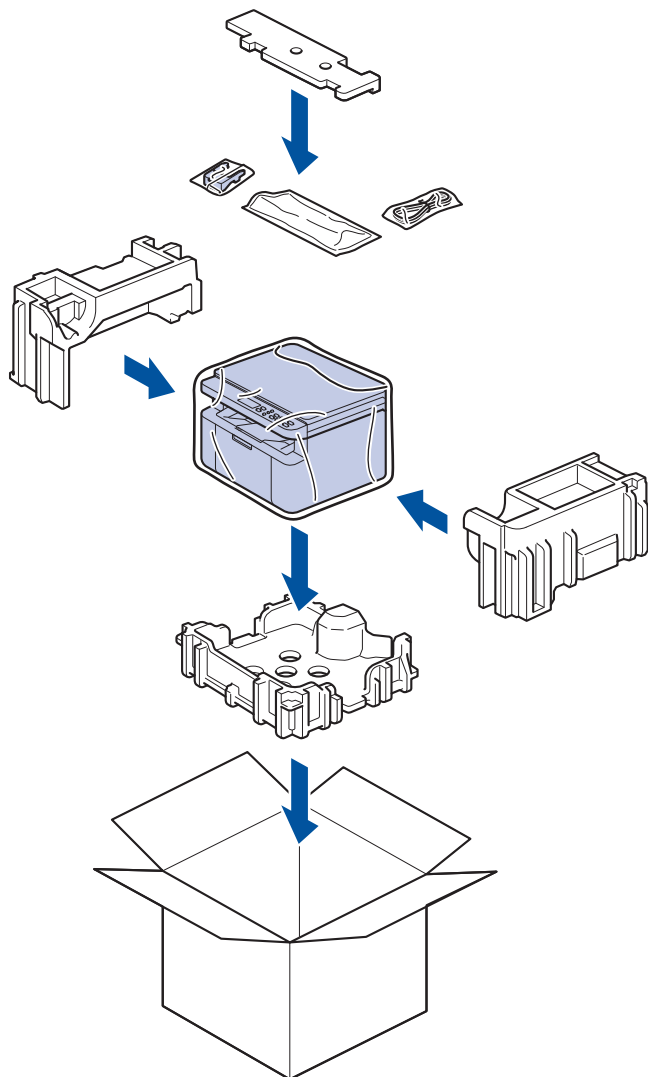
警告

移动设备时，如示意图所示搬运设备。




如果出于任何原因必须装运本设备，请小心地将设备装回原包装，以免运输途中造成损坏。设备应随承运人充分投保。

1. 按住  关闭设备电源。使设备保持关闭状态并等待至少 10 分钟，以使其冷却。
2. 断开所有电缆的连接，然后从电源插座上拔下电源插头。
3. 将设备装入原包装袋中。
4. 如图所示，使用原始包装材料包裹后将本设备、印刷材料和交流电源线（如适用）装入原纸箱。



5. 合上纸箱并将其封口。

 **相关信息**

- [日常维护](#)
-

设备设置

通过定制设置和功能，可将本设备变成更有效的办公工具。

- [查看本设备的密码](#)
- [使用操作面板更改设备设置](#)
- [使用网络基本管理更改设备设置](#)

查看本设备的密码

如果提示您输入密码，请查看下列信息：

>> [查找默认密码](#)

>> [更改密码](#)

>> [重置密码](#)

查找默认密码

用于管理本设备设置的默认密码位于设备背面并标有 “Pwd” 字样。

更改密码

我们建议您立即更改默认密码，以免设备遭到未经授权的访问。

使用网络基本管理更改密码。

更多信息 >> [相关信息](#)

重置密码

如果忘记密码，请将本设备重置为出厂默认设置。密码也将被重置为默认密码。

更多信息 >> [相关信息](#)

✓ 相关信息

- [设备设置](#)

相关主题：

- [更新设备固件](#)
- [重置本设备](#)
- [使用网络基本管理更改登录密码](#)

使用操作面板更改设备设置

- 发生断电时（内存存储）
- 常规设置
- 打印报告
- 设置和功能表

发生断电时（内存存储）

菜单设置会被永久保存，即使发生断电也不会丢失。临时设定（例如对比度）将会丢失。

✓ 相关信息

- [使用操作面板更改设备设置](#)

常规设置

- 关于深度休眠模式
- 设置自动断电模式
- 减少墨粉使用量
- 设置继续模式
- 更改液晶显示屏语言

关于深度休眠模式

如果设备处于休眠模式，并且在一段时间内未接收到任何作业，设备将自动进入深度休眠模式。时间长度取决于特定的型号和设置。

深度休眠模式比休眠模式消耗更少的电量。



出于环境因素考虑，无法禁用深度休眠模式设置。

| 适用型号 | 深度休眠模式下的设备操作面板 | 激活设备的条件 |
|-------------------------------------|-------------------------------|---|
| DCP-L1628/DCP-L1638W/ DCP-L1848W | 液晶显示屏上显示 [Deep Sleep (深度休眠)]。 | <ul style="list-style-type: none">• 设备接收到作业。• 有人按操作面板上的按钮。 |




相关信息

- [常规设置](#)

设置自动断电模式

根据您的设备型号和设置，如果设备在特定时长内未接收到任何作业，设备将自动进入断电模式。当设备连接至网络、USB 数据线、NFC、Wi-Fi Direct 或电话线路时，或者当设备内存中有加密打印数据时，设备将不会进入断电模式。可用功能和接口会因型号的不同而有所差异。

若要启动打印，按操作面板上的 ，然后发送打印作业。

1. 按**设置**。
2. 按 ▲ 或 ▼ 显示 [常规设置] 选项，然后按 **OK**。
3. 按 ▲ 或 ▼ 显示 [环保] 选项，然后按 **OK**。
4. 按 ▲ 或 ▼ 显示 [自动关机] 选项，然后按 **OK**。
5. 按 ▲ 或 ▼ 显示 [8 小时]、[4 小时]、[2 小时]、[1 小时]、[20 分钟] 或 [关] 选项，然后按 **OK**。
6. 按 **停止/退出**。

相关信息

- [常规设置](#)

减少墨粉使用量

使用省墨模式可减少墨粉消耗。省墨模式设置为开时，文档打印输出效果较浅。

不建议您在省墨模式下打印照片或灰度图像。

1. 按**设置**。
2. 按 ▲ 或 ▼ 显示 [常规设置] 选项，然后按 **OK**。
3. 按 ▲ 或 ▼ 显示 [环保] 选项，然后按 **OK**。
4. 按 ▲ 或 ▼ 显示 [省墨] 选项，然后按 **OK**。
5. 按 ▲ 或 ▼ 显示 [开] 或 [关] 选项，然后按 **OK**。
6. 按 **停止/退出**。

✓ 相关信息

- [常规设置](#)

相关主题：

- [打印质量问题](#)

设置继续模式

操作面板或状态监视器上显示“更换墨粉”后，继续模式将强制设备继续打印。

设备将继续打印，直到操作面板或状态监视器上显示“墨粉用尽”。
出厂设置为“停止”。



- 操作面板或状态监视器上提示发生错误时，您无法更改模式。
- 如果在继续模式下继续打印，我们不保证打印质量。
- 使用继续模式时，打印效果可能会模糊不清。
- 更换新的墨粉盒后，继续模式将恢复出厂设置（“停止”）。

1. 按**设置**。
2. 按 ▲ 或 ▼ 显示 [常规设置] 选项，然后按 **OK**。
3. 按 ▲ 或 ▼ 显示 [更换墨粉] 选项，然后按 **OK**。
4. 按 ▲ 或 ▼ 显示 [继续] 或 [停止] 选项，然后按 **OK**。
5. 按 **停止/退出**。



相关信息

- [常规设置](#)

更改液晶显示屏语言

如有需要，更改液晶显示屏语言。

某些国家或地区不提供此功能。

1. 按**设置**。
2. 按 ▲ 或 ▼ 显示 [初始设置] 选项，然后按 **OK**。
3. 按 ▲ 或 ▼ 显示 [语言] 选项，然后按 **OK**。
4. 按 ▲ 或 ▼ 显示所需语言，然后按 **OK**。
5. 按 **停止/退出**。



相关信息

- [常规设置](#)

打印报告

- 报告
- 打印报告

报告

可以打印以下报告：

用户设定

用户设定报告打印当前设置清单。

打印机设置

打印机设置报告打印当前打印机设置的列表。

网络配置（带网络功能的型号）

网络配置报告打印当前网络设置清单。

无线网络报告（带无线网络功能的型号）

无线网络报告打印无线局域网连接性诊断结果。



相关信息

- [打印报告](#)

打印报告

1. 按**设置**。
2. 按 ▲ 或 ▼ 显示 [打印报告] 选项，然后按 **OK**。
3. 按 ▲ 或 ▼ 显示您想打印的报告，然后按 **OK**。
4. 按**启动**。
5. 按 **停止/退出**。



相关信息

- [打印报告](#)

设置和功能表

设置表帮助您了解菜单选项和设备程序中的选项。

- [设置表 \(2 行液晶显示屏 DCP 型号\)](#)

设置表 (2 行液晶显示屏 DCP 型号)

- >> [常规设置]
- >> [复印]
- >> [打印机]
- >> [网络] (DCP-L1638W/DCP-L1848W)
- >> [打印报告]
- >> [设备信息]
- >> [初始设置]

[常规设置]

[常规设置]

| 级别 3 | 级别 4 | 级别 5 | 说明 |
|----------|---------------------------------------|------------------|--|
| [纸盒设置] | [纸张类型] | - | 设置纸盒中所用纸张类型。 |
| | [自动切换] (DCP-L1638W/ DCP-L1848W) | - | 如果您想让设备从纸张尺寸设置中所设定的两种尺寸中自动选择纸张尺寸, 请启用此项。 |
| | [纸张尺寸] | - | 设置纸盒的纸张尺寸。 当自动切换设置处于打开状态时, 设备会从纸张尺寸设置中所设定的两种尺寸中自动选择纸张尺寸。 |
| | [打印位置] | [x 偏移] [y 偏移] | 分辨率为 300 dpi 时, 在 -500 (左) 至 +500 (右) 点的范围内水平移动打印起始位置 (页面左上角)。 分辨率为 300 dpi 时, 在 -500 (上) 至 +500 (下) 点的范围内垂直移动打印起始位置 (页面左上角)。 |
| [环保] | [节能模式] | - | 打开以下设备设置: [省墨]: [开] ¹ |
| | [省墨] | - | 增加墨粉盒的可打印页数。 |
| | [自动关机] | - | 设置设备进入断电模式前的分钟数或小时数。 |
| [液晶屏对比度] | - | - | 调整液晶显示屏对比度。 |
| [更换墨粉] | - | - | 设置设备在液晶显示屏上显示 [更换墨粉盒] 后继续打印。 |

¹ 使用网络基本管理更改某些设备设置后, 即可更改此设置。

[复印]

[复印]

| 级别 3 | 级别 4 | 说明 |
|---------|---------------|-----------------|
| [浓度] | - | 调节浓度。 |
| [质量] | - | 选择符合原稿类型的复印分辨率。 |
| [对比度] | - | 调整复印件的对比度。 |
| [身份证复印] | [浓度] | 调节浓度。 |
| | [质量] | 选择符合原稿类型的复印分辨率。 |
| | [对比度] | 调整复印件的对比度。 |
| | [2 合 1/1 合 1] | 进行 2 合 1 身份证复印。 |

[打印机]

[打印机]

| 级别 3 | 说明 |
|---------|--|
| [分辨率] | 选择打印分辨率。 |
| [浓度] | 增加或降低打印浓度。 |
| [测试打印] | 打印测试页。 |
| [自动继续] | 如果您想要设备清除纸张尺寸错误或介质类型错误，并使用纸盒中的纸张，请选择此设置。 |
| [打印位置] | 访问打印位置设置菜单。 |
| [重置打印机] | 将设备设置恢复为出厂设置。 |

[网络] (DCP-L1638W/DCP-L1848W)

[网络]

| 级别 3 | 级别 4 | 级别 5 | 级别 6 | 说明 | |
|----------|----------|------------|------------------------|--------------------------|-----------------------|
| [有线局域网] | [TCP/IP] | [引导方式] | - | 选择最适合的引导方式。 | |
| | | [IP 地址] | - | 输入 IP 地址。 | |
| | | [子网掩码] | - | 输入子网掩码。 | |
| | | [网关] | - | 输入网关地址。 | |
| | | [节点名称] | - | 输入节点名称。 (最多 32 个字符) | |
| | | [WINS 配置] | - | 选择 WINS 配置模式。 | |
| | | [WINS 服务器] | [首选的] | - | 指定首选 WINS 服务器的 IP 地址。 |
| | | | [备用的] | - | 指定备用 WINS 服务器的 IP 地址。 |
| | | [DNS 服务器] | [首选的] | - | 指定首选 DNS 服务器的 IP 地址。 |
| | | | [备用的] | - | 指定备用 DNS 服务器的 IP 地址。 |
| | [APIPA] | - | - | 设置设备从本地链接地址范围自动分配 IP 地址。 | |
| | [IPv6] | - | - | 启用或禁用 IPv6 协议。 | |
| | [以太网] | - | - | 选择以太网链接模式。 | |
| | [有线网络状态] | - | - | 查看当前的有线网络状态。 | |
| [MAC 地址] | - | - | 查看设备的 MAC 地址。 | | |
| [恢复出厂值] | - | - | 将有线网络设置恢复为出厂设置。 | | |
| [启用有线网络] | - | - | 手动启用或禁用有线局域网接口。 | | |
| [无线局域网] | [查找网络] | - | - | 手动配置无线网络设置。 | |
| | [TCP/IP] | [引导方式] | - | 选择最适合的引导方式。 | |
| | | [IP 地址] | - | 输入 IP 地址。 | |
| | | [子网掩码] | - | 输入子网掩码。 | |
| | | [网关] | - | 输入网关地址。 | |
| [节点名称] | - | - | 输入节点名称。 (最多 32 个字符) | | |

| 级别 3 | 级别 4 | 级别 5 | 级别 6 | 说明 |
|----------------|-------------|------------|------------------------|---|
| [无线局域网] | [TCP/IP] | [WINS 配置] | - | 选择 WINS 配置模式。 |
| | | [WINS 服务器] | [首选的] | 指定首选 WINS 服务器的 IP 地址。 |
| | | | [备用的] | 指定备用 WINS 服务器的 IP 地址。 |
| | | [DNS 服务器] | [首选的] | 指定首选 DNS 服务器的 IP 地址。 |
| | | | [备用的] | 指定备用 DNS 服务器的 IP 地址。 |
| | | [APIPA] | - | 设置设备从本地链接地址范围自动分配 IP 地址。 |
| | | [IPv6] | - | 启用或禁用 IPv6 协议。 |
| | [WPS/推送按钮] | - | - | 使用一键式方式配置无线网络设置。 |
| | [WPS/PIN 码] | - | - | 使用有 PIN 密码的 WPS 配置无线网络设置。 |
| | [恢复无线局域网] | - | - | 重置并重启无线网络。 |
| | [无线网络状态] | [状态] | - | 查看当前的无线网络状态。 |
| | | [信号] | - | 查看当前的无线网络信号强度。 |
| | | [信道] | - | 查看当前的无线网络信道。 |
| | | [速度] | - | 查看当前的无线网络速度。 |
| | | [SSID] | - | 查看当前的 SSID。 |
| | | [通讯模式] | - | 查看当前的通信模式。 |
| | [MAC 地址] | - | - | 查看设备的 MAC 地址。 |
| [恢复出厂值] | - | - | 将无线网络设置恢复为出厂设置。 | |
| [启用无线网络] | - | - | 手动打开或关闭无线局域网。 | |
| [Wi-Fi Direct] | [手动] | - | - | 手动配置 Wi-Fi Direct 网络设置。 |
| | [组拥有者] | - | - | 将设备设置为组拥有者。 |
| | [推送按钮] | - | - | 使用一键式方式配置 Wi-Fi Direct 网络设置。 |
| | [PIN 码] | - | - | 使用有 PIN 码的 WPS 配置 Wi-Fi Direct 网络设置。 |
| | [设备信息] | [设备名称] | - | 查看设备的设备名称。 |
| | | [SSID] | - | 查看组拥有者的 SSID。 设备未连接时，液晶显示屏上显示未连接。 |
| | | [IP 地址] | - | 查看设备当前的 IP 地址。 |
| | [状态信息] | [状态] | - | 查看当前的 Wi-Fi Direct 网络状态。 |
| | | [信号] | - | 查看当前的 Wi-Fi Direct 网络信号强度。 当本设备为组拥有者时，液晶显示屏上总是显示强信号。 |
| | | [信道] | - | 查看当前的 Wi-Fi Direct 网络信道。 |
| | | [速度] | - | 查看当前的 Wi-Fi Direct 网络速度。 |
| [启用接口] | - | - | 打开或关闭 Wi-Fi Direct 连接。 | |
| [基于互联网的管理] | - | - | - | 启用或禁用网络基本管理。 如果启用了该功能，确保指定使用网络基本管理的连接方式。 |
| [全局检测] | [允许检测] | - | - | 启用或禁用全局检测，即在用户无意中连接至全局网络时进行检测并通知用户。 |

| 级别 3 | 级别 4 | 级别 5 | 级别 6 | 说明 |
|--------|--------|------|------|-----------------|
| [全局检测] | [拒绝访问] | - | - | 禁用与全局网络的连接。 |
| [网络重置] | - | - | - | 将所有网络设置恢复为出厂设置。 |

[打印报告]

[打印报告]

| 级别 3 | 说明 |
|--------------------------------------|--------------|
| [用户设定] | 打印用户设置列表。 |
| [打印设置] | 打印打印机设置列表。 |
| [网络配置] (DCP-L1638W/DCP-L1848W) | 打印网络设置列表。 |
| [无线局域网报告] (DCP-L1638W/DCP-L1848W) | 打印无线局域网连接结果。 |

[设备信息]

[设备信息]

| 级别 3 | 级别 4 | 说明 |
|---------|-----------|-------------------|
| [序列号] | - | 查看设备的序列号。 |
| [版本] | [Main 版本] | 查看设备的固件版本。 |
| | [安全版本] | |
| [页码计数器] | [总计] | 检查设备预期寿命内已打印的总页数。 |
| | [复印] | |
| | [打印] | |
| | [其他] | |
| [耗材寿命] | [墨粉] | 查看墨粉盒的大致剩余寿命。 |
| | [硒鼓] | 可用于检查硒鼓的剩余寿命比例。 |

[初始设置]

[初始设置]

| 级别 3 | 级别 4 | 说明 |
|------|-----------------------------------|---------------------------------|
| [重置] | [设备重置] | 恢复所有已更改的设备设置。 |
| | [网络重置] (DCP-L1638W/DCP-L1848W) | 将所有网络设置恢复为出厂设置。 |
| | [所有设置] | 将设备的所有设置恢复为出厂设置。 |
| | [恢复出厂设置] | 将所有设备设置恢复为出厂默认值。当要处理掉本设备时执行此操作。 |
| [语言] | - | 更改液晶显示屏语言。 |

✓ 相关信息

- [设置和功能表](#)

使用网络基本管理更改设备设置

网络基本管理实用程序使用标准网络浏览器通过超文本传输协议（HTTP）或基于安全套接字层的超文本传输协议（HTTPS）对设备进行管理。

- [什么是网络基本管理？](#)
- [访问网络基本管理](#)
- [使用网络基本管理更改登录密码](#)

什么是网络基本管理？

网络基本管理实用程序使用标准网络浏览器通过超文本传输协议（HTTP）或基于安全套接字层的超文本传输协议（HTTPS）对设备进行管理。



- 建议使用以下网络浏览器的最新版本：
 - 对于 Windows 用户：Microsoft Edge、Firefox 和 Google Chrome™
 - 对于 Mac 用户：Safari、Firefox 和 Google Chrome™
 - Android™ 用户：Google Chrome™
 - 对于 iOS 用户：Safari 和 Google Chrome™
- 无论使用何种浏览器，请确保始终启用 JavaScript 和 Cookie。
- DCP-L1638W/DCP-L1848W：
确保设备已开启并与您的计算机连接至同一网络，而且您的网络支持 TCP/IP 协议。



实际屏幕可能与如上所示屏幕不同。

✓ 相关信息

- [使用网络基本管理更改设备设置](#)

访问网络基本管理

- 建议使用以下网络浏览器的最新版本：
 - 对于 Windows 用户：Microsoft Edge、Firefox 和 Google Chrome™
 - 对于 Mac 用户：Safari、Firefox 和 Google Chrome™
 - Android™ 用户：Google Chrome™
 - 对于 iOS 用户：Safari 和 Google Chrome™
- 无论使用何种浏览器，请确保始终启用 JavaScript 和 Cookie。
- DCP-L1638W/DCP-L1848W：

使用“网络基本管理”配置设置时，建议使用 HTTPS 安全协议。如果通过“网络基本管理”配置设置时使用 HTTPS，请按照屏幕提示切换到安全的 HTTPS 连接。
- DCP-L1638W/DCP-L1848W：

将 HTTPS 用于“网络基本管理”配置时，浏览器将显示一个警告对话框。要避免显示警告对话框，您可以安装自我认定证书以使用 SSL/TLS 通信。更多信息，>> [相关信息](#)。
- 用于管理本设备之设置的默认密码位于设备背面并标有“Pwd”字样。首次登录时，请遵循屏幕提示更改默认密码。我们建议您立即更改默认密码，以免设备遭到未经授权的访问。

DCP-L1638W/DCP-L1848W：
还可在网络配置报告中或打印机设置页面上找到默认密码。

>> 在 [网络浏览器中打开网络基本管理 \(DCP-L1638W/DCP-L1848W\)](#)

>> 在 [Brother iPrint&Scan 中打开网络基本管理 \(Windows/Mac\)](#)

>> 在 [Brother 实用程序 中打开网络基本管理 \(Windows\)](#)

在网络浏览器中打开网络基本管理 (DCP-L1638W/DCP-L1848W)

1. 打开您的网络浏览器。
2. 在您的浏览器地址栏中输入“https://设备的 IP 地址”（其中，“设备的 IP 地址”为本设备的 IP 地址）。
例如：
https://192.168.1.2



- 如果您正在使用域名系统或启用 NetBIOS 名称，则可以输入“SharedPrinter”等其他名称代替 IP 地址。
例如：https://SharedPrinter
- 如果您启用 NetBIOS 名称，您也可以使用节点名称。
例如：https://brn123456abcdef
- NetBIOS 名称可在网络配置报告中或打印机设置页上找到。

3. 如有需要，在**登录**字段中输入密码，然后点击**登录**。



用于管理本设备设置的默认密码位于设备背面并标有“Pwd”字样。首次登录时，请遵循屏幕提示更改默认密码。

4. 如果您想将导航栏固定在屏幕左侧，点击 ☰，然后点击

现在，您可以更改设备的设置。



如果设备已闲置特定时长，用户会被自动退出登录。更改基于 Web 的管理退出时间菜单中的退出登录设置。

在 Brother iPrint&Scan 中打开网络基本管理 (Windows/Mac)

1. 启动 Brother iPrint&Scan。


- Windows

启动  (Brother iPrint&Scan)。

- Mac (DCP-L1638W/DCP-L1848W)

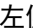

在 **Finder (访达)** 菜单栏中，点击 **前往 > 应用程序**，然后双击 iPrint&Scan 图标。

将显示 Brother iPrint&Scan 屏幕。

2. 如果未选择本 Brother 设备，点击 **选择机器** 按钮，然后从列表中选择型号名称。点击 **确定**。
3. 点击  (**耗材/设备设置**)。
4. 点击 **所有设置**。
将显示网络基本管理页面。
5. 如有需要，在 **登录** 字段中输入密码，然后点击 **登录**。



用于管理本设备设置的默认密码位于设备背面并标有 “Pwd” 字样。首次登录时，请遵循屏幕提示更改默认密码。


6. 如果您想将导航栏固定在屏幕左侧，点击 ，然后点击 。

现在，您可以更改设备的设置。



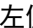

也可以在移动版 Brother Mobile Connect 中打开网络基本管理。

在 Brother 实用程序 中打开网络基本管理 (Windows)

1. 启动  (Brother Utilities (Brother 实用程序))，然后点击下拉列表并选择本设备的型号名称（如果尚未选择）。
2. 点击左侧导航栏中的 **工具**，然后点击 **设备设置**。
将显示网络基本管理页面。
3. 如有需要，在 **登录** 字段中输入密码，然后点击 **登录**。



用于管理本设备设置的默认密码位于设备背面并标有 “Pwd” 字样。首次登录时，请遵循屏幕提示更改默认密码。

4. 如果您想将导航栏固定在屏幕左侧，点击 ，然后点击 。

现在，您可以更改设备的设置。

DCP-L1638W/DCP-L1848W:

如果您更改了协议设置，则必须在点击 **提交** 后重新启动设备才可以激活配置。

设置配置完成后，点击 **注销**。



相关信息

- [使用网络基本管理更改设备设置](#)

相关主题：

- [打印网络配置报告](#)
- [安全](#)

使用网络基本管理更改登录密码

用于管理本设备之设置的默认密码位于设备背面并标有“Pwd”字样。首次登录时，请遵循屏幕提示更改默认密码。我们建议您立即更改默认密码，以免设备遭到未经授权的访问。

1. 启动网络基本管理。>> [访问网络基本管理](#)

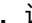


您可以通过以下方式访问网络基本管理

- Brother iPrint&Scan (Windows)
- (DCP-L1638W/DCP-L1848W) Brother iPrint&Scan (Mac)
- (DCP-L1638W/DCP-L1848W) 网络浏览器
- Brother 实用程序 (Windows)

2. 执行以下操作中的一项：
 - 如果之前已经设置了自己的密码，请输入该密码，然后点击 **登录**。
 - 如果您尚未设置自己的密码，请输入默认登录密码，然后点击**登录**。
3. 在左侧导航栏中，点击**管理员** > **登录密码**。



- 用于管理本设备所设置的默认密码位于设备背面并标有“Pwd”字样。
- 如果左侧导航栏不可见，请点击  启动导航。

4. 若要更改密码，在**输入旧密码**字段中输入当前密码。
5. 遵循**登录密码**屏幕指示，在**输入新密码**字段中输入新密码。
6. 在**确认新密码**字段中再次输入新密码。
7. 点击**提交**。



也可更改在**登录密码**菜单中的锁定设置。



相关信息

- [使用网络基本管理更改设备设置](#)

相关主题：

- [查看本设备的密码](#)

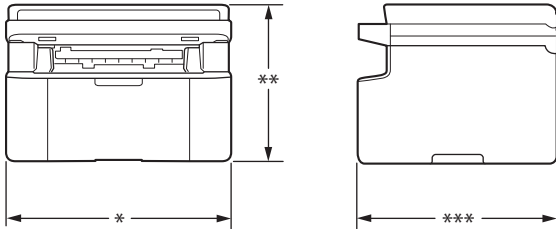
附录

- [规格](#)
- [耗材](#)
- [通知](#)
- [Brother 帮助和客户支持](#)

规格

- >> 常规规格
- >> 文档尺寸规格
- >> 打印介质规格
- >> 复印规格
- >> 扫描规格
- >> 打印规格
- >> 接口规格
- >> 支持的协议和安全功能
- >> 计算机要求规格

常规规格

| | | | |
|---|-------------------|--|---|
| 打印机类型 | | 激光 | |
| 打印方式 | | 电子照相激光打印机 | |
| 内存容量 | 标准 | 128 MB | |
| 液晶显示屏 (LCD) | | 10 个字符 (2 字节) × 2 行 | |
| 电源 | | 220 ~ 240 V AC 50/60 Hz | |
| 耗电量 (平均值) | 峰值 | 约 1,080 W | |
| | 打印 ¹ | 约 380 W (25° C 时) | |
| | 复印 ¹ | 约 380 W (25° C 时) | |
| | 准备就绪 ¹ | 约 40 W (25° C 时) | |
| | 休眠 ¹ | <ul style="list-style-type: none"> • (DCP-L1628) 约 2.6 W • (DCP-L1638W/DCP-L1848W) 约 2.7 W | |
| | 深度休眠 ¹ | <ul style="list-style-type: none"> • (DCP-L1628) 约 0.9 W • (DCP-L1638W/DCP-L1848W) 约 1.2 W | |
| | 断电 ^{2 3} | 约 0.28 W | |
| 尺寸 (典型轮廓视图) | | 单位: 毫米 *: 385 **: 255 ***: 340 | |
|  | | | |
| 重量 (含耗材) | | 7.3 kg | |
| 噪音等级 | 声压 ⁴ | 打印 | LpAm = 52 dB (A) |
| | | 准备就绪 | 默认值: LpAm = 18 dB (A) 风扇运转时: LpAm = 最快 30 dB (A) |
| | 声音功率 | 打印 ⁴ | LWA _c = 6.66 B (A) |
| | | 准备就绪 | 默认值: LWA _c = 4.69 B (A) 风扇运转时: LWA _c = 最快 5.20 B (A) |

| | | |
|----|-----|------------------------------|
| 温度 | 工作时 | 10° C ~ 32.5° C ⁵ |
| | 存储 | 0° C ~ 40° C |
| 湿度 | 工作时 | 20% ~ 80% (无凝露) |
| | 存储 | 20% ~ 80% (无凝露) |

- 1 当设备连接到与 ENERGY STAR (能源之星) 3.1 版本测试方法相同的网络连接时测得。
- 2 根据 IEC 62301 2.0 版测得。
- 3 耗电量根据使用环境不同而稍有差异。
- 4 根据 ISO 7779 中描述的方法测得。
- 5 为确保高质量打印, 我们建议的最高环境温度为 32.5 ° C。安全使用本设备的最高环境温度为 35° C。

文档尺寸规格

| | | |
|------|---------|-------------|
| 文档尺寸 | 平板扫描器宽度 | 最大 215.9 毫米 |
| | 平板扫描器长度 | 最大 300 毫米 |

打印介质规格

| | | | |
|------|------------|---|---|
| 纸张输入 | 纸盒 (标准) | 纸张类型 | 普通纸、再生纸 |
| | | 纸张尺寸 | A4、Letter、Legal、Folio、A5、A5 (长边)、B5 (JIS)、B5 (ISO)、Executive、16K (195x270 mm) |
| | | 纸张重量 | 65 ~ 105 克/平方米 |
| | | 最大纸张容量 | 最多 150 张 80 克/平方米的普通纸 |
| 纸张输出 | 出纸托板 | 最多 50 张 80 克/平方米的普通纸 (正面向下输出到出纸托板) ¹ | |

- 1 在温和、非潮湿环境下用 80 克/平方米的纸张计算得出。实际出纸托板容量可能因环境条件不同而有所差异。

复印规格

| | |
|---------------------|------------------|
| 复印宽度 | 最大 210 毫米 |
| 排序复印 | 是 |
| 堆叠复印 | 最多 99 页 |
| 分辨率 | 最大 600 x 600 dpi |
| 首页复印时间 ¹ | 23 ° C 时少于 16 秒 |

- 1 在准备就绪模式下, 从标准纸盒进纸

扫描规格

| | |
|-------------|--|
| 彩色/黑色 | 是/是 |
| TWAIN 适用 | 是 (Windows 10/Windows 11) |
| WIA 适用 | 是 (Windows 10/Windows 11) |
| AirPrint 适用 | (DCP-L1638W/DCP-L1848W) 是 (macOS v12、v13、v14) |
| 色彩深度 | <ul style="list-style-type: none"> • 30 位彩色处理 (输入) • 24 位彩色处理 (输出) |
| 灰度级别 | <ul style="list-style-type: none"> • 10 位彩色处理 (输入) |

| | |
|------------------|---|
| | <ul style="list-style-type: none"> 8 位彩色处理 (输出) |
| 分辨率 ¹ | <ul style="list-style-type: none"> 最高 19200 × 19200 dpi (插值) 最高 600 × 1200 dpi (从平板扫描器进纸) |
| 扫描宽度 | 最大 210 毫米 |

¹ 通过 Windows 10 和 Windows 11 中的 WIA 驱动程序进行扫描时, 最大分辨率为 600 × 1200 dpi (可以使用扫描器实用程序选择高达 19200 × 19200 dpi 的分辨率)。

打印规格

| | |
|---------------------|---|
| 分辨率 | 物理分辨率: 600 x 600 dpi 最佳分辨率: 2400 x 600 dpi ¹ |
| 打印速度 ^{2 3} | 单面打印 ⁴ 最快 20 页/分钟 (A4 尺寸) 最快 21 页/分钟 (Letter 尺寸) |
| 首页打印时间 ⁵ | 23 ° C 时少于 10.0 秒 |

¹ 数据基于 Brother 实验室测试结果, 因使用环境及设置等因素, 与实际的打印品质存在差异。最佳打印分辨率 2400 x 600 dpi (打印品质设置为最佳模式条件下测得)。

² 打印速度可能因打印原稿类型的不同而有所变化。

³ 当设备通过无线局域网连接时, 打印速度可能会变慢。

⁴ 这些打印速度适用于单面打印, 根据 ISO/IEC 24734 测得。

⁵ 在准备就绪模式下, 从标准纸盒进纸。

接口规格

| | |
|-------|--|
| USB | 类型: USB B 型母座 版本: USB 2.0 高速 ^{1 2} 请使用长度不超过 2 米的 USB 2.0 接口电缆。 |
| 局域网 | (DCP-L1638W/DCP-L1848W) 10Base-T/100Base-TX ³ |
| 无线局域网 | (DCP-L1638W/DCP-L1848W) IEEE 802.11a/b/g/n (基础架构模式) IEEE 802.11a/g/n (Wi-Fi Direct®) |

¹ 设备标配 USB 2.0 高速接口。也可将设备连接到带有 USB 1.1 接口的计算机。

² 不支持第三方 USB 集线器设备。

³ 请选用直通 5 类 (或超 5 类) 双绞电缆。

支持的协议和安全功能

支持的协议和安全功能可能会因型号而异。

以太网

10Base-T/100Base-TX

无线局域网 (2.4GHz)

IEEE 802.11b/g/n (基础架构模式), IEEE 802.11g/n (Wi-Fi Direct)

无线局域网 (5GHz)

IEEE 802.11a/n (基础架构模式), IEEE 802.11a/n (Wi-Fi Direct)

协议 (IPv4)

ARP、RARP、BOOTP、DHCP、APIPA (自动 IP)、WINS/NetBIOS 域名解析、DNS 解析程序、mDNS、LLMNR 应答器、LPR/LPD、自定义原始端口/端口 9100、SMTP 客户端、IPP/IPPS、FTP 客户端和服务端、SNMPv1/v2c/v3、HTTP/HTTPS 服务器、TFTP 客户端和服务端、ICMP、网络服务 (打印/扫描)、SNTP 客户端

协议 (IPv6)

NDP、RA、DNS 解析程序、mDNS、LLMNR 应答器、LPR/LPD、自定义原始端口/端口 9100、IPP/IPPS、SMTP 客户端、FTP 客户端和服务端、SNMPv1/v2c/v3、HTTP/HTTPS 服务器、TFTP 客户端和服务端、ICMPv6、网络服务 (打印/扫描)、SNTP 客户端

网络安全 (有线)

SMTP-AUTH、SSL/TLS (SMTP、HTTP、IPP、FTP)、SNMP v3

网络安全 (无线)

SMTP-AUTH、SSL/TLS (SMTP、HTTP、IPP、FTP)、SNMP v3

无线网络安全

WEP 64/128 位、WPA-PSK (TKIP/AES)、WPA2-PSK (TKIP/AES)、WPA3-SAE (AES) (Wi-Fi Direct 仅支持 WPA2-PSK (AES))

无线认证

Wi-Fi CERTIFIED™、WPA3-Personal、Wi-Fi Protected Setup™ (WPS)、Wi-Fi Direct

计算机要求规格

支持的操作系统和软件功能

关于最新支持的 OS，请转到 support.brother.com/os 上与您的设备型号对应的支持的 OS 页面。

| 计算机平台和操作系统版本 | 计算机接口 | | | 处理器 | 安装硬盘空间 ¹ | |
|---|------------------|-------|-------|-----------------------------|---------------------|-----------------|
| | USB ² | 有线局域网 | 无线局域网 | | 用于驱动程序 | 用于应用程序 (包括驱动程序) |
| Windows 10 家庭版/ 10 专业版/ 10 教育版/ 10 企业版 ³ ⁴ | 打印 扫描 | | | 32 位 (x86) 或 64 位 (x64) 处理器 | 80 MB | 2.0 GB |
| Windows 11 家庭版/ 11 专业版/ 11 教育版/ 11 企业版 ³ ⁴ | | | | 64 位 (x64) 处理器 | | |
| Windows Server 2016 | 打印 扫描 | 打印 | | 64 位 (x64) 处理器 | 80 MB | 80 MB |
| Windows Server 2019 | | | | | | |
| Windows Server 2022 | | | | | | |
| macOS v12 ⁵ | 打印 扫描 | | | 64 位处理器 | N/A | 500 MB |
| macOS v13 ⁵ | | | | | | |
| macOS v14 ⁵ | | | | | | |

¹ 如果未随附安装光盘，则必须通过 Internet 连接来安装软件。

² 不支持第三方 USB 端口。

³ 对于 WIA，分辨率为 1200x1200。可以使用 Brother 扫描器实用程序将分辨率提高到 19200 x 19200 dpi。

⁴ PaperPort™ 14SE 支持 Windows 10 和 Windows 11。

⁵ macOS 免责声明

支持 AirPrint：通过 macOS 进行打印或扫描时需要使用 AirPrint。本设备不提供 Mac 驱动程序。

关于最新驱动程序的更新，请转到 www.95105369.com 上与您的设备型号对应的驱动和软件页面。

所有商标、品牌和产品名称都归其相应公司所有。



相关信息

- 附录

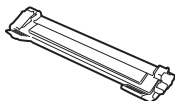
耗材

需要更换墨粉盒或硒鼓单元等耗材时，设备操作面板或状态监控器（状态监视器）将显示错误信息。有关本设备耗材的更多信息，请访问 go.brother/original 或联系您当地的 Brother 经销商。



耗材产品代码因国家和地区不同而有所差异。

墨粉盒

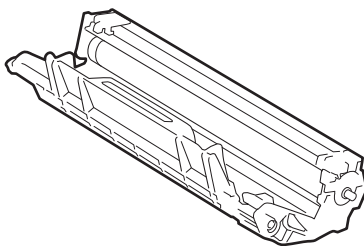


| 耗材型号名称 | 大约寿命（打印页数） | 适用型号 |
|------------------|--------------------------|---------------------------------|
| 标准墨粉盒： TN118 | 约 1,500 页 ^{1 2} | DCP-L1628/DCP-L1638W/DCP-L1848W |
| 随机墨粉盒： (随机附带) | 约 1,500 页 ^{1 2} | DCP-L1628/DCP-L1638W/DCP-L1848W |

¹ 墨盒打印量为近似值，基于 ISO/IEC 19752 黑白打印机标准测试页。

² A4/Letter 大小的单面页面纸张

硒鼓单元



| 耗材型号名称 | 大约寿命（打印页数） | 适用型号 |
|--------|-------------------------|---------------------------------|
| DR118 | 约 10,000 页 ¹ | DCP-L1628/DCP-L1638W/DCP-L1848W |

¹ 约 10,000 页（每次打印一页时）（A4/Letter 单面页面）。页数可能会受各种因素的影响，包括但不限于介质类型和介质尺寸。



相关信息

- 附录

通知

为了创造更加美好的环境

请您协作

首先对您使用 Brother 产品表示衷心的感谢！

Brother 公司致力于关爱地球环境，制定了“从产品开发到废弃，关爱地球环境”的基本方针。当地的公民在环境保护活动中也应该对当地社会、环境两方面尽每个人的微薄之力。

因此，希望您能配合这个计划，作为环境保护活动的一环，在平时处理废弃物的时候能多加注意。

1. 不用的包装材料，为了能再次回收利用，请交付给当地相关回收公司进行处理。
 2. 废弃耗材的处理，应遵守相关的法律和规定。请根据相关法律和规定妥当处理。
 3. 产品保养或修理需要更换零部件时，有不需要的电路板和电子零件，以及产品废弃时，请作为电子废弃物处理。
 4. 关闭本产品电源开关后，在拨下电源插头的情况下耗电量是零。
 5. 本产品中的部分零部件可以用于同一工厂生产的同系列机型上。
- 注：零部件的更换请联系 Brother 特约维修站。
6. 为了避免噪声干扰，建议将噪声大于 63dB 的设备放置于相对独立的区域。
 7. 本设备可使用再生纸。
 8. 确保在通风良好的地方使用本设备。
 9. Brother 提供设备和耗材回收服务。关于回收方案的详细信息，请浏览网页

<http://www.brother.cn/company/info/declaration/20090304.html>



相关信息

- 附录

Brother 帮助和客户支持

重要事项

为获得技术和操作上的帮助，请致电中国大陆的客服中心。

若要搜索常见问题解答 (FAQ)/维修站/驱动程序/产品手册等，请访问我们的技术服务支持网站：

www.95105369.com

若要查询耗材的销售点，请登录兄弟（中国）商业有限公司的官方网站：

www.brother.cn

✓ 相关信息

- [附录](#)

brother

本产品仅可在购买国使用。除此以外的区域 Brother 公司不提供售后服务。



SCHN
版本 0