



دليل المستخدم على الإنترنت

DCP-B7620DW

DCP-B7640DW

MFC-B7810DW

MFC-B7811DW

1	قبل استخدام الجهاز الذي بموزتك
2	تعريف الملاحظات
3	العلامات التجارية
4	ترخيص المصدر المفتوح
5	حقوق الطبع والنشر والترخيص
6	ملاحظات مهمة
7	مقدمة إلى الجهاز الذي بموزتك
8	قبل استخدام الجهاز
9	نظرة عامة على لوحة التحكم
14	كيفية إدخال النصوص على جهازك
16	الوصول إلى Brother Utilities (نظام التشغيل Windows)
17	إزالة تثبيت البرامج وبرامج التشغيل (Windows)
18	الوصول إلى Brother iPrint&Scan (Windows/Mac)
19	مواقع منفذ الإدخال/الإخراج على جهازك
20	التعامل مع الورق
21	تحميل الورق
22	تحميل الورق في درج الورق
25	تحميل وطباعة الورق العادي والورق قليل السمك والورق المعاد تدويره والورق المقوى في فتحة التغذية اليدوية
27	تم تحميل الورق السميك والمصققات باستخدام فتحة التغذية اليدوية والطباعة عليه
29	تحميل المطارييف والطباعة عليها في فتحة التغذية اليدوية
31	إعدادات الورق
32	تغيير حجم الورق ونوعه
33	تغيير إعداد فحص الورق
34	تحميل المستندات
35	تحميل المستندات في وحدة تغذية المستندات التلقائية (ADF)
36	تحميل المستندات على زجاج المسح الضوئي
37	المناطق غير القابلة للمسح الضوئي وغير القابلة للطباعة
38	استخدام الورق الخاص
39	استكشاف الأخطاء وإصلاحها
40	رسائل الخطأ والصيانة
44	تعذرت الطباعة أو المسح الضوئي - اقل الفاكسات الخاصة بك
48	انحشار المستندات
49	المستند محشور في أعلى وحدة تغذية المستندات التلقائية
50	المستند محشور أسفل غطاء المستندات
51	إزالة بقايا الورق الصغيرة المحشورة في وحدة تغذية المستندات التلقائية
52	انحشار الورق
53	إزالة الورق المحشور
54	انحشار الورق في درج الورق
56	انحشار الورق في درج خروج الورق
57	انحشار الورق في الجزء الخلفي للجهاز
59	لقد انحشر الورق داخل الجهاز
61	انحشار الورق في درج الطباعة على الوجهين
63	مشاكل الطباعة
65	تحسين جودة الطباعة
70	مشكلات الهاتف والفاكس

73	تعيين ف نعمة الاتصال
74	تعيين توافق خط الهاتف لأنظمة التداخل و VoIP (نقل الصوت عبر بروتوكول الإنترنت)
75	مشكلات الشبكة
76	رسائل الخطأ
77	استخدم أداة إصلاح اتصال الشبكة (Windows)
78	تحقق من إعدادات شبكة جهازك
79	إذا كنت تعاني من مشكلات في شبكة جهازك
84	مشكلات AirPrint
85	مشاكل أخرى
87	التحقق من معلومات الجهاز
88	حدّث البرنامج الثابت الخاص بجهازك
89	إعادة تعيين جهازك
90	نظرة عامة على وظائف إعادة التعيين
91	الصيانة الدورية
92	استبدال المستلزمات
93	استبدال خرطوشة الحبر
96	استبدال وحدة الأسطوانة
98	إعادة تعيين عداد الأسطوانات
99	تنظيف الجهاز
100	تنظيف الماسح الضوئي
101	تنظيف سلك الكورونا
102	تنظيف وحدة الأسطوانة
105	تنظيف رولات سحب الورق
106	تحقق من العمر الافتراضي المتبقي للقطعة
107	تعبئة جهازك وشحنه
109	إعدادات الجهاز
110	تحقق من كلمة المرور الخاصة بجهازك
111	تغيير إعدادات الجهاز من لوحة التحكم
112	في حالة انقطاع الطاقة (تخزين الطاقة)
113	إعدادات عامة
129	تقارير الطباعة
132	جداول الإعدادات والميزات
149	تغيير إعدادات الجهاز باستخدام أداة Web Based Management
150	ما المقصود بالإدارة المستندة إلى الويب؟
152	الوصول إلى أداة Web Based Management
154	غير كلمة مرور تسجيل الدخول باستخدام Web Based Management
155	إعداد دفتر عناوين الجهاز باستخدام "الإدارة المعتمدة على الويب"
156	الملحق
157	المواصفات
163	الملاحظات
164	مساعدة Brother ودعم العملاء


قبل استخدام الجهاز الذي بموزتك

- تعريف الملاحظات
- العلامات التجارية
- ترخيص المصدر المفتوح
- حقوق الطبع والنشر والترخيص
- ملاحظات مهمة

تعريف الملاحظات

نستخدم الرموز والاصطلاحات التالية على مدار دليل المستخدم هذا:

تحذير يشير إلى التعرض لموقف خطر نسبيًا قد يؤدي إلى الوفاة أو حدوث إصابات خطيرة إذا لم يتم تفاديه.	 تحذير
تنبيه يشير إلى التعرض لموقف خطر نسبيًا قد يؤدي إلى حدوث إصابات طفيفة أو بسيطة إذا لم يتم تفاديه.	 تنبيه
هام يشير إلى موقف خطر نسبيًا قد يؤدي إلى إلحاق الضرر بالممتلكات أو فقدان وظائف المنتج إذا لم يتم تفاديه.	هام
ملاحظة تحدد بيئة التشغيل أو ظروف التثبيت أو ظروف الاستخدام الخاصة.	ملاحظة
تشير رموز التلميحات إلى نصائح ومعلومات تكميلية مفيدة.	
تنبيه رموز «الخطر الكهربائي» إلى إمكانية حدوث صدمة كهربائية.	
تنبيه رموز «خطر الحريق» إلى احتمال نشوب حريق.	
تحذرك رموز «مخونة السطح» من لمس أجزاء الجهاز الساخنة.	
تشير رموز «الخطر» إلى التصرفات التي يتعين عدم القيام بها.	
يبرز نمط «الخط العريض» الأزرار الموجودة على لوحة التحكم بالجهاز أو شاشة الكمبيوتر.	الخط العريض
يؤكد نمط الخط المائل على نقطة هامة أو يوجهك للرجوع إلى موضوع ذي صلة.	الخط المائل
يبرز نمط الخط «Courier New» الرسائل التي تظهر على شاشة LCD الخاصة بالجهاز.	Courier New

معلومات ذات صلة 

• قبل استخدام الجهاز الذي بجوزتك

العلامات التجارية

تعد Apple, App Store, AirPrint, و AirPrint logo, Mac, و macOS, و iPadOS, و iPad, و iPhone, و iPod touch, و Safari علامات تجارية لشركة Apple, ومسجلة في الولايات المتحدة وبلدان أخرى.

تعد Nuance و PaperPort علامتين تجاريتين أو علامتين تجاريتين مسجلتين لصالح شركة Nuance Communications, Inc. أو الشركات التابعة لها في الولايات المتحدة و/أو الدول الأخرى.

Adobe® و Reader®, و PostScript, و PostScript 3 علامات تجارية مسجلة أو علامات تجارية لصالح Adobe Systems Incorporated في الولايات المتحدة و/أو الدول الأخرى.

Wi-Fi®, و Wi-Fi Alliance®, و Wi-Fi Direct® علامات تجارية مسجلة لشركة Wi-Fi Alliance®.

WPA2™, و WPA3™, والشبكة اللاسلكية المعتمدة, وإعداد الشبكة اللاسلكية المحمية علامات تجارية لصالح Alliance®.

تعد علامات Android, و Google Drive, و Google Play, و Google LLC. و يخضع استخدام هذه العلامات التجارية لأذونات Google.

Mopria™, و Mopria علامتين تجاريتين مسجلتين و/أو غير مسجلتين وعلامة تجارية لشركة Mopria Alliance في الولايات المتحدة ودول أخرى. ويمنع منعاً باتاً الاستخدام غير المصرح به.

تعد EVERNOTE علامة تجارية لصالح Evernote Corporation وتستخدم بموجب ترخيص.

علامة كلمة Bluetooth® هي علامة تجارية مسجلة مملوكة لشركة Bluetooth SIG, Inc. وأي استخدام لمثل هذه العلامات من جانب شركة Brother Industries, Ltd. يتم بموجب ترخيص. العلامات التجارية والأسماء التجارية الأخرى ملك لأصحابها.

يوجد لدى كل شركة تم ذكر أسماء البرامج الخاصة بها في هذا الدليل اتفاقية ترخيص برامج تكون خاصة بالبرامج المملوكة لها.

العلامات التجارية للبرامج

FlashFX® هي علامة تجارية مسجلة لشركة Datalight, Inc.

FlashFX® Pro™ هي علامة تجارية لشركة Datalight, Inc.

FlashFX® Tera™ هي علامة تجارية لشركة Datalight, Inc.

Reliance™ هي علامة تجارية لشركة Datalight, Inc.

Reliance Nitro™ هي علامة تجارية لشركة Datalight, Inc.

Datalight® هي علامة تجارية مسجلة لشركة Datalight, Inc.

تعد أي أسماء تجارية وأسماء المنتجات الخاصة بالشركات التي تظهر على منتجات Brother, والمستندات ذات الصلة, وأي مواد أخرى كلها علامات تجارية أو علامات تجارية مسجلة لتلك الشركات المعنية.

معلومات ذات صلة



• قبل استخدام الجهاز الذي بموزتك

ترخيص المصدر المفتوح

يحتوي هذا المنتج على برامج مفتوحة المصدر.

لعرض المعلومات الخاصة في ملاحظات ترخيص المصدر المفتوح وحقوق النشر، انتقل إلى الصفحة **Manuals** لطرازك على [.support.brother.com/manuals](https://support.brother.com/manuals)

معلومات ذات صلة



- قبل استخدام الجهاز الذي بجوزتك

حقوق الطبع والنشر والترخيص

حقوق النشر ©2023 لشركة Brother Industries, Ltd. جميع الحقوق محفوظة.

يضمن هذا المنتج برنامجًا تم تطويره من قبل جهات البيع التالية:

ويضمن هذا المنتج برنامج "KASAGO TCP/IP" تم تطويره من قبل ZUKEN ELMIC, Inc.

حقوق النشر للأعوام 2020-1989 لشركة Datalight, Inc. جميع الحقوق محفوظة.

FlashFX® حقوق النشر للأعوام 2020-1998 لشركة Datalight, Inc.

معلومات ذات صلة



• قبل استخدام الجهاز الذي بموزتك

ملاحظات مهمة

- تحقق من support.brother.com/downloads لمعرفة تحديثات برامج التشغيل وبرامج Brother.
- ولتحديث أداء الجهاز بشكل مستمر، تحقق من support.brother.com/downloads للعثور على أحدث ترقيات البرامج الثابتة. وإلا، فقد لا تكون بعض وظائف جهازك متاحة.
- فلا تستخدم هذا المنتج خارج بلد الشراء لأن ذلك قد يعد انتهاكاً للقوانين واللوائح الخاصة بالاتصالات اللاسلكية والطاقة في هذه البلاد.
- ليست كل الطرز متوفرة في جميع البلاد.
- قبل إعطاء جهازك لأي شخص آخر، أو استبداله، أو التخلص منه، نوصي بشدة بإعادة تعيينه إلى إعدادات المصنع لإزالة جميع المعلومات الشخصية.
- Windows 10 في هذا المستند يمثل Windows 10, Windows 10 Home, Windows 10 Pro, Windows 10 Education, Windows 10 Enterprise.
- Windows 11 في هذا المستند يمثل Windows 11, Windows 11 Home, Windows 11 Pro, Windows 11 Education, Windows 11 Enterprise.
- الشاشات أو الصور الموجودة في دليل المستخدم هذا هي لأغراض التوضيح فقط وقد تختلف عن تلك الموجودة في المنتجات الفعلية.
- لقطات الشاشة الموجودة في هذا الدليل مأخوذة من Windows 10 ما لم يُحدد غير ذلك. وقد تختلف لقطات الشاشة التي تظهر على جهاز الكمبيوتر الخاص بك وفقاً لنظام التشغيل لديك.
- تخضع محتويات هذا المستند ومواصفات هذا المنتج للتغيير دون إشعار.
- لا تتوفر كل الميزات في الدول الخاضعة لقيود التصدير المعمول بها.

معلومات ذات صلة



- قبل استخدام الجهاز الذي بجوزتك

مقدمة إلى الجهاز الذي بحوزتك

- قبل استخدام الجهاز
- نظرة عامة على لوحة التحكم
- كيفية إدخال النصوص على جهازك
- الوصول إلى **Brother Utilities** (نظام التشغيل Windows)
- الوصول إلى **Brother iPrint&Scan** (Windows/Mac)
- مواقع منفذ الإدخال/الإخراج على جهازك

قبل استخدام الجهاز

قبل محاولة إجراء أي عملية طباعة، تأكد مما يلي:

- تأكد من تثبيت البرامج وبرامج التشغيل الصحيحة على جهازك.
- بالنسبة لمستخدمي كابل USB أو كابل الشبكة: تأكد من إحكام تثبيت كابل الواحمة بشكل مادي.

جدار الحماية (نظام التشغيل Windows)

في حالة حماية الكمبيوتر بواسطة جدار حماية وعدم قدرتك على الطباعة عبر الشبكة أو المسح الضوئي عبر الشبكة أو إرسال الفاكسات عبر الكمبيوتر، فربما تحتاج إلى تهيئة إعدادات جدار الحماية. في حالة استخدامك لجدار حماية نظام Windows وثبتت برامج التشغيل باستخدام الخطوات في برنامج التثبيت، فهذا يعني أن إعدادات جدار الحماية اللازمة تم تعيينها بالفعل. في حالة استخدام أي برنامج جدار حماية شخصي آخر، انظر "دليل المستخدم" الخاص بالبرنامج أو اتصل بالجهة المصنعة للبرنامج.

معلومات ذات صلة



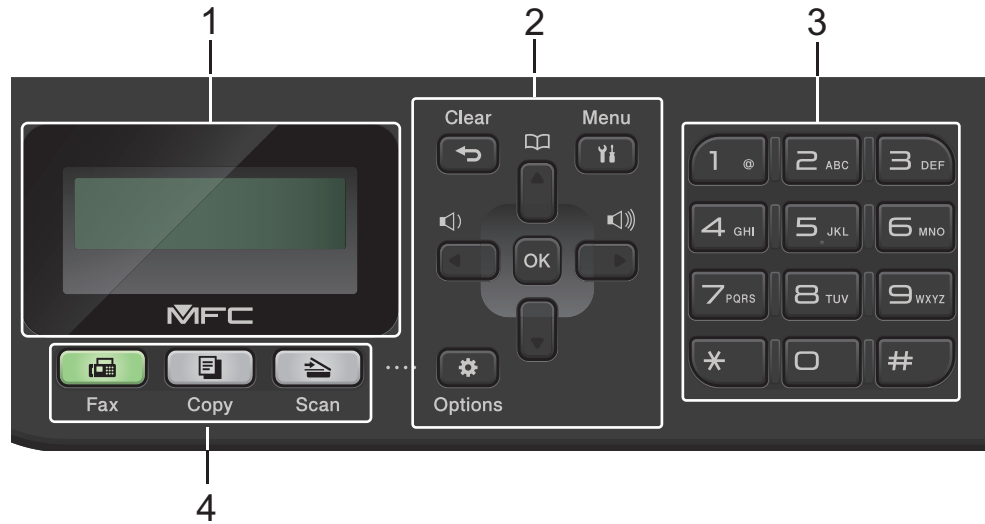
- مقدمة إلى الجهاز الذي بحوزتك

نظرة عامة على لوحة التحكم

قد تختلف لوحة التحكم وفقا للطراز.

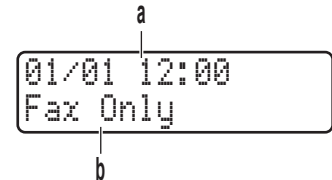
MFC-B7810DW/MFC-B7811DW <<
DCP-B7620DW/DCP-B7640DW <<

MFC-B7810DW/MFC-B7811DW



1. شاشة البلورات السائفة (LCD)

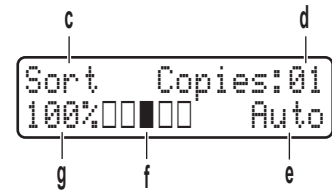
تعرض رسائل لمساعدتك في إعداد الجهاز واستخدامه.
إذا كان الجهاز في "وضع الفاكس"، فستعرض شاشة LCD:



أ. التاريخ والوقت

ب. وضع الاستلام

عند الضغط على **COPY (نسخ)**، تعرض شاشة LCD:



ج. نوع النسخ

د. عدد النسخ

هـ. الجودة

و. التباين

ز. معدل النسخ

2. أزرار القائمة

Clear (رجوع)

اضغط لحذف البيانات المدخلة أو لإلغاء الإعداد الحالي.

Menu (القائمة)

اضغط للوصول إلى القائمة لبرمجة إعدادات جهازك.

OK (موافق)

اضغط لتخزين إعدادات جهازك.




اضغط للرجوع أو التقديم عبر تحديد القائمة.



- اضغط للانتقال لأعلى أو لأسفل عبر القوائم والخيارات.
- اضغط لتغيير الدقة في "وضع الفاكس".



اضغط على  للوصول إلى أرقام الاتصال السريع.

Options (خيارات)

اضغط للوصول إلى الإعدادات المؤقتة للإرسال بالفاكس أو المسح الضوئي أو النسخ.

3. لوحة الاتصال

- استخدم اللوحة للاتصال بأرقام الفاكس والهاتف.
- استخدم اللوحة كلوحة مفاتيح لإدخال نص أو حروف.

4. أزرار الأوضاع

FAX (فاكس)

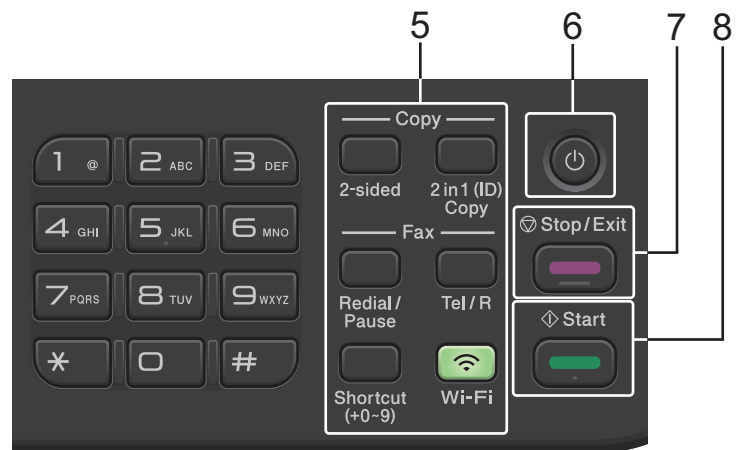
اضغط لتحويل الجهاز إلى وضع الفاكس.

COPY (نسخ)

اضغط لتحويل الجهاز إلى وضع النسخ.

SCAN (مسح ضوئي)

اضغط لتحويل الجهاز إلى «وضع المسح الضوئي».



5. الأزرار الوظيفية

Redial/Pause (إعادة الطلب/انتظار)

اضغط لطلب آخر رقم اتصلت به. كما أن هذا الزر يُدْرَج مؤقتًا عند برمجة أرقام الاتصال السريع أو عند الاتصال برقم يدويًا.

Tel/R (هاتف/تبديل)

اضغط على **Tel/R (هاتف/تبديل)** لتحدث عبر الهاتف بعد رفع الساعة الخارجية أثناء رنين **F/T** السريع المزدوج. عندما تكون متصلًا بأحد أنظمة شبكة الهاتف الخاصة (**PBX**)، استخدم هذا الزر للوصول إلى خط خارجي أو لاستدعاء مشغّل أو لتحويل اتصال إلى خط داخلي آخر.

Wi-Fi (للطرز اللاسلكية)

اضغط مطولاً على زر **Wi-Fi** وشغل أداة التثبيت اللاسلكية على الكمبيوتر الخاص بك. اتبع الإرشادات المعروضة على الشاشة لإعداد اتصال لاسلكي بين الجهاز الخاص بك والشبكة الخاصة بك. عندما يتم تشغيل ضوء **Wi-Fi**، فإن هذا يعني اتصال الجهاز الخاص بك بنقطة وصول لاسلكية. عندما يومض ضوء **Wi-Fi**، فإن هذا يعني قطع الاتصال اللاسلكي أو يعني محاولة اتصال الجهاز بنقطة وصول لاسلكية.

Resolution (الدقة) (لترز معينة فقط)

اضغط لتغيير دقة الفاكس.

in 1 (ID) Copy 2 (نسخ صفحتين على ورقة واحدة (المعرف))

اضغط لنسخ كلا وجهي بطاقة التعريف على صفحة واحدة.

sided-2 (على الوجهين)


اضغط للنسخ على كلا وجهي الورقة.


Shortcut (الاختصارات) زر

قم بتخزين واستدعاء ما يصل إلى عشرة أرقام فاكس وهاتف.

للوصول إلى أرقام الفاكس والهواتف المختصرة المخزنة، اضغط مطولاً على زر **Shortcut (الاختصارات)**، ثم اضغط على رقم الاختصار الذي عينته لرقم الفاكس أو الهاتف، باستخدام لوحة الاتصال.

6. التشغيل/إيقاف التشغيل

• قم بتشغيل الجهاز من خلال الضغط على .

• قم بإيقاف تشغيل الجهاز من خلال الضغط مع الاستمرار على . تعرض شاشة LCD Shutting Down (إيقاف التشغيل) وتظل قيد التشغيل لثوانٍ قليلة قبل أن يتم إيقاف تشغيلها. إذا كان لديك هاتف خارجي أو جهاز رد آلي على الهاتف (TAD) متصلاً، قسيظل متاحاً دائماً.

7. Stop/Exit (توقف/الخروج)

• اضغط لإيقاف إحدى العمليات.

• اضغط للخروج من إحدى القوائم.

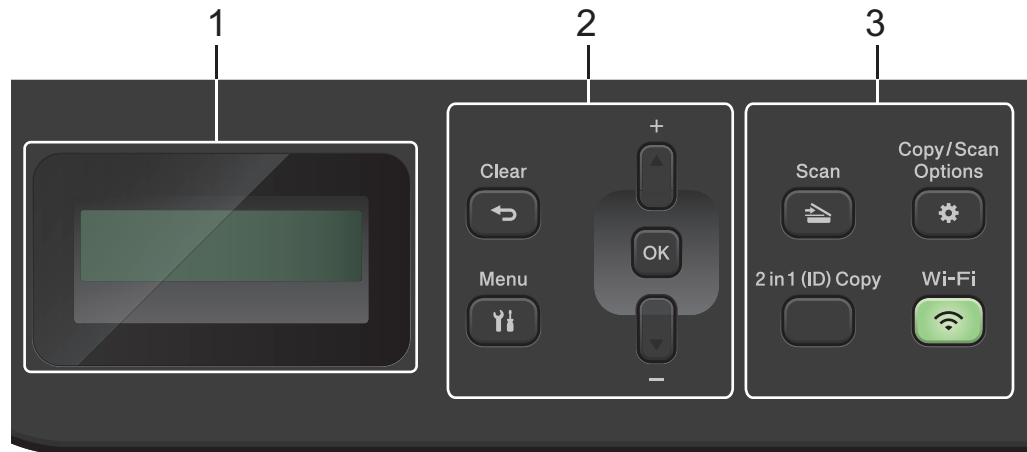
8. Start (ابداً)

• اضغط لبدء إرسال الفاكسات.

• اضغط لبدء النسخ.

• اضغط لبدء المسح الضوئي للمستندات.

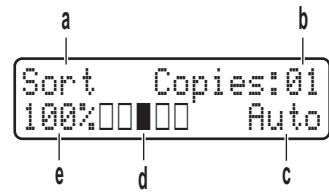
DCP-B7620DW/DCP-B7640DW



1. شاشة البلورات السائفة (LCD)

تعرض رسائل لمساعدتك في إعداد الجهاز واستخدامه.

إذا كان الجهاز في وضع الاستعداد أو وضع النسخ، فستعمل شاشة LCD:



أ. نوع النسخ

ب. عدد النسخ

ج. الجودة

د. التباين

هـ. معدل النسخ

2. أزرار القائمة

Menu (القائمة)

اضغط للوصول إلى القائمة لبرمجة إعدادات جهازك.

Clear (رجوع)

- اضغط لحذف البيانات المدخلة.
- اضغط لإلغاء الإعداد الحالي.

OK (موافق)

اضغط لتخزين إعدادات جهازك.

▲ أو ▼

اضغط للانتقال لأعلى أو لأسفل عبر القوائم والخيارات.

3. الأزرار الوظيفية

Copy/Scan Options (خيارات النسخ/المسح الضوئي)

اضغط للوصول إلى الإعدادات المؤقتة للمسح الضوئي أو النسخ.

Wi-Fi (الطَّراز اللاسلكية)

اضغط مطولاً على زر **Wi-Fi** وشغل أداة التثبيت اللاسلكية على الكمبيوتر الخاص بك. اتبع الإرشادات المعروضة على الشاشة لإعداد اتصال لاسلكي بين الجهاز الخاص بك والشبكة الخاصة بك.

عندما يتم تشغيل ضوء **Wi-Fi**، فإن هذا يعني اتصال الجهاز الخاص بك بنقطة وصول لاسلكية. عندما يومض ضوء **Wi-Fi**، فإن هذا يعني قطع الاتصال اللاسلكي أو يعني محاولة اتصال الجهاز بنقطة وصول لاسلكية.

Scan (مسح ضوئي)

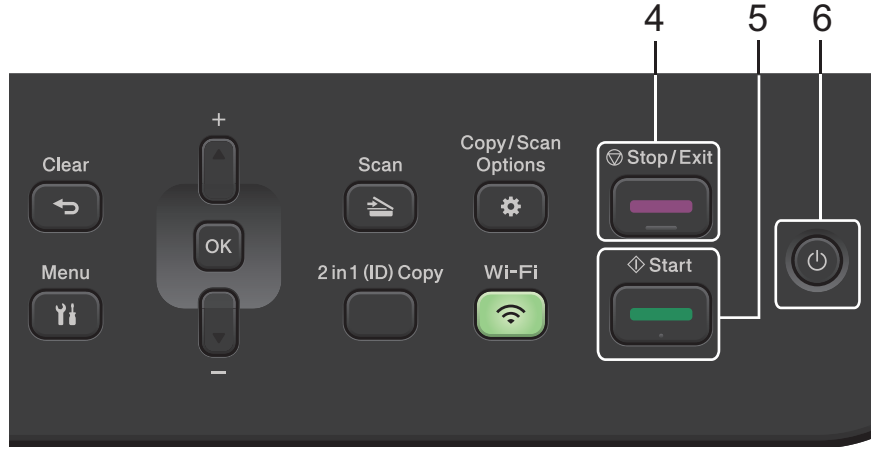
اضغط لتحويل الجهاز إلى «وضع المسح الضوئي».

in 1 (ID) Copy 2 (نسخ صفتين على ورقة واحدة (المعرف))

اضغط لنسخ كلا وجهي بطاقة التعريف على صفحة واحدة.

sided-2 (على الوجهين) (متوفر لطراز معينة فقط)

اضغط للنسخ على كلا وجهي الورقة.





4. Stop/Exit (توقف/الخروج)

- اضغط لإيقاف إحدى العمليات.
- اضغط للخروج من إحدى القوائم.

5. Start (ابدأ)

- اضغط لبدء النسخ.
- اضغط لبدء المسح الضوئي للمستندات.

6. التشغيل/إيقاف التشغيل

- تم بتشغيل الجهاز من خلال الضغط على .
- تم بإيقاف تشغيل الجهاز من خلال الضغط مع الاستمرار على . تعرض شاشة LCD Shutting Down (إيقاف التشغيل) وتظل قيد التشغيل لتوانٍ قليلة قبل إيقاف تشغيلها.

معلومات ذات صلة

- مقدمة إلى الجهاز التي بحوزتك

كيفية إدخال النصوص على جهازك

DCP-B7620DW/DCP-B7640DW <<
MFC-B7810DW/MFC-B7811DW <<

DCP-B7620DW/DCP-B7640DW

عند الحاجة إلى كتابة نص، أدخل الأحرف على الجهاز. ربما تختلف الأحرف المتوفرة وفقاً للعملية التي تنفذها.

- اضغط مع الاستمرار أو بشكل متكرر على ▲ أو ▼ لتحديد أحد الحروف من هذه القائمة:
* () & % \$ # ' ! 0 1 2 3 4 5 6 7 8 9 a b c d e f g h i j k l m n o p q r s t u v w x y z A B C D E F G H I J K L M N O P Q R S T U V W X Y Z (space)
~ { } ' _ ^ [\] @ ? < = > ; : / . - , +
- اضغط على **OK** (موافق) عندما يظهر الحرف أو الرمز الذي تريده، ثم أدخل الحرف التالي.
- اضغط على **Clear** (رجوع) لحذف الأحرف التي تم إدخالها بشكل غير صحيح.

MFC-B7810DW/MFC-B7811DW

عند الحاجة إلى كتابة نص، أدخل الأحرف على الجهاز. ربما تختلف الأحرف المتوفرة وفقاً للعملية التي تنفذها.

- تستخدم الأزرار **0** و **#** و * للأحرف الخاصة.
(للأحرف السيريلية) يتم استخدام الزرين **#** و * للحروف الخاصة.
- اضغط عدد الضغطات الموضح في الجدول المرجعي هذا على زر لوحة الاتصال المناسب للوصول إلى الحرف الذي تريده.

اضغط على الزر	مرة واحدة	مرتين	ثلاث مرات	أربع مرات	خمس مرات	ست مرات	سبع مرات	ثماني مرات	تسع مرات
1	@	.	/	1	@	.	/	1	@
2	a	b	c	A	B	C	2	a	b
3	d	e	f	D	E	F	3	d	e
4	g	h	i	G	H	I	4	g	h
5	j	k	l	J	K	L	5	j	k
6	m	n	o	M	N	O	6	m	n
7	p	q	r	s	P	Q	7	p	q
8	t	u	v	T	U	V	8	t	u
9	w	x	y	z	W	X	9	z	W

(للأحرف السيريلية)

اضغط على الزر	مرة واحدة	مرتين	ثلاث مرات	أربع مرات	خمس مرات	ست مرات	سبع مرات	ثماني مرات	تسع مرات	عشرة مرات	إحدى عشرة مرة	اثنتي عشرة مرة	ثلاث عشرة مرة
2	A	B	C	a	b	c	A	Б	В	Г	2	A	В
3	D	E	F	d	e	f	Д	Е	Ё	Ж	3	D	Е
4	G	H	I	g	h	i	И	Й	К	4	G	И	К
5	J	K	L	j	k	l	Л	М	Н	5	J	М	Н
6	M	N	O	m	n	o	П	Р	С	6	M	Р	С
7	P	Q	R	p	q	r	р	с	у	7	Ц	У	Ф
8	T	U	V	t	u	v	Ч	Ш	Щ	8	Ы	Щ	Ъ
9	W	X	Y	w	x	y	z	ь	э	9	Я	Ю	Э

- إدخال مسافات

لإدخال مسافة في رقم الفاكس، اضغط على ▶ مرة واحدة بين الأرقام. لإدخال مسافة في الاسم، اضغط على ▶ مرتين بين الأحرف.

- إجراء التصحيحات

إذا أدخلت أحد الأحرف بشكل خاطئ وأردت تغييره، فاضغط على ◀ أو ▶ لتحريك المؤشر إلى الحرف الخاطئ، ثم اضغط على **Clear (رجوع)**.

- تكرار الأحرف

لإدخال حرف مماثل للحرف السابق على نفس الزر، اضغط ▶ لتحريك المؤشر يمينًا قبل الضغط على الزر مجددًا.

- الرموز والأحرف الخاصة

اضغط على * أو # أو 0، ثم اضغط على ◀ أو ▶ لتحريك المؤشر إلى الرمز أو الحرف الذي تريده. اضغط على **OK (موافق)** لتحديده. يتم عرض الرموز والأحرف المتاحة على أزرار لوحة الاتصال في الجدول.

€ / . - , + * () ' & % \$ # " ! (مسافة)	اضغط على *
{ } ' ~ \ _ ^ [] @ ? < = > ; :	اضغط على #
Ä Ë Ö Ü À Ç È É 0	اضغط على 0 (غير متاح للأحرف السيريلية)

معلومات ذات صلة



- مقدمة إلى الجهاز الذي بحوزتك

مواضيع ذات صلة:

- تعيين معرف المحطة

الوصول إلى Brother Utilities (نظام التشغيل Windows)


Brother Utilities هو مشغل تطبيقات يوفر وصولاً سهلاً إلى جميع تطبيقات Brother المثبتة على الكمبيوتر لديك.

1. قم بأحد الإجراءات التالية:

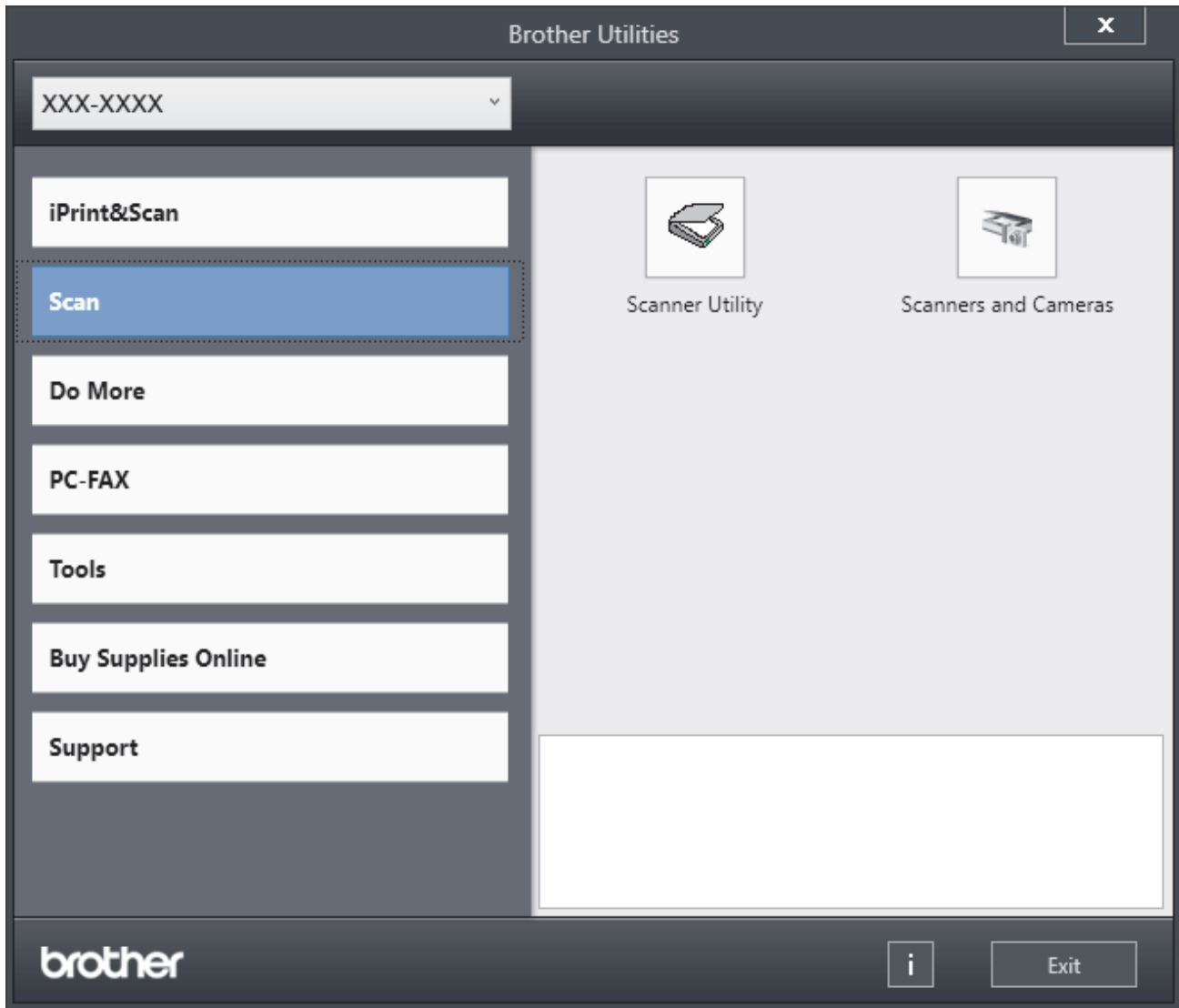
• (Windows 11)

انقر على  > جميع التطبيقات > Brother < Brother Utilities.


• (Windows 10)

انقر فوق  < Brother < Brother Utilities.

2. حدد جهازك.



3. اختر الخيار الذي تريده.

معلومات ذات صلة 

• مقدمة إلى الجهاز الذي بحوزتك

• إزالة تثبيت البرامج وبرامج التشغيل (Windows)


إزالة تثبيت البرامج وبرامج التشغيل (Windows)

1. قم بأحد الإجراءات التالية:

• Windows 11

انقر على  > جميع التطبيقات > Brother > Brother Utilities.

• Windows 10

انقر فوق  > Brother > Brother Utilities.

2. حدد الطراز الخاص بك من القائمة المنسدلة (إذا لم يكن محددًا بالفعل).


3. انقر فوق الأدوات في شريط التنقل الأسفل.

• إذا كانت الأيقونة إشعار بتحديث البرامج مرئية، فقم بتحديثها ثم انقر فوق التحقق الآن > بحث عن تحديثات للبرنامج > تحديث. اتبع الإرشادات التي تظهر على الشاشة.

• إذا كان الأيقونة إشعار بتحديث البرامج غير مرئية، إذهب إلى الخطوة التالية.

4. انقر فوق إلغاء التثبيت في القسم الأدوات من Brother Utilities.

اتبع الإرشادات الواردة في مربع الحوار لإزالة تثبيت البرامج وبرامج التشغيل.

معلومات ذات صلة 

• الوصول إلى Brother Utilities (نظام التشغيل Windows)

الوصول إلى Brother iPrint&Scan (Windows/Mac)

استخدم Brother iPrint&Scan لنظامي التشغيل Windows وMac للطباعة من الكمبيوتر الخاص بك.

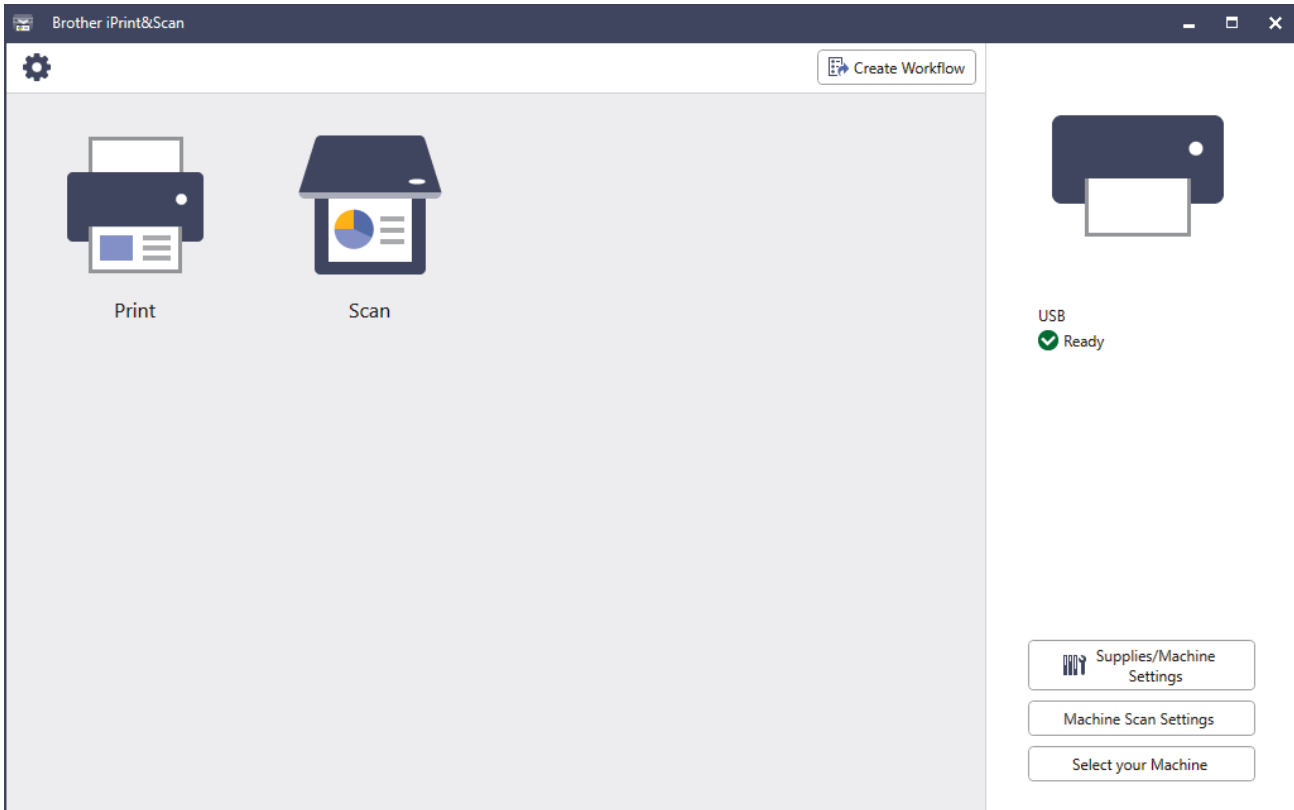
- هذه الوظيفة غير متوفرة في البلدان الخاضعة للوائح التصدير المعمول بها.
- **لتنزيل أحدث إصدار:**

- بالنسبة لنظام التشغيل Windows:
انتقل إلى صفحة الطراز الخاص بك **Downloads** على support.brother.com/downloads. ثم قم بتنزيل Brother iPrint&Scan.
- لنظام Mac:
قم بتنزيل وتثبيت Brother iPrint&Scan من متجر تطبيقات Apple.


إذا طُلب منك ذلك، فثبت برنامج التشغيل والبرامج اللازمة لاستخدام جهازك. نزل أحدث برنامج تشغيل وبرامج لجهازك من صفحة **Downloads** طرازك على support.brother.com/downloads.

1. قم بأحد الإجراءات التالية:

- Windows 11
انقر فوق  < جميع التطبيقات < Brother < Brother iPrint&Scan.
- Windows 10
انقر فوق  < Brother < Brother iPrint&Scan.



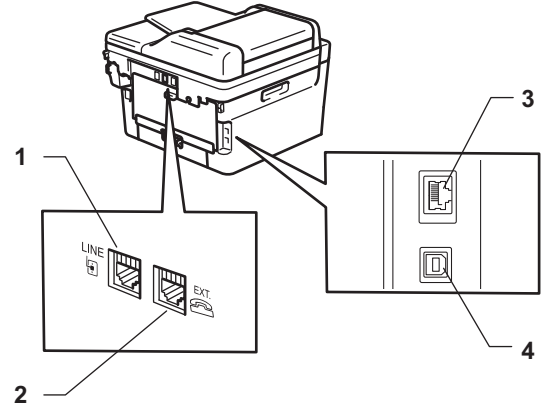
قد تختلف الشاشة الفعلية حسب إصدار التطبيق.

معلومات ذات صلة 

- مقدمة إلى الجهاز الذي بحوزتك

مواقع منفذ الإدخال/الإخراج على جهازك

تقع منافذ الإدخال/الإخراج بالجزء الأمامي والخلفي من الجهاز.



1. مقبس الخط (نظّر MFC)

2. المقبس الخارجي (نظّر MFC)

3. منفذ 10BASE-T / 100BASE-TX (نظّر الشبكة)

4. منفذ USB

عند توصيل كل USB أو الشبكة، اتبع الإرشادات الموجودة في مثبت البرنامج / برنامج التشغيل.

لتثبيت برنامج التشغيل والبرنامج الضروريين لتشغيل جهازك، انتقل إلى صفحة **Downloads** الخاصة بطرازك على support.brother.com/downloads.

معلومات ذات صلة



• مقدمة إلى الجهاز الذي بحوزتك

التعامل مع الورق

- تحميل الورق
- إعدادات الورق
- تحميل المستندات
- المناطق غير القابلة للمسح الضوئي وغير القابلة للطباعة
- استخدام الورق الخاص

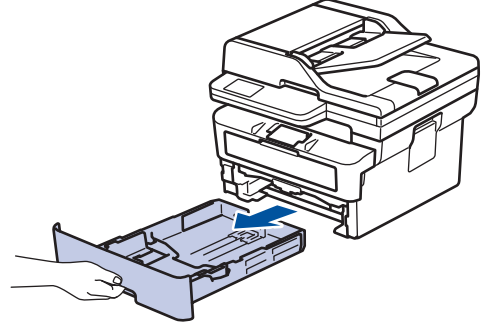
تحميل الورق

- تحميل الورق في درج الورق
- تحميل وطباعة الورق العادي والورق قليل السمك والورق المعاد تدويره والورق المقوى في فتحة التغذية اليدوية
- قم بتحميل الورق السميك والملصقات باستخدام فتحة التغذية اليدوية والطباعة عليه
- تحميل المطاريف والطباعة عليها في فتحة التغذية اليدوية

تحميل الورق في درج الورق

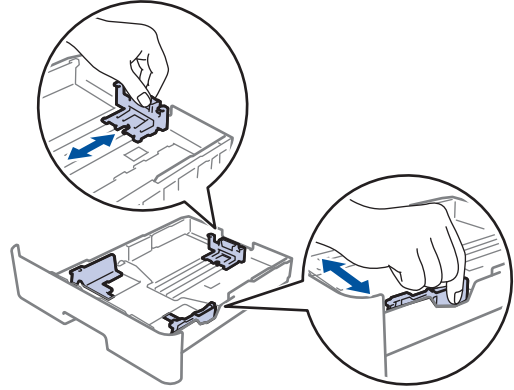
- إذن، وفي حال تعيين إعداد "فحص الورق" على "تشغيل" وسحب لدج الورق خارج الجهاز، ستظهر رسالة على شاشة LCD تسأل عما إذا كنت تريد تغيير مقاس الورق ونوعه، وتغير هذه الإعدادات باتباع إرشادات شاشة LCD، إذا كان هذا ضروريًا.
- عندما تحمّل ورقًا في الدرج بحجم ونوع مختلفين، يجب أيضًا تغيير إعدادات "حجم الورق" و "نوع الورق" في الجهاز أو الكمبيوتر.

1. اسحب درج الورق بشكل كامل خارج الجهاز.

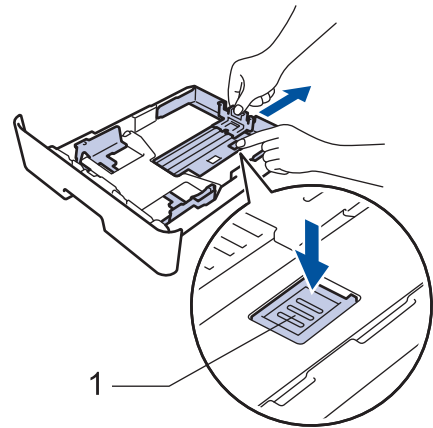


2. اضغط واسحب موجّهات الورق لتلائم الورق.

اضغط على ذراعي التحرير الأخضرين لسحب موجّهات الورق.



بالنسبة لحجم الورق Folio أو Legal، اضغط على زر التحرير (1) الموجود في أسفل درج الورق ثم اسحب درج الورق للخارج. (حجم الورق Folio و Legal غير متوفر في بعض المناطق.)

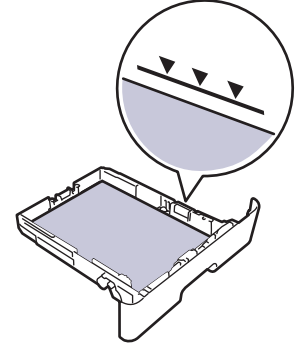


3. تمّ تهيئة رزمة الورق جيدًا.

4. تمّ بتحميل الورق في درج الورق بحيث يكون سطح الطباعة متجهًا لأسفل.

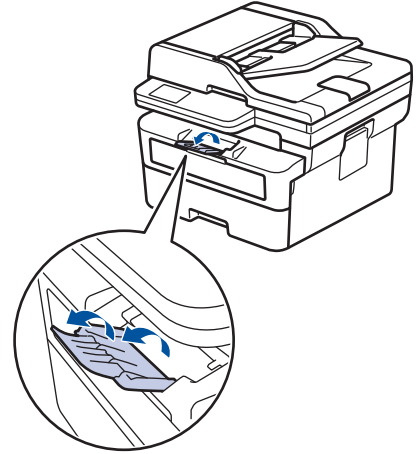
5. تأكد أن مستوى الورق تحت علامة الحد الأقصى لكمية الورق (▼▼▼).

إذ ستسبب تعبئة الورق بشكل مفرط في انخسار الورق.



6. ادفع درج الورق بالكامل ببطء داخل الجهاز.

7. ارفع مسند الدعم لمنع انزلاق الورق عن درج الإخراج.



معلومات ذات صلة



- تحميل الورق
- غيّر إعدادات الجهاز إلى الطباعة على الورق المطبوع مسبقًا باستخدام درج الورق

غير إعدادات الجهاز إلى الطباعة على الورق المطبوع مسبقًا باستخدام درج الورق

عندما تستخدم ورقًا مطبوعًا مسبقًا للطباعة على الوجهين، غير إعدادات الجهاز.

- لا تتم بتحميل أنواع وأحجام مختلفة من الورق في درج الورق في نفس الوقت. فقد يتسبب القيام بذلك في سوء تغذية الورق أو انخساره.
- إذا كان موضع الطباعة غير محاذ للكائنات المطبوعة مسبقًا، فيمكن ضبط موضع الطباعة باستخدام إعداد "موضع الطباعة" لدرج الورق.
- قد تتسبب بعض الأوراق المطبوعة مسبقًا في ظهور بقع الطباعة، وذلك وفقًا لطريقة الطباعة ونوع الحبر.

الاتجاه

<p>للطباعة على وجه واحد</p> <ul style="list-style-type: none"> • لأسفل • الحافة العليا في اتجاه الجانب الأمامي لدرج الورق 	
<p>للطباعة التلقائية على الوجهين (تجليد الحافة الطويلة)</p> <ul style="list-style-type: none"> • لأعلى • الحافة السفلية في اتجاه الجانب الأمامي لدرج الورق 	

1. اضغط على **Menu** (القائمة).

2. اضغط على ▲ أو ▼ لتحديد التالي:

a. حدد Printer (الطابعة). اضغط على **OK** (موافق).

b. حدد sided-2 (على الوجهين). اضغط على **OK** (موافق).

c. حدد Single Image (صورة واحدة). اضغط على **OK** (موافق).

d. حدد sided Feed-2 (تغذية على الوجهين). اضغط على **OK** (موافق).

3. اضغط على **Stop/Exit** (توقف/خروج).

معلومات ذات صلة

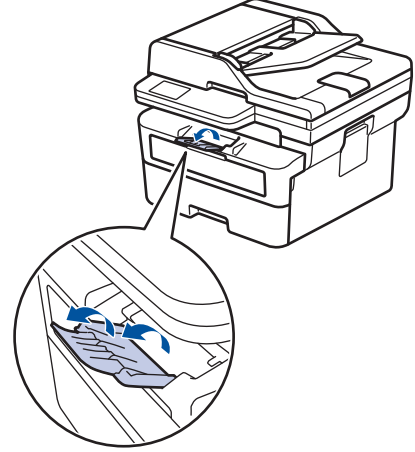


- تحميل الورق في درج الورق

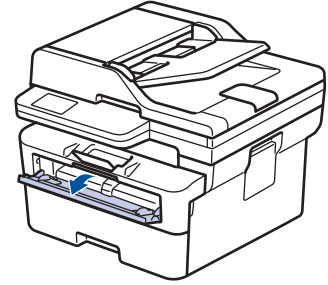
تحميل وطباعة الورق العادي والورق قليل السمك والورق المعاد تدويره والورق المقوى في فتحة التغذية اليدوية

عندما تقوم بتحميل حجم ورق مختلف في الدرج، يجب عليك تغيير إعداد حجم الورق في الجهاز أو على الكمبيوتر في نفس الوقت.

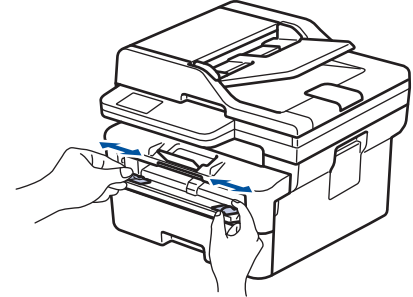
1. ارفع مسند الدعم لمنع انزلاق الورق عن درج الإخراج المواجه للأسفل.



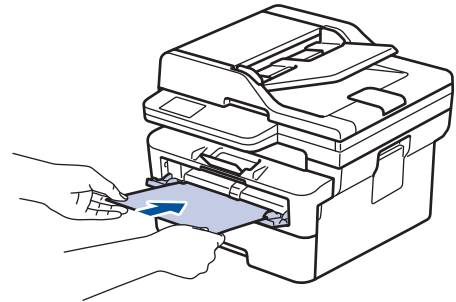
2. افتح غطاء فتحة التغذية اليدوية.



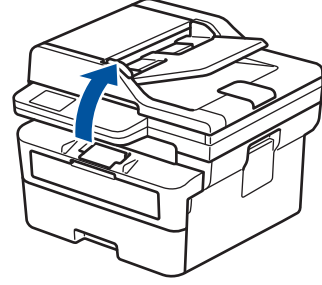
3. استخدم كلتا اليدين لسحب موجهات الورق في فتحة التغذية اليدوية حسب عرض الورق الذي تستخدمه.



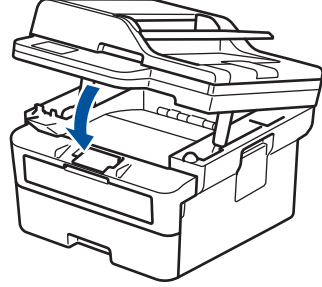
4. باستخدام كلتا اليدين، ضع ورقة واحدة في فتحة التغذية اليدوية حتى تلمس الحافة الأمامية بكرة تالقم الورق. وعندما تشعر أن الجهاز قد التقطها، اتركها.



- جمل الورقة داخل فتحة التغذية اليدوية بحيث يكون سطح الطباعة متجهًا لأعلى.
- تأكد أن الورقة مستقيمة وفي الوضع الصحيح في فتحة التغذية اليدوية. إذا لم تكن كذلك، فقد لا يتم تغذية الورقة بشكل صحيح، مما يؤدي إلى الخراف الطباعة أو انخسار الورقة.
- لإزالة مستند مطبوع صغير من درج الإخراج، استخدم كلتا اليدين لرفع غطاء الماسح الضوئي.



- لا يزال بمقدورك استخدام الجهاز بينما يكون غطاء الماسح الضوئي مرتفعًا لأعلى. لإغلاق غطاء الماسح الضوئي، ادفعه برفق إلى أسفل بكلتا يديك.



5. أرسل محمة الطباعة إلى الجهاز.

• قم بتغيير تفضيلات الطباعة الخاصة بك في شاشة الطباعة.

6. بعد أن تخرج الصفحة المطبوعة من الجهاز، قم بتحميل الورقة التالية في فتحة التغذية اليدوية. كرر نفس الخطوة مع كل صفحة تريد طباعتها.

معلومات ذات صلة

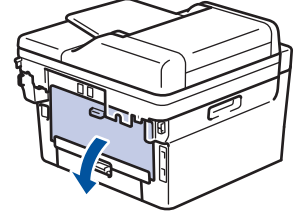


- تحميل الورق

تم تحميل الورق السميك والمصقات باستخدام فتحة التغذية اليدوية والطباعة عليه

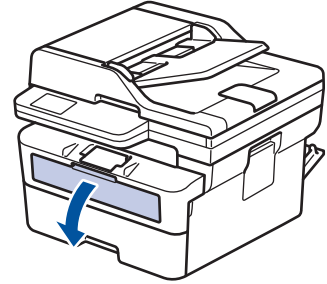
عندما تقوم بتحميل حجم ورق مختلف في الدرج، يجب عليك تغيير إعداد حجم الورق في الجهاز أو على الكمبيوتر في نفس الوقت.

1. افتح الغطاء الخلفي للجهاز (درج الإخراج المواجه للأعلى).

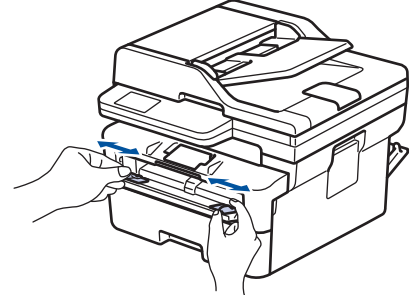


يعمل الجهاز تلقائيًا في وضع «التغذية اليدوية» عند تحميل الورق في فتحة التغذية اليدوية.

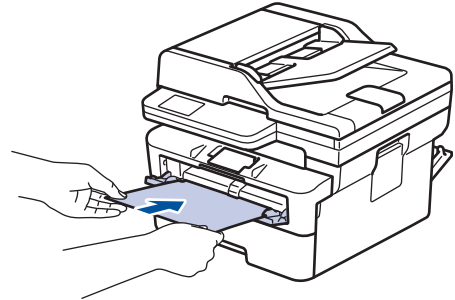
2. على الجانب الأمامي للجهاز، افتح غطاء فتحة التغذية اليدوية.



3. استخدم كلتا اليدين لسحب موصلات الورق في فتحة التغذية اليدوية حسب عرض الورق الذي تستخدمه.



4. باستخدام كلتا اليدين، ضع ورقة واحدة في فتحة التغذية اليدوية حتى تلمس الحافة الأمامية بكرتة تلقم الورق. عندما تشعر أن الجهاز قد التقطها، اتركها.



• حمل الورقة داخل فتحة التغذية اليدوية بحيث يكون سطح الطباعة متجهًا لأعلى.

• اسحب الورقة إلى الخارج تمامًا إذا كنت مضطرًا إلى إعادة تحميل الورقة في فتحة التغذية اليدوية.

• لا تضع أكثر من ورقة واحدة في فتحة التغذية اليدوية في وقت واحد، فقد يؤدي ذلك إلى انحناء الورق.

• تأكد أن الورقة مستقيمة وفي الوضع الصحيح في فتحة التغذية اليدوية. إذا لم تكن كذلك، فقد لا يتم تغذية الورقة بشكل صحيح، مما يؤدي إلى انحناء الطباعة أو انحناء الورقة.

5. أرسل مهمة الطباعة إلى الجهاز.

• تم بتغيير تفضيلات الطباعة الخاصة بك في شاشة الطباعة.

6. بعد أن تخرج الصفحة المطبوعة من الجانب الخلفي للجهاز، قم بتحميل الورقة التالية في فتحة التغذية اليدوية. كرر نفس الخطوة مع كل صفحة تريد طباعتها.

7. عند الانتهاء، أغلق الغطاء الخلفي (درج الإخراج متجه للأعلى) حتى يستقر في وضع الإغلاق.

معلومات ذات صلة

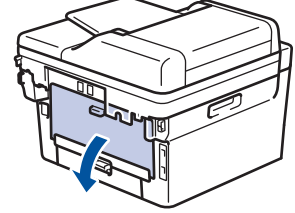


• تحميل الورق

تحميل المظاريف والطباعة عليها في فتحة التغذية اليدوية

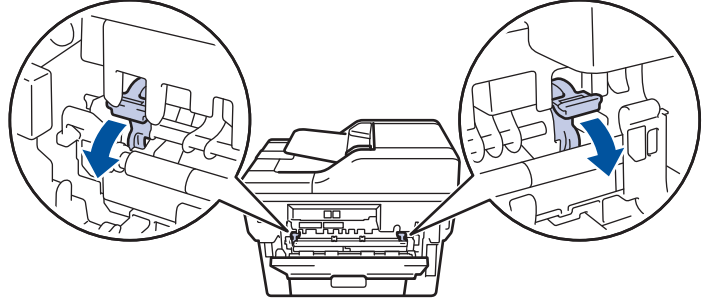
قبل التحميل، اضغط على زوايا الأطراف وجوانبها لكي تصبح مستوية بقدر الإمكان. عندما تقوم بتحميل حجم ورق مختلف في الدرج، يجب عليك تغيير إعداد حجم الورق في الجهاز أو على الكمبيوتر في نفس الوقت.

1. افتح الغطاء الخلفي للجهاز (درج الإخراج المواجه للأعلى).

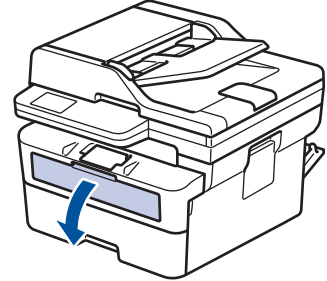


يُعمل الجهاز تلقائيًا في وضع «التغذية اليدوية» عند تحميل الورق في فتحة التغذية اليدوية.

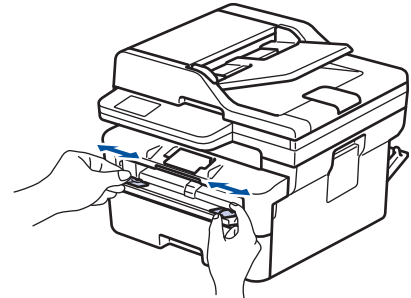
2. اسحب الذراعين الأخضرين لأسفل، أحدهما على الجانب الأيمن والآخر على الجانب الأيسر، كما هو مبين في الرسم التوضيحي.



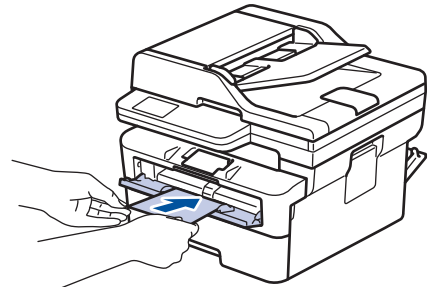
3. على الجانب الأمامي للجهاز، افتح غطاء فتحة التغذية اليدوية.



4. استخدم كلتا اليدين لسحب موجّهات الورق في فتحة التغذية اليدوية حسب عرض الورق الذي تستخدمه.



5. باستخدام كلتا اليدين، ضع مطروفاً واحدًا في فتحة التغذية اليدوية حتى تلمس الحافة الأمامية أسطوانة التغذية بالورق. عندما تشعر أن الجهاز قد التقطها، اتركها.



- جمل المظروف داخل فتحة التغذية اليدوية بحيث يكون سطح الطباعة متجهًا لأعلى.
 - اسحب المظروف إلى الخارج تمامًا عند إعادة تحميل المظروف في فتحة التغذية اليدوية.
 - لا تضع أكثر من مظروف واحد في فتحة التغذية اليدوية في وقت واحد، فقد يؤدي ذلك إلى انحسار الورق.
 - تأكد أن المظروف موضوع بشكل مستقيم وفي الوضع الصحيح في فتحة التغذية اليدوية. إذا لم تكن كذلك، فقد لا يتم تغذية المظروف بشكل صحيح، مما يؤدي إلى انحراف المستند المطبوع أو انحسار الورقة.
6. أرسل محممة الطباعة إلى الجهاز.

قم بتغيير تفضيلات الطباعة الخاصة بك في مربع حوار "الطباعة".

الإعدادات	خيارات للمظاريف
حجم الورق	Com-10
	DL
	C5
	Monarch
نوع الوسائط	ورق مغلفات
	مغلف سميك
	مغلف رقيق

7. بعد خروج المظروف المطبوع من الجهاز، ضعه في المظروف التالي. كرر نفس الخطوة مع كل مظروف تريد طباعته.
8. عند الانتهاء من الطباعة، أعد الذراعين الأخضرين اللذين قمت بضغطها في الخطوة السابقة إلى موضعها الأصليين.
9. عند الانتهاء، أغلق الغطاء الخلفي (درج الإخراج متجهًا للأعلى) حتى يستقر في وضع الإغلاق.

معلومات ذات صلة



- تحميل الورق


إعدادات الورق

- تغيير حجم الورق ونوعه
- تغيير إعداد فحص الورق

تغيير حجم الورق ونوعه

عند تغيير حجم ونوع الورق الذي تقوم بتحميله في الدرج، يجب عليك أيضًا تغيير إعدادات حجم الورق ونوعه على شاشة LCD.

1. اضغط على **Menu (القائمة)**.
2. اضغط على ▲ أو ▼ لعرض الخيار General Setup (الإعداد العام) ، ثم اضغط على **OK (موافق)**.
3. اضغط على ▲ أو ▼ لعرض الخيار Tray Setting (إعدادات الدرج) ، ثم اضغط على **OK (موافق)**.
4. اضغط على ▲ أو ▼ لعرض الخيار Paper Type (نوع الورق) ، ثم اضغط على **OK (موافق)**.
5. اضغط على ▲ أو ▼ لعرض الخيار Thin Paper (ورق رقيق) أو Plain Paper (ورق عادي) أو Thick Paper (ورق سميك) أو Recycled Paper (الورق المعاد تدويره) ، ثم اضغط على **OK (موافق)**.
6. اضغط على ▲ أو ▼ لعرض الخيار Paper Size (حجم الورق) ، ثم اضغط على **OK (موافق)**.
7. اضغط على ▲ أو ▼ لعرض الخيار الذي تريده، ثم اضغط على **OK (موافق)**.
8. اضغط على **Stop/Exit (توقف/الخروج)**.

معلومات ذات صلة 

• إعدادات الورق

تغيير إعداد فحص الورق

في حال تعيين إعداد "فحص الورق" على "تشغيل" ومحبك لدرج الورق خارج الجهاز، ستظهر رسالة على شاشة LCD تسأل عما إذا كنت تريد تغيير مقاس الورق ونوعه. الإعداد الافتراضي هو on (تشغيل).

1. اضغط على **Menu** (التائمة).
2. اضغط على ▲ أو ▼ لعرض الخيار General Setup (الإعداد العام) ، ثم اضغط على **OK** (موافق).
3. اضغط على ▲ أو ▼ لعرض الخيار Tray Setting (إعدادات الدرج) ، ثم اضغط على **OK** (موافق).
4. اضغط على ▲ أو ▼ لعرض الخيار Check Paper (فحص الورق) ، ثم اضغط على **OK** (موافق).
5. اضغط على ▲ أو ▼ لتحديد On (تشغيل) أو الخيار Off (إيقاف) ، ثم اضغط على **OK** (موافق).
6. اضغط على **Stop/Exit** (توقف/الخروج).

معلومات ذات صلة



• إعدادات الورق

- تحميل المستندات في وحدة تغذية المستندات التلقائية (ADF)
- تحميل المستندات على زجاج الماسح الضوئي

تحميل المستندات في وحدة تغذية المستندات التلقائية (ADF)

الطرز ذات العلاقة: DCP-B7640DW/MFC-B7810DW/MFC-B7811DW

استخدم وحدة تغذية المستندات التلقائية عند نسخ مستندات قياسية الحجم متعددة الصفحات أو مسحها ضوئياً.

- يمكن للمقم للمستندات حمل الأوراق التالية وتغذية كل ورقة على حدة:
حتى 50 ورقة
- استخدم ورقاً قياسياً بوزن 80 جم/متر².
- تأكد من الجفاف الكامل للمستندات التي تشتمل على سائل تصحيح أو المكتوبة بالحر.

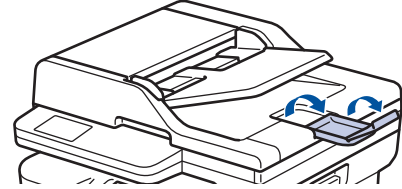
هام

- لا تترك المستندات السميكة على زجاج الماسحة الضوئية. وإذا قمت بهذا، فقد تنحسر المستندات في وحدة تغذية المستندات التلقائية.
- لا تستخدم الورق المتنوي، أو المجمد، أو المطوي، أو المعزق، أو المدبس، أو المشبوك بمشبك ورق، أو المصق معاً، أو المصق بشريط.
- لا تستخدم ورق كرتون أو صحفاً أو أقمشة.
- لتجنب إتلاف الجهاز أثناء استخدام وحدة تغذية المستندات التلقائية، لا تسحب المستند أثناء تغذيته.

أحجام الورق المدعوم

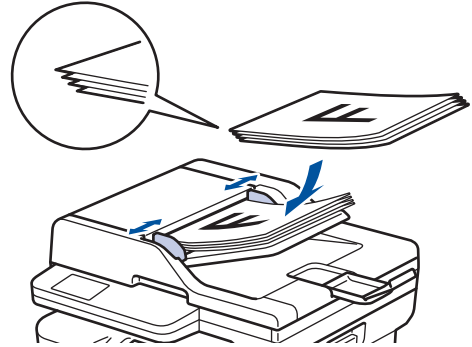
الطول:	من 147.3 إلى 355.6 م
العرض:	من 105 إلى 215.9 م
الوزن:	60 إلى 105 جم/م ²

1. افتح مسند دعم إخراج المستندات من ملقم المستندات التلقائي.



2. قم بتهيئة الصفحات جيداً.

3. رتب صفحات مستندك وحملها في ملقم المستندات التلقائي لتكون متجهة لأعلى والحافة العلوية أولاً، كما هو موضح في الرسم التوضيحي.



4. قم بضبط موجهات الورق لتلائم عرض المستند.

معلومات ذات صلة



• تحميل المستندات

تحميل المستندات على زجاج الماسح الضوئي

استخدم زجاج الماسح الضوئي لإرسال فاكسات أو النسخ أو المسح الضوئي بمعدل صفحة واحدة كل مرة.

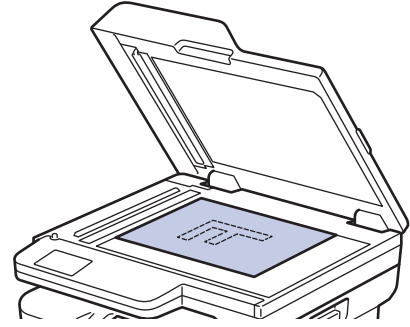
أحجام الورق المدعوم

الطول:	حتى 300 ملم
العرض:	ما يصل إلى 215.9 ملم
الوزن:	حتى 2 كجم

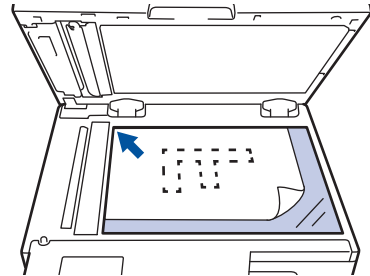
ملاحظة

(لطرز ملقم المستندات التلقائي) لاستخدام زجاج الماسح الضوئي، يجب أن يكون ملقم المستندات التلقائي فارغاً.

1. ارفع غطاء المستندات.
2. ضع المستند على زجاج الماسحة الضوئية بحيث يكون وجهه لأسفل.



3. ضع زاوية الصفحة في الزاوية اليسرى العلوية لزجاج الماسحة الضوئية.



4. أغلق غطاء المستندات.
إذا كان المستند كثيفاً أو سميكاً، فاضغط برفق على غطاء المستندات.

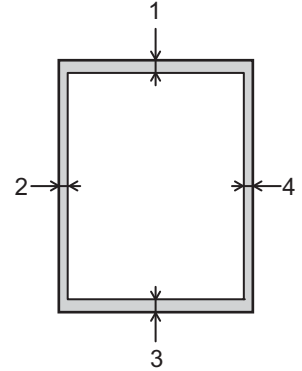
معلومات ذات صلة



- تحميل المستندات

المناطق غير القابلة للمسح الضوئي وغير القابلة للطباعة

توضح القياسات الموجودة في الجدول أدناه الحد الأقصى للمناطق غير القابلة للمسح الضوئي وغير القابلة للطباعة من الحواف لأكثر أحجام الورق شائعة الاستخدام. وقد تختلف هذه المقاييس باختلاف حجم الورق أو الإعدادات المحددة في التطبيق الذي تستخدمه.



لا تحاول إجراء مسح ضوئي أو نسخ أو طباعة في هذه المناطق. لن ينعكس أي محتوى مدرج في هذه المناطق في الإخراج.

الاستخدام	حجم المستند	الجزء العلوي (1) الجزء السفلي (3)	الجانب الأيسر (2) الجانب الأيمن (4)
الفاكس (إرسال)	Letter, Legal	حتى 2.9	حتى 3.9
	A4	حتى 2.9	حتى 1.0 (ملقم مستندات تلقائي) حتى 3.0 (زجاج الماسح الضوئي)
نسخ 1	Letter, Legal	حتى 4.0	حتى 4.0
	A4	حتى 4.0	حتى 3.0
المسح الضوئي	Letter	حتى 3.0	حتى 3.0
	A4	حتى 3.0	حتى 3.0
	Legal	حتى 3.0	حتى 3.0
طباعة	Letter, Legal	حتى 4.2	حتى 4.2
	A4	حتى 4.2	حتى 4.2

1 نسخة 1 في 1 ونسخة حجم مستند 100%

معلومات ذات صلة

• التعامل مع الورق

استخدام الورق الخاص

احرص دائماً على اختبار عينات من الورق قبل الشراء لضمان الحصول على الأداء المطلوب.

- "لا" تستخدم ورق طباعة نفث الحبر لأنه قد يؤدي إلى انحشار الورق أو إتلاف جهازك.
- إذا استخدمت ورقاً مقوى أو ورقاً خشن السطح أو ورقاً متجعداً أو متغضناً، فقد يقدم الورق أداءً منخفضاً.
- تم تخزين الورق في عبوته الأصلية واجعلها مغلقة. واحتفظ بالورق مستويًا وبعيدًا عن الرطوبة والحرارة وأشعة الشمس المباشرة.

هام

قد لا تؤدي بعض أنواع الورق وظائفها بشكل جيد أو قد تتسبب في تلف جهازك.

لا تستخدم الورق:

- الحشن جدًا
 - اللامع أو الناعم جدًا
 - المجعد أو الملتوي
 - المطلي أو المصقول كيميائياً
 - النالف أو المجعد أو المطوي
 - الذي يتجاوز مواصفات الوزن الموصى بها المذكورة في هذا الدليل
 - الذي يحتوي على ألسنة أو دبابيس
 - متعدد الأجزاء أو الخالي من الكربون
 - المصمم للطباعة بنفث مسحوق الحبر
- إذا كنت تستخدم أيًا من أنواع الورق المدرجة أعلاه، فإنها قد تؤدي إلى إتلاف جهازك. وهذا الإلتلاف لا يشمل أي ضمان من Brother أو اتفاقية خدمة.

معلومات ذات صلة



- التعامل مع الورق

استكشاف الأخطاء وإصلاحها

استخدم هذا القسم لحل المشكلات المعتادة التي قد تواجهها عند استخدام جهازك. ويمكنك حل معظم المشكلات بنفسك.

هام

للحصول على مساعدة فنية، يجب عليك الاتصال بخدمة عملاء Brother أو موزع Brother المحلي لديك.
(MFC-B7810DW/MFC-B7811DW)

لمنع فقد بيانات الفاكس المستلمة في ذاكرة الجهاز، قم بنقل البيانات إلى جهاز فاكس آخر أو إلى جهاز الكمبيوتر الخاص بك قبل إيقاف تشغيل الجهاز.

إذا كنت بحاجة إلى المزيد من المساعدة، فقم بزيارة support.brother.com

أولاً، تحقق من التالي:

- توصيل سلك الطاقة الخاص بالجهاز بشكل صحيح وتشغيل الجهاز. << دليل الإعداد السريع
- إزالة كل المواد الواقية. << دليل الإعداد السريع
- تحميل الورق بشكل صحيح في درج الورق.
- تم توصيل كبلات الواجحة بأمان إلى الجهاز وجهاز الكمبيوتر أو إنشاء اتصال لاسلكي بين الجهاز وجهاز الكمبيوتر.
- رسائل الخطأ والصيانة
- في حالة عدم حل المشكلة عن طريق الفحوصات، حدد المشكلة ثم << معلومات ذات صلة

معلومات ذات صلة

- رسائل الخطأ والصيانة
- انخسار المستندات
- انخسار الورق
- مشاكل الطباعة
- تحسين جودة الطباعة
- مشكلات الهاتف والفاكس
- مشكلات الشبكة
- مشكلات AirPrint
- مشاكل أخرى
- التحقق من معلومات الجهاز
- حدّث البرنامج الثابت الخاص بجهازك
- إعادة تعيين جهازك

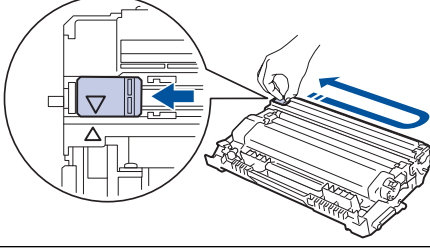
رسائل الخطأ والصيانة

كما هو الحال مع أي منتج مكثبي متطور، قد تحدث أخطاء وقد يتطلب الأمر استبدال العناصر المرفقة. إذا حدث هذا، فيقوم الجهاز بتحديد الخطأ أو الصيانة الروتينية المطلوبة ويتم عرض الرسالة المناسبة. ويوضح الجدول معظم رسائل الخطأ والصيانة الشائعة.

اتبع الإرشادات الواردة في عمود **الإجراء** لحل الخطأ وإزالة الرسالة.

يمكنك تصحيح معظم الأخطاء وإجراء الصيانة الدورية بنفسك. إذا كنت بحاجة إلى مزيد من النصائح: فقم بزيارة support.brother.com/faqs.

رسائل الخطأ	السبب	الإجراء
2-sided Disabled (الطباعة على الجانبين معطلة)	لم يتم إغلاق الغطاء الخلفي للجهاز بشكل كامل.	أغلق الغطاء الخلفي للجهاز حتى يستقر في وضع الإغلاق.
	لم يتم تركيب درج الطباعة على الوجهين بالكامل.	قم بتركيب درج الطباعة على الوجهين بإحكام في الجهاز.
Cannot Detect (يتعذر الكشف عن)	يتعذر على جهازك اكتشاف وحدة الاسطوانة.	أزل مجموعة وحدة الاسطوانة وخرطوشة الحبر. قم بإزالة خرطوشة الحبر من وحدة الاسطوانة وأعد تركيب خرطوشة الحبر مرة أخرى في وحدة الاسطوانة. أعد تثبيت مجموعة خرطوشة الحبر ووحدة الاسطوانة مرة أخرى في الجهاز.
Cannot Print (يتعذر الطباعة) ###	توجد مشكلة ميكانيكية بالجهاز.	<ul style="list-style-type: none"> • لمنع فقد بيانات الفاكس المستلمة في ذاكرة الجهاز، قم بنقل البيانات إلى جهاز فاكس آخر أو إلى جهاز الكمبيوتر الخاص بك قبل إيقاف تشغيل الجهاز. • اضغط مع الاستمرار على  لإيقاف تشغيل الجهاز، وانتظر لدقائق قليلة، ثم قم بتشغيله مرة أخرى. • إذا استمرت المشكلة، فاتصل بـ خدمة عملاء Brother أو موزع Brother المحلي.
Cannot Scan (يتعذر المسح الضوئي) ###	توجد مشكلة ميكانيكية بالجهاز.	<ul style="list-style-type: none"> • لمنع فقد بيانات الفاكس المستلمة في ذاكرة الجهاز، قم بنقل البيانات إلى جهاز فاكس آخر أو إلى جهاز الكمبيوتر الخاص بك قبل إيقاف تشغيل الجهاز. • أزل المستند. • اضغط مع الاستمرار على  لإيقاف تشغيل الجهاز، ثم قم بتشغيله مرة أخرى. • إذا استمرت المشكلة، فاتصل بـ خدمة عملاء Brother أو موزع Brother المحلي.
Cartridge Error Put the Black (BK) Toner Cartridge back in. (الخطأ في الخرطوشة أعد وضع خرطوشة الحبر الأسود.)	لم يتم تركيب خرطوشة الحبر بشكل صحيح.	اسحب مجموعة خرطوشة الحبر ووحدة الاسطوانة للخارج وأخرج خرطوشة الحبر، وضعها مرة أخرى داخل وحدة الاسطوانة. ضع مجموعة خرطوشة الحبر ووحدة الاسطوانة مرة أخرى في الجهاز.
Comm.Error (خطأ عام)	تسببت رداءة جودة خط الهاتف في حدوث خطأ اتصالات.	إذا استمرت المشكلة، فاتصل بـ خدمة عملاء Brother أو موزع Brother المحلي.
Cooling Down (يهين)	درجة حرارة المكونات الداخلية للجهاز مرتفعة للغاية. سيوقف الجهاز مهمة الطباعة الحالية مؤقتًا الخاصة بها والدخول في وضع التبريد. أثناء تبريد الجهاز، تعمل مروحة التبريد وتظهر شاشة LCDcooling Down (يهين).	انتظر حتى يتهين الجهاز من التبريد. تأكد من عدم انسداد كل فتحات الجهاز بأي شكل. سيستأنف الجهاز الطباعة عندما يبرد. في حالة عدم دوران المروحة، افصل الجهاز عن مصدر الطاقة لعدة دقائق ثم قم بتوصيله مرة أخرى.
Cover is Open (الغطاء مفتوح)	لم يتم إغلاق الغطاء الأمامي بشكل كامل.	افتح الغطاء الأمامي للجهاز ثم أغلقه بإحكام.
	إن غطاء مثبت الحبر غير مغلق تمامًا أو انحسر الورق في الجزء الخلفي من الجهاز عند توصيل الطاقة.	أغلق غطاء مثبت الحبر الموجود داخل الغطاء الخلفي للجهاز.
	لم يتم إغلاق غطاء وحدة تغذية المستندات التلقائية بشكل كامل.	أغلق غطاء وحدة تغذية المستندات التلقائية.
		اضغط مع الاستمرار على  لإيقاف تشغيل الجهاز، وانتظر لدقائق قليلة ثم قم بتشغيله مرة أخرى.

رسائل الخطأ	السبب	الإجراء
		إذا استمرت المشكلة، فاتصل بـ خدمة عملاء Brother أو موزع Brother المحلي.
Disconnected (تم قطع الاتصال)	قام الشخص الآخر أو جهاز الفاكس الخاص به بإيقاف الاتصال.	حاول الإرسال أو الاستقبال مرة أخرى. في حالة إيقاف المكالمات بشكل متكرر واستخدام نظام VoIP (نقل الصوت عبر بروتوكول IP)، حاول تغيير إعداد «التوافق» إلى «أساسي» (نظام VoIP).
Document Jam (انحسار المستند)	لم يتم إدخال المستند أو التغذية به بشكل صحيح، أو أن المستند المسحوق ضوئياً من وحدة تغذية المستندات التلقائية كان طويلاً للغاية.	قم بإزالة الورق المحشور من ملقم المستندات التلقائي. قم بإزالة أي أجسام صغيرة أو فواصل ورقية من مسار الورق بوحدة تغذية المستندات التلقائية. اضغط على Stop/Exit (توقف/خروج) .
Drum ! Slide the Green tab on Drum Unit. (أسطوانة! حرك علامة التبويب الخضراء في وحدة الطبل).	يجب تنظيف سلك الكورونا الموجود في وحدة الأسطوانة.	نظف سلك الكورونا الموجود في وحدة الأسطوانة. 
	لم يتم تركيب خرطوشة الحبر ومجموعة وحدة الأسطوانة بشكل صحيح.	ضع خرطوشة الحبر في وحدة الأسطوانة. وبعد ذلك قم بإعادة تركيب مجموعة خرطوشة الحبر ووحدة الأسطوانة في الجهاز.
Drum End Soon (اقتراب انتهاء العمر الافتراضي للأسطوانة)	أوشكت وحدة الأسطوانة على نهاية عمرها الافتراضي.	اطلب وحدة أسطوانة جديدة قبل ظهور رسالة Replace Drum (استبدال الأسطوانة).
Jam 2-sided (حشر من الجانبين)	لقد انحسر الورق في درج الورق الخاص بالطباعة على الوجهين.	اسحب درج الورق والدرج ذي الوجهين للخارج بشكل كامل وافتح الغطاء الخلفي ثم قم بإزالة جميع الورق المحشور. أغلق الغطاء الخلفي وأعد تركيب درج الورق والدرج ذي الوجهين بإحكام في الجهاز.
Jam Inside (انحسار في الداخل)	لقد انحسر الورق داخل الجهاز.	افتح الغطاء الأمامي وقم بإزالة مجموعة خرطوشة الحبر ووحدة الأسطوانة. اسحب جميع الورق المحشور للخارج. أغلق الغطاء الأمامي. إذا استمرت رسالة الخطأ، فاضغط على Start (بداية) .
Jam Rear (انحسار خلفي)	لقد انحسر الورق في الجزء الخلفي من الجهاز.	افتح غطاء مثبت الحبر وقم بإزالة جميع الورق المحشور. أغلق غطاء مثبت الحبر. إذا استمرت رسالة الخطأ، فاضغط على Start (بداية) .
Jam Tray 1 (درج الورق 1)	انحسر الورق في درج الورق المشار إليه.	اسحب درج الورق إلى الخارج بالكامل ثم أزل جميع الورق المحشور برفق. أعد تركيب درج الورق في الجهاز بإحكام.
Manual Feed (تغذية يدوية)	تم تحديد يدوي كصدر للورق في برنامج تشغيل الطابعة، لكن لا يوجد ورق في فتحة التغذية اليدوية.	ضع الورق في فتحة التغذية اليدوية.
Media Mismatch (عدم تطابق الوسائط)	يختلف نوع الوسائط المحدد في برنامج تشغيل الطابعة عن نوع الورق المحدد في قائمة الجهاز.	تحمل نوع الورق الصحيح في الدرج المشار إليه على شاشة LCD، أو حدد نوع الوسائط الصحيح في إعداد نوع الورق بالجهاز.
No Drum Unit (لا توجد وحدة أسطوانة)	لم يتم تثبيت وحدة الأسطوانة بشكل صحيح.	أعد تركيب مجموعة خرطوشة الحبر ووحدة الأسطوانة. ◀ معلومات ذات صلة: استبدال وحدة الأسطوانة
No Paper T1 (لا يوجد درج ورق 1)	نجد الورق من الجهاز أو لم يتم تحميل الورق بشكل صحيح في أدراج الورق.	<ul style="list-style-type: none"> أعد ملء أدراج الورق. تأكد أن موجات الورق قد تم إعدادها لتتوافق مع الحجم الصحيح. إذا كان يوجد ورق في الدرج، فقم بإزالته وتحميله مرة أخرى. تأكد من أن موجات الورق قد تم إعدادها لتتوافق مع الحجم الصحيح. لا تفرط في ملء درج الورق.
No Response/Busy (مشغول) (لا توجد استجابة/مشغول)	الرقم الذي طلبته لا يرد أو مشغول.	تحقق من الرقم وحاول مرة أخرى.
No Toner (لا يوجد حبر)	لم يتم تركيب خرطوشة الحبر أو وحدة الأسطوانة ومجموعة خرطوشة الحبر بشكل صحيح.	أزل مجموعة وحدة الأسطوانة وخرطوشة الحبر. قم بإزالة خرطوشة الحبر من وحدة الأسطوانة وأعد تركيب خرطوشة الحبر مرة أخرى في وحدة الأسطوانة. أعد تثبيت مجموعة خرطوشة الحبر ووحدة الأسطوانة مرة أخرى في الجهاز. وإذا استمرت المشكلة، فاستبدل وحدة خرطوشة الحبر بأخرى جديدة. ◀ معلومات ذات صلة: استبدال خرطوشة الحبر

رسائل الخطأ	السبب	الإجراء
Out of Memory (فقد الذاكرة)	ذاكرة الجهاز ممتلئة.	<p>إذا كانت عملية النسخ أو إرسال الفاكس قيد التنفيذ</p> <p>قم بأحد الإجراءات التالية:</p> <ul style="list-style-type: none"> اضغط على Start (بدا) لإرسال أو نسخ الصفحات التي تم مسحها ضوئياً. اضغط على Stop/Exit (توقف/الخروج) وانتظر حتى تنتهي العمليات الأخرى قيد التقدم ثم حاول مرة أخرى. قم بطباعة الفاكسات الموجودة في الذاكرة. امسح البيانات الموجودة في الذاكرة. للحصول على ذاكرة إضافية، يمكنك إيقاف تشغيل ميزة «استلام الذاكرة». <p>إذا كانت هناك عملية طباعة قيد التقدم</p> <p>قم بأحد الإجراءات التالية:</p> <ul style="list-style-type: none"> قلّل الدقة. امسح الفاكسات من الذاكرة.
Replace Drum (استبدال الأسطوانة)	لقد حان الوقت لاستبدال وحدة الأسطوانة.	<p>استبدل وحدة الأسطوانة.</p> <p>◀◀ معلومات ذات صلة: استبدال وحدة الأسطوانة</p>
Replace Toner (استبدال الحبر)	إذا تم عرض هذه الرسالة حتى بعد استبدال وحدة الأسطوانة بأخرى جديدة، فهذا يعني أنه لم تتم إعادة تعيين عداد وحدة الأسطوانة.	<p>أوشكت خرطوشة الحبر على نهاية عمرها الافتراضي. يقوم الجهاز بإيقاف كل عمليات الطباعة.</p> <p>بينما تكون الذاكرة متاحة، يتم تخزين الفاكسات في الذاكرة.</p> <p>◀◀ معلومات ذات صلة: استبدال خرطوشة الحبر</p>
Self-Diagnostic Turn the power off, then on again. Leave the machine for 15 min. (التشخيص الذاتي، قم بإيقاف تشغيل الطاقة ثم تشغيلها مرة أخرى. اترك الآلة لمدة 15 دقيقة.)	لا تعمل وحدة تثبيت الحبر بشكل صحيح.	<p>لمنع فقد بيانات الفاكس المستلمة في ذاكرة الجهاز، قم بنقل البيانات إلى جهاز فاكس آخر أو إلى جهاز الكمبيوتر الخاص بك قبل إيقاف تشغيل الجهاز.</p> <p>• اضغط مع الاستمرار على  لإيقاف تشغيل الجهاز، وانتظر لثوانٍ قليلة، ثم قم بتشغيله مرة أخرى. اترك الجهاز في وضع السكون لمدة 15 دقيقة مع تشغيله.</p>
Size Error DX (خطأ في الحجم للطباعة على الوجهين)	حجم الورق المحدد في برنامج تشغيل الطابعة وإعداد حجم ورق الجهاز غير مناسب للطباعة التلقائية على الوجهين.	<p>اضغط على Stop/Exit (توقف/الخروج). اختر حجم ورق مناسب للطباعة على الوجهين هو A4.</p>
Size Mismatch (عدم تطابق الحجم)	حجم الورق الموجود في الدرج ليس هو الحجم الصحيح.	<p>قم بتحميل ورق بحجم صحيح في الدرج وقم بتعيين حجم الورق للدرج.</p>
Toner Ended (فقد الحبر)	أوشكت خرطوشة الحبر على نهاية عمرها الافتراضي. يقوم الجهاز بإيقاف كل عمليات الطباعة.	<p>استبدل خرطوشة الحبر بأخرى جديدة.</p>
Toner Low (مستوى الحبر منخفض)	إذا ظهرت هذه الرسالة على شاشة LCD، فسيظل بإمكانك الطباعة. أوشكت خرطوشة الحبر على نهاية عمرها الافتراضي.	<p>اطلب خرطوشة حبر جديدة بحيث تتوفر خرطوشة حبر بديلة عندما شاشة Replace Toner LCD (استبدال الحبر) على شاشة LCD.</p>
Wrong Toner (الحبر الخطأ)	خرطوشة الحبر المثبتة غير مناسبة لجهازك.	<p>أزل خرطوشة الحبر من وحدة الاسطوانة، وثبت خرطوشة مسحوق الحبر برمز منتج الإمداد الصحيح.</p> <p>◀◀ معلومات ذات صلة: استبدال خرطوشة الحبر</p>

معلومات ذات صلة

• استكشاف الأخطاء وإصلاحها

• تعذرت الطباعة أو المسح الضوئي - اقل الفاكسات الخاصة بك

مواضيع ذات صلة:

- استبدال خرطوشة الحبر
- استبدال وحدة الأسطوانة

-
- تنظيف سلك الكورونا
 - تحميل الورق
 - إعادة تعيين عداد الأسطوانات
-

تعذرت الطباعة أو المسح الضوئي - نقل الفاكسات الخاصة بك

الطرز ذات العلاقة: MFC-B7810DW/MFC-B7811DW

إذا عرضت شاشة LCD:

• Cannot Print (تعذرت الطباعة) ##

• Cannot Scan (تعذرت المسح الضوئي) ##

نوصي بنقل الفاكسات الخاصة بك إلى جهاز فاكس آخر أو إلى الكمبيوتر.

يمكنك أيضًا نقل تقرير «يومية الفاكس» لتزى إذا ما كانت هناك أي فاكسات يجب أن تنقلها.

في حالة ظهور رسالة خطأ على شاشة LCD بعد نقل الفاكسات، افصل جهاز Brother من مصدر الطاقة لعدة دقائق، ثم أعد توصيله.

معلومات ذات صلة

- رسائل الخطأ والصيانة
- نقل الفاكسات إلى جهاز فاكس آخر
- نقل الفاكسات إلى الكمبيوتر
- نقل تقرير يومية الفاكس إلى جهاز فاكس آخر

نقل الفاكسات إلى جهاز فاكس آخر

الطرز ذات العلاقة: MFC-B7810DW/MFC-B7811DW

يجب عليك إعداد معرف المحطة الخاص بك قبل نقل الفاكسات إلى جهاز فاكس آخر.

1. اضغط على **Menu** (القائمة).
2. اضغط على ▲ أو ▼ لعرض الخيار Service (الخدمة) ، ثم اضغط على **OK** (موافق).
3. اضغط على **OK** (موافق) لتحديد Data Transfer (نقل البيانات) .
4. اضغط على ▲ أو ▼ لعرض الخيار Fax Transfer (نقل الفاكس) ، ثم اضغط على **OK** (موافق).
5. قم بأحد الإجراءات التالية:
 - إذا قامت شاشة LCD بعرض No Data (لا توجد بيانات) ، فلا توجد فاكسات متبقية في ذاكرة الجهاز. اضغط على **Stop/Exit** (توقف/خروج).
 - أدخل رقم الفاكس إلى الفاكسات التي ستم إعادة توجيهها. اضغط على **Start** (ابدأ).


معلومات ذات صلة

- تعذرت الطباعة أو المسح الضوئي - نقل الفاكسات الخاصة بك
- مواضيع ذات صلة:
- تعيين معرف المحطة

نقل الفاكسات إلى الكمبيوتر

الطرز ذات العلاقة: MFC-B7810DW/MFC-B7811DW

1. تأكد من تثبيت البرامج وبرامج التشغيل على الكمبيوتر.
2. ابدأ تشغيل **(Brother Utilities)**. ثم انقر فوق القائمة المنسدلة وحدد اسم الطراز الخاص بك (إذا لم يكن محددًا بالفعل). انقر فوق **PC-FAX** في شريط التنقل الأيسر، ثم انقر فوق **استقبال**.
تظهر النافذة **PC-FAX Receive**.
3. تأكد من تعيين **PC Fax Receive** (استلام الفاكس عبر الكمبيوتر) على الجهاز.
إذا كانت الفاكسات موجودة في ذاكرة الجهاز عند قيامك بإعداد استلام فاكس عن طريق الكمبيوتر، فإن شاشة **LCD** تعرض **Send Fax to PC?** (إرسال فاكس إلى جهاز كمبيوتر؟).
قم بأحد الإجراءات التالية:
4. لنقل كافة الفاكسات إلى الكمبيوتر الخاص بك، اضغط على **▲** أو **▼** لتحديد **Yes** (نعم)، ثم اضغط على **OK (موافق)**.
- للخروج من الفاكسات وتركها في الذاكرة، اضغط على **▲** أو **▼** لتحديد **No** (لا)، ثم اضغط على **OK (موافق)**.
5. اضغط على **Stop/Exit (توقف/خروج)**.

معلومات ذات صلة 

- تعذرت الطباعة أو المسح الضوئي - نقل الفاكسات الخاصة بك

نقل تقرير يومية الفاكس إلى جهاز فاكس آخر

الطرز ذات العلاقة: MFC-B7810DW/MFC-B7811DW

يجب عليك إعداد معرف المحطة الخاص بك قبل نقل تقرير يومية الفاكس إلى جهاز فاكس آخر.

1. اضغط على **Menu** (القائمة).
2. اضغط على ▲ أو ▼ لعرض الخيار Service (الخدمة) ، ثم اضغط على **OK** (موافق).
3. اضغط على **OK** (موافق) لتحديد Data Transfer (نقل البيانات) .
4. اضغط على ▲ أو ▼ لعرض الخيار Report Trans. (تقرير النقل) ، ثم اضغط على **OK** (موافق).
5. أدخل رقم الفاكس الوجهة ليومية الفاكس.
6. اضغط على **Start** (ابدأ).

معلومات ذات صلة

- تعذرت الطباعة أو المسح الضوئي - نقل الفاكسات الخاصة بك
- مواضيع ذات صلة:
- تعيين معرف المحطة

انحسار المستندات

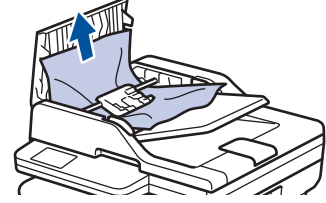
الطرز ذات العلاقة: DCP-B7640DW/MFC-B7810DW/MFC-B7811DW

- المستند محشور في أعلى وحدة تغذية المستندات التلقائية
- المستند محشور أسفل غطاء المستندات
- إزالة بقايا الورق الصغيرة المحشورة في وحدة تغذية المستندات التلقائية

المستند محشور في أعلى وحدة تغذية المستندات التلقائية

الطرز ذات العلاقة: DCP-B7640DW/MFC-B7810DW/MFC-B7811DW

1. قم بإزالة أي ورق غير محشور من وحدة تغذية المستندات التلقائية.
2. افصح غطاء وحدة تغذية المستندات التلقائية.
3. اسحب المستند المحشور للخارج إلى جهة اليسار. إذا تمتمك المستند أو تمزق، فتأكد من إخراج أي مخلفات أو قصاصات ورقية لمنع حدوث انخسار في المستقبل.



4. أغلق غطاء وحدة تغذية المستندات التلقائية.
5. اضغط على **Stop/Exit (توقف/خروج)**.

معلومات ذات صلة

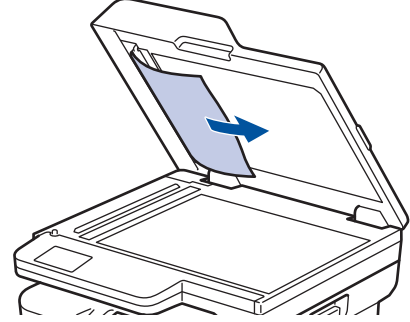


• انخسار المستندات

المستند محشور أسفل غطاء المستندات

الطرز ذات العلاقة: DCP-B7640DW/MFC-B7810DW/MFC-B7811DW

1. قم بإزالة أي ورق غير محشور من وحدة تغذية المستندات التلقائية.
2. ارفع غطاء المستندات.
3. اسحب المستند المحشور للخارج إلى جهة اليمين. إذا تمتمك المستند أو تمزق، فتأكد من إخراج أي مخلفات أو قصاصات ورقية لمنع حدوث انخسار في المستقبل.



4. أغلق غطاء المستندات.
5. اضغط على **Stop/Exit** (توقف/الخروج).

معلومات ذات صلة

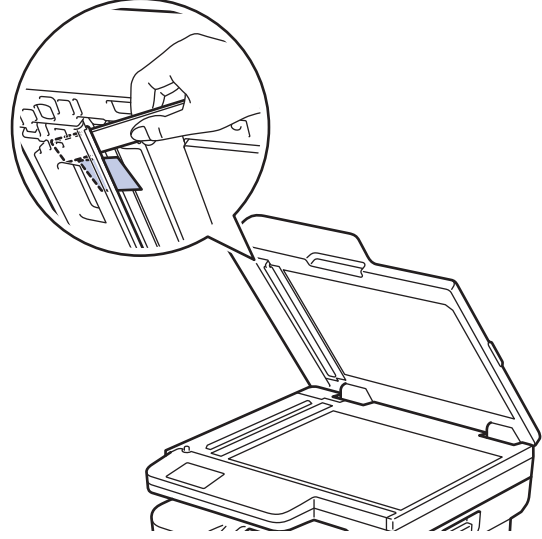


• انخسار المستندات

إزالة بقايا الورق الصغيرة المحشورة في وحدة تغذية المستندات التلقائية

الطرز ذات العلاقة: DCP-B7640DW/MFC-B7810DW/MFC-B7811DW

1. ارفع غطاء المستندات.
2. أدخل جزءًا من الورق الصلب، مثل مجموعة البطاقات، في ملقم المستندات التلقائي لدفع أي بقايا ورق صغير خلاله.



3. أغلق غطاء المستندات.
4. اضغط على **Stop/Exit** (توقف/الخروج).

معلومات ذات صلة



• انحصار المستندات

انحسار الورق

أزل الأوراق المتبقية دائماً من درج الورق ، ونهوية رزمة الورق وتسويتها عند إضافة الورق الجديد. يساعد هذا في منع مشكلات انحسار الورق.

- إزالة الورق المحشور
- انحسار الورق في درج الورق
- انحسار الورق في درج خروج الورق
- انحسار الورق في الجزء الخلفي للجهاز
- لقد انحسر الورق داخل الجهاز
- انحسار الورق في درج الطباعة على الوجهين

إزالة الورق المحشور

إذا حدث انخسار للورق أو تمت تغذية عدة أوراق معًا بشكل متكرر، فقم بما يلي:

- قم بتنظيف بكر التقاط الورق ولوحة فصل الورق لأدراج الورق.
◀◀ معلومات ذات صلة: تنظيف رولات سحب الورق
- قم بتحميل الورق بطريقة صحيحة في الدرج.
◀◀ معلومات ذات صلة: تحميل الورق
- قم بتعيين حجم الورق ونوعه الصحيحين على جهازك.
◀◀ معلومات ذات صلة: إعدادات الورق
- قم بتعيين حجم الورق ونوعه الصحيحين على جهاز الكمبيوتر الخاص بك.
◀◀ معلومات ذات صلة: طباعة مستند (Windows)
- استخدم الورق الموصى به.
◀◀ معلومات ذات صلة: الطباعة باستخدام AirPrint
- استخدم الورق الموصى به.
◀◀ معلومات ذات صلة: استخدام الورق الخاص

معلومات ذات صلة

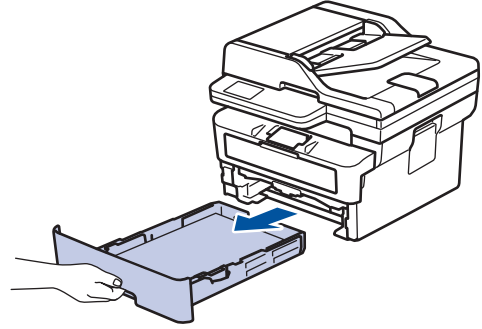


- انخسار الورق
- مواضيع ذات صلة:
- تنظيف رولات سحب الورق
- تحميل الورق
- إعدادات الورق
- استخدام الورق الخاص

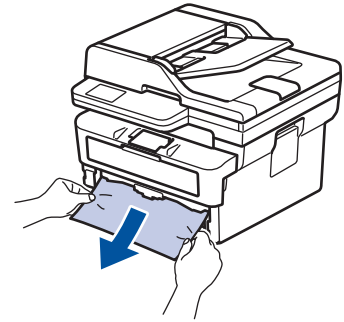
انخسار الورق في درج الورق

إذا أظهرت لوحة تحكم الجهاز أو برنامج Status Monitor انخسار الورق في درج الورق، فاتباع الخطوات التالية:

1. اسحب درج الورق بشكل كامل خارج الجهاز.

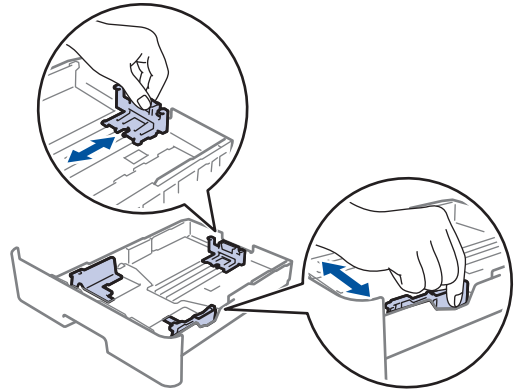


2. اسحب الورق المشنور للخارج ببطء.

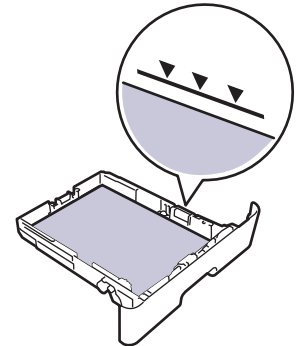


يسمح لك سحب الورق المشنور لأسفل باستخدام كلتا اليدين بإزالة الورق بسهولة أكبر.

3. انتفخ في رزمة الورق لمنع انخساره مجدداً، وأزلق موجمات الورق لتناسب مع حجمه. قم بتحميل الورق في درج الورق.



4. تأكد أن مستوى الورق تحت علامة الحد الأقصى لكمية الورق (▼▼▼).



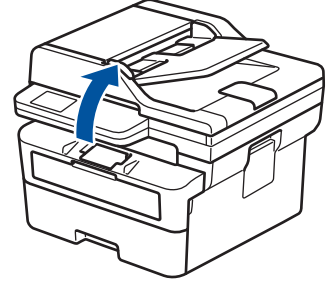
5. أعد تركيب درج الورق في الجهاز بإحكام.



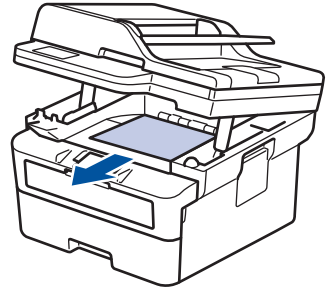
انحصار الورق في درج خروج الورق

عند انحصار الورق في درج خروج الورق، اتبع الخطوات التالية:

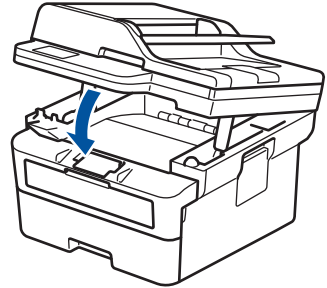
1. استخدم كلتا يديك لفتح الماسح الضوئي.



2. أخرج الورق.



3. ادفع الماسح الضوئي لأسفل بكلتا يديك لعلقه.



معلومات ذات صلة

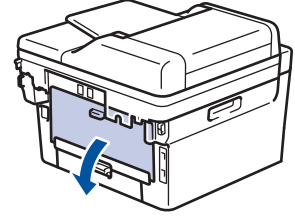


• انحصار الورق

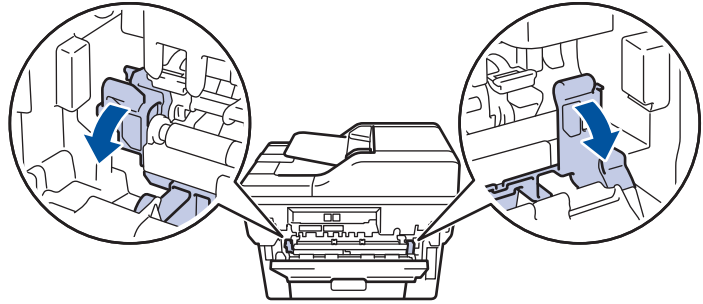
انخسار الورق في الجزء الخلفي للجهاز

إذا أشارت لوحة تحكم الجهاز أو برنامج Status Monitor إلى وجود انخسار للورق في الجزء الخلفي للجهاز (انخسار في الخلف)، فقم بالخطوات التالية:

1. قم بترك الجهاز قيد التشغيل لمدة 10 دقائق لإتاحة الفرصة للمروحة الداخلية لتبريد الأجزاء الساخنة للغاية داخل الجهاز.
2. افتح الغطاء الخلفي.



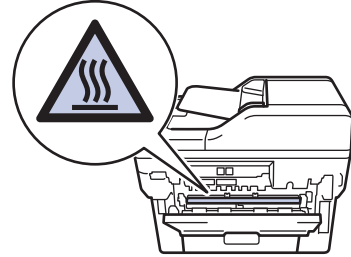
3. اسحب الألسنة الزرقاء الموجودة على الجانبين الأيمن والأيسر تجاهك وقم بتحرير غطاء مثبت الحبر.



تحذير

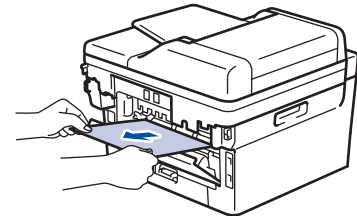
سطح ساخن

ستكون الأجزاء الداخلية للجهاز ساخنة جدًا. انتظر حتى يبرد الجهاز قبل لمسه.

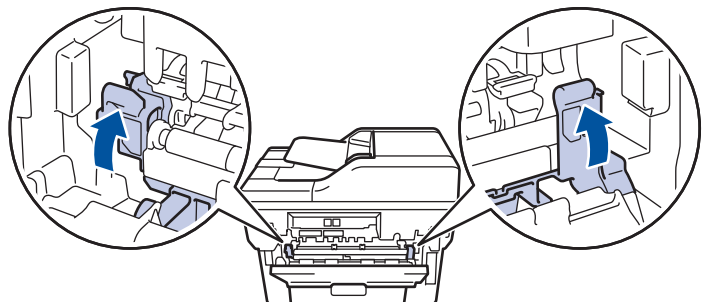


إذا تم سحب أذرع الأطراف الخضراء داخل الغطاء الخلفي لأسفل إلى موضع المظروف، فارفع هذه الأذرع إلى الموضع الأصلي قبل سحب الألسنة الزرقاء لأسفل.

4. استخدام كلتا يديك لسحب الورق المحشور برفق خارج الجهاز.



5. أغلق غطاء مثبت الحبر.



إذا تمت بالطباعة على الأطراف، فاصعب أذرع الأطراف الخضراء لأسفل إلى موضع المطروف مرة أخرى قبل إغلاق الغطاء الخلفي.

6. أعلق الغطاء الخلفي حتى يستقر في وضع الإغلاق.

معلومات ذات صلة

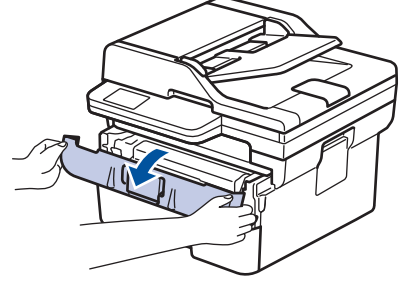


• انحشار الورق

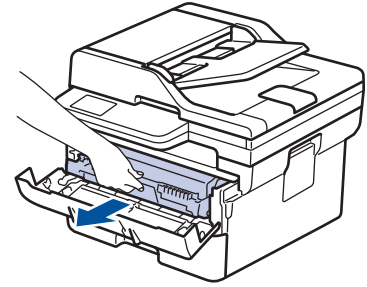
لقد انخسر الورق داخل الجهاز

إذا أظهرت لوحة تحكم الجهاز أو برنامج Status Monitor انخسار الورق داخل الجهاز، فاتبع الخطوات التالية:

1. قم بترك الجهاز قيد التشغيل لمدة 10 دقائق لإتاحة الفرصة للمروحة الداخلية لتبريد الأجزاء الساخنة للغاية داخل الجهاز.
2. افتح الغطاء الأمامي.



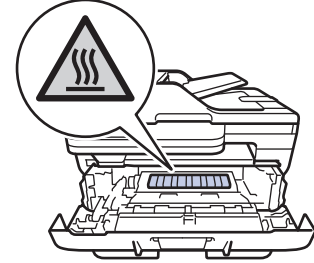
3. أخرج مجموعة خرطوشة الحبر ووحدة الأسطوانة.



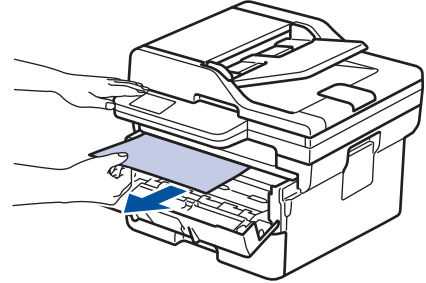
تحذير ⚠

سطح ساخن

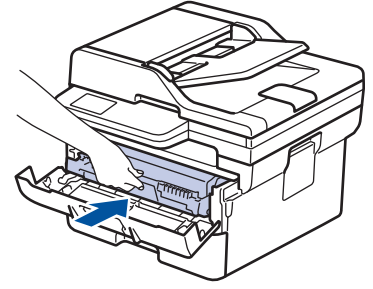
ستكون الأجزاء الداخلية للجهاز ساخنة جداً. انتظر حتى يبرد الجهاز قبل لمسه.



4. اسحب الورق المحشور للخارج ببطء.



5. قم بتركيب خرطوشة الحبر ومجموعة وحدة الأسطوانة للداخل في الجهاز.



6. أغلق الغطاء الأمامي.

معلومات ذات صلة



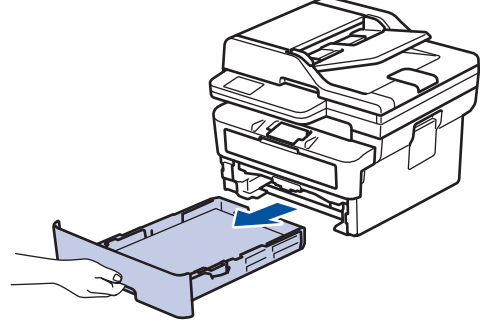
• انحصار الورق

انحشار الورق في درج الطباعة على الوجهين

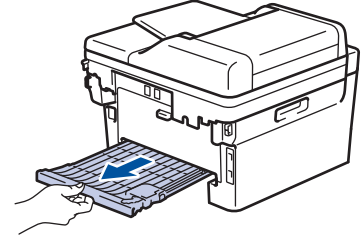
إذا أظهرت لوحة تحكم الجهاز أو برنامج Status Monitor انحشار الورق في درج الطباعة على الوجهين، فاتبع الخطوات التالية:

1. قم بترك الجهاز قيد التشغيل لمدة 10 دقائق لإتاحة الفرصة للمروحة الداخلية لتبريد الأجزاء الساخنة للغاية داخل الجهاز.

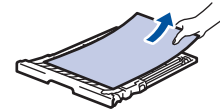
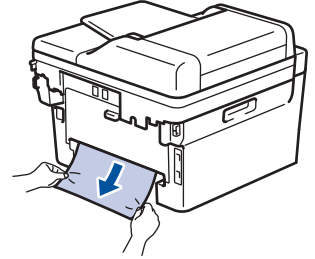
2. اسحب درج الورق بشكل كامل خارج الجهاز.



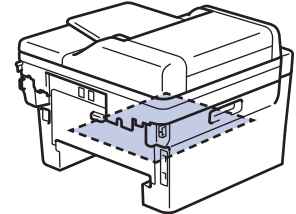
3. في الجزء الخلفي من الجهاز، اسحب درج الطباعة على الوجهين بالكامل خارج الجهاز.



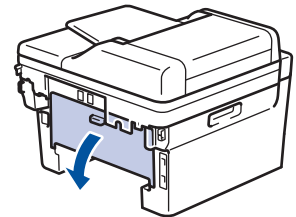
4. اسحب الورق المحشور خارج الجهاز أو خارج درج الطباعة على الوجهين.



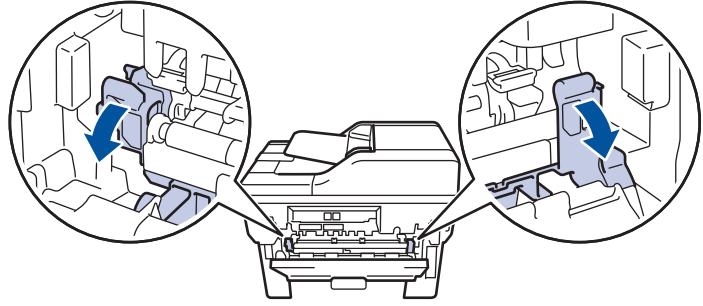
5. قم بإزالة الورق الذي ربما يكون محشورًا أسفل الجهاز نتيجة للكهرباء الساكنة.



6. إذا لم يتم ينحشر الورق داخل درج الطباعة على الوجهين، فافتح الغطاء الخلفي.



7. اسحب الألسنة الزرقاء الموجودة على الجانبين الأيمن والأيسر تجاهك وقم بتحرير غطاء مثبت الحبر.

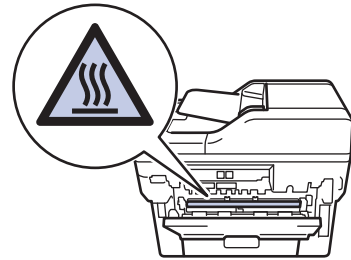


إذا تم سحب أذرع الأظرف الخضراء داخل الغطاء الخلفي لأسفل إلى موضع المظروف، فارفع هذه الأذرع إلى الموضع الأصلي قبل سحب الألسنة الزرقاء لأسفل.

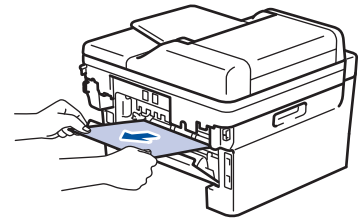
تحذير ⚠️

سطح ساخن

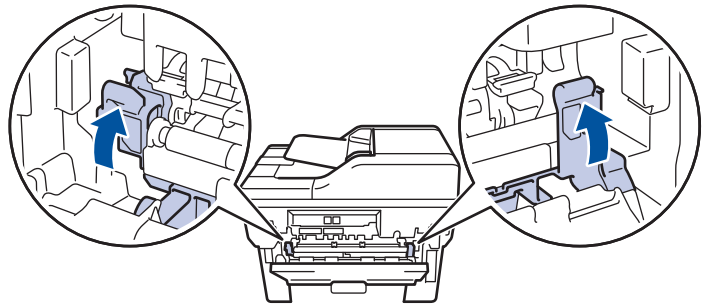
ستكون الأجزاء الداخلية للجهاز ساخنة جداً. انتظر حتى يبرد الجهاز قبل لمسه.



8. استخدام كلتا يديك لسحب الورق المحشور برفق خارج الجزء الخلفي من الجهاز.



9. أغلق غطاء مثبت الحبر.



إذا قمت بالطباعة على الأظرف، فاسحب أذرع الأظرف الخضراء لأسفل إلى موضع المظروف مرة أخرى قبل إغلاق الغطاء الخلفي.

10. أغلق الغطاء الخلفي حتى يستقر في وضع الإغلاق.

11. ادفع درج الورق ذي الوجهين في الجزء الخلفي من الجهاز بإحكام.

12. ادفع درج الورق بإحكام في الجزء الأمامي من الجهاز.




معلومات ذات صلة



• انخسار الورق

مشاكل الطباعة

إذا كنت ما تزال بحاجة إلى المساعدة بعد قراءة المعلومات في هذا الجدول، فراجع أحدث النصائح حول استكشاف الأخطاء وإصلاحها على support.brother.com/faqs.

مشكلات	اقتراحات
لا توجد مطبوعات	<p>تأكد أن الجهاز ليس في وضع إيقاف التشغيل.</p> <p>إذا كان الجهاز في وضع إيقاف التشغيل فاضغط على  ثم أرسل بيانات الطباعة مرة أخرى.</p> <p>تأكد أنه تم تثبيت برنامج تشغيل الطباعة الصحيح وتحديثه.</p> <p>تحقق لترى إذا ما كان برنامج Status Monitor أو لوحة تحكم الجهاز تعرض خطأ ما.</p> <p>تحقق أن الجهاز متصل بالإنترنت:</p> <p>Windows:</p> <ol style="list-style-type: none"> 1. اضغط مطولاً على المفتاح  واضغط على  مفتاح موجود على لوحة مفاتيح الكمبيوتر لبدء التشغيل تشغيل. 2. أكتب "control printers" في حقل فتح: وانقر على موافق.
	<p>تظهر النافذة الأجهزة والطابعات.</p> <p>إذا لم تظهر النافذة الأجهزة والطابعات، فانقر فوق عرض المزيد من الأجهزة < إعدادات الطباعة الأجهزة والطابعات.</p> <ol style="list-style-type: none"> 3. انقر بزر الماوس الأيمن فوق أيقونة طرازك، ثم حدّد عرض ما يتم طباعته. 4. في حالة ظهور خيارات برنامج تشغيل الطباعة، حدد برنامج تشغيل الطباعة المستخدم. 5. انقر فوق طباعة في شريط القائمة وتأكد من عدم تحديد استخدام الطباعة دون اتصال.
	<p>Mac:</p> <p>انقر فوق System Preferences (تفضيلات النظام) أو قائمة System Settings (إعدادات النظام)، ثم حدد خيار Printers & Scanners (الطابعات والمسحرات الضوئية). عندما يكون الجهاز غير متصلاً بالإنترنت، احذفه، ثم أضفه مرة أخرى.</p>
لا يقوم الجهاز بالطباعة أو توقف عن الطباعة.	<p>قم بإلغاء محمّة الطباعة ومسحها من ذاكرة الجهاز. قد تكون النسخة المطبوعة غير مكتملة. أرسل بيانات الطباعة مرة أخرى.</p>
تظهر رؤوس الصفحات أو تذييلها عند عرض المستند على الشاشة، لكنها لا تظهر عند طباعة المستند.	<p>هناك منطقة غير قابلة للطباعة أعلى وأسفل الصفحة. قم بضبط الهوامش العلوية والسفلية للمستند للسماح بهذا.</p>
يقوم الجهاز بالطباعة بشكل غير متوقع أو يطبع نص مشوه.	<p>قم بإلغاء محمّة الطباعة ومسحها من ذاكرة الجهاز. قد تكون النسخة المطبوعة غير مكتملة. أرسل بيانات الطباعة مرة أخرى.</p>
	<p>تحقق من الإعدادات المحددة في التطبيق الخاص بك للتأكد من إعدادها للعمل مع جهازك.</p>
	<p>تأكد من تحديد برنامج تشغيل الطباعة Brother في نافذة الطباعة الخاص بالتطبيق.</p>
يقوم الجهاز بطباعة أول صفحتين بشكل صحيح، ثم يظهر نص مفقود في بعض الصفحات.	<p>تحقق من الإعدادات المحددة في التطبيق الخاص بك للتأكد من إعدادها للعمل مع جهازك.</p>
لا يمكن الطباعة على وجه واحد أو وجهين.	<p>لا يستقبل جهازك كل البيانات المرسلّة من الكمبيوتر. تأكد أنك قمت بتوصيل كبل الواجحة بشكل صحيح.</p> <p>(Windows) قم بتغيير الخيار بالطباعة على الوجهين في برنامج تشغيل الطباعة.</p> <ul style="list-style-type: none"> • إذا كنت تريد إجراء تغيير مؤقت، فحدد بلا أو على الوجهين في برنامج تشغيل الطباعة من التطبيق الخاص بك: << معلومات ذات صلة: طباعة مستند (Windows) • إذا كنت تريد إجراء تغيير دائم، فغير إعدادات برنامج تشغيل الطباعة الافتراضية: << معلومات ذات صلة بتغيير إعدادات الطباعة الافتراضية (نظام التشغيل Windows)

مشكلات	اقتراحات
لا يقوم الجهاز بالطباعة على وجهي الورقة حتى إذا تم ضبط إعداد برنامج تشغيل الطابعة على الطباعة على الوجهين ويدعم الجهاز الطباعة التلقائية على الوجهين.	تحقق من إعداد حجم الورق في برنامج تشغيل الطابعة. يجب عليك تحديد ورق بحجم A4 . وزن الورق المسمد هو 60 إلى 105 جم/م²
سرعة الطباعة بطيئة للغاية.	اخفض الدقة في برنامج تشغيل الطابعة.
	إذا كنت قد قمت بتحميل وضع الهدوء، فقم بتعطيله على برنامج تشغيل الطابعة أو من إعداد قائمة الجهاز.
	عند الطباعة باستمرار، قد يتم تقليل سرعة الطباعة تلقائيًا لخفض درجة الحرارة داخل الجهاز.
لا يقوم الجهاز بتغذية الورق.	عند وجود ورق في درج الورق، تأكد من أنه موضوع بشكل مستقيم. وإذا كان الورق ملتويًا، فقم بتسويته. في بعض الأحيان يكون من المفيد إزالة الورق، ثم بقلب رزمة الورق وإعادةها مرة أخرى في درج الورق.
	قم بتهيئة حزمة الورق جيدًا ثم ضعها مرة أخرى في درج الورق.
	قلل كمية الورق في درج الورق، ثم أعد المحاولة.
	(الطرز المزودة بفتحة التغذية اليدوية) تأكد من عدم تحديد يدوي من أجل مصدر الورق في برنامج تشغيل الطابعة.
	قم بتنظيف أسطوانات التقاط الورق.
لا يقوم الجهاز بتغذية الورق من فتحة التغذية اليدوية. (الطرز المزودة بفتحة التغذية اليدوية)	استخدم كلتا اليدين لإدخال ورقة واحدة من الورق بإحكام في فتحة التغذية اليدوية حتى يتم ضغط الحافة العلوية من الورقة مقابل أسطوانات التغذية بالورق. استمر في الضغط على الورقة مقابل الأسطوانات حتى يقوم الجهاز بإمسك الورقة ومحبها بعد ذلك.
	ضع ورقة واحدة فقط في فتحة التغذية اليدوية.
	تأكد من تحديد يدوي ك مصدر الورق في برنامج تشغيل الطابعة.
لا يقوم الجهاز بتغذية المظاريف.	قم بتحميل مظروف واحد كل مرة في فتحة التغذية اليدوية. يجب إعداد التطبيق للطباعة بحجم المظاريف التي تستخدمها. يتم ذلك عادةً في قائمة Page Setup (إعداد الصفحة) أو Document Setup (إعداد المستند) من التطبيق لديك.
إن موضع الطباعة ليس محاذيًا للكائنات المطبوعة مسبقًا.	اضبط موضع الطباعة باستخدام إعداد موضع الطباعة لكل درج ورق.



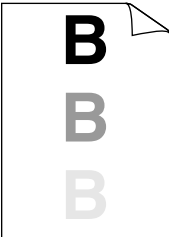
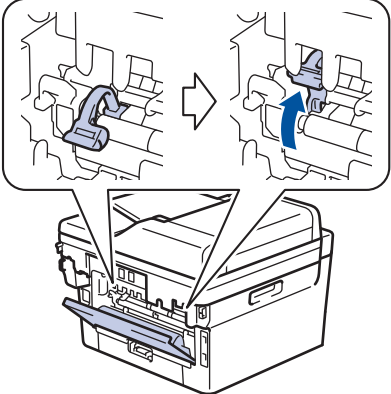
معلومات ذات صلة

- استكشاف الأخطاء وإصلاحها
- مواضيع ذات صلة:
- تنظيف رولات سمبب الورق
- تحميل الورق

تحسين جودة الطباعة

إذا واجهت مشكلة خاصة بجودة الطباعة، فقم بطباعة صفحة اختبار أولاً. إذا ظهرت الصفحة المطبوعة بشكل جيد، فقد لا يكون الجهاز هو المشكلة. تحقق من توصيلات كبل الواحمة وحاول طباعة مستند مختلف. إذا كانت هناك مشكلة متعلقة بالجودة في المستند المطبوع أو صفحة الاختبار المطبوعة من الجهاز، فراجع أمثلة جودة الطباعة الرديئة واتبع التوصيات الموجودة في الجدول.

1. للحصول على أفضل جودة طباعة، نقتح استخدام وسائط الطباعة الموصى بها. تأكد من استخدام ورق يفي بمواصفائنا.
2. تأكد من أنه تم تركيب خرطوشة الحبر ووحدة الأسطوانة بشكل صحيح.

أمثلة على تدهور جودة الطباعة	التوصية
 <p>بأهت</p>	<ul style="list-style-type: none"> • إذا عرض الجهاز حالة "استبدال مسحوق الحبر"، فركب خرطوشة حبر جديدة. • تحقق من بيئة الجهاز. فقد تكون بعض الظروف مثل الرطوبة ودرجات الحرارة المرتفعة وما إلى ذلك هي سبب عطل الطباعة هنا. • إذا كانت الصفحة بالكامل فاتحة للغاية، فمن الممكن أن يكون "وضع توفير مسحوق الحبر" قيد التشغيل. أوقف تشغيل وضع "توفير مسحوق الحبر" من إعدادات قوائم الجهاز أو برنامج تشغيل الطابعة. • قم بتنظيف وحدة الأسطوانة. • قم بتنظيف سلك الكورونا الموجود في وحدة الأسطوانة. • استبدل خرطوشة الحبر بخرطوشة حبر جديدة. • استبدل وحدة الأسطوانة بوحدة أسطوانة جديدة.
 <p>رمادية</p>	<ul style="list-style-type: none"> • تحقق من بيئة الجهاز. قد تسبب بعض الظروف مثل درجات الحرارة المرتفعة والرطوبة العالية في زيادة مقدار تظليل الخلفية. • قم بتنظيف وحدة الأسطوانة. • استبدل وحدة الأسطوانة بوحدة أسطوانة جديدة.
 <p>الصور المظلمة</p>	<ul style="list-style-type: none"> • تحقق من بيئة الجهاز. قد تؤدي الظروف مثل الرطوبة المنخفضة ودرجات الحرارة المنخفضة إلى حدوث مشكلة جودة الطباعة هذه. • حدد نوع الوسائط المناسب في برنامج تشغيل الطابعة. • تأكد أن الذراعين الأخضرين داخل الغطاء الخلفي في الوضع العلوي. اسحب الذراعين الأخضرين لأعلى حتى يتوقفا عن الحركة.  <ul style="list-style-type: none"> • قم بتنظيف وحدة الأسطوانة. • استبدل وحدة الأسطوانة بوحدة أسطوانة جديدة. • استبدل خرطوشة الحبر بخرطوشة حبر جديدة. • ربما تكون وحدة تثبيت الحبر تالفة. • اتصل بخدمة عملاء Brother.

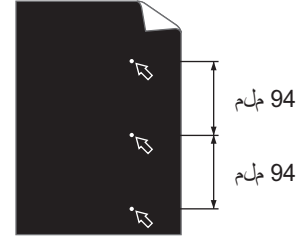
التوصية	أمثلة على تدهور جودة الطباعة
<ul style="list-style-type: none"> تأكد أن إعداد نوع الوسائط في برنامج التشغيل يتوافق مع نوع الورق الذي تستخدمه. قم بتنظيف وحدة الأسطوانة. ربما تكون خرطوشة الحبر تالفة. استبدل خرطوشة الحبر بخرطوشة حبر جديدة. ربما تكون وحدة الأسطوانة تالفة. استبدل وحدة الأسطوانة بوحدة أسطوانة جديدة. ربما تكون وحدة تثبيت الحبر تالفة. اتصل بخدمة عملاء Brother. 	 <p>ظهور بقع مسحوق حبر</p>
<ul style="list-style-type: none"> حدد وضع ورق سميك في برنامج تشغيل الطابعة أو استخدم ورقًا أقل سمكًا مما تستخدمه حاليًا. حدد نوع الوسائط المناسب من خيارات نوع الورق على جهازك. تحقق من بيئة الجهاز. حيث إن الظروف كالرطوبة العالية قد تحدث طباعة مفرقة. ربما تكون وحدة الأسطوانة تالفة. استبدل وحدة الأسطوانة بوحدة أسطوانة جديدة. 	 <p>الطباعة المفرقة</p>
<ul style="list-style-type: none"> قم بتنظيف سلك الكورونا الموجود داخل وحدة الأسطوانة. ربما تكون وحدة الأسطوانة تالفة. استبدل وحدة الأسطوانة بوحدة أسطوانة جديدة. 	 <p>المستند أسود بالكامل</p>
<ul style="list-style-type: none"> حدد نوع الوسائط المناسب في برنامج تشغيل الطابعة. حدد نوع الوسائط المناسب من خيارات نوع الورق على جهازك. قد تختفي المشكلة من تلقاء نفسها. اطبع عدة صفحات فارغة للتخلص من هذه المشكلة، خاصة إذا كان الجهاز لم يتم استخدامه لفترة طويلة. قم بتنظيف وحدة الأسطوانة. ربما تكون وحدة الأسطوانة تالفة. استبدل وحدة الأسطوانة بوحدة أسطوانة جديدة. 	 <p>ظهور خطوط بيضاء في جميع أنحاء الصفحة</p>
<ul style="list-style-type: none"> قم بتنظيف وحدة الأسطوانة. ربما تكون وحدة الأسطوانة تالفة. استبدل وحدة الأسطوانة بوحدة أسطوانة جديدة. 	 <p>ظهور أسطر في جميع أنحاء الصفحة</p>
<ul style="list-style-type: none"> تحقق من بيئة الجهاز. قد تؤدي الظروف مثل الرطوبة العالية ودرجات الحرارة المرتفعة إلى حدوث مشكلة جودة الطباعة هذه. قم بتنظيف وحدة الأسطوانة. إذا تعذر حل المشكلة بعد طباعة بعض الصفحات، فاستبدل وحدة الأسطوانة بوحدة أسطوانة جديدة. 	 <p>ظهور خطوط أو أشرطة أو ضلوع بيضاء في جميع أنحاء الصفحة</p>

- تم بإنشاء 10 - 15 نسخة من ورقة بيضاء فارغة. إذا لم يتم حل المشكلة بعد طباعة الصفحات الفارغة، فقد تحتوي وحدة الأسطوانة على مادة غريبة، مثل الصمغ المتكون من مصلق، قد التصقت على الأسطوانة. بتنظيف وحدة الأسطوانة.

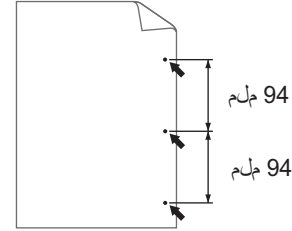
◀◀ معلومات ذات صلة بتنظيف وحدة الأسطوانة

- ربما تكون وحدة الأسطوانة تالفة.

استبدل وحدة الأسطوانة بوحدة أسطوانة جديدة.



ظهور بقع بيضاء على نص أسود ورسومات في أماكن تبعد عن بعضها بمقدار 94 ملم



بقع سوداء تبعد عن بعضها 94 ملم

- في حالة استخدام أوراق المصقات لطابعات الليزر، ربما يلتصق الصمغ الناتج عن الورق بسطح الأسطوانة أحيانًا. تم بتنظيف وحدة الأسطوانة.

◀◀ معلومات ذات صلة بتنظيف وحدة الأسطوانة

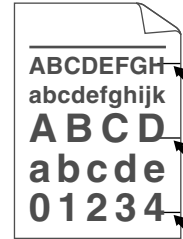
- إذا استخدمت ورقًا به مشابك أو دبابيس، فربما تتلف وحدة الأسطوانة.

- في حالة تعرض وحدة الأسطوانة خارج عبوتها لأشعة الشمس المباشرة (أو ضوء الغرفة لفترات طويلة)، فربما تتلف الوحدة.

- تم بتنظيف وحدة الأسطوانة.

- ربما تكون وحدة الأسطوانة تالفة.

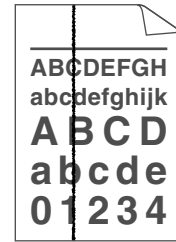
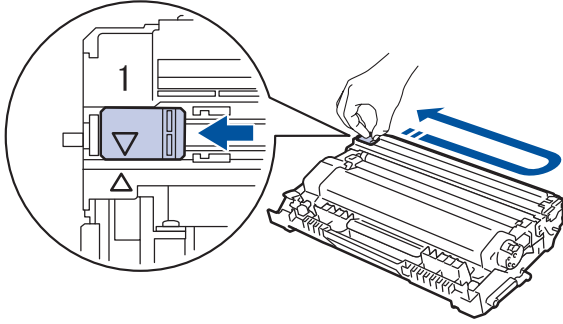
استبدل وحدة الأسطوانة بوحدة أسطوانة جديدة.



علامات مسحوق حبر أسود في جميع أنحاء الصفحة

- تم بتنظيف سلك الكورونا داخل وحدة الأسطوانة عن طريق تحريك اللسان الأخضر.

تأكد أن علامة التيوب الخضراء الخاصة بسلك الكورونا في الموضع الرئيسي (1).



أسطر سوداء أسفل الصفحة

توجد بقع مسحوق حبر أسفل الصفحة على الصفحات المطبوعة

- امسح الشريط الزجاجي للمايع الضوئي باستخدام قطعة قماش ناعمة خالية من الوبر.

- ربما تكون وحدة الأسطوانة تالفة.

استبدل وحدة الأسطوانة بوحدة أسطوانة جديدة.

- ربما تكون وحدة تثبيت الحبر تالفة.

اتصل بخدمة عملاء Brother.


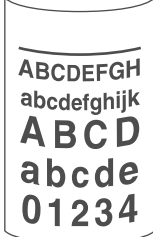

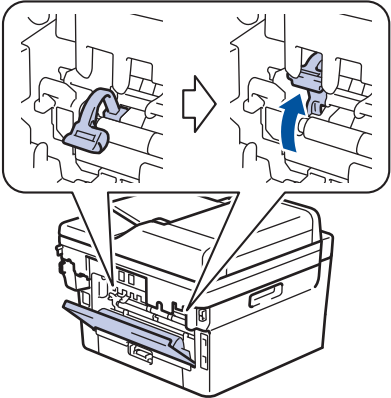
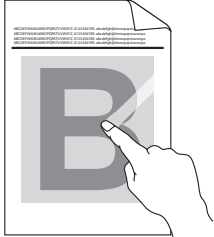
- تأكد من عدم وجود أجسام غريبة مثل قطع الورق المعرقة أو ورق الملاحظات أو الغبار داخل الجهاز وحول خرطوشة الحبر ووحدة الأسطوانة.

- ربما تكون وحدة الأسطوانة تالفة.

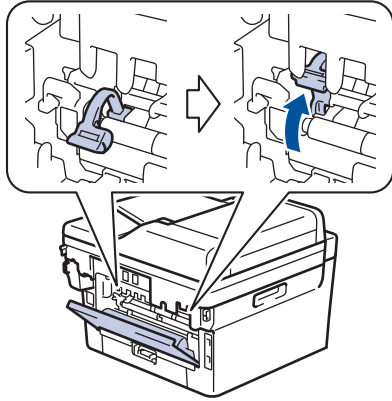
استبدل وحدة الأسطوانة بوحدة أسطوانة جديدة.



ظهور خطوط بيضاء أسفل الصفحة

<ul style="list-style-type: none"> • ضع المستند بشكل صحيح في وحدة تغذية المستندات التلقائية أو على زجاج الماسح الضوئي إذا حدث الاعتراف فقط عند إصدار نسخ. • تأكد من تحميل الورق أو وسائط الطباعة الأخرى بشكل صحيح في درج الورق وأن الموحدات ليست مثبتة بإحكام شديد للغاية أو غير محكمة على الإطلاق مقابل رزمة الورق. • اضبط موحدات الورق بشكل صحيح. • قد يكون درج الورق ممتلئًا للغاية. • تحقق من نوع الورق وجودته. • تحقق من عدم وجود عناصر غير ثابتة مثل الورق الممزق داخل الجهاز. • إذا كانت المشكلة تحدث أثناء الطباعة التلقائية على الوجهين فقط، فتتحقق بحثًا عن ورق ممزق في درج الطباعة على الوجهين. تأكد من إدخال درج الطباعة على الوجهين تمامًا وإغلاق الغطاء الخلفي تمامًا. 	 <p>الصورة منحرفة</p>
<ul style="list-style-type: none"> • تحقق من نوع الورق وجودته. ستستسبب درجات الحرارة والرطوبة المرتفعة في تجعد الورق. • في حالة عدم استخدام الجهاز في بعض الأحيان، قد يظل الورق في درج الورق لفترة طويلة. اقلب رزمة الورق في درج الورق. ثم أيضًا بتبوية رزمة الورق ثم قم بتدويرها بمقدار 180 درجة في درج الورق. • افتح الغطاء الخلفي (درج الإخراج المواجه لأعلى) لتسمح بخروج الورق المطبوع باتجاه درج الإخراج المواجه للأعلى. • اختر وضع تقليل تجعد الورق في برنامج تشغيل الطابعة عندما لا تستخدم وسائط الطباعة التي توصي بها. 	 <p>الصورة ملتوية أو موجة</p>
<ul style="list-style-type: none"> • تأكد من تحميل الورق بشكل صحيح. • تحقق من نوع الورق وجودته. • اقلب رزمة الورق داخل الدرج أو أدر الورق 180 درجة في درج الورق. 	 <p>تجعدات أو انكشاشات</p>
<ul style="list-style-type: none"> • تأكد أن الذراعين الأخضرين داخل الغطاء الخلفي في الوضع العلوي. اسحب الذراعين الأخضرين لأعلى حتى يتوقف عن الحركة.  <ul style="list-style-type: none"> • تأكد أن إعداد نوع الوسائط في برنامج تشغيل الطابعة يتوافق مع نوع الورق الذي تستخدمه. • حدد وضع تحسين تثبيت حبر التصوير في برنامج تشغيل الطابعة. • في حال عدم قيام التحديد بتوفير القدر الكافي من التحسينات، قم بتغيير إعداد برنامج تشغيل الطابعة في نوع الوسائط إلى الإعداد السميك. في حالة طباعة أحد الأطراف، حدد ملف سميك في إعداد نوع الوسائط. 	 <p>تثبيت سيئ</p>

• تأكد من سحب الذراعين الأخضرين داخل الغطاء الخلفي لأسفل إلى موضع المطاريف عند الطباعة عليها. بعد إنهاء الطباعة، تم إعادة ضبط الذراعين على موضعها الأصليين. اسحب الذراعين لأعلى حتى يتوقف عن الحركة.



- تأكد من طباعة المطاريف بينما يكون الغطاء الخلفي (درج الإخراج المواجه لأعلى) مفتوحًا.
- (الطرز المزودة بفتحة التغذية اليدوية)
- تأكد من تغذية المطاريف من فتحة التغذية اليدوية فقط.



تجمع المطاريف

معلومات ذات صلة



- استكشاف الأخطاء وإصلاحها
- مواضيع ذات صلة:
- تنظيف وحدة الأسطوانة
- خفض استهلاك مسحوق الحبر
- استبدال خرطوشة الحبر
- استبدال وحدة الأسطوانة
- تنظيف الماسح الضوئي

مشكلات الهاتف والفاكس

الطرز ذات العلاقة: MFC-B7810DW/MFC-B7811DW

خط الهاتف أو التوصيلات

مشكلات	اقتراحات
اتصال لا يعمل. (ليست هناك نغمة اتصال)	تحقق من جميع توصيلات الأسلاك للخط. تأكد من توصيل سلك خط الهاتف في مقبس الهاتف بالحائط ومقبس الخط بالجهاز. في حالة الاشتراك في خدمات DSL أو خدمات VoIP، اتصل بمزود الخدمة الخاص بك للحصول على إرشادات الاتصال.
	(مناخ لبعض البلاد فقط.) تغيير إعداد «النغمة/البض»
	في حالة توصيل هاتف خارجي بالجهاز، يمكنك إرسال فاكس يدوي عن طريق رفع ساعة الهاتف الخارجي والاتصال بالرقم باستخدام الهاتف الخارجي. انتظر حتى تسمع نغمة استلام الفاكس قبل إرسال الفاكس.
	في حالة عدم وجود نغمة اتصال، قم بتوصيل هاتف معروف وكبل خط هاتف في المقبس. ثم ارفع ساعة الهاتف الخارجي واستمع إلى نغمة الطلب. إذا كانت ما تزال لا توجد نغمة اتصال، فاطلب من شركة الهاتف التي تتعامل معها فحص الخط و/أو مقبس الحائط.
الجهاز لا يرد عند الاتصال به.	تأكد أن الجهاز في وضع الاستلام الصحيح لعملية الإعداد التي قمت بها. تحقق من وجود نغمة طلب. إذا أمكن ذلك، فاتصل بجهازك لساعه وهو يرد. إذا استمر عدم الحصول على رد، فتحقق من توصيل سلك خط الهاتف في مقبس الهاتف بالحائط ومقبس الخط بالجهاز. في حالة عدم وجود رنين عند الاتصال بجهازك، اطلب من شركة الهاتف فحص الخط.

التعامل مع المكالمات الواردة

مشكلات	اقتراحات
إرسال مكالمة فاكس إلى الجهاز. الفاكس. عندما يقوم الجهاز بالرد، قم بإلغاء المكالمة.	إذا قمت بالرد على هاتف ملحق أو خارجي، فاضغط على «رمز التنشيط عن بُعد» الخاص بك (إعداد المصنع هو *51). إذا قمت بالرد على الهاتف الخارجي، فاضغط على زر «بدء» لاستلام الفاكس.
مزايا مخصصة على خط واحد. مزايا مخصصة على خط واحد.	إذا كانت لديك ميزة «انتظار المكالمات» أو «البريد الصوتي» أو جهاز الرد الآلي أو نظام إندار أو ميزة مخصصة أخرى على خط هاتف واحد بجهازك، فقد يتسبب هذا في وجود مشكلة في إرسال الفاكسات أو استلامها. على سبيل المثال: على سبيل المثال: في حالة الاشتراك في ميزة "انتظار المكالمات" أو خدمة مخصصة أخرى ومرور إشارتها عبر الخط أثناء قيام الجهاز بإرسال فاكس أو استلامه، قد تتسبب الإشارة في مقاطعة الفاكسات أو تعطيلها بشكل مؤقت. ينبغي أن تساعد ميزة وضع تصحيح الأخطاء (ECM) من Brother في التغلب على هذه المشكلة. ترتبط هذه الحالة بمجال أنظمة الهواتف وهي شائعة في جميع الأجهزة التي تقوم بإرسال المعلومات واستلامها على خط واحد مشترك به مزايا مخصصة. إذا كان تجنب أي قدر ضئيل من المقاطعة أمر حيوي بالنسبة لعملك، فإننا نوصي باستخدام خط هاتف منفصل ليس به مزايا مخصصة.

استلام الفاكسات


مشكلات	اقتراحات
يتعذر استلام فاكس.	تحقق من جميع توصيلات الأسلاك للخط. تأكد من توصيل سلك خط الهاتف في مقبس الهاتف بالحائط ومقبس الخط بالجهاز. في حالة الاشتراك في خدمات DSL أو خدمات VoIP، اتصل بمزود الخدمة الخاص بك للحصول على إرشادات الاتصال. إذا كنت تستخدم نظام VoIP، فحاول تغيير إعداد VoIP إلى أساسي (VoIP). وسيترتب على هذا خفض سرعة المودم وإيقاف تشغيل وضع تصحيح الأخطاء (ECM).
	تأكد من أن الجهاز في وضع الاستلام الصحيح. يتم تحديد هذا عن طريق الأجهزة الأخرى وخدمات مشترك الهاتف المتاحة لديك على نفس الخط الذي يوجد عليه جهاز Brother. • إذا كان لديك خط فاكس مخصصاً وتريد أن يجيب جهاز Brother الذي بجوزتك تلقائياً على جميع الفاكسات الواردة، فيجب عليك تحديد وضع الفاكس فقط. • في حالة مشاركة جهاز Brother الذي بجوزتك لأحد الخطوط مع جهاز رد آلي خارجي، فيجب عليك تحديد وضع TAD الخارجي. في وضع TAD الخارجي، سوف يقوم جهاز Brother باستقبال الفاكسات الواردة وسيكون بمقدور المتصلين الصوتيين ترك رسالة على جهاز الرد لديك. • إذا كان جهاز Brother الخاص بك مشتركاً في خط مع هواتف أخرى وتريد أن يرد تلقائياً على جميع الفاكسات الواردة، فيجب عليك تحديد وضع الفاكس/الهاتف. في وضع الفاكس/الهاتف، سيقيم جهاز Brother الخاص بك باستقبال الفاكسات تلقائياً ويصدر عنه رنين زائف/رين مزدوج سريع لتبنيك للرد على المكالمات الصوتية. • إذا كنت لا تريد أن يرد جهاز Brother الخاص بك تلقائياً على أي فاكسات واردة، فيجب عليك تحديد الوضع "اليدوي". في الوضع "اليدوي"، يجب عليك الرد على كل مكالمة واردة وتنشيط الجهاز لاستلام الفاكسات.
	ربما يكون هناك جهاز أو خدمة أخرى في موقعك ترد على المكالمة قبل أن يرد عليها جهاز Brother. لتختبر هذا الأمر، اخفض إعداد تأخير الرنين: • في حالة تعيين وضع الاستلام على "فاكس فقط" أو "فاكس/هاتف"، فقم بتقليل مهلة الرنين إلى الحد الأدنى للقيمة (باستثناء "0"). • في حالة تعيين «وضع الاستلام» على «TAD خارجي»، فقلل عدد الرنات المبرمج على جهاز الرد الآلي لديك إلى رنينين. • في حالة تعيين «وضع الاستلام» على «يدوي» «لا» قم بضبط إعداد «تأخير الرنين».

مشكلات	اقتراحات
يتعذر استلام فاكس.	اجعل أحدهم يرسل إليك فاكسًا تجريبيًا: <ul style="list-style-type: none"> إذا استلمت الفاكس التجريبي بنجاح، فهذا يعني أن جهازك يعمل بشكل صحيح. تذكر إعادة تعيين إعداد «تأخير الرنين» أو إعداد جهاز الرد الآلي مرة أخرى على الإعداد الأصلي. إذا تكررت مشكلات الاستلام بعد إعادة تعيين «تأخير الرنين»، فهذا يعني أن هناك شخصًا أو جهازًا أو خدمة مشترك معينة ترد على مكالمة الفاكس قبل أن تتوفر فرصة للجهاز للرد عليها. إذا لم تتمكن من استلام الفاكس، فهذا يعني أن هناك جهاز أو خدمة مشترك أخرى تتداخل مع استلام الفاكس أو أن هناك مشكلة متعلقة بخط الهاتف.
إذا كنت تستخدم جهازًا للرد الآلي على الهاتف (وضع TAD الخارجي) على نفس الخط الذي يوجد عليه جهاز Brother، فتأكد من إعداد جهاز الرد الآلي لديك بشكل صحيح.	<ol style="list-style-type: none"> اضبط جهاز الرد الآلي على الرد بعد رنة واحدة أو رنتين. قم بتسجيل الرسالة الصادرة على جهاز الرد. <ul style="list-style-type: none"> قم بتسجيل خمس ثوانٍ من الصمت قبل بداية رسالتك الصادرة. اجعل فترة تحدثك محددة بمعدل 20 ثانية. عليك إنهاء رسالتك الصادرة باستخدام رمز التنشيط عن بُعد بالنسبة للأشخاص الذين يرسلون فاكسات يدوية. على سبيل المثال: «بعد صدور الرنين، اترك رسالة أو اضغط على *51 وزر Start لإرسال فاكس.» اضبط جهاز الرد الآلي لديك بحيث يرد على المكالمات. اضبط "وضع الاستلام" بجهاز Brother لديك على "TAD خارجي".
تأكد من تشغيل خاصية اكتشاف الفاكس في جهاز Brother. اكتشاف الفاكس هي خاصية تسمح لك باستلام أي فاكس حتى إذا قمت بالرد على المكالمات على هاتف خارجي أو هاتف ملحق.	
إذا كنت تواجه كثيرًا أخطاء في الإرسال نتيجة لحادث تداخل محتمل على خط الهاتف أو إذا كنت تستخدم نظام VoIP، فحاول تغيير إعداد التوافق إلى أساسي (VoIP).	

إرسال الفاكسات

مشكلات	اقتراحات
يتعذر إرسال فاكس.	تحقق من جميع توصيلات الأسلاك للخط. تأكد من توصيل سلك خط الهاتف في مقبس الهاتف بالمحافظ ومقبس الخط بالجهاز. في حالة الاشتراك في خدمات DSL أو خدمات VoIP، اتصل بزود الخدمة الخاص بك للحصول على إرشادات الاتصال.
	تأكد من الضغط على «الفاكس» وأن الجهاز في وضع «الفاكس».
	قم بطباعة «تقرير التحقق من الإرسال» وتحقق من عدم وجود أي خطأ.
	اطلب من الطرف الآخر التحقق من وجود ورق في الجهاز المستلم.
جودة رديئة للفاكسات المرسلة.	حاول تغيير الدقة إلى Fine أو S.Fine. قم بإنشاء نسخة للتحقق من تشغيل الماسح الضوئي بالجهاز. إذا كانت جودة النسخة سيئة، فقم بتنظيف الماسح الضوئي.
يظهر تقرير التحقق من الإرسال أن "النتيجة" هي: خطأ.	من المحتمل وجود تشويش مؤقت أو سكون في الخط. حاول إرسال الفاكس مرة أخرى. إذا كنت ترسل رسالة فاكس من جهاز كمبيوتر وحصلت على (النتيجة): ERROR: (خطأ) في تقرير تأكيد الإرسال، فقد تكون الناكزة قد نعدت بالجهاز. لتفريغ مساحة إضافية من الناكزة، يمكنك إيقاف تشغيل تخزين الفاكسات، وطباعة رسائل الفاكسات الموجودة في الناكزة أو إلغاء فاكس متأخر. إذا استمرت المشكلة، فاتصل بشركة الهاتف لفحص خط الهاتف الخاص بك.
	إذا كنت تواجه كثيرًا أخطاء في الإرسال نتيجة لحادث تداخل محتمل على خط الهاتف أو إذا كنت تستخدم نظام VoIP، فحاول تغيير إعداد التوافق إلى أساسي (VoIP).
الفاكسات المرسلة تكون فارغة.	تأكد من تحميل المستند بشكل صحيح. عند استخدام وحدة تغذية المستندات التلقائية، ينبغي أن يكون المستند متجهًا لأعلى. عند استخدام زجاج الماسح الضوئي، ينبغي أن يكون المستند متجهًا لأسفل.
ظهور خطوط سوداء رأسية عند إرسال فاكس.	تحديث الخطوط الرأسية السوداء على الفاكسات عادة بسبب وجود أوساخ أو سائل تصحيح على شريط الزجاج. قم بتنظيف الشريط الزجاجي.

طباعة الفاكسات المستلمة

مشكلات	اقتراحات
<ul style="list-style-type: none"> طباعة مكثفة خطوط أفقية اقتطاع الجمل العلوية والسفلية أسطر مفقودة 	يحدث هذا في العادة بسبب عدم توصيل الهاتف بشكل جيد. قم بإنشاء نسخة تجريبية، وإذا ظهرت هذه النسخة بشكل جيد فربما لديك اتصال غير جيد مع وجود تشويش أو تداخل في خط الهاتف. اطلب من الجهة الأخرى إرسال الفاكس مرة أخرى.
	
ظهور خطوط سوداء رأسية عند الاستلام	قد يكون سلك الكورونا متسخًا. قم بتنظيف سلك الكورونا الموجود في وحدة الأسطوانة.

مشكلات	اقتراحات
ظهور خطوط سوداء رأسية عند الاستلام	قد يكون الماسح الضوئي لدى المرسل متسخًا. اطلب من المرسل إنشاء نسخة ليرى إذا ما كانت المشكلة مرتبطة بجهاز الإرسال. حاول الاستلام من جهاز فاكس آخر.
تظهر الفاكسات المستلمة كهفحات مقسمة أو فارغة.	يتم اقتطاع الهامشيين الأيمن والأيسر أو تتم طباعة صفحة واحدة على صفتين.
	في حالة تقسيم الفاكسات المستلمة وطباعتها على صفتين أو إذا حصلت على صفحة فارغة إضافية، فربما لا يكون إعداد حجم الورق لديك ملائمًا للورق الذي تستخدمه.
	تم بتشغيل التخفيض التلقائي.

معلومات ذات صلة



- استكشاف الأخطاء وإصلاحها
- تعيين ف نفمة الاتصال
- تعيين توافق خط الهاتف لأنظمة التداخل و VoIP (نقل الصوت عبر بروتوكول الإنترنت)

تعيين ف نغمة الاتصال

الطرز ذات العلاقة: MFC-B7810DW/MFC-B7811DW

ضبط نغمة الاتصال Detection (الاكتشاف) لتصير وقفة نغمة الاتصال.

1. اضغط على **Menu (القائمة)**.
2. اضغط على ▲ أو ▼ لعرض الخيار Initial Setup (الإعداد الأولي) ، ثم اضغط على **OK (موافق)**.
3. اضغط على ▲ أو ▼ لعرض الخيار Dial Tone (نغمة الاتصال) ، ثم اضغط على **OK (موافق)**.
4. اضغط على ▲ أو ▼ لاختيار Detection (الاكتشاف) أو No Detection (لا يوجد اكتشاف) ، ثم اضغط على **OK (موافق)**.
5. اضغط على **Stop/Exit (توقف/خروج)**.

معلومات ذات صلة



• مشكلات الهاتف والفاكس

تعيين توافق خط الهاتف لأنظمة التداخل و VoIP (نقل الصوت عبر بروتوكول الإنترنت)

الطرز ذات العلاقة: MFC-B7810DW/MFC-B7811DW

قد يتم حل مشاكل إرسال الفاكسات واستلامها نظرًا للتدخل الممكن على خط الهاتف عن طريق انخفاض سرعة المودم لتقليل الأخطاء عند إرسال الفاكس. إذا كنت تستخدم خدمة نقل الصوت عبر (VoIP) IP. نوصي بتغيير التوافق إلى أساسي (VoIP).

- إن VoIP هو نوع من نظام الهاتف الذي يستخدم اتصال الإنترنت، بدلاً من خط الهاتف التقليدي.
- يقوم مزودو خدمة الهاتف غالبًا بتضمين VoIP في حزمة واحدة مع خدمات الإنترنت والكيل.

1. اضغط على **Menu** (القائمة).
2. اضغط على ▲ أو ▼ لعرض الخيار Initial Setup (الإعداد الأولي)، ثم اضغط على **OK** (موافق).
3. اضغط على ▲ أو ▼ لعرض الخيار Compatibility (التوافق)، ثم اضغط على **OK** (موافق).
4. اضغط على ▲ أو ▼ لعرض High (عالي) أو Normal (عادي) أو الخيار Basic (for VoIP) (أساسي (لخدمات VoIP))، ثم اضغط على **OK** (موافق).

الخيار	الوصف
High (عالي)	حد High (عالي) لتعيين سرعة المودم عند 33600 بت في الثانية.
Normal (عادي)	حد Normal (عادي) لتعيين سرعة المودم عند 14400 بت في الثانية.
Basic (for VoIP) (أساسي (لخدمات VoIP))	حد Basic (for VoIP) (أساسي (لخدمات VoIP)) لتقليل سرعة المودم إلى 9.600 بت في الثانية وإيقاف تشغيل وضع تصحيح الأخطاء (ECM). إذا لم تتكرر مشكلة التداخل على خط الهاتف، فمن الأفضل استخدامه فقط عند الحاجة. لتحسين التوافق مع أغلب خدمات VoIP، نوصي بتغيير إعداد التوافق إلى Basic (for VoIP) (أساسي (لخدمات VoIP)).

5. اضغط على **Stop/Exit** (توقف/خروج).

معلومات ذات صلة

- مشكلات الهاتف والفاكس

مشكلات الشبكة

- رسائل الخطأ
- استخدم أداة إصلاح اتصال الشبكة (Windows)
- تحقق من إعدادات شبكة جهازك
- إذا كنت تعاني من مشكلات في شبكة جهازك

رسائل الخطأ

تظهر أكثر رسائل الخطأ شيوعًا في الجدول.

رسائل الخطأ	السبب	الإجراء
Maximum limit of connected devices has been reached. (تم الوصول إلى الحد الأقصى للأجهزة المتصلة.)	هناك أربع أجهزة محمولة متصلين بالفعل بشبكة Wi-Fi Direct بينا جهاز Brother هو مالك المجموعة.	بعد إنهاء الاتصال الحالي بين جهاز Brother الذي بجوزتك وجهاز محمول آخر، حاول تهيئة إعدادات شبكة Wi-Fi Direct مرة أخرى. يمكنك تأكيد حالة الاتصال عن طريق طباعة تقرير تهيئة الشبكة.
Connection Error (خطأ في الاتصال)	هناك أجهزة أخرى تحاول الاتصال بشبكة Wi-Fi Direct في نفس الوقت.	تأكد من عدم وجود أجهزة أخرى تحاول الاتصال بشبكة Wi-Fi Direct . ثم حاول تهيئة إعدادات شبكة Wi-Fi Direct مرة أخرى.
Connection Fail (فشل الاتصال)	لا يستطيع جهاز Brother وجهازك المحمول الاتصال خلال تهيئة شبكة Wi-Fi Direct .	<ul style="list-style-type: none"> انقل الجهاز المحمول ليكون أكثر قربًا من جهاز Brother. انقل جهاز Brother الذي بجوزتك والجهاز المحمول إلى منطقة خالية من العوائق. في حالة استخدام طريقة كود PIN من أجل WPS، تأكد من إدخال كود PIN الصحيح.
No Device (لا توجد أجهزة)	عند تهيئة شبكة Wi-Fi Direct ، لا يستطيع جهاز Brother العثور على جهازك المحمول.	<ul style="list-style-type: none"> تأكد أن جهازك والجهاز المحمول في وضع Wi-Fi Direct. انقل الجهاز المحمول ليكون أكثر قربًا من جهاز Brother. انقل جهاز Brother الذي بجوزتك والجهاز المحمول إلى منطقة خالية من العوائق. إذا كنت تقوم بتهيئة شبكة Wi-Fi Direct يدويًا، فتأكد من إدخال كلمة المرور الصحيحة. إذا كان لجهازك المحمول صفحة تهيئة للحصول على عنوان IP، فتأكد أن عنوان IP الخاص بجهازك المحمول تمت تهيئته عبر بروتوكول DHCP.
Wrong Date&Time, contact your administrator. (التاريخ والوقت خطأ، اتصل بالمسؤول.)	لا يحصل جهاز Brother على الوقت من خادم الوقت SNTP أو أنك لم تتم تهيئة التاريخ والوقت للجهاز.	<ul style="list-style-type: none"> تأكد من تهيئة إعدادات الوصول إلى توقيت SNTP بشكل صحيح في الأداة المساعدة Web Based Management. تحقق من صحة إعدادات Date&Time (التاريخ والوقت) بجهازك في الأداة المساعدة Web Based Management.

معلومات ذات صلة



• مشكلات الشبكة

استخدم أداة إصلاح اتصال الشبكة (Windows)

ستستخدم أداة إصلاح الاتصال بالشبكة لإصلاح إعدادات شبكة جهاز Brother. ستقوم الأداة بتخصيص عنوان IP الصحيح وقناع الشبكة الفرعية.

تأكد من تشغيل جهازك وتوصيله بنفس الشبكة التي يتصل بها الكمبيوتر لديك.

1. ابدأ تشغيل **(Brother Utilities)**. ثم انقر فوق القائمة المنسدلة وحدد اسم الطراز الخاص بك (إذا لم يكن محددًا بالفعل).
2. انقر فوق الأدوات في شريط التنقل الأسفل، ثم انقر فوق أداة إصلاح اتصال الشبكة.
3. اتبع الإرشادات التي تظهر على الشاشة.
4. تحقق من التشخيص عن طريق طباعة تقرير تهيئة الشبكة أو صفحة إعدادات الطابعة.

ستبدأ أداة Network Connection Repair في العمل تلقائيًا في حالة تحديد الخيار **تمكين أداة إصلاح الاتصال** في برنامج Status Monitor. انقر بزر الماوس الأيمن فوق شاشة برنامج Status Monitor، ثم انقر فوق إعدادات أخرى < تمكين أداة إصلاح الاتصال. لا يوصى بهذا عندما يكون مسؤول الشبكة لديك قد قام بتعيين عنوان IP على «ثابت»، إذ أن هذا سيؤدي إلى تغيير عنوان IP تلقائيًا.

في حالة عدم تخصيص عنوان IP و«قناع الشبكة الفرعية» الصحيحين حتى بعد استخدام أداة Network Connection Repair، اسأل مسؤول الشبكة لديك عن هذه المعلومات.

معلومات ذات صلة

- مشكلات الشبكة
- مواضيع ذات صلة:
- يتعذر على جهازك الطباعة، أو المسح الضوئي، أو استخدام وظيفة استلام فاكس الكمبيوتر عبر الشبكة
- أريد التحقق من عمل أجهزة الشبكة الخاصة بي بشكل صحيح

إذا كنت تعاني من مشكلات في شبكة جهازك

إذا كنت تعتقد أنه يوجد مشكلة في بيئة شبكة جهازك، فتتحقق من الموضوعات التالية. ويمكنك حل معظم المشكلات بنفسك. إذا كنت بحاجة إلى المزيد من المساعدة، فنفضل زيارة support.brother.com/faqs.

- لا يمكنني إكمال تهيئة إعداد الشبكة اللاسلكية
- يتعذر على جهازي الطباعة، أو المسح الضوئي، أو استخدام وظيفة استلام فاكس الكمبيوتر عبر الشبكة
- أريد التحقق من عمل أجهزة الشبكة الخاصة بي بشكل صحيح

لا يمكنني إكمال تهيئة إعداد الشبكة اللاسلكية

قم بإيقاف تشغيل جهاز التوجيه اللاسلكي الخاص بك ثم تشغيله مرة أخرى. ثم، حاول تهيئة الإعدادات اللاسلكية مرة أخرى. إذا لم تتمكن من حل المشكلة، فانتبه الإرشادات التالية:
تحقق من المشكلة باستخدام تقرير WLAN.

السبب	الإجراء	الواجبة
إعدادات الأمان لديك (SSID/مفتاح الشبكة) غير صحيحة.	تأكد من أن إعدادات الأمان تستخدم Wireless Setup Helper (مساعد الإعداد اللاسلكي) (Windows). لمزيد من المعلومات ولتنزيل الأداة المساعدة، انتقل إلى صفحة Downloads طرازك في support.brother.com/downloads . حدد وتأكد من استخدام إعدادات الأمان الصحيحة. - انظر الإرشادات المرفقة مع نقطة الوصول/جهاز التوجيه اللاسلكي عبر شبكة LAN للحصول على معلومات حول كيفية العثور على إعدادات الأمان. - قد يستخدم اسم جهة التصنيع أو رقم الطراز الخاص بنقطة الوصول/جهاز التوجيه اللاسلكي عبر شبكة LAN إعدادات أمان افتراضية. - استشر جهة تصنيع نقطة الوصول/جهاز التوجيه أو موفر خدمة الإنترنت أو مسؤول الشبكة.	اللاسلكية
عنوان MAC الخاص بجهاز Brother الذي يجوزتك غير مسموح به.	تأكد من السماح بعنوان MAC الخاص بجهاز Brother الذي يجوزتك في عامل التصفية. يمكنك العثور على "عنوان MAC" في لوحة التحكم بجهاز Brother الخاص بك.	اللاسلكية
نقطة الوصول اللاسلكية/Router اللاسلكي عبر شبكة LAN في "وضع التسلل" (لا بيت SSID).	• دخل اسم SSID الصحيح أو "مفتاح الشبكة" يدويًا. • تحقق من اسم SSID "مفتاح الشبكة" في الإرشادات المرفقة مع نقطة الوصول/جهاز التوجيه اللاسلكي عبر شبكة LAN وقم بإعادة تهيئة إعداد الشبكة اللاسلكية.	اللاسلكية
يجاول جهازك الاتصال بشبكة Wi-Fi بسرعة 5 جيجاهرتز. القناة الحالية المحددة على جهاز التوجيه/ نقطة وصول الشبكة المحلية اللاسلكية غير مدعومة. (تدعم النول شبكات Wi-Fi ذات تردد 5 جيجاهرتز فقط)	قم بتغيير القناة على جهاز التوجيه/ نقطة وصول الشبكة المحلية اللاسلكية (LAN) إلى قناة يدعمها جهازك. 1. قم بتأكيد القنوات التي يدعمها جهازك. انتقل إلى support.brother.com/g/d/a5m6 . حدد النموذج الخاص بك لمزيد من المعلومات. 2. تحقق من نقطة وصول الشبكة المحلية اللاسلكية/ إعداد قناة جهاز التوجيه. تأكد من تعيينه على إحدى القنوات التي يدعمها جهازك، وليس معيّنًا على "تلقائي". للمزيد من المعلومات حول تغيير إعدادات القناة، انظر التعليمات المرفقة مع نقطة وصول/جهاز توجيه الشبكة المحلية اللاسلكية. 3. حاول توصيل جهازك بشبكة Wi-Fi مرة أخرى.	اللاسلكية
إعدادات الأمان لديك (SSID/كلمة المرور) غير صحيحة.	تحقق من SSID وكلمة المرور. عندما تقوم بتهيئة الشبكة يدويًا، يتم عرض SSID وكلمة المرور على جهاز Brother. إذا كان جهازك المحمول يدعم التهيئة اليدوية، فسيتم عرض SSID وكلمة المرور على شاشة جهازك المحمول.	شبكة Wi-Fi Direct
أنت تستخدم Android™ 4.0.	في حالة فصل جهازك المحمول (بعد استخدام شبكة Wi-Fi Direct بست دقائق تقريبًا)، حاول إجراء التهيئة بزر واحد باستخدام WPS (يوصى به) وتعيين جهاز Brother كإلك مجموعة.	شبكة Wi-Fi Direct
جهاز Brother الخاص بك موضوع بعيدًا جدًا عن جهازك المحمول.	انقل جهاز Brother الخاص بك ليكون بعيدًا عن الجهاز المحمول قرابة 1 متر عندما تقوم بتهيئة إعدادات شبكة Wi-Fi Direct.	شبكة Wi-Fi Direct
هناك بعض العوائق (الحوائط أو الأثاث على سبيل المثال) بين جهازك والجهاز المحمول.	انقل جهاز Brother الخاص بك إلى منطقة خالية من العوائق.	شبكة Wi-Fi Direct
يوجد كمبيوتر لاسلكي أو جهاز يدعم تقنية Bluetooth®، أو فرن ميكروويف، أو هاتف لاسلكي رقمي بالقرب من جهاز Brother أو جهازك المحمول.	انقل الأجهزة الأخرى بعيدًا عن جهاز Brother أو جهازك المحمول.	شبكة Wi-Fi Direct
لقد قمت بالتحقق من كل ما سبق وجربته، لكن جهاز Brother لا يزال غير قادر على إكمال تهيئة شبكة Wi-Fi Direct.	• قم بإيقاف تشغيل جهاز Brother الخاص بك ثم تشغيله مرة أخرى. ثم حاول تهيئة إعدادات شبكة Wi-Fi Direct. • في حال استخدامك لجهاز Brother بصفنك عميلًا، تأكد من عدد الأجهزة المسموح بها في شبكة Wi-Fi Direct الحالية، ثم تحقق من عدد الأجهزة المتصلة.	شبكة Wi-Fi Direct

بالنسبة لنظام التشغيل Windows

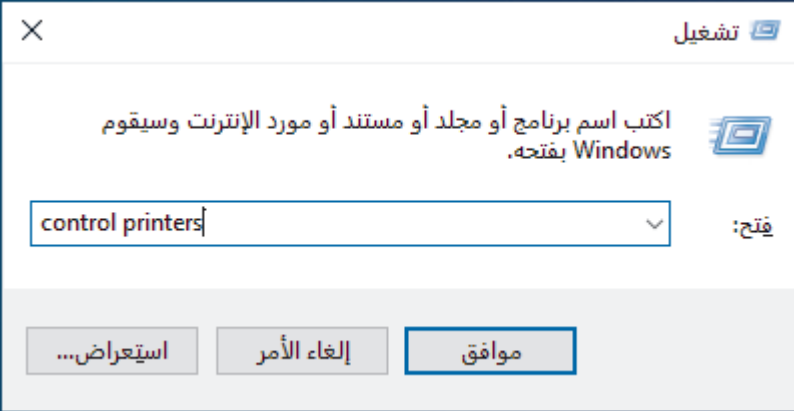
إذا تمت مقاطعة اتصالك اللاسلكي وكنت قد تحققت من كل ما سبق وقت تجربته، فإننا نوصي باستخدام أداة **Network Connection Repair**.

معلومات ذات صلة

- إذا كنت تعاني من مشكلات في شبكة جهازك

يتعذر على جهازك الطباعة، أو المسح الضوئي، أو استخدام وظيفة استلام فاكس الكمبيوتر عبر الشبكة

السبب	الإجراء
يتم قطع اتصال جهازك بالشبكة اللاسلكية.	<p>DCP-B7620DW/DCP-B7640DW/MFC-B7810DW/MFC-B7811DW</p> <ol style="list-style-type: none"> 1. اضغط على Wi-Fi. 2. اضغط على ▲ أو ▼ لتحديد الخيار Recover WLAN (استعادة الشبكة المحلية اللاسلكية)، ثم اضغط على OK (موافق). 3. عندما يتصل جهازك اللاسلكي بنجاح، فسيعرض الجهاز Connected (متصل).
يقوم برنامج الأمان لديك بحظر وصول جهازك إلى الشبكة. (لا تعمل ميزة المسح الضوئي عبر الشبكة.)	<p>Windows</p> <ul style="list-style-type: none"> • قم بتهيئة برنامج الأمان/جدار الحماية التابع لجهة أخرى بحيث يسمح بالمسح الضوئي عبر الشبكة. لإضافة المنفذ 54925 للمسح الضوئي عبر «الشبكة»، أكتب المعلومات التالية: <ul style="list-style-type: none"> - في الاسم: <ul style="list-style-type: none"> أكتب أي وصف، على سبيل المثال Brother NetScan. - في رقم المنفذ: <ul style="list-style-type: none"> أكتب 54925. - في البروتوكول: <ul style="list-style-type: none"> يتم تحديد UDP. <p>انظر دليل الإرشادات المصاحب لبرنامج الأمان/جدار الحماية التابع لجهة أخرى الخاص بك أو اتصل بالجهة المصنعة للبرنامج.</p> • Mac <p>(Brother iPrint&Scan)</p> <p>في شريط قائمة Finder (البحث)، انقر فوق Go (تنفيذ) < التطبيقات، ثم انقر نقراً مزدوجاً فوق أيقونة Brother iPrint&Scan. ستظهر نافذة Brother iPrint&Scan. انقر فوق زر حدد الجهاز، ثم اتبع التعليمات المعروضة على الشاشة لإعادة تحديد جهاز الشبكة الخاص بك.</p>
يقوم برنامج الأمان لديك بحظر وصول جهازك إلى الشبكة. (ميزة «استلام فاكس عن طريق الكمبيوتر عبر الشبكة» لا تعمل.)	<p>(Windows)</p> <ul style="list-style-type: none"> • في الاسم: <ul style="list-style-type: none"> أكتب أي وصف، على سبيل المثال "استلام فاكس عن طريق كمبيوتر Brother". • في رقم المنفذ: <ul style="list-style-type: none"> أكتب 54926. • في البروتوكول: <ul style="list-style-type: none"> يتم تحديد UDP. <p>انظر دليل الإرشادات المصاحب لبرنامج الأمان/جدار الحماية التابع لجهة أخرى الخاص بك أو اتصل بالجهة المصنعة للبرنامج.</p>
يقوم برنامج الأمان لديك بحظر وصول جهازك إلى الشبكة.	<p>قد تعمل بعض برامج الأمان على منع الوصول دون إظهار مربع حوار تنبيه أمان حتى بعد التنصيب بنجاح. للسماح بالوصول، راجع إرشادات برنامج الأمان الخاص بك أو اسأل الجهة المطورة للبرنامج.</p>
لم يتم تخصيص عنوان IP متاح لجهاز Brother الذي بجوزتك.	<ul style="list-style-type: none"> • تحقق من عنوان IP و«قناع الشبكة الفرعية». • تحقق من صحة كل من عنوان IP و«قناع الشبكة الفرعية» بالكمبيوتر لديك وجهاز Brother ومن وجودها على نفس الشبكة. لمزيد من المعلومات حول كيفية التحقق من عنوان IP و«قناع الشبكة الفرعية»، اسأل مسؤول الشبكة. <p>Windows</p> <ul style="list-style-type: none"> • قم بتأكيد عنوان IP وقناع الشبكة الفرعية باستخدام أداة إصلاح اتصال الشبكة.
تظل محممة الطباعة الفاشلة موجودة في قائمة انتظار الطباعة بالكمبيوتر لديك.	<ul style="list-style-type: none"> • إذا كانت محممة الطباعة الفاشلة ما تزال موجودة في قائمة انتظار الطباعة بالكمبيوتر لديك، فاحذفها. • بخلاف ذلك، حدد أيقونة الطابعة في المجلد التالي وقم بإلغاء جميع المستندات: <p>(Windows)</p> <ol style="list-style-type: none"> 1. اضغط مطولاً على المفتاح  واضغط على R مفتاح موجود على لوحة مفاتيح الكمبيوتر لبدء التشغيل تشغيل. 2. أكتب "control printers" في حقل فتح؛ وانقر على موافق.

الإجراء	السبب
 <p>تظهر النافذة الأجهزة والطابعات.</p> <p>إذا لم تظهر النافذة الأجهزة والطابعات، فانقر فوق عرض المزيد من الأجهزة < إعدادات الطابعة الأجهزة والطابعات.</p> <p>Mac:</p> <p>انقر فوق System Settings (إعدادات النظام) < Printers & Scanners (الطابعات والمسححات الضوئية) أو System Preferences (تفضيلات النظام) < Printers & Scanners (الطابعات والمسححات الضوئية).</p>	
<p>معلومات ذات صلة: طابعة تقرير الشبكة المحلية اللاسلكية (WLAN) <<</p> <p>معلومات ذات صلة: طابعة تقرير الشبكة المحلية اللاسلكية (WLAN) <<</p>	<p>جهازك ليس متصلاً بالشبكة اللاسلكية.</p>

إذا كنت قد تحققت من كل ما سبق وجرنته، ولكنك ما تزال تواجه مشكلات، فقم بإلغاء تثبيت برامج التشغيل (Windows) والبرامج وأعد تثبيت أحدثها.

معلومات ذات صلة

- إذا كنت تعاني من مشكلات في شبكة جهازك

مواضيع ذات صلة:

- استخدم أداة إصلاح اتصال الشبكة (Windows)
- أريد التحقق من عمل أجهزة الشبكة الخاصة بي بشكل صحيح

أريد التحقق من عمل أجهزة الشبكة الخاصة بي بشكل صحيح

النص	الإجراء
تحقق من تشغيل جهاز Brother الذي بجوزتك ونقطة الوصول/جهاز التوجيه أو محور اتصال الشبكة.	<p>تحقق مما يلي:</p> <ul style="list-style-type: none"> توصيل سلك الطاقة بشكل صحيح وتشغيل جهاز Brother. تشغيل نقطة الوصول/جهاز التوجيه أو محور الاتصال ووميض مصباح LED للرباط الخاص به. إزالة جميع مواد التغليف الواقية من الجهاز. تم تركيب مجموعة خرطوشة الحبر ووحدة الأسطوانة بشكل صحيح. تم إغلاق غطاء الجهاز تمامًا. تحميل الورق بشكل صحيح في درج الورق. (للمشبيكات السلكية) يتم توصيل كبل شبكة بإحكام بجهاز Brother وبجهاز التوجيه أو محور الاتصال.
تحقق من Link Status في تقرير هيئة الشبكة أو صفحة إعدادات الطابعة.	<p>قم بطباعة «تقرير هيئة الشبكة» وتحقق من أن Ethernet Link Status أو Wireless Link Status هي Link OK.</p>
تحقق أن بإمكانك "فحص اتصال" جهاز Brother من الكمبيوتر.	<p>تحقق من اتصال جهاز Brother من الكمبيوتر باستخدام عنوان IP أو اسم العقدة في مطالبة أوامر Windows أو تطبيق Mac Terminal:</p> <p>اضغط على <ipaddress> أو <nodename>.</p> <ul style="list-style-type: none"> ناجح: جهاز Brother الذي بجوزتك يعمل بشكل صحيح ومتصل بنفس الشبكة التي يتصل بها الكمبيوتر. غير ناجح: جهاز Brother الذي بجوزتك غير متصل بنفس الشبكة التي يتصل بها الكمبيوتر. <p>Windows:</p> <p>اسأل المسؤول عن عنوان IP الخاص بك وقناع الشبكة الفرعية، ثم استخدم أداة إصلاح اتصال الشبكة.</p> <p>Mac:</p> <p>تأكد من تعيين عنوان IP و«قناع الشبكة الفرعية» بشكل صحيح.</p>
تحقق من اتصال جهاز Brother الذي بجوزتك بالشبكة اللاسلكية.	<p>قم بطباعة «تقرير شبكة WLAN» لفحص رمز الخطأ على التقرير المطبوع.</p> <p>◀ معلومات ذات صلة: طباعة تقرير الشبكة المحلية اللاسلكية (WLAN)</p>

إذا كنت قد تحققت من كل ما سبق وقت تجربته ولكنك ما تزال تواجه مشكلات، فانظر الإرشادات المرفقة مع نقطة الوصول/جهاز التوجيه اللاسلكي لشبكتك اللاسلكية للعثور على معلومات SSID (اسم الشبكة) و"مفتاح الشبكة" (كلمة المرور) وتعيينها بشكل صحيح.

معلومات ذات صلة

- إذا كنت تعاني من مشكلات في شبكة جهازك

مواضيع ذات صلة:

- استخدم أداة إصلاح اتصال الشبكة (Windows)
- يتعذر على جهازك الطباعة، أو المسح الضوئي، أو استخدام وظيفة استلام فاكس الكمبيوتر عبر الشبكة

مشكلات AirPrint



مشكلات	اقتراحات
جهاز غير معروض على قائمة الطابعات.	تأكد أن الجهاز في وضع التشغيل. تأكد من توصيل جهازك والجهاز المحمول أو جهاز Mac بالشبكة نفسها. حرك جهازك المحمول بالقرب من نقطة الوصول اللاسلكية/Router اللاسلكي، أو بالقرب من جهازك.
تتعدر الطباعة.	تأكد أن الجهاز في وضع التشغيل. تأكد من توصيل جهازك والجهاز المحمول أو جهاز Mac بالشبكة نفسها.
أحاول طباعة مستند متعدد الصفحات من جهاز يعمل بنظام التشغيل iOS، ولكن تم طباعة الصفحة الأولى فقط.	تأكد من أن جهازك يعمل بأحدث إصدار من iOS.

معلومات ذات صلة



• استكشاف الأخطاء وإصلاحها

مشاكل أخرى

مشكلات	اقتراحات
يتعذر تشغيل الجهاز.	<p>قد تؤدي الظروف العكسية لتوصيل الطاقة (مثل البرق أو الارتفاع المفاجئ للطاقة) إلى تعطل آليات الأمان الداخلية. أفضل سلك الطاقة. انتظر لمدة عشر دقائق، ثم قم بتوصيل كابل الطاقة، واضغط (1) لتشغيل الجهاز على.</p> <p>إذا لم يتم حل المشكلة وكنت تستخدم قاطع تيار، فافصله للتأكد أنه ليس سبب المشكلة. قم بتوصيل سلك طاقة الجهاز مباشرة بمأخذ تيار كهربائي معروف ومختلف مثبت بالخطأ. إذا ظلت الطاقة غير متاحة، فحاول استخدام كبل طاقة مختلف.</p>
لا يستطيع الجهاز طباعة بيانات EPS والتي تتضمن برنامج تشغيل الطابعة BR-Script3.	<p>(نظام التشغيل Windows) لطباعة بيانات بتنسيق EPS، قم بالتالي:</p> <ol style="list-style-type: none"> 1. اضغط مطولاً على المفتاح  واضغط على  مفتاح موجود على لوحة مفاتيح الكمبيوتر لبدء التشغيل تشغيل. 2. أكتب "control printers" في حقل فتح: وانقر على موافق. <div data-bbox="119 739 742 1064" style="border: 1px solid black; padding: 5px;"> <p>تشغيل</p> <p>اكتب اسم برنامج أو مجلد أو مستند أو مورد الإنترنت وسيقوم Windows بفتحه.</p> <p>فتح: <input type="text" value="control printers"/></p> <p>موافق إلغاء الأمر استعراض...</p> </div> <p>تظهر النافذة الأجهزة والطابعات.</p> <p>إذا لم تظهر النافذة الأجهزة والطابعات، فانقر فوق عرض المزيد من الأجهزة < إعدادات الطابعة الأجهزة والطابعات.</p> <ol style="list-style-type: none"> 3. انقر بزر الماوس الأيمن على أيقونة طرازك باستخدام BR-Script3 في الاسم، وحدد خصائص الطابعة. إذا لم يظهر طرازك الذي يوجد BR-Script3 في اسمه، فانقر بزر الماوس الأيمن على أيقونة طرازك، واختر خصائص الطابعة. ثم اختر طرازك الذي يوجد في اسمه BR-Script3. <ol style="list-style-type: none"> 4. من علامة التبويب إعدادات الجهاز، اختر بروتوكول الاتصال الثنائي ذا العلامات (TBCP) في بروتوكول الإخراج. <p>(نظام التشغيل Windows) في حالة ظهور تنبيه "برنامج الحماية" على شاشة الكمبيوتر أثناء التنصيب، قم بتغيير إعدادات "برنامج الحماية" للسماح بتشغيل برنامج إعداد منتج Brother أو أي برنامج آخر.</p> <p>(Mac) إذا كنت تستخدم وظيفة جدار حماية لبرنامج الحماية من التجسس أو مكافحة الفيروسات، فقم بتعطيلها بشكل مؤقت ثم تنبث برنامج Brother.</p>
لا يمكن تثبيت برنامج Brother.	

صعوبات النسخ

مشكلات	اقتراحات
يتعذر إنشاء نسخة.	تأكد من الضغط على «نسخ» وأن الجهاز في وضع «النسخ».
هناك خط رأسي أسود يظهر في النسخ.	تحديث الحطوط الرأسية السوداء في العادة بسبب وجود اتساخ أو سائل تصحيح على الشريط الزجاجي، أو أن سلك الكورونا ممتسخ. قم بتنظيف الشريط الزجاجي وزجاج الماسح الضوئي والفضيد الأبيض والجزء البلاستيكي الأبيض فوقهم.
النسخ فارغة.	تأكد من تحميل المستند بشكل صحيح.

صعوبات المسح الضوئي

مشكلات	اقتراحات
تظهر أخطاء TWAIN أو WIA عند بدء المسح الضوئي. (Windows)	تأكد من تحديد برنامج التشغيل Brother TWAIN أو WIA كصدر رئيسي في تطبيق المسح الضوئي لديك. على سبيل المثال، في Nuance™ PaperPort™ 14SE، انقر فوق Desktop (سطح المكتب) < Scan Settings (إعدادات المسح) < Select (تحديد) لتحديد برنامج تشغيل Brother TWAIN/WIA.
برنامج التعرف الضوئي على الأحرف (OCR) لا يعمل.	حاول زيادة دقة المسح الضوئي.

صعوبات متعلقة بالبرامج

مشكلات	اقتراحات
يتعذر تثبيت البرامج أو الطباعة.	(Windows) قم بتشغيل تثبيت البرامج مرة أخرى. سيقوم هذا البرنامج بإصلاح البرامج وإعادة تثبيتها.

معلومات ذات صلة



- استكشاف الأخطاء وإصلاحها


التحقق من معلومات الجهاز

اتبع الإرشادات التالية للتحقق من الرقم المسلسل وإصدار البرنامج الثابت لجهازك.

1. اضغط على **Menu (القائمة)**.
2. اضغط على ▲ أو ▼ لعرض الخيار. Machine Info (معلومات الجهاز) ، ثم اضغط على **OK (موافق)**.
3. اضغط على ▲ أو ▼ لتحديد أحد الخيارات التالية:

الخيار	الوصف
Serial No. (الرقم التسلسلي)	تحقق من الرقم التسلسلي لجهازك.
Version (الإصدار)	تحقق من إصدار البرامج الثابتة الخاصة بجهازك.
Page Counter (عداد الصفحات)	تحقق من إجمالي عدد الصفحات التي طبعها الجهاز.
Parts Life (عمر الأجزاء)	التحقق من العمر الافتراضي للمستلزمات التي ما تزال متاحة.

4. اضغط على **OK (موافق)**.
5. اضغط على **Stop/Exit (توقف/خروج)**.

معلومات ذات صلة 

• استكشاف الأخطاء وإصلاحها

حدّث البرنامج الثابت الخاص بجهازك

للحفاظ على تحديث جهازك، تحقق من support.brother.com/downloads بشكل دوري للحصول على أحدث البرامج الثابتة. بدون أحدث البرامج الثابتة، قد تصبح بعض وظائف جهازك غير متاحة.

معلومات ذات صلة



- استكشاف الأخطاء وإصلاحها
- مواضيع ذات صلة:
- تحقق من كلمة المرور الخاصة بجهازك

إعادة تعيين جهازك

1. اضغط على **Menu (القائمة)**.
2. اضغط على ▲ أو ▼ لعرض الخيار Initial Setup (الإعداد الأولي) ، ثم اضغط على **OK (موافق)**.
3. اضغط على ▲ أو ▼ لعرض الخيار Reset (إعادة تعيين) ، ثم اضغط على **OK (موافق)**.
4. اضغط على ▲ أو ▼ لاختيار نوع إعادة التعيين الذي ترغب في تنفيذه، ثم اضغط على **OK (موافق)**.

لا تتوافر وظائف إعادة التعيين الفرعية في بعض الطرز.

5. اضغط على الخيار الموجود في الجدول لإعادة تعيين الجهاز أو الخروج من العملية.

الخيار	الوصف
▲	أعد تعيين الجهاز.
▼	سيخرج الجهاز من العملية ويقوم بإلغاء قائمة إعادة التعيين.

تعرض شاشة LCD Reboot OK؟ (هل تريد إعادة التمهيد؟) .

6. اضغط على الخيار الموجود في الجدول لإعادة تشغيل الجهاز أو الخروج من العملية.

الخيار	الوصف
▲	أعد تمهيد الجهاز. سيبدأ الجهاز إعادة التعيين.
▼	سيخرج الجهاز من العملية دون إعادة تمهيد.

إذا خرجت دون إجراء إعادة التشغيل، فلن يعيد جهازك التعيين وستظل إعداداتك كما هي.

معلومات ذات صلة

- استكشاف الأخطاء وإصلاحها
- نظرة عامة على وظائف إعادة التعيين

مواضيع ذات صلة:

- تحقق من كلمة المرور الخاصة بجهازك

نظرة عامة على وظائف إعادة التعيين

تتوفر وظائف إعادة التعيين التالية:

افضل كبل الواحمة قبل اختيارك لوظيفة إعادة تعيين إعدادات الشبكة، أو وظيفة إعادة تعيين جميع الإعدادات أو وظيفة إعادة تعيين إعدادات المصنع.

وظائف إعادة التعيين المقسمة غير متاحة لبعض الطرز.

1. إعادة تعيين الجهاز

تعيد هذه الوظيفة تعيين الإعدادات التالية:

- محام الفاكس المبرمجة الموجودة في الذاكرة (لطرز (MFC (الفاكس المتأخر)
- رسالة صفحة الغلاف (لطرز (MFC
- خيارات الفاكس عن بُعد (لطرز (MFC (رمز الوصول عن بعد، وتخزين الفاكس، وإعادة توجيه الفاكس، واستلام فاكس عن طريق الكمبيوتر (Windows فقط))
- إعداد اللغة

2. إعادة تعيين إعدادات الشبكة (لطرز الشبكة)

أعد تعيين خادم الطباعة إلى إعدادات المصنع الافتراضية (بما في ذلك جميع معلومات عنوان IP باستثناء كلمة مرور المسؤول).

3. إعادة تعيين إعدادات دفتر العناوين والفاكس (لطرز (MFC

تعيد هذه الوظيفة تعيين الإعدادات التالية:

- دفتر العناوين (الاتصال بلمسة واحدة/الاتصال السريع/مجموعات الإعدادات)
- محام الفاكس المبرمجة الموجودة في الذاكرة
- معرف المحطة (الاسم والرقم)
- رسالة صفحة الغلاف
- خيارات الفاكس عن بُعد (رمز الوصول عن بعد، وتخزين الفاكس، وإعادة توجيه الفاكس، واستلام فاكس عن طريق الكمبيوتر (Windows فقط))
- التقرير (تقرير تأييد الإرسال/ قائمة فهرس الهاتف/يومية الفاكس)
- كلمة مرور قفل الإعدادات

4. إعادة تعيين كافة الإعدادات

يمكنك إعادة تعيين جميع إعدادات الجهاز مرة أخرى إلى الإعدادات التي تم تعيينها بالمصنع.

تستغرق إعادة تعيين كافة الإعدادات وقتًا أقل من إعادة تعيين المصنع.

5. إعادة تعيين إعدادات المصنع

استخدم وظيفة "إعادة تعيين الإعدادات" لإعادة تعيين جميع إعدادات الجهاز على الإعدادات التي تم تعيينها في المصنع في الأصل.

تستغرق إعادة تعيين إعدادات المصنع وقتًا أكبر من إعادة تعيين كافة الإعدادات.

نوصي بشدة بأن تقوم بهذه العملية قبل التخلص من الجهاز.

معلومات ذات صلة

- إعادة تعيين جهازك

الصيانة الدورية

- استبدال المستلزمات
- تنظيف الجهاز
- تحقق من العمر الافتراضي المتبقي للقطعة
- تعبئة حمازك وشحنه

استبدال المستلزمات

يجب عليك استبدال الملحقات عندما يشير الجهاز إلى انتهاء عمرها الافتراضي. تعد خرطوشة الحبر ووحدة الأسطوانة ملحقتين منفصلتين. تأكد من تركيب كل منها كجموعة. قد يختلف رمز منتج المستلزم وفقًا للدولة.

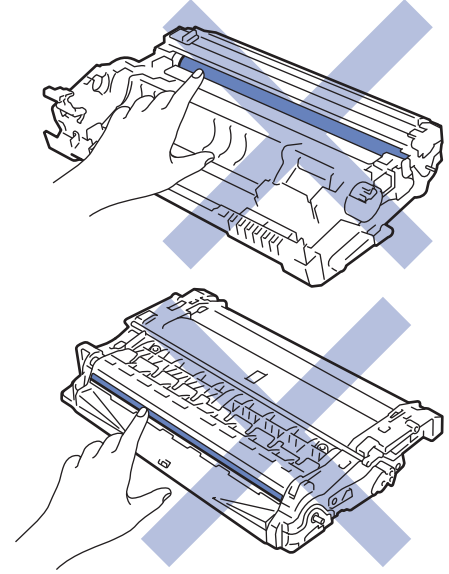
ملاحظة

- تأكد من إحكام قفل الملحقات المستعملة في حاوية بحيث لا يتناثر مسحوق الحبر خارج الخرطوشة.
- تخلص من العناصر المستهلكة المستخدمة طبقًا للتوانين والتنظيحات المحلية، مع فصلها عن النفايات المنزلية. إذا كانت لديك أية أسئلة، فاتصل بالمكتب المحلي للتخلص من النفايات التابع له. احرص على إعادة إغلاق العناصر المستهلكة بإحكام حتى لا تنسكب المادة الداخلية.
- نوصي بوضع الملحقات المستعملة والجديدة في قطعة من الورق لتفادي انسكاب المحتويات أو تناثرها دون قصد.
- قد يؤدي استخدام ورق لا يعتبر مكافئًا مباشرًا لوسائط الطباعة الموصى بها، فقد يقل العمر الافتراضي للملحقات وأجزاء الجهاز.
- يعتمد العمر المتوقع لكل من خراطيش الحبر على المعيار **ISO/IEC 19752**. سيختلف معدل تكرار الاستبدال وفقًا لحجم الطباعة ونسبة التغطية وأنواع الوسائط المستخدمة وتشغيل/إيقاف تشغيل الجهاز.
- سيختلف تكرار استبدال الملحقات باستثناء خراطيش الحبر وفقًا لحجم الطباعة وأنواع الوسائط المستخدمة وتشغيل/إيقاف تشغيل الجهاز.
- تعامل مع خرطوشة الحبر بعناية. وإذا ما تناثر مسحوق الحبر على يديك أو ملابسك، فامسحها أو اغسلها بماء بارد في الحال.

هام

لتجنب مشكلات جودة الطباعة، لا تلمس الأجزاء المظللة الموضحة في الرسوم التوضيحية.

وحدة الأسطوانة



معلومات ذات صلة

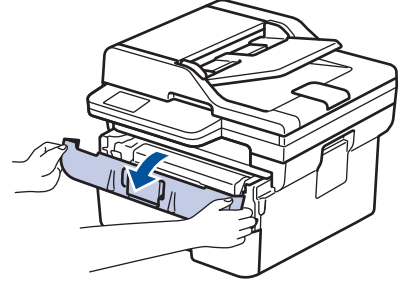


- الصيانة الدورية
- استبدال خرطوشة الحبر
- استبدال وحدة الأسطوانة
- إعادة تعيين عداد الأسطوانات

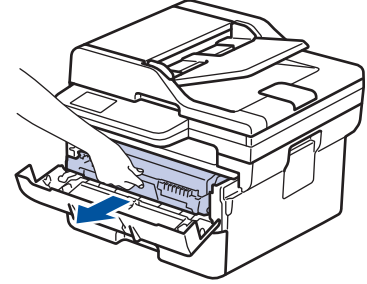
استبدال خرطوشة الحبر

1. تأكد أن الجهاز في وضع التشغيل.

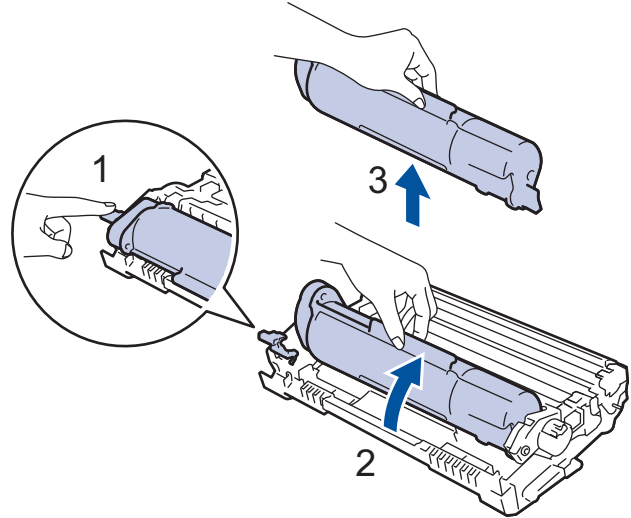
2. افتح الغطاء الأمامي.



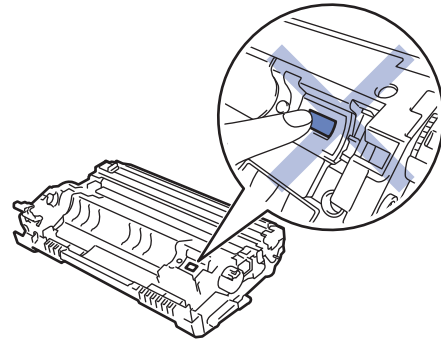
3. قم بإزالة مجموعة خرطوشة الحبر ووحدة الأسطوانة من الجهاز.



4. ادفع ذراع القفل الأخضر إلى أسفل، ثم قم بإخراج خرطوشة الحبر من وحدة الأسطوانة كما هو موضح بالشكل التوضيحي.

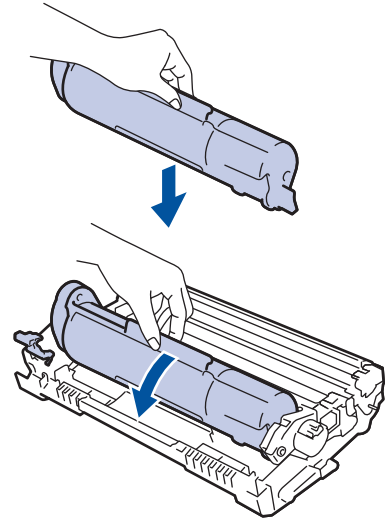


لتجنب تلطيخ يديك أو ملابسك بالحبر، لا تلمس الأجزاء المظللة المبينة في الرسوم التوضيحية.



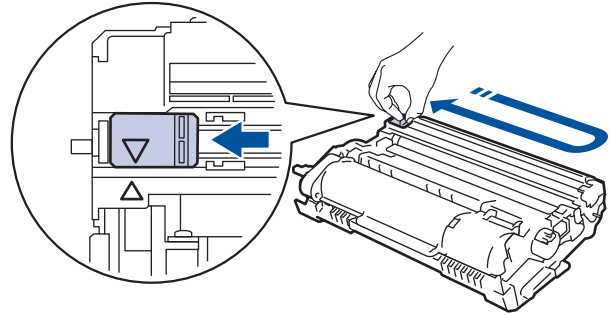
5. قم بإخراج خرطوشة الحبر الجديدة.

6. ادفع خرطوشة الحبر الجديدة بإحكام في وحدة الأسطوانة حتى تسمع صوت استقرارها في مكانها.



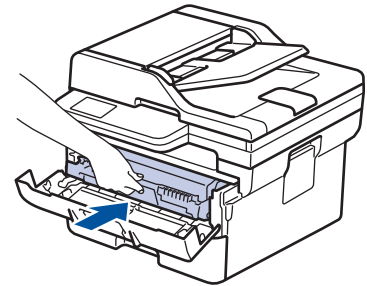
تأكد من وضع خرطوشة الحبر بشكل صحيح وإلا فقد تنفصل من وحدة الأسطوانة.

7. قم بتنظيف سلك الكورونا داخل وحدة الأسطوانة عن طريق تحريك اللسان الأخضر برفق من اليسار لليمين ومن اليمين لليسار عدة مرات.



تأكد من إعادة اللسان إلى الموضع الرئيسي (▲). يجب محاذاة اتجاه السهم الموجود على اللسان مع اتجاه السهم الموجود على وحدة الأسطوانة. فإذا لم يتم بذلك، فربما يظهر خط عمودي على الصفحات المطبوعة.

8. أعد إدخال مجموعة خرطوشة الحبر ووحدة الأسطوانة مرة أخرى في الجهاز.



9. أغلق الغطاء الأمامي للجهاز.

• بعد استبدال أي خرطوشة حبر، لا توقف تشغيل الجهاز أو تفتح الغطاء الأمامي حتى تعود شاشة الجهاز إلى "وضع الاستعداد".

• تُعد خرطوشة الحبر التي تأتي مع جهاز Brother خرطوشة حبر جديدة.

• من المستحسن تجهيز خرطوشة حبر جديدة للاستخدام عندما ترى تحذيرًا بانخفاض مستوى الحبر.

• لا تتم بإخراج خرطوشة الحبر الجديدة من عبواتها حتى تكون مستعدًا لتركيبها.

• إذ إنه في حالة ترك خرطوشة الحبر دون عبوتها لفترة طويلة، فسوف يقل العمر الافتراضي للحبر.

• نوصي باستخدام مستلزمات Brother الأصلية لضمان جودة طباعة وأداء مستقرين. رغم أنه قد لا تسبب كل المستلزمات غير الأصلية في مشكلات بالجودة، فمن المحتمل أن يؤثر بعضها بشدة في جودة الطباعة أو أن يتسبب في تعطل الجهاز. قد تفرض شركة Brother رسومًا مقابل إصلاح جهازك إذا ثبت أن استخدام مستلزمات غير أصلية هو ما سبب الضرر، حتى إذا كان الجهاز لا يزال مشغولًا بالضمان.

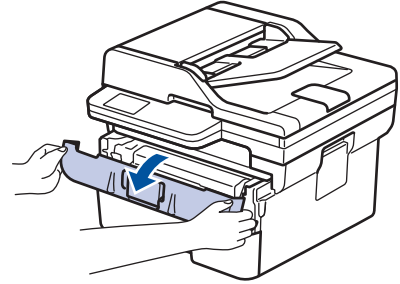


- استبدال المستلزمات
- مواضيع ذات صلة:
- رسائل الخطأ والصيانة
- تحسين جودة الطباعة

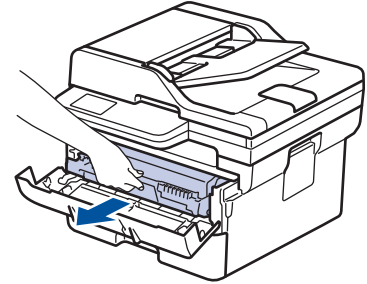
استبدال وحدة الأسطوانة

1. تأكد أن الجهاز في وضع التشغيل.

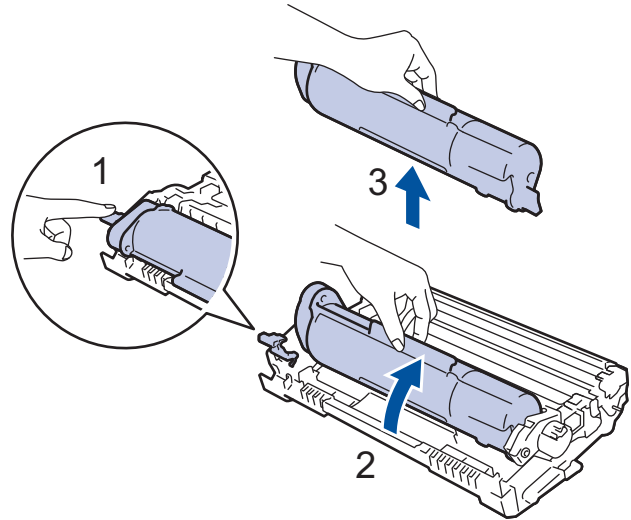
2. افتح الغطاء الأمامي.



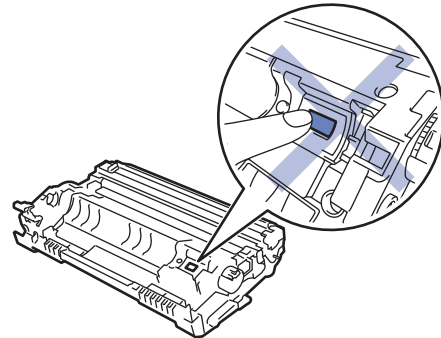
3. قم بإزالة مجموعة خرطوشة الحبر ووحدة الأسطوانة من الجهاز.



4. ادفع ذراع القفل الأخضر إلى أسفل، ثم قم بإخراج خرطوشة الحبر من وحدة الأسطوانة كما هو موضح بالشكل التوضيحي.

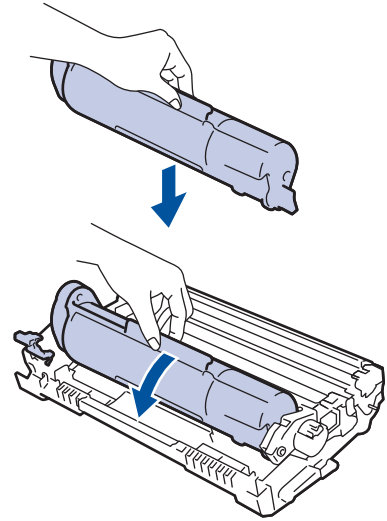


لتجنب تلطيخ يديك أو ملابسك بالحبر، لا تلمس الأجزاء المظللة المبينة في الرسوم التوضيحية.



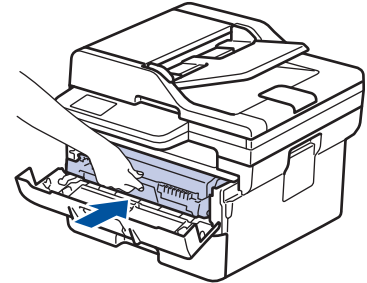
5. قم بإخراج وحدة الأسطوانة الجديدة.

6. ادفع خرطوشة الحبر بإحكام في وحدة الأسطوانة الجديدة حتى تسمع صوت استقرارها في مكانها.



تأكد من وضع خرطوشة الحبر بشكل صحيح وإلا فقد تنفصل من وحدة الأسطوانة.

7. أعد إدخال مجموعة خرطوشة الحبر ووحدة الأسطوانة مرة أخرى في الجهاز.



8. أغلق الغطاء الأمامي للجهاز.

ملاحظة

- يحدث تآكل الأسطوانة واهترائها نتيجة لاستخدامها ودورانها وتفاعلها مع الورق ومسحوق الحبر والمواد الأخرى الموجودة في مسار الورق. عند تصميم هذا المنتج، قررت Brother استخدام عدد لفات الأسطوانة كعامل تحديد معقول يشير إلى العمر الافتراضي للأسطوانة. عندما تصل أسطوانة ما إلى حد الدوران المحدد بالمصنع الموافق لإنتاجية الصفحات المقدرة، ستطالبك شاشة LCD الخاصة بالمنتج باستبدال الأسطوانة. سيستمر المنتج في العمل، إلا أن جودة الطباعة قد لا تكون مثالية.
 - في حالة وضع وحدة الأسطوانة خارج عبوتها تحت أشعة الشمس المباشرة (أو ضوء العرفة لفترات طويلة)، فإنها قد تتلف.
 - هناك العديد من العوامل التي تحدد العمر الافتراضي الفعلي للأسطوانة، مثل درجة الحرارة والرطوبة ونوع مسحوق الحبر المستخدم وما إلى ذلك. في الظروف المثالية، يُقدر متوسط عمر الأسطوانة بحوالي 12.000 صفحة تقريبًا استنادًا إلى ثلاث صفحات لكل محممة (صفحات ذات وجه واحد بحجم A4/Letter). قد يتأثر عدد الصفحات بعدة عوامل مختلفة، من بينها على سبيل المثال لا الحصر نوع الوسائط وحجمها.
 - نظرًا لأننا لا يمكننا التحكم في العوامل العديدة التي تحدد العمر الافتراضي الفعلي للأسطوانة، فلا يمكننا ضمان الحصول على حد أدنى لعدد الصفحات التي ستم طباعتها بواسطة الأسطوانة.
 - يجب عدم استخدام الجهاز إلا في بيئة نظيفة خالية من الغبار وبها تهوية جيدة.
- نوصي باستخدام مستلزمات Brother الأصلية لضمان جودة طباعة وأداء مستقرين. رغم أنه قد لا تتسبب كل المستلزمات غير الأصلية في مشكلات بالجودة، فمن المحتمل أن يؤثر بعضها بشدة في جودة الطباعة أو أن يتسبب في تعطل الجهاز. قد تفرض شركة Brother رسومًا مقابل إصلاح جهازك إذا ثبت أن استخدام مستلزمات غير أصلية هو ما سبب الضرر، حتى إذا كان الجهاز لا يزال مشمولًا بالضمان.

معلومات ذات صلة

- استبدال المستلزمات
- مواضيع ذات صلة:
- رسائل الخطأ والصيانة
- تحسين جودة الطباعة
- إعادة تعيين عداد الأسطوانات

إعادة تعيين عداد الأسطوانة

عند استبدال وحدة الأسطوانة بأخرى جديدة، يجب عليك إعادة تعيين عداد الأسطوانة عن طريق إكمال الخطوات التالية:

هام

"لا" تتم إعادة تعيين عداد الأسطوانة إلا إذا كنت تقوم باستبدال وحدة الأسطوانة.

1. تأكد أن الجهاز في وضع التشغيل.
2. تأكد من غلق غطاء الجهاز.
3. اضغط على **OK (موافق)** و▲ في نفس الوقت.
4. اضغط على **OK (موافق)** لتحديد Drum (أسطوانة).
5. اضغط على ▲ لإعادة تعيين عداد الأسطوانة.

معلومات ذات صلة

- استبدال المستلزمات
- مواضيع ذات صلة:
- استبدال وحدة الأسطوانة

تنظيف الجهاز

تم تنظيف الأجزاء الخارجية والداخلية للجهاز بشكل منتظم باستخدام قطعة قماش جافة وخالية من الوبر. عند استبدال خرطوشة الحبر أو وحدة الأسطوانة، تأكد من تنظيف الجزء الداخلي للجهاز. في حالة وجود بقع من الحبر على الصفحات المطبوعة، نظف الجزء الداخلي للجهاز بقطعة قماش جافة وخالية من الوبر.

تحذير !

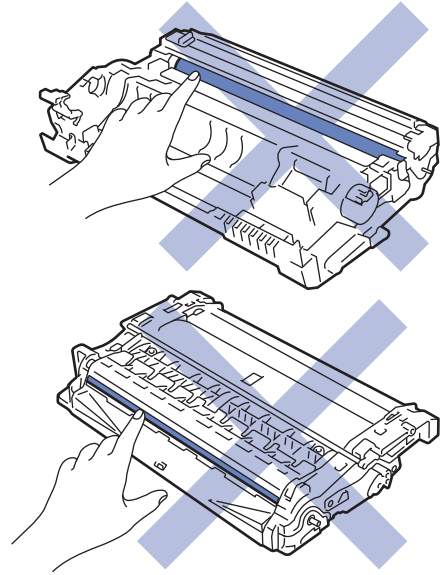
لا تستخدم أية مواد قابلة للاشتعال أو أي نوع من الرش أو أية مواد تنظيف تحتوي على الأمونيا أو الكحول لتنظيف الأجزاء الداخلية أو الخارجية للمنتج. فقد يؤدي القيام بذلك إلى حدوث حريق. وبدلاً من ذلك، استخدم فقط قطعة قماش جافة وخالية من الوبر.



هام

- لا تستخدم كحول الإيزوبروبانول لإزالة الأوساخ من لوحة التحكم. فربما يؤدي إلى كسر اللوحة.
- لتجنب مشكلات جودة الطباعة، لا تلمس الأجزاء المظللة الموضحة في الرسوم التوضيحية.

وحدة الأسطوانة



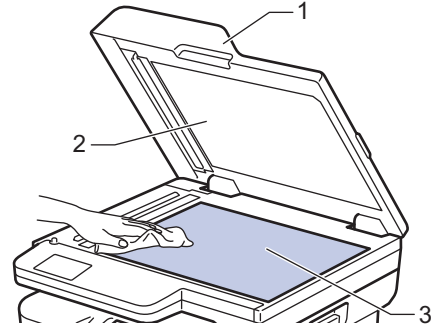
معلومات ذات صلة

- الصيانة الدورية
- تنظيف الماسح الضوئي
- تنظيف سلك الكورونا
- تنظيف وحدة الأسطوانة
- تنظيف رولات سحب الورق

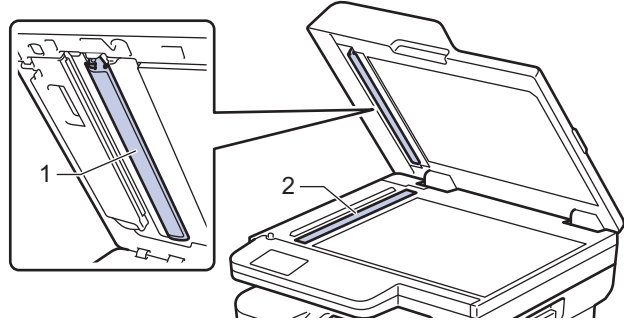
تنظيف الماسح الضوئي

قبل بدء إجراء التنظيف << معلومات ذات صلة: تنظيف الجهاز

1. اضغط مع الاستمرار على إيقاف تشغيل الجهاز.
2. ارفع غطاء المستندات (1). قم بتنظيف السطح البلاستيكي الأبيض (2) وزجاج الماسحة الضوئية (3) أسفله باستخدام قطعة قماش ناعمة خالية من الوبر ومرطبة بالماء.



3. في وحدة تغذية المستندات التلقائية، قم بتنظيف الفصيص الأبيض (1) وشريط زجاج الماسحة الضوئية (2) أسفله باستخدام قطعة قماش ناعمة خالية من الوبر ومرطبة بالماء.



4. أغلق غطاء المستندات.
5. اضغط على لتشغيل الجهاز.

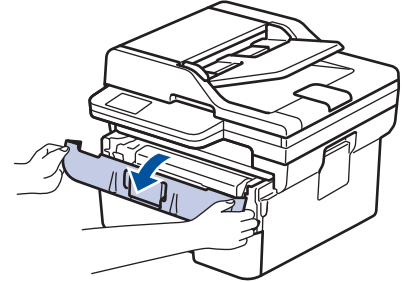
معلومات ذات صلة

- تنظيف الجهاز
- مواضيع ذات صلة:
- تحسين جودة الطباعة

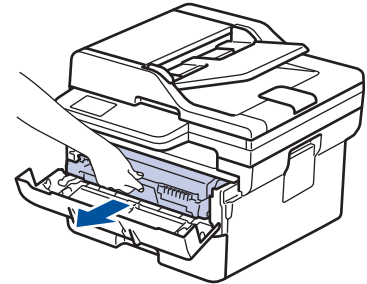
تنظيف سلك الكورونا

إذا كنت تواجه مشكلات متعلقة بجودة الطباعة أو كانت لوحة التحكم تعرض حالة ! Drum (الأسطوانة!) ، فقم بتنظيف سلك الكورونا.

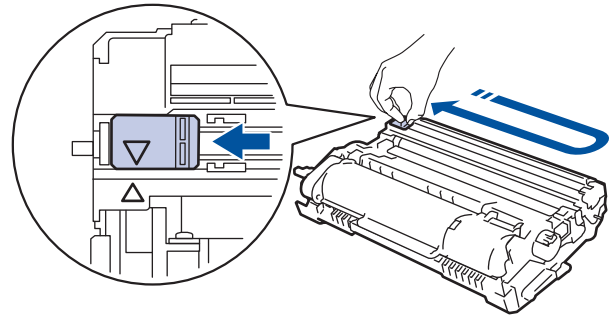
1. افتح الغطاء الأمامي.



2. قم بإزالة مجموعة خرطوشة الحبر ووحدة الأسطوانة من الجهاز.

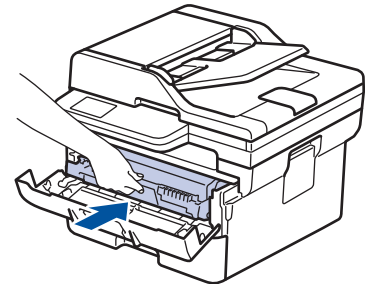


3. قم بتنظيف سلك الكورونا داخل وحدة الأسطوانة عن طريق تحريك اللسان الأخضر برفق من اليسار لليمين ومن اليمين لليسار عدة مرات.



تأكد من إعادة اللسان إلى الموضع الرئيسي (▲). يجب محاذاة اتجاه السهم الموجود على اللسان مع اتجاه السهم الموجود على وحدة الأسطوانة. فإذا لم تتم بذلك، فربما يظهر خط عمودي على الصفحات المطبوعة.

4. أعد إدخال مجموعة خرطوشة الحبر ووحدة الأسطوانة مرة أخرى في الجهاز.




5. أغلق الغطاء الأمامي للجهاز.

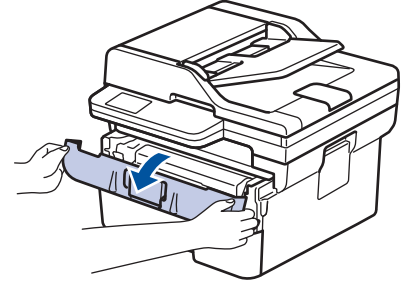
معلومات ذات صلة

- تنظيف الجهاز
- مواضيع ذات صلة:
- رسائل الخطأ والصيانة

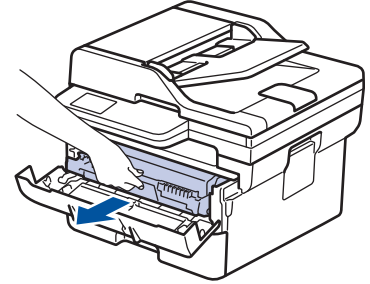
تنظيف وحدة الأسطوانة

إذا كانت مطبوعاتك تحتوي على قسط أو علامات متكررة أخرى بينها مسافات تبلغ 94 ملم، فإن الأسطوانة قد تكون بها مواد غريبة مثل الصمغ المتكون من ملصق مثبت على سطح الأسطوانة.

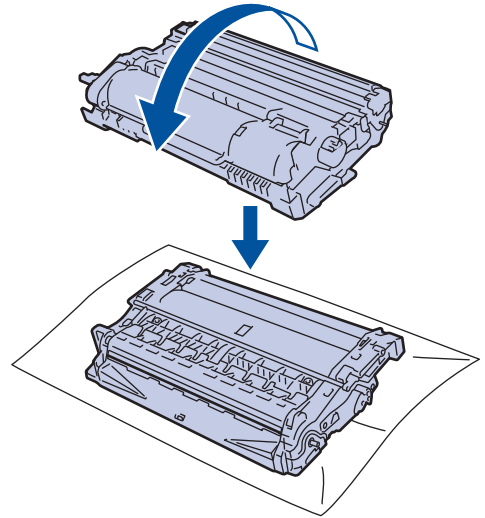
1. تأكد أن الجهاز في وضع الاستعداد.
2. اضغط على **Menu (القائمة)**.
3. اضغط على ▲ أو ▼ لعرض الخيار Print Reports (طباعة التقارير) ، ثم اضغط على **OK (موافق)**.
4. اضغط على ▲ أو ▼ لتحديد الخيار Drum Dot Print (طباعة نقطة الأسطوانة) ، ثم اضغط على **OK (موافق)**.
5. اضغط على **Start (ابدأ)**.
يقوم الجهاز بطباعة ورقة خص نقاط الأسطوانة.
6. اضغط على **Stop/Exit (توقف/خروج)**.
7. اضغط مع الاستمرار على  لإيقاف تشغيل الجهاز.
8. افتح الغطاء الأمامي.



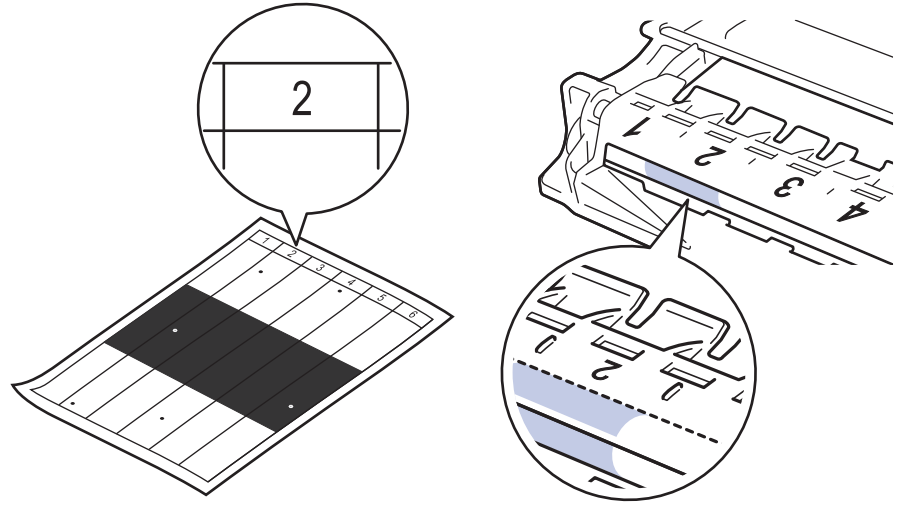
9. قم بإزالة مجموعة خرطوشة الحبر ووحدة الأسطوانة من الجهاز.



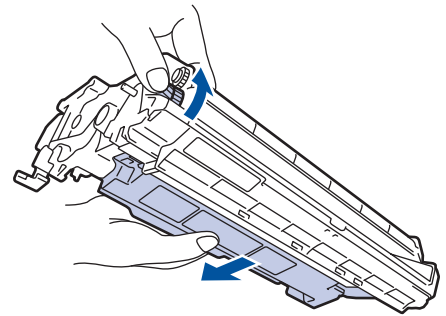
10. أدر وحدة الأسطوانة كما هو موضح في الرسم التوضيحي. وتأكد أن ترس وحدة الأسطوانة موجود على الجانب الأيسر.



11. استخدم العلامات المرقة الموجودة بجوار بكرة الأسطوانة للعثور على العلامة على الأسطوانة. فعلى سبيل المثال، يشير وجود نقطة في العمود 2 على ورقة الفحص إلى أن العلامة في منطقة الأسطوانة «2».



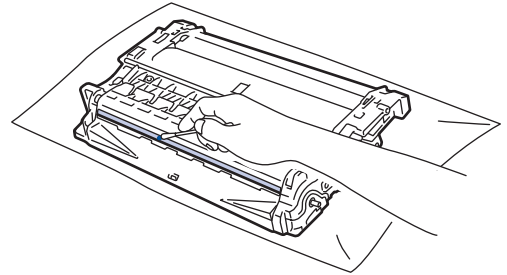
12. أدر العجلة الموجودة على حافة وحدة الأسطوانة أثناء دفع الجزء المظلل، كما هو مبين في الرسم التوضيحي، للعثور على العلامة أو الأجسام الغريبة.



هام

لتجنب حدوث مشكلات تتعلق بجودة الطباعة، لا تلمس سطح وحدة الأسطوانة، ما عليك سوى لمس العجلة الموجودة على الحافة.

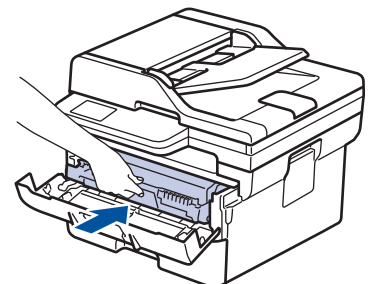
13. امسح سطح الأسطوانة برفق باستخدام قطعة قطن جافة حتى تزيل العلامة أو الأجسام الغريبة الموجودة على السطح.




ملاحظة

لا تتم بتنظيف سطح الأسطوانة الحساسة للضوء بجسم حاد أو باستخدام أي سائل.

14. أعد إدخال مجموعة خرطوشة الحبر ووحدة الأسطوانة مرة أخرى في الجهاز.



15. أغلق الغطاء الأمامي للجهاز.

معلومات ذات صلة 

- تنظيف الجهاز
- مواضيع ذات صلة:
- تحسين جودة الطباعة

تنظيف رولات سحب الورق

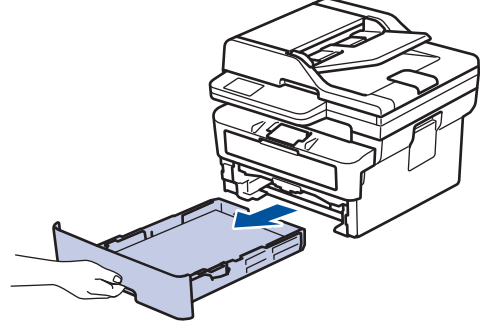
قد يجول تنظيف أسطوانات التقاط الورق بصفة دورية دون الحشار الورق بضمان تلقيه بطريقة صحيحة.

قبل بدء إجراء التنظيف << معلومات ذات صلة: تنظيف الجهاز

إذا كنت تواجه مشكلات متعلقة بتغذية الورق، فقم بتنظيف أسطوانات التقاط الورق على النحو التالي:

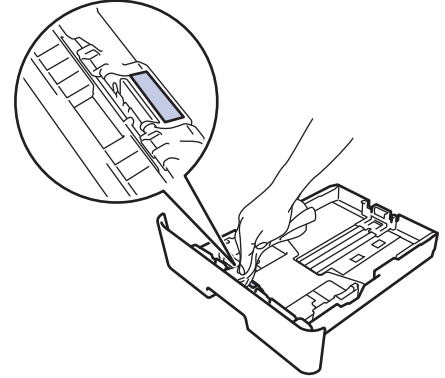
1. اضغط مع الاستمرار على (⏻) لإيقاف تشغيل الجهاز.

2. اسحب درج الورق بشكل كامل خارج الجهاز.

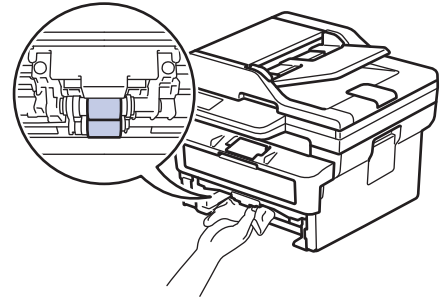


3. إذا تم تحميل ورق أو التصق شيء ما داخل درج الورق، فقم بإزالته.

4. اعصر بإحكام قطعة قماش خالية من الير كانت مغموسة في ماء فاتر، ثم امسح لوحة الفصل بدرج الورق بها لإزالة الأتربة.



5. امسح أسطوانتي الالتقاط داخل الجهاز لإزالة الأتربة.



6. أعد تحميل الورق ثم ضع درج الورق بإحكام داخل الجهاز.

7. اضغط على (⏻) لتشغيل الجهاز.

معلومات ذات صلة



• تنظيف الجهاز

• مواضيع ذات صلة:

• مشاكل الطباعة

تحقق من العمر الافتراضي المتبقي للقطعة

1. اضغط على **Menu** (القائمة).
2. اضغط على ▲ أو ▼ لعرض الخيار Machine Info (معلومات الجهاز) ، ثم اضغط على **OK** (موافق).
3. اضغط على ▲ أو ▼ لعرض الخيار Parts Life (عمر الأجزاء) ، ثم اضغط على **OK** (موافق).
4. اضغط على ▲ أو ▼ لتحديد Toner (الحبر) أو الحيار Drum (أسطوانة) ، ثم اضغط على **OK** (موافق).
تعرض شاشة LCD الكمية المتبقية تقريبًا من مسحوق الحبر أو العمر الافتراضي للأسطوانة.
5. اضغط على **Stop/Exit** (توقف/خروج).

معلومات ذات صلة



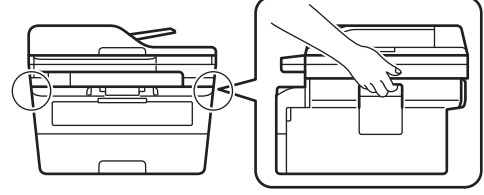
• الصيانة الدورية

تعبئة جهازك وشحنه




تحذير

عند نقل الجهاز، احمله كما هو مبين في الرسم التوضيحي.



إذا استلزم الأمر لأي سبب من الأسباب شحن الجهاز، فقم بإعادة تعبئته بحذر في عبوته الأصلية لتجنب حدوث أي تلف أثناء النقل. ويجب أن تكون وسيلة النقل مضمونة بشكل كافٍ.

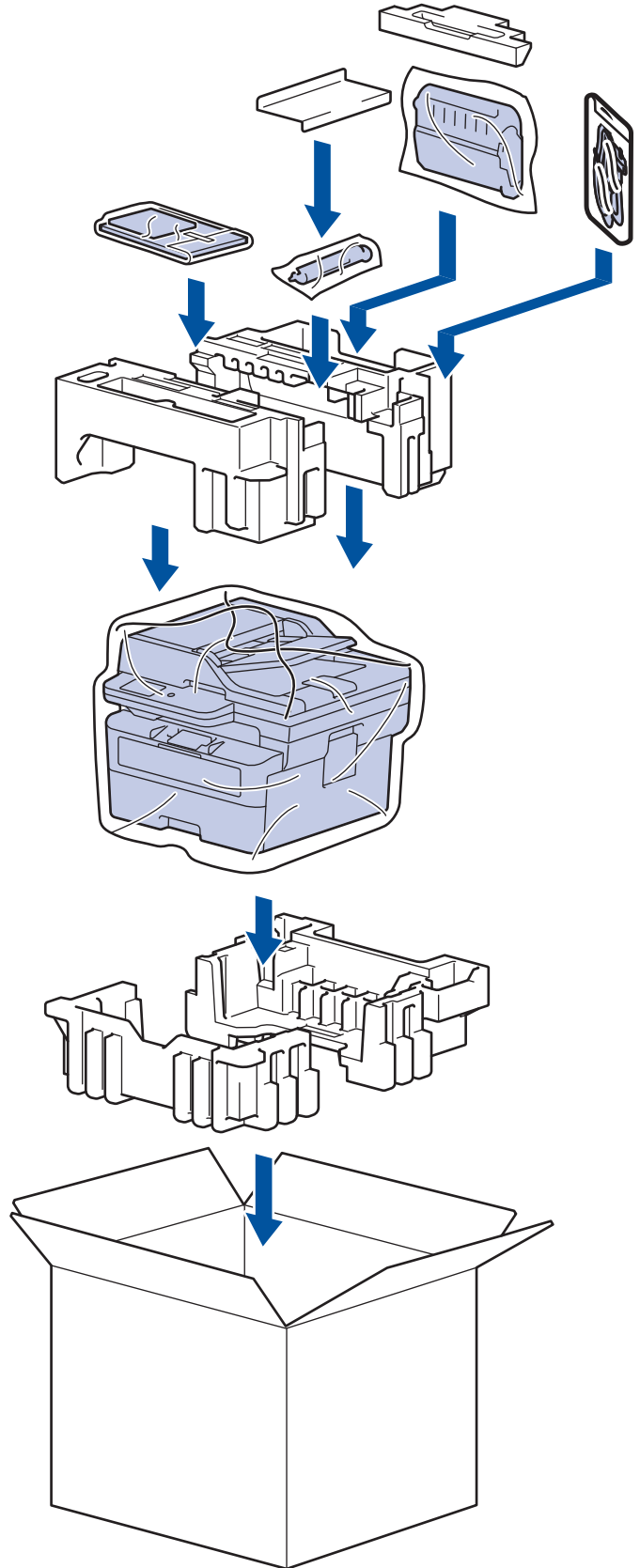
1. اضغط مع الاستمرار على  لإيقاف تشغيل الجهاز. اترك الجهاز مغلقاً لمدة 10 دقائق على الأقل كي يبرد.

2. افصل جميع الكبلات ثم قم بفصل سلك الطاقة من مأخذ التيار الكهربائي.

بعض الطرز مزودة بكبل كهرباء تيار متردد غير قابل للفصل. إن لم يكن الكبل غير قابل للفصل، فقم بطيئه بشكل لين وضعه أعلى الجهاز حتى تتمكن تعبئته بسهولة.

3. ضع الجهاز داخل الكيس الذي جاء فيه في الأصل.

4. تم بتعبئة الجهاز والمواد المطبوعة وسلك طاقة التيار المتردد (إن وجد) في الصندوق الإلكتروني الأصلي مع مواد التعبئة الأصلية كما هو موضح. (قد تختلف مادة التغليف الأصلية وفقاً لبلدك.) قد تختلف الرسوم التوضيحية عن مواد التغليف الفعلية. تختلف المواد وفقاً للطراز.



5. أغلق الصندوق الإلكتروني وثبته بشريط لإغلاقه.

معلومات ذات صلة



• الصيانة الدورية

إعدادات الجهاز

تخصيص الإعدادات والميزات لجعل جهازك أداة عمل أكثر كفاءة.

- تحقق من كلمة المرور الخاصة بجهازك
- تغيير إعدادات الجهاز من لوحة التحكم
- تغيير إعدادات الجهاز باستخدام أداة **Web Based Management**

تحقق من كلمة المرور الخاصة بجهازك

إذا طلب منك إدخال كلمة مرور، فتتحقق من المعلومات التالية:

<< ابحث عن كلمة المرور الافتراضية

<< تغيير كلمة المرور

<< إعادة تعيين كلمة المرور

البحث عن كلمة المرور الافتراضية

ستجد كلمة المرور الافتراضية لإدارة إعدادات هذا الجهاز على الجزء الخلفي من الجهاز بعنوان "Pwd".

تغيير كلمة المرور

ننصحك بتغييرها على الفور لحماية الجهاز من الوصول غير المصرح به.

استخدم Web Based Management لتغيير كلمة المرور.

معلومات إضافية << معلومات ذات صلة

إعادة تعيين كلمة المرور

إذا نسيت كلمة المرور الخاصة بك، فأعد ضبط جهازك على إعدادات المصنع الافتراضية. سيتم أيضًا إعادة تعيين كلمة المرور إلى كلمة المرور الافتراضية.

معلومات إضافية << معلومات ذات صلة

معلومات ذات صلة



• إعدادات الجهاز

• مواضيع ذات صلة:

• حدّث البرنامج الثابت الخاص بجهازك

• إعادة تعيين جهازك

• غيّر كلمة مرور تسجيل الدخول باستخدام Web Based Management

تغيير إعدادات الجهاز من لوحة التحكم

- في حالة انقطاع الطاقة (تخزين الذاكرة)
- إعدادات عامة
- تقارير الطباعة
- جداول الإعدادات والميزات

في حالة انقطاع الطاقة (تخزين الذاكرة)

يتم تخزين إعدادات القائمة الخاصة بك بشكل دائم، وفي حالة انقطاع التيار الكهربائي لن تُفقد الإعدادات المؤقتة تُقدت (على سبيل المثال: وضع التباين والوضع الخارجي).
(MFC-B7810DW/MFC-B7811DW)
أثناء انقطاع التيار الكهربائي، يحتفظ الجهاز بالتاريخ والوقت لمدة ساعتين تقريبًا. يتم فقد مهام الفاكس الموجودة في ذاكرة الجهاز.

معلومات ذات صلة



- تغيير إعدادات الجهاز من لوحة التحكم

إعدادات عامة

- تغيير الوضع الافتراضي
- تعيين مؤقت الوضع
- تعديل مستوى صوت الجهاز
- التغيير للتوقيت الصيفي تلقائيًا
- تعيين العد التنازلي لوضع السكون
- حول وضع السكون العميق
- تعيين وضع إيقاف التشغيل تلقائيًا
- تعيين التاريخ والوقت
- تعيين المنطقة الزمنية
- تعيين معرف المحطة
- تعيين وضع اتصال النغمة أو النضرة
- خفض استهلاك مسحوق الحبر
- منع طلب رقم غير صحيح (تشييد الطلب)
- تقليل ضوء الطابعة
- تغيير اللغة على شاشة LCD

تغيير الوضع الافتراضي

الطرز ذات العلاقة: MFC-B7810DW/MFC-B7811DW

عندما يكون الجهاز خاملاً أو عندما تضغط على **Stop/Exit (توقف/خروج)**، سيعود الجهاز إلى الوضع الذي قمت بتعيينه.

- في طرز MFC، يتضمن الجهاز أوضاع الفاكس والمسح الضوئي والنسخ. الوضع الافتراضي هو الفاكس.
- في طرز DCP، يتضمن الجهاز أوضاع المسح الضوئي والنسخ. الوضع الافتراضي هو النسخ.

1. اضغط على **Menu (القائمة)**.
2. اضغط على ▲ أو ▼ لعرض الخيار General Setup (الإعداد العام)، ثم اضغط على **OK (موافق)**.
3. اضغط على ▲ أو ▼ لعرض الخيار Default Mode (الوضع الافتراضي)، ثم اضغط على **OK (موافق)**.
4. اضغط على ▲ أو ▼ لعرض Fax (الفاكس) أو Copy (نسخ) أو Scan (مسح ضوئي)، ثم اضغط على **OK (موافق)**.
5. اضغط على **Stop/Exit (توقف/خروج)**.

معلومات ذات صلة



• إعدادات عامة

تعيين مؤقت الوضع

الطرز ذات العلاقة: MFC-B7810DW/MFC-B7811DW

يعود الجهاز إلى الوضع الافتراضي بعد استخدامه في وضع آخر غير الوضع الافتراضي. يحدد وضع «مؤقت الوضع» كم الوقت الذي يستغرقه الجهاز بعد العملية الأخيرة للرجوع إلى الوضع الافتراضي. إذا اخترت Off (إيقاف تشغيل) ، فسيظل الجهاز في آخر وضع استخدمته.

- لطرز MFC، يحتوي الجهاز على ثلاثة أزرار وضع على لوحة التحكم: فاكس (FAX) ومسح ضوئي (SCAN) ونسخ (COPY).
- لطرز DCP، يحتوي الجهاز على مسح ضوئي (Scan) ونسخ (Copy). الإعداد الافتراضي هو وضع النسخ وإعداد مؤقت الوضع هو دقيقة واحدة.

1. اضغط على **Menu** (القائمة).

2. اضغط على ▲ أو ▼ لعرض الخيار General Setup (الإعداد العام) ، ثم اضغط على **OK** (موافق).

3. اضغط على ▲ أو ▼ لعرض الخيار Mode Timer (مؤقت الوضع) ، ثم اضغط على **OK** (موافق).

4. اضغط على ▲ أو ▼ لعرض الخيار 5 Mins (5 دقائق) أو 2 Mins (2 دقائق) أو 1 Min (دقيقة واحدة) أو 30 Secs (ثوان) أو 0 Sec (ثانية) أو Off (إيقاف) ، ثم اضغط على **OK** (موافق).

5. اضغط على **Stop/Exit** (توقف/خروج).

معلومات ذات صلة



• إعدادات عامة

تعديل مستوى صوت الجهاز

الطرز ذات العلاقة: MFC-B7810DW/MFC-B7811DW

1. اضغط على **Menu** (الثابتة).
2. اضغط على ▲ أو ▼ لعرض الخيار General Setup (الإعداد العام) ، ثم اضغط على **OK** (موافق).
3. اضغط على ▲ أو ▼ لعرض الخيار Volume (مستوى الصوت) ، ثم اضغط على **OK** (موافق).
4. اضغط على ▲ أو ▼ لتحديد أحد الخيارات التالية:

الخيار	الوصف
Ring (رنين)	تعديل مستوى صوت الرنين.
Beep (صفارة)	اضبط مستوى الصوت عندما تضغط على زر عن طريق الخطأ أو بعد إرسال فاكس أو استلامه.
Speaker (الساعة)	اضبط مستوى صوت الساعة.

5. اضغط على **OK** (موافق).
6. اضغط على ▲ أو ▼ لعرض الخيار High (عالي) أو Med (متوسط) أو Low (منخفض) أو Off (إيقاف تشغيل) . ثم اضغط على **OK** (موافق).
7. اضغط على **Stop/Exit** (توقف/خروج).

معلومات ذات صلة



• إعدادات عامة

التغيير للتوقيت الصيفي تلقائياً

يمكنك برمجة الجهاز للتغيير تلقائياً إلى "التوقيت الصيفي".

سيقوم الجهاز بإعادة تعيين نفسه ساعة واحدة مقدماً في الربيع، وساعة واحدة مؤخراً في الخريف. تأكد من تعيين التاريخ والوقت الصحيحين في إعداد «التاريخ والوقت». لا تتوفر هذه الميزة إلا في بعض الدول فقط.

1. اضغط على **Menu (القائمة)**.
2. اضغط على ▲ أو ▼ لعرض الخيار Initial Setup (الإعداد الأولي)، ثم اضغط على **OK (موافق)**.
3. اضغط على ▲ أو ▼ لعرض الخيار Date & Time (التاريخ والوقت)، ثم اضغط على **OK (موافق)**.
4. اضغط على ▲ أو ▼ لعرض الخيار Auto Daylight (التوقيت الصيفي تلقائياً)، ثم اضغط على **OK (موافق)**.
5. اضغط على ▲ أو ▼ لعرض On (تشغيل) أو الخيار Off (إيقاف)، ثم اضغط على **OK (موافق)**.
6. اضغط على **Stop/Exit (توقف/خروج)**.

معلومات ذات صلة



• إعدادات عامة

تعيين العد التنازلي لوضع السكون

يستطيع «وضع السكون» (أو «وضع توفير الطاقة») تقليل استهلاك الطاقة. عندما يكون الجهاز في «وضع السكون»، فإنه يعمل وكأنه في وضع إيقاف التشغيل. وسوف ينشط الجهاز ويبدأ الطباعة عندما يتلقى محممة طباعة أو فاكس. استعن بهذه الإرشادات لتعيين فترة التأخير (عد تنازلي) التي يدخل بعدها الجهاز إلى "وضع السكون".

- يمكنك اختيار المدة التي يجب أن يكون الجهاز فيها في وضع السكون قبل أن ينتقل إلى «وضع السكون».
- ستم إعادة تشغيل المؤقت في حالة تنفيذ أي عملية بالجهاز، مثل استلام محممة طباعة.

1. اضغط على **Menu** (القائمة).
2. اضغط على ▲ أو ▼ لعرض الخيار **General Setup** (الإعداد العام) ، ثم اضغط على **OK** (موافق).
3. اضغط على ▲ أو ▼ لعرض الخيار **Ecology** (البيئة) ، ثم اضغط على **OK** (موافق).
4. اضغط على ▲ أو ▼ لعرض الخيار **Sleep Time** (وقت السكون) ، ثم اضغط على **OK** (موافق).
5. أدخل طول المدة الزمنية (50 دقيقة كحد أقصى) التي يظل فيها الجهاز خاملاً قبل الدخول إلى وضع السكون، ثم اضغط على **OK** (موافق).
6. اضغط على **Stop/Exit** (توقف/خروج).

معلومات ذات صلة



- إعدادات عامة

حول وضع السكون العميق

إذا كان الجهاز في "وضع السكون" ولا يستقبل أي مهام لمدة زمنية معينة، فسوف يدخل الجهاز تلقائياً إلى "وضع السكون العميق". يتوقف طول المدة الزمنية على طرازك المعين والإعدادات الخاصة بك. يستهلك «وضع السكون العميق» طاقة أقل من «وضع السكون».

الطرز القابلة للتطبيق	شاشة LCD الخاصة بالجهاز في «وضع السكون العميق»	الحالات التي سوف تنشط الجهاز
DCP-B7620DW/ DCP-B7640DW/ MFC-B7810DW/MFC-B7811DW	تعرض شاشة LCD Deep Sleep (السكون العميق).	يستلم الجهاز مهمة. يضغط شخص ما على زر بلوحة التحكم.


معلومات ذات صلة




• إعدادات عامة

تعيين وضع إيقاف التشغيل تلقائياً

إذا كان الجهاز في «وضع السكون العميق» لمدة زمنية معينة، فسوف ينتقل الجهاز إلى «وضع إيقاف التشغيل» تلقائياً بناءً على الطراز المستخدم والإعدادات المحددة. لا يدخل الجهاز في وضع إيقاف التشغيل عندما يكون متصلاً بإحدى الشبكات.

لبداء الطباعة، اضغط على  بلوحة التحكم ثم أرسل مهمة الطباعة.

1. اضغط على **Menu** (القائمة).
2. اضغط على **▲** أو **▼** لعرض الخيار General Setup (الإعداد العام)، ثم اضغط على **OK** (موافق).
3. اضغط على **▲** أو **▼** لعرض الخيار Ecology (البيئة)، ثم اضغط على **OK** (موافق).
4. اضغط على **▲** أو **▼** لعرض الخيار Auto Power Off (إيقاف تشغيل تلقائي)، ثم اضغط على **OK** (موافق).
5. اضغط على **▲** أو **▼** لتحديد العرض 8 hours (8 ساعات) أو 4 hours (4 ساعات) أو 2 hours (ساعتان) أو 1 hour (ساعة) أو Off (إيقاف)، ثم اضغط على **OK** (موافق).
6. اضغط على **Stop/Exit** (توقف/خروج).


معلومات ذات صلة 

• إعدادات عامة

تعيين التاريخ والوقت

الطرز ذات العلاقة: MFC-B7810DW/MFC-B7811DW

1. اضغط على **Menu** (القائمة).
2. اضغط على ▲ أو ▼ لعرض الخيار Initial Setup (الإعداد الأولي) ، ثم اضغط على **OK** (موافق).
3. اضغط على ▲ أو ▼ لعرض الخيار Date & Time (التاريخ والوقت) ، ثم اضغط على **OK** (موافق).
4. اضغط على ▲ أو ▼ لعرض الخيار Date & Time (التاريخ والوقت) ، ثم اضغط على **OK** (موافق).
5. أدخل آخر رقمين من العام باستخدام لوحة الاتصال، ثم اضغط على **OK** (موافق).
6. أدخل آخر رقمين من الشهر باستخدام لوحة الاتصال، ثم اضغط على **OK** (موافق).
7. أدخل آخر رقمين من اليوم باستخدام لوحة الاتصال، ثم اضغط على **OK** (موافق).
8. اضغط على ▲ أو ▼ لعرض 12h Clock (تنسيق الساعة 12 ساعة) أو الخيار 24h Clock (تنسيق الساعة 24 ساعة) ، ثم اضغط على **OK** (موافق).
9. قم بأحد الإجراءات التالية:
 - إذا حددت 12h Clock (تنسيق الساعة 12 ساعة) كتنسيق في الإعداد Date & Time (التاريخ والوقت) ، فأدخل الوقت (بتنسيق 12 ساعة) باستخدام لوحة الاتصال.
اضغط على **OK** (موافق).
 - اضغط على ▲ أو ▼ لعرض AM أو الخيار PM، ثم اضغط على **OK** (موافق).
 - إذا حددت 24h Clock (تنسيق الساعة 24 ساعة) كتنسيق في الإعداد Date & Time (التاريخ والوقت) ، فأدخل الوقت (بتنسيق 24 ساعة) باستخدام لوحة الاتصال.
اضغط على **OK** (موافق).
10. اضغط على **Stop/Exit** (توقف/خروج).

معلومات ذات صلة 

• إعدادات عامة

تعيين المنطقة الزمنية

الطرز ذات العلاقة: MFC-B7810DW/MFC-B7811DW

يمكنك تعيين المنطقة الزمنية لموقعك على الجهاز.

1. اضغط على **Menu (القائمة)**.
2. اضغط على ▲ أو ▼ لعرض الخيار Initial Setup (الإعداد الأولي) ، ثم اضغط على **OK (موافق)**.
3. اضغط على ▲ أو ▼ لعرض الخيار Date & Time (التاريخ والوقت) ، ثم اضغط على **OK (موافق)**.
4. اضغط على ▲ أو ▼ لعرض الخيار Time Zone (المنطقة الزمنية) ، ثم اضغط على **OK (موافق)**.
5. اضغط على ▲ أو ▼ لاختيار المنطقة الزمنية. اضغط على **OK (موافق)**.
6. اضغط على **Stop/Exit (توقف/خروج)**.

معلومات ذات صلة





• إعدادات عامة

تعيين معرف المحطة

الطرز ذات العلاقة: MFC-B7810DW/MFC-B7811DW

لتعيين الجهاز لطباعة معرف المحطة وتاريخ ووقت الفاكس في أعلى كل فاكس تقوم بإرساله.

1. اضغط على  **FAX (فاكس)**.
2. اضغط على **Menu (القائمة)**.
3. اضغط على ▲ أو ▼ لعرض الخيار Initial Setup (الإعداد الأولي) ، ثم اضغط على **OK (موافق)**.
4. اضغط على ▲ أو ▼ لعرض الخيار Station ID (معرف المحطة) ، ثم اضغط على **OK (موافق)**.
5. أدخل رقم الفاكس (حتى 20 رقمًا) باستخدام لوحة الاتصال، ثم اضغط على **OK (موافق)**.
6. أدخل رقم الهاتف (حتى 20 رقمًا) باستخدام لوحة الاتصال، ثم اضغط على **OK (موافق)**.
إذا كان رقم الهاتف هو نفس رقم الفاكس، فأدخل الرقم ذاته مرة أخرى.
7. استخدم لوحة الاتصال لإدخال اسمك (حتى 20 حرفًا)، ثم اضغط على **OK (موافق)**.

 لإدخال نص على جهازك << معلومات ذات صلة: كيفية إدخال النصوص على جهازك

8. اضغط على **Stop/Exit (توقف/خروج)**.

معلومات ذات صلة

- إعدادات عامة
- مواضيع ذات صلة:
- كيفية إدخال النصوص على جهازك
- نقل الفاكسات إلى جهاز فاكس آخر
- نقل تقرير يومية الفاكس إلى جهاز فاكس آخر

تعيين وضع اتصال النغمة أو النبضة

الطرز ذات العلاقة: MFC-B7810DW/MFC-B7811DW

تم تعيين الجهاز الذي بجوزتك ليخدم خدمة الاتصال النغمي. إذا كانت لديك خدمة الاتصال النبضي (الدوار)، فيجب عليك تغيير وضع الاتصال. لا تتوفر هذه الميزة في بعض البلدان.

1. اضغط على **Menu** (القائمة).
2. اضغط على ▲ أو ▼ لعرض الخيار Initial Setup (الإعداد الأولي)، ثم اضغط على **OK** (موافق).
3. اضغط على ▲ أو ▼ لعرض الخيار Tone/Pulse (نغمة/نبض)، ثم اضغط على **OK** (موافق).
4. اضغط على ▲ أو ▼ لعرض Tone (النغمة) أو الخيار Pulse (النبض)، ثم اضغط على **OK** (موافق).
5. اضغط على **Stop/Exit** (توقف/خروج).

معلومات ذات صلة



• إعدادات عامة

خفض استهلاك مسحوق الحبر

قد يؤدي استخدام ميزة «توفير الحبر» إلى تقليل استهلاك الحبر. وعند تعيين «توفير الحبر» على وضع التشغيل، فستظهر الطباعة على المستندات بدرجة أقل وضوحًا.

نحن «لا نوصي» باستخدام ميزة «توفير الحبر» في طباعة صورة أو صور التدرج الرمادي.

1. اضغط على **Menu (القائمة)**.
2. اضغط على ▲ أو ▼ لعرض الخيار General Setup (الإعداد العام)، ثم اضغط على **OK (موافق)**.
3. اضغط على ▲ أو ▼ لعرض الخيار Ecology (البيئة)، ثم اضغط على **OK (موافق)**.
4. اضغط على ▲ أو ▼ لعرض الخيار Toner Save (توفير الحبر)، ثم اضغط على **OK (موافق)**.
5. اضغط على ▲ أو ▼ لعرض الخيار On (تشغيل) أو Off (إيقاف)، ثم اضغط على **OK (موافق)**.
6. اضغط على **Stop/Exit (توقف/الخروج)**.

معلومات ذات صلة

- إعدادات عامة
- مواضيع ذات صلة:
- تحسين جودة الطباعة

منع طلب رقم غير صحيح (تقييد الطلب)

الطرز ذات العلاقة: MFC-B7810DW/MFC-B7811DW


تتم هذه الميزة المستخدم من إرسال فاكس أو إجراء مكالمة برقم غير صحيح عن طريق الخطأ. يمكنك ضبط الجهاز بحيث يقوم بتقييد الطلب عندما تستخدم لوحة الطلب ودفتر العناوين والاختصارات.

1. اضغط على **Menu (القائمة)**.
2. اضغط على ▲ أو ▼ لعرض الخيار Fax (الفاكس) ، ثم اضغط على **OK (موافق)**.
3. اضغط على ▲ أو ▼ لعرض الخيار Dial Restrict. (تقييد الاتصال) ، ثم اضغط على **OK (موافق)**.
4. اضغط على ▲ أو ▼ لعرض الخيار المفضل، ثم اضغط على **OK (موافق)**.
 - Dial Pad (لوحة الاتصال)
 - Shortcut (الاختصار)
 - Speed Dial (الاتصال السريع)
5. اضغط على ▲ أو ▼ لتحديد أحد الخيارات التالية، ثم اضغط على **OK (موافق)**.

الخيار	الوصف
Enter # Twice (أدخل # مرتين)	سيطلبك الجهاز بإعادة إدخال الرقم. وإذا أعدت إدخال الرقم ذاته بشكل صحيح، فسيدأ الجهاز في الطلب. وإذا أعدت إدخال رقم غير صحيح، فستعرض شاشة LCD رسالة خطأ.
On (تشغيل)	سيقيّد الجهاز جميع رسائل الفاكس والمكالمات الصادرة التي تتم من خلال طريقة الاتصال هذه.
Off (إيقاف)	ولا يقيّد الجهاز طريقة الاتصال.

- لن يعمل إعداد Enter # Twice (أدخل # مرتين) إذا استخدمت هاتفًا خارجيًا قبل إدخال الرقم. لن يُطلب منك إعادة إدخال الرقم.
- إذا اخترت On (تشغيل) أو Enter # Twice (أدخل # مرتين) ، فلن تتمكن من استخدام خاصية البث.

6. اضغط على **Stop/Exit (توقف/الخروج)**.

معلومات ذات صلة 

- إعدادات عامة

تقليل ضوضاء الطباعة

يمكن أن يعمل «الوضع الهادئ» على تقليل ضوضاء الطباعة. عند تشغيل «الوضع الهادئ»، تصبح سرعة الطباعة أقل. إعداد المصنع هو «إيقاف التشغيل».

1. اضغط على **Menu (القائمة)**.
2. اضغط على ▲ أو ▼ لعرض الخيار General Setup (الإعداد العام) ، ثم اضغط على **OK (موافق)**.
3. اضغط على ▲ أو ▼ لعرض الخيار Ecology (البيئة) ، ثم اضغط على **OK (موافق)**.
4. اضغط على ▲ أو ▼ لعرض الخيار Quiet Mode (الوضع الهادئ) ، ثم اضغط على **OK (موافق)**.
5. اضغط على ▲ أو ▼ لعرض الخيار On (تشغيل) أو Off (إيقاف) ، ثم اضغط على **OK (موافق)**.
6. اضغط على **Stop/Exit (توقف/خروج)**.

معلومات ذات صلة



• إعدادات عامة

تغيير اللغة على شاشة LCD

يمكنك تغيير لغة شاشة LCD عند الحاجة لذلك.

لا تتوفر هذه الميزة في بعض البلدان.

1. اضغط على **Menu (القائمة)**.
2. اضغط على ▲ أو ▼ لعرض الخيار Initial Setup (الإعداد الأولي) ، ثم اضغط على **OK (موافق)**.
3. اضغط على ▲ أو ▼ لعرض الخيار Local Language (اللغة المحلية) ، ثم اضغط على **OK (موافق)**.
4. اضغط على ▲ أو ▼ لعرض اللغة، ثم اضغط على **OK (موافق)**.
5. اضغط على **Stop/Exit (توقف/خروج)**.

معلومات ذات صلة



• إعدادات عامة

تقارير الطباعة

- التقارير
- طباعة تقرير

التقارير

تتوفر التقارير التالية:

التحقق من XMIT (الطرز ووظيفة الفاكس)

يطبع تقرير التحقق XMIT تقرير التحقق من الإرسال لآخر عملية إرسال.

دفتر العناوين (الطرز ووظيفة الفاكس)

يقوم تقرير دفتر العناوين بطباعة قائمة بالأسماء والأرقام المخزنة في ذاكرة دفتر العناوين.

دفتر يومية الفاكس (الطرز ووظيفة الفاكس)

يطبع دفتر يومية الفاكس قائمة من المعلومات حول آخر 200 فاكس صادر ووارد. (تشير TX إلى إرسال، وتشير RX إلى استلام).

إعدادات المستخدم

يطبع تقرير إعدادات المستخدم قائمة بإعداداتك الحالية.

إعدادات الطابعة

يطبع تقرير إعدادات الطابعة قائمة بإعدادات الطابعة الحالية.

تهيئة الشبكة (الطرز التي تحتوي على وظيفة الشبكة)

يطبع تقرير تهيئة الشبكة قائمة بإعدادات الشبكة الحالية.

قائمة ملف الطباعة

تطبع قائمة ملف الطباعة قائمة بالخطوط وتطبع إعداد الماكرو/البث المخزن في الجهاز.

طباعة نقطة الأسطوانة

تطبع طباعة نقطة الأسطوانة ورقة نقطة الأسطوانة، التي تساعد عندما يحين وقت تنظيف وحدة الأسطوانة.

تقرير WLAN (الطرز التي تحتوي على وظيفة الشبكة اللاسلكية)

يطبع تقرير الشبكة المحلية اللاسلكية (WLAN) تشخيص اتصال الشبكة المحلية اللاسلكية.

معلومات ذات صلة



• تقارير الطباعة

طباعة تقرير

1. اضغط على **Menu (القائمة)**.
2. اضغط على ▲ أو ▼ لعرض الخيار Print Reports (طباعة التقارير) ، ثم اضغط على **OK (موافق)**.
3. اضغط على ▲ أو ▼ لعرض التقرير الذي ترغب في طباعته، ثم اضغط على **OK (موافق)**.
4. قّم بأحد الإجراءات التالية:
 - إذا اخترت XMIT Verify (XMIT للتحقق من) ، فقم بتنفيذ أحد الإجراءات التالية:
 - لعرض "تقرير التحقق من الإرسال" ، اضغط على ▲ أو ▼ لعرض View on LCD (عرض على شاشة LCD) ، ثم اضغط على **OK (موافق)**.
 - لطباعة "تقرير التحقق من الإرسال" ، اضغط على ▲ أو ▼ لعرض Print Report (طباعة التقارير) ، ثم اضغط على **OK (موافق)**.
 - اضغط على **Start (ابدأ)**.
 - إذا اخترت التقارير الأخرى، فاضغط على **Start (ابدأ)**.
5. اضغط على **Stop/Exit (توقف/خروج)**.

معلومات ذات صلة



• تقارير الطباعة

جداول الإعدادات والميزات

ستساعدك جداول الإعدادات على فهم اختيارات وخيارات القوائم الموجودة في برامج الجهاز.

- جداول الإعدادات (طرز LCD MFC ثنائية السطر)
- جداول الإعدادات (طرز LCD DCP ثنائية السطر)

جداول الإعدادات (طرز LCD MFC ثنائية السطر)

الطرز ذات العلاقة: MFC-B7810DW/MFC-B7811DW

General Setup << (الإعداد العام)
 Fax << (الفاكس)
 Copy << (نسخ)
 Printer << (الطابعة)
 Network << (الشبكة) (الطرز التي تحتوي على وظيفة الشبكة)
 Print Reports << (طباعة التقارير)
 Machine Info. << (معلومات الجهاز)
 Initial Setup << (الإعداد الأولي)

General Setup (الإعداد العام)

General Setup (الإعداد العام)

المستوى 3	المستوى 4	المستوى 5	الأوصاف
Default Mode (الوضع الافتراضي)	-	-	حدد الوضع الافتراضي.
Mode Timer (الوضع المؤقت)	-	-	لتعيين وقت الحمول قبل أن تعود الماكينة إلى الوضع الافتراضي.
Tray Setting (إعدادات الدرج)	Paper Type (نوع الورق)	-	لتعيين نوع الورق في درج الورق.
	Paper Size (حجم الورق)	-	تعيين درج الورق في درج الورق.
Print Position (موضع الطباعة)	X Offset (إزاحة X)	-	تحريك موضع بدء الطباعة (في الزاوية العلوية اليسرى من الصفحات) أفقيًا من -500 (يسارًا) إلى +500 (يمينًا) نقطة في 300 نقطة لكل بوصة.
	Y Offset (إزاحة Y)	-	تحريك موضع بدء الطباعة (في الزاوية العلوية اليسرى من الصفحات) رأسيًا من -500 (أعلى) إلى +500 (أسفل) نقطة في 300 نقطة لكل بوصة.
Check Paper (الورق الخاص)	-	-	حدد ما إذا كنت تريد عرض الرسالة التي تطالبك بالتحقق من تطابق حجم ونوع الورق الموجود بالجهاز مع إعدادات «حجم الورق ونوع الورق» بالجهاز.
Volume (مستوى الصوت)	Ring (رنين)	-	تعديل مستوى صوت الرنين.
	Beep (صفارة)	-	ضبط مستوى صوت نغمة التحذير.
	Speaker (الساعة)	-	اضبط مستوى صوت الساعة.
Ecology (البيئة)	Eco Mode (الوضع الاقتصادي)	-	<p>قم بتشغيل إعدادات الجهاز التالية في وقت واحد:</p> <ul style="list-style-type: none"> • sided Print:Long Edge-2 (طباعة على الوجهين: حافة طويلة) • 1 (متوفر لطرز معينة) • Sleep Time:0Min (وقت السكون: 0 دقيقة) • Quiet Mode (الوضع الهادئ): On (تشغيل) 1 • Toner Save (توفير الحبر): On (تشغيل) 1
		Toner Save (توفير الحبر)	-
Sleep Time (وقت السكون)	-	-	قم بتعيين عدد الدقائق قبل دخول الجهاز في وضع السكون.
Quiet Mode (الهادئ)	-	-	لتقليل الضوضاء الناتجة عن الطباعة.
Auto Power Off (إيقاف تشغيل تلقائي)	-	-	قم بتعيين عدد الساعات التي يظل الجهاز فيها في وضع السكون العميق قبل الدخول في وضع إيقاف التشغيل.

المستوى 3	المستوى 4	المستوى 5	الأوصاف
LCD Contrast (تباين شاشة LCD)	-	-	اضبط تباين شاشة LCD.
Security (الحماية)	TX Lock (قفل TX)	-	منع معظم العمليات باستثناء استقبال الفاكسات.
	Setting Lock (قفل الإعداد)	-	تم بتقييد قدرة المستخدمين غير المرخص لهم على تغيير إعدادات الجهاز.

Fax (الفاكس)

Fax (الفاكس)

المستوى 3	المستوى 4	المستوى 5	الأوصاف
Setup Receive (إعداد الاستلام)	Receive Mode (وضع الاستلام)	-	حدد وضع الاستلام الذي يناسب احتياجاتك بأفضل صورة.
	Ring Delay (تأخير الرنين)	-	تم بتعيين عدد الرنات التي تصدر قبل أن يرد الجهاز في الوضع «فاكس» أو الوضع «فاكس/هاتف».
Setup Send (إعداد الإرسال)	F/T Ring Time (زمن رنين الهاتف/الفاكس)	-	اضبط طول وقت الرنين الزائف/المزدوج في وضع الفاكس/الهاتف.
	Fax Detect (اكتشاف الفاكس)	-	استقبل رسائل الفاكس تلقائياً عندما ترد على مكلمة وتسمع نغمة الفاكس.
	Remote Codes (رموز عن بعد)	-	الرد على المكالمات عن طريق هاتف ملحق أو خارجي واستخدام الأكواد لتشغيل الجهاز أو إيقاف تشغيله. يمكنك تخصيص الأكواد.
	Auto Reduction (تصغير تلقائي)	-	تم بتقليص حجم رسائل الفاكس الواردة.
	Fax Rx Stamp (طابع استلام الفاكس)	-	اطبع الوقت والتاريخ المستلمين أعلى الفاكسات الواردة.
	sided-2 (على الوجهين)	-	اطبع الفاكسات الواردة على وجهي الورقة.
	Fax Resolution (دقة الفاكس)	-	تم بتعيين الدقة الافتراضية لرسائل الفاكس الصادرة.
	Contrast (التباين)	-	تم بتغيير الإضاءة أو الإظلام للرسائل الفاكس التي ترسلها.
	Glass ScanSize (حجم زجاج المسح الضوئي)	-	اضبط منطقة المسح الضوئي بزجاج الماسح الضوئي لتناسب حجم المستند.
	Real Time TX (إرسال فوري بدون حفظ)	-	ارسل فاكس بدون استخدام الذاكرة.
Overseas Mode (وضع الاتصال الدولي)	-	إذا كنت تواجه صعوبة في إرسال رسائل الفاكس إلى الخارج، فقم بتعيينها على قيد التشغيل.	
Coverpage Note (ملاحظة صفحة الغلاف)	-	5	تم بإعداد التعليقات الخاصة بك لصفحة غلاف الفاكس.
		6	
Auto Redial (إعادة الاتصال تلقائياً)	-	-	تم بتعيين الجهاز لإعادة طلب رقم الفاكس الأخير بعد مرور خمس دقائق، إذا لم يستجب الفاكس وذلك بسبب انشغال الخط.
Destination (الوجهة)	-	-	اضبط الجهاز لعرض معلومات الوجهة على شاشة LCD أثناء طلب الفاكس.
Report Setting (إعداد التقارير)	XMIT Report (تقرير XMIT)	-	حدد الإعداد الأولي الخاص بتقرير التحقق من الإرسال.
Journal Period (فترة اليومية)	-	-	تم بتعيين الفاصل الزمني للطباعة التلقائية لدفتر يومية الفاكس.
		-	إذا حددت خياراً آخر بخلاف إيقاف تشغيل وكل 50 فاكس، فإنه يمكنك تعيين الوقت للخيار. إذا حددت كل 7 أيام، فإنه يمكنك تحديد اليوم.
Memory Receive (الذاكرة)	Forward/Store (إلى الأمام/مخزن)	-	تم بتعيين الجهاز على إعادة توجيه رسائل الفاكس، أو لتخزين رسائل الفاكس الواردة في الذاكرة (حتى تتمكن من استردادها عندما تكون بعيداً عن جهازك).
PC Fax Receive (عبر الكمبيوتر)	PC Fax Receive (استلام الفاكس عبر الكمبيوتر)	-	اضبط الجهاز لإرسال رسائل الفاكس إلى جهاز الكمبيوتر الخاص بك.
Remote Access (الوصول عن بُعد)	Remote Access (الوصول عن بُعد)	-	عين الرمز الخاص بك للاسترجاع عن بعد.
Print Document (مستند)	Print Document (طباعة مستند)	-	اطبع رسائل الفاكس الواردة والمخزنة في ذاكرة الجهاز.

المستوى 3	المستوى 4	المستوى 5	الأوصاف
Dial Restrict. (تقييد الاتصال)	Dial Pad (لوحة الاتصال)	-	تقييد الاتصال عند استخدام لوحة الاتصال.
	Shortcut (الاختصار)	-	عين الجهاز لتقييد أرقام الاتصال السريع.
	Speed Dial (الاتصال السريع)	-	تم بتعيين الجهاز لتقييد طلب أرقام الاتصال السريع.
Remaining Jobs (المهام المتبقية)	-	-	تحقق من المهام المجدولة الموجودة في ذاكرة الجهاز وتم بإلغاء المهام المحددة.

Copy (نسخ)

Copy (نسخ)

المستوى 3	المستوى 4	الأوصاف
Density (كثافة)	-	ضبط الكثافة.
Quality (الجودة)	-	اختر دقة النسخ لنوع المستند.
Contrast (التباين)	-	اضبط تباين النسخ.
ID Copy (نسخة بطاقة هوية)	Density (كثافة)	ضبط الكثافة.
	Quality (الجودة)	اختر دقة النسخ لنوع المستند.
	Contrast (التباين)	اضبط تباين النسخ.
	2in1/1in1 (2 في 1/1 في 1)	أنشئ نُسخ المعرف 2 في 1.

Printer (الطابعة)

Printer (الطابعة)

المستوى 3	المستوى 4	المستوى 5	الأوصاف
Emulation (المحاكاة)	-	-	تم بتعيين وضع محاكاة الطابعة.
Resolution (الدقة)	-	-	تحديد دقة الطابعة.
Density (الكثافة)	-	-	زيادة كثافة الطابعة أو تقليلها.
Print Settings (الإعدادات)	-	-	عين إعدادات الطابعة الخاصة بك إلى نص أو رسومات.
Print Options (خيارات الطابعة)	Font List (قائمة الخطوط)	HP LaserJet	طباعة قائمة بالخطوط الباطنية للجهاز.
		BR-Script 3	
Test Print (طباعة اختبار)	-	-	اطبع صفحة اختبار.
sided-2 (على الوجهين) (لطرز الطابعة التلقائية على الوجهين)	sided Print-2 (طباعة على الوجهين)	-	تم إيقاف تشغيل الطابعة على الوجهين أو تشغيلها وحدد الوجه على حافة طويلة أو حافة قصيرة.
		-	لتنفيذ مهمة طباعة، الصفحة الأخيرة منها عبارة عن صورة من وجه واحد، حدد الخيار 1- sided Feed (تغذية أحادية الوجه) لتقليل وقت الطباعة.
Auto Continue (متابعة تلقائية)	-	-	حدد هذا الإعداد إذا كنت تريد أن يمحو الجهاز أخطاء حجم الورق واستخدم الورق في الدرج.
Paper Type (نوع الورق)	-	-	تعيين نوع الورق.
Paper Size (حجم الورق)	-	-	تعيين حجم الورق.
Copies (نسخ)	-	-	تعيين عدد الصفحات المطبوعة.
Orientation (توجيه)	-	-	ضبط الصفحات على الطباعة في الاتجاه الرأسي أو الأفقي.
PrintPosition (موضع الطباعة)	-	-	تم بالوصول إلى قوائم إعداد موضع الطباعة.
Auto FF (تلقائي FF)	-	-	السماح للجهاز بطباعة أي بيانات متبقية تلقائياً.

المستوى 3	المستوى 4	المستوى 5	الأوصاف
HP LaserJet	Font No. (رقم الخط)	-	تعيين رقم الخط.
	Font Pitch (الخط) (الملمب)	-	تعيين تباعد الخط. (متوفر لخطوط معينة فقط.)
	Font Point (نقطة) (الخط)	-	تعيين حجم الخط. (متوفر لخطوط معينة فقط.)
	Symbol Set (مجموعة) (الرموز)	-	تحديد مجموعة الرموز أو الحروف.
	Table Print (طباعة) (الجدول)	-	طباعة جدول الرموز.
	Auto LF (تلقائي LF)	-	تشغيل: CR -> CR+LF. إيقاف تشغيل: CR -> CR
	Auto CR (تلقائي CR)	-	تشغيل: LF -> LF+CR أو FF -> FF+CR أو VT -> VT +CR إيقاف تشغيل: LF -> LF أو FF -> FF أو VT -> VT
	Auto WRAP (التفاف) (تلقائي)	-	تحديد ما إذا كنت تريد تغذية خطية ورجوع لأول السطر عندما يصل وضع الناقل إلى الهامش الأيمن.
	Auto SKIP (تخطي) (تلقائي)	-	تحديد ما إذا كنت تريد تغذية خطية ورجوع لأول السطر عندما يصل وضع الناقل إلى الهامش الأسفل.
	Left Margin (الهامش) (الأيسر)	-	تعيين الهامش الأيسر في العمود 0 إلى 70 عمودًا بمعدل 1 حرف لكل بوصة.
	Right Margin (الهامش الأيمن)	-	تعيين الهامش الأيمن في العمود من 10 إلى 80 عمودًا بمعدل 1 حرف لكل بوصة.
	Top Margin (الهامش) (العلوي)	-	تعيين مسافة الهامش العلوي من الحافة العلوية للورق.
	Bottom Margin (الهامش السفلي)	-	تعيين المسافة الفاصلة بين الهامش السفلي والحافة السفلية للورق.
Lines (خطوط)	-	تعيين عدد الخطوط على كل صفحة.	
Tray Command (الدرج) (أمر)	-	اختر هذا الإعداد إذا ظهر عدم تطابق الدرج عند استخدام برامج تشغيل HP.	
Error Print (خطأ) (في الطباعة)	-	اختر ما إذا كان الجهاز يقوم بطباعة معلومات الخطأ عند حدوث أخطاء.	
Multiple Page (صفحة متعددة) PDF	-	قم بتعيين تحطيط الصفحة عند طباعة صفحات متعددة.	
PDF Print Opt (خيار طباعة PDF)	-	ضبط إعداد "طباعة PDF" لطباعة إما تعليقات (التمييز) أو أختام في ملف PDF. إلى جانب النص.	
Fit to Page (تناسب) مع الصفحة	-	حدّد ما إذا كان الجهاز يقوم بقياس حجم الصفحات أو تغيير حجمها في ملف PDF للملاءمة حجم الورق المحدد.	
Reset Printer (إعادة تعيين الطابعة)	-	استعد إعدادات الجهاز إلى إعدادات المصنع.	

Network (الشبكة) (للطرز التي تحتوي على وظيفة الشبكة)

Network (الشبكة)

المستوى 3	المستوى 4	المستوى 5	المستوى 6	الأوصاف
Wired LAN (شبكة LAN السلكية) (نطرز الشبكة السلكية)	TCP/IP	Boot Method (طريقة التمهيد)	-	حدد طريقة التمهيد التي تناسب احتياجاتك بأفضل صورة.
		IP Address (عنوان IP)	-	لإدخال عنوان IP.
		Subnet Mask (قناع الشبكة الفرعية)	-	لإدخال قناع الشبكة الفرعية.

المستوى 3	المستوى 4	المستوى 5	المستوى 6	الأوصاف
المستوى 3 Wired LAN (شبكة LAN السلكية) (لنظر الشبكة السلكية)	المستوى 4 TCP/IP	Gateway (بوابة)	-	لإدخال عنوان البوابة.
		Node Name (اسم العقدة)	-	إدخال اسم العقدة. (حتى 32 حرفاً)
		WINS Config (تكوين WINS)	-	تحديد وضع تهيئة WINS.
		WINS Server (خادم WINS)	Primary (أساسي)	حدد عنوان IP لخادم WINS الأساسي.
			Secondary (ثانوي)	حدد عنوان IP لخادم WINS الفرعي.
		DNS Server (خادم DNS)	Primary (أساسي)	حدد عنوان IP لخادم DNS الأساسي.
			Secondary (ثانوي)	حدد عنوان IP لخادم DNS الفرعي.
		APIPA	-	اضبط الجهاز لتخصيص عنوان IP من نطاق عنوان ارتباط بيانات الشبكة المحلية تلقائياً.
		IPv6	-	تم تشغيل بروتوكول IPv6 أو إيقاف تشغيله.
		Ethernet (الإترنت)	-	حدد وضع ارتباط Ethernet.
		Wired Status (الحالة السلكية)	-	عرض الوضع السلكي الحالي.
		MAC Address (عنوان MAC)	-	اعرض عنوان MAC الخاص بالجهاز.
		Set to Default (تعيين إلى الافتراضي) (لنظر اللاسلكية)	-	تم باستعادة إعدادات الشبكة السلكية إلى إعدادات المصنع.
		Wired Enable (تمكين الحالة السلكية)	-	تم بتشغيل واجهة LAN السلكية أو إيقاف تشغيلها يدوياً.
Find Network (ابحث عن الشبكة)	-	تهيئة إعدادات الشبكة اللاسلكية الخاصة بك يدوياً.		
المستوى 4 TCP/IP	المستوى 5 Boot Method (طريقة التمهيد)	IP Address (عنوان IP)	-	لإدخال عنوان IP.
		Subnet Mask (شبكة الفرعية)	-	لإدخال قناع الشبكة الفرعية.
		Gateway (بوابة)	-	لإدخال عنوان البوابة.
		Node Name (اسم العقدة)	-	إدخال اسم العقدة. (حتى 32 حرفاً)
		WINS Config (تكوين WINS)	-	تحديد وضع تهيئة WINS.
		WINS Server (خادم WINS)	Primary (أساسي)	حدد عنوان IP لخادم WINS الأساسي.
			Secondary (ثانوي)	حدد عنوان IP لخادم WINS الفرعي.
		DNS Server (خادم DNS)	Primary (أساسي)	حدد عنوان IP لخادم DNS الأساسي.
			Secondary (ثانوي)	حدد عنوان IP لخادم DNS الفرعي.
		APIPA	-	اضبط الجهاز لتخصيص عنوان IP من نطاق عنوان ارتباط بيانات الشبكة المحلية تلقائياً.

المستوى 3	المستوى 4	المستوى 5	المستوى 6	الأوصاف	
المستوى 3 WLAN (Wi-Fi) (لنظرز اللاسلكية)	TCP/IP	IPV6	-	تم بتشغيل بروتوكول IPv6 أو إيقاف تشغيله.	
	WPS/PushButton (زر WPS/الضغط)	-	-	تهيئة إعدادات شبكتك اللاسلكية باستخدام طريقة الضغط على زر واحد.	
	WPS/PIN Code (رمز) (WPS/PIN)	-	-	تهيئة إعدادات الشبكة اللاسلكية الخاصة بك باستخدام WPS المزود به PIN.	
	Recover WLAN (استعادة الشبكة المحلية اللاسلكية)	-	-	أعد تعيين الشبكة اللاسلكية الخاصة بك وأعد تشغيلها.	
	WLAN Status (حالة WLAN)	Status (الحالة)	-	-	اعرض حالة الشبكة اللاسلكية الحالية.
		Signal (إشارة)	-	-	اعرض قوة إشارة الشبكة اللاسلكية الحالية.
		Channel (قناة)	-	-	اعرض قناة الشبكة اللاسلكية الحالية.
		Speed (السرعة)	-	-	اعرض سرعة الشبكة اللاسلكية الحالية.
		SSID	-	-	اعرض SSID الحالي.
		Comm. Mode (وضع الاتصال)	-	-	اعرض وضع الاتصال الحالي.
MAC Address (عنوان) (MAC)	-	-	اعرض عنوان MAC الخاص بالجهاز.		
Set to Default (تعيين إلى الافتراضي) (لنظرز الشبكة السلكية)	-	-	تم باستعادة إعدادات الشبكة اللاسلكية إلى إعدادات المصنع.		
WLAN Enable (تمكين) (WLAN)	-	-	تم بتشغيل شبكة WLAN أو إيقاف تشغيلها يدويًا.		
المستوى 3 Wi-Fi Direct (لنظرز اللاسلكية)	Manual (يدوي)	-	-	تم تهيئة إعدادات شبكة Wi-Fi Direct يدويًا.	
	Group Owner (مالك مجموعة)	-	-	ضبط الجهاز كـ Group Owner (مالك المجموعة).	
	Push Button (الضغط على الزر)	-	-	تم تهيئة إعدادات شبكة Wi-Fi Direct باستخدام طريقة الضغط بزر واحد.	
	PIN Code (رمز) (PIN)	-	-	تم تهيئة إعدادات شبكة Wi-Fi Direct باستخدام WPS المزود بكود PIN.	
	Device Info. (معلومات الجهاز)	Device Name (اسم الجهاز)	-	-	اعرض اسم الجهاز الخاص بجهازك.
		SSID	-	-	اعرض SSID الخاص بمالك المجموعة. في حالة عدم توصيل الجهاز، تعرض شاشة LCD «غير متصل».
		IP Address (عنوان) (IP)	-	-	اعرض عنوان IP الحالي الخاص بجهازك.
	Status Info. (معلومات الحالة)	Status (الحالة)	-	-	اعرض حالة شبكة Wi-Fi Direct الحالية.
		Signal (إشارة)	-	-	اعرض قوة إشارة شبكة Wi-Fi Direct الحالية. عندما يعمل جهازك كمالك مجموعة، تشير شاشة LCD بشكل دائم إلى وجود إشارة قوية.
		Channel (قناة)	-	-	اعرض قناة شبكة Wi-Fi Direct الحالية.
Speed (السرعة)		-	-	اعرض سرعة شبكة Wi-Fi Direct الحالية.	
I/F Enable (تمكين) (I/F)		-	-	تم بتشغيل اتصال Wi-Fi Direct أو إيقاف تشغيله.	
المستوى 3 E-mail/IFAX (بريد إلكتروني/فاكس إترنت)	Mail Address (عنوان البريد)	-	-	أدخل عنوان البريد الإلكتروني (حتى 255 حرفًا)	
	Setup Server (خادم الإعداد)	SMTP	Server (الخادم)	أدخل اسم خادم SMTP وعنوانه.	
		Port (ميناء)	SMTP	أدخل رقم منفذ SMTP.	

المستوى 3	المستوى 4	المستوى 5	المستوى 6	الأوصاف
E-mail/IFAX (بريد إلكتروني/فاكس إلكتروني)	Setup Server (خادم الإعداد)	SMTp	Auth. for SMTP (مصادقة ل SMTP)	حدد طريقة الأمان لإخطار البريد الإلكتروني.
			SSL/TLS	قم بإرسال رسالة بريد إلكتروني أو تلقياً عن طريق خادم البريد الإلكتروني الذي يتطلب اتصال SSL/TLS آمن.
			Verify Cert. (التحقق من الشهادة .)	تحقق من شهادة خادم SMTP تلقائياً.
		POP3/IMAP4	Protocol (بروتوكول)	حدد بروتوكول استلام بريد إلكتروني من الخادم.
			Server (الخادم)	أدخل اسم الخادم وعنوانه.
			Port (ميناء)	أدخل رقم المنفذ.
			Mailbox Name (اسم صندوق البريد)	أدخل اسم صندوق الإخراج. (حتى 255 حرفاً)
			Mailbox Pwd (صندوق بريد Pwd)	أدخل كلمة المرور لتسجيل الدخول إلى الخادم. (حتى 128 حرفاً)
			Select Folder (مجلد)	حدد المجلد المحدد في صندوق الإخراج باستخدام بروتوكول IMAP4.
			SSL/TLS	قم بإرسال رسالة بريد إلكتروني أو تلقياً عن طريق خادم البريد الإلكتروني الذي يتطلب اتصال SSL/TLS آمن.
			Verify Cert. (التحقق من الشهادة .)	تحقق من شهادة خادم SMTP تلقائياً.
			Auth. Select (المصادقة)	حدد طريقة الأمان لإخطار البريد الإلكتروني.
	Setup Mail RX (إعداد استلام البريد)	Auto Polling (التفويض التلقائي)	Auto Polling (التفويض التلقائي)	تحقق من الخادم للبحث عن وجود رسائل جديدة تلقائياً.
		Poll Frequency (تردد الاستطلاع)	Poll Frequency (تردد الاستطلاع)	قم بتعيين الفاصل الزمني للتحقق من وجود رسائل جديدة على الخادم.
		Header (عنوان)	-	حدد محتويات عنوان البريد الإلكتروني لتم طباعتها.
		Del Error Mail (بريد Del خطأ)	-	يُحذف خادم POP3 رسائل البريد الإلكتروني الحاطة تلقائياً. يُحذف خادم IMAP4 رسائل البريد الإلكتروني الحاطة تلقائياً بعد أن تقرأها.
		Notification (إخطار)	-	تلقي رسائل الإخطار.
	Setup Mail TX (إعداد إرسال البريد)	Sender Subject (موضوع المرسل)	-	اعرض الموضوع.
		Size Limit (حجم)	Size Limit (حد حجم)	حدد الحجم لمستندات البريد الإلكتروني.
			Maximum Size (MB) (الحد الأقصى للحجم (ميغابايت))	
		Notification (إخطار)	-	إرسال رسائل الإخطار.
	Setup Relay (تتابع الإعداد)	Rly Broadcast (بث ريلي)	-	قم بنقل مستند إلى جهاز فاكس آخر.

المستوى 3	المستوى 4	المستوى 5	المستوى 6	الأوصاف
E-mail/IFAX (بريد إلكتروني/فاكس إترنت)	Setup Relay (إعدادات) (تابع)	Relay Domain (مجال الترحيل)	Relay Domain (مجال الترحيل) ##	مقبول اسم المجال.
		Relay Report (تقرير النتائج)	-	اطبع تقرير البث المنقول.
	Report Setting (إعداد التقارير)	E-mail (بريد إلكتروني)	XMIT Report (تقرير XMIT)	حدد الإعدادات الأولى الخاص بتقرير التحقق من الإرسال.
		IFAX	XMIT Report (تقرير XMIT)	
	Manual Receive (الاستلام اليدوي)	-	-	تحقق من الخادم POP3 أو IMAP4 للبحث عن وجود رسائل جديدة يدويًا.
Web Based Mgmt (الإدارة على شبكة الإنترنت)	-	-	-	يمكن أو تعطيل Web Based Management. إذا مكنت هذه الوظيفة، فتأكد من تحديد طريقة الاتصال باستخدام Web Based Management.
Fax to Server (فاكس إلى الخادم)	Fax to Server (فاكس إلى الخادم)	-	-	قم بتخزين عنوان البادئة/اللاحقة في الجهاز ومن ثم يمكنه إرسال مستند من نظام خادم الفاكس.
	Prefix (بادئة)	-	-	
	Suffix (لاحقة)	-	-	
Global Detect (الكشف العالمي)	Allow Detect (السماح بالكشف)	-	-	يمكن أو تعطيل "الكشف العام"، وظيفة تكشف وتغير المستخدم عن أي اتصال بحريه بشبكة عامة من غير قصد.
	Reject Access (رفض الوصول)	-	-	تعطيل الاتصالات بالشبكة العامة.
Network Reset (إعادة تعيين الشبكة)	-	-	-	قم باستعادة جميع إعدادات الشبكة إلى إعدادات المصنع.

Print Reports (طباعة التقارير)

Print Reports (طباعة التقارير)

المستوى 3	المستوى 4	الأوصاف
XMIT Verify (XMIT التحقق من)	View on LCD (عرض على شاشة LCD)	اعرض تقرير التحقق من الإرسال لآخر عملية إرسال.
	Print Report (طباعة التقارير)	اطبع تقرير التحقق من الإرسال لآخر عملية إرسال.
Address Book (دفتر العناوين)	Numeric (رقمي)	اطبع قائمة بالأسماء والأرقام المخزنة في دفتر العناوين بترتيب رقمي.
	Alphabetic (أبجدي)	اطبع قائمة بالأسماء والأرقام المخزنة في دفتر العناوين بترتيب أبجدي.
Fax Journal (يومية الفاكس)	-	طباعة قائمة بالمعلومات حول آخر 200 فاكس مرسل ووارد. (TX تعني الإرسال. RX تعني الاستقبال.)
User Settings (إعدادات المستخدم)	-	اطبع قائمة بإعدادات المستخدم الخاص بك.
Print Settings (طباعة الإعدادات)	-	اطبع قائمة بإعدادات الطباعة الخاصة بك.
Network Config (تهيئة الشبكة)	-	اطبع قائمة بإعدادات الشبكة الخاصة بك.
PrintFileList (متوفر لطرز معينة)	-	طباعة قائمة بالبيانات المحفوظة في ذاكرة الجهاز.
Drum Dot Print (طباعة نقطة الأسطوانة)	-	طباعة ورقة لخص نقاط الأسطوانة.
WLAN Report (الطرز اللاسلكية)	-	اطبع نتائج اتصال الشبكة المحلية اللاسلكية.

Machine Info. (معلومات الجهاز)

Machine Info. (معلومات الجهاز)

الأوصاف	المستوى 4	المستوى 3
تحقق من الرقم التسلسلي لجهازك.	-	Serial No. (الرقم التسلسلي)
تحقق من إصدار البرامج الثابتة الخاصة بجهازك.	Main Version (النسخة الرئيسية)	Version (الإصدار)
	Sub1 Version (النسخة الفرعية 1) (متوفر لطرز معينة)	
	Security Ver. (إصدار الأمان.)	
تحقق من إجمالي عدد الصفحات التي طبعها الجهاز خلال عمره الافتراضي.	Total (الإجمالي)	Page Counter (عدد الصفحات)
	Fax (فاكس)	
	Copy (نسخ)	
	Print (طباعة)	
	Other (آخر)	
عرض العمر التقريبي المتبقي لمسحوق الحبر.	Toner (الحبر)	Parts Life (عمر الأجزاء)
	Drum (أسطوانة)	
يمكنك التحقق من نسبة العمر الافتراضي للأسطوانة الذي يظل متوقفاً.		

Initial Setup (الإعداد الأولي)

Initial Setup (الإعداد الأولي)

الأوصاف	المستوى 4	المستوى 3
أضف التاريخ والوقت على الشاشة وفي عناوين الفاكسات التي ترسلها.	Date & Time (التاريخ والوقت)	Date & Time (التاريخ والوقت)
اضبط الجهاز للتغيير تلقائياً إلى «التوقيت الصيفي».	Auto Daylight (التوقيت الصيفي تلقائياً) (متاحة فقط لبعض الدول)	
حدد منطقتك الزمنية.	Time Zone (المنطقة الزمنية)	
أدخل اسمك ورقم الفاكس حتى يظهر على كل صفحة ترسلها عبر الفاكس.	-	Station ID (معرف المحطة)
قم بتحديد وضع اتصال .	-	Tone/Pulse (نغمة/نبض)
تصيير إيقاف اكتشاف نغمة الاتصال مؤقتاً.	-	Dial Tone (نغمة الاتصال)
حدد نوع خط الهاتف.	-	Phone Line Set (ضبط خط الهاتف)
اضبط المعادلة لصعوبات الإرسال. يقدم موفرو خدمة VoIP دعم الفاكس باستخدام مجموعة من المقاييس المتنوعة. إذا كنت تواجه أخطاء في إرسال الفاكسات بانتظام، فحدد أساسي (VoIP).	-	Compatibility (التوافق)
استعد جميع إعدادات الجهاز التي قمت بتغييرها.	Machine Reset (إعادة ضبط الجهاز)	Reset (إعادة تعيين)
قم باستعادة جميع إعدادات الشبكة إلى إعدادات المصنع.	Network Reset (إعادة تعيين الشبكة) (للطرز التي تحتوي على وظيفة الشبكة)	
قم بحذف كل أرقام الهواتف المحفوظة وإعدادات الفاكس.	Address & Fax (العنوان والفاكس)	
قم باستعادة جميع إعدادات الجهاز إلى إعدادات المصنع.	All Settings	
استعد إعدادات الجهاز إلى إعدادات ضبط المصنع الافتراضية. قم بإجراء هذه العملية عندما تتخلص من جهازك.	Factory Reset (إعادة تعيين إعدادات المصنع)	
غير لغة شاشة LCD الخاصة بك.	-	Local Language (اللغة المحلية) (متوفر لطرز معينة)



جداول الإعدادات (طرز LCD DCP ثنائية السطر)

الطرز ذات العلاقة: DCP-B7620DW/DCP-B7640DW

General Setup << (الإعداد العام)
 Copy << (نسخ)
 Printer << (الطابعة)
 Network << (الشبكة) (الطرز التي تحتوي على وظيفة الشبكة)
 Print Reports << (طباعة التقارير)
 Machine Info. << (معلومات الجهاز)
 Initial Setup << (الإعداد الأولي)

General Setup (الإعداد العام)

General Setup (الإعداد العام)

المستوى 3	المستوى 4	المستوى 5	الأوصاف
Tray Setting (إعدادات الدرج)	Paper Type (نوع) (الورق)	-	لتعيين نوع الورق في درج الورق.
	Paper Size (حجم) (الورق)	-	تعيين درج الورق في درج الورق.
Ecology (البيئة)	Print Position (موضع الطباعة)	X Offset (إزاحة X)	تحريك موضع بدء الطباعة (في الزاوية العلوية اليسرى من الصفحات) أفقيًا من -500 (يسارًا) إلى +500 (يمينًا) نقطة في 300 نقطة لكل بوصة.
	Eco Mode (الوضع الاقتصادي)	Y Offset (إزاحة Y)	تحريك موضع بدء الطباعة (في الزاوية العلوية اليسرى من الصفحات) رأسيًا من -500 (أعلى) إلى +500 (أسفل) نقطة في 300 نقطة لكل بوصة.
Ecology (البيئة)	Check Paper (فحص) (الورق)	-	حدد ما إذا كنت تريد عرض الرسالة التي تتطلبك بالتحقق من تطابق حجم ونوع الورق الموجود بالجهاز مع إعدادات «حجم الورق ونوع الورق» بالجهاز.
	Toner Save (توفير) (الحبر)	-	زيادة معدل الصفحات لمخروطية الحبر.
	Sleep Time (وقت) (السكون)	-	تم تعيين عدد الدقائق قبل دخول الجهاز في وضع السكون.
	Quiet Mode (الهادئ) (الهادئ)	-	لتقليل الضوضاء الناتجة عن الطباعة.
	Auto Power Off (إيقاف تشغيل تلقائي) (إيقاف تشغيل تلقائي)	-	تم تعيين عدد الساعات التي يظل الجهاز فيها في وضع السكون العميق قبل الدخول في وضع إيقاف التشغيل.
	LCD Contrast (تباين شاشة LCD) (تباين شاشة LCD)	-	اضبط تباين شاشة LCD.

¹ يمكن تغيير هذا الإعداد فقط بعد تغيير إعدادات معينة للجهاز في الإدارة القائمة على الويب.

Copy (نسخ)

Copy (نسخ)

المستوى 3	المستوى 4	الأوصاف
Density (كثافة)	-	ضبط الكثافة.

المستوى 3	المستوى 4	الأوصاف
Quality (الجودة)	-	اختر دقة النسخ لنوع المستند.
Contrast (التباين)	-	اضبط تباين النسخ.
ID Copy (نسخة بطاقة هوية)	Density (كثافة)	ضبط الكثافة.
	Quality (الجودة)	اختر دقة النسخ لنوع المستند.
	Contrast (التباين)	اضبط تباين النسخ.
	2in1/1in1 (2 في 1/1 في 1)	أنشئ نُسخ المُعرف 2 في 1.

Printer (الطابعة)

Printer (الطابعة)

المستوى 3	المستوى 4	المستوى 5	الأوصاف
Emulation (المحاكاة)	-	-	قم بتعيين وضع محاكاة الطابعة.
Resolution (الدقة)	-	-	تحديد دقة الطباعة.
Density (الكثافة)	-	-	زيادة كثافة الطباعة أو تقليلها.
Print Settings (طباعة الإعدادات)	-	-	عين إعدادات الطباعة الخاصة بك إلى نص أو رسومات.
Print Options (طباعة خيارات)	Font List (قائمة الخطوط)	HP LaserJet BR-Script 3	طباعة قائمة بالخطوط الداخلية للجهاز.
	Test Print (طباعة اختبار)	-	اطبع صفحة اختبار.
sided-2 (على الوجهين)	sided Print-2 (طباعة على الوجهين)	-	قم بإيقاف تشغيل الطباعة على الوجهين أو تشغيلها وحدد الوجه على حافة طويلة أو حافة قصيرة.
	Single Image (صورة واحدة)	-	لتنفيذ مهمة طباعة، الصفحة الأخيرة منها عبارة عن صورة من وجه واحد، حدد الخيار 1- sided Feed (تغذية أحادية الوجه) لتقليل وقت الطباعة.
Auto Continue (متابعة تلقائية)	-	-	حدد هذا الإعداد إذا كنت تريد أن يمحو الجهاز أخطاء حجم الورق واستخدم الورق في المرح.
Paper Type (نوع الورق)	-	-	تعيين نوع الورق.
Paper Size (حجم الورق)	-	-	تعيين حجم الورق.
Copies (نسخ)	-	-	تعيين عدد الصفحات المطبوعة.
Orientation (توجيه)	-	-	ضبط الصفحات على الطباعة في الاتجاه الرأسي أو الأفقي.
PrintPosition (موضع الطباعة)	-	-	قم بالوصول إلى قوائم إعداد موضع الطباعة.
Auto FF (تلقائي FF)	-	-	السماح للجهاز بطباعة أي بيانات متبقية تلقائياً.
HP LaserJet	Font No. (رقم الخط)	-	تعيين رقم الخط.
	Font Pitch (الخط الملمب)	-	تعيين تباعد الخط. (متوفر لخطوط معينة فقط.)
	Font Point (نقطة الخط)	-	تعيين حجم الخط. (متوفر لخطوط معينة فقط.)
	Symbol Set (مجموعة الرموز)	-	تحديد مجموعة الرموز أو الحروف.
	Table Print (طباعة الجدول)	-	طباعة جدول الرموز.
	Auto LF (تلقائي LF)	-	تشغيل: CR -> CR+LF. إيقاف تشغيل: CR -> CR

المستوى 3	المستوى 4	المستوى 5	الأوصاف
HP LaserJet	Auto CR (سهل تجاري) (تلقائي)	-	تشغيل: VT -> VT+CR أو FF -> FF+CR أو LF -> LF+CR إيقاف تشغيل: VT -> VT أو FF -> FF أو LF -> LF
	Auto WRAP (التفاف) (تلقائي)	-	تحديد ما إذا كنت تريد تغذية خطية ورجوع لأول السطر عندما يصل وضع الناقل إلى الهامش الأيمن.
	Auto SKIP (تخطي) (تلقائي)	-	تحديد ما إذا كنت تريد تغذية خطية ورجوع لأول السطر عندما يصل وضع الناقل إلى الهامش الأسفل.
	Left Margin (الهامش الأيسر)	-	تعيين الهامش الأيسر في العمود 0 إلى 70 عمودًا بمعدل 1 حرف لكل بوصة.
	Right Margin (الهامش الأيمن)	-	تعيين الهامش الأيمن في العمود من 10 إلى 80 عمودًا بمعدل 1 حرف لكل بوصة.
	Top Margin (الهامش العلوي)	-	تعيين مسافة الهامش العلوي من الحافة العلوية للورق.
	Bottom Margin (الهامش السفلي)	-	تعيين المسافة الفاصلة بين الهامش السفلي والحافة السفلية للورق.
BR-Script 3	Lines (خطوط)	-	تعيين عدد الخطوط على كل صفحة.
	Tray Command (الدرج)	-	اختر هذا الإعداد إذا ظهر عدم تطابق الدرج عند استخدام برامج تشغيل HP.
	Error Print (خطأ في الطباعة)	-	اختر ما إذا كان الجهاز يقوم بطباعة معلومات الخطأ عند حدوث أخطاء.
	Multiple Page (صفحة متعددة)	-	تم تعيين تخطيط الصفحة عند طباعة صفحات متعددة.
	PDF Print Opt (خيار طباعة PDF)	-	ضبط إعداد "طباعة PDF" لطباعة إما تعليقات (التمييز) أو أختام في ملف PDF. إلى جانب النص.
	Fit to Page (تناسب مع الصفحة)	-	حدّد ما إذا كان الجهاز يقوم بقياس حجم الصفحات أو تغيير حجمها في ملف PDF للملائمة حجم الورق المحدد.
	Reset Printer (إعادة تعيين الطابعة)	-	استعد إعدادات الجهاز إلى إعدادات المصنع.

Network (الشبكة) (للطرز التي تحتوي على وظيفة الشبكة)

Network (الشبكة)

المستوى 3	المستوى 4	المستوى 5	المستوى 6	الأوصاف	
Wired LAN (شبكة LAN السلكية) (لطرز الشبكة السلكية)	TCP/IP	Boot Method (طريقة التمهيد)	-	حدد طريقة التمهيد التي تناسب احتياجاتك بأفضل صورة.	
		IP Address (عنوان IP)	-	إدخال عنوان IP.	
		Subnet Mask (قناع الشبكة الفرعية)	-	إدخال قناع الشبكة الفرعية.	
		Gateway (بوابة)	-	إدخال عنوان البوابة.	
		Node Name (اسم العقدة)	-	إدخال اسم العقدة. (حتى 32 حرفًا)	
		WINS Config (تكوين WINS)	-	تحديد وضع تهيئة WINS.	
		WINS Server (خادم WINS)	Primary (أساسي)	-	حدد عنوان IP لخادم WINS الأساسي.
			Secondary (ثانوي)	-	حدد عنوان IP لخادم WINS الفرعي.

المستوى 3	المستوى 4	المستوى 5	المستوى 6	الأوصاف
Wired LAN (شبكة LAN السلكية) (لنظر الشبكة السلكية)	TCP/IP	DNS Server (خادم DNS)	Primary (أساسي)	حدد عنوان IP لخادم DNS الأساسي.
			Secondary (ثانوي)	حدد عنوان IP لخادم DNS الفرعي.
		APIPA	-	اضبط الجهاز لتخصيص عنوان IP من نطاق عنوان ارتباط بيانات الشبكة المحلية تلقائياً.
		IPv6	-	قم بتشغيل بروتوكول IPv6 أو إيقاف تشغيله.
	Ethernet (الإيثرنت)	-	-	حدد وضع ارتباط Ethernet.
	Wired Status (الحالة السلكية)	-	-	عرض الوضع السلكي الحالي.
	MAC Address (عنوان MAC)	-	-	اعرض عنوان MAC الخاص بالجهاز.
	Set to Default (تعيين إلى الافتراضي) (للنظر اللاسلكية)	-	-	قم باستعادة إعدادات الشبكة السلكية إلى إعدادات المصنع.
	Wired Enable (تتمكين الحالة السلكية)	-	-	قم بتشغيل واجهة LAN السلكية أو إيقاف تشغيلها يدوياً.
WLAN (Wi-Fi) (للنظر اللاسلكية)	Find Network (ابحث عن الشبكة)	-	-	تهيئة إعدادات الشبكة اللاسلكية الخاصة بك يدوياً.
	TCP/IP	Boot Method (طريقة التمهيد)	-	حدد طريقة التمهيد التي تناسب احتياجاتك بأفضل صورة.
		IP Address (عنوان IP)	-	إدخال عنوان IP.
		Subnet Mask (قناع الشبكة الفرعية)	-	إدخال قناع الشبكة الفرعية.
		Gateway (بوابة)	-	إدخال عنوان البوابة.
		Node Name (اسم العقدة)	-	إدخال اسم العقدة. (حتى 32 حرفاً)
		WINS Config (تكوين WINS)	-	تحديد وضع تهيئة WINS.
		WINS Server (خادم WINS)	Primary (أساسي)	حدد عنوان IP لخادم WINS الأساسي.
	Secondary (ثانوي)		حدد عنوان IP لخادم WINS الفرعي.	
	DNS Server (خادم DNS)	Primary (أساسي)	حدد عنوان IP لخادم DNS الأساسي.	
Secondary (ثانوي)		حدد عنوان IP لخادم DNS الفرعي.		
		APIPA	-	اضبط الجهاز لتخصيص عنوان IP من نطاق عنوان ارتباط بيانات الشبكة المحلية تلقائياً.
		IPv6	-	قم بتشغيل بروتوكول IPv6 أو إيقاف تشغيله.
	WPS/PushButton (زر WPS/الضغط)	-	-	تهيئة إعدادات شبكتك اللاسلكية باستخدام طريقة الضغط على زر واحد.
	WPS/PIN Code (رمز WPS/PIN)	-	-	تهيئة إعدادات الشبكة اللاسلكية الخاصة بك باستخدام WPS المزود بـ PIN.
	Recover WLAN (استعادة الشبكة المحلية اللاسلكية)	-	-	أعد تعيين الشبكة اللاسلكية الخاصة بك وأعد تشغيلها.
	WLAN Status (حالة WLAN)	Status (الحالة)	-	اعرض حالة الشبكة اللاسلكية الحالية.

المستوى 3	المستوى 4	المستوى 5	المستوى 6	الأوصاف
المستوى 3 WLAN (Wi-Fi) (نظير اللاسلكية)	المستوى 4 WLAN Status (حالة WLAN)	Signal (إشارة)	-	عرض قوة إشارة الشبكة اللاسلكية الحالية.
		Channel (قناة)	-	عرض قناة الشبكة اللاسلكية الحالية.
		Speed (السرعة)	-	عرض سرعة الشبكة اللاسلكية الحالية.
		SSID	-	عرض SSID الحالي.
		Comm. Mode (وضع . الاتصال)	-	عرض وضع الاتصال الحالي.
المستوى 3 Wi-Fi Direct (نظير اللاسلكية)	المستوى 4 MAC Address (MAC) Set to Default (تعيين إلى الافتراضي) (نظير الشبكة السلكية) WLAN Enable (تأمين) Manual (يدوي) Group Owner (مالك مجموعة) Push Button (الضغط) على الزر PIN Code (رمز) (PIN) Device Info. (معلومات الجهاز) Status Info. (معلومات الحالة) Global Detect (الكشف العالمي) Reject Access (رفض الوصول) Network Reset (إعادة تعيين الشبكة)	-	-	عرض عنوان MAC الخاص بالجهاز.
		-	-	قم باستعادة إعدادات الشبكة اللاسلكية إلى إعدادات المصنع.
		-	-	قم بتشغيل شبكة WLAN أو إيقاف تشغيلها يدويًا.
		-	-	قم بتهيئة إعدادات شبكة Wi-Fi Direct يدويًا.
		-	-	ضبط الجهاز كـ Group Owner (مالك المجموعة).
		-	-	قم بتهيئة إعدادات شبكة Wi-Fi Direct باستخدام طريقة الضغط بزر واحد.
		-	-	قم بتهيئة إعدادات شبكة Wi-Fi Direct باستخدام WPS المزود بـ PIN.
		-	-	عرض اسم الجهاز الخاص بجهازك.
		-	-	عرض SSID الخاص بمالك المجموعة. في حالة عدم توصيل الجهاز، تعرض شاشة LCD «غير متصل».
		-	-	عرض عنوان IP الحالي الخاص بجهازك.
المستوى 3 Web Based Mgmt (الإدارة على شبكة الإنترنت)	المستوى 4 Device Name (اسم الجهاز) SSID IP Address (عنوان IP) Status (الحالة) Signal (إشارة) Channel (قناة) Speed (السرعة) I/F Enable (تأمين) (I/F) Allow Detect (السماح بالكشف) Reject Access (رفض الوصول) Network Reset (إعادة تعيين الشبكة)	-	-	عرض حالة شبكة Wi-Fi Direct الحالية.
		-	-	عرض قوة إشارة شبكة Wi-Fi Direct الحالية. عندما يعمل جهازك كمالك مجموعة، تشير شاشة LCD بشكل دائم إلى وجود إشارة قوية.
		-	-	عرض قناة شبكة Wi-Fi Direct الحالية.
		-	-	عرض سرعة شبكة Wi-Fi Direct الحالية.
		-	-	قم بتشغيل اتصال Wi-Fi Direct أو إيقاف تشغيله.
		-	-	تأمين أو تعطيل Web Based Management. إذا مكنت هذه الوظيفة، فتأكد من تحديد طريقة الاتصال لاستخدام Web Based Management.
		-	-	تأمين أو تعطيل "الكشف العام"، وظيفة تكشف وتخير المستخدم عن أي اتصال يجريه بشبكة عامة من غير قصد.
		-	-	تعطيل الاتصالات بالشبكة العامة.
		-	-	قم باستعادة جميع إعدادات الشبكة إلى إعدادات المصنع.
		-	-	قم باستعادة جميع إعدادات الشبكة إلى إعدادات المصنع.

Print Reports (طباعة التقارير)

Print Reports (طباعة التقارير)

المستوى 3	المستوى 4	الأوصاف
User Settings (إعدادات المستخدم)	-	اطبع قائمة إعدادات المستخدم الخاص بك.
Print Settings (طباعة الإعدادات)	-	اطبع قائمة إعدادات الطباعة الخاصة بك.
Network Config (تهيئة الشبكة) (لطرز المزودة بوظيفة الاتصال السلكي)	-	اطبع قائمة إعدادات الشبكة الخاصة بك.
PrintFileList (متوفر لطرز معينة)	-	طباعة قائمة بالبيانات المحفوظة في ذاكرة الجهاز.
Drum Dot Print (طباعة نقطة الأسطوانة)	-	لطباعة ورقة غصن نقاط الأسطوانة.
WLAN Report (تقرير WLAN) (لطرز التي تحتوي على وظيفة الشبكة اللاسلكية)	-	اطبع نتائج اتصال الشبكة المحلية اللاسلكية.

Machine Info. (معلومات الجهاز)


Machine Info. (معلومات الجهاز)

المستوى 3	المستوى 4	الأوصاف
Serial No. (الرقم التسلسلي)	-	تحقق من الرقم التسلسلي لجهازك.
Version (الإصدار)	Main Version (النسخة الرئيسية)	تحقق من إصدار البرامج الثابتة الخاصة بجهازك.
	Sub1 Version (النسخة الفرعية 1)	
	Security Ver. (إصدار الأمان .)	
Page Counter (عداد الصفحات)	Total (الإجمالي)	تحقق من إجمالي عدد الصفحات التي طبعها الجهاز خلال عمره الافتراضي.
	Copy (نسخ)	
	Print (طباعة)	
	Other (آخر)	
Parts Life (عمر الأجزاء)	Toner (الحبر)	عرض العمر التقريبي المتبقي لمسحوق الحبر.
	Drum (أسطوانة)	يمكنك التحقق من نسبة العمر الافتراضي للأسطوانة الذي يظل متوفرًا.

Initial Setup (الإعداد الأولي)

Initial Setup (الإعداد الأولي)

المستوى 3	المستوى 4	الأوصاف
Reset (إعادة تعيين)	Machine Reset (إعادة ضبط الجهاز)	استعد جميع إعدادات الجهاز التي قمت بتغييرها.
	Network Reset (إعادة تعيين الشبكة) (الطرز التي تحتوي على وظيفة الشبكة)	قم باستعادة جميع إعدادات الشبكة إلى إعدادات المصنع.
	All Settings	قم باستعادة جميع إعدادات الجهاز إلى إعدادات المصنع.
Local Language (اللغة المحلية) (متوفر لطرز معينة)	Factory Reset (إعادة تعيين إعدادات المصنع)	استعد إعدادات الجهاز إلى إعدادات ضبط المصنع الافتراضية. قم بإجراء هذه العملية عندما تتخلص من جهازك.
	-	غير لغة شاشة LCD الخاصة بك.

معلومات ذات صلة 

• جداول الإعدادات والميزات

تغيير إعدادات الجهاز باستخدام أداة Web Based Management

Web Based Management هي أداة تستخدم مستعرض ويب قياسيًا لإدارة جهازك باستخدام بروتوكول نقل النص التشعبي (HTTP) أو بروتوكول نقل النص التشعبي عبر طبقة مأخذ التوصيل الآمنة (HTTPS).

- ما المقصود بالإدارة المستندة إلى الويب؟
- الوصول إلى أداة Web Based Management
- غير كلمة مرور تسجيل الدخول باستخدام Web Based Management
- إعداد دفتر عناوين الجهاز باستخدام "الإدارة المعتمدة على الويب"

ما المقصود بالإدارة المستندة إلى الويب؟

Web Based Management هي أداة مساعدة تستخدم مستعرض ويب قياسي لإدارة جهازك باستخدام بروتوكول نقل النصوص الترابطية (HTTP) أو بروتوكول نقل النصوص الترابطية عبر طبقة مأخذ التوصيل الآمنة (HTTPS).

- ننصح باستخدام أحدث إصدار من مستعرضات الويب التالية:
 - Microsoft Edge، Firefox، و Google Chrome™ لنظام التشغيل Windows
 - Safari، Firefox، و Google Chrome™ لنظام التشغيل Mac
 - Google Chrome™ لنظام التشغيل Android™
 - Safari، و Google Chrome™ لنظام التشغيل iOS
- تأكد من تمكين JavaScript و "ملفات تعريف الارتباط" دائماً، في أي مستعرض تستخدمه.
- تأكد من تشغيل جهازك ومن اتصاله بالشبكة ذاتها المتصل بها جهاز الكمبيوتر الخاص بك، ومن أن شبكتك تدعم بروتوكول TCP/IP.

The screenshot displays the Brother Web Based Management interface. On the left is a dark blue sidebar with a 'Logout' button and a menu with options: Home, Status (selected), Auto Refresh Interval, General, Address Book, Fax, Copy, Print, Scan, Administrator, Online Functions, and Network. The main content area is white and features the Brother logo at the top right. The 'Status' section is active, showing 'Device Status' as 'Ready' with a green bar. Below this are settings for 'Automatic Refresh' (set to 'Off'), 'Toner Level' (BK), 'Web Language' (set to 'Auto'), and 'Device Location' (Contact and Location fields).

قد تختلف الشاشة الفعلية عن الشاشة الموضحة أعلاه.



• تغيير إعدادات الجهاز باستخدام أداة Web Based Management

الوصول إلى أداة Web Based Management

- ننصح باستخدام أحدث إصدار من مستعرضات الويب التالية:
 - Microsoft Edge, Firefox, و Google Chrome™ لنظام التشغيل Windows
 - Safari, Firefox, و Google Chrome™ لنظام التشغيل Mac
 - Google Chrome™ لنظام التشغيل Android™
 - Safari و Google Chrome™ لنظام التشغيل iOS
- تأكد من تمكين JavaScript و"ملفات تعريف الارتباط" دائماً، في أي مستعرض تستخدمه.
- نوصي باستخدام بروتوكول أمان HTTPS عند تهيئة الإعدادات باستخدام أداة Web Based Management. إذا كنت تستخدم HTTP عند تكوين الإعدادات باستخدام Web Based Management، فاتباع المطالبات التي تظهر على الشاشة للتبديل إلى اتصال HTTPS آمن.
- عندما تستخدم HTTPS لتهيئة الإدارة المستندة إلى الويب (Web Based Management)، فسيعرض المستعرض مربع حوار التحذير. لتجنب عرض مربع حوار التحذير، يمكنك تثبيت شهادة موقعة ذاتياً لاستخدام اتصالات SSL/TLS.
- ستجد كلمة المرور الافتراضية لإدارة إعدادات هذا الجهاز على الجزء الخلفي من الجهاز بعنوان "Pwd". تم تغيير كلمة المرور الافتراضية باتباع التعليمات التي تظهر على الشاشة عند تسجيل الدخول لأول مرة. نوصي بتغيير كلمة المرور الافتراضية على الفور لحماية جهازك من الوصول غير المصرح به.
- يمكنك أيضاً العثور على كلمة المرور الافتراضية في تقرير تهيئة الشبكة.

<< الوصول إلى Web Based Management من مستعرض الويب الخاص بك
 << الوصول إلى الأداة المساعدة Web Based Management من Brother iPrint&Scan (نظام تشغيل Windows/Mac)
 << الوصول إلى Web Based Management من Brother Utilities (نظام التشغيل Windows)


الوصول إلى Web Based Management من مستعرض الويب الخاص بك

1. تم بتشغيل مستعرض الويب.
2. وأكتب "https://machine's IP address" في شريط العنوان بالمستعرض (حيث يشير "machine's IP address" إلى عنوان IP الخاص بجهازك).
على سبيل المثال:
https://192.168.1.2

- إذا كنت تستخدم «نظام أسماء المجالات» أو يمكن اسم NetBIOS، فإنه يمكنك كتابة اسم آخر مثل "SharedPrinter" بدلاً من عنوان IP.
على سبيل المثال: https://SharedPrinter
- إذا كنت يمكن اسم NetBIOS، فيمكنك أيضاً استخدام اسم العقدة.
على سبيل المثال: https://brn123456abcdef
- يمكن العثور على اسم NetBIOS في تقرير تهيئة الشبكة.

3. إذا لزم الأمر، أكتب كلمة المرور في الحقل Login (تسجيل الدخول)، ثم انقر فوق Login (تسجيل الدخول).

ستجد كلمة المرور الافتراضية لإدارة إعدادات هذا الجهاز على الجزء الخلفي من الجهاز بعنوان "Pwd". غير كلمة المرور الافتراضية باتباع التعليمات على الشاشة عند تسجيل الدخول لأول مرة.

4. إذا كنت تريد تثبيت شريط التنقل على الجانب الأيسر من الشاشة، فانقر فوق ☰ ثم انقر فوق .

يمكنك الآن تغيير إعدادات الجهاز.

إذا ظل الجهاز خاملاً لفترة زمنية محددة، فسيتم تسجيل خروج المستخدم تلقائياً. تم تغيير إعدادات تسجيل الخروج في قائمة Logout Time (وقت تسجيل الخروج).

الوصول إلى الأداة المساعدة Web Based Management من Brother iPrint&Scan (نظام تشغيل Windows/Mac)

1. ابدأ Brother iPrint&Scan.

• Windows


ابدأ تشغيل  (Brother iPrint&Scan).

• Mac

في شريط قائمة **Finder (الباحث)**. انقر فوق **Go (تنفيذ) < Applications (التطبيقات)**. ثم انقر نقرًا مزدوجًا فوق أيقونة **iPrint&Scan**.

تظهر شاشة **Brother iPrint&Scan**.

2. إذا لم يتم تحديد جهاز **Brother**، فانقر فوق الزر **حدد الجهاز**، ثم حدد اسم الطراز الخاص بك من القائمة. انقر فوق **موافق**.



3. انقر فوق  **(المستلزمات/إعدادات الجهاز)**.

4. انقر فوق **كل الإعدادات**.

تظهر صفحة **Web Based Management**.

5. إذا لزم الأمر، اكتب كلمة المرور في الحقل **Login (تسجيل الدخول)**، ثم انقر فوق **Login (تسجيل الدخول)**.


ستجد كلمة المرور الافتراضية لإدارة إعدادات هذا الجهاز على الجزء الخلفي من الجهاز بعنوان **"Pwd"**. غير كلمة المرور الافتراضية باتباع التعليمات على الشاشة عند تسجيل الدخول لأول مرة.

6. إذا كنت تريد تثبيت شريط التنقل على الجانب الأيسر من الشاشة، فانقر فوق  ثم انقر فوق .

يمكنك الآن تغيير إعدادات الجهاز.

يمكنك أيضًا الوصول إلى **Web Based Management** من **Brother Mobile Connect** للأجهزة المحمولة.

الوصول إلى **Web Based Management** من **Brother Utilities (نظام التشغيل Windows)**



1. ابدأ تشغيل  **(Brother Utilities)**. ثم انقر فوق القائمة المنسدلة وحدد اسم الطراز الخاص بك (إذا لم يكن محددًا بالفعل).

2. انقر فوق **الأدوات** في شريط التنقل الأيسر، ثم انقر فوق **إعدادات الجهاز**.

تظهر صفحة **Web Based Management**.

3. إذا لزم الأمر، اكتب كلمة المرور في الحقل **Login (تسجيل الدخول)**، ثم انقر فوق **Login (تسجيل الدخول)**.


ستجد كلمة المرور الافتراضية لإدارة إعدادات هذا الجهاز على الجزء الخلفي من الجهاز بعنوان **"Pwd"**. غير كلمة المرور الافتراضية باتباع التعليمات على الشاشة عند تسجيل الدخول لأول مرة.

4. إذا كنت تريد تثبيت شريط التنقل على الجانب الأيسر من الشاشة، فانقر فوق  ثم انقر فوق .

يمكنك الآن تغيير إعدادات الجهاز.

إذا قمت بتغيير إعدادات البروتوكول، فيجب عليك إعادة تشغيل الجهاز بعد النقر فوق **Submit (إرسال)** لتنشيط التهيئة.

بعد تهيئة الإعدادات، انقر فوق **Logout (تسجيل خروج)**.

معلومات ذات صلة 

• تغيير إعدادات الجهاز باستخدام أداة **Web Based Management**

غير كلمة مرور تسجيل الدخول باستخدام Web Based Management

ستجد كلمة المرور الافتراضية لإدارة إعدادات هذا الجهاز على الجزء الخلفي من الجهاز بعنوان "Pwd". تم بتغيير كلمة المرور الافتراضية باتباع التعليمات ظهر على الشاشة عند تسجيل الدخول لأول مرة. نوصي بتغيير كلمة المرور الافتراضية على الفور لحماية جهازك من الوصول غير المصرح به.

1. تم بتشغيل مستعرض الويب.
2. واكتب "https://machine's IP address" في شريط العنوان بالمستعرض (حيث يشير "machine's IP address" إلى عنوان IP الخاص بجهازك).
على سبيل المثال:
https://192.168.1.2

- إذا كنت تستخدم «نظام أسماء المجالات» أو تمكن اسم NetBIOS، فإنه يمكنك كتابة اسم آخر مثل "SharedPrinter" بدلاً من عنوان IP.
على سبيل المثال: https://SharedPrinter
- إذا كنت تمكن اسم NetBIOS، فيمكنك أيضاً استخدام اسم العقدة.
على سبيل المثال: https://brn123456abcdef
- يمكن العثور على اسم NetBIOS في تقرير تهيئة الشبكة.

3. تم بأحد الإجراءات التالية:

- إذا قمت مسبقاً بتعيين كلمة المرور الخاصة بك، فأكتبها، ومن ثم انقر فوق **Login (تسجيل الدخول)**.
- إن لم تقم مسبقاً بتعيين كلمة المرور الخاصة بك، فأكتب كلمة مرور تسجيل الدخول الافتراضية، ثم انقر فوق **Login (تسجيل الدخول)**.
- 4. في شريط التنقل الأيسر، انقر فوق **Administrator (المسؤول) < Login Password (كلمة سر الدخول)**.

- ستجد كلمة المرور الافتراضية لإدارة إعدادات هذا الجهاز على الجزء الخلفي من الجهاز بعنوان "Pwd".
- في حال لم يكن شريط التنقل الأيسر مرئياً، ابدأ التنقل من ☰.

5. لتغيير كلمة المرور، اكتب كلمة المرور الحالية الخاصة بك في الحقل **Enter Old Password (ادخل كلمة المرور القديمة)**.
6. باتباع إرشادات **Login Password (كلمة سر الدخول)** المعروضة على الشاشة، اكتب كلمة المرور الجديدة الخاصة بك في الحقل **Enter New Password (ادخال كلمة المرور الجديدة)**.
7. أعد كتابة كلمة المرور الجديدة في الحقل **Confirm New Password (تأكيد كلمة المرور الجديدة)**.
8. انقر فوق **Submit (إرسال)**.

- يمكنك أيضاً تغيير إعدادات النقل في القائمة **Login Password (كلمة سر الدخول)**.

معلومات ذات صلة

• تغيير إعدادات الجهاز باستخدام أداة Web Based Management

مواضيع ذات صلة:

• تحقق من كلمة المرور الخاصة بجهازك

إعداد دفتر عناوين الجهاز باستخدام "الإدارة المعتمدة على الويب"

الطرز ذات العلاقة: MFC-B7810DW/MFC-B7811DW

- نوصي باستخدام بروتوكول أمان HTTPS عند تهيئة الإعدادات باستخدام أداة Web Based Management.
- عندما تستخدم HTTPS لتهيئة الأداة Web Based Management، فسيعرض المستعرض مربع حوار التحذير.

1. قم بتشغيل مستعرض الويب.
2. واكتب "https://machine's IP address" في شريط العنوان بالمستعرض (حيث يشير "machine's IP address" إلى عنوان IP الخاص بجهازك).
على سبيل المثال:
https://192.168.1.2

- إذا كنت تستخدم «نظام أسماء المجالات» أو تمكن اسم NetBIOS، فإنه يمكنك كتابة اسم آخر مثل "SharedPrinter" بدلاً من عنوان IP.
على سبيل المثال: https://SharedPrinter
- إذا كنت تمكن اسم NetBIOS، فيمكنك أيضاً استخدام اسم العقدة.
على سبيل المثال: https://brn123456abcdef
- يمكن العثور على اسم NetBIOS في تقرير تهيئة الشبكة.

3. إذا لزم الأمر، اكتب كلمة المرور في الحقل **Login (تسجيل الدخول)**، ثم انقر فوق **Login (تسجيل الدخول)**.

ستجد كلمة المرور الافتراضية لإدارة إعدادات هذا الجهاز على الجزء الخلفي من الجهاز بعنوان "Pwd". غيّر كلمة المرور الافتراضية باتباع التعليمات على الشاشة عند تسجيل الدخول لأول مرة.

4. في شريط التنقل الأيسر، انقر فوق **Address Book (دفتر العناوين)**.

في حال لم يكن شريط التنقل الأيسر مرتباً، ابدأ التنقل من ☰.

5. انقر فوق أرقام العنوان المستهدف، ثم أضف معلومات دفتر العناوين أو حدّثها حسب الحاجة.
6. انقر فوق **Submit (إرسال)**.

معلومات ذات صلة

- تغيير إعدادات الجهاز باستخدام أداة Web Based Management

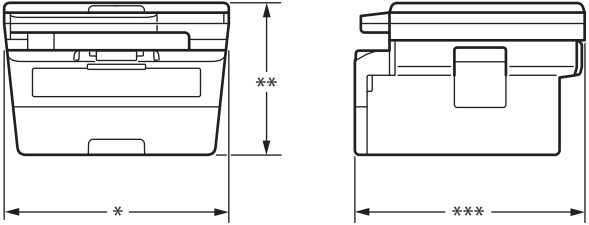
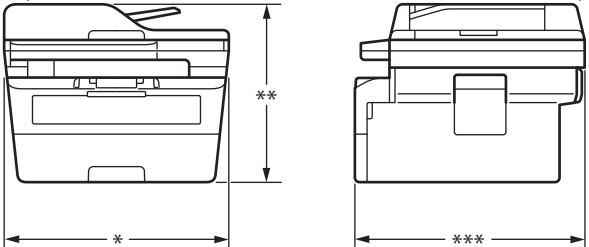
الملحق

- المواصفات
- الملحقات
- مساعدة Brother ودعم العملاء

المواصفات

- << المواصفات العامة
- << مواصفات حجم المستند
- << مواصفات وسائط الطباعة
- << مواصفات الفاكس
- << مواصفات النسخ
- << مواصفات الماسح الضوئي
- << مواصفات الطباعة
- << مواصفات الواحمة
- << البروتوكولات المدعومة وميزات الأمان
- << مواصفات متطلبات جهاز الكمبيوتر

المواصفات العامة

ليزر	نوع الطباعة	
طابعة ليزر إلكتروفوتوغرافية	طريقة الطباعة	
256 ميجابايت	القياسية	سعة الناكرة
16 حرفاً لكل سطرين	شاشة البلورات السائلة (LCD)	
من 220 لـ 240 فولت من التيار المتردد 50/60 هرتز	مصدر الطاقة	
حوالي 920 وات	النزوة	استهلاك الطاقة (المتوسط)
حوالي 470 وات عند 25 درجة مئوية	الطباعة ¹	
حوالي 270 وات عند 25 درجة مئوية	الطباعة (الوضع الصامت) ¹	
حوالي 490 وات عند 25 درجة مئوية	النسخ ¹	
حوالي 280 وات عند 25 درجة مئوية	النسخ (الوضع الصامت) ¹	
حوالي 43 وات عند 25 درجة مئوية	الاستعداد ¹	
حوالي 4.1 وات	السكون ¹	
حوالي 0.6 وات	السكون العميق ¹	
حوالي 0.08 وات	وضع إيقاف التشغيل ^{1 2 3}	
الوحدة: ملم • (DCP-B7620DW) 410 : * 272 : ** 399 : *** • (DCP-B7640DW/MFC-B7810DW/MFC-B7811DW) 410 : * 319 : ** 399 : ***	الأبعاد (عرض مخطط نموذجي) (DCP-B7620DW)	
		
		

الأوزان (بالإضافة إلى المستلزمات)		<ul style="list-style-type: none"> (DCP-B7620DW) 10.5 كجم (DCP-B7640DW) 11.8 كجم (MFC-B7810DW/MFC-B7811DW) 12.0 كجم 	
مستوى الضوضاء	ضغط الصوت 4	الطباعة	49 = LpAm ديسيبل (سمعي)
		الطباعة (الوضع الصامت)	44 = LpAm ديسيبل (سمعي)
		الاستعداد	30 = LpAm ديسيبل (سمعي)
طاقة الصوت	الطباعة 4	الطباعة (الوضع الصامت)	6.63 = LWAc بل (سمعي)
			6.12 = LWAc بل (سمعي)
		الاستعداد	LWAc = صامت
درجة الحرارة	التشغيل	من 10 إلى 32.5 درجة مئوية	
	التخزين	من 0 إلى 40 درجة مئوية	
الرطوبة	التشغيل	من 20% إلى 80% (دون تكاثف)	
	التخزين	من 35% إلى 85% (دون تكاثف)	
ملقم مستندات تلقائي (ADF) (DCP-B7640DW/MFC-B7810DW/MFC-B7811DW)			
حتى 50 صفحة للحصول على أفضل النتائج نوصي بالتالي: • درجة الحرارة: درجة مئوية 20 إلى 30 درجة مئوية • الرطوبة: من 50% إلى 70% • الورق: 80 جم/م ²			

- 1 يتم القياس عند توصيل الجهاز باستخدام نفس اتصال الشبكة مثل ENERGY STAR Ver. 3.1 طريقة الاختبار.
- 2 تم القياس وفقاً للمعيار IEC 62301 الإصدار 2.0
- 3 يختلف معدل استهلاك الطاقة قليلاً حسب بيئة الاستخدام.
- 4 تم القياس وفقاً للطريقة الموصوفة في ISO 7779.

مواصفات حجم المستند

حجم المستند	عرض ملقم المستندات التلقائي ¹	من 105 ملم إلى 215,9 ملم
	طول ملقم المستندات التلقائي ¹	من 147,3 ملم إلى 355,6 ملم
	عرض زجاج الماسح الضوئي	الحد الأقصى 215,9 ملم
	طول زجاج الماسح الضوئي	الحد الأقصى 300 ملم

- 1 طرز ملقم مستندات تلقائي فقط

مواصفات وسائط الطباعة

إدخال الورق	درج الورق (قياسي)	نوع الورق	ورق عادي، ورق رقيق، ورق معاد تدويره، ورق سميك
		حجم الورق	<ul style="list-style-type: none"> (تركيا) A4. Letter. B5 (JIS). B5 (ISO). A5. A5 (Long Edge). B6 (JIS). A6. Executive. 16K (195x270 mm) قصير (ورق 270 م) (لبنان أخرى) A4. Letter. B5 (JIS). B5 (ISO). A5. A5 (Long Edge). B6 (JIS). A6. Executive. Legal. Mexico Legal. India Legal. Folio. 16K (195x270 mm) قصير (ورق 270 م)
		وزن الورق	60 إلى 163 جم/م ² 1

إدخال الورق	درج الورق (قياسي)	السعة القصوى لكمية الورق	لغاية 250 ورقة بوزن 80 جم/م ² من الورق العادي
	قائمة التغذية اليدوية	نوع الورق	ورق عادي، ورق رفيع، ورق سميك، ورق أكثر سمكاً، ورق معاد تدويره، ورق مقوى، ملصق، مطروف، مطروف رفيع، مطروف سميك
		حجم الورق	• العرض: 76,2 إلى 215,9 ملم • الطول: 127 إلى 355,6 ملم • مطروف: COM-10, DL, C5, Monarch
		وزن الورق	من 60 إلى 230 جم/م ²
		السعة القصوى لكمية الورق	ورقة واحدة في المرة
إخراج الورق ²	درج الإخراج المواجه لأسفل	حتى 120 صفحة (تسلم مواجه للأسفل إلى درج إخراج الورق المواجه إلى الأسفل) ³	
	درج الإخراج المواجه لأعلى	ورقة واحدة (تسلم مواجه لأعلى إلى درج الإخراج المواجه لأعلى)	
على الوجهين	الطباعة التلقائية على الوجهين	نوع الورق	ورق عادي، ورق رقيق، ورق معاد تدويره
		حجم الورق	A4
		وزن الورق	60 إلى 105 جم/م ²

- 1 بالنسبة للورق الذي يبلغ وزنه 105 جم/م² وما فوق، افصح العطاء الخلفي لاستخدام درج الإخراج متجهًا لأعلى.
- 2 بالنسبة للملصقات، نوصي بإزالة الأوراق المطبوعة من درج إخراج الورق مباشرة بعد خروجها من الجهاز لتجنب احتمالية حدوث تالطخ.
- 3 محسوبة بـ 80 جم/م² في بيئة معتدلة وغير رطبة. قد تختلف السعة الفعلية لدرج الإخراج وفقًا للظروف البيئية.

مواصفات الفاكس

ملاحظة

تتوفر هذه الميزة لطرز MFC.

التوافق	ITU-T Super Group 3	
نظام الترميز	MH / MR / MMR / JBIG	
سرعة المودم	33600 بت/ثانية (مع الرد الآلي)	
استلام الطباعة على الوجهين	(MFC-B7810DW/MFC-B7811DW) نعم	
عرض المسح الضوئي	الحد الأقصى 208 ملم	
عرض الطباعة	الحد الأقصى 207,4 ملم	
تدرج الرمادي	8 بت / 256 مستوى	
الدقة	أقوى	203 نقطة لكل بوصة
	رأسية	قياسي: 98 نقطة لكل بوصة دقيق: 196 نقطة لكل بوصة فائق الدقة: 392 نقطة لكل بوصة صورة: 196 نقطة لكل بوصة
دفتر العناوين	(MFC-B7810DW/MFC-B7811DW) 200 موقع	
اختصار	(MFC-B7810DW/MFC-B7811DW) 10 مواقع	
المجموعات	حتى 20	
البث	(MFC-B7810DW/MFC-B7811DW) 260 موقع	

إعادة الاتصال التلقائية	3 مرات بفواصل 5 دقائق
الإرسال من الذاكرة	(MFC-B7810DW/MFC-B7811DW) حتى 400 صفحة ¹
الاستلام في حالة نقاد الورق	(MFC-B7810DW/MFC-B7811DW) حتى 400 صفحة ¹

¹ تشير «الصفحات» إلى «ITU-T TestChart مستند رقم 1» (رسالة عمل نموذجية، دقة قياسية، رمز JBIG).

مواصفات النسخ

عرض النسخ	الحد الأقصى 210 ملم
فرز النسخ	نعم
تجميع النسخ	حتى 99 صفحة
الدقة	الحد الأقصى 600 × 600 نقطة لكل بوصة
انتهاء وقت النسخة الأولى ¹	أقل من 10 ثوانٍ عند 23 درجة مئوية

¹ من وضع الاستعداد والبرج القياسي.

مواصفات الماسح الضوئي

اللون / أسود	نعم / نعم
متوافقة مع TWAIN	نعم (Windows 10 / Windows 11)
متوافقة مع WIA	نعم (Windows 10 / Windows 11)
متوافق مع AirPrint	نعم (macOS v11، v12، v13)
عمق اللون	• 30 بت معالجة اللون (إدخال) • 24 بت معالجة اللون (إخراج)
المقياس الرمادي	• 10 بت معالجة اللون (إدخال) • 8 بت معالجة اللون (إخراج)
الدقة ²	• ما يصل إلى 19200 × 19200 نقطة لكل بوصة (مقحمة) • ما يصل إلى 1200 × 1200 نقطة لكل بوصة (من زجاج الماسح الضوئي) • ما يصل إلى 600 × 600 نقطة لكل بوصة (من ملقم المستندات التلقائي) ¹
عرض المسح الضوئي	الحد الأقصى 210 ملم

¹ طرز ملقم مستندات تلقائي فقط

² الحد الأقصى للمسح الضوئي 1200 × 1200 نقطة لكل بوصة باستخدام برنامج التشغيل WIA في أنظمة التشغيل Windows 10 و Windows 11 (يمكن تحديد دقة تصل إلى 19200 × 19200 نقطة لكل بوصة باستخدام الأداة المساعدة للماسح الضوئي)

مواصفات الطباعة

الطباعة التلقائية على الوجهين	نعم
المضاهاة	PCL6، BR-Script3، PDF Version 1.7
الدقة	حتى 1200 × 1200 نقطة لكل بوصة
سرعة الطباعة ^{2 1}	الطباعة على وجه واحد ³ ما يصل إلى 34 صفحة/دقيقة (حجم A4) ما يصل إلى 36 صفحة/دقيقة (حجم Letter)
الطباعة على الوجهين	ما يصل إلى 16 صفحة/دقيقة (حتى 8 ورقات/الدقيقة) (حجم A4)

سرعة الطباعة 21	ما يصل إلى 17 صفحة/الدقيقة (حتى 8.5 وراقات/الدقيقة) (حجم Letter)
وقت خروج أول طباعة ⁴	أقل من 8.5 ثوانٍ عند 23 درجة مئوية

- 1 قد تتغير سرعة الطباعة وفقاً لنوع المستند الذي تقوم بطباعته.
- 2 قد تكون سرعة الطباعة أبطأ عند اتصال الجهاز بواسطة شبكة LAN لاسلكية.
- 3 سرعات الطباعة هذه مخصصة للطباعة على وجه واحد وتُقاس وفقاً لمعيار ISO/IEC 24734 القياسي.
- 4 من وضع "الاستعداد" والدرج القياسي.

مواصفات الواحمة

النوع: مقبس USB من النوع B الإصدار: USB 2.0 عالي السرعة ^{2 1} استخدم كل واحمة USB 2.0 لا يزيد طوله عن 2 متر.	USB
10Base-T/100Base-TX ³	LAN
شبكة LAN لاسلكية (تركيا) IEEE 802.11a/b/g/n (وضع البنية الأساسية) IEEE 802.11a/g/n (Wi-Fi Direct®) (لبول أخرى) IEEE 802.11b/g/n (وضع البنية الأساسية) IEEE 802.11g/n (Wi-Fi Direct®)	

- 1 يحتوي جهازك على واحمة USB 2.0 عالية السرعة. يمكن أيضاً توصيل الجهاز بجهاز كمبيوتر يحتوي على واحمة USB 1.1.
- 2 أجهزة محور USB من أطراف ثالثة غير مدعومة.
- 3 مستشعراً توصيلاً متصل (أعلى أو) 5 الفئة من مجنول مزود كل باستخدام في

البروتوكولات المدعومة وميزات الأمان

قد تختلف ميزات الأمان، والبروتوكولات المدعومة حسب الطرازات.

Ethernet

10Base-T/100Base-TX

شبكة LAN اللاسلكية (2,4 جيجاهرتز)

IEEE 802.11g/n (Wi-Fi Direct)، (وضع البنية الأساسية)، IEEE 802.11b/g/n

شبكة LAN اللاسلكية (5 جيجاهرتز)

IEEE 802.11a/n (Wi-Fi Direct)، (وضع البنية الأساسية)، IEEE 802.11a/n

بروتوكولات (IPv4)

ARP, RARP, BOOTP, DHCP, APIPA(Auto IP), WINS/NetBIOS name resolution, DNS Resolver, mDNS, LLMNR responder, LPR/LPD, Custom Raw Port/Port9100, POP3, SMTP Client, IPP/IPPS, FTP Client and Server, CIFS Client, SNMPv1/v2c/v3, HTTP/HTTPS server, TFTP client and server, ICMP, Web Services (Print/Scan), Syslog, Sntp Client, IMAP4, LDAP

بروتوكولات (IPv6)

NDP, RA, DNS resolver, mDNS, LLMNR responder, LPR/LPD, Custom Raw Port/Port9100, IPP/IPPS, POP3, SMTP Client, FTP Client and Server, CIFS Client, SNMPv1/v2c/v3, HTTP/HTTPS server, TFTP client and server, ICMPv6, Web Services (Print/Scan), Syslog, Sntp Client, IMAP4, LDAP

أمان الشبكة (السلكية)

APOP*, SMTP-AUTH, SSL/TLS (SMTP, HTTP, IPP, POP3*, IMAP4*, FTP), SNMP v3, 802.1x (EAP-MD5, EAP-FAST, PEAP, EAP-TLS, EAP-TTLS), OAuth(SMTP, POP3, IMAP4), Kerberos

* عند تنزيل فاكس الإنترنت.

أمان الشبكة (اللاسلكية)

APOP*, SMTP-AUTH, SSL/TLS (SMTP, HTTP, IPP, POP3*, IMAP4*, FTP), SNMP v3, 802.1x (EAP-FAST, PEAP, EAP-TLS, EAP-TTLS), OAuth(SMTP, POP3, IMAP4), Kerberos

* عند تنزيل فاكس الإنترنت.

أمان الشبكة اللاسلكية

WEP 64/128 bit. WPA-PSK (TKIP/AES). WPA2-PSK (TKIP/AES). WPA3-SAE (AES) (Wi-Fi Direct supports WPA2-PSK (AES) only)

الشهادة اللاسلكية

Wi-Fi Certification Mark License (WPA3™ - Enterprise. Personal). Wi-Fi Protected Setup™ (WPS) Identifier Mark License. Wi-Fi CERTIFIED™ Wi-Fi Direct

مواصفات متطلبات جهاز الكمبيوتر

وظائف البرامج وأنظمة التشغيل المدعومة

لأحدث تحديثات برنامج التشغيل، انتقل إلى صفحة **Supported OS (نظام التشغيل المدعوم)** الخاصة بطرازك على support.brother.com/os.

مساحة القرص الثابت للتثبيت ¹		المعالج	واجهة جهاز الكمبيوتر الشخصي			إصدار نظام التشغيل ونظام الكمبيوتر الأساسي
			شبكة LAN لاسلكية	شبكة LAN سلكية	USB ²	
بالنسبة للتطبيقات (بما في ذلك برامج التشغيل)	بالنسبة لبرامج التشغيل	80 ميجابايت	1.8 جيجابايت	معالج 32 بتًا (×86) أو 64 بتًا (×64)	الطباعة فاكس الكمبيوتر الشخصي ³ مسح ضوئي	Windows 10 Home / 10 Pro / 10 Education / 10 Enterprise ^{4 5}
						معالج 64 بت (×64)
80 ميجابايت	80 ميجابايت	معالج 64 بت (×64)	الطباعة	الطباعة مسح ضوئي	Windows Server 2012	
					Windows Server 2012 R2	
					Windows Server 2016	
					Windows Server 2019	
					Windows Server 2022	
500 ميجابايت	غير متوفر	معالج 64 بت	الطباعة	فاكس الكمبيوتر الشخصي (إرسال) ³ مسح ضوئي	macOS v11 ⁶	
					macOS v12 ⁶	
					macOS v13 ⁶	
غير متوفر	غير متوفر	غير متوفر	الطباعة	مسح ضوئي	Chrome OS	

1 يلزم الاتصال بالإنترنت لتثبيت البرنامج إذا لم يكن قرص التثبيت مرفقًا.

2 لا يتم دعم منافذ USB من سمات أخرى.

3 يدعم الفاكس عن طريق الكمبيوتر الأبيض والأسود فقط.

4 بالنسبة لـ WIA، الدقة 1200x1200. يمكن الأداة المساعدة للماسح الضوئي من Brother تحسين بصل إلى 19200 × 19200 نقطة لكل بوصة.

5 يدعم PaperPort™ 14SE أنظمة Windows 10 و Windows 11.

6 إخلاء مسؤولية macOS قدرة AirPrint: تتطلب الطباعة أو المسح الضوئي أو إرسال الفاكس عبر الكمبيوتر (إرسال) عبر macOS استخدام AirPrint. لا يتم توفير برامج تشغيل Mac لهذا الجهاز.

لأحدث تحديثات برنامج التشغيل، انتقل إلى صفحة طرازك **Downloads** على support.brother.com/downloads.

تعد جميع العلامات التجارية وأسماء العلامات والمنتجات ملكية خاصة لشركائها المعنية المألوفة لها.

معلومات ذات صلة



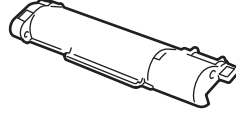
• المُلحَق

الملحقات

عندما يمين موعد استبدال أحد المستلزمات مثل خرطوشة الحبر أو وحدة الاسطوانة، ستظهر رسالة خطأ على لوحة التحكم بالجهاز أو في Status Monitor. لمزيد من المعلومات عن مستلزمات جهازك، تفضل بزيارة www.brother.com/original أو تواصل مع موزع Brother المحلي.

تختلف رموز المنتج المستلزم حسب الدولة والمنطقة.

خرطوشة الحبر

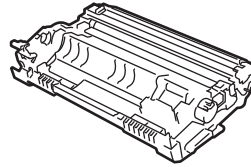


الطرز القابلة للتطبيق	العمر التقريبي (الإنتاجية من الصفحات)	رموز المنتج المستلزم
DCP-B7620DW/DCP-B7640DW/ MFC-B7810DW/MFC-B7811DW	2600 ورقة تقريباً ^{1 2}	TNB029 (تركيا) TNB028 (لدول أخرى)
DCP-B7620DW/DCP-B7640DW/ MFC-B7810DW/MFC-B7811DW	2600 ورقة تقريباً ^{1 2}	الحبر المضمن داخل العبوة: (مرفق مع جهازك)

1 تم تحديد الإنتاجية التقريبية للخرطوشة وفقاً لـ ISO/IEC 19752.

2 صفحات ذات وجه واحد بحجم A4/Letter

وحدة الأسطوانة



وحدة الأسطوانة:		
الطرز القابلة للتطبيق	العمر التقريبي (الإنتاجية من الصفحات)	رموز المنتج المستلزم
DCP-B7620DW/DCP-B7640DW/ MFC-B7810DW/MFC-B7811DW	12000 ورقة تقريباً ¹	DRB029 (تركيا) DRB028 (لدول أخرى)

1 ما يقرب من 12.000 صفحة اعتياداً على صفحة واحدة لكل حزمة (صفحات ذات وجه واحد بحجم A4/Letter). قد يتأثر عدد الصفحات بعدة عوامل مختلفة، من بينها على سبيل المثال لا الحصر نوع الوسائط وحجمها.

معلومات ذات صلة



• الملحق

مساعدة Brother ودعم العملاء

إذا كنت بحاجة إلى مساعدة بشأن استخدام منتج Brother، فقم بزيارة support.brother.com للاطلاع على الأسئلة المتكررة ونصائح حول استكشاف الأخطاء وإصلاحها. يمكنك أيضًا تنزيل أحدث البرامج وبرامج التشغيل والبرامج الثابتة لتحسين أداء جهازك ووثائق المستخدم لمعرفة كيفية تحقيق أقصى استفادة من منتج Brother. تتوفر المزيد من معلومات المنتج والدعم من الموقع الإلكتروني لمكتب Brother المحلي. قم بزيارة www.brother.com للعثور على تفاصيل الاتصال بمكتب Brother المحلي ولتسجيل منتجك الجديد.

معلومات ذات صلة



• الملحق

brother

إن استخدام هذه الأجهزة معتمد في بلد الشراء فقط. يجوز لشركات Brother المحلية أو وكلائها دعم الأجهزة المشتراة في بلدانهم فقط.