



線上使用說明書

DCP-T520W

DCP-T525W

DCP-T720DW

DCP-T725DW

DCP-T820DW

DCP-T825DW

MFC-T920DW

MFC-T925DW

目錄

使用本機器前	1
提示定義	2
商標	3
重要註釋	4
機器簡介	5
使用機器前	6
控制面板概觀	7
液晶螢幕概觀	11
在 Brother 機器上輸入文字	12
獲取 Brother 公用程式 (Windows)	14
解除安裝 Brother 軟體和驅動程式 (Windows)	15
Brother 機器的 USB/乙太網路連接埠位置	16
紙張處理	17
放入紙張	18
將紙張裝入紙匣	19
將紙張放入手動進紙槽	30
將紙張放入多功能進紙匣 (MP 紙匣)	34
不可列印的區域	38
紙張設定	39
可接受的紙張和其他列印媒體	43
放入文件	50
將文件放入自動進稿器 (ADF)	51
將文件放在掃描器玻璃上	53
不可掃描的區域	54
列印	55
從電腦列印 (Windows)	56
列印照片 (Windows)	57
列印文件 (Windows)	58
取消列印工作 (Windows)	59
在一張紙上列印多個頁面 (N 合 1) (Windows)	60
列印為海報 (Windows)	61
自動列印紙張的兩面 (自動雙面列印) (Windows)	62
手動列印紙張的兩面 (手動雙面列印) (Windows)	65
自動列印為小冊子 (Windows)	68
手動列印為小冊子 (Windows)	70
以灰階方式列印彩色文件 (Windows)	72
防止列印輸出髒污和卡紙 (Windows)	73
使用預設列印設定檔 (Windows)	74
變更預設列印設定 (Windows)	77
列印設定 (Windows)	78
使用 Brother iPrint&Scan 進行列印 (Windows/Mac)	82
使用 Brother iPrint&Scan 列印照片或文件 (Windows/Mac)	83
使用 Brother iPrint&Scan 自動列印紙張的兩面 (自動雙面列印) (Windows/Mac)	85
使用 Brother iPrint&Scan 在一張紙上列印多個頁面 (N 合 1) (Windows/Mac)	87
使用 Brother iPrint&Scan 以灰階方式列印彩色文件 (Windows/Mac)	88

列印電子郵件附件.....	89
掃描.....	90
使用本機器上的掃描按鍵掃描.....	91
掃描照片和圖形.....	92
將掃描資料以 PDF 檔案格式儲存到資料夾.....	94
將掃描資料儲存到 USB 快閃儲存裝置.....	96
使用 OCR 掃描到可編輯的文字檔案.....	98
將掃描資料另存為電子郵件附件.....	100
用於網路掃描的 Web 服務(Windows 7、Windows 8.1 和 Windows 10).....	102
使用 Brother iPrint&Scan 變更掃描設定.....	106
使用 Brother iPrint&Scan 進行掃描 (Windows/Mac).....	107
從電腦掃描 (Windows).....	108
使用 Nuance™ PaperPort™ 14SE 或其他 Windows 應用程式進行掃描.....	109
使用 Windows 傳真和掃描進行掃描.....	114
從電腦掃描 (Mac).....	117
複印.....	118
複印文件.....	119
放大或縮小複印影像.....	120
排序副本.....	122
進行版面配置複印 (N 合 1 或海報).....	123
複印到紙張的兩面 (雙面複印).....	126
複印身分證.....	129
複印設定.....	131
傳真.....	134
發送傳真.....	135
從 Brother 機器發送傳真.....	136
手動發送傳真.....	138
通話結束時發送傳真.....	139
將同一條傳真發送到多個接收方 (多址發送).....	140
實時發送傳真.....	143
變更傳真自動重撥設定.....	144
取消進行中的傳真.....	145
查看和取消等待之傳真.....	146
傳真選項.....	147
接收傳真.....	148
接收模式設定.....	149
設定傳真偵測.....	154
縮小過大傳入傳真的頁面尺寸.....	155
設定傳真接收圖章.....	156
通話結束後接收傳真.....	157
記憶體接收選項.....	158
話音操作和傳真號碼.....	161
語音操作.....	162
儲存傳真號碼.....	165
設定多址發送群組.....	170
電話服務與外置裝置.....	174
一線兩號制式.....	175

來電顯示	178
網際網路語音通訊協定 (VoIP/電話線路干擾)	179
外置 TAD (電話答錄裝置).....	180
外置與分機電話	184
傳真報告	190
設定傳輸驗證報告的樣式	191
設定傳真日誌的間隔週期	192
PC-FAX	193
適用於 Windows 的 PC-FAX	194
PC-FAX (適用於 Mac)	212
PhotoCapture Center (圖像處理中心)	213
直接列印 USB 快閃儲存裝置中的照片	214
相容 USB 快閃儲存裝置	215
照片列印的重要資訊.....	216
列印 Brother 機器上的 USB 快閃儲存裝置中的照片	217
網路	225
支援的基本網路功能	226
設置網路設定	227
使用控制面板設置網路設定.....	228
無線網路設定	229
使用無線網路.....	230
使用 Wi-Fi Direct®	243
啟用/停用無線區域網路.....	248
列印無線區域網路報告	249
網路功能	252
列印網路設置報告	253
將網路設定重設為出廠設定.....	254
Brother 管理工具.....	255
安全	256
使用網路安全功能前	257
設置憑證保護裝置安全	258
支援的安全憑證功能.....	259
建立和安裝憑證的逐步說明.....	260
建立自我簽署憑證	261
建立 CSR 和安裝憑證授權單位 (CA) 發行的憑證	262
匯入和匯出憑證和私密金鑰.....	266
管理多個憑證.....	269
使用 SSL/TLS.....	270
SSL/TLS 簡介	271
使用 SSL/TLS 安全地管理網路機器.....	274
使用 SSL/TLS 安全列印文件.....	279
從控制面板鎖定機器設定.....	281
關於使用發送鎖定	282
行動/網路連線.....	286
Brother Web Connect.....	287
Brother Web Connect 概述	288
Brother Web Connect 支援的線上服務	291

設定 Brother Web Connect	293
使用 Brother Web Connect 掃描和上傳文件	299
AirPrint	300
AirPrint 概述	301
使用 AirPrint 前 (macOS)	302
使用 AirPrint 進行列印	303
使用 AirPrint 進行掃描 (macOS)	306
使用 AirPrint 發送傳真 (macOS)	307
Mopria™ 列印服務和 Mopria™ 掃描	308
Brother iPrint&Scan	309
適用於 Windows 和 Mac 的 Brother iPrint&Scan 概述	310
適用於行動裝置的 Brother iPrint&Scan 概述	311
故障排除	312
錯誤和維護訊息	313
轉移您的傳真或傳真日誌報告	322
使用 Brother Web Connect 功能時的錯誤訊息	326
文件卡紙	328
文件卡在自動進稿器的頂部	329
文件卡在自動進稿器裝置內部	330
移除自動進稿器中卡住的紙屑	331
印表機卡紙	332
使用標準紙匣時紙張卡在機器中 (卡紙)	333
機器內部和前部卡紙 (A 內部/前方卡紙)	338
機器前部卡紙 (B 前方卡紙)	343
機器後部卡紙 (C 後方卡紙)	346
多功能進紙匣卡紙 (D 多功能進紙匣卡紙)	348
機器內部和多功能進紙匣內卡紙 (卡紙/內部卡紙 E /多功能進紙匣)	351
機器問題	355
紙張處理和列印問題	356
電話和傳真問題	362
其他問題	368
網路問題	370
AirPrint 問題	378
查看機器資訊	379
重置本機器	380
重置功能概述	381
例行維護	382
請補充墨槽。	383
清潔 Brother 機器	388
清潔掃描器	389
從 Brother 機器清潔列印頭	391
使用網路管理清潔列印頭	393
從電腦清潔列印頭 (Windows)	394
清潔機器液晶螢幕	396
清潔機器外部	397
清潔機器的列印壓盤	398
清潔進紙滾軸	399





清潔底墊	401
清潔取紙滾軸	402
檢查 Brother 機器	403
檢查列印品質	404
從 Brother 機器檢查列印對齊	408
從電腦監控機器狀態 (Windows)	410
使用 Brother iPrint&Scan 監控機器狀態 (Windows/Mac)	414
將進紙校正為清除垂直線條	416
變更列印選項改善列印效果	417
包裝和運輸 Brother 機器	419
機器設定	421
從控制面板變更機器設定	422
如果發生斷電 (記憶體儲存)	423
一般設定	424
列印報告	437
設定表和功能表	440
使用網路管理變更機器設定	454
什麼是網路管理?	455
存取網路管理	456
設定或變更網路管理的登入密碼	458
使用網路管理設定機器通訊錄	459
附錄	460
規格	461
耗材規格	470
Brother 幫助和客戶支援	471

使用本機器前

- 提示定義
- 商標
- 重要註釋

提示定義

本使用說明書使用以下符號和慣用標記：

 警告	警告圖示表示可能導致死亡或重傷的潛在危險情況。
 注意	注意圖示表示可能導致輕微或中度傷害的潛在危險情況。
重要事項	重要事項圖示表示可能導致財產損失或產品功能喪失的潛在危險情況。
提醒	提醒特定作業環境、安裝條件或特殊使用條件。
	提示圖示用於指示有用的提示和補充資訊。
	(電氣危險) 圖示提醒您可能會發生觸電。
粗體	粗體字樣表示機器控制面板或電腦螢幕上顯示的按鍵/按鈕。
<i>斜體</i>	斜體字樣強調應當注意的要點或提示您參考相關主題。
[XXXXX]	括號內的文字表示機器的液晶螢幕上顯示的訊息。

相關資訊

- [使用本機器前](#)

商標

Apple、AirPrint、Mac、iPad、iPhone、iPod touch 和 macOS 是蘋果公司在美國和其他國家的註冊商標。
Nuance 和 PaperPort 是 Nuance Communications 公司或其附屬公司在美國和/或其他國家的商標或註冊商標。
Wi-Fi®、Wi-Fi Alliance® 和 Wi-Fi Direct® 是 Wi-Fi Alliance® 的註冊商標。

WPA™、WPA2™ 和 Wi-Fi Protected Setup™ 是 Wi-Fi Alliance® 的商標。

Mopria™ 和 Mopria™ 標誌是 Mopria Alliance 公司在美國和其他國家的註冊商標和/或未註冊商標及服務標章。
嚴禁未經授權的使用。

本說明書中提及的軟體名稱都有一份軟體許可協定，此協定指明了其相應的所有者。

Brother 產品、相關說明書和任何其他材料中出現的任何公司的商標名稱、產品名稱都是其相應公司的商標或註冊商標。

✓ 相關資訊

- [使用本機器前](#)

重要註釋

- 查看 support.brother.com 獲取 Brother 驅動程式和軟體更新。
- 為了讓機器的效能保持最新，請檢查 support.brother.com 以取得最新的韌體升級。否則，機器的部分功能可能不可用。
- 請勿在購買國以外的國家使用本產品，因其可能會違反該國的無線通訊和電源管理規定。
- Windows 10 在本說明書中指 Windows 10 Home、Windows 10 Pro、Windows 10 Education 和 Windows 10 Enterprise。
- Windows 11 在本說明書中指 Windows 11 Home、Windows 11 Pro、Windows 11 Education 和 Windows 11 Enterprise。
- Windows Server 2008 在本說明書中指 Windows Server 2008 和 Windows Server 2008 R2。
- 在本使用說明書中，除非另有說明，否則均使用 DCP-T720DW/MFC-T920DW 的液晶螢幕訊息。
- 在本使用說明書中，除非另有說明，否則均使用 DCP-T720DW/MFC-T920DW 的插圖。
- 本使用說明書中的螢幕只作說明參考之用，可能會與實際螢幕有所不同。
- 除非另有說明，否則本使用說明書中的螢幕均擷取自 Windows 10 和 macOS v10.15.x。視乎您的作業系統，電腦上的螢幕可能會有所不同。
- 本說明書的內容及產品規格如有更改，恕不另行通知。
- 在本文件中，XXX-XXXX 表示您機器的型號名稱。



相關資訊

- [使用本機器前](#)

機器簡介

- [使用機器前](#)
- [控制面板概觀](#)
- [液晶螢幕概觀](#)
- [在 Brother 機器上輸入文字](#)
- [獲取 Brother 公用程式 \(Windows\)](#)
- [Brother 機器的 USB/乙太網路連接埠位置](#)

使用機器前

嘗試任何列印操作前，請確認下列項：

- 確保已為您的機器安裝正確的軟體和驅動程式。
- 對於 USB 或網路傳輸線使用者：確保介面線是安全的。

選擇正確的紙張類型

為了實現高品質列印，必須選擇正確的紙張類型。購買紙張前，請務必閱讀有關可接受紙張的資訊，並視乎印表機驅動程式或列印應用程式中的設定確定可列印區域。

同時列印、掃描和傳真

本機器在發送記憶體中的傳真或將傳真接收到記憶體或者將文件掃描到電腦的同時，還可從電腦進行列印。從電腦進行列印期間傳真發送不會停止。但是，當機器進行複印時或接收並列印傳真時，將暫停列印操作，等複印或傳真接收完成後再繼續列印。



DCP 型號不支援傳真功能。

防火牆 (視窗)

如果您的電腦受防火牆保護，而您無法進行網路列印、網路掃描或 PC-FAX，則可能需要設置防火牆設定。如果您正在使用 Windows 防火牆，並依照安裝程式中的步驟安裝了驅動程式，則已完成必要的防火牆設定。如果您正在使用其他個人防火牆軟體，請參閱軟體附帶的使用說明書或聯絡軟體製造商。



相關資訊

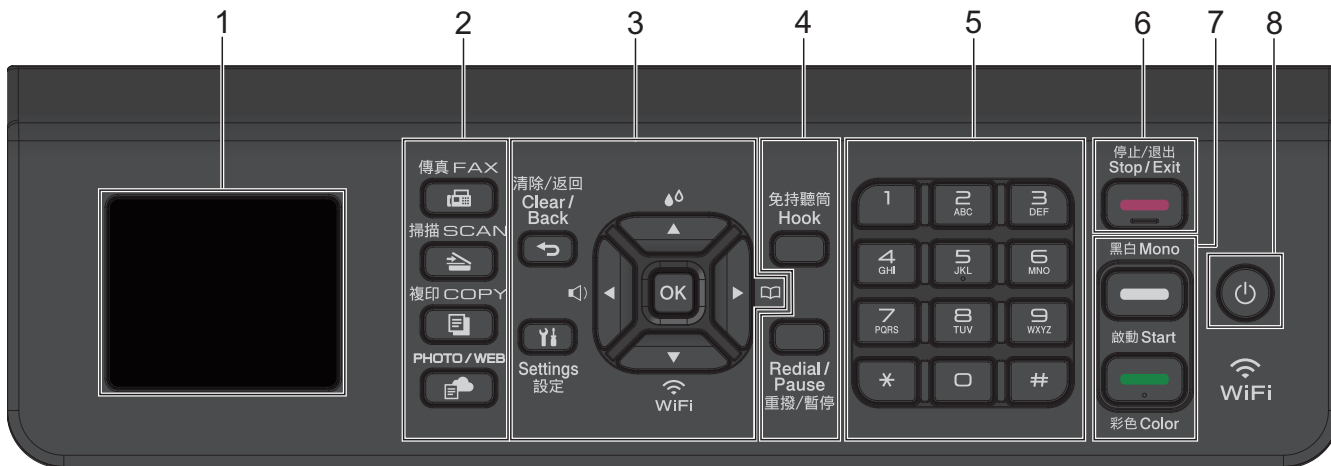
- [機器簡介](#)

控制面板概觀

>> MFC-T920DW/MFC-T925DW

>> DCP-T520W/DCP-T525W/DCP-T720DW/DCP-T725DW/DCP-T820DW/DCP-T825DW

MFC-T920DW/MFC-T925DW



1. 1.8"(44.9 mm) 液晶螢幕 (LCD)

顯示相關訊息，以幫助您設定與使用本機器。

2. 模式按鍵



傳真

按此按鍵可將本機器切換為傳真模式。



掃描

按此按鍵可將本機器切換為掃描模式。



複印

按此按鍵可將本機器切換為複印模式。



PHOTO/WEB

按此按鍵可將本機器切換為電話/網路模式。

3. 設定按鍵



清除/返回

按此按鍵可返回上級選單。



設定

按此按鍵可存取主選單。

OK

按此按鍵可選擇設定。



機器閒置時，按此按鍵可存取鈴聲音量調整選單。



機器閒置時，按此按鍵可存取墨水選單。



- 按此按鍵可將快速撥號號碼和群組號碼儲存至機器的記憶體中。
- 按此按鍵可搜尋和撥打已儲存在機器記憶體中的號碼。



機器閒置時，按此按鍵可設置無線網路設定。



按這兩個按鍵可滾動顯示各選單和選項。



- 按這兩個按鍵可在液晶螢幕上向左或向右移動游標。
- 按此按鍵可確認或取消正在執行的步驟。

4. 電話按鍵

免持聽筒

撥號前按以確定傳真設備應答，然後按**黑白啟動**。

如果本機器處於傳真/電話 (F/T) 模式且您在 F/T 響鈴 (偽/兩聲響鈴) 期間拿起外置電話的話筒，按**免持聽筒**可進行通話。

重撥/暫停

- 按此按鍵可重撥最後一次撥出的號碼。
- 按此按鍵可從撥出記錄或來電顯示記錄中選擇並重撥號碼。
- 按此按鍵可在撥號時插入暫停。

5. 撥號鍵盤

- 用於撥打傳真和電話號碼。
- 作為鍵盤用於輸入文字或字元。

6. 停止/退出

- 按此按鍵可停止操作。
- 按此按鍵可退出選單。

7. 啟動按鍵



黑白啟動


- 按此按鍵可開始發送全黑白傳真。
- 按此按鍵可啟動黑白複印。
- 按此按鍵可開始掃描文件 (彩色或黑白視乎掃描設定而定)。





彩色啟動

- 按此按鍵可啟動全彩色複印。
- 按此按鍵可開始掃描文件 (彩色或黑白視乎掃描設定而定)。

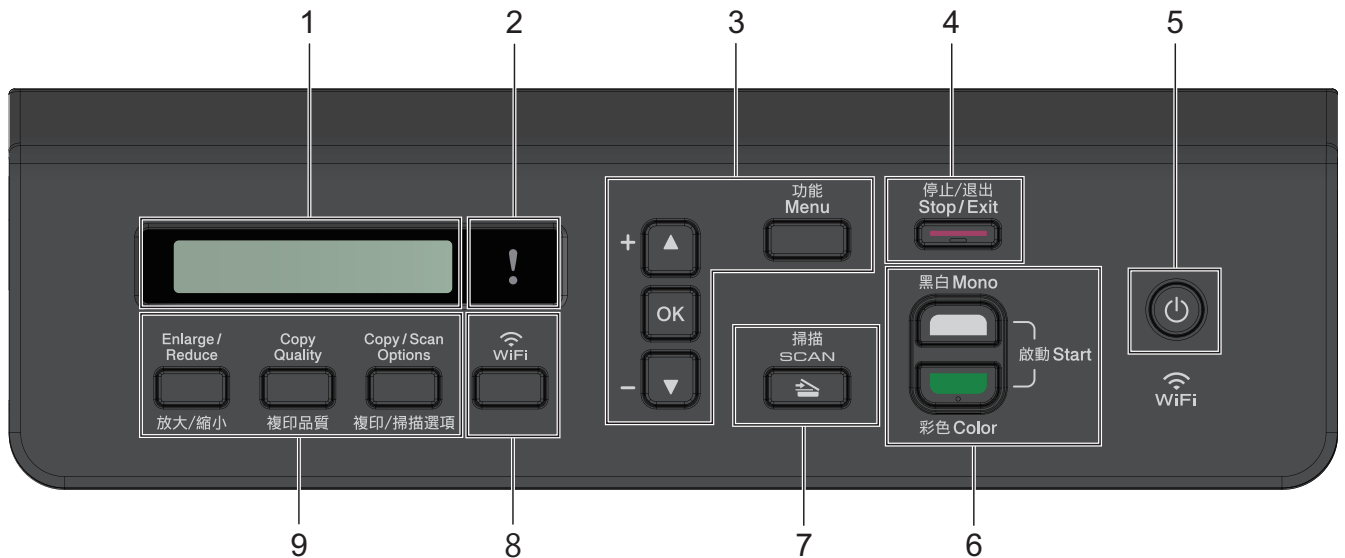
8. 電源開關

按  開啟機器。

按住  以關閉機器。液晶螢幕上將顯示 [正在關機]，且螢幕保持亮起幾秒鐘後將關閉。連接的外部電話或電話答錄裝置 (TAD) 仍可使用。

即使您使用  關閉了機器，機器仍然會定期清潔列印頭，以確保列印品質。您應當確保機器與電源之間一直保持連接，以延長列印頭使用壽命、更有效地利用墨水以及維持列印品質。

DCP-T520W/DCP-T525W/DCP-T720DW/DCP-T725DW/DCP-T820DW/ DCP-T825DW



1. 液晶螢幕 (LCD)

顯示相關訊息，以幫助您設定與使用本機器。

2. 警告 LED

液晶螢幕上顯示錯誤訊息或重要狀態訊息時，呈橙色閃爍。

3. 選單按鍵

功能

按此按鍵可存取主選單。

▲ 或 ▼

按這兩個按鍵可滾動顯示各選單和選項。

OK


按此按鍵可選擇設定。


4. 停止/退出

- 按此按鍵可停止操作。
- 按此按鍵可退出選單。

5. 電源開關

按  開啟機器。

按住  以關閉機器。液晶螢幕上將顯示 [正在關機]，且螢幕保持亮起幾秒鐘後將關閉。

即使您使用  關閉了機器，機器仍然會定期清潔列印頭，以確保列印品質。您應當確保機器與電源之間一直保持連接，以延長列印頭使用壽命、更有效地利用墨水以及維持列印品質。

6. 啟動按鍵

黑白啟動

- 按此按鍵可啟動黑白複印。
- 按此按鍵可開始掃描文件 (彩色或黑白視乎掃描設定而定)。

彩色啟動

- 按此按鍵可啟動全彩色複印。
- 按此按鍵可開始掃描文件 (彩色或黑白視乎掃描設定而定)。

7. 掃描

按此按鍵可將本機器切換為掃描模式。

8. WiFi

機器閒置時，按此按鍵可設置無線網路設定。

9. 複印按鍵

- **放大 / 縮小**
按此按鍵可放大或縮小副本。
- **複印品質**
按此按鍵可暫時變更複印品質。
- **複印/掃描選項**
按此按鍵可存取臨時複印或掃描設定。

相關資訊

- [機器簡介](#)

液晶螢幕概觀

相關機型: MFC-T920DW/MFC-T925DW

機器閒置時，首頁螢幕上顯示機器的狀態。顯示時，表示您的機器已準備就緒執行下一個命令。

首頁螢幕



1. 靜音模式

[靜音模式] 設定設為 [開] 時，顯示此圖示。

靜音模式設定可降低列印噪音。靜音模式開啟時，列印速度會變慢。

2. 無線網路狀態

下表中的每個圖示均指示無線網路狀態：

	無線網路已連接。 首頁螢幕上的三格指示燈指示目前的無線訊號強度。
	無法偵測到無線存取點。
	無線設定被停用。

3. 日期和時間

顯示機器上設定的日期和時間。

4. 記憶體中的傳真

顯示機器記憶體中儲存的接收到的傳真數量。

5. 接收模式

顯示目前的接收模式。



(適用於某些國家/地區)

一線兩號制式功能開啟時，液晶螢幕上顯示 [D/R]。



相關資訊

- 機器簡介

在 Brother 機器上輸入文字

可用字元可能會根據您所在國家/地區的不同而有所不同。

>> DCP-T520W/DCP-T525W/DCP-T720DW/DCP-T725DW/DCP-T820DW/DCP-T825DW
>> MFC-T920DW/MFC-T925DW

DCP-T520W/DCP-T525W/DCP-T720DW/DCP-T725DW/DCP-T820DW/ DCP-T825DW

您可能需要在本機器上輸入文字。

輸入數字、字母和符號

- 按住或重複按 ▲ 或 ▼ 選擇以下清單中的字元：

abcdefghijklmnopqrstuvwxyzABCDEFGHIJKLMNOPQRSTUVWXYZ0123456789(space)!"#\$%&'()*
+,-./:;<=>@[\\]^_`{|}~

- 顯示所需字元或符號時，按 **OK**，然後輸入下一個字元。

更正

- 如果您不慎輸入錯誤數字或字母而需要修正，請按**放大 / 縮小**或**複印/掃描**選項數次將游標移到錯誤字元下方。然後，反覆按 ▲ 或 ▼ 以重新輸入正確的字母。

MFC-T920DW/MFC-T925DW

當您設定本機身分等某些選單選項時，可能需要輸入文字到機器中。大部分撥號鍵盤按鍵鍵面上印有三或四個字母。按鍵 **0**、**#** 和 ***** 則沒有列印字母，因為它們是供特殊字元使用。

請參閱下表按相應撥號鍵盤按鍵相應次數，以輸入所需字元。


按鍵	一次	兩次	三次	四次	五次	六次	七次	八次	九次
2	A	B	C	a	b	c	2	A	B
3	D	E	F	d	e	f	3	D	E
4	G	H	I	g	h	i	4	G	H
5	J	K	L	j	k	l	5	J	K
6	M	N	O	m	n	o	6	M	N
7	P	Q	R	S	p	q	r	s	7
8	T	U	V	t	u	v	8	T	U
9	W	X	Y	Z	w	x	y	z	9

- 若要左移或右移游標，按 ▲、▼、◀ 或 ▶ 選擇  或 ，然後按 **OK**。

插入空格

- 若要輸入空格，按 ▲、▼、◀ 或 ▶ 選擇 ，然後按 **OK**。

更正

- 如果您不慎輸入錯誤數字或字母而需要修正，按 ▲、▼、◀ 或 ▶ 選擇  或 。按 **OK** 數次以反白錯誤字元。然後，按 ▲、▼、◀ 或 ▶ 選擇 ，按 **OK**。重新輸入正確的字母。

特殊字元和符號

重複按 * 或 #，直到顯示您需要輸入的特殊字元或符號。

按 *

(空格)!"#\$%&'()*+,-./

按 #

|:;<=>?@[]^_

✓ 相關資訊

- 機器簡介

相關主題:


- 將同一條傳真發送到多個接收方 (多址發送)
- 將撥出號碼儲存至通訊錄
- 將來電顯示記錄號碼儲存至通訊錄
- 變更多址發送群組名稱
- 設定本機身分

獲取 Brother 公用程式 (Windows)


Brother Utilities 是一種應用程式啟動器，透過它可便捷地存取您電腦上安裝的所有 Brother 應用程式。


1. 執行下列其中一項操作：

- Windows 10


按一下  > **Brother** > **Brother Utilities**。

- Windows 8.1

將滑鼠游標移到**開始**螢幕的左下角，按一下  (如果正在使用觸控式裝置，從**開始**螢幕的底部向上滑動手
指以顯示**應用程式**螢幕)。

顯示**應用程式**螢幕時，點選或按一下  (**Brother Utilities**)。

- Windows 7

按一下  (**開始**) > **所有程式** > **Brother** > **Brother Utilities**。

2. 選取您的機器。



3. 選擇要使用的作業。


✓ 相關資訊

- 機器簡介
 - 解除安裝 Brother 軟體和驅動程式 (Windows)


解除安裝 Brother 軟體和驅動程式 (Windows)


1. 執行下列其中一項操作：

- Windows 10


按一下  > **Brother** > **Brother Utilities**。

- Windows 8.1

將滑鼠游標移到**開始**螢幕的左下角，按一下  (如果正在使用觸控式裝置，從**開始**螢幕的底部向上滑動手指以顯示**應用程式**螢幕)。

顯示**應用程式**螢幕時，點選或按一下  (**Brother Utilities**)。

- Windows 7

按一下  (**開始**) > **所有程式** > **Brother** > **Brother Utilities**。

2. 按一下下拉式選單並選擇您的型號名稱 (如果尚未選擇)。按一下左側導覽列中的 **工具**，再按一下**解除安裝**。遵循對話方塊中的說明解除安裝軟體和驅動程式。



相關資訊

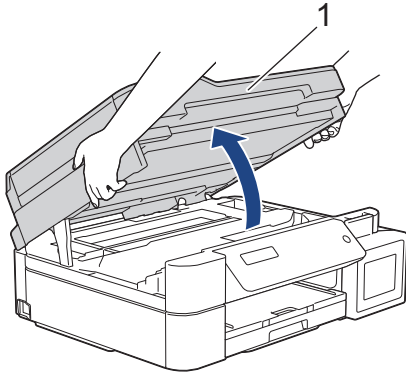
- [獲取 Brother 公用程式 \(Windows\)](#)

Brother 機器的 USB/乙太網路連接埠位置

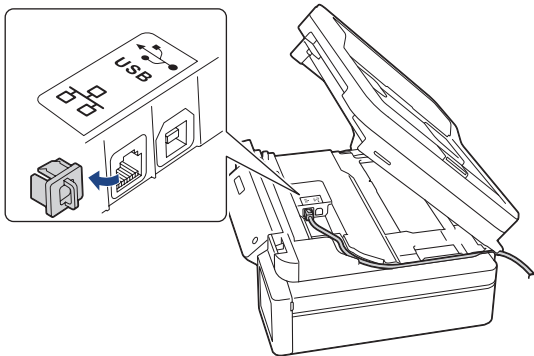
USB 和乙太網路連接埠位於機器內部 (乙太網路連接埠僅適用於某些型號)。


若要安裝使用本機器所需的驅動程式和軟體，請轉到 support.brother.com 網站上您的機器型號的**下載**頁面。(Windows) 或者，使用 Brother 安裝光碟設定本機器 (並非適用於所有國家/地區)。

1. 用雙手分別握住機器兩側的塑膠突起處，抬起掃描器蓋 (1) 至打開位置。

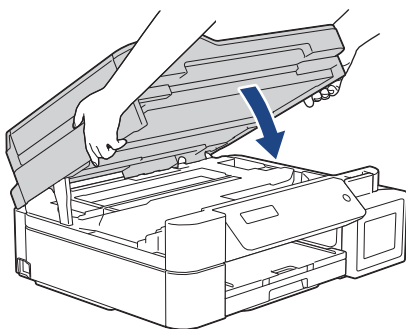


2. 連接到機器內部正確的連接埠 (視乎您正在使用的線纜而定)，如圖所示。



 小心地將線纜穿過溝槽，並沿著溝槽將線纜繞到機器後面。

3. 用雙手輕輕關閉掃描器蓋。



✓ 相關資訊

- [機器簡介](#)

紙張處理

- 放入紙張
- 放入文件

放入紙張

- 將紙張裝入紙匣
- 將紙張放入手動進紙槽
- 將紙張放入多功能進紙匣 (MP 紙匣)
- 不可列印的區域
- 紙張設定
- 可接受的紙張和其他列印媒體
- 錯誤和維護訊息
- 紙張處理和列印問題

將紙張裝入紙匣

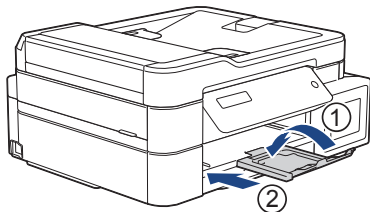
- 將普通紙或相片紙 2L 裝入紙匣
- 將相片紙放入紙匣
- 將信封放入紙匣

將普通紙或相片紙 2L 裝入紙匣

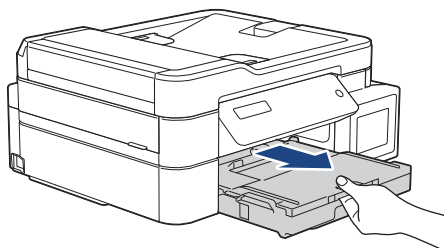
- 如果 [檢查紙張] 設定設為 [開] 且您從機器中拉出紙匣，液晶螢幕上將會顯示訊息，允許您變更紙張尺寸和紙張類型。
- 每次在紙匣中僅裝入同一尺寸和同種類型的紙張。
- 當您將不同尺寸的紙張放入紙匣時，必須同時變更機器中或電腦上的紙張尺寸設定。

如果已在印表機驅動程式 (Windows) 中或機器上設定自動紙匣選擇，上述操作將讓機器能夠自動從對應的紙匣進紙。(DCP-T820DW/DCP-T825DW/MFC-T920DW/MFC-T925DW)

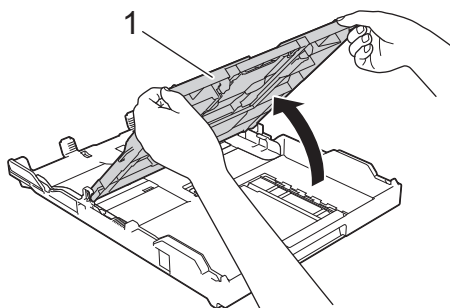
1. 如果出紙托盤 (1) 被打開，請將其關上，並關閉紙張支撐板 (2)。



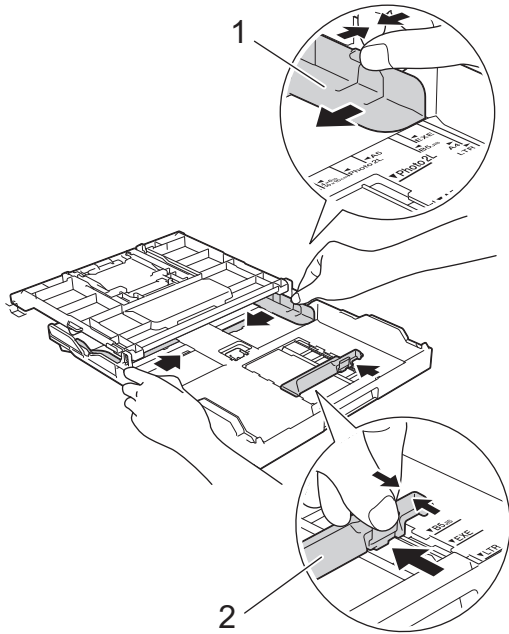
2. 將紙匣完全拉出機器。



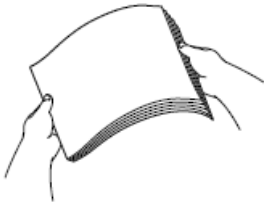
3. 抬起出紙匣蓋 (1)。



4. 輕輕按住並滑動紙張寬度調整器 (1) 及紙張長度調整器 (2) , 以符合紙張尺寸。

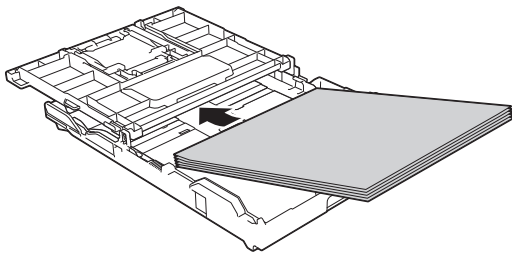


5. 充分散開紙疊以避免卡紙和進紙錯誤。

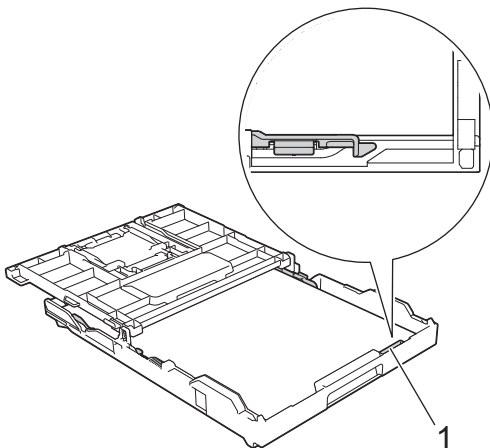


請確保紙張放置平整。

6. 將紙張列印面朝下輕輕放入紙匣。



確保紙匣中的紙張平整且紙張長度調整器 (1) 碰觸到紙張邊緣。



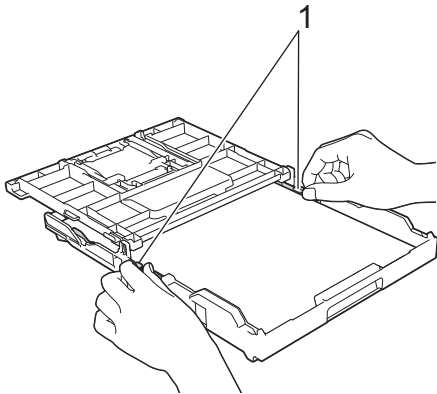
重要事項

- 請勿將紙匣內的紙張向前推得太深，否則紙張前端可能會翹起，從而導致進紙問題。
- 裝入的相片紙 2L (13 x 18 cm) 超過 20 張可能會導致卡紙。

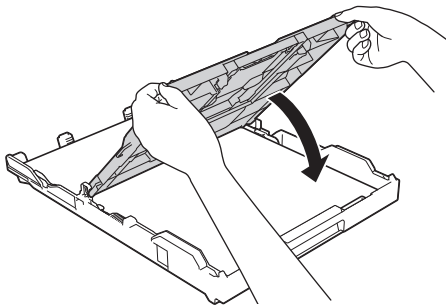


若要在紙匣中的紙張用盡之前添加紙張，請取出紙匣中的紙張，將其與要添加的紙張疊在一起，充分散開紙疊以防止機器送入多頁紙張。

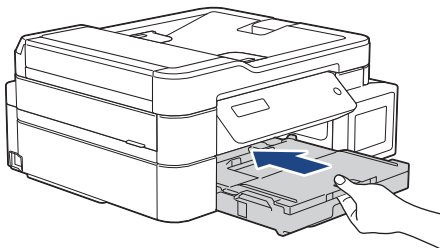
7. 輕輕滑動紙張寬度調整器 (1)，以符合紙張尺寸。
確保紙張寬度調整器碰觸到紙張的邊緣。



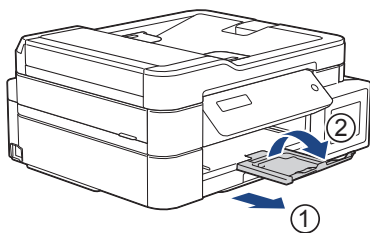
8. 關閉出紙匣蓋。



9. 慢慢地將紙匣完全推入機器。



10. 拉出紙張支撐板 (1) 直到其卡入定位，然後展開出紙托盤 (2)。



✓ 相關資訊

- 將紙張裝入紙匣

相關主題:

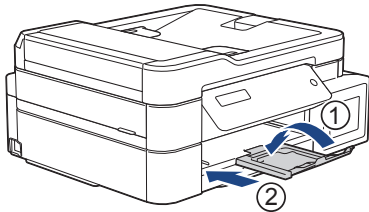
- 變更檢查紙張設定
 - 選擇正確的列印媒體
 - 變更紙張尺寸和紙張類型
-

將相片紙放入紙匣

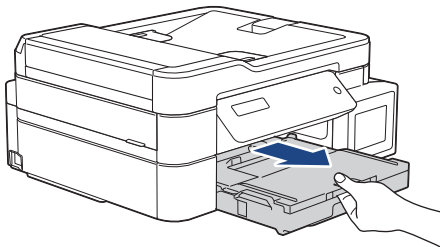
- 如果[檢查紙張]設定設為[開]且您從機器中拉出紙匣，液晶螢幕上將會顯示訊息，允許您變更紙張尺寸和紙張類型。
- 每次在紙匣中僅裝入同一尺寸和同種類型的紙張。
- 當您將不同尺寸的紙張放入紙匣時，必須同時變更機器中或電腦上的紙張尺寸設定。

如果已在印表機驅動程式 (Windows) 中或機器上設定自動紙匣選擇，上述操作將讓機器能夠自動從對應的紙匣進紙。(DCP-T820DW/DCP-T825DW/MFC-T920DW/MFC-T925DW)

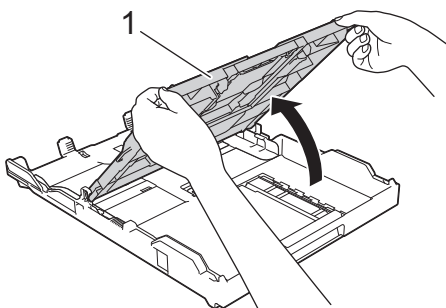
1. 如果出紙托盤 (1) 被打開，請將其關上，並關閉紙張支撐板 (2)。



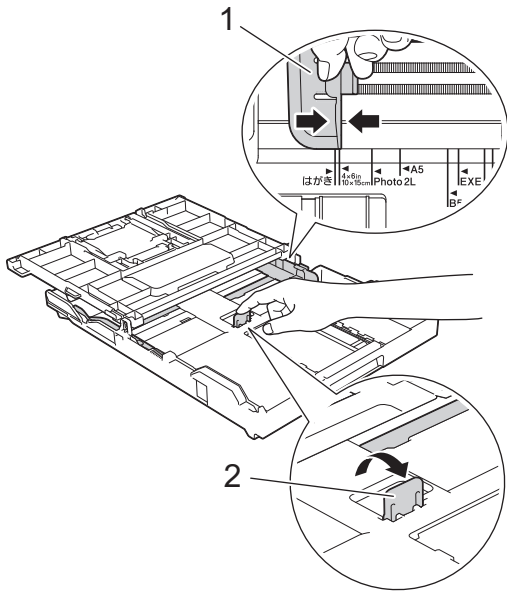
2. 將紙匣完全拉出機器。



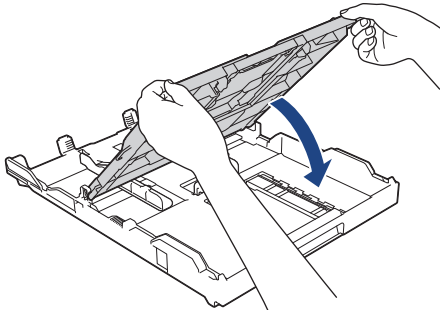
3. 抬起出紙匣蓋 (1)。



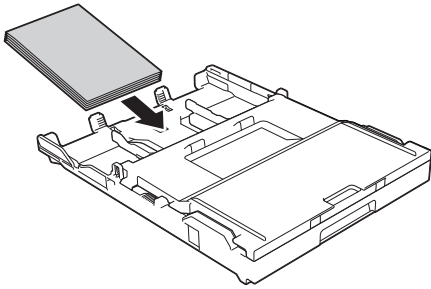
4. 輕輕按住並滑動紙張寬度調整器 (1) 以符合紙張尺寸，然後抬起擋板 (2)。



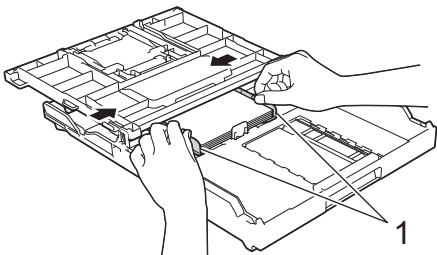
5. 關閉出紙匣蓋。



6. 將最多 20 張相片紙以列印面朝下的方式裝入紙匣。
裝入的相片紙超過 20 張可能會導致卡紙。

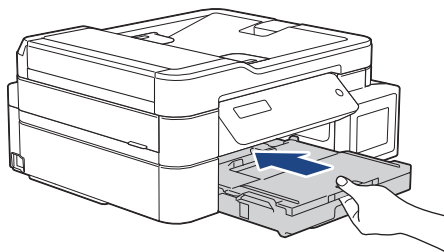


7. 抬起出紙匣蓋。
8. 輕輕滑動紙張寬度調整器 (1)，以符合紙張尺寸。
確保紙張寬度調整器碰觸到紙張的邊緣且紙匣中的紙張平整。

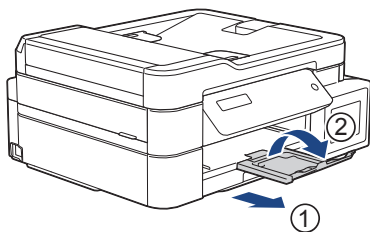


9. 關閉出紙匣蓋。

10. 慢慢地將紙匣完全推入機器。



11. 拉出紙張支撐板 (1) 直到其卡入定位，然後展開出紙托盤 (2)。



✓ 相關資訊

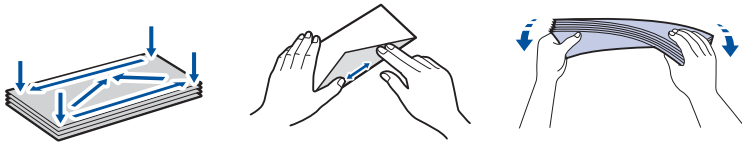
- 將紙張裝入紙匣

相關主題:

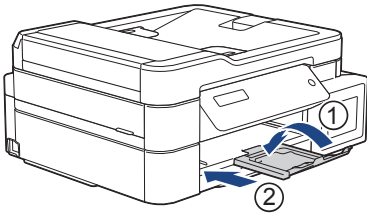
- 變更檢查紙張設定
- 選擇正確的列印媒體
- 變更紙張尺寸和紙張類型

將信封放入紙匣

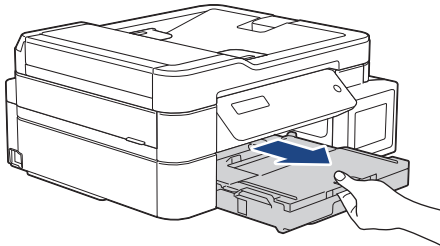
- 如果[檢查紙張]設定設為[開]且您從機器中拉出紙匣，液晶螢幕上將會顯示訊息，允許您變更紙張尺寸和紙張類型。
- 您可以裝入不同尺寸的信封。▶▶ [相關資訊: 各項操作的紙張類型和紙張尺寸](#)
- 當您將信封放入紙匣時，必須同時變更機器或電腦中的紙張尺寸設定。
如果已在印表機驅動程式 (Windows) 中或機器上設定自動紙匣選擇，上述操作將讓機器能夠自動從對應的紙匣進紙。(DCP-T820DW/DCP-T825DW/MFC-T920DW/MFC-T925DW)
- 將信封装入紙匣前，先把信封的四個角和各條邊盡可能地壓平。



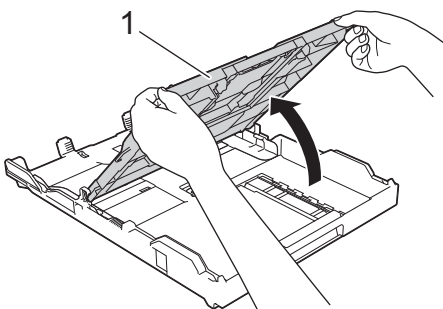
1. 如果出紙托盤 (1) 被打開，請將其關上，並關閉紙張支撐板 (2)。



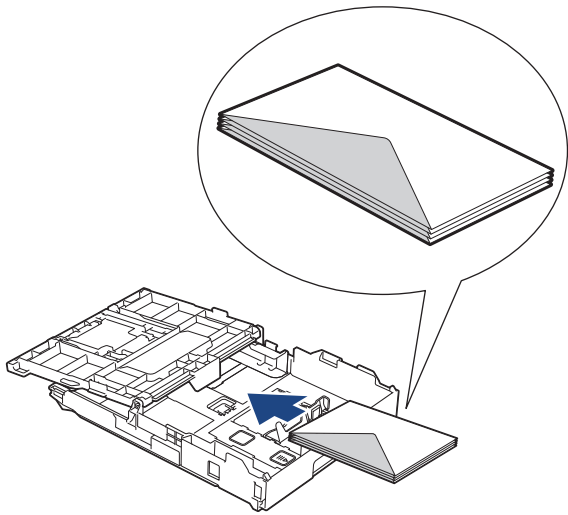
2. 將紙匣完全拉出機器。



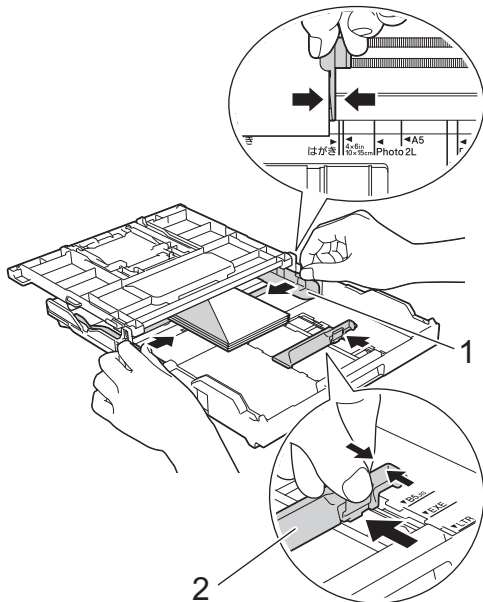
3. 抬起出紙匣蓋 (1)。



4. 紙匣中可裝入最多 10 個信封 (列印面朝下)。裝入的信封超過 10 個可能會導致卡紙。



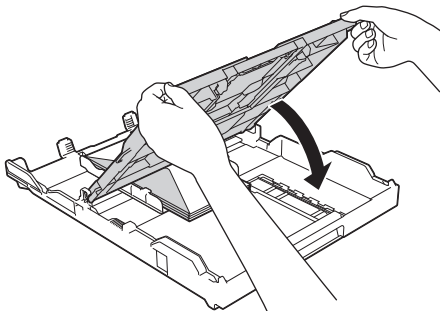
5. 輕輕按住並滑動紙張寬度調整器 (1) 及紙張長度調整器 (2) 以符合信封尺寸。確保紙匣中的信封平整。



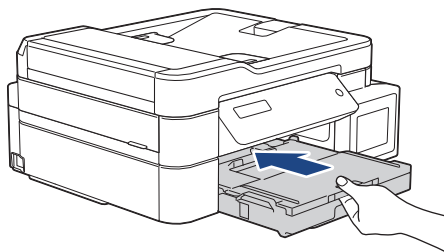
重要事項

如果一次送入多個信封，請每次僅在紙匣中放入一個信封。

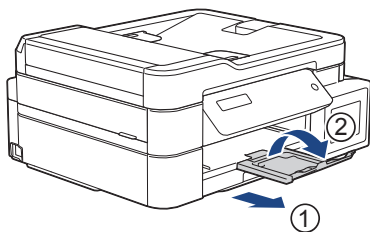
6. 關閉出紙匣蓋。



7. 慢慢地將紙匣完全推入機器。



8. 拉出紙張支撐板 (1) 直到其卡入定位，然後展開出紙托盤 (2)。



✓ 相關資訊

- 將紙張裝入紙匣

相關主題:

- 變更檢查紙張設定
- 選擇正確的列印媒體
- 變更紙張尺寸和紙張類型
- 各項操作的紙張類型和紙張尺寸

將紙張放入手動進紙槽

相關機型: DCP-T520W/DCP-T525W/DCP-T720DW/DCP-T725DW

將特殊列印媒體放入手動進紙口中，一次一張紙。

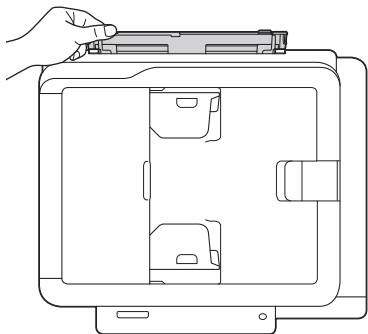
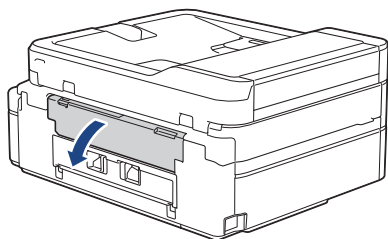
提醒

為防止灰塵進入機器內，不使用手動進紙口時務必關閉蓋子。

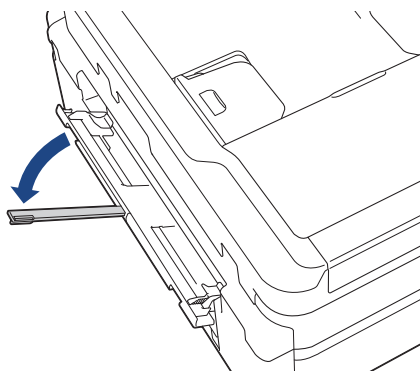


將紙張放入手動進紙口時，機器會自動開啟手動進紙模式。

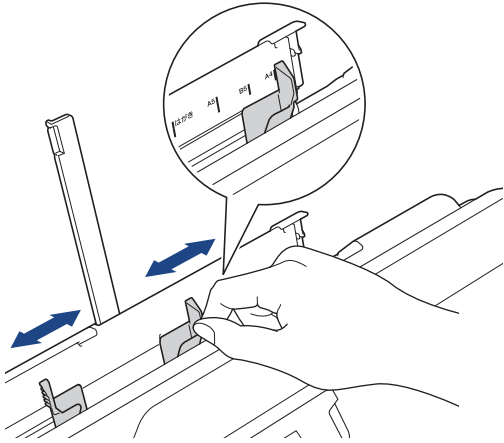
1. 打開手動進紙口。



2. 抬起紙張支撐板。

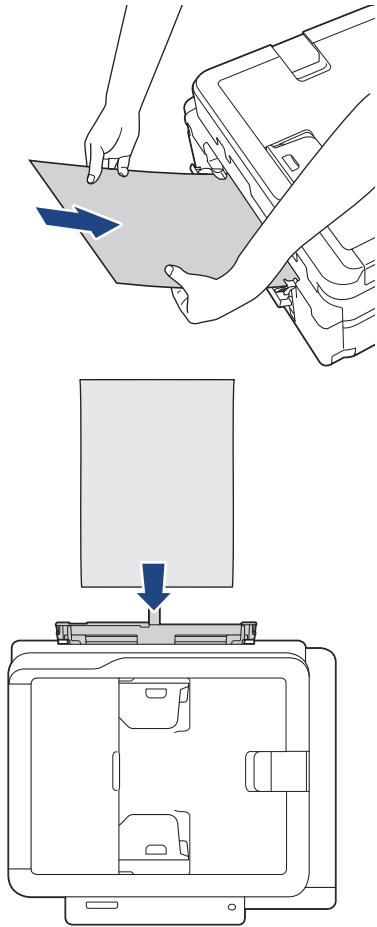


3. 滑動手動進紙槽的紙張調整器，以符合要使用的紙張寬度。



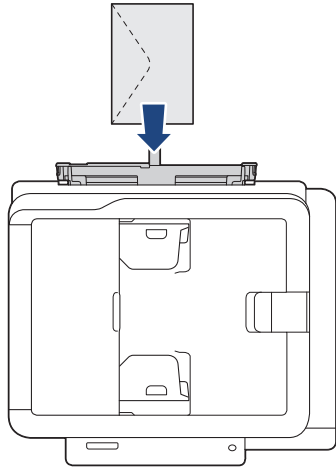
4. 在手動進紙口中只放入一張紙，列印面朝上。

用雙手調整手動進紙口的紙張調整器，以確保紙張調整器與紙張之間沒有縫隙。





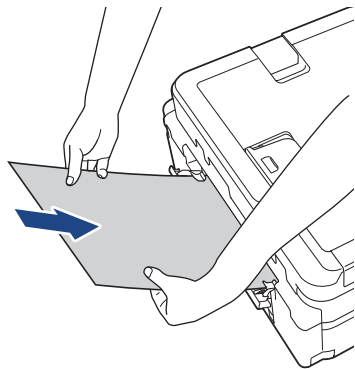
使用信封時，將信封裝入紙匣時列印面**朝上**且封口位於左側，如圖所示。



重要事項

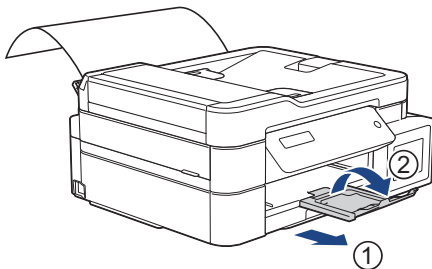
- 無論何時，切勿在手動進紙口中放入**兩張或以上的紙張**。否則可能會導致卡紙。列印多個頁面時，請等到液晶螢幕上顯示訊息提示您放入下一張時再放入下一張紙。
- 正在從紙匣進行列印時，切勿在手動進紙口中放入紙張。否則可能會導致卡紙。

5. 用雙手將**一張紙**推入手動進紙口，直到紙張前端碰觸到進紙滾軸。感覺到機器拉入紙張時，鬆開紙張。液晶螢幕上會顯示 [準備就緒]。遵循液晶螢幕上顯示的說明執行操作。



裝入信封或厚紙時，請將信封或厚紙推入手動進紙口中，直到您感覺到信封或厚紙被進紙滾軸拉入。

6. 拉出紙張支撐板 (1) 直到其卡入定位，然後展開出紙托盤 (2)。



- 如果文件超過一頁紙，機器會提示您裝入下一張紙。將下一張紙放入手動進紙口，然後遵循液晶螢幕上顯示的說明執行操作。
- 關上手動進紙口蓋之前，請確定列印已完成。
- 如果手動進紙口中裝有紙張，機器總是使用手動進紙口中的紙張進行列印。
- 列印測試頁或報告等文件時，機器會退出已放入手動進紙口的紙張。
- 機器正在清潔時將紙張放入手動進紙口，機器會退出紙張。請等待機器完成清潔後，將紙張放入手動進紙口。



相關資訊

- 放入紙張

相關主題:

- 選擇正確的列印媒體
- 錯誤和維護訊息

將紙張放入多功能進紙匣 (MP 紙匣)

相關機型: DCP-T820DW/DCP-T825DW/MFC-T920DW/MFC-T925DW

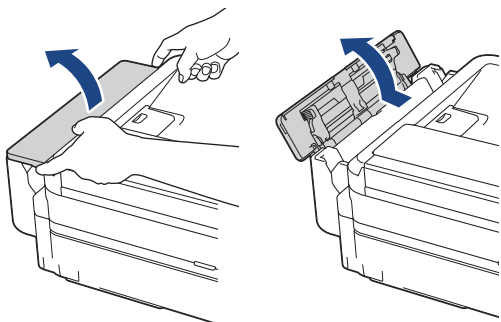
對於相片紙或信封等特殊列印媒體，請使用多功能進紙匣。

- 如果 [檢查紙張] 設定設為 [開] 且您將紙張裝入多功能進紙匣，液晶螢幕上將會顯示訊息，允許您變更紙張尺寸和紙張類型。
 - 每次在紙匣中僅裝入同一尺寸和同種類型的紙張。
 - 當您將不同尺寸的紙張放入紙匣時，必須同時變更機器中或電腦上的紙張尺寸設定。
- 如果已在印表機驅動程式 (Windows) 中或機器上設定自動紙匣選擇，上述操作將讓機器能夠自動從對應的紙匣進紙。

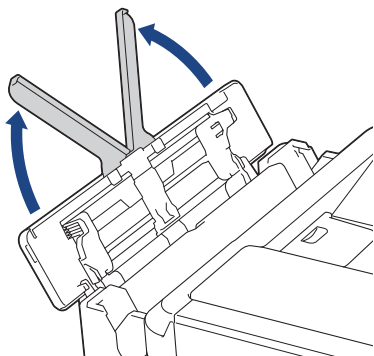
提醒

為防止灰塵進入機器內，不使用紙匣時務必關閉多功能進紙匣。

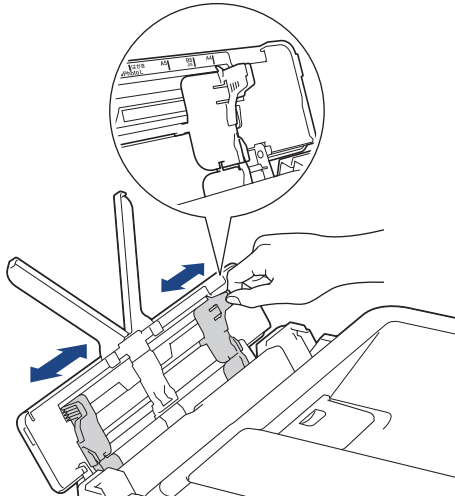
1. 用雙手打開多功能進紙匣。



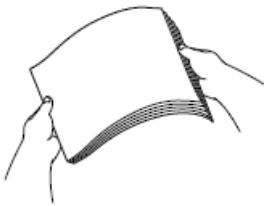
2. 抬起紙張支撐板。



3. 輕輕按住並滑動多功能進紙匣的紙張調整器，以符合要使用的紙張寬度。

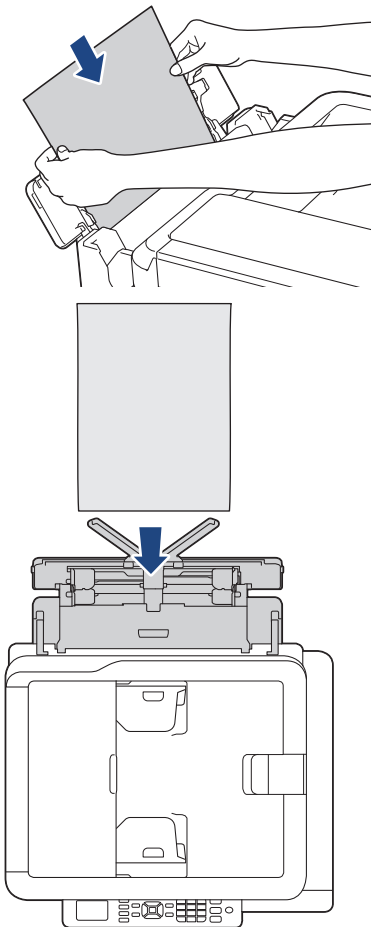


4. 充分散開紙疊以避免卡紙和進紙錯誤。



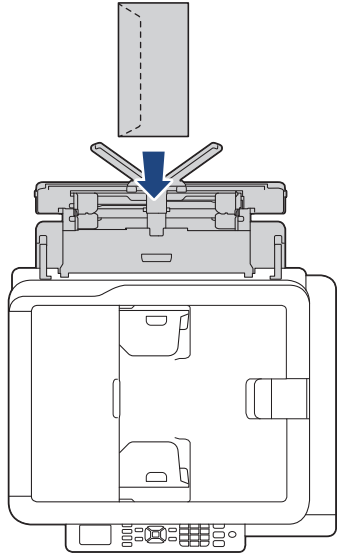
請確保紙張放置平整。

5. 輕輕地將紙張列印面朝上裝入多用途紙匣。

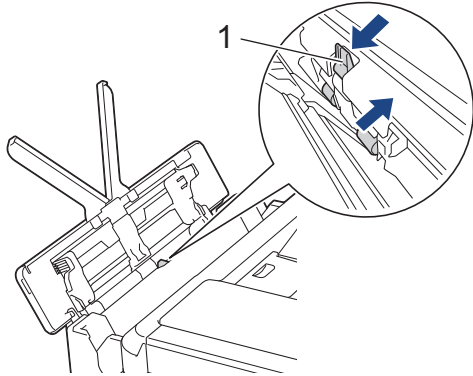




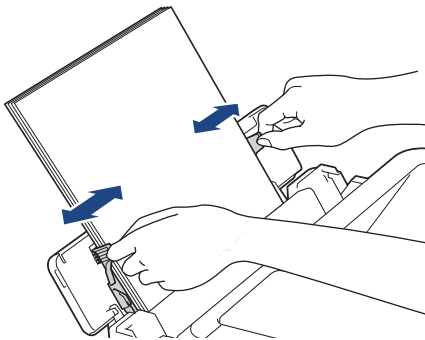
使用信封時，將信封裝入紙匣時列印面朝上且封口位於左側，如圖所示。



如果將紙張裝入多功能進紙匣時出現問題，請向機器後部推釋放桿 (1)，然後裝入紙張。

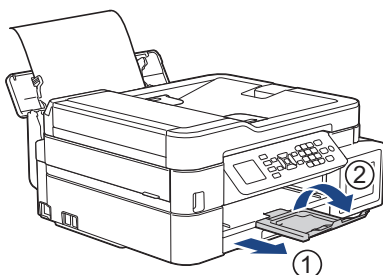


6. 用雙手輕輕滑動多功能進紙匣的紙張調整器，以符合紙張尺寸。



- 紙張調整器和紙張之間切勿貼得太緊，否則可能會導致紙張褶皺和卡紙。
- 請將紙張放在多功能進紙匣的中間位置，處於各紙張調整器之間。如果紙張不在中間位置，請將其取出，然後重新放入中間位置。

7. 拉出紙張支撐板 (1) 直到其卡入定位，然後展開出紙托盤 (2)。



8. 視需要變更多功能進紙匣的紙張尺寸和紙張類型設定。



確保列印完成後再關閉多功能進紙匣。



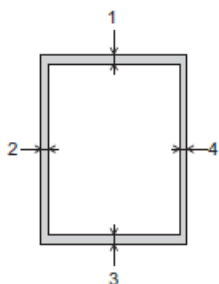
相關資訊

- [放入紙張](#)
-

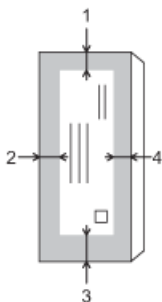
不可列印的區域

不可列印的區域視乎您正在使用的應用程式的設定而定。以下數字表示普通紙和信封上不可列印的區域。僅在無邊界列印功能可用並已啟用時，機器才會在普通紙的陰影區域上列印。

普通紙



信封



	頂端 (1)	左側 (2)	底端 (3)	右側 (4)
普通紙	3 mm	3 mm	3 mm	3 mm
信封	12 mm	3 mm	12 mm	3 mm



無邊界列印功能不適用於信封和雙面列印。

✓ 相關資訊

- [放入紙張](#)

相關主題:

- [紙張處理和列印問題](#)

紙張設定

- 變更紙張尺寸和紙張類型
- 變更檢查紙張設定
- 縮小過大傳入傳真的頁面尺寸

變更紙張尺寸和紙張類型

設定紙匣的紙張尺寸和紙張類型設定。

- 請選擇您正在使用的紙張類型，以實現最佳列印品質。
- 當您將不同尺寸的紙張放入紙匣時，必須同時在液晶螢幕上變更紙張尺寸設定。

>> [DCP-T520W/DCP-T525W/DCP-T720DW/DCP-T725DW/DCP-T820DW/DCP-T825DW](#)

>> [MFC-T920DW/MFC-T925DW](#)

DCP-T520W/DCP-T525W/DCP-T720DW/DCP-T725DW/DCP-T820DW/ DCP-T825DW

1. 按功能。
2. 按 ▲ 或 ▼ 進行選擇。
 - a. 選擇 [一般設定]。按 **OK**。
 - b. (DCP-T820DW/DCP-T825DW) 選擇 [紙匣設定]。按 **OK**。
 - c. (DCP-T820DW/DCP-T825DW) 選擇所需紙匣選項。按 **OK**。
 - d. 選擇 [紙張類型]。按 **OK**。
 - e. 選擇 [普通紙]、[噴墨專用紙]、[Brother BP71] 或 [其他相片紙]。按 **OK**。
 - f. 選擇 [紙張尺寸]。按 **OK**。
 - g. 選擇所需的紙張尺寸選項，然後按 **OK**。
3. 按停止/退出。



機器以列印面朝上的方式將列印頁輸出到機器前端的紙匣中。使用相片紙列印時，請及時移除每一張列印輸出頁，以免弄髒頁面或導致卡紙。

MFC-T920DW/MFC-T925DW

1. 按 設定。
2. 按 ▲ 或 ▼ 進行選擇。
 - a. 選擇 [一般設定]。按 **OK**。
 - b. 選擇 [紙匣設定]。按 **OK**。
 - c. 選擇所需紙匣選項。按 **OK**。
 - d. 選擇 [紙張類型]。按 **OK**。
 - e. 選擇 [普通紙]、[噴墨專用紙]、[Brother BP71] 或 [其他相片紙]。按 **OK**。
 - f. 選擇 [紙張尺寸]。按 **OK**。
 - g. 選擇所需的紙張尺寸選項，然後按 **OK**。
3. 按停止/退出。



機器以列印面朝上的方式將列印頁輸出到機器前端的紙匣中。使用相片紙列印時，請及時移除每一張列印輸出頁，以免弄髒頁面或導致卡紙。

✓ 相關資訊

- [紙張設定](#)

相關主題:

- [將普通紙或相片紙 2L 裝入紙匣](#)
- [將相片紙放入紙匣](#)

-
- 將信封放入紙匣
 - 可接受的紙張和其他列印媒體
 - 錯誤和維護訊息
 - 紙張處理和列印問題
-

變更檢查紙張設定

如果此設定設為 [開] 或紙匣移除將紙張放入多功能進紙匣，液晶螢幕將顯示訊息，詢問您是否要變更紙張尺寸和紙張類型設定。

預設設定為 [開]。

>> [DCP-T520W/DCP-T525W/DCP-T720DW/DCP-T725DW/DCP-T820DW/DCP-T825DW](#)

>> [MFC-T920DW/MFC-T925DW](#)

DCP-T520W/DCP-T525W/DCP-T720DW/DCP-T725DW/DCP-T820DW/ DCP-T825DW

1. 按功能。
2. 按 ▲ 或 ▼ 進行選擇。
 - a. 選擇 [一般設定]。按 **OK**。
 - b. (DCP-T820DW/DCP-T825DW) 選擇 [紙匣設定]。按 **OK**。
 - c. 選擇 [檢查紙張]。按 **OK**。
 - d. 選擇 [開] (或 [關])。按 **OK**。
3. 按停止/退出。

MFC-T920DW/MFC-T925DW

1. 按 設定。
2. 按 ▲ 或 ▼ 進行選擇。
 - a. 選擇 [一般設定]。按 **OK**。
 - b. 選擇 [紙匣設定]。按 **OK**。
 - c. 選擇 [檢查紙張]。按 **OK**。
 - d. 選擇 [開] 或 [關]。按 **OK**。
3. 按停止/退出。

✓ 相關資訊

- [紙張設定](#)

相關主題:

- [將普通紙或相片紙 2L 裝入紙匣](#)
- [將相片紙放入紙匣](#)
- [將信封放入紙匣](#)
- [錯誤和維護訊息](#)

可接受的紙張和其他列印媒體

視乎您在機器中使用的紙張類型，列印品質可能會有所不同。

為獲得所選設定的最佳列印品質，請確保設定的紙張類型與裝入的紙張類型相匹配。

您可以使用普通紙、噴墨紙張 (塗層紙)、光面相紙、再造紙和信封。

Brother 建議您在大量購買各種類型的紙張前先進行列印測試。

為實現最佳效果，請使用 Brother 紙張。

- 使用噴墨紙張 (塗層紙) 和光面相紙列印時，請務必在印表機驅動程式、列印應用程式或機器上的紙張類型設定中選擇正確的列印媒體。
- 使用相片紙列印時，請在紙匣中額外多放入一張相同的相片紙。
- 使用相片紙列印時，請及時移除每一張列印輸出頁，以免弄髒頁面或導致卡紙。
- 列印完成後，請勿立即觸摸紙張的列印面，以免未乾透的墨水弄髒您的手指。

✓ 相關資訊

- [放入紙張](#)
 - [建議使用的列印媒體](#)
 - [處理和使用列印媒體](#)
 - [選擇正確的列印媒體](#)

相關主題:

- [變更紙張尺寸和紙張類型](#)
- [紙張處理和列印問題](#)

建議使用的列印媒體

為獲得最佳列印品質，我們建議您使用下表中列出的 Brother 紙張。

Brother 紙張並非在所有國家/地區都有售。

如果您所在的國家/地區沒有 Brother 紙張供應，我們建議您在大量購買各種類型的紙張前先進行列印測試。

Brother 紙張

紙張類型	項目
A4 普通紙	BP60PA
A4 光面相片紙	BP71GA4
A4 噴墨專用紙 (霧面紙)	BP60MA
10 x 15 cm 光面相片紙	BP71GP

✓ 相關資訊

- [可接受的紙張和其他列印媒體](#)

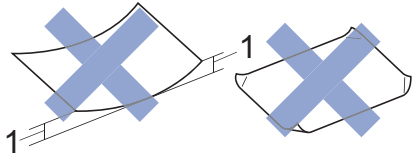
處理和使用列印媒體

- 將紙張放在原包裝內封存。平放紙張，遠離潮濕、陽光直射的地方及熱源。
- 請勿觸摸相片紙的光滑 (塗層) 面。
- 某些信封尺寸要求您在應用程式中設定邊界。列印多個信封前，請務必先進行列印測試。

重要事項

切勿使用以下類型的紙張：

- 破損、捲曲、皺褶或形狀不規則的紙張



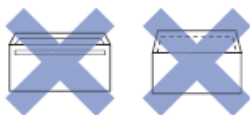
1. 2 mm 或以上的捲曲可能會引起卡紙。

- 十分光亮或非常粗糙的紙張
- 無法堆疊整齊的紙張
- 短紋理紙張

請勿使用有下列情況的信封：

- 結構鬆散的信封
- 有窗口的信封
- 有浮凸面 (有凸起字跡) 的信封
- 有扣環或裝訂針的信封
- 內部已列印過的信封
- 自黏信封
- 有雙封口的信封

信封自黏 信封有雙封口



信封厚度、尺寸和封口形狀也可能導致進紙問題。

✓ 相關資訊

- [可接受的紙張和其他列印媒體](#)

相關主題:

- [將紙張裝入紙匣](#)

選擇正確的列印媒體

- 各項操作的紙張類型和紙張尺寸
- 紙匣的紙張容量
- 紙張重量和厚度
- 將普通紙或相片紙 2L 裝入紙匣
- 將相片紙放入紙匣
- 將信封放入紙匣
- 將紙張放入手動進紙槽

各項操作的紙張類型和紙張尺寸

紙張類型	紙張尺寸		應用			
			傳真 ¹	複印	影像擷取 ²	列印
普通紙	A4	210 x 297 mm	是	是	是	是
	Letter	215.9 x 279.4 mm	是	是	是	是
	Executive	184.1 x 266.7 mm	-	-	-	是
	JIS B5 ³	182 x 257 mm	-	-	-	是
	JIS B6 ³	128 x 182 mm	-	-	-	是
	A5	148 x 210 mm	-	是	-	是
	A6	105 x 148 mm	-	-	-	是
卡片	相片	10 x 15 cm	-	是	是	是
	相片紙 L	9 x 13 cm	-	-	-	是
	相片紙 2L	13 x 18 cm	-	-	是	是
	索引卡	13 x 20 cm	-	-	-	是
信封	C5 信封	162 x 229 mm	-	-	-	是
	DL 信封	110 x 220 mm	-	-	-	是
	Com-10	104.7 x 241.3 mm	-	-	-	是
	Monarch	98.4 x 190.5 mm	-	-	-	是

¹ 僅適用於 MFC 型號

² 限 MFC-T920DW/MFC-T925DW

³ 僅某些國家/地區支援。

✓ 相關資訊

- [選擇正確的列印媒體](#)

相關主題:

- [將信封放入紙匣](#)

紙匣的紙張容量

	紙張尺寸 ¹	紙張類型	張數
紙匣	A4、Letter、Legal、Mexico Legal、India Legal、Folio、Executive、B5 (JIS)、A5、B6 (JIS)、A6、信封 (C5、Com-10、DL、Monarch)、相片紙 (4" x 6")/(10 x 15 cm)、相片紙 2L (5" x 7")/(13 x 18 cm)、索引卡 (5" x 8")/(13 x 20 cm)	普通紙、再造紙	150 ²
		噴墨專用紙	20
		光面相紙、相片紙	20
		索引卡	30
		信封	10
手動進紙槽 (DCP-T520W/ DCP-T525W/ DCP-T720DW/ DCP-T725DW)	A4、Letter、Legal、Mexico Legal、India Legal、Folio、Executive、B5 (JIS)、A5、B6 (JIS)、A6、信封 (C5、Com-10、DL、Monarch)、相片紙 (4" x 6")/(10 x 15 cm)、相片紙 L (3.5" x 5")/(9 x 13 cm)、相片紙 2L (5" x 7")/(13 x 18 cm)、索引卡 (5" x 8")/(13 x 20 cm)	普通紙、噴墨專用紙、光面相紙、再造紙、相片紙、索引卡和信封	1
多功能進紙匣 ³ (DCP-T820DW/ DCP-T825DW/ MFC-T920DW/ MFC-T925DW)	A4、Letter、Legal、Mexico Legal、India Legal、Folio、Executive、B5 (JIS)、A5、B6 (JIS)、A6、信封 (C5、Com-10、DL、Monarch)、相片紙 (4" x 6")/(10 x 15 cm)、相片紙 L (3.5" x 5")/(9 x 13 cm)、相片紙 2L (5" x 7")/(13 x 18 cm)、索引卡 (5" x 8")/(13 x 20 cm)	普通紙、再造紙	80 (最大 A4/Letter) ² 1 (大於 A4/Letter)
		噴墨紙張、光面相紙、和相片紙	20 (最大 A4/Letter) ² 1 (大於 A4/Letter)
		索引卡	20
		信封	10

1 僅某些國家/地區支援 Legal、Mexico Legal、India Legal、Folio、B5 (JIS) 和 B6 (JIS) 尺寸的紙張。

2 使用普通紙 80 克/平方米時

3 我們建議光面相紙使用多功能進紙匣。

✓ 相關資訊

- [選擇正確的列印媒體](#)

紙張重量和厚度

紙張類型		重量	厚度
普通紙	普通紙、再造紙	64 ~ 120 克/平方米	0.08 ~ 0.15 mm
	噴墨專用紙	64 ~ 200 克/平方米	0.08 ~ 0.25 mm
	光面相紙 ^{1 2}	最大 220 克/平方米	最大 0.25 mm
卡片	照片卡片 ^{1 2}	最大 220 克/平方米	最大 0.25 mm
	索引卡	最大 120 克/平方米	最大 0.15 mm
信封		80 ~ 95 克/平方米	最大 0.52 mm

1 BP71 260 克/平方米 紙張專為 Brother 噴墨機器而設計。

2 手動進紙口支援最大 300 克/平方米 (DCP-T520W/DCP-T525W/DCP-T720DW/DCP-T725DW)

✓ 相關資訊

- [選擇正確的列印媒體](#)

相關主題:

- [紙張處理和列印問題](#)

放入文件

- 將文件放入自動進稿器 (ADF)
- 將文件放在掃描器玻璃上
- 不可掃描的區域

將文件放入自動進稿器 (ADF)

相關機型: DCP-T720DW/DCP-T725DW/DCP-T820DW/DCP-T825DW/MFC-T920DW/MFC-T925DW

自動進稿器中可裝入多頁紙張，每次送入一張。

請使用表中所示尺寸和重量範圍內的紙張，放入自動進稿器前務必充分散開紙張。

原稿尺寸和重量

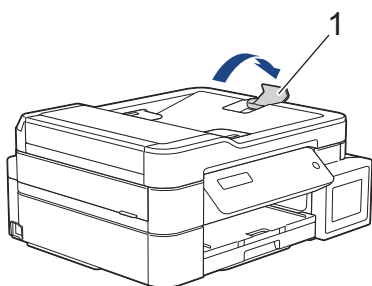
長度 ¹ ：	148 ~ 355.6 mm
寬：	148 ~ 215.9 mm
紙張重量：	64 ~ 90 克/平方米

1 對於長於 297 mm 的文件，必須每次送入一頁。

重要事項

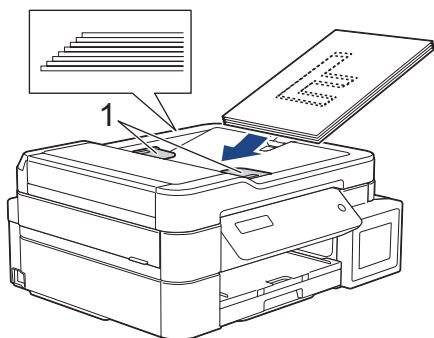
- 不要拉出正在送入的文件。
- 切勿使用捲曲、皺褶、折疊、撕裂或帶有裝訂針、迴紋針或塗有膠水或粘有膠條的紙張。
- 切勿使用厚紙板、報紙或布料。
- 確定文件上的修正液或墨水已全乾。

1. 抬起並展開自動進稿器的原稿托板 (1)。



2. 充分散開紙疊以避免卡紙和進紙錯誤。

3. 調整紙張調整器 (1) 以符合文件尺寸。



4. 將原稿以正面朝下、頂端先進入的方式放入自動進稿器中 (紙張調整器下方)，直至您感覺到原稿已碰觸到進紙滾軸且液晶螢幕上顯示 [ADF 準備就緒]。

重要事項

切勿將任何文件放到掃描器玻璃上。否則自動進稿器可能會卡紙。



相關資訊

- [放入文件](#)

相關主題:

- [複印文件](#)
- [錯誤和維護訊息](#)
- [電話和傳真問題](#)
- [其他問題](#)

將文件放在掃描器玻璃上

使用掃描器玻璃傳真、複印或掃描，一次一頁。

支援的文件尺寸

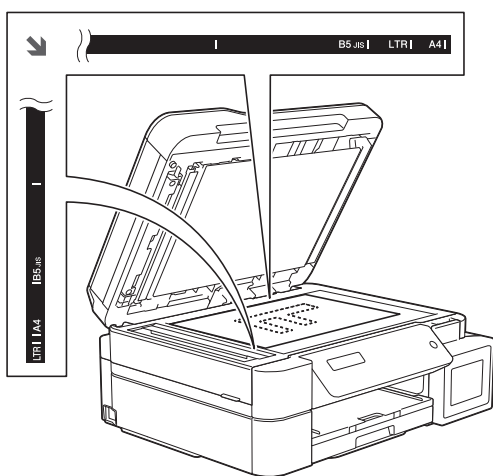
長：	最大 297 mm
寬：	最大 215.9 mm
重：	最大 2 千克



(自動進稿器型號)

若要使用掃描器玻璃，必須先清空自動進稿器，且必須關閉自動進稿器的原稿托板。

1. 抬起文件蓋。
2. 將文件**正面朝下**放在掃描器玻璃的左上角，如插圖所示。



3. 關閉文件蓋。

重要事項

掃描書本或較厚的文件時，切勿用力關閉或擠壓文件蓋。

✓ 相關資訊

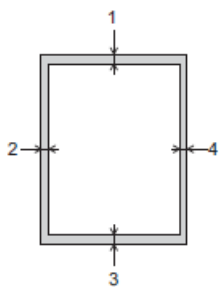
- [放入文件](#)

相關主題:

- [複印文件](#)
- [電話和傳真問題](#)
- [其他問題](#)

不可掃描的區域

頁面的不可掃描區域視乎您正在使用的應用程式的設定而定。以下數字表示典型的不可掃描區域尺寸。



應用	文件尺寸	頂端 (1) 底端 (3)	左側 (2) 右側 (4)
傳真 ¹	A4	3 mm	3 mm ²
	Letter		4 mm
	Legal		
複印	全部紙張尺寸	3 mm	3 mm
Scan (掃描)		1 mm	1 mm

1 限 MFC 型號

2 使用自動進稿器時，不可掃描的區域為 1 mm。

✓ 相關資訊

- [放入文件](#)

列印

- 從電腦列印 (Windows)
- 使用 Brother iPrint&Scan 進行列印 (Windows/Mac)
- 列印電子郵件附件

從電腦列印 (Windows)

- [列印照片 \(Windows\)](#)
- [列印文件 \(Windows\)](#)
- [取消列印工作 \(Windows\)](#)
- [在一張紙上列印多個頁面 \(N 合 1\) \(Windows\)](#)
- [列印為海報 \(Windows\)](#)
- [自動列印紙張的兩面 \(自動雙面列印\) \(Windows\)](#)
- [手動列印紙張的兩面 \(手動雙面列印\) \(Windows\)](#)
- [自動列印為小冊子 \(Windows\)](#)
- [手動列印為小冊子 \(Windows\)](#)
- [以灰階方式列印彩色文件 \(Windows\)](#)
- [防止列印輸出髒污和卡紙 \(Windows\)](#)
- [使用預設列印設定檔 \(Windows\)](#)
- [變更預設列印設定 \(Windows\)](#)
- [列印設定 \(Windows\)](#)

列印照片 (Windows)



1. 在應用程式中選擇列印指令。
2. 選擇 **Brother XXX-XXXX Printer** (其中 XXX-XXXX 是您的型號名稱)，然後按一下列印內容或喜好設定按鍵。印表機驅動程式視窗將會顯示。
3. 確定已在紙匣中放入正確的媒體。

重要事項

- 為實現最佳效果，請使用 Brother 紙張。
- 使用相片紙列印時，請在紙匣中額外多放入一張相同的相片紙。

4. 按一下 **基本** 標籤。
5. 按一下 **媒體類型** 下拉式選單，然後選擇您正在使用的紙張類型。

重要事項

為獲得所選設定的最佳列印品質，請確保設定的 **媒體類型** 選項與裝入的紙張類型相匹配。

6. 按一下 **紙張尺寸** 下拉式選單，然後選擇所需紙張尺寸。
7. 如有需要，勾選 **無邊核取方塊**。
8. 對於彩色/灰階，選擇彩色。
9. 在 **方向** 欄位中，選擇 **縱向** 或 **橫向** 選項設定印出文件的方向。



如果您的應用程式中包含相似的設定，我們建議您使用應用程式設定方向。

10. 在 **份數** 欄中輸入所需複印份數 (1-999)。
11. 如有需要，變更其他印表機設定。
12. 按一下 **確定**。
13. 完成您的列印操作。



相關資訊

- [從電腦列印 \(Windows\)](#)

相關主題:

- [列印設定 \(Windows\)](#)

列印文件 (Windows)

1. 在應用程式中選擇列印指令。
2. 選擇 **Brother XXX-XXXX Printer** (其中 XXX-XXXX 是您的型號名稱)，然後按一下列印內容或喜好設定按鍵。印表機驅動程式視窗將會顯示。
3. 確定已在紙匣中放入正確尺寸的紙張。
4. 按一下 **基本** 標籤。
5. 按一下 **媒體類型** 下拉式選單，然後選擇您正在使用的紙張類型。

重要事項

為獲得所選設定的最佳列印品質，請確保設定的 **媒體類型** 選項與裝入的紙張類型相匹配。

6. 按一下 **紙張尺寸** 下拉式選單，然後選擇所需紙張尺寸。
7. 對於 **彩色/灰階**，選擇 **彩色** 或 **灰階** 選項。
8. 在 **方向** 欄位中，選擇 **縱向** 或 **橫向** 選項設定印出文件的方向。



如果您的應用程式中包含相似的設定，我們建議您使用應用程式設定方向。

9. 在 **份數** 欄中輸入所需複印份數 (1-999)。
10. 若要在一張紙上列印多頁或者將一頁文件列印到多張紙上，請按一下 **多頁** 下拉式選單，然後選擇所需選項。
11. 如有需要，變更其他印表機設定。
12. 按一下 **確定**。
13. 完成您的列印操作。



相關資訊


- [從電腦列印 \(Windows\)](#)

相關主題:

- [列印設定 \(Windows\)](#)

取消列印工作 (Windows)

如果一個列印工作已發送到列印佇列而沒有進行列印或者發送到列印佇列發生錯誤，則您可能必須刪除該列印工作以允許列印後面的工作。

1. 按兩下工作欄中的  圖示。
2. 選擇您想取消的列印工作。
3. 按一下文件選單。
4. 選擇取消。
5. 按一下是。

相關資訊

- [從電腦列印 \(Windows\)](#)

相關主題:

- [從電腦監控機器狀態 \(Windows\)](#)

在一張紙上列印多個頁面 (N 合 1) (Windows)



1. 在應用程式中選擇列印指令。
2. 選擇 **Brother XXX-XXXX Printer** (其中 XXX-XXXX 是您的型號名稱)，然後按一下列印內容或喜好設定按鍵。
印表機驅動程式視窗將會顯示。
3. 按一下 **基本** 標籤。
4. 在方向欄位中，選擇**縱向**或**橫向**選項設定印出文件的方向。



如果您的應用程式中包含相似的設定，我們建議您使用應用程式設定方向。

5. 按一下**多頁**下拉式選單，再選擇**每頁 2 版**、**每頁 4 版**、**每頁 9 版**或**每頁 16 版**選項。
6. 按一下**頁序**下拉式選單，再選擇所需頁序。
7. 按一下**分頁線**下拉式選單，再選擇所需分頁線類型。
8. 如有需要，變更其他印表機設定。
9. 按一下**確定**，然後完成列印操作。

✓ 相關資訊

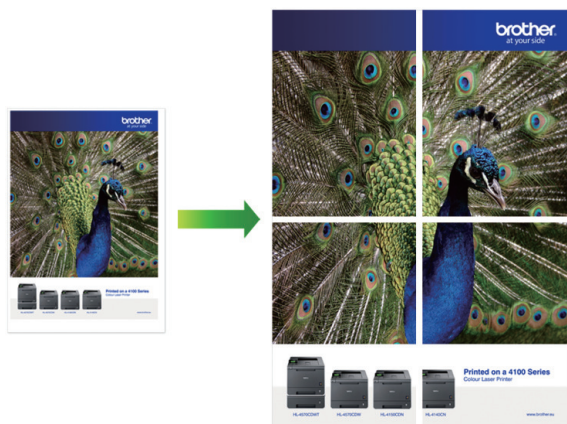
- [從電腦列印 \(Windows\)](#)

相關主題:

- [列印設定 \(Windows\)](#)

列印為海報 (Windows)

放大列印尺寸並採用海報模式列印文件。



1. 在應用程式中選擇列印指令。
2. 選擇 **Brother XXX-XXXX Printer** (其中 XXX-XXXX 是您的型號名稱)，然後按一下列印內容或喜好設定按鍵。印表機驅動程式視窗將會顯示。
3. 按一下 **基本** 標籤。
4. 按一下 **多頁** 下拉式選單，再選擇 **2x2 頁合 1 版** 或 **3x3 頁合 1 版** 選項。
5. 如有需要，變更其他印表機設定。
6. 按一下 **確定**。
7. 完成您的列印操作。

✓ 相關資訊

- [從電腦列印 \(Windows\)](#)

相關主題:

- [列印設定 \(Windows\)](#)

自動列印紙張的兩面 (自動雙面列印) (Windows)

相關機型: DCP-T720DW/DCP-T725DW/DCP-T820DW/DCP-T825DW/MFC-T920DW/MFC-T925DW



- 確保卡紙清除蓋已關閉。
- 如果紙張捲曲，請將其弄平再放回紙匣。
- 請使用普通紙。切勿使用銅版紙。
- 如果紙張較薄，可能會皺摺。

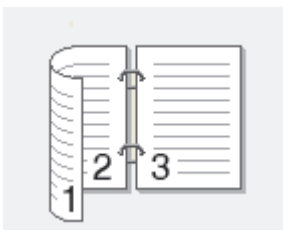

1. 在應用程式中選擇列印指令。
2. 選擇 **Brother XXX-XXXX Printer** (其中 XXX-XXXX 是您的型號名稱)，然後按一下列印內容或喜好設定按鈕。印表機驅動程式視窗將會顯示。
3. 按一下 **基本** 標籤。
4. 在方向欄位中，選擇**縱向**或**橫向**選項設定印出文件的方向。

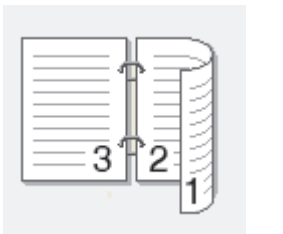
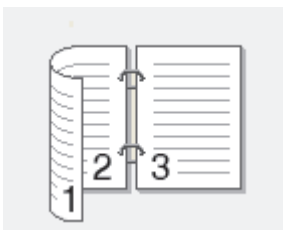


如果您的應用程式中包含相似的設定，我們建議您使用應用程式設定方向。

5. 按一下**雙面列印/小冊子列印**下拉式選單，再選擇**雙面列印**。
6. 按一下**雙面列印設定**按鈕。
7. 從**雙面列印類型**選單中選擇一個選項。

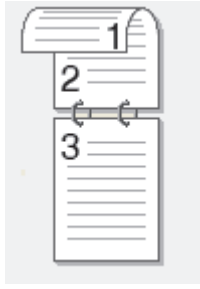
選擇雙面列印時，每個方向有四種雙面裝訂方式：

直向選項	說明
長邊(左)	
長邊(右)	

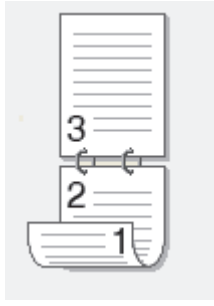


直向選項 說明

短邊(上)



短邊(下)

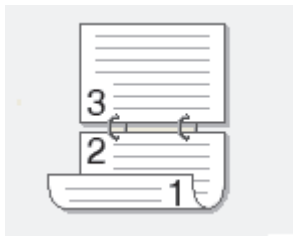


橫向選項 說明

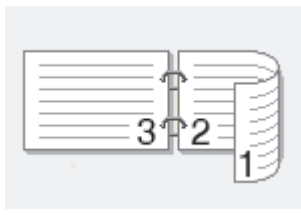
長邊(上)



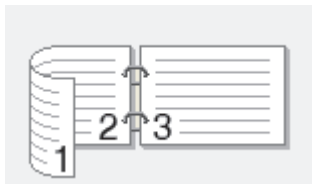
長邊(下)



短邊(右)



短邊(左)



8. 勾選**裝訂邊距**核取方塊，指定以英吋或 mm 為單位的裝訂邊距。
9. 按一下**確定**返回印表機驅動程式視窗。
10. 如有需要，變更其他印表機設定。



使用此選項時，無邊列印功能不可用。

11. 再次按一下**確定**，然後完成列印操作。



相關資訊

- [從電腦列印 \(Windows\)](#)

相關主題:

- [自動列印為小冊子 \(Windows\)](#)
- [列印設定 \(Windows\)](#)

手動列印紙張的兩面 (手動雙面列印) (Windows)

相關機型: DCP-T520W/DCP-T525W

機器先在紙張的一面列印全部奇數頁。然後，電腦螢幕上的彈出式訊息會指示您將奇數頁重新放入機器，以列印偶數頁。



- 重新放入紙張前，充分展開紙張並將其弄平以避免卡紙。
- 不建議使用太薄或太厚的紙張。
- 如果紙張較薄，可能會皺摺。
- 雙面列印功能可能不適用於部分類型的文件和影像。如果您在雙面列印過程中重複遇到卡紙或列印品質不良的問題，我們建議您使用單面列印。

1. 在應用程式中選擇列印指令。
2. 選擇 **Brother XXX-XXXX Printer** (其中 XXX-XXXX 是您的型號名稱)，然後按一下列印內容或喜好設定按鍵。印表機驅動程式視窗將會顯示。
3. 按一下**基本**標籤。
4. 在方向欄位中，選擇**縱向**或**橫向**選項設定印出文件的方向。



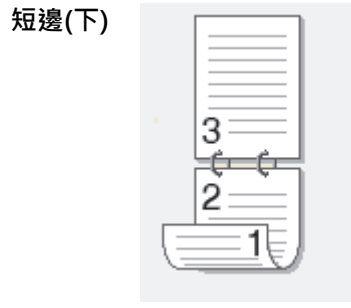
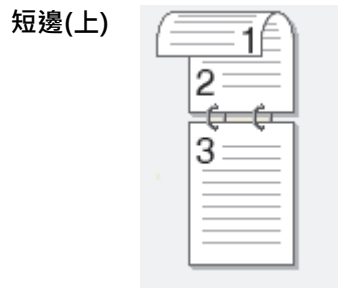
如果您的應用程式中包含相似的設定，我們建議您使用應用程式設定方向。

5. 按一下**雙面列印/小冊子列印**下拉式選單，再選擇**雙面列印 (手動)**。
6. 按一下**雙面列印設定**按鈕。
7. 從**雙面列印類型**選單中選擇一個選項。

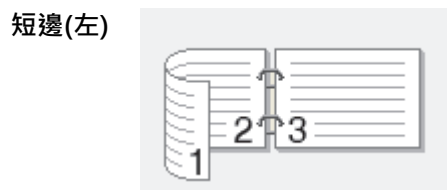
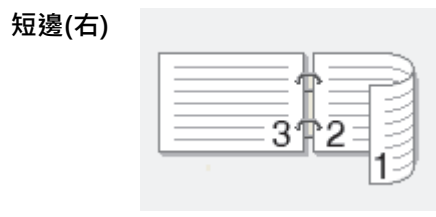
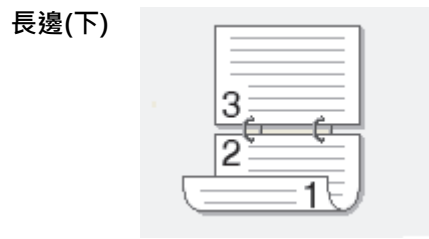
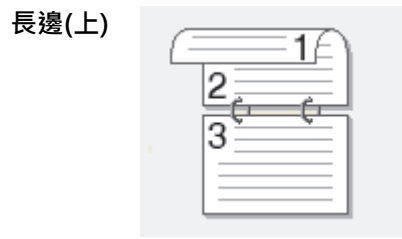
選擇雙面列印時，每個方向有四種雙面裝訂方式：

直向選項	說明
長邊(左)	A diagram of a book with the long edge on the left. The pages are numbered 1, 2, and 3 from left to right.
長邊(右)	A diagram of a book with the long edge on the right. The pages are numbered 3, 2, and 1 from left to right.

直向選項 說明



橫向選項 說明



8. 勾選**裝訂邊距**核取方塊，指定以英吋或 mm 為單位的裝訂邊距。
9. 按一下**確定**返回印表機驅動程式視窗。
10. 如有需要，變更其他印表機設定。



使用此選項時，無邊列印功能不可用。

11. 按一下**確定**，然後開始列印。

12. 按一下 **確定** 列印紙張的第一面。

機器會先列印所有奇數頁，然後，列印停止，電腦螢幕上的彈出式訊息會提示您重新放入紙張。

13. 將紙張重新放入。

14. 按一下 **確定**。

機器將列印偶數頁。

如果紙張沒有正確送入，可能會造成捲曲。請取出紙張，將其弄平再放回紙匣。



相關資訊

- [從電腦列印 \(Windows\)](#)

相關主題:

- [手動列印為小冊子 \(Windows\)](#)
-

自動列印為小冊子 (Windows)

相關機型: DCP-T720DW/DCP-T725DW/DCP-T820DW/DCP-T825DW/MFC-T920DW/MFC-T925DW

使用雙面列印功能製作小冊子時，請使用此選項。它會按照正確的頁碼排列文件，您無需變更頁面順序，只要對摺已列印的頁面即可。



- 確保卡紙清除蓋已關閉。
- 如果紙張捲曲，請將其弄平再放回紙匣。
- 請使用普通紙。切勿使用銅版紙。
- 如果紙張較薄，可能會皺摺。

1. 在應用程式中選擇列印指令。
2. 選擇 **Brother XXX-XXXX Printer** (其中 XXX-XXXX 是您的型號名稱)，然後按一下列印內容或喜好設定按鈕。印表機驅動程式視窗將會顯示。
3. 按一下 **基本** 標籤。
4. 在方向欄位中，選擇**縱向**或**橫向**選項設定印出文件的方向。



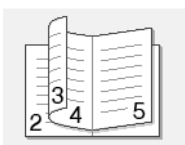
如果您的應用程式中包含相似的設定，我們建議您使用應用程式設定方向。

5. 按一下 **雙面列印/小冊子列印** 下拉式選單，再選擇 **小冊子列印** 選項。
6. 按一下 **雙面列印設定** 按鈕。
7. 從 **雙面列印類型** 選單中選擇一個選項。

每個方向有兩種雙面裝訂方向：

直向選項 說明

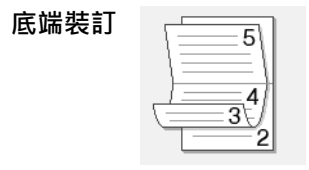
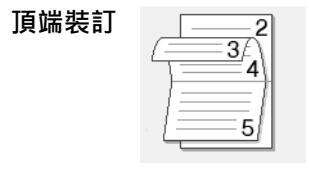
左側裝訂





右側裝訂



橫向選項	說明
------	----



8. 從小冊子列印方式選單中選擇一個選項。

選項	說明
一次列印所有頁面	所有頁面都以小冊子格式列印 (每張紙上列印四頁，每面兩頁)。從中間對摺印出文件，以製成小冊子。 
分套列印	此選項將整份小冊子列印成較小份的單個小冊子，您無需變更印出頁面的順序，即可對摺這些較小份的單個小冊子。您可指定各個小份小冊子所含張數 (範圍介於 1-15)。摺疊頁數較多的印出小冊子時，此選項非常有用。 

9. 勾選裝訂邊距核取方塊，指定以英吋或 mm 為單位的裝訂邊距。

10. 按一下 **確定** 返回印表機驅動程式視窗。

11. 如有需要，變更其他印表機設定。



使用此選項時，無邊列印功能不可用。

12. 按一下 **確定**。

13. 完成您的列印操作。

✓ 相關資訊

- [從電腦列印 \(Windows\)](#)

相關主題:

- [自動列印紙張的兩面 \(自動雙面列印\) \(Windows\)](#)
- [列印設定 \(Windows\)](#)

手動列印為小冊子 (Windows)

相關機型: DCP-T520W/DCP-T525W

使用雙面列印功能製作小冊子時，請使用此選項。它會按照正確的頁碼排列文件，您無需變更頁面順序，只要對摺已列印的頁面即可。



- 重新放入紙張前，充分展開紙張並將其弄平以避免卡紙。
- 不建議使用太薄或太厚的紙張。
- 如果紙張較薄，可能會皺摺。
- 雙面列印功能可能不適用於部分類型的文件和影像。如果您在雙面列印過程中重複遇到卡紙或列印品質不良的問題，我們建議您使用單面列印。

1. 在應用程式中選擇列印指令。
2. 選擇 **Brother XXX-XXXX Printer** (其中 XXX-XXXX 是您的型號名稱)，然後按一下列印內容或喜好設定按鍵。印表機驅動程式視窗將會顯示。
3. 按一下 **基本** 標籤。
4. 在方向欄位中，選擇**縱向**或**橫向**選項設定印出文件的方向。

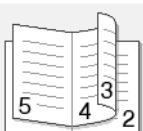
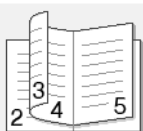


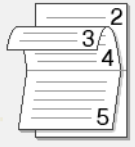

如果您的應用程式中包含相似的設定，我們建議您使用應用程式設定方向。

5. 按一下**雙面列印/小冊子列印**下拉式選單，再選擇**小冊子列印(手動)**選項。
6. 按一下**雙面列印設定**按鈕。
7. 從**雙面列印類型**選單中選擇一個選項。



每個方向有兩種雙面裝訂方向：

直向選項	說明
左側裝訂	
右側裝訂	



橫向選項	說明
頂端裝訂	
底端裝訂	

8. 從小冊子列印方式選單中選擇一個選項。

選項	說明
一次列印所有頁面	所有頁面都以小冊子格式列印 (每張紙上列印四頁，每面兩頁)。從中間對摺印出文件，以製成小冊子。 
分套列印	此選項將整份小冊子列印成較小份的單個小冊子，您無需變更印出頁面的順序，即可對摺這些較小份的單個小冊子。您可指定各個小份小冊子所含張數 (範圍介於 1-15)。摺疊頁數較多的印出小冊子時，此選項非常有用。 

9. 勾選**裝訂邊距**核取方塊，指定以英吋或 mm 為單位的裝訂邊距。

10. 按一下**確定**返回印表機驅動程式視窗。

11. 如有需要，變更其他印表機設定。



使用此選項時，無邊列印功能不可用。

12. 按一下**確定**，然後開始列印。

13. 按一下**確定**列印紙張的第一面。

機器會先列印所有奇數頁，然後，列印停止，電腦螢幕上的彈出式訊息會提示您重新放入紙張。

14. 將紙張重新放入。

15. 按一下**確定**。

機器將列印偶數頁。

如果紙張沒有正確送入，可能會造成捲曲。請取出紙張，將其弄平再放回紙匣。

✓ 相關資訊

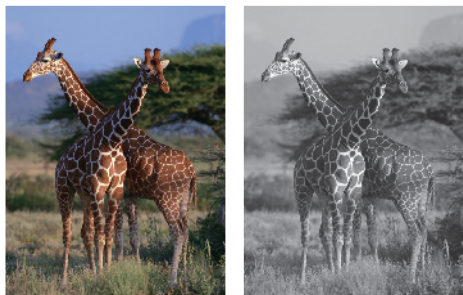
- [從電腦列印 \(Windows\)](#)

相關主題:

- [手動列印紙張的兩面 \(手動雙面列印\) \(Windows\)](#)

以灰階方式列印彩色文件 (Windows)

灰階模式下的列印處理速度比彩色模式快。如果您的文件包含彩色內容，選擇灰階模式時將以 256 級灰階列印您的文件。



1. 在應用程式中選擇列印指令。
2. 選擇 **Brother XXX-XXXX Printer** (其中 XXX-XXXX 是您的型號名稱)，然後按一下列印內容或喜好設定按鍵。印表機驅動程式視窗將會顯示。
3. 按一下 **基本** 標籤。
4. 對於彩色/灰階，選擇灰階。
5. 如有需要，變更其他印表機設定。
6. 按一下 **確定**。
7. 完成您的列印操作。

✓ 相關資訊

- [從電腦列印 \(Windows\)](#)

防止列印輸出髒污和卡紙 (Windows)

某些類型的列印媒體可能需要更長的乾燥時間。如果發生列印輸出髒污或卡紙問題，請變更**減少墨跡**選項。

1. 在應用程式中選擇列印指令。
2. 選擇 **Brother XXX-XXXX Printer** (其中 XXX-XXXX 是您的型號名稱)，然後按一下列印內容或喜好設定按鍵。
印表機驅動程式視窗將會顯示。
3. 按一下**進階**標籤。
4. 按一下**其他列印選項**按鈕。
5. 選擇螢幕左側的**減少墨跡**選項。
6. 選擇以下選項之一：

媒體類型	選項	說明
普通紙 (DCP-T720DW/ DCP-T725DW/ DCP-T820DW/ DCP-T825DW/ MFC-T920DW/ MFC-T925DW)	雙面列印或 單面列印 關/ 開	選擇 關 ，使用標準墨水量以標準速度列印。 選擇 開 ，使用較少墨水量以較慢的速度列印。列印輸出的顏色可能比列印預覽顯得更淺。
普通紙 (DCP-T520W/ DCP-T525W)	關/ 開	選擇 關 ，使用標準墨水量以標準速度列印。 選擇 開 ，使用較少墨水量以較慢的速度列印。列印輸出的顏色可能比列印預覽顯得更淺。
光面紙	關/ 開	選擇 關 ，使用標準墨水量以標準速度列印。 選擇 開 ，使用較少墨水量以較慢的速度列印。列印輸出的顏色可能比列印預覽顯得更淺。

7. 按一下**確定**返回印表機驅動程式視窗。
8. 按一下**確定**。
9. 完成您的列印操作。

✓ 相關資訊

- [從電腦列印 \(Windows\)](#)

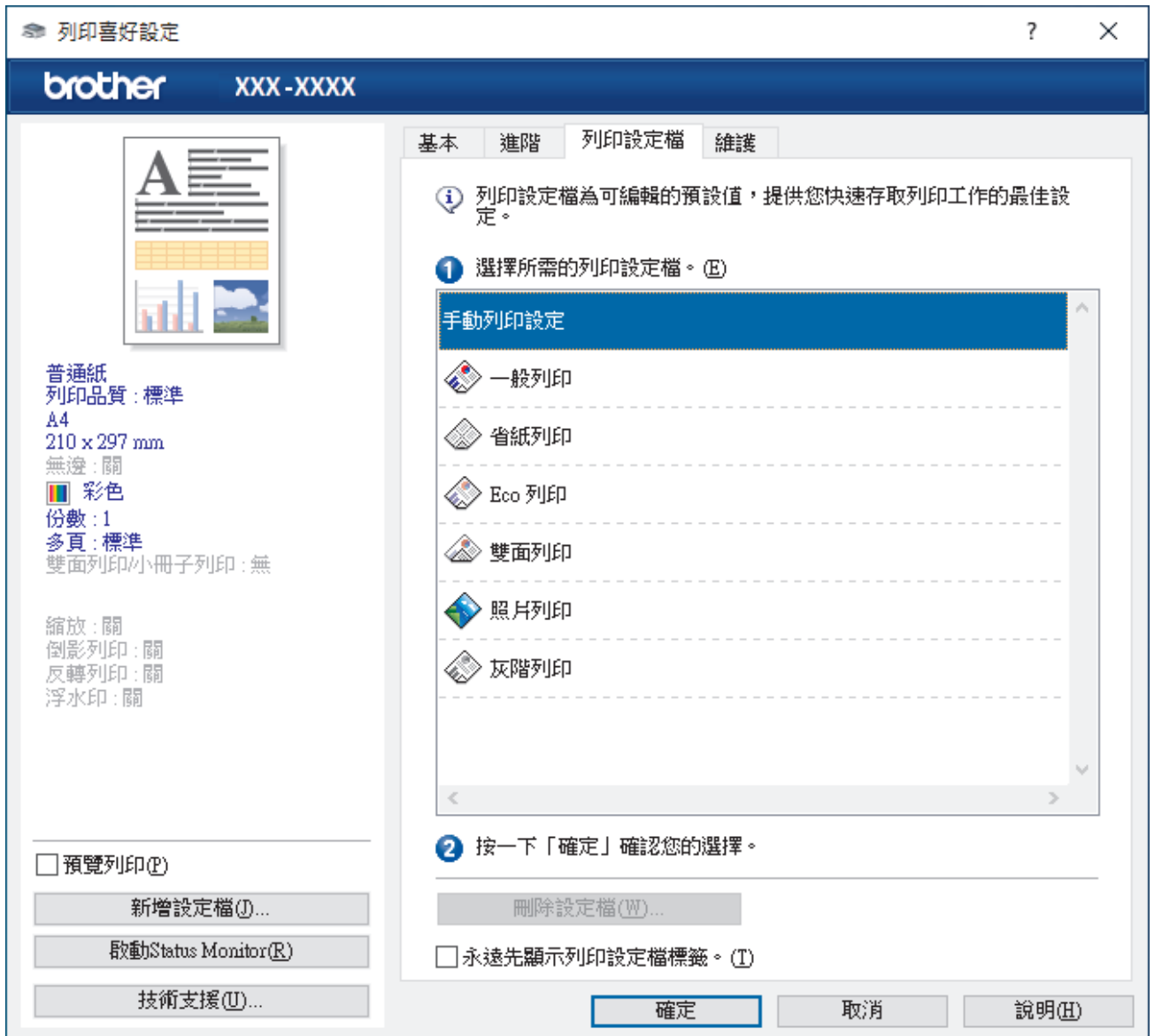
相關主題:

- [紙張處理和列印問題](#)
- [變更列印選項改善列印效果](#)

使用預設列印設定檔 (Windows)

列印設定檔為預設值，可讓您快速存取常用列印設置。

1. 在應用程式中選擇列印指令。
2. 選擇 **Brother XXX-XXXX Printer** (其中 XXX-XXXX 是您的型號名稱)，然後按一下列印內容或喜好設定按鍵。
印表機驅動程式視窗將會顯示。
3. 按一下**列印設定檔**標籤。



4. 從列印設定檔清單中選擇您的設定檔。
設定檔的設定將顯示在印表機驅動程式視窗左側。
5. 執行下列其中一項操作：
 - 如果這些設定適用於您的列印工作，請按一下**確定**。
 - 若要變更這些設定，請返回**基本**或**進階**標籤，變更設定，然後按一下**確定**。



若要下次列印時在視窗前面顯示**列印設定檔**標籤，請勾選**永遠先顯示列印設定檔標籤**。核取方塊。

✓ 相關資訊

- 從電腦列印 (Windows)
 - 建立或刪除列印設定檔 (Windows)

相關主題:

- [列印設定 \(Windows\)](#)
-

建立或刪除列印設定檔 (Windows)

可以在自訂設定中新增最多 20 個新列印設定檔。

1. 在應用程式中選擇列印指令。
2. 選擇 **Brother XXX-XXXX Printer** (其中 XXX-XXXX 是您的型號名稱)，然後按一下列印內容或喜好設定按鍵。
印表機驅動程式視窗將會顯示。
3. 執行下列其中一項操作：
若要建立新列印設定檔：
 - a. 按一下**基本**標籤和**進階**標籤，為新列印設定檔設置所需列印設定。
 - b. 按一下**列印設定檔**標籤。
 - c. 按一下**新增設定檔**。
新增設定檔對話方塊將會顯示。
 - d. 在**名稱**欄位中輸入新設定檔的名稱。
 - e. 在圖示清單中按一下您想使用的圖示以顯示該設定檔。
 - f. 按一下**確定**。
新列印設定檔的名稱將新增到**列印設定檔**標籤的清單中。

若要刪除您建立的列印設定檔：

- a. 按一下**列印設定檔**標籤。
- b. 按一下**刪除設定檔**。
刪除設定檔對話方塊將會顯示。
- c. 選擇您想刪除的設定檔。
- d. 按一下**刪除**。
- e. 按一下**是**。
- f. 按一下**關閉**。



相關資訊


- [使用預設列印設定檔 \(Windows\)](#)

變更預設列印設定 (Windows)

變更應用程式的列印設定時，所作變更僅適用於透過該應用程式列印的文件。若要變更所有 Windows 應用程式的列印設定，必須設置印表機驅動程式內容。

1. 執行下列其中一項操作：

- 針對 Windows 10、Windows Server 2016 和 Windows Server 2019

按一下  > **Windows 系統** > **控制台**。在 **硬體和音效** 群組中，按一下 **檢視裝置和印表機**。

- 針對 Windows 8.1

將滑鼠游標移到桌面右下角。出現選單列時，按一下 **設定**，然後按一下 **控制台**。在 **硬體和音效** 群組中，按一下 **檢視裝置和印表機**。


- 針對 Windows Server 2012 R2

按一下 **開始** 螢幕上的 **控制台**。在 **硬體** 群組中，按一下 **檢視裝置和印表機**。


- 針對 Windows Server 2012

將滑鼠游標移到桌面右下角。出現選單列時，按一下 **設定**，然後按一下 **控制台**。在 **硬體** 群組中，按一下 **檢視裝置和印表機**。

- 針對 Windows 7 和 Windows Server 2008 R2

按一下  (**開始**) > **裝置和印表機**。

- 針對 Windows Server 2008

按一下  (**開始**) > **控制台** > **硬體和音效** > **印表機**。

2. 在 **Brother XXX-XXXX Printer** 圖示 (其中 XXX-XXXX 是您機器的型號名稱) 上按一下滑鼠右鍵，然後選擇 **印表機內容**。如果出現印表機驅動程式選項，選擇您的印表機驅動程式。

印表機內容對話方塊將會顯示。

3. 按一下 **一般** 標籤，然後按一下 **列印喜好設定** 或 **喜好設定...** 按鍵。

印表機驅動程式對話方塊將會顯示。

4. 選擇您想用作所有 Windows 程式預設設定的列印設定。

5. 按一下 **確定**。

6. 關閉印表機內容對話方塊。



相關資訊

- [從電腦列印 \(Windows\)](#)

相關主題:

- [列印設定 \(Windows\)](#)

列印設定 (Windows)

- >> 基本標籤
- >> 進階標籤

基本標籤

列印喜好設定

brother XXX-XXXX

基本 進階 列印設定檔 維護

媒體類型(Y) 普通紙

列印品質(Q) 標準

紙張尺寸(Z) A4 (210 x 297 mm)

無邊(I)

彩色/灰階 彩色(N) 灰階(G)

方向 縱向(T) 橫向(L)

份數(C) 1

逐份列印(E)

反順序列印(I)

多頁(G) 標準

頁序(O) 向右，然後向下

分頁線(B) 無

雙面列印/小冊子列印(K) 無

紙張來源(E) 自動選擇

預覽列印(P)

新增設定檔(D)...

啟動Status Monitor(R)

技術支援(U)...

雙面列印設定(S)...

預設值(D)

確定 取消 說明(H)

1. 媒體類型

選擇要使用的媒體類型。為實現最佳列印效果，機器將按照所選媒體類型自動調整列印設定。

2. 列印品質

選擇所需列印品質。列印品質與速度相關，品質越高，列印文件所需要的時間就越長。

3. 紙張尺寸

選擇要使用的紙張尺寸。您可選擇標準紙張尺寸或建立自訂紙張尺寸。

無邊

選擇此選項可對照片進行無邊列印。由於所建立的影像資料比您正在使用的紙張尺寸略大，這會導致部分照片邊緣被裁剪。

對於某些媒體類型和品質組合，或從某些應用程式進行列印時，您可能無法選擇無邊選項。

4. 彩色/灰階

選擇彩色或灰階列印。灰階模式下的列印速度比彩色模式快。如果您的文件包含彩色內容且您選擇了灰階模式，機器將使用 256 級灰階列印您的文件。

5. 方向

選擇列印輸出的方向 (直向或橫向)。

如果您的應用程式中包含相似的設定，我們建議您使用應用程式設定方向。

6. 份數

在此欄位中輸入所需列印份數 (1-999)。

逐份列印

選擇此選項可按原始頁序列印數套多頁文件。勾選此選項時，將列印一份完整文件，然後再按照所選份數再次列印。未勾選此選項時，機器將按照所選擇的份數列印完一頁的所有份數之後再列印下一頁。

反順序列印

勾選此選項可以反順序列印文件。文件的最後一頁最先列印。

7. 多頁

選擇此選項可在一張紙上列印多頁或者將一頁文件列印到多張紙上。

頁序

在一張紙上列印多頁時，選擇頁序。

分頁線

在一張紙上列印多頁時，選擇要使用的分頁線類型。

8. 雙面列印/小冊子列印

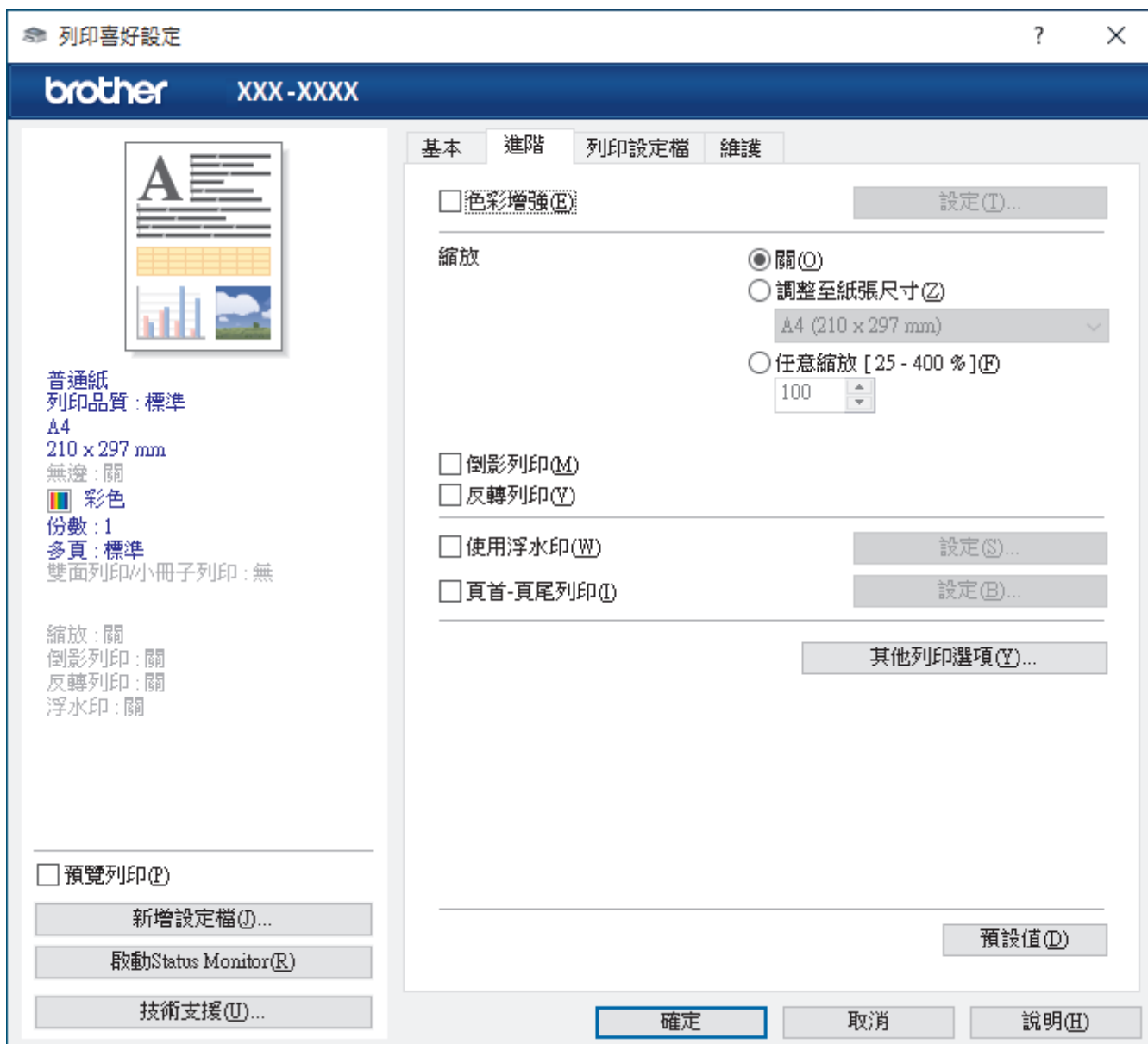
選擇此選項可進行雙面列印或使用雙面列印功能製作小冊子。

雙面列印設定按鍵

按一下此按鍵可選擇雙面裝訂類型。每個方向有四種雙面裝訂類型。

9. (DCP-T820DW/DCP-T825DW/MFC-T920DW/MFC-T925DW) 紙張來源

視乎您的列印條件或目的選擇紙張來源設定。



1. 色彩增強

選擇此選項以使用色彩增強功能。此功能用於分析影像，以提高其清晰度、白平衡和色彩濃度。視乎影像尺寸和電腦規格，此過程可能需時幾分鐘。

2. 縮放

選擇這些選項可放大或縮小文件的紙張尺寸。

調整至紙張尺寸

選擇此選項可放大或縮小文件頁面以符合指定的紙張尺寸。選擇此選項時，從下拉式選單中選擇所需紙張尺寸。

任意縮放 [25 - 400 %]

選擇此選項可手動放大或縮小文件頁面。選擇此選項時，在欄位中輸入數值。

3. 倒影列印

選擇此選項可從左到右水平翻轉頁面上的列印影像。

4. 反轉列印

選擇此選項可將列印的影像旋轉 180 度。

5. 使用浮水印

選擇此選項可將標識或文字作為浮水印列印到您的文件中。請選擇任一預設浮水印、新增新浮水印或使用您建立的影像檔案。

6. 頁首-頁尾列印

選擇此選項可在文件上列印日期、時間和電腦登入使用者名稱。

7. 其他列印選項按鍵

進階色彩設定

選擇機器排列點陣以形成半色調的方式。

可調整列印輸出的色彩，以實現最接近電腦螢幕顯示的色彩效果。

(DCP-T520W/DCP-T525W) 進階品質設定

選擇此選項以最高品質列印您的文件。

減少墨跡

某些類型的列印媒體可能需要更長的乾燥時間。如果發生列印輸出髒污或卡紙問題，請變更此選項。

獲取印表機的色彩資料

選擇此選項可使用專為 Brother 機器設定的出廠設定優化列印品質。更換機器或變更機器的網路位址後，請使用此選項。

列印封存

選擇此選項可以 PDF 檔案格式將列印資料儲存到您的電腦。

降低墨水濃度

選擇此功能節省墨水。列印輸出所使用的墨水量更少，顏色比列印預覽顯得更淺。



相關資訊

- [從電腦列印 \(Windows\)](#)

相關主題:

- [錯誤和維護訊息](#)
- [紙張處理和列印問題](#)
- [列印照片 \(Windows\)](#)
- [列印文件 \(Windows\)](#)
- [在一張紙上列印多個頁面 \(N 合 1\) \(Windows\)](#)
- [列印為海報 \(Windows\)](#)
- [自動列印紙張的兩面 \(自動雙面列印\) \(Windows\)](#)
- [自動列印為小冊子 \(Windows\)](#)
- [使用預設列印設定檔 \(Windows\)](#)
- [變更預設列印設定 \(Windows\)](#)
- [變更列印選項改善列印效果](#)

使用 Brother iPrint&Scan 進行列印 (Windows/Mac)

- 使用 Brother iPrint&Scan 列印照片或文件 (Windows/Mac)
- 使用 Brother iPrint&Scan 自動列印紙張的兩面 (自動雙面列印) (Windows/Mac)
- 使用 Brother iPrint&Scan 在一張紙上列印多個頁面 (N 合 1) (Windows/Mac)
- 使用 Brother iPrint&Scan 以灰階方式列印彩色文件 (Windows/Mac)

使用 Brother iPrint&Scan 列印照片或文件 (Windows/Mac)



1. 確定已在紙匣中放入正確的媒體。

重要事項

對於照片列印：

- 為實現最佳效果，請使用 Brother 紙張。
- 使用相片紙列印時，請在紙匣中額外多放入一張相同的相片紙。

2. 啟動 Brother iPrint&Scan。

- Windows

啟動  (Brother iPrint&Scan)。

- Mac

在 **Finder** 選單列中，按一下前往 > 應用程式，然後按兩下 iPrint&Scan 圖示。

Brother iPrint&Scan 螢幕將會顯示。

3. 如果未選擇您的 Brother 機器，按一下**選擇機器**按鈕，然後從清單中選擇您機器的型號名稱。按一下 **確定**。

4. 按一下**列印**。

5. 執行下列其中一個動作：

- Windows

按一下**照片或文件**。

- Mac

按一下**照片或 PDF**。

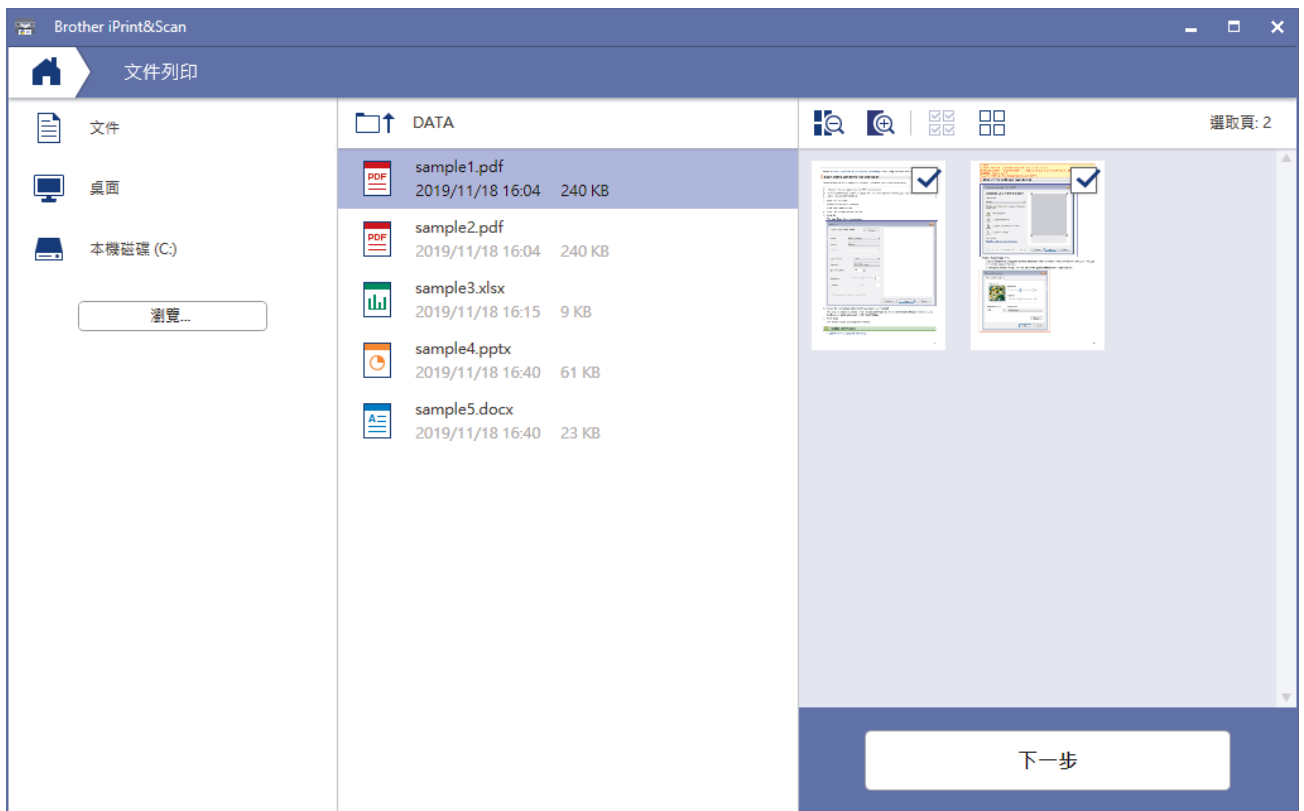
6. 選擇要列印的檔案，然後執行下列其中一項操作：

- Windows

按一下**下一步**。

- Mac

按一下**開啟**。



- 實際螢幕可能會因應用程式版本而有所不同。
- 請使用最新的應用程式。>>> [相關資訊](#)
- 列印有多頁的文件時，也可選擇要列印的頁面。

7. 如有需要，變更其他印表機設定。

8. 按一下**列印**。

重要事項

對於照片列印：

為獲得所選設定的最佳列印品質，請確保設定的**媒體類型**選項與裝入的紙張類型相匹配。

✓ 相關資訊

- 使用 [Brother iPrint&Scan 進行列印 \(Windows/Mac\)](#)

相關主題：

- [適用於 Windows 和 Mac 的 Brother iPrint&Scan 概述](#)

使用 Brother iPrint&Scan 自動列印紙張的兩面 (自動雙面列印) (Windows/Mac)

相關機型: DCP-T720DW/DCP-T725DW/DCP-T820DW/DCP-T825DW/MFC-T920DW/MFC-T925DW



- 確保卡紙清除蓋已關閉。
- 如果紙張捲曲，請將其弄平再放回紙匣。
- 請使用普通紙。切勿使用銅版紙。
- 如果紙張較薄，可能會皺摺。

1. 啟動 Brother iPrint&Scan。

- Windows

啟動  (Brother iPrint&Scan)。

- Mac

在 **Finder** 選單列中，按一下前往 > 應用程式，然後按兩下 iPrint&Scan 圖示。

Brother iPrint&Scan 螢幕將會顯示。

2. 如果未選擇您的 Brother 機器，按一下**選擇機器**按鈕，然後從清單中選擇您機器的型號名稱。按一下 **確定**。

3. 按一下**列印**。

4. 執行下列其中一個動作：

- Windows
按一下 **文件**。
- Mac
按一下 **PDF**。

5. 選擇要列印的檔案，然後執行下列其中一項操作：

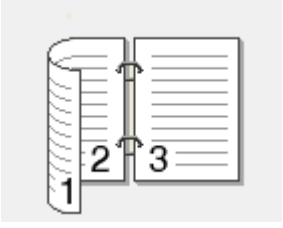
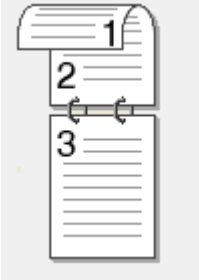
- Windows
按一下 **下一步**。
- Mac
按一下 **開啟**。



列印多頁文件時，也可選擇您想列印的頁面。

6. 從**雙面列印**下拉式選單中選擇其中一個選項。

提供兩種雙面裝訂方式：

選項	說明
開 (長邊翻頁)	 A diagram showing a document with three pages labeled 1, 2, and 3. Page 1 is on the left, page 2 is in the middle, and page 3 is on the right. Arrows indicate the pages are being flipped from the long edge.
開 (短邊翻頁)	 A diagram showing a document with three pages labeled 1, 2, and 3. Page 1 is at the top, page 2 is in the middle, and page 3 is at the bottom. Arrows indicate the pages are being flipped from the short edge.


7. 如有需要，變更其他印表機設定。
8. 按一下列印。

✓ 相關資訊

- [使用 Brother iPrint&Scan 進行列印 \(Windows/Mac\)](#)

使用 Brother iPrint&Scan 在一張紙上列印多個頁面 (N 合 1) (Windows/Mac)



1. 啟動  (Brother iPrint&Scan)。

Brother iPrint&Scan 螢幕將會顯示。

2. 如果未選擇您的 Brother 機器，按一下 **選擇機器** 按鈕，然後從清單中選擇您機器的型號名稱。按一下 **確定**。
3. 按一下 **列印**。
4. 執行下列其中一個動作：
 - Windows
按一下 **文件**。
 - Mac
按一下 **PDF**。
5. 選擇要列印的檔案，然後執行下列其中一項操作：
 - Windows
按一下 **下一步**。
 - Mac
按一下 **開啟**。



列印多頁文件時，也可選擇您想列印的頁面。

6. 按一下 **版面設定** 下拉式選單，然後選擇每張紙上要列印的頁數。
7. 如有需要，變更其他印表機設定。
8. 按一下 **列印**。

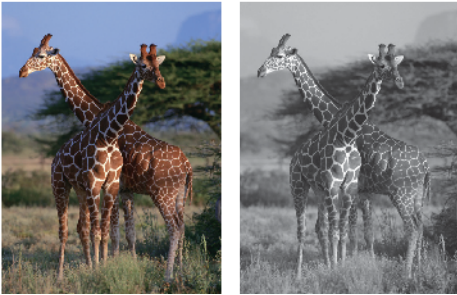



相關資訊

- [使用 Brother iPrint&Scan 進行列印 \(Windows/Mac\)](#)

使用 Brother iPrint&Scan 以灰階方式列印彩色文件 (Windows/Mac)

灰階模式下的列印處理速度比彩色模式快。如果您的文件包含彩色內容，選擇灰階模式時將以 256 級灰階列印您的文件。



1. 啟動 Brother iPrint&Scan。
 - Windows
啟動  (Brother iPrint&Scan)。
 - Mac
在 **Finder** 選單列中，按一下前往 > 應用程式，然後按兩下 iPrint&Scan 圖示。
Brother iPrint&Scan 螢幕將會顯示。
2. 如果未選擇您的 Brother 機器，按一下**選擇機器**按鈕，然後從清單中選擇您機器的型號名稱。按一下 **確定**。
3. 按一下**列印**。
4. 執行下列其中一個動作：
 - Windows
按一下**照片或文件**。
 - Mac
按一下**照片或 PDF**。
5. 選擇要列印的檔案，然後執行下列其中一項操作：
 - Windows
按一下**下一步**。
 - Mac
按一下**開啟**。



列印多頁文件時，也可選擇您想列印的頁面。

6. 按一下**彩色/黑白**下拉式選單，再選擇**黑白**選項。
7. 如有需要，變更其他印表機設定。
8. 按一下**列印**。



相關資訊

- [使用 Brother iPrint&Scan 進行列印 \(Windows/Mac\)](#)

列印電子郵件附件

您可以電子郵件方式將檔案發送至 Brother 機器以進行列印。

- 每個電子郵件最多可附加 10 個文件，共 20 MB。
- 此功能支援以下格式：
 - 文件檔案：PDF、TXT 和 Microsoft Office 檔案
 - 影像檔案：JPEG、BMP、GIF、PNG 和 TIFF
- 預設狀態下，本機器同時列印電子郵件內容和附件。若只需列印電子郵件附件，請視乎需要變更設定。

1. 啟動 Brother iPrint&Scan。

- Windows


啟動  (Brother iPrint&Scan)。

- Mac

在 **Finder** 選單列中，按一下前往 > 應用程式，然後按兩下 iPrint&Scan 圖示。

Brother iPrint&Scan 螢幕將會顯示。

2. 如果未選擇您的 Brother 機器，按一下**選擇機器**按鈕，然後從清單中選擇您機器的型號名稱。按一下 **確定**。

3. 按一下  (機器設定) 以設置各設定。

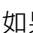
4. 如有需要，在登入欄位中輸入密碼，然後按一下**登入**。



用於管理本機器之設定的預設密碼位於機器背面並且標有「Pwd」。

5. 請轉到導覽選單，然後按一下**線上功能 > 網上功能設定**。



如果螢幕左側不顯示導覽選單，請從  啟動。

6. 按一下**我接受條款及條件**按鍵。

機器將列印說明卡。

7. 將電子郵件發送到說明卡上所包含的電子郵件地址。機器將列印電子郵件附件。



若要變更電子郵件地址和印表機設定等設定，請按一下**進階設定網頁**連結。



相關資訊

- [列印](#)

相關主題:

- [存取網路管理](#)

掃描

- 使用本機器上的掃描按鍵掃描
- 使用 Brother iPrint&Scan 進行掃描 (Windows/Mac)
- 從電腦掃描 (Windows)
- 從電腦掃描 (Mac)

使用本機器上的掃描按鍵掃描

- 掃描照片和圖形
- 將掃描資料以 PDF 檔案格式儲存到資料夾
- 將掃描資料儲存到 USB 快閃儲存裝置
- 使用 OCR 掃描到可編輯的文字檔案
- 將掃描資料另存為電子郵件附件
- 用於網路掃描的 Web 服務(Windows 7、Windows 8.1 和 Windows 10)
- 使用 Brother iPrint&Scan 變更掃描設定

掃描照片和圖形


將掃描的照片或圖形直接發送至您的電腦。



使用機器上的掃描按鍵暫時變更掃描設定。若要永久變更，請使用 Brother iPrint&Scan。

>> [DCP-T520W/DCP-T525W/DCP-T720DW/DCP-T725DW/DCP-T820DW/DCP-T825DW](#)
>> [MFC-T920DW/MFC-T925DW](#)

DCP-T520W/DCP-T525W/DCP-T720DW/DCP-T725DW/DCP-T820DW/ DCP-T825DW

1. 放入您的文件。
2. 按  (掃描)。
3. 按 ▲ 或 ▼ 選擇 [掃描至 PC] 選項，然後按 OK。
4. 按 ▲ 或 ▼ 選擇 [影像] 選項，然後按 OK。
5. 如果機器已連線至網路，請按 ▲ 或 ▼ 選擇要發送資料的目標電腦，然後按 OK。



如果液晶螢幕提示您輸入密碼，請使用控制面板輸入電腦的四位數密碼，然後按 OK。

6. 執行下列其中一項操作：
 - 若要變更設定，請按 **複印/掃描** 選項，然後移至下一步驟。
 - 若要使用預設設定，請按 **黑白啟動** 或 **彩色啟動**。




- [色彩設定] 視乎預設設定而定。按 **黑白啟動** 或 **彩色啟動** 不允許您變更設定。
- 若要使用掃描選項，必須將已安裝 Brother iPrint&Scan 的電腦連線至機器。

7. 機器將提示您設定隨後的各掃描設定。按 ▲ 或 ▼ 選擇所需選項，然後按 OK 繼續進行下一個掃描設定。
 - [色彩設定]
 - [解像度]
 - [檔案類型]
 - [文件尺寸]
 - [移除背景色彩]
8. 按 **黑白啟動** 或 **彩色啟動**。



[色彩設定] 視乎所選設定而定。按 **黑白啟動** 或 **彩色啟動** 不允許您變更設定。

MFC-T920DW/MFC-T925DW

1. 放入您的文件。
2. 按  (掃描)。
3. 按 ▲ 或 ▼ 選擇 [至電腦] 選項，然後按 OK。
4. 按 ▲ 或 ▼ 選擇 [至影像] 選項，然後按 OK。
5. 如果機器已連接至網路，按 ▲ 或 ▼ 選擇您想發送資料的目標電腦，然後按 OK。



如果液晶螢幕訊息提示您輸入密碼，請使用控制面板輸入電腦的四位數密碼，然後按 OK。

6. 執行下列其中一項操作：
 - 若要變更設定，移至下一步驟。
 - 若要使用預設設定，請按黑白啟動或彩色啟動。



[色彩設定] 視乎預設設定而定。按黑白啟動或彩色啟動不允許您變更設定。

7. 按 ▲ 或 ▼ 選擇 [掃描設定] 選項，然後按 OK。



若要使用 [掃描設定] 選項，必須將已安裝 Brother iPrint&Scan 的電腦連線至機器。

8. 按 ▲ 或 ▼ 選擇 [在裝置中設定] 選項，然後按 OK。
9. 選擇您想變更的掃描設定，然後按 OK。

選項	說明
[色彩設定]	選擇文件的掃描色彩格式。
[解像度]	選擇適合您文件的掃描解析度。
[檔案類型]	選擇適合您文件的檔案格式。
[文件尺寸]	選擇所需文件尺寸。
[亮度]	選擇亮度級別。
[對比度]	選擇對比度級別。
[移除背景]	變更所移除背景色彩的量。

10. 按 黑白啟動 或 彩色啟動。



[色彩設定] 視乎所選設定而定。按黑白啟動或彩色啟動不允許您變更設定。



相關資訊

- 使用本機器上的掃描按鍵掃描

將掃描資料以 PDF 檔案格式儲存到資料夾


掃描文件並以 PDF 檔案儲存到電腦資料夾中。




使用機器上的掃描按鍵暫時變更掃描設定。若要永久變更，請使用 Brother iPrint&Scan。


>> [DCP-T520W/DCP-T525W/DCP-T720DW/DCP-T725DW/DCP-T820DW/DCP-T825DW](#)
>> [MFC-T920DW/MFC-T925DW](#)

DCP-T520W/DCP-T525W/DCP-T720DW/DCP-T725DW/DCP-T820DW/ DCP-T825DW

1. 放入您的文件。
2. 按  (掃描)。
3. 按 ▲ 或 ▼ 選擇 [掃描至 PC] 選項，然後按 OK。
4. 按 ▲ 或 ▼ 選擇 [檔案] 選項，然後按 OK。
5. 如果機器已連線至網路，請按 ▲ 或 ▼ 選擇要發送資料的目標電腦，然後按 OK。


 如果液晶螢幕提示您輸入密碼，請使用控制面板輸入電腦的四位數密碼，然後按 OK。

6. 執行下列其中一項操作：
 - 若要變更設定，請按 **複印/掃描** 選項，然後移至下一步驟。
 - 若要使用預設設定，請按 **黑白啟動** 或 **彩色啟動**。


 - [色彩設定] 視乎預設設定而定。按 **黑白啟動** 或 **彩色啟動** 不允許您變更設定。
- 若要使用掃描選項，必須將已安裝 Brother iPrint&Scan 的電腦連線至機器。

7. 機器將提示您設定隨後的各掃描設定。按 ▲ 或 ▼ 選擇所需選項，然後按 OK 繼續進行下一個掃描設定。
 - [色彩設定]
 - [解像度]
 - [檔案類型]
 - [文件尺寸]
 - [移除背景色彩]

8. 按 **黑白啟動** 或 **彩色啟動**。

 [色彩設定] 視乎所選設定而定。按 **黑白啟動** 或 **彩色啟動** 不允許您變更設定。

MFC-T920DW/MFC-T925DW

1. 放入您的文件。
2. 按  (掃描)。
3. 按 ▲ 或 ▼ 選擇 [至電腦] 選項，然後按 OK。
4. 按 ▲ 或 ▼ 選擇 [到檔案] 選項，然後按 OK。
5. 如果機器已連接至網路，按 ▲ 或 ▼ 選擇您想發送資料的目標電腦，然後按 OK。



如果液晶螢幕訊息提示您輸入密碼，請使用控制面板輸入電腦的四位數密碼，然後按 OK。

6. 執行下列其中一項操作：
 - 若要變更設定，移至下一步驟。
 - 若要使用預設設定，請按 **黑白啟動** 或 **彩色啟動**。



[色彩設定] 視乎預設設定而定。按 **黑白啟動** 或 **彩色啟動** 不允許您變更設定。

7. 按 ▲ 或 ▼ 選擇 [掃描設定] 選項，然後按 OK。



若要使用 [掃描設定] 選項，必須將已安裝 Brother iPrint&Scan 的電腦連線至機器。

8. 按 ▲ 或 ▼ 選擇 [在裝置中設定] 選項，然後按 OK。
9. 選擇您想變更的掃描設定，然後按 OK。

選項	說明
[色彩設定]	選擇文件的掃描色彩格式。
[解像度]	選擇適合您文件的掃描解析度。
[檔案類型]	選擇適合您文件的檔案格式。
[文件尺寸]	選擇所需文件尺寸。
[亮度]	選擇亮度級別。
[對比度]	選擇對比度級別。
[移除背景]	變更所移除背景色彩的量。

10. 按 **黑白啟動** 或 **彩色啟動**。



[色彩設定] 視乎所選設定而定。按 **黑白啟動** 或 **彩色啟動** 不允許您變更設定。



相關資訊

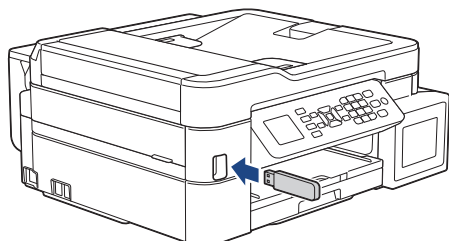
- [使用本機器上的掃描按鍵掃描](#)

將掃描資料儲存到 USB 快閃儲存裝置

相關機型: MFC-T920DW/MFC-T925DW

無需使用電腦，即可掃描文件並直接儲存到 USB 快閃儲存裝置。

1. 放入您的文件。
2. 將 USB 快閃儲存裝置插入 USB 插槽。



3. 按 ▲ 或 ▼ 選擇 [掃描至媒體卡]，然後按 **OK**。
4. 執行下列其中一項操作：
 - 若要變更設定，移至下一步驟。
 - 若要使用預設設定，請按 **黑白啟動** 或 **彩色啟動**。



[色彩設定] 視乎預設設定而定。按 **黑白啟動** 或 **彩色啟動** 不允許您變更設定。

5. 選擇您想變更的掃描設定，然後按 **OK**。

選項	說明
[色彩設定]	選擇文件的掃描色彩格式。
[解像度]	選擇適合您文件的掃描解析度。
[檔案類型]	選擇適合您文件的檔案格式。
[文件尺寸]	選擇所需文件尺寸。
[亮度]	選擇亮度級別。
[對比度]	選擇對比度級別。
[檔案名稱]	重新命名檔案。
[檔案名稱樣式]	選擇日期、計數器計數和其他項目在檔案名稱中的顯示順序。
[移除背景]	變更所移除背景色彩的量。
[邊界設定]	調整文件的邊界。

6. 按 **黑白啟動** 或 **彩色啟動**。



[色彩設定] 視乎所選設定而定。按 **黑白啟動** 或 **彩色啟動** 不允許您變更設定。



相關資訊

- [使用本機器上的掃描按鍵掃描](#)
 - [相容 USB 快閃儲存裝置](#)

相容 USB 快閃儲存裝置

相關機型: MFC-T920DW/MFC-T925DW

Brother 機器具有媒體驅動器 (插槽) ，能與常見的資料儲存裝置搭配使用。

重要事項

USB 直接介面僅支援 USB 快閃儲存裝置和採用 USB 大容量儲存裝置標準的數位相機，而不支援其他 USB 裝置。

相容介質

USB 快閃儲存裝置



相關資訊

- 將掃描資料儲存到 USB 快閃儲存裝置
- 直接列印 USB 快閃儲存裝置中的照片

使用 OCR 掃描到可編輯的文字檔案


本機器可使用光學字元識別 (OCR) 技術將掃描文件中的字元轉化為文字。然後，您便可以使用喜好的文字編輯應用程式編輯文字。



- 掃描到 OCR 功能適用於某些語言。
- 使用機器上的掃描按鍵暫時變更掃描設定。若要永久變更，請使用 Brother iPrint&Scan。

>> [DCP-T520W/DCP-T525W/DCP-T720DW/DCP-T725DW/DCP-T820DW/DCP-T825DW](#)
>> [MFC-T920DW/MFC-T925DW](#)

DCP-T520W/DCP-T525W/DCP-T720DW/DCP-T725DW/DCP-T820DW/ DCP-T825DW

1. 放入您的文件。
2. 按  (掃描)。
3. 按 ▲ 或 ▼ 選擇 [掃描至 PC] 選項，然後按 OK。
4. 按 ▲ 或 ▼ 選擇 [OCR] 選項，然後按 OK。
5. 如果機器已連線至網路，請按 ▲ 或 ▼ 選擇要發送資料的目標電腦，然後按 OK。



如果液晶螢幕提示您輸入密碼，請使用控制面板輸入電腦的四位數密碼，然後按 OK。

6. 執行下列其中一項操作：
 - 若要變更設定，請按 **複印/掃描** 選項，然後移至下一步驟。
 - 若要使用預設設定，請按 **黑白啟動** 或 **彩色啟動**。




- [色彩設定] 視乎預設設定而定。按 **黑白啟動** 或 **彩色啟動** 不允許您變更設定。
- 若要使用掃描選項，必須將已安裝 Brother iPrint&Scan 的電腦連線至機器。

7. 機器將提示您設定隨後的各掃描設定。按 ▲ 或 ▼ 選擇所需選項，然後按 OK 繼續進行下一個掃描設定。
 - [色彩設定]
 - [解像度]
 - [檔案類型]
 - [文件尺寸]
 - [移除背景色彩]
8. 按 **黑白啟動** 或 **彩色啟動**。



[色彩設定] 視乎所選設定而定。按 **黑白啟動** 或 **彩色啟動** 不允許您變更設定。

MFC-T920DW/MFC-T925DW

1. 放入您的文件。
2. 按  (掃描)。
3. 按 ▲ 或 ▼ 選擇 [至電腦] 選項，然後按 OK。
4. 按 ▲ 或 ▼ 選擇 [至 OCR] 選項，然後按 OK。
5. 如果機器已連接至網路，按 ▲ 或 ▼ 選擇您想發送資料的目標電腦，然後按 OK。



如果液晶螢幕訊息提示您輸入密碼，請使用控制面板輸入電腦的四位數密碼，然後按 OK。

6. 執行下列其中一項操作：
 - 若要變更設定，移至下一步驟。
 - 若要使用預設設定，請按黑白啟動或彩色啟動。



[色彩設定] 視乎預設設定而定。按黑白啟動或彩色啟動不允許您變更設定。

7. 按 ▲ 或 ▼ 選擇 [掃描設定] 選項，然後按 OK。



若要使用 [掃描設定] 選項，必須將已安裝 Brother iPrint&Scan 的電腦連線至機器。

8. 按 ▲ 或 ▼ 選擇 [在裝置中設定] 選項，然後按 OK。
9. 選擇您想變更的掃描設定，然後按 OK。

選項	說明
[色彩設定]	選擇文件的掃描色彩格式。
[解像度]	選擇適合您文件的掃描解析度。
[檔案類型]	選擇適合您文件的檔案格式。
[文件尺寸]	選擇所需文件尺寸。
[亮度]	選擇亮度級別。
[對比度]	選擇對比度級別。
[移除背景]	變更所移除背景色彩的量。

10. 按 黑白啟動 或 彩色啟動。



[色彩設定] 視乎所選設定而定。按黑白啟動或彩色啟動不允許您變更設定。

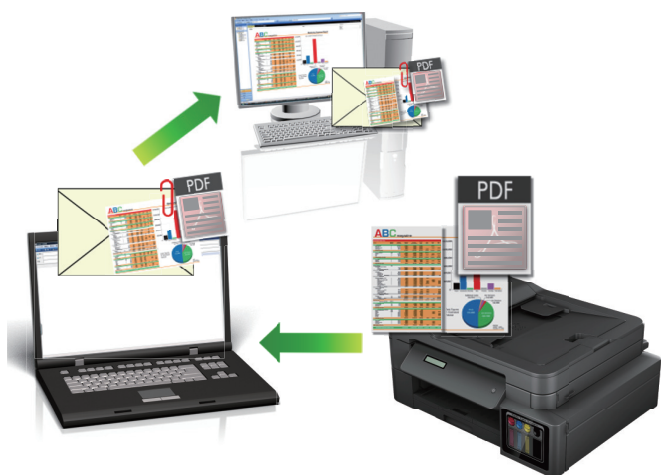


相關資訊

- [使用本機器上的掃描按鍵掃描](#)

將掃描資料另存為電子郵件附件

將掃描資料作為附件從本機器發送到您的電子郵件應用程式。




- 使用機器上的掃描按鍵暫時變更掃描設定。若要永久變更，請使用 Brother iPrint&Scan。
- 若要使用本機器的掃描按鍵掃描到電子郵件，請確保在 Brother iPrint&Scan 中選擇下列其中一個應用程式：
 - Windows：Microsoft Outlook
 - Mac：Apple Mail

對於其他應用程式和網路郵件服務，請使用掃描到影像或掃描到檔案功能掃描文件，然後將掃描檔案添加為電子郵件訊息附件。

>> [DCP-T520W/DCP-T525W/DCP-T720DW/DCP-T725DW/DCP-T820DW/DCP-T825DW](#)
>> [MFC-T920DW/MFC-T925DW](#)

DCP-T520W/DCP-T525W/DCP-T720DW/DCP-T725DW/DCP-T820DW/ DCP-T825DW

1. 放入您的文件。
2. 按  (掃描)。
3. 按 ▲ 或 ▼ 選擇 [掃描至 PC] 選項，然後按 OK。
4. 按 ▲ 或 ▼ 選擇 [電子郵件] 選項，然後按 OK。
5. 如果機器已連線至網路，請按 ▲ 或 ▼ 選擇要發送資料的目標電腦，然後按 OK。



如果液晶螢幕提示您輸入密碼，請使用控制面板輸入電腦的四位數密碼，然後按 OK。

6. 執行下列其中一項操作：
 - 若要變更設定，請按 **複印/掃描** 選項，然後移至下一步驟。
 - 若要使用預設設定，請按 **黑白啟動** 或 **彩色啟動**。



- [色彩設定] 視乎預設設定而定。按 **黑白啟動** 或 **彩色啟動** 不允許您變更設定。
- 若要使用掃描選項，必須將已安裝 Brother iPrint&Scan 的電腦連線至機器。

7. 機器將提示您設定隨後的各掃描設定。按 ▲ 或 ▼ 選擇所需選項，然後按 OK 繼續進行下一個掃描設定。
 - [色彩設定]
 - [解像度]

- [檔案類型]
- [文件尺寸]
- [移除背景色彩]

8. 按 **黑白啟動** 或 **彩色啟動**。



[色彩設定] 視乎所選設定而定。按 **黑白啟動** 或 **彩色啟動** 不允許您變更設定。

MFC-T920DW/MFC-T925DW

1. 放入您的文件。

2. 按  (掃描)。

3. 按 ▲ 或 ▼ 選擇 [至電腦] 選項，然後按 **OK**。

4. 按 ▲ 或 ▼ 選擇 [至電郵] 選項，然後按 **OK**。

5. 如果機器已連接至網路，按 ▲ 或 ▼ 選擇您想發送資料的目標電腦，然後按 **OK**。



如果液晶螢幕訊息提示您輸入密碼，請使用控制面板輸入電腦的四位數密碼，然後按 **OK**。

6. 執行下列其中一項操作：

- 若要變更設定，移至下一步驟。
- 若要使用預設設定，請按 **黑白啟動** 或 **彩色啟動**。



[色彩設定] 視乎預設設定而定。按 **黑白啟動** 或 **彩色啟動** 不允許您變更設定。

7. 按 ▲ 或 ▼ 選擇 [掃描設定] 選項，然後按 **OK**。



若要使用 [掃描設定] 選項，必須將已安裝 Brother iPrint&Scan 的電腦連線至機器。

8. 按 ▲ 或 ▼ 選擇 [在裝置中設定] 選項，然後按 **OK**。

9. 選擇您想變更的掃描設定，然後按 **OK**。

選項	說明
[色彩設定]	選擇文件的掃描色彩格式。
[解像度]	選擇適合您文件的掃描解析度。
[檔案類型]	選擇適合您文件的檔案格式。
[文件尺寸]	選擇所需文件尺寸。
[亮度]	選擇亮度級別。
[對比度]	選擇對比度級別。
[移除背景]	變更所移除背景色彩的量。

10. 按 **黑白啟動** 或 **彩色啟動**。



[色彩設定] 視乎所選設定而定。按 **黑白啟動** 或 **彩色啟動** 不允許您變更設定。



相關資訊

- 使用本機器上的掃描按鍵掃描

用於網路掃描的 Web 服務(Windows 7、Windows 8.1 和 Windows 10)

透過使用 Web 服務通訊協定，Windows 7、Windows 8.1 和 Windows 10 使用者可使用網路中的 Brother 機器進行掃描。您必須安裝 Web 服務驅動程式。


- 使用 Web 服務安裝用於掃描的驅動程式 (Windows 7、Windows 8.1 和 Windows 10)
- 在本機器上使用 Web 服務掃描(Windows 7、Windows 8.1 和 Windows 10)
- 設置 Web 服務的掃描設定

使用 Web 服務安裝用於掃描的驅動程式 (Windows 7、Windows 8.1 和 Windows 10)

- 確保已為您的機器安裝正確的軟體和驅動程式。
- 驗證主機電腦和 Brother 機器是否都在同一個子網路遮罩中，或路由器是否已正確配置，可在兩個裝置之間傳遞資料。
- 配置此設定之前，必須先在 Brother 機器上配置 IP 位址。

1. 執行下列其中一項操作：

- Windows 10

按一下  > **Windows 系統** > **控制台**。在 **硬體和音效** 群組中，按一下 **新增裝置**。

- Windows 8.1

將滑鼠游標移到桌面右下角。出現選單列時，按一下 **設定** > **變更電腦設定** > **電腦與裝置** > **裝置** > **新增裝置**。

機器的 Web 服務名稱將會顯示。

- Windows 7

按一下  (**開始**) > **控制台** > **網路和網際網路** > **檢視網路電腦及裝置**。

本機器的 Web 服務名稱將與印表機圖示一起顯示。

在您要安裝的機器上按一下滑鼠右鍵。



- Brother 機器的 Web 服務名稱是機器型號名稱和機器的 MAC 位址 (乙太網路位址) (例如，Brother XXX-XXXX (其中 XXX-XXXX 是您機器的型號名稱) [XXXXXXXXXXXX] (MAC 位址/乙太網路位址))。

- Windows 8.1/Windows 10

將滑鼠游標移到機器名稱上方以顯示機器資訊。

2. 執行下列其中一項操作：


- Windows 8.1/Windows 10

選擇要安裝的機器，然後遵循螢幕上的說明執行操作。

- Windows 7

按一下所顯示選單中的 **安裝**。



若要解除安裝驅動程式，按一下 **解除安裝** 或  (**移除裝置**)。



相關資訊

- [用於網路掃描的 Web 服務\(Windows 7、Windows 8.1 和 Windows 10\)](#)


在本機器上使用 Web 服務掃描(Windows 7、Windows 8.1 和 Windows 10)

如果您已安裝透過 Web 服務進行掃描的驅動程式，您可存取 Brother 機器液晶螢幕上的 Web 服務掃描選單。


- 如果作業系統的語言設定與 Brother 機器的語言設定不同，在液晶螢幕上顯示的訊息中的某些字元可能會被取代為空格。
- 如果液晶螢幕顯示記憶體可用空間不足錯誤訊息，在**紙張大小**設定中選擇較小的尺寸或在**解析度 (DPI)**設定中選擇較低的解析度。

>> [DCP-T520W/DCP-T525W/DCP-T720DW/DCP-T725DW/DCP-T820DW/DCP-T825DW](#)
>> [MFC-T920DW/MFC-T925DW](#)

DCP-T520W/DCP-T525W/DCP-T720DW/DCP-T725DW/DCP-T820DW/ DCP-T825DW

1. 放入您的文件。
2. 按  (掃描)。
3. 按 ▲ 或 ▼ 選擇 [Web 服務] 選項，然後按 OK。
4. 按 ▲ 或 ▼ 選擇您想執行的掃描類型，然後按 OK。
5. 按 ▲ 或 ▼ 選擇您想發送資料的目標電腦，然後按 OK。
6. 按 **黑白啟動**或 **彩色啟動**。
機器即會開始掃描。

MFC-T920DW/MFC-T925DW

1. 放入您的文件。
2. 按  (掃描)。
3. 按 ▲ 或 ▼ 進行選擇。
 - a. 選擇 [WS 掃描]。按 OK。
 - b. 選擇所需掃描類型。按 OK。
 - c. 選擇您想發送資料的目標電腦。按 OK。
4. 按 **黑白啟動**或 **彩色啟動**。
機器即會開始掃描。

✓ 相關資訊

- [用於網路掃描的 Web 服務\(Windows 7、Windows 8.1 和 Windows 10\)](#)

設置 Web 服務的掃描設定

1. 執行下列其中一個動作：
 - Windows 10
按一下  > Windows 系統 > 控制台。在 硬體和音效群組中，按一下檢視裝置和印表機。
 - Windows 8.1
將滑鼠游標移到桌面右下角。出現選單列時，按一下設定，然後按一下控制台。在 硬體和音效群組中，按一下檢視裝置和印表機。
 - Windows 7
按一下  (開始) > 裝置和印表機。
2. 在機器圖示上按一下滑鼠右鍵，然後選擇掃描設定檔...。掃描設定檔對話方塊將會顯示。
3. 選擇要使用的掃描設定檔。
4. 確定在掃描器清單中選擇的掃描器是支援 Web 服務掃描的機器，然後按一下設定成預設值按鍵。
5. 按一下 編輯...。
編輯預設設定檔對話方塊將會顯示。
6. 選擇來源、紙張大小、色彩格式、檔案類型、解析度 (DPI)、亮度和對比設定。
7. 按一下儲存設定檔按鈕。
使用 Web 服務通訊協定進行掃描時，將套用這些設定。

如果要求您選擇掃描應用程式，請從清單中選擇 Windows 傳真和掃描。

相關資訊

- [用於網路掃描的 Web 服務\(Windows 7、Windows 8.1 和 Windows 10\)](#)

使用 Brother iPrint&Scan 變更掃描設定

Brother iPrint&Scan 允許您變更機器的掃描按鍵設定。

1. 啟動 Brother iPrint&Scan。

- Windows

啟動  (Brother iPrint&Scan)。

- Mac

在 **Finder** 選單列中，按一下前往 > 應用程式，然後按兩下 iPrint&Scan 圖示。

Brother iPrint&Scan 螢幕將會顯示。

2. 如果未選擇您的 Brother 機器，按一下**選擇機器**按鈕，然後從清單中選擇您機器的型號名稱。按一下 **確定**。
3. 按一下**機器掃描設定**按鍵，然後遵循螢幕上的說明變更掃描設定，例如文件尺寸、色彩和解析度。

相關資訊

- [使用本機器上的掃描按鍵掃描](#)

使用 Brother iPrint&Scan 進行掃描 (Windows/Mac)

1. 啟動 Brother iPrint&Scan。

- Windows

啟動  (Brother iPrint&Scan)。

- Mac

在 **Finder** 選單列中，按一下前往 > 應用程式，然後按兩下 iPrint&Scan 圖示。

Brother iPrint&Scan 螢幕將會顯示。

2. 如果未選擇您的 Brother 機器，按一下**選擇機器**按鈕，然後從清單中選擇您機器的型號名稱。按一下 **確定**。
3. 按一下**掃描**圖示，然後遵循螢幕上的說明掃描您的文件。



相關資訊

- [掃描](#)

從電腦掃描 (Windows)

使用電腦從本機器上掃描照片和文件，有多種方式供您選擇。請使用我們提供的軟體應用程式或您喜歡的掃描應用程式。

- 使用 Nuance™ PaperPort™ 14SE 或其他 Windows 應用程式進行掃描
- 使用 Windows 傳真和掃描進行掃描

使用 Nuance™ PaperPort™ 14SE 或其他 Windows 應用程式進行掃描




您可使用 Nuance™ PaperPort™ 14SE 應用程式進行掃描。

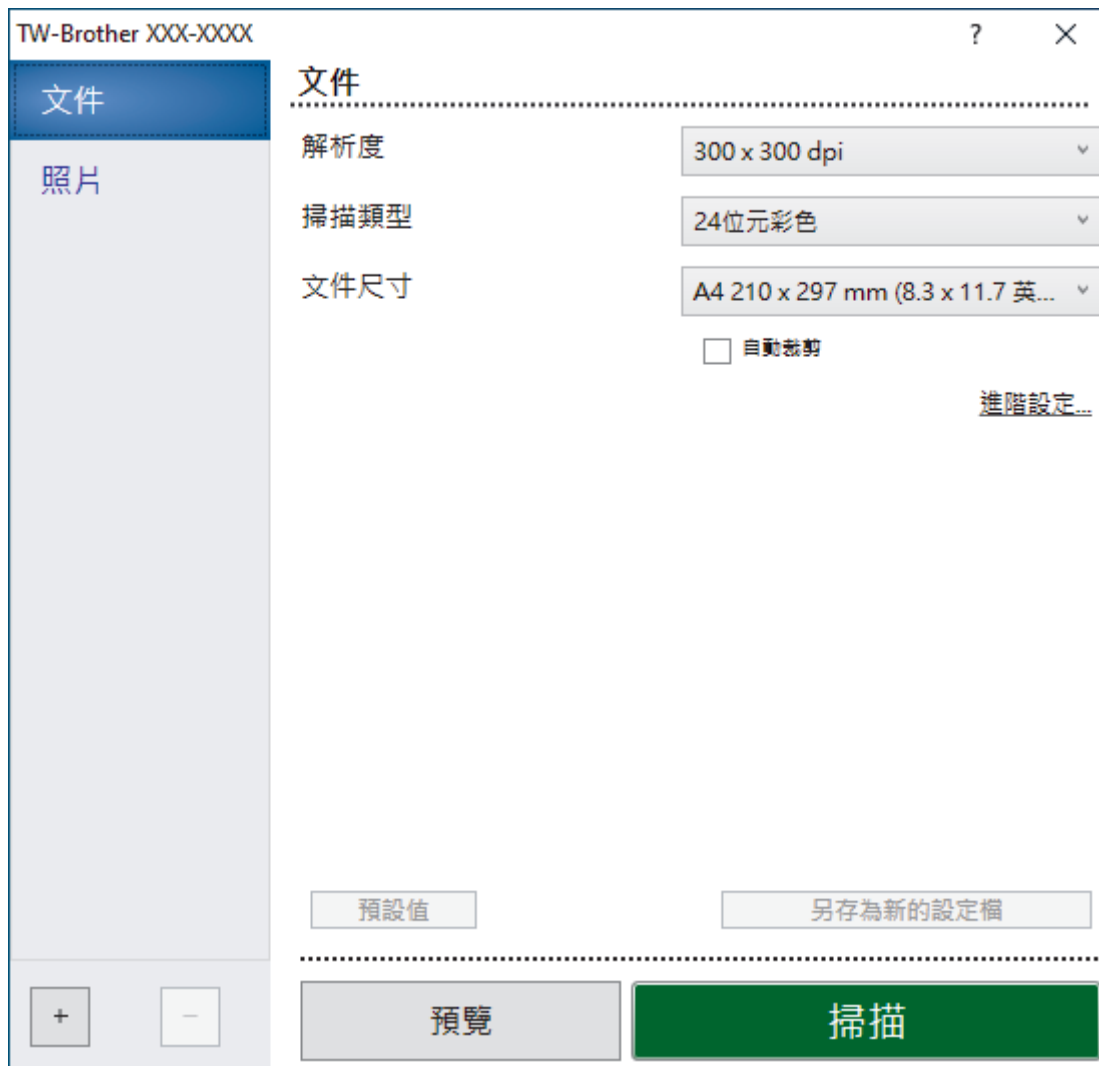
- 若要下載 Nuance™ PaperPort™ 14SE 應用程式，按一下  (Brother Utilities)，選擇左側導覽列中的**執行更多**，然後按一下 **PaperPort**。
- Nuance™ PaperPort™ 14SE 支援 Windows 7、Windows 8.1、Windows 10 和 Windows 11。
- 如需各應用程式的詳細使用說明，按一下應用程式的**說明**選單，再按一下**快速入門手冊**功能區中的**說明**。



下列步驟中的掃描說明適用於 PaperPort™ 14SE。其他 Windows 應用程式的掃描說明與這些步驟類似。PaperPort™ 14SE 支援 TWAIN 和 WIA 驅動程式；這些步驟中使用的是 TWAIN 驅動程式 (建議採用)。

視乎您的機器型號，可能未附帶 Nuance™ PaperPort™ 14SE。如果未附帶，您可使用其他支援掃描的軟體應用程式。

1. 放入您的文件。
2. 啟動 PaperPort™ 14SE。
執行下列其中一項操作：
 - Windows 10
按一下  > Nuance PaperPort 14 > PaperPort。
 - Windows 8.1
按一下  (PaperPort)。
 - Windows 7
在您的電腦上按一下  (開始) > 所有程式 > Nuance PaperPort 14 > PaperPort。
3. 按一下**桌面**選單，再按一下**桌面**功能區中的**掃描設置**。
掃描或取得相片面板將會顯示在螢幕左側。
4. 按一下**選取**。
5. 從可用掃描器清單中，選擇 **TWAIN: TW-Brother XXX-XXXX** 或 **TWAIN: TW-Brother XXX-XXXX LAN** (XXX-XXXX 是您機器的型號名稱)。
6. 勾選**掃描或取得相片**面板中的**顯示掃描器對話方塊**核取方塊。
7. 按一下**掃描**。
掃描器設定對話方塊將會顯示。

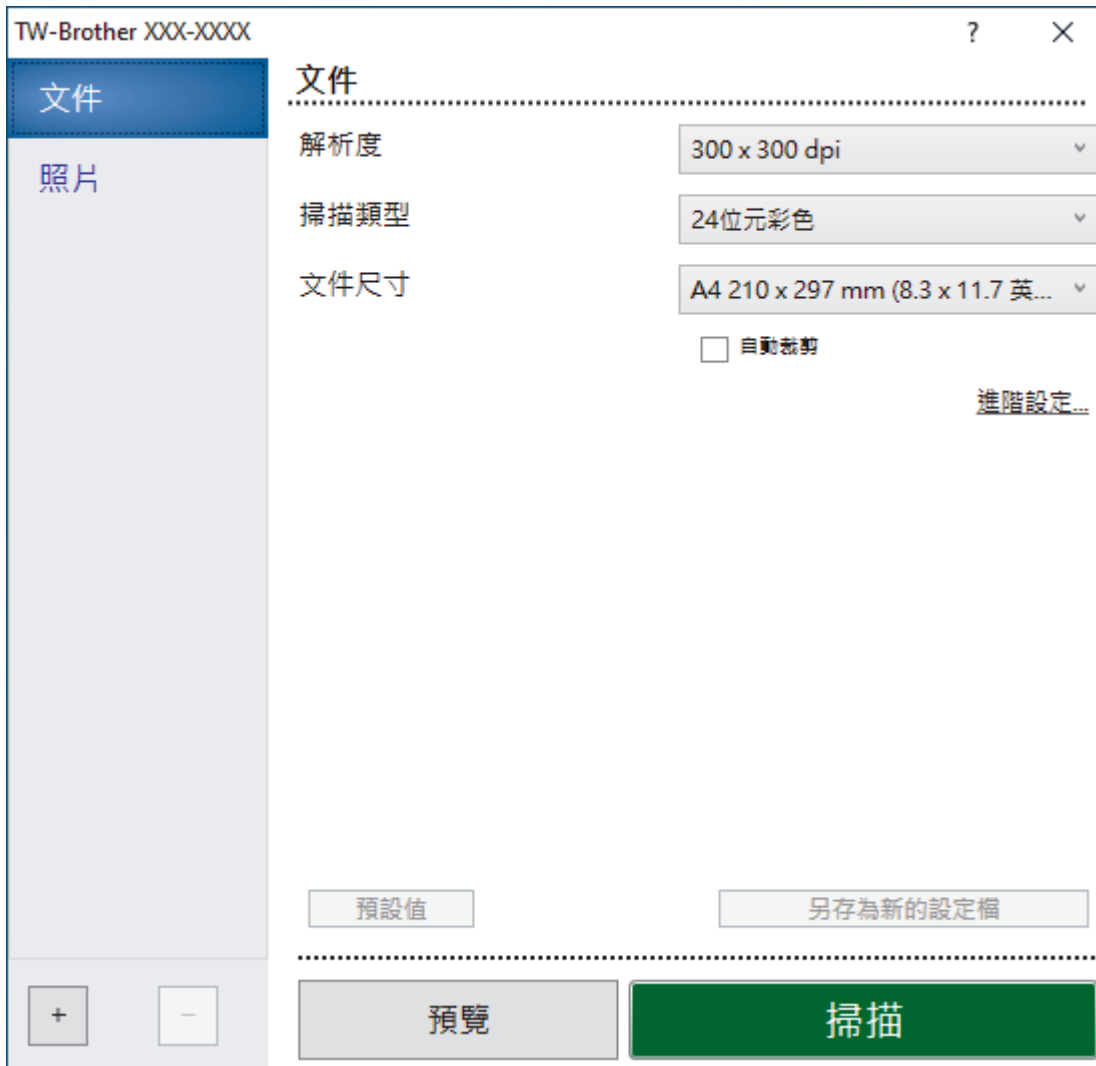


8. 如有需要，在掃描器安裝對話方塊中調整設定。
9. 按一下**文件尺寸**下拉式選單，然後選擇所需文件尺寸。
10. 若要在掃描前預覽影像並裁剪不需要的部分，請按一下**預覽**。
11. 按一下**掃描**。
機器即會開始掃描。

✓ 相關資訊

- 從電腦掃描 (Windows)
- TWAIN 驅動程式設定(Windows)

TWAIN 驅動程式設定(Windows)



請注意，項目名稱和可指派的值會根據機器而有所不同。

1. 掃描

視乎您要掃描的文件類型，選擇**照片**或**文件**選項。

掃描 (影像類型)		解析度	掃描類型
照片	用於掃描照片影像。	300 x 300 dpi	24 位元彩色
文件	用於掃描文字文件。	300 x 300 dpi	24 位元彩色

2. 解析度

從**解析度**下拉式選單中選擇一個掃描解析度。解析度越高，所耗用的記憶體越多、傳輸時間越長，但所產生的掃描影像越佳。

3. 掃描類型

從掃描色彩深度的範圍進行選擇。

- **黑白**

用於文字或線條影像。

- **灰階 (誤差擴散)**

用於相片影像或圖形。(「誤差擴散」是一種用於建立模擬灰色影像，但不使用真灰色點的方法。以特定的型樣來放置黑點，以形成灰色外觀。)

- **真灰色**

用於相片影像或圖形。由於最多可使用 256 種灰色陰影，所以這種模式更精確。

- **24 位元彩色**

用於建立色彩再現最為精確的影像。此模式使用多達 1680 萬種色彩掃描影像，但是需要的記憶體空間最大，傳輸時間也最長。

4. 文件尺寸

從預設掃描尺寸中選擇您文件的確切尺寸。

如果您選擇**自訂**，**自訂文件尺寸**對話方塊將會顯示，您可指定文件尺寸。

5. 自動裁剪

掃描放在掃描器玻璃上的多個文件。機器將掃描各個文件並建立單獨的檔案或一個多頁檔案。

6. 進階設定

在掃描器設定對話方塊中按一下**進階設定**連結設置進階設定。

- **文件修正**

- **邊界設定**

調整文件的邊界。

- **旋轉影像**

旋轉掃描的影像。

- **邊緣填滿**

使用選定的色彩和範圍填滿掃描影像的四邊。

- **影像品質**

- **擴散調整 - 灰色**

從**掃描類型**下拉式選單中選擇了**灰階 (誤差擴散)**時，調整擴散度。

- **色調調整**

調整色調

- **背景處理**

- **移除紙張透印/圖案**

防止文字透背。

- **移除背景色彩**

移除文件的底色，使掃描資料更加清晰。

- **濾除色彩**

選擇要從掃描影像中移除的顏色。

- **邊緣強調**

使原稿中的字元更清晰。

- **降低雜訊**

用於改善和增強掃描影像的品質。選擇**24 位元彩色**選項和**300 x 300 dpi**、**400 x 400 dpi**或**600 x 600 dpi**掃描解析度時，**降低雜訊**選項可用。

- **黑白影像品質**

- **黑白臨界值調整**

調整閾值以產生黑白影像。

- **字元修正**

修正破損或不完整的原稿字元，以方便閱讀。

- **黑白反轉**

反轉黑白影像中的黑色與白色。

- **送紙控制**

- **(DCP-T720DW/DCP-T725DW/DCP-T820DW/DCP-T825DW/MFC-T920DW/MFC-T925DW) 版面設定**

選擇版面配置。

- **連續掃描**

選擇此選項可掃描多頁。掃描一頁後，可選擇繼續掃描或結束掃描。



相關資訊

- 使用 Nuance™ PaperPort™ 14SE 或其他 Windows 應用程式進行掃描
-

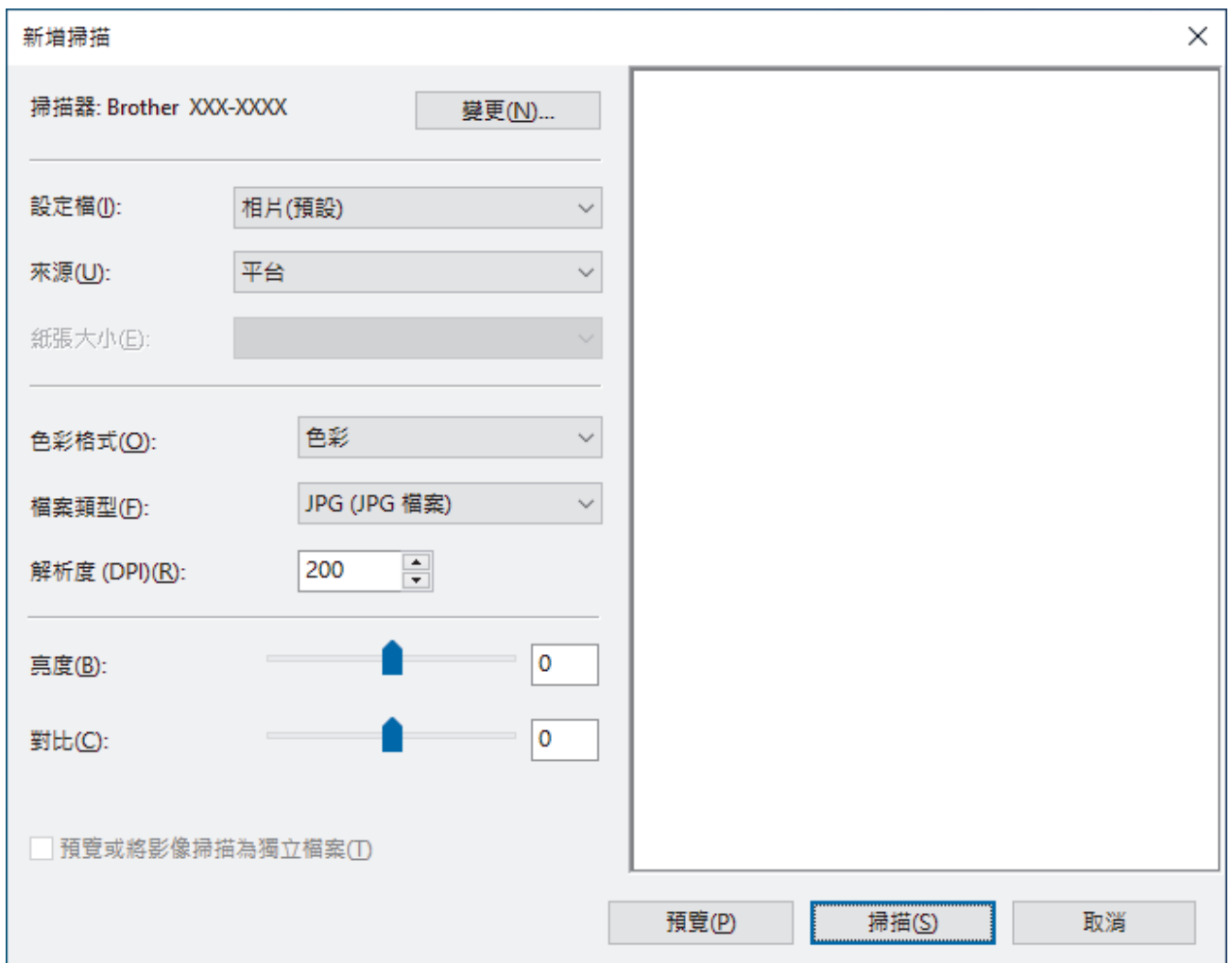
使用 Windows 傳真和掃描進行掃描

Windows 傳真和掃描應用程式是可用於掃描的另一個選項。

- Windows 傳真和掃描使用 WIA 掃描器驅動程式。
- 如果您想在預覽文件後裁剪部分頁面，則必須使用掃描器玻璃 (也稱為平台式) 進行掃描。

1. 放入您的文件。
2. 啟動 Windows 傳真和掃描。
3. 按一下 **檔案 > 新增 > 掃描**。
4. 選擇要使用的掃描器。
5. 按一下 **確定**。

新掃描對話方塊將會顯示。

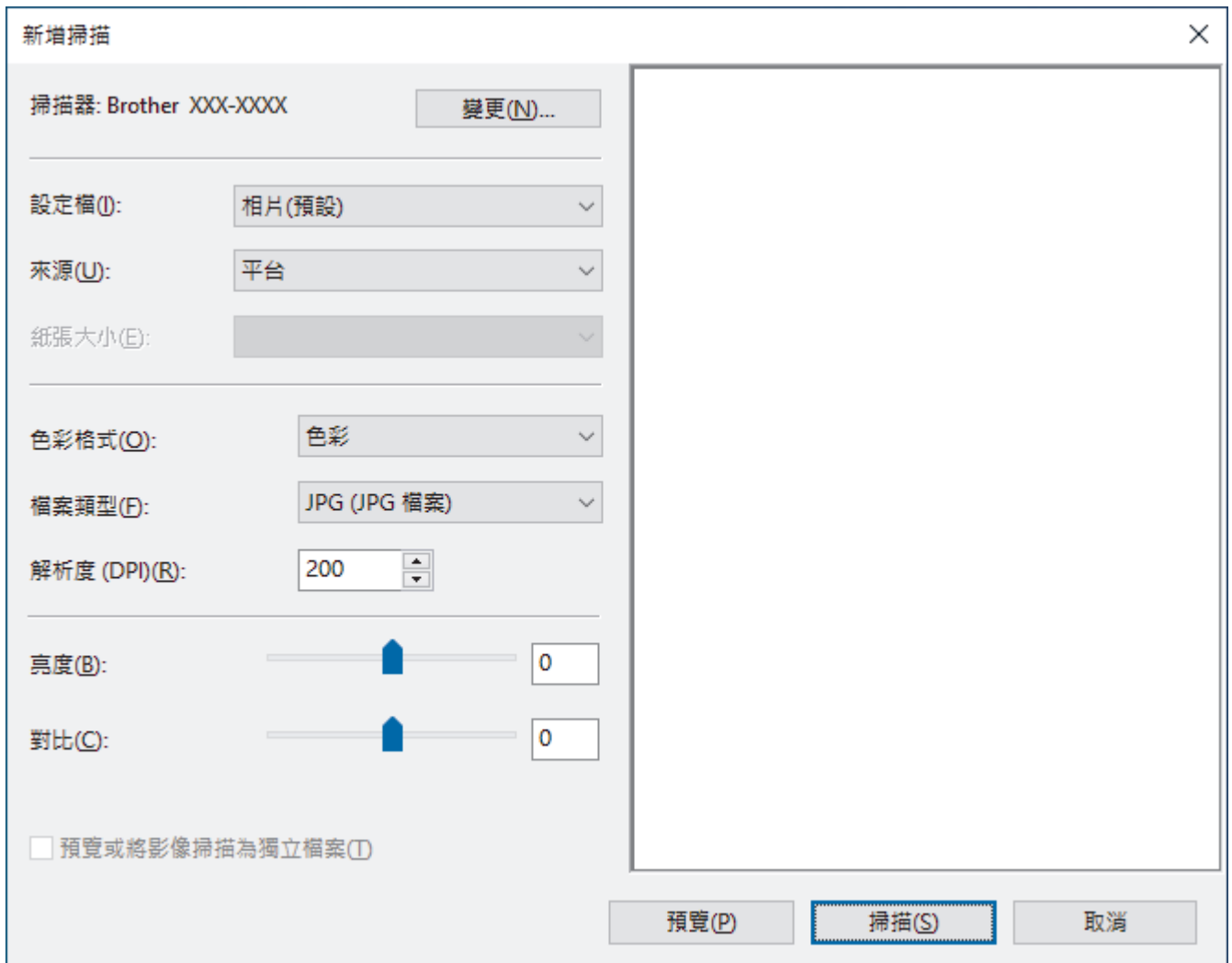


6. 如有需要，在對話方塊中調整設定。
掃描器的解析度最高可設定為 1200 dpi。如果您想以更高的解析度進行掃描，請使用 **Brother Utilities** 中的**掃描器公用程式**軟體。
7. 按一下 **掃描**。
機器開始掃描文件。

✓ 相關資訊

- [從電腦掃描 \(Windows\)](#)
 - [WIA 驅動程式設定 \(Windows\)](#)

WIA 驅動程式設定 (Windows)



個人檔案

從**個人檔案**下拉式選單中選擇您想使用的掃描設定檔。

來源

從下拉式選單中選擇**平台**或**送紙器 (單面掃描)** 選項。

紙張尺寸

如果選擇**送紙器 (單面掃描)**作為**來源**，**紙張尺寸**選項可用。

色彩格式

從**色彩格式**下拉式選單中選擇掃描色彩格式。

檔案類型

從**檔案類型**下拉式選單中選擇檔案格式。

解析度 (DPI)

在**解析度 (DPI)**欄位中設定掃描解析度。解析度越高，所耗用的記憶體越多、傳輸時間越長，但所產生的掃描影像越佳。

亮度

透過拖動滑動器來設定**亮度**級別，向右拖動會增加影像亮度，而向左拖動則會降低影像亮度。如果掃描的影像太亮，請設定較低的「**亮度**」等級，並再次掃描文件。如果影像太暗，請設定較高的「**亮度**」等級，並再次掃描文件。也可在欄位內輸入數值來設定**亮度**級別。

對比

透過向右或向左移動滑動器來提高或降低**對比**級別。增加對比度會更加突顯出影像的暗區和亮區，降低對比度則將會對灰階部分做更仔細的處理。也可在欄位內輸入數值來設定對比度級別。

相關資訊

- [使用 Windows 傳真和掃描進行掃描](#)
-

從電腦掃描 (Mac)

- [使用 AirPrint 進行掃描 \(macOS\)](#)

複印

- 複印文件
- 放大或縮小複印影像
- 排序副本
- 進行版面配置複印 (N 合 1 或海報)
- 複印到紙張的兩面 (雙面複印)
- 複印身分證
- 複印設定

複印文件

>> [DCP-T520W/DCP-T525W/DCP-T720DW/DCP-T725DW/DCP-T820DW/DCP-T825DW](#)
>> [MFC-T920DW/MFC-T925DW](#)


DCP-T520W/DCP-T525W/DCP-T720DW/DCP-T725DW/DCP-T820DW/ DCP-T825DW

1. 確定已在紙匣中放入正確尺寸的紙張。
2. 放入您的文件。
3. 按 ▲ 或 ▼ 選擇份數。
4. 如有需要，變更複印設定。
 - a. 按控制面板上的複印/掃描選項。
 - b. 按 ▲ 或 ▼ 選擇所需的複印設定，然後按 OK。
5. 完成後，按黑白啟動或彩色啟動。



若要中斷複印，請按停止/退出。

MFC-T920DW/MFC-T925DW

1. 確定已在紙匣中放入正確尺寸的紙張。
2. 裝入文件。
3. 按  (複印)。

液晶螢幕上將顯示：



4. 使用撥號鍵盤輸入副本數量。
5. 如有需要，變更複印設定。
按 ▲ 或 ▼ 滾動顯示複印設定。選擇複印設定，然後按 OK。



裝入 A4 尺寸普通紙以外的紙張時，必須變更 [紙張尺寸] 和 [紙張類型] 設定。

6. 完成後，按黑白啟動或彩色啟動。



若要中斷複印，請按停止/退出。

✓ 相關資訊

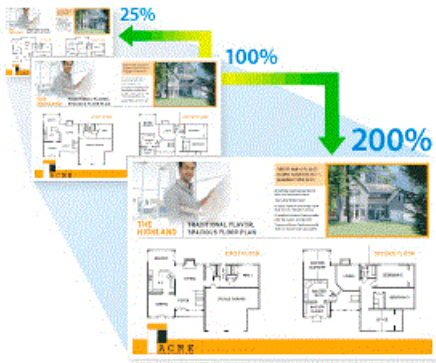
- [複印](#)

相關主題:

- [將文件放入自動進稿器 \(ADF\)](#)
- [將文件放在掃描器玻璃上](#)
- [複印設定](#)

放大或縮小複印影像

選擇放大或縮小比例以調整複印資料的尺寸。



>> DCP-T520W/DCP-T525W/DCP-T720DW/DCP-T725DW/DCP-T820DW/DCP-T825DW
>> MFC-T920DW/MFC-T925DW

DCP-T520W/DCP-T525W/DCP-T720DW/DCP-T725DW/DCP-T820DW/ DCP-T825DW


1. 放入您的文件。
2. 按 ▲ 或 ▼ 選擇份數。
3. 按控制面板上的**放大 / 縮小**。
4. 按 ▲ 或 ▼ 選擇可用選項。按 **OK**。
5. 執行下列其中一項操作：
 - 如果選擇了 [放大] 或 [縮小] 選項，按 ▲ 或 ▼ 選擇您想使用的放大或縮小比例。按 **OK**。
 - 如果選擇了 [自訂 (25-400%)] 選項，請輸入放大或縮小比例，數值範圍為 [25%] ~ [400%]。按 **OK**。
 - 如果選擇了 [100%] 或 [符合頁面] 選項，移至下一步驟。
6. 完成後，按**黑白啟動**或**彩色啟動**。



如果選擇了 [符合頁面] 選項，機器將調整複印尺寸以符合機器中設定的紙張尺寸。

- 當掃描器玻璃上的文件歪斜超過三度時，無法正常使用 [符合頁面] 選項。對準左側和上端的文件指示線，將文件正面朝下放在掃描器玻璃的左上角。
- 使用自動進稿器時，[符合頁面] 選項不可用。
- 原稿為 Legal 尺寸時，[符合頁面] 選項不可用。

MFC-T920DW/MFC-T925DW

1. 放入您的文件。
2. 按  (複印)。
3. 使用撥號鍵盤輸入副本數量。
4. 按 ▲ 或 ▼ 選擇 [放大/縮小]。按 **OK**。
5. 按 ▲ 或 ▼ 選擇可用選項。按 **OK**。
6. 執行下列其中一項操作：
 - 如果選擇了 [放大] 或 [縮小] 選項，按 ▲ 或 ▼ 選擇您想使用的放大或縮小比例。按 **OK**。
 - 如果選擇了 [自訂 (25-400%)] 選項，請輸入放大或縮小比例，數值範圍為 [25%] ~ [400%]。按 **OK**。
 - 如果選擇了 [100%] 或 [符合頁面] 選項，移至下一步驟。
7. 完成後，按**黑白啟動**或**彩色啟動**。



如果選擇了 [符合頁面] 選項，機器將調整複印尺寸以符合機器中設定的紙張尺寸。

- 當掃描器玻璃上的文件歪斜超過三度時，無法正常使用 [符合頁面] 選項。對準左側和上端的文件指示線，將文件正面朝下放在掃描器玻璃的左上角。
- 使用自動進稿器時，[符合頁面] 選項不可用。
- 原稿為 Legal 尺寸時，[符合頁面] 選項不可用。



相關資訊

- [複印](#)

排序副本

對多份副本進行排序。頁面會按照被送入的順序堆疊，即：1、2、3 等。


>> [DCP-T520W/DCP-T525W/DCP-T720DW/DCP-T725DW/DCP-T820DW/DCP-T825DW](#)

>> [MFC-T920DW/MFC-T925DW](#)

DCP-T520W/DCP-T525W/DCP-T720DW/DCP-T725DW/DCP-T820DW/ DCP-T825DW

1. 放入您的文件。
2. 按 ▲ 或 ▼ 選擇份數。
3. 按 **複印/掃描選項** 和 ▲ 或 ▼ 選擇 [堆疊/排序]。按 **OK**。
4. 按 ▲ 或 ▼ 選擇 [排序]。按 **OK**。
5. 按 **黑白啟動** 或 **彩色啟動**。如果您已將文件放入自動進稿器 (限自動進稿器型號)，機器會掃描文件並開始列印。
6. 如果您正在使用掃描器玻璃，重複執行以下步驟，直到掃描完所有頁面：
 - 將下一頁文件放到掃描器玻璃上，再按 ▲ 掃描該頁面。
 - 掃描全部頁面後，按 ▼ 開始列印。

MFC-T920DW/MFC-T925DW

1. 放入您的文件。
2. 按  (複印)。
3. 使用撥號鍵盤輸入副本數量。
4. 按 ▲ 或 ▼ 選擇以下選項：
 - a. 選擇 [堆疊/排序]。按 **OK**。
 - b. 選擇 [排序]。按 **OK**。
5. 按 **黑白啟動** 或 **彩色啟動**。如果您已將文件放入自動進稿器 (限自動進稿器型號)，機器會掃描文件並開始列印。
6. 如果您正在使用掃描器玻璃，重複執行以下步驟，直到掃描完所有頁面：
 - 將下一頁文件放到掃描器玻璃上，再按 ▶ 掃描該頁面。
 - 掃描全部頁面後，按 ◀ 開始列印。

✓ 相關資訊

- [複印](#)

進行版面配置複印 (N 合 1 或海報)

透過 N 合 1 複印功能，您可以將兩頁或四頁文件複印在一頁紙上，從而節約紙張。透過海報功能，您可以先將文件分成幾個部分，然後再將各部分放大，以便您將它們合併成海報。若要列印海報，請使用掃描器玻璃。






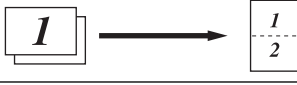

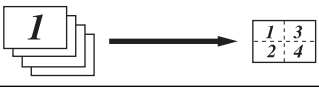
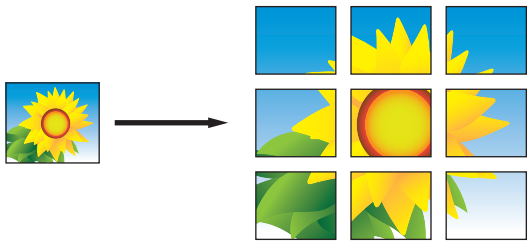
- 確保紙張尺寸設為 A4 或 Letter。
- 每次僅可以製作一張海報。

>> [DCP-T520W/DCP-T525W/DCP-T720DW/DCP-T725DW/DCP-T820DW/DCP-T825DW](#)
>> [MFC-T920DW/MFC-T925DW](#)

DCP-T520W/DCP-T525W/DCP-T720DW/DCP-T725DW/DCP-T820DW/ DCP-T825DW


1. 放入您的文件。
2. 按 ▲ 或 ▼ 選擇份數。
3. 按複印/掃描選項和 ▲ 或 ▼ 選擇 [版面 (2 合 1 ID)]。按 OK。
4. 按 ▲ 或 ▼ 顯示選項，然後按 OK 選擇所需選項。



選項	說明
[關 (1 合 1)]	-
[2 合 1 ID 縱向] (使用掃描器玻璃)	





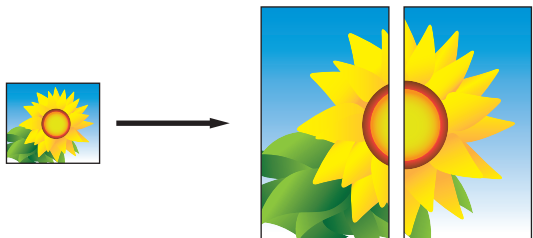
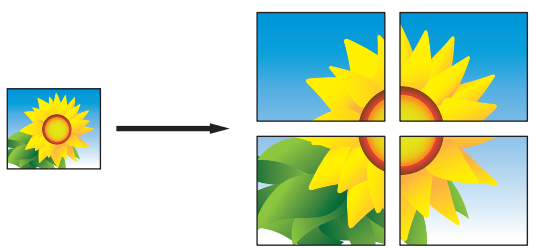
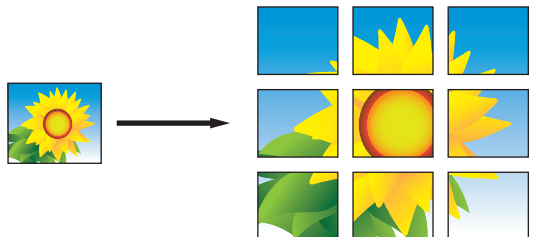
選項	說明
[2 合 1 ID 橫向] (使用掃描器玻璃)	
[2 合 1 (縱向)]	
[2 合 1 (橫向)]	
[4 合 1 (縱向)]	
[4 合 1 (橫向)]	
[海報 (3x3)] (使用掃描器玻璃)	

- 按**黑白啟動**或**彩色啟動**。如果您已將文件放入自動進稿器或正在製作海報，機器會掃描頁面並開始列印。
- 如果您正在使用掃描器玻璃，重複執行以下步驟，直到掃描完所有頁面：
 - 將下一頁文件放到掃描器玻璃上，再按▲掃描該頁面。
 - 掃描全部頁面後，按▼開始列印。

MFC-T920DW/MFC-T925DW

- 放入您的文件。
- 按  (複印)。
- 使用撥號鍵盤輸入副本數量。
- 按▲或▼選擇[版面配置]。按OK。
- 按▲或▼顯示選項，然後按OK選擇所需選項。

選項	說明
[關 (1 合 1)]	-
[2 合 1 (縱向)]	
[2 合 1 (橫向)]	

選項	說明
[2 合 1 ID 縱向] (使用掃描器玻璃)	
[2 合 1 ID 橫向] (使用掃描器玻璃)	
[4 合 1 (縱向)]	
[4 合 1 (橫向)]	
[海報 (2x1)] (使用掃描器玻璃)	
[海報 (2x2)] (使用掃描器玻璃)	
[海報 (3x3)] (使用掃描器玻璃)	

6. 按**黑白啟動**或**彩色啟動**。如果您已將文件放入自動進稿器或正在製作海報，機器會掃描頁面並開始列印。
7. 如果您正在使用掃描器玻璃，重複執行以下步驟，直到掃描完所有頁面：
 - 將下一頁文件放到掃描器玻璃上，再按 **▶ 掃描該頁面**。
 - 掃描全部頁面後，按 **◀ 開始列印**。

✓ 相關資訊

- [複印](#)

複印到紙張的兩面 (雙面複印)

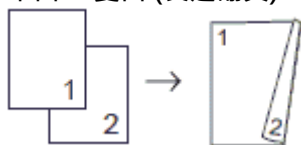
相關機型: DCP-T720DW/DCP-T725DW/DCP-T820DW/DCP-T825DW/MFC-T920DW/MFC-T925DW

透過在紙張的兩面上進行複印可減少紙張的使用量。

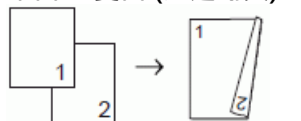
- 必須先從下列選項中選擇雙面複印版面配置，方可開始雙面複印。
- 應選擇的雙面複印版面配置由原稿的版面配置決定。
- 手動進行雙面文件的雙面複印時，請使用掃描器玻璃。
- 僅可使用 A4、A5 或 Letter 尺寸的普通紙。

直向

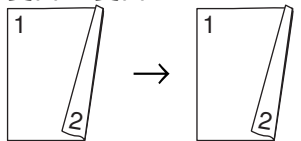
單面 > 雙面 (長邊翻頁)



單面 > 雙面 (短邊翻頁)

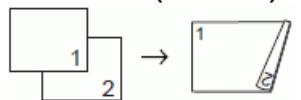


雙面 > 雙面

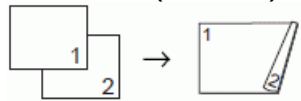


橫向

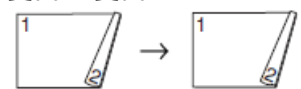
單面 > 雙面 (長邊翻頁)



單面 > 雙面 (短邊翻頁)



雙面 > 雙面



>> [DCP-T720DW/DCP-T725DW/DCP-T820DW/DCP-T825DW](#)

>> [MFC-T920DW/MFC-T925DW](#)

DCP-T720DW/DCP-T725DW/DCP-T820DW/DCP-T825DW

1. 放入您的文件。
2. 按 ▲ 或 ▼ 選擇份數。
3. 按 複印/掃描選項。
4. 若要對多份副本進行排序，請按 ▲ 或 ▼ 選擇以下操作：
 - a. 選擇 [堆疊/排序]。按 OK。

- b. 選擇 [排序]。按 **OK**。
5. 按 **▲** 或 **▼** 選擇 [雙面]。按 **OK**。
6. 執行下列其中一項操作：
 - 若要對單面文件進行雙面複印，按 **▲** 或 **▼** 選擇以下選項：
 - a. 若要變更版面配置選項，選擇 [版面配置]。按 **OK**。
 - b. 選擇 [長邊翻頁] 或 [短邊翻頁]。按 **OK**。
 - c. 選擇 [單面 ⇒ 雙面]。按 **OK**。
 - 若要對雙面文件進行手動雙面複印，按 **▲** 或 **▼** 選擇 [雙面 ⇒ 雙面]。按 **OK**。



使用掃描器玻璃平台對雙面文件進行手動雙面複印。

7. 按 **黑白啟動** 或 **彩色啟動**。如果您已將文件放入自動進稿器 (限自動進稿器型號)，機器會掃描頁面並開始列印。
8. 如果您正在使用掃描器玻璃，重複執行以下步驟，直到掃描完所有頁面：
 - 將下一頁文件放到掃描器玻璃上，再按 **▲** 掃描該頁面。
 - 掃描全部頁面後，按 **▼** 開始列印。


在列印頁第二次從機器輸出之前，切勿觸摸列印頁。機器列印完第一面後將輸出紙張，然後再將紙張拉回以列印第二面。



如果遇到列印輸出髒污或卡紙問題，請執行以下步驟：

1. 按 **功能**。
2. 選擇 [維護]。按 **OK**。
3. 選擇 [列印選項]。按 **OK**。
4. 選擇 [減少污漬]。按 **OK**。
5. 變更設定。按 **OK**。

MFC-T920DW/MFC-T925DW

1. 放入您的文件。
2. 按  (複印)。
3. 使用撥號鍵盤輸入副本數量。
4. 若要對多份副本進行排序，請按 **▲** 或 **▼** 選擇以下操作：
 - a. 選擇 [堆疊/排序]。按 **OK**。
 - b. 選擇 [排序]。按 **OK**。
5. 按 **▲** 或 **▼** 選擇 [雙面複印]。按 **OK**。
6. 執行下列其中一項操作：
 - 若要對單面文件進行雙面複印，按 **▲** 或 **▼** 選擇以下選項：
 - a. 若要變更版面配置選項，選擇 [版面配置]。按 **OK**。
 - b. 選擇 [長邊翻頁] 或 [短邊翻頁]。按 **OK**。
 - c. 選擇 [單面⇒雙面]。按 **OK**。
 - 若要對雙面文件進行手動雙面複印，按 **▲** 或 **▼** 選擇 [雙面⇒雙面]。按 **OK**。




使用掃描器玻璃平台對雙面文件進行手動雙面複印。

7. 按 **黑白啟動** 或 **彩色啟動**。如果您已將文件放入自動進稿器 (限自動進稿器型號)，機器會掃描頁面並開始列印。
8. 如果您正在使用掃描器玻璃，重複執行以下步驟，直到掃描完所有頁面：
 - 將下一頁文件放到掃描器玻璃上，再按 **▶** 掃描該頁面。
 - 掃描全部頁面後，按 **◀** 開始列印。

在列印頁第二次從機器輸出之前，切勿觸摸列印頁。機器列印完第一面後將輸出紙張，然後再將紙張拉回以列印第二面。



如果遇到列印輸出髒污或卡紙問題，請執行以下步驟：

1. 按  (墨水)。
 2. 選擇 [列印選項]。按 **OK**。
 3. 選擇 [減少墨跡]。按 **OK**。
 4. 變更設定。按 **OK**。
-



相關資訊

- [複印](#)

相關主題:

- [變更列印選項改善列印效果](#)
-

複印身分證

使用[2 合 1 (ID)]功能將身分證的兩面按照原始尺寸複印到同一頁面上。



- 確保紙張尺寸設定為 A4 或 Letter。
- 您可在適用法律允許的範圍內複印身分證。更多詳細資訊 >> [產品安全指引](#)

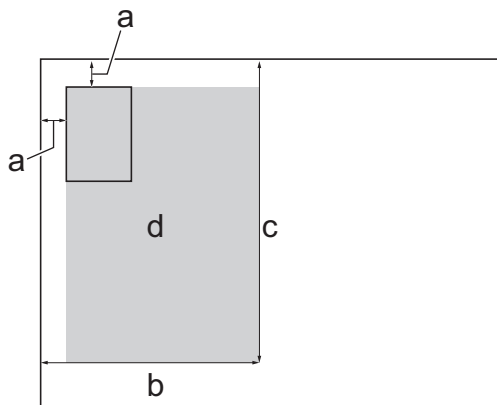
>> [DCP-T520W/DCP-T525W/DCP-T720DW/DCP-T725DW/DCP-T820DW/DCP-T825DW](#)

>> [MFC-T920DW/MFC-T925DW](#)

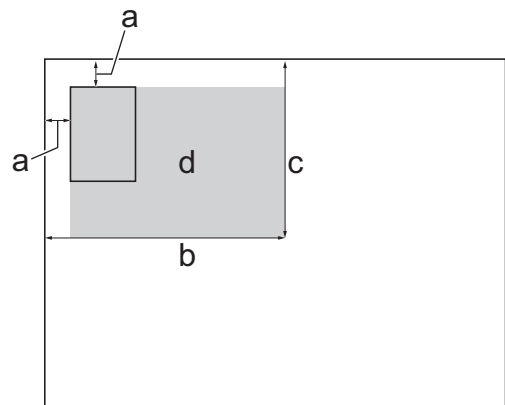
DCP-T520W/DCP-T525W/DCP-T720DW/DCP-T725DW/DCP-T820DW/ DCP-T825DW

1. 將身分證正面朝下放置在掃描器玻璃的左上角附近。

2 合 1 ID (縱向)



2 合 1 ID (橫向)

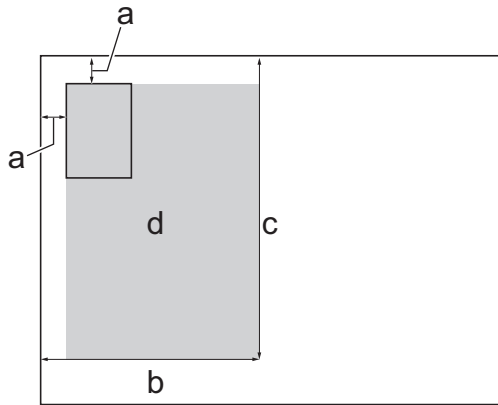


- a. 3 mm 或以上 (頂部、左側)
 - b. 145 mm
 - c. 2 合 1 ID (縱向) : 207 mm
2 合 1 ID (橫向) : 102 mm
 - d. 可掃描區域
2. 按▲或▼選擇份數。
 3. 按**複印/掃描選項**和▲或▼選擇[版面 (2 合 1 ID)]。按**OK**。
 4. 按▲或▼選擇 [2 合 1 ID 縱向] 或 [2 合 1 ID 橫向]。按**OK**。
 5. 按**黑白啟動**或**彩色啟動**。
機器開始掃描身分證的一面。
 6. 待機器掃描完第一面後，翻轉身分證，然後按▲掃描另一面。

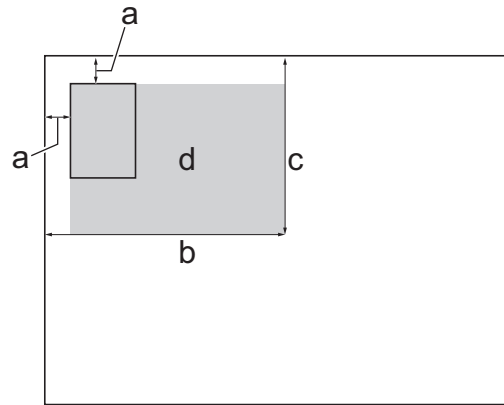
MFC-T920DW/MFC-T925DW


1. 將身分證正面朝下放置在掃描器玻璃的左上角附近。

2 合 1 ID (縱向)



2 合 1 ID (橫向)



- a. 3 mm 或以上 (頂部、左側)
 - b. 145 mm
 - c. 2 合 1 ID (縱向) : 207 mm
2 合 1 ID (橫向) : 102 mm
 - d. 可掃描區域
2. 按  (複印)。
 3. 使用撥號鍵盤輸入副本數量。
 4. 按 ▲ 或 ▼ 選擇以下選項：
 - a. 選擇 [版面配置]。按 **OK**。
 - b. 選擇 [2 合 1 ID 縱向] 或 [2 合 1 ID 橫向]。按 **OK**。
 5. 按 **黑白啟動** 或 **彩色啟動**。
機器開始掃描身分證的一面。
 6. 待機器掃描完第一面後，翻轉身份證，然後按 ▶ 掃描另一面。

✓ 相關資訊

- [複印](#)

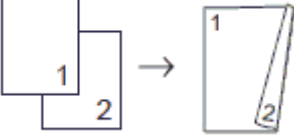
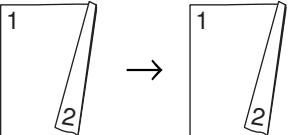
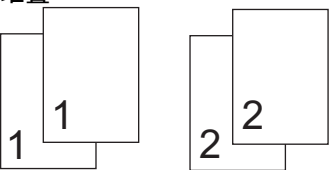
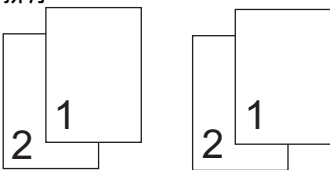
複印設定

>> DCP-T520W/DCP-T525W/DCP-T720DW/DCP-T725DW/DCP-T820DW/DCP-T825DW
>> MFC-T920DW/MFC-T925DW


DCP-T520W/DCP-T525W/DCP-T720DW/DCP-T725DW/DCP-T820DW/ DCP-T825DW

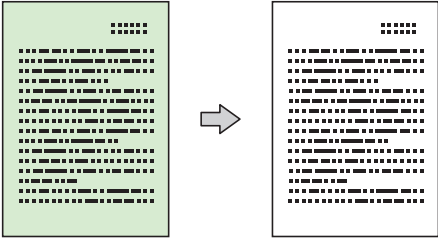
若要變更複印設定，請按複印/掃描選項。

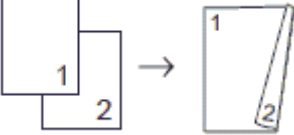
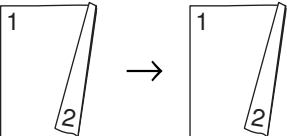
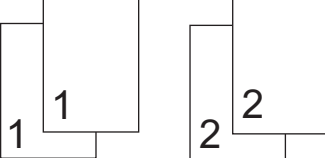
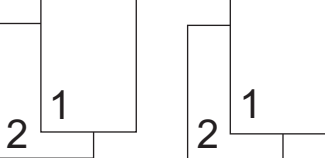
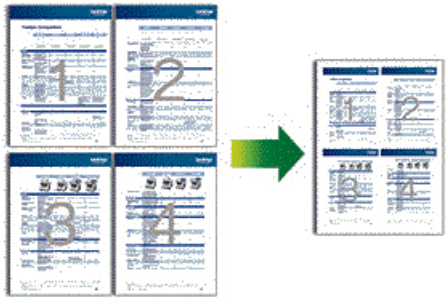
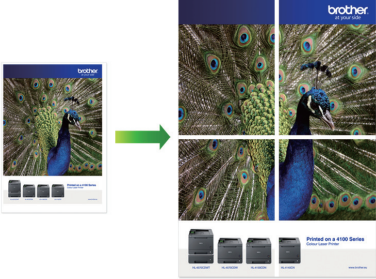
選項	說明	
[版面 (2合1 ID)]	進行 N 合 1 複印、2 合 1 ID 複印或製作海報。	
	<p>4 合 1</p> 	<p>海報</p> 
[品質]	選擇符合您文件類型的複印解析度。	
[紙匣選擇] (DCP-T820DW/ DCP-T825DW)	選擇裝有適合您文件的最佳類型和尺寸紙張的紙匣。	
[紙張類型]	選擇紙張類型。 如果使用特殊紙張進行複印，請務必選擇您正在使用的紙張類型，以實現最佳列印品質。	
[紙張尺寸]	選擇紙張尺寸。 如果要在 A4 尺寸之外的其他紙張上複印，必須變更紙張尺寸設定。	
[放大/縮小]	[100%]	-
	[放大]	為下一份複印選擇放大比例。
	[縮小]	為下一份複印選擇縮小比例。
	[符合頁面]	調整複印尺寸以符合您設定的紙張尺寸。
[自訂 (25-400%)]	輸入放大或縮小比例。	
[濃度]	增加濃淡度使文字顏色更深。 減小濃淡度使文字顏色更淺。	
[移除背景色彩]	<p>去除副本中文件的背景顏色。白色會更加明顯。這樣會節省墨水，可能使某些副本更加易於閱讀。</p> 	
[雙面] (DCP-T720DW/ DCP-T725DW/)	選擇複印紙張的兩面。	

選項	說明
DCP-T820DW/ DCP-T825DW)	<p>單面→雙面</p>  <p>雙面→雙面</p> 
[堆疊/排序]	選擇對多份副本進行堆疊或排序。
	<p>堆疊</p>  <p>排序</p> 

MFC-T920DW/MFC-T925DW

若要變更複印設定，按  (複印)。

選項	說明										
[品質]	選擇符合您文件類型的複印解析度。										
[紙匣選擇]	選擇裝有適合您文件的最佳類型和尺寸紙張的紙匣。										
[紙張類型]	選擇紙張類型。 如果使用特殊紙張進行複印，請務必選擇您正在使用的紙張類型，以實現最佳列印品質。										
[紙張尺寸]	選擇紙張尺寸。 如果要在 A4 尺寸之外的其他紙張上複印，必須變更紙張尺寸設定。										
[放大/縮小]	<table border="1"> <tbody> <tr> <td>[100%]</td> <td>-</td> </tr> <tr> <td>[放大]</td> <td>為下一份複印選擇放大比例。</td> </tr> <tr> <td>[縮小]</td> <td>為下一份複印選擇縮小比例。</td> </tr> <tr> <td>[符合頁面]</td> <td>調整複印尺寸以符合您設定的紙張尺寸。</td> </tr> <tr> <td>[自訂 (25-400%)]</td> <td>輸入放大或縮小比例。</td> </tr> </tbody> </table>	[100%]	-	[放大]	為下一份複印選擇放大比例。	[縮小]	為下一份複印選擇縮小比例。	[符合頁面]	調整複印尺寸以符合您設定的紙張尺寸。	[自訂 (25-400%)]	輸入放大或縮小比例。
[100%]	-										
[放大]	為下一份複印選擇放大比例。										
[縮小]	為下一份複印選擇縮小比例。										
[符合頁面]	調整複印尺寸以符合您設定的紙張尺寸。										
[自訂 (25-400%)]	輸入放大或縮小比例。										
[濃度]	增加濃淡度使文字顏色更深。 減小濃淡度使文字顏色更淺。										
[移除背景]	<p>去除副本中文件的背景顏色。白色會更加明顯。這樣會節省墨水，可能使某些副本更加易於閱讀。</p> 										
[雙面複印]	選擇複印紙張的兩面。										

選項	說明
	<p>單面→雙面</p>  <p>雙面→雙面</p> 
[堆疊/排序]	<p>選擇對多份副本進行堆疊或排序。</p> <p>堆疊</p>  <p>排序</p> 
[版面配置]	<p>進行 N 合 1 複印、2 合 1 ID 複印或製作海報。</p> <p>4 合 1</p>  <p>海報</p> 
[設定新預設值]	可以儲存最常用的複印設定，只需將其設置為預設設定即可。
[重設為原廠設定]	將任何已變更的複印設定恢復到出廠設定。

✓ 相關資訊

- [複印](#)

相關主題:

- [複印文件](#)

傳真

相關機型: MFC-T920DW/MFC-T925DW

- [發送傳真](#)
- [接收傳真](#)
- [話音操作和傳真號碼](#)
- [電話服務與外置裝置](#)
- [傳真報告](#)
- [PC-FAX](#)

發送傳真

相關機型: MFC-T920DW/MFC-T925DW


- [從 Brother 機器發送傳真](#)
- [手動發送傳真](#)
- [通話結束時發送傳真](#)
- [將同一條傳真發送到多個接收方 \(多址發送\)](#)
- [實時發送傳真](#)
- [變更傳真自動重撥設定](#)
- [取消進行中的傳真](#)
- [查看和取消等待之傳真](#)
- [傳真選項](#)

從 Brother 機器發送傳真

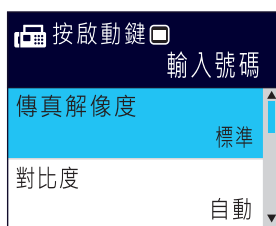
相關機型: MFC-T920DW/MFC-T925DW

提醒

此功能僅適用於黑白傳真。

1. 將文件放入自動進稿器中或放到掃描器玻璃上。
2. 按  (傳真)。

液晶螢幕上將顯示：



3. 以下列其中一種方法輸入傳真號碼：
 - 撥號鍵盤 (手動輸入傳真號碼。) 使用撥號鍵盤依次輸入號碼的全部數字。
 - 重撥 (重撥最後一次撥出的號碼。) 按 **重撥/暫停**。
 - 撥出 (從撥出記錄選擇號碼。) 按 ▲ 或 ▼ 選擇以下選項：
 - a. 選擇 [通話記錄]。按 **OK**。
 - b. 選擇 [撥出記錄]。按 **OK**。
 - c. 選擇所需號碼，然後按 **OK**。
 - d. 按 ► 選擇 [套用]。
 - 來電顯示 (從來電顯示記錄選擇號碼。) (不適用於台灣和某些國家/地區) 按 ▲ 或 ▼ 選擇以下選項：
 - a. 選擇 [通話記錄]。按 **OK**。
 - b. 選擇 [來電顯示記錄]。按 **OK**。
 - c. 選擇所需號碼，然後按 **OK**。
 - d. 按 ► 選擇 [套用]。
 - [通訊錄] (從通訊錄選擇號碼。) 按 ▲ 或 ▼ 選擇以下選項：
 - a. 選擇 [通訊錄]。按 **OK**。
 - b. 選擇 [搜尋]。按 **OK**。
 - c. 執行下列其中一個動作：
 - 使用撥號鍵盤輸入兩位數的快速撥號號碼。
 - 依照下述步驟從清單中選擇號碼：
 - i. 選擇 [字母順序] 或 [數字順序]。按 **OK**。
 - ii. 選擇所需號碼。按 **OK**。
 - iii. 按 ► 選擇 [套用]。

-
4. 若要變更傳真設定，按 ▲ 或 ▼ 選擇您想變更的設定，然後按 **OK**。
 5. 操作完成後，按 **黑白啟動**。
 6. 執行下列其中一項操作：
 - 如果您正在使用自動進稿器，機器會開始掃描並發送文件。
 - 如果您正在使用掃描器玻璃，並按了 **黑白啟動**，機器會開始掃描第一頁。
轉到下一步。
 7. 液晶螢幕上顯示 [下一頁?] 時，執行下列其中一項操作：
 - 按 ► 掃描下一頁文件。將下一頁放到掃描器玻璃上，然後按 ►。機器開始掃描頁面。
重複此步驟，掃描其他頁面。
 - 掃描完成後，按 ◀ 發送傳真。機器開始發送文件。



相關資訊

- [發送傳真](#)

相關主題:

- [傳真選項](#)
-


手動發送傳真

相關機型: MFC-T920DW/MFC-T925DW

透過手動發送傳真，您可以聽到撥號音、響鈴和傳真接收音頻。

提醒

此功能僅適用於黑白傳真。

1. 放入您的文件。
2. 按  (傳真)。
3. 按**免持聽筒**，聆聽撥號音。
4. 輸入傳真號碼。
5. 聽到傳真音頻後，按**黑白啟動**。
如果您正在使用掃描器玻璃，請按 ▶ 發送傳真。

✓ 相關資訊

- [發送傳真](#)

通話結束時發送傳真

相關機型: MFC-T920DW/MFC-T925DW

在通話結束後雙方掛斷電話前，您可以向對方發送傳真。

提醒

此功能僅適用於黑白傳真。

1. 請求對方等待直到聽到傳真音 (嗶嗶聲) 後按啟動按鍵，然後再掛斷電話。
2. 放入您的文件。
3. 按 **黑白啟動**。
如果您正在使用掃描器玻璃，請按 ▶ 發送傳真。
4. 將外置電話的話筒放回原處。

✓ 相關資訊

- [發送傳真](#)


將同一條傳真發送到多個接收方 (多址發送)

相關機型: MFC-T920DW/MFC-T925DW

使用多址發送功能將同一條傳真同時發送到多個傳真號碼。

- 此功能僅適用於黑白傳真。
- 在多址發送中使用通訊錄號碼前，必須先將它們儲存到機器的記憶體中。
- 在多址發送中使用群組號碼前，也必須先將它們儲存到機器的記憶體中。群組號碼中包含許多已儲存通訊錄號碼，以便輕鬆撥號。

您可以將群組、通訊錄號碼與最多 50 個手動撥打的號碼加入同一個多址發送操作中。
如果沒有使用群組中的任何通訊錄號碼，則可以將傳真多址發送到多至 90 個不同號碼。

1. 放入您的文件。
2. 按  (傳真)。
3. 按 ▲ 或 ▼ 選擇 [多址發送]，然後按 OK。
4. 按 ▲ 或 ▼ 選擇 [新增號碼]，然後按 OK。
5. 您可以採用以下方法將號碼加入多址發送操作中：
 - 使用撥號鍵盤輸入號碼：
 - a. 按 ▲ 或 ▼ 選擇 [新增號碼]，然後按 OK。
 - b. 使用撥號鍵盤輸入號碼，然後按 OK。
 - 從通訊錄選擇號碼：
 - a. 按 ▲ 或 ▼ 選擇 [從通訊錄新增]，然後按 OK。
 - b. 按 ▲ 或 ▼ 選擇 [字母順序] 或 [數字順序]，然後按 OK。
 - c. 按 ▲ 或 ▼ 選擇所需快速撥號名稱或號碼。
 - d. 按 ◀ 或 ▶ 勾選標有快速撥號名稱或號碼的核取方塊，然後按 OK。
 - 在通訊錄中搜尋號碼：
 - a. 按 ▲ 或 ▼ 選擇 [在通訊錄中搜尋]，然後按 OK。
 - b. 使用撥號鍵盤輸入名稱的第一個字母，然後按 OK。
 - c. 按 ▲ 或 ▼ 選擇名稱，然後按 OK。
 - d. 再次按 OK。
6. 操作完成後，按 ▲ 或 ▼ 選擇 [完成]。按 OK。
7. 按 黑白啟動。
8. 執行下列其中一項操作：
 - 如果您正在使用自動進稿器，機器會開始掃描並發送文件。
 - 如果您正在使用掃描器玻璃，機器會開始掃描第一頁。
液晶螢幕上顯示 [下一頁?] 時，執行下列其中一項操作：
 - 按 ▶ 掃描下一頁文件。將下一頁放到掃描器玻璃上，然後按 ▶。機器開始掃描頁面。
重複此步驟，掃描其他頁面。
 - 掃描完成後，按 ◀ 發送傳真。機器開始發送文件。



如果出現 [記憶體已滿] 訊息，按 停止/退出 取消。



相關資訊

- 發送傳真
 - 取消進行中的多址發送

相關主題:

- 設定多址發送群組
- 在 Brother 機器上輸入文字

取消進行中的多址發送

相關機型: MFC-T920DW/MFC-T925DW

正在多址發送多個傳真時，可以僅取消目前正在傳輸的傳真，也可取消整個多址發送工作。

1. 按 **設定**。
2. 按 **▲** 或 **▼** 選擇以下選項：
 - a. 選擇 [傳真]。按 **OK**。
 - b. 選擇 [剩餘工作]。按 **OK**。液晶螢幕上顯示正在撥打的傳真號碼和多址發送的工作序號。
3. 按 **▲** 或 **▼** 選擇您想使用以下方式取消的工作：
 - 若要取消全部多址發送，選擇多址發送的工作序號，然後按 **OK**。
按 **▶** 確認，或按 **◀** 退出而不取消。
 - 若要取消目前正在撥打的號碼，在液晶螢幕上選擇名稱或號碼，然後按 **OK**。
按 **▶** 確認，或按 **◀** 退出而不取消。
 - 若要退出而不取消工作，請按 **停止/退出**。
4. 按 **停止/退出**。

相關資訊

- [將同一條傳真發送到多個接收方 \(多址發送\)](#)

實時發送傳真


相關機型: MFC-T920DW/MFC-T925DW

發送傳真時，機器會在發送前將文件掃描到記憶體。當電話線路空閒時，機器將開始撥號並發送傳真。如果您想立即發送重要文件，而不想等待機器從記憶體檢索掃描文件，請開啟 [即時發送]。

執行即時發送時，如果您正在使用掃描器玻璃平台，則無法使用自動重撥功能。

提醒

此功能僅適用於黑白傳真。

1. 放入您的文件。
2. 按  (傳真)。
3. 按 ▲ 或 ▼ 選擇以下選項：
 - a. 選擇 [即時發送]。按 **OK**。
 - b. 選擇 [開] (或 [關])。按 **OK**。
4. 輸入傳真號碼。
5. 按 **黑白啟動**。

✓ 相關資訊

- [發送傳真](#)

變更傳真自動重撥設定

相關機型: MFC-T920DW/MFC-T925DW

如果自動發送傳真時線路繁忙，且傳真自動重撥設為 [開]，則機器會每隔五分鐘重播一次，最多三次。

傳真自動重撥的預設設定為 [開]。

1. 按 **設定**。
2. 按 ▲ 或 ▼ 選擇以下選項：
 - a. 選擇 [初始設定]。按 **OK**。
 - b. 選擇 [傳真自動重撥]。按 **OK**。
 - c. 選擇 [開] (或 [關])。按 **OK**。
3. 按 **停止/退出**。

✓ 相關資訊

- [發送傳真](#)

取消進行中的傳真

相關機型: MFC-T920DW/MFC-T925DW

1. 按**停止/退出**可取消已在處理中的傳真。
2. 在機器撥號或發送時按**停止/退出**，液晶螢幕上會顯示[取消工作?]。按▶**確認**。

✓ 相關資訊

- [發送傳真](#)

相關主題:

- [電話和傳真問題](#)

查看和取消等待之傳真

相關機型: MFC-T920DW/MFC-T925DW

遵循以下步驟檢視或取消儲存在機器記憶體中等待發送的傳真。如果記憶體中沒有傳真工作，液晶螢幕上會顯示 [無等待的工作]。您可以在發送前取消傳真工作。

1. 按 **設定**。
2. 按 **▲** 或 **▼** 選擇以下選項：
 - a. 選擇 [傳真]。按 **OK**。
 - b. 選擇 [剩餘工作]。按 **OK**。
3. 對於您想查看或取消的各傳真工作，執行以下操作：
 - a. 按 **▲** 或 **▼**，以滾動顯示等待之工作。如有需要，選擇您想取消的工作，然後按 **OK**。
 - b. 按 **▶** 確認，或按 **◀** 退出而不取消。
4. 操作完成後，按 **停止/退出**。

✓ 相關資訊


- [發送傳真](#)

相關主題:

- [電話和傳真問題](#)

傳真選項

相關機型: MFC-T920DW/MFC-T925DW

若要變更傳真發送設定，按  (傳真)。

選項	說明
[傳真解像度]	設定外送傳真的解像度。 透過變更傳真解析度，可以提高傳真品質。
[對比度]	調整對比度。 如果文件顏色太淺或太深，變更對比度可提高傳真品質。
[平台掃描尺寸]	將掃描器玻璃平台的掃描區域調整為文件大小。 <i>技術規格</i>
[多址發送]	同時將同一條傳真訊息發送到兩個或以上的傳真號碼。
[即時發送]	立即發送傳真，而不等待機器從記憶體檢索掃描文件。
[海外模式]	如果發送海外傳真時遇到困難，請將此模式設為開。
[通話記錄]	從來電記錄選擇號碼。
[通訊錄]	從通訊錄選擇號碼。
[設定新預設值]	將您的設定另存為預設設定。
[重設為原廠設定]	將所有設定恢復到出廠設定。

相關資訊

- [發送傳真](#)

相關主題:

- [從 Brother 機器發送傳真](#)
- [規格](#)

接收傳真

相關機型: MFC-T920DW/MFC-T925DW

- [接收模式設定](#)
- [設定傳真偵測](#)
- [縮小過大傳入傳真的頁面尺寸](#)
- [設定傳真接收圖章](#)
- [通話結束後接收傳真](#)
- [記憶體接收選項](#)

接收模式設定

相關機型: MFC-T920DW/MFC-T925DW

- [接收模式概述](#)
- [選擇適當的接收模式](#)
- [設定機器回應前的響鈴次數 \(響鈴次數\)](#)
- [設定 F/T 響鈴時間 \(偽/兩聲響鈴\)](#)

接收模式概述

相關機型: MFC-T920DW/MFC-T925DW

有些接收模式會自動回應 ([僅傳真] 與 [傳真/電話])。使用這些模式前，可能需要變更響鈴次數。

僅傳真

[僅傳真] 模式會自動將每通電話視為傳真。

傳真/電話

[傳真/電話] 模式會管理來電，例如辨識傳真或話音電話，並以下列其中一種方法處理：

- 自動接收傳真。
- 語音電話會響起 F/T 響鈴以告知您接聽。本機器的 F/T 響鈴為偽/兩聲響鈴。

手動

若要在 [手動] 模式下接收傳真，請拿起外置電話的話筒，或按免持聽筒¹ 按鍵。若聽到傳真音頻 (重複的短嗶聲)，請按啟動按鍵，然後選擇 [接收] 接收傳真。您也可以使用傳真偵測功能，只需拿起與機器使用同一條線路的話筒即可接收傳真。

外置答錄裝置

在 [外置答錄機] 模式下，機器會使用外置答錄機管理您的來電。

透過以下方式處理來電：

- 自動接收傳真。
- 語音來電者可以在外置 TAD 錄下訊息。

✓ 相關資訊

- [接收模式設定](#)

相關主題:

- [設定機器回應前的響鈴次數 \(響鈴次數\)](#)
- [設定 F/T 響鈴時間 \(偽/兩聲響鈴\)](#)
- [設定傳真偵測](#)
- [連接外置答錄機](#)

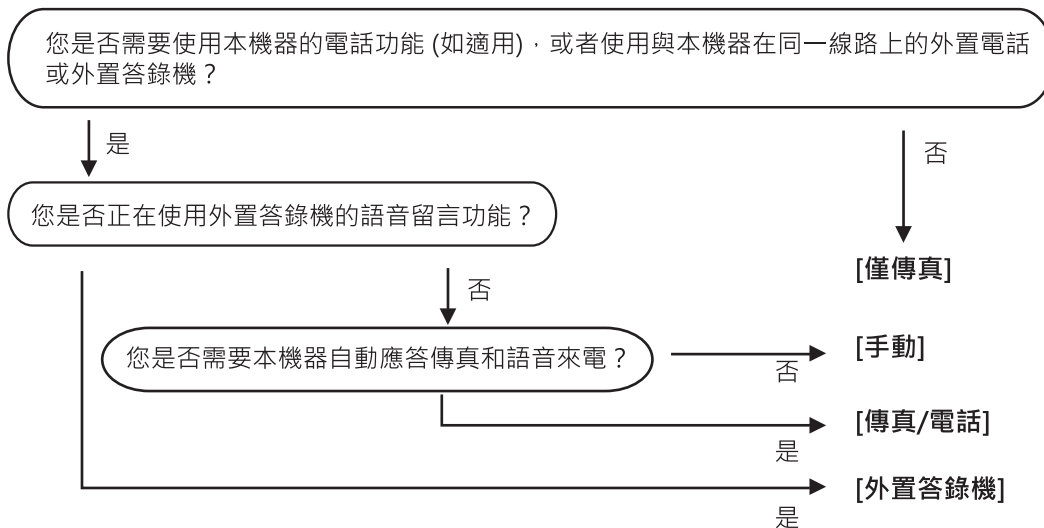
¹ 不適用於南非

選擇適當的接收模式

相關機型: MFC-T920DW/MFC-T925DW

必須視乎您線路上的外置裝置和電話服務選擇接收模式。

在預設狀態下，機器將自動接收所有傳真。下圖將協助您選擇正確的模式。



1. 按 **設定**。
2. 按 **▲** 或 **▼** 選擇以下選項：
 - a. 選擇 [傳真]。按 **OK**。
 - b. 選擇 [設定接收]。按 **OK**。
 - c. 選擇 [接收模式]。按 **OK**。



(適用於某些國家/地區)

如果您無法變更 [接收模式] 選項，請確定將一線兩號制式功能設定為 [關]。

3. 按 **▲** 或 **▼** 選擇 [僅傳真]、[傳真/電話]、[外置答錄機] 或 [手動] 選項，然後按 **OK**。
4. 按 **停止/退出**。

✓ 相關資訊

- [接收模式設定](#)

相關主題:

- [一線兩號制式](#)
- [連接外置答錄機](#)
- [電話和傳真問題](#)

設定機器回應前的響鈴次數 (響鈴次數)

相關機型: MFC-T920DW/MFC-T925DW

來電時，您會聽到一般電話響鈴。響鈴次數是從響鈴次數選項中設定。

- 響鈴次數設定會設定本機器在 [僅傳真] 及 [傳真/電話] 模式下回應前的響鈴次數。
- 如果有外置電話或分機電話與本機器使用同一條線路，請選擇最大響鈴次數。

1. 按 **設定**。
2. 按 **▲** 或 **▼** 選擇以下選項：
 - a. 選擇 [傳真]。按 **OK**。
 - b. 選擇 [設定接收]。按 **OK**。
 - c. 選擇 [響鈴次數]。按 **OK**。
 - d. 選擇機器應答來電前的響鈴次數。按 **OK**。



如果選擇 [0]，機器會立即應答，線路完全不會響鈴。(僅適用於某些國家/地區)

3. 按 **停止/退出**。



相關資訊

- [接收模式設定](#)

相關主題:

- [接收模式概述](#)
- [透過外置電話或分機電話操作](#)
- [設定傳真偵測](#)
- [電話和傳真問題](#)

設定 F/T 響鈴時間 (偽/兩聲響鈴)

相關機型: MFC-T920DW/MFC-T925DW

接收模式設定為 [傳真/電話] 時，如果來電為傳真，機器會自動接收；如果來電為語音來電，機器會發出 F/T 響鈴 (偽/兩聲響鈴)，響鈴時間視 F/T 響鈴時間選項中的設定而定。聽到 F/T 響鈴時，代表線上有語音來電。

由於 F/T 響鈴設定僅適用於 Brother 機器，因此分機電話和外置電話均不會響鈴；但是，您仍然可以在分機或外置電話上接聽來電。

1. 按 **設定**。
2. 按 ▲ 或 ▼ 選擇以下選項：
 - a. 選擇 [傳真]。按 **OK**。
 - b. 選擇 [設定接收]。按 **OK**。
 - c. 選擇 [F/T 響鈴時間]。按 **OK**。
 - d. 選擇語音來電的提示響鈴時長。按 **OK**。
3. 按 **停止/退出**。



即使來電者在 F/T 響鈴期間掛斷電話，機器也會繼續在設定時間內響鈴。

✓ 相關資訊

- [接收模式設定](#)

相關主題:

- [接收模式概述](#)
- [透過外置電話或分機電話操作](#)

設定傳真偵測

相關機型: MFC-T920DW/MFC-T925DW

如果傳真偵測設定為開：即使您接聽來電，機器仍會自動接收傳真。若液晶螢幕上的訊息顯示機器正在接收傳真，或使用中的話筒傳出「噝噝聲」，只要放回話筒即可。機器會完成後續傳真接收程序。

如果傳真偵測設定為關：如果您在機器旁邊並拿起話筒應答傳真來電，請按啟動按鈕，然後選擇 [接收] 接收傳真。如果您在分機或外置電話上應答傳真來電，請按 *51。



- 若傳真偵測設定為 [開]，但您拿起分機或外置電話的話筒時機器並未連接傳真來電，則請按遠端啟動代碼 *51。
- 若從同一電話線路的電腦上發送傳真，而被機器攔截，請將傳真偵測設定為 [關]。

1. 按 **設定**。
2. 按 **▲** 或 **▼** 選擇以下選項：
 - a. 選擇 [傳真]。按 **OK**。
 - b. 選擇 [設定接收]。按 **OK**。
 - c. 選擇 [傳真偵測]。按 **OK**。
 - d. 選擇 [開] (或 [關])。按 **OK**。
3. 按 **停止/退出**。



相關資訊

- [接收傳真](#)

相關主題:

- [接收模式概述](#)
- [設定機器回應前的響鈴次數 \(響鈴次數\)](#)
- [透過外置電話或分機電話操作](#)
- [使用遠端代碼](#)
- [電話和傳真問題](#)

縮小過大傳入傳真的頁面尺寸

相關機型: MFC-T920DW/MFC-T925DW

[自動縮小] 功能設定為 [開] 時，本 Brother 機器會縮小任何過大的傳入傳真頁面，以適合您的紙張。機器會使用傳真頁面尺寸和紙張尺寸設定來計算縮小比例。

1. 按 **設定**。
2. 按 ▲ 或 ▼ 選擇以下選項：
 - a. 選擇 [傳真]。按 **OK**。
 - b. 選擇 [設定接收]。按 **OK**。
 - c. 選擇 [自動縮小]。按 **OK**。
 - d. 選擇 [開] (或 [關])。按 **OK**。
3. 按 **停止/退出**。

✓ 相關資訊

- [接收傳真](#)

相關主題:

- [紙張設定](#)
- [紙張處理和列印問題](#)

設定傳真接收圖章

相關機型: MFC-T920DW/MFC-T925DW

將機器設定為在每一個傳入傳真頁面的頂部列印接收日期和時間。請確定您已在機器上設定正確的日期和時間。

此功能僅適用於黑白傳真。

1. 按 **設定**。
2. 按 **▲** 或 **▼** 選擇以下選項：
 - a. 選擇 [傳真]。按 **OK**。
 - b. 選擇 [設定接收]。按 **OK**。
 - c. 選擇 [傳真接收印記]。按 **OK**。
 - d. 選擇 [開] (或 [關])。按 **OK**。
3. 按 **停止/退出**。



相關資訊

- [接收傳真](#)

通話結束後接收傳真

相關機型: MFC-T920DW/MFC-T925DW

如果您使用連接至本機器的電話進行通話，對方也使用連接至其傳真設備的電話進行通話，在通話結束後雙方掛斷電話前，對方可以向您發送傳真。

必須清空本機器的自動進稿器。

1. 要求對方載入傳真，再按啟動或發送按鍵。
2. 當您聽到 CNG 音頻 (緩慢、重複的嗶嗶聲) 時，按黑白啟動。
3. 按 ◀ 接收傳真。
4. 將外置話筒放回原處。

✓ 相關資訊

- [接收傳真](#)

記憶體接收選項

相關機型: MFC-T920DW/MFC-T925DW

當您不在機器旁邊時，使用記憶體接收選項可管理傳入傳真。每次僅可以使用一個記憶體接收選項。
記憶體接收可設定為：

- PC-Fax 接收
- 關閉
- 使用 PC-Fax 接收將接收到的傳真傳送到電腦 (僅限 Windows)
- 列印儲存在機器記憶體中的傳真

使用 PC-Fax 接收將接收到的傳真傳送到電腦 (僅限 Windows)

相關機型: MFC-T920DW/MFC-T925DW

開啟 PC-FAX 接收功能，會將收到的傳真自動儲存在機器記憶體中並發送至電腦。請使用電腦查看和儲存這些傳真。

- 此功能僅適用於黑白傳真。
- 設定 PC-Fax 接收前，必須先在電腦上安裝 Brother 軟體和驅動程式。請確定已連接至電腦且電腦已啟動。必須在電腦上執行 PC-FAX 接收軟體。

即使您的電腦已關閉，本機器仍會接收傳真並將其儲存在記憶體中。當您開啟電腦並執行 PC-FAX 接收軟體時，機器會自動將傳真傳送到您的電腦。

1. 按 **設定**。
2. 按 **▲** 或 **▼** 選擇以下選項：
 - a. 選擇 [傳真]。按 **OK**。
 - b. 選擇 [設定接收]。按 **OK**。
 - c. 選擇 [PC Fax 接收]。按 **OK**。
 - d. 選擇 [開]。按 **OK**。
液晶螢幕上顯示 [執行電腦上的 PC-Fax 接收程式。] 訊息。
 - e. 按 **▶**。
 - f. 選擇 [<USB>] 或您想用來接收傳真的目標電腦名稱 (如果已連接至網路)。按 **OK**。
 - g. 選擇 [備份列印: 開] 或 [備份列印: 關]。按 **OK**。
3. 按 **停止/退出**。

若要變更目標電腦，請重複執行上述步驟。

✓ 相關資訊

- [記憶體接收選項](#)

相關主題:

- [轉移您的傳真或傳真日誌報告](#)
- [將傳真轉移至您的電腦](#)
- [使用 PC-FAX 接收程式接收傳真 \(Windows\)](#)

列印儲存在機器記憶體中的傳真

相關機型: MFC-T920DW/MFC-T925DW

- 此功能僅適用於黑白傳真。
- 列印傳真後，傳真將從機器記憶體中清除。

如果您開啟 [PC Fax 接收]，即使電腦關閉時，機器也會接收傳真並將其儲存到記憶體中。

1. 按 **設定**。
2. 按 **▲** 或 **▼** 選擇以下選項：
 - a. 選擇 [傳真]。按 **OK**。
 - b. 選擇 [列印文件]。按 **OK**。
3. 按 **▶**。

相關資訊

- [記憶體接收選項](#)

相關主題:

- [錯誤和維護訊息](#)
- [電話和傳真問題](#)

話音操作和傳真號碼

相關機型: MFC-T920DW/MFC-T925DW

- [語音操作](#)
- [儲存傳真號碼](#)
- [設定多址發送群組](#)

語音操作

相關機型: MFC-T920DW/MFC-T925DW

- 發送音頻訊號
- 在傳真/電話接收模式下接聽語音電話

發送音頻訊號

相關機型: MFC-T920DW/MFC-T925DW

如果您登記了脈衝撥號服務，但必須發送音頻訊號 (例如辦理電話銀行業務)，請執行以下步驟。如果您登記了按鍵服務，則無需透過此功能即可發送音頻訊號。

1. 按 **免持聽筒**。
2. 按機器控制面板上的 **#**。此後所撥的任何數字都將發送音頻訊號。

您完成通話後，機器將恢復脈衝撥號服務狀態。

✓ 相關資訊

- [語音操作](#)

在傳真/電話接收模式下接聽語音電話

相關機型: MFC-T920DW/MFC-T925DW

在傳真/電話模式下，機器將啟用 F/T 響鈴 (偽/兩聲響鈴)，提示您接聽語音電話。

如果您在機器旁邊，請拿起外置電話話筒，然後按**免持聽筒**按鍵應答。

如果您在分機電話旁邊，則需要在 F/T 響鈴時間內拿起話筒，然後在偽/兩聲響鈴時間內按 #51。如果線路上無人，或者有人向您發送傳真，請按 *51 將來電轉回機器。



相關資訊

- [語音操作](#)

儲存傳真號碼

相關機型: MFC-T920DW/MFC-T925DW

- 儲存通訊錄號碼
- 將撥出號碼儲存至通訊錄
- 將來電顯示記錄號碼儲存至通訊錄
- 變更或刪除通訊錄名稱或號碼

儲存通訊錄號碼

相關機型: MFC-T920DW/MFC-T925DW

您可以將最多 40 個通訊錄號碼存儲為兩位數的快速撥號號碼，並分別為每個號碼指定一個名稱。

1. 按 **▶ ☰** (通訊錄)。
2. 按 **▲** 或 **▼** 選擇 [設定速撥號]。按 **OK**。
3. 按 **▲** 或 **▼** 選擇以下選項：
 - a. 選擇您想儲存號碼的兩位數快速撥號號碼。按 **OK**。
 - b. 選擇 [名稱]。按 **OK**。
 - c. 使用撥號鍵盤輸入名稱 (最多 16 位字元)。按 **OK**。
 - d. 選擇 [傳真/電話]。按 **OK**。
 - e. 輸入傳真或電話號碼 (最多 20 位數字)。按 **OK**。



- 按 **重撥/暫停**，以在號碼間插入暫停。如有需要，可按 **重撥/暫停** 多次以增加暫停的時長。
- 輸入傳真或電話號碼時，務必包含區碼。視乎國家，如果註冊的傳真或電話號碼中未包含區碼，來電顯示名稱和歷史記錄可能無法正確顯示。

- f. 選擇 [確定]，然後按 **OK**。

若要儲存其他快速撥號號碼，重複執行這些步驟。

4. 按 **停止/退出**。



相關資訊

- [儲存傳真號碼](#)


相關主題:

- [設定多址發送群組](#)

將撥出號碼儲存至通訊錄

相關機型: MFC-T920DW/MFC-T925DW

您可以複製撥出記錄中的號碼並將其儲存至通訊錄。

1. 按  (傳真)。
2. 按 ▲ 或 ▼ 選擇以下選項：
 - a. 選擇 [通話記錄]。按 **OK**。
 - b. 選擇 [撥出記錄]。按 **OK**。
 - c. 選擇您想儲存的號碼。按 **OK**。
 - d. 按 ◀ 選擇 [編輯]。
 - e. 選擇 [新增至通訊錄]。按 **OK**。



若要刪除撥出記錄清單中的號碼，選擇 [刪除]，然後按 **OK**。按 ▶ [是] 確認。

- f. 選擇 [名稱]。按 **OK**。
 - g. 使用撥號鍵盤輸入名稱 (最多 16 位字元)。按 **OK**。
 - h. 確認傳真或電話號碼。
 - i. 選擇 [確定]，然後按 **OK**。
3. 按停止/退出。

相關資訊

- [儲存傳真號碼](#)

相關主題:


- [在 Brother 機器上輸入文字](#)

將來電顯示記錄號碼儲存至通訊錄

相關機型: MFC-T920DW/MFC-T925DW

如果使用電話公司的來電顯示服務，則可複製來電顯示記錄中的號碼並將其儲存至通訊錄。

此功能不適用於台灣和某些國家/地區。

1. 按  (傳真)。
2. 按 ▲ 或 ▼ 選擇以下選項：
 - a. 選擇 [通話記錄]。按 **OK**。
 - b. 選擇 [來電顯示記錄]。按 **OK**。
 - c. 選擇您想儲存的號碼。按 **OK**。
 - d. 按 ◀ 選擇 [編輯]。
 - e. 選擇 [新增至通訊錄]。按 **OK**。



若要刪除來電顯示記錄清單中的號碼，請選擇 [刪除]，然後按 **OK**。按 ▶ [是] 確認。

- f. 選擇 [名稱]。按 **OK**。
 - g. 使用撥號鍵盤輸入名稱 (最多 16 位字元)。按 **OK**。
 - h. 確認傳真或電話號碼。
 - i. 選擇 [確定]，然後按 **OK**。
3. 按停止/退出。



相關資訊

- [儲存傳真號碼](#)

相關主題:

- [來電顯示](#)
- [在 Brother 機器上輸入文字](#)

變更或刪除通訊錄名稱或號碼

相關機型: MFC-T920DW/MFC-T925DW

- 按 **▶ ☰** (通訊錄)。
- 執行下列其中一項操作：
 - 若要變更號碼，按 **▲** 或 **▼** 選擇以下操作：
 - 選擇 [變更]。按 **OK**。
 - 選擇您想變更的號碼對應的快速撥號名稱。按 **OK**。執行以下步驟：
 - 若要變更名稱，按 **▲** 或 **▼** 選擇 [名稱]，然後按 **OK**。使用液晶螢幕上的鍵盤按 **▲**、**▼**、**◀** 或 **▶** 重新輸入名稱 (最多 16 位字元)，然後選擇 [OK]。按 **OK**。
 - 若要變更傳真或電話號碼，請按 **▲** 或 **▼** 選擇 [傳真/電話]，然後按 **OK**。使用液晶螢幕上的鍵盤按 **▲**、**▼**、**◀** 或 **▶** 重新輸入傳真或電話號碼 (最多 20 位數字)，然後選擇 [OK]。按 **OK**。
按 **▲** 或 **▼** 選擇 [確定]，然後按 **OK**。
 - 若要刪除號碼，按 **▲** 或 **▼** 選擇 [刪除]。按 **OK**。
執行以下步驟：
 - 按 **▲** 或 **▼** 選擇您想刪除的號碼對應的快速撥號名稱。
 - 按 **◀** 或 **▶** 勾選標有快速撥號名稱的核取方塊。按 **OK**。
- 按 **停止/退出**。

✓ 相關資訊

- 儲存傳真號碼

設定多址發送群組

相關機型: MFC-T920DW/MFC-T925DW

建立並發送至群組 (群組可儲存在通訊錄中) , 即可將同一個傳真訊息發送至多個傳真號碼或多址發送。

首先, 必須將各傳真號碼儲存到通訊錄中。隨後, 即可將號碼加入群組。每個群組佔用一個快速撥號號碼。可儲存多達六個群組或分配多達 39 個號碼至大群組。

1. 按 **▶** **☰** (通訊錄)。
2. 按 **▲** 或 **▼** 選擇以下選項：
 - a. 選擇 [設定群組撥號]。按 **OK**。
 - b. 選擇您想指派到群組的兩位數快速撥號號碼。按 **OK**。
 - c. 選擇 [名稱], 然後按 **OK**。
 - d. 使用撥號鍵盤輸入新群組名稱 (最多 16 位字元)。按 **OK**。
 - e. 若要將號碼添加到群組中, 重複執行以下步驟：
 - i. 選擇 [新增/刪除]。按 **OK**。
 - ii. 選擇 [字母順序] 或 [數字順序]。按 **OK**。
 - iii. 按 **▲** 或 **▼** 從清單中選擇號碼。
 - iv. 按 **◀** 或 **▶** 勾選標有快速撥號號碼的核取方塊。按 **OK**。
3. 選擇 [確定], 然後按 **OK**。
4. 按 **停止/退出**。

✓ 相關資訊

- [話音操作和傳真號碼](#)
 - [變更多址發送群組名稱](#)
 - [刪除多址發送群組](#)
 - [新增或刪除多址發送群組成員](#)

相關主題:

- [將同一條傳真發送到多個接收方 \(多址發送\)](#)
- [儲存通訊錄號碼](#)

變更多址發送群組名稱

相關機型: MFC-T920DW/MFC-T925DW

1. 按 **▶** **☰** (通訊錄)。
2. 按 **▲** 或 **▼** 選擇以下選項：
 - a. 選擇 [變更]。按 **OK**。
 - b. 選擇要變更的群組。按 **OK**。
 - c. 選擇 [名稱]，然後按 **OK**。使用撥號鍵盤輸入新群組名稱 (最多 16 位字元)，然後按 **OK**。



若要變更群組名稱中的字元，按 **▲**、**▼**、**◀** 或 **▶** 選擇 **<** 或 **>**。按 **OK** 數次將游標移到錯誤字元下方。按 **▲**、**▼**、**◀** 或 **▶** 選擇 **✖**，然後按 **OK**。重新輸入正確的字母。

3. 選擇 [確定]，然後按 **OK**。
4. 按 **停止/退出**。

✓ 相關資訊

- [設定多址發送群組](#)

相關主題:

- [在 Brother 機器上輸入文字](#)

刪除多址發送群組

相關機型: MFC-T920DW/MFC-T925DW

1. 按 ► ☰ (通訊錄)。
2. 按 ▲ 或 ▼ 選擇 [刪除]。按 **OK**。
3. 執行以下步驟：
 - a. 按 ▲ 或 ▼ 選擇您想刪除的群組。
 - b. 按 ◀ 或 ▶ 勾選標有群組名稱的核取方塊。按 **OK**。
4. 按停止/退出。

相關資訊

- [設定多址發送群組](#)

新增或刪除多址發送群組成員

相關機型: MFC-T920DW/MFC-T925DW

1. 按 **▶ ☰** (通訊錄)。
2. 按 **▲** 或 **▼** 選擇以下選項：
 - a. 選擇 [變更]。按 **OK**。
 - b. 選擇您想變更的群組。按 **OK**。
 - c. 選擇 [新增/刪除]。按 **OK**。
 - d. 選擇 [字母順序] 或 [數字順序]。按 **OK**。
3. 執行下列其中一項操作：
 - 若要使用快速撥號號碼新增成員，請按 **▲** 或 **▼** 選擇快速撥號號碼，然後按 **◀** 或 **▶** 勾選核取方塊。
 - 若要使用快速撥號號碼刪除成員，請按 **▲** 或 **▼** 選擇快速撥號號碼，然後按 **◀** 或 **▶** 取消勾選核取方塊。重複此步驟，直到新增或刪除完所需的所有傳真號碼。
4. 按 **OK**。
5. 選擇 [確定]，然後按 **OK**。
6. 按 **停止/退出**。



相關資訊

- [設定多址發送群組](#)

電話服務與外置裝置

相關機型: MFC-T920DW/MFC-T925DW

- 一線兩號制式
- 來電顯示
- 網際網路語音通訊協定 (VoIP/電話線路干擾)
- 外置 TAD (電話答錄裝置)
- 外置與分機電話

一線兩號制式

相關機型: MFC-T920DW/MFC-T925DW



此功能僅適用於某些國家或地區。

對於新加坡和香港

透過此功能，您可以使用由某些電話公司提供的一線兩號制式使用者服務，在同一條電話線路上設定多個電話號碼。每個電話號碼都有專屬的特殊鈴聲，以便您識別各電話號碼的來電。這樣，您就可以為本機器設定一個傳真電話號碼。

本機器支援一線兩號制式功能，允許您將一個電話號碼專用於接收傳真。您需要將一線兩號制式設定為開。



- 您可以暫時關閉然後再開啟此功能。當您獲取新的傳真號碼時，請確保重設此功能。
- 本機器僅應答一線兩號制式號碼的來電。



相關資訊

- [電話服務與外置裝置](#)
 - [開啟一線兩號制式](#)
 - [關閉一線兩號制式](#)

相關主題:

- [選擇適當的接收模式](#)

開啟一線兩號制式

相關機型: MFC-T920DW/MFC-T925DW



此功能僅適用於某些國家/地區。

對於新加坡和香港

一線兩號制式功能設定為 [開] 後，接收模式將自動切換為 [手動]。除非您為一線兩號制式號碼設定了 TAD 或語音信箱，否則，手動模式就意味著您必須手動應答所有來電。當一線兩號制式開啟時，您無法將接收模式變更為其他模式。



一線兩號制式開啟時，觸控式螢幕上將會顯示 [D/R] 作為接收模式。

1. 按 **設定**。
2. 按 **▲** 或 **▼** 選擇以下選項：
 - a. 選擇 [傳真]。按 **OK**。
 - b. 選擇 [其他]。按 **OK**。
 - c. 選擇 [一線兩號制式]。按 **OK**。
 - d. 選擇 [開]。按 **OK**。
3. 按 **停止/退出**。
一線兩號制式現已設定為 [開]。



相關資訊

- [一線兩號制式](#)

關閉一線兩號制式

相關機型: MFC-T920DW/MFC-T925DW



此功能僅適用於某些國家/地區。

1. 按 **設定**。
2. 按 **▲** 或 **▼** 選擇以下選項：
 - a. 選擇 [傳真]。按 **OK**。
 - b. 選擇 [其他]。按 **OK**。
 - c. 選擇 [一線兩號制式]。按 **OK**。
 - d. 選擇 [關]。按 **OK**。
3. 按 **停止/退出**。

關閉一線兩號制式時，機器將保持 [手動] 模式。您必須重新設定接收模式。



相關資訊

- [一線兩號制式](#)

相關主題:

- [錯誤和維護訊息](#)

來電顯示

相關機型: MFC-T920DW/MFC-T925DW

此功能不適用於台灣和某些國家/地區。

對於新加坡和香港

透過本機器的來電顯示功能，您可以使用許多本地電話公司均有提供的來電顯示服務。詳細資訊，請聯絡電話公司。透過此服務，線路響鈴時，螢幕上會顯示撥號方的電話號碼 (或名稱)。

響鈴數次後，螢幕上會顯示來電號碼或名稱 (如適用)。應答來電後，來電顯示資訊會立即消失，但這些資訊會被儲存到來電顯示記憶體中。

- [未知 ID] 訊息表示撥號方不在來電顯示服務區內。
- [ID 禁用] 訊息表示撥號方刻意攔截來電顯示資訊的發送。



- 您可以列印機器接收的來電顯示資訊清單。
- 視乎營運商，來電顯示服務會有所不同。請聯絡本地的電話公司，以確定您所在區域可以使用的服務類型。

✓ 相關資訊

- [電話服務與外置裝置](#)

相關主題:

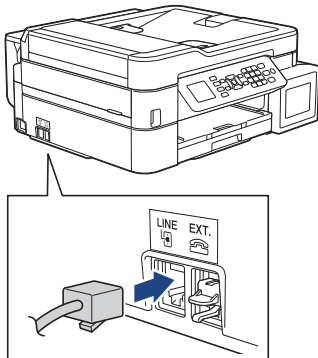
- [將來電顯示記錄號碼儲存至通訊錄](#)
- [列印報告](#)
- [錯誤和維護訊息](#)

網際網路語音通訊協定 (VoIP/電話線路干擾)

相關機型: MFC-T920DW/MFC-T925DW

VoIP 是一種使用網際網路連接的電話系統，而非傳統電話線路。電話供應商經常將 VoIP 與網際網路和有線服務捆綁銷售。

本機器可能不支援某些 VoIP 系統。如果您想使用本機器透過 VoIP 系統收發傳真，請確保將電話線的一端插入機器上標有 LINE 字樣的插孔，另一端連接到數據機、電話轉換器、分隔器或其他類似裝置。



如果對於如何將本機器連接到 VoIP 系統有疑問，請聯絡您的 VoIP 供應商。

將本機器連接到 VoIP 系統後，檢查是否有撥號音。拿起外置電話的話筒，聆聽撥號音。如果沒有撥號音，請聯絡您的 VoIP 供應商。

如果您透過 VoIP 系統收發傳真時遇到問題，我們建議您將機器的數據機速度變更為 [基本 (VoIP)] 設定。



- VoIP (IP 語音) 是一種使用網際網路連接的電話系統，而非傳統電話線路。
- Brother 不建議使用 VoIP 線路。VoIP 的常規限制可能會導致傳真設備的部分功能無法正常使用。



相關資訊

- [電話服務與外置裝置](#)

相關主題:

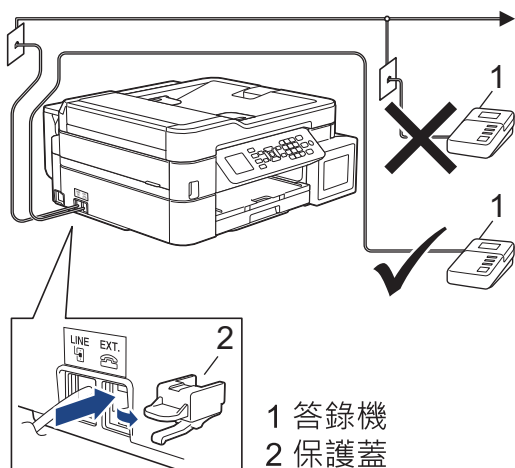
- [電話線路干擾/VoIP](#)

外置 TAD (電話答錄裝置)

相關機型: MFC-T920DW/MFC-T925DW


外置電話答錄裝置 (TAD) 可以連接至與機器相同的線路上。TAD 回應來電時，機器會「聆聽」傳真設備所發送的 CNG (傳真來電) 音頻。若聽到 CNG 音頻，機器會自動處理來電並接收傳真。若沒聽到 CNG 音頻，機器會讓 TAD 錄下話音訊息，液晶螢幕上會出現 [電話]。

外置答錄機必須在響鈴兩聲內回應 (建議設定為兩聲)。這是因為除非外置答錄機已回應來電，否則機器聽不到 CNG 音頻。送出機器發送的 CNG 音頻只會持續八到十秒。若外置答錄機的節費功能需要響鈴四聲才能啟用，則建議不要使用該功能。



重要事項

切勿在同一條電話線路上的其他地方連接答錄機。

 若接收傳真有問題，請減少外置答錄機上的響鈴次數設定。

✓ 相關資訊

- 電話服務與外置裝置
 - 連接外置答錄機
 - 在外置答錄機上錄製外出留言訊息 (OGM)
 - 多線路連接 (PABX)

相關主題:

- 電話和傳真問題

連接外置答錄機

相關機型: MFC-T920DW/MFC-T925DW

1. 將外置 TAD 設定為允許的最小響鈴次數。如需更多資訊，請聯絡您的電話供應商。(機器的響鈴次數設定不適用。)
2. 在外置答錄機上錄製留給對方的訊息。
3. 將答錄機設為回應來電。
4. 將機器的接收模式設為 [外置答錄機]。

✓ 相關資訊

- [外置 TAD \(電話答錄裝置\)](#)

相關主題:

- [接收模式概述](#)
- [選擇適當的接收模式](#)
- [電話和傳真問題](#)

在外置答錄機上錄製外出留言訊息 (OGM)

相關機型: MFC-T920DW/MFC-T925DW

1. 在訊息開頭錄製 5 秒空白。讓機器有時間聆聽傳真音頻。



建議在 OGM 開頭留下 5 秒空白，否則機器無法在吵雜的環境中聽到傳真音頻。OGM 開頭可以不要留下空白，但若機器在接收傳真時有問題，則您應重新錄製 OGM 並留下空白。

2. 將訊息限定在 20 秒內。
3. 在 20 秒訊息的結尾提供遠端啟動代碼，方便對方發送手動傳真。例如：「請在嗶聲後留言，或按 *51 和「啟動」發送傳真。」



相關資訊

- [外置 TAD \(電話答錄裝置\)](#)

多線路連接 (PABX)

相關機型: MFC-T920DW/MFC-T925DW

大多數辦公室都使用中央電話系統。

建議將所有機器連接至專用線路。特定 PABX 可能與特定型號的傳真設備相容，但我們不保證本裝置可以正常運作。

雖然將傳真設備連接到 PABX (專用自動交換分機) 通常相對簡單，但建議您聯絡為您安裝電話系統的公司，請他們為您連接傳真設備。

不建議使用 PABX 線路。PABX 限制通常可能導致傳真設備的某些功能無法正常運作。

✓ 相關資訊

- [外置 TAD \(電話答錄裝置\)](#)

外置與分機電話

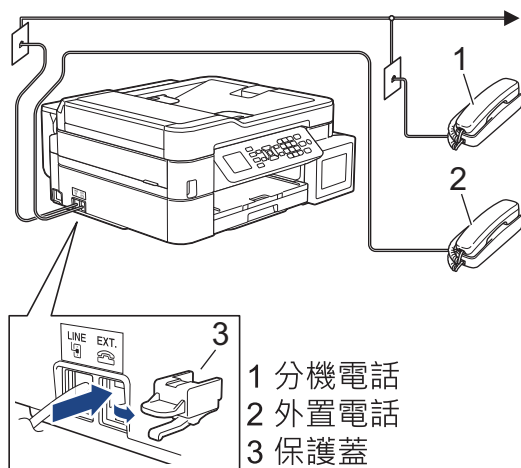
相關機型: MFC-T920DW/MFC-T925DW

- [連接外置電話或分機電話](#)
- [透過外置電話或分機電話操作](#)
- [使用無繩外置電話](#)
- [使用遠端代碼](#)

連接外置電話或分機電話

相關機型: MFC-T920DW/MFC-T925DW

您可以單獨連接一台電話 (如下圖所示)。



✓ 相關資訊

- [外置與分機電話](#)

透過外置電話或分機電話操作

相關機型: MFC-T920DW/MFC-T925DW

如果您在分機或外置電話上應答傳真來電，您可以透過遠端傳真接收密碼使機器應答來電。當您按下遠端傳真接收密碼 *51，機器會開始接收傳真。

如果機器應答話音電話並發出偽/兩聲響鈴提示您接聽來電，可按遠端取消啟動碼 #51 在分機上應答來電。

如果您應答來電而線路上無人：

您可能正在接收手動傳真。

請按 *51，待聽到嘰嘰聲或液晶螢幕上顯示 [正在接收] 後再掛斷電話。



您也可以使用傳真偵測功能讓機器自動應答來電。

✓ 相關資訊

- 外置與分機電話

相關主題:

- 設定機器回應前的響鈴次數 (響鈴次數)
- 設定傳真偵測
- 設定 F/T 響鈴時間 (偽/兩聲響鈴)

使用無繩外置電話

相關機型: MFC-T920DW/MFC-T925DW

如果無繩電話的主機與本機器共用一條線路，您可以使用無繩話筒在響鈴期間應答來電。

✓ 相關資訊

- [外置與分機電話](#)

使用遠端代碼

相關機型: MFC-T920DW/MFC-T925DW

遠端傳真接收密碼

如果您使用分機或外置電話應答傳真來電，您可以按遠端傳真接收密碼 *51 使機器接收傳真。聽到嗶嗶聲後，請放回話筒。

若以外置電話回應傳真來電，可按啟動按鈕並選擇接收選項讓機器接收傳真。

遠端電話應答密碼

若收到話音電話，且機器處於 F/T 模式下，機器將在初始響鈴次數後開始發出 F/T 響鈴 (偽/兩聲響鈴)。若從分機電話接聽來電，可按 #51 關閉 F/T 響鈴 (務必在響鈴之間按此鍵)。

若機器回應話音電話，且響起偽/兩聲響鈴，按免持聽筒，可以從外置電話接聽來電。

✓ 相關資訊

- [外置與分機電話](#)
 - [變更遠端代碼](#)

相關主題:

- [設定傳真偵測](#)

變更遠端代碼

相關機型: MFC-T920DW/MFC-T925DW

預設遠端啟動代碼為 *51。預設遠端取消啟動碼為 #51。若遠端使用外置答錄機時總是斷線，請使用數字 0-9、*、# 變更三位數遠端代碼。

1. 按 **設定**。
2. 按 **▲** 或 **▼** 選擇以下選項：
 - a. 選擇 [傳真]。按 **OK**。
 - b. 選擇 [設定接收]。按 **OK**。
 - c. 選擇 [遠端代碼]。按 **OK**。
 - d. 再次選擇 [遠端代碼]。按 **OK**。
 - e. 選擇 [開]。按 **OK**。
3. 執行下列其中一項操作：
 - 若要變更遠端啟動代碼，按 **▲** 或 **▼** 選擇 [傳真接收]，然後按 **OK**。輸入新代碼。按 **OK**。
 - 若要變更遠端取消啟動碼，按 **▲** 或 **▼** 選擇 [電話應答]，然後按 **OK**。輸入新代碼。按 **OK**。
4. 按 **停止/退出**。

相關資訊

- [使用遠端代碼](#)

傳真報告

相關機型: MFC-T920DW/MFC-T925DW

- 設定傳輸驗證報告的樣式
- 設定傳真日誌的間隔週期
- 列印報告
- 設定機器自動關機

設定傳輸驗證報告的樣式

相關機型: MFC-T920DW/MFC-T925DW

您可以使用傳輸驗證報告來證明您發送了傳真。此報告會列出接收方的名稱或傳真號碼、傳輸時間及日期、傳輸持續時間、發送頁數，並說明傳輸是否成功。

傳輸驗證報告有以下設定可用：

選項	說明
[開]	每次發送傳真後列印報告。
[開啟 (+影像)]	每次發送傳真後列印報告。 傳真第一頁的部分內容會出現在報告上。
[僅錯誤]	因傳輸錯誤導致傳真失敗時列印報告。
[僅錯誤 (+影像)]	因傳輸錯誤導致傳真失敗時列印報告。 傳真第一頁的部分內容會出現在報告上。
[關]	不列印報告。

1. 按 **設定**。

2. 按 **▲** 或 **▼** 選擇以下選項：

a. 選擇 [傳真]。按 **OK**。

b. 選擇 [報告設定]。按 **OK**。

c. 選擇 [傳輸報告]。按 **OK**。

d. 選擇所需選項。按 **OK**。

選擇 [開啟 (+影像)] 或 [僅錯誤 (+影像)] 時，如果實時發送設定為 [開]，影像將不會出現在傳輸驗證報告上。

3. 按 **停止/退出**。

如果傳輸成功，傳輸驗證報告上 [RESULT] 旁會出現 [OK]。如果傳輸失敗，[RESULT] 旁會出現 [ERROR]。

✓ 相關資訊

- [傳真報告](#)

設定傳真日誌的間隔週期

相關機型: MFC-T920DW/MFC-T925DW

您可以設定機器按特定間隔 (每 50 份傳真，每 6、12 或 24 小時，每 2 或 7 天) 列印傳真日誌。



如果使用自動關機功能且機器在選定間隔週期前關機，機器將列印傳真日誌報告並清除日誌記憶體中的所有傳真工作。

1. 按 **設定**。
2. 按 **▲** 或 **▼** 選擇以下選項：
 - a. 選擇 [傳真]。按 **OK**。
 - b. 選擇 [報告設定]。按 **OK**。
 - c. 選擇 [日誌週期]。按 **OK**。
 - d. 再次選擇 [日誌週期]。按 **OK**。

3. 按 **▲** 或 **▼** 選擇所需間隔。按 **OK**。

- 每 6、12、24 小時，每 2 或 7 天

機器將按選定間隔列印報告，然後清除日誌記憶體中的所有傳真工作。如果記憶體中儲存的工作在設定時間到達前已滿 200 個，機器將提前列印日誌並刪除記憶體中的所有傳真工作。如果您想在預設時間到達前額外列印一份報告，您可以列印報告而不刪除工作。

- 每 50 份傳真

當儲存的傳真工作數量達到 50 個時，機器將列印日誌。

4. 如果選擇了 6 小時、12 小時、24 小時、2 天或 7 天，按 **▲** 或 **▼** 選擇 [時間]，然後按 **OK**。按 **OK**。



使用與機器的日期和時間設定相同的時間格式輸入時間。(12 小時制或 24 小時制)

5. 如果選擇了 [每 7 天]，按 **▲** 或 **▼** 選擇 [日期]，然後按 **OK**。按 **▲** 或 **▼** 選擇七天倒數計時的第一天。按 **OK**。
6. 按 **停止/退出**。



相關資訊

- [傳真報告](#)

相關主題:

- [設定機器自動關機](#)

PC-FAX

相關機型: MFC-T920DW/MFC-T925DW

- [適用於 Windows 的 PC-FAX](#)
- [PC-FAX \(適用於 Mac\)](#)

適用於 Windows 的 PC-FAX

相關機型: MFC-T920DW/MFC-T925DW

- [PC-FAX 概述 \(Windows\)](#)
- [使用 PC-FAX 發送傳真 \(Windows\)](#)
- [在電腦上接收傳真 \(Windows\)](#)

PC-FAX 概述 (Windows)

相關機型: MFC-T920DW/MFC-T925DW

使用 Brother PC-FAX 軟體直接從電腦發送傳真可減少紙張消耗並節省時間。




- [配置 PC-FAX \(Windows\)](#)
- [配置 PC-Fax 通訊錄 \(Windows\)](#)

配置 PC-FAX (Windows)

相關機型: MFC-T920DW/MFC-T925DW

使用 PC-FAX 發送傳真前，在 **PC-FAX 設定** 對話方塊的各標籤中個人化發送選項。

1. 啟動  (Brother Utilities)，再按一下下拉式選單，並選擇您機器的型號名稱 (如果尚未選擇)。
2. 按一下左側導覽列中的 **PC-FAX**，再按一下 **設定傳送**。

PC-FAX 設定 對話方塊將會顯示。



3. 執行下列其中一項操作：
 - 按一下 **用戶資訊** 標籤，然後在欄位中輸入使用者資訊。



各 Microsoft 帳戶可擁有各自的自訂 **用戶資訊** 螢幕，以自訂傳真標題和封頁。

- 按一下 **發送** 標籤，然後在 **外線存取** 欄位中輸入存取外線 (如果需要) 所需的號碼。勾選 **包括標題** 核取方塊以包含標題資訊。
 - 按一下 **通訊錄** 標籤，然後從 **選擇通訊錄** 下拉式選單中選擇要用於 PC-FAX 的通訊錄。
4. 按一下 **確定**。



相關資訊

- [PC-FAX 概述 \(Windows\)](#)

配置 PC-Fax 通訊錄 (Windows)

相關機型: MFC-T920DW/MFC-T925DW


新增、編輯或刪除成員和群組以將**通訊錄**個人化。

- [新增 PC-FAX 通訊錄成員 \(Windows\)](#)
- [建立 PC-FAX 通訊錄群組 \(Windows\)](#)
- [編輯 PC-FAX 通訊錄成員或群組資訊 \(Windows\)](#)
- [刪除 PC-FAX 通訊錄成員或群組 \(Windows\)](#)
- [匯出 PC-FAX 通訊錄 \(Windows\)](#)
- [匯入資訊到 PC-FAX 通訊錄 \(Windows\)](#)

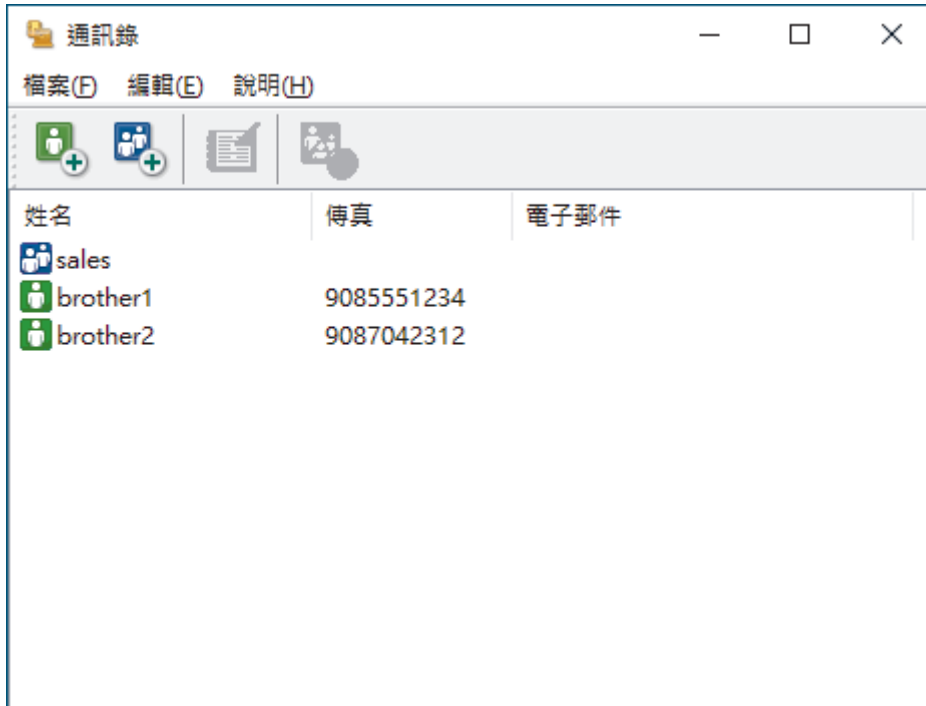
新增 PC-FAX 通訊錄成員 (Windows)


相關機型: MFC-T920DW/MFC-T925DW

如果您想使用 Brother PC-Fax 軟體發送傳真，請將新成員及其傳真資訊新增到 PC-Fax 通訊錄中。

1. 啟動  (Brother Utilities)，再按一下下拉式選單，並選擇您機器的型號名稱 (如果尚未選擇)。
2. 按一下左側導覽列中的 **PC-FAX**，再按一下 **通訊錄 (傳送)**。

通訊錄對話方塊將會顯示。



3. 按一下 。
- 通訊錄成員設定對話方塊將會顯示。
4. 在相應的欄位中輸入成員資訊。僅**姓名**欄位為必填欄位。
 5. 按一下 **確定**。


✓ 相關資訊

- [配置 PC-Fax 通訊錄 \(Windows\)](#)

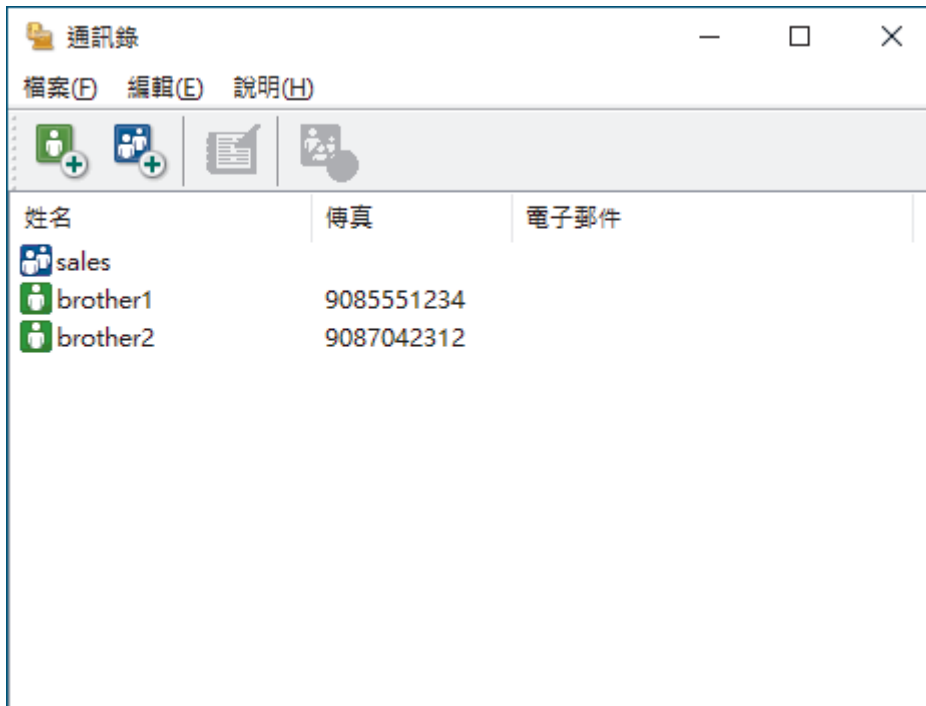
建立 PC-FAX 通訊錄群組 (Windows)


相關機型: MFC-T920DW/MFC-T925DW


建立群組以同時向多個接收方多址發送同一份 PC-FAX。

1. 啟動  (Brother Utilities)，再按一下下拉式選單，並選擇您機器的型號名稱 (如果尚未選擇)。
2. 按一下左側導覽列中的 **PC-FAX**，再按一下 **通訊錄 (傳送)**。

通訊錄對話方塊將會顯示。



3. 按一下 。
- 通訊錄群組設定對話方塊將會顯示。
4. 在 **群組名稱** 欄位中輸入新群組的名稱。
 5. 在 **可用名稱** 欄位中，選擇要加入群組中的各個名稱，然後按一下 **新增 >>**。
已新增至群組的成員會出現在 **群組成員** 方塊中。
 6. 完成後，按一下 **確定**。


 每個群組最多可包含 50 位成員。

✓ 相關資訊

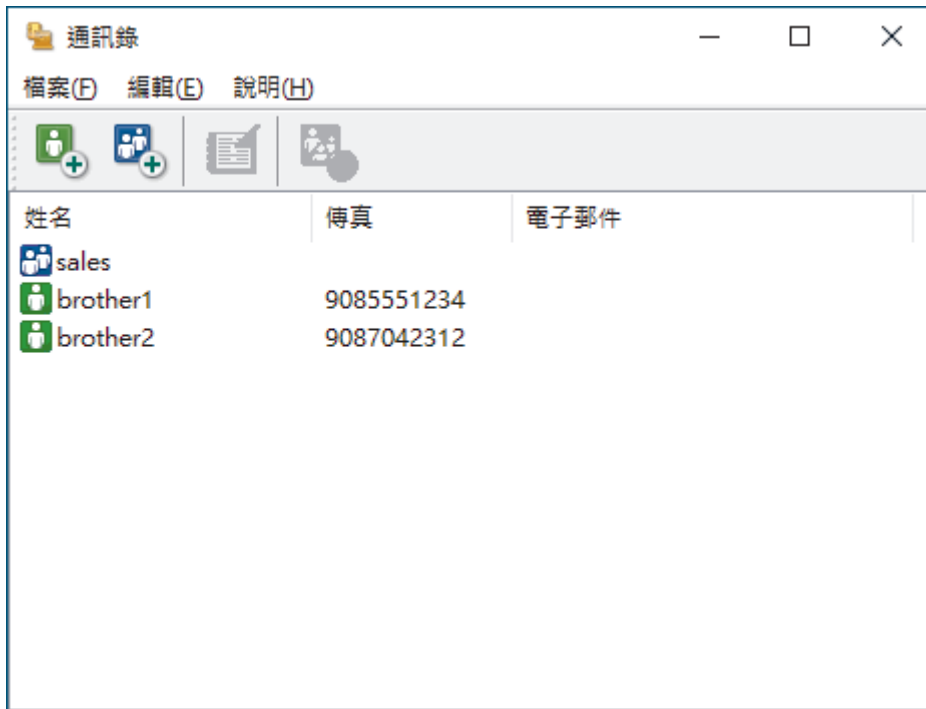
- [配置 PC-Fax 通訊錄 \(Windows\)](#)


編輯 PC-FAX 通訊錄成員或群組資訊 (Windows)

相關機型: MFC-T920DW/MFC-T925DW

1. 啟動  (Brother Utilities)，再按一下下拉式選單，並選擇您機器的型號名稱 (如果尚未選擇)。
2. 按一下左側導覽列中的 **PC-FAX**，再按一下 **通訊錄 (傳送)**。

通訊錄對話方塊將會顯示。




3. 選擇要編輯的成員或群組。
4. 按一下  (內容)。
5. 變更成員或群組資訊。
6. 按一下 **確定**。

✓ 相關資訊

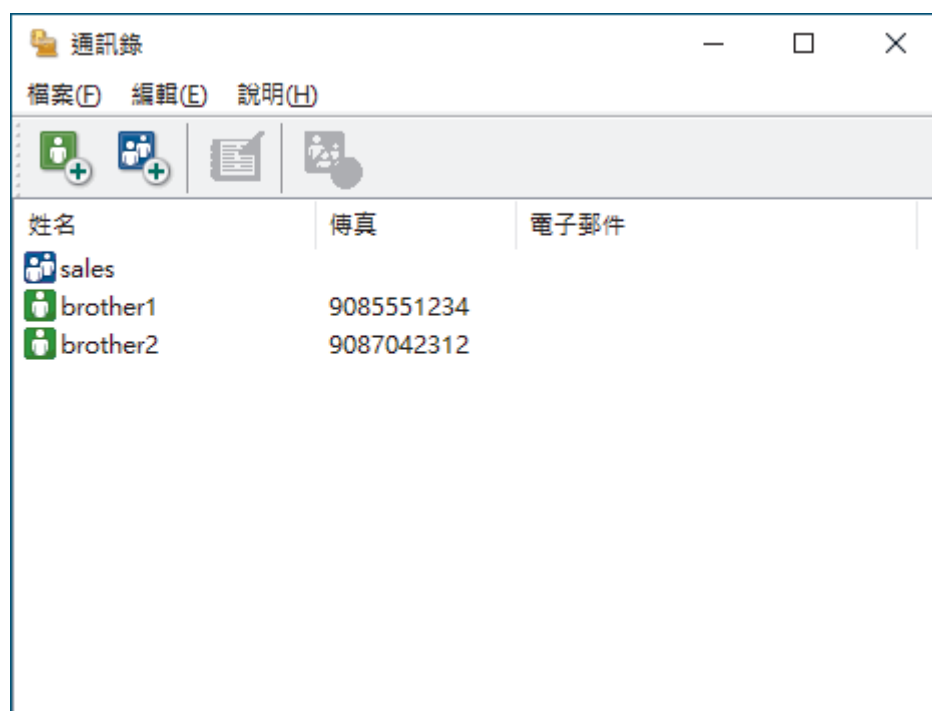
- [配置 PC-Fax 通訊錄 \(Windows\)](#)


刪除 PC-FAX 通訊錄成員或群組 (Windows)

相關機型: MFC-T920DW/MFC-T925DW

1. 啟動  (Brother Utilities)，再按一下下拉式選單，並選擇您機器的型號名稱 (如果尚未選擇)。
2. 按一下左側導覽列中的 **PC-FAX**，再按一下 **通訊錄 (傳送)**。

通訊錄對話方塊將會顯示。



3. 選擇要刪除的成員或群組。
4. 按一下  (刪除)。
5. 出現確認對話方塊時，按一下 **確定**。

✓ 相關資訊


- [配置 PC-Fax 通訊錄 \(Windows\)](#)

匯出 PC-FAX 通訊錄 (Windows)

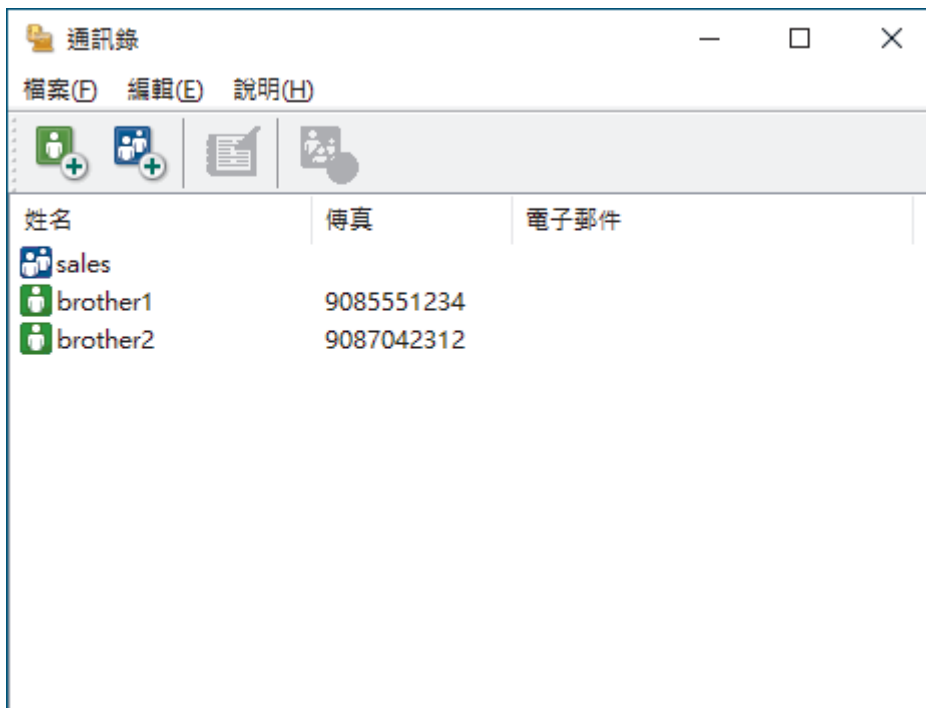
相關機型: MFC-T920DW/MFC-T925DW

您可以將通訊錄匯出為 ASCII 文字檔案 (*.csv) 或 vCard (電子名片)，並將其儲存到您的電腦中。

匯出通訊錄資料時，無法匯出群組設定。

1. 啟動  (Brother Utilities)，再按一下下拉式選單，並選擇您機器的型號名稱 (如果尚未選擇)。
2. 按一下左側導覽列中的 **PC-FAX**，再按一下 **通訊錄 (傳送)**。

通訊錄對話方塊將會顯示。



3. 按一下 **檔案** > **匯出**。
4. 選擇下列其中一項：
 - **文字**
選擇項目對話方塊將會顯示。轉到下一步。
 - **vCard**
選擇此選項前，必須選擇您想從通訊錄中匯出的成員。
瀏覽至您想用於儲存 vCard 的資料夾，在 **檔案名稱** 欄位中輸入 vCard 名稱，然後按一下 **存檔**。
5. 在 **可用項目** 欄位中，選擇您想匯出的資料，然後按一下 **新增 >>**。



請按照您需要的排列順序選擇並新增項目。

6. 如果您想匯出到 ASCII 檔案，在 **分隔符號** 部分下，選擇 **跳位字元** 或 **逗號** 選項來分隔資料欄位。
7. 按一下 **確定**。
8. 瀏覽至電腦上您想用於儲存資料的資料夾，輸入檔案名稱，然後按一下 **存檔**。


✓ 相關資訊

- [配置 PC-Fax 通訊錄 \(Windows\)](#)

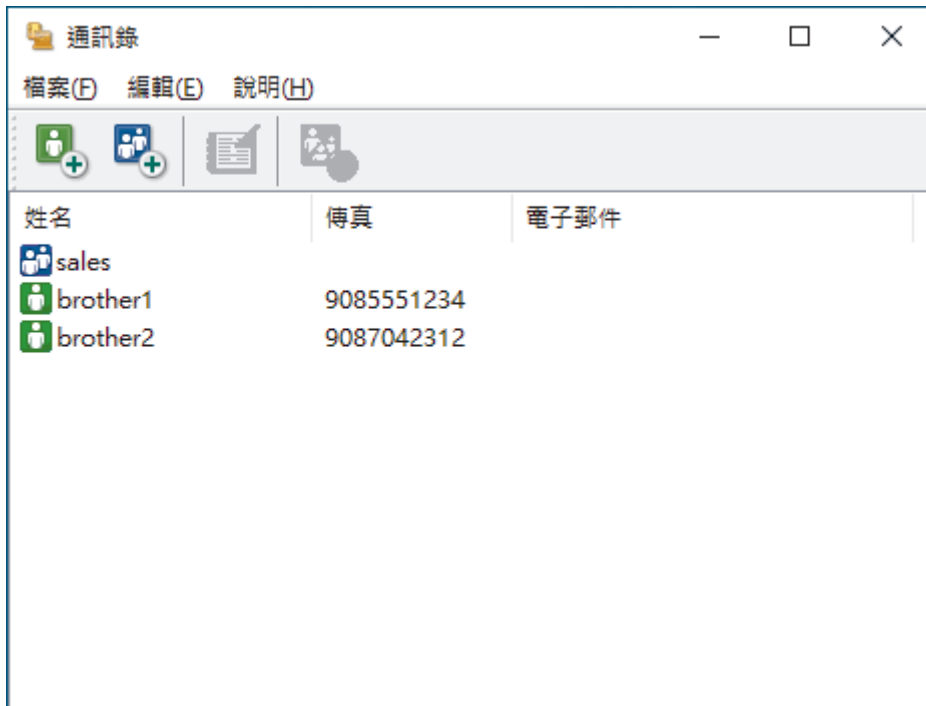
匯入資訊到 PC-FAX 通訊錄 (Windows)

相關機型: MFC-T920DW/MFC-T925DW

您可以將 ASCII 文字檔案 (*.csv) 或 vCards (電子名片) 匯入到通訊錄中。

1. 啟動  (Brother Utilities)，再按一下下拉式選單，並選擇您機器的型號名稱 (如果尚未選擇)。
2. 按一下左側導覽列中的 **PC-FAX**，再按一下 **通訊錄 (傳送)**。

通訊錄對話方塊將會顯示。



3. 按一下 **檔案 > 匯入**。
4. 選擇下列其中一項：
 - **文字**
選擇項目對話方塊將會顯示。轉到步驟 5。
 - **vCard**
轉到步驟 8。
5. 在 **可用項目** 欄位中，選擇您想匯入的資料，然後按一下 **新增 >>**。



從 **可用項目** 清單選擇和新增的欄位順序必須與匯入文字檔案中列出的順序一致。

6. 如果您想匯入 ASCII 檔案，在 **分隔符號** 部分下，選擇 **跳位字元** 或 **逗號** 選項來分隔資料欄位。
7. 按一下 **確定**。
8. 瀏覽至您想匯入的資料所在的資料夾，輸入檔案名稱，然後按一下 **開啟舊檔**。



相關資訊

- [配置 PC-Fax 通訊錄 \(Windows\)](#)

使用 PC-FAX 發送傳真 (Windows)

相關機型: MFC-T920DW/MFC-T925DW


PC-FAX 僅支援黑白傳真。即使原始資料為彩色且接收傳真設備支援彩色傳真，也將發送黑白傳真。

1. 在您電腦上的任何應用程式中建立一個檔案。
2. 在應用程式中選擇列印指令。
3. 選擇 **Brother PC-FAX** 作為印表機，然後完成列印操作。


Brother PC-FAX 對話方塊將會顯示。




4. 使用以下方法輸入傳真號碼：
 - 按一下撥號鍵盤上的數字輸入號碼，然後按一下 **新增傳送位址**。

 如果您勾選了**撥號限制**核取方塊，將會顯示確認對話方塊，要求您使用鍵盤重新輸入傳真號碼。此功能可防止傳送到錯誤的目標地址。

- 按一下**通訊錄**按鈕，然後從通訊錄中選擇成員或群組。

 若出現錯誤，請按一下**全部清除**按鈕刪除所有輸入。

5. 若要包含封頁，請勾選**新增封面頁**核取方塊。您也可以透過按一下  建立或編輯封頁。
6. 按一下**開始**發送傳真。

- 若要取消傳真，請按一下**取消**。
- 若要重撥號碼，請按一下**重撥**顯示最後五個傳真號碼，從中選擇一個號碼，再按一下**開始**。

✓ 相關資訊

- 適用於 Windows 的 PC-FAX

在電腦上接收傳真 (Windows)

相關機型: MFC-T920DW/MFC-T925DW

使用 Brother PC-FAX 軟體在您的電腦上接收並檢視傳真，然後僅列印所需傳真。



- [使用 PC-FAX 接收程式接收傳真 \(Windows\)](#)

使用 PC-FAX 接收程式接收傳真 (Windows)

相關機型: MFC-T920DW/MFC-T925DW

Brother PC-FAX 接收軟體讓您在電腦上檢視並儲存傳真。此軟體在安裝本機器的軟體和驅動程式時已自動安裝，可在本地機器或聯網的機器上執行。

PC-FAX 接收僅支援黑白傳真。

關閉電腦時，機器會繼續接收傳真並儲存在機器的記憶體中。機器的液晶螢幕上會顯示儲存的已接收傳真的數量。啟動此應用程式時，軟體立即將所有已接收傳真傳輸到您的電腦。如果您想讓機器在傳真發送到電腦前或電腦關閉前列印一份傳真副本，可啟用備份列印選項。您可以從機器配置備份列印設定。

✓ 相關資訊

- [在電腦上接收傳真 \(Windows\)](#)
 - [在您的電腦上執行 Brother PC-FAX 接收 \(Windows\)](#)
 - [檢視接收的 PC-FAX 訊息 \(Windows\)](#)

相關主題:


- [使用 PC-Fax 接收將接收到的傳真傳送到電腦 \(僅限 Windows\)](#)


在您的電腦上執行 Brother PC-FAX 接收 (Windows)

相關機型: MFC-T920DW/MFC-T925DW



我們建議勾選**電腦啟動時啟動 PC-FAX Receive** 核取方塊，以便此軟體能夠在電腦啟動後自動執行並傳送所有傳真。

1. 啟動  (Brother Utilities)，再按一下下拉式選單，並選擇您機器的型號名稱 (如果尚未選擇)。
2. 按一下左側導覽列中的 **PC-FAX**，再按一下**接收**。
3. 確認訊息，然後按一下**是**。

將顯示 **PC-FAX Receive (PC-FAX 接收)** 視窗。電腦工作欄中將會顯示  (接收 PC-FAX) 圖示。



相關資訊

- [使用 PC-FAX 接收程式接收傳真 \(Windows\)](#)
 - [設定電腦進行 PC-FAX 接收 \(Windows\)](#)
 - [將機器新增至 PC-FAX 接收 \(視窗\)](#)

▲主頁 > 傳真 > PC-FAX > 適用於 Windows 的 PC-FAX > 在電腦上接收傳真 (Windows) > 使用 PC-FAX 接收程式接收傳真 (Windows) > 在您的電腦上執行 Brother PC-FAX 接收 (Windows) > 設定電腦進行 PC-FAX 接收 (Windows)

設定電腦進行 PC-FAX 接收 (Windows)

相關機型: MFC-T920DW/MFC-T925DW

1. 按兩下電腦工作欄中的  (接收 PC-FAX) 圖示。
將顯示 PC-FAX Receive (PC-FAX 接收) 視窗。
2. 按一下 設定。
3. 視乎需要，設置以下選項：

喜好設定

設置為在啟動 Windows 時自動啟動 PC-FAX 接收。

儲存

設置用於儲存 PC-FAX 檔案的路徑並選擇接收文件的格式。

上傳至

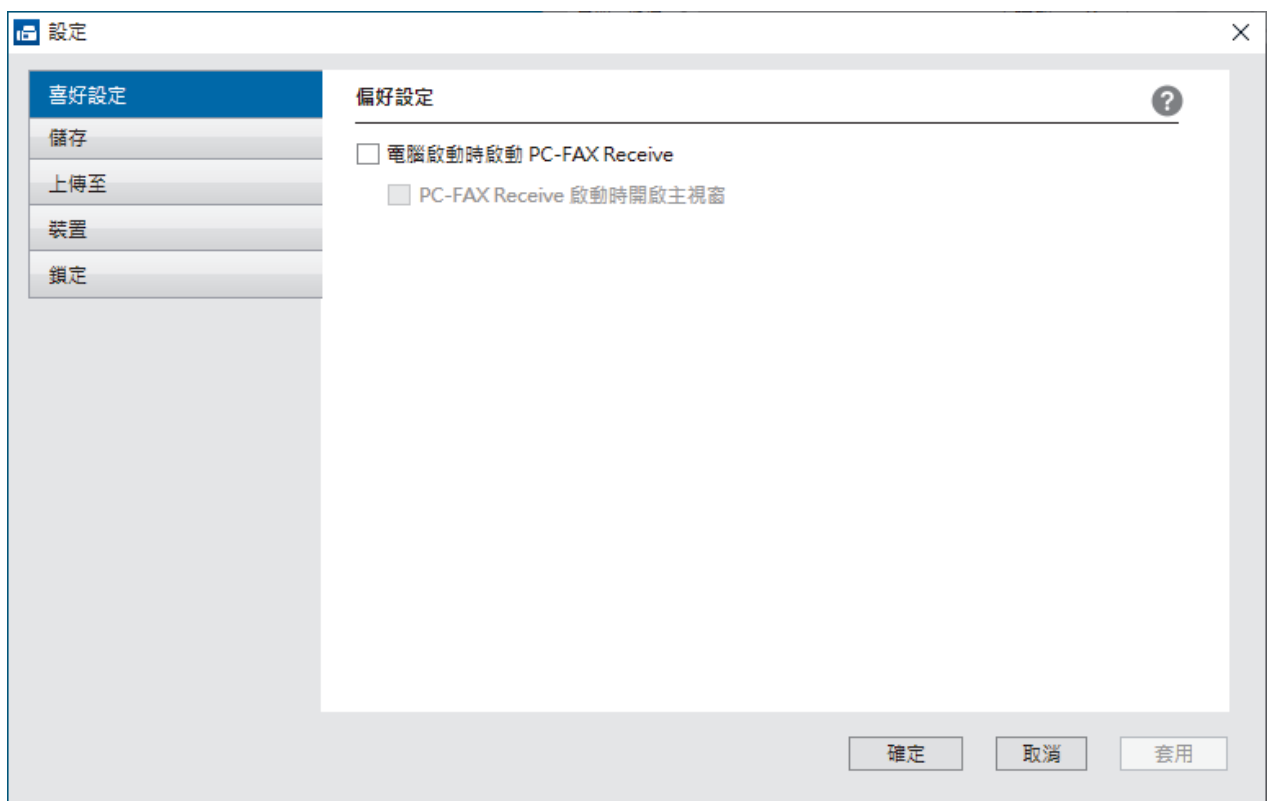
配置伺服器的路徑並選擇自動或手動上傳 (僅適用於管理員) 的選項。

裝置

選擇要接收 PC-FAX 檔案的機器。

鎖定 (僅適用於管理員)

限制不具有管理員權限的使用者設置上述設定選項。



4. 按一下 確定。

✓ 相關資訊

- 在您的電腦上執行 Brother PC-FAX 接收 (Windows)

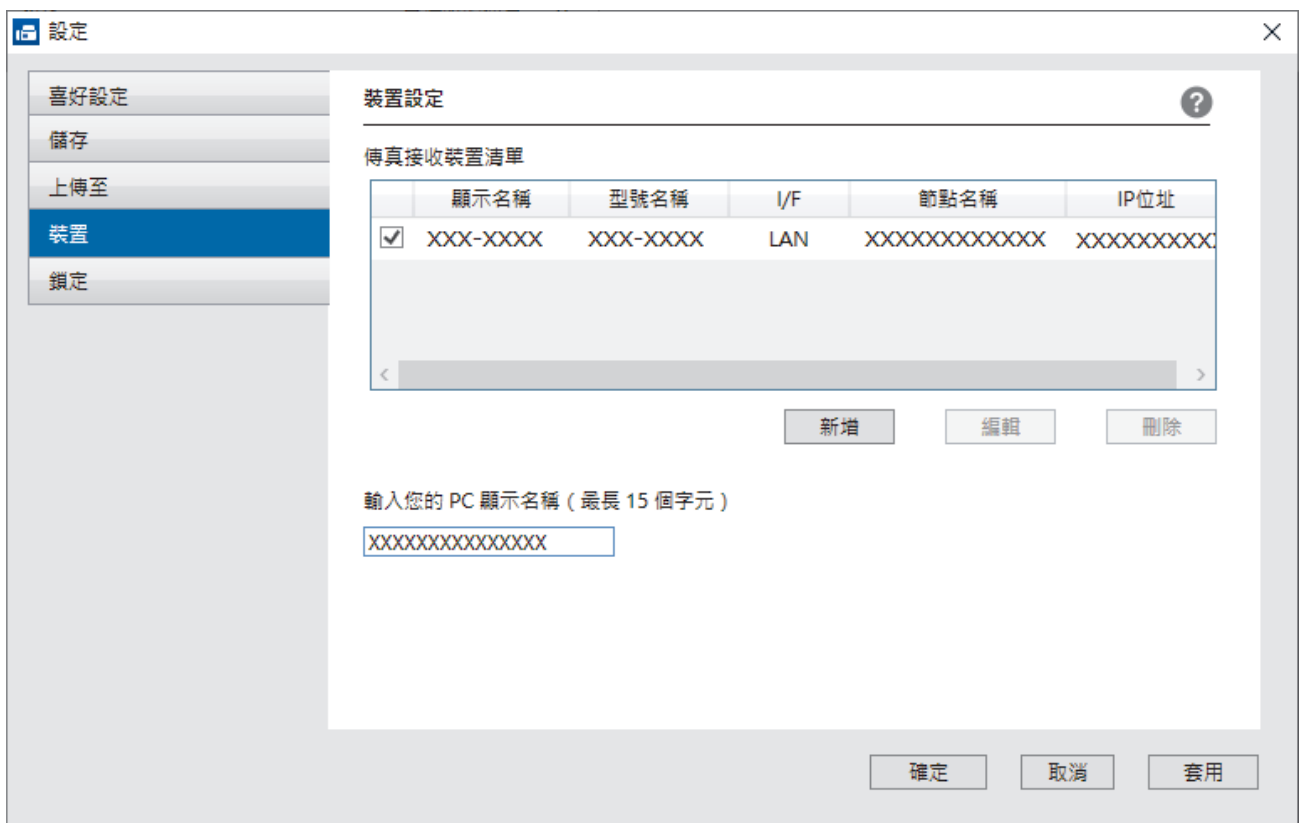
▲主頁 > 傳真 > PC-FAX > 適用於 Windows 的 PC-FAX > 在電腦上接收傳真 (Windows) > 使用 PC-FAX 接收程式接收傳真 (Windows) > 在您的電腦上執行 Brother PC-FAX 接收 (Windows) > 將機器新增至 PC-FAX 接收 (視窗)

將機器新增至 PC-FAX 接收 (視窗)

相關機型: MFC-T920DW/MFC-T925DW

如果您安裝本機器時已按照針對網路使用者的提示進行了配置，則無需再對本機器進行網路配置。

1. 按兩下電腦工作欄中的  (接收 PC-FAX) 圖示。
將顯示 PC-FAX Receive (PC-FAX 接收) 視窗。
2. 按一下 **設定**。
3. 按一下 **裝置 > 新增**。



4. 選擇適用的連接方式。
從以下的自動搜尋結果中選擇您的機器。
隨即出現已連接機器的清單。選擇所需機器。按一下 **確定**。
依 IP 位址指定您的機器
在 **IP 位址** 欄位中輸入機器的 IP 位址，然後按一下 **確定**。
5. 若要變更將顯示在機器液晶螢幕上的電腦名稱，請在 **輸入您的 PC 顯示名稱 (最長 15 個字元)** 欄位中輸入新名稱。
6. 按一下 **確定**。




相關資訊

- 在您的電腦上執行 [Brother PC-FAX 接收 \(Windows\)](#)

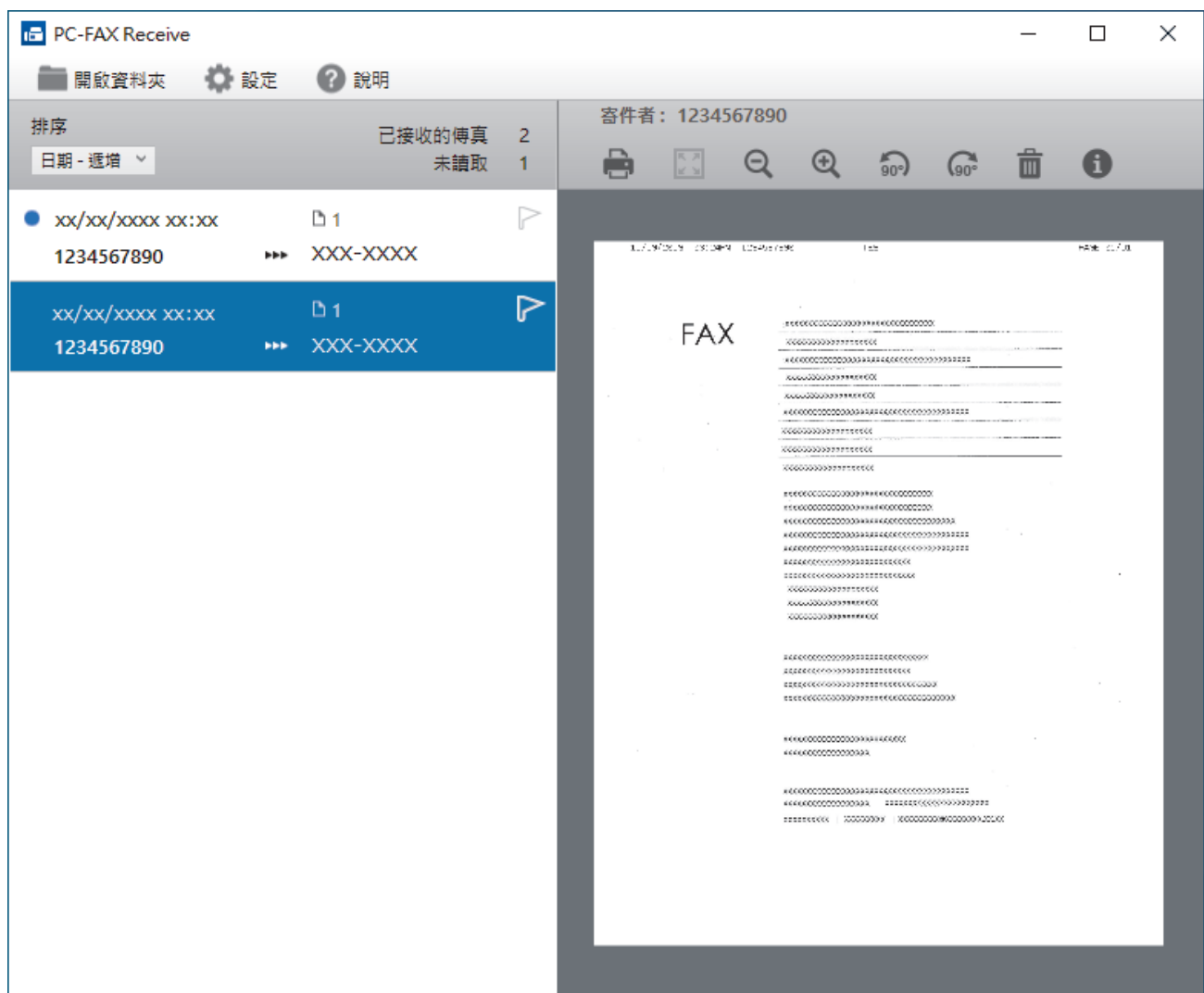
檢視接收的 PC-FAX 訊息 (Windows)

相關機型: MFC-T920DW/MFC-T925DW

接收狀態

圖示	指示的狀態
	待機模式： 無未閱讀訊息
	正在接收訊息
	已接收訊息 未閱讀訊息

- 按兩下電腦工作欄中的  (接收 PC-FAX) 圖示。
將顯示 PC-FAX Receive (PC-FAX 接收) 視窗。



- 按一下清單中的任何傳真即可檢視該傳真。
- 完成後，關閉視窗。



即使關閉視窗後，PC-FAX 接收仍為啟用狀態且  (接收 PC-FAX) 圖示仍顯示在電腦工作欄中。若要關閉 PC-FAX 接收，按一下電腦工作欄中的圖示，再按一下關閉。



相關資訊

- [使用 PC-FAX 接收程式接收傳真 \(Windows\)](#)

PC-FAX (適用於 Mac)

相關機型: MFC-T920DW/MFC-T925DW

- [使用 AirPrint 發送傳真 \(macOS\)](#)

PhotoCapture Center (圖像處理中心)

相關機型: MFC-T920DW/MFC-T925DW

- [直接列印 USB 快閃儲存裝置中的照片](#)

直接列印 USB 快閃儲存裝置中的照片

相關機型: MFC-T920DW/MFC-T925DW

即使機器未連接至電腦，您也可以直接列印 USB 快閃儲存裝置中的照片。

- [相容 USB 快閃儲存裝置](#)
- [照片列印的重要資訊](#)
- [列印 Brother 機器上的 USB 快閃儲存裝置中的照片](#)

相容 USB 快閃儲存裝置

相關機型: MFC-T920DW/MFC-T925DW

Brother 機器具有媒體驅動器 (插槽) · 能與常見的資料儲存裝置搭配使用。

重要事項

USB 直接介面僅支援 USB 快閃儲存裝置和採用 USB 大容量儲存裝置標準的數位相機 · 而不支援其他 USB 裝置。

相容介質

USB 快閃儲存裝置



相關資訊

- [將掃描資料儲存到 USB 快閃儲存裝置](#)
- [直接列印 USB 快閃儲存裝置中的照片](#)

照片列印的重要資訊

相關機型: MFC-T920DW/MFC-T925DW

您的機器與先進的數位相機影像檔案和 USB 快閃儲存裝置相容。請閱讀以下幾點以避免照片列印問題：

- 影像檔案的副檔名必須為 .JPG (無法識別 .JPEG、.TIF、.GIF 等其他影像檔案副檔名)。
- 照片直接列印必須與透過電腦執行的照片列印操作分開進行。(不可以同時操作。)
- 本機器可以讀取 USB 快閃儲存裝置中最多 999 個檔案¹。

注意以下事項：

- 列印索引頁或影像時，即使有一或多個影像已毀損，機器仍會列印所有有效的影像，但不列印已損壞的影像。
- 本機器支援使用 Windows 格式化的 USB 快閃儲存裝置。

✓ 相關資訊

- [直接列印 USB 快閃儲存裝置中的照片](#)

¹ 包括 USB 快閃儲存裝置中的資料夾。

列印 Brother 機器上的 USB 快閃儲存裝置中的照片

相關機型: MFC-T920DW/MFC-T925DW

- 預覽並列印 USB 快閃儲存裝置中的照片
- 列印 USB 快閃儲存裝置中的照片索引頁 (縮圖)
- 按影像序號列印照片
- 使用自動裁剪列印照片
- 從 USB 快閃儲存裝置列印無邊照片
- 列印照片資料中的日期
- 照片的列印設定

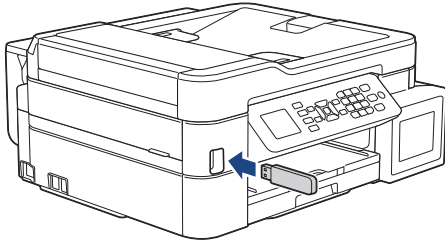
預覽並列印 USB 快閃儲存裝置中的照片

相關機型: MFC-T920DW/MFC-T925DW

您可以在列印前在液晶螢幕上預覽照片，或列印儲存在 USB 快閃儲存裝置上的影像。

如果您的照片檔案較大，觸控式螢幕上可能無法立即顯示所有照片。

1. 將 USB 快閃儲存裝置插入 USB 插槽。



2. 按 ▲ 或 ▼ 選擇 [JPEG 列印]。按 OK。
3. 按 ▲ 或 ▼ 選擇 [選擇檔案]。按 OK。



若要列印所有照片，按 ▲ 或 ▼ 選擇 [全部列印]，然後按 OK。

4. 按 ◀ 或 ▶ 顯示您想列印的照片。
5. 使用撥號鍵盤輸入副本數量。
6. 重複最後兩個步驟，直到選擇了您想列印的所有照片。



按清除/返回可返回上一層。

7. 按 OK。
8. 若要變更列印設定，按 ▲ 或 ▼ 選擇您想變更的設定，然後按 OK。按 ▲ 或 ▼ 選擇所需選項，然後按 OK。
9. 按 彩色啟動。

✓ 相關資訊

- [列印 Brother 機器上的 USB 快閃儲存裝置中的照片](#)

相關主題:

- [照片的列印設定](#)

列印 USB 快閃儲存裝置中的照片索引頁 (縮圖)

相關機型: MFC-T920DW/MFC-T925DW

列印照片索引頁，以檢視 USB 快閃儲存裝置中所有圖像的小預覽版本。



- 機器會自行指定影像序號 (例如：1 號、2 號、3 號等)。
機器無法辨識您的數位相機或電腦用於識別圖像的任何其他編號或檔案名稱。
- 索引頁上僅列印由 20 位或以下字元組成的檔案名稱。
- 如果檔案名稱中包含非英數字元，則無法正確列印，但是非英數字元不影響照片列印設定。

1. 將 USB 快閃儲存裝置插入 USB 插槽。
2. 按 ▲ 或 ▼ 選擇 [JPEG 列印]。按 **OK**。
3. 按 ▲ 或 ▼ 選擇以下選項：
 - a. 選擇 [索引列印]。按 **OK**。
 - b. 選擇 [列印索引頁]。按 **OK**。
4. 若要變更列印設定，按 ▲ 或 ▼ 選擇您想變更的設定，然後按 **OK**。按 ▲ 或 ▼ 選擇所需選項，然後按 **OK**。

選項	說明
[紙張類型]	選擇紙張類型。
[紙張尺寸]	選擇紙張尺寸。

5. 按 **彩色啟動**。



相關資訊

- [列印 Brother 機器上的 USB 快閃儲存裝置中的照片](#)

相關主題:

- [按影像序號列印照片](#)

按影像序號列印照片

相關機型: MFC-T920DW/MFC-T925DW

列印個別影像前，必須先列印照片索引頁 (縮圖) 以瞭解影像序號。

1. 將 USB 快閃儲存裝置插入 USB 插槽。
2. 按 ▲ 或 ▼ 選擇 [JPEG 列印]。按 **OK**。
3. 按 ▲ 或 ▼ 選擇以下選項：
 - a. 選擇 [索引列印]。按 **OK**。
 - b. 選擇 [列印照片]。按 **OK**。
4. 使用撥號鍵盤輸入要列印的影像序號。選擇影像序號後，按 **OK**。



- 使用 * 按鍵表示連字號或 # 按鍵表示逗號可一次輸入多個序號。例如，輸入 1, *, 5 列印 1 號至 5 號影像。輸入 1, #, 3, #, 6 列印 1 號、3 號和 6 號影像。
- 輸入需要列印的影像的序號時，可輸入最多 12 位字元 (包括逗號和連字符)。

5. 使用撥號鍵盤輸入所需份數。
6. 若要變更列印設定，按 ▲ 或 ▼ 選擇您想變更的設定，然後按 **OK**。按 ▲ 或 ▼ 選擇所需選項，然後按 **OK**。
7. 按 **彩色啟動**。

✓ 相關資訊

- [列印 Brother 機器上的 USB 快閃儲存裝置中的照片](#)

相關主題:

- [列印 USB 快閃儲存裝置中的照片索引頁 \(縮圖\)](#)
- [照片的列印設定](#)

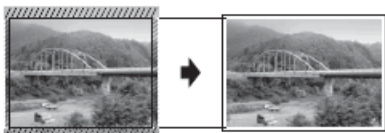
使用自動裁剪列印照片

相關機型: MFC-T920DW/MFC-T925DW

如果您的照片太長或太寬而不符合版面配置空間，機器會裁剪掉部分影像。

- 出廠設定為開。若要列印整個影像，請將此設定變更為關。
- 如果將 [裁剪] 設定設為關，請將 [無邊列印] 設定也設為關。

裁剪：開



裁剪：關



1. 將 USB 快閃儲存裝置插入 USB 插槽。
2. 按 ▲ 或 ▼ 選擇 [JPEG 列印]。按 **OK**。
3. 按 ▲ 或 ▼ 選擇 [選擇檔案]。按 **OK**。
4. 按 ◀ 或 ▶ 顯示您想列印的照片。
5. 使用撥號鍵盤輸入副本數量。
6. 按 **OK**。
7. 按 ▲ 或 ▼ 選擇以下選項：
 - a. 選擇 [裁剪]。按 **OK**。
 - b. 選擇 [開] (或 [關])。按 **OK**。
8. 按 **彩色啟動**。

✓ 相關資訊

- [列印 Brother 機器上的 USB 快閃儲存裝置中的照片](#)

相關主題:

- [其他問題](#)

從 USB 快閃儲存裝置列印無邊照片

相關機型: MFC-T920DW/MFC-T925DW

此功能將可列印區域擴展至整頁紙張。列印時間將延長。

1. 將 USB 快閃儲存裝置插入 USB 插槽。
2. 按 ▲ 或 ▼ 選擇 [JPEG 列印]。按 **OK**。
3. 按 ▲ 或 ▼ 選擇 [選擇檔案]。按 **OK**。
4. 按 ◀ 或 ▶ 顯示您想列印的照片。
5. 使用撥號鍵盤輸入副本數量。
6. 按 **OK**。
7. 按 ▲ 或 ▼ 選擇以下選項：
 - a. 選擇 [無邊列印]。按 **OK**。
 - b. 選擇 [開](或 [關])。按 **OK**。
8. 按 **彩色啟動**。

✓ 相關資訊

- [列印 Brother 機器上的 USB 快閃儲存裝置中的照片](#)

相關主題:

- [其他問題](#)

列印照片資料中的日期

相關機型: MFC-T920DW/MFC-T925DW

如果您的照片資訊中包含日期，可列印該日期。日期將列印在右下角。若要使用此設定，照片資料必須包含日期。

1. 將 USB 快閃儲存裝置插入 USB 插槽。
2. 按 ▲ 或 ▼ 選擇 [JPEG 列印]。按 **OK**。
3. 按 ▲ 或 ▼ 選擇 [選擇檔案]。按 **OK**。
4. 按 ◀ 或 ▶ 顯示您想列印的照片。
5. 使用撥號鍵盤輸入副本數量。
6. 按 **OK**。
7. 按 ▲ 或 ▼ 選擇以下選項：
 - a. 選擇 [日期列印]。按 **OK**。
 - b. 選擇 [開] (或 [關])。按 **OK**。
8. 按 **彩色啟動**。

✓ 相關資訊

- 列印 Brother 機器上的 USB 快閃儲存裝置中的照片

照片的列印設定

相關機型: MFC-T920DW/MFC-T925DW

選項	說明
[列印品質]	選擇符合您文件類型的列印解析度。 如果在 [紙張類型] 設定中選擇了 [噴墨專用紙] 選項，則只能選擇 [精細]。
[紙匣選擇]	選擇紙匣。
[紙張類型]	選擇紙張類型。
[紙張尺寸]	選擇紙張尺寸。
[列印版面配置]	選擇列印版面配置。
[亮度]	調整亮度。
[對比度]	調整對比度。 增加對比度可以使影像更清晰，色彩更鮮明。
[裁剪]	裁剪影像的邊緣，以符合紙張尺寸或列印尺寸。您想列印整個影像或避免錯誤裁剪時，請關閉此功能。
[無邊列印]	將可列印區域擴展至整頁紙張。
[日期列印]	在您的照片上列印日期。
[設定新預設值]	將最常用的列印設定設定為預設設定加以儲存。
[重設為原廠設定]	將任何已變更的列印設定恢復到出廠設定。

✓ 相關資訊

- [列印 Brother 機器上的 USB 快閃儲存裝置中的照片](#)

相關主題:

- [預覽並列印 USB 快閃儲存裝置中的照片](#)
- [按影像序號列印照片](#)

網路

- [支援的基本網路功能](#)
- [設置網路設定](#)
- [無線網路設定](#)
- [網路功能](#)
- [Brother 管理工具](#)

支援的基本網路功能

視乎作業系統，列印伺服器支援不同的功能。使用下表查看各作業系統所支援的網路功能和連接。

作業系統	Windows	Windows Server	macOS
列印	是	是	是
掃描時	是	否	是
PC Fax 發送 (MFC-T920DW/ MFC-T925DW)	是	否	是
PC Fax 接收 (MFC-T920DW/ MFC-T925DW)	是	否	否
網路管理 ¹	是	是	是
Status Monitor	是	否	否
驅動程式安裝精靈	是	是	否

¹ 用於管理本機器之設定的預設密碼位於機器背面並且標有「Pwd」。建議立即變更預設密碼，防止機器遭到非授權存取。



將本機器連接至網際網路等外部網路時，請確保您的網路環境受到單獨的防火牆或其他方式保護，以防止因設定不充分或惡意第三方未經授權存取而導致資訊洩露。

✓ 相關資訊

- [網路](#)

相關主題:

- [設定或變更網路管理的登入密碼](#)

設置網路設定

- 使用控制面板設置網路設定
- 使用網路管理變更機器設定

使用控制面板設置網路設定

若要設置機器的網路，請使用控制面板上的 [網路] 選單選項。



- 有關您可使用控制面板設置的網路設定的資訊 >> [相關資訊: 設定表](#)
- 您也可以使用 Web Based Management 等管理公用程式配置及變更 Brother 機器的網路設定。

>> [DCP-T520W/DCP-T525W/DCP-T720DW/DCP-T725DW/DCP-T820DW/DCP-T825DW](#)

>> [MFC-T920DW/MFC-T925DW](#)

DCP-T520W/DCP-T525W/DCP-T720DW/DCP-T725DW/DCP-T820DW/ DCP-T825DW

1. 按功能。
2. 按 ▲ 或 ▼ 選擇 [網路] 選項。按 OK。
3. 按 ▲ 或 ▼ 顯示網路選項，然後按 OK。重複此步驟，直至存取您要設置的選單，然後遵循液晶螢幕上的說明執行操作。

MFC-T920DW/MFC-T925DW

1. 按 設定。
2. 按 ▲ 或 ▼ 顯示 [網路]，然後按 OK。
3. 按 ▲ 或 ▼ 顯示網路選項，然後按 OK。重複此步驟，直至存取您要設置的選單，然後遵循液晶螢幕上的說明執行操作。



相關資訊

- [設置網路設定](#)

相關主題:

- [設定表 \(1 行液晶螢幕\)](#)
- [設定表 \(1.8"\(44.9 mm\) 彩色液晶螢幕\)](#)

無線網路設定

- 使用無線網路
- 使用 Wi-Fi Direct®
- 啟用/停用無線區域網路
- 列印無線區域網路報告

使用無線網路

- 設置本機器的無線網路設定前
- 在電腦上使用安裝精靈設置機器的無線網路
- 在行動裝置上使用安裝精靈設置機器的無線網路
- 使用機器控制面板設置精靈配置機器的無線網路
- 使用 Wi-Fi Protected Setup™ (WPS) 的一鍵式方式設置機器的無線網路
- 使用 Wi-Fi Protected Setup™ (WPS) 的 PIN 方式配置機器的無線網路
- 不多址發送 SSID 時設置機器的無線網路

設置本機器的無線網路設定前

嘗試配置無線網路設定前，請確認下列項：

- 若要讓一般日常文件列印達到最佳結果，請將本機器盡可能放置在距離無線區域網路存取點/路由器較近，且之間障礙物最少的位置。兩個裝置之間有大的物件和牆壁以及來自其他電子裝置的干擾可能影響文件的資料傳輸速度。
由於這些因素，對於所有類型的文件和應用程式而言，無線可能不是最佳的連接方式。如果您要列印大型檔案 (例如內含混合的文字和大型圖形的多頁文件)，您可能要考慮選擇有線乙太網路進行較快速的資料傳送 (僅限受支援的型號)，或者使用 USB 可以達到最快速的傳送速度。
- 本機器可在有線和無線網路 (僅限受支援的型號) 環境下使用，但是一次只能使用其中一種連接方式。不過，允許同時使用無線網路連接和 Wi-Fi Direct 連接，或同時使用有線網路連接 (僅限受支援的型號) 和 Wi-Fi Direct 連接。
- 如果附近有訊號，無線區域網路可讓您自由連接至區域網路。但是，如果未正確設置安全設定，則訊號可能被惡意第三方攔截，從而可能導致：
 - 竊取個人或機密資訊
 - 資訊被不正當地傳輸至冒充指定個人的各方
 - 傳播被攔截的轉譯通訊內容



確保您知道無線路由器/存取點的網路名稱 (SSID) 和網路密碼 (密碼)。如果找不到此資訊，請詢問無線路由器/存取點的製造商、網路管理員或網際網路供應商。Brother 無法提供此資訊。



相關資訊

- [使用無線網路](#)

在電腦上使用安裝精靈設置機器的無線網路

1. 執行下列其中一項操作：
 - Windows
從 support.brother.com 網站上您機器型號的**下載**頁面下載安裝程式。
 - Mac
 - a. 從 support.brother.com 網站上您機器型號的**下載**頁面下載安裝程式。
 - b. 啟動安裝程式，然後按兩下 **Start Here Mac** 圖示。
2. 遵循螢幕上的說明執行操作。
3. 選擇**無線網路連接 (Wi-Fi)**，然後按一下下一步。
4. 遵循螢幕上的說明執行操作。

您已完成了無線網路設定。

相關資訊

- [使用無線網路](#)

在行動裝置上使用安裝精靈設置機器的無線網路

1. 執行下列其中一項操作：
 - Android™ 裝置
從 Google Play™ 下載並安裝 Brother iPrint&Scan。
 - 所有支援 iOS 的裝置，包括 iPhone、iPad 和 iPod touch
從 App Store 下載並安裝 Brother iPrint&Scan。
2. 啟動 Brother iPrint&Scan，然後遵循螢幕上的說明將您的行動裝置連接至 Brother 機器。

相關資訊

- [使用無線網路](#)

使用機器控制面板設置精靈配置機器的無線網路

>> DCP-T520W/DCP-T525W/DCP-T720DW/DCP-T725DW/DCP-T820DW/DCP-T825DW
>> MFC-T920DW/MFC-T925DW

DCP-T520W/DCP-T525W/DCP-T720DW/DCP-T725DW/DCP-T820DW/ DCP-T825DW

我們建議您先記錄您的無線網路設定，然後再設置機器。您需要輸入該資訊才能繼續進行設置。

1. 檢視並記錄所連接電腦的目前無線網路設定。

網路名稱 (SSID)

網路密碼 (密碼)

例如：

網路名稱 (SSID)

HELLO

網路密碼 (密碼)

12345



- 存取點/路由器可能支援使用多個 WEP 金鑰，但 Brother 機器僅支援使用第一個 WEP 金鑰。
- 如果您在安裝期間需要協助並希望聯絡 Brother 客戶服務中心，請務必準備好您的 SSID (網路名稱) 和網路密碼。我們不清楚您目前所使用的資訊。
- 如果您不知道此資訊 (SSID 和網路金鑰)，將無法繼續進行無線設定。

如何尋找該資訊？

- 檢閱無線存取點/路由器隨附的說明書。
- 初始 SSID 可能是製造商名稱或型號名稱。
- 如果您不知道安全資訊，請詢問路由器製造商、系統管理員或網際網路供應商。

2. 按 **WiFi**。
3. 按 **▲** 或 **▼** 選擇 [尋找網路] 選項。按 **OK**。
4. 出現 [啟用 WLAN?] 訊息時，請按 **▲** 選擇 [開]。
隨即啟動無線安裝精靈。若要取消，請按 **▼**。
5. 機器將搜尋您的網路並顯示可用 SSID 的清單。顯示 SSID 清單時，按 **▲** 或 **▼** 選擇所需 SSID。按 **OK**。
6. 執行下列其中一項操作：
 - 如果您使用的是需要網路密碼的驗證和加密方式，請輸入您在第一步中記錄的網路密碼。
輸入密碼，再按 **OK** 以套用您的設定。
若要套用設定，按 **▲** 選擇 [是]。
 - 如果您的認證方法是「開放系統」，而加密模式為「無」，請轉到下一步驟。
7. 機器將嘗試連接到您選擇的無線裝置。

如果成功連接無線裝置，機器液晶螢幕上會顯示 [已連接]。

您已完成無線網路安裝。若要安裝使用本機器所需的驅動程式和軟體，請轉到 support.brother.com 網站上您的機器型號的**下載**頁面。

(Windows) 或者，使用 Brother 安裝光碟設定本機器 (並非適用於所有國家/地區)。

MFC-T920DW/MFC-T925DW

我們建議您先記錄您的無線網路設定，然後再設置機器。您需要輸入該資訊才能繼續進行設置。

1. 檢視並記錄所連接電腦的目前無線網路設定。

網路名稱 (SSID)

網路密碼 (密碼)

例如：

網路名稱 (SSID)

HELLO

網路密碼 (密碼)


12345



- 存取點/路由器可能支援使用多個 WEP 金鑰，但 Brother 機器僅支援使用第一個 WEP 金鑰。
- 如果您在安裝期間需要協助並希望聯絡 Brother 客戶服務中心，請務必準備好您的 SSID (網路名稱) 和網路密碼。我們不清楚您目前所使用的資訊。
- 如果您不知道此資訊 (SSID 和網路金鑰)，將無法繼續進行無線設定。

如何尋找該資訊？

- 檢閱無線存取點/路由器隨附的說明書。
- 初始 SSID 可能是製造商名稱或型號名稱。
- 如果您不知道安全資訊，請詢問路由器製造商、系統管理員或網際網路供應商。

2. 按 。
3. 按 ▲ 或 ▼ 選擇 [尋找 Wi-Fi 網路] 選項，然後按 **OK**。
4. 顯示 [啟用無線區域網路?] 時，按 ▶。
無線安裝精靈啟動。若要取消，請按 ◀。
5. 機器將搜尋您的網路並顯示可用 SSID 的清單。出現 SSID 清單時，請按 ▲ 或 ▼ 選擇所需的 SSID。按 **OK**。
6. 執行下列其中一項操作：
 - 如果您使用的是需要網路密碼的驗證和加密方式，請輸入您在第一步中記錄的網路密碼。
輸入密碼，再按 **OK** 以套用您的設定。
 - 如果您的認證方法是「開放系統」，而加密模式為「無」，請轉到下一步驟。
7. 機器將嘗試連接到您選擇的無線裝置。

如果成功連接無線裝置，機器會顯示 [已連接]。

您已完成無線網路安裝。若要安裝使用本機器所需的驅動程式和軟體，請轉到 support.brother.com 網站上您的機器型號的 **下載** 頁面。

(Windows) 或者，使用 Brother 安裝光碟設定本機器 (並非適用於所有國家/地區)。

相關資訊

- [使用無線網路](#)

使用 Wi-Fi Protected Setup™ (WPS) 的一鍵式方式設置機器的無線網路

如果您的無線存取點/路由器支援 WPS (一鍵式設置)，您可透過機器的控制面板選單使用 WPS 設置無線網路設定。

>> [DCP-T520W/DCP-T525W/DCP-T720DW/DCP-T725DW/DCP-T820DW/DCP-T825DW](#)

>> [MFC-T920DW/MFC-T925DW](#)

DCP-T520W/DCP-T525W/DCP-T720DW/DCP-T725DW/DCP-T820DW/ DCP-T825DW


1. 按 **WiFi**。
2. 按 **▲** 或 **▼** 選擇 [WPS/按鈕]。按 **OK**。
3. 出現 [啟用 WLAN?] 訊息時，請按 **▲** 選擇 [開]。
隨即啟動無線安裝精靈。若要取消，請按 **▼**。
4. 液晶螢幕提示您啟動 WPS 時，按無線存取點/路由器上的 WPS 按鍵。然後按 **▲**。機器將自動嘗試連接您的無線網路。

如果成功連接無線裝置，機器液晶螢幕上會顯示 [已連接]。

您已完成無線網路安裝。若要安裝使用本機器所需的驅動程式和軟體，請轉到 support.brother.com 網站上您的機器型號的 **下載** 頁面。

(Windows) 或者，使用 Brother 安裝光碟設定本機器 (並非適用於所有國家/地區)。

MFC-T920DW/MFC-T925DW

1. 按 。
2. 按 **▲** 或 **▼** 選擇 [WPS/按鈕] 選項，然後按 **OK**。
3. 顯示 [啟用無線區域網路?] 時，按 **▶**。
無線安裝精靈啟動。若要取消，請按 **◀**。
4. 液晶螢幕提示您啟動 WPS 時，按無線存取點/路由器上的 WPS 按鍵。然後，按機器上的 **▶**。機器將自動嘗試連接您的無線網路。

如果成功連接無線裝置，機器液晶螢幕上會顯示 [連線成功。]。

您已完成無線網路安裝。若要安裝使用本機器所需的驅動程式和軟體，請轉到 support.brother.com 網站上您的機器型號的 **下載** 頁面。

(Windows) 或者，使用 Brother 安裝光碟設定本機器 (並非適用於所有國家/地區)。

相關資訊

- [使用無線網路](#)

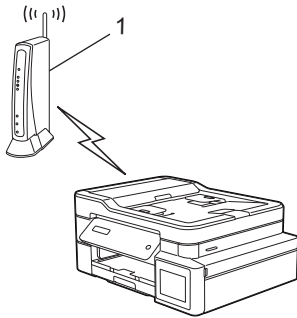
使用 Wi-Fi Protected Setup™ (WPS) 的 PIN 方式配置機器的無線網路

如果您的無線區域網路存取點/路由器支援 WPS，則可以使用個人識別碼 (PIN) 方式配置無線網路設定。

密碼方式是 Wi-Fi Alliance® 開發的一種連接方式。透過將由登錄者 (本機器) 建立的密碼送出給註冊構件 (管理無線區域網路的裝置)，您可設置無線網路和安全設定。有關如何存取 WPS 模式的更多資訊，請參閱無線存取點/路由器附帶的說明書。

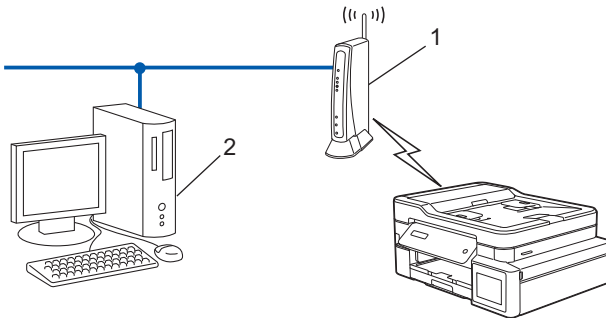
類型 A

無線區域網路存取點/路由器 (1) 兼作註冊構件時的連接。



類型 B

將如電腦等裝置 (2) 作為註冊構件時的連接。



>> [DCP-T520W/DCP-T525W/DCP-T720DW/DCP-T725DW/DCP-T820DW/DCP-T825DW](#)

>> [MFC-T920DW/MFC-T925DW](#)

DCP-T520W/DCP-T525W/DCP-T720DW/DCP-T725DW/DCP-T820DW/ DCP-T825DW


1. 按 **WiFi**。
2. 按 **▲** 或 **▼** 選擇 [WPS/PIN 碼]。按 **OK**。
3. 出現 [啟用 WLAN?] 訊息時，請按 **▲** 選擇 [開]。
隨即啟動無線安裝精靈。若要取消，請按 **▼**。
4. 液晶螢幕會顯示八位 PIN，並且機器會開始搜尋無線區域網路存取點/路由器。
5. 使用連接至網路的電腦，在瀏覽器的位址列中輸入用作註冊構件的裝置的 IP 位址。(例如：<http://192.168.1.2>)
6. 請轉到 WPS 設定頁面並輸入 PIN，然後遵循螢幕上的說明執行操作。



- 註冊器一般是無線區域網路存取點/路由器。
- 設定頁面可能因無線區域網路存取點/路由器的品牌而有所不同。更多資訊，請參閱無線區域網路存取點/路由器附帶的說明書。

如果您正在使用 Windows 7、Windows 8.1 或 Windows 10 電腦作為註冊構件，請完成以下步驟：


7. 執行下列其中一項操作：
 - Windows 10

按一下  > Windows 系統 > 控制台。在 硬體和音效群組中，按一下新增裝置。

- Windows 8.1

將滑鼠游標移到桌面右下角。出現選單列時，按一下設定 > 控制台 > 硬體和音效 > 裝置和印表機 > 新增裝置。

- Windows 7

按一下  (開始) > 裝置和印表機 > 新增裝置。



- 若要使用 Windows 7、Windows 8.1 或 Windows 10 電腦作為註冊構件，必須提前將其註冊到網路中。更多資訊，請參閱無線區域網路存取點/路由器附帶的說明書。
- 如果您將 Windows 7、Windows 8.1 或 Windows 10 作為註冊構件使用，您可在進行無線設置後遵循螢幕上的說明安裝印表機驅動程式。若要安裝使用本機器所需的驅動程式和軟體，請轉到 support.brother.com 網站上您的機器型號的下載頁面。
使用 Brother 安裝光碟設定本機器 (並非適用於所有國家/地區)。

8. 選擇您的機器，按一下下一步。
9. 輸入機器液晶螢幕上顯示的 PIN，然後按一下下一步。
10. (Windows 7) 選擇您的網路，按一下下一步。
11. 按一下 關閉。

MFC-T920DW/MFC-T925DW

1. 按 設定。
2. 按 ▲ 或 ▼ 進行選擇。
 - a. 選擇 [網路]。按 OK。
 - b. 選擇 [WLAN (Wi-Fi)]。按 OK。
 - c. 選擇 [WPS/PIN 碼]。按 OK。
3. 顯示 [啟用無線區域網路?] 時，按 ▶。
無線安裝精靈啟動。若要取消，請按 ◀。
4. 液晶螢幕會顯示八位 PIN，並且機器會開始搜尋無線區域網路存取點/路由器。
5. 使用連接至網路的電腦，在瀏覽器的位址列中輸入用作註冊構件的裝置的 IP 位址。(例如：http://192.168.1.2)
6. 請轉到 WPS 設定頁面並輸入 PIN，然後遵循螢幕上的說明執行操作。




- 註冊器一般是無線區域網路存取點/路由器。
- 設定頁面可能因無線區域網路存取點/路由器的品牌而有所不同。更多資訊，請參閱無線區域網路存取點/路由器附帶的說明書。

如果您正在使用 Windows 7、Windows 8.1 或 Windows 10 電腦作為註冊構件，請完成以下步驟：

7. 執行下列其中一項操作：


- Windows 10

按一下  > Windows 系統 > 控制台。在 硬體和音效群組中，按一下新增裝置。

- Windows 8.1

將滑鼠游標移到桌面右下角。出現選單列時，按一下設定 > 控制台 > 硬體和音效 > 裝置和印表機 > 新增裝置。

- Windows 7

按一下  (開始) > 裝置和印表機 > 新增裝置。



- 若要使用 Windows 7、Windows 8.1 或 Windows 10 電腦作為註冊構件，必須提前將其註冊到網路中。更多資訊，請參閱無線區域網路存取點/路由器附帶的說明書。
- 如果您將 Windows 7、Windows 8.1 或 Windows 10 作為註冊構件使用，您可在進行無線設置後遵循螢幕上的說明安裝印表機驅動程式。若要安裝使用本機器所需的驅動程式和軟體，請轉到 support.brother.com 網站上您的機器型號的**下載**頁面。
使用 Brother 安裝光碟設定本機器 (並非適用於所有國家/地區)。

8. 選擇您的機器，按一下下一步。
9. 輸入機器液晶螢幕上顯示的 PIN，然後按一下下一步。
10. (Windows 7) 選擇您的網路，按一下下一步。
11. 按一下 **關閉**。



相關資訊

- [使用無線網路](#)

不多址發送 SSID 時設置機器的無線網路

>> DCP-T520W/DCP-T525W/DCP-T720DW/DCP-T725DW/DCP-T820DW/DCP-T825DW

>> MFC-T920DW/MFC-T925DW

DCP-T520W/DCP-T525W/DCP-T720DW/DCP-T725DW/DCP-T820DW/ DCP-T825DW

我們建議您先記錄您的無線網路設定，然後再設置機器。您需要輸入該資訊才能繼續進行設置。

1. 檢查並記錄當前的無線網路設定。

網路名稱 (SSID)			
通訊模式	Authentication Method (驗證方法)	加密模式	網路密碼
基礎架構	開放系統	無	-
		WEP	
	共用金鑰	WEP	
		WPA/WPA2-PSK	AES
	TKIP		

例如：

網路名稱 (SSID)			
HELLO			
通訊模式	Authentication Method (驗證方法)	加密模式	網路密碼
基礎架構	WPA2-PSK	AES	12345678



如果您的路由器使用 WEP 加密，請輸入用作第一個 WEP 密碼的密碼。Brother 機器僅支援使用第一個 WEP 金鑰。

2. 按 **WiFi**。
3. 按 **▲** 或 **▼** 選擇 [尋找網路]。按 **OK**。
4. 出現 [啟用 WLAN?] 訊息時，請按 **▲** 選擇 [開]。
隨即啟動無線安裝精靈。若要取消，請按 **▼**。
5. 機器將搜尋您所在的網路並顯示可用的 SSID 清單。按 **▲** 或 **▼** 選擇 [<新建 SSID>] 選項，然後按 **OK**。
6. 輸入 SSID 名稱，然後按 **OK**。



更進一步了解如何輸入文字、>>> [相關資訊](#)

7. 按 **▲** 或 **▼** 選擇 [基礎架構] 選項。按 **OK**。
8. 按 **▲** 或 **▼** 選擇驗證方法。按 **OK**。
9. 執行下列其中一項操作：
 - 如果選擇了 [開放系統] 選項，請按 **▲** 或 **▼** 選擇加密類型 [無] 或 [WEP]，然後按 **OK**。
如果選擇了 [WEP] 選項作為加密類型，輸入 WEP 密碼，然後按 **OK**。
 - 如果選擇了 [共用密鑰] 選項，請輸入 WEP 密碼，然後按 **OK**。
 - 如果選擇了 [WPA/WPA2-PSK] 選項，請按 **▲** 或 **▼** 選擇加密類型 [TKIP+AES] 或 [AES]，然後按 **OK**。

輸入 WPA 密碼，然後按 **OK**。



- 更進一步了解如何輸入文字、>> [相關資訊](#)
- Brother 機器僅支援使用第一個 WEP 金鑰。

10. 若要套用設定，按 **▲** 選擇 [是]。若要取消，按 **▼** 選擇 [否]。

11. 機器將嘗試連接到您選擇的無線裝置。

如果成功連接無線裝置，機器液晶螢幕上會顯示 [已連接]。

您已完成無線網路安裝。若要安裝使用本機器所需的驅動程式和軟體，請轉到 support.brother.com 網站上您的機器型號的 **下載** 頁面。

(Windows) 或者，使用 Brother 安裝光碟設定本機器 (並非適用於所有國家/地區)。

MFC-T920DW/MFC-T925DW

我們建議您先記錄您的無線網路設定，然後再設置機器。您需要輸入該資訊才能繼續進行設置。

1. 檢查並記錄當前的無線網路設定。


網路名稱 (SSID)			
通訊模式	Authentication Method (驗證方法)	加密模式	網路密碼
基礎架構	開放系統	無	-
		WEP	
	共用金鑰	WEP	
		WPA/WPA2-PSK	AES
		TKIP	

例如：

網路名稱 (SSID)			
HELLO			
通訊模式	Authentication Method (驗證方法)	加密模式	網路密碼
基礎架構	WPA2-PSK	AES	12345678



如果您的路由器使用 WEP 加密，請輸入用作第一個 WEP 密碼的密碼。Brother 機器僅支援使用第一個 WEP 金鑰。

2. 按 。

3. 按 **▲** 或 **▼** 選擇 [尋找 Wi-Fi 網路] 選項，然後按 **OK**。

4. 顯示 [啟用無線區域網路?] 時，按 **▶**。

無線安裝精靈啟動。若要取消，請按 **◀**。

5. 機器將搜尋您所在的網路並顯示可用的 SSID 清單。按 **▲** 或 **▼** 選擇 [<新建 SSID>] 選項，然後按 **OK**。

6. 輸入 SSID 名稱，然後按 **OK**。



更進一步了解如何輸入文字，>> [相關資訊](#)

7. 選擇 [基礎架構]，然後按 **OK**。

8. 選擇驗證方法，然後按 **OK**。

9. 執行下列其中一項操作：

- 如果選擇了 [開放系統] 選項，請按 ▲ 或 ▼ 選擇加密類型 [無] 或 [WEP]，然後按 **OK**。
如果選擇了 [WEP] 選項作為加密類型，輸入 WEP 密碼，然後按 **OK**。
- 如果選擇了 [共用密鑰] 選項，請輸入 WEP 密碼，然後按 **OK**。
- 如果選擇了 [WPA/WPA2-PSK] 選項，請按 ▲ 或 ▼ 選擇加密類型 [TKIP+AES] 或 [AES]，然後按 **OK**。
輸入 WPA 密碼，然後按 **OK**。



- 更進一步了解如何輸入文字、▶▶ [相關資訊](#)
- Brother 機器僅支援使用第一個 WEP 金鑰。

10. 機器將嘗試連接到您選擇的無線裝置。

如果成功連接無線裝置，機器液晶螢幕上會顯示 [連線成功。]。

您已完成無線網路安裝。若要安裝使用本機器所需的驅動程式和軟體，請轉到 support.brother.com 網站上您的機器型號的 [下載](#) 頁面。

(Windows) 或者，使用 Brother 安裝光碟設定本機器 (並非適用於所有國家/地區)。



相關資訊

- [使用無線網路](#)

相關主題:

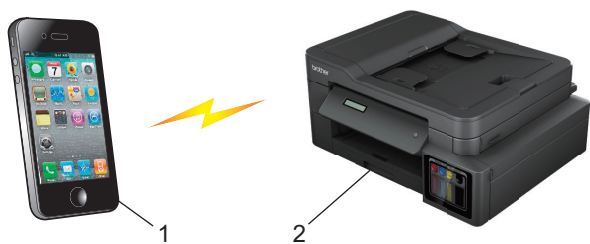
- [在 Brother 機器上輸入文字](#)

使用 Wi-Fi Direct®

- [Wi-Fi Direct 概述](#)
- [使用按鍵方式配置 Wi-Fi Direct 網路](#)
- [手動配置 Wi-Fi Direct 網路](#)

Wi-Fi Direct 概述

Wi-Fi Direct 是由 Wi-Fi Alliance® 開發的其中一種無線設置方式。您可以安全地將行動裝置連線至 Brother 機器，不必使用無線路由器/存取點。



1. 行動裝置
2. Brother 機器



- 您可以同時將 Wi-Fi Direct 與有線或無線網路連線搭配使用。
- 支援 Wi-Fi Direct 的裝置可成為群組擁有者。配置 Wi-Fi Direct 網路時，群組擁有者做為存取點。

✓ 相關資訊

- [使用 Wi-Fi Direct®](#)

相關主題:

- [手動配置 Wi-Fi Direct 網路](#)
- [使用按鍵方式配置 Wi-Fi Direct 網路](#)

使用按鍵方式配置 Wi-Fi Direct 網路

>> DCP-T520W/DCP-T525W/DCP-T720DW/DCP-T725DW/DCP-T820DW/DCP-T825DW

>> MFC-T920DW/MFC-T925DW

DCP-T520W/DCP-T525W/DCP-T720DW/DCP-T725DW/DCP-T820DW/ DCP-T825DW



機器接收到行動裝置發送的 Wi-Fi Direct 連接要求時，液晶螢幕上顯示 [是否連接?] 訊息。按 ▲ 進行連接。

1. 按功能。
2. 按 ▲ 或 ▼ 選擇以下選項：
 - a. 選擇 [網路]。按 OK。
 - b. 選擇 [Wi-Fi Direct]。按 OK。
 - c. 如果行動裝置不支援 Wi-Fi Direct，請執行以下操作：
 - i. 選擇 [群組擁有者]。按 OK。
 - ii. 選擇 [開]。按 OK。
 - d. 選擇 [按鍵]。按 OK。
3. 顯示 [Wi-Fi Direct 開啟?] 時，按 ▲ 選擇 [開]。若要取消，請按 ▼。
4. 出現 [在其他裝置上啟用 Wi-Fi Direct 後按 OK。] 訊息時，開啟行動裝置的 Wi-Fi Direct 功能 (如需更多資訊，請參閱行動裝置的使用指南)。在 Brother 機器上按 OK。
5. 執行下列其中一項操作：
 - 如果行動裝置顯示支援 Wi-Fi Direct 的機器清單，請選擇 Brother 機器。
 - 如果 Brother 機器顯示支援 Wi-Fi Direct 的行動裝置清單，請選擇行動裝置並按 OK。若要再次搜尋可用裝置，請選擇 [重新掃描]。
6. 成功連接行動裝置時，機器會顯示 [已連接]。

MFC-T920DW/MFC-T925DW



機器接收到行動裝置發送的 Wi-Fi Direct 連接要求時，液晶螢幕上會顯示 [已接收到 Wi-Fi Direct 的連線要求。] 訊息。按 ► 進行連接。

1. 按設定。
2. 按 ▲ 或 ▼ 選擇以下選項：
 - a. 選擇 [網路]。按 OK。
 - b. 選擇 [Wi-Fi Direct]。按 OK。
 - c. 如果行動裝置不支援 Wi-Fi Direct，請執行以下操作：
 - i. 選擇 [群組擁有者]。按 OK。
 - ii. 選擇 [開]。按 OK。
 - d. 按 ▲ 或 ▼ 選擇 [按鍵]。按 OK。
3. 出現 [在其他裝置上啟用 Wi-Fi Direct。] 訊息時，開啟行動裝置的 Wi-Fi Direct 功能 (如需更多資訊，請參閱行動裝置的使用指南)。在 Brother 機器上按 ►。
4. 執行下列其中一項操作：
 - 如果行動裝置顯示支援 Wi-Fi Direct 的機器清單，請選擇 Brother 機器。
 - 如果 Brother 機器顯示支援 Wi-Fi Direct 的行動裝置清單，請選擇行動裝置並按 OK。若要再次搜尋可用裝置，請選擇 [重新掃描]。
5. 如果成功連接無線裝置，機器會顯示 [已連接]。



相關資訊

- [使用 Wi-Fi Direct®](#)

相關主題:

- [Wi-Fi Direct 概述](#)
- [手動配置 Wi-Fi Direct 網路](#)

手動配置 Wi-Fi Direct 網路

>> [DCP-T520W/DCP-T525W/DCP-T720DW/DCP-T725DW/DCP-T820DW/DCP-T825DW](#)

>> [MFC-T920DW/MFC-T925DW](#)

DCP-T520W/DCP-T525W/DCP-T720DW/DCP-T725DW/DCP-T820DW/ DCP-T825DW

從機器的控制面板配置 Wi-Fi Direct 設定。

1. 按功能。
2. 按 ▲ 或 ▼ 選擇以下選項：
 - a. 選擇 [網路]。按 **OK**。
 - b. 選擇 [Wi-Fi Direct]。按 **OK**。
 - c. 選擇 [手動]。按 **OK**。
3. 顯示 [Wi-Fi Direct 開啟?] 時，按 ▲ 選擇 [開]。若要取消，請按 ▼。
4. 機器會顯示 SSID (網路名稱) 和密碼 (網路密碼)。進入行動裝置的無線網路設定畫面，輸入 SSID 和密碼。
5. 成功連接行動裝置時，機器會顯示 [已連接]。

MFC-T920DW/MFC-T925DW

從機器的控制面板配置 Wi-Fi Direct 設定。

1. 按 設定。
2. 按 ▲ 或 ▼ 進行選擇。
 - a. 選擇 [網路]。按 **OK**。
 - b. 選擇 [Wi-Fi Direct]。按 **OK**。
 - c. 選擇 [手動]。按 **OK**。
3. 機器會顯示 SSID (網路名稱) 和密碼 (網路密碼)。進入行動裝置的無線網路設定畫面，輸入 SSID 和密碼。
4. 如果成功連接無線裝置，機器會顯示 [已連接]。

✓ 相關資訊

- [使用 Wi-Fi Direct®](#)

相關主題:

- [Wi-Fi Direct 概述](#)
- [使用按鍵方式配置 Wi-Fi Direct 網路](#)

啟用/停用無線區域網路

>> [DCP-T520W/DCP-T525W/DCP-T720DW/DCP-T725DW](#)

>> [DCP-T820DW/DCP-T825DW](#)

>> [MFC-T920DW/MFC-T925DW](#)

DCP-T520W/DCP-T525W/DCP-T720DW/DCP-T725DW

1. 按 **WiFi**。
2. 按 **▲** 或 **▼** 選擇以下選項：
 - a. 選擇 [啟用無線網路]。按 **OK**。
 - b. 選擇 [開] 或 [關]。按 **OK**。

DCP-T820DW/DCP-T825DW

1. 按 **功能**。
2. 按 **▲** 或 **▼** 選擇以下選項：
 - a. 選擇 [網路]。按 **OK**。
 - b. 選擇 [網路介面]。按 **OK**。
 - c. 執行下列其中一項操作：
 - 若要啟用 Wi-Fi，請選擇 [WLAN (Wi-Fi)]。按 **OK**。
 - 若要停用 Wi-Fi，請選擇 [有線區域網路]。按 **OK**。

MFC-T920DW/MFC-T925DW

1. 按 **設定**。
2. 按 **▲** 或 **▼** 進行選擇。
 - a. 選擇 [網路]。按 **OK**。
 - b. 選擇 [網路介面]。按 **OK**。
 - c. 執行下列其中一項操作：
 - 若要啟用 Wi-Fi，請選擇 [WLAN (Wi-Fi)]。按 **OK**。
 - 若要停用 Wi-Fi，請選擇 [有線區域網路]。按 **OK**。

相關資訊

- [無線網路設定](#)

列印無線區域網路報告

無線區域網路報告顯示機器的無線狀態。如果無線連接失敗，請檢查列印報告上的錯誤代碼。

>> [DCP-T520W/DCP-T525W/DCP-T720DW/DCP-T725DW/DCP-T820DW/DCP-T825DW](#)

>> [MFC-T920DW/MFC-T925DW](#)

DCP-T520W/DCP-T525W/DCP-T720DW/DCP-T725DW/DCP-T820DW/ DCP-T825DW

1. 按功能。
2. 按 ▲ 或 ▼ 選擇 [列印報告] 選項。按 OK。
3. 按 ▲ 或 ▼ 選擇 [WLAN 報表] 選項。按 OK。
4. 按黑白啟動或彩色啟動按鍵。
機器將列印無線區域網路報告。

如果未能列印無線區域網路報告，請檢查機器是否發生錯誤。如果未發現錯誤，請等待一分鐘，然後再次嘗試列印報告。

MFC-T920DW/MFC-T925DW

1. 按設定。
 2. 按 ▲ 或 ▼ 選擇 [列印報告] 選項，然後按 OK。
 3. 按 ▲ 或 ▼ 選擇 [WLAN 報表] 選項，然後按 OK。
 4. 按 ▶。
- 機器將列印無線區域網路報告。

如果未能列印無線區域網路報告，請檢查機器是否發生錯誤。如果未發現錯誤，請等待一分鐘，然後再次嘗試列印報告。

✓ 相關資訊

- [無線網路設定](#)
 - [無線區域網路報告錯誤代碼](#)

相關主題:

- [機器網路問題](#)

無線區域網路報告錯誤代碼

如果無線區域網路報告顯示連接失敗，請檢查列印報告上的錯誤代碼，並參閱下表中的相應指示：

錯誤碼	問題和建議解決方案
TS-01	<p>無線功能未開啟。檢查以下各項，並再次嘗試設定無線連接：</p> <ol style="list-style-type: none"> 開啟無線功能。 如果網路傳輸線已連接至您的機器，請拔掉傳輸線，然後啟動本機器的無線設定。 <p>無線功能未開啟。檢查以下各項，並再次嘗試設定無線連接：</p> <p>開啟無線功能。</p>
TS-02	<p>無法偵測到無線存取點/路由器。檢查以下各項，並再次嘗試設定無線連接：</p> <ol style="list-style-type: none"> 關閉無線存取點/路由器，等待 10 秒鐘，然後再重新開啟。 當設置無線設定時，暫時將機器放置在更靠近無線路由器/存取點的地方。 如果您的無線路由器/存取點正在使用 MAC 位址過濾功能，請確認本 Brother 機器的 MAC 位址被過濾器所允許。可透過列印網路設置報告找到 MAC 位址。 如果您手動輸入了網路名稱 (SSID) 和安全資訊 (驗證方法/加密方式/網路密碼 (密碼))，資訊可能不正確。請檢查網路名稱和安全資訊，然後重新輸入正確的資訊。 您的 Brother 機器可能不支援 5 GHz SSID/ESSID。請確保您的無線存取點/路由器設定為 2.4 GHz 或 2.4 GHz/5 GHz 混合模式。如需更多資訊，請參閱無線路由器/存取點附帶的說明書。
TS-04	<p>本 Brother 機器不支援所選無線路由器/存取點所使用的驗證方法/加密方式。</p> <p>請變更無線路由器/存取點的驗證方法和加密方式。本 Brother 機器支援以下驗證方法和加密方式：</p> <ul style="list-style-type: none"> WPA-個人 TKIP / AES WPA2-個人 TKIP / AES 開放 WEP 或無 (無加密) 共用金鑰 WEP <p>如果問題仍未解決，則可能是您輸入的網路名稱 (SSID) 或安全設定不正確。請確定所有的無線網路設定與您所在的網路匹配。</p>
TS-05	<p>網路名稱 (SSID) 和網路密碼 (密碼) 不正確。檢查以下各項，並再次嘗試設定無線連接：</p> <ol style="list-style-type: none"> 確認網路名稱 (SSID) 和網路密碼 (密碼)。Brother 無法提供此資訊。如果您的網路密碼包含大小寫英文字母，請確保正確輸入。 如果找不到網路名稱 (SSID) 和安全性資料，請參閱無線路由器/存取點附帶的說明書，或聯絡路由器製造商、系統管理員或網際網路服務供應商。 如果您的無線路由器/存取點使用帶多個 WEP 密碼的 WEP 加密，請僅寫下並使用第一個 WEP 密碼。
TS-06	<p>無線安全資訊 (驗證方法/加密方式/網路密碼) 不正確。檢查以下各項，並再次嘗試設定無線連接：</p> <ol style="list-style-type: none"> 確認網路密碼。如果您的網路密碼包含大小寫英文字母，請確保正確輸入。Brother 無法提供此資訊。 確認輸入的驗證方法是否與無線路由器/存取點所支援的驗證方法或加密方式相同。 如果已確認網路密碼、驗證方法和加密方式，請重新啟動無線路由器/存取點和 Brother 機器。 如果本機器仍無法連接且您的路由器支援 WPS，請嘗試透過 WPS 進行連接。若要使用 WPS 設定無線連接，必須啟用 Brother 機器和無線路由器/存取點的 WPS。

錯誤碼	問題和建議解決方案
TS-07	<p>本機器無法偵測已啟用 WPS 的無線路由器/存取點。請檢查下列各項，然後重試。</p> <ol style="list-style-type: none"> 1. 若要檢查您的無線路由器/存取點是否支援 WPS，請檢查路由器/存取點上是否顯示 WPS 標識。如需更多資訊，請參閱無線路由器/存取點附帶的說明書。 2. 若要使用 WPS 設定無線連接，必須同時設置 Brother 機器和無線路由器/存取點。 3. 如果您不知道如何使用 WPS 設定無線路由器/存取點，請參閱無線路由器/存取點附帶的說明書、或者聯絡路由器製造商、系統管理員或網際網路服務供應商。
TS-08	<p>偵測到兩個或以上已啟用 WPS 的無線存取點。請檢查下列各項，然後重試。</p> <ol style="list-style-type: none"> 1. 確保範圍內僅有一個無線路由器/存取點已啟用 WPS，然後再次嘗試連接。 2. 幾分鐘後再嘗試重新連接，以避免其他存取點/路由器的干擾。



如何確認無線區域網路存取點/路由器的無線安全資訊 (SSID/驗證方法/加密方式/網路密碼)：

1. 粘貼在無線區域網路存取點/路由器上的標籤可能提供有預設安全設定。或者無線區域網路存取點/路由器的製造商名稱或型號也可能用作預設安全設定。
2. 如需瞭解如何找到安全設定，請參閱無線區域網路存取點/路由器隨附的說明書。
 - 如果無線區域網路存取點/路由器設為不多址發送 SSID，將無法自動偵測到 SSID。您將需要手動輸入 SSID 名稱。
 - 網路密碼又稱為密碼、安全密碼或加密密碼。

如果您不知道無線區域網路存取點/路由器的 SSID 和無線安全設定，或者如果不知道如何變更設置，請參閱無線區域網路存取點/路由器隨附的說明書、詢問存取點/路由器製造商或詢問您的網際網路供應商或網路管理員。



相關資訊

- [列印無線區域網路報告](#)

相關主題:

- [機器網路問題](#)

網路功能

- 列印網路設置報告
- 將網路設定重設為出廠設定

列印網路設置報告

網路設置報告會列出包括網路列印伺服器設定在內的網路設置。



- 節點名稱：節點名稱顯示在目前的網路設置報告中。有線網路的預設節點名稱為「BRNxxxxxxxxxxxx」，無線網路的預設節點名稱為「BRWxxxxxxxxxxxx」(其中「xxxxxxxxxxxx」為機器的 MAC 位址/乙太網路位址)。
- 如果網路設置報告上 IP 位址顯示為 0.0.0.0，請等待一分鐘，然後再次嘗試列印。
- 您可以在報告上找到機器的 IP 位址、子網路遮罩、節點名稱和 MAC 位址等設定，例如：
 - IP 位址：192.168.0.5
 - 子網路遮罩：255.255.255.0
 - 節點名稱：BRN000ca0000499
 - MAC 位址：00-0c-a0-00-04-99

>> [DCP-T520W/DCP-T525W/DCP-T720DW/DCP-T725DW/DCP-T820DW/DCP-T825DW](#)
>> [MFC-T920DW/MFC-T925DW](#)

DCP-T520W/DCP-T525W/DCP-T720DW/DCP-T725DW/DCP-T820DW/ DCP-T825DW

1. 按功能。
2. 按 ▲ 或 ▼ 選擇 [列印報告] 選項。按 OK。
3. 按 ▲ 或 ▼ 選擇 [網路設置] 選項。按 OK。
4. 按 **黑白啟動** 或 **彩色啟動** 按鍵。
機器列印目前的網路配置報告。

MFC-T920DW/MFC-T925DW

1. 按 設定。
2. 按 ▲ 或 ▼ 進行選擇。
 - a. 選擇 [列印報告]。按 OK。
 - b. 選擇 [網路設置]。按 OK。
3. 按 ▶。
機器列印目前的網路配置報告。



相關資訊

- [網路功能](#)
- 相關主題:**
- [存取網路管理](#)
 - [使用網路連接修復工具 \(Windows\)](#)
 - [機器網路問題](#)
 - [錯誤和維護訊息](#)
 - [檢查 Brother 機器的網路設定](#)

將網路設定重設為出廠設定

您可以使用機器的控制面板將列印伺服器重置為原廠預設設定。此操作將重置密碼和 IP 位址等所有資訊。



- 此功能會將所有有線 (僅限受支援的型號) 和無線網路設定恢復為出廠設定。
- 您也可使用網路管理將列印伺服器重置為出廠設定。

>> [DCP-T520W/DCP-T525W/DCP-T720DW/DCP-T725DW/DCP-T820DW/DCP-T825DW](#)

>> [MFC-T920DW/MFC-T925DW](#)

DCP-T520W/DCP-T525W/DCP-T720DW/DCP-T725DW/DCP-T820DW/ DCP-T825DW

1. 按功能。
2. 按 ▲ 或 ▼ 選擇以下選項：
 - a. 選擇 [初始設定]。按 **OK**。
 - b. 選擇 [重置]。按 **OK**。
 - c. 選擇 [網路重設]。按 **OK**。
3. 按 ▲ 選擇 [重置] 確認。
4. 按 ▲ 選擇 [是] 重新啟動機器。
機器重新啟動。

MFC-T920DW/MFC-T925DW

1. 按 設定。
2. 按 ▲ 或 ▼ 進行選擇。
 - a. 選擇 [網路]。按 **OK**。
 - b. 選擇 [網路重設]。按 **OK**。
3. 按住 ▶ 兩秒鐘確認。
機器重新啟動。

相關資訊

- [網路功能](#)

相關主題:

- [轉移您的傳真或傳真日誌報告](#)

Brother 管理工具

使用其中一個 Brother 管理工具設置 Brother 機器的網路設定。

請轉到 support.brother.com 網站上您的機器型號的**下載**頁面下載工具。

✓ 相關資訊

- [網路](#)

安全

- 使用網路安全功能前
- 設置憑證保護裝置安全
- 使用 SSL/TLS
- 從控制面板鎖定機器設定

使用網路安全功能前

本機器採用目前最新的網路安全與加密通訊協定。這些網路功能可以整合到網路安全總計劃中，有助於保護資料並防止未經授權的使用者存取本機器。



建議停用 FTP 和 TFTP 通訊協定。使用這些通訊協定存取機器不安全。



相關資訊

- [安全](#)

設置憑證保護裝置安全

必須設置憑證，以使用 SSL/TLS 安全地管理聯網的機器。必須使用網路管理來設置憑證。

- [支援的安全憑證功能](#)
- [建立和安裝憑證的逐步說明](#)
- [建立自我簽署憑證](#)
- [建立 CSR 和安裝憑證授權單位 \(CA\) 發行的憑證](#)
- [匯入和匯出憑證和私密金鑰](#)
- [管理多個憑證](#)

支援的安全憑證功能

本機器支援使用多個安全憑證，允許使用本機器進行安全驗證和通訊。本機器支援以下安全憑證功能：

SSL/TLS 通訊

Brother 機器支援：

- 預先安裝的憑證

本機器預先安裝有自我簽署憑證。透過該憑證，您無需建立或安裝其他憑證即可使用 SSL/TLS 通訊。



預先安裝的自我簽署憑證可在一定程度上保護您的通訊系統。為了確保更加安全，我們建議您使用信任的組織發行的憑證。

- 自我簽署憑證

此列印伺服器發行自身的憑證。使用此憑證時，您無需建立或安裝其他 CA 憑證即可輕鬆使用 SSL/TLS 通訊。

- 憑證授權單位 (CA) 發行的憑證

CA 憑證的安裝方法有兩種。如果您已擁有 CA 憑證或者您想使用信任的外部 CA 發行的憑證：

- 使用列印伺服器的憑證簽署要求 (CSR) 時。
- 匯入憑證和私密金鑰時。



- 如果您要使用 SSL/TLS 通訊，我們建議先聯絡您的系統管理員。
- 將列印伺服器重置為預設出廠設定時，已安裝的憑證和私密密碼將被刪除。如果您希望重置列印伺服器後保留相同的憑證和私密密碼，重置前將它們匯出，然後重新安裝。



相關資訊

- [設置憑證保護裝置安全](#)

建立和安裝憑證的逐步說明

選擇安全憑證時有兩種選項：使用自我簽署憑證或使用憑證授權單位 (CA) 發行的憑證。

選項 1

自我簽署憑證

1. 使用網路管理建立自我簽署憑證。
2. 在電腦上安裝自我簽署憑證。

選項 2

CA 憑證

1. 使用網路管理建立憑證簽署請求 (CSR)。
2. 使用網路管理在 Brother 機器上安裝 CA 簽署的憑證。
3. 在電腦上安裝憑證。

✓ 相關資訊

- [設置憑證保護裝置安全](#)

建立自我簽署憑證

1. 啟動網頁瀏覽器。
2. 在瀏覽器的位址列中輸入「https://machine's IP address」（「machine's IP address」為機器的 IP 位址）。
例如：
https://192.168.1.2



如果您正在使用網域名稱系統或已啟用 NetBIOS 名稱，則可以輸入「SharedPrinter」等其他名稱代替 IP 位址。

例如：

https://SharedPrinter

如果您啟用了 NetBIOS 名稱，則還可以使用節點名稱。

例如：

https://brnxxxxxxxxxxxx

NetBIOS 名稱可在網路配置報告中找到。

3. 如有需要，在登入欄位中輸入密碼，然後按一下登入。



用於管理本機器之設定的預設密碼位於機器背面並且標有「Pwd」。

4. 請轉到導覽選單，然後按一下網路 > 安全性 > 憑證。



如果螢幕左側不顯示導覽選單，請從 ☰ 啟動。

5. 按一下 **建立自我簽署憑證**。
6. 輸入 **一般名稱** 和 **有效日期**。
 - **一般名稱**的長度小於 64 位元組。輸入透過 SSL/TLS 通訊存取機器時使用的 IP 位址、節點名稱或網域名稱等識別碼。預設狀態下，將顯示節點名稱。
 - 如果您使用 IPPS 或 HTTPS 通訊協定，並在 URL 中輸入一個不同於自我簽署憑證的**一般名稱**，將會顯示一個警告。
7. 從**公開金鑰演算法**下拉式選單中選擇您的設定。預設設定為 **RSA(2048 位元)**。
8. 從**摘要演算法**下拉式選單中選擇您的設定。預設設定為 **SHA256**。
9. 按一下 **提交**。



相關資訊

- [設置憑證保護裝置安全](#)

相關主題:

- [存取網路管理](#)

建立 CSR 和安裝憑證授權單位 (CA) 發行的憑證

如果您已擁有外部信任 CA 發行的憑證，您可透過匯入和匯出功能在機器上儲存憑證和私密密碼並進行管理。如果您沒有外部信任 CA 發行的憑證，建立憑證簽署請求 (CSR)，將其發送至 CA 進行驗證，然後將返回的憑證安裝到機器上。

- [建立憑證簽署請求 \(CSR\)](#)
- [在本機器上安裝憑證](#)

建立憑證簽署請求 (CSR)

憑證簽署請求 (CSR) 是發送給憑證授權單位 (CA) 的請求，用於驗證該憑證包含的認證。

我們建議您建立 CSR 之前在電腦上安裝 CA 根憑證。

1. 啟動網頁瀏覽器。
2. 在瀏覽器的位址列中輸入「https://machine's IP address」（「machine's IP address」為機器的 IP 位址）。

例如：

https://192.168.1.2



如果您正在使用網域名稱系統或已啟用 NetBIOS 名稱，則可以輸入「SharedPrinter」等其他名稱代替 IP 位址。

例如：

https://SharedPrinter

如果您啟用了 NetBIOS 名稱，則還可以使用節點名稱。

例如：

https://brnxxxxxxxxxxxx

NetBIOS 名稱可在網路配置報告中找到。

3. 如有需要，在登入欄位中輸入密碼，然後按一下登入。



用於管理本機器之設定的預設密碼位於機器背面並且標有「Pwd」。

4. 請轉到導覽選單，然後按一下網路 > 安全性 > 憑證。



如果螢幕左側不顯示導覽選單，請從 ☰ 啟動。

5. 按一下 **建立 CSR**。
6. 輸入**一般名稱**(必要項)，並添加有關**組織**(可選項)的其他資訊。



- 需要您公司的詳細資訊，以便 CA 可向外界確認您的身分和證明。
- **一般名稱**的長度小於 64 位元組。輸入透過 SSL/TLS 通訊存取印表機時使用的 IP 位址、節點名稱或網域名稱等識別碼。預設狀態下，將顯示節點名稱。**一般名稱**為必要項。
- 如果您在 URL 中所輸入的一般名稱與憑證所用的一般名稱不同，將會顯示一個警告。
- **組織、組織單位、城市/地區和州/省**的長度小於 64 位元組。
- **Country/Region** 必須是兩位字元的 ISO 3166 國家或地區代碼。
- 如果您要設置 X.509v3 憑證延伸，請勾選**設定延伸磁碟分割核取方塊**，然後選擇**自動(註冊 IPv4)**或**手動**。

7. 從**公開金鑰演算法**下拉式選單中選擇您的設定。預設設定為 **RSA(2048 位元)**。
8. 從**摘要演算法**下拉式選單中選擇您的設定。預設設定為 **SHA256**。
9. 按一下 **提交**。
螢幕上將顯示 CSR。將 CSR 儲存為檔案或將其複製和貼上為憑證授權單位提供的線上 CSR 格式。
10. 按一下 **存檔**。
11. 按一下 **存檔**旁邊的 ▼，然後指定要用於儲存檔案的位置。



- 請按照該方法有關的 CA 原則，將 CSR 發送給您的 CA。
- 如果您使用的是 Windows Server 2008/2008 R2/2012/2012 R2/2016/2019 的企業根 CA，我們建議您使用網頁伺服器作為憑證範本，以便安全建立用戶端憑證。如需更多詳細資訊，請造訪 support.brother.com 查看您機器型號的常見問題&故障排除頁面。搜尋「SSL」。



相關資訊

- [建立 CSR 和安裝憑證授權單位 \(CA\) 發行的憑證](#)

相關主題:

- [存取網路管理](#)

在本機器上安裝憑證

當您收到 CA 憑證時，請按照以下步驟將憑證安裝到列印伺服器上：

只能將本機器 CSR 頒發的憑證安裝到機器上。當您要建立另一個 CSR 時，請確定建立另一個 CSR 之前已安裝憑證。僅當將憑證安裝到機器後，建立另一個 CSR。否則，安裝之前建立的 CSR 將失效。

1. 啟動網頁瀏覽器。
2. 在瀏覽器的位址列中輸入「https://machine's IP address」（「machine's IP address」為機器的 IP 位址）。
例如：
https://192.168.1.2



如果您正在使用網域名稱系統或已啟用 NetBIOS 名稱，則可以輸入「SharedPrinter」等其他名稱代替 IP 位址。

例如：

https://SharedPrinter

如果您啟用了 NetBIOS 名稱，則還可以使用節點名稱。

例如：

https://brnxxxxxxxxxxxx

NetBIOS 名稱可在網路配置報告中找到。

3. 如有需要，在登入欄位中輸入密碼，然後按一下登入。



用於管理本機器之設定的預設密碼位於機器背面並且標有「Pwd」。

4. 請轉到導覽選單，然後按一下網路 > 安全性 > 憑證。



如果螢幕左側不顯示導覽選單，請從 ☰ 啟動。

5. 按一下安裝憑證。
6. 瀏覽至包含 CA 所頒發憑證的檔案，然後按一下提交。
您的機器記憶體上已成功建立和儲存憑證。

若要使用 SSL/TLS 通訊，電腦上必須安裝 CA 根憑證。請聯絡您的網路管理員。



相關資訊

- [建立 CSR 和安裝憑證授權單位 \(CA\) 發行的憑證](#)

相關主題:

- [存取網路管理](#)

匯入和匯出憑證和私密金鑰

可透過匯入和匯出功能在機器上儲存憑證和私密密碼並進行管理。

- [匯入憑證和私密密碼](#)
- [匯出憑證和私密金鑰](#)

匯入憑證和私密密碼

1. 啟動網頁瀏覽器。
2. 在瀏覽器的位址列中輸入「https://machine's IP address」（「machine's IP address」為機器的 IP 位址）。

例如：

https://192.168.1.2



如果您正在使用網域名稱系統或已啟用 NetBIOS 名稱，則可以輸入「SharedPrinter」等其他名稱代替 IP 位址。

例如：

https://SharedPrinter

如果您啟用了 NetBIOS 名稱，則還可以使用節點名稱。

例如：

https://brnxxxxxxxxxxxx

NetBIOS 名稱可在網路配置報告中找到。

3. 如有需要，在登入欄位中輸入密碼，然後按一下登入。



用於管理本機器之設定的預設密碼位於機器背面並且標有「Pwd」。

4. 請轉到導覽選單，然後按一下網路 > 安全性 > 憑證。



如果螢幕左側不顯示導覽選單，請從 ☰ 啟動。

5. 按一下 匯入憑證和私密金鑰。
6. 瀏覽至您想匯入的檔案。
7. 如果檔案有加密，輸入密碼再按一下提交。

憑證和私密密碼已匯入您的機器中。



相關資訊

- [匯入和匯出憑證和私密金鑰](#)

相關主題:

- [存取網路管理](#)

匯出憑證和私密金鑰

1. 啟動網頁瀏覽器。
2. 在瀏覽器的位址列中輸入「https://machine's IP address」（「machine's IP address」為機器的 IP 位址）。
例如：
https://192.168.1.2



如果您正在使用網域名稱系統或已啟用 NetBIOS 名稱，則可以輸入「SharedPrinter」等其他名稱代替 IP 位址。

例如：

https://SharedPrinter

如果您啟用了 NetBIOS 名稱，則還可以使用節點名稱。

例如：

https://brnxxxxxxxxxxxx

NetBIOS 名稱可在網路配置報告中找到。

3. 如有需要，在登入欄位中輸入密碼，然後按一下**登入**。



用於管理本機器之設定的預設密碼位於機器背面並且標有「Pwd」。

4. 請轉到導覽選單，然後按一下**網路 > 安全性 > 憑證**。



如果螢幕左側不顯示導覽選單，請從 ☰ 啟動。

5. 按一下與**憑證清單**一起顯示的**匯出**。
6. 如果您要加密檔案，請輸入密碼。
如果密碼欄空白，輸出結果就不會加密。
7. 再輸入一次密碼加以確認，再按一下**提交**。
8. 按一下**存檔**旁邊的 ▼，然後指定要用於儲存檔案的位置。

憑證和私密金鑰將匯出到您的電腦。

也可將憑證匯入您的電腦。



相關資訊

- [匯入和匯出憑證和私密金鑰](#)

相關主題:

- [存取網路管理](#)

管理多個憑證

多個憑證功能允許您使用網路管理來管理安裝在您機器上的各憑證。在網路管理中，導覽至憑證螢幕檢視憑證內容或者刪除或匯出憑證。

	儲存在 Brother 機器上的憑證最大數量
自我簽署憑證或 CA 發行的憑證	2

我們建議您比允許數目少儲存一些憑證，保留一個空白位置以備發生憑證過期的情況時使用。憑證過期時，匯入一個新的憑證到保留位置，然後刪除過期憑證。這樣可確保避免設置失敗。

✓ 相關資訊

- [設置憑證保護裝置安全](#)

使用 SSL/TLS

- [SSL/TLS 簡介](#)
- [使用 SSL/TLS 安全地管理網路機器](#)
- [使用 SSL/TLS 安全列印文件](#)

SSL/TLS 簡介

安全套接層 (SSL) 或傳輸層安全 (TLS) 是保護透過區域網路或廣域網路 (LAN 或 WAN) 發送的資料的有效方法。它透過加密使用網路發送的資料 (例如列印工作) 來保護資料，嘗試獲取這些資料的任何人都無法讀取到它們。

SSL/TLS 可在有線和無線網路中配置，且可與 WPA 金鑰和防火牆等其他形式的安全功能結合使用。

✓ 相關資訊

- [使用 SSL/TLS](#)
 - [SSL/TLS 的簡史](#)
 - [使用 SSL/TLS 的好處](#)

SSL/TLS 的簡史

開發 SSL/TLS 的初衷是保護網路流量資訊，尤其是在網頁瀏覽器和伺服器之間發送的資料。例如，當您使用 Internet Explorer 存取網上銀行且在網頁瀏覽器中看到 https:// 和小掛鎖圖示時，表示您正在使用 SSL。SSL 逐漸發展為與 Telnet、印表機和 FTP 軟體等其他應用程式相容，以成為線上安全性的通用解決方案。現在，眾多線上零售商和銀行仍在使用其基本功能，以確保信用卡號碼和客戶記錄等敏感資料的安全性。

SSL/TLS 使用極高級別的加密，深受全世界銀行信任。

✓ 相關資訊

- [SSL/TLS 簡介](#)

使用 SSL/TLS 的好處

使用 SSL/TLS 的主要好處是，可限制未經授權的使用者讀取發送至機器的資料，從而保證透過 IP 網路進行保密列印。SSL 的主要賣點是，它可用於安全列印機密資料。例如，大公司的人力資源部門可能會定期列印工資條。如果不加密，則這些工資條上包含的資料可能會被其他網路使用者讀取。但使用 SSL/TLS 後，任何人嘗試獲取資料時將會看到亂碼頁面，無法看到真實的工資條。

✓ 相關資訊

- [SSL/TLS 簡介](#)

使用 SSL/TLS 安全地管理網路機器

- 為 SSL/TLS 和可用通訊協定設置憑證
- 使用 SSL/TLS 存取網路管理
- 安裝自我簽署憑證 (具有管理員權限的 Windows 使用者)
- 設置憑證保護裝置安全

為 SSL/TLS 和可用通訊協定設置憑證

使用 SSL/TLS 通訊之前，請先透過網路管理在您的機器上設置憑證。

1. 啟動網頁瀏覽器。
2. 在瀏覽器的位址列中輸入「https://machine's IP address」（「machine's IP address」為機器的 IP 位址）。

例如：

https://192.168.1.2



如果您正在使用網域名稱系統或已啟用 NetBIOS 名稱，則可以輸入「SharedPrinter」等其他名稱代替 IP 位址。

例如：

https://SharedPrinter

如果您啟用了 NetBIOS 名稱，則還可以使用節點名稱。

例如：

https://brnxxxxxxxxxxxx

NetBIOS 名稱可在網路配置報告中找到。

3. 如有需要，在登入欄位中輸入密碼，然後按一下**登入**。



用於管理本機器之設定的預設密碼位於機器背面並且標有「Pwd」。

4. 請轉到導覽選單，然後按一下**網路 > 網路 > 通訊協定**。



如果螢幕左側不顯示導覽選單，請從 ☰ 啟動。

5. 按一下 **HTTP 伺服器設定**。
6. 從**選擇憑證**下拉式選單中選擇您想設置的憑證。
7. 按一下 **提交**。
8. 按一下 **是**重新啟動您的列印伺服器。



相關資訊

- [使用 SSL/TLS 安全地管理網路機器](#)

相關主題:

- [存取網路管理](#)
- [使用 SSL/TLS 安全列印文件](#)

使用 SSL/TLS 存取網路管理

若要安全管理您的網路機器，必須使用帶有安全性通訊協定的管理工具程式。



- 若要使用 HTTPS 通訊協定，必須啟用機器上的 HTTPS。預設值為已啟用 HTTPS 通訊協定。
- 可使用網路管理螢幕變更 HTTPS 通訊協定設定。

1. 啟動網頁瀏覽器。
2. 在瀏覽器的位址列中輸入「https://machine's IP address」（「machine's IP address」為機器的 IP 位址）。
例如：
https://192.168.1.2
3. 如有需要，在登入欄位中輸入密碼，然後按一下**登入**。



用於管理本機器之設定的預設密碼位於機器背面並且標有「PwD」。

4. 現在您可使用 HTTPS 存取機器。



相關資訊

- [使用 SSL/TLS 安全地管理網路機器](#)

相關主題:

- [存取網路管理](#)

安裝自我簽署憑證 (具有管理員權限的 Windows 使用者)

以下步驟適用於 Microsoft Internet Explorer。如果使用其他網頁瀏覽器，查看網頁瀏覽器的說明書獲取安裝憑證的協助。

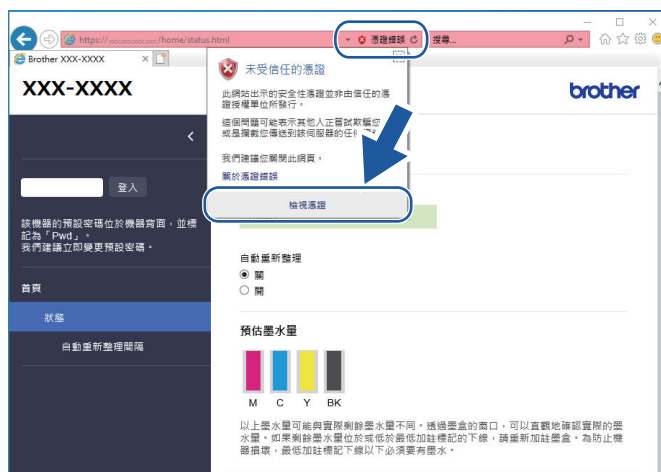
- 執行下列其中一項操作：
 - Windows 10、Windows Server 2016 和 Windows Server 2019
按一下  > Windows 附屬應用程式。
 - Windows 8.1
在工作列上的  (Internet Explorer) 圖示上按一下滑鼠右鍵。
 - Windows Server 2012 和 Windows Server 2012 R2
按一下  (Internet Explorer)，然後在工作列上出現的  (Internet Explorer) 圖示上按一下滑鼠右鍵。
 - Windows 7 和 Windows Server 2008
按一下  (開始) > 所有程式。
- 在 Internet Explorer 上按一下滑鼠右鍵，再按一下以系統管理員身分執行。



如果出現更多選項，按一下更多。


如果出現使用者帳戶控制螢幕，按一下是。

- 在瀏覽器的位址列中輸入「https://machine's IP address」(「machine's IP address」為指定給憑證的機器 IP 位址或節點名稱) 以存取機器。
- 按一下 其他資訊。
- 按一下 繼續瀏覽網頁 (不建議)。
- 按一下 憑證錯誤，再按一下檢視憑證。



- 按一下 安裝憑證...。
- 顯示憑證匯入精靈時，按一下下一步。
- 選擇將所有憑證放入以下的存放區，然後按一下瀏覽...。
- 選擇受信任的根憑證授權單位，然後按一下確定。
- 按一下 下一步。
- 按一下 完成。
- 如果憑證指紋碼正確，按一下是。

14. 按一下 **確定**。

 **相關資訊**

- 使用 [SSL/TLS](#) 安全地管理網路機器
-

使用 SSL/TLS 安全列印文件

- 使用 SSL/TLS 列印文件
- 設置憑證保護裝置安全
- 為 SSL/TLS 和可用通訊協定設置憑證

使用 SSL/TLS 列印文件

若要以 IPP 通訊協定安全列印文件，使用 IPPS 通訊協定。

1. 啟動網頁瀏覽器。
2. 在瀏覽器的位址列中輸入「https://machine's IP address」（「machine's IP address」為機器的 IP 位址）。

例如：
https://192.168.1.2



如果您正在使用網域名稱系統或已啟用 NetBIOS 名稱，則可以輸入「SharedPrinter」等其他名稱代替 IP 位址。

例如：

https://SharedPrinter

如果您啟用了 NetBIOS 名稱，則還可以使用節點名稱。

例如：

https://brnxxxxxxxxxxxxx

NetBIOS 名稱可在網路配置報告中找到。

3. 如有需要，在登入欄位中輸入密碼，然後按一下**登入**。



用於管理本機器之設定的預設密碼位於機器背面並且標有「Pwd」。

4. 請轉到導覽選單，然後按一下**網路 > 網路 > 通訊協定**。



如果螢幕左側不顯示導覽選單，請從 ☰ 啟動。

5. 確認已勾選 **IPP** 核取方塊。



如果您未勾選 **IPP** 核取方塊，勾選 **IPP** 核取方塊，然後按一下**提交**。

重新啟動機器以啟用設置。

機器重新啟動後，返回機器網頁，輸入密碼，前往**網路 > 網路 > 通訊協定**。

6. 按一下 **HTTP 伺服器設定**。
7. 在 **IPP** 中勾選 **HTTPS(連接埠 443)**核取方塊，再按一下**提交**。
8. 重新啟動機器以啟用設置。

使用 IPPS 通訊無法避免未經授權的列印伺服器存取。



相關資訊

- [使用 SSL/TLS 安全列印文件](#)

相關主題:

- [存取網路管理](#)

從控制面板鎖定機器設定

開啟機器的存取鎖定前，請妥善保管您的密碼。如果遺忘密碼，您必須聯絡您的管理員或 Brother 客戶服務中心重置儲存在機器中的所有密碼。

- [關於使用發送鎖定](#)

關於使用發送鎖定

相關機型: MFC-T920DW/MFC-T925DW

阻止向/從機器進行未經授權的資料傳輸。

此功能可以防止未經授權的使用者存取本機器。

當發送鎖定功能開啟時，您可以執行以下操作：

- 接收傳真
- PC-Fax 接收 (如果 PC-Fax 接收功能已開啟)



當發送鎖定功能開啟時，機器將接收傳真，並將它們儲存在記憶體中；而當發送鎖定功能關閉時，傳真則會被發送到您選擇的電腦。

當發送鎖定功能開啟時，您無法執行以下操作：

- 透過控制面板操作
- 電腦列印
- 電腦掃描



相關資訊

- [從控制面板鎖定機器設定](#)
 - [設定發送鎖定密碼](#)
 - [變更發送鎖定密碼](#)
 - [開啟/關閉發送鎖定](#)

設定發送鎖定密碼

相關機型: MFC-T920DW/MFC-T925DW

1. 按 **設定**。
2. 按 **▲** 或 **▼** 選擇以下選項：
 - a. 選擇 [傳真]。按 **OK**。
 - b. 選擇 [其他]。按 **OK**。
 - c. 選擇 [發送鎖定]。按 **OK**。
3. 輸入一個四位數作為密碼。按 **OK**。
4. 再次輸入密碼。按 **OK**。
5. 按 **停止/退出**。

相關資訊

- [關於使用發送鎖定](#)

變更發送鎖定密碼

相關機型: MFC-T920DW/MFC-T925DW

1. 按 **設定**。
2. 按 **▲** 或 **▼** 選擇以下選項：
 - a. 選擇 [傳真]。按 **OK**。
 - b. 選擇 [其他]。按 **OK**。
 - c. 選擇 [發送鎖定]。按 **OK**。
 - d. 選擇 [設定密碼]。按 **OK**。
3. 輸入目前的四位數密碼。按 **OK**。
4. 輸入一個四位數作為新密碼。按 **OK**。
5. 再次輸入新密碼。按 **OK**。
6. 按 **停止/退出**。

相關資訊

- [關於使用發送鎖定](#)

開啟/關閉發送鎖定

相關機型: MFC-T920DW/MFC-T925DW

1. 按 **設定**。
2. 按 **▲** 或 **▼** 選擇以下選項：
 - a. 選擇 [傳真]。按 **OK**。
 - b. 選擇 [其他]。按 **OK**。
 - c. 選擇 [發送鎖定]。按 **OK**。
 - d. 選擇 [設定發送鎖定]。按 **OK**。
3. 輸入已註冊的四位數密碼。按 **OK**。
機器離線，液晶螢幕上會顯示 [發送鎖定模式]。



關閉發送鎖定：

- a. 按 **設定**。
- b. 輸入目前的四位數密碼，然後按 **OK**。
如果您輸入的密碼錯誤，液晶螢幕上會顯示 [密碼錯誤] 並一直保持離線。除非輸入正確的密碼，否則機器將保持發送鎖定模式。



相關資訊

- [關於使用發送鎖定](#)

行動/網路連線

- [Brother Web Connect](#)
- [AirPrint](#)
- [Mopria™ 列印服務和 Mopria™ 掃描](#)
- [列印電子郵件附件](#)

Brother Web Connect

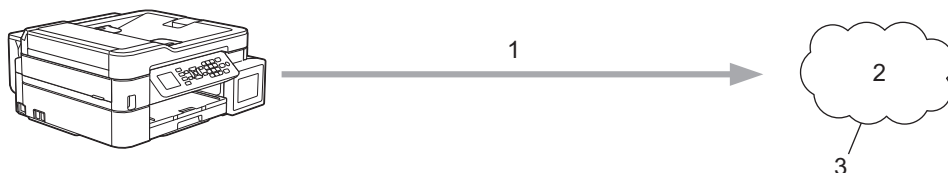
相關機型: MFC-T920DW/MFC-T925DW

- [Brother Web Connect 概述](#)
- [Brother Web Connect 支援的線上服務](#)
- [設定 Brother Web Connect](#)
- [使用 Brother Web Connect 掃描和上傳文件](#)

Brother Web Connect 概述

相關機型: MFC-T920DW/MFC-T925DW

有些網站提供允許使用者上傳和檢視網站上的影像及檔案的服務。Brother 機器可掃描影像並將其上傳至這些服務。




1. 掃描時
2. 照片、影像、文件和其他檔案
3. 網路服務

若要使用 Brother Web Connect，必須透過有線或無線方式將您的 Brother 機器接入可存取網際網路的網路。

對於使用 Proxy 伺服器的網路設定，還必須將機器設置為使用 Proxy 伺服器。如果您不確定網路設置，請諮詢您的網路管理員。



Proxy 伺服器是作為連通無直接網際網路連接的電腦與網際網路之間的媒介的電腦。

按  (PHOTO/WEB) 以使用 Brother Web Connect。

✓ 相關資訊

- [Brother Web Connect](#)
 - [使用機器的控制面板設置 Proxy 伺服器設定](#)
 - [使用網路管理設置 Proxy 伺服器設定](#)

使用機器的控制面板設置 Proxy 伺服器設定

相關機型: MFC-T920DW/MFC-T925DW

如果您的網路使用 Proxy 伺服器，則必須在機器上設置以下 Proxy 伺服器資訊：

- Proxy 伺服器位址
- 連接埠編號
- User Name (使用者名稱)
- 密碼設定

1. 按 **設定**。
2. 按 **▲** 或 **▼** 選擇以下選項：
 - a. 選擇 [網路]。按 **OK**。
 - b. 選擇 [網路連接設定]。按 **OK**。
 - c. 選擇 [Proxy 伺服器設定]。按 **OK**。
 - d. 選擇 [Proxy 伺服器連線]。按 **OK**。
 - e. 選擇 [開]。按 **OK**。
 - f. 選擇您想設定的選項。按 **OK**。
 - g. 輸入 Proxy 伺服器資訊。按 **OK**。
3. 按 **停止/退出**。

相關資訊

- [Brother Web Connect 概述](#)

使用網路管理設置 Proxy 伺服器設定

相關機型: MFC-T920DW/MFC-T925DW

如果您的網路使用 Proxy 伺服器，則必須使用網路管理設置以下 Proxy 伺服器資訊：

- Proxy 伺服器位址
- 連接埠編號
- User Name (使用者名稱)
- 密碼設定



我們建議 Windows 使用者使用 Microsoft Internet Explorer 11/Microsoft Edge，建議 Mac 使用者使用 Safari 10/11，建議 Android (4.x 或更高版本) 使用者使用 Chrome，建議 iOS (10.x 或更高版本) 使用者使用 Chrome/Safari。無論使用何種瀏覽器，請確定始終啟用 JavaScript 和 Cookies。

1. 啟動網頁瀏覽器。
2. 在瀏覽器的位址列中輸入「https://machine's IP address」（「machine's IP address」為機器的 IP 位址）。
例如：
https://192.168.1.2
3. 如有需要，在登入欄位中輸入密碼，然後按一下登入。



用於管理本機器之設定的預設密碼位於機器背面並且標有「Pwd」。

4. 請轉到導覽選單，然後按一下 **網路 > 網路 > 通訊協定**。



如果螢幕左側不顯示導覽選單，請從 ☰ 啟動。

5. 確定已勾選 **Proxy** 核取方塊，然後按一下 **提交**。
6. 在 **Proxy** 欄位中，按一下 **進階設定**。
7. 輸入 Proxy 伺服器資訊。
8. 按一下 **提交**。



相關資訊

- [Brother Web Connect 概述](#)

相關主題:

- [存取網路管理](#)

Brother Web Connect 支援的線上服務

相關機型: MFC-T920DW/MFC-T925DW

可在 Brother 機器上使用 Brother Web Connect 存取以下線上服務。部分 Web 服務提供商業版本。
若要使用 Brother Web Connect，必須擁有您想使用的線上服務的帳戶。如果您沒有這樣一個帳戶，請使用電腦登入此服務的網站，建立一個新的帳戶。

Google Drive™

一項線上文件儲存、編輯、分享及檔案同步服務。

URL : drive.google.com

Evernote®

一項線上檔案儲存和管理服務。

URL : www.evernote.com

Dropbox

一項線上檔案儲存、分享及同步服務。

URL : www.dropbox.com

OneDrive

一項線上檔案儲存、分享及管理服務。

URL : <https://onedrive.live.com>

Box

一項線上文件編輯和分享服務。

URL : www.box.com

OneNote

一項線上文件編輯和分享服務。

URL : www.onenote.com

有關這些服務的更多資訊，請參閱其各自的網站。

下表描述了可與各項 Brother Web Connect 功能配合使用的檔案類型：

可存取服務	Google Drive™ Evernote® Dropbox OneDrive Box	OneNote
上傳已掃描影像	JPEG PDF DOCX XLSX PPTX TIFF	JPEG PDF DOCX XLSX PPTX TIFF



- 並非每個國家都可取得所有服務。
- 對於香港、台灣和韓國：
Brother Web Connect 僅支援英文檔案名稱。無法下載以當地語言命名的檔案。



相關資訊

- [Brother Web Connect](#)

設定 Brother Web Connect

相關機型: MFC-T920DW/MFC-T925DW

- [Brother Web Connect 設定概述](#)
- [使用 Brother Web Connect 前為各線上服務建立帳戶](#)
- [申請 Brother Web Connect 存取權](#)
- [在 Brother 機器上註冊帳戶用於 Brother Web Connect](#)

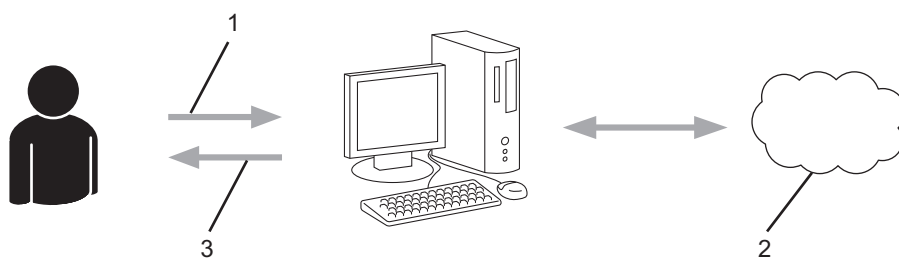
Brother Web Connect 設定概述

相關機型: MFC-T920DW/MFC-T925DW

遵循以下步驟配置 Brother Web Connect 設定：

步驟 1：建立所要使用服務的帳戶。

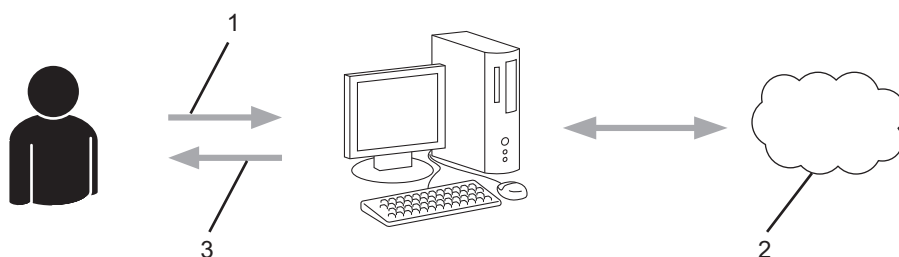
使用電腦登入此服務的網站，建立一個新的帳戶。(如果您已經擁有一個帳戶，則無需再建立其他帳戶。)



1. 使用者註冊
2. Web 服務
3. 獲取帳戶

步驟 2：申請 Brother Web Connect 存取權限。

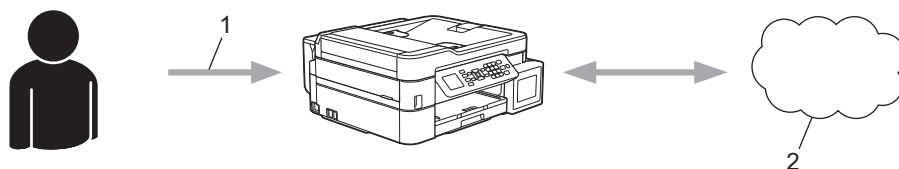
使用電腦啟動 Brother Web Connect 存取權限，獲取臨時 ID。



1. 輸入帳戶資訊
2. Brother Web Connect 申請頁面
3. 獲取臨時 ID

步驟 3：在本機器上註冊您的帳戶資訊，以便您可存取想使用的服務。

在機器上輸入臨時 ID 以啟用此服務。指定您想顯示在機器上的帳戶名稱，並輸入密碼 (如果您想使用)。



1. 輸入臨時 ID
2. Web 服務

至此，Brother 機器可使用相應服務。



相關資訊

- [設定 Brother Web Connect](#)

使用 Brother Web Connect 前為各線上服務建立帳戶

相關機型: MFC-T920DW/MFC-T925DW

若要使用 Brother Web Connect 存取線上服務，您必須擁有此線上服務的帳戶。如果您沒有這樣一個帳戶，請使用電腦登入此服務的網站，建立一個新的帳戶。建立帳戶後，使用 Brother Web Connect 功能前，請先透過電腦登入並使用此帳戶一次，否則您可能無法使用 Brother Web Connect 存取相應服務。

如果您已經擁有一個帳戶，則無需再建立其他帳戶。

建立完您想使用的線上服務的帳戶後，申請 Brother Web Connect 存取權限。



相關資訊

- [設定 Brother Web Connect](#)

申請 Brother Web Connect 存取權

相關機型: MFC-T920DW/MFC-T925DW

若要使用 Brother Web Connect 存取線上服務，必須先使用已安裝有 Brother 軟體的電腦申請 Brother Web Connect 存取權限。

1. 打開 Brother Web Connect 申請網頁。

選項	說明
Windows	啟動  (Brother Utilities)，再按一下下拉式選單，並選擇您機器的型號名稱 (如果尚未選擇)。 按一下左側導覽列中的 執行更多 ，再按一下 Brother Web Connect 。  您也可以直接打開此網站： 在網頁瀏覽器的位址列內輸入 bwc.brother.com 。
Mac	在網頁瀏覽器的位址列內輸入 bwc.brother.com 。

Brother Web Connect 頁面將會啟動。

2. 選擇要使用的服務。
3. 依照螢幕上的說明操作申請存取權。
註冊完成後，將顯示您的臨時 ID。



4. 記下您的臨時 ID，後面在機器上註冊帳戶時需要使用它。暫用 ID 的有效期限只有 24 小時。
5. 關閉網頁瀏覽器。

至此，您已擁有 Brother Web Connect 存取 ID。必須將此 ID 註冊到您的機器上，然後使用機器存取所需 Web 服務。

✓ 相關資訊

- [設定 Brother Web Connect](#)

在 Brother 機器上註冊帳戶用於 Brother Web Connect

相關機型: MFC-T920DW/MFC-T925DW

必須輸入 Brother Web Connect 帳戶資訊並設置機器，以便機器可以使用 Brother Web Connect 存取所需服務。

- 必須申請 Brother Web Connect 存取權限才能將帳戶註冊到機器上。
- 註冊帳戶前，請確認已在機器控制面板上設定正確的日期和時間。

1. 按 PHOTO/WEB。



- 如果機器的液晶螢幕上顯示有關網際網路連接的資訊，請閱讀此資訊並按 ▶。
- 偶爾，液晶螢幕上將顯示有關 Brother Web Connect 功能的更新或公告。請閱讀此資訊，然後按 ▶。

2. 按 ▲ 或 ▼ 選擇以下選項：

- a. 選擇您想註冊帳戶的服務。按 **OK**。
- b. 選擇 [Register/Delete (註冊/刪除)]。按 **OK**。
- c. 選擇 [Register Account (註冊帳戶)]。按 **OK**。

3. 機器將提示您輸入之前在申請 Brother Web Connect 存取權限時收到的臨時 ID。按 ▶。

4. 使用撥號鍵盤輸入臨時 ID。按 **OK**。



如果您輸入的資訊與您之前申請存取權限時收到的臨時 ID 不相符，或此臨時 ID 已過期，液晶螢幕上將顯示錯誤訊息。請正確輸入臨時 ID，或再次申請存取權限並獲取新的臨時 ID。

5. 機器將提示您輸入您想顯示在液晶螢幕上的帳戶名稱。按 ▶。

6. 輸入名稱，然後按 **OK**。

7. 執行下列其中一個動作：

- 若要為帳戶設定密碼，按 ▶。(密碼可避免未經授權存取帳戶。)輸入一個四位數號碼，按 **OK**。
- 如果您不想設定密碼，請按 ◀。



顯示您輸入的帳戶資訊時，請確認其正確。

8. 按 ▶ 可如輸入那樣註冊您的資訊。

9. 按 ▶。

帳戶註冊完成，至此您的機器可以存取相應服務。

10. 按停止/退出。



相關資訊

- [設定 Brother Web Connect](#)

使用 Brother Web Connect 掃描和上傳文件

相關機型: MFC-T920DW/MFC-T925DW

將掃描的相片和文件直接上傳至 Web 服務，無需使用電腦。

- 掃描和上傳 JPEG 檔案或可搜尋 PDF 時，無法使用黑白掃描。
- 掃描和上傳 Microsoft Office 檔案時，無法使用黑白掃描和灰階掃描。
- 掃描和上傳 JPEG 檔案時，每個頁面作為個別檔案上傳。
- 上傳的文件儲存在名為 **From_BrotherDevice** 的相簿中。

有關可上傳文件的大小或數量等限制資訊，請瀏覽相應服務的網站。

1. 裝入文件。
2. 按 **PHOTO/WEB**。



- 如果機器的液晶螢幕上顯示有關網際網路連接的資訊，請閱讀此資訊並按 ▶。
- 偶爾，液晶螢幕上將顯示有關 Brother Web Connect 功能的更新或公告。請閱讀此資訊，然後按 ▶。

3. 按 ▲ 或 ▼ 選擇以下選項：
 - a. 選擇您想上傳到的帳戶對應的服務。按 **OK**。
 - b. 選擇您的帳戶名稱。按 **OK**。
4. 如果顯示密碼輸入視窗，請輸入四位數密碼，然後按 **OK**。
5. 遵循螢幕上的說明完成操作。



相關資訊

- [Brother Web Connect](#)

AirPrint

- [AirPrint 概述](#)
- [使用 AirPrint 前 \(macOS\)](#)
- [使用 AirPrint 進行列印](#)
- [使用 AirPrint 進行掃描 \(macOS\)](#)
- [使用 AirPrint 發送傳真 \(macOS\)](#)

AirPrint 概述

AirPrint 是一款適用於 Apple 作業系統的列印解決方案，讓您可從 iPad、iPhone、iPod touch 和 Mac 電腦無線列印照片、電子郵件、網頁和文件，而無需安裝驅動程式。

AirPrint 還允許您直接從 Mac 電腦發送傳真而無需列印，也可將文件掃描至 Mac 電腦。(MFC-T920DW/MFC-T925DW)

更多資訊，請造訪 Apple 網站。

使用 Works with Apple 徽章即表示配件設計為專門用於徽章上標出的技術，並且經過開發人員認證，符合 Apple 效能標準。



✓ 相關資訊

- [AirPrint](#)

使用 AirPrint 前 (macOS)

使用 macOS 列印前，將您的機器添加到 Mac 電腦上的印表機清單中。

1. 從 Apple 選單中選擇**系統偏好設定**。
2. 按一下 **印表機與掃描器**。
3. 按一下左側印表機窗格下方的 + 圖示。
加入螢幕將會顯示。
4. 選擇您的機器，然後從**使用**彈出式選單中選擇 **AirPrint**。
5. 按一下 **加入**。

✓ 相關資訊



- [AirPrint](#)

使用 AirPrint 進行列印

- 從 iPad、iPhone 或 iPod touch 列印
- 使用 AirPrint 進行列印 (macOS)

從 iPad、iPhone 或 iPod touch 列印

視乎應用程式，列印步驟可能會有所不同。下文以 Safari 為例進行說明。

1. 確保您的機器已開啟。
確保已將正確的紙張放入紙匣，並在機器上變更紙匣的紙張設定。
2. 使用 Safari 打開您想列印的頁面。
3. 點擊  或 。
4. 點擊 **列印**。
5. 確保已選擇本機器。
6. 如果選擇其他機器 (或者尚未選擇印表機)，點選**印表機**。
將顯示可用機器的清單。
7. 在該清單中點選您機器的名稱。
8. 選擇所需選項，例如列印頁數、雙面列印 (若本機器支援)。
9. 點擊 **列印**。

相關資訊

- [使用 AirPrint 進行列印](#)

使用 AirPrint 進行列印 (macOS)

視乎應用程式，列印步驟可能會有所不同。下文以 Safari 為例進行說明。列印前，確保您的機器在 Mac 電腦上的印表機清單中。

1. 確保您的機器已開啟。
確保已將正確的紙張放入紙匣，並在機器上變更紙匣的紙張設定。
2. 在您的 Mac 電腦上，使用 Safari 打開您想列印的頁面。
3. 按一下 **檔案** 選單，然後選擇 **列印**。
4. 確保已選擇本機器。如果選擇其他機器 (或者尚未選擇印表機)，按一下 **列印** 彈出式選單，然後選擇您的機器。
5. 選擇所需選項，例如列印頁數、雙面列印 (若本機器支援)。
6. 按一下 **列印**。

✓ 相關資訊

- [使用 AirPrint 進行列印](#)

相關主題:

- [使用 AirPrint 前 \(macOS\)](#)

使用 AirPrint 進行掃描 (macOS)

掃描前，確保您的機器顯示在 Mac 電腦上的掃描器清單中。

1. 裝入文件。
2. 從 Apple 選單中選擇**系統偏好設定**。
3. 按一下 **印表機與掃描器**。
4. 從掃描器清單中選擇您的機器。
5. 按一下 **掃描** 標籤，然後按一下 **打開掃描器...** 按鍵。
掃描器螢幕將會顯示。
6. 如果將文件放到了自動進稿器中，請勾選**使用文件送紙匣**核取方塊，再從掃描大小設定彈出式選單中選擇文件尺寸。
7. 從目標設定彈出式選單中選擇目標資料夾或目標應用程式。
8. 如有需要，請按一下 **顯示詳細資訊** 變更掃描設定。
使用掃描器玻璃進行掃描時，您可在您想掃描的部分上方按住並拖動滑鼠左鍵以手動裁剪影像。
9. 按一下 **掃描**。

✓ 相關資訊

- [AirPrint](#)

相關主題:

- [使用 AirPrint 前 \(macOS\)](#)

使用 AirPrint 發送傳真 (macOS)

相關機型: MFC-T920DW/MFC-T925DW

確保您的機器顯示在 Mac 電腦上的印表機清單中。下文以 Apple TextEdit 為例進行說明。



AirPrint 僅支援黑白傳真文件。

1. 確保您的機器已開啟。
2. 在您的 Mac 電腦上，開啟您想以傳真形式發送的檔案。
3. 按一下 **檔案** 選單，然後選擇 **列印**。
4. 按一下 **列印** 彈出式選單，然後選擇 **Brother XXX-XXXX - Fax** (其中 XXX-XXXX 是您機器的型號名稱)。
5. 輸入傳真接收方資訊。
6. 按一下 **傳真**。



相關資訊

- [AirPrint](#)

相關主題:

- [使用 AirPrint 前 \(macOS\)](#)

Mopria™ 列印服務和 Mopria™ 掃描

Mopria™ 列印服務和 Mopria™ 掃描是 Mopria Alliance™ 開發的適用於 Android™ 行動裝置的列印功能和掃描功能。透過此功能，您可與機器連接至相同的網路並進行列印和掃描，而無需安裝其他驅動程式。



1. Android™ 行動裝置
2. Wi-Fi® 連接
3. 本機器

必須從 Google Play™ 下載 Mopria™ 列印服務或 Mopria™ 掃描，並將其安裝至您的 Android™ 行動裝置上。使用此服務前，必須將其打開。

✓ 相關資訊

- [行動/網路連線](#)

Brother iPrint&Scan

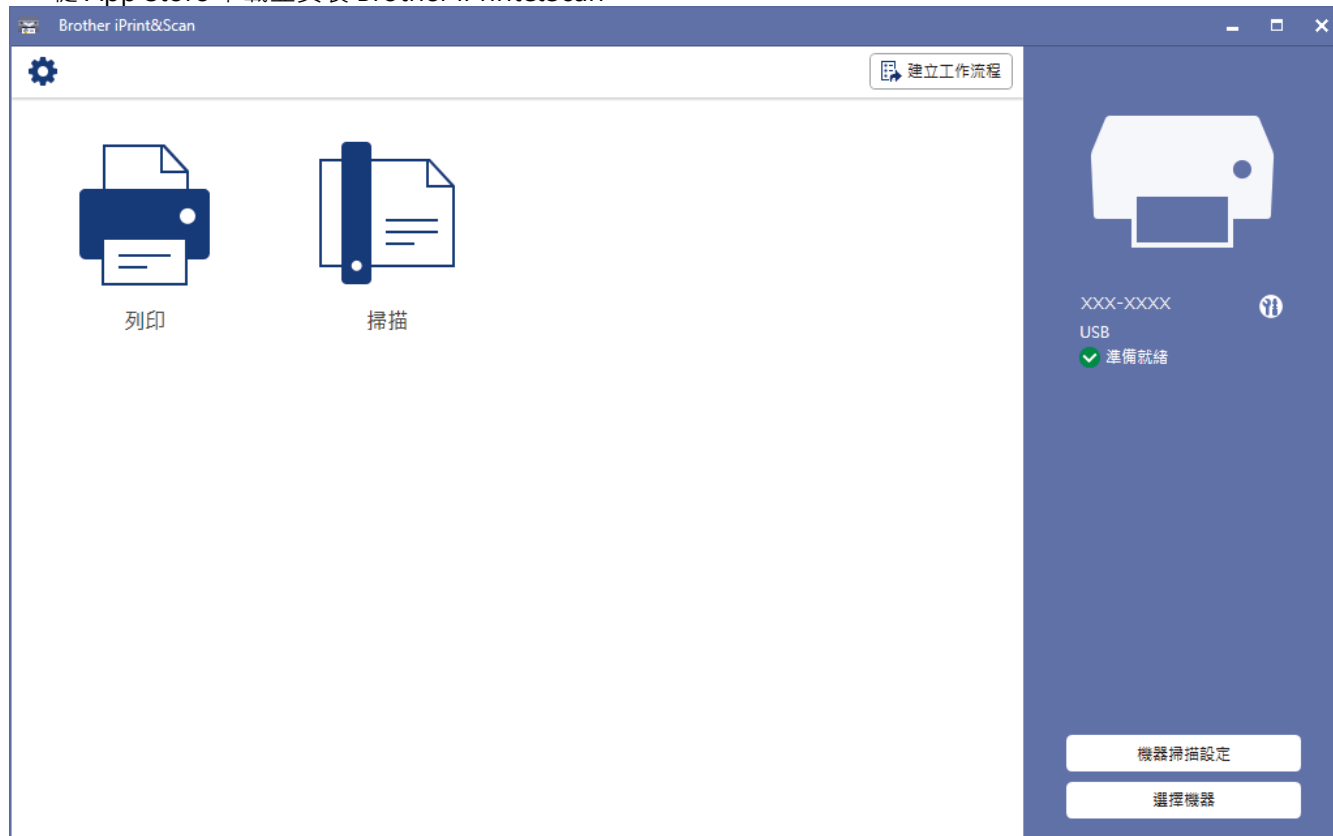
- [適用於 Windows 和 Mac 的 Brother iPrint&Scan 概述](#)
- [適用於行動裝置的 Brother iPrint&Scan 概述](#)


適用於 Windows 和 Mac 的 Brother iPrint&Scan 概述

Windows 和 Mac 使用者可使用 Brother iPrint&Scan 從電腦列印和掃描。

以下螢幕是適用於 Windows 的 Brother iPrint&Scan 示例。實際螢幕可能會因應應用程式版本而有所不同。

- 對於 Windows
請轉到 support.brother.com 網站上您的機器型號的**下載**頁面下載最新的應用程式。
- 對於 Mac
從 App Store 下載並安裝 Brother iPrint&Scan。



 提示時，請安裝使用本機器所需的驅動程式和軟體。從 support.brother.com 網站上您機器型號的**下載**頁面下載安裝程式。

✓ 相關資訊

- [Brother iPrint&Scan](#)

相關主題:

- [使用 Brother iPrint&Scan 進行列印 \(Windows/Mac\)](#)
- [使用 Brother iPrint&Scan 進行掃描 \(Windows/Mac\)](#)

適用於行動裝置的 Brother iPrint&Scan 概述

使用 Brother iPrint&Scan 從各種行動裝置進行列印和掃描。

- 針對 Android™ 裝置
透過 Brother iPrint&Scan，您可以直接從 Android™ 裝置使用本 Brother 機器的各項功能。
從 Google Play™ Store 應用程式下載並安裝 Brother iPrint&Scan。
- 對於所有支援 iOS 的裝置，包括 iPhone、iPad 和 iPod touch
透過 Brother iPrint&Scan，您可以直接從 iOS 裝置使用 Brother 機器的各項功能。
從 App Store 下載並安裝 Brother iPrint&Scan。

如需更多詳細資訊，請造訪 support.brother.com/ips。

提醒

也可使用 Brother Mobile Connect 應用程式在行動裝置上列印和掃描。

✓ 相關資訊

- [Brother iPrint&Scan](#)

相關主題:

- [在行動裝置上使用安裝精靈設置機器的無線網路](#)

故障排除

如果您認為本機器有問題，請先檢查以下項目確認問題並遵循故障排除技巧進行。

您可自行修正多數問題。如需其他協助，請造訪 support.brother.com 獲取最新的常見問題解答 (FAQs) 和故障排除提示：

1. 請造訪 support.brother.com。
2. 按一下 **常見問題&故障排除**，搜索您的型號名稱。

首先，檢查以下各項：

- 機器電源線正確連接且機器已開啟。
- 已移除所有的機器保護零件。
- 掃描器蓋和卡紙清除蓋已完全關閉。
- 紙張已正確裝入紙匣。
- 介面傳輸線已穩固地連到機器和電腦，或者已在機器和電腦上設定無線連接。
- (對於網路型號) 存取點 (適用於無線網路)、路由器或集線器已啟動，且連結指示燈正在閃爍。
- 機器的液晶螢幕上正在顯示訊息。

如果檢查後仍無法解決問題，請確認問題，然後 ►► [相關資訊](#)



相關資訊

- [錯誤和維護訊息](#)
- [文件卡紙](#)
- [印表機卡紙](#)
- [機器問題](#)
- [查看機器資訊](#)
- [重置本機器](#)

相關主題:

- [紙張處理和列印問題](#)
- [電話和傳真問題](#)
- [其他問題](#)
- [AirPrint 問題](#)
- [網路問題](#)

錯誤和維護訊息

與其他精密辦公設備一樣，本機器也可能會發生錯誤，也需要更換耗材。發生錯誤時，機器會識別錯誤或所需例行維護，並顯示相應訊息。下表顯示了最常見的錯誤和維護訊息。

您可自行修正多數錯誤並進行例行維護。如需更多提示，請轉到 support.brother.com 網站上您機器型號的常見問題&故障排除頁面。



相關資訊參考位於本頁面底部。

>> [DCP-T520W/DCP-T525W/DCP-T720DW/DCP-T725DW/DCP-T820DW/DCP-T825DW](#)
>> [MFC-T920DW/MFC-T925DW](#)

DCP-T520W/DCP-T525W/DCP-T720DW/DCP-T725DW/DCP-T820DW/ DCP-T825DW

錯誤訊息	原因	動作
[MP 紙匣無紙張]	機器缺紙或紙張未正確放入多功能進紙匣。	執行下列其中一個動作： <ul style="list-style-type: none"> 補充多功能進紙匣，然後按黑白啟動或彩色啟動。 取出紙張，再重新將其放入紙匣，然後按黑白啟動或彩色啟動。 >> 相關資訊: 將紙張放入多功能進紙匣 (MP 紙匣)
[尺寸不符]	紙張尺寸設定與紙匣中的紙張尺寸不匹配。 -或者- 您沒有根據所使用紙張的尺寸標誌調整紙匣中的紙張調整器。	1. 確保在機器螢幕上選擇的紙張尺寸與紙匣中的紙張尺寸匹配。 >> 相關資訊: 變更紙張尺寸和紙張類型 2. 確保在縱向位置裝入紙張並根據所使用紙張的尺寸標誌調整紙張調整器。 >> 相關資訊: 放入紙張 3. 檢查紙張尺寸和紙張位置後，按 黑白啟動 或 彩色啟動 。 如果您正在從電腦列印，確保印表機驅動程式或列印應用程式中選擇的紙張尺寸與紙匣中紙張的尺寸匹配。 >> 相關資訊: 列印設定 (Windows)
[卡紙]	機器內發生卡紙。	輕輕取出卡紙，然後按 停止/退出 。 >> 相關資訊: 印表機卡紙 確定紙張調整器設定為正確的紙張尺寸。
	在手動進紙槽中放入了兩張或以上的紙張。 -或者- 在液晶螢幕上顯示 [請一次放一張紙。] 之前已在手動進紙口中放入了一張紙。 (DCP-T520W/DCP-T525W/DCP-T720DW/DCP-T725DW)	請勿在手動進紙槽中一次放入兩張或以上的紙張。 待液晶螢幕提示您裝入下一張紙時，方可將下一張紙放入手動進紙口。
	取紙滾軸表面上積有紙塵。	清潔取紙滾軸。 >> 相關資訊: 清潔取紙滾軸
[未偵測到紙匣]	紙匣沒有完全插入。	慢慢地將紙匣完全推入機器。
[未偵測到紙匣 1]	紙張或異物阻礙紙匣正確插入。	將紙匣從機器中拉出，然後取出卡紙或異物。如果無法找到或取出卡紙 >> 相關資訊: 印表機卡紙

錯誤訊息	原因	動作
[低溫]	室內溫度過低。	增加室內溫度後，待機器預熱至室內溫度。機器預熱至室內溫度後再試一次。
[吸墨盒已滿]	廢墨盒已滿。這些組件屬於定期維護組件，為了確保您的 Brother 機器能夠實現最佳性能，每使用一段時間可能需要更換一次。由於這些組件屬於定期維護組件，它們的更換不在保固範圍之內。這些項目的更換需求及更換週期視乎清潔墨水系統所需的清洗和沖洗次數而定。對廢墨盒進行清洗和沖洗操作時需要消耗一些墨水。視乎情況不同，清潔機器所需的清洗和沖洗次數也會有所差異。例如，因為機器開啟後會自動啟動清潔程序，所以頻繁地開關機器將增加清潔次數。	必須更換廢墨盒。如需維修機器，請聯絡 Brother 客戶服務或您當地的 Brother 授權維修中心。
[吸墨盒將滿]	廢墨盒幾乎裝滿。	不久後必須更換廢墨盒。請聯絡 Brother 客戶服務中心或 Brother 授權維修中心。廢墨盒吸收列印頭清潔過程中釋放的少量墨水。
[原稿卡紙]	文件未正確插入或送入，或從自動進稿器掃描的文件太長。	取出卡住的文件，再按 停止/退出 。將文件正確放入自動進稿器中。 >> 相關資訊: 將文件放入自動進稿器 (ADF) >> 相關資訊: 文件卡紙
[記憶體已滿]	機器的記憶體已滿。	如果正在執行複印操作： <ul style="list-style-type: none"> 按停止/退出，待正在執行的其他操作結束後再試一次。 按黑白啟動或彩色啟動複印已掃描頁面。
[高溫]	室內溫度過高。	降低室內溫度後，待機器冷卻至室內溫度。機器冷卻後再試一次。
[連接失敗]	設置 Wi-Fi Direct 網路期間，Brother 機器和行動裝置之間無法通訊。	<ul style="list-style-type: none"> 將您的行動裝置移至離 Brother 機器較近的地方。 將您的 Brother 機器和行動裝置移至無障礙的區域。 如果您使用的是 WPS 的 PIN 方式，確定您已輸入正確的 PIN。
[連接錯誤]	在同一時間有其他裝置也正在嘗試連接到 Wi-Fi Direct 網路。	確定沒有其他裝置嘗試連接到 Wi-Fi Direct 網路，然後再試著設置 Wi-Fi Direct 設定。
[剩餘數據]	列印資料遺留在機器記憶體中。	按 停止/退出 。機器將取消工作，並將其從記憶體中清除。請再次嘗試列印。
[無法列印 xx]	機器發生機械故障。 -或者- 機器中進入了如迴紋針或破損紙張之類的異物。	打開掃描器蓋，清除機器中的所有異物和紙屑。如果錯誤訊息仍然存在，請中斷機器電源數分鐘，然後重新連接。 >> 相關資訊: 使用標準紙匣時紙張卡在機器中 (卡紙)
[無法列印] [再充填 [x]]	一個或多個墨槽中的剩餘墨水量低。機器將停止全部列印操作。 如果墨水點計數器不正確，即使仍有一些墨水，也會顯示此錯誤訊息。	請補充墨槽。 補充墨槽時，最多裝入墨水至上方刻度線，或裝入整瓶墨水 (如果未超過上方刻度線)。 液晶螢幕上會顯示訊息以確認是否已補充墨槽。對於已補充的顏色，按▲([是])重置墨水點計數器。對於沒有補充的顏色，按▼([否])。 >> 相關資訊: 請補充墨槽。

錯誤訊息	原因	動作
		即使剩餘墨水量低或需要補充，仍可進行掃描。
[無法掃描 xxx]	機器發生機械故障。	中斷機器電源數分鐘，然後重新連接。
[無法連線]	Brother 機器為群組擁有者時，連線至 Wi-Fi Direct 網路的行動裝置數量已達上限。	斷開 Brother 機器和另一台行動裝置之間的目前連接，然後再試著設置 Wi-Fi Direct 設定。可透過列印網路配置報告確認連接狀態。 >> 相關資訊: 列印網路設置報告
[無進紙] [T1 無紙張]	機器缺紙，或紙張沒有正確放入紙匣。	執行下列其中一個動作： <ul style="list-style-type: none"> 重新將紙張放入紙匣，然後按黑白啟動或彩色啟動。 取出紙張，再重新將其放入紙匣，然後按黑白啟動或彩色啟動。 >> 相關資訊: 放入紙張
	紙張未放置在手動進紙口的中間位置。 (DCP-T520W/DCP-T525W/ DCP-T720DW/DCP-T725DW)	取出紙張並重新放在手動進紙口的中間位置，然後遵循液晶螢幕上的說明執行操作。 >> 相關資訊: 將紙張放入手動進紙槽
	手動進紙口的紙張在進紙時未保持筆直。 (DCP-T520W/DCP-T525W/ DCP-T720DW/DCP-T725DW)	用雙手調整手動進紙口的紙張調整器，以確保紙張調整器與紙張之間沒有縫隙，然後按 黑白啟動 或 彩色啟動 。 >> 相關資訊: 將紙張放入手動進紙槽
	卡紙清除蓋沒有正確關閉。	確保卡紙清除蓋兩端已正確關閉。 >> 相關資訊: 印表機卡紙
	取紙滾軸表面上積有紙塵。	清潔取紙滾軸。 >> 相關資訊: 清潔取紙滾軸
[無裝置]	設置 Wi-Fi Direct 網路時，Brother 機器找不到您的行動裝置。	<ul style="list-style-type: none"> 確定您的機器和行動裝置均處於 Wi-Fi Direct 模式。 將您的行動裝置移至離 Brother 機器較近的地方。 將您的 Brother 機器和行動裝置移至無障礙的區域。 如果您正在手動配置 Wi-Fi Direct 網路，確定您已輸入正確的密碼。 如果您的行動裝置提供關於如何獲取 IP 位址的配置頁面，確定已透過 DHCP 配置了行動裝置的 IP 位址。
[僅黑白列印]	一個或多個墨槽 (黑色除外) 中的剩餘墨水量低。 如果墨水點計數器不正確，即使仍有一些墨水，也會顯示此錯誤訊息。 當液晶螢幕上顯示此訊息時，各項操作運作方式如下： <ul style="list-style-type: none"> 列印 (Windows) 如果媒體類型設為普通紙而您在印表機驅動程式中選擇灰階，則可將機器當成黑白印表機使用。 複印 如果紙張類型設定為 [普通紙]，您可以執行黑白複印。 	請補充墨槽。 補充墨槽時，最多裝入墨水至上方刻度線，或裝入整瓶墨水 (如果未超過上方刻度線)。 液晶螢幕上會顯示訊息以確認是否已補充墨槽。對於已補充的顏色，按▲([是])重置墨水點計數器。對於沒有補充的顏色，按▼([否])。 >> 相關資訊: 請補充墨槽。 在下述情況下，機器可能會停止所有列印操作，且補充墨槽後才能使用機器： 如果您拔掉機器的電源線插頭。
[墨水不足]	一個或多個墨槽中的剩餘墨水量低。	透過墨槽的窗口查看和確認實際剩餘墨水量。

錯誤訊息	原因	動作
	如果墨水點計數器不正確，即使仍有一些墨水，也會顯示此錯誤訊息。	如果剩餘墨水的液面位於或低於最低注入標記下方的下方刻度線，請補充墨槽。 液晶螢幕上會顯示訊息以確認是否已補充墨槽。對於已補充的顏色，按▲([是])重置墨水點計數器。對於沒有補充的顏色，按▼([否])。 ▶▶ 相關資訊: 請補充墨槽。
[蓋子已打開]	掃描器蓋沒有鎖定在關閉位置。	抬起再關閉掃描器蓋。 確保介面線(如使用)正確穿過溝槽，並沿著溝槽繞到機器後面。
[檢查墨水存量。如果有墨水，則按 OK。]	此操作會消耗一定的墨水量。 透過墨槽的窗口查看和確認實際剩餘墨水量。	如果剩餘墨水的液面位於或低於最低注入標記下方的下方刻度線，請補充墨槽。
[關閉墨水蓋。]	墨槽蓋沒有鎖定在關閉位置。	完全關閉墨槽蓋，直到其卡入定位。
[變更紙張?]	當用於確認紙張類型和尺寸的設定啟用時，將顯示此訊息。	若不想顯示此確認訊息，將此設定變更為關。 ▶▶ 相關資訊: 變更檢查紙張設定

MFC-T920DW/MFC-T925DW

錯誤訊息	原因	動作
[A 內部/前方卡紙] [重現 A 卡紙情況]	機器內發生卡紙。	輕輕取出卡紙。 ▶▶ 相關資訊: 機器內部和前部卡紙 (A 內部/前方卡紙) 確定紙張調整器設定為正確的紙張尺寸。
[B 前方卡紙] [重現 B 前方卡紙情況]	機器內發生卡紙。	輕輕取出卡紙。 ▶▶ 相關資訊: 機器前部卡紙 (B 前方卡紙) 確定紙張調整器設定為正確的紙張尺寸。
[C 後方卡紙]	機器內發生卡紙。	輕輕取出卡紙。 ▶▶ 相關資訊: 機器後部卡紙 (C 後方卡紙) 確定紙張調整器設定為正確的紙張尺寸。
	取紙滾軸表面上積有紙塵。	清潔取紙滾軸。 ▶▶ 相關資訊: 清潔取紙滾軸
[D MP 紙匣卡紙]	機器內發生卡紙。	輕輕取出卡紙。 ▶▶ 相關資訊: 多功能進紙匣卡紙 (D 多功能進紙匣卡紙)
	紙張調整器未設定為正確的紙張尺寸。	確定紙張調整器設定為正確的紙張尺寸。
[DR 模式使用中]	機器處於一線兩號制式模式。您無法將接收模式從手動變更為其他模式。	將一線兩號制式設定為關。 ▶▶ 相關資訊: 關閉一線兩號制式
[又一次無進紙]	取紙滾軸表面上積有紙塵。	清潔取紙滾軸。 ▶▶ 相關資訊: 清潔取紙滾軸
[已達使用 Wi-Fi Direct 連線的裝置數量上限。]	Brother 機器為群組擁有者時，連線至 Wi-Fi Direct 網路的行動裝置數量已達上限。	斷開 Brother 機器和另一台行動裝置之間的目前連接，然後再試著設置 Wi-Fi Direct 設定。可透過列印網路配置報告確認連接狀態。 ▶▶ 相關資訊: 列印網路設置報告
[內外部/MP 卡紙] [內外部/MP 重複卡紙]	機器內發生卡紙。	輕輕取出卡紙。 ▶▶ 相關資訊: 機器內部和多功能進紙匣內卡紙 (卡紙/內部卡紙 E /多功能進紙匣)

錯誤訊息	原因	動作
[內外部/MP 卡紙] [內外部/MP 重複卡紙]	紙張調整器未設定為正確的紙張尺寸。	確定紙張調整器設定為正確的紙張尺寸。
[未偵測到紙匣 1]	紙匣沒有完全插入。 紙張或異物阻礙紙匣正確插入。	慢慢地將紙匣完全推入機器。 將紙匣從機器中拉出，然後取出卡紙或異物。如果無法找到或取出卡紙 >> 相關資訊: 印表機卡紙
[未註冊]	您嘗試存取的速撥號碼沒有儲存在機器中。	設定速撥號碼。
[低溫]	室內溫度過低。	增加室內溫度後，待機器預熱至室內溫度。機器預熱至室內溫度後再試一次。
[原稿卡紙]	文件未正確插入或送入，或從自動進稿器掃描的文件太長。	取出卡住的文件，再按 停止/退出 。將文件正確放入自動進稿器中。 >> 相關資訊: 將文件放入自動進稿器 (ADF) >> 相關資訊: 文件卡紙
[紙匣 1 設定] [MP 紙匣設定]	當用於確認紙張類型和尺寸的設定啟用時，將顯示此訊息。	若不想顯示此確認訊息，將此設定變更為關。 >> 相關資訊: 變更檢查紙張設定
[紙張尺寸不符]	紙張尺寸設定與紙匣中的紙張尺寸不匹配。 -或者- 您沒有根據所使用紙張的尺寸標誌調整紙匣中的紙張調整器。	1. 確保在機器螢幕上選擇的紙張尺寸與紙匣中的紙張尺寸匹配。 >> 相關資訊: 變更紙張尺寸和紙張類型 2. 確保在縱向位置裝入紙張並根據所使用紙張的尺寸標誌調整紙張調整器。 >> 相關資訊: 放入紙張 3. 檢查紙張尺寸和紙張位置後，按▶。 如果您正在從電腦列印，確保印表機驅動程式或列印應用程式中選擇的紙張尺寸與紙匣中紙張的尺寸匹配。 >> 相關資訊: 列印設定 (Windows)
[記憶體已滿]	機器的記憶體已滿。	如果正在發送傳真或執行複印操作： • 按 停止/退出 ，待正在執行的其他操作結束後再試一次。 • 按▶選擇 [部分列印] 複印已掃描頁面。 • 列印記憶體中的傳真。 >> 相關資訊: 列印儲存在機器記憶體中的傳真
[高溫]	室內溫度過高。	降低室內溫度後，待機器冷卻至室內溫度。機器冷卻後再試一次。
[通訊錯誤]	電話線路品質不良導致通訊錯誤。	再次發送傳真，或將機器連接到其他電話線路。若仍有問題，請聯絡電信公司並要求他們檢查您的電話線路。
[連接中斷]	其他人或其他人的傳真設備中斷撥號。	再次嘗試發送或接收。 如果通話反復停止且您正在使用 VoIP (IP 語音) 系統，請嘗試將相容性變更為基本 (VoIP)。 >> 相關資訊: 電話線路干擾/VoIP
[連接失敗]	設置 Wi-Fi Direct 網路期間，Brother 機器和行動裝置之間無法通訊。	• 將您的行動裝置移至離 Brother 機器較近的地方。 • 將您的 Brother 機器和行動裝置移至無障礙的區域。

錯誤訊息	原因	動作
		<ul style="list-style-type: none"> 如果您使用的是 WPS 的 PIN 方式，確定您已輸入正確的 PIN。
[連接錯誤]	在同一時間有其他裝置也正在嘗試連接到 Wi-Fi Direct 網路。	確定沒有其他裝置嘗試連接到 Wi-Fi Direct 網路，然後再試著設置 Wi-Fi Direct 設定。
[剩餘數據]	列印資料遺留在機器記憶體中。	按 停止/退出 。機器將取消工作，並將其從記憶體中清除。請再次嘗試列印。
[媒體已滿]	您正在使用的 USB 快閃儲存裝置沒有足夠的剩餘空間掃描文件。	刪除 USB 快閃儲存裝置中不需要的檔案以釋放一些空間，然後再試一次。
[無來電顯示]	沒有來電記錄。您沒有接收到來電，或者沒有向電信公司登記來電顯示服務。	如果您想使用來電顯示功能，請聯絡電話公司。 >>> 相關資訊: 來電顯示
[無法掃描 xx]	機器發生機械故障。	中斷機器電源數分鐘，然後重新連接。 如果無法列印文件和接收的傳真，斷開機器電源前將其傳送到其他傳真設備或電腦，以免丟失任何重要訊息。然後，中斷機器電源數分鐘並重新連接。 >>> 相關資訊: 轉移您的傳真或傳真日誌報告
[無法清潔 xx] [無法啟動 xx] [無法列印 xx]	機器發生機械故障。 -或者- 機器中進入了如迴紋針或破損紙張之類的異物。	打開掃描器蓋，清除機器中的所有異物和紙屑。如果錯誤訊息仍然存在，請中斷機器電源數分鐘，然後重新連接。 >>> 相關資訊: 機器內部和前部卡紙 (A 內部/前方卡紙) 如果無法列印文件和接收的傳真，斷開機器電源前將其傳送到其他傳真設備或電腦，以免丟失任何重要訊息。然後，中斷機器電源數分鐘並重新連接。 >>> 相關資訊: 轉移您的傳真或傳真日誌報告
[無進紙 MP 紙匣]	機器缺紙或紙張未正確放入多功能進紙匣。	執行下列其中一個動作： <ul style="list-style-type: none"> 補充多功能進紙匣，然後按▶。 取出紙張，再重新將其放入紙匣，然後按▶。 >>> 相關資訊: 將紙張放入多功能進紙匣 (MP 紙匣)
[無進紙匣 1]	機器缺紙，或紙張沒有正確放入紙匣。	執行下列其中一個動作： <ul style="list-style-type: none"> 重新將紙張放入紙匣，然後按▶。 取出紙張，再重新將其放入紙匣，然後按▶。 >>> 相關資訊: 放入紙張
	卡紙清除蓋沒有正確關閉。	確保卡紙清除蓋兩端已正確關閉。 >>> 相關資訊: 印表機卡紙
	取紙滾軸表面上積有紙塵。	清潔取紙滾軸。 >>> 相關資訊: 清潔取紙滾軸
[無裝置]	設置 Wi-Fi Direct 網路時，Brother 機器找不到您的行動裝置。	<ul style="list-style-type: none"> 確定您的機器和行動裝置均處於 Wi-Fi Direct 模式。 將您的行動裝置移至離 Brother 機器較近的地方。 將您的 Brother 機器和行動裝置移至無障礙的區域。

錯誤訊息	原因	動作
		<ul style="list-style-type: none"> 如果您正在手動配置 Wi-Fi Direct 網路，確定您已輸入正確的密碼。 如果您的行動裝置提供關於如何獲取 IP 位址的配置頁面，確定已透過 DHCP 配置了行動裝置的 IP 位址。
[無應答/忙線]	您撥打的號碼無應答或忙線中。	請確認號碼並再試一次。
[無檔案]	媒體驅動器中的 USB 快閃儲存裝置未包含 .JPG 檔案。	將正確的 USB 快閃儲存裝置重新插入插槽。
[集線器不可用。]	集線器或附帶有集線器的 USB 快閃記憶卡已連接到 USB 直接介面。	不支援集線器 (包括內置集線器的 USB 快閃儲存裝置)。拔下 USB 直接介面上的裝置。
[傳真記憶體不足]	傳真記憶體已滿。	<p>列印記憶體中的傳真。</p> <p>➤➤ 相關資訊: 列印儲存在機器記憶體中的傳真</p>
[僅黑白列印]	<p>一個或多個墨槽 (黑色除外) 中的剩餘墨水量低。</p> <p>如果墨水點計數器不正確，即使仍有一些墨水，也會顯示此錯誤訊息。</p> <p>當液晶螢幕上顯示此訊息時，各項操作運作方式如下：</p> <ul style="list-style-type: none"> 列印 (Windows) 如果媒體類型設為普通紙而您在印表機驅動程式中選擇灰階，則可將機器當成黑白印表機使用。 複印 如果紙張類型設定為 [普通紙]，您可以執行黑白複印。 	<p>請補充墨槽。</p> <p>補充墨槽時，最多裝入墨水至上方刻度線，或裝入整瓶墨水 (如果未超過上方刻度線)。</p> <p>液晶螢幕上會顯示訊息以確認是否已補充墨槽。對於已補充的顏色，按 ▶ ([是]) 重置墨水點計數器。對於沒有補充的顏色，按 ◀ ([否])。</p> <p>➤➤ 相關資訊: 請補充墨槽。</p> <p>在下述情況下，機器可能會停止所有列印操作，且補充墨槽後才能使用機器： 如果您拔掉機器的電源線插頭。</p>
[補充墨水]	<p>一個或多個墨槽中的剩餘墨水量低。機器將停止全部列印操作。</p> <p>如果墨水點計數器不正確，即使仍有一些墨水，也會顯示此錯誤訊息。</p>	<p>請補充墨槽。</p> <p>補充墨槽時，最多裝入墨水至上方刻度線，或裝入整瓶墨水 (如果未超過上方刻度線)。</p> <p>液晶螢幕上會顯示訊息以確認是否已補充墨槽。對於已補充的顏色，按 ▶ ([是]) 重置墨水點計數器。對於沒有補充的顏色，按 ◀ ([否])。</p> <p>➤➤ 相關資訊: 請補充墨槽。</p> <p>即使剩餘墨水量低或需要補充，仍可進行掃描。</p>
[裝置不可用] [移除前端連接器上的裝置, 關閉機器後再重新啟動]	將已損壞的裝置連接到了 USB 直接介面。	拔下 USB 直接介面上的裝置。關閉再重新啟動機器。
[裝置不可用] [請中斷連接 USB 裝置。]	將不支援的 USB 裝置或 USB 快閃記憶卡連接到了 USB 直接介面。	拔下 USB 直接介面上的裝置。
[廢墨盒將滿]	廢墨盒幾乎裝滿。	不久後必須更換廢墨盒。請聯絡 Brother 客戶服務中心或 Brother 授權維修中心。廢墨盒吸收列印頭清潔過程中釋放的少量墨水。
[墨水不足]	<p>一個或多個墨槽中的剩餘墨水量低。</p> <p>如果墨水點計數器不正確，即使仍有一些墨水，也會顯示此錯誤訊息。</p>	<p>透過墨槽的窗口查看和確認實際剩餘墨水量。</p> <p>如果剩餘墨水的液面位於或低於最低注入標記下方的下方刻度線，請補充墨槽。</p>

錯誤訊息	原因	動作
		液晶螢幕上會顯示訊息以確認是否已補充墨槽。對於已補充的顏色，按 ▶([是]) 重置墨水點計數器。對於沒有補充的顏色，按 ◀([否])。 ▶▶ 相關資訊: 請補充墨槽。
[墨水收集器滿]	廢墨盒已滿。這些組件屬於定期維護組件，為了確保您的 Brother 機器能夠實現最佳性能，每使用一段時間可能需要更換一次。由於這些組件屬於定期維護組件，它們的更換不在保固範圍之內。這些項目的更換需求及更換週期視乎清潔墨水系統所需的清洗和沖洗次數而定。對廢墨盒進行清洗和沖洗操作時需要消耗一些墨水。視乎情況不同，清潔機器所需的清洗和沖洗次數也會有所差異。例如，因為機器開啟後會自動啟動清潔程序，所以頻繁地開關機器將增加清潔次數。	必須更換廢墨盒。如需維修機器，請聯絡 Brother 客戶服務或您當地的 Brother 授權維修中心。
[蓋子已打開]	掃描器蓋沒有鎖定在關閉位置。	抬起再關閉掃描器蓋。
		確保介面線 (如使用) 正確穿過溝槽，並沿著溝槽繞到機器後面。
	墨槽蓋沒有鎖定在關閉位置。	完全關閉墨槽蓋，直到其卡入定位。
[檢查墨水存量。如果所有 4 個墨槽中均有墨水，按 OK]	此操作會消耗一定的墨水量。 透過墨槽的窗口查看和確認實際剩餘墨水量。	如果剩餘墨水的液面位於或低於最低注入標記下方的下方刻度線，請補充墨槽。

✓ 相關資訊

- 故障排除
 - 轉移您的傳真或傳真日誌報告
 - 使用 Brother Web Connect 功能時的錯誤訊息

相關主題:

- 列印網路設置報告
- 請補充墨槽。
- 變更檢查紙張設定
- 電話線路干擾/VoIP
- 將文件放入自動進稿器 (ADF)
- 文件卡紙
- 關閉一線兩號制式
- 來電顯示
- 放入紙張
- 將紙張放入手動進紙槽
- 印表機卡紙
- 清潔取紙滾軸
- 列印儲存在機器記憶體中的傳真
- 變更紙張尺寸和紙張類型
- 列印設定 (Windows)
- 機器內部和前部卡紙 (A 內部/前方卡紙)
- 機器前部卡紙 (B 前方卡紙)
- 機器後部卡紙 (C 後方卡紙)
- 多功能進紙匣卡紙 (D 多功能進紙匣卡紙)

-
- 機器內部和多功能進紙匣內卡紙 (卡紙/內部卡紙 E /多功能進紙匣)
 - 紙張處理和列印問題
 - 將紙張放入多功能進紙匣 (MP 紙匣)
 - 使用標準紙匣時紙張卡在機器中 (卡紙)
-

轉移您的傳真或傳真日誌報告

相關機型: MFC-T920DW/MFC-T925DW

若液晶螢幕上顯示：

- [無法清潔 xx]
- [無法啟動 xx]
- [無法列印 xx]
- [無法掃描 xx]

我們建議您將傳真轉移至其他傳真設備或電腦。

➤➤ [相關資訊:將傳真轉移至其他傳真設備](#)

➤➤ [相關資訊:將傳真轉移至您的電腦](#)

亦可轉移傳真日誌報告，瞭解是否有傳真需要轉移。

➤➤ [相關資訊:將傳真日誌報告轉移至其他傳真設備](#)



相關資訊

- [錯誤和維護訊息](#)
 - [將傳真轉移至其他傳真設備](#)
 - [將傳真轉移至您的電腦](#)
 - [將傳真日誌報告轉移至其他傳真設備](#)

相關主題:

- [使用 PC-Fax 接收將接收到的傳真傳送到電腦 \(僅限 Windows\)](#)
- [將網路設定重設為出廠設定](#)
- [重置本機器](#)
- [重置功能概述](#)

將傳真轉移至其他傳真設備

相關機型: MFC-T920DW/MFC-T925DW

若您未設定本機身分，則無法進入傳真轉移模式。

1. 按 **停止/退出** 暫時清除錯誤。
2. 按 **設定**。
3. 按 **▲** 或 **▼** 進行選擇。
 - a. 選擇 [服務]。按 **OK**。
 - b. 選擇 [數據傳送]。按 **OK**。
 - c. 選擇 [傳真傳送]。按 **OK**。
4. 執行下列其中一項操作：
 - 若液晶螢幕上顯示 [無數據]，表示機器記憶體中沒有傳真。
按 **▶**，再按 **停止/退出**。
 - 輸入您要轉傳傳真的傳真號碼。
5. 按 **黑白啟動**。



相關資訊

- [轉移您的傳真或傳真日誌報告](#)


相關主題:

- [設定本機身分](#)

將傳真轉移至您的電腦

相關機型: MFC-T920DW/MFC-T925DW

您可將傳真從機器記憶體轉移到您的電腦。

1. 按**停止/退出**暫時清除錯誤。
2. 確定您電腦上已安裝 Brother 軟體和驅動程式，再開啟電腦上的 **PC-FAX 接收**。
3. 啟動  (**Brother Utilities**)，再按一下下拉式選單，並選擇您機器的型號名稱 (如果尚未選擇)。
4. 按一下左側導覽列中的 **PC-FAX**，再按一下**接收**。
5. 閱讀並確認電腦上的說明。

機器記憶體中的傳真將自動發送至您的電腦。



機器記憶體中的傳真未發送至電腦時：

確定已在機器上設定 [PC Fax 接收]。

按 ▲ 或 ▼ 選擇 [備份列印：開] 或 [備份列印：關]。按 **OK**。

若在您設定 PC-Fax 接收時，機器記憶體中有傳真，液晶螢幕訊息會提示您將傳真轉移至您的電腦。

按 ► 將記憶體中的所有傳真轉移至您的電腦。



相關資訊

- [轉移您的傳真或傳真日誌報告](#)

相關主題:

- [使用 PC-Fax 接收將接收到的傳真傳送到電腦 \(僅限 Windows\)](#)

將傳真日誌報告轉移至其他傳真設備

相關機型: MFC-T920DW/MFC-T925DW

若您未設定本機身分，則無法進入傳真轉移模式。

1. 按 **停止/退出** 暫時清除錯誤。
2. 按 **設定**。
3. 按 **▲** 或 **▼** 進行選擇。
 - a. 選擇 [服務]。按 **OK**。
 - b. 選擇 [數據傳送]。按 **OK**。
 - c. 選擇 [報告傳送]。按 **OK**。
4. 輸入您要轉傳傳真日誌報告的傳真號碼。
5. 按 **黑白啟動**。

✓ 相關資訊

- [轉移您的傳真或傳真日誌報告](#)

相關主題:

- [設定本機身分](#)

使用 Brother Web Connect 功能時的錯誤訊息

相關機型: MFC-T920DW/MFC-T925DW

如果發生錯誤，Brother 機器將顯示錯誤訊息。下表列出了常見錯誤訊息。

您可以自行更正大部分錯誤。如需更多提示，請轉到 support.brother.com 網站上您機器型號的常見問題&故障排除頁面。

連接錯誤

錯誤訊息	原因	動作
[連接錯誤 02]	機器未連接到網路。	<ul style="list-style-type: none"> 確認網路連接正常。 如果開啟機器後不久即按下了 PHOTO/WEB，則網路連接可能尚未建立。等待片刻，然後重試。
[連接錯誤 03]	<ul style="list-style-type: none"> 網路或伺服器設定不正確。 網路或伺服器有問題。 	<ul style="list-style-type: none"> 確認網路設定正確，或者稍等片刻，然後重試。 如果開啟機器後不久即按下了 PHOTO/WEB，則網路連接可能尚未建立。等待片刻，然後重試。
[連接錯誤 07]	日期和時間設定不正確。	正確設定日期和時間。請注意，如果機器的電源線斷開，可能會導致日期和時間設定重置為出廠設定。

驗證錯誤

錯誤訊息	原因	動作
[Authentication Error 01 (驗證錯誤 01)]	您輸入的用於存取此服務的密碼不正確。密碼為將帳戶註冊到機器上時輸入的四位數號碼。	輸入正確的密碼。
[Authentication Error 02 (驗證錯誤 02)]	輸入的臨時 ID 不正確。 輸入的臨時 ID 已過期。臨時 ID 的有效期為 24 小時。	輸入正確的臨時 ID。 重新申請 Brother Web Connect 存取權限，獲取一個新的臨時 ID，然後使用新 ID 將帳戶註冊到機器上。
[Authentication Error 03 (驗證錯誤 03)]	輸入的顯示名稱已註冊到其他服務使用者。	輸入其他顯示名稱。

伺服器錯誤

錯誤訊息	原因	動作
[Server Error 01 (伺服器錯誤 01)]	(存取服務所需的) 機器驗證資訊已過期或無效。	重新申請 Brother Web Connect 存取權限，獲取一個新的臨時 ID，然後使用新 ID 將帳戶註冊到機器上。
[Server Error 03 (伺服器錯誤 03)]	您正在嘗試上傳的檔案存在以下其中一個問題： <ul style="list-style-type: none"> 檔案超出服務規定的像素、檔案大小等限制。 檔案類型不受支援。 檔案損毀。 	檔案無法使用： <ul style="list-style-type: none"> 檢查服務的大小或格式限制。 將檔案另存成另一種類型。 如有可能，獲取一個未損壞的新檔案版本。
[Server Error 13 (伺服器錯誤 13)]	服務存在故障，現在無法使用。	請稍候，然後再試一次。如果再次顯示此訊息，從電腦存取此服務，以確認其是否可用。

捷徑錯誤

錯誤訊息	原因	動作
[Shortcut Error 02 (捷徑錯誤 02)]	因為註冊捷徑後刪除了帳戶，因此無法使用。	刪除此捷徑，然後重新註冊帳戶和捷徑。



相關資訊

- [錯誤和維護訊息](#)
-

文件卡紙

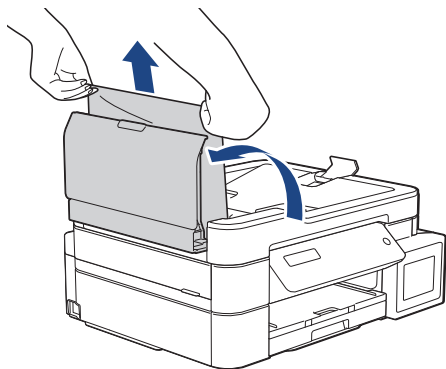
相關機型: DCP-T720DW/DCP-T725DW/DCP-T820DW/DCP-T825DW/MFC-T920DW/MFC-T925DW

- 文件卡在自動進稿器的頂部
- 文件卡在自動進稿器裝置內部
- 移除自動進稿器中卡住的紙屑
- 錯誤和維護訊息

文件卡在自動進稿器的頂部

相關機型: DCP-T720DW/DCP-T725DW/DCP-T820DW/DCP-T825DW/MFC-T920DW/MFC-T925DW

1. 從自動進稿器取出所有未夾住的紙張。
2. 開啟自動進稿器蓋。
3. 向上拉出卡住的文件。



4. 關閉自動進稿器蓋。
5. 按 停止/退出。

重要事項

為避免以後文件卡紙，請向下按自動進稿器上蓋的中間將其正確關閉。

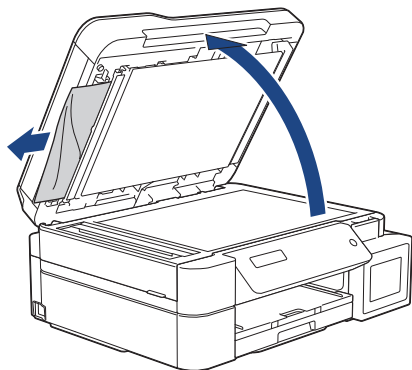
✓ 相關資訊

- [文件卡紙](#)

文件卡在自動進稿器裝置內部

相關機型: DCP-T720DW/DCP-T725DW/DCP-T820DW/DCP-T825DW/MFC-T920DW/MFC-T925DW

1. 從自動進稿器取出所有未夾住的紙張。
2. 抬起文件蓋。
3. 向左拉出卡住的文件。



4. 關閉文件蓋。

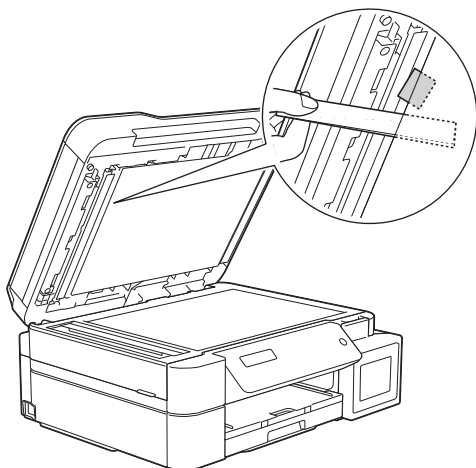
✓ 相關資訊

- [文件卡紙](#)

移除自動進稿器中卡住的紙屑

相關機型: DCP-T720DW/DCP-T725DW/DCP-T820DW/DCP-T825DW/MFC-T920DW/MFC-T925DW

1. 抬起文件蓋。
2. 將卡片等一小片硬紙插入自動進稿器，以推出小紙屑。



3. 關閉文件蓋。

✓ 相關資訊

- [文件卡紙](#)

印表機卡紙

找到並取出卡紙。

- 使用標準紙匣時紙張卡在機器中 (卡紙)
- 機器內部和前部卡紙 (A 內部/前方卡紙)
- 機器前部卡紙 (B 前方卡紙)
- 機器後部卡紙 (C 後方卡紙)
- 多功能進紙匣卡紙 (D 多功能進紙匣卡紙)
- 機器內部和多功能進紙匣內卡紙 (卡紙/內部卡紙 E /多功能進紙匣)
- 錯誤和維護訊息
- 紙張處理和列印問題

使用標準紙匣時紙張卡在機器中 (卡紙)

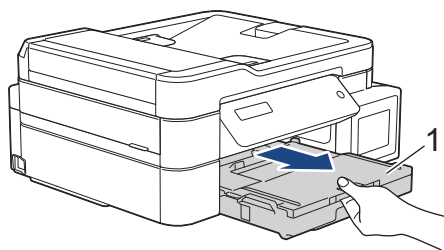
相關機型: DCP-T520W/DCP-T525W/DCP-T720DW/DCP-T725DW/DCP-T820DW/DCP-T825DW

從紙匣列印時，如果液晶螢幕顯示 [卡紙]，請依照下述步驟操作：

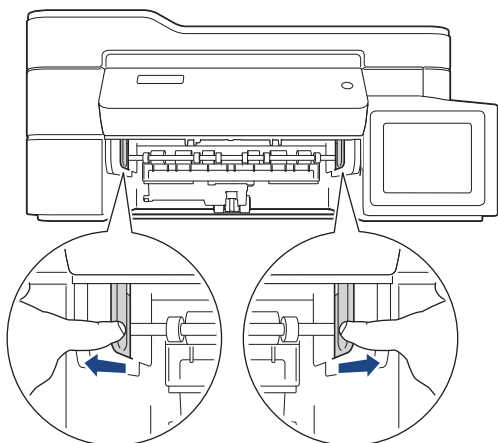


如果您正在使用多功能進紙匣 >> 相關資訊: 機器內部和多功能進紙匣內卡紙 (卡紙/內部卡紙 E /多功能進紙匣)

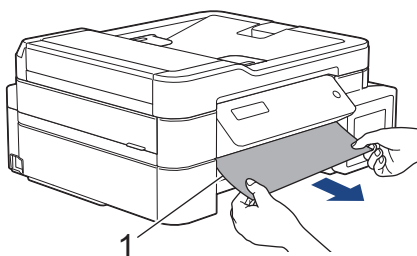
1. 從電源插座上拔掉機器電源線插頭。
2. 從機器中完全拉出紙匣 (1)。



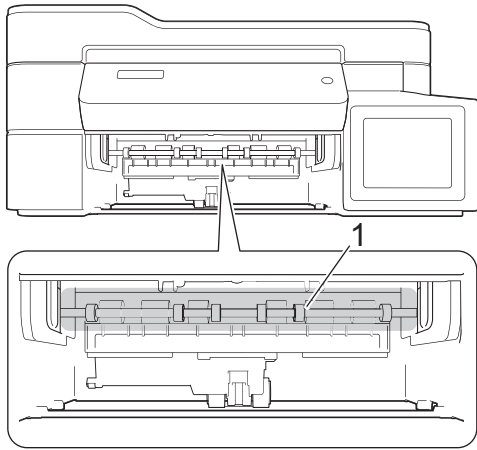
3. 拉動機器內的兩個綠色桿，以鬆開卡住的紙張。



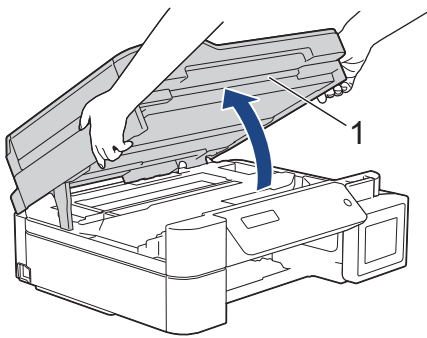
4. 從機器中慢慢拉出卡住的紙張 (1)。



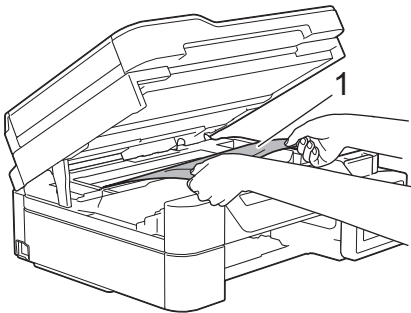
5. 仔細檢查確保內部 (1) 沒有紙片。



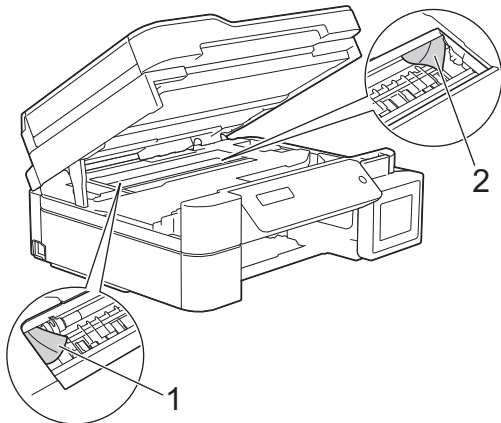
6. 用雙手分別握住機器兩側的塑膠突起處，抬起掃描器蓋 (1) 至打開位置。



7. 從機器中慢慢拉出卡住的紙張 (1)。

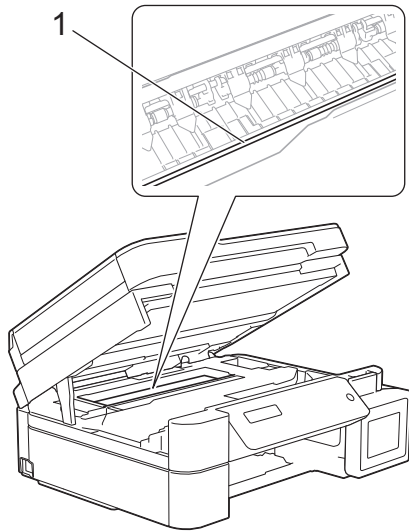


8. 移動列印頭 (如有需要)，以取出該區域中的殘餘紙張。確保機器內部角落 (1) 和 (2) 處沒有遺留紙片。

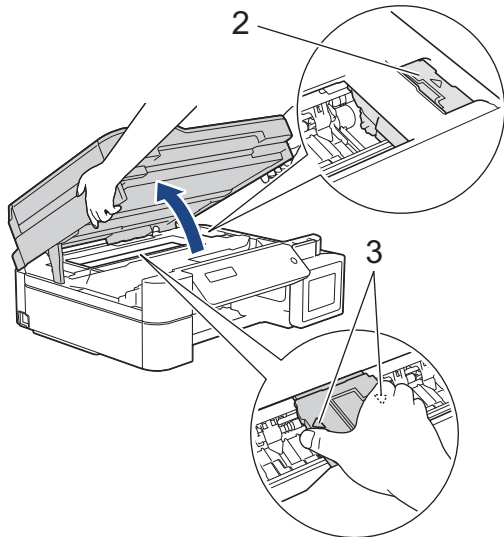


重要事項

- 切勿觸摸編碼條，也就是橫跨機器寬度的一條薄塑膠 (1)，否則可能會損壞機器。

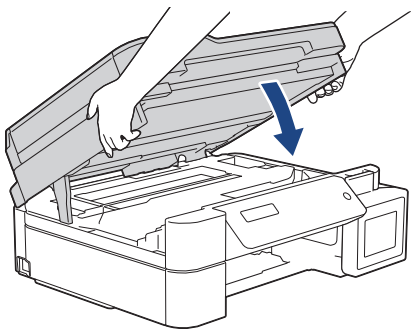


- 如果列印頭位於右角 (2) (如圖所示) , 您可能無法再移動列印頭。請按照下列步驟：
 - a. 關閉掃描器蓋，然後重新連接電源線。
 - b. 重新打開掃描器蓋，然後按住**停止/退出**按鍵，直至列印頭移至中間位置。
 - c. 拔掉機器電源線插頭，取出卡紙。

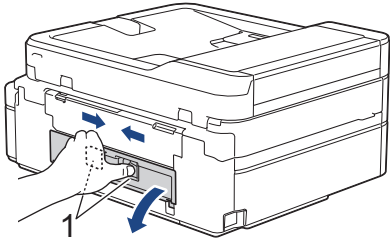


- 如果紙張卡在列印頭下面，請拔掉機器電源線插頭，然後移動列印頭取出卡紙。
- 如果墨水濺到您的皮膚或衣服上，請立即用肥皂或洗滌劑進行清洗。

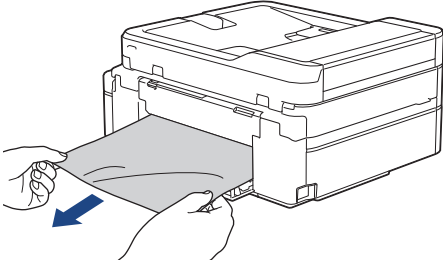
9. 用雙手輕輕關閉掃描器蓋。



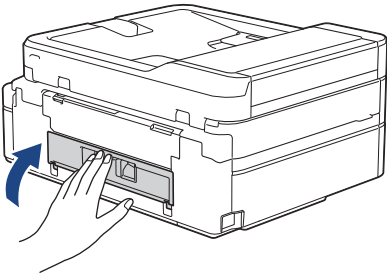
10. 捏住兩個桿 (1) · 然後打開機器後部的卡紙清除蓋。



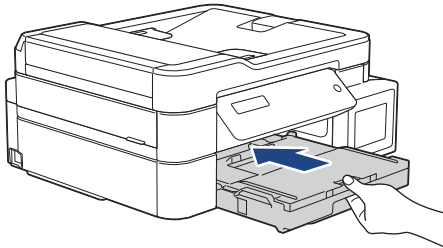
11. 從機器中慢慢拉出卡住的紙張。



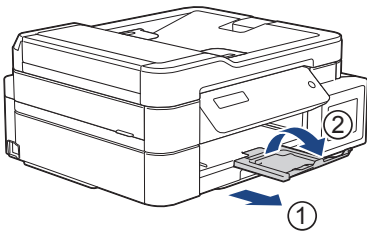
12. 關閉卡紙清除蓋。確保蓋子已關緊。



13. 將紙匣穩固地推回機器內。



14. 將紙匣推入機器後 · 拉出紙張支撐板 (1) 直到其卡入定位 · 然後展開出紙托盤 (2)。



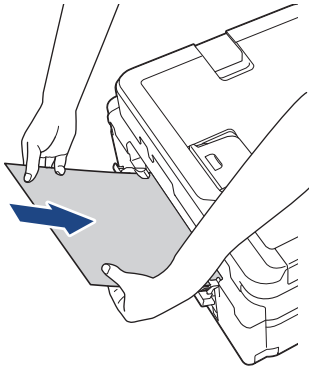
15. 重新連接電源線。



其他卡紙清除操作

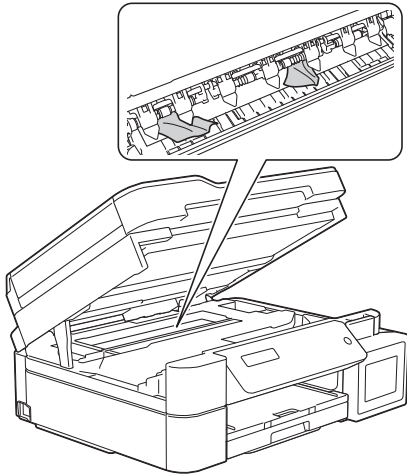
如果液晶螢幕錯誤信息持續顯示，且您反復遇到卡紙問題，請執行以下操作：

1. 從電源插座上拔掉機器電源線插頭，然後打開手動進紙口蓋。
2. 將一張 A4 或 Letter 尺寸的厚紙，如光面相紙，裝入手動進紙口中。將紙張插入手動進紙口深處。



3. 重新連接電源線。

放入手動進紙口的紙張將進入機器，然後再從輸出口輸出。如果厚紙推出任何卡紙，取出卡紙。



相關資訊

- [印表機卡紙](#)

相關主題:

- [機器內部和多功能進紙匣內卡紙 \(卡紙/內部卡紙 E /多功能進紙匣\)](#)

機器內部和前部卡紙 (A 內部/前方卡紙)

相關機型: MFC-T920DW/MFC-T925DW

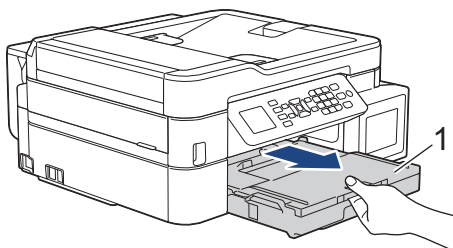
如果液晶螢幕上顯示 [A 內部/前方卡紙] 或 [重現 A 卡紙情況]，請執行以下步驟：

1. 從電源插座上拔掉機器電源線插頭。

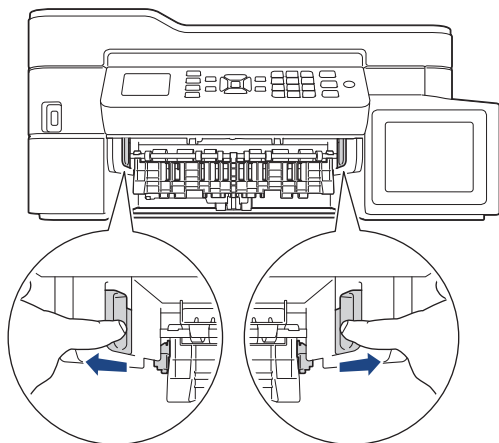
重要事項

拔掉機器電源線插頭前，您可以將儲存在機器記憶體中的傳真傳送到電腦或其他傳真設備，以防止丟失重要訊息。

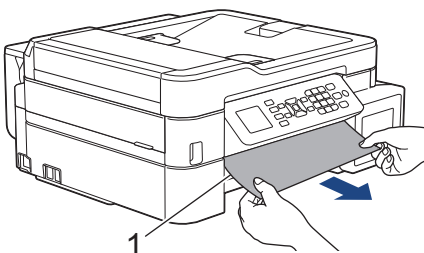
2. 從機器中完全拉出紙匣 (1)。



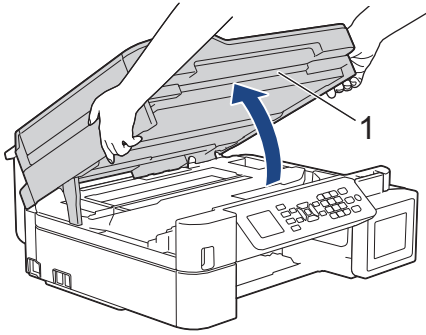
3. 拉動機器內的兩個綠色桿，以鬆開卡住的紙張。



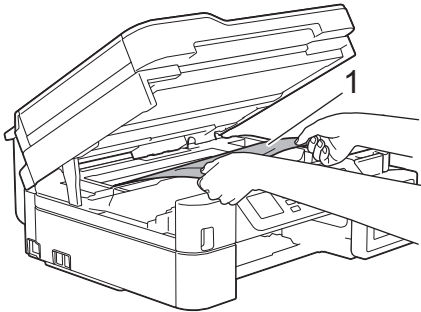
4. 從機器中慢慢拉出卡住的紙張 (1)。



5. 用雙手分別握住機器兩側的塑膠突起處，抬起掃描器蓋 (1) 至打開位置。

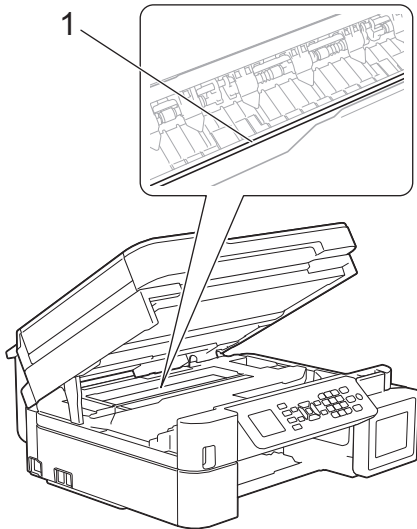


6. 從機器中慢慢拉出卡住的紙張 (1)。

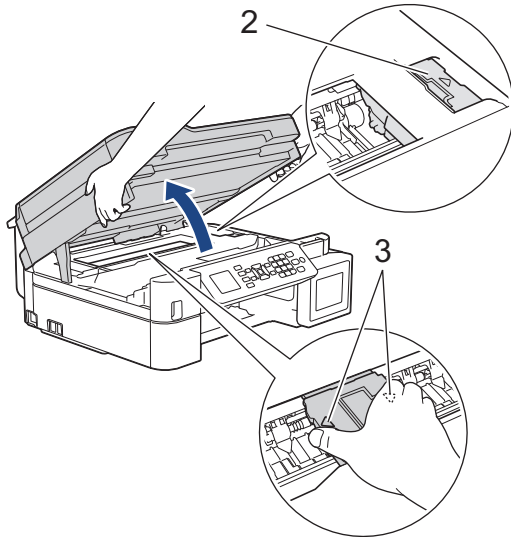


重要事項

- 切勿觸摸編碼條，也就是橫跨機器寬度的一條薄塑膠 (1)，否則可能會損壞機器。



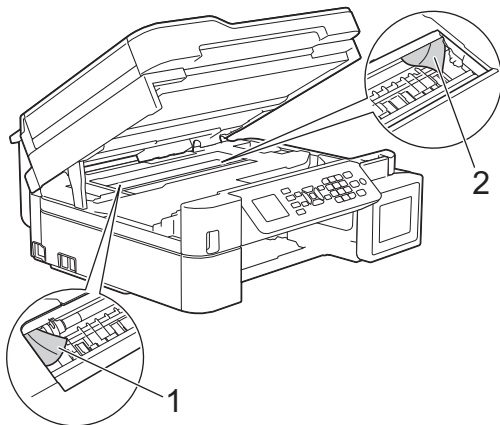
- 如果列印頭位於右角 (2) (如圖所示)，您可能無法再移動列印頭。請按照下列步驟：
 - 關閉掃描器蓋，然後重新連接電源線。
 - 重新打開掃描器蓋，然後按住停止/退出按鍵，直至列印頭移至中間位置。
 - 從電源拔下機器插頭並輕輕取出卡紙。



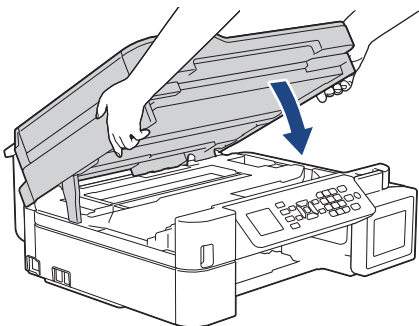
- 如果紙張卡在列印頭下面，請拔掉機器電源線插頭，然後移動列印頭取出卡紙。
- 握住帶三角形標記的凹面區域 (3) (如插圖所示) 移動列印頭。
- 如果墨水濺到您的皮膚或衣服上，請立即用肥皂或洗滌劑進行清洗。



如果液晶螢幕錯誤訊息為 [重現 A 卡紙情況]，請移動列印頭 (如有需要) 以取出該區域中的殘餘紙張。確保機器內部角落 (1) 和 (2) 處沒有遺留紙片。



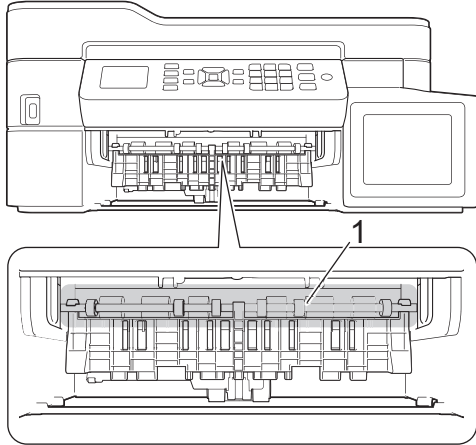
7. 用雙手輕輕關閉掃描器蓋。



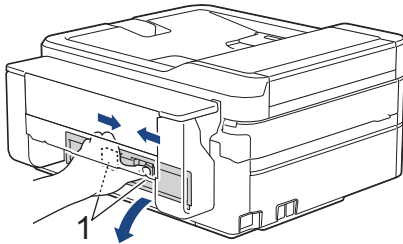


如果液晶螢幕錯誤訊息為 [重現 A 卡紙情況]，執行以下操作：

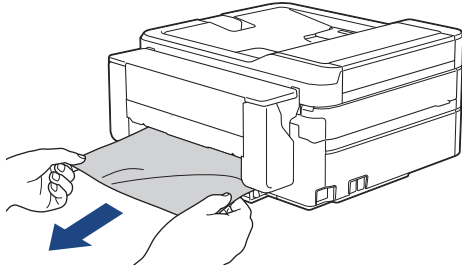
- a. 仔細檢查確保內部 (1) 沒有紙片。



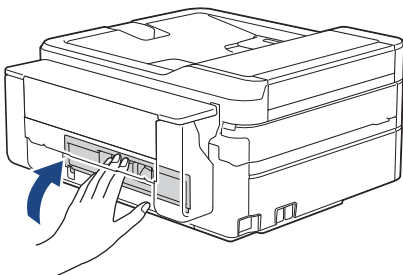
- b. 捏住兩個桿 (1)，然後打開機器後部的卡紙清除蓋。



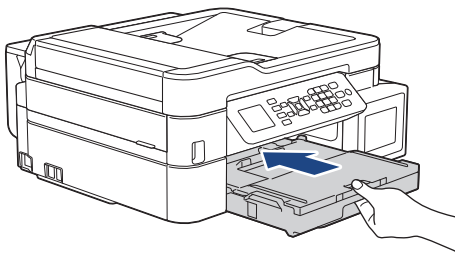
- c. 從機器中慢慢拉出卡住的紙張。



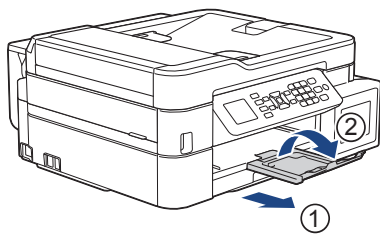
- d. 關閉卡紙清除蓋。確保蓋子已關緊。



8. 將紙匣穩固地推回機器內。



9. 將紙匣推入機器後，拉出紙張支撐板 (1) 直到其卡入定位，然後展開出紙托盤 (2)。



10. 重新連接電源線。

✓ 相關資訊

- [印表機卡紙](#)

相關主題:

- [錯誤和維護訊息](#)
-

機器前部卡紙 (B 前方卡紙)

相關機型: MFC-T920DW/MFC-T925DW

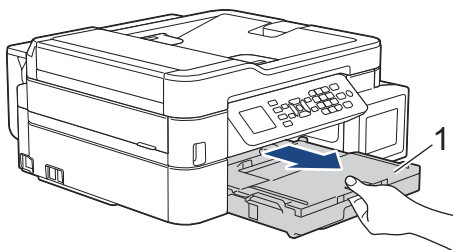
如果液晶螢幕上顯示 [B 前方卡紙] 或 [重現 B 前方卡紙情況]，請執行以下步驟：

1. 從電源插座上拔掉機器電源線插頭。

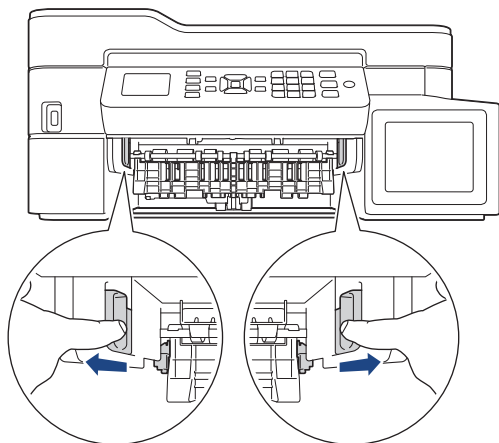
重要事項

拔掉機器電源線插頭前，您可以將儲存在機器記憶體中的傳真傳送到電腦或其他傳真設備，以防止丟失重要訊息。

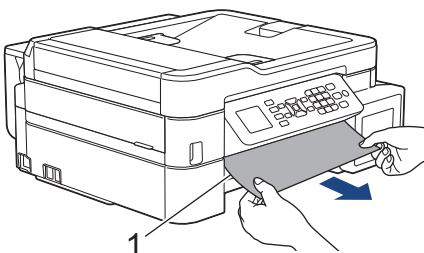
2. 從機器中完全拉出紙匣 (1)。



3. 拉動機器內的兩個綠色桿，以鬆開卡住的紙張。



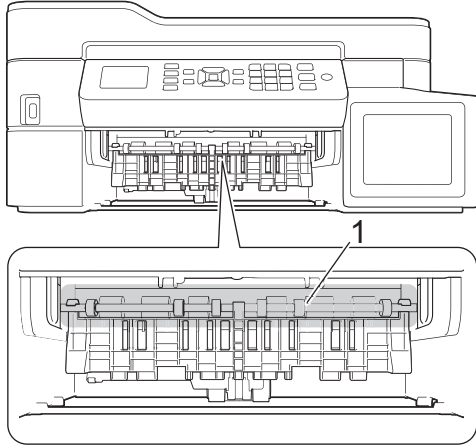
4. 慢慢拉出卡紙 (1)。



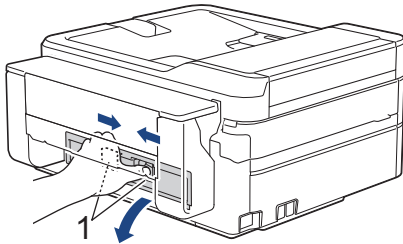


如果液晶螢幕錯誤訊息為[重現 B 前方卡紙情況]，執行以下操作：

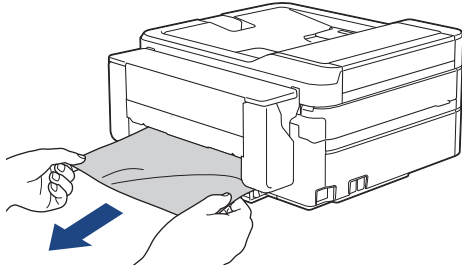
- a. 仔細檢查確保內部 (1) 沒有紙片。



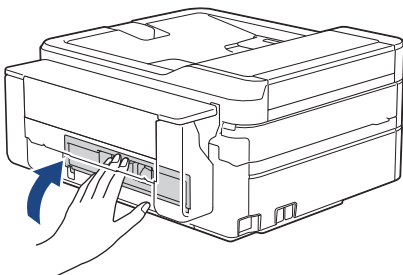
- b. 捏住兩個桿 (1)，然後打開機器後部的卡紙清除蓋。



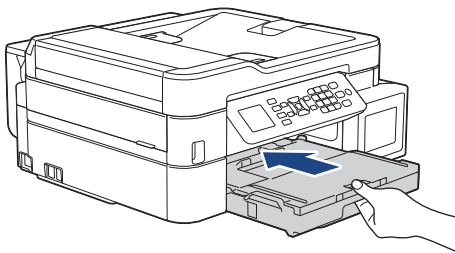
- c. 從機器中慢慢拉出卡住的紙張。



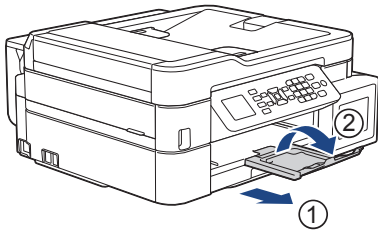
- d. 關閉卡紙清除蓋。確保蓋子已關緊。



5. 將紙匣穩固地推回機器內。



6. 將紙匣推入機器後，拉出紙張支撐板 (1) 直到其卡入定位，然後展開出紙托盤 (2)。



7. 重新連接電源線。

✓ 相關資訊

- [印表機卡紙](#)

相關主題:

- [錯誤和維護訊息](#)
-

機器後部卡紙 (C 後方卡紙)

相關機型: MFC-T920DW/MFC-T925DW

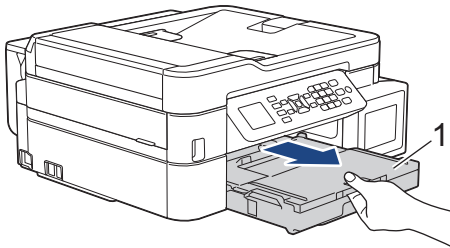
如果液晶螢幕上顯示 [C 後方卡紙]，請執行以下步驟：

1. 從電源插座上拔掉機器電源線插頭。

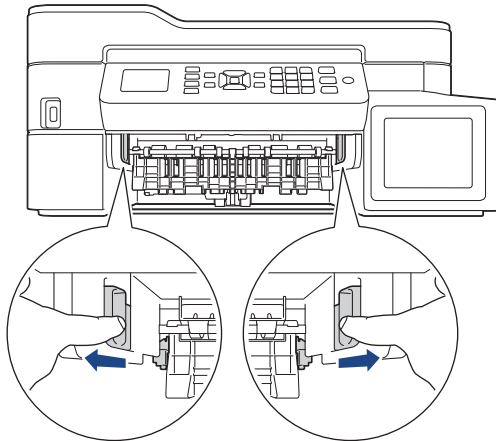
重要事項

拔掉機器電源線插頭前，您可以將儲存在機器記憶體中的傳真傳送到電腦或其他傳真設備，以防止丟失重要訊息。

2. 從機器中完全拉出紙匣 (1)。

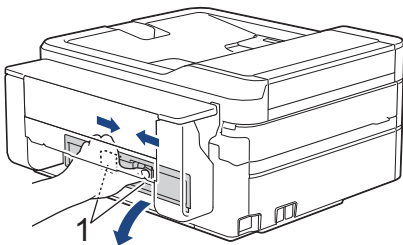


3. 拉動機器內的兩個綠色桿，以鬆開卡住的紙張。

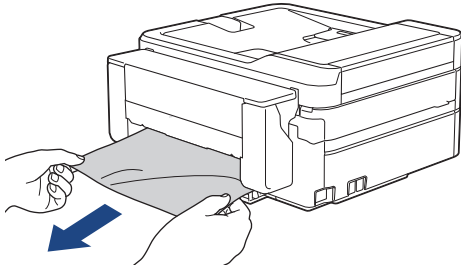


視乎紙張尺寸，從機器前部比從機器後部更容易取出卡紙。

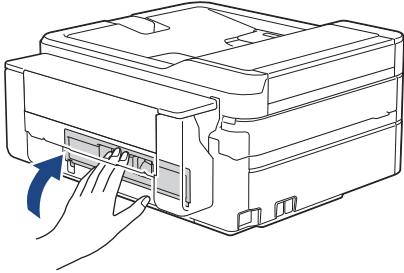
4. 捏住兩個桿 (1)，然後打開機器後部的卡紙清除蓋。



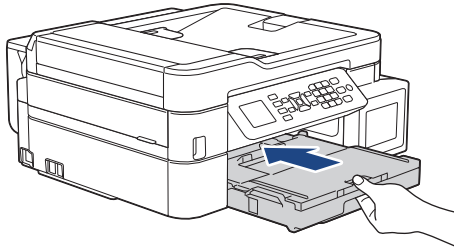
5. 從機器中慢慢拉出卡住的紙張。



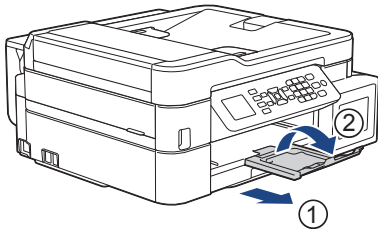
6. 關閉卡紙清除蓋。確保蓋子已關緊。



7. 將紙匣穩固地推回機器內。



8. 將紙匣推入機器後，拉出紙張支撐板 (1) 直到其卡入定位，然後展開出紙托盤 (2)。



9. 重新連接電源線。

✓ 相關資訊

- [印表機卡紙](#)

相關主題:

- [錯誤和維護訊息](#)

多功能進紙匣卡紙 (D 多功能進紙匣卡紙)

相關機型: MFC-T920DW/MFC-T925DW

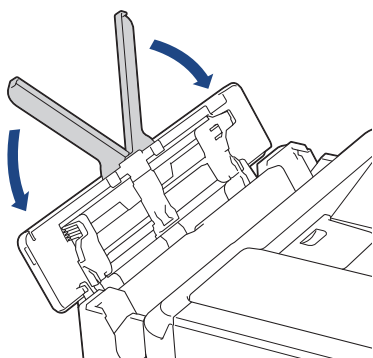
如果液晶螢幕上顯示 [D MP 紙匣卡紙]，請執行以下步驟：

1. 從電源插座上拔掉機器電源線插頭。

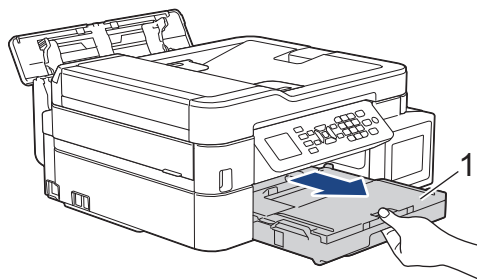
重要事項

拔掉機器電源線插頭前，您可以將儲存在機器記憶體中的傳真傳送到電腦或其他傳真設備，以防止丟失重要訊息。

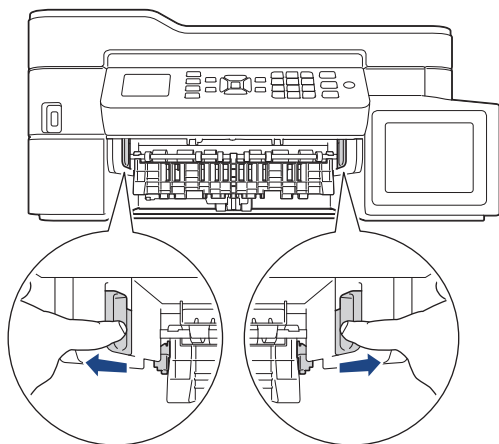
2. 取出多功能進紙匣內的所有紙張。
將紙張支撐板裝回多功能進紙匣蓋中。



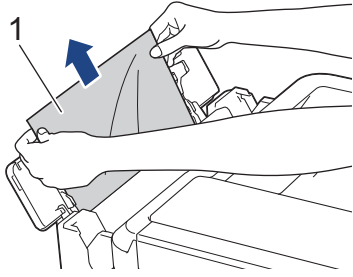
3. 從機器中完全拉出紙匣 (1)。



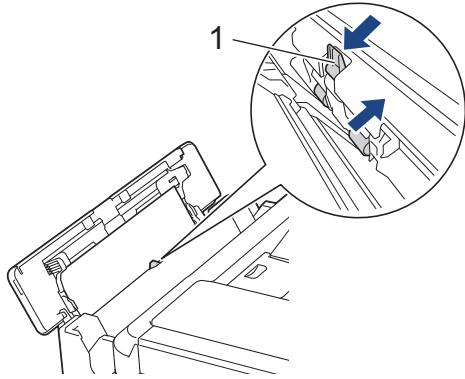
4. 拉動機器內的兩個綠色桿，以鬆開卡住的紙張。



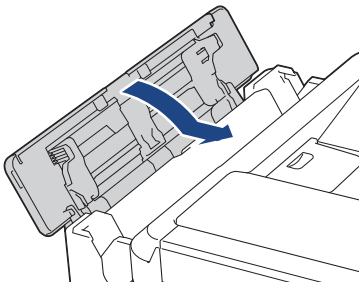
5. 慢慢拉出卡紙 (1)。



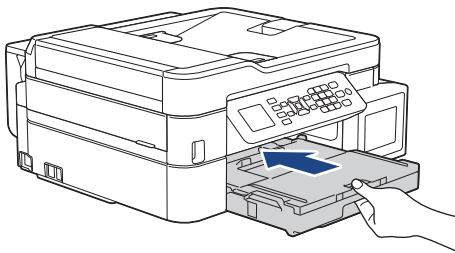
如果拉出紙張時出現問題，請向機器後部推釋放桿 (1)，然後拉出紙張。



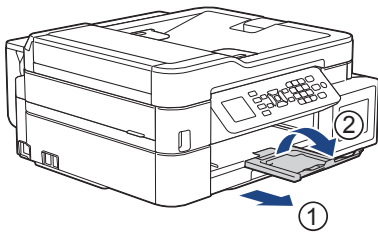
6. 關閉多功能進紙匣蓋。



7. 將紙匣穩固地推回機器內。



8. 將紙匣推入機器後，拉出紙張支撐板 (1) 直到其卡入定位，然後展開出紙托盤 (2)。



9. 重新連接電源線。



相關資訊

- 印表機卡紙

相關主題:

- [錯誤和維護訊息](#)
-

機器內部和多功能進紙匣內卡紙 (卡紙/內部卡紙 E /多功能進紙匣)

相關機型: DCP-T820DW/DCP-T825DW/MFC-T920DW/MFC-T925DW

(DCP-T820DW/DCP-T825DW) 使用多功能 (MP) 進紙匣時，如果液晶螢幕顯示 [卡紙]，請依照下述步驟操作：
(MFC-T920DW/MFC-T925DW) 如果液晶螢幕上顯示 [內外部/MP 卡紙] 或 [內外部/MP 重複卡紙]，請執行以下步驟：

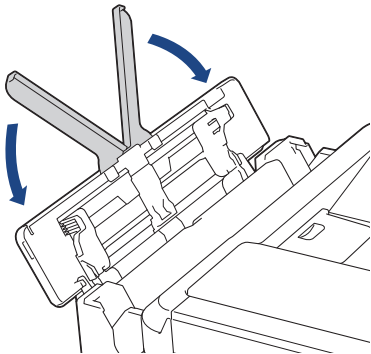
1. 從電源插座上拔掉機器電源線插頭。

重要事項

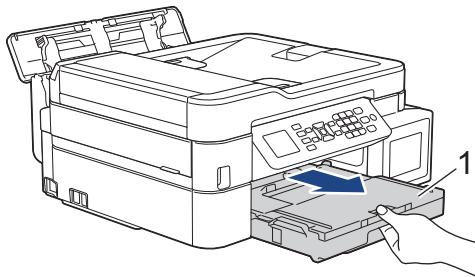
(MFC-T920DW/MFC-T925DW)

拔掉機器電源線插頭前，您可以將儲存在機器記憶體中的傳真傳送到電腦或其他傳真設備，以防止丟失重要訊息。

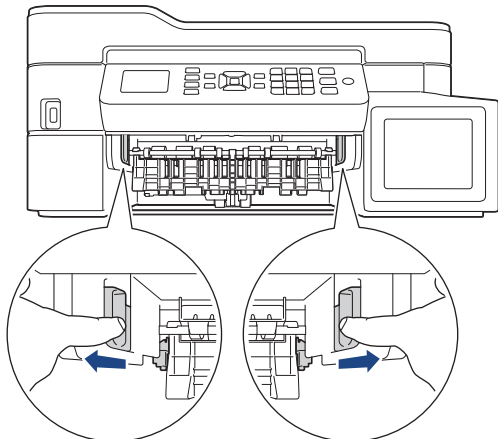
2. 取出多功能進紙匣內的所有紙張。
將紙張支撐板裝回多功能進紙匣蓋中。



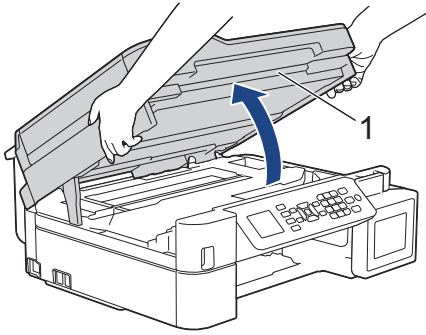
3. 從機器中完全拉出紙匣 (1)。



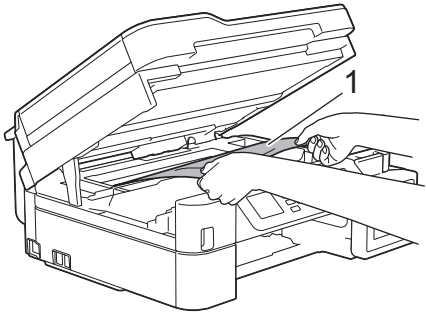
4. 拉動機器內的兩個綠色桿，以鬆開卡住的紙張。



5. 用雙手分別握住機器兩側的塑膠突起處，抬起掃描器蓋 (1) 至打開位置。

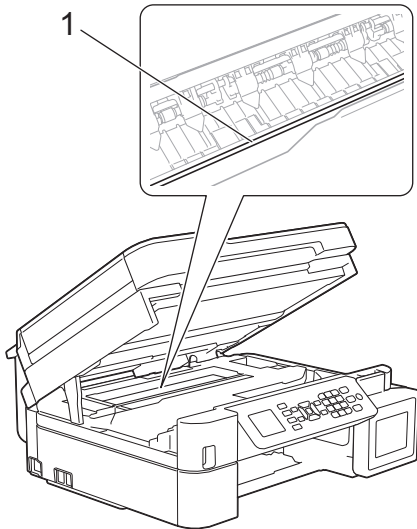


6. 從機器中慢慢拉出卡住的紙張 (1)。

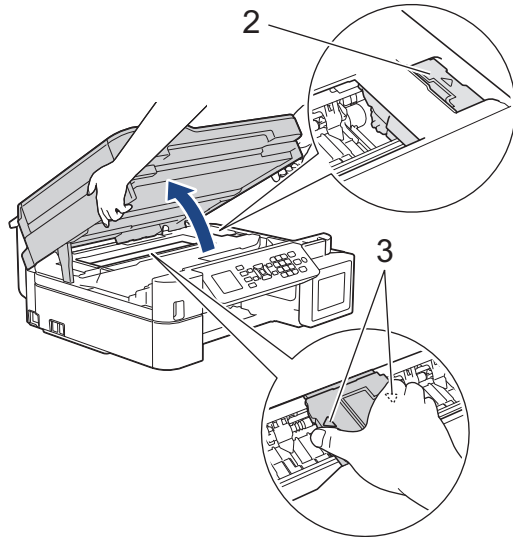


重要事項

- 切勿觸摸編碼條，也就是橫跨機器寬度的一條薄塑膠 (1)，否則可能會損壞機器。



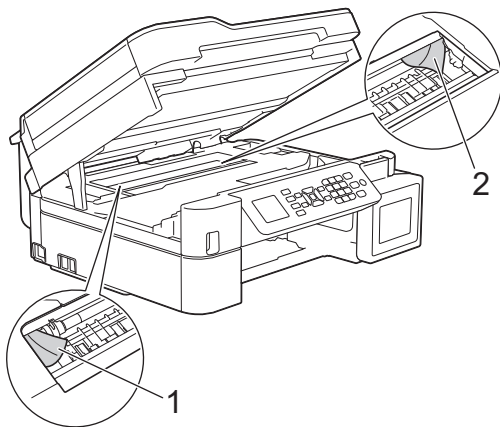
- 如果列印頭位於右角 (2) (如圖所示)，您可能無法再移動列印頭。請按照下列步驟：
 - 關閉掃描器蓋，然後重新連接電源線。
 - 重新打開掃描器蓋，然後按住停止/退出按鍵，直至列印頭移至中間位置。
 - 拔掉機器電源線插頭，取出卡紙。



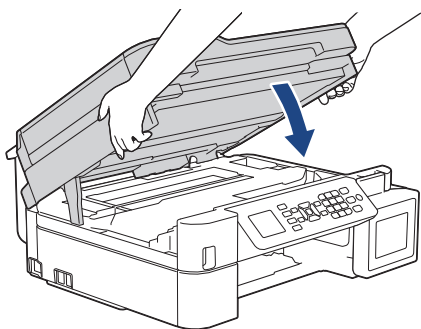
- 如果紙張卡在列印頭下面，請拔掉機器電源線插頭，然後移動列印頭取出卡紙。
- 握住帶三角形標記的凹面區域 (3) (如插圖所示) 移動列印頭。
- 如果墨水濺到您的皮膚或衣服上，請立即用肥皂或洗滌劑進行清洗。



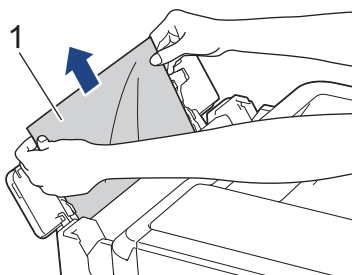
移動列印頭 (如有需要) 以取出該區域中的殘餘紙張。確保機器內部角落 (1) 和 (2) 處沒有遺留紙片。



7. 用雙手輕輕關閉掃描器蓋。

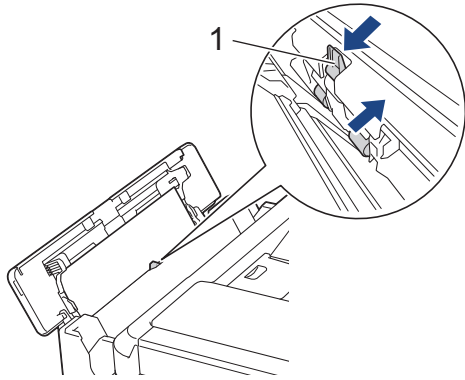


8. 慢慢拉出卡紙 (1)。

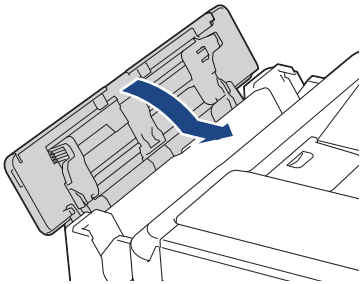




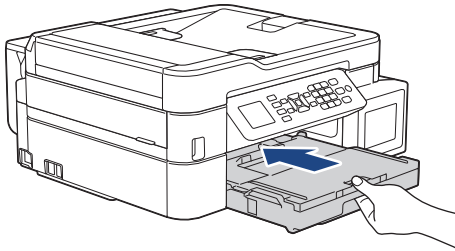
如果拉出紙張時出現問題，請向機器後部推釋放桿 (1)，然後拉出紙張。



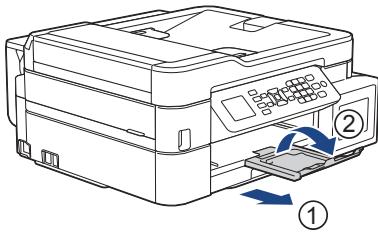
9. 關閉多功能進紙匣蓋。



10. 將紙匣穩固地推回機器內。



11. 將紙匣推入機器後，拉出紙張支撐板 (1) 直到其卡入定位，然後展開出紙托盤 (2)。



12. 重新連接電源線。



相關資訊

- [印表機卡紙](#)

相關主題:

- [錯誤和維護訊息](#)

機器問題



如需技術協助，必須與 Brother 客戶支援聯絡。

如果您認為本機器有問題，請檢查以下各主題。您可自行修正多數問題。

如需其他協助，請轉到 support.brother.com 上您機器型號的常見問題&故障排除頁面。

- [紙張處理和列印問題](#)
- [電話和傳真問題](#)
- [其他問題](#)
- [網路問題](#)
- [AirPrint 問題](#)

紙張處理和列印問題

如果閱讀下表後，您仍需幫助，請參閱 support.brother.com 上的最新常見問題&故障排除提示。

- >> 列印問題
- >> 列印品質問題
- >> 紙張處理問題
- >> 列印收到的傳真 (MFC 型號)







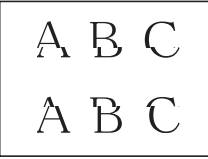
列印問題

問題	建議
無印出文件	<p>(Windows)</p> <p>確定已安裝並選擇正確的印表機驅動程式。</p> <p>檢查機器螢幕上是否顯示錯誤訊息。</p> <p>➤➤ 相關資訊: 錯誤和維護訊息</p> <p>確保機器已連線：</p> <ul style="list-style-type: none"> • Windows 10、Windows Server 2016 和 Windows Server 2019 按一下  > Windows 系統 > 控制台。在 硬體和音效群組中，按一下檢視裝置和印表機。在 Brother XXX-XXXX Printer(其中 XXXX 是您機器的型號名稱) 上按一下滑鼠右鍵。按一下查看列印工作。如果出現印表機驅動程式選項，選擇您的印表機驅動程式。按一下選單列中的印表機，確定沒有選擇以離線方式使用印表機。 • Windows 8.1 將滑鼠游標移到桌面右下角。出現選單列時，按一下設定 > 控制台。在 硬體和音效群組中，按一下檢視裝置和印表機。在 Brother XXX-XXXX Printer(其中 XXXX 是您機器的型號名稱) 上按一下滑鼠右鍵。按一下查看列印工作。如果出現印表機驅動程式選項，選擇您的印表機驅動程式。按一下選單列中的印表機，確定沒有選擇以離線方式使用印表機。 • Windows Server 2012 R2 按一下開始螢幕上的控制台。在 硬體群組中，按一下檢視裝置和印表機。在 Brother XXX-XXXX Printer(其中 XXXX 是您機器的型號名稱) 上按一下滑鼠右鍵。按一下檢視裝置和印表機。如果出現印表機驅動程式選項，選擇您的印表機驅動程式。按一下選單列中的印表機，確定沒有選擇以離線方式使用印表機。 • Windows Server 2012 將滑鼠游標移到桌面右下角。出現選單列時，按一下設定 > 控制台。在 硬體群組中，按一下檢視裝置和印表機。在 Brother XXX-XXXX Printer(其中 XXXX 是您機器的型號名稱) 上按一下滑鼠右鍵。按一下檢視裝置和印表機。如果出現印表機驅動程式選項，選擇您的印表機驅動程式。按一下選單列中的印表機，確定沒有選擇以離線方式使用印表機。 • Windows 7 和 Windows Server 2008 R2 按一下  (開始) > 裝置和印表機。在 Brother XXX-XXXX Printer(其中 XXXX 是您機器的型號名稱) 上按一下滑鼠右鍵，然後按一下查看列印工作。如果出現印表機驅動程式選項，選擇您的印表機驅動程式。按一下選單列中的印表機，確定沒有選擇以離線方式使用印表機。 • Windows Server 2008 按一下  (開始) > 控制台 > 硬體和音效 > 印表機。在 Brother XXX-XXXX Printer(其中 XXXX 是您機器的型號名稱) 上按一下滑鼠右鍵。確定沒有列出線上使用印表機。如果列出，按一下該選項設定驅動程式連線。 <p>透過墨槽的窗口查看和確認實際剩餘墨水量。</p> <p>如果剩餘墨水的液面位於或低於最低注入標記下方的下方刻度線，請補充墨槽。</p> <p>液晶螢幕上會顯示訊息以確認是否已補充墨槽。對於已補充的顏色，選擇 [是] 重置墨水點計數器。對於沒有補充的顏色，選擇 [否]。</p>

問題	建議
	<p>➤➤ 相關資訊: 請補充墨槽。</p> <p>如果印表機驅動程式多工緩衝處理器中留有未列印的舊資料，這將阻止機器列印新列印工作。打開印表機圖示，然後刪除所有資料，如下所示：</p> <ul style="list-style-type: none"> Windows 10、Windows Server 2016 和 Windows Server 2019 按一下  > Windows 系統 > 控制台。在 硬體和音效 群組中，按一下 檢視裝置和印表機 > 印表機。 Windows 8.1 將滑鼠游標移到桌面右下角。出現選單列時，按一下 設定 > 控制台。在 硬體和音效 群組中，按一下 檢視裝置和印表機 > 印表機。 Windows Server 2012 R2 按一下 開始 螢幕上的 控制台。在 硬體 群組中，按一下 檢視裝置和印表機 > 印表機。 Windows Server 2012 將滑鼠游標移到桌面右下角。出現選單列時，按一下 設定 > 控制台。在 硬體 群組中，按一下 檢視裝置和印表機 > 印表機。 Windows 7 和 Windows Server 2008 R2 按一下 /開始 > 裝置和印表機 > 印表機和傳真。 Windows Server 2008 按一下  (開始) > 控制台 > 硬體和音效 > 印表機。 Mac 按一下 系統偏好設定 > 印表機與掃描器。
螢幕顯示文件時有出現頁首或頁尾，但未顯示在印出的文件上。	<p>頁面頂端和底端有不可列印的區域。請調整文件的上下邊界，以列印頁首或頁尾。</p> <p>➤➤ 相關資訊: 不可列印的區域</p>
無法執行「版面配置」列印。	<p>(Windows) 確定應用程式和印表機驅動程式中的紙張尺寸設定相同。</p>
列印速度太慢。	<p>(Windows) 嘗試變更印表機驅動程式設定。使用最高解析度進行列印時，資料處理、發送和列印需要更長的時間。嘗試使用印表機驅動程式中的其他品質設定，如下所示： 在印表機驅動程式中，取消勾選 進階 標籤上的 色彩增強 核取方塊。</p> <p>關閉無邊界列印功能。無邊界列印比正常列印需要更長時間。</p> <p>➤➤ 相關資訊: 列印設定 (Windows)</p> <p>關閉靜音模式設定。靜音模式下列印速度較慢。➤➤ 相關資訊: 降低列印噪音</p> <p>確保印表機驅動程式或列印應用程式中的媒體類型設定或機器選單中的紙張類型設定與您正在使用的紙張類型相匹配。</p> <p>➤➤ 相關資訊: 變更紙張尺寸和紙張類型</p> <p>➤➤ 相關資訊: 列印設定 (Windows)</p>

列印品質問題

問題	建議
列印品質不良	<p>檢查列印品質。</p> <p>➤➤ 相關資訊: 檢查列印品質</p> <p>確保印表機驅動程式或列印應用程式中的媒體類型設定或機器選單中的紙張類型設定與您正在使用的紙張類型相匹配。</p> <p>➤➤ 相關資訊: 變更紙張尺寸和紙張類型</p> <p>➤➤ 相關資訊: 列印設定 (Windows)</p> <p>確保墨水是新的。以下情況可能會造成墨水堵塞：</p> <ul style="list-style-type: none"> 墨瓶包裝上標示的有效期已過。

問題	建議
	<ul style="list-style-type: none"> 墨瓶在使用前可能儲存不當。將墨瓶存放在陰涼、遮光的平面上。 可能未緊緊固定墨瓶帽。 <p>確保您正在使用建議的紙張類型。</p> <p>➤➤ 相關資訊: 可接受的紙張和其他列印媒體</p> <p>機器的建議使用環境溫度為 20°C ~ 33°C。</p>
文字或圖形中有白線。 	<p>清潔列印頭。</p> <p>➤➤ 相關資訊: 從 Brother 機器清潔列印頭</p> <p>➤➤ 相關資訊: 使用網路管理清潔列印頭</p> <p>➤➤ 相關資訊: 從電腦清潔列印頭 (Windows)</p> <p>檢查並調整進紙。➤➤ 相關資訊: 將進紙校正為清除垂直線條</p> <p>嘗試使用建議的紙張類型。</p> <p>➤➤ 相關資訊: 可接受的紙張和其他列印媒體</p> <p>為延長列印頭使用壽命、最大限度地節約墨水以及維持列印品質，Brother 建議您不要頻繁地拔出機器電源線插頭和/或長時間不插機器電源線插頭。我們建議您使用  關閉機器電源。使用  可將機器耗電量降至最低，其結果是定期但不頻繁的清潔列印頭。</p>
以規則的間隔出現深色線條。 	<p>檢查並調整進紙。</p> <p>➤➤ 相關資訊: 將進紙校正為清除垂直線條</p>
機器列印空白頁。	<p>檢查列印品質。</p> <p>➤➤ 相關資訊: 檢查列印品質</p> <p>為延長列印頭使用壽命、最大限度地節約墨水以及維持列印品質，Brother 建議您不要頻繁地拔出機器電源線插頭和/或長時間不插機器電源線插頭。我們建議您使用  關閉機器電源。使用  可將機器耗電量降至最低，其結果是定期但不頻繁的清潔列印頭。</p>
字元和線條模糊。 	<p>檢查列印對齊是否良好。</p> <p>➤➤ 相關資訊: 從 Brother 機器檢查列印對齊</p> <p>變更列印選項。</p> <p>➤➤ 相關資訊: 變更列印選項改善列印效果</p>
列印的文字或影像歪斜。	<p>確保紙張已正確裝入紙匣，且紙張調整器調整正確。</p> <p>➤➤ 相關資訊: 放入紙張</p> <p>確保卡紙清除蓋已正確關閉。</p>
列印頁面頂端中部有污跡。	<p>確保紙張不是太厚且沒有捲曲。</p> <p>➤➤ 相關資訊: 可接受的紙張和其他列印媒體</p>
列印頁面上有污跡或者似乎有墨水流痕。	<p>確保您正在使用建議的紙張類型。墨水乾透前切勿觸摸紙張。</p> <p>➤➤ 相關資訊: 可接受的紙張和其他列印媒體</p> <p>確保紙張列印面朝下裝入紙匣。</p> <p>如果您正在使用相片紙，請確保將相片紙光面朝下裝入紙匣中，並確保已設定正確的紙張類型。如果您正透過電腦列印照片，請在印表機驅動程式或列印應用程式中設定媒體類型。</p>

問題	建議
使用相片紙時上面有墨水污跡或墨水未乾透。	請務必檢查紙張正反兩面。將光面(列印面)朝下放置。 >> 相關資訊: 變更紙張尺寸和紙張類型 如果您使用的是光面相片紙, 請確保紙張類型設定正確。
頁面反面或底部有污跡。	確保列印壓盤沒有被墨水弄髒。 >> 相關資訊: 清潔機器的列印壓盤 確保您正在使用托紙支撐板。 >> 相關資訊: 放入紙張 確保進紙滾軸沒有被墨水弄髒。 >> 相關資訊: 清潔進紙滾軸
印出文件有皺褶。	(Windows) 在印表機驅動程式中, 選擇 進階 標籤, 按一下 其他列印選項 , 然後按一下 進階色彩設定 。取消勾選 雙向列印 核取方塊。
使用自動雙面列印功能時頁面的反面有污跡。 (DCP-T720DW/DCP-T725DW/ DCP-T820DW/DCP-T825DW/ MFC-T920DW/MFC-T925DW)	(Windows) 請變更印表機驅動程式內容或喜好設定中的減少墨跡髒污選項。 >> 相關資訊: 防止列印輸出髒污和卡紙 (Windows)

紙張處理問題

問題	建議
機器無法送入紙張。	確保完全推入紙匣, 直到聽到其卡入定位。 確保已關閉機器後部的卡紙清除蓋。 如果機器的液晶螢幕上顯示「卡紙」訊息且機器仍有問題 >> 相關資訊: 錯誤和維護訊息 如果紙匣為空, 請放入一疊新紙。 如果紙匣有紙, 請確定紙張平順。如果紙張捲曲, 請將其弄平。有時取出紙張, 翻面後再放回紙匣會有所幫助。 減少紙匣中的紙張數量, 再試一次。 清潔取紙滾軸。 >> 相關資訊: 清潔取紙滾軸 確定紙張規格適用於本機器。 >> 相關資訊: 紙張重量和厚度
相片紙進紙不正確。	使用相片紙列印時, 請在紙匣中額外多放入一張相同的相片紙。
機器同時送入多頁紙張。	<ul style="list-style-type: none"> 確保紙張正確裝入紙匣。 取出紙匣中的全部紙張, 充分散開紙疊後再放回紙匣。 確保沒有將紙匣內的紙張向前推得太深。 >> 相關資訊: 放入紙張 確保卡紙清除蓋已正確關閉。 >> 相關資訊: 印表機卡紙 確保紙匣中的底墊乾淨清潔。 >> 相關資訊: 清潔底墊
出現卡紙。	>> 相關資訊: 印表機卡紙 確定紙張調整器設定為正確的紙張尺寸。 使用防卡紙設定。 對於複印: >> 相關資訊: 變更列印選項改善列印效果

問題	建議
	對於列印： >> 相關資訊: 變更列印選項改善列印效果 >> 相關資訊: 防止列印輸出髒污和卡紙 (Windows)
使用雙面列印時卡紙。	如果進行雙面列印時頻繁出現卡紙，進紙滾軸上可能沾有墨水。請清潔進紙滾軸。 >> 相關資訊: 清潔進紙滾軸

列印收到的傳真 (MFC 型號)

問題	建議
<ul style="list-style-type: none"> • 壓縮列印 • 水平條紋 • 頂端和底端的句子被裁切 • 遺漏行 	一般是由於電話連接不佳造成的。進行複印：若您的複印看起來正常，可能是連接品質不佳、電話線路上有靜電或干擾。請要求對方再次發送傳真。
接收時有黑色線條。	發送者的掃描器可能需要清潔。要求發送方製作副本，瞭解問題是否出在發送端機器。嘗試從其他傳真設備接收。
左右邊界被裁切或單頁列印到兩個頁面上。	若收到的傳真被分割並列印於兩頁，或收到多餘的空白頁面，則表示您的紙張尺寸設定可能與所用紙張不相符。 >> 相關資訊: 變更紙張尺寸和紙張類型
	啟用自動縮小功能。 >> 相關資訊: 縮小過大傳入傳真的頁面尺寸

✓ 相關資訊

- 機器問題

相關主題:

- 故障排除
- 錯誤和維護訊息
- 請補充墨槽。
- 不可列印的區域
- 檢查列印品質
- 變更紙張尺寸和紙張類型
- 可接受的紙張和其他列印媒體
- 從 Brother 機器清潔列印頭
- 從電腦清潔列印頭 (Windows)
- 從 Brother 機器檢查列印對齊
- 放入紙張
- 清潔機器的列印壓盤
- 清潔進紙滾軸
- 清潔取紙滾軸
- 印表機卡紙
- 縮小過大傳入傳真的頁面尺寸
- 紙張重量和厚度
- 列印設定 (Windows)
- 防止列印輸出髒污和卡紙 (Windows)
- 清潔底墊
- 變更列印選項改善列印效果
- 降低列印噪音

-
- 將進紙校正為清除垂直線條
 - 使用網路管理清潔列印頭
-

電話和傳真問題

相關機型: MFC-T920DW/MFC-T925DW

- >> 電話線路或連接
- >> 處理來電
- >> 接收傳真
- >> 發送傳真

電話線路或連接

問題	建議
撥號不可用。(無撥號音)	<p>檢查所有線路連接。確定電話線插入牆上電話線插座與機器的 LINE 插座。在傳真模式下按免持聽筒按鍵，確定您的機器有撥號音。若您申請了 DSL 或 VoIP 服務，請要求服務供應商提供連接指示。</p> <p>如果您正在使用 VoIP 系統，請嘗試將 VoIP 設定變更為基本 (VoIP)。此操作將會降低數據機速度並關閉錯誤修正模式 (ECM)。</p> <p>>>> 相關資訊: 電話線路干擾/VoIP</p> <p>(僅適用於某些國家/地區。)</p> <p>變更音頻/脈衝設定。</p> <p>>>> 相關資訊: 設定音頻或脈衝撥號模式</p> <p>按免持聽筒按鍵並撥打號碼，手動發送傳真。等聽到傳真接收音之後，再按啟動按鍵。</p> <p>若無撥號音，將正常工作的電話和電話線連接至插座。然後，拿起外置電話的話筒並聆聽撥號音。如果仍沒有撥號音，請要求電信公司檢查線路和/或牆上電話線插座。</p>
有人撥號時，機器未回應。	<p>確定您的設定讓機器處於正確的接收模式。</p> <p>>>> 相關資訊: 選擇適當的接收模式</p> <p>檢查是否有撥號音。可能的話，撥電話給您的機器並收聽其回應。若仍沒有回應，請確定電話線已插入牆上電話線插座與機器的 LINE 插座。在傳真模式下按免持聽筒按鍵，確定您的機器有撥號音。如果您撥打本機器時沒有響鈴，請聯絡電信公司以檢查線路。</p>

處理來電

問題	建議
機器以 CNG 音調的方式「收聽」聲音。	<p>若傳真偵測設為開啟，您的機器會對聲音較為敏感。可能會將特定語音或線上音樂誤判為傳真設備撥號，並以傳真接收音回應。請按停止/退出停用機器。嘗試透過關閉傳真偵測避免此問題。</p> <p>>>> 相關資訊: 設定傳真偵測</p>
發送傳真撥號至機器。	<p>若是以分機或外置電話回應，請按遠端傳真接收密碼 (出廠設定為 *51)。若是以外置電話回應，請按啟動按鍵接收傳真。</p> <p>機器回應時，請掛斷。</p>
單一線路上的自訂功能。	<p>若您機器的相同線路上有來電等待、來電等待/來電顯示、來電顯示、語音信箱、答錄機、警示系統或其他自訂功能，可能會對發送或接收傳真造成問題。</p> <p>例如：若您申請了來電等待或其他自訂服務，而這些服務在您機器發送或接收傳真過程中傳來訊號，則訊號可能會暫時干擾或中斷傳真。Brother 的 ECM (錯誤修正模式) 功能可協助您克服此問題。此狀況關係到電話系統產業，且和自訂功能共用單一線路以發送或接收資訊的所有裝置，都會遇到此問題。若對您的業務而言，有必要避免微小的干擾，建議將自訂功能用於分開的電話線路。</p>

接收傳真

問題	建議
無法接收傳真。	<p>在傳真模式下按免持聽筒按鍵，確定您的機器有撥號音。若您聽到傳真線路有靜電或干擾音，請聯絡當地的電話服務供應商。</p> <p>檢查所有線路連接。確定電話線插入牆上電話線插座與機器的 LINE 插座。若您申請了 DSL 或 VoIP 服務，請要求服務供應商提供連接指示。如果您正在使用 VoIP 系統，請嘗試將 VoIP 設定變更為基本 (VoIP)。此操作將會降低數據機速度並關閉錯誤修正模式 (ECM)。</p> <p>➤➤ 相關資訊: 電話線路干擾/VoIP</p> <p>確定機器處於正確的接收模式。這取決於您的 Brother 機器將與何種外置裝置及電話用戶服務搭配使用。</p> <p>➤➤ 相關資訊: 選擇適當的接收模式</p> <ul style="list-style-type: none"> • 若您有專用的傳真線路，且希望 Brother 機器自動回應所有傳入傳真，應選擇僅傳真模式。 • 若您的 Brother 機器與外置答錄機共用線路，應選擇外置答錄機模式。在外置答錄機模式中，您的 Brother 機器會自動接收傳入傳真，語音來電者可在您的答錄機留言。 • 若您的 Brother 機器與其他電話共用線路，且您希望其自動回應所有傳入傳真，應選擇傳真/電話模式。在傳真/電話模式下，您的 Brother 機器會自動接收傳真，並發出偽/兩聲響鈴，提醒您回應語音來電。 • 若您不希望 Brother 機器自動回應所有傳入傳真，應選擇手動模式。在手動模式下，必須手動接聽每通來電，並啟動機器接收傳真。 <p>您位置的其他裝置或服務可能會在 Brother 機器回應之前回應來電。若要測試此狀況，請減少響鈴次數設定：</p> <ul style="list-style-type: none"> • 若接收模式設為僅傳真或傳真/電話，請將響鈴次數降到 1 聲。 <ul style="list-style-type: none"> ➤➤ 相關資訊: 設定機器回應前的響鈴次數 (響鈴次數) • 若接收模式設為外置答錄機，請將您答錄機設定的響鈴次數降到 2。 • 若接收模式設為手動，請勿調整響鈴次數設定。 <p>請某人發送測試傳真：</p> <ul style="list-style-type: none"> • 若您成功收到測試傳真，表示機器正常運作。請記得將響鈴次數或答錄機設定設回原始設定。若重設響鈴次數後，問題再度發生，表示某人、某裝置或某服務在機器回應之前先行回應。 • 若您收不到傳真，表示可能有其他裝置或服務干擾您的傳真接收，或您的傳真線路可能有問題。 <p>若您在 Brother 機器的線路上使用電話答錄機 (外置答錄機模式)，請確定您的答錄機設定正確。</p> <p>➤➤ 相關資訊: 連接外置答錄機</p> <ol style="list-style-type: none"> 1. 按照以下主題所示的方式連接外置 TAD： <ul style="list-style-type: none"> ➤➤ 相關資訊: 外置 TAD (電話答錄裝置) 2. 將答錄機設定為一或兩聲之內回應。 3. 在答錄機上錄製留給對方的訊息。 <ul style="list-style-type: none"> • 在留給對方的訊息開頭錄製 5 秒空白。 • 將訊息限定在 20 秒內。 • 在留給對方的訊息結尾提供遠端啟動代碼，方便對方發送手動傳真。例如：「請在嗶聲後留言，或按 *51 和「啟動」發送傳真。」 4. 設定您的答錄機以回應來電。 5. 將 Brother 機器的接收模式設為外置 TAD。 <ul style="list-style-type: none"> ➤➤ 相關資訊: 選擇適當的接收模式 <p>確定您的 Brother 機器已開啟傳真偵測功能。傳真偵測這種功能可讓您以外置或分機電話回應來電時，仍能接收傳真。</p> <p>➤➤ 相關資訊: 設定傳真偵測</p>

問題	建議
	若因為電話線路可能的干擾而常發生傳輸錯誤或若您正在使用 VoIP 系統，請嘗試將相容性設定變更為基本 (VoIP)。 >> 相關資訊: 電話線路干擾/VoIP

發送傳真

問題	建議
無法發送傳真。	檢查所有線路連接。確定電話線插入牆上電話線插座與機器的 LINE 插座。在傳真模式下按免持聽筒按鍵，確定您的機器有撥號音。若您申請了 DSL 或 VoIP 服務，請要求服務供應商提供連接指示。 如果您正在使用 VoIP 系統，請嘗試將 VoIP 設定變更為基本 (VoIP)。此操作將會降低數據機速度並關閉錯誤修正模式 (ECM)。 >> 相關資訊: 電話線路干擾/VoIP
	列印傳輸驗證報告並檢查是否有錯誤。 >> 相關資訊: 列印報告
	要求對方檢查接收機器中是否有紙。
發送品質不佳。	嘗試將您的解析度變更為精細或超精細。複印一份副本以檢查機器的掃描器是否運作正常。如果複印品質不良，請清潔掃描器。 >> 相關資訊: 清潔掃描器
傳輸驗證報告顯示 RESULT : NG。	線路上可能有暫時的雜音或靜電。再次嘗試發送傳真。若您要發送 PC-Fax 訊息，而在傳輸驗證報告看到 RESULT : NG，您的機器記憶體可能已用完。若仍有問題，請要求電信公司檢查您的電話線。 >> 相關資訊: 列印儲存在機器記憶體中的傳真 >> 相關資訊: 取消進行中的傳真 >> 相關資訊: 查看和取消等待之傳真
	若因為電話線路可能的干擾而常發生傳輸錯誤或若您正在使用 VoIP 系統，請嘗試將相容性設定變更為基本 (VoIP)。 >> 相關資訊: 電話線路干擾/VoIP
發送的傳真空白。	確定正確放入文件。 >> 相關資訊: 將文件放入自動進稿器 (ADF) >> 相關資訊: 將文件放在掃描器玻璃上
發送時有垂直黑色線條。	送出傳真中有黑色垂直線條，通常是由條狀玻璃上的灰塵或修正液造成的。請清潔條狀玻璃。 >> 相關資訊: 清潔掃描器

✓ 相關資訊

- 機器問題
 - 設定撥號音偵測
 - 電話線路干擾/VoIP

相關主題:

- 故障排除
- 設定音頻或脈衝撥號模式
- 選擇適當的接收模式
- 設定傳真偵測
- 設定機器回應前的響鈴次數 (響鈴次數)
- 連接外置答錄機
- 外置 TAD (電話答錄裝置)
- 列印報告

-
- 清潔掃描器
 - 列印儲存在機器記憶體中的傳真
 - 取消進行中的傳真
 - 查看和取消等待之傳真
 - 將文件放入自動進稿器 (ADF)
 - 將文件放在掃描器玻璃上
-

設定撥號音偵測

相關機型: MFC-T920DW/MFC-T925DW

將撥號音設為 [偵測] 將縮短撥號音偵測暫停時間。

1. 按 **設定**。
2. 按 **▲** 或 **▼** 進行選擇。
 - a. 選擇 [初始設定]。按 **OK**。
 - b. 選擇 [撥號音]。按 **OK**。
 - c. 選擇 [偵測] 或 [無法偵測]。按 **OK**。
3. 按 **停止/退出**。



相關資訊

- [電話和傳真問題](#)

電話線路干擾/VoIP

相關機型: MFC-T920DW/MFC-T925DW

如果因電話線路受到干擾而造成傳真發送或接收問題，或者如果您正在使用 VoIP 系統，我們建議您變更數據機速度，從而將傳真操作中發生錯誤的可能性降至最低。

1. 按 **設定**。
2. 按 **▲** 或 **▼** 進行選擇。
 - a. 選擇 [初始設定]。按 **OK**。
 - b. 選擇 [相容性]。按 **OK**。
 - c. 選擇 [標準] 或 [基本 (VoIP)]。按 **OK**。
 - [基本 (VoIP)] 會將數據機速度降到 9,600 bps，並關閉錯誤修正模式 (ECM)。除非您經常遇到電話線路干擾，否則請僅在需要時使用該選項。
為了提高與大部分 VoIP 服務的相容性，Brother 建議將相容性設定變更為 [基本 (VoIP)]。
 - [標準] 會將數據機速度設定為 14,400 bps。
3. 按 **停止/退出**。



- VoIP (IP 語音) 是一種使用網際網路連接的電話系統，而非傳統電話線路。
- Brother 不建議使用 VoIP 線路。VoIP 的常規限制可能會導致傳真設備的部分功能無法正常使用。

✓ 相關資訊

- [電話和傳真問題](#)

相關主題:

- [網際網路語音通訊協定 \(VoIP/電話線路干擾\)](#)
- [錯誤和維護訊息](#)

其他問題

- >> 複印問題
- >> 掃描困難
- >> PhotoCapture Center (影像擷取中心) 問題(MFC-T920DW/MFC-T925DW)
- >> 軟體困難

複印問題

問題	建議
副本上有黑線或條紋。 	複印副本上的黑線通常由條狀玻璃上的灰塵或修正液造成。請清潔條狀玻璃、掃描器玻璃，以及上面的白色條狀物和白色塑膠。 >>> 相關資訊: 清潔掃描器
副本上有黑色記號或斑點。	副本上的黑色記號或斑點通常由掃描器玻璃上的灰塵或修正液造成。請清潔掃描器玻璃及其上面的白色塑膠。 >>> 相關資訊: 清潔掃描器
複印副本為空白。	確定正確放入文件。 >>> 相關資訊: 將文件放入自動進稿器 (ADF) >>> 相關資訊: 將文件放在掃描器玻璃上
使用自動進稿器時複印效果不良。 (自動進稿器型號)	嘗試使用掃描器玻璃。 >>> 相關資訊: 將文件放在掃描器玻璃上
無法正常使用符合頁面功能。	確保掃描器玻璃上的原稿沒有歪斜。調整文件位置，然後再試一次。
使用雙面複印功能時頁面的反面有污跡。 (DCP-T720DW/DCP-T725DW/ DCP-T820DW/DCP-T825DW/ MFC-T920DW/MFC-T925DW)	變更列印選項。 >>> 相關資訊: 變更列印選項改善列印效果

掃描困難

問題	建議
開始掃描時出現 TWAIN 或 WIA 錯誤。(Windows)	確定已在您的掃描應用程式中選擇 Brother TWAIN 或 WIA 驅動程式作為主要來源。例如，在 Nuance™ PaperPort™ 14SE 中，按一下桌面 > 掃描設置 > 選取選擇 Brother TWAIN/WIA 驅動程式。
OCR 無法正常工作。	嘗試增加掃描解析度。
使用自動進稿器時掃描效果不良。 (掃描資料中出現黑線。) (自動進稿器型號)	清潔白色條狀物及其下方的條狀玻璃。 >>> 相關資訊: 清潔掃描器 嘗試使用掃描器玻璃。 >>> 相關資訊: 將文件放在掃描器玻璃上

PhotoCapture Center (影像擷取中心) 問題(MFC-T920DW/MFC-T925DW)

問題	建議
列印照片不完整。	確保您已關閉無邊界列印和裁剪功能。 >>> 相關資訊: 從 USB 快閃儲存裝置列印無邊照片 >>> 相關資訊: 使用自動裁剪列印照片

軟體困難

問題	建議
無法列印。	解除安裝驅動程式 (Windows) 和 Brother 軟體，然後再重新安裝它們的最新版本。
電腦螢幕上顯示「裝置忙碌中」。	確保機器螢幕上沒有錯誤訊息。

✓ 相關資訊

- [機器問題](#)

相關主題:

- [故障排除](#)
- [清潔掃描器](#)
- [將進紙校正為清除垂直線條](#)
- [將文件放入自動進稿器 \(ADF\)](#)
- [將文件放在掃描器玻璃上](#)
- [從 USB 快閃儲存裝置列印無邊照片](#)
- [使用自動裁剪列印照片](#)
- [變更列印選項改善列印效果](#)


網路問題

- [使用網路連接修復工具 \(Windows\)](#)
- [檢查 Brother 機器的網路設定](#)
- [機器網路問題](#)

使用網路連接修復工具 (Windows)

請使用網路連接修復工具修復 Brother 機器的網路設定，它將指定正確的 IP 位址和子網路遮罩。

確定本機器已開啟，且連接的網路與電腦相同。

1. 啟動  (Brother Utilities)，再按一下下拉式選單，並選擇您機器的型號名稱 (如果尚未選擇)。
2. 按一下左側導覽列中的 **工具**，再按一下 **網路連線修復工具**。
3. 遵循螢幕上的說明執行操作。
4. 透過列印網路設置報告查看診斷資訊。



如果您在狀態監視器中選擇**啟用連線修復工具**選項，網路連接修復工具將自動啟動。在狀態監視器螢幕上按一下滑鼠右鍵，然後按一下**其他設定 > 啟用連線修復工具**。這樣會自動變更 IP 位址，因此網路管理員將 IP 位址設為靜態時，建議不要進行此項操作。

如果甚至在使用「網路連接修復工具」之後仍未分配正確的 IP 位址和子網路遮罩，請諮詢網路管理員以取得此資訊。

✓ 相關資訊

- [網路問題](#)

相關主題:

- [列印網路設置報告](#)
- [機器網路問題](#)

檢查 Brother 機器的網路設定

- [列印網路設置報告](#)
- [使用網路管理變更機器設定](#)

機器網路問題



如需技術協助，請聯絡 Brother 客戶支援。

如果您認為本機器有問題，請檢查以下各主題。您可自行修正多數問題。

如需其他協助，請轉到 support.brother.com 網站上您機器型號的常見問題&故障排除頁面。

- >> 我無法完成無線網路安裝設置。
- >> 我的 Brother 機器無法進行網路列印、掃描或 PC-FAX 接收
- >> 我想檢查網路裝置是否正常工作

我無法完成無線網路安裝設置。


關閉無線路由器再重新開啟。然後，再嘗試設置無線設定。如果您無法解決問題，請遵循以下說明：
使用無線區域網路報告查明問題。

原因	動作	介面
安全設定 (SSID/網路密碼) 不正確。	使用 無線網路'設置指引 確認安全設定。如需瞭解更多資訊和下載工具程式，請轉到 support.brother.com 網站上您的機器型號的 下載 頁面。 選擇並確認您正在使用正確的安全設定。 <ul style="list-style-type: none"> - 請參閱無線區域網路存取點/路由器隨附的說明，瞭解如何尋找安全性設定的相關資訊。 - 無線區域網路存取點/路由器的製造商的名稱或型號可能用作預設安全性設定。 - 諮詢存取點/路由器製造商、您的網際網路供應商或網路管理員。 	無線
您 Brother 機器的 MAC 位址不被允許。	確認 Brother 機器的 MAC 位址為過濾器所允許。您可以在 Brother 機器的控制面板上找到 MAC 位址。	無線
無線區域網路存取點/路由器處於隱形模式 (未多址發送廣播 SSID)。	<ul style="list-style-type: none"> • 手動輸入正確的 SSID 名稱或網路密碼。 • 檢查無線區域網路存取點/路由器隨附的 SSID 名稱或網路密碼說明，然後重新設置無線網路安裝。 	無線
安全設定 (SSID / 密碼) 不正確。	確認 SSID 和密碼。 當您手動設置網路時，SSID 和密碼顯示在 Brother 機器上。如果行動裝置支援手動配置，SSID 和密碼將顯示在行動裝置的螢幕上。	Wi-Fi Direct
您使用的是 Android™ 4.0。	如果您的行動裝置斷開 (使用 Wi-Fi Direct 後約六分鐘)，嘗試使用 WPS 進行一鍵式設置 (建議)，並將 Brother 機器設置為群組擁有者。	Wi-Fi Direct
Brother 機器放置位置離行動裝置太遠。	設置 Wi-Fi Direct 網路設定時，請將您的 Brother 機器放置到離行動裝置約 3.3 英尺 (1 公尺) 以內的地方。	Wi-Fi Direct
本機器和行動裝置之間有障礙物 (例如牆壁或傢俱)。	將 Brother 機器移動到沒有障礙物的區域。	Wi-Fi Direct
Brother 機器或行動裝置附近有無線電腦、Bluetooth® 支援的裝置、微波爐或數位無繩電話。	將其他裝置移動到遠離 Brother 機器或行動裝置的位置。	Wi-Fi Direct
如果您已執行了上述所有檢查並嘗試了所有解決方案，但是 Brother 機器仍無法完成 Wi-Fi Direct 設置。	<ul style="list-style-type: none"> • 關閉 Brother 機器再重新開啟。然後，再次嘗試設置 Wi-Fi Direct 設定。 • 如果您的 Brother 機器正用作用戶端，請確認目前的 Wi-Fi Direct 網路允許連接的裝置數量，然後再檢查已連接的裝置數量。 	Wi-Fi Direct

對於 Windows

如果您的無線連接已中斷，而您已檢查並嘗試上述所有操作，Brother 建議使用網路連線修復工具。

我的 Brother 機器無法進行網路列印、掃描或 PC-FAX 接收

原因	動作	介面
您的安全軟體阻止機器存取網路。(網路掃描功能不可用。)	<ul style="list-style-type: none"> Windows <p>將第三方安全軟體/防火牆軟體設置為允許網路掃描。若要將連接埠 54925 新增至網路掃描，請輸入下列資訊：</p> <ul style="list-style-type: none"> 在名稱中： <p>輸入任何說明，如 Brother NetScan。</p> 在連接埠號碼中： <p>輸入 54925。</p> <p>輸入 137。</p> <p>輸入 161。</p> 在通訊協定中： <p>選擇 UDP。</p> <p>請參閱電腦系統的安全性/防火牆軟體隨附的指示手冊，或聯絡軟體廠商。</p> Mac <p>(Brother iPrint&Scan)</p> <p>在 Finder 選單列中，按一下前往 > 應用程式，然後按兩下 Brother iPrint&Scan 圖示。Brother iPrint&Scan 視窗將會顯示。按一下選擇機器按鍵，然後遵循螢幕上的說明重新選擇網路機器。</p> 	有線/無線
您的安全軟體阻止機器存取網路。(網路 PC-Fax 接收功能無法運作。) (Windows)	<p>設定電腦系統的安全性/防火牆軟體，以允許 PC-FAX 接收。若要將連接埠 54926 新增至網路 PC-FAX 接收，請輸入下列資訊：</p> <ul style="list-style-type: none"> 在名稱中： <p>輸入任何說明，如 Brother PC-FAX 接收。</p> 在連接埠號碼中： <p>輸入 54926。</p> 在通訊協定中： <p>選擇 UDP。</p> <p>請參閱電腦系統的安全性/防火牆軟體隨附的指示手冊，或聯絡軟體廠商。</p>	有線/無線
您的安全軟體阻止機器存取網路。	<p>即使成功安裝後，一些安全軟體也可能封鎖存取而不顯示安全警示對話方塊。</p> <p>若要允許存取，請參閱您的安全軟體的說明書或諮詢軟體製造商。</p>	有線/無線
您的 Brother 機器尚未指定可用的 IP 位址。	<ul style="list-style-type: none"> 確認 IP 位址和子網路遮罩。 <p>驗證電腦和 Brother 機器的 IP 位址和子網路遮罩均正確且位於同一個的網路中。</p> <p>有關如何驗證 IP 位址和子網路遮罩的更多資訊，請諮詢您的網路管理員。</p> Windows <p>使用「網路連接修復工具」確認 IP 位址和子網路遮罩。</p> Mac <p>使用 Ping 命令檢查網路裝置。有關如何確認網路設定的更多資訊</p> <p>➤➤ 相關資訊: 使用 Ping 命令檢查網路裝置。</p> 	有線/無線
失敗的列印工作仍在電腦的列印佇列中。	<ul style="list-style-type: none"> 如果失敗的列印工作仍在電腦的列印佇列中，將其刪除。 否則，在以下資料夾中按兩下印表機圖示並取消所有文件： <ul style="list-style-type: none"> Windows 10、Windows Server 2016 和 Windows Server 2019 <p>按一下  > Windows 系統 > 控制台。在 硬體和音效群組中，按一下檢視裝置和印表機。</p> Windows 8.1 	有線/無線

原因	動作	介面
	<p>將滑鼠游標移到桌面右下角。出現選單列時，按一下設定 > 控制台。在硬體和音效群組中，按一下檢視裝置和印表機。</p> <ul style="list-style-type: none"> - Windows Server 2012 R2 按一下開始螢幕上的控制台。在硬體群組中，按一下檢視裝置和印表機。 - Windows Server 2012 將滑鼠游標移到桌面右下角。出現選單列時，按一下設定 > 控制台。在硬體群組中，按一下檢視裝置和印表機 > 印表機。 - Windows 7 按一下  (開始) > 裝置和印表機。 - Windows Server 2008 按一下開始 > 控制台 > 印表機。 - Mac 按一下系統偏好設定 > 印表機與掃描器。 	
您的 Brother 機器未連接至無線網路。	列印無線區域網路報告，以檢查列印報告上的錯誤代碼。	無線

如果您已檢查並嘗試了上述所有操作，但 Brother 機器仍無法列印和掃描，請解除安裝驅動程式 (Windows) 和 Brother 軟體，然後再重新安裝它們的最新版本。

我想檢查網路裝置是否正常工作

檢查	動作	介面
檢查 Brother 機器、存取點/路由器或網路集線器是否已開啟。	<p>檢查下列各項：</p> <ul style="list-style-type: none"> • 電源插頭是否已正確連接，並且 Brother 機器已開啟。 • 存取點/路由器或集線器已開啟且鏈結指示燈正在閃爍。 • 已從機器中除去所有保護性包裝。 • 掃描器蓋和卡紙清除蓋已完全關閉。 • 紙張已正確裝入紙匣。 • (對於有線網路) 網路連接線已正確連接至本 Brother 機器和路由器或集線器。 	有線/無線
確認您能從電腦 ping Brother 機器。	<p>透過在 Windows 命令提示列中或 Mac Terminal 應用程式中使用 IP 位址或節點名稱從電腦偵察 Brother 機器：</p> <p>Ping [<ipaddress>] 或 [<nodename>].</p> <ul style="list-style-type: none"> • 成功：Brother 機器工作正常且已與電腦連接到同一個網路。 • 不成功：Brother 機器未與電腦連接到同一個網路。 <p>Windows： 向您的管理員諮詢 IP 位址和子網路遮罩，然後使用網路連接修復工具。</p> <p>Mac： 確認 IP 位址和子網路遮罩已正確設定。</p>	有線/無線
確認您的 Brother 機器已連接至無線網路。	列印無線區域網路報告，以檢查列印報告上的錯誤代碼。	無線

如果您已檢查並嘗試上述所有操作，但問題仍然存在，請參閱無線區域網路存取點/路由器附帶的說明書查找 SSID (網路名稱) 和網路密碼 (密碼) 資訊並正確設定它們。

✓ 相關資訊

- [網路問題](#)
 - [使用 Ping 命令檢查網路裝置](#)

相關主題:

- [列印無線區域網路報告](#)

-
- 列印網路設置報告
 - 使用網路連接修復工具 (Windows)
 - 無線區域網路報告錯誤代碼
 - 不多址發送 SSID 時設置機器的無線網路
 - 使用 Wi-Fi Direct®
-

使用 Ping 命令檢查網路裝置

檢查您的電腦和本機器的 IP 位址，然後確認網路是否正常工作。

>> [在電腦上配置 IP 位址 \(Windows\)](#)

>> [在電腦上配置 IP 位址 \(Mac\)](#)

>> [在機器上配置 IP 位址](#)

在電腦上配置 IP 位址 (Windows)

1. 執行下列其中一項操作：


- Windows 10

按一下  > Windows 系統 > 命令提示字元。

- Windows 8.1

將滑鼠游標移到桌面右下角。出現選單列時，按一下 **搜尋** > 命令提示字元。

- Windows 7

按一下  (開始) > 所有程式 > 附屬應用程式 > 命令提示字元。

2. 輸入 "ipconfig"，然後按鍵盤上的 Enter 按鍵。

3. 確認 IPv4 位址和子網路遮罩的值。

4. 輸入 "exit"，然後按鍵盤上的 Enter 按鍵。

在電腦上配置 IP 位址 (Mac)

1. 從 Apple 選單中選擇系統偏好設定。

2. 按一下網路 > 進階 > TCP/IP。

3. 確認 IPv4 位址和子網路遮罩的值。

在機器上配置 IP 位址

列印網路設置報告，並確認 IP 位址和子網路遮罩的值。

```
<IP Settings >
IP Address          192.168.11.250      (set manually)
Subnet Mask         255.255.255.0
IP Gateway          192.168.100.200
Boot Method         STATIC
Boot Tries          3
IP Filter           Disabled
```

檢查您的電腦和本機器的 IP 位址。確認網路位址部分相同。例如，如果子網路遮罩是「255.255.255.0」，只有主機位址部分不同，這是正常的。

	網路位址	Host Address (主機位址)	
IP Address (IP 位址)	192.168.100.	250	將最後的數字 (對應子網路遮罩中的「0」) 設定為 1 ~ 254 之間的數字。
子網路遮罩	255.255.255.	0	通常，子網路遮罩為「255.255.255.0」時，表示沒有問題。對於所有電腦使用相同的值。

✓ 相關資訊

- [機器網路問題](#)

AirPrint 問題

困難	建議
我的機器未顯示在印表機清單中。	確保您的機器已開啟。
	確認網路設定。
	將行動裝置移至更加靠近無線存取點/路由器或本機器的地方。
我無法列印。	確保您的機器已開啟。
	確認網路設定。
我正在嘗試從 iOS 裝置列印一份多頁文件，但是只列印出了第一頁。	確定您正在執行最新的 OS 版本。

✓ 相關資訊

- [機器問題](#)

相關主題:

- [故障排除](#)

查看機器資訊

遵循以下說明查看本機器的序列號、韌體版本和韌體更新。

>> [DCP-T520W/DCP-T525W/DCP-T720DW/DCP-T725DW/DCP-T820DW/DCP-T825DW](#)

>> [MFC-T920DW/MFC-T925DW](#)

DCP-T520W/DCP-T525W/DCP-T720DW/DCP-T725DW/DCP-T820DW/ DCP-T825DW

1. 按功能。
2. 按 ▲ 或 ▼ 選擇 [機器資訊]。按 OK。
3. 按 ▲ 或 ▼ 選擇下列其中一個選項：

選項	說明
[序號]	查看機器的序號。
[版本]	查看機器的韌體版本。
[頁碼計數器]	查看機器已列印的總頁數。

4. 按 OK。
5. 按停止/退出。

MFC-T920DW/MFC-T925DW

1. 按設定。
2. 按 ▲ 或 ▼ 選擇 [機器資訊]。按 OK。
3. 按 ▲ 或 ▼ 選擇下列其中一個選項：

選項	說明
[序號]	查看機器的序號。
[韌體版本]	查看機器的韌體版本。
[韌體更新]	將機器更新至最新韌體。
[韌體自動檢查]	檢視首頁螢幕上的韌體資訊。
[頁碼計數器]	查看機器已列印的總頁數。

4. 按 OK。
5. 按停止/退出。

✓ 相關資訊

- [故障排除](#)

重置本機器

重要事項

(MFC-T920DW/MFC-T925DW)

重置機器時，機器記憶體中儲存的傳真可能會被刪除。重置機器前，您可以將傳真傳送到電腦或其他傳真設備，以防止丟失重要訊息。

>> [DCP-T520W/DCP-T525W/DCP-T720DW/DCP-T725DW/DCP-T820DW/DCP-T825DW](#)

>> [MFC-T920DW/MFC-T925DW](#)

DCP-T520W/DCP-T525W/DCP-T720DW/DCP-T725DW/DCP-T820DW/ DCP-T825DW

1. 按功能。
2. 按 ▲ 或 ▼ 進行選擇。
 - a. 選擇 [初始設定]。按 **OK**。
 - b. 選擇 [重置]。按 **OK**。
 - c. 選擇您想使用的重置選項。按 **OK**。
3. 按 ▲ 選擇 [重置] 確認。
4. 按 ▲ 選擇 [是] 重新啟動機器。
機器重新啟動。

MFC-T920DW/MFC-T925DW

1. 按 設定。
2. 按 ▲ 或 ▼ 進行選擇。
 - a. 選擇 [初始設定]。按 **OK**。
 - b. 選擇 [重置]。按 **OK**。
 - c. 選擇您想使用的重置選項。按 **OK**。
3. 按住 ▶ 兩秒鐘確認。
機器重新啟動。

✓ 相關資訊

- [故障排除](#)
 - [重置功能概述](#)

相關主題:

- [轉移您的傳真或傳真日誌報告](#)

重置功能概述

重要事項

(MFC-T920DW/MFC-T925DW)

重置機器時，機器記憶體中儲存的傳真可能會被刪除。重置機器前，您可以將傳真傳送到電腦或其他傳真設備，以防止丟失重要訊息。

提供了下列重置功能：

1. [機器重設]
您可以重置所有已變更的機器設定。
通訊錄、傳真報告和通話記錄將保持不變。(MFC 型號)
2. [網路]
將列印伺服器設定重置回原廠預設值設定 (包括密碼和 IP 位址資訊)。
3. [通訊錄與傳真] (MFC 型號)
通訊錄與傳真會重置下列設定：
 - 通訊錄和安裝群組
 - 本機身分
名稱和號碼
 - 報告
傳輸驗證報告、通訊錄和傳真日誌
 - 歷史記錄
來電顯示記錄¹ 和撥出
 - 記憶體中的傳真
4. [所有設定]
使用此重置功能將所有機器設定重置為原始出廠設定。
我們強烈建議您處置本機器時執行此操作。



(DCP-T820DW/DCP-T825DW/MFC-T920DW/MFC-T925DW)

先拔下介面線纜，再選擇 [網路] 或 [所有設定]。

✓ 相關資訊

- [重置本機器](#)

相關主題:

- [轉移您的傳真或傳真日誌報告](#)

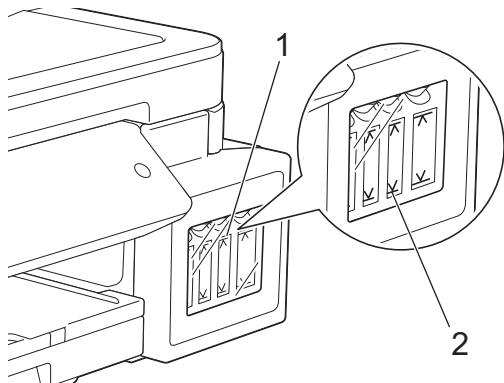
¹ (不適用於台灣和某些國家)

例行維護

- 請補充墨槽。
- 清潔 Brother 機器
- 檢查 Brother 機器
- 將進紙校正為清除垂直線條
- 變更列印選項改善列印效果
- 包裝和運輸 Brother 機器

請補充墨槽。

確保透過墨槽的視窗 (1) 確認實際剩餘墨水量。如果剩餘墨水的液面位於或低於最低注入標記下方的下方刻度線 (2)，請補充墨槽。



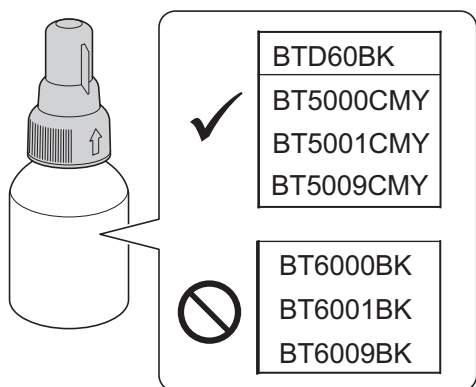
墨水必須低於下方刻度線，以防止風乾和損壞列印頭組件。
剩餘墨水的液面位於或低於下方刻度線時，請補充墨槽。

⚠ 注意

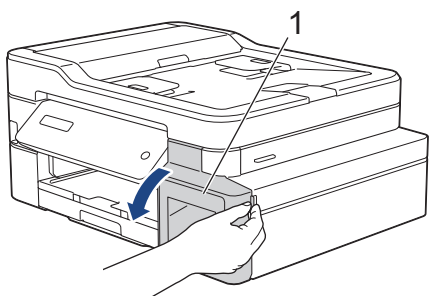
如果墨水誤入眼中，請立即用清水沖洗。若置之不理，可能會導致紅眼或輕度發炎。如有任何異常，請立即就醫。

重要事項

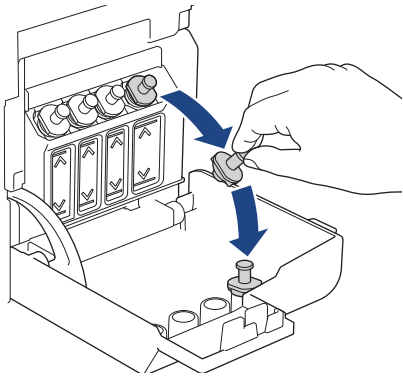
- 我們建議使用 Brother 原廠耗材，以確保穩定的列印品質和效能。雖然並非所有的非原廠耗材都會導致品質問題，但有些可能會對列印品質產生不良影響或造成機器故障。如果證實非原廠耗材導致了損壞，即使機器仍在保固範圍內，Brother 也可能會針對機器維修收取費用。
- 檢查標籤上的墨瓶型號名稱。使用錯誤的墨水可能會損壞機器。



- 關閉墨槽蓋 (1)。



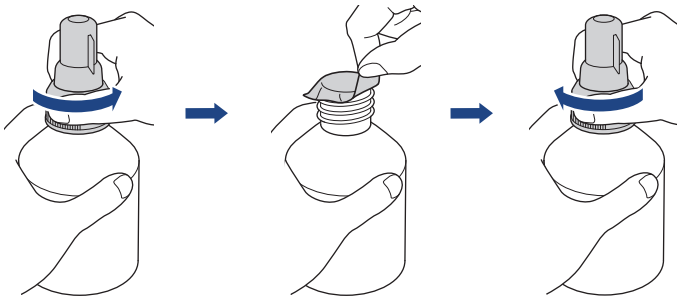
2. 取下您想補充的顏色對應的墨槽帽，然後將墨槽帽放置在墨槽蓋背面，如圖所示。



提醒

處理墨槽帽時，小心不要碰觸到任何墨水。

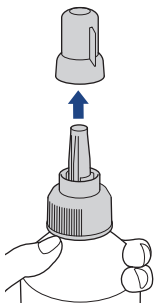
3. 取下墨瓶帽，拆下墨瓶上的薄膜，然後蓋回墨瓶帽。



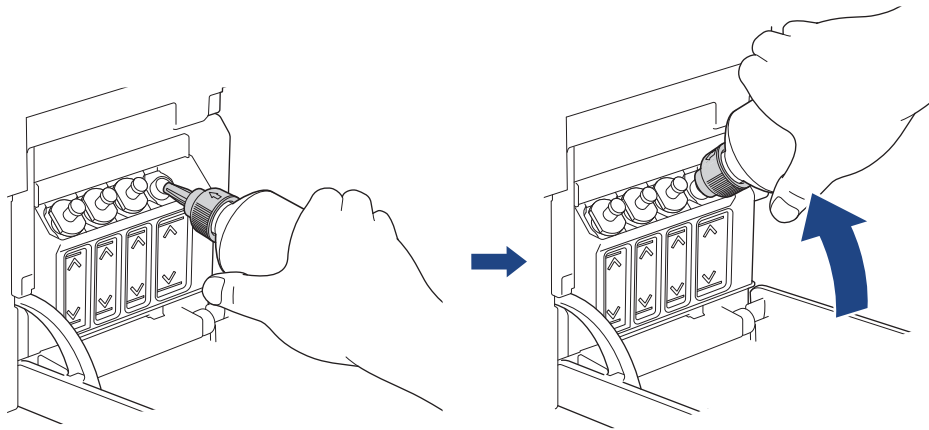
重要事項

- 擰緊墨瓶帽，否則墨水可能會溢出。
- 切勿搖動墨瓶。如果墨水濺到您的皮膚或衣服上，請立即用肥皂或洗滌劑清洗。

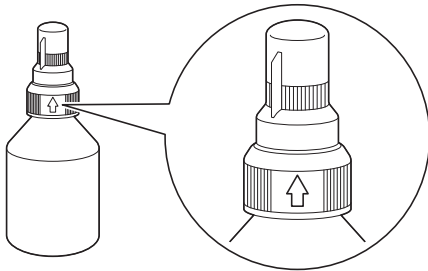
4. 取下噴嘴帽，如圖所示。



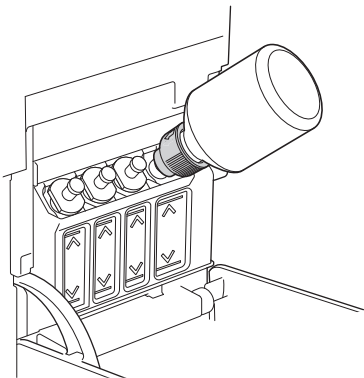
5. 確保墨槽帽的顏色與您想補充的墨水顏色匹配。
保持噴嘴靠近墨槽開口，並將墨瓶噴嘴牢牢插入墨槽，以免墨水溢出。



若要更快地補充墨槽，將墨瓶噴嘴牢牢插入墨槽，使插圖中墨瓶上所示的箭頭標記朝上。



6. 墨瓶可以自己立住，且墨水會自動填充，直至墨瓶變空或直至墨水達到最高注入標記線。
若要更快補充墨槽，請擠壓瓶子的兩側。



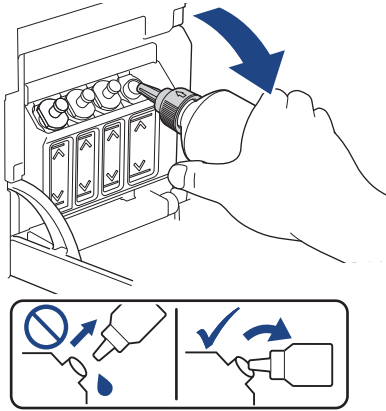
重要事項

小心不要讓墨水超過最高注入標記的上方刻度線。

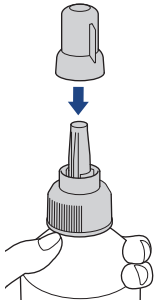
提醒

- 補充墨槽時，小心不要濺出任何墨水。
- 如果不會超過上方刻度線，則裝入整瓶墨水。

7. 保持噴嘴靠近墨槽開口，先朝上轉動噴嘴，再將墨瓶從墨槽中取出，以免墨水溢出。



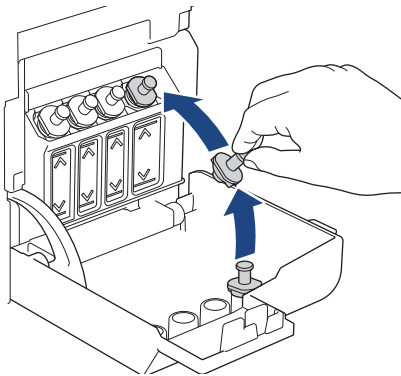
8. 裝回噴嘴帽。



提醒

- 如果墨瓶中有墨水，請密封墨瓶帽並將墨瓶直立存放在陰涼、遮光的平面上。
- 請避免傾斜墨瓶或將其側放儲存，否則墨水可能會洩漏。

9. 重新安裝墨槽蓋。



10. 重複這些步驟，直至補充完您想補充的所有墨槽。

11. 關閉墨槽蓋。

打開和關閉墨槽蓋時，液晶螢幕上會顯示訊息以確認是否已補充墨槽。

- 若要補充墨槽，選擇 [是] 重置已補充顏色對應的墨水點計數器。
- 如果沒有補充墨槽，務必選擇 [否]。

重要事項

- 如果不慎裝入錯誤墨槽而導致顏色混合，請聯絡 Brother 客戶服務中心或您當地的 Brother 授權維修中心。
- 如果已打開墨瓶，請在六個月內使用完。請在包裝上標示的有效日期之前使用尚未拆開包裝的墨瓶。



相關資訊

- 例行維護

相關主題:

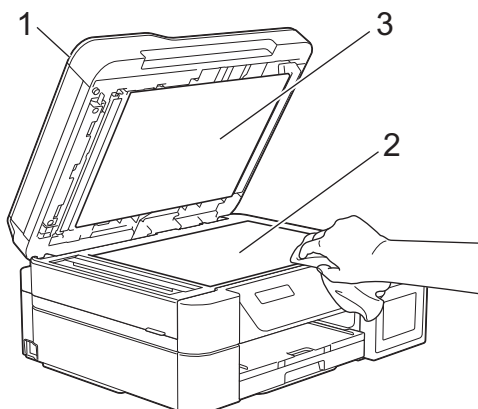
- 錯誤和維護訊息
- 紙張處理和列印問題

清潔 Brother 機器

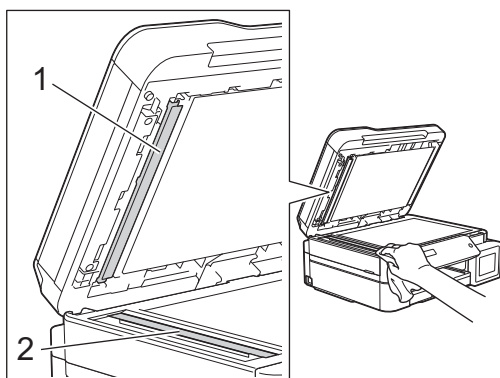
- 清潔掃描器
- 從 Brother 機器清潔列印頭
- 使用網路管理清潔列印頭
- 從電腦清潔列印頭 (Windows)
- 清潔機器液晶螢幕
- 清潔機器外部
- 清潔機器的列印壓盤
- 清潔進紙滾軸
- 清潔底墊
- 清潔取紙滾軸

清潔掃描器

1. 從電源插座上拔掉機器電源線插頭。
2. 抬起文件蓋 (1)。使用蘸水的不掉毛的軟布清潔掃描器玻璃 (2) 和白色塑膠 (3)。



3. 在自動進稿器中，用蘸水的不掉毛的軟布清潔白色條狀物 (1) 和條狀玻璃 (2)。(限自動進稿器型號)



(限自動進稿器型號)

如果您感覺到還有污垢或碎片，請再次清潔玻璃。您可能需要重複清潔三至四次。若要進行測試，請在每次清潔完後執行一次複印。



條狀玻璃上有污點或修正液時，列印樣本上會出現縱向線條。



清潔條狀玻璃後，縱向線條消失。

✓ 相關資訊

- [清潔 Brother 機器](#)

相關主題:

- [電話和傳真問題](#)

-
- 其他問題
-

從 Brother 機器清潔列印頭

為確保列印品質，需要時機器會自動清潔列印頭。如果存在列印品質問題，請手動啟動清潔程序。

- 如果列印頁面上的文字或圖形中出現水平線或空白，請清潔列印頭。視乎出現問題的顏色，選擇僅清潔黑色墨水匣、一次清潔其他三種顏色 (黃色/青色/洋紅色) 的墨水匣或者同時清潔全部四種顏色的墨水匣。
- 清潔列印頭會消耗墨水。
- 頻繁清潔會造成不必要的墨水消耗。

重要事項

切勿觸摸列印頭，否則可能會造成永久性損壞，而此類損壞不屬於列印頭保固範圍。

>> DCP-T520W/DCP-T525W/DCP-T720DW/DCP-T725DW/DCP-T820DW/DCP-T825DW
>> MFC-T920DW/MFC-T925DW

DCP-T520W/DCP-T525W/DCP-T720DW/DCP-T725DW/DCP-T820DW/ DCP-T825DW

1. 按功能。
2. 按 ▲ 或 ▼ 進行選擇。
 - a. 選擇 [維護]。按 OK。
 - b. 選擇 [正在清潔]。按 OK。
 - c. 選擇 [黑色]、[彩色] 或 [全部]。按 OK。
 - d. 選擇 [標準]、[強] 或 [最強]。按 OK。
3. 按黑白啟動或彩色啟動。
機器開始清潔。

提醒


如果您已清潔列印頭數次，而列印品質仍未有所改善，請嘗試使用特殊清潔方法，更強力地清潔列印頭。

1. 因為會消耗大量墨水，請確保將所有墨槽的墨水都注入到高於一半位置。
2. 按功能。
3. 按 ▲ 或 ▼ 選擇 [維護] > [正在清潔]，然後按 OK。
4. 同時按 功能和 OK。
機器開始清潔。



- 僅當您之前已清潔列印頭數次而列印品質仍未有所改善時，方可使用特殊清潔方法。
- 如果在墨水量較低的情況下開始清潔，可能導致機器損壞。開始清潔前請先檢查各墨槽的墨水餘量，視乎需要補充墨水。
- 您也可以從電腦清潔列印頭。


MFC-T920DW/MFC-T925DW

1. 按  (墨水)。
2. 按 ▲ 或 ▼ 進行選擇。
 - a. 選擇 [列印頭清潔]。按 OK。
 - b. 選擇 [僅黑色]、[僅彩色] 或 [全部]。按 OK。

- c. 選擇 [標準]、[強] 或 [最強]。按 **OK**。
3. 按 **▶**。
機器將清潔列印頭。

提醒

如果已清潔列印頭數次而列印品質仍未改善，請嘗試特殊清潔方法。

1. 因為會消耗大量墨水，請確保將所有墨槽的墨水都注入到高於一半位置。
2. 按  (墨水)。
3. 按 **▲** 或 **▼** 選擇 [列印頭清潔]。按 **OK**。
4. 同時按 **設定** 和 **OK**。
機器開始清潔。



- 僅當您之前已清潔列印頭數次而列印品質仍未有所改善時，方可使用特殊清潔方法。
- 如果在墨水量較低的情況下開始清潔，可能導致機器損壞。開始清潔前請先檢查各墨槽的墨水餘量，視乎需要補充墨水。
- 您也可以從電腦清潔列印頭。

✓ 相關資訊

- [清潔 Brother 機器](#)

相關主題:


- [紙張處理和列印問題](#)
- [從電腦清潔列印頭 \(Windows\)](#)
- [使用網路管理清潔列印頭](#)

使用網路管理清潔列印頭

為確保列印品質，需要時機器會自動清潔列印頭。如果存在列印品質問題，請手動啟動清潔程序。

1. 啟動 Brother iPrint&Scan。

- Windows


啟動  (Brother iPrint&Scan)。

- Mac

在 **Finder** 選單列中，按一下前往 > 應用程式，然後按兩下 iPrint&Scan 圖示。

Brother iPrint&Scan 螢幕將會顯示。

2. 如果未選擇您的 Brother 機器，按一下**選擇機器**按鈕，然後從清單中選擇您機器的型號名稱。按一下 **確定**。

3. 按一下  (機器設定) 以設置各設定。

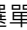
4. 如有需要，在登入欄位中輸入密碼，然後按一下**登入**。



用於管理本機器之設定的預設密碼位於機器背面並且標有「Pwd」。

5. 請轉到導覽選單，然後按一下**一般 > 列印頭清潔**。



如果螢幕左側不顯示導覽選單，請從  啟動。

6. 選擇**正常**、**強**或**最強**選項作為所需的清潔強度。**特殊**選項使用最大強度清潔列印頭，但是消耗的墨水也最多。

7. 按一下 **開始**。



- **特殊**選項需要大量墨水以清潔列印頭。開始清潔列印頭之前，先將所有墨槽的墨水量補充到高於一半位置。
- 僅當您之前使用了**最強**選項而列印品質仍未有改善時，方可使用**特殊**選項。
- 如果在墨水量較低的情況下開始清潔，可能導致機器損壞。開始清潔前請先檢查各墨槽的墨水餘量，視乎需要補充墨水。

8. 按一下 **是**。

機器開始清潔。



(Windows) 您還可以使用印表機驅動程式清潔列印頭。



相關資訊

- [清潔 Brother 機器](#)

相關主題:


- [存取網路管理](#)

從電腦清潔列印頭 (Windows)

為確保列印品質，需要時機器會自動清潔列印頭。如果存在列印品質問題，請手動啟動清潔程序。

1. 執行下列其中一項操作：

- 針對 Windows 10、Windows Server 2016 和 Windows Server 2019

按一下  > Windows 系統 > 控制台。在 硬體和音效 群組中，按一下 檢視裝置和印表機。

- 針對 Windows 8.1

將滑鼠游標移到桌面右下角。出現選單列時，按一下 設定，然後按一下 控制台。在 硬體和音效 群組中，按一下 檢視裝置和印表機。


- 針對 Windows Server 2012 R2

按一下 開始螢幕上的 控制台。在 硬體 群組中，按一下 檢視裝置和印表機。


- 針對 Windows Server 2012

將滑鼠游標移到桌面右下角。出現選單列時，按一下 設定，然後按一下 控制台。在 硬體 群組中，按一下 檢視裝置和印表機。

- 針對 Windows 7 和 Windows Server 2008 R2

按一下  (開始) > 裝置和印表機。

- 針對 Windows Server 2008

按一下  (開始) > 控制台 > 硬體和音效 > 印表機。

2. 在 **Brother XXX-XXXX Printer** 圖示 (其中 XXX-XXXX 是您機器的型號名稱) 上按一下滑鼠右鍵，然後選擇 **列印喜好設定**。如果出現印表機驅動程式選項，選擇您的印表機驅動程式。

印表機驅動程式對話方塊將會顯示。

3. 按一下 **維護** 標籤。

4. 選擇以下選項之一：

選項	說明
檢查列印品質...	用於列印測試頁並檢查列印品質。
列印頭清潔...	用於手動啟動清潔程序。如果測試頁上的文字或圖形中出現線條或空白，請選擇此選項。

5. 執行下列其中一項操作：

- 如果選擇了 **檢查列印品質...** 選項，請按一下 **開始**。

機器將會列印測試頁。

- 如果選擇了 **列印頭清潔...** 選項，選擇 **僅黑色**、**僅彩色** 或 **全部** 作為清潔類型，然後按一下 **下一步**。

6. 選擇 **標準**、**強** 或 **最強** 選項作為清潔強度，然後按一下 **下一步**。

7. 按一下 **開始**。

機器將會開始清潔。



如果在墨水量較低的情況下開始清潔，可能導致機器損壞。開始清潔前請先檢查各墨槽的墨水餘量，視乎需要補充墨水。

✓ 相關資訊

- 清潔 Brother 機器

相關主題:


- 紙張處理和列印問題

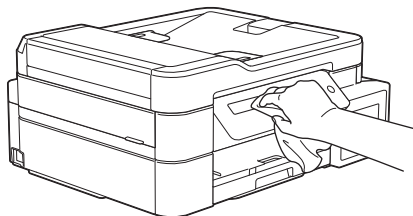
-
- 從 Brother 機器清潔列印頭
-

清潔機器液晶螢幕

重要事項

切勿使用液體清潔劑 (包括乙醇)。

1. 按住  關閉機器。電源關閉前，液晶螢幕上將顯示 [正在關機] 幾秒鐘。
2. 用乾燥、不掉毛的軟布清潔液晶螢幕。



✓ 相關資訊

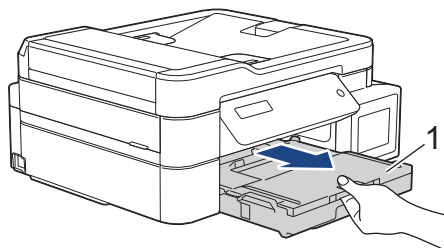
- [清潔 Brother 機器](#)

清潔機器外部

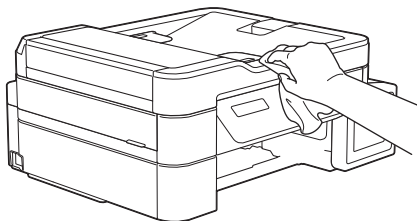
重要事項

- 使用如稀釋劑或苯之類的揮發性液體會損壞機器的外部表面。
- 切勿使用含阿摩尼亞的清潔材料。
- 切勿使用異丙醇清除控制面板上的污漬，否則可能會損壞面板。

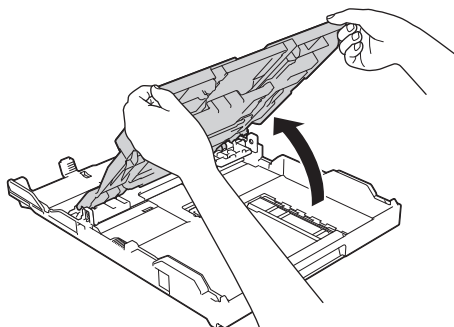
1. 如果出紙托盤被打開，請將其關上，並關閉紙張支撐板。
2. 從機器中完全拉出紙匣 (1)。



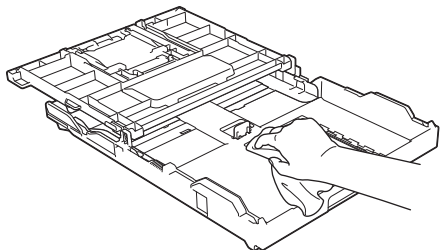
3. 用乾燥、不掉毛的軟布擦拭機器外部，以清除灰塵。



4. 抬起出紙匣蓋，清除附著在紙匣內部的污物。



5. 用乾燥、不掉毛的軟布擦拭紙匣內外部，以清除灰塵。




6. 關上出紙匣蓋，並慢慢將紙匣完全推入機器。

✓ 相關資訊

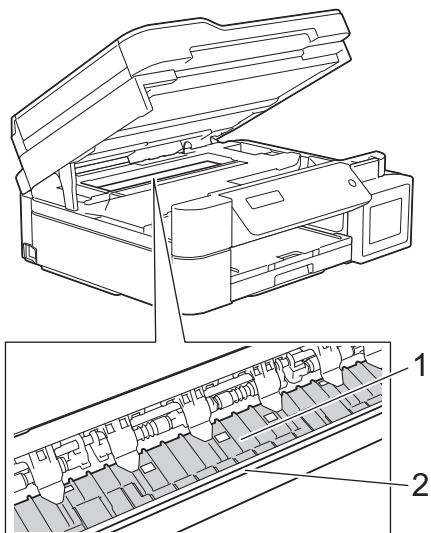
- [清潔 Brother 機器](#)

清潔機器的列印壓盤

警告

 清潔列印壓盤之前，請務必從電源插座上拔掉機器電源線插頭，以防止觸電。

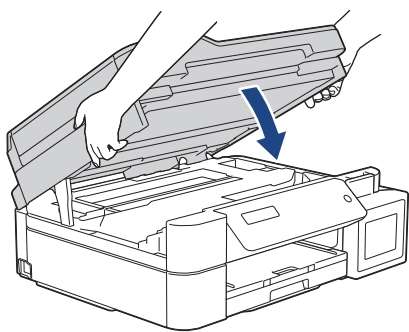
1. 用雙手的手指分別握住機器兩側，抬起掃描器蓋至打開位置。
2. 清潔機器的列印壓盤 (1) 及其四周，用乾燥不掉毛的軟布拭去散落的墨水。



重要事項

切勿觸摸編碼條，也就是橫跨機器寬度的一條薄塑膠 (2)，否則可能會損壞機器。

3. 用雙手輕輕關閉掃描器蓋。



4. 重新連接電源線。

✓ 相關資訊

- [清潔 Brother 機器](#)

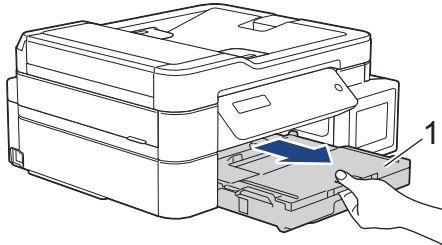
相關主題:

- [紙張處理和列印問題](#)

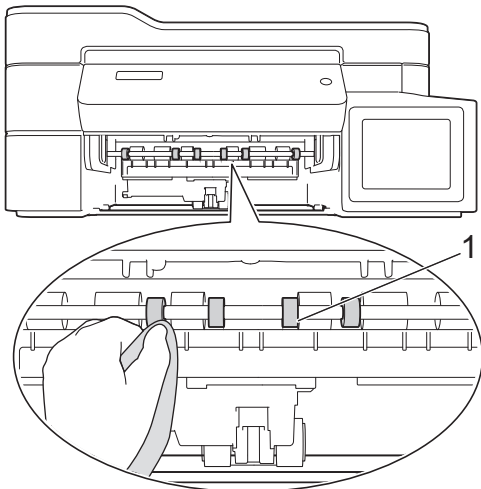
清潔進紙滾軸

如果進紙滾軸上沾有墨水或積有紙塵，可能會導致進紙問題。

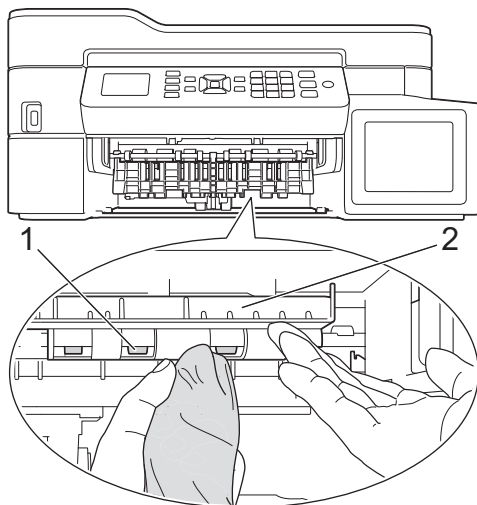
1. 從電源插座上拔掉機器電源線插頭。
2. 如果出紙托盤被打開，請將其關上，並關閉紙張支撐板。
3. 從機器中完全拉出紙匣 (1)。



4. 用蘸水的不掉毛的軟布左右擦拭清潔進紙滾軸 (1) 正面。清潔完成後，用乾燥不掉毛的軟布拭去滾軸上的所有水分。



5. (DCP-T720DW/DCP-T725DW/DCP-T820DW/DCP-T825DW/MFC-T920DW/MFC-T925DW) 抬起翼板 (2)，然後用蘸水的不掉毛的軟布清潔進紙滾軸 (1) 背面。清潔完成後，用乾燥不掉毛的軟布拭去滾軸上的所有水分。



6. 慢慢地將紙匣完全推入機器。
7. 重新連接電源線。



進紙滾軸未乾透時請勿使用機器，否則可能導致進紙問題。



相關資訊

- 清潔 Brother 機器

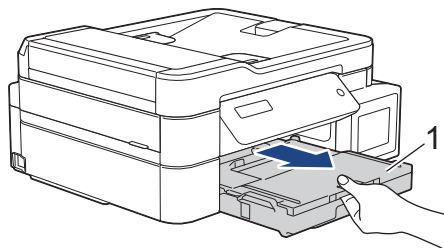
相關主題:

- 紙張處理和列印問題

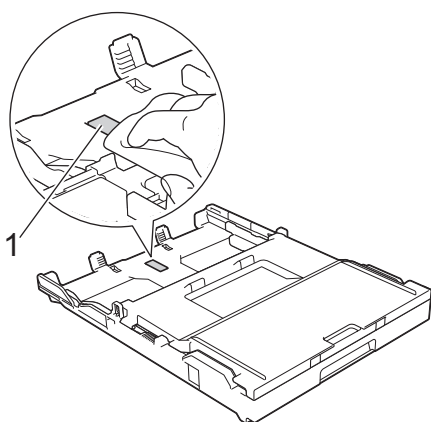
清潔底墊

定期清潔底墊可防止機器在紙匣中剩餘最後幾張紙時一次送入多張紙。

1. 如果出紙托盤被打開，請將其關上，並關閉紙張支撐板。
2. 從機器中完全拉出紙匣 (1)。



3. 用蘸水的不掉毛的軟布清潔底墊 (1)。
清潔完成後，用乾燥不掉毛的軟布拭去底墊上的所有水分。



4. 慢慢地將紙匣完全推入機器。

✓ 相關資訊

- [清潔 Brother 機器](#)

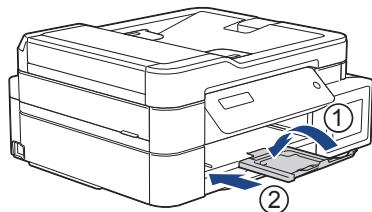
相關主題:

- [紙張處理和列印問題](#)

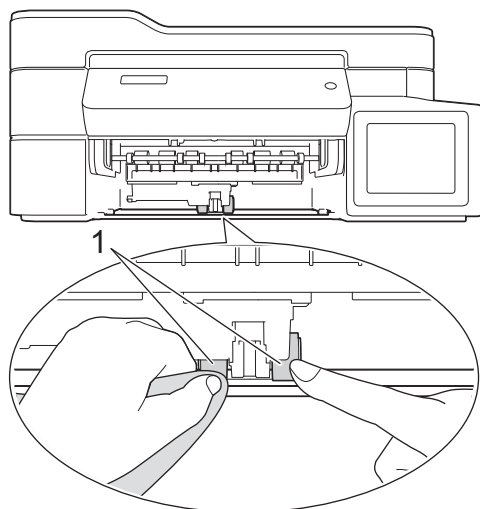
清潔取紙滾軸

定期清潔取紙滾軸可確保正確進紙，以避免發生卡紙。

1. 從電源插座上拔掉機器電源線插頭。
2. 如果出紙托盤 (1) 被打開，請將其關上，並關閉紙張支撐板 (2)。



3. 將紙匣完全拉出機器。
4. 用蘸水的不掉毛的軟布清潔取紙滾軸 (1)。慢慢轉動取紙滾軸以清潔整個表面。清潔完成後，用乾燥不掉毛的軟布拭去滾軸上的所有水分。



5. 慢慢地將紙匣完全推入機器。
6. 重新連接電源線。

✓ 相關資訊

- [清潔 Brother 機器](#)

相關主題:

- [錯誤和維護訊息](#)
- [紙張處理和列印問題](#)

檢查 Brother 機器

- 檢查列印品質
- 從 Brother 機器檢查列印對齊
- 從電腦監控機器狀態 (Windows)
- 使用 Brother iPrint&Scan 監控機器狀態 (Windows/Mac)

檢查列印品質

如果印出文件上出現陰影或彩色條紋和文字，或者出現文字缺失，則列印頭噴嘴可能已被堵塞。列印列印品質測試頁並查看噴嘴檢查圖片。

>> [DCP-T520W/DCP-T525W/DCP-T720DW/DCP-T725DW/DCP-T820DW/DCP-T825DW](#)

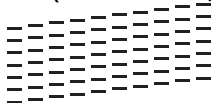
>> [MFC-T920DW/MFC-T925DW](#)

DCP-T520W/DCP-T525W/DCP-T720DW/DCP-T725DW/DCP-T820DW/ DCP-T825DW

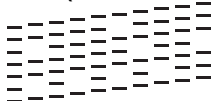
1. 按**功能**。
2. 按**▲**或**▼**進行選擇。
 - a. 選擇[維護]。按**OK**。
 - b. 選擇[提高品質]。按**OK**。
 - c. 選擇[檢查品質]。按**OK**。
3. 按**彩色啟動**。
機器將列印品質測試頁。
4. 檢查頁面中四個顏色塊的列印品質。
5. 液晶螢幕訊息提示您檢查列印品質時，請執行下列其中一項操作：

- 如果所有線條都清晰可見，請按**▲**選擇[是]。
按**停止/退出**結束列印品質檢查。
- 如果有線條缺失(見下圖所示的**不良**)，按**▼**選擇[否]。

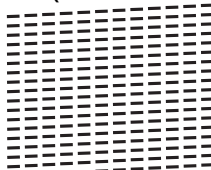
OK (DCP-T520W/DCP-T525W)



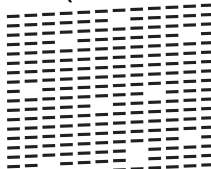
不良 (DCP-T520W/DCP-T525W)



OK (DCP-T720DW/DCP-T725DW/DCP-T820DW/DCP-T825DW)



不良 (DCP-T720DW/DCP-T725DW/DCP-T820DW/DCP-T825DW)



6. 液晶螢幕訊息提示您檢查每種色彩的列印品質時，請按**▲**或**▼**選擇最接近列印結果的圖案。按**OK**。



請參照下列樣本檢查列印品質。

DCP-T520W/DCP-T525W

圖案				
列印品質	[無]	[少許]	[約一半]	[很多]

DCP-T720DW/DCP-T725DW/DCP-T820DW/DCP-T825DW

圖案				
列印品質	[無]	[少許]	[約一半]	[很多]

7. 執行下列其中一項操作：
 - 如果需要清潔列印頭，請按 **彩色啟動** 啟動清潔程序。
 - 如果無需清潔列印頭，請按 **停止/退出** 結束列印品質檢查。
8. 待清潔完成後，按 **▲**。然後，按 **彩色啟動**。
機器將再次列印品質測試頁。再次檢查頁面中四個顏色塊的列印品質。

如果已清潔列印頭數次而列印品質仍未改善，請嘗試特殊清潔方法。▶▶ [相關資訊](#)

重要事項

切勿觸摸列印頭，否則可能會造成永久性損壞，而此類損壞不屬於列印頭保固範圍。



當列印頭噴嘴被堵塞時，列印樣本如圖所示：



清潔列印頭噴嘴後，橫向線條消失：



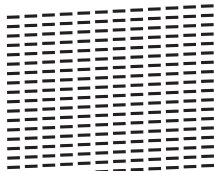
MFC-T920DW/MFC-T925DW

1. 按 **▲** (墨水)。
2. 按 **▲** 或 **▼** 進行選擇。
 - a. 選擇 [改善列印品質]。按 **OK**。
 - b. 再次選擇 [改善列印品質]。按 **OK**。
3. 按 **▶**。

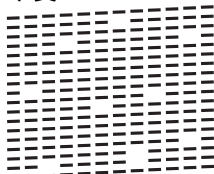
機器將列印品質測試頁。

4. 檢查頁面中四個顏色塊的列印品質。
5. 液晶螢幕訊息提示您檢查列印品質時，請執行下列其中一項操作：
 - 如果所有線條都清晰可見，請按 ◀ 選擇 [否]。列印品質檢查完成。
- 如果有線條缺失 (見下圖所示的**不良**)，按 ▶ 選擇 [是]。

OK



不良



6. 液晶螢幕訊息提示您檢查每種色彩的列印品質時，請按 ◀ 或 ▶ 選擇最接近列印結果的圖案 (1-4)。按 OK。
7. 執行下列其中一項操作：
 - 如果需要清潔列印頭，請按 ▶ 啟動清潔程序。
 - 如果不需要清潔列印頭，液晶螢幕上將再次出現選單畫面。
8. 完成清潔程序後，液晶螢幕訊息會提示您再次檢查列印品質。
按 ▶ [是] 開始列印品質檢查。
9. 再次按 ▶。
機器將再次列印品質測試頁。再次檢查頁面中四個顏色塊的列印品質。

如果已清潔列印頭數次而列印品質仍未改善，請嘗試特殊清潔方法。▶▶ [相關資訊](#)

重要事項

切勿觸摸列印頭，否則可能會造成永久性損壞，而此類損壞不屬於列印頭保固範圍。



當列印頭噴嘴被堵塞時，列印樣本如圖所示：



清潔列印頭噴嘴後，橫向線條消失：



相關資訊

- [檢查 Brother 機器](#)

相關主題:

- 紙張處理和列印問題
 - 從 Brother 機器清潔列印頭
-

從 Brother 機器檢查列印對齊

如果移動機器之後列印的文字模糊不清或影像色彩不鮮艷，請調整列印對齊。

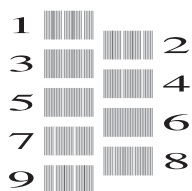
>> [DCP-T520W/DCP-T525W/DCP-T720DW/DCP-T725DW/DCP-T820DW/DCP-T825DW](#)

>> [MFC-T920DW/MFC-T925DW](#)

DCP-T520W/DCP-T525W/DCP-T720DW/DCP-T725DW/DCP-T820DW/ DCP-T825DW

- 按功能。
- 按 ▲ 或 ▼ 進行選擇。
 - 選擇 [維護]。按 **OK**。
 - 選擇 [提高品質]。按 **OK**。
 - 選擇 [對齊方式]。按 **OK**。
- 按 **黑白啟動** 或 **彩色啟動**。
機器將列印對齊測試頁。

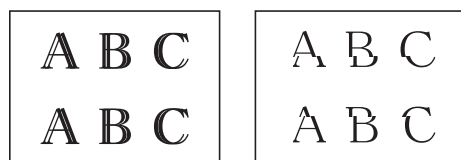
(A)



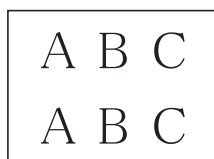
- 對於 (A) 圖案，按 ▲ 或 ▼ 選擇縱向線條最不明顯的列印測試頁的編號 (1 ~ 9)，然後按 **OK**。
在上述示例中，行編號 6 是最佳選擇。
對於其餘圖案，重複執行此步驟。



未正確調整列印對齊時，文字模糊不清或扭曲，如下圖所示：




正確調整列印對齊後，文字如下圖所示：

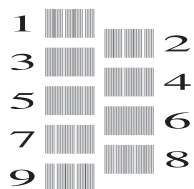


- 按 **停止/退出**。

MFC-T920DW/MFC-T925DW

- 按  (墨水)。
- 按 ▲ 或 ▼ 進行選擇。
 - 選擇 [改善列印品質]。按 **OK**。
 - 選擇 [對齊方式]。按 **OK**。
- 請遵循液晶螢幕上的說明執行操作。
機器將列印對齊測試頁。

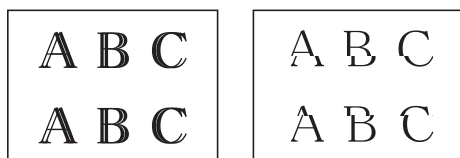
(A)



4. 對於 (A) 圖案，按 ◀ 或 ▶ 選擇縱向線條最不明顯的列印測試頁的編號 (1 ~ 9)，然後按 **OK**。
在上述示例中，行編號 6 是最佳選擇。
對於其餘圖案，重複執行此步驟。



未正確調整列印對齊時，文字模糊不清或扭曲，如下圖所示：



正確調整列印對齊後，文字如下圖所示：



5. 按停止/退出。



相關資訊



- [檢查 Brother 機器](#)

相關主題:

- [紙張處理和列印問題](#)

從電腦監控機器狀態 (Windows)

狀態監視器工具程式是一個允許您監控一台或多台機器狀態的可設置軟體工具，使您可立即獲得錯誤通知。執行下列其中一項操作：

- 按兩下工作列中的  圖示。
- 啟動  (Brother Utilities)，再按一下下拉式選單並選擇您的型號名稱 (如果尚未選擇)。按一下左側導覽列中的 **工具**，再按一下 **Status Monitor**。



故障排除

按一下 **故障排除** 按鍵可連結到故障排除網站。

尋找適用耗材

按一下 **尋找適用耗材** 按鍵可獲取有關 Brother 原廠耗材的詳細資訊。



您也可使用網路管理檢查墨水量。

✓ 相關資訊

- [檢查 Brother 機器](#)
 - [狀態監視器指示燈及其含義 \(Windows\)](#)
 - [關閉顯示狀態監視器功能 \(Windows\)](#)
 - [關閉狀態監視器 \(Windows\)](#)

相關主題:

- [取消列印工作 \(Windows\)](#)

狀態監視器指示燈及其含義 (Windows)

啟動電腦時，**Brother Status Monitor** 圖示將顯示在工作欄中。

- 圖示為綠色時，表示處於正常備用狀態。



- 圖示為黃色時，表示警告。



- 圖示為紅色時，表示發生錯誤。



- 圖示為灰階時，表示離線狀態。




✓ 相關資訊

- [從電腦監控機器狀態 \(Windows\)](#)

關閉顯示狀態監視器功能 (Windows)

顯示狀態監視器功能讓您瞭解電腦所監控的裝置是否出現問題。預設設定為只有當從此 PC 列印時。若要關閉此功能，請遵循以下步驟：

1. 在  (Brother Status Monitor) 圖示或視窗上按一下滑鼠右鍵，選擇 **Status Monitor 設定** 選項，然後按一下 **選項**。
將顯示 **選項** 視窗。
2. 按一下 **基本** 標籤，然後將 **顯示 Status Monitor** 設定為 **關**。
3. 按一下 **確定**。




即使顯示狀態監視器功能已關閉，也可透過顯示狀態隨時監視器檢查機器狀態。



相關資訊

- [從電腦監控機器狀態 \(Windows\)](#)

關閉狀態監視器 (Windows)

1. 在  (Brother Status Monitor) 圖示或視窗上按一下滑鼠右鍵，然後選擇**退出**。
2. 按一下**確定**。

相關資訊

- [從電腦監控機器狀態 \(Windows\)](#)

使用 Brother iPrint&Scan 監控機器狀態 (Windows/Mac)

透過 Brother iPrint&Scan，您可以監控 Brother 機器的狀態。

1. 啟動 Brother iPrint&Scan。

- Windows

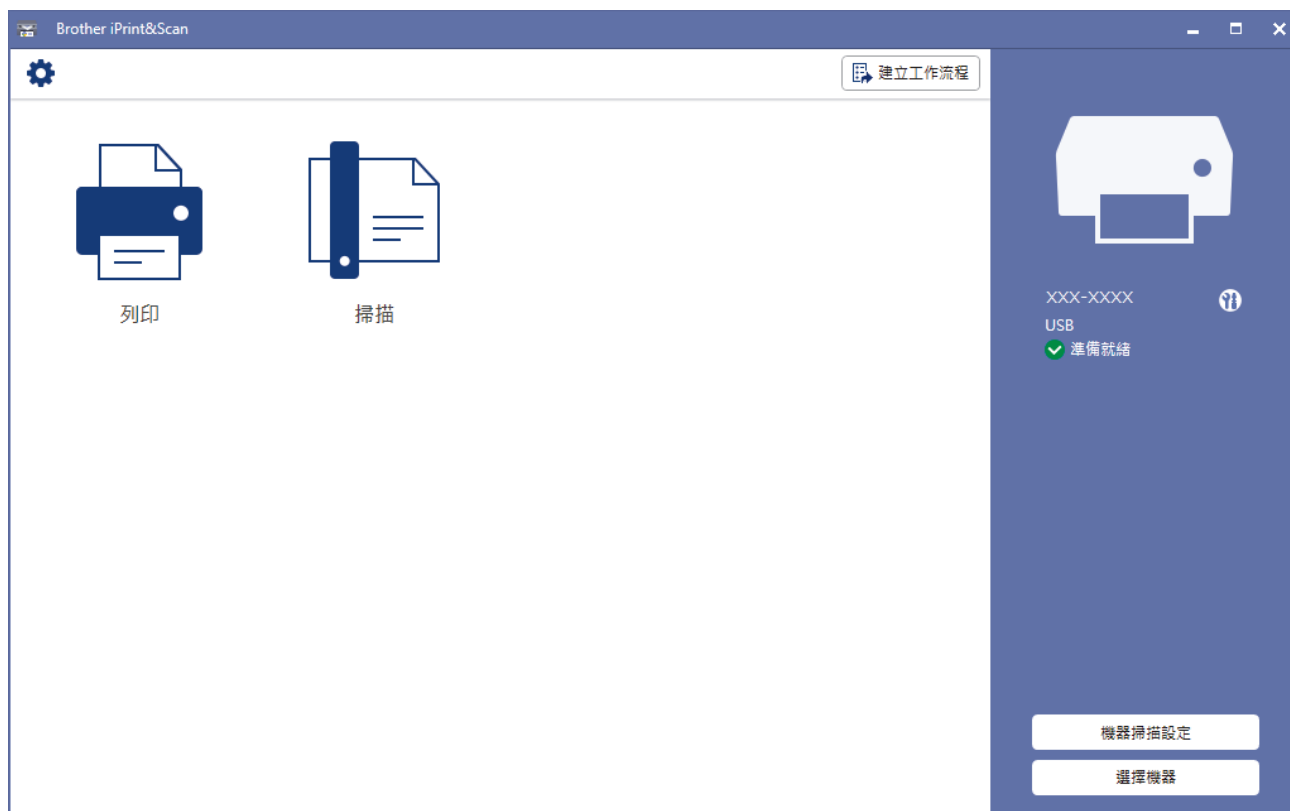
啟動  (Brother iPrint&Scan)。

- Mac

在 **Finder** 選單列中，按一下前往 > 應用程式，然後按兩下 iPrint&Scan 圖示。

Brother iPrint&Scan 螢幕將會顯示。

2. 如果未選擇您的 Brother 機器，按一下**選擇機器**按鈕，然後從清單中選擇您機器的型號名稱。按一下**確定**。



狀態圖示

圖示	說明
	圖示為綠色時，表示處於正常備用狀態。
	黃色圖示指示警告。
	圖示為紅色時，表示發生錯誤。
	圖示為灰色時，表示離線狀態。



- 實際螢幕可能會因應用程式版本而有所不同。
- 您也可使用網路型管理工具檢查剩餘墨水量。



相關資訊

- [檢查 Brother 機器](#)

將進紙校正為清除垂直線條

調整進紙以減少垂直線條。


>> [DCP-T520W/DCP-T525W/DCP-T720DW/DCP-T725DW/DCP-T820DW/DCP-T825DW](#)

>> [MFC-T920DW/MFC-T925DW](#)

DCP-T520W/DCP-T525W/DCP-T720DW/DCP-T725DW/DCP-T820DW/ DCP-T825DW

1. 按功能。
2. 按 ▲ 或 ▼ 進行選擇。
 - a. 選擇 [維護]。按 **OK**。
 - b. 選擇 [提高品質]。按 **OK**。
 - c. 選擇 [正確送紙]。按 **OK**。
3. 按 **黑白啟動** 或 **彩色啟動** 並遵循液晶螢幕上的說明執行操作。

MFC-T920DW/MFC-T925DW

1. 按  (墨水)。
2. 按 ▲ 或 ▼ 進行選擇。
 - a. 選擇 [改善列印品質]。按 **OK**。
 - b. 選擇 [更正進紙]。按 **OK**。
3. 按 **▶** 並遵循液晶螢幕上的說明執行操作。

相關資訊

- [例行維護](#)

相關主題:

- [紙張處理和列印問題](#)
- [其他問題](#)

變更列印選項改善列印效果

如果列印輸出與預期有落差，請在 Brother 機器上變更列印設定，以改善列印輸出品質。使用這些設定時，列印速度可能變慢。



- 這些說明可讓您改善使用本機器或行動裝置進行複印或列印時的列印結果。
- 如果從電腦列印時遇到列印品質不良的問題，請變更您的印表機驅動程式設定。

>> [DCP-T520W/DCP-T525W/DCP-T720DW/DCP-T725DW/DCP-T820DW/DCP-T825DW](#)

>> [MFC-T920DW/MFC-T925DW](#)


DCP-T520W/DCP-T525W/DCP-T720DW/DCP-T725DW/DCP-T820DW/ DCP-T825DW

1. 按功能。
2. 按 ▲ 或 ▼ 進行選擇。
 - a. 選擇 [維護]。按 OK。
 - b. 選擇 [列印選項]。按 OK。
3. 按 ▲ 或 ▼ 選擇下列其中一個選項：

選項	說明
[減少污漬]	如果遇到列印輸出髒污或卡紙問題，請選擇此選項。
[增強列印]	如果遇到列印輸出模糊的問題，請選擇此選項。

4. 按 OK。
5. 按 ▲ 或 ▼ 選擇所需選項。按 OK。
6. 按停止/退出。

MFC-T920DW/MFC-T925DW

1. 按  (墨水)。
2. 按 ▲ 或 ▼ 選擇 [列印選項]。按 OK。
3. 按 ▲ 或 ▼ 選擇下列其中一個選項：

選項	說明
[減少墨跡]	如果遇到列印輸出髒污或卡紙問題，請選擇此選項。
[增強列印]	如果遇到列印輸出模糊的問題，請選擇此選項。

4. 按 OK。
5. 按 ▲ 或 ▼ 選擇所需選項。按 OK。
6. 按 停止/退出。



相關資訊

- [例行維護](#)

相關主題:

- [複印到紙張的兩面 \(雙面複印\)](#)
- [紙張處理和列印問題](#)

-
- 其他問題
 - 防止列印輸出髒污和卡紙 (Windows)
 - 列印設定 (Windows)
-

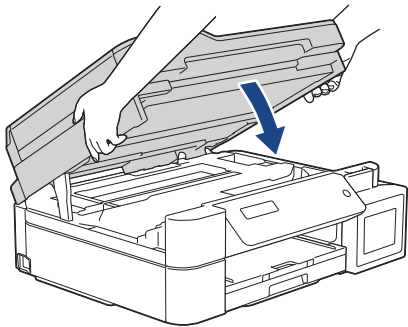
包裝和運輸 Brother 機器

- 當您運輸機器時，請使用隨機附帶的包裝及保護材料。請勿傾斜或翻轉本產品。如果未正確包裝機器，則運輸過程中發生的任何損壞都可能不在保固範圍內。
- 機器應向承運人充分投保。

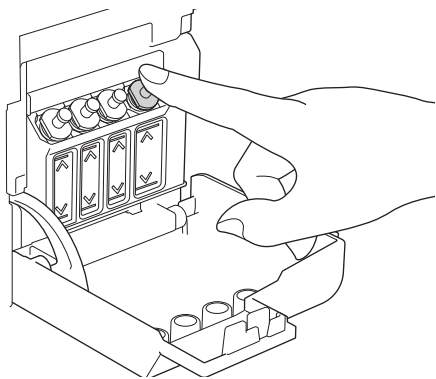
重要事項

列印工作完成後，請務必待機器的列印頭「歸位」後才中斷電源。拔掉機器電源線插頭前，請仔細傾聽機器發出的聲響，以確保沒有任何機械操作聲。如果在列印頭沒有完全歸位時中斷電源，則可能會造成列印故障或損壞列印頭。

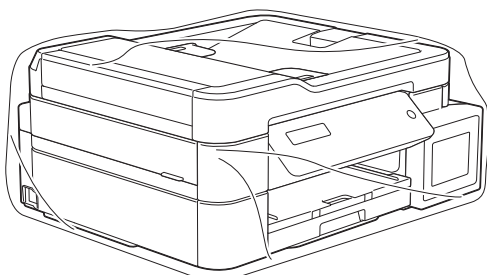
- 從電源插座上拔掉機器電源線插頭。
- (MFC-T920DW/MFC-T925DW) 從電話的牆上插座上拔掉機器插頭，並從機器上拔掉電話線。
- 用雙手的手指分別握住機器兩側，抬起掃描器蓋至打開位置。
- 從機器上拔掉介面線 (如果已連接)。
- 用雙手分別握住蓋子兩側，輕輕關閉掃描器蓋。



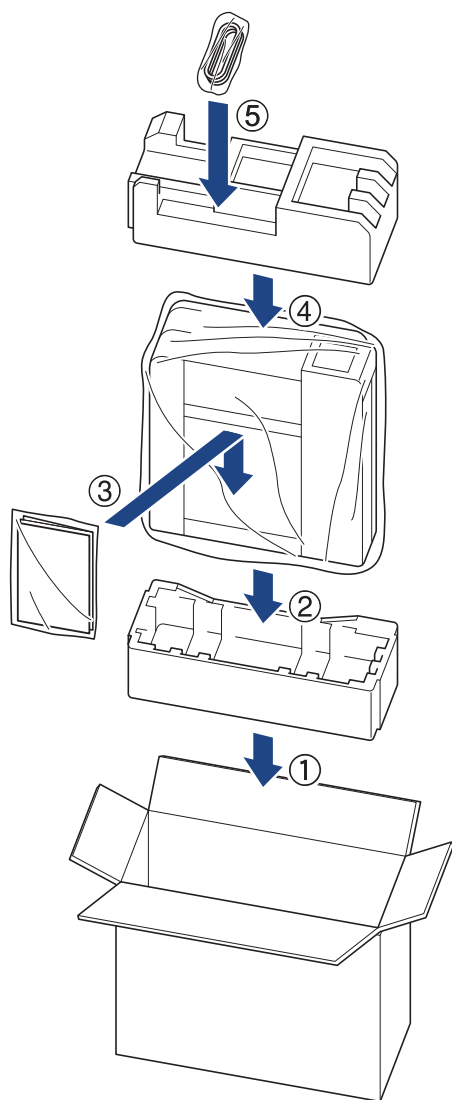
- 打開墨槽蓋。
- 確定已正確安裝墨槽帽。
向下按墨槽帽，以緊緊固定墨槽帽，然後關閉墨槽蓋。



- 用塑膠袋包著機器。



- 用原包裝材料將機器裝入原來的紙箱，如下圖所示。
切勿將使用過的墨瓶裝入紙箱。



10. 關閉紙箱並用膠帶密封。

✓ 相關資訊

- 例行維護

機器設定

自訂設定和功能，使您的機器成為更有效的工作工具。

- [從控制面板變更機器設定](#)
- [使用網路管理變更機器設定](#)

從控制面板變更機器設定

- 如果發生斷電 (記憶體儲存)
- 一般設定
- 列印報告
- 設定表和功能表

如果發生斷電 (記憶體儲存)

- 選單設定會被永久儲存，不會丟失。
- 臨時設定 (例如，對比度和海外模式) 則會丟失。
- (DCP-T520W/DCP-T525W/DCP-T720DW/DCP-T725DW/DCP-T820DW/DCP-T825DW) 必須重新輸入日期和時間。
- (MFC-T920DW/MFC-T925DW) 日期和時間將保留約 24 小時。

✓ 相關資訊

- [從控制面板變更機器設定](#)

一般設定

- 調整機器音量
- 自動切換夏令時間
- 設定休眠模式倒計時
- 設定機器自動關機
- 設定日期和時間
- 調整液晶螢幕背光燈亮度
- 變更液晶螢幕背光燈的亮顯時長
- 設定本機身分
- 設定音頻或脈衝撥號模式
- 降低列印噪音
- 變更液晶螢幕上的顯示語言

調整機器音量

相關機型: MFC-T920DW/MFC-T925DW

1. 按 **設定**。
2. 按 **▲** 或 **▼** 進行選擇。
 - a. 選擇 [一般設定]。按 **OK**。
 - b. 選擇 [音量]。按 **OK**。
3. 按 **▲** 或 **▼** 選擇下列其中一個選項：

選項	說明
[鈴聲]	調整響鈴音量。
[蜂鳴音]	調整您按按鍵、操作錯誤或收發傳真時所發出聲音的音量。
[揚聲器]	調整揚聲器音量。

4. 按 **OK**。
5. 按 **▲** 或 **▼** 選擇 [關]、[不足]、[中] 或 [高] 選項。按 **OK**。
6. 按 **停止/退出**。

✓ 相關資訊

- [一般設定](#)

自動切換夏令時間

相關機型: MFC-T920DW/MFC-T925DW

您可以設定機器自動變更為夏令時間。

在春天，機器會將時間重置為提前一小時；在秋天，機器會將時間重置為推後一小時。確保您已在 [日期和時間] 設定中設定正確的日期和時間。

此功能僅適用於某些國家/地區。

1. 按 **設定**。
2. 按 **▲** 或 **▼** 進行選擇。
 - a. 選擇 [初始設定]。按 **OK**。
 - b. 選擇 [日期和時間]。按 **OK**。
 - c. 選擇 [切換夏令時間]。按 **OK**。
 - d. 選擇 [開] 或 [關]。按 **OK**。
3. 按 **停止/退出**。

相關資訊

- [一般設定](#)

設定休眠模式倒計時

休眠模式 (或省電模式) 設定可降低耗電量。機器處於休眠模式時，就好像關機一樣。一旦收到列印工作或傳真，機器就會被喚醒並開始列印。使用以下說明設定機器進入休眠模式前的時間延遲 (倒計時)。

- 如果在機器閒置時執行了任何操作 (例如接收傳真或列印工作)，計時器將重新開始計時。
- 出廠設定為五分鐘。

>> [DCP-T520W/DCP-T525W/DCP-T720DW/DCP-T725DW/DCP-T820DW/DCP-T825DW](#)

>> [MFC-T920DW/MFC-T925DW](#)

DCP-T520W/DCP-T525W/DCP-T720DW/DCP-T725DW/DCP-T820DW/ DCP-T825DW

1. 按功能。
2. 按 ▲ 或 ▼ 進行選擇。
 - a. 選擇 [一般設定]。按 **OK**。
 - b. 選擇 [環保]。按 **OK**。
 - c. 選擇 [睡眠時間]。按 **OK**。
 - d. 選擇要設定的分鐘數 (1-60)。按 **OK**。
3. 按停止/退出。

MFC-T920DW/MFC-T925DW

1. 按 設定。
2. 按 ▲ 或 ▼ 進行選擇。
 - a. 選擇 [一般設定]。按 **OK**。
 - b. 選擇 [睡眠時間]。按 **OK**。
 - c. 選擇要設定的分鐘數 (1-60)。按 **OK**。
3. 按停止/退出。



機器進入休眠模式後，液晶螢幕背光熄滅。

✓ 相關資訊


- [一般設定](#)

相關主題:

- [設定機器自動關機](#)

設定機器自動關機

「自動關閉電源」功能可降低功耗。請設定機器在自動關機前必須處於休眠模式的時長。此功能設定為 [關] 時，必須手動關閉機器電源。

自動關機功能關閉機器後，若要開啟機器，按 。



在下列情況下機器不會自動關閉電源：

- 機器記憶體中儲存有傳真工作。(MFC-T920DW/MFC-T925DW)
- 發生了錯誤，導致無法列印傳真日誌報告。(MFC-T920DW/MFC-T925DW)
- 機器已連接至電話線路。(MFC-T920DW/MFC-T925DW)
- 機器已連接至有線網路。(DCP-T820DW/DCP-T825DW/MFC-T920DW/MFC-T925DW)
- 機器已連接至無線網路。
- [啟用無線網路] 設定為 [開] 或在 [網路介面] 設定中選擇了 [WLAN (Wi-Fi)]。

>> [DCP-T520W/DCP-T525W/DCP-T720DW/DCP-T725DW/DCP-T820DW/DCP-T825DW](#)
>> [MFC-T920DW/MFC-T925DW](#)

DCP-T520W/DCP-T525W/DCP-T720DW/DCP-T725DW/DCP-T820DW/ DCP-T825DW

1. 按功能。
2. 按 ▲ 或 ▼ 進行選擇。
 - a. 選擇 [一般設定]。按 **OK**。
 - b. 選擇 [環保]。按 **OK**。
 - c. 選擇 [自動關閉]。按 **OK**。
 - d. 選擇 [關]、[1 小時]、[2 小時]、[4 小時] 或 [8 小時]。按 **OK**。
3. 按停止/退出。

MFC-T920DW/MFC-T925DW

1. 按 設定。
2. 按 ▲ 或 ▼ 進行選擇。
 - a. 選擇 [一般設定]。按 **OK**。
 - b. 選擇 [自動關閉]。按 **OK**。
 - c. 選擇 [關]、[1 小時]、[2 小時]、[4 小時] 或 [8 小時]。按 **OK**。
3. 按停止/退出。

相關資訊

- [一般設定](#)

相關主題:

- [設定傳真日誌的間隔週期](#)
- [設定休眠模式倒計時](#)
- [傳真報告](#)

設定日期和時間

(MFC 型號)

液晶螢幕顯示日期和時間。如果不是目前的日期和時間，請重新輸入。透過設定本機身分，您可以將日期和時間添加到發送的每份傳真上。

(DCP 型號)

如果關閉了機器電源，機器的日期和時間可能不是目前的。請重新輸入。

>> [DCP-T520W/DCP-T525W/DCP-T720DW/DCP-T725DW/DCP-T820DW/DCP-T825DW](#)

>> [MFC-T920DW/MFC-T925DW](#)

DCP-T520W/DCP-T525W/DCP-T720DW/DCP-T725DW/DCP-T820DW/ DCP-T825DW

1. 按**功能**。
2. 按**▲**或**▼**進行選擇。
 - a. 選擇[初始設定]。按**OK**。
 - b. 選擇[日期和時間]。按**OK**。
 - c. 選擇[日期和時間]。按**OK**。
3. 按控制面板上的**▲**或**▼**設定年份的最後兩位數字。按**OK**。重複執行這些步驟，設定月份和日期。
4. 按**▲**或**▼**選擇[12 小時制時鐘]或[24 小時制時鐘]，然後按**OK**。
5. 以下列其中一種方法輸入時間的數字：
 - 如果選擇了[12 小時制時鐘]：
 - 按控制面板上的**▲**或**▼**設定小時。按**OK**。重複執行這些步驟，設定分鐘。
 - 按**▲**或**▼**選擇[AM]或[PM]，然後按**OK**。
 - 如果選擇了[24 小時制時鐘]：
 - 按控制面板上的**▲**或**▼**設定小時。按**OK**。重複執行這些步驟，設定分鐘。
6. 按**停止/退出**。

MFC-T920DW/MFC-T925DW

1. 按**設定**。
2. 按**▲**或**▼**進行選擇。
 - a. 選擇[初始設定]。按**OK**。
 - b. 選擇[日期和時間]。按**OK**。
 - c. 選擇[日期]。按**OK**。
3. 使用撥號鍵盤輸入年份的最後兩位數字，然後按**OK**。
4. 使用撥號鍵盤輸入月份的兩位數字，然後按**OK**。
5. 使用撥號鍵盤輸入日期的兩位數字，然後按**OK**。
6. 按**▲**或**▼**選擇[時鐘類型]，然後按**OK**。
7. 按**▲**或**▼**選擇[12 小時制時鐘]或[24 小時制時鐘]，然後按**OK**。
8. 按**▲**或**▼**選擇[時間]，然後按**OK**。
9. 若要輸入時間，執行下列其中一項操作：
 - 如果選擇了[12 小時制時鐘]：
 - a. 按**▲**或**▼**選擇[AM]或[PM]，然後按**OK**。
 - b. 使用撥號鍵盤輸入時間(12 小時制)的四位數字，然後按**OK**。
 - 如果選擇了[24 小時制時鐘]：

使用撥號鍵盤輸入時間 (24 小時制) 的四位數字，然後按 **OK**。

10. 按停止/退出。

相關資訊

- [一般設定](#)

相關主題:

- [設定本機身分](#)
-

調整液晶螢幕背光燈亮度

如果您難以看清液晶螢幕上的訊息，變更亮度設定可能會有所幫助。

>> [DCP-T520W/DCP-T525W/DCP-T720DW/DCP-T725DW/DCP-T820DW/DCP-T825DW](#)

>> [MFC-T920DW/MFC-T925DW](#)

DCP-T520W/DCP-T525W/DCP-T720DW/DCP-T725DW/DCP-T820DW/ DCP-T825DW

1. 按功能。
2. 按 ▲ 或 ▼ 進行選擇。
 - a. 選擇 [一般設定]。按 **OK**。
 - b. 選擇 [液晶螢幕對比度]。按 **OK**。
 - c. 選擇 [淺] 或 [深]。按 **OK**。
3. 按停止/退出。

MFC-T920DW/MFC-T925DW

1. 按 設定。
2. 按 ▲ 或 ▼ 進行選擇。
 - a. 選擇 [一般設定]。按 **OK**。
 - b. 選擇 [液晶螢幕設定]。按 **OK**。
 - c. 選擇 [背光燈]。按 **OK**。
 - d. 選擇 [淺]、[中] 或 [深]。按 **OK**。
3. 按停止/退出。

相關資訊

- [一般設定](#)

變更液晶螢幕背光燈的亮顯時長

相關機型: MFC-T920DW/MFC-T925DW

設定液晶螢幕背光燈的亮顯時長。

1. 按 **設定**。
2. 按 **▲** 或 **▼** 進行選擇。
 - a. 選擇 [一般設定]。按 **OK**。
 - b. 選擇 [液晶螢幕設定]。按 **OK**。
 - c. 選擇 [背光燈設置]。按 **OK**。
 - d. 選擇 [10 秒]、[30 秒]、[1 分鐘]、[2 分鐘]、[3 分鐘] 或 [5 分鐘]。按 **OK**。
3. 按 **停止/退出**。



相關資訊

- [一般設定](#)

設定本機身分

相關機型: MFC-T920DW/MFC-T925DW

如果您想在發送的每份傳真上顯示日期和時間，請設定機器的本機身分。

1. 按 **設定**。
2. 按 ▲ 或 ▼ 進行選擇。
 - a. 選擇 [初始設定]。按 **OK**。
 - b. 選擇 [本機身分]。按 **OK**。
3. 按 ▲ 或 ▼ 選擇 [傳真]，然後按 **OK**。
4. 使用撥號鍵盤輸入您的傳真號碼 (最多 20 位數字)，然後按 **OK**。
5. 按 ▲ 或 ▼ 選擇 [名稱]，然後按 **OK**。
6. 使用撥號鍵盤輸入您的名稱 (最多 20 位字元)，然後按 **OK**。



更進一步了解如何輸入文字 >>> [附錄](#)

7. 按 **停止/退出**。



相關資訊

- [一般設定](#)

相關主題:

- [將傳真轉移至其他傳真設備](#)
- [將傳真日誌報告轉移至其他傳真設備](#)
- [在 Brother 機器上輸入文字](#)
- [設定日期和時間](#)

設定音頻或脈衝撥號模式

相關機型: MFC-T920DW/MFC-T925DW

本機器設定為音頻撥號服務。如果您登記了脈衝撥號 (按盤式) 服務，則必須變更撥號模式。

此功能不適用於某些國家/地區。

1. 按 **設定**。
2. 按 ▲ 或 ▼ 進行選擇。
 - a. 選擇 [初始設定]。按 **OK**。
 - b. 選擇 [音頻/脈衝]。按 **OK**。
 - c. 選擇 [音頻] 或 [脈衝]。按 **OK**。
3. 按 **停止/退出**。

✓ 相關資訊

- [一般設定](#)

相關主題:


- [電話和傳真問題](#)

降低列印噪音

靜音模式設定可降低列印噪音。靜音模式開啟時，列印速度會變慢。

出廠設定為 [關]。



靜音模式設定開啟時， 會出現在首頁畫面上。(MFC-T920DW/MFC-T925DW)

>> [DCP-T520W/DCP-T525W/DCP-T720DW/DCP-T725DW/DCP-T820DW/DCP-T825DW](#)

>> [MFC-T920DW/MFC-T925DW](#)

DCP-T520W/DCP-T525W/DCP-T720DW/DCP-T725DW/DCP-T820DW/ DCP-T825DW

1. 按功能。
2. 按 ▲ 或 ▼ 進行選擇。
 - a. 選擇 [一般設定]。按 **OK**。
 - b. 選擇 [環保]。按 **OK**。
 - c. 選擇 [靜音模式]。按 **OK**。
 - d. 選擇 [開] (或 [關])。按 **OK**。
3. 按停止/退出。

MFC-T920DW/MFC-T925DW

1. 按 設定。
2. 按 ▲ 或 ▼ 進行選擇。
 - a. 選擇 [一般設定]。按 **OK**。
 - b. 選擇 [靜音模式]。按 **OK**。
 - c. 選擇 [開] 或 [關]。按 **OK**。
3. 按停止/退出。



相關資訊

- [一般設定](#)

相關主題:

- [紙張處理和列印問題](#)

變更液晶螢幕上的顯示語言

如有需要，請變更液晶螢幕語言。

此功能不適用於某些國家/地區。

>> [DCP-T520W/DCP-T525W/DCP-T720DW/DCP-T725DW/DCP-T820DW/DCP-T825DW](#)

>> [MFC-T920DW/MFC-T925DW](#)

DCP-T520W/DCP-T525W/DCP-T720DW/DCP-T725DW/DCP-T820DW/ DCP-T825DW

1. 按功能。
2. 按 ▲ 或 ▼ 進行選擇。
 - a. 選擇 [初始設定]。按 **OK**。
 - b. 選擇 [本地語言]。按 **OK**。
 - c. 選擇所需語言。按 **OK**。
3. 按停止/退出。

MFC-T920DW/MFC-T925DW

1. 按 設定。
2. 按 ▲ 或 ▼ 進行選擇。
 - a. 選擇 [初始設定]。按 **OK**。
 - b. 選擇 [本地語言]。按 **OK**。
 - c. 選擇所需語言。按 **OK**。
3. 按停止/退出。

相關資訊

- [一般設定](#)

列印報告

- 報告
- 列印報告
- 傳真報告
- 電話和傳真問題

報告

您可以列印以下報告：

傳輸驗證 (MFC 型號)

傳輸驗證列印您上次發送的傳真傳輸驗證報告。

通訊錄 (MFC 型號)

通訊錄報告列印儲存在通訊錄記憶體中的名稱和號碼清單。

傳真日誌 (MFC 型號)

傳真日誌列印前 200 個傳入和外發傳真的相關資訊清單。(TX 表示傳輸，RX 表示接收。)

使用者設定

使用者設定報告列印目前設定清單。

網路設置 (網路型號)

網路設置報告列印目前網路設定清單。

WLAN 報告 (無線型號)

WLAN 報告列印無線區域網路連接能力診斷。

來電顯示記錄 (MFC 型號)

(MFC-T920DW/MFC-T925DW) 來電顯示記錄報告會列印最近 20 個已接收傳真和通話的來電顯示資訊清單。
(不適用於台灣和某些國家/地區)

✓ 相關資訊

- [列印報告](#)

列印報告

>> [DCP-T520W/DCP-T525W/DCP-T720DW/DCP-T725DW/DCP-T820DW/DCP-T825DW](#)
>> [MFC-T920DW/MFC-T925DW](#)

DCP-T520W/DCP-T525W/DCP-T720DW/DCP-T725DW/DCP-T820DW/ DCP-T825DW

1. 按功能。
2. 按 ▲ 或 ▼ 進行選擇。
 - a. 選擇 [列印報告]。按 **OK**。
 - b. 選擇您想列印的報告。按 **OK**。
3. 按 黑白啟動。
4. 按停止/退出。

MFC-T920DW/MFC-T925DW

1. 按 設定。
2. 按 ▲ 或 ▼ 進行選擇。
 - a. 選擇 [列印報告]。按 **OK**。
 - b. 選擇您想列印的報告。按 **OK**。
3. 按 ▶。
4. 按停止/退出。

✓ 相關資訊

- [列印報告](#)
- 相關主題:
- [來電顯示](#)

設定表和功能表

- 設定表 (1 行液晶螢幕)
- 功能表 (1 行液晶螢幕)
- 設定表 (1.8"(44.9 mm) 彩色液晶螢幕)
- 功能表 (1.8"(44.9 mm) 彩色液晶螢幕)

設定表 (1 行液晶螢幕)

相關機型: DCP-T520W/DCP-T525W/DCP-T720DW/DCP-T725DW/DCP-T820DW/DCP-T825DW

此類表將幫助您瞭解機器的選單選擇和選項。

功能 > [維護]

一級選單	二級選單	說明
[提高品質]	[檢查品質]	遵循液晶螢幕上的說明檢查和更正列印品質、對齊和進紙。
	[對齊方式]	
	[正確送紙]	
[正在清潔]	[黑色]	遵循液晶螢幕上的說明清潔列印頭。
	[彩色]	
	[全部]	
[Ink Bottle 機型]	-	查看墨瓶型號。
[列印選項]	[減少污漬]	減少列印過程中紙張上的髒污或卡紙問題。
	[增強列印]	提高列印品質並減少模糊。
[墨水不足通知]	-	將機器設定為顯示墨水量低訊息。

功能 > [一般設定]

一級選單	二級選單	三級選單	說明
[紙匣設定] (DCP-T820DW/ DCP-T825DW)	[紙匣 1]	[紙張類型]	設定紙匣中的紙張類型。
		[紙張尺寸] (DCP-T820DW/ DCP-T825DW)	設定紙匣中的紙張尺寸。
	[MP 紙匣] (DCP-T820DW/ DCP-T825DW)	[紙張類型]	設定多功能進紙匣中的紙張類型。
		[紙張尺寸] (DCP-T820DW/ DCP-T825DW)	設定多功能進紙匣中的紙張尺寸。
	[複印] (DCP-T820DW/ DCP-T825DW)	[紙匣用途]	選擇用於複印的紙匣。
		[紙匣優先順序] (DCP-T820DW/ DCP-T825DW)	在「紙匣用途」中選擇「自動」時，選擇機器使用裝有相同尺寸紙張的紙匣的順序。
[列印] (DCP-T820DW/ DCP-T825DW)	[紙匣優先順序]	選擇機器使用裝有相同尺寸紙張的紙匣的順序。	
[檢查紙張] (DCP-T820DW/ DCP-T825DW)	-	-	將紙匣從機器中拉出時，檢查紙張類型和紙張尺寸。
[紙張類型] (DCP-T520W/DCP-T525W/ DCP-T720DW/ DCP-T725DW)	-	-	設定紙匣中的紙張類型。
[紙張尺寸]	-	-	設定紙匣中的紙張尺寸。

一級選單	二級選單	三級選單	說明
(DCP-T520W/DCP-T525W/ DCP-T720DW/ DCP-T725DW)			
[檢查紙張] (DCP-T520W/DCP-T525W/ DCP-T720DW/ DCP-T725DW)	-	-	將紙匣從機器中拉出時，檢查紙張類型和紙張尺寸。
[環保]	[睡眠時間]	-	選擇機器進入睡眠模式前必須閒置的時長。
	[靜音模式]	-	降低列印噪音。
	[自動關閉]	-	選擇機器進入休眠模式後必須閒置多長時間才會自動關閉。 設為關時，機器不會自動關機。
[液晶螢幕對比度]	-	-	調整液晶螢幕的對比度。

功能 > [複印]

一級選單	說明
[濃度]	調整濃淡度。
[品質]	選擇適合您文件類型的複印解析度。

功能 > [網路]

一級選單	二級選單	三級選單	說明
[有線區域網路] (DCP-T820DW/ DCP-T825DW)	[TCP/IP]	[引導方式]	選擇最適合您需求的開機方法。
		[IP 位址] (DCP-T820DW/ DCP-T825DW)	輸入 IP 位址。
		[子網路遮罩] (DCP-T820DW/ DCP-T825DW)	輸入子網路遮罩。
		[閘道] (DCP-T820DW/ DCP-T825DW)	輸入閘道位址。
		[節點名稱] (DCP-T820DW/ DCP-T825DW)	輸入節點名稱。
		[WINS 設置] (DCP-T820DW/ DCP-T825DW)	選擇 WINS 設置模式。
		[WINS 伺服器] (DCP-T820DW/ DCP-T825DW)	指定主要或次要 WINS 伺服器的 IP 位址。
		[DNS 伺服器] (DCP-T820DW/ DCP-T825DW)	指定主要或次要 DNS 伺服器的 IP 位址。
		[APIPA] (DCP-T820DW/ DCP-T825DW)	將本機器設定為在本地連結位址範圍內自行指定 IP 位址。
		[IPv6]	開啟或關閉 IPv6 通訊協定。

一級選單	二級選單	三級選單	說明	
[有線區域網路] (DCP-T820DW/ DCP-T825DW)	[TCP/IP]	(DCP-T820DW/ DCP-T825DW)		
	[乙太網路] (DCP-T820DW/ DCP-T825DW)	-	選擇乙太網路連結模式。	
	[有線網路狀態] (DCP-T820DW/ DCP-T825DW)	-	檢視目前的有線狀態。	
	[MAC 位址] (DCP-T820DW/ DCP-T825DW)	-	檢視機器的 MAC 位址。	
[WLAN (Wi-Fi)]	[尋找網路]	-	手動設置無線網路設定。	
	[TCP/IP]	[引導方式]		選擇最適合您需求的開機方法。
		[IP 位址]		輸入 IP 位址。
		[子網路遮罩]		輸入子網路遮罩。
		[閘道]		輸入閘道位址。
		[節點名稱]		輸入節點名稱。
		[WINS 設置]		選擇 WINS 設置模式。
		[WINS 伺服器]		指定主要或次要 WINS 伺服器的 IP 位址。
		[DNS 伺服器]		指定主要或次要 DNS 伺服器的 IP 位址。
		[APIPA]		將本機器設定為在本地連結位址範圍內自行指定 IP 位址。
	[IPv6]		開啟或關閉 IPv6 通訊協定。	
	[WPS/按鈕]	-	使用一鍵式方式設置無線網路設定。	
	[WPS/PIN 碼]	-	使用有密碼的 WPS 設置您的無線網路設定。	
	[無線網路狀態]	[狀態]		檢視目前無線網路狀態。
		[訊號]		檢視目前無線網路訊號強度。
		[SSID]		檢視目前的 SSID。
		[通訊模式]		檢視目前的通訊模式。
[MAC 位址]	-	檢視機器的 MAC 位址。		
[啟用無線網路] (DCP-T520W/ DCP-T525W/ DCP-T720DW/ DCP-T725DW)	-	開啟或關閉無線網路連線。		
[Wi-Fi Direct]	[手動]	-	手動設置 Wi-Fi Direct 網路設定。	
	[群組擁有者]	-	將本機器設為群組擁有者。	
	[按鍵]	-	使用一鍵式方式設置 Wi-Fi Direct 網路設定。	
	[PIN 碼]	-	使用有密碼的 WPS 設置 Wi-Fi Direct 網路設定。	
	[裝置資訊]	[裝置名稱]		檢視本機器的裝置名稱。
		[SSID]		檢視群組擁有者的 SSID。

一級選單	二級選單	三級選單	說明
[Wi-Fi Direct]	[裝置資訊]		機器未連接時，液晶螢幕上顯示未連接。
		[IP 位址]	檢視機器目前的 IP 位址。
	[狀態資訊]	[狀態]	檢視目前的 Wi-Fi Direct 網路狀態。
		[訊號]	檢視目前的 Wi-Fi Direct 網路訊號強度。 本機器用作群組擁有者時，液晶螢幕上總是顯示強訊號。
		[通道]	顯示啟用 Wi-Fi Direct 網路時正在使用的頻道。
	[速度]	顯示啟用 Wi-Fi Direct 網路時的連接速度。	
[I/F 啟用]	-	開啟或關閉 Wi-Fi Direct 連接。	
[網路介面] (DCP-T820DW/ DCP-T825DW)	-	-	選擇網路連接類型。
[網路重設]	-	-	將所有網路設定恢復到出廠設定。

功能 > [列印報告]

一級選單	說明
[用戶設定]	列印設定清單。
[網路設置]	列印網路設定清單。
[WLAN 報表]	列印無線區域網路連接結果。

功能 > [機器資訊]

一級選單	說明
[序號]	查看機器的序號。
[版本]	查看機器的韌體版本。
[頁碼計數器]	顯示已列印的頁數。

功能 > [初始設定]

一級選單	二級選單	說明
[日期和時間]	[日期和時間]	設定機器上的日期和時間。
[重置]	[機器重設]	恢復所有已變更的機器設定，例如日期和時間。
	[網路重設]	將所有網路設定恢復到出廠設定。
	[所有設定]	將機器的所有設定恢復為出廠設定。
[本地語言] (僅適用於某些國家。)	-	變更液晶螢幕語言。

✓ 相關資訊

- [設定表和功能表](#)

功能表 (1 行液晶螢幕)

相關機型: DCP-T520W/DCP-T525W/DCP-T720DW/DCP-T725DW/DCP-T820DW/DCP-T825DW

掃描

一級選單	二級選單	說明
[掃描至 PC]	[檔案]	掃描文件並將其儲存到電腦資料夾中。
	[OCR]	將掃描文件轉換為可編輯的文字檔案。
	[影像]	將照片或圖形掃描到圖形應用程式。
	[電子郵件]	將掃描文件作為電子郵件附件發送。
[Web 服務] (安裝 Web 服務掃描器時出現。)	[掃描]	使用 Web 服務通訊協定掃描資料。
	[掃描以供電郵傳送]	
	[掃描以供傳真]	
	[掃描以供列印]	

複印/掃描選項

一級選單	二級選單	說明
[版面 (2 合 1 ID)]	-	進行 N 合 1 複印、2 合 1 ID 複印或製作海報。
[品質]	-	選擇適合您文件類型的複印解析度。
[紙匣選擇] (DCP-T820DW/DCP-T825DW)	-	選擇用於複印模式的紙匣。
[紙張類型]	-	選擇與紙匣中的紙張匹配的紙張類型。
[紙張尺寸]	-	選擇與紙匣中的紙張匹配的紙張尺寸。
[放大/縮小]	[100%]	-
	[放大]	為下一份複印選擇放大比例。
	[縮小]	為下一份複印選擇縮小比例。
	[符合頁面]	調整複印尺寸以符合您設定的紙張尺寸。
[濃度]	[自訂 (25-400%)]	輸入放大或縮小比例。
	[濃度]	-
[移除背景色彩]	[黑色設定]	變更所移除背景色彩的量。
	[色彩設定]	
[雙面] (DCP-T720DW/DCP-T725DW/ DCP-T820DW/DCP-T825DW)	-	關閉或開啟雙面複印並選擇長邊翻頁或短邊翻頁。
[堆疊/排序]	-	選擇對多份副本進行堆疊或排序。

相關資訊

- 設定表和功能表

設定表 (1.8"(44.9 mm) 彩色液晶螢幕)

相關機型: MFC-T920DW/MFC-T925DW

此類表將幫助您瞭解機器的選單選擇和選項。

設定 > [一般設定]

一級選單	二級選單	三級選單	說明
[維護]	[改善列印品質]	[改善列印品質]	遵循液晶螢幕上的說明檢查和更正列印品質、對齊和進紙。
		[對齊方式]	
		[更正進紙]	
	[列印頭清潔]	[僅黑色]	遵循液晶螢幕上的說明清潔列印頭。
		[僅彩色]	
		[全部]	
	[墨水瓶型號]	-	查看墨瓶型號。
	[列印選項]	[減少墨跡]	減少列印過程中紙張上的髒污或卡紙問題。
[增強列印]		提高列印品質並減少模糊。	
[墨水不足通知]	-	將機器設定為顯示墨水量低訊息。	
[紙匣設定]	[紙匣 1]	[紙張類型]	設定紙匣中的紙張類型。
		[紙張尺寸]	設定紙匣中的紙張尺寸。
	[MP 紙匣]	[紙張類型]	設定紙匣中的紙張類型。
		[紙張尺寸]	設定紙匣中的紙張尺寸。
	[紙匣設定：複印]	[紙匣用途]	選擇用於複印的紙匣。
		[紙匣優先順序]	在「紙匣用途」中選擇「自動」時，選擇機器使用裝有相同尺寸紙張的紙匣的順序。
	[紙匣設定：傳真]	[紙匣用途]	選擇用於傳真的紙匣。
		[紙匣優先順序]	在「紙匣用途」中選擇「自動」時，選擇機器使用裝有相同尺寸紙張的紙匣的順序。
	[紙匣設定：列印]	[紙匣優先順序]	選擇機器使用裝有相同尺寸紙張的紙匣的順序。
	[紙匣設定：相片列印 (JPEG)]	[紙匣用途]	選擇用於照片列印的紙匣。
		[紙匣優先順序]	在「紙匣用途」中選擇「自動」時，選擇機器使用裝有相同尺寸紙張的紙匣的順序。
	[檢查紙張]	-	將紙匣從機器中拉出時，檢查紙張類型和紙張尺寸。
[靜音模式]	-	-	降低列印噪音。
[音量]	[鈴聲]	-	調整響鈴音量。
	[蜂鳴音]	-	調整蜂鳴器音量。
	[揚聲器]	-	調整揚聲器音量。
[液晶螢幕設定]	[背光燈]	-	調整液晶螢幕背光燈的亮度。
	[背光燈設置]	-	設定返回首頁螢幕後液晶螢幕背光燈的亮顯時長。
[睡眠時間]	-	-	選擇機器進入睡眠模式前必須閒置的時長。
[自動關閉]	-	-	選擇機器進入休眠模式後必須閒置多長時間才會自動關閉。

一級選單	二級選單	三級選單	說明
			設為關時，機器不會自動關機。

設定 > [傳真] (MFC 型號)

一級選單	二級選單	三級選單	說明
[設定接收]	[響鈴次數]	-	設定機器在「僅傳真」或「傳真/電話」模式中回應前的響鈴次數。
	[接收模式]	-	選擇最適合您需求的接收模式。
	[F/T 響鈴時間]	-	設定在「傳真/電話」模式下的偽/兩聲響鈴時長。
	[傳真偵測]	-	在您接聽來電並聽到傳真音時自動接收傳真訊息。
	[遠端代碼]	[遠端代碼] [傳真接收] [電話應答]	用於以分機或外置電話回應來電並使用代碼開啟或關閉遠端代碼。您可設定個人化代碼。
	[自動縮小]	-	縮小傳入傳真的尺寸。
	[PC Fax 接收]	-	將機器設定為將傳真傳送到您的電腦。 您可以開啟備份列印安全功能。
	[傳真接收印記]	-	在傳入傳真頂端列印接收時間與日期。
	[報告設定]	[傳輸報告]	-
[日誌週期]		[日誌週期] [時間] [日期]	設定自動列印傳真日誌的時間間隔。 如果您選擇了關或每 50 份傳真之外的其他選項，您可設定該選項的時間。 如果您選擇了每 7 天，您可設定星期幾。
[列印文件]	-	-	列印儲存在機器記憶體中的傳入傳真。
[剩餘工作]	-	-	查看機器記憶體中的排程工作，並取消所選工作。
[其他]	[發送鎖定]	-	禁用大多數功能 (除接收傳真外)。
	[一線兩號制式] (適用於某些國家/地區)	-	透過使用電話公司的一線兩號制式服務，您可以在同一條電話線路上設置一個語音號碼和一個傳真號碼。

設定 > [網路]

一級選單	二級選單	三級選單	說明
[有線區域網路]	[TCP/IP]	[引導方式]	選擇最適合您需求的開機方法。
		[IP 位址]	輸入 IP 位址。
		[子網路遮罩]	輸入子網路遮罩。
		[閘道]	輸入閘道位址。
		[節點名稱]	輸入節點名稱。
		[WINS 配置]	選擇 WINS 設置模式。
		[WINS 伺服器]	指定主要或次要 WINS 伺服器的 IP 位址。
		[DNS 伺服器]	指定主要或次要 DNS 伺服器的 IP 位址。
		[APIPA]	將本機器設定為在本地連結位址範圍內自行指定 IP 位址。

一級選單	二級選單	三級選單	說明
[有線區域網路]	[TCP/IP]	[IPv6]	開啟或關閉 IPv6 通訊協定。
	[乙太網路]	-	選擇乙太網路連結模式。
	[有線網路狀態]	-	檢視目前的有線狀態。
	[MAC 位址]	-	檢視機器的 MAC 位址。
[WLAN (Wi-Fi)]	[尋找 Wi-Fi 網路]	[引導方式]	選擇最適合您需求的開機方法。
		[IP 位址]	輸入 IP 位址。
		[子網路遮罩]	輸入子網路遮罩。
		[閘道]	輸入閘道位址。
		[節點名稱]	輸入節點名稱。
		[WINS 配置]	選擇 WINS 設置模式。
		[WINS 伺服器]	指定主要或次要 WINS 伺服器的 IP 位址。
		[DNS 伺服器]	指定主要或次要 DNS 伺服器的 IP 位址。
		[APIPA]	將本機器設定為在本地連結位址範圍內自行指定 IP 位址。
		[IPv6]	開啟或關閉 IPv6 通訊協定。
	[WPS/按鈕]	-	使用一鍵式方式設置無線網路設定。
	[WPS/PIN 碼]	-	使用有密碼的 WPS 設置您的無線網路設定。
	[無線網路狀態]	[狀態]	檢視目前無線網路狀態。
		[訊號]	檢視目前無線網路訊號強度。
		[SSID]	檢視目前的 SSID。
		[通訊模式]	檢視目前的通訊模式。
	[MAC 位址]	-	檢視機器的 MAC 位址。
[Wi-Fi Direct]	[手動]	-	手動設置 Wi-Fi Direct 網路設定。
	[群組擁有者]	-	將本機器設為群組擁有者。
	[按鍵]	-	使用一鍵式方式設置 Wi-Fi Direct 網路設定。
	[PIN 碼]	-	使用有密碼的 WPS 設置 Wi-Fi Direct 網路設定。
	[裝置資訊]	[裝置名稱]	檢視本機器的裝置名稱。
		[SSID]	檢視群組擁有者的 SSID。 機器未連接時，液晶螢幕上顯示未連接。
		[IP 位址]	檢視機器目前的 IP 位址。
	[狀態資訊]	[狀態]	檢視目前的 Wi-Fi Direct 網路狀態。
		[訊號]	檢視目前的 Wi-Fi Direct 網路訊號強度。 本機器用作群組擁有者時，液晶螢幕上總是顯示強訊號。
[I/F 啟用]	-	開啟或關閉 Wi-Fi Direct 連接。	
[網路連接設定]	[Proxy 伺服器設定]	[Proxy 伺服器連線]	變更網路連接設定。
		[位址]	
		[連接埠]	
		[使用者名稱]	
		[密碼]	
[網路介面]	-	-	選擇網路連接類型。

一級選單	二級選單	三級選單	說明
[網路重設]	-	-	將所有網路設定恢復到出廠設定。

設定 > [列印報告]

一級選單	說明
[傳輸驗證]	列印您上次發送的傳真傳輸驗證報告。
[通訊錄]	列印儲存在通訊錄中的名稱和號碼清單。
[傳真日誌]	列印前 200 個傳入和外送傳真的相關資訊清單。 (TX 表示發送。RX 表示接收。)
[用戶設定]	列印設定清單。
[網路設置]	列印網路設定清單。
[WLAN 報表]	列印無線區域網路連接結果。
[來電顯示記錄] (不適用於台灣和某些國家/地區)	列印最後 20 通傳真和電話的來電顯示資訊清單 (如適用)。

設定 > [機器資訊]

一級選單	說明
[序號]	查看機器的序號。
[韌體版本]	查看機器的韌體版本。
[韌體更新]	將機器更新至最新韌體。
[韌體自動檢查]	檢視首頁螢幕上的韌體資訊。
[頁碼計數器]	顯示已列印的頁數。

設定 > [初始設定]

一級選單	二級選單	說明
[日期和時間]	[日期]	在螢幕上和所發送傳真的標題中新增日期和時間。
	[時間]	
	[時鐘類型]	選擇時間格式 (12 小時制或 24 小時制)。
	[切換夏令時間] (僅適用於某些國家。)	設定機器自動切換為夏令時間。
[本機身分]	[傳真]	輸入名稱和傳真號碼，以便其顯示在您發送的每頁傳真上。
	[名稱]	
[音頻/脈衝] (僅適用於某些國家。)	-	選擇撥號模式。
[傳真自動重撥]	-	將機器設定為如果傳真撥號因線路繁忙而未能接通，自動重撥上次撥打的傳真號碼。
[撥號音]	-	縮短撥號音偵測暫停。
[相容性]	-	調整等化，以處理傳輸問題。 VoIP 服務供應商使用不同標準的傳真支援。若您經常遇到傳真傳輸錯誤，請選擇基本 (VoIP)。
[重置]	[機器重設]	恢復所有已變更的機器設定，例如日期和時間。
	[網路]	將所有網路設定恢復到出廠設定。
	[通訊錄與傳真]	清除所有儲存的電話號碼與傳真設定。
	[所有設定]	將機器的所有設定恢復為出廠設定。

一級選單	二級選單	說明
[本地語言] (僅適用於某些國家。)	-	變更液晶螢幕語言。



相關資訊

- 設定表和功能表
-

功能表 (1.8"(44.9 mm) 彩色液晶螢幕)

相關機型: MFC-T920DW/MFC-T925DW



傳真

一級選單	二級選單	說明
[傳真解像度]	-	設定外送傳真的解像度。
[對比度]	-	調整對比度。
[平台掃描尺寸]	-	將掃描器玻璃平台的掃描區域調整為文件大小。
[多址發送]	-	將同一條傳真訊息傳送到兩個或以上的傳真號碼。
[即時發送]	-	不使用記憶體發送傳真。
[海外模式]	-	如果發送海外傳真時遇到困難，請將此模式設為開。
[通話記錄]	[重撥]	向您撥打的最後一個號碼發送傳真。
	[撥出記錄]	從撥出記錄中選擇一個號碼，然後向該號碼發送傳真，將該號碼新增至通訊錄或刪除。
	[來電顯示記錄] (不適用於台灣和某些國家/地區)	從來電顯示記錄中選擇一個號碼，然後向該號碼發送傳真，將該號碼新增至通訊錄或刪除。
[通訊錄]	[搜尋]	僅按幾個按鍵即可撥號。
	[設定速撥號]	儲存快速撥號號碼，以便您只需按幾個按鍵即可撥號。
	[設定群組撥號]	設定多址發送的群組號碼。
	[變更]	變更通訊錄號碼。
	[刪除]	刪除通訊錄號碼。
[設定新預設值]	-	將您的設定另存為預設設定。
[重設為原廠設定]	-	將所有設定恢復到出廠設定。



掃描

一級選單	二級選單	說明
[至媒體卡] (插入 USB 快閃儲存裝置時)	-	無需使用電腦，即可掃描文件並直接儲存到 USB 快閃儲存裝置。
[至電腦]	[到檔案]	掃描文件並將其儲存到電腦資料夾中。
	[至 OCR]	將掃描文件轉換為可編輯的文字檔案。
	[至影像]	將照片或圖形掃描到圖形應用程式。
	[至電郵]	將掃描文件作為電子郵件附件發送。
[到 Web]	-	將掃描資料上傳到網際網路服務。
[ws 掃描] (安裝 Web 服務掃描器時出現。)	[掃描]	使用 Web 服務通訊協定掃描資料。
	[掃描以供傳送電郵]	
	[掃描以供傳真]	
	[掃描以供列印]	



複印

一級選單	二級選單	說明
[品質]	-	選擇適合您文件類型的複印解析度。
[紙匣選擇]	-	選擇用於複印模式的紙匣。
[紙張類型]	-	選擇與紙匣中的紙張匹配的紙張類型。
[紙張尺寸]	-	選擇與紙匣中的紙張匹配的紙張尺寸。
[放大/縮小]	[100%]	-
	[放大]	為下一份複印選擇放大比例。
	[縮小]	為下一份複印選擇縮小比例。
	[符合頁面]	調整複印尺寸以符合您設定的紙張尺寸。
	[自訂 (25-400%)]	輸入放大或縮小比例。
[濃度]	-	調整濃淡度。
[移除背景]	[黑白複印設定]	變更所移除背景色彩的量。
	[彩色複印設定]	
[雙面複印]	-	關閉或開啟雙面複印並選擇長邊翻頁或短邊翻頁。
[堆疊/排序]	-	選擇對多份副本進行堆疊或排序。
[版面配置]	-	進行 N 合 1 複印、2 合 1 ID 複印或製作海報。
[設定新預設值]	-	將您的設定另存為預設設定。
[重設為原廠設定]	-	將所有設定恢復到出廠設定。



PHOTO/WEB

一級選單	二級選單	三級選單	說明
[JPEG 列印]	[選擇檔案]	-	列印 USB 快閃儲存裝置中的特定照片。
	[索引列印]	[列印索引頁]	列印縮圖頁。
		[列印照片]	選擇索引號碼列印照片。
	[全部列印]	-	列印 USB 快閃儲存裝置中的所有照片。
[網路]	-	-	將 Brother 機器連接至網際網路服務。



(墨水)

一級選單	二級選單	說明
[墨水瓶型號]	-	查看墨瓶型號。
[改善列印品質]	[改善列印品質]	遵循液晶螢幕上的說明檢查和更正列印品質、對齊和進紙。
	[對齊方式]	
	[更正進紙]	
[列印頭清潔]	[僅黑色]	遵循液晶螢幕上的說明清潔列印頭。
	[僅彩色]	
	[全部]	
[列印選項]	[減少墨跡]	減少列印過程中紙張上的髒污或卡紙問題。
	[增強列印]	提高列印品質並減少模糊。

► (通訊錄)

一級選單	說明
[搜尋]	僅按幾個按鍵即可撥號。
[設定速撥號]	儲存快速撥號號碼，以便您只需按幾個按鍵即可撥號。
[設定群組撥號]	設定多址發送的群組號碼。
[變更]	變更通訊錄號碼。
[刪除]	刪除通訊錄號碼。

重撥/暫停

一級選單	說明
[重撥]	向您撥打的最後一個號碼發送傳真。
[撥出記錄]	從撥出記錄中選擇一個號碼，然後向該號碼發送傳真，將該號碼新增至通訊錄或刪除。
[來電顯示記錄] (不適用於台灣和某些國家/地區)	從來電顯示記錄中選擇一個號碼，然後向該號碼發送傳真，將該號碼新增至通訊錄或刪除。



WiFi

一級選單	說明
[尋找 Wi-Fi 網絡]	手動設置無線網路設定。
[WPS/按鈕]	使用一鍵式方式設置無線網路設定。

✓ 相關資訊

- [設定表和功能表](#)

使用網路管理變更機器設定

網路管理是使用標準網頁瀏覽器透過超文字傳輸通訊協定 (HTTP) 或採用 SSL 的超文字傳輸通訊協定 (HTTPS) 管理本機器的工具程式。

- [什麼是網路管理？](#)
- [存取網路管理](#)
- [設定或變更網路管理的登入密碼](#)
- [使用網路管理設定機器通訊錄](#)

什麼是網路管理？

網路管理是使用標準網頁瀏覽器透過超文字傳輸通訊協定 (HTTP) 或採用 SSL 的超文字傳輸通訊協定 (HTTPS) 管理本機器的工具程式。



- 我們建議 Windows 使用者使用 Microsoft Internet Explorer 11/Microsoft Edge，建議 Mac 使用者使用 Safari 10/11，建議 Android (4.x 或更高版本) 使用者使用 Chrome，建議 iOS (10.x 或更高版本) 使用者使用 Chrome/Safari。無論使用何種瀏覽器，請確定始終啟用 JavaScript 和 Cookies。
- 必須在網路中使用 TCP/IP 通訊協定，並為列印伺服器 and 電腦指定有效 IP 位址。

XXX-XXXX brother

登出

該機器的預設密碼位於機器背面，並標記為「Pwd」。
我們建議立即變更預設密碼。

首頁

狀態

自動重新整理間隔

一般

通訊錄

傳真

列印

掃描

管理員

網上功能

網路

狀態

裝置狀態

Ready

自動重新整理

關
 開

預估墨水量

M C Y BK

以上墨水量可能與實際剩餘墨水量不同。透過墨盒的窗口，可以直觀地確認實際的墨水量。如果剩餘墨水量位於或低於最低加註標記的下線，請重新加註墨盒。為防止機器損壞，最低加註標記下線以下必須要有墨水。

Web語言

自動

裝置位置

連絡人：
位置：

實際畫面與上面所示的畫面可能有所不同。



相關資訊

- [使用網路管理變更機器設定](#)

存取網路管理

- 我們建議 Windows 使用者使用 Microsoft Internet Explorer 11/Microsoft Edge，建議 Mac 使用者使用 Safari 10/11，建議 Android (4.x 或更高版本) 使用者使用 Chrome，建議 iOS (10.x 或更高版本) 使用者使用 Chrome/Safari。無論使用何種瀏覽器，請確定始終啟用 JavaScript 和 Cookies。
- 用於管理本機器之設定的預設密碼位於機器背面並且標有「Pwd」。建議立即變更預設密碼，防止機器遭到非授權存取。
- 使用網路管理配置設定時，建議您使用 HTTPS 安全通訊協定。
- 當您使用 HTTPS 設置網路管理設定時，您的瀏覽器會顯示一個警告對話方塊。若要避免顯示警告對話方塊，您可以安裝自我簽署憑證，以使用 SSL/TLS 通訊。如需更多詳細資訊，>>> [相關資訊](#)

>> 從 Brother iPrint&Scan 啟動 (Windows/Mac)

>> 從網頁瀏覽器啟動

>> 從 Brother Utilities 啟動 (Windows)

從 Brother iPrint&Scan 啟動 (Windows/Mac)

1. 啟動 Brother iPrint&Scan。

- Windows

啟動  (Brother iPrint&Scan)。

- Mac

在 Finder 選單列中，按一下前往 > 應用程式，然後按兩下 iPrint&Scan 圖示。

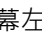

Brother iPrint&Scan 螢幕將會顯示。

2. 如果未選擇您的 Brother 機器，按一下選擇機器按鈕，然後從清單中選擇您機器的型號名稱。按一下確定。

3. 按一下  (機器設定)。

網路管理將會顯示。

4. 如有需要，在登入欄位中輸入密碼，然後按一下登入。

5. 如果您想將導覽選單固定在螢幕左側，按一下 ，然後按一下 。

至此，您可變更機器設定。



您也可從適用於行動裝置的 Brother iPrint&Scan 的存取網路管理。

從網頁瀏覽器啟動

1. 啟動網頁瀏覽器。

2. 在瀏覽器的位址列中輸入「https://machine's IP address」(「machine's IP address」為機器的 IP 位址)。

例如：

https://192.168.1.2



如果您正在使用網域名稱系統或已啟用 NetBIOS 名稱，則可以輸入「SharedPrinter」等其他名稱代替 IP 位址。

例如：

https://SharedPrinter



如果您啟用了 NetBIOS 名稱，則還可以使用節點名稱。

例如：

https://brnxxxxxxxxxxxx




NetBIOS 名稱可在網路配置報告中找到。

3. 如有需要，在登入欄位中輸入密碼，然後按一下登入。

-
4. 如果您想將導覽選單固定在螢幕左側，按一下 ，然後按一下 。

至此，您可變更機器設定。

從 Brother Utilities 啟動 (Windows)

1. 啟動  (Brother Utilities)，再按一下下拉式選單，並選擇您機器的型號名稱 (如果尚未選擇)。
2. 按一下左側導覽列中的 **工具**，再按一下 **機器設定**。
網路管理將會顯示。
3. 如有需要，在 **登入** 欄位中輸入密碼，然後按一下 **登入**。
4. 如果您想將導覽選單固定在螢幕左側，按一下 ，然後按一下 。

至此，您可變更機器設定。

如果您變更了通訊協定設定，必須按一下 **提交**，然後重新啟動機器以啟用設置。

設置各設定後，按一下 **登出**。

相關資訊

- [使用網路管理變更機器設定](#)

相關主題:

- [列印網路設置報告](#)
 - [建立自我簽署憑證](#)
 - [安裝自我簽署憑證 \(具有管理員權限的 Windows 使用者\)](#)
-

設定或變更網路管理的登入密碼

用於管理本機器之設定的預設密碼位於機器背面並且標有「Pwd」。建議立即變更預設密碼，防止機器遭到非授權存取。

1. 啟動網頁瀏覽器。
2. 在瀏覽器的位址列中輸入「https://machine's IP address」（「machine's IP address」為機器的 IP 位址）。

例如：

https://192.168.1.2



如果您正在使用網域名稱系統或已啟用 NetBIOS 名稱，則可以輸入「SharedPrinter」等其他名稱代替 IP 位址。

例如：

https://SharedPrinter

如果您啟用了 NetBIOS 名稱，則還可以使用節點名稱。

例如：

https://brnxxxxxxxxxxxx

NetBIOS 名稱可在網路配置報告中找到。

3. 執行下列其中一項操作：
 - 如果設有您自己的密碼，請輸入密碼並按一下 **登入**。
 - 如果先前沒有設定您自己的密碼，請輸入預設登入密碼，然後按一下 **登入**。
4. 請轉到導覽選單，然後按一下 **管理員 > 登入密碼**。



如果螢幕左側不顯示導覽選單，請從 ☰ 啟動。

5. 依照畫面上的 **登入密碼** 指示，在 **輸入新密碼** 欄位中輸入密碼。
6. 在 **確認新密碼** 欄位中再次輸入密碼。
7. 按一下 **提交**。



相關資訊

- [使用網路管理變更機器設定](#)

相關主題:

- [存取網路管理](#)

使用網路管理設定機器通訊錄

相關機型: MFC-T920DW/MFC-T925DW

- 使用網路管理配置設定時，建議您使用 HTTPS 安全通訊協定。
- 當您使用 HTTPS 配置網路管理設定時，您的瀏覽器會顯示一個警告對話方塊。

1. 啟動網頁瀏覽器。
2. 在瀏覽器的位址列中輸入「https://machine's IP address」（「machine's IP address」為機器的 IP 位址）。
例如：
https://192.168.1.2



如果您正在使用網域名稱系統或已啟用 NetBIOS 名稱，則可以輸入「SharedPrinter」等其他名稱代替 IP 位址。

例如：

https://SharedPrinter

如果您啟用了 NetBIOS 名稱，則還可以使用節點名稱。

例如：

https://brnxxxxxxxxxxxx

NetBIOS 名稱可在網路配置報告中找到。

3. 如有需要，在登入欄位中輸入密碼，然後按一下**登入**。



用於管理本機器之設定的預設密碼位於機器背面並且標有「Pwd」。

4. 請轉到導覽選單，然後按一下**通訊錄 > 位址**。



如果螢幕左側不顯示導覽選單，請從 ☰ 啟動。

5. 視乎需要新增或更新通訊錄資訊。
6. 按一下 **提交**。



相關資訊

- [使用網路管理變更機器設定](#)

相關主題:

- [存取網路管理](#)

附錄

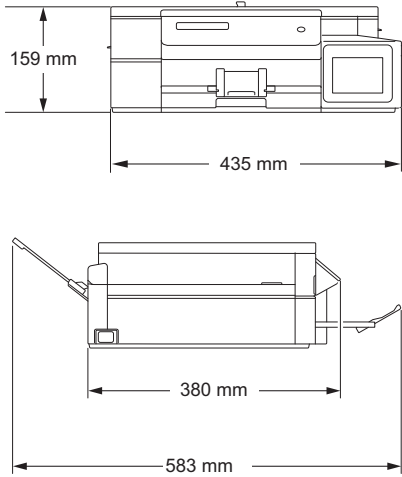
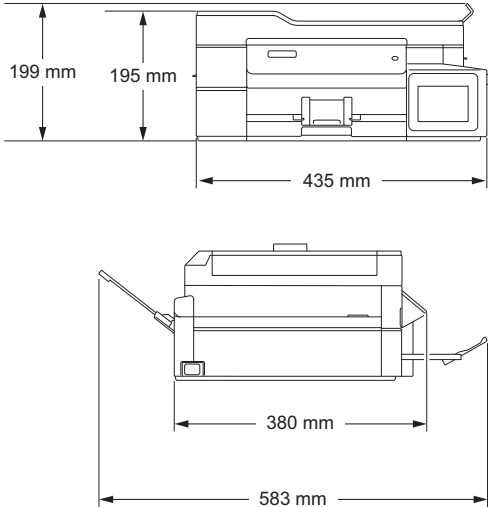
- [規格](#)
- [耗材規格](#)
- [Brother 幫助和客戶支援](#)

規格

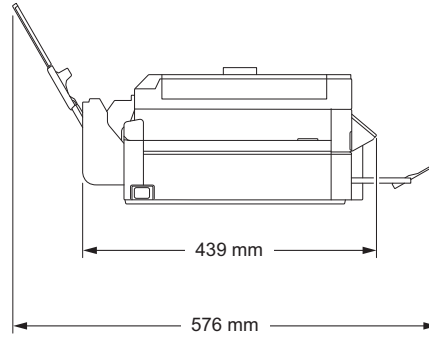
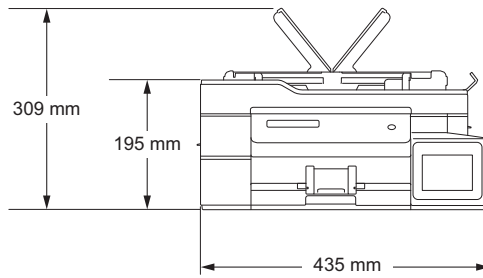
- >> 一般規格
- >> 文件尺寸規格
- >> 列印媒體規格
- >> 傳真規格
- >> 複印規格
- >> PhotoCapture Center (圖像處理中心) 規格
- >> 掃描器技術規格
- >> 印表機規格
- >> 介面規格
- >> 網路規格
- >> 電腦需求規格

一般規格

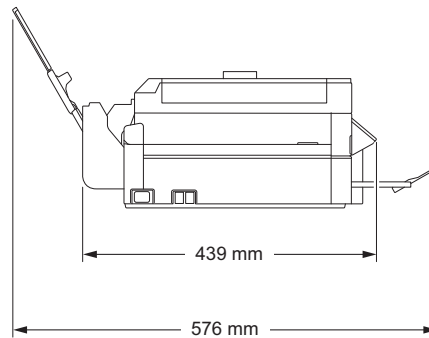
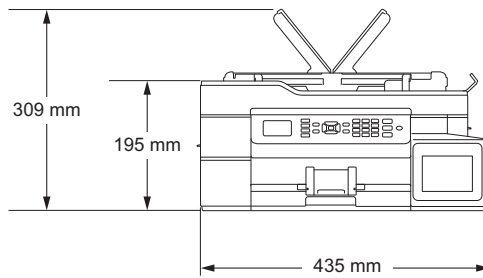
印表機類型		噴墨
列印頭	黑白	點壓電噴墨技術 · 210 x 1 個噴嘴
	彩色	<ul style="list-style-type: none"> • DCP-T520W/DCP-T525W 點壓電噴墨技術 · 70 x 3 個噴嘴 • DCP-T720DW/DCP-T725DW/DCP-T820DW/DCP-T825DW/ MFC-T920DW/MFC-T925DW 點壓電噴墨技術 · 210 x 3 個噴嘴
記憶體容量		128 MB
液晶螢幕 (LCD)		<ul style="list-style-type: none"> • DCP-T520W/DCP-T525W/DCP-T720DW/DCP-T725DW/ DCP-T820DW/DCP-T825DW 1 行 LCD • MFC-T920DW/MFC-T925DW¹ 1.8 英吋 (44.9 mm) TFT 彩色液晶螢幕
電源		AC 100 ~ 120 V 50/60 Hz (台灣) AC 220 ~ 240 V 50/60Hz (其他國家/地區)
耗電量 ²		<ul style="list-style-type: none"> • DCP-T520W/DCP-T525W(台灣) 複印³ : 約 16 W 準備就緒⁵ : 約 2.5 W 休眠⁵ : 約 0.8 W 關機^{5,6} : 約 0.2 W • DCP-T520W/DCP-T525W 複印³ : 約 16 W 準備就緒⁵ : 約 3 W 休眠⁵ : 約 0.8 W 關機^{5,6} : 約 0.2 W • DCP-T720DW/DCP-T725DW 複印⁴ : 約 16 W 準備就緒⁵ : 約 3 W 休眠⁵ : 約 0.8 W 關機^{5,6} : 約 0.2 W • DCP-T820DW/DCP-T825DW(台灣) 複印⁴ : 約 16 W 準備就緒⁵ : 約 3 W 休眠⁵ : 約 0.9 W

	<p>關機⁵：約 0.2 W</p> <ul style="list-style-type: none"> DCP-T820DW/DCP-T825DW <p>複印⁴：約 17 W</p> <p>準備就緒⁵：約 3 W</p> <p>休眠⁵：約 0.9 W</p> <p>關機⁵：約 0.2 W</p> <ul style="list-style-type: none"> MFC-T920DW/MFC-T925DW(台灣) <p>複印⁴：約 19 W</p> <p>準備就緒⁵：約 3.5 W</p> <p>休眠⁵：約 1.2 W</p> <p>關機⁵：約 0.2 W</p> <ul style="list-style-type: none"> MFC-T920DW/MFC-T925DW <p>複印⁴：約 17 W</p> <p>準備就緒⁵：約 4 W</p> <p>休眠⁵：約 1.2 W</p> <p>關機⁵：約 0.2 W</p>
尺寸	<ul style="list-style-type: none"> DCP-T520W/DCP-T525W  <ul style="list-style-type: none"> DCP-T720DW/DCP-T725DW 

- DCP-T820DW/DCP-T825DW



- MFC-T920DW/MFC-T925DW



重量

- DCP-T520W/DCP-T525W(台灣)
7.2 千克
- DCP-T520W/DCP-T525W
7.3 千克
- DCP-T720DW/DCP-T725DW(台灣)
8.6 千克
- DCP-T720DW/DCP-T725DW
8.7 千克
- DCP-T820DW/DCP-T825DW(台灣)
9.5 千克
- DCP-T820DW/DCP-T825DW
9.6 千克

			<ul style="list-style-type: none"> MFC-T920DW/MFC-T925DW(台灣) 9.6 千克 MFC-T920DW/MFC-T925DW 9.7 千克
噪音等級	聲壓	運作時	53.5 dB (A) (近似值) ⁷
溫度	運作時		10 ~ 35°C
	最佳列印品質		20 ~ 33°C
濕度	運作時		20 ~ 80% (無凝結)
	最佳列印品質		20 ~ 80% (無凝結)
ADF (自動進稿器) (DCP-T720DW/DCP-T725DW/ DCP-T820DW/DCP-T825DW/ MFC-T920DW/MFC-T925DW)			最多 20 頁 紙張：80 克/平方米

- 對角測得
- 當機器連接至 USB 介面時測得。耗電量會因使用環境或零件損耗而稍有不同。
- 當進行單面列印時，解析度：標準；原稿：ISO/IEC 24712 列印模式。
- 當使用自動進稿器進行單面列印時，解析度：標準；原稿：ISO/IEC 24712 列印模式。
- 依據 IEC 62301 2.0 版測得。
- 即使處於關閉狀態，機器也會定期自動啟動，清潔列印頭後再自動關閉。
- 雜訊視乎列印條件而定。

文件尺寸規格

文件尺寸	自動進稿器寬度 (DCP-T720DW/DCP-T725DW/DCP-T820DW/DCP-T825DW/MFC-T920DW/ MFC-T925DW)	148 ~ 215.9 mm
	自動進稿器長度 ¹ (DCP-T720DW/DCP-T725DW/DCP-T820DW/DCP-T825DW/MFC-T920DW/ MFC-T925DW)	148 ~ 355.6 mm
	掃描器玻璃寬度	最大 215.9 mm
	掃描器玻璃長度	最大 297 mm

- 對於長於 297 mm 的文件，必須每次送入一頁。

列印媒體規格

紙張輸入	紙匣	紙張類型 ¹	普通紙、噴墨紙張 (塗層紙)、光面相紙、再造紙
		紙張尺寸 ²	A4、Letter、Legal、Mexico Legal、India Legal、Folio、Executive、B5 (JIS)、A5、B6 (JIS)、A6、信封 (C5、Com-10、DL、Monarch)、相片紙 (4" x 6")/(10 x 15 cm)、相片紙 2L (5" x 7")/(13 x 18 cm)、索引卡 (5" x 8")/(13 x 20 cm)
		最大紙張容量	最多 150 張 80 克/平方米的普通紙
	多功能進紙匣 (MP 紙匣) ³ (DCP-T820DW/ DCP-T825DW/ MFC-T920DW/ MFC-T925DW)	紙張類型 ¹	普通紙、噴墨紙張 (塗層紙)、光面相紙、再造紙
		紙張尺寸 ²	A4、Letter、Legal、Mexico Legal、India Legal、Folio、Executive、B5 (JIS)、A5、B6 (JIS)、A6、信封 (C5、Com-10、DL、Monarch)、相片紙 (4" x 6")/(10 x 15 cm)、相片紙 L (3.5" x 5")/(9 x 13 cm)、相片紙 2L (5" x 7")/(13 x 18 cm)、索引卡 (5" x 8")/(13 x 20 cm)
		最大紙張容量	最多 80 張 80 克/平方米的普通紙

紙張輸入	手動進紙槽 (DCP-T520W/DCP-T525W/ DCP-T720DW/DCP-T725DW)	紙張類型 ¹	普通紙、噴墨紙張(塗層紙)、光面相紙、再造紙
		紙張尺寸 ²	A4、Letter、Legal、Mexico Legal、India Legal、Folio、Executive、B5 (JIS)、A5、B6 (JIS)、A6、信封 (C5、Com-10、DL、Monarch)、相片紙 (4" x 6" / (10 x 15 cm)、相片紙 L (3.5" x 5" / (9 x 13 cm)、相片紙 2L (5" x 7" / (13 x 18 cm)、索引卡 (5" x 8" / (13 x 20 cm)
		最大紙張容量	最多 1 張
紙張輸出 ¹		最多 50 張 80 克/平方米的普通紙 (正面朝上列印輸出到出紙匣)	

- 1 使用光面相紙時，請立即將輸出的列印頁從出紙匣中取出，以免弄髒列印頁面。
- 2 僅某些國家/地區支援 Legal、Mexico Legal、India Legal、Folio、B5 (JIS) 和 B6 (JIS) 尺寸的紙張。
- 3 我們建議光面相紙使用多功能進紙匣。

傳真規格



此功能適用於 MFC 型號。

相容性	ITU-T Group 3
數據機速度	自動降速：14,400 bps
掃描寬度 (單面文件)	自動進稿器：208 mm (A4) 掃描器玻璃：204 mm (A4)
列印寬度	204 mm (A4)
解析度 (水平)	203 dpi
解析度 (垂直)	標準： 98 dpi (黑白)
	精細： 196 dpi (黑白)
	超精細： 392 dpi (黑白)
	照片： 196 dpi (黑白)
通訊錄	40 個號碼
群組	最多 6 個
多址發送	90 個 (40 個通訊錄/50 個手動撥號)
自動重撥	每 5 分鐘一次，共 3 次
記憶體傳輸	最多 170 頁 ¹
無紙接收	最多 170 頁 ¹

¹ 「頁」參考自「ITU-T 測試卡 #1」(傳統的商業信紙，標準解析度，MMR 碼)。

複印規格

彩色/黑白	是/是
複印寬度	204 mm ¹
多份複印	可堆疊/排序最多 99 頁
放大/縮小	25% ~ 400% (以 1% 為單位增加或減少)

解析度	列印最多 1200 × 1800 dpi (DCP-T520W/DCP-T525W) 列印最多 1200 × 2400 dpi (DCP-T720DW/DCP-T725DW/DCP-T820DW/DCP-T825DW/ MFC-T920DW/MFC-T925DW)
-----	--

1 使用 A4 尺寸的紙張複印時。

PhotoCapture Center (圖像處理中心) 規格



此功能適用於 MFC-T920DW/MFC-T925DW。

相容媒體卡 ¹	USB 快閃儲存裝置 ²	
照片	Resolution (解析度)	最多 1200 x 6000 dpi
	紙張類型	普通紙、噴墨紙張 (塗層紙)、光面相紙、Brother BP71 紙張
	紙張尺寸	A4、Letter、照片紙 (10 x 15 cm)、照片紙 2L (13 x 18 cm)
	檔案格式	JPEG (不支援漸進 JPEG 格式)
掃描到媒體卡	檔案格式	JPEG、PDF (彩色、灰階) TIFF、PDF (黑白)

1 USB 本產品未隨附 USB 快閃儲存裝置。

2 高速 USB 2.0。USB 大容量儲存裝置標準。支援格式：FAT12/FAT16/FAT32/exFAT

掃描器技術規格

彩色/黑白	是/是
TWAIN 相容	是 (Windows 7 SP1/Windows 8.1/Windows 10/Windows 11)
WIA 相容	是 (Windows 7 SP1/Windows 8.1/Windows 10/Windows 11)
色彩深度	30 位元彩色處理 (輸入) 24 位元彩色處理 (輸出)
灰階	10 位元彩色處理 (輸入) 8 位元彩色處理 (輸出)
Resolution (解析度)	最高 19200 × 19200 dpi (內插值) ^{1 2} (從掃描器玻璃) 最高 1200 × 2400 dpi (光學) (從自動進稿器) ³ 最高 1200 × 600 dpi (光學)
掃描寬度和長度 (單面文件)	(掃描器玻璃) 寬：最大 213.9 mm 長：最大 295 mm (自動進稿器) ³ 寬：最大 213.9 mm 長：最大 353.6 mm

1 透過適用於 Windows 7 SP1、Windows 8.1、Windows 10 和 Windows 11 的 WIA 驅動程式進行掃描時，最高解析度為 1200 × 1200 dpi (使用掃描器工具程式可選擇高達 19200 × 19200 dpi 的解析度)。

2 掃描範圍可能會隨著掃描解析度增加而縮小。

3 限自動進稿器型號

印表機規格

Resolution (解析度)	最高 1200 × 6000 dpi (僅限 Windows) (DCP-T520W/ DCP-T525W) 最高 1200 × 6000 dpi (DCP-T720DW/DCP-T725DW/ DCP-T820DW/DCP-T825DW/MFC-T920DW/MFC-T925DW)				
列印寬度 ¹	204 mm 無邊列印 ² : 210 mm				
無邊列印	A4、Letter、A6、相片紙 (10 x 15 cm)、相片紙 L (9 x 13 cm)、相片紙 2L (13 x 18 cm)、索引卡 (13 x 20 cm)				
自動雙面 (DCP-T720DW/DCP-T725DW/ DCP-T820DW/DCP-T825DW/ MFC-T920DW/MFC-T925DW)	<table border="1"><tr><td>紙張類型</td><td>普通紙、再造紙</td></tr><tr><td>紙張尺寸³</td><td>A4、Letter、Executive、A5、B5 (JIS)</td></tr></table>	紙張類型	普通紙、再造紙	紙張尺寸 ³	A4、Letter、Executive、A5、B5 (JIS)
紙張類型	普通紙、再造紙				
紙張尺寸 ³	A4、Letter、Executive、A5、B5 (JIS)				
列印速度	請參閱您當地 Brother 網站上您的機器型號頁面。				

1 使用 A4 尺寸的紙張列印時。

2 無邊列印功能設定為開時。

3 僅某些國家/地區支援 B5 (JIS) 尺寸的紙張。

介面規格

USB ^{1 2}	使用長度不超過 2 公尺的 USB 2.0 介面線。
區域網路 (DCP-T820DW/DCP-T825DW/MFC-T920DW/MFC-T925DW)	使用五類或超五類乙太網路 UTP 連接線。
無線區域網路	IEEE 802.11b/g/n (基礎架構) IEEE 802.11g/n (Wi-Fi Direct)

1 本機器附有 USB 2.0 高速介面。您也可將本機器連接到附有 USB 1.1 介面的電腦。

2 不支援第三方 USB 連接埠。

網路規格



- (DCP-T520W/DCP-T525W/DCP-T720DW/DCP-T725DW/DCP-T820DW/DCP-T825DW)
可以將機器連接至網路以進行網路列印和網路掃描。
- (MFC-T920DW/MFC-T925DW)
可以將本機器連接至網路，以進行網路列印、網路掃描、PC-Fax 發送、PC-Fax 接收 (限 Windows)。

網路安全 (有線) (DCP-T820DW/DCP-T825DW/MFC-T920DW/MFC-T925DW)	SSL/TLS (IPPS, HTTPS)	
網路安全 (無線)	SSL/TLS (IPPS, HTTPS)	
無線網路安全	SSID (32 位字元)、WEP 64/128 位元、WPA-PSK (TKIP/AES)、WPA2-PSK (TKIP/AES)	
無線安裝支援工具程式	WPS	是

電腦需求規格

支援的作業系統和軟體功能

電腦平台及作業系統版本	電腦介面	處理器	用來安裝的硬碟空間 ¹
-------------	------	-----	------------------------

9 限 AirPrint。

如需獲取最新的驅動程式更新，請轉到 support.brother.com 上您的機器型號的**下載**頁面。
本使用說明書中的所有商標、品牌和產品名稱均屬於其相應公司。

相關資訊

- [附錄](#)
-

耗材規格

墨水	本機器使用單獨的黑色、黃色、青色和洋紅色墨槽，墨槽與列印頭組件採分離式設計。
墨瓶使用壽命	當您首次補充墨槽時，機器會向墨水輸送管注入一定量的墨水，以實現高品質列印輸出。此過程僅執行一次。此過程完成後，本機器所附帶墨瓶的印量將低於標準墨瓶（黑色大致為 86%，彩色大致為 92%）。其後的所有墨瓶均可以列印出墨瓶上標注的頁數。
更換耗材	<黑色墨瓶> BTD60BK <黃色墨瓶> BT5000Y <青色墨瓶> BT5000C <洋紅色墨瓶> BT5000M 黑色 - 大約 7500 頁 ¹ 黃色、靛藍色和洋紅色 - 大約 5000 頁 ¹

¹ 上述印量近似值是在 Brother 原創方法的基礎上使用測試模式 ISO/IEC 24712 推算得出。
上述印量近似值並非基於 ISO/IEC 24711。



相關資訊

- [附錄](#)

Brother 幫助和客戶支援

如果您使用 Brother 產品時需要幫助，請訪問 support.brother.com 檢視常見問題和故障排除提示。您也可下載最新的軟體、驅動程式和韌體，以提高機器性能；還可下載使用說明書，以瞭解如何發揮 Brother 產品的最大性能。

您當地的 Brother 客服中心網站提供更多產品和支援資訊。請造訪 www.brother.com 以查找您當地的 Brother 客服中心的聯絡詳細資訊並註冊您的新產品。

✓ 相關資訊

- [附錄](#)

brother



TCHN
版本 A