



# Online Használati Útmutató

**DCP-T520W**

**DCP-T525W**

**DCP-T720DW**

**DCP-T725DW**

**DCP-T820DW**

**DCP-T825DW**

**MFC-T920DW**

**MFC-T925DW**

## Tartalomjegyzék

<b>A készülék használata előtt.....</b>	<b>1</b>
A jelzések áttekintése .....	2
Védjegyek .....	3
Fontos megjegyzések .....	4
<b>Az Ön készülékének bemutatása.....</b>	<b>5</b>
A készülék használata előtt.....	6
A kezelőpanel áttekintése .....	7
LCD áttekintés.....	11
Szöveg bevitele a Brother készüléken .....	12
A Brother Utilities elérése (Windows).....	14
A Brother szoftver és illesztőprogramok eltávolítása (Windows) .....	15
USB / Ethernet portok helyei a Brother készüléken .....	16
<b>Papírkezelés .....</b>	<b>17</b>
Papír betöltése .....	18
Töltsön papírt a papírtálcába.....	19
Papír betöltése a kézi adagoló nyílásába.....	30
Papír betöltése a többcélú tálcába (TC tálca) .....	33
Nem nyomtatható terület .....	37
Papírbeállítások.....	38
Papír és egyéb nyomathordozó betöltése .....	42
Dokumentumok betöltése .....	49
Dokumentumok betöltése az automatikus dokumentumadagolóba (ADF) .....	50
Dokumentumok betöltése a szkennerrüvegre .....	52
Nem szkennelhető terület.....	53
<b>Nyomatás.....</b>	<b>54</b>
Nyomatás a számítógépről (Windows) .....	55
Fénykép nyomtatása (Windows).....	56
Dokumentum nyomtatása (Windows) .....	57
Nyomatási feladat visszavonása (Windows).....	58
Több oldal nyomtatása egyetlen papírlapra (N-az-1-ben) (Windows).....	59
Nyomatás plakátként (Windows).....	60
Automatikus nyomtatás a lap mindkét oldalára (Automatikus kétoldalas nyomtatás) (Windows).....	61
Manuális nyomtatás a lap mindkét oldalára (Manuális kétoldalas nyomtatás) (Windows).....	64
Automatikus nyomtatás füzetként (Windows) .....	67
Manuális nyomtatás füzetként (Windows).....	69
Színes dokumentum nyomtatása szürkeárnyalatban (Windows).....	72
Megelőzi az elmosódott nyomatokat és a papírelakadásokat (Windows).....	73
Előre beállított nyomtatási profil használata (Windows).....	74
Nyomtató alapértelmezett beállításainak módosítása (Windows).....	77
Nyomatási beállítások (Windows) .....	78
Nyomatás a Brother iPrint&Scan (Windows/Mac) használatával.....	82
Fényképek és dokumentumok nyomtatása a Brother iPrint&Scan (Windows/Mac) használatával ...	83
Automatikus nyomtatás a lap mindkét oldalára a Brother iPrint&Scan (Automatikus 2 oldalas nyomtatás) használatával (Windows/Mac).....	85

Több oldal nyomtatása egyetlen papírlapra a Brother iPrint&Scan (N-az-1-ben) használatával (Windows/Mac).....	87
Színes dokumentum nyomtatása Szürkeárnyaltos módban a Brother iPrint&Scan (Windows/Mac) használatával .....	88
E-mail csatolmány nyomtatása .....	89
<b>Szkennelés.....</b>	<b>90</b>
Szkennelés a készülék Scan (Szkennelés) gombjának használatával.....	91
Fényképek és grafikák szkennelése .....	92
Szkennelt adatok mentése mappába PDF-fájlként .....	94
Szkennelt adatok mentése USB flash meghajtóra .....	96
Szkennelés szerkeszthető szövegfájlba OCR használatával.....	99
A szkennelt adatok mentése e-mail csatolmányként .....	102
Webszolgáltatások a hálózaton végzett szkenneléshez (Windows 7, Windows 8.1, és Windows 10) .....	105
Szkennelési beállítások módosítása a Brother iPrint&Scan segítségével .....	109
Szkennelés a Brother iPrint&Scan (Windows/Mac) használatával .....	110
Szkennelés a számítógépről (Windows).....	111
Szkennelés a Nuance™ PaperPort™ 14SE vagy egyéb Windows alkalmazást használva .....	112
A Windows faxoló és képolvasó alkalmazással történő szkennelés .....	117
Szkennelés a számítógépről (Mac).....	120
<b>Másolás .....</b>	<b>121</b>
Dokumentum másolása .....	122
Másolt képek nagyítása vagy kicsinyítése .....	123
Másolatok szortírozása .....	125
Másolás oldalelrendezéssel (N-az-1-ben vagy Poszter).....	126
Másolás a papír mindkét oldalára (2 oldalas másolás).....	129
Igazolvány másolása.....	132
Másolási beállítások.....	134
<b>Fax.....</b>	<b>137</b>
Fax küldése.....	138
Fax küldése a Brother készülékről .....	139
Kézi faxküldés .....	141
Faxküldés a beszélgetés végén .....	142
Ugyanannak a faxüzenetnek az elküldése egynél több címzettnek (üzenetszórás).....	143
Fax küldése valós időben.....	146
A fax automatikus újrahívás beállítás módosítása .....	147
Folyamatban levő faxolás törlése .....	148
Függőben lévő fax ellenőrzése és törlése .....	149
Fax opciók .....	150
Fax fogadása .....	151
Fogadási mód beállításai .....	152
A Fax észlelésének beállítása .....	157
Túl nagy méretű fax oldalméretének lecsökkentése .....	158
A faxfogadási bélyeg beállítása.....	159
Fax fogadása a telefonbeszélgetés végén.....	160
Memóriába történő fogadás beállításai .....	161
Hangműveletek és faxszámok .....	164

Hangműveletek .....	165
Faxszámok tárolása .....	167
Körfaxolás csoportok beállítása .....	171
Telefonos szolgáltatások és külső készülékek .....	175
Telefonvonal-típus kiválasztása .....	176
Voice Over Internet Protocol (VoIP-/telefonvonal interferencia) .....	178
Külső TAD (Telefonos üzenetrögzítő készülék) .....	179
Külső és melléktelefonok .....	183
Faxjelentések .....	188
Az Átviteli igazolási jelentés stílusának beállítása .....	189
A faxnapló naplózási időközének beállítása .....	190
PC-FAX .....	191
PC-FAX Windows rendszerhez .....	192
PC-FAX Mac rendszerhez .....	213
<b>PhotoCapture Center .....</b>	<b>214</b>
Fényképek nyomtatása közvetlenül egy USB flash meghajtóról .....	215
Kompatibilis USB flash meghajtó .....	216
Fontos információk a fényképnymontatásról .....	217
Fényképek nyomtatása USB flash meghajtóról a Brother készüléken .....	218
<b>Hálózat .....</b>	<b>226</b>
A támogatott alapvető hálózati funkciók .....	227
A hálózati beállítások konfigurálása .....	228
Hálózati beállítások konfigurálása a kezelőpanel használatával .....	229
Vezeték nélküli hálózati beállítások .....	230
Vezeték nélküli hálózat használata .....	231
A Wi-Fi Direct® használata .....	245
Vezeték nélküli helyi hálózat engedélyezése/tiltása .....	250
A WLAN jelentés kinyomtatása .....	251
Hálózati funkciók .....	255
A hálózati konfiguráció jelentés kinyomtatása .....	256
A hálózati beállítások visszaállítása a gyári alapértékekre .....	257
Brother kezelő eszközök .....	258
<b>Biztonság .....</b>	<b>259</b>
A Hálózatbiztonsági funkciók használata előtt .....	260
Tanúsítványok konfigurálása az eszközbiztonság számára .....	261
A támogatott biztonsági tanúsítványok funkciói .....	262
Elvégzendő lépések a tanúsítvány létrehozása és telepítése során .....	263
Önaláírt tanúsítvány létrehozása .....	264
Tanúsítvány aláírási kérés (CSR) létrehozása és hitelesítésszolgáltatótól (CA) származó tanúsítvány telepítése .....	265
A tanúsítvány és a saját kulcs importálása és exportálása .....	269
Több tanúsítvány kezelése .....	272
Használjon SSL/TLS-t .....	273
Az SSL/TLS bemutatása .....	274
A hálózati készülék biztonságos felügyelete SSL/TLS használatával .....	277
Dokumentumok biztonságos nyomtatása SSL/TLS használatával .....	282
A készülék beállításainak zárolása a kezelőpanelről .....	284



Az Átvitel zárolása funkció használatáról .....	285
<b>Mobil/Webes csatlakozás .....</b>	<b>289</b>
Brother Web Connect (Brother webes csatlakozás) .....	290
A Brother Web Connect áttekintése .....	291
A Brother Web Connect (Brother webes csatlakozás) lehetőséggel használható online szolgáltatások.....	294
A Brother Web Connect beállítása .....	296
Dokumentumok szkennelése és feltöltése a Brother Web Connect használatával .....	303
AirPrint .....	304
AirPrint áttekintés .....	305
Az AirPrint (macOS) használata előtt.....	306
Nyomtatás az AirPrint használatával.....	307
Az AirPrint (macOS) használatával történő szkennelés.....	310
Az AirPrint (macOS) használatával történő faxküldés.....	311
Mopria™ nyomtatási szolgáltatás és Mopria™ szkennelés .....	312
<b>Brother iPrint&amp;Scan.....</b>	<b>313</b>
Windows és Mac operációs rendszerrel használható Brother iPrint&Scan áttekintése .....	314
Mobileszközön használható Brother iPrint&Scan áttekintése .....	315
<b>Hibakeresés .....</b>	<b>316</b>
Hiba és karbantartási üzenetek kijelzése.....	317
Faxok vagy faxnapló jelentés továbbítása .....	329
A Brother Web Connect funkció használatakor megjelenő hibaüzenetek.....	333
Dokumentum-elakadások .....	335
A dokumentum az ADF egység felső részén akadt el.....	336
Dokumentum akadt el az ADF egység belsejében .....	337
Az ADF-ben elakadt papírdarabok eltávolítása .....	338
Nyomtatóelakadás vagy papírelakadás .....	339
Papírelakadás a készülékben a normál papírtálcá használatakor (Papírelakadás).....	340
A papír elakadt a készülék belsejében és elülső részében (A elakadás, belül/elöl) .....	345
A papír elakadt a készülék elülső részében (B elakadás, elöl) .....	350
A papír elakadt a készülék hátsó részében (C elakadás, hátul) .....	353
Papírelakadás a Többcélú tálcában (Elakadás: D - TC tálcá).....	355
Papírelakadás a készülék belsejében és a Többcélú tálcában (Papírelakadás/Elakadás E/TC-ben) .....	358
Ha problémája van a készülékkel .....	363
Papírkezeléssel és nyomtatással kapcsolatos problémák .....	364
Telefon- és faxproblémák .....	371
További problémák .....	378
Hálózati problémák.....	380
AirPrint problémák.....	389
A készülék állapotának ellenőrzése .....	390
A készülék alaphelyzetbe állítása .....	391
Funkciók alapállapotba történő visszaállításának áttekintése.....	392
<b>Szokásos karbantartás .....</b>	<b>393</b>
A festéktartályok újratöltése .....	394
A Brother készülék tisztítása.....	399
A szkennertisztítás .....	400





A nyomtatófej tisztítása a Brother készüléken .....	402
A nyomtatófej tisztítása a Web alapú kezelés segítségével.....	404
A nyomtatófej tisztítása a számítógépről (Windows).....	405
A készülék LCD képernyőjének tisztítása .....	407
A készülék burkolatának tisztítása .....	408
A készülék nyomtatólemezeinek tisztítása.....	409
A papíradagoló hengerek tisztítása.....	410
Alapi támasztórész tisztítása .....	412
A papírfelszedő görgők tisztítása .....	413
A Brother készülék ellenőrzése.....	414
Nyomtatás minőségének ellenőrzése .....	415
A Brother készülék nyomtatási igazításának ellenőrzése .....	419
A készülék állapotának ellenőrzése a számítógépről (Windows).....	421
A készülék állapotának ellenőrzése a Brother iPrint&Scan használatával (Windows/Mac).....	426
A papíradagolás helyes beállítása a függőleges vonalak megszüntetése érdekében.....	428
A nyomtatási beállítások módosítása a nyomtatási minőség javítása érdekében .....	429
Brother készülék becsomagolása és szállítása .....	431
<b>Készülék beállításai .....</b>	<b>433</b>
A készülék beállításainak módosítása a kezelőpanelről .....	434
Áramkimaradás esetén (tárolás a memóriában) .....	435
Általános beállítások .....	436
Jelentések nyomtatása.....	449
Beállítási és funkció táblázatok .....	452
A készülék beállításainak módosítása a Web alapú kezeléssel .....	469
Mi a Web alapú kezelés? .....	470
A Web alapú kezelés elérése .....	471
A Web alapú kezelés bejelentkezési jelszavának beállítása vagy módosítása .....	473
Készülék címjegyzékének beállítása a Web alapú kezelő segítségével.....	474
<b>Függelék .....</b>	<b>475</b>
Műszaki adatok .....	476
Kellékanyag műszaki adatok.....	485
Információk az újrahasznosított papírról .....	486
Brother Súlyos és ügyfélszolgálat .....	487

## A készülék használata előtt

- [A jelzések áttekintése](#)
- [Védjegyek](#)
- [Fontos megjegyzések](#)

## A jelzések áttekintése

Ez a használati útmutató a következő szimbólumokat és egyezményes jeleket használja:

 <b>FIGYELEM</b>	A FIGYELEM jelzés esetlegesen fellépő veszélyes helyzetre hívja fel a figyelmet, amelyet ha nem kerülnek el, akár halálhoz vagy súlyos sérüléshez is vezethet.
 <b>VIGYÁZAT</b>	A VIGYÁZAT veszélyes helyzetet jelez, amely bekövetkezte esetén kisebb sérülést okozhat.
<b>FONTOS</b>	A FONTOS veszélyes helyzetet jelez, amely bekövetkezte esetén a tulajdon megrongálásához vagy a termék alkalmasságának elvesztéséhez vezethet.
<b>MEGJEGYZÉS</b>	A MEGJEGYZÉS a működési környezetet, a telepítési feltételeket és a használat speciális feltételeit határozza meg.
	A tippikonok hasznos ötleteket és kiegészítő információkat kínálnak.
	Az Áramütés-veszély ikon áramütés lehetőségére figyelmeztet.
<b>Félkövér</b>	Félkövér betűkkel a készülék kezelőpanelén található vagy a számítógép képernyőjén megjelenő gombokat jelöltük.
<i>Dőlt</i>	A dőlt betűstílus egy fontos pont kiemelésére szolgál, vagy kapcsolódó témákhoz irányít.
Courier New	Courier New betűtípusban jelennek meg a készülék LCD-kijelzőjén látható üzenetek.



### Kapcsolódó tájékoztatás

- [A készülék használata előtt](#)

## Védjegyek

Az Apple, AirPrint, Mac, iPad, iPhone, iPod touch és macOS az Apple Inc. bejegyzett védjegye az Egyesült Államokban és más országokban.

A Nuance és a PaperPort a Nuance Communications Inc., illetve leányvállalatainak védjegye vagy bejegyzett védjegye az Amerikai Egyesült Államokban és/vagy más országokban.

A Wi-Fi<sup>®</sup>, Wi-Fi Alliance<sup>®</sup> és a Wi-Fi Direct<sup>®</sup> a Wi-Fi Alliance<sup>®</sup> bejegyzett védjegye.

A WPA<sup>™</sup>, WPA2<sup>™</sup>, és a Wi-Fi Protected Setup<sup>™</sup> a Wi-Fi Alliance<sup>®</sup> bejegyzett védjegye.

A Mopria<sup>™</sup> és a Mopria<sup>™</sup> logó a Mopria Alliance, Inc. bejegyzett védjegye és/vagy védjegye, illetve szolgáltatásneve az Egyesült Államokban és más országokban. Engedély nélküli felhasználásuk szigorúan tilos.

Mindazon cégek, amelyek szoftvereinek nevei szerepelnek a kézikönyvben, rendelkeznek a tulajdonukban levő programhoz tartozó Szoftverlicenc-szerződéssel.

**A Brother-termékeken, kapcsolódó dokumentumokon és egyéb anyagokon feltüntetett minden vállalati márkanév és terméknév a megfelelő vállalat védjegye vagy bejegyzett védjegye.**



### Kapcsolódó tájékoztatás

- [A készülék használata előtt](#)

## Fontos megjegyzések

- A [support.brother.com](http://support.brother.com) weboldalon ellenőrizze a Brother illesztőprogramot és szoftverfrissítéseket.
- A készülék teljesítményének karbantartásához lásd a [support.brother.com](http://support.brother.com) elérhetőségeket a legújabb firmware frissítésért. Ellenkező esetben előfordulhat, hogy a készülék néhány funkciója nem lesz elérhető.
- Ne használja a terméket a vásárlás országától eltérő országban, mert megsértheti az adott ország vezeték nélküli távközlési és rádiófrekvenciákra vonatkozó előírásait.
- A Windows 10 ebben a dokumentumban a Windows 10 Home, Windows 10 Pro, Windows 10 Education és a Windows 10 Enterprise verziókat jelenti.
- Ebben a dokumentumban a Windows Server 2008 a Windows Server 2008 és Windows Server 2008 R2 kiadásokat jelenti.
- Ebben az útmutatóban az DCP-T720DW/MFC-T920DW LCD üzenetei használatosak, ha másképp nincs megadva.
- Ebben az útmutatóban az DCP-T720DW/MFC-T920DW illusztrációi használatosak, ha másképp nincs megadva.
- A Használati útmutató képernyőképei csak illusztrációk, és eltérhetnek az aktuális használat során tapasztalható valós képernyőképektől.
- Ellenkező utalás hiányában a kézikönyvben található képernyőképek a Windows 10 és macOS v10.15.x. operációs rendszerből származnak. A számítógépen megjelenő képernyőképek az operációs rendszertől függően eltérőek lehetnek.
- A jelen útmutató tartalma és a termékek műszaki adatai előzetes bejelentés nélkül is változhatnak.
- Ebben a dokumentumban az XXX-XXXX az Ön készülékére vonatkozó modell nevet jelenti.



### Kapcsolódó tájékoztatás

- [A készülék használata előtt](#)

## Az Ön készülékének bemutatása

- A készülék használata előtt
- A kezelőpanel áttekintése
- LCD áttekintés
- Szöveg bevitele a Brother készüléken
- A Brother Utilities elérése (Windows)
- USB / Ethernet portok helyei a Brother készüléken

## A készülék használata előtt

Mielőtt bármilyen nyomtatási műveletet végrehajtana, ellenőrizze a következőket:

- Bizonyosodjon meg arról, hogy telepítette a készülékhez szükséges megfelelő szoftvert és illesztőprogramokat.
- USB- vagy hálózati kábel használata esetén: ellenőrizze, hogy az interfész kábel biztosan csatlakozik-e.

### A megfelelő papírtípus kiválasztása

A kiváló minőségű nyomtatás érdekében fontos, hogy a megfelelő papírtípust válassza. Papír vásárlása előtt mindenképpen olvassa el a használható papírokról szóló információkat, és határozza meg a nyomtatható területet a nyomtató illesztőprogramjának vagy a nyomtatáshoz használt alkalmazásnak a beállításai alapján.

### Egyidejű nyomtatás, szkennelés és faxolás

A készülék nyomtathat a számítógépről, miközben a memóriából faxot küld vagy fogad, vagy miközben beszkenyel egy dokumentumot a számítógépbe. A fax küldése nem áll le a számítógépről végzett nyomtatás során. Amikor azonban a készülék másolást végez, vagy papír formátumú faxot fogad, akkor a nyomtatást felfüggeszti, és azt a másolás, illetve a fax fogadásának befejezése után folytatja.



A DCP modellek nem rendelkeznek faxfunkcióval.

### Tűzfal (Windows)

Ha a számítógépet tűzfal védi, és nem tud a hálózaton keresztül nyomtatni, beolvasni vagy PC-FAX faxolást végezni, előfordulhat, hogy konfigurálnia kell a tűzfal beállításait. Ha Windows tűzfalat használ, és a Brother szoftvert és az illesztőprogramot a CD-ről telepítette, akkor a szükséges tűzfalbeállítások már megtörténtek. Ha más személyes tűzfalprogramot használ, olvassa el annak Használati útmutatóját, vagy forduljon a szoftver gyártójához.



### Kapcsolódó tájékoztatás

- [Az Ön készülékének bemutatása](#)

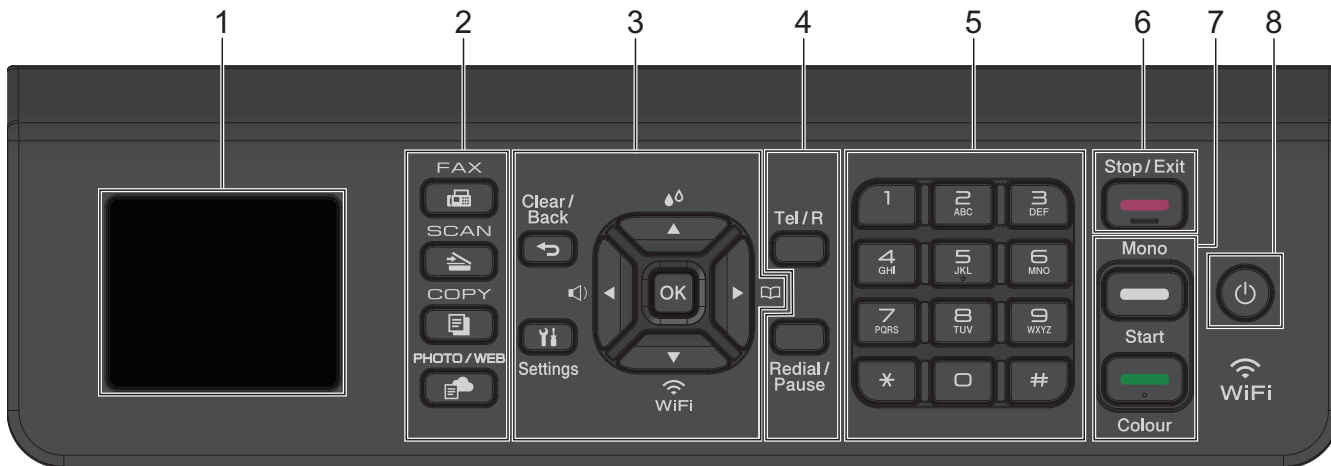


## A kezelőpanel áttekintése

>> MFC-T920DW/MFC-T925DW

>> DCP-T520W/DCP-T525W/DCP-T720DW/DCP-T725DW/DCP-T820DW/DCP-T825DW

### MFC-T920DW/MFC-T925DW



#### 1. 1,8"(44,9 mm) Folyadékkristályos kijelző (LCD)

A készülék beállítását és használatát elősegítő üzeneteket jeleníti meg.

#### 2. Módválasztó gombok

##### **FAX**

A gomb megnyomásával Fax módba állítja a készüléket.

##### **SCAN (Szkennelés)**

A gomb megnyomásával Szkennelési módba állítja a készüléket.

##### **COPY (Másolás)**

A gomb megnyomásával Másolás módba állítja a készüléket.

##### **PHOTO/WEB (Fotó/WEB)**

A gomb megnyomásával Fénykép/Web módba állítja a készüléket.

#### 3. Beállító gombok

##### **Clear/Back (Törlés/Vissza)**

Nyomja meg az előző menüre való visszatéréshez.

##### **Settings (Beállítások)**

Nyomja meg a főmenübe történő belépéshez.

##### **OK**

Nyomja meg egy beállítás kiválasztásához.

##### 

Nyomja meg a csengetés hangereje beállítási menüjének eléréséhez, miközben a készülék készenléti állapotban van.



Nyomja meg a tinta menüjének eléréséhez, amikor a készülék épp nincs használatban.



- Nyomja meg, ha el akarja menteni a Gyorshívás és Csoporthívó számokat a készülék memóriájában.
- Nyomja meg, ha számokat kíván keresni és tárcsázni a készülék memóriájából.



WiFi

Nyomja meg a vezeték nélküli beállítások konfigurálásához, amikor a készülék épp nincs használatban.



Nyomja meg a menük és beállítási lehetőségek görgetéséhez.



- Nyomja meg a kurzor balra vagy jobbra történő mozgatásához az LCD kijelzőn.
- Nyomja meg egy művelet közben a művelet jóváhagyásához vagy visszavonásához.

#### 4. Telefongombok

##### Tel/R

Ha a készülék Fax/Tel (F/T) Módban van, és az F/T csengetéskor (ál-/kettős csengetés) a külső telefonkagylót veszi fel, a beszélgetéshez nyomja meg a(z) **Tel/R** gombot.

Alközpont használata esetén nyomja meg újra, hogy hozzáférjen a külső vonalhoz vagy átkapcsolja a hívást másik mellékre.

##### Redial/Pause (Újratárcsáz/Leállít)

- Nyomja meg az utolsó hívott szám újratárcsázásához.
- Nyomja meg a számok kimenő hívások előzményeiből történő kiválasztásához és újratárcsázásához.
- Nyomja meg, ha a számok tárcsázása közben szünetet kíván beiktatni.

#### 5. Tárcsázó

- Segítségével fax- és telefonszámokat tárcsázhat.
- Billentyűzetként használva szöveget és karaktereket gépelhet be.

#### 6. Stop/Exit (Stop/Kilépés)

- Nyomja meg egy művelet megszakításához.
- Nyomja meg egy menüből való kilépéshez.

#### 7. Indító gombok



##### Mono Start


- Nyomja meg, hogy monokróm módban indítsa a faxok küldését.
- Nyomja meg, hogy monokróm módban indítsa a másolatok készítését.
- Nyomja meg, hogy elindítsa a dokumentumok beolvasását (színes vagy monokróm módban, a szkennelési beállítástól függően).





##### Colour Start (Színes Start)

- Nyomja meg, hogy színes módban indítsa a másolatok készítését.
- Nyomja meg, hogy elindítsa a dokumentumok beolvasását (színes vagy monokróm módban, a szkennelési beállítástól függően).

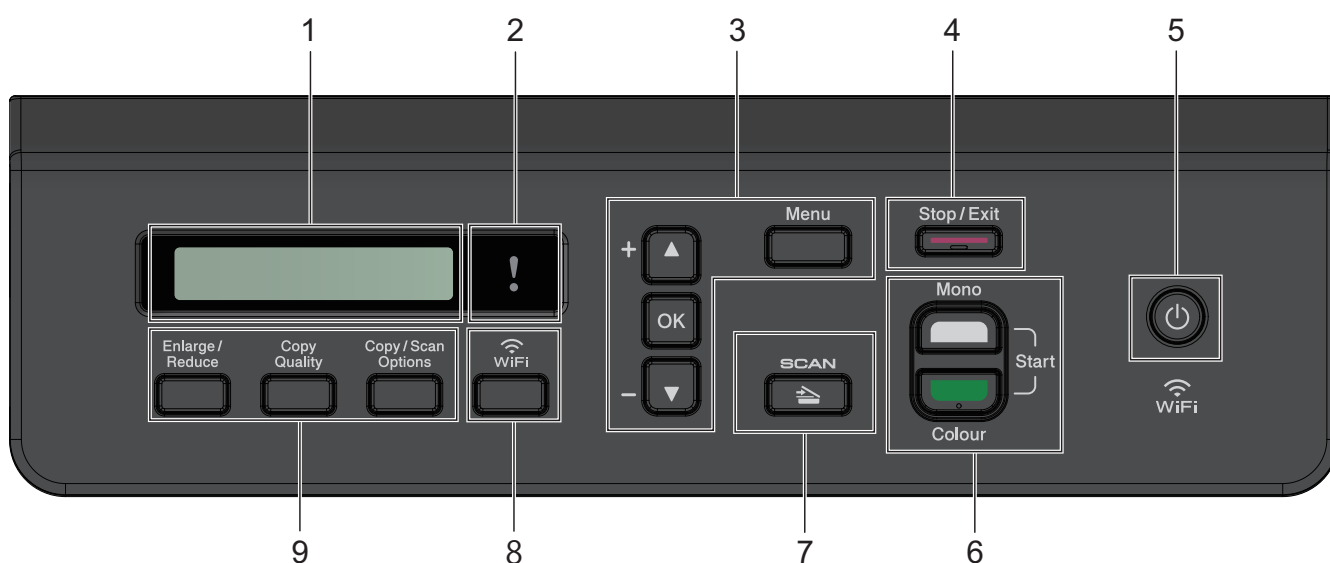
## 8. Be-/kikapcsoló

Nyomja meg a  gombot a készülék bekapcsolásához.

Nyomja meg és tartsa lenyomva a(z)  lehetőséget a készülék kikapcsolásához. Az LCD kijelzőn a(z) [Leállítás] üzenet jelenik meg, és a kikapcsolás előtt még néhány másodpercig látható. A csatlakoztatott külső telefon vagy telefonos üzenetrögzítő készülék (TAD) mindig elérhető marad.

Ha a  gombbal kikapcsolja a készüléket, az a nyomtatási minőség fenntartása érdekében a nyomtatófej tisztítását bizonyos időszakonként továbbra is elvégzi majd. A nyomtatófej élettartamának meghosszabbítása, a tintapatron hatékony használatának biztosítása és a nyomtatási minőség fenntartása érdekében javasoljuk, hogy a készülék folyamatosan csatlakozzék az elektromos hálózathoz.

### DCP-T520W/DCP-T525W/DCP-T720DW/DCP-T725DW/DCP-T820DW/DCP-T825DW



#### 1. Folyadékkristályos kijelző (LCD)

A készülék beállítását és használatát elősegítő üzeneteket jeleníti meg.

#### 2. Figyelmeztető LED

Narancssárgán villog, ha az LCD kijelzőn megjelenik egy hiba- vagy fontos állapot üzenet.

#### 3. Menügombok

##### Menu (Menü)

Nyomja meg a főmenübe történő belépéshez.

##### ▲ vagy ▼

Nyomja meg a menük és beállítási lehetőségek görgetéséhez.

##### OK


Nyomja meg egy beállítás kiválasztásához.


#### 4. Stop/Exit (Stop/Kilépés)


- Nyomja meg egy művelet megszakításához.
- Nyomja meg egy menüből való kilépéshez.

---

## 5. Be-/kikapcsoló

Nyomja meg a  gombot a készülék bekapcsolásához.

Nyomja meg és tartsa lenyomva a(z)  lehetőséget a készülék kikapcsolásához. Az LCD kijelzőn a(z) [Leállítás] üzenet jelenik meg, és a kikapcsolás előtt még néhány másodpercig látható.

Ha a  gombbal kikapcsolja a készüléket, az a nyomtatási minőség fenntartása érdekében a nyomtatófej tisztítását bizonyos időszakonként továbbra is elvégzi majd. A nyomtatófej élettartamának meghosszabbítása, a tintapatron hatékony használatának biztosítása és a nyomtatási minőség fenntartása érdekében javasoljuk, hogy a készülék folyamatosan csatlakozzék az elektromos hálózathoz.

## 6. Indító gombok



### Mono Start

- Nyomja meg, hogy monokróm módban indítsa a másolatok készítését.
- Nyomja meg, hogy elindítsa a dokumentumok beolvasását (színes vagy monokróm módban, a szkennelési beállítástól függően).



### Colour Start (Színes Start)

- Nyomja meg, hogy színes módban indítsa a másolatok készítését.
- Nyomja meg, hogy elindítsa a dokumentumok beolvasását (színes vagy monokróm módban, a szkennelési beállítástól függően).

## 7. SCAN (Szkennelés)

A gomb megnyomásával Szkennelési módba állítja a készüléket.

## 8. WiFi

Nyomja meg a vezeték nélküli beállítások konfigurálásához, amikor a készülék épp nincs használatban.

## 9. Másolási gombok

- **Enlarge / Reduce (Nagyít / Kicsinyít)**  
Nyomja meg a nagyításhoz vagy a másolatok számának csökkentéséhez.
- **Copy Quality (Másolási minőség)**  
Ezzel a gombbal ideiglenesen módosíthatja a másolatok minőségét.
- **Copy/Scan Options (Másolás/Szkennelés opció)**  
Nyomja meg a másolás vagy szkennelés ideiglenes beállításainak megnyitásához.



## Kapcsolódó tájékoztatás

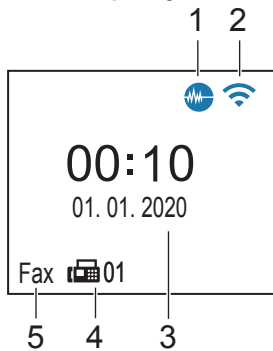
- [Az Ön készülékének bemutatása](#)
-

## LCD áttekintés

**Kapcsolódó modellek:** MFC-T920DW/MFC-T925DW

Amikor a készülék tétlen, a Kezdőképernyő a készülék állapotát jeleníti meg. Amikor ez látható, a készülék készen áll a következő parancsra.

### Kezdőképernyő






#### 1. Csendes mód

Ez az ikon akkor jelenik meg, ha a [Csendes mód] beállítás értéke [Be].

A csendes mód beállítással csökkenthető a nyomtatási zaj. Ha bekapcsolja a csendes módot, a nyomtatás lassabbá válik.

#### 2. Vezeték nélküli állapot

A következő táblázatban mindegyik ikon a vezeték nélküli hálózat állapotát jelzi:

	A vezeték nélküli hálózat csatlakoztatva van. A kezdőképernyőn egy háromszintes jelző mutatja a vezeték nélküli jel pillanatnyi erősségét.
	A vezeték nélküli hozzáférési pont nem észlelhető.
	A vezeték nélküli beállítás le van tiltva.

#### 3. Dátum és idő

Megjeleníti a készüléken beállított időt és dátumot.

#### 4. Faxok a memóriában

Azt jeleníti meg, hogy mennyi fogadott fax van a készülék memóriájában.

#### 5. Fogadási üzemmód

Megjeleníti a jelenlegi Fogadási üzemmódot.



### Kapcsolódó tájékoztatás

- [Az Ön készülékének bemutatása](#)

## Szöveg bevitele a Brother készüléken

Az elérhető karakterek függhetnek az adott országtól.

>> DCP-T520W/DCP-T525W/DCP-T720DW/DCP-T725DW/DCP-T820DW/DCP-T825DW

>> MFC-T920DW/MFC-T925DW

### DCP-T520W/DCP-T525W/DCP-T720DW/DCP-T725DW/DCP-T820DW/DCP-T825DW

Lehet, hogy szöveget kell begépelnie a készüléken.

#### Számok, betűk és szimbólumok bevitele

- Tartsa lenyomva vagy nyomja meg többször a(z) ▲ vagy ▼ gombot egy karakter kijelöléséhez ebből a listából:  
abcdefghijklmnopqrstuvwxyzABCDEFGHIJKLMNOPQRSTUVWXYZ0123456789(szóköz)!"#\$%&'()\*  
+,-./:;<=>?@[^\_`{|}~
- Nyomja meg az **OK** gombot, amikor a kívánt karakter vagy szimbólum megjelent, majd adja meg a következő karaktert.

#### Javítások végrehajtása

- Ha rossz számot vagy betűt írt be és javítani akarja, nyomja meg többször a **Enlarge / Reduce (Nagyít / Kicsinyít)** vagy **Copy/Scan Options (Másolás/Szkennelés opció)** gombot, hogy a kurzor a hibás karakter alá kerüljön. Majd nyomja meg többször a ▲ vagy ▼ gombot a helyes betű újbóli beírásához.

### MFC-T920DW/MFC-T925DW

Amikor bizonyos menü elemek, mint pl. az Állomásazonosító beállítását végzi, szükség lehet szöveg bevitelére a készüléken. A tárcsázó legtöbb gombjára három vagy négy betű van nyomtatva. A 0, # és \* gombon nincs nyomtatott betű, mivel ezeket speciális karakterekhez használják.

A kívánt karakter eléréséhez annyiszor nyomja meg a tárcsázó megfelelő gombját, amennyi a referenciatáblázatban látható.

Nyomja meg a gombot	Egyszer	Kétszer	Háromszor	Négyszer	Ötször	Hatszor	Hétszer	Nyolcszor	Kilencszer
2	A	B	C	a	b	c	2	A	B
3	D	E	F	d	e	f	3	D	E
4	G	H	I	g	h	i	4	G	H
5	J	K	L	j	k	l	5	J	K
6	M	N	O	m	n	o	6	M	N
7	P	Q	R	S	p	q	r	s	7
8	T	U	V	t	u	v	8	T	U
9	W	X	Y	Z	w	x	y	z	9

#### (Cirill betűk esetén)

Nyomja meg a gombot	Egyszer	Kétszer	Háromszor	Négyszer	Ötször	Hatszor	Hétszer
2	A	B	C	Б	Г	Д	2
3	D	E	F	Ж	3	И	3
4	G	H	I	Й	Л	П	4
5	J	K	L	У	Ф	Ц	5

Nyomja meg a gombot	Egyszer	Kétszer	Háromszor	Négyszer	Ötször	Hatszor	Hétszer
6	M	N	O	Ч	Ш	6	M
7	P	Q	R	S	Щ	Ъ	7
8	T	U	V	Ы	Ь	Э	8
9	W	X	Y	Z	Ю	Я	9

- A kurzor balra vagy jobbra történő mozgathatásához nyomja meg a ▲, ▼, ◀ vagy ▶ gombot a < vagy > kiválasztásához, majd nyomja meg az OK gombot.

#### Szóköz beszúrása

- Szóköz beviteléhez nyomja meg a ▲, ▼, ◀ vagy ▶ gombot a > kiválasztásához, majd nyomja meg az OK gombot.

#### Javítások végrehajtása

- Ha nem megfelelő számot vagy betűt írt be, és javítani szeretné, a ▲, ▼, ◀ vagy ▶ gombbal válassza ki a < vagy > elemet. Az OK gomb többszöri megnyomásával vigye a kurzort a helytelen karakterhez. Ezután a ▲, ▼, ◀ vagy ▶ gombbal válassza ki a ✖ elemet, és nyomja meg az OK gombot. Írja be a helyes betűt.

#### Speciális karakterek és szimbólumok

Addig nyomja ismételtlen a \*, # vagy 0 gombokat, amíg meg nem jelenik a kívánt speciális karakter vagy szimbólum.

Nyomja meg a * gombot	(szóköz)! " # \$ % & ' ( ) * + , - . / €
Nyomja meg a # gombot	: ; < = > ? @ [ ] ^ _
Nyomja meg a 0 gombot	Á É Í Ó Ő Ő Ú Ü 0



#### Kapcsolódó tájékoztatás

- [Az Ön készülékének bemutatása](#)

#### Kapcsolódó témák:

- [Ugyanannak a faxüzenetnek az elküldése egynél több címzettnek \(üzenetszórás\)](#)
- [Kimenő hívások listában lévő számok mentése a Címjegyzékbe](#)
- [Üzenetszórás csoportnév módosítása](#)
- [Az állomásazonosító beállítása](#)

## A Brother Utilities elérése (Windows)


A **Brother Utilities** egy olyan alkalmazásindító, melyen keresztül kényelmesen hozzáférhet a számítógépére telepített összes Brother alkalmazáshoz.


1. Tegye az alábbiak valamelyikét:

- Windows 10

Kattintson a(z)  > **Brother** > **Brother Utilities** elemre.

- Windows 8.1

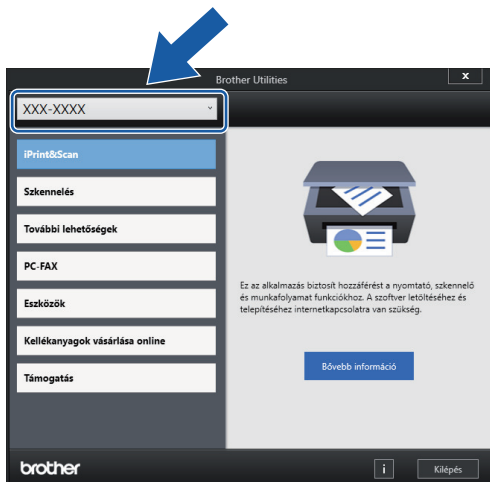
Vigye az egérmutatót a **Start** képernyő bal alsó sarkába, és kattintson a  elemre (ha érintőképernyős eszközt használ, pöccintsen felfelé a **Start** képernyő aljától kiindulva az **Alkalmazások** képernyő megjelenítéséhez).

Amikor megjelenik az **Alkalmazások** képernyő, kattintson vagy koppintson a  (**Brother Utilities**) elemre.

- Windows 7

Kattintson a  (**Start**) > **Minden program** > **Brother** > **Brother Utilities** elemre.

2. Válassza ki a készüléket.



3. Válassza ki a használni kívánt műveletet.

### Kapcsolódó tájékoztatás

- [Az Ön készülékének bemutatása](#)
  - [A Brother szoftver és illesztőprogramok eltávolítása \(Windows\)](#)




## A Brother szoftver és illesztőprogramok eltávolítása (Windows)


1. Tegye az alábbiak valamelyikét:

- Windows 10

Kattintson a(z)  > **Brother** > **Brother Utilities** elemre.

- Windows 8.1

Vigye az egérmutatót a **Start** képernyő bal alsó sarkába, és kattintson a  elemre (ha érintőképernyős eszközt használ, pöccintsen felfelé a **Start** képernyő aljától kiindulva az **Alkalmazások** képernyő megjelenítéséhez).

Amikor megjelenik az **Alkalmazások** képernyő, kattintson vagy koppintson a  (**Brother Utilities**) elemre.

- Windows 7

Kattintson a  (**Start**) > **Minden program** > **Brother** > **Brother Utilities** elemre.

2. Kattintson a legördülő listára, majd válassza ki a modell nevét (ha még nincs kiválasztva). Kattintson a bal oldali navigációs sáv **Eszközök** gombjára, majd kattintson a **Eltávolítás** gombra.

A szoftver és az illesztőprogramok eltávolításához kövesse a párbeszédpanelen megjelenő utasításokat.

### **Kapcsolódó tájékoztatás**

- [A Brother Utilities elérése \(Windows\)](#)

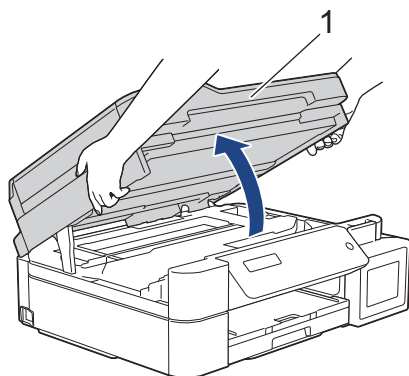
## USB / Ethernet portok helyei a Brother készüléken

Az USB és Ethernet portok a készülék belsejében találhatóak. (Ethernet portok csak bizonyos modellek esetén részei a készüléknek.)

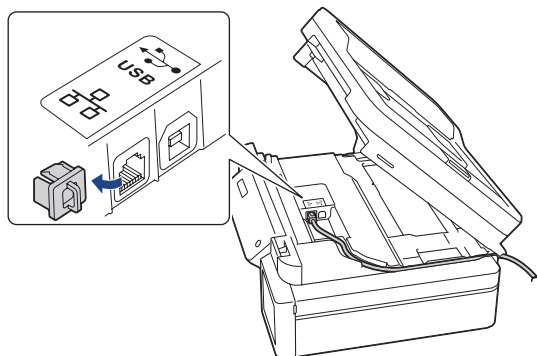
A készülék használatához szükséges illesztőprogramok és szoftverek telepítéséhez lépjen a **Letöltések** oldalra az alábbi honlapon: [support.brother.com](http://support.brother.com).


(Windows) Vagy használja a Brother telepítőlemezt a készülék beállításához (bizonyos országokban nem elérhető).

1. A készülék két oldalán található műanyag füleket használva emelje fel a szkennert fedelét (1) nyitott pozícióba.

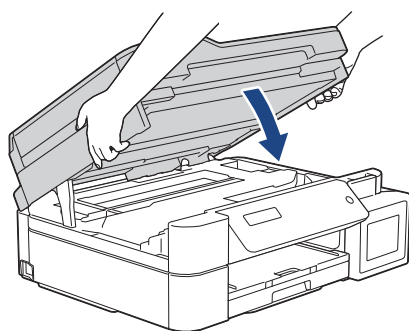


2. Keresse meg a készülék belsejében a megfelelő portot (a használni kívánt kábel alapján) az ábrán látható módon.



 Óvatosan igazítsa a kábelt a kábelcsatornába, és vezesse ki készülék hátulján.

3. Óvatosan, mindkét kezét használva zárja be a szkennert fedelét.



### Kapcsolódó tájékoztatás

- [Az Ön készülékének bemutatása](#)

## **Papírkezelés**

- [Papír betöltése](#)
- [Dokumentumok betöltése](#)

## Papír betöltése

- Töltsön papírt a papírtálcába
- Papír betöltése a kézi adagoló nyílásába
- Papír betöltése a többcélú tálcába (TC tálca)
- Nem nyomtatható terület
- Papírbeállítások
- Papír és egyéb nyomathordozó betöltése
- Hiba és karbantartási üzenetek kijelzése
- Papírkezeléssel és nyomtatással kapcsolatos problémák

## Töltsön papírt a papírtálcába

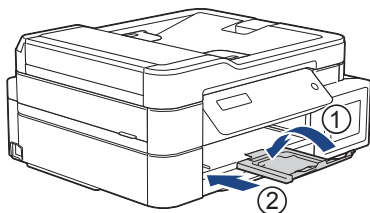
- Töltsön írógéppapírt vagy Fotó 2L papírt a papírtálcába
- Töltsön fotópapírt a papírtálcába
- Töltsön borítékot a papírtálcába

## Töltsön írógéppapírt vagy Fotó 2L papírt a papírtálcába

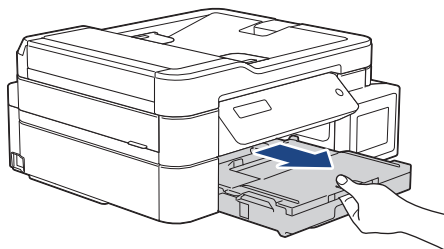
- Ha a [Ell. a papírt] beállítás értéke [Be] és kihúzza a papírtálcát a készülékből, akkor egy üzenet jelenik meg az LCD kijelzőn, amely lehetővé teszi, hogy módosítsa a papírméret és a papírtípus beállításait.
- Egyszerre mindig csak egyféle méretű és típusú papírt töltsön be a papírtálcába.
- Amikor eltérő méretű papírt tölt a tálcába, ugyanakkor módosítania kell a papírméret beállítást a készüléken vagy a számítógépen is.

Ezzel lehetővé teszi, hogy a készülék automatikusan adagolhassa a papírt a megfelelő tálcából, ha a nyomtató-illesztőprogramban (Windows) vagy a készüléken az Automatikus adagolóválasztás van kiválasztva. (DCP-T820DW/DCP-T825DW/MFC-T920DW/MFC-T925DW)

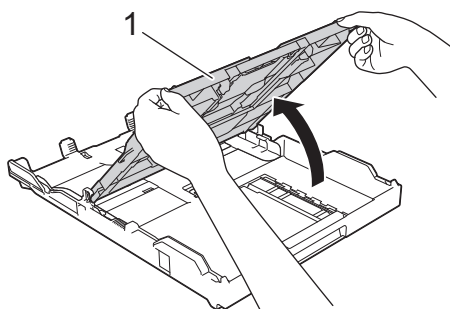
1. Ha a papírtartó szárny (1) nyitva van, csukja le, majd zárja be a papírtartót (2).



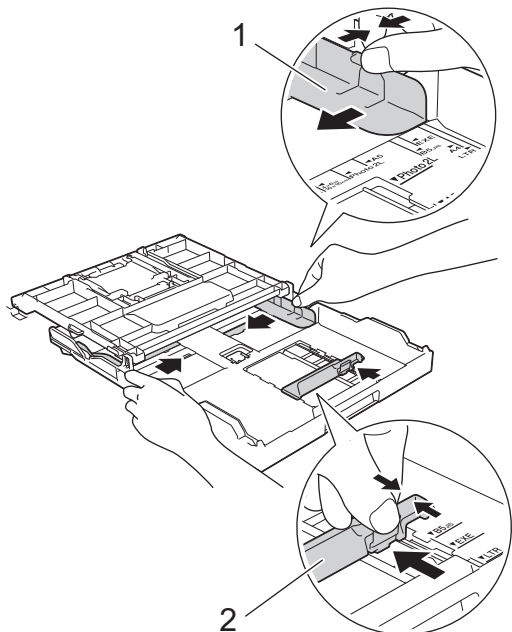
2. Húzza ki teljesen a papírtálcát a készülékből.



3. Emelje fel a kimeneti papírtálca fedelét (1).



4. Óvatosan nyomja meg és csúsztassa el a szélső papírvezetőket (1), majd a hosszanti papírvezetőt (2), hogy azok illeszkedjenek a használni kívánt papír méretéhez.

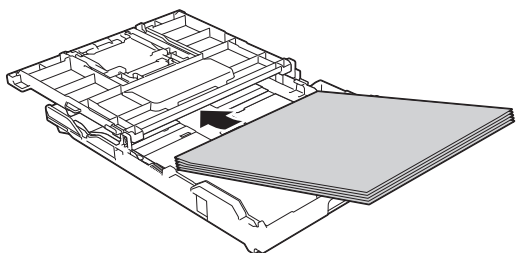


5. A papírelakadás és a félreadagolás elkerülése érdekében alaposan pörgesse át a papírköteget.

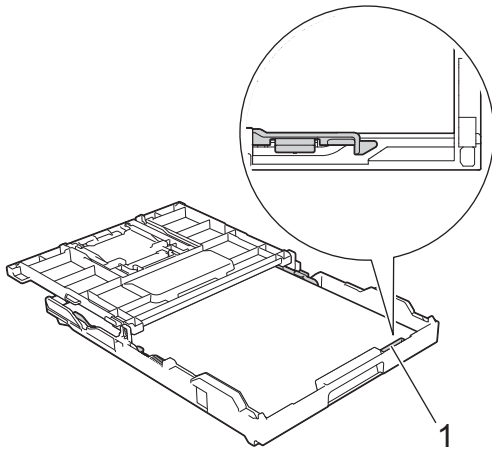


Mindig ügyeljen arra, hogy a papír széle ne hajoljon fel, illetve ne gyűrődjön meg.

6. Óvatosan töltsön papírt a papírtálcába, nyomtatandó oldalával **lefelé**.



Ügyeljen arra, hogy a papír simán fekvjön a tálcában, és a hosszanti papírvezető (1) hozzáérjen a papír széleihez.



## FONTOS

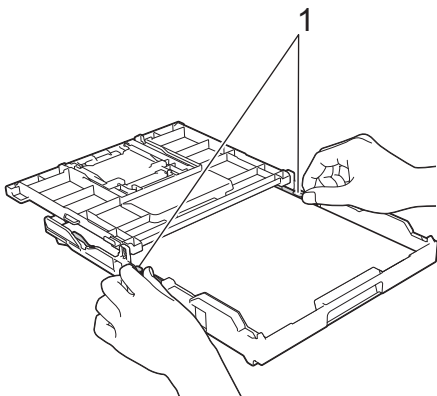
- Ügyeljen rá, hogy a papírlapot ne csúsztassa be túlságosan, mivel a tálca másik végén levő éle megemelkedhet és papíradagolási problémákat okozhat.
- Több mint 20 Fotó 2L (13 x 18 cm) papír papírelakadást okozhat.



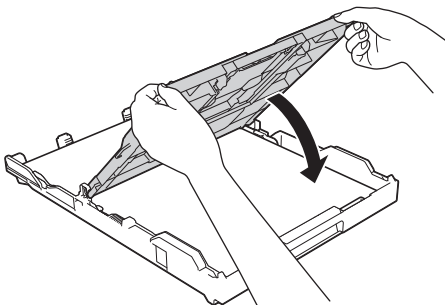
Ha már a tálca kiürülése előtt szeretne további papírt betölteni, akkor távolítsa el a papírt a tálcából, és keverje össze a hozzáadni kívánt papírral. A papírbetöltési hibák elkerülése érdekében mindig pörgesse át, levegőztesse át a papírköteget.

7. Óvatosan igazítsa a szélső papírvezetőket (1) a papírhoz.

Ügyeljen rá, hogy a szélső papírvezetők hozzáérjenek a papír széleihez.



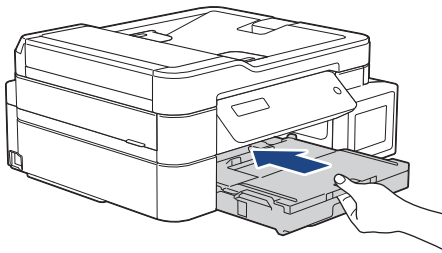
8. Zárja be a kimeneti papírtálca fedelét.



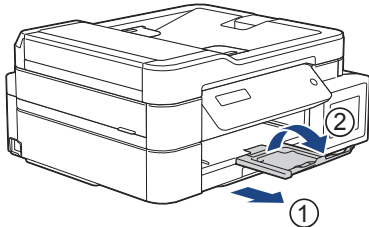


---

9. Lassú mozdulattal tolja ütközésig a papírtálcát a készülékbe.



10. Húzza ki a papírtartót (1), amíg az a helyére nem kattan, majd hajtsa ki a papírtartó szárnyat (2).



### ✓ Kapcsolódó tájékoztatás

- Töltsön papírt a papírtálcába

#### **Kapcsolódó témák:**

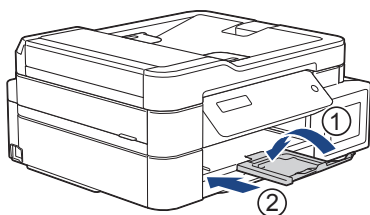
- A Papír ellenőrzése beállítás módosítása
  - Válassza a megfelelő nyomtatási médiát
  - A papírméret és papírtípus módosítása
-

## Töltsön fotópapírt a papírtálcába

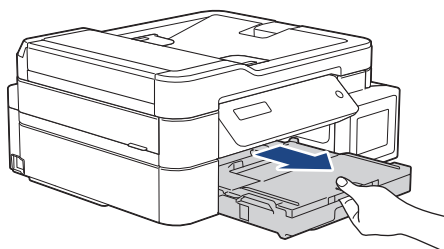
- Ha a [Ell. a papírt] beállítás értéke [Be] és kihúzza a papírtálcát a készülékből, akkor egy üzenet jelenik meg az LCD kijelzőn, amely lehetővé teszi, hogy módosítsa a papírméret és a papírtípus beállításait.
- Egyszerre mindig csak egyféle méretű és típusú papírt töltsön be a papírtálcába.
- Amikor eltérő méretű papírt tölt a tálcába, ugyanakkor módosítania kell a papírméret beállítást a készüléken vagy a számítógépen is.

Ezzel lehetővé teszi, hogy a készülék automatikusan adagolhassa a papírt a megfelelő tálcából, ha a nyomtató-illesztőprogramban (Windows) vagy a készüléken az Automatikus adagolóválasztás van kiválasztva. (DCP-T820DW/DCP-T825DW/MFC-T920DW/MFC-T925DW)

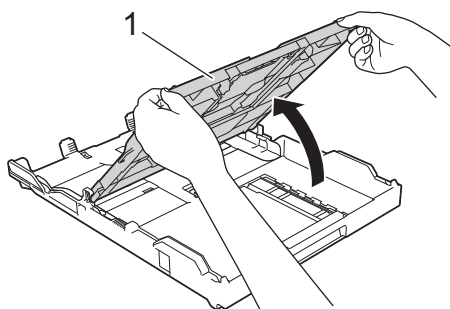
1. Ha a papírtartó szárny (1) nyitva van, csukja le, majd zárja be a papírtartót (2).



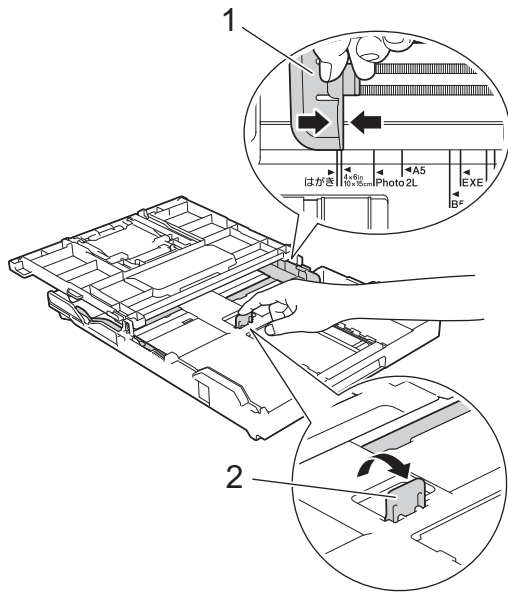
2. Húzza ki teljesen a papírtálcát a készülékből.



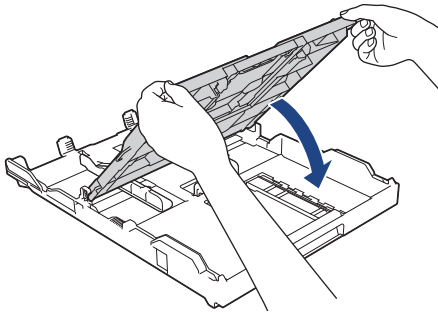
3. Emelje fel a kimeneti papírtálca fedelét (1).



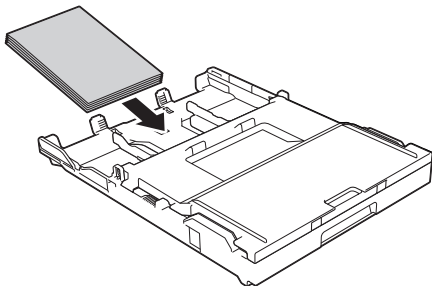
4. Óvatosan nyomja le, majd csúsztassa szét a papírszélesség-állítót (1) a papír méretének megfelelően, majd emelje meg a rögzítőt (2).



5. Zárja be a kimeneti papírtálca fedelét.



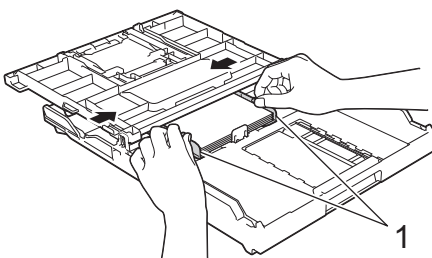
6. Maximum 20 fotópapír lapot töltsön be a papírtálcába, **nyomtatandó oldalukkal lefelé**.  
Több mint 20 fotópapír papírelakadást okozhat.



7. Emelje fel a kimeneti papírtálca fedelét.

8. Óvatosan igazítsa a szélső papírvezetőket (1) a papírhoz.

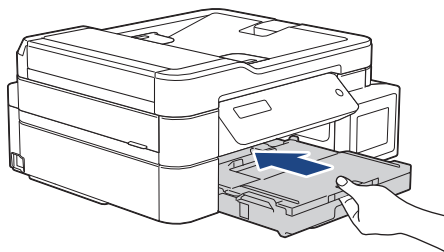
Győződjön meg arról, hogy a papírvezetők hozzáérnek-e a papír széleihez, és a papír nem gyűrődött-e a tálcában.



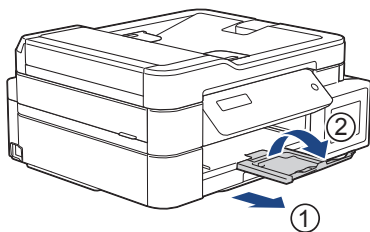
9. Zárja be a kimeneti papírtálca fedelét.

---

10. Lassú mozdulattal tolja ütközésig a papírtálcát a készülékbe.



11. Húzza ki a papírtartót (1), amíg az a helyére nem kattann, majd hajtsa ki a papírtartó szárnyat (2).



### ✓ Kapcsolódó tájékoztatás

- Töltsön papírt a papírtálcába

#### **Kapcsolódó témák:**

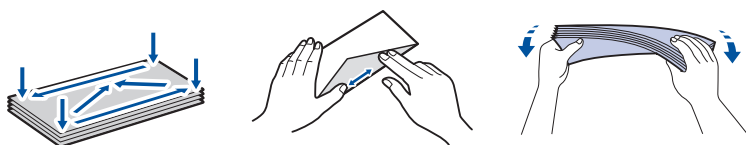
- A Papír ellenőrzése beállítás módosítása
  - Válassza a megfelelő nyomtatási médiát
  - A papírméret és papírtípus módosítása
-

## Töltsön borítékot a papírtálcába

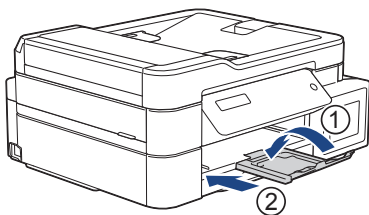
- Ha a [Ell. a papírt] beállítás értéke [Be] és kihúzza a papírtálcát a készülékből, akkor egy üzenet jelenik meg az LCD kijelzőn, amely lehetővé teszi, hogy módosítsa a papírméret és a papírtípus beállításait.
- Különböző méretű borítékokat tölthet a készülékbe. ►► *Kapcsolódó tájékoztatás: A papír típusa és a papír mérete a felhasználás szerint*
- Amikor borítékot tölt a tálcába, ugyanakkor módosítania kell a papírméret beállítást a készüléken vagy a számítógépen is.

Ezzel lehetővé teszi, hogy a készülék automatikusan adagolhassa a papírt a megfelelő tálcából, ha a nyomtató-illesztőprogramban (Windows) vagy a készüléken az Automatikus adagolóválasztás van kiválasztva. (DCP-T820DW/DCP-T825DW/MFC-T920DW/MFC-T925DW)

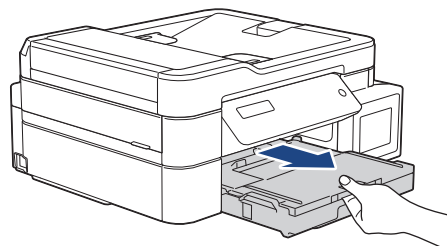
- Adagolás előtt nyomja le a borítékok sarkait és oldalait, hogy a lehető legjobban kisimuljanak.



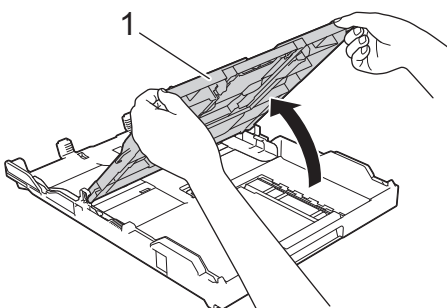
1. Ha a papírtartó szárny (1) nyitva van, csukja le, majd zárja be a papírtartót (2).



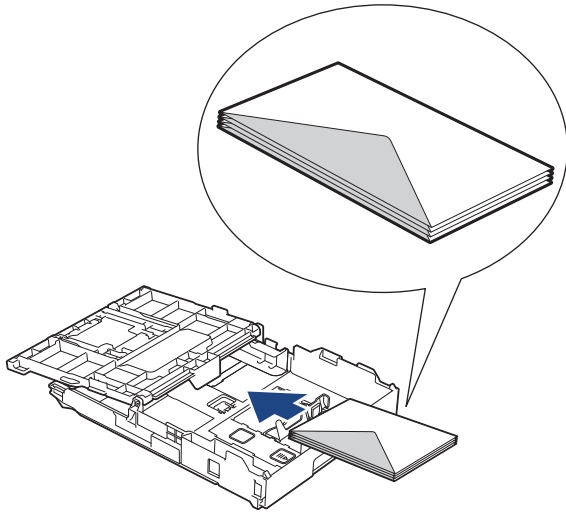
2. Húzza ki teljesen a papírtálcát a készülékből.



3. Emelje fel a kimeneti papírtálca fedelét (1).

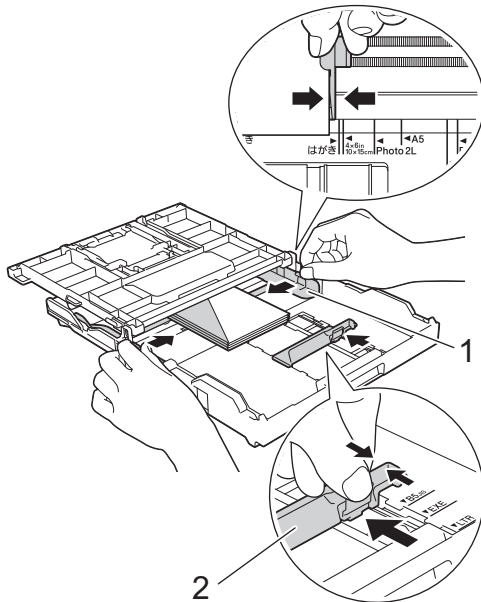


4. Maximum 10 borítékot töltsön be a papírtálcába, nyomtatandó oldalukkal **lefelé**. 10-nél több boríték betöltése papírelakadást okozhat.



5. Óvatosan nyomja meg és csúsztassa el a szélső papírvezetőket (1) és a hosszanti papírvezetőt (2), hogy azok illeszkedjenek a használni kívánt boríték méretéhez.

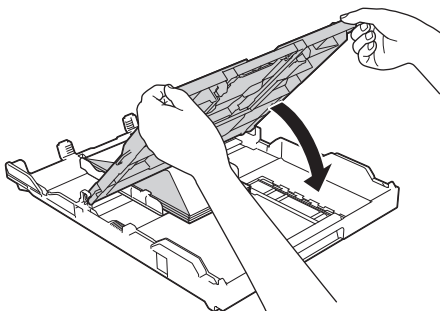
Ellenőrizze, hogy a borítékok simán feküdjenek a tálcában.



## FONTOS

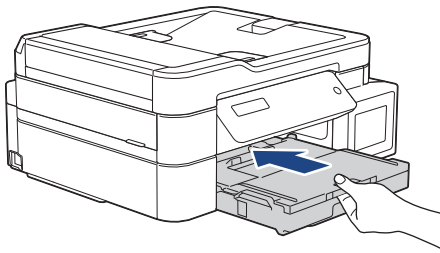
Ha borítékokból egyszerre többet húz be a készülék, akkor egyszerre mindig csak egy borítékot helyezzen a papírtálcára.

6. Zárja be a kimeneti papírtálca fedelét.

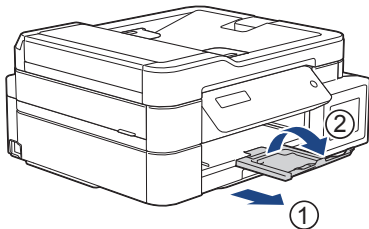


---

7. Lassú mozdulattal tolja ütközésig a papírtálcát a készülékbe.



8. Húzza ki a papírtartót (1), amíg az a helyére nem kattann, majd hajtsa ki a papírtartó szárnyat (2).



### ✓ Kapcsolódó tájékoztatás

- Töltsön papírt a papírtálcába


#### **Kapcsolódó témák:**

- A Papír ellenőrzése beállítás módosítása
  - Válassza a megfelelő nyomtatási médiát
  - A papírméret és papírtípus módosítása
  - A papír típusa és a papír mérete a felhasználás szerint
-

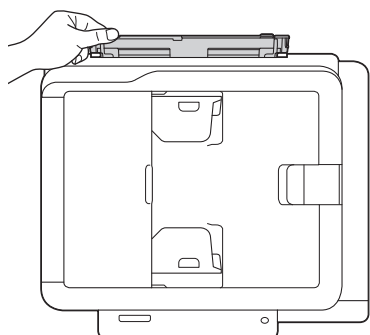
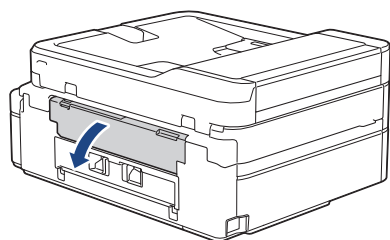
## Papír betöltése a kézi adagoló nyílásába

**Kapcsolódó modellek:** DCP-T520W/DCP-T525W/DCP-T720DW/DCP-T725DW

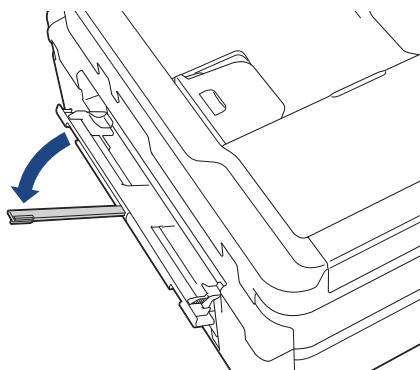
Egyszerre csak **egy** különleges nyomathordozót töltsön ebbe a nyílásba.

 A készülék automatikusan átvált kézi adagolás üzemmódba, ha papírt helyez a kézi adagolónyílásba.

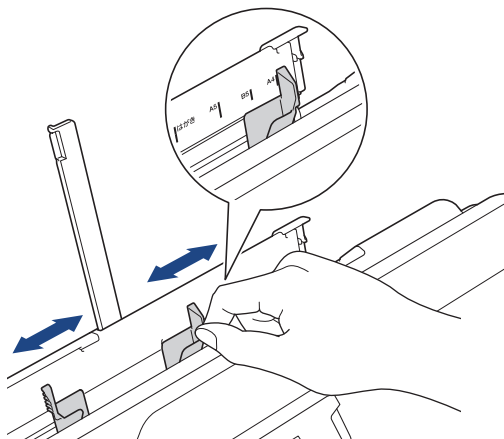
1. Nyissa ki a kézi adagoló fedőlapját.



2. Emelje fel a papírtartót.



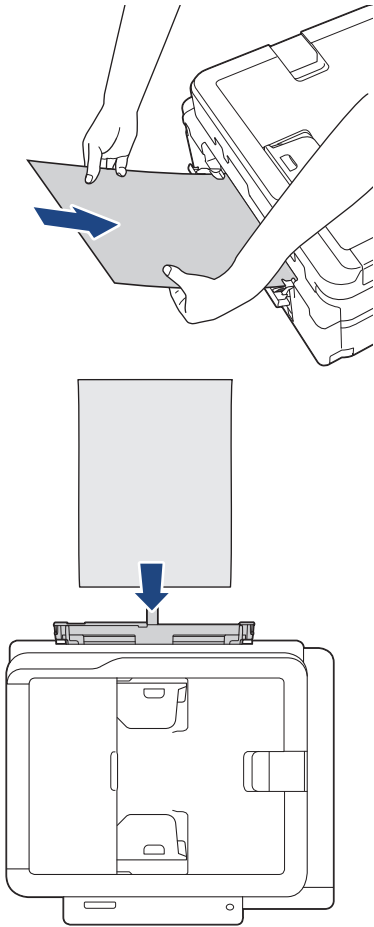
3. Csúsztassa a kézi adagolónyílás papírvezetőit a használni kívánt papír szélességéhez.



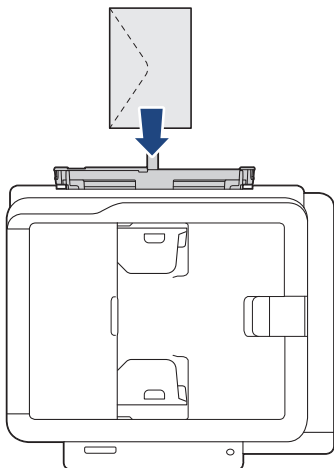


4. Egyszerre csak **egy** papírt töltsön a kézi adagolónyílásba, nyomtatandó oldalával **felfelé**.

Mindkét kezét használva állítsa be a kézi adagolónyílás papírvezetőit úgy, hogy ne legyen rés köztük és a papír között.



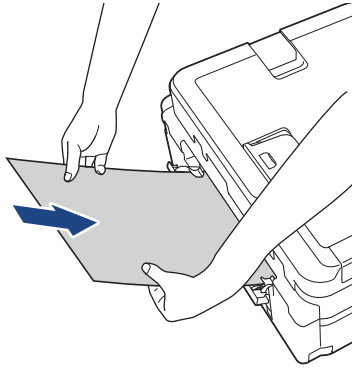
Ha borítékokat használ, akkor a borítékokat nyomtatandó oldalukkal **felfelé** töltsse be úgy, hogy a borítékok füle a bal oldalon legyen betöltéskor, ahogy az ábrán is látható.



## FONTOS

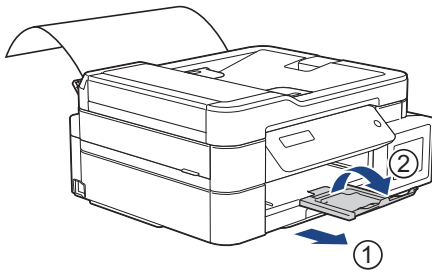
- Soha **NE** tegyen **egynél** több papírt a kézi adagolónyílásba. Ellenkező esetben papírelakadásra számíthat. Több oldal nyomtatása esetén ne tegye be a következő papírt addig, amíg az LCD képernyő a következő lap behelyezésére vonatkozó üzenetet meg nem jeleníti.
- **NE** töltsön papírt a kézi adagolónyílásba, ha papírtálcából nyomtat. Ellenkező esetben papírelakadásra számíthat.

5. Mind a két kezét használva tegyen **egy papírlapot** a kézi adagolónyílásba, amíg az elülső éle el nem éri a papíradagoló hengereket. Amikor érzi, hogy a készülék húzza a papírt, engedje el azt. Az LCD kijelzőn megjelenik a [Kész] üzenet. Kövesse az LCD kijelzőn látható utasításokat.



Ha borítékot vagy vastag papírt tölt be, tolja addig a médiát a kézi adagolónyílásba, amíg nem érzi, hogy a papíradagoló hengerek megragadták a borítékot.

6. Húzza ki a papírtartót (1), amíg az a helyére nem kattann, majd hajtsa ki a papírtartó szárnyat (2).



- Ha a dokumentum nem fér ki egy oldalra, akkor a készülék megjelenít egy üzenetet arról, hogy töltsön be még egy lapot. Helyezzen egy másik papírlapot a kézi adagolónyílásba, és kövesse az LCD kijelzőn megjelenített utasításokat.
- Várja meg a nyomtatás befejeződését, mielőtt becsukná a kézi adagolónyílás fedelét.
- Ha van papír a kézi adagolónyílásban, akkor a készülék mindig a kézi adagolónyílásból fog nyomtatni.
- A készülék kiadja a kézi adagolónyílásba töltött papírt, ha tesztoldalt, jelentést, vagy hasonló dokumentumot nyomtat.
- A készülék kiadja a kézi adagolónyílásba töltött papírt, ha a készülék tisztítási folyamatot hajt végre. Várja meg, amíg a készülék végez a tisztítással, majd helyezze be ismét a papírt a kézi adagolónyílásba.



## Kapcsolódó tájékoztatás

- [Papír betöltése](#)

### Kapcsolódó témák:

- [Válassza a megfelelő nyomtatási médiát](#)
- [Hiba és karbantartási üzenetek kijelzése](#)

## Papír betöltése a többcélú tálcába (TC tálca)

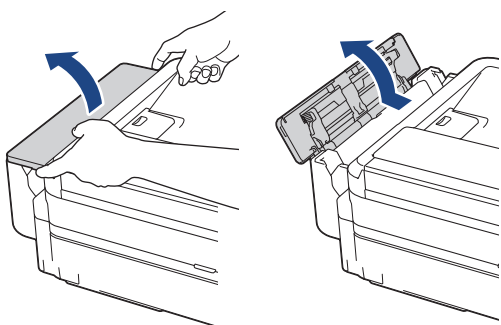
**Kapcsolódó modellek:** DCP-T820DW/DCP-T825DW/MFC-T920DW/MFC-T925DW

A TC tálcat használhatja különleges nyomathordozóhoz, például fotópapírhoz vagy borítékokhoz.

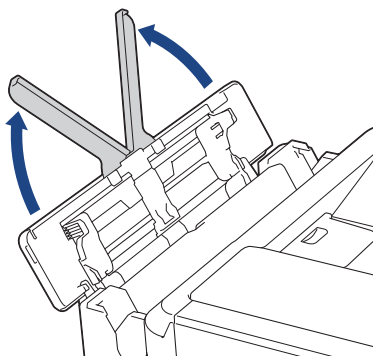
- Ha a [Ell. a papírt] beállítás értéke [Be] és beállítja a papírt a TC tálcában, akkor egy üzenet jelenik meg az LCD kijelzőn, mely lehetővé teszi, hogy módosítsa a papírméret és a papírtípus beállításait.
- Egyszerre mindig csak egyféle méretű és típusú papírt töltsön be a papírtálcába.
- Amikor eltérő méretű papírt tölt a tálcába, módosítania kell a papírméret beállítást a készüléken vagy a számítógépen is.

Ezzel lehetővé teszi, hogy a készülék automatikusan adagolhassa a papírt a megfelelő tálcából, ha a nyomtató-illesztőprogramban (Windows) vagy a készüléken az Automatikus adagolóválasztás van kiválasztva.

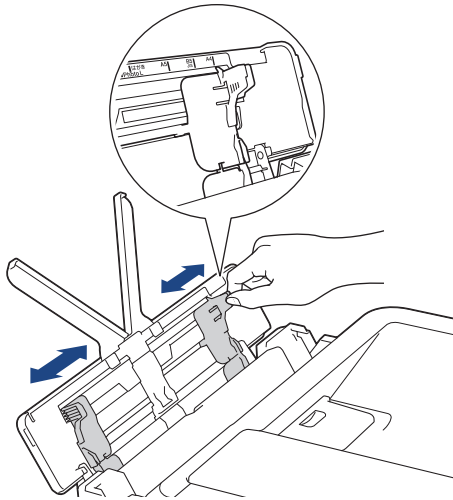
1. Nyissa ki a TC tálcat, mindkét kezét használva.



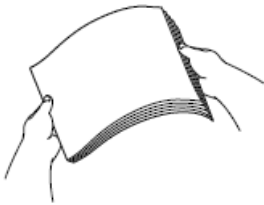
2. Emelje fel a papírtartót.



3. Óvatosan nyomja meg és csúsztassa el a TC tálca papírvezetőit úgy, hogy azok illeszkedjenek a használt papír méretéhez.

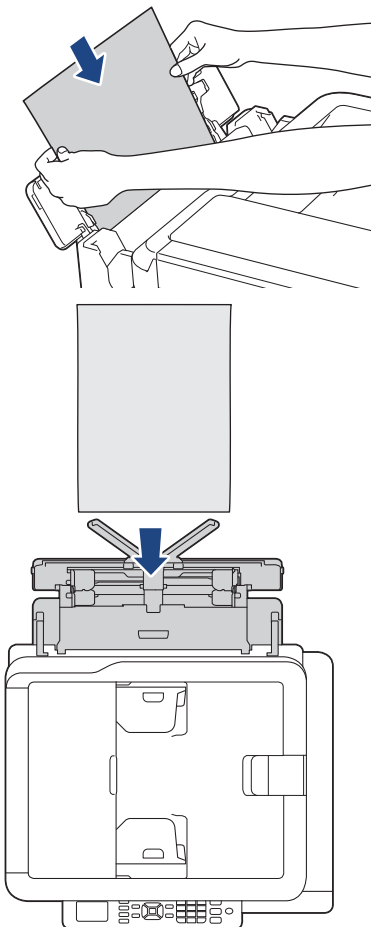


4. A papírelakadás és a félreadagolás elkerülése érdekében alaposan pörgesse át a papírköteget.



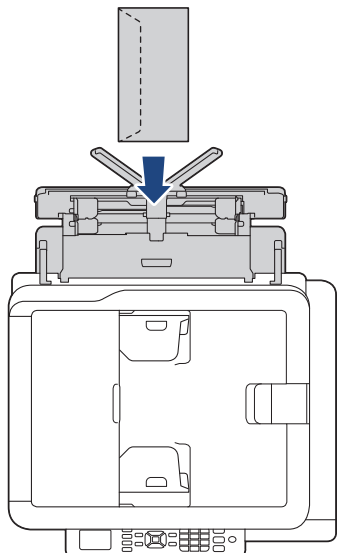
Mindig ügyeljen arra, hogy a papír széle ne hajoljon fel, illetve ne gyűrődjön meg.

5. Óvatosan helyezze be a papírt a TC tálcába, nyomtatandó oldalával **felfelé**.

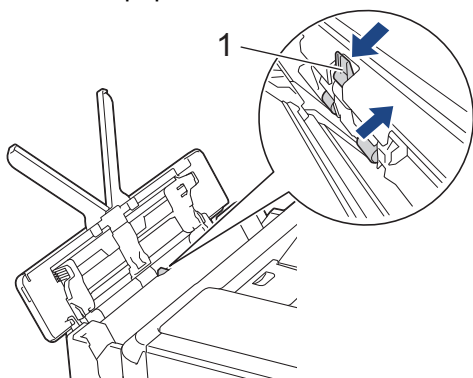




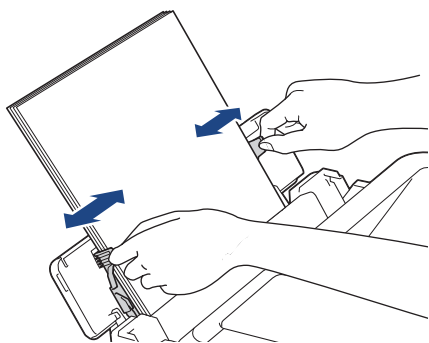
Ha borítékokat használ, akkor a borítékokat nyomtatandó oldalukkal *fel*felé töltse be úgy, hogy a borítékok füle a bal oldalon legyen betöltéskor, ahogy az ábrán is látható.



Ha nem tudja betölteni a papírt a TC tálcába, akkor nyomja a kioldókart (1) a készülék hátulja felé, majd így töltse be a papírt.

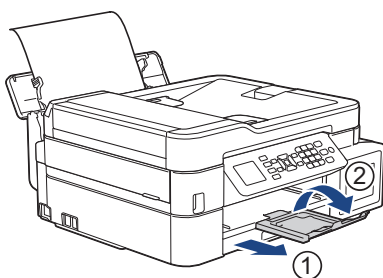


6. Mind a két kezét használva óvatosan állítsa be a TC tálca papírvezetőit a behelyezett papírhoz.



- A papírvezetőket **NE** nyomja rá túl szorosan a papírra. Különben a papír meggyűródhet és elakadhat.
- Helyezze a papírt a TC tálca középsébe a papírvezetők közé. Ha a papír nincs középen, húzza ki és tegye vissza úgy, hogy középen legyen.

7. Húzza ki a papírtartót (1), amíg az a helyére nem kattann, majd hajtsa ki a papírtartó szárnyat (2).



---

8. Szükség esetén módosítsa a TC tálca papírméret és papírtípus beállításait.



Mielőtt bezárná a TC tálcát, győződjön meg arról, hogy a nyomtatás befejeződött.

---



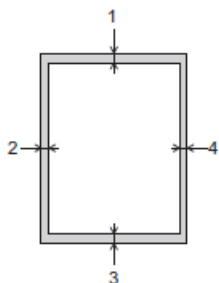
### **Kapcsolódó tájékoztatás**

- [Papír betöltése](#)
-

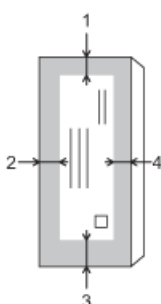
## Nem nyomtatható terület

A nem nyomtatható terület az éppen használt alkalmazástól függ. Az alábbi ábrán lévő számok az írógéppapíron és borítékokon lévő nem nyomtatható területeket mutatják. A készülék csak akkor tud az írógéppapír satírozott részeire nyomtatni, ha a szegély nélküli nyomtatási funkció elérhető és be van kapcsolva.

### Írógéppapír



### Borítékok



	Fent (1)	Bal oldalt (2)	Lent (3)	Jobb oldalt (4)
Írógéppapír	3 mm	3 mm	3 mm	3 mm
Borítékok	12 mm	3 mm	12 mm	3 mm



A Szegély nélküli nyomtatás funkció borítékok és 2 oldalas nyomtatás esetében nem érhető el.



### Kapcsolódó tájékoztatás

- [Papír betöltése](#)

#### Kapcsolódó témák:

- [Papírkezeléssel és nyomtatással kapcsolatos problémák](#)

## Papírbeállítások

- A papírméret és papírtípus módosítása
- A Papír ellenőrzése beállítás módosítása
- Túl nagy méretű fax oldalméretének lecsökkentése



## A papírméret és papírtípus módosítása

Állítsa be a papírméret és a papírtípus értékeit a papírtálca számára

- A legjobb nyomtatási minőség eléréséhez állítsa be a készüléket a használt papírtípusnak megfelelően.
- Amikor módosítja a tálcába töltött papír méretét, akkor egyúttal módosítani kell a papírméret-beállításokat az LCD-n is.

>> [DCP-T520W/DCP-T525W/DCP-T720DW/DCP-T725DW/DCP-T820DW/DCP-T825DW](#)

>> [MFC-T920DW/MFC-T925DW](#)

### DCP-T520W/DCP-T525W/DCP-T720DW/DCP-T725DW/DCP-T820DW/DCP-T825DW

1. Nyomja meg a **Menu (Menü)** gombot.
2. Nyomja meg a ▲ vagy ▼ lehetőséget a kiválasztáshoz:
  - a. Válassza ki a [Ált. beáll.] lehetőséget. Nyomja meg az **OK** gombot.
  - b. (DCP-T820DW/DCP-T825DW) Válassza a(z) [Tálcabeállítás] lehetőséget. Nyomja meg az **OK** gombot.
  - c. (DCP-T820DW/DCP-T825DW) Válassza ki a kívánt tálca opciót. Nyomja meg az **OK** gombot.
  - d. Válassza ki a [Papír típus] lehetőséget. Nyomja meg az **OK** gombot.
  - e. Válasszon az alábbiak közül: [Sima Papír], [Tintasug. p.], [Brother BP71] vagy [Egyéb Fényes]. Nyomja meg az **OK** gombot.
  - f. Válassza ki a [Papírméret] lehetőséget. Nyomja meg az **OK** gombot.
  - g. Válassza ki a kívánt papírméretet, majd nyomja meg az **OK** gombot.
3. Nyomja meg a **Stop/Exit (Stop/Kilépés)** gombot.



A készülék a lapokat nyomtatott oldalukkal felfelé adja ki a készülék elején található papírtálcára. Ha fényes papírt használ, minden lapot azonnal távolítsa el az elmaszatólódás vagy a papírelakadás elkerülése érdekében.

### MFC-T920DW/MFC-T925DW

1. Nyomja meg a **Settings (Beállítások)** gombot.
2. Nyomja meg a ▲ vagy ▼ lehetőséget a kiválasztáshoz:
  - a. Válassza ki a [Ált. beáll.] lehetőséget. Nyomja meg az **OK** gombot.
  - b. Válassza a(z) [Tálcabeállítás] lehetőséget. Nyomja meg az **OK** gombot.
  - c. Válassza ki a kívánt tálca opciót. Nyomja meg az **OK** gombot.
  - d. Válassza ki a [Papír típus] lehetőséget. Nyomja meg az **OK** gombot.
  - e. Válasszon az alábbiak közül: [Sima Papír], [Tintasug. p.], [Brother BP71] vagy [Egyéb Fényes]. Nyomja meg az **OK** gombot.
  - f. Válassza ki a [Papírméret] lehetőséget. Nyomja meg az **OK** gombot.
  - g. Válassza ki a kívánt papírméretet, majd nyomja meg az **OK** gombot.
3. Nyomja meg a **Stop/Exit (Stop/Kilépés)** gombot.



A készülék a lapokat nyomtatott oldalukkal felfelé adja ki a készülék elején található papírtálcára. Ha fényes papírt használ, minden lapot azonnal távolítsa el az elmaszatólódás vagy a papírelakadás elkerülése érdekében.

### ✓ Kapcsolódó tájékoztatás

- [Papírbeállítások](#)

---

**Kapcsolódó témák:**

- Töltsön írógéppapírt vagy Fotó 2L papírt a papírtálcába
  - Töltsön fotópapírt a papírtálcába
  - Töltsön borítékot a papírtálcába
  - Papír és egyéb nyomathordozó betöltése
  - Hiba és karbantartási üzenetek kijelzése
  - Papírkezeléssel és nyomtatással kapcsolatos problémák
-

## A Papír ellenőrzése beállítás módosítása

Ha ez a beállítás [Be] értékre van állítva, és a papírtálca ki van húzva a készülékből, vagy papírt tölt a TC tálcába, akkor az LCD-n megjelenik egy kérdés, hogy módosítani akarja-e a papírméret és papírtípus beállításait.

Az alapértelmezett beállítás a(z) [Be].

>> DCP-T520W/DCP-T525W/DCP-T720DW/DCP-T725DW/DCP-T820DW/DCP-T825DW

>> MFC-T920DW/MFC-T925DW

### DCP-T520W/DCP-T525W/DCP-T720DW/DCP-T725DW/DCP-T820DW/DCP-T825DW

1. Nyomja meg a **Menu (Menü)** gombot.
2. Nyomja meg a ▲ vagy ▼ lehetőséget a kiválasztáshoz:
  - a. Válassza ki a [Ált. beáll.] lehetőséget. Nyomja meg az **OK** gombot.
  - b. (DCP-T820DW/DCP-T825DW) Válassza a(z) [Tálcabeállítás] lehetőséget. Nyomja meg az **OK** gombot.
  - c. Válassza ki a [Ell. a papírt] lehetőséget. Nyomja meg az **OK** gombot.
  - d. Válassza a [Be] (vagy a [Ki]) lehetőséget. Nyomja meg az **OK** gombot.
3. Nyomja meg a **Stop/Exit (Stop/Kilépés)** gombot.

### MFC-T920DW/MFC-T925DW

1. Nyomja meg a **Settings (Beállítások)** gombot.
2. Nyomja meg a ▲ vagy ▼ lehetőséget a kiválasztáshoz:
  - a. Válassza ki a [Ált. beáll.] lehetőséget. Nyomja meg az **OK** gombot.
  - b. Válassza a(z) [Tálcabeállítás] lehetőséget. Nyomja meg az **OK** gombot.
  - c. Válassza ki a [Ell. a papírt] lehetőséget. Nyomja meg az **OK** gombot.
  - d. Válassza az [Be] vagy a [Ki] lehetőséget. Nyomja meg az **OK** gombot.
3. Nyomja meg a **Stop/Exit (Stop/Kilépés)** gombot.



### Kapcsolódó tájékoztatás

- [Papírbeállítások](#)

#### Kapcsolódó témák:

- [Töltsön írógéppapírt vagy Fotó 2L papírt a papírtálcába](#)
- [Töltsön fotópapírt a papírtálcába](#)
- [Töltsön borítékot a papírtálcába](#)
- [Hiba és karbantartási üzenetek kijelzése](#)

## Papír és egyéb nyomathordozó betöltése

A nyomtatási minőség függ a használt papírfajtától.

A kiválasztott beállítások melletti legjobb nyomtatási minőség érdekében mindig a betöltendő papírnak megfelelő papírfajtát állítsa be.

Használhat normál papírt, tintasugaras papírt (bevonatos papírt), fényes papírt, újrahasznosított papírt és borítékot.

Javasoljuk, hogy nagyobb mennyiség beszerzése előtt próbálja ki a különféle papírtípusokat.

A legjobb eredmény érdekében használjon Brother papírt.

- Ha tintasugaras papírt (bevonatos papírt) és fényes papírt használ, ügyeljen arra, hogy a megfelelő nyomtatási média legyen kiválasztva a nyomtató-illesztőprogramban, a nyomtatáshoz használt alkalmazásban, vagy a készülék papírtípus beállításában.
- Ha fotópapírra nyomtat, töltsön be egy külön lapot ugyanabból a fotópapírból a papírtálcára.
- Fotópapír használatakor minden lapot egyesével távolítson el az elmaszatólódás vagy a papírelakadás elkerülése érdekében.
- Közvetlenül a nyomtatás után ne érjen a nyomtatott felülethez, mert előfordulhat, hogy az nem teljesen száraz, és foltot hagy az ujján.



### Kapcsolódó tájékoztatás

- [Papír betöltése](#)
  - [Ajánlott nyomathordozó](#)
  - [Nyomtatási média kezelése és használata](#)
  - [Válassza a megfelelő nyomtatási médiát](#)

#### Kapcsolódó témák:

- [A papírméret és papírtípus módosítása](#)
- [Papírkezeléssel és nyomtatással kapcsolatos problémák](#)

## Ajánlott nyomathordozó

A legjobb nyomtatási minőség érdekében javasoljuk, hogy csak a táblázatban felsorolt Brother papírt használja. Egyes országokban a Brother papír nem elérhető.

Ha országában nem kapható Brother papír, javasoljuk, hogy nagyobb mennyiség beszerzése előtt próbáljon ki különféle papírtípusokat.

### Brother papír

Papírtípus	Tétel
Sima A4-es	BP60PA
A4-es fényes fotópapír	BP71GA4
A4-es tintasugaras (matt)	BP60MA
10x15 cm fényes fotópapír	BP71GP



### Kapcsolódó tájékoztatás

- [Papír és egyéb nyomathordozó betöltése](#)

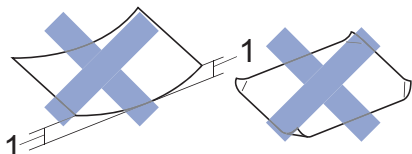
## Nyomtatási média kezelése és használata

- A papírt tárolja eredeti csomagolásában, lezárt állapotban. A papírt tartsa sík felületen, valamint nedvességtől, közvetlen napsütéstől és hőforrástól távol.
- Kerülje a fotópapír fényes (bevont) oldalának megérintését.
- Bizonyos borítékok megkívánják, hogy az alkalmazásban beállítsa a margók értékét. Sok boríték nyomtatása előtt végezzen próbanyomtatást.

### FONTOS

NE használja a következő papírtípusokat:

- Sérült, felpördült, hullámos vagy szabálytalan alakú



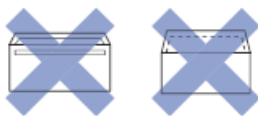
1. **2 mm vagy annál nagyobb felpödrődés elakadást okozhat.**

- Különösen fényes vagy erősen mintázott
- Olyan papír, amelyet egymásra helyezéskor nem lehet egyenletesen elrendezni
- Rövid rostszálú papír

NE használjon olyan borítékot, mely:

- Gyenge konstrukciójú
- Nyílások vannak rajta
- Domborított (kiemelkedő írás van rajta)
- Amelyek kapcsosak vagy tűzöttek
- Amelyek belseje előnyomott
- Öntapadós
- Kettős hajtókája van

#### Öntapadós Dupla fül



Az esetlegesen előforduló papíradagolási problémák oka lehet a használt boríték vastagsága, mérete vagy a fül alakja.



### Kapcsolódó tájékoztatás

- [Papír és egyéb nyomathordozó betöltése](#)

#### Kapcsolódó témák:

- [Töltsön papírt a papírtálcába](#)

## Válassza a megfelelő nyomtatási médiát

- A papír típusa és a papír mérete a felhasználás szerint
- A papírtálcák papírkapacitása
- Papírsúly és papírvastagság
- Töltsön írógéppapírt vagy Fotó 2L papírt a papírtálcába
- Töltsön fotópapírt a papírtálcába
- Töltsön borítékot a papírtálcába
- Papír betöltése a kézi adagoló nyílásába

## A papír típusa és a papír mérete a felhasználás szerint

Papírtípus	Papír méret		Használat			
			Fax <sup>1</sup>	Másolás	Photo Capture <sup>2</sup> csak	Nyomtató
Írógéppapír	A4	210 x 297 mm	Igen	Igen	Igen	Igen
	Letter	215,9 x 279,4 mm	Igen	Igen	Igen	Igen
	Executive	184,1 x 266,7 mm	-	-	-	Igen
	A5	148 x 210 mm	-	Igen	-	Igen
	A6	105 x 148 mm	-	-	-	Igen
Kártya	Fotó	10 x 15 cm	-	Igen	Igen	Igen
	Fénykép L	9 x 13 cm	-	-	-	Igen
	Fénykép 2L	13 x 18 cm	-	-	Igen	Igen
	Kartotéklap	13 x 20 cm	-	-	-	Igen
Borítékok	C5 boríték	162 x 229 mm	-	-	-	Igen
	DL boríték	110 x 220 mm	-	-	-	Igen
	Com-10	104,7 x 241,3 mm	-	-	-	Igen
	Monarch	98,4 x 190,5 mm	-	-	-	Igen

<sup>1</sup> csak MFC-típusok esetén

<sup>2</sup> MFC-T920DW/MFC-T925DW esetében



### Kapcsolódó tájékoztatás

- [Válassza a megfelelő nyomtatási médiát](#)

#### Kapcsolódó témák:

- [Töltsön borítékot a papírtálcába](#)



## A papírtálcák papírkapacitása

	Papírméret	Papírtípusok	Lapok száma
Papírtálca	A4, Letter, Executive, A5, A6, Borítékok (C5, Com-10, DL, Monarch), Fotó (4" x 6")/(10 x 15 cm), Fotó 2L (5" x 7")/(13 x 18 cm), Kartotéklap (5" x 8")/(13 x 20 cm)	Normál papír, újrahasznosított papír	150 <sup>1</sup>
		Tintasugaras papír	20
		Fényes papír, Fénykép	20
		Kartotéklap	30
		Borítékok	10
Kézi adagoló nyílás (DCP-T520W/DCP-T525W/DCP-T720DW/DCP-T725DW)	A4, Letter, Executive, A5, A6, Borítékok (C5, Com-10, DL, Monarch), Fotó (4" x 6")/(10 x 15 cm), Fotó L (3,5" x 5")/(9 x 13 cm), Fotó 2L (5" x 7")/(13 x 18 cm), Kartotéklap (5" x 8")/(13 x 20 cm)	Normál papír, Tintasugaras papír, Fényes papír, Újrahasznosított papír, Fotópapír, Kartotéklap és Borítékok	1
Többcélú tálca (TC tálca) <sup>2</sup> (DCP-T820DW/DCP-T825DW/MFC-T920DW/MFC-T925DW)	A4, Letter, Executive, A5, A6, Borítékok (C5, Com-10, DL, Monarch), Fotó (4" x 6")/(10 x 15 cm), Fotó L (3,5" x 5")/(9 x 13 cm), Fotó 2L (5" x 7")/(13 x 18 cm), Kartotéklap (5" x 8")/(13 x 20 cm)	Normál papír, újrahasznosított papír	80 (Legfeljebb A4/Letter) <sup>1</sup> 1 (Nagyobb, mint A4/Letter)
		Tintasugaras papír, Fényes papír és Fotó	20 (Legfeljebb A4/Letter) <sup>1</sup> 1 (Nagyobb, mint A4/Letter)
		Kartotéklap	20
		Borítékok	10

<sup>1</sup> Normál papír használatakor 80 g/m<sup>2</sup>

<sup>2</sup> Fényes papírokhoz TC tálca használata javasolt.



### Kapcsolódó tájékoztatás

- Válassza a megfelelő nyomtatási médiát

## Papírsúly és papírvastagság

Papírtípus		Súly	Vastagság
Írógéppapír	Normál papír, újrahasznosított papír	64–120 g/m <sup>2</sup>	0,08–0,15 mm
	Tintasugaras papír	64–200 g/m <sup>2</sup>	0,08–0,25 mm
	Fényes papír <sup>1 2</sup>	Legfeljebb 220 g/m <sup>2</sup>	Legfeljebb 0,25 mm
Kártya	Képeslap <sup>1 2</sup>	Legfeljebb 220 g/m <sup>2</sup>	Legfeljebb 0,25 mm
	Kartotéklap	Legfeljebb 120 g/m <sup>2</sup>	Legfeljebb 0,15 mm
Borítékok		80–95 g/m <sup>2</sup>	Legfeljebb 0,52 mm

<sup>1</sup> BP71 260 g/m<sup>2</sup>, speciálisan a Brother tintasugaras készülékekhez tervezett papír.

<sup>2</sup> Legfeljebb 300 g/m<sup>2</sup> kézi adagolónyílás esetén (DCP-T520W/DCP-T525W/DCP-T720DW/DCP-T725DW)



### Kapcsolódó tájékoztatás

- [Válassza a megfelelő nyomtatási médiát](#)

#### Kapcsolódó témák:

- [Papírkezeléssel és nyomtatással kapcsolatos problémák](#)

## Dokumentumok betöltése

- [Dokumentumok betöltése az automatikus dokumentumadagolóba \(ADF\)](#)
- [Dokumentumok betöltése a szkennervegre](#)
- [Nem szkennelhető terület](#)

## Dokumentumok betöltése az automatikus dokumentumadagolóba (ADF)

**Kapcsolódó modellek:** DCP-T720DW/DCP-T725DW/DCP-T820DW/DCP-T825DW/MFC-T920DW/MFC-T925DW

Az ADF több lapot tud tárolni, amelyeket egyesével adagol.

Olyan papírt használjon, melynek súlya és mérete a táblázatban megadottnál nem nagyobb. Mindig pörgesse át a lapokat, mielőtt behelyezné őket az ADF-be.

### Dokumentumméreték és -súlyok

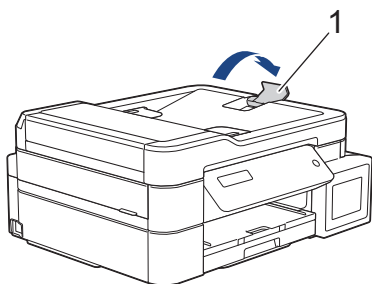
Hosszúság <sup>1</sup> :	148–355,6 mm
Szélesség:	148–215,9 mm
Papírsúly:	64–90 g/m <sup>2</sup>

<sup>1</sup> A dokumentumok, melyek hosszabbak 297 mm méretnél, csak egyesével húzhatók be.

### FONTOS

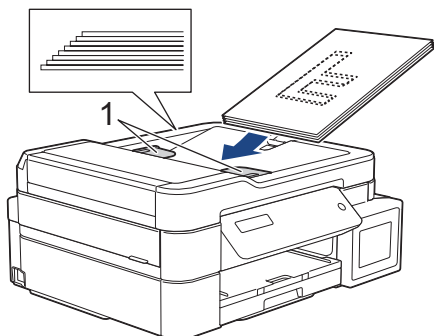
- NE vegye ki a dokumentumot, ha az éppen behúzás alatt van.
- NE használjon felpödrödött, meggyűrődött, hajtogatott, szakadt, kapcsozott, összefűzött, ragasztott papírt.
- NE használjon kartonpapírt, újságot vagy ruhaanyagot.
- Győződjön meg arról, hogy a folyékony hibajavítóval javított vagy tintával írt dokumentumok teljesen megszáradtak-e.

1. Emelje meg és hajtsa ki az ADF-dokumentumtartót (1).



2. A papírelakadás és a félreadagolás elkerülése érdekében alaposan pörgesse át a papírköteget.

3. Állítsa a papírvezetőket (1) a dokumentum méretéhez.



4. A dokumentumot **lefelé fordítva, felső élével előre** helyezze be az ADF-be a papírvezetők alá, amíg nem érzi, hogy elérte az adagolóhengert, és az LCD-kijelző megjeleníti az [ADF kész] üzenetet.

---

## FONTOS

NE hagyjon dokumentumokat a szkennerrüvegen. Ellenkező esetben az ADF-ben papírbegyűródés történhet.

---



### Kapcsolódó tájékoztatás

- Dokumentumok betöltése

#### **Kapcsolódó témák:**

- Dokumentum másolása
  - Hiba és karbantartási üzenetek kijelzése
  - Telefon- és faxproblémák
  - További problémák
-

## Dokumentumok betöltése a szkennerrüvegre

A szkennerrüveget különálló lapok faxolására, másolására vagy szkennelésére használhatja.

### Támogatott dokumentumméretek

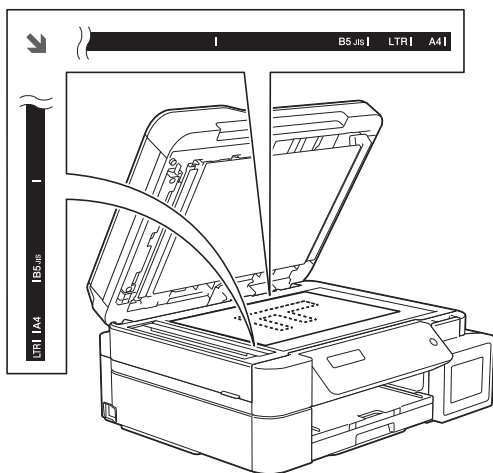
Hosszúság:	Legfeljebb 297 mm
Szélesség:	Legfeljebb 215,9 mm
Súly:	Legfeljebb 2 kg



(ADF-modellek)

A szkennerrüveg használatakor az ADF-nek üresnek kell lennie és az ADF-dokumentumtartó legyen behajtvva.

1. Emelje fel a dokumentumfedelelet.
2. Helyezze a dokumentumot **lefelé fordítva** a szkennerrüveg bal felső sarkába az ábrán látható módon.



3. Zárja vissza a dokumentumfedelelet.

### FONTOS

Ha könyvet vagy vastagabb dokumentumot másol, **NE** zárja vagy nyomja le a dokumentum fedelelet erővel.



### Kapcsolódó tájékoztatás

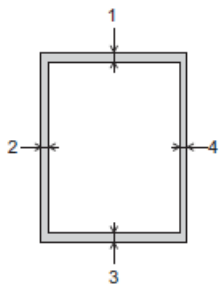
- [Dokumentumok betöltése](#)

#### Kapcsolódó témák:

- [Dokumentum másolása](#)
- [Telefon- és faxproblémák](#)
- [További problémák](#)

## Nem szkennelhető terület

A nem szkennelhető terület a használt alkalmazás beállításaitól függ. Az alábbi ábrák a nem szkennelhető méreteket mutatják be.



Használat	Dokumentum mérete	Felső (1) Alsó (3)	Bal (2) Jobb (4)
Fax <sup>1</sup>	A4	3 mm	3 mm <sup>2</sup>
	Letter		4 mm
	Legal		
Másolás	Minden papírméret	3 mm	3 mm
Szkennelés		1 mm	1 mm

<sup>1</sup> csak MFC modellek esetében

<sup>2</sup> A nem szkennelhető terület 1 mm ADF használata esetén.



### Kapcsolódó tájékoztatás

- [Dokumentumok betöltése](#)

## Nyomtatás

- [Nyomtatás a számítógépről \(Windows\)](#)
- [Nyomtatás a Brother iPrint&Scan \(Windows/Mac\) használatával](#)
- [E-mail csatolmány nyomtatása](#)



## Nyomtatás a számítógépről (Windows)

- [Fénykép nyomtatása \(Windows\)](#)
- [Dokumentum nyomtatása \(Windows\)](#)
- [Nyomtatási feladat visszavonása \(Windows\)](#)
- [Több oldal nyomtatása egyetlen papírlapra \(N-az-1-ben\) \(Windows\)](#)
- [Nyomtatás plakátként \(Windows\)](#)
- [Automatikus nyomtatás a lap mindkét oldalára \(Automatikus kétoldalas nyomtatás\) \(Windows\)](#)
- [Manuális nyomtatás a lap mindkét oldalára \(Manuális kétoldalas nyomtatás\) \(Windows\)](#)
- [Automatikus nyomtatás füzetként \(Windows\)](#)
- [Manuális nyomtatás füzetként \(Windows\)](#)
- [Színes dokumentum nyomtatása szürkeárnyalatban \(Windows\)](#)
- [Megelőzi az elmosódott nyomatokat és a papírelakadásokat \(Windows\)](#)
- [Előre beállított nyomtatási profil használata \(Windows\)](#)
- [Nyomtató alapértelmezett beállításainak módosítása \(Windows\)](#)
- [Nyomtatási beállítások \(Windows\)](#)

## Fénykép nyomtatása (Windows)



1. Kattintson a **Nyomtatás** parancsra az alkalmazásban.
2. Válassza a **Brother XXX-XXXX Printer** lehetőséget (ahol az XXX-XXXX a modell nevét jelöli), majd kattintson a nyomtatás tulajdonságai vagy a beállítások gombra.  
Megjelenik a nyomtató-illesztőprogram ablaka.
3. Ellenőrizze, hogy a megfelelő papírt helyezte-e a papírtálcába.

### FONTOS

- A legjobb eredmény érdekében használjon Brother papírt.
- Ha fotópapírra nyomtat, töltsön be egy külön lapot ugyanabból a fotópapírból a papírtálcára.

4. Kattintson a **Alapvető** fülre.
5. Kattintson a **Médiatípus** legördülő listára, és válassza ki a használt papírtípust.

### FONTOS

A választott beállítások alapján elérhető legjobb nyomtatási minőség érdekében mindig úgy állítsa be a **Médiatípus** opciót, hogy az megfeleljen a betöltött papír típusának.

6. Kattintson a **Papírméret** legördülő listára, és válassza ki a papírméretet.
7. Szükség esetén jelölje be a **Szegélynélküli** jelölőnégyzetet.
8. Válassza ki a **Színes/ Szürkeárnyalat** beállítás **Színes** értékét.
9. A(z) **Oldalbeállítás** mezőben válassza ki a(z) **Álló** vagy **Fekvő** lehetőséget a nyomatok tájolásának megadásához.



Ha az alkalmazás tartalmaz hasonló beállítást, akkor azt javasoljuk, hogy állítsa be a tájolást az alkalmazással.

10. Adja meg a **Másolatok** mezőben, hogy hány másolatot kíván készíteni (1-999).
11. Szükség esetén módosítsa az egyéb nyomtatóbeállításokat is.
12. Kattintson az **OK** gombra.
13. Fejezze be a nyomtatást.



### Kapcsolódó tájékoztatás

- [Nyomtatás a számítógépről \(Windows\)](#)

#### Kapcsolódó témák:

- [Nyomtatási beállítások \(Windows\)](#)

## Dokumentum nyomtatása (Windows)

1. Kattintson a Nyomtatás parancsra az alkalmazásban.
2. Válassza a **Brother XXX-XXXX Printer** lehetőséget (ahol az XXX-XXXX a modell nevét jelöli), majd kattintson a nyomtatás tulajdonságai vagy a beállítások gombra.  
Megjelenik a nyomtató-illesztőprogram ablaka.
3. Ellenőrizze, hogy a megfelelő méretű papírt helyezte-e a papírtálcába.
4. Kattintson a **Alapvető** fülre.
5. Kattintson a **Médiatípus** legördülő listára, és válassza ki a használt papírtípust.

### FONTOS

A választott beállítások alapján elérhető legjobb nyomtatási minőség érdekében mindig úgy állítsa be a **Médiatípus** opciót, hogy az megfeleljen a betöltött papír típusának.

6. Kattintson a **Papírméret** legördülő listára, és válassza ki a papírméretet.
7. A **Színes/ Szürkeárnyalat** esetében válassza a **Színes** vagy **Szürkeárnyalat** opciót.
8. A(z) **Oldalbeállítás** mezőben válassza ki a(z) **Álló** vagy **Fekvő** lehetőséget a nyomatok tájolásának megadásához.



Ha az alkalmazás tartalmaz hasonló beállítást, akkor azt javasoljuk, hogy állítsa be a tájolást az alkalmazással.

9. Adja meg a **Másolatok** mezőben, hogy hány másolatot kíván készíteni (1-999).
10. Ha több oldalt szeretne nyomtatni egyetlen papírlapra vagy a dokumentum egy oldalát szeretné több papírlapra nyomtatni, kattintson a **Összetett Oldal** legördülő listára, és adja meg a lehetőségeket.
11. Szükség esetén módosítsa az egyéb nyomtatóbeállításokat is.
12. Kattintson az **OK** gombra.
13. Fejezze be a nyomtatást.



### Kapcsolódó tájékoztatás


- [Nyomtatás a számítógépről \(Windows\)](#)

#### Kapcsolódó témák:

- [Nyomtatási beállítások \(Windows\)](#)

## Nyomtatási feladat visszavonása (Windows)

Ha nyomtatási feladatot küldött a nyomtatási sorba, és azt a rendszer nem nyomtatta ki, vagy tévedésből küldte a nyomtatási sorba, akkor elképzelhető, hogy törölni kell azt, hogy a következő feladatok nyomtathatók legyenek.

1. Kattintson duplán a nyomtató ikonra  a tálcán.
2. Válassza ki a visszavonni kívánt nyomtatási feladatot.
3. Kattintson a **Dokumentum** menüre.
4. Válassza a **Mégszakítás** lehetőséget.
5. Kattintson az **Igen** gombra.

### ✓ Kapcsolódó tájékoztatás

- [Nyomtatás a számítógépről \(Windows\)](#)

#### Kapcsolódó témák:

- [A készülék állapotának ellenőrzése a számítógépről \(Windows\)](#)

## Több oldal nyomtatása egyetlen papírlapra (N-az-1-ben) (Windows)



1. Kattintson a Nyomtatás parancsra az alkalmazásban.
2. Válassza a **Brother XXX-XXXX Printer** lehetőséget (ahol az XXX-XXXX a modell nevét jelöli), majd kattintson a nyomtatás tulajdonságai vagy a beállítások gombra.  
Megjelenik a nyomtató-illesztőprogram ablaka.
3. Kattintson a **Alapvető** fülre.
4. A(z) **Oldalbeállítás** mezőben válasza ki a(z) **Álló** vagy **Fekvő** lehetőséget a nyomatok tájolásának megadásához.



Ha az alkalmazás tartalmaz hasonló beállítást, akkor azt javasoljuk, hogy állítsa be a tájolást az alkalmazással.

5. Kattintson a **Összetett Oldal** legördülő listára, és válassza a **2 az 1-ben**, **4 az 1-ben**, **9 az 1-ben** vagy **16 az 1-ben** opciót.
6. Kattintson az **Oldal sorrend** legördülő listára, és válassza ki az oldalak sorrendjét.
7. Kattintson a **Határvonal** legördülő listára, és válassza ki a szegélyvonal típusát.
8. Szükség esetén módosítsa az egyéb nyomtatóbeállításokat is.
9. Kattintson az **OK** gombra, majd fejezze be a nyomtatási műveletet.



### Kapcsolódó tájékoztatás

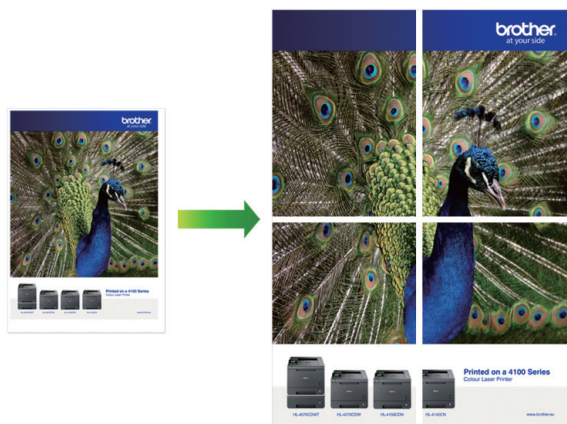
- [Nyomtatás a számítógépről \(Windows\)](#)

#### Kapcsolódó témák:

- [Nyomtatási beállítások \(Windows\)](#)

## Nyomtatás plakátként (Windows)

Nagyíthatja a nyomtatási méretet, és plakát üzemmódban nyomtathatja ki a dokumentumot.



1. Kattintson a **Nyomtatás** parancsra az alkalmazásban.
2. Válassza a **Brother XXX-XXXX Printer** lehetőséget (ahol az XXX-XXXX a modell nevét jelöli), majd kattintson a nyomtatás tulajdonságai vagy a beállítások gombra.  
Megjelenik a nyomtató-illesztőprogram ablaka.
3. Kattintson a **Alapvető** fülre.
4. Kattintson a **Összetett Oldal** legördülő listára, és válassza az **1 oldal 2x2 oldalon** vagy **1 oldal 3x3 oldalon** opciót.
5. Szükség esetén módosítsa az egyéb nyomtatóbeállításokat is.
6. Kattintson az **OK** gombra.
7. Fejezze be a nyomtatást.

### ✓ Kapcsolódó tájékoztatás

- [Nyomtatás a számítógépről \(Windows\)](#)

#### Kapcsolódó témák:

- [Nyomtatási beállítások \(Windows\)](#)

## Automatikus nyomtatás a lap mindkét oldalára (Automatikus kétoldalas nyomtatás) (Windows)

**Kapcsolódó modellek:** DCP-T720DW/DCP-T725DW/DCP-T820DW/DCP-T825DW/MFC-T920DW/MFC-T925DW



- Ellenőrizze, hogy megfelelően van-e lezárva az elakadás-megszüntető fedél.
- Ha a papír gyűrött, simítsa ki, majd helyezze vissza a papírtálcára.
- Hagyományos papírt használjon. NE használjon finom írópapírt.
- Ha a papír vékony, meggyűrődhet.

1. Kattintson a Nyomtatás parancsra az alkalmazásban.
2. Válassza a **Brother XXX-XXXX Printer** lehetőséget (ahol az XXX-XXXX a modell nevét jelöli), majd kattintson a nyomtatás tulajdonságai vagy a beállítások gombra.  
Megjelenik a nyomtató-illesztőprogram ablaka.
3. Kattintson a **Alapvető** fülre.
4. A(z) **Oldalbeállítás** mezőben válassza ki a(z) **Álló** vagy **Fekvő** lehetőséget a nyomatok tájolásának megadásához.



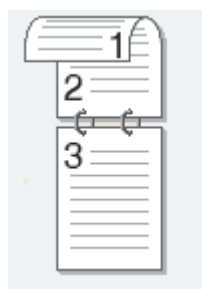
Ha az alkalmazás tartalmaz hasonló beállítást, akkor azt javasoljuk, hogy állítsa be a tájolást az alkalmazással.

5. Kattintson a **Kétoldalas / Brosúra** legördülő listára, és válassza a **Kétoldalas** opciót.
6. Kattintson a **Kétoldalas beállítások** gombra.
7. Válassza a **Kétoldalas típusa** menü egyik opcióját.  
Ha a kétoldalas nyomtatás van kiválasztva, a kétoldalas kötés négy típusa érhető el mindegyik tájoláshoz:

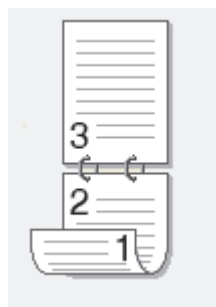
Álló tájolás lehetősége	Leírás
Hosszú oldal (bal)	
Hosszú oldal (jobb)	

**Álló tájolás lehetősége****Leírás**

Rövid oldal (fent)



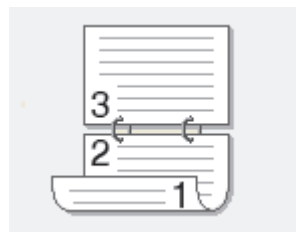
Rövid oldal (lent)

**Fekvő tájolás lehetősége****Leírás**

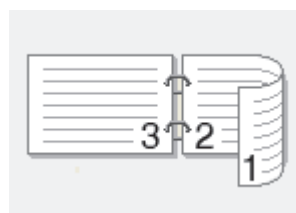
Hosszú oldal (fent)



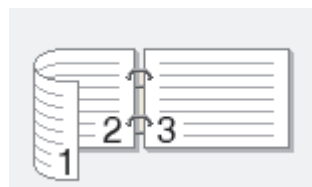
Hosszú oldal (lent)



Rövid oldal (jobb)



Rövid oldal (bal)



8. Jelölje be a **Ofszetbekötés** jelölőnégyzetet, ha meg szeretné adni a kötéshez tartozó margó hüvelykben vagy milliméterben mérve.
9. Az **OK** gombra kattintva térhet vissza a nyomtató illesztőprogramjának ablakához.
10. Szükség esetén módosítsa az egyéb nyomtatóbeállításokat is.



A szegély nélküli funkció ennél az opciónál nem használható.

11. Kattintson ismét az **OK** gombra, majd folytassa a nyomtatási műveletet.





## Kapcsolódó tájékoztatás

- [Nyomtatás a számítógépről \(Windows\)](#)

### **Kapcsolódó témák:**

- [Automatikus nyomtatás füzetként \(Windows\)](#)
- [Nyomtatási beállítások \(Windows\)](#)

## Manuális nyomtatás a lap mindkét oldalára (Manuális kétoldalas nyomtatás) (Windows)

Kapcsolódó modellek: DCP-T520W/DCP-T525W

A készülék először az összes páratlan számozású oldalt nyomtatja ki a papír egyik oldalára. Ezt követően a számítógép képernyőjén a nyomtató-illesztőprogram egy előugró üzenetben a páratlan oldalak ismételt betöltését kéri a készülékbe, hogy a páros oldalak is nyomtatásra kerülhessenek.



- Az ismételt betöltés előtt pörgesse át és egyenesítse ki a papírt, hogy elkerülje a papírelakadást.
- Nem javasoljuk nagyon vékony vagy vastag papír használatát.
- Ha a papír vékony, meggyűrődhet.
- A 2 oldalas nyomtatás funkció nem biztos, hogy minden dokumentum típushoz és képhez használható. Ha többszöri papírelakadást vagy gyenge nyomtatási minőséget tapasztal a 2 oldalas nyomtatás során, akkor javasolt visszatérni az 1 oldalas nyomtatáshoz.

1. Kattintson a Nyomtatás parancsra az alkalmazásban.
2. Válassza a **Brother XXX-XXXX Printer** lehetőséget (ahol az XXX-XXXX a modell nevét jelöli), majd kattintson a nyomtatás tulajdonságai vagy a beállítások gombra.  
Megjelenik a nyomtató-illesztőprogram ablaka.
3. Kattintson a **Alapvető** fülre.
4. A(z) **Oldalbeállítás** mezőben válasza ki a(z) **Álló** vagy **Fekvő** lehetőséget a nyomatok tájolásának megadásához.

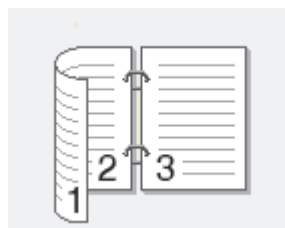


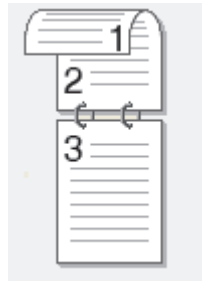
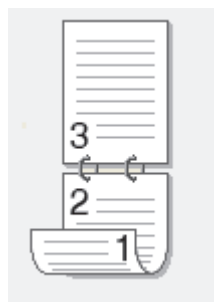
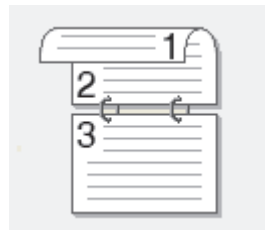
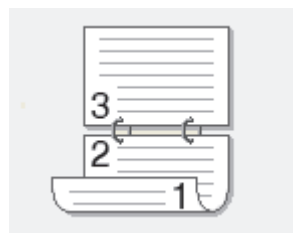
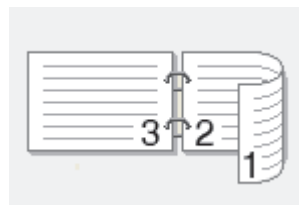
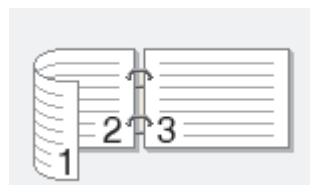
Ha az alkalmazás tartalmaz hasonló beállítást, akkor azt javasoljuk, hogy állítsa be a tájolást az alkalmazással.

5. Kattintson a **Kétoldalas / Brosúra** legördülő listára, és válassza a **Kétoldalas (kézi)** opciót.
6. Kattintson a **Kétoldalas beállítások** gombra.
7. Válassza a **Kétoldalas típusa** menü egyik opcióját.  
Ha a kétoldalas nyomtatás van kiválasztva, a kétoldalas kötés négy típusa érhető el mindegyik tájoláshoz:

Álló tájolás lehetősége	Leírás
-------------------------	--------

Hosszú oldal (bal)



**Álló tájolás lehetősége****Leírás****Hosszú oldal (jobb)****Rövid oldal (fent)****Rövid oldal (lent)****Fekvő tájolás lehetősége****Leírás****Hosszú oldal (fent)****Hosszú oldal (lent)****Rövid oldal (jobb)****Rövid oldal (bal)**

- 
8. Jelölje be a **Ofszetbekötés** jelölőnégyzetet, ha meg szeretné adni a kötéshez tartozó margót hüvelykben vagy milliméterben mérve.
  9. Az **OK** gombra kattintva térhet vissza a nyomtató illesztőprogramjának ablakához.
  10. Szükség esetén módosítsa az egyéb nyomtatóbeállításokat is.



A szegély nélküli funkció ennél az opciónál nem használható.

11. Kattintson az **OK** gombra, majd indítsa el a nyomtatást.
12. Kattintson az **OK** gombra a lapok első oldalának nyomtatásához.  
A készülék először kinyomtatja az összes páratlan számozású oldalt. Ezután a nyomtatás megáll, és egy előugró üzenet jelenik meg a számítógép képernyőjén, ami felszólítja a papír újratöltésére.
13. Töltse be ismét a papírt.
14. Kattintson az **OK** gombra.  
A páros számozású oldalak nyomtatása elkezdődik.

Ha a papír adagolása nem megfelelő, lehetséges, hogy meggyűrődött. Vegye ki a papírt, simítsa ki, majd helyezze vissza a papírtálcára.



### Kapcsolódó tájékoztatás

- [Nyomtatás a számítógépről \(Windows\)](#)

#### Kapcsolódó témák:

- [Manuális nyomtatás füzetként \(Windows\)](#)
-

## Automatikus nyomtatás füzetként (Windows)

**Kapcsolódó modellek:** DCP-T720DW/DCP-T725DW/DCP-T820DW/DCP-T825DW/MFC-T920DW/MFC-T925DW

Ezen opcióval füzet formátumban nyomtathat dokumentumokat kétoldalas nyomtatással. A rendszer a megfelelő oldalszámok alapján rendezi a dokumentumot, és lehetővé teszi, hogy a nyomtatott oldalak sorrendjének módosítása nélkül behajthassa a nyomtatok közepét.



- Ellenőrizze, hogy megfelelően van-e lezárva az elakadás-megszüntető fedél.
- Ha a papír gyűrött, simítsa ki, majd helyezze vissza a papírtálcára.
- Hagyományos papírt használjon. NE használjon finom írópapírt.
- Ha a papír vékony, meggyűrődhet.

1. Kattintson a **Nyomtatás** parancsra az alkalmazásban.
2. Válassza a **Brother XXX-XXXX Printer** lehetőséget (ahol az XXX-XXXX a modell nevét jelöli), majd kattintson a nyomtatás tulajdonságai vagy a beállítások gombra.  
Megjelenik a nyomtató-illesztőprogram ablaka.
3. Kattintson a **Alapvető** fülre.
4. A(z) **Oldalbeállítás** mezőben válasza ki a(z) **Álló** vagy **Fekvő** lehetőséget a nyomatok tájolásának megadásához.



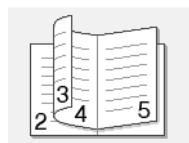
Ha az alkalmazás tartalmaz hasonló beállítást, akkor azt javasoljuk, hogy állítsa be a tájolást az alkalmazással.

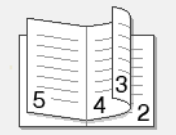
5. Kattintson a **Kétoldalas / Brosúra** legördülő listára, és válassza a **Brosúra** opciót.
6. Kattintson a **Kétoldalas beállítások** gombra.
7. Válassza a **Kétoldalas típusa** menü egyik opcióját.

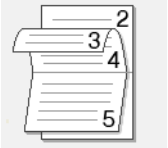
Mindegyik tájolási beállításhoz két különböző kétoldalas kötési irány tartozik:

Álló tájolás lehetősége	Leírás
-------------------------	--------

<b>Bal oldali kötegelés</b>	
-----------------------------	--





Álló tájolás lehetősége	Leírás
Jobb oldali kötegelés	

Fekvő tájolás lehetősége	Leírás
Felső oldali kötegelés	

Alsó oldali köteglés	
----------------------	---

8. Válassza ki a **Brosúra nyomtató módszer** menü egyik opcióját.

Opció	Leírás
<b>Minden oldalt egyszerre</b>	Minden oldalt füzet formájában nyomtat (négy oldalt minden papírra, oldalanként két oldalt). Hajtsa be középen a nyomtatot a füzet létrehozásához. 
<b>Felosztás szettekre</b>	Ez a lehetőség a teljes füzetet kisebb, egyedülálló füzetkészletekben nyomtatja, lehetővé téve, hogy a kisebb, egyedülálló füzeteket behajthassa középen a nyomtatott oldalak sorrendjének módosítása nélkül. Az egyes kisebb füzetcsomagok lapjainak számát 1 és 15 közötti értékre állíthatja be. Ez az opció segíthet, amikor egy sok oldalt tartalmazó nyomtatott füzetet kell összehajtania. 

9. Jelölje be a **Ofszetbekötés** jelölőnégyzetet, ha meg szeretné adni a kötéshez tartozó margót hüvelykben vagy milliméterben mérve.

10. Az **OK** gombra kattintva térhet vissza a nyomtató illesztőprogramjának ablakához.

11. Szükség esetén módosítsa az egyéb nyomtatóbeállításokat is.



A szegély nélküli funkció ennél az opciónál nem használható.

12. Kattintson az **OK** gombra.

13. Fejezze be a nyomtatást.



### Kapcsolódó tájékoztatás

- [Nyomtatás a számítógépről \(Windows\)](#)

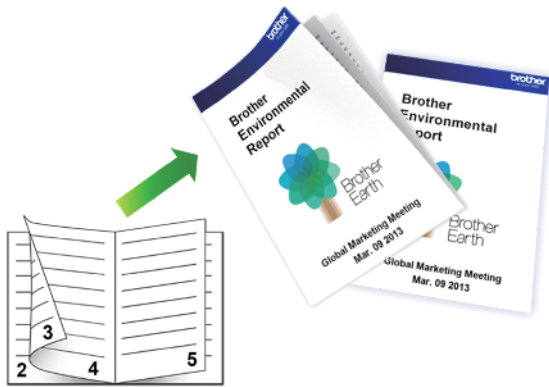
#### Kapcsolódó témák:

- [Automatikus nyomtatás a lap mindkét oldalára \(Automatikus kétoldalas nyomtatás\) \(Windows\)](#)
- [Nyomtatási beállítások \(Windows\)](#)

## Manuális nyomtatás füzetként (Windows)

**Kapcsolódó modellek:** DCP-T520W/DCP-T525W

Ezen opcióval füzet formátumban nyomtathat dokumentumokat kétoldalas nyomtatással. A rendszer a megfelelő oldalszámok alapján rendezi a dokumentumot, és lehetővé teszi, hogy a nyomtatott oldalak sorrendjének módosítása nélkül behajthassa a nyomtatok közepét.



- Az ismételt betöltés előtt pörgesse át és egyenesítse ki a papírt, hogy elkerülje a papírelakadást.
- Nem javasoljuk nagyon vékony vagy vastag papír használatát.
- Ha a papír vékony, meggyűrődhet.
- A 2 oldalas nyomtatás funkció nem biztos, hogy minden dokumentum típushoz és képhez használható. Ha többszöri papírelakadást vagy gyenge nyomtatási minőséget tapasztal a 2 oldalas nyomtatás során, akkor javasolt visszatérni az 1 oldalas nyomtatáshoz.

1. Kattintson a **Nyomtatás** parancsra az alkalmazásban.
2. Válassza a **Brother XXX-XXXX Printer** lehetőséget (ahol az XXX-XXXX a modell nevét jelöli), majd kattintson a nyomtatás tulajdonságai vagy a beállítások gombra.  
Megjelenik a nyomtató-illesztőprogram ablaka.
3. Kattintson a **Alapvető** fülre.
4. A(z) **Oldalbeállítás** mezőben válasza ki a(z) **Álló** vagy **Fekvő** lehetőséget a nyomatok tájolásának megadásához.



Ha az alkalmazás tartalmaz hasonló beállítást, akkor azt javasoljuk, hogy állítsa be a tájolást az alkalmazással.

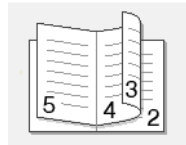
5. Kattintson a **Kétoldalas / Brosúra** legördülő listára, és válassza a **Brosúra (kézi)** opciót.
6. Kattintson a **Kétoldalas beállítások** gombra.
7. Válassza a **Kétoldalas típusa** menü egyik opcióját.

Mindegyik tájolási beállításhoz két különböző kétoldalas kötési irány tartozik:

Álló tájolás lehetősége	Leírás
Bal oldali kötegelés	

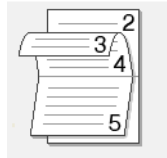
Álló tájolás lehetősége	Leírás
-------------------------	--------

Jobb oldali kötegelés

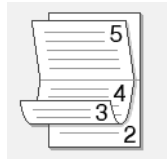


Fekvő tájolás lehetősége	Leírás
--------------------------	--------



Felső oldali kötegelés



Alsó oldali köteglés



8. Válassza ki a **Brosúra nyomtató módszer** menü egyik opcióját.

Opció	Leírás
<b>Minden oldalt egyszerre</b>	Minden oldalt füzet formájában nyomtat (négy oldalt minden papírra, oldalanként két oldalt). Hajtsa be középen a nyomtatot a füzet létrehozásához. 
<b>Felosztás szettekre</b>	Ez a lehetőség a teljes füzetet kisebb, egyedülálló füzetkészletekben nyomtatja, lehetővé téve, hogy a kisebb, egyedülálló füzeteket behajthassa középen a nyomtatott oldalak sorrendjének módosítása nélkül. Az egyes kisebb füzetcsomagok lapjainak számát 1 és 15 közötti értékre állíthatja be. Ez az opció segíthet, amikor egy sok oldalt tartalmazó nyomtatott füzetet kell összehajtania. 

9. Jelölje be a **Ofszetbekötés** jelölőnégyzetet, ha meg szeretné adni a kötéshez tartozó margót hüvelykben vagy milliméterben mérve.
10. Az **OK** gombra kattintva térhet vissza a nyomtató illesztőprogramjának ablakához.
11. Szükség esetén módosítsa az egyéb nyomtatóbeállításokat is.



A szegély nélküli funkció ennél az opciónál nem használható.

12. Kattintson az **OK** gombra, majd indítsa el a nyomtatást.
13. Kattintson az **OK** gombra a lapok első oldalának nyomtatásához.  
A készülék először kinyomtatja az összes páratlan számozású oldalt. Ezután a nyomtatás megáll, és egy előugró üzenet jelenik meg a számítógép képernyőjén, ami felszólítja a papír újratöltésére.
14. Töltse be ismét a papírt.
15. Kattintson az **OK** gombra.  
A páros számozású oldalak nyomtatásra kerülnek.

Ha a papír adagolása nem megfelelő, lehetséges, hogy meggyűrődött. Vegye ki a papírt, simítsa ki, majd helyezze vissza a papírtálcára.



### Kapcsolódó tájékoztatás

- [Nyomtatás a számítógépről \(Windows\)](#)



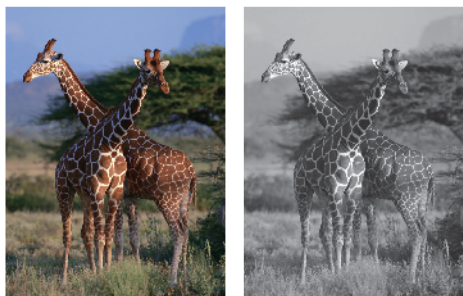
---

**Kapcsolódó témák:**

- [Manuális nyomtatás a lap mindkét oldalára \(Manuális kétoldalas nyomtatás\) \(Windows\)](#)
-

## Színes dokumentum nyomtatása szürkeárnyalatban (Windows)

Szürkeárnyaltos módban a nyomtatási sebesség gyorsabb, mint színes módban. Ha dokumentuma színes, a Szürkeárnyaltos mód választása esetén 256 szürkeárnyalat áll rendelkezésre dokumentuma nyomtatásához.



1. Kattintson a Nyomtatás parancsra az alkalmazásban.
2. Válassza a **Brother XXX-XXXX Printer** lehetőséget (ahol az XXX-XXXX a modell nevét jelöli), majd kattintson a nyomtatás tulajdonságai vagy a beállítások gombra.  
Megjelenik a nyomtató-illesztőprogram ablaka.
3. Kattintson a **Alapvető** fülre.
4. Válassza ki a **Színes/ Szürkeárnyalat** beállítás **Szürkeárnyalat** értékét.
5. Szükség esetén módosítsa az egyéb nyomtatóbeállításokat is.
6. Kattintson az **OK** gombra.
7. Fejezze be a nyomtatást.



### Kapcsolódó tájékoztatás

- [Nyomtatás a számítógépről \(Windows\)](#)

## Megelőzi az elmosódott nyomatokat és a papírelakadásokat (Windows)

Bizonyos nyomtatási felületek esetén hosszabb száradási időre van szükség. Módosítsa a **Elmosódottság csökkentése** értéket, ha elmosódott nyomatokat vagy papírelakadással kapcsolatos problémákat tapasztal.

1. Kattintson a Nyomatás parancsra az alkalmazásban.
2. Válassza a **Brother XXX-XXXX Printer** lehetőséget (ahol az XXX-XXXX a modell nevét jelöli), majd kattintson a nyomtatás tulajdonságai vagy a beállítások gombra.

Megjelenik a nyomtató-illesztőprogram ablaka.

3. Kattintson a **Haladó** fülre.
4. Kattintson az **Egyéb nyomtatóopciók** gombra.
5. A képernyő bal oldalán válassza a **Elmosódottság csökkentése** lehetőséget.
6. Válassza a következő lehetőségek egyikét:

Médiatípus	Beállítás	Leírás
<b>Sima Papír</b> (DCP-T720DW/ DCP-T725DW/ DCP-T820DW/ DCP-T825DW/ MFC-T920DW/ MFC-T925DW)	<b>Kétoldalas nyomatás</b> vagy <b>Egyoldalas nyomatás</b>	<b>Kikapcsol / Bekapcsol</b> Válassza a <b>Kikapcsol</b> lehetőséget normál sebességgel, standard mennyiségű tintával való nyomtatáshoz. Válassza a(z) <b>Bekapcsol</b> lehetőséget kisebb sebességgel, kevesebb tintával való nyomtatáshoz. A nyomatok világosabbak lehetnek, mint ahogy az a nyomtatási előnézetben látható.
<b>Sima Papír</b> (DCP-T520W/ DCP-T525W)	<b>Kikapcsol / Bekapcsol</b>	Válassza a <b>Kikapcsol</b> lehetőséget normál sebességgel, standard mennyiségű tintával való nyomtatáshoz. Válassza a(z) <b>Bekapcsol</b> lehetőséget kisebb sebességgel, kevesebb tintával való nyomtatáshoz. A nyomatok világosabbak lehetnek, mint ahogy az a nyomtatási előnézetben látható.
<b>Fényes papír</b>	<b>Kikapcsol / Bekapcsol</b>	Válassza a <b>Kikapcsol</b> lehetőséget normál sebességgel, standard mennyiségű tintával való nyomtatáshoz. Válassza a(z) <b>Bekapcsol</b> lehetőséget kisebb sebességgel, kevesebb tintával való nyomtatáshoz. A nyomatok világosabbak lehetnek, mint ahogy az a nyomtatási előnézetben látható.

7. Az **OK** gombra kattintva térhet vissza a nyomtató illesztőprogramjának ablakához.
8. Kattintson az **OK** gombra.
9. Fejezze be a nyomtatást.



### Kapcsolódó tájékoztatás

- [Nyomatás a számítógépről \(Windows\)](#)

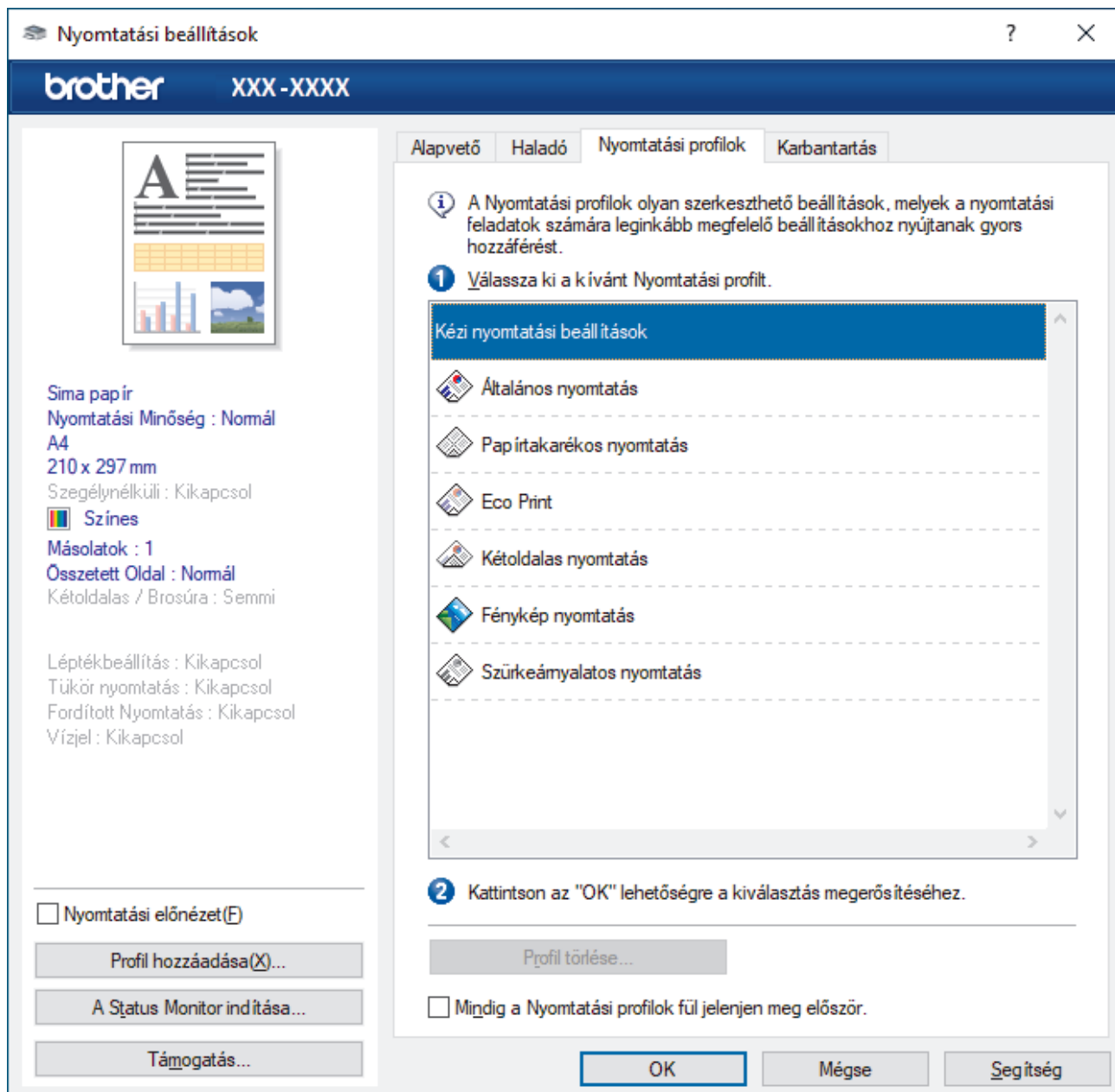
#### Kapcsolódó témák:

- [Papírkezeléssel és nyomtatással kapcsolatos problémák](#)
- [A nyomtatási beállítások módosítása a nyomtatási minőség javítása érdekében](#)

## Előre beállított nyomtatási profil használata (Windows)

A **Nyomtatási profilok** előbeállítások, amelyekkel gyorsan elérheti a gyakran használt nyomtatási konfigurációkat.

1. Kattintson a Nyomtatás parancsra az alkalmazásban.
2. Válassza a **Brother XXX-XXXX Printer** lehetőséget (ahol az XXX-XXXX a modell nevét jelöli), majd kattintson a nyomtatás tulajdonságai vagy a beállítások gombra.  
Megjelenik a nyomtató-illesztőprogram ablaka.
3. Kattintson az **Nyomtatási profilok** fülre.



4. Válassza ki a profilját a nyomtatási profil listából.  
A profilbeállítások a nyomtató-illesztőprogram ablakának bal oldalán láthatók.
5. Tegye az alábbiak valamelyikét:
  - Ha a beállítások megfelelőek a nyomtatási feladathoz, kattintson az **OK** gombra.
  - Ha módosítani szeretné a beállításokat, lépjen vissza az **Alapvető** vagy a **Haladó** lapra, és módosítsa a beállításokat, majd kattintson az **OK** gombra.



---

Ha minden nyomtatás alkalmával meg kívánja jeleníteni a **Nyomtatási profilok** lapot az ablak előtt, jelölje be a **Mindig a Nyomtatási profilok fül jelenjen meg először.** jelölőnégyzetet.

---



### Kapcsolódó tájékoztatás

- [Nyomtatás a számítógépről \(Windows\)](#)
  - [Nyomtatási profil létrehozása vagy törlése \(Windows\)](#)

#### Kapcsolódó témák:

- [Nyomtatási beállítások \(Windows\)](#)
-

## Nyomtatási profil létrehozása vagy törlése (Windows)

Hozzáadhat akár 20 új, testreszabott beállításokat tartalmazó profilt.

1. Kattintson a Nyomtatás parancsra az alkalmazásban.
2. Válassza a **Brother XXX-XXXX Printer** lehetőséget (ahol az XXX-XXXX a modell nevét jelöli), majd kattintson a nyomtatás tulajdonságai vagy a beállítások gombra.

Megjelenik a nyomtató-illesztőprogram ablaka.

3. Tegye az alábbiak valamelyikét:

### Új nyomtatási profil létrehozása:

- a. Kattintson a **Alapvető**, majd az **Haladó** fülre, és konfigurálja az új nyomtatási profil nyomtatási beállításait.
- b. Kattintson a **Nyomtatási profilok** fülre.
- c. Kattintson a(z) **Profil hozzáadása** gombra.  
Megjelenik a(z) **Profil hozzáadása** párbeszédablak.
- d. Írja be az új nyomtatási profil nevét a **Név** mezőbe.
- e. Az ikonlistában kattintson a profilhoz használni kívánt ikonra.
- f. Kattintson a(z) **OK** gombra.

Az új nyomtatási profil neve megjelenik a **Nyomtatási profilok** lap listáján.

### A létrehozott nyomtatási profil törlése:

- a. Kattintson a **Nyomtatási profilok** fülre.
- b. Kattintson a(z) **Profil törlése** gombra.  
Megjelenik a(z) **Profil törlése** párbeszédablak.
- c. Válassza ki a törölni kívánt profilt.
- d. Kattintson a(z) **Törlés** gombra.
- e. Kattintson a(z) **Igen** gombra.
- f. Kattintson a(z) **Bezárás** gombra.



### Kapcsolódó tájékoztatás

- [Előre beállított nyomtatási profil használata \(Windows\)](#)

## Nyomtató alapértelmezett beállításainak módosítása (Windows)

Ha módosítja egy alkalmazás nyomtatási beállításait, akkor csak az adott alkalmazással nyomtatott dokumentumokra fog hatást gyakorolni. Ha minden Windows alkalmazásra végre kívánja hajtani a nyomtatási beállítások módosítását, akkor a nyomtató-illesztőprogramot kell konfigurálnia.

1. Tegye az alábbiak valamelyikét:

- Windows 10, Windows Server 2016, és Windows Server 2019 esetén

Kattintson a(z)  > **Windows Rendszer** > **Vezérlőpult** elemre. A **Hardver és hang** csoportban kattintson a **Eszközök és nyomtatók megtekintése** elemre.

- Windows 8.1 esetén

Vigye az egeret az asztal jobb alsó sarkába. Amikor megjelenik a menüsor, kattintson a **Beállítások** lehetőségre, majd kattintson a **Vezérlőpult** gombra. A **Hardver és hang** csoportban kattintson a **Eszközök és nyomtatók megtekintése** elemre.

- Windows Server 2012 R2 esetén

Kattintson a **Vezérlőpult** elemre a **Start** képernyőn. A **Hardver** csoportban kattintson a **Eszközök és nyomtatók megtekintése** elemre.


- Windows Server 2012 esetén

Helyezze az egeret az asztal jobb alsó sarkába. Amikor megjelenik a menüsor, kattintson a **Beállítások** lehetőségre, majd kattintson a **Vezérlőpult** gombra. A **Hardver** csoportban kattintson az **Eszközök és nyomtatók megtekintése** elemre.

- Windows 7 és Windows Server 2008 R2 esetén

Kattintson a(z)  (**Start**) > **Eszközök és nyomtatók** elemre.

- Windows Server 2008 esetén

Kattintson a  (**Start**) > **Vezérlőpult** > **Hardver és hang** > **Nyomtatók** elemre.

2. Kattintson a jobb gombbal a **Brother XXX-XXXX Printer** ikonra (ahol az XXX-XXXX az Ön modelljének neve), majd válassza ki a **Nyomtató tulajdonságai** opciót. Ha megjelennek a nyomtató-illesztőprogram lehetőségei, válassza ki a használt nyomtató-illesztőprogramot.

Megjelenik a nyomtató tulajdonságainak párbeszédpanele.

3. Kattintson a **Általános** fülre, majd kattintson a **Nyomtatási beállítások...** vagy **Beállítások...** gombra.

Megjelenik a nyomtató illesztőprogramjának párbeszédpanele.

4. Válassza ki az összes Windows programhoz alapértelmezettként használni kívánt nyomtatási beállításokat.

5. Kattintson az **OK** gombra.

6. Zárja be a nyomtató tulajdonságai párbeszédpanelt.



### Kapcsolódó tájékoztatás

- [Nyomtatás a számítógépről \(Windows\)](#)

#### Kapcsolódó témák:

- [Nyomtatási beállítások \(Windows\)](#)

## Nyomtatási beállítások (Windows)

>> Alapvető fül

>> Haladó fül

### Alapvető fül

#### 1. Médiatípus

Válassza ki a használni kívánt média típusát. A legjobb nyomtatási eredmények érdekében a készülék automatikusan, a kijelölt nyomathordozó típusának megfelelően módosítja a nyomtatási beállításait.

#### 2. Nyomtatási Minőség

Válassza ki a kívánt nyomtatási minőséget. Mivel a nyomtatási minőség és sebesség összefügg egymással, ezért minél jobb a minőség, annál hosszabb ideig tart a dokumentum kinyomtatása.

#### 3. Papírméret

Válassza ki a használni kívánt papír méretét. Szabványos méretek közül választhat, de egyedi méretet is létrehozhat.



---

## Szegély nélküli

Ezt a lehetőséget kiválasztva szegély nélkül nyomtathat képeket. Mivel a létrehozott képadat valamivel nagyobb, mint az éppen használt papírtípus, a kép szélei le fognak maradni.

Bizonyos típusú és minőségű nyomathordozók együttes használata esetén, illetve bizonyos alkalmazásokban nem lehet kiválasztani a Szegély nélküli lehetőséget.

## 4. Színes/ Szürkeárnyalat

A színes és a szürkeárnyalatos nyomtatás közül választhat. A nyomtatási sebesség szürkeárnyalatos módban gyorsabb, mint színes módban. Ha a dokumentumban vannak színes oldalak, de Ön a szürkeárnyalatos nyomtatást választotta, a dokumentum a szürkeárnyalatos mód 256 árnyalatában lesz kinyomtatva.

## 5. Oldalbeállítás

Válassza ki a nyomtatás tájolását (álló vagy fekvő).

Ha az alkalmazás tartalmaz hasonló beállítást, akkor azt javasoljuk, hogy állítsa be a tájolást az alkalmazással.

## 6. Másolatok

A mezőbe írja be a kinyomtatni kívánt példányszámot (1-999).

### Leválogatás

Ezt a lehetőséget akkor válassza, ha több oldalas dokumentumcsomagokat az eredeti dokumentum oldalainak sorrendjében kíván kinyomtatni. Ha ez a lehetőség van kiválasztva, a dokumentum egy teljes példányát nyomtatja ki, majd a kiválasztott példányszámtól függően újranyomtatja. Ha ez a lehetőség nincs kiválasztva, a dokumentumot oldalanként csoportosítva nyomtatja ki a megadott példányszámban.

### Fordított sorrend

Ezt a lehetőséget kiválasztva a dokumentum fordított oldalsorrendben nyomtatható ki. A dokumentum utolsó oldala lesz elsőként kinyomtatva.

## 7. Összetett Oldal

Ezt a lehetőséget kiválasztva több oldalt nyomtathat ki egy papírlapra, illetve a dokumentum egy oldalát több papírlapra is kinyomtathatja.

### Oldal sorrend

Ha több oldalt egyetlen papírlapra nyomtat, meg kell adnia az oldalak sorrendjét.

### Határvonal

Ha több oldalt egyetlen papírlapra nyomtat, ki kell választania a használni kívánt szegély típusát.

## 8. Kétoldalas / Brosúra

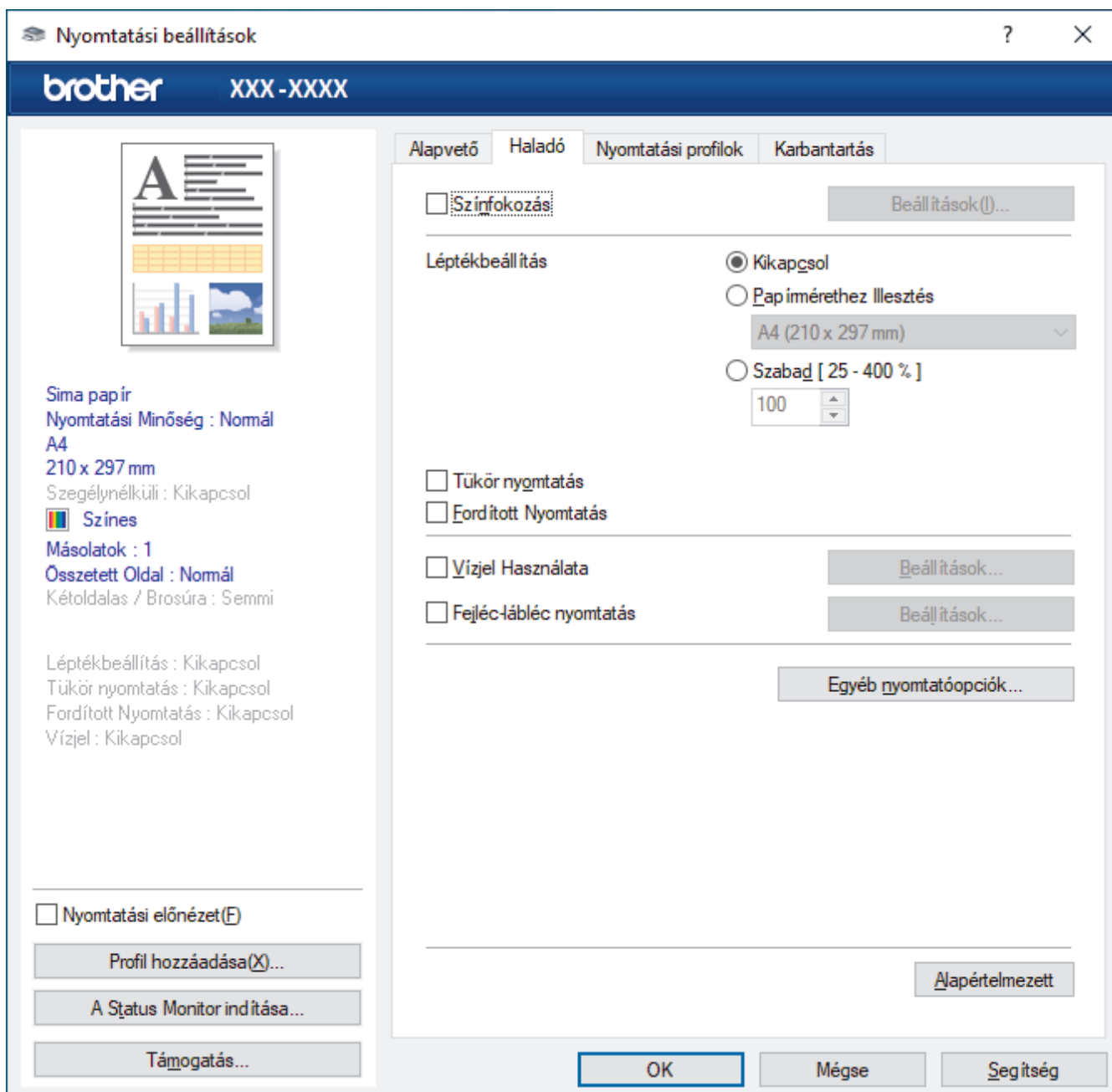
Ezt a lehetőséget kiválasztva a papírlap mindkét oldalára nyomtathat, illetve füzet formátumban, 2 oldalas nyomtatással nyomtathat ki dokumentumokat.

### Kétoldalas beállítások gomb

Erre a gombra kattintva választhatja ki a 2 oldalas fűzés típusát. Az egyes tájolásokhoz négyféle 2 oldalas fűzés típus közül lehet választani.

## 9. (DCP-T820DW/DCP-T825DW/MFC-T920DW/MFC-T925DW) Papírforrás

A nyomtatás feltételeinek vagy céljának megfelelő papírforrás-beállítást válasszon.



## 1. Színfokozás

Válassza ezt az opciót a Szín javítási funkció használatához. A funkció elemzi a képet, hogy javítani tudjon az élességén, a fehéregyensúlyán és a szín telítettségén. A folyamat a kép méretétől és a számítógép beállításaitól függően akár több percig is tarthat.

## 2. Léptékbeállítás

Ezeket a lehetőségeket kiválasztva csökkentheti vagy növelheti a dokumentum oldalainak méretét.

### Papírmérethez Illesztés

Ezt a lehetőséget kiválasztva csökkentheti vagy növelheti a dokumentum oldalait, hogy ráférjenek egy adott papírméretre. Ha ezt a lehetőséget választja, ki kell választania a kívánt papírméretet a legördülő listából.

### Szabad [ 25 - 400 % ]

Ezt a lehetőséget kiválasztva kézzel csökkentheti vagy növelheti a dokumentum oldalait. Ha ezt a lehetőséget választja, be kell írnia egy értéket a mezőbe.

## 3. Tükör nyomtatás

Ezt a lehetőséget kiválasztva az oldalon lévő kinyomtatott kép vízszintesen balról jobbra fordul.

#### 4. Fordított Nyomtatás

Ezt a lehetőséget kiválasztva a kinyomtatott kép 180 fokkal elforgatható.

#### 5. Vízjel Használata

Ezt a lehetőséget kiválasztva a dokumentumon lévő logót vagy szöveget vízjelként nyomtathatja ki. Választhat az előre beállított vízjelek közül, hozzáadhat új vízjelet adhat hozzá, vagy saját készítésű képfájlt is használhat.

#### 6. Fejléc-lábléc nyomtatás

Ezt a lehetőséget kiválasztva rányomtathatja a dátumot, az időt vagy a számítógép-felhasználó nevét a dokumentumra.

#### 7. Egyéb nyomtatóopciók gomb

##### Speciális színbeállítások

Ezt az eljárást kiválasztva a készülék pontok segítségével jelenít meg féltónusokat.

A nyomtatás színét be lehet úgy állítani, hogy a lehető legpontosabb mása legyen a számítógép képernyőjén megjelenő színnek.

##### (DCP-T520W/DCP-T525W) Haladó minőségű beállítások

Válassza ezt a lehetőséget, ha a dokumentumokat a legjobb minőségben kívánja nyomtatni.

##### Elmosódottság csökkentése

Bizonyos nyomtatási felületek esetén hosszabb száradási időre van szükség. Módosítsa ezt az értéket, ha elmosódott nyomtatásokat vagy papírelakadással kapcsolatos problémákat tapasztal.

##### Nyomtató színadatok kinyerése

Ezt a lehetőséget kiválasztva optimalizálni tudja a nyomtatási minőséget az eszköz gyári beállításainak használatával. Ezek a beállítások kifejezetten a Brother készülékre érvényesek. Akkor használja ezt a lehetőséget, ha lecserélte a készüléket, vagy módosította a készülék hálózati címét.

##### Nyomtatás archiválás

Ezt a lehetőséget kiválasztva PDF-ként mentheti a nyomtatási adatokat a számítógépre.

##### Tintasűrűség csökkentése

Válassza ezt a funkciót a tintával való takarékoskodáshoz. A nyomtatások kevesebb tintát használnak és világosabbak a nyomtatási előnézetben láthatónál.



### Kapcsolódó tájékoztatás

- [Nyomtatás a számítógépről \(Windows\)](#)

#### Kapcsolódó témák:

- [Hiba és karbantartási üzenetek kijelzése](#)
- [Papírkezeléssel és nyomtatással kapcsolatos problémák](#)
- [Fénykép nyomtatása \(Windows\)](#)
- [Dokumentum nyomtatása \(Windows\)](#)
- [Több oldal nyomtatása egyetlen papírlapra \(N-az-1-ben\) \(Windows\)](#)
- [Nyomtatás plakátként \(Windows\)](#)
- [Automatikus nyomtatás a lap mindkét oldalára \(Automatikus kétoldalas nyomtatás\) \(Windows\)](#)
- [Automatikus nyomtatás füzetként \(Windows\)](#)
- [Előre beállított nyomtatási profil használata \(Windows\)](#)
- [Nyomtató alapértelmezett beállításainak módosítása \(Windows\)](#)
- [A nyomtatási beállítások módosítása a nyomtatási minőség javítása érdekében](#)

## Nyomtatás a Brother iPrint&Scan (Windows/Mac) használatával

- Fényképek és dokumentumok nyomtatása a Brother iPrint&Scan (Windows/Mac) használatával
- Automatikus nyomtatás a lap mindkét oldalára a Brother iPrint&Scan (Automatikus 2 oldalas nyomtatás) használatával (Windows/Mac)
- Több oldal nyomtatása egyetlen papírlapra a Brother iPrint&Scan (N-az-1-ben) használatával (Windows/Mac)
- Színes dokumentum nyomtatása Szürkeárnyaltos módban a Brother iPrint&Scan (Windows/Mac) használatával

## Fényképek és dokumentumok nyomtatása a Brother iPrint&Scan (Windows/Mac) használatával



1. Ellenőrizze, hogy a megfelelő papírt helyezte-e a papírtálcába.

### FONTOS

Fényképek nyomtatásához:

- A legjobb eredmény érdekében használjon Brother papírt.
- Ha fotópapírra nyomtat, töltsön be egy külön lapot ugyanabból a fotópapírból a papírtálcára.

2. Indítsa el a Brother iPrint&Scan alkalmazást.

- Windows

Indítsa el az  (Brother iPrint&Scan) lehetőséget.

- Mac

A **Finder (Kereső)** menüsorban kattintson a **Go (Mehet) > Applications (Programok)** lehetőségre, majd kattintson duplán az iPrint&Scan ikonra.

Megjelenik a Brother iPrint&Scan képernyője.

3. Ha az Ön Brother készüléke nincs kiválasztva, akkor kattintson a **Válassza ki a készüléket** gombra, majd válassza ki a modell nevét a listából. Kattintson az **OK** gombra.

4. Kattintson a **Nyomtatás** lehetőségre.

5. Tegye az alábbiak egyikét:

- Windows

Kattintson a **Fotó** vagy **Dokumentum** elemre.

- Mac

Kattintson a **Fotó** vagy **PDF** elemre.

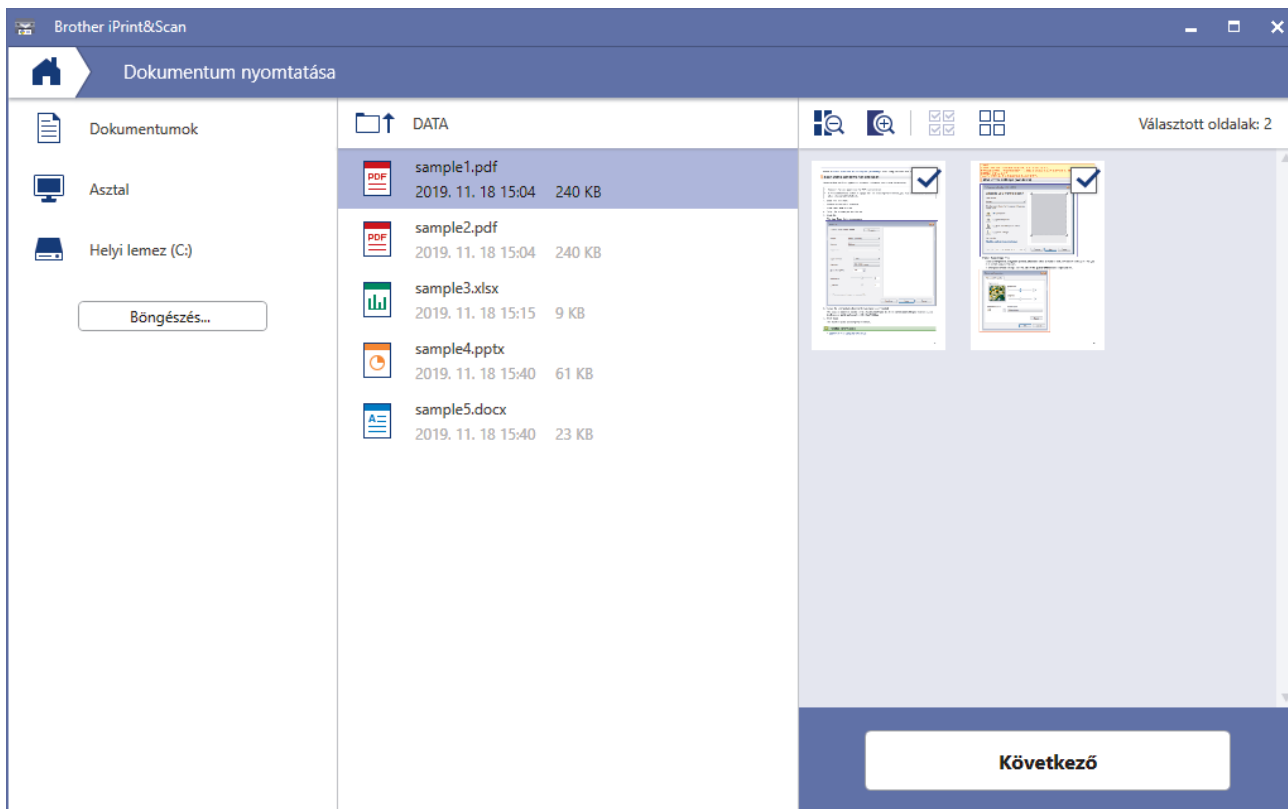
6. Válassza ki a nyomtatni kívánt fájlt, és tegye az alábbiak egyikét:

- Windows

Kattintson a **Következő** gombra.

- Mac

Kattintson a **Megnyitás** gombra.



- A tényleges képernyő az alkalmazás verziójától függően eltérő lehet.
- Használja a legújabb alkalmazást. ►► *Kapcsolódó tájékoztatás*
- Ha több oldalból álló dokumentumot nyomtat, akkor megadhatja azokat az oldalakat, amiket ki szeretne nyomtatni.

7. Szükség esetén módosítsa a többi nyomtatóbeállítást is.

8. Kattintson a **Nyomtatás** lehetőségre.

## FONTOS

Fényképek nyomtatásához:

A választott beállítások alapján elérhető legjobb nyomtatási minőség érdekében mindig úgy állítsa be a **Médiatípus** opciót, hogy az megfeleljen a betöltött papír típusának.



## Kapcsolódó tájékoztatás

- [Nyomtatás a Brother iPrint&Scan \(Windows/Mac\) használatával](#)

### Kapcsolódó témák:

- [Windows és Mac operációs rendszerrel használható Brother iPrint&Scan áttekintése](#)

■ Kezdőlap > Nyomtatás > Nyomtatás a Brother iPrint&Scan (Windows/Mac) használatával > Automatikus nyomtatás a lap mindkét oldalára a Brother iPrint&Scan (Automatikus 2 oldalas nyomtatás) használatával (Windows/Mac)

## Automatikus nyomtatás a lap mindkét oldalára a Brother iPrint&Scan (Automatikus 2 oldalas nyomtatás) használatával (Windows/Mac)

**Kapcsolódó modellek:** DCP-T720DW/DCP-T725DW/DCP-T820DW/DCP-T825DW/MFC-T920DW/MFC-T925DW



- Ellenőrizze, hogy megfelelően van-e lezárva az elakadás-megszüntető fedél.
- Ha a papír gyűrött, simítsa ki, majd helyezze vissza a papírtálcára.
- Hagyományos papírt használjon. NE használjon finom írópapírt.
- Ha a papír vékony, meggyűrődhet.

1. Indítsa el a Brother iPrint&Scan alkalmazást.

- Windows

Indítsa el az  (Brother iPrint&Scan) lehetőséget.

- Mac

A **Finder (Kereső)** menüsorban kattintson a **Go (Mehet) > Applications (Programok)** lehetőségre, majd kattintson duplán az iPrint&Scan ikonra.

Megjelenik a Brother iPrint&Scan képernyője.

2. Ha az Ön Brother készüléke nincs kiválasztva, akkor kattintson a **Válassza ki a készüléket** gombra, majd válassza ki a modell nevét a listából. Kattintson az **OK** gombra.

3. Kattintson a **Nyomtatás** lehetőségre.

4. Tegye az alábbiak egyikét:

- Windows

Kattintson a **Dokumentum** gombra.

- Mac

Kattintson a **PDF** gombra.

5. Válassza ki a nyomtatni kívánt fájlt, és tegye az alábbiak egyikét:

- Windows

Kattintson a **Következő** gombra.

- Mac

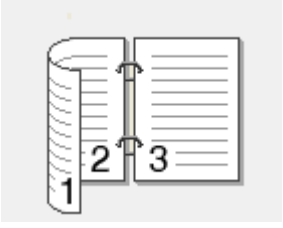
Kattintson a **Megnyitás** gombra.



Ha több oldalból álló dokumentumot nyomtat, akkor megadhatja azokat az oldalakat, amiket ki szeretne nyomtatni.

6. Válassza a **Kétoldalas** legördülő lista egyik opcióját.

Két különböző 2 oldalas kötési irány áll rendelkezésre:

Beállítás	Leírás
Be (forgatás a hosszú szélre)	
Be (forgatás a rövid szélre)	

7. Szükség esetén módosítsa a többi nyomtatóbeállítást is.
8. Kattintson a **Nyomtatás** lehetőségre.





### Kapcsolódó tájékoztatás

- Nyomtatás a Brother iPrint&Scan (Windows/Mac) használatával



## Több oldal nyomtatása egyetlen papírlapra a Brother iPrint&Scan (N-az-1-ben) használatával (Windows/Mac)



1. Indítsa el az  (Brother iPrint&Scan) lehetőséget.  
Megjelenik a Brother iPrint&Scan képernyője.
  2. Ha az Ön Brother készüléke nincs kiválasztva, akkor kattintson a **Válassza ki a készüléket** gombra, majd válassza ki a modell nevét a listából. Kattintson az **OK** gombra.
  3. Kattintson a **Nyomtatás** lehetőségre.
  4. Tegye az alábbiak egyikét:
    - Windows  
Kattintson a **Dokumentum** gombra.
    - Mac  
Kattintson a **PDF** gombra.
  5. Válassza ki a nyomtatni kívánt fájlt, és tegye az alábbiak egyikét:
    - Windows  
Kattintson a **Következő** gombra.
    - Mac  
Kattintson a **Megnyitás** gombra.
- 
-  Ha több oldalból álló dokumentumot nyomtat, akkor megadhatja azokat az oldalakat, amiket ki szeretne nyomtatni.
- 
6. Kattintson az **Elrendezés** legördülő listára, majd válassza ki az egyes lapokra nyomtatni kívánt oldalak számát.
  7. Szükség esetén módosítsa az egyéb nyomtatóbeállításokat is.
  8. Kattintson a **Nyomtatás** lehetőségre.

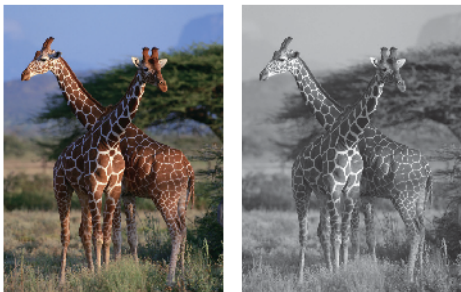




### Kapcsolódó tájékoztatás

- [Nyomtatás a Brother iPrint&Scan \(Windows/Mac\) használatával](#)

## Színes dokumentum nyomtatása Szürkeárnyaltos módban a Brother iPrint&Scan (Windows/Mac) használatával

Szürkeárnyaltos módban a nyomtatási sebesség gyorsabb, mint színes módban. Ha dokumentuma színes, a Szürkeárnyaltos mód választása esetén 256 szürkeárnyalat áll rendelkezésre dokumentuma nyomtatásához.



1. Indítsa el a Brother iPrint&Scan alkalmazást.
    - Windows  
Indítsa el az  (Brother iPrint&Scan) lehetőséget.
    - Mac  
A **Finder (Kereső)** menüsorban kattintson a **Go (Mehet) > Applications (Programok)** lehetőségre, majd kattintson duplán az iPrint&Scan ikonra.  
Megjelenik a Brother iPrint&Scan képernyője.
  2. Ha az Ön Brother készüléke nincs kiválasztva, akkor kattintson a **Válassza ki a készüléket** gombra, majd válassza ki a modell nevét a listából. Kattintson az **OK** gombra.
  3. Kattintson a **Nyomtatás** lehetőségre.
  4. Tegye az alábbiak egyikét:
    - Windows  
Kattintson a **Fotó** vagy **Dokumentum** elemre.
    - Mac  
Kattintson a **Fotó** vagy **PDF** elemre.
  5. Válassza ki a nyomtatni kívánt fájlt, és tegye az alábbiak egyikét:
    - Windows  
Kattintson a **Következő** gombra.
    - Mac  
Kattintson a **Megnyitás** gombra.
- 
-  Ha több oldalból álló dokumentumot nyomtat, akkor megadhatja azokat az oldalakat, amiket ki szeretne nyomtatni.
- 
6. Kattintson a(z) **Színes / Fekete-fehér** legördülő listára, majd válassza a(z) **Fekete-fehér** lehetőséget.
  7. Szükség esetén módosítsa a többi nyomtatóbeállítást is.
  8. Kattintson a **Nyomtatás** lehetőségre.

### ✓ Kapcsolódó tájékoztatás

- [Nyomtatás a Brother iPrint&Scan \(Windows/Mac\) használatával](#)

## E-mail csatolmány nyomtatása

Kinyomtathat fájlokat úgy, hogy e-mail-ben elküldi a Brother készülékre.

- E-mailenként maximum 10 dokumentumot csatolhat, összesen 20 MB méretben.
- Ez a funkció az alábbi formátumokat támogatja:
  - Dokumentum fájlok: PDF, TXT, és Microsoft Office fájlok
  - Kép fájlok: JPEG, BMP, GIF, PNG, és TIFF
- A készülék alapértelmezés szerint az e-mail tartalmát és a csatolmányokat is kinyomtatja. Ha csak a csatolmányokat szeretné kinyomtatni, akkor végezze el az ehhez szükséges beállításokat.

1. Indítsa el a Brother iPrint&Scan alkalmazást.

- Windows


Indítsa el az  (Brother iPrint&Scan) lehetőséget.

- Mac

A **Finder (Kereső)** menüsorban kattintson a **Go (Mehet) > Applications (Programok)** lehetőségre, majd kattintson duplán az iPrint&Scan ikonra.

Megjelenik a Brother iPrint&Scan képernyője.

2. Ha az Ön Brother készüléke nincs kiválasztva, akkor kattintson a **Válassza ki a készüléket** gombra, majd válassza ki a modell nevét a listából. Kattintson az **OK** gombra.

3. Kattintson a  (**Készülékbeállítások**) lehetőségre a beállítások konfigurálásához.


4. Szükség esetén írja be a jelszót a **Login (Bejelentkezés)** mezőbe, majd kattintson a **Login (Bejelentkezés)** lehetőségre.



készülék beállításainak elvégzéséhez szükséges jelszó a készülék hátulján található a „PwD” kifejezés mellett.

5. Lépjen a navigációs menübe, majd kattintson az **Online Functions (Online funkciók) > Online Functions Settings (Online funkciók beállításai)** lehetőségre.



Kezdjen a  lehetőséggel, ha a navigációs menü nem kerül megjelenítésre a képernyő bal oldalán.

6. Kattintson az **I accept the terms and conditions (Elfogadom a feltételeket)** gombra.

A készülék kinyomtatja a tájékoztató lapot.

7. Küldjön e-mail-t a lapon található e-mail címre. A készülék kinyomtatja az e-mail csatolmányait.



A beállítások módosításához (beleértve az e-mail címet és a nyomtató beállításait) kattintson a **Advanced Settings web page (Speciális beállítások weboldal)** linkre.



### Kapcsolódó tájékoztatás

- [Nyomtatás](#)

#### Kapcsolódó témák:

- [A Web alapú kezelés elérése](#)

## Szkennelés

- Szkennelés a készülék Scan (Szkennelés) gombjának használatával
- Szkennelés a Brother iPrint&Scan (Windows/Mac) használatával
- Szkennelés a számítógépről (Windows)
- Szkennelés a számítógépről (Mac)

## Szkenelés a készülék Scan (Szkenelés) gombjának használatával

- Fényképek és grafikák szkenelése
- Szkenelt adatok mentése mappába PDF-fájlként
- Szkenelt adatok mentése USB flash meghajtóra
- Szkenelés szerkeszthető szövegfájlba OCR használatával
- A szkenelt adatok mentése e-mail csatolmányként
- Webszolgáltatások a hálózaton végzett szkeneléshez (Windows 7, Windows 8.1, és Windows 10)
- Szkenelési beállítások módosítása a Brother iPrint&Scan segítségével

## Fényképek és grafikák szkennelése


A szkennelt fényképeket vagy grafikákat közvetlenül a számítógépre küldheti.



A készülék Szkennelés gombjával ideiglenes módosításokat végezhet a szkennelés beállításában. A végleges módosításokhoz használja a Brother iPrint&Scan szoftvert.

>> [DCP-T520W/DCP-T525W/DCP-T720DW/DCP-T725DW/DCP-T820DW/DCP-T825DW](#)  
>> [MFC-T920DW/MFC-T925DW](#)

### DCP-T520W/DCP-T525W/DCP-T720DW/DCP-T725DW/DCP-T820DW/DCP-T825DW

1. Töltse be a dokumentumot.
2. Nyomja meg a  (**SCAN (Szkennelés)**) gombot.
3. A ▲ vagy ▼ gombbal válassza ki a [Szkennelés: PC] opciót, majd nyomja meg az **OK** gombot.
4. A ▲ vagy ▼ gombbal válassza ki a [Kép] opciót, majd nyomja meg az **OK** gombot.
5. Ha a készülék hálózaton keresztül csatlakozik, nyomja meg a ▲ vagy ▼ gombot a célszámítógép kiválasztásához, majd nyomja meg az **OK** gombot.



Ha az LCD a számítógép PIN-kódjának megadását kéri, írja be a négyjegyű PIN-kódot a kezelőpanelen, majd nyomja meg az **OK** gombot.

6. Tegye az alábbiak valamelyikét:
  - A beállítások módosításához nyomja meg az **Copy/Scan Options (Másolás/Szkennelés opció)** gombot, és lépjen a következő lépésre.
  - Az alapbeállítások használatához nyomja meg a **Mono Start** vagy a **Colour Start (Színes Start)** gombot.



- A [Színbeállítás] az alapbeállításoktól függ. A **Mono Start** vagy a **Colour Start (Színes Start)** gombok megnyomásával nem tudja módosítani a beállításokat.
- A szkennelési opciók használatához a készüléket egy olyan számítógéphez kell csatlakoztatni, melyre telepítette a Brother iPrint&Scan szoftvert.

7. A készülék kérni fogja a következő szkennelési beállítások mindegyikének beállítását. Nyomja meg a(z) ▲ vagy ▼ gombot a kívánt opció kiválasztásához, majd nyomja meg a(z) **OK** gombot, ha a következő szkennelési beállítással kívánja folytatni.
  - [Színbeállítás]
  - [Felbontás]
  - [Fájl Típus]
  - [Dokumentumméret]
  - [Háttérsz. elt.]


8. Nyomja meg a(z) **Mono Start** vagy **Colour Start (Színes Start)** gombot.



A [Színbeállítás] a kiválasztott beállításoktól függ. A **Mono Start** vagy a **Colour Start (Színes Start)** gombok megnyomásával nem tudja módosítani a beállításokat.

## MFC-T920DW/MFC-T925DW

1. Töltse be a dokumentumot.

2. Nyomja meg a  (**SCAN (Szkennelés)**) gombot.

3. A ▲ vagy ▼ gombbal válassza ki a [számítógépre] opciót, majd nyomja meg az **OK** gombot.

4. A ▲ vagy ▼ gombbal válassza ki a [Képbe] opciót, majd nyomja meg az **OK** gombot.

5. Ha a készülék hálózaton keresztül csatlakozik, nyomja meg a ▲ vagy ▼ gombot a célszámítógép kiválasztásához, majd nyomja meg az **OK** gombot.



Ha az LCD képernyőn megjelenő üzenet a számítógép PIN-kódjának megadását kéri, írja be a négyjegyű PIN-kódot a kezelőpanelen, majd nyomja meg az **OK** gombot.

6. Tegye az alábbiak valamelyikét:

- A beállítások módosításához menjen a következő lépéshez.
- Az alapbeállítások használatához nyomja meg a **Mono Start** vagy a **Colour Start (Színes Start)** gombot.



A [Színbeállítás] az alapbeállításoktól függ. A **Mono Start** vagy a **Colour Start (Színes Start)** gombok megnyomásával nem tudja módosítani a beállításokat.

7. A ▲ vagy ▼ gombbal válassza ki a [Szkennelési beáll.ok] opciót, majd nyomja meg az **OK** gombot.



A(z) [Szkennelési beáll.ok] lehetőség használatához a készüléket egy olyan számítógéphez kell csatlakoztatni, melyre telepítette a Brother iPrint&Scan szoftvert.

8. A ▲ vagy ▼ gombbal válassza ki a [Beáll. : eszköz] opciót, majd nyomja meg az **OK** gombot.

9. Válassza ki a módosítani kívánt szkennelési beállításokat, majd nyomja meg az **OK** gombot.

Beállítás	Leírás
Színbeállítás	Válassza ki a színes szkennelési formátumot a dokumentumhoz.
Felbontás	A dokumentum beolvasási felbontásának kiválasztása.
Fájltípus	A dokumentum fájlformátumának kiválasztása.
Dok.méret	Válassza ki a dokumentum méretét.
Világosság	Válassza ki a fényerősség szintjét.
Kontraszt	Adja meg a kontraszt értékét.
Háttér eltávolítása	Az eltávolított háttérszín mennyiségének módosítása.

10. Nyomja meg a **Mono Start** vagy a **Colour Start (Színes Start)** gombot.



A [Színbeállítás] a kiválasztott beállításoktól függ. A **Mono Start** vagy a **Colour Start (Színes Start)** gombok megnyomásával nem tudja módosítani a beállításokat.



### Kapcsolódó tájékoztatás

- [Szkennelés a készülék Scan \(Szkennelés\) gombjának használatával](#)

## Szkenelt adatok mentése mappába PDF-fájlként

Dokumentumokat szkenelhet, és a számítógép mappáiba mentheti azokat PDF-fájlként.




A készülék Szkenelés gombjával ideiglenes módosításokat végezhet a szkenelés beállításában. A végleges módosításokhoz használja a Brother iPrint&Scan szoftvert.

>> [DCP-T520W/DCP-T525W/DCP-T720DW/DCP-T725DW/DCP-T820DW/DCP-T825DW](#)

>> [MFC-T920DW/MFC-T925DW](#)

### DCP-T520W/DCP-T525W/DCP-T720DW/DCP-T725DW/DCP-T820DW/DCP-T825DW

1. Töltse be a dokumentumot.
2. Nyomja meg a  (**SCAN (Szkenelés)**) gombot.
3. A ▲ vagy ▼ gombbal válassza ki a [Szkenelés: PC] opciót, majd nyomja meg az **OK** gombot.
4. A ▲ vagy ▼ gombbal válassza ki a [Fájl] opciót, majd nyomja meg az **OK** gombot.
5. Ha a készülék hálózaton keresztül csatlakozik, nyomja meg a ▲ vagy ▼ gombot a célszámítógép kiválasztásához, majd nyomja meg az **OK** gombot.



Ha az LCD a számítógép PIN-kódjának megadását kéri, írja be a négyjegyű PIN-kódot a kezelőpanelen, majd nyomja meg az **OK** gombot.

6. Tegye az alábbiak valamelyikét:
  - A beállítások módosításához nyomja meg az **Copy/Scan Options (Másolás/Szkenelés opció)** gombot, és lépjen a következő lépésre.
  - Az alapbeállítások használatához nyomja meg a **Mono Start** vagy a **Colour Start (Színes Start)** gombot.



- A [Színbeállítás] az alapbeállításoktól függ. A **Mono Start** vagy a **Colour Start (Színes Start)** gombok megnyomásával nem tudja módosítani a beállításokat.
- A szkenelési opciók használatához a készüléket egy olyan számítógéphez kell csatlakoztatni, melyre telepítette a Brother iPrint&Scan szoftvert.

7. A készülék kérni fogja a következő szkenelési beállítások mindegyikének beállítását. Nyomja meg a(z) ▲ vagy ▼ gombot a kívánt opció kiválasztásához, majd nyomja meg a(z) **OK** gombot, ha a következő szkenelési beállítással kívánja folytatni.
  - [Színbeállítás]
  - [Felbontás]
  - [Fájl Típus]
  - [Dokumentumméret]




- [Háttérsz. elt.]

8. Nyomja meg a(z) **Mono Start** vagy **Colour Start (Színes Start)** gombot.



A [Színbeállítás] a kiválasztott beállításoktól függ. A **Mono Start** vagy a **Colour Start (Színes Start)** gombok megnyomásával nem tudja módosítani a beállításokat.

## MFC-T920DW/MFC-T925DW

1. Töltse be a dokumentumot.
2. Nyomja meg a  (**SCAN (Szkennelés)**) gombot.
3. A ▲ vagy ▼ gombbal válassza ki a [számítógépre] opciót, majd nyomja meg az **OK** gombot.
4. A ▲ vagy ▼ gombbal válassza ki a [Fájlba] opciót, majd nyomja meg az **OK** gombot.
5. Ha a készülék hálózaton keresztül csatlakozik, nyomja meg a ▲ vagy ▼ gombot a célszámítógép kiválasztásához, majd nyomja meg az **OK** gombot.



Ha az LCD képernyőn megjelenő üzenet a számítógép PIN-kódjának megadását kéri, írja be a négyjegyű PIN-kódot a kezelőpanelen, majd nyomja meg az **OK** gombot.

6. Tegye az alábbiak valamelyikét:
  - A beállítások módosításához menjen a következő lépéshez.
  - Az alapbeállítások használatához nyomja meg a **Mono Start** vagy a **Colour Start (Színes Start)** gombot.



A [Színbeállítás] az alapbeállításoktól függ. A **Mono Start** vagy a **Colour Start (Színes Start)** gombok megnyomásával nem tudja módosítani a beállításokat.

7. A ▲ vagy ▼ gombbal válassza ki a [Szkennelési beáll.ok] opciót, majd nyomja meg az **OK** gombot.



A(z) [Szkennelési beáll.ok] lehetőség használatához a készüléket egy olyan számítógéphez kell csatlakoztatni, melyre telepítette a Brother iPrint&Scan szoftvert.

8. A ▲ vagy ▼ gombbal válassza ki a [Beáll.: eszköz] opciót, majd nyomja meg az **OK** gombot.
9. Válassza ki a módosítani kívánt szkennelési beállításokat, majd nyomja meg az **OK** gombot.

Beállítás	Leírás
Színbeállítás	Válassza ki a színes szkennelési formátumot a dokumentumhoz.
Felbontás	A dokumentum beolvasási felbontásának kiválasztása.
Fájltípus	A dokumentum fájlformátumának kiválasztása.
Dok.méret	Válassza ki a dokumentum méretét.
Világosság	Válassza ki a fényerősség szintjét.
Kontraszt	Adja meg a kontraszt értékét.
Háttér eltávolítása	Az eltávolított háttérszín mennyiségének módosítása.

10. Nyomja meg a **Mono Start** vagy a **Colour Start (Színes Start)** gombot.



A [Színbeállítás] a kiválasztott beállításoktól függ. A **Mono Start** vagy a **Colour Start (Színes Start)** gombok megnyomásával nem tudja módosítani a beállításokat.

## ✓ Kapcsolódó tájékoztatás

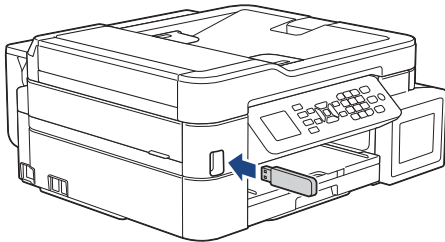
- [Szkennelés a készülék Scan \(Szkennelés\) gombjának használatával](#)

## Szkennelt adatok mentése USB flash meghajtóra

**Kapcsolódó modellek:** MFC-T920DW/MFC-T925DW

Szkennelje a dokumentumokat számítógép használata nélkül, és mentse őket közvetlenül USB flash meghajtóra.

1. Töltse be a dokumentumot.
2. Helyezze az USB flash memóriameghajtót az USB-nyílásba.



3. Nyomja meg a(z) ▲ vagy ▼ gombot a(z) [Szkennelés médiára] kiválasztásához, majd nyomja meg az **OK** gombot.
4. Tegye az alábbiak valamelyikét:
  - A beállítások módosításához menjen a következő lépéshez.
  - Az alapbeállítások használatához nyomja meg a **Mono Start** vagy a **Colour Start (Színes Start)** gombot.



A [Színbeállítás] az alapbeállításoktól függ. A **Mono Start** vagy a **Colour Start (Színes Start)** gombok megnyomásával nem tudja módosítani a beállításokat.

5. Válassza ki a módosítani kívánt szkennelési beállításokat, majd nyomja meg az **OK** gombot.

Beállítás	Leírás
Színbeállítás	Válassza ki a színes szkennelési formátumot a dokumentumhoz.
Felbontás	A dokumentum beolvasási felbontásának kiválasztása.
Fájltípus	A dokumentum fájlformátumának kiválasztása.
Dok.méret	Válassza ki a dokumentum méretét.
Világosság	Válassza ki a fényerősség szintjét.
Kontraszt	Adja meg a kontraszt értékét.
Fájl név	Átnevezi a fájlt.
Fájlnév stílusa	Adja meg a sorrendet a dátum, a számláló és egyéb elemek megjelenéséhez a fájlnevekben.
Háttér eltávolítása	Az eltávolított háttérszín mennyiségének módosítása.
Margó beállításai	Állítsa be a dokumentum margóit.

6. Nyomja meg a **Mono Start** vagy a **Colour Start (Színes Start)** gombot.



A [Színbeállítás] a kiválasztott beállításoktól függ. A **Mono Start** vagy a **Colour Start (Színes Start)** gombok megnyomásával nem tudja módosítani a beállításokat.



## Kapcsolódó tájékoztatás

- Szkennelés a készülék Scan (Szkennelés) gombjának használatával
- Kompatibilis USB flash meghajtó


## Kompatibilis USB flash meghajtó

**Kapcsolódó modellek:** MFC-T920DW/MFC-T925DW

Brother készüléke az adattároló eszközökben leggyakrabban használt médiához való foglalattal (bemenettel) rendelkezik.

### FONTOS

A közvetlen USB interfész csak USB flash meghajtókat, és olyan digitális fényképezőgépeket támogat, melyek a szabványos USB-háttértárat használják. A többi USB-eszköz a nem támogatott kategóriába esik.

Kompatibilis adathordozó	
USB Flash meghajtó	

### ✓ Kapcsolódó tájékoztatás

- Szkennelt adatok mentése USB flash meghajtóra
- Fényképek nyomtatása közvetlenül egy USB flash meghajtóról

## Szkenelés szerkeszthető szövegfájlba OCR használatával


A készülék optikai karakterfelismerés (OCR, optical character recognition) technológiával a szkennelt dokumentumokban lévő karaktereket szöveggé tudja konvertálni. Ezt a szöveget megszokott szövegszerkesztő alkalmazásával szerkesztheti.



- A Szkenelés OCR-hez funkció csak adott nyelvekhez érhető el.
- A készülék Szkenelés gombjával ideiglenes módosításokat végezhet a szkennelés beállításában. A végleges módosításokhoz használja a Brother iPrint&Scan szoftvert.

>> DCP-T520W/DCP-T525W/DCP-T720DW/DCP-T725DW/DCP-T820DW/DCP-T825DW  
>> MFC-T920DW/MFC-T925DW

### DCP-T520W/DCP-T525W/DCP-T720DW/DCP-T725DW/DCP-T820DW/DCP-T825DW

1. Töltse be a dokumentumot.
2. Nyomja meg a  (**SCAN (Szkenelés)**) gombot.
3. A ▲ vagy ▼ gombbal válassza ki a [Szkenelés: PC] opciót, majd nyomja meg az **OK** gombot.
4. A ▲ vagy ▼ gombbal válassza ki a [OCR] opciót, majd nyomja meg az **OK** gombot.
5. Ha a készülék hálózaton keresztül csatlakozik, nyomja meg a ▲ vagy ▼ gombot a célszámítógép kiválasztásához, majd nyomja meg az **OK** gombot.



Ha az LCD a számítógép PIN-kódjának megadását kéri, írja be a négyjegyű PIN-kódot a kezelőpanelen, majd nyomja meg az **OK** gombot.

6. Tegye az alábbiak valamelyikét:
  - A beállítások módosításához nyomja meg az **Copy/Scan Options (Másolás/Szkenelés opció)** gombot, és lépjen a következő lépésre.
  - Az alapbeállítások használatához nyomja meg a **Mono Start** vagy a **Colour Start (Színes Start)** gombot.



- A [Színbeállítás] az alapbeállításoktól függ. A **Mono Start** vagy a **Colour Start (Színes Start)** gombok megnyomásával nem tudja módosítani a beállításokat.
- A szkennelési opciók használatához a készüléket egy olyan számítógéphez kell csatlakoztatni, melyre telepítette a Brother iPrint&Scan szoftvert.

7. A készülék kérni fogja a következő szkennelési beállítások mindegyikének beállítását. Nyomja meg a(z) ▲ vagy ▼ gombot a kívánt opció kiválasztásához, majd nyomja meg a(z) **OK** gombot, ha a következő szkennelési beállítással kívánja folytatni.
  - [Színbeállítás]
  - [Felbontás]


- [Fájl Típus]
- [Dokumentumméret]
- [Háttérsz. elt.]

8. Nyomja meg a(z) **Mono Start** vagy **Colour Start (Színes Start)** gombot.



A [Színbeállítás] a kiválasztott beállításoktól függ. A **Mono Start** vagy a **Colour Start (Színes Start)** gombok megnyomásával nem tudja módosítani a beállításokat.

## MFC-T920DW/MFC-T925DW

1. Töltse be a dokumentumot.
2. Nyomja meg a  (**SCAN (Szkennelés)**) gombot.
3. A ▲ vagy ▼ gombbal válassza ki a [számítógépre] opciót, majd nyomja meg az **OK** gombot.
4. A ▲ vagy ▼ gombbal válassza ki a [OCR-ba] opciót, majd nyomja meg az **OK** gombot.
5. Ha a készülék hálózaton keresztül csatlakozik, nyomja meg a ▲ vagy ▼ gombot a célszámítógép kiválasztásához, majd nyomja meg az **OK** gombot.



Ha az LCD képernyőn megjelenő üzenet a számítógép PIN-kódjának megadását kéri, írja be a négyjegyű PIN-kódot a kezelőpanelen, majd nyomja meg az **OK** gombot.

6. Tegye az alábbiak valamelyikét:
  - A beállítások módosításához menjen a következő lépéshez.
  - Az alapbeállítások használatához nyomja meg a **Mono Start** vagy a **Colour Start (Színes Start)** gombot.



A [Színbeállítás] az alapbeállításoktól függ. A **Mono Start** vagy a **Colour Start (Színes Start)** gombok megnyomásával nem tudja módosítani a beállításokat.

7. A ▲ vagy ▼ gombbal válassza ki a [Szkennelési beáll.ok] opciót, majd nyomja meg az **OK** gombot.



A(z) [Szkennelési beáll.ok] lehetőség használatához a készüléket egy olyan számítógéphez kell csatlakoztatni, melyre telepítette a Brother iPrint&Scan szoftvert.

8. A ▲ vagy ▼ gombbal válassza ki a [Beáll.: eszköz] opciót, majd nyomja meg az **OK** gombot.
9. Válassza ki a módosítani kívánt szkennelési beállításokat, majd nyomja meg az **OK** gombot.

Beállítás	Leírás
Színbeállítás	Válassza ki a színes szkennelési formátumot a dokumentumhoz.
Felbontás	A dokumentum beolvasási felbontásának kiválasztása.
Fájltípus	A dokumentum fájlformátumának kiválasztása.
Dok.méret	Válassza ki a dokumentum méretét.
Világosság	Válassza ki a fényerősség szintjét.
Kontraszt	Adja meg a kontraszt értékét.
Háttér eltávolítása	Az eltávolított háttérszín mennyiségének módosítása.

10. Nyomja meg a **Mono Start** vagy a **Colour Start (Színes Start)** gombot.



A [Színbeállítás] a kiválasztott beállításoktól függ. A **Mono Start** vagy a **Colour Start (Színes Start)** gombok megnyomásával nem tudja módosítani a beállításokat.

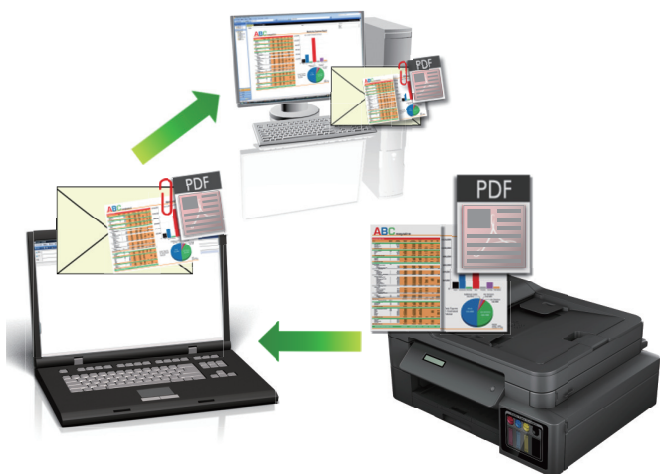


## Kapcsolódó tájékoztatás

- Szkennelés a készülék Scan (Szkennelés) gombjának használatával

## A szkennelt adatok mentése e-mail csatolmányként


Szkennelt dokumentum küldése a készülékről e-mail alkalmazásba, csatolmányként.



- A készülék Szkenelés gombjával ideiglenes módosításokat végezhet a szkennelés beállításában. A végleges módosításokhoz használja a Brother iPrint&Scan szoftvert.
  - Ha a Szkenelés e-mailbe funkciót a készülék Szkenelés gombjával használná, akkor győződjön meg arról, hogy az alábbi alkalmazások egyike ki legyen választva a Brother iPrint&Scan lehetőségben:
    - Windows: Microsoft Outlook
    - Mac: Apple Mail
- Egyéb alkalmazások és Webmail szolgáltatások esetén használja a Szkenelés képbe vagy a Szkenelés fájlba funkciót a dokumentumok szkenneléséhez, majd csatolja a szkennelt fájlt e-mail üzenethez.

>> [DCP-T520W/DCP-T525W/DCP-T720DW/DCP-T725DW/DCP-T820DW/DCP-T825DW](#)  
>> [MFC-T920DW/MFC-T925DW](#)

### DCP-T520W/DCP-T525W/DCP-T720DW/DCP-T725DW/DCP-T820DW/DCP-T825DW

1. Töltse be a dokumentumot.
2. Nyomja meg a  (**SCAN (Szkenelés)**) gombot.
3. A ▲ vagy ▼ gombbal válassza ki a [Szkenelés: PC] opciót, majd nyomja meg az **OK** gombot.
4. A ▲ vagy ▼ gombbal válassza ki a [E-mail] opciót, majd nyomja meg az **OK** gombot.
5. Ha a készülék hálózaton keresztül csatlakozik, nyomja meg a ▲ vagy ▼ gombot a célszámítógép kiválasztásához, majd nyomja meg az **OK** gombot.



Ha az LCD a számítógép PIN-kódjának megadását kéri, írja be a négyjegyű PIN-kódot a kezelőpanelen, majd nyomja meg az **OK** gombot.

6. Tegye az alábbiak valamelyikét:
  - A beállítások módosításához nyomja meg az **Copy/Scan Options (Másolás/Szkenelés opció)** gombot, és lépjen a következő lépésre.
  - Az alapbeállítások használatához nyomja meg a **Mono Start** vagy a **Colour Start (Színes Start)** gombot.



- A [Színbeállítás] az alapbeállításoktól függ. A **Mono Start** vagy a **Colour Start (Színes Start)** gombok megnyomásával nem tudja módosítani a beállításokat.
- A szkennelési opciók használatához a készüléket egy olyan számítógéphez kell csatlakoztatni, melyre telepítette a Brother iPrint&Scan szoftvert.




7. A készülék kérni fogja a következő szkennelési beállítások mindegyikének beállítását. Nyomja meg a(z) ▲ vagy ▼ gombot a kívánt opció kiválasztásához, majd nyomja meg a(z) **OK** gombot, ha a következő szkennelési beállítással kívánja folytatni.
  - [Színbeállítás]
  - [Felbontás]
  - [Fájl Típus]
  - [Dokumentumméret]
  - [Háttérsz. elt.]
8. Nyomja meg a(z) **Mono Start** vagy **Colour Start (Színes Start)** gombot.



A [Színbeállítás] a kiválasztott beállításoktól függ. A **Mono Start** vagy a **Colour Start (Színes Start)** gombok megnyomásával nem tudja módosítani a beállításokat.

## MFC-T920DW/MFC-T925DW

1. Töltse be a dokumentumot.
2. Nyomja meg a  (**SCAN (Szkennelés)**) gombot.
3. A ▲ vagy ▼ gombbal válassza ki a [számítógépre] opciót, majd nyomja meg az **OK** gombot.
4. A ▲ vagy ▼ gombbal válassza ki a [E-mailbe] opciót, majd nyomja meg az **OK** gombot.
5. Ha a készülék hálózaton keresztül csatlakozik, nyomja meg a ▲ vagy ▼ gombot a célszámítógép kiválasztásához, majd nyomja meg az **OK** gombot.



Ha az LCD képernyőn megjelenő üzenet a számítógép PIN-kódjának megadását kéri, írja be a négyjegyű PIN-kódot a kezelőpanelen, majd nyomja meg az **OK** gombot.

6. Tegye az alábbiak valamelyikét:
  - A beállítások módosításához menjen a következő lépéshez.
  - Az alapbeállítások használatához nyomja meg a **Mono Start** vagy a **Colour Start (Színes Start)** gombot.



A [Színbeállítás] az alapbeállításoktól függ. A **Mono Start** vagy a **Colour Start (Színes Start)** gombok megnyomásával nem tudja módosítani a beállításokat.

7. A ▲ vagy ▼ gombbal válassza ki a [Szkennelési beáll.ok] opciót, majd nyomja meg az **OK** gombot.



A(z) [Szkennelési beáll.ok] lehetőség használatához a készüléket egy olyan számítógéphez kell csatlakoztatni, melyre telepítette a Brother iPrint&Scan szoftvert.

8. A ▲ vagy ▼ gombbal válassza ki a [Beáll.: eszköz] opciót, majd nyomja meg az **OK** gombot.
9. Válassza ki a módosítani kívánt szkennelési beállításokat, majd nyomja meg az **OK** gombot.

Beállítás	Leírás
Színbeállítás	Válassza ki a színes szkennelési formátumot a dokumentumhoz.
Felbontás	A dokumentum beolvasási felbontásának kiválasztása.
Fájltípus	A dokumentum fájlformátumának kiválasztása.
Dok.méret	Válassza ki a dokumentum méretét.
Világosság	Válassza ki a fényerősség szintjét.
Kontraszt	Adja meg a kontraszt értékét.
Háttér eltávolítása	Az eltávolított háttérszín mennyiségének módosítása.

10. Nyomja meg a **Mono Start** vagy a **Colour Start (Színes Start)** gombot.



---

A [Színbeállítás] a kiválasztott beállításoktól függ. A **Mono Start** vagy a **Colour Start (Színes Start)** gombok megnyomásával nem tudja módosítani a beállításokat.

---



### **Kapcsolódó tájékoztatás**

- Szkenelés a készülék **Scan (Szkenelés)** gombjának használatával
-

---

▲ Kezdőlap > Szkenelés > Szkenelés a készülék Scan (Szkenelés) gombjának használatával > Webszolgáltatások a hálózaton végzett szkeneléshez (Windows 7, Windows 8.1, és Windows 10)

## **Webszolgáltatások a hálózaton végzett szkeneléshez (Windows 7, Windows 8.1, és Windows 10)**

A Webszolgáltatások protokoll lehetővé teszi a Windows 7, Windows 8.1 és Windows 10 felhasználók számára, hogy a hálózaton lévő Brother készülékekkel szkeneljenek. Az illesztőprogramot a Webszolgáltatások segítségével kell telepítenie.

- [Webszolgáltatások használata szkeneléshez használt illesztőprogramok telepítéséhez \(Windows 7, Windows 8.1 és Windows 10\)](#)
- [Szkenelés webszolgáltatásokkal az Ön készülékéről \(Windows 7, Windows 8.1, és Windows 10\)](#)
- [Szkenelési beállítások konfigurálása webszolgáltatások számára](#)

■ Kezdőlap > Szkenelés > Szkenelés a készülék Scan (Szkenelés) gombjának használatával > Webszolgáltatások a hálózaton végzett szkeneléshez (Windows 7, Windows 8.1, és Windows 10) > Webszolgáltatások használata szkeneléshez használt illesztőprogramok telepítéséhez (Windows 7, Windows 8.1 és Windows 10)

## Webszolgáltatások használata szkeneléshez használt illesztőprogramok telepítéséhez (Windows 7, Windows 8.1 és Windows 10)

- Bizonyosodjon meg arról, hogy telepítette a készülékhez szükséges megfelelő szoftvert és illesztőprogramokat.
- Ellenőrizze, hogy a gazdaszámítógép és a Brother készülék ugyanazon az alhálózaton van-e, vagy az útválasztó megfelelően van-e konfigurálva a két eszköz közötti adattovábbításhoz.
- A beállítás konfigurálása előtt konfigurálnia kell az IP-címet a Brother készüléken.

1. Tegye az alábbiak valamelyikét:

- Windows 10

Kattintson a(z)  > **Windows Rendszer** > **Vezérlőpult** elemre. A **Hardver és hang** csoportban kattintson a **Eszköz hozzáadása** elemre.

- Windows 8.1

Mozgassa az egérmutatót az asztal jobb alsó sarkába. Amikor a menüsor megjelenik, kattintson a(z) **Beállítások** > **Gépház** > **Gép és eszközök** > **Eszközök** > **Eszköz telepítése** elemekre.

Megjelenik a készülék Webszolgáltatásokhoz tartozó neve.

- Windows 7

Kattintson a  (**Start**) > **Vezérlőpult** > **Hálózat és internet** > **Hálózati számítógépek és eszközök megtekintése** gombra.

A nyomtatóikonnal megjelenik a készülék hálózati szolgáltatásokhoz tartozó neve.

Jobb kattintással válassza ki azt a gépet, amelyet telepíteni kíván.



- A Brother készülék webszolgáltatási neve a használt modell neve és a készülék MAC-címe (Ethernet-cím) együtt (pl. Brother XXX-XXXX (ahol az XXX-XXXX a modell neve) [XXXXXXXXXXXXX] (MAC-cím / Ethernet-cím)).

- Windows 8.1/Windows 10

Vigye az egeret a készülék neve fölé, ha a készülék információit kívánja megjeleníteni.

2. Tegye az alábbiak valamelyikét:

- Windows 8.1/Windows 10

Jelölje ki a telepíteni kívánt készüléket, majd kövesse a képernyőn megjelenő utasításokat.

- Windows 7

Kattintson a **Telepítés** lehetőségre a megjelenített menüben.



Az illesztőprogramok eltávolításához kattintson a **Eltávolítás** vagy  (**Eszköz eltávolítása**) lehetőségre.



### Kapcsolódó tájékoztatás

- [Webszolgáltatások a hálózaton végzett szkeneléshez \(Windows 7, Windows 8.1, és Windows 10\)](#)

■ Kezdőlap > Szkenelés > Szkenelés a készülék Scan (Szkenelés) gombjának használatával > Webszolgáltatások a hálózaton végzett szkeneléshez (Windows 7, Windows 8.1, és Windows 10) > Szkenelés webszolgáltatásokkal az Ön készülékéről (Windows 7, Windows 8.1, és Windows 10)


## Szkenelés webszolgáltatásokkal az Ön készülékéről (Windows 7, Windows 8.1, és Windows 10)

Ha telepítette a webszolgáltatások használatával történő szkenelés illesztőprogramját, elérheti a Brother készülék LCD-kijelzőjén a szkenelés webszolgáltatással menüt.


- Az LCD kijelzőn megjelenő üzenetekben bizonyos karakterek helyett szóközők láthatók, amikor az operációs rendszer és a Brother készülék nyelvi beállításai eltérnek.
- Ha az LCD a kevés memória hibaüzenetet jeleníti meg, akkor válasszon kisebb méretet a **Papírméret** beállításban, vagy alacsonyabb felbontást a **Felbontás (DPI)** beállításban.

>> [DCP-T520W/DCP-T525W/DCP-T720DW/DCP-T725DW/DCP-T820DW/DCP-T825DW](#)  
>> [MFC-T920DW/MFC-T925DW](#)

### DCP-T520W/DCP-T525W/DCP-T720DW/DCP-T725DW/DCP-T820DW/DCP-T825DW

1. Töltse be a dokumentumot.
2. Nyomja meg a  (**SCAN (Szkenelés)**) gombot.
3. A ▲ vagy ▼ gombbal válassza ki a [Webszolg.] opciót, majd nyomja meg az **OK** gombot.
4. A ▲ vagy ▼ gombbal válassza ki a kívánt szkenelési típust, majd nyomja meg az **OK** gombot.
5. A ▲ vagy ▼ gombbal válassza ki a célszámítógépet, majd nyomja meg az **OK** gombot.
6. Nyomja meg a **Mono Start** vagy a **Colour Start (Színes Start)** gombot.  
A készülék megkezdí a szkenelést.

### MFC-T920DW/MFC-T925DW

1. Töltse be a dokumentumot.
2. Nyomja meg a  (**SCAN (Szkenelés)**) gombot.
3. Nyomja meg a ▲ vagy ▼ lehetőséget a kiválasztáshoz:
  - a. Válassza ki a [WS szkenelés] lehetőséget. Nyomja meg a **OK** gombot.
  - b. Adja meg a szkenelési típust. Nyomja meg a **OK** gombot.
  - c. Adja meg a célállomás számítógépet az adatok küldéséhez. Nyomja meg a **OK** gombot.
4. Nyomja meg a **Mono Start** vagy a **Colour Start (Színes Start)** gombot.  
A készülék megkezdí a szkenelést.




### Kapcsolódó tájékoztatás

- [Webszolgáltatások a hálózaton végzett szkeneléshez \(Windows 7, Windows 8.1, és Windows 10\)](#)

## Szkennelési beállítások konfigurálása webszolgáltatások számára

1. Tegye az alábbiak egyikét:

- Windows 10

Kattintson a(z)  > **Windows Rendszer** > **Vezérlőpult** elemre. A **Hardver és hang** csoportban kattintson a **Eszközök és nyomtatók megtekintése** elemre.

- Windows 8.1

Vigye az egeret az asztal jobb alsó sarkába. Amikor megjelenik a menüsor, kattintson a **Beállítások** lehetőségre, majd kattintson a **Vezérlőpult** gombra. A **Hardver és hang** csoportban kattintson a **Eszközök és nyomtatók megtekintése** elemre.

- Windows 7

Kattintson a  (**Start**) > **Eszközök és nyomtatók** elemre.

2. A jobb gombbal kattintson a készülék ikonjára, és válassza a **Beolvasási profilok...** lehetőséget. Megjelenik a(z) **Beolvasási profilok** párbeszédablak.
3. Válassza ki a használni kívánt szkennelési profilt.
4. Győződjön meg róla, hogy a **Képolvasó** listából kiválasztott szkennelő egy olyan készülék, amely támogatja a webszolgáltatásokon keresztüli beolvasást, majd kattintson a **Beállítás alapértelmezettként** gombra.
5. Kattintson a **Szerkesztés...** gombra.  
Megjelenik az **Alapértelmezett profil szerkesztése** párbeszédpanel.
6. Válassza ki a **Forrás, Papírméret, Színformátum, Fájltípus, Felbontás (DPI), Fényerő** és **Kontraszt** beállításokat.
7. Kattintson a **Profil mentése** gombra.  
Ezeket a beállításokat akkor alkalmazza a rendszer, amikor a szkenneléshez a webszolgáltatások protokollt használja.

Ha a rendszer felszólítja, hogy válasszon alkalmazást a szkenneléshez, válassza a Windows faxoló és képolvasó lehetőséget a listából.



### Kapcsolódó tájékoztatás

- [Webszolgáltatások a hálózaton végzett szkenneléshez \(Windows 7, Windows 8.1, és Windows 10\)](#)

## Szkenelési beállítások módosítása a Brother iPrint&Scan segítségével

A Brother iPrint&Scan lehetővé teszi a készülék Szkenelés gomb beállításainak módosítását.

1. Indítsa el a Brother iPrint&Scan alkalmazást.

- Windows

Indítsa el az  (Brother iPrint&Scan) lehetőséget.

- Mac

A **Finder (Kereső)** menüsorban kattintson a **Go (Mehet) > Applications (Programok)** lehetőségre, majd kattintson duplán az iPrint&Scan ikonra.

Megjelenik a Brother iPrint&Scan képernyője.

2. Ha az Ön Brother készüléke nincs kiválasztva, akkor kattintson a **Válassza ki a készüléket** gombra, majd válassza ki a modell nevét a listából. Kattintson az **OK** gombra.

3. Kattintson a **Készülék szkenelési beállításai** gombra, majd kövesse a képernyőn megjelenő utasításokat a szkenelési beállítások, így például a dokumentumméret, a szín, és a felbontás módosításához.



### Kapcsolódó tájékoztatás

- Szkenelés a készülék Scan (Szkenelés) gombjának használatával

## Szkenelés a Brother iPrint&Scan (Windows/Mac) használatával

1. Indítsa el a Brother iPrint&Scan alkalmazást.

- Windows

Indítsa el az  (Brother iPrint&Scan) lehetőséget.

- Mac

A **Finder (Kereső)** menüsorban kattintson a **Go (Mehet) > Applications (Programok)** lehetőségre, majd kattintson duplán az iPrint&Scan ikonra.

Megjelenik a Brother iPrint&Scan képernyője.

2. Ha az Ön Brother készüléke nincs kiválasztva, akkor kattintson a **Válassza ki a készüléket** gombra, majd válassza ki a modell nevét a listából. Kattintson az **OK** gombra.

3. Kattintson a **Szkenelés** ikonra, majd kövesse a képernyőn megjelenő utasításokat a dokumentumok beolvasásához.



### Kapcsolódó tájékoztatás

- [Szkenelés](#)




## Szkenelés a számítógépről (Windows)

A számítógéppel több módon szkenelhet fényképeket és dokumentumokat a készüléken. A készülékhez biztosított szoftver alkalmazásokat vagy a kedvenc szkenelő alkalmazását is használhatja.

- [Szkenelés a Nuance™ PaperPort™ 14SE vagy egyéb Windows alkalmazást használva](#)
- [A Windows faxoló és képolvasó alkalmazással történő szkenelés](#)

## Szkenelés a Nuance™ PaperPort™ 14SE vagy egyéb Windows alkalmazást használva




Szkeneléshez használhatja a Nuance™ PaperPort™ 14SE alkalmazást.

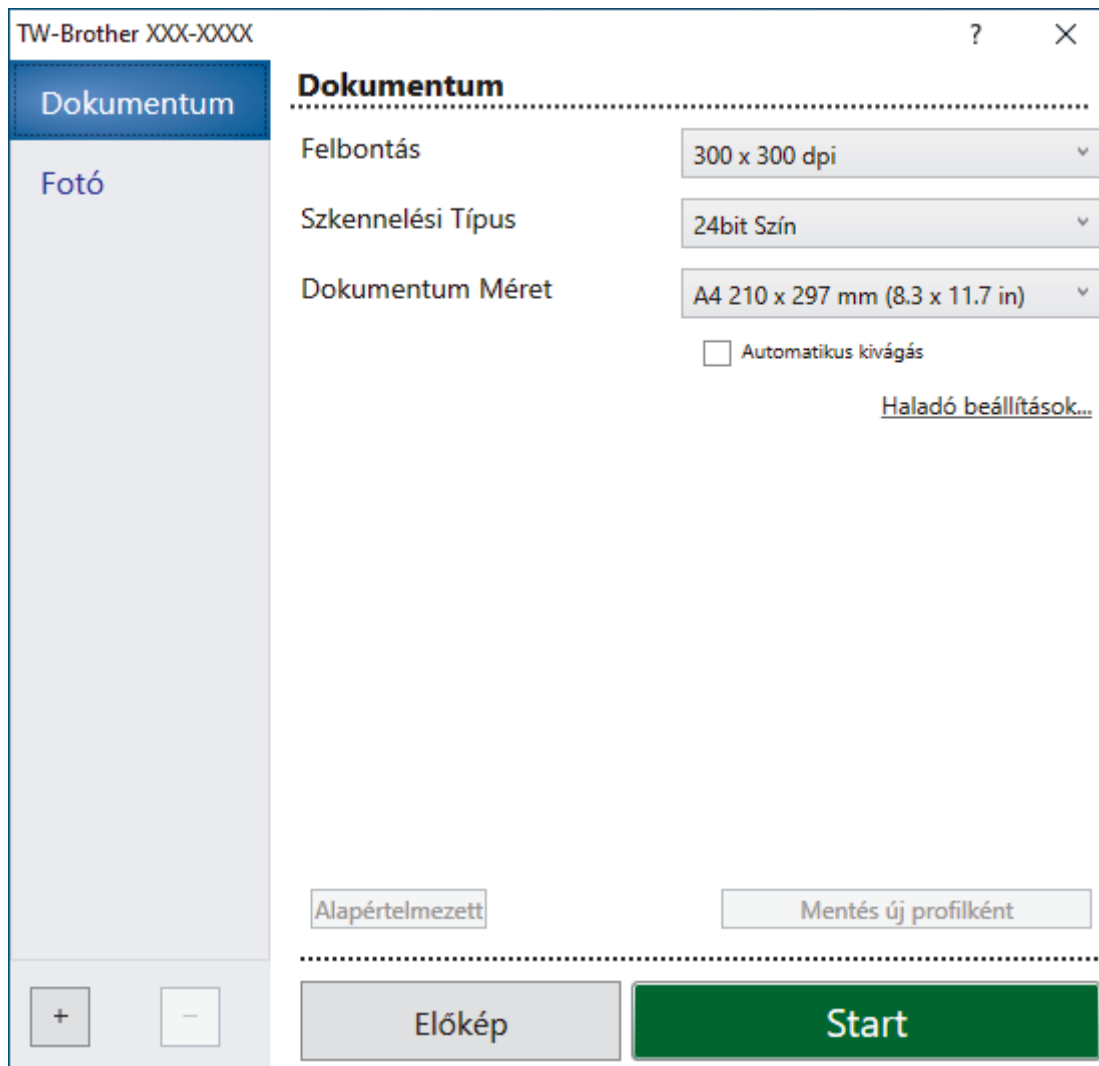
- A Nuance™ PaperPort™ 14SE alkalmazás letöltéséhez kattintson a  **(Brother Utilities)** lehetőségre, válassza ki a **További lehetőségek** opciót a bal navigációs sávban, majd kattintson a **PaperPort** elemre.
- A Nuance™ PaperPort™ 14SE az alábbi rendszereket támogatja: Windows 7, Windows 8.1, Windows 10 Home, Windows 10 Pro, Windows 10 Education és Windows 10 Enterprise.
- Az egyes alkalmazások részletes használati utasításai tekintetében kattintson az alkalmazás **Súgó** menüjére, majd kattintson a **Az első lépéseket ismertető útmutató** elemre a **Súgó** szalagon.



Ezen lépésekben a szkenneléssel kapcsolatos utasítások a PaperPort™ 14SE alkalmazásra vonatkoznak. Ezek a lépések a többi Windows alkalmazás esetében is hasonlóak. A PaperPort™ 14SE támogatja a TWAIN és WIA illesztőprogramokat is; ezekben lépésekben a TWAIN illesztőprogram (ajánlott) szerepel.

A készülék modelljétől függően lehet, hogy a Nuance™ PaperPort™ 14SE nem szerepel a csomagban. Ha nem szerepel a csomagban, más alkalmazói szoftverekkel szkenneljen.

1. Töltse be a dokumentumot.
2. Indítsa el a PaperPort™ 14SE programot.  
Tegye az alábbiak valamelyikét:
  - Windows 10  
Kattintson a(z)  > **Nuance PaperPort 14** > **PaperPort** elemre.
  - Windows 8.1  
Kattintson a  **(PaperPort)** elemre.
  - Windows 7  
A számítógépen kattintson a  **(Start)** > **Minden program** > **Nuance PaperPort 14** > **PaperPort** elemre.
3. Kattintson a **Asztal** menüre, majd kattintson a **Szkenelési beállítások** lehetőségre a **Asztal** szalagon. A képernyő bal oldalán megjelenik a **Szkenelés vagy fénykép beolvasása** panel.
4. Kattintson a **Kijelölés** lehetőségre.
5. A rendelkezésre álló szkennerek listájában válassza ki a(z) **TWAIN: TW-Brother XXX-XXXX** vagy a(z) **TWAIN: TW-Brother XXX-XXXX LAN** lehetőséget (ahol az XXX-XXXX az Ön modelljének neve).
6. Jelölje be a **Szkenner párbeszédpaneljének megjelenítése** jelölőnégyzetet a **Szkenelés vagy fénykép beolvasása** panelen.
7. Kattintson a **Szkenelés** lehetőségre.  
Megjelenik a szkennerbeállítási párbeszédablak.



8. Szükség szerint módosítsa a szkennerbeállítási párbeszédablakban található értékeket.
9. Kattintson a(z) **Dokumentum Méret** legördülő listára, majd válassza ki a dokumentum méretét.
10. Kattintson a(z) **Előkép** lehetőségre a kép előnézetéhez és a nem kívánt területek beolvasás előtti levágásához.
11. Kattintson a **Start** lehetőségre.  
A készülék megkezdi a beolvasást.

### ✓ Kapcsolódó tájékoztatás

- Szkennelés a számítógépről (Windows)
  - TWAIN illesztőprogram beállítások (Windows)

## TWAIN illesztőprogram beállítások (Windows)

TW-Brother XXX-XXXX

**Dokumentum**

Fotó

**Dokumentum**

Felbontás: 300 x 300 dpi

Szkennelési Típus: 24bit Szín

Dokumentum Méret: A4 210 x 297 mm (8.3 x 11.7 in)

Automatikus kivágás

[Haladó beállítások...](#)

Alapértelmezett

Mentés új profilként

Előkép

Start



Vegye figyelembe, hogy az elemek neve és a hozzájuk rendelhető értékek készüléktől függően változhatnak.

### 1. Szkennelés

Válassza a **Fotó**, vagy **Dokumentum** lehetőséget a szkennelni kívánt dokumentum típusától függően.

Szkennelés (képtípus)		Felbontás	Szkennelés típusa
<b>Fotó</b>	Fényképek beszkenneléséhez használható.	300 x 300 dpi	<b>24bit Szín</b>
<b>Dokumentum</b>	Szöveges dokumentumok szkenneléséhez használható.	300 x 300 dpi	<b>24bit Szín</b>

### 2. Felbontás

Válasszon ki egy beolvasási felbontást a **Felbontás** legördülő listából. A nagyobb felbontás több memóriát és átviteli időt igényel, de jobb minőségű képet ad.

### 3. Szkennelési Típus

Kiválaszthatja a szkennelési színmélységet.

- **Fekete-Fehér**

Szöveghez vagy vonalas grafikákhoz használható.

- **Szürke(Hibás Szétoosztás)**

Fényképekhez vagy grafikához használható. (A hibadiffúzió egy módszer a szimulált szürke képek létrehozására valódi szürke pontok használata nélkül. A fekete pontok speciális mintába rendeződnek, ami szürke hatást kelt.)

- **Valódi Szürke**

Fényképekhez vagy grafikához használható. Ez a mód pontosabb, mivel 256 szürke árnyalatot használ.

- **24bit Szín**

A színek legpontosabb reprodukciójával hozhat létre így képeket. Ez a mód akár 16,8 millió színt is használhat a kép szkenneléséhez, de több memóriát és a leghosszabb átviteli időt igényli.

#### 4. Dokumentum Méret

Az előre beállított szkennelési méretek közül válassza ki a dokumentum pontos méretét.

Ha az **Egyéni** beállítást választja, megjelenik az **Egyéni Dokumentum Méret** párbeszédpanel, ahol megadhatja a dokumentum méretét.

#### 5. Automatikus kivágás

A szkennervegre helyezett több dokumentum szkennelése. A készülék beszkennelel mindegyik dokumentumot, és különálló fájlokat vagy egy többoldalas fájlt hoz létre.

#### 6. Haladó beállítások

Adjon meg speciális beállításokat: kattintson a **Haladó beállítások** linkre a szkennel beállítás párbeszédpanelen.

- **Dokumentum javítása**

- **Margók beállításai**

Állítsa be a dokumentum margóit.

- **Kép elforgatása**

Elforgatja a szkennelt képet.

- **Szél megtöltése**

Kitölti a szkennelt kép négy oldalának széleit a kiválasztott szint és tartományt használva.

- **Minőségjavítás**

- **A diffúzió beállítása - szürke**

Állítsa be a diffúziót a **Szürke(Hibás Szétoosztás)** opció **Szkennelési Típus** legördülő listából történő kiválasztásakor.

- **Színtónus beállítása**

Állítsa be a szín árnyalatát

- **Háttérfeldolgozás**

- **Átszivárgás / minta eltávolítása**

Festék-átszivárgás megelőzése.

- **Háttérszín eltávolítása**

A szkennelt adatok jobb olvashatóságának érdekében távolítsa el a dokumentumok alap színét.

- **Szín eltávolítása**

Válasszon egy színt, amit el kíván távolítani a szkennelt képből.

- **Szélek megerősítése**

Élesítse a karaktereket az eredetin.

- **Zajcsökkentés**

Ezzel az opcióval javíthat a szkennelt képek minőségén. A **Zajcsökkentés** opció csak akkor érhető el, ha kiválasztja a **24bit Szín** opciót és a **300 x 300 dpi**, **400 x 400 dpi** vagy **600 x 600 dpi** szkennelési felbontást.

- **B&W Minőségjavítás**

- **B&W(fekete-fehér) küszöb igazítása**

Állítsa be a határértéket egy monokróm kép létrehozásához.

- 
- **Karakterek javítása**  
Az eredeti dokumentum hibás vagy sérült karaktereit javítja, és könnyebben olvashatóvá teszi.
  - **Fekete-fehér inverzió**  
Cserélje fel a fekete és fehér színeket egy monokróm képen.
  - **Adagolás szabályozása**
    - (DCP-T720DW/DCP-T725DW/DCP-T820DW/DCP-T825DW/MFC-T920DW/MFC-T925DW)  
**Elrendezés**  
Válassza ki a nyomtatási elrendezést.
    - **Folyamatos szkennelés**  
Akkor válassza ezt az opciót, ha több oldalt kíván szkennelni. Egy lap szkennelése után választhat a szkennelés befejezése és folytatása közül.



## **Kapcsolódó tájékoztatás**

- Szkennelés a Nuance™ PaperPort™ 14SE vagy egyéb Windows alkalmazást használva
-

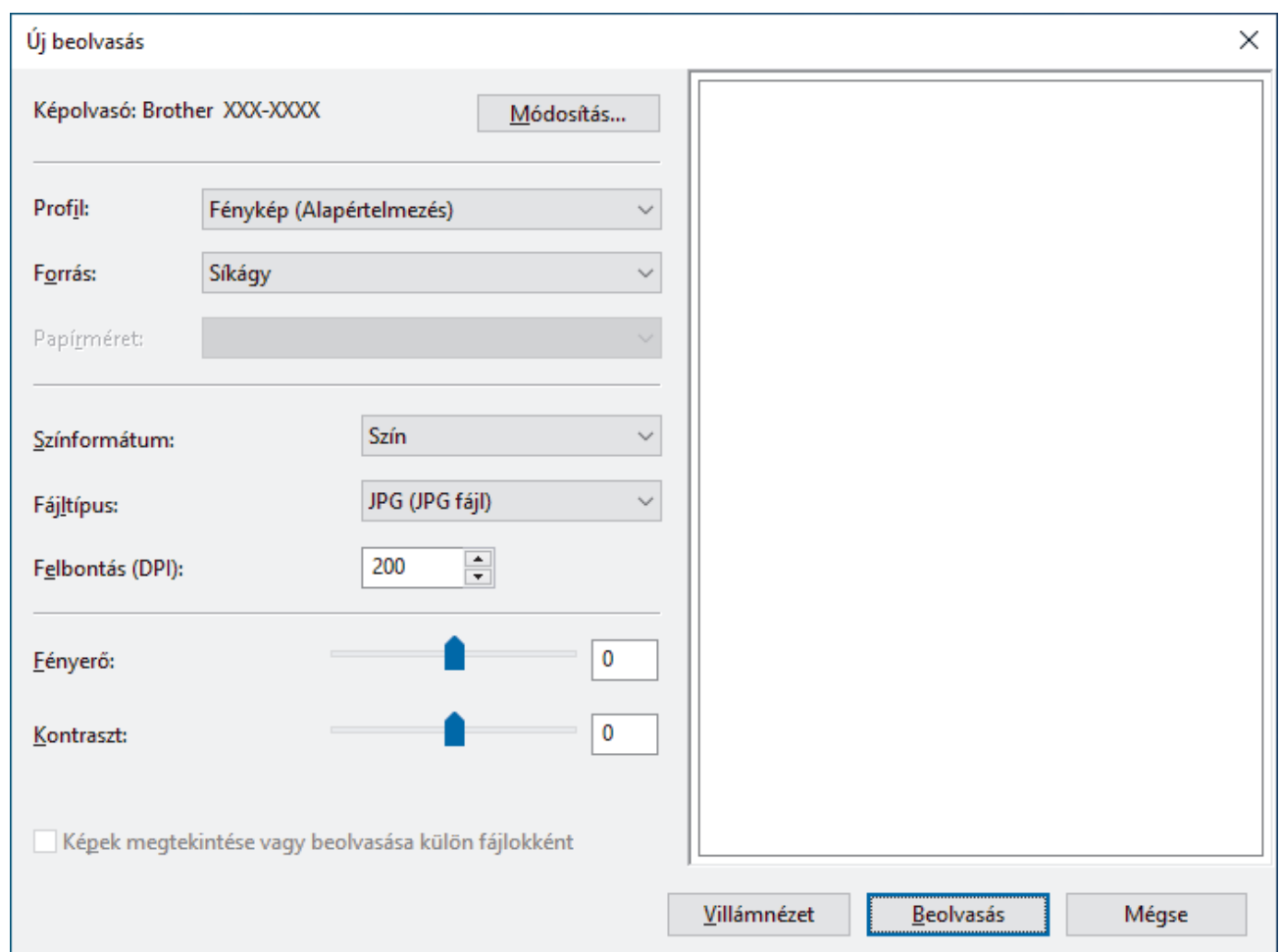
## A Windows faxoló és képolvasó alkalmazással történő szkenelés

A Windows faxoló és képolvasó alkalmazás is egy lehetőség, melynek segítségével szkenelhet.

- A Windows faxoló és képolvasó alkalmazáshoz a WIA szkennert illesztőprogram szükséges.
- Ha a dokumentum előszkenelése után egy oldal egy részét ki szeretné vágni, akkor a szkennert üvegét használva (síkágyas szkennert) kell szkenelnie.

1. Töltse be a dokumentumot.
2. Indítsa el a Windows faxoló és képolvasó alkalmazást.
3. Kattintson a(z) **Fájl** > **Új** > **Beolvasás** elemre.
4. Válassza ki a használni kívánt szkennert.
5. Kattintson a **OK** gombra.

Megjelenik a **Új beolvasás** párbeszédpanel.



6. Végezze el a párbeszédablak beállításait, ha szükséges.

A szkennert maximális beállítható felbontása 1200 dpi. Ha nagyobb felbontáson szeretne szkenelni, használja a **Brother Utilities** által biztosított **Szkennert Segédprogram** szoftvert.

7. Kattintson a **Beolvasás** gombra.

A készülék megkezdte a dokumentumszkenelését.

### ✓ Kapcsolódó tájékoztatás

- Szkenelés a számítógépről (Windows)
  - WIA illesztőprogram beállítások (Windows)

## WIA illesztőprogram beállítások (Windows)

Új beolvasás

Képolvasó: Brother XXX-XXXX Módosítás...

Profil: Fénykép (Alapértelmezés) ▾

Forrás: Síkágý ▾

Papírméret: ▾

Színformátum: Szín ▾

Fájltípus: JPG (JPG fájl) ▾

Felbontás (DPI): 200

Ényerő: 0

Kontraszt: 0

Képek megtekintése vagy beolvasása külön fájlakként

Villámnézet Beolvasás Mégse

### Profil

Válassza ki a használni kívánt szkenelési profilt a **Profil** legördülő listából.

### Forrás

Válassza ki a **Síkágý** vagy a **Adagoló (egy oldal beolvasása)** opciót a legördülő listából.

### Papírméret

A **Papírméret** opció csak akkor érhető el, ha a **Forrás** opció beállítása **Adagoló (egy oldal beolvasása)**.

### Színformátum

Válassza ki a színes szkenelés formátumot a **Színformátum** legördülő listából.

### Fájltípus

Válasszon ki egy fájlformátumot a **Fájltípus** legördülő listából.

### Felbontás (DPI)

Állítson be egy szkenelési felbontást a **Felbontás (DPI)** mezőben. A nagyobb felbontás több memóriát és átviteli időt igényel, de jobb minőségű képet ad.

### Fényesség

A **Fényesség** beállításához, vagyis a kép világosításához vagy sötétítéséhez húzza a csúszkát jobbra vagy balra. Ha a szkennelt kép túl világos, állítsa lejjebb a fényerősséget, és szkennelje be ismét a dokumentumot. Ha a szkennelt kép túl sötét, állítsa feljebb a fényerősséget, és szkennelje be ismét a dokumentumot. A fényerő szintjének meghatározásához a mezőben is megadhat egy értéket.



---

## Kontraszt

Növelheti vagy csökkentheti a **Kontraszt** szintjét a csúszka jobbra vagy balra történő eltolásával. A növelés kiemeli a kép sötét és világos területeit, míg a csökkentés több részletet jelenít meg a szürke területeken. A kontraszt szintjének meghatározásához a mezőben is megadhat egy értéket.



### Kapcsolódó tájékoztatás

- [A Windows faxoló és képolvasó alkalmazással történő szkennelés](#)
-

## Szkenelés a számítógépről (Mac)

- [Az AirPrint \(macOS\) használatával történő szkenelés](#)

## Másolás

- Dokumentum másolása
- Másolt képek nagyítása vagy kicsinyítése
- Másolatok szortírozása
- Másolás oldalelrendezéssel (N-az-1-ben vagy Poszter)
- Másolás a papír mindkét oldalára (2 oldalas másolás)
- Igazolvány másolása
- Másolási beállítások

## Dokumentum másolása

>> DCP-T520W/DCP-T525W/DCP-T720DW/DCP-T725DW/DCP-T820DW/DCP-T825DW  
>> MFC-T920DW/MFC-T925DW


### DCP-T520W/DCP-T525W/DCP-T720DW/DCP-T725DW/DCP-T820DW/DCP-T825DW

1. Ellenőrizze, hogy a megfelelő méretű papírt helyezte-e a papírtálcába.
2. Töltse be a dokumentumot.
3. Nyomja meg a ▲ vagy ▼ gombot a példányszám megadásához.
4. Szükség esetén módosítsa a másolási beállításokat.
  - a. Nyomja meg a(z) **Copy/Scan Options (Másolás/Szkennelés opció)** gombot a kezelőpanelen.
  - b. Nyomja meg a ▲ vagy ▼ gombot a kívánt másolási beállítások kiválasztásához, majd nyomja meg az **OK** gombot.
5. Ha befejezte, nyomja meg a **Mono Start** vagy **Colour Start (Színes Start)** gombot.

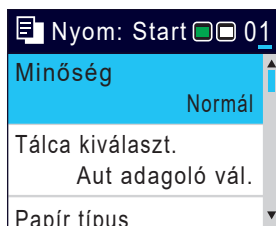


A másolás leállításához nyomja meg a **Stop/Exit (Stop/Kilépés)** gombot.

### MFC-T920DW/MFC-T925DW

1. Ellenőrizze, hogy a megfelelő méretű papírt helyezte-e a papírtálcába.
2. Helyezze be a dokumentumot.
3. Nyomja meg a  **(COPY (Másolás))** gombot.

Az LCD a következőt jeleníti meg:



4. Adja meg a számgombokkal a másolatok számát.
5. Szükség esetén módosítsa a másolási beállításokat.

A másolási beállítások közötti görgetéshez használja a ▲ vagy ▼ gombot. Adja meg a másolási beállítást, majd nyomja meg az **OK** gombot.



Ha nem A4 méretű Normál papírt tölt be, akkor módosítania kell a [Papírméret] és a [Papír típus] beállítását.

6. Ha befejezte, nyomja meg a **Mono Start** vagy a **Colour Start (Színes Start)** gombot.



A másolás leállításához nyomja meg a **Stop/Exit (Stop/Kilépés)** gombot.

## ✓ Kapcsolódó tájékoztatás

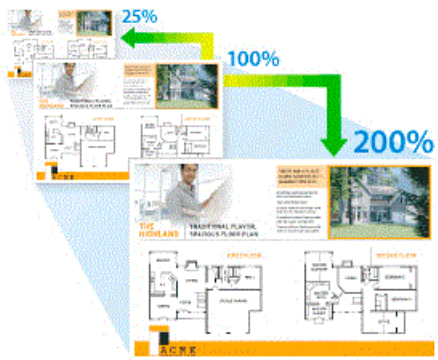
- [Másolás](#)

### Kapcsolódó témák:

- [Dokumentumok betöltése az automatikus dokumentumadagolóba \(ADF\)](#)
- [Dokumentumok betöltése a szkennervegre](#)
- [Másolási beállítások](#)

## Másolt képek nagyítása vagy kicsinyítése

Válassza ki a nagyítás vagy a kicsinyítés arányát a másolt adatok átméretezéséhez.



>> DCP-T520W/DCP-T525W/DCP-T720DW/DCP-T725DW/DCP-T820DW/DCP-T825DW

>> MFC-T920DW/MFC-T925DW

### DCP-T520W/DCP-T525W/DCP-T720DW/DCP-T725DW/DCP-T820DW/DCP-T825DW


1. Töltse be a dokumentumot.
2. Nyomja meg a ▲ vagy ▼ gombot a példányszám megadásához.
3. Nyomja meg a(z) **Enlarge / Reduce (Nagyít / Kicsinyít)** gombot a kezelőpanelen.
4. Nyomja meg a ▲ vagy ▼ gombot az elérhető opciók kiválasztásához. Nyomja meg a **OK** gombot.
5. Tegye az alábbiak valamelyikét:
  - Ha a [Nagyítás] vagy [Kicsinyítés] lehetőséget választotta, akkor nyomja meg a ▲ vagy ▼ gombot a használni kívánt nagyítási vagy kicsinyítési arány megadásához. Nyomja meg a **OK** gombot.
  - Ha az [Egyéni (25-400%)] opciót választotta, írjon be egy [25%] – [400%] közé eső nagyítási vagy kicsinyítési arányt. Nyomja meg a **OK** gombot.
  - Ha a [100%] vagy [Oldalhoz igazít] beállítást választotta, ugorjon a következő lépésre.
6. Ha befejezte, nyomja meg a **Mono Start** vagy **Colour Start (Színes Start)** gombot.



Ha a [Oldalhoz igazít] lehetőséget választotta, a készülék a beállított papírmérethez igazítja a másolási méretet.

- A [Oldalhoz igazít] funkció nem működik megfelelően, ha a szkennerrüvegen levő dokumentum három foknál nagyobb mértékben van elfordítva. A bal oldali és a felső dokumentumvezető használatával helyezze a dokumentumot lefelé fordítva a bal felső sarokba a szkennerrüvegen.
- A [Oldalhoz igazít] opció nem használható az ADF dokumentumadagoló használata esetén.
- A [Oldalhoz igazít] opció nem használható Legal méretű dokumentumok esetében.

### MFC-T920DW/MFC-T925DW

1. Töltse be a dokumentumot.
2. Nyomja meg a  **(COPY (Másolás))** gombot.
3. Adja meg a számgombokkal a másolatok számát.
4. Nyomja meg a(z) ▲ vagy ▼ gombot a [Nagyít/Kicsinyít] kiválasztásához. Nyomja meg az **OK** gombot.
5. Nyomja meg a ▲ vagy ▼ gombot az elérhető opciók kiválasztásához. Nyomja meg az **OK** gombot.
6. Tegye az alábbiak valamelyikét:
  - Ha a [Nagyítás] vagy [Kicsinyítés] lehetőséget választotta, akkor nyomja meg a ▲ vagy ▼ gombot a használni kívánt nagyítási vagy kicsinyítési arány megadásához. Nyomja meg a **OK** gombot.

- 
- Ha az [Egyéni (25–400%)] opciót választotta, írjon be egy [25%] – [400%] közé eső nagyítási vagy kicsinyítési arányt. Nyomja meg a **OK** gombot.
  - Ha a [100%] vagy [Oldalhoz igazítás] beállítást választotta, ugorjon a következő lépésre.

7. Ha befejezte, nyomja meg a **Mono Start** vagy a **Colour Start (Színes Start)** gombot.



---

Ha a [Oldalhoz igazítás] lehetőséget választotta, a készülék a beállított papírmérethez igazítja a másolási méretet.

- A [Oldalhoz igazítás] funkció nem működik megfelelően, ha a szkennerrüvegen levő dokumentum három foknál nagyobb mértékben van elfordítva. A bal oldali és a felső dokumentumvezető használatával helyezze a dokumentumot lefelé fordítva a bal felső sarokba a szkennerrüvegen.
  - A [Oldalhoz igazítás] opció nem használható az ADF dokumentumadagoló használata esetén.
  - A [Oldalhoz igazítás] opció nem használható Legal méretű dokumentumok esetében.
- 



## Kapcsolódó tájékoztatás

- [Másolás](#)
-

## Másolatok szortírozása

Több másolat rendezése. Az oldalak abban a sorrendben kerülnek gyűjtésre, ahogy adagolásra kerülnek, tehát: 1, 2, 3 és így tovább.


>> [DCP-T520W/DCP-T525W/DCP-T720DW/DCP-T725DW/DCP-T820DW/DCP-T825DW](#)

>> [MFC-T920DW/MFC-T925DW](#)

### DCP-T520W/DCP-T525W/DCP-T720DW/DCP-T725DW/DCP-T820DW/DCP-T825DW

1. Töltse be a dokumentumot.
2. Nyomja meg a ▲ vagy ▼ gombot a példányszám megadásához.
3. Nyomja meg a **Copy/Scan Options (Másolás/Szkennelés opció)** és ▲ vagy ▼ gombot a(z) [Köteg/rendez] lehetőség kiválasztásához. Nyomja meg a **OK** gombot.
4. Nyomja meg a ▲ vagy ▼ gombot a [Rendezés] kiválasztásához. Nyomja meg a **OK** gombot.
5. Nyomja meg a **Mono Start** vagy a **Colour Start (Színes Start)** gombot. Ha az ADF-be (csak ADF modellek esetén) helyezte a dokumentumot, a készülék szkenneli a dokumentumot, és elkezd a nyomtatást.
6. Ha a szkennerrüveget használja, ismétlje meg a következő lépéseket a dokumentum minden egyes oldalánál:
  - Helyezze a következő oldalt a szkennerrüvegre, és nyomja meg az ▲ gombot az oldal beolvasásához.
  - Az összes oldal szkennelése után a befejezéshez nyomja meg a ▼ gombot a nyomtatás megkezdéséhez.

### MFC-T920DW/MFC-T925DW

1. Töltse be a dokumentumot.
2. Nyomja meg a  **(COPY (Másolás))** gombot.
3. Adja meg a számgombokkal a másolatok számát.
4. Nyomja meg a ▲ vagy ▼ gombot a következők kiválasztásához:
  - a. Válassza ki a [Köteg/rendez] lehetőséget. Nyomja meg az **OK** gombot.
  - b. Válassza ki a [Rendezés] lehetőséget. Nyomja meg az **OK** gombot.
5. Nyomja meg a **Mono Start** vagy a **Colour Start (Színes Start)** gombot. Ha az ADF-be (csak ADF modellek esetén) helyezte a dokumentumot, a készülék szkenneli a dokumentumot, és elkezd a nyomtatást.
6. Ha a szkennerrüveget használja, ismétlje meg a következő lépéseket a dokumentum minden egyes oldalánál:
  - Helyezze a következő oldalt a szkennerrüvegre, és nyomja meg az ► gombot az oldal beolvasásához.
  - Az összes oldal szkennelése után a befejezéshez nyomja meg a ◀ gombot a nyomtatás megkezdéséhez.

### ✓ Kapcsolódó tájékoztatás

- [Másolás](#)

## Másolás oldalelrendezéssel (N-az-1-ben vagy Poszter)

Az N-az-1-ben másolat papírt takarít meg, mivel a dokumentum két vagy négy oldalát egy oldalra másolja. A poszter funkció szakaszokra osztja a dokumentumot, majd felnagyítja azokat, így Ön összeállíthat belőlük egy posztert. Poszter nyomtatásához használja a szkennerrüveget.




- Győződjön meg arról, hogy a papírméret beállítása A4 vagy Letter.
- Egyszerre csak egy posztermásolatot készíthet.

>> [DCP-T520W/DCP-T525W/DCP-T720DW/DCP-T725DW/DCP-T820DW/DCP-T825DW](#)



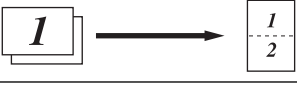


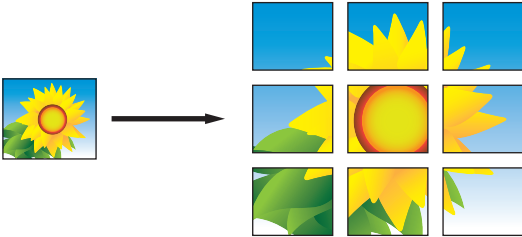
>> [MFC-T920DW/MFC-T925DW](#)

### DCP-T520W/DCP-T525W/DCP-T720DW/DCP-T725DW/DCP-T820DW/DCP-T825DW

1. Töltse be a dokumentumot.
2. Nyomja meg a ▲ vagy ▼ gombot a példányszám megadásához.
3. Nyomja meg a **Copy/Scan Options (Másolás/Szkennelés opció)** és ▲ vagy ▼ gombot a(z) [Elrend(2az1ben)] lehetőség kiválasztásához. Nyomja meg a **OK** gombot.
4. Nyomja meg a ▲ vagy ▼ gombot az opciók megjelenítéséhez, majd nyomja meg az **OK** gombot a kívánt opció kiválasztásához.


Beállítás	Leírás
Ki (1az1-ben)	-
2az1-benIDFügg. (Ha a szkennerrüveget használja)	









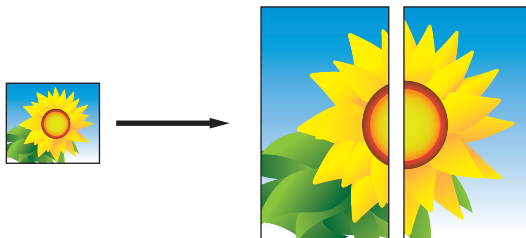
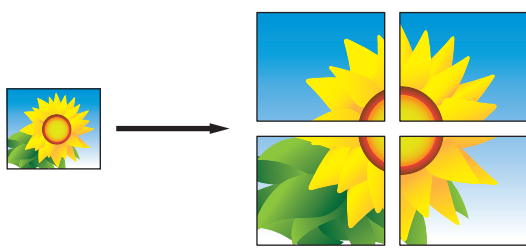
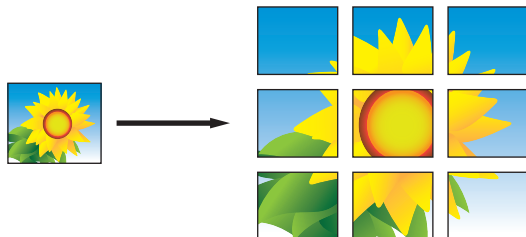
Beállítás	Leírás
2az1-benIDVízsz (Ha a szkennerrüveget használja)	
2az1-ben (Á)	
2az1-ben (F)	
4az1-ben (Á)	
4az1-ben (F)	
Poszter (3x3) (Ha a szkennerrüveget használja)	

- Nyomja meg a **Mono Start** vagy a **Colour Start (Színes Start)** gombot. Ha a dokumentumot az ADF-be helyezte, vagy posztert készít, akkor a készülék beszkenne az oldalakat és megkezdi a nyomtatást.
- Ha a szkennerrüveget használja, ismételje meg a következő lépéseket a dokumentum minden egyes oldalánál:
  - Helyezze a következő oldalt a szkennerrüvegre, és nyomja meg az **▲** gombot az oldal beolvasásához.
  - Az összes oldal szkennelése után a befejezéshez nyomja meg a **▼** gombot a nyomtatás megkezdéséhez.

## MFC-T920DW/MFC-T925DW

- Töltse be a dokumentumot.
- Nyomja meg a  (**COPY (Másolás)**) gombot.
- Adja meg a számgombokkal a másolatok számát.
- Nyomja meg a(z) **▲** vagy **▼** gombot a [Oldalelrendezés] kiválasztásához. Nyomja meg az **OK** gombot.
- Nyomja meg a **▲** vagy **▼** gombot az opciók megjelenítéséhez, majd nyomja meg az **OK** gombot a kívánt opció kiválasztásához.

Beállítás	Leírás
Ki (1az1-ben)	-
2az1-ben (álló)	
2az1-ben (fekvő)	

Beállítás	Leírás
2az1-ben ID Független (Ha a szkennerveget használja)	
2az1-ben ID Vízszintes (Ha a szkennerveget használja)	
4az1-ben (Álló)	
4az1-ben (Fekvő)	
Poszter (2x1) (Ha a szkennerveget használja)	
Poszter (2x2) (Ha a szkennerveget használja)	
Poszter (3x3) (Ha a szkennerveget használja)	

6. Nyomja meg a **Mono Start** vagy a **Colour Start (Színes Start)** gombot. Ha a dokumentumot az ADF-be helyezte, vagy posztert készít, akkor a készülék beszkenne az oldalakat és megkezdí a nyomtatást.
7. Ha a szkennerveget használja, ismétlje meg a következő lépéseket a dokumentum minden egyes oldalánál:
  - Helyezze a következő oldalt a szkennervegre, és nyomja meg az ► gombot az oldal beolvasásához.
  - Az összes oldal szkennelése után a befejezéshez nyomja meg a ◀ gombot a nyomtatás megkezdéséhez.

## ✓ Kapcsolódó tájékoztatás

- Másolás

## Másolás a papír mindkét oldalára (2 oldalas másolás)

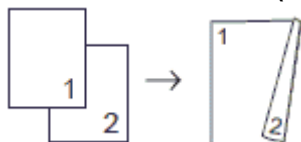
**Kapcsolódó modellek:** DCP-T720DW/DCP-T725DW/DCP-T820DW/DCP-T825DW/MFC-T920DW/MFC-T925DW

Csökkentse a felhasznált papír mennyiségét azáltal, hogy a papír mindkét oldalát felhasználja a másoláshoz.

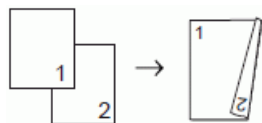
- A 2 oldalas másolás elkezdése előtt ki kell választani a 2 oldalas másolat elrendezését a következő opciók közül.
- Az eredeti dokumentum elrendezése határozza meg, hogy a 2 oldalas másolat melyik elrendezését kell választani.
- Amikor manuálisan kétoldalas másolatokat készít kétoldalas dokumentumokról, használja a szkennerveget.
- Kizárólag A4, A5 vagy Letter méretű normál papírt használhat.

### Álló

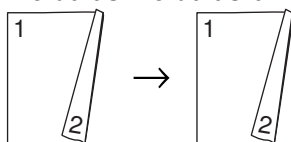
#### 1 oldalas 2 oldalra (tükrözés a hosszú él mentén)



#### 1 oldalas 2 oldalra (tükrözés a rövid él mentén)

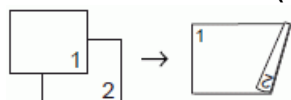


#### 2 oldalas 2 oldalra

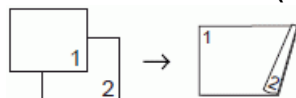


### Fekvő

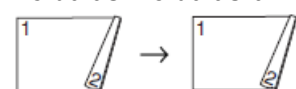
#### 1 oldalas 2 oldalra (tükrözés a hosszú él mentén)



#### 1 oldalas 2 oldalra (tükrözés a rövid él mentén)



#### 2 oldalas 2 oldalra



>> [DCP-T720DW/DCP-T725DW/DCP-T820DW/DCP-T825DW](#)

>> [MFC-T920DW/MFC-T925DW](#)

## DCP-T720DW/DCP-T725DW/DCP-T820DW/DCP-T825DW

1. Töltse be a dokumentumot.
2. Nyomja meg a ▲ vagy ▼ gombot a példányszám megadásához.
3. Nyomja meg az **Copy/Scan Options (Másolás/Szkennelés opció)** gombot.

4. Több másolat leválogatásához nyomja meg a ▲ vagy ▼ gombot az alábbi kiválasztásához:
  - a. Válassza ki a [Köteg/rendez] lehetőséget. Nyomja meg az **OK** gombot.
  - b. Válassza ki a [Rendezés] lehetőséget. Nyomja meg az **OK** gombot.
5. Nyomja meg a(z) ▲ vagy ▼ gombot a [Kétoldalás] kiválasztásához. Nyomja meg az **OK** gombot.
6. Tegye az alábbiak valamelyikét:
  - Ha 1 oldalas dokumentumból kíván 2 oldalas másolatokat készíteni, akkor nyomja meg a ▲ vagy ▼ gombot az alábbi kiválasztásához:
    - a. Az elrendezés beállításainak módosításához válassza az [Elrendezés] lehetőséget. Nyomja meg az **OK** gombot.
    - b. Válassza ki a(z) [Hosszú hajtás] vagy [Rövid hajtás] lehetőséget. Nyomja meg az **OK** gombot.
    - c. Válassza ki a(z) [Egyo. ⇒ Kéto.] lehetőséget. Nyomja meg az **OK** gombot.
  - 2 oldalas dokumentumok 2 oldalas másolatainak a manuális készítéséhez nyomja meg a ▲ vagy ▼ gombot a [kéto ⇒ kéto] kiválasztásához. Nyomja meg az **OK** gombot.



Használja a szkennerveget 2 oldalas másolatok manuális készítéséhez kétoldalás dokumentumokról.

7. Nyomja meg a **Mono Start** vagy a **Colour Start (Színes Start)** gombot. Ha az ADF-be (csak ADF modellek esetén) helyezte a dokumentumot, a készülék szkenneli az oldalakat, és elkezdi a nyomtatást.
8. Ha a szkennerveget használja, ismétlje meg a következő lépéseket a dokumentum minden egyes oldalánál:
  - Helyezze a következő oldalt a szkennervegre, és nyomja meg az ▲ gombot az oldal beolvasásához.
  - Az összes oldal szkennelése után a befejezéshez nyomja meg a ▼ gombot a nyomtatás megkezdéséhez.


NE érjen a kinyomtatott oldalhoz addig, amíg az másodszor ki nem jön a készülékből. A készülék először az egyik oldalt fogja kinyomtatni és kiadni, majd visszahúzza a papírt, hogy kinyomtassa a másik oldalt.



Ha elmosódott nyomatokat vagy papírelakadást észlel, akkor kövesse az alábbi lépéseket:

1. Nyomja meg a **Menu (Menü)** gombot.
2. Válassza ki a [Karbantartás] lehetőséget. Nyomja meg az **OK** gombot.
3. Válassza ki a [Nyomtatási op.] lehetőséget. Nyomja meg az **OK** gombot.
4. Válassza ki a [ElkenésCsökk] lehetőséget. Nyomja meg az **OK** gombot.
5. Változtassa meg a beállításokat. Nyomja meg az **OK** gombot.

## MFC-T920DW/MFC-T925DW

1. Töltse be a dokumentumot.
2. Nyomja meg a  (**COPY (Másolás)**) gombot.
3. Adja meg a számgombokkal a másolatok számát.
4. Több másolat leválogatásához nyomja meg a ▲ vagy ▼ gombot az alábbi kiválasztásához:
  - a. Válassza ki a [Köteg/rendez] lehetőséget. Nyomja meg az **OK** gombot.
  - b. Válassza ki a [Rendezés] lehetőséget. Nyomja meg az **OK** gombot.
5. Nyomja meg a(z) ▲ vagy ▼ gombot a [Kétold. más.] kiválasztásához. Nyomja meg az **OK** gombot.
6. Tegye az alábbiak valamelyikét:
  - Ha 1 oldalas dokumentumból kíván 2 oldalas másolatokat készíteni, akkor nyomja meg a ▲ vagy ▼ gombot az alábbi kiválasztásához:
    - a. Az elrendezés beállításainak módosításához válassza az [Elrendezés] lehetőséget. Nyomja meg az **OK** gombot.
    - b. Válassza ki a(z) [Hosszú oldali hajtás] vagy [Rövid oldali hajtás] lehetőséget. Nyomja meg az **OK** gombot.

---

c. Válassza ki a(z) [Egyo. ⇒Kéto.] lehetőséget. Nyomja meg az **OK** gombot.

- 2 oldalas dokumentumok 2 oldalas másolatainak a manuális készítéséhez nyomja meg a ▲ vagy ▼ gombot a [Kéto. ⇒Kéto.] kiválasztásához. Nyomja meg az **OK** gombot.



---

Használja a szkennerveget 2 oldalas másolatok manuális készítéséhez kétoldalas dokumentumokról.

7. Nyomja meg a **Mono Start** vagy a **Colour Start (Színes Start)** gombot. Ha az ADF-be (csak ADF modellek esetén) helyezte a dokumentumot, a készülék szkenneli az oldalakat, és elkezdi a nyomtatást.
8. Ha a szkennerveget használja, ismételje meg a következő lépéseket a dokumentum minden egyes oldalánál:
  - Helyezze a következő oldalt a szkennervegre, és nyomja meg az ► gombot az oldal beolvasásához.
  - Az összes oldal szkennelése után a befejezéshez nyomja meg a ◀ gombot a nyomtatás megkezdéséhez.

NE érjen a kinyomtatott oldalhoz addig, amíg az másodszor ki nem jön a készülékből. A készülék először az egyik oldalt fogja kinyomtatni és kiadni, majd visszahúzza a papírt, hogy kinyomtassa a másik oldalt.



---

Ha elmosódott nyomtatokat vagy papírelakadást észlel, akkor kövesse az alábbi lépéseket:

1. Nyomja meg a(z) ▲ (tinta) lehetőséget.
  2. Válassza ki a [Nyomtatási opciók] lehetőséget. Nyomja meg az **OK** gombot.
  3. Válassza ki a [Elkenődés csökkentése] lehetőséget. Nyomja meg az **OK** gombot.
  4. Változtassa meg a beállításokat. Nyomja meg az **OK** gombot.
- 



## Kapcsolódó tájékoztatás

- [Másolás](#)

### Kapcsolódó témák:

- [A nyomtatási beállítások módosítása a nyomtatási minőség javítása érdekében](#)
-

## Igazolvány másolása

A [2az1 (ID)] funkció segítségével az azonosítókártya mindkét oldalát egy oldalra másolhatja, megőrizve az eredeti kártyaméretet.



- Győződjön meg arról, hogy a papírméret beállítása A4 vagy Letter.
- Az igazolványok másolása csak a vonatkozó törvények által engedélyezett módon és mértékben végezhető. További részletes információ a [Termékbiztonsági útmutató](#)

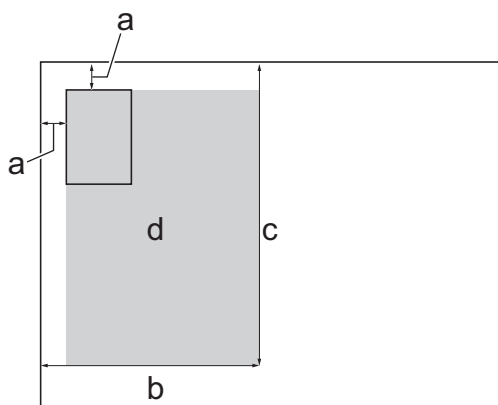
>> [DCP-T520W/DCP-T525W/DCP-T720DW/DCP-T725DW/DCP-T820DW/DCP-T825DW](#)

>> [MFC-T920DW/MFC-T925DW](#)

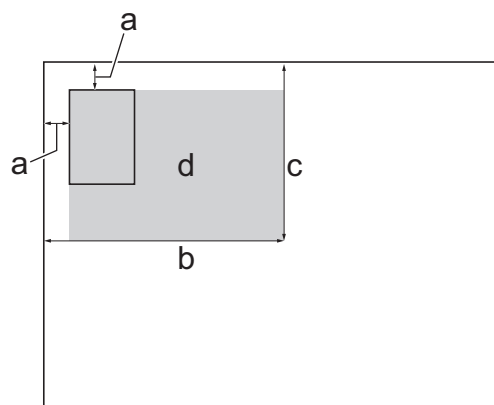
### DCP-T520W/DCP-T525W/DCP-T720DW/DCP-T725DW/DCP-T820DW/DCP-T825DW

1. Személyazonosító igazolványát helyezze a szkennerveg bal felső sarkába, lefelé fordítva azt.

#### 2 az 1-ben igazolványmásolás (Függőleges)



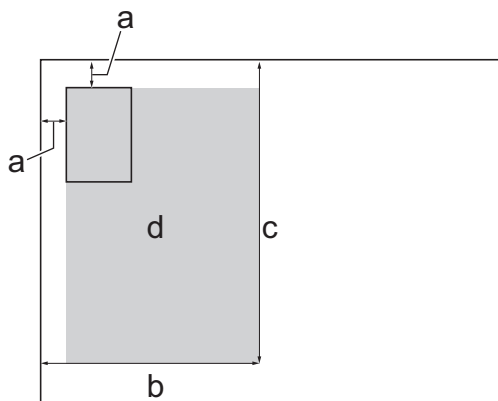
#### 2 az 1-ben igazolványmásolás (Vízszintes)



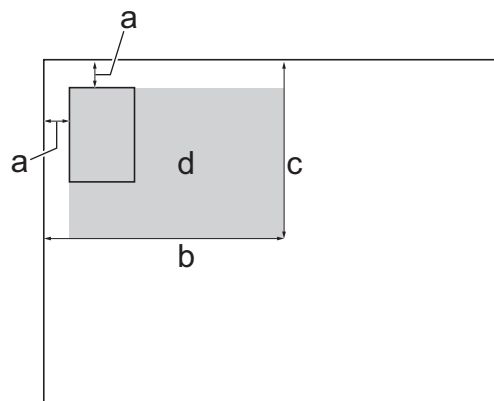
- a. 3 mm vagy nagyobb (felül, balra)
  - b. 145 mm
  - c. 2 az 1-ben igazolványmásolás (Függőleges): 207 mm  
2 az 1-ben igazolványmásolás (Vízszintes): 102 mm
  - d. Szkennelhető terület
2. Nyomja meg a ▲ vagy ▼ gombot a példányszám megadásához.
  3. Nyomja meg a **Copy/Scan Options (Másolás/Szkennelés opció)** és ▲ vagy ▼ gombot a(z) [Elrend(2az1ben)] lehetőség kiválasztásához. Nyomja meg a **OK** gombot.
  4. Nyomja meg a ▲ vagy ▼ gombot a(z) [2az1-benIDFügg.] vagy [2az1-benIDVízsz] kiválasztásához. Nyomja meg a **OK** gombot.
  5. Nyomja meg a **Mono Start** vagy a **Colour Start (Színes Start)** gombot.  
A készülék elkezd az igazolvány egyik oldalának szkennelését.
  6. Miután a készülék szkennelte az első oldalt, fordítsa meg az azonosítókártyát, majd kattintson a ▲ gombra a másik oldal szkenneléséhez.


1. Személyazonosító igazolványát helyezze a szkennerveg bal felső sarkába, lefelé fordítva azt.

### 2 az 1-ben igazolványmásolás (Függőleges)



### 2 az 1-ben igazolványmásolás (Vízszintes)



- a. 3 mm vagy nagyobb (felül, balra)
  - b. 145 mm
  - c. 2 az 1-ben igazolványmásolás (Függőleges): 207 mm  
2 az 1-ben igazolványmásolás (Vízszintes): 102 mm
  - d. Szkennelhető terület
2. Nyomja meg a  (**COPY (Másolás)**) gombot.
  3. Adja meg a számokkal a másolatok számát.
  4. Nyomja meg a ▲ vagy ▼ gombot a következők kiválasztásához:
    - a. Válassza ki a [Oldalelrendezés] lehetőséget. Nyomja meg az **OK** gombot.
    - b. Válassza az [2az1-ben ID Függőleges] vagy a [2az1-ben ID Vízszintes] lehetőséget. Nyomja meg az **OK** gombot.
  5. Nyomja meg a **Mono Start** vagy a **Colour Start (Színes Start)** gombot.  
A készülék elkezd az igazolvány egyik oldalának szkennelését.
  6. Miután a készülék szkennelte az első oldalt, fordítsa meg az azonosítókártyát, majd kattintson a ► gombra a másik oldal szkenneléséhez.

## ✓ Kapcsolódó tájékoztatás

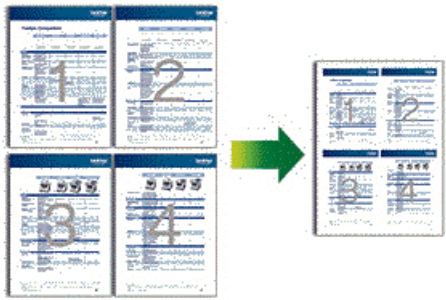
- [Másolás](#)

## Másolási beállítások

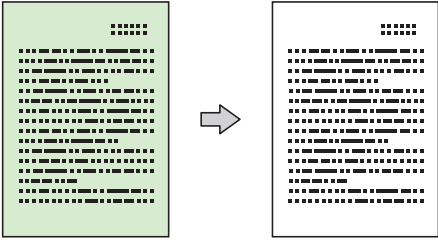
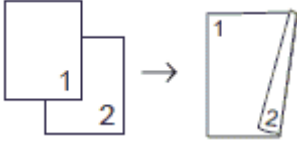
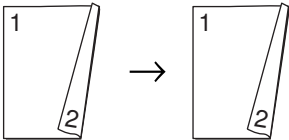
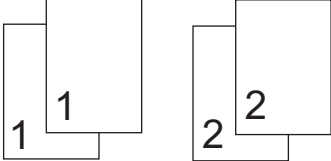
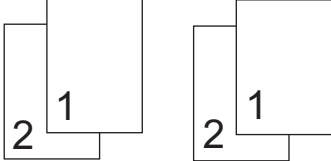
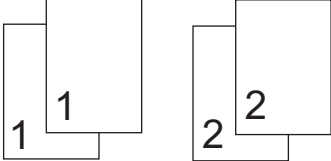
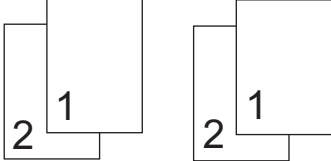
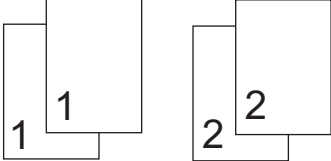
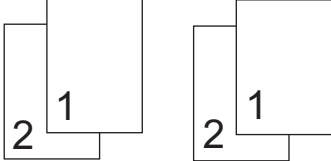
>> DCP-T520W/DCP-T525W/DCP-T720DW/DCP-T725DW/DCP-T820DW/DCP-T825DW  
 >> MFC-T920DW/MFC-T925DW

### DCP-T520W/DCP-T525W/DCP-T720DW/DCP-T725DW/DCP-T820DW/DCP-T825DW

A másolási beállítások módosításához nyomja meg az **Copy/Scan Options (Másolás/Szkennelés opció)** gombot.

Opció	Leírás	
<b>Elrend (2az1ben)</b>	<p>N-az-1-ben, 2 az 1-ben igazolvány vagy poszter másolatokat készíthet.</p> <div style="display: flex; justify-content: space-around;"> <div style="text-align: center;"> <p><b>4 az 1-ben</b></p>  </div> <div style="text-align: center;"> <p><b>Poszter</b></p>  </div> </div>	
<b>Minőség</b>	A dokumentumtípus másolási felbontásának kiválasztása.	
<b>Tálca kiválaszt.</b> (DCP-T820DW/ DCP-T825DW)	Kiválasztja a dokumentumhoz a legjobb papírméretű tálcát.	
<b>Papír típus</b>	Válassza ki a papírtípust. Ha speciális papírra másol, állítsa be a készüléket a használt papírtípusnak megfelelően a legjobb nyomtatási minőség eléréséhez.	
<b>Papírméret</b>	Válasszon ki egy papírméretet. Ha nem A4-es méretű papírra készít másolatot, módosítania kell a Papírméret beállítását.	
<b>Nagyít/Kics.</b>	100%	-
	Nagyítás	A következő másolat nagyítási arányának kiválasztása.
	Kicsinyítés	A következő másolat kicsinyítési arányának kiválasztása.
	Oldalhoz igazít	Módosítja a másolat méretét, hogy az ráférjen a beállított papírméretre.
	Egyéni (25-400%)	Adja meg a nagyítás vagy kicsinyítés arányát.
<b>Színmélység</b>	Csökkentse sűrűséget a szöveg sötétebbé tételéhez. Csökkentse a sűrűséget a szöveg világosabbá tételéhez.	
<b>Háttérsz. elt.</b>	Eltávolítja a dokumentum háttérének színét másolatokról. A fehér még szembetűnőbbé válik. Ez tintát takarít meg és egyes másolatok könnyebben olvashatók.	

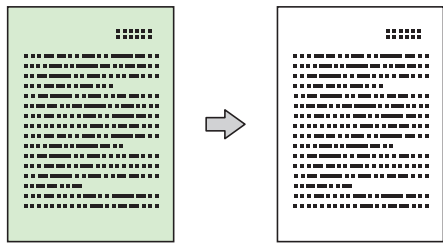
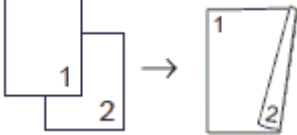
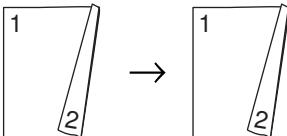
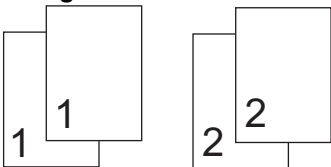
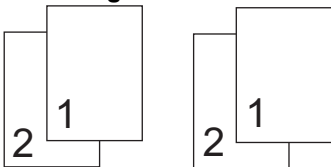
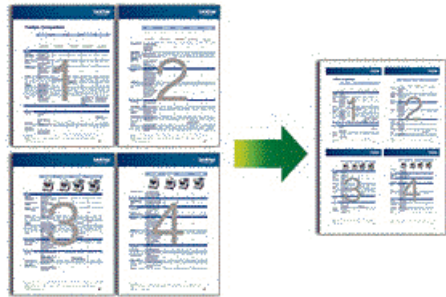
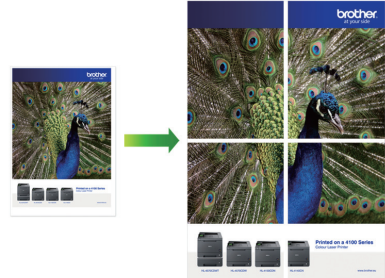


Opció	Leírás				
					
<b>Kétoldalal</b> (DCP-T720DW/ DCP-T725DW/ DCP-T820DW/ DCP-T825DW)	Ezt akkor jelölje be, ha a lap mindkét oldalára kíván másolni. <b>1 oldalas → 2 oldalas</b>  <b>2 oldalas → 2 oldalas</b> 				
<b>Köteg/rendez</b>	Adja meg a másolatok kötegeléséhez vagy szétválogatásához. <table border="1" style="width: 100%; border-collapse: collapse;"> <thead> <tr> <th style="width: 50%; text-align: center;">Kötegelés</th> <th style="width: 50%; text-align: center;">Szétválogatás</th> </tr> </thead> <tbody> <tr> <td style="text-align: center;">  </td> <td style="text-align: center;">  </td> </tr> </tbody> </table>	Kötegelés	Szétválogatás		
Kötegelés	Szétválogatás				
					

## MFC-T920DW/MFC-T925DW

A másolási beállítások módosításához nyomja meg a(z)  **(COPY (Másolás))** lehetőséget.

Opció	Leírás	
<b>Minőség</b>	A dokumentumtípus másolási felbontásának kiválasztása.	
<b>Tálca kiválaszt.</b>	Kiválasztja a dokumentumhoz a legjobb papírméretű tálcát.	
<b>Papír típus</b>	Válassza ki a papírtípust. Ha speciális papírra másol, állítsa be a készüléket a használt papírtípusnak megfelelően a legjobb nyomtatási minőség eléréséhez.	
<b>Papírméret</b>	Válasszon ki egy papírméretet. Ha nem A4-es méretű papírra készít másolatot, módosítania kell a Papírméret beállítását.	
<b>Nagyít/Kicsinyít</b>	100%	-
	Nagyítás	A következő másolat nagyítási arányának kiválasztása.
	Kicsinyítés	A következő másolat kicsinyítési arányának kiválasztása.
	Oldalhoz igazítás	Módosítja a másolat méretét, hogy az ráférjen a beállított papírméretre.
	Egyéni (25-400%)	Adja meg a nagyítás vagy kicsinyítés arányát.
<b>Színmélység</b>	Csökkentse sűrűséget a szöveg sötétebbé tételéhez. Csökkentse a sűrűséget a szöveg világosabbá tételéhez.	

Opció	Leírás
Háttér eltávolítása	<p>Eltávolítja a dokumentum háttérének színét másolatokról. A fehér még szembeűnőbbé válik. Ez tintát takarít meg és egyes másolatok könnyebben olvashatók.</p> 
Kétold. más.	<p>Ezt akkor jelölje be, ha a lap mindkét oldalára kíván másolni.</p> <p><b>1 oldalas → 2 oldalas</b></p>  <p><b>2 oldalas → 2 oldalas</b></p> 
Köteg/rendez	<p>Adja meg a másolatok kötegeléséhez vagy szétválogatásához.</p> <p><b>Kötegelés</b></p>  <p><b>Szétválogatás</b></p> 
Oldalelrendezés	<p>N-az-1-ben, 2 az 1-ben igazolvány vagy poszter másolatokat készíthet.</p> <p><b>4 az 1-ben</b></p>  <p><b>Poszter</b></p> 
Új alapért.beáll	A leggyakrabban használt nyomtatási beállításokat mentheti el a segítségével, alapértelmezettként beállítva azokat.
Gyári visszaál.	Minden módosított másolási beállítást visszaállít a gyári alapértelmezett értékre.



## Kapcsolódó tájékoztatás

- [Másolás](#)

### Kapcsolódó témák:

- [Dokumentum másolása](#)

## Fax

**Kapcsolódó modellek:** MFC-T920DW/MFC-T925DW

- [Fax küldése](#)
- [Fax fogadása](#)
- [Hangműveletek és faxszámok](#)
- [Telefonos szolgáltatások és külső készülékek](#)
- [Faxjelentések](#)
- [PC-FAX](#)

## Fax küldése

**Kapcsolódó modellek:** MFC-T920DW/MFC-T925DW

- Fax küldése a Brother készülékről
- Kézi faxküldés
- Faxküldés a beszélgetés végén
- Ugyanannak a faxüzenetnek az elküldése egynél több címzettnek (üzenetszórás)
- Fax küldése valós időben
- A fax automatikus újraküldés beállítás módosítása
- Folyamatban levő faxolás törlése
- Függőben lévő fax ellenőrzése és törlése
- Fax opciók

## Fax küldése a Brother készülékről

Kapcsolódó modellek: MFC-T920DW/MFC-T925DW

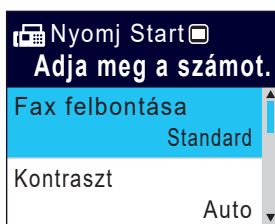
### MEGJEGYZÉS

Ez a funkció csak egyszínű faxok esetén érhető el.

1. Helyezze a dokumentumot az ADF-be vagy a szkennelő üvegére.

2. Nyomja meg a  (FAX) gombot.

Az LCD a következőt jeleníti meg:



3. Adja meg a faxeszámot a lenti módszerek egyikével:

- Számológombok (Írja be a faxeszámot manuálisan.)  
Nyomja meg az egyes számjegyeket a tárcsázón.
- Újrahívás (Újratárcsázza az utoljára hívott számot.)  
Nyomja meg a **Redial/Pause (Újratárcsáz/Leállít)** gombot.
- Kimenő hívás (Válasszon ki egy számot a kimenő hívások listájából.)  
Nyomja meg a **▲** vagy **▼** gombot a következők kiválasztásához:
  - a. Válassza ki a [Hívástört.] lehetőséget. Nyomja meg az **OK** gombot.
  - b. Válassza ki a [Kimenő hívás] lehetőséget. Nyomja meg az **OK** gombot.
  - c. Válassza ki a kívánt számot, majd nyomja meg az **OK** gombot.
  - d. Nyomja meg a(z) **▶** gombot a(z) [Alkalmaz] kiválasztásához.
- [Címjegyzék] (Válasszon egy számot a címjegyzékből.)  
Nyomja meg a **▲** vagy **▼** gombot a következők kiválasztásához:
  - a. Válassza ki a [Címjegyzék] lehetőséget. Nyomja meg az **OK** gombot.
  - b. Válassza ki a [Keresés] lehetőséget. Nyomja meg az **OK** gombot.
  - c. Tegye az alábbiak egyikét:
    - Írja be a kétszámjegyű Gyorshívás számot a tárcsázó billentyűzet használatával.
    - Az alábbi lépéseket végrehajtva válasszon egy számot a listából:
      - i. Válassza az [Betűrend] vagy a [Számsorrend] lehetőséget. Nyomja meg az **OK** gombot.
      - ii. Válassza ki a kívánt számot. Nyomja meg az **OK** gombot.
      - iii. Nyomja meg a(z) **▶** gombot a(z) [Alkalmaz] kiválasztásához.

4. Ha módosítani kívánja a faxolási beállításokat, nyomja meg a **▲** vagy **▼** gombot a módosítani kívánt beállítás kiválasztásához, majd nyomja meg az **OK** gombot.

5. Ha befejezte, nyomja meg az **Mono Start** gombot.

6. Tegye az alábbiak valamelyikét:

- Ha az ADF-et használja, akkor a készülék elkezd a szkennelést és a dokumentum küldését.
- Ha a szkennelőüveget használja, és megnyomta a **Mono Start** gombot, akkor a készülék megkezd az első oldal szkennelését.

Előre a következő lépésre.

---

7. Ha az LCD kijelzőn megjelenik a [Következő Oldal?] üzenet, akkor tegye a következők egyikét:

- Nyomja meg az ► gombot, ha még egy lapot be akar olvasni. Helyezze a következő lapot a szkennerrüvegre, majd nyomja meg az ► gombot. A készülék elkezd beolvasni az oldalt.  
Minden további oldal esetében ismételje meg ezt a lépést.
- Nyomja meg a ◀ gombot a fax küldéséhez miután az oldalak beolvasása befejeződött. A készülék megkezd a dokumentum küldését.



### **Kapcsolódó tájékoztatás**

- [Fax küldése](#)

#### **Kapcsolódó témák:**

- [Fax opciók](#)
-

## Kézi faxküldés

**Kapcsolódó modellek:** MFC-T920DW/MFC-T925DW

A Kézi átvitel lehetővé teszi a tárcsázási, csengetési és faxfogadási hangok meghallását egy fax küldése közben.

### MEGJEGYZÉS

Ez a funkció csak egyszínű faxok esetén érhető el.

1. Töltse be a dokumentumot.
2. A tárcsázási hang meghallgatásához vegye fel a külső telefon kézibeszélőjét.
3. Tárcsázza a faxszámot a külső telefont használva.
4. Amikor meghallja a faxhangot, nyomja meg a **Mono Start** gombot.  
Ha a szkennerveget használja, faxküldéshez nyomja meg az ► gombot.
5. Helyezze vissza a külső telefon kagylóját.



### Kapcsolódó tájékoztatás

- [Fax küldése](#)

## Faxküldés a beszélgetés végén

**Kapcsolódó modellek:** MFC-T920DW/MFC-T925DW

A beszélgetés végén, mielőtt a hívást bármelyik fél megszakítaná, a másik félnek faxot küldhet.

### MEGJEGYZÉS

Ez a funkció csak egyszínű faxok esetén érhető el.

1. Kérje meg a másik felet, hogy várja meg a fax hangot (sípolást), majd nyomja meg az Indítás gombot a hívás megszakítása előtt.
2. Töltse be a dokumentumot.
3. Nyomja meg a **Mono Start** gombot.  
Ha a szkennerrüveget használja, faxküldéshez nyomja meg az ► gombot.
4. Tegye vissza a külső telefon kagylóját.



### Kapcsolódó tájékoztatás

- [Fax küldése](#)



## Ugyanannak a faxüzenetnek az elküldése egynél több címzettnek (üzenetszórás)


**Kapcsolódó modellek:** MFC-T920DW/MFC-T925DW

Az Üzenetszórás szolgáltatással egyszerre elküldheti ugyanazt a faxot több faxszámra.

- Ez a funkció csak egyszínű faxok esetén érhető el.
- A Címjegyzék számai csak akkor használhatók körfaxoláshoz, ha már megtalálhatók a készülék memóriájában.
- A csoportszámok is csak akkor használhatók körfaxoláshoz, ha már megtalálhatók a készülék memóriájában. A csoportszámok az egyszerűbb hívás érdekében több, a Címjegyzékben tárolt számot tartalmaznak.

Egyetlen körfaxolás során használhat csoportokat, a Címjegyzékben tárolt számokat, valamint akár 50 kézilég tárcsázott számot is.

Ha egyetlen címjegyzékbeli számot sem használt fel csoportokhoz, akkor akár 90 különböző számra is elküldheti a faxot.

1. Töltse be a dokumentumot.
2. Nyomja meg a  (FAX) gombot.
3. Nyomja meg a ▲ vagy ▼ gombot a [Körfaxolás] kiválasztásához, majd nyomja meg az **OK** gombot.
4. Nyomja meg a ▲ vagy ▼ gombot a [Szám hozzáad.] kiválasztásához, majd nyomja meg az **OK** gombot.
5. A következő módokon adhat hozzá számokat az üzenetszóráshoz:
  - Adja meg a számokat a hívópanel használatával:
    - a. A ▲ vagy ▼ gomb megnyomásával válassza ki a [Szám hozzáad.] lehetőséget, majd nyomja meg az **OK** gombot.
    - b. Adjon meg egy számot számgombokkal, majd nyomja meg az **OK** gombot.
  - Válasszon egy számot a címjegyzékből:
    - a. A ▲ vagy ▼ gomb megnyomásával válassza ki a [Hozzáadás a címjegyzékből] lehetőséget, majd nyomja meg az **OK** gombot.
    - b. A ▲ vagy ▼ gomb megnyomásával válassza ki az [Betűrend] vagy [Számsorrend] lehetőséget, majd nyomja meg az **OK** gombot.
    - c. Nyomja meg a ▲ vagy ▼ gombot a kívánt Gyorshívás név vagy szám kiválasztásához.
    - d. Nyomja meg a ◀ vagy ▶ gombot a Gyorshívás névvel vagy számmal címkézett jelölőnégyzet kiválasztásához, majd nyomja meg az **OK** gombot.
  - Keressen egy számot a címjegyzékben:
    - a. A ▲ vagy ▼ gomb megnyomásával válassza ki a [Keresés a címjegyzékben] lehetőséget, majd nyomja meg az **OK** gombot.
    - b. Adja meg a név első betűjét a tárcsázó billentyűk használatával, majd nyomja meg az **OK** gombot.
    - c. A ▲ vagy ▼ gombbal válassza ki a nevet, majd nyomja meg az **OK** gombot.
    - d. Nyomja meg újra a **OK** gombot.
6. Ha kész, nyomja meg a ▲ vagy ▼ gombot a [Befejezés] kiválasztásához. Nyomja meg a **OK** gombot.
7. Nyomja meg a **Mono Start** gombot.
8. Tegye az alábbiak valamelyikét:
  - Ha az ADF-et használja, akkor a készülék elkezdheti a szkennelést és a dokumentum küldését.
  - Ha a szkennerveget használja, akkor a készülék megkezdheti az első oldal szkennelését.

---

Ha az LCD kijelzőn megjelenik a [Következő Oldal?] üzenet, akkor tegye a következők egyikét:

- Nyomja meg az ► gombot, ha még egy lapot be akar olvasni. Helyezze a következő lapot a szkennerrüvegre, majd nyomja meg az ► gombot. A készülék elkezd beolvasni az oldalt.

Minden további oldal esetében ismétlje meg ezt a lépést.

- Nyomja meg a ◀ gombot a fax küldéséhez miután az oldalak beolvasása befejeződött. A készülék megkezd a dokumentum küldését.



Ha megjelenik a(z) [Memória megtelt] üzenet, akkor nyomja meg a **Stop/Exit (Stop/Kilépés)** gombot a feladat leállításához.

---



## Kapcsolódó tájékoztatás

- Fax küldése
  - Folyamatban levő üzenetszórás törlése

### Kapcsolódó témák:

- Körfaxolás csoportok beállítása
  - Szöveg bevitele a Brother készüléken
-

## Folyamatban levő üzenetszórás törlése

**Kapcsolódó modellek:** MFC-T920DW/MFC-T925DW

Több fax üzenetszórása közben törölheti az aktuálisan küldött faxot vagy akár az egész üzenetszórási feladatot is.

1. Nyomja meg a **Settings (Beállítások)** gombot.
2. Nyomja meg a ▲ vagy ▼ gombot a következők kiválasztásához:
  - a. Válassza ki a [Fax] lehetőséget. Nyomja meg az **OK** gombot.
  - b. Válassza ki a [Feladattörlés] lehetőséget. Nyomja meg az **OK** gombot.Az LCD-n megjelenik az éppen tárcsázott faxszám és a körfaxolási feladat száma.
3. Nyomja meg a ▲ vagy ▼ gombot az alábbiak szerint törölni kívánt feladat kiválasztásához:
  - A teljes üzenetszórás törléséhez válassza ki a körfaxolási feladat számát, majd nyomja meg az **OK** gombot.  
Nyomja meg a(z) ▶ gombot a megerősítéshez, vagy nyomja meg a(z) ◀ gombot a(z) törlés nélkül történő kilépéshez.
  - A tárcsázás alatt álló szám törléséhez válassza ki a nevet vagy számot az LCD kijelzőn, és nyomja meg az **OK** gombot.  
Nyomja meg a(z) ▶ gombot a megerősítéshez, vagy nyomja meg a(z) ◀ gombot a(z) törlés nélkül történő kilépéshez.
  - A törlés nélküli kilépéshez nyomja meg a(z) **Stop/Exit (Stop/Kilépés)** gombot.
4. Nyomja meg a **Stop/Exit (Stop/Kilépés)** gombot.



### Kapcsolódó tájékoztatás

- [Ugyanannak a faxüzenetnek az elküldése egynél több címzettnek \(üzenetszórás\)](#)

## Fax küldése valós időben


Kapcsolódó modellek: MFC-T920DW/MFC-T925DW

Amikor faxot küld, a készülék először beolvassa a dokumentumot a memóriába, mielőtt azt elküldi. Amint a telefonvonal szabad, a készülék elkezd a tárcsázást és a küldést. Ha egy fontos dokumentumot azonnal el akar küldeni anélkül, hogy megvárná, amíg a készülék beolvassa a szkennelt dokumentumot a memóriájából, kapcsolja be a(z) [Valós id. átv.] opciót.

Közvetlen küldéskor, szkennerveg használatakor az automatikus újrarahívás nem működik.

### MEGJEGYZÉS

Ez a funkció csak egyszínű faxok esetén érhető el.

1. Töltse be a dokumentumot.
2. Nyomja meg a  (FAX) gombot.
3. Nyomja meg a ▲ vagy ▼ gombot a következők kiválasztásához:
  - a. Válassza ki a [Valós idejű átvitel] lehetőséget. Nyomja meg az **OK** gombot.
  - b. Válassza a(z) [Be] (vagy [Ki]) lehetőséget. Nyomja meg az **OK** gombot.
4. Írja be a faxszámot.
5. Nyomja meg a **Mono Start** gombot.



### Kapcsolódó tájékoztatás

- [Fax küldése](#)

## A fax automatikus újrAhívás beállítás módosítása

**Kapcsolódó modellek:** MFC-T920DW/MFC-T925DW

Ha automatikusan küld faxot és a vonal foglalt, miközben a fax automatikus újrAhívás beállítása [Be], a készülék öt perces időközönként maximum háromszor megismétli a hívást.

A fax automatikus újrAhívás alapértelmezett beállítása [Be].

1. Nyomja meg a **Settings (Beállítások)** gombot.
2. Nyomja meg a ▲ vagy ▼ gombot a következők kiválasztásához:
  - a. Válassza ki a [Alapbeáll.] lehetőséget. Nyomja meg az **OK** gombot.
  - b. Válassza ki a [Fax auto. újrAh.] lehetőséget. Nyomja meg az **OK** gombot.
  - c. Válassza a(z) [Be] (vagy [Ki]) lehetőséget. Nyomja meg az **OK** gombot.
3. Nyomja meg a **Stop/Exit (Stop/Kilépés)** gombot.



### Kapcsolódó tájékoztatás

- [Fax küldése](#)

## Folyamatban levő faxolás törlése

Kapcsolódó modellek: MFC-T920DW/MFC-T925DW

1. Nyomja meg a **Stop/Exit (Stop/Kilépés)** gombot egy már feldolgozás alatt álló fax törléséhez.
2. Ha megnyomja a **Stop/Exit (Stop/Kilépés)** gombot, miközben a készülék tárcsáz vagy küldést végez, akkor az LCD képernyőn a [Munka Leáll?] üzenet jelenik meg. Nyomja meg a(z) ► gombot a megerősítéshez.



### Kapcsolódó tájékoztatás

- [Fax küldése](#)

#### Kapcsolódó témák:

- [Telefon- és faxproblémák](#)

## Függőben lévő fax ellenőrzése és törlése

**Kapcsolódó modellek:** MFC-T920DW/MFC-T925DW

Kövesse ezeket a lépéseket a készülék memóriájában lévő és küldésre váró faxok megtekintéséhez és törléséhez. Ha nincsenek faxfeladatok a memóriában, az LCD-kijelző a [Nincs várak.fel.] üzenetet jeleníti meg. Küldés előtt törölheti a faxfeladatot.

1. Nyomja meg a **Settings (Beállítások)** gombot.
2. Nyomja meg a ▲ vagy ▼ gombot a következők kiválasztásához:
  - a. Válassza ki a [Fax] lehetőséget. Nyomja meg az **OK** gombot.
  - b. Válassza ki a [Feladattörlés] lehetőséget. Nyomja meg az **OK** gombot.
3. Végezze el az alábbiakat minden ellenőrizni vagy törölni kívánt faxfeladat esetében:
  - a. A várakozó feladatok listájának tallózásához nyomja meg a ▲ vagy ▼ gombot. Szükség esetén válassza ki a törölni kívánt feladatot, majd nyomja meg az **OK** gombot.
  - b. Nyomja meg a(z) ► gombot a megerősítéshez, vagy nyomja meg a(z) ◀ gombot a(z) törlés nélkül történő kilépéshez.
4. Ha befejezte, nyomja meg az **Stop/Exit (Stop/Kilépés)** gombot.



### Kapcsolódó tájékoztatás


- [Fax küldése](#)

#### Kapcsolódó témák:

- [Telefon- és faxproblémák](#)

## Fax opciók

**Kapcsolódó modellek:** MFC-T920DW/MFC-T925DW

A faxbeállítások módosításához nyomja meg a(z)  (FAX) lehetőséget.

Lehetőség	Leírás
Fax felbontása	A kimenő faxok felbontásának beállítása. A fax minősége gyakran javítható a fax felbontásának módosításával.
Kontraszt	Beállítja a kontrasztot. Ha a dokumentum nagyon világos vagy nagyon sötét, a kontraszt módosítása javíthat a fax minőségén.
Szkennerüveg mérete	A szkennerüveg szkennelési területének beállítása a dokumentum méretéhez. ➤➤ <i>Kapcsolódó tájékoztatás: A szkenner műszaki adatai a(z) <b>Műszaki adatok</b></i>
Körfaxolás	Ugyanazon faxüzenet elküldése egyszerre egynél több faxszámra.
Valós idejű átvitel	Küldjön el faxot azonnal anélkül, hogy a készülékre várjon, míg a készülék előhívja a beszkenelt dokumentumot a memóriából.
Tengertúli-mód	Kapcsolja be, ha nem tud faxot küldeni tengeren túlra.
Hívástört.	Válasszon ki egy számot a Híváselőzményekből.
Címjegyzék	Válasszon egy számot a címjegyzékből.
Új alapért.beáll	A beállítások mentése alapértelmezett beállításokként.
Gyári visszaál.	Az összes beállítás visszaállítása a gyári beállításokra.

### **Kapcsolódó tájékoztatás**

- [Fax küldése](#)

#### **Kapcsolódó témák:**

- [Fax küldése a Brother készülékről](#)
- [Műszaki adatok](#)



## Fax fogadása

Kapcsolódó modellek: MFC-T920DW/MFC-T925DW

- [Fogadási mód beállításai](#)
- [A Fax észlelésének beállítása](#)
- [Túl nagy méretű fax oldalméretének lecsökkentése](#)
- [A faxfogadási bélyeg beállítása](#)
- [Fax fogadása a telefonbeszélgetés végén](#)
- [Memóriába történő fogadás beállításai](#)

## Fogadási mód beállításai

Kapcsolódó modellek: MFC-T920DW/MFC-T925DW

- [Fogadási módok áttekintése](#)
- [A megfelelő Vételi mód kiválasztása](#)
- [Azon csengetések számának beállítása, amely után a készülék válaszol \(Csengetési késleltetés\)](#)
- [Az F/T csengetés \(pszeudo/kettős csengetés\) idejének beállítása](#)

## Fogadási módok áttekintése

**Kapcsolódó modellek:** MFC-T920DW/MFC-T925DW

Néhány vételi mód automatikusan végzi a hívások fogadását ([Csak fax] és [Fax/Tel]). Előfordulhat, hogy meg kívánja változtatni a csengetési késleltetést ezen üzemmódok használata előtt.

### Csak fax

A [Csak fax] módban minden hívás automatikusan faxként kerül fogadásra.

### Fax/Tel

A [Fax/Tel] üzemmód megkönnyíti a bejövő hívások automatikus kezelését annak felismerésével, hogy fax- vagy hanghívás érkezik-e, és ezeket a hívásokat a következő módok egyike szerint kezeli:

- A faxokat automatikusan fogadja.
- A telefonhívások F/T-csengetéssel érkeznek, amely a hívás fogadására figyelmeztet. Az F/T-csengetés egy pszeudo/kettős csengetés, amelyet a készülék ad ki.

### Kézikönyv

A [Kézi] mód kikapcsol valamennyi automatikus hívásfogadási funkciót.

Fax [Kézi] üzemmódban történő fogadásához emelje fel a külső telefon kézibeszélőjét. Ha meghallja a faxhangot (rövid, ismétlődő sípolások), akkor nyomja meg a Start gombot, majd válassza a [Fogad] lehetőséget a fax fogadásához. A Fax észlelése szolgáltatást is használhatja faxok fogadásához úgy, hogy felemeli a kézibeszélőt ugyanazon a vonalon, amelyiken a készülék is van.

### Külső TAD (telefonos üzenetrögzítő)

[Külső Tel/Ü.R.] módban egy külső üzenetrögzítő készülék kezelheti a bejövő hívásokat.

A bejövő hívások kezelésére a következő módokon van lehetőség:

- A faxokat automatikusan fogadja.
- A hanghívást kezdeményező személyek üzenetet hagyhatnak a külső telefonos üzenetrögzítőn.



### Kapcsolódó tájékoztatás

- [Fogadási mód beállításai](#)

#### Kapcsolódó témák:

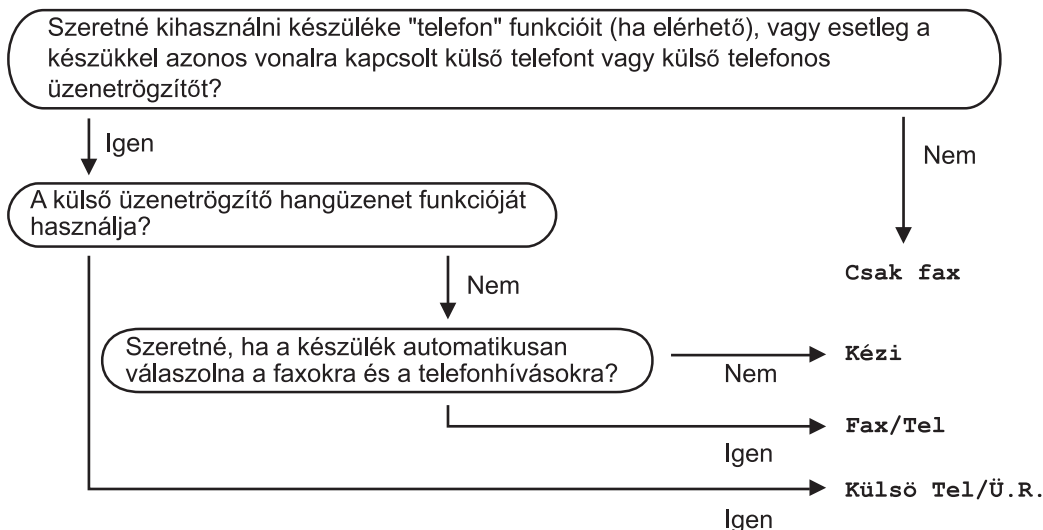
- [Azon csengetések számának beállítása, amely után a készülék válaszol \(Csengetési késleltetés\)](#)
- [Az F/T csengetés \(pszeudo/kettős csengetés\) idejének beállítása](#)
- [A Fax észlelésének beállítása](#)
- [Külső TAD \(telefonos üzenetrögzítő\) készülék csatlakoztatása](#)

## A megfelelő Vételi mód kiválasztása

**Kapcsolódó modellek:** MFC-T920DW/MFC-T925DW

Válasszon fogadási módot attól függően, hogy milyen külső készülék csatlakozik a berendezéshez, és milyen szolgáltatások érhetők el a hálózaton.

Alapértelmezés szerint a készülék automatikusan fogad minden kapott faxot. Az alábbi ábra segít a megfelelő üzemmód kiválasztásában.



1. Nyomja meg a **Settings (Beállítások)** gombot.
2. Nyomja meg a ▲ vagy ▼ gombot a következők kiválasztásához:
  - a. Válassza ki a [Fax] lehetőséget. Nyomja meg az **OK** gombot.
  - b. Válassza ki a [Fogadás beáll.] lehetőséget. Nyomja meg az **OK** gombot.
  - c. Válassza ki a [Fogadás Mód] lehetőséget. Nyomja meg az **OK** gombot.
3. A ▲ vagy ▼ gombbal válassza ki a [Csak fax], [Fax/Tel], [Külső Tel/Ü.R.] vagy [Kézi] opciót, majd nyomja meg az **OK** gombot.
4. Nyomja meg a **Stop/Exit (Stop/Kilépés)** gombot.

### ✓ Kapcsolódó tájékoztatás

- [Fogadási mód beállításai](#)

#### Kapcsolódó témák:

- [Külső TAD \(telefonos üzenetrögzítő\) készülék csatlakoztatása](#)
- [Telefon- és faxproblémák](#)

■ Kezdőlap > Fax > Fax fogadása > Fogadási mód beállításai > Azon csengetések számának beállítása, amely után a készülék válaszol (Csengetési késleltetés)

## Azon csengetések számának beállítása, amely után a készülék válaszol (Csengetési késleltetés)

**Kapcsolódó modellek:** MFC-T920DW/MFC-T925DW

Ha valaki hívja a készüléket, Ön normális telefoncsengést hall majd. A csengetések száma a csengetési késleltetés beállításban határozható meg.

- A csengetési késleltetés beállítása meghatározza a hívás fogadását megelőző csengetések számát [Csak fax] és [Fax/Tel] módban.
- Ha külső telefont vagy mellékállomást használ a készülékkel azonos vonalon, válassza a maximális csengetésszámot.

1. Nyomja meg a **Settings (Beállítások)** gombot.
2. Nyomja meg a ▲ vagy ▼ gombot a következők kiválasztásához:
  - a. Válassza ki a [Fax] lehetőséget. Nyomja meg az **OK** gombot.
  - b. Válassza ki a [Fogadás beáll.] lehetőséget. Nyomja meg az **OK** gombot.
  - c. Válassza ki a [Késleltetés] lehetőséget. Nyomja meg az **OK** gombot.
  - d. Állítsa be, hogy a készülék hányat csengjen, mielőtt fogadja a hívást. Nyomja meg az **OK** gombot.



Ha a [0] lehetőséget választja, akkor a készülék azonnal fogadja a hívást, és a vonal nem fog csengeni. (csak egyes országokban érhető el.)

3. Nyomja meg a **Stop/Exit (Stop/Kilépés)** gombot.



### Kapcsolódó tájékoztatás

- [Fogadási mód beállításai](#)

#### Kapcsolódó témák:

- [Fogadási módok áttekintése](#)
- [Üzemeltetés külső vagy melléktelefonról](#)
- [A Fax észlelésének beállítása](#)
- [Telefon- és faxproblémák](#)

## Az F/T csengetés (pszeudo/kettős csengetés) idejének beállítása

**Kapcsolódó modellek:** MFC-T920DW/MFC-T925DW

Ha a Fogadási módot [Fax/Tel] értékre állítja, és a hívás egy faxhívás, akkor a készülék automatikusan fogadja azt. Ha azonban a hívás hanghívás, a készülék az F/T csengéssel (ál-/dupla csengetés) jelez majd, olyan hosszan, ahogyan az F/T csengetési idő beállításában megadta. Ha az F/T csengetést hallja, az azt jelenti, hogy a másik oldalon egy hívó személy várja, hogy vegye fel a kagylót.

Mivel az F/T-csengetés kizárólag a Brother készülékeken létező beállítás, a mellékállomások és a külső telefonok nem csengetnek; Ön azonban bármelyik telefonon válaszolhat a hívásra.

1. Nyomja meg a **Settings (Beállítások)** gombot.
2. Nyomja meg a ▲ vagy ▼ gombot a következők kiválasztásához:
  - a. Válassza ki a [Fax] lehetőséget. Nyomja meg az **OK** gombot.
  - b. Válassza ki a [Fogadás beáll.] lehetőséget. Nyomja meg az **OK** gombot.
  - c. Válassza ki a [F/T cseng. idő] lehetőséget. Nyomja meg az **OK** gombot.
  - d. Adja meg, hogy a készülék mennyi ideig csöngessen bejövő hanghívás esetén. Nyomja meg az **OK** gombot.
3. Nyomja meg a **Stop/Exit (Stop/Kilépés)** gombot.



A készülék akkor is csengetni fog a beállított ideig, ha a pszeudo/kettős csengetés közben a hívó fél leteszi a telefont.



### Kapcsolódó tájékoztatás

- [Fogadási mód beállításai](#)

#### Kapcsolódó témák:

- [Fogadási módok áttekintése](#)
- [Üzemeltetés külső vagy melléktelefonról](#)

## A Fax észlelésének beállítása

Kapcsolódó modellek: MFC-T920DW/MFC-T925DW

**Ha a Fax észlelés funkció be van kapcsolva:** A készülék automatikusan fogadni tudja a faxhívást akkor is, ha a felhasználó fogadja a hívást. Ha a fax fogadását jelző üzenet jelenik meg az LCD-n, vagy ha „ciripelő” hangot hall a telefonvonalon a kézibeszélőben, akkor tegye a helyére a kézibeszélőt. A további feladatokat a készülék ellátja.

**Ha a Fax észlelés funkció ki van kapcsolva:** Ha a készülék közelében van és felvette a kézibeszélőt faxhívás közben, akkor nyomja meg a Start gombot, majd a [Fogad] gombot a fax fogadásához. Ha a hívást egy mellékállomással vagy külső telefontal fogadta, nyomja meg a \*51 gombokat.



- Ha a Fax észlelés funkció beállítása [Be], de a készülék nem kapcsol egy faxhívást, amikor felveszi egy melléken vagy külső telefonon a kézibeszélőt, nyomja meg a távoli aktiválási kódot: \*51.
- Ha számítógépről küld faxokat ugyanazon a telefonvonalon, és a készülék ezeket megszakítja, állítsa a Fax észlelését [Ki] értékre.

1. Nyomja meg a **Settings (Beállítások)** gombot.
2. Nyomja meg a ▲ vagy ▼ gombot a következők kiválasztásához:
  - a. Válassza ki a [Fax] lehetőséget. Nyomja meg az **OK** gombot.
  - b. Válassza ki a [Fogadás beáll.] lehetőséget. Nyomja meg az **OK** gombot.
  - c. Válassza ki a [Fax észlelés] lehetőséget. Nyomja meg az **OK** gombot.
  - d. Válassza a [Be] (vagy a [Ki]) lehetőséget. Nyomja meg az **OK** gombot.
3. Nyomja meg a **Stop/Exit (Stop/Kilépés)** gombot.



### Kapcsolódó tájékoztatás

- [Fax fogadása](#)

#### Kapcsolódó témák:

- [Fogadási módok áttekintése](#)
- [Azon csengetések számának beállítása, amely után a készülék válaszol \(Csengetési késleltetés\)](#)
- [Üzemeltetés külső vagy melléktelefontalról](#)
- [Távoli hozzáférési kódok](#)
- [Telefon- és faxproblémák](#)

## Túl nagy méretű fax oldalméretének lecsökkentése

**Kapcsolódó modellek:** MFC-T920DW/MFC-T925DW

Ha az [Aut.kicsinyít.] funkció [Be] értékre van állítva, akkor az Ön Brother készüléke lekicsinyít minden bejövő faxoldalt úgy, hogy ráférjenek a használt papírra. A készülék a kicsinyítési arányt a fax oldalméretét és az Ön által használt papírméret beállítást használva számolja ki.

1. Nyomja meg a **Settings (Beállítások)** gombot.
2. Nyomja meg a ▲ vagy ▼ gombot a következők kiválasztásához:
  - a. Válassza ki a [Fax] lehetőséget. Nyomja meg az **OK** gombot.
  - b. Válassza ki a [Fogadás beáll.] lehetőséget. Nyomja meg az **OK** gombot.
  - c. Válassza ki a [Aut.kicsinyít.] lehetőséget. Nyomja meg az **OK** gombot.
  - d. Válassza a [Be] (vagy a [Ki]) lehetőséget. Nyomja meg az **OK** gombot.
3. Nyomja meg a **Stop/Exit (Stop/Kilépés)** gombot.



### Kapcsolódó tájékoztatás

- [Fax fogadása](#)

#### Kapcsolódó témák:

- [Papírbeállítások](#)
- [Papírkezeléssel és nyomtatással kapcsolatos problémák](#)



## A faxfogadási bélyeg beállítása

Kapcsolódó modellek: MFC-T920DW/MFC-T925DW

Beállíthatja készülékét, hogy minden egyes faxoldal érkezési napját és idejét kinyomtassa a lap felső részére. Ellenőrizze, hogy a készüléken a pontos dátum és idő legyen beállítva.

Ez a funkció csak egyszínű faxok esetén érhető el.

1. Nyomja meg a **Settings (Beállítások)** gombot.
2. Nyomja meg a ▲ vagy ▼ gombot a következők kiválasztásához:
  - a. Válassza ki a [Fax] lehetőséget. Nyomja meg az **OK** gombot.
  - b. Válassza ki a [Fogadás beáll.] lehetőséget. Nyomja meg az **OK** gombot.
  - c. Válassza ki a [Faxfogadási bélyeg] lehetőséget. Nyomja meg az **OK** gombot.
  - d. Válassza a [Be] (vagy a [Ki]) lehetőséget. Nyomja meg az **OK** gombot.
3. Nyomja meg a **Stop/Exit (Stop/Kilépés)** gombot.

### ✓ Kapcsolódó tájékoztatás

- [Fax fogadása](#)

## Fax fogadása a telefonbeszélgetés végén

**Kapcsolódó modellek:** MFC-T920DW/MFC-T925DW

Ha a készülékhez csatlakoztatott telefonon beszél, és a másik fél is a faxkészülékéhez csatlakoztatott telefonon beszél, a beszélgetés végén, a vonal bontása előtt a másik fél faxot küldhet Önnek.

A készülék ADF adagolójának üresnek kell lennie.

1. Kérje meg a másik felet a fax betöltésére, majd a Start vagy a Küldés gomb megnyomására.
2. Ha CNG hangokat hall (rövid, ismétlődő sípoló hangok), akkor nyomja meg a(z) **Mono Start** gombot.
3. A fax fogadásához nyomja meg a ◀ gombot.
4. Tegye le a külső telefont.



### Kapcsolódó tájékoztatás

- [Fax fogadása](#)

## Memóriába történő fogadás beállításai

**Kapcsolódó modellek:** MFC-T920DW/MFC-T925DW

A Fogadás memóriába funkció használatával akkor is irányíthatja a bejövő faxokat, amikor nincs a készüléknél. Egyszerre csak egy Fogadás memóriába beállítást használhat.

A memóriába történő fogadásnál a következő beállításokat lehet megadni:

- PC-Fax fogadása
- Ki
- [A fogadott faxokat a PC-Fax fogadás használatával továbbítsa számítógépére \(Csak Windows esetében\)](#)
- [A készülék memóriájában tárolt faxok nyomtatása](#)

## A fogadott faxokat a PC-Fax fogadás használatával továbbítsa számítógépére (Csak Windows esetében)

**Kapcsolódó modellek:** MFC-T920DW/MFC-T925DW

Ha bekapcsolja a PC-Fax fogadás funkciót, akkor a készülék automatikusan tárolja a bejövő faxokat a memóriában, és elküldi azokat a számítógépére. A számítógépén megnézheti és tárolhatja ezeket a faxokat.

- Ez a funkció csak egyszínű faxok esetén érhető el.
- A PC-FAX fogadás beállítása előtt a számítógépre fel kell telepíteni a Brother szoftvert és illesztőprogramokat. Figyeljen arra, hogy a számítógép csatlakoztatva legyen, és be legyen kapcsolva. Egy PC-FAX-fogadó szoftver futtatására van szükség a számítógépen.

A készülék akkor is fogadja és tárolja a faxokat a memóriájában, ha kikapcsolja a számítógépet. Ha elindítja a számítógépet, és a PC-FAX-fogadó szoftver fut, akkor a készülék automatikusan továbbítja a faxokat a számítógépére.

1. Nyomja meg a **Settings (Beállítások)** gombot.
2. Nyomja meg a ▲ vagy ▼ gombot a következők kiválasztásához:
  - a. Válassza ki a [Fax] lehetőséget. Nyomja meg az **OK** gombot.
  - b. Válassza ki a [Fogadás beáll.] lehetőséget. Nyomja meg az **OK** gombot.
  - c. Válassza ki a [PC fax fogadás] lehetőséget. Nyomja meg az **OK** gombot.
  - d. Válassza ki a [Be] lehetőséget. Nyomja meg az **OK** gombot.

Az LCD-kijelzőn megjelenik a(z) [Indítsa el a PC-FAX fogadása programot a számítógépen.] üzenet.
  - e. Nyomja meg a ► gombot.
  - f. Válassza a(z) [<USB>] lehetőséget vagy annak a számítógépnek a nevét, amelyen hálózati csatlakozás esetén a faxokat fogadni kívánja. Nyomja meg az **OK** gombot.
  - g. Válassza az [Biztons. nyomt.: Be] vagy a [Biztons. nyomt.: Ki] lehetőséget. Nyomja meg az **OK** gombot.
3. Nyomja meg a **Stop/Exit (Stop/Kilépés)** gombot.

A célállomásként kiválasztott számítógép módosításához ismételje meg ezeket a lépéseket.

### ✓ Kapcsolódó tájékoztatás

- [Memóriába történő fogadás beállításai](#)

#### Kapcsolódó témák:

- [Faxok vagy faxnapló jelentés továbbítása](#)
- [Faxok átküldése a számítógépére](#)
- [Faxok fogadása a PC-FAX fogadással \(Windows\)](#)

## A készülék memóriájában tárolt faxok nyomtatása

**Kapcsolódó modellek:** MFC-T920DW/MFC-T925DW

- Ez a funkció csak egyszínű faxok esetén érhető el.
- A fax kinyomtatása után a készülék törli azt a memóriából.

Ha bekapcsolja a(z) [PC fax fogadás] lehetőséget, akkor a készüléke akkor is fogadni és a memóriájában tárolni fogja a faxokat, ha a számítógépe ki van kapcsolva.

1. Nyomja meg a **Settings (Beállítások)** gombot.
2. Nyomja meg a ▲ vagy ▼ gombot a következők kiválasztásához:
  - a. Válassza ki a [Fax] lehetőséget. Nyomja meg az **OK** gombot.
  - b. Válassza ki a [Doku nyomtatás] lehetőséget. Nyomja meg az **OK** gombot.
3. Nyomja meg a ► gombot.



### Kapcsolódó tájékoztatás

- [Memóriába történő fogadás beállításai](#)

#### Kapcsolódó témák:

- [Hiba és karbantartási üzenetek kijelzése](#)
- [Telefon- és faxproblémák](#)

## Hangműveletek és faxszámok

Kapcsolódó modellek: MFC-T920DW/MFC-T925DW

- [Hangműveletek](#)
- [Faxszámok tárolása](#)
- [Körfaxolás csoportok beállítása](#)

## Hangműveletek

**Kapcsolódó modellek:** MFC-T920DW/MFC-T925DW

- [Hanghívás fogadása Fax/Tel vételi módban](#)

## Hanghívás fogadása Fax/Tel vételi módban

**Kapcsolódó modellek:** MFC-T920DW/MFC-T925DW

Ha a készülék Fax/Tel módban van, az F/T-csengést (pszeudo/kettős csengetés) használja arra, hogy figyelmeztesse Önt egy hanghívás fogadására.

Ha a készülék közelében van, vegye fel a külső telefon kézibeszélőjét, majd nyomja meg a **Tel/R** gombot a hívás fogadásához.

Amennyiben egy mellékelefonnál tartózkodik, emelje fel a kézibeszélőt az F/T csengés alatt, majd adja meg a #51 kódot a pszeudo/kettős csengetések között. Ha senki nincs a vonalban, vagy ha valaki faxolni akar Önnek, a hívást küldje vissza készülékhez a \*51 gombok megnyomásával.



### Kapcsolódó tájékoztatás

- [Hangműveletek](#)



## Faxeszámok tárolása



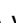



Kapcsolódó modellek: MFC-T920DW/MFC-T925DW

- Számok rögzítése a Címjegyzékben
- Kimenő hívások listában lévő számok mentése a Címjegyzékbe
- Címjegyzék neveinek vagy számainak módosítása vagy törlése

## Számok rögzítése a Címjegyzékben

Kapcsolódó modellek: MFC-T920DW/MFC-T925DW

Legfeljebb 40 Címjegyzék számot tárolhat el kétszámjegyű Gyorshívás számként, és mindegyik számhoz adhat egy nevet.

1. Nyomja meg a   (Címjegyzék) gombot.
2. Nyomja meg a  vagy  gombot a [Gorst. beáll.] kiválasztásához. Nyomja meg az **OK** gombot.
3. Nyomja meg a  vagy  gombot a következők kiválasztásához:
  - a. A szám tárolásához válassza ki a kívánt két számjegyű Gyorshívás számot. Nyomja meg az **OK** gombot.
  - b. Válassza ki a [Név] lehetőséget. Nyomja meg az **OK** gombot.
  - c. Írja be a nevet (legfeljebb 16 karakter) a tárcsázó billentyűzet használatával. Nyomja meg az **OK** gombot.
  - d. Válassza ki a [Fax/Tel] lehetőséget. Nyomja meg az **OK** gombot.
  - e. Adja meg a fax- vagy telefonszámot (legfeljebb 20 számjegyet). Nyomja meg az **OK** gombot.



Nyomja meg a **Redial/Pause (Újratárcsáz/Leállít)** gombot, ha szünetet kíván beilleszteni két szám közé. A szünet hosszának növeléséhez nyomja meg szükség szerinti alkalommal a **Redial/Pause (Újratárcsáz/Leállít)** gombot.

- f. Válassza ki az [OK] lehetőséget, majd nyomja meg az **OK** gombot.

Ha újabb számot szeretne menteni a Gyorshívás lehetőségbe, akkor ismételje meg ezeket a lépéseket.

4. Nyomja meg a **Stop/Exit (Stop/Kilépés)** gombot.



### Kapcsolódó tájékoztatás

- [Faxeszámok tárolása](#)


#### Kapcsolódó témák:

- [Körfaxolás csoportok beállítása](#)

## Kimenő hívások listában lévő számok mentése a Címjegyzékbe

**Kapcsolódó modellek:** MFC-T920DW/MFC-T925DW

Kimásolhatja a Kimenő hívások listában lévő számokat, és elmentheti azokat a Címjegyzékbe.

1. Nyomja meg a  (**FAX**) gombot.
2. Nyomja meg a ▲ vagy ▼ gombot a következők kiválasztásához:
  - a. Válassza ki a [Hívástört.] lehetőséget. Nyomja meg az **OK** gombot.
  - b. Válassza ki a [Kimenő hívás] lehetőséget. Nyomja meg az **OK** gombot.
  - c. Válassza ki a tárolni kívánt számot. Nyomja meg az **OK** gombot.
  - d. Nyomja meg a(z) ◀ gombot a(z) [Szerk.] kiválasztásához.
  - e. Válassza ki a [Hozzáadás a címjegyzékhez] lehetőséget. Nyomja meg az **OK** gombot.



A szám kimenő hívások listából való törléséhez válassza a [Törlés] lehetőséget és nyomja meg az **OK** gombot. Nyomja meg a(z) ▶ [Igen] gombot a megerősítéshez.

- f. Válassza ki a [Név] lehetőséget. Nyomja meg az **OK** gombot.
  - g. Írja be a nevet (legfeljebb 16 karakter) a tárcsázó billentyűzet használatával. Nyomja meg az **OK** gombot.
  - h. Ellenőrizze a fax- vagy telefonszám értékét.
  - i. Válassza ki az [OK] lehetőséget, majd nyomja meg az **OK** gombot.
3. Nyomja meg a **Stop/Exit (Stop/Kilépés)** gombot.



### Kapcsolódó tájékoztatás

- [Faxeszámok tárolása](#)

#### Kapcsolódó témák:

- [Szöveg bevitele a Brother készüléken](#)

## Címjegyzék neveinek vagy számainak módosítása vagy törlése

**Kapcsolódó modellek:** MFC-T920DW/MFC-T925DW

1. Nyomja meg a ► ☐ (Címjegyzék) gombot.
2. Tegye az alábbiak valamelyikét:
  - A szám módosításához nyomja meg a ▲ vagy ▼ gombot az alábbi kiválasztásához:
    - a. Válassza ki a [Változtatás] lehetőséget. Nyomja meg az **OK** gombot.
    - b. Válassza ki azt a Gyorshívás nevet, ahol módosítani kívánja a számot. Nyomja meg az **OK** gombot.Végezze el az alábbi lépéseket:
    - a. A név módosításához a ▲ vagy ▼ gomb megnyomásával válassza ki a(z) [Név] opciót, majd nyomja meg az **OK** gombot. Nyomja meg a ▲, ▼, ◀ vagy ▶ gombot a név ismételt beviteléhez (maximum 16 karakter) az LCD kijelzőn megjelenő billentyűzetet használva, majd válassza az [OK] gombot. Nyomja meg az **OK** gombot.
    - b. A fax vagy telefonszám módosításához a ▲ vagy ▼ gomb megnyomásával válassza ki a [Fax/Tel] opciót, majd nyomja meg az **OK** gombot. Nyomja meg a ▲, ▼, ◀ vagy ▶ gombot a fax vagy telefonszám ismételt beviteléhez (maximum 20 karakter) az LCD kijelzőn megjelenő billentyűzetet használva, majd válassza az [OK] gombot. Nyomja meg az **OK** gombot.Nyomja meg a ▲ vagy ▼ gombot az [OK] kiválasztásához, majd nyomja meg az **OK** gombot.
  - A szám törléséhez nyomja meg a ▲ vagy ▼ gombot a [Törlés] kiválasztásához. Nyomja meg az **OK** gombot.Végezze el az alábbi lépéseket:
  - a. Nyomja meg a ▲ vagy ▼ gombot annak a Gyorshívás névnek a kiválasztásához, ahol a számot törölni akarja.
  - b. Nyomja meg a ◀ vagy ▶ gombot a Gyorshívás névvel címkézett jelölőnégyzet kiválasztásához. Nyomja meg az **OK** gombot.
3. Nyomja meg a **Stop/Exit (Stop/Kilépés)** gombot.



### Kapcsolódó tájékoztatás

- [Faxeszámok tárolása](#)

## Körfaxolás csoportok beállítása

**Kapcsolódó modellek:** MFC-T920DW/MFC-T925DW

A Címjegyzékben tárolható csoportokkal ugyanazt a faxüzenetet küldheti el több faxszámra, vagy üzenetszórással körfax üzenetet küldhet.

Először minden faxszámot el kell tárolnia a Címjegyzékben. Ezután számokként felveheti azokat a csoportba. Minden csoport egy Gyorshívás számot használ. Maximum hat csoportot tárolhat, vagy maximum 39 számot rendelhet egyetlen nagy csoportba.

1. Nyomja meg a ► ☐ (Címjegyzék) gombot.
2. Nyomja meg a ▲ vagy ▼ gombot a következők kiválasztásához:
  - a. Válassza ki a [Csop. beáll.] lehetőséget. Nyomja meg az **OK** gombot.
  - b. Válassza ki azt a két számjegű Gyorshívás számot, amit a csoporthoz kíván rendelni. Nyomja meg az **OK** gombot.
  - c. Válassza ki a(z) [Név] lehetőséget, majd nyomja meg az **OK** gombot.
  - d. A hívópanellel írja be az új csoportnevet (legfeljebb 16 karaktert használhat). Nyomja meg a **OK** gombot.
  - e. Ha a csoporthoz számokat kíván adni, akkor ismétlje az alábbi lépéseket:
    - i. Válassza ki a [Hozzáad/Töröl] lehetőséget. Nyomja meg az **OK** gombot.
    - ii. Válassza az [Betűrend] vagy a [Számsorrend] lehetőséget. Nyomja meg az **OK** gombot.
    - iii. Nyomja meg a ▲ vagy ▼ gombot egy szám listából történő kiválasztásához.
    - iv. Nyomja meg a ◀ vagy ▶ gombot a Gyorshívás számmal címkézett jelölőnégyzet kiválasztásához. Nyomja meg az **OK** gombot.
3. Válassza ki az [OK] lehetőséget, majd nyomja meg az **OK** gombot.
4. Nyomja meg a **Stop/Exit (Stop/Kilépés)** gombot.



### Kapcsolódó tájékoztatás

- [Hangműveletek és faxszámok](#)
  - [Üzenetszórás csoportnév módosítása](#)
  - [Üzenetszórás csoport törlése](#)
  - [Üzenetszórás csoporttag hozzáadása vagy törlése](#)

#### Kapcsolódó témák:

- [Ugyanannak a faxüzenetnek az elküldése egynél több címzettnek \(üzenetszórás\)](#)
- [Számok rögzítése a Címjegyzékben](#)

## Üzenetszórás csoportnév módosítása

**Kapcsolódó modellek:** MFC-T920DW/MFC-T925DW

1. Nyomja meg a ► ☐ (Címjegyzék) gombot.
2. Nyomja meg a ▲ vagy ▼ gombot a következők kiválasztásához:
  - a. Válassza ki a [Változtatás] lehetőséget. Nyomja meg az **OK** gombot.
  - b. Válassza ki a módosítani kívánt csoportot. Nyomja meg az **OK** gombot.
  - c. Válassza ki a(z) [Név] lehetőséget, majd nyomja meg az **OK** gombot. Adja meg az új csoportnevet (legfeljebb 16 karakter) a számgombok használatával, majd nyomja meg az **OK** gombot.



Ha a csoport nevében módosítani kíván egy karaktert, akkor nyomja meg a ▲, ▼, ◀ vagy ▶ gombot a(z) <input type="text" value="<"/> vagy >input type="text" value=">"/> kiválasztásához. Az **OK** gomb többszöri megnyomásával vigye a kurzort a helytelen karakterhez. Ezután a ▲, ▼, ◀ vagy ▶ gombbal válassza ki a <input type="text" value="X"/> elemet, és nyomja meg a **OK** gombot. Írja be a helyes betűt.

3. Válassza ki az [OK] lehetőséget, majd nyomja meg az **OK** gombot.
4. Nyomja meg a **Stop/Exit (Stop/Kilépés)** gombot.



### Kapcsolódó tájékoztatás

- [Körfaxolás csoportok beállítása](#)

#### Kapcsolódó témák:

- [Szöveg bevitele a Brother készüléken](#)

## Üzenetszórás csoport törlése

**Kapcsolódó modellek:** MFC-T920DW/MFC-T925DW

1. Nyomja meg a ► ☐ (Címjegyzék) gombot.
2. Nyomja meg a ▲ vagy ▼ gombot a [Törlés] kiválasztásához. Nyomja meg az **OK** gombot.
3. Végezze el az alábbi lépéseket:
  - a. Nyomja meg a ▲ vagy ▼ gombot a törölni kívánt csoport kiválasztásához.
  - b. Nyomja meg a ◀ vagy ▶ gombot a csoport nevével, névvel címkézett jelölőnégyzet kiválasztásához. Nyomja meg az **OK** gombot.
4. Nyomja meg a **Stop/Exit (Stop/Kilépés)** gombot.



### Kapcsolódó tájékoztatás

- [Körfaxolás csoportok beállítása](#)

## Üzenetszórás csoporttag hozzáadása vagy törlése

**Kapcsolódó modellek:** MFC-T920DW/MFC-T925DW

1. Nyomja meg a ► ☐ (Címjegyzék) gombot.
2. Nyomja meg a ▲ vagy ▼ gombot a következők kiválasztásához:
  - a. Válassza ki a [Változtatás] lehetőséget. Nyomja meg az **OK** gombot.
  - b. Válassza ki a módosítandó csoportot. Nyomja meg az **OK** gombot.
  - c. Válassza ki a [Hozzáad/Töröl] lehetőséget. Nyomja meg az **OK** gombot.
  - d. Válassza az [Betűrend] vagy a [Számsorrend] lehetőséget. Nyomja meg az **OK** gombot.
3. Tegye az alábbiak valamelyikét:
  - Egy tag hozzáadásához Gyorshívás szám segítségével, nyomja meg a ▲ vagy ▼ gombot a Gyorshívás szám kiválasztásához, majd nyomja meg a ◀ vagy ▶ gombot a jelölőnégyzet bejelöléséhez.
  - Egy tag törléséhez Gyorshívás szám segítségével, nyomja meg a ▲ vagy ▼ gombot a Gyorshívás szám kiválasztásához, majd nyomja meg a ◀ vagy ▶ gombot a jelölőnégyzet kijelölésének törléséhez.Ismételje meg ezt a lépést addig, amíg az összes faxeszámot hozzá nem adta vagy törölte.
4. Nyomja meg az **OK** gombot.
5. Válassza ki az [OK] lehetőséget, majd nyomja meg az **OK** gombot.
6. Nyomja meg a **Stop/Exit (Stop/Kilépés)** gombot.



### Kapcsolódó tájékoztatás

- [Körfaxolás csoportok beállítása](#)



## Telefonos szolgáltatások és külső készülékek

**Kapcsolódó modellek:** MFC-T920DW/MFC-T925DW

- [Telefonvonal-típus kiválasztása](#)
- [Voice Over Internet Protocol \(VoIP-/telefonvonal interferencia\)](#)
- [Külső TAD \(Telefonos üzenetrögzítő készülék\)](#)
- [Külső és melléktelefonok](#)

## Telefonvonal-típus kiválasztása

**Kapcsolódó modellek:** MFC-T920DW/MFC-T925DW

Ha olyan vezetékhez csatlakoztatja a készüléket faxok küldésére és fogadására, amelyen PBX- vagy ISDN-szolgáltatás működik, olyan telefonvonal típust állítson be, amely a vonali szolgáltatásoknak megfelelő.

1. Nyomja meg a **Settings (Beállítások)** gombot.
2. Nyomja meg a ▲ vagy ▼ gombot a következők kiválasztásához:
  - a. Válassza ki a [Alapbeáll.] lehetőséget. Nyomja meg az **OK** gombot.
  - b. Válassza ki a [Tel.von.beáll] lehetőséget. Nyomja meg az **OK** gombot.
  - c. Válasszon az alábbiak közül: [Normál], [PBX] vagy [ISDN]. Nyomja meg az **OK** gombot.
3. Nyomja meg a **Stop/Exit (Stop/Kilépés)** gombot.



### Kapcsolódó tájékoztatás

- [Telefonos szolgáltatások és külső készülékek](#)
  - [PBX és ÁTKAPCSOLÁS](#)

#### Kapcsolódó témák:

- [Telefon- és faxproblémák](#)

## PBX és ÁTKAPCSOLÁS

Kapcsolódó modellek: MFC-T920DW/MFC-T925DW

A készülék [Tel.von.beáll] alapbeállítása [Normál] módra van állítva, ami lehetővé teszi, hogy a szabványos PSTN (Nyilvános kapcsolt telefonhálózat) vonalhoz csatlakozzon. Mindemellett, számos irodában használatos egy központi telefonrendszer vagy házi alközpont (PBX). A készülék a legtöbb alközpont típushoz csatlakoztatható. A készülék újratárcsázási funkciója csak időzített szüneteltetésű újrAhívást (TBR) támogat. A TBR a legtöbb alközponti rendszerrel működik, és lehetővé teszi, hogy hozzáférjen külső vonalhoz, vagy átirányítsa a hívásokat egy másik mellékre. Nyomja meg a **Tel/R** gombot a funkció használatához.



Beprogramozhatja a **Tel/R** gomb megnyomását egy Címjegyzékben tárolt szám részeként. Címjegyzék szám programozásakor nyomja meg először a **Tel/R** gombot (az LCD-n a „!” jelenik meg), majd adja meg a telefonszámot. Ezzel elkerülheti, hogy a **Tel/R** gombot minden alkalommal meg kelljen nyomnia, mielőtt a Címjegyzékből tárcsázna. A telefonvonal típusát azonban PBX-re kell állítani a készüléken, ha szeretné használni ezt a funkciót.



### Kapcsolódó tájékoztatás

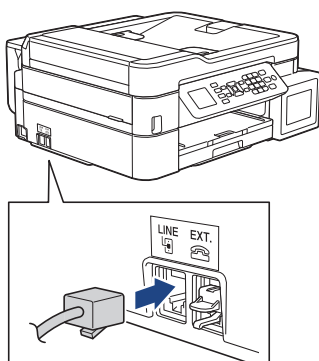
- [Telefonvonal-típus kiválasztása](#)

## Voice Over Internet Protocol (VoIP-/telefonvonal interferencia)

**Kapcsolódó modellek:** MFC-T920DW/MFC-T925DW

A VoIP a telefonrendszereknek egy olyan típusa, amely internetes kapcsolatot használ a hagyományos telefonvonal helyett. A telefonos szolgáltatók gyakran együtt kínálják a VoIP szolgáltatást az Internettel és kábeltévével.

Lehet, hogy az Ön készüléke nem működik egyes VoIP rendszereken. Amennyiben szeretné készülékét VoIP-rendszeren keresztül faxok küldésére és fogadására használni, ellenőrizze, hogy a telefonvezeték csatlakoztatva van-e a készülék LINE feliratú csatlakozóaljzatába. A telefonvezeték másik vége csatlakozhat egy modemhez, telefonadapterhez, elosztóhoz (splitter) vagy más hasonló eszközhöz.



Ha kérdése van a készülék VoIP rendszerhez való csatlakoztatásával kapcsolatban, kérjük, vegye fel a kapcsolatot a VoIP szolgáltatójával.

Miután csatlakoztatta készülékét a VoIP rendszerhez, ellenőrizze, van-e tárcsahang. Ezután emelje fel a külső telefon kézibeszélőjét, és várja meg a tárcsahangot. Ha nincs tárcsahang, kérjük, vegye fel a kapcsolatot a VoIP szolgáltatójával.

Ha gondja van a faxok fogadásával vagy küldésével a VoIP-rendszeren, azt ajánljuk, módosítsa a készülék modemsebességének beállítását [Alap (VoIP-hoz) ] értékre.



### Kapcsolódó tájékoztatás

- [Telefonos szolgáltatások és külső készülékek](#)

#### Kapcsolódó témák:

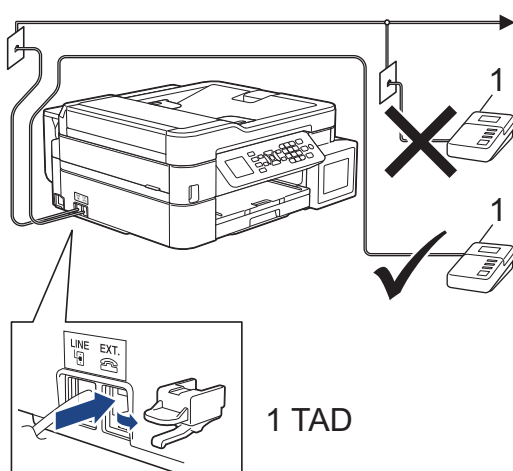
- [Telefonvonal interferencia / VoIP](#)

## Külső TAD (Telefonos üzenetrögzítő készülék)

**Kapcsolódó modellek:** MFC-T920DW/MFC-T925DW

Egy külső telefonos üzenetrögzítő készüléket (TAD) ugyanarra a vonalra csatlakoztathat, mint a készülékét. Amikor a TAD válaszol egy hívásra, a készüléke „figyel” a küldő faxkészülék által küldött CNG (faxhívási) hangokra. Ha meghallja azokat, átveszi a hívást és fogadja a faxot. Ha nem hallja azokat, hagyja, hogy a TAD rögzítse a hangüzenetet, és az LCD kijelzőn a(z) [Telefon] üzenet jelenik meg.

A külső TAD-nak négy csengetésen belül kell válaszolnia. (Mi két csengetés beállítását javasoljuk.) Ez azért van, mert készüléke nem képes a CNG hangokat addig meghallani, amíg a külső TAD nem fogadja a hívást. A küldő készülék ezt követően már csak kb. 8-10 másodpercig küld CNG hangokat. Nem javasoljuk a távolsági beszélgetési díj-csökkentő funkció használatát a külső TAD egységen, ha annak aktiválása több mint 4 csengetést igényel.



### FONTOS

NE csatlakoztasson másutt TAD készüléket ugyanarra a telefonvonalra.



Ha problémája adódik a faxok fogadásakor, csökkentse a csengetési késleltetés beállítását a külső TAD egységen.

### ✓ Kapcsolódó tájékoztatás

- Telefonos szolgáltatások és külső készülékek
  - Külső TAD (telefonos üzenetrögzítő) készülék csatlakoztatása
  - Kimenő üzenet (OGM) felvétele a külső TAD (telefonos üzenetrögzítő) készüléken
  - Többvonalas kapcsolatok (PBX)

#### Kapcsolódó témák:

- Telefon- és faxproblémák

## Külső TAD (telefonos üzenetrögzítő) készülék csatlakoztatása

**Kapcsolódó modellek:** MFC-T920DW/MFC-T925DW

1. Állítsa a külső üzenetrögzítőt (TAD) a csengetési számok minimális értékére. További információért hívja a telefonszolgáltatóját. (A készülék Csengetési késleltetés beállítása erre nem vonatkozik.)
2. Rögzítse a kimenő üzenetet a külső TAD (telefonos üzenetrögzítő) készüléken.
3. Állítsa be a külső TAD (telefonos üzenetrögzítő) készüléket a hívások fogadására.
4. Állítsa a fogadási üzemmódot [Külső Tel/Ü.R.] értékre.



### Kapcsolódó tájékoztatás

- [Külső TAD \(Telefonos üzenetrögzítő készülék\)](#)

#### Kapcsolódó témák:

- [Fogadási módok áttekintése](#)
- [A megfelelő Vételi mód kiválasztása](#)
- [Telefon- és faxproblémák](#)

## Kimenő üzenet (OGM) felvétele a külső TAD (telefonos üzenetrögzítő) készüléken

**Kapcsolódó modellek:** MFC-T920DW/MFC-T925DW

1. Rögzítsen öt másodperc csendet az üzenet elején. Ez lehetővé teszi készülékének, hogy faxhangokat észleljen.



Javasoljuk, hogy a kimenő üzenetet öt másodperc szünettel indítsa, mert a készülék nem képes faxhangokat hangos beszéden keresztül meghallani. Megpróbálhatja ezt a szünetet kihagyni, de ha faxfogadási gondjai adódnak, vegye fel újra az üzenetét, és tegye bele a szünetet.

2. Korlátozza a beszédet 20 másodpercre.
3. A 20 másodperces üzenet végén adja meg a távoli aktiválás kódját a kézi faxok küldéséhez. Például: „A sípszó után hagyjon üzenetet, vagy küldje el a faxot a \*51 gombok megnyomásával.”



### Kapcsolódó tájékoztatás

- [Külső TAD \(Telefonos üzenetrögzítő készülék\)](#)

## Többvonalas kapcsolatok (PBX)

**Kapcsolódó modellek:** MFC-T920DW/MFC-T925DW

Javasoljuk, hogy a PBX-et telepítő szolgáltatót kérje fel a készülék csatlakoztatására is. Ha többvonalas rendszert használ, javasoljuk, hogy kérje meg a telepítőt, hogy az egységet a rendszer utolsó vonalához csatlakoztassa. Ez megelőzi, hogy a készülék minden egyes, a rendszerre érkező telefonhíváskor bekapcsoljon. Ha minden bejövő hívást telefonközpontos vesz fel, javasoljuk, hogy a Fogadási módot [Kézi] üzemmódra állítsa.

Nem garantálható, hogy készüléke PBX-re kapcsolva minden körülmények között megfelelően fog működni. A faxok küldésével vagy fogadásával kapcsolatos összes problémát először a PBX-et kezelő cégnek jelentsen.



### Kapcsolódó tájékoztatás

- [Külső TAD \(Telefonos üzenetrögzítő készülék\)](#)



## Külső és mellékelefonok

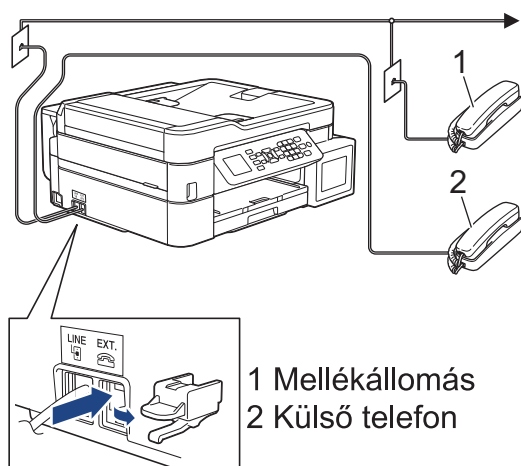
**Kapcsolódó modellek:** MFC-T920DW/MFC-T925DW

- Külső vagy Mellékelefon csatlakoztatása
- Üzemeltetés külső vagy mellékelefonról
- Távoli hozzáférési kódok

## Külső vagy Melléktelefon csatlakoztatása

**Kapcsolódó modellek:** MFC-T920DW/MFC-T925DW

Közvetlenül csatlakoztathat egy különálló telefonkészüléket készülékéhez, ahogy az alábbi ábra mutatja.



Kérjük, ügyeljen rá, hogy három méternél hosszabb kábelt ne használjon a külső telefonhoz.



### Kapcsolódó tájékoztatás

- [Külső és melléktelefonok](#)

## Üzemeltetés külső vagy melléktelefonról

**Kapcsolódó modellek:** MFC-T920DW/MFC-T925DW

Ha külső- vagy melléktelefonon válaszol faxhívásra, akkor a távoli aktiválás kódjával utasíthatja a készüléket a hívás fogadására. Ha megnyomja a távoli aktiválási kódot, **\*51**, a készülék elindítja a fax fogadását.

Ha a készülék hanghívást fogad, és ál-/dupla csengetéssel csörög, hogy Ön vegye át, akkor a Távoli kikapcsolási kód: **#51**.

### Ha fogad egy hívást, de senki sincs a vonalban:

Valószínű, hogy kézzel küldött faxot kap.

Nyomja meg a **\*51** gombkombinációt, és várja meg a ciripelő hangot, vagy amíg az LCD kijelzőn megjelenik a [Fogadás] üzenet, majd tegye le a kézibeszélőt.



A fax-észlelési funkciót is használhatja arra, hogy a készülék automatikusan fogadja a hívást.



### Kapcsolódó tájékoztatás

- [Külső és melléktelefonok](#)

#### Kapcsolódó témák:

- [Azon csengetések számának beállítása, amely után a készülék válaszol \(Csengetési késleltetés\)](#)
- [A Fax észlelésének beállítása](#)
- [Az F/T csengetés \(pszeudo/kettős csengetés\) idejének beállítása](#)

## Távoli hozzáférési kódok

Kapcsolódó modellek: MFC-T920DW/MFC-T925DW

### Távoli aktiválás kódja

Ha mellék- vagy külső telefonon fogad faxhívást, utasíthatja a készüléket a hívás fogadására a távoli aktiválás kódjának megnyomásával: \*51. Várja meg a ciripelő hangot, majd tegye le a kézibeszélőt.

Ha külső telefonról fogad faxhívást, nyomja meg a Start gombot, majd válassza a fogadás opciót, hogy a készülék fogadja a faxot.

### Távoli kikapcsolási kód

Ha hanghívást kap, és a készülék F/T módban van, akkor F/T csengetéssel (pszeudo/dupla csengetés) jelez majd a kezdeti csengetési késleltetés után. Ha egy melléktelefonon fogadja a hívást, kikapcsolhatja az F/T-csengetést a #51 megnyomásával (ügyeljen rá, hogy a csengetések között nyomja meg a kódot).

Ha a készülék hanghívást fogad, és ál/dupla csengetéssel csörög, hogy Ön vegye át, a(z) **Tel/R** megnyomásával a külső telefonon fogadhatja a hívást.



### Kapcsolódó tájékoztatás

- [Külső és melléktelefonok](#)
  - [Távoli kódok módosítása](#)

#### Kapcsolódó témák:

- [A Fax észlelésének beállítása](#)

## Távoli kódok módosítása

**Kapcsolódó modellek:** MFC-T920DW/MFC-T925DW

Az előre beállított Távoli aktiválási kód **\*51**. Az előre beállított Távoli kikapcsolási kód **#51**. Ha mindig megszakad a kapcsolat a külső TAD (telefonos üzenetrögzítő) elérésekor, próbálja megváltoztatni a háromjegyű távoli kódokat a 0-9 számok, illetve a \* és a # jelek használatával.

1. Nyomja meg a **Settings (Beállítások)** gombot.
2. Nyomja meg a ▲ vagy ▼ gombot a következők kiválasztásához:
  - a. Válassza ki a [Fax] lehetőséget. Nyomja meg az **OK** gombot.
  - b. Válassza ki a [Fogadás beáll.] lehetőséget. Nyomja meg az **OK** gombot.
  - c. Válassza ki a [Táv kódok] lehetőséget. Nyomja meg az **OK** gombot.
  - d. Válassza ki újra a [Táv kódok] lehetőséget. Nyomja meg az **OK** gombot.
  - e. Válassza ki a [Be] lehetőséget. Nyomja meg az **OK** gombot.
3. Tegye az alábbiak valamelyikét:
  - A Távoli aktiválási kód módosításához a ▲ vagy ▼ gomb megnyomásával válassza ki a [Akt. kód] opciót, majd nyomja meg az **OK** gombot. Adja meg az új kódot. Nyomja meg az **OK** gombot.
  - A Távoli kikapcsolási kód módosításhoz a ▲ vagy ▼ gomb megnyomásával válassza ki a [Inakt. kód] opciót, majd nyomja meg az **OK** gombot. Adja meg az új kódot. Nyomja meg az **OK** gombot.
4. Nyomja meg a **Stop/Exit (Stop/Kilépés)** gombot.



### Kapcsolódó tájékoztatás

- [Távoli hozzáférési kódok](#)

## Faxjelentések

**Kapcsolódó modellek:** MFC-T920DW/MFC-T925DW

- [Az Átviteli igazolási jelentés stílusának beállítása](#)
- [A faxnapló naplózási időközének beállítása](#)
- [Jelentések nyomtatása](#)
- [Állítsa be a készülék automatikus kikapcsolási funkcióját](#)

## Az Átviteli igazolási jelentés stílusának beállítása

**Kapcsolódó modellek:** MFC-T920DW/MFC-T925DW

Az Átvitel-igazolási jelentést annak bizonyítékaként használhatja, hogy elküldte a faxot. Ez a jelentés tartalmazza a fogadó nevét vagy faxszámát, az átvitel idejét és dátumát, az átvitel hosszát, az elküldött oldalak számát, és azt, hogy az átvitel sikeres volt-e.

Különböző beállítások állnak rendelkezésre az Átviteli igazoláshoz:

Opció	Leírás
Be	Minden elküldött fax után jelentést nyomtat.
Be (+Kép)	Minden elküldött fax után jelentést nyomtat. A fax első oldalának egy része megjelenik a jelentésben.
Csak hiba	Jelentést nyomtat, ha a faxküldés átviteli hiba miatt sikertelen.
Csak hiba (+kép)	Jelentést nyomtat, ha a faxküldés átviteli hiba miatt sikertelen. A fax első oldalának egy része megjelenik a jelentésben.
Ki	A jelentés nem kerül kinyomtatásra.

1. Nyomja meg a **Settings (Beállítások)** gombot.
2. Nyomja meg a ▲ vagy ▼ gombot a következők kiválasztásához:
  - a. Válassza ki a [Fax] lehetőséget. Nyomja meg az **OK** gombot.
  - b. Válassza ki a [Jelentés beállítása] lehetőséget. Nyomja meg az **OK** gombot.
  - c. Válassza ki a [Adásigazolás] lehetőséget. Nyomja meg az **OK** gombot.
  - d. Válassza ki a kívánt opciót. Nyomja meg az **OK** gombot.

Ha az [Be (+Kép)] vagy [Csak hiba (+kép)] lehetőséget választotta, a kép nem jelenik meg az Átviteli igazoláson, ha a valós idejű átvitelnél az [Be] beállítás van érvényben.

3. Nyomja meg a **Stop/Exit (Stop/Kilépés)** gombot.

Ha az átvitel sikeres volt, akkor az [OK] jelenik meg az [EREDM] mellett a küldés-igazolási jelentésben. Ha a küldés sikertelen, a [HIBA] üzenet jelenik meg az [EREDM] mellett.

### **Kapcsolódó tájékoztatás**

- [Faxjelentések](#)

## A faxnapló naplózási időközének beállítása

Kapcsolódó modellek: MFC-T920DW/MFC-T925DW

Beállíthatja a készülékét, hogy az milyen időszakonként nyomtasson faxnaplót (minden 50. fax után, 6, 12, vagy 24 óránként, 2 vagy 7 naponta).



Ha az Automatikus kikapcsolás funkció használatban van, és a készülék kikapcsol a kiválasztott intervallum előtt, akkor a készülék azonnal kinyomtatja a Faxnapló-jelentést, és töröl minden feladatot a napló memóriájából.

1. Nyomja meg a **Settings (Beállítások)** gombot.
2. Nyomja meg a ▲ vagy ▼ gombot a következők kiválasztásához:
  - a. Válassza ki a [Fax] lehetőséget. Nyomja meg az **OK** gombot.
  - b. Válassza ki a [Jelentés beállítása] lehetőséget. Nyomja meg az **OK** gombot.
  - c. Válassza ki a [Napló időköz] lehetőséget. Nyomja meg az **OK** gombot.
  - d. Válassza ismét a(z) [Napló időköz] lehetőséget. Nyomja meg az **OK** gombot.
3. A kívánt intervallum kiválasztásához nyomja meg a ▲ vagy ▼ gombot. Nyomja meg az **OK** gombot.
  - 6, 12, 24 óra, 2 vagy 7 nap  
A készülék a megadott intervallumokban kinyomtatja a jelentést, majd töröl minden faxfeladatot a napló memóriájából. Ha a memória megtelik a maximális 200 feladattal, mielőtt az Ön által megadott idő elérkezne, a készülék korábbi naplót nyomtat ki, majd töröl minden faxfeladatot a memóriájából. Ha egy külön jelentést kíván nyomtatni az automatikus nyomtatás előtt, akkor ezt megteheti a feladatok törlése nélkül.
  - Minden 50. fax  
A készülék kinyomtatja a naplót, amikor már eltárolt 50 faxfeladatot.
4. Ha a 6, 12, 24 óra, 2 vagy 7 nap lehetőséget választotta, nyomja meg a ▲ vagy ▼ gombot a(z) [Idő] kiválasztásához, majd nyomja meg az **OK** gombot. Adja meg a számgombokkal az időt. Nyomja meg az **OK** gombot.
5. Ha a(z) [7naponta] opciót választotta, nyomja meg a(z) ▲ vagy ▼ gombot a(z) [Nap] kiválasztásához, majd nyomja meg az **OK** gombot. Nyomja meg a ▲ vagy ▼ gombot a hét napos intervallum első napjának kiválasztásához. Nyomja meg az **OK** gombot.
6. Nyomja meg a **Stop/Exit (Stop/Kilépés)** gombot.



### Kapcsolódó tájékoztatás

- [Faxjelentések](#)

#### Kapcsolódó témák:

- [Állítsa be a készülék automatikus kikapcsolási funkcióját](#)



## PC-FAX

**Kapcsolódó modellek:** MFC-T920DW/MFC-T925DW

- [PC-FAX Windows rendszerhez](#)
- [PC-FAX Mac rendszerhez](#)

## PC-FAX Windows rendszerhez

**Kapcsolódó modellek:** MFC-T920DW/MFC-T925DW

- [A PC-FAX áttekintése \(Windows\)](#)
- [Fax küldése PC-FAX használatával \(Windows\)](#)
- [Faxok fogadása a számítógépen \(Windows\)](#)

## A PC-FAX áttekintése (Windows)

**Kapcsolódó modellek:** MFC-T920DW/MFC-T925DW

A Brother PC-FAX szoftverével közvetlenül a számítógépről küldhet faxokat, így csökkentheti a papírfogyasztást, és időt takaríthat meg.




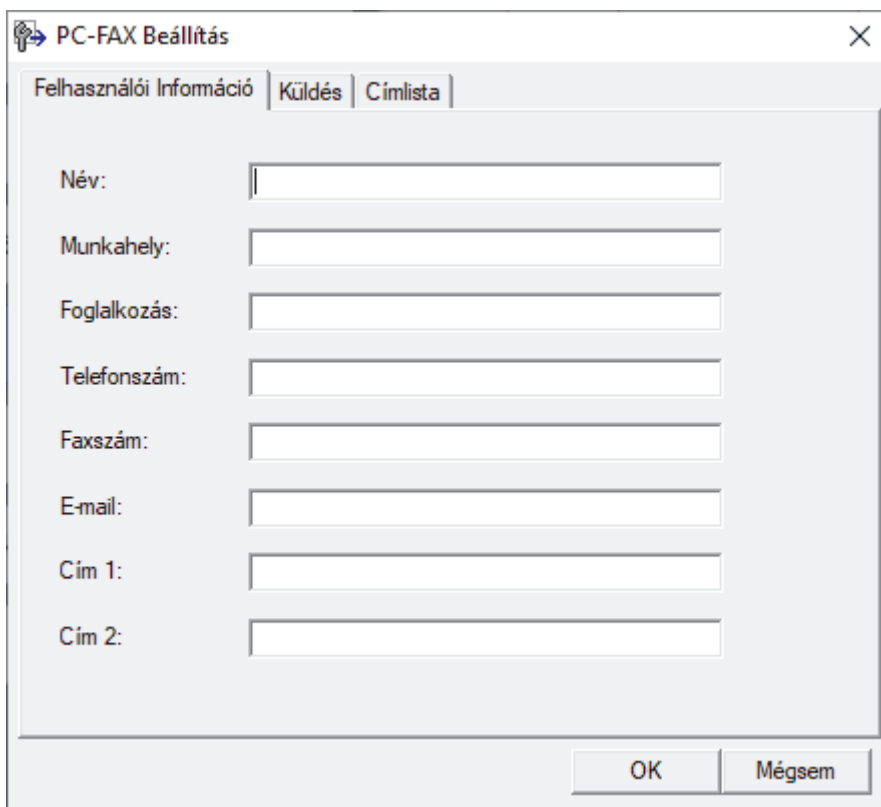
- [A PC-FAX konfigurálása \(Windows\)](#)
- [A PC-Fax címjegyzék konfigurálása \(Windows\)](#)

## A PC-FAX konfigurálása (Windows)

**Kapcsolódó modellek:** MFC-T920DW/MFC-T925DW

Mielőtt elkezdi faxok küldésére használni a PC-FAX programot, a **PC-FAX Beállítás** párbeszédpanel mindegyik lapján személyre kell szabnia a küldési opciókat.

1. Indítsa el a  (**Brother Utilities**) elemet, majd kattintson a legördülő listára, és válassza ki a modell nevét (ha még nincs kiválasztva).
2. Kattintson a bal oldali navigációs sáv **PC-FAX** gombjára, majd kattintson a **Küldés beállítása** gombra. Megjelenik a(z) **PC-FAX Beállítás** párbeszédablak.



3. Tegye az alábbiak valamelyikét:
  - Kattintson a(z) **Felhasználói Információ** fülre, majd írja be a mezőkbe saját felhasználói adatait.



Mindegyik Microsoft-fiók rendelkezhet saját testre szabott **Felhasználói Információ** képernyővel az egyéni faxfejlécekhez és fedőlapokhoz.

- Kattintson a **Küldés** fülre, majd adja meg a külső vonal eléréséhez szükséges számot az **Külső vonal kilépés** mezőben (ha szükség van rá). Jelölje be az **Fejléc tartalma** jelölőnégyzetet a fejléc-információk hozzáadásához.
  - Kattintson az **Címlista** fülre, és válassza ki a PC-FAX programhoz használni kívánt címjegyzéket a **Válasszon címjegyzéket** legördülő listából.
4. Kattintson a **OK** gombra.



### Kapcsolódó tájékoztatás

- [A PC-FAX áttekintése \(Windows\)](#)

## A PC-Fax címjegyzék konfigurálása (Windows)

**Kapcsolódó modellek:** MFC-T920DW/MFC-T925DW


Tagok és csoportok hozzáadásával, szerkesztésével vagy törlésével személyre szabhatja a **Címjegyzék** lehetőséget.

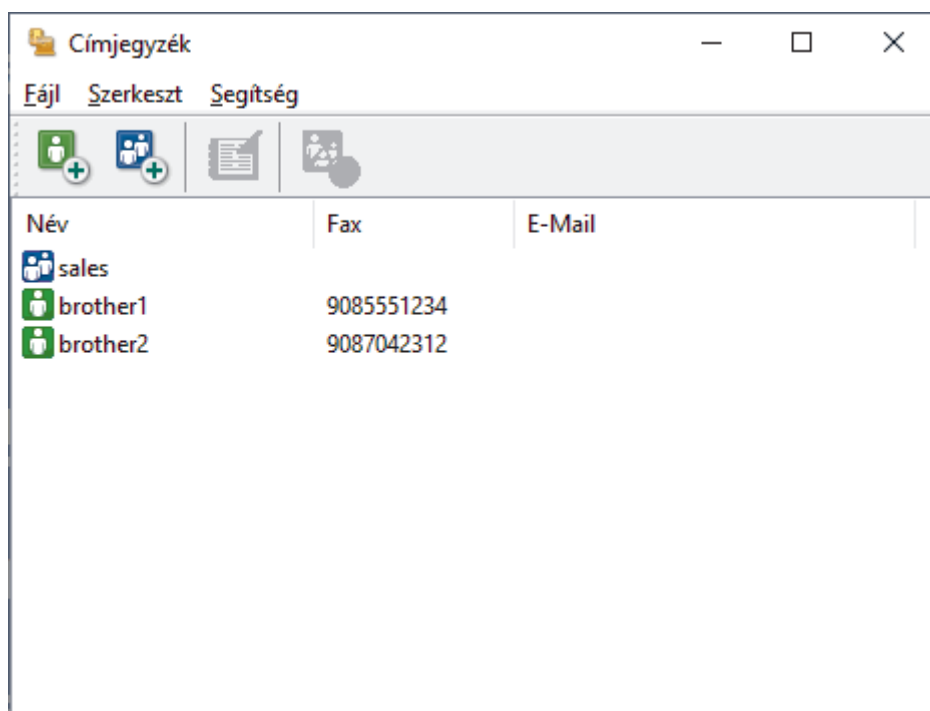
- [Címzett hozzáadása a PC-FAX címjegyzékhez \(Windows\)](#)
- [Csoport létrehozása a PC-FAX címjegyzékben \(Windows\)](#)
- [Csoporttag vagy csoport információinak szerkesztése a PC-FAX címjegyzékben \(Windows\)](#)
- [Csoporttag vagy csoport törlése a PC-FAX címjegyzékből \(Windows\)](#)
- [A PC-FAX címjegyzék exportálása \(Windows\)](#)
- [Az információk importálása a PC-FAX címjegyzékbe \(Windows\)](#)


## Címzett hozzáadása a PC-FAX címjegyzékhez (Windows)

**Kapcsolódó modellek:** MFC-T920DW/MFC-T925DW

Ha faxot szeretne küldeni a Brother PC-Fax szoftverrel, adjon hozzá új személyeket faxinformációikkal együtt a PC-Fax címjegyzékéhez.

1. Indítsa el a  (**Brother Utilities**) elemet, majd kattintson a legördülő listára, és válassza ki a modell nevét (ha még nincs kiválasztva).
2. Kattintson a bal oldali navigációs sáv **PC-FAX** gombjára, majd kattintson a **Címlista (Küldés)** gombra. Megjelenik a(z) **Címjegyzék** párbeszédablak.



3. Kattintson a  gombra.  
Megjelenik a(z) **Címjegyzék Címzett Beállítás** párbeszédablak.
4. Írja be a címzett adatait a megfelelő mezőkbe. Csak a **Név** mező kötelező.
5. Kattintson a **OK** gombra.


### **Kapcsolódó tájékoztatás**

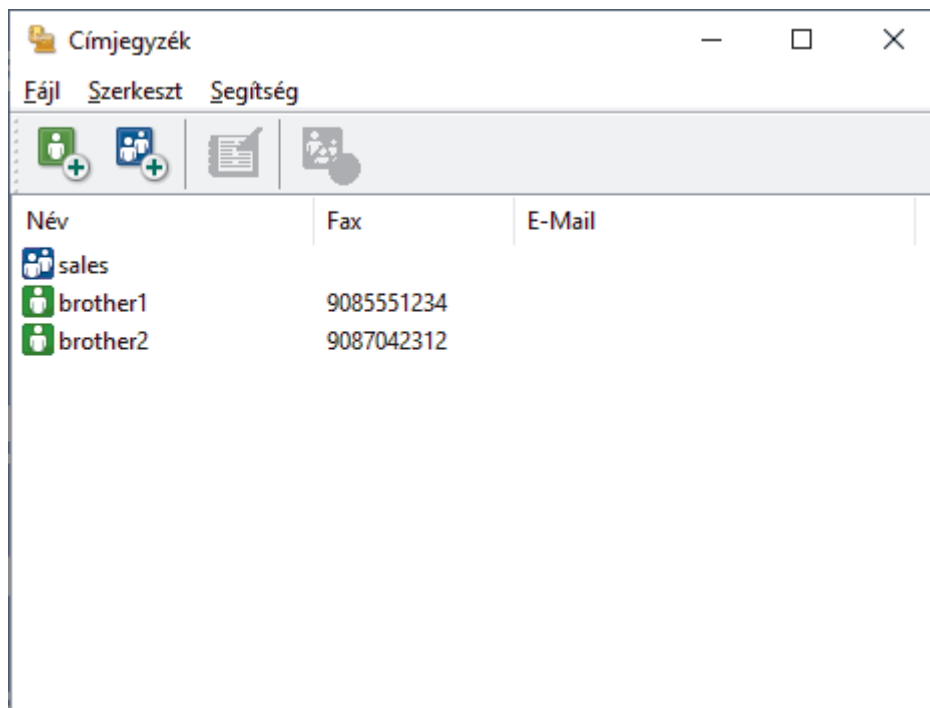
- [A PC-Fax címjegyzék konfigurálása \(Windows\)](#)


## Csoport létrehozása a PC-FAX címjegyzékben (Windows)

**Kapcsolódó modellek:** MFC-T920DW/MFC-T925DW

Létrehozhat csoportot, hogy egyszerre több címzettnek is elküldhesse körfaxban ugyanazt a PC-FAX-ot.

1. Indítsa el a  (**Brother Utilities**) elemet, majd kattintson a legördülő listára, és válassza ki a modell nevét (ha még nincs kiválasztva).
2. Kattintson a bal oldali navigációs sáv **PC-FAX** gombjára, majd kattintson a **Címlista (Küldés)** gombra. Megjelenik a(z) **Címjegyzék** párbeszédablak.



3. Kattintson a  gombra.  
Megjelenik a(z) **Címjegyzék Csoport Beállítás** párbeszédablak.
4. Írja be az új csoport nevét a **Csoport neve** mezőbe.
5. Az **Elérhető nevek** mezőben jelölje ki a csoporthoz hozzáadni kívánt személyek nevét, majd kattintson az **Hozzáad** elemre.  
A csoporthoz hozzáadott tagok megjelennek a **Csoport tagjai** mezőben.
6. Ha befejezte, nyomja meg a **OK** gombot.



Legfeljebb 50 tag lehet egy csoportban.




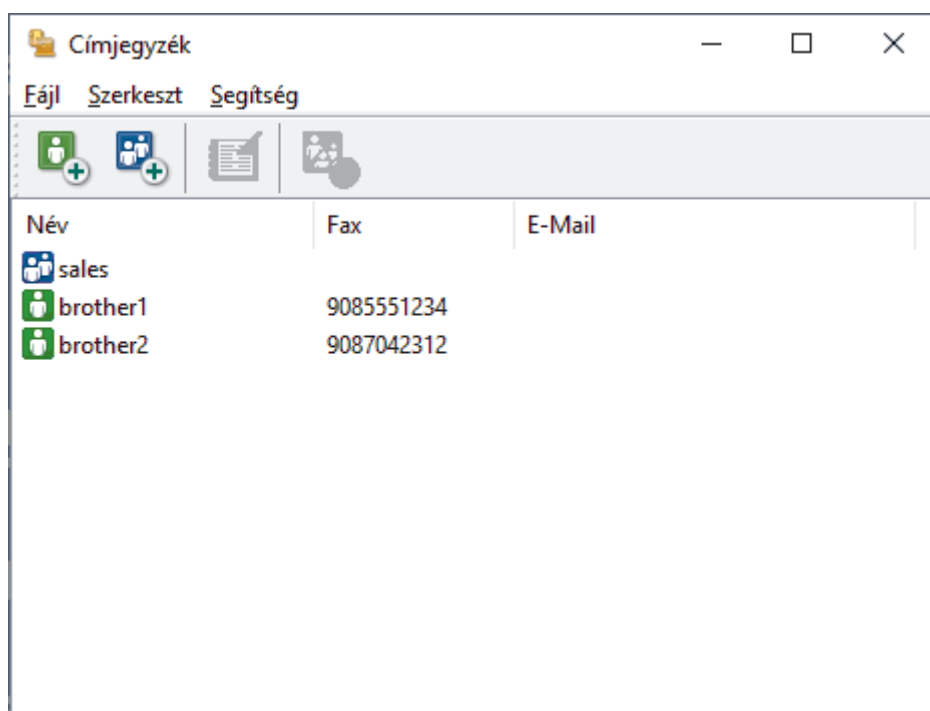
### Kapcsolódó tájékoztatás


- [A PC-Fax címjegyzék konfigurálása \(Windows\)](#)

## Csoporttag vagy csoport információinak szerkesztése a PC-FAX címjegyzékben (Windows)

**Kapcsolódó modellek:** MFC-T920DW/MFC-T925DW

1. Indítsa el a  (**Brother Utilities**) elemet, majd kattintson a legördülő listára, és válassza ki a modell nevét (ha még nincs kiválasztva).
2. Kattintson a bal oldali navigációs sáv **PC-FAX** gombjára, majd kattintson a **Címlista (Küldés)** gombra. Megjelenik a(z) **Címjegyzék** párbeszédablak.



3. Válassza ki a módosítani kívánt tagot vagy csoportot.
4. Kattintson a  (**Tulajdonságok**) elemre.
5. Módosítsa a tag vagy a csoport adatait.
6. Kattintson a **OK** gombra.


### ✓ Kapcsolódó tájékoztatás

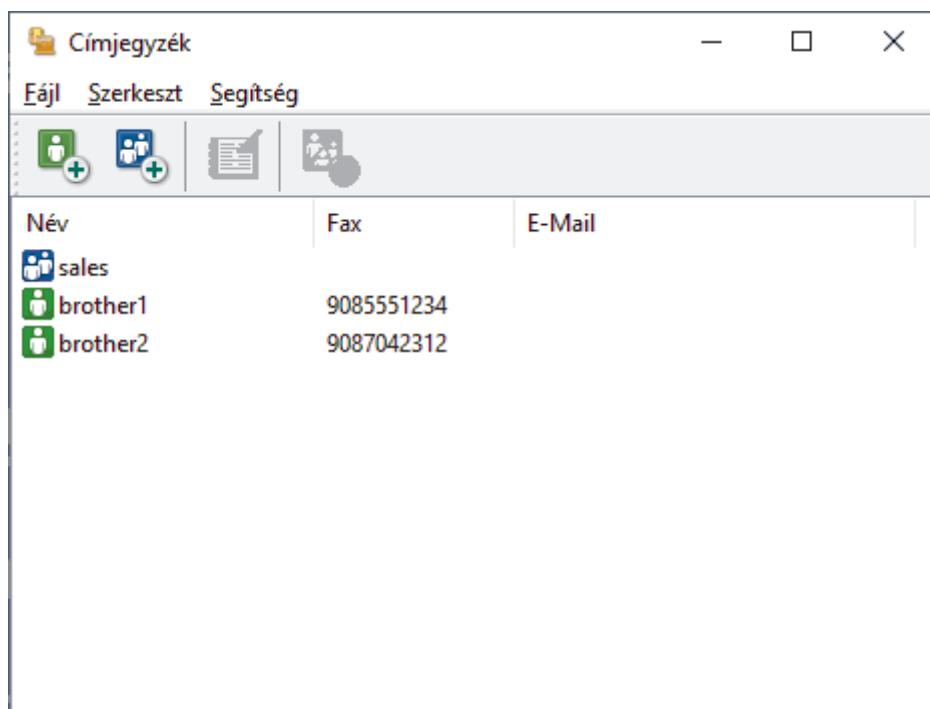
- [A PC-Fax címjegyzék konfigurálása \(Windows\)](#)




## Csoporttag vagy csoport törlése a PC-FAX címjegyzékből (Windows)

**Kapcsolódó modellek:** MFC-T920DW/MFC-T925DW

1. Indítsa el a  (**Brother Utilities**) elemet, majd kattintson a legördülő listára, és válassza ki a modell nevét (ha még nincs kiválasztva).
2. Kattintson a bal oldali navigációs sáv **PC-FAX** gombjára, majd kattintson a **Címlista (Küldés)** gombra. Megjelenik a(z) **Címjegyzék** párbeszédablak.



3. Válassza ki a törölni kívánt tagot vagy csoportot.
4. Kattintson a  (**Törlés**) elemre.
5. Amikor megjelenik a megerősítést kérő párbeszédpanel, kattintson az **OK** gombra.

### ✓ Kapcsolódó tájékoztatás


- [A PC-Fax címjegyzék konfigurálása \(Windows\)](#)

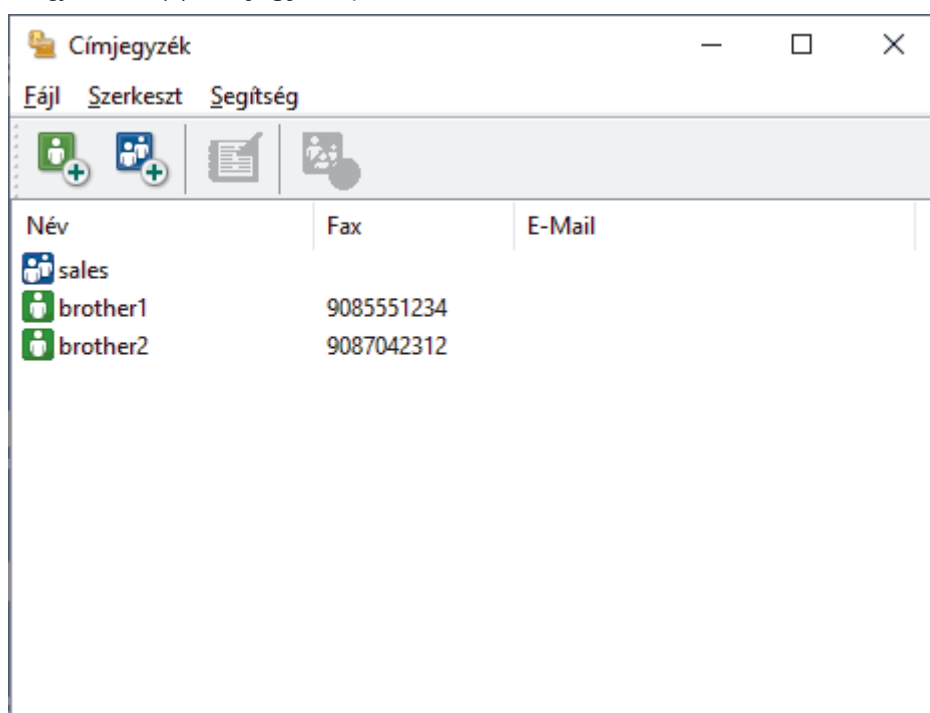
## A PC-FAX címjegyzék exportálása (Windows)

**Kapcsolódó modellek:** MFC-T920DW/MFC-T925DW

Exportálhatja a címjegyzéket ASCII szöveges fájlba (\*.csv) vagy vCard névkártyába (elektronikus névjegybe), és elmentheti azt a számítógépre.

Nem exportálhatja a csoportbeállításokat a **Címjegyzék** adatainak exportálásakor.

1. Indítsa el a  (**Brother Utilities**) elemet, majd kattintson a legördülő listára, és válassza ki a modell nevét (ha még nincs kiválasztva).
2. Kattintson a bal oldali navigációs sáv **PC-FAX** gombjára, majd kattintson a **Címlista (Küldés)** gombra. Megjelenik a(z) **Címjegyzék** párbeszédablak.



3. Kattintson a(z) **Fájl > Export** gombra.
4. Válassza a következők egyikét:
  - **Szöveg**  
Megjelenik a(z) **Tételeket kiválaszt** párbeszédablak. Előre a következő lépésre.
  - **vCard**  
Mielőtt kiválasztaná ezt a opciót, ki kell jelölnie azt a tagot, akit exportálni szeretne a címjegyzékből. Keresse meg a mappát, ahová a vCard kártyát menteni szeretné, írja be a vCard kártya nevét a **Fájlnev** mezőbe, majd kattintson a **Mentés** gombra.
5. Az **Elérhető tételek** mezőben válassza ki az exportálni kívánt adatokat, majd kattintson az **Hozzáad** gombra.



Olyan sorrendben válassza ki és adja hozzá az elemeket, ahogy azokat meg kívánja jeleníteni.

6. Ha ASCII-fájlba exportál, a **Karaktert elválaszt** szakaszban válassza a **Tabulátor** vagy a **Vessző** opciót az adatmezők elkülönítéséhez.
7. Kattintson a **OK** gombra.
8. Keresse meg azt a mappát a számítógépen, ahová az adatokat menteni szeretné, írja be a fájlnevet, majd kattintson a **Mentés** gombra.




## Kapcsolódó tájékoztatás

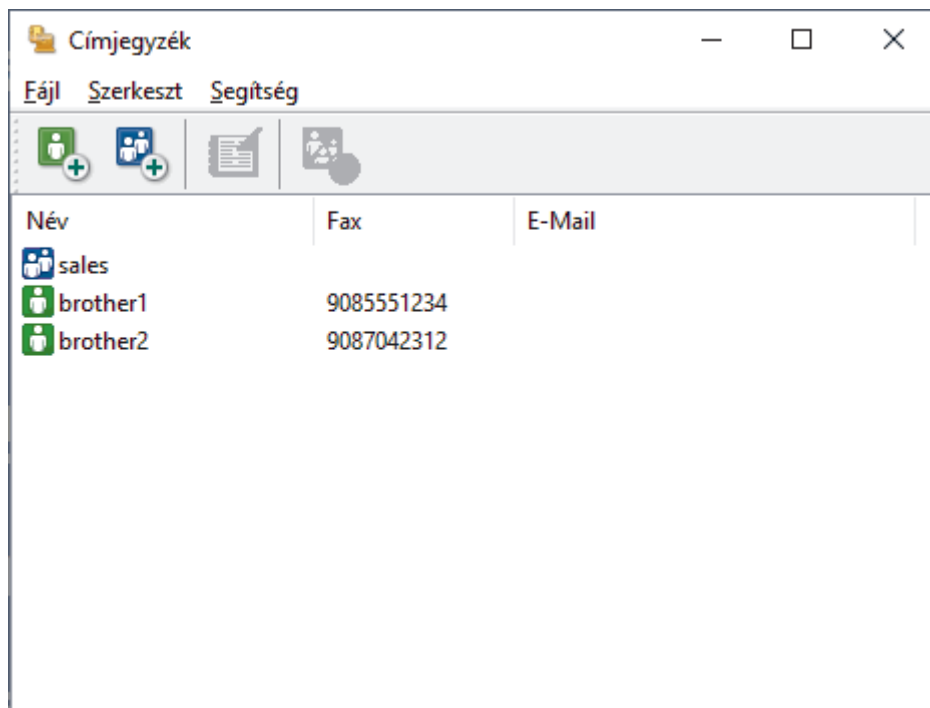
- A PC-Fax címjegyzék konfigurálása (Windows)

## Az információk importálása a PC-FAX címjegyzékbe (Windows)

**Kapcsolódó modellek:** MFC-T920DW/MFC-T925DW

A címjegyzékbe ASCII-szövegfájlokat (\*.csv) vagy vCard elektronikus névjegyeket importálhat.

1. Indítsa el a  (**Brother Utilities**) elemet, majd kattintson a legördülő listára, és válassza ki a modell nevét (ha még nincs kiválasztva).
2. Kattintson a bal oldali navigációs sáv **PC-FAX** gombjára, majd kattintson a **Címlista (Küldés)** gombra. Megjelenik a(z) **Címjegyzék** párbeszédablak.



3. Kattintson a(z) **Fájl > Import** gombra.
4. Válassza a következők egyikét:
  - **Szöveg**  
Megjelenik a(z) **Tételeket kiválaszt** párbeszédablak. Folytassa a 5. lépéssel.
  - **vCard**  
Folytassa a 8. lépéssel.
5. Az **Elérhető tételek** mezőben jelölje ki az importálni kívánt adatokat, majd kattintson a(z) **Hozzáad** gombra.



Az **Elérhető tételek** listából abban a sorrendben válassza ki és adja hozzá a mezőket, ahogyan azok az importált szöveges fájlban fel vannak sorolva.

6. Ha ASCII-fájlt importál, a(z) **Karaktert elválaszt** szakasz alatt jelölje ki a(z) **Tabulátor** vagy a(z) **Vessző** opciót az adatmezők elkülönítéséhez.
7. Kattintson a **OK** gombra.
8. Keresse meg a mappát, ahová az adatokat importálni szeretné, írja be a fájlnevet, majd kattintson az **Megnyitás** gombra.



### Kapcsolódó tájékoztatás

- [A PC-Fax címjegyzék konfigurálása \(Windows\)](#)

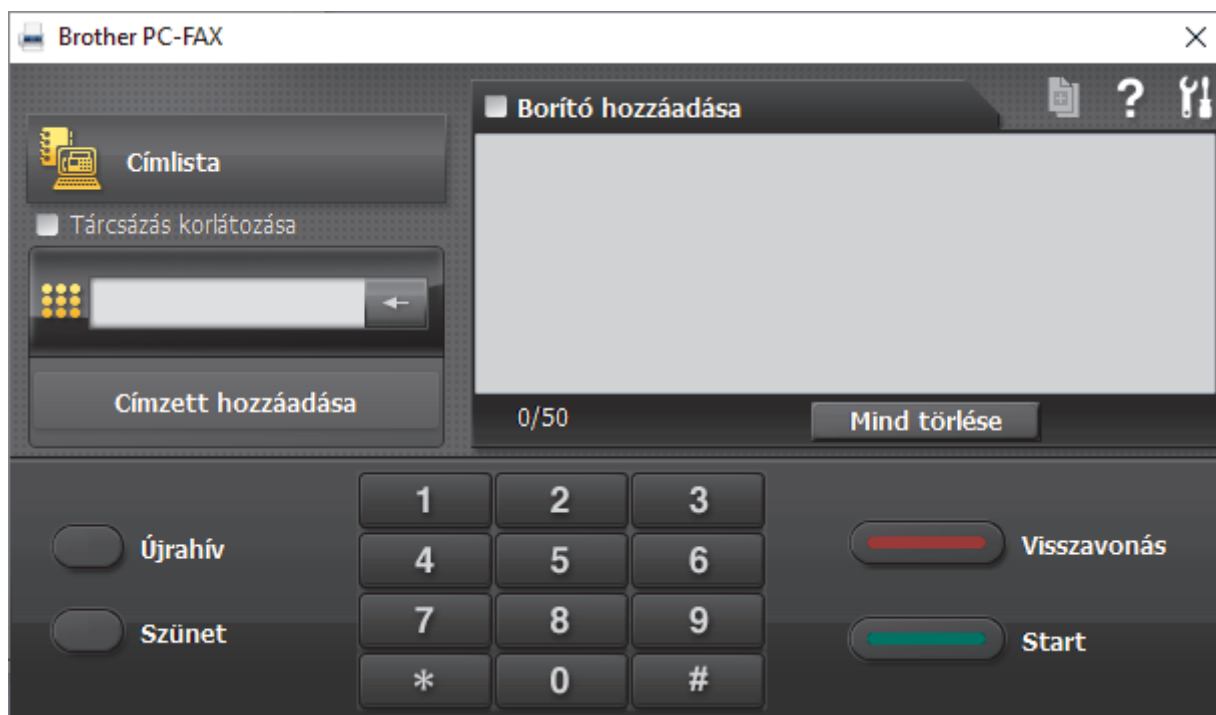
## Fax küldése PC-FAX használatával (Windows)

Kapcsolódó modellek: MFC-T920DW/MFC-T925DW

A PC-FAX csak monokróm faxok küldését támogatja. Akkor is monokróm faxot küld, ha az eredeti adatok színesek és a fogadó fax támogatja a színes faxokat.

1. Egy tetszőleges programmal hozzon létre egy fájlt a számítógépén.
2. Kattintson a Nyomtatás parancsra az alkalmazásban.
3. Válassza ki a **Brother PC-FAX** nyomtatót, majd fejezze be a nyomtatási műveletet.

Megjelenik a **Brother PC-FAX** párbeszédpanel.




4. Írjon be egy faxszámot a következő módszerek egyikének használatával:
  - A szám beírásához kattintson a tárcsázó számaira, majd kattintson a(z) **Címzett hozzáadása** lehetőségre.

Ha bejelöli a(z) **Tárcsázás korlátozása** jelölőnégyzetet, akkor megjelenik egy megerősítést kérő párbeszédablak, ahol ismét meg kell adnia a faxszámot a billentyűzettel. Ez a funkció segít megakadályozni a nem megfelelő célnak küldött faxokat.

- Kattintson a **Címlista** gombra, és válasszon ki egy csoportot vagy egy tagot a címjegyzékből.

Ha hibázik, az összes bevitt adat törléséhez kattintson a(z) **Mind törlése** gombra.

5. Fedőlap csatolásához jelölje be a(z) **Borító hozzáadása** jelölőnégyzetet. Egy fedőlap létrehozásához vagy szerkesztéséhez kattinthat a(z)  gombra is.
6. Kattintson a **Start** elemre a fax elküldéséhez.

A faxátvitel megszakításához kattintson a **Visszavonás** gombra.

Egy szám újrahívásához kattintson a(z) **Újrahív** lehetőségre az utolsó öt faxszám megjelenítéséhez, jelöljön ki egy számot, majd kattintson a(z) **Start** lehetőségre.



## Kapcsolódó tájékoztatás

- [PC-FAX Windows rendszerhez](#)

## Faxok fogadása a számítógépen (Windows)

**Kapcsolódó modellek:** MFC-T920DW/MFC-T925DW

A Brother PC-FAX szoftverrel fogadhat faxokat a számítógépen, megjelenítheti azokat, és kinyomtathatja a kívánt faxokat.



- [Faxok fogadása a PC-FAX fogadással \(Windows\)](#)

## Faxok fogadása a PC-FAX fogadással (Windows)

**Kapcsolódó modellek:** MFC-T920DW/MFC-T925DW

A Brother PC-FAX fogadószoftver lehetővé teszi a faxok megtekintését és tárolását számítógépen. A szoftvert a készülék szoftverének és illesztőprogramjainak telepítésekor a telepítő automatikusan telepíti, amely a helyi vagy hálózati csatlakoztatott eszközökkel is működik.

A PC-FAX fogadás csak a monokróm faxokat támogatja.

A számítógép kikapcsolása esetén a készülék tovább fogadja és tárolja a faxokat a készülék memóriájában. A készülék LCD-jén megjelenik a tárolt fogadott faxok száma. Az alkalmazás indításakor a szoftver áttölti az összes fogadott faxot azonnal a számítógépre. Engedélyezheti a Biztonsági másolat nyomtatása opciót, ha szeretné, hogy a készülék kinyomtassa a fax másolatát, mielőtt azt a számítógépre küldené, vagy mielőtt a számítógépet kikapcsolná. A Biztonsági másolat nyomtatása beállításokat a készülékről konfigurálhatja.



### Kapcsolódó tájékoztatás

- [Faxok fogadása a számítógépen \(Windows\)](#)
  - [A Brother PC-FAX fogadás futtatása a számítógépen \(Windows\)](#)
  - [Beérkezett PC-FAX üzenetek megtekintése \(Windows\)](#)

#### **Kapcsolódó témák:**

- [A fogadott faxokat a PC-Fax fogadás használatával továbbítsa számítógépére \(Csak Windows esetében\)](#)




■ Kezdőlap > Fax > PC-FAX > PC-FAX Windows rendszerhez > Faxok fogadása a számítógépen (Windows) > Faxok fogadása a PC-FAX fogadással (Windows) > A Brother PC-FAX fogadás futtatása a számítógépen (Windows)


## A Brother PC-FAX fogadás futtatása a számítógépen (Windows)

**Kapcsolódó modellek:** MFC-T920DW/MFC-T925DW



Javasoljuk, hogy jelölje be az **PC-FAX Receive program indítása a számítógép indításakor** jelölőnégyzetet, hogy a szoftver elinduljon, és továbbítsa a faxokat a számítógép bekapcsolásakor.

1. Indítsa el a  (**Brother Utilities**) elemet, majd kattintson a legördülő listára, és válassza ki a modell nevét (ha még nincs kiválasztva).
2. Kattintson a bal oldali navigációs sáv **PC-FAX** gombjára, majd kattintson a **Fogadás** gombra.
3. Erősítse meg az üzenetet, és kattintson az **Igen** gombra.

Megjelenik a(z) **PC-FAX Receive (PC-FAX vétel)** ablak. A  (**PC-FAX vétel**) ikon ugyancsak megjelenik a számítógép tálcáján.




### Kapcsolódó tájékoztatás

- Faxok fogadása a PC-FAX fogadással (Windows)
  - A számítógép beállítása PC-FAX fogadására (Windows)
  - A készülék hozzáadása PC-FAX fogadásához (Windows)

## A számítógép beállítása PC-FAX fogadására (Windows)

**Kapcsolódó modellek:** MFC-T920DW/MFC-T925DW

1. Kattintson duplán a  (**PC-FAX vétel**) ikonra a számítógép tálcáján.  
Megjelenik a(z) **PC-FAX Receive (PC-FAX vétel)** ablak.
2. Kattintson a(z) **Beállítások** gombra.
3. Igény szerint konfigurálja az alábbi opciókat:

### Beállítások

Konfigurálja a beállításokat, hogy a PC-FAX fogadás automatikusan elinduljon Windows indításakor.

### Mentés

Konfigurálja a PC-FAX fájlok mentésének az útvonalát, majd válassza ki a fogadott dokumentumformátumot.

### Feltöltés a

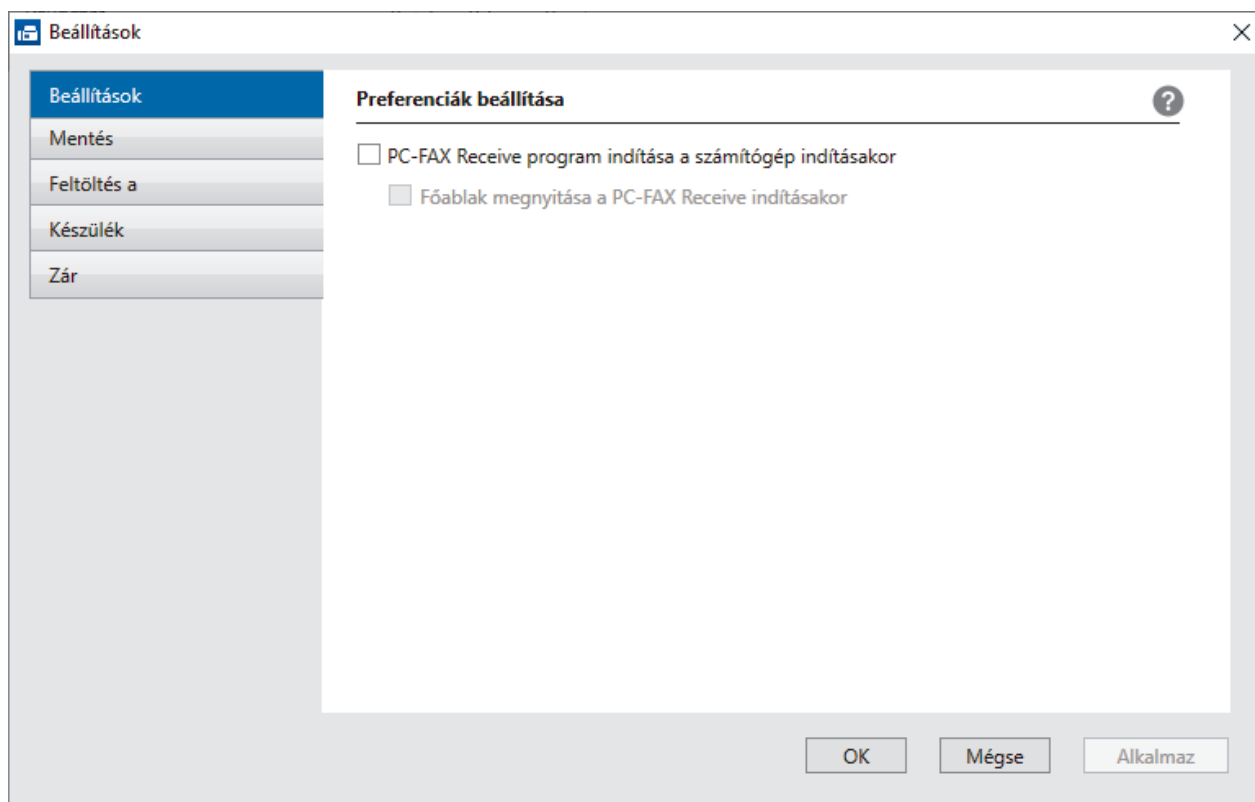
Konfigurálja a kiszolgálóra mutató útvonalat, és válassza ki az opciót az automatikus vagy manuális feltöltéshez (kizárólag csak rendszergazdák számára elérhető).

### Készülék

Válassza ki azt a készüléket, amelyen a PC-FAX fájlokat fogadni kívánja.

### Zár (kizárólag csak rendszergazdák számára elérhető)

Korlátozza, hogy a rendszergazdai előjogokkal nem rendelkező felhasználók konfigurálhassák a fent leírt beállítási opciókat.



4. Kattintson a(z) **OK** gombra.




## Kapcsolódó tájékoztatás

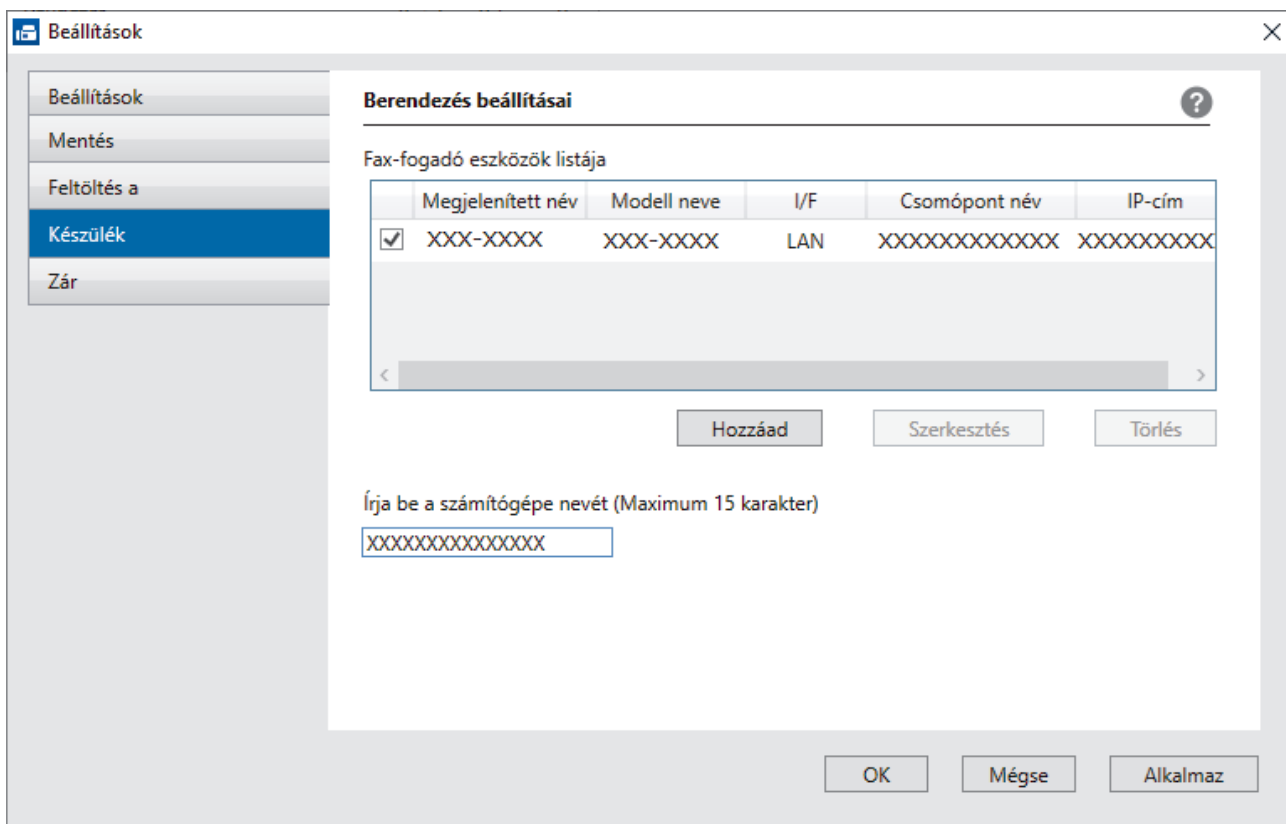
- A Brother PC-FAX fogadás futtatása a számítógépen (Windows)

## A készülék hozzáadása PC-FAX fogadásához (Windows)

**Kapcsolódó modellek:** MFC-T920DW/MFC-T925DW

Ha a hálózati felhasználóra vonatkozó utasításokat követve telepítette a készüléket, akkor a készüléknek a hálózatra történő konfigurálása már meg kellett történnie.

1. Kattintson duplán a  (PC-FAX vétel) ikonra a számítógép tálcján.  
Megjelenik a(z) **PC-FAX Receive (PC-FAX vétel)** ablak.
2. Kattintson a(z) **Beállítások** gombra.
3. Kattintson a(z) **Készülék > Hozzáad** gombra.



4. Válassza ki a megfelelő csatlakozási módot.

**Az alábbi automatikus keresési eredmények közül válassza ki a számítógépét.**

Megjelenik a csatlakoztatott készülékek listája. Válassza ki a kívánt készüléket. Kattintson a **Rendben** gombra.

**Adja meg a berendezés IP címét**

Írja be a készülék IP-címét az **IP-cím** mezőbe, majd kattintson az **OK** gombra.

5. A készülék LCD-kijelzőjén megjelenő számítógépnév módosításához írja be az új nevet a **Írja be a számítógépe nevét (Maximum 15 karakter)** mezőbe.
6. Kattintson a(z) **OK** gombra.




### **Kapcsolódó tájékoztatás**

- [A Brother PC-FAX fogadás futtatása a számítógépen \(Windows\)](#)

## Beérkezett PC-FAX üzenetek megtekintése (Windows)

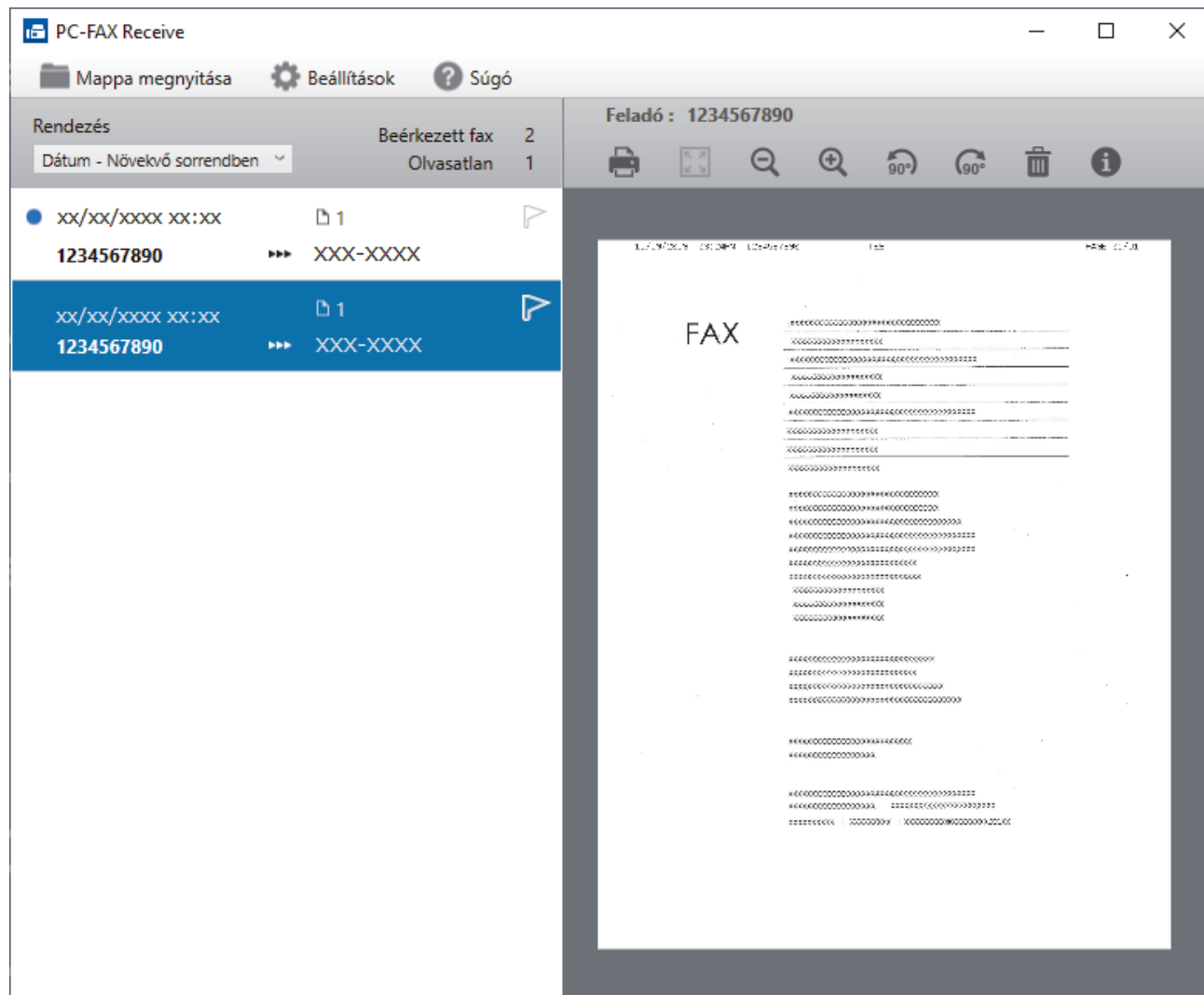
Kapcsolódó modellek: MFC-T920DW/MFC-T925DW

### Fogadási állapot

Ikon	Megjelenített állapot
	Készenléti üzemmód Nincsenek olvasatlan üzenetek
	Üzenetek fogadása
	Beérkezett üzenetek Olvasatlan üzenetek

1. Kattintson duplán a  (PC-FAX vétel) ikonra a számítógép tálcján.


Megjelenik a(z) **PC-FAX Receive (PC-FAX vétel)** ablak.



2. Kattintson a listában bármely faxra a megtekintéshez.
3. Ha végzett, zárja be az ablakot.



---

Az ablak bezárását követően is aktív a PC-FAX fogadás, és a  (PC-FAX vétel) ikon megmarad a számítógép eszköztálcájában. A PC-FAX fogadása bezárásához kattintson a számítógép eszköztálcájában található ikonra és a **Bezárás** parancsra.

---



### Kapcsolódó tájékoztatás

- [Faxok fogadása a PC-FAX fogadással \(Windows\)](#)
-

## PC-FAX Mac rendszerhez

Kapcsolódó modellek: MFC-T920DW/MFC-T925DW

- [Az AirPrint \(macOS\) használatával történő faxküldés](#)

## PhotoCapture Center

**Kapcsolódó modellek:** MFC-T920DW/MFC-T925DW

- [Fényképek nyomtatása közvetlenül egy USB flash meghajtóról](#)



## Fényképek nyomtatása közvetlenül egy USB flash meghajtóról

**Kapcsolódó modellek:** MFC-T920DW/MFC-T925DW

USB Flash memóriameghajtóról akkor is nyomtathat közvetlenül fényképeket, ha készüléke nem csatlakozik számítógéphez.

- [Kompatibilis USB flash meghajtó](#)
- [Fontos információk a fényképnyomtatásról](#)
- [Fényképek nyomtatása USB flash meghajtóról a Brother készüléken](#)

## Kompatibilis USB flash meghajtó

**Kapcsolódó modellek:** MFC-T920DW/MFC-T925DW

Brother készüléke az adattároló eszközökben leggyakrabban használt médiához való foglalattal (bemenettel) rendelkezik.

### FONTOS

A közvetlen USB interfész csak USB flash meghajtókat, és olyan digitális fényképezőgépeket támogat, melyek a szabványos USB-háttértárat használják. A többi USB-eszköz a nem támogatott kategóriába esik.

#### Kompatibilis adathordozó

USB Flash meghajtó



#### Kapcsolódó tájékoztatás

- Szkenelt adatok mentése USB flash meghajtóra
- Fényképek nyomtatása közvetlenül egy USB flash meghajtóról

## Fontos információk a fényképnymtatásról

**Kapcsolódó modellek:** MFC-T920DW/MFC-T925DW

Készüléke kompatibilis a modern digitális fényképezőgépek képformátumaival, és az USB flash meghajtókkal. A fényképek nyomtatási problémáinak elkerülése érdekében olvassa el az alábbi pontokat:

- A fájlformátum kizárólag .JPG lehet (más fájlformátumokat, mint például .JPEG, .TIF, .GIF stb. a készülék nem ismer fel).
- A közvetlen fényképnymtatásnak a számítógépet használó fényképnymtatási műveletektől elkülönülten kell történnie. (Egyidejű működtetés nem lehetséges.)
- A készülék legfeljebb 999 fájl olvasására képes <sup>1</sup> egy USB flash meghajtón.

Ügyeljen a következőkre:

- Egy indexlap vagy kép nyomtatása során a készülék az összes érvényes képet kinyomtatja, még akkor is, ha egy vagy több kép sérült. A sérült képeket nem nyomtatja ki.
- Ez a készülék Windows által formázott USB flash meghajtók használatát támogatja.



### Kapcsolódó tájékoztatás

- [Fényképek nyomtatása közvetlenül egy USB flash meghajtóról](#)

<sup>1</sup> Az USB flash meghajtó mappái is beleszámítanak.

## Fényképek nyomtatása USB flash meghajtóról a Brother készüléken

**Kapcsolódó modellek:** MFC-T920DW/MFC-T925DW

- Fényképek előnézete és nyomtatása USB Flash memóriameghajtóról
- Indexlap (miniatűrök) nyomtatása USB flash meghajtóról
- Fényképek nyomtatása a képek száma alapján
- Fényképnyomtatás automatikus kivágással
- Keret nélküli fényképek nyomtatása USB flash memóriameghajtóról
- Dátum nyomtatása a fényképek adataiból
- Beállítások fényképnyomtatáshoz

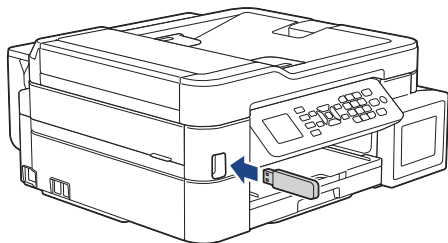
## Fényképek előnézete és nyomtatása USB Flash memóriameghajtóról

**Kapcsolódó modellek:** MFC-T920DW/MFC-T925DW

Nyomatás előtt megtekintheti a fényképeket az LCD képernyőn, vagy kinyomtathatja USB flash memóriameghajtón tárolt fényképeit.

Ha a fotók nagyméretű fájlok, az egyes fotók megjelenítése némi késleltetéssel történik az érintőképernyőn.

1. Helyezze az USB flash memóriameghajtót az USB-nyílásba.



2. Nyomja meg a ▲ vagy ▼ gombot a [JPEG nyomtatása] kiválasztásához. Nyomja meg az **OK** gombot.
3. Nyomja meg a ▲ vagy ▼ gombot a [Fájlok kiválasztása] kiválasztásához. Nyomja meg az **OK** gombot.



Az összes fénykép nyomtatásához nyomja meg a ▲ vagy ▼ gombot az [Össz.ny.] kiválasztásához, majd nyomja meg az **OK** gombot.

4. Nyomja meg a(z) ◀ vagy ▶ gombot a nyomtatni kívánt fénykép megjelenítéséhez.
5. Adja meg a számgombokkal a másolatok számát.
6. Ismétlje az utolsó két lépést addig, amíg minden kinyomtatható fényképet ki nem választott.



Nyomja meg a **Clear/Back (Törlés/Vissza)** gombot, ha szeretne visszatérni az előző szinthez.

7. Nyomja meg az **OK** gombot.
8. Ha módosítani kívánja a nyomtatási beállításokat, nyomja meg a ▲ vagy ▼ gombot a módosítani kívánt beállítás kiválasztásához, majd nyomja meg az **OK** gombot. Nyomja meg a ▲ vagy ▼ gombot a kívánt opció kiválasztásához, majd nyomja meg az **OK** gombot.
9. Nyomja meg a **Colour Start (Színes Start)** gombot.



### Kapcsolódó tájékoztatás

- [Fényképek nyomtatása USB flash meghajtóról a Brother készüléken](#)

#### Kapcsolódó témák:

- [Beállítások fényképnymtatáshoz](#)

## Indexlap (miniatűrök) nyomtatása USB flash meghajtóról

**Kapcsolódó modellek:** MFC-T920DW/MFC-T925DW

Az indexlap nyomtatásával USB flash meghajtóján lévő összes képről kis, előnézeti verziókat tekinthet meg.



- A készülék számokat rendel a képekhez (pl. 1., 2., 3. stb.).  
A készülék nem ismer fel más számot vagy fájlnevet, csak amit a digitális fényképezőgép vagy a számítógép használt a képek azonosítására.
- Az indexlapon csak a 20 karakteres vagy annál rövidebb fájlnevek jelennek meg helyesen.
- A fájlnevek nem nyomtathatók megfelelően, ha nem csak alfanumerikus karaktereket tartalmaznak, de ezek a nem alfanumerikus karakterek nincsenek hatással a fényképnymtatási beállításokra.

1. Helyezze az USB flash memóriameghajtót az USB-nyílásba.
2. Nyomja meg a ▲ vagy ▼ gombot a [JPEG nyomtatása] kiválasztásához. Nyomja meg az **OK** gombot.
3. Nyomja meg a ▲ vagy ▼ gombot a következők kiválasztásához:
  - a. Válassza ki a [Indexnyomtatás] lehetőséget. Nyomja meg az **OK** gombot.
  - b. Válassza ki a [Index nyomtatása] lehetőséget. Nyomja meg az **OK** gombot.
4. Ha módosítani kívánja a nyomtatási beállításokat, nyomja meg a ▲ vagy ▼ gombot a módosítani kívánt beállítás kiválasztásához, majd nyomja meg az **OK** gombot. Nyomja meg a ▲ vagy ▼ gombot a kívánt opció kiválasztásához, majd nyomja meg a **OK** gombot.

Opció	Leírás
Papír típus	Adja meg a papírtípust.
Papírméret	Válassza ki a papírméretet.

5. Nyomja meg a **Colour Start (Színes Start)** gombot.



### Kapcsolódó tájékoztatás

- [Fényképek nyomtatása USB flash meghajtóról a Brother készüléken](#)

#### Kapcsolódó témák:

- [Fényképek nyomtatása a képek száma alapján](#)

## Fényképek nyomtatása a képek száma alapján

Kapcsolódó modellek: MFC-T920DW/MFC-T925DW

Ahhoz, hogy egy adott képet ki tudjon nyomtatni, ki kell nyomtatnia az indexlapot (miniatűröket) tartalmazó lapot, és ismernie kell az adott kép számát.

1. Helyezze az USB flash memóriameghajtót az USB-nyílásba.
2. Nyomja meg a ▲ vagy ▼ gombot a [JPEG nyomtatása] kiválasztásához. Nyomja meg az **OK** gombot.
3. Nyomja meg a ▲ vagy ▼ gombot a következők kiválasztásához:
  - a. Válassza ki a [Indexnyomtatás] lehetőséget. Nyomja meg az **OK** gombot.
  - b. Válassza ki a [Fotók nyomtatása] lehetőséget. Nyomja meg az **OK** gombot.
4. Adja meg a kinyomtatni kívánt képek számát a számgombokat használva. Miután kiválasztotta a kép számát, nyomja meg ismét az **OK** gombot.
  - Egyszerre több számot is megadhat a \* gombot kötőjelként, a # gombot pedig vesszőként használva. Például adja meg az 1, \*, 5 karaktereket, ha az 1. - 5. képeket kívánja kinyomtatni. Adja meg a 1, #, 3, #, 6 karaktereket az 1., a 3., és a 6. képek kinyomtatásához.
  - A nyomtatandó képszám megadásához (vesszőkkel és kötőjelekkel együtt) legfeljebb 12 karaktert használhat.
5. Írja be a másolatok kívánt számát a számgombokat használva.
6. Ha módosítani kívánja a nyomtatási beállításokat, nyomja meg a ▲ vagy ▼ gombot a módosítani kívánt beállítás kiválasztásához, majd nyomja meg az **OK** gombot. Nyomja meg a ▲ vagy ▼ gombot a kívánt opció kiválasztásához, majd nyomja meg az **OK** gombot.
7. Nyomja meg a **Colour Start (Színes Start)** gombot.



### Kapcsolódó tájékoztatás

- [Fényképek nyomtatása USB flash meghajtóról a Brother készüléken](#)

#### Kapcsolódó témák:

- [Indexlap \(miniatűrök\) nyomtatása USB flash meghajtóról](#)
- [Beállítások fényképnymtatáshoz](#)

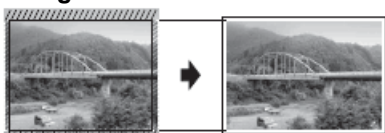
## Fényképnyomtatás automatikus kivágással

**Kapcsolódó modellek:** MFC-T920DW/MFC-T925DW

Ha a fénykép túl hosszú vagy túl széles ahhoz, hogy elférjen a kiválasztott elrendezésben, a kép egy részét a rendszer levágja.

- A gyári beállítás: Be. A teljes kép kinyomtatásához módosítsa ezt a beállítást ki értékre.
- Ha a [Levágás] beállítást kikapcsolta, akkor a [Szeg. nélkül] lehetőséget is kapcsolja ki.

### Levágás:Be



### Levágás:Ki



1. Helyezze az USB flash memóriameghajtót az USB-nyílásba.
2. Nyomja meg a ▲ vagy ▼ gombot a [JPEG nyomtatása] kiválasztásához. Nyomja meg az **OK** gombot.
3. Nyomja meg a ▲ vagy ▼ gombot a [Fájlok kiválasztása] kiválasztásához. Nyomja meg az **OK** gombot.
4. Nyomja meg a(z) ◀ vagy ▶ gombot a nyomtatni kívánt fénykép megjelenítéséhez.
5. Adja meg a számokkal a másolatok számát.
6. Nyomja meg az **OK** gombot.
7. Nyomja meg a ▲ vagy ▼ gombot a következők kiválasztásához:
  - a. Válassza ki a [Levágás] lehetőséget. Nyomja meg az **OK** gombot.
  - b. Válassza a(z) [Be] (vagy [Ki]) lehetőséget. Nyomja meg az **OK** gombot.
8. Nyomja meg a **Colour Start (Színes Start)** gombot.

### ✓ Kapcsolódó tájékoztatás

- [Fényképek nyomtatása USB flash meghajtóról a Brother készüléken](#)

#### Kapcsolódó témák:

- [További problémák](#)



## Keret nélküli fényképek nyomtatása USB flash memóriameghajtóról

**Kapcsolódó modellek:** MFC-T920DW/MFC-T925DW

Ez a funkció a nyomtatható területet megnöveli a papír széléig. A nyomtatási idő megnő.

1. Helyezze az USB flash memóriameghajtót az USB-nyílásba.
2. Nyomja meg a ▲ vagy ▼ gombot a [JPEG nyomtatása] kiválasztásához. Nyomja meg az **OK** gombot.
3. Nyomja meg a ▲ vagy ▼ gombot a [Fájlok kiválasztása] kiválasztásához. Nyomja meg az **OK** gombot.
4. Nyomja meg a(z) ◀ vagy ▶ gombot a nyomtatni kívánt fénykép megjelenítéséhez.
5. Adja meg a számgombokkal a másolatok számát.
6. Nyomja meg az **OK** gombot.
7. Nyomja meg a ▲ vagy ▼ gombot a következők kiválasztásához:
  - a. Válassza ki a [Szeg. nélkül] lehetőséget. Nyomja meg az **OK** gombot.
  - b. Válassza a(z) [Be] (vagy [Ki]) lehetőséget. Nyomja meg az **OK** gombot.
8. Nyomja meg a **Colour Start (Színes Start)** gombot.



### Kapcsolódó tájékoztatás

- [Fényképek nyomtatása USB flash meghajtóról a Brother készüléken](#)

#### Kapcsolódó témák:

- [További problémák](#)

## Dátum nyomtatása a fényképek adataiból

**Kapcsolódó modellek:** MFC-T920DW/MFC-T925DW

Nyomtassa ki a fénykép adatai között tárolt dátuminformációt, amennyiben tárolta azt. A dátum a jobb alsó sarokba kerül. A beállítás használatához a fényképadatoknak tartalmazniuk kell a dátuminformációkat.

1. Helyezze az USB flash memóriameghajtót az USB-nyílásba.
2. Nyomja meg a ▲ vagy ▼ gombot a [JPEG nyomtatása] kiválasztásához. Nyomja meg az **OK** gombot.
3. Nyomja meg a ▲ vagy ▼ gombot a [Fájlok kiválasztása] kiválasztásához. Nyomja meg az **OK** gombot.
4. Nyomja meg a(z) ◀ vagy ▶ gombot a nyomtatni kívánt fénykép megjelenítéséhez.
5. Adja meg a számgombokkal a másolatok számát.
6. Nyomja meg az **OK** gombot.
7. Nyomja meg a ▲ vagy ▼ gombot a következők kiválasztásához:
  - a. Válassza ki a [Dátum nyomt.] lehetőséget. Nyomja meg az **OK** gombot.
  - b. Válassza a(z) [Be] (vagy [Ki]) lehetőséget. Nyomja meg az **OK** gombot.
8. Nyomja meg a **Colour Start (Színes Start)** gombot.



### Kapcsolódó tájékoztatás

- [Fényképek nyomtatása USB flash meghajtóról a Brother készüléken](#)

## Beállítások fényképnymtatáshoz

Kapcsolódó modellek: MFC-T920DW/MFC-T925DW

Opció	Leírás
Nyomt. minőség	Válassza ki a nyomtatási felbontást a dokumentum típusához. Ha a Tintasug. p. opciót választja a Papír típus részben, akkor csak a Finom lehetőséget választhatja.
Tálca kiválaszt.	Válassza ki a papírtálcát.
Papír típus	Adja meg a papírtípust.
Papírméret	Válassza ki a papírméretet.
Nyomt. elrendezés	Adja meg a nyomtatási elrendezést.
Világosság	Beállítja a világosságot.
Kontraszt	Beállítja a kontrasztot. A kontraszt növelésével a kép élesebbnek és élénkebbnek látszik.
Levágás	Körbevégya a szélén a képet, hogy megfeleljen a papírméretnek és a nyomtatási méretnek. Ha az egész képet ki akarja nyomtatni, vagy ha nem szeretne levágást, kapcsolja ki ezt a funkciót.
Szeg. nélkül	Kibővíti a nyomtatható területet a papír széleiig.
Dátum nyomt.	Rányomatja a dátumot a fotókra.
Új alapért.beáll	A leggyakrabban használt nyomtatási beállításokat úgy mentheti el, ha alapértelmezettként állítja be őket.
Gyári visszaál.	Minden módosított értéket visszaállít a gyári beállításra.



### Kapcsolódó tájékoztatás

- Fényképek nyomtatása USB flash meghajtóról a Brother készüléken

#### Kapcsolódó témák:

- Fényképek előnézete és nyomtatása USB Flash memóriameghajtóról
- Fényképek nyomtatása a képek száma alapján

## Hálózat

- A támogatott alapvető hálózati funkciók
- A hálózati beállítások konfigurálása
- Vezeték nélküli hálózati beállítások
- Hálózati funkciók
- Brother kezelő eszközök

## A támogatott alapvető hálózati funkciók

A nyomtatókiszolgáló az operációs rendszertől függően számos funkciót támogat. A következő táblázat az egyes operációs rendszerek által támogatott hálózati funkciókat és csatlakozási lehetőségeket mutatja be.

Operációs rendszerek	Windows	Windows Server	macOS
Nyomtatás	Igen	Igen	Igen
Beolvasás	Igen	Nem	Igen
PC fax küldése (MFC-T920DW/ MFC-T925DW)	Igen	Nem	Igen
PC Fax fogadás (MFC-T920DW/ MFC-T925DW)	Igen	Nem	Nem
Web alapú kezelés <sup>1</sup>	Igen	Igen	Igen
Status Monitor	Igen	Nem	Nem
Illesztőprogram-telepítési varázsló	Igen	Igen	Nem

<sup>1</sup> Készülék beállításainak elvégzéséhez szükséges jelszó a készülék hátulján található a „PwD” kifejezés mellett. Javasoljuk, hogy azonnal módosítsa az alapértelmezett jelszót, hogy megakadályozza a készülékhez történő illetéktelen hozzáférést.



Ha a készüléket külső hálózathoz, például az Internethez csatlakoztatja, akkor ügyeljen arra, hogy a hálózati környezet tűzfalal vagy egyéb megoldással védve legyen annak érdekében, hogy megelőzhesse a helytelen konfiguráció okozta információszivárgást és az engedély nélküli hozzáférést.



### Kapcsolódó tájékoztatás

- [Hálózat](#)

#### Kapcsolódó témák:

- [A Web alapú kezelés bejelentkezési jelszavának beállítása vagy módosítása](#)

## A hálózati beállítások konfigurálása

- [Hálózati beállítások konfigurálása a kezelőpanel használatával](#)
- [A készülék beállításainak módosítása a Web alapú kezeléssel](#)

## Hálózati beállítások konfigurálása a kezelőpanel használatával

A készülék hálózati beállításaihoz használja a kezelőpanel [Hálózat] menüpontjait.



- A kezelőpanel használatával elvégezhető hálózati beállításokkal kapcsolatos további információkért >> *Kapcsolódó tájékoztatás: Beállítások táblázata*
- A Brother készülék hálózati beállításainak megadásához és módosításához kezelési segédprogramokat (pl. Web alapú kezelés) is használhat.

>> [DCP-T520W/DCP-T525W/DCP-T720DW/DCP-T725DW/DCP-T820DW/DCP-T825DW](#)  
>> [MFC-T920DW/MFC-T925DW](#)

### DCP-T520W/DCP-T525W/DCP-T720DW/DCP-T725DW/DCP-T820DW/DCP-T825DW

1. Nyomja meg a **Menu (Menü)** gombot.
2. Nyomja meg a **▲** vagy **▼** gombot a [Hálózat] lehetőség kiválasztásához. Nyomja meg a **OK** gombot.
3. A **▲** vagy **▼** gombbal jelenítse meg a hálózat opciót, majd nyomja meg az **OK** gombot. Ismétlje meg ezt a lépést addig, amíg el nem éri a beállítani kívánt menüt, majd kövesse az LCD képernyőn megjelenő utasításokat.

### MFC-T920DW/MFC-T925DW

1. Nyomja meg a **Settings (Beállítások)** gombot.
2. Nyomja meg a(z) **▲** vagy **▼** gombot a(z) [Hálózat] megjelenítéséhez, majd nyomja meg a(z) **OK** gombot.
3. A **▲** vagy **▼** gombbal jelenítse meg a hálózat opciót, majd nyomja meg az **OK** gombot. Ismétlje meg ezt a lépést addig, amíg el nem éri a beállítani kívánt menüt, majd kövesse az LCD képernyőn megjelenő utasításokat.



### Kapcsolódó tájékoztatás

- [A hálózati beállítások konfigurálása](#)

#### Kapcsolódó témák:

- [Beállítások táblázata \(1 soros LCD\)](#)
- [Funkciók táblázata \(1,8"\(44,9 mm\) Színes LCD\)](#)

## Vezeték nélküli hálózati beállítások

- [Vezeték nélküli hálózat használata](#)
- [A Wi-Fi Direct® használata](#)
- [Vezeték nélküli helyi hálózat engedélyezése/tiltása](#)
- [A WLAN jelentés kinyomtatása](#)



## Vezeték nélküli hálózat használata

- A készülék vezeték nélküli hálózathoz való konfigurálása előtt
- A készülék beállítása számítógépről a vezeték nélküli hálózaton történő használatához a Beállítás varázsló segítségével
- A készülék beállítása mobileszközről a vezeték nélküli hálózaton történő használatához a Beállítás varázsló segítségével
- A készülék konfigurálása vezeték nélküli hálózathoz a készülék kezelőpultjának beállítási varázslója használatával
- A készülék konfigurálása vezeték nélküli hálózathoz a Wi-Fi Protected Setup™ (WPS) egyetlen gombnyomásos módszerének használatával
- A készülék konfigurálása vezeték nélküli hálózathoz a Wi-Fi Protected Setup™ (WPS) PIN-módszerének használatával
- A készülék konfigurálása vezeték nélküli hálózathoz, ha az SSID azonosító szórása le van tiltva

## A készülék vezeték nélküli hálózathoz való konfigurálása előtt

Mielőtt megkísérelné vezeték nélküli hálózat konfigurálását, ellenőrizze a következőket:

- Az optimális napi használat érdekében a készüléket a lehető legközelebb helyezze a vezeték nélküli LAN hozzáférési ponthoz / routerhez, a lehető legkevesebb akadállyal a két eszköz között. Ha a két készülék között nagy méretű tárgyak vagy falak vannak, vagy más elektronikus készülékek által generált interferencia, az befolyásolhatja a dokumentumok adatátviteli sebességét.

Ezek okok miatt a vezeték nélküli kapcsolat nem minden dokumentumtípus és alkalmazás esetében optimális. Ha nagy fájlokat nyomtat, például többoldalas dokumentumokat szöveggel és ábrákkal vegyesen, megfontolandó a vezetékes Ethernet kapcsolat használata a gyorsabb adatátvitel érdekében (csak a támogatott modellek esetében) vagy az USB használata a leggyorsabb átviteli sebességhez.

- Annak ellenére, hogy az Ön készüléke a vezetékes és a vezeték nélküli hálózatokat egyaránt támogatja (csak bizonyos modellek esetében), egyszerre csak egy csatlakozási mód használható. Vezeték nélküli hálózati kapcsolat és Wi-Fi Direct-kapcsolat, illetve vezetékes hálózati kapcsolat (csak a támogatott modellek esetében) és Wi-Fi Direct-kapcsolat azonban használható egy időben.
- Ha van elérhető hálózat a közelben, akkor a vezeték nélküli LAN lehetővé teszi az egyszerű és gyors LAN csatlakozást. Azonban, ha a biztonsági beállítások nincsenek megfelelően elvégezve, akkor a rádiós jeleket ártó szándékú harmadik fél is foghatja, és az alábbi súlyos problémákat okozhatja:
  - Személyes vagy bizalmas adatok eltulajdonítása
  - Adatok engedély nélküli továbbítása bizonyos egyéneket megszemélyesítő felek számára
  - Lehallgatott kommunikáció tartalmának engedély nélküli megosztása



Ellenőrizze, hogy ismert-e Ön számára a vezeték nélküli router / hozzáférési pont hálózati neve (SSID) és hálózati kulcsa (jelszó). Ha nem találja ezeket az adatokat, akkor konzultáljon a vezeték nélküli router / hozzáférési pont gyártójával, a rendszergazdával vagy internetszolgáltatójával. A Brother nem tud segíteni ezzel kapcsolatban.



### Kapcsolódó tájékoztatás

- [Vezeték nélküli hálózat használata](#)

► Kezdőlap > Hálózat > Vezeték nélküli hálózati beállítások > Vezeték nélküli hálózat használata > A készülék beállítása számítógépről a vezeték nélküli hálózaton történő használatához a Beállítás varázsló segítségével

## A készülék beállítása számítógépről a vezeték nélküli hálózaton történő használatához a Beállítás varázsló segítségével

1. Tegye az alábbiak valamelyikét:
  - Windows  
Töltse le a telepítőt a modell **Letöltések** oldaláról a [support.brother.com](http://support.brother.com) honlapon.
  - Mac
    - a. Töltse le a telepítőt a modell **Letöltések** oldaláról a [support.brother.com](http://support.brother.com) honlapon.
    - b. Indítsa el a telepítőt, majd kattintson kétszer a **Start Here Mac** ikonra.
2. Kövesse a képernyőn megjelenő utasításokat.
3. Válassza a **Vezeték nélküli hálózati kapcsolat (Wi-Fi)** lehetőséget, majd kattintson a **Tovább** gombra.
4. Kövesse a képernyőn megjelenő utasításokat.

Befejezte a vezeték nélküli hálózat beállítását.



### Kapcsolódó tájékoztatás

- [Vezeték nélküli hálózat használata](#)

■ Kezdőlap > Hálózat > Vezeték nélküli hálózati beállítások > Vezeték nélküli hálózat használata > A készülék beállítása mobileszközről a vezeték nélküli hálózaton történő használatához a Beállítás varázsló segítségével

## A készülék beállítása mobileszközről a vezeték nélküli hálózaton történő használatához a Beállítás varázsló segítségével

1. Tegye az alábbiak valamelyikét:
  - Android™ eszközök  
Töltse le a Brother iPrint&Scan alkalmazást a Google Play™ webhelyről, és telepítse azt.
  - iOS támogatású eszközök, többek között iPhone, iPad és iPod touch  
Töltse le és telepítse a Brother iPrint&Scan alkalmazást az App Store szoftverpiacról.
2. Indítsa el a Brother iPrint&Scan alkalmazást, majd kövesse a képernyőn megjelenő utasításokat a mobileszköz Brother készülékhez történő csatlakoztatásához.



### Kapcsolódó tájékoztatás

- [Vezeték nélküli hálózat használata](#)

## A készülék konfigurálása vezeték nélküli hálózathoz a készülék kezelőpultjának beállítási varázslója használatával

>> [DCP-T520W/DCP-T525W/DCP-T720DW/DCP-T725DW/DCP-T820DW/DCP-T825DW](#)

>> [MFC-T920DW/MFC-T925DW](#)

### DCP-T520W/DCP-T525W/DCP-T720DW/DCP-T725DW/DCP-T820DW/DCP-T825DW

A készülék beállítása előtt ajánlatos feljegyezni a vezeték nélküli hálózat beállításait. A beállítás folytatása előtt szüksége lesz erre az információra.

1. Ellenőrizze és jegyezze fel azon számítógép vezeték nélküli hálózati beállításait, amelyhez csatlakozik.

Hálózatnév (SSID)

Hálózati kulcs (jelszó)

Például:

Hálózatnév (SSID)

HELLO

Hálózati kulcs (jelszó)

12345



- Lehetséges, hogy a hozzáférési pont/útválasztó több WEP-kulcs használatát is támogatja, a Brother készülék azonban csak az első WEP-kulcs használatát támogatja.
- Ha segítségre van szüksége a beállítás során, és szeretne kapcsolatba lépni a Brother ügyfélszolgálatával, készítse elő SSID azonosítóját (hálózat neve) és hálózati kulcsát. Ezen információk megkereséséhez nem áll módunkban segítséget nyújtani.
- Ha nem tudja ezeket az adatokat (SSID azonosító és hálózati kulcs), akkor a vezeték nélküli beállítás nem folytatható.

#### Hol találhatók ezek az információk?

- Tekintse meg a vezeték nélküli hozzáférési ponthoz/útválasztóhoz mellékelt dokumentációt.
- A kezdeti SSID a gyártó neve vagy a modell neve is lehet.
- Ha nem ismeri a biztonsági információkat, forduljon a router gyártójához, rendszergazdjához vagy internetszolgáltatójához.

2. Nyomja meg a **WiFi** gombot.
3. Nyomja meg a **▲** vagy **▼** gombot a [Hálózat ker.] lehetőség kiválasztásához. Nyomja meg a **OK** gombot.
4. Ha megjelenik a [WLAN eng.?] üzenet, akkor nyomja meg a **▲** gombot a [Be] kiválasztásához. Ekkor elindul a vezeték nélküli beállítás varázslója. A megszakításhoz nyomja meg a **▼** gombot.
5. A készülék keresi az Ön hálózatát, és megjeleníti a rendelkezésre álló SSID azonosítók listáját. Amikor megjelenik az SSID-k listája, a(z) **▲** vagy a(z) **▼** gomb megnyomásával válassza ki a kívánt SSID-t. Nyomja meg a **OK** gombot.
6. Tegye az alábbiak valamelyikét:
  - Ha olyan azonosítási módot és titkosítási módszert használ, amely hálózati kulcsot igényel, akkor adja meg az első lépésben leírt hálózati kulcsot.

Adja meg a kulcsot, majd nyomja meg az **OK** gombot a beállítások alkalmazásához.

A beállítások elfogadásához nyomja meg a **▲** gombot az [Igen] kiválasztásához.

- Ha a nyitott rendszer hitelesítési módszert használja, és nem használ titkosítási módszert, folytassa a következő lépéssel.

7. A készülék megkísérli a csatlakozást a kiválasztott vezeték nélküli készülékhez.

Ha a vezeték nélküli eszközt sikeresen csatlakoztatta, a készülék LCD-kijelzője a(z) [Kapcsolódott] állapotot mutatja.

Befejezte a vezeték nélküli hálózat beállítását. A készülék használatához szükséges illesztőprogramok és szoftverek telepítéséhez lépjen fel az Ön által használt modell **Letöltések** oldalára: [support.brother.com](http://support.brother.com).

(Windows) Vagy használja a Brother telepítőlemezt a készülék beállításához (bizonyos országokban nem elérhető).

## MFC-T920DW/MFC-T925DW

A készülék beállítása előtt ajánlatos feljegyezni a vezeték nélküli hálózat beállításait. A beállítás folytatása előtt szüksége lesz erre az információra.

1. Ellenőrizze és jegyezze fel azon számítógép vezeték nélküli hálózati beállításait, amelyhez csatlakozik.

### Hálózatnév (SSID)

### Hálózati kulcs (jelszó)

Például:

### Hálózatnév (SSID)

HELLO

### Hálózati kulcs (jelszó)


12345



- Lehetséges, hogy a hozzáférési pont/útválasztó több WEP-kulcs használatát is támogatja, a Brother készülék azonban csak az első WEP-kulcs használatát támogatja.
- Ha segítségre van szüksége a beállítás során, és szeretne kapcsolatba lépni a Brother ügyfélszolgálattal, készítse elő SSID azonosítóját (hálózat neve) és hálózati kulcsát. Ezen információk megkereséséhez nem áll módunkban segítséget nyújtani.
- Ha nem tudja ezeket az adatokat (SSID azonosító és hálózati kulcs), akkor a vezeték nélküli beállítás nem folytatható.

### Hol találhatóak ezek az információk?

- Tekintse meg a vezeték nélküli hozzáférési ponthoz/útválasztóhoz mellékelt dokumentációt.
- A kezdeti SSID a gyártó neve vagy a modell neve is lehet.
- Ha nem ismeri a biztonsági információkat, forduljon a router gyártójához, rendszergazdájához vagy internetszolgáltatójához.

2. Nyomja meg az  gombot.

3. A **▲** vagy **▼** gombbal válassza ki a [Wi-Fi hálózat keresése] opciót, majd nyomja meg az **OK** gombot.

4. Amikor megjelenik a(z) [WLAN engedélyezése?] üzenet, nyomja meg az **▶** gombot.

A vezeték nélküli beállítások varázsló elindul. A megszakításhoz nyomja meg a **◀** gombot.

- 
5. A készülék keresi az Ön hálózatát, és megjeleníti a rendelkezésre álló SSID azonosítók listáját. Amikor megjelenik az SSID-k listája, a(z) ▲ vagy a(z) ▼ gomb megnyomásával válassza ki a kívánt SSID-t. Nyomja meg a **OK** gombot.
  6. Tegye az alábbiak valamelyikét:
    - Ha olyan azonosítási módot és titkosítási módszert használ, amely hálózati kulcsot igényel, akkor adja meg az első lépésben leírt hálózati kulcsot.  
Adja meg a kulcsot, majd nyomja meg az **OK** gombot a beállítások alkalmazásához.
    - Ha a nyitott rendszer hitelesítési módszert használja, és nem használ titkosítási módszert, folytassa a következő lépéssel.
  7. A készülék megkísérli a csatlakozást a kiválasztott vezeték nélküli készülékhez.

Ha a vezeték nélküli eszköz sikeresen csatlakozik, akkor a készüléken a(z) [Kapcsolódott] üzenet jelenik meg.

Befejezte a vezeték nélküli hálózat beállítását. A készülék használatához szükséges illesztőprogramok és szoftverek telepítéséhez lépjen fel az Ön által használt modell **Letöltések** oldalára: [support.brother.com](http://support.brother.com).

(Windows) Vagy használja a Brother telepítőlemezt a készülék beállításához (bizonyos országokban nem elérhető).



## Kapcsolódó tájékoztatás

- [Vezeték nélküli hálózat használata](#)
-

## A készülék konfigurálása vezeték nélküli hálózathoz a Wi-Fi Protected Setup™ (WPS) egyetlen gombnyomásos módszerének használatával

Ha a vezeték nélküli hozzáférési pont vagy router támogatja a WPS (nyomógombos konfigurálás) módot, akkor a készüléke vezérlőpanel menüjéből elérhető WPS funkció segítségével beállíthatja a vezeték nélküli hálózatot.

>> [DCP-T520W/DCP-T525W/DCP-T720DW/DCP-T725DW/DCP-T820DW/DCP-T825DW](#)

>> [MFC-T920DW/MFC-T925DW](#)

### DCP-T520W/DCP-T525W/DCP-T720DW/DCP-T725DW/DCP-T820DW/DCP-T825DW


1. Nyomja meg a **WiFi** gombot.
2. Nyomja meg a(z) ▲ vagy ▼ gombot a [WPS/nyomógomb] kiválasztásához. Nyomja meg a **OK** gombot.
3. Ha megjelenik a [WLAN eng. ?] üzenet, akkor nyomja meg a ▲ gombot a [Be] kiválasztásához.  
Ekkor elindul a vezeték nélküli beállítás varázslója. A megszakításhoz nyomja meg a ▼ gombot.
4. Amikor megjelenik a WPS indítására felszólító üzenet az LCD képernyőn, nyomja meg a WPS gombot a vezeték nélküli hozzáférési ponton vagy routeren. Ezután nyomja meg a ▲ gombot. A készülék megpróbál csatlakozni a vezeték nélküli hálózathoz.

Ha a vezeték nélküli eszközt sikeresen csatlakoztatta, a készülék LCD-kijelzője a(z) [Kapcsolódott] állapotot mutatja.

Befejezte a vezeték nélküli hálózat beállítását. A készülék használatához szükséges illesztőprogramok és szoftverek telepítéséhez lépjen fel az Ön által használt modell **Letöltések** oldalára: [support.brother.com](http://support.brother.com).

(Windows) Vagy használja a Brother telepítőlemezt a készülék beállításához (bizonyos országokban nem elérhető).

### MFC-T920DW/MFC-T925DW

1. Nyomja meg az  gombot.
2. A ▲ vagy ▼ gombbal válassza ki a [WPS/nyomógomb] opciót, majd nyomja meg az **OK** gombot.
3. Amikor megjelenik a(z) [WLAN engedélyezése?] üzenet, nyomja meg az ► gombot.  
A vezeték nélküli beállítások varázsló elindul. A megszakításhoz nyomja meg a ◀ gombot.
4. Amikor megjelenik a WPS indítására felszólító üzenet az LCD képernyőn, nyomja meg a WPS gombot a vezeték nélküli hozzáférési ponton vagy routeren. Ezután nyomja meg a ► gombot a készüléken. A készülék megpróbál csatlakozni a vezeték nélküli hálózathoz.

Ha a vezeték nélküli eszközt sikeresen csatlakoztatta, a készülék LCD-kijelzője a(z) [Sikeres csatlakozás.] állapotot mutatja.

Befejezte a vezeték nélküli hálózat beállítását. A készülék használatához szükséges illesztőprogramok és szoftverek telepítéséhez lépjen fel az Ön által használt modell **Letöltések** oldalára: [support.brother.com](http://support.brother.com).

(Windows) Vagy használja a Brother telepítőlemezt a készülék beállításához (bizonyos országokban nem elérhető).

### Kapcsolódó tájékoztatás

- [Vezeték nélküli hálózat használata](#)



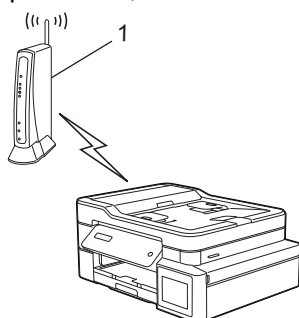
## A készülék konfigurálása vezeték nélküli hálózathoz a Wi-Fi Protected Setup™ (WPS) PIN-módszerének használatával

Ha a vezeték nélküli LAN hozzáférési pontja vagy routere támogatja a WPS módot, a Personal Identification Number (PIN) módszer használatával konfigurálhatja a vezeték nélküli hálózat beállításokat.

A PIN-módszer a Wi-Fi Alliance® által kifejlesztett egyik kapcsolódási mód. Egy PIN elküldésével, amelyet egy Jelentkező (az Ön készüléke) hozott létre a Registrar (a vezeték nélküli LAN-t irányító eszköz) számára, beállíthatja a vezeték nélküli hálózatot és a biztonsági beállításokat. A WPS-mód elérésével kapcsolatos további információkért lásd a vezeték nélküli hozzáférési ponthoz/routerhez kapott útmutatót.

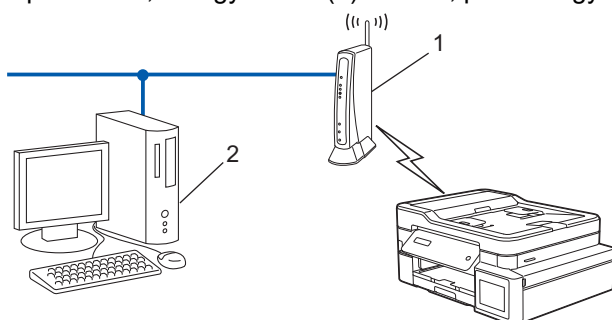
### A - típus

Kapcsolódás, ha a vezeték nélküli LAN hozzáférési pont/router (1) regisztrálként is működik.



### B - típus

Kapcsolódás, ha egy másik (2) eszköz, például egy számítógép működik regisztrálként.



>> DCP-T520W/DCP-T525W/DCP-T720DW/DCP-T725DW/DCP-T820DW/DCP-T825DW  
>> MFC-T920DW/MFC-T925DW

## DCP-T520W/DCP-T525W/DCP-T720DW/DCP-T725DW/DCP-T820DW/DCP-T825DW

1. Nyomja meg a **WiFi** gombot.
2. Nyomja meg a(z) **▲** vagy **▼** gombot a [WPS/PIN-kód] kiválasztásához. Nyomja meg a **OK** gombot.
3. Ha megjelenik a [WLAN eng. ?] üzenet, akkor nyomja meg a **▲** gombot a [Be] kiválasztásához.  
Ekkor elindul a vezeték nélküli beállítás varázslója. A megszakításhoz nyomja meg a **▼** gombot.
4. Az LCD megjeleníti a nyolc számjegyből álló PIN-kódot és a készülék elkezd a vezeték nélküli LAN hozzáférési pont/router keresését.
5. Egy hálózaton lévő számítógépről írja be a Registrálként használt eszköz IP-címét a böngésző címmezőjébe. (Például: http://192.168.1.2)
6. Lépjen a WPS beállítási oldalra és adja meg a PIN-kódot, majd kövesse a képernyőn megjelenő utasításokat.



- A Registrar általában a vezeték nélküli LAN hozzáférési pont/router.
- A beállítási oldal a vezeték nélküli LAN hozzáférési pont/router márkájától függően eltérő lehet. További információkért lásd a vezeték nélküli LAN hozzáférési ponthoz/routerhez kapott útmutatót.

---

**Ha Windows 7, Windows 8.1 vagy Windows 10 operációs rendszert használó számítógépet használ Registrarként, akkor a következő lépéseket tegye meg:**

7. Tegye az alábbiak valamelyikét:

- Windows 10

Kattintson a(z)  > **Windows Rendszer** > **Vezérlőpult** lehetőségre. A **Hardver és hang** csoportban kattintson a **Eszköz hozzáadása** elemre.

- Windows 8.1

Vigye az egeret az asztal jobb alsó sarkába. Amikor a menüsor megjelenik, kattintson a **Beállítások** > **Vezérlőpult** > **Hardver és hang** > **Eszközök és nyomtatók** > **Eszköz telepítése** elemekre.

- Windows 7

Kattintson a  (Start) > **Eszközök és nyomtatók** > **Eszköz hozzáadása** elemre.



- Ha Windows 7, Windows 8.1 vagy Windows 10 operációs rendszert használó számítógépet szeretne használni Registrarként, akkor előbb regisztrálnia kell azt a hálózaton. További információkért lásd a vezeték nélküli LAN hozzáférési ponthoz/routerhez kapott útmutatót.
  - Ha Windows 7, Windows 8.1, vagy Windows 10 számítógépet használ registrarként, akkor a képernyőn megjelenő utasításokat követve telepítheti a nyomtató-illesztőprogramot a vezeték nélküli konfiguráció befejeztével. A készülék használatához szükséges illesztőprogramok és szoftverek telepítéséhez lépjen a **Letöltések** oldalra a [support.brother.com](http://support.brother.com).
- Használja a Brother telepítőlemezt a készülék beállításához (bizonyos országokban nem elérhető).

8. Válassza ki a készülékét és kattintson a **Tovább** gombra.

9. Írja be a készülék LCD kijelzőjén megjelenő PIN-kódot, majd kattintson a **Tovább** gombra.

10. (Windows 7) Válassza ki hálózatát, majd kattintson a(z) **Tovább** elemre.

11. Kattintson a **Bezárás** gombra.

## MFC-T920DW/MFC-T925DW

1. Nyomja meg a **Settings (Beállítások)** gombot.

2. Nyomja meg a ▲ vagy ▼ lehetőséget a kiválasztáshoz:

- a. Válassza ki a [Hálózat] lehetőséget. Nyomja meg az **OK** gombot.
- b. Válassza ki a [WLAN (Wi-Fi)] lehetőséget. Nyomja meg a **OK** gombot.
- c. Válassza ki a [WPS/PIN-kód] lehetőséget. Nyomja meg a **OK** gombot.

3. Amikor megjelenik a(z) [WLAN engedélyezése?] üzenet, nyomja meg az ► gombot.

A vezeték nélküli beállítások varázsló elindul. A megszakításhoz nyomja meg a ◀ gombot.

4. Az LCD megjeleníti a nyolc számjegyből álló PIN-kódot és a készülék elkezd a vezeték nélküli LAN hozzáférési pont/router keresését.

5. Egy hálózaton lévő számítógépről írja be a Registrarként használt eszköz IP-címét a böngésző címezőjébe. (Például: <http://192.168.1.2>)

6. Lépjen a WPS beállítási oldalra és adja meg a PIN-kódot, majd kövesse a képernyőn megjelenő utasításokat.



- A Registrar általában a vezeték nélküli LAN hozzáférési pont/router.
- A beállítási oldal a vezeték nélküli LAN hozzáférési pont/router márkájától függően eltérő lehet. További információkért lásd a vezeték nélküli LAN hozzáférési ponthoz/routerhez kapott útmutatót.

---

**Ha Windows 7, Windows 8.1 vagy Windows 10 operációs rendszert használó számítógépet használ Registrarként, akkor a következő lépéseket tegye meg:**

7. Tegye az alábbiak valamelyikét:

- Windows 10

Kattintson a(z)  > **Windows Rendszer** > **Vezérlőpult** lehetőségre. A **Hardver és hang** csoportban kattintson a **Eszköz hozzáadása** elemre.

- Windows 8.1

Vigye az egeret az asztal jobb alsó sarkába. Amikor a menüsor megjelenik, kattintson a **Beállítások** > **Vezérlőpult** > **Hardver és hang** > **Eszközök és nyomtatók** > **Eszköz telepítése** elemekre.

- Windows 7

Kattintson a  (**Start**) > **Eszközök és nyomtatók** > **Eszköz hozzáadása** elemre.



- Ha Windows 7, Windows 8.1 vagy Windows 10 operációs rendszert használó számítógépet szeretne használni Registrarként, akkor előbb regisztrálnia kell azt a hálózaton. További információkért lásd a vezeték nélküli LAN hozzáférési ponthoz/routerhez kapott útmutatót.
- Ha Windows 7, Windows 8.1, vagy Windows 10 számítógépet használ registrarként, akkor a képernyőn megjelenő utasításokat követve telepítheti a nyomtató-illesztőprogramot a vezeték nélküli konfiguráció befejeztével. A készülék használatához szükséges illesztőprogramok és szoftverek telepítéséhez lépjen a **Letöltések** oldalra a [support.brother.com](http://support.brother.com).

Használja a Brother telepítőlemezt a készülék beállításához (bizonyos országokban nem elérhető).

8. Válassza ki a készülékét és kattintson a **Tovább** gombra.
9. Írja be a készülék LCD kijelzőjén megjelenő PIN-kódot, majd kattintson a **Tovább** gombra.
10. (Windows 7) Válassza ki hálózatát, majd kattintson a(z) **Tovább** elemre.
11. Kattintson a **Bezárás** gombra.



### **Kapcsolódó tájékoztatás**

- [Vezeték nélküli hálózat használata](#)

## A készülék konfigurálása vezeték nélküli hálózathoz, ha az SSID azonosító szórása le van tiltva

>> DCP-T520W/DCP-T525W/DCP-T720DW/DCP-T725DW/DCP-T820DW/DCP-T825DW  
>> MFC-T920DW/MFC-T925DW

### DCP-T520W/DCP-T525W/DCP-T720DW/DCP-T725DW/DCP-T820DW/DCP-T825DW


A készülék beállítása előtt ajánlatos feljegyezni a vezeték nélküli hálózat beállításait. A beállítás folytatása előtt szüksége lesz erre az információra.

1. Ellenőrizze és jegyezze fel a vezeték nélküli hálózat aktuális beállításait.


Hálózat neve (SSID)			
Kommunikációs mód	Hitelesítési mód	Titkosítási mód	Hálózati kulcs
Infrastruktúra	Nyílt rendszer	NINCS	-
		WEP	
	Osztott kulcs	WEP	
		WPA/WPA2-PSK	AES
		TKIP	

Például:

Hálózat neve (SSID)			
HELLO			
Kommunikációs mód	Hitelesítési mód	Titkosítási mód	Hálózati kulcs
Infrastruktúra	WPA2-PSK	AES	12345678

 Ha a router WEP titkosítást használ, első WEP-kulcsként írja be a használt kulcsot. A Brother készülék csak az első WEP-kulcs használatát támogatja.

2. Nyomja meg a **WiFi** gombot.
3. Nyomja meg a(z) ▲ vagy ▼ gombot a [Hálózat ker.] kiválasztásához. Nyomja meg a **OK** gombot.
4. Ha megjelenik a [WLAN eng.?] üzenet, akkor nyomja meg a ▲ gombot a [Be] kiválasztásához. Ekkor elindul a vezeték nélküli beállítás varázslója. A megszakításhoz nyomja meg a ▼ gombot.
5. A készülék keresést kezdeményez a hálózaton, majd megjeleníti az elérhető SSID-k listáját. A ▲ vagy ▼ gombbal válassza ki az [<Új SSID>] opciót, majd nyomja meg az **OK** gombot.
6. Írja be az SSID nevét, majd nyomja meg az **OK** gombot.

 További információ arról, hogyan írhat be szöveget, >> [Kapcsolódó tájékoztatás](#)

7. Nyomja meg a ▲ vagy ▼ gombot a [Infrastruktúra] lehetőség kiválasztásához. Nyomja meg a **OK** gombot.
8. Nyomja meg a ▲ vagy ▼ gombot a hitelesítési módszer kiválasztásához. Nyomja meg a **OK** gombot.
9. Tegye az alábbiak valamelyikét:
  - Ha a [Nyílt rendszer] opciót választotta, a ▲ vagy ▼ gombbal válassza ki a [Nincs] vagy [WEP] titkosítási típust, majd nyomja meg az **OK** gombot.  
Ha a [WEP] titkosítási típust választotta, adja meg a WEP-kulcsot, majd nyomja meg az **OK** gombot.

- Ha a [Megoszt Key] lehetőséget választotta, adja meg a WEP-kulcsot, majd nyomja meg az **OK** gombot.
- Ha a [WPA/WPA2-PSK] opciót választotta, a ▲ vagy ▼ gombbal válassza ki a [TKIP+AES] vagy [AES] titkosítási típust, majd nyomja meg az **OK** gombot.  
Adja meg a WPA-kulcsot, majd nyomja meg az **OK** gombot.



- További információ arról, hogyan írhat be szöveget, ►► *Kapcsolódó tájékoztatás*
- A Brother készülék csak az első WEP-kulcs használatát támogatja.

10. A beállítások elfogadásához nyomja meg a ▲ gombot az [Igen] kiválasztásához. A megszakításhoz nyomja meg a(z) ▼ gombot a [Nem] kijelöléséhez.

11. A készülék megkísérli a csatlakozást a kiválasztott vezeték nélküli készülékhez.

Ha a vezeték nélküli eszközt sikeresen csatlakoztatta, a készülék LCD-kijelzője a(z) [Kapcsolódott] állapotot mutatja.

Befejezte a vezeték nélküli hálózat beállítását. A készülék használatához szükséges illesztőprogramok és szoftverek telepítéséhez lépjen fel az Ön által használt modell **Letöltések** oldalára: [support.brother.com](http://support.brother.com).

(Windows) Vagy használja a Brother telepítőlemezt a készülék beállításához (bizonyos országokban nem elérhető).

## MFC-T920DW/MFC-T925DW

A készülék beállítása előtt ajánlatos feljegyezni a vezeték nélküli hálózat beállításait. A beállítás folytatása előtt szüksége lesz erre az információra.

1. Ellenőrizze és jegyezze fel a vezeték nélküli hálózat aktuális beállításait.


Hálózatonév (SSID)			
Kommunikációs mód	Hitelesítési módszer	Titkosítási mód	Hálózati kulcs
Infrastruktúra	Nyílt rendszer	NINCS	-
		WEP	
	Osztott kulcs	WEP	
		WPA/WPA2-PSK	AES
		TKIP	

Például:

Hálózatonév (SSID)			
HELLO			
Kommunikációs mód	Hitelesítési módszer	Titkosítási mód	Hálózati kulcs
Infrastruktúra	WPA2-PSK	AES	12345678



Ha a router WEP titkosítást használ, első WEP-kulcsként írja be a használt kulcsot. A Brother készülék csak az első WEP-kulcs használatát támogatja.

2. Nyomja meg az  gombot.
3. A ▲ vagy ▼ gombbal válassza ki a [Wi-Fi hálózat keresése] opciót, majd nyomja meg az **OK** gombot.
4. Amikor megjelenik a(z) [WLAN engedélyezése?] üzenet, nyomja meg az ► gombot.  
A vezeték nélküli beállítások varázsló elindul. A megszakításhoz nyomja meg a ◀ gombot.

5. A készülék keresést kezdeményez a hálózaton, majd megjeleníti az elérhető SSID-k listáját. A ▲ vagy ▼ gombbal válassza ki a [<Új SSID>] opciót, majd nyomja meg az **OK** gombot.
6. Írja be az SSID nevét, majd nyomja meg az **OK** gombot.



További információ arról, hogyan írhat be szöveget, ►► [Kapcsolódó tájékoztatás](#)

7. Válassza ki az [Infrastruktúra] lehetőséget, majd nyomja meg az **OK** gombot.
8. Válassza ki a hitelesítési módszert, majd nyomja meg az **OK** gombot.
9. Tegye az alábbiak valamelyikét:
  - Ha az [Nyitott rendsz.] opciót választotta, nyomja meg a ▲ vagy ▼ gombokat a titkosítás típusának kiválasztásához, [Nincs] vagy [WEP], majd nyomja meg az **OK** gombot.  
Ha a [WEP] lehetőséget választotta a titkosítási típusok közül, adja meg a WEP-kulcsot, majd nyomja meg az **OK** gombot.
  - Ha a [Megoszt Key] lehetőséget választotta, adja meg a WEP-kulcsot, majd nyomja meg az **OK** gombot.
  - Ha a [WPA/WPA2-PSK] lehetőséget választotta, nyomja meg a ▲ vagy a ▼ gombot a [TKIP+AES] vagy az [AES] titkosítási típus kiválasztásához, majd nyomja meg az **OK** gombot.  
Adja meg a WPA-kulcsot, majd nyomja meg az **OK** gombot.



- További információ arról, hogyan írhat be szöveget, ►► [Kapcsolódó tájékoztatás](#)
- A Brother készülék csak az első WEP-kulcs használatát támogatja.

10. A készülék megkísérli a csatlakozást a kiválasztott vezeték nélküli készülékhez.

Ha a vezeték nélküli eszközt sikeresen csatlakoztatta, a készülék LCD-kijelzője a(z) [Sikeres csatlakozás.] állapotot mutatja.

Befejezte a vezeték nélküli hálózat beállítását. A készülék használatához szükséges illesztőprogramok és szoftverek telepítéséhez lépjen fel az Ön által használt modell **Letöltések** oldalára: [support.brother.com](http://support.brother.com).

(Windows) Vagy használja a Brother telepítőlemezt a készülék beállításához (bizonyos országokban nem elérhető).



## Kapcsolódó tájékoztatás

- [Vezeték nélküli hálózat használata](#)

### Kapcsolódó témák:

- [Szöveg bevitele a Brother készüléken](#)

## A Wi-Fi Direct<sup>®</sup> használata

- [A Wi-Fi Direct funkció áttekintése](#)
- [A Wi-Fi Direct hálózat beállítása nyomógombos módszerrel](#)
- [A Wi-Fi Direct hálózat manuális beállítása](#)

## A Wi-Fi Direct funkció áttekintése

A Wi-Fi Direct a Wi-Fi Alliance® által fejlesztett egyik Vezeték nélküli konfigurációs módszer. Lehetővé teszi, hogy mobileszközét biztonságosan, vezeték nélküli router/hozzáférési pont nélkül csatlakoztathassa Brother készülékéhez.



1. Mobileszköz
2. Az Ön Brother készüléke



- A Wi-Fi Direct funkciót egyszerre használhatja a vezetékes vagy vezeték nélküli hálózati csatlakozással.
- A Wi-Fi Direct protokollt támogató eszköz Csoport tulajdonos tulajdonságúvá válhat. A Wi-Fi Direct hálózat beállításakor a Csoport tulajdonos tulajdonságú eszköz lesz a hozzáférési pont.



### Kapcsolódó tájékoztatás

- [A Wi-Fi Direct® használata](#)

#### Kapcsolódó témák:

- [A Wi-Fi Direct hálózat manuális beállítása](#)
- [A Wi-Fi Direct hálózat beállítása nyomógombos módszerrel](#)



## A Wi-Fi Direct hálózat beállítása nyomógombos módszerrel

>> DCP-T520W/DCP-T525W/DCP-T720DW/DCP-T725DW/DCP-T820DW/DCP-T825DW  
>> MFC-T920DW/MFC-T925DW

### DCP-T520W/DCP-T525W/DCP-T720DW/DCP-T725DW/DCP-T820DW/DCP-T825DW



Amikor egy készülék Wi-Fi Direct-kérelmet fogad a mobilkészüléktől, a(z) [Kapcsolódás?] üzenet jelenik meg az LCD képernyőn. Nyomja meg az ▲ gombot a csatlakozáshoz.

1. Nyomja meg a **Menu (Menü)** gombot.
2. Nyomja meg a ▲ vagy ▼ gombot a következők kiválasztásához:
  - a. Válassza ki a(z) [Hálózat] lehetőséget. Nyomja meg az **OK** gombot.
  - b. Válassza ki a(z) [Wi-Fi Direct] lehetőséget. Nyomja meg az **OK** gombot.
  - c. Ha a mobilkészüléke nem támogatja a Wi-Fi Direct funkciót, tegye a következőt:
    - i. Válassza ki a(z) [Csoporttulajd.] lehetőséget. Nyomja meg az **OK** gombot.
    - ii. Válassza ki a(z) [Be] lehetőséget. Nyomja meg az **OK** gombot.
  - d. Válassza ki a(z) [Nyomógomb] lehetőséget. Nyomja meg az **OK** gombot.
3. Amikor megjelenik a [Wi-Fi Direct be?] üzenet, nyomja meg a ▲ gombot az [Be] lehetőség kiválasztásához. A megszakításhoz nyomja meg a ▼ gombot.
4. Ha megjelenik a(z) [Aktiválja a Wi-Fi Directet egy másik eszközön és, nyomja meg az OK gombot.] üzenet, aktiválja a Wi-Fi Direct lehetőséget a mobilkészüléken (a részleteket lásd a mobilkészülék használati útmutatójában). Nyomja meg az **OK** gombot a Brother készüléken.
5. Tegye az alábbiak valamelyikét:
  - Ha a mobilkészülék megjeleníti a Wi-Fi Direct megoldást támogató készülékek listáját, válassza ki az Ön Brother készülékét.
  - Ha a Brother készülék megjeleníti a Wi-Fi Direct megoldást támogató készülékek listáját, válassza ki a mobilkészüléket és nyomja meg az **OK** gombot. Az elérhető eszközök ismételt kereséséhez válassza a(z) [<Újra beolvas>] lehetőséget.
6. Ha a mobilkészülék sikeresen csatlakozik, akkor a készüléken a(z) [Kapcsolódott] üzenet jelenik meg.

### MFC-T920DW/MFC-T925DW



Amikor egy készülék Wi-Fi Direct-kérelmet fogad a mobilkészüléktől, a(z) [Wi-Fi Direct kapcsolódási kérés érkezett.] üzenet jelenik meg az LCD képernyőn. Nyomja meg az ► gombot a csatlakozáshoz.

1. Nyomja meg a **Settings (Beállítások)** gombot.
2. Nyomja meg a ▲ vagy ▼ gombot a következők kiválasztásához:
  - a. Válassza ki a [Hálózat] lehetőséget. Nyomja meg az **OK** gombot.
  - b. Válassza ki a [Wi-Fi Direct] lehetőséget. Nyomja meg az **OK** gombot.
  - c. Ha a mobilkészüléke nem támogatja a Wi-Fi Direct funkciót, tegye a következőt:
    - i. Válassza ki a [Csoporttulajdonos] lehetőséget. Nyomja meg az **OK** gombot.
    - ii. Válassza ki a [Be] lehetőséget. Nyomja meg az **OK** gombot.
  - d. Nyomja meg a ▲ vagy ▼ gombot a [Nyomógomb] kiválasztásához. Nyomja meg az **OK** gombot.
3. Ha megjelenik a(z) [Aktiválja a Wi-Fi Directet egy másik eszközön.] üzenet, aktiválja a Wi-Fi Direct lehetőséget a mobilkészüléken (a részleteket lásd a mobilkészülék használati útmutatójában). Nyomja meg az ► gombot a Brother készüléken.
4. Tegye az alábbiak valamelyikét:

- 
- Ha a mobilkészít megjelenti a Wi-Fi Direct megoldást támogató készülékek listáját, válassza ki az Ön Brother készülékét.
  - Ha a Brother készülék megjelenti a Wi-Fi Direct megoldást támogató készülékek listáját, válassza ki a mobilkészítét és nyomja meg az **OK** gombot. Az elérhető eszközök ismételt kereséséhez válassza a(z) [Újra beolvas] lehetőséget.
5. Ha a vezeték nélküli eszköz sikeresen csatlakozik, akkor a készüléken a(z) [Kapcsolódott] üzenet jelenik meg.



### Kapcsolódó tájékoztatás

- [A Wi-Fi Direct® használata](#)

#### **Kapcsolódó témák:**

- [A Wi-Fi Direct funkció áttekintése](#)
  - [A Wi-Fi Direct hálózat manuális beállítása](#)
-

## A Wi-Fi Direct hálózat manuális beállítása

>> DCP-T520W/DCP-T525W/DCP-T720DW/DCP-T725DW/DCP-T820DW/DCP-T825DW  
>> MFC-T920DW/MFC-T925DW

### DCP-T520W/DCP-T525W/DCP-T720DW/DCP-T725DW/DCP-T820DW/DCP-T825DW

A Wi-Fi Direct hálózatot a készülék kezelőpaneljének segítségével manuálisan beállíthatja.

1. Nyomja meg a **Menu (Menü)** gombot.
2. Nyomja meg a **▲** vagy **▼** gombot a következők kiválasztásához:
  - a. Válassza ki a(z) [Hálózat] lehetőséget. Nyomja meg az **OK** gombot.
  - b. Válassza ki a(z) [Wi-Fi Direct] lehetőséget. Nyomja meg az **OK** gombot.
  - c. Válassza ki a(z) [Kézi] lehetőséget. Nyomja meg a **OK** gombot.
3. Amikor megjelenik a [Wi-Fi Direct be?] üzenet, nyomja meg a **▲** gombot az [Be] lehetőség kiválasztásához. A megszakításhoz nyomja meg a **▼** gombot.
4. A készülék megjeleníti az SSID (hálózati név) és jelszó (hálózati kulcs) értékeit. Ugorjon a mobilkészíték vezeték nélküli hálózati beállításainak képernyőjére, és adja meg az SSID-t és a jelszót.
5. Ha a mobilkészíték sikeresen csatlakozik, akkor a készüléken a(z) [Kapcsolódott] üzenet jelenik meg.

### MFC-T920DW/MFC-T925DW

A Wi-Fi Direct hálózatot a készülék kezelőpaneljének segítségével manuálisan beállíthatja.

1. Nyomja meg a **Settings (Beállítások)** gombot.
2. Nyomja meg a **▲** vagy **▼** lehetőséget a kiválasztáshoz:
  - a. Válassza ki a [Hálózat] lehetőséget. Nyomja meg az **OK** gombot.
  - b. Válassza ki a [Wi-Fi Direct] lehetőséget. Nyomja meg a **OK** gombot.
  - c. Válassza ki a [Kézi] lehetőséget. Nyomja meg a **OK** gombot.
3. A készülék megjeleníti az SSID (hálózati név) és jelszó (hálózati kulcs) értékeit. Ugorjon a mobilkészíték vezeték nélküli hálózati beállításainak képernyőjére, és adja meg az SSID-t és a jelszót.
4. Ha a vezeték nélküli eszköz sikeresen csatlakozik, akkor a készüléken a(z) [Kapcsolódott] üzenet jelenik meg.

### Kapcsolódó tájékoztatás

- [A Wi-Fi Direct® használata](#)

#### Kapcsolódó témák:

- [A Wi-Fi Direct funkció áttekintése](#)
- [A Wi-Fi Direct hálózat beállítása nyomógombos módszerrel](#)

## Vezeték nélküli helyi hálózat engedélyezése/tiltása

- >> DCP-T520W/DCP-T525W/DCP-T720DW/DCP-T725DW
- >> DCP-T820DW/DCP-T825DW
- >> MFC-T920DW/MFC-T925DW

### DCP-T520W/DCP-T525W/DCP-T720DW/DCP-T725DW

1. Nyomja meg a **WiFi** gombot.
2. Nyomja meg a ▲ vagy ▼ gombot a következők kiválasztásához:
  - a. Válassza ki a(z) [WLAN eng.] lehetőséget. Nyomja meg a **OK** gombot.
  - b. Válassza az [Be] vagy a [Ki] lehetőséget. Nyomja meg a **OK** gombot.

### DCP-T820DW/DCP-T825DW

1. Nyomja meg a **Menu (Menü)** gombot.
2. Nyomja meg a ▲ vagy ▼ gombot a következők kiválasztásához:
  - a. Válassza ki a(z) [Hálózat] lehetőséget. Nyomja meg az **OK** gombot.
  - b. Válassza ki a(z) [Hálózati I/F] lehetőséget. Nyomja meg a **OK** gombot.
  - c. Tegye az alábbiak valamelyikét:
    - A Wi-Fi engedélyezéséhez válassza a [WLAN (Wi-Fi)] lehetőséget. Nyomja meg a **OK** gombot.
    - A Wi-Fi letiltásához válassza a [Vezetékes LAN] lehetőséget. Nyomja meg a **OK** gombot.

### MFC-T920DW/MFC-T925DW

1. Nyomja meg a **Settings (Beállítások)** gombot.
2. Nyomja meg a ▲ vagy ▼ lehetőséget a kiválasztáshoz:
  - a. Válassza ki a [Hálózat] lehetőséget. Nyomja meg az **OK** gombot.
  - b. Válassza ki a [Hálózati I/F] lehetőséget. Nyomja meg a **OK** gombot.
  - c. Tegye az alábbiak valamelyikét:
    - A Wi-Fi engedélyezéséhez válassza a [WLAN (Wi-Fi)] lehetőséget. Nyomja meg a **OK** gombot.
    - A Wi-Fi letiltásához válassza a [Vezetékes LAN] lehetőséget. Nyomja meg a **OK** gombot.

### Kapcsolódó tájékoztatás

- [Vezeték nélküli hálózati beállítások](#)

## A WLAN jelentés kinyomtatása

A WLAN jelentés a készülék vezeték nélküli állapotát mutatja. Ha a vezeték nélküli csatlakozás sikertelen, ellenőrizze a hibakódot a nyomtatott jelentésen.

>> [DCP-T520W/DCP-T525W/DCP-T720DW/DCP-T725DW/DCP-T820DW/DCP-T825DW](#)

>> [MFC-T920DW/MFC-T925DW](#)

### DCP-T520W/DCP-T525W/DCP-T720DW/DCP-T725DW/DCP-T820DW/DCP-T825DW

1. Nyomja meg a **Menu (Menü)** gombot.
2. Nyomja meg a **▲** vagy **▼** gombot a [Jelent.nyomt.] lehetőség kiválasztásához. Nyomja meg a **OK** gombot.
3. Nyomja meg a **▲** vagy **▼** gombot a [WLAN jelentés] lehetőség kiválasztásához. Nyomja meg a **OK** gombot.
4. Nyomja meg a **Mono Start** vagy a **Colour Start (Színes Start)** gombot.  
A készülék kinyomtatja a WLAN-jelentést.

Ha a WLAN jelentés nem nyomtatódik ki, ellenőrizze a készülék hibáit. Ha nincs látható hiba, várjon egy percig, majd próbálja meg újból kinyomtatni a jelentést.

### MFC-T920DW/MFC-T925DW

1. Nyomja meg a **Settings (Beállítások)** gombot.
2. A **▲** vagy **▼** gombbal válassza ki a [Jelent.nyomt.] opciót, majd nyomja meg az **OK** gombot.
3. A **▲** vagy **▼** gombbal válassza ki a [WLAN jelentés] opciót, majd nyomja meg az **OK** gombot.
4. Nyomja meg a **▶** gombot.  
A készülék kinyomtatja a WLAN-jelentést.

Ha a WLAN jelentés nem nyomtatódik ki, ellenőrizze a készülék hibáit. Ha nincs látható hiba, várjon egy percig, majd próbálja meg újból kinyomtatni a jelentést.

### Kapcsolódó tájékoztatás

- [Vezeték nélküli hálózati beállítások](#)
  - [Vezeték nélküli LAN jelentés hibakódjai](#)

#### Kapcsolódó témák:

- [Ha problémát tapasztal a készülék hálózatával](#)

## Vezeték nélküli LAN jelentés hibakódjai

Ha a Vezeték nélküli LAN jelentés sikertelen csatlakozást jelez, ellenőrizze a hibakódot a nyomtatott jelentésen, és tekintse meg a táblázat megfelelő utasításait:

Hibakód	A probléma és a javasolt megoldás
TS-01	<p>A vezeték nélküli funkció nincs aktiválva. Ellenőrizze az alábbi pontokat és próbálkozzon meg ismét a vezeték nélküli kapcsolat beállításával:</p> <ol style="list-style-type: none"><li>Kapcsolja BE a vezeték nélküli funkciót.</li><li>Ha egy hálózati kábel csatlakozik a készülékhez, húzza ki, és módosítsa a készülék vezeték nélküli beállítását BE értékre.</li></ol> <p>A vezeték nélküli funkció nincs aktiválva. Ellenőrizze az alábbi pontot és próbálkozzon meg ismét a vezeték nélküli kapcsolat beállításával:</p> <p>Kapcsolja BE a vezeték nélküli funkciót.</p>
TS-02	<p>A vezeték nélküli hozzáférési pont/router nem észlelhető. Ellenőrizze az alábbi pontokat és próbálkozzon meg ismét a vezeték nélküli kapcsolat beállításával:</p> <ol style="list-style-type: none"><li>Kapcsolja ki a vezeték nélküli hozzáférési pontot / routert, várjon 10 másodpercig, majd kapcsolja vissza.</li><li>A vezeték nélküli beállítások idejére ideiglenesen helyezze a készüléket a vezeték nélküli hozzáférési pont / router közelébe.</li><li>Ha a vezeték nélküli router / hozzáférési pont MAC-cím szűrést használ, engedélyezze a Brother készülék MAC-címét a szűrőben. A MAC-címet a Hálózati konfiguráció jelentés kinyomtatásával ellenőrizheti.</li><li>Ha kézzel adta meg a hálózat nevét (SSID) és a biztonsági információkat (hitelesítési módszer/titkosítási módszer/hálózati kulcs (jelszó)), akkor előfordulhat, hogy az információk nem helyesek. Ellenőrizze a hálózat nevét és a biztonsági információkat, majd adja meg újra a helyes adatokat.</li><li>Előfordulhat, hogy a Brother készüléke nem támogatja az 5 GHz-en működő SSID/ESSID hálózatokat. Győződjön meg róla, hogy a vezeték nélküli hozzáférési pont / router 2,4 GHz vagy 2,4 GHz / 5 GHz kevert mód értékre van állítva. További információkért lásd a vezeték nélküli routerhez / hozzáférési ponthoz kapott dokumentációt.</li></ol>
TS-04	<p>A Brother készüléke nem támogatja a kiválasztott vezeték nélküli router / hozzáférési pont által használt hitelesítési és titkosítási módszereket.</p> <p>Módosítsa a vezeték nélküli router / hozzáférési pont által használt hitelesítési és titkosítási módszereket. A Brother készüléke a következő hitelesítési és titkosítási módszereket támogatja:</p> <ul style="list-style-type: none"><li>WPA-Personal TKIP / AES</li><li>WPA2-Personal TKIP / AES</li><li>Nyílt WEP vagy Semmi (titkosítás nélkül)</li><li>Megosztott kulcs WEP</li></ul> <p>Ha nem oldódott meg a probléma, akkor elképzelhető, hogy a hálózat nevét (SSID) vagy a biztonsági beállítás adatait nem helyesen írta be. Ellenőrizze, hogy minden vezeték nélküli beállítás helyes-e a használni kívánt hálózathoz.</p>

Hibakód	A probléma és a javasolt megoldás
TS-05	<p>A hálózati név (SSID) és a hálózati kulcs (jelszó) helytelen. Ellenőrizze az alábbi pontokat és próbálkozzon meg ismét a vezeték nélküli kapcsolat beállításával:</p> <ol style="list-style-type: none"> <li>1. Erősítse meg a hálózati nevet (SSID) és a hálózati kulcsot (jelszó). A Brother nem tud segíteni ezzel kapcsolatban. Ha a használt hálózati kulcs tartalmaz nagy- és kisbetűket is, akkor ellenőrizze, hogy helyesen gépelte-e be valamennyit.</li> <li>2. Ha nem találja a hálózati név (SSID) és a biztonsági információk részleteit, akkor forduljon a vezeték nélküli router / hozzáférési pont dokumentációihoz, vagy vegye fel a kapcsolatot a router gyártójával, a rendszergazdával vagy internetszolgáltatójával.</li> <li>3. Ha a vezeték nélküli router / hozzáférési pont több WEP kulccsal bíró WEP titkosítást használ, akkor írja le ezeket és csak az első WEP kulcsot használja.</li> </ol>
TS-06	<p>A vezeték nélküli biztonsági információ (hitelesítési módszer / titkosítási módszer / hálózati kulcs) helytelen. Ellenőrizze az alábbi pontokat és próbálkozzon meg ismét a vezeték nélküli kapcsolat beállításával:</p> <ol style="list-style-type: none"> <li>1. Ellenőrizze a hálózati kulcsot. Ha a használt hálózati kulcs tartalmaz nagy- és kisbetűket is, akkor ellenőrizze, hogy helyesen gépelte-e be valamennyit. A Brother nem tud segíteni ezzel kapcsolatban.</li> <li>2. Ellenőrizze, hogy a megadott hitelesítési módszer és a vezeték nélküli router / hozzáférési pont által támogatott hitelesítési vagy titkosítási módszer megegyezik-e.</li> <li>3. Ha a hálózati kulcsot, valamint a hitelesítési és titkosítási módszert leellenőrizte, akkor indítsa újra a vezeték nélküli routert / hozzáférési pontot és a Brother készüléket.</li> <li>4. Ha a készülék továbbra sem képes csatlakozni, és a router támogatja a WPS szabványt, akkor próbálja meg a WPS segítségével történő csatlakozást. A vezeték nélküli kapcsolat WPS segítségével történő létrehozásához engedélyeznie kell a WPS funkciót a Brother készüléken és a vezeték nélküli routeren / hozzáférési ponton.</li> </ol>
TS-07	<p>A készülék nem talál olyan vezeték nélküli routert / hozzáférési pontot, amelyen engedélyezve van a WPS szolgáltatás. Ellenőrizze az alábbi pontokat, majd próbálkozzon újra:</p> <ol style="list-style-type: none"> <li>1. Ha le szeretné ellenőrizni, hogy a vezeték nélküli router / hozzáférési pont támogatja-e a WPS szabványt, akkor keresse a WPS szimbólumot a router / hozzáférési pont külsején. További információkért lásd a vezeték nélküli routerhez / hozzáférési ponthoz kapott dokumentációt.</li> <li>2. A vezeték nélküli beállítások WPS használatával történő konfigurációjához mind a Brother készüléket, mind a vezeték nélküli routert / hozzáférési pontot be kell állítania.</li> <li>3. Ha nem tudja, hogyan kell a WPS használatával beállítani a vezeték nélküli hozzáférési pontot / routert, akkor forduljon a vezeték nélküli router / hozzáférési pont dokumentációjához, vagy kérjen segítséget a router gyártójától, a rendszergazdától vagy az internetszolgáltatótól.</li> </ol>
TS-08	<p>A készülék két vagy több, a WPS szolgáltatást használó vezeték nélküli hozzáférési pontot talált. Ellenőrizze az alábbi pontokat, majd próbálkozzon újra:</p> <ol style="list-style-type: none"> <li>1. Ellenőrizze, hogy a hatótávon belül csak egyetlen olyan vezeték nélküli router / hozzáférési pont legyen, melyen a WPS be van kapcsolva, majd próbáljon ismét csatlakozni.</li> <li>2. Pár perc várakozás után próbáljon ismét csatlakozni, hogy elkerülje az interferenciát más hozzáférési pontokkal / routerekkel.</li> </ol>



---

A vezeték nélküli biztonsági információk (SSID/hitelesítési módszer/titkosítási módszer/hálózati kulcs) WLAN hozzáférési pont/router segítségével történő ellenőrzéséhez:

1. Előfordulhat, hogy a WLAN hozzáférési pont/router címkéjén meg vannak adva az alapértelmezett biztonsági beállítások, Előfordulhat, hogy a WLAN hozzáférési pont/router gyártójának neve vagy típusa van használatban a biztonsági beállítások alapértelmezett értékeként.
  2. Azzal kapcsolatban, hogy hogyan lehet megtalálni a biztonsági beállításokat, lásd a vezeték nélküli LAN hozzáférési ponthoz/routerhez mellékelt utasításokat.
- Ha a WLAN hozzáférési pont/router nem teszi közzé az SSID-jét, akkor az SSID nem észlelhető automatikusan. Kézzel kell megadnia az SSID-nevet.
  - A hálózati kulcs jelszóként, biztonsági kulcsként vagy titkosítási kulcsként is ismert.

Ha nem tudja a WLAN hozzáférési pont/router SSID-jét és vezeték nélküli biztonsági beállításait, vagy hogy hogyan módosíthatja a konfigurációt, akkor tekintse meg a WLAN hozzáférési pont/router dokumentációját, kérjen segítséget a hozzáférési pont/router gyártójától, az internetszolgáltatótól vagy a hálózati rendszergazdától.

---



## Kapcsolódó tájékoztatás

- [A WLAN jelentés kinyomtatása](#)

### Kapcsolódó témák:

- [Ha problémát tapasztal a készülék hálózatával](#)
-



## Hálózati funkciók

- [A hálózati konfiguráció jelentés kinyomtatása](#)
- [A hálózati beállítások visszaállítása a gyári alapértékekre](#)

## A hálózati konfiguráció jelentés kinyomtatása

A Hálózati konfiguráció jelentése megjelenti a hálózati beállításokat, beleértve a hálózati nyomtatókiszolgáló beállításait.



- Csomópontnév: A csomópontnév megjelenik az aktuális hálózati beállítások jelentésén. Az alapértelmezett Csomópontnév vezetékes hálózat esetében „BRNxxxxxxxxxxx”, vagy vezeték nélküli hálózat esetében „BRWxxxxxxxxxxx” (ahol az „xxxxxxxxxxx” a készülék MAC-címe / Ethernet-címe).
- Ha az IP-cím a hálózati konfigurációs jelentésben 0.0.0.0, várjon egy percet és próbálja újra.
- A jelentésben megtalálja a készülék beállításait, így az IP-címet, az alhálózati maszkot, a csomópont nevét és a MAC-címet, tehát például:
  - IP-cím: 192.168.0.5
  - Alhálózati maszk: 255.255.255.0
  - Csomópontnév: BRN000ca0000499
  - MAC-cím: 00-0c-a0-00-04-99

>> [DCP-T520W/DCP-T525W/DCP-T720DW/DCP-T725DW/DCP-T820DW/DCP-T825DW](#)

>> [MFC-T920DW/MFC-T925DW](#)

### DCP-T520W/DCP-T525W/DCP-T720DW/DCP-T725DW/DCP-T820DW/DCP-T825DW

1. Nyomja meg a **Menu (Menü)** gombot.
2. Nyomja meg a ▲ vagy ▼ gombot a [Jelent.nyomt.] lehetőség kiválasztásához. Nyomja meg a **OK** gombot.
3. Nyomja meg a ▲ vagy ▼ gombot a [Hálózat Beáll.] lehetőség kiválasztásához. Nyomja meg a **OK** gombot.
4. Nyomja meg a **Mono Start** vagy a **Colour Start (Színes Start)** gombot.  
A készülék kinyomtatja az aktuális Hálózati konfigurációs jelentést.

### MFC-T920DW/MFC-T925DW

1. Nyomja meg a **Settings (Beállítások)** gombot.
2. Nyomja meg a ▲ vagy ▼ lehetőséget a kiválasztáshoz:
  - a. Válassza ki a [Jelent.nyomt.] lehetőséget. Nyomja meg a **OK** gombot.
  - b. Válassza ki a [Hálózat Beáll.] lehetőséget. Nyomja meg a **OK** gombot.
3. Nyomja meg a ► gombot.  
A készülék kinyomtatja az aktuális Hálózati konfigurációs jelentést.



### Kapcsolódó tájékoztatás

- [Hálózati funkciók](#)

#### Kapcsolódó témák:

- [A Web alapú kezelés elérése](#)
- [A hálózati kapcsolatjavító eszköz használata \(Windows\)](#)
- [Ha problémát tapasztal a készülék hálózatával](#)
- [Hiba és karbantartási üzenetek kijelzése](#)
- [Ellenőrizze a Brother készülék hálózati beállításait](#)

## A hálózati beállítások visszaállítása a gyári alapértékekre

Használhatja a készülék kezelőpaneljét a nyomtatókiszolgáló beállításainak gyári alapértékekre történő visszaállításához. Ez a művelet minden információt, például a jelszót és az IP-címet is visszaállítja a gyári értékeire.



- Ez a funkció visszaállítja a vezetékes (csak a támogatott modelleknél) és vezeték nélküli hálózati beállításokat a gyári alapbeállításokra.
- A Web alapú kezelés segítségével is visszaállíthatja a nyomtatókiszolgáló beállításait gyári alapértelmezett értékeikre.

>> [DCP-T520W/DCP-T525W/DCP-T720DW/DCP-T725DW/DCP-T820DW/DCP-T825DW](#)

>> [MFC-T920DW/MFC-T925DW](#)

### DCP-T520W/DCP-T525W/DCP-T720DW/DCP-T725DW/DCP-T820DW/DCP-T825DW

1. Nyomja meg a **Menu (Menü)** gombot.
2. Nyomja meg a **▲** vagy **▼** gombot a következők kiválasztásához:
  - a. Válassza ki a [Alapbeáll.] lehetőséget. Nyomja meg az **OK** gombot.
  - b. Válassza ki a [Újraindít] lehetőséget. Nyomja meg az **OK** gombot.
  - c. Válassza ki a [Hálózat törlés] lehetőséget. Nyomja meg az **OK** gombot.
3. Nyomja meg a **▲** vagy [Újraindít] gombot a jóváhagyáshoz.
4. Nyomja meg a **▲** gombot az [Igen] kiválasztásával a készülék újraindításához.  
A készülék újraindul.

### MFC-T920DW/MFC-T925DW

1. Nyomja meg a **Settings (Beállítások)** gombot.
2. Nyomja meg a **▲** vagy **▼** lehetőséget a kiválasztáshoz:
  - a. Válassza ki a [Hálózat] lehetőséget. Nyomja meg az **OK** gombot.
  - b. Válassza ki a [Hálózat törlés] lehetőséget. Nyomja meg a **OK** gombot.
3. Nyomja meg az **▶** gombot, és tartsa lenyomva két másodpercig a megerősítéshez.  
A készülék újraindul.



### Kapcsolódó tájékoztatás

- [Hálózati funkciók](#)

#### Kapcsolódó témák:

- [Faxok vagy faxnapló jelentés továbbítása](#)

## Brother kezelő eszközök

Használja a Brother kezelő eszközök egyikét a Brother készülék hálózati beállításainak elvégzéséhez.

Keresse fel az Ön modelljéhez tartozó **Letöltések** weboldalt a [support.brother.com](http://support.brother.com) honlapon az eszközök letöltéséhez.



### Kapcsolódó tájékoztatás

- [Hálózat](#)
-

## Biztonság

- A Hálózatbiztonsági funkciók használata előtt
- Tanúsítványok konfigurálása az eszközbiztonság számára
- Használjon SSL/TLS-t
- A készülék beállításainak zárolása a kezelőpanelről

## A Hálózatbiztonsági funkciók használata előtt

Az Ön készüléke a ma elérhető legújabb hálózati biztonsági és titkosítási protokollokat használja. Ezek a hálózati funkciók integrálhatók az Ön általános hálózati biztonsági tervébe, ami így segíti adatainak védelmét és megakadályozza a készülékhez való jogosulatlan hozzáférést.



Javasoljuk az FTP és TFTP protokollok letiltását. A készülék elérése ezeken a protokollokon keresztül nem biztonságos.



### Kapcsolódó tájékoztatás

- [Biztonság](#)

## Tanúsítványok konfigurálása az eszközbiztonság számára

A hálózati készülék SSL/TLS használatával történő biztonságos felügyeletéhez konfigurálnia kell egy tanúsítványt. A tanúsítványt Web alapú kezelés használatával kell konfigurálnia.

- [A támogatott biztonsági tanúsítványok funkciói](#)
- [Elvégzendő lépések a tanúsítvány létrehozása és telepítése során](#)
- [Önaláírt tanúsítvány létrehozása](#)
- [Tanúsítvány aláírási kérés \(CSR\) létrehozása és hitelesítésszolgáltatótól \(CA\) származó tanúsítvány telepítése](#)
- [A tanúsítvány és a saját kulcs importálása és exportálása](#)
- [Több tanúsítvány kezelése](#)

## A támogatott biztonsági tanúsítványok funkciói

Az Ön készüléke támogatja számos biztonsági tanúsítvány használatát, melyek lehetővé teszik a készülék biztonságos kezelését, azonosítását és a biztonságos kommunikációt. A készüléken a következő biztonsági tanúsítvány funkciók használhatók:

SSL/TLS kommunikáció

A Brother készülék a következőt támogatja:

- Előre telepített tanúsítvány

Készüléke egy előre telepített, önálírt tanúsítvánnyal rendelkezik. Ez a tanúsítvány lehetővé teszi az SSL/TLS kommunikáció használatát anélkül, hogy egy másik tanúsítványt kellene létrehoznia vagy telepítenie.



Az előre telepített, önálírt tanúsítvány a kommunikáció védelmét egy adott szintig képes biztosítani. Azt javasoljuk, hogy egy olyan tanúsítványt használjon, amit egy megbízható szervezet adott ki.

- Önálírt tanúsítvány

Ez a nyomtatószerver ki tud adni egy saját tanúsítványt. Ezzel a tanúsítvánnyal könnyedén használni tudja az SSL/TLS kommunikációt anélkül, hogy egy másik CA által kiadott tanúsítványt kellene létrehoznia vagy telepítenie.

- Egy Tanúsítványszolgáltató (CA) által kiadott tanúsítvány

Kétféle módon telepíthet egy CA által kiadott tanúsítványt. Ha már rendelkezik egy CA által kiadott tanúsítvánnyal, vagy ha egy külső, megbízható CA tanúsítványát kívánja használni:

- Ha ettől a nyomtató-kiszolgálótól származó Hitelesítési kérelmet (CSR) használ.
- Ha importálja a tanúsítványt és a privát kulcsot.



- Ha SSL/TLS kommunikációt fog használni, akkor azt javasoljuk, hogy először vegye fel a kapcsolatot a rendszergazdával.
- Amikor visszaállítja a nyomtatószerveret gyári alapbeállításaira, a telepített tanúsítvány és privát kulcs törlésre kerül. Ha meg kívánja tartani ugyanazt a tanúsítványt és privát kulcsot a nyomtatószerver visszaállítása után is, akkor a visszaállítás előtt exportálja őket, majd telepítse fel újra.



### Kapcsolódó tájékoztatás

- [Tanúsítványok konfigurálása az eszközbiztonság számára](#)



## Elvégzendő lépések a tanúsítvány létrehozása és telepítése során

A biztonsági tanúsítvány kiválasztásakor kétféle lehetősége van: használhat önaláírt tanúsítvány vagy egy CA által kiadott tanúsítvány.

### 1. opció

#### Önaláírt tanúsítvány

1. Hozzon létre önaláírt tanúsítványt a Web alapú kezelővel.
2. Az önaláírt tanúsítvány telepítése a számítógépre.

### 2. opció

#### Hitelesítésszolgáltatótól származó tanúsítvány

1. Hozzon létre egy tanúsítvány-aláírási kérelmet (CSR) a Web alapú kezelés használatával.
2. Telepítse a Web alapú kezelővel a Brother készülékhez a CA által kibocsátott tanúsítványt.
3. Telepítse a számítógépre a tanúsítványt.



#### Kapcsolódó tájékoztatás

- [Tanúsítványok konfigurálása az eszközbiztonság számára](#)

## Önálírt tanúsítvány létrehozása

1. Indítsa el a webböngészőt.
2. Írja be a „https://készülék IP-címe” címet a böngésző címsorába (ahol a „készülék IP-címe” a készülék IP-címe).

Például:

https://192.168.1.2



Ha tartománynévrendszert használ, vagy NetBIOS nevet engedélyez, az IP-cím helyett más nevet, pl. a „Megosztott\_nyomtato” elnevezést is beírhat.

Például:

https://SharedPrinter

Ha engedélyezi a NetBIOS-név használatát, akkor a csomópontnevet is használhatja.

Például:

https://brnxxxxxxxxxxxxx

A NetBIOS név a Hálózati konfigurációs jelentésben található meg.

3. Szükség esetén írja be a jelszót a **Login (Bejelentkezés)** mezőbe, majd kattintson a **Login (Bejelentkezés)** lehetőségre.



készülék beállításainak elvégzéséhez szükséges jelszó a készülék hátulján található a „PwD” kifejezés mellett.

4. Lépjen a navigációs menübe, majd kattintson az **Network (Hálózat) > Security (Biztonság) > Certificate (Tanúsítvány)** lehetőségre.



Kezdjen a ☰ lehetőséggel, ha a navigációs menü nem kerül megjelenítésre a képernyő bal oldalán.

5. Kattintson a **Create Self-Signed Certificate (Önálírt tanúsítvány létrehozása)** gombra.
6. Adjon meg egy **Common Name (Közös név)** és egy **Valid Date (Érvényes dátum)** értéket.
  - A **Common Name (Közös név)** hossza kisebb mint 64 bájtt. Adjon meg egy azonosítót, amelyet az SSL/TLS kommunikáció során használni kíván a készülék elérésére. Ez lehet egy IP-cím, csomópontnév vagy tartománynév. Alapértelmezés szerint a csomópont neve jelenik meg.
  - Egy figyelmeztetés jelenik meg, ha IPPS vagy HTTPS protokollt használ, és az URL-címként beírt név nem ugyanaz, mint az önálírt tanúsítványhoz megadott **Common Name (Közös név)**.
7. Válassza ki a beállítást a **Public Key Algorithm (Nyilvános kulcsú titkosítási algoritmus)** legördülő listából. Az alapértelmezett beállítás a(z) **RSA(2048bit) (RSA (2048 bit))**.
8. Válassza ki a beállítást a **Digest Algorithm (Digest algoritmus)** legördülő listából. Az alapértelmezett beállítás a(z) **SHA256**.
9. Kattintson a **Submit (Küldés)** gombra.



### Kapcsolódó tájékoztatás

- [Tanúsítványok konfigurálása az eszközbiztonság számára](#)

#### Kapcsolódó témák:

- [A Web alapú kezelés elérése](#)

## Tanúsítvány aláírási kérés (CSR) létrehozása és hitelesítésszolgáltatótól (CA) származó tanúsítvány telepítése

Ha már rendelkezik külső, megbízható hitelesítésszolgáltatótól származó tanúsítvánnyal, a tanúsítványt és a saját kulcsot a készüléken tárolhatja, illetve importálással és exportálással kezelheti őket. Ha nem rendelkezik tanúsítvánnyal külső megbízható CA-tól, akkor hozzon létre egy tanúsítvány-aláírási kérelmet (CSR), küldje el egy CA-nak a hitelesítéshez, majd telepítse a visszakapott tanúsítványt a készüléken.

- [Tanúsítvány-aláírási kérelem \(CSR\) létrehozása](#)
- [Tanúsítvány telepítése az Ön készülékén](#)

## Tanúsítvány-aláírási kérelem (CSR) létrehozása

A tanúsítvány-aláírási kérelem (CSR) egy hitelesítésszolgáltató (CA) számára küldött, a tanúsítványban található hitelesítő adatok megerősítésére irányuló kérés.

Javasoljuk, hogy tanúsítvány-aláírási kérelem létrehozása előtt telepítse számítógépére a hitelesítésszolgáltató legfelső szintű tanúsítványát.

1. Indítsa el a webböngészőt.
2. Írja be a „https://készülék IP-címe” címet a böngésző címsorába (ahol a „készülék IP-címe” a készülék IP-címe).

Például:

https://192.168.1.2



Ha tartománynévrendszert használ, vagy NetBIOS nevet engedélyez, az IP-cím helyett más nevet, pl. a „Megosztott\_nyomtato” elnevezést is beírhat.

Például:

https://SharedPrinter

Ha engedélyezi a NetBIOS-név használatát, akkor a csomópontnevet is használhatja.

Például:

https://brnxxxxxxxxxxxxx

A NetBIOS név a Hálózati konfigurációs jelentésben található meg.

3. Szükség esetén írja be a jelszót a **Login (Bejelentkezés)** mezőbe, majd kattintson a **Login (Bejelentkezés)** lehetőségre.



készülék beállításainak elvégzéséhez szükséges jelszó a készülék hátulján található a „PwD” kifejezés mellett.

4. Lépjen a navigációs menübe, majd kattintson az **Network (Hálózat) > Security (Biztonság) > Certificate (Tanúsítvány)** lehetőségre.



Kezdjen a ☰ lehetőséggel, ha a navigációs menü nem kerül megjelenítésre a képernyő bal oldalán.

5. Kattintson a **Create CSR (CSR létrehozása)** gombra.
6. Adjon meg egy **Common Name (Közös név)** (kötelező) elemet, majd adjon meg további **Organization (Szervezet)** adatokat (opcionális).



- A vállalati adatokra azért van szükség, hogy a hitelesítésszolgáltató megerősíthesse azonosságát, és igazolhassa azt a külvilág számára.
- A **Common Name (Közös név)** hossza nem haladhatja meg a 64 bájtot. Adjon meg egy azonosítót, amelyet az SSL/TLS kommunikáció során használni kíván a nyomtató elérésére. Ez lehet IP-cím, csomópontnév vagy tartománynév. Alapértelmezés szerint a csomópont neve jelenik meg. A **Common Name (Közös név)** megadása kötelező.
- Egy figyelmeztetés jelenik meg, ha olyan nevet ír be az URL-címként, amely különbözik attól a köznapi névtől, amelyet a tanúsítványnál megadott.
- Az **Organization (Szervezet)**, **Organization Unit (Szervezeti egység)**, **City/Locality (Város/település)** és **State/Province (Állam/tartomány)** hossza nem haladhatja meg a 64 bájtot.
- A **Country/Region (Ország/régió)** értéknek két karakterből álló ISO 3166 országcódnak kell lennie.
- Ha az X.509v3 tanúsítvány bővítését állítja be, jelölje be a **Configure extended partition (Kiterjesztett partíció konfigurálása)** jelölőnégyzetet, majd válassza az **Auto (Register IPv4) (Automatikus (IPv4 címet regisztrál))** vagy **Manual (Manuális)** lehetőséget.

- 
7. Válassza ki a beállítást a **Public Key Algorithm (Nyilvános kulcsú titkosítási algoritmus)** legördülő listából. Az alapértelmezett beállítás a(z) **RSA(2048bit) (RSA (2048 bit))**.
  8. Válassza ki a beállítást a **Digest Algorithm (Digest algoritmus)** legördülő listából. Az alapértelmezett beállítás a(z) **SHA256**.
  9. Kattintson a **Submit (Küldés)** gombra.  
A képernyőn megjelenik a tanúsítvány-aláírási kérelem. Mentse el a tanúsítvány-aláírási kérelmet fájlként, vagy másolja és illessz be egy online tanúsítvány-aláírási kérelem űrlapba, amelyet egy hitelesítésszolgáltató biztosít.
  10. Kattintson a(z) **Mentés** gombra.
  11. Kattintson a(z) ▼ lehetőségre a(z) **Mentés** mellett, majd adja meg azt az helyet, ahová a fájlt menteni szeretné.



- 
- Kövesse a hitelesítésszolgáltató irányelveit a tanúsítvány-aláírási kérelem elküldésekor a hitelesítésszolgáltatónak.
  - Ha a Windows Server 2008/2008 R2/2012/2012 R2/2016/2019 vállalati legfelső szintű hitelesítésszolgáltató szolgáltatását használja, a tanúsítványok létrehozásakor javasoljuk a webkiszolgáltató használatát a tanúsítványsablonokhoz az ügyféltanúsítvány biztonságos létrehozása érdekében. További információkért látogasson el a [support.brother.com](http://support.brother.com) honlapra az Ön modelljéhez tartozó **GYIK és hibaelhárítás** oldal megtekintéséhez. Keressen rá az „SSL” kifejezésre.
- 



### Kapcsolódó tájékoztatás

- [Tanúsítvány aláírási kérés \(CSR\) létrehozása és hitelesítésszolgáltatótól \(CA\) származó tanúsítvány telepítése](#)

#### Kapcsolódó témák:

- [A Web alapú kezelés elérése](#)
-

## Tanúsítvány telepítése az Ön készülékén

Ha megkapja a tanúsítványt a hitelesítésszolgáltatótól, a nyomtatókiszolgálóra történő telepítéskor kövesse az alábbi lépéseket:

Csak olyan tanúsítvány telepíthető, amelyet e készülék tanúsítvány-aláírási kérelmével bocsátottak ki. Ha újabb tanúsítvány-aláírási kérelmet szeretne létrehozni, előtte győződjön meg arról, hogy telepítve van a tanúsítvány. Csak a tanúsítvány készüléken való telepítése után hozzon létre másik CSR-t. Ha nem így tesz, a telepítés előtt létrehozott CSR érvénytelen lesz.

1. Indítsa el a webböngészőt.
2. Írja be a „https://készülék IP-címe” címet a böngésző címsorába (ahol a „készülék IP-címe” a készülék IP-címe).

Például:

https://192.168.1.2



Ha tartománynévrendszert használ, vagy NetBIOS nevet engedélyez, az IP-cím helyett más nevet, pl. a „Megosztott\_nyomtato” elnevezést is beírhat.

Például:

https://SharedPrinter

Ha engedélyezi a NetBIOS-név használatát, akkor a csomópontnevet is használhatja.

Például:

https://brnxxxxxxxxxxxxx

A NetBIOS név a Hálózati konfigurációs jelentésben található meg.

3. Szükség esetén írja be a jelszót a **Login (Bejelentkezés)** mezőbe, majd kattintson a **Login (Bejelentkezés)** lehetőségre.



készülék beállításainak elvégzéséhez szükséges jelszó a készülék hátulján található a „Pwd” kifejezés mellett.

4. Lépjen a navigációs menübe, majd kattintson az **Network (Hálózat) > Security (Biztonság) > Certificate (Tanúsítvány)** lehetőségre.



Kezdjen a ☰ lehetőséggel, ha a navigációs menü nem kerül megjelenítésre a képernyő bal oldalán.

5. Kattintson a **Install Certificate (Bizonyítvány telepítése)** gombra.
6. Keresse meg a CA által kiadott tanúsítványt tartalmazó fájlt, majd kattintson a **Submit (Küldés)** gombra.  
A tanúsítvány sikeresen létrejött, és a készülék sikeresen mentette azt a memóriába.

Az SSL/TLS kommunikáció használatához a hitelesítésszolgáltató legfelső szintű tanúsítványát a számítógépre kell telepíteni. Vegye fel a kapcsolatot a hálózati rendszergazdával.



### Kapcsolódó tájékoztatás

- [Tanúsítvány aláírási kérés \(CSR\) létrehozása és hitelesítésszolgáltatótól \(CA\) származó tanúsítvány telepítése](#)

#### Kapcsolódó témák:

- [A Web alapú kezelés elérése](#)

## A tanúsítvány és a saját kulcs importálása és exportálása

A tanúsítványt és a saját kulcsot a készüléken tárolhatja, illetve importálással és exportálással kezelheti őket.

- [A tanúsítvány és a saját kulcs importálása](#)
- [A tanúsítvány és a saját kulcs exportálása](#)

## A tanúsítvány és a saját kulcs importálása

1. Indítsa el a webböngészőt.
2. Írja be a „https://készülék IP-címe” címet a böngésző címsorába (ahol a „készülék IP-címe” a készülék IP-címe).

Például:

https://192.168.1.2



Ha tartománynévrendszert használ, vagy NetBIOS nevet engedélyez, az IP-cím helyett más nevet, pl. a „Megosztott\_nyomtato” elnevezést is beírhat.

Például:

https://SharedPrinter

Ha engedélyezi a NetBIOS-név használatát, akkor a csomópontnevet is használhatja.

Például:

https://brnxxxxxxxxxxxxx

A NetBIOS név a Hálózati konfigurációs jelentésben található meg.

3. Szükség esetén írja be a jelszót a **Login (Bejelentkezés)** mezőbe, majd kattintson a **Login (Bejelentkezés)** lehetőségre.



készülék beállításainak elvégzéséhez szükséges jelszó a készülék hátulján található a „PwD” kifejezés mellett.

4. Lépjen a navigációs menübe, majd kattintson az **Network (Hálózat) > Security (Biztonság) > Certificate (Tanúsítvány)** lehetőségre.



Kezdjen a ☰ lehetőséggel, ha a navigációs menü nem kerül megjelenítésre a képernyő bal oldalán.

5. Kattintson a **Import Certificate and Private Key (Tanúsítvány és privát kulcs importálása)** gombra.
6. Keresse meg az importálni kívánt fájlt.
7. Ha a fájl titkosított, adja meg a jelszót, majd kattintson a **Submit (Küldés)** gombra.

Sikeresen importálta a készülékre a tanúsítványt és a saját kulcsot.



### Kapcsolódó tájékoztatás

- [A tanúsítvány és a saját kulcs importálása és exportálása](#)

#### Kapcsolódó témák:

- [A Web alapú kezelés elérése](#)



## A tanúsítvány és a saját kulcs exportálása

1. Indítsa el a webböngészőt.
2. Írja be a „https://készülék IP-címe” címet a böngésző címsorába (ahol a „készülék IP-címe” a készülék IP-címe).

Például:

https://192.168.1.2



Ha tartománynévrendszert használ, vagy NetBIOS nevet engedélyez, az IP-cím helyett más nevet, pl. a „Megosztott\_nyomtato” elnevezést is beírhat.

Például:

https://SharedPrinter

Ha engedélyezi a NetBIOS-név használatát, akkor a csomópontnevet is használhatja.

Például:

https://brnxxxxxxxxxxxxx

A NetBIOS név a Hálózati konfigurációs jelentésben található meg.

3. Szükség esetén írja be a jelszót a **Login (Bejelentkezés)** mezőbe, majd kattintson a **Login (Bejelentkezés)** lehetőségre.



készülék beállításainak elvégzéséhez szükséges jelszó a készülék hátulján található a „Pwd” kifejezés mellett.

4. Lépjen a navigációs menübe, majd kattintson az **Network (Hálózat) > Security (Biztonság) > Certificate (Tanúsítvány)** lehetőségre.



Kezdjen a ☰ lehetőséggel, ha a navigációs menü nem kerül megjelenítésre a képernyő bal oldalán.

5. Kattintson a **Export (Exportálás)** területén található **Certificate List (Tanúsítvány lista)** lehetőségre.
6. Ha a fájlt titkosítani kívánja, írjon be egy jelszót.  
Ha üres jelszót használ, a kimenet nem lesz titkosítva.
7. A megerősítéshez adja meg újra a jelszót, majd kattintson a **Submit (Küldés)** gombra.
8. Kattintson a(z) ▼ lehetőségre a(z) **Mentés** mellett, majd adja meg azt az helyet, ahová a fájlt menteni szeretné.

A tanúsítványt és a saját kulcsot sikeresen exportálta a számítógépre.

A tanúsítványt is importálhatja a számítógépén.



### Kapcsolódó tájékoztatás

- [A tanúsítvány és a saját kulcs importálása és exportálása](#)

#### Kapcsolódó témák:

- [A Web alapú kezelés elérése](#)

## Több tanúsítvány kezelése

A több tanúsítvány kezelése funkció lehetővé teszi, hogy Web alapú kezeléssel kezelhessen minden egyes készülékére fellepített tanúsítványt. A Web alapú kezelésben navigáljon a **Certificate (Tanúsítvány)** képernyőre, ha megtekinteni, törölni vagy exportálni kívánja tanúsítványait.

	A Brother készüléken tárolt tanúsítványok maximális száma
Önaláírt tanúsítvány vagy egy CA által kiadott tanúsítvány	2

Azt javasoljuk, hogy a lehetségesnél kevesebb tanúsítványt tároljon, hogy legyen egy üres helye, ha lejár egy tanúsítvány. Ha lejár egy tanúsítvány, importáljon egy új tanúsítványt az üres helyre, majd törölje a lejárt tanúsítványt. Így el tudja kerülni a konfigurációs hibákat.



### Kapcsolódó tájékoztatás

- [Tanúsítványok konfigurálása az eszközbiztonság számára](#)

## Használjon SSL/TLS-t

- [Az SSL/TLS bemutatása](#)
- [A hálózati készülék biztonságos felügyelete SSL/TLS használatával](#)
- [Dokumentumok biztonságos nyomtatása SSL/TLS használatával](#)

## Az SSL/TLS bemutatása

Az SSL (Biztonságos adatcsomagolási réteg) vagy a TLS (Átviteli réteg biztonsága) hatékony módja a helyi vagy nagytávolságú hálózatokon (LAN vagy WAN) keresztül küldött adatok védelmének. Titkosítja a hálózaton keresztül küldött adatokat, például a nyomtatási feladatokat, így az illetéktelen személyek nem olvashatják el azokat.

Az SSL/TLS-t be lehet konfigurálni vezetékess és vezeték nélküli hálózati használatra is, valamint használható olyan egyéb biztonsági rendszerekkel, mint a WPA kulcsok és a tűzfalak.



### Kapcsolódó tájékoztatás

- [Használjon SSL/TLS-t](#)
  - [Az SSL/TLS rövid története](#)
  - [Az SSL/TLS használatának előnyei](#)

## Az SSL/TLS rövid története

Az SSL/TLS titkosítást eredetileg az internetes forgalmi adatok, különösen a böngészők és a kiszolgálók közötti adatforgalom védelmére fejlesztették ki. Ha például az Internet Explorer böngészőt használja az internetes banki ügyintézéshez, és a böngészőben a `https://` karakterláncot és egy kis lakat ikont lát, akkor az SSL protokollt használja. Az SSL protokollt később további alkalmazások, például a Telnet, nyomtatók és az FTP-szoftverek is alkalmazni kezdték annak érdekében, hogy egy univerzális online biztonsági megoldás jöhessen létre. A mai napig számos online áruház és bank használja ezt a protokollt eredeti rendeltetésének megfelelően a bizalmas adatok, például a hitelkártyaszámok, ügyfélrekordok stb. védelmére.

Az SSL/TLS rendkívül magas szintű titkosítást alkalmaz, és a bankok világszerte bizalommal alkalmazzák.



### Kapcsolódó tájékoztatás

- [Az SSL/TLS bemutatása](#)

## Az SSL/TLS használatának előnyei

Az SSL/TLS használatának elsődleges előnye, hogy biztonságos nyomtatást biztosít IP-hálózaton keresztül azáltal, hogy korlátozza a készülékre küldött adatok jogosulatlan felhasználók általi olvasását. Az SSL legnagyobb előnye, hogy használatával biztonságosan nyomtathatók a bizalmas természetű adatok. Egy nagyvállalat HR részlege például rendszeres gyakorisággal nyomtathat bérelszámolási dokumentumokat. Az ilyen dokumentumban foglalt adatokhoz titkosítás nélkül hozzáférhetnek más hálózati felhasználók is. Az SSL/TLS használatával azonban az illetéktelen személyek csak egy értelmezhetetlen karakterhalmazt látnak, nem a tényleges bérelszámolási dokumentumot.



### Kapcsolódó tájékoztatás

- [Az SSL/TLS bemutatása](#)
-

## A hálózati készülék biztonságos felügyelete SSL/TLS használatával

- Tanúsítvány konfigurálása az SSL/TLS és az elérhető protokollok számára
- SSL/TLS használatával történő hozzáférés a Web alapú kezeléshez
- Önálírt tanúsítvány telepítése rendszergazdai jogokkal rendelkező Windows-felhasználók számára
- Tanúsítványok konfigurálása az eszközbiztonság számára

## Tanúsítvány konfigurálása az SSL/TLS és az elérhető protokollok számára

Az SSL/TLS kommunikáció használata előtt konfiguráljon egy tanúsítványt a készüléken a Web alapú kezelés segítségével.

1. Indítsa el a webböngészőt.
2. Írja be a „https://készülék IP-címe” címet a böngésző címsorába (ahol a „készülék IP-címe” a készülék IP-címe).

Például:

https://192.168.1.2



Ha tartománynévrendszert használ, vagy NetBIOS nevet engedélyez, az IP-cím helyett más nevet, pl. a „Megosztott\_nyomtato” elnevezést is beírhat.

Például:

https://SharedPrinter

Ha engedélyezi a NetBIOS-név használatát, akkor a csomópontnevet is használhatja.

Például:

https://brnxxxxxxxxxxxx

A NetBIOS név a Hálózati konfigurációs jelentésben található meg.

3. Szükség esetén írja be a jelszót a **Login (Bejelentkezés)** mezőbe, majd kattintson a **Login (Bejelentkezés)** lehetőségre.



készülék beállításainak elvégzéséhez szükséges jelszó a készülék hátulján található a „PwD” kifejezés mellett.

4. Lépjen a navigációs menübe, majd kattintson az **Network (Hálózat) > Network (Hálózat) > Protocol (Protokoll)** lehetőségre.



Kezdjen a ☰ lehetőséggel, ha a navigációs menü nem kerül megjelenítésre a képernyő bal oldalán.

5. Kattintson a **HTTP Server Settings (HTTP kiszolgáló beállításai)** gombra.
6. Válassza ki a konfigurálni kívánt tanúsítványt a **Select the Certificate (Válassza ki a tanúsítványt)** legördülő listából.
7. Kattintson a **Submit (Küldés)** gombra.
8. Kattintson a **Yes (Igen)** gombra a nyomtatókiszolgáló újraindításához.



### Kapcsolódó tájékoztatás

- [A hálózati készülék biztonságos felügyelete SSL/TLS használatával](#)

#### Kapcsolódó témák:

- [A Web alapú kezelés elérése](#)
- [Dokumentumok biztonságos nyomtatása SSL/TLS használatával](#)



## SSL/TLS használatával történő hozzáférés a Web alapú kezeléshez

A hálózati készülék biztonságos kezeléséhez a kezelőalkalmazásokat biztonsági protokollokkal kell használnia.



- A HTTPS protokoll a használatához a HTTPS-t engedélyezni kell a készülékén. A HTTPS protokoll alapértelmezés szerint engedélyezett.
- A HTTPS protokollbeállításokat módosíthatja a Web alapú kezelő képernyőn.

1. Indítsa el a webböngészőt.
2. Írja be a „https://készülék IP-címe” címet a böngésző címsorába (ahol a „készülék IP-címe” a készülék IP-címe).  
Például:  
https://192.168.1.2
3. Szükség esetén írja be a jelszót a **Login (Bejelentkezés)** mezőbe, majd kattintson a **Login (Bejelentkezés)** lehetőségre.



készülék beállításainak elvégzéséhez szükséges jelszó a készülék hátulján található a „PwD” kifejezés mellett.

4. Most már hozzáférhet a készülékhez a HTTPS használatával.



### Kapcsolódó tájékoztatás

- [A hálózati készülék biztonságos felügyelete SSL/TLS használatával](#)

#### Kapcsolódó témák:

- [A Web alapú kezelés elérése](#)

## Önálírt tanúsítvány telepítése rendszergazdai jogokkal rendelkező Windows-felhasználók számára

A következő lépések a Microsoft Internet Explorer használata esetén érvényesek. Ha másik webböngészőt használ, akkor a tanúsítványok telepítéséhez tekintse meg a webböngésző dokumentációját.

1. Tegye az alábbiak valamelyikét:



- Windows 10, Windows Server 2016, és Windows Server 2019

Kattintson a(z)  > **Windows Kellékek** gombra.

- Windows 8.1

Kattintson a jobb gombbal a tálcá  (**Internet Explorer**) ikonjára.

- Windows Server 2012 és Windows Server 2012 R2

Kattintson a  (**Internet Explorer**) lehetőségre, majd kattintson a jobb gombbal a tálcán megjelenő  (**Internet Explorer**) ikonra.

- Windows 7 és Windows Server 2008

Kattintson a  (**Start**) > **Minden program** elemre.

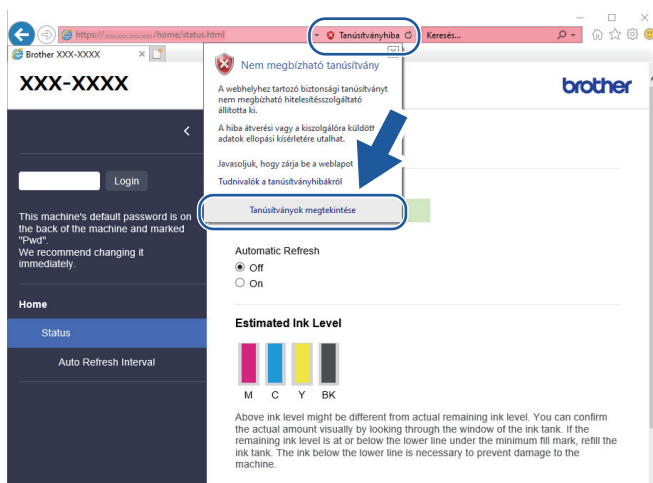
2. Kattintson a jobb gombbal az **Internet Explorer** elemre, majd kattintson a **Futtatás rendszergazdaként** parancsra.



Ha megjelenik a(z) **Egyebek** opció, kattintson a(z) **Egyebek** elemre.

Ha megjelenik a(z) **Felhasználói fiókok felügyelete** képernyő, kattintson a(z) **Igen** elemre.

3. A készülék eléréséhez írja be a „https://készülék IP-címe” címet a böngésző címsorába (ahol a „készülék IP-címe” a készülék IP-címe vagy a csomópont neve, amit hozzárendelt a tanúsítványhoz).
4. Kattintson a **További információ** gombra.
5. Kattintson a **Tovább lépés a webhelyre (nem ajánlott)** gombra.
6. Kattintson a(z) **Tanúsítványhiba** lehetőségre, majd kattintson a **Tanúsítvány megtekintése** gombra.



7. Kattintson a(z) **Tanúsítvány telepítése...** gombra.
8. Amikor megjelenik a **Tanúsítványimportáló varázsló**, kattintson a **Tovább** gombra.
9. Jelölje be a **Minden tanúsítvány tárolása ebben a tárolóban** jelölőnégyzetet, majd kattintson a **Tallózás...** gombra.
10. Jelölje be a **Megbízható gyökérhitelesítő hatóságok** jelölőnégyzetet, majd kattintson az **OK** gombra.

- 
11. Kattintson a **Tovább** gombra.
  12. Kattintson a **Befejezés** gombra.
  13. Ha az ujjlenyomat megfelelő, kattintson az **Igen** gombra.
  14. Kattintson a **OK** gombra.



### Kapcsolódó tájékoztatás

- [A hálózati készülék biztonságos felügyelete SSL/TLS használatával](#)
-

## **Dokumentumok biztonságos nyomtatása SSL/TLS használatával**

- [Dokumentumok nyomtatása SSL/TLS használatával](#)
- [Tanúsítványok konfigurálása az eszközbiztonság számára](#)
- [Tanúsítvány konfigurálása az SSL/TLS és az elérhető protokollok számára](#)

## Dokumentumok nyomtatása SSL/TLS használatával

A dokumentumok IPP protokollal történő biztonságos nyomtatásához használja az IPPS protokollt.

1. Indítsa el a webböngészőt.
2. Írja be a „https://készülék IP-címe” címet a böngésző címsorába (ahol a „készülék IP-címe” a készülék IP-címe).

Például:

https://192.168.1.2



Ha tartománynévrendszert használ, vagy NetBIOS nevet engedélyez, az IP-cím helyett más nevet, pl. a „Megosztott\_nyomtato” elnevezést is beírhat.

Például:

https://SharedPrinter

Ha engedélyezi a NetBIOS-név használatát, akkor a csomópontnevet is használhatja.

Például:

https://brnxxxxxxxxxxxx

A NetBIOS név a Hálózati konfigurációs jelentésben található meg.

3. Szükség esetén írja be a jelszót a **Login (Bejelentkezés)** mezőbe, majd kattintson a **Login (Bejelentkezés)** lehetőségre.



készülék beállításainak elvégzéséhez szükséges jelszó a készülék hátulján található a „PwD” kifejezés mellett.

4. Lépjen a navigációs menübe, majd kattintson az **Network (Hálózat) > Network (Hálózat) > Protocol (Protokoll)** lehetőségre.



Kezdjen a ☰ lehetőséggel, ha a navigációs menü nem kerül megjelenítésre a képernyő bal oldalán.

5. Ellenőrizze, hogy be van-e jelölve a **IPP** jelölőnégyzet.



Amennyiben a **IPP** jelölőnégyzet nincs kiválasztva, jelölje be a **IPP** négyzetet, majd kattintson a **Submit (Küldés)** lehetőségre.

A konfiguráció aktiválásához indítsa újra a készüléket.

Miután a készülék újraindul, térjen vissza a készülék weboldalára, írja be a jelszót, lépjen a navigációs menübe, majd kattintson a **Network (Hálózat) > Network (Hálózat) > Protocol (Protokoll)** lehetőségekre.

6. Kattintson a **HTTP Server Settings (HTTP kiszolgáló beállításai)** gombra.
7. Jelölje be a **HTTPS(Port 443)** jelölőnégyzetet a **IPP** területen, majd kattintson a **Submit (Küldés)** elemre.
8. A konfiguráció aktiválásához indítsa újra a készüléket.

Az IPPS használatával végzett kommunikáció nem képes a nyomtatókiszolgálóhoz való jogosulatlan hozzáférés megakadályozására.



### Kapcsolódó tájékoztatás

- [Dokumentumok biztonságos nyomtatása SSL/TLS használatával](#)

#### Kapcsolódó témák:

- [A Web alapú kezelés elérése](#)

## A készülék beállításainak zárolása a kezelőpanelről

Mielőtt bekapcsolja a készülék Hozzáférés-zárolási funkcióját, gondosan jegyezze meg jelszavát. Ha elfelejti a jelszót, akkor a készüléken tárolt minden jelszót alaphelyzetbe kell állítania a rendszergazda vagy a Brother ügyfélszolgálat segítségével.

- [Az Átvitel zárolása funkció használatáról](#)

## Az Átvitel zárolása funkció használatáról

**Kapcsolódó modellek:** MFC-T920DW/MFC-T925DW

Blokkolja a jogosulatlan adatátvitelt a készülékre és a készülékről.

Az Adászárás funkcióval megakadályozhatja a készülékhez való jogosulatlan hozzáférést.

Az Adászárás funkció bekapcsolása esetén az alábbi műveletek érhetők el:

- Faxok fogadása
- PC-Fax fogadása (ha a PC-Fax fogadása már be volt kapcsolva)



Amíg az Adászárás funkció be van kapcsolva, a készülék fogadja a faxokat és eltárolja a memóriájában. Amikor pedig később az Adászárás funkciót kikapcsolják, a faxok elküldésre kerülnek a kiválasztott számítógépre.

Ha az Adászárás funkció be van kapcsolva, az alábbi műveletek NEM használhatók:

- Műveletek a kezelőpanelről
- PC nyomtatás
- PC szkennelés



### Kapcsolódó tájékoztatás

- [A készülék beállításainak zárolása a kezelőpanelről](#)
  - [Az Átvitel zárolása funkció jelszavának beállítása](#)
  - [Az Adás zárolva funkció jelszavának módosítása](#)
  - [Az Adás zárolva funkció be- vagy kikapcsolása](#)

## Az Átvitel zárolása funkció jelszavának beállítása

**Kapcsolódó modellek:** MFC-T920DW/MFC-T925DW

1. Nyomja meg a **Settings (Beállítások)** gombot.
2. Nyomja meg a ▲ vagy ▼ gombot a következők kiválasztásához:
  - a. Válassza ki a [Fax] lehetőséget. Nyomja meg az **OK** gombot.
  - b. Válassza ki a [Különbéle] lehetőséget. Nyomja meg a **OK** gombot.
  - c. Válassza ki a [Adás zárolva] lehetőséget. Nyomja meg a **OK** gombot.
3. Adjon meg egy négy számjegyből álló jelszót. Nyomja meg a **OK** gombot.
4. Újból írja be a jelszót. Nyomja meg a **OK** gombot.
5. Nyomja meg a **Stop/Exit (Stop/Kilépés)** gombot.



### Kapcsolódó tájékoztatás

- [Az Átvitel zárolása funkció használatáról](#)



## Az Adás zárolva funkció jelszavának módosítása

Kapcsolódó modellek: MFC-T920DW/MFC-T925DW

1. Nyomja meg a **Settings (Beállítások)** gombot.
2. Nyomja meg a ▲ vagy ▼ gombot a következők kiválasztásához:
  - a. Válassza ki a [Fax] lehetőséget. Nyomja meg az **OK** gombot.
  - b. Válassza ki a [Különbéle] lehetőséget. Nyomja meg a **OK** gombot.
  - c. Válassza ki a [Adás zárolva] lehetőséget. Nyomja meg a **OK** gombot.
  - d. Válassza ki a [Jelszó megadás] lehetőséget. Nyomja meg a **OK** gombot.
3. Adja meg a jelenlegi, négy számjegyből álló jelszót. Nyomja meg a **OK** gombot.
4. Adjon meg egy 4 számjegű számot az új jelszónak. Nyomja meg a **OK** gombot.
5. Adja meg az új jelszót. Nyomja meg a **OK** gombot.
6. Nyomja meg a **Stop/Exit (Stop/Kilépés)** gombot.



### Kapcsolódó tájékoztatás

- [Az Átvitel zárolása funkció használatáról](#)

## Az Adás zárolva funkció be- vagy kikapcsolása

Kapcsolódó modellek: MFC-T920DW/MFC-T925DW

1. Nyomja meg a **Settings (Beállítások)** gombot.
2. Nyomja meg a ▲ vagy ▼ gombot a következők kiválasztásához:
  - a. Válassza ki a [Fax] lehetőséget. Nyomja meg az **OK** gombot.
  - b. Válassza ki a [Különbféle] lehetőséget. Nyomja meg a **OK** gombot.
  - c. Válassza ki a [Adás zárolva] lehetőséget. Nyomja meg a **OK** gombot.
  - d. Válassza ki a [Adászárás beá.] lehetőséget. Nyomja meg a **OK** gombot.
3. Írja be a regisztrált négyjegyű jelszót. Nyomja meg a **OK** gombot.

A készülék kapcsolat nélküli üzemmódba kapcsol, és az LCD képernyő a következő üzenetet mutatja: [Adászár mód].



Az Adás zárolás funkció kikapcsolása:

- a. Nyomja meg a **Settings (Beállítások)** gombot.
- b. Adja meg az aktuális négyjegyű jelszavát, majd nyomja meg az **OK** gombot.

Ha hibás jelszót ír be, az LCD képernyőn a [Rossz jelszó] üzenet jelenik meg, és kapcsolat nélküli módban marad. A készülék mindaddig fenntartja az Adás zárolás üzemmódot, amíg a helyes jelszót be nem írják.



### Kapcsolódó tájékoztatás

- [Az Átvitel zárolása funkció használatáról](#)

## Mobil/Webes csatlakozás

- [Brother Web Connect \(Brother webes csatlakozás\)](#)
- [AirPrint](#)
- [Mopria™ nyomtatási szolgáltatás és Mopria™ szkennelés](#)
- [E-mail csatolmány nyomtatása](#)

## Brother Web Connect (Brother webes csatlakozás)

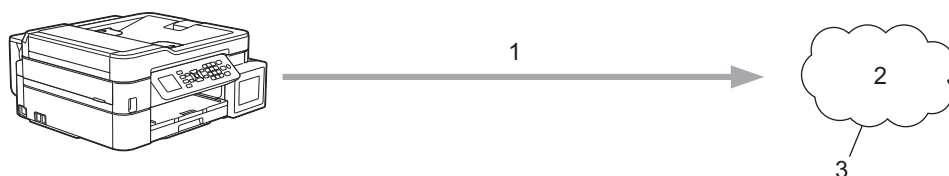
Kapcsolódó modellek: MFC-T920DW/MFC-T925DW

- [A Brother Web Connect áttekintése](#)
- [A Brother Web Connect \(Brother webes csatlakozás\) lehetőséggel használható online szolgáltatások](#)
- [A Brother Web Connect beállítása](#)
- [Dokumentumok szkennelése és feltöltése a Brother Web Connect használatával](#)

## A Brother Web Connect áttekintése

**Kapcsolódó modellek:** MFC-T920DW/MFC-T925DW

Bizonyos weboldalak olyan szolgáltatásokat kínálnak, melyekkel képek és fájlok tölthetők fel és tekinthetők meg a weboldalon. Brother készülékével a beszkenelt képeket feltöltheti ezekre a szolgáltatásokra.



1. Szkennelés
2. Fényképek, képek, dokumentumok és egyéb fájlok
3. Webes szolgáltatások

A Brother Web Connect használatához Brother készülékének csatlakoznia kell egy olyan hálózathoz, amely internet-hozzáféréssel rendelkezik, ami lehet vezetékes vagy vezeték nélküli kapcsolat is.

A proxykiszolgálót használó hálózati beállításoknál a készüléket is konfigurálni kell a proxykiszolgáló használatára. Ha nem biztos benne, milyen hálózati konfigurációt használ, kérdezze meg a hálózati rendszergazdától.



A proxykiszolgáló egy olyan számítógép, amely közvetlen internetkapcsolat nélküli számítógépek és az internet között lát el összekötő szerepet.

Nyomja meg a(z)  **(PHOTO/WEB (Fotó/WEB))** gombot a Brother Web Connect alkalmazás használatához.

### ✓ Kapcsolódó tájékoztatás

- [Brother Web Connect \(Brother webes csatlakozás\)](#)
  - [A proxykiszolgáló beállítások konfigurálása a készülék kezelőpanelének használatával](#)
  - [A proxykiszolgáló beállításainak konfigurálása web alapú kezelő használatával](#)

## A proxykiszolgáló beállítások konfigurálása a készülék kezelőpanelének használatával

Kapcsolódó modellek: MFC-T920DW/MFC-T925DW

Ha a hálózat proxykiszolgálót használ, a készüléken a következő proxykiszolgáló-adatokat kell konfigurálni:

- Proxykiszolgáló címe
- Port száma
- Felhasználónév
- Jelszó

1. Nyomja meg a **Settings (Beállítások)** gombot.
2. Nyomja meg a ▲ vagy ▼ gombot a következők kiválasztásához:
  - a. Válassza ki a [Hálózat] lehetőséget. Nyomja meg az **OK** gombot.
  - b. Válassza ki a [Webes kapcs. beáll.] lehetőséget. Nyomja meg az **OK** gombot.
  - c. Válassza ki a [Proxybeállítások] lehetőséget. Nyomja meg az **OK** gombot.
  - d. Válassza ki a [Proxy kapcsolat] lehetőséget. Nyomja meg az **OK** gombot.
  - e. Válassza ki a [Be] lehetőséget. Nyomja meg az **OK** gombot.
  - f. Válassza ki a konfigurálni kívánt beállítást. Nyomja meg az **OK** gombot.
  - g. Adja meg a proxykiszolgáló adatait. Nyomja meg az **OK** gombot.
3. Nyomja meg a **Stop/Exit (Stop/Kilépés)** gombot.



### Kapcsolódó tájékoztatás

- [A Brother Web Connect áttekintése](#)

## A proxykiszolgáló beállításainak konfigurálása web alapú kezelő használatával

**Kapcsolódó modellek:** MFC-T920DW/MFC-T925DW

Ha a hálózat proxykiszolgálót használ, a készüléken a következő proxykiszolgáló-adatokat kell konfigurálni web alapú kezelés használatával:

- Proxykiszolgáló címe
- Port száma
- Felhasználónév
- Jelszó



Javasolt a Microsoft Internet Explorer 11/Microsoft Edge Windows-hoz, Safari 10/11 Mac-hez, Chrome Android-hoz (4.x vagy újabb), és Chrome/Safari iOS-hez (10.x vagy újabb) programok használata. Bármelyik böngészőt is használja, mindig gondoskodjon róla, hogy a JavaScript és a cookie-k engedélyezve legyenek.

1. Indítsa el a webböngészőt.
2. Írja be a „https://készülék IP-címe” címet a böngésző címsorába (ahol a „készülék IP-címe” a készülék IP-címe).  
Például:  
https://192.168.1.2
3. Szükség esetén írja be a jelszót a **Login (Bejelentkezés)** mezőbe, majd kattintson a **Login (Bejelentkezés)** lehetőségre.



készülék beállításainak elvégzéséhez szükséges jelszó a készülék hátulján található a „PwD” kifejezés mellett.

4. Lépjen a navigációs menübe, majd kattintson az **Network (Hálózat) > Network (Hálózat) > Protocol (Protokoll)** lehetőségre.



Kezdjen a ☰ lehetőséggel, ha a navigációs menü nem kerül megjelenítésre a képernyő bal oldalán.

5. Győződjön meg róla, hogy a **Proxy** jelölőnégyzet be van jelölve, majd kattintson a következőre: **Submit (Küldés)**.
6. A **Proxy** mezőben kattintson a(z) **Advanced Settings (Speciális beállítások)** lehetőségre.
7. Adja meg a proxykiszolgáló adatait.
8. Kattintson a **Submit (Küldés)** gombra.



### Kapcsolódó tájékoztatás

- [A Brother Web Connect áttekintése](#)

#### Kapcsolódó témák:

- [A Web alapú kezelés elérése](#)

## A Brother Web Connect (Brother webes csatlakozás) lehetőséggel használható online szolgáltatások

**Kapcsolódó modellek:** MFC-T920DW/MFC-T925DW

A Brother Web Connect segítségével különböző online szolgáltatásokhoz férhet hozzá a Brother készülékről. Néhány webes szolgáltatás ezek közül üzleti verziókat is kínál.

A Brother Web Connect használatához rendelkeznie kell egy fiókkal használni kívánt online szolgáltatásban. Ha még nem rendelkezik fiókkal, akkor látogassa meg egy számítógépről a szolgáltató weboldalát, és hozzon létre egy fiókot.

### Google Drive™

Online dokumentumkezelő, -szerkesztő, -megosztó és fájlzinkronizáló szolgáltatás.

URL-cím: [drive.google.com](https://drive.google.com)

### Evernote®

Egy online fájl tároló és fájlkezelő szolgáltatás.

URL-cím: [www.evernote.com](https://www.evernote.com)

### Dropbox

Egy online fájlkezelő, fájl megosztó és -szinkronizáló szolgáltatás.

URL-cím: [www.dropbox.com](https://www.dropbox.com)

### OneDrive

Online fájlkezelő, fájl megosztó és -tároló szolgáltatás.

URL-cím: <https://onedrive.live.com>

### Box

Egy online dokumentumszerkesztő és -megosztó szolgáltatás.

URL-cím: [www.box.com](https://www.box.com)

### OneNote

Egy online dokumentumszerkesztő és -megosztó szolgáltatás.

URL-cím: [www.onenote.com](https://www.onenote.com)

A szolgáltatásokra vonatkozó további részletekért lásd az adott szolgáltatás webhelyét.

A következő táblázat azt tartalmazza, hogy milyen fájl típusokat lehet az egyes Brother Web Connect szolgáltatásokban használni:

Elérhető szolgáltatások	Google Drive™ Evernote® Dropbox OneDrive Box	OneNote
Beszkennt képek feltöltése	JPEG PDF DOCX XLSX PPTX TIFF	JPEG PDF DOCX XLSX PPTX TIFF





- Nem minden szolgáltatás érhető el minden országban.

- Hong Kong, Tajvan és Korea esetében:

A Brother Web Connect csak angol nyelven írt fájlneveket támogat. A helyi nyelven elnevezett fájlok nem töltődnek le.



### **Kapcsolódó tájékoztatás**

- [Brother Web Connect \(Brother webes csatlakozás\)](#)

## A Brother Web Connect beállítása

**Kapcsolódó modellek:** MFC-T920DW/MFC-T925DW

- [A Brother Web Connect telepítésének áttekintése](#)
- [Hozzon létre egy felhasználói fiókot minden online szolgáltatás számára mielőtt a Brother Web Connect \(Brother webes csatlakozás\) lehetőséget használná](#)
- [Brother Web Connect hozzáférés igénylése](#)
- [Regisztráljon egy felhasználói fiókot a Brother készülékén a Brother Web Connect számára](#)

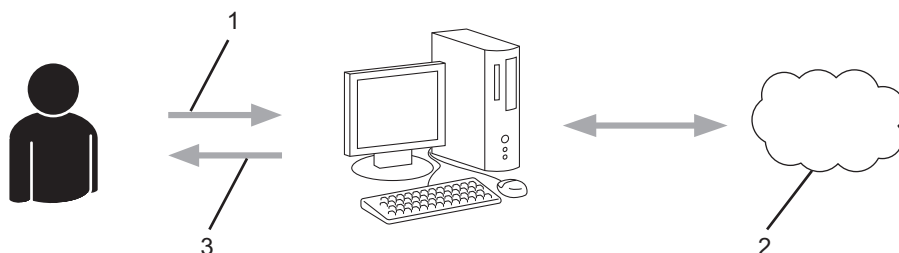
## A Brother Web Connect telepítésének áttekintése

**Kapcsolódó modellek:** MFC-T920DW/MFC-T925DW

Adja meg a Brother Web Connect beállításait a következő lépések végrehajtásával:

### 1. lépés: Hozzon létre fiókot a használni kívánt szolgáltatáshoz.

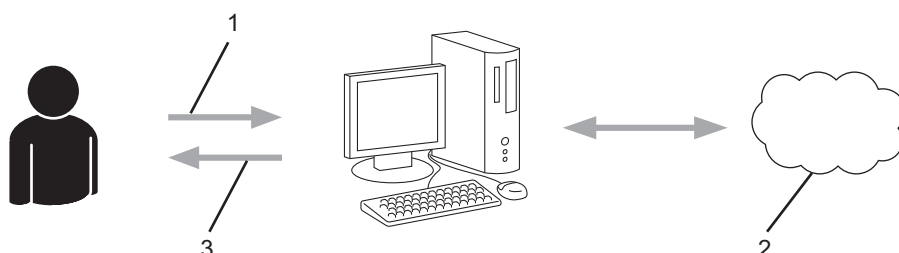
Egy számítógépről érje el a szolgáltatás weboldalát, és hozzon létre egy fiókot. (Ha már van egy fiókja, akkor nem kell egy másik fiókot létrehoznia.)



1. Felhasználói regisztráció
2. Webszolgáltatás
3. Fiók beszerzése

### 2. lépés: Igényeljen hozzáférést a Brother Web Connect alkalmazáshoz.

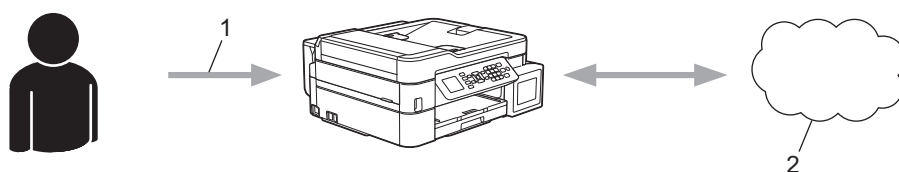
Indítsa el a Brother Web Connect alkalmazást egy számítógépről, és szerezzen egy ideiglenes azonosítót.



1. A fiókadatok megadása
2. A Brother Web Connect alkalmazás oldala
3. Ideiglenes azonosító beszerzése

### 3. lépés: Regisztrálja a fiókadatokat a készülékén, hogy elérhesse a használni kívánt szolgáltatást.

Adja meg az ideiglenes azonosítót a szolgáltatás engedélyezéséhez a készüléken. Adja meg a fiók nevét, ahogy azt a készüléken is szeretné kijelezve látni, és adjon meg egy PIN-kódot is, ha ilyet szeretne használni.



1. Ideiglenes azonosító megadása
2. Webszolgáltatás

A Brother készülék most már használhatja a szolgáltatást.



## Kapcsolódó tájékoztatás

- [A Brother Web Connect beállítása](#)

▲ Kezdőlap > Mobil/Webes csatlakozás > Brother Web Connect (Brother webes csatlakozás) > A Brother Web Connect beállítása > Hozzon létre egy felhasználói fiókot minden online szolgáltatás számára mielőtt a Brother Web Connect (Brother webes csatlakozás) lehetőséget használná

## Hozzon létre egy felhasználói fiókot minden online szolgáltatás számára mielőtt a Brother Web Connect (Brother webes csatlakozás) lehetőséget használná

**Kapcsolódó modellek:** MFC-T920DW/MFC-T925DW

Ha a Brother Web Connect használatával szeretne elérni egy online szolgáltatást, akkor rendelkeznie kell egy fiókkal az adott szolgáltatásnál. Ha még nem rendelkezik fiókkal, akkor látogassa meg egy számítógépről a szolgáltató weboldalát, és hozzon létre egy fiókot. Miután létrehozta a fiókot, jelentkezzen be és használja egyszer a fiókot egy számítógépről, mielőtt a Brother Web Connect szolgáltatást használná. Ha nem így tesz, nem biztos, hogy el fogja majd tudni érni a szolgáltatást a Brother Web Connect használatával.

Ha már van egy fiókja, akkor nem kell egy másik fiókot létrehoznia.

Ha létrehozott egy fiókot a használni kívánt online szolgáltatáshoz, akkor igényeljen Brother Web Connect-hozzáférést.



### Kapcsolódó tájékoztatás



- [A Brother Web Connect beállítása](#)

## Brother Web Connect hozzáférés igénylése

**Kapcsolódó modellek:** MFC-T920DW/MFC-T925DW

Ha a Brother Web Connect használatával szeretné elérni az online szolgáltatásokat, akkor először igényelnie kell egy Brother Web Connect hozzáférést egy olyan számítógépről, amelyiken telepítve van a Brother szoftver.

1. A Brother Web Connect alkalmazás webhelyének megnyitása:

Beállítás	Leírás
Windows	<p>Indítsa el a  (<b>Brother Utilities</b>) elemet, majd kattintson a legördülő listára, és válassza ki a modell nevét (ha még nincs kiválasztva).</p> <p>Kattintson a bal oldali navigációs sáv <b>További lehetőségek</b> gombjára, majd kattintson a <b>Brother Web Connect</b> gombra.</p> <p> A webhelyet közvetlenül is elérheti: Típus <a href="http://bwc.brother.com">bwc.brother.com</a> elérési útvonalat a böngésző címsorába.</p>
Mac	Típus <a href="http://bwc.brother.com">bwc.brother.com</a> elérési útvonalat a böngésző címsorába.

Megnyílik a Brother Web Connect oldala.

2. Válassza ki a használni kívánt szolgáltatást.
3. Kövesse a képernyőn megjelenő utasításokat, és igényelje a hozzáférést.  
Ennek végeztével megjelenik az ideiglenes azonosítója.



### Kapcsolódjon a Brother Web Connect-hez

#### A regisztráció befejeződött.

Kérjük, írja be a következő ideiglenes azonosítót készüléke LCD kijelzőjén.

**Ideiglenes azonosító (11 számjegy)**

**XXX XXXX XXXX**

MEGJEGYZÉS : Az ideiglenes azonosító 24 órán belül lejár.

4. Jegyezze meg az ideiglenes azonosítót, mert szüksége lesz rá, amikor regisztrálja a fiókokat a készülékén. Az ideiglenes azonosító 24 óráig érvényes.
5. Zárja be a böngészőt.

Most, hogy rendelkezik Brother Web Connect hozzáférési azonosítóval, regisztrálnia kell az azonosítót a készülékén. Ezután hozzá tud majd férni a készülékről a kívánt webes szolgáltatásokhoz.



## Kapcsolódó tájékoztatás

- [A Brother Web Connect beállítása](#)

## Regisztráljon egy felhasználói fiókot a Brother készülékén a Brother Web Connect számára

**Kapcsolódó modellek:** MFC-T920DW/MFC-T925DW

Meg kell adnia a Brother Web Connect fiók adatait, és konfigurálnia kell a készüléket, hogy az képes legyen a Brother Web Connect használatával elérni a kívánt szolgáltatást.

- Ha fiókot szeretne regisztrálni a készülékén, Brother Web Connect hozzáférést kell igényelnie.
- Fiók regisztrálása előtt ellenőrizze, hogy helyes dátum és idő van-e beállítva a készülék kezelőpanelén.

1. Nyomja meg a **PHOTO/WEB (Fotó/WEB)** gombot.



- Ha megjelenik az internetes kapcsolatra vonatkozó információ a készülék LCD-kijelzőjén, olvassa el az információt, és nyomja meg az ► gombot.
- Alkalmanként frissítések vagy a Brother Web Connect funkcióival kapcsolatos bejelentések jelenhetnek meg az LCD-kijelzőn. Olvassa el az információt, majd nyomja meg a(z) ► gombot.

2. Nyomja meg a ▲ vagy ▼ gombot a következők kiválasztásához:

- a. Válassza ki azt a szolgáltatást, amelyhez regisztrálni kíván. Nyomja meg az **OK** gombot.
- b. Válassza ki a [Regisztrálás/Törlés] lehetőséget. Nyomja meg az **OK** gombot.
- c. Válassza ki a [Fiók regisztrálása] lehetőséget. Nyomja meg az **OK** gombot.

3. Egy üzenet jelenik meg, arra kérve Önt, hogy adja meg a Brother Web Connect hozzáférés igénylésekor kapott ideiglenes azonosítóját. Nyomja meg az ► gombot.

4. Adja meg az ideiglenes azonosítót a számgombok segítségével. Nyomja meg az **OK** gombot.



Hibaüzenet fog megjelenni az LCD kijelzőn, ha a megadott információ nem egyezik a hozzáférés igénylésekor kapott ideiglenes azonosítóval, vagy ha az ideiglenes azonosító lejárt. Írja be a helyes ideiglenes azonosítót, vagy igényeljen új hozzáférést, amelyhez új ideiglenes azonosító is jár.

5. Egy üzenet jelenik meg, arra kérve Önt, hogy adjon meg egy nevet a fiókhöz, amit majd az LCD kijelzőn is látni fog. Nyomja meg a ► gombot.

6. Írja be a nevet, majd nyomja meg az **OK** gombot.

7. Tegye az alábbiak valamelyikét:

- Ha meg akar adni egy PIN-kódot a fiókhöz, nyomja meg a ► gombot. (A PIN-kód megakadályozza a jogosulatlan hozzáférést a fiókhöz.) Írjon be egy négyjegyű számot, majd nyomja meg az **OK** gombot.
- Ha nem akar PIN-kódot beállítani, nyomja meg a ◀ gombot.



Amikor megjelenik a megadott fiókinformáció, igazolja vissza, hogy az helyes.

8. Nyomja meg a(z) ► gombot, ha a megadott információkat kívánja regisztrálni.

9. Nyomja meg az ► gombot.

A fiók regisztrációja befejeződött, és a készülék eléri a szolgáltatást.

10. Nyomja meg a **Stop/Exit (Stop/Kilépés)** gombot.



### Kapcsolódó tájékoztatás

- [A Brother Web Connect beállítása](#)



## Dokumentumok szkennelése és feltöltése a Brother Web Connect használatával

**Kapcsolódó modellek:** MFC-T920DW/MFC-T925DW

A beolvasott fényképeket és dokumentumokat számítógép használata nélkül, közvetlenül is feltöltheti egy webszolgáltatásra.

- JPEG vagy kereshető PDF fájlok szkenneléskor és feltöltésekor a monokróm szkennelés nem használható.
- Microsoft Office fájlok szkenneléskor és feltöltésekor a monokróm szkennelés és a szürke szkennelés nem használható.
- JPEG fájlok szkennelése és feltöltése esetén minden oldal külön fájlként kerül feltöltésre.
- A feltöltött képek egy **From\_BrotherDevice** nevű albumba kerülnek.

A korlátozásokra vonatkozó információkért, mint pl. a feltölthető dokumentumok mérete vagy száma, lásd az adott szolgáltatás weboldalát.

1. Töltse be a dokumentumot.
2. Nyomja meg a **PHOTO/WEB (Fotó/WEB)** gombot.



- Ha megjelenik az internetes kapcsolatra vonatkozó információ a készülék LCD-kijelzőjén, olvassa el az információt, és nyomja meg az ► gombot.
- Alkalmanként frissítések vagy a Brother Web Connect funkcióival kapcsolatos bejelentések jelenhetnek meg az LCD-kijelzőn. Olvassa el az információt, majd nyomja meg a(z) ► gombot.

3. Nyomja meg a ▲ vagy ▼ gombot a következők kiválasztásához:
  - a. Válassza ki azt a szolgáltatást és felhasználói fiókot, ahová fel kíván tölteni. Nyomja meg az **OK** gombot.
  - b. Adja meg a felhasználói fiók nevét. Nyomja meg az **OK** gombot.
4. Ha megjelenik a PIN-kód beviteli képernyője, írja be a négy számjegyű PIN-kódot, majd nyomja meg az **OK** gombot.
5. A műveletet a képernyőn megjelenő utasításokat követve végezheti el.



### Kapcsolódó tájékoztatás

- [Brother Web Connect \(Brother webes csatlakozás\)](#)

## AirPrint

- [AirPrint áttekintés](#)
- [Az AirPrint \(macOS\) használata előtt](#)
- [Nyomtatás az AirPrint használatával](#)
- [Az AirPrint \(macOS\) használatával történő szkennelés](#)
- [Az AirPrint \(macOS\) használatával történő faxküldés](#)

## AirPrint áttekintés

Az AirPrint egy Apple operációs rendszerekhez tervezett nyomtatási megoldás, melynek segítségével illesztőprogram telepítése és vezeték használata nélkül nyomtathat fényképeket, e-maileket, weboldalakat és dokumentumokat iPad, iPhone vagy iPod touch készülékéről és Mac számítógépéről.

Az AirPrint segítségével Mac számítógépéről nyomtatás nélkül, közvetlenül küldhet faxot, és dokumentumokat szkennelhet be Mac számítógépére. (MFC-T920DW/MFC-T925DW)

További információkért lásd az Apple weboldalát.

Az Apple logóval ellátott termékek használata azt jelenti, hogy az adott kiegészítő kifejezetten a logó által azonosított technológiával való együttműködésre lett tervezve, a fejlesztő pedig tanúsítja, hogy termék megfelel az Apple teljesítményelvárásainak.



### ✓ Kapcsolódó tájékoztatás

- [AirPrint](#)

## Az AirPrint (macOS) használata előtt

Mielőtt macOS rendszer használatával nyomtatna, adja hozzá a készülékét a nyomtatók listájához a Mac számítógépen.

1. Válassza az Apple menü **System Preferences (Rendszerbeállítások)** pontját.
2. Kattintson a(z) **Printers & Scanners (Nyomtatók és szkennerek)** gombra.
3. Kattintson a + ikonra a Nyomtatók panel alatt, a bal oldalon.  
Megjelenik a **Add (Hozzáadás)** képernyő.
4. Válassza ki a készüléket, és válassza a **Use (Használat)** helyi menü **AirPrint** pontját.
5. Kattintson az **Add (Hozzáadás)** gombra.



### Kapcsolódó tájékoztatás



- [AirPrint](#)

## Nyomtatás az AirPrint használatával

- Nyomtatás iPadről, iPhone-ról és iPod touchról
- Az AirPrint (macOS) használatával történő nyomtatás

## Nyomtatás iPadről, iPhone-ról és iPod touchról

A nyomtatás folyamata alkalmazásonként eltérő lehet. Az alábbi példában Safarit használunk.

1. Ellenőrizze, hogy a készülék be van-e kapcsolva.  
Ellenőrizze, hogy a papírtálcába a megfelelő papírt töltötte-e be, és módosítsa a papírtálca papír beállításait a készüléken.
2. Safari használatával nyissa meg a nyomtatni kívánt oldalt.
3. Koppintson a  vagy  elemre.
4. Érintse meg a **Print (Nyomtatás)** elemet.
5. Győződjön meg arról, hogy az Ön készüléke van-e kiválasztva.
6. Ha egy másik készülék van kiválasztva (vagy egyáltalán nincs kiválasztva nyomtató), akkor koppintson a **Printer (Nyomtató)** elemre.  
Megjelenik az elérhető készülékek listája.
7. Érintse meg készüléke nevét a listában.
8. Adja meg a kívánt beállításokat, például a nyomtatni kívánt oldalak számát vagy a 2 oldalas nyomtatást (ha a készülék támogatja).
9. Érintse meg a **Print (Nyomtatás)** elemet.



### Kapcsolódó tájékoztatás

- [Nyomtatás az AirPrint használatával](#)

## Az AirPrint (macOS) használatával történő nyomtatás

A nyomtatás folyamata alkalmazásonként eltérő lehet. Az alábbi példában Safarit használunk. Nyomtatás előtt győződjön meg róla, hogy a készülék látható a Mac számítógépének nyomtatólistájában.

1. Ellenőrizze, hogy a készülék be van-e kapcsolva.  
Ellenőrizze, hogy a papírtálcába a megfelelő papírt töltötte-e be, és módosítsa a papírtálca papír beállításait a készüléken.
2. A Mac számítógépen Safari használatával nyissa meg a nyomtatni kívánt oldalt.
3. Kattintson a **File (Fájl)** menüre, és válassza az **Print (Nyomtasd)** lehetőséget.
4. Győződjön meg arról, hogy az Ön készüléke van-e kiválasztva. Ha egy másik készülék van kiválasztva (vagy egyáltalán nincs kiválasztva nyomtató), kattintson a **Printer (Nyomtató)** helyi menüre, és válassza ki a készülékét.
5. Adja meg a kívánt beállításokat, például a nyomtatni kívánt oldalak számát vagy a 2 oldalas nyomtatást (ha a készülék támogatja).
6. Kattintson a **Print (Nyomtatás)** gombra.



### Kapcsolódó tájékoztatás

- [Nyomtatás az AirPrint használatával](#)

#### Kapcsolódó témák:

- [Az AirPrint \(macOS\) használata előtt](#)

## Az AirPrint (macOS) használatával történő szkennelés

Szkennelés előtt győződjön meg arról, hogy a készülék látható a Mac számítógépének szkennelőlistájában.

1. Helyezze be a dokumentumot.
2. Válassza az Apple menü **System Preferences (Rendszerbeállítások)** pontját.
3. Kattintson a **Printers & Scanners (Nyomtatók és szkennerek)** gombra.
4. Válassza ki a készüléket a szkennelőlistán.
5. Kattintson a **Scan (Szkennelés)** fülre, majd kattintson az **Open Scanner... (Nyissa ki a szkennert...)** gombra.  
Megjelenik a Szkenner képernyő.
6. Ha az ADF-be helyezte a dokumentumot, jelölje be a **Use Document Feeder (Használja az automatikus dokumentumadagolót)** jelölőnégyzetet, majd válassza ki a dokumentum méretét a beolvasási méret beállítása helyi menüből.
7. Válassza ki a célmappát vagy -alkalmazást a célbeállítási helyi menüből.
8. Szükség esetén kattintson a **Show Details (Részletek megjelenítése)** elemre a beolvasási beállítások módosításához.  
Kézzel is kivághatja a képet, ha az egérmutatót a beolvasni kívánt részt fölé húzza, amikor a szkennelőlétről szkennel.
9. Kattintson a **Scan (Szkennelés)** gombra.



### Kapcsolódó tájékoztatás

- [AirPrint](#)

#### Kapcsolódó témák:

- [Az AirPrint \(macOS\) használata előtt](#)



## Az AirPrint (macOS) használatával történő faxküldés

**Kapcsolódó modellek:** MFC-T920DW/MFC-T925DW

Győződjön meg róla, hogy az Ön készüléke látható a Mac számítógépének nyomtatólistájában. Az alábbi példában az Apple Szövegszerkesztőt használjuk.



Az AirPrint csak monokróm faxdokumentumokat támogat.

1. Ellenőrizze, hogy a készülék be van-e kapcsolva.
2. A Mac számítógépen nyissa meg a faxban elküldeni kívánt fájlt.
3. Kattintson a **File (Fájl)** menüre, és válassza az **Print (Nyomtatás)** lehetőséget.
4. Kattintson a **Printer (Nyomtató)** helyi menüre, majd válassza a **Brother XXX-XXXX - Fax** lehetőséget (ahol az XXX-XXXX az Ön modelljének a neve).
5. Írja be a fax címzettjének információit.
6. Kattintson a(z) **Fax** gombra.



### Kapcsolódó tájékoztatás

- [AirPrint](#)

#### Kapcsolódó témák:

- [Az AirPrint \(macOS\) használata előtt](#)

## Mopria™ nyomtatási szolgáltatás és Mopria™ szkennelés

A Mopria™ nyomtatási szolgáltatás és a Mopria™ szkennelés egy Android™ mobilkészüléken használható nyomtatási és szkennelési funkció, melyet a Mopria Alliance™ fejlesztett. Ezzel a szolgáltatással csatlakozhat a készülék által használt hálózathoz, majd további telepítés nélkül nyomtathat és szkennelhet.



1. Android™ mobilkészülék
2. Wi-Fi®-kapcsolat
3. Az Ön készüléke

Le kell töltenie a Mopria™ Print Service vagy a Mopria™ Scan alkalmazást a Google Play™ áruházból, és telepítenie kell Android™ eszközére. A szolgáltatás használata előtt be kell azt kapcsolnia.

### ✓ Kapcsolódó tájékoztatás

- [Mobil/Webes csatlakozás](#)

## Brother iPrint&Scan

- [Windows és Mac operációs rendszerrel használható Brother iPrint&Scan áttekintése](#)
- [Mobileszközökön használható Brother iPrint&Scan áttekintése](#)

## Windows és Mac operációs rendszerrel használható Brother iPrint&Scan áttekintése

Ha szeretne a számítógépéről nyomtatni és szkennelni, használja a Windows és Mac operációs rendszerekhez optimalizált Brother iPrint&Scan alkalmazást.

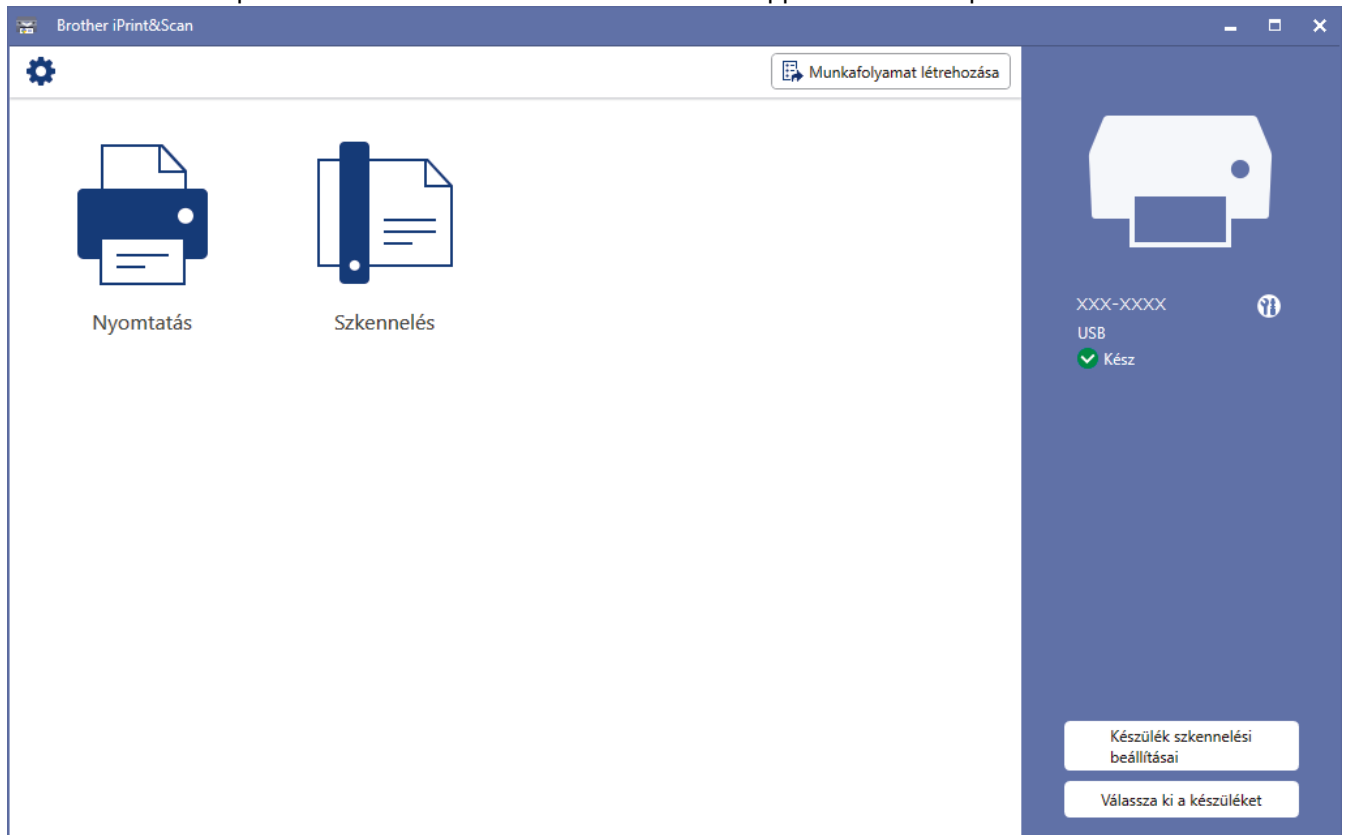
Az alábbi képernyőn a Windows rendszerhez optimalizált Brother iPrint&Scan példáját láthatja. A tényleges képernyő az alkalmazás verziójától függően eltérő lehet.

- Windows esetén

Látogasson el a modellje **Letöltések** oldalára a [support.brother.com](http://support.brother.com) weboldalon a legfrissebb alkalmazás letöltéséhez.

- Mac esetén

Töltse le és telepítse a Brother iPrint&Scan alkalmazást az App Store szoftverpiacról.



Ha megjelenítésre kerül, akkor telepítse a készülék használatához szükséges illesztőprogramot és szoftvert. Töltse le a telepítőt a modell **Letöltések** oldaláról a [support.brother.com](http://support.brother.com) honlapon.



### Kapcsolódó tájékoztatás

- [Brother iPrint&Scan](#)

#### Kapcsolódó témák:

- [Nyomtatás a Brother iPrint&Scan \(Windows/Mac\) használatával](#)
- [Szkennelés a Brother iPrint&Scan \(Windows/Mac\) használatával](#)

## Mobileszközökön használható Brother iPrint&Scan áttekintése

A Brother iPrint&Scan segítségével különböző mobil eszközökről nyomtathat és szkennelhet.

- Android™ eszközök esetén

A Brother iPrint&Scan segítségével közvetlenül az Android™ eszközéről használhatja a Brother készülék funkcióit.

Töltse le a Brother iPrint&Scan alkalmazást a Google Play™ áruházból, és telepítse azt.

- iOS támogatású eszközök (többek között iPhone, iPad és iPod touch) esetén

A Brother iPrint&Scan segítségével közvetlenül az iOS eszközéről használhatja a Brother készülék funkcióit.

Töltse le és telepítse a Brother iPrint&Scan alkalmazást az App Store szoftverpiacról.

További információkért lásd: [support.brother.com/ips](http://support.brother.com/ips).

## MEGJEGYZÉS

A Brother Mobile Connect alkalmazást is használhatja, ha mobileszközről szeretne nyomtatni vagy szkennelni.



### Kapcsolódó tájékoztatás

- [Brother iPrint&Scan](#)

#### Kapcsolódó témák:

- [A készülék beállítása mobileszközről a vezeték nélküli hálózaton történő használatához a Beállítás varázsló segítségével](#)

## Hibakeresés

Ha úgy véli, nem működik megfelelően a készülék, tekintse meg először az lenti pontokat a probléma azonosításához, majd kövesse a hibakeresésre vonatkozó tanácsokat.

A legtöbb problémát önállóan is meg tudja oldani. Ha további segítségre van szüksége, látogasson el a [support.brother.com](http://support.brother.com) oldalra a legfrissebb GYIK-ért és hibaelhárítási tanácsokért:

1. Látogassa meg a [support.brother.com](http://support.brother.com) webhelyet.
2. Kattintson a **GYIK és hibaelhárítás** lehetőségre és keressen rá az Ön típusának nevére.

Először ellenőrizze az alábbiakat:

- A készülék hálózati tápkábele megfelelően van csatlakoztatva, és a készülék be van kapcsolva.
- A készülék valamennyi védőalkatrésze el van távolítva.
- A szkennert fedele és az elakadás-mentesítő fedél teljesen zárva van.
- A papír megfelelően van behelyezve a papírtálcába.
- Az interfészkábelek megfelelően vannak csatlakoztatva a készülékhez és a számítógéphez, vagy a vezeték nélküli kapcsolat a készüléken és a számítógépen egyaránt üzemel.
- (Hálózati modellek esetében) A hozzáférési pont (vezeték nélküli kapcsolathoz), a router vagy a hub be van kapcsolva, és a kapcsolatot mutató jelzőfény villog.
- A készülék LCD kijelzője üzeneteket jelenít meg.

Ha az ellenőrzésekkel nem oldotta meg a problémát, akkor azonosítsa a problémát, majd ►► *Kapcsolódó tájékoztatás*



### Kapcsolódó tájékoztatás

- [Hiba és karbantartási üzenetek kijelzése](#)
- [Dokumentum-elakadások](#)
- [Nyomtatóelakadás vagy papírelakadás](#)
- [Ha problémája van a készülékkel](#)
- [A készülék állapotának ellenőrzése](#)
- [A készülék alaphelyzetbe állítása](#)

#### **Kapcsolódó témák:**

- [Papírkezeléssel és nyomtatással kapcsolatos problémák](#)
- [Telefon- és faxproblémák](#)
- [További problémák](#)
- [AirPrint problémák](#)
- [Hálózati problémák](#)

## Hiba és karbantartási üzenetek kijelzése

Mint minden összetett irodai termék esetében, hibák léphetnek fel, és a kellékeket pótolni kell. Ha ez történik, a készülék azonosítja a hibát vagy a szükséges rendszeres karbantartást, és megjeleníti a megfelelő üzenetet. A leggyakrabban előforduló hiba- és karbantartási üzeneteket az alábbi táblázat foglalja össze.

A legtöbb hibát maga a felhasználó is javíthatja, illetve elvégezheti a rendszeres karbantartást. Ha további tanácsokra van szüksége, akkor keresse fel az Ön által használt modellhez tartozó **GYIK és hibaelhárítás** oldalt a [support.brother.com](http://support.brother.com).



A vonatkozó információk referenciáit az oldal alján találja.

>> [DCP-T520W/DCP-T525W/DCP-T720DW/DCP-T725DW/DCP-T820DW/DCP-T825DW](#)  
>> [MFC-T920DW/MFC-T925DW](#)

### DCP-T520W/DCP-T525W/DCP-T720DW/DCP-T725DW/DCP-T820DW/DCP-T825DW

Hibaüzenet	Ok	Intézkedés
Adatmaradék	Nyomatási adatok maradtak a készülék memóriájában.	Nyomja meg a <b>Stop/Exit (Stop/Kilépés)</b> gombot. A készülék megszakítja a műveletet és törli azt a memóriából. Próbáljon újra nyomtatni.
Alacsony hőmérs.	A helyiség hőmérséklete túl alacsony.	A helyiség befűtése után várjon, amíg a készülék eléri a szobahőmérsékletet. Ha a készülék bemelegedett, próbálja újra.
Csak mono nyomt.	A rendelkezésre álló tinta mennyisége egy vagy több festéktartályban (a feketét kivéve) alacsony. Ez a hibaüzenet akkor jelenhet meg, ha a festékpont-számláló hibás akkor is, ha még van tinta a tartályban. Miközben ez az üzenet olvasható az LCD kijelzőn, az egyes műveletek a következőképpen működnek: <ul style="list-style-type: none"> <li>Nyomatás (Windows) Ha a média típusa <b>Sima Papír</b> értékre van állítva, és <b>Szürkeárnyalat</b> van megadva a nyomtató-illesztőprogramban, akkor a készülék monokróm nyomtatóként használható.</li> <li>Másolás Ha a papír típusa <i>Sima Papír</i> értékre van állítva, akkor monokróm módban készíthet másolatokat.</li> </ul>	Töltse újra a festéktartályt. Ha újratölti a tartályt, akkor a felső vonalig töltse a tintát, vagy öntse az üveg tartalmát teljesen a tartályba, ha ezzel nem lépi túl a felső vonal által jelzett maximális mennyiséget. Az LCD kijelzőn egy üzenet jelenhet meg, amely felhívja a felhasználó figyelmét a tartályok újratöltöttségének ellenőrzésére. Nyomja meg a(z) <b>▲ (Igen)</b> gombot az újratöltött színhez tartozó festékpont-számláló értékének alaphelyzetbe állításához. Nyomja meg a(z) <b>▼ (Nem)</b> gombot a nem újratöltött színek beállításához. <b>►► Kapcsolódó tájékoztatás: A festéktartályok újratöltése</b> A készülék leállíthatja a nyomtatást, és a következő esetben előfordulhat, hogy a tintatartály újra feltöltéséig nem tudja használni a készüléket: Ha kihúzza a készüléket.
Csatlak. hiba	Más eszközök is csatlakozni próbálnak egyidejűleg a Wi-Fi Direct hálózathoz.	Győződjön meg arról, hogy nincsenek más, a Wi-Fi Direct hálózathoz csatlakozni próbáló eszközök, majd próbálja meg újrakonfigurálni a Wi-Fi Direct beállításokat.
Ellenőrizze a tintaszintet. Ha még van tinta, nyomja meg az OK gombot.	A művelet bizonyos mennyiségű tintafelhasználással jár. A tintatartály ablakát használva ellenőrizze az aktuális tintaszintet.	Ha a tintaszint a minimum jelzésnél vagy alatta áll, akkor töltse újra a tintatartályt.

Hibaüzenet	Ok	Intézkedés
Fedél nyitva.	A szkennert fedele nincs zárt helyzetben rögzítve.	Emelje fel a szkennert fedelét, majd hajtsa vissza. Ellenőrizze, hogy az interfészkábel (ha használ) megfelelően van-e átvezetve a kábelcsatornán és kivezetve a készülék hátulján.
Kapcs.sikertelen	A Brother készülék és a mobilkészítő nem képes kommunikálni a Wi-Fi Direct hálózat konfigurációja során.	<ul style="list-style-type: none"> <li>Vigye közelebb a mobilkészítőt a Brother készülékhez.</li> <li>Vigye a Brother készüléket és a mobilkészítőt egy akadálymentes helyre.</li> <li>Ha a WPS PIN-módszerét használja, győződjön meg róla, hogy a helyes PIN-kódot írta be.</li> </ul>
Kevés	A rendelkezésre álló tinta mennyisége egy vagy több festéktartályban alacsony. Ez a hibaüzenet akkor jelenhet meg, ha a festékpont-számláló hibás akkor is, ha még van tinta a tartályban.	<p>Az ablakot használva ellenőrizze a tintaszint aktuális mennyiségét.</p> <p>Ha a tintaszint a minimum jelzésnél vagy alatta áll, akkor töltsen újra a festéktartályt.</p> <p>Az LCD kijelzőn egy üzenet jelenhet meg, amely felhívja a felhasználó figyelmét a tartályok újratöltöttségének ellenőrzésére.</p> <p>Nyomja meg a(z) ▲ (Igen) gombot az újratöltött színhez tartozó festékpont-számláló értékének alaphelyzetbe állításához. Nyomja meg a(z) ▼ (Nem) gombot a nem újratöltött színek beállításához.</p> <p>➤➤ <i>Kapcsolódó tájékoztatás: A festéktartályok újratöltése</i></p>
Magas a hőm.	A helyiség hőmérséklete túl magas.	A helyiség lehűlése után várjon, amíg a készülék eléri a szobahőmérsékletet. Próbálja újra, ha a készülék lehűlt.
Majdnem tele	A tintafelszívó doboz hamarosan megtelik.	<p>A tintafelszívó dobozt hamarosan ki kell cserélni. Lépjen kapcsolatba a Brother ügyfélszolgálatával vagy egy helyi Brother kereskedővel.</p> <p>A tintafelszívó doboz a nyomtatófej tisztításakor kibocsátott kevés tintát szívja fel.</p>
Memória megtelt	A készülék memóriája megtelt.	<p>Ha másolási művelet van folyamatban:</p> <ul style="list-style-type: none"> <li>Nyomja meg a <b>Stop/Exit (Stop/Kilépés)</b> gombot, és várja meg, amíg a folyamatban lévő műveletek befejeződnek, majd próbálkozzon újra.</li> <li>Nyomja meg a <b>Mono Start</b> vagy <b>Colour Start (Színes Start)</b> gombot az eddig szkennelt oldalak másolásához.</li> </ul>
Méret eltérés	<p>A papírméret beállítása nem egyezik a tálcába helyezett papír méretével.</p> <p><b>-VAGY-</b></p> <p>Nem a használt papírméretnek megfelelően állította be a papírvezetőket a tálcán.</p>	<ol style="list-style-type: none"> <li>Ellenőrizze, hogy a készülék kijelzőjén kiválasztott papírméret megfelel-e a papírtálcában lévő papír méretének. ➤➤ <i>Kapcsolódó tájékoztatás: A papírméret és papírtípus módosítása</i></li> <li>Győződjön meg arról, hogy a papírvezetők papírméretéhez illeszkedő helyzetbe történő állításával álló helyzetben tette be a papírt.</li> </ol>



Hibaüzenet	Ok	Intézkedés
Méret eltérés	A papírméret beállítása nem egyezik a tálcába helyezett papír méretével. <b>-VAGY-</b> Nem a használt papírméretnek megfelelően állította be a papírvezetőket a tálcán.	<p>➤➤ <i>Kapcsolódó tájékoztatás: Papír betöltése</i></p> <p>3. A papír méretének és a papír pozíciójának ellenőrzése után nyomja meg a <b>Mono Start</b> vagy <b>Colour Start (Színes Start)</b> gombot.</p> <p>Ha a számítógéperől nyomtat, akkor ügyeljen arra, hogy a nyomtató-illesztőprogramban vagy a nyomtatáshoz használt alkalmazásban kiválasztott papírméret megegyezzen a tálcába töltött papír méretével.</p> <p>➤➤ <i>Kapcsolódó tájékoztatás: Nyomtatási beállítások (Windows)</i></p>
Nem csatlakozt.	A maximális számú mobilkészítők már csatlakozott a Wi-Fi Direct hálózathoz, miközben a Brother készülék a Csoport tulajdonos.	Miután megszűnik a meglévő kapcsolat a Brother készülék és a másik mobilkészítők között, próbálja meg újrakonfigurálni a Wi-Fi Direct beállításait. A kapcsolódási állapotot a Hálózati konfiguráció jelentés kinyomtatásával is ellenőrizheti.  ➤➤ <i>Kapcsolódó tájékoztatás: A hálózati konfiguráció jelentés kinyomtatása</i>
Nem lehet beolvasni XX	Mechanikai probléma.	Áramtalanítsa a készüléket, és várjon néhány percet, mielőtt újra csatlakoztatja.
Nem lehet nyomtatni Újratölt [X]	A rendelkezésre álló tinta mennyisége egy vagy több festéktartályban alacsony. A készülék leállít minden nyomtatási műveletet.  Ez a hibaüzenet akkor jelenhet meg, ha a festékpont-számláló hibás akkor is, ha még van tinta a tartályban.	Töltse újra a festéktartályt. Ha újratölti a tartályt, akkor a felső vonalig töltse a tintát, vagy öntse az üveg tartalmát teljesen a tartályba, ha ezzel nem lépi túl a felső vonal által jelzett maximális mennyiséget.  Az LCD kijelzőn egy üzenet jelenhet meg, amely felhívja a felhasználó figyelmét a tartályok újratöltöttségének ellenőrzésére. Nyomja meg a(z) ▲ (Igen) gombot az újratöltött színhez tartozó festékpont-számláló értékének alaphelyzetbe állításához. Nyomja meg a(z) ▼ (Nem) gombot a nem újratöltött színek beállításához.  ➤➤ <i>Kapcsolódó tájékoztatás: A festéktartályok újratöltése</i>  Akkor is szkennelhet, ha a tintaszint alacsony vagy ha már újra kell tölteni a festéket.
Nincs eszköz	A Wi-Fi Direct hálózat konfigurálásakor a Brother készülék nem találja a mobilkészítőt.	<ul style="list-style-type: none"> <li>• Ellenőrizze, hogy a készülék és a mobilkészítő is Wi-Fi Direct üzemmódban van-e.</li> <li>• Vigye közelebb a mobilkészítőt a Brother készülékhez.</li> <li>• Vigye a Brother készüléket és a mobilkészítőt egy akadálymentes helyre.</li> <li>• Ha kézzel konfigurálja a Wi-Fi Direct hálózatot, győződjön meg róla, hogy a helyes jelszót írta be.</li> <li>• Ha a mobilkészítő rendelkezik az IP-cím beszerzésének módját konfiguráló oldallal, ellenőrizze, hogy a</li> </ul>

Hibaüzenet	Ok	Intézkedés
		mobileszköze IP-címe DHCP protokollon keresztül lett-e beállítva.
Nincs pap.ad. Nincs T1 papír	A készülékből kifogyott a papír, vagy a papírt nem megfelelően helyezték a papírtálcába.	Tegye az alábbiak egyikét: <ul style="list-style-type: none"> <li>• Töltsön papírt a papírtálcába, majd nyomja meg a <b>Mono Start</b> vagy <b>Colour Start (Színes Start)</b> gombot.</li> <li>• Vegye ki, majd helyezze ismét be a papírt, majd nyomja meg a <b>Mono Start</b> vagy <b>Colour Start (Színes Start)</b> gombot.</li> </ul> <p>➤➤ <i>Kapcsolódó tájékoztatás: Papír betöltése</i></p>
	A papír nem középre volt helyezve a kézi adagolónyílásban. (DCP-T520W/DCP-T525W/ DCP-T720DW/DCP-T725DW)	Vegye ki a papírt és helyezze be újra a kézi adagolónyílás közepére, majd kövesse az LCD-képernyőn megjelenő utasításokat.  ➤➤ <i>Kapcsolódó tájékoztatás: Papír betöltése a kézi adagoló nyílásába</i>
	A kézi adagolónyílásban lévő papír elmozdul a behúzáskor. (DCP-T520W/DCP-T525W/ DCP-T720DW/DCP-T725DW)	Mindkét kezét használva állítsa be a kézi adagolónyílás papírvezetőit úgy, hogy ne legyen rés köztük és a papír között, majd nyomja meg a <b>Mono Start</b> vagy <b>Colour Start (Színes Start)</b> lehetőséget.  ➤➤ <i>Kapcsolódó tájékoztatás: Papír betöltése a kézi adagoló nyílásába</i>
	A papírelakadás-megszüntető fedél nincs megfelelően lezárva.	Ügyeljen arra, hogy a papírelakadás-megszüntető fedél mindkét végén le legyen zárva.  ➤➤ <i>Kapcsolódó tájékoztatás: Nyomtatóelakadás vagy papírelakadás</i>
	Papírpor gyűlt össze a papírfelszedő görgők felületén.	Tisztítsa meg a papírfelszedő görgőket.  ➤➤ <i>Kapcsolódó tájékoztatás: A papírfelszedő görgők tisztítása</i>
Nincs tálca Nem érzékelhető az 1. papírtálca	A papírtálca nincs teljesen behelyezve.	Lassú mozdulattal tolja ütközésig a papírtálcát a készülékbe.
	A papírtálca megfelelő behelyezését papír vagy idegen objektum akadályozza.	Húzza ki a papírtálcát a készülékből, majd távolítsa el az elakadt papírt vagy idegen tárgyat. Ha nem találja vagy nem tudja eltávolítani az elakadt papírt ➤➤ <i>Kapcsolódó tájékoztatás: Nyomtatóelakadás vagy papírelakadás</i>
Nincs TC papír	A készülékből kifogyott a papír, vagy a papírt nem megfelelően helyezték a TC tálcába.	Tegye az alábbiak egyikét: <ul style="list-style-type: none"> <li>• Töltsön papírt a TC tálcába, majd nyomja meg a <b>Mono Start</b> vagy <b>Colour Start (Színes Start)</b> gombot.</li> <li>• Vegye ki, majd helyezze ismét be a papírt, majd nyomja meg a <b>Mono Start</b> vagy <b>Colour Start (Színes Start)</b> gombot.</li> </ul> <p>➤➤ <i>Kapcsolódó tájékoztatás: Papír betöltése a többcélú tálcába (TC tálca)</i></p>
Nyomtatás hiba XX	Mechanikai probléma. <b>-VAGY-</b> Idegen tárgy, például kapocs vagy papírdarab van a készülékben.	Nyissa ki a szkennert fedelét és távolítsa el minden idegen tárgyat és papírdarabot a készülék belsejéből. Ha a hibaüzenet továbbra is fennáll, áramtalanítsa a

Hibaüzenet	Ok	Intézkedés
		készüléket, és várjon néhány percet, mielőtt újra csatlakoztatja. <b>»» Kapcsolódó tájékoztatás:</b> <i>Papírelakadás a készülékben a normál papírtálca használatakor (Papírelakadás)</i>
Papír cseréje?	Ez az üzenet akkor jelenik meg, ha a papírtípus és -méret megerősítésére szolgáló beállítás engedélyezve van.	Ha nem szeretné, hogy ez a megerősítési üzenet megjelenjen, módosítsa a beállítást Ki értékre. <b>»» Kapcsolódó tájékoztatás:</b> <i>A Papír ellenőrzése beállítás módosítása</i>
Papírelakadás	A dokumentumot nem megfelelően helyezték vagy adagolták be, vagy az ADF-en keresztül beolvasott dokumentum túl hosszú volt.	Távolítsa el az elakadt dokumentumot, majd nyomja meg a <b>Stop/Exit (Stop/ Kilépés)</b> gombot. Helyezze be megfelelően a dokumentumot az ADF-be. <b>»» Kapcsolódó tájékoztatás:</b> <i>Dokumentumok betöltése az automatikus dokumentumadagolóba (ADF)</i> <b>»» Kapcsolódó tájékoztatás:</b> <i>Dokumentum-elakadások</i>
Papírelakadás	Papírelakadás a gép belsejében.	Óvatosan távolítsa el az elakadt papírt, majd nyomja meg a <b>Stop/Exit (Stop/ Kilépés)</b> gombot. <b>»» Kapcsolódó tájékoztatás:</b> <i>Nyomtatóelakadás vagy papírelakadás</i> Győződjön meg arról, hogy a papírvezetők a megfelelő papírméretre vannak beállítva.
	Egynél több papírt helyezett a kézi adagolónyílásba. <b>-VAGY-</b> Egy másik papírlapot helyezett a kézi adagolónyílásba, mielőtt az LCD képernyőn megjelent volna a(z) Egyszerre egy lapot tegyen be. üzenet. (DCP-T520W/DCP-T525W/ DCP-T720DW/DCP-T725DW)	NE tegyen egyszerre egynél több papírt a kézi adagolónyílásba. Várjon addig, amíg az LCD képernyőn meg nem jelenik az újabb papírlap betöltésére figyelmeztető üzenet, mielőtt behelyezné a következő papírlapot a kézi adagolónyílásba.
	Papírpor gyűlt össze a papírfelszedő görgők felületén.	Tisztítsa meg a papírfelszedő görgőket. <b>»» Kapcsolódó tájékoztatás:</b> <i>A papírfelszedő görgők tisztítása</i>
Tartály tele	A tintafelszívó doboz megtelt. Ezek a tartozékok rendszeres karbantartást igényelnek, és bizonyos idő elteltével, a Brother készülék optimális teljesítményének biztosítása érdekében akár le is kell őket cserélni. Mivel ezek a tartozékok rendszeres karbantartást igényelnek, a cserére nem vonatkozik garancia. A csere szükségessége és a cseréig hátralévő idő a tintarendszer tisztításához szükséges átmosások és átöblítések számától függ. Ezek a dobozok a különböző atmoszférikus és átöblítési művelet során adott mennyiségű tintát fognak fel. A tisztító átmosások és átöblítések tényleges száma különböző körülményektől függ. Például a készülék gyakori be- és kikapcsolása számos	A tintafelszívó dobozt ki kell cserélni. A készülék szervizelése érdekében forduljon a Brother ügyfélszolgálathoz vagy a helyi hivatalos Brother szervizközponthoz.

Hibaüzenet	Ok	Intézkedés
	tisztítási ciklust eredményez, mivel a készülék a bekapcsoláskor automatikus tisztítást hajt végre.	
Zárja le fedelet	A festéktartály fedele nincs rendesen bezárva.	Zárja le úgy a festéktartály fedelét, hogy az megfelelően bezáródjon.

## MFC-T920DW/MFC-T925DW

Hibaüzenet	Ok	Intézkedés
1. tálca beáll. A TC tálca beáll.	Ez az üzenet akkor jelenik meg, ha a papírtípus és -méret megerősítésére szolgáló beállítás engedélyezve van.	Ha nem szeretné, hogy ez a megerősítési üzenet megjelenjen, módosítsa a beállítást Ki értékre. ➤➤ <i>Kapcsolódó tájékoztatás: A Papír ellenőrzése beállítás módosítása</i>
1. tálca nem észl.	A papírtálca nincs teljesen behelyezve. A papírtálca megfelelő behelyezését papír vagy idegen objektum akadályozza.	Lassú mozdulattal tolja ütközésig a papírtálcát a készülékbe. Húzza ki a papírtálcát a készülékből, majd távolítsa el az elakadt papírt vagy idegen tárgyat. Ha nem találja vagy nem tudja eltávolítani az elakadt papírt ➤➤ <i>Kapcsolódó tájékoztatás: Nyomatóelakadás vagy papírelakadás</i>
A elak., belül/elöl Ismétlődő A elakad.	Papírelakadás a gép belsejében.	Óvatosan távolítsa el az elakadt papírt. ➤➤ <i>Kapcsolódó tájékoztatás: A papír elakadt a készülék belsejében és elülső részében (A elakadás, belül/elöl)</i> Győződjön meg arról, hogy a papírvezetők a megfelelő papírméretre vannak beállítva.
A Wi-Fi Directtel csatlakoztatható eszközök száma elérte a maximumot.	A maximális számú mobilkészülék már csatlakozott a Wi-Fi Direct hálózathoz, miközben a Brother készülék a Csoport tulajdonos.	Miután megszűnik a meglévő kapcsolat a Brother készülék és a másik mobilkészülék között, próbálja meg újrakonfigurálni a Wi-Fi Direct beállításait. A kapcsolódási állapotot a Hálózati konfiguráció jelentés kinyomtatásával is ellenőrizheti. ➤➤ <i>Kapcsolódó tájékoztatás: A hálózati konfiguráció jelentés kinyomtatása</i>
Adath. megtelt.	A használt USB flash meghajtón nincs elég hely a dokumentumok szkenneléséhez.	Törölje a szükségtelen fájlokat az USB flash meghajtóról, hogy legyen elegendő szabad hely, majd próbálja újra.
Adatmaradék	Nyomatási adatok maradtak a készülék memóriájában.	Nyomja meg a <b>Stop/Exit (Stop/Kilépés)</b> gombot. A készülék megszakítja a műveletet és törli azt a memóriából. Próbáljon újra nyomtatni.
Alacsony hőmérs.	A helyiség hőmérséklete túl alacsony.	A helyiség befűtése után várjon, amíg a készülék eléri a szobahőmérsékletet. Ha a készülék bemelegedett, próbálja újra.
B elak., elöl Ismétl. B elak.elöl	Papírelakadás a gép belsejében.	Óvatosan távolítsa el az elakadt papírt. ➤➤ <i>Kapcsolódó tájékoztatás: A papír elakadt a készülék elülső részében (B elakadás, elöl)</i> Győződjön meg arról, hogy a papírvezetők a megfelelő papírméretre vannak beállítva.
C elak., hátul	Papírelakadás a gép belsejében.	Óvatosan távolítsa el az elakadt papírt.

Hibaüzenet	Ok	Intézkedés
C elak., hátul		<p>►► <i>Kapcsolódó tájékoztatás: A papír elakadt a készülék hátsó részében (C elakadás, hátul)</i></p> <p>Győződjön meg arról, hogy a papírvezetők a megfelelő papírméretre vannak beállítva.</p>
	Papírpör gyűlt össze a papírfelszedő görgők felületén.	<p>Tisztítsa meg a papírfelszedő görgőket.</p> <p>►► <i>Kapcsolódó tájékoztatás: A papírfelszedő görgők tisztítása</i></p>
Csak mono nyomt.	<p>A rendelkezésre álló tinta mennyisége egy vagy több festéktartályban (a feketét kivéve) alacsony.</p> <p>Ez a hibaüzenet akkor jelenhet meg, ha a festékpont-számláló hibás akkor is, ha még van tinta a tartályban.</p> <p>Miközben ez az üzenet olvasható az LCD kijelzőn, az egyes műveletek a következőképpen működnek:</p> <ul style="list-style-type: none"> <li>• <b>Nyomatás (Windows)</b> Ha a média típusa <b>Sima Papír</b> értékre van állítva, és <b>Szürkeárnyalat</b> van megadva a nyomtató-illesztőprogramban, akkor a készülék monokróm nyomtatóként használható.</li> <li>• <b>Másolás</b> Ha a papír típusa <i>Sima Papír</i> értékre van állítva, akkor monokróm módban készíthet másolatokat.</li> </ul>	<p>Töltse újra a festéktartályt.</p> <p>Ha újratölti a tartályt, akkor a felső vonalig töltse a tintát, vagy öntse az üveg tartalmát teljesen a tartályba, ha ezzel nem lépi túl a felső vonal által jelzett maximális mennyiséget.</p> <p>Az LCD kijelzőn egy üzenet jelenhet meg, amely felhívja a felhasználó figyelmét a tintatartályok újratöltöttségének ellenőrzésére. Nyomja meg a(z) ► (Igen) gombot az újratöltött színhez tartozó festékpont-számláló értékének alaphelyzetbe állításához. Nyomja meg a(z) ◀ (Nem) gombot a nem újratöltött színek beállításához.</p> <p>►► <i>Kapcsolódó tájékoztatás: A festéktartályok újratöltése</i></p> <p>A készülék leállíthatja a nyomtatást, és a következő esetben előfordulhat, hogy a tintatartály újra feltöltéséig nem tudja használni a készüléket:</p> <p>Ha kihúzza a készüléket.</p>
Csatlak. hiba	Más eszközök is csatlakozni próbálnak egyidejűleg a Wi-Fi Direct hálózathoz.	Győződjön meg arról, hogy nincsenek más, a Wi-Fi Direct hálózathoz csatlakozni próbáló eszközök, majd próbálja meg újrakonfigurálni a Wi-Fi Direct beállításokat.
Csatlakozási hiba	A Brother készülék és a mobilkészíték nem képes kommunikálni a Wi-Fi Direct hálózat konfigurációja során.	<ul style="list-style-type: none"> <li>• Vigye közelebb a mobilkészítéket a Brother készülékhez.</li> <li>• Vigye a Brother készüléket és a mobilkészítéket egy akadálymentes helyre.</li> <li>• Ha a WPS PIN-módszerét használja, győződjön meg róla, hogy a helyes PIN-kódot írta be.</li> </ul>
Elak. E/TC-ben Ismét: Elak. E/TC	Papírelakadás a gép belsejében.	<p>Óvatosan távolítsa el az elakadt papírt.</p> <p>►► <i>Kapcsolódó tájékoztatás: Papírelakadás a készülék belsejében és a Többcélú tálcában (Papírelakadás/Elakadás E/TC-ben)</i></p>
	A papírvezetők nem a megfelelő papírméretre vannak beállítva.	Győződjön meg arról, hogy a papírvezetők a megfelelő papírméretre vannak beállítva.
Elakadás: D - TC	Papírelakadás a gép belsejében.	<p>Óvatosan távolítsa el az elakadt papírt.</p> <p>►► <i>Kapcsolódó tájékoztatás: Papírelakadás a Többcélú tálcában (Elakadás: D - TC tálcá)</i></p>

Hibaüzenet	Ok	Intézkedés
Elakadás: D - TC	A papírvezetők nem a megfelelő papírmérethez vannak beállítva.	Győződjön meg arról, hogy a papírvezetők a megfelelő papírmérethez vannak beállítva.
Elfogyott a memória	A fax memóriája megtelt.	A memóriában tárolt faxok nyomtatása. <b>»» Kapcsolódó tájékoztatás: A készülék memóriájában tárolt faxok nyomtatása</b>
Ellenőrizze a tintaszinteket. Ha van tinta mind a 4 tartályban, nyomja meg: OK	A művelet bizonyos mennyiségű tintafelhasználással jár. A tintatartály ablakát használva ellenőrizze az aktuális tintaszintet.	Ha a tintaszint a minimum jelzésnél vagy alatta áll, akkor töltsse újra a tintatartályt.
Elosztó nem haszn.	Egy elosztót vagy elosztóval kapcsolódó USB flash meghajtót csatlakoztattak az USB direkt interfészhez.	A készülék nem támogatja az elosztókat, ideértve a beépített elosztóval rendelkező USB flash memóriameghajtókat is. Húzza ki az eszközt a közvetlen USB interfészből.
Fedél nyitva.	A szkennert fedele nincs zárt helyzetben rögzítve.	Emelje fel a szkennert fedelét, majd hajtsa vissza.  Ellenőrizze, hogy az interfészkábel (ha használ) megfelelően van-e átvezetve a kábelcsatornán és kivezetve a készülék hátulján.
	A festéktartály fedele nincs rendesen bezárva.	Zárja le úgy a festéktartály fedelét, hogy az megfelelően bezáródjon.
Hibás papírméret	A papírméret beállítása nem egyezik a tálcába helyezett papír méretével. <b>-VAGY-</b> Nem a használt papírméretnek megfelelően állította be a papírvezetőket a tálcán.	1. Ellenőrizze, hogy a készülék kijelzőjén kiválasztott papírméret megfelel-e a papírtálcában lévő papír méretének. <b>»» Kapcsolódó tájékoztatás: A papírméret és papírtípus módosítása</b> 2. Győződjön meg arról, hogy a papírvezetők papírmérethez illeszkedő helyzetbe történő állításával álló helyzetben tette be a papírt. <b>»» Kapcsolódó tájékoztatás: Papír betöltése</b> 3. A papír méretének és pozíciójának ellenőrzése után nyomja meg a ► gombot.
		Ha a számítógépéről nyomtat, akkor ügyeljen arra, hogy a nyomtató-illesztőprogramban vagy a nyomtatáshoz használt alkalmazásban kiválasztott papírméret megegyezzen a tálcába töltött papír méretével. <b>»» Kapcsolódó tájékoztatás: Nyomtatási beállítások (Windows)</b>
Kevés a tinta	A rendelkezésre álló tinta mennyisége egy vagy több festéktartályban alacsony. Ez a hibaüzenet akkor jelenhet meg, ha a festékpont-számláló hibás akkor is, ha még van tinta a tartályban.	Az ablakot használva ellenőrizze a tintaszint aktuális mennyiségét. Ha a tintaszint a minimum jelzésnél vagy alatta áll, akkor töltsse újra a festéktartályt. Az LCD kijelzőn egy üzenet jelenhet meg, amely felhívja a felhasználó figyelmét a tintatartályok újratöltöttségének ellenőrzésére. Nyomja meg a(z) ► (Igen) gombot az újratöltött színhez tartozó festékpont-számláló értékének alaphelyzetbe állításához. Nyomja meg



Hibaüzenet	Ok	Intézkedés
		a(z) ◀ (Nem) gombot a nem újratöltött színek beállításához. ►► <i>Kapcsolódó tájékoztatás: A festéktartályok újratöltése</i>
Kimenet majdn. tele	A tintafelszívó doboz hamarosan megtelik.	A tintafelszívó dobozt hamarosan ki kell cserélni. Lépjen kapcsolatba a Brother ügyfélszolgálattal vagy egy helyi Brother kereskedővel. A tintafelszívó doboz a nyomtatófej tisztításakor kibocsátott kevés tintát szívja fel.
Komm. hiba	A rossz minőségű telefonvonal kommunikációs hibát okozott.	Küldje el újra a faxüzenetet, vagy csatlakoztassa a készüléket egy másik telefonvonalhoz. Ha a probléma továbbra is fennáll, lépjen kapcsolatba a telefonos szolgáltató céggel, és kérje a vonal ellenőrzését.
Magas a hőm.	A helyiség hőmérséklete túl magas.	A helyiség lehűlése után várjon, amíg a készülék eléri a szobahőmérsékletet. Próbálja újra, ha a készülék lehűlt.
Memória megtelt	A készülék memóriája megtelt.	Ha faxküldési vagy másolási művelet van folyamatban: • Nyomja meg a <b>Stop/Exit (Stop/Kilépés)</b> gombot, és várja meg, amíg a folyamatban lévő műveletek befejeződnek, majd próbálkozzon újra. • Ha másolni kívánja az eddig beolvasott oldalakat, nyomja meg a ► gombot a Részl. Nyom kiválasztásához. • A memóriában tárolt faxok nyomtatása. ►► <i>Kapcsolódó tájékoztatás: A készülék memóriájában tárolt faxok nyomtatása</i>
Nem használh. eszk. Húzza ki a készüléket a fali aljzatból, és kapcsolja ki, majd be	Hibás eszköz csatlakozik az USB direkt interfészhez.	Húzza ki az eszközt a közvetlen USB interfészből. Kapcsolja ki, majd vissza a készüléket.
Nem használh. eszk. Válassza le az USB-eszközt.	Nem támogatott USB-eszközt vagy USB flash meghajtót csatlakoztattak az USB direkt interfészhez.	Húzza ki az eszközt a közvetlen USB interfészből.
Nem olvas be XX	Mechanikai probléma.	Áramtalanítsa a készüléket, és várjon néhány percet, mielőtt újra csatlakoztatja. Ha a dokumentumok és fogadott faxok nyomtatása sikertelen, akkor a kapcsolat bontása előtt továbbítsa faxüzeneteit egy másik faxkészülékre vagy a számítógépére, nehogy fontos üzenetei elveszenek. Ezt követően áramtalanítsa a készüléket, és várjon néhány percet, mielőtt újra csatlakoztatja. ►► <i>Kapcsolódó tájékoztatás: Faxok vagy faxnapló jelentés továbbítása</i>
Nem töröl XX Nem indul XX	Mechanikai probléma. <b>-VAGY-</b>	Nyissa ki a szkennert fedelét és távolítsa el minden idegen tárgyat és papírdarabot a készülék belsejéből. Ha a hibaüzenet

Hibaüzenet	Ok	Intézkedés
Nyomtatás hiba XX	Idegen tárgy, például kapocs vagy papírdarab van a készülékben.	<p>továbbra is fennáll, áramtalanítsa a készüléket, és várjon néhány percet, mielőtt újra csatlakoztatja.</p> <p>►► <i>Kapcsolódó tájékoztatás: A papír elakadt a készülék belsejében és elülső részében (A elakadás, belül/elöl)</i></p> <p>Ha a dokumentumok és fogadott faxok nyomtatása sikertelen, akkor a kapcsolat bontása előtt továbbítsa faxüzeneteit egy másik faxkészülékre vagy a számítógépére, nehogy fontos üzenetei elveszenek. Ezt követően áramtalanítsa a készüléket, és várjon néhány percet, mielőtt újra csatlakoztatja.</p> <p>►► <i>Kapcsolódó tájékoztatás: Faxok vagy faxnapló jelentés továbbítása</i></p>
Nincs adag. papír	Papírpór gyűlt össze a papírfelszedő görgők felületén.	<p>Tisztítsa meg a papírfelszedő görgőket.</p> <p>►► <i>Kapcsolódó tájékoztatás: A papírfelszedő görgők tisztítása</i></p>
Nincs eszköz	A Wi-Fi Direct hálózat konfigurálásakor a Brother készülék nem találja a mobil eszközt.	<ul style="list-style-type: none"> <li>• Ellenőrizze, hogy a készülék és a mobil eszköz is Wi-Fi Direct üzemmódban van-e.</li> <li>• Vigye közelebb a mobil eszközt a Brother készülékhez.</li> <li>• Vigye a Brother készüléket és a mobil eszközt egy akadálymentes helyre.</li> <li>• Ha kézzel konfigurálja a Wi-Fi Direct hálózatot, győződjön meg róla, hogy a helyes jelszót írta be.</li> <li>• Ha a mobil eszköz rendelkezik az IP-cím beszerzésének módját konfiguráló oldallal, ellenőrizze, hogy a mobil eszköze IP-címe DHCP protokollon keresztül lett-e beállítva.</li> </ul>
Nincs fájl	A médiameghajtóban levő USB flash meghajtón nincs .JPG-fájl.	Helyezze újra be az USB flash memóriameghajtót a nyílásba.
Nincs regisztrálva	Egy olyan gyorsívási számot próbált elérni, amelyet még nem tároltak el a készüléken.	Állítsa be a gyorsívási számot.
Nincs v./foglalt	A hívott szám nem válaszol vagy foglalt.	Ellenőrizze a számot, és tárcsázzon újra.
NincsPapír, 1. tálc	A készülékből kifogyott a papír, vagy a papírt nem megfelelően helyezték a papírtálcába.	<p>Tegye az alábbiak egyikét:</p> <ul style="list-style-type: none"> <li>• Töltsön papírt a papírtálcába, majd nyomja meg a ► gombot.</li> <li>• Vegye ki, majd helyezze ismét be a papírt, majd nyomja meg a ► gombot.</li> </ul> <p>►► <i>Kapcsolódó tájékoztatás: Papír betöltése</i></p>
	A papírelakadás-megszüntető fedél nincs megfelelően lezárva.	<p>Ügyeljen arra, hogy a papírelakadás-megszüntető fedél mindkét végén le legyen zárva.</p> <p>►► <i>Kapcsolódó tájékoztatás: Nyomtatóelakadás vagy papírelakadás</i></p>
	Papírpór gyűlt össze a papírfelszedő görgők felületén.	<p>Tisztítsa meg a papírfelszedő görgőket.</p> <p>►► <i>Kapcsolódó tájékoztatás: A papírfelszedő görgők tisztítása</i></p>



Hibaüzenet	Ok	Intézkedés
NincsPapír, TC tálc	A készülékből kifogyott a papír, vagy a papírt nem megfelelően helyezték a TC tálcába.	Tegye az alábbiak egyikét: <ul style="list-style-type: none"> <li>• Töltsön papírt a TC tálcába, majd nyomja meg a ► gombot.</li> <li>• Vegye ki, majd helyezze ismét be a papírt, majd nyomja meg a ► gombot.</li> </ul> <p>►► <i>Kapcsolódó tájékoztatás: Papír betöltése a többcéllú tálcába (TC tálc)</i></p>
Papírelakadás	A dokumentumot nem megfelelően helyezték vagy adagolták be, vagy az ADF-en keresztül beolvasott dokumentum túl hosszú volt.	Távolítsa el az elakadt dokumentumot, majd nyomja meg a <b>Stop/Exit (Stop/ Kilépés)</b> gombot. Helyezze be megfelelően a dokumentumot az ADF-be. <p>►► <i>Kapcsolódó tájékoztatás: Dokumentumok betöltése az automatikus dokumentumadagolóba (ADF)</i></p> <p>►► <i>Kapcsolódó tájékoztatás: Dokumentum-elakadások</i></p>
Tinta újratölt	A rendelkezésre álló tinta mennyisége egy vagy több festéktartályban alacsony. A készülék leállít minden nyomtatási műveletet. Ez a hibaüzenet akkor jelenhet meg, ha a festékpont-számláló hibás akkor is, ha még van tinta a tartályban.	Töltse újra a festéktartályt. Ha újratölti a tartályt, akkor a felső vonalig töltse a tintát, vagy öntse az üveg tartalmát teljesen a tartályba, ha ezzel nem lépi túl a felső vonal által jelzett maximális mennyiséget. Az LCD kijelzőn egy üzenet jelenhet meg, amely felhívja a felhasználó figyelmét a tintatartályok újratöltöttségének ellenőrzésére. Nyomja meg a(z) ► (Igen) gombot az újratöltött színhez tartozó festékpont-számláló értékének alaphelyzetbe állításához. Nyomja meg a(z) ◀ (Nem) gombot a nem újratöltött színek beállításához. ►► <i>Kapcsolódó tájékoztatás: A festéktartályok újratöltése</i> Akkor is szkennelhet, ha a tintaszint alacsony vagy ha már újra kell tölteni a festéket.
Tintagyűjtő tele	A tintafelszívó doboz megtelt. Ezek a tartozékok rendszeres karbantartást igényelnek, és bizonyos idő elteltével, a Brother készülék optimális teljesítményének biztosítása érdekében akár le is kell őket cserélni. Mivel ezek a tartozékok rendszeres karbantartást igényelnek, a cserére nem vonatkozik garancia. A csere szükségessége és a cseréig hátralévő idő a tintarendszer tisztításához szükséges átmosások és átöblítések számától függ. Ezek a dobozok a különböző atmosféris és átöblítési művelet során adott mennyiségű tintát fognak fel. A tisztító átmosások és átöblítések tényleges száma különböző körülményektől függ. Például a készülék gyakori be- és kikapcsolása számos tisztítási ciklust eredményez, mivel a készülék a bekapcsoláskor automatikus tisztítást hajt végre.	A tintafelszívó dobozt ki kell cserélni. A készülék szervizelése érdekében forduljon a Brother ügyfélszolgálatához vagy a helyi hivatalos Brother szervizközpontoz.
Vonalhiba	A másik személy vagy annak a faxkészüléke leállította a hívást.	Próbáljon meg újra küldeni vagy fogadni.

Hibaüzenet	Ok	Intézkedés
		<p>Ha a hívás többször megszakad, és VoIP (internetes hanghívás) rendszert használ, próbálja Egyszerű beállításra módosítani a kompatibilitást a VoIP esetében.</p> <p>►► <i>Kapcsolódó tájékoztatás:</i> <i>Telefonvonal interferencia / VoIP</i></p>



## Kapcsolódó tájékoztatás

- Hibakeresés
  - Faxok vagy faxnapló jelentés továbbítása
  - A Brother Web Connect funkció használatakor megjelenő hibaüzenetek

### Kapcsolódó témák:

- A hálózati konfiguráció jelentés kinyomtatása
- A festéktartályok újratöltése
- A Papír ellenőrzése beállítás módosítása
- Telefonvonal interferencia / VoIP
- Dokumentumok betöltése az automatikus dokumentumadagolóba (ADF)
- Dokumentum-elakadások
- Papír betöltése
- Papír betöltése a kézi adagoló nyílásába
- Nyomtatóelakadás vagy papírelakadás
- A papírfelszedő görgők tisztítása
- A készülék memóriájában tárolt faxok nyomtatása
- A papírméret és papírtípus módosítása
- Nyomtatási beállítások (Windows)
- A papír elakadt a készülék belsejében és elülső részében (A elakadás, belül/elöl)
- A papír elakadt a készülék elülső részében (B elakadás, elöl)
- A papír elakadt a készülék hátsó részében (C elakadás, hátul)
- Papírelakadás a Többcélú tálcában (Elakadás: D - TC tálca)
- Papírelakadás a készülék belsejében és a Többcélú tálcában (Papírelakadás/Elakadás E/TC-ben)
- Papírkezeléssel és nyomtatással kapcsolatos problémák
- Papír betöltése a többcélú tálcába (TC tálca)
- Papírelakadás a készülékben a normál papírtálca használatakor (Papírelakadás)

## Faxok vagy faxnapló jelentés továbbítása

**Kapcsolódó modellek:** MFC-T920DW/MFC-T925DW

Ha a kijelző ezt mutatja:

- [Nem töröl XX]
- [Nem indul XX]
- [Nyomtatás hiba XX]
- [Nem lehet beolvasni XX]

Javasoljuk, hogy továbbítsa a faxokat egy másik faxkészülékre vagy a számítógépre.

➤➤ *Kapcsolódó tájékoztatás: Faxok továbbítása egy másik faxkészülékre*

➤➤ *Kapcsolódó tájékoztatás: Faxok átküldése a számítógépre*

Átmásolhatja a Faxnaplót is, hogy lássa, van-e áthelyezendő fax.

➤➤ *Kapcsolódó tájékoztatás: Faxnaplójelentés továbbítása másik faxkészülékre*



### Kapcsolódó tájékoztatás

- Hiba és karbantartási üzenetek kijelzése
  - Faxok továbbítása egy másik faxkészülékre
  - Faxok átküldése a számítógépre
  - Faxnaplójelentés továbbítása másik faxkészülékre

#### Kapcsolódó témák:

- [A fogadott faxokat a PC-Fax fogadás használatával továbbítsa számítógépre \(Csak Windows esetében\)](#)
- [A hálózati beállítások visszaállítása a gyári alapértékekre](#)
- [A készülék alaphelyzetbe állítása](#)
- [Funkciók alapállapotba történő visszaállításának áttekintése](#)

## Faxok továbbítása egy másik faxkészülékre

Kapcsolódó modellek: MFC-T920DW/MFC-T925DW

Amíg nem állította be az állomásazonosítót, addig nem léphet faxtovábbítási üzemmódba.

1. Nyomja meg a **Stop/Exit (Stop/Kilépés)** gombot a hiba ideiglenes törléséhez.
2. Nyomja meg a **Settings (Beállítások)** gombot.
3. Nyomja meg a ▲ vagy ▼ lehetőséget a kiválasztáshoz:
  - a. Válassza ki a [Műsz. segély] lehetőséget. Nyomja meg az **OK** gombot.
  - b. Válassza ki a [Adatátvitel] lehetőséget. Nyomja meg az **OK** gombot.
  - c. Válassza ki a [Fax átvitel] lehetőséget. Nyomja meg az **OK** gombot.
4. Tegye a következők egyikét:
  - Ha az LCD kijelzőn megjelenik a(z) [Nincs adat] üzenet, akkor nem maradt fax a készülék memóriájában.  
Nyomja meg a ►, majd az **Stop/Exit (Stop/Kilépés)** gombot.
  - Írja be azt a faxszámot, amelyre a faxokat továbbítani kell.
5. Nyomja meg a **Mono Start** gombot.



### Kapcsolódó tájékoztatás

- [Faxok vagy faxnapló jelentés továbbítása](#)


#### Kapcsolódó témák:

- [Az állomásazonosító beállítása](#)

## Faxok átküldése a számítógépre

**Kapcsolódó modellek:** MFC-T920DW/MFC-T925DW

Átküldheti a faxokat a készülék memóriájából a számítógépre.

1. Nyomja meg a **Stop/Exit (Stop/Kilépés)** gombot a hiba ideiglenes törléséhez.
2. Győződjön meg arról, hogy telepítette a Brother szoftvert és illesztőprogramokat a számítógépre, majd kapcsolja be a **PC-FAX fogadás** opciót.
3. Indítsa el a  (**Brother Utilities**) elemet, majd kattintson a legördülő listára, és válassza ki a modell nevét (ha még nincs kiválasztva).
4. Kattintson a bal oldali navigációs sáv **PC-FAX** gombjára, majd kattintson a **Fogadás** gombra.
5. Olvassa el figyelmesen az utasításokat a számítógépén.

A készülék memóriájában lévő faxok automatikusan a számítógépre kerülnek.



### Ha a készülék memóriájában lévő faxok nem kerülnek a számítógépre:

Győződjön meg arról, hogy beállította-e a(z) [PC fax fogadás] lehetőséget a készüléken.

Nyomja meg a ▲ vagy ▼ gombot a(z) [Biztons. nyomt.: Be] vagy [Biztons. nyomt.: Ki] kiválasztásához. Nyomja meg az **OK** gombot.

Ha faxok vannak a készülék memóriájában a PC-FAX fogadás beállításakor, akkor az LCD képernyőn megjelenik egy üzenet, ami rákérdez arra, hogy kívánja-e a faxokat a számítógépre továbbítani.

Nyomja meg az ► gombot a memóriában lévő összes fax számítógépre való küldéséhez.



### Kapcsolódó tájékoztatás

- [Faxok vagy faxnapló jelentés továbbítása](#)

#### Kapcsolódó témák:

- [A fogadott faxokat a PC-Fax fogadás használatával továbbítsa számítógépére \(Csak Windows esetében\)](#)

## Faxnaplójelentés továbbítása másik faxkészülékre

**Kapcsolódó modellek:** MFC-T920DW/MFC-T925DW

Amíg nem állította be az állomásazonosítót, addig nem léphet faxtovábbítási üzemmódba.

1. Nyomja meg a **Stop/Exit (Stop/Kilépés)** gombot a hiba ideiglenes törléséhez.
2. Nyomja meg a **Settings (Beállítások)** gombot.
3. Nyomja meg a ▲ vagy ▼ lehetőséget a kiválasztáshoz:
  - a. Válassza ki a [Műsz. segély] lehetőséget. Nyomja meg az **OK** gombot.
  - b. Válassza ki a [Adatátvitel] lehetőséget. Nyomja meg az **OK** gombot.
  - c. Válassza ki a [Jelentésátvitel] lehetőséget. Nyomja meg az **OK** gombot.
4. Adja meg azt a faxszámot, ahová a faxnaplót szeretné küldeni.
5. Nyomja meg a **Mono Start** gombot.



### Kapcsolódó tájékoztatás

- [Faxok vagy faxnapló jelentés továbbítása](#)

#### Kapcsolódó témák:

- [Az állomásazonosító beállítása](#)

## A Brother Web Connect funkció használatakor megjelenő hibaüzenetek

**Kapcsolódó modellek:** MFC-T920DW/MFC-T925DW

Hiba esetén a Brother készülék hibaüzenetet jelenít meg. A leggyakrabban előforduló hibaüzeneteket alábbi táblázatban olvashatja.

A legtöbb problémát saját maga is elháríthatja. Ha további tanácsokra van szüksége, akkor keresse fel az Ön által használt modellhez tartozó **GYIK és hibaelhárítás** oldalt a [support.brother.com](http://support.brother.com).

### Csatlakozási hiba

Hibaüzenetek	Ok	Intézkedés
Csatlak. hiba 02	A készülék nem csatlakozik a hálózathoz.	<ul style="list-style-type: none"><li>Ellenőrizze a hálózati kapcsolatot.</li><li>Ha a <b>PHOTO/WEB (Fotó/WEB)</b> gombot közvetlenül a készülék bekapcsolása után nyomták meg, akkor lehet, hogy a hálózati kapcsolat még nem jött létre. Várjon, és próbálja meg újra.</li></ul>
Csatlak. hiba 03	<ul style="list-style-type: none"><li>A hálózat vagy a kiszolgáló beállításai nem megfelelőek.</li><li>Probléma van a hálózattal vagy a kiszolgálóval.</li></ul>	<ul style="list-style-type: none"><li>Ellenőrizze, hogy megfelelőek-e a hálózati beállítások, vagy várjon, és próbálja meg újra.</li><li>Ha a <b>PHOTO/WEB (Fotó/WEB)</b> gombot közvetlenül a készülék bekapcsolása után nyomták meg, akkor lehet, hogy a hálózati kapcsolat még nem jött létre. Várjon, és próbálja meg újra.</li></ul>
Csatlak. hiba 07	A dátum és az idő beállítása nem helyes.	Állítsa be a helyes dátumot és időt. Vegye figyelembe, hogy ha a készülék hálózati tápkábele nincs csatlakoztatva, a dátum- és időbeállítás visszaállhat a gyári alapbeállításra.

### Hitelesítési hiba.

Hibaüzenetek	Ok	Intézkedés
Hitelesítési hiba 01	A fiók eléréséhez megadott PIN-kód helytelen. A PIN-kód az a négyjegyű szám, amelyet a készüléken adott meg, amikor a fiókot regisztrálta rajta.	Írja be a helyes PIN-kódot.
Hitelesítési hiba 02	A megadott ideiglenes azonosító nem megfelelő. A megadott ideiglenes azonosító lejárt. Egy ideiglenes azonosító 24 óráig érvényes.	Írja be a helyes ideiglenes azonosítót. Igényeljen újra Brother Web Connect (webes csatlakozás) hozzáférést és szerezzen egy ideiglenes azonosítót, majd az új ideiglenes azonosítóval regisztrálja a fiókot a készüléken.
Hitelesítési hiba 03	A kijelzőhöz megadott név már regisztrálva van a szolgáltatás egy másik felhasználójához.	Adjon meg egy másik nevet.

## Kiszolgáló hiba

Hibaüzenetek	Ok	Intézkedés
Szerver hiba 01	A készüléknek a szolgáltatás eléréséhez szükséges hitelesítési információja lejárt vagy érvénytelen.	Igényeljen újra Brother Web Connect (webes csatlakozás) hozzáférést egy ideiglenes azonosító szerzéséhez, majd az új ideiglenes azonosítóval regisztrálja a fiókot a készüléken.
Szerver hiba 03	Probléma léphetett fel annál a fájlnál, amit most próbál feltölteni, úgymint: <ul style="list-style-type: none"><li>• A fájl képpontszáma, mérete stb. meghaladja a szolgáltatás ezekre megszabott határértékeit.</li><li>• A fájl típus nem támogatott.</li><li>• A fájl hibás.</li></ul>	A fájl nem használható: <ul style="list-style-type: none"><li>• Nézze meg a szolgáltatás méretre és formátumra vonatkozó korlátozásait.</li><li>• Mentse el a fájlt egy másik formátumban.</li><li>• Ha lehetséges, szerezze be a fájlt egy új, hibamentes verzióját.</li></ul>
Szerver hiba 13	Probléma lépett fel a szolgáltatással és jelenleg nem lehet használni.	Várjon, és próbálja meg újra. Ha újra ezt az üzenetet kapja, próbálja meg elérni a szolgáltatást egy számítógépről, hogy ellenőrizze annak elérhetőségét.

## Parancsikonhiba

Hibaüzenetek	Ok	Intézkedés
Parancsikon hiba 02	A parancsikon nem használható, mert a fiókot törölték a parancsikon regisztrálása után.	Törölje a parancsikont, majd regisztrálja ismét a fiókot és a parancsikont.



### Kapcsolódó tájékoztatás

- [Hiba és karbantartási üzenetek kijelzése](#)



## Dokumentum-elakadások

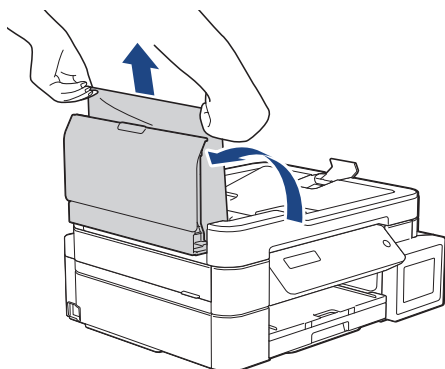
**Kapcsolódó modellek:** DCP-T720DW/DCP-T725DW/DCP-T820DW/DCP-T825DW/MFC-T920DW/MFC-T925DW

- A dokumentum az ADF egység felső részén akadt el
- Dokumentum akadt el az ADF egység belsejében
- Az ADF-ben elakadt papírdarabok eltávolítása
- Hiba és karbantartási üzenetek kijelzése

## A dokumentum az ADF egység felső részén akadt el

**Kapcsolódó modellek:** DCP-T720DW/DCP-T725DW/DCP-T820DW/DCP-T825DW/MFC-T920DW/MFC-T925DW

1. Vegye ki az ADF-ből az összes nem elakadt papírt.
2. Nyissa fel az ADF fedelét.
3. Felfelé húzva távolítsa el az elakadt dokumentumot.



4. Zárja vissza az ADF fedelét.
5. Nyomja meg a **Stop/Exit (Stop/Kilépés)** gombot.

### FONTOS

A dokumentumok jövőbeni elakadásának elkerülése érdekében megfelelően zárja le az ADF fedelét úgy, hogy lenyomja azt a középső részén.



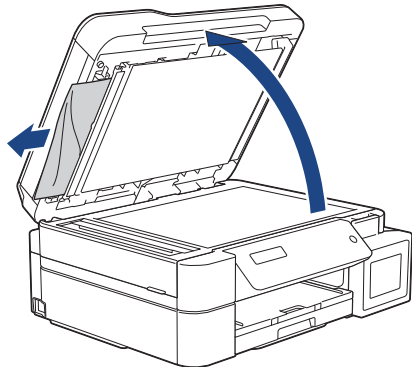
### Kapcsolódó tájékoztatás

- [Dokumentum-elakadások](#)

## Dokumentum akadt el az ADF egység belsejében

**Kapcsolódó modellek:** DCP-T720DW/DCP-T725DW/DCP-T820DW/DCP-T825DW/MFC-T920DW/  
MFC-T925DW

1. Vegye ki az ADF-ből az összes nem elakadt papírt.
2. Emelje fel a dokumentumfedelelet.
3. Balra húzza ki az elakadt dokumentumot.



4. Zárja vissza a dokumentumfedelelet.



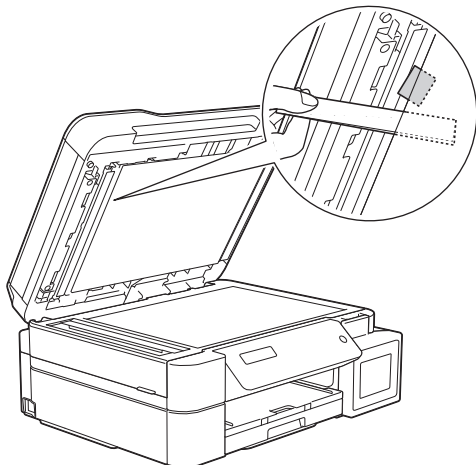
### Kapcsolódó tájékoztatás

- [Dokumentum-elakadások](#)

## Az ADF-ben elakadt papírdarabok eltávolítása

**Kapcsolódó modellek:** DCP-T720DW/DCP-T725DW/DCP-T820DW/DCP-T825DW/MFC-T920DW/MFC-T925DW

1. Emelje fel a dokumentumfedelelet.
2. Helyezzen egy darabka merev papírt, pl. kártyalapot az ADF-be és tolja ki vele az ott lévő papírdarabkákat.



3. Zárja vissza a dokumentumfedelelet.

### ✓ Kapcsolódó tájékoztatás

- [Dokumentum-elakadások](#)

## Nyomtatóelakadás vagy papírelakadás

Az elakadt papír felderítése és eltávolítása.

- Papírelakadás a készülékben a normál papírtálca használatakor (Papírelakadás)
- A papír elakadt a készülék belsejében és elülső részében (A elakadás, belül/elöl)
- A papír elakadt a készülék elülső részében (B elakadás, elöl)
- A papír elakadt a készülék hátsó részében (C elakadás, hátul)
- Papírelakadás a Többcélú tálcában (Elakadás: D - TC tálca)
- Papírelakadás a készülék belsejében és a Többcélú tálcában (Papírelakadás/Elakadás E/TC-ben)
- Hiba és karbantartási üzenetek kijelzése
- Papírkezeléssel és nyomtatással kapcsolatos problémák

## Papírelakadás a készülékben a normál papírtálca használatakor (Papírelakadás)

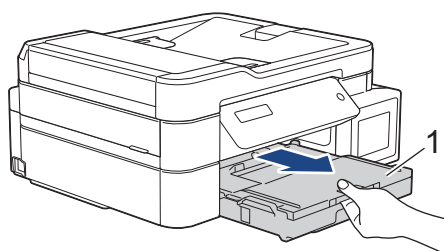
**Kapcsolódó modellek:** DCP-T520W/DCP-T525W/DCP-T720DW/DCP-T725DW/DCP-T820DW/DCP-T825DW

Ha papírtálcából való nyomtatáskor az LCD a(z) [Papírelakadás] üzenetet jeleníti meg, kövesse az alábbi lépéseket:

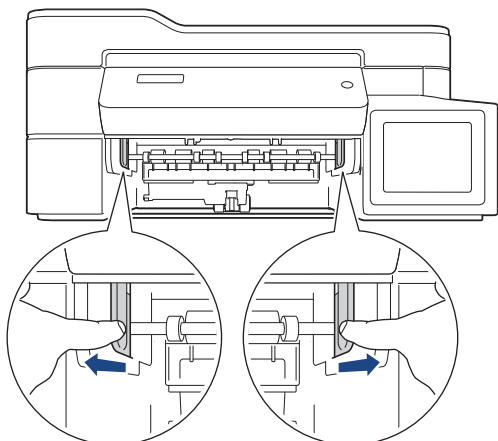


Ha a TC tálcát használja ►► *Kapcsolódó tájékoztatás: Papírelakadás a készülék belsejében és a Többcélú tálcában (Papírelakadás/Elakadás E/TC-ben)*

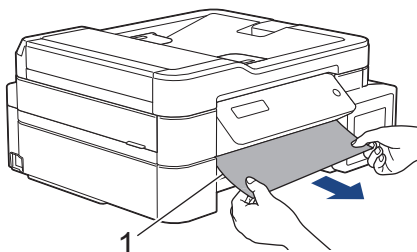
1. Húzza ki a készüléket az elektromos aljzatból.
2. Teljesen húzza ki a papírtálcát (1) a készülékből.



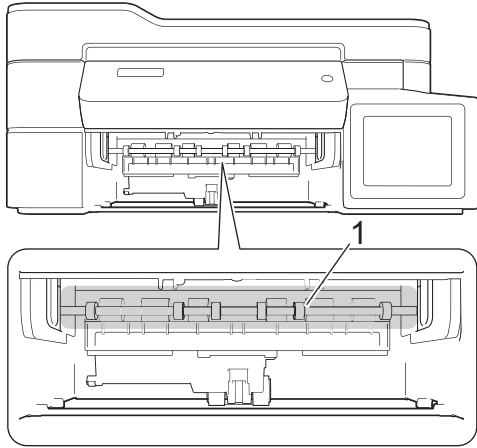
3. Húzza meg a két zöld kart a gép belsejében az elakadt papír kiszabadításához.



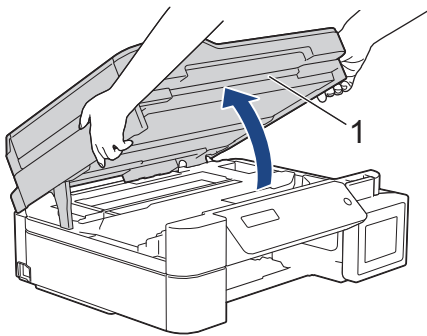
4. Lassan húzza ki a készülékből az elakadt papírt (1).



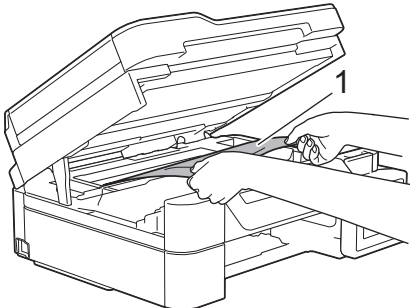
5. Alaposan nézzen körül a készülék belsejében (1), hogy ne maradjon egy papírdarab se benne.



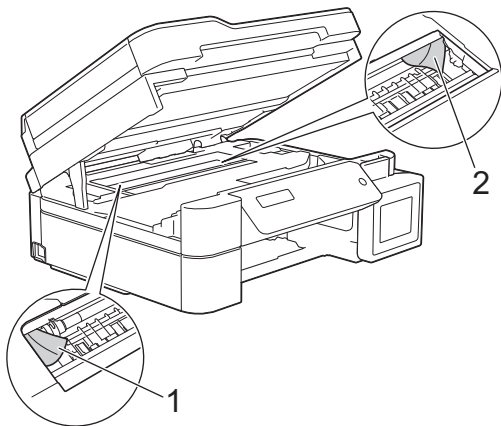
6. A készülék két oldalán található műanyag füleket használva emelje fel a szkennert fedelét (1) nyitott pozícióba.



7. Lassan húzza ki a készülékből az elakadt papírt (1).

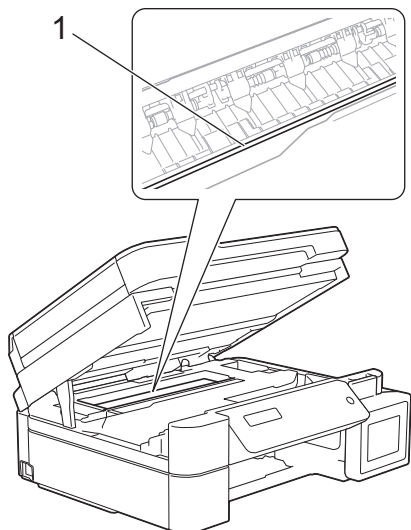


8. Mozgassa a nyomtatófejet (ha szükséges) úgy, hogy eltávolíthasson minden papírt, ami az érintett részen található. Győződjön meg arról, hogy nem maradtak-e papírdarabok a készülék sarkaiban: (1) és (2).

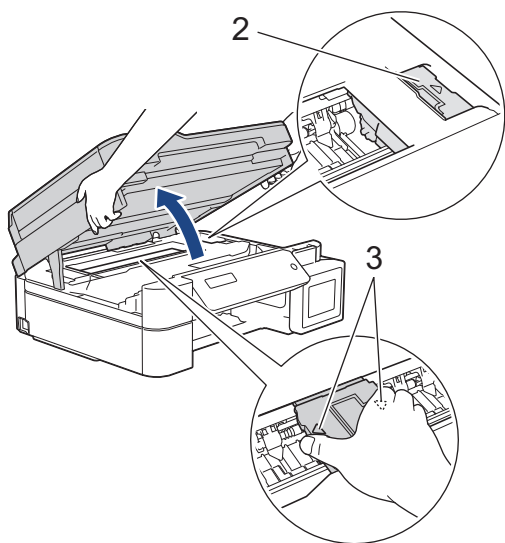


## FONTOS

- NE érjen hozzá az érzékelő sávhoz, vagyis ahhoz a vékony műanyag sávhoz, ami a készülék jelzett részének teljes szélességében végighúzódik (1). Ez a készülék meghibásodását okozhatja.



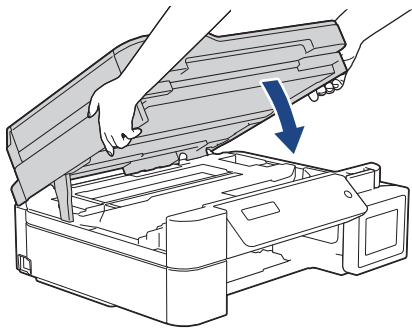
- Ha a nyomtatófej a jobb sarokban van az illusztráción látható módon (2), akkor nem mozdíthatja el azt. Kövesse az alábbi lépéseket:
  - a. Zárja be a szkener fedelét, majd csatlakoztassa ismét a tápkábelét.
  - b. Nyissa ki ismét a szkener fedelét, majd tartsa lenyomva a **Stop/Exit (Stop/Kilépés)** gombot addig, amíg a nyomtatófej középre nem mozdul.
  - c. Áramtalanítsa a készüléket, és távolítsa el az elakadt papírt.



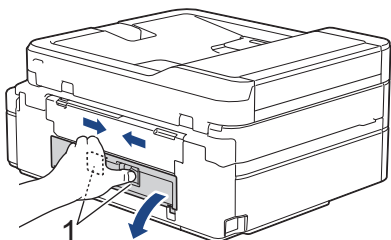
- Ha a papír a nyomtatófej alatt akadt el, húzza ki a készülék tápkábelét a csatlakozóból, majd mozdítsa el a nyomtatófejet a papír kivételéhez.  
A nyomtatófej elmozdításához fogja meg a háromszöggel jelzett homorú területeket az illusztráción bemutatott módon (3).
- Ha festék kerül a bőrére vagy a ruhájára, azonnal mossa le szappannal vagy egyéb tisztítószerrel.



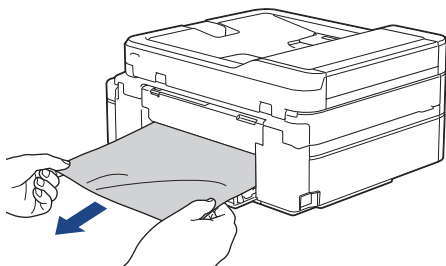
9. Óvatosan, mindkét kezét használva zárja be a szkennert fedelét.



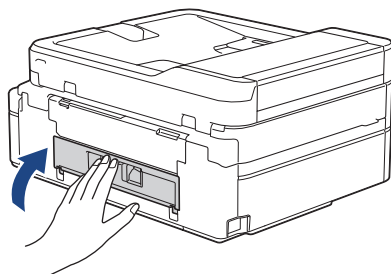
10. Szorítsa össze mindkét kart (1), majd nyissa ki a készülék hátulján lévő papírelakadás-megszüntető fedelet.



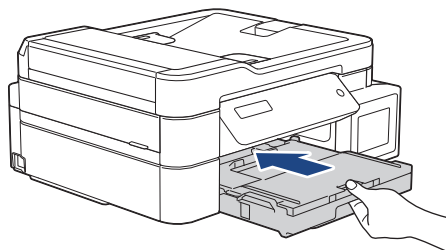
11. Lassan húzza ki a készülékből az elakadt papírt.



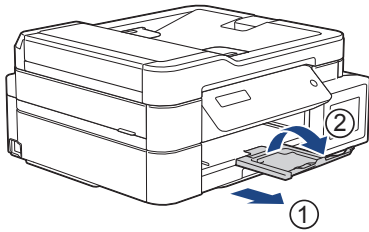
12. Zárja be a papírelakadás-megszüntető fedelet. Győződjön meg arról, hogy megfelelően zárta le a fedelet.



13. Határozott mozdulattal tolja vissza a papírtálcát a készülékbe.



14. A papírtálcát a készülékben tartva húzza ki a papírtámaszt (1), amíg az a helyére nem kattant, majd hajtsa ki a papírtartó szárnyat (2).



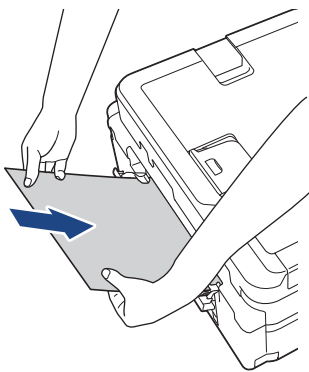
15. Csatlakoztassa ismét a tápkábelt.



### További papírelakadás-elhárítási műveletek

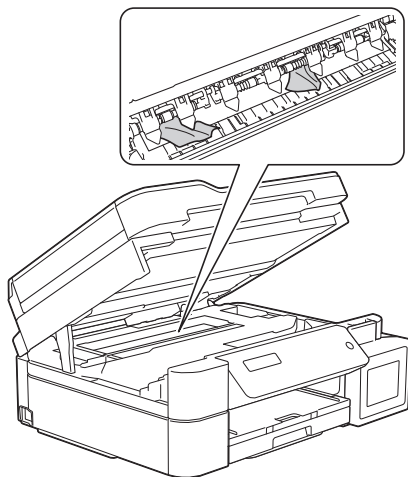
Ha az LCD hibaüzenet továbbra is papírelakadás-üzeneteket ismétel, akkor tegye az alábbiakat:

1. Húzza ki a készüléket az elektromos csatlakozóaljzatból, és nyissa ki a kézi adagolónyílás fedelét.
2. Töltsön a kézi adagolónyílásba egy vastag A4 vagy Letter méretű papírlapot, például fényes papírt. Helyezze be a papírt mélyen a kézi adagolónyílásba.



3. Dugja vissza a tápkábelt.

A kézi adagolónyílásba helyezett papír áthalad a készüléken, majd azt a készülék végül kiadja. Ha a vastag papír kinyomja az elakadt papírt, távolítsa el az elakadt papírt.



### Kapcsolódó tájékoztatás

- Nyomtatóelakadás vagy papírelakadás

#### Kapcsolódó témák:

- Papírelakadás a készülék belsejében és a Többcélú tálcában (Papírelakadás/Elakadás E/TC-ben)

## A papír elakadt a készülék belsejében és elülső részében (A elakadás, belül/elöl)

Kapcsolódó modellek: MFC-T920DW/MFC-T925DW

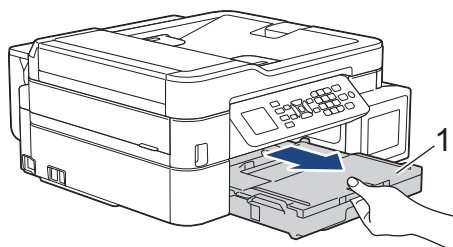
Ha az LCD-n az [A elak., belül/elöl] vagy a [Ismétlődő A elakad.] üzenet látható, kövesse az alábbi lépéseket:

1. Húzza ki a készüléket az elektromos aljzatból.

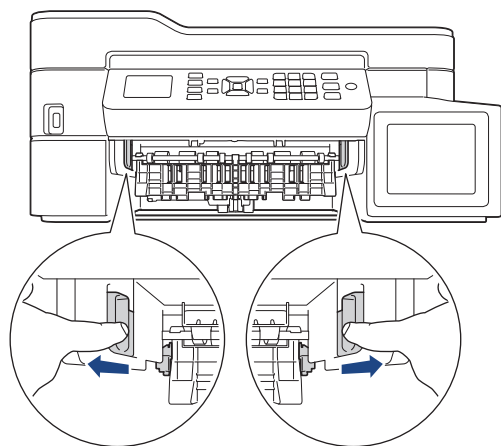
### FONTOS

Mielőtt kihúzza a készüléket a tápcsatlakozóból, átviheti a készülék memóriájában tárolt faxokat a számítógépre vagy másik faxkészülékre, nehogy elveszítse fontos üzeneteit.

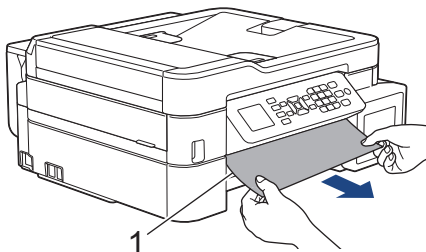
2. Teljesen húzza ki a papírtálcát (1) a készülékből.



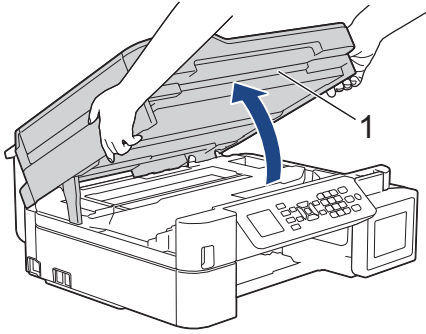
3. Húzza meg a két zöld kart a gép belsejében az elakadt papír kiszabadításához.



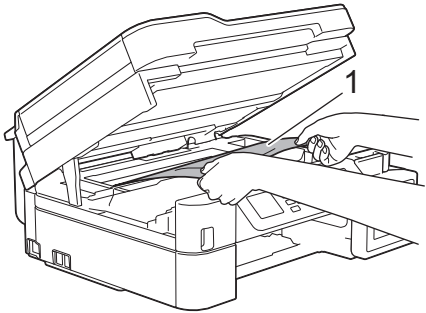
4. Lassan húzza ki a készülékből az elakadt papírt (1).



5. A készülék két oldalán található műanyag füleket használva emelje fel a szkennert fedelét (1) nyitott pozícióba.

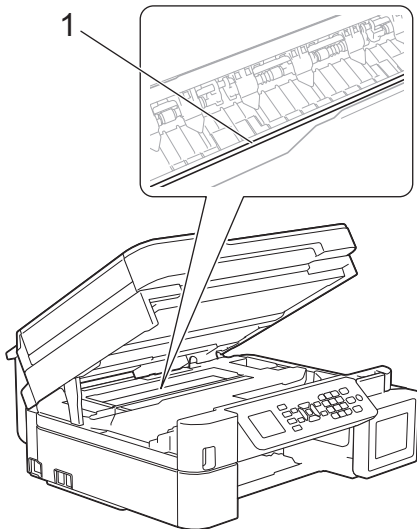


6. Lassan húzza ki a készülékből az elakadt papírt (1).

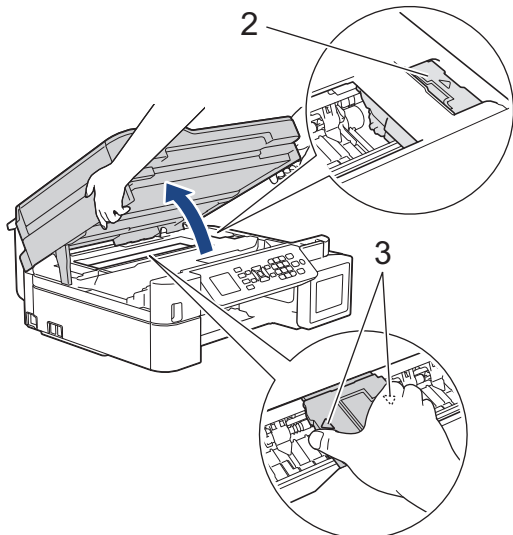


## FONTOS

- NE érjen hozzá az érzékelő sávhoz, vagyis ahhoz a vékony műanyag sávhoz, ami a készülék jelzett részének teljes szélességében végighúzóódik (1). Ez a készülék meghibásodását okozhatja.



- Ha a nyomtatófej a jobb sarokban van az illusztráción látható módon (2), akkor nem mozgíthatja el azt. Kövesse az alábbi lépéseket:
  - a. Zárja be a szkennert fedelét, majd csatlakoztassa ismét a tápkábelt.
  - b. Nyissa ki a szkennert fedelet ismét, majd nyomja meg és tartsa lenyomva a **Stop/Exit (Stop/Kilépés)** gombot, amíg a nyomtatófej középre nem mozog.
  - c. Áramtalanítsa a készüléket, és óvatosan távolítsa el az elakadt papírt.



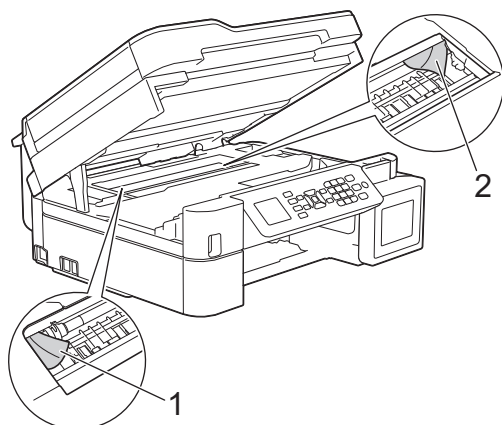
- Ha a papír a nyomatófej alá szorult, akkor húzza ki a készüléket a fali tápcsatlakozóból, majd mozgassa a nyomatófejet úgy, hogy a papírt el lehessen távolítani.

A nyomatófej elmozdításához fogja meg a háromszöggel jelzett homorú területeket az illusztráción bemutatott módon (3).

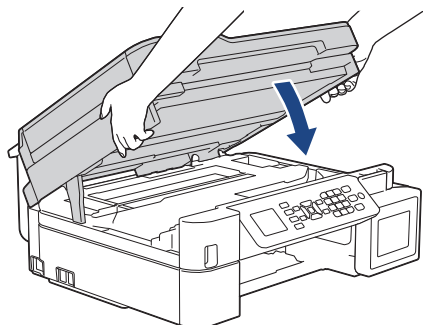
- Ha festék kerül a bőrére vagy a ruhájára, azonnal mossa le szappannal vagy egyéb tisztítószerrel.



Ha az LCD kijelzőn megjelent a(z) [Ismétlődő A elakad.] üzenet, akkor (szükség esetén) úgy kell mozgatnia a nyomatófejet, hogy az összes itt található papír eltávolítható legyen. Győződjön meg arról, hogy nem maradtak-e papírdarabok a készülék sarkaiban: (1) és (2).



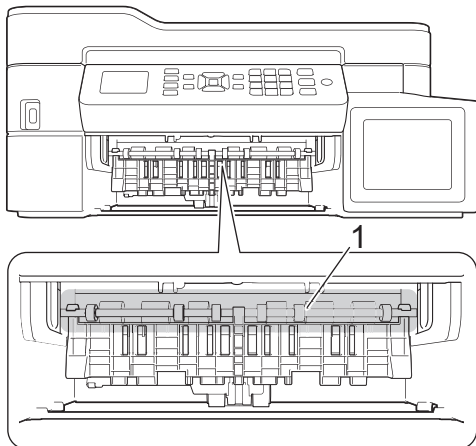
7. Óvatosan, mindkét kezét használva zárja be a szkennert fedelét.



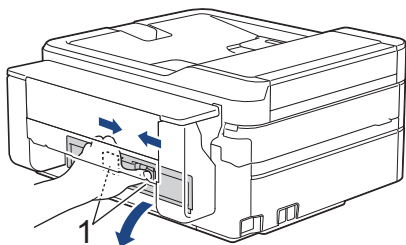


Ha az LCD hibaüzenet [Ismétlődő A elakad.] volt, akkor tegye az alábbiakat:

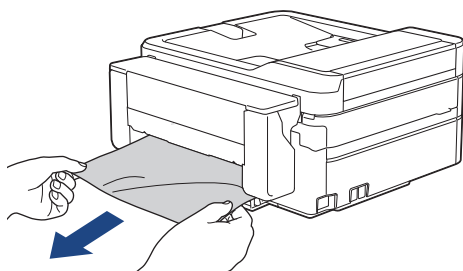
- a. Alaposan nézzen körül a készülék belsejében (1), hogy ne maradjon egy papírdarab se benne.



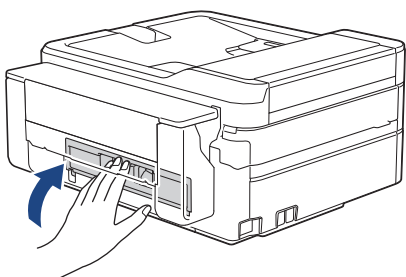
- b. Szorítsa össze mindkét kart (1), majd nyissa ki a készülék hátulján lévő papírelakadás-megszüntető fedelet.



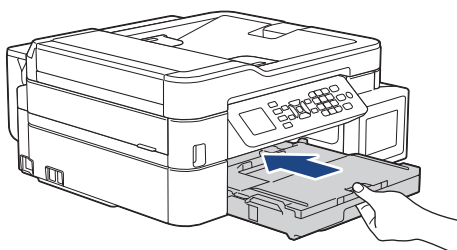
- c. Lassan húzza ki a készülékből az elakadt papírt.



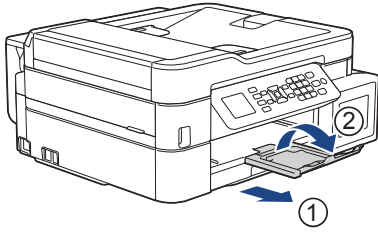
- d. Zárja be a papírelakadás-megszüntető fedelet. Győződjön meg arról, hogy megfelelően zárta le a fedelet.



8. Határozott mozdulattal tolja vissza a papírtálcát a készülékbe.



- 
9. A papírtálcát a készülékben tartva húzza ki a papírtámaszt (1), amíg az a helyére nem kattant, majd hajtsa ki a papírtartó szárnyat (2).



10. Csatlakoztassa ismét a tápkábelt.



### Kapcsolódó tájékoztatás

- Nyomtatóelakadás vagy papírelakadás

#### Kapcsolódó témák:

- Hiba és karbantartási üzenetek kijelzése
-

## A papír elakadt a készülék elülső részében (B elakadás, elöl)

Kapcsolódó modellek: MFC-T920DW/MFC-T925DW

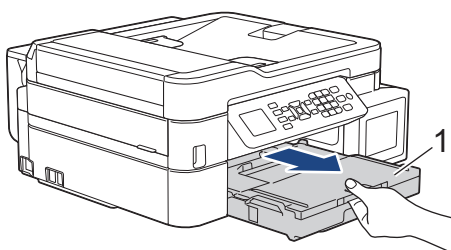
Ha az LCD-n az [B elak., elöl] vagy a [Ismétl. B elak.elöl] üzenet látható, kövesse az alábbi lépéseket:

1. Húzza ki a készüléket az elektromos aljzatból.

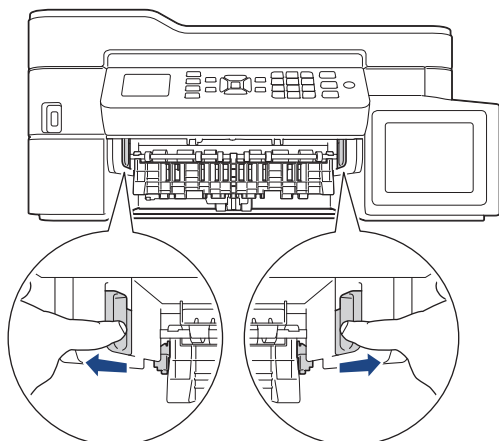
### FONTOS

Mielőtt kihúzza a készüléket a tápcsatlakozóból, átviheti a készülék memóriájában tárolt faxokat a számítógépre vagy másik faxkészülékre, nehogy elveszítse fontos üzeneteit.

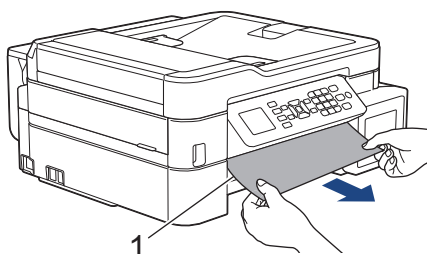
2. Teljesen húzza ki a papírtálcát (1) a készülékből.



3. Húzza meg a két zöld kart a gép belsejében az elakadt papír kiszabadításához.



4. Húzza ki lassan az elakadt papírt (1).

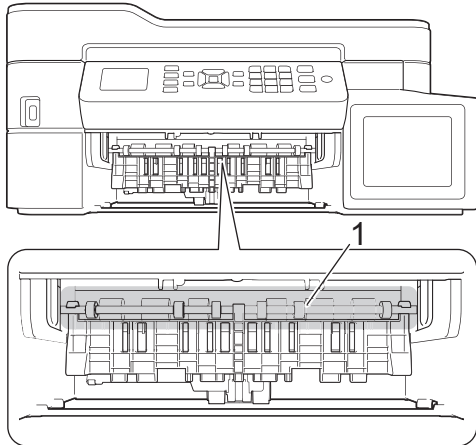




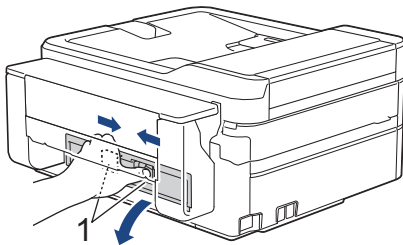


Ha az LCD hibaüzenet [Ismétl. B elak.elöl] volt, akkor tegye az alábbiakat:

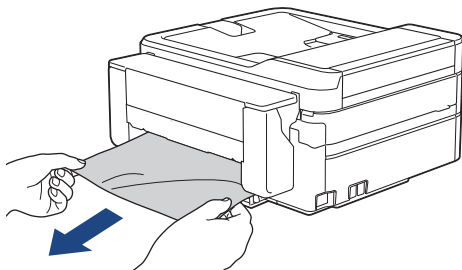
- a. Alaposan nézzen körül a készülék belsejében (1), hogy ne maradjon egy papírdarab se benne.



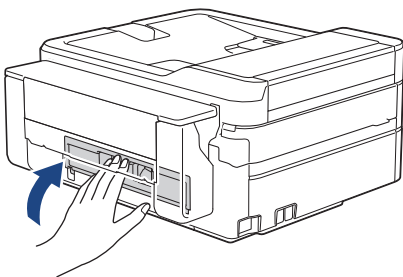
- b. Szorítsa össze mindkét kart (1), majd nyissa ki a készülék hátulján lévő papírelakadás-megszüntető fedelet.



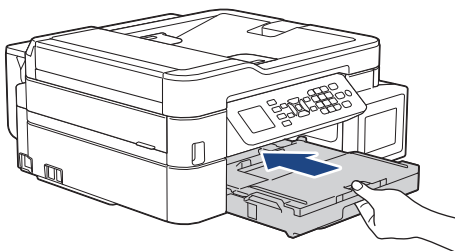
- c. Lassan húzza ki a készülékből az elakadt papírt.



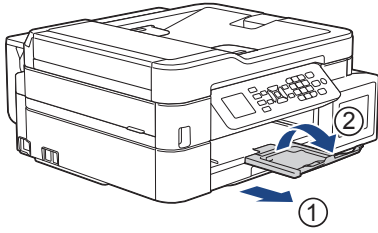
- d. Zárja be a papírelakadás-megszüntető fedelet. Győződjön meg arról, hogy megfelelően zárta le a fedelet.



5. Határozott mozdulattal tolja vissza a papírtálcát a készülékbe.



- 
6. A papírtálcát a készülékben tartva húzza ki a papírtámaszt (1), amíg az a helyére nem kattan, majd hajtsa ki a papírtartó szárnyat (2).



7. Csatlakoztassa ismét a tápkábelt.



### Kapcsolódó tájékoztatás

- Nyomtatóelakadás vagy papírelakadás

#### Kapcsolódó témák:

- Hiba és karbantartási üzenetek kijelzése
-

## A papír elakadt a készülék hátsó részében (C elakadás, hátul)

Kapcsolódó modellek: MFC-T920DW/MFC-T925DW

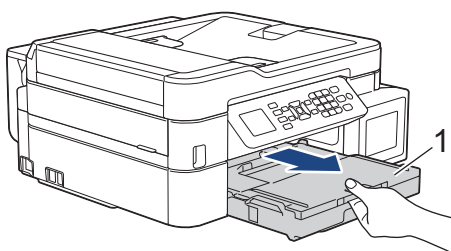
Ha az LCD-n a [C elak., hátul] üzenet látható, kövesse az alábbi lépéseket:

1. Húzza ki a készüléket az elektromos aljzatból.

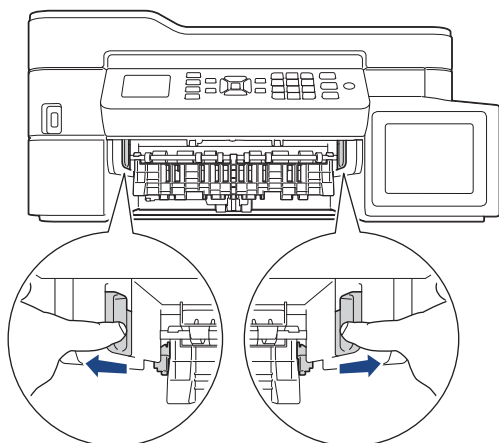
### FONTOS

Mielőtt kihúzza a készüléket a tápcsatlakozóból, átviheti a készülék memóriájában tárolt faxokat a számítógépre vagy másik faxkészülékre, nehogy elveszítse fontos üzeneteit.

2. Teljesen húzza ki a papírtálcát (1) a készülékből.

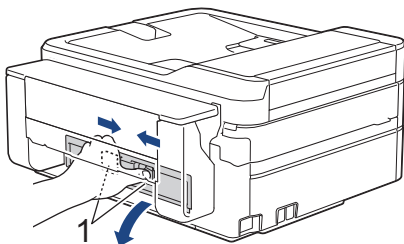


3. Húzza meg a két zöld kart a gép belsejében az elakadt papír kiszabadításához.

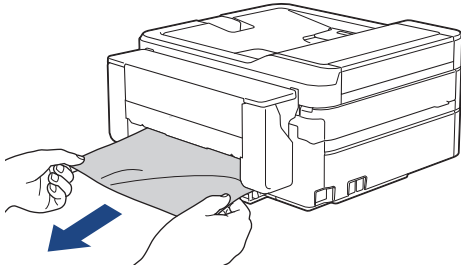


A papírmérettől függően könnyebb lehet eltávolítani az elakadt papírt a készülék elejéből, mint a készülék hátuljából.

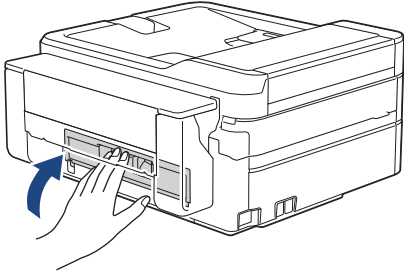
4. Szorítsa össze mindkét kart (1), majd nyissa ki a készülék hátulján lévő papírelakadás-megszüntető fedelet.



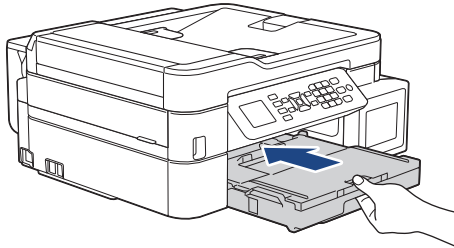
5. Lassan húzza ki a készülékből az elakadt papírt.



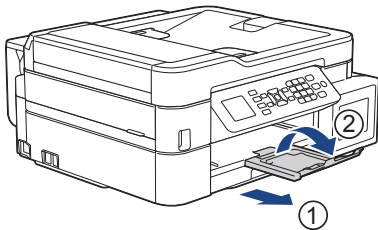
6. Zárja be a papírelakadás-megszüntető fedelet. Győződjön meg arról, hogy megfelelően zárta le a fedelet.



7. Határozott mozdulattal tolja vissza a papírtálcát a készülékbe.



8. A papírtálcát a készülékben tartva húzza ki a papírtámaszt (1), amíg az a helyére nem kattant, majd hajtsa ki a papírtartó szárnyat (2).



9. Csatlakoztassa ismét a tápkábel.

## ✓ Kapcsolódó tájékoztatás

- Nyomtatóelakadás vagy papírelakadás

### Kapcsolódó témák:

- Hiba és karbantartási üzenetek kijelzése

## Papírelakadás a Többcélú tálcában (Elakadás: D - TC tálca)

**Kapcsolódó modellek:** MFC-T920DW/MFC-T925DW

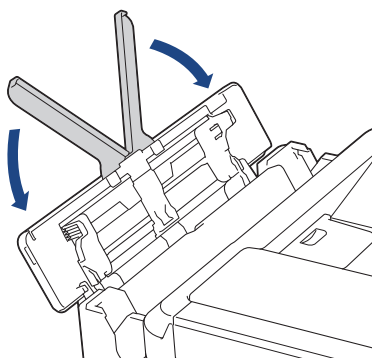
Ha az LCD-n a [Elakadás: D - TC] üzenet látható, kövesse az alábbi lépéseket:

1. Húzza ki a készüléket az elektromos aljzatból.

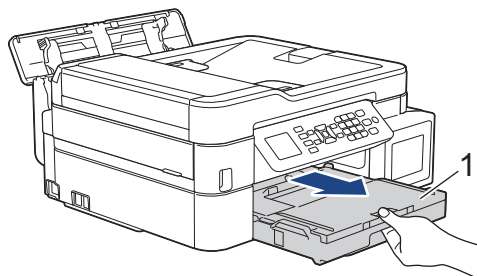
### FONTOS

Mielőtt kihúzza a készüléket a tápcsatlakozóból, átviheti a készülék memóriájában tárolt faxokat a számítógépre vagy másik faxkészülékre, nehogy elveszítse fontos üzeneteit.

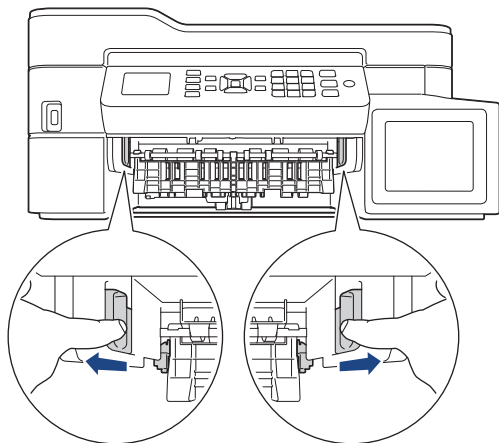
2. Távolítson el minden papírt a TC tálcából.  
Helyezze vissza a papírtartó szárnyat a TC tálca fedelébe.



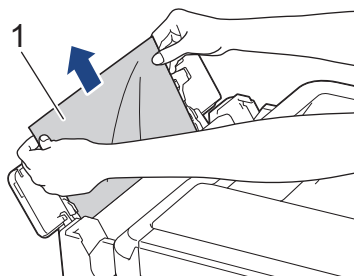
3. Teljesen húzza ki a papírtálcát (1) a készülékből.



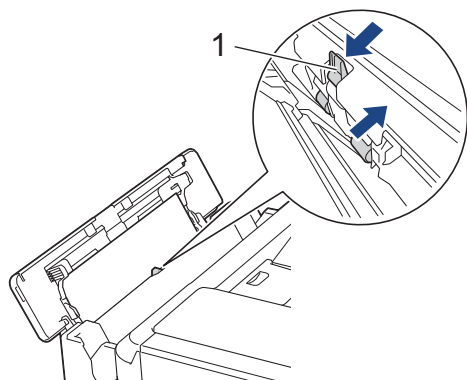
4. Húzza meg a két zöld kart a gép belsejében az elakadt papír kiszabadításához.



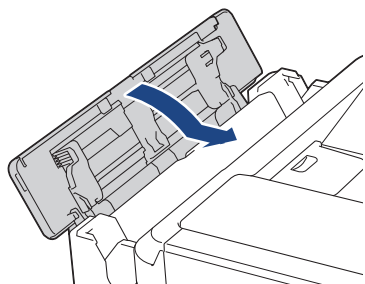
5. Húzza ki lassan az elakadt papírt (1).



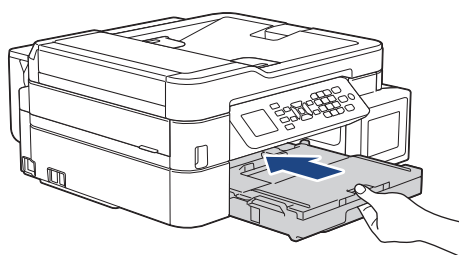
Ha nem tudja kihúzni a papírt a TC tálcából, akkor nyomja a kioldókart (1) a készülék hátulja felé, majd így húzza ki a papírt.



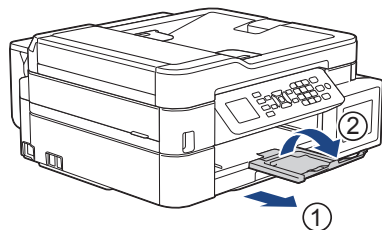
6. Zárja be a TC tálca fedelét.



7. Határozott mozdulattal tolja vissza a papírtálcát a készülékbe.



8. A papírtálcát a készülékben tartva húzza ki a papírtámaszt (1), amíg az a helyére nem kattan, majd hajtsa ki a papírtartó szárnyat (2).



9. Csatlakoztassa ismét a tápkábelt.



## Kapcsolódó tájékoztatás

- Nyomtatóelakadás vagy papírelakadás

### **Kapcsolódó témák:**

- Hiba és karbantartási üzenetek kijelzése

## Papírelakadás a készülék belsejében és a Többcélú tálcában (Papírelakadás/Elakadás E/TC-ben)

**Kapcsolódó modellek:** DCP-T820DW/DCP-T825DW/MFC-T920DW/MFC-T925DW

(DCP-T820DW/DCP-T825DW) Ha a Többcélú (TC) tálca használatkor az LCD a(z) [Papírelakadás] üzenetet jeleníti meg, akkor kövesse az alábbi lépéseket:

(MFC-T920DW/MFC-T925DW) Ha az LCD kijelzőn a [Elak. E/TC-ben] vagy [Ismét: Elak. E/TC] jelenik meg, akkor kövesse az alábbi lépéseket:

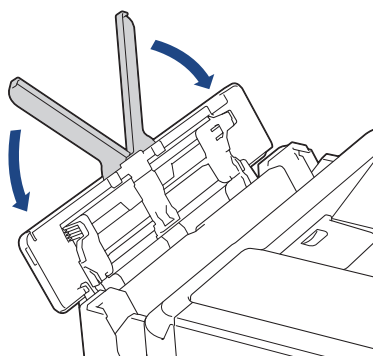
1. Húzza ki a készüléket az elektromos aljzatból.

### FONTOS

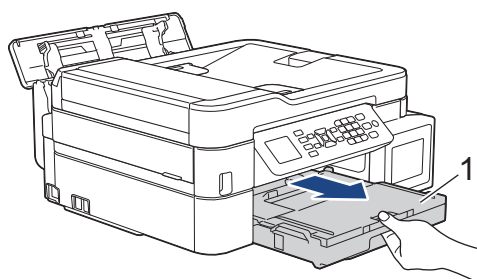
(MFC-T920DW/MFC-T925DW)

Mielőtt kihúzza a készüléket a tápcsatlakozóból, átviheti a készülék memóriájában tárolt faxokat a számítógépre vagy másik faxkészülékre, nehogy elveszítse fontos üzeneteit.

2. Távolítsa el minden papírt a TC tálcából.  
Helyezze vissza a papírtartó szárnyat a TC tálca fedelére.

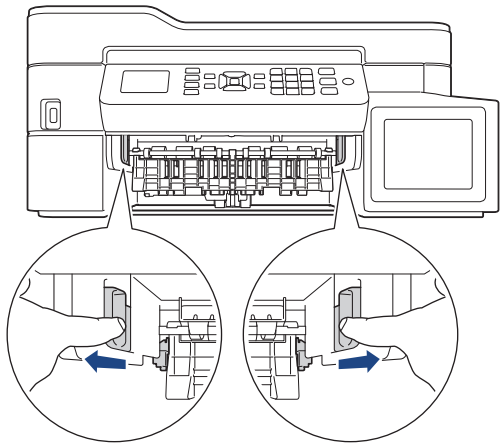


3. Teljesen húzza ki a papírtálcát (1) a készülékből.

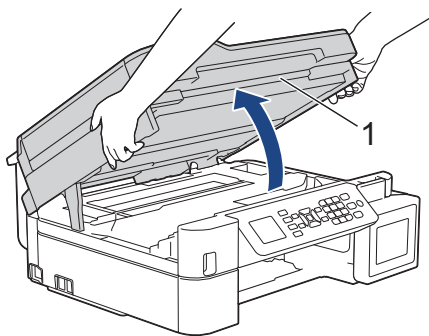




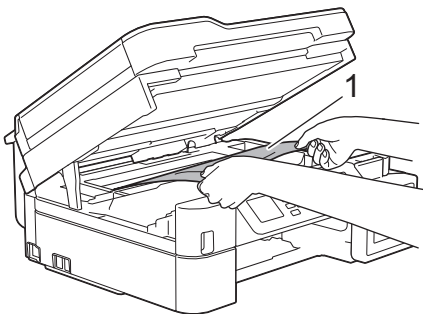
4. Húzza meg a két zöld kart a gép belsejében az elakadt papír kiszabadításához.



5. A készülék két oldalán található műanyag füleket használva emelje fel a szkener fedelét (1) nyitott pozícióba.

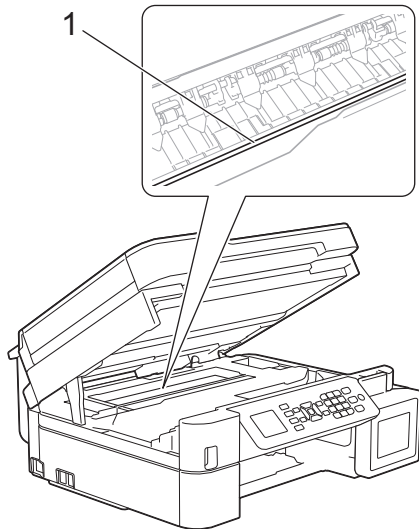


6. Lassan húzza ki a készülékből az elakadt papírt (1).

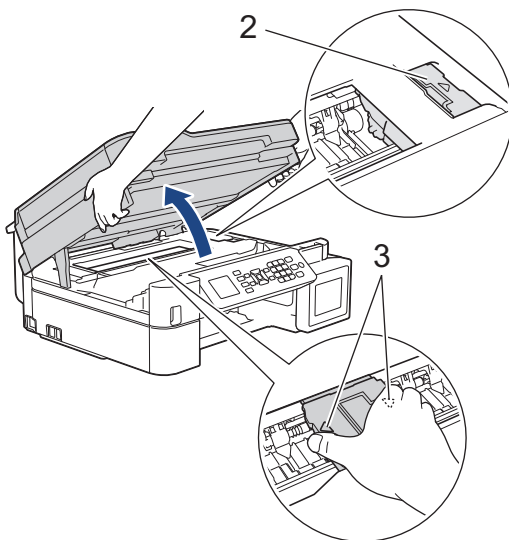


## FONTOS

- NE érjen hozzá az érzékelő sávhoz, vagyis ahhoz a vékony műanyag sávhoz, ami a készülék jelzett részének teljes szélességében végighúzódik (1). Ez a készülék meghibásodását okozhatja.



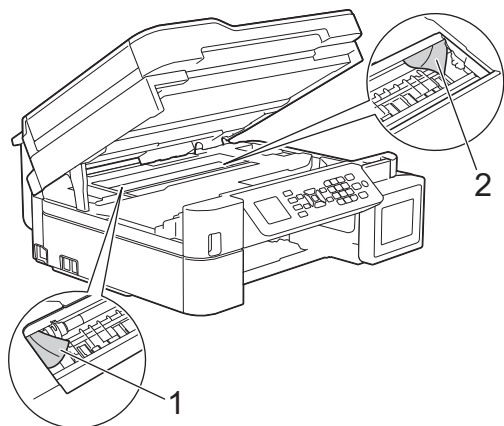
- Ha a nyomtatófej a jobb sarokban van az illusztráción látható módon (2), akkor nem mozdíthatja el azt. Kövesse az alábbi lépéseket:
  - a. Zárja be a szkennert fedelét, majd csatlakoztassa ismét a tápkábelt.
  - b. Nyissa ki a szkennert fedelét ismét, majd nyomja meg és tartsa lenyomva a **Stop/Exit (Stop/Kilépés)** gombot, amíg a nyomtatófej középre nem mozog.
  - c. Áramtalanítsa a készüléket, és távolítsa el az elakadt papírt.



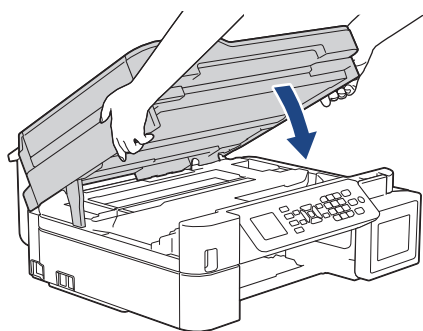
- Ha a papír a nyomtatófej alá szorult, akkor húzza ki a készüléket a fali tápcsatlakozóból, majd mozgassa a nyomtatófejet úgy, hogy a papírt el lehessen távolítani.  
A nyomtatófej elmozdításához fogja meg a háromszöggel jelzett homorú területeket az illusztráción bemutatott módon (3).
  - Ha festék kerül a bőrére vagy a ruhájára, azonnal mossa le szappannal vagy egyéb tisztítószerrel.
-



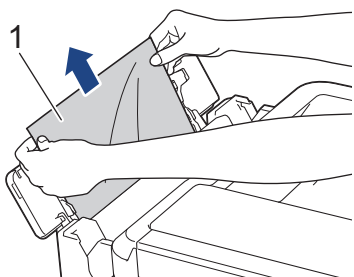
Mozgassa a nyomtatófejet (ha szükséges) úgy, hogy eltávolíthasson minden papírt, ami az érintett részen található. Győződjön meg arról, hogy nem maradtak-e papírdarabok a készülék sarkaiban: (1) és (2).



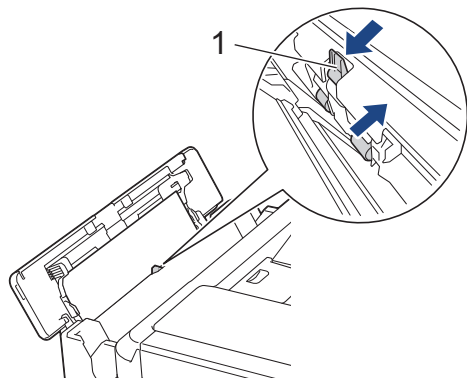
7. Óvatosan, mindkét kezét használva zárja be a szkener fedelét.



8. Húzza ki lassan az elakadt papírt (1).

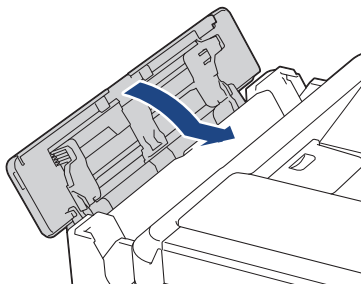


Ha nem tudja kihúzni a papírt a TC tálcából, akkor nyomja a kioldókart (1) a készülék hátulja felé, majd így húzza ki a papírt.

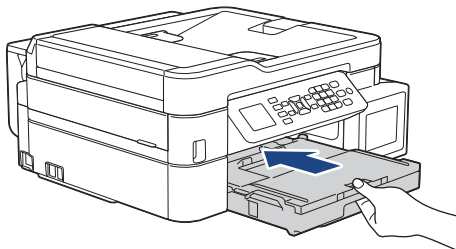


---

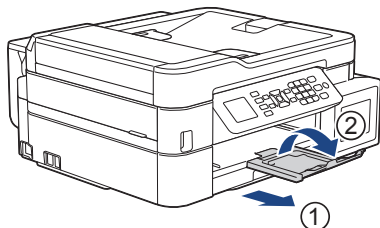
9. Zárja be a TC tálca fedelét.



10. Határozott mozdulattal tolja vissza a papírtálcát a készülékbe.



11. A papírtálcát a készülékben tartva húzza ki a papírtámaszt (1), amíg az a helyére nem kattan, majd hajtsa ki a papírtartó szárnyat (2).



12. Csatlakoztassa ismét a tápkábelt.

### ✓ Kapcsolódó tájékoztatás

- Nyomtatóelakadás vagy papírelakadás

#### Kapcsolódó témák:

- Hiba és karbantartási üzenetek kijelzése
-

## Ha problémája van a készülékkel



Műszaki segítségért forduljon a Brother ügyfélszolgálathoz.

Ha az a benyomása, hogy probléma van a készülékkel, nézze át a következő pontokat. A legtöbb problémát önállóan is meg tudja oldani.

Ha további segítségre van szüksége, akkor keresse fel az Ön által használt modellhez tartozó **GYIK és hibaelhárítás** oldalt a [support.brother.com](http://support.brother.com).


- [Papírkezeléssel és nyomtatással kapcsolatos problémák](#)
- [Telefon- és faxproblémák](#)
- [További problémák](#)
- [Hálózati problémák](#)
- [AirPrint problémák](#)






## Papírkezeléssel és nyomtatással kapcsolatos problémák

Ha a táblázat átnézése után további segítségre van szüksége, akkor lásd a **GYIK és hibaelhárítástanácsokat**: [support.brother.com](http://support.brother.com).

- >> Nyomtatási problémák
- >> Nyomtatási minőséggel kapcsolatos problémák
- >> Papírkezelési problémák
- >> Fogadott faxok nyomtatása (MFC modellek)

### Nyomtatási problémák

Problémák	Javaslatok
A készülék nem nyomtat.	<p>(Windows)</p> <p>Ellenőrizze, hogy a megfelelő nyomtató-illesztőprogram van-e telepítve és kiválasztva.</p> <p>Nézze meg, hogy a készülék kijelzőjén nem jelent-e meg hibaüzenet.</p> <p>►► <i>Kapcsolódó tájékoztatás: Hiba és karbantartási üzenetek kijelzése</i></p> <p>Ellenőrizze, hogy a készülék online állapotban van-e:</p> <ul style="list-style-type: none"><li>• Windows 10, Windows Server 2016, és Windows Server 2019</li></ul> <p>Kattintson a(z)  &gt; <b>Windows Rendszer</b> &gt; <b>Vezérlőpult</b> elemre. A <b>Hardver és hang</b> csoportban kattintson a(z) <b>Eszközök és nyomtatók megtekintése</b> elemre. Kattintson a jobb egérgombbal a <b>Brother XXX-XXXX Printer</b> lehetőségre (ahol az XXXX a modell nevét jelöli). Kattintson a(z) <b>Aktuális nyomtatási feladatok megtekintése</b> gombra. Ha megjelennek a nyomtató-illesztőprogram lehetőségei, válassza ki a használt nyomtató-illesztőprogramot. Kattintson a(z) <b>Nyomtató</b> ikonra a menüsoron, és győződjön meg arról, hogy a(z) <b>Kapcsolat nélküli használat</b> jelölőnégyzet nincs bejelölve.</p> <ul style="list-style-type: none"><li>• Windows 8.1</li></ul> <p>Vigye az egeret az asztal jobb alsó sarkába. Amikor megjelenik a menüsor, kattintson a <b>Beállítások</b> &gt; <b>Vezérlőpult</b> lehetőségre. A <b>Hardver és hang</b> csoportban kattintson a(z) <b>Eszközök és nyomtatók megtekintése</b> elemre. Kattintson a jobb egérgombbal a <b>Brother XXX-XXXX Printer</b> lehetőségre (ahol az XXXX a modell nevét jelöli). Kattintson a(z) <b>Aktuális nyomtatási feladatok megtekintése</b> gombra. Ha megjelennek a nyomtató-illesztőprogram lehetőségei, válassza ki a használt nyomtató-illesztőprogramot. Kattintson a(z) <b>Nyomtató</b> ikonra a menüsoron, és győződjön meg arról, hogy a(z) <b>Kapcsolat nélküli használat</b> jelölőnégyzet nincs bejelölve.</p> <ul style="list-style-type: none"><li>• Windows Server 2012 R2</li></ul> <p>Kattintson a <b>Vezérlőpult</b> elemre a <b>Start</b> képernyőn. A <b>Hardver</b> csoportban kattintson a(z) <b>Eszközök és nyomtatók megtekintése</b> elemre. Kattintson a jobb egérgombbal a <b>Brother XXX-XXXX Printer</b> lehetőségre (ahol az XXXX a modell nevét jelöli). Kattintson a(z) <b>Aktuális nyomtatási feladatok megtekintése</b> gombra. Ha megjelennek a nyomtató-illesztőprogram lehetőségei, válassza ki a használt nyomtató-illesztőprogramot. Kattintson a(z) <b>Nyomtató</b> ikonra a menüsoron, és győződjön meg arról, hogy a(z) <b>Kapcsolat nélküli használat</b> jelölőnégyzet nincs bejelölve.</p> <ul style="list-style-type: none"><li>• Windows Server 2012</li></ul> <p>Vigye az egeret az asztal jobb alsó sarkába. Amikor megjelenik a menüsor, kattintson a <b>Beállítások</b> &gt; <b>Vezérlőpult</b> lehetőségre. A <b>Hardver</b> csoportban kattintson a(z) <b>Eszközök és nyomtatók megtekintése</b> elemre. Kattintson a jobb egérgombbal a <b>Brother XXX-XXXX Printer</b> lehetőségre (ahol az XXXX a modell nevét jelöli). Kattintson a(z) <b>Aktuális nyomtatási feladatok megtekintése</b> gombra. Ha megjelennek a nyomtató-illesztőprogram lehetőségei, válassza ki a használt nyomtató-illesztőprogramot. Kattintson</p>







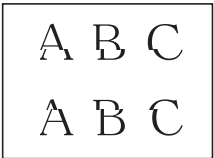
Problémák	Javaslatok
	<p>a(z) <b>Nyomtató</b> ikonra a menüsoron, és győződjön meg arról, hogy a(z) <b>Kapcsolat nélküli használat</b> jelölőnégyzet nincs bejelölve.</p> <ul style="list-style-type: none"> <li>Windows 7 és Windows Server 2008 R2</li> </ul> <p>Kattintson a(z)  <b>(Start)</b> &gt; <b>Eszközök és nyomtatók</b> elemre. Kattintson a jobb egérgombbal a <b>Brother XXX-XXXX Printer</b> lehetőségre (ahol az XXXX a modell nevét jelöli), majd kattintson a <b>Aktuális nyomtatási feladatok megtekintése</b> részre. Ha megjelennek a nyomtató-illesztőprogram lehetőségei, válassza ki a használt nyomtató-illesztőprogramot. A menüsoron kattintson a <b>Nyomtató</b> lehetőségre. Győződjön meg arról, hogy a <b>Kapcsolat nélküli használat</b> elem nincs kiválasztva.</p> <ul style="list-style-type: none"> <li>Windows Server 2008</li> </ul> <p>Kattintson a  <b>(Start)</b> &gt; <b>Vezérlőpult</b> &gt; <b>Hardver és hang</b> &gt; <b>Nyomtatók</b> elemre. Kattintson a jobb egérgombbal a <b>Brother XXX-XXXX Printer</b> lehetőségre (ahol az XXXX a modell nevét jelöli). Győződjön meg arról, hogy a <b>A nyomtató használata online módban</b> elem nem szerepel a listában. Ha szerepel a listában, kattintson erre az opcióra az illesztőprogram online állapotra történő beállításához.</p>
	<p>Az ablakot használva ellenőrizze a tintaszint aktuális mennyiségét.</p> <p>Ha a tintaszint a minimum jelzésnél vagy alatta áll, akkor töltsze újra a festéktartályt.</p> <p>Az LCD kijelzőn egy üzenet jelenhet meg, amely felhívja a felhasználó figyelmét a tintatartályok újratöltöttségének ellenőrzésére. Válassza a(z) <b>Igen</b> lehetőséget az újratöltött színhez tartozó festékpont-számláló értékének alaphelyzetbe állításához. Válassza a(z) <b>Nem</b> lehetőséget a nem újratöltött színek esetén.</p> <p>➤➤ <i>Kapcsolódó tájékoztatás: A festéktartályok újratöltése</i></p>
	<p>Ha régi, nem nyomtatott adatok maradnak a nyomtató-illesztőprogram várakozásisor-kezelőjében, akkor az megakadályozza az új nyomtatási feladatok nyomtatását. Nyissa meg a nyomtató ikont, és törölje az összes adatot a következőképpen:</p> <ul style="list-style-type: none"> <li>Windows 10, Windows Server 2016, és Windows Server 2019</li> </ul> <p>Kattintson a(z)  &gt; <b>Windows Rendszer</b> &gt; <b>Vezérlőpult</b> elemre. A <b>Hardver és hang</b> csoportban kattintson a(z) <b>Eszközök és nyomtatók megtekintése</b> &gt; <b>Nyomtatók</b> elemre.</p> <ul style="list-style-type: none"> <li>Windows 8.1</li> </ul> <p>Vigye az egeret az asztal jobb alsó sarkába. Amikor megjelenik a menüsor, kattintson a <b>Beállítások</b> &gt; <b>Vezérlőpult</b> lehetőségre. A <b>Hardver és hang</b> csoportban kattintson a(z) <b>Eszközök és nyomtatók megtekintése</b> &gt; <b>Nyomtatók</b> elemre.</p> <ul style="list-style-type: none"> <li>Windows Server 2012 R2</li> </ul> <p>Kattintson a <b>Vezérlőpult</b> elemre a <b>Start</b> képernyőn. A <b>Hardver</b> csoportban kattintson a <b>Eszközök és nyomtatók megtekintése</b> &gt; <b>Nyomtató</b> elemre.</p> <ul style="list-style-type: none"> <li>Windows Server 2012</li> </ul> <p>Vigye az egeret az asztal jobb alsó sarkába. Amikor a menüsor megjelenik, kattintson a <b>Beállítások</b> &gt; <b>Vezérlőpult</b> elemekre. A(z) <b>Hardver</b> csoportban kattintson a(z) <b>Eszközök és nyomtatók megtekintése</b> &gt; <b>Nyomtató</b> elemre.</p> <ul style="list-style-type: none"> <li>Windows 7 és Windows Server 2008 R2</li> </ul> <p>Kattintson a(z) /Start &gt; <b>Eszközök és nyomtatók</b> &gt; <b>Nyomtatók és faxok</b> gombokra.</p> <ul style="list-style-type: none"> <li>Windows Server 2008</li> </ul> <p>Kattintson a  <b>(Start)</b> &gt; <b>Vezérlőpult</b> &gt; <b>Hardver és hang</b> &gt; <b>Nyomtatók</b> elemre.</p> <ul style="list-style-type: none"> <li>Mac</li> </ul>

Problémák	Javaslatok
	Kattintson a(z) <b>System Preferences (Rendszerbeállítások) &gt; Printers &amp; Scanners (Nyomtatók és szkennerek)</b> elemre.
A fejlécek vagy láblécek látszanak, ha a dokumentumot a képernyőn jeleníti meg, de nem látszanak a kinyomtatott oldalon.	Az oldal felső vagy alsó részén nem nyomtatható terület van. Állítsa be a felső és az alsó margót a dokumentumában úgy, hogy lehetővé tegye a felső és alsó terület nyomtatását is. ►► <i>Kapcsolódó tájékoztatás: Nem nyomtatható terület</i>
A készülék nem tud „Oldalelrendezés” nyomtatást végezni.	(Windows) Ellenőrizze, hogy az alkalmazásban és a nyomtató-illesztőprogramban ugyanúgy van-e beállítva a papírméret.
A nyomtatás túl lassú.	(Windows) Próbálja meg módosítani a nyomtató-illesztőprogram beállításait. A legnagyobb felbontás hosszabb adatfeldolgozási, küldési és nyomtatási időt igényel. Próbálkozzon a többi minőségi beállítással a nyomtató-illesztőprogramban a következőképpen: Szüntesse meg a nyomtató-illesztőprogram <b>Színfokozás</b> fülén a <b>Haladó</b> jelölőnégyzet bejelölését. Kapcsolja ki a Szegély nélküli funkciót. A szegély nélküli nyomtatás funkcióval a nyomtatás lassabban halad, mint normál nyomtatás esetén. ►► <i>Kapcsolódó tájékoztatás: Nyomtatási beállítások (Windows)</i> Kapcsolja ki a Csendes mód beállítását. A nyomtatás lassabb Csendes módban. ►► <i>Kapcsolódó tájékoztatás: Nyomtatási zaj csökkentése</i> Ellenőrizze, hogy a nyomtató-illesztőprogramok Médiatípus, a használt alkalmazás, vagy a készülék menü Papírtípus beállításai megfelelnek-e a használt papírnak. ►► <i>Kapcsolódó tájékoztatás: A papírméret és papírtípus módosítása</i> ►► <i>Kapcsolódó tájékoztatás: Nyomtatási beállítások (Windows)</i>

## Nyomtatási minőséggel kapcsolatos problémák

Problémák	Javaslatok
Gyenge a nyomtatás minősége.	Ellenőrizze a nyomtatási minőséget. ►► <i>Kapcsolódó tájékoztatás: Nyomtatás minőségének ellenőrzése</i>
	Ellenőrizze, hogy a nyomtató-illesztőprogramok Médiatípus, a használt alkalmazás, vagy a készülék menü Papírtípus beállításai megfelelnek-e a használt papírnak. ►► <i>Kapcsolódó tájékoztatás: A papírméret és papírtípus módosítása</i> ►► <i>Kapcsolódó tájékoztatás: Nyomtatási beállítások (Windows)</i>
	Ügyeljen arra, hogy a tinta friss legyen. Az alábbiak okozhatnak eltömődést: <ul style="list-style-type: none"> <li>• Az üvegen feltüntetett lejárati dátum már elmúlt.</li> <li>• A tintaüveg nem megfelelően lett tárolva használat előtt. Vízszintes felületen, hűvös, sötét helyen tárolja a tintaüveget.</li> <li>• Lehetséges, hogy a tintapalack fedele nincs megfelelően rögzítve.</li> </ul>
	Ellenőrizze, hogy a javasolt papírtípusok egyikét használja-e. ►► <i>Kapcsolódó tájékoztatás: Papír és egyéb nyomathordozó betöltése</i>
	A készülék ajánlott környezeti hőmérséklete 20–33°C.
Fehér vonalak jelennek meg a szövegben vagy grafikában.	Tisztítsa meg a nyomtatófejet. ►► <i>Kapcsolódó tájékoztatás: A nyomtatófej tisztítása a Brother készüléken</i> ►► <i>Kapcsolódó tájékoztatás: A nyomtatófej tisztítása a Web alapú kezelés segítségével</i> ►► <i>Kapcsolódó tájékoztatás: A nyomtatófej tisztítása a számítógépről (Windows)</i>



Problémák	Javaslatok
	<p>Ellenőrizze és módosítsa a papírbehúzás beállításait. &gt;&gt; <i>Kapcsolódó tájékoztatás: A papíradagolás helyes beállítása a függőleges vonalak megszüntetése érdekében</i></p> <p>Törekedjen az ajánlott papírtípusok használatára. &gt;&gt; <i>Kapcsolódó tájékoztatás: Papír és egyéb nyomathordozó betöltése</i></p> <p>A nyomtatófej élettartamának meghosszabbítása, a tinta leggazdaságosabb használata és a nyomtatási minőség fenntartása érdekében nem javasolt a készülék tápellátásának gyakori megszüntetése és/vagy a készülék huzamos ideig történő tárolása tápellátás nélkül. Azt javasoljuk, hogy használja a  lehetőséget a készülék kikapcsolásához. A  használata lehetővé teszi a készülék fogyasztásának csökkentését, amivel rendszeres, de kevésbé gyakori nyomtatófej tisztítás érhető el.</p>
<p>Sötét vonalak jelennek meg szabályos intervallumokban.</p> 	<p>Ellenőrizze és módosítsa a papírbehúzás beállításait. &gt;&gt; <i>Kapcsolódó tájékoztatás: A papíradagolás helyes beállítása a függőleges vonalak megszüntetése érdekében</i></p>
<p>A készülék üres oldalakat nyomtat.</p>	<p>Ellenőrizze a nyomtatási minőséget. &gt;&gt; <i>Kapcsolódó tájékoztatás: Nyomtatás minőségének ellenőrzése</i></p> <p>A nyomtatófej élettartamának meghosszabbítása, a tinta leggazdaságosabb használata és a nyomtatási minőség fenntartása érdekében nem javasolt a készülék tápellátásának gyakori megszüntetése és/vagy a készülék huzamos ideig történő tárolása tápellátás nélkül. Azt javasoljuk, hogy használja a  lehetőséget a készülék kikapcsolásához. A  használata lehetővé teszi a készülék fogyasztásának csökkentését, amivel rendszeres, de kevésbé gyakori nyomtatófej tisztítás érhető el.</p>
<p>A karakterek és a sorok elmosódottak.</p> 	<p>Ellenőrizze az igazítási beállításokat. &gt;&gt; <i>Kapcsolódó tájékoztatás: A Brother készülék nyomtatási igazításának ellenőrzése</i></p> <p>Módosítsa a nyomtatási beállításokat. &gt;&gt; <i>Kapcsolódó tájékoztatás: A nyomtatási beállítások módosítása a nyomtatási minőség javítása érdekében</i></p>
<p>A kinyomtatott szöveg vagy kép ferde.</p>	<p>Ellenőrizze, hogy a papír helyesen van-e betöltve a tálcába, és hogy a papírvezetők megfelelően vannak-e beállítva. &gt;&gt; <i>Kapcsolódó tájékoztatás: Papír betöltése</i></p> <p>Ellenőrizze, hogy megfelelően van-e lezárva az elakadás-megszüntető fedél.</p>
<p>Elkenődés vagy tintafolt van a nyomtatott oldal felső középső részén.</p>	<p>Ellenőrizze, hogy a papír nem túl vastag vagy nincs-e felgyűrődve. &gt;&gt; <i>Kapcsolódó tájékoztatás: Papír és egyéb nyomathordozó betöltése</i></p>
<p>A nyomtatás koszosnak tűnik vagy a tinta elfolyik.</p>	<p>Győződjön meg arról, hogy az ajánlott papírtípusokat használja. Ne érjen a papírhoz, amíg a tinta meg nem szárad. &gt;&gt; <i>Kapcsolódó tájékoztatás: Papír és egyéb nyomathordozó betöltése</i></p> <p>Győződjön meg róla, hogy a nyomtatási felület lefelé néz a papírtálcában.</p> <p>Ha fotópapírt használ, akkor ellenőrizze, hogy a fotópapír fényes oldalával lefelé nézzen a tálcában, és azt is, hogy a megfelelő papírtípust állította be. Amennyiben számítógépről nyomtat fotót, állítsa be a nyomtató-illesztőprogramban vagy a nyomtatáshoz használt alkalmazásban a médiatípust.</p>

Problémák	Javaslatok
A tinta elmosódott vagy nedves fényes fotópapír használatakor.	Feltétlenül ellenőrizze a papír elejét és hátulját. A papírt fényes (nyomtatási) felülettel lefelé helyezze a készülékbe. >> <i>Kapcsolódó tájékoztatás: A papírméret és papírtípus módosítása</i> Fényes fotópapír használata esetén győződjön meg arról, hogy a papírtípus beállítása megfelelő-e.
Az oldal hátulján vagy alján tintafoltok vannak.	Ellenőrizze, hogy a nyomtató tálca nem tintás-e. >> <i>Kapcsolódó tájékoztatás: A készülék nyomtatólemezőnek tisztítása</i> Feltétlenül használja a papírtartó fülét. >> <i>Kapcsolódó tájékoztatás: Papír betöltése</i> Ellenőrizze, hogy a papíradagoló hengerek nem tintásak-e. >> <i>Kapcsolódó tájékoztatás: A papíradagoló hengerek tisztítása</i>
A nyomtatott oldalak gyűrűttek.	(Windows) A nyomtató-illesztőprogramban válassza a <b>Haladó</b> fület, kattintson az <b>Egyéb nyomtatási opciók</b> , majd a <b>Speciális színbeállítások</b> lehetőségre. Törölje a jelet a(z) <b>Kétirányú nyomtatás</b> jelölőnégyzetből.
Az Automatikus 2 oldalas nyomtatás funkció használatakor folt vagy szennyeződés jelenik meg a hátsó oldalon. (DCP-T720DW/DCP-T725DW/ DCP-T820DW/DCP-T825DW/ MFC-T920DW/MFC-T925DW)	(Windows) Módosítsa az Elkenődés csökkentése opció értékét a nyomtató-illesztőprogram tulajdonságai vagy beállításai között. >> <i>Kapcsolódó tájékoztatás: Megelőzi az elmosódott nyomtatásokat és a papírelakadásokat (Windows)</i>

## Papírkezelési problémák

Problémák	Javaslatok
A készülék nem adagol papírt.	Győződjön meg róla, hogy a papírtálca teljesen, kattanásig a helyére legyen nyomva. Győződjön meg arról, hogy az elakadás megszüntetésére szolgáló fedél a készülék hátulján megfelelően le van zárva. Ha a készülék LCD-kijelzőjén papírelakadásra figyelmeztető üzenet jelenik meg és a probléma továbbra is fennáll >> <i>Kapcsolódó tájékoztatás: Hiba és karbantartási üzenetek kijelzése</i> Ha a papírtálca üres, töltsön be új köteg papírt a papírtálcába. Ha van papír a tálcában, ellenőrizze, hogy egyenesek-e a lapok. Ha a papír meggyűrődött, simítsa ki. Sokszor hasznos lehet, ha kiveszi a papírt, megfordítja a köteget, és úgy teszi vissza a papírtálcába. Tegyen kevesebb lapot a papírtálcára, majd próbálja meg újra a műveletet. Tisztítsa meg a papírfelszedő görgőket. >> <i>Kapcsolódó tájékoztatás: A papírfelszedő görgők tisztítása</i> Ellenőrizze, hogy a papír megfelelő-e a készülékhez. >> <i>Kapcsolódó tájékoztatás: Papírsúly és papírvastagság</i>
A fotópapírt a készülék nem megfelelően húzza be.	Ha fotópapírra nyomtat, töltsön be egy külön lapot ugyanabból a fotópapírból a papírtálcára.
A készülék egyszerre több oldalt vesz fel.	<ul style="list-style-type: none"> <li>Győződjön meg arról, hogy a papír megfelelően van elhelyezve a papírtálcában.</li> <li>Távolítsa el az összes papírt a tálcából és alaposan pörgesse át a papírköteget, majd helyezze vissza a tálcába.</li> <li>Ügyeljen arra, hogy ne nyomja be túlságosan a papírt.</li> </ul> >> <i>Kapcsolódó tájékoztatás: Papír betöltése</i> Ellenőrizze, hogy megfelelően van-e lezárva az elakadás-megszüntető fedél.

Problémák	Javaslatok
	<p>➤➤ <i>Kapcsolódó tájékoztatás: Nyomatóelakadás vagy papírelakadás</i></p> <p>Ellenőrizze, hogy a papírtálca alappanelje nem piszkos-e.</p> <p>➤➤ <i>Kapcsolódó tájékoztatás: Alapi támasztórész tisztítása</i></p>
Papírelakadás lép fel.	<p>➤➤ <i>Kapcsolódó tájékoztatás: Nyomatóelakadás vagy papírelakadás</i></p> <p>Győződjön meg arról, hogy a papírvezetők a megfelelő papírméretre vannak beállítva.</p> <p>Használja a papírelakadást megelőző beállításokat.</p> <p>Másoláshoz:</p> <p>➤➤ <i>Kapcsolódó tájékoztatás: A nyomtatási beállítások módosítása a nyomtatási minőség javítása érdekében</i></p> <p>Nyomtatáshoz:</p> <p>➤➤ <i>Kapcsolódó tájékoztatás: A nyomtatási beállítások módosítása a nyomtatási minőség javítása érdekében</i></p> <p>➤➤ <i>Kapcsolódó tájékoztatás: Megelőzi az elmosódott nyomtatásokat és a papírelakadásokat (Windows)</i></p>
A papír elakad a 2 oldalas nyomtatás használatakor.	<p>Ha papírelakadás gyakran előfordul 2 oldalas nyomtatás közben, akkor lehetséges, hogy a papíradagoló hengerek beszennyeződtek tintával. Tisztítsa meg a papíradagoló hengereket.</p> <p>➤➤ <i>Kapcsolódó tájékoztatás: A papíradagoló hengerek tisztítása</i></p>

## Fogadott faxok nyomtatása (MFC modellek)

Problémák	Javaslatok
<ul style="list-style-type: none"> <li>• Összesűrűsödött nyomtatás</li> <li>• Vízszintes csíkok</li> <li>• Hiányzik az alsó és felső mondatok egy része</li> <li>• Hiányzó sorok</li> </ul>	<p>Ennek oka általában a rossz telefonkapcsolat. Készítsen egy másolatot; ha a másolatot rendben találja, akkor a hiba valószínűleg a kapcsolatban volt, a telefonvonal statikus- vagy interferenzavarai miatt. Kérje meg a másik felet, hogy küldje el újra a faxot.</p>
Fekete vonalak fogadáskor.	<p>Lehet, hogy a küldő szkennerte elszennyeződött. Kérje meg a küldő felet, hogy készítsen egy másolatot annak eldöntésére, hogy a probléma a küldő készüléken van-e. Próbálja meg a fogadást másik faxkészülékről.</p>
A jobb és bal oldali margó hiányzik, vagy a készülék egy oldalt két oldalra nyomtatott.	<p>Ha a fogadott faxot a készülék két lapra osztva nyomtatja, vagy ha egy üres oldalt is kiad, akkor valószínű, hogy a papírméret beállítása nem felel meg a használt papírnak.</p> <p>➤➤ <i>Kapcsolódó tájékoztatás: A papírméret és papírtípus módosítása</i></p> <p>Kapcsolja be az „Aut.kicsinyít.” lehetőséget.</p> <p>➤➤ <i>Kapcsolódó tájékoztatás: Túl nagy méretű fax oldalméretének lecsökkentése</i></p>

## ✓ Kapcsolódó tájékoztatás

- [Ha problémája van a készülékkel](#)

### Kapcsolódó témák:

- [Hibakeresés](#)
- [Hiba és karbantartási üzenetek kijelzése](#)
- [A festéktartályok újratöltése](#)
- [Nem nyomtatható terület](#)
- [Nyomtatás minőségének ellenőrzése](#)
- [A papírméret és papírtípus módosítása](#)
- [Papír és egyéb nyomathordozó betöltése](#)
- [A nyomtatófej tisztítása a Brother készüléken](#)

- 
- A nyomtatófej tisztítása a számítógépről (Windows)
  - A Brother készülék nyomtatási igazításának ellenőrzése
  - Papír betöltése
  - A készülék nyomtatólemezének tisztítása
  - A papíradagoló hengerek tisztítása
  - A papírfelszedő görgők tisztítása
  - Nyomtatóelakadás vagy papírelakadás
  - Túl nagy méretű fax oldalméretének lecsökkentése
  - Papírsúly és papírvastagság
  - Nyomtatási beállítások (Windows)
  - Megelőzi az elmosódott nyomatokat és a papírelakadásokat (Windows)
  - Alapi támasztórész tisztítása
  - A nyomtatási beállítások módosítása a nyomtatási minőség javítása érdekében
  - Nyomtatási zaj csökkentése
  - A papíradagolás helyes beállítása a függőleges vonalak megszüntetése érdekében
  - A nyomtatófej tisztítása a Web alapú kezelés segítségével
-

## Telefon- és faxproblémák

Kapcsolódó modellek: MFC-T920DW/MFC-T925DW

- >> Telefonvonal vagy összeköttetés
- >> Bejövő hívások kezelése
- >> Faxok fogadása
- >> Faxok küldése

### Telefonvonal vagy összeköttetés

Problémák	Javaslatok
A hívás nem működik. (nincs tárcsahang).	<p>Ellenőrizze az összes vezeték csatlakozását. Ellenőrizze, hogy a telefonkábel egyik vége a készülék LINE felirattal jelölt aljzatához, míg a másik vége a fali telefonaljzathoz legyen csatlakoztatva. Ha DSL, illetve VoIP szolgáltatásokra fizet elő, akkor a csatlakozással kapcsolatos bővebb információért vegye fel a kapcsolatot szolgáltatójával.</p> <p>Ha VoIP rendszert használ, próbálja meg módosítani a VoIP beállítását <i>Egyszerű beállításra (a VoIP esetében)</i>. Ezzel csökkenteni tudja a modem sebességét és kikapcsolja a Hibajavító módot (ECM-et).</p> <p>➤➤ <i>Kapcsolódó tájékoztatás: Telefonvonal interferencia / VoIP</i></p> <p>(Csak egyes országokban érhető el.) A Hang/Impulzus beállítás módosítása. ➤➤ <i>Kapcsolódó tájékoztatás: A Hang vagy Impulzus tárcsázási mód</i></p> <p>Ha nincs tárcsahang, akkor csatlakoztasson egy biztosan működő telefont és telefonkábel a aljzathoz. Ezután emelje fel a külső telefon kagylóját, és figyeljen a tárcsahangra. Ha továbbra sincs tárcsahang, kérje meg a telefonos szolgáltatót, hogy ellenőrizze a vonalat és/vagy a fali aljzatot.</p>
A készülék nem fogadja a hívásokat.	<p>Győződjön meg arról, hogy készüléke az Ön beállításának megfelelő fogadási üzemmódban van-e.</p> <p>➤➤ <i>Kapcsolódó tájékoztatás: A megfelelő Vételi mód kiválasztása</i></p> <p>Ellenőrizze a tárcsahangot. Ha lehet, hívja fel a készüléket, hogy hallja, fogadja-e a hívást. Ha továbbra sincs válasz, ellenőrizze, hogy a telefonkábel egyik vége a készülék LINE felirattal jelölt aljzatához, míg a másik vége a fali telefonaljzathoz van-e csatlakoztatva. Ha a készülék híváskor nem csöng ki, forduljon telefonszolgáltatójához, hogy ellenőrizzék a vonalat.</p>

### Bejövő hívások kezelése

Problémák	Javaslatok
A készülék egy hangot CNG hangként „hall”.	<p>Ha a Faxérzékelés On (Be) állapotra van beállítva, akkor a készülék érzékenyebb a hangokra. Bizonyos hangokat vagy zenét a vonalon tévesen egy faxkészülék hívásaként értelmezhet, és faxfogadási hangokkal válaszol. Inaktíválja a készüléket a <b>Stop/Exit (Stop/Kilépés)</b> megnyomásával. A probléma elkerüléséhez kapcsolja Ki a Fax érzékelés lehetőséget.</p> <p>➤➤ <i>Kapcsolódó tájékoztatás: A Fax észlelésének beállítása</i></p>
Faxhívás küldése a készülékre.	<p>Ha egy külső vagy melléktelefonról válaszolt, nyomja meg a Távoli aktiválási kód gombot (*51). Ha külső telefonról válaszolt, nyomja meg a Start gombot a fax fogadásához.</p> <p>Ha a készüléke válaszol, tegye le a kagylót.</p>
Egyéni funkciók egyetlen vonalon.	<p>Ha ugyanazon a vonalon hívásvárakoztatást, hangpostát, üzenetrögzítőt, riasztórendszert vagy egyéb egyéni szolgáltatást is igénybe vesz, akkor probléma léphet fel a faxok küldésekor vagy fogadásakor.</p>

Problémák	Javaslatok
	<p><b>Például:</b> Ha hívásvárakoztatásra vagy egyéb egyéni szolgáltatásra fizet elő, és annak jele fax küldésekör vagy fogadásakor átmegy a vonalon, az átmenetileg megzavarhatja, vagy megghiúsíthatja a műveletet. A Brother ECM (Hibajavítási mód) funkciójának segítségével ez a probléma kiküszöbölhető. Ez az állapot a telefonrendszerrel kapcsolatos, és általános azoknál a készülékeknél, amelyek információkat küldenek és fogadnak a testreszabott szolgáltatásokkal azonos vonalon. Ha a legkisebb megszakítás sem engedhető meg cége számára, akkor azt javasoljuk, hogy egy külön telefonvonalat tartson fenn erre a célra.</p>

## Faxok fogadása

Problémák	Javaslatok
Fax fogadása sikertelen.	<p>Ellenőrizze az összes vezeték csatlakozását. Ellenőrizze, hogy a telefonkábel egyik vége a készülék LINE felirattal jelölt aljzatához, míg a másik vége a fali telefonaljzathoz legyen csatlakoztatva. Ha DSL, illetve VoIP szolgáltatásokra fizet elő, akkor a csatlakozással kapcsolatos bővebb információért vegye fel a kapcsolatot szolgáltatójával. Ha VoIP rendszert használ, próbálja meg módosítani a VoIP beállítását <i>Egyszerű beállításra (a VoIP esetében)</i>. Ezzel csökkenteni tudja a modem sebességét és kikapcsolja a Hibajavító módot (ECM-et).</p> <p>➤➤ <i>Kapcsolódó tájékoztatás: Telefonvonal interferencia / VoIP</i></p> <p>Ellenőrizze, hogy a készülék a megfelelő Vételi módban legyen. Ez azaktól a külső eszközöktől és telefonos előfizetési szolgáltatásoktól függ, melyek ugyanazt a vonalat használják, mint a Brother készülék.</p> <p>➤➤ <i>Kapcsolódó tájékoztatás: A megfelelő Vételi mód kiválasztása</i></p> <ul style="list-style-type: none"> <li>• Ha közvetlen faxvonala van, és Brother készülékét úgy kívánja beállítani, hogy az a bejövő faxokat automatikusan fogadja, akkor a Csak Fax módot kell választania.</li> <li>• Ha Brother készüléke egy külső üzenetrögzítővel megegyező vonalra van kötve, akkor a külső TAD (telefonos üzenetrögzítő) módot kell választania. Külső TAD (telefonos üzenetrögzítő) módban Brother készüléke automatikusan fogadja a bejövő faxokat, a hanghívások kezdeményezői számára pedig lehetőséget nyújt az üzenetrögzítő használatára.</li> <li>• Ha Brother készüléke egyéb telefonokkal osztozik egyetlen telefonvonalon, és a készüléket úgy kívánja beállítani, hogy az automatikusan fogadja a bejövő faxokat, akkor a Fax/Tel. üzemmódot kell használnia. Fax/Tel. üzemmódban a Brother készülék automatikusan fogadja a faxokat, és ál/kettős csengetéssel jelzi a megválaszolendő hanghívásokat.</li> <li>• Ha nem szeretné, hogy Brother készüléke automatikusan fogadja a bejövő faxokat, akkor a Kézi módot kell választania. Kézi módban minden bejövő hívást fogadnia kell, és aktiválnia kell a készüléket a faxok fogadásához.</li> </ul> <p>Előfordulhat, hogy egy másik eszköz vagy helyi szolgáltatás a Brother készülék előtt fogadja a hívást. Ezt úgy tudja letesztelni, hogy csökkenti a Csengetési késleltetés beállítás nagyságát:</p> <ul style="list-style-type: none"> <li>• Ha a fogadási üzemmód Csak Fax vagy Fax/Tel. lehetőségre van állítva, akkor csökkentse a csengetés késleltetését egy csengetésre.</li> </ul> <p>➤➤ <i>Kapcsolódó tájékoztatás: Azon csengetések számának beállítása, amely után a készülék válaszol (Csengetési késleltetés)</i></p> <ul style="list-style-type: none"> <li>• Ha a fogadási üzemmód külső TAD (telefonos üzenetrögzítő) lehetőségre van állítva, akkor csökkentse kettőre az üzenetrögzítő készülékben beállított csengetések számát.</li> <li>• Ha a fogadási üzemmód Kézi lehetőségre van állítva, akkor NE módosítsa a csengetési késleltetés beállításait.</li> </ul> <p>Kérjen meg valakit, hogy próbaként küldjön egy faxot:</p> <ul style="list-style-type: none"> <li>• Ha sikerül a próbafax fogadása, akkor készüléke megfelelően működik. Ne felejtse el a csengetés késleltetését vagy az üzenetrögzítő beállítását az eredeti értékekre állítani. Ha az átviteli problémák jelentkeznek a csengetési késleltetés alapértelmezett értékre történő állítása után, akkor a személy/</li> </ul>



Problémák	Javaslatok
	<p>eszköz/előfizetői szolgáltatás az előtt fogja fogadni a faxhívást, hogy a készülék beindítaná az automatikus fogadást.</p> <ul style="list-style-type: none"> <li>Ha nem tudta fogadni a faxot, akkor egy másik eszköz vagy előfizetői szolgáltatás zavarhatja a fax vételét, vagy probléma lépett fel a faxvonalon.</li> </ul>
	<p>Ha üzenetrögzítő készüléket használ (külső TAD (telefonos üzenetrögzítő) mód) a Brother készülékkel megegyező telefonvonalon, akkor ellenőrizze, hogy az üzenetrögzítő megfelelően van-e beállítva.</p> <p>➤➤ <i>Kapcsolódó tájékoztatás: Külső TAD (telefonos üzenetrögzítő) készülék csatlakoztatása</i></p> <ol style="list-style-type: none"> <li>A külső TAD (telefonos üzenetrögzítő) csatlakoztatását a következőkben bemutatott módon kell végrehajtani: <ul style="list-style-type: none"> <li>➤➤ <i>Kapcsolódó tájékoztatás: Külső TAD (Telefonos üzenetrögzítő készülék)</i></li> </ul> </li> <li>Állítsa be úgy az üzenetrögzítő készüléket, hogy a hívásokat egy vagy két csengetés után fogadja.</li> <li>Rögzítse kimenő üzenetét az üzenetrögzítő készüléken. <ul style="list-style-type: none"> <li>Rögzítsen öt másodpercnyi szünetet a kimenő üzenet megkezdése előtt.</li> <li>Az üzenet ne legyen 20 másodpercnél hosszabb.</li> <li>A kimenő üzenetet a Távoli aktiválási kóddal fejezze be a kézi faxküldés támogatásához. Példa: „A sípszó után hagyjon üzenetet, vagy nyomja meg a *51 gombokat, és Start gomb megnyomásával küldje el a faxot.”</li> </ul> </li> <li>Állítsa be az üzenetrögzítő készüléket a hívások fogadására.</li> <li>Állítsa a Brother készülék fogadási üzemmódját Külső TAD (telefonos üzenetrögzítő) üzemmódra. <ul style="list-style-type: none"> <li>➤➤ <i>Kapcsolódó tájékoztatás: A megfelelő Vételi mód kiválasztása</i></li> </ul> </li> </ol>
	<p>Ellenőrizze, hogy a Brother készülék Fax észlelése nevű funkciója be van-e kapcsolva. A Fax észlelése funkció lehetővé teszi a fax vételét akkor is, ha a hívást egy külső- vagy mellékelefonon fogadta.</p> <p>➤➤ <i>Kapcsolódó tájékoztatás: A Fax észlelésének beállítása</i></p>
	<p>Ha gyakran fordulnak elő átviteli hibák a telefonvonal esetleges zavara vagy VoIP rendszer használata miatt, módosítsa a kompatibilitási beállításokat <i>Egyszerű beállításra (a VoIP esetében)</i>.</p> <p>➤➤ <i>Kapcsolódó tájékoztatás: Telefonvonal interferencia / VoIP</i></p>
	<p>Ha PBX vagy ISDN vonalhoz csatlakoztatja a készülékét, a Telefonvonal típusának menübeállítását állítsa be a telefonvonal típusa szerint.</p> <p>➤➤ <i>Kapcsolódó tájékoztatás: Telefonvonal-típus kiválasztása</i></p>

## Faxok küldése

Problémák	Javaslatok
Nem tud faxot küldeni.	<p>Ellenőrizze az összes vezeték csatlakozását. Ellenőrizze, hogy a telefonkábel egyik vége a készülék LINE felirattal jelölt aljzatához, míg a másik vége a fali telefonaljzathoz legyen csatlakoztatva. Ha DSL, illetve VoIP szolgáltatásokra fizet elő, akkor a csatlakozással kapcsolatos bővebb információért vegye fel a kapcsolatot szolgáltatójával.</p> <p>Ha VoIP rendszert használ, próbálja meg módosítani a VoIP beállítását <i>Egyszerű beállításra (a VoIP esetében)</i>. Ezzel csökkenteni tudja a modem sebességét és kikapcsolja a Hibajavító módot (ECM-et).</p> <p>➤➤ <i>Kapcsolódó tájékoztatás: Telefonvonal interferencia / VoIP</i></p>
	<p>Nyomtassa ki a küldésigazolási jelentést, és nézze meg, nincs-e benne hibaüzenet.</p> <p>➤➤ <i>Kapcsolódó tájékoztatás: Jelentések nyomtatása</i></p>
	<p>Kérje meg a másik felet, hogy ellenőrizze, van-e papír a fogadó készülékben.</p>

Problémák	Javaslatok
Gyenge az átküldött dokumentumok minősége.	Próbálja meg módosítani a felbontást Finom vagy Szuperfinom értékre. Készítsen egy másolatot, így ellenőrizve, hogy megfelelően működik-e a készülék szkennerrfunkciója. Ha nem megfelelő a másolat minősége, tisztítsa meg a szkennert. ►► <i>Kapcsolódó tájékoztatás: A szkennert tisztítása</i>
Az Átviteli igazolásban a következő szerepel: RESULT:NG.	Valószínűleg átmeneti zaj vagy statikus zavar van a vonalban. Próbálja meg újra elküldeni a faxot. Ha PC-Fax üzenet küldésekor a RESULT:NG jelenik meg az Átviteli igazolásban, valószínűleg megtelt a készülék memóriája. Ha a probléma továbbra is fennáll, hívja fel a telefonos szolgáltatót, és kérje meg őket, hogy vizsgálják meg a vonalat. ►► <i>Kapcsolódó tájékoztatás: A készülék memóriájában tárolt faxok nyomtatása</i> ►► <i>Kapcsolódó tájékoztatás: Folyamatban levő faxolás törlése</i> ►► <i>Kapcsolódó tájékoztatás: Függőben lévő fax ellenőrzése és törlése</i>
	Ha PBX vagy ISDN vonalhoz csatlakoztatja a készülékét, a Telefonvonal típusának menübeállítását állítsa be a telefonvonal típusa szerint. ►► <i>Kapcsolódó tájékoztatás: Telefonvonal-típus kiválasztása</i>
	Ha gyakran fordulnak elő átviteli hibák a telefonvonal esetleges zavara vagy VoIP rendszer használata miatt, módosítsa a kompatibilitási beállításokat Egyszerű beállításra (a VoIP esetében). ►► <i>Kapcsolódó tájékoztatás: Telefonvonal interferencia / VoIP</i>
Az elküldött faxok üresek.	Ellenőrizze, hogy a dokumentumot megfelelően töltötte-e be. ►► <i>Kapcsolódó tájékoztatás: Dokumentumok betöltése az automatikus dokumentumadagolóba (ADF)</i> ►► <i>Kapcsolódó tájékoztatás: Dokumentumok betöltése a szkennervegre</i>
Függőleges fekete vonalak küldéskor	A küldött faxok esetében megjelenő fekete függőleges vonalakat tipikusan az üvegfelületre kenődött hibajavító folyadék vagy piszok okozza. Tisztítsa meg az üvegsávot. ►► <i>Kapcsolódó tájékoztatás: A szkennert tisztítása</i>



## Kapcsolódó tájékoztatás

- Ha problémája van a készülékkel
  - Tárcsahangészlelés beállítása
  - Telefonvonal interferencia / VoIP

### Kapcsolódó témák:

- Hibakeresés
- A Hang vagy Impulzus tárcsázási mód
- A megfelelő Vételi mód kiválasztása
- A Fax észlelésének beállítása
- Azon csengetések számának beállítása, amely után a készülék válaszol (Csengetési késleltetés)
- Külső TAD (telefonos üzenetrögzítő) készülék csatlakoztatása
- Külső TAD (Telefonos üzenetrögzítő készülék)
- Telefonvonal-típus kiválasztása
- Jelentések nyomtatása
- A szkennert tisztítása
- A készülék memóriájában tárolt faxok nyomtatása
- Folyamatban levő faxolás törlése
- Függőben lévő fax ellenőrzése és törlése
- Dokumentumok betöltése az automatikus dokumentumadagolóba (ADF)



- 
- Dokumentumok betöltése a szkennervegre
-

## Tárcsahangészlelés beállítása

**Kapcsolódó modellek:** MFC-T920DW/MFC-T925DW

Ha átállítja a Tárcsahangot a(z) [Érzékelés] értékre, akkor rövidebb lesz a Tárcsahangészlelési szünet.

1. Nyomja meg a **Settings (Beállítások)** gombot.
2. Nyomja meg a ▲ vagy ▼ lehetőséget a kiválasztáshoz:
  - a. Válassza ki a [Alapbeáll.] lehetőséget. Nyomja meg az **OK** gombot.
  - b. Válassza ki a [Tárcsahang] lehetőséget. Nyomja meg az **OK** gombot.
  - c. Válassza az [Érzékelés] vagy a [Nincs érzékelés] lehetőséget. Nyomja meg az **OK** gombot.
3. Nyomja meg a **Stop/Exit (Stop/Kilépés)** gombot.



### Kapcsolódó tájékoztatás

- [Telefon- és faxproblémák](#)

## Telefonvonal interferencia / VoIP

**Kapcsolódó modellek:** MFC-T920DW/MFC-T925DW

Ha problémája adódik a faxok fogadásával vagy küldésével a telefonvonal interferenciája miatt vagy mert VoIP rendszert használ, akkor ajánlatos csökkenteni a modem sebességét a faxműveleteknél előforduló hibák minimalizálásához.

1. Nyomja meg a **Settings (Beállítások)** gombot.
2. Nyomja meg a ▲ vagy ▼ lehetőséget a kiválasztáshoz:
  - a. Válassza ki a [Alapbeáll.] lehetőséget. Nyomja meg az **OK** gombot.
  - b. Válassza ki a [Kompatibilitás] lehetőséget. Nyomja meg az **OK** gombot.
  - c. Válassza az [Normál] vagy a [Alap (VoIP-hoz)] lehetőséget. Nyomja meg az **OK** gombot.
    - Az [Alap (VoIP-hoz)] lehetőség a modemsebességet 9600 bps értékre csökkenti és kikapcsolja a Hibajavítási módot (ECM). Ha az interferencia nem visszatérő probléma a telefonvonalon, akkor ezt a módszert érdemes csak szükség szerint alkalmazni.

A legtöbb VoIP szolgáltatással való kompatibilitás javítása érdekében a Brother azt javasolja, hogy állítsák át a kompatibilitást [Alap (VoIP-hoz)] értékre.
    - A [Normál] lehetőség 14 400 bps értékre állítja a modem sebességét.
3. Nyomja meg a **Stop/Exit (Stop/Kilépés)** gombot.



A VoIP (Voice over IP) a telefonrendszereknek egy olyan típusa, amely internetes kapcsolatot használ a hagyományos telefonvonal helyett.



### Kapcsolódó tájékoztatás

- [Telefon- és faxproblémák](#)

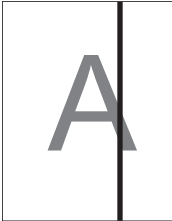
#### Kapcsolódó témák:

- [Voice Over Internet Protocol \(VoIP-/telefonvonal interferencia\)](#)
- [Hiba és karbantartási üzenetek kijelzése](#)

## További problémák

- >> Másolási problémák
- >> Szkennelési problémák
- >> PhotoCapture Center problémák (MFC-T920DW/MFC-T925DW)
- >> Szoftverproblémák

### Másolási problémák

Problémák	Javaslatok
<p>Fekete vonalak vagy csíkok jelennek meg a másolatokon.</p> 	<p>A másolatokon megjelenő fekete vonalakat általában az üvegre került szennyeződés vagy hibajavító folyadék okozza. Tisztítsa meg az üvegcsíkot, a szkennerveget, a fehér rudat és a fölötte található fehér műanyagot.</p> <p>&gt;&gt; <i>Kapcsolódó tájékoztatás: A szkennertisztítása</i></p>
<p>Fekete foltok vagy pöttyök jelennek meg a másolatokon.</p>	<p>A másolatokon megjelenő fekete foltokat és pöttyöket általában a szkennervegre került szennyeződés vagy hibajavító folyadék okozza. Tisztítsa meg a szkennerveget és a fölötte levő fehér műanyagot.</p> <p>&gt;&gt; <i>Kapcsolódó tájékoztatás: A szkennertisztítása</i></p>
<p>A másolatok üresek.</p>	<p>Ellenőrizze, hogy a dokumentumot megfelelően töltötte-e be.</p> <p>&gt;&gt; <i>Kapcsolódó tájékoztatás: Dokumentumok betöltése az automatikus dokumentumadagolóba (ADF)</i></p> <p>&gt;&gt; <i>Kapcsolódó tájékoztatás: Dokumentumok betöltése a szkennervegre</i></p>
<p>Rossz minőségű másolatok az ADF használatakor (ADF-modellek)</p>	<p>Próbálkozzon a szkennerveg használatával.</p> <p>&gt;&gt; <i>Kapcsolódó tájékoztatás: Dokumentumok betöltése a szkennervegre</i></p>
<p>A laphoz igazítás funkció nem működik megfelelően.</p>	<p>Ellenőrizze, hogy a dokumentum nem fordult el a szkennervegen. Igazítsa meg a dokumentumot, majd próbálja meg újra.</p>
<p>A 2-oldalas szkennelés funkció használatakor folt vagy szennyeződés jelenik meg a hátsó oldalon. (DCP-T720DW/DCP-T725DW/ DCP-T820DW/DCP-T825DW/ MFC-T920DW/MFC-T925DW)</p>	<p>Módosítsa a nyomtatási beállításokat.</p> <p>&gt;&gt; <i>Kapcsolódó tájékoztatás: A nyomtatási beállítások módosítása a nyomtatási minőség javítása érdekében</i></p>

### Szkennelési problémák

Problémák	Javaslatok
<p>TWAIN vagy WIA hibaüzenet jelenik meg a szkennelés megkezdésekor. (Windows)</p>	<p>Ellenőrizze, hogy elsődleges forrásként a Brother TWAIN vagy WIA illesztőprogram van-e kiválasztva a szkennelési alkalmazásban. Például a Nuance™ PaperPort™ 14SE esetében kattintson a(z) <b>Asztal &gt; Szkennelési beállítások &gt; Kijelölés</b> elemre a Brother TWAIN/WIA illesztőprogram kiválasztásához.</p>
<p>Az OCR (optikai karakterfelismerés) funkció nem működik.</p>	<p>Próbálja meg növelni a lapolvasás felbontását.</p>
<p>Gyenge beolvasási eredmény ADF használatakor. (Fekete vonalak jelennek meg a szkennelt adatokon.)</p>	<p>Tisztítsa meg a fehér rudat és az alatta lévő üvegsávot.</p> <p>&gt;&gt; <i>Kapcsolódó tájékoztatás: A szkennertisztítása</i></p> <p>Próbálkozzon a szkennerveg használatával.</p>

Problémák	Javaslatok
(ADF-modellek)	➤➤ <i>Kapcsolódó tájékoztatás: Dokumentumok betöltése a szkennervegre</i>

## PhotoCapture Center problémák (MFC-T920DW/MFC-T925DW)

Problémák	Javaslatok
A kinyomtatott fotó egy része hiányzik.	<p>Bizonyosodjon meg, hogy a szegély nélküli nyomtatás és a körülvágás ki van-e kapcsolva.</p> <p>➤➤ <i>Kapcsolódó tájékoztatás: Keret nélküli fényképek nyomtatása USB flash memóriameghajtóról</i></p> <p>➤➤ <i>Kapcsolódó tájékoztatás: Fényképnymtatás automatikus kivágással</i></p>

## Szoftverproblémák

Problémák	Javaslatok
Nyomtatás nem lehetséges.	Távolítsa el az illesztőprogramokat (Windows) és a Brother szoftvert, majd telepítse mindkettőből a legújabb verziót.
„Az eszköz foglalt.” jelenik meg a számítógép képernyőjén.	Ellenőrizze, hogy nincs-e hibaüzenet a készülék kijelzőjén.

## ✓ Kapcsolódó tájékoztatás

- [Ha problémája van a készülékkel](#)

### Kapcsolódó témák:

- [Hibakeresés](#)
- [A szkennertisztítás](#)
- [A papíradagolás helyes beállítása a függőleges vonalak megszüntetése érdekében](#)
- [Dokumentumok betöltése az automatikus dokumentumadagolóba \(ADF\)](#)
- [Dokumentumok betöltése a szkennervegre](#)
- [Keret nélküli fényképek nyomtatása USB flash memóriameghajtóról](#)
- [Fényképnymtatás automatikus kivágással](#)
- [A nyomtatási beállítások módosítása a nyomtatási minőség javítása érdekében](#)


## Hálózati problémák

- [A hálózati kapcsolatjavító eszköz használata \(Windows\)](#)
- [Ellenőrizze a Brother készülék hálózati beállításait](#)
- [Ha problémát tapasztal a készülék hálózatával](#)

## A hálózati kapcsolatjavító eszköz használata (Windows)

Használja a hálózati csatlakozás javítása eszközt a Brother készülék hálózati beállításainak javításához. A megfelelő IP-címet és Alhálózati maszkot fogja kiosztani.

Ellenőrizze, hogy a készülék be van-e kapcsolva, és hogy ugyanazon hálózathoz van-e csatlakoztatva, mint a számítógép.

1. Indítsa el a  (**Brother Utilities**) elemet, majd kattintson a legördülő listára, és válassza ki a modell nevét (ha még nincs kiválasztva).
2. Kattintson a bal oldali navigációs sáv **Eszközök** gombjára, majd kattintson a **Hálózati kapcsolat javító eszköz** gombra.
3. Kövesse a képernyőn megjelenő utasításokat.
4. Ellenőrizze a diagnózist a hálózati beállítások jelentésének kinyomtatásával.



Ha a Status Monitor **A Hálózati kapcsolat javító eszköz engedélyezése** opcióját bejelöli, akkor automatikusan elindul a hálózati csatlakozás javítása eszköz. Kattintson a jobb gombbal a Status Monitor képernyőjén, majd kattintson az **Egyéb beállítások > A Hálózati kapcsolat javító eszköz engedélyezése** lehetőségre. Ez nem ajánlott, ha a hálózati rendszergazda statikus IP-címet állított be, mivel automatikusan módosítja az IP-címet.

Ha a készülék a hálózati csatlakozás javítása eszköz futtatása után sem kap megfelelő IP-címet és alhálózati maszkot, akkor kérjen információt a hálózati rendszergazdától.



### Kapcsolódó tájékoztatás

- [Hálózati problémák](#)

#### Kapcsolódó témák:

- [A hálózati konfiguráció jelentés kinyomtatása](#)
- [Ha problémát tapasztal a készülék hálózatával](#)

## Ellenőrizze a Brother készülék hálózati beállításait

- [A hálózati konfiguráció jelentés kinyomtatása](#)
- [A készülék beállításainak módosítása a Web alapú kezeléssel](#)



## Ha problémát tapasztal a készülék hálózatával



Műszaki segítségért forduljon a Brother vevőszolgálatához.

Ha az a benyomása, hogy probléma van a készülékkel, nézze át a következő pontokat. A legtöbb problémát önállóan is meg tudja oldani.

Ha további segítségre van szüksége, akkor keresse fel az Ön által használt modellhez tartozó **GYIK és hibaelhárítás** oldalt a [support.brother.com](http://support.brother.com).

>> Nem tudom befejezni a vezeték nélküli hálózat beállítását.

>> A Brother készülék nem tud a hálózaton keresztül nyomtatni, szkennelni vagy PC-FAX üzenetet fogadni.

>> Szeretném ellenőrizni, hogy a hálózati eszközeim megfelelően működnek-e

### Nem tudom befejezni a vezeték nélküli hálózat beállítását.

Kapcsolja ki, majd ismét be a vezeték nélküli routert. Ezután próbálja újra a vezeték nélküli beállítások konfigurálását. Ha nem tudja megoldani a problémát, kövesse a lenti utasításokat:

A WLAN-jelentés segítségével vizsgálja meg a problémát.

Ok	Intézkedés	Interfész
A biztonsági beállítások (SSID/Hálózati kulcs) nem megfelelőek.	Erősítse meg a biztonsági beállításokat a(z) <b>Vezeték nélküli beállítás Súlyos</b> használatával. További információkért és a segédprogram letöltéséhez keresse fel az Ön modelljéhez tartozó <b>Letöltések</b> oldalt a <a href="http://support.brother.com">support.brother.com</a> címen. Válassza ki és erősítse meg, hogy a megfelelő biztonsági beállításokat használja. <ul style="list-style-type: none"><li>- Azzal kapcsolatban, hogy hogyan lehet megtalálni a biztonsági beállításokat, lásd a vezeték nélküli LAN hozzáférési ponthoz/routerhez mellékelt utasításokat.</li><li>- Előfordulhat, hogy a vezeték nélküli LAN hozzáférési pont/router gyártójának neve vagy a modellszám van használatban a biztonsági beállítások alapértelmezett értékeként.</li><li>- Forduljon internetszolgáltatójához, hálózati rendszergazdájához, vagy a hozzáférési pont/router gyártójához.</li></ul>	Vezeték nélküli
A Brother készülék MAC-címe nem engedélyezett.	Ellenőrizze, hogy a szűrő engedélyezi a Brother készülék MAC-címét. A készülék MAC-címe a Brother készülék vezérlőpaneljén tekinthető meg.	Vezeték nélküli
A vezeték nélküli LAN hozzáférési pont/router lopakodó módban működik (nem sugározza az SSID értékét).	<ul style="list-style-type: none"><li>• Írja be manuálisan a megfelelő SSID nevet vagy hálózati kulcsot.</li><li>• Ellenőrizze az SSID nevet vagy hálózati kulcsot a vezeték nélküli LAN hozzáférési ponthoz/routerhez mellékelt használati utasításban, és konfigurálja újra a vezeték nélküli hálózat beállítását.</li></ul>	Vezeték nélküli
A biztonsági beállítások (SSID/jelszó) nem megfelelőek.	Erősítse meg az SSID-t és a jelszót. A hálózat kézi konfigurálásakor az SSID és a jelszó megjelenik a Brother készüléken. Ha a mobil eszköze támogatja a kézi konfigurálást, az SSID és a jelszó megjelenik a mobil eszköze kijelzőjén.	Wi-Fi Direct
Android™ 4.0 szoftvert használ.	Amikor mobil eszköze (a Wi-Fi Direct használata után körülbelül hat perccel) lekapcsolódik, próbálkozzon a WPS egy gombos konfiguráció használatával (javasolt), és állítsa be a Brother készüléket csoport tulajdonosként.	Wi-Fi Direct
A Brother készülék túl messze van a mobil eszköztől.	A Wi-Fi Direct hálózat beállítása alkalmával vigye a Brother készüléket a mobil eszköztől körülbelül 1 méteren belülre.	Wi-Fi Direct



Ok	Intézkedés	Interfész
Akadály (például fal vagy bútor) van a készülék és a mobil eszköz között.	Vigye a Brother készüléket egy akadálymentes helyre.	Wi-Fi Direct
Vezeték nélküli számítógép, Bluetooth®-eszköz, mikrohullámú sütő vagy digitális vezeték nélküli telefon található a Brother készülék vagy a mobil eszköz közelében.	Távolítsa el az egyéb eszközöket a Brother készülék vagy a mobil eszköz közeléből.	Wi-Fi Direct
Ha a fenti műveleteket mind ellenőrizte és kipróbálta, de a Brother készüléke még mindig nem tudja befejezni a Wi-Fi Direct konfigurációját.	<ul style="list-style-type: none"> <li>Kapcsolja ki, majd be a Brother készülékét. Ezután próbálkozzon a Wi-Fi Direct-beállítások újbóli konfigurálásával.</li> <li>Ha a Brother készüléket ügyfélként használja, ellenőrizze, hány eszköz engedélyezett a jelenlegi Wi-Fi Direct hálózatban, majd ellenőrizze, hány eszköz van csatlakoztatva.</li> </ul>	Wi-Fi Direct

### Windows esetén

Ha vezeték nélküli kapcsolata megszakadt és az összes fenti lehetőséget ellenőrizte, akkor a Hálózati kapcsolatjavító eszköz használatát javasoljuk.

## A Brother készülék nem tud a hálózaton keresztül nyomtatni, szkennelni vagy PC-FAX üzenetet fogadni.

Ok	Intézkedés	Interfész
A biztonsági szoftver nem engedi a készüléknek a csatlakozást a hálózathoz. (A hálózati beolvasás funkció nem működik.)	<ul style="list-style-type: none"> <li>Windows A hálózati beolvasás engedélyezéséhez konfigurálja a harmadik féltől származó biztonsági/tűzfal szoftvert. Adja hozzá az 54925-ös portot a hálózati beolvasáshoz az alábbi információk megadásával: <ul style="list-style-type: none"> <li>A <b>Név</b> mezőben: Írja be a kívánt leírást, például: Brother NetScan.</li> <li>A <b>Port száma</b> mezőben: Írja be ezt: 54925. Írja be ezt: 137. Írja be ezt: 161.</li> <li>A <b>Protokoll</b> területen: Jelölje be az UDP elemet.</li> </ul> Tekintse meg a harmadik féltől származó biztonsági/tűzfal szoftverhez kapott kézikönyvet, vagy lépjen kapcsolatba a szoftvergyártóval.</li> <li>Mac (Brother iPrint&amp;Scan) A(z) <b>Finder (Kereső)</b> menüsorban kattintson a(z) <b>Go (Mehet) &gt; Applications (Programok)</b> lehetőségre, majd kattintson duplán a Brother iPrint&amp;Scan ikonra. Megjelenik a Brother iPrint&amp;Scan ablak. Kattintson a(z) <b>Válassza ki a készüléket</b> gombra, majd kövesse a képernyőn megjelenő utasításokat a hálózati készülék újbóli kiválasztásához.</li> </ul>	Vezetékes/ Vezeték nélküli
A biztonsági szoftver nem engedi a készüléknek a csatlakozást a hálózathoz. (A hálózati PC-fax fogadás funkció nem működik.) (Windows)	<p>A PC-FAX fogadás engedélyezéséhez konfigurálja a harmadik féltől származó biztonsági/tűzfal szoftvert. Hálózati PC-Faxfogadáshoz adja meg az 54926 portszámot az alábbi adatok begépelésével:</p> <ul style="list-style-type: none"> <li>A <b>Név</b> mezőben: Írja be a kívánt leírást, például: Brother PC-FAX Rx.</li> <li>A <b>Port száma</b> mezőben: Írja be ezt: 54926.</li> <li>A <b>Protokoll</b> területen:</li> </ul>	Vezetékes/ Vezeték nélküli

Ok	Intézkedés	Interfész
	<p>Jelölje be az UDP elemet.</p> <p>Tekintse meg a harmadik féltől származó biztonsági/tűzfalszoftverhez kapott kézikönyvet, vagy lépjen kapcsolatba a szoftvergyártóval.</p>	
<p>A biztonsági szoftvere nem engedi a készüléknek a csatlakozást a hálózathoz.</p>	<p>Egyes biztonsági szoftverek biztonsági riasztási párbeszédablak megjelenítése nélkül blokkolják a hozzáférést, még sikeres telepítés után is.</p> <p>A hozzáférés engedélyezéséhez tekintse meg a biztonsági szoftver használati utasításait, vagy kérdezze meg a szoftver gyártóját.</p>	<p>Vezetékes/ Vezeték nélküli</p>
<p>Brother készüléke nem kapott elérhető IP-címet.</p>	<ul style="list-style-type: none"> <li>• Ellenőrizze az IP-cím és az alhálózati maszk helyességét.</li> <li>• Ellenőrizze, hogy számítógépe és a Brother készülék IP-címe és alhálózati maszkja helyesen van beállítva, és ugyanazon a hálózaton található.</li> <li>• Az IP-cím és az alhálózati maszk ellenőrzésével kapcsolatos további információkért forduljon a hálózati rendszergazdához.</li> <li>• Windows <ul style="list-style-type: none"> <li>Erősítse meg az IP-címet és az alhálózati maszkot a Hálózati kapcsolatjavító eszköz segítségével.</li> </ul> </li> <li>• Mac <ul style="list-style-type: none"> <li>A hálózati eszközeit ellenőrizheti a ping paranccsal. A hálózati beállítások megerősítéséről további információkat a következő részben talál: <b>►► Kapcsolódó tájékoztatás: Ping parancs használata a hálózati eszközök ellenőrzéséhez.</b></li> </ul> </li> </ul>	<p>Vezetékes/ Vezeték nélküli</p>
<p>A sikertelen nyomtatási feladat még mindig a számítógép nyomtatási sorában van.</p>	<ul style="list-style-type: none"> <li>• Ha a sikertelen nyomtatási feladat még mindig a számítógép nyomtatási sorában van, törölje.</li> <li>• Ha nem, akkor kattintson duplán a következő mappában lévő nyomtatóikonra, majd törölje az összes dokumentumot: <ul style="list-style-type: none"> <li>- Windows 10, Windows Server 2016, és Windows Server 2019 <p>Kattintson a(z)  &gt; <b>Windows Rendszer &gt; Vezérlőpult</b> elemre. A <b>Hardver és hang</b> csoportban kattintson a(z) <b>Eszközök és nyomtatók megtekintése</b> elemre.</p> </li> <li>- Windows 8.1 <p>Vigye az egeret az asztal jobb alsó sarkába. Amikor megjelenik a menüsor, kattintson a <b>Beállítások &gt; Vezérlőpult</b> lehetőségre. A <b>Hardver és hang</b> csoportban kattintson a(z) <b>Eszközök és nyomtatók megtekintése</b> elemre.</p> </li> <li>- Windows Server 2012 R2 <p>Kattintson a <b>Vezérlőpult</b> elemre a <b>Start</b> képernyőn. A <b>Hardver</b> csoportban kattintson a <b>Eszközök és nyomtatók megtekintése</b> elemre.</p> </li> <li>- Windows Server 2012 <p>Vigye az egeret az asztal jobb alsó sarkába. Amikor megjelenik a menüsor, kattintson a <b>Beállítások &gt; Vezérlőpult</b> lehetőségre. A <b>Hardver</b> csoportban kattintson a(z) <b>Eszközök és nyomtatók megtekintése &gt; Nyomtató</b> elemre.</p> </li> <li>- Windows 7 <p>Kattintson a(z)  (<b>Start</b>) &gt; <b>Eszközök és nyomtatók</b> elemre.</p> </li> <li>- Windows Server 2008 <p>Kattintson a(z) <b>Start &gt; Vezérlőpult &gt; Nyomtatók</b> elemre.</p> </li> <li>- Mac <p>Kattintson a(z) <b>System Preferences (Rendszerbeállítások) &gt; Printers &amp; Scanners (Nyomtatók és szkennerek)</b> gombra.</p> </li> </ul> </li> </ul>	<p>Vezetékes/ Vezeték nélküli</p>

Ok	Intézkedés	Interfész
Brother készüléke nem csatlakozik vezeték nélküli hálózatra.	Nyomtassa ki a WLAN jelentést, és ellenőrizze a hibakódot a nyomtatott jelentésen.	Vezeték nélküli

Ha az összes fenti lépést ellenőrizte és kipróbálta, de a Brother készüléke továbbra sem nyomtat vagy szkennel, akkor távolítsa el az illesztőprogramokat (Windows) és a Brother szoftvert, majd telepítse újra őket.

## Szeretném ellenőrizni, hogy a hálózati eszközeim megfelelően működnek-e

Ellenőrzés	Intézkedés	Interfész
Ellenőrizze, hogy be van-e kapcsolva a Brother készülék, a hozzáférési pont/router vagy a hálózati hub.	<b>Ellenőrizze a következőket:</b> <ul style="list-style-type: none"> <li>A hálózati tápkábel megfelelően csatlakoztatva van, és a Brother készülék be van kapcsolva.</li> <li>A hozzáférési pont, router vagy hub be van kapcsolva, és a csatlakozás (link) jelzőfénye villog.</li> <li>Minden védőcsomagolást eltávolított a készülékről.</li> <li>A szkennel fedele és az elakadás-mentesítő fedél teljesen zárva van.</li> <li>A papír megfelelően van behelyezve a papírtálcába.</li> <li>(Vezetékes hálózat esetében) A hálózati kábel megfelelően csatlakoztatva van a Brother készülékhez és a routerhez vagy hubhoz.</li> </ul>	Vezetékes/ Vezeték nélküli
Ellenőrizze, hogy tudja-e „pingelni” a Brother készüléket a számítógépről.	Pingelje meg a Brother készüléket a számítógépről az IP-címet vagy a csomópontnevet használva a Windows parancssorából vagy a Mac Terminal alkalmazásból: ping <ipaddress> vagy <nodename>. <ul style="list-style-type: none"> <li>Sikeres: Az Ön Brother készüléke megfelelően működik és a számítógéppel megegyező hálózaton van.</li> <li>Sikertelen: Az Ön Brother készüléke nem a számítógéppel megegyező hálózaton van.</li> </ul> Windows: Kérdezze meg rendszergazdájától az IP-cím és az alhálózati maszk értékét, majd használja a Hálózati csatlakozás helyreállító segédprogramot. Mac: Ellenőrizze, hogy az IP-cím és az alhálózati maszk a megfelelő értékre vannak-e beállítva.	Vezetékes/ Vezeték nélküli
Ellenőrizze, hogy a Brother készülék csatlakoztatva van-e a vezeték nélküli hálózathoz.	Nyomtassa ki a WLAN jelentést, és ellenőrizze a hibakódot a nyomtatott jelentésen.	Vezeték nélküli

Ha az összes fenti lehetőséget ellenőrizte és kipróbálta, de a probléma továbbra is fennáll, akkor ellenőrizze az SSID nevet (hálózat neve) és a hálózati kulcsot (jelszó) a vezeték nélküli LAN hozzáférési ponthoz/routerhez mellékelt használati utasításban, és végezze el megfelelő beállításukat.

## ✓ Kapcsolódó tájékoztatás

- Hálózati problémák
  - Ping parancs használata a hálózati eszközök ellenőrzéséhez

### Kapcsolódó témák:

- A WLAN jelentés kinyomtatása
- A hálózati konfiguráció jelentés kinyomtatása
- A hálózati kapcsolatjavító eszköz használata (Windows)

- 
- Vezeték nélküli LAN jelentés hibakódjai
  - A készülék konfigurálása vezeték nélküli hálózathoz, ha az SSID azonosító szórása le van tiltva
  - A Wi-Fi Direct<sup>®</sup> használata
-

## Ping parancs használata a hálózati eszközök ellenőrzéséhez

Ellenőrizze az IP-címeket a számítógépén és a Brother készülékén, majd győződjön meg a hálózat megfelelő működéséről.

- >> [Az IP-cím beállítása a számítógépen \(Windows\)](#)
- >> [Az IP-cím beállítása a számítógépen \(Mac\)](#)
- >> [Az IP-cím beállítása a Brother készüléken](#)

### Az IP-cím beállítása a számítógépen (Windows)

1. Tegye az alábbiak valamelyikét:

- Windows 10

Kattintson a(z)  > **Windows Rendszer** > **Parancssor** elemre.

- Windows 8.1

Vigye az egeret az asztal jobb alsó sarkába. Amikor megjelenik a menüsor, kattintson a(z) **Keresés** > **Parancssor** elemre.

- Windows 7

Kattintson a  (**Start**) > **Minden program** > **Kellékek** > **Parancssor** elemre.

- Gépelje be az „ipconfig” parancsot, majd nyomja meg az Enter gombot a billentyűzeten.
- Ellenőrizze az IPv4-címet és alhálózati maszkot.
- Gépelje be az „exit” parancsot, majd nyomja meg az Enter gombot a billentyűzeten.

### Az IP-cím beállítása a számítógépen (Mac)

- Válassza ki a **System Preferences (Rendszerbeállítások)** lehetőséget az Apple Menüből.
- Kattintson a(z) **Network (Hálózat)** > **Advanced (Speciális)** > **TCP/IP** elemre.
- Ellenőrizze az IPv4-címet és alhálózati maszkot.

### Az IP-cím beállítása a Brother készüléken

Nyomtasson ki egy hálózati konfigurációs jelentést, és ellenőrizze az IP-cím és az alhálózati maszk helyességét.

```
<IP Settings >
IP Address          192.168.11.250      (set manually)
Subnet Mask         255.255.255.0
IP Gateway          192.168.100.200
Boot Method         STATIC
Boot Tries          3
IP Filter           Disabled
```

Ellenőrizze a számítógép és a Brother készülék IP-címét is. Győződjön meg arról, hogy az alhálózatok megegyezzenek. Például, ha az alhálózati maszk „255.255.255.0”, akkor csak az állomásazonosító címrészeknek kell különbözniük.

	Hálózati cím	Állomáscím	
IP-cím	192.168.100.	250	Állítsa be az utolsó, alhálózatban „0”-ként látható számot az 1–254 közül választott értékre.
Alhálózati maszk	255.255.255.	0	Általában nincs probléma a „255.255.255.0” alhálózati maszk használatával. Minden számítógépen ugyanazt az értéket használja.

### ✓ Kapcsolódó tájékoztatás

- [Ha problémát tapasztal a készülék hálózatával](#)

## AirPrint problémák

Probléma	Javaslatok
A készülékem nem jelenik meg a nyomtatók listájában.	Ellenőrizze, hogy a készülék be van-e kapcsolva.
	Ellenőrizze a hálózati beállításokat.
	Helyezze a mobileszközt közelebb a vezeték nélküli hozzáférési ponthoz / routerhez vagy a készülékéhez.
Nem tudok nyomtatni.	Ellenőrizze, hogy a készülék be van-e kapcsolva.
	Ellenőrizze a hálózati beállításokat.
Többoldalas dokumentumot próbálok nyomtatni egy iOS eszközről, de CSAK az első oldal kerül kinyomtatásra.	Ellenőrizze, hogy az operációs rendszer legújabb verzióját használja-e.



### Kapcsolódó tájékoztatás

- [Ha problémája van a készülékkel](#)

#### Kapcsolódó témák:

- [Hibakeresés](#)

## A készülék állapotának ellenőrzése

Kövesse ezeket az utasításokat a készülék sorozatszámának, firmware-verziójának és firmware-frissítésének megtekintéséhez.

>> [DCP-T520W/DCP-T525W/DCP-T720DW/DCP-T725DW/DCP-T820DW/DCP-T825DW](#)

>> [MFC-T920DW/MFC-T925DW](#)

### DCP-T520W/DCP-T525W/DCP-T720DW/DCP-T725DW/DCP-T820DW/DCP-T825DW

1. Nyomja meg a **Menu (Menü)** gombot.
2. Nyomja meg a **▲** vagy **▼** gombot a [Gép információ] kiválasztásához. Nyomja meg az **OK** gombot.
3. A **▲** vagy **▼** gombbal válassza ki az alábbi opciók egyikét:

Beállítás	Leírás
Gyári szám	Ellenőrizze a készülék sorozatszámát.
Verzió	Ellenőrizze a készülék firmware verzióját.
Lapszám	A készülék által kinyomtatott oldalak száma összesen.

4. Nyomja meg az **OK** gombot.
5. Nyomja meg a **Stop/Exit (Stop/Kilépés)** gombot.

### MFC-T920DW/MFC-T925DW

1. Nyomja meg a **Settings (Beállítások)** gombot.
2. Nyomja meg a **▲** vagy **▼** gombot a [Gép információ] kiválasztásához. Nyomja meg az **OK** gombot.
3. A **▲** vagy **▼** gombbal válassza ki az alábbi opciók egyikét:

Beállítás	Leírás
Gyári szám	Ellenőrizze a készülék sorozatszámát.
Firmware verzió	Ellenőrizze a készülék firmware verzióját.
Firmware frissítése	Frissítse a készüléket a legújabb firmware-re.
Firmware auto. ellen.	Firmware információt tekinthet meg a kezdőképernyőn.
Lapszám	A készülék által kinyomtatott oldalak száma összesen.

4. Nyomja meg az **OK** gombot.
5. Nyomja meg a **Stop/Exit (Stop/Kilépés)** gombot.

### Kapcsolódó tájékoztatás

- [Hibakeresés](#)



## A készülék alaphelyzetbe állítása

### FONTOS

(MFC-T920DW/MFC-T925DW)

Ha alaphelyzetbe állítja a készüléket, akkor a készülék memóriájában tárolt faxok törlésre kerülnek. Mielőtt a készüléket alaphelyzetbe állítja, átviheti a faxokat a számítógépére vagy egy másik faxkészülékre, így megőrizheti fontos adatait.

>> [DCP-T520W/DCP-T525W/DCP-T720DW/DCP-T725DW/DCP-T820DW/DCP-T825DW](#)

>> [MFC-T920DW/MFC-T925DW](#)

### DCP-T520W/DCP-T525W/DCP-T720DW/DCP-T725DW/DCP-T820DW/DCP-T825DW

1. Nyomja meg a **Menu (Menü)** gombot.
2. Nyomja meg a **▲** vagy **▼** lehetőséget a kiválasztáshoz:
  - a. Válassza ki a [Alapbeáll.] lehetőséget. Nyomja meg az **OK** gombot.
  - b. Válassza ki a [Újraindít] lehetőséget. Nyomja meg az **OK** gombot.
  - c. Válassza ki a használni kívánt alaphelyzetbe állítási profilt. Nyomja meg az **OK** gombot.
3. Nyomja meg a **▲** vagy [Újraindít] gombot a jóváhagyáshoz.
4. Nyomja meg a **▲** gombot az [Igen] kiválasztásával a készülék újraindításához.  
A készülék újraindul.

### MFC-T920DW/MFC-T925DW

1. Nyomja meg a **Settings (Beállítások)** gombot.
2. Nyomja meg a **▲** vagy **▼** lehetőséget a kiválasztáshoz:
  - a. Válassza ki a [Alapbeáll.] lehetőséget. Nyomja meg az **OK** gombot.
  - b. Válassza ki a [Újraindít] lehetőséget. Nyomja meg az **OK** gombot.
  - c. Válassza ki a használni kívánt alaphelyzetbe állítási profilt. Nyomja meg az **OK** gombot.
3. Nyomja meg az **▶** gombot, és tartsa lenyomva két másodpercig a megerősítéshez.  
A készülék újraindul.

### ✓ Kapcsolódó tájékoztatás

- [Hibakeresés](#)
  - [Funkciók alapállapotba történő visszaállításának áttekintése](#)

#### Kapcsolódó témák:

- [Faxok vagy faxnapló jelentés továbbítása](#)

## Funkciók alapállapotba történő visszaállításának áttekintése

### FONTOS

(MFC-T920DW/MFC-T925DW)

Ha alaphelyzetbe állítja a készüléket, akkor a készülék memóriájában tárolt faxok törlésre kerülnek. Mielőtt a készüléket alaphelyzetbe állítja, átviheti a faxokat a számítógépére vagy egy másik faxkészülékre, így megőrizheti fontos adatait.

A következő alaphelyzetre visszaállító funkciók állnak rendelkezésre:

1. [Visszaállítás]

Visszaállíthatja alaphelyzetbe a készülék korábban módosított beállításait.

A címjegyzék, a faxjelentések és a hívási előzmények megmaradnak. (MFC modellek)

2. [Hálózat]

Visszaállítja a nyomtatókiszolgáló beállításait az alapértelmezett gyári értékekre (beleértve a jelszót és az IP-címet is).

3. [Címjegyzék és fax] (MFC modellek)

A Címjegyzék és Fax lehetőség az alábbi beállításokat állítja alaphelyzetbe:

- Címjegyzék és Csoportok beállítása
- Állomásazonosító  
Szám és név
- Jelentés  
Küldés-igazolási jelentés, címjegyzék és faxnapló
- Előzmények  
Kimenő hívás
- Faxok a memóriában

4. [Minden beállítás]

Az alaphelyzetbe állítás funkcióval a készülék valamennyi beállítása visszaállítható a gyári értékre.

A készülék selejtezésekor nyomatékosan javasoljuk a művelet elvégzését.



(DCP-T820DW/DCP-T825DW/MFC-T920DW/MFC-T925DW)

Húzza ki a csatlakozókábelt, mielőtt a [Hálózat] vagy [Minden beállítás] lehetőséget választaná.



### Kapcsolódó tájékoztatás

- [A készülék alaphelyzetbe állítása](#)

#### Kapcsolódó témák:

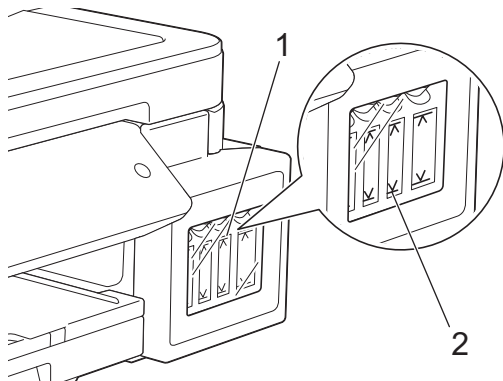
- [Faxok vagy faxnapló jelentés továbbítása](#)

## Szokásos karbantartás

- A festéktartályok újratöltése
- A Brother készülék tisztítása
- A Brother készülék ellenőrzése
- A papíradagolás helyes beállítása a függőleges vonalak megszüntetése érdekében
- A nyomtatási beállítások módosítása a nyomtatási minőség javítása érdekében
- Brother készülék becsomagolása és szállítása

## A festéktartályok újratöltése

A tintatartály ablakát (1) használva ellenőrizze a tinta aktuális szintjét a tintatartályban. Ha a tintaszint a minimum jelzésnél vagy alatta áll (2), akkor töltsse újra a tintatartályt.



A tintaszint minimum jelzése alatti tintamennyiség a levegő beáramlásának, így a nyomtatófej kiszáradásának és sérülésének megakadályozására szolgál.

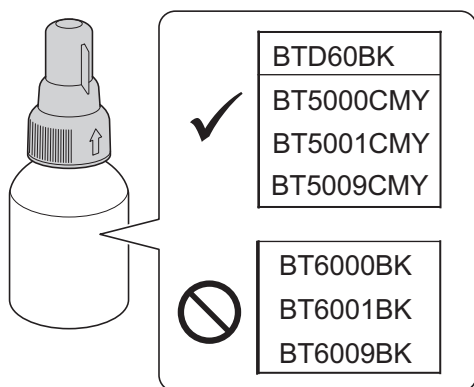
Töltsse tele a tintatartályt, ha a tinta szintje a minimum jelzésnél, vagy alatta áll.

### **⚠ VIGYÁZAT**

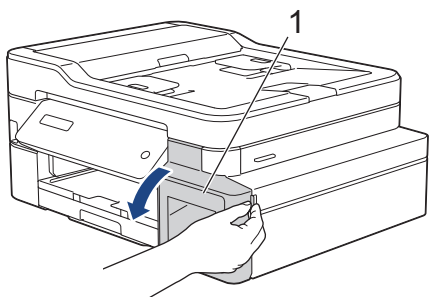
Ha festék kerül a szemébe, azonnal öblítse ki vízzel. Ha úgy hagyja, bevörösödhet a szeme, vagy enyhén be is gyulladhat. Ha a szokásostól eltérő állapotot tapasztal, keresse fel orvosát.

### **FONTOS**

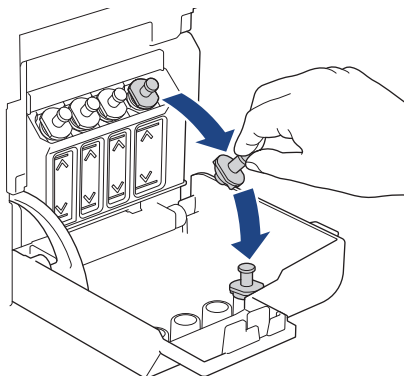
- Eredeti Brother kellékanyagok használatát javasoljuk, melyekkel biztosítható az állandó nyomtatási minőség és teljesítmény. Bár nem minden nem eredeti kellékanyag okoz minőségproblémákat, előfordulhat, hogy egyes típusok negatívan befolyásolják a nyomtatási minőséget, vagy esetleg a készülék meghibásodását eredményezhetik. A Brother még élő jótállás esetén is díjat számíthat fel a készülék javításáért, ha a készülékben bizonyíthatóan nem eredeti kellékanyagot használtak.
- Ellenőrizze a tintaüveg modell nevét a címkén. Nem megfelelő tinta használatával kárt tehet a készülékben.



1. Nyissa ki a tintatartály fedelét (1).



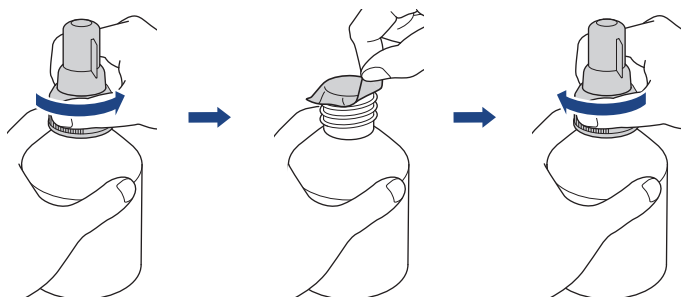
2. Távolítsa el a tintatartály fedelét a cserélni kívánt szín esetén, és tegye a fedél hátuljára az ábrán látható módon.



## MEGJEGYZÉS

A tintatartály fedelének kezelésekor ügyeljen, hogy ne érjen a tintához.

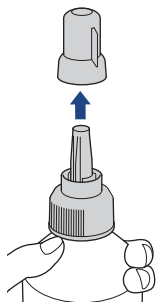
3. Távolítsa el a tintapalack fedelét és védőfóliáját, majd cserélje a fedelet.



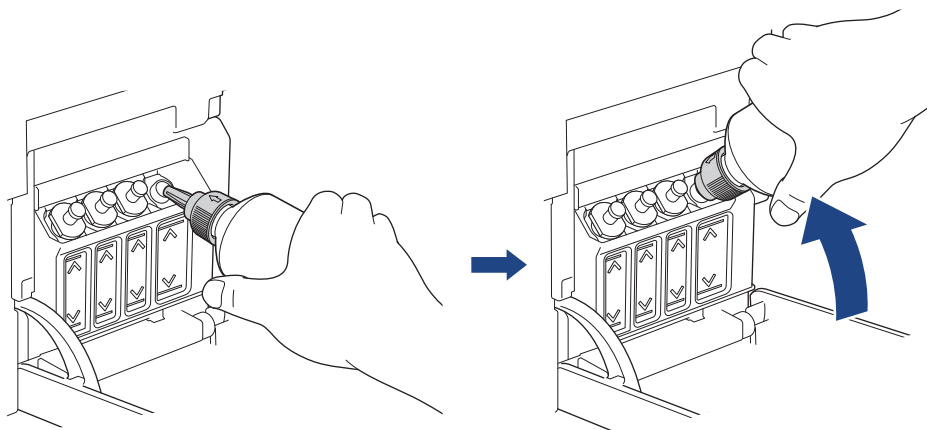
## FONTOS

- Tegye a helyére a tintaüveg fedelét. Ellenkező esetben a tinta kifolyhat.
- SOHA NE rázza a tintaüveget. Ha tinta kerül a bőrére vagy ruházatára, akkor szappannal vagy egyéb tisztítószerrel azonnal mossa le a foltot.

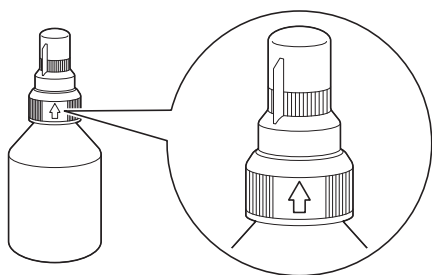
4. Távolítsa el az adagolófej kupakját az alább látható módon.



5. Győződjön meg arról, hogy a tintatartály fedelének színe megegyezik a feltölteni kívánt tinta színével.  
Tartsa az adagolófej kupakját a tintatartályhoz közel, és helyezze a palack adagolófejét határozottan a tintatartályba úgy, hogy a tinta ne ömöljön ki.

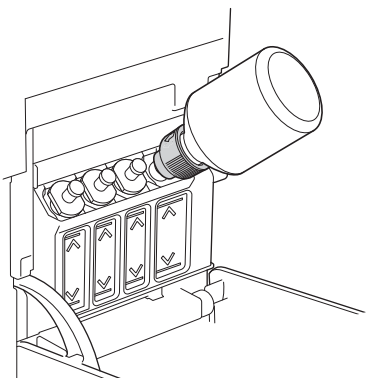


A tintatartály gyorsabb feltöltéséhez helyezze a palack adagolófejét a tintatartályba úgy, hogy a tintapalackon látható nyíl jelzés az ábrán látható módon, felfelé nézzen.



6. A palack magától stabilan áll, és a tinta automatikusan betöltésre kerül amíg a palack ki nem ürül vagy a tinta eléri a maximális töltési mennyiséget.

A tintatartály gyorsabb töltéséhez nyomja össze a palack mindkét oldalát.



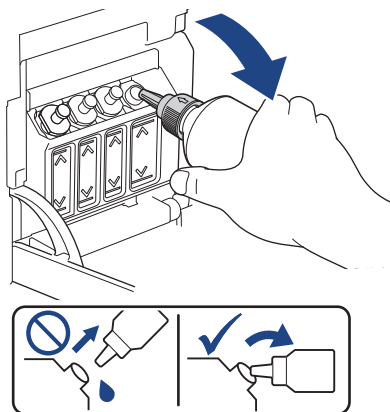
## FONTOS

Ügyeljen, hogy ne töltse a tintát a maximum jelzés felső vonala fölé.

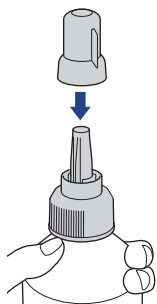
## MEGJEGYZÉS

- Ügyeljen, hogy ne öntse ki a tintát a tintatartály újratöltése során.
- Az üvegen lévő összes tintát töltse bele, ha így nem tölti túl a tintát a felső vonalnál.

7. Tartsa az adagolófej kupakját a tintatartályhoz közel, és fordítsa felfelé az adagolófejet, majd távolítsa el a palackot a tintatartályból úgy, hogy a tinta ne ömöljön ki.



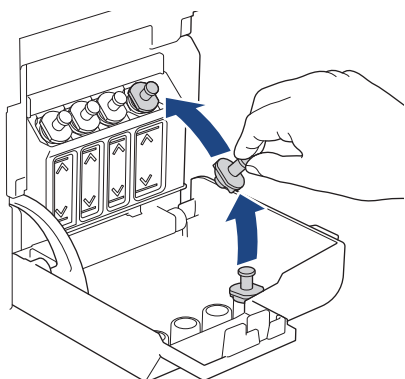
8. Tegye a helyére az adagolófej kupakját.



## MEGJEGYZÉS

- Ha a tintapalackban marad tinta, zárja le szorosan a kupakkal és tárolja a palackot állítva, vízszintes felületen, hűvös és sötét helyiségben.
- Ne döntse meg a tintapalackot és ne tárolja az oldalán, mert a festék kifolyhat.

9. Tegye a helyére a tintatartály fedelét.



10. Ezeket a lépéseket az összes újratölteni kívánt tintatartály esetében hajtsa végre.

11. Zárja be a tintatartály fedelét.

Ha kinyitja és bezárja a tintatartály fedelét, akkor egy üzenet jelenhet meg az LCD képernyőn, melyben a készülék rákérdez, hogy újratöltést végzett-e.

- Ha újratöltötte a tintatartályokat, akkor válassza az [Igen] lehetőséget az újratöltött színhez tartozó festékpont-számláló értékének alaphelyzetbe állításához.
- Ha nem töltötte újra a tintatartályt, akkor mindenképpen a [Nem] lehetőséget válassza.

---

## FONTOS

- Ha véletlenül összekeveri a színeket és rossz tintatartályt tölt fel, akkor vegye fel a kapcsolatot a Brother ügyfélszolgálattal vagy egy helyi Brother kereskedővel.
- Ha kinyitott egy tintapalackot, akkor hat hónapon belül fel kell használnia azt. A felbontatlan tintaüvegeket a csomagoláson feltüntetett lejáratási időn belül használja fel.



## Kapcsolódó tájékoztatás

- Szokásos karbantartás

### Kapcsolódó témák:

- Hiba és karbantartási üzenetek kijelzése
  - Papírkezeléssel és nyomtatással kapcsolatos problémák
-

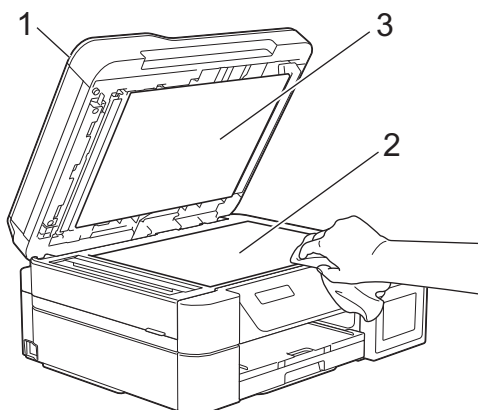


## A Brother készülék tisztítása

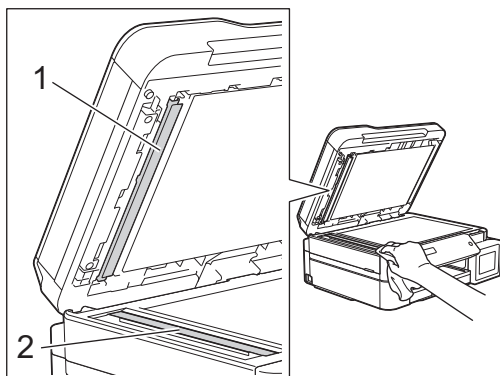
- A szkennertisztítása
- A nyomtatófej tisztítása a Brother készüléken
- A nyomtatófej tisztítása a Web alapú kezelés segítségével
- A nyomtatófej tisztítása a számítógépről (Windows)
- A készülék LCD képernyőjének tisztítása
- A készülék burkolatának tisztítása
- A készülék nyomtatólemezének tisztítása
- A papíradagoló hengerek tisztítása
- Alapi támasztórész tisztítása
- A papírfelszedő görgők tisztítása

## A szkennertisztítása

1. Húzza ki a készülék tápkábelét az elektromos aljzatból.
2. Emelje fel a dokumentumfedelelet (1). A szkennerrüveget (2) és a fehér műanyagot (3) tisztítsa meg puha, vízzel megnedvesített, szálmentes ruhával.



3. Az ADF-ben lévő fehér rudat (1) és az üveg-sávot (2) vízzel enyhén megnedvesített szálmentes ruhával tisztítsa meg. (Csak ADF-fel szerelt modellek esetében)



(Csak ADF-fel szerelt modellek esetében)

Ha szennyeződést vagy törmelékét érez ujjával, akkor tisztítsa meg újra a felületet. Előfordulhat, hogy háromszor-négyszer meg kell ezt ismételnie. Ellenőrzésképpen minden tisztítás után készítsen egy fénymásolatot.



Ha szennyeződés vagy hibajavító folyadék maradt az üvegsávon, a másolatokon függőleges vonalak jelennek meg.



Az üvegsáv megtisztítása után a függőleges vonal eltűnik.



## Kapcsolódó tájékoztatás

- A Brother készülék tisztítása

### **Kapcsolódó témák:**

- Telefon- és faxproblémák
  - További problémák
-

## A nyomtatófej tisztítása a Brother készüléken

A jó nyomtatási minőség megőrzése érdekében a készülék szükség szerint automatikusan megtisztítja a nyomtatófejet. Amennyiben gondjai vannak a nyomtatási minőséggel, a tisztítási műveletet manuálisan is elindíthatja.

- Végezze el a nyomtatófej tisztítását, ha a nyomatokon, a szövegben vagy a képeken vízszintes vonal vagy üres folt látszik. A hibás színtől függően válassza ki, hogy csak a feketét, három színt (sárga/ciánkék/magenta), vagy mind a négy színt kívánja tisztítani.
- A nyomtatófej tisztításához a készülék felhasznál bizonyos mennyiségű tintát.
- A túl gyakori tisztítás a tinta szükségtelen felhasználásával jár.

### FONTOS

NE érintse meg a nyomtatófejet. A nyomtatófej megérintése maradandó károsodást okozhat, és érvénytelenítheti a nyomtatófej szavatosságát.

>> [DCP-T520W/DCP-T525W/DCP-T720DW/DCP-T725DW/DCP-T820DW/DCP-T825DW](#)  
>> [MFC-T920DW/MFC-T925DW](#)

### DCP-T520W/DCP-T525W/DCP-T720DW/DCP-T725DW/DCP-T820DW/DCP-T825DW

1. Nyomja meg a **Menu (Menü)** gombot.
2. Nyomja meg a ▲ vagy ▼ lehetőséget a kiválasztáshoz:
  - a. Válassza ki a [Karbantartás] lehetőséget. Nyomja meg az **OK** gombot.
  - b. Válassza ki a [Tisztítás] lehetőséget. Nyomja meg az **OK** gombot.
  - c. Válasszon az alábbiak közül: [Fekete], [Színes] vagy [Összes]. Nyomja meg az **OK** gombot.
  - d. Válasszon az alábbiak közül: [Normál], [Erős] vagy [Legerősebb]. Nyomja meg az **OK** gombot.
3. Nyomja meg a **Mono Start** vagy a **Colour Start (Színes Start)** gombot.  
A készülék megkezdi a tisztítási folyamatot.

### MEGJEGYZÉS


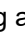
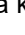

Ha több alkalommal is elvégezte a nyomtatófej tisztítását, de a nyomtatási minőség nem javult, akkor próbálja ki a speciális tisztítás módszerét, amely a nyomtatófejet nagyobb erővel tisztítja.

1. Ellenőrizze, hogy a tintatartályok legalább félig legyenek, mivel ez a módszer nagy mennyiségű tintát használ.
2. Nyomja meg a **Menu (Menü)** gombot.
3. Nyomja meg a ▲ vagy ▼ gombot a [Karbantartás] > [Tisztítás] kiválasztásához, majd nyomja meg az **OK** gombot.
4. Nyomja meg egyszerre a **Menu (Menü)** és **OK** gombokat.  
A készülék megkezdi a tisztítási folyamatot.



- Csak akkor próbálja ki a speciális tisztítás módszerét, ha több alkalommal is elvégezte a nyomtatófej tisztítását, de a nyomtatási minőség nem javult.
- Ha alacsony tintaszintnél kezdi meg a tisztítást, akkor azzal károsíthatja a készüléket. A tisztítási folyamat indítása előtt ellenőrizzen minden tintatartályt, és szükség esetén töltsen fel tintával a tintatartályokat.
- A nyomtatófej tisztítása a számítógépről is elvégezhető.


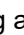

## MFC-T920DW/MFC-T925DW

1. Nyomja meg a(z)  (tinta) lehetőséget.
2. Nyomja meg a  vagy  lehetőséget a kiválasztáshoz:
  - a. Válassza ki a [Nyomtatófej tisztítása] lehetőséget. Nyomja meg az **OK** gombot.
  - b. Válasszon az alábbiak közül: [Csak fekete], [Csak színes] vagy [Összes]. Nyomja meg az **OK** gombot.
  - c. Válasszon az alábbiak közül: [Normál], [Erős] vagy [Legerősebb]. Nyomja meg az **OK** gombot.
3. Nyomja meg a  gombot.

A készülék megtisztítja a nyomtatófejet.

## MEGJEGYZÉS

Ha többször megtisztította a nyomtatófejet és a nyomtatás minősége nem javult, próbálja ki a speciális tisztítás módszert.

1. Ellenőrizze, hogy a tintatartályok legalább félig legyenek, mivel ez a módszer nagy mennyiségű tintát használ.
2. Nyomja meg a(z)  (tinta) lehetőséget.
3. Nyomja meg a  vagy  gombot a [Nyomtatófej tisztítása] kiválasztásához. Nyomja meg az **OK** gombot.
4. Nyomja meg egyszerre a **Settings (Beállítások)** és **OK** gombokat.

A készülék megkezdi a tisztítási folyamatot.



- Csak akkor próbálja ki a speciális tisztítás módszerét, ha több alkalommal is elvégezte a nyomtatófej tisztítását, de a nyomtatási minőség nem javult.
- Ha alacsony tintaszintnél kezdi meg a tisztítást, akkor azzal károsíthatja a készüléket. A tisztítási folyamat indítása előtt ellenőrizzen minden tintatartályt, és szükség esetén töltsen fel tintával a tintatartályokat.
- A nyomtatófej tisztítása a számítógépről is elvégezhető.

## Kapcsolódó tájékoztatás



- [A Brother készülék tisztítása](#)

### Kapcsolódó témák:

- [Papírkezeléssel és nyomtatással kapcsolatos problémák](#)
- [A nyomtatófej tisztítása a számítógépről \(Windows\)](#)
- [A nyomtatófej tisztítása a Web alapú kezelés segítségével](#)

## A nyomtatófej tisztítása a Web alapú kezelés segítségével

A jó nyomtatási minőség megőrzése érdekében a készülék szükség szerint automatikusan megtisztítja a nyomtatófejet. Amennyiben gondjai vannak a nyomtatási minőséggel, a tisztítási műveletet manuálisan is elindíthatja.


1. Indítsa el a Brother iPrint&Scan alkalmazást.
  - Windows  
Indítsa el az  (Brother iPrint&Scan) lehetőséget.
  - Mac  
A **Finder (Kereső)** menüsorban kattintson a **Go (Mehet) > Applications (Programok)** lehetőségre, majd kattintson duplán az iPrint&Scan ikonra.  
Megjelenik a Brother iPrint&Scan képernyője.
2. Ha az Ön Brother készüléke nincs kiválasztva, akkor kattintson a **Válassza ki a készüléket** gombra, majd válassza ki a modell nevét a listából. Kattintson az **OK** gombra.
3. Kattintson a  (**Készülékbeállítások**) lehetőségre a beállítások konfigurálásához.
4. Szükség esetén írja be a jelszót a **Login (Bejelentkezés)** mezőbe, majd kattintson a **Login (Bejelentkezés)** lehetőségre.



készülék beállításainak elvégzéséhez szükséges jelszó a készülék hátulján található a „PwD” kifejezés mellett.

5. Lépjen a navigációs menübe, majd kattintson az **General (Általános) > Print Head Cleaning (Nyomtatófej tisztítása)** lehetőségre.



Kezdjen a  lehetőséggel, ha a navigációs menü nem kerül megjelenítésre a képernyő bal oldalán.

6. Válassza a **Normal (Normál)**, **Strong (Erős)**, vagy **Strongest (Legerősebb)** opciót a kívánt tisztítási erősséghez. A **Special (Speciális)** opció használja a legerősebb nyomtatófej tisztítási módszert, de ez is fogyasztja a legtöbb tintát a művelet során.
7. Kattintson a **Start** gombra.



- A **Special (Speciális)** opció nagy mennyiségű tintát igényel a nyomtatófej tisztításához. A nyomtatófej tisztítása előtt töltsen legalább félig a tintatartályokat.
- Csak akkor használja a **Special (Speciális)** opciót, ha előtte már használta a **Strongest (Legerősebb)** opciót és a nyomtatási minőség nem javult.
- Ha alacsony tintaszintnél kezdi meg a tisztítást, akkor azzal károsíthatja a készüléket. A tisztítási folyamat indítása előtt ellenőrizzen minden tintatartályt, és szükség esetén töltsen fel tintával a tintatartályokat.

8. Kattintson a **Yes (Igen)** gombra.  
A készülék megkezdi a tisztítási folyamatot.



(Windows) A nyomtatófej tisztítását a nyomtató-illesztőprogram használatával is elvégezheti.



### Kapcsolódó tájékoztatás

- [A Brother készülék tisztítása](#)

#### Kapcsolódó témák:

- [A Web alapú kezelés elérése](#)

## A nyomtatófej tisztítása a számítógépről (Windows)

A jó nyomtatási minőség megőrzése érdekében a készülék szükség szerint automatikusan megtisztítja a nyomtatófejet. Amennyiben gondjai vannak a nyomtatási minőséggel, a tisztítási műveletet manuálisan is elindíthatja.

1. Tegye az alábbiak valamelyikét:

- Windows 10, Windows Server 2016, és Windows Server 2019 esetén

Kattintson a(z)  > **Windows Rendszer** > **Vezérlőpult** elemre. A **Hardver és hang** csoportban kattintson a **Eszközök és nyomtatók megtekintése** elemre.

- Windows 8.1 esetén

Vigye az egeret az asztal jobb alsó sarkába. Amikor megjelenik a menüsor, kattintson a **Beállítások** lehetőségre, majd kattintson a **Vezérlőpult** gombra. A **Hardver és hang** csoportban kattintson a **Eszközök és nyomtatók megtekintése** elemre.

- Windows Server 2012 R2 esetén

Kattintson a **Vezérlőpult** elemre a **Start** képernyőn. A **Hardver** csoportban kattintson a **Eszközök és nyomtatók megtekintése** elemre.


- Windows Server 2012 esetén

Helyezze az egeret az asztal jobb alsó sarkába. Amikor megjelenik a menüsor, kattintson a **Beállítások** lehetőségre, majd kattintson a **Vezérlőpult** gombra. A **Hardver** csoportban kattintson az **Eszközök és nyomtatók megtekintése** elemre.

- Windows 7 és Windows Server 2008 R2 esetén

Kattintson a(z)  (**Start**) > **Eszközök és nyomtatók** elemre.

- Windows Server 2008 esetén

Kattintson a  (**Start**) > **Vezérlőpult** > **Hardver és hang** > **Nyomtatók** elemre.

2. Kattintson a jobb gombbal a **Brother XXX-XXXX Printer** ikonra (ahol az XXX-XXXX az Ön modelljének neve), majd válassza ki a **Nyomtatási beállítások** opciót. Ha megjelennek a nyomtató-illesztőprogram opciói, válassza ki a használt nyomtató-illesztőprogramot.

Megjelenik a nyomtató illesztőprogramjának párbeszédpanele.

3. Kattintson a **Karbantartás** fülre.

4. Válassza a következő opciók egyikét:

Opció	Leírás
<b>Nyomtatási minőség ellenőrzése...</b>	Ezen opció választásával nyomtathat egy tesztoldalt a nyomtatási minőség ellenőrzése céljából.
<b>Nyomtatófej tisztítás...</b>	Ezen opció választásával manuálisan elindíthatja a tisztítási folyamatot. Ezt akkor válassza, ha a tesztoldalon vonalak vagy üres helyek jelennek meg a szövegben vagy az ábrákon.

5. Tegye az alábbiak valamelyikét:

- Ha a **Nyomtatási minőség ellenőrzése...** opciót választotta, akkor kattintson a **Start** lehetőségre. A készülék kinyomtatja a tesztoldalt.
- Ha a **Nyomtatófej tisztítás...** opciót választotta, akkor válassza a **Csak fekete**, **Csak színek**, vagy **Mind** opciót a tisztítás típusaként, majd kattintson a **Tovább** lehetőségre.

6. Válassza a **Normál**, **Erős**, vagy **Legerősebb** opciót a tisztítás erősségének megadásához, majd kattintson a **Tovább** lehetőségre.

7. Kattintson a **Start** gombra.

A készülék megkezdi a tisztítási folyamatot.



Ha alacsony tintaszintnél kezdi meg a tisztítást, akkor azzal károsíthatja a készüléket. A tisztítási folyamat indítása előtt ellenőrizzen minden tintatartályt, és szükség esetén töltsen fel tintával a tintatartályokat.



### **Kapcsolódó tájékoztatás**

- A Brother készülék tisztítása

#### **Kapcsolódó témák:**


- Papírkezeléssel és nyomtatással kapcsolatos problémák
- A nyomtatófej tisztítása a Brother készüléken

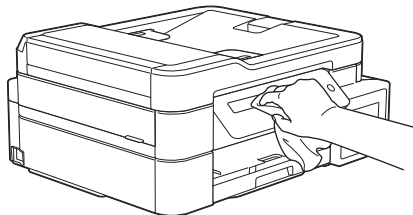


## A készülék LCD képernyőjének tisztítása

### FONTOS

NE használjon semmilyen folyékony tisztítószeret (etanolt sem).

1. Nyomja meg és tartsa lenyomva a  gombot a készülék kikapcsolásához. Az LCD-n a [Leállítás] jelenik meg néhány másodpercre, mielőtt a készülék kikapcsol.
2. Tisztítsa meg az LCD-t egy száraz, puha, szálmentes kendővel.



### Kapcsolódó tájékoztatás

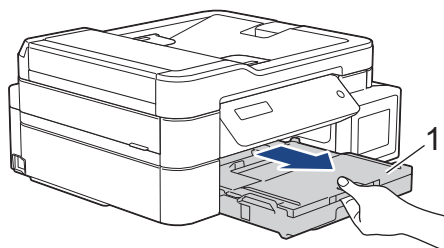
- [A Brother készülék tisztítása](#)

## A készülék burkolatának tisztítása

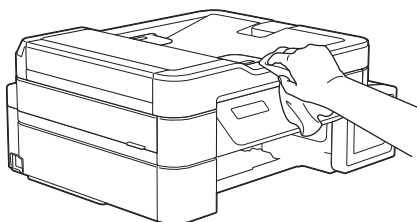
### FONTOS

- Az illékony folyadékokkal, például hígítóval vagy benzinnel végzett tisztítás károsítja a készülék külső felületét.
- NE használjon ammóniát tartalmazó tisztítószeret.
- A kezelőpanelen lévő szennyeződés eltávolításához NE használjon izopropil-alkoholt. A szertől a panel elrepedhet.

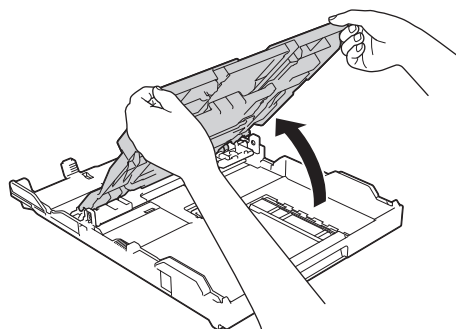
1. Ha a papírtartó szárny nyitva van, csukja le, majd zárja be a papírtartót.
2. Teljesen húzza ki a papírtálcát (1) a készülékből.



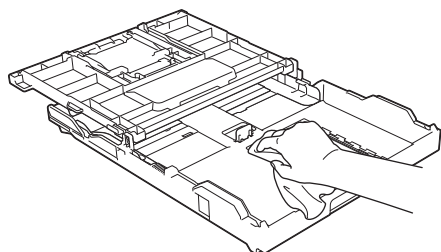
3. Törölje le a port a készülék külsőjéről egy száraz, szálmentes kendővel.



4. Emelje fel a kimeneti papírtálca fedelét, és vegyen ki minden olyan tárgyat, ami a papírtálcába szorult.



5. Törölje le a port a papírtálca külsőjéről és belsejéről egy száraz, szálmentes kendővel.



6. Zárja be a kimeneti papírtálca fedelét, és lassan nyomja vissza teljesen a papírtálcát a készülékbe.



### Kapcsolódó tájékoztatás

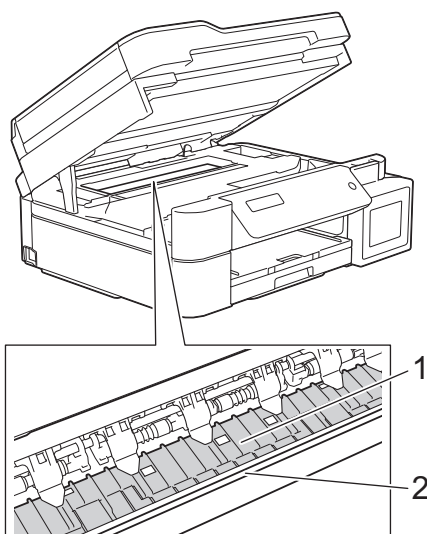
- [A Brother készülék tisztítása](#)

## A készülék nyomtatólemezeinek tisztítása

### ⚠ FIGYELEM

⚡ Az áramütés elkerülése érdekében a nyomtatólemez tisztítása előtt feltétlenül húzza ki a készülék tápkábelét az elektromos csatlakozóaljzattól.

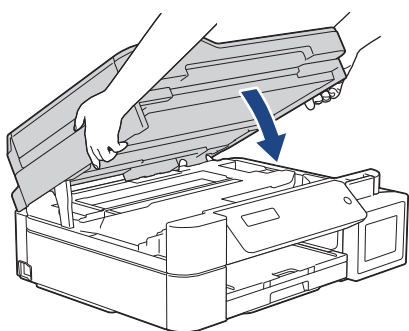
1. Két kézzel, a készülék két oldalán található ujjtámaszokat használva emelje fel nyitott pozícióba a szkennert fedelét.
2. Tisztítsa meg a készülék nyomtatólemezeit (1) és annak környezetét; puha, száraz, szőszmentes ruhával törölje le a szétszóródott tintát.



### FONTOS

NE érjen hozzá az érzékelő sávhoz, vagyis ahhoz a vékony műanyag sávhoz, ami a készülék jelzett részének teljes szélességében végighúzódik (2). Ez a készülék meghibásodását okozhatja.

3. Óvatosan, mindkét kezét használva zárja be a szkennert fedelét.



4. Csatlakoztassa ismét a tápkábelt.

### ✓ Kapcsolódó tájékoztatás

- [A Brother készülék tisztítása](#)

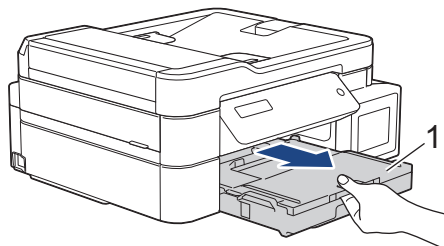
#### Kapcsolódó témák:

- [Papírkezeléssel és nyomtatással kapcsolatos problémák](#)

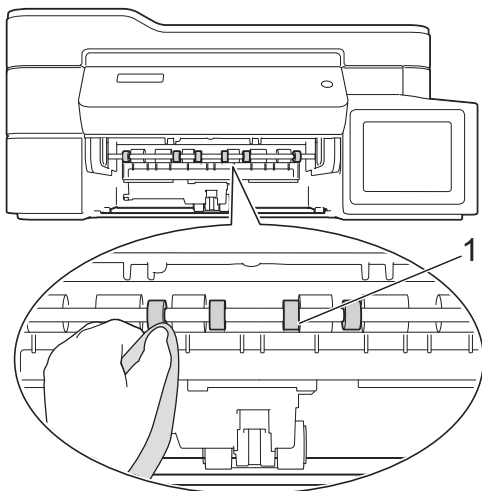
## A papíradagoló hengerek tisztítása

Ha a papíradagoló hengerek tintával szennyeződtek, vagy papírpor rakódott rájuk, akkor papírbehúzási problémák léphetnek fel.

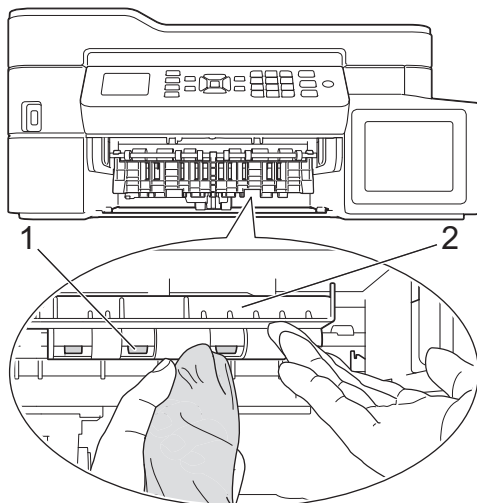
1. Húzza ki a készülék tápkábelét az elektromos aljzattól.
2. Ha a papírtartó szárny nyitva van, csukja le, majd zárja be a papírtartót.
3. Teljesen húzza ki a papírtálcát (1) a készülékből.



4. Oldalirányú, oda-vissza mozdulatokkal, tisztítsa meg a papíradagoló hengerek elülső oldalát (1) egy puha, szálmentes, vízzel megnedvesített kendővel. A tisztítás után törölje le alaposan a nedvességet a görgőkről egy száraz, puha szálmentes kendővel.



5. (DCP-T720DW/DCP-T725DW/DCP-T820DW/DCP-T825DW/MFC-T920DW/MFC-T925DW) Emelje föl a szárnyat (2), és ezt követően tisztítsa meg a papíradagoló hengerek hátoldalát (1) egy puha, szálmentes, vízzel megnedvesített kendővel. A tisztítás után törölje le alaposan a nedvességet a görgőkről egy száraz, puha szálmentes kendővel.



6. Lassú mozdulattal tolja ütközésig a papírtálcát a készülékbe.
7. Csatlakoztassa ismét a tápkábelt.



---

Csak akkor használja a készüléket, ha hengerek már megszáradtak. Ha a készüléket úgy használja, hogy a hengerek még nem száradtak meg, papíradagolási problémák merülhetnek fel.

---



### **Kapcsolódó tájékoztatás**

- [A Brother készülék tisztítása](#)

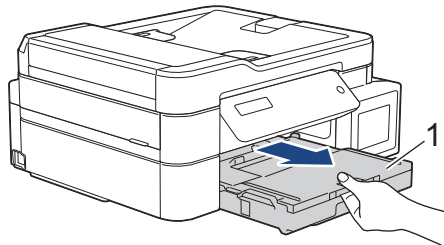
#### **Kapcsolódó témák:**

- [Papírkezeléssel és nyomtatással kapcsolatos problémák](#)
-

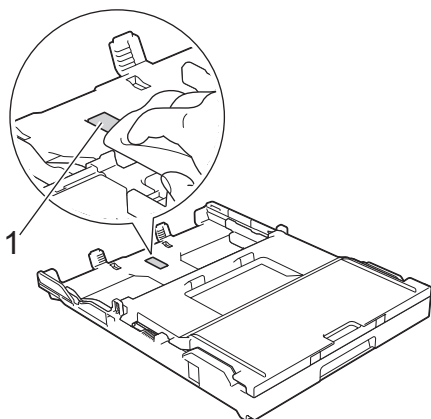
## Alapi támasztórész tisztítása

Az alapi támasztórész tisztításával megelőzhető, hogy a készülék több ív papírt adagoljon, amikor csak néhány ív papír maradt a tálcában.

1. Ha a papírtartó szárny nyitva van, csukja le, majd zárja be a papírtartót.
2. Teljesen húzza ki a papírtálcát (1) a készülékből.



3. Tisztítsa meg az alappanelt (1) egy puha, vízzel megnedvesített, szálmentes ruhával.  
A tisztítás után törölje le alaposan a nedvességet a panelről egy száraz, szőszmentes, puha ruhával.



4. Lassú mozdulattal tolja ütközésig a papírtálcát a készülékbe.

### ✓ Kapcsolódó tájékoztatás

- [A Brother készülék tisztítása](#)

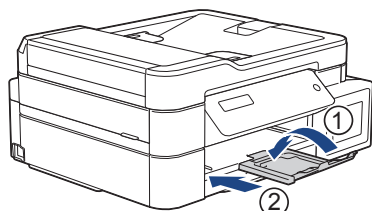
#### Kapcsolódó témák:

- [Papírkezeléssel és nyomtatással kapcsolatos problémák](#)

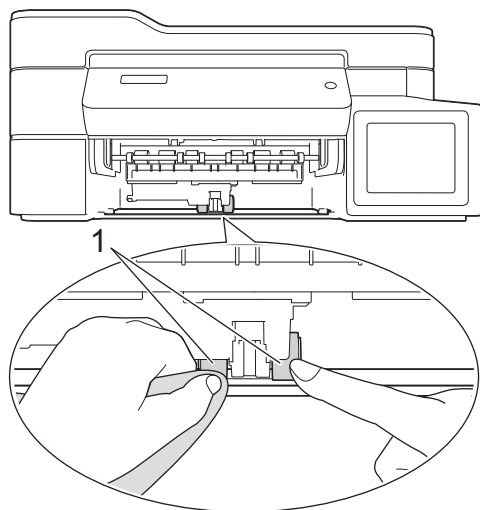
## A papírfelszedő görgők tisztítása

A papírfelszedő görgők rendszeres tisztításával megelőzheti a papírelakadásokat a papír helyes adagolásának biztosításával.

1. Húzza ki a készülék tápkábelét az elektromos aljzattól.
2. Ha a papírtartó szárny (1) nyitva van, csukja le, majd zárja be a papírtartót (2).



3. Húzza ki teljesen a papírtálcát a készülékből.
4. Tisztítsa meg a papírfelszedő görgőket (1) egy puha, szőszmentes, vízzel megnedvesített ruhával. Lassan forgassa el a hengereket, hogy a teljes felületük meg legyen tisztítva. A tisztítás után törölje le alaposan a nedvességet a görgőkről egy száraz, szőszmentes, puha ruhával.



5. Lassú mozdulattal tolja ütközésig a papírtálcát a készülékbe.
6. Csatlakoztassa ismét a tápkábelt.

### ✓ Kapcsolódó tájékoztatás

- [A Brother készülék tisztítása](#)

#### Kapcsolódó témák:

- [Hiba és karbantartási üzenetek kijelzése](#)
- [Papírkezeléssel és nyomtatással kapcsolatos problémák](#)

## A Brother készülék ellenőrzése

- Nyomtatás minőségének ellenőrzése
- A Brother készülék nyomtatási igazításának ellenőrzése
- A készülék állapotának ellenőrzése a számítógépről (Windows)
- A készülék állapotának ellenőrzése a Brother iPrint&Scan használatával (Windows/Mac)



## Nyomtatás minőségének ellenőrzése

Ha fakó vagy csíkos színek és szöveg jelenik meg a nyomatokon, vagy ha hiányos a szöveg, akkor lehet, hogy eltömődtek a nyomtatófej fúvókái. Nyomtassa ki a nyomtatási minőség ellenőrzésére szolgáló lapot, és tekintse meg a fúvóka-ellenőrzési mintát.

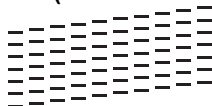
>> [DCP-T520W/DCP-T525W/DCP-T720DW/DCP-T725DW/DCP-T820DW/DCP-T825DW](#)

>> [MFC-T920DW/MFC-T925DW](#)

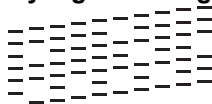
### DCP-T520W/DCP-T525W/DCP-T720DW/DCP-T725DW/DCP-T820DW/DCP-T825DW

1. Nyomja meg a **Menu (Menü)** gombot.
2. Nyomja meg a **▲** vagy **▼** lehetőséget a kiválasztáshoz:
  - a. Válassza ki a [Karbantartás] lehetőséget. Nyomja meg az **OK** gombot.
  - b. Válassza ki a [MinőségJav.] lehetőséget. Nyomja meg az **OK** gombot.
  - c. Válassza ki a [Minős. ellenőr.] lehetőséget. Nyomja meg az **OK** gombot.
3. Nyomja meg a **Colour Start (Színes Start)** gombot.  
A készülék kinyomtatja a nyomtatási minőséget ellenőrző lapot.
4. Ellenőrizze a kinyomtatott oldalon található négy színes négyzet minőségét.
5. Ha az LCD kijelzőn megjelenő üzenet a nyomtatási minőség ellenőrzését kéri, tegye az alábbiak egyikét:
  - Ha minden vonal tiszta és látható, nyomja meg a **▲** gombot az [Igen] kiválasztásához.  
Nyomja meg a **Stop/Exit (Stop/Kilépés)** gombot a nyomtatási minőség ellenőrzésének befejezéséhez.
  - Ha hiányoznak vonalak (lásd **Gyenge minőség** alább), nyomja meg a **▼** gombot a [Nem] kiválasztásához.

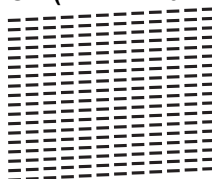
#### OK (DCP-T520W/DCP-T525W)



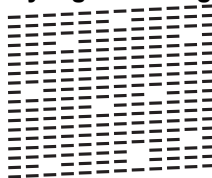
#### Gyenge minőség (DCP-T520W/DCP-T525W)



#### OK (DCP-T720DW/DCP-T725DW/DCP-T820DW/DCP-T825DW)



#### Gyenge minőség (DCP-T720DW/DCP-T725DW/DCP-T820DW/DCP-T825DW)



6. Ha az LCD kijelzőn megjelenő üzenet a nyomtatási minőség ellenőrzését kéri minden színhez, nyomja meg a **▲** vagy **▼** gombot annak a mintának a kiválasztásához, amelyik a legjobban illeszkedik a nyomtatási eredményhez. Nyomja meg a **OK** gombot.



A nyomtatási minőség ellenőrzéséhez lásd az alábbi példát.

DCP-T520W/DCP-T525W

<b>Minták</b>				
<b>Nyomtatási minőség</b>	Nincs	Néhány	kb. félig	Sok

DCP-T720DW/DCP-T725DW/DCP-T820DW/DCP-T825DW

<b>Minták</b>				
<b>Nyomtatási minőség</b>	Nincs	Néhány	kb. félig	Sok

7. Tegye az alábbiak valamelyikét:

- Ha szükségessé válik a nyomtatófej tisztítása, nyomja meg az **Colour Start (Színes Start)** gombot a tisztítási folyamat elkezdéséhez.
- Ha nincs szükség a nyomtatófej tisztítására, akkor nyomja meg a **Stop/Exit (Stop/Kilépés)** gombot a nyomtatási minőség ellenőrzésének befejezéséhez.

8. A tisztítási folyamat befejeződése után nyomja meg a ▲ gombot. Ezután nyomja meg a **Colour Start (Színes Start)** gombot.

A készülék újra kinyomtatja a nyomtatási minőséget ellenőrző lapot. Ismét ellenőrizze a kinyomtatott oldalon található négy színes négyzet minőségét.

Ha többször megtisztította a nyomtatófejet és a nyomtatás minősége nem javult, próbálja ki a speciális tisztítás módszert. >> *Kapcsolódó tájékoztatás*

## FONTOS

NE érintse meg a nyomtatófejet. A nyomtatófej megérintése maradandó károsodást okozhat, és érvénytelenítheti a nyomtatófej szavatosságát.



Ha a nyomtatófej fúvókája eltömődött, akkor a kinyomtatott minta az alábbi képhez hasonlóan néz ki:



A nyomtatófej fúvókáinak megtisztítása után eltűnnek a vízszintes vonalak:

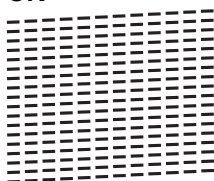


1. Nyomja meg a(z) ▲ (tinta) lehetőséget.
2. Nyomja meg a ▲ vagy ▼ lehetőséget a kiválasztáshoz:
  - a. Válassza ki a [Nyomt. minős. jav.] lehetőséget. Nyomja meg az **OK** gombot.
  - b. Válassza ki újra a [Nyomt. minős. jav.] lehetőséget. Nyomja meg az **OK** gombot.
3. Nyomja meg a ► gombot.

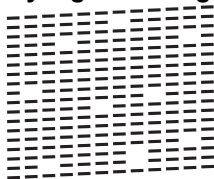
A készülék kinyomtatja a nyomtatási minőséget ellenőrző lapot.
4. Ellenőrizze a kinyomtatott oldalon található négy színes négyzet minőségét.
5. Ha az LCD kijelzőn megjelenő üzenet a nyomtatási minőség ellenőrzését kéri, tegye az alábbiak egyikét:
  - Ha minden vonal tiszta és látható, nyomja meg a ◀ gombot az [Nem] kiválasztásához.

A nyomtatási minőség ellenőrzési folyamata befejeződött.
  - Ha hiányoznak vonalak (lásd **Gyenge minőség** alább), nyomja meg a ► gombot a [Igen] kiválasztásához.

### OK



### Gyenge minőség



6. Ha az LCD kijelzőn megjelenő üzenet a nyomtatási minőség ellenőrzését kéri minden színhez, nyomja meg a ◀ vagy ► gombot annak a mintának (1–4) a kiválasztásához, amelyik a legjobban illeszkedik a nyomtatási eredményhez. Nyomja meg a **OK** gombot.
7. Tegye az alábbiak valamelyikét:
  - Ha szükségessé válik a nyomtatófej tisztítása, nyomja meg az ► gombot a tisztítási folyamat elkezdéséhez.
  - Ha a nyomtatófej tisztítására nincs szükség, az LCD kijelzőn újra a menü képernyő jelenik meg.
8. A tisztítási folyamat befejezése után az LCD kijelzőn megjelenő üzenet megkérdezi, hogy ismét ellenőrizni kívánja-e a nyomtatási minőséget.

Nyomja meg a ► [Igen] gombot a nyomtatási minőség ellenőrzésének indításához.
9. Nyomja meg újra a ► gombot.

A készülék újra kinyomtatja a nyomtatási minőséget ellenőrző lapot. Ismét ellenőrizze a kinyomtatott oldalon található négy színes négyzet minőségét.

Ha többször megtisztította a nyomtatófejet és a nyomtatás minősége nem javult, próbálja ki a speciális tisztítás módszert. ►► *Kapcsolódó tájékoztatás*

## FONTOS

NE érintse meg a nyomtatófejet. A nyomtatófej megérintése maradandó károsodást okozhat, és érvénytelenítheti a nyomtatófej szavatosságát.



Ha a nyomtatófej fűvókája eltömődött, akkor a kinyomtatott minta az alábbi képhez hasonlóan néz ki:



A nyomtatófej fűvókáinak megtisztítása után eltűnnek a vízszintes vonalak:



### Kapcsolódó tájékoztatás

- [A Brother készülék ellenőrzése](#)

#### **Kapcsolódó témák:**

- [Papírkezeléssel és nyomtatással kapcsolatos problémák](#)
- [A nyomtatófej tisztítása a Brother készüléken](#)

## A Brother készülék nyomtatási igazításának ellenőrzése

Ha a készülék szállítását követően a kinyomtatott szöveg elmosódottá válik, vagy a képek halványak, be kell állítani az igazítási beállításokat.

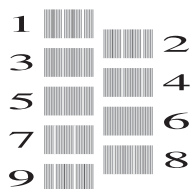
>> DCP-T520W/DCP-T525W/DCP-T720DW/DCP-T725DW/DCP-T820DW/DCP-T825DW  
>> MFC-T920DW/MFC-T925DW

### DCP-T520W/DCP-T525W/DCP-T720DW/DCP-T725DW/DCP-T820DW/DCP-T825DW

1. Nyomja meg a **Menu (Menü)** gombot.
2. Nyomja meg a ▲ vagy ▼ lehetőséget a kiválasztáshoz:
  - a. Válassza ki a [Karbantartás] lehetőséget. Nyomja meg az **OK** gombot.
  - b. Válassza ki a [MinőségJav.] lehetőséget. Nyomja meg az **OK** gombot.
  - c. Válassza ki a [Oldal igazítás] lehetőséget. Nyomja meg az **OK** gombot.
3. Nyomja meg a **Mono Start** vagy a **Colour Start (Színes Start)** gombot.

A készülék kinyomtatja a nyomtatás igazítását ellenőrző oldalt.

(A)



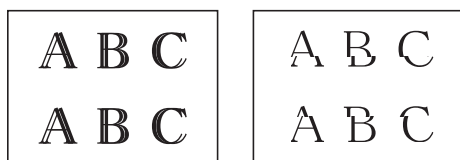
4. Az (A) minta esetén nyomja meg a ▲ vagy ▼ gombot a legkevesebb függőleges vonalat (1-9) tartalmazó tesztnyomat számának kiválasztásához, majd nyomja meg az **OK** gombot.

A fenti példában a 6-os sor a legjobb választás.

Ismételje meg ezt a lépést a többi minta esetében is.



Ha a nyomtatási igazítás beállítása nem megfelelő, a szöveg ilyen elmosódott vagy görbe.



A nyomtatási igazítás megfelelő beállítása után a szöveg így néz ki.



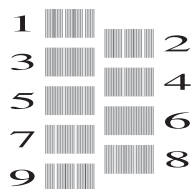
5. Nyomja meg a **Stop/Exit (Stop/Kilépés)** gombot.

### MFC-T920DW/MFC-T925DW

1. Nyomja meg a(z) ▲ (tinta) lehetőséget.
2. Nyomja meg a ▲ vagy ▼ lehetőséget a kiválasztáshoz:
  - a. Válassza ki a [Nyomt. minős. jav.] lehetőséget. Nyomja meg az **OK** gombot.
  - b. Válassza ki a [Oldal igazítás] lehetőséget. Nyomja meg az **OK** gombot.
3. Kövesse az LCD-n megjelenő utasításokat.

A készülék kinyomtatja a nyomtatás igazítását ellenőrző oldalt.

(A)



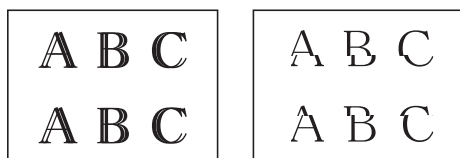
4. Az (A) minta esetén nyomja meg a ◀ vagy ▶ gombot a legkevesebb függőleges vonalat (1-9) tartalmazó tesztnyomat számának kiválasztásához, majd nyomja meg az **OK** gombot.

A fenti példában a 6-os sor a legjobb választás.

Ismételje meg ezt a lépést a többi minta esetében is.



Ha a nyomtatási igazítás beállítása nem megfelelő, a szöveg ilyen elmosódott vagy görbe.



A nyomtatási igazítás megfelelő beállítása után a szöveg így néz ki.



5. Nyomja meg a **Stop/Exit (Stop/Kilépés)** gombot.



### Kapcsolódó tájékoztatás

- [A Brother készülék ellenőrzése](#)



#### Kapcsolódó témák:

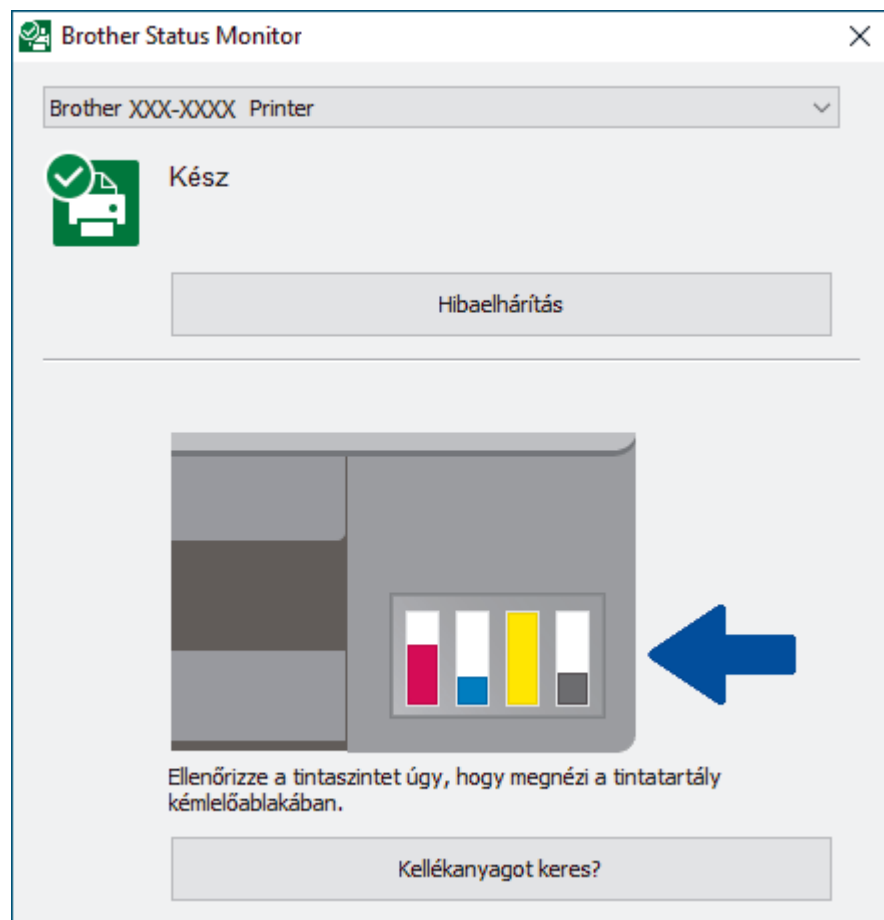
- [Papírkezeléssel és nyomtatással kapcsolatos problémák](#)

## A készülék állapotának ellenőrzése a számítógépről (Windows)

A Status Monitor segédprogram egy konfigurálható szoftverfejlesztő-eszköz, amely egy vagy több készülék állapotát felügyeli, lehetővé téve a hibákról történő azonnali értesítést.

Tegye az alábbiak valamelyikét:

- Kattintson duplán a  ikonra a tálcán.
- Indítsa el a  (Brother Utilities) elemet, majd kattintson a legördülő listára, és válassza ki a modell nevét (ha még nincs kiválasztva). Kattintson a bal oldali navigációs sáv **Eszközök** gombjára, majd kattintson a **Status Monitor** gombra.



### Hibaelhárítás

Kattintson a **Hibaelhárítás** gombra a hibaelhárítási webhely eléréséhez.

### Kellékanyagot keres?

Kattintson a **Kellékanyagot keres?** gombra az eredeti Brother kellékanyagokkal kapcsolatos információk megtekintéséhez.



A tinta mennyiségét a Web alapú kezelés segítségével is ellenőrizheti.



### Kapcsolódó tájékoztatás

- [A Brother készülék ellenőrzése](#)
  - [A Status Monitor jelzései és jelentésük \(Windows\)](#)
  - [A Status Monitor megjelenítésének kikapcsolása \(Windows\)](#)
  - [A Status Monitor kikapcsolása \(Windows\)](#)

---

**Kapcsolódó témák:**

- [Nyomtatási feladat visszavonása \(Windows\)](#)
-



## A Status Monitor jelzései és jelentésük (Windows)

Amint elindítja a számítógépet, a **Brother Status Monitor** ikon megjelenik a tálcán.

- A zöld ikon a normál készenléti állapotot jelenti.



- A sárga ikon figyelmeztetést jelent.



- A vörös ikon azt jelzi, hogy hiba történt.



- A szürke ikon azt jelzi, hogy a készülék offline módban van.




### ✓ Kapcsolódó tájékoztatás

- [A készülék állapotának ellenőrzése a számítógépről \(Windows\)](#)

## A Status Monitor megjelenítésének kikapcsolása (Windows)

A Status Monitor megjelenítése funkció azt jelzi, hogy probléma van a számítógépe által felügyelt egyik eszközzel. Az alapértelmezett beállítás a(z) **Csak az ezen számítógépről történő nyomtatás esetén**. A kikapcsolásához kövesse ezeket a lépéseket:

1. Kattintson a jobb egérgombbal a  (**Brother Status Monitor**) ikonra vagy ablakra, válassza a **Status Monitor beállítások** opciót, végül kattintson az **Opciók** lehetőségre.  
Megjelenik a **Opciók** ablak.
2. Kattintson az **Alapvető** fülre, majd válassza a **Ki** értéket a **Status Monitor megjelenítése** számára.
3. Kattintson az **OK** gombra.



Ha a Status Monitor megjelenítése funkció ki is van kapcsolva, a készülék állapotát bármikor ellenőrizheti a Status Monitor megjelenítésével.



### Kapcsolódó tájékoztatás

- [A készülék állapotának ellenőrzése a számítógépről \(Windows\)](#)

---

■ Kezdőlap > Szokásos karbantartás > A Brother készülék ellenőrzése > A készülék állapotának ellenőrzése a számítógépről (Windows) > A Status Monitor kikapcsolása (Windows)

## A Status Monitor kikapcsolása (Windows)

1. A jobb gombbal kattintson ismét a  (Brother Status Monitor) ikonra vagy ablakra, és válassza a **Kilépés** lehetőséget.
2. Kattintson az **OK** gombra.

### Kapcsolódó tájékoztatás

- [A készülék állapotának ellenőrzése a számítógépről \(Windows\)](#)
-

## A készülék állapotának ellenőrzése a Brother iPrint&Scan használatával (Windows/Mac)

A Brother iPrint&Scan segítségével lehetősége van a Brother készülék állapotának folyamatos ellenőrzésére.

1. Indítsa el a Brother iPrint&Scan alkalmazást.

- Windows

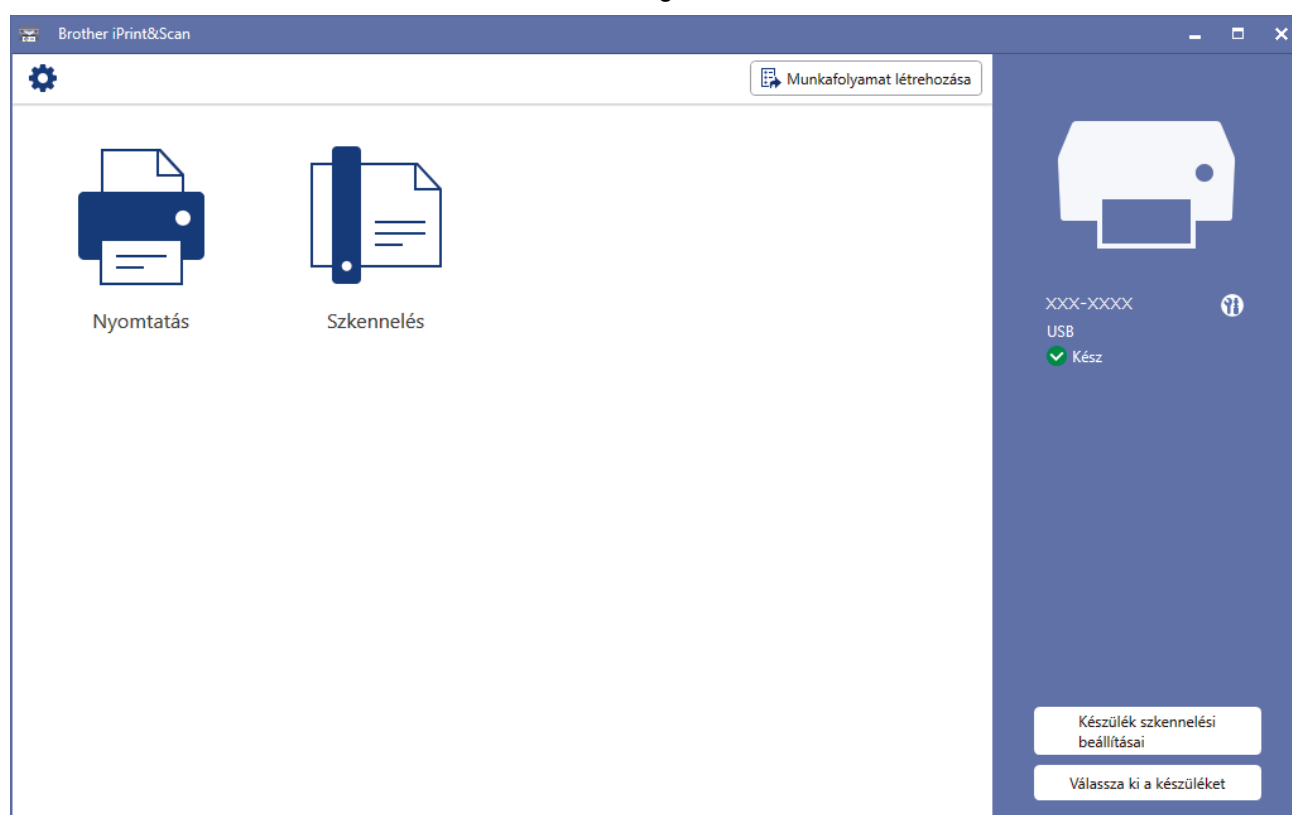
Indítsa el az  (Brother iPrint&Scan) lehetőséget.

- Mac





A **Finder (Kereső)** menüsorban kattintson a **Go (Mehet) > Applications (Programok)** lehetőségre, majd kattintson duplán az iPrint&Scan ikonra.

Megjelenik a Brother iPrint&Scan képernyője.

2. Ha az Ön Brother készüléke nincs kiválasztva, akkor kattintson a **Válassza ki a készüléket** gombra, majd válassza ki a modell nevét a listából. Kattintson az **OK** gombra.



### Státuszikonok

Ikon	Leírás
	A zöld ikon a normál készenléti állapotot jelenti.
	A sárga ikon figyelmeztetést jelez.
	A vörös ikon azt jelzi, hogy hiba történt.
	A szürke ikon azt jelzi, hogy a készülék offline módban van.



- A tényleges képernyő az alkalmazás verziójától függően eltérő lehet.
  - A még felhasználható tinta mennyiségét a Web alapú kezelés segítségével is ellenőrizheti.
- 



### **Kapcsolódó tájékoztatás**

- [A Brother készülék ellenőrzése](#)
-

## A papíradagolás helyes beállítása a függőleges vonalak megszüntetése érdekében

A papíradagolás beállítása a függőleges vonalak csökkentése érdekében.

>> [DCP-T520W/DCP-T525W/DCP-T720DW/DCP-T725DW/DCP-T820DW/DCP-T825DW](#)

>> [MFC-T920DW/MFC-T925DW](#)

### DCP-T520W/DCP-T525W/DCP-T720DW/DCP-T725DW/DCP-T820DW/DCP-T825DW

1. Nyomja meg a **Menu (Menü)** gombot.
2. Nyomja meg a ▲ vagy ▼ lehetőséget a kiválasztáshoz:
  - a. Válassza ki a [Karbantartás] lehetőséget. Nyomja meg az **OK** gombot.
  - b. Válassza ki a [MinőségJav.] lehetőséget. Nyomja meg az **OK** gombot.
  - c. Válassza ki a [Adagolás jav.] lehetőséget. Nyomja meg az **OK** gombot.
3. Nyomja meg a(z) **Mono Start** vagy **Colour Start (Színes Start)** gombot, és kövesse az LCD képernyőn megjelenő utasításokat.

### MFC-T920DW/MFC-T925DW

1. Nyomja meg a(z) ▲ (tinta) lehetőséget.
2. Nyomja meg a ▲ vagy ▼ lehetőséget a kiválasztáshoz:
  - a. Válassza ki a [Nyomt. minős. jav.] lehetőséget. Nyomja meg az **OK** gombot.
  - b. Válassza ki a [Helyes papíradag.] lehetőséget. Nyomja meg az **OK** gombot.
3. Nyomja meg a(z) ► gombot, és kövesse az LCD képernyőn megjelenő utasításokat.



### Kapcsolódó tájékoztatás

- [Szokásos karbantartás](#)

#### Kapcsolódó témák:

- [Papírkezeléssel és nyomtatással kapcsolatos problémák](#)
- [További problémák](#)

## A nyomtatási beállítások módosítása a nyomtatási minőség javítása érdekében

Ha a nyomatok nem olyan minőségűek, amilyent Ön elvár, akkor módosítsa a nyomtatási beállításokat a Brother készülékén a nyomtatási minőség javítása érdekében. A nyomtatási sebesség csökkenhet ezeknek a beállításoknak a használatakor.



- Ezek az utasítások lehetővé teszik a nyomtatási minőség javítását azokban az esetekben, mikor a készüléket másolásra, médiáról vagy mobileszközről történő nyomtatásra használja.
- Ha a számítógépről való nyomtatás során gyenge nyomtatási minőséget tapasztal, akkor módosítsa a nyomtató-illesztőprogram beállításait.

>> [DCP-T520W/DCP-T525W/DCP-T720DW/DCP-T725DW/DCP-T820DW/DCP-T825DW](#)

>> [MFC-T920DW/MFC-T925DW](#)

### DCP-T520W/DCP-T525W/DCP-T720DW/DCP-T725DW/DCP-T820DW/DCP-T825DW

1. Nyomja meg a **Menu (Menü)** gombot.
2. Nyomja meg a **▲** vagy **▼** lehetőséget a kiválasztáshoz:
  - a. Válassza ki a [Karbantartás] lehetőséget. Nyomja meg az **OK** gombot.
  - b. Válassza ki a [Nyomtatási op.] lehetőséget. Nyomja meg az **OK** gombot.
3. A **▲** vagy **▼** gombbal válassza ki az alábbi opciók egyikét:

Beállítás	Leírás
ElkenésCsökk	Válassza ezt az opciót, ha elmosódott nyomatokat vagy papírelakadással kapcsolatos problémákat tapasztal.
Nyomt. Jav.	Válassza ezt az opciót, ha elmosódott nyomatok okozta problémákat tapasztal.

4. Nyomja meg az **OK** gombot.
5. Nyomja meg a **▲** vagy **▼** gombot a kívánt opció kiválasztásához. Nyomja meg az **OK** gombot.
6. Nyomja meg a **Stop/Exit (Stop/Kilépés)** gombot.

### MFC-T920DW/MFC-T925DW

1. Nyomja meg a(z) **▲** (tinta) lehetőséget.
2. Nyomja meg a **▲** vagy **▼** gombot a [Nyomtatási opciók] kiválasztásához. Nyomja meg az **OK** gombot.
3. A **▲** vagy **▼** gombbal válassza ki az alábbi opciók egyikét:

Beállítás	Leírás
Elkenődés csökkentése	Válassza ezt az opciót, ha elmosódott nyomatokat vagy papírelakadással kapcsolatos problémákat tapasztal.
Nyomt. Jav.	Válassza ezt az opciót, ha elmosódott nyomatok okozta problémákat tapasztal.

4. Nyomja meg az **OK** gombot.
5. Nyomja meg a **▲** vagy **▼** gombot a kívánt opció kiválasztásához. Nyomja meg az **OK** gombot.
6. Nyomja meg a **Stop/Exit (Stop/Kilépés)** gombot.



## Kapcsolódó tájékoztatás

- Szokásos karbantartás

### **Kapcsolódó témák:**

- Másolás a papír mindkét oldalára (2 oldalas másolás)
- Papírkezeléssel és nyomtatással kapcsolatos problémák
- További problémák
- Megelőzi az elmosódott nyomatokat és a papírelakadásokat (Windows)
- Nyomtatási beállítások (Windows)



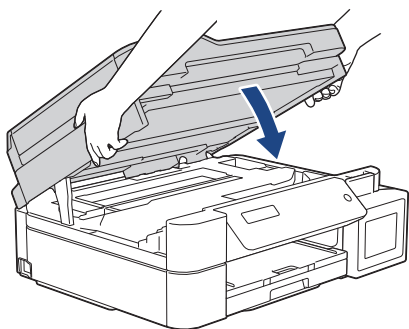
## Brother készülék becsomagolása és szállítása

- A készülék szállítása során használja a hozzá kapott csomagolóanyagokat. Ne döntse meg vagy fordítsa fejjel lefelé a készüléket. Ha nem csomagolja be a készüléket megfelelően, a jótállás nem terjed ki a szállítás közben bekövetkező károkra.
- A készüléket a szállítócégnél megfelelően biztosítani kell.

### FONTOS

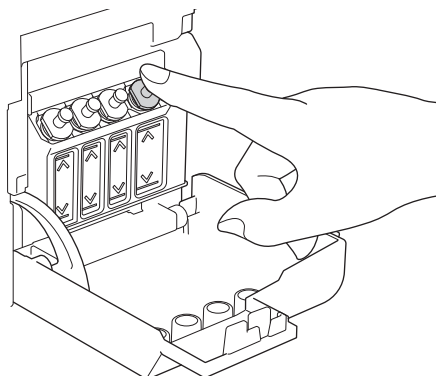
Fontos, hogy a készülék nyomtatófejét hagyja teljesen „leállni” nyomtatás után. Mielőtt kikapcsolná a készüléket, figyeljen arra, hogy minden mechanikai zaj megszűnt-e. Ha nem hagy időt a folyamat befejezéséhez, az nyomtatási problémákat eredményezhet és károsíthatja a nyomtatófejet.

1. Húzza ki a készülék tápkábelét az elektromos aljzatból.
2. (MFC-T920DW/MFC-T925DW) Húzza ki a készüléket a telefon fal aljzatából és távolítsa el a telefontálcát a készülékből.
3. Két kézzel, a készülék két oldalán található ujjtámaszokat használva emelje fel nyitott pozícióba a szkennert fedelét.
4. Húzza ki az interfész kábelt a készülékből, ha be volt dugva.
5. Mindkét oldalát egyszerre fogva, óvatosan zárja le a szkennert fedelét.

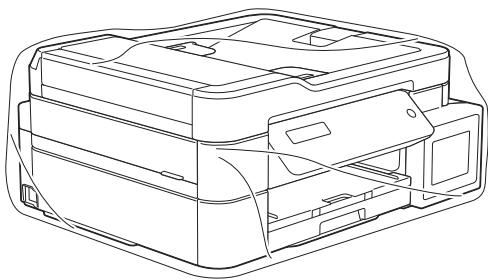


6. Nyissa ki a tintatartály fedelét.
7. Győződjön meg arról, hogy a tintatartály fedelei megfelelően a helyükön vannak-e.

Nyomja le a tintatartály fedeleit úgy, hogy az szorosan a helyükre kerüljenek, majd zárja be a tintatartály fedelét.

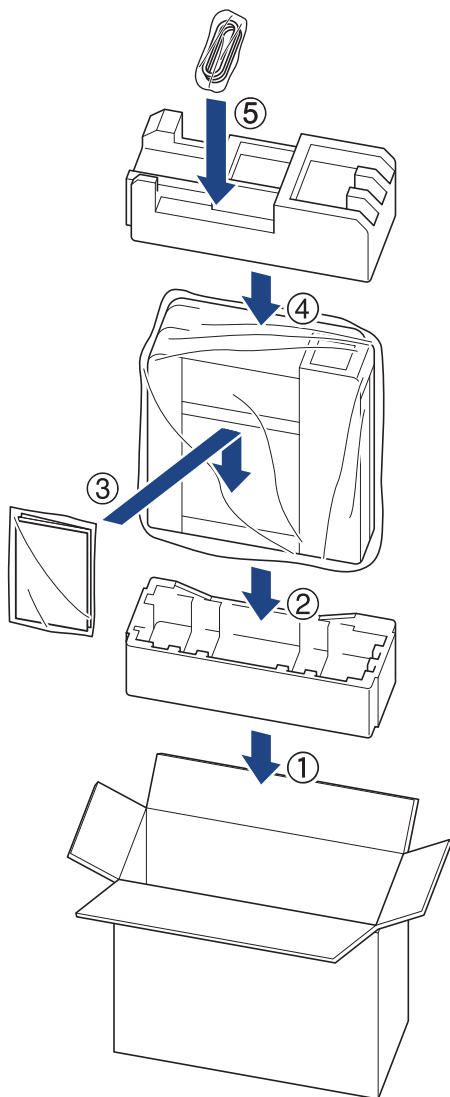


8. A készüléket csomagolja be a nejlonba.



9. A készüléket az eredeti csomagolóanyagokat használva helyezze az eredeti dobozába az alább látható módon.

A használt tintaüvegeket ne tegye a dobozba.



10. Csukja vissza dobozt, és zárja le ragasztószalaggal.



### Kapcsolódó tájékoztatás

- Szokásos karbantartás

## Készülék beállításai

Beállítások és funkciók Testreszabása a készülék hatékonyabb munkaeszközzé tétele érdekében.

- [A készülék beállításainak módosítása a kezelőpanelről](#)
- [A készülék beállításainak módosítása a Web alapú kezeléssel](#)

## A készülék beállításainak módosítása a kezelőpanelről

- [Áramkimaradás esetén \(tárolás a memóriában\)](#)
- [Általános beállítások](#)
- [Jelentések nyomtatása](#)
- [Beállítási és funkciótablázatok](#)

## Áramkimaradás esetén (tárolás a memóriában)

- A menübeállítások tartósan tárolva vannak, és nem vesznek el.
- Az ideiglenes beállítások (például a kontraszt és a tengerentúli üzemmód) elvesznek.
- (DCP-T520W/DCP-T525W/DCP-T720DW/DCP-T725DW/DCP-T820DW/DCP-T825DW) A dátumot és az időt újra meg kell adni.
- (MFC-T920DW/MFC-T925DW) A dátum és az idő beállításait a készülék körülbelül 24 óráig őrzi meg.



### Kapcsolódó tájékoztatás

- [A készülék beállításainak módosítása a kezelőpanelről](#)

## Általános beállítások

- A készülék hangerejének beállítása
- A nyári időszámítás elejének és végének módosítása
- Alvó üzemmód visszaszámlálásának beállítása
- Állítsa be a készülék automatikus kikapcsolási funkcióját
- Dátum és idő beállítása
- Az LCD-háttérvilágítás fényerejének beállítása
- Az LCD-háttérvilágítás időtartamának módosítása
- Az állomásazonosító beállítása
- A Hang vagy Impulzus tárcsázási mód
- Nyomtatási zaj csökkentése
- Az LCD-n megjelenített nyelv módosítása

## A készülék hangerejének beállítása

**Kapcsolódó modellek:** MFC-T920DW/MFC-T925DW

1. Nyomja meg a **Settings (Beállítások)** gombot.
2. Nyomja meg a ▲ vagy ▼ lehetőséget a kiválasztáshoz:
  - a. Válassza ki a [Ált. beáll.] lehetőséget. Nyomja meg az **OK** gombot.
  - b. Válassza ki a [Hangerősség] lehetőséget. Nyomja meg az **OK** gombot.
3. A ▲ vagy ▼ gombbal válassza ki az alábbi opciók egyikét:

Lehetőség	Leírás
Csengő	A csengetés hangerejének beállítása.
Sípolás	Állítsa be a hangerőt, amikor megnyom egy gombot, ha hibát követett el, vagy fax küldése vagy fogadása után.
Hangszóró	A hangszóró hangerejének beállítása.

4. Nyomja meg az **OK** gombot.
5. Nyomja meg a ▲ vagy ▼ lehetőséget a [Ki], [Alacs.], [Közép], vagy [Hangos] opció kiválasztásához. Nyomja meg az **OK** gombot.
6. Nyomja meg a **Stop/Exit (Stop/Kilépés)** gombot.

### ✓ Kapcsolódó tájékoztatás

- [Általános beállítások](#)

## A nyári időszámítás elejének és végének módosítása

**Kapcsolódó modellek:** MFC-T920DW/MFC-T925DW

Beprogramozhatja a készüléket, hogy automatikusan váltson nyári időszámításra.

Egy órával előre állítja magát tavasszal, és egy órával vissza ősszel. Ellenőrizze, hogy a készülékben a pontos [Dátum/idő] érték van-e beállítva.

1. Nyomja meg a **Settings (Beállítások)** gombot.
2. Nyomja meg a ▲ vagy ▼ lehetőséget a kiválasztáshoz:
  - a. Válassza ki a [Alapbeáll.] lehetőséget. Nyomja meg az **OK** gombot.
  - b. Válassza ki a [Dátum/idő] lehetőséget. Nyomja meg az **OK** gombot.
  - c. Válassza ki a [Aut nyá. idős.] lehetőséget. Nyomja meg az **OK** gombot.
  - d. Válassza az [Be] vagy a [Ki] lehetőséget. Nyomja meg az **OK** gombot.
3. Nyomja meg a **Stop/Exit (Stop/Kilépés)** gombot.

### **Kapcsolódó tájékoztatás**

- [Általános beállítások](#)



## Alvó üzemmód visszaszámlálásának beállítása

Az Alvó üzemmód (vagy Energiatakarékos mód) beállítással csökkenthető az energiafogyasztás. Amikor a készülék Alvó üzemmódban van, akkor úgy működik, mintha ki lenne kapcsolva. Ha a készülék nyomtatási feladatot kap, felébred, és megkezdí a nyomtatást vagy a faxolást. Ennek az útmutatásnak az alapján állíthatja be a késleltetést (visszaszámlálást), amely nyomán a készülék Alvó üzemmódba vált.

- Az időzítő újraindul, ha a készüléken bármilyen műveletet végrehajtanak, például faxot fogadnak vagy nyomtatási feladatot végeznek.
- A gyári alapbeállítás öt perc.

>> [DCP-T520W/DCP-T525W/DCP-T720DW/DCP-T725DW/DCP-T820DW/DCP-T825DW](#)

>> [MFC-T920DW/MFC-T925DW](#)

### DCP-T520W/DCP-T525W/DCP-T720DW/DCP-T725DW/DCP-T820DW/DCP-T825DW

1. Nyomja meg a **Menu (Menü)** gombot.
2. Nyomja meg a ▲ vagy ▼ lehetőséget a kiválasztáshoz:
  - a. Válassza ki a [Ált. beáll.] lehetőséget. Nyomja meg az **OK** gombot.
  - b. Válassza ki a [Ökológia] lehetőséget. Nyomja meg az **OK** gombot.
  - c. Válassza ki a [Készenléti idő] lehetőséget. Nyomja meg az **OK** gombot.
  - d. Válassza ki a beállítani kívánt percek számát (1-60). Nyomja meg az **OK** gombot.
3. Nyomja meg a **Stop/Exit (Stop/Kilépés)** gombot.

### MFC-T920DW/MFC-T925DW

1. Nyomja meg a **Settings (Beállítások)** gombot.
2. Nyomja meg a ▲ vagy ▼ lehetőséget a kiválasztáshoz:
  - a. Válassza ki a [Ált. beáll.] lehetőséget. Nyomja meg az **OK** gombot.
  - b. Válassza ki a [Készenléti idő] lehetőséget. Nyomja meg az **OK** gombot.
  - c. Válassza ki a beállítani kívánt percek számát (1-60). Nyomja meg az **OK** gombot.
3. Nyomja meg a **Stop/Exit (Stop/Kilépés)** gombot.



Amikor a készülék Alvó üzemmódba lép, az LCD háttérvilágítása kikapcsol.



### Kapcsolódó tájékoztatás


- [Általános beállítások](#)

#### Kapcsolódó témák:

- [Állítsa be a készülék automatikus kikapcsolási funkcióját](#)

## Állítsa be a készülék automatikus kikapcsolási funkcióját

Az Automatikus kikapcsolás funkció csökkentheti az energiafelhasználást. Állítsa be, hogy a készülék alvó üzemmódban mennyi idő után kapcsoljon ki automatikusan. Ha ez a funkció [Ki] értékre van állítva, akkor a készüléket kézzel kell kikapcsolnia.

Ha ki szeretné kapcsolni a készüléket miután az automatikus kikapcsolás funkciót kikapcsolta, nyomja meg a  gombot.



A készülék nem fog automatikusan kikapcsolni, ha:

- A készülék memóriájában faxfeladatok vannak. (MFC-T920DW/MFC-T925DW)
- Egy hiba miatt nem lehetséges a Faxnapló-jelentés kinyomtatása. (MFC-T920DW/MFC-T925DW)
- A készülék telefonvonalra van csatlakoztatva. (MFC-T920DW/MFC-T925DW)
- A készülék vezetékes hálózatra van csatlakoztatva. (DCP-T820DW/DCP-T825DW/MFC-T920DW/MFC-T925DW)
- A készülék vezeték nélküli hálózatra van csatlakoztatva.
- A [WLAN eng.] [Be] értéken van, vagy [WLAN (Wi-Fi)] van megadva a [Hálózati I/F] beállítás számára.

>> [DCP-T520W/DCP-T525W/DCP-T720DW/DCP-T725DW/DCP-T820DW/DCP-T825DW](#)

>> [MFC-T920DW/MFC-T925DW](#)

### DCP-T520W/DCP-T525W/DCP-T720DW/DCP-T725DW/DCP-T820DW/DCP-T825DW

1. Nyomja meg a **Menu (Menü)** gombot.
2. Nyomja meg a ▲ vagy ▼ lehetőséget a kiválasztáshoz:
  - a. Válassza ki a [Ált. beáll.] lehetőséget. Nyomja meg az **OK** gombot.
  - b. Válassza ki a [Ökológia] lehetőséget. Nyomja meg az **OK** gombot.
  - c. Válassza ki a [Auto. kikapcs.] lehetőséget. Nyomja meg az **OK** gombot.
  - d. Válasszon az alábbiak közül: [Ki], [1 óra], [2 Órás], [4 Órás] vagy [8 Órás]. Nyomja meg az **OK** gombot.
3. Nyomja meg a **Stop/Exit (Stop/Kilépés)** gombot.

### MFC-T920DW/MFC-T925DW

1. Nyomja meg a **Settings (Beállítások)** gombot.
2. Nyomja meg a ▲ vagy ▼ lehetőséget a kiválasztáshoz:
  - a. Válassza ki a [Ált. beáll.] lehetőséget. Nyomja meg az **OK** gombot.
  - b. Válassza ki a [Auto. kikapcs.] lehetőséget. Nyomja meg az **OK** gombot.
  - c. Válasszon az alábbiak közül: [Ki], [1óra], [2óra], [4óra] vagy [8óra]. Nyomja meg az **OK** gombot.
3. Nyomja meg a **Stop/Exit (Stop/Kilépés)** gombot.



### Kapcsolódó tájékoztatás

- [Általános beállítások](#)

#### Kapcsolódó témák:

- [A faxnapló naplózási időközének beállítása](#)
- [Alvó üzemmód visszaszámlálásának beállítása](#)



## Dátum és idő beállítása

(MFC modellek)

Az LCD-kijelző megjeleníti a dátumot és az időt. Ha azok nem pontosak, adja meg őket. Ha beállítja az állomásazonosítót (ID), akkor minden kimenő faxhoz hozzárendelheti a dátumot és az időt.

(DCP modellek)

Ha a készülék ki volt kapcsolva, akkor előfordulhat, hogy a készülék dátum és idő beállításai nem pontosak. Adja meg újra a dátumot és az időt.

>> [DCP-T520W/DCP-T525W/DCP-T720DW/DCP-T725DW/DCP-T820DW/DCP-T825DW](#)

>> [MFC-T920DW/MFC-T925DW](#)

### DCP-T520W/DCP-T525W/DCP-T720DW/DCP-T725DW/DCP-T820DW/DCP-T825DW

1. Nyomja meg a **Menu (Menü)** gombot.
2. Nyomja meg a ▲ vagy ▼ lehetőséget a kiválasztáshoz:
  - a. Válassza ki a [Alapbeáll.] lehetőséget. Nyomja meg az **OK** gombot.
  - b. Válassza ki a [Dátum/idő] lehetőséget. Nyomja meg az **OK** gombot.
  - c. Válassza ki a [Dátum/idő] lehetőséget. Nyomja meg az **OK** gombot.
3. Nyomja meg a ▲ vagy ▼ gombot a kezelőpanelen az év utolsó két számjegyének megadásához. Nyomja meg a **OK** gombot. Ismételje meg ezeket a lépéseket a hónap és a nap beállítására is.
4. Nyomja meg a ▲ vagy ▼ gombot a kezelőpanelen az óra beállításához. Nyomja meg a **OK** gombot. Ismételje meg ezeket a lépéseket a perc beállítására is.
5. Nyomja meg a **Stop/Exit (Stop/Kilépés)** gombot.

### MFC-T920DW/MFC-T925DW

1. Nyomja meg a **Settings (Beállítások)** gombot.
2. Nyomja meg a ▲ vagy ▼ lehetőséget a kiválasztáshoz:
  - a. Válassza ki a [Alapbeáll.] lehetőséget. Nyomja meg az **OK** gombot.
  - b. Válassza ki a [Dátum/idő] lehetőséget. Nyomja meg az **OK** gombot.
  - c. Válassza ki a [Dátum] lehetőséget. Nyomja meg az **OK** gombot.
3. Adja meg a számbillentyűzeten az év utolsó két számjegyét, majd nyomja meg az **OK** gombot.
4. Adja meg a számbillentyűzeten a hónap két számjegyét, majd nyomja meg az **OK** gombot.
5. Adja meg a számbillentyűzeten a nap két számjegyét, majd nyomja meg az **OK** gombot.
6. Nyomja meg a(z) ▲ vagy ▼ gombot a(z) [Idő] kiválasztásához, majd nyomja meg az **OK** gombot.
7. Adja meg az időt (24-órás formátumban) a tárcsázó billentyűzettel, majd nyomja meg az **OK** gombot.
8. Nyomja meg a **Stop/Exit (Stop/Kilépés)** gombot.

### ✓ Kapcsolódó tájékoztatás

- [Általános beállítások](#)

#### Kapcsolódó témák:

- [Az állomásazonosító beállítása](#)

## Az LCD-háttérvilágítás fényerejének beállítása

Ha az LCD nehezen olvasható, a fényerőbeállítás módosítása segíthet.

>> DCP-T520W/DCP-T525W/DCP-T720DW/DCP-T725DW/DCP-T820DW/DCP-T825DW

>> MFC-T920DW/MFC-T925DW

### DCP-T520W/DCP-T525W/DCP-T720DW/DCP-T725DW/DCP-T820DW/DCP-T825DW

1. Nyomja meg a **Menu (Menü)** gombot.
2. Nyomja meg a ▲ vagy ▼ lehetőséget a kiválasztáshoz:
  - a. Válassza ki a [Ált. beáll.] lehetőséget. Nyomja meg az **OK** gombot.
  - b. Válassza ki a [LCD Kontraszt] lehetőséget. Nyomja meg az **OK** gombot.
  - c. Válassza az [Világos] vagy a [Sötét] lehetőséget. Nyomja meg az **OK** gombot.
3. Nyomja meg a **Stop/Exit (Stop/Kilépés)** gombot.

### MFC-T920DW/MFC-T925DW

1. Nyomja meg a **Settings (Beállítások)** gombot.
2. Nyomja meg a ▲ vagy ▼ lehetőséget a kiválasztáshoz:
  - a. Válassza ki a [Ált. beáll.] lehetőséget. Nyomja meg az **OK** gombot.
  - b. Válassza ki a [LCD beállítások] lehetőséget. Nyomja meg az **OK** gombot.
  - c. Válassza ki a [Hátsóvilágítás] lehetőséget. Nyomja meg az **OK** gombot.
  - d. Válasszon az alábbiak közül: [Világos], [Közép] vagy [Sötét]. Nyomja meg az **OK** gombot.
3. Nyomja meg a **Stop/Exit (Stop/Kilépés)** gombot.



### Kapcsolódó tájékoztatás

- [Általános beállítások](#)

## Az LCD-háttérvilágítás időtartamának módosítása

**Kapcsolódó modellek:** MFC-T920DW/MFC-T925DW

Állítsa be az LCD háttérvilágítás működésének az idejét.

1. Nyomja meg a **Settings (Beállítások)** gombot.
2. Nyomja meg a ▲ vagy ▼ lehetőséget a kiválasztáshoz:
  - a. Válassza ki a [Ált. beáll.] lehetőséget. Nyomja meg az **OK** gombot.
  - b. Válassza ki a [LCD beállítások] lehetőséget. Nyomja meg az **OK** gombot.
  - c. Válassza ki a [Dim Időzítő] lehetőséget. Nyomja meg az **OK** gombot.
  - d. Válasszon az alábbiak közül: [10 mp], [30 mp], [1Min], [2Perc], [3Perc], vagy [5Perc]. Nyomja meg az **OK** gombot.
3. Nyomja meg a **Stop/Exit (Stop/Kilépés)** gombot.



### Kapcsolódó tájékoztatás

- [Általános beállítások](#)

## Az állomásazonosító beállítása

**Kapcsolódó modellek:** MFC-T920DW/MFC-T925DW

Állítsa be a készülék állomásazonosítóját, ha azt akarja, hogy a dátum és az idő minden egyes küldésre kerülő faxon megjelenjen.

1. Nyomja meg a **Settings (Beállítások)** gombot.
2. Nyomja meg a ▲ vagy ▼ lehetőséget a kiválasztáshoz:
  - a. Válassza ki a [Alapbeáll.] lehetőséget. Nyomja meg az **OK** gombot.
  - b. Válassza ki a [Áll.azonosító.] lehetőséget. Nyomja meg az **OK** gombot.
3. Nyomja meg a(z) ▲ vagy ▼ gombot a(z) [Fax] kiválasztásához, majd nyomja meg az **OK** gombot.
4. Adja meg a faxszámát (legfeljebb 20 számjegy) a számbillentyűzeten, majd nyomja meg az **OK** gombot.
5. Nyomja meg a(z) ▲ vagy ▼ gombot a(z) [Név] kiválasztásához, majd nyomja meg az **OK** gombot.
6. Adja meg a nevét (max. 20 karakter hosszúságban) a billentyűzet segítségével, majd nyomja meg az **OK** gombot.



További információ arról, hogyan írhat be szöveget >> *függelék*

7. Nyomja meg a **Stop/Exit (Stop/Kilépés)** gombot.



### Kapcsolódó tájékoztatás

- [Általános beállítások](#)

#### Kapcsolódó témák:

- [Faxok továbbítása egy másik faxkészülékre](#)
- [Faxnaplójelentés továbbítása másik faxkészülékre](#)
- [Szöveg bevitele a Brother készüléken](#)
- [Dátum és idő beállítása](#)

## A Hang vagy Impulzus tárcsázási mód

**Kapcsolódó modellek:** MFC-T920DW/MFC-T925DW

A készülék gyári beállítása a hangtárcsázási szolgáltatás. Amennyiben telefonszolgáltatója csak impulzusalapú (kör-) tárcsázást biztosít, át kell állítania a készülék tárcsázási módját.

Egyes országokban ez a funkció nem elérhető.

1. Nyomja meg a **Settings (Beállítások)** gombot.
2. Nyomja meg a ▲ vagy ▼ lehetőséget a kiválasztáshoz:
  - a. Válassza ki a [Alapbeáll.] lehetőséget. Nyomja meg az **OK** gombot.
  - b. Válassza ki a [Hang/Impulzus] lehetőséget. Nyomja meg az **OK** gombot.
  - c. Válassza az [Hang] vagy a [Impulzus] lehetőséget. Nyomja meg az **OK** gombot.
3. Nyomja meg a **Stop/Exit (Stop/Kilépés)** gombot.



### Kapcsolódó tájékoztatás

- [Általános beállítások](#)

#### Kapcsolódó témák:

- [Telefon- és faxproblémák](#)




## Nyomatatási zaj csökkentése

A csendes mód beállítással csökkenthető a nyomatatási zaj. Ha bekapcsolja a Csendes módot, a nyomatatás lassabbá válik.

A gyári beállítás az [Ki].



A Csendes mód beállítás bekapcsolásakor a  megjelenik a kezdőképernyőn. (MFC-T920DW/MFC-T925DW)

>> [DCP-T520W/DCP-T525W/DCP-T720DW/DCP-T725DW/DCP-T820DW/DCP-T825DW](#)  
>> [MFC-T920DW/MFC-T925DW](#)

### DCP-T520W/DCP-T525W/DCP-T720DW/DCP-T725DW/DCP-T820DW/DCP-T825DW

1. Nyomja meg a **Menu (Menü)** gombot.
2. Nyomja meg a ▲ vagy ▼ lehetőséget a kiválasztáshoz:
  - a. Válassza ki a [Ált. beáll.] lehetőséget. Nyomja meg az **OK** gombot.
  - b. Válassza ki a [Ökológia] lehetőséget. Nyomja meg az **OK** gombot.
  - c. Válassza ki a [Csendes mód] lehetőséget. Nyomja meg az **OK** gombot.
  - d. Válassza a [Be] (vagy a [Ki]) lehetőséget. Nyomja meg az **OK** gombot.
3. Nyomja meg a **Stop/Exit (Stop/Kilépés)** gombot.

### MFC-T920DW/MFC-T925DW

1. Nyomja meg a **Settings (Beállítások)** gombot.
2. Nyomja meg a ▲ vagy ▼ lehetőséget a kiválasztáshoz:
  - a. Válassza ki a [Ált. beáll.] lehetőséget. Nyomja meg az **OK** gombot.
  - b. Válassza ki a [Csendes mód] lehetőséget. Nyomja meg az **OK** gombot.
  - c. Válassza az [Be] vagy a [Ki] lehetőséget. Nyomja meg az **OK** gombot.
3. Nyomja meg a **Stop/Exit (Stop/Kilépés)** gombot.



### Kapcsolódó tájékoztatás

- [Általános beállítások](#)

#### Kapcsolódó témák:

- [Papírkezeléssel és nyomatatással kapcsolatos problémák](#)

## Az LCD-n megjelenített nyelv módosítása

Szükség esetén módosítsa az LCD nyelvét.

Egyes országokban ez a funkció nem elérhető.

>> DCP-T520W/DCP-T525W/DCP-T720DW/DCP-T725DW/DCP-T820DW/DCP-T825DW

>> MFC-T920DW/MFC-T925DW

### DCP-T520W/DCP-T525W/DCP-T720DW/DCP-T725DW/DCP-T820DW/DCP-T825DW

1. Nyomja meg a **Menu (Menü)** gombot.
2. Nyomja meg a ▲ vagy ▼ lehetőséget a kiválasztáshoz:
  - a. Válassza ki a [Alapbeáll.] lehetőséget. Nyomja meg az **OK** gombot.
  - b. Válassza ki a [Helyi nyelv] lehetőséget. Nyomja meg az **OK** gombot.
  - c. Válassza ki a kívánt nyelvet. Nyomja meg az **OK** gombot.
3. Nyomja meg a **Stop/Exit (Stop/Kilépés)** gombot.

### MFC-T920DW/MFC-T925DW

1. Nyomja meg a **Settings (Beállítások)** gombot.
2. Nyomja meg a ▲ vagy ▼ lehetőséget a kiválasztáshoz:
  - a. Válassza ki a [Alapbeáll.] lehetőséget. Nyomja meg az **OK** gombot.
  - b. Válassza ki a [Helyi nyelv] lehetőséget. Nyomja meg az **OK** gombot.
  - c. Válassza ki a kívánt nyelvet. Nyomja meg az **OK** gombot.
3. Nyomja meg a **Stop/Exit (Stop/Kilépés)** gombot.



### Kapcsolódó tájékoztatás

- [Általános beállítások](#)

## Jelentések nyomtatása

- [Jelentések](#)
- [Jelentés nyomtatása](#)
- [Faxjelentések](#)
- [Telefon- és faxproblémák](#)

## Jelentések

A következő jelentések állnak rendelkezésre:

### Átvitel ellenőrzése (MFC modellek)

Az Átvitel ellenőrzése funkció kinyomtatja a küldés-igazolási jelentést az utoljára elvégzett kommunikációs folyamatra vonatkozóan.

### Címjegyzék (MFC modellek)

A Címjegyzék jelentés kinyomtatja a címjegyzék-memóriában tárolt nevek és számok listáját.

### Faxnapló (MFC modellek)

A Faxnaplók kinyomtatja az utolsó 200 bejövő és kimenő fax adatainak listáját. (A TX jelentése: küldés, az RX jelentése: fogadás)

### Felhasználói beállítások

A Felhasználói beállítások jelentés kinyomtatja az aktuális beállítások listáját.

### Hálózati konfiguráció (hálózati modellek)

A Hálózati konfiguráció jelentés kinyomtatja az aktuális hálózati beállítások listáját.

### WLAN jelentés (vezeték nélküli modellek)

A WLAN jelentés a vezeték nélküli LAN-kapcsolat diagnosztikai eredményeit nyomtatja ki.



## Kapcsolódó tájékoztatás

- [Jelentések nyomtatása](#)

## Jelentés nyomtatása

>> [DCP-T520W/DCP-T525W/DCP-T720DW/DCP-T725DW/DCP-T820DW/DCP-T825DW](#)

>> [MFC-T920DW/MFC-T925DW](#)

### DCP-T520W/DCP-T525W/DCP-T720DW/DCP-T725DW/DCP-T820DW/DCP-T825DW

1. Nyomja meg a **Menu (Menü)** gombot.
2. Nyomja meg a ▲ vagy ▼ lehetőséget a kiválasztáshoz:
  - a. Válassza ki a [Jelent.nyomt.] lehetőséget. Nyomja meg az **OK** gombot.
  - b. Válassza ki a nyomtatásra szánt jelentést. Nyomja meg az **OK** gombot.
3. Nyomja meg a **Mono Start** gombot.
4. Nyomja meg a **Stop/Exit (Stop/Kilépés)** gombot.

### MFC-T920DW/MFC-T925DW

1. Nyomja meg a **Settings (Beállítások)** gombot.
2. Nyomja meg a ▲ vagy ▼ lehetőséget a kiválasztáshoz:
  - a. Válassza ki a [Jelent.nyomt.] lehetőséget. Nyomja meg az **OK** gombot.
  - b. Válassza ki a nyomtatásra szánt jelentést. Nyomja meg az **OK** gombot.
3. Nyomja meg a ► gombot.
4. Nyomja meg a **Stop/Exit (Stop/Kilépés)** gombot.

### ✓ Kapcsolódó tájékoztatás

- [Jelentések nyomtatása](#)

## Beállítási és funkciótáblázatok

- Beállítások táblázata (1 soros LCD)
- Funkciók táblázata (1 soros LCD)
- Funkciók táblázata (1,8"(44,9 mm) Színes LCD)
- Funkciók táblázata (1,8"(44,9 mm) Színes LCD)

## Beállítások táblázata (1 soros LCD)

**Kapcsolódó modellek:** DCP-T520W/DCP-T525W/DCP-T720DW/DCP-T725DW/DCP-T820DW/DCP-T825DW

Ezek a táblázatok segítik a készülék menüinek használatát és opcióinak megértését.

### Menu (Menü) > [Karbantartás]

1. szint	2. szint	Leírások
MinőségJav.	Minős. ellenőr.	Az LCD képernyőn megjelenő utasításoknak megfelelően ellenőrizheti és javíthatja a nyomtatási minőséget, a nyomtatási igazítást és a behúzást.
	Oldal igazítás	
	Adagolás jav.	
Tisztítás	Fekete	Az LCD képernyőn megjelenő utasításoknak megfelelően hajtja végre a nyomtatófej tisztítását.
	Színes	
	Összes	
Festékt.Modell	-	Ellenőrízze a tintapalack modell számokat.
Nyomtatási op.	ElkenésCsökk	Csökkenti a papíron tapasztalható elkenődést vagy a papírelakadások számát nyomtatáskor.
	Nyomt. Jav.	A nyomtatási minőség javítása és az elmosódottság csökkentése.
Kevés a tinta	-	Állítsa be a készüléket az alacsony tintaszint üzenetek kijelzésére.

### Menu (Menü) > [Ált. beáll.]

1. szint	2. szint	3. szint	Leírások
Tálcabeállítás (DCP-T820DW/ DCP-T825DW)	1. tálca	Papír típus	A papírtálcán lévő papír típusát állíthatja be.
		Papírméret (DCP-T820DW/ DCP-T825DW)	A papírtálcán lévő papír méretének beállítása.
	TC tálca (DCP-T820DW/ DCP-T825DW)	Papír típus	A TC tálcán lévő papír típusának beállítása.
		Papírméret (DCP-T820DW/ DCP-T825DW)	A TC tálcán lévő papír típusát állítja be.
	Másol (DCP-T820DW/ DCP-T825DW)	Tálcahaszn.	Kiválaszthatja a másoláshoz használatos tálcát.
		Tálcaprioritás (DCP-T820DW/ DCP-T825DW)	Ha az Auto lehetőség van kiválasztva a Tálcahasználat menüben, akkor a készülék határozza meg, hogy milyen sorrendben használja az azonos méretű papírt tartalmazó tálcákat.
	Nyomtatás (DCP-T820DW/ DCP-T825DW)	Tálcaprioritás	Megadja, hogy a készülék milyen sorrendben használja az azonos méretű papírt tartalmazó tálcákat.
	Ell. a papírt (DCP-T820DW/ DCP-T825DW)	-	Ellenőrízze a papírtípust és papírméretet, ha kihúzza a készülékből a tálcát.
Papír típus	-	-	A papírtálcán lévő papír típusát állíthatja be.

1. szint	2. szint	3. szint	Leírások
(DCP-T520W/ DCP-T525W/ DCP-T720DW/ DCP-T725DW)			
<b>Papírméret</b> (DCP-T520W/ DCP-T525W/ DCP-T720DW/ DCP-T725DW)	-	-	A papírtálcán lévő papír méretének beállítása.
<b>Ell. a papírt</b> (DCP-T520W/ DCP-T525W/ DCP-T720DW/ DCP-T725DW)	-	-	Ellenőrizze a papírtípust és papírméretet, ha kihúzza a készülékből a tálcát.
<b>Ökológia</b>	<b>Készenléti idő</b>	-	Kiválaszthatja, hogy a készülék mennyi ideig tartó tétlenség után lépjen Alvó üzemmódba.
	<b>Csendes mód</b>	-	Csökkenti a nyomtatás zaját.
	<b>Auto. kikapcs.</b>	-	Megadja, hogy a készülék mennyi ideig várakozzon, mielőtt automatikusan kikapcsolja önmagát az alvó üzemmódba való váltás után. Ki beállítás esetén a készülék nem kapcsol ki automatikusan.
<b>LCD Kontraszt</b>	-	-	Beállítja az LCD-kijelző kontrasztját.

### Menu (Menü) > [Másol]

1. szint	Leírások
<b>Színmélység</b>	A mélység beállítása.
<b>Minőség</b>	Válassza ki a Másolási felbontást a dokumentumtípushoz.

### Menu (Menü) > [Hálózat]

1. szint	2. szint	3. szint	Leírások
<b>Vezetékes LAN</b> (DCP-T820DW/ DCP-T825DW)	<b>TCP/IP</b>	<b>Bootolás módja</b>	Kiválaszthatja a legmegfelelőbb bootolási módot.
		<b>IP cím</b> (DCP-T820DW/ DCP-T825DW)	Adja meg az IP-címet.
		<b>Alhálózat .maszk</b> (DCP-T820DW/ DCP-T825DW)	Megadhatja az alhálózati maszkot.
		<b>Átjáró</b> (DCP-T820DW/ DCP-T825DW)	Adja meg az átjáró címét.
		<b>Csomópont név</b> (DCP-T820DW/ DCP-T825DW)	Adja meg a csomópont nevét.
		<b>Wins beállít</b> (DCP-T820DW/ DCP-T825DW)	A WINS konfigurációs mód kiválasztása.



1. szint	2. szint	3. szint	Leírások
Vezetékes LAN (DCP-T820DW/ DCP-T825DW)	TCP/IP	WINS szerver (DCP-T820DW/ DCP-T825DW)	Az elsődleges vagy másodlagos WINS-kiszolgáló IP-címének megadása.
		DNS-kiszolgáló (DCP-T820DW/ DCP-T825DW)	Az elsődleges vagy másodlagos DNS-kiszolgáló IP-címének megadása.
		APIPA (DCP-T820DW/ DCP-T825DW)	Beállítja a készüléket, hogy automatikusan ossza ki az IP-címet a helyi címtartományból.
		IPv6 (DCP-T820DW/ DCP-T825DW)	Be- vagy kikapcsolja az IPv6 protokollt.
	Ethernet (DCP-T820DW/ DCP-T825DW)	-	Kiválasztja az Ethernet csatlakozási módot.
Vez. állapot (DCP-T820DW/ DCP-T825DW)	-	Megjeleníti az aktuális vezetékes állapotot.	
MAC cím (DCP-T820DW/ DCP-T825DW)	-	Tekintse meg a készülék MAC-címét.	
WLAN (Wi-Fi)	Hálózat ker.	-	A vezeték nélküli hálózat beállításainak kézi konfigurálása.
	TCP/IP	Bootolás módja	Kiválaszthatja a legmegfelelőbb bootolási módot.
		IP cím	Adja meg az IP-címet.
		Alhálóz .maszk	Megadhatja az alhálózati maszkot.
		Átjáró	Adja meg az átjáró címét.
		Csomópont név	Adja meg a csomópont nevét.
		Wins beállít	A WINS konfigurációs mód kiválasztása.
		WINS szerver	Az elsődleges vagy másodlagos WINS-kiszolgáló IP-címének megadása.
		DNS-kiszolgáló	Az elsődleges vagy másodlagos DNS-kiszolgáló IP-címének megadása.
		APIPA	Beállítja a készüléket, hogy automatikusan ossza ki az IP-címet a helyi címtartományból.
	IPv6	Be- vagy kikapcsolja az IPv6 protokollt.	
	WPS/nyomógomb	-	A vezeték nélküli hálózat beállításainak megadása az egyetlen gombnyomásos módszerrel.
	WPS/PIN-kód	-	Megadja a vezeték nélküli hálózat beállításait a WPS és egy PIN-kód használatával.
	WLAN állapot	Állapot	Megtekintheti a vezeték nélküli hálózat aktuális állapotát.
Jelzés		Megtekintheti a vezeték nélküli hálózat aktuális jelerősségét.	
SSID		Az aktuális SSID azonosító megtekintése.	

1. szint	2. szint	3. szint	Leírások	
WLAN (Wi-Fi)	WLAN állapot	Komm. mód	Megmutatja az aktuális Kommunikációs módot.	
	MAC cím	-	Tekintse meg a készülék MAC-címét.	
	WLAN eng. (DCP-T520W/ DCP-T525W/ DCP-T720DW/ DCP-T725DW)	-	A vezeték nélküli hálózati kapcsolat be- vagy kikapcsolása.	
Wi-Fi Direct	Kézi	-	Konfigurálja manuálisan a Wi-Fi Direct hálózat beállításait.	
	Csoporttulajd.	-	Beállíthatja készülékét Csoporttulajdonosként.	
	Nyomógomb	-	Az egygombos módszerrel megadhatja a Wi-Fi Direct hálózat beállításait.	
	PIN kód	-	A WPS és egy PIN-kód segítségével megadhatja a Wi-Fi Direct hálózat beállításait.	
	Eszközinfó.	Eszköznév		Tekintse meg a készülék eszköznevét.
		SSID		Tekintse meg a Csoport tulajdonos SSID azonosítóját. Amikor a készülék nincs csatlakoztatva, az LCD-kijelzőn a Nincs csatlakoztatva felirat jelenik meg.
		IP cím		Tekintse meg a készülék aktuális IP-címét.
	Állapotinfó.	Állapot		Tekintse meg az aktuális Wi-Fi Direct hálózat állapotát.
		Jelzés		Tekintse meg a jelenlegi Wi-Fi Direct hálózat jelerősségét. Amikor a készüléke tölti be a Csoport tulajdonos szerepét, az LCD-kijelzőn mindig erős jel látható.
		Csatorna		A használatban lévő csatorna megjelenítése, amikor a Wi-Fi Direct hálózat aktív.
Sebesség			A csatlakozási sebesség megjelenítése, amikor a Wi-Fi Direct hálózat aktív.	
I/F engedély.	-		Kapcsolja be vagy ki a Wi-Fi Direct kapcsolatot.	
Hálózati I/F (DCP-T820DW/ DCP-T825DW)	-	-	Kiválasztja a hálózati kommunikáció típusát.	
Hálózat törlés	-	-	Az összes hálózati beállítás visszaállítása a gyári beállításokra.	

## Menu (Menü) > [Jelent.nyomt.]

1. szint	Leírások
Felhasz.Beálll.	Kinyomtatja a beállítások listáját.
Hálózat Beálll.	Kinyomtatja a hálózati beállítások listáját.
WLAN jelentés	Nyomtassa ki a vezeték nélküli LAN csatlakozási eredményeket.

## Menu (Menü) > [Gép információ]

1. szint	Leírások
Gyári szám	Ellenőrizze a készülék sorozatszámát.
Verzió	Ellenőrizze a készülék firmware verzióját.
Lapszám	A kinyomtatott oldalak számának megjelenítése.

## Menu (Menü) > [Alapbeáll.]

1. szint	2. szint	Leírások
Dátum/idő	Dátum/idő	Állítsa be a dátumot és az időt a készüléken.
Újraindít	Visszaállítás	Visszaállítja az összes módosított készülékbeállítást, így például a dátumot és a pontos időt.
	Hálózat törlés	Az összes hálózati beállítás visszaállítása a gyári beállításokra.
	Minden beáll.	A készülék összes beállításának visszaállítása a gyári alapbeállításokra.
Helyi nyelv (Csak egyes országokban érhető el.)	-	Módosítja az LCD nyelvét.



### Kapcsolódó tájékoztatás

- [Beállítási és funkciótáblázatok](#)

## Funkciók táblázata (1 soros LCD)

Kapcsolódó modellek: DCP-T520W/DCP-T525W/DCP-T720DW/DCP-T725DW/DCP-T820DW/DCP-T825DW



### SCAN (Szkenelés)

1. szint	2. szint	Leírások
Szkenelés: PC	Fájl	Dokumentumokat szkenelhet, és a számítógép mappáiba mentheti azokat.
	OCR	Alakítsa át szkenelt dokumentumait szerkeszthető szövegfájlá.
	Kép	Fényképeket és grafikákat szkenelhet grafikai alkalmazásaiba.
	E-mail	Elküldheti a beszkennelt dokumentumot egy e-mailhez csatolva.
Webszolg. (A szkennelő webes szolgáltatásokkal funkció telepítésekor jelenik meg.)	Szkenelés	Adatok szkenelése a webszolgáltatás protokolljának segítségével.
	Szken. e-mailbe	
	Szkenelés fax.	
	Szken. nyomtat.	

### Copy/Scan Options (Másolás/Szkenelés opció)

1. szint	2. szint	Leírások
Elrend (2az1ben)	-	N az 1-ben, 2 az 1-ben igazolvány vagy poszter másolatokat készíthet.
Minőség	-	Válassza ki a Másolási felbontást a dokumentumtípushoz.
Tálca kiválaszt. (DCP-T820DW/DCP-T825DW)	-	Kiválaszthatja a másoláshoz használni kívánt tálcát.
Papír típus	-	Kiválaszthatja a tálcában lévő papírhoz leginkább megfelelő papírtípust.
Papírméret	-	Kiválaszthatja a tálcában lévő papírhoz leginkább megfelelő papírméretet.
Nagyít/Kics.	100%	-
	Nagyítás	A következő másolat nagyítási arányának kiválasztása.
	Kicsinyítés	A következő másolat kicsinyítési arányának kiválasztása.
	Oldalhoz igazít	Módosítsa a másolat méretét, hogy az ráférjen a beállított papírméretre.
	Egyéni (25-400%)	Adja meg a nagyítás vagy kicsinyítés arányát.
Színmélység	-	A mélység beállítása.
Háttérsz. elt.	Fekete beáll.	Az eltávolított háttérszín mennyiségének módosítása.
	Színbeállítás	
Kétoldalas (DCP-T720DW/DCP-T725DW/ DCP-T820DW/DCP-T825DW)	-	Ki- vagy bekapcsolhatja a 2 oldalas másolást, és kiválaszthatja a hosszú vagy rövid él mentén történő lapozást.
Köteg/rendez	-	Adja meg a másolatok kötegeléséhez vagy szétválogatásához.



## Kapcsolódó tájékoztatás

- Beállítási és funkciótáblázatok

## Funkciók táblázata (1,8"(44,9 mm) Színes LCD)

Kapcsolódó modellek: MFC-T920DW/MFC-T925DW

Ezek a táblázatok segítik a készülék menüinek használatát és opcióinak megértését.

### Settings (Beállítások) > [Ált. beáll.]

1. szint	2. szint	3. szint	Leírások	
Karbantartás	Nyomt. minős. jav.	Nyomt. minős. jav.	Az LCD képernyőn megjelenő utasításoknak megfelelően ellenőrizheti és javíthatja a nyomtatási minőséget, a nyomtatási igazítást és a behúzást.	
		Oldal igazítás		
		Helyes papíradag.		
	Nyomtatófej tisztítása	Csak fekete	Csak fekete	Az LCD képernyőn megjelenő utasításoknak megfelelően hajtja végre a nyomtatófej tisztítását.
			Csak színes	
			Összes	
	Tintatartálymodell	-	Ellenőrizze a tintapalack modell számokat.	
Nyomtatási opciók	Elkenődés csökkentése	Csökkenti a papíron tapasztalható elkenődést vagy a papírelakadások számát nyomtatáskor.		
	Nyomt. Jav.	A nyomtatási minőség javítása és az elmosódottság csökkentése.		
Kevés a tinta	-	Állítsa be a készüléket az alacsony tintaszint üzenetek kijelzésére.		
Tálcabeállítás	1. tálca	Papír típus	A papírtálcán lévő papír típusát állíthatja be.	
		Papírméret	A papírtálcán lévő papír méretének beállítása.	
	TC tálca	Papír típus	A papírtálcán lévő papír típusát állíthatja be.	
		Papírméret	A papírtálcán lévő papír méretének beállítása.	
	Tálcabeállítás: Másolás	Tálcahaszn.	Kiválaszthatja a másoláshoz használatos tálcát.	
		Tálca prioritás	Ha az Auto lehetőség van kiválasztva a Tálcahasználat menüben, akkor a készülék határozza meg, hogy milyen sorrendben használja az azonos méretű papírt tartalmazó tálcákat.	
	Tálcabeállítás: Fax	Tálcahaszn.	Kiválaszthatja a faxoláshoz használatos tálcát.	
		Tálca prioritás	Ha az Auto lehetőség van kiválasztva a Tálcahasználat menüben, akkor a készülék határozza meg, hogy milyen sorrendben használja az azonos méretű papírt tartalmazó tálcákat.	
	Tálcabeállítás: Nyomtat	Tálca prioritás	Megadja, hogy a készülék milyen sorrendben használja az azonos méretű papírt tartalmazó tálcákat.	

1. szint	2. szint	3. szint	Leírások
Tálcabeállítás	Tálcabeállítás: Fotónyomtatás (JPEG)	Tálcahaszn.	Kiválasztja a fényképnymtatáshoz használatos tálcát.
		Tálca prioritás	Ha az Auto lehetőség van kiválasztva a Tálcahasználat menüben, akkor a készülék határozza meg, hogy milyen sorrendben használja az azonos méretű papírt tartalmazó tálcákat.
	Ell. a papírt	-	Ellenőrizzze a papírtípust és papírméretet, ha kihúzza a készülékből a tálcát.
Csendes mód	-	-	Csökkenti a nyomtatás zaját.
Hangerősség	Csengő	-	A csengetés hangerejének beállítása.
	Sípolás	-	Hangjelzés hangerejének beállítása.
	Hangszóró	-	A hangszóró hangerejének beállítása.
LCD beállítások	Hátsóvilágítás	-	Az LCD kijelző háttérvilágításának fényerejét állítja.
	Dim Időzítő	-	Állítsa be, hogy mennyi ideig világítson az LCD háttérvilágítása, miután visszatér a kezdőképernyőre.
Készenléti idő	-	-	Kiválaszthatja, hogy a készülék mennyi ideig tartó tétlenség után lépjen Alvó üzemmódba.
Auto. kikapcs.	-	-	Megadja, hogy a készülék mennyi ideig várakozzon, mielőtt automatikusan kikapcsolja önmagát az alvó üzemmódba való váltás után. Ki beállítás esetén a készülék nem kapcsol ki automatikusan.

## Settings (Beállítások) > [Fax] (MFC modellek)

1. szint	2. szint	3. szint	Leírások	
Fogadás beáll.	Késleltetés	-	Beállítja, hány csengetés után válaszoljon a készülék Csak fax vagy Fax/Tel üzemmódban.	
	Fogadás Mód	-	Kiválaszthatja az igényeinek legmegfelelőbb Fogadási üzemmódot.	
	F/T cseng. idő	-	Beállítja a pseudo/kettős csengetés hosszát Fax/Tel üzemmódban.	
	Fax észlelés	-	Faxüzenetek automatikus fogadása, amikor hívásra válaszol vagy faxhangokat hall.	
	Távkódok	Távkódok		A hívást egy mellékállomással vagy külső telefonnal fogadhatja, és kódokat használhat a Távoli hozzáférési kódok be- és kikapcsolásához. Személyre szabottan állíthatja be ezeket a kódokat.
		Akt. kód		
		Inakt. kód		
	Aut.kicsinyít.	-	-	Csökkenti a beérkező faxok méretét.
PC fax fogadás	-	-	A készülék olyan beállítása, hogy faxokat küldjön a számítógépre. Bekapcsolhatja a Biztonsági nyomtatás nevű biztonsági funkciót.	
Faxfogadási bélyeg	-	-	A fogadási nap és idő nyomtatása a bejövő faxok felső részére.	
Jelentés beállítása	Adásigazolás	-	Elvégezheti a Küldés-igazolási jelentés kezdeti beállítását.	

1. szint	2. szint	3. szint	Leírások
Jelentés beállítása	Napló időköz	Napló időköz	Állítsa be a faxnapló automatikus nyomtatási időközét.
		Idő	Ha nem a Kikapcsolva vagy Minden 50 faxnál beállítást választja, megadhatja az opcióra vonatkozó időt is.
		Nap	Ha a 7 naponta lehetőséget választja, beállíthatja a hét napját is.
Doku nyomtatás	-	-	A készülék memóriájában tárolt bejövő faxok nyomtatása.
Feladattörlés	-	-	Annak ellenőrzése, hogy melyik ütemezett feladatok vannak a készülék memóriában, és a kiválasztott feladatok törlése.
Különféle	Adás zárolva	-	Letiltja a legtöbb funkciót a faxok fogadásának kivételével.

## Settings (Beállítások) > [Hálózat]

1. szint	2. szint	3. szint	Leírások
Vezetékes LAN	TCP/IP	Bootolás módja	Kiválaszthatja a legmegfelelőbb bootolási módot.
		IP cím	Adja meg az IP-címet.
		Alhálózat .maszk	Megadhatja az alhálózati maszkot.
		Átjáró	Adja meg az átjáró címét.
		Csomópont név	Adja meg a csomópont nevét.
		WINS konfiguráció	A WINS konfigurációs mód kiválasztása.
		WINS szerver	Az elsődleges vagy másodlagos WINS-kiszolgáló IP-címének megadása.
		DNS-kiszolgáló	Az elsődleges vagy másodlagos DNS-kiszolgáló IP-címének megadása.
		APIPA	Beállítja a készüléket, hogy automatikusan ossza ki az IP-címet a helyi címtartományból.
		IPv6	Be- vagy kikapcsolja az IPv6 protokollt.
	Ethernet	-	Kiválasztja az Ethernet csatlakozási módot.
	Vezetékes állapot	-	Megjeleníti az aktuális vezetékes állapotot.
	MAC cím	-	Tekintse meg a készülék MAC-címét.
WLAN (Wi-Fi)	Wi-Fi hálózat keresése	-	A vezeték nélküli hálózat beállításainak kézi konfigurálása.
	TCP/IP	Bootolás módja	Kiválaszthatja a legmegfelelőbb bootolási módot.
		IP cím	Adja meg az IP-címet.
		Alhálózat .maszk	Megadhatja az alhálózati maszkot.
		Átjáró	Adja meg az átjáró címét.
		Csomópont név	Adja meg a csomópont nevét.
		WINS konfiguráció	A WINS konfigurációs mód kiválasztása.



1. szint	2. szint	3. szint	Leírások	
WLAN (Wi-Fi)	TCP/IP	WINS szerver	Az elsődleges vagy másodlagos WINS-kiszolgáló IP-címének megadása.	
		DNS-kiszolgáló	Az elsődleges vagy másodlagos DNS-kiszolgáló IP-címének megadása.	
		APIPA	Beállítja a készüléket, hogy automatikusan ossza ki az IP-címet a helyi címtartományból.	
		IPv6	Be- vagy kikapcsolja az IPv6 protokollt.	
	WPS/nyomógomb	-	A vezeték nélküli hálózat beállításainak megadása az egyetlen gombnyomásos módszerrel.	
	WPS/PIN-kód	-	Megadja a vezeték nélküli hálózat beállításait a WPS és egy PIN-kód használatával.	
	WLAN állapot	Állapot	Megtekintheti a vezeték nélküli hálózat aktuális állapotát.	
		Jelzés	Megtekintheti a vezeték nélküli hálózat aktuális jelerősségét.	
		SSID	Az aktuális SSID azonosító megtekintése.	
		Párbeszéd Mód	Megmutatja az aktuális Kommunikációs módot.	
	MAC cím	-	Tekintse meg a készülék MAC-címét.	
	Wi-Fi Direct	Kézi	-	Konfigurálja manuálisan a Wi-Fi Direct hálózat beállításait.
		Csoporttulajdonos	-	Beállíthatja készülékét Csoporttulajdonosként.
Nyomógomb		-	Az egygombos módszerrel megadhatja a Wi-Fi Direct hálózat beállításait.	
PIN kód		-	A WPS és egy PIN-kód segítségével megadhatja a Wi-Fi Direct hálózat beállításait.	
Eszközinformációk		Eszköznév	Tekintse meg a készülék eszköznévét.	
		SSID	Tekintse meg a Csoport tulajdonos SSID azonosítóját. Amikor a készülék nincs csatlakoztatva, az LCD-kijelzőn a Nincs csatlakoztatva felirat jelenik meg.	
		IP cím	Tekintse meg a készülék aktuális IP-címét.	
Állapotinformációk		Állapot	Tekintse meg az aktuális Wi-Fi Direct hálózat állapotát.	
		Jelzés	Tekintse meg a jelenlegi Wi-Fi Direct hálózat jelerősségét. Amikor a készüléke tölti be a Csoport tulajdonos szerepét, az LCD-kijelzőn mindig erős jel látható.	
I/F engedélyezése		-	Kapcsolja be vagy ki a Wi-Fi Direct kapcsolatot.	
Webes kapcs. beáll.	Proxybeállítások	Proxy kapcsolat	Módosítja a webkapcsolat beállításait.	
		Cím		
		Port		

1. szint	2. szint	3. szint	Leírások
Webes kapcs. beáll.	Proxybeállítások	Felhasználónév Jelszó	Módosítja a webkapcsolat beállításait.
Hálózati I/F	-	-	Kiválasztja a hálózati kommunikáció típusát.
Hálózat törlés	-	-	Az összes hálózati beállítás visszaállítása a gyári beállításokra.

### Settings (Beállítások) > [Jelent.nyomt.]

1. szint	Leírások
Adásigaz. Ell.	Kinyomtatja az utolsó átvitel küldés-igazolási jelentését.
Címjegyzék	A címjegyzékben tárolt nevek és számok listájának nyomtatása.
Fax Napló	Kinyomtatja az utolsó 200 bejövő és kimenő fax adatainak listáját. (TX jelentése: Küldés. RX jelentése: Fogadás.)
Felhasz.Beáll.	Kinyomtatja a beállítások listáját.
Hálózat Beáll.	Kinyomtatja a hálózati beállítások listáját.
WLAN jelentés	Nyomtassa ki a vezeték nélküli LAN csatlakozási eredményeket.

### Settings (Beállítások) > [Gép információ]

1. szint	Leírások
Gyári szám	Ellenőrizze a készülék sorozatszámát.
Firmware verzió	Ellenőrizze a készülék firmware verzióját.
Firmware frissítése	Frissítse a készüléket a legújabb firmware-re.
Firmware auto. ellen.	Firmware információt tekinthet meg a kezdőképernyőn.
Lapszám	A kinyomtatott oldalak számának megjelenítése.

### Settings (Beállítások) > [Alapbeáll.]

1. szint	2. szint	Leírások
Dátum/idő	Dátum	Dátum és idő hozzáadása a képernyőhöz és a küldött faxok fejlécéhez.
	Idő	
	Aut nyá. idősz	Beállítja a készüléket, hogy automatikusan váltson téli/nyári időszámításra.
Áll.azonosító.	Fax	Megadhatja, hogy a küldött fax minden oldalán milyen név és faxszám jelenjen meg.
	Név	
Hang/Impulzus (Csak egyes országokban érhető el.)	-	A tárcsázási mód kiválasztása.
Fax auto. újrak.	-	Beállítja, hogy a készülék az utolsó faxszámot újratárcsázza, ha a fax a foglalt vonal miatt nem ment át.
Tárcsahang	-	Lerövidíti a tárcsahang-érzékelési szünetet.
Tel.von.beáll	-	Beállítja a telefonvonal típusát.
Kompatibilitás	-	Átviteli problémák esetén állítsa be a kiegyenlítést. A VoIP szolgáltatók számos szabvány használatával biztosítanak faxtámogatást. Ha rendszeresen találkozik faxküldési problémákkal, próbálja ki az Alap (VoIP-hoz) beállítást.

1. szint	2. szint	Leírások
Újraindít	Visszaállítás	Visszaállítja az összes módosított készülékbeállítást, így például a dátumot és a pontos időt.
	Hálózat	Az összes hálózati beállítás visszaállítása a gyári beállításokra.
	Címjegyzék és fax	Minden tárolt telefonszám és faxbeállítás törlése.
	Minden beállítás	A készülék összes beállításának visszaállítása a gyári alapbeállításokra.
Helyi nyelv (Csak egyes országokban érhető el.)	-	Módosítja az LCD nyelvét.



## Kapcsolódó tájékoztatás

- [Beállítási és funkciótáblázatok](#)

## Funkciók táblázata (1,8"(44,9 mm) Színes LCD)

Kapcsolódó modellek: MFC-T920DW/MFC-T925DW



### FAX

1. szint	2. szint	Leírások
Fax felbontása	-	A kimenő faxok felbontásának beállítása.
Kontraszt	-	Beállítja a kontrasztot.
Szkennerüveg mérete	-	A szkennerüveg szkennelési területének beállítása a dokumentum méretéhez.
Körfaxolás	-	Ugyanazon faxüzenet elküldése egynél több faxszámra.
Valós idejű átvitel	-	Fax küldése a memória használata nélkül.
Tengertúli-mód	-	Kapcsolja be, ha nem tud faxot küldeni tengeren túlra.
Hívástört.	Ismét	Faxot küld az utoljára hívott számra.
	Kimenő hívás	Szám kiválasztása a kimenő hívások előzményeiből, majd fax küldése a számra, a szám hozzáadása a címjegyzékhez vagy annak törlése.
Címjegyzék	Keresés	Tárcsázzon csak néhány gomb megnyomásával.
	Gyorst. beáll.	Eltárolja a gyorsívó számokat, így elég pár gombot megnyomnia, ha tárcsázni akar.
	Csop. beáll.	Csoportszámok megadása körfaxoláshoz.
	Változtatás	Címjegyzékszámok módosítása.
	Törlés	Címjegyzékszámok törlése.
Új alapért.beáll	-	A beállítások mentése alapértelmezett beállításokként.
Gyári visszaál.	-	Az összes beállítás visszaállítása a gyári beállításokra.



### SCAN (Szkennelés)

1. szint	2. szint	Leírások
médiára (Ha USB flash meghajtó van behelyezve)	-	Szkennelje a dokumentumokat számítógép használata nélkül, és mentse őket közvetlenül USB flash meghajtóra.
számítógépre	Fájlba	Dokumentumokat szkennelhet, és a számítógép mappába mentheti azokat.
	OCR-ba	Alakítsa át szkennelt dokumentumait szerkeszthető szövegfájljává.
	Képbe	Fényképeket és grafikákat szkennelhet grafikai alkalmazásaiba.
	E-mailbe	Elküldheti a beszkenelt dokumentumot egy e-mailhez csatolva.
webre	-	Feltöltheti a szkennelt adatokat egy internetes szolgáltatáshoz.
WS szkennelés (A szkennelés webes szolgáltatásokkal funkció telepítésekkel jelenik meg.)	Szkennelés	Adatok szkennelése a webszolgáltatás protokolljának segítségével.
	Szk. e-mailhez	
	Szk. faxoláshoz	

1. szint	2. szint	Leírások
<b>WS szkennelés</b> (A szkennert webes szolgáltatásokkal funkció telepítésekor jelenik meg.)	<b>Szk. nyomt.</b>	Adatok szkennelése a webszolgáltatás protokolljának segítségével.



## COPY (Másolás)

1. szint	2. szint	Leírások
<b>Minőség</b>	-	Válassza ki a Másolási felbontást a dokumentumtípushoz.
<b>Tálca kiválaszt.</b>	-	Kiválaszthatja a másoláshoz használni kívánt tálcát.
<b>Papír típus</b>	-	Kiválaszthatja a tálcában lévő papírhoz leginkább megfelelő papírtípust.
<b>Papírméret</b>	-	Kiválaszthatja a tálcában lévő papírhoz leginkább megfelelő papírméretet.
<b>Nagyít/Kicsinyít</b>	100%	-
	<b>Nagyítás</b>	A következő másolat nagyítási arányának kiválasztása.
	<b>Kicsinyítés</b>	A következő másolat kicsinyítési arányának kiválasztása.
	<b>Oldalhoz igazítás</b>	Módosítsa a másolat méretét, hogy az ráférjen a beállított papírméretre.
	<b>Egyéni (25-400%)</b>	Adja meg a nagyítás vagy kicsinyítés arányát.
<b>Színmélység</b>	-	A mélység beállítása.
<b>Háttér eltávolítása</b>	<b>Fekete más. beáll.</b>	Az eltávolított háttérszín mennyiségének módosítása.
	<b>Színes más. beáll.</b>	
<b>Kétold. más.</b>	-	Ki- vagy bekapcsolhatja a 2 oldalas másolást, és kiválaszthatja a hosszú vagy rövid él mentén történő lapozást.
<b>Köteg/rendez</b>	-	Adja meg a másolatok kötegeléséhez vagy szétválogatásához.
<b>Oldalelrendezés</b>	-	N az 1-ben, 2 az 1-ben igazolvány vagy poszter másolatokat készíthet.
<b>Új alapért.beáll</b>	-	A beállítások mentése alapértelmezett beállításokként.
<b>Gyári visszaál.</b>	-	Az összes beállítás visszaállítása a gyári beállításokra.



## PHOTO/WEB (Fotó/WEB)

1. szint	2. szint	3. szint	Leírások
<b>JPEG nyomtatása</b>	<b>Fájlok kiválasztása</b>	-	Kinyomtathatja az USB flash meghajtón kiválasztott fényképeket.
	<b>Indexnyomtatás</b>	<b>Index nyomtatása</b>	Bélyegképoldal nyomtatása.
		<b>Fotók nyomtatása</b>	Indexszámok kiválasztásával nyomtathat fényképeket.
	<b>Össz.ny.</b>	-	Kinyomtathatja az USB flash meghajtón található összes fényképet.
<b>Web</b>	-	-	A Brother készülék csatlakoztatása egy internetszolgáltatáshoz.

## (Tinta)

1. szint	2. szint	Leírások
Tintatartálymodell	-	Ellenőrizze a tintapalack modell számokat.
Nyomt. minős. jav.	Nyomt. minős. jav.	Az LCD képernyőn megjelenő utasításoknak megfelelően ellenőrizheti és javíthatja a nyomtatási minőséget, a nyomtatási igazítást és a behúzást.
	Oldal igazítás	
	Helyes papíradag.	
Nyomtatófej tisztítása	Csak fekete	Az LCD képernyőn megjelenő utasításoknak megfelelően hajtva végre a nyomtatófej tisztítását.
	Csak színes	
	Összes	
Nyomtatási opciók	Elkenődés csökkentése	Csökkenti a papíron tapasztalható elkenődést vagy a papírelakadások számát nyomtatáskor.
	Nyomt. Jav.	A nyomtatási minőség javítása és az elmosódottság csökkentése.

## (Címjegyzék)

1. szint	Leírások
Keresés	Tárcsázzon csak néhány gomb megnyomásával.
Gyorst. beáll.	Eltárolja a gyorsívó számokat, így elég pár gombot megnyomnia, ha tárcsázni akar.
Csop. beáll.	Csoportszámok megadása körfaxoláshoz.
Változtatás	Címjegyzékszámok módosítása.
Törlés	Címjegyzékszámok törlése.

## Redial/Pause (Újratárcsáz/Leállít)

1. szint	Leírások
Ismét	Faxot küld az utoljára hívott számra.
Kimenő hívás	Szám kiválasztása a kimenő hívások előzményeiből, majd fax küldése a számra, a szám hozzáadása a címjegyzékhez vagy annak törlése.

## WiFi

1. szint	Leírások
Wi-Fi hálózat keresése	A vezeték nélküli hálózat beállításainak kézi konfigurálása.
WPS/nyomógomb	A vezeték nélküli hálózat beállításainak megadása az egyetlen gombnyomós módszerrel.

## Kapcsolódó tájékoztatás

- [Beállítási és funkciótablázatok](#)

## A készülék beállításainak módosítása a Web alapú kezeléssel

A Web alapú kezelés egy olyan segédprogram, amely egy szokványos webböngészőt használ a készülék HTTP és HTTPS protokollal történő kezeléséhez.

- [Mi a Web alapú kezelés?](#)
- [A Web alapú kezelés elérése](#)
- [A Web alapú kezelés bejelentkezési jelszavának beállítása vagy módosítása](#)
- [Készülék címjegyzékének beállítása a Webalapú kezelő segítségével](#)

## Mi a Web alapú kezelés?

A Web alapú kezelés egy olyan segédprogram, amely egy szokványos webböngészőt használ a készülék HTTP és HTTPS protokollal történő kezeléséhez.



- Javasolt a Microsoft Internet Explorer 11/Microsoft Edge Windows-hoz, Safari 10/11 Mac-hez, Chrome Android-hoz (4.x vagy újabb), és Chrome/Safari iOS-hez (10.x vagy újabb) programok használata. Bármelyik böngészőt is használja, mindig gondoskodjon róla, hogy a JavaScript és a cookie-k engedélyezve legyenek.
- A TCP/IP protokollt kell használnia a hálózaton és érvényes, beprogramozott IP-címmel kell rendelkeznie a nyomtatókiszolgálónak és a számítógépének.

The screenshot displays the Brother web interface. At the top left, the model number 'XXX-XXXX' is shown. The Brother logo is in the top right. A dark blue navigation sidebar on the left contains a 'Logout' button and a list of menu items: Home, Status (highlighted), Auto Refresh Interval, General, Address Book, Fax, Print, Scan, Administrator, Online Functions, and Network. The main content area is titled 'Status' and contains several sections: 'Device Status' showing 'Kész' (Ready) in a green bar; 'Automatic Refresh' with radio buttons for 'Off' (selected) and 'On'; 'Estimated Ink Level' with four vertical bars for Magenta (M), Cyan (C), Yellow (Y), and Black (BK); 'Web Language' with a dropdown menu set to 'Auto'; and 'Device Location' with fields for 'Contact' and 'Location'.

A tényleges képernyő eltérhet a fenti ábrán bemutatott képernyőtől.



### Kapcsolódó tájékoztatás

- A készülék beállításainak módosítása a Web alapú kezeléssel



## A Web alapú kezelés elérése

- Javasolt a Microsoft Internet Explorer 11/Microsoft Edge Windows-hoz, Safari 10/11 Mac-hez, Chrome Android-hoz (4.x vagy újabb), és Chrome/Safari iOS-hez (10.x vagy újabb) programok használata. Bármelyik böngészőt is használja, mindig gondoskodjon róla, hogy a JavaScript és a cookie-k engedélyezve legyenek.
- készülék beállításainak elvégzéséhez szükséges jelszó a készülék hátulján található a „**Pwd**” kifejezés mellett. Javasoljuk, hogy azonnal módosítsa az alapértelmezett jelszót, hogy megakadályozza a készülékhez történő illetéktelen hozzáférést.
- A HTTPS biztonsági protokoll használata javasolt a beállítások webalapú felügyelettel történő konfigurálásához.
- Amikor HTTPS protokollt használ a Webalapú felügyelettel történő konfigurálásához, a böngészője egy figyelmeztetési párbeszédablakot jelenít meg. Ha el szeretné kerülni a figyelmeztető párbeszédablak megjelenítését, akkor telepíthet egy ön aláírt tanúsítványt az SSL/TLS kommunikáció használatához. További részletekért ► [Kapcsolódó tájékoztatás](#)

>> [Indítás a Brother iPrint&Scan \(Windows/Mac\) alkalmazásból](#)

>> [Indítás böngészőből](#)

>> [Indítás a Brother Utilities \(Windows\) alkalmazásból](#)

### Indítás a Brother iPrint&Scan (Windows/Mac) alkalmazásból

1. Indítsa el a Brother iPrint&Scan alkalmazást.

- Windows

Indítsa el az  (Brother iPrint&Scan) lehetőséget.

- Mac

A **Finder (Kereső)** menüsorban kattintson a **Go (Mehet) > Applications (Programok)** lehetőségre, majd kattintson duplán az iPrint&Scan ikonra.

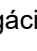

Megjelenik a Brother iPrint&Scan képernyője.

2. Ha az Ön Brother készüléke nincs kiválasztva, akkor kattintson a **Válassza ki a készüléket** gombra, majd válassza ki a modell nevét a listából. Kattintson az **OK** gombra.

3. Kattintson a  (**Készülékbeállítások**) lehetőségre.

Megjelenik a Web alapú kezelés.

4. Szükség esetén írja be a jelszót a **Login (Bejelentkezés)** mezőbe, majd kattintson a **Login (Bejelentkezés)** lehetőségre.

5. Ha rögzíteni szeretné a navigációs menüt a képernyő bal oldalán, akkor kattintson a  opcióra, majd a  lehetőségre.

Most módosíthatja a készülék beállításait.



A Web alapú kezelés lehetőséget a mobil eszközökre telepíthető Brother iPrint&Scan alkalmazásból is elérheti.

### Indítás böngészőből

1. Indítsa el a webböngészőt.

2. Írja be a „https://készülék IP-címe” címet a böngésző címsorába (ahol a „készülék IP-címe” a készülék IP-címe).

Például:

https://192.168.1.2



Ha tartománynévrendszert használ, vagy NetBIOS nevet engedélyez, az IP-cím helyett más nevet, pl. a „Megosztott\_nyomtato” elnevezést is beírhat.

Például:

https://SharedPrinter

Ha engedélyezi a NetBIOS-név használatát, akkor a csomópontnevet is használhatja.

Például:


https://brnxxxxxxxxxxxx

A NetBIOS név a Hálózati konfigurációs jelentésben található meg.

3. Szükség esetén írja be a jelszót a **Login (Bejelentkezés)** mezőbe, majd kattintson a **Login (Bejelentkezés)** lehetőségre.
4. Ha rögzíteni szeretné a navigációs menüt a képernyő bal oldalán, akkor kattintson a ☰ opcióra, majd a ✎ lehetőségre.

Most módosíthatja a készülék beállításait.

## Indítás a Brother Utilities (Windows) alkalmazásból

1. Indítsa el a  (**Brother Utilities**) elemet, majd kattintson a legördülő listára, és válassza ki a modell nevét (ha még nincs kiválasztva).
2. Kattintson a bal oldali navigációs sáv **Eszközök** gombjára, majd kattintson a **Készülékbeállítások** gombra. Megjelenik a Web alapú kezelés.
3. Szükség esetén írja be a jelszót a **Login (Bejelentkezés)** mezőbe, majd kattintson a **Login (Bejelentkezés)** lehetőségre.
4. Ha rögzíteni szeretné a navigációs menüt a képernyő bal oldalán, akkor kattintson a ☰ opcióra, majd a ✎ lehetőségre.

Most módosíthatja a készülék beállításait.

Ha módosítja a protokoll beállításait, újra kell indítania a készüléket a **Submit (Küldés)** gombra történő kattintás után, hogy aktiválja a konfigurációt.

A beállítások elvégzése után kattintson a **Logout (Kijelentkezés)** gombra.



## Kapcsolódó tájékoztatás

- [A készülék beállításainak módosítása a Web alapú kezeléssel](#)

### Kapcsolódó témák:

- [A hálózati konfiguráció jelentés kinyomtatása](#)
- [Önaláírt tanúsítvány létrehozása](#)
- [Önaláírt tanúsítvány telepítése rendszergazdai jogokkal rendelkező Windows-felhasználók számára](#)

## A Web alapú kezelés bejelentkezési jelszavának beállítása vagy módosítása

készülék beállításainak elvégzéséhez szükséges jelszó a készülék hátulján található a „Pwd” kifejezés mellett. Javasoljuk, hogy azonnal módosítsa az alapértelmezett jelszót, hogy megakadályozza a készülékhez történő illetéktelen hozzáférést.

1. Indítsa el a webböngészőt.
2. Írja be a „https://készülék IP-címe” címet a böngésző címsorába (ahol a „készülék IP-címe” a készülék IP-címe).

Például:

https://192.168.1.2



Ha tartománynévrendszert használ, vagy NetBIOS nevet engedélyez, az IP-cím helyett más nevet, pl. a „Megosztott\_nyomtato” elnevezést is beírhat.

Például:

https://SharedPrinter

Ha engedélyezi a NetBIOS-név használatát, akkor a csomópontnevet is használhatja.

Például:

https://brnxxxxxxxxxxxx

A NetBIOS név a Hálózati konfigurációs jelentésben található meg.

3. Tegye az alábbiak valamelyikét:
  - Ha korábban már beállított jelszót, akkor írja be azt, majd kattintson a(z) **Login (Bejelentkezés)** lehetőségre.
  - Ha korábban még nem állított be jelszót, akkor írja be az alapértelmezett bejelentkezési jelszót, majd kattintson a **Login (Bejelentkezés)** lehetőségre.
4. Lépjen a navigációs menübe, majd kattintson az **Administrator (Rendszergazda) > Login Password (Bejelentkezési jelszó)** lehetőségre.



Kezdjen a ☰ lehetőséggel, ha a navigációs menü nem kerül megjelenítésre a képernyő bal oldalán.

5. Kövesse a képernyőn megjelenő **Login Password (Bejelentkezési jelszó)** utasításokat, majd adja meg a jelszavát az **Enter New Password (Adja meg az új jelszót)** mezőben.
6. Írja be újra a jelszót a **Confirm New Password (Új jelszó jóváhagyása)** mezőbe.
7. Kattintson a **Submit (Küldés)** gombra.



### Kapcsolódó tájékoztatás

- [A készülék beállításainak módosítása a Web alapú kezeléssel](#)

#### Kapcsolódó témák:

- [A Web alapú kezelés elérése](#)

## Készülék címjegyzékének beállítása a Webalapú kezelő segítségével

**Kapcsolódó modellek:** MFC-T920DW/MFC-T925DW

- A HTTPS biztonsági protokoll használata javasolt a beállítások Web alapú kezelővel történő konfigurálásához.
- Amikor HTTPS protokollt használ a Web alapú kezelővel történő konfigurálásához, a böngészője egy figyelmeztetési párbeszédpanelt jelenít meg.

1. Indítsa el a webböngészőt.
2. Írja be a „https://készülék IP-címe” címet a böngésző címsorába (ahol a „készülék IP-címe” a készülék IP-címe).

Például:

https://192.168.1.2



Ha tartománynévrendszert használ, vagy NetBIOS nevet engedélyez, az IP-cím helyett más nevet, pl. a „Megosztott\_nyomtato” elnevezést is beírhat.

Például:

https://SharedPrinter

Ha engedélyezi a NetBIOS-név használatát, akkor a csomópontnevet is használhatja.

Például:

https://brnxxxxxxxxxxxx

A NetBIOS név a Hálózati konfigurációs jelentésben található meg.

3. Szükség esetén írja be a jelszót a **Login (Bejelentkezés)** mezőbe, majd kattintson a **Login (Bejelentkezés)** lehetőségre.



készülék beállításainak elvégzéséhez szükséges jelszó a készülék hátulján található a „Pw” kifejezés mellett.

4. Lépjen a navigációs menübe, majd kattintson az **Address Book (Címjegyzék) > Address XX-XX (Cím XX-XX)** lehetőségre.



Kezdjen a ☰ lehetőséggel, ha a navigációs menü nem kerül megjelenítésre a képernyő bal oldalán.

5. Ha szükséges, adja hozzá vagy frissítse a címjegyzék-adatokat.
6. Kattintson a **Submit (Küldés)** gombra.



### Kapcsolódó tájékoztatás

- [A készülék beállításainak módosítása a Web alapú kezeléssel](#)

#### Kapcsolódó témák:

- [A Web alapú kezelés elérése](#)

## Függelék

- Műszaki adatok
- Kellékanyag műszaki adatok
- Információk az újrahasznosított papírról
- Brother Súgó és ügyfélszolgálat

## Műszaki adatok

- >> Általános műszaki adatok
- >> Dokumentumméret műszaki adatok
- >> Nyomathordozók adatai
- >> Faxjellemzők
- >> Másolás műszaki adatok
- >> PhotoCapture Center műszaki adatok
- >> A szkennel műszaki adatai
- >> A nyomtató műszaki adatai
- >> Interfész műszaki adatai
- >> Hálózati műszaki adatok
- >> A számítógép műszaki paramétereire vonatkozó követelmények

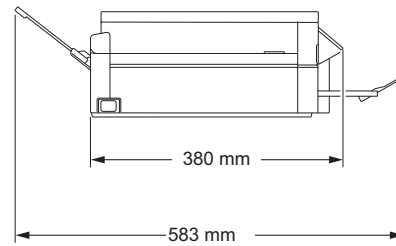
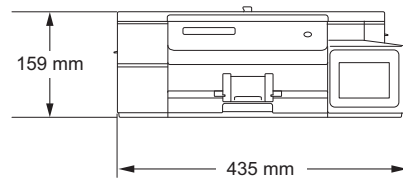
### Általános műszaki adatok

<b>Nyomtató típusa</b>		Tintasugaras
<b>Nyomtatófej</b>	<b>Monokróm</b>	Piezo, 210 szórófejjel x 1
	<b>Színes</b>	<ul style="list-style-type: none"> <li>• DCP-T520W/DCP-T525W Piezo, 70 szórófejjel x 3</li> <li>• DCP-T720DW/DCP-T725DW/DCP-T820DW/ DCP-T825DW/MFC-T920DW/MFC-T925DW Piezo, 210 szórófejjel x 3</li> </ul>
<b>Memóriakapacitás</b>		128 MB
<b>Folyadékkristályos kijelző (LCD)</b>		<ul style="list-style-type: none"> <li>• DCP-T520W/DCP-T525W/DCP-T720DW/ DCP-T725DW/DCP-T820DW/DCP-T825DW 1 soros LCD</li> <li>• MFC-T920DW/MFC-T925DW <sup>1</sup> 1,8 hüvelyk (44,9 mm) TFT színes LCD</li> </ul>
<b>Áramforrás</b>		Váltóáram, 220–240 V, 50/60 Hz
<b>Energiafelvétel <sup>2</sup></b>		<ul style="list-style-type: none"> <li>• DCP-T520W/DCP-T525W <b>Másolás</b> <sup>3</sup>: Körülbelül 16 W <b>Üzemkész</b> <sup>5</sup>: Körülbelül 3 W <b>Alvás</b> <sup>5</sup>: Körülbelül 0,8 W <b>Kikapcsolva</b> <sup>5 6</sup>: Körülbelül 0,2 W</li> <li>• DCP-T720DW/DCP-T725DW <b>Másolás</b> <sup>4</sup>: Körülbelül 16 W <b>Üzemkész</b> <sup>5</sup>: Körülbelül 3 W <b>Alvás</b> <sup>5</sup>: Körülbelül 0,8 W <b>Kikapcsolva</b> <sup>5 6</sup>: Körülbelül 0,2 W</li> <li>• DCP-T820DW/DCP-T825DW <b>Másolás</b> <sup>4</sup>: Körülbelül 17 W <b>Üzemkész</b> <sup>5</sup>: Körülbelül 3 W <b>Alvás</b> <sup>5</sup>: Körülbelül 0,9 W <b>Kikapcsolva</b> <sup>5 6</sup>: Körülbelül 0,2 W</li> <li>• MFC-T920DW/MFC-T925DW <b>Másolás</b> <sup>4</sup>: Körülbelül 17 W <b>Üzemkész</b> <sup>5</sup>: Körülbelül 4 W <b>Alvás</b> <sup>5</sup>: Körülbelül 1,2 W</li> </ul>

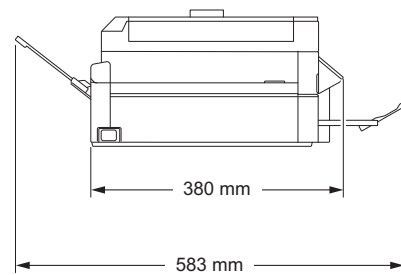
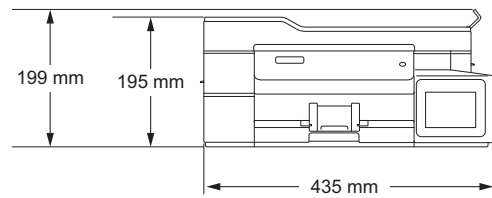
**Kikapcsolva** <sup>5 6</sup>: Körülbelül 0,2 W

**Méreték**

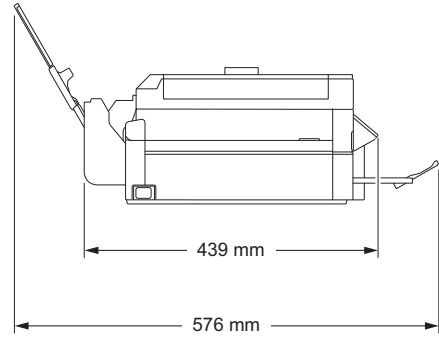
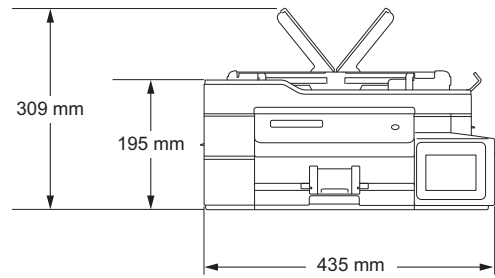
- DCP-T520W/DCP-T525W



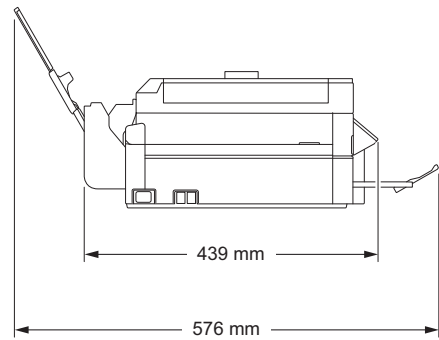
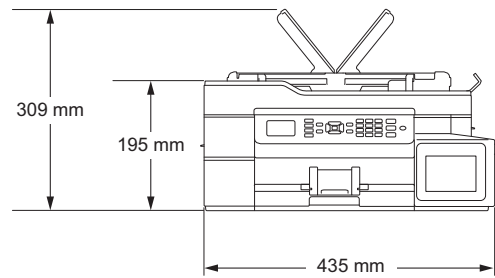
- DCP-T720DW/DCP-T725DW



- DCP-T820DW/DCP-T825DW



- MFC-T920DW/MFC-T925DW



**Súly**

- DCP-T520W/DCP-T525W  
7,3 kg
- DCP-T720DW/DCP-T725DW  
8,7 kg
- DCP-T820DW/DCP-T825DW  
9,6 kg
- MFC-T920DW/MFC-T925DW  
9,7 kg

**Zajszint**

**Hangnyomás**

**Működés közben**

53,5 dB(A) (körülbelül) <sup>7</sup>

**Hőmérséklet**

**Működés közben**

10–35°C



<b>Hőmérséklet</b>	<b>Legjobb nyomtatási minőség</b>	20–33°C
<b>Páratartalom</b>	<b>Működés közben</b>	20–80% (kondenzáció nélkül)
	<b>Legjobb nyomtatási minőség</b>	20–80% (kondenzáció nélkül)
<b>ADF (automatikus dokumentumadagoló)</b> (DCP-T720DW/DCP-T725DW/DCP-T820DW/ DCP-T825DW/MFC-T920DW/MFC-T925DW)		Legfeljebb 20 oldal Papír: 80 g/m <sup>2</sup>

- 1 Átlósan mérve
- 2 A készülék USB-interfész használatával történő csatlakoztatásakor mérve. A teljesítményfelvétel a készülék működési környezetétől és a használat módjától is függ.
- 3 Egyoldalas nyomtatás használata esetén, felbontás: normál / dokumentum: ISO/IEC 24712 nyomtatott minta.
- 4 ADF használata esetén, egyoldalas nyomtatáskor, felbontás: normál / dokumentum: ISO/IEC 24712 nyomtatott minta.
- 5 A mérések az IEC 62301 szabvány 2.0 kiadása alapján készültek.
- 6 A nyomtatófej karbantartása érdekében a készülék időnként bekapcsol, elvégzi a szükséges automatikus műveleteket, majd kikapcsol.
- 7 A zaj függ a nyomtatási körülményektől.

## Dokumentumméret műszaki adatok

<b>Dokumentumméret</b>	<b>ADF szélesség</b> (DCP-T720DW/DCP-T725DW/DCP-T820DW/DCP-T825DW/MFC-T920DW/ MFC-T925DW)	148–215,9 mm
	<b>ADF hosszúság</b> <sup>1</sup> (DCP-T720DW/DCP-T725DW/DCP-T820DW/DCP-T825DW/MFC-T920DW/ MFC-T925DW)	148–355,6 mm
	<b>Szkennerüveg szélessége</b>	max. 215,9 mm
	<b>Szkennerüveg hosszúsága</b>	max. 297 mm

- 1 A dokumentumok, melyek hosszabbak 297 mm méretnél, csak egyesével húzhatók be.

## Nyomathordozók adatai

<b>Papírbemenet</b>	<b>Papírtálca</b>	<b>Papírtípus</b> <sup>1</sup>	Normál papír, tintasugaras papír (bevonatos papír), fényes papír, újrahasznosított papír
		<b>Papír méret</b>	A4, Letter, Executive, A5, A6, Borítékok (C5, Com-10, DL, Monarch), Fotó (4" x 6" / (10 x 15 cm), Fotó 2L (5" x 7" / (13 x 18 cm), Kartotéklap (5" x 8" / (13 x 20 cm))
		<b>Maximális papírkapacitás</b>	Max. 150 lap 80 g/m <sup>2</sup> súlyú normál papír
	<b>Többcélú tálca (TC tálca)</b> <sup>2</sup> (DCP-T820DW/ DCP-T825DW/ MFC-T920DW/ MFC-T925DW)	<b>Papírtípus</b> <sup>1</sup>	Normál papír, tintasugaras papír (bevonatos papír), fényes papír, újrahasznosított papír
		<b>Papír méret</b>	A4, Letter, Executive, A5, A6, Borítékok (C5, Com-10, DL, Monarch), Fotó (4" x 6" / (10 x 15 cm), Fotó L (3,5" x 5" / (9 x 13 cm), Fotó 2L (5" x 7" / (13 x 18 cm), Kartotéklap (5" x 8" / (13 x 20 cm))
		<b>Maximális papírkapacitás</b>	Max. 80 lap 80 g/m <sup>2</sup> súlyú normál papír
	<b>Kézi adagoló nyílás</b> (DCP-T520W/ DCP-T525W/ DCP-T720DW/ DCP-T725DW)	<b>Papírtípus</b> <sup>1</sup>	Normál papír, tintasugaras papír (bevonatos papír), fényes papír, újrahasznosított papír
		<b>Papír méret</b>	A4, Letter, Executive, A5, A6, Borítékok (C5, Com-10, DL, Monarch), Fotó (4" x 6" / (10 x 15 cm), Fotó L (3,5" x 5" / (9 x 13 cm), Fotó 2L (5" x 7" / (13 x 18 cm), Kartotéklap (5" x 8" / (13 x 20 cm))
		<b>Maximális papírkapacitás</b>	Max. 1 lap

<b>Papírkimenet</b> <sup>1</sup>	Max. 50 lap 80 g/m <sup>2</sup> súlyú normál papír (nyomtatott oldalával felfelé kerül a kimeneti tálcára)
----------------------------------	--

- <sup>1</sup> Az elmaszatólódás elkerülése érdekében fényes papír használata esetén célszerű a nyomtatott lapokat azonnal eltávolítani a kimeneti tálcából.
- <sup>2</sup> Fényes papírokhoz a TC tálca használata javasolt.

## Faxjellemzők



Ez a funkció MFC modellek esetén érhető el.

<b>Kompatibilitás</b>	ITU-T 3. csoport
<b>Modem sebesség</b>	Automatikus visszaszabályozás: 14 400 bps
<b>Szkennelési szélesség</b> (Egyoldalas dokumentum)	ADF: 208 mm (A4) Szkennerveg: 204 mm (A4)
<b>Nyomtatási szélesség</b>	204 mm (A4)
<b>Felbontás</b> (Vízszintes)	203 dpi
<b>Felbontás</b> (Függőleges)	Normál: 98 dpi (monokróm)
	Finom: 196 dpi (monokróm)
	Szuperfinom: 392 dpi (monokróm)
	Fotó: 196 dpi (monokróm)
<b>Címjegyzék</b>	40 szám
<b>Csoportok</b>	Legfeljebb 6
<b>Üzenetszórás</b>	90 (40 címjegyzék/50 kézi hívás)
<b>Automatikus újratárcsázás</b>	3-szor, 5 perces időközönként
<b>Küldés memóriából</b>	Legfeljebb 170 oldal <sup>1</sup>
<b>Papír nélküli fogadás</b>	Legfeljebb 170 oldal <sup>1</sup>

<sup>1</sup> Az „oldal” itt ezt jelenti: „1-es sz. ITU-T tesztgrafikon” (tipikus üzleti levél, normál felbontás, MMR kód).

## Másolás műszaki adatok

<b>Színes/Monokróm</b>	Igen/Igen
<b>Másolási szélesség</b>	204 mm <sup>1</sup>
<b>Több másolat</b>	Kötegel vagy rendez 99 oldalig
<b>Nagyítás/kicsinyítés</b>	25–400% (1%-os lépésközzel)
<b>Felbontás</b>	Maximális nyomtatási felbontás: 1200 × 1800 dpi (DCP-T520W/DCP-T525W) Maximális nyomtatási felbontás: 1200 × 2400 dpi (DCP-T720DW/DCP-T725DW/ DCP-T820DW/DCP-T825DW/MFC-T920DW/MFC-T925DW)

<sup>1</sup> A4-es méretű papírra másolás esetén.

## PhotoCapture Center műszaki adatok



Ez a funkció csak MFC-T920DW/MFC-T925DW esetében áll rendelkezésre.

<b>Kompatibilis adathordozók</b> <sup>1</sup>	USB Flash meghajtó <sup>2</sup>	
<b>Fénykép</b>	<b>Felbontás</b>	Maximum 1200 x 6000 dpi
	<b>Papírtípus</b>	Normál papír, tintasugaras papír (bevonatos papír), fényes papír, Brother BP71 papír
	<b>Papírméret</b>	A4, Letter, Fotó (10 x 15 cm), Fotó 2L (13 x 18 cm)
	<b>Fájlformátum</b>	JPEG (A progresszív JPEG-formátum nem támogatott)
<b>Szkennelés médiára</b>	<b>Fájlformátum</b>	JPEG, PDF (színes, szürkeárnyalatos) TIFF, PDF (Monokróm)

<sup>1</sup> Az USB Flash memóriameghajtókat nem támogatja a termék.

<sup>2</sup> Nagy sebességű USB 2.0. USB háttértár szabvány. Támogatott formátumok: FAT12/FAT16/FAT32/exFAT

## A szkennер műszaki adatai

<b>Színes/Monokróm</b>	Igen/Igen
<b>TWAIN kompatibilis</b>	Igen (Windows 7 SP1 / Windows 8.1 / Windows 10)
<b>WIA-kompatibilis</b>	Igen (Windows 7 SP1 / Windows 8.1 / Windows 10)
<b>Szín mélység</b>	30 bites színefeldolgozás (bemenet) 24 bites színefeldolgozás (kimenet)
<b>Szürkeárnyalat</b>	10 bites színefeldolgozás (bemenet) 8 bites színefeldolgozás (kimenet)
<b>Felbontás</b>	Legfeljebb 19 200 x 19 200 dpi (interpolált) <sup>1 2</sup> (a szkennерüvegről) Legfeljebb 1200 x 2400 dpi (optikai) (ADF-ről) <sup>3</sup> Legfeljebb 1200 x 600 dpi (optikai)
<b>Szkennelési szélesség és hosszúság</b> (Egyoldalas dokumentum)	(Szkennерüveg) Szélesség: Legfeljebb 213,9 mm Hosszúság: Legfeljebb 295 mm (ADF) <sup>3</sup> Szélesség: Legfeljebb 213,9 mm Hosszúság: Legfeljebb 353,6 mm

<sup>1</sup> Legfeljebb 1200 x 1200 dpi felbontású szkennelés a WIA illesztőprogrammal Windows 7 SP1, Windows 8.1 és Windows 10 operációs rendszeren (akár 19200 x 19200 dpi is választható a szkennер segédprogrammal).

<sup>2</sup> A szkennelési méret csökkenhet a szkennelés felbontásának növekedésével.

<sup>3</sup> Csak ADF modellek esetén

## A nyomtató műszaki adatai

<b>Felbontás</b>	Legfeljebb 1200 x 6000 dpi (csak Windows) (DCP-T520W/ DCP-T525W) Legfeljebb 1200 x 6000 dpi (DCP-T720DW/DCP-T725DW/ DCP-T820DW/DCP-T825DW/MFC-T920DW/MFC-T925DW)
<b>Nyomtatási szélesség</b> <sup>1</sup>	204 mm

		Szegély nélküli <sup>2</sup> : 210 mm
<b>Szegély nélküli</b>		A4, Letter, A6, Fotó (10 x 15 cm), Fotó L (9 x 13 cm), Fotó 2L (13 x 18 cm), Kartotéklap (13 x 20 cm)
<b>Automatikus 2-oldalas</b> (DCP-T720DW/DCP-T725DW/ DCP-T820DW/DCP-T825DW/ MFC-T920DW/MFC-T925DW)	<b>Papírtípus</b>	Normál papír, újrahasznosított papír
	<b>Papírméret</b>	A4, Letter, Executive, A5
<b>Nyomatási sebesség</b>		Lásd az Ön által használt modell oldalát a helyi Brother weboldalon.

<sup>1</sup> A4 méretű papírra történő nyomtatáskor.

<sup>2</sup> Ha a szegély nélküli funkció be van kapcsolva.

## Interfész műszaki adatai

<b>USB</b> <sup>1 2</sup>	Maximum 2 m hosszú USB 2.0 interfészkábelt használjon.
<b>LAN</b> (DCP-T820DW/DCP-T825DW/ MFC-T920DW/MFC-T925DW)	Ethernet UTP kábelt használjon, amely CAT5 vagy magasabb kategóriás.
<b>Vezeték nélküli LAN</b>	IEEE 802.11b/g/n (Infrastruktúra mód) IEEE 802.11g/n (Wi-Fi Direct funkció)

<sup>1</sup> A készülék nagy sebességű USB 2.0 interfésszel van ellátva. A készülék csatlakoztatható olyan számítógéphez is, amely USB 1.1 interfésszel rendelkezik.

<sup>2</sup> Harmadik fél USB-portjai nem támogatottak.

## Hálózati műszaki adatok



- (DCP-T520W/DCP-T525W/DCP-T720DW/DCP-T725DW/DCP-T820DW/DCP-T825DW)  
Készülékét egy hálózathoz csatlakoztatja a hálózati nyomtatás és hálózati szkennelés céljából.
- (MFC-T920DW/MFC-T925DW)  
A készülék a hálózathoz kötve hálózati nyomtatás, hálózati szkennelés, PC-Fax küldés, PC-Fax fogadás (csak Windows) funkciókat képes ellátni.

<b>Hálózatbiztonság (vezetékes hálózat)</b> (DCP-T820DW/DCP-T825DW/MFC-T920DW/MFC-T925DW)		SSL/TLS (IPPS, HTTPS)
<b>Hálózatbiztonság (vezeték nélküli hálózat)</b>		SSL/TLS (IPPS, HTTPS)
<b>Vezeték nélküli hálózati biztonság</b>		SSID (32 karakter), WEP 64/128 bit, WPA-PSK (TKIP/AES), WPA2-PSK (TKIP/AES)
<b>Vezeték nélküli beállítást támogató segédprogram</b>	<b>WPS</b>	Igen

## A számítógép műszaki paramétereire vonatkozó követelmények

### Támogatott operációs rendszerek és szoftverfunkciók

Számítógépes platform és az operációs rendszer verziószáma	Számítógépes interfész			Processzor	A telepítéshez szükséges lemezterület <sup>1</sup>	
	USB <sup>2</sup>	Vezetékes LAN <sup>3</sup>	WLAN (Wi-Fi)		Az illesztőprogramok	Az alkalmazások

					vonatkozás ában	vonatkozása- ban (Az illesztőpro- gramokkal együtt)
Windows Operációs rendszer	Windows 7 SP1 <sup>4 5 6</sup>  Windows 8.1 <sup>4</sup> 5	Nyomtatás  PC Fax <sup>7</sup>  Beolvasás		32 bites (x86) vagy 64 bites (x64) processzor	650 MB	1,3 GB
	Windows 10 Home <sup>4 5</sup>  Windows 10 Pro <sup>4 5</sup>  Windows 10 Education <sup>4 5</sup>  Windows 10 Enterprise <sup>4 5</sup>					
	Windows Server 2008 <sup>6</sup>	N/A	Nyomtatás		50 MB	N/A
	Windows Server 2008 R2 <sup>6</sup>  Windows Server 2012  Windows Server 2012 R2  Windows Server 2016  Windows Server 2019				64 bites (x64) processzor	
Mac operációs rendszer <sup>8</sup>	macOS v10.13.6  macOS v10.14.x  macOS v10.15.x	Nyomtatás  PC Fax (Küldés) <sup>7 9</sup>  Beolvasás		64 bites processzor	N/A	550 MB

<sup>1</sup> Ha a Brother telepítőlemez nem elérhető, akkor a szoftver telepítéséhez Internetkapcsolatra van szükség.

<sup>2</sup> Harmadik fél USB-portjait nem támogatja.

<sup>3</sup> DCP-T820DW/DCP-T825DW/MFC-T920DW/MFC-T925DW (kizárólag)

<sup>4</sup> WIA esetén, 1200x1200 felbontás. A Brother szkennelési segédprogram lehetővé teszi a javítást max. 19 200 x 19 200 dpi-re.

<sup>5</sup> A Nuance™ PaperPort™ 14SE a Windows 7 SP1, Windows 8.1 és Windows 10 rendszereket támogatja.

<sup>6</sup> A Windows 7 SP1 / Windows Server 2008 / Windows Server 2008 R2 rendszerek 2023 január 10-ig rendelkeznek a kiterjesztett biztonsági frissítések adta védelemmel.

<sup>7</sup> A PC Fax funkciót a rendszer csak fekete-fehérben támogatja. (MFC modellek)

<sup>8</sup> macOS felelősségi nyilatkozat

AirPrint képesség: a nyomtatáshoz vagy szkenneléshez macOS rendszeren szükség van az AirPrint használatára. A Mac illesztőprogramok nem tartozéka a készüléknek.

<sup>9</sup> Csak AirPrint.

A legújabb illesztőprogramokért látogassa meg modell **Letöltések** oldalát a [support.brother.com](https://support.brother.com) honlapon.

Az összes védjegy, márka és terméknév a megfelelő vállalatok tulajdona.



## Kapcsolódó tájékoztatás

- Függelék

## Kellékanyag műszaki adatok

<b>Tinta</b>	A készülék fekete, sárga, cián és magenta festéktartályokkal működik, amelyek a nyomtatófejtől elkülönülő elemek.
<b>A tintaüveg élettartama</b>	Amikor az első alkalommal tölti fel a készülék festéktartályát, a készülék elhasznál valamennyi tintát a szállítócsövek feltöltésére, hogy kiváló minőségű nyomatok készülhessenek. Erre a folyamatra csak egyszer kerül sor. A folyamat befejeztével a készülékhez biztosított tintaüvegek a szabványos tintaüvegekhez képest kevesebb tintát fognak tartalmazni (kb. 96% csökkenés fekete, és 92% csökkenés a többi szín esetén). Az összes alábbi festékpattonnal ki lehet nyomtatni a megadott számú oldalt.
<b>Fogyóeszközök cseréje</b>	<Fekete tintapatron> BTD60BK <Sárga tintapatron> BT5000Y <Cián tintapatron> BT5000C <Magenta tintapatron> BT5000M Fekete - Körülbelül 7500 oldal <sup>1</sup> Sárga, Ciánkék és Magenta – Körülbelül 5000 oldal <sup>1</sup>

<sup>1</sup> A meghatározott körülbelüli értékek az ISO/IEC 24712 tesztminták használatán alapuló eredeti Brother módszertani értékeket tükrözik. A meghatározott értékek nem az ISO/IEC 24711 eljárás alapjának.



### Kapcsolódó tájékoztatás

- [Függelék](#)

## Információk az újrahasznosított papírról

- Az újrahasznosított papír ugyanolyan minőségű, mint az eredeti, erdei forrásból gyártott papír. A modern újrahasznosított papírok gyártását szabályzó előírások biztosítják, hogy megfeleljen a különböző nyomtatási eljárások legszigorúbb minőségi követelményeinek is. A Brother képképező eszközök képesek az EN 12281:2002 szabványnak megfelelő újrahasznosított papír kezelésére.
- Az újrahasznosított papír vásárlása védi a természeti erőforrásokat, és elősegíti a környezettudatos gazdaságot. A papír a cellulózrostjaiból készül. A papír begyűjtése és újrahasznosítása több életciklussal megnöveli a rostok élettartamát, így csökkentve az erőforrások felhasználását.
- Az újrahasznosított papír gyártása rövidebb. A rostok már fel vannak dolgozva, így kevesebb víz, vegyszer és energia szükséges.
- A papír újrahasznosításának megvan az az előnye, hogy a papír nem kerül az egyéb megsemmisítési helyekre, például szemétkukába és szeméttégetőbe. A szemétkukában lévő hulladék metángázt termel, amely erős üvegházhatással rendelkezik.



### Kapcsolódó tájékoztatás

- [Függelék](#)



## Brother Súlyó és ügyfélszolgálat

Ha segítségre van szüksége a Brother termék használatával kapcsolatban, látogasson el a [support.brother.com](https://support.brother.com) oldalra a Gyakran ismételt kérdések és a hibakeresési tippek megismeréséhez. A készüléke teljesítményének javítása érdekében letöltheti a legfrissebb szoftvereket, illesztőprogramokat és firmware-t, valamint a felhasználói dokumentációt is, hogy megismerje, miként hozhatja ki a legtöbbet a Brother termékéből.

További termék- és ügyfélszolgálati információk elérhetők a Brother helyi irodájának hivatalos weboldalán. Látogasson el a <https://global.brother/en/gateway> weboldalra, ahol megtalálhatja a helyi Brother iroda kapcsolatfelvételi részleteit, illetve regisztrálhatja az új termékét.



### Kapcsolódó tájékoztatás

- [Függelék](#)
-

brother



HUN  
A verzió