




外接設備手冊

提示定義

本使用說明書使用以下符號和慣用標記：

重要事項	重要事項 表示潛在的危險狀況，若不加以避免，可能導致財產損失或產品功能喪失。
提醒	提醒特定作業環境、安裝條件或特殊使用條件。
	提示圖示用於指示有用的提示和補充資訊。
粗體	粗體字樣表示機器控制面板或電腦螢幕上顯示的按鍵/按鈕。
<i>斜體</i>	斜體字樣強調應當注意的要點或提示您參考相關主題。
[#####]	括號內的文字表示機器的液晶螢幕上顯示的訊息。

商標

Adobe® 和 Reader® 是 Adobe Systems 公司在美國和/或其他國家的註冊商標或商標。

本說明書中提及的軟體名稱都有一份軟體許可協定，此協定指明了其相應的所有者。

Brother 產品、相關說明書和任何其他材料中出現的任何公司的商標名稱、產品名稱都是其相應公司的商標或註冊商標。

版權

本說明書中的資訊如有更改，恕不另行通知。本說明書中所述的軟體依據授權合約提供。僅限於依據這些合約的條款使用或複製軟體。未經兄弟工業株式會社事先書面許可，不得以任何形式或任何方式再分發本出版物的任何部分。

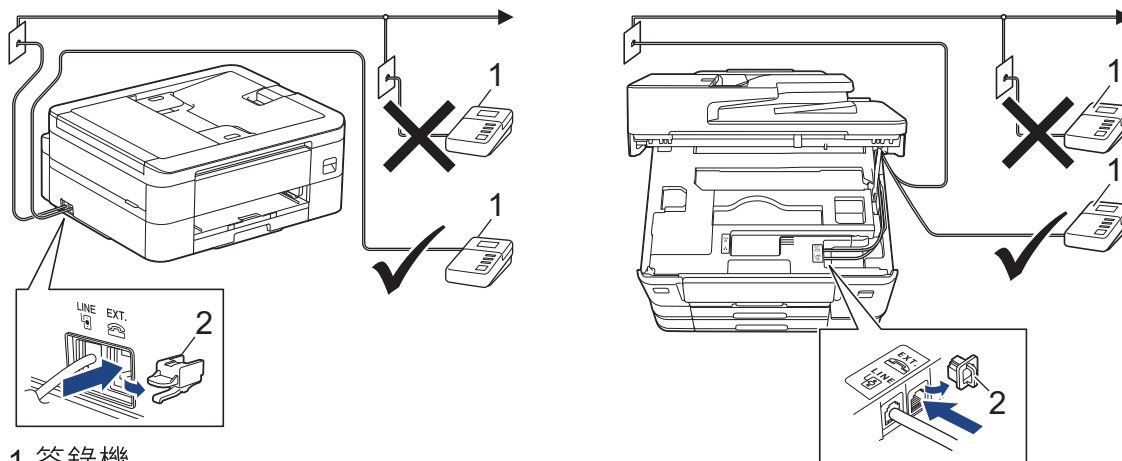
目錄

外置 TAD (電話答錄裝置)	1
連接外置 TAD.....	2
外置 TAD 上的外出留言訊息 (OGM).....	3
多線路連接 (PABX).....	4
外置與分機電話	5
連接外置電話或分機電話.....	6
透過外置電話或分機電話操作.....	7
使用無繩外置電話.....	8
使用遠端代碼.....	9

外置 TAD (電話答錄裝置)

將外置電話答錄裝置 (TAD) 連接至與機器相同的線路上。TAD 回應來電時，機器會「聆聽」傳真設備所發送的 CNG (傳真來電) 音頻。若聽到 CNG 音頻，機器會自動處理來電並接收傳真。若沒聽到 CNG 音頻，機器會讓 TAD 錄下話音訊息，液晶螢幕上會出現 [電話]。

外置答錄機必須在響鈴兩聲內回應 (建議設定為兩聲)。這是因為除非外置答錄機已回應來電，否則機器聽不到 CNG 音頻。送出機器發送的 CNG 音只會持續八到十秒。若外置答錄機的節費功能需要響鈴四聲才能啟用，則建議不要使用該功能。



- 1 答錄機
- 2 保護蓋

重要事項

切勿在同一條電話線路上的其他地方連接答錄機。



若接收傳真有問題，請減少外置答錄機上的響鈴次數設定。



相關資訊

- 連接外置 TAD
- 外置 TAD 上的外出留言訊息 (OGM)
- 多線路連接 (PABX)

連接外置 TAD

1. 將外置 TAD 設定為允許的最小響鈴次數。如需更多資訊，請聯絡您的電話供應商。(機器的響鈴次數設定不適用。)
2. 在外置答錄機上錄製留給對方的訊息。
3. 將答錄機設為回應來電。
4. 將機器的接收模式設為 [外置答錄機]。

✓ 相關資訊

- [外置 TAD \(電話答錄裝置\)](#)

外置 TAD 上的外出留言訊息 (OGM)

1. 在訊息開頭錄製 5 秒空白。讓機器有時間聆聽傳真音。



建議在 OGM 開頭留下 5 秒空白，否則機器無法在吵雜的環境中聽到傳真音頻。OGM 開頭可以不要留下空白，但若機器在接收傳真時有問題，則您應重新錄製 OGM 並留下空白。

2. 將訊息限定在 20 秒內。
3. 在 20 秒訊息的結尾提供遠端啟動代碼，方便對方發送手動傳真。例如：「請在嗶聲後留言，或按 *51 和「啟動」發送傳真。」



相關資訊

- [外置 TAD \(電話答錄裝置\)](#)

多線路連接 (PABX)

大多數辦公室都使用中央電話系統。

建議將所有機器連接至專用線路。特定 PABX 可能與特定型號的傳真設備相容，但我們不保證本裝置可以正常運作。

雖然將傳真設備連接到 PABX (專用自動交換分機) 通常相對簡單，但建議您聯絡為您安裝電話系統的公司，請他們為您連接傳真設備。

不建議使用 PABX 線路。PABX 限制通常可能導致傳真設備的某些功能無法正常運作。

相關資訊

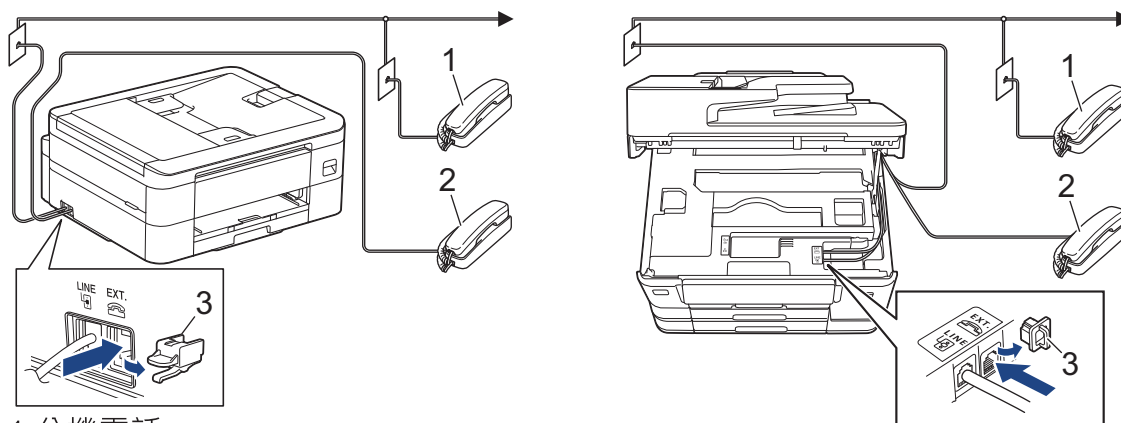
- [外置 TAD \(電話答錄裝置\)](#)

外置與分機電話

- 連接外置電話或分機電話
- 透過外置電話或分機電話操作
- 使用無繩外置電話
- 使用遠端代碼

連接外置電話或分機電話

您可以單獨連接一台電話 (如下圖所示)。



- 1 分機電話
- 2 外置電話
- 3 保護蓋

✓ 相關資訊

- 外置與分機電話

透過外置電話或分機電話操作

若以分機或外置電話回應傳真來電，可使用遠端啟動代碼讓機器接聽來電。當您按下遠端傳真接收密碼 *51，機器會開始接收傳真。

如果機器應答話音電話並發出偽/兩聲響鈴提示您接聽來電，可按遠端取消啟動碼 #51 在分機上應答來電。

若接聽來電後發現無人在線上：

您可能要接收手動傳真。

按 *51，等候嘖嘖聲，或是等到液晶螢幕上出現 [正在接收] 為止，然後掛斷。



也可以使用傳真偵測功能，讓機器自動接聽來電。



相關資訊

- [外置與分機電話](#)

使用無繩外置電話

如果無線電話的主機與本機器共用一條線路，您可以使用無線話筒在響鈴期間應答來電。

✓ 相關資訊

- [外置與分機電話](#)

使用遠端代碼

遠端啟動代碼

若以分機或外置電話回應傳真來電，可按遠端啟動代碼 ***51** 讓機器接收傳真。等候嘖嘖聲，然後放回話筒。
若以外置電話回應傳真來電，可按啟動按鈕並選擇接收選項讓機器接收傳真。

遠端電話應答密碼

若收到話音電話，且機器處於 F/T 模式下，機器將在初始響鈴次數後開始發出 F/T 響鈴 (偽/兩聲響鈴)。若從分機電話接聽來電，可按 **#51** 關閉 F/T 響鈴 (務必在響鈴之間按此鍵)。

若機器回應話音電話，且響起偽/兩聲響鈴，按 [接聽] 或 **免持聽筒**，可以從外置電話接聽來電。

✓ 相關資訊

- [外置與分機電話](#)

brother



TCHN
版本 0