


Veiledning for eksterne enheter

Merknadsdefinisjoner

Vi bruker følgende symboler og konvensjoner i denne brukermanualen:

VIKTIG	VIKTIG viser en potensielt farlig situasjon som kan føre til skade på eiendom eller redusert funksjonalitet på produktet hvis den ikke unngås.
MERK	MERK angir driftsmiljøet, forutsetninger for installasjon eller spesielle bruksforutsetninger.
	Tips-ikoner gir nyttige tips og tilleggsinformasjon.
Fet skrift	Fet skrift angir knapper på maskinens kontrollpanel eller på dataskjermen.
<i>Kursiv</i>	Kursiv skrift fremhever et viktig punkt eller refererer til et relatert emne.
Courier New	Skriftypen Courier New identifiserer meldinger som vises på maskinskjermen.

Varemerker

Adobe® og Reader® er enten registrerte varemerker eller varemerker tilhørende Adobe Systems Incorporated i USA og/eller andre land.

Alle selskaper som har programvare nevnt ved navn i denne brukerveiledningen, har en egen programvarelisens for de programmene som de har eiendomsretten til.

Alle vare- og produktnavn for selskaper som vises på Brother-produkter, i relaterte dokumenter og annet materiale, er varemerker eller registrerte varemerker som tilhører disse respektive selskapene.

Opphavsrett

Informasjonen i dette dokumentet kan endres uten varsel. Programvaren som beskrives i dette dokumentet er underlagt lisensavtaler. Programvaren kan bare brukes eller kopieres i henhold til vilkårene i disse avtalene. Ingen deler av denne utgivelsen kan gjengis i et hvilket som helst format eller på en hvilken som helst måte uten at det på forhånd er innhentet skriftlig tillatelse fra Brother Industries, Ltd.

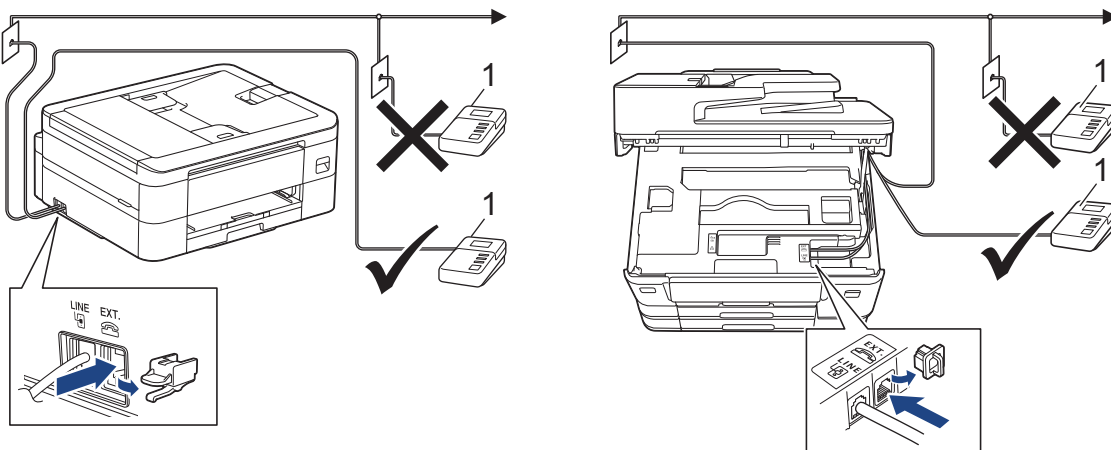
Innholdsfortegnelse

Ekstern telefonsvarer (telefonsvarerenhet)	1
Koble til en ekstern telefonsvarer.....	2
Spill inn en utgående melding (OGM) på den eksterne telefonsvareren	3
Flerlinjetilkoblinger (PBX).....	4
Eksterne apparater og biapparater	5
Koble til en ekstern telefon eller et biapparat	6
Betjening fra eksterne telefoner og biapparater	7
Bruk fjernkodene	8

Ekstern telefonsvarer (telefonsvarerenhet)

Koble en ekstern telefonsvarerenhet til samme linje som maskinen. Når telefonsvareren svarer på anrop, "lytter" maskinen etter CNG-toner (faksringetoner) fra avsenderens faksmaskin. Hvis den hører slike toner, tar den over anropet og mottar faksen. Hvis den ikke hører dem, lar den telefonsvareren ta i mot talemeldingen og på LCD-skjermen vises [Telefon].

Den eksterne telefonsvareren må svare innen fire ringesignaler (vi anbefaler at innstillingen er to ringesignaler). Dette er fordi at maskinen ikke kan høre CNG-tonene før den eksterne telefonsvareren har svart på anropet. Avsendermaskinen sender bare CNG-toner åtte til ti sekunder lengre. Hvis den eksterne telefonsvareren må ringe mer enn fire ganger for å bli aktivert, anbefaler vi ikke bruk av funksjonen for tellerskrittsporing.



1 Telefonsvarer

VIKTIG

Du må IKKE koble en telefonsvarer til et annet sted på samme telefonlinje.



Hvis du har problemer med å motta fakser, kan du redusere innstillingen for Utsatt svar på den eksterne telefonsvareren.



Beslektet informasjon

- Koble til en ekstern telefonsvarer
- Spill inn en utgående melding (OGM) på den eksterne telefonsvareren
- Flerlinjetilkoblinger (PBX)

Koble til en ekstern telefonsvarer

1. Sett den eksterne telefonsvareren til minimum antall tillatte ringesignaler. Kontakt telefonleverandøren for mer informasjon. (Maskinens innstilling for ringeforsinkelse gjelder ikke.)
2. Spill inn den utgående meldingen på den eksterne telefonsvareren.
3. Still inn telefonsvareren slik at den besvarer anrop.
4. Sett maskinens mottaksmodus til [Ext.Tel/Svarer].



Beslektet informasjon

- [Ekstern telefonsvarer \(telefonsvarerenhet\)](#)
-

Spill inn en utgående melding (OGM) på den eksterne telefonsvareren

1. Meldingen bør starte med fem sekunders stillhet. Da får maskinen tid til å lytte etter fakstoner.



Vi anbefaler å begynne den utgående beskjeden med fem sekunders stillhet fordi at maskinen ikke kan høre fakstoner over kraftige stemmer. Du kan utelate denne pausen, men hvis maskinen har problemer med å motta fakser, bør du spille inn den utgående beskjeden igjen med pause.

2. Ikke snakk i mer enn 20 sekunder.
3. Avslutt den 20 sekunder lange beskjeden med å oppgi en ekstern aktiveringskode for anropere som sender manuelle fakser. For eksempel: "Etter pipelyden, legg igjen en melding eller trykk på *51 og Start for å sende en faks".



Beslektet informasjon

- [Ekstern telefonsvarer \(telefonsvarerenhet\)](#)

Flerlinjetilkoblinger (PBX)

Vi anbefaler at du ber selskapet som monterte hussentralen om å koble til maskinen. Hvis maskinen skal kobles til et flerlinjesystem, foreslår vi at du ber installatøren om å koble enheten til den siste linjen på systemet. Dette forhindrer at maskinen blir aktivert hver gang systemet mottar telefonanrop. Hvis alle innkommende anrop blir besvart av en sentralbordoperatør, anbefaler vi at du setter mottaksmodus til [Manuell].

Vi kan ikke garantere at maskinen vil fungere som den skal under alle forhold når den er tilkoblet en hussentral. Eventuelle problemer med å sende eller motta fakser bør først rapporteres til selskapet som er ansvarlig for hussentralen.



Beslektet informasjon

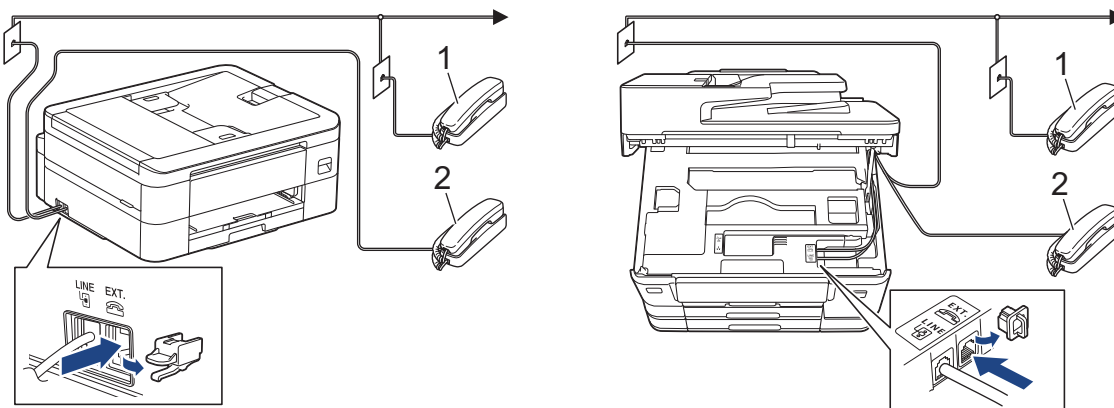
- [Ekstern telefonsvarer \(telefonsvarerenhet\)](#)
-

Eksterne apparater og biapparater

- [Koble til en ekstern telefon eller et biapparat](#)
- [Betjening fra eksterne telefoner og biapparater](#)
- [Bruk fjernkodene](#)

Koble til en ekstern telefon eller et biapparat

Du kan koble til en separat telefon som vist i diagrammet nedenfor.



- 1 Biapparat
- 2 Ekstern telefon



Kontroller å bruke en ekstern telefon med en kabel som ikke er over tre meter lang.



Beslektet informasjon

- [Eksterne apparater og biapparater](#)

Betjening fra eksterne telefoner og biapparater



Biapparater brukes ikke i Tyskland.

Dersom du besvarer et faksanrop på et biapparat eller en ekstern telefon, kan du få maskinen til å svare anropet ved å bruke aktiveringskoden for fjerntilgang. Når du taster inn aktiveringskoden for fjerntilgang *51, begynner maskinen å motta faksen.

Hvis maskinen besvarer et taleanrop og ringer med spesielle, doble ringesignaler for at du skal ta over, kan du svare med biapparat ved å trykke inn den eksterne deaktiveringskoden #51.

Hvis du besvarer et anrop og ingen er på linjen:

Du må anta at du mottar en manuell faks.

Trykk *51 og vent på pipelyden eller til [Mottar] vises på LCD-skjermen, og legg deretter på.



Du kan også bruke faksetekstfunksjonen til å få maskinen til å besvare anropet automatisk.



Beslektet informasjon

- [Eksterne apparater og biapparater](#)

Bruk fjernkodene

Aktiveringskode for fjerntilgang

Hvis du besvarer et faksanrop fra et biapparat eller en ekstern telefon, kan du få maskinen til å ta over anropet ved å taste inn aktiveringskoden for fjerntilgang ***51**. Vent på kvitrelydene, og legg deretter på røret.

Hvis du besvarer et faksanrop på den eksterne telefonen, kan du få maskinen til å motta faksen ved å trykke på startknappen og deretter velge alternativet for å motta.

Ekstern deaktivertingskode (Ikke tilgjengelig i Tyskland)

Hvis du mottar et taleanrop og maskinen står i F/T-modus, vil den avgi F/T-signaler (spesielle, doble ringesignaler) etter innledende ringeforsinkelse. Hvis du svarer anropet på et biapparat så kan du slå av F/T-ringen ved å trykke på **#51** (kontroller at du trykker dette mellom ringingen).

Hvis maskinen besvarer et taleanrop og ringer med spesielle, doble ringesignaler for at du skal ta over, kan du svare med den eksterne telefonen ved å trykke på `[Hent]` eller **Tel/R**.



Beslektet informasjon

- [Eksterne apparater og biapparater](#)

brother

