




외부 장치 가이드

표기법

본 사용자 가이드에서는 다음과 같은 기호와 표기를 사용합니다.

중요	중요는 재산상의 손실 또는 제품 기능이 손실될 수 있는 잠재적인 위험이 있는 상황을 나타냅니다.
참고	참고는 사용 환경, 설치 조건 또는 특수한 사용 조건을 지정합니다.
	팁 아이콘은 힌트와 보충 정보를 제공합니다.
굵은 글꼴	굵게 표시된 내용은 제품의 제어판 또는 컴퓨터 화면의 버튼을 나타냅니다.
<i>기울임꼴</i>	기울임꼴은 중요한 점을 강조하거나 관련 항목을 나타냅니다.
[#####]	괄호 안의 텍스트는 제품의 LCD 화면에 표시되는 메시지를 나타냅니다.

상표

Adobe®, Reader®는 미국 및/또는 기타 국가에서 Adobe Systems Incorporated의 등록 상표 또는 상표입니다. 본 설명서에 언급된 소프트웨어 타이틀을 소유한 회사마다 특정 소유 프로그램에 적용되는 소프트웨어 라이선스 계약이 있습니다.

Brother 제품, 관련 문서 및 기타 모든 자료에 표시되는 회사들의 모든 거래명과 제품명은 해당하는 각 회사의 상표 또는 등록 상표입니다.

저작권

본 문서의 정보는 사전 통지 없이 변경될 수 있습니다. 본 문서에서 설명된 소프트웨어는 라이선스 계약 하에 제공됩니다. 소프트웨어는 이러한 계약 약관에 따라 사용 또는 복사만 가능합니다. 본 발행물의 어떠한 부분도 Brother Industries, Ltd의 사전 서면 허가 없이 어떠한 형식 또는 방법으로도 복제될 수 없습니다.

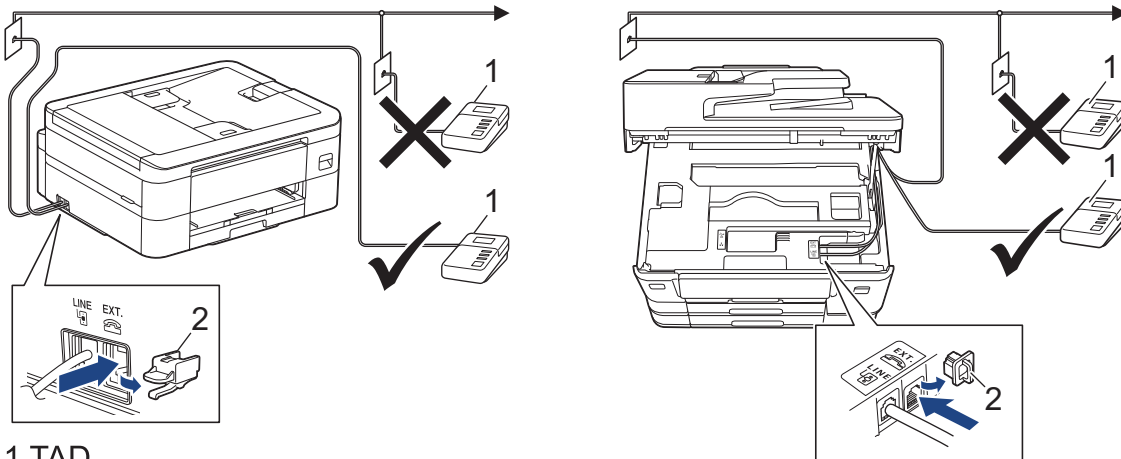
목차

외부 TAD(자동응답기)	1
외부 TAD(자동 응답기) 연결	2
외부 TAD(자동 응답기)에 송신 메시지(OGM) 기록	3
다중 회선 연결(PBX)	4
외선 및 내선 전화	5
외선 또는 내선 전화 연결	6
외선 및 내선 전화에서의 작업.....	7
원격 코드 사용	8

외부 TAD(자동응답기)

외부 자동 응답기(TAD)를 제품과 동일한 회선에 연결합니다. TAD가 통화에 응답하는 경우 구입하신 제품에서 송신 중인 팩스 기기를 통해 전송된 CNG(팩스 통화) 톤을 "듣습니다". 톤이 들리면 통화를 받아 팩스를 수신합니다. 들리지 않는 경우 TAD가 음성 메시지를 제공하고 LCD에 [전화]이 표시됩니다.

외부 TAD는 벨소리 2회 내에 응답해야 합니다(벨소리 2회로 설정 권장). 외부 TAD가 통화를 받을 때까지 제품에서 CNG 톤을 들을 수 없기 때문입니다. 송신 중인 제품이 CNG 톤을 8-10초 동안만 보냅니다. 4번 이상의 벨소리가 필요한 경우 외부 TAD의 통화료 절감 기능을 사용하지 않는 것이 좋습니다.



- 1 TAD
- 2 보호용 캡

중요

같은 전화선의 다른 곳에 TAD를 연결하지 마십시오.



팩스 수신에 문제가 있는 경우 외부 TAD에 대한 벨소리 지연 설정을 줄이십시오.



관련 정보

- 외부 TAD(자동 응답기) 연결
- 외부 TAD(자동 응답기)에 송신 메시지(OGM) 기록
- 다중 회선 연결(PBX)

외부 TAD(자동 응답기) 연결

1. 외부 TAD(자동 응답기)를 허용된 최소 벨울림 횟수로 설정합니다. 자세한 내용은 전화 공급자에게 문의하십시오. (제품의 벨소리 지연 설정은 적용되지 않습니다.)
2. 외부 TAD에서 송신 메시지를 녹음합니다.
3. 호출에 응답하도록 TAD를 설정합니다.
4. 제품에서 수신 모드를 [외부 TAD]로 설정합니다.

✓ 관련 정보

- [외부 TAD\(자동응답기\)](#)

외부 TAD(자동 응답기)에 송신 메시지(OGM) 기록

1. 메시지 시작 후 5초 동안은 아무 소리도 녹음하지 않습니다. 이를 통해 제품에서 팩스 톤을 들을 수 있습니다.



시끄러운 음성이 있으면 제품이 팩스 톤을 들을 수 없기 때문에 OGM 시작 후 처음 5초 동안은 아무 소리도 녹음하지 않는 것이 좋습니다. 이 포즈(Pause)를 생략해 볼 수 있지만, 수신 문제가 있을 경우 포즈(Pause)를 포함하도록 OGM을 다시 녹음해야 합니다.

2. 말하는 내용을 20초로 제한합니다.
3. 수동으로 팩스를 송신하는 사람들을 위해 원격 활성화 코드를 알려주고 20초 메시지를 끝맺습니다. 예: "신호음이 울린 후에 메시지를 남기거나 *51을 누르고 팩스 송신을 시작하십시오."



관련 정보

- [외부 TAD\(자동응답기\)](#)

다중 회선 연결(PBX)

PBX를 설치한 회사에 문의하여 제품을 연결하는 것이 좋습니다. 다중 회선 시스템이 있는 경우 설치 관리자에게 문의하여 장치를 시스템의 마지막 회선에 연결하는 것이 좋습니다. 이렇게 하면 시스템이 전화가 수신될 때마다 제품이 작동하는 것을 방지합니다. 모든 수신 통화를 스위치보드 작업자가 응답하는 경우 수신 모드를 [수동]로 설정하는 것이 좋습니다.

PBX에 연결된 경우 제품이 모든 조건 하에서 제대로 작동하는지 보장할 수 없습니다. 팩스 송신 또는 수신에 문제가 있는 경우 먼저 PBX를 취급하는 회사에 보고해야 합니다.

✓ 관련 정보

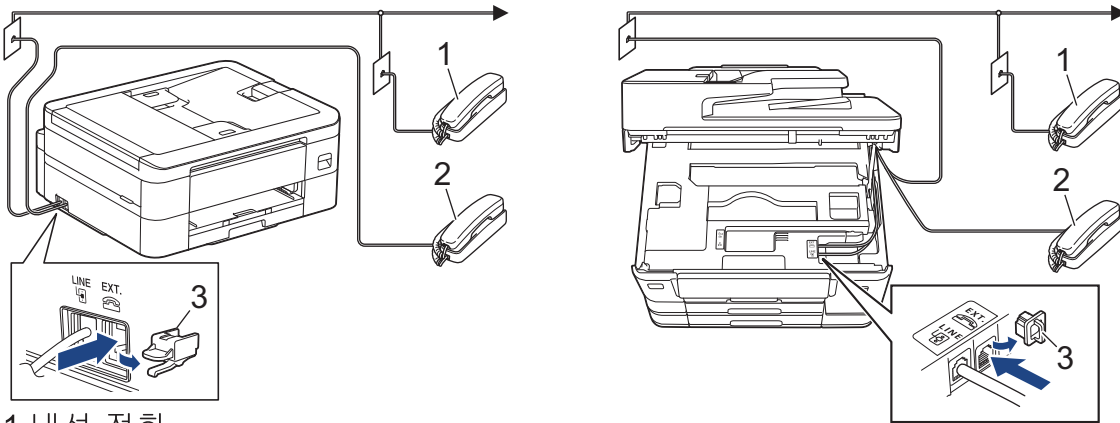
- [외부 TAD\(자동응답기\)](#)

외선 및 내선 전화

- 외선 또는 내선 전화 연결
- 외선 및 내선 전화에서의 작업
- 원격 코드 사용

외선 또는 내선 전화 연결

아래 다이어그램과 같이 제품에 별도의 전화를 연결할 수 있습니다.



- 1 내선 전화
- 2 외선 전화
- 3 보호용 캡

✓ 관련 정보

- 외선 및 내선 전화

외선 및 내선 전화에서의 작업

내선 또는 외선 전화에서 팩스 호출에 응답하는 경우 원격 활성화 코드를 사용하여 제품이 호출을 받도록 할 수 있습니다. 원격 활성화 코드 ***51**을 누르면 팩스 수신에 시작됩니다.

제품이 음성 전화를 받고 유사/이중 벨울림을 내서 사람이 받도록 전달하는 경우, 원격 비활성화 코드 스위치의 경우 **#51**을 눌러 외선 전화에서 전화를 받을 수 있습니다.

호출에 응답할 때 회선에 연결된 사람이 아무도 없는 경우

수동 팩스를 수신하고 있다고 가정해 보시다.

***51**을 누르고 신호음이 날 때까지 또는 LCD에 [수신 중]이 표시될 때까지 기다린 다음 전화를 끊습니다.



팩스 감지 기능을 사용하여 제품이 호출을 자동으로 받도록 할 수도 있습니다.

✓ 관련 정보

- 외선 및 내선 전화

원격 코드 사용

원격 활성화 코드

내선 또는 외선 전화에서 팩스 전화에 응답하는 경우 원격 활성화 코드 *51 새가 우는 소리가 들릴 때까지 기다렸다가 송수화기를 내려 놓으십시오.

외선 전화에서 팩스 전화를 받는 경우 시작 버튼을 누른 다음 수신할 옵션을 선택하여 제품에서 팩스를 수신하도록 할 수 있습니다.

원격 비활성화 코드

음성 전화를 수신하고 제품이 F/T 모드이면 초기 벨소리 지연 후 F/T 벨소리(의사/이중 벨소리)가 들리기 시작합니다. 내선 전화에서 호출을 받는 경우 #51(벨소리 사이에 눌러야 함)을 눌러 F/T 벨소리를 해제할 수 있습니다.

제품이 음성 전화에 응답하고 의사/이중 벨소리를 울리는 경우 [픽업] 또는 **은축**를 눌러 외선 전화에서 호출을 받을 수 있습니다.

✓ 관련 정보

- 외선 및 내선 전화

brother



KOR
버전 0