




# Guide des périphériques externes

## Définition des remarques

Tout au long de ce guide, nous utilisons les conventions et symboles suivants :

<b>IMPORTANT</b>	IMPORTANT indique une situation potentiellement dangereuse qui, si elle n'est pas évitée, risque d'entraîner des dégâts matériels ou une perte de fonctionnalité de l'appareil.
<b>REMARQUE</b>	REMARQUE spécifie l'environnement d'exploitation, les conditions d'installation ou des conditions spéciales d'utilisation.
	Les icônes de conseils indiquent la présence de conseils utiles et d'informations supplémentaires.
<b>Caractères gras</b>	Le texte en gras identifie les boutons sur le panneau de commande de l'appareil ou sur l'écran de l'ordinateur.
<i>Caractères en italique</i>	Les caractères italiques mettent en valeur un point important ou signalent un sujet connexe.
Courier New	Le texte en police Courier New sert à identifier les messages à l'écran LCD.

## Marques commerciales

Adobe® et Reader® sont des marques déposées ou des marques commerciales d'Adobe Systems Incorporated aux États-Unis et/ou dans d'autres pays.

Chaque société dont le nom du logiciel est mentionné dans ce manuel possède un Contrat de licence logicielle propre à ses programmes propriétaires.

**Tous les noms commerciaux et noms de produits d'autres sociétés apparaissant sur les produits Brother, les documents connexes et tout autre document sont des marques de commerce ou des marques déposées de ces sociétés respectives.**

## Copyright

Les informations contenues dans ce document peuvent être modifiées sans préavis. Le logiciel décrit dans ce document est fourni dans le cadre de contrats de licence. Le logiciel ne peut être utilisé ou copié que conformément aux termes de ces contrats. Aucune partie de cette publication ne peut être reproduite sous quelque forme et par quelque moyen que ce soit sans le consentement écrit préalable de Brother Industries, Ltd.

## Table des matières

---

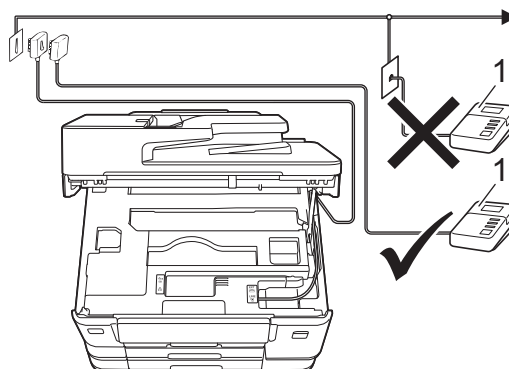
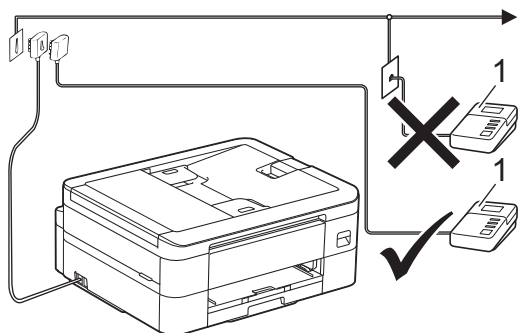
<b>Répondeur externe (répondeur téléphonique).....</b>	<b>1</b>
Connecter un répondeur externe .....	3
Enregistrer un message sortant sur le répondeur externe.....	4
Branchements multilignes (PBX) .....	5
<b>Téléphones externes et supplémentaires.....</b>	<b>6</b>
Connecter un téléphone externe ou un téléphone supplémentaire .....	7
Fonctionnement avec des téléphones externes ou supplémentaires .....	8
Utilisation des codes à distance.....	9

## Répondeur externe (répondeur téléphonique)

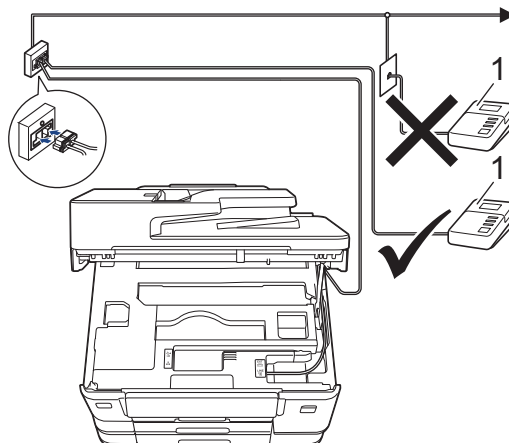
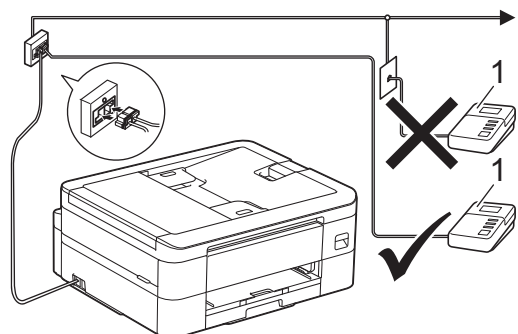
Connectez un répondeur téléphonique sur la même ligne que votre appareil. Lorsque le répondeur répond à un appel, cet appareil surveille les tonalités CNG (appel de fax) envoyées par un télécopieur. S'il détecte ces tonalités, l'appareil intercepte l'appel et reçoit le fax. S'il ne les détecte pas, il permet au répondeur de recevoir un message vocal et la mention [Téléphone] s'affiche sur l'écran LCD.

Le répondeur externe doit répondre dans les quatre sonneries (le réglage recommandé est de deux sonneries). En effet, cet appareil ne peut pas entendre les tonalités CNG jusqu'à ce que le répondeur ait répondu à l'appel. L'appareil d'origine n'envoie des tonalités CNG que pendant huit à dix secondes. Nous déconseillons l'emploi de la fonctionnalité d'économie de coûts sur votre répondeur si son activation exige plus de quatre sonneries.

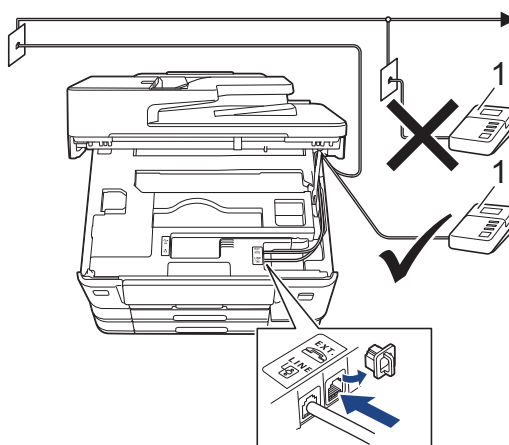
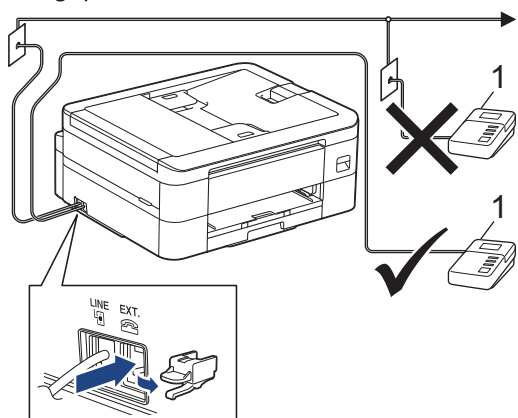
<France>



<Suisse>



<Belgique>



1 Répondeur

---

## IMPORTANT

NE branchez PAS de répondeur ailleurs sur la même ligne téléphonique.

---



Si vous éprouvez des difficultés à recevoir des fax, réduisez la valeur du réglage Long. sonnerie de votre répondeur.

---



### Information associée

- [Connecter un répondeur externe](#)
  - [Enregistrer un message sortant sur le répondeur externe](#)
  - [Branchements multilignes \(PBX\)](#)
-

## Connecter un répondeur externe

1. Réglez votre répondeur externe sur le nombre minimal de sonneries autorisées. Pour plus d'informations, contactez votre prestataire téléphonique. (Le paramètre Longueur de sonnerie de l'appareil ne s'applique pas.)
2. Enregistrez le message sortant sur votre répondeur externe.
3. Configurez le répondeur pour qu'il réponde aux appels.
4. Réglez le mode de réception de l'appareil sur [Tel/Rep.Ext (Tél/Rép. ext.)].



### Information associée

- [Répondeur externe \(répondeur téléphonique\)](#)
-

## Enregistrer un message sortant sur le répondeur externe

1. Enregistrez un silence de cinq secondes au début de votre message. L'appareil pourra ainsi détecter les tonalités de fax.



Nous vous recommandons de commencer votre message sortant par un silence de cinq secondes, car l'appareil ne peut pas détecter des tonalités de fax couvertes par une voix forte. Vous pouvez, si vous préférez, ne pas enregistrer cette pause. Cependant, si votre appareil ne reçoit pas bien les fax, réenregistrez le message sortant en commençant par cette pause.

2. Limitez la durée de votre annonce à 20 secondes.
3. Terminez votre message de 20 secondes par votre code d'activation à distance à l'intention des personnes désirant vous envoyer des fax manuels. Par exemple : « Après le bip, laissez un message ou appuyez sur \*51 et Départ pour envoyer un fax ».



### Information associée

- [Répondeur externe \(répondeur téléphonique\)](#)

## Branchements multilignes (PBX)

Nous vous suggérons de demander à la compagnie qui a installé votre PBX de brancher votre appareil. Si vous avez un système multiligne, nous vous conseillons de demander à l'installateur de brancher l'unité sur la dernière ligne du système. Ceci empêche que l'appareil ne s'active à chaque fois que le système reçoit un appel téléphonique. Si tous les appels entrants sont pris en charge par un standardiste, nous vous recommandons de paramétrer le mode de réception sur [Manuel].

Nous ne pouvons pas garantir le bon fonctionnement de votre appareil dans toutes les circonstances lorsqu'il est branché sur un PBX. Tout problème d'envoi ou de réception de fax doit être signalé en premier lieu à la compagnie qui s'occupe de votre PBX.



### Information associée

- [Répondeur externe \(répondeur téléphonique\)](#)
-

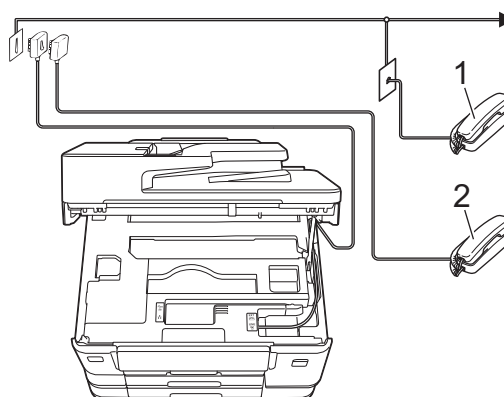
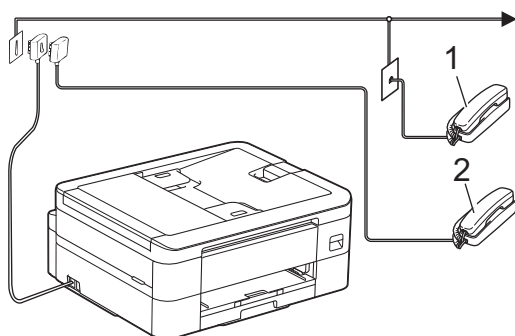
## ■ Téléphones externes et supplémentaires

- [Connecter un téléphone externe ou un téléphone supplémentaire](#)
- [Fonctionnement avec des téléphones externes ou supplémentaires](#)
- [Utilisation des codes à distance](#)

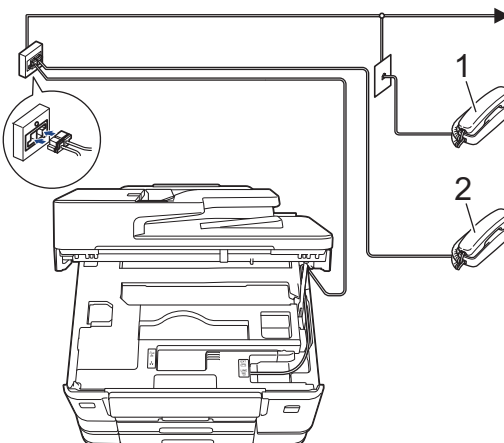
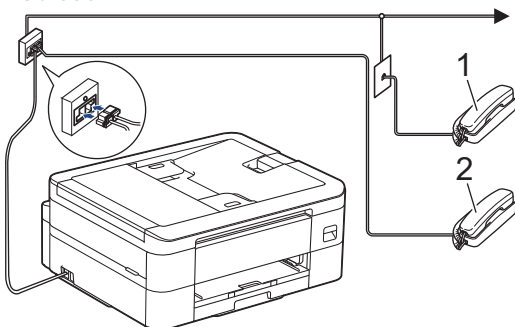
## Connecter un téléphone externe ou un téléphone supplémentaire

Vous pouvez brancher un autre téléphone sur votre appareil comme indiqué dans le schéma ci-dessous.

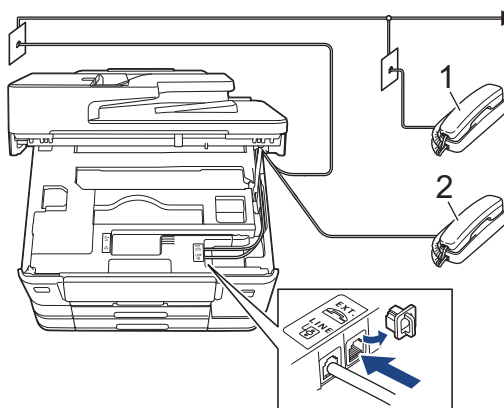
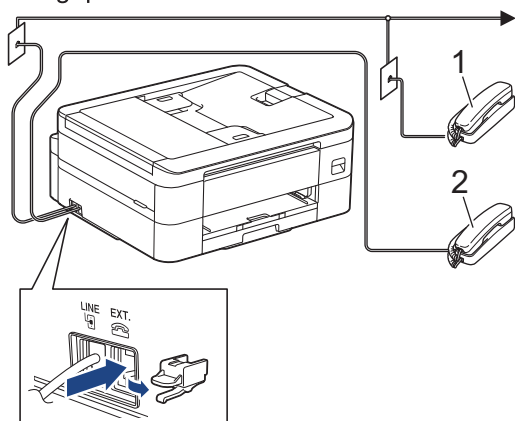
<France>



<Suisse>



<Belgique>



- 1 Téléphone supplémentaire
- 2 Téléphone externe



Veillez à utiliser un téléphone externe doté d'un câble n'excédant pas trois mètres de long.



### Information associée

- Téléphones externes et supplémentaires

## Fonctionnement avec des téléphones externes ou supplémentaires



Le téléphone supplémentaire n'est pas disponible en Allemagne.

Si vous répondez à un appel de fax sur un téléphone supplémentaire ou sur un téléphone externe, vous pouvez faire en sorte que votre appareil prenne l'appel en utilisant le code d'activation à distance. Dès que vous appuyez sur le code d'activation à distance **\*51**, l'appareil commence à recevoir le fax.

Lorsque l'appareil répond à un appel vocal et émet la pseudo/double sonnerie pour vous inviter à prendre le relais, vous pouvez prendre l'appel sur un téléphone supplémentaire en composant le code de désactivation à distance **#51**.

### Si vous répondez à un appel et que personne n'est en ligne :

Il est fort possible que vous receviez un fax manuel.

Appuyez sur **\*51** attendez le bip strident ou jusqu'à ce que l'écran LCD affiche [Réception], puis raccrochez.



Vous pouvez également utiliser la fonction Détection de fax pour que votre appareil réponde automatiquement à l'appel.



### Information associée

- [Téléphones externes et supplémentaires](#)

## Utilisation des codes à distance

### Code d'activation à distance

Si vous répondez à un appel de télécopieur sur un téléphone supplémentaire ou un téléphone externe, vous pouvez forcer votre appareil à le recevoir en composant le code d'activation à distance \*51. Attendez les bips stridents, puis raccrochez le combiné.

Si vous répondez à un appel de télécopieur sur un téléphone externe, vous pouvez forcer l'appareil à recevoir le fax en appuyant sur le bouton Marche puis en sélectionnant l'option de réception.

### Code de désactivation à distance (Non disponible en Allemagne)

Si vous recevez un appel vocal et que l'appareil se trouve en mode Fax/Tél, il fera retentir la sonnerie Fax/Tél (pseudo-sonnerie/sonnerie double) après la longueur de sonnerie initiale. Si vous répondez à l'appel sur un téléphone supplémentaire, vous pouvez désactiver la sonnerie du télécopieur/téléphone en appuyant sur #51 (n'oubliez pas d'appuyer sur ces touches entre les sonneries).

Si l'appareil répond à un appel vocal et émet une pseudo-sonnerie double pour que vous puissiez répondre à l'appel, prenez l'appel sur le téléphone externe en appuyant sur [Décrocher] ou sur **Tel/R (Tél/R)**.



### Information associée

- [Téléphones externes et supplémentaires](#)

brother

