




Ulkoisten laitteiden opas

Kuvakkeiden selitykset

Tässä Käyttöoppaassa käytetään seuraavia symboleita ja käytäntöjä:

| | |
|---|--|
| TÄRKEÄÄ | TÄRKEÄÄ ilmaisee vaaratilanteen, joka saattaa aiheuttaa aineellisia vahinkoja tai laitteen toiminnallisuuden heikkenemistä, jos tilannetta ei vältetä. |
| HUOMAUTUS | HUOMAUTUS määrittää käyttöympäristön, asennusolosuhteet tai erityiset käyttöolosuhteet. |
|  | Käyttövinkkikuvakkeet tarkoittavat hyödyllisiä ohjeita ja lisätietoja. |
| Lihavoitu teksti | Lihavoitu tekstityyli tarkoittaa laitteen ohjauspaneelin tai tietokoneen näyttöruudun painikkeita. |
| <i>Kursivoitu teksti</i> | Kursivoidulla tekstityylillä korostetaan tärkeää kohtaa tai sillä viitataan asiaan liittyvään toiseen aiheeseen. |
| Courier New | Courier New -fontti tarkoittaa laitteen nestekidenäytössä näkyviä viestejä. |

Tavaramerkit

Adobe® ja Reader® ovat Adobe Systems Incorporated -yhtiön rekisteröityjä tavaramerkkejä tai tavaramerkkejä Yhdysvalloissa ja/tai muissa maissa.

Kullakin yrityksellä, jonka ohjelmiston nimi mainitaan tässä oppaassa, on omia ohjelmiaan koskeva käyttöoikeussopimus.

Brotherin tuotteissa, liittyvissä tavaramerkeissä ja muussa materiaalissa olevat yritysten tavaramerkit ja tuotteiden nimet ovat kaikki kyseisten yritysten tavaramerkkejä tai rekisteröityjä tavaramerkkejä.

Tekijänoikeustiedot

Tämän asiakirjan tietoja voidaan muuttaa ilman erillistä ilmoitusta. Tässä asiakirjassa kuvattu ohjelmisto toimitetaan lisenssisopimusten alaisena. Ohjelmistoa saa käyttää tai kopioida vain näiden sopimusten ehtojen mukaisesti. Mitään tämän julkaisun osaa ei saa jäljentää missään muodossa tai millään tavalla ilman Brother Industries, Ltd:n etukäteen myöntämää kirjallista lupaa.

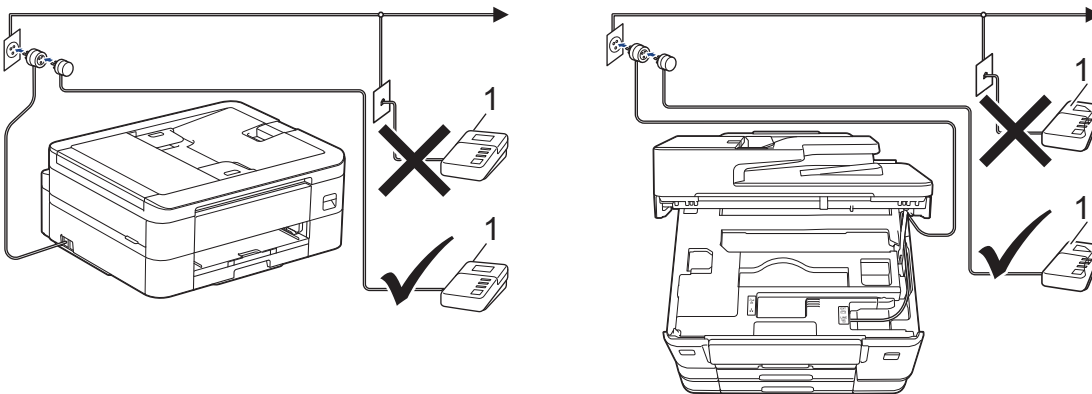
Sisällysluettelo

| | |
|---|----------|
| Ulkoinen puhelinvastaaja | 1 |
| Ulkoiden puhelinvastaajan yhdistäminen | 2 |
| Lähtevän viestin (OGM) nauhoittaminen ulkoiseen puhelinvastaajaan | 3 |
| Vaihdeliitännät (keskus) | 4 |
| Ulkoiset tai rinnakkaiset puhelimet | 5 |
| Ulkoiden puhelimen tai rinnakkaispuhelimien kytkeminen | 6 |
| Käyttö ulkoisista puhelimista ja rinnakkaispuhelimista | 7 |
| Kauko-ohjaustunnusten käyttö | 8 |

Ulkoinen puhelinvastaaja

Kytke ulkoinen puhelinvastaaja samaan linjaan laitteen kanssa. Kun puhelinvastaaja vastaa puheluun, laite "kuuntelee" lähettävän faksilaitteen lähettämiä faksin soittoääniä (CNG-merkkiääniä). Jos se kuulee ne, se ottaa puhelun ja vastaanottaa faksin. Jos se ei kuule niitä, se antaa puhelinvastaajan ottaa viestin. Nestekidenäytössä on [Puhelin].

Ulkoi sen puhelinvastaajan on vastattava neljän soitto kerran aikana (suositeltu asetus on kaksi soittoa). Tämä johtuu siitä, että laite ei pysty kuulemaan faksin merkkiääniä, ennen kuin ulkoinen puhelinvastaaja on ottanut puhelun vastaan. Lähettävä laite lähettää faksin merkkiääniä vain kahdeksasta kymmeneen sekuntia kauemmin. Emme suosittele soitonsäästöasetuksen käyttöä ulkoisessa puhelinvastaajassa, jos sen käynnistykseen tarvitaan enemmän kuin neljä soittoa.



1 Puhelinvastaaja

TÄRKEÄÄ

ÄLÄ kytke puhelinvastaajaa rinnakkain laitteen kanssa samaan puhelinlinjaan.



Jos sinulla on vaikeuksia faksien vastaanotossa, pienennä ulkoisen puhelinvastaajan Soittokerrat-asetusta.



Aiheeseen liittyviä tietoja

- Ulkoisen puhelinvastaajan yhdistäminen
- Lähtevän viestin (OGM) nauhoittaminen ulkoiseen puhelinvastaajaan
- Vaihdeliitännät (keskus)

Ulkoisen puhelinvastaajan yhdistäminen

1. Aseta ulkoinen puhelinvastaaja pienimmälle sallitulle soittomäärälle. Lisätietoja saat ottamalla yhteyden puhelinpalveluntarjoajaasi. (Laitteen soittoviive ei koske tätä asetusta.)
2. Nauhoita ulkoisen puhelinvastaajan viesti.
3. Aseta puhelinvastaaja ottamaan puhelut vastaan.
4. Aseta laitteesi vastaanottotilaksi [Ulk. VAS].



Aiheeseen liittyviä tietoja

- [Ulkoinen puhelinvastaaja](#)
-

Lähtevän viestin (OGM) nauhoittaminen ulkoiseen puhelinvastaajaan

1. Jätä viestin alkuun viisi sekuntia hiljaisuutta. Näin laitteella on aikaa kuunnella faksin ääniä.



Vastausviestin alkuun kannattaa jättää viisi sekuntia tyhjää, sillä laite ei ehkä kuule faksin merkkiääntä kovaäänisen puheen vuoksi. Voit kokeilla, vastaanottaako laite fakseja ilman tätä taukoa viestin alussa. Jos vastaanotto ei onnistu, nauhoita vastausviesti uudelleen ja jätä alkuun tauko.

2. Viestin pituuden on oltava korkeintaan 20 sekuntia.
3. Päättä 20-sekuntinen viesti antamalla kaukokäynnistystunnus ihmisille, jotka lähettävät manuaalisesti fakseja. Esimerkiksi: ”Jätä viesti äänimerkin jälkeen tai paina *51 ja aloita faksin lähetys.”



Aiheeseen liittyviä tietoja

- [Ulkoisen puhelinvastaaja](#)

Vaihdeliitännät (keskus)

Suosittellemme, että faksilaitteen kytkee yritys, joka asensi puhelinkeskuksen. Jos sinulla on sarjapuhelinjärjestelmä, suosittelemme, että pyydät järjestelmän asentajaa kytkemään laitteen järjestelmän viimeiseen linjaan. Muuten laite saattaa käynnistyä joka kerta, kun järjestelmä vastaanottaa puhelun. Jos keskus vastaa kaikkiin saapuviin puheluihin, suositeltu vastaanotto-tilan asetus on [Manuaali].

Kun laitetta käytetään keskuksen alanumerossa, sen asianmukaista toimintaa kaikissa tilanteissa ei voida taata. Mahdollisista ongelmista on ilmoitettava ensiksi puhelinkeskusta ylläpitävälle yritykselle.



Aiheeseen liittyviä tietoja

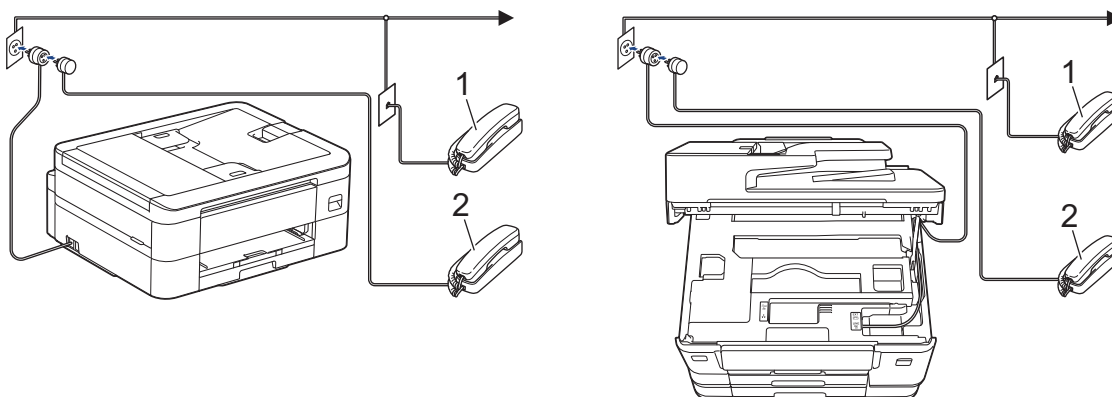
- [Ulkoisen puhelinvastaaja](#)

Ulkoiset tai rinnakkaiset puhelimet

- Ulkoisen puhelimen tai rinnakkaispuhelimien kytkeminen
- Käyttö ulkoisista puhelimista ja rinnakkaispuhelimista
- Kauko-ohjaustunnusten käyttö

Ulkoisen puhelimen tai rinnakkaispuhelimien kytkeminen

Erillinen puhelin voidaan kytkeä laitteeseen alla olevan kaavion mukaan.



1 Rinnakkaispuhelin

2 Ulkoinen puhelin



Muista käyttää ulkoista puhelinta, jonka johdon pituus on korkeintaan kolme metriä.



Aiheeseen liittyviä tietoja

- [Ulkoiset tai rinnakkaiset puhelimet](#)

Käyttö ulkoisista puhelimista ja rinnakkaispuhelimista



Rinnakkaispuhelin ei ole käytettävissä Saksassa.

Jos vastaat faksipuheluun rinnakkaispuhelimesta tai ulkoisesta puhelimesta, voit asettaa laitteesi vastaanottamaan puhelun kaukokäynnistystunnuksen avulla. Kun näppäilet kaukokäynnistystunnuksen *51, laite aloittaa faksin vastaanottamisen.

Jos laite vastaa tavalliseen puheluun ja kaksoissoittoääni pyytää sinua vastaanottamaan, voit vastaanottaa puhelun rinnakkaispuhelimessa näppäilemällä pysäytyskoodin #51.

Jos vastaat puheluun ja kukaan ei ole linjalla:

Sinun tulisi aina olettaa, että olet vastaanottamassa manuaalista faksia.

Näppäile *51 ja odota "sirinää" tai kunnes LCD-näky [Vastaanotto] ja katkaise sitten puhelu.



Voit käyttää puhelun vastaanottamiseen myös laitteen faksin tunnistustoimintoa.



Aiheeseen liittyviä tietoja

- [Ulkoiset tai rinnakkaiset puhelimet](#)

Kauko-ohjaustunnusten käyttö

Kaukokäynnistystunnus

Jos vastaat faksipuheluun rinnakkaispuhelimesta tai ulkoisesta puhelimesta, voit määrätä laitteen vastaanottamaan sen painamalla kaukokäynnistystunnusta ***51**. Odota siruttavaa vastaanottoääntä ja laske sitten kuuloke.

Jos vastaat faksipuheluun ulkoisesta puhelimesta, saat laitteesi vastaanottamaan faksin painamalla käynnistyspainiketta ja valitsemalla sitten vastaanoton vaihtoehdon.

Pysäytyskoodi (Ei saatavilla Saksassa)

Jos vastaanotat puhelun ja laite on Faksi/Puhelin-tilassa, se ilmoittaa puhelusta F/P-soitolla (vale-/kaksoissoitolla) alustavan Soittokerrat-viiveen jälkeen. Jos vastaanotat puhelun rinnakkaispuhelimesta, voit kytkeä F/P-soiton pois päältä painamalla **#51** (varmistu, että painat tätä soittojen välillä).

Jos laite vastaa tavalliseen puheluun ja vale-/kaksoissoittoääni pyytää sinua vastaanottamaan, voit vastaanottaa puhelun ulkoisessa puhelimesta painamalla [Nosta] tai painamalla **TeI/R (Puh/R)**.



Aiheeseen liittyviä tietoja

- [Ulkoiset tai rinnakkaiset puhelimet](#)

brother

