

Handleiding externe apparaten

Definities van opmerkingen

In deze gebruikershandleiding worden de volgende symbolen en aanduidingen gebruikt:

BELANGRIJK	BELANGRIJK geeft een mogelijk gevaarlijke situatie aan die, als deze niet wordt voorkomen, schade aan eigendommen of verminderde functionaliteit van het product tot gevolg kan hebben.
OPMERKING	OPMERKING geeft informatie over de bedieningsomgeving, installatievoorwaarden of speciale gebruiksvoorwaarden.
	Onder pictogrammen van tips vindt u nuttige hints en extra informatie.
Vetgedrukt	Vetgedrukte tekst verwijst naar knoppen op het bedieningspaneel van het apparaat of het scherm van de computer.
<i>Cursief</i>	Cursief gedrukte tekst benadrukt een belangrijk punt of verwijst naar een verwant onderwerp.
Courier New	Tekst in het lettertype Courier New betreft meldingen die op het LCD-scherm van het apparaat worden weergegeven.

Handelsmerken

Adobe® en Reader® zijn gedeponeerde handelsmerken of handelsmerken van Adobe Systems Incorporated in de Verenigde Staten en/of andere landen.

Elk bedrijf waarvan de softwarenaam in deze handleiding is vermeld, beschikt over een softwarelicentieovereenkomst die specifiek is voor de eigen programma's.

Alle handels- en productnamen van bedrijven die vermeld zijn op Brother-producten, de bijbehorende documenten en andere materialen zijn handelsmerken of gedeponeerde handelsmerken van de respectieve bedrijven.

Auteursrecht

Dit document kan zonder verdere kennisgeving worden gewijzigd. De in dit document beschreven software wordt aangeboden onder licentieovereenkomsten. De software mag alleen worden gebruikt of gekopieerd in overeenstemming met de bepalingen van de desbetreffende overeenkomsten. Niets uit deze uitgave mag worden vervoelvoudigd op wat voor wijze dan ook zonder voorafgaande schriftelijke toestemming van Brother Industries, Ltd.

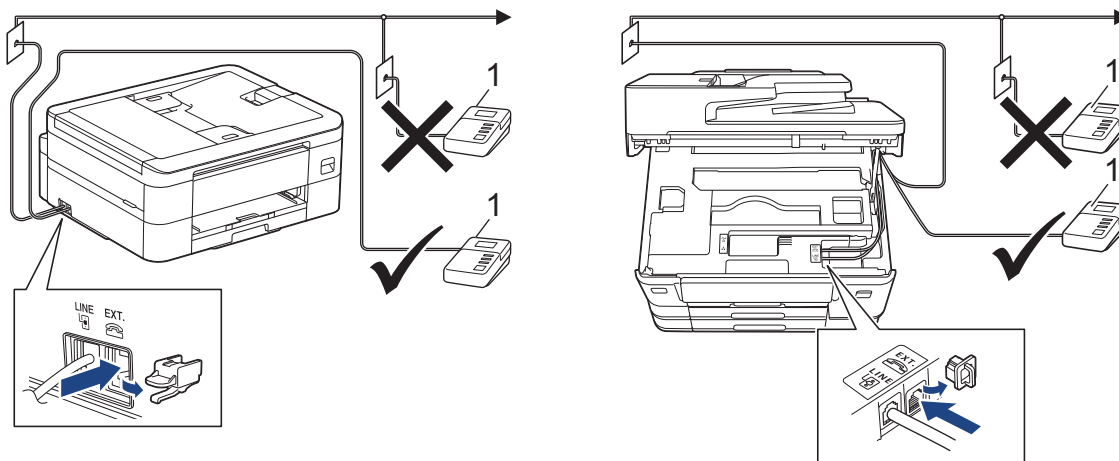
Inhoudsopgave

Extern antwoordapparaat	1
Een extern antwoordapparaat aansluiten	2
Een uitgaand bericht (OGM) op uw externe antwoordapparaat opnemen.....	3
Aansluiting op meerdere lijnen (PBX)	4
Externe en tweede toestellen	5
Een extern of tweede toestel aansluiten	6
Werken met externe of tweede toestellen.....	7
Codes op afstand gebruiken	8

Extern antwoordapparaat

U kunt een extern antwoordapparaat op dezelfde lijn als uw apparaat aansluiten. Als uw antwoordapparaat een oproep beantwoordt, 'luistert' het apparaat naar de faxtonen van het verzendende faxapparaat. Als faxtonen worden waargenomen, neemt het apparaat de oproep over en wordt de fax ontvangen. Als er geen faxtonen worden waargenomen, wordt de beller met uw antwoordapparaat verbonden en wordt [Telefoon] op het LCD-scherm weergegeven.

Het externe antwoordapparaat moet binnen vier belsignalen antwoorden (de aanbevolen instelling is twee belsignalen). Dit komt omdat uw apparaat de faxtonen niet kan horen tot het externe antwoordapparaat de oproep heeft beantwoord. Het verzendende apparaat gaat nog acht tot tien seconden door met het zenden van faxtonen. U kunt beter niet de bespaarstand op uw externe antwoordapparaat gebruiken als dit is ingesteld op meer dan vier belsignalen om geactiveerd te worden.



1 Antwoordapparaat

BELANGRIJK

Sluit een antwoordapparaat NOOIT op een andere plaats op dezelfde telefoonlijn aan.



Als u problemen hebt met het ontvangen van faxen, stelt u op uw externe antwoordapparaat een lagere waarde voor de belvertraging in.

✓ Verwante informatie

- Een extern antwoordapparaat aansluiten
- Een uitgaand bericht (OGM) op uw externe antwoordapparaat opnemen
- Aansluiting op meerdere lijnen (PBX)

Een extern antwoordapparaat aansluiten

1. Stel uw externe antwoordapparaat in op het laagste aantal belsignalen dat is toegestaan. Neem contact op met uw telefoonbedrijf voor meer informatie. (De instelling voor de belvertraging van het apparaat is niet van toepassing.)
2. Neem het uitgaande bericht op uw externe antwoordapparaat op.
3. Stel het antwoordapparaat in op het aannemen van oproepen.
4. Stel de ontvangstmodus op uw apparaat op [Ext. TEL/ANT] in.



Verwante informatie

- [Extern antwoordapparaat](#)
-

Een uitgaand bericht (OGM) op uw externe antwoordapparaat opnemen

1. Neem vijf seconden stilte op aan het begin van uw bericht. Dit geeft uw apparaat de gelegenheid om naar faxtonen te luisteren.



Wij adviseren om aan het begin van uw uitgaande bericht eerst een stilte van vijf seconden op te nemen zodat faxtonen duidelijk door het apparaat kunnen worden waargenomen. U kunt proberen om deze pauze weg te laten, maar als uw apparaat problemen heeft met de ontvangst moet u het uitgaande bericht opnieuw opnemen en deze stilte inlassen.

2. Neem een bericht van maximaal 20 seconden op.
3. Beëindig uw bericht van 20 seconden met uw code voor activeren op afstand voor wie handmatig faxen wil verzenden. Voorbeeld: "Spreek een bericht in na de toon, of druk op *51 en verzend een fax."



Verwante informatie

- [Extern antwoordapparaat](#)

Aansluiting op meerdere lijnen (PBX)

Wij raden u aan om contact op te nemen met het bedrijf dat uw PBX heeft geïnstalleerd om uw apparaat aan te sluiten. Wanneer u beschikt over een systeem met meerdere lijnen, raden wij u aan om de installateur te vragen om het apparaat op de laatste lijn van het systeem aan te sluiten. Zo wordt voorkomen dat het apparaat wordt geactiveerd wanneer het systeem telefoonoproepen ontvangt. Als alle inkomende oproepen worden beantwoord door een telefonist(e), raden we aan om de ontvangstmodus in te stellen op `[Handmatig]`.

Wij kunnen niet garanderen dat uw apparaat onder alle omstandigheden naar behoren werkt als deze is aangesloten op een PBX. Neem bij problemen met het verzenden of ontvangen van faxen eerst contact op met het bedrijf dat uw centrale verzorgt.



Verwante informatie

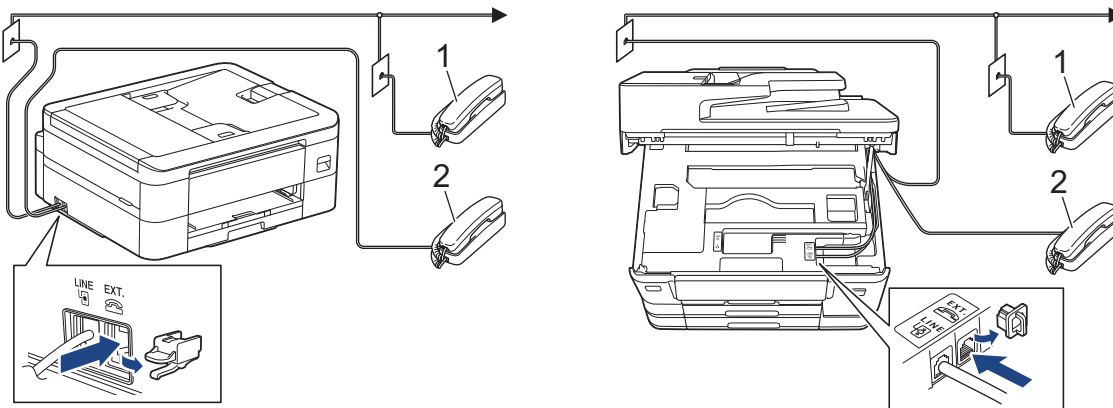
- [Extern antwoordapparaat](#)
-

Externe en tweede toestellen

- Een extern of tweede toestel aansluiten
- Werken met externe of tweede toestellen
- Codes op afstand gebruiken

Een extern of tweede toestel aansluiten

U kunt een afzonderlijke telefoon op uw apparaat aansluiten zoals in onderstaande diagram getoond.



- 1 Tweede toestel
- 2 Extern toestel



Sluit de externe telefoon aan met een kabel van maximaal drie meter.



Verwante informatie

- [Externe en tweede toestellen](#)

Werken met externe of tweede toestellen



Een tweede toestel is in Duitsland niet beschikbaar.

Wanneer u een faxoproep aanneemt op een tweede toestel of een extern toestel, kunt u de oproep naar het apparaat doorverbinden met behulp van de code voor activeren op afstand. Als u op de code voor activeren op afstand *51 drukt, begint het apparaat met het ontvangen van de fax.

Als het apparaat een telefoonoproep beantwoordt en een dubbel belsignaal laat horen zodat u kunt overnemen, kunt u de oproep beantwoorden op een tweede toestel door op de code voor deactiveren op afstand #51 te drukken.

Als u een telefoontje aanneemt en er is niemand aan de lijn:

U moet ervan uitgaan dat u een handmatig verzonden fax ontvangt.

Toets *51 in en wacht tot u het tjirpende geluid hoort of tot op het LCD-scherm [Ontvangst] wordt weergegeven en hang dan op.



U kunt ook de functie Fax Waarnemen gebruiken om het telefoontje automatisch door uw apparaat te laten aannemen.



Verwante informatie

- [Externe en tweede toestellen](#)

Codes op afstand gebruiken

Code voor activeren op afstand

Als u een faxoproep aanneemt op een tweede of extern toestel, kunt u de oproep doorverbinden naar het apparaat door het intoetsen van de code voor activeren op afstand *51. Wacht tot u de tjrpende geluiden hoort en leg vervolgens de hoorn op de haak.

Als u een faxoproep op de externe telefoon beantwoordt, kunt u het apparaat opdragen om de fax te ontvangen door op de Start-knop te drukken en vervolgens de ontvangstoptie te selecteren.

Code voor deactiveren op afstand (Niet beschikbaar in Duitsland)

Wanneer u een normaal telefoontje ontvangt terwijl het apparaat in de modus Fax/Telefoon staat, wordt na de aanvankelijke belvertraging het snelle dubbele belsignaal gebruikt. Als u de oproep aanneemt op een tweede toestel, kunt u het dubbele belsignaal uitschakelen door te drukken op #51 (zorg ervoor dat u hierop drukt tussen de belsignalen in).

Als het apparaat een telefoonoproep beantwoordt en een dubbel belsignaal laat horen zodat u kunt overnemen, kunt u de oproep beantwoorden op de externe telefoon door op [Ophalen] of **Tel/R** te drukken.



Verwante informatie

- [Externe en tweede toestellen](#)

brother



DUT
Versie 0