



高级说明书

ADS-4300N

ADS-4900W

！注意 使用本产品时，请您先仔细阅读使用说明书，再正确操作。
请妥善保管好本手册，以便日后查阅。

目录

使用本 Brother 设备之前	1
注释说明	2
商标	3
开放源代码许可备注	4
版权与许可	5
重要注释	6
Brother 设备简介	7
关于本设备	8
设置扫描仪	9
操作面板概述	11
将扫描功能指定给网络设备扫描按钮 1-3	13
触摸式液晶显示屏概述	14
在 Brother 设备上输入文本	18
自定义设备	19
访问 Brother Utilities (Windows)	20
卸载 Brother 软件和驱动程序 (Windows)	22
纸张处理	23
原稿规格	24
可使用的原稿	25
不可使用的原稿	27
载纸薄膜建议	34
使用载纸薄膜注意事项	35
装入原稿	36
装入标准尺寸原稿	37
装入名片	39
装入塑料卡片	40
装入长度超过标准尺寸的原稿	42
装入非标准尺寸的原稿	44
装入信封和多层转印纸	46
装入收据、剪报、照片和其他原稿	48
扫描	50
扫描之前	51
使用 Brother 设备上的扫描功能进行扫描	52
将已扫描文档保存到计算机	53
使用扫描到工作流程功能来保存已扫描文档	54
将已扫描文档保存到 USB 闪存盘	55
将扫描数据发送到电子邮件接收方	58
设置地址簿	61
扫描到 FTP	63
扫描到 SSH 服务器 (SFTP)	67
扫描到网络	74
扫描到 SharePoint	78
通过 Web 服务在网络上扫描 (Windows 7、Windows 8.1 和 Windows 10)	82
使用 Brother iPrint&Scan 更改扫描设置	86
限制从外部设备执行的扫描功能	87

从计算机扫描 (Windows)	88
使用 Nuance™ PaperPort™ 14SE 或其他 Windows 应用程序进行扫描	89
使用 Windows 传真和扫描进行扫描	97
使用 Brother iPrint&Scan 进行扫描 (Windows)	100
从计算机扫描 (Mac)	101
使用 Brother iPrint&Scan 进行扫描 (Mac)	102
使用 TWAIN 兼容应用程序进行扫描 (Mac)	103
使用 AirPrint 扫描	106
使用网络基本管理配置扫描设置	109
使用网络基本管理设置扫描作业电子邮件报告	110
网络	111
配置网络设置	112
使用操作面板配置网络设置	113
无线网络设置	114
使用无线网络	115
使用 Wi-Fi Direct®	123
启用/禁用无线局域网	127
无线局域网错误代码	128
网络功能	130
配置和操作 LDAP 搜索	131
使用“网络基本管理”与 SNTP 服务器同步时间	135
将网络设置重置为出厂默认设置	138
Brother 管理工具	139
安全	140
使用网络安全功能前	141
配置设备安全性证书	142
支持的安全证书功能	143
证书创建和安装的逐步指南	144
创建自我认定证书	145
创建 CSR 并安装证书授权中心 (CA) 颁发的证书	146
导入和导出证书和私人密钥	149
导入和导出 CA 证书	152
管理多个证书	155
使用 SSL/TLS	156
SSL/TLS 简介	157
使用 SSL/TLS 安全地管理网络设备	160
使用 SNMPv3	165
使用 SNMPv3 安全管理网络设备	166
使用有线或无线网络的 IEEE 802.1x 验证	167
什么是 IEEE 802.1x 验证?	168
使用网络基本管理 (网络浏览器) 配置有线或无线网络的 IEEE 802.1x 验证	169
IEEE 802.1x 验证方法	171
使用 Active Directory 验证	172
Active Directory 验证简介	173
使用网络基本管理配置 Active Directory 验证	174
使用设备操作面板登录以更改设备设置 (Active Directory 验证)	176
使用 LDAP 验证	177

LDAP 验证简介	178
使用网络基本管理配置 LDAP 验证	179
使用设备操作面板登录以更改设备设置 (LDAP 验证)	180
使用安全功能锁 3.0	181
使用安全功能锁 3.0 前	182
使用网络基本管理配置安全功能锁 3.0	183
配置安全功能锁 3.0 的公共模式	184
使用网络基本管理配置个人主页屏幕	185
注册外接 IC 卡读卡器	186
安全地发送电子邮件	187
使用网络基本管理配置电子邮件发送	188
发送带用户认证的电子邮件	189
使用 SSL/TLS 安全地发送电子邮件	190
使用操作面板锁定设备设置	191
设置锁定概述	192
适用于 Windows 和 Mac 的 Brother iPrint&Scan	196
Brother iPrint&Scan 概述	197
使用 Brother iPrint&Scan 配置扫描到工作流程设置	198
故障排除	199
错误和维护信息	200
错误和维护指示	203
原稿卡纸	205
如果使用设备时出现问题	207
扫描和其他问题	208
AirPrint 扫描问题	212
网络问题	213
检查序列号	220
重置 Brother 设备	222
日常维护	223
清洁 Brother 设备	224
清洁设备的外部	225
清洁扫描仪和辊	226
更换耗材	231
更换耗材和可选附件	232
检查耗材的更换周期	233
更换辊套件 (ADS-4300N)	235
更换辊套件 (ADS-4900W)	240
包装和运输 Brother 设备	245
设备设置	247
使用操作面板更改设备设置	248
发生断电时 (内存存储)	249
从操作面板更改常规设置	250
将常用设置保存为快捷方式	252
使用计算机更改设备设置	257
使用网络基本管理更改设备设置	258
使用远程设置更改设备设置	263



附录	272
规格.....	273
Brother 帮助和客户支持.....	277
为了创造更加美好的环境.....	278

使用本 Brother 设备之前

- [注释说明](#)
- [商标](#)
- [开放源代码许可备注](#)
- [版权与许可](#)
- [重要注释](#)

注释说明

本使用说明书中使用以下符号和惯例：

 注意	注意图标表示可能导致轻微或中度伤害的潜在危险情况。
重要事项	重要事项图标表示可能导致财产损失或设备损坏的潜在危险。
提示	提示图标指定了操作环境、安装条件或特殊使用条件。
	提示图标提供有用的提示和补充信息。
粗体	粗体字表示设备的操作面板或计算机屏幕上的按键/按钮。
<i>斜体</i>	斜体字强调应当注意的要点或提示您参考相关主题。
[XXXXX]	括号内的文字表示设备液晶显示屏上显示的信息。

相关信息

- 使用本 Brother 设备之前

商标

Apple、App Store、AirPrint、Mac、macOS、iPadOS、iPad、iPhone、iPod touch 和 Safari 是 Apple Inc.，在美国和其他国家/地区的注册商标。

Kofax、Kofax Power PDF、Kofax Express、Kofax VRS Elite 和 PaperPort 是 Kofax 或其附属公司在美国和其他国家/地区的商标或注册商标。

Wi-Fi®、Wi-Fi Alliance® 和 Wi-Fi Direct® 是 Wi-Fi Alliance® 的注册商标。

WPA™、WPA2™、WPA3™ 和 Wi-Fi Protected Setup™ 是 Wi-Fi Alliance® 的商标。

OpenText 和 ISIS 是 OpenText 的商标或注册商标。

Bluetooth® 文字商标是 Bluetooth SIG 公司的注册商标，兄弟工业株式会社已获得许可使用上述商标。其他商标和商标名称归其各自所有者所有。

Android、Google Play 和 Google Chrome 是 Google LLC 的商标。

Intel 是 Intel 公司在美国和其他国家的商标。

本说明书中提及的软件名称都有一份软件许可协议，此协议指明了其相应的所有者。

Brother 产品、相关文档和任何其他资料中出现的任何公司的任何品牌名称和产品名称都是其相应公司的商标或注册商标。



相关信息

- [使用本 Brother 设备之前](#)

开放源代码许可备注

本产品包含开放源代码软件。

若要查看开放源代码许可备注和版权信息，请转到 support.brother.com/manuals 网站上与您的设备型号对应的说明书页面。



相关信息

- 使用本 Brother 设备之前

版权与许可

©2021 兄弟工业株式会社。版权所有。

✓ 相关信息

- [使用本 Brother 设备之前](#)

重要注释

- 最新的产品手册可从以下网址获得：www.95105369.com。
- 访问 www.95105369.com 以获得 Brother 驱动程序和软件更新。
- 为了实时更新本设备的性能，请访问 www.95105369.com 以获得最新的固件更新。否则，设备的部分功能可能无法使用。
- 请勿在购买国以外的国家使用本产品，因其可能违反该国关于无线通讯和电源的规定。
- 更换或弃置设备时，Brother 强烈建议将其重置出厂设置以删除所有个人信息。
- 并非所有国家/地区都提供所有型号。
- 如无特别说明，本产品手册中使用的是 ADS-4300N 设备的插图。
- 本产品手册中的屏幕仅作示意图之用，可能与实际屏幕有所出入。
- 如无特别说明，本产品手册中使用的是 Windows 10 和 macOS v11.0.x 的屏幕截图。您的计算机屏幕显示可能因操作系统的不同而有所差异。
- 本手册内容及产品规格如有更改，恕不另行通知。



相关信息

- [使用本 Brother 设备之前](#)

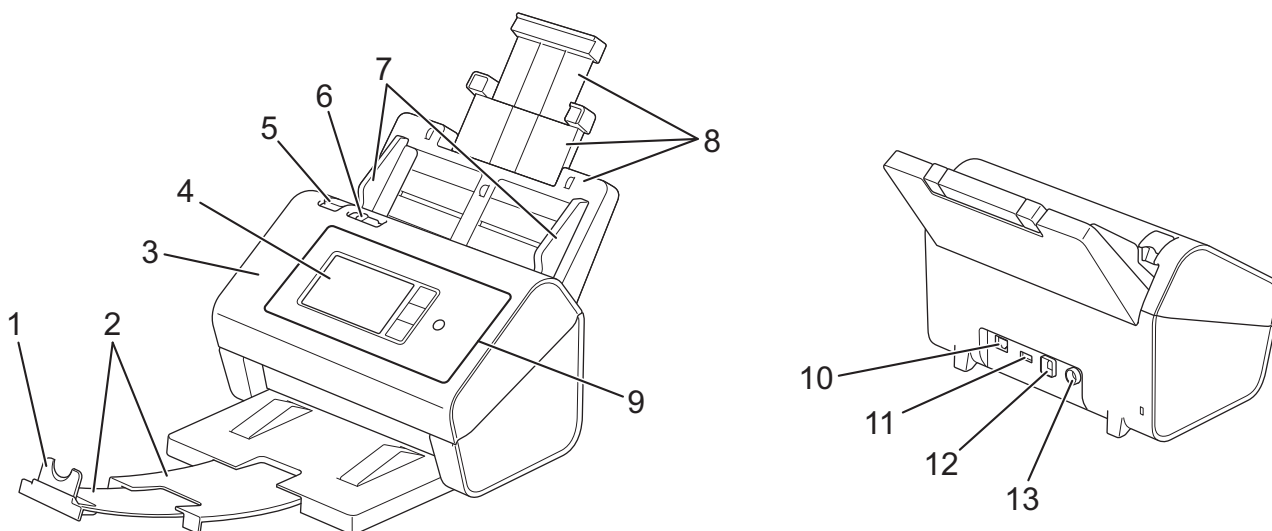
相关主题：

- [重置 Brother 设备](#)

Brother 设备简介

- [关于本设备](#)
- [设置扫描仪](#)
- [操作面板概述](#)
- [触摸式液晶显示屏概述](#)
- [在 Brother 设备上输入文本](#)
- [自定义设备](#)
- [访问 Brother Utilities \(Windows\)](#)

关于本设备



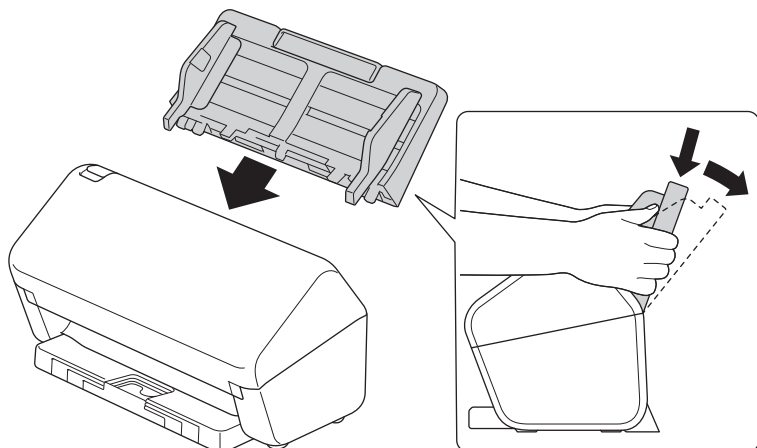
1. 原稿挡板
2. 可伸缩出纸盒
3. 前盖
4. 触摸式液晶显示屏 (ADS-4900W)
5. 前盖释放导块
6. 文档分页开关
7. 纸张导块
8. 可伸缩自动进稿器 (ADF)
9. 操作面板
10. 以太网电缆端口
11. USB 2.0 端口 (用于连接 USB 闪存盘)
12. USB 3.0 端口 (用于连接到计算机)
13. 交流电源适配器接口

✓ 相关信息

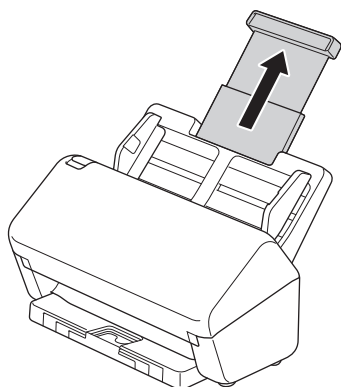
- [Brother 设备简介](#)

设置扫描仪

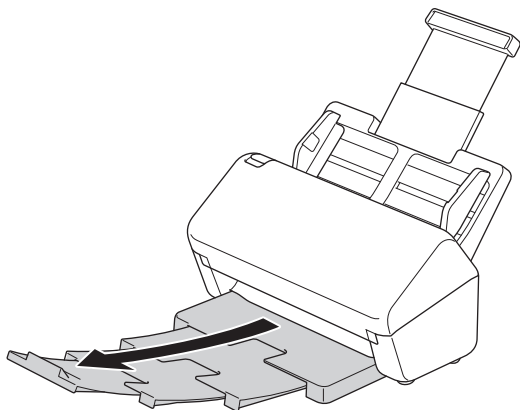
1. 牢牢安装自动进稿器，直到它锁定到位。



2. 从自动进稿器拉出可伸缩纸盒。

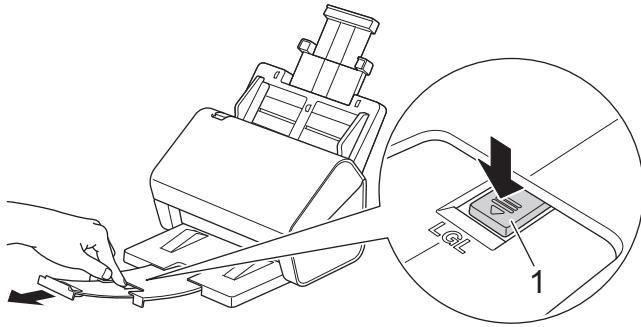


3. 将出纸盒拉伸到与原稿相匹配的长度。



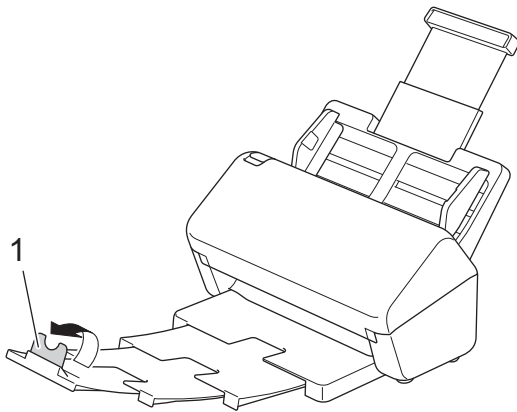


- (ADS-4900W) 对于 Legal 尺寸的原稿，请按释放按钮 (1)，然后拉伸出纸盒。(Legal 尺寸的纸张在某些地区不可用。)



- 如果出纸盒比原稿尺寸略长，则从出纸盒取回纸张时，它们的顺序可能与原来的顺序不相同。

4. 掀起并展开原稿挡板 (1)。



注意

不要将自动进稿器作为搬运扫描仪的把手。

相关信息

- [Brother 设备简介](#)

操作面板概述



>> ADS-4300N

>> ADS-4900W

ADS-4300N



1. 文档分页开关


 (手动单页模式) /  (连续进纸模式)


滑动可选择扫描仪进纸模式。

2. 错误指示灯 (带指示灯)

当设备检测到错误时闪烁。

3. (电源开启/关闭) (带指示灯)

按  可打开设备。

按住  可关闭设备电源。

4. (停止)

按此按键可停止或取消当前操作并返回到就绪模式。

5. (扫描到 USB)

按此键扫描到 USB 闪存盘。

6. (扫描到 PC)

按此键扫描到计算机。



安装扫描应用程序 (例如: Brother iPrint&Scan) 并在该应用程序中配置设置, 然后再从设备扫描。

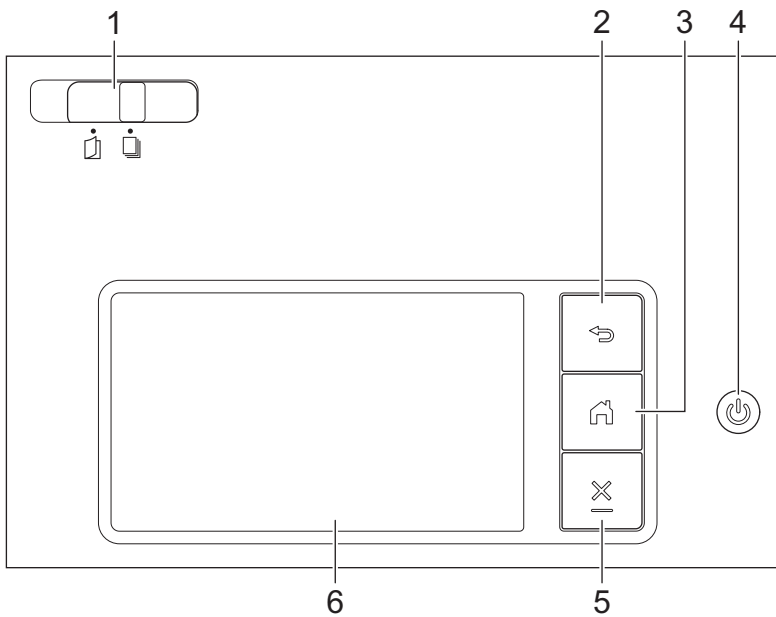
7. 网络设备扫描按钮

在指定之后, 按这些快捷方式按钮中的一个即可执行“扫描到”功能。



您可以指定下列“扫描到”功能中的一个以使用它作为快捷方式。

- 扫描到 FTP/SFTP
- 扫描到网络
- 扫描到 PC (网络连接)
- WS 扫描

ADS-4900W



1. 文档分页开关

 (手动单页模式) /  (连续进纸模式)

滑动可选择扫描仪进纸模式。


2. (返回)


按此按键可返回到上一个屏幕或上一级菜单。

3. (主页按钮)

按此按键可返回到主页屏幕和就绪模式。

4. (电源开启/关闭) (带指示灯)

按  可打开设备。

按住  可关闭设备电源。液晶显示屏在变暗之前会显示 [正在关闭] 并亮起几秒钟。

5. (停止)

按此按键可停止或取消当前操作并返回到就绪模式。

6. 触摸式液晶显示屏

可以按触摸屏来访问菜单和选项。

✓ 相关信息

• [Brother 设备简介](#)

- [将扫描功能指定给网络设备扫描按钮 1-3](#)

相关主题：

- [扫描到 FTP](#)
- [扫描到 SSH 服务器 \(SFTP\)](#)
- [扫描到网络](#)
- [将已扫描文档保存到计算机](#)
- [通过 Web 服务在网络上扫描 \(Windows 7、Windows 8.1 和 Windows 10\)](#)

将扫描功能指定给网络设备扫描按钮 1-3

相关型号：ADS-4300N

将下列扫描到网络功能指定给每个网络设备扫描按钮（如果您要将它们用作快捷方式按钮）：

- 扫描到 FTP/SFTP
 - 扫描到网络
 - 扫描到 PC（网络连接）
 - WS 扫描
1. 启动您的网络浏览器。
 2. 在您的浏览器地址栏中输入 "https://设备的 IP 地址"（其中，“设备的 IP 地址”为本设备的 IP 地址）。
例如：
https://192.168.1.2
 3. 如有需要，请在**登录**字段中输入密码，然后点击**登录**。



用于管理本设备所设置的默认密码位于设备背面并标有“Pwd”字样。

4. 转到导航菜单，然后点击**扫描** > **扫描到网络设备**。



如果屏幕左侧不显示导航菜单，则从 ☰ 启动。

5. 在**网络设备 1** 下，点击**类型**下拉菜单并选择要指定给网络设备扫描按钮 1 的扫描功能。
6. 从**目标**下拉列表中选择配置文件名称。
7. 重复这些步骤以配置网络设备扫描按钮 2 和 3。
8. 点击**提交**。



相关信息

- [操作面板概述](#)

触摸式液晶显示屏概述

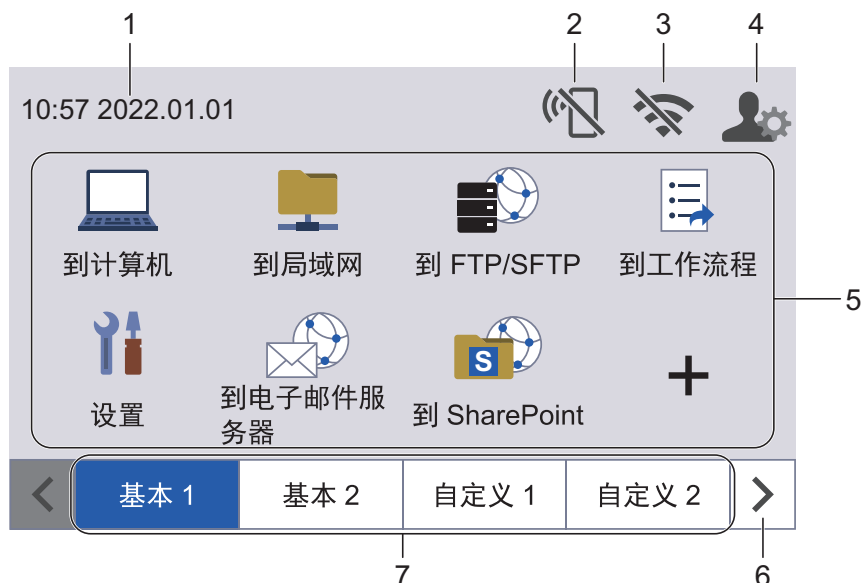
相关型号：ADS-4900W

主页屏幕

本设备设有八个选项卡式屏幕（也称为主页屏幕）。每个主页屏幕可容纳最多八个图标，用于访问各种功能、设备设置和快捷方式。根据需要，主页屏幕总共可摆放最多 57 个图标。

八个主页屏幕可以任意选择。

使用 [管理员设置] 菜单为选项卡名称分组及重新排列图标。



1. 日期和时间

在设备上显示日期和时间。

此区域还用于显示错误或维护信息。

2. (Wi-Fi Direct 状态)




按此项可以配置 Wi-Fi Direct 设置。

下列图标显示 Wi-Fi Direct 状态：

	<ul style="list-style-type: none">设备未连接至 Wi-Fi Direct 网络。 按此图标可以配置 Wi-Fi Direct 设置。Wi-Fi Direct 设置处于禁用状态。
	设备已连接至 Wi-Fi Direct 网络。
	无法检测到 Wi-Fi Direct 网络。

3. (无线状态)

下表中的各图标指示无线网络状态：

	<ul style="list-style-type: none">• 本设备未连接到无线接入点/路由器。 按此图标以配置无线设置。更多详细信息 >> 快速安装指南• 已禁用无线设置。
	已连接无线网络。 各主页屏幕上的三级指示器会显示当前的无线信号强度。
	无法检测到无线接入点/路由器。



可通过按无线状态按钮配置无线设置。

4. (管理设置)

按此键可访问 [管理员设置] 菜单。

提示

如果需要，请在“网络基本管理”中输入用于管理本设备的密码，然后按 [确定]。





5. 功能图标、设置图标和快捷方式图标

以下说明介绍了基本的图标和功能。可用功能因型号的不同而有所差异。

-  ([设置])
按此项可以访问“设置”菜单。
-  ([到计算机])
按此按钮可访问“扫描到计算机”功能。
-  ([到局域网])
按此按钮可访问“扫描到网络”功能。
-  ([到 FTP/SFTP])
按此按钮可以访问“扫描到 FTP/SFTP”功能。
-  ([到工作流程])
按下可访问“扫描到工作流程”功能。



必须事先在 iPrint&Scan 中配置设置。

-  ([到电子邮件服务器])
按下可访问“扫描到电子邮件服务器”功能。
-  ([到 SharePoint])
按此按键可以访问“扫描到 SharePoint”功能。
-  ([到 USB])
按此按钮可访问“扫描到 USB”功能。
-  (快捷方式)
按下此项以创建诸如以下常用操作的快捷方式：“扫描到 PC”、“扫描到电子邮件服务器”、“扫描到 USB”或其他功能。
您可以使用设为快捷方式的选项迅速执行扫描。

6. 选项卡滚动按钮

按此项可以显示和访问所有选项卡。



7. 主页选项卡

按此项可以显示主页屏幕。



- 如果错误消息或通知出现在信息栏中，请按消息区域以查看详细信息。

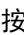




- 出现错误或维护信息时显示警告图标 .
- 当存在有用的提示或补充信息可用时，信息图标  会显示出来。
- 本产品采用了由文鼎科技开发股份有限公司开发的字体。

自动开始扫描

“自动开始扫描”功能可让您在将文档放入自动进稿器时自动开始扫描。


要使用“自动开始扫描”，必须先创建“自动开始扫描”快捷方式，然后在“常规设置”中启用“自动开始扫描”设置：

1. 按  以显示 [自定义 6] 选项卡，然后按该选项卡。
2. 按  以添加“自动开始扫描”快捷方式。
3. 选择快捷方式功能（例如，扫描到 PC）。
4. 按 [另存为快捷方式]。当液晶显示屏显示 [这些设置将另存为 快捷方式。] 时，按 [确定]。
5. 输入快捷方式名称，然后按 [确定]。当液晶显示屏显示 [将此项设置为一键式快捷方式?] 时，按 [确定]。
6. 按  ([设置]) 以访问“设置”菜单。按 [常规设置] > [自动开始扫描模式]，然后选择 [开]。

提示

一次只能保存一个“自动开始扫描”配置文件。

设置菜单

按  ([设置]) 以检查并访问设备的所有设置。

- [常规设置]
按此项可以访问“常规设置”菜单。
- [快捷方式设置]
按此项可以设置快捷方式。如果尚未添加快捷方式，则此选项不可用，无法选择。
- [网络]
按此项可以访问网络设置。

-
- [设备信息]
按此项可以检查设备的信息。
 - [初始设置]
按此项可以访问 [日期和时间]、[重置] 和 [本地语言] 菜单。

相关信息

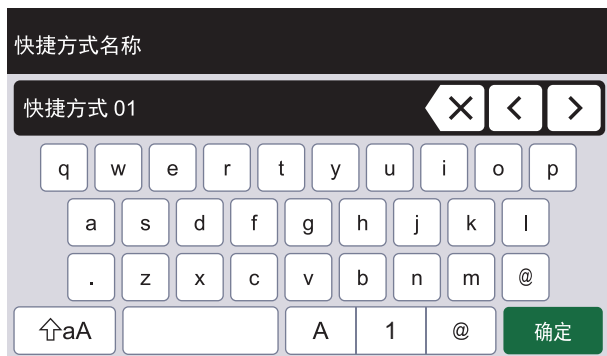
- [Brother 设备简介](#)
-

在 Brother 设备上输入文本

相关型号：ADS-4900W

当您在 Brother 设备上输入文本时，触摸屏上将显示键盘。

- 可用字符可能会因国家不同而有所不同。
- 键盘布局可能会因正在设置的功能不同而有所不同。
- 无法使用本产品的触摸屏输入汉字。如果需要输入汉字时，请使用网络基本管理。



- 按 选择字母、数字和特殊字符。
- 按 选择小写和大写字母。

插入空格

- 若要输入空格，请按 。

更正

- 如果输入字符错误想要更改，按 然后输入正确的字符。

✓ 相关信息

- [Brother 设备简介](#)

自定义设备

相关型号：ADS-4900W

[管理员设置] 菜单可用于自定义主页屏幕名称和排列屏幕上的图标。

[主屏幕设置] 菜单具有如下功能：

- 重命名主页屏幕选项卡
- 添加、删除和重新摆放主页屏幕上的图标
- 设置主页屏幕
- 选择屏幕背景色

[管理员设置] 菜单可用于管理许可和限制。

[限制管理] 菜单具有如下功能：

- 用户限制
 - 安全功能锁
 - Active Directory 验证
 - LDAP 验证
- 设置锁定（详细设置可用。）

有关更多信息 >> [相关信息](#) [安全](#) 和 [使用操作面板锁定设备设置](#)

✓ 相关信息

- [Brother 设备简介](#)

相关主题：


- [安全](#)
- [使用操作面板锁定设备设置](#)

访问 Brother Utilities (Windows)


Brother Utilities 是一个应用程序启动器，使用它可以方便地访问本设备上安装的所有 Brother 应用程序。

1. 执行以下操作中的一项：

- Windows 10

点击  > Brother > Brother Utilities。

- Windows 8.1

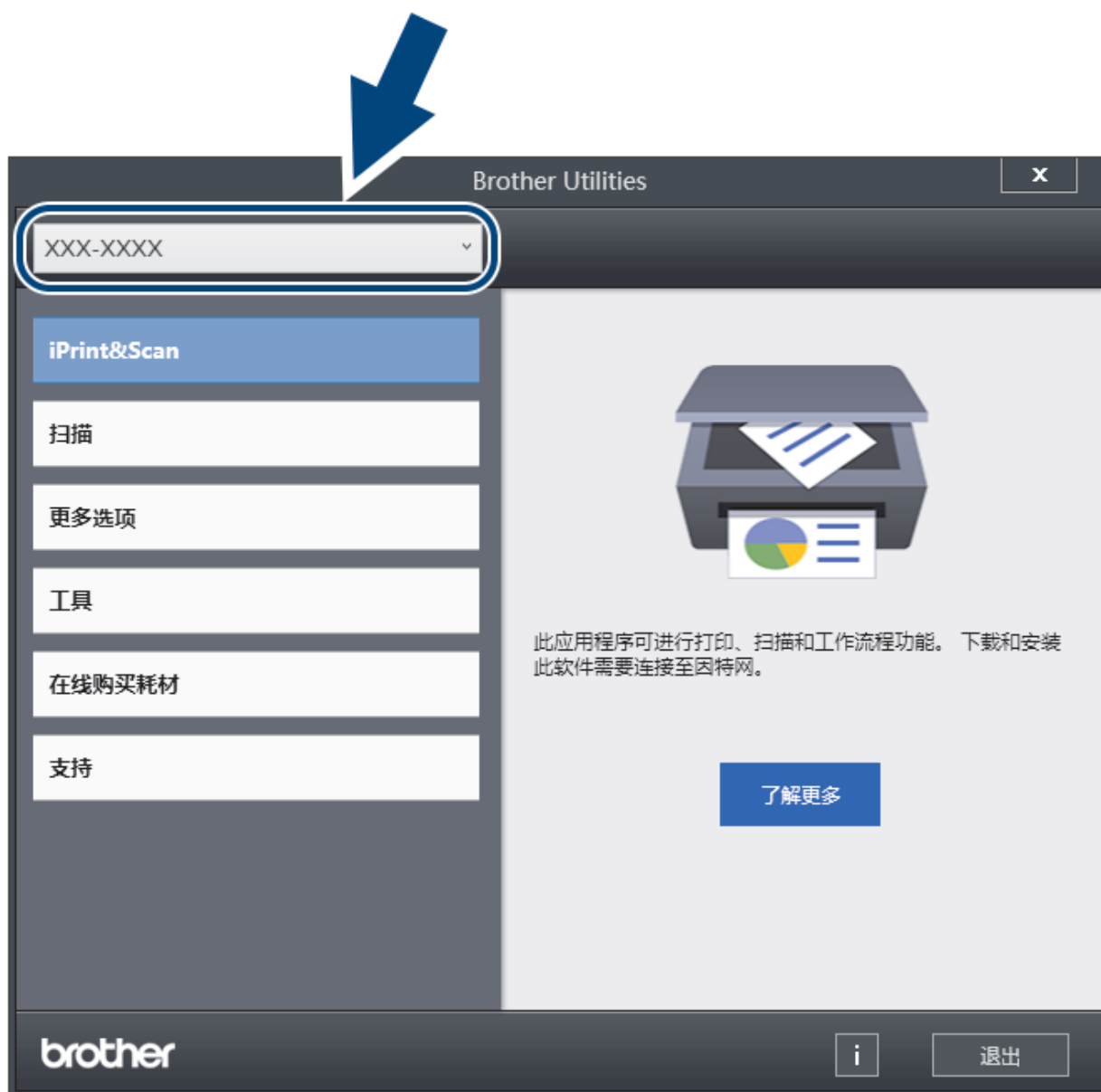
将鼠标移到开始屏幕的左下角，点击  (如果您使用的是触摸屏设备，从开始屏幕底部向上滑动以显示应用屏幕)。

显示应用屏幕时，点击  (Brother Utilities)。

- Windows 7

点击  (开始) > 所有程序 > Brother > Brother Utilities。

2. 选择设备。



3. 选择要使用的操作。




相关信息

- [Brother 设备简介](#)
- [卸载 Brother 软件和驱动程序 \(Windows\)](#)


卸载 Brother 软件和驱动程序 (Windows)

1. 执行以下操作中的一项：

- Windows 10

点击  > **Brother** > **Brother Utilities**。

- Windows 8.1

将鼠标移到**开始**屏幕的左下角，点击 （如果您使用的是触摸屏设备，从**开始**屏幕底部向上滑动以显示**应用**屏幕）。

显示**应用**屏幕时，点击  (**Brother Utilities**)。

- Windows 7

点击  (**开始**) > **所有程序** > **Brother** > **Brother Utilities**。

2. 点击下拉列表并选择本设备的型号名称（如果尚未选择）。点击左侧导航栏中的**工具**，然后点击**卸载**。
遵循对话框中的提示卸载软件和驱动程序。

✓ 相关信息

- [访问 Brother Utilities \(Windows\)](#)

纸张处理

- 原稿规格
- 装入原稿

原稿规格

- 可使用的原稿
- 不可使用的原稿
- 载纸薄膜建议
- 使用载纸薄膜注意事项

可使用的原稿

不要同时装入页面厚度或纸张质量不同的原稿。

标准纸张

宽度	50.8-215.9 毫米	
长度	50.8 毫米到 355.6 毫米	
重量	ADS-4300N: 40-200 克/平方米 ADS-4900W: 25-413 克/平方米	
厚度	ADS-4300N: 0.08 毫米到 0.28 毫米 ADS-4900W: 0.04 毫米到 0.53 毫米 要扫描较薄的原稿, 请使用选购的载纸薄膜。	
最多页数 ¹	ADS-4300N: 最多 80 张 ADS-4900W: 最多 100 张	
标准纸张尺寸	A4	210 毫米 x 297 毫米
	A5	148 毫米 x 210 毫米
	A6	105 毫米 x 148 毫米
	B5	182 毫米 x 257 毫米
	B6	128 毫米 x 182 毫米
	Legal	215.9 毫米 x 355.6 毫米
	墨西哥 Legal	215.9 毫米 x 339.9 毫米
	印度 Legal	215 毫米 x 345 毫米
	Letter	215.9 毫米 x 279.4 毫米
	Executive	184.1 毫米 x 266.7 毫米
	Folio	215.9 毫米 x 330.2 毫米

塑料卡片

尺寸 (ISO)	85.60 毫米 x 53.98 毫米
材料	塑料 (PET)
类型	塑料卡片, 例如营业执照。
厚度	最大 1.32 毫米 (含压纹) 最大 1.10 毫米 (不含压纹)
卡片的最大数目	<ul style="list-style-type: none"> ADS-4300N <ul style="list-style-type: none"> 一张卡 (含压纹) 一张卡 (不含压纹) ADS-4900W <ul style="list-style-type: none"> 一张卡 (含压纹) 五张卡 (不含压纹)



某些类型的有压纹的卡片可能无法正确扫描。

¹ 使用 80 克/平方米普通纸时。



相关信息

- 原稿规格

不可使用的原稿

下列原稿类型可能无法成功扫描：

- 带有碳膜的原稿
- 以铅笔书写的原稿
- 具有不均匀厚度的原稿，如信封
- 具有大量褶皱或卷曲的原稿
- 使用描图纸的原稿
- 使用涂层纸的原稿
- 照片（相纸）
- 在穿孔纸张上打印的原稿
- 在形状不规则的纸张（非正方形或长方形）上打印的原稿
- 带有照片、便笺或贴纸的原稿
- 使用无碳纸的原稿
- 使用活页纸张或已打孔纸张的原稿
- 带有回形针或钉书钉的原稿
- 带有湿墨水的原稿
- 纺织品、金属板或高射投影仪投影片
- 光面或反光的介质
- 超过建议的厚度的文稿

重要事项

- 无碳复写纸含有可能会损坏辊（例如，撮纸辊）的化学物质。如果频繁出现卡纸，请清洁制动辊和撮纸辊。与扫描含木量高的纸张相比，制动辊和撮纸辊的使用寿命可能会缩短。
- 与扫描不含木质素的纸张相比，扫描含木质素高的纸张时，制动辊和撮纸辊的使用寿命可能会缩短。
- 在扫描期间，原稿上的照片或便笺接触制动辊和撮纸辊时，这些部件可能会损坏。
- 扫描相纸（例如照片）时，原稿表面可能会损坏。
- 在 Brother 设备中使用任何不可接受的原稿所导致的损坏可能不在保修范围之内。

✓ 相关信息

- [原稿规格](#)
 - [自动进稿器（ADF）纸张容量](#)
 - [不应打孔的文档区域](#)
 - [多张进纸检测](#)
 - [扫描一批混合的原稿](#)

相关主题：

- [清洁扫描仪和辊](#)

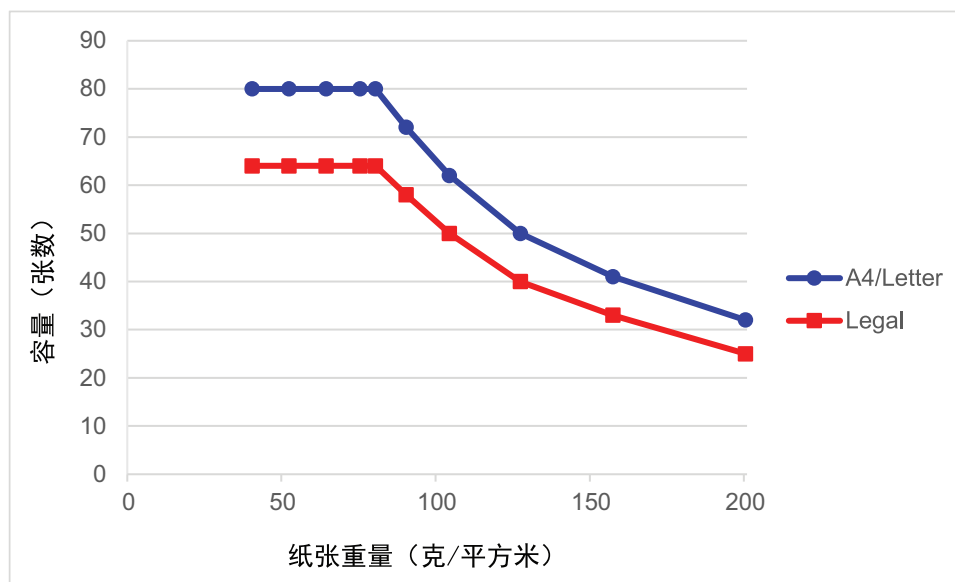
自动进稿器 (ADF) 纸张容量

>> ADS-4300N

>> ADS-4900W

ADS-4300N

可在自动进稿器中装入的页数取决于纸张尺寸和纸张重量。

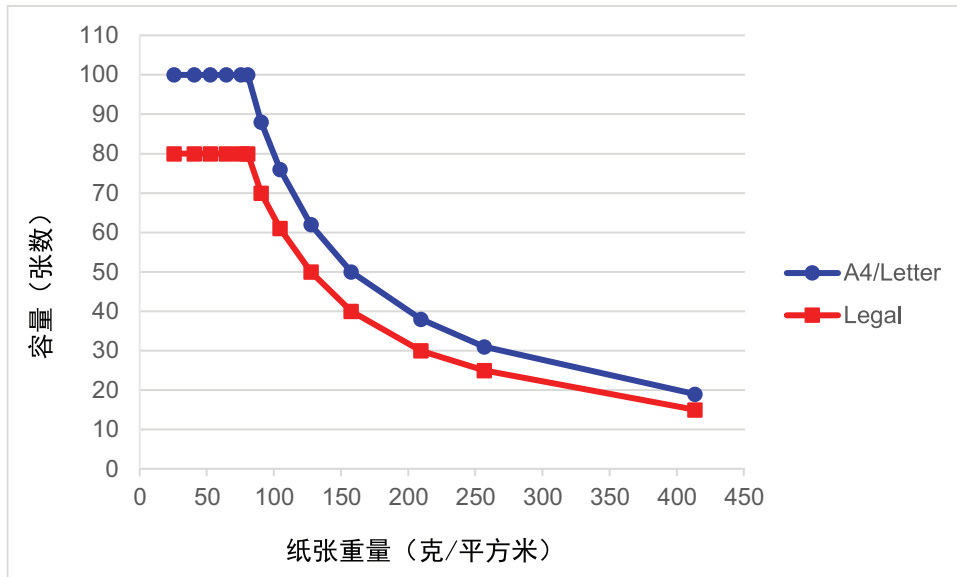


容量 (张数) 与纸张重量

	纸张尺寸	纸张重量										
		克/平方米	40	52	64	75	80	90	104	127	157	200
容量 (张数)	A4/Letter	-	80	80	80	80	80	72	62	50	41	32
	Legal	-	64	64	64	64	64	58	50	40	33	25

ADS-4900W

可在自动进稿器中装入的页数取决于纸张尺寸和纸张重量。



容量（张数）与纸张重量

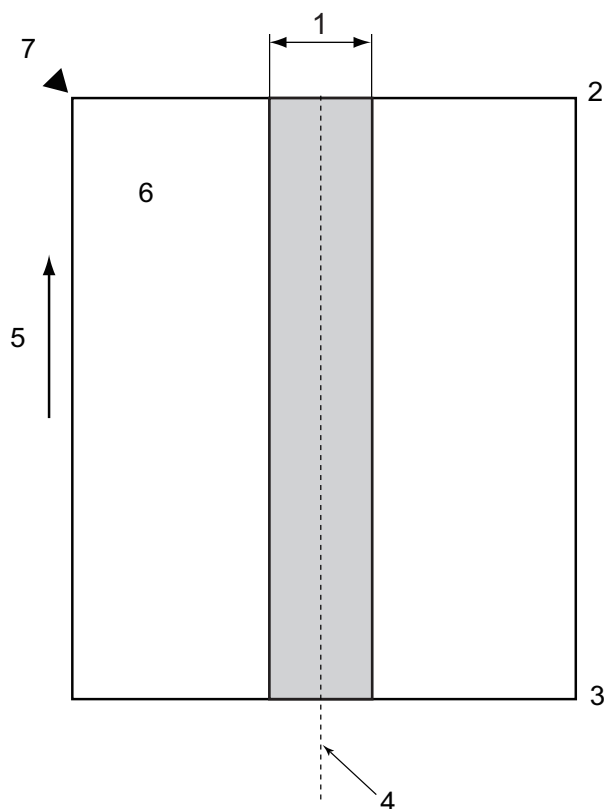
	纸张尺寸	纸张重量													
		克/平方米	25	40	52	64	75	80	90	104	127	157	209	256	413
容量 (张数)	A4/ Letter	-	100	100	100	100	100	100	88	76	62	50	38	31	19
	Legal	-	80	80	80	80	80	80	70	61	50	40	30	25	15

✓ 相关信息

- 不可使用的原稿

不应打孔的文档区域

避免在示意图中所示的阴影区域打孔。否则将会导致扫描错误。



1. ADS-4900W: 45 毫米
ADS-4300N: 80 毫米
2. 上
3. 下
4. 中心
5. 送纸方向
6. 前面
7. 参考点



- 当原稿放置在撮纸辊中心时，此条件适用。
- 如果在阴影区域打孔、粘贴其他纸张或以其他方式附着，则可能无法执行多张进纸检测。有关多张进纸检测的更多信息 >> [相关信息](#)



相关信息

- [不可使用的原稿](#)

相关主题：


- [多张进纸检测](#)

多张进纸检测

当两张或更多张纸同时通过自动进稿器送入或检测到不同的文档长度时，就会发生多张进纸。多张进纸检测会检查重叠文档和/或文档长度。必须满足以下条件才能避免触发多张进纸检测：

- ADS-4300N
 - 装入自动进稿器的文档中的所有页面的重量必须相同。
纸张重量必须介于 40 克/平方米和 200 克/平方米之间。
 - 文档中心 80 毫米区域不能有穿孔或孔洞，并且不能附有其他文档。
 - 必须将文档放置在撮纸辊的中心。
 - 文档中的所有页面的宽度必须大于 80 毫米。
- ADS-4900W
 - 装入自动进稿器的文档中的所有页面的重量必须相同。
纸张重量必须介于 35 克/平方米和 413 克/平方米之间。
 - 文档中心 45 毫米区域不能有穿孔或孔洞，并且不能附有其他文档。
 - 必须将文档放置在撮纸辊的中心。



- 扫描厚原稿（例如塑料卡片）可能不正确地检测导致多张进纸错误。如果发生这种情况，请禁用多张进纸检测。
- 当设备设置为 （手动单页模式）时，不会检测多张进纸。
- 如果原稿纸张太薄或者原稿的宽度太窄，传感器可能无法检测多张进纸。

✓ 相关信息

- 不可使用的原稿

扫描一批混合的原稿

扫描混合了纸张重量、摩擦系数或尺寸不同的一批原稿时，以下条件适用。请务必先测试几页，了解原稿是否可以扫描。

纸张方向

使纸张纤维的方向与送纸方向对齐。

纸张重量

使用以下纸张重量：

- ADS-4300N
40-200 克/平方米
- ADS-4900W
25-413 克/平方米

摩擦系数

建议使用同一制造商生产的同一种类型的纸张。混合使用不同制造商/品牌的纸张时，摩擦系数差异增大会影响送纸性能。

我们推荐使用 0.35-0.6 的摩擦系数（纸张摩擦系数的基准值）。

原稿位置

在中间使用适合撮纸辊的 45 毫米宽度的纸张。

纸张尺寸

扫描尺寸不同的一批混合原稿时，未笔直送入原稿可能导致问题，例如卡纸或部分图像缺失。

建议在扫描之前彻底检查原稿，如果原稿歪斜，请同时检查图像。



扫描混合了不同尺寸的一批原稿时，原稿很可能在送纸时歪斜，因为纸张导块未接触每一份原稿。

在一批混合的原稿中无法扫描的原稿

不能将下列类型的原稿混合在一批中扫描：

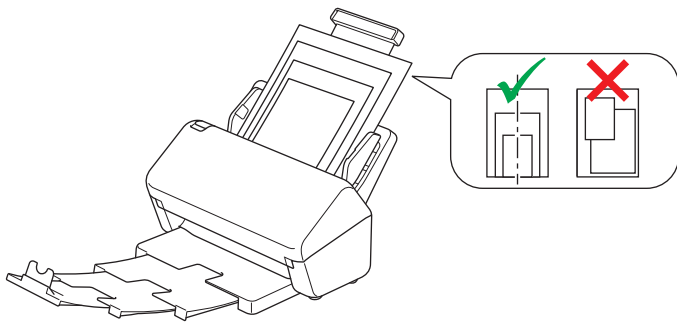
- 无碳复写纸
- 铜版纸
- 打孔的原稿
- 热敏纸
- 含碳复写纸
- OHP 胶片
- 描图纸
- 合成纸
- 弯折或破损的原稿
- 薄纸
 - ADS-4300N
小于 40 克/平方米
 - ADS-4900W
小于 25 克/平方米

如何扫描一批混合的原稿

以纸张尺寸的降序顺序将原稿装入到自动进稿器中，最大的原稿在后面，最小的原稿在前面。



如果您要装入纸质名片，请水平装入。



✓ 相关信息

- 不可使用的原稿

载纸薄膜建议

Brother 建议使用选购的载纸薄膜来扫描下列原稿：

- 带有碳膜的原稿
- 以铅笔书写的原稿
- 比 50.8 毫米 更窄的原稿
- 比 50.8 毫米 更短的原稿
- 比 0.08 毫米 更薄的页面¹
- 具有不均匀厚度的原稿，如信封
- 具有大量褶皱或卷曲的原稿
- 弯折或破损的原稿
- 使用描图纸的原稿
- 使用涂层纸的原稿
- 照片（相纸）
- 在穿孔纸张上打印的原稿
- 在形状不规则的纸张（非正方形或长方形）上打印的原稿
- 贴有照片、便笺或贴纸的原稿
- 使用无碳纸的原稿
- 使用活页纸张或已打孔纸张的原稿

注意

请勿将手或手指沿载纸薄膜的边缘滑动或磨擦，以防割伤。

重要事项

- 请勿将载纸薄膜放置在阳光直射到的位置，或放置在易受高温和高湿度影响的区域，以防载纸薄膜变形。
- 请勿弯折或拉扯载纸薄膜，以防将其损坏。不要使用损坏的载纸薄膜，因为它可能产生不正确的扫描结果。

相关信息

- [原稿规格](#)

相关主题：

- [更换耗材和可选附件](#)

¹ (ADS-4900W) 当原稿厚度为 0.04 毫米 或以下时，请使用载纸薄膜。

使用载纸薄膜注意事项

- 为了避免原稿卡纸，不要反方向装入选购的载纸薄膜。请参见载纸薄膜上印刷的说明以了解更多信息。
- 为了避免原稿卡纸，不要一次将多张小原稿一起放入载纸薄膜中。一次只能插入一页原稿。
- 不要在载纸薄膜上写字，否则可能会在扫描的原稿看到书写内容。如果载纸薄膜变脏，请用干布擦拭。
- 不要让原稿长时间留在载纸薄膜中；原稿上印刷的内容可能渗透到载纸薄膜上。
- **如果您使用任何不可接受的原稿并损坏 Brother 设备，可能不在保修范围之内。**

✓ 相关信息

- [原稿规格](#)

相关主题：

- [更换耗材和可选附件](#)

装入原稿

自动进稿器可装入多页原稿，一次可进一张纸。请使用 80 克/平方米的纸张，装入自动进稿器之前确保将纸张展开。

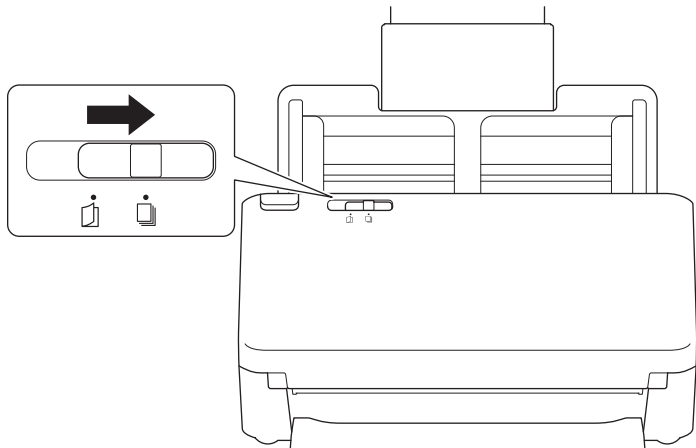
重要事项

- 确保原稿上的墨迹或修正液已完全干透。
- 请勿在进纸时抽拉原稿。
- 切勿使用卷曲、褶皱、折叠、撕裂或带有订书钉、回形针、胶水或粘有胶带的纸张。
- 请勿使用纸板或纺织品。

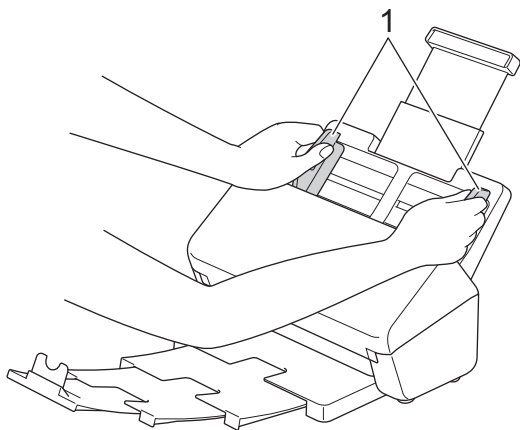
- 装入标准尺寸原稿
- 装入名片
- 装入塑料卡片
- 装入长度超过标准尺寸的原稿
- 装入非标准尺寸的原稿
- 装入信封和多层转印纸
- 装入收据、剪报、照片和其他原稿

装入标准尺寸原稿

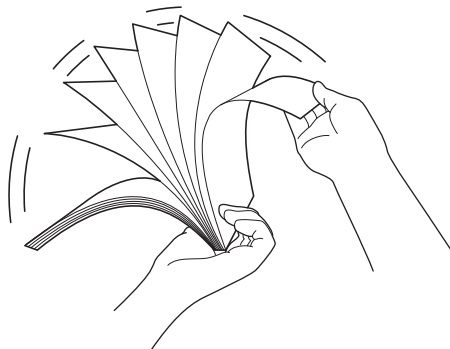
1. 确保“文档分页开关”设置为  (连续进纸模式)。



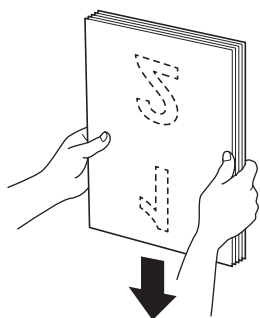
2. 轻轻调整纸张导块 (1) 以适合原稿宽度。



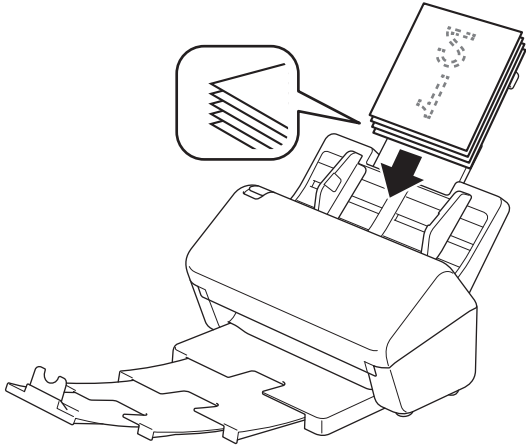
3. 沿长边或短边呈扇形展开纸张多次。



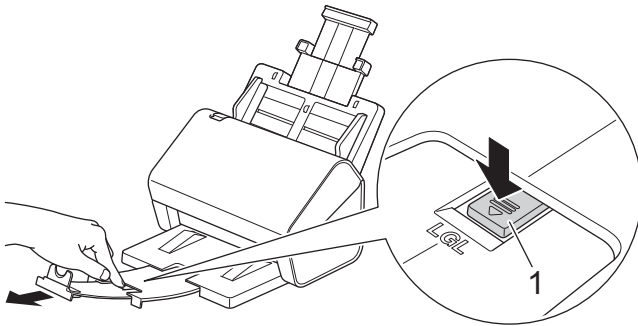
4. 使纸张边缘对齐。



5. 将原稿以正面朝下、顶边先进入的方式放入自动进稿器中的纸张导块之间，直到感觉原稿碰触到设备的内部为止。送入薄纸需小心缓慢进行，避免边缘折叠起来。



(ADS-4900W) 对于 Legal 尺寸的原稿，请按释放按钮 (1)，然后拉伸出纸盒。(Legal 尺寸的纸张在某些地区不可用。)

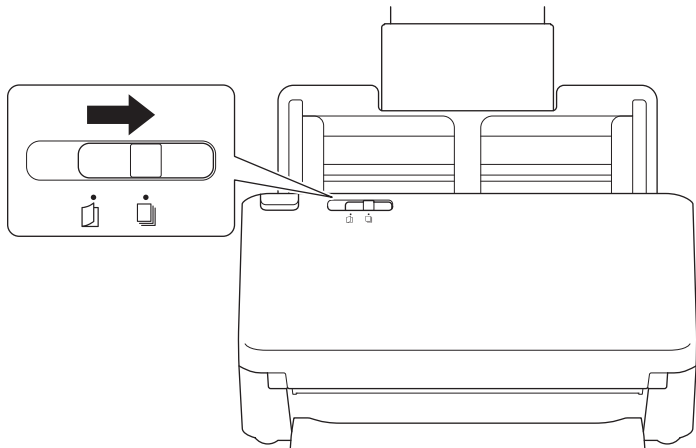


✓ 相关信息

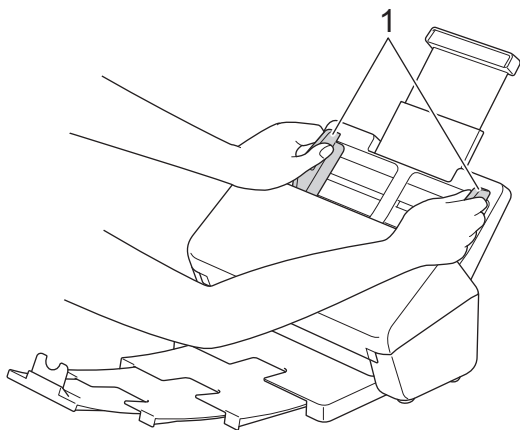
- 装入原稿

装入名片

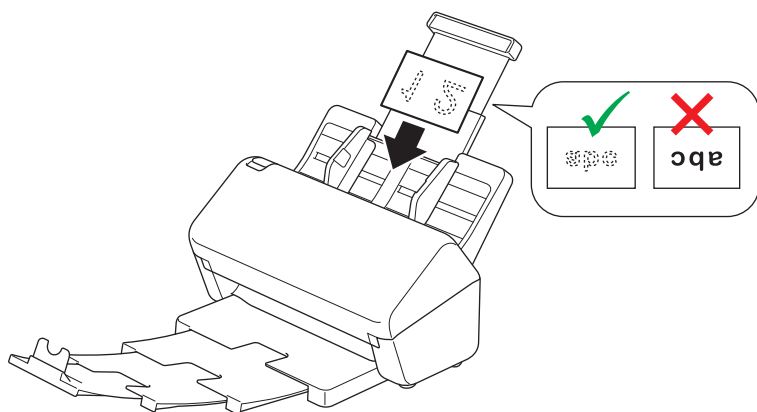
1. 确保“文档分页开关”设置为  (连续进纸模式)。




2. 轻轻调整纸张导块 (1) 以适合原稿宽度。



3. 将卡片以正面朝下、顶边先进入的方式放入自动进稿器中的纸张导块之间，直到感觉卡片碰触到设备的内部为止。



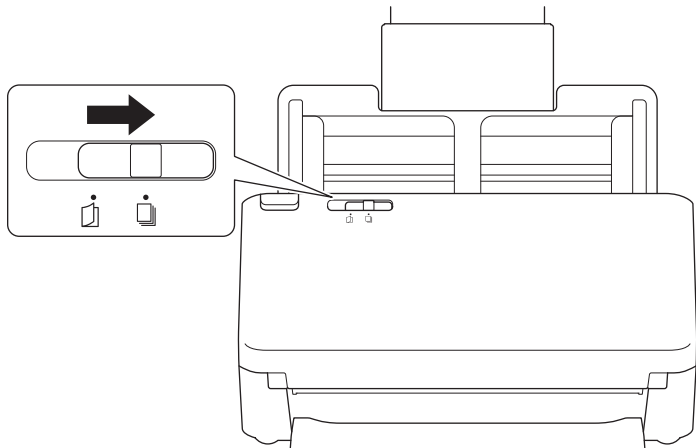
 您一次可以装入以下数量的名片：
最多 30 张名片 (总厚度小于 8 毫米)

✓ 相关信息

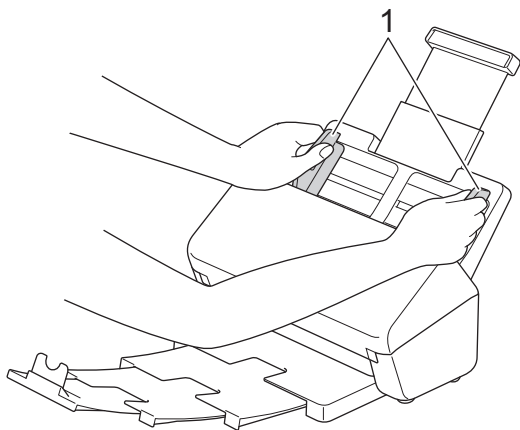
- 装入原稿

装入塑料卡片

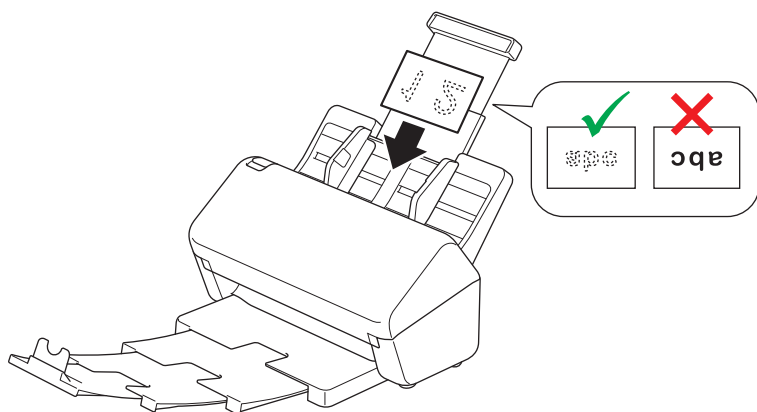
1. 确保“文档分页开关”设置为  (连续进纸模式)。



2. 轻轻调整纸张导块 (1) 以适合原稿宽度。



3. 将卡片以正面朝下、顶边先进入的方式放入自动进稿器中的纸张导块之间，直到感觉卡片碰触到设备的内部为止。



- 一次只能装入一张塑料卡 (含压纹)。
- 在扫描过程中，某些类型的塑料卡片可能会被刮花。
- 硬的卡可能无法正确送入。
- 如果塑料卡表面被油迹 (例如，指纹) 或类似脏物弄脏，请先擦干净脏物再扫描。




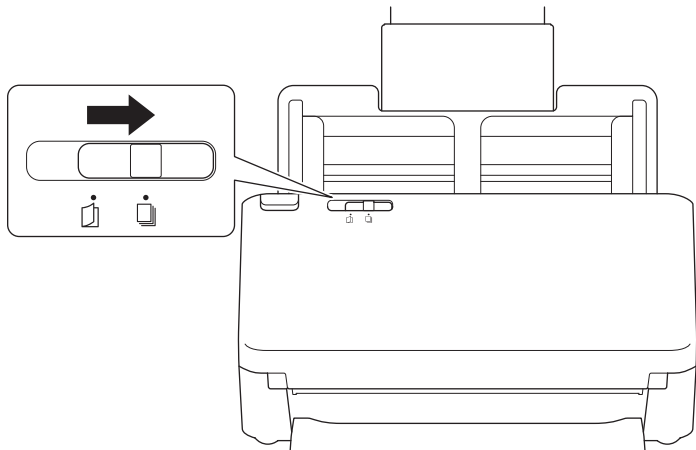
相关信息

- 装入原稿

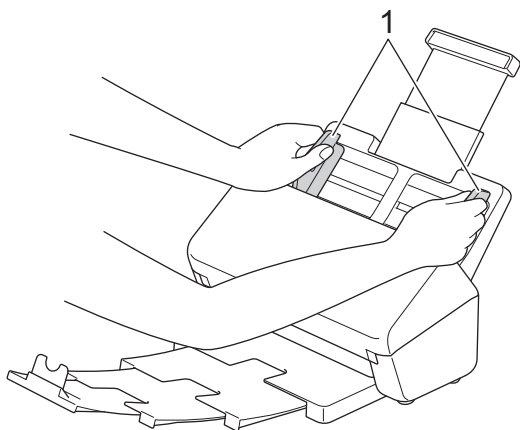
装入长度超过标准尺寸的原稿

确保原稿上的墨迹或修正液已完全干透。

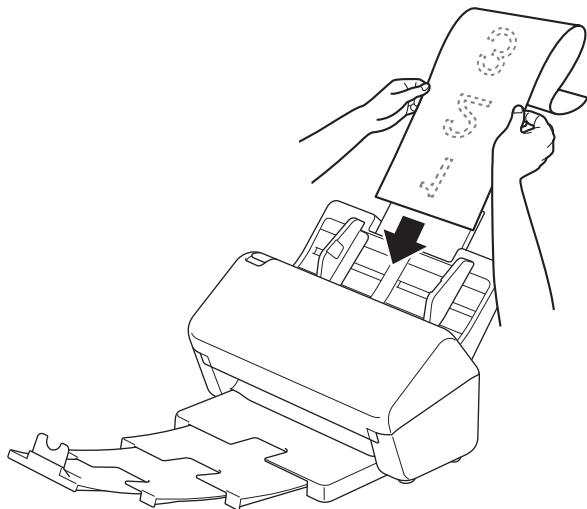
1. 确保“文档分页开关”设置为  (连续进纸模式)。



2. 轻轻调整纸张导块 (1) 以适合原稿宽度。

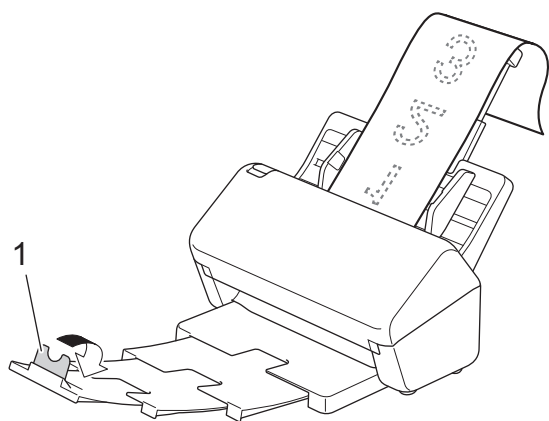



3. 将原稿以正面朝下、顶边先进入的方式放入自动进稿器中的纸张导块之间，直到感觉原稿碰触到设备的内部为止。



- 请一次仅装入一份原稿。
- 如果原稿的长度超过伸长后的自动进稿器，请用手托住原稿。


4. 关闭原稿挡板 (1)。

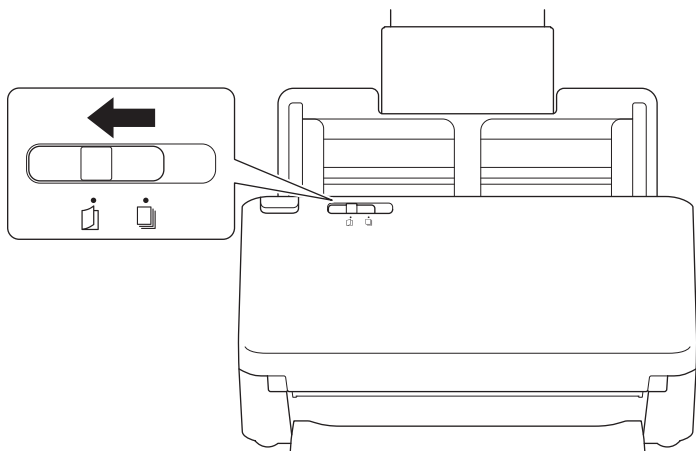



 相关信息

- 装入原稿

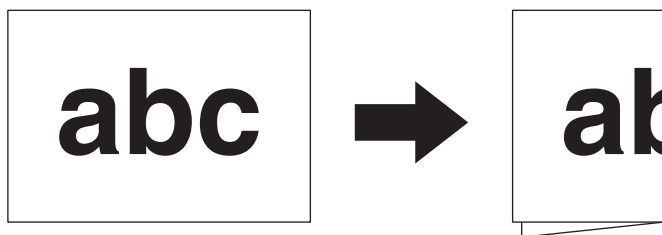
装入非标准尺寸的原稿

1. 将“文档分页开关”滑动到左侧，并确认它设置为 （手动单页模式）。

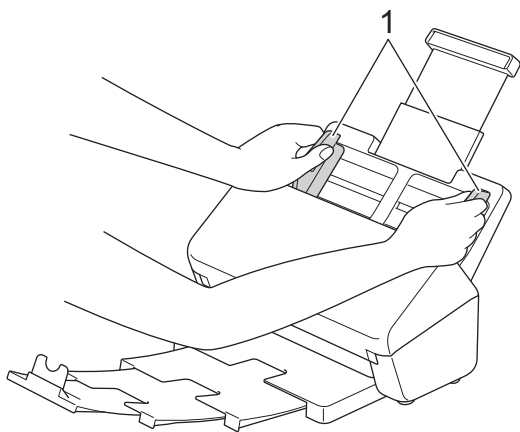


 设备处于“手动单页模式”时，多张进纸检测不可用。

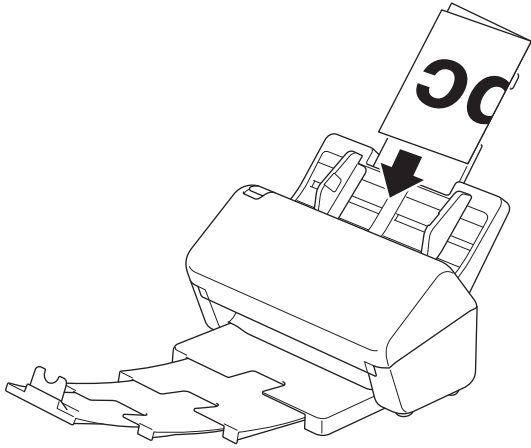
2. 将原稿对折，如图中所示。



3. 轻轻调整纸张导块 (1) 以适合原稿宽度。




4. 将原稿以**正面朝下、顶边先进入**的方式放入自动进稿器中的纸张导块之间，直到感觉原稿碰触到设备的内部为止。



重要事项

在扫描期间，不要滑动“文档分页开关”。否则可能会导致设备损坏。


提示

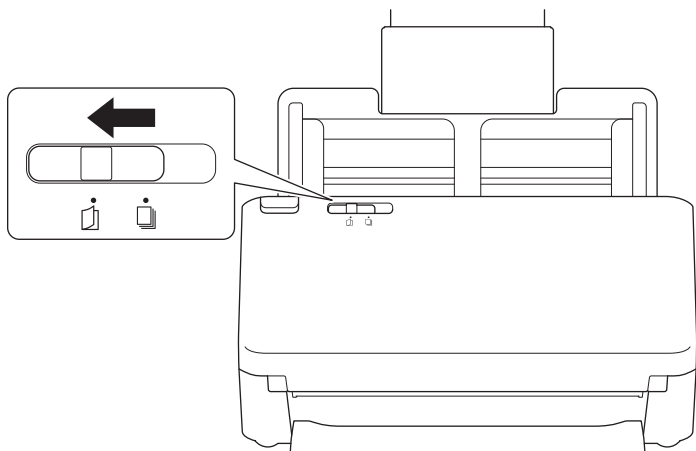
完成后，将“文档分页开关”滑动到右侧，并确认它设置为 （连续进纸模式）。


✓ 相关信息

- 装入原稿

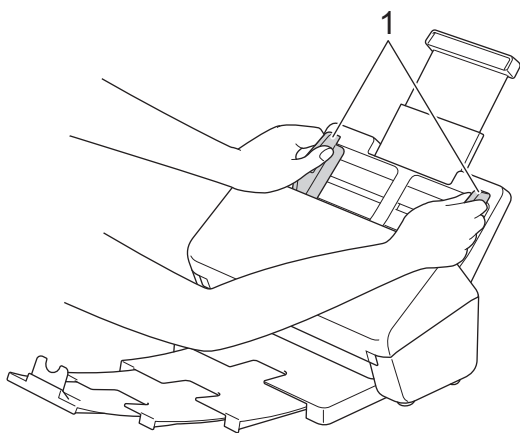
装入信封和多层转印纸

1. 将“文档分页开关”滑动到左侧，并确认它设置为 （手动单页模式）。

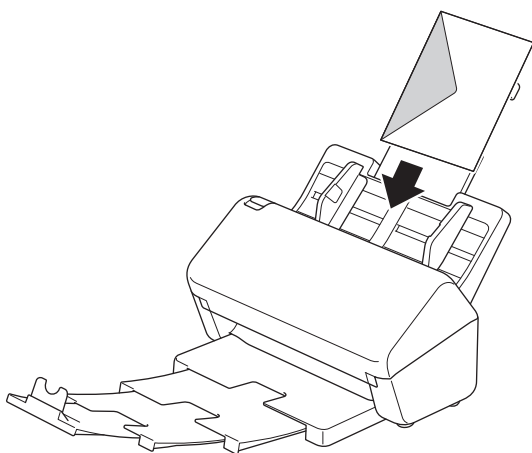


 设备处于“手动单页模式”时，多张进纸检测不可用。

2. 轻轻调整纸张导块 (1) 以适合信封或转印纸的宽度。




3. 将信封或转印纸以**正面朝下、顶边先进入**的方式放入自动进稿器中的纸张导块之间，直到感觉信封或转印纸碰到设备的内部为止。



重要事项

在扫描期间，不要滑动“文档分页开关”。否则可能会导致设备损坏。

提示


完成后，将“文档分页开关”滑动到右侧，并确认它设置为 （连续进纸模式）。

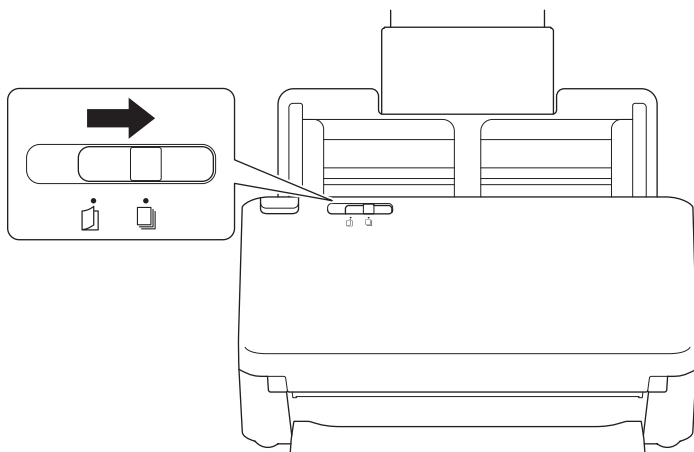
✓ 相关信息

- 装入原稿
-

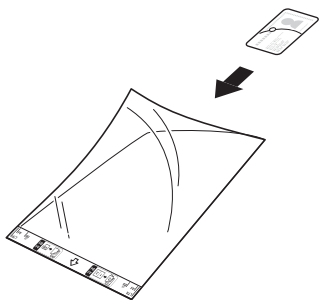
装入收据、剪报、照片和其他原稿

- 确保原稿上的墨迹或修正液已完全干透。
- 扫描大小不规则的原稿时，需要使用载纸薄膜。本设备未附带提供载纸薄膜，必须另购。
有关更多信息，请访问您当地的 Brother 网站或联系您当地的 Brother 经销商。

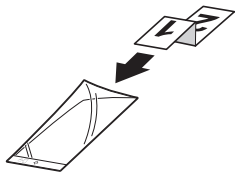
1. 确保“文档分页开关”设置为 （连续进纸模式）。



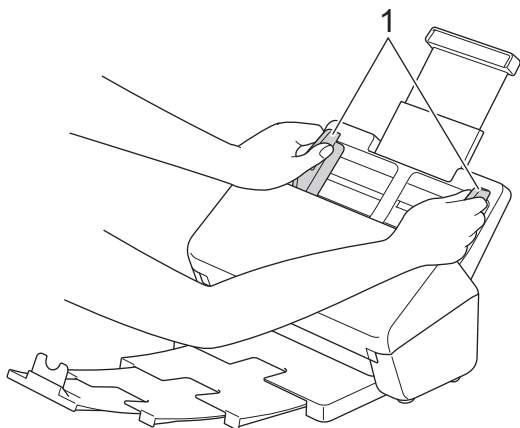
2. 将原稿插入到选购的载纸薄膜中。



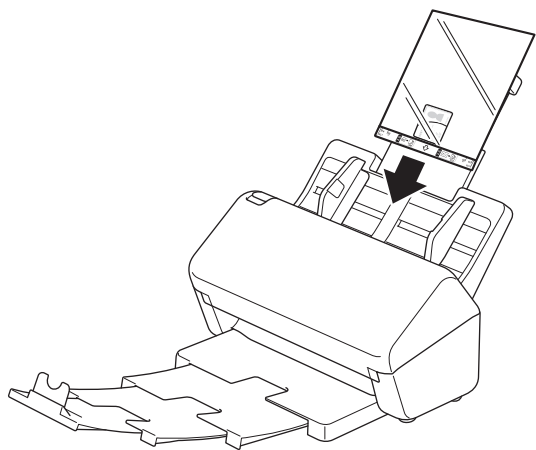
- 将原稿置于载纸薄膜的中央，并将原稿的顶边与载纸薄膜的顶边对齐。
- 如果收据长度超出载纸薄膜的长度，可以将收据折叠成两半，然后再将它放入载纸薄膜中。



3. 调整纸张导块 (1) 以适合载纸薄膜的宽度。



4. 将载纸薄膜放入自动进稿器的纸张导块之间，直到感觉载纸薄膜碰触到设备的内部为止。



✓ 相关信息

- 装入原稿

扫描

- [扫描之前](#)
- [使用 Brother 设备上的扫描功能进行扫描](#)
- [从计算机扫描 \(Windows\)](#)
- [从计算机扫描 \(Mac\)](#)
- [使用网络基本管理配置扫描设置](#)

扫描之前

要使用设备的操作面板进行扫描，请下载并安装下列其中一个移动设备或计算机应用程序：

应用程序	功能	可用的操作系统 (OS)			访问方法
		Windows	Mac	移动设备	
Brother iPrint&Scan	可让您执行基本扫描以及使用高级扫描工作流程。	是	是	否	对于 Windows：请转到 www.95105369.com 上与您的设备型号对应的 驱动和软件 页面。 对于 Mac：请转到 App Store。
Nuance™ PaperPort™ 14SE ¹	可让您扫描、共享、搜索和组织文档。	是	否	否	请转到 www.95105369.com 上与您的设备型号对应的 驱动和软件 页面。
Brother ScanEssentials ¹	让您的扫描任务既专业又高效。	是	否	否	请转到 www.95105369.com 上与您的设备型号对应的 驱动和软件 页面。
Kofax Power PDF™ Standard v3 ^{1 2}	可让您创建、编辑 PDF 文件以及将这些文件转换为其他格式，包括 Microsoft Word、Microsoft Excel、Microsoft PowerPoint、图像文件等等。	是	否	否	请转到 www.95105369.com 上与您的设备型号对应的 驱动和软件 页面。
Brother Mobile Connect	可让您直接从移动设备扫描照片和文档。	否	否	是	对于 Android 设备，请转到 www.95105369.com 。 对于 iOS 设备：请转到 App Store。
<ul style="list-style-type: none"> • 已取得 Kofax VRS Elite™ 认证 • 已取得 Kofax Express™ 认证 					

✓ 相关信息

- [扫描](#)

¹ 必须在计算机上安装 TWAIN 驱动程序。

² 如果在启动应用程序时提示输入序列号，请检查贴在扫描仪上的序列号标签。

使用 Brother 设备上的扫描功能进行扫描

- 将已扫描文档保存到计算机
- 使用扫描到工作流程功能来保存已扫描文档
- 将已扫描文档保存到 USB 闪存盘
- 将扫描数据发送到电子邮件接收方
- 设置地址簿
- 扫描到 FTP
- 扫描到 SSH 服务器 (SFTP)
- 扫描到网络
- 扫描到 SharePoint
- 通过 Web 服务在网络上扫描 (Windows 7、Windows 8.1 和 Windows 10)
- 使用 Brother iPrint&Scan 更改扫描设置
- 限制从外部设备执行的扫描功能

将已扫描文档保存到计算机

>> ADS-4300N

>> ADS-4900W

ADS-4300N

使用 Brother iPrint&Scan 更改扫描设置，例如分辨率、文件大小或色彩设置。

- Windows
前往 www.95105369.com 上您设备型号的驱动和软件页面，以下载最新的应用程序。
- Mac
从 App Store 下载并安装 Brother iPrint&Scan。

1. 装入文档。
2. 在操作面板上按  (扫描到 PC)。
设备开始扫描。

ADS-4900W

1. 装入文档。
2. 按 [到计算机]。
3. 如果多台计算机连接到设备，请按下 ▲ 或 ▼ 以显示要保存到其中的目标计算机，然后按该计算机。
4. 若要更改扫描设置，按 [选项]。
5. 按 [扫描设置] > [在设备中设置]。
6. 选择您想更改的扫描设置。

选项	说明
[双面扫描]	使用双面扫描时，选择 [双面扫描：长边]，使得数据文件页面的排版与原稿相同。
[颜色设置]	选择符合原稿的色彩格式。
[分辨率]	选择符合原稿的扫描分辨率。
[文件类型]	选择符合原稿的文件格式。
[文档尺寸]	选择所需文档尺寸。
[跳过空白页]	选择开启时，将跳过空白页。
[高级设置]	[色调调整] 调整亮度和对比度。



若要将设置保存为快捷方式，按 [另存为快捷方式]。

7. 按 [开始]。
设备开始扫描。

✓ 相关信息

- 使用 Brother 设备上的扫描功能进行扫描

相关主题：

- 使用 Brother iPrint&Scan 更改扫描设置

使用扫描到工作流程功能来保存已扫描文档

相关型号：ADS-4900W



必须事先使用 Brother iPrint&Scan（适用于 Windows 和 Mac）设定“扫描到工作流程”设置。

1. 装入文档。
2. 按 [到工作流程]。
3. 选择要保存已扫描文档的目的地。如果多台计算机连接到设备，请按下 ▲ 或 ▼ 以显示要保存到其中的目标计算机，然后按该计算机。
4. 选择工作流程。
5. 按 [开始]。



若要将设置保存为快捷方式，按 [另存为快捷方式]。

设备开始扫描。



相关信息

- [使用 Brother 设备上的扫描功能进行扫描](#)

将已扫描文档保存到 USB 闪存盘

为了避免损坏驱动器或存储在 USB 闪存盘上的数据，当设备正在扫描到 USB 闪存盘时，不要取下它。


>> ADS-4300N

>> ADS-4900W

ADS-4300N

1. 执行以下操作中的一项：

- Windows

启动  (Brother Utilities)，然后单击下拉列表并选择本设备的型号名称（如果尚未选择）。单击左侧导航栏中的工具，然后单击远程设置。

- Mac

在 Finder (查找程序) 菜单栏中，单击前往 > 应用程序 > Brother，选择您的型号名称，然后双击 Brother Remote Setup 图标。

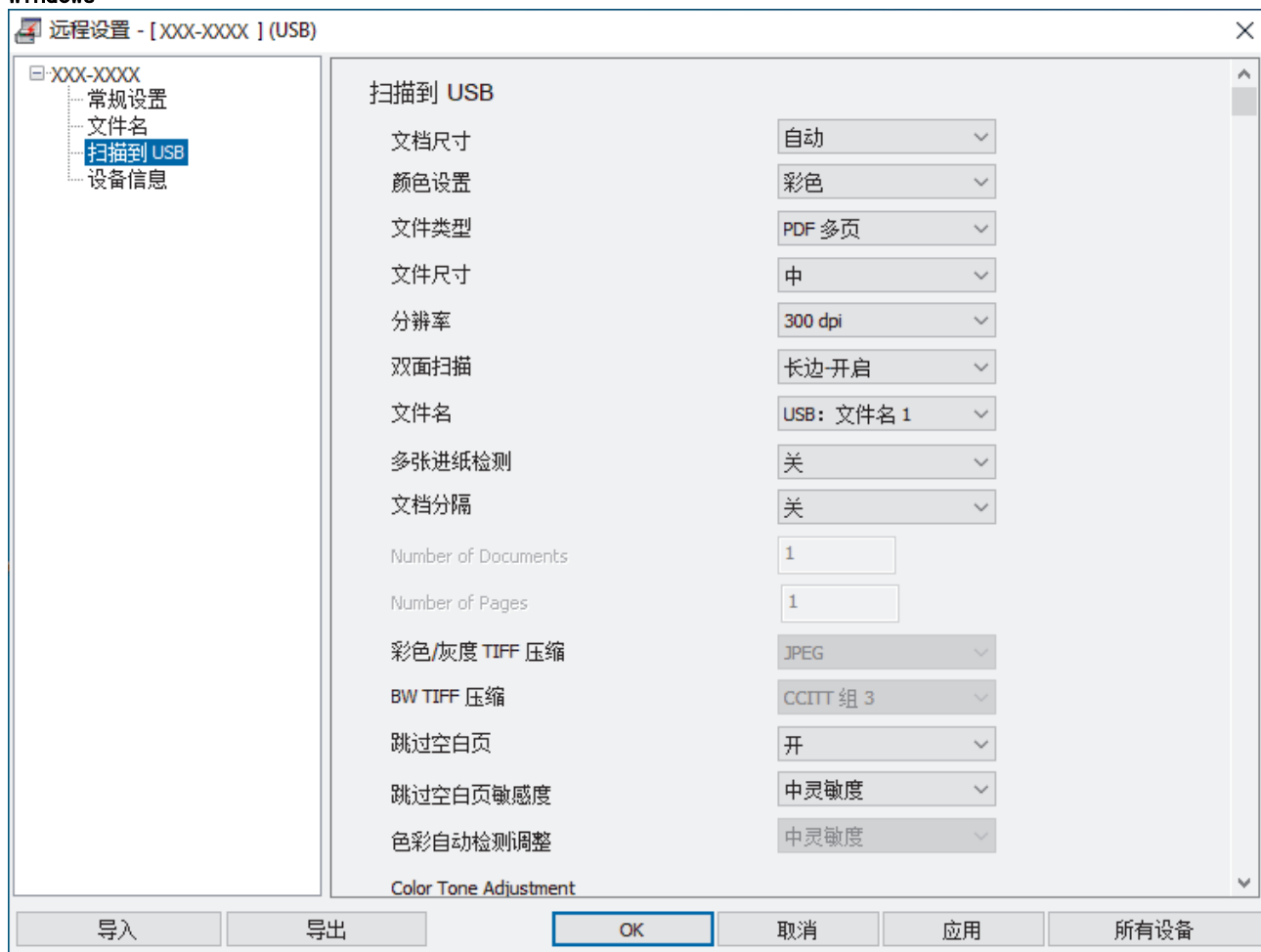
如果“发现设备”对话框出现，请选择您的型号名称，然后单击连接。

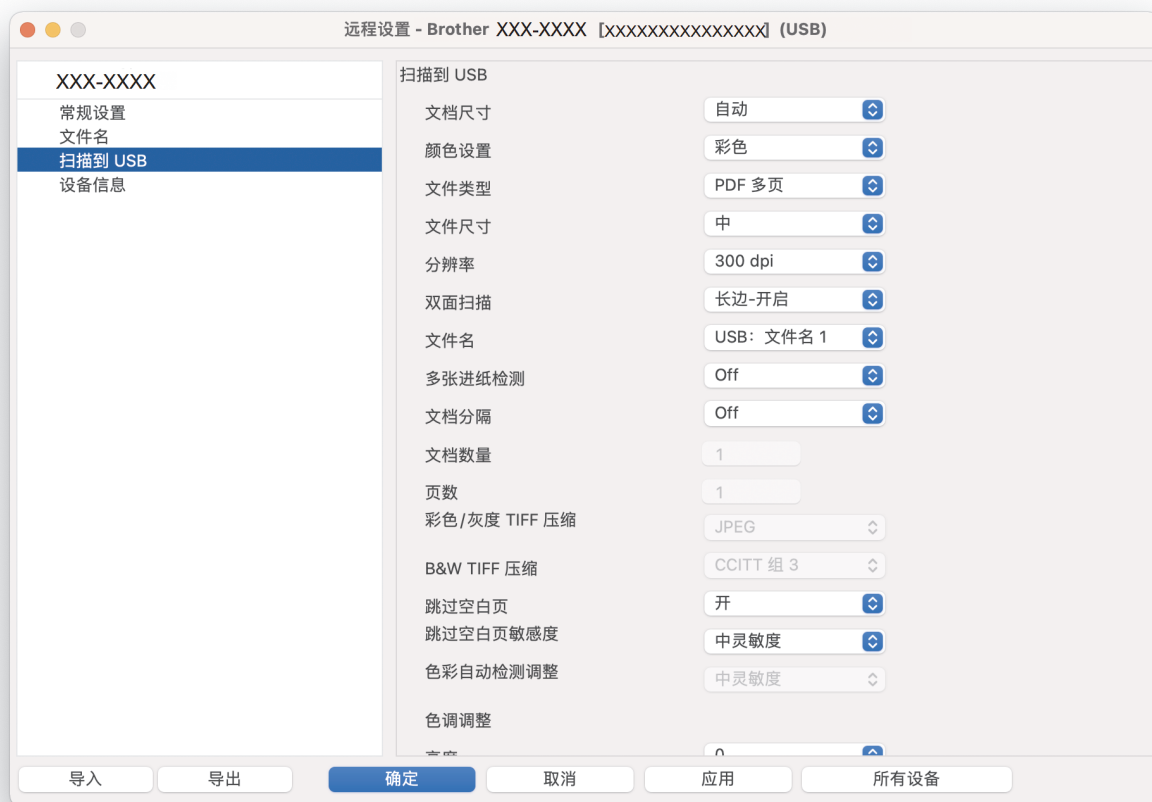


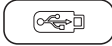
如果您的设备是通过网络连接的，则我们建议使用“网络基本管理”来配置您的扫描设置。

2. 在导航窗格中选择扫描到 USB，然后根据需要配置扫描设置。

Windows





3. 点击**确定**关闭“远程设置”窗口。
 4. 将 USB 闪存盘插入到设备中。
 5. 装入文档。
 6. 按操作面板上的 （扫描到 USB）。
- 设备开始扫描，然后已扫描数据将保存到 USB 闪存盘上。

ADS-4900W

1. 装入文档。
2. 将 USB 闪存盘插入到设备中。
将自动显示“扫描到 USB”屏幕。如果“扫描到 USB”屏幕未显示出来，请按主页屏幕中的[基本 2]选项卡，然后按[到 USB]。
3. 若要更改扫描设置，按[选项]。配置以下设置：

选项	说明
[双面扫描]	使用双面扫描时，选择 [双面扫描：长边]，使得数据文件页面的排版与原稿相同。
[颜色设置]	选择符合原稿的色彩格式。
[分辨率]	选择符合原稿的扫描分辨率。
[文件类型]	选择符合原稿的文件格式。
[文档尺寸]	选择所需文档尺寸。
[文件名称]	重命名文件。
[文件名称类型]	选择日期、计数器计数和其他项目在文件名中的显示顺序。
[文件大小]	选择符合原稿的文件大小。

选项	说明
[跳过空白页]	选择开启时，将跳过空白页。
[多张进纸检测]	检测到多张进纸错误。
[文档分隔]	拆分扫描的图像。 当扫描了多份原稿时，您可以使用此功能拆分文档并单独保存。您还可以设置用来拆分文档的页数。
[彩色/灰度 TIFF 压缩]	为彩色/灰色文档选择压缩 TIFF 文件类型。
[B&W TIFF 压缩]	为黑白文档选择压缩 TIFF 文件类型。
[高级设置]	<p>[连续扫描] 扫描超过自动进稿器最大容量的页数并将它们保存为一个数据文件。 扫描第一批原稿之后，按 [继续] 扫描其他页面。完成扫描后，按 [完成]。</p> <p>[色调调整] 调整亮度和对比度。</p> <p>[调整色彩自动检测] 当 [颜色设置] 设置为 [自动] 时，可以调整色彩的检测级别。</p> <p>[跳过空白页敏感度] 选择在扫描数据中检测空白页时的灵敏度。灵敏度越高，设备越容易检测到空白页。</p> <p>[边距设置] 调整文档的边距。</p>
[设置新的默认值]	将您的设置保存为默认设置。
[恢复出厂设置]	将所有设置恢复为出厂设置。



- 若要将设置保存为快捷方式，按 [另存为快捷方式]。
- 要为 [文档尺寸] 选择 [长页纸张 (窄)] 或 [长页纸张 (标准)]，请使用以下设置：
 - [双面扫描]：[关]
 - [颜色设置]：非 [自动] ([彩色]、[灰阶] 或 [黑白])
 - [分辨率]：低于 300 dpi
 - [跳过空白页]：[关]
- 如果从 [文件类型] 设置中选择签名 PDF，则必须使用“网络基本管理”来配置证书设置。

4. 按 [开始]。

设备开始扫描，然后已扫描数据将保存到 USB 闪存盘上。



相关信息

- 使用 Brother 设备上的扫描功能进行扫描

相关主题：

- 访问网络基本管理

将扫描数据发送到电子邮件接收方

相关型号：ADS-4900W

不使用计算机，直接从设备向电子邮件接收方发送扫描数据。此功能允许设备扫描原稿并将它们发送到电子邮件地址，而无需将设备连接到计算机。要使用计算机上的 iPrint&Scan 软件将扫描数据作为附件直接发送到默认电子邮件应用程序，可以改用“扫描到电子邮件附件”功能。

- 要将扫描数据发送到电子邮件接收方，必须配置本设备使其与网络 and 用于发送和接收电子邮件的邮件服务器进行通信。
- 您可以从“网络基本管理”中配置这些项目。
- 要使用“扫描到电子邮件服务器”功能，需要将设备连接到网络并允许访问 SMTP 服务器。继续操作前，需要先进行以下 SMTP 电子邮件设置：
 - 服务器地址
 - 端口号
 - 用户名
 - 加密类型 (SSL 或 TLS)
 - 电子邮件服务器证书 (使用时)

如果您不知道这些设置，请联系您的电子邮件服务供应商或网络管理员。

1. 装入文档。
2. 按 [到电子邮件服务器]。




- 如果您已使用用户 ID 注册电子邮件地址，则使用安全功能锁、Active Directory 身份验证或 LDAP 身份验证登录设备时，将显示 [到我的邮件] 选项。
- 要将扫描数据发送到电子邮件地址，按 [到我的邮件]。液晶显示屏上显示电子邮件地址时，按 [下一步]。
- 若要在网络基本管理中启用此功能，转到导航菜单，然后点击扫描 > 扫描到电子邮件服务器。在发送到我的电子邮件字段中，选择开。

3. 执行以下操作中的一项输入目标电子邮件地址：
 - 要手动输入电子邮件地址，按 [手动]，然后使用液晶显示屏上的键盘输入电子邮件地址。完成后按 [确定]。
 - 如果电子邮件地址存储在设备的地址簿中，按 [地址簿]，然后选择所需电子邮件地址。按 [确定]。
4. 确认电子邮件地址，然后按 [下一步]。
5. 若要更改扫描设置，按 [选项]。配置以下设置：

选项	说明
[双面扫描]	使用双面扫描时，选择 [双面扫描：长边]，使得数据文件页面的排版与原稿相同。
[颜色设置]	选择符合原稿的色彩格式。
[分辨率]	选择符合原稿的扫描分辨率。
[文件类型]	选择符合原稿的文件格式。
[文档尺寸]	选择所需文档尺寸。
[文件名称]	重命名文件。
[文件名称类型]	选择日期、计数器计数和其他项目在文件名中的显示顺序。
[文件大小]	选择符合原稿的文件大小。

选项	说明
[跳过空白页]	选择开启时，将跳过空白页。
[多张进纸检测]	检测到多张进纸错误。
[文档分隔]	拆分扫描的图像。 当扫描了多份原稿时，您可以使用此功能拆分文档并单独保存。您还可以设置用来拆分文档的页数。
[彩色/灰度 TIFF 压缩]	为彩色/灰色文档选择压缩 TIFF 文件类型。
[B&W TIFF 压缩]	为黑白文档选择压缩 TIFF 文件类型。
[高级设置]	<p>[连续扫描] 扫描超过自动进稿器最大容量的页数并将它们保存为一个数据文件。 扫描第一批原稿之后，按 [继续] 扫描其他页面。完成扫描后，按 [完成]。</p> <p>[色调调整] 调整亮度和对比度。</p> <p>[调整色彩自动检测] 当 [颜色设置] 设置为 [自动] 时，可以调整色彩的检测级别。</p> <p>[跳过空白页敏感度] 选择在扫描数据中检测空白页时的灵敏度。灵敏度越高，设备越容易检测到空白页。</p> <p>[边距设置] 调整文档的边距。</p>
[设置新的默认值]	将您的设置保存为默认设置。
[恢复出厂设置]	将所有设置恢复为出厂设置。
[扫描预览]	保存扫描数据之前，先在液晶显示屏上预览扫描结果。



- 若要将设置保存为快捷方式，按 [另存为快捷方式]。
- 若要在保存扫描数据前预览扫描结果，按 ，然后按 [预览]。设备将扫描文档并在液晶显示屏上显示扫描结果。如果扫描结果正常，按 [开始] 进行保存并完成处理。
- 在下列情况下，[扫描预览] 选项不可用：
 - 文档尺寸设置为长页纸张
 - 颜色设置为黑白
 - 文件类型设置为 TIFF

6. 按 [开始]。
设备开始扫描。



相关信息

- 使用 Brother 设备上的扫描功能进行扫描
 - 使用 TX 验证邮件

使用 TX 验证邮件

相关型号：ADS-4900W

使用传输验证邮件向接收和处理电子邮件的目标计算机请求通知。使用“网络基本管理”打开验证功能。**请求传送通知(发送)**为开时，电子邮件会包含额外的字段，其自动填充电子邮件的送达日期和时间。

1. 启动您的网络浏览器。
2. 在您的浏览器地址栏中输入“https://设备的 IP 地址”（其中，“设备的 IP 地址”为本设备的 IP 地址）。
例如：
https://192.168.1.2
3. 如有需要，请在**登录**字段中输入密码，然后点击**登录**。



用于管理本设备所设置的默认密码位于设备背面并标有“Pwd”字样。

4. 转到导航菜单，然后点击**电子邮件** > **发送电子邮件**。



如果屏幕左侧不显示导航菜单，则从 ☰ 启动。

5. 在**请求传送通知(发送)**字段中，点击**开**。
6. 点击**提交**。



• 邮件配置通知 (MDN)

在通过简单邮件传输协议 (SMTP) 传输系统发送电子邮件信息后，此字段请求电子邮件信息的状态。收件人接收到邮件后，设备或用户阅读接收到的电子邮件时，将会使用此数据。例如：如果信息被打开并阅读，接收方即向原发送设备或用户回发一则通知。

接收方必须激活 MDN 字段才能发送通知报告，否则此请求将被忽略。

- 本 Brother 设备无法接收电子邮件。若要使用传输验证功能，您必须将返回通知重定向到不同的电子邮件地址。使用“网络基本管理”配置电子邮件地址。访问“网络基本管理”，转到导航菜单，然后单击**电子邮件** > **电子邮件**，接着单击 **SMTP** 并确认**设备电子邮件地址**。输入要用于接收通知的电子邮件地址。



相关信息

- [将扫描数据发送到电子邮件接收方](#)

相关主题：

- [访问网络基本管理](#)

设置地址簿

相关型号：ADS-4900W

使用地址簿功能可以选择电子邮件地址直接发送扫描的数据。

✓ 相关信息

- 使用 Brother 设备上的扫描功能进行扫描
- 使用“网络基本管理”注册电子邮件地址

使用“网络基本管理”注册电子邮件地址

相关型号：ADS-4900W

最多可以注册 300 个电子邮件地址，并为每个地址输入相应的名称。

1. 启动您的网络浏览器。
2. 在您的浏览器地址栏中输入“https://设备的 IP 地址”（其中，“设备的 IP 地址”为本设备的 IP 地址）。
例如：
https://192.168.1.2
3. 如有需要，请在**登录**字段中输入密码，然后点击**登录**。



用于管理本设备所设置的默认密码位于设备背面并标有“Pwd”字样。

4. 转到导航菜单，然后点击**地址簿**。



如果屏幕左侧不显示导航菜单，则从 ☰ 启动。

5. 在**电子邮件地址**字段中，输入电子邮件地址。
6. 在**名称**字段中，输入名称。
7. 点击**提交**。



相关信息

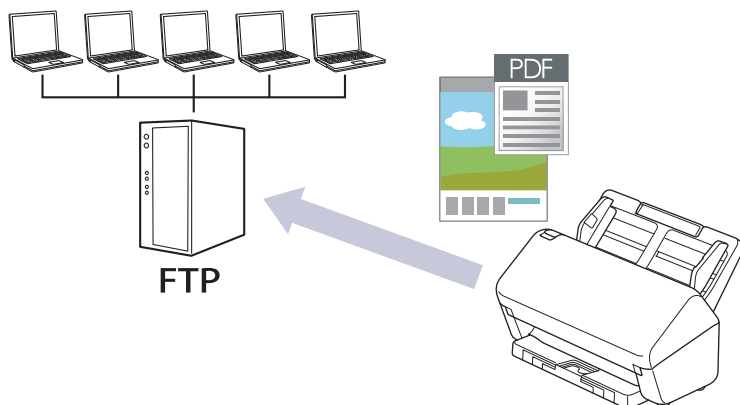
- [设置地址簿](#)

相关主题：

- [访问网络基本管理](#)

扫描到 FTP

需要共享扫描信息时，将文档直接扫描到 FTP 服务器上。为了更加方便使用，配置不同的配置文件以保存常用的“扫描到 FTP”目标。



- 设置扫描到 FTP 配置文件
- 将扫描数据上传到 FTP 服务器

设置扫描到 FTP 配置文件

设置扫描到 FTP 配置文件后，可扫描文档并将扫描数据直接上传到 FTP 站点。

我们建议 Windows 用户使用 Microsoft Internet Explorer 11.0 或更高版本/Microsoft Edge, Mac 用户使用 Safari 12.0 或更高版本, Android 用户使用 Google Chrome™ (4.x 或更高版本), iOS 用户使用 Google Chrome™/Safari (10.x 或更高版本)。无论使用何种浏览器, 请确保始终启用 JavaScript 和 Cookies。

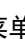
1. 启动您的网络浏览器。
2. 在您的浏览器地址栏中输入 "https://设备的 IP 地址" (其中, "设备的 IP 地址" 为本设备的 IP 地址)。
例如:
https://192.168.1.2
3. 如有需要, 请在**登录**字段中输入密码, 然后点击**登录**。



用于管理本设备所设置的默认密码位于设备背面并标有 "Pwd" 字样。

4. 转到导航菜单, 然后点击**扫描 > 扫描到 FTP/SFTP/网络**或**扫描到 FTP/SFTP/网络/SharePoint**。



如果屏幕左侧不显示导航菜单, 则从  启动。

5. 选择 **FTP** 选项, 然后点击**提交**。
6. 点击**扫描到 FTP/SFTP/网络配置文件**或**扫描到 FTP/SFTP/网络/SharePoint 配置文件**菜单。
7. 选择要设置或更改的配置文件。



使用 **?、/、\、"、:、<、>、|** 或 ***** 字符可能导致发送错误。

选项	说明
配置文件名	为此服务器配置文件输入一个名称 (最多 14 个字母数字字符)。设备将在液晶显示屏上显示此名称。
主机地址	输入主机地址 (例如 ftp.example.com; 最多 64 个字符) 或 IP 地址 (例如 192.23.56.189)。
用户名	输入一个用户名 (最多 32 个字符), 此用户名必须具备将数据写入 FTP 服务器的权限。
密码	输入密码 (最多 33 个字符), 此密码与您在 用户名 字段中输入的用户名相关联。在 再次输入密码 字段中再次输入密码。
SSL/TLS	设置 SSL/TLS 选项以使用 SSL/TLS 信息互通进行安全扫描。如有需要, 更改 CA 证书 设置。
存储目录	输入 FTP 服务器上要将已扫描数据发送到其中的文件夹的路径 (最多 255 个字符)。请勿在路径开头输入斜杠 (例如: brother/abc)。
文件名	从所提供的预设文件名或从用户定义文件名中选择一个文件名。您可以在导航菜单中的 扫描文件名称 菜单中设置用户定义名称和文件名称样式。
质量	选择质量设置。选择 自动 时, 您可以从 色彩自动检测调整 下拉列表中调整色彩的检测级别。
文件类型	选择想要用来保存扫描文档的文件类型。
文档尺寸	从列表中选择所需文档尺寸。请务必确保扫描文件的尺寸正确。
边距设置	调整文档的边距。
文件尺寸	选择文件大小。
跳过空白页	选择 开 选项从扫描结果中删除文档的空白页面。

选项	说明
跳过空白页敏感度	选择在扫描数据中检测空白页时的灵敏度。灵敏度越高，设备越容易检测到空白页。
多张进纸检测	检测到多张进纸错误。
文档分隔	拆分扫描的图像。 当扫描了多份原稿时，您可以使用此功能拆分文档并单独保存。您还可以设置用来拆分文档的页数。
彩色/灰度 TIFF 压缩	为彩色/灰色文档选择压缩 TIFF 文件类型。
B&W TIFF 压缩	为黑白文档选择压缩 TIFF 文件类型。
扫描预览 (ADS-4900W)	保存扫描数据之前，先预览扫描结果。
双面扫描	选择 开 以扫描原稿的两面。
亮度	选择亮度级别。
对比度	选择对比度级别。
连续扫描	扫描超过自动进稿器最大容量的页数并将它们保存为一个数据文件。
被动模式	根据 FTP 服务器和网络防火墙配置，将 被动模式 选项设置为关或开。此选项默认设置为关。在大多数情况下，不需要更改此设置。
端口号码	更改用于访问 FTP 服务器的 端口号码 设置。此设置的默认值是端口 21。在大多数情况下，不需要更改此设置。

8. 点击**提交**。

相关信息

- [扫描到 FTP](#)

相关主题：

- [访问网络基本管理](#)

将扫描数据上传到 FTP 服务器

>> ADS-4300N

>> ADS-4900W


ADS-4300N

1. 装入文档。
2. 按已指定“扫描到 FTP”功能的  ①、 ② 或  ③。
设备开始扫描。

ADS-4900W

1. 装入文档。
2. 按 [到 FTP/SFTP]。
3. 将列出已使用网络基本管理设置的服务器配置文件。选择所需配置文件。如果配置文件尚未完成设置（例如，如果登录帐号名称和密码缺失或如果未指定文档扫描质量或文件类型），将提示您输入缺失的信息。



- 若要在保存扫描数据前预览扫描结果，按 ，然后按 [预览]。设备将扫描文档并在液晶显示屏上显示扫描结果。如果扫描结果正常，按 [开始] 进行保存并完成处理。
- 在下列情况下，[扫描预览] 选项不可用：
 - 文档尺寸设置为长页纸张
 - 颜色设置为黑白
 - 文件类型设置为 TIFF

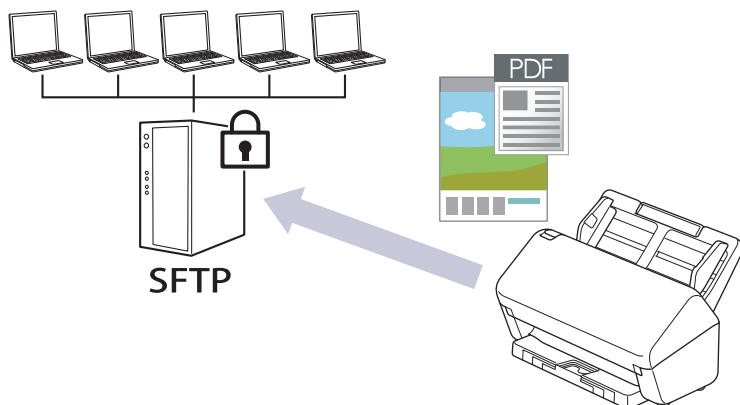
4. 按 [开始]。
设备开始扫描。

✓ 相关信息

- [扫描到 FTP](#)

扫描到 SSH 服务器 (SFTP)

在将文档扫描到网络目标时，使用 Secure Shell 协议建立私密且安全的数据流。为了更加方便使用，配置不同的配置文件以保存常用的“扫描到 SFTP”目标。




- 设置扫描到 SFTP 配置文件
- 使用网络基本管理创建客户端密钥对
- 使用网络基本管理导出客户端密钥对
- 使用网络基本管理导入服务器公钥
- 将扫描数据上传到 SFTP 服务器

设置扫描到 SFTP 配置文件


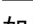
设置扫描到 SFTP 配置文件后，可扫描文档并将扫描数据直接上传到 SFTP 站点。

我们建议 Windows 用户使用 Microsoft Internet Explorer 11.0 或更高版本/Microsoft Edge, Mac 用户使用 Safari 12.0 或更高版本, Android 用户使用 Google Chrome™ (4.x 或更高版本), iOS 用户使用 Google Chrome™/Safari (10.x 或更高版本)。无论使用何种浏览器, 请确保始终启用 JavaScript 和 Cookies。


1. 启动您的网络浏览器。
2. 在您的浏览器地址栏中输入 "https://设备的 IP 地址" (其中, "设备的 IP 地址" 为本设备的 IP 地址)。
例如:
https://192.168.1.2
3. 如有需要, 请在**登录**字段中输入密码, 然后点击**登录**。

 用于管理本设备所设置的默认密码位于设备背面并标有 "Pwd" 字样。

4. 转到导航菜单, 然后点击**扫描 > 扫描到 FTP/SFTP/网络**或**扫描到 FTP/SFTP/网络/SharePoint**。

 如果屏幕左侧不显示导航菜单, 则从  启动。

5. 选择 **SFTP** 选项, 然后点击**提交**。
6. 点击**扫描到 FTP/SFTP/网络配置文件**或**扫描到 FTP/SFTP/网络/SharePoint 配置文件**菜单。
7. 选择要设置或更改的配置文件。

 使用 ?、/、\、"、:、<、>、| 或 * 字符可能导致发送错误。

选项	说明
配置文件名	为此服务器配置文件输入一个名称 (最多 14 个字母数字字符)。设备将在液晶显示屏上显示此名称。
主机地址	输入主机地址 (例如 ftp.example.com; 最多 64 个字符) 或 IP 地址 (例如 192.23.56.189)。
用户名	输入一个用户名 (最多 32 个字符), 此用户名必须具备将数据写入 SFTP 服务器的权限。
验证方法	选择 密码 或 公钥 。 执行以下操作中的一项: <ul style="list-style-type: none">• 选择密码时, 输入密码 (最多 33 个字符), 此密码与您在用户名字段中输入的用户名相关联。在再次输入密码字段中再次输入密码。• 选择公钥时, 从客户端密钥对下拉列表中选择认证类型。
服务器端公钥	选择验证类型。
存储目录	输入 SFTP 服务器上要将已扫描数据发送到其中的文件夹的路径 (最多 255 个字符)。请勿在路径开头输入斜杠 (例如: brother/abc)。
文件名	从所提供的预设文件名或从用户定义文件名中选择一个文件名。您可以在导航菜单中的 扫描文件名称 菜单中设置用户定义名称和文件名称样式。
质量	选择质量设置。选择 自动 时, 您可以从 色彩自动检测调整 下拉列表中调整色彩的检测级别。
文件类型	选择想要用来保存扫描文档的文件类型。
文档尺寸	从列表中选择所需文档尺寸。请务必确保扫描文件的尺寸正确。

选项	说明
边距设置	调整文档的边距。
文件尺寸	选择文件大小。
跳过空白页	选择 开 选项从扫描结果中删除文档的空白页面。
跳过空白页敏感度	选择在扫描数据中检测空白页时的灵敏度。灵敏度越高，设备越容易检测到空白页。
多张进纸检测	检测到多张进纸错误。
文档分隔	拆分扫描的图像。 当扫描了多份原稿时，您可以使用此功能拆分文档并单独保存。您还可以设置用来拆分文档的页数。
彩色/灰度 TIFF 压缩	为彩色/灰色文档选择压缩 TIFF 文件类型。
B&W TIFF 压缩	为黑白文档选择压缩 TIFF 文件类型。
扫描预览 (ADS-4900W)	保存扫描数据之前，先预览扫描结果。
双面扫描	选择 开 以扫描原稿的两面。
亮度	选择亮度级别。
对比度	选择对比度级别。
连续扫描	扫描超过自动进稿器最大容量的页数并将它们保存为一个数据文件。
端口号码	更改用于访问 SFTP 服务器的 端口号码 设置。默认设置为端口 22。在大多数情况下，不需要更改此设置。

8. 点击**提交**。

✓ 相关信息

- [扫描到 SSH 服务器 \(SFTP\)](#)

相关主题：

- [访问网络基本管理](#)

使用网络基本管理创建客户端密钥对

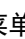
1. 启动您的网络浏览器。
2. 在您的浏览器地址栏中输入 "https://设备的 IP 地址" (其中, "设备的 IP 地址" 为本设备的 IP 地址)。
例如:
https://192.168.1.2
3. 如有需要, 请在**登录**字段中输入密码, 然后点击**登录**。



用于管理本设备所设置的默认密码位于设备背面并标有 "Pwd" 字样。

4. 转到导航菜单, 然后点击**网络 > 安全 > 客户端密钥对**。



如果屏幕左侧不显示导航菜单, 则从  启动。

5. 点击**新建客户端密钥对**。
6. 在**客户端密钥对名称**字段中, 输入所需名称 (最多 20 个字符)。
7. 点击**公钥算法**下拉列表, 然后选择所需算法。
8. 点击**提交**。

客户端密钥对创建并保存在本设备的内存中。客户端密钥对名称和公钥算法将显示在**客户端密钥对列表**中。



相关信息

- [扫描到 SSH 服务器 \(SFTP\)](#)

相关主题:

- [访问网络基本管理](#)

使用网络基本管理导出客户端密钥对

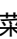
1. 启动您的网络浏览器。
2. 在您的浏览器地址栏中输入 "https://设备的 IP 地址" (其中, "设备的 IP 地址" 为本设备的 IP 地址)。
例如:
https://192.168.1.2
3. 如有需要, 请在**登录**字段中输入密码, 然后点击**登录**。



用于管理本设备所设置的默认密码位于设备背面并标有 "Pwd" 字样。

4. 转到导航菜单, 然后点击**网络 > 安全 > 客户端密钥对**。



如果屏幕左侧不显示导航菜单, 则从  启动。

5. 点击随**客户端密钥对列表**显示的**导出公钥**。
6. 点击**提交**。
7. 指定要用于保存文件的位置。

客户端密钥对便会导出到计算机。



相关信息

- [扫描到 SSH 服务器 \(SFTP\)](#)

相关主题:

- [访问网络基本管理](#)

使用网络基本管理导入服务器公钥

1. 启动您的网络浏览器。
2. 在您的浏览器地址栏中输入 "https://设备的 IP 地址" (其中, "设备的 IP 地址" 为本设备的 IP 地址)。
例如:
https://192.168.1.2
3. 如有需要, 请在**登录**字段中输入密码, 然后点击**登录**。



用于管理本设备所设置的默认密码位于设备背面并标有 "Pwd" 字样。

4. 转到导航菜单, 然后点击**网络 > 安全 > 服务器端公钥**。



如果屏幕左侧不显示导航菜单, 则从 ☰ 启动。

5. 点击**导入服务器端公钥**。
6. 指定您想导入的文件。
7. 点击**提交**。

服务器公钥便会导入到设备中。



相关信息

- [扫描到 SSH 服务器 \(SFTP\)](#)

相关主题:

- [访问网络基本管理](#)

将扫描数据上传到 SFTP 服务器

>> [ADS-4300N](#)

>> [ADS-4900W](#)


ADS-4300N

1. 装入文档。
2. 按已指定“扫描到 SFTP”功能的 ①、 ② 或 ③。
设备开始扫描。

ADS-4900W

1. 装入文档。
2. 按 [到 FTP/SFTP]。
3. 将列出已使用网络基本管理设置的服务器配置文件。选择所需配置文件。如果配置文件尚未完成设置（例如，如果登录帐号名称和密码缺失或如果未指定文档扫描质量或文件类型），将提示您输入缺失的信息。



- 若要在保存扫描数据前预览扫描结果，按 ，然后按 [预览]。设备将扫描文档并在液晶显示屏上显示扫描结果。如果扫描结果正常，按 [开始] 进行保存并完成处理。
- 在下列情况下，[扫描预览] 选项不可用：
 - 文档尺寸设置为长页纸张
 - 颜色设置为黑白
 - 文件类型设置为 TIFF

4. 按 [开始]。
设备开始扫描。

✓ 相关信息

- [扫描到 SSH 服务器 \(SFTP\)](#)

扫描到网络

将文档直接扫描到本地网络中的 CIFS 服务器上。为了方便起见，可配置不同的配置文件，保存您想最喜欢的扫描到网络目的地。

- [设置扫描到网络配置文件](#)
- [将扫描数据上传到 CIFS 服务器](#)

设置扫描到网络配置文件

设置扫描到网络配置文件后，可扫描文档并将扫描数据直接上传到 CIFS 服务器上的文件夹中。

我们建议 Windows 用户使用 Microsoft Internet Explorer 11.0 或更高版本/Microsoft Edge, Mac 用户使用 Safari 12.0 或更高版本, Android 用户使用 Google Chrome™ (4.x 或更高版本), iOS 用户使用 Google Chrome™/Safari (10.x 或更高版本)。无论使用何种浏览器, 请确保始终启用 JavaScript 和 Cookies。

1. 启动您的网络浏览器。
2. 在您的浏览器地址栏中输入 "https://设备的 IP 地址" (其中, "设备的 IP 地址" 为本设备的 IP 地址)。

例如:

https://192.168.1.2

3. 如有需要, 请在**登录**字段中输入密码, 然后点击**登录**。



用于管理本设备所设置的默认密码位于设备背面并标有 "Pwd" 字样。

4. 转到导航菜单, 然后点击**扫描 > 扫描到 FTP/SFTP/网络**或**扫描到 FTP/SFTP/网络/SharePoint**。



如果屏幕左侧不显示导航菜单, 则从 启动。

5. 选择**网络**选项, 然后点击**提交**。



(ADS-4900W) 如果您想将数据发送至 CIFS 服务器上的指定文件夹中, 请为**发送到我的文件夹**选项选择**开**。

6. 点击**扫描到 FTP/SFTP/网络配置文件**或**扫描到 FTP/SFTP/网络/SharePoint 配置文件**菜单。
7. 选择要设置或更改的配置文件。



使用 ?、/、\、"、:、<、>、| 或 * 字符可能导致发送错误。

选项	说明
配置文件名	为此服务器配置文件输入一个名称 (最多 14 个字母数字字符)。设备将在液晶显示屏上显示此名称。
网络文件夹路径	输入 CIFS 服务器上要保存扫描数据的文件夹路径。
文件名	从所提供的预设文件名或从用户定义文件名中选择一个文件名。您可以在导航菜单中的 扫描文件名称 菜单中设置用户定义名称和文件名称样式。
质量	选择质量设置。选择 自动 时, 您可以从 色彩自动检测调整 下拉列表中调整色彩的检测级别。
文件类型	选择想要用来保存扫描文档的文件类型。
文档尺寸	从列表中选择所需文档尺寸。请务必确保扫描文件的尺寸正确。
边距设置	调整文档的边距。
文件尺寸	选择文件大小。
跳过空白页	选择 开 选项从扫描结果中删除文档的空白页面。
跳过空白页敏感度	选择在扫描数据中检测空白页时的灵敏度。灵敏度越高, 设备越容易检测到空白页。
多张进纸检测	检测到多张进纸错误。
文档分隔	拆分扫描的图像。 当扫描了多份原稿时, 您可以使用此功能拆分文档并单独保存。您还可以设置用来拆分文档的页数。
彩色/灰度 TIFF 压缩	为彩色/灰色文档选择压缩 TIFF 文件类型。

选项	说明
B&W TIFF 压缩	为黑白文档选择压缩 TIFF 文件类型。
扫描预览 (ADS-4900W)	保存扫描数据之前，先预览扫描结果。
双面扫描	选择 开 以扫描原稿的两面。
亮度	选择亮度级别。
对比度	选择对比度级别。
连续扫描	扫描超过自动进稿器最大容量的页数并将它们保存为一个数据文件。
验证方法	您只能使用 NTLMv2 。
用户名	输入用户名（最多 96 个字符），此用户名必须具备将数据写入到您在 网络文件夹路径 字段中指定的文件夹中的权限。如果用户名是域的一部分，请以下列任一格式输入用户名： 用户@域 域\用户
密码	输入密码（最多 33 个字符），此密码与您在 用户名 字段中输入的用户名相关联。在 再次输入密码 字段中再次输入密码。

8. 点击**提交**。
9. 您必须配置 SNTP（网络时间服务器）或者您必须在操作面板上正确设置日期、时间和时区。此时间必须与 CIFS 服务器所使用的时间相匹配。

相关信息

- [扫描到网络](#)

相关主题：

- [访问网络基本管理](#)

将扫描数据上传到 CIFS 服务器

>> ADS-4300N

>> ADS-4900W

ADS-4300N

1. 装入文档。
2. 按已指定“网络扫描”功能的 、 或 。
设备开始扫描。

ADS-4900W


1. 装入文档。
2. 按 [到局域网]。



- 如果您已注册用户 ID，则使用 Active Directory 验证或 LDAP 验证登录设备时，将显示 [到我的文件夹] 选项。
- 若要将扫描数据发送至 CIFS 服务器上的指定文件夹中，按 [到我的文件夹]。
- 若要在网络基本管理中启用此功能，转到导航菜单，然后点击 **扫描 > 扫描到 FTP/SFTP/网络/SharePoint**。在 **发送到我的文件夹** 字段中，选择开。

3. 将列出已使用网络基本管理设置的服务器配置文件。选择所需配置文件。如果配置文件尚未完成设置（例如，如果登录帐号名称和密码缺失或如果未指定文档扫描质量或文件类型），将提示您输入缺失的信息。



- 若要在保存扫描数据前预览扫描结果，按 ，然后按 [预览]。设备将扫描文档并在液晶显示屏上显示扫描结果。如果扫描结果正常，按 [开始] 进行保存并完成处理。
- 在下列情况下，[扫描预览] 选项不可用：
 - 文档尺寸设置为长页纸张
 - 颜色设置为黑白
 - 文件类型设置为 TIFF

4. 按 [开始]。
设备开始扫描。

✓ 相关信息

- [扫描到网络](#)

相关主题：

- [访问网络基本管理](#)

扫描到 SharePoint

相关型号：ADS-4900W

需要共享扫描信息时，将文档直接扫描到 SharePoint 服务器上。为了方便起见，配置不同的配置文件，保存您所选择的各种扫描到 SharePoint 目的地。

- [设置扫描到 SharePoint 配置文件](#)
- [将扫描数据上传到 SharePoint 服务器](#)

设置扫描到 SharePoint 配置文件

相关型号：ADS-4900W

设置扫描到 SharePoint 配置文件后，可扫描文档并将扫描数据直接上传到 SharePoint 站点。

我们建议 Windows 用户使用 Microsoft Internet Explorer 11.0 或更高版本/Microsoft Edge，Mac 用户使用 Safari 12.0 或更高版本，Android 用户使用 Google Chrome™ (4.x 或更高版本)，iOS 用户使用 Google Chrome™/Safari (10.x 或更高版本)。无论使用何种浏览器，请确保始终启用 JavaScript 和 Cookies。

1. 启动您的网络浏览器。
2. 在您的浏览器地址栏中输入 "https://设备的 IP 地址" (其中，“设备的 IP 地址”为本设备的 IP 地址)。

例如：

https://192.168.1.2

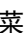
3. 如有需要，请在**登录**字段中输入密码，然后点击**登录**。



用于管理本设备所设置的默认密码位于设备背面并标有“Pwd”字样。

4. 转到导航菜单，然后点击**扫描 > 扫描到 FTP/SFTP/网络/SharePoint**。



如果屏幕左侧不显示导航菜单，则从  启动。

5. 选择 **SharePoint** 选项，然后点击**提交**。
6. 点击**扫描到 FTP/SFTP/网络/SharePoint 配置文件**菜单。
7. 选择要设置或更改的配置文件。



使用 ?、/、\、"、:、<、>、| 或 * 字符可能导致发送错误。

选项	说明
配置文件名	为此服务器配置文件输入一个名称 (最多 14 个字母数字字符)。设备将在液晶显示屏上显示此名称。
SharePoint 站点地址	复制和粘贴浏览器地址栏中所显示的完整目标地址 (例如: http://SharePointSiteAddress/Shared%20Documents/Forms/AllItems.aspx) 或 IP 地址 (例如: http://192.168.0.1/Shared%20Documents/Forms/AllItems.aspx)。
文件名	从所提供的预设文件名或从用户定义文件名中选择一个文件名。您可以在导航菜单中的 扫描文件名称 菜单中设置用户定义名称和文件名称样式。
质量	选择质量设置。选择 自动 时，您可以从 色彩自动检测调整 下拉列表中调整色彩的检测级别。
文件类型	选择想要用来保存扫描文档的文件类型。
文档尺寸	从列表中选择所需文档尺寸。请务必确保扫描文件的尺寸正确。
边距设置	调整文档的边距。
文件尺寸	选择文件大小。
跳过空白页	选择 开 选项从扫描结果中删除文档的空白页面。
跳过空白页敏感度	选择在扫描数据中检测空白页时的灵敏度。灵敏度越高，设备越容易检测到空白页。
多张进纸检测	检测到多张进纸错误。
文档分隔	拆分扫描的图像。

选项	说明
	当扫描了多份原稿时，您可以使用此功能拆分文档并单独保存。您还可以设置用来拆分文档的页数。
彩色/灰度 TIFF 压缩	为彩色/灰色文档选择压缩 TIFF 文件类型。
B&W TIFF 压缩	为黑白文档选择压缩 TIFF 文件类型。
扫描预览	保存扫描数据之前，先预览扫描结果。
双面扫描	选择 开 以扫描原稿的两面。
亮度	选择亮度级别。
对比度	选择对比度级别。
连续扫描	扫描超过自动进稿器最大容量的页数并将它们保存为一个数据文件。
验证方法	选择验证方法。如果选择 自动 ，系统将自动检测验证方法。
用户名	输入用户名（最多 96 个字符），此用户名必须具备将数据写入到您在 SharePoint 站点地址 字段中指定的文件夹中的权限。如果用户名是域的一部分，请以下列任一格式输入用户名： 用户@域 域\用户
密码	输入密码（最多 33 个字符），此密码与您在 用户名 字段中输入的用户名相关联。在 再次输入密码 字段中再次输入密码。
Kerberos 服务器地址	输入 Kerberos 服务器地址（例如：kerberos.example.com；最多 64 个字符）。

8. 点击**提交**。



相关信息

- [扫描到 SharePoint](#)

相关主题：


- [访问网络基本管理](#)

将扫描数据上传到 SharePoint 服务器

相关型号：ADS-4900W

1. 装入文档。
2. 按[到 SharePoint]。
3. 将列出已使用网络基本管理设置的服务器配置文件。选择所需配置文件。如果配置文件尚未完成设置（例如，如果登录帐号名称和密码缺失或如果未指定文档扫描质量或文件类型），将提示您输入缺失的信息。



- 若要在保存扫描数据前预览扫描结果，按 ，然后按[预览]。设备将扫描文档并在液晶显示屏上显示扫描结果。如果扫描结果正常，按[开始]进行保存并完成处理。
- 在下列情况下，[扫描预览]选项不可用：
 - 文档尺寸设置为长页纸张
 - 颜色设置为黑白
 - 文件类型设置为 TIFF

4. 按[开始]。
设备开始扫描。



相关信息

- [扫描到 SharePoint](#)

通过 Web 服务在网络上扫描 (Windows 7、Windows 8.1 和 Windows 10)

Web 服务协议使 Windows 7、Windows 8.1 和 Windows 10 用户能够使用网络上的 Brother 设备进行扫描。必须通过网络服务安装驱动程序。

- [使用 Web 服务安装用于扫描的驱动程序 \(Windows 7、Windows 8.1 和 Windows 10\)](#)
- [使用 Web 服务从 Brother 设备扫描 \(Windows 7、Windows 8.1 和 Windows 10\)](#)
- [配置 Web 服务的扫描设置 \(Windows\)](#)


使用 Web 服务安装用于扫描的驱动程序 (Windows 7、Windows 8.1 和 Windows 10)

使用 Web 服务来监控网络上的扫描仪。

- 确保您已安装 Brother 软件和驱动程序。
- 验证主机和设备是否在同一子网中，或者路由器是否正确配置，以便在两设备之间传输数据。
- 配置此项设置之前，必须先配置本 Brother 设备的 IP 地址。

1. 执行以下操作中的一项：

- Windows 10


点击  > Windows 系统 > 控制面板。在硬件和声音类别中，点击添加设备。

- Windows 8.1

将鼠标移到桌面的右下角。出现菜单栏时，点击设置 > 更改电脑设置 > 电脑和设备 > 设备 > 添加设备。

将显示设备的 Web 服务名称。

- Windows 7

点击  (开始) > 控制面板 > 网络和 Internet > 查看网络计算机和设备。

设备的 Web 服务名称将会与扫描仪图标一起显示。

右击您想安装的设备。



Brother 设备的 Web 服务名称是设备的型号名称加 MAC 地址 (以太网地址) (例如, Brother XXX-XXXXX (型号名称) [XXXXXXXXXXXX] (MAC 地址/以太网地址))。

2. 执行以下操作中的一项：

- Windows 8.1/Windows 10

选择您想安装的设备，然后遵循屏幕提示进行操作。

- Windows 7

点击所显示菜单中的安装。



要卸载驱动程序，点击卸载或  (删除设备)。



相关信息

- 通过 Web 服务在网络上扫描 (Windows 7、Windows 8.1 和 Windows 10)

使用 Web 服务从 Brother 设备扫描 (Windows 7、Windows 8.1 和 Windows 10)

>> [ADS-4300N](#)

>> [ADS-4900W](#)

ADS-4300N

如果您安装了驱动程序以通过网络服务扫描，则当您单击“网络基本管理”中的**扫描到网络设备**时，允许您使用网络服务进行扫描的菜单会出现在**目标**字段中。

1. 装入文档。
2. 按已指定“网络服务扫描”功能的 ①、 ② 或 ③。
设备开始扫描。

ADS-4900W

如果您已安装驱动程序以通过网络服务进行扫描，则可从 Brother 设备的液晶显示屏访问网络服务扫描菜单。

如果您的操作系统和 Brother 设备的语言设置不相同，液晶显示屏上显示的消息中的某些字符可能会用空格代替。

1. 装入文档。
2. 按 [WS 扫描]。
3. 按想要执行的扫描类型。
4. 按 ▲ 或 ▼ 显示要将数据发送到其中的计算机名称，然后按计算机名称。
5. 按 [开始]。
设备开始扫描。


✓ 相关信息

- [通过 Web 服务在网络上扫描 \(Windows 7、Windows 8.1 和 Windows 10\)](#)

配置 Web 服务的扫描设置 (Windows)

1. 执行以下操作中的一项：


- Windows 10

点击  > Windows 系统 > 控制面板。在硬件和声音类别中，点击查看设备和打印机。

- Windows 8.1

将鼠标移到桌面的右下角。出现菜单栏时，点击设置，然后点击控制面板。在硬件和声音类别中，点击查看设备和打印机。

- Windows 7

点击  (开始) > 设备和打印机。

2. 右击本设备图标，然后选择扫描配置文件...

将显示扫描配置文件对话框。

3. 选择您想使用的扫描配置文件。

4. 确保在扫描仪列表中选择的扫描仪为支持 Web 服务扫描的 Brother 设备，然后点击设为默认值按钮。

5. 点击编辑...

将显示编辑默认配置文件对话框。

6. 选择来源、纸张大小、颜色格式、文件类型、分辨率(DPI)、亮度和对比度设置。

7. 点击保存配置文件按钮。

使用 Web 服务协议扫描时将应用这些设置。

系统提示您选择扫描应用程序时，请从列表中选择 Windows 传真和扫描。

相关信息

- [通过 Web 服务在网络上扫描 \(Windows 7、Windows 8.1 和 Windows 10\)](#)

使用 Brother iPrint&Scan 更改扫描设置

可通过 Brother iPrint&Scan 更改设备的扫描按钮设置。

1. 启动 Brother iPrint&Scan。

- Windows

启动  (Brother iPrint&Scan)。

- Mac

在 Finder (查找程序) 菜单栏中，点击前往 > 应用程序，然后双击 iPrint&Scan 图标。

此时将显示 Brother iPrint&Scan 屏幕。

2. 如果未选择本 Brother 设备，请点击**选择机器**按钮，然后从列表中选择型号名称。点击**确定**。

3. 点击**设备扫描设置**按钮，然后遵循屏幕提示更改扫描设置，例如纸张尺寸、色彩和分辨率。



相关信息

- [使用 Brother 设备上的扫描功能进行扫描](#)

限制从外部设备执行的扫描功能

此功能允许您限制从外部设备使用的扫描功能。

我们建议 Windows 用户使用 Microsoft Internet Explorer 11.0 或更高版本/Microsoft Edge, Mac 用户使用 Safari 12.0 或更高版本, Android 用户使用 Google Chrome™ (4.x 或更高版本), iOS 用户使用 Google Chrome™/Safari (10.x 或更高版本)。无论使用何种浏览器, 请确保始终启用 JavaScript 和 Cookies。

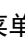
1. 启动您的网络浏览器。
2. 在您的浏览器地址栏中输入 "https://设备的 IP 地址" (其中, "设备的 IP 地址" 为本设备的 IP 地址)。
例如:
https://192.168.1.2
3. 如有需要, 请在**登录**字段中输入密码, 然后点击**登录**。



用于管理本设备所设置的默认密码位于设备背面并标有 "Pwd" 字样。

4. 转到导航菜单, 然后点击**扫描 > 从计算机扫描**。



如果屏幕左侧不显示导航菜单, 则从  启动。

5. 禁用**启动扫描**选项。
6. 点击**提交**。



相关信息

- [使用 Brother 设备上的扫描功能进行扫描](#)

相关主题:

- [访问网络基本管理](#)


从计算机扫描 (Windows)

可通过多种方法来使用计算机在 Brother 设备上扫描原稿。既可使用 Brother 提供的软件应用程序，也可使用您想用的扫描应用程序。

- 使用 Nuance™ PaperPort™ 14SE 或其他 Windows 应用程序进行扫描
- 使用 Windows 传真和扫描进行扫描
- 使用 Brother iPrint&Scan 进行扫描 (Windows)




使用 Nuance™ PaperPort™ 14SE 或其他 Windows 应用程序进行扫描

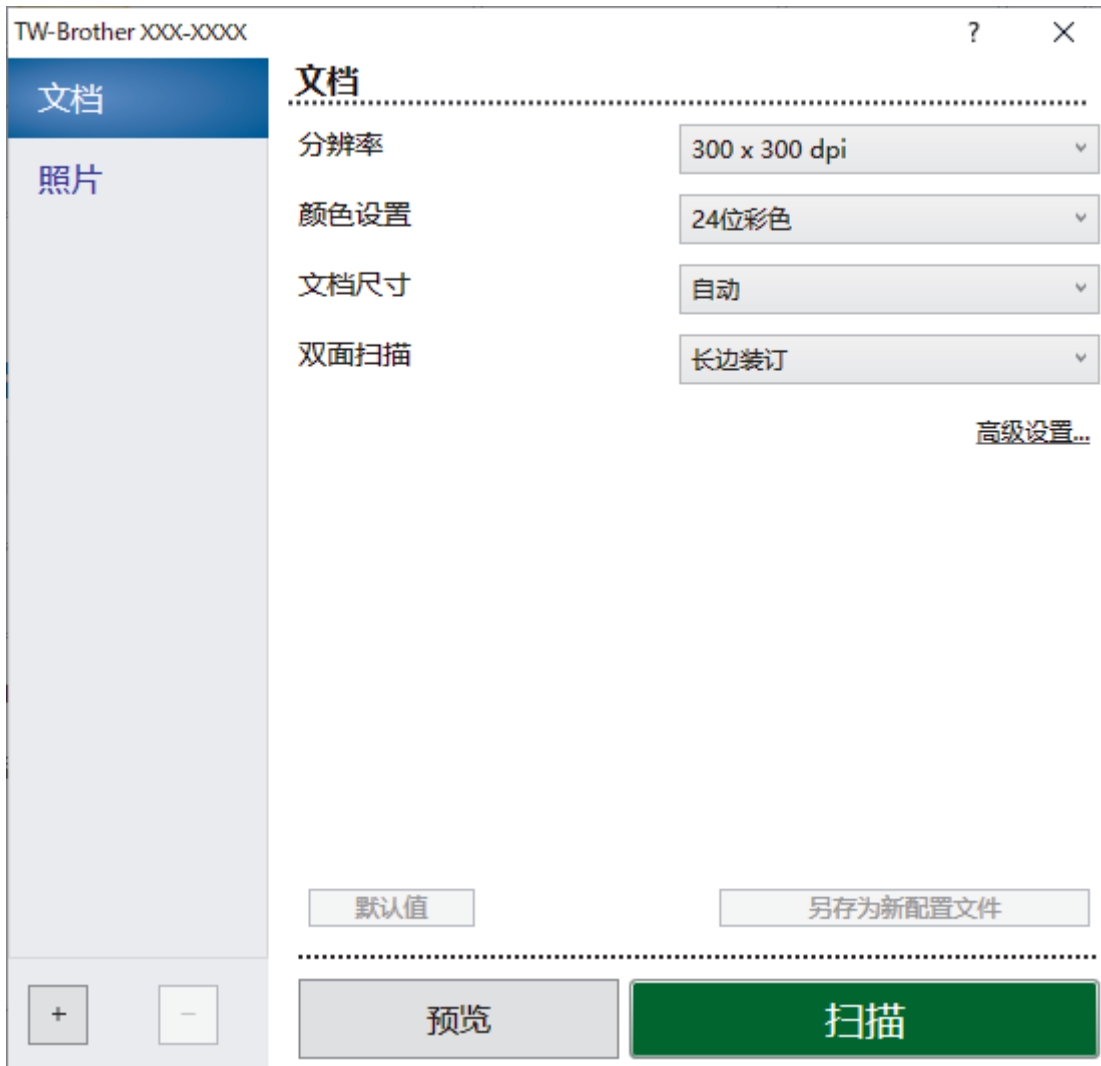
可使用 Nuance™ PaperPort™ 14SE 应用程序进行扫描。

- 要下载 Nuance™ PaperPort™ 14SE 应用程序，点击  (Brother Utilities)，选择左侧导航栏中的**更多选项**，然后点击 **PaperPort**。
- 关于每个应用程序的详细使用说明，点击应用程序的**帮助**菜单，然后点击**帮助**功能区中的**入门指南**。



这些步骤中的扫描说明适用于 Nuance™ PaperPort™ 14SE。其他 Windows 应用程序的操作步骤与此类似。Nuance™ PaperPort™ 14SE 支持 TWAIN 和 WIA 两个驱动程序；这些步骤以 TWAIN 驱动程序（推荐）为例。

1. 装入文档。
2. 启动 Nuance™ PaperPort™ 14。执行以下操作中的一项：
 - Windows 10
点击  > Nuance PaperPort 14 > PaperPort。
 - Windows 8.1
点击  (PaperPort)。
 - Windows 7
点击  (开始) > 所有程序 > Nuance PaperPort 14 > PaperPort。
3. 点击**桌面**菜单，然后点击**桌面**功能区中的**扫描设置**。
扫描或获取照片窗格显示在屏幕的左侧。
4. 点击**选择**。
5. 从可用的扫描仪列表中，选择 **TWAIN: TW-Brother ADS-XXXXX** 或 **TWAIN: TW-Brother ADS-XXXXX LAN**（其中 XXXXX 是设备的型号名称）。要使用 WIA 驱动程序，请选择含有“WIA”前缀的 Brother 驱动程序。
6. 点击**确定**。
7. 在**扫描或获取照片**窗格中选中**显示扫描仪对话框**复选框。
8. 点击**扫描**。
扫描仪设置对话框将会出现。

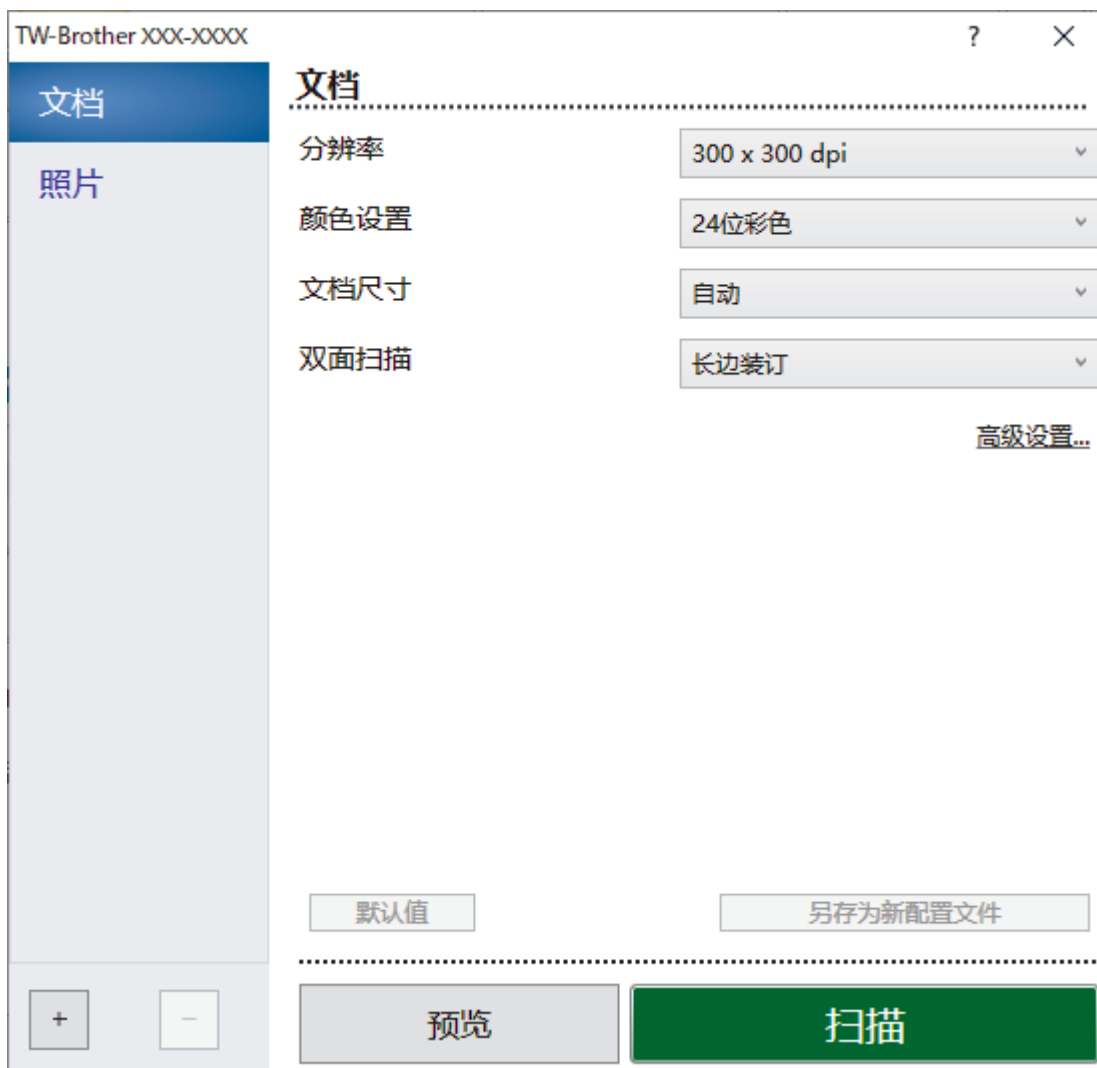


9. 如有需要，在扫描仪设置对话框中调整设置。
10. 点击**文档尺寸**下拉列表，然后选择所需文档尺寸。
11. 点击**预览**选项，可在扫描前预览并裁剪图像。
12. 点击**扫描**。
设备开始扫描。

✓ 相关信息

- [从计算机扫描 \(Windows\)](#)
 - [TWAIN 驱动程序设置 \(Windows\)](#)

TWAIN 驱动程序设置 (Windows)



- 请注意，项目名称和可分配值将因设备而异。
- 当选择了**长页纸张**或**纸垫模式**时，每个扫描序列只装入一份原稿。

1. 扫描

根据您想扫描的原稿类型，选择**照片**或**文档**选项。

扫描 (图像类型)		分辨率	色彩设置
文档	用于扫描文本原稿。	300 x 300 dpi	24 位彩色
照片	用于扫描照片图像。	300 x 300 dpi	24 位彩色

2. 分辨率

从**分辨率**下拉列表中选择扫描分辨率。分辨率越高，扫描的图像越细腻，但是所需的内存越多，并且传输时间越长。



长页纸张可用于以低于 300 x 300 dpi 的分辨率扫描。

3. 颜色设置

从众多扫描色彩深度中选择。

- **自动**

自动检测原稿是否使用彩色并生成原稿的扫描的图像。对于混合彩色和黑白页面的原稿。彩色页面将以彩色模式扫描，黑白页面将以黑白模式扫描。

- **黑白**

用于文本或线条图像。

- **灰色（误差扩散）**

用于照片图像或图形。（误差扩散是在不使用真灰色点的情况下创建模拟灰色图像的方法。黑点以特殊图案排布，形成灰色效果。）

- **真灰色**

用于照片图像或图形。此模式比较准确，因为它使用多达 256 级灰色。

- **24 位彩色**

用于创建色彩最精确的图像。此模式使用多达 1680 万种色彩来扫描图像，但是它需要更多的内存并具有最长的传输时间。

4. 文档尺寸

从许多预设扫描尺寸中选择精确的原稿尺寸。如果选择**自定义**，**自定义文档尺寸**对话框将会出现，您可以指定原稿尺寸。

5. 双面扫描

扫描原稿的两面。根据原稿的布局选择**长边装订**或**短边装订**，以确保在扫描的文档中正确显示创建的数据文件。



双面扫描不可用于长页纸张。

双面扫描设置	原稿布局	扫描结果
长边装订		
短边装订		

6. 高级设置

点击扫描仪设置对话框中的**高级设置**链接，配置高级设置。

- **文档修正**

- **剪切**

- **自动歪斜校正**

设置设备以自动纠正原稿歪斜。



如果您为**文档尺寸**选择了**自动**，则**自动歪斜校正**功能会自动设置为“开”。

- **检测页尾（ADF）**

当原稿的长度比选择的**文档尺寸**短时，检测并自动调整页面的尺寸。

- **边距设置**

此功能允许您在图像的边缘增加或去除特定页边距（-3-3 毫米）。正值会增大扫描的图像在输出时的大小，负值会减小扫描的图像在输出时的大小。



仅当文档尺寸设置为自动时，**边距设置**才可用。

- **旋转图像**

根据文本方向更改原稿的方向。

- **用颜色填充**

- **撕离标记填充**

检测扫描图像上的撕裂痕并使用所选色彩和色调填充。

- **边缘填充**

使用所选色彩和色调填充扫描图像的四边。

- **去除打孔**

此功能可使用白色或周围的色彩去除打孔标记。

- **自动颜色检测调整**

选择色彩设置**自动**时，可以调整色彩的检测级别。增加滑块值会让设备更加确定原稿的颜色为彩色。

- **跳过空白页**

从扫描结果中删除文档的空白页面。

- **增强功能**

- **扩散调整 - 灰色**

此功能可调整亮度和对比度以创建灰色图像。



仅当颜色设置为**灰色（误差扩散）**时才生效。

亮度

向右或向左移动滑块设置**亮度**级别，使图像变亮或变暗。如果扫描的图像太亮，请降低亮度级别后重新扫描原稿。如果扫描的图像太暗，请提高亮度级别后重新扫描原稿。您还可以在相应字段中输入数值来设置亮度。

对比度

向右或向左移动滑块可提高或降低级别。**对比度** 级别提高时可以突出图像的明暗区域，级别降低时可以更好地再现灰色区域的细节。您还可以在相应字段中输入数值来设置对比度。

- **色调调整**

允许您在真灰色和彩色扫描期间调整亮度、对比度、阴影、加亮和色差修正。

- **背景处理**

- **去除透背/图案**

防止文字透印。

- **去除背景色**

去除原稿的底色，让扫描的数据更清晰。

- **滤除色彩**

选择要从扫描图像中移除的色彩。

- **边缘强调**

使原稿字符更清晰。

- **消除莫尔纹**

减少扫描图像中的摩尔纹或交叉影线。

- **消除纵向条纹**

减少扫描图像中的垂直条纹。



扫描彩色或灰色图像时，可以选择以下项目：

- 色调调整
- 边缘强调

• **黑白图像质量**

- **黑白临界值调整**

此设置允许您在采用黑白模式扫描时调整图像质量。较大的值可让扫描的图像中黑色更黑，较小的值可让白色更白。

- **字符纠正**

纠正原稿中任何断开或不完整的字符，让它们更容易阅读。



当扫描单色图像时，可选择**字符纠正**。

- **黑白反转**

此功能允许您创建扫描图像的黑白反转版本。

- **降噪**

可通过此选择改善和增强扫描图像的质量。当在黑白模式中选择了长页纸张以外的文档尺寸时，**降噪**设置可用。

- **去除格线**





此功能用于去除原稿中的线条。您可以选择要去除的线条方向类型（**垂直**、**水平**、**垂直和水平**）。

• **最小线条长度**

将会去除等于或大于指定长度的线条。

• **最大间距**

如果线条不连贯（例如由于图像褪色），将会检测并去除间隔小于或等于指定不连贯线条间隔的线条。

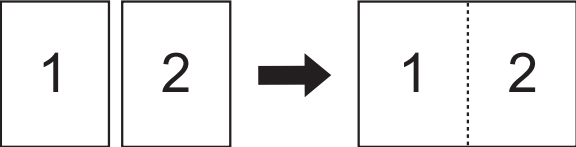
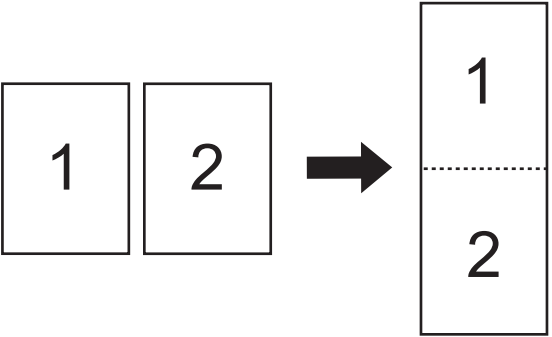
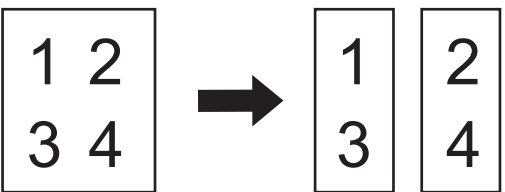
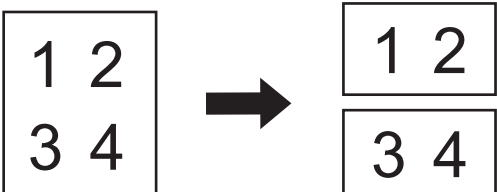
原稿	扫描结果	说明
有水平线条和垂直线条。 		如果选择 垂直 ，则会去除垂直线条。
		如果选择 水平 ，则会去除水平线条。
		如果选择 垂直和水平 ，则会去除所有线条。

• **进纸控制**

- **布局**

允许您将两页原稿扫描到一页上，或者将一页原稿拆分到两页上。

选择下列选项之一：

选项	说明
2 合 1: 长边	使用横向方向将两页原稿合并到一页上。 
2 合 1: 短边	使用纵向方向将两页原稿合并到一页上。 
一分为二: 长边	使用纵向方向将一页原稿拆分到两页上。 
一分为二: 短边	使用横向方向将一页原稿拆分到两页上。 

- **纸垫模式**

使用选购的载纸薄膜来扫描下列原稿类型：

- 重要原稿（照片、合同）
- 薄纸（收据）
- 形状不规则的纸张（剪报）

- **单页扫描**

从自动进稿器中一次扫描一页，无论自动进稿器中有多少页均如此。

- **连续扫描**

选择此选项可在扫描完成后使用相同的设置扫描其他原稿。它非常适合用于扫描超过自动进稿器容量的原稿或一次扫描多个原稿。



(ADS-4300N) 自动仅在使用 USB 连接时可用。

- **多页进纸检测**

设备检测到多张进纸时，必须确认已保存到目前为止已扫描的数据，然后从下一页或从文档开头重新开始扫描。



- 扫描厚纸时，请禁用此设置。否则设备可能会意外检测到多张进纸。
- 如果您启用了**纸垫模式**，就不能启用**多页进纸检测**。

• **其他功能**

- **条形码检测**

设备可读取打印在已扫描图像上的条码。指定条码类型和检测区域。



-
- 当布局为“关”时，**条形码检测**可用。
 - 若要扫描并读取条码，请使用第三方应用程序。单单使用 TWAIN 驱动程序无法将条码转换为数据。
-

- **JPEG 压缩**

更改要保存的 JPEG 文件的质量。



仅当在“磁盘文件”模式下使用第三方应用程序时，此功能才可用。

- **数字印刷机**

在扫描图像上添加日期、时间、文档计数或其他自定义文本。

- **其他**

- **优化数据传输**

- 调整数据传输速率。



相关信息

- 使用 Nuance™ PaperPort™ 14SE 或其他 Windows 应用程序进行扫描
-

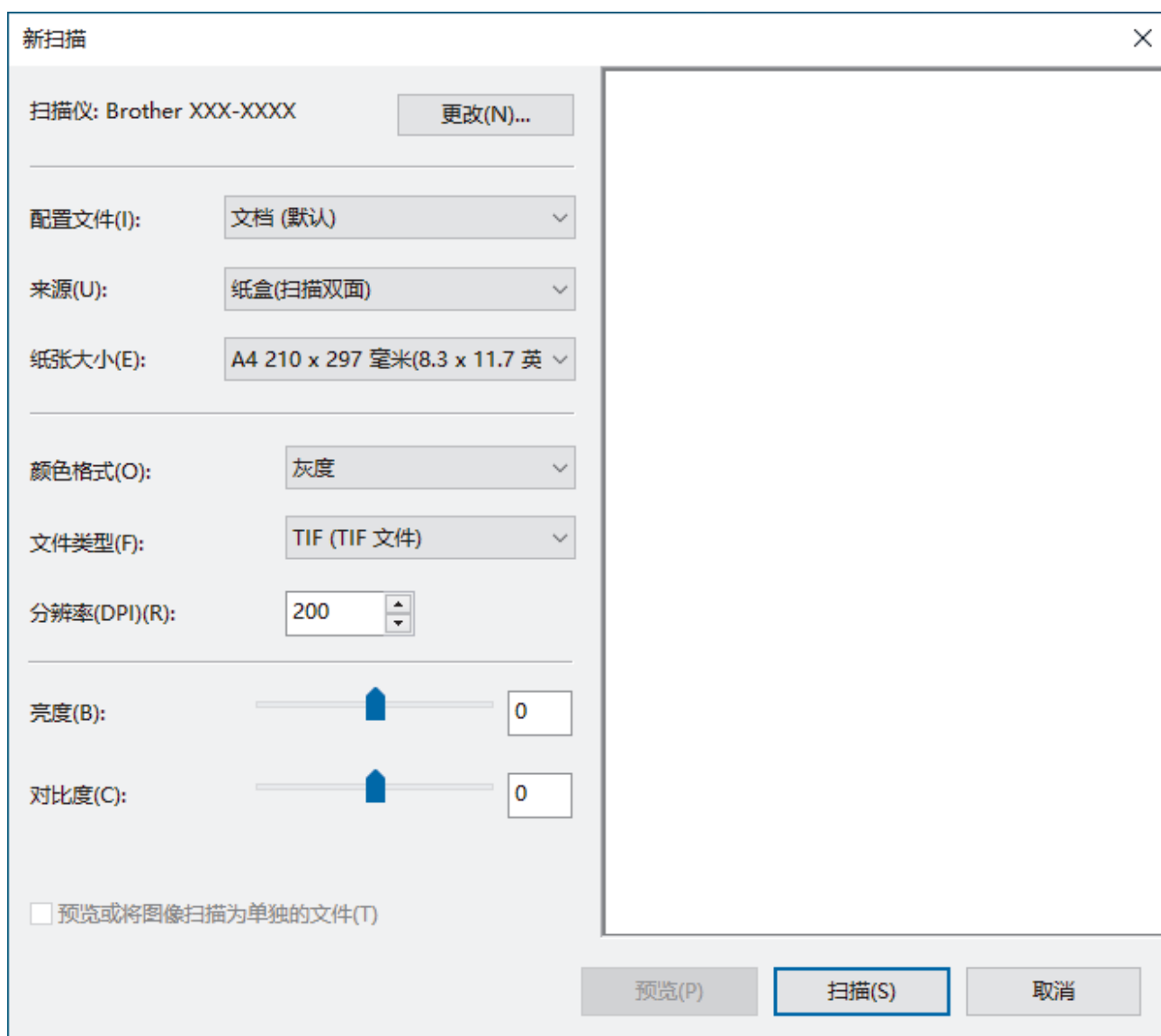
使用 Windows 传真和扫描进行扫描

Windows 传真和扫描应用程序是另一个可用于扫描的选项。

Windows 传真和扫描使用 WIA 扫描仪驱动程序。

1. 装入文档。
2. 启动 Windows 传真和扫描。
3. 点击文件 > 新建 > 扫描。
4. 选择要使用的扫描仪。
5. 点击确定。

将显示新扫描对话框。

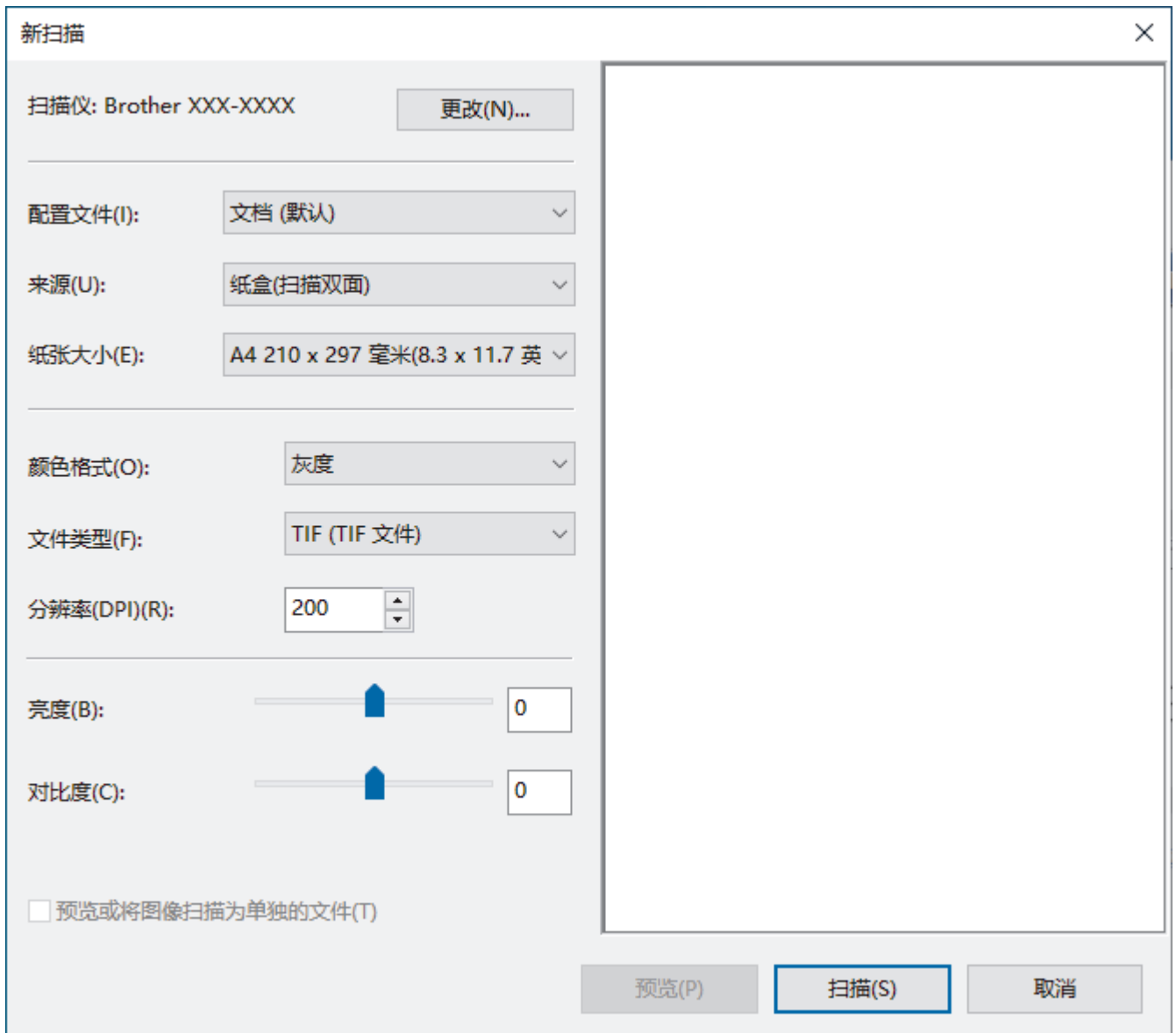


6. 如有需要，在对话框中调整设置。
7. 点击扫描。
设备开始扫描。

✓ 相关信息

- [从计算机扫描 \(Windows\)](#)
 - [WIA 驱动程序设置 \(Windows\)](#)

WIA 驱动程序设置 (Windows)



配置文件

从**配置文件**下拉列表中选择您想使用的扫描配置文件。

来源

从**来源**下拉列表中选择**纸盒(扫描单面)**或**纸盒(扫描双面)**选项。

纸张规格

从**纸张规格**下拉列表中选择纸张尺寸。

颜色格式

从**颜色格式**下拉列表中选择扫描颜色格式。

文件类型

从**文件类型**下拉列表中选择文件格式。

分辨率 (DPI)

在**分辨率 (DPI)** 字段中设置扫描分辨率。分辨率越高，所占内存就越大，传输时间也就越长，但是可以获得更加精细的扫描图像。

亮度

向右或向左拖动滑块设定**亮度**级别，使图像变亮或变暗。如果扫描的图像太亮，请降低亮度级别后重新扫描原稿。如果扫描的图像太暗，请提高亮度级别后重新扫描原稿。您还可以在相应字段中输入数值来设定亮度级别。

对比度

向右或向左移动滑块可提高或降低**对比度**级别。级别提高时可以突出图像的明暗区域，级别降低时可以更好地再现灰色区域的细节。您还可以在相应字段中输入数值来设定对比度级别。



相关信息

- 使用 [Windows 传真和扫描进行扫描](#)
-

使用 Brother iPrint&Scan 进行扫描 (Windows)

使用 Brother iPrint&Scan for Windows 从计算机扫描。前往 www.95105369.com 上您设备型号的驱动和软件页面以下载它。

1. 启动 Brother iPrint&Scan。执行以下操作中的一项：


- Windows 10

单击  > **Brother** > **Brother iPrint&Scan**。

- Windows 8.1

单击 **Brother iPrint&Scan**。

- Windows 7

单击  (开始) > **所有程序** > **Brother iPrint&Scan**。

2. 如果未选择 Brother 设备，请点击**选择机器**按钮，然后遵循屏幕提示选择 Brother 设备。

3. 单击**扫描**图标，然后遵循屏幕提示扫描原稿。



相关信息

- [从计算机扫描 \(Windows\)](#)

相关主题：

- [Brother iPrint&Scan 概述](#)

从计算机扫描 (Mac)

可通过多种方法来使用 Mac 在 Brother 设备上扫描原稿。既可使用 Brother 提供的软件应用程序，也可使用您想用的扫描应用程序。

- [使用 Brother iPrint&Scan 进行扫描 \(Mac\)](#)
- [使用 TWAIN 兼容应用程序进行扫描 \(Mac\)](#)
- [使用 AirPrint 扫描](#)

使用 Brother iPrint&Scan 进行扫描 (Mac)

使用 Brother iPrint&Scan for Mac 从计算机扫描。从 App Store 中下载并安装 Brother iPrint&Scan。

1. 在 **Finder (查找程序)** 菜单栏中，点击**前往** > **应用程序**，然后双击 iPrint&Scan 图标。
此时将显示 Brother iPrint&Scan 屏幕。
2. 如果未选择 Brother 设备，请点击**选择机器**按钮，然后遵循屏幕提示选择 Brother 设备。
3. 点击**扫描**图标，然后遵循屏幕提示扫描原稿。

✓ 相关信息

- [从计算机扫描 \(Mac\)](#)

相关主题：

- [Brother iPrint&Scan 概述](#)

使用 TWAIN 兼容应用程序进行扫描 (Mac)

您可使用兼容 TWAIN 的应用程序进行扫描。有关扫描步骤的更多信息，请参见应用程序附带的说明书。

1. 装入文档。
2. 启动图形应用程序，选择扫描操作。
扫描仪设置对话框将会出现。



3. 如有需要，在扫描仪设置对话框中调整设置。
4. 从**文档尺寸**下拉列表中选择文档尺寸。
5. 点击**预览**选项，可在扫描前预览并裁剪图像。
6. 点击**扫描**。
设备开始扫描。

✓ 相关信息

- [从计算机扫描 \(Mac\)](#)
 - [TWAIN 驱动程序设置 \(Mac\)](#)

TWAIN 驱动程序设置 (Mac)

Brother TWAIN 2

分辨率 5.5.0 扫描区域
200 x 200 dpi

扫描类型
24位彩色

文档尺寸
A4 210 x 297 毫米

宽度: 210 单位:
高度: 297 毫米
 英寸

调整图像...

双面扫描
 长边装订
 短边装订

旋转图像
关

? 默认值 取消 扫描 预览



可用的选项和设置因设备而异。

1. 分辨率

从分辨率弹出菜单中选择扫描分辨率。分辨率越高，扫描的图像越细腻，但是所需的内存越多，并且传输时间越长。

2. 扫描类型

从众多扫描色彩深度中选择。

• 黑白

用于文本或线条图像。

• 灰色（误差扩散）

用于照片图像或图形。（误差扩散是在不使用真灰色点的情况下创建模拟灰色图像的方法。黑点以特殊图案排布，形成灰色效果。）

• 真灰色

用于照片图像或图形。此模式比较准确，因为它使用多达 256 级灰色。

• 24 位彩色

用于创建色彩最精确的图像。此模式使用多达 1680 万种色彩来扫描图像，但是它需要更多的内存并具有最长的传输时间。

3. 文档尺寸

从许多预设扫描尺寸中选择精确的原稿尺寸。如果选择自定义，则可以指定原稿尺寸。

4. 调整图像

点击**调整图像**按钮以调整图像。

- **亮度**

向右或向左移动滑块设置**亮度**级别，使图像变亮或变暗。如果扫描的图像太亮，请降低亮度级别后重新扫描原稿。如果扫描的图像太暗，请提高亮度级别后重新扫描原稿。您还可以在相应字段中输入数值来设置亮度。

- **对比度**

向右或向左移动滑块可提高或降低级别。**对比度** 级别提高时可以突出图像的明暗区域，级别降低时可以更好地再现灰色区域的细节。您还可以在相应字段中输入数值来设置对比度。



仅当将**扫描类型**设置为**灰色（误差扩散）、真灰色或 24 位彩色**时，**对比度**设置才可用。

- **降噪设置**

可通过此选择改善和增强扫描图像的质量。当使用 **24 位彩色**且扫描分辨率为 300 x 300 dpi、400 x 400 dpi 或 600 x 600 dpi 时，“降噪”设置才可用。

5. 双面扫描

扫描原稿的两面。

6. 旋转图像

旋转扫描图像。

7. 预览

点击**预览**，可在扫描前预览并裁剪不需要的区域。当**双面扫描**设置为“关”时，裁剪可用。



相关信息

- [使用 TWAIN 兼容应用程序进行扫描 \(Mac\)](#)

使用 AirPrint 扫描

- [使用 AirPrint 扫描前](#)
- [使用 AirPrint 进行扫描](#)

使用 AirPrint 扫描前

使用 AirPrint 扫描前，先将您的 Brother 设备添加到 Mac 上的扫描仪列表中。

- 要使用此功能，请确保您的设备具有最新固件。要查看最新的固件升级，请访问 www.95105369.com。
- 确保您的 Brother 设备与 Mac 已通过无线方式或通过 USB 线连接。

1. 从 Apple 菜单中选择**系统偏好设置**。
2. 点击**打印机与扫描仪**。
3. 点击左侧扫描仪窗格下方的 + 图标。
出现**添加打印机**屏幕。
4. 选择 Brother 设备，然后从**使用**弹出菜单中选择 **Brother XXX-XXXX**。
5. 点击**添加**。

✓ 相关信息

- [使用 AirPrint 扫描](#)

使用 AirPrint 进行扫描

扫描前，先确保 Mac 上的扫描仪列表中包含您的 Brother 设备。

1. 装入文档。
2. 从 Apple 菜单中选择**系统偏好设置**。
3. 点击**打印机与扫描仪**。
4. 从扫描仪列表中选择您的 Brother 设备。
5. 点击**打开扫描仪...**按钮。
将出现扫描仪屏幕。
6. 从扫描尺寸设置弹出菜单中选择文档的尺寸。
7. 选择目标文件夹或目标应用程序。
8. 如有需要，点击**显示详细信息**更改扫描设置。
9. 点击**扫描**。



相关信息

- [使用 AirPrint 扫描](#)

使用网络基本管理配置扫描设置

- 使用网络基本管理设置扫描作业电子邮件报告

使用网络基本管理设置扫描作业电子邮件报告

扫描原稿时，设备将自动向注册的电子邮件地址发送一份扫描作业电子邮件报告。

1. 启动您的网络浏览器。
2. 在您的浏览器地址栏中输入 "https://设备的 IP 地址"（其中，“设备的 IP 地址”为本设备的 IP 地址）。

例如：

https://192.168.1.2

3. 如有需要，请在**登录**字段中输入密码，然后点击**登录**。



用于管理本设备所设置的默认密码位于设备背面并标有“Pwd”字样。

4. 转到导航菜单，然后点击**扫描 > 扫描作业电子邮件报告**。



如果屏幕左侧不显示导航菜单，则从 ☰ 启动。

5. 在**管理员地址**字段中，输入电子邮件地址。
6. 对于所需扫描功能，选择**已启用**发送扫描作业电子邮件报告。
7. 点击**提交**。



相关信息

- [使用网络基本管理配置扫描设置](#)

相关主题：

- [访问网络基本管理](#)

网络

- [配置网络设置](#)
- [无线网络设置](#)
- [网络功能](#)
- [Brother 管理工具](#)

配置网络设置

- 使用操作面板配置网络设置
- 使用网络基本管理更改设备设置


使用操作面板配置网络设置

相关型号：ADS-4900W

要配置设备的网络设置，请使用操作面板的 [网络] 菜单选项。



您也可以使用网络基本管理等管理实用程序配置和更改本 Brother 设备的网络设置。

1. 按  [设置] > [网络]。
2. 按 ▲ 或 ▼ 显示网络选项，然后按所显示选项。重复此步骤，直到访问要配置的菜单，然后遵循触摸式液晶显示屏提示进行操作。



相关信息

- [配置网络设置](#)

无线网络设置

相关型号：ADS-4900W

- [使用无线网络](#)
- [使用 Wi-Fi Direct®](#)
- [启用/禁用无线局域网](#)
- [无线局域网错误代码](#)

使用无线网络

相关型号：ADS-4900W

- [配置 Brother 设备的无线网络前](#)
- [从计算机使用安装向导配置设备的无线网络](#)
- [从移动设备使用安装向导配置设备的无线网络](#)
- [使用设备操作面板安装向导配置设备的无线网络](#)
- [使用 Wi-Fi Protected Setup™ \(WPS\) 的一键式方式配置设备的无线网络](#)
- [使用 Wi-Fi Protected Setup™ \(WPS\) 的 PIN 方式配置设备的无线网络](#)

配置 Brother 设备的无线网络前

相关型号：ADS-4900W

尝试配置无线网络前，确认以下各项：

- 在配置无线设置之前，必须知道网络名称（SSID）和网络密钥（密码）。



如果您不知道此安全信息，请联系路由器制造商、您的系统管理员或您的因特网供应商。

- 要在进行一般日常原稿扫描时取得最佳效果，请将 Brother 设备放置在尽量靠近无线接入点/路由器的位置，使得两者之间的障碍物最少。这两台设备间的大型物体和墙壁，以及来自其他电子设备的干扰会影响文档的数据传输速度。

由于上述因素的限制，无线连接并非所有类型文档和应用程序的最佳连接方式。如果您要扫描大型文件，例如含有混合文本和大图形的多页原稿，您可能要考虑选择有线以太网以取得较快的数据传输速度，或者选择 USB 以获得最快的传输速度。

- 虽然 Brother 设备在有线网络和无线网络中均可使用，但是一次只能使用一种连接方法。
- 如果附近有信号，则可通过无线局域网功能畅享局域网连接。但是，如果未正确配置安全设置，则信号可能会被恶意第三方拦截，进而可能导致：
 - 窃取个人或机密信息
 - 向冒充特定个人的当事方传递不当信息
 - 传播转录的被拦截通信内容



相关信息

- [使用无线网络](#)

从计算机使用安装向导配置设备的无线网络

相关型号：ADS-4900W

>> Windows

>> Mac

Windows

1. 从 www.95105369.com 上您的设备型号的**驱动和软件**页面下载安装程序。
2. 遵循屏幕提示执行操作。
3. 选择**无线网络连接 (Wi-Fi)**，然后点击**下一步**。
4. 遵循屏幕提示执行操作。

无线网络设置完成。

Mac

1. 从 www.95105369.com 上您的设备型号的对**应驱动和软件**页面中下载“无线设备设置向导”。
2. 双击“无线设备设置向导”图标。
3. 遵循屏幕提示执行操作。

无线网络设置完成。

✓ 相关信息

- [使用无线网络](#)

从移动设备使用安装向导配置设备的无线网络

相关型号：ADS-4900W

1. 执行以下操作中的一项：
 - Android™ 设备
转到 www.95105369.com 下载 Brother Mobile Connect。
 - 所有支持 iOS 或 iPadOS 的设备，包括 iPhone、iPad 和 iPod touch
从 App Store 下载并安装 Brother Mobile Connect。
2. 启动 Brother Mobile Connect，然后遵循屏幕提示将您的移动设备连接至本 Brother 设备。

✓ 相关信息

- [使用无线网络](#)

使用设备操作面板安装向导配置设备的无线网络

相关型号：ADS-4900W

建议您先记下您的无线网络设置，然后再配置设备。您需要获得此信息再继续配置。

1. 检查并记录当前无线网络设置。

网络名称 (SSID)

网络密钥 (密码)

例如：

网络名称 (SSID)
HELLO

网络密钥 (密码)
12345



如果路由器使用 WEP 加密，请输入用作首要 WEP 密钥的网络密钥（密码）。Brother 设备仅支持使用第一个 WEP 密钥。

2. 按 [设置] > [网络] > [WLAN (Wi-Fi)] > [查找 Wi-Fi 网络]。
3. 显示 [启用无线局域网？ 是否要继续？] 时，按 [是]。
无线设置向导启动。要取消，请按 [否]。
4. 设备搜索网络并显示可用的 SSID 列表。按 ▲ 或 ▼ 以显示要连接至的 SSID，然后按该 SSID。
5. 按 [确定]。
6. 执行以下操作中的一项：
 - 如果使用需要网络密钥（密码）的身份验证和加密方法，请输入您在第一步中记下的网络密钥（密码）。
输入所有的字符后，请按 [确定]。
 - 如果您的认证方法为开放系统且加密模式为无，请转到下一步。
7. 设备尝试连接到您选择的无线设备。

如果已成功连接无线设备，液晶显示屏上会显示 [已连接]。

无线网络设置完成。若要安装操作设备所需的驱动程序和软件，请前往 www.95105369.com 上您设备型号的驱动和软件页面。




相关信息

- [使用无线网络](#)

使用 Wi-Fi Protected Setup™ (WPS) 的一键式方式配置设备的无线网络

相关型号：ADS-4900W

如果无线接入点/路由器支持 Wi-Fi Protected Setup™ (WPS)，您可以从设备的操作面板菜单中使用 WPS 来配置无线网络设置。

1. 按  [设置] > [网络] > [WLAN (Wi-Fi)] > [WPS/Push 按钮]。
2. 显示 [启用无线局域网？ 是否要继续？] 时，按 [是]。
无线设置向导启动。要取消，请按 [否]。
3. 触摸屏提示您启用 WPS 时，按无线网络接入点/路由器上的 WPS 按钮。按 [确定]，然后设备会自动尝试连接至无线网络。

如果已成功连接无线设备，液晶显示屏上会显示 [已连接]。

无线网络设置完成。若要安装操作设备所需的驱动程序和软件，请前往 www.95105369.com 上您设备型号的**驱动和软件**页面。

相关信息

- [使用无线网络](#)

使用 Wi-Fi Protected Setup™ (WPS) 的 PIN 方式配置设备的无线网络

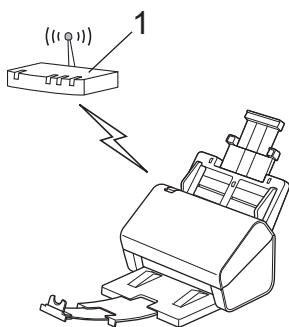
相关型号：ADS-4900W

如果无线接入点/路由器支持 WPS，您可以使用个人标识号 (PIN) 方式来配置无线网络设置。

PIN 方式是由 Wi-Fi Alliance® 开发的连接方式之一。通过向注册器 (管理无线局域网的设备) 提交 Enrollee (您的设备) 创建的 PIN，您可以设置无线网络和安全设置。有关如何访问 WPS 模式的更多信息，请参见无线接入点/路由器附带的说明书。

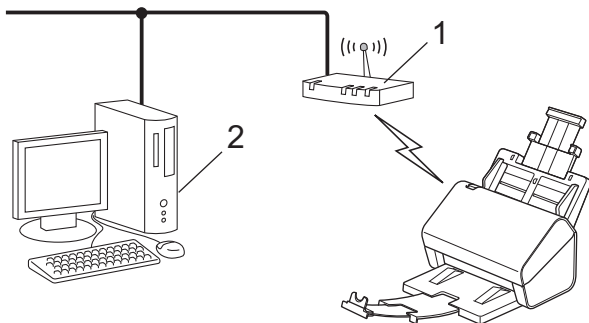
类型 A


当无线接入点/路由器 (1) 同时用作注册器时连接。



类型 B

当另一台设备 (2) (比如计算机) 被用作注册器时的连接。



1. 按  [设置] > [网络] > [WLAN(Wi-Fi)] > [WPS/PIN 码]。
2. 显示 [启用无线局域网? 是否要继续?] 时, 按 [是]。
无线设置向导启动。要取消, 请按 [否]。
3. 液晶显示屏显示 8 位 PIN, 并且设备开始搜索无线接入点/路由器。
4. 使用联网的计算机, 在您的浏览器地址栏中输入用作注册器的设备的 IP 地址。(例如: <http://192.168.1.2>)
5. 转到 WPS 设置页面并输入 PIN, 然后遵循屏幕提示操作。




- 注册器通常是无线接入点/路由器。
- 设置页面将因无线接入点/路由器品牌而异。更多详细信息, 请参见无线接入点/路由器随附的说明。

如果将 Windows 7、Windows 8.1 或 Windows 10 计算机用作注册器, 请完成以下步骤:

6. 执行以下操作中的一项:

- Windows 10

点击  > Windows 系统 > 控制面板。在硬件和声音类别中, 点击添加设备。

- Windows 8.1

将鼠标移到桌面的右下角。出现菜单栏时，点击**设置** > **控制面板** > **硬件和声音** > **设备和打印机** > **添加设备**。

- Windows 7

点击  (开始) > **设备和打印机** > **添加设备**。



- 若要将 Windows 7、Windows 8.1 或 Windows 10 计算机用作注册器，必须预先在网络中注册。更多详细信息，请参见无线接入点/路由器随附的说明。
- 如果将 Windows 7、Windows 8.1 或 Windows 10 用作注册器，则可以在无线配置之后遵循屏幕提示安装扫描仪驱动程序。要安装完整的驱动程序和软件包，请参见 >> [快速安装指南](#)。

7. 选择设备，然后点击**下一步**。
8. 输入设备的液晶显示屏上显示的 PIN，然后点击**下一步**。
9. （仅适用于 Windows 7）选择网络，然后点击**下一步**。
10. 点击**关闭**。

如果已成功连接无线设备，液晶显示屏上会显示 [已连接]。

无线网络设置完成。若要安装操作设备所需的驱动程序和软件，请前往 www.95105369.com 上您设备型号的**驱动和软件**页面。



相关信息

- [使用无线网络](#)

使用 Wi-Fi Direct®

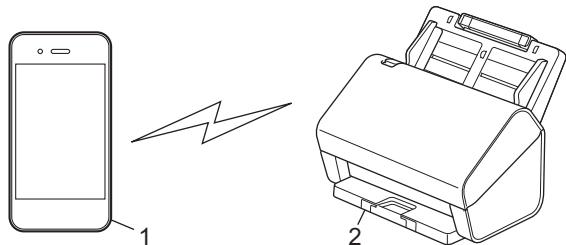
相关型号：ADS-4900W

- [Wi-Fi Direct 概述](#)
- [使用一键式方式配置 Wi-Fi Direct 网络](#)
- [手动配置 Wi-Fi Direct 网络](#)
- [网络问题](#)

Wi-Fi Direct 概述

相关型号：ADS-4900W

Wi-Fi Direct 是 Wi-Fi Alliance® 开发的其中一种无线配置方法。通过这种方法，无需使用无线路由器/接入点即可将移动设备安全地连接至 Brother 设备。



1. 移动设备
2. Brother 设备



您可以将 Wi-Fi Direct 与有线或无线网络连接同时使用。
连接至 5 GHz Wi-Fi 网络时，此型号无法使用 Wi-Fi Direct。

✓ 相关信息

- [使用 Wi-Fi Direct®](#)

相关主题：


- [使用一键式方式配置 Wi-Fi Direct 网络](#)
- [手动配置 Wi-Fi Direct 网络](#)

使用一键式方式配置 Wi-Fi Direct 网络

相关型号：ADS-4900W



当设备接收到来自移动设备的 Wi-Fi Direct 连接请求时，液晶显示屏上将显示消息 [接收到 Wi-Fi Direct 连接请求。按 [确定] 以连接。设备名称：]。按 [确定] 连接。

1. 按  [设置] > [网络] > [Wi-Fi Direct] > [一键式配置]。
2. 当显示 [在其他设备上激活 Wi-Fi Direct。然后按 [确定]。] 信息时，请打开移动设备的 Wi-Fi Direct 功能（如需更多信息，请参见移动设备的使用说明书）。按本 Brother 设备上的 [确定]。
3. 当移动设备上显示已启用 Wi-Fi Direct 的设备列表时，选择本 Brother 设备。

已成功连接移动设备时，设备会显示 [已连接]。



相关信息

- [使用 Wi-Fi Direct®](#)


相关主题：

- [Wi-Fi Direct 概述](#)
- [手动配置 Wi-Fi Direct 网络](#)

手动配置 Wi-Fi Direct 网络

相关型号：ADS-4900W

若您的移动设备不支持 Wi-Fi Direct 和 WPS，则必须手动配置 Wi-Fi Direct 网络。

1. 按  [设置] > [网络] > [Wi-Fi Direct] > [手动]。
2. 设备将显示 SSID 名称和密码。转到您移动设备的无线网络设置屏幕，并输入 SSID 名称和密码。

如果已成功连接移动设备，设备会显示 [已连接]。Wi-Fi Direct 网络设置已完成。

✓ 相关信息



- [使用 Wi-Fi Direct®](#)

相关主题：

- [Wi-Fi Direct 概述](#)
- [使用一键式方式配置 Wi-Fi Direct 网络](#)

启用/禁用无线局域网

相关型号：ADS-4900W

1. 按  [设置] > [网络] > [WLAN(Wi-Fi)] > [启用无线网络]。
2. 执行以下操作中的一项：
 - 若要启用 Wi-Fi，选择[开]。
 - 若要禁用 Wi-Fi，选择[关]。
3. 按 。

相关信息

- [无线网络设置](#)

无线局域网错误代码

相关型号：ADS-4900W

如果液晶显示屏显示错误消息，请在下表中找出相应的消息，并使用推荐的解决方案来改正错误。

错误代码	问题和建议解决方案
TS-01	<p>无线局域网 (Wi-Fi) 没有启用。</p> <p>检查以下各项，并尝试再次设置无线连接：</p> <ul style="list-style-type: none">• 启用设备上的无线局域网设置。• 如果有网络电缆连接至本设备，请将其拔出。
TS-02	<p>无法检测到无线路由器/接入点。</p> <p>检查以下各项，并尝试再次设置无线连接：</p> <ul style="list-style-type: none">• 确保无线路由器/接入点已打开。• 配置无线设置时，请将本设备临时移至更靠近无线路由器/接入点的地方。• 如果无线路由器/接入点正在使用 MAC 地址过滤，请确认过滤器允许设备的 MAC 地址。• 如果您是手动输入的网络名称 (SSID) 和安全信息 (验证方法/加密方法)，则这些信息可能不正确。重新检查网络名称和安全信息，然后重新输入正确的信息。• 重新启动无线路由器/接入点。如果找不到网络名称 (SSID) 和安全信息，请参见无线路由器/接入点随附的使用说明书或咨询路由器制造商、您的系统管理员或因特网服务供应商。
TS-03	<p>您输入的无线企业网络和安全设置可能不正确。</p> <p>检查以下各项，并尝试再次设置无线连接：</p> <p>验证以下信息：</p> <ul style="list-style-type: none">- 您之前选择用于配置设备的网络名称 (SSID)；- 您之前选择用于配置设备的安全信息 (例如验证方法、加密方法或用户 ID)。 <p>如果仍找不到网络名称 (SSID) 和安全信息，请参见无线路由器/接入点随附的使用说明书或咨询路由器制造商、您的系统管理员或因特网服务供应商。</p>
TS-04	<p>您的设备不支持所选无线路由器/接入点使用的验证和加密方法。</p> <p>对于基础架构模式 (最常见)</p> <p>请更改无线路由器/接入点的验证和加密方法。您的设备支持以下验证和加密方法：</p> <ul style="list-style-type: none">• WPA-Personal： TKIP/AES• WPA2-Personal： TKIP/AES• WPA3-Personal： AES• 开放系统： WEP/无 (没有加密)• 共享密钥： WEP <p>如果未解决您的问题，则所输入的网络名称 (SSID) 或安全设置可能不正确。确保所有的无线网络设置都与所在网络相符。</p>

错误代码	问题和建议解决方案
TS-05	<p>网络名称 (SSID) 和网络密钥 (密码) 不正确。</p> <p>检查以下各项, 并尝试再次设置无线连接:</p> <ul style="list-style-type: none"> • 确认网络名称 (SSID) 和网络密钥 (密码)。 • 如果网络密钥中包含大写和小写字母, 请确保正确输入。 • 如果找不到网络名称 (SSID) 和安全信息, 请参见无线路由器/接入点随附的使用说明书或咨询路由器制造商、您的系统管理员或因特网服务供应商。 • 如果无线路由器/接入点使用的是包含多个 WEP 密钥的 WEP 加密, 请记录并仅使用第一个 WEP 密钥。
TS-06	<p>无线安全信息 (验证方法/加密方法/网络密钥 (密码)) 是错误的。</p> <p>检查以下各项, 并尝试再次设置无线连接:</p> <ul style="list-style-type: none"> • 确认网络密钥。如果网络密钥中包含大写和小写字母, 请确保正确输入。 • 检查所输入的验证方法是否与无线路由器/接入点所支持的验证方法或加密方法相同。 • 如果已确认网络密钥、验证方法和加密方法, 请重新启动无线路由器/接入点和本设备。 • 如果无线路由器/接入点的隐藏方式已开启, 可能需要将其禁用以连接至无线网络。 <p>如果找不到网络名称 (SSID) 和安全信息, 请参见无线路由器/接入点随附的使用说明书或咨询路由器制造商、您的系统管理员或因特网服务供应商。</p>
TS-07	<p>设备无法检测已启用 WPS (Wi-Fi Protected Setup) 的无线路由器/接入点。</p> <p>检查以下各项, 然后重试:</p> <ul style="list-style-type: none"> • 若要检查您的无线路由器/接入点是否支持 WPS, 请查找路由器/接入点上是否带有 WPS 符号。如需更多信息, 请参见无线路由器/接入点随附的说明书。 • 若要使用 WPS 设置无线连接, 必须同时配置本设备和无线路由器/接入点。更多信息, 请参阅使用说明书。 • 如果您不确定如何使用 WPS 设置无线路由器/接入点, 请参见无线路由器/接入点随附的使用说明书、咨询路由器制造商、系统管理员或因特网服务供应商。
TS-08	<p>检测到两个或多个已启用 WPS 的无线路由器或接入点。</p> <p>检查以下各项, 然后重试:</p> <ul style="list-style-type: none"> • 确保所在范围内仅有一个无线路由器/接入点启用了 WPS, 然后尝试重新连接。 • 等待几分钟后再尝试重新连接, 以避免其他接入点/路由器的干扰。



如何确认无线局域网接入点/路由器的无线安全信息 (SSID/验证方法/加密方法/网络密钥):

1. 粘贴在无线局域网接入点/路由器上的标签上可能提供有默认安全设置。或者, 默认安全设置可能是无线局域网接入点/路由器的制造商名称或型号。
2. 关于如何查找安全设置, 请参见无线局域网接入点/路由器附带的使用说明书。
 - 如果无线局域网接入点/路由器设置为不多址发送 SSID, 则将无法自动检测 SSID。您将需要手动输入 SSID 名称。
 - 网络密钥又称为密码、安全密钥或加密密钥。

如果您不确定无线局域网接入点/路由器的 SSID 和无线安全设置或如何更改配置, 请参见无线局域网接入点/路由器附带的使用说明书、咨询接入点/路由器制造商或您的因特网供应商或网络管理员。

✓ 相关信息

- [无线网络设置](#)

网络功能

- 配置和操作 LDAP 搜索
- 使用“网络基本管理”与 SNTP 服务器同步时间
- 将网络设置重置为出厂默认设置

配置和操作 LDAP 搜索

相关型号：ADS-4900W

LDAP 功能允许您搜索服务器上的电子邮件地址等信息。使用“扫描到电子邮件服务器”功能时，您可以使用 LDAP 搜索来查找电子邮件地址。



- LDAP 功能不支持简体中文、繁体中文或韩文。
- LDAP 功能支持 LDAPv3。

✓ 相关信息

- [网络功能](#)
 - [使用网络基本管理更改 LDAP 配置](#)
 - [使用设备操作面板执行 LDAP 搜索](#)

使用网络基本管理更改 LDAP 配置

相关型号：ADS-4900W

使用网络基本管理在网络浏览器中配置 LDAP 设置。

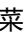
1. 启动您的网络浏览器。
2. 在您的浏览器地址栏中输入 "https://设备的 IP 地址" (其中, "设备的 IP 地址" 为本设备的 IP 地址)。
例如:
https://192.168.1.2
3. 如有需要, 请在**登录**字段中输入密码, 然后点击**登录**。



用于管理本设备所设置的默认密码位于设备背面并标有 "Pwd" 字样。

4. 转到导航菜单, 然后点击**网络 > 网络 > 协议**。



如果屏幕左侧不显示导航菜单, 则从  启动。

5. 选中 **LDAP** 复选框, 然后点击**提交**。
6. 重新启动 Brother 设备以激活配置。
7. 在计算机上, 打开网络基本管理, 转到导航菜单, 然后点击 **地址簿 > LDAP**。

- **LDAP 搜索**
- **LDAP 服务器地址**
- **SSL/TLS**
- **端口** (默认端口号是 389。)
- **搜索路径**
- **认证**
- **用户名**

此选项是否可用, 取决于所使用的验证方法。

- **密码**

此选项是否可用, 取决于所使用的验证方法。



- 如果 LDAP 服务器支持 Kerberos 验证, 建议在验证设置中选择 Kerberos。它提供了 LDAP 服务器和设备之间的强验证。
- 您必须配置 SNTP 协议 (网络时间服务器) 或者您必须在操作面板上正确设置用于 Kerberos 验证的日期、时间和时区。

- **Kerberos 服务器地址**

此选项是否可用, 取决于所使用的验证方法。

- **LDAP 超时**
- **名字属性 (搜索关键)**
- **电子信箱属性**
- **可选属性**

8. 完成后, 点击**提交**。确保**状态**字段显示**开**。



相关信息

- [配置和操作 LDAP 搜索](#)

相关主题：

- 访问网络基本管理
 - 安装自我认定证书（适用于具有管理员权限的 Windows 用户）
 - 使用“网络基本管理”与 SNTP 服务器同步时间
-


使用设备操作面板执行 LDAP 搜索

相关型号：ADS-4900W

配置 LDAP 设置后，您可以使用 LDAP 搜索功能查找要用于扫描到电子邮件服务器的电子邮件地址。



- LDAP 功能支持 LDAPv3。
- 根据网络管理员设置的安全策略不同，您可能需要使用 Kerberos 验证或简单验证连接至 LDAP 服务器。
- 您必须配置 SNTP 协议（网络时间服务器）或者您必须在操作面板上正确设置用于 Kerberos 认证的日期、时间和时区。

1. 按  以进行搜索。
2. 使用液晶显示屏输入用于搜索的初始字符。
3. 按 [确定]。

LDAP 搜索结果将显示在液晶显示屏上； 图标显示在电子邮件（本地）地址簿搜索结果前面。

如果服务器和电子邮件（本地）地址簿中找不到匹配结果，液晶显示屏上将会显示 [找不到结果。] 约 60 秒钟。

4. 按 ▲ 或 ▼ 显示所需名称。
5. 按所需名称。
若要查看该名称的详细信息，按 [详细信息]。
6. 如果结果中包含多个电子邮件地址，设备将提示您只选择一个。按 [应用]。
7. 装入原稿，按 [下一步]，然后按 [开始]。

相关信息

- [配置和操作 LDAP 搜索](#)

相关主题：

- [使用“网络基本管理”与 SNTP 服务器同步时间](#)

使用“网络基本管理”与 SNTP 服务器同步时间

简单网络时间协议 (SNTP) 用于同步设备用于向 SNTP 时间服务器验证身份的时间。(此时间不是设备的液晶显示屏上显示的时间。(ADS-4900W)) 您可以自动或手动同步设备的时间与 SNTP 时间服务器提供的协调世界时 (UTC)。

- 使用“网络基本管理”配置日期和时间
- 使用网络基本管理配置 SNTP 协议
- 使用网络基本管理更改 LDAP 配置
- 使用设备操作面板执行 LDAP 搜索

使用“网络基本管理”配置日期和时间

配置日期和时间以让设备使用的时间与 SNTP 时间服务器同步。

某些国家或地区不提供此功能。

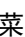
1. 启动您的网络浏览器。
2. 在您的浏览器地址栏中输入 "https://设备的 IP 地址" (其中, “设备的 IP 地址”为本设备的 IP 地址)。
例如:
https://192.168.1.2
3. 如有需要, 请在**登录**字段中输入密码, 然后点击**登录**。



用于管理本设备所设置的默认密码位于设备背面并标有“Pwd”字样。

4. 转到导航菜单, 然后点击**管理员 > 日期和时间**。



如果屏幕左侧不显示导航菜单, 则从  启动。

5. 从**时区**下拉列表中选择您所在位置与 UTC 的时差。
例如, 在美国和加拿大, 东部时间的时区是 UTC-05:00。
6. 选中与**SNTP 服务器同步**复选框。
7. 点击**提交**。



也可手动配置日期和时间。



相关信息

- [使用“网络基本管理”与 SNTP 服务器同步时间](#)

相关主题:

- [访问网络基本管理](#)

使用网络基本管理配置 SNTP 协议

配置 SNTP 协议以同步设备用于身份验证的时间与 SNTP 时间服务器保持的时间。

某些国家或地区不提供此功能。

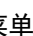
1. 启动您的网络浏览器。
2. 在您的浏览器地址栏中输入“https://设备的 IP 地址”（其中，“设备的 IP 地址”为本设备的 IP 地址）。
例如：
https://192.168.1.2
3. 如有需要，请在**登录**字段中输入密码，然后点击**登录**。



用于管理本设备所设置的默认密码位于设备背面并标有“Pwd”字样。

4. 转到导航菜单，然后点击**网络 > 网络 > 协议**。



如果屏幕左侧不显示导航菜单，则从  启动。

5. 选中 **SNTP** 复选框以激活设置。
6. 点击**提交**。
7. 点击**是**以重新启动 Brother 设备。
8. 在 SNTP 复选框旁边，点击**高级设置**并根据需要配置各项设置。

选项	说明
状态	显示 SNTP 协议是已启用还是已禁用。
同步状态	确认最新的同步状态。
SNTP 服务器设置方式	选择 自动 或 静态 。 <ul style="list-style-type: none">• 自动 如果您的网络中有 DHCP 服务器，则 SNTP 服务器自动从该服务器获取地址。• 静态 输入您想使用的地址。
首选 SNTP 服务器地址	输入服务器地址（不超过 64 个字符）。
备用 SNTP 服务器地址	辅助 SNTP 服务器地址用作主 SNTP 服务器地址的备份。如果主服务器不可用，设备将连接辅助 SNTP 服务器。
首选 SNTP 服务器端口	输入端口号（1-65535）。
备用 SNTP 服务器端口	辅助 SNTP 服务器端口用作主 SNTP 服务器端口的备份。如果主 SNTP 服务器端口不可用，设备将连接辅助 SNTP 服务器端口。
同步间隔	输入服务器同步尝试之间间隔的小时数（1-168 小时）。

9. 点击**提交**。



相关信息

- [使用“网络基本管理”与 SNTP 服务器同步时间](#)

相关主题：

- [访问网络基本管理](#)

将网络设置重置为出厂默认设置

您可以使用本设备的操作面板或“网络基本管理”将设备的网络设置重置为出厂默认设置。此操作将恢复诸如密码、IP 地址等所有信息。



该功能将所有有线和无线网络（仅限支持型号）设置恢复为出厂设置。

>> [ADS-4300N](#)

>> [ADS-4900W](#)

ADS-4300N

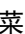
1. 启动您的网络浏览器。
2. 在您的浏览器地址栏中输入 "https://设备的 IP 地址"（其中，“设备的 IP 地址”为本设备的 IP 地址）。
例如：
https://192.168.1.2
3. 如有需要，请在**登录**字段中输入密码，然后点击**登录**。



用于管理本设备所设置的默认密码位于设备背面并标有“Pwd”字样。


4. 转到导航菜单，然后点击**管理员 > 重置菜单**。




如果屏幕左侧不显示导航菜单，则从  启动。

5. 点击**网络**下的**重置**。
将显示重置确认信息。
6. 点击**是**以重新启动设备。



若要使用本设备的操作面板将网络设置重置为出厂默认设置，请打开前盖，然后按住 （扫描到 USB）五秒钟。

ADS-4900W

1. 按  [设置] > [网络] > [网络重置]。
将显示重置确认信息。
2. 按住[确定]两秒钟。
设备将重新启动。



相关信息

- [网络功能](#)

Brother 管理工具

使用其中一个 Brother 管理工具来配置本 Brother 设备的网络设置。
前往 www.95105369.com 上您设备型号的**驱动和软件**页面，以下载工具。

✓ 相关信息

- [网络](#)

安全

- 使用网络安全功能前
- 配置设备安全性证书
- 使用 SSL/TLS
- 使用 SNMPv3
- 使用有线或无线网络的 IEEE 802.1x 验证
- 使用 Active Directory 验证
- 使用 LDAP 验证
- 使用安全功能锁 3.0
- 安全地发送电子邮件
- 使用操作面板锁定设备设置

使用网络安全功能前

本设备采用了目前最新的网络安全与加密协议。这些网络功能可以应用于网络安全总计划中，有助于保护数据并防止未经授权用户访问该设备。



我们建议您禁用 FTP 协议。使用此协议访问本设备不安全。但是，请注意，如果您禁用 FTP，则“扫描到 FTP”功能不可用。



相关信息

- [安全](#)

配置设备安全性证书

必须配置证书才可以使用 SSL/TLS 安全地管理网络设备必须使用网络基本管理配置证书。

- [支持的安全证书功能](#)
- [证书创建和安装的逐步指南](#)
- [创建自我认定证书](#)
- [创建 CSR 并安装证书授权中心 \(CA\) 颁发的证书](#)
- [导入和导出证书和私人密钥](#)
- [导入和导出 CA 证书](#)
- [管理多个证书](#)

支持的安全证书功能

设备支持使用多个安全证书进行安全身份验证和设备通信。本设备允许使用以下安全证书功能：

- SSL/TLS 信息互通
- IEEE 802.1x 验证

Brother 设备支持以下证书：

- 预安装证书

本设备有预安装自我认定证书。此证书让您可以使用 SSL/TLS 通信，而无需创建或安装其他证书。



预安装自我认定证书可保护您的通信，保护程度达到特定级别。我们建议您使用由受信任的机构颁发的证书，以提高安全性。

- 自我认定证书

本扫描服务器可颁发自我认定证书。使用该证书时，您可以轻松使用 SSL/TLS 通信，而无需创建或安装其他 CA 证书。

- 证书授权中心 (CA) 颁发的证书

有两种方法安装 CA 认证证书。若已经存在 CA 认证证书，或者希望使用外部 CA 认证证书：

- 当使用扫描服务器的证书签订请求 (CSR) 时。
- 当导入证书和机密键时。

- 证书授权中心 (CA) 证书

若要使用可识别 CA 机构并拥有其机密键的 CA 证书，则配置网络的安全功能前必须先导入由 CA 颁发的 CA 证书。



- 如果您要使用 SSL/TLS 通信，我们建议您在之前先联系系统管理员。
- 当您将扫描服务器重置为默认出厂设置时，已安装的证书和机密键将被删除。如果您希望重置扫描服务器后仍然保留原有的证书和机密键，那么请在重置扫描服务器之前先将其导出，然后重新安装。

✓ 相关信息

- [配置设备安全性证书](#)

相关主题：

- [使用网络基本管理（网络浏览器）配置有线或无线网络的 IEEE 802.1x 验证](#)

证书创建和安装的逐步指南

选择安全证书时有两个选项：使用自我认定证书或使用证书授权中心（CA）颁发的证书。

选项 1

自我认定证书

1. 使用网络基本管理创建自我认定证书。
2. 在计算机上安装自我认定证书。

选项 2

CA 证书

1. 使用网络基本管理创建证书签订请求（CSR）。
2. 使用网络基本管理在本 Brother 设备中安装由 CA 机构（证书授权中心）颁发的证书。
3. 在计算机上安装证书。

✓ 相关信息

- [配置设备安全性证书](#)

创建自我认定证书

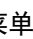
1. 启动您的网络浏览器。
2. 在您的浏览器地址栏中输入 "https://设备的 IP 地址" (其中, "设备的 IP 地址" 为本设备的 IP 地址)。
例如:
https://192.168.1.2
3. 如有需要, 请在**登录**字段中输入密码, 然后点击**登录**。



用于管理本设备所设置的默认密码位于设备背面并标有 "Pwd" 字样。

4. 转到导航菜单, 然后点击**网络 > 安全 > 证书**。



如果屏幕左侧不显示导航菜单, 则从  启动。

5. 点击**创建自我认定证书**。
6. 输入**名称**和**有效日期**。
 - **名称**需少于 64 个字节。当通过 SSL/TLS 通信使用本设备时, 请输入标识符, 例如 IP 地址、节点名称或域名。在默认状态下显示节点名称。
 - 如果您使用 IPPS 或 HTTPS 协议并在 URL 中输入了与用于自我认定证书的**名称**不同的名称, 将显示警告信息。
7. 从**公钥算法**下拉列表中选择设置。此选项默认设置为 **RSA (2048 位)**。
8. 从**摘要算法**下拉列表中选择设置。此选项默认设置为 **SHA256**。
9. 点击**提交**。



相关信息

- [配置设备安全性证书](#)

相关主题:

- [访问网络基本管理](#)

创建 CSR 并安装证书授权中心 (CA) 颁发的证书

如果您已拥有外部 CA 认证证书，您可以通过导入和导出证书和机密键将它们保存在设备中并进行管理。如果您没有外部 CA 认证证书，创建证书签订请求 (CSR)，将其发送到 CA 进行验证，然后将返回证书安装到设备上。

- [创建证书签订请求 \(CSR\)](#)
- [将证书安装到本设备上](#)

创建证书签订请求 (CSR)

证书签订请求 (CSR) 是向证书授权中心 (CA) 发送的一个请求, 用于验证证书中所包含的凭据。

我们建议您在创建 CSR 之前, 在您的计算机中安装由 CA 认证的根证书。

1. 启动您的网络浏览器。
2. 在您的浏览器地址栏中输入 "https://设备的 IP 地址" (其中, "设备的 IP 地址" 为本设备的 IP 地址)。

例如:

https://192.168.1.2

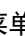
3. 如有需要, 请在**登录**字段中输入密码, 然后点击**登录**。



用于管理本设备所设置的默认密码位于设备背面并标有 "Pwd" 字样。

4. 转到导航菜单, 然后点击**网络 > 安全 > 证书**。



如果屏幕左侧不显示导航菜单, 则从  启动。

5. 点击**创建 CSR**。
6. 输入**名称**(必填), 并添加有关**组织**(可选) 的其他信息。



- 要求输入公司详细信息, 以便 CA 能够确认您的身份, 并对外界验证您的身份。
- **名称**必须少于 64 个字节。当通过 SSL/TLS 通信使用本设备时, 请输入标识符, 例如 IP 地址、节点名称或域名。在默认状态下显示节点名称。**名称**为必填项。
- 如果您在 URL 中输入的名称与证书使用的通用名称不同, 将显示警告信息。
- **组织、组织单位、城市/位置和自治区/省份**必须少于 64 个字节。
- **国家/区域**应是两个字符的 ISO 3166 国家代码。
- 如果您正在配置 X.509v3 证书扩展名, 请选中**配置扩展分区**复选框, 然后选择**自动 (注册 IPv4)**或**手动**。

7. 从**公钥算法**下拉列表中选择设置。此选项默认设置为 **RSA (2048 位)**。
8. 从**摘要算法**下拉列表中选择设置。此选项默认设置为 **SHA256**。
9. 点击**提交**。

屏幕上显示 CSR。将 CSR 另存为文件, 或将其复制和粘贴到证书授权中心提供的在线 CSR 表格中。

10. 点击**保存**。



- 关于将 CSR 发送到 CA 认证的方法, 请遵循 CA 认证政策。
- 如果您正在使用 Windows Server 2008/2008 R2/2012/2012 R2/2016/2019 的企业根 CA, 我们建议您使用网络服务器作为证书模板来安全创建客户端证书。如果您正在创建带 EAP-TLS 验证的 IEEE 802.1x 环境客户端证书, 我们建议您使用用户作为证书模板。

✓ 相关信息

- [创建 CSR 并安装证书授权中心 \(CA\) 颁发的证书](#)

相关主题:

- [访问网络基本管理](#)

将证书安装到本设备上

当您接收到 CA 授予的证书时，请遵循以下步骤将证书安装在扫描服务器中。

只能将由该设备 CSR 授予的证书安装到设备上。需要创建其他 CSR 时，创建前请确保证书已安装。请先将证书安装在设备中，然后再创建一个 CSR。否则，您在安装前创建的 CSR 将无效。

1. 启动您的网络浏览器。
2. 在您的浏览器地址栏中输入 "https://设备的 IP 地址" (其中, "设备的 IP 地址" 为本设备的 IP 地址)。

例如:

https://192.168.1.2

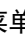
3. 如有需要, 请在**登录**字段中输入密码, 然后点击**登录**。



用于管理本设备所设置的默认密码位于设备背面并标有 "Pwd" 字样。

4. 转到导航菜单, 然后点击**网络 > 安全 > 证书**。



如果屏幕左侧不显示导航菜单, 则从  启动。

5. 点击**安装证书**。
6. 操作到包含 CA 授予的证书的文件, 然后点击**提交**。

证书已成功创建并保存在本设备的内存中。

若要使用 SSL/TLS 信息互通, 必须在您的计算机中也装 CA 认证的根证书。联系您的网络管理员。



相关信息

- [创建 CSR 并安装证书授权中心 \(CA\) 颁发的证书](#)

相关主题:

- [访问网络基本管理](#)

导入和导出证书和私人密钥

通过导入和导出证书和机密钥将它们存储到设备中并进行管理。

- [导入证书和机密钥](#)
- [导出证书和机密钥](#)

导入证书和机密键

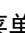
1. 启动您的网络浏览器。
2. 在您的浏览器地址栏中输入 "https://设备的 IP 地址" (其中, "设备的 IP 地址" 为本设备的 IP 地址)。
例如:
https://192.168.1.2
3. 如有需要, 请在**登录**字段中输入密码, 然后点击**登录**。



用于管理本设备所设置的默认密码位于设备背面并标有 "Pwd" 字样。

4. 转到导航菜单, 然后点击**网络 > 安全 > 证书**。



如果屏幕左侧不显示导航菜单, 则从  启动。

5. 点击**输入证书及机密键**。
6. 转到您想导入的文件。
7. 如果文件加密, 请输入密码, 然后点击**提交**。

证书和机密键已导入至您的设备。



相关信息

- [导入和导出证书和私人密钥](#)

相关主题:

- [访问网络基本管理](#)

导出证书和机密键

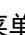
1. 启动您的网络浏览器。
2. 在您的浏览器地址栏中输入 "https://设备的 IP 地址" (其中, "设备的 IP 地址" 为本设备的 IP 地址)。
例如:
https://192.168.1.2
3. 如有需要, 请在**登录**字段中输入密码, 然后点击**登录**。



用于管理本设备所设置的默认密码位于设备背面并标有 "Pwd" 字样。

4. 转到导航菜单, 然后点击**网络 > 安全 > 证书**。



如果屏幕左侧不显示导航菜单, 则从  启动。

5. 点击随**证书列表**显示的**导出**。
6. 如果您想加密文件, 请输入密码。
如果使用空白密码, 则输出不会加密。
7. 重新输入密码以进行确认, 然后点击**提交**。
8. 点击**保存**。

证书和机密键已导出至您的计算机。

也可将证书导入计算机。



相关信息

- [导入和导出证书和私人密钥](#)

相关主题:

- [访问网络基本管理](#)

导入和导出 CA 证书

您可以在本 Brother 设备上导入、导出并存储 CA 证书。

- [导入 CA 证书](#)
- [导出 CA 证书](#)

导入 CA 证书

1. 启动您的网络浏览器。
2. 在您的浏览器地址栏中输入 "https://设备的 IP 地址" (其中, "设备的 IP 地址" 为本设备的 IP 地址)。
例如:
https://192.168.1.2
3. 如有需要, 请在**登录**字段中输入密码, 然后点击**登录**。



用于管理本设备所设置的默认密码位于设备背面并标有 "Pwd" 字样。

4. 转到导航菜单, 然后点击**网络 > 安全 > CA 证书**。



如果屏幕左侧不显示导航菜单, 则从 ☰ 启动。

5. 点击**导入 CA 证书**。
6. 转到您想导入的文件。
7. 点击**提交**。



相关信息

- [导入和导出 CA 证书](#)

相关主题:

- [访问网络基本管理](#)

导出 CA 证书

1. 启动您的网络浏览器。
2. 在您的浏览器地址栏中输入 "https://设备的 IP 地址" (其中, "设备的 IP 地址" 为本设备的 IP 地址)。
例如:
https://192.168.1.2
3. 如有需要, 请在**登录**字段中输入密码, 然后点击**登录**。



用于管理本设备所设置的默认密码位于设备背面并标有 "Pwd" 字样。

4. 转到导航菜单, 然后点击**网络 > 安全 > CA 证书**。



如果屏幕左侧不显示导航菜单, 则从 ☰ 启动。

5. 选择您想导出的证书, 然后点击**导出**。
6. 点击**提交**。
7. 点击**保存**旁边的 ▼, 然后指定文件的保存位置。



相关信息

- [导入和导出 CA 证书](#)

相关主题:

- [访问网络基本管理](#)

管理多个证书

通过多证书功能，您可以使用网络基本管理来管理本设备上已经安装的所有证书。在“网络基本管理”中，导航至 **证书** 或 **CA 证书** 屏幕查看证书内容、删除或导出证书。

	Brother 设备上存储的证书最大数量
自我认定证书或由 CA 颁发的证书	5
CA 证书	7

我们建议您实际保存的证书数量要少于所允许的最大数量，从而保留一个空位置以备证书过期时使用。有证书过期时，将新证书导入到保留位置，然后删除已过期的证书。这会确保避免配置失败。



- 使用 HTTPS/IPPS 或 IEEE 802.1x 时，必须选择您正在使用的证书。
- 使用 SMTP 的 SSL 通信时，不必选择证书。系统会自动选择所需证书。



相关信息

- [配置设备安全性证书](#)

使用 SSL/TLS

- [SSL/TLS 简介](#)
- [使用 SSL/TLS 安全地管理网络设备](#)
- [使用 SSL/TLS 安全地发送电子邮件](#)

SSL/TLS 简介

安全套接字层 (SSL) 或传输层安全 (TLS) 是保护通过局域网或广域网 (LAN 或 WAN) 发送的数据的有效方法。它的工作方式是对通过网络发送的扫描作业等数据进行加密, 因此尝试获取该扫描作业的任何人都无法读取到它。

SSL/TLS 可在有线和无线网络中配置, 可以兼容诸如 WPA 密钥和防火墙之类的其他安全形式。

✓ 相关信息

- [使用 SSL/TLS](#)
 - [SSL/TLS 简史](#)
 - [使用 SSL/TLS 的优势](#)

SSL/TLS 简史

SSL/TLS 最初是为了保护网络流量信息（尤其是在网络浏览器和服务器之间发送的数据）而创建的。例如，当您使用 Internet Explorer 处理网上银行业务并在网络浏览器中看到 https:// 和小挂锁图标时，就表示您正在使用 SSL。SSL 逐渐与其他应用程序一起使用，例如 Telnet、打印机和 FTP 软件，以成为在线安全的通用解决方案。今天，许多在线零售商和银行仍在使用 SSL 的最初设计意图来保护敏感数据，例如信用卡号、客户记录等。

SSL/TLS 使用极高级别的加密，受到世界各地银行的信任。

✓ 相关信息

- [SSL/TLS 简介](#)

使用 SSL/TLS 的优势

使用 SSL/TLS 的主要优势在于，通过限制未经授权的用户读取发送至设备的数据，保证通过 IP 网络进行安全扫描。SSL 的主要卖点是使用它可以安全地扫描机密数据。例如，大公司的 HR 部门可能会定期扫描工资单。如果不加密，则其他网络用户也可读取这些工资单上包含的数据。但使用 SSL/TLS 后，任何人试图获取这些数据都将看到混乱的代码页面，看不到实际工资单。

✓ 相关信息

- [SSL/TLS 简介](#)

使用 SSL/TLS 安全地管理网络设备

- 配置 SSL/TLS 和可用协议证书
- 使用 SSL/TLS 访问网络基本管理
- 安装自我认定证书（适用于具有管理员权限的 Windows 用户）
- 配置设备安全性证书

配置 SSL/TLS 和可用协议证书

使用 SSL/TLS 通信之前，请先通过网络基本管理在本设备上配置一个证书。

1. 启动您的网络浏览器。
2. 在您的浏览器地址栏中输入 "https://设备的 IP 地址"（其中，“设备的 IP 地址”为本设备的 IP 地址）。

例如：

https://192.168.1.2

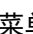
3. 如有需要，请在**登录**字段中输入密码，然后点击**登录**。



用于管理本设备所设置的默认密码位于设备背面并标有“Pwd”字样。

4. 转到导航菜单，然后点击**网络 > 网络 > 协议**。



如果屏幕左侧不显示导航菜单，则从  启动。

5. 点击**HTTP 服务器设置**。
6. 从**选择证书**下拉列表中选择您想配置的证书。
7. 点击**提交**。
8. 点击**是**以重启您的扫描服务器。



相关信息

- [使用 SSL/TLS 安全地管理网络设备](#)

相关主题：

- [访问网络基本管理](#)

使用 SSL/TLS 访问网络基本管理

若要安全管理网络设备，您必须通过安全协议来使用管理实用程序。



- 要使用 HTTPS 协议，必须在设备上启用 HTTPS。默认启用 HTTPS 协议。
- 可使用网络基本管理屏幕更改 HTTPS 协议设置。

1. 启动您的网络浏览器。
2. 在您的浏览器地址栏中输入 "https://设备的 IP 地址"（其中，“设备的 IP 地址”为本设备的 IP 地址）。

例如：

https://192.168.1.2

3. 如有需要，请在**登录**字段中输入密码，然后点击**登录**。



用于管理本设备所设置的默认密码位于设备背面并标有 “PwD” 字样。

4. 此时，您可以通过 HTTPS 协议使用本设备。



相关信息

- [使用 SSL/TLS 安全地管理网络设备](#)

相关主题：

- [访问网络基本管理](#)

安装自我认定证书（适用于具有管理员权限的 Windows 用户）


以下步骤适用于 Microsoft Internet Explorer。如果使用其他网络浏览器，请参阅网络浏览器的说明书获取与安装证书有关的帮助。

1. 执行以下操作中的一项：



- Windows 10、Windows Server 2016 和 Windows Server 2019

单击  > Windows 附件。


- Windows 8.1

右击任务栏中的  (Internet Explorer) 图标。

- Windows Server 2012 和 Windows Server 2012 R2

单击  (Internet Explorer)，然后右击任务栏中出现的  (Internet Explorer) 图标。

- Windows 7 和 Windows Server 2008

单击  (开始) > 所有程序。

2. 右击 Internet Explorer，然后单击以管理员身份运行。

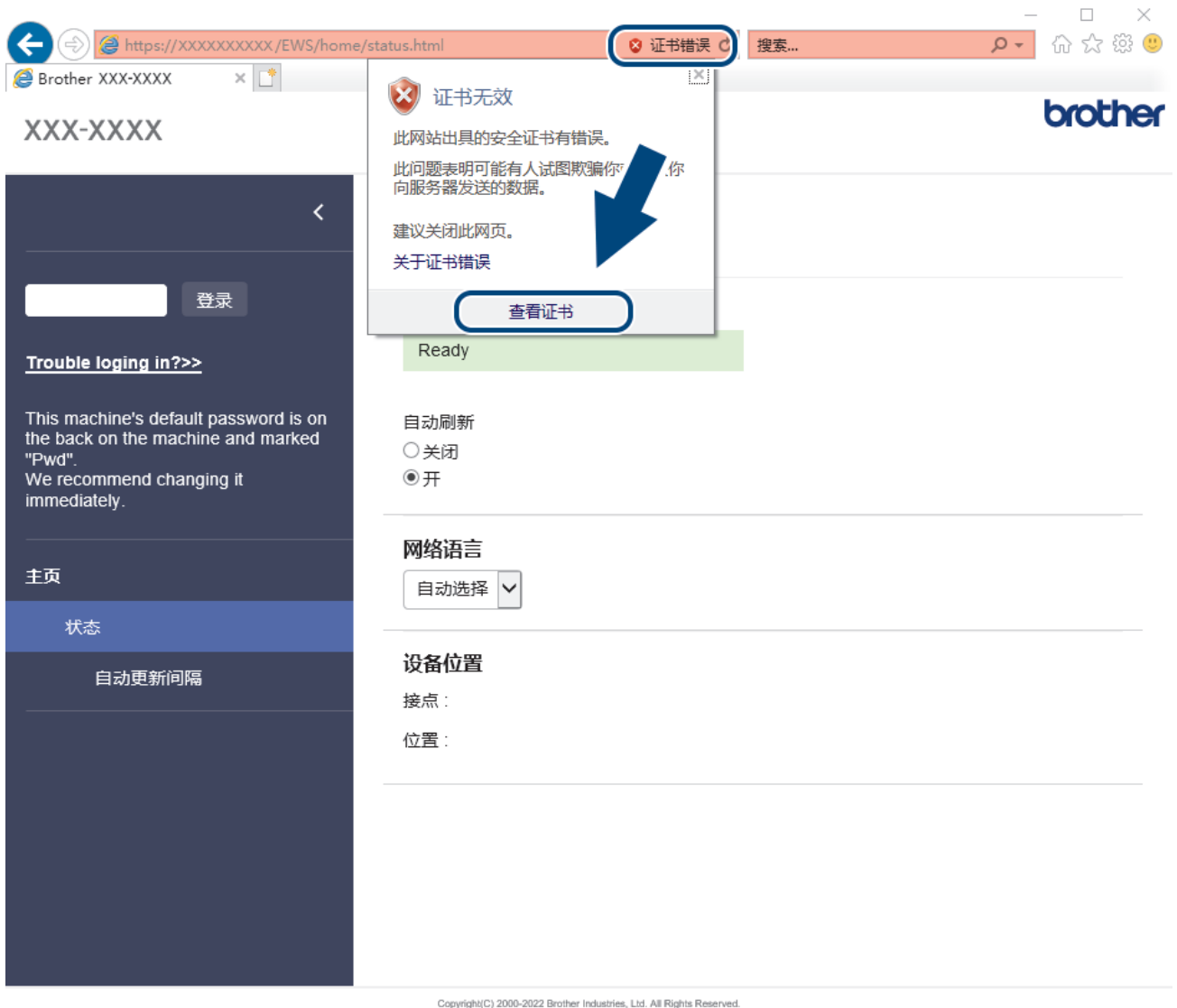


出现更多选项时，单击更多。

出现用户帐户控制屏幕时，单击是。

3. 在您的浏览器地址栏中输入 "https://设备的 IP 地址"（其中，“设备的 IP 地址”是您为证书指定的设备 IP 地址或节点名称）。
4. 单击详细信息。
5. 单击转到此网页(不推荐)。

6. 点击**证书错误**，然后点击**查看证书**。



7. 点击**安装证书...**。
8. 显示**证书导入向导**时，点击**下一步**。
9. 选择将所有的证书放入下列存储，然后点击**浏览...**。
10. 选择**受信任的根证书颁发机构**，然后点击**确定**。
11. 点击**下一步**。
12. 点击**完成**。
13. 如果指纹（拇指纹）正确，点击**是**。
14. 点击**确定**。

✓ 相关信息

- 使用 [SSL/TLS](#) 安全地管理网络设备

使用 SNMPv3

- 使用 SNMPv3 安全管理网络设备

使用 SNMPv3 安全管理网络设备

简单网络管理协议版本 3 (SNMPv3) 提供了用户身份验证和数据加密, 可安全地管理网络设备。若要安全地管理网络设备, 我们建议您在使用 BRAdmin Professional 4 时采用 SNMPv3 协议。

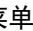
1. 启动您的网络浏览器。
2. 在您的浏览器地址栏中输入 "https://设备的 IP 地址" (其中, "设备的 IP 地址" 为本设备的 IP 地址)。例如:
https://192.168.1.2
3. 如有需要, 请在**登录**字段中输入密码, 然后点击**登录**。





用于管理本设备所设置的默认密码位于设备背面并标有 "Pwd" 字样。

4. 转到导航菜单, 然后点击**网络 > 网络 > 协议**。



如果屏幕左侧不显示导航菜单, 则从  启动。

5. 确保已启用 **SNMP** 设置, 然后点击**高级设置**。
6. 配置 SNMP 设置。SNMP 操作模式有三种可用选项。

选项	说明
SNMP v1/v2c 读写访问	扫描服务器使用 SNMP 协议版本 1 和版本 2c。您可以使用所有 Brother 应用程序。但是, 由于未进行用户验证且数据也未加密, 所以这种模式不安全。
SNMPv3 读写访问和 v1/v2c 只读访问	扫描服务器使用 SNMP 协议版本 3 的读写访问以及版本 1 和版本 2c 的只读访问操作模式。  使用 SNMPv3 读写访问和 v1/v2c 只读访问 模式时, 由于某些访问扫描服务器的 Brother 应用程序 (例如: BRAdmin Light) 授权版本 1 和版本 2c 只读访问, 所以它们无法正常运行。如果您想使用所有应用程序, 我们建议您使用 SNMP v1/v2c 读写访问 模式。
SNMPv3 读写访问	扫描服务器使用 SNMP 协议版本 3。如果您想安全管理扫描服务器, 请使用此模式。  使用 SNMPv3 读写访问 模式时, 请注意以下几点: <ul style="list-style-type: none">• 您只能使用 BRAdmin Professional 或 "网络基本管理" 来管理扫描服务器。• 除 BRAdmin Professional 之外, 其他所有使用 SNMPv1/v2c 的应用程序都受限制。若要允许使用 SNMPv1/v2c 应用程序, 请使用 SNMPv3 读写访问和 v1/v2c 只读访问 或 SNMP v1/v2c 读写访问 模式。

7. 点击**提交**。



相关信息

- [使用 SNMPv3](#)

相关主题:

- [访问网络基本管理](#)

使用有线或无线网络的 IEEE 802.1x 验证

- [什么是 IEEE 802.1x 验证?](#)
- [使用网络基本管理（网络浏览器）配置有线或无线网络的 IEEE 802.1x 验证](#)
- [IEEE 802.1x 验证方法](#)

什么是 IEEE 802.1x 验证?

IEEE 802.1x 是限制从未经授权的网络设备访问的有线和无线网络 IEEE 标准。Brother 设备（申请方）通过接入点或集线器向 RADIUS 服务器（验证服务器）发送验证请求，经 RADIUS 服务器验证通过后，设备即可访问网络。

✓ 相关信息

- [使用有线或无线网络的 IEEE 802.1x 验证](#)

使用网络基本管理（网络浏览器）配置有线或无线网络的 IEEE 802.1x 验证

- 如果使用 EAP-TLS 验证配置本设备，在开始配置之前，您必须先安装 CA 机构颁发的客户端证书。有关客户端证书的详细信息，请联系网络管理员。如果您安装了两个或更多证书，我们建议您记录您想使用的证书名称。
- 验证服务器证书前，必须导入由签署服务器证书的 CA 机构（证书授权中心）颁发的 CA 证书。请咨询您的网络管理员或因特网服务供应商（ISP）确认是否需要导入 CA 证书。

1. 启动您的网络浏览器。
2. 在您的浏览器地址栏中输入 "https://设备的 IP 地址"（其中，“设备的 IP 地址”为本设备的 IP 地址）。

例如：

https://192.168.1.2

3. 如有需要，请在**登录**字段中输入密码，然后点击**登录**。



用于管理本设备所设置的默认密码位于设备背面并标有“Pwd”字样。

4. 转到导航菜单，然后点击**网络**。



如果屏幕左侧不显示导航菜单，则从 ☰ 启动。

5. 执行以下操作中的一项：
 - 对于有线网络
点击**有线** > **有线 802.1x 身份验证**。
 - 对于无线网络
点击**无线** > **无线（企业）**。
6. 配置 IEEE 802.1x 验证设置。



- 要启用有线网络 IEEE 802.1x 验证，请在**有线 802.1x 身份验证**页面上的**有线 802.1x 状态**中选中**已启用**。
- 如果您正在使用 EAP-TLS 验证，则必须从**客户端证书**下拉列表中选择已安装的客户端证书（同时显示证书名称）以进行验证。
- 如果选择 EAP-FAST、PEAP、EAP-TTLS 或 EAP-TLS 验证，从**服务器证书验证**下拉列表中选择验证方法。通过使用事先已经导入本设备的由签署服务器证书的 CA 机构（证书授权中心）颁发的 CA 证书，验证服务器证书。

从**服务器证书验证**下拉列表选择以下验证方式之一：

选项	说明
无验证	总是信任服务器证书，不执行验证。
CA 证书	通过使用由签署服务器证书的 CA 机构颁发的 CA 证书检查服务器证书的 CA 机构（证书授权中心）是否可靠的验证方法。
CA 证书+服务器 ID	此种方式除了检查服务器证书的 CA 机构（证书授权中心）的可靠性，还验证服务器证书的通用名称 ¹ 。

7. 配置完成后，点击**提交**。

¹ 通用名称验证是将服务器证书的通用名称与配置给**服务器 ID**的字符串进行比对。使用此方式前，请先向系统管理员咨询服务器证书的通用名称，然后再配置**服务器 ID**。



相关信息

- 使用有线或无线网络的 IEEE 802.1x 验证

相关主题：

- 访问网络基本管理
- 配置设备安全性证书
- 支持的安全证书功能

IEEE 802.1x 验证方法

EAP-FAST

扩展验证协议-通过安全隧道的灵活验证 (EAP-FAST) 由思科系统公司研发，是使用用户 ID 和密码进行验证、通过对称密钥算法实现隧道验证的过程。

Brother 设备支持以下内部验证方法：

- EAP-FAST/无
- EAP-FAST/MS-CHAPv2
- EAP-FAST/GTC

PEAP

受保护的扩展验证协议 (PEAP) 是思科系统公司、Microsoft 公司和 RSA 安全公司联合研发的一版 EAP 方式。PEAP 在客户端和验证服务器之间创建加密安全套接字层 (SSL)/传输层安全 (TLS) 隧道，用于发送用户 ID 和密码。PEAP 提供服务器和客户端之间的相互验证。

Brother 设备支持以下内部验证：

- PEAP/MS-CHAPv2
- PEAP/GTC

EAP-TTLS

扩展验证协议-隧道式传输层安全性 (EAP-TTLS) 由 Funk 软件公司和 Certicom 公司研发。EAP-TTLS 在客户端和验证服务器之间对 PEAP 创建了一个类似的加密 SSL 通道，用于发送用户 ID 和密码。EAP-TTLS 提供服务器和客户端之间的相互验证。

本 Brother 设备只支持使用 MS-CHAPv2 作为内部身份验证方法。

EAP-TLS

扩展验证协议-传输层安全性 (EAP-TLS) 在客户端和验证服务器上均要求数字证书验证。



相关信息

- [使用有线或无线网络的 IEEE 802.1x 验证](#)

使用 Active Directory 验证

相关型号：ADS-4900W

- [Active Directory 验证简介](#)
- [使用网络基本管理配置 Active Directory 验证](#)
- [使用设备操作面板登录以更改设备设置 \(Active Directory 验证\)](#)

Active Directory 验证简介

相关型号：ADS-4900W

Active Directory 验证可限制对本设备的使用。如果启用 Active Directory 验证，设备的操作面板将被锁定。用户输入用户 ID 和密码前，您无法更改设备设置。

Active Directory 验证提供以下功能：

将扫描数据发送到邮件服务器时，根据用户 ID 从 Active Directory 服务器获取电子邮件地址。

要使用此功能，请为**获取邮件地址**设置选择**开**，并选择 **LDAP + kerberos** 或 **LDAP + NTLMv2** 身份验证方法。设备将扫描数据发送到电子邮件服务器时，您的电子邮件地址将被设置为发送方；如果您想将扫描数据发送到您的电子邮件地址，则您的电子邮件地址将被设置为接收方。

您可以使用网络基本管理更改 Active Directory 验证设置。

✓ 相关信息

- [使用 Active Directory 验证](#)

使用网络基本管理配置 Active Directory 验证

相关型号：ADS-4900W

Active Directory 验证支持 Kerberos 验证和 NTLMv2 验证。必须配置用于认证的 SNTP 协议（网络时间服务器）和 DNS 服务器配置。

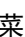
1. 启动您的网络浏览器。
2. 在您的浏览器地址栏中输入 "https://设备的 IP 地址"（其中，“设备的 IP 地址”为本设备的 IP 地址）。
例如：
https://192.168.1.2
3. 如有需要，请在**登录**字段中输入密码，然后点击**登录**。



用于管理本设备所设置的默认密码位于设备背面并标有“Pwd”字样。

4. 转到导航菜单，然后点击**管理员 > 限制管理**。



如果屏幕左侧不显示导航菜单，则从  启动。

5. 在**用户限制功能**字段中，选择 **Active Directory 身份验证**。
6. 点击**提交**。
7. 选择 **Active Directory 身份验证** 菜单。
8. 配置以下设置：

选项	说明
记住用户 ID	选择此选项可保存您的 ID。
Active Directory 服务器地址	输入 Active Directory 服务器的 IP 地址或服务器名称（例如：ad.example.com）。
Active Directory 域名	输入 Active Directory 域名。
协议和身份验证方法	选择协议和身份验证方法。
获取邮件地址	选择此选项可从 Active Directory 服务器获取已登录用户的电子邮件地址。（适用于 LDAP + kerberos 或 LDAP + NTLMv2 身份验证方法。）
获取用户的主目录	选择此选项可获取作为扫描到网络目的地的主目录。（适用于 LDAP + kerberos 或 LDAP + NTLMv2 身份验证方法。）
SSL/TLS	设置 SSL/TLS 选项以使用 SSL/TLS 通信。
LDAP 服务器端口	输入端口号以通过 LDAP 连接到 Active Directory 服务器。（适用于 LDAP + kerberos 或 LDAP + NTLMv2 身份验证方法。）
LDAP 搜索根目录	输入 LDAP 搜索根目录。（适用于 LDAP + kerberos 或 LDAP + NTLMv2 身份验证方法。）

9. 点击**提交**。



相关信息

- [使用 Active Directory 验证](#)

相关主题:

- [访问网络基本管理](#)
-

使用设备操作面板登录以更改设备设置 (Active Directory 验证)

相关型号: ADS-4900W

启用 Active Directory 验证时，设备的操作面板将被锁定，直到您在设备的操作面板上输入用户 ID 和密码。

1. 在设备操作面板上，使用触摸屏输入您的用户 ID 和密码。
2. 按 [确定]。

验证成功后，设备操作面板将解锁。

✓ 相关信息

- [使用 Active Directory 验证](#)

使用 LDAP 验证

相关型号：ADS-4900W

- [LDAP 验证简介](#)
- [使用网络基本管理配置 LDAP 验证](#)
- [使用设备操作面板登录以更改设备设置 \(LDAP 验证\)](#)

LDAP 验证简介

相关型号：ADS-4900W

LDAP 验证可限制对本设备的使用。如果启用 LDAP 验证，设备的操作面板将被锁定。用户输入用户 ID 和密码前，您无法更改设备设置。

LDAP 验证提供以下功能：

将扫描数据发送到邮件服务器时，根据用户 ID 从 LDAP 服务器获取电子邮件地址。

要使用此功能，请为**获取邮件地址**设置选择**开**选项。设备将扫描数据发送到电子邮件服务器时，您的电子邮件地址将被设置为发送方；如果您想将扫描数据发送到您的电子邮件地址，则您的电子邮件地址将被设置为接收方。

您可以使用网络基本管理更改 LDAP 验证设置。

✓ 相关信息

- [使用 LDAP 验证](#)

使用网络基本管理配置 LDAP 验证

相关型号：ADS-4900W

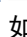
1. 启动您的网络浏览器。
2. 在您的浏览器地址栏中输入 "https://设备的 IP 地址"（其中，“设备的 IP 地址”为本设备的 IP 地址）。
例如：
https://192.168.1.2
3. 如有需要，请在**登录**字段中输入密码，然后点击**登录**。



用于管理本设备所设置的默认密码位于设备背面并标有“Pwd”字样。

4. 转到导航菜单，然后点击**管理员 > 限制管理**。



如果屏幕左侧不显示导航菜单，则从  启动。

5. 在**用户限制功能**字段中，选择**LDAP 验证**。
6. 点击**提交**。
7. 点击**LDAP 验证**菜单。
8. 配置以下设置：

选项	说明
记住用户 ID	选择此选项可保存您的 ID。
LDAP 服务器地址	输入 LDAP 服务器的 IP 地址或服务器名称（例如：ldap.example.com）。
获取邮件地址	选择此选项可从 LDAP 服务器获取已登录用户的电子邮件地址。
获取用户的主目录	选择此选项可获取作为扫描到网络目的地的主目录。
SSL/TLS	设置 SSL/TLS 选项以使用 SSL/TLS 通信。
LDAP 服务器端口	输入 LDAP 服务器端口号。
LDAP 搜索根目录	输入 LDAP 搜索根目录。
名字属性（搜索关键）	输入要用作搜索关键字的属性。

9. 点击**提交**。



相关信息

- [使用 LDAP 验证](#)

相关主题：

- [访问网络基本管理](#)

使用设备操作面板登录以更改设备设置 (LDAP 验证)

相关型号: ADS-4900W

启用 LDAP 验证时，设备操作面板将被锁定，直到您在设备操作面板上输入用户 ID 和密码。

1. 在设备操作面板上，使用触摸屏输入您的用户 ID 和密码。
2. 按 [确定]。

验证成功后，设备操作面板将解锁。

✓ 相关信息

- [使用 LDAP 验证](#)

使用安全功能锁 3.0

相关型号：ADS-4900W

- [使用安全功能锁 3.0 前](#)
- [使用网络基本管理配置安全功能锁 3.0](#)
- [配置安全功能锁 3.0 的公共模式](#)
- [使用网络基本管理配置个人主页屏幕](#)
- [注册外接 IC 卡读卡器](#)

使用安全功能锁 3.0 前

相关型号：ADS-4900W


安全功能锁可让您限制对以下设备操作的公共访问权：

- 扫描到 PC/扫描到工作流程
- 扫描到网络
- 扫描到 FTP/SFTP
- 扫描到电子邮件服务器
- 扫描到 SharePoint（仅限支持型号）
- 扫描到 USB
- 扫描到 WSS（Web 服务扫描）（仅限支持型号）

安全功能锁还可通过限制对设备设置的访问，防止用户更改设备的默认设置。

要使用安全功能，必须输入管理员密码。管理员可针对个别用户及用户密码设置限制。细心记下您的密码。如果您忘记密码，则必须重置存储在设备中的密码。有关如何重置密码的更多信息，请联系 Brother 客服中心。



- 只有管理员可以针对每个用户设置限制和进行更改。
- 当启用了“安全功能锁”时，设备处于“公用模式”。要访问已使用“安全功能锁”进行限制的任何设备功能，请按 ，选择您的用户名，然后输入您的密码。

✓ 相关信息

- [使用安全功能锁 3.0](#)

使用网络基本管理配置安全功能锁 3.0

相关型号：ADS-4900W


1. 启动您的网络浏览器。
2. 在您的浏览器地址栏中输入 "https://设备的 IP 地址"（其中，“设备的 IP 地址”为本设备的 IP 地址）。
例如：
https://192.168.1.2
3. 如有需要，请在**登录**字段中输入密码，然后点击**登录**。



用于管理本设备所设置的默认密码位于设备背面并标有“Pwd”字样。

4. 转到导航菜单，然后点击**管理员 > 限制管理**或**用户限制功能**。



如果屏幕左侧不显示导航菜单，则从  启动。

5. 选择**安全功能锁**。
6. 点击**提交**。
7. 点击**受限功能菜单**。
8. 在**用户列表 / 受限功能**字段中，输入组名称或用户名。
9. 在**扫描到**列中，选中某个复选框以允许或清除某个复选框以限制所列出的功能。
10. 点击**提交**。
11. 点击**用户列表菜单**。
12. 在**用户列表**字段中，输入用户名。
13. 在**PIN 码**字段中，输入密码。



可设置的字符数因型号而异。

14. 在**电子邮件地址**字段中，输入用户的电子邮件地址（仅适用于某些型号）。
15. 要注册用户的卡 ID，请在**卡 ID (NFC ID)** 字段中输入卡号。
16. 从下拉列表中选择各用户的**用户列表 / 受限功能**。
17. 从下拉列表中选择各用户的**主屏幕**。
18. 点击**提交**。



相关信息

- [使用安全功能锁 3.0](#)

相关主题：

- [访问网络基本管理](#)

配置安全功能锁 3.0 的公共模式

相关型号：ADS-4900W

使用“安全功能锁”屏幕设置“公共模式”，以限制公共用户可使用的功能。公共用户不需要输入密码就可以访问通过“公共模式”设置设为可用的功能。

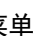
1. 启动您的网络浏览器。
2. 在您的浏览器地址栏中输入 "https://设备的 IP 地址" (其中, "设备的 IP 地址" 为本设备的 IP 地址)。
例如:
https://192.168.1.2
3. 如有需要, 请在**登录**字段中输入密码, 然后点击**登录**。



用于管理本设备所设置的默认密码位于设备背面并标有“Pwd”字样。

4. 转到导航菜单, 然后点击**管理员 > 限制管理**或**用户限制功能**。



如果屏幕左侧不显示导航菜单, 则从  启动。

5. 选择**安全功能锁**。
6. 点击**提交**。
7. 点击**受限功能菜单**。
8. 在**公共模式**行中, 选中某个复选框以允许或清除某个复选框以限制所列出的功能。
9. 点击**提交**。



相关信息

- [使用安全功能锁 3.0](#)

相关主题:

- [访问网络基本管理](#)

使用网络基本管理配置个人主页屏幕

相关型号：ADS-4900W

作为管理员，您可以指定用户可在其个人主页屏幕上查看的选项卡。这些选项卡允许快速访问用户的常用快捷方式；用户可以从设备的操作面板中将快捷方式指定给他们的个人主页屏幕选项卡。

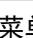
1. 启动您的网络浏览器。
2. 在您的浏览器地址栏中输入 "https://设备的 IP 地址"（其中，“设备的 IP 地址”为本设备的 IP 地址）。
例如：
https://192.168.1.2
3. 如有需要，请在**登录**字段中输入密码，然后点击**登录**。



用于管理本设备所设置的默认密码位于设备背面并标有“Pwd”字样。

4. 转到导航菜单，然后点击**管理员 > 限制管理**。



如果屏幕左侧不显示导航菜单，则从  启动。

5. 在**用户限制功能**字段中，选择**安全功能锁**。
6. 在**选项卡设置**字段中，选择**个人**作为要用作个人主页屏幕的选项卡名称。
7. 完成后，点击**提交**。
8. 点击**受限功能**菜单。
9. 在**用户列表 / 受限功能**字段中，输入组名称或用户名。
10. 点击**提交**。
11. 点击**用户列表**菜单。
12. 在**用户列表**字段中，输入用户名。
13. 在**PIN 码**字段中，输入此用户的密码以访问您刚刚配置的个人主页屏幕。



密码要求的字符数可能因型号而异。

14. 从下拉列表中选择各用户的**用户列表 / 受限功能**。
15. 从**主屏幕**下拉列表中选择各用户的选项卡名称。
16. 点击**提交**。



相关信息

- [使用安全功能锁 3.0](#)

相关主题：

- [访问网络基本管理](#)
- [添加快捷方式](#)
- [将常用设置保存为快捷方式](#)

注册外接 IC 卡读卡器

相关型号：ADS-4900W

连接外接 IC（集成电路）卡读卡器时，使用网络基本管理注册读卡器。您的设备可连接支持 HID 级别驱动程序的外接 IC 卡读卡器。

1. 启动您的网络浏览器。
2. 在您的浏览器地址栏中输入 "https://设备的 IP 地址"（其中，“设备的 IP 地址”为本设备的 IP 地址）。
例如：
https://192.168.1.2
3. 如有需要，请在**登录**字段中输入密码，然后点击**登录**。



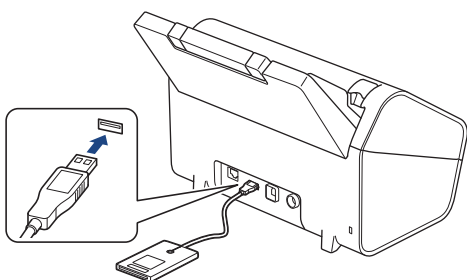
用于管理本设备所设置的默认密码位于设备背面并标有“Pwd”字样。

4. 转到导航菜单，然后点击**管理员** > **外部读卡器**。



如果屏幕左侧不显示导航菜单，则从 ☰ 启动。

5. 输入必要信息，然后点击 **提交**。
6. 将读卡器连接到设备。



7. 使用卡验证时，让卡触碰读卡器。



相关信息

- [使用安全功能锁 3.0](#)

相关主题：

- [访问网络基本管理](#)

安全地发送电子邮件

- 使用网络基本管理配置电子邮件发送
- 发送带用户认证的电子邮件
- 使用 SSL/TLS 安全地发送电子邮件

使用网络基本管理配置电子邮件发送

建议使用“网络基本管理”来配置通过用户身份验证进行保护的电子邮件发送或使用 SSL/TLS 的电子邮件发送。

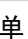
1. 启动您的网络浏览器。
2. 在您的浏览器地址栏中输入 "https://设备的 IP 地址" (其中, "设备的 IP 地址" 为本设备的 IP 地址)。
例如:
https://192.168.1.2
3. 如有需要, 请在**登录**字段中输入密码, 然后点击**登录**。



用于管理本设备所设置的默认密码位于设备背面并标有“Pwd”字样。

4. 转到导航菜单, 然后点击**网络 > 网络 > 协议**。



如果屏幕左侧不显示导航菜单, 则从  启动。

5. 在 **SMTP** 字段中, 点击**高级设置**, 确保 **SMTP** 的状态为**已启用**。
6. 配置 **SMTP** 设置。
 - 通过发送测试电子邮件来确认配置后的电子邮件设置是否正确。
 - 如果您不知道 SMTP 服务器设置, 请联系网络管理员或因特网服务提供商 (ISP)。
7. 完成后, 点击**提交**。
8. 遵循对话框中的提示测试当前的设置。



相关信息

- [安全地发送电子邮件](#)

相关主题:

- [访问网络基本管理](#)

发送带用户认证的电子邮件

本设备支持使用 SMTP-AUTH 方法通过要求用户身份验证的邮件服务器发送电子邮件。此方法可防止未经授权用户访问电子邮件服务器。

您可以使用 SMTP-AUTH 方法进行电子邮件通知和电子邮件报告（适用于特定型号）。



我们建议您使用网络基本管理配置 SMTP 认证。

电子邮件服务器设置

您必须配置本设备的 SMTP 验证方法，以匹配邮件服务器所使用的方法。关于邮件服务器设置的详细信息，请联系您的网络管理员或因特网服务提供商（ISP）。



若要启用 SMTP 服务器验证：您必须在网络基本管理 SMTP 屏幕中的**服务器验证方法**下，选择 **SMTP-AUTH**。



相关信息

- [安全地发送电子邮件](#)

使用 SSL/TLS 安全地发送电子邮件

本设备支持 SSL/TLS 通信方法。若要使用采用 SSL/TLS 通信的邮件服务器，必须配置以下设置。



我们建议您使用网络基本管理配置 SSL/TLS。

验证服务器证书

如果您需要验证服务器证书，请选中 **SSL/TLS** 下的**验证服务器证书**复选框。



验证服务器证书前，必须导入由签署服务器证书的 CA 机构（证书授权中心）颁发的 CA 证书。请咨询您的网络管理员或因特网服务供应商（ISP）确认是否需要导入 CA 证书。

端口号码

如果您选择 **SSL** 或 **TLS**，端口值将根据协议自动更改。若要手动更改端口号，请在选择 **SSL/TLS** 设置后输入端口号。

必须根据邮件服务器所使用的方法配置本设备的通信方法。有关邮件服务器设置的详细信息，请联系您的网络管理员或 ISP。

在大多数情况下，加密网页邮件服务要求以下设置：

SMTP	端口	587
	服务器验证方法	SMTP-AUTH
	SSL/TLS	TLS



相关信息

- [安全地发送电子邮件](#)

相关主题：

- [配置设备安全性证书](#)

使用操作面板锁定设备设置

相关型号：ADS-4900W

开启本设备的设置锁定前，请妥善保存密码。如果忘记密码，必须联系您的管理员或 Brother 客服中心重置设备中存储的所有密码。

- [设置锁定概述](#)

设置锁定概述

相关型号：ADS-4900W

使用设置锁定功能阻止未经授权用户访问设备设置。
设置锁定设为开启时，必须输入密码方可访问设备设置。




设置锁定设为开启时，“远程设置”无法启动。

- [设置或更改“设置锁定”密码](#)
- [开启设置锁定](#)
- [限制具体设备设置](#)


设置或更改“设置锁定”密码

相关型号：ADS-4900W

1. 按  [管理员设置]。
2. 输入当前密码，然后按 [确定]。
3. 按 [密码]。



此密码也可用于登录其他 [管理员设置] 功能和网络基本管理。

4. 输入您要使用的密码（8 至 32 个字符），然后按 [确定]。
5. 液晶显示屏上显示 [验证：] 时，再次输入密码，然后按 [确定]。
6. 设备提示您选择下一步骤时，作出您的选择。
7. 按 。


相关信息

- [设置锁定概述](#)

开启设置锁定

相关型号：ADS-4900W

使用设置锁定功能阻止未经授权用户访问设备设置。
设置锁定设为开启时，必须输入密码方可访问设备设置。

1. 按  [管理员设置]。
2. 输入当前密码，然后按 [确定]。
3. 按 [限制管理] > [设置锁] > [开]。
4. 设备提示您选择下一步骤时，作出您的选择。



要关闭设置锁定，重复步骤 1 和 2，然后按 [限制管理] > [设置锁] > [关]。




相关信息

- [设置锁定概述](#)


限制具体设备设置

相关型号：ADS-4900W

1. 按  [管理员设置]。
2. 输入当前管理员密码，然后按 [确定]。
3. 按 [限制管理] > [设置锁定详细信息]。



要使用此功能，请启用 [设置锁]。

4. 选择您想限制的设备设置，然后按 [确定]。
5. 按 。



相关信息

- [设置锁定概述](#)

适用于 Windows 和 Mac 的 Brother iPrint&Scan

- [Brother iPrint&Scan 概述](#)
- [使用 Brother iPrint&Scan 配置扫描到工作流程设置](#)

Brother iPrint&Scan 概述

使用适用于 Windows 和 Mac 的 Brother iPrint&Scan 从计算机进行扫描。

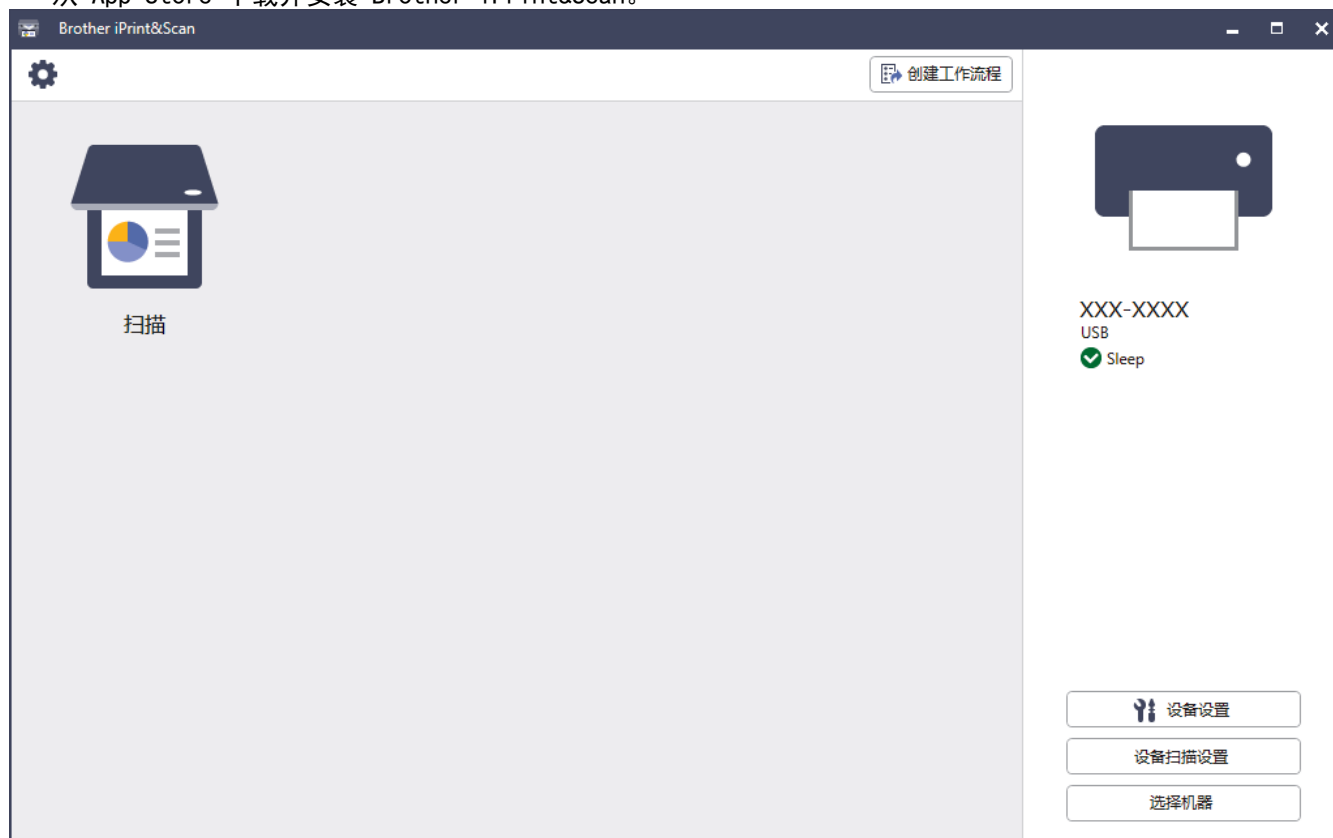
以下屏幕以适用于 Windows 的 Brother iPrint&Scan 为例。您可以使用它来扫描原稿和检查设备的状态。实际屏幕可能会因应用程序版本不同而有所差异。

- Windows

前往 www.95105369.com 上您设备型号的**驱动和软件**页面，以下载最新的应用程序。

- Mac

从 App Store 下载并安装 Brother iPrint&Scan。



✓ 相关信息

- [适用于 Windows 和 Mac 的 Brother iPrint&Scan](#)

相关主题：

- [使用 Brother iPrint&Scan 进行扫描 \(Windows\)](#)
- [使用 Brother iPrint&Scan 进行扫描 \(Mac\)](#)
- [使用 Brother iPrint&Scan 更改扫描设置](#)

使用 Brother iPrint&Scan 配置扫描到工作流程设置

必须满足下列条件才能使用扫描到工作流程：

- Windows
 - 已安装扫描仪驱动程序。
从 www.95105369.com 下载并安装驱动程序。
 - 已经配置用于从设备扫描的默认设置。
按照**设备扫描设置**屏幕中的屏幕提示操作来配置设置。
- Mac
 - **iPrint&Scan Push Scan Tool** 已安装。
从 www.95105369.com 下载并安装 **iPrint&Scan Push Scan Tool**。
 - 已经配置用于从设备扫描的默认设置。
在 Brother iPrint&Scan 主页屏幕中，点击**设备扫描设置** > **选择文件夹...**，然后保存（如果适用）。
遵循屏幕提示操作，创建流程。

- >> [创建工作流程](#)
- >> [配置工作流程](#)
- >> [编辑或删除工作流程](#)


创建工作流程

1. 在 Brother iPrint&Scan 主页屏幕中，点击**创建工作流程**。
2. 遵循屏幕提示操作，创建工作流程。

配置工作流程

1. 在 Brother iPrint&Scan 主页屏幕中，点击**设备扫描设置** > **工作流程**。
2. 选择在按下设备上的“工作流程”按钮时要显示的工作流程，然后点击**确定**。

编辑或删除工作流程

1. 在 Brother iPrint&Scan 主页屏幕中，点击  **应用程序设置** > **工作流程管理**。
2. 选择要编辑或删除的工作流程，然后点击**编辑或删除**。

✓ 相关信息

- [适用于 Windows 和 Mac 的 Brother iPrint&Scan](#)

故障排除

- [错误和维护信息](#)
- [错误和维护指示](#)
- [原稿卡纸](#)
- [如果使用设备时出现问题](#)
- [检查序列号](#)
- [重置 Brother 设备](#)

错误和维护信息

相关型号：ADS-4900W

与任何办公产品一样，设备会发生错误，并且需要更换耗材。如果出现这种情况，设备会确定错误或必需的日常维护并显示相应的消息。下表显示了最常见的错误和维护消息。

您可以自行纠正大部分错误并清除日常维护消息。若需更多信息，请转到 www.95105369.com 上与您的设备型号对应的常见问题解答页面。

错误信息	原因	措施
[不支持 USB 集线器]	在 USB 端口中通过集线器插入了 USB 闪存盘。	从 USB 端口中取下不受支持的设备。
[定期维护警告]	撮纸辊的使用次数已超过 5000 次。	清洁制动辊和撮纸辊。如果您不进行清洁，可能会发生卡纸和降低的扫描质量问题。 ▶▶ 相关信息: 清洁扫描仪和辊
[发送错误] (ADS-4900W)	“扫描到 FTP/SFTP” 配置文件、“扫描到网络” 配置文件、“扫描到 SharePoint” 配置文件或“扫描到电子邮件服务器” 未正确配置。	确保“扫描到 FTP/SFTP” 配置文件、“扫描到网络” 配置文件、“扫描到 SharePoint” 配置文件或“扫描到电子邮件服务器” 已正确配置。 配置网络设置。
[访问被拒绝]	安全功能锁处于打开状态。	请联系管理员检查您的安全功能锁设置。 ▶▶ 相关信息: 使用安全功能锁 3.0
[服务器超时]	设备已从“扫描到 FTP/SFTP” 配置文件、“扫描到网络” 配置文件或“扫描到电子邮件服务器” 断开连接。	确保“扫描到 FTP/SFTP” 配置文件、“扫描到网络” 配置文件或“扫描到电子邮件服务器” 已正确配置。 配置网络设置。
[更换撮纸辊]	(ADS-4900W) 所有辊的使用次数均已超过 200,000 次。	将所有辊换成新辊。如果不更换该部件，可能会发生扫描错误。 ▶▶ 相关信息: 更换辊套件
[检查连接]	设备未连接至网络。 未使用 USB 电缆连接计算机和设备。	检查网络连接。 连接 USB 电缆。如果有 USB 闪存盘插入在设备中，请将其取下。
[连接失败]	设备无法连接至网络。	请检查以下事项： <ul style="list-style-type: none"> • PIN 是正确的。 • 未在多个无线接入点/路由器上按 WPS 按钮。 • 无线接入点/路由器已打开。 • 重新启动设备和无线接入点/路由器。
[PIN 不正确]	在安全功能锁中输入的 PIN 号不正确。	输入正确的 PIN 号。请联系管理员检查您的安全功能锁设置。 ▶▶ 相关信息: 使用安全功能锁 3.0
[取走文档。]	装入原稿时已启用 [自动开始扫描模式]。	取出原稿，然后重新装入。
[USB 存储空间不足]	插入的 USB 闪存盘已满。	按 [关闭]，然后执行下列其中一项操作： <ul style="list-style-type: none"> • 从 USB 闪存盘中删除不使用的文件或文件夹，然后重试。 • 使用具有更多空间的 USB 闪存盘。
[USB 访问错误]	正在进行访问时，取下了 USB 闪存盘。	插入 USB 闪存盘。
[网络密钥错误]	网络密钥不正确。	确认网络密钥，然后重试。

错误信息	原因	措施
[未找到 PC]	设备没有连接到计算机。	将设备连接到计算机，然后重试。如果有 USB 闪存盘插入在设备中，请将其取下。
[未找到配置文件] (ADS-4900W)	未注册“扫描到 FTP/SFTP”配置文件、“扫描到网络”配置文件或“扫描到 SharePoint”配置文件。	先配置“扫描到 FTP/SFTP”配置文件、“扫描到网络”配置文件或“扫描到 SharePoint”配置文件，再使用这些扫描功能。 >> 相关信息: 设置扫描到 FTP 配置文件 >> 相关信息: 设置扫描到 SFTP 配置文件 >> 相关信息: 设置扫描到网络配置文件 >> 相关信息: 设置扫描到 SharePoint 配置文件
[未注册]	(扫描) 您尝试访问尚未在地址簿中注册的电子邮件地址。	确保该电子邮件地址已正确配置。
	(安全功能锁) 未在安全功能锁中注册的用户访问设备。	请联系管理员检查您的安全功能锁设置。 >> 相关信息: 使用安全功能锁 3.0
[无法使用的设备]	将无法使用的设备插入到了 USB 端口。	取下该设备。从电源插座中拔出电源插头，然后重新插入，并再次打开设备。按  可打开设备电源开关。
	插入了受写保护的 USB 闪存盘。	使用不受写保护的 USB 闪存盘。
[无法找到工作流程] (ADS-4900W)	<ul style="list-style-type: none"> 未创建工作流程。 工作流程已删除。 工作流程未正确配置。 	请确保已在 Brother iPrint&Scan (适用于 Windows 和 Mac) 中创建并正确配置工作流程。 >> 相关信息: 使用 Brother iPrint&Scan 配置扫描到工作流程设置
[无接入点]	设备未检测到具有活动 WPS 功能的无线接入点/路由器。	请检查以下事项: <ul style="list-style-type: none"> 未在两个或更多个无线接入点/路由器上按 WPS 按钮。 重新启动设备和无线接入点/路由器。
[无证书]	证书不存在，或已损坏。	配置“网络基本管理”的 管理员菜单 中 签名 PDF 下的设置。
[原稿卡纸]	<ul style="list-style-type: none"> 没有将纸张导块设置为正确的原稿尺寸。 当前设置不适合您的原稿。 纸屑堆积在撮纸辊或制动辊的表面。 文档卷曲。 可伸缩出纸盒未设置为正确的长度。 (ADS-4900W) 扫描对折的原稿时，“文档分页开关”设置为  (连续进纸模式)。 	清除原稿卡纸，然后执行以下操作: <ul style="list-style-type: none"> 轻轻调整纸张导块以适合原稿宽度。将“扫描尺寸”设置为“自动”并扫描含有多种页面尺寸的原稿时，请将较窄原稿笔直插入，并尽可能地靠近设备的中心。如果原稿没有笔直插入，请使用“连续扫描”选项。 确认设置。 >> 相关信息: 原稿卡纸 清洁撮纸辊和制动辊。 >> 相关信息: 清洁扫描仪和辊 拉直卷曲的文档并再次扫描。 将可伸缩出纸盒设置为正确的长度。 (ADS-4900W) 将“文档分页开关”设置为  (手动单页模式)。

✓ 相关信息

- 故障排除

相关主题：







- [使用安全功能锁 3.0](#)
 - [清洁扫描仪和辊](#)
 - [更换辊套件 \(ADS-4300N\)](#)
 - [更换辊套件 \(ADS-4900W\)](#)
 - [设置扫描到网络配置文件](#)
 - [设置扫描到 FTP 配置文件](#)
 - [设置扫描到 SFTP 配置文件](#)
 - [设置扫描到 SharePoint 配置文件](#)
 - [原稿卡纸](#)
 - [使用 Brother iPrint&Scan 配置扫描到工作流程设置](#)
-





错误和维护指示



相关型号：ADS-4300N

下表说明操作面板上的 LED 指示。

如果出现您无法自行清除的错误，请联系 Brother 经销商或 Brother 客服中心。

错误指示灯	电源指示器	说明
		指示灯熄灭。
		指示灯长亮。
		指示灯闪烁。

错误指示灯	电源指示器	设备状态
		原稿卡纸 清除原稿卡纸。如果扫描长页原稿，请从 扫描大小 或 文档尺寸 下拉列表中选择 长页纸张 。
		搓入原稿错误 设备无法搓入原稿。打开前盖，取出原稿。关闭前盖，重新装入原稿。
		多张进纸检测错误 一次送入了多于一页或原稿包含多种纸张长度。清除多张进纸，检查纸张长度，然后再次尝试扫描。
		前盖打开 前盖处于打开状态。
		访问错误 <ul style="list-style-type: none"> • 扫描到 PC USB 电缆未连接至设备。连接 USB 电缆。 • 扫描到 USB <ul style="list-style-type: none"> - USB 闪存盘未插入到设备中。插入 USB 闪存盘。 - 正在进行访问时，取下了 USB 闪存盘。重新插入 USB 闪存盘。
		无法使用的设备 将不支持的 USB 设备插入到了 USB 接口。取下该设备。
		USB 上的文件太多（扫描到 USB） 如果 USB 闪存盘含有过多文件，则设备无法保存到该 USB 闪存盘。取下 USB 闪存盘，然后执行下列其中一项操作： <ul style="list-style-type: none"> • 从 USB 闪存盘中删除不使用的文件或文件夹，然后重试。 • 使用具有足够可用空间的 USB 闪存盘。
		更新固件 固件更新正在进行中。等待更新完成。

错误指示灯	电源指示器	设备状态
		<p>计划维护计数器已超过 5000。</p> <p>使用“远程设置”在设备信息对话框中确认剩余寿命。</p> <p>如果计划维护计数器已超过限制，请立即清洁设备。如果您不立即清洁设备，则可能发生原稿卡纸和送纸问题。清洁设备之后，使用“远程设置”重置计划维护计数器。▶▶ 相关信息: 清洁扫描仪和辊</p>
		<p>撮纸辊的使用次数已超过 100,000 次。</p> <p>使用“远程设置”在设备信息对话框中确认剩余寿命。</p> <p>如果撮纸辊或制动辊已超过其使用次数限制，请予以更换，然后使用“远程设置”重置辊计数器。▶▶ 相关信息: 更换辊套件</p>



有关错误的更多信息，请在 Brother iPrint&Scan（适用于 Windows 和 Mac）中检查设备的状态。



相关信息

- 故障排除

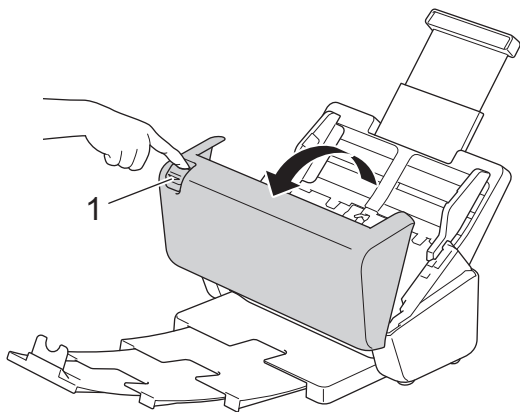
相关主题：

- 原稿卡纸
- 清洁扫描仪和辊
- 更换辊套件 (ADS-4300N)

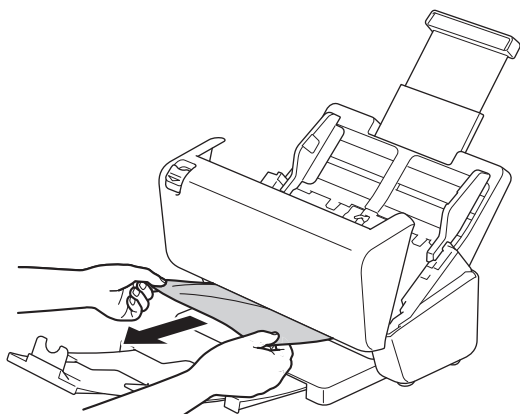
原稿卡纸

如果原稿没有正确插入或送入、过长或同时送入多张原稿（多张进纸），则其可能卡在自动进稿器部件中。

1. 从自动进稿器中取出未被卡住的纸张。
2. 按下释放导块 (1) 打开前盖。



3. 轻轻地将卡住的原稿从设备中拉出。



在设备内部查找碎纸。取出在设备内部找到的所有纸屑。

4. 合上前盖。



清除多张进纸时，确认在检测到多张进纸之前扫描的数据已经保存，然后从下一页或从原稿的开头再次开始扫描。

重要事项

- 为避免损坏卡住的原稿，请先打开前盖再拉出原稿。
- 从自动进稿器中取出纸张，然后关闭前盖。
- 为避免将来发生原稿卡纸，请执行以下操作：
 - 轻轻地推按前盖的中间部分将其正确关闭。
 - 正确配置原稿设置。
 - 呈扇形展开纸张有助于防止原稿卡住和出现多张进纸。
 - 清洁制动辊和撮纸辊。 >> 相关信息：清洁扫描仪和辊
 - 将纸张页面展开后再装入。
 - 确保使用的原稿适用于本设备。
 - 正确装入原稿。
 - 请确保纸张的最大数目适合您的原稿。

-
- 使用长页纸张时，为了避免卡纸，必须从**文档尺寸**菜单中选择**长页纸张**选项。
-

相关信息

- [故障排除](#)

相关主题：

- [错误和维护指示](#)
 - [清洁扫描仪和辊](#)
 - [可使用的原稿](#)
 - [装入原稿](#)
-

如果使用设备时出现问题

您可以自行解决大部分问题。如果发现设备存在问题，请检查以下主题。如果您需要额外的帮助，请访问 www.95105369.com 以获得最新的**常见问题解答**提示。



使用非 Brother 耗材可能会影响扫描质量、硬件性能以及设备的可靠性。

- [扫描和其他问题](#)
- [AirPrint 扫描问题](#)
- [网络问题](#)

扫描和其他问题


扫描问题

问题	原因	建议
开始扫描时出现 TWAIN 或 WIA 错误。(Windows)	没有在扫描应用程序中将 TWAIN 或 WIA 驱动程序选择为首选项。	确保在扫描应用程序中将 Brother TWAIN 或 WIA 驱动程序选为首选项。例如，在 Nuance™ PaperPort™ 14SE 中，单击 扫描设置 > 选择 。选择 Brother TWAIN/WIA 驱动程序。
开始扫描时出现 TWAIN 错误。(Mac)	没有在扫描应用程序中将 TWAIN 驱动程序选择为首选项。	确保在扫描应用程序中将 Brother TWAIN 驱动程序选为首选项。
在扫描的图像中出现垂直线条。	纸屑堆积在玻璃条表面。	请清洁设备内部的玻璃条。 ➤➤ 相关信息 : <i>清洁扫描仪和辊</i>
已扫描图像丢失。	没有将纸张导块调整到适合原稿的宽度。	轻轻调整纸张导块以适合原稿宽度。将“扫描尺寸”设置为“自动”并扫描含有多种页面尺寸的原稿时，请将较窄原稿笔直插入，并尽可能地靠近设备的中心。如果原稿没有笔直插入，请使用“连续扫描”选项。
	当前设置不适合您的原稿。例如，将 Executive/A5 选择为文档尺寸时，送入了 Letter/A4 尺寸的原稿。	确保文档尺寸设置适合您的原稿。配置边距设置并调整扫描位置。
	-	配置边距设置并调整扫描位置。
扫描的图像歪斜。(ADS-4900W)	如果使用预设的原稿尺寸，则不能自动纠正原稿歪斜。	为 [文档尺寸] 选择 [自动]。
扫描的图像歪斜。	没有将纸张导块调整到适合原稿的宽度。	轻轻调整纸张导块以适合原稿宽度。将“扫描尺寸”设置为“自动”并扫描含有多种页面尺寸的原稿时，请将较窄原稿笔直插入，并尽可能地靠近设备的中心。如果原稿没有笔直插入，请使用“连续扫描”选项。
	选择了“长页纸张”设置。	选择“长页纸张”之外的设置。
	文档卷曲。	拉直卷曲的文档并再次扫描。
扫描速度太慢。	分辨率不适合您的原稿。	降低扫描仪分辨率。
扫描已停止。	内存已满。	<ul style="list-style-type: none"> 在扫描之前，关闭其他应用程序。 Windows 在 TWAIN 驱动程序或 Brother iPrint&Scan 的 优化数据传输 菜单中调整数据传输速率。
原稿不送入。	纸屑堆积在撮纸辊或制动辊的表面。	清洁制动辊和撮纸辊。➤➤ 相关信息 : <i>清洁扫描仪和辊</i>
	一次将过多原稿装入到自动进稿器中。	确保不超出自动进稿器的容量。 ➤➤ 相关信息 : <i>可使用的原稿</i>
	自动进稿器中有异物。	从自动进稿器中取出异物或碎纸。
	介质太薄或太厚。	确保使用的介质适用于本设备。 ➤➤ 相关信息 : <i>可使用的原稿</i>
	正在进行“远程设置”。	取消“远程设置”。
	出纸已暂停。	从自动进稿器中取出所有纸张。
	文档卷曲。	拉直卷曲的文档并再次扫描。
设备送入了多张原稿，但是只扫描第一张原稿。	“文档分页开关”设置为  (手动单页模式)。	将“文档分页开关”设置为  (连续进纸模式) 并再次扫描。



问题	原因	建议
原稿卡住。	纸屑堆积在撮纸辊或制动辊的表面。	清洁制动辊和撮纸辊。▶▶ 相关信息: 清洁扫描仪和辊
	自动进稿器中有异物。	从自动进稿器中取出异物或碎纸。
	您的原稿不适用于本设备。	确保使用的原稿适用于本设备。▶▶ 相关信息: 可使用的原稿
	文档卷曲。	拉直卷曲的文档并再次扫描。
	扫描对折原稿、信封或多层转印纸时, 将“文档分页开关”设置为  (连续进纸模式)。	将“文档分页开关”设置为  (手动单页模式) 并再次扫描。
	可伸缩出纸盒未设置为正确的长度。	根据原稿的长度设置可伸缩出纸盒。
输出文档散乱。	可伸缩出纸盒未设置为正确的长度。	根据原稿的长度设置可伸缩出纸盒。
扫描质量不佳。	纸屑堆积在撮纸辊或制动辊的表面。	清洁制动辊和撮纸辊。▶▶ 相关信息: 清洁扫描仪和辊
	纸屑堆积在设备内部的玻璃条表面。	请清洁设备内部的玻璃条。 ▶▶ 相关信息: 清洁扫描仪和辊
	扫描仪分辨率过低。	提高扫描仪分辨率。
扫描的数据出现了透背。	当前设置不适用于正在扫描的原稿类型。	选中“去除透背 / 图案 / 去除背景色”复选框。
已扫描数据中的彩色显示为黑色。	当前设置不适用于正在扫描的原稿类型。	执行以下操作中的一项: <ul style="list-style-type: none"> 选中“去除透背 / 图案 / 去除背景色”复选框, 然后从计算机中进行扫描。 增大“亮度”, 然后从计算机中进行扫描。 增大“对比度”, 然后从计算机中进行扫描。 将“颜色设置/扫描类型”更改为灰色或彩色, 然后从计算机中进行扫描。
跳过了非空白页。	<ul style="list-style-type: none"> 原稿太模糊。 将“跳过空白页”设为了“开”。 	将“跳过空白页”设为“关闭”。 或者降低“跳过空白页”的灵敏度。
无法扫描长文档。	没有为“文档尺寸”选择“长页纸张”。	为“文档尺寸”选择“长页纸张”。要在从设备的操作面板扫描时选择长页纸张, 请使用以下设置: <ul style="list-style-type: none"> [双面扫描]: [关] [颜色设置]: 除[自动]以外 [分辨率]: 低于 300 dpi [跳过空白页]: [关] 然后, 可为“文档尺寸”选择“长页纸张”。
发生多张进纸。	未正确装入原稿。	正确装入原稿, 然后重试。
	文档卷曲。	拉直卷曲的文档并再次扫描。
即使“多张进纸检测”设置为“开”, 也无法检测到多张进纸。	原稿太薄。	如果原稿太薄, 则传感器可能检测不到。一张接一张扫描多个页面。
无法扫描。	安全功能锁处于打开状态。 (ADS-4900W)	请联系管理员检查您的安全功能锁设置。 ▶▶ 相关信息: 使用安全功能锁 3.0
	“网络基本管理”中从计算机扫描菜单内的启动扫描选项处于禁用状态。	启用启动扫描选项。
无法从设备扫描到计算机。	<ul style="list-style-type: none"> 计算机上未安装扫描应用程序 (例如: Brother iPrint&Scan)。 未在扫描应用程序 (例如: Brother iPrint&Scan) 中配置设置。 	<ul style="list-style-type: none"> 安装扫描应用程序 (例如: Brother iPrint&Scan)。 使用扫描应用程序 (例如: Brother iPrint&Scan) 配置设置。

问题	原因	建议
[自动开始扫描] 不开始。 (ADS-4900W)	[自动开始扫描] (快捷方式 57) 的设置不正确。	确认 [自动开始扫描] (快捷方式 57) 的设置。
无法从设备扫描到工作流程。 (ADS-4900W)	未在 Brother iPrint&Scan (适用于 Windows 和 Mac) 中配置“扫描到工作流程”设置。	使用 Brother iPrint&Scan (适用于 Windows 和 Mac) 配置设置。 ➤➤ 相关信息: 使用 Brother iPrint&Scan 配置扫描到工作流程设置

软件问题

问题	原因	建议
无法在“远程设置”或“网络基本管理”中保存设置。	设备正在处理。	等待到设备完成处理, 然后重试。
无法启动“远程设置”。	设备已关闭。	重新打开设备电源开关, 然后重试。
	设备没有连接到计算机。	将设备连接到计算机, 然后重试。
	发生错误。	清除所有错误, 在“远程设置”上检查状态为“就绪”, 然后重试。
	设备正在扫描。	等待扫描完成, 然后重试。
	正在从设备的操作面板对设备进行配置。 (ADS-4900W)	从操作面板停止配置设备。
	有 USB 闪存盘插入在设备中。	拔下 USB 闪存盘。
无法输入 IP 地址和子网掩码。 (ADS-4900W)	“000.000.000.000.” 已经输入。	按  删除已输入的信息, 然后输入正确的信息。
计算机已检测到 USB 闪存盘。	已将一个 USB 闪存盘插入到设备中, 并且已使用 USB 电缆连接计算机和设备。	计算机检测到插入到设备中的 USB 闪存盘。取下 USB 闪存盘, 使得计算机无法检测到它。

其他问题

问题	原因	建议
设备处于休眠模式 (节电模式)。	设备处于待机状态, 并已经过了“休眠模式”设置所指定的时间。	执行以下操作中的一项: <ul style="list-style-type: none"> 按 . 按 。(ADS-4900W) 使用计算机进行扫描。 打开前盖。 装入原稿。 触摸屏幕。(ADS-4900W) 插入/拔下 USB 闪存盘。 在设备或计算机中插入/拔下 USB 电缆。
无法打开设备。	在拔掉设备的电源插头 60 秒内, 又重新插上了插头。	等待 60 秒, 然后打开设备。
您的电脑无法通过 USB 接口找到设备。	USB 闪存盘已插入。	拔下 USB 闪存盘。
	未安装扫描仪驱动程序。	安装扫描仪驱动程序。

✓ 相关信息

- 如果使用设备时出现问题

相关主题：

- [清洁扫描仪和辊](#)
 - [使用安全功能锁 3.0](#)
 - [可使用的原稿](#)
 - [使用 Brother iPrint&Scan 配置扫描到工作流程设置](#)
-

AirPrint 扫描问题

问题	建议
扫描仪列表中未显示我的 Brother 设备。	确保 Brother 设备电源已打开。
	确保您的设备和 Mac 正确连接到同一个网络。
无法扫描。	确保 Brother 设备电源已打开。
	确保您的设备和 Mac 正确连接到同一个网络。
	确保从网络基本管理中的 网络 > 协议 > AirPrint Scanning (AirPrint 扫描) 中启用扫描功能。

✓ 相关信息

- [如果使用设备时出现问题](#)

网络问题

- 如果您无法完成无线网络设置配置
- 在安装期间无法在网络上检测到扫描仪
- Brother 设备无法通过网络进行扫描
- 如果您要检查网络设备是否正常工作

如果您无法完成无线网络设置配置

相关型号：ADS-4900W

关闭然后打开无线路由器。如果此操作无法解决问题，请再次尝试配置无线设置。如果此操作仍然无法解决问题，请使用下表中列出的操作。



原因	措施	接口
安全设置（SSID/网络密钥（密码））不正确。	确认安全设置。 <ul style="list-style-type: none"> 无线接入点/路由器的制造商名称或型号可用作默认安全设置。 请参见无线接入点/路由器随附的说明，了解如何查找安全设置。 咨询无线接入点/路由器制造商、因特网供应商或网络管理员。 	无线
不允许 Brother 设备的 MAC 地址。	确保过滤器允许 Brother 设备的 MAC 地址。可以使用 Brother 设备的操作面板来查找 MAC 地址。	无线
无线接入点/路由器处于隐藏模式（不多址发送 SSID）。	<ul style="list-style-type: none"> 手动输入正确的网络名称（SSID）和网络密钥（密码）。 在无线接入点/路由器随附的说明中检查网络名称（SSID）和网络密钥（密码）并重新配置无线网络设置。 	无线
安全设置（SSID/密码）不正确。	确认网络名称（SSID）和网络密钥（密码）。 手动配置网络时，SSID 和密码显示在 Brother 设备上。如果移动设备支持手动配置，SSID 和密码将显示在移动设备的屏幕上。	Wi-Fi Direct
Brother 设备放置在离移动设备太远的位置。	配置 Wi-Fi Direct 网络设置时，将 Brother 设备移至移动设备周围约 1 米的范围内。	Wi-Fi Direct
在您的设备与移动设备之间存在障碍物（例如，墙壁）。	请将 Brother 设备移动至没有障碍物的区域。	Wi-Fi Direct
本 Brother 设备或移动设备附近有无无线计算机、Bluetooth®（蓝牙）设备、微波炉或数字无绳电话。	请将上述所有设备远离 Brother 设备或移动设备。	Wi-Fi Direct
如果您已检查并尝试所有操作，但是仍然无法完成 Wi-Fi Direct 配置。	关闭再打开 Brother 设备。然后，尝试重新配置 Wi-Fi Direct 设置。	Wi-Fi Direct
设备处于休眠模式，无法在“网络基本管理”上配置网络设置。	关闭休眠模式。	无线
未正确配置企业无线网络。	在“网络基本管理”中配置设置。	无线
当您尝试将设备连接至 5 GHz Wi-Fi 网络，您的设备不支持无线局域网接入点/路由器。	在无线局域网接入点/路由器上将当前信道更改为您的设备支持的信道。 <ol style="list-style-type: none"> 确认您的设备所支持的信道。请转到 support.brother.com/g/d/a5m6/，选择您的产品，然后点击下载以获得更多信息。 查看您的无线局域网接入点/路由器的信道设置。确保其设置为本设备所支持的信道之一，而没有设置为“自动”。有关如何更改信道设置的更多信息，请参见您的无线局域网接入点/路由器附带的说明书。 尝试重新将本设备连接至 Wi-Fi 网络。 	无线
本 Brother 设备无法在 5 GHz Wi-Fi 网络上同时连接到 Wi-Fi Direct 和 Wi-Fi 网络。	将 2.4 GHz 频段用于连接。按  [设置] > [网络] > [WLAN (Wi-Fi)] > [5GHz 频段启用] 并将设置更改为“关”。	无线/Wi-Fi Direct



相关信息

- 网络问题

在安装期间无法在网络上检测到扫描仪

原因	措施
计算机未连接至网络。	确保计算机已连接至网络（例如，无线局域网环境）或可以访问因特网。如需进一步的支持，请联系您的网络管理员。
设备未连接至网络。	<p>（有线网络）</p> <ul style="list-style-type: none"> ADS-4900W 按  [设置] > [网络] > [有线局域网] > [有线网络状态] > [状态]。 如果液晶显示屏显示 [禁用] 或 [关]，请咨询网络管理员，确认 IP 地址是否有效。 ADS-4300N 请咨询网络管理员，确认 IP 地址是否有效。 <p>（无线网络）</p> <p>ADS-4900W</p> <p>按  [设置] > [网络] > [WLAN (Wi-Fi)] > [无线局域网状态] > [状态]。如果液晶显示屏显示 [连接失败]，请咨询网络管理员，确认 IP 地址是否有效。</p>
您使用了安全软件。	<ul style="list-style-type: none"> 在安装程序对话框中，再次搜索 Brother 设备。 在 Brother 设备安装过程中，显示安全软件的提示信息时，请允许访问。 以下端口号用于 Brother 网络功能： <ul style="list-style-type: none"> 网络扫描 端口号 5566/协议 TCP 网络扫描 (Brother iPrint&Scan) 端口号 54921/协议 TCP 有关安全软件的详细信息 >> <i>相关信息: Brother 设备无法通过网络进行扫描</i>
您使用了 Wi-Fi 路由器。	Wi-Fi 路由器上可能启用了隐私分离器。禁用隐私分离器。
Brother 设备的放置位置离无线接入点/路由器太远。	配置无线网络设置时，将 Brother 设备移到离无线接入点/路由器约 1 米的范围内。
在设备与无线接入点/路由器之间存在障碍物（例如，墙壁或家具）。	将本 Brother 设备移动到没有障碍物的区域，或者靠近无线接入点/路由器的地方。
本 Brother 设备或无线接入点/路由器附近有无线计算机、Bluetooth®（蓝牙）设备、微波炉或数字无绳电话。	将 Brother 设备或无线接入点/路由器附近的所有设备移走。

✓ 相关信息

- [网络问题](#)

相关主题：

- [Brother 设备无法通过网络进行扫描](#)
- [如果您要检查网络设备是否正常工作](#)

Brother 设备无法通过网络进行扫描

原因	措施
在安装 Brother 设备期间、应用程序启动过程中或使用扫描功能时，您未在安全警报对话框中选择“接受”。	如果您未在安全警报对话框中选择“接受”，安全软件的防火墙功能可能会拒绝访问。一些安全软件可能会阻止访问但不显示安全警报对话框。 要允许访问，请查看安全软件说明或咨询制造商。
您的安全软件阻止设备访问网络。（网络扫描功能不可用。）	<ul style="list-style-type: none"> Windows 将第三方安全/防火墙软件配置为允许网络扫描。若要添加适用于网络扫描的端口 54925，请输入以下信息： <ul style="list-style-type: none"> 在名称中： 输入任何描述性文字，例如 Brother NetScan。 在端口号码中： 输入 54925。 在协议中： 选择 UDP。 请参见第三方安全/防火墙软件附带的使用说明书或联系软件制造商。 Mac 重新安装驱动程序。
您的安全软件阻止设备访问网络。	以下端口号用于 Brother 网络功能： <ul style="list-style-type: none"> 网络扫描 端口号 5566/协议 TCP 网络扫描 (Brother iPrint&Scan) 端口号 54921/协议 TCP 有关如何打开端口的详细信息，请参见安全软件说明书或咨询制造商。
分配给本 Brother 设备的 IP 地址不可用。	确认 IP 地址和子网掩码。 确保计算机和 Brother 设备的 IP 地址和子网掩码正确并处于同一个网络中。 有关如何验证 IP 地址和子网掩码的更多信息，请咨询您的网络管理员。
不能使用无线功能将 Brother 设备连接至网络。	ADS-4900W 按  [设置] > [网络] > [WLAN (Wi-Fi)] > [无线局域网状态] > [状态]。 如果液晶显示屏显示 [连接失败]，请咨询网络管理员，确认 IP 地址是否有效。
因为设备不支持 Kerberos 身份验证，所以不能使用网络扫描。	更改服务器设置，或者从“网络基本管理”中，在“扫描到网络”配置文件中更改目标文件夹（将在其中存放原稿）。
Brother 设备连接至另一个无线网络。 (ADS-4900W)	检查液晶显示屏以查看连接状态。 <ul style="list-style-type: none">  设备连接至无线网络。  已禁用无线设置。要连接至无线网络，请按  > [启用无线网络]，然后将设置更改为“开”。  设备已连接至 Wi-Fi Direct 网络。  设备未连接至 Wi-Fi Direct 网络。按  > [启用 Wi-Fi Direct]，然后将设置更改为“开”。

如果您已检查并尝试所有操作，但是设备仍然无法扫描，请卸载 Brother 软件和驱动程序，然后重新安装。





相关信息

- [网络问题](#)

相关主题：

- [在安装期间无法在网络上检测到扫描仪](#)
- [如果您要检查网络设备是否正常工作](#)

如果您要检查网络设备是否正常工作

检查	措施
检查 Brother 设备、接入点/路由器或网络集线器是否已打开。	<p>请检查以下事项：</p> <ul style="list-style-type: none"> • 电源线已正确连接并且 Brother 设备已打开。 • 接入点/路由器或集线器已打开，并且它的连接指示灯正在闪烁。 • 设备的所有保护包装材料是否已拆除。 • 前盖、制动辊盖和撮纸辊盖是否已完全合上。
检查 Brother 设备的网络设置（例如 IP 地址）或链接状态。	<ul style="list-style-type: none"> • 对于网络基本管理（仅限支持的型号） 启动“网络基本管理”并访问 Brother 设备。当“网络基本管理”屏幕出现时，点击网络 > 网络 > 网络状态。 • 对于设备的液晶显示屏（仅限支持型号） (有线网络) ADS-4900W 按  [设置] > [网络] > [有线局域网] > [有线网络状态] > [状态]。如果液晶显示屏显示[禁用]或[关]，请咨询网络管理员，确认 IP 地址是否有效。 (无线网络) ADS-4900W 按  [设置] > [网络] > [WLAN (Wi-Fi)] > [无线局域网状态] > [状态]。如果液晶显示屏显示[连接失败]，请咨询网络管理员，确认 IP 地址是否有效。
检查您可以从计算机中“ping” Brother 设备。	<p>使用 Windows 命令提示符或 Mac Terminal（终端）应用程序中的 IP 地址或节点名称，从计算机查验 Brother 设备： Ping [<ipaddress>] 或 [<nodename>]。</p> <ul style="list-style-type: none"> • 成功：Brother 设备工作正常，并已与计算机连接至同一个网络。 • 失败：Brother 设备未与计算机连接至同一个网络。 • 确认 IP 地址和子网掩码设置正确。

如果您已检查并尝试所有操作，但是仍然存在问题，请参见无线接入点/路由器随附的说明，找到 SSID 和网络密钥（密码）信息并正确设置它们。

相关信息

- [网络问题](#)

相关主题：

- [Brother 设备无法通过网络进行扫描](#)
- [在安装期间无法在网络上检测到扫描仪](#)

检查序列号


>> ADS-4300N

>> ADS-4900W

ADS-4300N

1. 执行以下操作中的一项：

- Windows

启动  (Brother Utilities)，然后点击下方列表并选择本设备的型号名称（如果尚未选择）。点击左侧导航栏中的工具，然后点击**远程设置**。

- Mac

在 Finder (**查找程序**) 菜单栏中，点击**前往** > **应用程序** > **Brother**，选择您的型号名称，然后双击 **Brother Remote Setup** 图标。

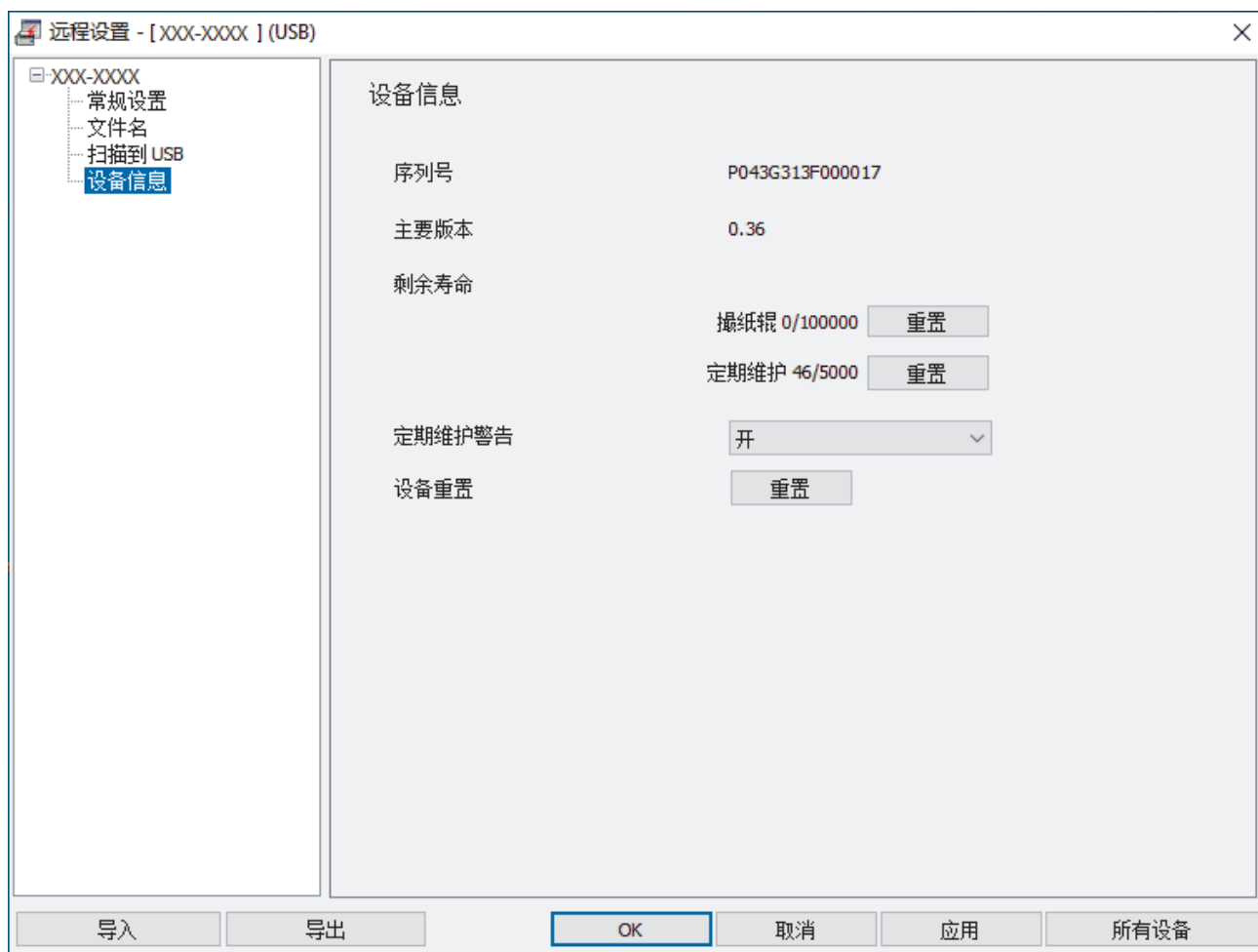
如果“发现设备”对话框出现，请选择您的型号名称，然后点击**连接**。




如果您的设备是通过网络连接的，则我们建议使用“网络基本管理”来检查信息。

2. 点击左侧导航窗格中的**设备信息**菜单。

窗口将显示**序列号**（下面的示例使用 Windows）。



ADS-4900W

按  [设置] > [设备信息] > [序列号]。

液晶显示屏上显示 [序列号]。



相关信息

- [故障排除](#)

相关主题：

- [访问网络基本管理](#)

重置 Brother 设备

从以下重置功能中选择：

- 设备重置
要重置您已更改的任何设备设置，请执行“设备重置”。
网络设置不受此重置影响。
- 网络重置
使用“网络重置”来将网络设置（包括密码和 IP 地址信息）恢复为出厂设置。
- 地址簿重置 (ADS-4900W)
重置地址簿以删除所有现有的联系人信息。


>> [ADS-4300N](#)

>> [ADS-4900W](#)

ADS-4300N

1. 执行以下操作中的一项：

- Windows

启动  (Brother Utilities)，然后点击下拉列表并选择本设备的型号名称（如果尚未选择）。点击左侧导航栏中的工具，然后点击**远程设置**。

- Mac

在 Finder (查找程序) 菜单栏中，点击**前往 > 应用程序 > Brother**，选择您的型号名称，然后双击 **Brother Remote Setup** 图标。


如果“发现设备”对话框出现，请选择您的型号名称，然后点击**连接**。

2. 点击左侧导航窗格中的**设备信息**菜单。
3. 点击**设备重置**中的**重置**按钮。
4. 点击**确定**关闭“远程设置”窗口。



必须使用“网络基本管理”来重置设备的网络设置。

ADS-4900W

1. 按  [设置] > [初始设置] > [重置]。
2. 按您要使用的重置选项。
3. 按 [确定] 并保持 2 秒钟以重新启动设备。

✓ 相关信息

- [故障排除](#)

相关主题：

- [将网络设置重置为出厂默认设置](#)


日常维护

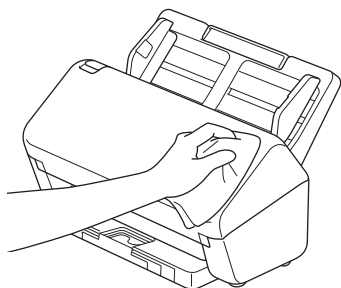
- [清洁 Brother 设备](#)
- [更换耗材](#)
- [包装和运输 Brother 设备](#)

清洁 Brother 设备

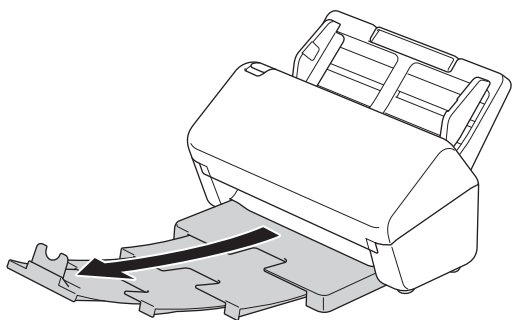
- 清洁设备的外部
- 清洁扫描仪和辊

清洁设备的外部

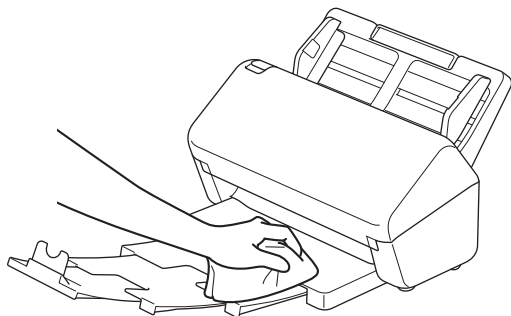
1. 按住  可关闭设备电源。
2. 使用柔软的无绒干抹布擦去操作面板上的灰尘。



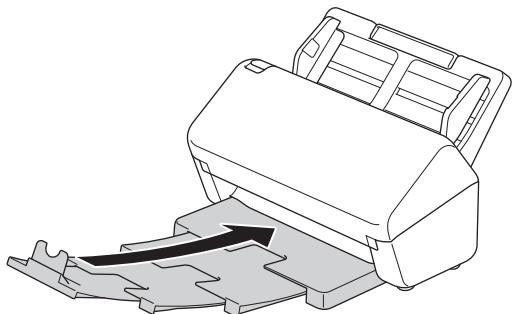
3. 拉伸出纸盒。




4. 使用柔软的无绒干抹布擦去出纸盒内的灰尘。



5. 将出纸盒牢固地推入到设备中。



6. 按  可打开设备电源开关。

相关信息

- [清洁 Brother 设备](#)


清洁扫描仪和辊

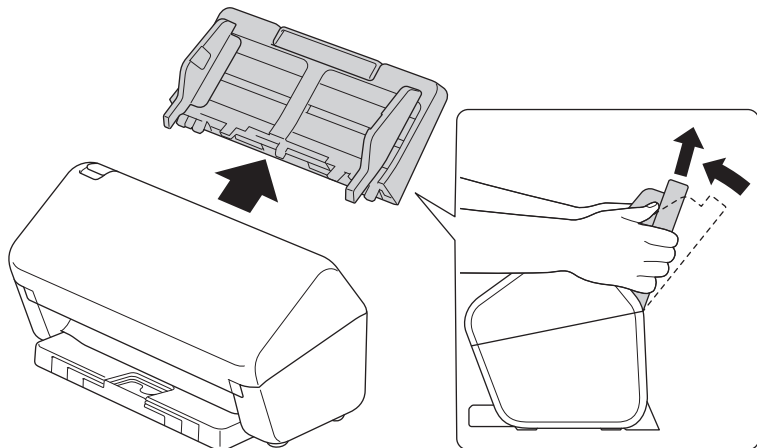
玻璃条上的污点或修正液点可能导致扫描质量差。如果扫描的数据中出现垂直线条，或者如果扫描的数据中多个区域缺失，请清洁扫描仪和辊。

>> [ADS-4300N](#)

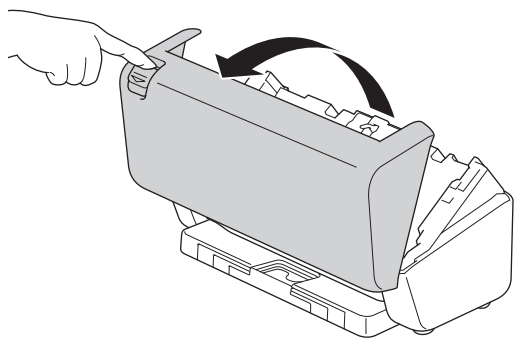
>> [ADS-4900W](#)

ADS-4300N

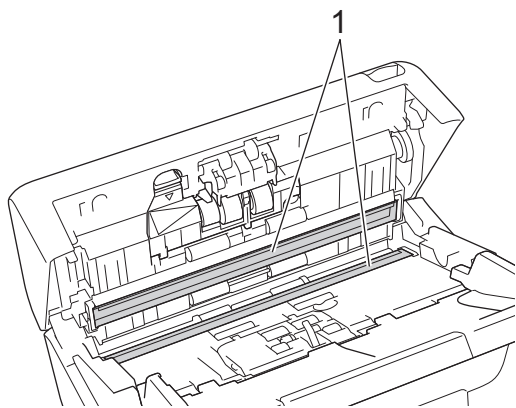
1. 按住  可关闭设备电源。
2. 卸下自动进稿器。



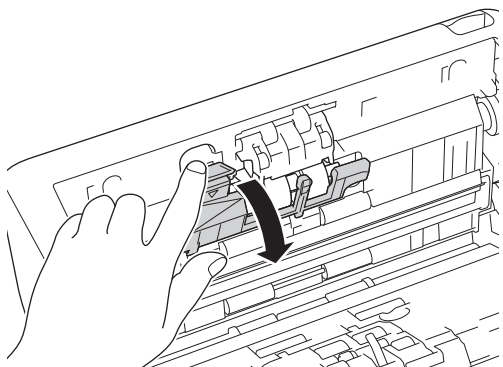
3. 按下释放导块以打开前盖。



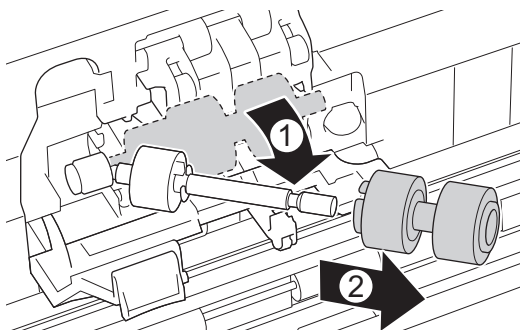
4. 从设备的背部，使用柔软无绒抹布清洁自动进稿器部件中的玻璃条 (1)。确保两条玻璃条都干净。



5. 将制动辊的左上侧朝下按并将它往下拉。

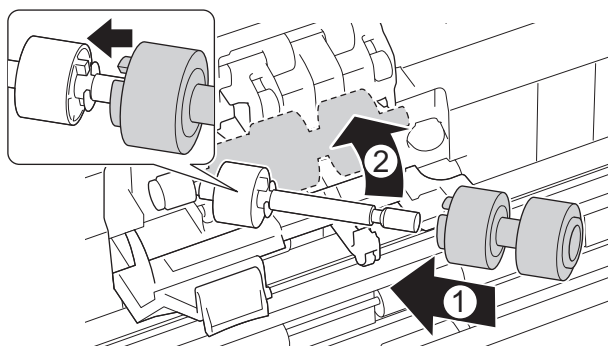


6. 抓住制动辊轴并将它朝您的方向拉，然后将它向右拉出以卸下制动辊。



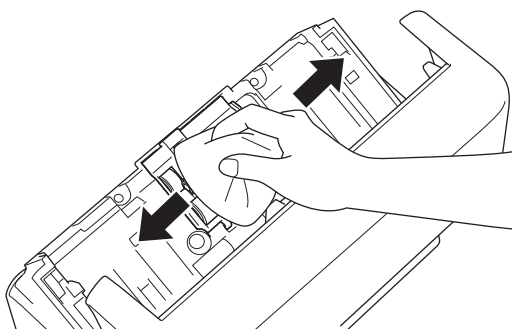
7. 使用以清水略蘸湿的柔软无绒抹布清洁制动辊。

8. 将制动辊插入到轴中，然后将制动辊插入到设备中。




9. 合上制动辊盖。


10. 使用以清水略蘸湿的柔软无绒抹布清洁撮纸辊，从一面到另一面。



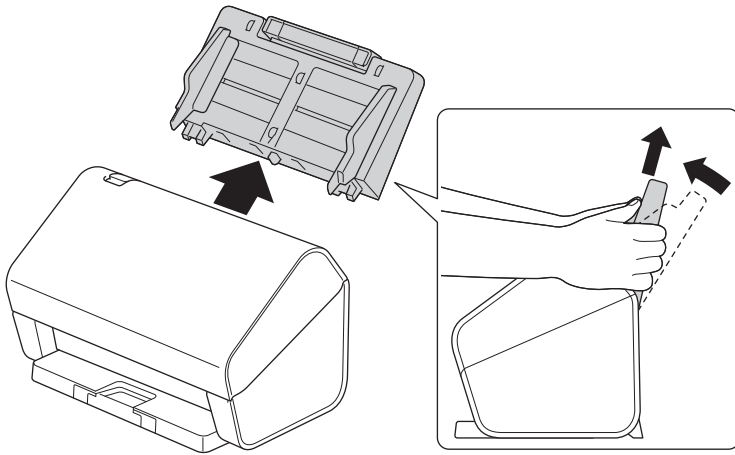
11. 合上前盖并装上自动进稿器。

12. 按  可打开设备电源开关。

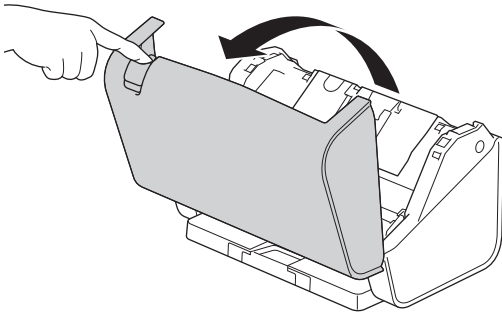
ADS-4900W

1. 按住  可关闭设备电源。

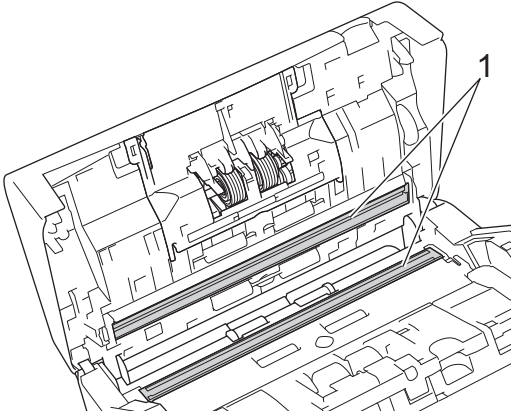
2. 卸下自动进稿器。



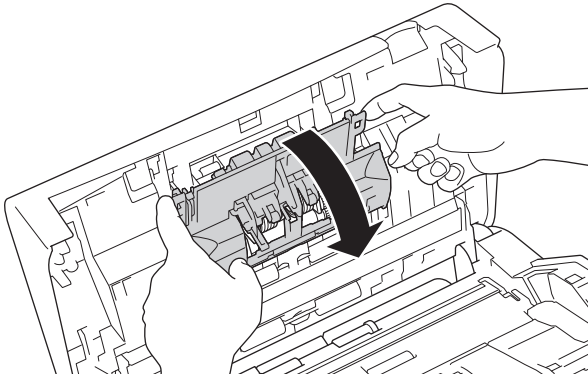
3. 按下释放导块以打开前盖。



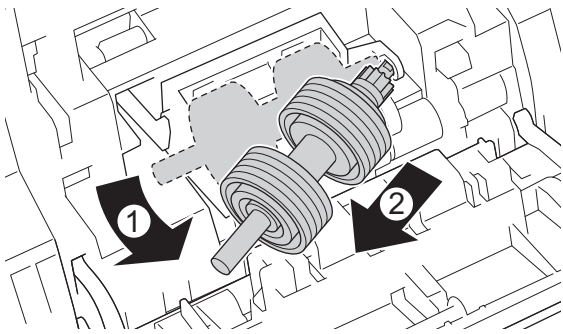
4. 从设备的背部，使用柔软无绒抹布清洁自动进稿器部件中的玻璃条 (1)。确保两条玻璃条都干净。



5. 同时将制动辊盖的两侧朝里按，然后将盖向下拉。

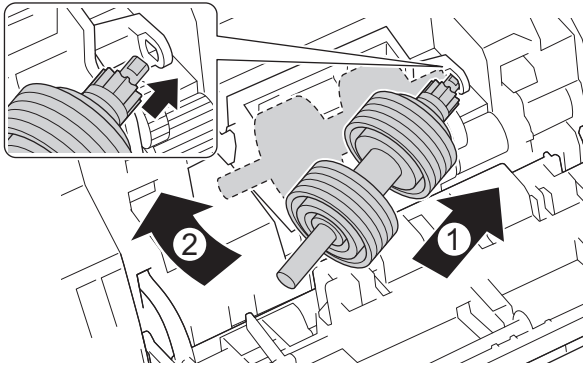


6. 用手指提起制动辊以卸下它。



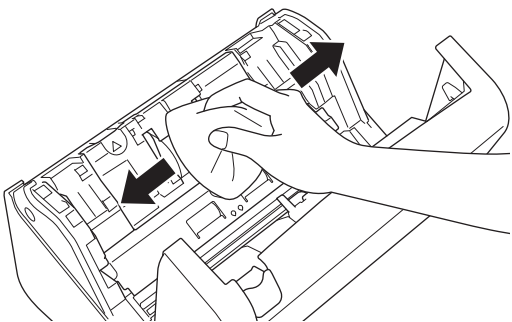
7. 使用以清水略蘸湿的柔软无绒抹布清洁制动辊。

8. 在开口的凹槽处装上制动辊的轴，然后将制动辊插入到设备中。




9. 合上制动辊盖。

10. 使用以清水略蘸湿的柔软无绒抹布清洁撮纸辊，从一面到另一面。



11. 合上前盖并装上自动进稿器。

12. 按  可打开设备电源开关。

提示

当 [定期维护警告] 出现在设备的液晶显示屏上时，您必须立即清洁设备。如果您不立即清洁设备，则可能发生原稿卡纸和送纸问题。

用指尖在玻璃上抹一下，看看有没有感觉到污脏（灰尘或纸屑）。使用柔软无绒抹布清洁玻璃条。您可能必须重复清洁过程三到四次。每次清洁后，请扫描原稿以进行测试。



玻璃条上有污点或修正液点时，扫描的样本会显示垂直线条。

清洁玻璃条后，垂直线条消失。

✓ 相关信息

- [清洁 Brother 设备](#)

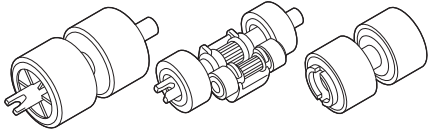
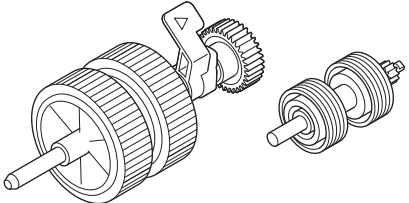
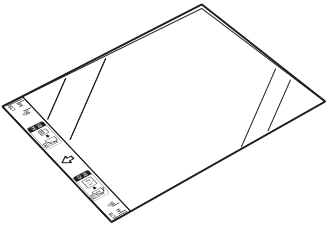
相关主题：

- [错误和维护指示](#)
 - [原稿卡纸](#)
 - [扫描和其他问题](#)
-

更换耗材

- 更换耗材和可选附件
- 检查耗材的更换周期
- 更换辊套件 (ADS-4300N)
- 更换辊套件 (ADS-4900W)

更换耗材和可选附件

零件名	零件号	标准更换周期
辊套件 (ADS-4300N) 	PRK-A3001	100,000 张
辊套件 (ADS-4900W) 	PRK-A4001	200,000 张
载纸薄膜 (x2) 	GS-A3301	500 次

✓ 相关信息

- [更换耗材](#)

检查耗材的更换周期

定期检查设备零件以保持扫描质量。


>> ADS-4300N

>> ADS-4900W

ADS-4300N

1. 执行以下操作中的一项：

- Windows

启动  (Brother Utilities)，然后单击下拉列表并选择本设备的型号名称（如果尚未选择）。单击左侧导航栏中的**工具**，然后单击**远程设置**。

- Mac

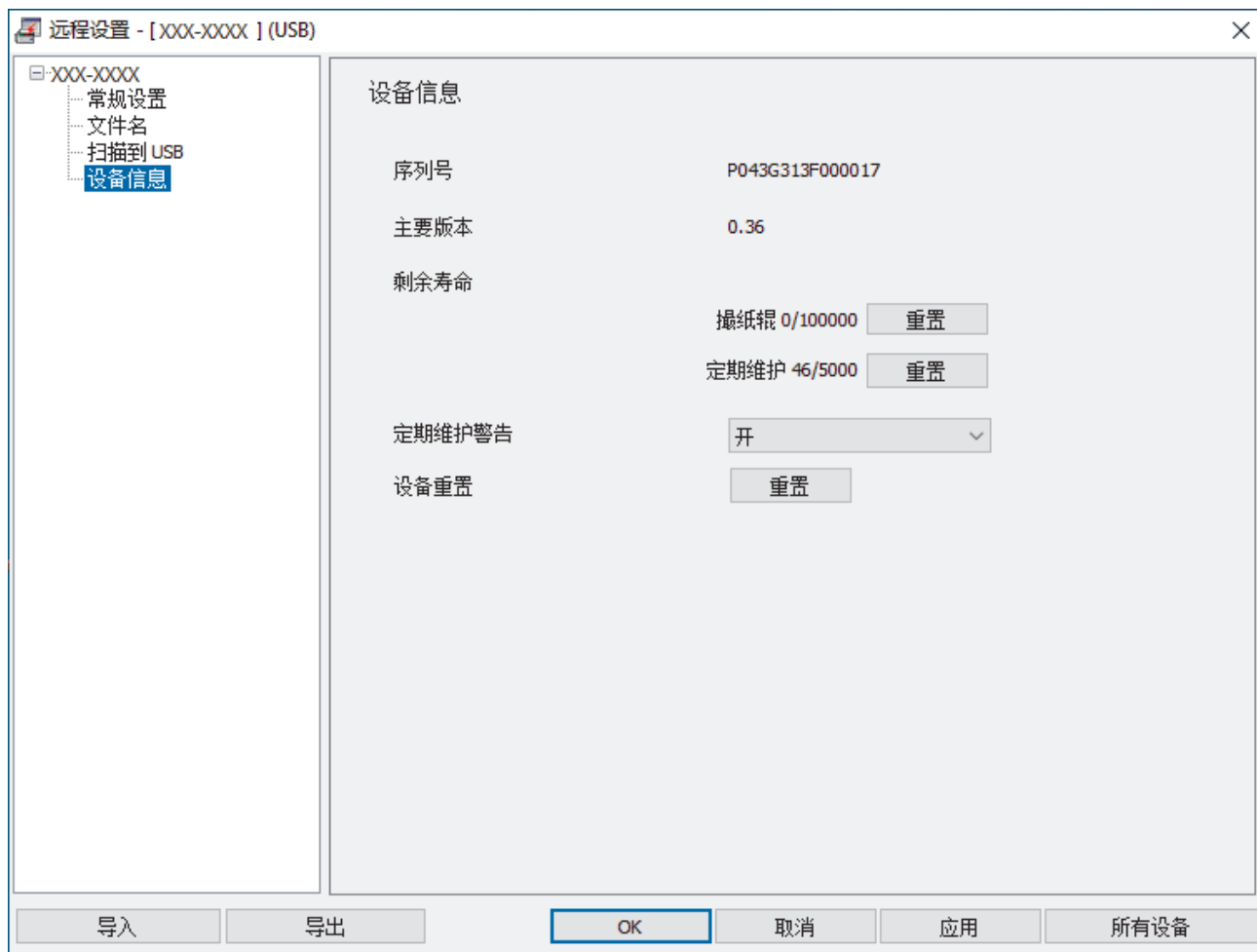
在 Finder (查找程序) 菜单栏中，单击**前往** > **应用程序** > **Brother**，选择您的型号名称，然后双击 **Brother Remote Setup** 图标。

如果“发现设备”对话框出现，请选择您的型号名称，然后单击**连接**。




如果您的设备是通过网络连接的，则我们建议使用“网络基本管理”来检查信息。

2. 在左侧导航面板中单击**设备信息**以查看摄纸辊的剩余寿命（下面的示例使用 Windows）。



ADS-4900W

按  [设置] > [设备信息] > [使用计数器]。

液晶显示屏上显示 [辊计数]。



如果液晶显示屏指示应该更换撮纸辊了，建议订购更换撮纸辊以供换用。



相关信息

- [更换耗材](#)

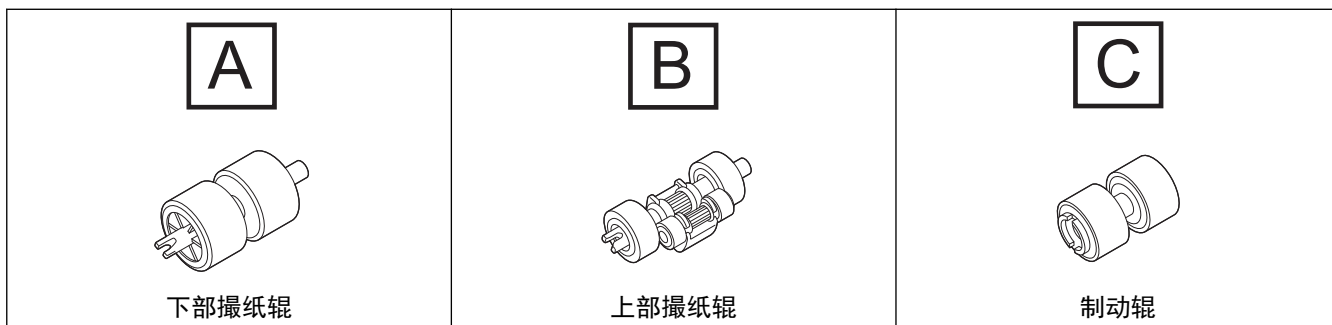
相关主题：

- [访问网络基本管理](#)
-

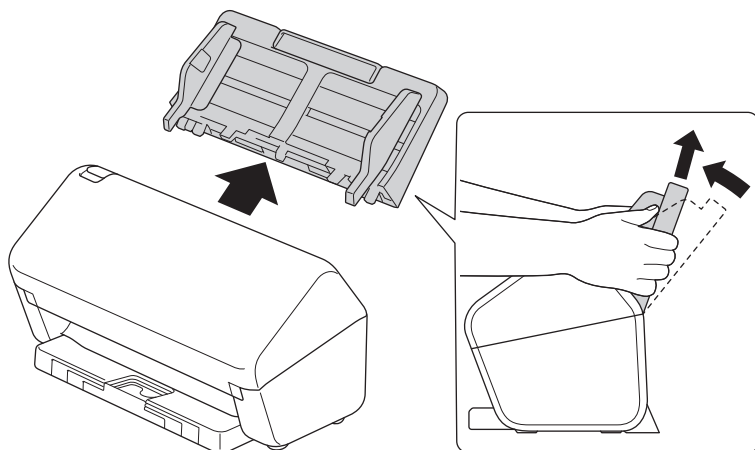
更换辊套件 (ADS-4300N)

相关型号：ADS-4300N

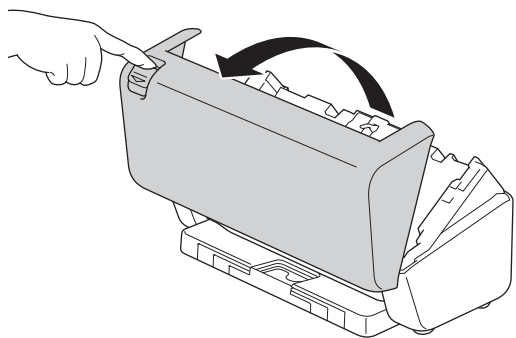
设备配备了扫描计数器，可自动对设备已扫描次数进行计数。扫描了大约 100,000 次后，可能需要更换辊套件。更换辊之后，重置使用量计数器，以便设备可以从 0 开始计数。



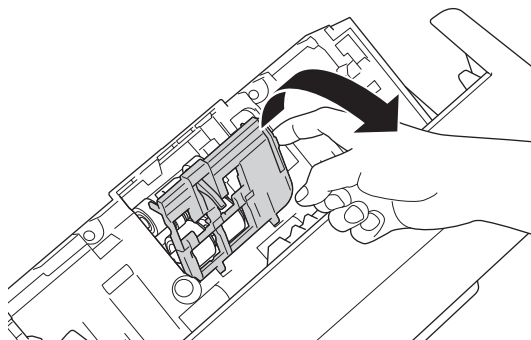
1. 卸下自动进稿器。



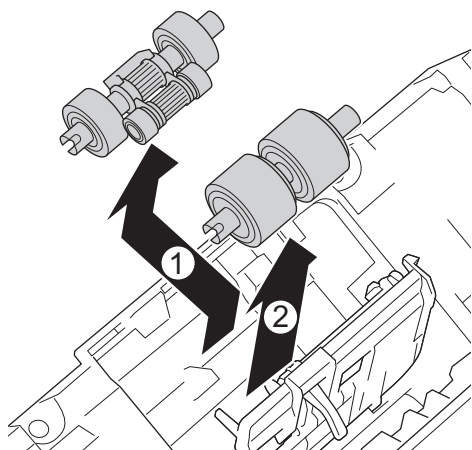
2. 按下释放导块以打开前盖。



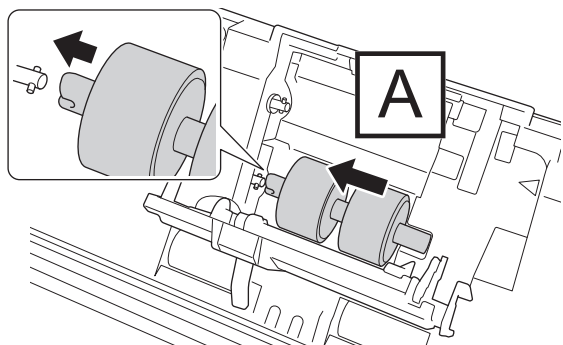
3. 将右侧的撮纸辊盖朝左侧按并它向下拉。



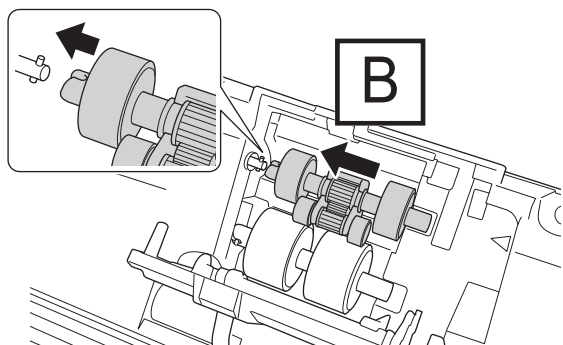
4. 卸下全部两个撮纸辊。



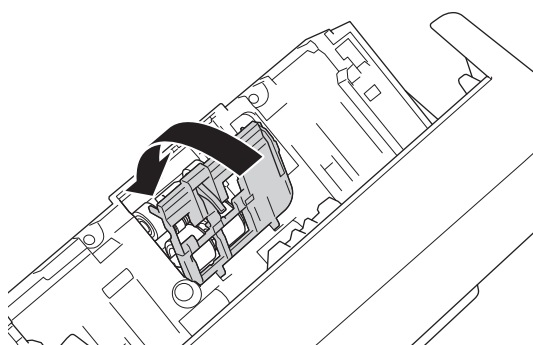
5. 在开口处装上新下部撮纸辊，然后向左将其滑动到轴上。



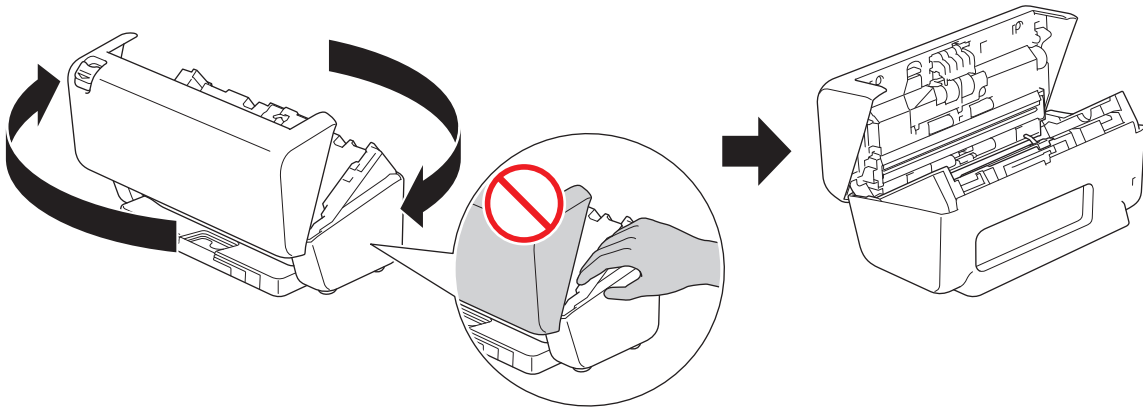
6. 在开口处装上新上部撮纸辊，然后向左将其滑动到轴上。



7. 合上撮纸辊盖。



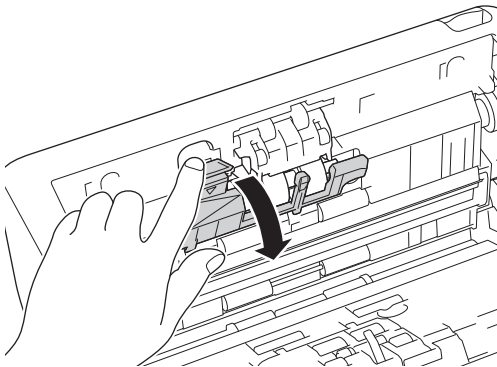
8. 转动设备，如图中所示。



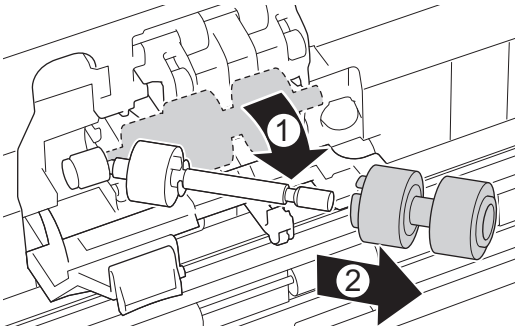
⚠ 注意

如果用力合上前盖（阴影部分所示），则设备的某些区域可能会导致人员受伤。手放在阴影部分中或附近时请小心。

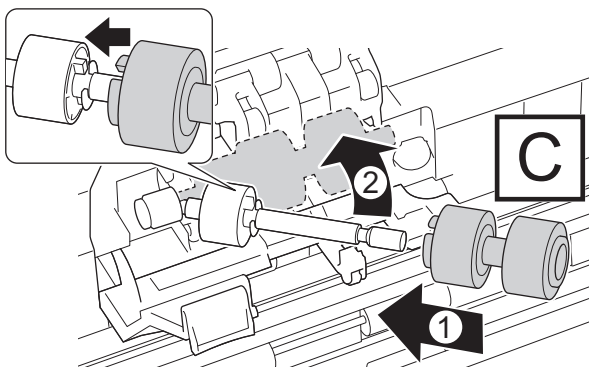
9. 将制动辊的左上侧朝下按并将它往下拉。



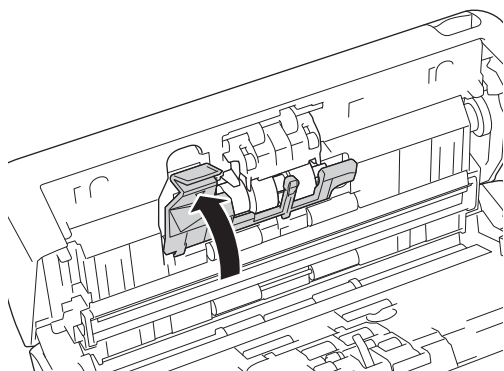
10. 抓住制动辊轴并将它朝您的方向拉，然后将它向右拉出以卸下制动辊。



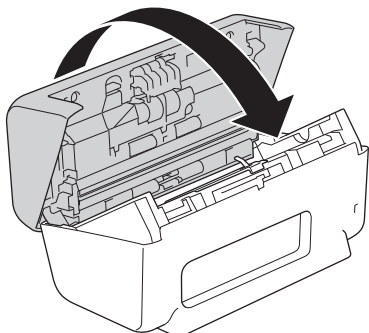
11. 将新的制动辊旋入到轴中，然后将制动辊插入到设备中。



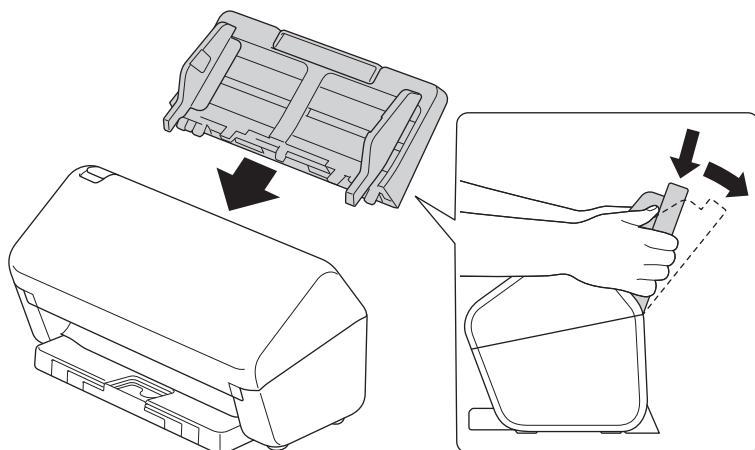
12. 合上制动辊盖。



13. 合上前盖并转动设备使之朝前。



14. 牢牢安装自动进稿器，直到它锁定到位。




15. 重置辊计数器：

- **ADS-4300N**

a. 执行以下操作中的一项：

- Windows

启动  (Brother Utilities)，然后点击下拉列表并选择本设备的型号名称（如果尚未选择）。
点击左侧导航栏中的**工具**，然后点击**远程设置**。

- Mac


在**Finder (查找程序)**菜单栏中，点击**前往 > 应用程序 > Brother**，选择您的型号名称，然后双击**Brother Remote Setup**图标。
如果“发现设备”对话框出现，请选择您的型号名称，然后点击**连接**。


b. 点击左侧导航窗格中的**设备信息**。

c. 转到**剩余寿命**部分，点击**重置**按钮以重置撮纸辊计数器。

d. 点击**确定**关闭“远程设置”窗口。

•

a. 按  [设置] > [设备信息] > [使用计数器]。

-
- b. 按 [辊计数]。
 - c. 液晶显示屏显示确认消息时，按 [是]。
 - d. 按 。

相关信息

- [更换耗材](#)

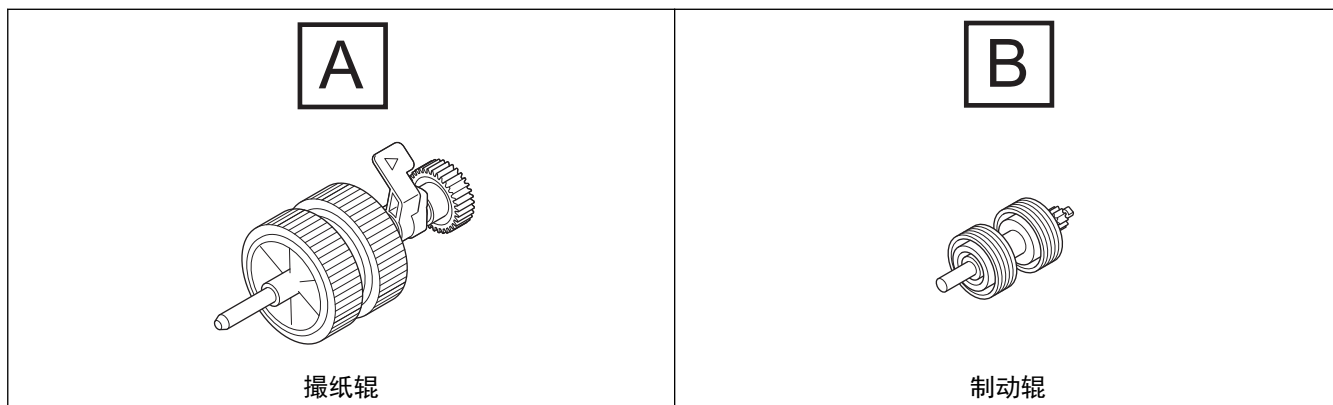
相关主题：

- [错误和维护指示](#)
-

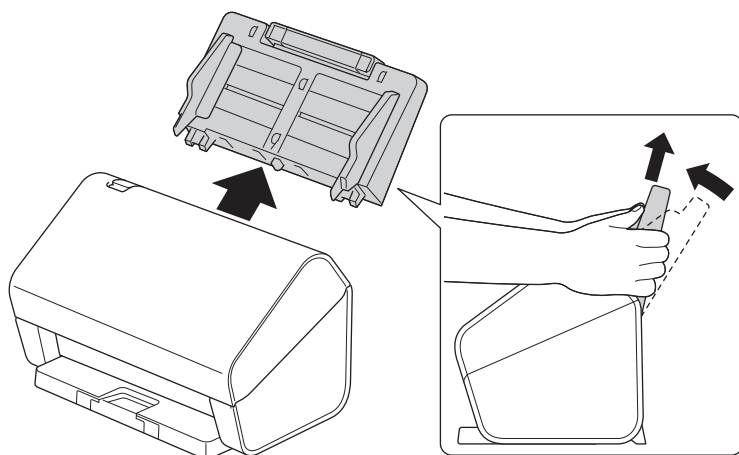
更换辊套件 (ADS-4900W)

相关型号：ADS-4900W

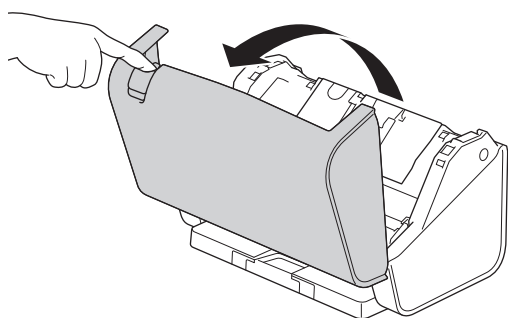
设备配备了扫描计数器，可自动对设备已扫描次数进行计数。扫描了大约 200,000 次后，可能需要更换辊套件。更换辊之后，重置使用量计数器，以便设备可以从 0 开始计数。



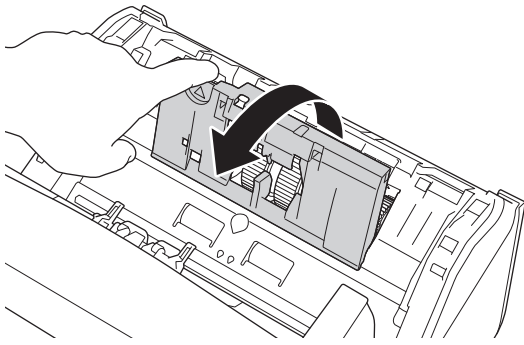
1. 卸下自动进稿器。



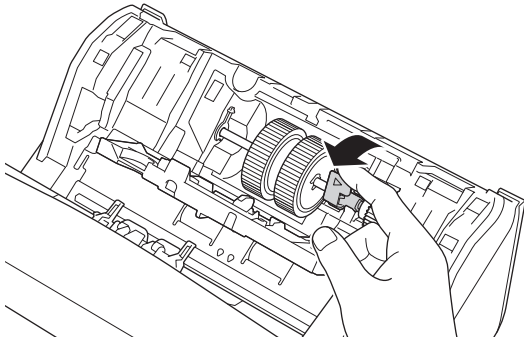
2. 按下释放导块以打开前盖。



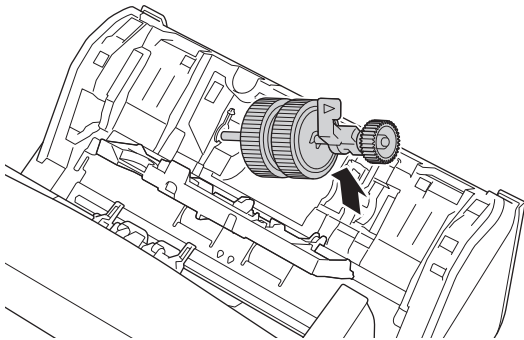
3. 将制动辊盖的左上侧朝下按并将盖往下拉。



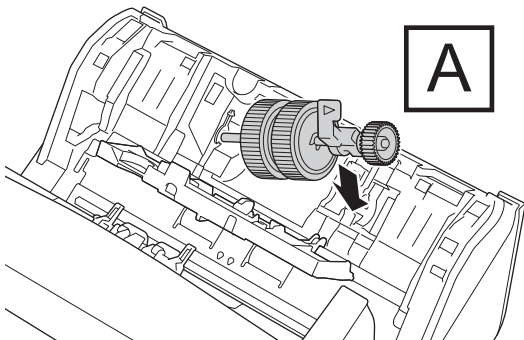
4. 将撮纸辊杆向下拉。



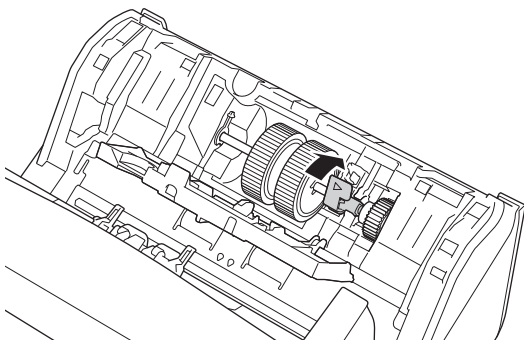
5. 卸下撮纸辊。



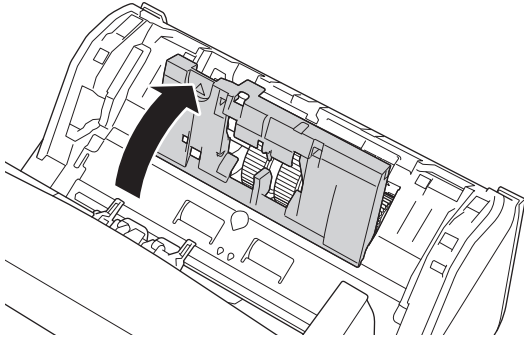
6. 将新的撮纸辊插入到设备中。



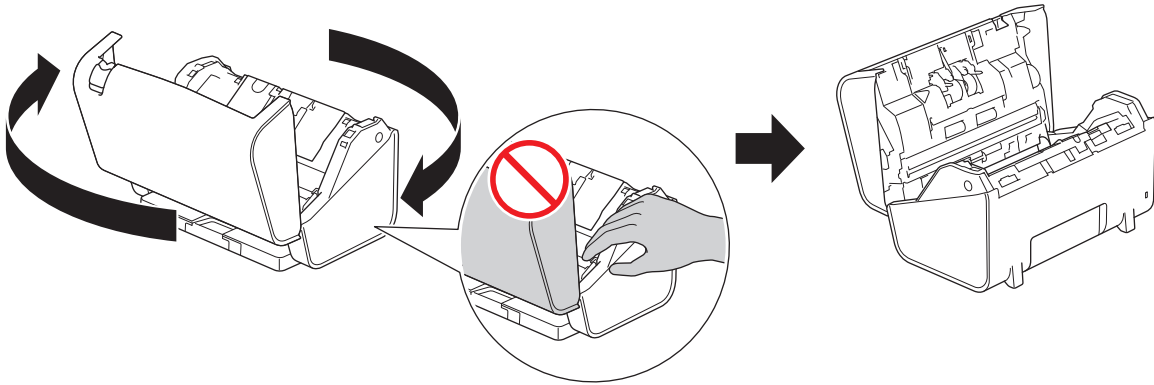
7. 旋转撮纸辊杆，直到撮纸辊锁定到位。



8. 合上撮纸辊盖。



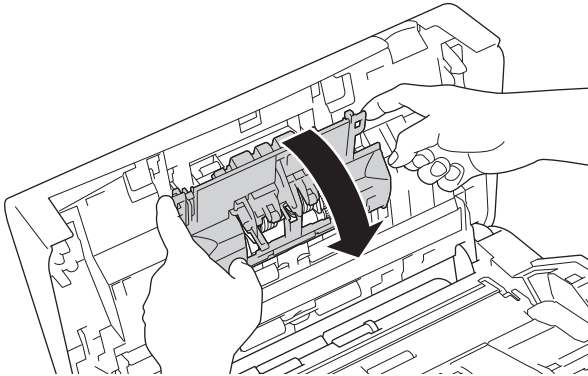
9. 转动设备，如图中所示。



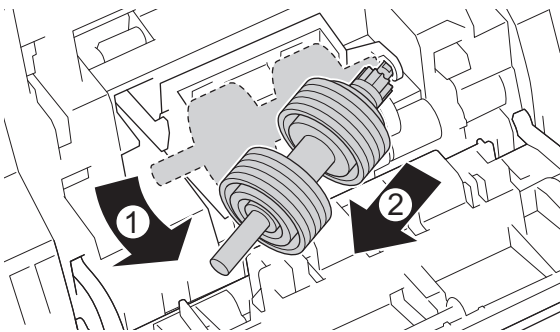
⚠ 注意

如果用力合上前盖（阴影部分所示），则设备的某些区域可能会导致人员受伤。手放在阴影部分中或附近时请小心。

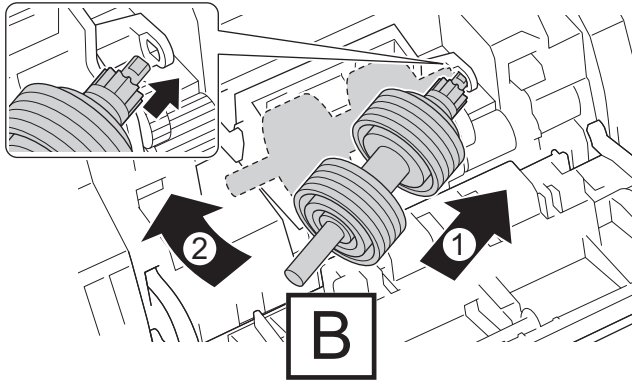
10. 同时将制动辊盖的两侧朝里按，然后将盖向下拉。



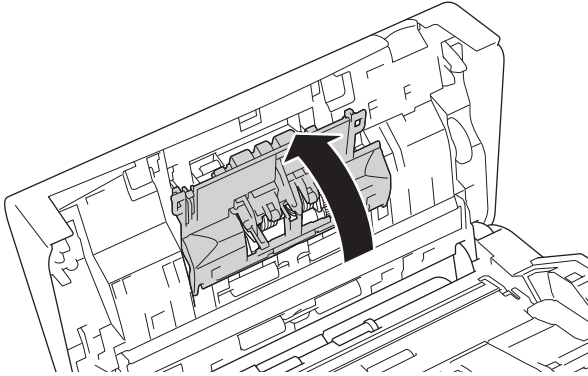
11. 用手指提起制动辊以卸下它。



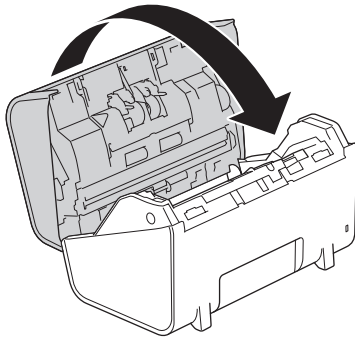
12. 如图中所示，在开口处装上新制动辊的轴，然后将制动辊插入到设备中。



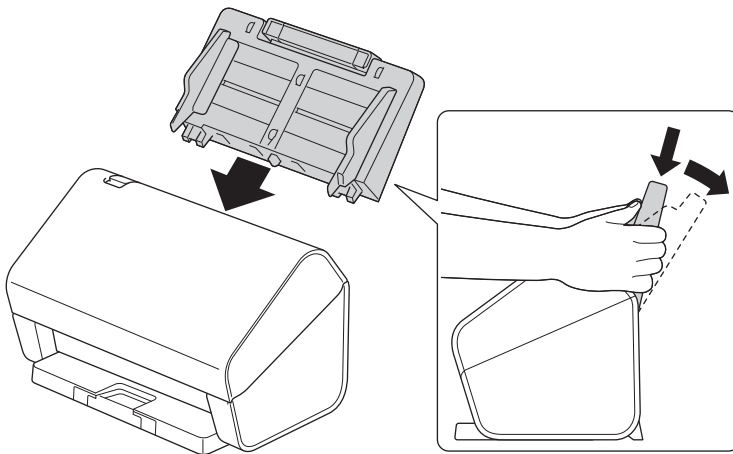
13. 合上制动辊盖。




14. 合上前盖并转动设备使之朝前。



15. 牢牢安装自动进稿器，直到它锁定到位。



16. 按  [设置] > [设备信息] > [使用计数器]。

17. 要重置辊计数器，请按 [辊计数]。

18. 液晶显示屏显示确认消息时，按 [是]。

19. 按 。



相关信息

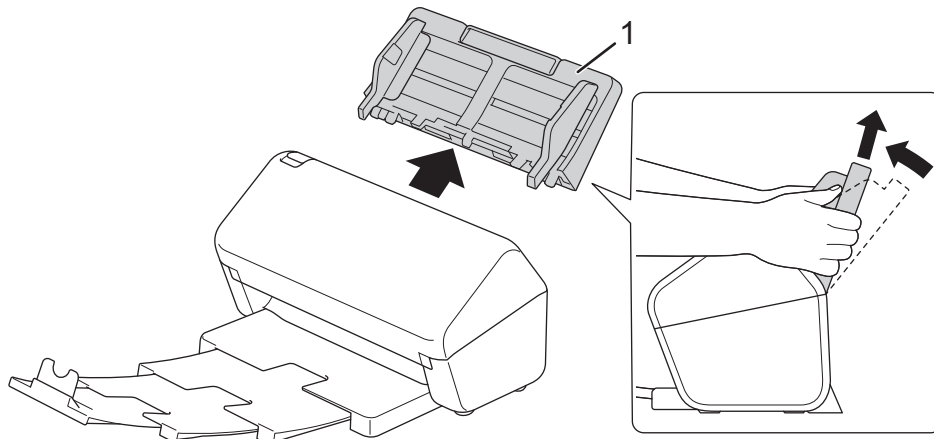
- 更换耗材

包装和运输 Brother 设备

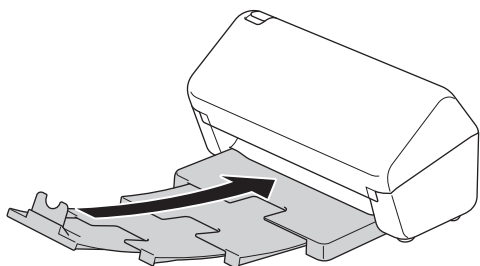
运输设备时，使用设备随附的包装材料。如果没有正确包装设备，运输过程中造成的任何损坏可能不在保修范围之内。

设备应随承运人充分投保。

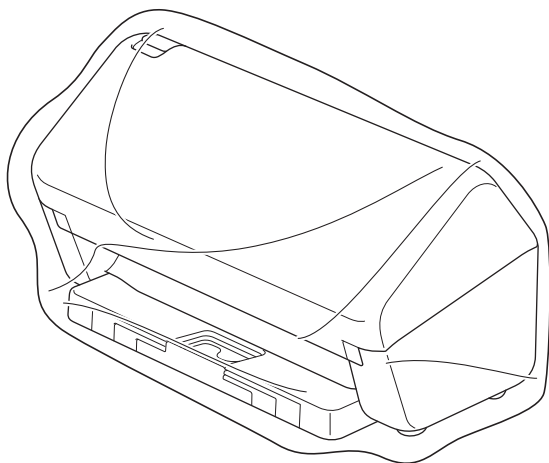
1. 断开所有电缆的连接，然后从电源插座上拔下电源插头。
2. 合上可延伸的自动进稿器。
3. 卸下自动进稿器 (1)。



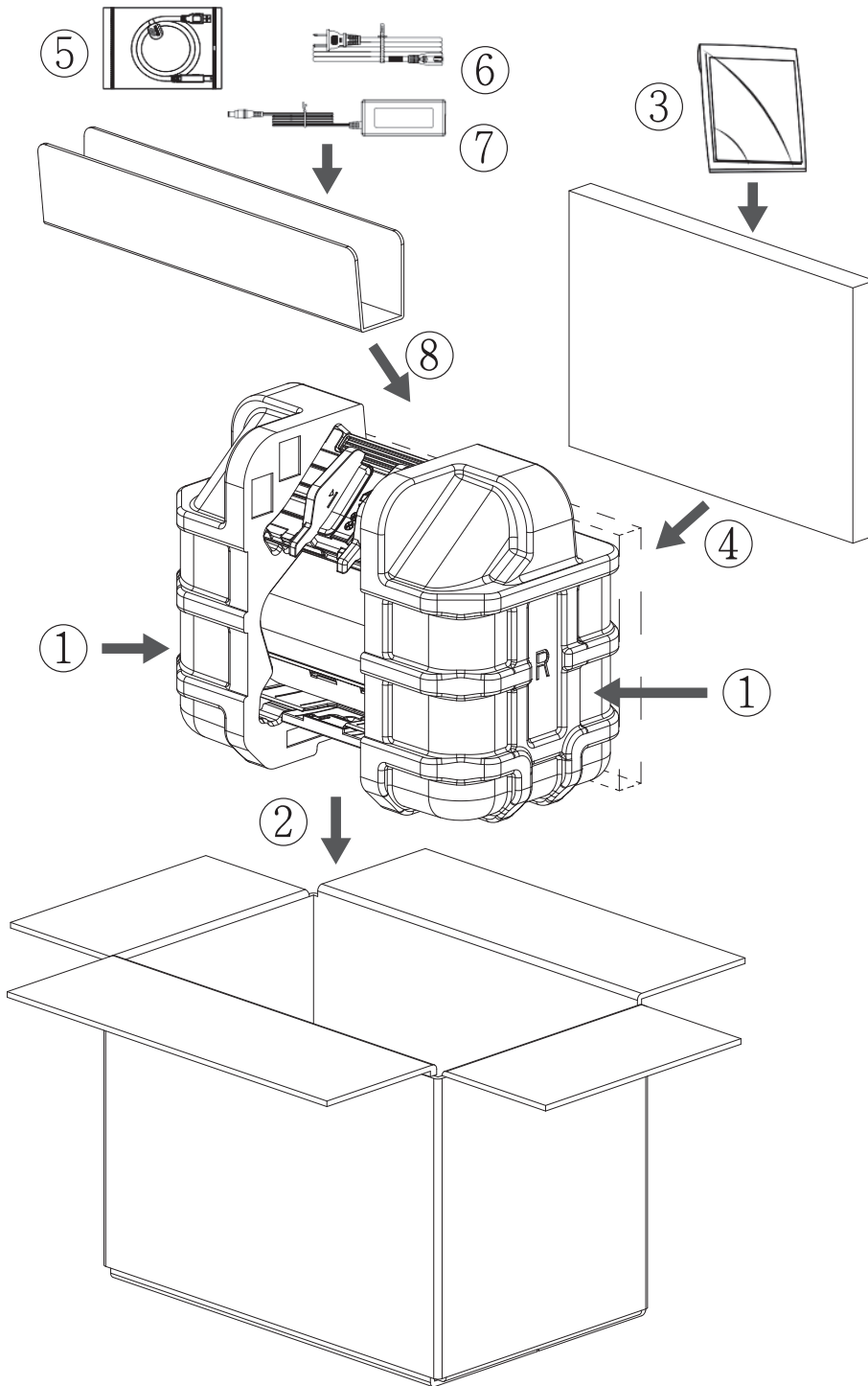
4. 将出纸盒牢固地推入到设备中。



5. 将设备装入原装塑料袋中。



6. 如图中所示，将设备和印刷材料放入原包装箱。



7. 合上纸箱并将其封口。

✓ 相关信息

- 日常维护

设备设置

- 使用操作面板更改设备设置
- 使用计算机更改设备设置

使用操作面板更改设备设置

相关型号：ADS-4900W

- 发生断电时（内存存储）
- 从操作面板更改常规设置
- 将常用设置保存为快捷方式

发生断电时（内存存储）

相关型号：ADS-4900W













- 菜单设置永久存储，万一出现电源故障，也不会丢失。
- 临时设置将会丢失。
- 在电源故障期间，设备可将日期和时间保留大约 24 小时。


✓ 相关信息

- [使用操作面板更改设备设置](#)

从操作面板更改常规设置

相关型号：ADS-4900W

目的	操作	说明
调节液晶显示屏背景灯亮度	 [设置] > [常规设置] > [液晶显示屏设置] > [背景灯]	调节液晶显示屏背景灯的亮度。
更改液晶显示屏背景灯亮起的时长	 [设置] > [常规设置] > [液晶显示屏设置] > [背景灯设置]	设置液晶显示屏背景灯常亮的时长。
显示扫描结果	 [设置] > [常规设置] > [通知设置] > [扫描结果 (跳过空白页)]	将液晶显示屏设置为显示扫描了多少页，跳过了多少页。
设置休眠模式倒计时	 [设置] > [常规设置] > [环保] > [休眠时间]	<p>设置设备进入休眠模式之前处于待机状态时间 (5-90 分钟)。休眠模式设置可以降低耗电量。设备处于休眠模式时，等同于电源关闭状态。</p> <p>如果在设备上执行任何操作，定时器将重新开始。</p> <p> 在下列情况下，设备将不会进入休眠模式：</p> <ul style="list-style-type: none"> • 有 USB 闪存盘插入在设备中。 • 发生设备错误。
设置设备自动断电	 [设置] > [常规设置] > [环保] > [自动断电]	<p>选择设备进入休眠模式后必须等待多长时间才能自动断电。自动断电功能可以节约耗电量。当此功能设置为“关”时，您必须手动关闭设备。在“自动断电”功能将设备关闭之后，要开启设备，请按 。</p> <p>如果您按任意键或触摸屏，计时器将重新开始计时。</p> <p> 在满足下列所有条件之后，将会激活“自动断电”：</p> <ul style="list-style-type: none"> • “自动断电”设置未设为“关”。 • 设备已处于“休眠模式”超过预设的时长。
开启自动扫描模式	 [设置] > [常规设置] > [自动开始扫描模式] > [开]	当您将原稿放置在自动进稿器中时，扫描使用保存为自动扫描快捷方式 (快捷方式 57) 的设置自动开始。不需要按“扫描”按钮。
开启无线网络连接	 [设置] > [网络] > [WLAN (Wi-Fi)] > [启用无线网络]	开启或关闭无线网络连接。
设置日期和时间	 [设置] > [初始设置] > [日期和时间]	设置日期和时间。如果您将“自动夏令时”设置为“开”，时间将在春季拨快一小时，在秋季拨慢一小时。
自动更改为夏令时	 [设置] > [初始设置] > [日期和时间] > [夏令时自动切换]	设置设备自动更改为夏令时。在春季，它会将自己重置快一小时，在秋季，它会将自己重置慢一小时。确保

目的	操作	说明
		您已在“日期和时间”设置中设定正确的日期和时间。 此功能仅适用于部分国家/地区。
更改液晶显示屏显示的语言	 [设置] > [初始设置] > [本地语言]	更改液晶显示屏语言。

相关信息

- [使用操作面板更改设备设置](#)

将常用设置保存为快捷方式

相关型号：ADS-4900W

- [添加快捷方式](#)
- [更改或删除快捷方式](#)
- [为 IC 卡指定快捷方式](#)

添加快捷方式

相关型号：ADS-4900W

使用“快捷方式”功能来为常用操作（例如“扫描到 USB”、“扫描到电子邮件服务器”、“扫描到网络”和“扫描到 FTP/SFTP”）创建快捷方式。

下面的说明介绍如何添加“扫描到 USB”快捷方式。用于添加其他“扫描到”快捷方式的步骤是一样的。



在为“扫描到 FTP/SFTP”、“扫描到网络”或“扫描到 SharePoint”添加快捷方式之前，确保网络管理员已在“网络基本管理”中添加您的配置文件名称和权限。

1. 按主页屏幕中的 [基本 2]、[自定义 1]、[自定义 2]、[自定义 3]、[自定义 4] 或 [自定义 5] 选项卡，然后按 **+**。
2. 按 **▲** 或 **▼** 显示 [到 USB]。
3. 按 [到 USB]。
4. 按 [选项]。
5. 按 **▲** 或 **▼** 显示该设置的可用选项，然后按所需选项。
如果需要，请重复这些步骤以添加其他选项。
6. 按 [另存为快捷方式]。
7. 按 [确定]。
8. 输入快捷方式的名称：按 [确定]。



如果您要将此项设置为单键操作快捷方式，请遵循液晶显示屏提示执行操作。

9. 按 [确定]。




相关信息

- [将常用设置保存为快捷方式](#)

更改或删除快捷方式

相关型号：ADS-4900W

1. 按  [设置] > [快捷方式设置]，然后选择您想更改的快捷方式。

2. 按 [编辑]。



- 要删除快捷方式，请按 [删除] 并遵循液晶显示屏提示执行操作。
- 要编辑快捷方式的名称，请按 [重命名] 并遵循液晶显示屏上的提示操作。

3. 按 [选项]。

4. 选择要更改的快捷方式设置。

5. 按 [另存为快捷方式]。

6. 按 [确定] 进行确认。



设备将询问您是否要将其设置为单键操作快捷方式。遵循液晶显示屏提示执行操作。

7. 按 [确定]。



相关信息

- [将常用设置保存为快捷方式](#)

为 IC 卡指定快捷方式

相关型号：ADS-4900W

- [通过 IC 卡读卡器为 IC 卡指定快捷方式](#)

通过 IC 卡读卡器为 IC 卡指定快捷方式

相关型号：ADS-4900W

您可以为您的 IC 卡指定一个快捷方式。当您的 IC 卡触碰到已连接至本设备的 IC 卡读卡器时，触摸屏上将自动显示您的个人快捷方式。



- 同一 IC 卡无法用于多个快捷方式。
- 要将 IC 卡用于其他快捷方式，先注销此卡，然后使用新快捷方式重新注册。

为 IC 卡指定快捷方式前，请先注册外接 IC 卡读卡器。请使用网络基本管理注册读卡器。本设备可连接支持 HID 级驱动程序的外接 IC 卡读卡器。

1. 启动您的网络浏览器。
2. 在您的浏览器地址栏中输入 "https://设备的 IP 地址"（其中，“设备的 IP 地址”为本设备的 IP 地址）。

例如：

https://192.168.1.2

3. 如有需要，请在**登录**字段中输入密码，然后点击**登录**。



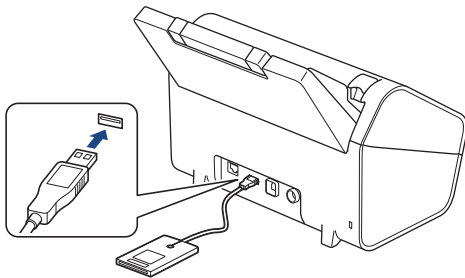
用于管理本设备所设置的默认密码位于设备背面并标有“Pwd”字样。

4. 转到导航菜单，然后点击**管理员 > 外部读卡器**。



如果屏幕左侧不显示导航菜单，则从 ☰ 启动。

5. 输入必要信息，然后点击 **提交**。
6. 将读卡器连接到设备。



7. 如果主页屏幕显示出来，请按包含您想指定给 IC 卡的快捷方式的选项卡。
8. 按住所需快捷方式，直到出现选项。
9. 按 ▲ 或 ▼ 显示 [注册卡/NFC] 选项，然后按所显示选项。
10. 让 IC 卡触碰已连接至本设备的 IC 卡读卡器。
11. 按 [注册]。

此时，快捷方式指定到 IC 卡。



相关信息

- [为 IC 卡指定快捷方式](#)

相关主题：

- [访问网络基本管理](#)

使用计算机更改设备设置

- [使用网络基本管理更改设备设置](#)
- [使用远程设置更改设备设置](#)

使用网络基本管理更改设备设置

- [什么是网络基本管理？](#)
- [访问网络基本管理](#)
- [设置或更改网络基本管理的登录密码](#)

什么是网络基本管理？

网络基本管理实用程序使用标准网络浏览器通过超文本传输协议（HTTP）或基于安全套接字层的超文本传输协议（HTTPS）对设备进行管理。



- 我们建议 Windows 用户使用 Microsoft Internet Explorer 11.0 或更高版本/Microsoft Edge, Mac 用户使用 Safari 12.0 或更高版本, Android 用户使用 Google Chrome™ (4.x 或更高版本), iOS 用户使用 Google Chrome™/Safari (10.x 或更高版本)。无论使用何种浏览器, 请确保始终启用 JavaScript 和 Cookies。
- 确保设备已开启并与您的计算机连接至同一网络, 并且您的网络支持 TCP-IP 协议。

brother

XXX-XXXX

状态

设备状态

Ready

自动刷新

关闭

开

网络语言

自动选择 ▾

设备位置

接点:

位置:

实际屏幕可能与如上所示屏幕不同。

✓ 相关信息

- [使用网络基本管理更改设备设置](#)

访问网络基本管理

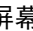

- 我们建议 Windows 用户使用 Microsoft Internet Explorer 11.0 或更高版本/Microsoft Edge, Mac 用户使用 Safari 12.0 或更高版本, Android 用户使用 Google Chrome™ (4.x 或更高版本), iOS 用户使用 Google Chrome™/Safari (10.x 或更高版本)。无论使用何种浏览器, 请确保始终启用 JavaScript 和 Cookies。
- 用于管理本设备所设置的默认密码位于设备背面并标有 “Pwd” 字样。我们建议您立即更改默认密码, 以免设备遭到未经授权的访问。
- 如果多次不正确输入密码, 将会在一段时间内禁止您登录。锁定设置可以在网络基本管理中更改。
- 使用“网络基本管理”配置设置时, 建议使用 HTTPS 安全协议。如果通过“网络基本管理”配置设置时使用 HTTPS, 请按照屏幕提示切换到安全的 HTTPS 连接。
- 将 HTTPS 用于“网络基本管理”配置时, 浏览器将显示一个警告对话框。要避免显示警告对话框, 您可以安装自我认定证书以使用 SSL/TLS 通信。更多详细信息, >> [相关信息](#)

>> [从网络浏览器启动](#)

>> [从 Brother iPrint&Scan 启动 \(Windows/Mac\)](#)

>> [从 Brother 实用程序启动 \(Windows\)](#)

从网络浏览器启动



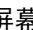

1. 启动您的网络浏览器。
2. 在您的浏览器地址栏中输入 “https://设备的 IP 地址” (其中, “设备的 IP 地址” 为本设备的 IP 地址)。
例如:
https://192.168.1.2
3. 如有需要, 请在**登录**字段中输入密码, 然后点击**登录**。
4. 如果您想将导航菜单固定在屏幕左侧, 请点击 , 然后点击 .

现在, 您可以更改设备的设置。

如果您更改了协议设置, 则必须点击**提交**, 然后重新启动设备以激活配置。

设置配置完成后, 点击**注销**。

从 Brother iPrint&Scan 启动 (Windows/Mac)


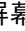

1. 启动 Brother iPrint&Scan。
 - Windows
启动  (Brother iPrint&Scan)。
 - Mac
在 **Finder (查找程序)** 菜单栏中, 点击**前往 > 应用程序**, 然后双击 iPrint&Scan 图标。
此时将显示 Brother iPrint&Scan 屏幕。
2. 如果未选择本 Brother 设备, 请点击**选择机器**按钮, 然后从列表中选择型号名称。点击**确定**。
3. 点击  (**设备设置**)。
将显示网络基本管理。
4. 如有需要, 请在**登录**字段中输入密码, 然后点击**登录**。
5. 如果您想将导航菜单固定在屏幕左侧, 请点击 , 然后点击 .

现在, 您可以更改设备的设置。

如果您更改了协议设置, 则必须点击**提交**, 然后重新启动设备以激活配置。

设置配置完成后，点击**注销**。

从 Brother 实用程序启动 (Windows)

1. 启动  (Brother Utilities)，然后点击下拉列表并选择本设备的型号名称（如果尚未选择）。
2. 点击左侧导航栏中的**工具**，然后点击**设备设置**。
将显示网络基本管理。
3. 如有需要，请在**登录**字段中输入密码，然后点击**登录**。
4. 如果您想将导航菜单固定在屏幕左侧，请点击 ，然后点击 .

现在，您可以更改设备的设置。

如果您更改了协议设置，则必须点击**提交**，然后重新启动设备以激活配置。

设置配置完成后，点击**注销**。

相关信息

- [使用网络基本管理更改设备设置](#)

相关主题：

- [创建自我认定证书](#)
 - [安装自我认定证书（适用于具有管理员权限的 Windows 用户）](#)
-

设置或更改网络基本管理的登录密码

用于管理本设备所设置的默认密码位于设备背面并标有“Pwd”字样。我们建议您立即更改默认密码，以免设备遭到未经授权的访问。

1. 启动您的网络浏览器。
2. 在您的浏览器地址栏中输入“https://设备的 IP 地址”（其中，“设备的 IP 地址”为本设备的 IP 地址）。
例如：
https://192.168.1.2
3. 执行以下操作中的一项：
 - 如果之前已经设置了自己的密码，请输入该密码，然后点击 **登录**。
 - 如果您尚未设置自己的密码，请输入默认登录密码，然后点击 **登录**。
4. 转到导航菜单，然后点击 **管理员** > **登录密码**。



如果屏幕左侧不显示导航菜单，则从 ☰ 启动。

5. 遵循 **登录密码** 屏幕指引，在 **输入新密码** 字段中输入您的密码。
6. 在 **确认新密码** 字段中再次输入密码。
7. 点击 **提交**。



也可更改在 **登录密码** 菜单中的锁定设置。



相关信息

- [使用网络基本管理更改设备设置](#)

相关主题：

- [访问网络基本管理](#)

使用远程设置更改设备设置


远程设置程序用于通过计算机配置多项 Brother 设备设置。启动远程设置时，Brother 设备中的设置将下载到计算机中，然后显示在计算机屏幕上。如果在计算机上更改了设置，可直接将其上传到设备中。

- [远程设置 \(Windows\)](#)
- [远程设置 \(Mac\)](#)

远程设置 (Windows)

- 使用“远程设置”设置 Brother 设备 (Windows)
- 使用“远程设置”更改常规设置

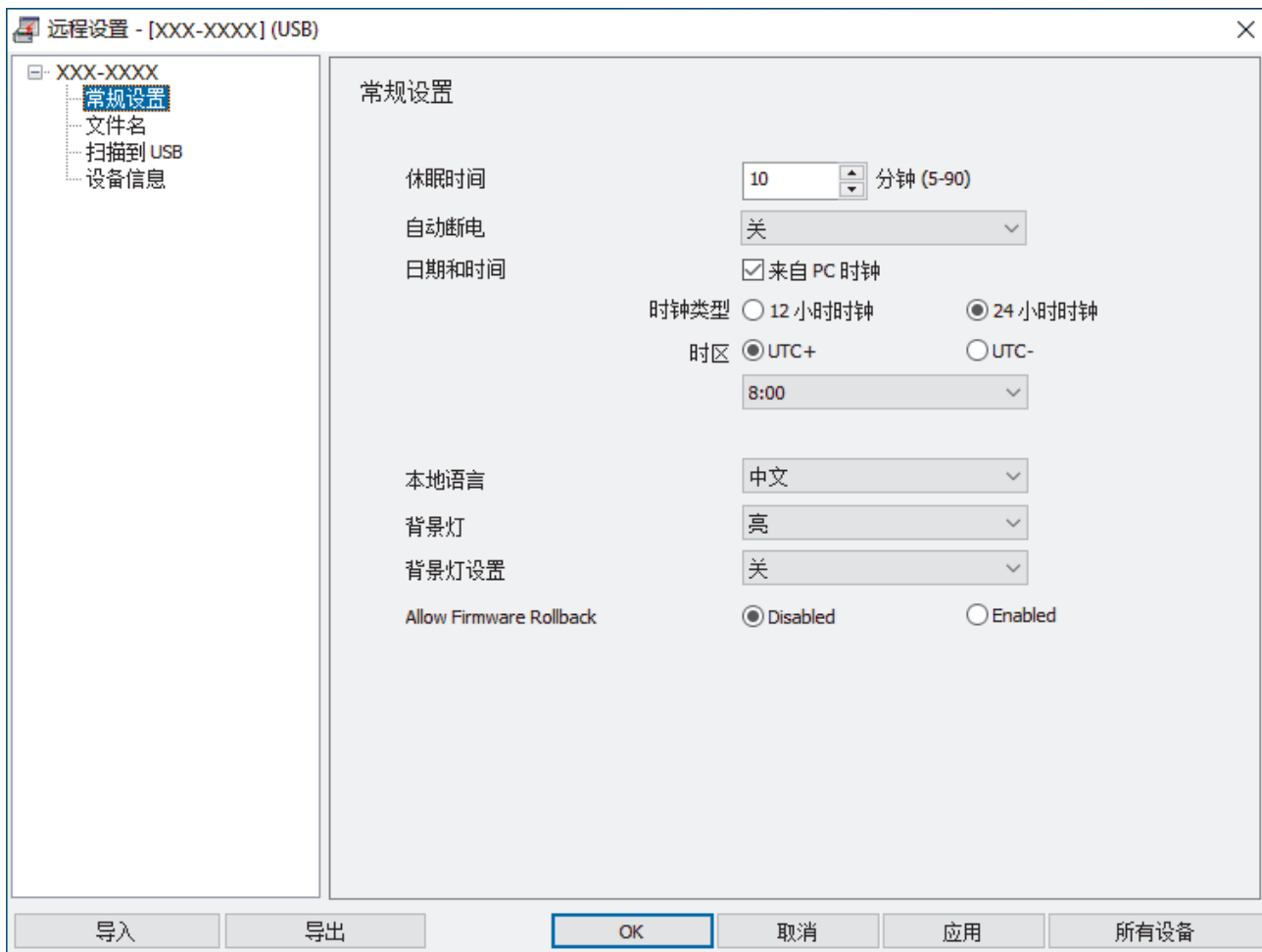
使用“远程设置”设置 Brother 设备 (Windows)

1. 启动  (Brother Utilities)，然后单击下拉列表并选择本设备的型号名称（如果尚未选择）。单击左侧导航栏中的**工具**，然后单击**远程设置**。



如果您的设备是通过网络连接的，则我们建议使用“网络基本管理”来配置您的设备设置。

2. 根据需要配置设置。



屏幕可能与所示的屏幕有所出入。

导出

点击此按钮将当前配置的设置保存到文件中。

导入

点击此项可从文件中读取设置。

确定

点击此按钮向设备上传数据并退出远程设置程序。如果显示错误信息，请确认数据是否正确，然后点击**确定**。

取消

点击此按钮退出远程设置程序且不上传数据到设备中。

应用

点击此按钮向设备上传数据且不从远程设置程序中退出。

所有设备

点击此项可以返回到设备选择屏幕。

3. 点击确定。



相关信息

- [远程设置 \(Windows\)](#)

相关主题：

- [访问网络基本管理](#)
-

使用“远程设置”更改常规设置

目的	操作 (Windows/Mac)	说明
设置日期和时间	常规设置 > 日期和时间	设置日期和时间。如果您将“自动夏令时”设置为“开”，时间将在春季拨快一小时，在秋季拨慢一小时。
设置休眠模式倒计时	常规设置 > 休眠时间	设置设备进入休眠模式之前处于待机状态时间（5-90 分钟）。休眠模式设置可以降低耗电量。设备处于休眠模式时，等同于电源关闭状态。 <ul style="list-style-type: none">• 如果在设备上执行任何操作，定时器将重新开始。• 默认设置是十分钟。
更改语言 (ADS-4900W)	常规设置 > 本地语言	更改语言。

✓ 相关信息

- [远程设置 \(Windows\)](#)
- [远程设置 \(Mac\)](#)

远程设置 (Mac)

- 使用“远程设置”设置 Brother 设备 (Mac)
- 使用“远程设置”更改常规设置

使用“远程设置”设置 Brother 设备 (Mac)

从 www.95105369.com 下载并安装“远程设置”。

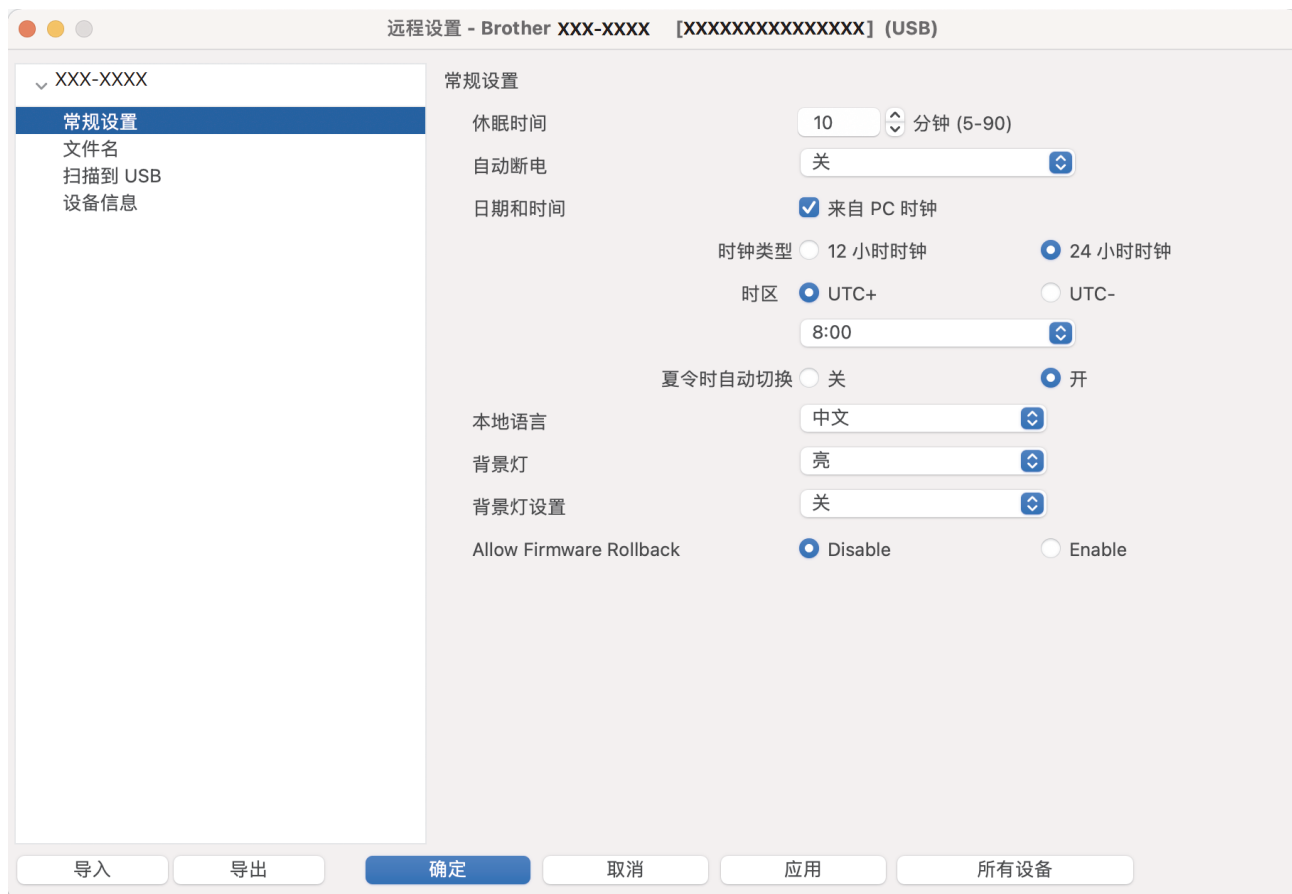
1. 在 Finder (查找程序) 菜单栏中, 点击前往 > 应用程序 > Brother, 选择您的型号名称, 然后双击 Brother Remote Setup 图标。

如果“发现设备”对话框出现, 请选择您的型号名称, 然后点击连接。



如果您的设备是通过网络连接的, 则我们建议使用“网络基本管理”来配置您的设备设置。

2. 根据需要配置设置。



屏幕可能与所示的屏幕有所出入。

导出

点击此按钮将当前配置的设置保存到文件中。

导入

点击此按钮可导入文件并读取其设置。

确定

点击此按钮向设备上传数据并退出远程设置程序。如果出现错误消息, 请重新输入正确的数据, 然后点击确定。

取消

点击此按钮退出远程设置程序且不上传数据到设备中。

应用

点击此按钮向设备上传数据且不从远程设置程序中退出。

所有设备

点击此项可以返回到设备选择屏幕。

3. 完成后，点击**确定**。

✓ 相关信息

- [远程设置 \(Mac\)](#)

相关主题：

- [访问网络基本管理](#)
-

使用“远程设置”更改常规设置

目的	操作 (Windows/Mac)	说明
设置日期和时间	常规设置 > 日期和时间	设置日期和时间。如果您将“自动夏令时”设置为“开”，时间将在春季拨快一小时，在秋季拨慢一小时。
设置休眠模式倒计时	常规设置 > 休眠时间	设置设备进入休眠模式之前处于待机状态时间（5-90 分钟）。休眠模式设置可以降低耗电量。设备处于休眠模式时，等同于电源关闭状态。 <ul style="list-style-type: none">• 如果在设备上执行任何操作，定时器将重新开始。• 默认设置是十分钟。
更改语言 (ADS-4900W)	常规设置 > 本地语言	更改语言。

✓ 相关信息

- [远程设置 \(Windows\)](#)
- [远程设置 \(Mac\)](#)

附录

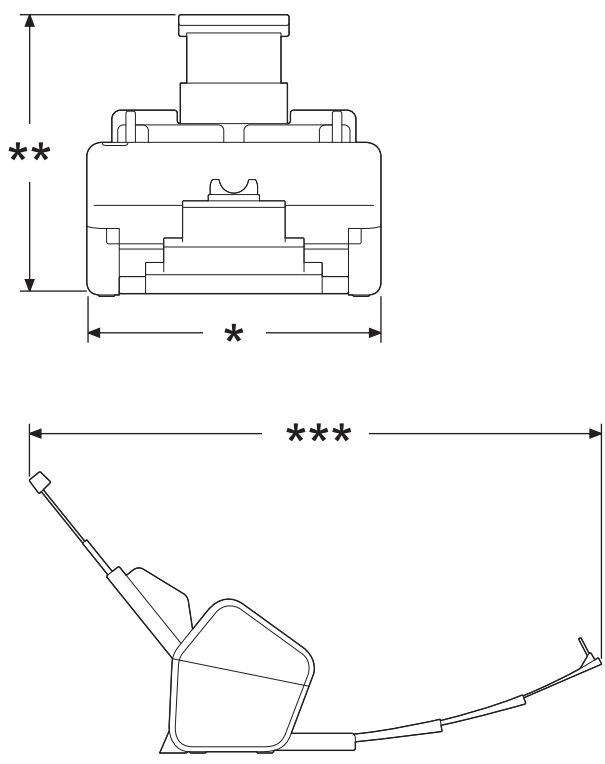
- 规格
- Brother 帮助和客户支持
- 为了创造更加美好的环境

规格

- >> 常规规格
- >> 原稿规格
- >> 扫描规格
- >> 直接扫描功能（扫描到 USB）规格
- >> 接口规格
- >> 网络规格（ADS-4300N/ADS-4900W）
- >> 支持的协议和安全功能（ADS-4300N/ADS-4900W）
- >> 计算机要求规格

常规规格

内存容量	标准	ADS-4300N: 512 MB ADS-4900W: 1024 MB
电源		AC: 100-240 V, 50/60 Hz
触摸式 LCD（液晶显示屏） ¹ (ADS-4900W)		109.2 毫米 TFT 彩色触摸式液晶显示屏
功耗 ²	扫描中 ³	ADS-4300N: 约 24 W ADS-4900W: 约 34 W
	就绪 ⁴	ADS-4300N: 约 6.8 W ADS-4900W: 约 7.7 W
	休眠时	约 1.7 W
	节电运行时	约 0.1 W
尺寸 (典型轮廓视图)		单位: 毫米 • ADS-4300N *: 299.5 毫米 **: 290.0 毫米 ***: 630.4 毫米 • ADS-4900W ⁵ *: 300.0 毫米 **: 336.0 毫米 ***: 635.0 毫米
重量		ADS-4300N: 2.64 千克 ADS-4900W: 3.37 千克
温度	工作时	5 °C 到 35 °C



温度	贮藏时	-20 ° C 到 60 ° C
湿度	工作时	20% 到 80%
	贮藏时	10% 到 90%
ADF (自动进稿器)		ADS-4300N: 最多 80 张 ADS-4900W: 最多 100 张 (纸张: 80 克/平方米 A4/Letter 尺寸)

- 1 沿对角线测量。
- 2 设备连接至计算机时测得。
- 3 使用双面扫描时。
- 4 连接 USB 端口时。
- 5 当拉出出纸盒以用于 Legal 尺寸原稿时测量。

原稿规格

纸张类型	普通纸、薄纸、厚纸、更厚纸、再生纸、商务名片、塑料卡片	
文档尺寸	宽度	50.8-215.9 毫米
	长度	50.8 毫米到 355.6 毫米

扫描规格

彩色/黑白	是/是	
TWAIN 适用	Windows	Windows 7 (SP1) / Windows 8.1 / Windows 10 Windows Server 2012 / Windows Server 2012 R2 / Windows Server 2016 / Windows Server 2019
	Mac	macOS v10.14.x / 10.15.x / 11.0.x ¹
WIA 适用	Windows	Windows 7 (SP1) / Windows 8.1 / Windows 10
符合 ISIS 标准	Windows	Windows 7 (SP1) / Windows 8.1 / Windows 10
色彩深度	输入	48 位彩色处理
	输出	24 位彩色处理
分辨率	插值	最高 1200 x 1200 dpi
	光学	最高 600 x 600 dpi
扫描宽度	最高 215.9 毫米	
灰度级别	256 级	
最大速度	如需详细的规格, 请访问 www.brother.com 。	

- 1 如需您所使用的 macOS 版本的最新驱动程序更新, 请访问 www.95105369.com。

直接扫描功能 (扫描到 USB) 规格

兼容的介质卡	USB 闪存驱动器 ¹
接口	接口 USB 2.0 高速

- 1 最大 128 GB 的 USB 大容量存储卡。
支持格式: FAT12/FAT16/FAT32/exFAT

接口规格

USB	USB 3.0 ¹ 使用 USB 3.0 电缆（标准 A/标准 B）或 USB 2.0 接口电缆（标准 A/标准 B），长度不超过 2.0 米。
局域网	使用 5 类或更高级别的以太网 UTP 电缆。
无线局域网 (ADS-4900W)	ADS-4900W: 2.4 GHz/5 GHz IEEE 802.11a/b/g/n（基础架构模式） IEEE 802.11a/g/n (Wi-Fi Direct)

¹ 设备具有 USB 3.0 接口。还可以将本设备连接到具有 USB 1.0/1.1/2.0 接口的计算机。
不支持第三方 USB 端口。

网络规格 (ADS-4300N/ADS-4900W)

无线网络安全 ¹ (ADS-4900W)	WEP 64/128 位、WPA-PSK (TKIP/AES)、WPA2-PSK (TKIP/AES)、WPA3-SAE (AES)
设置支持实用程序 (ADS-4900W)	WPS (ADS-4900W) WLAN Assistant (ADS-4900W)

¹ Wi-Fi Direct 仅支持 WPA2-PSK (AES)。

支持的协议和安全功能 (ADS-4300N/ADS-4900W)

以太网	10BASE-T、100BASE-TX
协议 (IPv4)	<ul style="list-style-type: none"> ADS-4300N DHCP、APIPA（自动 IP）、WINS/NetBIOS、DNS 解析器、mDNS、LLMNR 应答器、SNMPv1/v2c/v3、HTTP/HTTPS 服务器、ICMP、SNTP 客户端、Web 服务（扫描） ADS-4900W DHCP、APIPA（自动 IP）、WINS/NetBIOS、DNS 解析器、mDNS、LLMNR 应答器、SNMPv1/v2c/v3、HTTP/HTTPS 服务器、ICMP、SNTP 客户端、Web 服务（扫描）、LDAP
协议 (IPv6)	RA、DNS 解析器、mDNS、LLMNR 响应器、HTTP/HTTPS 服务器、ICMPv6、SNTP 客户端、Web 服务（扫描）
网络安全（有线）	SMTP-AUTH、SSL/TLS (HTTPS、SMTP)、TLS (SMTP)、SNMP v3、802.1x (EAP-FAST、PEAP、EAP-TLS、EAP-TTLS)
网络安全（无线） (ADS-4900W)	SSL/TLS (HTTPS)
网络安全（电子邮件）	SMTP-AUTH、SSL/TLS (SMTP)
无线认证 (ADS-4900W)	WPA3™ - 企业、WPA3™ - 个人、Wi-Fi Protected Setup™、Wi-Fi Direct®

计算机要求规格

计算机平台和操作系统版本		支持的计算机软件功能	计算机接口	处理器最低速度	安装所需的硬盘空间	
					用于驱动程序	用于应用程序
Windows 操作系统 ^{1 2}	Windows 7 (SP1)	扫描	USB 仅限有线 ³ 仅限无线局域网 ⁴	32 位 (x86) 或 64 位 (x64) 处理器	70 MB	驱动程序、安装程序和软件： 1.4 GB
	Windows 8.1					
	Windows 10					

	Windows Server 2012			64 位 (x64) 处理器	70 MB	驱动程序、安装程序和软件： 270 MB
	Windows Server 2012 R2					
	Windows Server 2016					
	Windows Server 2019					
Mac 操作系统	macOS v10.14.x			Intel® 处理器	30 MB	驱动程序和软件： 600 MB
	macOS v10.15.x					
	macOS v11.0.x			64 位处理器		

¹ Nuance™ PaperPort™ 14SE 支持 Windows 7 SP1、Windows 8.1 和 Windows 10。

² Kofax Power PDF™ 支持 Windows 7 SP1、Windows 8.1 和 Windows 10。

关于最新的驱动程序更新，请访问 www.95105369.com。所有商标、品牌和产品名称都归其相应公司所有。

³ ADS-4300N/ADS-4900W 局域网

⁴ ADS-4900W (Wi-Fi)



相关信息

- [附录](#)

Brother 帮助和客户支持

重要事项

为获得技术和操作上的帮助，请致电中国大陆的客服中心。

若要搜索常见问题解答 (FAQ)/维修站/驱动程序/手册等，请访问我们的技术服务支持网站：

www.95105369.com

若要查询耗材的销售点，请登录兄弟（中国）商业有限公司的官方网站：

www.brother.cn

✓ 相关信息

- [附录](#)

为了创造更加美好的环境

请您协作

首先对您使用 Brother 产品表示衷心的感谢！

Brother 公司致力于关爱地球环境，制定了“从产品开发到废弃，关爱地球环境”的基本方针。当地的公民在环境保护活动中也应该对当地社会、环境两方面尽每个人的微薄之力。

因此，希望您能配合这个计划，作为环境保护活动的一环，在平时处理废弃物的时候能多加注意。

1. 不用的包装材料，为了能再次回收利用，请交付给当地相关回收公司进行处理。
2. 废弃耗材的处理，应遵守相关的法律和规定。请根据相关法律和规定妥当处理。
3. 产品保养或修理需要更换零部件时，有不需要的电路板和电子零件，以及产品废弃时，请作为电子废弃物处理。
4. 关闭本产品电源开关后，在拨下电源插头的情况下耗电量是零。
5. 本产品中的部分零部件可以用于同一工厂生产的同系列机型上。
注：零部件的更换请联系 Brother 特约维修站。
6. 为了避免噪声干扰，建议将噪声大于 63dB 的设备放置于相对独立的区域。
7. 本设备可使用再生纸。
8. 确保在通风良好的地方使用本设备。
9. Brother 提供设备和耗材回收服务。关于回收方案的详细信息，请浏览网页 <http://www.brother.cn/company/info/declaration/20090304.html> 上您的型号对应的常见问题解答与故障排除。

如果您向 Brother 注册您的产品，便会将您记录为该产品的原始所有人。您向 Brother 注册产品有以下作用：

- 产品收据丢失时，可用作确认产品购买日期的证据；
- 已投保产品发生损失时，可支持保险索赔；
- 将帮助我们向您发送产品增强功能和特殊优惠的通知。

请填写并传真 Brother 保修卡和测试表，或者登录以下网站注册：www.brother.com/registration。

✓ 相关信息

- [附录](#)

brother



SCHN
版本 A