



# Ghidul utilizatorului Online

**ADS-4300N**

**ADS-4700W**

**ADS-4900W**

## Cuprins

<b>Înainte de a utiliza aparatul Brother .....</b>	<b>1</b>
Definiția notelor .....	2
Mărci comerciale .....	3
Observații referitoare la licențele programelor cu sursă deschisă .....	4
Drepturile de licență și de autor .....	5
Observație importantă.....	6
<b>Prezentarea aparatului dumneavoastră Brother .....</b>	<b>7</b>
Despre acest aparat.....	8
Configurarea scannerului .....	9
Prezentare generală a panoului de control .....	11
Atribuiți funcțiile de scanare butoanelor de scanare dispozitiv în rețea 1 – 3.....	14
Prezentare generală a ecranului tactil LCD .....	15
Introducerea unui text pe aparatul Brother.....	19
Personalizarea aparatului dvs.....	20
Accesarea Brother Utilities (Windows).....	21
Dezinstalarea programului software Brother și a driverelor (Windows) .....	23
<b>Gestionare hârtie.....</b>	<b>24</b>
Specificații privind documentele .....	25
Documente acceptate .....	26
Documente neacceptate .....	28
Recomandări privind coala suport.....	35
Note pentru utilizarea colilor suport.....	36
Încărcarea documentelor .....	37
Încărcați documente cu dimensiunea standard .....	38
Încărcați cărțile de vizită .....	40
Încărcați un card din plastic.....	41
Încărcați documente mai lungi decât dimensiunea standard .....	43
Încărcați documente care nu au dimensiunea standard.....	45
Încărcați plicuri și hârtie de transfer cu mai multe straturi .....	47
Încărcați chitanțe, decupaje, fotografiile și alte documente.....	49
<b>Scan (Scanare) .....</b>	<b>51</b>
Înainte de scanare.....	52
Scanarea cu ajutorul funcțiilor de Scanare de pe aparatul Brother.....	53
Salvați documentele scanate pe computerul dvs. ....	54
Salvarea documentelor scanate folosind funcția Scanare către flux de lucru .....	56
Salvați documentele scanate pe o unitate flash USB.....	57
Trimiterea datelor scanate către adresa de e-mail a destinatarului.....	61
Setați Agenda .....	65
Scanarea către FTP .....	67
Scanare către SSH Server (SFTP) .....	71
Scanare către rețea .....	78
Scanare către SharePoint .....	82
Servicii web pentru scanarea în rețeaua dvs. (Windows 7, Windows 8.1 și Windows 10).....	86
Modificați setările de scanare folosind Brother iPrint&Scan .....	90
Restricționați funcțiile de scanare de la dispozitive externe .....	91

Scauați de la computer (Windows) .....	92
Scauați utilizând Nuance™ PaperPort™ 14SE sau alte aplicații Windows .....	93
Scanarea utilizând Windows Fax și Scanare .....	101
Scauați folosind Brother iPrint&Scan (Windows) .....	104
Scauați de la computer (Mac) .....	105
Scanarea utilizând Brother iPrint&Scan (Mac) .....	106
Scanarea cu ajutorul aplicațiilor compatibile TWAIN (Mac) .....	107
Utilizarea scanării AirPrint .....	110
Configurarea setărilor de scanare utilizând Management bazat pe web .....	113
Scanarea raportului pe e-mail al activității de scanare utilizând Web Based Management .....	114
<b>Rețea .....</b>	<b>115</b>
Configurarea setărilor rețelei .....	116
Configurarea setărilor rețelei utilizând panoul de control .....	117
Setări de rețea wireless .....	118
Utilizarea rețelei wireless .....	119
Utilizarea Wi-Fi Direct® .....	127
Activare/Dezactivare rețea wireless LAN .....	131
Coduri de eroare Wireless LAN .....	132
Caracteristicile rețelei .....	135
Configurarea și utilizarea căutării LDAP .....	136
Sincronizați timpul cu serverul SNTP utilizând Administrarea online a rețelei folosind Web Based Management .....	140
Reinițializarea setărilor rețelei la valorile implicite din fabricație .....	144
Instrumente de administrare Brother .....	145
<b>Securitate .....</b>	<b>146</b>
Înainte de a utiliza caracteristici de securitate ale rețelei .....	147
Configurarea certificatelor pentru securitatea dispozitivului .....	148
Funcțiile certificatelor de securitate compatibile .....	149
Ghid pas-cu-pas pentru crearea și instalarea unui certificat .....	150
Crearea unui certificat auto semnat .....	151
Crearea CSR și instalarea unui certificat emis de o autoritate de certificare (CA) .....	152
Importul și exportul certificatului și al cheii de decriptare personală .....	156
Importarea și exportarea unui certificat AC .....	159
Gestionare certificate multiple .....	162
Utilizarea SSL/TLS .....	163
Introducere în SSL/TLS .....	164
Gestionarea aparatului în rețea în siguranță folosind SSL/TLS .....	167
Utilizarea SNMPv3 .....	172
Administrarea în siguranță a aparatului în rețea, utilizând SNMPv3 .....	173
Utilizarea autentificării IEEE 802.1x pentru o rețea cablată sau una wireless .....	175
Ce este autentificarea IEEE 802.1x? .....	176
Configurați autentificarea IEEE 802.1x pentru o rețea cablată sau o rețea wireless utilizând Web Based Management (browser web) .....	177
Metode de autentificare IEEE 802.1x .....	179
Utilizarea autentificării Active Directory .....	180
Introducere în autentificarea Active Directory .....	181
Configurarea autentificării Active Directory utilizând Administrarea bazată pe web .....	182

Autentificarea pentru a schimba setările utilizând panoul de control al aparatului (Autentificarea Active Directory) .....	184
Utilizarea autentificării prin LDAP .....	185
Introducere în Autentificarea prin LDAP .....	186
Configurarea autentificării LDAP utilizând Management bazat pe web .....	187
Autentificarea pentru a schimba setările utilizând panoul de control al aparatului (Autentificarea LDAP) .....	189
Utilizarea Secure Function Lock (Blocarea securizată a funcțiilor) 3.0 .....	190
Înainte de a utiliza Secure Function Lock (Blocarea securizată a funcțiilor) 3.0 .....	191
Configurarea Secure Function Lock (Blocarea securizată a funcțiilor) 3.0 utilizând administrarea bazată pe web .....	192
Configurarea modului public pentru Secure Function Lock (Blocarea securizată a funcțiilor) 3.0 ...	193
Configurarea setărilor ecranului principal personal utilizând Web Based Management .....	194
Înregistrarea unui cititor extern de carduri IC .....	195
Trimiteti un e-mail în siguranță .....	196
Configurarea trimiterii mesajelor de e-mail utilizând Web Based Management .....	197
Trimiterea unui mesaj de e-mail cu autentificarea utilizatorului .....	198
Trimiterea securizată a unui e-mail folosind SSL/TLS .....	199
Blocarea setărilor aparatului de la panoul de control .....	200
Prezentarea generală a funcției de blocare a setărilor .....	201
<b>Brother Web Connect .....</b>	<b>205</b>
Prezentarea Brother Web Connect .....	206
Configurarea setărilor serverului proxy utilizând Web Based Management .....	207
Serviciile online utilizate cu Brother Web Connect .....	208
Configurarea Brother Web Connect .....	210
Prezentarea generală a configurării Brother Web Connect .....	211
Crearea unui cont pentru fiecare serviciu online înainte de utilizarea aplicației Brother Web Connect .....	213
Cererea de acces la Brother Web Connect .....	214
Înregistrați un cont pe aparatul Brother pentru aplicația Brother Web Connect .....	216
Scanarea și încărcarea documentelor folosind Brother Web Connect .....	218
<b>Brother iPrint&amp;Scan pentru Windows și Mac .....</b>	<b>219</b>
Prezentarea Brother iPrint&Scan .....	220
Configurarea setărilor scanării către fluxul de lucru folosind Brother iPrint&Scan .....	221
<b>Depanarea .....</b>	<b>222</b>
Mesaje de eroare și de întreținere .....	223
Mesaje de eroare la utilizarea caracteristicii Brother Web Connect .....	227
Indicații de eroare și de întreținere .....	229
Document blocat .....	231
Dacă aveți dificultăți cu aparatul .....	233
Scanarea și alte probleme .....	234
Probleme legate de scanarea AirPrint .....	239
Probleme de rețea .....	240
Verificarea numărului de serie .....	248
Resetați aparatul Brother .....	250
<b>Întreținerea de rutină .....</b>	<b>251</b>
Curățarea aparatului Brother .....	252
Curățarea părților exterioare ale aparatului .....	253



Curățați scannerul și rolele .....	254
Înlocuirea consumabilelor .....	259
Consumabile pentru înlocuire și accesorii opționale .....	260
Verificați ciclurile de înlocuire pentru consumabile .....	261
Înlocuiți kitul de role (ADS-4300N/ADS-4700W) .....	263
Înlocuiți kitul de role (ADS-4900W) .....	268
Ambalarea și expedierea aparatului Brother .....	273
<b>Setări aparat .....</b>	<b>275</b>
Modificarea setărilor aparatului din panoul de control.....	276
În eventualitatea unei căderi de curent (stocarea în memorie) .....	277
Modificați setările generale din panoul de control .....	278
Salvarea setărilor preferate ca și comandă rapidă.....	280
Modificarea setărilor aparatului din computerul dvs. ....	286
Modificarea setărilor aparatului folosind Administrarea bazată pe web .....	287
Modificarea setărilor aparatului utilizând configurarea la distanță.....	292
<b>Anexă .....</b>	<b>301</b>
Specificații .....	302
Substanțe chimice (EU REACH).....	306
Ajutor și asistență pentru clienți Brother.....	307

## ■ Înainte de a utiliza aparatul Brother

- Definiția notelor
- Mărci comerciale
- Observații referitoare la licențele programelor cu sursă deschisă
- Drepturile de licență și de autor
- Observație importantă

## Definiția notelor

În acest manual de utilizare sunt utilizate următoarele simboluri și convenții:

 <b>ATENȚIE</b>	ATENȚIE indică o situație potențial periculoasă care, dacă nu este evitată, poate provoca răni minore sau moderate.
<b>IMPORTANT</b>	IMPORTANT indică o situație potențial periculoasă care, dacă nu este evitată, poate conduce la deteriorarea proprietății sau pierderea funcționalității produsului.
<b>NOTĂ</b>	NOTĂ specifică mediul de utilizare, condițiile de instalare sau condițiile speciale de utilizare.
	Pictogramele cu sfaturi oferă indicii utile și informații suplimentare.
<b>Aldin</b>	Stilul aldin identifică butoane de pe panoul de control al aparatului sau de pe ecranul computerului.
<i>Cursiv</i>	Stilul cursiv evidențiază un aspect important sau se referă la un subiect asociat.
(ADS-4700W/ADS-4900W) Courier New	Fontul Courier New identifică mesajele afișate pe ecranul LCD al aparatului.

### Informații similare

- [Înainte de a utiliza aparatul Brother](#)

## Mărci comerciale

Apple, App Store, AirPrint, Mac, macOS, iPadOS, iPad, iPhone, iPod touch și Safari sunt mărci înregistrate ale Apple Inc., în Statele Unite și în alte țări.

Kofax, Kofax Power PDF, Kofax Express, Kofax VRS Elite și PaperPort sunt mărci înregistrate sau mărci comerciale înregistrate ale Kofax sau ale companiilor afiliate în Statele Unite și/sau în alte țări.

Wi-Fi®, Wi-Fi Alliance® și Wi-Fi Direct® sunt mărci înregistrate ale Wi-Fi Alliance®.

WPA™, WPA2™, WPA3™ și Wi-Fi Protected Setup™ sunt mărci înregistrate ale Wi-Fi Alliance®.

OpenText și ISIS sunt mărci comerciale înregistrate sau mărci înregistrate ale OpenText.

Marca Bluetooth® este o marcă comercială înregistrată deținută de Bluetooth SIG, Inc. și orice utilizare a unei astfel de mărci de către Brother Industries, Ltd. se realizează sub licență. Alte mărci înregistrate și denumiri comerciale aparțin deținătorilor respectivi.

EVERNOTE este o marcă comercială a Evernote Corporation și se utilizează sub licență.

Android, Google Drive, Google Play și Google Chrome sunt mărci înregistrate ale Google LLC.

Intel este o marcă comercială a Intel Corporation în Statele Unite ale Americii și/sau în alte țări.

Fiecare companie care a dezvoltat un software al cărui nume este menționat în acest manual are un Contract de Licență pentru Software specific pentru programele sale brevetate.

**Toate denumirile comerciale și denumirile de produs ale companiilor care apar pe produsele Brother, documentele aferente și orice alte materiale sunt mărci comerciale sau mărci comerciale înregistrate ale companiilor respective.**



### Informații similare

- [Înainte de a utiliza aparatul Brother](#)



## Observații referitoare la licențele programelor cu sursă deschisă

Acest produs include programe software cu sursă deschisă.

Pentru a citi observațiile referitoare la licențele programelor cu sursă deschisă și informațiile referitoare la drepturile de autor, deschideți pagina **Manuale** a modelului dumneavoastră aflată la adresa [support.brother.com/manuals](http://support.brother.com/manuals).



### Informații similare

- [Înainte de a utiliza aparatul Brother](#)
-

## Drepturile de licență și de autor

©2021 Brother Industries, Ltd. Toate drepturile rezervate.



### Informații similare

- [Înainte de a utiliza aparatul Brother](#)
-

## Observație importantă

- Cele mai recente manuale sunt disponibile la [support.brother.com/manuals](http://support.brother.com/manuals).
- Consultați [support.brother.com](http://support.brother.com) pentru driverul Brother și actualizările de software.
- Pentru a menține performanțele aparatului actualizate, consultați [support.brother.com](http://support.brother.com) pentru cea mai recentă actualizare a firmware-ului. În caz contrar, este posibil ca unele dintre funcțiile aparatului să nu fie disponibile.
- Nu folosiți acest produs în afara țării de achiziție, deoarece acest lucru poate încălca reglementările privind telecomunicațiile wireless și energia electrică din acea țară.
- Când înlocuiți sau eliminați aparatul, Brother vă recomandă să îl resetați la setările din fabricație pentru a elimina toate informațiile personale.
- Nu toate modelele sunt disponibile în toate țările.
- În acest *Manual de utilizare*, se utilizează ilustrațiile pentru ADS-4300N dacă nu se specifică altfel.
- Ecranele din acest *Manual de utilizare* sunt prezentate doar în scop ilustrativ și pot fi diferite de ecranele reale.
- Dacă nu se specifică altfel, ecranele din acest manual sunt preluate din Windows 10 și macOS v11.0.x. Ecranele afișate pe computerul dvs. pot să difere în funcție de sistemul dvs. de operare.
- Conținutul acestui ghid, precum și specificațiile produselor pot fi modificate fără înștiințare prealabilă.



### Informații similare

- [Înainte de a utiliza aparatul Brother](#)

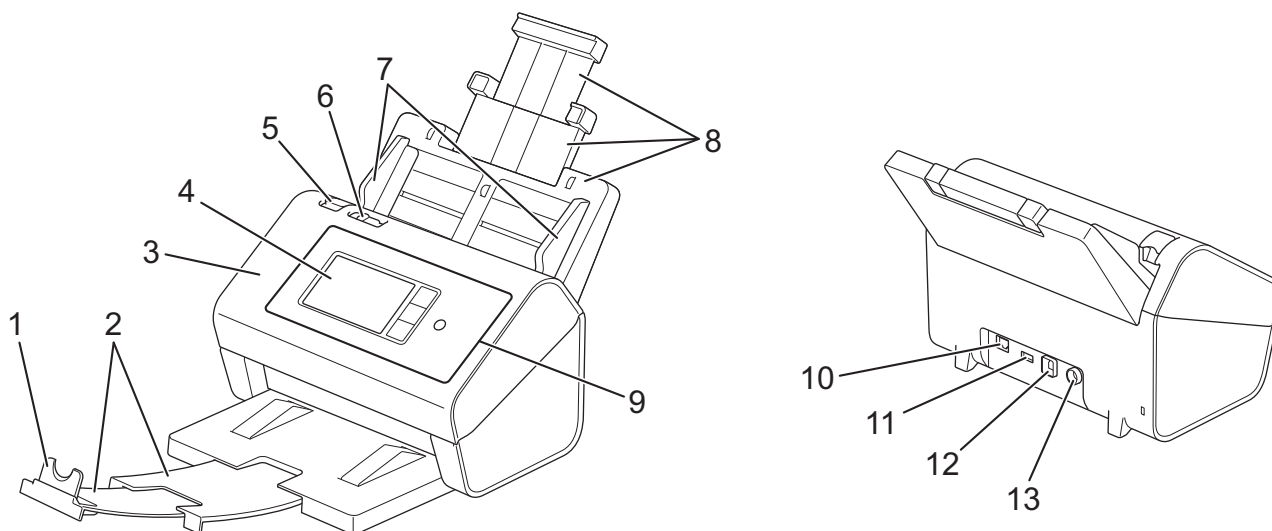
#### Subiecte conexe:

- [Resetați aparatul Brother](#)

## Prezentarea aparatului dumneavoastră Brother

- [Despre acest aparat](#)
- [Configurarea scannerului](#)
- [Prezentare generală a panoului de control](#)
- [Prezentare generală a ecranului tactil LCD](#)
- [Introducerea unui text pe aparatul Brother](#)
- [Personalizarea aparatului dvs.](#)
- [Accesarea Brother Utilities \(Windows\)](#)

## Despre acest aparat



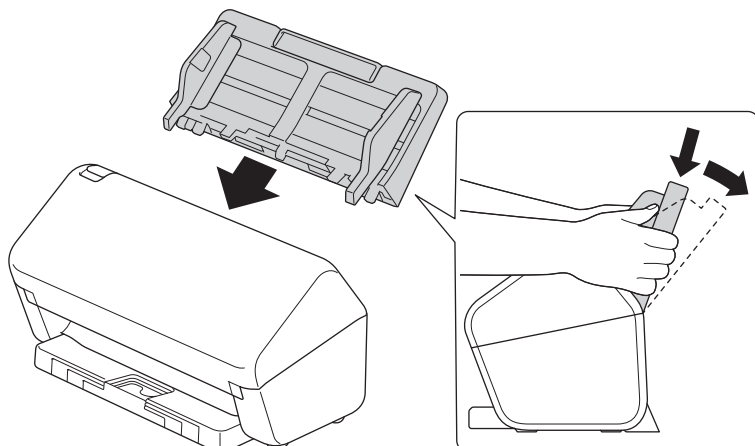
1. Opritor document
2. Tavă de ieșire extensibilă
3. Capac frontal
4. Ecran LCD tactil (ADS-4700W/ADS-4900W)
5. Clemă de deblocare capac frontal
6. Comutator separare documente
7. Ghidaje pentru hârtie
8. Alimentator automat de documente (ADF) extensibil
9. Panou de control
10. Port cablu Ethernet
11. Port USB 2.0 (pentru conectarea unei unități flash USB)
12. Port USB 3.0 (pentru conectarea la un computer)
13. Conector adaptor AC

### ✓ Informații similare

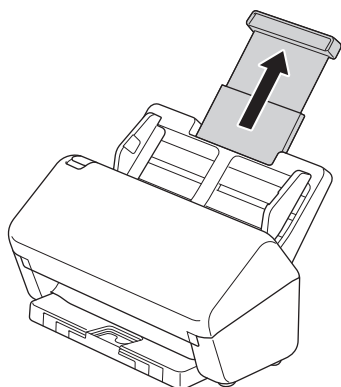
- [Prezentarea aparatului dumneavoastră Brother](#)

## Configurarea scannerului

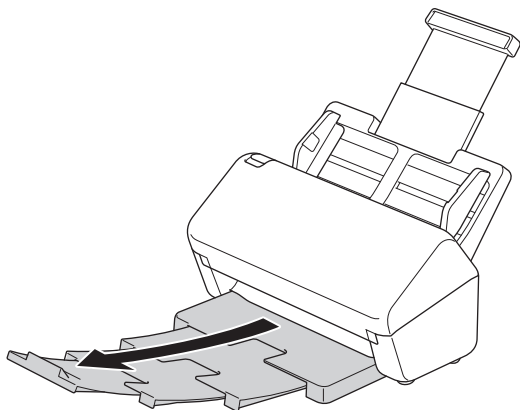
1. Atașați ADF-ul ferm, până când se fixează pe poziție.



2. Trageți tava extensibilă din ADF.

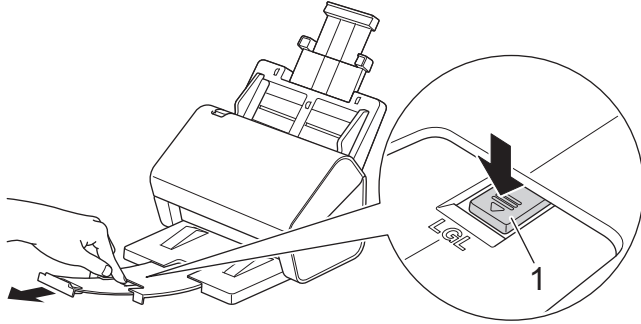


3. Extindeți tava de ieșire astfel încât să se potrivească cu lungimea paginilor documentului.



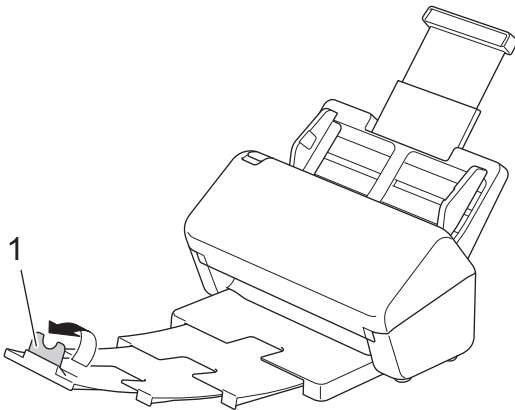


- (ADS-4900W) Pentru documente cu formatul Legal, apăsați butonul de eliberare (1), apoi extindeți tava de ieșire. (Formatul de hârtie Legal nu este disponibil în unele regiuni.)



- Dacă tava de ieșire este chiar și numai cu puțin mai lungă decât dimensiunea documentului, este posibil ca paginile să nu fie în ordinea inițială atunci când le preluați din tava de ieșire.

4. Ridicați și desfaceți opritorul de document (1).



## ATENȚIE

Nu utilizați ADF ca mâner pentru a transporta scannerul.

## Informații similare

- [Prezentarea aparatului dumneavoastră Brother](#)

## Prezentare generală a panoului de control



>> [ADS-4300N](#)

>> [ADS-4700W/ADS-4900W](#)

### ADS-4300N



#### 1. Comutator separare documente

 (Mod manual individual) /  (Mod alimentare continuă)

Glisați pentru a selecta modul de alimentare a scannerului.

#### 2. Indicatorul de eroare (cu LED)

Se aprinde intermitent atunci când aparatul detectează o eroare.

#### 3. (Pornit/Oprit) (cu LED)

Apăsați pe  pentru a porni aparatul.

Apăsați și mențineți apăsat  pentru a opri aparatul.

#### 4. (Stop)

Apăsați-l pentru a opri sau a anula acțiunea curentă și a reveni la modul Gata de operare.

#### 5. (Scațați către USB)

Apăsați pentru a scana către o unitate flash USB.

#### 6. (Scațați către PC)

Apăsați pentru a scana către computer.



Instalați o aplicație de scanare (de exemplu, Brother iPrint&Scan) și configurați setările din aplicație, înainte de a scana de la aparat.

#### 7. Butoane scanare dispozitiv în rețea

Apăsați unul dintre aceste butoane de comenzi rapide pentru a efectua o funcție „Scanare către”, după ce l-ați atribuit.

Puteți să atribuiți una dintre aceste funcții „Scanare către” pentru a fi folosită drept comandă rapidă.

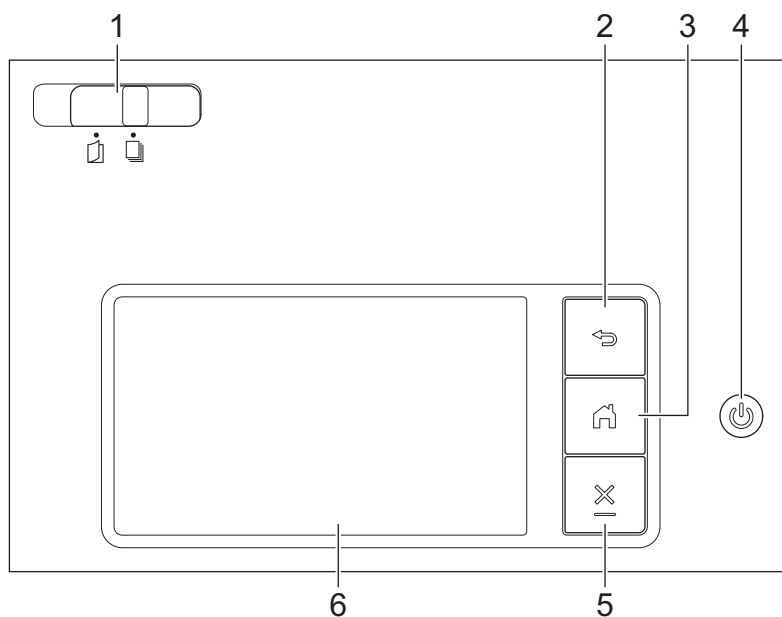
- Scanare către FTP/SFTP
- Scanare către rețea





- Scanare către PC (Conectare la rețea)
- Scanare WS

Pentru mai multe informații despre configurarea funcțiilor „Scanare către” >>> *Informații similare*

## ADS-4700W/ADS-4900W



### 1. Comutator separare documente

 (Mod manual individual) /  (Mod alimentare continuă)

Glisați pentru a selecta modul de alimentare a scannerului.

### 2. (Înapoi)


Apăsați pentru a reveni la ecranul sau meniul anterior.

### 3. (Buton pornire)

Apăsați-l pentru a reveni la ecranul de pornire și la modul Gata de operare.

### 4. (Pornit/Oprit) (cu LED)

Apăsați pe  pentru a porni aparatul.

Apăsați și mențineți apăsat  pentru a opri aparatul. Ecranul LCD afișează [Se închide] și mai rămâne pornit câteva secunde, înainte de a se închide.

### 5. (Stop)

Apăsați-l pentru a opri sau a anula acțiunea curentă și a reveni la modul Gata de operare.

### 6. Ecran LCD tactil

Accesați meniurile și opțiunile prin apăsare pe ecranul tactil.

## Informații similare

- [Prezentarea aparatului dumneavoastră Brother](#)
  - [Atribuiți funcțiile de scanare butoanelor de scanare dispozitiv în rețea 1 – 3](#)

### Subiecte conexe:

- [Scanarea către FTP](#)
- [Scanare către SSH Server \(SFTP\)](#)
- [Scanare către rețea](#)

- 
- Salvați documentele scanate pe computerul dvs.
  - Servicii web pentru scanarea în rețeaua dvs. (Windows 7, Windows 8.1 și Windows 10)
-

## Atribuiți funcțiile de scanare butoanelor de scanare dispozitiv în rețea 1 – 3

Modele înrudite: ADS-4300N

Atribuiți următoarele funcții de scanare către rețea fiecărui buton de scanare dispozitiv în rețea dacă doriți să le folosiți ca butoane de comenzi rapide:

- Scanare către FTP/SFTP
  - Scanare către rețea
  - Scanare către PC (Conectare la rețea)
  - Scanare WS
1. Porniți browserul web.
  2. Introduceți „https://adresa IP a aparatului” în bara de adrese a browserului (unde „adresa IP a aparatului” este adresa IP a aparatului).

De exemplu:

https://192.168.1.2

3. Dacă este necesar, introduceți parola în câmpul **Login (Conectare)** și dați clic pe **Login (Conectare)**.



Parola implicită pentru gestionarea setărilor acestui aparat se află în spatele aparatului și este marcată cu „Pwd”.

4. Deschideți meniul de navigare și apoi faceți clic pe **Scan (Scanare) > Scan to Network Device (Scanare către dispozitiv în rețea)**.



Începeți din ☰, dacă meniul de navigare nu este afișat în stânga ecranului.

5. Sub **Network Device1 (Dispozitiv în rețea 1)**, faceți clic pe meniul derulant **Type (Tastați)** și selectați funcția de scanare pe care doriți să o atribuiți butonului de scanare dispozitiv în rețea nr. 1.
6. Selectați un nume de profil din lista derulantă **Destination (Destinație)**.
7. Repetați acești pași pentru a configura butoanele de scanare dispozitiv în rețea nr. 2 și nr. 3.
8. Faceți clic pe **Submit (Expediați)**.



### Informații similare

- [Prezentare generală a panoului de control](#)

## Prezentare generală a ecranului tactil LCD

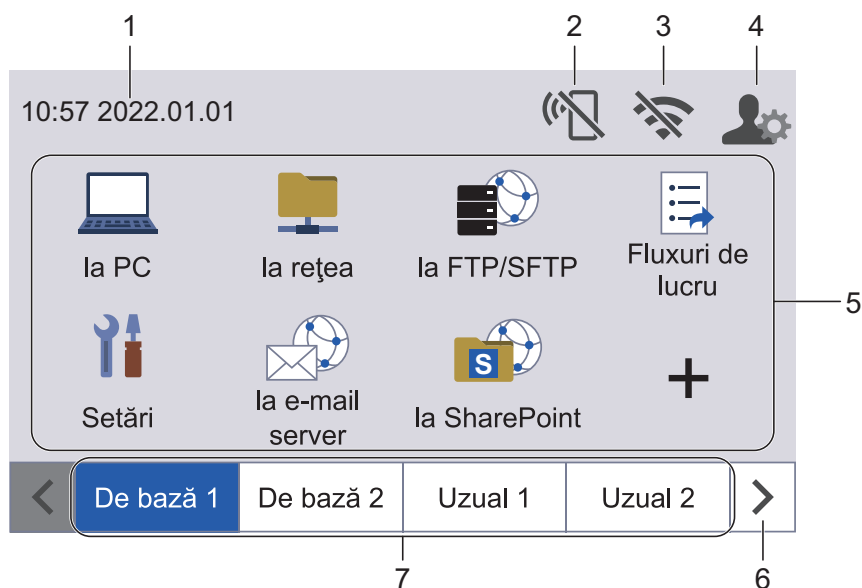
Modele înrudite: ADS-4700W/ADS-4900W

### Ecrane de pornire

Aparatul dvs. dispune de opt ecrane împărțite pe file (denumite ecrane de pornire). Pe fiecare ecran de pornire pot exista până la opt pictograme care pot fi utilizate pentru a accesa funcții, setări ale aparatului și comenzi rapide. Dacă este necesar, pe ecranele de pornire poate exista un total de 57 de pictograme.

Ecranul principal de pornire poate fi selectat din ecranele de pornire.

Utilizați meniul [Setări administrator] pentru a grupa numele de pe file și pentru a rearanja pictogramele.



#### 1. Data și ora




Afișează data și ora setate pe aparat.

Această zonă este utilizată, de asemenea, pentru a afișa mesajele de eroare sau de întreținere.

#### 2. (Starea Wi-Fi Direct)




Apăsați pentru a configura setările Wi-Fi Direct.

Următoarele pictograme afișează starea Wi-Fi Direct:

	<ul style="list-style-type: none"><li>Aparatul dumneavoastră nu este conectat la rețeaua Wi-Fi Direct. Apăsați această pictogramă pentru a configura setările Wi-Fi Direct.</li><li>Setarea Wi-Fi Direct este dezactivată.</li></ul>
	Aparatul dumneavoastră este conectat la rețeaua Wi-Fi Direct.
	Rețeaua Wi-Fi Direct nu poate fi detectată.

### 3. (Stare rețea wireless)

Fiecare pictogramă din tabelul de mai jos indică starea rețelei wireless:

	<ul style="list-style-type: none"><li>Aparatul dumneavoastră nu este conectat la un punct de acces/router wireless. Apăsați pe această pictogramă pentru a configura setările wireless. Mai multe informații detaliate &gt;&gt; <i>Ghid de instalare și configurare rapidă</i></li><li>Opțiunea wireless este dezactivată.</li></ul>
	Rețeaua wireless este conectată. Puterea actuală a semnalului wireless este afișată pe oricare dintre ecranele de pornire printr-un indicator cu trei niveluri.
	Punctul de acces/routerul wireless nu poate fi detectat.



Puteți configura setările wireless apăsând pe butonul Stare rețea wireless.

### 4. (Setări Admin)






Apăsați pentru a accesa meniul [Setări administrator].

## NOTĂ

Dacă este necesar, introduceți parola utilizată pentru gestionarea acestui aparat în Web Based Management, apoi apăsați pe [OK].




### 5. **Pictograma Funcții, Pictograma Setări, Pictograma Comenzi rapide**




Descrierile de mai jos explică pictogramele și funcțiile de bază. Funcțiile disponibile variază în funcție de modelul dvs.

-  ([Setări])  
Apăsați pentru a accesa meniul Setări.
-  ([la PC])  
Apăsați pentru a accesa funcția Scanare către PC.
-  ([la rețea])  
Apăsați pentru a accesa funcția Scanare în rețea.
-  ([la FTP/SFTP])  
Apăsați pentru a accesa funcția Scanare către FTP/SFTP.
-  ([Fluxuri de lucru])  
Apăsați pentru a accesa funcția Scanare către fluxul de lucru.



Setările trebuie configurate în prealabil în iPrint&Scan.

-  ([la e-mail server])  
Apăsați pentru a accesa funcția Scanare către server de e-mail.
-  ([la SharePoint])  
Apăsați pentru a accesa funcția Scanare către SharePoint.
-  ([la USB])  
Apăsați pentru a accesa funcția Scanare către USB.

-  ([cătore web])  
Apăsați pentru a conecta aparatul la un serviciu de internet.
-  ([Aplicații])  
Apăsați pentru a conecta aparatul la serviciul Brother Apps.
-  (Comenzi rapide)  
Apăsați pentru a crea comenzi rapide pentru operații utilizate frecvent, cum ar fi Scanare către PC, Scanare către serverul de e-mail, Scanare către USB sau alte funcții.  
Puteți scana rapid utilizând opțiunile setate ca comenzi rapide.

## 6. Butoane de derulare între file

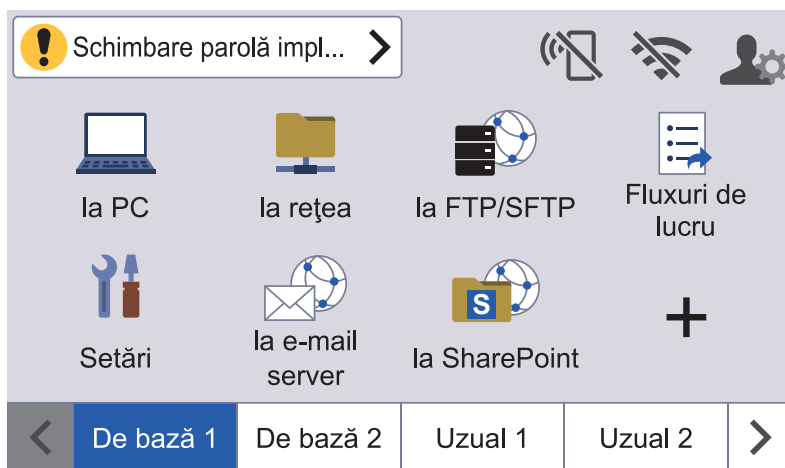
Apăsați pentru a afișa și a accesa toate filele.



## 7. Filele principale

Apăsați pentru a afișa ecranul principal.



- Dacă pe bara de informații apare un mesaj de eroare sau o notificare, apăsați zona mesajului pentru a vedea detaliile.






- Pictograma de avertizare  apare când există o eroare sau un mesaj privind întreținerea.
  - Pictograma informații  apare atunci când există indicii utile sau informații suplimentare disponibile.
- Acest produs adoptă fonturi ale ARPHIC TECHNOLOGY CO., LTD.

## Pornire automată a scanării

Funcția de Pornire automată a scanării vă permite să începeți scanarea în mod automat de îndată ce documentul este așezat în ADF.

Pentru a utiliza Pornirea automată a scanării, trebuie mai întâi să creați o comandă rapidă Pornire auto. Scanare, apoi să activați setarea de Pornire automată a scanării din Configurarea generală.

1. Apăsați pe  pentru a afișa fila [Uzual 6] și apăsați pe ea.
2. Apăsați pe  pentru a adăuga comanda rapidă Pornire auto. Scanare.
3. Selectați funcția comenzii rapide (de exemplu, Scanare către PC).
4. Apăsați pe [Salv drept cmd. rap.]. Atunci când ecranul LCD afișează [Aceste setări vor fi salvate într-o comandă rapidă.], apăsați pe [OK].
5. Introduceți numele comenzii rapide și apăsați pe [OK]. Atunci când ecranul LCD afișează [Transf în com rap cu o sing atingere], apăsați pe [OK].
6. Apăsați pe  ([Setări]) pentru a accesa meniul Setări. Apăsați pe [Configurare generală] > [Mod scanare cu pornire auto.] și selectați [Pornit].

---

## NOTĂ

Doar un profil de Pornire automată a scanării poate fi salvat simultan.

---

### Meniul Setări

Apăsați pe  ([Setări]) pentru a verifica și a accesa toate setările aparatului.

- [Configurare generală]  
Apăsați pentru a accesa meniul Setări generale.
- [Setările comenzilor rapide]  
Apăsați pentru a seta Comenzile rapide. Această opțiune nu este disponibilă și nu poate fi selectată dacă nu ați adăugat Comenzi rapide.
- [Rețea]  
Apăsați pentru a accesa setările de rețea.
- [Info. aparat]  
Apăsați pentru a verifica informațiile aparatului.
- [Configurare inițială]  
Apăsați pentru a accesa [Dată & oră], [Resetare] și meniurile [Limbă locală].



### Informații similare

- [Prezentarea aparatului dumneavoastră Brother](#)
-

## Introducerea unui text pe aparatul Brother

Modele înrudite: ADS-4700W/ADS-4900W

Atunci când trebuie să introduceți text pe aparatul Brother, se afișează o tastatură pe ecranul tactil.

- Caracterele disponibile pot varia în funcție de țara dvs.
- Aspectul tastaturii poate diferi după funcția pe care o setați.



- Apăsați pe    pentru a selecta litere, numere și caractere speciale.
- Apăsați pe  pentru a selecta litere mici și majuscule.

### Introducerea de spații

- Pentru a introduce un spațiu, apăsați pe .

### Efectuarea de corecții

- Dacă introduceți un caracter incorect și doriți să îl modificați, apăsați pe  și apoi introduceți caracterul corect.

### ✓ Informații similare

- [Prezentarea aparatului dumneavoastră Brother](#)



## Personalizarea aparatului dvs.

**Modele înrudite:** ADS-4700W/ADS-4900W

Meniul [Setări administrator] vă permite să personalizați denumirile din ecranul principal și aranjamentul pictogramelor pe ecrane.

Meniul [Setări ecran principal] vă oferă următoarele funcții:

- Redenumirea fișelor din ecranul principal
- Adăugarea, eliminarea și re poziționarea pictogramelor pe ecranele principale
- Setarea ecranului principal de pornire
- Selectarea culorii fundalului ecranului

Meniul [Setări administrator] vă permite să gestionați permisiunile și restricțiile.

Meniul [Gestionare restricții] vă oferă următoarele funcții:

- Restricții utilizator
  - Secure Function Lock (Blocarea securizată a funcțiilor)
  - Autentificarea Active Directory
  - Autentificarea LDAP
- Blocare setări (sunt disponibile setări detaliate.)

Pentru informații suplimentare ►► [Informații similare Securitate și Blocarea setărilor aparatului de la panoul de control](#)



### Informații similare

- [Prezentarea aparatului dumneavoastră Brother](#)

#### Subiecte conexe:

- [Securitate](#)
- [Blocarea setărilor aparatului de la panoul de control](#)

## Accesarea Brother Utilities (Windows)


**Brother Utilities** este un program de lansare a aplicațiilor care permite accesul rapid la toate aplicațiile Brother instalate pe calculatorul dumneavoastră.


1. Efectuați una dintre următoarele operații:

- Windows 10

Faceți clic pe  > **Brother** > **Brother Utilities**.

- Windows 8.1

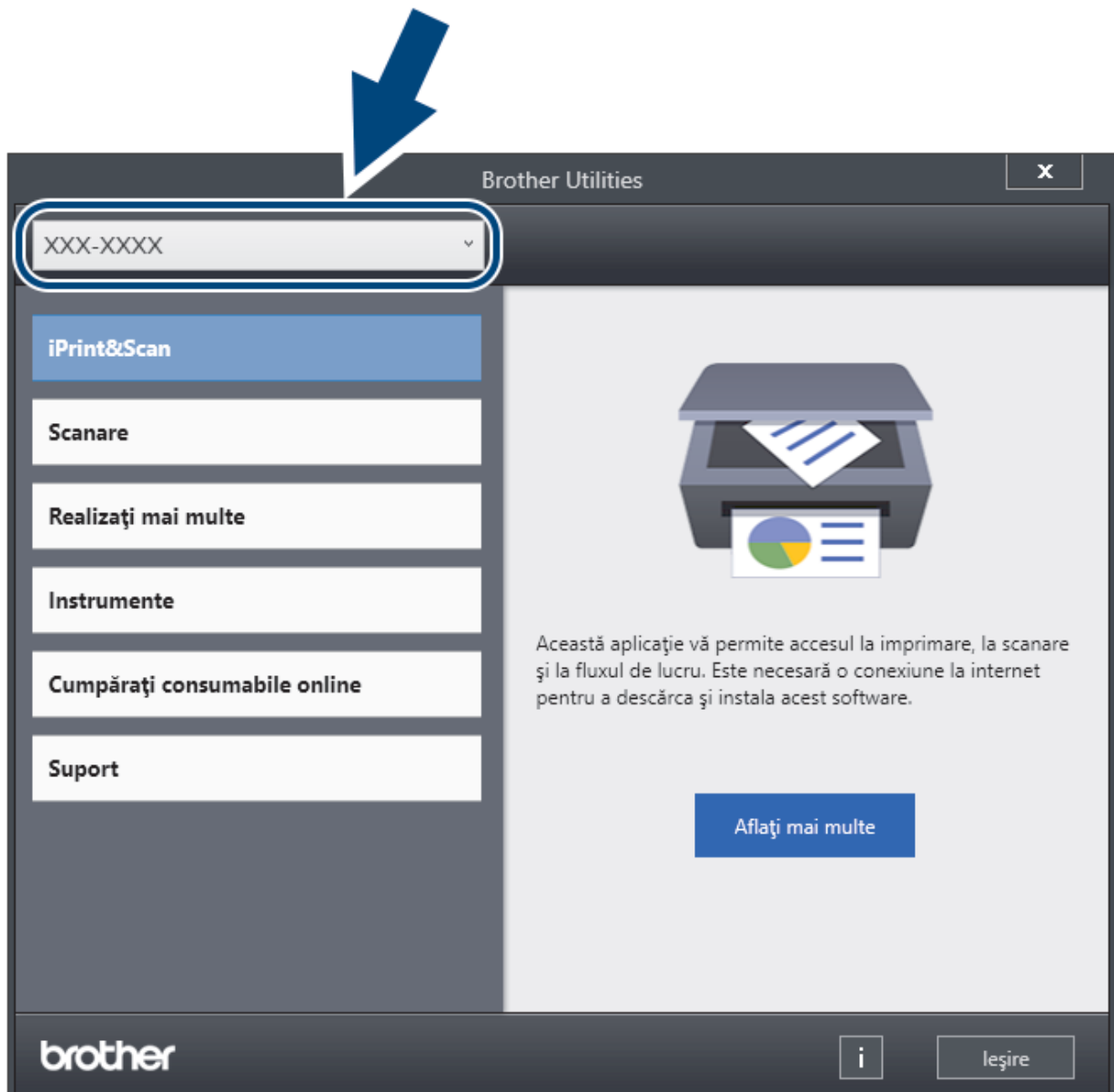
Mutați mausul în colțul din stânga jos al ecranului **Start** și faceți clic pe  (dacă utilizați un dispozitiv cu ecran tactil, derulați de jos în sus ecranul **Start** pentru a deschide ecranul **Aplicații**).

Când apare ecranul **Aplicații**, atingeți sau faceți clic pe  **Brother Utilities**.

- Windows 7

Faceți clic pe  (**Start**) > **Toate programele** > **Brother** > **Brother Utilities**.

2. Selectați aparatul dvs.



---

3. Selectați operațiunea pe care doriți să o utilizați.



### **Informații similare**

- Prezentarea aparatului dumneavoastră Brother
    - Dezinstalarea programului software Brother și a driverelor (Windows)
-


## Dezinstalarea programului software Brother și a driverelor (Windows)


1. Efectuați una dintre următoarele operații:

- Windows 10

Faceți clic pe  > **Brother** > **Brother Utilities**.

- Windows 8.1

Mutați mausul în colțul din stânga jos al ecranului **Start** și faceți clic pe  (dacă utilizați un dispozitiv cu ecran tactil, derulați de jos în sus ecranul **Start** pentru a deschide ecranul **Aplicații**).

Când apare ecranul **Aplicații**, atingeți sau faceți clic pe  **Brother Utilities**.

- Windows 7

Faceți clic pe  (**Start**) > **Toate programele** > **Brother** > **Brother Utilities**.

2. Faceți clic pe lista derulantă și apoi selectați denumirea modelului (dacă nu este selectată deja). Faceți clic pe **Instrumente** în bara de navigare din stânga și apoi clic pe **Dezinstalare**.

Urmați instrucțiunile din caseta de dialog pentru a dezinstala programul software și driverele.

### Informații similare

- [Accesarea Brother Utilities \(Windows\)](#)

## Gestionare hârtie

- [Specificații privind documentele](#)
- [Încărcarea documentelor](#)

## Specificații privind documentele

- [Documente acceptate](#)
- [Documente neacceptate](#)
- [Recomandări privind coala suport](#)
- [Note pentru utilizarea colilor suport](#)

## Documente acceptate

Nu încărcați în același timp documente cu diferite grosimi ale paginii sau cu o calitate diferită a hârtiei.

### Hârtie standard

Lățime	între 50,8 mm și 215,9 mm	
Lungime	între 50,8 mm și 355,6 mm	
Greutate	ADS-4300N/ADS-4700W: Între 40 g/m <sup>2</sup> și 200 g/m <sup>2</sup> ADS-4900W: Între 25 g/m <sup>2</sup> și 413 g/m <sup>2</sup>	
Grosime	ADS-4300N/ADS-4700W: între 0,08 mm și 0,28 mm ADS-4900W: între 0,04 mm și 0,53 mm Pentru a scana documente mai subțiri, utilizați coala suport opțională.	
Numărul maxim de pagini <sup>1</sup>	ADS-4300N/ADS-4700W: Până la 80 de coli ADS-4900W: Până la 100 de coli	
Dimensiune standard a hârtiei	A4	210 mm x 297 mm
	A5	148 mm x 210 mm
	A6	105 mm x 148 mm
	B5	182 mm x 257 mm
	B6	128 mm x 182 mm
	Legal	215,9 mm x 355,6 mm
	Legal - Mexic	215,9 mm x 339,9 mm
	Legal - India	215 mm x 345 mm
	Letter	215,9 mm x 279,4 mm
	Executive	184,1 mm x 266,7 mm
	Folio	215,9 mm x 330,2 mm

### Card din plastic

Dimensiune (ISO)	85,60 mm x 53,98 mm
Material	Plastic (PET)
Tastați	Card de plastic cum ar fi un card de magazin.
Grosime	Până la 1,32 mm (cu imprimare în relief) Până la 1,10 mm (fără imprimare în relief)
Numărul maxim de carduri	<ul style="list-style-type: none"> <li>• ADS-4300N/ADS-4700W Un card (cu imprimare în relief) Un card (fără imprimare în relief)</li> <li>• ADS-4900W Un card (cu imprimare în relief) Cinci carduri (fără imprimare în relief)</li> </ul>



Este posibil ca un anumit tip de carduri imprimate în relief să nu se scaneze corespunzător.

<sup>1</sup> Când folosiți hârtie simplă de 80 g/m<sup>2</sup>.



## **Informații similare**

- Specificații privind documentele



## Documente neacceptate

Următoarele tipuri de documente nu pot fi scanate cu succes:

- Documentele care au atașată o foaie autocopiativă
- Documentele scrise cu creionul
- Documentele a căror grosime nu este uniformă, de exemplu plicurile
- Documentele care sunt foarte șifonate sau încrețite
- Documentele care utilizează hârtie de calc
- Documentele care utilizează hârtie lucioasă
- Fotografiile (hârtia foto)
- Documentele imprimate pe hârtie perforată
- Documentele imprimate pe hârtii cu forme neobișnuite (care nu sunt dreptunghiulare sau pătrate)
- Documentele care au fotografii, note sau etichete adezive lipite pe ele
- Documentele care utilizează hârtie fără carbon
- Documentele care utilizează hârtie cu foi volante și hârtie cu găuri
- Documentele prinse cu agrafe sau capse
- Documentele pe care cerneala nu s-a uscat
- Materialele textile, foile metalice, sau foile folosite la retroproiectoare
- Suporturile lucioase sau strălucitoare
- Documentele care depășesc grosimea recomandată

### IMPORTANT

- Hârtiile fără carbon conțin substanțe chimice care pot deteriora rolele (de exemplu, rola de ridicare). Dacă se produc frecvent blocaje de hârtie, curățați rola opritoare și rola de ridicare. Durata de viață a rolei opritoare și a rolei de ridicare poate fi redusă comparativ cu utilizarea hârtiei de scanare cu conținut ridicat de lemn.
- Când scanați hârtie cu conținut ridicat de lemn, durata de viață a rolei opritoare și a rolei de ridicare poate fi redusă în comparație cu scanarea hârtiei fără conținut de lemn.
- Rola opritoare și rola de ridicare pot fi deteriorate atunci când o fotografie sau o notă adezivă de pe document atinge aceste piese în timpul scanării.
- Suprafața documentului se poate deteriora în cazul în care scanați hârtii lucioase precum fotografiile.
- Deteriorarea cauzată de utilizarea documentelor inadecvate pe aparatul dvs. Brother poate determina anularea garanției.



### Informații similare

- [Specificații privind documentele](#)
  - [Capacitatea de hârtie a alimentatorului automat de documente \(ADF\)](#)
  - [Zonele documentului care nu trebuie să fie perforate](#)
  - [Detectare alimentare multiplă](#)
  - [Scanați un lot mixt](#)

#### Subiecte conexe:

- [Curățați scannerul și rolele](#)

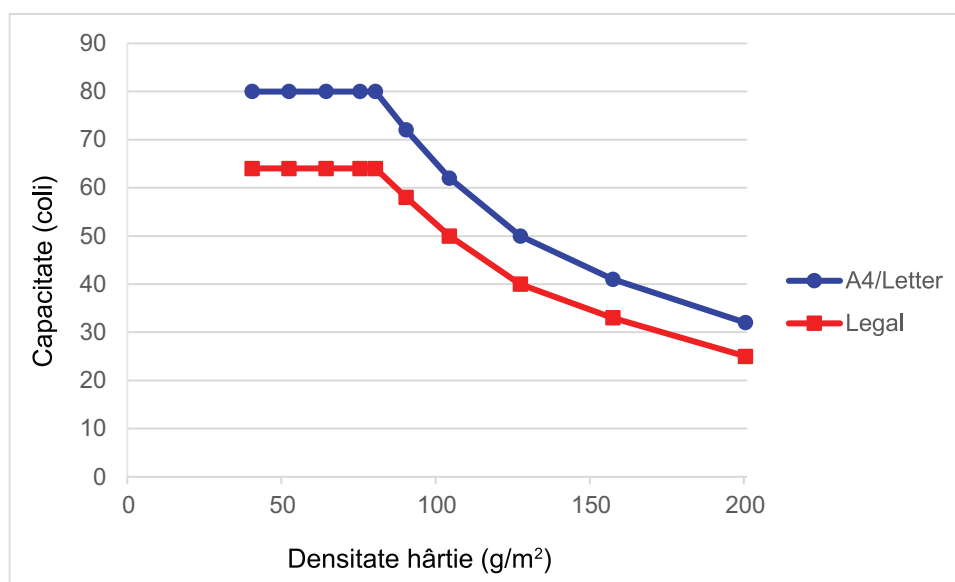
## Capacitatea de hârtie a alimentatorului automat de documente (ADF)

>> [ADS-4300N/ADS-4700W](#)

>> [ADS-4900W](#)

### ADS-4300N/ADS-4700W

Numărul de coli pe care le puteți încărca în ADF depinde de dimensiunea și de greutatea hârtiei.

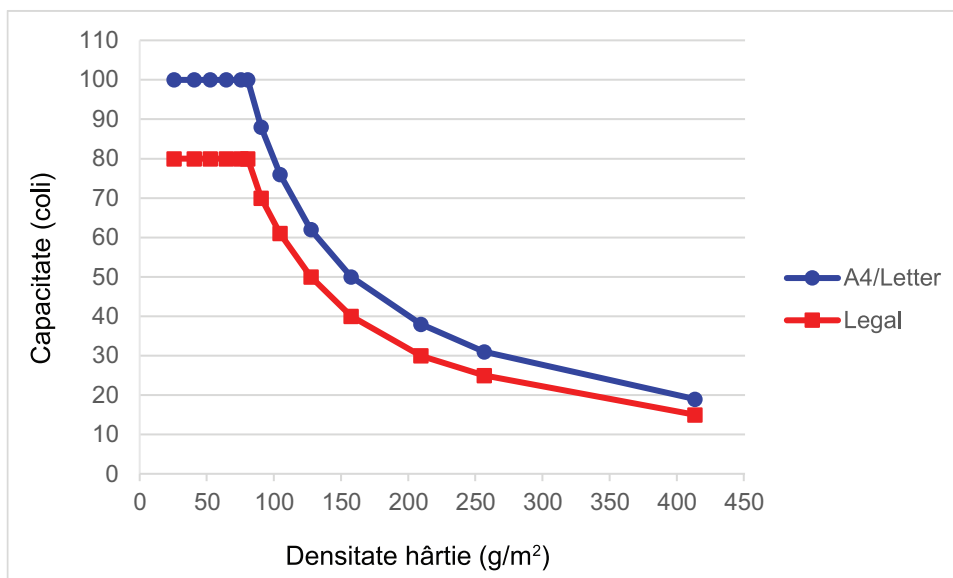


### Capacitate (coli) vs Greutatea hârtiei

	Dimensiunea hârtiei	Densitate hârtie										
		g/m²	40	52	64	75	80	90	104	127	157	200
Capacitate (coli)	A4/Letter	-	80	80	80	80	80	72	62	50	41	32
	Legal	-	64	64	64	64	64	58	50	40	33	25

### ADS-4900W

Numărul de coli pe care le puteți încărca în ADF depinde de dimensiunea și de greutatea hârtiei.



### Capacitate (coli) vs Greutatea hârtiei

	Dimensiunea hârtiei	Densitate hârtie														
		g/m <sup>2</sup>	25	40	52	64	75	80	90	104	127	157	209	256	413	
Capacitate (coli)	A4/ Letter	-	100	100	100	100	100	100	100	88	76	62	50	38	31	19
	Legal	-	80	80	80	80	80	80	80	70	61	50	40	30	25	15

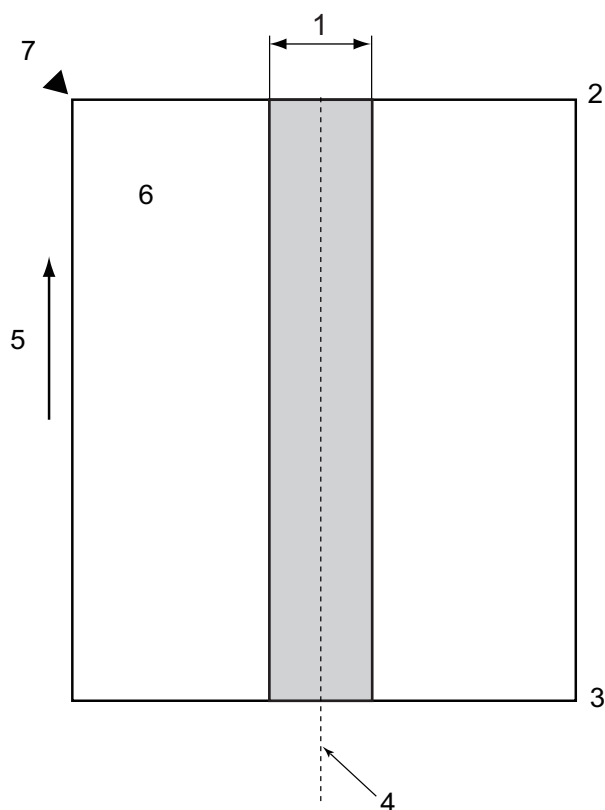


#### Informații similare

- [Documente neacceptate](#)

## Zonele documentului care nu trebuie să fie perforate

Evitați perforarea sau efectuarea de găuri în zona marcată cu gri indicată în ilustrație. Acest lucru va cauza o eroare de scanare.



1. ADS-4900W: 45 mm  
ADS-4300N/ADS-4700W: 80 mm
2. Sus
3. Jos
4. Centru
5. Direcția de introducere
6. Partea din față
7. Punct de referință



- Această condiție se aplică atunci când documentul este pus în centrul rolei de ridicare.
- Dacă există găuri sau alte hârtii lipite sau atașate în alt fel în zona marcată cu gri, este posibil să nu fie efectuată detectarea alimentării multiple. Pentru mai multe informații despre detectarea alimentării multiple >> [Informații similare](#)



### Informații similare

- [Documente neacceptate](#)

#### Subiecte conexe:

- [Detectare alimentare multiplă](#)


## Detectare alimentare multiplă

Alimentarea multiplă apare atunci când două sau mai multe foi sunt alimentate în același timp prin ADF sau atunci când sunt detectate diferite lungimi de document.

Detectarea alimentării multiple verifică existența documentelor suprapuse, lungimea documentelor sau ambele. Trebuie îndeplinite următoarele condiții pentru a evita declanșarea detectării alimentării multiple:

- ADS-4300N/ADS-4700W
  - Toate paginile din document încărcate în ADF trebuie să aibă aceeași greutate.  
Greutatea hârtiei trebuie să fie între 40 g/m<sup>2</sup> și 200 g/m<sup>2</sup>.
  - Zona de 80 mm din centrul documentului nu trebuie să aibă perforări sau găuri și nu trebuie să aibă alte documente atașate.
  - Documentul trebuie pus în centrul rolei de ridicare.
  - Toate paginile din document trebuie să fie mai late decât 80 mm.
- ADS-4900W
  - Toate paginile din document încărcate în ADF trebuie să aibă aceeași greutate.  
Greutatea hârtiei trebuie să fie între 35 g/m<sup>2</sup> și 413 g/m<sup>2</sup>.
  - Zona de 45 mm din centrul documentului nu trebuie să aibă perforări sau găuri și nu trebuie să aibă alte documente atașate.
  - Documentul trebuie pus în centrul rolei de ridicare.



- Scanarea documentelor groase, precum cardurile de plastic, poate da erori false de alimentare multiplă. Dacă se întâmplă acest lucru, dezactivați detectarea alimentării multiple.
- Alimentarea multiplă nu poate fi detectată când aparatul este setat la  (Modul manual individual).
- Dacă hârtia documentului este prea subțire sau lățimea documentelor este prea mică, este posibil ca senzorul să nu poată detecta o alimentare multiplă.



### Informații similare

- [Documente neacceptate](#)

## Scanați un lot mixt

Atunci când scanați un lot mixt de documente cu greutateți diferite ale hârtiei, coeficienți de frecare sau mărimi diferite, se aplică următoarele condiții. Mai întâi, asigurați-vă că testați câteva coli pentru a verifica dacă documentele pot fi scanate.

### Direcția hârtiei

Aliniați direcția fibrei hârtiei în direcția de alimentare.

### Greutatea hârtiei

Utilizați următoarele greutateți ale hârtiei:

- ADS-4300N/ADS-4700W  
Între 40 g/m<sup>2</sup> și 200 g/m<sup>2</sup>
- ADS-4900W  
Între 25 g/m<sup>2</sup> și 413 g/m<sup>2</sup>

### Coeficientul de frecare

Vă recomandăm utilizarea aceluiași tip de hârtie produsă de același fabricant. Când se amestecă diferiți producători/mărci, acest lucru afectează performanța de alimentare pe măsură ce coeficientul de frecare crește.

Recomandăm utilizarea coeficienților de fricțiune între 0,35 și 0,6 (valoarea de referință pentru coeficientul de frecare al hârtiei).

### Poziția documentului

Utilizați hârtie cu dimensiuni care se potrivesc cu lățimea de 45 mm a rolei de ridicare din centru.

### Dimensiunea hârtiei

Atunci când scanați un lot mixt de diferite dimensiuni, dacă nu alimentați documentele drept, pot apărea probleme, precum blocarea hârtiei sau lipsa unei părți a imaginii.

Vă recomandăm verificarea atentă a documentelor înainte de scanare și verificarea imaginii dacă documentul a fost înclinat.



Când scanați un lot mixt cu dimensiuni diferite, este posibil ca documentele să fie înclinate în timpul alimentării, deoarece ghidajele pentru hârtie nu ating toate foile.

### Documentele care nu pot fi scanate într-un lot mixt

Următoarele tipuri de documente nu pot fi amestecate în același lot:

- Hârtie fără carbon
- Hârtie de corespondență
- Documente perforate
- Hârtie termică
- Hârtie cu o față autocopiativă
- Pelicula OHP
- Hârtie de calc
- Hârtie sintetică
- Documentele îndoite sau deteriorate
- Hârtie subțire
  - ADS-4300N/ADS-4700W  
Mai puțin de 40 g/m<sup>2</sup>
  - ADS-4900W  
Mai puțin de 25 g/m<sup>2</sup>

---

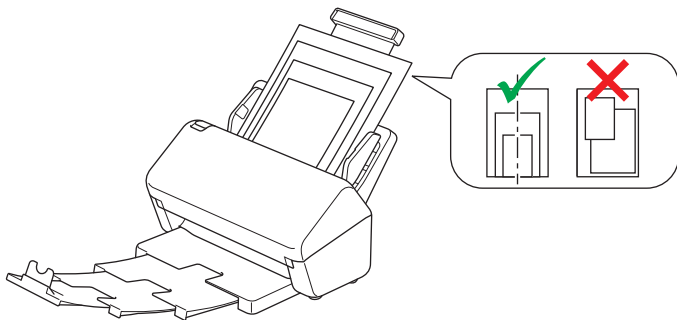
### Cum să scanați un lot mixt

Încărcați documentul în ADF în ordinea descrescătoare a dimensiunii hârtiei, cu cea mai mare dimensiune în spate și cu cea mai mică în față.



Dacă încărcați o carte de vizită din hârtie, încărcați-o orizontal.

---



### Informații similare

- Documente neacceptate
-

## Recomandări privind coala suport

Brother recomandă utilizarea unei coli suport opționale pentru a scana următoarele documente:

- Documentele care au atașată o foaie autocopiativă
- Documentele scrise cu creionul
- Documentele cu lățimea mai mică de 50,8 mm
- Documentele cu lungimea mai mică de 50,8 mm
- Pagini mai subțiri decât 0,08 mm <sup>1</sup>
- Documentele a căror grosime nu este uniformă, de exemplu plicurile
- Documentele care sunt foarte șifonate sau încrêțite
- Documentele îndoite sau deteriorate
- Documentele care utilizează hârtie de calc
- Documentele care utilizează hârtie lucioasă
- Fotografiile (hârtia foto)
- Documentele imprimate pe hârtie perforată
- Documentele imprimate pe hârtii cu forme neobișnuite (care nu sunt dreptunghiulare sau pătrate)
- Documentele cu fotografii, note sau benzi adezive atașate
- Documentele care utilizează hârtie fără carbon
- Documentele care utilizează hârtie cu foi volante și hârtie cu găuri

### ATENȚIE

Pentru a nu vă tăia, nu treceți și nu frecați mâna sau degetele de-a lungul marginii colii suport.

### IMPORTANT

- Pentru a evita deformarea colii suport, nu așezați coala suport în lumina directă a soarelui sau în zone expuse la temperaturi și umiditate ridicate.
- Pentru a evita deteriorarea colii suport, nu o îndoiiți și nu trageți de ea. Nu utilizați o coală suport deteriorată, deoarece aceasta poate avea ca rezultat o scanare incorectă.

### Informații similare

- [Specificații privind documentele](#)

#### Subiecte conexe:

- [Consumabile pentru înlocuire și accesorii opționale](#)

<sup>1</sup> (ADS-4900W) Utilizați coala suport dacă grosimea documentului este de 0,04 mm sau mai mică.



## Note pentru utilizarea colilor suport

- Pentru a evita blocarea documentelor, nu încărcați coala suport opțională cu fața în jos. Pentru informații suplimentare, consultați instrucțiunile de pe coala suport.
- Pentru a evita blocarea documentelor, nu încărcați în același timp mai multe documente de mici dimensiuni pe coala suport. Introduceți documentele unul câte unul pe coala suport.
- Nu scrieți pe coala suport, deoarece scrisul se poate vedea pe documentele scanate. În cazul în care coala suport se murdărește, ștergeți-o cu o cârpă uscată.
- Nu lăsați documentele în coala suport pe perioade lungi de timp; informațiile imprimate pe documente se pot imprima și pe coala suport.
- **Dacă utilizați oricare dintre documentele inacceptabile și dacă deteriorați aparatul Brother, este posibil ca acesta să nu mai facă obiectul garanției.**



### Informații similare

- [Specificații privind documentele](#)

#### Subiecte conexe:

- [Consumabile pentru înlocuire și accesorii opționale](#)

## Încărcarea documentelor


În unitatea ADF pot fi așezate mai multe pagini și acestea vor fi alimentate separat. Utilizați hârtie de 80 g/m<sup>2</sup> și răsfoiți întotdeauna paginile înainte de a le introduce în ADF.

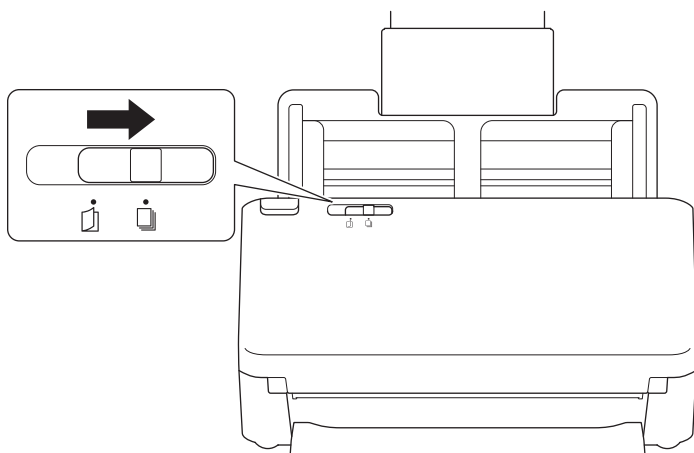
### IMPORTANT

- Asigurați-vă că documentele cu cerneală sau cu lichid corector sunt complet uscate.
- NU trageți de document în timp ce acesta este alimentat.
- NU folosiți hârtie ondulată, încrețită, împăturită, ruptă, cu capse, agrafe, lipită cu adeziv sau cu bandă adezivă.
- NU folosiți carton sau materiale textile.

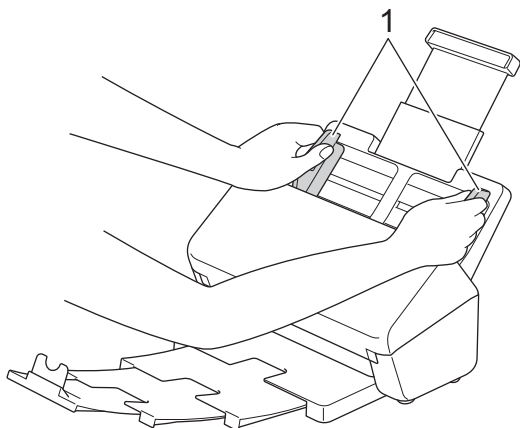
- [Încărcați documente cu dimensiunea standard](#)
- [Încărcați cărțile de vizită](#)
- [Încărcați un card din plastic](#)
- [Încărcați documente mai lungi decât dimensiunea standard](#)
- [Încărcați documente care nu au dimensiunea standard](#)
- [Încărcați plicuri și hârtie de transfer cu mai multe straturi](#)
- [Încărcați chitanțe, decupaje, fotografiile și alte documente](#)

## Încărcați documente cu dimensiunea standard

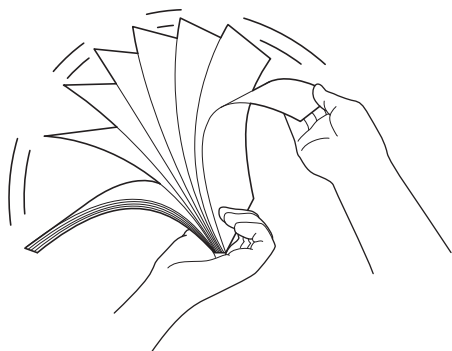
1. Asigurați-vă că comutatorul de separare documente este setat la  (Mod alimentare continuă).



2. Reglați cu grijă ghidajele pentru hârtie (1) în funcție de lățimea documentului.

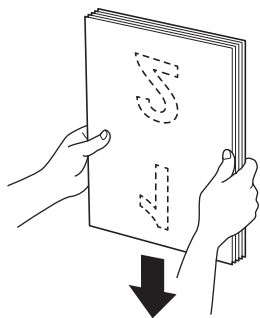


3. Răsfițați paginile de câteva ori de-a lungul ambelor laturi.

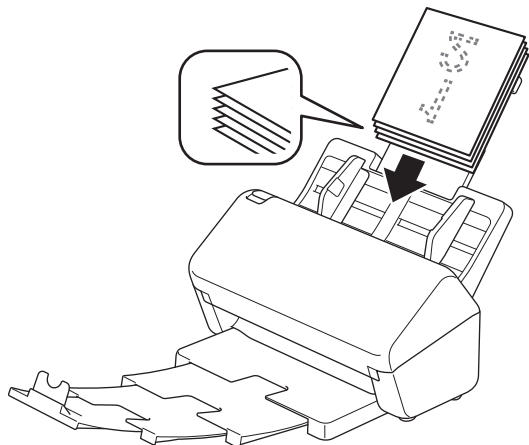


---

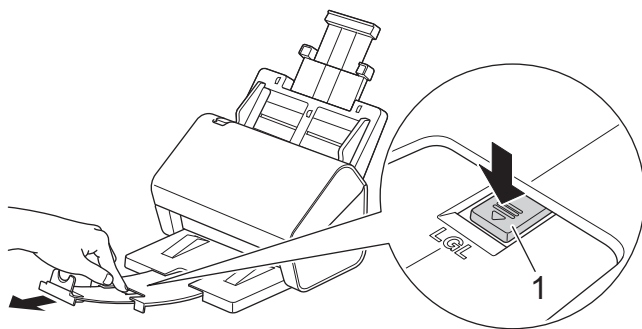
4. Aliniați marginile paginilor.



5. Așezați cardul cu fața în jos, cu marginea de sus prima în ADF între ghidajele de hârtie până când simțiți că atinge interiorul aparatului. Introduceți paginile subțiri încet și cu atenție pentru a nu îndoi marginea.




(ADS-4900W) Pentru documente cu formatul Legal, apăsați butonul de eliberare (1), apoi extindeți tava de ieșire. (Formatul de hârtie Legal nu este disponibil în unele regiuni.)

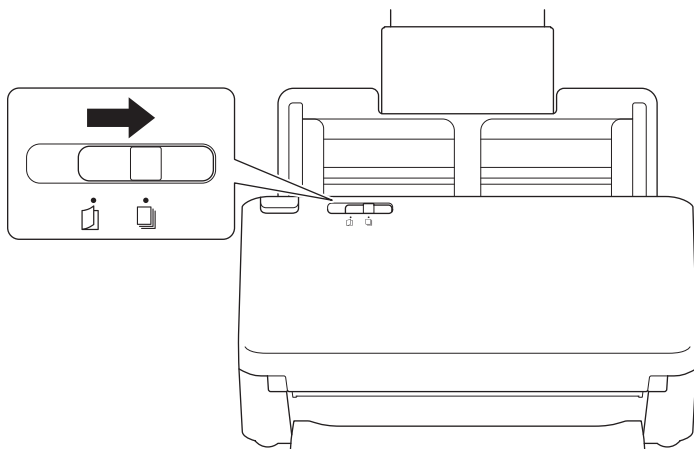


### Informații similare

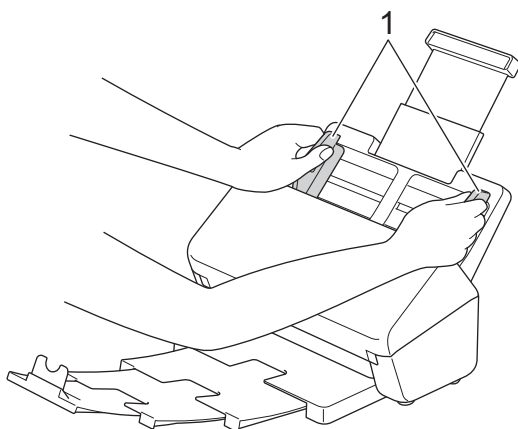
- [Încărcarea documentelor](#)

## Încărcați cărțile de vizită

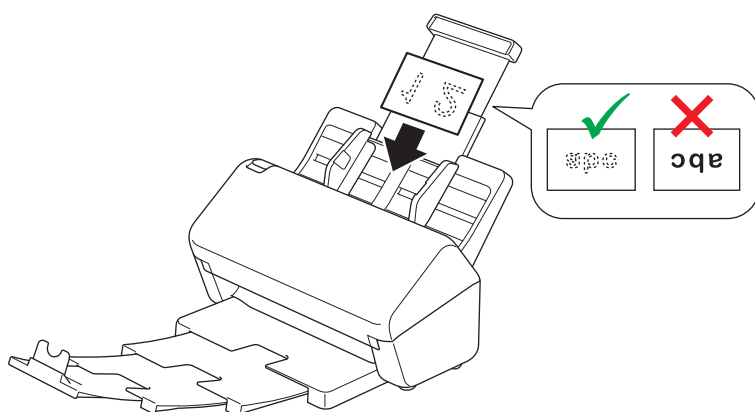
1. Asigurați-vă că comutatorul de separare documente este setat la  (Mod alimentare continuă).




2. Reglați cu grijă ghidajele pentru hârtie (1) în funcție de lățimea documentului.



3. Așezați cardul, *cu fața în jos, cu marginea de sus prima* în ADF între ghidajele de hârtie până când simțiți că atinge interiorul aparatului.




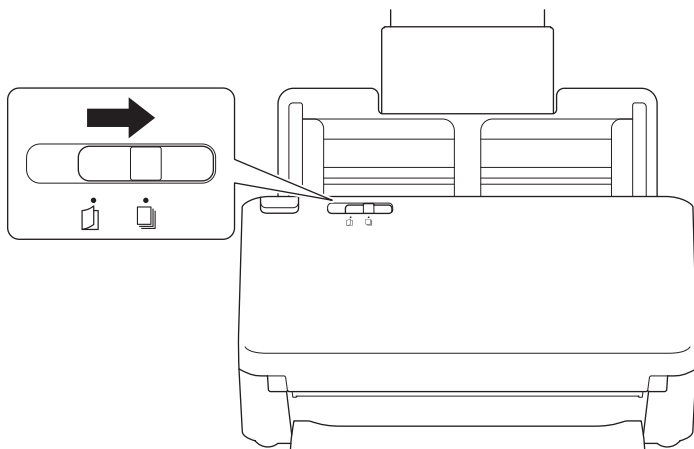
 Puteți să încărcați următorul număr de cărți de vizită odată:  
Până la 30 de cărți (grosimea totală mai mică decât 8 mm)

### Informații similare

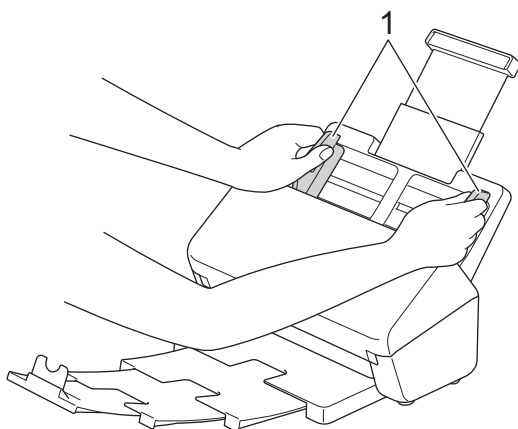
- [Încărcarea documentelor](#)

## Încărcați un card din plastic

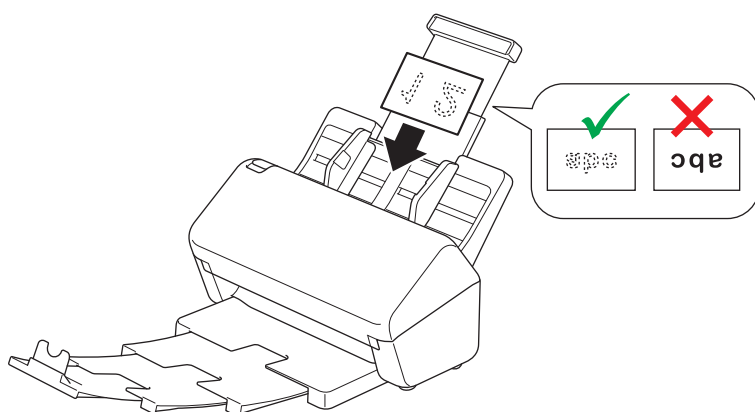
1. Asigurați-vă că comutatorul de separare documente este setat la  (Mod alimentare continuă).



2. Reglați cu grijă ghidajele pentru hârtie (1) în funcție de lățimea documentului.



3. Așezați cardul, *cu fața în jos*, cu marginea de sus prima în ADF între ghidajele de hârtie până când simțiți că atinge interiorul aparatului.



- Încărcați câte un singur card din plastic (cu imprimare în relief) odată.
- Unele tipuri de carduri din plastic pot fi zgâriate în timp ce sunt scanate.
- Este posibil ca în cazul cardurilor rigide, alimentarea să nu poată fi efectuată corect.
- Dacă suprafața cardului este murdară, cu urme de grăsime (de exemplu, amprente digitale) sau ceva similar, ștergeți murdăria înainte de scanare.




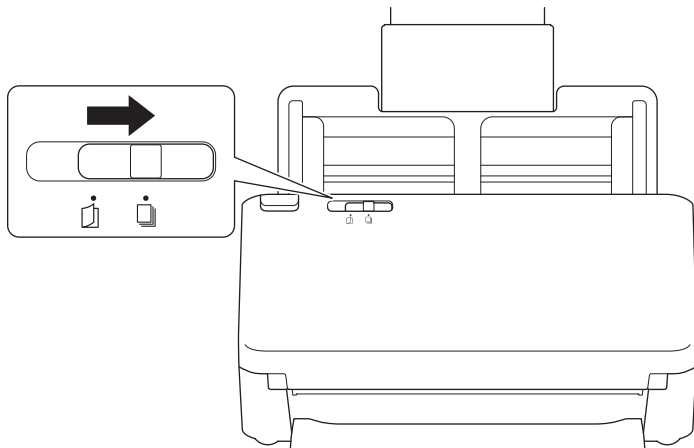
## Informații similare

- Încărcarea documentelor

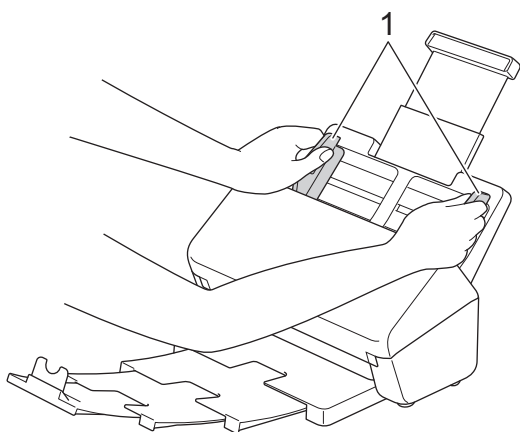
## Încărcați documente mai lungi decât dimensiunea standard

Asigurați-vă că documentele cu cerneală sau cu lichid corector sunt complet uscate.

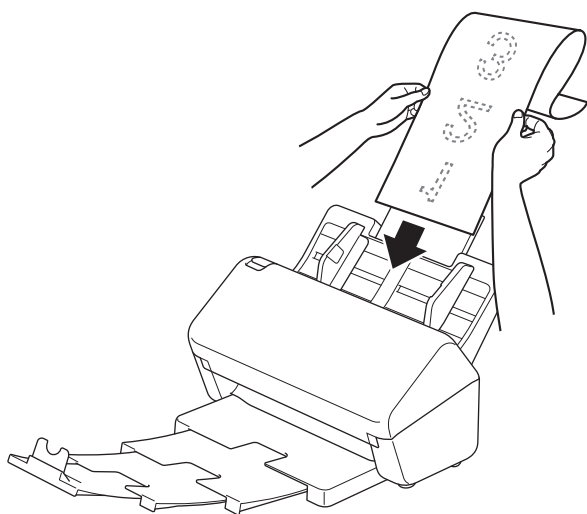
1. Asigurați-vă că comutatorul de separare documente este setat la  (Mod alimentare continuă).



2. Reglați cu grijă ghidajele pentru hârtie (1) în funcție de lățimea documentului.



3. Așezați cardul *cu fața în jos*, *cu marginea de sus prima* în ADF între ghidajele de hârtie până când simțiți că atinge interiorul aparatului.

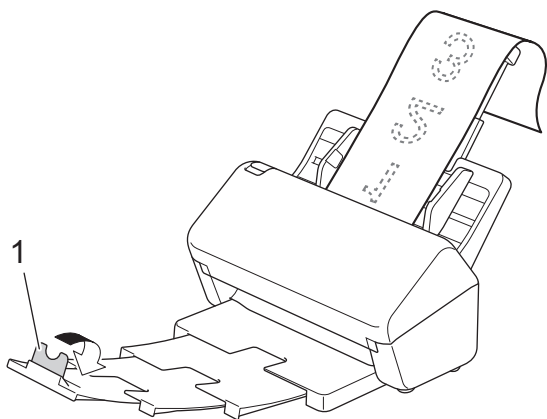


- Încărcați câte un singur document o dată.
- Susțineți documentul cu mâna dacă acesta este mai lung decât ADF extins.



---

4. Închideți opritorul de document (1).




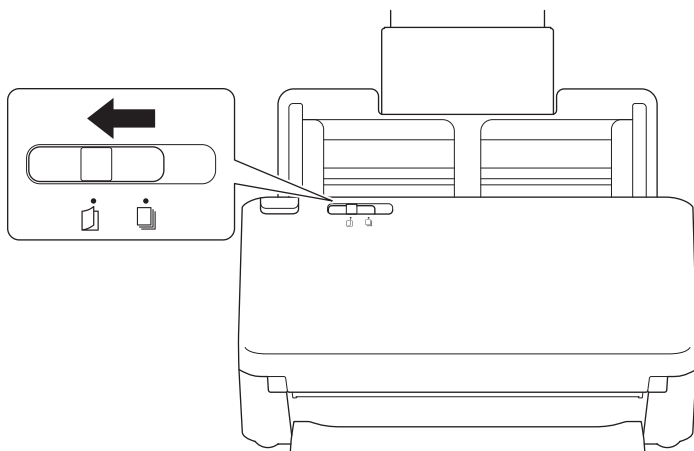
---

**✓ Informații similare**

- [Încărcarea documentelor](#)

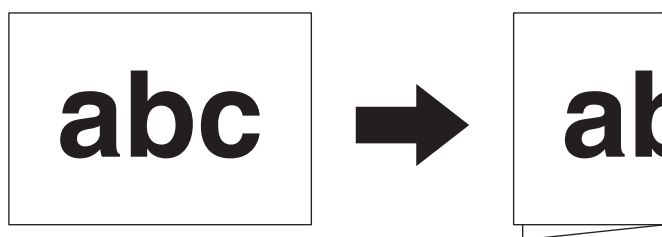
## Încărcați documente care nu au dimensiunea standard

1. Glisați comutatorul de separare documente spre stânga și confirmați că este setat la  (Modul manual individual).

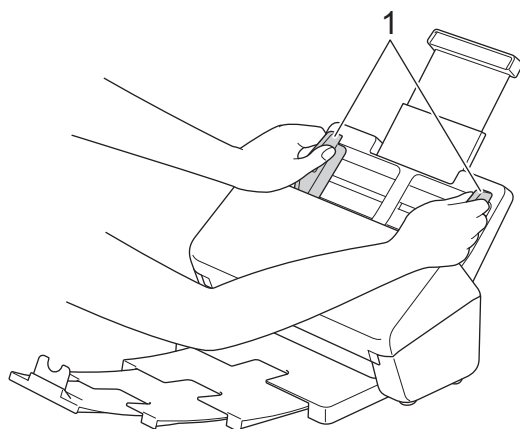


Când aparatul este în Modul manual individual, detectarea alimentării multiple nu este disponibilă.

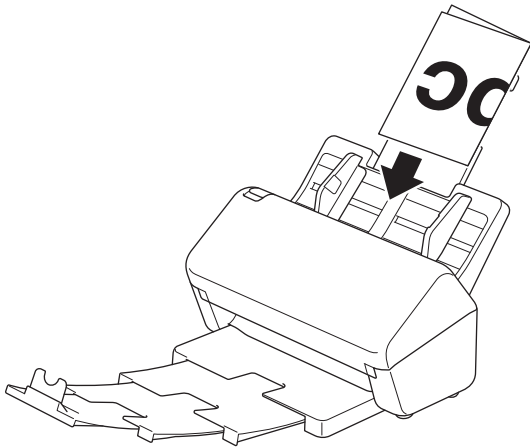
2. Pliati documentul în jumătate, după cum este ilustrat.



3. Reglați cu grijă ghidajele pentru hârtie (1) în funcție de lățimea documentului.




- 
4. Așezați cardul *cu fața în jos, cu marginea de sus prima* în ADF între ghidajele de hârtie până când simțiți că atinge interiorul aparatului.



### IMPORTANT

NU glisați comutatorul de separare documente în timpul scanării. Acest lucru poate deteriora aparatul.

### NOTĂ


Când ați terminat, glisați comutatorul de separare documente spre dreapta și confirmați că este setat la  (Modul alimentare continuă).

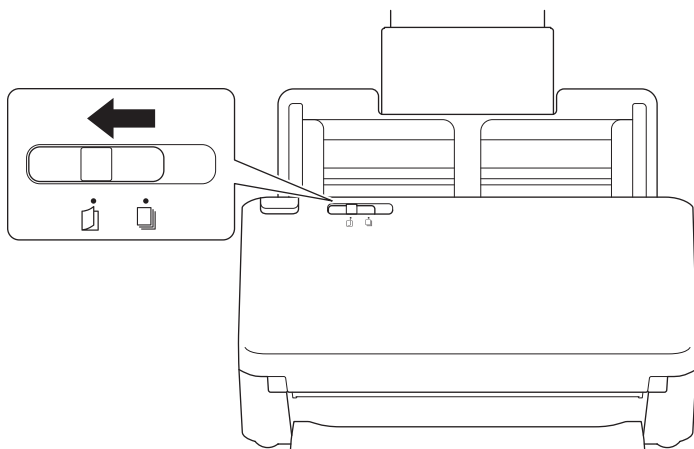
---

### ✓ Informații similare

- [Încărcarea documentelor](#)

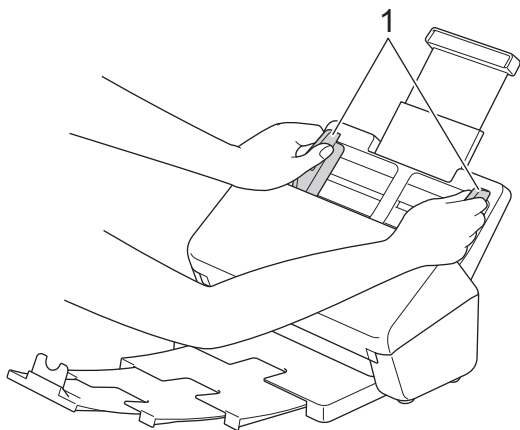
## Încărcați plicuri și hârtie de transfer cu mai multe straturi

1. Glisați comutatorul de separare documente spre stânga și confirmați că este setat la  (Modul manual individual).

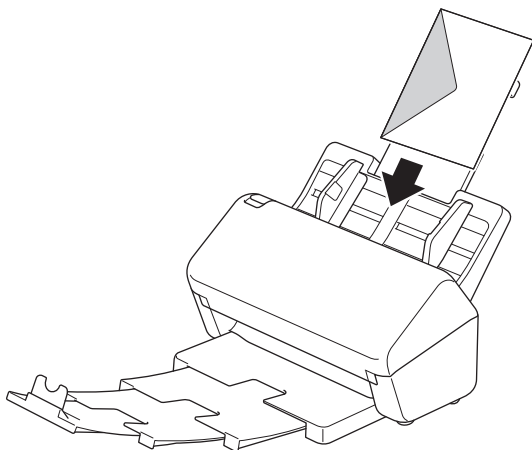


Când aparatul este în Modul manual individual, detectarea alimentării multiple nu este disponibilă.

2. Reglați cu grijă ghidajele pentru hârtie (1) în funcție de lățimea plicului sau a hârtiei de transfer.



3. Așezați plicul sau hârtia de transfer *cu fața în jos*, *cu marginea de sus prima* în ADF între ghidajele de hârtie până când simțiți că atinge interiorul aparatului.




### IMPORTANT

NU glisați comutatorul de separare documente în timpul scanării. Acest lucru poate deteriora aparatul.

---

## NOTĂ

Când ați terminat, glisați comutatorul de separare documente spre dreapta și confirmați că este setat la  (Modul alimentare continuă).

---




### Informații similare

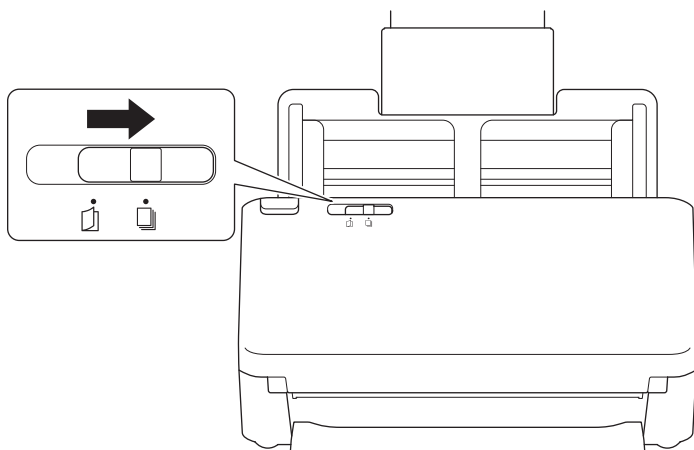
- [Încărcarea documentelor](#)
-

## Încărcați chitanțe, decupaje, fotografiile și alte documente

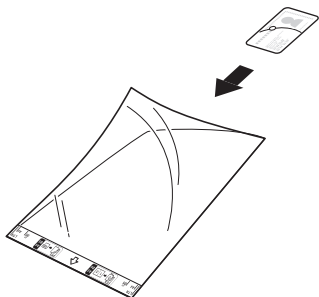
- Asigurați-vă că documentele cu cerneală sau cu lichid corector sunt complet uscate.
- Este necesară o coală suport atunci când scanați documente de dimensiune neregulată. Coala suport nu este inclusă în aparat și trebuie comandată separat.

Pentru mai multe informații, accesați site-ul web Brother local sau contactați dealerul local Brother.

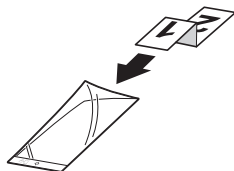
1. Asigurați-vă că comutatorul de separare documente este setat la  (Mod alimentare continuă).



2. Introduceți documentul pe coala suport opțională.

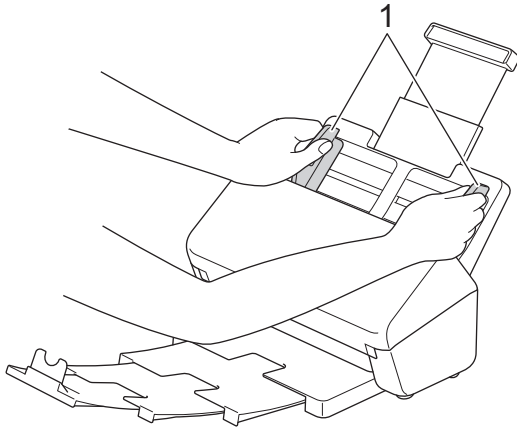


- Așezați documentul în centrul colii suport și aliniați partea de sus a documentului cu partea de sus a colii suport.
- În cazul în care chitanța este mai lungă decât coala suport, puteți plia chitanța în două locuri pentru a se suprapune când o veți introduce în coala suport.

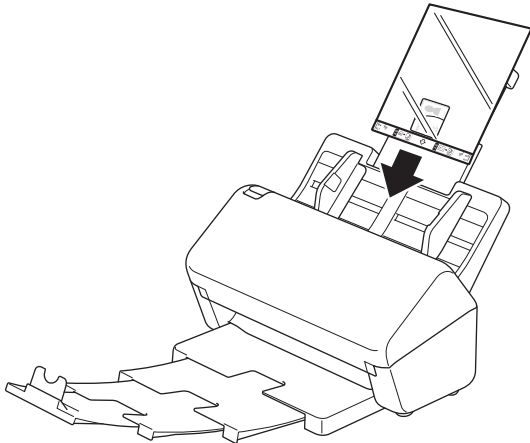


---

3. Reglați ghidajele de hârtie (1) pentru a se potrivi cu lățimea colii suport.



4. Așezați coala suport în ADF, între ghidajele pentru hârtie, până când simțiți că a atins interiorul aparatului.



### Informații similare

- [Încărcarea documentelor](#)

## Scan (Scanare)

- Înainte de scanare
- Scanarea cu ajutorul funcțiilor de Scanare de pe aparatul Brother
- Scanați de la computer (Windows)
- Scanați de la computer (Mac)
- Configurarea setărilor de scanare utilizând Management bazat pe web



## Înainte de scanare

Pentru a scana fără a folosi panoul de control al aparatului, descărcați și instalați una dintre următoarele aplicații pentru mobil sau computer:

Aplicație	Caracteristici	Sistem de operare (OS) disponibil			Cum să accesați
		Windows	Mac	Mobil	
Brother iPrint&Scan	Vă permite să efectuați scanare de bază și să folosiți fluxuri de scanare avansate.	Da	Da	Nu	Pentru Windows: accesați pagina <b>Descărcări</b> a modelului dumneavoastră aflată la adresa <a href="http://support.brother.com">support.brother.com</a> . Pentru Mac: accesați App Store.
Nuance™ PaperPort™ 14SE 1	Vă permite să scanați, să distribuiți, să căutați și să organizați documente.	Da	Nu	Nu	Accesați pagina <b>Descărcări</b> a modelului dumneavoastră aflată la adresa <a href="http://support.brother.com">support.brother.com</a> .
Brother ScanEssentials 1	Comenzile de scanare vor fi eficiente și profesionale.	Da	Nu	Nu	Accesați pagina <b>Descărcări</b> a modelului dumneavoastră aflată la adresa <a href="http://support.brother.com">support.brother.com</a> .
Kofax Power PDF™ Standard v3 1 2	Vă permite să creați, să editați și să converțiți fișiere PDF în alte formate, inclusiv Microsoft Word, Microsoft Excel, Microsoft PowerPoint, fișiere de imagine și altele.	Da	Nu	Nu	Accesați pagina <b>Descărcări</b> a modelului dumneavoastră aflată la adresa <a href="http://support.brother.com">support.brother.com</a> .
Brother Mobile Connect	Vă permite să scanați fotografiile și documente direct de pe dispozitivul mobil.	Nu	Nu	Da	Pentru dispozitive Android: accesați Google Play™. Pentru dispozitive iOS: accesați App Store.
<ul style="list-style-type: none"> <li>• Certificat Kofax VRS Elite™</li> <li>• Certificat Kofax Express™</li> </ul>					



### Informații similare

- [Scan \(Scanare\)](#)

1 Driverul TWAIN trebuie să fie instalat pe computer.

2 Dacă vi se solicită să introduceți un număr de serie atunci când porniți aplicația, consultați eticheta cu numărul de serie atașată pe scanner.

## Scanarea cu ajutorul funcțiilor de Scanare de pe aparatul Brother

- Salvați documentele scanate pe computerul dvs.
- Salvarea documentelor scanate folosind funcția Scanare către flux de lucru
- Salvați documentele scanate pe o unitate flash USB
- Trimiterea datelor scanate către adresa de e-mail a destinatarului
- Setați Agenda
- Scanarea către FTP
- Scanare către SSH Server (SFTP)
- Scanare către rețea
- Scanare către SharePoint
- Servicii web pentru scanarea în rețeaua dvs. (Windows 7, Windows 8.1 și Windows 10)
- Modificați setările de scanare folosind Brother iPrint&Scan
- Restricționați funcțiile de scanare de la dispozitive externe

## Salvați documentele scanate pe computerul dvs.

>> ADS-4300N

>> ADS-4700W/ADS-4900W

### ADS-4300N

Utilizați Brother iPrint&Scan pentru a modifica setările scanării, cum ar fi rezoluția, dimensiunea fișierului sau setările pentru culoare.


- Windows

Deschideți pagina **Descărcări** a modelului dumneavoastră aflată la adresa [support.brother.com](http://support.brother.com) pentru a descărca cea mai recentă aplicație.

- Mac

Descărcați și instalați Brother iPrint&Scan de pe App Store.

1. Încărcați documentul.

2. Apăsați pe  (Scanare către PC) de pe panoul de control.

Aparatul începe scanarea.

### ADS-4700W/ADS-4900W

1. Încărcați documentul.

2. Apăsați pe [la PC].

3. Dacă sunt conectate mai multe computere la aparat, apăsați pe ▲ sau pe ▼ pentru a afișa computerul de destinație pe care doriți să salvați, apoi apăsați pe acesta.

4. Pentru a modifica setările de scanare, apăsați pe [Opțiuni].

5. Apăsați pe [Setări scanare] > [Setare la dispozitiv].

6. Selectați setările de scanare pe care doriți să le modificați.

Opțiune	Descriere
Scanare față-verso	Când utilizați scanarea pe 2 fețe, selectați Scanare 2 fețe: Lat. lungă pentru ca aspectul paginilor fișierului de date să se potrivească cu originalul.
Setare culoare	Selectați formatul de culoare pentru documentul dumneavoastră.
Rezoluție	Selectați rezoluția de scanare pentru documentul dumneavoastră.
Tip fișier	Selectați formatul de fișier pentru document.
Dimensiunea documentului	Selectați formatul documentului.
Omitere pagină albă	Dacă această opțiune este activată, paginile goale vor fi omise.
Setări avansate	Reglare ton culoare Reglați luminozitatea și contrastul.



Pentru a salva setările drept comandă rapidă, apăsați pe [Salv drept cmd. rap.].

7. Apăsați pe [Start]

Aparatul începe scanarea.



## Informații similare

- Scanarea cu ajutorul funcțiilor de Scanare de pe aparatul Brother

### **Subiecte conexe:**

- Modificați setările de scanare folosind Brother iPrint&Scan

## Salvarea documentelor scanate folosind funcția Scanare către flux de lucru

Modele înrudite: ADS-4700W/ADS-4900W



Este necesară configurarea prealabilă a Scanării către flux de lucru, folosind Brother iPrint&Scan (pentru Windows și Mac).

1. Încărcați documentul.
2. Apăsați pe [Fluxuri de lucru].
3. Selectați destinația unde doriți să salvați documentele scanate. Dacă sunt conectate mai multe computere la aparat, apăsați pe ▲ sau pe ▼ pentru a afișa computerul de destinație pe care doriți să salvați, apoi apăsați pe acesta.
4. Selectați fluxul de lucru.
5. Apăsați pe [Start]



Pentru a salva setările drept comandă rapidă, apăsați pe [Salv drept cmd. rap.].

Aparatul începe scanarea.



### Informații similare

- [Scanarea cu ajutorul funcțiilor de Scanare de pe aparatul Brother](#)

## Salvați documentele scanate pe o unitate flash USB

Pentru a evita deteriorarea unității sau a datelor stocate pe unitatea USB flash, NU o scoateți în timp ce aparatul scanează către aceasta.


>> [ADS-4300N](#)

>> [ADS-4700W/ADS-4900W](#)

### ADS-4300N

1. Efectuați una dintre următoarele operații:

- Windows

Lansați  (**Brother Utilities**) și apoi faceți clic pe lista derulantă și selectați numele modelului (dacă nu este deja selectat). Faceți clic pe **Instrumente** în bara de navigare din stânga și apoi clic pe **Configurarea de la distanță**.

- Mac

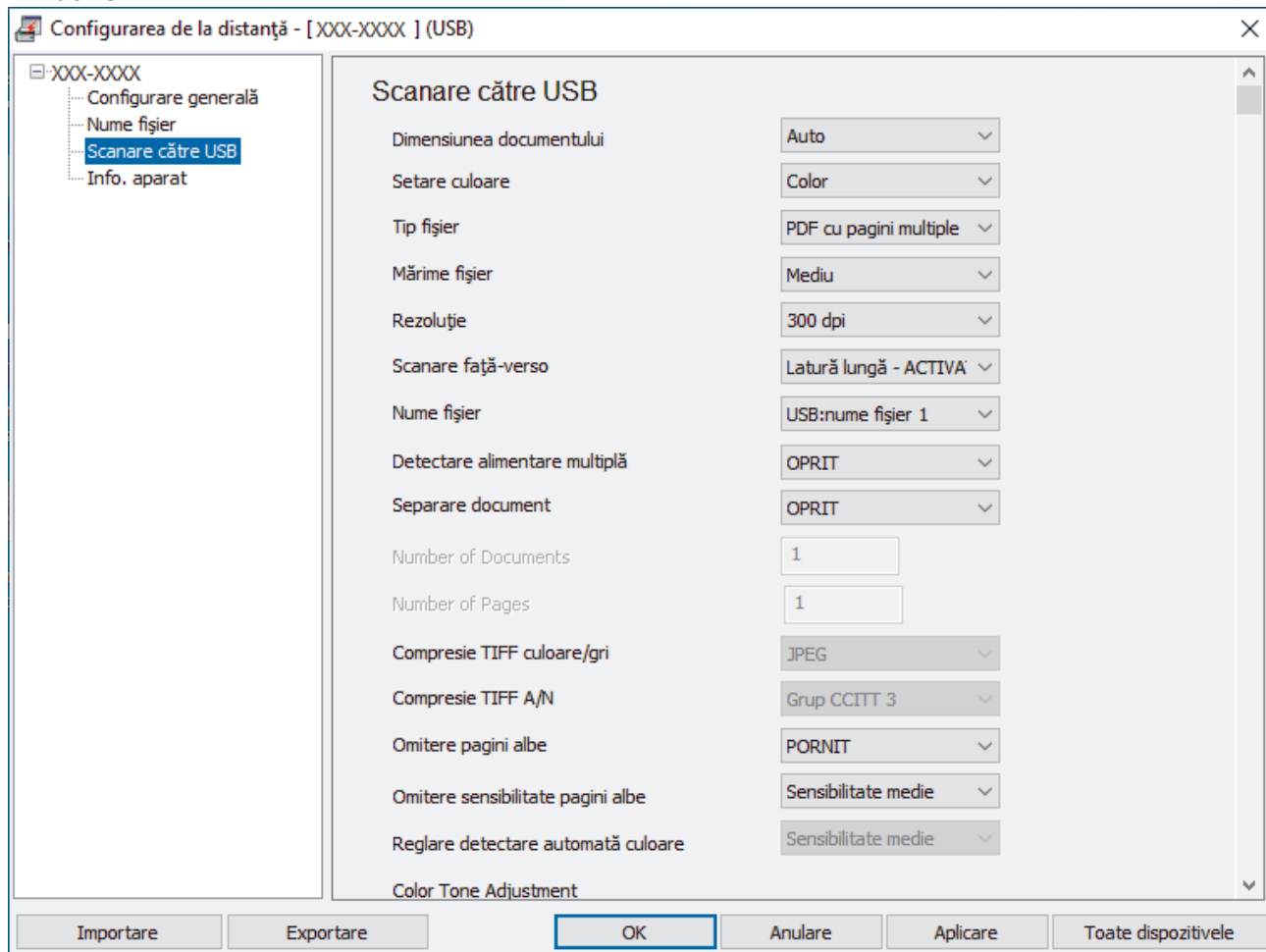
În bara de meniu **Finder (Program de căutare)**, faceți clic pe **Go (Start) > Applications (Aplicații) > Brother**, selectați denumirea modelului și apoi faceți dublu clic pe pictograma **Brother Remote Setup**. Dacă apare caseta de dialog Dispozitive, selectați denumirea modelului și apoi faceți clic pe **Conectare**.

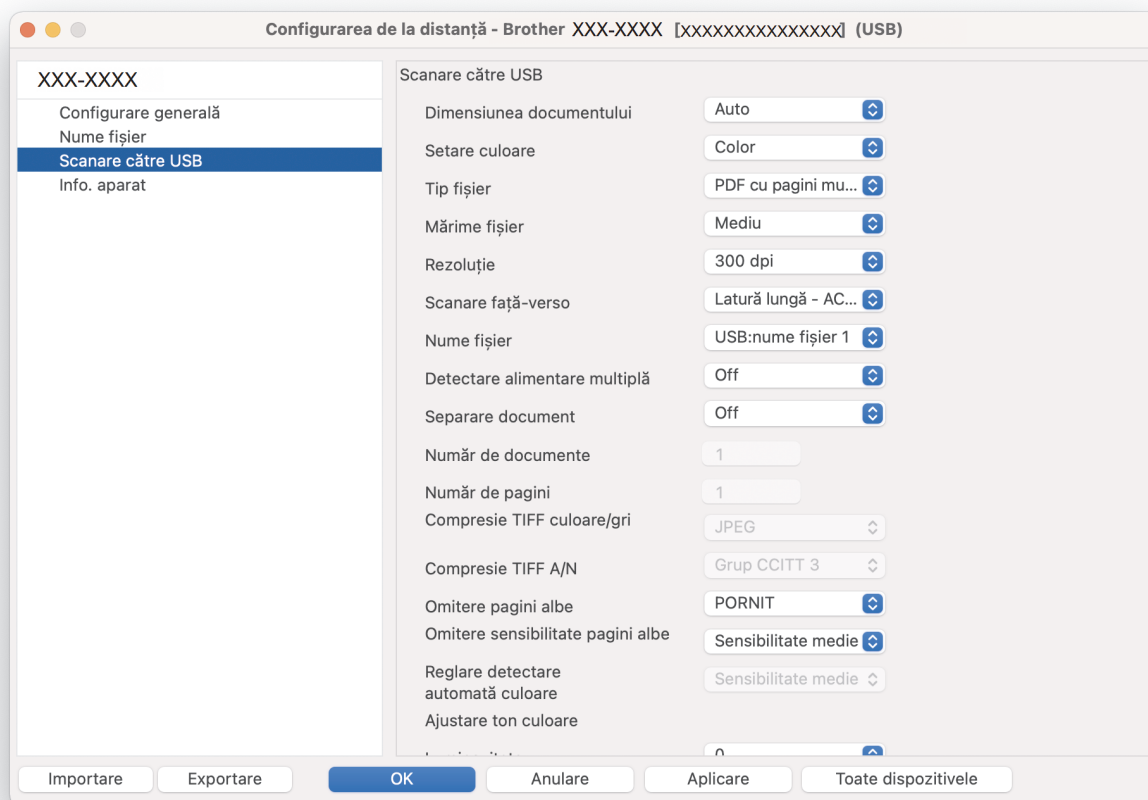


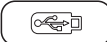
Dacă aparatul dvs. este conectat printr-o rețea, recomandăm utilizarea Web Based Management pentru a configura setările de scanare.

2. Selectați **Scanare către USB** din panoul de navigare, apoi configurați setările de scanare după cum este necesar.

#### Windows





3. Faceți clic pe **OK** pentru a închide fereastra Configurare de la distanță.
4. Introduceți o unitate flash USB în aparat.
5. Încărcați documentul.
6. Apăsați pe  (Scanare către USB) de pe panoul de control.  
Aparatul începe scanarea și apoi datele scanate sunt salvate pe unitatea flash USB.

## ADS-4700W/ADS-4900W

1. Încărcați documentul.
2. Introduceți o unitate flash USB în aparat.  
Ecranul Scanare către USB apare automat. Dacă ecranul Scanare către USB nu apare, apăsați fila [De bază 2] de pe ecranul principal, apoi apăsați [la USB].
3. Pentru a modifica setările de scanare, apăsați pe [Opțiuni]. Configurați setările următoare:

Opțiune	Descriere
Scanare față-verso	Când utilizați scanarea pe 2 fețe, selectați Scanare 2 fețe: Lat. lungă pentru ca aspectul paginilor fișierului de date să se potrivească cu originalul.
Setare culoare	Selectați formatul de culoare pentru documentul dumneavoastră.
Rezoluție	Selectați rezoluția de scanare pentru documentul dumneavoastră.
Tip fișier	Selectați formatul de fișier pentru document.
Dimensiunea documentului	Selectați formatul documentului.
Nume fiș.	Redenumiți fișierul.

Opțiune	Descriere
Stil nume fișier	Selectați ordinea în care data, numărul de ordine și alte elemente apar în numele fișierelor.
Mărime fișier	Selectați dimensiunea de fișier pentru document.
Omitere pagină albă	Dacă această opțiune este activată, paginile goale vor fi omise.
Detectare alimentare multiplă	S-a detectat o eroare de alimentare multiplă.
Separare document	Divizați o imagine scanată. Când au fost scanate mai multe documente, puteți să le divizați și să salvați documentele separat, folosind această funcție. De asemenea, puteți să setați numărul de pagini în care să divizați un document.
Compresie TIFF culoare/gri	Selectați tipul de fișier TIFF de compresie pentru un document color/alb-negru.
Compresie TIFF A/N	Selectați tipul de fișier TIFF de compresie pentru un document monocrom.
Setări avansate	Scanare continuă Scanați mai multe pagini decât capacitatea maximă a ADF și salvați-le ca un singur fișier de date. După scanarea primului lot de documente, apăsați <b>Continuare</b> pentru a scana pagini suplimentare. Când ați terminat scanarea, apăsați pe <b>Terminat</b> .
	Reglare ton culoare Reglați luminozitatea și contrastul.
	Regl. auto detectare culoare Când <b>Setare culoare</b> este setat la <b>Auto</b> , puteți ajusta nivelul de detectare a culorii.
	Select niv detectare pag Selectați nivelul de sensibilitate folosit la detectarea paginilor albe din datele scanate. Dacă sensibilitatea este mai mare, aparatul va detecta mai ușor paginile albe.
	Setări margini Modificați marginile documentului.
Definire noi setări implicite	Salvați setările ca setări prestabilite.
Resetare la valorile din fabrică	Reduceți toate setările înapoi la setările implicite din fabricație.



- Pentru a salva setările drept comandă rapidă, apăsați pe [Salv drept cmd. rap.].
- Pentru a selecta [Hârtie lungă (îngustă)] sau [Hârtie lungă (normală)] pentru [Dimensiunea documentului], utilizați următoarele setări:
  - [Scanare față-verso]: [Oprit]
  - [Setare culoare]: **Alta decât** [Auto] ([Color], [Gri] sau [Alb-negru])
  - [Rezoluție]: **Mai mică de 300 dpi**
  - [Omitere pagină albă]: [Oprit]
- Dacă fișierul PDF semnat a fost selectat din setarea [Tip fișier], trebuie să configurați setările certificatului utilizând Web Based Management.

#### 4. Apăsați pe [Start]

Aparatul începe scanarea și apoi datele scanate sunt salvate pe unitatea flash USB.





## Informații similare

- Scanarea cu ajutorul funcțiilor de Scanare de pe aparatul Brother

### **Subiecte conexe:**

- Accesați Administrarea online a rețelei folosind Web Based Management

## Trimiterea datelor scanate către adresa de e-mail a destinatarului

Modele înrudite: ADS-4700W/ADS-4900W

Trimiteți datele scanate direct de la aparatul dvs. la adresa de e-mail a destinatarului, fără să utilizați un computer. Cu această funcție, aparatul dvs. poate să scaneze documente și să le trimită la o adresă de e-mail fără să fie conectat la un computer. Pentru a trimite datele scanate ca atașament direct către aplicația dvs. de e-mail prestabilită, folosind software-ul iPrint&Scan de pe computerul dvs., este disponibilă, în schimb, funcția „Scanare către atașament la e-mail”.

- Pentru a trimite datele scanate la adresa de e-mail a destinatarului, trebuie să configurați aparatul pentru a comunica cu rețeaua și cu serverul de email utilizate pentru trimiterea și primirea comunicărilor prin e-mail.
- Puteți configura aceste elemente din Web Based Management.
- Pentru a utiliza funcția Scanare către server de e-mail, aparatul trebuie să fie conectat la o rețea și trebuie să aibă acces la un server SMTP. Trebuie să definiți următoarele setări pentru serverul SMTP de e-mail înainte de a putea continua:
  - Adresa serverului
  - Numărul portului
  - Numele utilizatorului
  - Tipul de criptare (SSL sau TLS)
  - Certificatul serverului de email (dacă se folosește)Dacă nu cunoașteți aceste setări, contactați furnizorul de servicii de e-mail sau administratorul de rețea.

1. Încărcați documentul.
2. Apăsați pe [la e-mail server].




- Dacă v-ați înregistrat adresa de e-mail cu ID-ul dvs. de utilizator, opțiunea [la E-mailul meu] apare atunci când vă autentificați la aparat utilizând Secure Function Lock (Blocarea securizată a funcțiilor), Active Directory Authentication (Autentificare Active Directory) sau LDAP Authentication (Autentificare LDAP).
- Pentru a trimite datele scanate la adresa dvs. de e-mail, apăsați pe [la E-mailul meu]. Când adresa dvs. de e-mail apare pe ecranul LCD, apăsați pe [Următ.].
- Pentru a activa această funcție în Web Based Management, accesați meniul de navigare și apoi faceți clic pe **Scan (Scanare) > Scan to E-mail Server (Scanare la server e-mail)**. În câmpul **Send to My E-mail (Trimitere la e-mailul meu)**, selectați **On (Pornit)**.

3. Introduceți adresa de e-mail de destinație urmând indicațiile de mai jos:
  - Pentru a introduce manual adresa de e-mail, apăsați pe [Manual] și introduceți adresa de e-mail folosind tastatura de pe ecranul LCD. Când ați terminat, apăsați pe [OK].
  - Dacă adresa de e-mail este stocată în agenda de adrese a aparatului, apăsați pe [Agendă de adrese] și apoi selectați adresa de e-mail.  
Apăsați pe [OK].
4. Confirmați adresa de e-mail și apoi apăsați pe [Următ.].
5. Pentru a modifica setările de scanare, apăsați pe [Opțiuni]. Configurați setările următoare:

Opțiune	Descriere
Scanare față-verso	Când utilizați scanarea pe 2 fețe, selectați Scanare 2 fețe: Lat. lungă pentru ca aspectul paginilor fișierului de date să se potrivească cu originalul.

Opțiune	Descriere
Setare culoare	Selectați formatul de culoare pentru documentul dumneavoastră.
Rezoluție	Selectați rezoluția de scanare pentru documentul dumneavoastră.
Tip fișier	Selectați formatul de fișier pentru document.
Dimensiunea documentului	Selectați formatul documentului.
Nume fiș.	Redenumiți fișierul.
Stil nume fișier	Selectați ordinea în care data, numărul de ordine și alte elemente apar în numele fișierelor.
Mărime fișier	Selectați dimensiunea de fișier pentru document.
Omitere pagină albă	Dacă această opțiune este activată, paginile goale vor fi omise.
Detectare alimentare multiplă	S-a detectat o eroare de alimentare multiplă.
Separare document	Divizați o imagine scanată. Când au fost scanate mai multe documente, puteți să le divizați și să salvați documentele separat, folosind această funcție. De asemenea, puteți să setați numărul de pagini în care să divizați un document.
Compresie TIFF culoare/gri	Selectați tipul de fișier TIFF de compresie pentru un document color/alb-negru.
Compresie TIFF A/N	Selectați tipul de fișier TIFF de compresie pentru un document monocrom.
Setări avansate	<p>Scanare continuă Scanați mai multe pagini decât capacitatea maximă a ADF și salvați-le ca un singur fișier de date. După scanarea primului lot de documente, apăsați <b>Continuare</b> pentru a scana pagini suplimentare. Când ați terminat scanarea, apăsați pe <b>Terminat</b>.</p> <p>Reglare ton culoare Reglați luminozitatea și contrastul.</p> <p>Regl. auto detectare culoare Când <b>Setare culoare</b> este setat la <b>Auto</b>, puteți ajusta nivelul de detectare a culorii.</p> <p>Select niv detectare pag Selectați nivelul de sensibilitate folosit la detectarea paginilor albe din datele scanate. Dacă sensibilitatea este mai mare, aparatul va detecta mai ușor paginile albe.</p> <p>Setări margini Modificați marginile documentului.</p>
Definire noi setări implicite	Salvați setările ca setări prestabilite.
Resetare la valorile din fabrică	Reduceți toate setările înapoi la setările implicite din fabricație.
Previzualizare scanare	Previzualizați rezultatul scanării pe ecranul LCD, înainte de a salva datele scanate.



- Pentru a salva setările drept comandă rapidă, apăsați pe [Salv drept cmd. rap.].
- Pentru a previzualiza rezultatele scanate înainte de salvarea datelor scanate, apăsați pe  și apoi apăsați pe [Previzualizare]. Aparatul scanează documentul și afișează rezultatele scanării pe ecranul LCD. Dacă rezultatul scanării este bun, apăsați pe [Start] pentru a-l salva și pentru a finaliza procesarea.
- Opțiunea [Previzualizare scanare] nu este disponibilă dacă:
  - Dimensiunea documentului este setată la Hârtie lungă
  - Culoarea este setată la Alb și negru
  - Tipul fișierului este setat la TIFF

6. Apăsați pe [Start]

Aparatul începe scanarea.



### Informații similare

- Scanarea cu ajutorul funcțiilor de Scanare de pe aparatul Brother
  - Utilizați funcția E-mail verificare TX

## Utilizați funcția E-mail verificare TX

Modele înrudite: ADS-4700W/ADS-4900W

Utilizați funcția E-mail verificare TX pentru a solicita o notificare din partea computerului de destinație că e-mail-ul dvs. a fost recepționat și procesat. Utilizați Administrarea online a rețelei folosind Web Based Management pentru a porni funcția de verificare. Când **Request Delivery Notification (Send) (Solicitare notificare livrare (Trimitere))** este **On (Pornit)**, e-mailul dvs. conține un câmp suplimentar care este populat automat cu data și ora recepționării e-mailului.

1. Porniți browserul web.
2. Introduceți „https://adresa IP a aparatului/” în bara de adrese a browserului (unde „adresa IP a aparatului” este adresa IP a aparatului).

De exemplu:

https://192.168.1.2

3. Dacă este necesar, introduceți parola în câmpul **Login (Conectare)** și dați clic pe **Login (Conectare)**.



Parola implicită pentru gestionarea setărilor acestui aparat se află în spatele aparatului și este marcată cu „Pwd”.

4. Deschideți meniul de navigare și apoi faceți clic pe **E-mail > E-mail Send (Trimitere e-mail)**.



Începeți din ☰, dacă meniul de navigare nu este afișat în stânga ecranului.

5. În câmpul **Request Delivery Notification (Send) (Solicitare notificare livrare (Trimitere))**, faceți clic pe **On (Pornit)**.
6. Faceți clic pe **Submit (Expediați)**.



- Notificare privind starea mesajului (MDN)

Acest câmp solicită starea mesajului de e-mail după trimiterea prin sistemul de transport SMTP (Simple Mail Transfer Protocol - Protocol simplu de transfer al corespondenței). După ce destinatarul a primit mesajul, aceste date se utilizează atunci când aparatul sau utilizatorul citește e-mailurile primite. De exemplu, dacă mesajul este deschis și citit, destinatarul va trimite o notificare către aparatul sau utilizatorul inițial.

Destinatarul trebuie să activeze câmpul MDN pentru a putea trimite un raport de notificare; în caz contrar solicitarea va fi ignorată.

- Acest aparat Brother nu poate primi mesaje de e-mail. Pentru a utiliza funcția de verificare TX, trebuie să redirecționați notificarea de retur către o adresă de e-mail diferită. Configurați adresa de e-mail utilizând Administrarea online a rețelei folosind Web Based Management. Accesați Web Based Management, accesați meniul de navigare, apoi faceți clic pe **E-mail > E-mail**, faceți clic pe **SMTP** și confirmați **Device E-mail Address (Adresa de e-mail a dispozitivului)**. Introduceți adresa de e-mail pe care doriți să primiți notificarea.



### Informații similare

- [Trimiterea datelor scanate către adresa de e-mail a destinatarului](#)

#### Subiecte conexe:

- [Accesați Administrarea online a rețelei folosind Web Based Management](#)

## Setări Agenda

Modele înrudite: ADS-4700W/ADS-4900W

Caracteristica Agendă de adrese vă permite să selectați o adresă de e-mail pentru a trimite direct datele scanate.



### Informații similare

- Scanarea cu ajutorul funcțiilor de Scanare de pe aparatul Brother
  - Înregistrați o adresă de e-mail utilizând administrarea online a rețelei folosind Web Based Management

## Înregistrați o adresă de e-mail utilizând administrarea online a rețelei folosind Web Based Management

**Modele înrudite:** ADS-4700W/ADS-4900W

Puteți înregistra până la 300 de adrese de e-mail și introduce un nume pentru fiecare adresă.

1. Porniți browserul web.
2. Introduceți „https://adresa IP a aparatului/” în bara de adrese a browserului (unde „adresa IP a aparatului” este adresa IP a aparatului).

De exemplu:

https://192.168.1.2

3. Dacă este necesar, introduceți parola în câmpul **Login (Conectare)** și dați clic pe **Login (Conectare)**.



Parola implicită pentru gestionarea setărilor acestui aparat se află în spatele aparatului și este marcată cu „Pwd”.

4. Deschideți meniul de navigare și apoi faceți clic pe **Address Book (Agendă)**.



Începeți din ☰, dacă meniul de navigare nu este afișat în stânga ecranului.

5. În câmpul **E-mail Address (Adresă de e-mail)**, tastați o adresă de e-mail.
6. În câmpul **Name (Nume)**, tastați un nume.
7. Faceți clic pe **Submit (Expediați)**.



### Informații similare

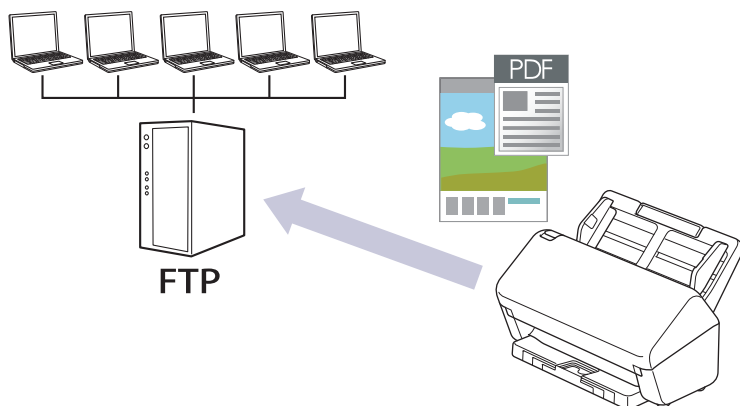
- [Setați Agenda](#)

#### Subiecte conexe:

- [Accesați Administrarea online a rețelei folosind Web Based Management](#)

## Scanarea către FTP

Scanați documente direct pe un server FTP atunci când doriți să partajați informațiile scanate. Pentru mai multă comoditate, configurați profiluri diferite pentru a salva destinațiile Scanare către FTP favorite.



- Configurarea unui profil de scanare către FTP
- Încărcați datele scanate către un server FTP



## Configurarea unui profil de scanare către FTP

Configurați un profil Scanare către FTP pentru a scana și încărca datele scanate direct într-o locație FTP.

Recomandăm Microsoft Internet Explorer 11.0 sau mai recent/Microsoft Edge pentru Windows, Safari 12.0 sau mai recent pentru Mac, Google Chrome™ pentru Android (4.x sau mai recent) și Google Chrome™/Safari pentru iOS (10.x sau mai recent). Asigurați-vă că opțiunile pentru JavaScript și Cookies sunt activate întotdeauna, indiferent de browserul utilizat.

1. Porniți browserul web.
2. Introduceți „https://adresa IP a aparatului/” în bara de adrese a browserului (unde „adresa IP a aparatului” este adresa IP a aparatului).

De exemplu:

https://192.168.1.2

3. Dacă este necesar, introduceți parola în câmpul **Login (Conectare)** și dați clic pe **Login (Conectare)**.



Parola implicită pentru gestionarea setărilor acestui aparat se află în spatele aparatului și este marcată cu „Pwd”.

4. Deschideți meniul de navigare și apoi faceți clic pe **Scan (Scanare) > Scan to FTP/SFTP/Network (Scanare către FTP/SFTP/rețea)** sau **Scan to FTP/SFTP/Network/SharePoint (Scanare la FTP/SFTP/rețea/SharePoint)**.



Începeți din ≡, dacă meniul de navigare nu este afișat în stânga ecranului.

5. Selectați opțiunea **FTP** și apoi faceți clic pe **Submit (Expediați)**.
6. Faceți clic pe meniul **Scan to FTP/SFTP/Network Profile (Profil Scanare către FTP/SFTP/rețea)** sau **Scan to FTP/SFTP/Network/SharePoint Profile (Profil pentru scanare la FTP/SFTP/rețea/SharePoint)**.
7. Selectați profilul pe care doriți să-l configurați sau să-l modificați.



Folosirea următoarelor caractere: ?, /, \, ", :, <, >, | sau \* poate genera o eroare de trimitere.

Opțiune	Descriere
<b>Profile Name (Nume profil)</b>	Tastați un nume pentru acest profil de server (până la 14 caractere alfanumerice). Aparatul afișează acest nume pe ecranul LCD.
<b>Host Address (Adresa gazdă)</b>	Tastați adresa gazdei (exemplu: ftp.example.com; până la 64 de caractere) sau adresa IP (exemplu: 192.23.56.189).
<b>Username (Nume utilizator)</b>	Tastați un nume de utilizator (până la 32 de caractere) care are permisiunea de a scrie date pe serverul FTP.
<b>Password (Parolă)</b>	Tastați parola (până la 33 de caractere) asociată cu numele utilizatorului introdus în câmpul <b>Username (Nume utilizator)</b> . Tastați din nou parola în câmpul <b>Retype password (Reintroduceți parola)</b> .
<b>SSL/TLS</b>	Selectați opțiunea <b>SSL/TLS</b> pentru a scana în siguranță folosind comunicarea SSL/TLS. Modificați setările definite pentru <b>CA Certificate (Certificat AC)</b> , dacă este necesar.
<b>Store Directory (Director de stocare)</b>	Tastați calea (până la 255 de caractere) către directorul de pe serverul FTP unde doriți să trimiteți datele scanate. Nu tastați o bară oblică la începutul căii (de exemplu: brother/abc).
<b>File Name (Nume fișier)</b>	Selectați numele unui fișier din numele predefinite furnizate sau din numele definite de utilizator. Puteți configura numele definite de utilizator și stilul numelor de fișiere în meniul <b>Scan File Name (Nume fișier scanat)</b> din meniul de navigare.

Opțiune	Descriere
<b>Quality (Calitate)</b>	Selectați o setare de calitate. Când este selectat <b>Auto</b> puteți regla nivelul de detectare a culorii din lista derulantă <b>Auto Color detect ajust (Reglaj automat detecție culoare)</b> .
<b>File Type (Tip fișier)</b>	Selectați tipul de fișier pe care doriți să-l utilizați pentru documentul scanat.
<b>Document Size (Dimensiune document)</b>	Selectați dimensiunea documentului dumneavoastră din listă. Acest lucru este necesar pentru a vă asigura că fișierul scanat are dimensiunea corectă.
<b>Margin Settings (Setări margine)</b>	Modificați marginile documentului.
<b>File Size (Dimensiune fișier)</b>	Selectați dimensiunea fișierului.
<b>Skip Blank Page (Omitere pagina albă)</b>	Selectați opțiunea <b>On (Pornit)</b> pentru a elimina paginile albe ale documentului din rezultatul scanării.
<b>Skip Blank Page Sensitivity (Sensibilitate omitere pagină goală)</b>	Selectați nivelul de sensibilitate folosit la detectarea paginilor albe din datele scanate. Dacă sensibilitatea este mai mare, aparatul va detecta mai ușor paginile albe.
<b>Multifeed Detection (Detectare alimentare multiplă)</b>	S-a detectat o eroare de alimentare multiplă.
<b>Document Separation (Separare documente)</b>	Divizați o imagine scanată. Când au fost scanate mai multe documente, puteți să le divizați și să salvați documentele separat, folosind această funcție. De asemenea, puteți să setați numărul de pagini în care să divizați un document.
<b>Colour/Grey TIFF Compress (Compresie TIFF culoare/alb-negru)</b>	Selectați tipul de fișier TIFF de compresie pentru un document color/alb-negru.
<b>B&amp;W TIFF Compress (Compresie TIFF alb-negru)</b>	Selectați tipul de fișier TIFF de compresie pentru un document monocrom.
<b>Scan Preview (Previzualizare scanare) (ADS-4700W/ADS-4900W)</b>	Previzualizați rezultatul scanării înainte de a salva datele scanate.
<b>2-sided Scan (Scanare 2-fețe)</b>	Selectați <b>On (Pornit)</b> pentru a scana ambele fețe ale documentului.
<b>Brightness (Luminozitate)</b>	Selectați nivelul de luminozitate.
<b>Contrast</b>	Selectați nivelul contrastului.
<b>Continuous Scan (Scanare continuă)</b>	Scanați mai multe pagini decât capacitatea maximă a ADF și salvați-le ca un singur fișier de date.
<b>Passive Mode (Mod pasiv)</b>	Setați opțiunea <b>Passive Mode (Mod pasiv)</b> la oprit sau la pornit, în funcție de configurația serverului FTP și a firewall-ului din rețea. Setarea implicită este Oprit. În majoritatea cazurilor această setare nu trebuie schimbată.
<b>Port Number (Număr port)</b>	Modificați setarea <b>Port Number (Număr port)</b> utilizată pentru a accesa serverul FTP. Valoarea implicită pentru această setare este port 21. În majoritatea cazurilor această setare nu trebuie schimbată.

8. Faceți clic pe **Submit (Expediați)**.



### Informații similare

- [Scanarea către FTP](#)

#### Subiecte conexe:


- [Accesați Administrarea online a rețelei folosind Web Based Management](#)

## Încărcați datele scanate către un server FTP

>> ADS-4300N

>> ADS-4700W/ADS-4900W


### ADS-4300N

1. Încărcați documentul.
2. Apăsați pe butonul ,  sau  pentru care ați alocat funcția Scanare către FTP.  
Aparatul începe scanarea.

### ADS-4700W/ADS-4900W

1. Încărcați documentul.
2. Apăsați pe [la FTP/SFTP].
3. Sunt enumerate profilurile de server pe care le-ați configurat utilizând Administrarea online a rețelei folosind Web Based Management. Selectați profilul dorit. Dacă profilul nu este complet (de exemplu, dacă numele de cont sau parola folosite pentru conectare lipsesc sau în cazul în care calitatea sau tipul fișierului nu au fost specificate), vi se va cere să introduceți informațiile lipsă.



- Pentru a previzualiza rezultatele scanate înainte de salvarea datelor scanate, apăsați pe  și apoi apăsați pe [Previzualizare]. Aparatul scanează documentul și afișează rezultatele scanării pe ecranul LCD. Dacă rezultatul scanării este bun, apăsați pe [Start] pentru a-l salva și pentru a finaliza procesarea.
- Opțiunea [Previzualizare scanare] nu este disponibilă dacă:
  - Dimensiunea documentului este setată la Hârtie lungă
  - Culoarea este setată la Alb și negru
  - Tipul fișierului este setat la TIFF

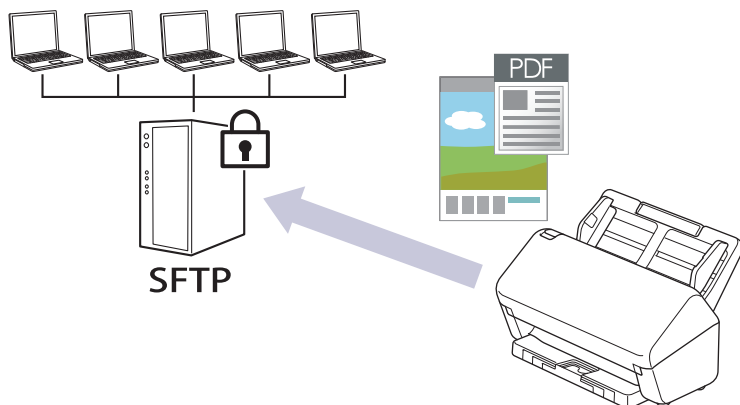
4. Apăsați pe [Start].  
Aparatul începe să scaneze.

### ✓ Informații similare

- Scanarea către FTP

## Scanare către SSH Server (SFTP)

Utilizează protocolul Secure Shell pentru a stabili un flux de date privat și sigur atunci când se scanează documente către o destinație din rețea. Pentru mai multă comoditate, configurați profiluri diferite pentru a salva destinațiile Scanare către SFTP favorite.



- Configurați un profil Scanare către SFTP
- Crearea unei Perechi cheie client utilizând Web Based Management
- Exportul unei Perechi cheie client utilizând Web Based Management
- Importul unei chei publice de server utilizând Web Based Management
- Încărcarea datelor scanate pe un server SFTP

## Configurați un profil Scanare către SFTP

Configurați un profil Scanare către SFTP pentru a scana și încărca datele scanate direct într-o locație SFTP.

Recomandăm Microsoft Internet Explorer 11.0 sau mai recent/Microsoft Edge pentru Windows, Safari 12.0 sau mai recent pentru Mac, Google Chrome™ pentru Android (4.x sau mai recent) și Google Chrome™/Safari pentru iOS (10.x sau mai recent). Asigurați-vă că opțiunile pentru JavaScript și Cookies sunt activate întotdeauna, indiferent de browserul utilizat.

1. Porniți browserul web.
2. Introduceți „https://adresa IP a aparatului/” în bara de adrese a browserului (unde „adresa IP a aparatului” este adresa IP a aparatului).

De exemplu:

https://192.168.1.2

3. Dacă este necesar, introduceți parola în câmpul **Login (Conectare)** și dați clic pe **Login (Conectare)**.



Parola implicită pentru gestionarea setărilor acestui aparat se află în spatele aparatului și este marcată cu „Pwd”.

4. Deschideți meniul de navigare și apoi faceți clic pe **Scan (Scanare) > Scan to FTP/SFTP/Network (Scanare către FTP/SFTP/rețea)** sau **Scan to FTP/SFTP/Network/SharePoint (Scanare la FTP/SFTP/rețea/SharePoint)**.



Începeți din ☰, dacă meniul de navigare nu este afișat în stânga ecranului.

5. Selectați opțiunea **SFTP** și apoi faceți clic pe **Submit (Expediați)**.
6. Faceți clic pe meniul **Scan to FTP/SFTP/Network Profile (Profil Scanare către FTP/SFTP/rețea)** sau **Scan to FTP/SFTP/Network/SharePoint Profile (Profil pentru scanare la FTP/SFTP/rețea/SharePoint)**.
7. Selectați profilul pe care doriți să-l configurați sau să-l modificați.



Folosirea următoarelor caractere: ?, /, \, ", :, <, >, | sau \* poate genera o eroare de trimitere.

Opțiune	Descriere
<b>Profile Name (Nume profil)</b>	Tastați un nume pentru acest profil de server (până la 14 caractere alfanumerice). Aparatul afișează acest nume pe ecranul LCD.
<b>Host Address (Adresa gazdă)</b>	Tastați adresa gazdei (exemplu: ftp.example.com; până la 64 de caractere) sau adresa IP (exemplu: 192.23.56.189).
<b>Username (Nume utilizator)</b>	Tastați un nume de utilizator (până la 32 de caractere) care are permisiunea de a scrie date pe serverul SFTP.
<b>Auth. Method (Metodă de autentificare)</b>	Selectați <b>Password (Parolă)</b> sau <b>Public Key (Cheie publică)</b> . Efectuați una dintre următoarele operații: <ul style="list-style-type: none"><li>• Dacă selectați <b>Password (Parolă)</b>, tastați parola (până la 33 de caractere) asociată cu numele utilizatorului tastat în câmpul <b>Username (Nume utilizator)</b>. Tastați din nou parola în câmpul <b>Retype password (Reintroduceți parola)</b>.</li><li>• Atunci când selectați <b>Public Key (Cheie publică)</b>, selectați tipul de autentificare din lista derulantă <b>Client Key Pair (Perechea de chei a clientului)</b>.</li></ul>
<b>Server Public Key (Cheia publică a serverului)</b>	Selectați tipul de autentificare.
<b>Store Directory (Director de stocare)</b>	Tastați calea (până la 255 de caractere) către directorul de pe serverul SFTP unde doriți să trimiteți datele scanate. Nu tastați o bară oblică la începutul căii (de exemplu: brother/abc).

Opțiune	Descriere
<b>File Name (Nume fișier)</b>	Selectați numele unui fișier din numele predefinite furnizate sau din numele definite de utilizator. Puteți configura numele definite de utilizator și stilul numelor de fișiere în meniul <b>Scan File Name (Nume fișier scanat)</b> din meniul de navigare.
<b>Quality (Calitate)</b>	Selectați o setare de calitate. Când este selectat <b>Auto</b> puteți regla nivelul de detectare a culorii din lista derulantă <b>Auto Color detect adjust (Reglaj automat detecție culoare)</b> .
<b>File Type (Tip fișier)</b>	Selectați tipul de fișier pe care doriți să-l utilizați pentru documentul scanat.
<b>Document Size (Dimensiune document)</b>	Selectați dimensiunea documentului dumneavoastră din listă. Acest lucru este necesar pentru a vă asigura că fișierul scanat are dimensiunea corectă.
<b>Margin Settings (Setări margine)</b>	Modificați marginile documentului.
<b>File Size (Dimensiune fișier)</b>	Selectați dimensiunea fișierului.
<b>Skip Blank Page (Omitere pagina albă)</b>	Selectați opțiunea <b>On (Pornit)</b> pentru a elimina paginile albe ale documentului din rezultatul scanării.
<b>Skip Blank Page Sensitivity (Sensibilitate omitere pagină goală)</b>	Selectați nivelul de sensibilitate folosit la detectarea paginilor albe din datele scanate. Dacă sensibilitatea este mai mare, aparatul va detecta mai ușor paginile albe.
<b>Multifeed Detection (Detectare alimentare multiplă)</b>	S-a detectat o eroare de alimentare multiplă.
<b>Document Separation (Separare documente)</b>	Divizați o imagine scanată. Când au fost scanate mai multe documente, puteți să le divizați și să salvați documentele separat, folosind această funcție. De asemenea, puteți să setați numărul de pagini în care să divizați un document.
<b>Colour/Grey TIFF Compress (Compresie TIFF culoare/alb-negru)</b>	Selectați tipul de fișier TIFF de compresie pentru un document color/alb-negru.
<b>B&amp;W TIFF Compress (Compresie TIFF alb-negru)</b>	Selectați tipul de fișier TIFF de compresie pentru un document monocrom.
<b>Scan Preview (Previzualizare scanare) (ADS-4700W/ADS-4900W)</b>	Previzualizați rezultatul scanării înainte de a salva datele scanate.
<b>2-sided Scan (Scanare 2-fețe)</b>	Selectați <b>On (Pornit)</b> pentru a scana ambele fețe ale documentului.
<b>Brightness (Luminozitate)</b>	Selectați nivelul de luminozitate.
<b>Contrast</b>	Selectați nivelul contrastului.
<b>Continuous Scan (Scanare continuă)</b>	Scanați mai multe pagini decât capacitatea maximă a ADF și salvați-le ca un singur fișier de date.
<b>Port Number (Număr port)</b>	Modificați setarea <b>Port Number (Număr port)</b> utilizată pentru a accesa serverul SFTP. Valoarea implicită pentru această setare este port 22. În majoritatea cazurilor această setare nu trebuie schimbată.

8. Faceți clic pe **Submit (Expediați)**.



### Informații similare

- [Scanare către SSH Server \(SFTP\)](#)

#### Subiecte conexe:

- [Accesați Administrarea online a rețelei folosind Web Based Management](#)

## Crearea unei Perechi cheie client utilizând Web Based Management

1. Porniți browserul web.
2. Introduceți „https://adresa IP a aparatului” în bara de adrese a browserului (unde „adresa IP a aparatului” este adresa IP a aparatului).

De exemplu:

https://192.168.1.2

3. Dacă este necesar, introduceți parola în câmpul **Login (Conectare)** și dați clic pe **Login (Conectare)**.



Parola implicită pentru gestionarea setărilor acestui aparat se află în spatele aparatului și este marcată cu „Pwd”.

4. Deschideți meniul de navigare și apoi faceți clic pe **Network (Rețea)** > **Security (Securitate)** > **Client Key Pair (Împerechere cheie client)**.



Începeți din ☰, dacă meniul de navigare nu este afișat în stânga ecranului.

5. Faceți clic pe **Create New Client Key Pair (Creare împerechere nouă cheie client)**.
6. În câmpul **Client Key Pair Name (Nume împerechere cheie client)**, tastați numele (până la 20 de caractere) pe care îl doriți.
7. Faceți clic pe lista derulantă **Public Key Algorithm (Algoritm cheie publică)** și apoi selectați algoritmul pe care îl doriți.
8. Faceți clic pe **Submit (Expediați)**.

Perechea cheie client s-a creat și s-a salvat în memoria aparatului. Numele perechii cheie client și algoritmul cheii publice vor fi afișate în **Client Key Pair List (Listă împerechere cheie client)**.



### Informații similare

- [Scanare către SSH Server \(SFTP\)](#)

#### Subiecte conexe:

- [Accesați Administrarea online a rețelei folosind Web Based Management](#)

## Exportul unei Perechi cheie client utilizând Web Based Management

1. Porniți browserul web.
2. Introduceți „https://adresa IP a aparatului” în bara de adrese a browserului (unde „adresa IP a aparatului” este adresa IP a aparatului).

De exemplu:

https://192.168.1.2

3. Dacă este necesar, introduceți parola în câmpul **Login (Conectare)** și dați clic pe **Login (Conectare)**.



Parola implicită pentru gestionarea setărilor acestui aparat se află în spatele aparatului și este marcată cu „Pwd”.

4. Deschideți meniul de navigare și apoi faceți clic pe **Network (Rețea)** > **Security (Securitate)** > **Client Key Pair (Împerechere cheie client)**.



Începeți din ☰, dacă meniul de navigare nu este afișat în stânga ecranului.

5. Faceți clic pe **Export Public Key (Export cheie publică)** arătat cu **Client Key Pair List (Listă împerechere cheie client)**.
6. Faceți clic pe **Submit (Expediați)**.
7. Specificați locația în care doriți să salvați fișierul.

Asocierea de chei client este exportată în calculatorul dvs.



### Informații similare

- [Scanare către SSH Server \(SFTP\)](#)

#### Subiecte conexe:

- [Accesați Administrarea online a rețelei folosind Web Based Management](#)



## Importul unei chei publice de server utilizând Web Based Management

1. Porniți browserul web.
2. Introduceți „https://adresa IP a aparatului” în bara de adrese a browserului (unde „adresa IP a aparatului” este adresa IP a aparatului).

De exemplu:

https://192.168.1.2

3. Dacă este necesar, introduceți parola în câmpul **Login (Conectare)** și dați clic pe **Login (Conectare)**.



Parola implicită pentru gestionarea setărilor acestui aparat se află în spatele aparatului și este marcată cu „Pwd”.

4. Deschideți meniul de navigare și apoi faceți clic pe **Network (Rețea)** > **Security (Securitate)** > **Server Public Key (Cheie publică server)**.



Începeți din ☰, dacă meniul de navigare nu este afișat în stânga ecranului.

5. Faceți clic pe **Import Server Public Key (Import cheie publică server)**.
6. Specificați fișierul pe care doriți să-l importați.
7. Faceți clic pe **Submit (Expediați)**.

Cheia publică a serverului este importată în aparatul dvs.



### Informații similare

- [Scanare către SSH Server \(SFTP\)](#)

#### Subiecte conexe:




- [Accesați Administrarea online a rețelei folosind Web Based Management](#)

## Încărcarea datelor scanate pe un server SFTP

>> ADS-4300N

>> ADS-4700W/ADS-4900W


### ADS-4300N

1. Încărcați documentul.
2. Apăsați pe butonul ,  sau  pentru care ați alocat funcția Scanare către SFTP.  
Aparatul începe scanarea.

### ADS-4700W/ADS-4900W

1. Încărcați documentul.
2. Apăsați pe [la FTP/SFTP].
3. Sunt enumerate profilurile de server pe care le-ați configurat utilizând Administrarea online a rețelei folosind Web Based Management. Selectați profilul dorit. Dacă profilul nu este complet (de exemplu, dacă numele de cont sau parola folosite pentru conectare lipsesc sau în cazul în care calitatea sau tipul fișierului nu au fost specificate), vi se va cere să introduceți informațiile lipsă.



- Pentru a previzualiza rezultatele scanate înainte de salvarea datelor scanate, apăsați pe  și apoi apăsați pe [Previzualizare]. Aparatul scanează documentul și afișează rezultatele scanării pe ecranul LCD. Dacă rezultatul scanării este bun, apăsați pe [Start] pentru a-l salva și pentru a finaliza procesarea.
- Opțiunea [Previzualizare scanare] nu este disponibilă dacă:
  - Dimensiunea documentului este setată la Hârtie lungă
  - Culoarea este setată la Alb și negru
  - Tipul fișierului este setat la TIFF

4. Apăsați pe [Start].  
Aparatul începe să scaneze.

### ✓ Informații similare

- Scanare către SSH Server (SFTP)

## Scanare către rețea





Scanați documentele direct pe un server CIFS din rețeaua locală. Pentru mai multă comoditate puteți configura profiluri diferite pentru a salva destinațiile Scanare către rețea favorite.

- [Configurarea unui profil de scanare în rețea](#)
- [Încărcarea datelor scanate pe un server CIFS](#)

## Configurarea unui profil de scanare în rețea

Configurați un profil de Scanare către rețea pentru a scana și încărca datele scanate direct într-un folder pe un server CIFS.

Recomandăm Microsoft Internet Explorer 11.0 sau mai recent/Microsoft Edge pentru Windows, Safari 12.0 sau mai recent pentru Mac, Google Chrome™ pentru Android (4.x sau mai recent) și Google Chrome™/Safari pentru iOS (10.x sau mai recent). Asigurați-vă că opțiunile pentru JavaScript și Cookies sunt activate întotdeauna, indiferent de browserul utilizat.

1. Porniți browserul web.
2. Introduceți „https://adresa IP a aparatului/” în bara de adrese a browserului (unde „adresa IP a aparatului” este adresa IP a aparatului).  
De exemplu:  
https://192.168.1.2
3. Dacă este necesar, introduceți parola în câmpul **Login (Conectare)** și dați clic pe **Login (Conectare)**.  
 Parola implicită pentru gestionarea setărilor acestui aparat se află în spatele aparatului și este marcată cu „Pwd”.
4. Deschideți meniul de navigare și apoi faceți clic pe **Scan (Scanare) > Scan to FTP/SFTP/Network (Scanare către FTP/SFTP/rețea)** sau **Scan to FTP/SFTP/Network/SharePoint (Scanare la FTP/SFTP/rețea/SharePoint)**.  
 Începeți din ☰, dacă meniul de navigare nu este afișat în stânga ecranului.
5. Selectați opțiunea **Network (Rețea)** și apoi faceți clic pe **Submit (Expediați)**.  
 (ADS-4700W/ADS-4900W) Dacă doriți să trimiteți datele în folderul respectiv de pe serverul CIFS, selectați **On (Pornit)** pentru opțiunea **Send to My Folder (Trimitere la folderul meu)**.
6. Faceți clic pe meniul **Scan to FTP/SFTP/Network Profile (Profil Scanare către FTP/SFTP/rețea)** sau **Scan to FTP/SFTP/Network/SharePoint Profile (Profil pentru scanare la FTP/SFTP/rețea/SharePoint)**.
7. Selectați profilul pe care doriți să-l configurați sau să-l modificați.  
 Folosirea următoarelor caractere: ?, /, \, ", :, <, >, | sau \* poate genera o eroare de trimitere.

Opțiune	Descriere
<b>Profile Name (Nume profil)</b>	Tastați un nume pentru acest profil de server (până la 14 caractere alfanumerice). Aparatul afișează acest nume pe ecranul LCD.
<b>Network Folder Path (Cale folder de rețea)</b>	Introduceți calea către folderul de pe serverul CIFS unde doriți să trimiteți datele scanate.
<b>File Name (Nume fișier)</b>	Selectați numele unui fișier din numele predefinite furnizate sau din numele definite de utilizator. Puteți configura numele definite de utilizator și stilul numelor de fișiere în meniul <b>Scan File Name (Nume fișier scanat)</b> din meniul de navigare.
<b>Quality (Calitate)</b>	Selectați o setare de calitate. Când este selectat <b>Auto</b> puteți regla nivelul de detectare a culorii din lista derulantă <b>Auto Color detect adjust (Reglaj automat detecție culoare)</b> .
<b>File Type (Tip fișier)</b>	Selectați tipul de fișier pe care doriți să-l utilizați pentru documentul scanat.
<b>Document Size (Dimensiune document)</b>	Selectați dimensiunea documentului dumneavoastră din listă. Acest lucru este necesar pentru a vă asigura că fișierul scanat are dimensiunea corectă.

Opțiune	Descriere
<b>Margin Settings (Setări margine)</b>	Modificați marginile documentului.
<b>File Size (Dimensiune fișier)</b>	Selectați dimensiunea fișierului.
<b>Skip Blank Page (Omitere pagina albă)</b>	Selectați opțiunea <b>On (Pornit)</b> pentru a elimina paginile albe ale documentului din rezultatul scanării.
<b>Skip Blank Page Sensitivity (Sensibilitate omitere pagină goală)</b>	Selectați nivelul de sensibilitate folosit la detectarea paginilor albe din datele scanate. Dacă sensibilitatea este mai mare, aparatul va detecta mai ușor paginile albe.
<b>Multifeed Detection (Detectare alimentare multiplă)</b>	S-a detectat o eroare de alimentare multiplă.
<b>Document Separation (Separare documente)</b>	Divizați o imagine scanată. Când au fost scanate mai multe documente, puteți să le divizați și să salvați documentele separat, folosind această funcție. De asemenea, puteți să setați numărul de pagini în care să divizați un document.
<b>Colour/Grey TIFF Compress (Compresie TIFF culoare/alb-negru)</b>	Selectați tipul de fișier TIFF de compresie pentru un document color/alb-negru.
<b>B&amp;W TIFF Compress (Compresie TIFF alb-negru)</b>	Selectați tipul de fișier TIFF de compresie pentru un document monocrom.
<b>Scan Preview (Previzualizare scanare) (ADS-4700W/ADS-4900W)</b>	Previzualizați rezultatul scanării înainte de a salva datele scanate.
<b>2-sided Scan (Scanare 2-fețe)</b>	Selectați <b>On (Pornit)</b> pentru a scana ambele fețe ale documentului.
<b>Brightness (Luminozitate)</b>	Selectați nivelul de luminozitate.
<b>Contrast</b>	Selectați nivelul contrastului.
<b>Continuous Scan (Scanare continuă)</b>	Scanați mai multe pagini decât capacitatea maximă a ADF și salvați-le ca un singur fișier de date.
<b>Auth. Method (Metodă aut.)</b>	Puteți folosi doar <b>NTLMv2</b> .
<b>Username (Nume utilizator)</b>	Introduceți un nume de utilizator (până la 96 de caractere) care are permisiunea de a scrie date în directorul specificat în câmpul <b>Network Folder Path (Cale folder de rețea)</b> . Dacă numele utilizatorului face parte dintr-un domeniu, introduceți numele utilizatorului folosind următoarele stiluri: <b>user@domain (utilizator@domeniu)</b> <b>domain\user (domeniu\utilizator)</b>
<b>Password (Parolă)</b>	Tastați parola (până la 33 de caractere) asociată cu numele utilizatorului introdus în câmpul <b>Username (Nume utilizator)</b> . Tastați din nou parola în câmpul <b>Retype password (Reintroduceți parola)</b> .

8. Faceți clic pe **Submit (Expediați)**.
9. Trebuie să configurați protocolul SNTP (server de timp în rețea) sau trebuie să definiți data, ora și fusul orar corect de la panoul de control. Ora trebuie să corespundă cu ora serverului CIFS.



### Informații similare

- [Scanare către rețea](#)

#### Subiecte conexe:

- [Accesați Administrarea online a rețelei folosind Web Based Management](#)

## Încărcarea datelor scanate pe un server CIFS

>> ADS-4300N

>> ADS-4700W/ADS-4900W

### ADS-4300N

1. Încărcați documentul.
2. Apăsați pe  ①,  ② sau  ③ pentru care ați alocat funcția Scanare rețea.  
Aparatul începe scanarea.

### ADS-4700W/ADS-4900W


1. Încărcați documentul.
2. Apăsați pe [la rețea].



- Dacă v-ați înregistrat ID-ul de utilizator, opțiunea [la Folderul meu] apare atunci când vă conectați la aparat folosind autentificarea Active Directory sau autentificarea LDAP.
- Pentru a transmite datele la directorul dvs. alocat de pe serverul CIFS, apăsați pe [la Folderul meu].
- Pentru a activa această funcție în Web Based Management, accesați meniul de navigare și apoi faceți clic pe **Scan (Scanare) > Scan to FTP/SFTP/Network/SharePoint (Scanare la FTP/SFTP/rețea/SharePoint)**. În câmpul **Send to My Folder (Trimiteți la folderul meu)**, selectați **On (Pornit)**.

3. Sunt enumerate profilurile de server pe care le-ați configurat utilizând Administrarea online a rețelei folosind Web Based Management. Selectați profilul dorit. Dacă profilul nu este complet (de exemplu, dacă numele de cont sau parola folosite pentru conectare lipsesc sau în cazul în care calitatea sau tipul fișierului nu au fost specificate), vi se va cere să introduceți informațiile lipsă.



- Pentru a previzualiza rezultatele scanate înainte de salvarea datelor scanate, apăsați pe  și apoi apăsați pe [Previzualizare]. Aparatul scanează documentul și afișează rezultatele scanării pe ecranul LCD. Dacă rezultatul scanării este bun, apăsați pe [Start] pentru a-l salva și pentru a finaliza procesarea.
- Opțiunea [Previzualizare scanare] nu este disponibilă dacă:
  - Dimensiunea documentului este setată la Hârtie lungă
  - Culoarea este setată la Alb și negru
  - Tipul fișierului este setat la TIFF

4. Apăsați pe [Start].  
Aparatul începe să scaneze.



### Informații similare

- [Scanare către rețea](#)

#### Subiecte conexe:

- [Accesați Administrarea online a rețelei folosind Web Based Management](#)

## Scanare către SharePoint

**Modele înrudite:** ADS-4700W/ADS-4900W

Scanați documentele direct pe un server SharePoint atunci când trebuie să partajați informațiile scanate. Pentru mai multă comoditate, puteți configura profiluri diferite pentru a salva destinațiile Scanare către SharePoint favorite.

- [Configurarea profilului Scanare către SharePoint](#)
- [Încărcarea datelor scanate prin intermediul unui server SharePoint](#)

## Configurarea profilului Scanare către SharePoint

Modele înrudite: ADS-4700W/ADS-4900W

Configurați un profil Scanare către SharePoint ca să scanați și să încărcați datele scanate direct într-o locație SharePoint.

Recomandăm Microsoft Internet Explorer 11.0 sau mai recent/Microsoft Edge pentru Windows, Safari 12.0 sau mai recent pentru Mac, Google Chrome™ pentru Android (4.x sau mai recent) și Google Chrome™/Safari pentru iOS (10.x sau mai recent). Asigurați-vă că opțiunile pentru JavaScript și Cookies sunt activate întotdeauna, indiferent de browserul utilizat.

1. Porniți browserul web.
2. Introduceți „https://adresa IP a aparatului/” în bara de adrese a browserului (unde „adresa IP a aparatului” este adresa IP a aparatului).

De exemplu:

https://192.168.1.2

3. Dacă este necesar, introduceți parola în câmpul **Login (Conectare)** și dați clic pe **Login (Conectare)**.



Parola implicită pentru gestionarea setărilor acestui aparat se află în spatele aparatului și este marcată cu „Pwd”.

4. Deschideți meniul de navigare și apoi faceți clic pe **Scan (Scanare) > Scan to FTP/SFTP/Network/SharePoint (Scanare la FTP/SFTP/rețea/SharePoint)**.



Începeți din ☰, dacă meniul de navigare nu este afișat în stânga ecranului.

5. Selectați opțiunea **SharePoint** și apoi faceți clic pe **Submit (Expediați)**.
6. Faceți clic pe meniul **Scan to FTP/SFTP/Network/SharePoint Profile (Profil pentru scanare la FTP/SFTP/rețea/SharePoint)**.
7. Selectați profilul pe care doriți să-l configurați sau să-l modificați.



Folosirea următoarelor caractere: ?, /, \, ", :, <, >, | sau \* poate genera o eroare de trimitere.

Opțiune	Descriere
<b>Profile Name (Nume profil)</b>	Tastați un nume pentru acest profil de server (până la 14 caractere alfanumerice). Aparatul afișează acest nume pe ecranul LCD.
<b>SharePoint Site Address (Adresă site SharePoint)</b>	Copiați și inserați adresa de destinație completă, prezentată în bara de adrese a browserului (de exemplu: http://SharePointSiteAddress/Shared%20Documents/Forms/AllItems.aspx) sau adresa IP (de exemplu: http://192.168.0.1/Shared%20Documents/Forms/AllItems.aspx).
<b>File Name (Nume fișier)</b>	Selectați numele unui fișier din numele predefinite furnizate sau din numele definite de utilizator. Puteți configura numele definite de utilizator și stilul numelor de fișiere în meniul <b>Scan File Name (Nume fișier scanat)</b> din meniul de navigare.
<b>Quality (Calitate)</b>	Selectați o setare de calitate. Când este selectat <b>Auto</b> puteți regla nivelul de detectare a culorii din lista derulantă <b>Auto Color detect adjust (Reglaj automat detecție culoare)</b> .
<b>File Type (Tip fișier)</b>	Selectați tipul de fișier pe care doriți să-l utilizați pentru documentul scanat.



Opțiune	Descriere
<b>Document Size (Dimensiune document)</b>	Selectați dimensiunea documentului dumneavoastră din listă. Acest lucru este necesar pentru a vă asigura că fișierul scanat are dimensiunea corectă.
<b>Margin Settings (Setări margine)</b>	Modificați marginile documentului.
<b>File Size (Dimensiune fișier)</b>	Selectați dimensiunea fișierului.
<b>Skip Blank Page (Omitere pagina albă)</b>	Selectați opțiunea <b>On (Pornit)</b> pentru a elimina paginile albe ale documentului din rezultatul scanării.
<b>Skip Blank Page Sensitivity (Sensibilitate omitere pagină goală)</b>	Selectați nivelul de sensibilitate folosit la detectarea paginilor albe din datele scanate. Dacă sensibilitatea este mai mare, aparatul va detecta mai ușor paginile albe.
<b>Multifeed Detection (Detectare alimentare multiplă)</b>	S-a detectat o eroare de alimentare multiplă.
<b>Document Separation (Separare documente)</b>	Divizați o imagine scanată. Când au fost scanate mai multe documente, puteți să le divizați și să salvați documentele separat, folosind această funcție. De asemenea, puteți să setați numărul de pagini în care să divizați un document.
<b>Colour/Grey TIFF Compress (Compresie TIFF culoare/alb-negru)</b>	Selectați tipul de fișier TIFF de compresie pentru un document color/alb-negru.
<b>B&amp;W TIFF Compress (Compresie TIFF alb-negru)</b>	Selectați tipul de fișier TIFF de compresie pentru un document monocrom.
<b>Scan Preview (Previzualizare scanare)</b>	Previzualizați rezultatul scanării înainte de a salva datele scanate.
<b>2-sided Scan (Scanare 2-fețe)</b>	Selectați <b>On (Pornit)</b> pentru a scana ambele fețe ale documentului.
<b>Brightness (Luminozitate)</b>	Selectați nivelul de luminozitate.
<b>Contrast</b>	Selectați nivelul contrastului.
<b>Continuous Scan (Scanare continuă)</b>	Scanați mai multe pagini decât capacitatea maximă a ADF și salvați-le ca un singur fișier de date.
<b>Auth. Method (Metodă aut.)</b>	Selectați metoda de autentificare. Dacă selectați <b>Auto</b> , metoda de autentificare va fi detectată automat.
<b>Username (Nume utilizator)</b>	Introduceți un nume de utilizator (până la 96 de caractere) care are permisiunea de a scrie date în directorul specificat în câmpul <b>SharePoint Site Address (Adresă site SharePoint)</b> . Dacă numele utilizatorului face parte dintr-un domeniu, introduceți numele utilizatorului folosind următoarele stiluri: <b>user@domain (utilizator@domeniu)</b> <b>domain\user (domeniu\utilizator)</b>
<b>Password (Parolă)</b>	Tastați parola (până la 33 de caractere) asociată cu numele utilizatorului introdus în câmpul <b>Username (Nume utilizator)</b> . Tastați din nou parola în câmpul <b>Retype password (Reintroduceți parola)</b> .
<b>Kerberos Server Address (Adresă de server Kerberos)</b>	Introduceți adresa serverului Kerberos (de exemplu: kerberos.example.com; până la 64 de caractere).

8. Faceți clic pe **Submit (Expediați)**.



### Informații similare

- [Scanare către SharePoint](#)

#### Subiecte conexe:


- [Accesați Administrarea online a rețelei folosind Web Based Management](#)

## Încărcarea datelor scanate prin intermediul unui server SharePoint

Modele înrudite: ADS-4700W/ADS-4900W

1. Încărcați documentul.
2. Apăsați pe [la SharePoint].
3. Sunt enumerate profilurile de server pe care le-ați configurat utilizând Administrarea online a rețelei folosind Web Based Management. Selectați profilul dorit. Dacă profilul nu este complet (de exemplu, dacă numele de cont sau parola folosite pentru conectare lipsesc sau în cazul în care calitatea sau tipul fișierului nu au fost specificate), vi se va cere să introduceți informațiile lipsă.



- Pentru a previzualiza rezultatele scanate înainte de salvarea datelor scanate, apăsați pe  și apoi apăsați pe [Previzualizare]. Aparatul scanează documentul și afișează rezultatele scanării pe ecranul LCD. Dacă rezultatul scanării este bun, apăsați pe [Start] pentru a-l salva și pentru a finaliza procesarea.
- Opțiunea [Previzualizare scanare] nu este disponibilă dacă:
  - Dimensiunea documentului este setată la Hârtie lungă
  - Culoarea este setată la Alb și negru
  - Tipul fișierului este setat la TIFF

4. Apăsați pe [Start].  
Aparatul începe să scaneze.



### Informații similare

- [Scanare către SharePoint](#)

## **Servicii web pentru scanarea în rețeaua dvs. (Windows 7, Windows 8.1 și Windows 10)**

Protocolul Servicii web le permite utilizatorilor Windows 7, Windows 8.1 și Windows 10 să scaneze utilizând un aparat Brother din rețea. Trebuie să instalați driverul folosind protocolul Servicii web.

- [Utilizați serviciile web pentru a instala driverele utilizate pentru scanare \(Windows 7, Windows 8.1 și Windows 10\)](#)
- [Scanați utilizând serviciile web din aparatul Brother \(Windows 7, Windows 8.1 și Windows 10\)](#)
- [Configurați setările de scanare pentru Servicii Web \(Windows\)](#)

► Pagina de pornire > Scan (Scanare) > Scanarea cu ajutorul funcțiilor de Scanare de pe aparatul Brother > Servicii web pentru scanarea în rețeaua dvs. (Windows 7, Windows 8.1 și Windows 10) > Utilizați serviciile web pentru a instala driverele utilizate pentru scanare (Windows 7, Windows 8.1 și Windows 10)


## Utilizați serviciile web pentru a instala driverele utilizate pentru scanare (Windows 7, Windows 8.1 și Windows 10)

Utilizați serviciile web pentru a monitoriza scanerul din rețea.

- Asigurați-vă că ați instalat software-ul și programele driver Brother.
- Verificați dacă atât computerul gazdă, cât și aparatul Brother se află în aceeași subrețea sau dacă routerul este configurat corect pentru a transmite date între cele două dispozitive.
- Trebuie să configurați adresa IP pe aparatul Brother înainte de a configura această setare.

1. Efectuați una dintre următoarele operații:

- Windows 10

Faceți clic pe  > **Sistem Windows** > **Panou de control**. În grupul **Hardware și sunete**, faceți clic pe **Adăugare dispozitiv**.

- Windows 8.1

Deplasați mouse-ul în colțul din dreapta jos al spațiului de lucru. Când se afișează bara de meniuri, faceți clic pe **Setări** > **Modificare setări pentru PC** > **PC și dispozitive** > **Dispozitive** > **Adăugare dispozitiv**.

Va fi afișat numele folosit pentru Servicii web.

- Windows 7

Faceți clic pe  (**Start**) > **Panou de control** > **Rețea și Internet** > **Vizualizare computere și dispozitive din rețea**.

Numele serviciilor web ale aparatului apare cu pictograma scannerului.

Faceți clic dreapta pe aparatul pe care doriți să-l instalați.



Numele serviciilor web ale aparatului Brother este format din numele modelului dumneavoastră și adresa MAC (adresa Ethernet) a aparatului (de exemplu, Brother XXX-XXXXX (denumirea modelului) [XXXXXXXXXXXXX] (adresa MAC/adresa Ethernet)).

2. Efectuați una dintre următoarele operații:

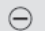
- Windows 8.1/Windows 10

Selectați aparatul pe care doriți să îl instalați și apoi urmați instrucțiunile pas cu pas.

- Windows 7

Faceți clic pe **Instalare** din meniul afișat.



Pentru a dezinstala programele driver, faceți clic pe **Dezinstalare** sau pe  (**Eliminare dispozitiv**).



### Informații similare

- [Servicii web pentru scanarea în rețeaua dvs. \(Windows 7, Windows 8.1 și Windows 10\)](#)

► Pagina de pornire > Scan (Scanare) > Scanarea cu ajutorul funcțiilor de Scanare de pe aparatul Brother > Servicii web pentru scanarea în rețeaua dvs. (Windows 7, Windows 8.1 și Windows 10) > Scanați utilizând serviciile web din aparatul Brother (Windows 7, Windows 8.1 și Windows 10)

## Scanați utilizând serviciile web din aparatul Brother (Windows 7, Windows 8.1 și Windows 10)

>> [ADS-4300N](#)

>> [ADS-4700W/ADS-4900W](#)

### ADS-4300N

Dacă ați instalat driverul pentru scanare folosind Web Services, meniul care vă permite să folosiți Web Services pentru scanare apare în câmpul **Destination (Destinație)** când dați clic pe **Scan to Network Device (Scanare către dispozitiv în rețea)** în Web Based Management.

1. Încărcați documentul.
2. Apăsați pe  ①,  ② sau pe  ③ la care ați alocat funcția Scanare servicii web.  
Aparatul începe scanarea.

### ADS-4700W/ADS-4900W

Dacă ați instalat driverul de scanare care folosește protocolul Web Services, puteți accesa meniul de scanare Web Services de pe ecranul LCD al aparatului dvs. Brother.

Este posibil ca anumite caractere din mesajele afișate pe ecranul LCD să fie înlocuite cu spații dacă setările pentru limbă ale sistemului dvs. de operare sunt diferite de cele ale aparatului dvs. Brother.

1. Încărcați documentul.
2. Apăsați pe [Scanare WS].
3. Apăsați pe tipul de scanare pe care doriți să îl realizați.
4. Apăsați pe ▲ sau pe ▼ pentru a afișa numele computerului către care doriți să trimiteți datele, apoi apăsați numele computerului.
5. Apăsați pe [Start].  
Aparatul începe să scaneze.


### ✓ Informații similare

- [Servicii web pentru scanarea în rețeaua dvs. \(Windows 7, Windows 8.1 și Windows 10\)](#)

## Configurați setările de scanare pentru Servicii Web (Windows)

1. Efectuați una dintre următoarele operații:


- Windows 10

Faceți clic pe  > **Sistem Windows** > **Panou de control**. În grupul **Hardware și sunete**, faceți clic pe **Vizualizați dispozitive și imprimante**.

- Windows 8.1

Deplasați mouse-ul în colțul din dreapta jos al spațiului de lucru. Atunci când apare bara de meniu, faceți clic pe **Setări**, și apoi faceți clic pe **Panou de control**. În grupul **Hardware și sunete**, faceți clic pe **Vizualizați dispozitive și imprimante**.

- Windows 7

Faceți clic pe  (**Start**) > **Dispozitive și imprimante**.

2. Faceți clic dreapta pe pictograma aparatului și apoi selectați **Profiluri scanare...**

Apare caseta de dialog **Profiluri de scanare**.

3. Selectați profilul de scanare pe care doriți să îl utilizați.

4. Asigurați-vă că scannerul selectat din lista **Scanner** este un aparat Brother care este compatibil cu protocolul Servicii Web pentru scanare și apoi faceți clic pe butonul **Stabilire ca implicit**.

5. Faceți clic pe **Editare...**

Apare caseta de dialog **Editare profil implicit**.

6. Selectați **Sursă**, **Dimensiune hârtie**, **Format culoare**, **Tip fișier**, **Rezoluție (DPI)**, **Luminozitate** și setările **Contrast**.

7. Faceți clic pe butonul **Salvare profil**.

Aceste setări se vor aplica atunci când scanați utilizând protocolul Servicii Web.

Dacă vi se solicită să selectați o aplicație de scanare, selectați din listă Windows Fax și Scanare.



### Informații similare

- [Servicii web pentru scanarea în rețeaua dvs. \(Windows 7, Windows 8.1 și Windows 10\)](#)

## Modificați setările de scanare folosind Brother iPrint&Scan

Brother iPrint&Scan permite modificarea setărilor definite pentru butonul de scanare al aparatului.

1. Porniți Brother iPrint&Scan.

- Windows

Lansați  (**Brother iPrint&Scan**).

- Mac

În bara de meniu **Finder (Program de căutare)**, faceți clic pe **Go (Start)** > **Applications (Aplicații)**, apoi faceți dublu clic pe pictograma iPrint&Scan.

Apare ecranul Brother iPrint&Scan.

2. Dacă aparatul dvs. Brother nu este selectat, faceți clic pe butonul **Selectare aparat** și apoi selectați din listă numele modelului dumneavoastră. Faceți clic pe **OK**.
3. Faceți clic pe butonul **Setări scanare aparat** și apoi urmați instrucțiunile pas cu pas pentru a modifica setările de scanare, cum ar fi dimensiunea documentului, culoarea și rezoluția.



### Informații similare

- [Scanarea cu ajutorul funcțiilor de Scanare de pe aparatul Brother](#)

## Restricționați funcțiile de scanare de la dispozitive externe

Această caracteristică vă permite să restricționați funcțiile de scanare de la dispozitive externe.

Recomandăm Microsoft Internet Explorer 11.0 sau mai recent/Microsoft Edge pentru Windows, Safari 12.0 sau mai recent pentru Mac, Google Chrome™ pentru Android (4.x sau mai recent) și Google Chrome™/Safari pentru iOS (10.x sau mai recent). Asigurați-vă că opțiunile pentru JavaScript și Cookies sunt activate întotdeauna, indiferent de browserul utilizat.

1. Porniți browserul web.
2. Introduceți „https://adresa IP a aparatului/” în bara de adrese a browserului (unde „adresa IP a aparatului” este adresa IP a aparatului).

De exemplu:

https://192.168.1.2

3. Dacă este necesar, introduceți parola în câmpul **Login (Conectare)** și dați clic pe **Login (Conectare)**.



Parola implicită pentru gestionarea setărilor acestui aparat se află în spatele aparatului și este marcată cu „Pw”.

---

4. Deschideți meniul de navigare și apoi faceți clic pe **Scan (Scanare)** > **Scan from PC (Scanare de pe PC)**.



Începeți din ☰, dacă meniul de navigare nu este afișat în stânga ecranului.

---

5. Dezactivați opțiunea **Pull Scan (Scanare de tip Pull)**.
6. Faceți clic pe **Submit (Expediați)**.



### Informații similare

- [Scanarea cu ajutorul funcțiilor de Scanare de pe aparatul Brother](#)

#### Subiecte conexe:

- [Accesați Administrarea online a rețelei folosind Web Based Management](#)




## Scanați de la computer (Windows)

Există mai multe moduri în care puteți utiliza calculatorul dvs. pentru a scana documente pe aparatul dvs. Brother. Utilizați aplicațiile software oferite de Brother sau aplicația dumneavoastră favorită pentru scanare.

- [Scanați utilizând Nuance™ PaperPort™ 14SE sau alte aplicații Windows](#)
- [Scanarea utilizând Windows Fax și Scanare](#)
- [Scanați folosind Brother iPrint&Scan \(Windows\)](#)




## Scanați utilizând Nuance™ PaperPort™ 14SE sau alte aplicații Windows

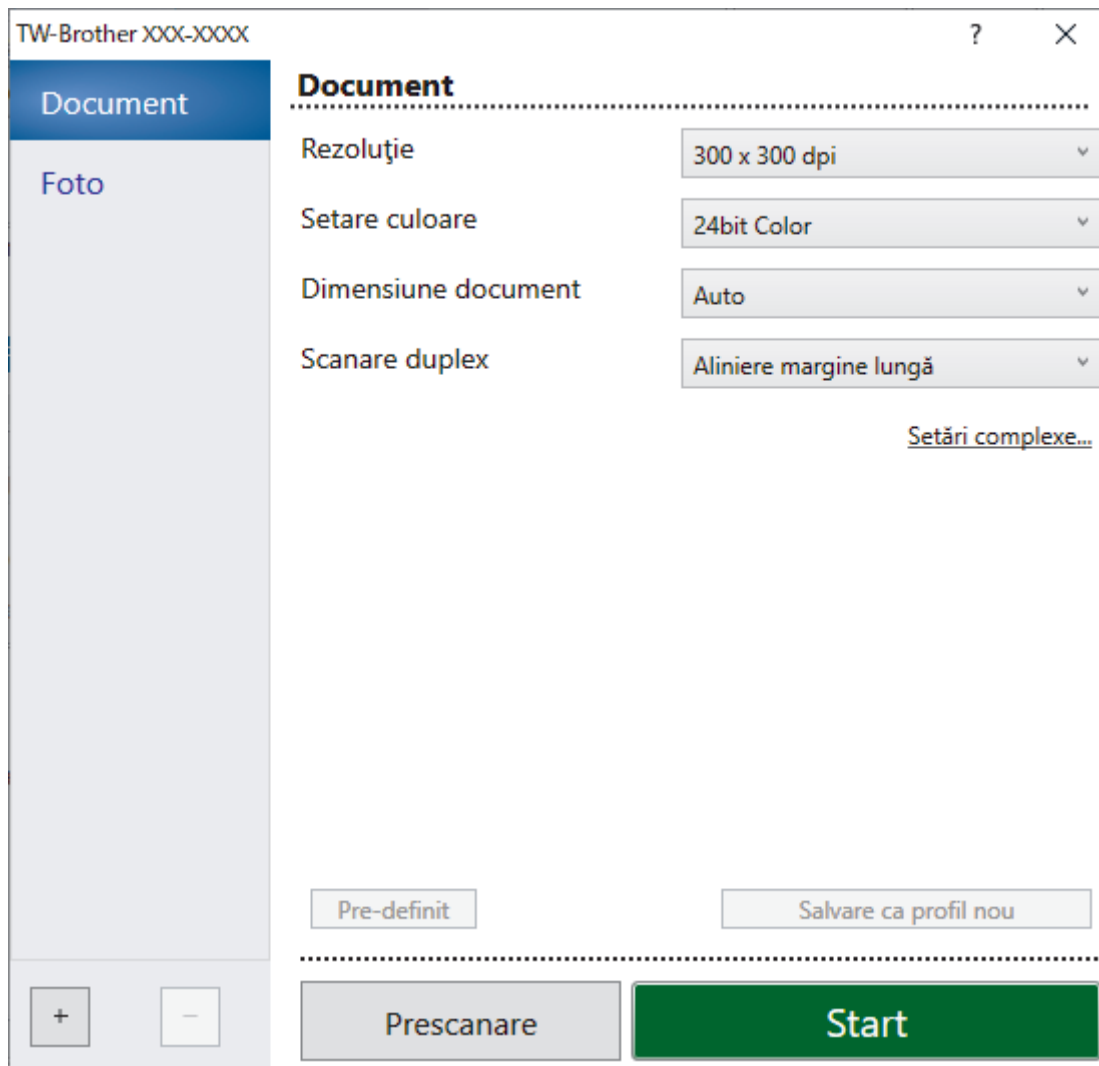
Puteți utiliza aplicația Nuance™ PaperPort™ 14SE pentru scanare.

- Pentru a descărca aplicația Nuance™ PaperPort™ 14SE, faceți clic pe  (**Brother Utilities**), selectați **Realizați mai multe** în bara de navigare din stânga, apoi faceți clic pe **PaperPort**.
- Pentru instrucțiuni privind utilizarea fiecărei aplicații, faceți clic pe meniul **Ajutor** al aplicației și apoi faceți clic pe **Ghid de pornire** din banda **Ajutor**.



Instrucțiunile pentru scanarea în acești pași sunt pentru Nuance™ PaperPort™ 14SE. Pentru alte aplicații Windows, acești pași sunt similari. Nuance™ PaperPort™ 14SE este compatibilă cu driverele TWAIN și WIA; driverul TWAIN (recomandat) este utilizat în acești pași.

1. Încărcați documentul.
2. Porniți Nuance™ PaperPort™ 14. Efectuați una dintre următoarele operații:
  - Windows 10  
Faceți clic pe  > **Nuance PaperPort 14** > **PaperPort**.
  - Windows 8.1  
Faceți clic pe  (**PaperPort**).
  - Windows 7  
Faceți clic pe  (**Start**) > **Toate programele** > **Nuance PaperPort 14** > **PaperPort**.
3. Faceți clic pe meniul **Desktop**, apoi faceți clic pe **Setări scanare** din banda **Desktop**.  
Panoul **Scanare sau obținere fotografie** apare în partea stângă a ecranului.
4. Faceți clic pe **Selectare**.
5. Din lista scannerelor disponibile, selectați **TWAIN: TW-Brother ADS-XXXXX** sau **TWAIN: TW-Brother ADS-XXXXX LAN** (unde XXXXX este numele modelului aparatului dvs.). Pentru a utiliza driverul WIA, selectați driverul Brother care are prefixul „WIA”.
6. Faceți clic pe **OK**.
7. Selectați căsuța **Display scanner dialog box (Afișare casetă de dialog scanner)** din panoul **Scanare sau obținere fotografie**.
8. Faceți clic pe **Scanare**.  
Se afișează caseta de dialog pentru configurarea scannerului.

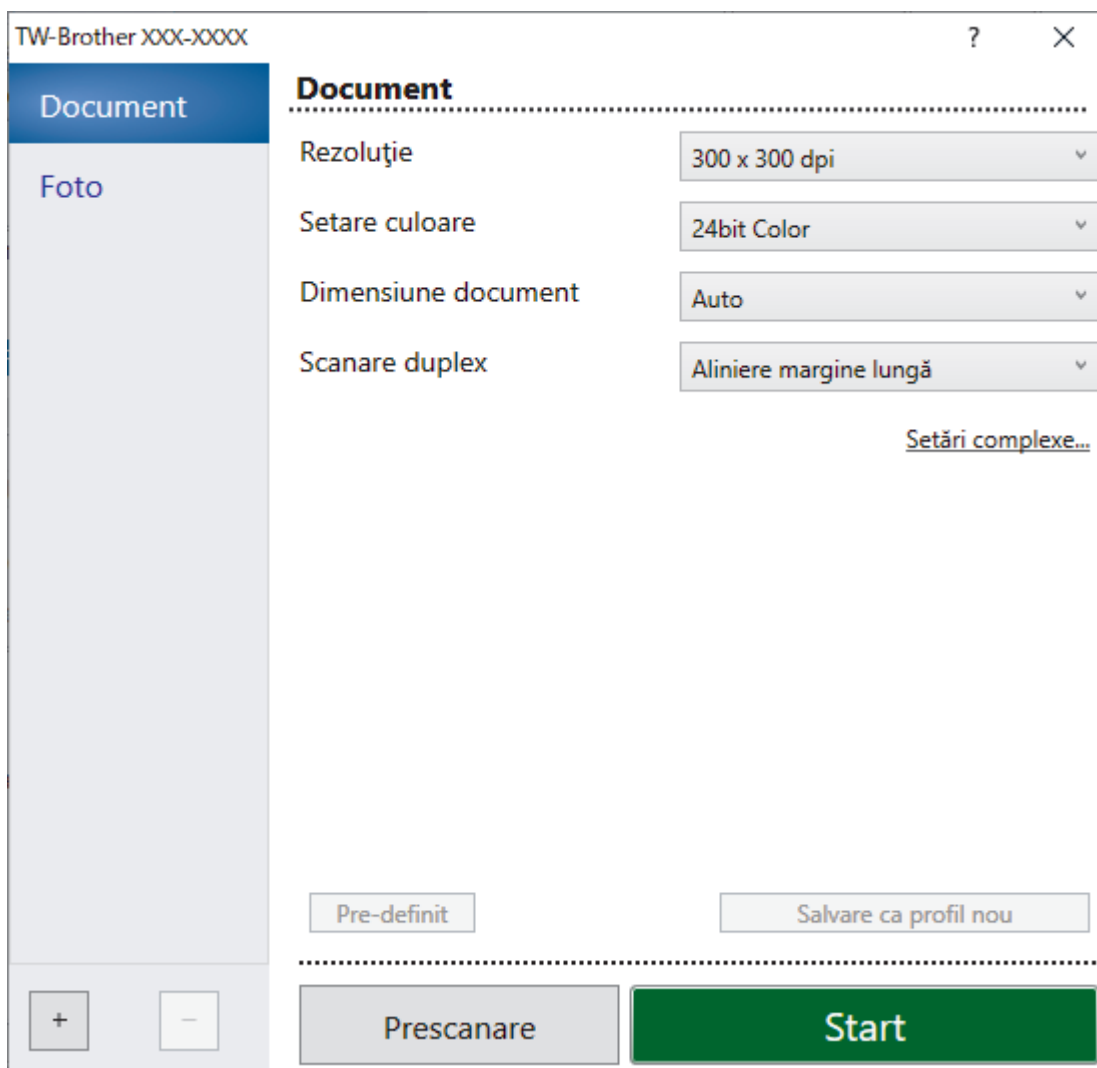


9. Dacă este necesar, ajustați setările în caseta de dialog pentru configurarea scannerului.
10. Faceți clic pe lista derulantă **Dimensiune document** și apoi selectați formatul de document.
11. Faceți clic pe **Prescanare** pentru a previzualiza imaginea și pentru a decupa segmentele nedorite înainte de scanare.
12. Faceți clic pe **Start**.  
Aparatul începe scanarea.

### ✓ Informații similare

- Scațați de la computer (Windows)
- Setările driverului TWAIN (Windows)

## Setările driverului TWAIN (Windows)



- Rețineți faptul că numele elementelor și valorile atribuibile variază în funcție de aparat.
- Încărcați un singur document pe secvență de scanare când este selectat **Hârtie lungă** sau **Mod Coală-suport**.

### 1. Scanare

Selectați opțiunea **Foto** sau **Document** în funcție de tipul de document pe care doriți să-l scanați.

Scanare (Tip imagine)		Rezoluție	Setări pentru culoare
<b>Document</b>	Se folosește pentru scanarea documentelor text.	300 x 300 dpi	<b>24bit Color</b>
<b>Foto</b>	Se folosește pentru scanarea imaginilor foto.	300 x 300 dpi	<b>24bit Color</b>

### 2. Rezoluție

Selectați o rezoluție de scanare din lista derulantă **Rezoluție**. Rezoluțiile mai mari generează o imagine scanată mai fină, dar consumă mai multă memorie și măresc timpul de transfer.



Hârtia lungă este disponibilă pentru scanarea la rezoluții mai mici de 300 x 300 dpi.

### 3. Setare culoare

Selectați dintr-o gamă de adâncimi de scanare

- **Auto**  
Detectează automat dacă documentul utilizează culoarea și generează o imagine scanată a acestuia. Pentru documentele care combină pagini color și monocrome, paginile color vor fi scanate în modul Culoare, iar paginile monocrome vor fi scanate în modul **Alb & Negru**.
- **Alb & Negru**  
Utilizați pentru imagini text sau grafică din linii.
- **Gri (Eroare difuzie)**  
Se folosește pentru imagini foto sau grafice. (Eroarea de difuzie este o metodă pentru crearea imaginilor gri simulate fără utilizarea punctelor gri reale. Punctele negre sunt dispuse într-un model specific pentru a crea aspectul de gri.)
- **Gri real**  
Se folosește pentru imagini foto sau grafice. Acest mod este mai precis deoarece utilizează până la 256 de nuanțe de alb negru.
- **24bit Color**  
Utilizați pentru a crea o imagine cu cea mai precisă reproducere a culorilor. Acest mod utilizează până la 16,8 milioane de culori pentru a scana imaginea, dar necesită cea mai mare memorie și are cel mai lung timp de transfer.

#### 4. Dimensiune document

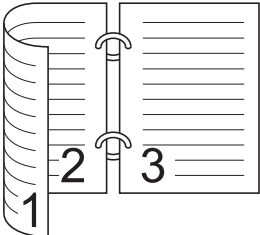


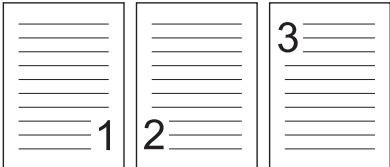
Selectați dimensiunea exactă a documentului dintr-o selecție de dimensiuni de scanare prestabilite. Dacă selectați **Definit**, apare caseta de dialog **Dimensiune document personalizat** și puteți specifica dimensiunea documentului.

#### 5. Scanare duplex

Scanați ambele părți ale documentului. Selectați **Aliniere margine lungă** sau **Aliniere margine scurtă**, în funcție de configurația originalului, pentru a vă asigura că fișierul de date creat apare corect în documentul scanat.



**Scanare duplex** nu este disponibilă pentru **Hârtie lungă**.

Setarea scanării duplex	Aspect original	Rezultatul scanării
<b>Aliniere margine lungă</b>		
<b>Aliniere margine scurtă</b>		

#### 6. Setări complexe

Configurați setările avansate făcând clic pe adresa de legătură **Setări complexe** din caseta de dialog Configurare scanner.

- **Corectare document**
  - **Decupare**
    - **Corecție automată înclinare**

---

Setați aparatul să corecteze automat înclinarea documentelor.



---

Caracteristica **Corecție automată înclinare** este setată automat ca pornită, dacă selectați **Auto** pentru **Dimensiune document**.

---

- **Detectare final pagină (ADF)**  
Detectează sfârșitul paginii și reglează automat dimensiunea unei pagini când lungimea documentului este mai mică decât **Dimensiune document** selectată.
- **Setări margini**  
Această funcție vă permite să adăugați sau să eliminați o margine specifică (de la -3 mm la 3 mm) la marginea imaginii. O valoare pozitivă crește dimensiunea imaginii scanate atunci când aceasta este rezultată și o valoare negativă scade dimensiunea imaginii scanate atunci când este rezultată.



---

**Setări margini** este disponibilă numai dacă **Dimensiune document** este setată la **Auto**.

---

- **Rotire imagine**  
Modifică direcția documentului pe baza orientării textului.
- **Umplere cu culoare**
  - **Umplere rupturi**  
Detectează și completează semnele de rupturi din imaginea scanată folosind culoarea și gama selectată.
  - **Umplere margini**  
Umpleți marginile de pe cele 4 laturi ale imaginii scanate folosind culoarea și intervalul selectate.
- **Eliminare găuri perforare**  
Această funcție elimină marcajele găurilor perforate prin umplerea marcajelor de găuri cu alb sau cu culoarea înconjurătoare.
- **Ajustare detectare automată culori**  
Când este selectată setarea pentru culoare, **Auto** puteți regla nivelul de detectare al culorii. Creșterea valorii glisorului face ca aparatul să determine mai ușor dacă un anumit document este un document color.
- **Omitere pagină albă**  
Scoateți paginile albe ale documentului din rezultatele scanării.
- **Optimizare**
  - **Reglare răspândire - gri**  
Această funcție reglează luminozitatea și contrastul pentru a crea imagini alb negru.



---

Eficient numai dacă **Setare culoare** este **Gri (Eroare difuzie)**.

---

### Luminozitate

Setați nivelul **Luminozitate** prin deplasarea cursorului spre dreapta sau spre stânga pentru a lumina sau întuneca imaginea. Dacă imaginea scanată este prea deschisă, definiți un nivel mai scăzut de luminozitate și scanați documentul din nou. Dacă imaginea este prea întunecată, setați un nivel de luminozitate mai ridicat și scanați documentul din nou. De asemenea, puteți introduce o valoare în câmp pentru a seta luminozitatea.

### Contrast

Măriți sau micșorați nivelul **Contrast** prin deplasarea cursorului spre dreapta sau spre stânga. O creștere a acestei valori accentuează zonele întunecate și luminoase ale imaginii, iar o scădere evidențiază mai mult detaliile din zonele gri. De asemenea, puteți introduce o valoare în câmp pentru a seta contrastul.

- **Ajustare ton culoare**  
Vă permite să reglați luminozitatea, contrastul, umbra, evidențierile și gamma în timpul scanării în tonuri de gri real și color.

- **Procesare fundal**
  - **Eliminare interferențe/Șablon**  
Preveniți scurgerile.
  - **Eliminare culoare de fundal**  
Eliminați culoarea de bază a documentelor pentru a face datele scanate mai lizibile.
- **Pipetă culoare**  
Selectați o culoare care va fi eliminată din imaginea scanată.
- **Evidențiere margini**  
Creșteți claritatea caracterelor din original.
- **Reducerea efectului de moar**  
Reduceți efectul de moar sau hașurarea întretăiată dintr-o imagine scanată.
- **Reducere a dungilor verticale**  
Reduceți dungile verticale dintr-o imagine scanată.




Următoarele elemente pot fi selectate la scanarea imaginilor color sau gri:




- **Ajustare ton culoare**
  - **Evidențiere margini**
- 
- **Calitate imagine alb-negru**
    - **Ajustare prag A/N**  
Această setare vă permite să reglați calitatea imaginii când scanați în modul **Alb & Negru**. Valorile mai mari cresc cantitatea de negru din imaginea scanată, în timp ce valorile mai mici cresc cantitatea de alb.
    - **Corectare caractere**  
Corectați toate caracterele întrerupte sau incomplete din original pentru a le face mai ușor de citit.



**Corectare caractere** poate fi selectat la scanarea imaginilor monocrome.

- **Inversare B&W (alb-negru)**  
Această caracteristică vă permite crearea unei versiuni monocrome inversate a imaginii scanate.
- **Reducere zgomot**  
Puteți îmbunătăți și optimiza calitatea imaginilor scanate cu ajutorul acestei opțiuni. Setarea **Reducere zgomot** este disponibilă când un document cu altă dimensiune în afară de **Hârtie lungă** este selectat în modul **Alb & Negru**.
- **Eliminare linie de ghidare**  
Această funcție vă permite să eliminați liniile din document. Puteți selecta tipul de direcție a liniei pentru a elimina (**Verticală**, **Orizontală**, **Verticală și orizontală**).
  - **Lungime minimă linie**  
Liniile mai lungi sau egale cu lungimea specificată sunt eliminate.
  - **Distanță maximă**  
Dacă liniile sunt întrerupte, de exemplu din cauza estompării imaginii, liniile care sunt întrerupte pentru un interval mai mic sau egal cu distanța specificată a liniei întrerupte va fi detectată și eliminată.

Document original	Rezultatul scanării	Descriere
Există linii orizontale și verticale.		Dacă selectați <b>Verticală</b> , linia verticală este eliminată.

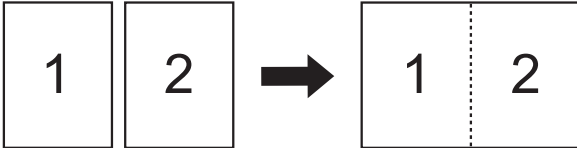
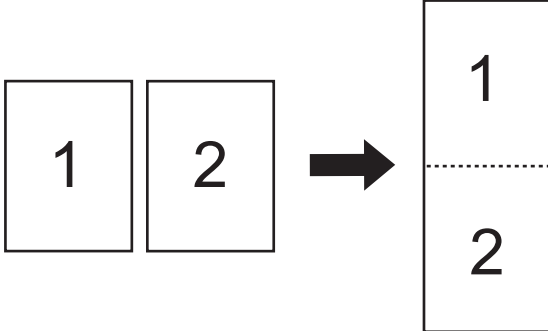
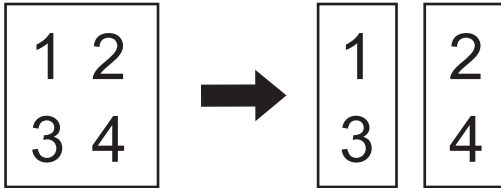
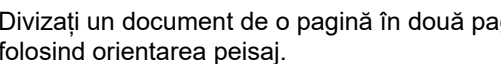
Document original	Rezultatul scanării	Descriere
		Dacă selectați <b>Orizontală</b> , linia orizontală este eliminată.
		Dacă selectați <b>Verticală și orizontală</b> , toate liniile sunt eliminate.

- **Control alimentare**

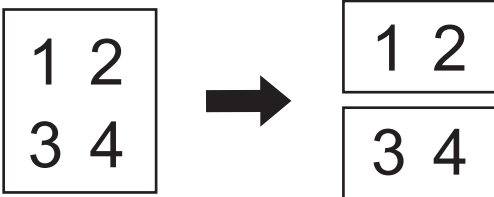
- **Format pagină**

Vă permite scanarea unui document de două pagini combinate într-o singură pagină sau scanarea unui document de o pagină, împărțit în două pagini.

Alegeți una dintre opțiunile de mai jos:

Opțiune	Descriere
<b>2 în 1: Latura lungă</b>	<p>Combinați un document de două pagini într-o singură pagină folosind orientarea peisaj.</p> 
<b>2 în 1: Latura scurtă</b>	<p>Combinați un document de două pagini într-o singură pagină folosind orientarea Tip portret.</p> 
<b>1 – 2: Latura lungă</b>	<p>Divizați un document de o pagină în două pagini folosind orientarea Tip portret.</p> 
<b>1 – 2: Latura scurtă</b>	<p>Divizați un document de o pagină în două pagini folosind orientarea peisaj.</p> 



Opțiune	Descriere
	

- **Mod Coală-suport**

Utilizați coala suport opțională pentru a scana următoarele tipuri de documente:

- Documente importante (fotografii, contracte)
- Hârtie subțire (chitanțe)
- Hârtie cu formă neregulată (decupaje)

- **Scanare pagini individuale**

Scanează câte o pagină din ADF, indiferent de numărul de pagini din ADF.

- **Scanare continuă**

Selectați această opțiune pentru a scana documente suplimentare utilizând aceleași setări atunci când o scanare a fost finalizată. Este utilă atunci când scanați mai multe documente decât poate susține ADF sau când scanați mai multe documente simultan.



(ADS-4300N) **Auto** este disponibilă doar la utilizarea conexiunii USB.

- **Detectare alimentare multiplă**

Atunci când aparatul dvs. detectează eroarea de alimentare multiplă, confirmați dacă datele scanate până acum au fost salvate și apoi reluați scanarea de la următoarea pagină sau de la începutul documentului.



- Dezactivați această setare când scanați hârtie groasă. În caz contrar, aparatul poate detecta accidental o alimentare multiplă.
- Dacă activați **Mod Coală-suport**, nu puteți activa **Detectare alimentare multiplă**.

• **Funcții suplimentare**

- **Detectare coduri de bare**

Aparatul citește codul de bare imprimat pe imaginea scanată. Specifică tipul codului de bare și zonele de detectare.



- **Detectare coduri de bare** este disponibilă când **Format pagină** este oprit.
- Pentru a scana și citi coduri de bare, utilizați o aplicație terță. Driverul TWAIN nu poate să convertească singur coduri de bare în date.

- **Comprimarea JPEG**

Modifică calitatea fișierului JPEG ce trebuie memorat.



Această funcție este disponibilă numai când este utilizată o aplicație terță cu modul Fișier disc.

- **Imprimator digital**

Adăugați data, ora, numărul documentului sau alt text personalizat la imaginea scanată.

- **Altele**

**Optimizați transferul de date**

Reglați rata de transfer a datelor.



**Informații similare**

- Scanați utilizând Nuance™ PaperPort™ 14SE sau alte aplicații Windows

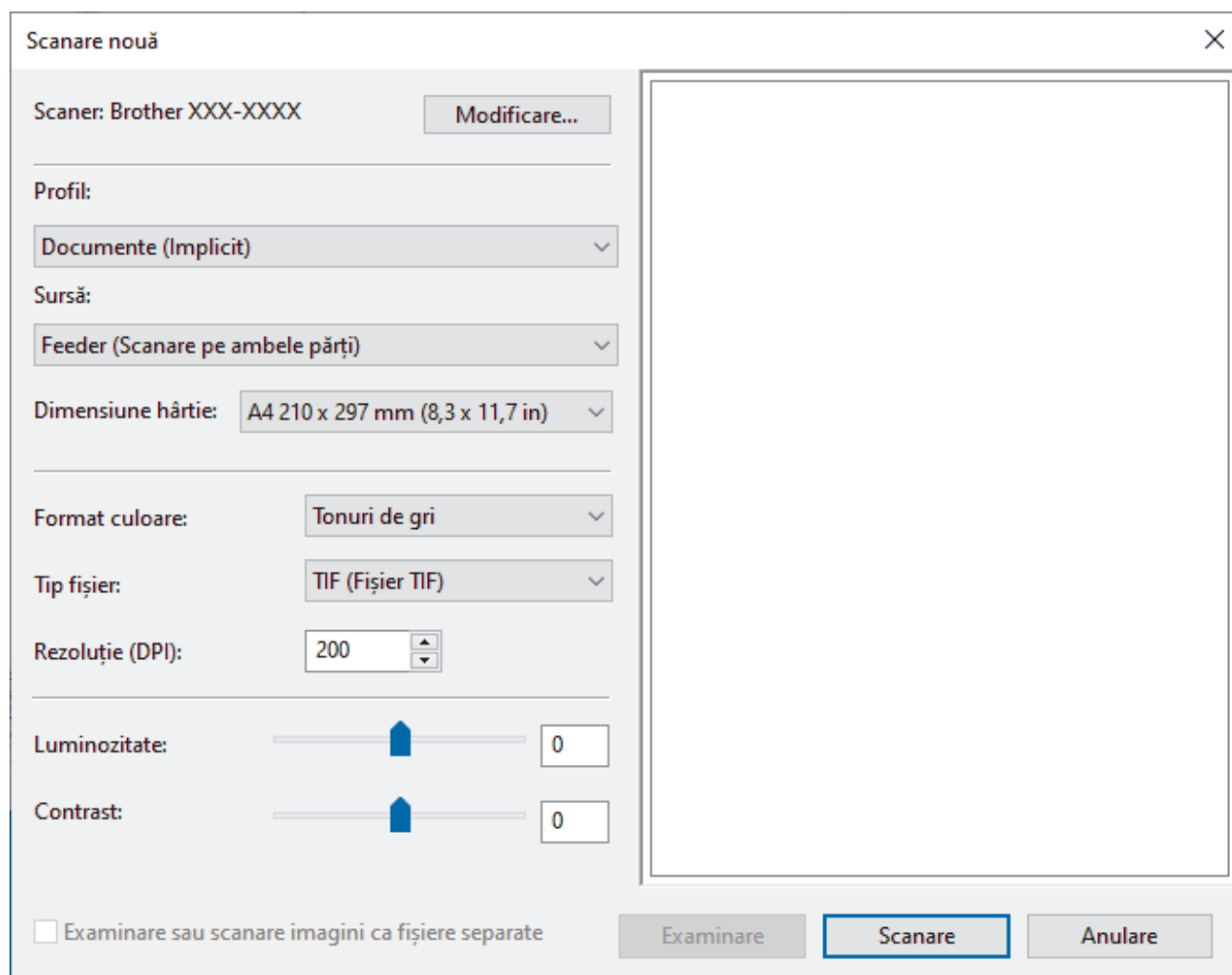
## Scanarea utilizând Windows Fax și Scanare

Aplicația Windows Fax și Scanare este o altă opțiune pe care o puteți utiliza pentru scanare.

Windows Fax și Scanare utilizează driverul de scanare WIA.

1. Încărcați documentul.
2. Lansați aplicația Windows Fax și Scanare.
3. Faceți clic pe **Fișier** > **Nou** > **Scanare**.
4. Selectați scannerul pe care doriți să-l utilizați.
5. Faceți clic pe **OK**.

Apare caseta de dialog **Scanare nouă**.



6. Dacă este necesar, modificați setările în caseta de dialog.
7. Faceți clic pe **Scanare**.  
Aparatul începe scanarea.

### ✓ Informații similare

- [Scațați de la computer \(Windows\)](#)
  - [Setările driverului WIA \(Windows\)](#)

## Setările driverului WIA (Windows)

Scanare nouă

Scanner: Brother XXX-XXXX Modificare...

Profil: Documente (Implicit) ▾

Sursă: Feeder (Scanare pe ambele părți) ▾

Dimensiune hârtie: A4 210 x 297 mm (8,3 x 11,7 in) ▾

Format culoare: Tonuri de gri ▾

Tip fișier: TIF (Fișier TIF) ▾

Rezoluție (DPI): 200 ▾

Luminozitate: 0

Contrast: 0

Examinare sau scanare imagini ca fișiere separate

Examinare Scanare Anulare

### Profil

Selectați din lista derulantă **Profil** profilul de scanare pe care doriți să îl utilizați.

### Sursă

Selectați opțiunea **Feeder (Scanare pe o parte)** sau **Feeder (Scanare pe ambele părți)** din lista derulantă **Sursă**.

### Dimensiune hârtie

Selectați un format de hârtie din lista derulantă **Dimensiune hârtie**.

### Format culoare

Selectați un format de culoare pentru scanare din lista derulantă **Format culoare**.

### Tip fișier

Selectați un format de fișier din **Tip fișier** lista derulantă.

### Rezoluție (DPI)

Definiți o rezoluție de scanare în câmpul **Rezoluție (DPI)**. Rezoluțiile mai mari necesită mai multă memorie și timp de transfer, dar produc o imagine scanată mai fină.

### Luminozitate

Stabiliți nivelul pentru **Luminozitate** trăgând cursorul spre dreapta sau spre stânga pentru a mări, respectiv diminua luminozitatea imaginii. Dacă imaginea scanată este prea deschisă, setați un nivel de luminozitate mai

---

scăzut și scanați documentul din nou. Dacă imaginea este prea întunecată, setați un nivel de luminozitate mai ridicat și scanați documentul din nou. De asemenea, puteți introduce în acest câmp o valoare pentru a defini nivelul luminozității.

### **Contrast**

Măriți sau micșorați nivelul **Contrast** prin deplasarea cursorului spre dreapta sau spre stânga. O creștere a acestei valori accentuează zonele întunecate și luminoase ale imaginii, iar o scădere evidențiază mai mult detaliile din zonele gri. De asemenea, puteți tasta o valoare în acest câmp pentru a defini nivelul contrastului.





### **Informații similare**

- [Scanarea utilizând Windows Fax și Scanare](#)

## Scanați folosind Brother iPrint&Scan (Windows)

Utilizați Brother iPrint&Scan pentru Windows, pentru a scana de pe computer. Accesați pagina modelului **Descărcări** la [support.brother.com](http://support.brother.com) pentru a-l descărca.

1. Porniți Brother iPrint&Scan. Efectuați una dintre următoarele operații:
  - Windows 10  
Faceți clic pe  > **Brother** > **Brother iPrint&Scan**.
  - Windows 8.1  
Faceți clic pe **Brother iPrint&Scan**.
  - Windows 7  
Faceți clic pe  (**Start**) > **Toate programele** > **Brother iPrint&Scan**.
2. Dacă nu este selectat aparatul Brother, faceți clic pe butonul **Selectare aparat**, apoi urmați instrucțiunile pas cu pas pentru a selecta aparatul Brother.
3. Faceți clic pe pictograma **Scanare** și apoi urmați instrucțiunile pas cu pas pentru a scana documentele.



### Informații similare

- [Scanați de la computer \(Windows\)](#)

#### Subiecte conexe:

- [Prezentarea Brother iPrint&Scan](#)

## Scanați de la computer (Mac)

Există mai multe moduri în care puteți utiliza calculatorul dvs. Mac pentru a scana documente pe aparatul dvs. Brother. Utilizați aplicațiile software oferite de Brother, sau aplicația dumneavoastră favorită pentru scanare.

- [Scanarea utilizând Brother iPrint&Scan \(Mac\)](#)
- [Scanarea cu ajutorul aplicațiilor compatibile TWAIN \(Mac\)](#)
- [Utilizarea scanării AirPrint](#)

## Scanarea utilizând Brother iPrint&Scan (Mac)

Utilizați Brother iPrint&Scan pentru Mac pentru a scana de pe computer. Descărcați și instalați Brother iPrint&Scan din App Store.

1. În bara de meniu **Finder (Program de căutare)**, faceți clic pe **Go (Start) > Applications (Aplicații)**, apoi faceți dublu clic pe pictograma iPrint&Scan.  
Apare ecranul Brother iPrint&Scan.
2. Dacă nu este selectat aparatul Brother, faceți clic pe butonul **Selectare aparat**, apoi urmați instrucțiunile pas cu pas pentru a selecta aparatul Brother.
3. Faceți clic pe pictograma **Scanare** și apoi urmați instrucțiunile pas cu pas pentru a scana documentele.



### Informații similare

- [Scațați de la computer \(Mac\)](#)

#### Subiecte conexe:

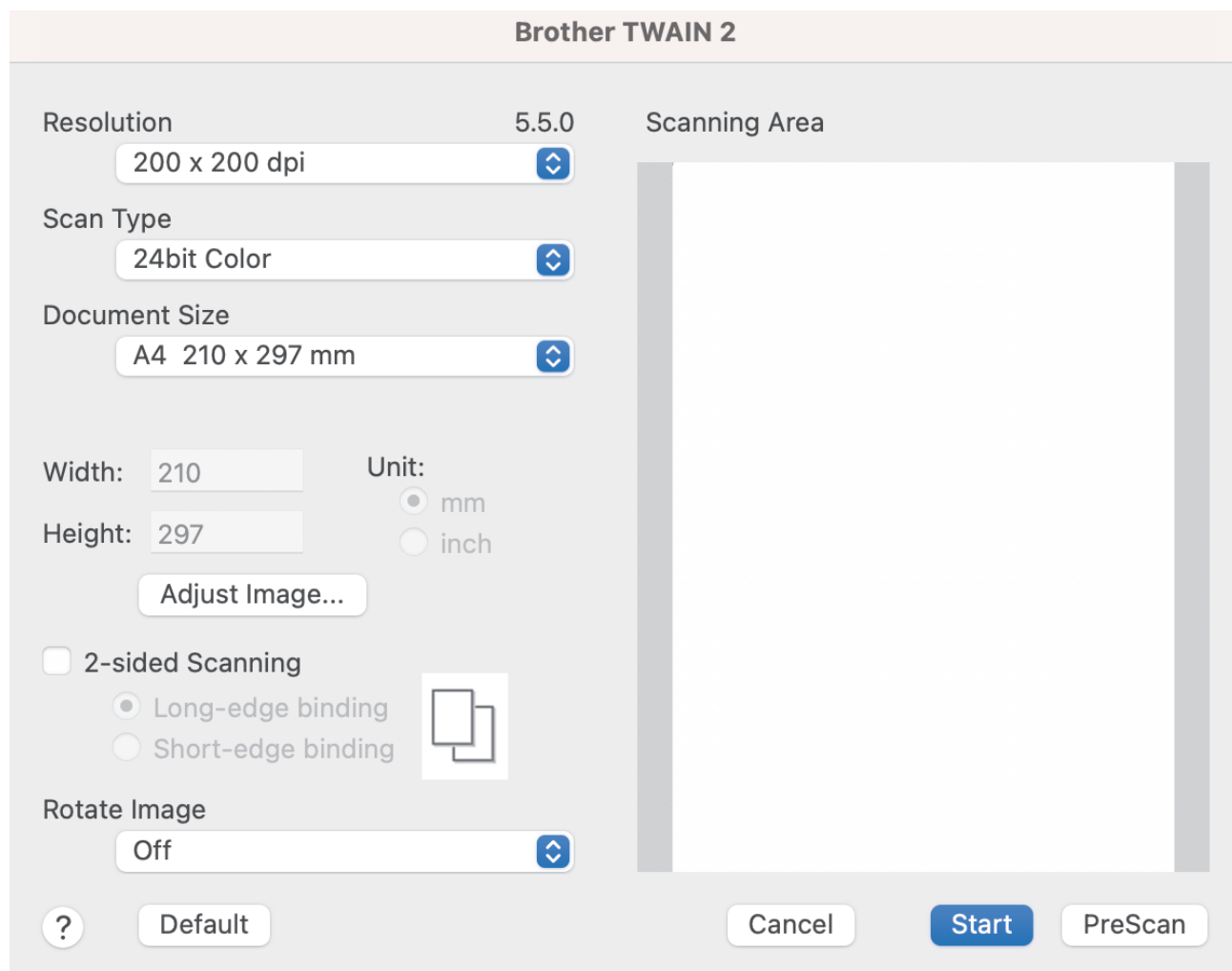
- [Prezentarea Brother iPrint&Scan](#)

## Scanarea cu ajutorul aplicațiilor compatibile TWAIN (Mac)

Puteți scana utilizând aplicații compatibile cu TWAIN. Pentru informații suplimentare despre procedura de scanare, consultați manualul aplicației.

1. Încărcați documentul.
2. Lansați aplicația grafică și selectați apoi operațiunea de scanare.

Se afișează caseta de dialog pentru configurarea scannerului.



3. Dacă este necesar, ajustați setările în caseta de dialog pentru configurarea scannerului.
4. Selectați dimensiunea documentului din lista derulantă **Document Size (Dimensiune document)**.
5. Faceți clic pe opțiunea **PreScan (Prescanare)** pentru a previzualiza imaginea și decupați porțiunile nedorite înainte de scanare.
6. Faceți clic pe **Start**.  
Aparatul începe scanarea.

### ✓ Informații similare

- [Scanați de la computer \(Mac\)](#)
- [Setările driverului TWAIN \(Mac\)](#)



## Setările driverului TWAIN (Mac)

Brother TWAIN 2

Resolution 5.5.0  
200 x 200 dpi

Scan Type  
24bit Color

Document Size  
A4 210 x 297 mm

Width: 210 Unit:  mm  inch


Height: 297

Adjust Image...

2-sided Scanning  
 Long-edge binding  Short-edge binding

Rotate Image  
Off

? Default Cancel Start PreScan

 Opțiunile și setările disponibile diferă în funcție de aparat.

### 1. Resolution (Rezoluție)

Selecționați o rezoluție de scanare din meniul pop-up **Resolution (Rezoluție)**. Rezoluțiile mai mari generează o imagine scanată mai fină, dar consumă mai multă memorie și măresc timpul de transfer.

### 2. Scan Type (Tip scanare)

Selecționați dintr-o gamă de adâncimi de scanare

- **Black & White (Alb & Negru)**

Utilizați pentru imagini text sau grafică din linii.

- **Gri (Eroare difuzie)**

Se folosește pentru imagini foto sau grafice. (Eroarea de difuzie este o metodă pentru crearea imaginilor gri simulate fără utilizarea punctelor gri reale. Punctele negre sunt dispuse într-un model specific pentru a crea aspectul de gri.)

- **True Gray (Gri real)**

Se folosește pentru imagini foto sau grafice. Acest mod este mai precis deoarece utilizează până la 256 de nuanțe de alb negru.

---

- **24bit Colour (24bit Color)**

Utilizați pentru a crea o imagine cu cea mai precisă reproducere a culorilor. Acest mod utilizează până la 16,8 milioane de culori pentru a scana imaginea, dar necesită cea mai mare memorie și are cel mai lung timp de transfer.

### 3. Document Size (Dimensiune document)

Selectați dimensiunea exactă a documentului dintr-o selecție de dimensiuni de scanare prestabilite. Dacă selectați **Custom (Personalizat)**, puteți specifica dimensiunea documentului.

### 4. Adjust Image (Reglați imaginea)

Faceți clic pe butonul **Adjust Image (Reglați imaginea)** pentru a ajusta imaginea.

- **Brightness (Luminozitate)**

Setați nivelul **Brightness (Luminozitate)** prin deplasarea cursorului spre dreapta sau spre stânga pentru a lumina sau întuneca imaginea. Dacă imaginea scanată este prea deschisă, definiți un nivel mai scăzut de luminozitate și scanați documentul din nou. Dacă imaginea este prea întunecată, setați un nivel de luminozitate mai ridicat și scanați documentul din nou. De asemenea, puteți introduce o valoare în câmp pentru a seta luminozitatea.

- **Contrast**

Măriți sau micșorați nivelul **Contrast** prin deplasarea cursorului spre dreapta sau spre stânga. O creștere a acestei valori accentuează zonele întunecate și luminoase ale imaginii, iar o scădere evidențiază mai mult detaliile din zonele gri. De asemenea, puteți introduce o valoare în câmp pentru a seta contrastul.



---

Setarea **Contrast** este disponibilă la configurarea **Scan Type (Tip scanare)** către **Gri (Eroare difuzie)**, **True Gray (Gri real)** sau **24bit Colour (24bit Color)**.

---

- **Reduce Noise (Reducere zgomot)**

Puteți îmbunătăți și optimiza calitatea imaginilor scanate cu ajutorul acestei opțiuni. Setarea de reducere zgomot este disponibilă când utilizați **24bit Colour (24bit Color)** și rezoluțiile de scanare de 300 x 300 dpi, 400 x 400 dpi sau 600 x 600 dpi.

### 5. 2-sided Scanning (Scanare duplex)

Scanați ambele părți ale documentului.

### 6. Rotate Image (Rotire imagine)

Rotiți imaginea scanată.

### 7. PreScan (Prescanare)

Faceți clic pe **PreScan (Prescanare)** pentru a previzualiza imaginea și pentru a decupa zonele nedorite înainte de scanare. Trunchierea este disponibilă atunci când setarea **2-sided Scanning (Scanare duplex)** este oprită.



## Informații similare

- [Scanarea cu ajutorul aplicațiilor compatibile TWAIN \(Mac\)](#)
-

## Utilizarea scanării AirPrint

- Înainte de utilizarea scanării AirPrint
- Scanarea utilizând scanarea AirPrint

## Înainte de utilizarea scanării AirPrint

Înainte de a utiliza scanarea folosind AirPrint, adăugați aparatul Brother în lista de scanere de pe computerul Mac.

- Pentru a utiliza această funcție, asigurați-vă că aparatul este prevăzut cu cea mai recentă versiune de firmware. Pentru a afla care este cea mai recentă actualizare a versiunii firmware, vizitați [support.brother.com](http://support.brother.com).
- Asigurați-vă că aparatul Brother și computerul Mac sunt conectate wireless sau printr-un cablu USB.

1. Selectați **System Preferences (Preferințe sistem)** din meniul Apple.
2. Faceți clic pe **Printers & Scanners (Imprimante și scanere)**.
3. Faceți clic pe pictograma + de sub panoul Scanere din partea stângă.  
Apare ecranul **Adaugă o imprimantă**.
4. Selectați aparatul Brother și apoi selectați **Brother XXX-XXXXX** din meniul pop-up **Use (Utilizează)**.
5. Faceți clic pe **Add (Adăugare)**.

### ✓ Informații similare

- [Utilizarea scanării AirPrint](#)

## Scanarea utilizând scanarea AirPrint

Înainte de scanare, asigurați-vă că aparatul Brother figurează pe lista de scanere de pe computerul Mac.

1. Încărcați documentul.
2. Selectați **System Preferences (Preferințe sistem)** din meniul Apple.
3. Faceți clic pe **Printers & Scanners (Imprimante și scanere)**.
4. Selectați aparatul Brother din lista de scanere.
5. Faceți clic pe butonul **Open Scanner... (Deschidere scanner...)**.  
Se afișează ecranul Scanner.
6. Selectați dimensiunea documentului din meniul pop-up pentru setarea dimensiunii scanării.
7. Selectați directorul destinație sau aplicația destinație.
8. Faceți clic pe **Show Details (Afișare detalii)** pentru a modifica setările de scanare, dacă este necesar.
9. Faceți clic pe **Scan (Scanare)**.



### Informații similare

- [Utilizarea scanării AirPrint](#)

## **Configurarea setărilor de scanare utilizând Management bazat pe web**

- [Scanarea raportului pe e-mail al activității de scanare utilizând Web Based Management](#)

## Scanarea raportului pe e-mail al activității de scanare utilizând Web Based Management

La scanarea unui document, aparatul va trimite automat pe e-mail un raport al activității de scanare la adresa de e-mail înregistrată.

1. Porniți browserul web.
2. Introduceți „https://adresa IP a aparatului/” în bara de adrese a browserului (unde „adresa IP a aparatului” este adresa IP a aparatului).

De exemplu:

https://192.168.1.2

3. Dacă este necesar, introduceți parola în câmpul **Login (Conectare)** și dați clic pe **Login (Conectare)**.



Parola implicită pentru gestionarea setărilor acestui aparat se află în spatele aparatului și este marcată cu „Pwd”.

4. Deschideți meniul de navigare și apoi faceți clic pe **Scan (Scanare)** > **Scan Job e-mail report (Raport e-mail job de scanare)**.



Începeți din ☰, dacă meniul de navigare nu este afișat în stânga ecranului.

5. În câmpul **Administrator Address (Adresă administrator)**, introduceți adresa de e-mail.
6. Pentru funcțiile de scanare dorite, selectați **Enabled (Activată)** pentru a trimite prin e-mail un raport privind activitatea de scanare.
7. Faceți clic pe **Submit (Expediați)**.



### Informații similare

- [Configurarea setărilor de scanare utilizând Management bazat pe web](#)

#### Subiecte conexe:

- [Accesați Administrarea online a rețelei folosind Web Based Management](#)

## Rețea

- [Configurarea setărilor rețelei](#)
- [Setări de rețea wireless](#)
- [Caracteristicile rețelei](#)
- [Instrumente de administrare Brother](#)



## Configurarea setărilor rețelei

- [Configurarea setărilor rețelei utilizând panoul de control](#)
- [Modificarea setărilor aparatului folosind Administrarea bazată pe web](#)


## Configurarea setărilor rețelei utilizând panoul de control

**Modele înrudite:** ADS-4700W/ADS-4900W

Pentru a configura aparatul pentru rețeaua dumneavoastră, utilizați selecțiile meniului [Rețea] de pe panoul de control.



De asemenea, puteți utiliza utilitare de administrare, precum Web Based Management, pentru a configura și modifica setările de rețea ale aparatului Brother.

1. Apăsați pe  [Setări] > [Rețea].
2. Apăsați pe ▲ sau pe ▼ pentru a afișa opțiunea de rețea și apoi apăsați pe aceasta. Repetați acest pas până când accesați meniul pe care doriți să îl configurați și apoi urmați instrucțiunile de pe ecranul LCD tactil.



### Informații similare

- [Configurarea setărilor rețelei](#)

## Setări de rețea wireless

Modele înrudite: ADS-4700W/ADS-4900W

- [Utilizarea rețelei wireless](#)
- [Utilizarea Wi-Fi Direct®](#)
- [Activare/Dezactivare rețea wireless LAN](#)
- [Coduri de eroare Wireless LAN](#)

## Utilizarea rețelei wireless

Modele înrudite: ADS-4700W/ADS-4900W

- Înainte de a configura aparatul Brother pentru o rețea wireless
- Configurarea aparatului pentru utilizarea rețelei wireless utilizând asistentul de configurare al computerului
- Configurarea aparatului pentru utilizarea rețelei wireless utilizând asistentul de configurare al dispozitivului mobil
- Configurați-vă aparatul pentru o rețea wireless utilizând asistentul de configurare a panoului de control al aparatului
- Configurați-vă aparatul pentru o rețea wireless folosind metoda One-Push din Wi-Fi Protected Setup™ (WPS)
- Configurați-vă aparatul pentru o rețea wireless folosind metoda PIN a Wi-Fi Protected Setup™ (WPS)

## Înainte de a configura aparatul Brother pentru o rețea wireless

**Modele înrudite:** ADS-4700W/ADS-4900W

Înainte de a încerca configurarea unei rețele wireless, confirmați următoarele:

- Înainte de configurarea setărilor wireless, trebuie să știți numele rețelei (SSID) și cheia de rețea (parola).



Dacă nu cunoașteți aceste informații de securitate, contactați producătorul routerului, administratorul de sistem sau furnizorul dvs. de Internet.

- Pentru a obține rezultate optime cu scanarea normală zilnică a documentelor, așezați aparatul Brother cât mai aproape de punctul de acces/routerul wireless, cu cât mai puține obstacole. Obiectele de mari dimensiuni și pereții dintre cele două dispozitive, precum și interferența cu alte dispozitive electronice pot afecta viteza de transfer a datelor din documentele dumneavoastră.

Datorită acestor factori, este posibil ca folosirea conexiunii wireless să nu fie cea mai potrivită metodă de conectare pentru toate tipurile de documente și aplicații. Dacă scanați fișiere mari, cum ar fi documente cu mai multe pagini, cu text mixt și grafică mare, vă recomandăm să selectați Ethernet cu fir pentru transfer de date mai rapid sau USB pentru cea mai rapidă viteză de transfer.

- Cu toate că aparatul Brother poate fi utilizat atât în rețeaua cu fir, cât și în rețeaua wireless, se poate utiliza o singură metodă de conectare la un moment dat.
- Dacă în apropiere este semnal, rețeaua wireless LAN permite conectarea la rețeaua LAN. Totuși, dacă setările de securitate nu sunt configurate corect, semnalul poate fi interceptat de terți rău-intenționați și pot apărea probleme precum:
  - furtul informațiilor personale sau confidențiale
  - transmiterea incorectă a informațiilor către terți care se dau drept alte persoane
  - diseminarea conținutului comunicațiilor interceptate



### Informații similare

- [Utilizarea rețelei wireless](#)

## Configurarea aparatului pentru utilizarea rețelei wireless utilizând asistentul de configurare al computerului

Modele înrudite: ADS-4700W/ADS-4900W

>> [Windows](#)

>> [Mac](#)

### Windows

1. Descărcați programul de instalare de pe pagina **Descărcări** a modelului dumneavoastră aflată la adresa [support.brother.com](http://support.brother.com).
2. Urmați instrucțiunile pas cu pas.
3. Selectați **Conexiune la rețea wireless (Wi-Fi)** și apoi faceți clic pe **Înainte**.
4. Urmați instrucțiunile pas cu pas.

Ați finalizat configurarea rețelei wireless.

### Mac

1. Descărcați programul de instalare Wireless Device Setup Wizard (Expert setare dispozitiv wireless) de pe pagina **Descărcări** a modelului dumneavoastră aflată la adresa [support.brother.com](http://support.brother.com).
2. Faceți dublu clic pe pictograma Wireless Device Setup Wizard (Expert setare dispozitiv wireless).
3. Urmați instrucțiunile pas cu pas.

Ați finalizat configurarea rețelei wireless.



### Informații similare

- [Utilizarea rețelei wireless](#)

## Configurarea aparatului pentru utilizarea rețelei wireless utilizând asistentul de configurare al dispozitivului mobil

**Modele înrudite:** ADS-4700W/ADS-4900W

1. Efectuați una dintre următoarele operații:
  - Dispozitive Android™  
Descărcați și instalați Brother Mobile Connect din Google Play™.
  - Toate dispozitivele compatibile iOS sau iPadOS, inclusiv iPhone, iPad și iPod touch  
Descărcați și instalați Brother Mobile Connect din App Store.
2. Deschideți Brother Mobile Connect și apoi urmați instrucțiunile pas cu pas pentru a conecta dispozitivul mobil la aparatul Brother.



### Informații similare

- [Utilizarea rețelei wireless](#)

## Configurați-vă aparatul pentru o rețea wireless utilizând asistentul de configurare a panoului de control al aparatului

Modele înrudite: ADS-4700W/ADS-4900W

Înainte de a configura aparatul, vă recomandăm să vă notați setările rețelei wireless. Veți avea nevoie de aceste informații înainte de a continua configurarea.

1. Verificați și notați setările curente ale rețelei wireless.

Numele rețelei (SSID)

Cheie de rețea (Parolă)

De exemplu:

Numele rețelei (SSID)
HELLO

Cheie de rețea (Parolă)
12345



Dacă routerul utilizează criptarea WEP, introduceți cheia de rețea (parola) folosită ca prima cheie WEP. Aparatul dumneavoastră Brother poate utiliza numai prima cheie WEP.

2. Apăsați pe [Setări] > [Rețea] > [WLAN (Wi-Fi)] > [Căutare rețea Wi-Fi].
3. Dacă este afișat mesajul [Activare WLAN? Doriți să continuați?], apăsați pe [Da].  
Expertul va începe instalarea rețelei wireless. Pentru anulare, apăsați [Nu].
4. Aparatul caută rețeaua și va afișa o listă cu numele SSID disponibile. Apăsați pe ▲ sau ▼ pentru a afișa rețeaua SSID la care doriți să vă conectați și apoi apăsați pe aceasta.
5. Apăsați pe [OK].
6. Efectuați una dintre următoarele operații:
  - Dacă utilizați o metodă de autentificare și de criptare care necesită o cheie de rețea (parolă), introduceți cheia de rețea (parola) pe care ați scris-o la primul pas.  
După ce ați introdus toate caracterele, apăsați pe [OK].
  - Dacă metoda dumneavoastră de autentificare este de tip Open System și modul de criptare este None, mergeți la pasul următor.
7. Aparatul încearcă să se conecteze la dispozitivul wireless selectat.

Dacă dispozitivul wireless s-a conectat cu succes, pe ecranul LCD va fi afișat mesajul [Conectat].

Ați finalizat configurarea rețelei wireless. Pentru a instala driverele și programul software necesare utilizării aparatului, accesați pagina **Descărcări** pentru modelul dumneavoastră, aflată la adresa [support.brother.com](http://support.brother.com).



### Informații similare


- [Utilizarea rețelei wireless](#)



## Configurați-vă aparatul pentru o rețea wireless folosind metoda One-Push din Wi-Fi Protected Setup™ (WPS)

Modele înrudite: ADS-4700W/ADS-4900W

Dacă punctul de acces/routerul wireless este compatibil cu Wi-Fi Protected Setup™ (WPS), puteți utiliza WPS din meniul panoului de control al aparatului pentru a configura setările rețelei wireless.

1. Apăsați pe  [Setări] > [Rețea] > [WLAN (Wi-Fi)] > [Buton comandă/WPS].
2. Dacă este afișat mesajul [Activare WLAN? Doriți să continuați?], apăsați pe [Da].  
Expertul va începe instalarea rețelei wireless. Pentru anulare, apăsați [Nu].
3. Dacă pe ecranul tactil este afișat un mesaj în care vi se solicită să porniți WPS, apăsați pe butonul WPS de pe routerul/punctul de acces wireless. Apăsați pe [OK], și apoi aparatul dvs. încearcă automat să se conecteze la rețeaua wireless.

Dacă dispozitivul wireless s-a conectat cu succes, pe ecranul LCD va fi afișat mesajul [Conectat].

Ați finalizat configurarea rețelei wireless. Pentru a instala driverele și programul software necesare utilizării aparatului, accesați pagina **Descărcări** pentru modelul dumneavoastră, aflată la adresa [support.brother.com](http://support.brother.com).



### Informații similare

- [Utilizarea rețelei wireless](#)

## Configurați-vă aparatul pentru o rețea wireless folosind metoda PIN a Wi-Fi Protected Setup™ (WPS)

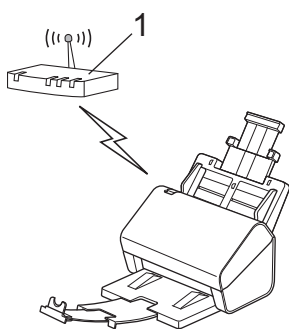
**Modele înrudite:** ADS-4700W/ADS-4900W

Dacă punctul de acces/routerul wireless acceptă WPS, puteți utiliza metoda PIN pentru a configura setările rețelei wireless.

Metoda PIN este una dintre metodele de conectare dezvoltate de Wi-Fi Alliance®. Introducând un cod PIN creat de dispozitivul înregistrat (aparatul dumneavoastră) în sistemul de înregistrare (un dispozitiv care administrează rețeaua LAN wireless), puteți configura setările rețelei wireless și setările de securitate. Pentru informații suplimentare referitoare la accesarea modului WPS, consultați instrucțiunile punctului de acces/routerului fără fir.

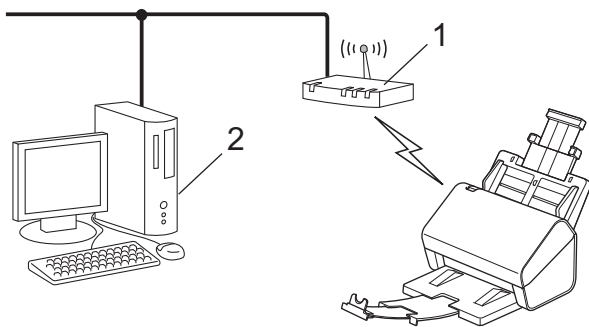
### Tip A


Conectarea atunci când punctul de acces/routerul wireless (1) se dublează ca sistem de înregistrare.



### Tip B

Conectarea în cazul în care un alt dispozitiv (2), de exemplu un computer, este folosit ca sistem de înregistrare.



1. Apăsați pe  [Setări] > [Rețea] > [WLAN (Wi-Fi)] > [Cod WPS/PIN].
2. Dacă este afișat mesajul [Activare WLAN? Doriți să continuați?], apăsați pe [Da]. Expertul va începe instalarea rețelei wireless. Pentru anulare, apăsați [Nu].
3. Ecranul LCD afișează un cod PIN de opt cifre, iar aparatul începe să caute un punct de acces/router wireless.
4. Utilizând un calculator conectat la rețea, introduceți adresa IP a dispozitivului utilizat ca sistem de înregistrare în bara de adrese a aplicației de navigare. (De exemplu: <http://192.168.1.2>)
5. Accesați pagina de definire a setărilor WPS și introduceți codul PIN, apoi urmați instrucțiunile de pe ecran.



- Sistemul de înregistrare este de obicei punctul de acces/routerul wireless.
- Pagina de setări va fi diferită în funcție de marca punctului de acces/routerului wireless. Mai multe informații detaliate, consultați instrucțiunile furnizate împreună cu punctul de acces/routerul wireless.

**Dacă utilizați un computer cu sistem de operare Windows 7, Windows 8.1 sau Windows 10 ca sistem de înregistrare, efectuați următorii pași:**

6. Efectuați una dintre următoarele operații:

- Windows 10

Faceți clic pe  > **Sistem Windows** > **Panou de control**. În grupul **Hardware și sunete**, faceți clic pe **Adăugare dispozitiv**.

- Windows 8.1

Deplasați mouse-ul în colțul din dreapta jos al spațiului de lucru. Când se afișează bara de meniuri, faceți clic pe **Setări** > **Panou de control** > **Hardware și sunete** > **Dispozitive și imprimante** > **Adăugare dispozitiv**.

- Windows 7

Faceți clic pe  (**Start**) > **Dispozitive și imprimante** > **Adăugare dispozitiv**.



- Pentru a utiliza ca sistem de înregistrare un computer pe care rulează Windows 7, Windows 8.1 sau Windows 10, acesta trebuie să fie înregistrat în rețea în prealabil. Mai multe informații detaliate, consultați instrucțiunile furnizate împreună cu punctul de acces/routerul wireless.
- Dacă utilizați Windows 7, Windows 8.1 sau Windows 10 ca sistem de înregistrare, puteți instala driverul scannerului după configurarea wireless, respectând instrucțiunile pas cu pas. Pentru a instala pachetul complet de driver și software, ►► *Ghid de instalare și configurare rapidă*.

7. Selectați aparatul dvs. și faceți clic pe **Următorul**.

8. Introduceți codul PIN afișat pe ecranul LCD al aparatului, apoi faceți clic pe **Următorul**.

9. (Numai Windows 7) Selectați rețeaua dvs. și apoi faceți clic pe **Următorul**.

10. Faceți clic pe **Închidere**.

Dacă dispozitivul wireless s-a conectat cu succes, pe ecranul LCD va fi afișat mesajul [Conectat].

Ați finalizat configurarea rețelei wireless. Pentru a instala driverele și programul software necesare utilizării aparatului, accesați pagina **Descărcări** pentru modelul dumneavoastră, aflată la adresa [support.brother.com](http://support.brother.com).



### **Informații similare**

- [Utilizarea rețelei wireless](#)

## Utilizarea Wi-Fi Direct®

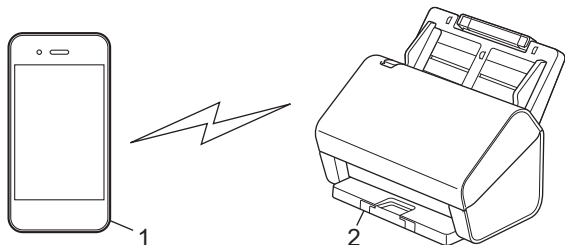
**Modele înrudite:** ADS-4700W/ADS-4900W

- [Prezentarea Wi-Fi Direct](#)
- [Configurarea rețelei Wi-Fi Direct utilizând metoda Apăsare buton](#)
- [Configurați-vă manual rețeaua Wi-Fi Direct](#)
- [Probleme de rețea](#)

## Prezentarea Wi-Fi Direct

**Modele înrudite:** ADS-4700W/ADS-4900W

Wi-Fi Direct este una dintre metodele de configurare wireless dezvoltată de Wi-Fi Alliance®. Permite conectarea securizată a dispozitivului mobil la aparatul Brother fără utilizarea unui router/punct de acces wireless.



1. Dispozitiv mobil
2. Aparatul dvs. Brother



Puteți utiliza simultan Wi-Fi Direct atât cu conexiunile prin cablu, cât și cu cele prin rețea wireless. (ADS-4900W) Acest model nu poate utiliza Wi-Fi Direct cât timp este conectat la o rețea Wi-Fi de 5 GHz.



### Informații similare

- [Utilizarea Wi-Fi Direct®](#)

#### Subiecte conexe:


- [Configurarea rețelei Wi-Fi Direct utilizând metoda Apăsare buton](#)
- [Configurați-vă manual rețeaua Wi-Fi Direct](#)

## Configurarea rețelei Wi-Fi Direct utilizând metoda Apăsare buton

Modele înrudite: ADS-4700W/ADS-4900W



Atunci când aparatul primește o solicitare Wi-Fi Direct de la dispozitivul dumneavoastră mobil, va apărea mesajul [Solicitare de conexiune Wi-Fi Direct primită. Apăsați [OK] pentru conectare. Nume dispozitiv:] pe ecranul LCD. Apăsați pe [OK] pentru conectare.

1. Apăsați  [Setări] > [Rețea] > [Wi-Fi Direct] > [Buton].
2. Dacă pe ecran este afișat mesajul [Activați Wi-Fi Direct pe celălalt dispozitiv. Apoi apăsați [OK].], activați funcția Wi-Fi Direct a dispozitivului mobil (pentru informații suplimentare, consultați manualul de utilizare a dispozitivului mobil). Apăsați pe [OK] de pe aparatul dumneavoastră Brother.
3. Dacă pe dispozitivul dvs. mobil este afișată o listă cu aparatele care au funcția Wi-Fi Direct activată, selectați aparatul dvs. Brother.

Dacă dispozitivul dumneavoastră mobil se conectează cu succes, aparatul afișează mesajul [Conectat].



### Informații similare

- [Utilizarea Wi-Fi Direct®](#)


#### Subiecte conexe:

- [Prezentarea Wi-Fi Direct](#)
- [Configurați-vă manual rețeaua Wi-Fi Direct](#)

## Configurați-vă manual rețeaua Wi-Fi Direct

**Modele înrudite:** ADS-4700W/ADS-4900W

Dacă dispozitivul dumneavoastră mobil nu acceptă Wi-Fi Direct sau WPS, este necesar să configurați manual o rețea Wi-Fi Direct.

1. Apăsați pe  [Setări] > [Rețea] > [Wi-Fi Direct] > [Manual].
2. Aparatul va afișa numele SSID și parola. Mergeți la ecranul de setări rețea wireless a dispozitivului dumneavoastră mobil și introduceți numele SSID și parola.

Dacă dispozitivul dumneavoastră mobil se conectează cu succes, aparatul afișează [Conectat]. Ați finalizat configurarea rețelei Wi-Fi Direct.

### ✓ Informații similare



- [Utilizarea Wi-Fi Direct®](#)

#### Subiecte conexe:

- [Prezentarea Wi-Fi Direct](#)
- [Configurarea rețelei Wi-Fi Direct utilizând metoda Apăsare buton](#)

## Activare/Dezactivare rețea wireless LAN

Modele înrudite: ADS-4700W/ADS-4900W

1. Apăsați  [Setări] > [Rețea] > [WLAN (Wi-Fi)] > [Activare WLAN (Wi-Fi)].
2. Efectuați una dintre următoarele operații:
  - Pentru a activa Wi-Fi, selectați [Pornit].
  - Pentru a dezactiva Wi-Fi, selectați [Oprit].
3. Apăsați pe .



### Informații similare

- [Setări de rețea wireless](#)



## Coduri de eroare Wireless LAN

Modele înrudite: ADS-4700W/ADS-4900W

Dacă pe ecranul LCD se afișează un mesaj de eroare, localizați mesajul în tabel și utilizați soluția recomandată pentru remedierea erorii.

Cod eroare	Problemele apărute și soluțiile recomandate
TS-01	<p>WLAN (Wi-Fi) nu este activat.</p> <p>Verificați următoarele puncte și încercați să configurați din nou conexiunea wireless:</p> <ul style="list-style-type: none"><li>• Activați setarea WLAN pe aparat.</li><li>• Dacă un cablu de rețea este conectat la dispozitivul dvs., deconectați-l.</li></ul>
TS-02	<p>Router-ul/punctul de acces wireless nu a putut fi detectat.</p> <p>Verificați următoarele puncte și încercați să configurați din nou conexiunea wireless:</p> <ul style="list-style-type: none"><li>• Asigurați-vă că router-ul/punctul de acces wireless este activat.</li><li>• Plasați temporar dispozitivul mai aproape de router-ul/punctul de acces wireless atunci când configurați setările wireless.</li><li>• Dacă router-ul/punctul de acces wireless utilizează filtrarea adreselor MAC, confirmați că adresa MAC a dispozitivului este permisă în filtru.</li><li>• Dacă ați introdus manual numele de rețea (SSID) și informațiile de securitate (metoda de autentificare/metoda de criptare), este posibil ca informațiile să fie incorecte. Verificați numele rețelei și informațiile de securitate și introduceți din nou informațiile corecte.</li><li>• Reporniți router-ul/punctul de acces wireless. Dacă nu puteți găsi numele rețelei (SSID) și informațiile de securitate, consultați documentația furnizată împreună cu router-ul/punctul de acces wireless sau contactați producătorul router-ului, administratorul de sistem sau furnizorul de servicii Internet.</li></ul>
TS-03	<p>Setările de rețea wireless și setările de securitate introduse pot fi incorecte.</p> <p>Verificați următoarele puncte și încercați să configurați din nou conexiunea wireless:</p> <p>Verificați următoarele informații:</p> <ul style="list-style-type: none"><li>- Numele rețelei (SSID) pe care l-ați selectat pentru a configura dispozitivul.</li><li>- Informațiile de securitate selectate pentru a configura dispozitivul dvs. (cum ar fi metoda de autentificare, metoda de criptare sau ID-ul utilizatorului).</li></ul> <p>Dacă nu găsiți în continuare numele rețelei (SSID) și informațiile de securitate, consultați documentația furnizată împreună cu router-ul/punctul de acces wireless sau contactați producătorul router-ului, administratorul de sistem sau furnizorul de servicii Internet.</p>

Cod eroare	Problemele apărute și soluțiile recomandate
TS-04	<p>Dispozitivul dvs. nu acceptă metodele de autentificare și criptare utilizate de router-ul/punctul de acces wireless selectat.</p> <p>Pentru modul de infrastructură (cel mai frecvent)</p> <p>Schimbați metodele de autentificare și de criptare folosite de routerul/punctul de acces wireless. Dispozitivul dvs. acceptă următoarele metode de autentificare și criptare:</p> <ul style="list-style-type: none"> <li>• WPA-Personal: TKIP/AES</li> <li>• WPA2-Personal: TKIP/AES</li> <li>• WPA3-Personal: AES</li> <li>• Deschis: WEP/FĂRĂ (fără criptare)</li> <li>• Cheie partajată: WEP</li> </ul> <p>Dacă problema dumneavoastră nu s-a rezolvat, numele rețelei (SSID) sau setările de rețea introduse pot fi incorecte. Verificați dacă toate setările rețelei wireless sunt corecte pentru rețeaua dvs.</p>
TS-05	<p>Numele rețelei (SSID) și cheia de rețea (parolă) sunt incorecte.</p> <p>Verificați următoarele puncte și încercați să configurați din nou conexiunea wireless:</p> <ul style="list-style-type: none"> <li>• Confirmați numele rețelei (SSID) și cheia de rețea (parolă).</li> <li>• În cazul în care cheia de rețea conține majuscule și minuscule, asigurați-vă că le introduceți corect.</li> <li>• Dacă nu puteți găsi numele rețelei (SSID) și informațiile de securitate, consultați documentația furnizată împreună cu router-ul/punctul de acces wireless sau contactați producătorul router-ului, administratorul de sistem sau furnizorul de servicii Internet.</li> <li>• Dacă router-ul/punctul de acces wireless utilizează criptarea WEP cu mai multe chei WEP, notați și utilizați doar prima cheie WEP.</li> </ul>
TS-06	<p>Informațiile de securitate wireless (metoda de autentificare/metoda de criptare/cheia de rețea (parolă)) sunt incorecte.</p> <p>Verificați următoarele puncte și încercați să configurați din nou conexiunea wireless:</p> <ul style="list-style-type: none"> <li>• Verificați cheia de rețea. În cazul în care cheia de rețea conține majuscule și minuscule, asigurați-vă că le introduceți corect.</li> <li>• Confirmați dacă metoda de autentificare introdusă și metoda de autentificare sau metoda de criptare acceptată de router-ul wireless/punctul de acces sunt aceleași.</li> <li>• Dacă metoda de autentificare, cheia de rețea și metoda de criptare au fost confirmate, reporniți router-ul/punctul de acces wireless și dispozitivul.</li> <li>• Dacă Modul „Stealth” al router-ului/punctului de acces wireless este activ, poate fi necesar să îl dezactivați pentru a vă conecta la rețeaua wireless.</li> </ul> <p>Dacă nu puteți găsi numele rețelei (SSID) și informațiile de securitate, consultați documentația furnizată împreună cu router-ul/punctul de acces wireless sau contactați producătorul router-ului, administratorul de sistem sau furnizorul de servicii Internet.</p>
TS-07	<p>Dispozitivul nu poate detecta un router/punct de acces wireless cu WPS (Wi-Fi Protected Setup) activat.</p> <p>Verificați următoarele puncte și încercați din nou:</p> <ul style="list-style-type: none"> <li>• Pentru a verifica dacă routerul/punctul de acces wireless suportă protocolul WPS, căutați simbolul WPS inscripționat pe routerul/punctul de acces respectiv. Pentru mai multe informații, consultați documentația furnizată cu router-ul/punctul de acces wireless.</li> <li>• Pentru a configura conexiunea wireless folosind WPS, trebuie să configurați atât aparatul dvs. cât și router-ul wireless/punctul de acces. Pentru informații suplimentare, consultați ghidul utilizatorului.</li> <li>• Dacă nu știți să configurați router-ul/punctul de acces wireless folosind WPS, consultați documentația furnizată împreună cu router-ul/punctul de acces wireless sau contactați producătorul router-ului, administratorul de sistem sau furnizorul de servicii Internet.</li> </ul>

Cod eroare	Problemele apărute și soluțiile recomandate
TS-08	<p>Sunt detectate două sau mai multe routere wireless sau puncte de acces care au WPS activat.</p> <p>Verificați următoarele puncte și încercați din nou:</p> <ul style="list-style-type: none"><li>• Asigurați-vă că un singur router wireless/punct de acces în raza de acțiune are WPS activat, apoi încercați să vă conectați din nou.</li><li>• Încercați să vă conectați din nou după câteva minute pentru a evita interferențele din alte puncte de acces/routere.</li></ul>



Confirmarea informațiilor despre securitatea wireless (SSID/ metoda de autentificare/metoda de criptare/ cheia de rețea) a punctului de acces/routerului WLAN:

1. În general, setările de securitate implicite se găsesc pe eticheta lipită la punctul de acces/routerul WLAN. Totodată, numele producătorului sau numărul modelului punctului de acces/routerului WLAN pot fi utilizate ca setări implicite de securitate.
  2. Pentru informații despre cum puteți găsi setările de securitate, consultați documentația punctului de acces/routerului WLAN.
- Dacă punctul de acces/routerul WLAN este setat să nu transmită numărul SSID, numărul SSID nu va fi detectat automat. Denumirea SSID trebuie introdusă manual.
  - Cheia de rețea mai poate fi numită și parolă, cheia de securitate sau cheie de criptare.

Dacă nu cunoașteți setările SSID și setările de securitate wireless ale punctului de acces/ruterului WLAN sau cum puteți schimba configurația, consultați documentația punctului de acces/ruterul, întrebați producătorul punctului de acces/ruterului sau întrebați furnizorul de internet sau administratorul de rețea.



### Informații similare

- [Setări de rețea wireless](#)

## Caracteristicile rețelei

- Configurarea și utilizarea căutării LDAP
- Sincronizați timpul cu serverul SNTP utilizând Administrarea online a rețelei folosind Web Based Management
- Reinițializarea setărilor rețelei la valorile implicite din fabricație

## Configurarea și utilizarea căutării LDAP

Modele înrudite: ADS-4700W/ADS-4900W

Funcția LDAP permite căutarea informațiilor, de exemplu a adreselor de e-mail, pe serverul dumneavoastră. Când utilizați funcția Scanare către un server de e-mail, puteți utiliza căutarea LDAP pentru a găsi adresele de e-mail.



- Caracteristica LDAP nu acceptă chineza simplificată, chineza tradițională sau coreeana.
- Caracteristica LDAP acceptă LDAPv3.



### Informații similare

- [Caracteristicile rețelei](#)
  - [Modificarea configurației LDAP folosind Administrarea online a rețelei folosind Web Based Management](#)
  - [Efectuarea unei căutări LDAP folosind panoul de control al aparatului](#)

## Modificarea configurației LDAP folosind Administrarea online a rețelei folosind Web Based Management

Modele înrudite: ADS-4700W/ADS-4900W

Utilizați Web Based Management pentru a configura setările LDAP într-un browser web.

1. Porniți browserul web.
2. Introduceți „https://adresa IP a aparatului/” în bara de adrese a browserului (unde „adresa IP a aparatului” este adresa IP a aparatului).

De exemplu:

https://192.168.1.2

3. Dacă este necesar, introduceți parola în câmpul **Login (Conectare)** și dați clic pe **Login (Conectare)**.



Parola implicită pentru gestionarea setărilor acestui aparat se află în spatele aparatului și este marcată cu „Pwd”.

4. Deschideți meniul de navigare și apoi faceți clic pe **Network (Rețea) > Network (Rețea) > Protocol**.



Începeți din ≡, dacă meniul de navigare nu este afișat în stânga ecranului.

5. Selectați caseta de validare **LDAP** și apoi faceți clic pe **Submit (Expediați)**.
6. Reporniți aparatul Brother pentru a activa configurarea.
7. De la computer, din programul Web Based Management, accesați meniul de navigare și apoi faceți clic pe **Address Book (Agendă) > LDAP**.

- **LDAP Search (Căutare LDAP)**
- **LDAP Server Address (Adresă de server LDAP)**
- **SSL/TLS**
- **Port** (Numărul portului implicit este 389.)
- **Search Root (Rădăcină de căutare)**
- **Authentication (Autentificare)**
- **Username (Nume util.)**

Această selecție este disponibilă în funcție de metoda de autentificare utilizată.

- **Password (Parolă)**

Această selecție este disponibilă în funcție de metoda de autentificare utilizată.



- Dacă serverul LDAP este compatibil cu autentificarea Kerberos, vă recomandăm să selectați opțiunea Kerberos pentru setările de autentificare. Aceasta asigură o autentificare sigură între serverul LDAP și aparat.
- Pentru autentificarea Kerberos, trebuie să configurați protocolul SNTP (server de timp în rețea) sau trebuie să definiți corect data, ora și fusul orar de la panoul de control.

- **Kerberos Server Address (Adresă de server Kerberos)**

Această selecție este disponibilă în funcție de metoda de autentificare utilizată.

- **Timeout for LDAP (Expirare pentru LDAP)**
- **Attribute of Name (Search Key) (Atributul numelui (cheie de căutare))**
- **Attribute of E-mail (Atributul e-mailului)**
- **Optional Attribute (Atribut opțional)**

8. Când ați terminat, faceți clic pe **Submit (Expediați)**. Asigurați-vă că în câmpul **Status (Stare)** apare **On (Pornit)**.



## Informații similare

- [Configurarea și utilizarea căutării LDAP](#)

### **Subiecte conexe:**

- [Accesați Administrarea online a rețelei folosind Web Based Management](#)
- [Instalarea certificatului autosemnat pentru utilizatorii Windows cu drepturi de administrator](#)
- [Sincronizați timpul cu serverul SNTP utilizând Administrarea online a rețelei folosind Web Based Management](#)


## Efectuarea unei căutări LDAP folosind panoul de control al aparatului


**Modele înrudite:** ADS-4700W/ADS-4900W

După ce ați configurat setările LDAP, puteți utiliza funcția de căutare LDAP pentru a găsi adresele de e-mail care vor fi utilizate pentru scanarea către serverul de e-mail.



- Caracteristica LDAP acceptă LDAPv3.
- În funcție de politica de securitate definită de administratorul de rețea, pentru conectarea la serverul LDAP, este posibil să fie necesar să utilizați autentificarea Kerberos sau autentificarea simplă.
- Pentru autentificarea Kerberos, trebuie să configurați protocolul SNTP (server de timp în rețea) sau trebuie să definiți corect data, ora și fusul orar de la panoul de control.

1. Apăsați  pentru a căuta.
2. Introduceți primele caractere din căutare folosind ecranul LCD.
3. Apăsați pe [OK].

Rezultatul căutării LDAP va fi afișat pe ecranul LCD; pictograma  va fi afișată în fața rezultatelor obținute la căutarea în agenda (locală) de adrese de e-mail.

Dacă nu a fost găsit niciun rezultat care corespunde căutării dumneavoastră pe server sau în agenda (locală) de adrese de e-mail, pe ecranul LCD se afișează mesajul [Nu au fost găsite rezultate.] pentru circa 60 de secunde.

4. Apăsați pe ▲ sau pe ▼ pentru a afișa numele dorit.
5. Apăsați pe numele respectiv.  
Pentru a vizualiza detaliile numelui, apăsați pe [Detalii].
6. Dacă rezultatul include mai multe adrese de e-mail, aparatul vă va solicita să selectați o singură adresă.  
Apăsați pe [Aplicare].
7. Încărcați documentul, apăsați pe [Următ.], apoi apăsați [Start].



### Informații similare

- [Configurarea și utilizarea căutării LDAP](#)

#### Subiecte conexe:

- [Sincronizați timpul cu serverul SNTP utilizând Administrarea online a rețelei folosind Web Based Management](#)



## Sincronizați timpul cu serverul SNTP utilizând Administrarea online a rețelei folosind Web Based Management

Protocolul simplu de timp al rețelei (SNTP) este utilizat pentru a sincroniza ora utilizată de aparat pentru autentificarea cu serverul de timp SNTP. (Aceasta nu este ora afișată pe ecranul LCD al aparatului. (ADS-4700W/ADS-4900W)) Puteți sincroniza automat sau manual ora aparatului cu ora universală coordonată (UTC) furnizată de serverul de timp SNTP.

- [Configurarea datei și a orei folosind Administrarea online a rețelei folosind Web Based Management](#)
- [Configurarea protocolului SNTP utilizând administrarea bazată pe web](#)
- [Modificarea configurației LDAP folosind Administrarea online a rețelei folosind Web Based Management](#)
- [Efectuarea unei căutări LDAP folosind panoul de control al aparatului](#)

## Configurarea datei și a orei folosind Administrarea online a rețelei folosind Web Based Management

Configurați data și ora pentru a sincroniza ora utilizată de către aparat cu serverul de timp SNTP.

Această caracteristică nu este disponibilă în anumite țări.

1. Porniți browserul web.
2. Introduceți „https://adresa IP a aparatului/” în bara de adrese a browserului (unde „adresa IP a aparatului” este adresa IP a aparatului).

De exemplu:

https://192.168.1.2

3. Dacă este necesar, introduceți parola în câmpul **Login (Conectare)** și dați clic pe **Login (Conectare)**.



Parola implicită pentru gestionarea setărilor acestui aparat se află în spatele aparatului și este marcată cu „Pwd”.

4. Deschideți meniul de navigare și apoi faceți clic pe **Administrator > Date&Time (Data și ora)**.



Începeți din ☰, dacă meniul de navigare nu este afișat în stânga ecranului.

5. Selectați diferența de fus orar dintre locația dvs. și UTC din lista derulantă **Time Zone (Fus orar)**.  
De exemplu, fusul orar pentru ora coastei de est din SUA și Canada este UTC-05:00.
6. Selectați caseta de validare **Synchronize with SNTP server (Sincronizare cu serverul SNTP)**.
7. Faceți clic pe **Submit (Expediați)**.



De asemenea, puteți configura manual data și ora.



### Informații similare

- [Sincronizați timpul cu serverul SNTP utilizând Administrarea online a rețelei folosind Web Based Management](#)

#### Subiecte conexe:

- [Accesați Administrarea online a rețelei folosind Web Based Management](#)

## Configurarea protocolului SNTP utilizând administrarea bazată pe web

Configurați protocolul SNTP pentru a sincroniza ora pe care aparatul o utilizează pentru autentificarea cu ora păstrată de serverul de timp SNTP.

Această caracteristică nu este disponibilă în anumite țări.

1. Porniți browserul web.
2. Introduceți „https://adresa IP a aparatului/” în bara de adrese a browserului (unde „adresa IP a aparatului” este adresa IP a aparatului).

De exemplu:

https://192.168.1.2

3. Dacă este necesar, introduceți parola în câmpul **Login (Conectare)** și dați clic pe **Login (Conectare)**.



Parola implicită pentru gestionarea setărilor acestui aparat se află în spatele aparatului și este marcată cu „Pwd”.

4. Deschideți meniul de navigare și apoi faceți clic pe **Network (Rețea)** > **Network (Rețea)** > **Protocol**.



Începeți din ☰, dacă meniul de navigare nu este afișat în stânga ecranului.

5. Selectați caseta **SNTP** pentru a activa setările.
6. Faceți clic pe **Submit (Expediați)**.
7. Faceți clic pe **Yes (Da)** pentru a reporni aparatul Brother.
8. Lângă caseta SNTP, faceți clic pe **Advanced Settings (Setări avansate)** și configurați setările în funcție de nevoile dumneavoastră.

Opțiuni	Descriere
<b>Status (Stare)</b>	Afișează dacă protocolul SNTP este activat sau dezactivat.
<b>Synchronization Status (Stare sincronizare)</b>	Confirmați cea mai recentă stare de sincronizare.
<b>SNTP Server Method (Metoda pentru serverul SNTP)</b>	Selectați <b>AUTO</b> sau <b>STATIC</b> . <ul style="list-style-type: none"><li>• <b>AUTO</b> Dacă în rețea aveți un server DHCP, serverul SNTP va obține automat adresa de la acest server.</li><li>• <b>STATIC</b> Introduceți adresa pe care doriți să o utilizați.</li></ul>
<b>Primary SNTP Server Address (Adresa primară a serverului SNTP)</b>	Introduceți adresa serverului (până la 64 de caractere).
<b>Secondary SNTP Server Address (Adresa secundară a serverului SNTP)</b>	Adresa serverului SNTP secundar este utilizată ca adresă de rezervă pentru adresa serverului SNTP primar. Dacă serverul SNTP primar nu este disponibil, aparatul va contacta serverul SNTP secundar.
<b>Primary SNTP Server Port (Portul primar al serverului SNTP)</b>	Introduceți numărul portului (1-65535).
<b>Secondary SNTP Server Port (Portul secundar al serverului SNTP)</b>	Portul serverului SNTP secundar este utilizat ca port de rezervă pentru portul serverului SNTP primar. Dacă portul primar nu este disponibil, aparatul va contacta portul SNTP secundar.
<b>Synchronization Interval (Interval de sincronizare)</b>	Completați numărul de ore dintre încercările de sincronizare ale serverului (1 – 168 ore).

---

9. Faceți clic pe **Submit (Expediați)**.



### **Informații similare**

- Sincronizați timpul cu serverul SNTP utilizând Administrarea online a rețelei folosind Web Based Management

#### **Subiecte conexe:**

- Accesați Administrarea online a rețelei folosind Web Based Management
-

## Reinițializarea setărilor rețelei la valorile implicite din fabricație

Puteți utiliza panoul de control al aparatului sau Web Based Management pentru a reseta setările de rețea ale aparatului la setările implicite din fabricație. Această comandă va reinițializa toate informațiile, de exemplu cele referitoare la parolă și adresa IP.



Această funcție restabilește toate setările rețelelor prin cablu și wireless (numai la modelele acceptate) la valorile din fabricație.

>> [ADS-4300N](#)

>> [ADS-4700W/ADS-4900W](#)

### ADS-4300N

1. Porniți browserul web.
2. Introduceți „https://adresa IP a aparatului/” în bara de adrese a browserului (unde „adresa IP a aparatului” este adresa IP a aparatului).

De exemplu:

https://192.168.1.2


3. Dacă este necesar, introduceți parola în câmpul **Login (Conectare)** și dați clic pe **Login (Conectare)**.



Parola implicită pentru gestionarea setărilor acestui aparat se află în spatele aparatului și este marcată cu „Pwd”.

4. Deschideți meniul de navigare și apoi faceți clic pe **Administrator > Reset Menu (Resetare meniu)**.




Începeți din , dacă meniul de navigare nu este afișat în stânga ecranului.

5. Faceți clic pe **Reset (Resetare)** sub **Network (Rețea)**.


Este afișat mesajul de confirmare a resetării.

6. Faceți clic pe **Yes (Da)** pentru a reporni aparatul.



Pentru a reseta setările rețelei la valorile implicite din fabricație utilizând panoul de control al aparatului, deschideți capacul frontal și apoi țineți apăsat butonul  (Scanare către USB) cinci secunde.

### ADS-4700W/ADS-4900W

1. Apăsați pe  [Setări] > [Rețea] > [Resetare rețea].

Este afișat mesajul de confirmare a resetării.

2. Apăsați pe [OK] timp de două secunde.

Aparatul va reporni.



### Informații similare

- [Caracteristicile rețelei](#)

## Instrumente de administrare Brother

Utilizați unul dintre instrumentele de administrare Brother pentru a configura setările de rețea ale aparatului Brother.

Accesați pagina **Descărcări** a modelului dumneavoastră aflată la adresa [support.brother.com](http://support.brother.com) pentru a descărca instrumentele.



### Informații similare

- [Rețea](#)
-

## Securitate

- Înainte de a utiliza caracteristici de securitate ale rețelei
- Configurarea certificatelor pentru securitatea dispozitivului
- Utilizarea SSL/TLS
- Utilizarea SNMPv3
- Utilizarea autentificării IEEE 802.1x pentru o rețea cablată sau una wireless
- Utilizarea autentificării Active Directory
- Utilizarea autentificării prin LDAP
- Utilizarea Secure Function Lock (Blocarea securizată a funcțiilor) 3.0
- Trimiteți un e-mail în siguranță
- Blocarea setărilor aparatului de la panoul de control

## Înainte de a utiliza caracteristici de securitate ale rețelei

Aparatul dumneavoastră utilizează cele mai recente protocoale de securitate și de criptare ale rețelei disponibile în prezent. Aceste funcții de rețea pot fi integrate în planul general de securitate pentru a ajuta la protejarea datelor și pentru a preveni accesul neautorizat la aparat.



Recomandăm dezactivarea protocolului FTP. Accesarea aparatului folosind acest protocol nu este sigură. Totuși, țineți cont de faptul că, dacă dezactivați protocolul FTP, funcția Scanare către FTP va fi dezactivată.



### Informații similare

- [Securitate](#)



## Configurarea certificatelor pentru securitatea dispozitivului

Trebuie să configurați un certificat pentru gestionarea în siguranță a aparatului conectat la rețea folosind SSL/TLS. Pentru configurarea certificatului trebuie să folosiți Administrarea online a rețelei folosind Web Based Management.

- [Funcțiile certificatelor de securitate compatibile](#)
- [Ghid pas-cu-pas pentru crearea și instalarea unui certificat](#)
- [Crearea unui certificat auto semnat](#)
- [Crearea CSR și instalarea unui certificat emis de o autoritate de certificare \(CA\)](#)
- [Importul și exportul certificatului și al cheii de decriptare personală](#)
- [Importarea și exportarea unui certificat AC](#)
- [Gestionare certificate multiple](#)

## Funcțiile certificatelor de securitate compatibile

Aparatul dumneavoastră poate utiliza mai multe certificate de securitate care permit autentificarea și comunicarea securizată cu aparatul. Următoarele funcții ale certificatelor de securitate pot fi utilizate cu acest aparat:

- Comunicare SSL/TLS
- Autentificare IEEE 802.1x

Aparatul Brother este compatibil cu următoarele:

- Certificat preinstalat

Aparatul are un certificat preinstalat autosemnat. Acest certificat permite utilizarea comunicării SSL/TLS fără crearea sau instalarea unui alt certificat.



Certificatul autosemnat preinstalat vă protejează comunicațiile până la un anumit nivel. Vă recomandăm ca pentru îmbunătățirea securității să utilizați un certificat emis de o organizație acreditată.

- Certificat autosemnat

Acest server de scanare își emite propriul certificat. Utilizând acest certificat, puteți folosi cu ușurință comunicarea SSL/TLS fără a crea sau instala un alt certificat emis de o autoritate de certificare (AC).

- Certificat emis de o autoritate de certificare (AC)

Sunt disponibile două metode de instalare a unui certificat emis de o autoritate de certificare. Dacă aveți deja un certificat emis de o AC sau dacă doriți să folosiți un certificat emis de o AC externă acreditată:

- La utilizarea cererii de semnare a certificatului (CSR) de la acest server de scanare.
- La importarea unui certificat sau a unei chei private.

- Certificatul Autorității de certificare (CA)

Pentru a utiliza un certificat CA care identifică CA și are o cheie proprie, trebuie să importați respectivul certificat CA emis de CA înainte de configurarea funcțiilor de securitate ale rețelei.



- Dacă veți utiliza comunicarea SSL/TLS, vă recomandăm să contactați mai întâi administratorul de sistem.
- Când reseați serverul de scanare la valorile implicite din fabricație, atunci certificatul și cheia privată instalate vor fi șterse. Dacă doriți să păstrați același certificat și aceeași cheie privată și după resetarea serverului de scanare, exportați-le înainte de resetare și apoi reinstalați-le.



### Informații similare

- [Configurarea certificatelor pentru securitatea dispozitivului](#)

#### Subiecte conexe:

- [Configurați autentificarea IEEE 802.1x pentru o rețea cablată sau o rețea wireless utilizând Web Based Management \(browser web\)](#)

## Ghid pas-cu-pas pentru crearea și instalarea unui certificat

Există două opțiuni atunci când alegeți un certificat de securitate: utilizarea unui certificat autosemnat sau utilizarea unui certificat emise de Autoritatea de certificare (CA).

### Opțiunea 1

#### Certificat auto semnat

1. Creați un certificat auto semnat utilizând Web Based Management.
2. Instalați certificatul autosemnat pe computerul dvs.

### Opțiunea 2

#### Certificat de la o Autoritate de certificat (CA)

1. Creați o cerere de semnare a certificatului (CSR) utilizând Administrarea bazată pe web.
2. Instalați certificatul emis de Autoritatea de certificare (CA) pe aparatul Brother utilizând Administrarea bazată pe web.
3. Instalați certificatul pe calculatorul dumneavoastră.



#### Informații similare

- [Configurarea certificatelor pentru securitatea dispozitivului](#)

## Crearea unui certificat auto semnat

1. Porniți browserul web.
2. Introduceți „https://adresa IP a aparatului” în bara de adrese a browserului (unde „adresa IP a aparatului” este adresa IP a aparatului).  
De exemplu:  
https://192.168.1.2
3. Dacă este necesar, introduceți parola în câmpul **Login (Conectare)** și dați clic pe **Login (Conectare)**.



Parola implicită pentru gestionarea setărilor acestui aparat se află în spatele aparatului și este marcată cu „Pwd”.

4. Deschideți meniul de navigare și apoi faceți clic pe **Network (Rețea)** > **Security (Securitate)** > **Certificate (Certificat)**.



Începeți din ☰, dacă meniul de navigare nu este afișat în stânga ecranului.

5. Faceți clic pe **Create Self-Signed Certificate (Creare certificat semnat automat)**.
6. Introduceți **Common Name (Nume comun)** și **Valid Date (Dată validă)**.
  - Lungimea pentru **Common Name (Nume comun)** este de sub 64 de octeți. Introduceți un identificator, de exemplu o adresă IP, un nume de nod sau un nume de domeniu, care să fie folosit la accesarea acestui aparat prin comunicație SSL/TLS. Numele de nod este afișat în mod implicit.
  - Va apărea o avertizare dacă folosiți protocolul IPPS sau HTTPS și introduceți un alt nume în URL decât **Common Name (Nume comun)** folosit pentru certificatul autosemnat.
7. Selectați setarea dvs. din lista derulantă **Public Key Algorithm (Algoritm cheie publică)**. Setarea implicită este **RSA(2048bit) (RSA (2048 biți))**.
8. Selectați setarea dvs. din lista derulantă **Digest Algorithm (Algoritm de asimilare)**. Setarea implicită este **SHA256**.
9. Faceți clic pe **Submit (Expediați)**.



### Informații similare

- [Configurarea certificatelor pentru securitatea dispozitivului](#)

#### Subiecte conexe:

- [Accesați Administrarea online a rețelei folosind Web Based Management](#)

## Crearea CSR și instalarea unui certificat emis de o autoritate de certificare (CA)




Dacă aveți deja un certificat emis de CA externă acreditată, puteți să stocați certificatul și cheia de decriptare personală pe aparat și să le gestionați prin import și export. Dacă nu aveți un certificat emis de CA externă acreditată, creați o cerere de semnare a certificatului (CSR), trimiteți-o către CA pentru autentificare și instalați certificatul returnat pe aparatul dvs.

- [Crearea unei cereri de semnare a certificatului \(CSR\)](#)
- [Instalarea unui certificat pe aparatul dumneavoastră](#)

## Crearea unei cereri de semnare a certificatului (CSR)

O cerere de semnare a certificatului (CSR) este o solicitare trimisă către o autoritate de certificare (CA) de a autentifica acreditările incluse în certificat.

Recomandăm instalarea unui certificat rădăcină de la Autoritatea de certificare pe computer înainte de crearea unei CSR.

1. Porniți browserul web.
2. Introduceți „https://adresa IP a aparatului/” în bara de adrese a browserului (unde „adresa IP a aparatului” este adresa IP a aparatului).  
De exemplu:  
https://192.168.1.2
3. Dacă este necesar, introduceți parola în câmpul **Login (Conectare)** și dați clic pe **Login (Conectare)**.  
 Parola implicită pentru gestionarea setărilor acestui aparat se află în spatele aparatului și este marcată cu „Pwd”.
4. Deschideți meniul de navigare și apoi faceți clic pe **Network (Rețea) > Security (Securitate) > Certificate (Certificat)**.  
 Începeți din ☰, dacă meniul de navigare nu este afișat în stânga ecranului.
5. Faceți clic pe **Create CSR (Creare CSR)**.
6. Introduceți un **Common Name (Nume comun)** (obligatoriu) și adăugați alte informații despre **Organization (Organizație)** (opțional).  

  - Detaliile companiei sunt necesare pentru ca o autoritate de certificare să vă poată confirma și demonstra identitatea pentru marele public.
  - Lungimea pentru **Common Name (Nume comun)** trebuie să fie de sub 64 de octeți. Introduceți un identificator, de exemplu o adresă IP, un nume de nod sau un nume de domeniu, care să fie folosit la accesarea acestui aparat prin comunicație SSL/TLS. Numele de nod este afișat în mod implicit. **Common Name (Nume comun)** este obligatoriu.
  - O avertizare va apărea dacă introduceți un alt nume în adresa URL decât numele comun care a fost folosit pentru certificat.
  - Lungimea **Organization (Organizație)**, **Organization Unit (Unitate organizațională)**, **City/Locality (Oraș/localitate)** **State/Province (Stat/provincie)** trebuie să fie de sub 64 de octeți.
  - **Country/Region (Țară/regiune)** trebuie să fie un cod de țară cu două caractere ISO 3166.
  - În cazul în care configurați o extensie de certificat X.509v3, selectați caseta de validare **Configure extended partition (Configurare partiție extinsă)** și apoi selectați **Auto (Register IPv4) (Automat (înregistrare IPv4))** sau **Manual**.
7. Selectați setarea dvs. din lista derulantă **Public Key Algorithm (Algoritm cheie publică)**. Setarea implicită este **RSA(2048bit) (RSA (2048 biți))**.
8. Selectați setarea dvs. din lista derulantă **Digest Algorithm (Algoritm de asimilare)**. Setarea implicită este **SHA256**.
9. Faceți clic pe **Submit (Expediați)**.  
CSR se afișează pe ecran. Salvați CSR ca un fișier sau ca o copie și inserați-l într-un formular CSR online oferit de o autoritate de certificare.
10. Faceți clic pe **Salvare**.



- Respectați politica autorității de certificare referitoare la metoda de trimitere a unei CSR către autoritatea de certificare.
- Dacă utilizați o autoritate de certificare rădăcină pentru firmă din Windows Server 2008/2008 R2/2012/2012 R2/2016/2019, vă recomandăm să utilizați protocolul Server web pentru șablonul certificatului pentru a crea în siguranță certificatul de client. În cazul în care creați un certificat de client pentru un mediu IEEE 802.1x cu autentificare EAP-TLS, vă recomandăm să utilizați Utilizator pentru modelul de certificat.



### Informații similare

- [Crearea CSR și instalarea unui certificat emis de o autoritate de certificare \(CA\)](#)

#### Subiecte conexe:

- [Accesați Administrarea online a rețelei folosind Web Based Management](#)

## Instalarea unui certificat pe aparatul dumneavoastră

Când primiți certificatul de la o autoritate de certificate, urmați pașii de mai jos pentru a-l instala pe serverul de scanare:

Poate fi instalat numai un certificat emis printr-o Cerere de semnare a certificatului (CSR) a aparatului. Dacă doriți să creați altă Cerere de semnare a certificatului (CSR), asigurați-vă că certificatul este instalat înainte de crearea altei Cereri de semnare a certificatului (CSR). Creați o altă Cerere de semnare a certificatului (CSR) numai după instalarea certificatului pe aparat. În caz contrar, cererea CSR creată înainte de instalare va fi nevalidă.

1. Porniți browserul web.
2. Introduceți „https://adresa IP a aparatului/” în bara de adrese a browserului (unde „adresa IP a aparatului” este adresa IP a aparatului).  
De exemplu:  
https://192.168.1.2
3. Dacă este necesar, introduceți parola în câmpul **Login (Conectare)** și dați clic pe **Login (Conectare)**.



Parola implicită pentru gestionarea setărilor acestui aparat se află în spatele aparatului și este marcată cu „Pwd”.

4. Deschideți meniul de navigare și apoi faceți clic pe **Network (Rețea)** > **Security (Securitate)** > **Certificate (Certificat)**.



Începeți din ☰, dacă meniul de navigare nu este afișat în stânga ecranului.

5. Faceți clic pe **Install Certificate (Instalare certificat)**.
6. Navigați până la fișierul care conține certificatul emis de CA, apoi faceți clic pe **Submit (Expediați)**.  
Certificatul a fost creat și salvat cu succes în memoria aparatului dvs.

Pentru a utiliza comunicarea SSL/TLS, certificatul rădăcină de la Autoritatea de certificare trebuie să fie instalat pe computer. Contactați administratorul de rețea.



### Informații similare

- [Crearea CSR și instalarea unui certificat emis de o autoritate de certificare \(CA\)](#)

#### Subiecte conexe:

- [Accesați Administrarea online a rețelei folosind Web Based Management](#)



## **Importul și exportul certificatului și al cheii de decriptare personală**

Stocați certificatul și cheia de decriptare personală pe aparatul dvs. și gestionați-le prin import și export.

- [Importul certificatului și al cheii de decriptare personală](#)
- [Exportul certificatului și al cheii de decriptare personală](#)

## Importul certificatului și al cheii de decriptare personală

1. Porniți browserul web.
2. Introduceți „https://adresa IP a aparatului” în bara de adrese a browserului (unde „adresa IP a aparatului” este adresa IP a aparatului).

De exemplu:

https://192.168.1.2

3. Dacă este necesar, introduceți parola în câmpul **Login (Conectare)** și dați clic pe **Login (Conectare)**.



Parola implicită pentru gestionarea setărilor acestui aparat se află în spatele aparatului și este marcată cu „Pwd”.

4. Deschideți meniul de navigare și apoi faceți clic pe **Network (Rețea)** > **Security (Securitate)** > **Certificate (Certificat)**.



Începeți din ☰, dacă meniul de navigare nu este afișat în stânga ecranului.

5. Faceți clic pe **Import Certificate and Private Key (Import certificat și cheie privată)**.
6. Navigați până la fișierul pe care doriți să îl importați.
7. Introduceți parola dacă fișierul este criptat și apoi faceți clic **Submit (Expediați)**.

Certificatul și cheia de decriptare personală sunt importate pe aparat.



### Informații similare

- [Importul și exportul certificatului și al cheii de decriptare personală](#)

#### Subiecte conexe:

- [Accesați Administrarea online a rețelei folosind Web Based Management](#)

## Exportul certificatului și al cheii de decriptare personală

1. Porniți browserul web.
2. Introduceți „https://adresa IP a aparatului” în bara de adrese a browserului (unde „adresa IP a aparatului” este adresa IP a aparatului).

De exemplu:

https://192.168.1.2

3. Dacă este necesar, introduceți parola în câmpul **Login (Conectare)** și dați clic pe **Login (Conectare)**.



Parola implicită pentru gestionarea setărilor acestui aparat se află în spatele aparatului și este marcată cu „Pwd”.

4. Deschideți meniul de navigare și apoi faceți clic pe **Network (Rețea)** > **Security (Securitate)** > **Certificate (Certificat)**.



Începeți din ☰, dacă meniul de navigare nu este afișat în stânga ecranului.

5. Faceți clic pe **Export (Exportare)** arătat cu **Certificate List (Listă de certificate)**.
6. Introduceți parola dacă doriți să criptați fișierul.  
Dacă folosiți o parolă vidă, rezultatul nu este criptat.
7. Introduceți parola din nou pentru confirmare, apoi faceți clic pe **Submit (Expediați)**.
8. Faceți clic pe **Salvare**.

Certificatul și cheia de decriptare personală sunt exportate pe computer.

De asemenea, puteți importa certificatul pe computerul dvs.



### Informații similare

- [Importul și exportul certificatului și al cheii de decriptare personală](#)

#### Subiecte conexe:

- [Accesați Administrarea online a rețelei folosind Web Based Management](#)

## Importarea și exportarea unui certificat AC

Puteți să importați, să exportați și să stocați certificate AC pe aparatul dumneavoastră Brother.

- [Importarea unui certificat AC](#)
- [Exportarea unui certificat AC](#)

## Importarea unui certificat AC

1. Porniți browserul web.
2. Introduceți „https://adresa IP a aparatului” în bara de adrese a browserului (unde „adresa IP a aparatului” este adresa IP a aparatului).

De exemplu:

https://192.168.1.2

3. Dacă este necesar, introduceți parola în câmpul **Login (Conectare)** și dați clic pe **Login (Conectare)**.



Parola implicită pentru gestionarea setărilor acestui aparat se află în spatele aparatului și este marcată cu „Pwd”.

4. Deschideți meniul de navigare și apoi faceți clic pe **Network (Rețea)** > **Security (Securitate)** > **CA Certificate (Certificat AC)**.



Începeți din ☰, dacă meniul de navigare nu este afișat în stânga ecranului.

5. Faceți clic pe **Import CA Certificate (Importare Certificat AC)**.
6. Navigați până la fișierul pe care doriți să îl importați.
7. Faceți clic pe **Submit (Expediați)**.



### Informații similare

- [Importarea și exportarea unui certificat AC](#)

#### Subiecte conexe:

- [Accesați Administrarea online a rețelei folosind Web Based Management](#)

## Exportarea unui certificat AC

1. Porniți browserul web.
2. Introduceți „https://adresa IP a aparatului” în bara de adrese a browserului (unde „adresa IP a aparatului” este adresa IP a aparatului).

De exemplu:

https://192.168.1.2

3. Dacă este necesar, introduceți parola în câmpul **Login (Conectare)** și dați clic pe **Login (Conectare)**.



Parola implicită pentru gestionarea setărilor acestui aparat se află în spatele aparatului și este marcată cu „Pwd”.

4. Deschideți meniul de navigare și apoi faceți clic pe **Network (Rețea)** > **Security (Securitate)** > **CA Certificate (Certificat AC)**.



Începeți din ☰, dacă meniul de navigare nu este afișat în stânga ecranului.

5. Selectați certificatul pe care doriți să îl exportați și faceți clic pe **Export (Exportare)**.
6. Faceți clic pe **Submit (Expediați)**.
7. Faceți clic pe ▼ aflat lângă **Salvare** și apoi specificați unde doriți să salvați fișierul.



### Informații similare

- [Importarea și exportarea unui certificat AC](#)

#### Subiecte conexe:

- [Accesați Administrarea online a rețelei folosind Web Based Management](#)

## Gestionare certificate multiple

Funcția de gestionare a certificatelor multiple permite utilizarea aplicației Administrarea online a rețelei folosind Web Based Management pentru gestionarea fiecărui certificat instalat pe aparatul dumneavoastră. În Web Based Management, deschideți ecranul **Certificate (Certificat)** sau **CA Certificate (Certificat AC)** pentru a vizualiza conținutul certificatului, pentru a șterge sau exporta certificatele dumneavoastră.

	Numărul maxim de certificate salvate pe aparatul Brother
Certificate autosemnate sau certificate emise de o autoritate de certificare	5
CA Certificate (Certificat CA)	7

Vă recomandăm să salvați mai puține certificate decât este permis, păstrând un loc liber pentru cazul în care un certificat expiră. Dacă un certificat expiră, importați un nou certificat în locația rezervată și apoi ștergeți certificatul expirat. Astfel vă asigurați că evitați problemele de configurare.



- Dacă utilizați HTTPS/IPPS sau IEEE 802.1x, trebuie să selectați certificatul pe care îl folosiți.
- Dacă utilizați comunicări SSL for SMTP, nu este necesar să selectați certificatul. Certificatul necesar va fi selectat automat.



### Informații similare

- [Configurarea certificatelor pentru securitatea dispozitivului](#)

## Utilizarea SSL/TLS

- [Introducere în SSL/TLS](#)
- [Gestionarea aparatului în rețea în siguranță folosind SSL/TLS](#)
- [Trimiterea securizată a unui e-mail folosind SSL/TLS](#)



## Introducere în SSL/TLS

Secure Socket Layer (SSL) sau Transport Layer Security (TLS) este o metodă eficientă de protejare a datelor trimise printr-o rețea locală sau printr-o rețea de arie largă (LAN sau WAN). Funcționează prin criptarea datelor, precum o comandă de scanare, trimisă printr-o rețea, astfel încât, dacă cineva încearcă să intercepteze datele, acestea nu vor putea fi citite.

SSL/TLS poate fi configurată atât pentru rețele prin cablu, cât și pentru rețele fără fir, și poate fi folosită cu alte forme de securitate precum cheile WPA și funcțiile firewall.



### Informații similare

- [Utilizarea SSL/TLS](#)
  - [Scurt istoric al SSL/TLS](#)
  - [Avantajele utilizării SSL/TLS](#)

## Scurt istoric al SSL/TLS

SSL/TLS a fost conceput inițial pentru a securiza informațiile de trafic web, în special datele trimise între browserele web și servere. De exemplu, când folosiți Internet Explorer pentru Internet Banking și vedeți https:// și pictograma în formă de lacăt mic în browserul web, atunci utilizați SSL. SSL s-a dezvoltat pentru a funcționa cu aplicații suplimentare, cum ar fi Telnet, software pentru imprimante și FTP, pentru a deveni o soluție universală pentru securitatea online. Caracteristicile inițiale de proiectare sunt încă folosite în prezent de mulți comercianți online și bănci pentru securizarea datelor importante, cum ar numerele de cărți de credit, datele clienților etc.

SSL/TLS utilizează niveluri foarte ridicate de criptare și este de încredere pentru bănci din toată lumea.



### Informații similare

- [Introducere în SSL/TLS](#)

## Avantajele utilizării SSL/TLS

Principalul beneficiu al utilizării SSL/TLS este posibilitatea de a garanta scanarea securizată într-o rețea IP prin restricționarea accesului utilizatorilor neautorizați la datele trimise către aparat. Argumentul principal de vânzare al SSL este posibilitatea de a scana date confidențiale în siguranță. De exemplu, un departament de resurse umane al unei companii mari poate scana fluturași de salariu în mod regulat. Fără criptare, datele din acești fluturași de salariu pot fi citite de alți utilizatori de rețea. Totuși, cu SSL/TLS, oricine încearcă să intercepteze aceste date va vedea o pagină neclară de cod și nu va putea vedea efectiv fluturașul de salariu.



### Informații similare

- [Introducere în SSL/TLS](#)

## **Gestionarea aparatului în rețea în siguranță folosind SSL/TLS**

- [Configurarea unui certificat pentru SSL/TLS și protocoalele disponibile](#)
- [Accesarea Web Based Management utilizând SSL/TLS](#)
- [Instalarea certificatului autosemnat pentru utilizatorii Windows cu drepturi de administrator](#)
- [Configurarea certificatelor pentru securitatea dispozitivului](#)

## Configurarea unui certificat pentru SSL/TLS și protocoalele disponibile

Utilizând Web Based Management, configurați pe aparatul dumneavoastră un certificat înainte de a utiliza comunicarea SSL/TLS.

1. Porniți browserul web.
2. Introduceți „https://adresa IP a aparatului/” în bara de adrese a browserului (unde „adresa IP a aparatului” este adresa IP a aparatului).

De exemplu:

https://192.168.1.2

3. Dacă este necesar, introduceți parola în câmpul **Login (Conectare)** și dați clic pe **Login (Conectare)**.



Parola implicită pentru gestionarea setărilor acestui aparat se află în spatele aparatului și este marcată cu „Pwd”.

4. Deschideți meniul de navigare și apoi faceți clic pe **Network (Rețea)** > **Network (Rețea)** > **Protocol**.



Începeți din ☰, dacă meniul de navigare nu este afișat în stânga ecranului.

5. Faceți clic pe **HTTP Server Settings (Setări server HTTP)**.
6. Selectați certificatul pe care doriți să îl configurați din lista derulantă **Select the Certificate (Selectați certificatul)**.
7. Faceți clic pe **Submit (Expediați)**.
8. Faceți clic pe **Yes (Da)** pentru a reporni serverul de scanare.



### Informații similare

- [Gestionarea aparatului în rețea în siguranță folosind SSL/TLS](#)

#### Subiecte conexe:

- [Accesați Administrarea online a rețelei folosind Web Based Management](#)

## Accesarea Web Based Management utilizând SSL/TLS

Pentru gestionarea în siguranță a aparatului dvs., trebuie să folosiți utilitare de gestionare cu protocoale de securitate.



- Pentru a utiliza protocolul HTTPS, este necesar ca HTTPS să fie activat la aparat. Protocolul HTTPS este activat în mod implicit.
- Puteți modifica setările protocolului HTTPS utilizând ecranul Management bazat pe web.

1. Porniți browserul web.
2. Introduceți „https://adresa IP a aparatului/” în bara de adrese a browserului (unde „adresa IP a aparatului” este adresa IP a aparatului).

De exemplu:

https://192.168.1.2

3. Dacă este necesar, introduceți parola în câmpul **Login (Conectare)** și dați clic pe **Login (Conectare)**.



Parola implicită pentru gestionarea setărilor acestui aparat se află în spatele aparatului și este marcată cu „Pwd”.

4. Acum puteți accesa aparatul folosind HTTPS.



### Informații similare

- [Gestionarea aparatului în rețea în siguranță folosind SSL/TLS](#)

#### Subiecte conexe:

- [Accesați Administrarea online a rețelei folosind Web Based Management](#)

## Instalarea certificatului autosemnat pentru utilizatorii Windows cu drepturi de administrator

Pașii următori sunt valabili pentru Microsoft Internet Explorer. Dacă utilizați un alt browser web, consultați documentația pentru browser-ul dvs. web pentru a obține asistență la instalarea certificatelor.

1. Efectuați una dintre următoarele operații:



- Windows 10, Windows Server 2016 și Windows Server 2019

Faceți clic pe  > **Accesorii Windows**.

- Windows 8.1

Faceți clic dreapta pe pictograma  (**Internet Explorer**) din bara de activități.

- Windows Server 2012 și Windows Server 2012 R2

Faceți clic pe  (**Internet Explorer**) și apoi faceți clic dreapta pe pictograma  (**Internet Explorer**) din bara de activități.

- Windows 7 și Windows Server 2008

Faceți clic pe  (**Pornire**) > **Toate programele**.

2. Faceți clic dreapta pe **Internet Explorer** și apoi faceți clic pe **Executare ca administrator**.

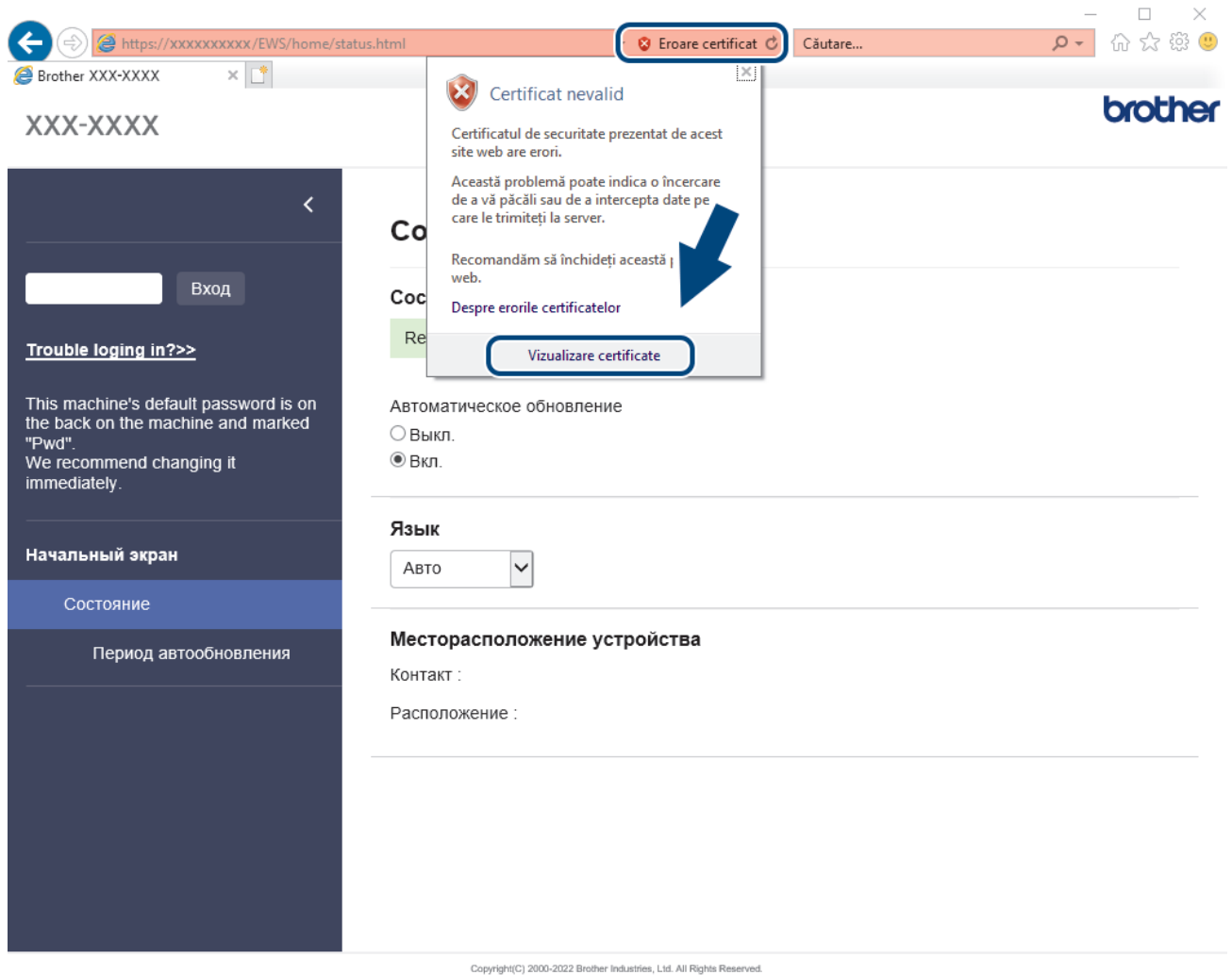


Dacă se afișează opțiunea **Mai mult**, faceți clic pe **Mai mult**.

Dacă se afișează ecranul **Control cont utilizator**, executați clic pe **Da**.

3. Tastați „https://adresa IP a aparatului” în bara de adrese a browserului pentru a accesa aparatul (unde „adresa IP a aparatului” este adresa IP a aparatului sau numele nodului atribuit pentru certificat).
4. Faceți clic pe **Mai multe informații**.
5. Faceți clic pe **Accesați pagina web (nerecomandat)**.

6. Faceți clic pe **Eroare certificat** și apoi faceți clic pe **Vizualizare certificat**.



7. Faceți clic pe **Instalare certificat...**

8. Când apare **Expertul Import certificate**, faceți clic pe **Următorul**.

9. Selectați **Plasează toate certificatele în următorul depozit** și apoi faceți clic pe **Răsfoire...**

10. Selectați **Autorități rădăcină de certificare de încredere** și apoi faceți clic pe **OK**.

11. Faceți clic pe **Următorul**.

12. Faceți clic pe **Finalizare**.

13. Faceți clic pe **Da**, dacă amprenta (imaginea degetului) este corectă.

14. Faceți clic pe **OK**.



### Informații similare

- Gestionarea aparatului în rețea în siguranță folosind SSL/TLS



## Utilizarea SNMPv3

- [Administrarea în siguranță a aparatului în rețea, utilizând SNMPv3](#)

## Administrarea în siguranță a aparatului în rețea, utilizând SNMPv3

Simple Network Management Protocol versiunea 3 (SNMPv3) asigură autentificarea utilizatorului și criptarea datelor pentru gestionarea în siguranță a dispozitivelor de rețea. Pentru administrarea în siguranță a aparatului în rețea, vă recomandăm să utilizați protocolul SNMPv3 atunci când utilizați BRAdmin Professional 4.

1. Porniți browserul web.
2. Introduceți „https://adresa IP a aparatului/” în bara de adrese a browserului (unde „adresa IP a aparatului” este adresa IP a aparatului).

De exemplu:

https://192.168.1.2

3. Dacă este necesar, introduceți parola în câmpul **Login (Conectare)** și dați clic pe **Login (Conectare)**.




Parola implicită pentru gestionarea setărilor acestui aparat se află în spatele aparatului și este marcată cu „Pwd”.

4. Deschideți meniul de navigare și apoi faceți clic pe **Network (Rețea) > Network (Rețea) > Protocol**.



Începeți din ☰, dacă meniul de navigare nu este afișat în stânga ecranului.

5. Asigurați-vă că setarea **SNMP** este activată și faceți clic pe **Advanced Settings (Setări avansate)**.
6. Configurați setările SNMP. Există trei opțiuni pentru **SNMP Mode of Operation (Mod de funcționare SNMP)**.

Opțiune	Descriere
<b>SNMP v1/v2c read-write access (Acces SNMP~v1/v2c~citire~și scriere)</b>	Serverul de scanare utilizează versiunile 1 și 2c ale protocolului SNMP. În acest mod puteți folosi toate aplicațiile Brother. Totuși, acest mod nu este securizat, deoarece nu va autentifica utilizatorul și datele nu vor fi criptate.
<b>SNMPv3 read-write access and v1/v2c read-only access (Acces SNMPv3~citire~și scriere~și acces~v1/v2c~doar~citire)</b>	Serverul de scanare utilizează accesul citire-scriere al versiunii 3 și accesul numai în citire al versiunilor 1 și 2c ale protocolului SNMP.  Atunci când utilizați modul <b>SNMPv3 read-write access and v1/v2c read-only access (Acces SNMPv3~citire~și scriere~și acces~v1/v2c~doar~citire)</b> , unele aplicații Brother (de exemplu BRAdmin Light) care accesează serverul de scanare nu vor funcționa corect, deoarece acestea autorizează accesul numai în citire pentru versiunile 1 și 2c. Dacă doriți să utilizați toate aplicațiile, vă recomandăm să utilizați modul <b>SNMP v1/v2c read-write access (Acces SNMP~v1/v2c~citire~și scriere)</b> .
<b>SNMPv3 read-write access (Acces SNMPv3~citire~și scriere)</b>	Serverul de scanare utilizează versiunea 3 a protocolului SNMP. Dacă doriți să gestionați serverul de scanare în mod securizat, folosiți acest mod.

## Opțiune

## Descriere



Când folosiți modul **SNMPv3 read-write access (Acces SNMPv3~citire~și scriere)** rețineți următoarele:

- Pentru administrarea serverului de scanare, puteți utiliza numai BRAdmin Professional sau Web Based Management.
- Cu excepția BRAdmin Professional, toate aplicațiile care folosesc SNMPv1/v2c vor fi restricționate. Pentru a permite utilizarea aplicațiilor SNMPv1/v2c, folosiți modul **SNMPv3 read-write access and v1/v2c read-only access (Acces SNMPv3~citire~și scriere~și acces~v1/v2c~doar~citire)** sau **SNMP v1/v2c read-write access (Acces SNMP~v1/v2c~citire~și scriere)**.

7. Faceți clic pe **Submit (Expediați)**.



## Informații similare

- [Utilizarea SNMPv3](#)

### Subiecte conexe:

- [Accesați Administrarea online a rețelei folosind Web Based Management](#)

## Utilizarea autentificării IEEE 802.1x pentru o rețea cablată sau una wireless

- [Ce este autentificarea IEEE 802.1x?](#)
- [Configurați autentificarea IEEE 802.1x pentru o rețea cablată sau o rețea wireless utilizând Web Based Management \(browser web\)](#)
- [Metode de autentificare IEEE 802.1x](#)

## Ce este autentificarea IEEE 802.1x?

IEEE 802.1x este un standard IEEE pentru rețelele cablate și wireless care limitează accesul de la dispozitive de rețea neautorizate. Aparatul Brother (solicitant) trimite o cerere de autentificare către un server RADIUS (server de autentificare) prin punctul dumneavoastră de acces sau HUB. Aparatul poate accesa rețeaua după ce serverul RADIUS verifică solicitarea dumneavoastră.



### Informații similare

- [Utilizarea autentificării IEEE 802.1x pentru o rețea cablată sau una wireless](#)
-

## Configurați autentificarea IEEE 802.1x pentru o rețea cablată sau o rețea wireless utilizând Web Based Management (browser web)

- În cazul în care configurați aparatul folosind autentificarea EAP-TLS, trebuie să instalați certificatul de client emis de AC înainte de a începe configurarea. Contactați administratorul de rețea pentru informații despre certificatul de client. Dacă aveți instalate mai multe certificate, vă recomandăm să vă notați numele certificatului pe care doriți să îl utilizați.
- Înainte de a verifica certificatul serverului, trebuie să importați certificatul AC emis de AC care a semnat certificatul serverului. Contactați administratorul de rețea sau furnizorul de servicii internet (ISP) pentru a confirma dacă este necesar să importați certificatul AC.

1. Porniți browserul web.
2. Introduceți „https://adresa IP a aparatului/” în bara de adrese a browserului (unde „adresa IP a aparatului” este adresa IP a aparatului).

De exemplu:

https://192.168.1.2

3. Dacă este necesar, introduceți parola în câmpul **Login (Conectare)** și dați clic pe **Login (Conectare)**.



Parola implicită pentru gestionarea setărilor acestui aparat se află în spatele aparatului și este marcată cu „Pwd”.

4. Deschideți meniul de navigare și apoi faceți clic pe **Network (Rețea)**.



Începeți din ☰, dacă meniul de navigare nu este afișat în stânga ecranului.

5. Efectuați una dintre următoarele operații:
  - Pentru rețea cablată  
Faceți clic pe **Wired (Cu fir)** > **Wired 802.1x Authentication (Autentificare 802.1x cu fir)**.
  - Pentru rețea wireless  
Faceți clic pe **Wireless (Fără fir)** > **Wireless (Enterprise) (Fără fir (întreprindere))**.

6. Configurați setările de autentificare IEEE 802.1x.



- Pentru activarea autentificării IEEE 802.1x pentru rețele prin cablu, selectați **Enabled (Activ)** pentru **Wired 802.1x status (Stare 802.1x cu fir)** în pagina **Wired 802.1x Authentication (Autentificare 802.1x cu fir)**.
- Dacă utilizați autentificarea **EAP-TLS**, pentru verificare trebuie să selectați certificatul de client instalat (afișat cu numele certificatului) din lista derulantă **Client Certificate (Certificat client)**.
- Dacă selectați autentificarea **EAP-FAST**, **PEAP**, **EAP-TTLS**, sau **EAP-TLS**, selectați metoda de verificare din lista derulantă **Server Certificate Verification (Verificare certificat server)**. Verificați certificatul serverului utilizând certificatul CA, importat anterior pe aparat, emis de autoritatea de certificare (CA) care a semnat certificatul serverului.

Selectați una dintre următoarele metode de verificare din lista derulantă **Server Certificate Verification (Verificare certificat server)**:

Opțiune	Descriere
<b>No Verification (Fără verificare)</b>	Certificatul serverului este întotdeauna de încredere. Verificarea nu se efectuează.

---

Opțiune	Descriere
CA Cert. (Cert. CA)	Metoda de control folosită pentru verificarea siguranței CA a certificatului serverului utilizând certificatul CA emis de autoritatea de certificare (CA) care a semnat certificatul serverului.
CA Cert. + ServerID (Cert. CA + ID server)	Metoda de control folosită pentru a verifica numele comun <sup>1</sup> valoarea certificatului serverului, în plus față de siguranța CA a certificatului serverului.

7. După ce ați terminat configurarea, faceți clic pe **Submit (Expediați)**.



### Informații similare

- [Utilizarea autentificării IEEE 802.1x pentru o rețea cablată sau una wireless](#)

#### Subiecte conexe:

- [Accesați Administrarea online a rețelei folosind Web Based Management](#)
  - [Configurarea certificatelor pentru securitatea dispozitivului](#)
  - [Funcțiile certificatelor de securitate compatibile](#)
- 

---

<sup>1</sup> La verificarea numelui comun se compară numele comun al certificatului serverului cu șirul de caractere configurat pentru **Server ID (ID server)**. Înainte de a utiliza această metodă, contactați administratorul de sistem privind numele comun al certificatului serverului și apoi configurați **Server ID (ID server)**.

## Metode de autentificare IEEE 802.1x

### EAP-FAST

Extensible Authentication Protocol-Flexible Authentication via Secured Tunneling (EAP-FAST) a fost realizat de Cisco Systems, Inc. și utilizează un identificator de utilizator și o parolă pentru autentificare, precum și algoritmi cu chei simetrice pentru a se obține un proces de autentificare securizat.

Aparatul Brother acceptă următoarele metode de autentificare interne:

- EAP-FAST/NONE
- EAP-FAST/MS-CHAPv2
- EAP-FAST/GTC

### PEAP

Protected Extensible Authentication Protocol (PEAP) este o versiune a metodei EAP dezvoltată de Cisco Systems, Inc., Microsoft Corporation și RSA Security. PEAP creează un canal SSL (Secure Sockets Layer)/TLS (Transport Layer Security) criptat între un client și un server de autentificare pentru a trimite ID-ul de utilizator și parola. PEAP asigură autentificarea reciprocă între server și client.

Aparatul Brother acceptă următoarele autentificări interne:

- PEAP/MS-CHAPv2
- PEAP/GTC

### EAP-TTLS

Extensible Authentication Protocol-Tunneled Transport Layer Security (EAP-TTLS) a fost dezvoltat de Funk Software și Certicom. EAP-TTLS creează un canal SSL criptat similar cu PEAP între un client și un server de autentificare pentru a trimite ID-ul de utilizator și parola. EAP-TTLS asigură autentificarea reciprocă între server și client.

Aparatul dumneavoastră Brother acceptă doar MS-CHAPv2 ca metodă de autentificare internă.

### EAP-TLS

Extensible Authentication Protocol-Transport Layer Security (EAP-TLS) solicită autentificarea certificatului digital atât pentru client cât și pentru serverul de autentificare.



### Informații similare

- [Utilizarea autentificării IEEE 802.1x pentru o rețea cablată sau una wireless](#)



## Utilizarea autentificării Active Directory

Modele înrudite: ADS-4700W/ADS-4900W

- [Introducere în autentificarea Active Directory](#)
- [Configurarea autentificării Active Directory utilizând Administrarea bazată pe web](#)
- [Autentificarea pentru a schimba setările utilizând panoul de control al aparatului \(Autentificarea Active Directory\)](#)

## Introducere în autentificarea Active Directory

Modele înrudite: ADS-4700W/ADS-4900W

Autentificarea Active Directory restricționează utilizarea aparatului. Dacă autentificarea Active Directory este activată, panoul de control al aparatului va fi blocat. Nu puteți schimba setările aparatului până când nu introduceți un ID de utilizator și o parolă.

Autentificarea Active Directory oferă următoarea caracteristică:

Obține adresa de e-mail de la serverul Active Directory pe baza codului de identificare al utilizatorului (ID) la trimiterea datelor scanate către un server de e-mail.

Pentru a utiliza această caracteristică, selectați opțiunea **On (Pornit)** pentru setarea **Get Mail Address (Obțineți adresa de e-mail)** și metoda de autentificare **LDAP + kerberos** sau **LDAP + NTLMv2**. Adresa dvs. de e-mail va fi setată ca expeditor atunci când aparatul trimite date scanate către un server de e-mail, sau ca destinatar dacă doriți să trimiteți datele scanate către adresa dvs. de e-mail.

Puteți modifica setările folosite pentru autentificarea Active Directory utilizând Web Based Management.



### Informații similare

- [Utilizarea autentificării Active Directory](#)

## Configurarea autentificării Active Directory utilizând Administrarea bazată pe web

Modele înrudite: ADS-4700W/ADS-4900W

Autentificarea în Active Directory acceptă autentificarea Kerberos și autentificarea NTLMv2. Trebuie să configurați protocolul SNTP (server de oră rețea) și să configurați serverul DNS pentru autentificare.

1. Porniți browserul web.
2. Introduceți „https://adresa IP a aparatului/” în bara de adrese a browserului (unde „adresa IP a aparatului” este adresa IP a aparatului).  
De exemplu:  
https://192.168.1.2
3. Dacă este necesar, introduceți parola în câmpul **Login (Conectare)** și dați clic pe **Login (Conectare)**.



Parola implicită pentru gestionarea setărilor acestui aparat se află în spatele aparatului și este marcată cu „Pwd”.

4. Deschideți meniul de navigare și apoi faceți clic pe **Administrator > Restriction Management (Gestionare restricții)**.



Începeți din ≡, dacă meniul de navigare nu este afișat în stânga ecranului.

5. În câmpul **User Restriction Function (Funcția de restricționare a utilizatorului)**, selectați **Active Directory Authentication (Autentificare director activ)**.
6. Faceți clic pe **Submit (Expediați)**.
7. Selectați meniul **Active Directory Authentication (Autentificare director activ)**.
8. Configurați setările următoare:

Opțiune	Descriere
<b>Remember User ID (Memorare ID utilizator)</b>	Selectați această opțiune pentru a vă salva ID-ul de utilizator.
<b>Active Directory Server Address (Adresă server director activ)</b>	Introduceți adresa IP sau numele serverului (de exemplu: ad.example.com) Active Directory.
<b>Active Directory Domain Name (Nume domeniu director activ)</b>	Introduceți Numele domeniului Active Directory.
<b>Protocol &amp; Authentication Method (Protocol și metodă de autentificare internă)</b>	Selectați protocolul și metoda de autentificare.
<b>Get Mail Address (Obțineți adresa de e-mail)</b>	Selectați această opțiune pentru a obține adresa de e-mail a utilizatorului autentificat de la serverul Active Directory. (Disponibil pentru metodele de autentificare <b>LDAP + kerberos</b> sau <b>LDAP + NTLMv2</b> .)
<b>Get User's Home Directory (Obținere director de pornire utilizator)</b>	Selectați această opțiune pentru a obține directorul principal ca destinație pentru Scanare către rețea. (Disponibil pentru metodele de autentificare <b>LDAP + kerberos</b> sau <b>LDAP + NTLMv2</b> .)
<b>SSL/TLS</b>	Setați o opțiune <b>SSL/TLS</b> pentru a utiliza comunicarea SSL/TLS.

---

Opțiune	Descriere
<b>LDAP Server Port (Port de server LDAP)</b>	Introduceți numărul portului pentru a conecta serverul Active Directory prin LDAP. (Disponibil pentru metodele de autentificare <b>LDAP + kerberos</b> sau <b>LDAP + NTLMv2.</b> )
<b>LDAP Search Root (Rădăcină de căutare LDAP)</b>	Introduceți rădăcina de căutare LDAP. (Disponibil pentru metodele de autentificare <b>LDAP + kerberos</b> sau <b>LDAP + NTLMv2.</b> )

9. Faceți clic pe **Submit (Expediați)**.



### Informații similare

- [Utilizarea autentificării Active Directory](#)

#### Subiecte conexe:

- [Accesați Administrarea online a rețelei folosind Web Based Management](#)
-

## Autentificarea pentru a schimba setările utilizând panoul de control al aparatului (Autentificarea Active Directory)

Modele înrudite: ADS-4700W/ADS-4900W

Dacă autentificarea Active Directory este activată, panoul de control al aparatului va fi blocat până când introduceți ID-ul de utilizator și parola pe panoul de control al aparatului.

1. Pe panoul de control al aparatului, utilizați ecranul tactil pentru a vă introduce ID-ul de utilizator și parola.
2. Apăsați pe [OK].

După ce autentificarea a fost efectuată cu succes, panoul de control al aparatului va fi deblocat.



### Informații similare

- [Utilizarea autentificării Active Directory](#)

## Utilizarea autentificării prin LDAP

Modele înrudite: ADS-4700W/ADS-4900W

- [Introducere în Autentificarea prin LDAP](#)
- [Configurarea autentificării LDAP utilizând Management bazat pe web](#)
- [Autentificarea pentru a schimba setările utilizând panoul de control al aparatului \(Autentificarea LDAP\)](#)

## Introducere în Autentificarea prin LDAP

**Modele înrudite:** ADS-4700W/ADS-4900W

Autentificarea prin LDAP restricționează utilizarea aparatului. Dacă autentificarea LDAP este activată, panoul de control al aparatului va fi blocat. Nu puteți schimba setările aparatului până când nu introduceți un ID de utilizator și o parolă.

Autentificarea LDAP oferă următoarea caracteristică:

Obține adresa de e-mail de la serverul LDAP pe baza ID-ului de utilizator atunci când se trimit date scanate la un server de e-mail.

Pentru a utiliza această caracteristică, selectați opțiunea **On (Pornit)** pentru setarea **Get Mail Address (Obțineți adresa de e-mail)**. Adresa dvs. de e-mail va fi setată ca expeditor atunci când aparatul trimite date scanate către un server de e-mail, sau ca destinatar dacă doriți să trimiteți datele scanate către adresa dvs. de e-mail.

Puteți modifica setările de autentificare prin LDAP folosind Web Based Management.



### Informații similare

- [Utilizarea autentificării prin LDAP](#)

## Configurarea autentificării LDAP utilizând Management bazat pe web

Modele înrudite: ADS-4700W/ADS-4900W

1. Porniți browserul web.
2. Introduceți „https://adresa IP a aparatului/” în bara de adrese a browserului (unde „adresa IP a aparatului” este adresa IP a aparatului).  
De exemplu:  
https://192.168.1.2
3. Dacă este necesar, introduceți parola în câmpul **Login (Conectare)** și dați clic pe **Login (Conectare)**.



Parola implicită pentru gestionarea setărilor acestui aparat se află în spatele aparatului și este marcată cu „Pwd”.

4. Deschideți meniul de navigare și apoi faceți clic pe **Administrator > Restriction Management (Gestionare restricții)**.



Începeți din ☰, dacă meniul de navigare nu este afișat în stânga ecranului.

5. În câmpul **User Restriction Function (Funcția de restricționare a utilizatorului)**, selectați **LDAP Authentication (Autentificare LDAP)**.
6. Faceți clic pe **Submit (Expediați)**.
7. Faceți clic pe meniul **LDAP Authentication (Autentificare LDAP)**.
8. Configurați setările următoare:

Opțiune	Descriere
<b>Remember User ID (Memorare ID utilizator)</b>	Selectați această opțiune pentru a vă salva ID-ul de utilizator.
<b>LDAP Server Address (Adresă de server LDAP)</b>	Introduceți adresa IP sau numele serverului (spre exemplu: ldap.example.com) pentru serverul LDAP.
<b>Get Mail Address (Obțineți adresa de e-mail)</b>	Selectați această opțiune pentru a obține adresa de e-mail a utilizatorului autentificat de la serverul LDAP.
<b>Get User's Home Directory (Obținere director de pornire utilizator)</b>	Selectați această opțiune pentru a obține directorul principal ca destinație pentru Scanare către rețea.
<b>SSL/TLS</b>	Setați opțiunea <b>SSL/TLS</b> pentru a utiliza comunicarea SSL/TLS.
<b>LDAP Server Port (Port de server LDAP)</b>	Introduceți numărul portului serverului LDAP.
<b>LDAP Search Root (Rădăcină de căutare LDAP)</b>	Introduceți directorul rădăcină de căutare LDAP.
<b>Attribute of Name (Search Key) (Atributul numelui (cheie de căutare))</b>	Introduceți atributul pe care doriți să-l utilizați drept cheie de căutare.

9. Faceți clic pe **Submit (Expediați)**.



### Informații similare

- [Utilizarea autentificării prin LDAP](#)



---

**Subiecte conexe:**

- [Accesați Administrarea online a rețelei folosind Web Based Management](#)
-

## Autentificarea pentru a schimba setările utilizând panoul de control al aparatului (Autentificarea LDAP)

Modele înrudite: ADS-4700W/ADS-4900W

Dacă autentificarea LDAP este activată, panoul de control al aparatului va fi blocat până când introduceți ID-ul de utilizator și parola pe panoul de control al aparatului.

1. Pe panoul de control al aparatului, utilizați ecranul tactil pentru a vă introduce ID-ul de utilizator și parola.
2. Apăsați pe [OK].

După ce autentificarea a fost efectuată cu succes, panoul de control al aparatului va fi deblocat.



### Informații similare

- [Utilizarea autentificării prin LDAP](#)

## Utilizarea Secure Function Lock (Blocarea securizată a funcțiilor) 3.0

Modele înrudite: ADS-4700W/ADS-4900W

- Înainte de a utiliza Secure Function Lock (Blocarea securizată a funcțiilor) 3.0
- Configurarea Secure Function Lock (Blocarea securizată a funcțiilor) 3.0 utilizând administrarea bazată pe web
- Configurarea modului public pentru Secure Function Lock (Blocarea securizată a funcțiilor) 3.0
- Configurarea setărilor ecranului principal personal utilizând Web Based Management
- Înregistrarea unui cititor extern de carduri IC

## Înainte de a utiliza Secure Function Lock (Blocarea securizată a funcțiilor) 3.0

**Modele înrudite:** ADS-4700W/ADS-4900W


Secure Function Lock (Blocarea securizată a funcțiilor) vă permite să restricționați accesul public la următoarele operații cu aparatul:

- Scanare către Web (numai pentru modelele compatibile)
- Scanare către PC/Scanare către fluxul de lucru
- Scanare către rețea
- Scanare către FTP/SFTP
- Scanare către serverul de e-mail
- Scanare către SharePoint (numai pentru modelele compatibile)
- Scanare către aplicații (numai pentru modelele compatibile)
- Scanare către USB
- Scanare către WSS (Web Service Scan) (numai pentru modelele compatibile)

Secure Function Lock (Blocarea securizată a funcțiilor) împiedică, de asemenea, utilizatorii să modifice setările implicite din aparat prin limitarea accesului la setările aparatului.

Înainte de a utiliza funcțiile de securitate, trebuie să introduceți mai întâi o parolă de administrator. Administratorul poate configura restricții pentru utilizatori individuali, împreună cu parola utilizatorului. Scrieți-vă cu atenție parola. Dacă o uitați, va trebui să resetați parola stocată în aparat. Pentru mai multe informații despre modul de resetare a parolei, contactați Centrul de asistență clienți Brother.



- Doar administratorii pot seta limitări și efectua modificări pentru fiecare utilizator.
- Când este activată Secure Function Lock (Blocarea securizată a funcțiilor), aparatul este în Modul public. Pentru a accesa toate funcțiile aparatului care au fost restricționate utilizând Secure Function Lock (Blocarea securizată a funcțiilor), apăsați , selectați numele dvs. de utilizator și introduceți parola.



### Informații similare

- [Utilizarea Secure Function Lock \(Blocarea securizată a funcțiilor\) 3.0](#)

## Configurarea Secure Function Lock (Blocarea securizată a funcțiilor) 3.0 utilizând administrarea bazată pe web

Modele înrudite: ADS-4700W/ADS-4900W

1. Porniți browserul web.
2. Introduceți „https://adresa IP a aparatului” în bara de adrese a browserului (unde „adresa IP a aparatului” este adresa IP a aparatului).  
De exemplu:  
https://192.168.1.2
3. Dacă este necesar, introduceți parola în câmpul **Login (Conectare)** și dați clic pe **Login (Conectare)**.



Parola implicită pentru gestionarea setărilor acestui aparat se află în spatele aparatului și este marcată cu „Pwd”.

4. Deschideți meniul de navigare și apoi faceți clic pe **Administrator > Restriction Management (Gestionare restricții)** sau **User Restriction Function (Funcția de restricționare a utilizatorului)**.



Începeți din ☰, dacă meniul de navigare nu este afișat în stânga ecranului.

5. Selectați **Secure Function Lock (Blocarea securizată a funcțiilor)**.
6. Faceți clic pe **Submit (Expediați)**.
7. Faceți clic pe meniul **Restricted Functions (Funcții restricționate)**.
8. În câmpul **User List / Restricted Functions (Lista de utilizatori / Funcții restricționate)**, introduceți numele grupului sau numele utilizatorului.
9. În coloanele **Scan to (Scanare către)**, bifați o casetă de validare pentru a permite utilizarea funcției respective sau deselectați caseta respectivă pentru a restricționa funcția respectivă.
10. Faceți clic pe **Submit (Expediați)**.
11. Faceți clic pe meniul **User List (Lista de utilizatori)**.
12. În câmpul **User List (Lista de utilizatori)**, introduceți numele de utilizator.
13. În câmpul **PIN Number (Număr PIN)**, introduceți o parolă.



Numărul de caractere pe care îl puteți defini depinde de modelul respectiv.

14. În câmpul **E-mail Address (Adresă de e-mail)**, introduceți adresa de e-mail a utilizatorului (disponibil doar pentru anumite modele).
15. Pentru a înregistra ID-ul de card al utilizatorului, introduceți numărul cardului în câmpul **Card ID (NFC ID) (ID card (ID NFC))**.
16. Selectați **User List / Restricted Functions (Lista de utilizatori / Funcții restricționate)** din lista derulantă pentru fiecare utilizator.
17. Selectați **Home Screen (Ecran de pornire)** din lista derulantă pentru fiecare utilizator.
18. Faceți clic pe **Submit (Expediați)**.



### Informații similare

- [Utilizarea Secure Function Lock \(Blocarea securizată a funcțiilor\) 3.0](#)

#### Subiecte conexe:

- [Accesați Administrarea online a rețelei folosind Web Based Management](#)

## Configurarea modului public pentru Secure Function Lock (Blocarea securizată a funcțiilor) 3.0

Modele înrudite: ADS-4700W/ADS-4900W

Utilizați ecranul aplicației Secure Function Lock (Blocarea securizată a funcțiilor) pentru a configura modul public, care limitează funcțiile disponibile utilizatorilor publici. Utilizatorii publici nu vor fi nevoiți să introducă o parolă pentru a accesa funcțiile disponibile prin setările modului public.

1. Porniți browserul web.
2. Introduceți „https://adresa IP a aparatului/” în bara de adrese a browserului (unde „adresa IP a aparatului” este adresa IP a aparatului).

De exemplu:

https://192.168.1.2

3. Dacă este necesar, introduceți parola în câmpul **Login (Conectare)** și dați clic pe **Login (Conectare)**.



Parola implicită pentru gestionarea setărilor acestui aparat se află în spatele aparatului și este marcată cu „Pwd”.

4. Deschideți meniul de navigare și apoi faceți clic pe **Administrator > Restriction Management (Gestionare restricții)** sau **User Restriction Function (Funcția de restricționare a utilizatorului)**.



Începeți din ≡, dacă meniul de navigare nu este afișat în stânga ecranului.

5. Selectați **Secure Function Lock (Blocarea securizată a funcțiilor)**.
6. Faceți clic pe **Submit (Expediați)**.
7. Faceți clic pe meniul **Restricted Functions (Funcții restricționate)**.
8. În rândul **Public Mode (Mod public)**, bifați o casetă de validare pentru a permite utilizarea funcției respective sau deselectați caseta respectivă pentru a restricționa funcția respectivă.
9. Faceți clic pe **Submit (Expediați)**.



### Informații similare

- [Utilizarea Secure Function Lock \(Blocarea securizată a funcțiilor\) 3.0](#)

#### Subiecte conexe:

- [Accesați Administrarea online a rețelei folosind Web Based Management](#)

## Configurarea setărilor ecranului principal personal utilizând Web Based Management

Modele înrudite: ADS-4700W/ADS-4900W

În calitate de administrator, puteți să indicați ce file pot vizualiza utilizatorii pe ecranele principale personale. Aceste file oferă acces rapid la comenzile rapide favorite ale utilizatorilor, pe care le pot atribui filelor de pe ecranul principal personal din panoul de control al aparatului.

1. Porniți browserul web.
2. Introduceți „https://adresa IP a aparatului/” în bara de adrese a browserului (unde „adresa IP a aparatului” este adresa IP a aparatului).

De exemplu:

https://192.168.1.2

3. Dacă este necesar, introduceți parola în câmpul **Login (Conectare)** și dați clic pe **Login (Conectare)**.



Parola implicită pentru gestionarea setărilor acestui aparat se află în spatele aparatului și este marcată cu „Pwd”.

4. Deschideți meniul de navigare și apoi faceți clic pe **Administrator > Restriction Management (Gestionare restricții)**.



Începeți din ≡, dacă meniul de navigare nu este afișat în stânga ecranului.

5. În câmpul **User Restriction Function (Funcția de restricționare a utilizatorului)**, selectați **Secure Function Lock (Blocarea securizată a funcțiilor)**.
6. În câmpul **Tab Settings (Setări filă)**, selectați **Personal** pentru numele filelor pe care vreți să le utilizați ca ecran principal personal.
7. Când ați terminat, faceți clic pe **Submit (Expediați)**.
8. Faceți clic pe meniul **Restricted Functions (Funcții restricționate)**.
9. În câmpul **User List / Restricted Functions (Lista de utilizatori / Funcții restricționate)**, introduceți numele grupului sau numele utilizatorului.
10. Faceți clic pe **Submit (Expediați)**.
11. Faceți clic pe meniul **User List (Lista de utilizatori)**.
12. În câmpul **User List (Lista de utilizatori)**, introduceți numele de utilizator.
13. În câmpul **PIN Number (Număr PIN)**, introduceți o parolă pentru ca acest utilizator să acceseze ecranul principal personal pe care tocmai l-ați configurat.



Numărul de caractere necesar pentru parolă poate diferi în funcție de modelul dumneavoastră.

14. Selectați **User List / Restricted Functions (Lista de utilizatori / Funcții restricționate)** din lista derulantă pentru fiecare utilizator.
15. Selectați numele filei din lista derulantă **Home Screen (Ecran de pornire)** pentru fiecare utilizator.
16. Faceți clic pe **Submit (Expediați)**.



### Informații similare

- [Utilizarea Secure Function Lock \(Blocarea securizată a funcțiilor\) 3.0](#)

#### Subiecte conexe:

- [Accesați Administrarea online a rețelei folosind Web Based Management](#)
- [Adăugați comenzi rapide](#)
- [Salvarea setărilor preferate ca și comandă rapidă](#)

## Înregistrarea unui cititor extern de carduri IC

Modele înrudite: ADS-4700W/ADS-4900W

La conectarea unui cititor extern de carduri IC (circuit integrat), utilizați Web Based Management pentru a înregistra cititorul de carduri. Aparatul dumneavoastră acceptă cititoare externe de carduri IC compatibile cu drivere din clasa HID.

1. Porniți browserul web.
2. Introduceți „https://adresa IP a aparatului/” în bara de adrese a browserului (unde „adresa IP a aparatului” este adresa IP a aparatului).

De exemplu:

https://192.168.1.2

3. Dacă este necesar, introduceți parola în câmpul **Login (Conectare)** și dați clic pe **Login (Conectare)**.



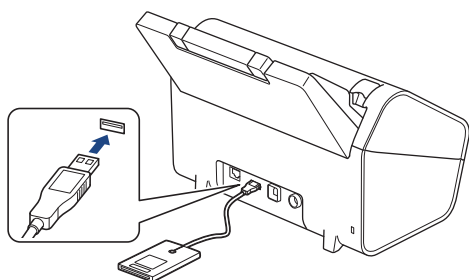
Parola implicită pentru gestionarea setărilor acestui aparat se află în spatele aparatului și este marcată cu „PwD”.

4. Deschideți meniul de navigare și apoi faceți clic pe **Administrator > External Card Reader (Cititor de card extern)**.



Începeți din ☰, dacă meniul de navigare nu este afișat în stânga ecranului.

5. Introduceți informațiile necesare și apoi faceți clic pe **Submit (Expediați)**.
6. Conectați cititorul de carduri la aparat.



7. Atingeți cu cardul cititorul de carduri dacă utilizați autentificarea cardului.



### Informații similare

- [Utilizarea Secure Function Lock \(Blocarea securizată a funcțiilor\) 3.0](#)

#### Subiecte conexe:

- [Accesați Administrarea online a rețelei folosind Web Based Management](#)



## Trimiteți un e-mail în siguranță

- Configurarea trimiterii mesajelor de e-mail utilizând Web Based Management
- Trimiterea unui mesaj de e-mail cu autentificarea utilizatorului
- Trimiterea securizată a unui e-mail folosind SSL/TLS

## Configurarea trimiterii mesajelor de e-mail utilizând Web Based Management

Vă recomandăm să utilizați Administrarea online a rețelei folosind Web Based Management pentru configurarea trimiterii securizate a mesajelor de e-mail cu autentificarea utilizatorului sau trimiterea mesajelor de e-mail folosind SSL/TLS.

1. Porniți browserul web.
2. Introduceți „https://adresa IP a aparatului” în bara de adrese a browserului (unde „adresa IP a aparatului” este adresa IP a aparatului).  
De exemplu:  
https://192.168.1.2
3. Dacă este necesar, introduceți parola în câmpul **Login (Conectare)** și dați clic pe **Login (Conectare)**.



Parola implicită pentru gestionarea setărilor acestui aparat se află în spatele aparatului și este marcată cu „Pwd”.

4. Deschideți meniul de navigare și apoi faceți clic pe **Network (Rețea)** > **Network (Rețea)** > **Protocol**.



Începeți din ≡, dacă meniul de navigare nu este afișat în stânga ecranului.

5. În câmpul **SMTP**, faceți clic pe **Advanced Settings (Setări avansate)** și asigurați-vă că starea selectată pentru **SMTP** este **Enabled (Activată)**.
6. Configurați setările pentru **SMTP**.
  - După configurare, confirmați dacă setările adresei de e-mail sunt corecte prin trimiterea unui mesaj de test.
  - Dacă nu cunoașteți setările serverului SMTP, contactați administratorul de rețea sau furnizorul de servicii internet (ISP).
7. Când ați terminat, faceți clic pe **Submit (Expediați)**.
8. Urmați instrucțiunile din caseta de dialog pentru a testa setările curente.



### Informații similare

- [Trimiteți un e-mail în siguranță](#)

#### Subiecte conexe:

- [Accesați Administrarea online a rețelei folosind Web Based Management](#)

## Trimiterea unui mesaj de e-mail cu autentificarea utilizatorului

Aparatul dumneavoastră acceptă metoda SMTP-AUTH de trimitere a unui mesaj de e-mail printr-un server de e-mail care necesită autentificarea utilizatorului. Această metodă împiedică accesul utilizatorilor neautorizați la serverul de e-mail.

Puteți utiliza metoda SMTP-AUTH pentru trimiterea notificărilor prin e-mail și a rapoartelor prin e-mail (disponibilă pentru anumite modele).



Vă recomandăm să utilizați administrarea bazată pe web pentru a configura autentificarea SMTP.

### Setările serverului de e-mail

Trebuie să configurați metoda de autentificare SMTP a aparatului pentru ca aceasta să corespundă cu metoda utilizată de serverul de e-mail. Pentru detalii despre setările serverului de e-mail, contactați administratorul rețelei sau furnizorul de servicii internet (ISP).



Pentru a activa autentificarea serverului SMTP: din ecranul **SMTP** al aplicației Administrarea online a rețelei folosind Web Based Management, din **Server Authentication Method (Metoda de autentificare la server)**, trebuie să selectați **SMTP-AUTH**.



### Informații similare

- [Trimiteți un e-mail în siguranță](#)

## Trimiterea securizată a unui e-mail folosind SSL/TLS

Aparatul este compatibil cu metodele de comunicare SSL/TLS. Pentru a utiliza un server de e-mail care folosește comunicarea SSL/TLS, trebuie să configurați următoarele setări.



Pentru configurarea SSL/TLS, vă recomandăm să utilizați Administrarea online a rețelei folosind Web Based Management.

### Verificarea certificatului serverului

Dacă trebuie să verificați certificatul serverului, selectați caseta **Verify Server Certificate (Verificați certificatul serverului)** sub **SSL/TLS**.



Înainte de a verifica certificatul serverului, trebuie să importați certificatul AC emis de AC care a semnat certificatul serverului. Contactați administratorul de rețea sau Furnizorul de servicii internet (ISP) pentru a confirma dacă este necesar să importați certificatul CA.

### Număr port

Dacă selectați **SSL** sau **TLS**, valoarea **Port** va fi modificată în funcție de protocol. Pentru a modifica manual numărul portului, introduceți numărul portului după ce ați selectat setările pentru **SSL/TLS**.

Trebuie să configurați metoda de comunicare a aparatului pentru ca aceasta să corespundă cu metoda utilizată de serverul dumneavoastră de e-mail. Pentru detalii despre setările serverului de e-mail, contactați administratorul rețelei sau furnizorul de servicii internet (ISP).

În majoritatea cazurilor, serviciile securizate de poștă electronică web necesită următoarele setări:

SMTP	<b>Port</b>	587
	<b>Server Authentication Method (Metoda de autentificare la server)</b>	<b>SMTP-AUTH</b>
	<b>SSL/TLS</b>	<b>TLS</b>



### Informații similare

- [Trimiteți un e-mail în siguranță](#)

#### Subiecte conexe:

- [Configurarea certificatelor pentru securitatea dispozitivului](#)

## Blocarea setărilor aparatului de la panoul de control

**Modele înrudite:** ADS-4700W/ADS-4900W

Înainte de a activa caracteristica aparatului de blocare a setărilor, notați cu atenție parola. Dacă uitați parola, trebuie să resetați toate parolele stocate în aparate prin contactarea administratorului sau a Centrului de asistență clienți Brother.

- [Prezentarea generală a funcției de blocare a setărilor](#)

## Prezentarea generală a funcției de blocare a setărilor

**Modele înrudite:** ADS-4700W/ADS-4900W

Utilizați funcția de blocare a setărilor pentru a bloca accesul neautorizat la setările aparatului.

Când funcția de blocare a setărilor este setată la Pornit, nu puteți accesa setările aparatului fără a introduce parola.




Configurarea la distanță nu va începe când funcția de blocare a setărilor este setată la Pornit.

- [Setați sau modificați parola de blocare a setărilor](#)
- [Activarea funcției de blocare a setărilor](#)
- [Restricționarea anumitor setări ale aparatului](#)


## Setări sau modificați parola de blocare a setărilor

Modele înrudite: ADS-4700W/ADS-4900W

1. Apăsați pe  [Setări administrator].
2. Introduceți parola curentă, apoi apăsați [OK].
3. Apăsați pe [Parola].



Această parolă este valabilă, de asemenea, pentru alte caracteristici [Setări administrator] și pentru conectarea în Web Based Management.

4. Introduceți o parolă nouă pe care doriți să o utilizați (între 8 și 32 de caractere) și apoi apăsați [OK].
5. Când ecranul LCD afișează [Verificare:], tastați din nou parola și apoi apăsați pe [OK].
6. Când aparatul vă solicită să selectați pasul următor, alegeți selecția.
7. Apăsați pe .



### Informații similare


- [Prezentarea generală a funcției de blocare a setărilor](#)

## Activarea funcției de blocare a setărilor

Modele înrudite: ADS-4700W/ADS-4900W

Utilizați funcția de blocare a setărilor pentru a bloca accesul neautorizat la setările aparatului.

Când funcția de blocare a setărilor este setată la Pornit, nu puteți accesa setările aparatului fără a introduce parola.

1. Apăsați pe  [Setări administrator].
2. Introduceți parola curentă, apoi apăsați [OK].
3. Apăsați pe [Gestionare restricții] > [Configurarea blocării] > [Pornit].
4. Când aparatul vă solicită să selectați pasul următor, alegeți selecția.



Pentru a opri funcția de blocare a setărilor, repetați pașii 1 și 2 și apoi apăsați pe [Gestionare restricții] > [Configurarea blocării] > [Oprit].




### Informații similare

- [Prezentarea generală a funcției de blocare a setărilor](#)




## Restricționarea anumitor setări ale aparatului

Modele înrudite: ADS-4700W/ADS-4900W

1. Apăsați pe  [Setări administrator].
2. Introduceți parola curentă a administratorului și apoi apăsați pe [OK].
3. Apăsați pe [Gestionare restricții] > [Detalii blocare setare].



Pentru a folosi această funcție, activați [Configurarea blocării].

4. Selectați setările aparatului pe care doriți să le restricționați și apoi apăsați pe [OK].
5. Apăsați pe .



### Informații similare

- [Prezentarea generală a funcției de blocare a setărilor](#)

## Brother Web Connect

Modele înrudite: ADS-4700W/ADS-4900W

- [Prezentarea Brother Web Connect](#)
- [Serviciile online utilizate cu Brother Web Connect](#)
- [Configurarea Brother Web Connect](#)
- [Scanarea și încărcarea documentelor folosind Brother Web Connect](#)

## Prezentarea Brother Web Connect

**Modele înrudite:** ADS-4700W/ADS-4900W

Anumite site-uri web oferă servicii care permit utilizatorilor să încarce și să vizualizeze imagini și fișiere pe site-ul respectiv. Aparatul Brother poate scana imagini și le poate încărca în aceste servicii.



1. Scanare
2. Fotografii, imagini, documente și alte fișiere
3. Serviciu web

Pentru a utiliza Brother Web Connect, aparatul Brother trebuie să fie conectat la o rețea cu acces la internet, printr-o conexiune cu fir sau wireless.

Pentru configurări ale rețelei care folosesc un server proxy, aparatul trebuie configurat și el pentru a folosi un server proxy. Consultați administratorul dumneavoastră de rețea dacă nu sunteți sigur de configurarea rețelei.



Serverul proxy este un calculator folosit ca intermediar între calculatoarele care nu au o conexiune directă la internet și rețeaua de internet.

Apăsați ([cătrefe web]) sau ([Aplicații]) pe ecranul tactil pentru a utiliza Brother Web Connect.



### Informații similare

- [Brother Web Connect](#)
  - [Configurarea setărilor serverului proxy utilizând Web Based Management](#)

## Configurarea setărilor serverului proxy utilizând Web Based Management

Modele înrudite: ADS-4700W/ADS-4900W

Dacă rețeaua dumneavoastră utilizează un server proxy, următoarele informații ale serverului proxy trebuie să fie configurate folosind Administrarea online a rețelei folosind Web Based Management:

- Adresa serverului proxy
- Numărul portului
- User Name (Nume utilizator)
- Parola



Recomandăm Microsoft Internet Explorer 11.0 sau mai recent/Microsoft Edge pentru Windows, Safari 12.0 sau mai recent pentru Mac, Google Chrome™ pentru Android (4.x sau mai recent) și Google Chrome™/Safari pentru iOS (10.x sau mai recent). Asigurați-vă că opțiunile pentru JavaScript și Cookies sunt activate întotdeauna, indiferent de browserul utilizat.

1. Porniți browserul web.
2. Introduceți „https://adresa IP a aparatului” în bara de adrese a browserului (unde „adresa IP a aparatului” este adresa IP a aparatului).

De exemplu:

https://192.168.1.2

3. Dacă este necesar, introduceți parola în câmpul **Login (Conectare)** și dați clic pe **Login (Conectare)**.



Parola implicită pentru gestionarea setărilor acestui aparat se află în spatele aparatului și este marcată cu „Pwd”.

4. Deschideți meniul de navigare și apoi faceți clic pe **Network (Rețea) > Network (Rețea) > Protocol**.



Începeți din ☰, dacă meniul de navigare nu este afișat în stânga ecranului.

5. Asigurați-vă că ați selectat caseta de validare **Proxy**, apoi faceți clic pe **Submit (Expediați)**.
6. În câmpul **Proxy**, faceți clic pe **Advanced Settings (Setări avansate)**.
7. Introduceți informațiile referitoare la serverul proxy.
8. Faceți clic pe **Submit (Expediați)**.



### Informații similare

- [Prezentarea Brother Web Connect](#)

#### Subiecte conexe:

- [Accesați Administrarea online a rețelei folosind Web Based Management](#)

## Serviciile online utilizate cu Brother Web Connect

Modele înrudite: ADS-4700W/ADS-4900W

Utilizați Brother Web Connect pentru a accesa serviciile online de pe aparatul dumneavoastră Brother. Unele dintre aceste servicii web oferă versiuni profesionale pentru companii.

Pentru a utiliza Brother Web Connect, trebuie să aveți un cont deschis pentru serviciul online dorit. Dacă nu aveți deja un cont, utilizați un calculator pentru a accesa site-ul web al serviciului și pentru a vă crea un cont.

### Google Drive™

Un serviciu online de stocare, editare, partajare și sincronizare a documentelor.

URL: [drive.google.com](http://drive.google.com)

### Evernote®

Un serviciu de stocare și gestionare online a fișierelor.

URL: [www.evernote.com](http://www.evernote.com)

### Dropbox

Un serviciu online de stocare, partajare și sincronizare a fișierelor.

URL: [www.dropbox.com](http://www.dropbox.com)

### OneDrive

Un serviciu online de stocare, partajare și administrare a fișierelor.

URL: <https://onedrive.live.com>

### Box

Un serviciu de editare și partajare online a documentelor.

URL: [www.box.com](http://www.box.com)

### OneNote

Un serviciu de editare și partajare online a documentelor.

URL: [www.onenote.com](http://www.onenote.com)

### SharePoint Online

Un serviciu online de stocare, partajare și administrare a fișierelor pentru companii.

Pentru mai multe informații despre oricare dintre aceste servicii, consultați site-urile web ale serviciilor respective.

În tabelul de mai jos sunt prezentate tipurile de fișiere care pot fi utilizate cu fiecare funcție Brother Web Connect:

Servicii accesibile	Google Drive™ Evernote® Dropbox OneDrive Box OneNote SharePoint Online
Încărcați imaginile scanate	JPEG PDF DOCX XLSX PPTX TIFF



- Nu toate serviciile sunt disponibile în toate țările.

- Pentru Hong Kong, Taiwan și Coreea:

Brother Web Connect acceptă numai nume de fișiere scrise în limba engleză. Fișierele denumite în limba locală nu pot fi descărcate.



### Informații similare

- [Brother Web Connect](#)

## Configurarea Brother Web Connect

Modele înrudite: ADS-4700W/ADS-4900W

- [Prezentarea generală a configurării Brother Web Connect](#)
- [Crearea unui cont pentru fiecare serviciu online înainte de utilizarea aplicației Brother Web Connect](#)
- [Cererea de acces la Brother Web Connect](#)
- [Înregistrați un cont pe aparatul Brother pentru aplicația Brother Web Connect](#)

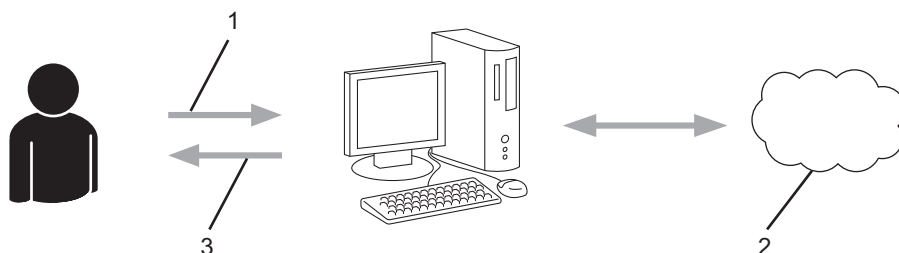
## Prezentarea generală a configurării Brother Web Connect

Modele înrudite: ADS-4700W/ADS-4900W

Configurați setările Brother Web Connect utilizând indicațiile de mai jos:

### Pasul 1: Creați un cont folosind serviciul dorit.

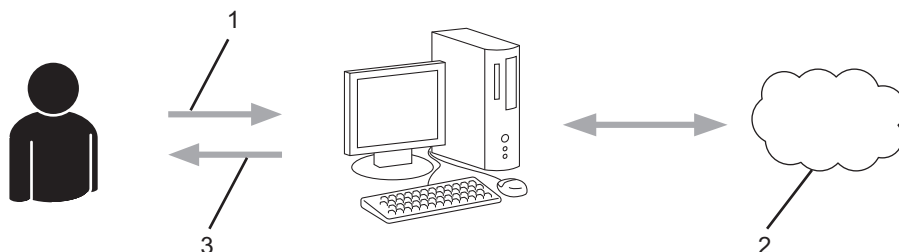
Accesați site-ul web al serviciului utilizând un computer și creați un cont. (Dacă aveți deja un cont, nu trebuie să creați un alt cont.)



1. Înregistrare utilizator
2. Serviciu web
3. Obținere cont

### Pasul 2: Faceți o nouă cerere de acces la Brother Web Connect.

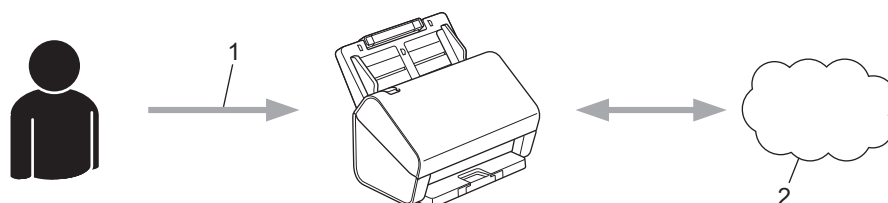
Începeți accesarea Brother Web Connect folosind calculatorul și obțineți un număr temporar de identificare (ID).



1. Introduceți informațiile contului
2. Pagina aplicației Brother Web Connect
3. Obținere număr temporar de identificare (ID)

### Pasul 3: Înregistrați informațiile contului dumneavoastră pe aparat pentru a putea accesa serviciul dorit.

Introduceți numărul temporar de identificare (ID) pentru activarea serviciului pe aparatul dumneavoastră. Definiți numele contului, așa cum doriți să fie afișat pe aparat, și introduceți un cod PIN dacă doriți să folosiți unul.



1. Introduceți numărul temporar de identificare (ID)
2. Serviciu web

De acum, puteți utiliza serviciul prin intermediul aparatului dvs. Brother.





## **Informații similare**

- Configurarea Brother Web Connect
-

▲ Pagina de pornire > [Brother Web Connect](#) > [Configurarea Brother Web Connect](#) > Crearea unui cont pentru fiecare serviciu online înainte de utilizarea aplicației Brother Web Connect

## Crearea unui cont pentru fiecare serviciu online înainte de utilizarea aplicației Brother Web Connect

**Modele înrudite:** ADS-4700W/ADS-4900W

Pentru a utiliza Brother Web Connect la accesarea unui serviciu online, trebuie să aveți deschis un cont pentru serviciul online respectiv. Dacă nu aveți deja un cont, utilizați un calculator pentru a accesa site-ul web al serviciului și pentru a vă crea un cont. După crearea unui cont, conectați-vă și utilizați mai întâi contul de la un calculator înainte de a utiliza funcția Brother Web Connect. În caz contrar, este posibil să nu puteți accesa serviciul folosind Brother Web Connect.

Dacă aveți deja un cont, nu trebuie să creați un alt cont.

După ce ați finalizat crearea unui cont cu serviciul online pe care doriți să îl folosiți, transmiteți o cerere de acces la Brother Web Connect.



### Informații similare



- [Configurarea Brother Web Connect](#)

## Cererea de acces la Brother Web Connect

Modele înrudite: ADS-4700W/ADS-4900W

Pentru a utiliza Brother Web Connect în scopul accesării serviciilor online, trebuie mai întâi să transmiteți o cerere de acces la Brother Web Connect folosind un computer cu software-ul Brother instalat.

1. Accesați pagina de internet a aplicației Brother Web Connect:

Opțiune	Descriere
Windows	Lansați  ( <b>Brother Utilities</b> ) și apoi faceți clic pe lista derulantă și selectați numele modelului (dacă nu este deja selectat). Faceți clic pe <b>Realizați mai multe</b> în bara de navigare din stânga și apoi clic pe <b>Brother Web Connect</b> .  De asemenea, puteți accesa direct site-ul web: Introduceți <a href="http://bwc.brother.com">bwc.brother.com</a> în bara de adrese a browserului web.
Mac	Introduceți <a href="http://bwc.brother.com">bwc.brother.com</a> în bara de adrese a browserului web.

Se lansează pagina Brother Web Connect.

2. Selectați serviciul pe care doriți să-l utilizați.
3. Urmați instrucțiunile pas cu pas și transmiteți cererea de acces.

### NOTĂ

Când utilizați SharePoint Online, urmați instrucțiunile pas cu pas pentru a înregistra o bibliotecă de documente.

După ce ați terminat, se va afișa numărul temporar de identificare (ID).

#### Conectați-vă folosind Brother Web Connect

##### Înregistrare terminată.

Vă rugăm să introduceți următorul ID temporar pe ecranul LCD al aparatului dumneavoastră.

**ID temporar (11 cifre)**

**XXX XXXX XXXX**

NOTĂ: ID-ul temporar va expira în 24 de ore.

4. Notați numărul temporar de identificare (ID) deoarece veți avea nevoie de el pentru a înregistra conturi pe aparat. Numărul temporar de identificare (ID) este valabil 24 de ore.
5. Închideți browserul web.

---

Acum că dețineți un ID de acces Brother Web Connect, trebuie să înregistrați acest ID pe aparatul dumneavoastră și apoi să utilizați aparatul pentru a accesa serviciul web pe care doriți să îl utilizați.



### **Informații similare**

- [Configurarea Brother Web Connect](#)

## Înregistrați un cont pe aparatul Brother pentru aplicația Brother Web Connect

Modele înrudite: ADS-4700W/ADS-4900W

Trebuie să introduceți informațiile contului dumneavoastră Brother Web Connect și să configurați aparatul dumneavoastră astfel încât acesta să utilizeze Brother Web Connect că să acceseze serviciul dorit.

- Trebuie să faceți o cerere de acces la Brother Web Connect pentru a vă înregistra un cont pe aparatul dumneavoastră.
- Înainte de a începe înregistrarea contului asigurați-vă că data și ora sunt definite corect pe panoul de control al aparatului.

1. Apăsați pe fila [De bază 2] pe ecranul principal, apoi apăsați pe [căt-re web].



- Dacă informațiile referitoare la conexiunea internet sunt afișate pe ecranul LCD al aparatului, citiți-le și apăsați pe [OK].
- Ocazional, actualizări sau anunțuri despre caracteristicile Brother Web Connect se vor afișa pe ecranul LCD. Citiți informațiile, apoi apăsați [OK].

2. Apăsați pe ◀ sau pe ▶ pentru a afișa serviciul la care doriți să vă înregistrați.

Apăsați pe numele serviciului respectiv.

3. Dacă informațiile referitoare la Brother Web Connect se afișează, apăsați [OK].

4. Apăsați pe [Înregistrare/Stergere cont] > [Înregistrare cont].

5. Aparatul va afișa un mesaj în care vi se cere să introduceți numărul temporar de identificare (ID) primit după depunerea cererii de acces la Brother Web Connect.

Apăsați pe [OK].

6. Introduceți numărul temporar de identificare (ID) utilizând ecranul LCD și apoi apăsați pe [OK].



Dacă informațiile introduse nu corespund cu numărul temporar de identificare (ID) primit după depunerea cererii de acces, sau dacă numărul temporar de identificare (ID) a expirat, pe ecranul LCD va fi afișat un mesaj de eroare. Introduceți corect numărul temporar de identificare (ID) sau faceți din nou o cerere de acces pentru a primi un nou număr temporar de identificare (ID).

7. Aparatul va afișa un mesaj în care vi se cere să introduceți numele de cont care doriți să fie afișat pe ecranul LCD.

Apăsați pe [OK].

8. Introduceți numele utilizând ecranul LCD și apoi apăsați pe [OK].

9. Efectuați una dintre următoarele operații:

- Pentru a defini un cod PIN pentru cont, apăsați pe [Da]. (Folosirea unui cod PIN previne accesul neautorizat la cont.) Introduceți un număr format din patru cifre și apăsați pe [OK].
- Dacă nu doriți să definiți un cod PIN, apăsați [Nu].



În momentul în care se afișează informațiile referitoare la cont, confirmați corectitudinea acestora.

10. Apăsați [Da] pentru a înregistra informațiile ca fiind introduse.

11. Apăsați pe [OK].

Înregistrarea contului s-a finalizat și aparatul dumneavoastră poate accesa acum serviciul.

12. Apăsați pe .



## **Informații similare**

- Configurarea Brother Web Connect
-

## Scanarea și încărcarea documentelor folosind Brother Web Connect

Modele înrudite: ADS-4700W/ADS-4900W

Încărcați fotografiile și documentele scanate direct pe un site de servicii fără a utiliza un computer.

- Dacă scanați și încărcați fișiere JPEG sau fișiere PDF în care se poate căuta, scanarea în format monocrom nu este disponibilă.
- La scanarea și încărcarea fișierelor Microsoft Office, scanarea monocromă și scanarea în tonuri de gri nu sunt disponibile.
- La scanarea și încărcarea fișierelor JPEG, fiecare pagină este încărcată ca fișier separat.
- Documentele încărcate vor fi salvate într-un album numit **From\_BrotherDevice**.

Pentru informații referitoare la restricții, precum dimensiunea sau numărul de documente care pot fi încărcate, consultați site-ul web al respectivului serviciu.

Dacă sunteți un utilizator Web Connect restricționat din cauza caracteristicii Secure Function Lock (disponibilă pentru anumite modele), nu puteți încărca datele scanate.

1. Încărcați documentul.
2. Apăsați pe fila [De bază 2] pe ecranul principal, apoi apăsați pe [căt-re web].



- Dacă informațiile referitoare la conexiunea internet sunt afișate pe ecranul LCD al aparatului, citiți-le și apăsați pe [OK].
- Ocazional, actualizări sau anunțuri despre caracteristicile Brother Web Connect se vor afișa pe ecranul LCD. Citiți informațiile, apoi apăsați [OK].

3. Apăsați pe ◀ sau pe ▶ pentru a afișa serviciul care găzduiește contul în care doriți să faceți încărcarea. Apăsați pe numele serviciului respectiv.
4. Apăsați pe ▲ sau pe ▼ pentru a afișa numele contului și apoi apăsați pe acesta.
5. Dacă se afișează ecranul pentru introducerea codului PIN, introduceți codul PIN format din patru cifre și apăsați pe [OK].
6. Pentru a finaliza această operație, urmați instrucțiunile pas cu pas.



### Informații similare

- [Brother Web Connect](#)

## Brother iPrint&Scan pentru Windows și Mac

- [Prezentarea Brother iPrint&Scan](#)
- [Configurarea setărilor scanării către fluxul de lucru folosind Brother iPrint&Scan](#)



## Prezentarea Brother iPrint&Scan

Utilizați Brother iPrint&Scan pentru Windows și Mac pentru a scana de pe computer.

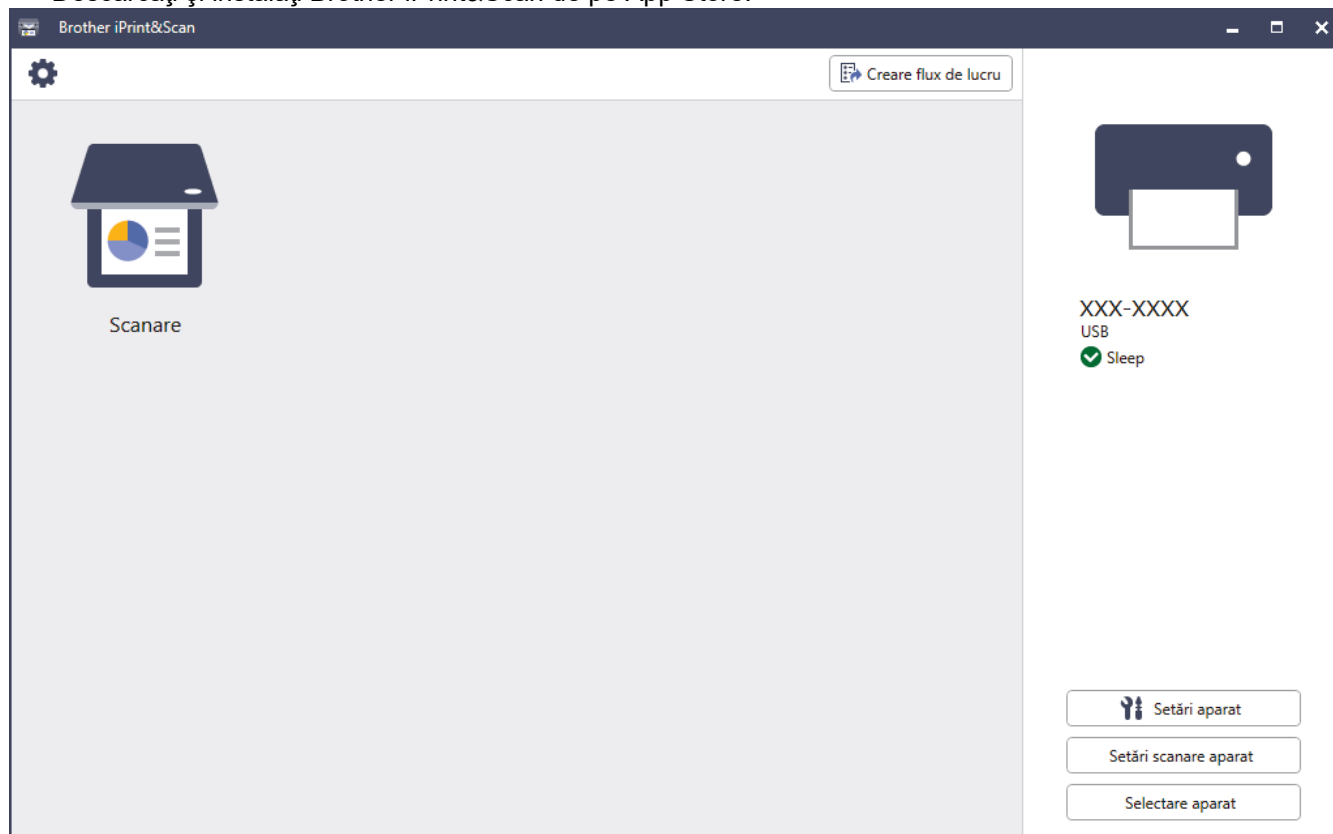
Ecranele următoare prezintă un exemplu de Brother iPrint&Scan pentru Windows. Îl puteți utiliza pentru scanarea documentelor și pentru verificarea stării aparatului. În funcție de versiunea aplicației, ecranul real poate fi diferit.

- Windows

Accesați pagina **Descărcări**, la adresa [support.brother.com](http://support.brother.com), pentru a descărca cea mai recentă aplicație.

- Mac

Descărcați și instalați Brother iPrint&Scan de pe App Store.



### Informații similare

- [Brother iPrint&Scan pentru Windows și Mac](#)

#### Subiecte conexe:

- [Scanați folosind Brother iPrint&Scan \(Windows\)](#)
- [Scanarea utilizând Brother iPrint&Scan \(Mac\)](#)
- [Modificați setările de scanare folosind Brother iPrint&Scan](#)

## Configurarea setărilor scanării către fluxul de lucru folosind Brother iPrint&Scan

Pentru utilizarea funcției Scanare către fluxul de lucru, trebuie îndeplinite următoarele condiții:

- Windows
  - Driverul scannerului este instalat.  
Descărcați și instalați driverul de la [support.brother.com](http://support.brother.com).
  - Setările implicite au fost configurate pentru scanarea de la aparat.  
Configurați setările respectând instrucțiunile pas cu pas de pe ecranul **Setări scanare aparat**.
- Mac
  - **iPrint&Scan Push Scan Tool** este instalat.  
Descărcați și instalați **iPrint&Scan Push Scan Tool** de la [support.brother.com](http://support.brother.com).
  - Setările implicite au fost configurate pentru scanarea de la aparat.  
În ecranul principal Brother iPrint&Scan, faceți clic pe **Setări scanare aparat** > **Selectare folder...** și memorați, dacă este cazul. Finalizați procesul respectând instrucțiunile pas cu pas.

>> [Crearea unui flux de lucru](#)

>> [Configurarea fluxurilor de lucru](#)

>> [Editarea sau ștergerea fluxului de lucru](#)


### Crearea unui flux de lucru

1. În ecranul principal Brother iPrint&Scan, faceți clic pe **Creare flux de lucru**.
2. Creați un flux de lucru, respectând instrucțiunile pas cu pas.

### Configurarea fluxurilor de lucru

1. În ecranul principal Brother iPrint&Scan, faceți clic pe **Setări scanare aparat** > **Flux de lucru**.
2. Selectați fluxul de lucru pe care doriți să îl afișați la apăsarea butonului Flux de lucru de pe aparat și faceți clic pe **OK**.

### Editarea sau ștergerea fluxului de lucru

1. În ecranul principal Brother iPrint&Scan, faceți clic pe  **Setare aplicație** > **Gestionare flux de lucru**.
2. Selectați fluxul de lucru pe care doriți să îl editați sau să îl ștergeți și faceți clic pe **Editare** sau **Ștergere**.



### Informații similare

- [Brother iPrint&Scan pentru Windows și Mac](#)

## Depanarea

- Mesaje de eroare și de întreținere
- Indicații de eroare și de întreținere
- Document blocat
- Dacă aveți dificultăți cu aparatul
- Verificarea numărului de serie
- Resetați aparatul Brother



## Mesaje de eroare și de întreținere

**Modele înrudite:** ADS-4700W/ADS-4900W

Ca în cazul oricărui produs de birou sofisticat, pot apărea erori și elementele de alimentare trebuie înlocuite în cele din urmă. Dacă acest lucru se întâmplă, aparatul dvs. identifică eroarea sau operațiile obișnuite de întreținere necesare și afișează mesajul adecvat. Cele mai frecvente mesaje de eroare și întreținere sunt prezentate în tabelul de mai jos.

Puteți corecta chiar dvs. majoritatea erorilor și, de asemenea, puteți șterge mesajele de întreținere de rutină. Dacă aveți nevoie de mai multe informații, accesați pagina **Întrebări frecvente și depanare** a modelului dumneavoastră, aflată la adresa [support.brother.com](http://support.brother.com).

Mesaj de eroare	Cauză	Acțiune
Acces interzis	Secure Function Lock (Blocarea securizată a funcțiilor) este activă.	Contactați administratorul pentru a verifica setările caracteristicii Secure Function Lock (Blocarea securizată a funcțiilor). ►► <i>Informații similare: Utilizarea Secure Function Lock (Blocarea securizată a funcțiilor) 3.0</i>
Alertă întreținere programată	Rola de ridicare a fost utilizată de peste 5000 de ori.	Curățați rola opritoare și rola de ridicare. În cazul în care nu le curățați, pot apărea blocaje de hârtie și probleme legate de calitatea redusă a scanării. ►► <i>Informații similare: Curățați scannerul și rolele</i>
Cheie de rețea greșită	Cheia de rețea este incorectă.	Confirmați cheia de rețea și încercați din nou.
Conectare nereușită	Aparatul nu s-a putut conecta la rețea.	Verificați următoarele: <ul style="list-style-type: none"> <li>• Codul PIN este corect.</li> <li>• Nu ați apăsat butonul WPS pe mai multe puncte de acces/router wireless.</li> <li>• Punctul de acces/routerul wireless este pornit.</li> <li>• Reporniți aparatul și punctul de acces/routerul wireless.</li> </ul>
Dispozitivul nu poate fi folosit	Un dispozitiv care nu poate fi folosit a fost introdus în portul USB.	Scoateți dispozitivul. Opritiți aparatul prin deconectarea acestuia de la priză electrică, apoi conectați din nou aparatul la priză. Apăsați pe  pentru a porni aparatul.
	Unitatea USB flash introdusă este protejată la scriere.	Utilizați o unitate USB flash care nu este protejată la scriere.
Document blocat	<ul style="list-style-type: none"> <li>• Ghidajele pentru hârtie nu sunt reglate la dimensiunea corectă a documentului.</li> <li>• Setările nu sunt potrivite pentru documentul dvs.</li> <li>• Praful de hârtie s-a acumulat pe suprafața rolei de ridicare sau a rolei opritoare.</li> <li>• Documentul s-a îndoit.</li> <li>• Tava de ieșire extensibilă nu este setată la lungimea corectă.</li> </ul>	Scoateți documentele blocate și apoi efectuați următoarele: <ul style="list-style-type: none"> <li>• Reglați cu grijă ghidajele pentru hârtie în funcție de lățimea documentului. Când opțiunea dimensiune scanare este setată la Auto și scanați un document care conține pagini cu mai multe dimensiuni, inserați paginile înguste drept și cât mai aproape de centrul aparatului. Dacă documentul nu se</li> </ul>

Mesaj de eroare	Cauză	Acțiune
	<ul style="list-style-type: none"> <li>(ADS-4700W/ADS-4900W) Comutatorul de separare documente este setat la  (Mod alimentare continuă) la scanarea unui document pliat pe jumătate.</li> </ul>	<ul style="list-style-type: none"> <li>alimentează drept, utilizați opțiunea Scanare continuă.</li> <li>Confirmați setările. <ul style="list-style-type: none"> <li>➤➤ <i>Informații similare: Document blocat</i></li> </ul> </li> <li>Curățați rola de ridicare și rola opritoare. <ul style="list-style-type: none"> <li>➤➤ <i>Informații similare: Curățați scenerul și rolele</i></li> </ul> </li> <li>Întindeți documentul îndoit și scanați din nou.</li> <li>Setați tava de ieșire extensibilă la lungimea corectă.</li> <li>(ADS-4700W/ADS-4900W) Setați comutatorul de separare documente la  (Modul manual individual).</li> </ul>
Eliminați documente.	Mod scanare cu pornire auto. a fost activat în timpul încărcării unui document.	Scoateți documentul și apoi reîncărcați-l.
Eroare de accesare USB	Unitatea USB flash a fost scoasă în timp ce era accesată.	Introduceți unitatea USB flash.
Eroare de expirare timp server	Aparatul a fost deconectat de la profilul Scanare către FTP/SFTP, profilul Scanare către rețea sau Scanare către serverul de e-mail.	Asigurați-vă că profilul Scanare către FTP/SFTP, profilul Scanare către rețea sau Scanare către serverul de e-mail este configurat corect. Configurați setările de rețea.
Fluxul de lucru nu poate fi găsit (ADS-4700W/ADS-4900W)	<ul style="list-style-type: none"> <li>Fluxul de lucru nu a fost creat.</li> <li>Fluxul de lucru a fost șters.</li> <li>Fluxul de lucru nu a fost configurat corect.</li> </ul>	Asigurați-vă că fluxul de lucru este creat și configurat corect în Brother iPrint&Scan (pentru Windows și Mac). ➤➤ <i>Informații similare: Configurarea setărilor scanării către fluxul de lucru folosind Brother iPrint&amp;Scan</i>
Hub USB neacceptat	O unitate USB flash cu un hub este introdusă în portul USB.	Scoateți dispozitivul neacceptat din portul USB.
Înlocuire rolă de preluare	(ADS-4700W) Toate rolele au fost utilizate de peste 100.000 de ori. (ADS-4900W) Toate rolele au fost utilizate de peste 200.000 de ori.	Înlocuiți toate rolele cu altele noi. Dacă nu înlocuiți piesa, pot surveni erori de scanare. ➤➤ <i>Informații similare: Înlocuiți kitul de role</i>
Neînregistrat	(Scanare) Ați încercat să accesați o adresă de e-mail care nu a fost înregistrată în agendă.  (Secure Function Lock (Blocarea securizată a funcțiilor)) Un utilizator care nu este înregistrat în Secure Function Lock (Blocarea securizată a funcțiilor) accesează aparatul.	Asigurați-vă că adresa de e-mail este configurată corect.  Contactați administratorul pentru a verifica setările caracteristicii Secure Function Lock (Blocarea securizată a funcțiilor). ➤➤ <i>Informații similare: Utilizarea Secure Function Lock (Blocarea securizată a funcțiilor) 3.0</i>
Niciun certificat	Certificatul nu există sau este corupt.	Configurați setările din <b>Signed PDF (PDF semnat)</b> în meniul <b>Administrator</b> din Web Based Management.
Niciun PC găsit	Aparatul nu este conectat la calculator.	Conectați aparatul la calculator și reîncercați. Dacă o unitate USB flash este introdusă în aparat, scoateți-o.

Mesaj de eroare	Cauză	Acțiune
Niciun profil găsit (ADS-4700W/ADS-4900W)	Nu este înregistrat niciun profil de Scanare către FTP/SFTP, Scanare în rețea sau Scanare către SharePoint.	Configurați profilul Scanare către FTP/SFTP, Scanare în rețea sau Scanare către SharePoint înainte de a utiliza aceste funcții de scanare. ►► <i>Informații similare: Configurarea unui profil de scanare către FTP</i> ►► <i>Informații similare: Configurați un profil Scanare către SFTP</i> ►► <i>Informații similare: Configurarea unui profil de scanare în rețea</i> ►► <i>Informații similare: Configurarea profilului Scanare către SharePoint</i>
Niciun punct de acces	Aparatul nu poate detecta un punct de acces/un router wireless care are o funcție WPS activă.	Verificați următoarele: <ul style="list-style-type: none"> <li>• Nu ați apăsat butonul WPS pe două sau mai multe puncte de acces/router wireless.</li> <li>• Reporniți aparatul și punctul de acces/routerul wireless.</li> </ul>
PIN incorect	Codul PIN introdus în Secure Function Lock (Blocarea securizată a funcțiilor) a fost incorect.	Introduceți codul PIN corect. Contactați administratorul pentru a verifica setările caracteristicii Secure Function Lock (Blocarea securizată a funcțiilor). ►► <i>Informații similare: Utilizarea Secure Function Lock (Blocarea securizată a funcțiilor) 3.0</i>
Se trimite eroarea (ADS-4700W/ADS-4900W)	Profilul Scanare către FTP/SFTP, profilul Scanare către rețea, Scanare către SharePoint sau Scanare către serverul de e-mail nu este configurat corect.	Asigurați-vă că profilul Scanare către FTP/SFTP, Scanare către rețea, Scanare către SharePoint sau Scanare către serverul de e-mail este configurat corect. Configurați setările de rețea.
Spațiu de stocare insuficient pe USB	Unitatea USB flash introdusă este plină.	Apăsați <b>Închidere</b> , apoi efectuați una dintre următoarele acțiuni: <ul style="list-style-type: none"> <li>• Ștergeți fișierele sau directoarele nefolosite de pe unitatea USB flash, apoi reîncercați.</li> <li>• Utilizați o unitate USB flash care are mai mult spațiu liber.</li> </ul>
Verificați conexiunea	Aparatul nu este conectat la rețea.	Verificați conexiunea la rețea.
	Computerul și aparatul nu sunt conectate utilizând un cablu USB.	Conectați cablul USB. Dacă o unitate USB flash este introdusă în aparat, scoateți-o.



### Informații similare

- [Depanarea](#)
  - [Mesaje de eroare la utilizarea caracteristicii Brother Web Connect](#)

#### Subiecte conexe:

- [Utilizarea Secure Function Lock \(Blocarea securizată a funcțiilor\) 3.0](#)
- [Curățați scannerul și rolele](#)
- [Înlocuiți kitul de role \(ADS-4300N/ADS-4700W\)](#)
- [Înlocuiți kitul de role \(ADS-4900W\)](#)
- [Configurarea unui profil de scanare în rețea](#)
- [Configurarea unui profil de scanare către FTP](#)

- 
- Configurați un profil Scanare către SFTP
  - Configurarea profilului Scanare către SharePoint
  - Document blocat
  - Configurarea setărilor scanării către fluxul de lucru folosind Brother iPrint&Scan
-

## Mesaje de eroare la utilizarea caracteristicii Brother Web Connect

Modele înrudite: ADS-4700W/ADS-4900W

În cazul în care se produce o eroare, aparatul dumneavoastră Brother afișează un mesaj de eroare. Mesajele uzuale de eroare sunt prezentate în tabel.

Puteți corecta chiar dumneavoastră majoritatea erorilor. Dacă aveți nevoie de mai multe sfaturi, accesați pagina **Întrebări frecvente și depanare** a modelului dumneavoastră, aflată la adresa [support.brother.com](http://support.brother.com).

### Eroare de conectare

Mesaje de eroare	Cauză	Acțiune
Eroare conectare 02	Aparatul nu este conectat la o rețea.	<ul style="list-style-type: none"><li>Verificați dacă este bună conexiunea la internet.</li><li>Dacă opțiunea <i>către web</i> sau <i>Aplicații</i> a fost apăsată imediat după ce aparatul a fost pornit, este posibil ca aparatul să nu fi stabilit încă o conexiune la rețea. Așteptați și reîncercați.</li></ul>
Eroare conectare 03	<ul style="list-style-type: none"><li>Setările rețelei sau ale serverului sunt incorecte.</li><li>Aveți o problemă la rețea sau la server.</li></ul>	<ul style="list-style-type: none"><li>Confirmați dacă setările rețelei au fost definite corect sau așteptați și reîncercați mai târziu.</li><li>Dacă opțiunea <i>către web</i> sau <i>Aplicații</i> a fost apăsată imediat după ce aparatul a fost pornit, este posibil ca aparatul să nu fi stabilit încă o conexiune la rețea. Așteptați și reîncercați.</li></ul>
Eroare conectare 07	Data și ora sunt definite incorect.	Definiți corect data și ora. În cazul în care cablul de alimentare a aparatului este deconectat, setările pentru dată și oră pot fi resetate la cele implicite din fabrică.

### Eroare de autentificare

Mesaje de eroare	Cauză	Acțiune
Eroare autentificare 01	Codul PIN pe care l-ați introdus pentru a accesa contul este incorect. Codul PIN este un număr format din patru cifre care a fost introdus la înregistrarea contului pe aparat.	Introduceți codul PIN corect.
Eroare autentificare 02	Numărul temporar de identificare (ID) introdus este incorect.	Introduceți numărul temporar de identificare (ID) corect.
	Numărul temporar de identificare (ID) introdus a expirat. Un număr temporar de identificare (ID) este valabil pentru 24 de ore.	Faceți o nouă cerere de acces la Brother Web Connect și primiți un nou ID temporar, iar apoi utilizați acest număr pentru înregistrarea contului pe aparat.
Eroare autentificare 03	Numele introdus ca nume de afișare a fost deja înregistrat pentru un alt utilizator al serviciului.	Introduceți un alt nume de afișare.



## Eroare de server

Mesaje de eroare	Cauză	Acțiune
Eroare server 01	Informațiile de autentificare ale aparatului (de care aveți nevoie pentru a accesa serviciul) au expirat sau nu sunt valide.	Faceți o nouă cerere de acces la Brother Web Connect pentru a primi un nou număr temporar de identificare (ID), iar apoi utilizați acest număr pentru înregistrarea contului pe aparat.
Eroare server 03	Fișierul pe care încercați să îl încărcați poate avea una din următoarele probleme: <ul style="list-style-type: none"><li>• Fișierul depășește limita serviciului pentru numărul de pixeli, dimensiunile fișierului etc.</li><li>• Tipul de fișier nu este compatibil.</li><li>• Fișierul este corupt.</li></ul>	Fișierul nu poate fi utilizat: <ul style="list-style-type: none"><li>• Verificați restricțiile serviciului referitoare la dimensiunea și formatul fișierelor.</li><li>• Salvați fișierul într-un format diferit.</li><li>• Dacă este posibil, obțineți o nouă versiune a fișierului, care nu a fost coruptă.</li></ul>
Eroare server 13	Sunt probleme cu serviciul și acesta nu poate fi utilizat acum.	Așteptați și reîncercați. Dacă acest mesaj este afișat din nou, accesați serviciul de la un computer pentru a confirma faptul că serviciul nu este disponibil.

## Eroare de comandă rapidă

Mesaje de eroare	Cauză	Acțiune
Eroare comandă rapidă 02	Comanda rapidă nu poate fi utilizată deoarece contul a fost șters după ce comanda a fost înregistrată.	Ștergeți comanda rapidă și apoi înregistrați din nou contul și comanda rapidă.



### Informații similare







- [Mesaje de eroare și de întreținere](#)



## Indicații de eroare și de întreținere

Modele înrudite: ADS-4300N

Indicațiile LED-ului de pe panoul de comandă sunt explicate în acest tabel.

Dacă există o eroare pe care nu o puteți șterge, contactați dealerul Brother sau Centrul de asistență clienți Brother.

Indicator de eroare	Indicator de alimentare	Descriere
		LED-ul este stins.
		LED-ul este aprins.
		LED-ul luminează intermitent.

Indicator de eroare	Indicator de alimentare	Starea aparatului
		<p><b>Document blocat</b></p> <p>Scoateți documentele blocate. Dacă scanați un document lung, selectați <b>Hârtie lungă</b> din <b>Dimensiune de scanare</b> sau din lista derulantă <b>Dimensiune document</b>.</p>
		<p><b>Eroare la ridicarea documentului</b></p> <p>Aparatul nu poate ridica documentul. Deschideți capacul frontal și scoateți documentul. Închideți capacul frontal și reîncărcați documentul.</p>
		<p><b>Eroare la detectarea alimentării multiple</b></p> <p>A fost introdusă mai mult de o pagină odată sau documentul original conține mai multe lungimi de hârtie. Rezolvați problema alimentării multiple, verificați lungimile hârtiei și apoi încercați să scanați din nou.</p>
		<p><b>Capacul frontal deschis</b></p> <p>Capacul frontal este deschis.</p>
		<p><b>Eroare de acces</b></p> <ul style="list-style-type: none"> <li>• Scanare către PC Cablul USB nu este conectat la aparat. Conectați cablul USB.</li> <li>• Scanare către USB                             <ul style="list-style-type: none"> <li>- În aparat nu s-a introdus o unitate USB flash. Introduceți o unitate USB flash.</li> <li>- Unitatea USB flash a fost scoasă în timp ce era accesată. Reintroduceți unitatea USB flash.</li> </ul> </li> </ul>
		<p><b>Dispozitiv inutilizabil</b></p> <p>Un dispozitiv USB incompatibil este introdus în portul USB. Scoateți dispozitivul.</p>
		<p><b>Prea multe fișiere pe USB (Scanare către USB)</b></p> <p>Aparatul nu poate salva pe o unitate USB flash dacă aceasta conține prea multe fișiere. Scoateți unitatea USB flash și apoi efectuați una dintre următoarele acțiuni:</p>

Indicator de eroare	Indicator de alimentare	Starea aparatului
		<ul style="list-style-type: none"> <li>• Ștergeți fișierele sau directoarele nefolosite de pe unitatea USB flash, apoi reîncercați.</li> <li>• Utilizați o unitate USB flash pe care este suficient spațiu disponibil.</li> </ul>
		<p><b>Actualizarea firmware-ului</b></p> <p>Actualizarea firmware-ului în curs de desfășurare. Așteptați finalizarea actualizării.</p>
		<p><b>Contorul pentru întreținerea planificată a depășit 5000.</b></p> <p>Confirmați durata de viață rămasă în caseta de dialog <b>Info. aparat</b> utilizând configurarea la distanță.</p> <p>În cazul în care contorul de întreținere planificată a depășit limita, curățați aparatul imediat. În caz contrar, pot apărea blocaje de documente și probleme la alimentarea cu hârtie. După curățarea aparatului, resetați contorul de întreținere planificată utilizând funcția configurare de la distanță. &gt;&gt; <i>Informații similare: Curățați scannerul și rolele</i></p> <p><b>Rola de ridicare a fost utilizată de peste 100.000 de ori.</b></p> <p>Confirmați durata de viață rămasă în caseta de dialog <b>Info. aparat</b> utilizând configurarea la distanță.</p> <p>Dacă limita de utilizare a fost depășită pentru rola de ridicare sau rola opritoare, înlocuiți-le și apoi resetați contorul rolelor utilizând configurarea de la distanță. &gt;&gt; <i>Informații similare: Înlocuiți kitul de role</i></p>



Pentru mai multe informații despre erori, verificați starea aparatului în Brother iPrint&Scan (pentru Windows și Mac).



### Informații similare

- [Depanarea](#)

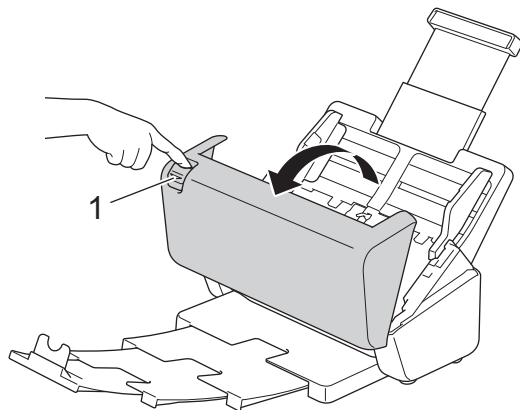
#### Subiecte conexe:

- [Document blocat](#)
- [Curățați scannerul și rolele](#)
- [Înlocuiți kitul de role \(ADS-4300N/ADS-4700W\)](#)

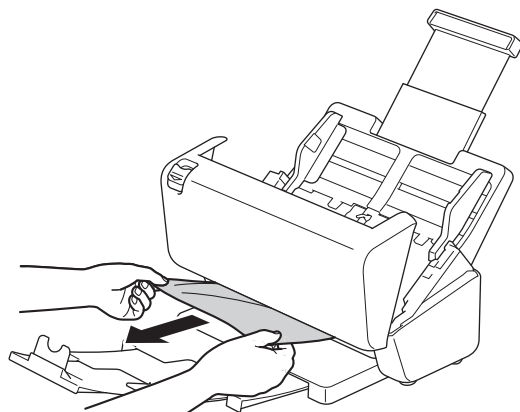
## Document blocat


Documentele se pot bloca în unitatea ADF dacă nu sunt introduse sau alimentate corect, dacă sunt prea lungi sau dacă mai multe pagini sunt alimentate în același timp (alimentare multiplă).

1. Scoateți orice hârtie din ADF care nu este blocată.
2. Apăsăți clema de deblocare (1) pentru a deschide capacul frontal.




3. Trageți cu grijă documentul blocat din aparat.



 Verificați să nu existe bucăți de hârtie în aparat. Îndepărtați resturile de hârtie pe care le găsiți în interiorul aparatului.

4. Închideți capacul frontal.

 Atunci când eliminați alimentarea multiplă, confirmați că datele scanate înainte de detectarea funcției de alimentare multiplă au fost salvate și apoi începeți scanarea din nou de la pagina următoare sau de la începutul documentului.

### IMPORTANT

- Pentru a evita deteriorarea documentului blocat, **NU** trageți documentul afară înainte de a deschide capacul frontal.
- Scoateți orice hârtie din ADF înainte de a închide capacul frontal.
- Pentru a evita viitoare blocaje de documente, efectuați următoarele:
  - Închideți corect capacul frontal prin împingerea ușoară a acestuia în centru.
  - Configurați corect setările pentru documentul dvs.
  - Așezați hârtia astfel încât să preveniți blocarea documentelor și alimentarea multiplă cu documente.
  - Curățați rola opritoare și rola de ridicare. ►► *Informații similare: Curățați scannerul și rolele*
  - Așezați paginile în zigzag și apoi încărcați documentul.

- 
- Asigurați-vă că documentul este adecvat pentru aparat.
  - Încărcați corect documentul.
  - Asigurați-vă că numărul maxim de pagini este potrivit pentru documentul dvs.
  - Când utilizați hârtie lungă, pentru a evita blocarea hârtiei, trebuie să selectați opțiunea **Hârtie lungă** din meniul **Dimensiune document**.
- 

## Informații similare

- [Depanarea](#)

### **Subiecte conexe:**

- [Indicații de eroare și de întreținere](#)
  - [Curățați scannerul și rolele](#)
  - [Documente acceptate](#)
  - [Încărcarea documentelor](#)
-

## Dacă aveți dificultăți cu aparatul

Majoritatea problemelor pot fi corectate chiar de dumneavoastră. În cazul în care considerați că aparatul dvs. are o problemă, verificați aspectele enumerate mai jos. Dacă aveți nevoie de asistență suplimentară, vizitați [support.brother.com](http://support.brother.com) pentru cele mai recente sfaturi **Întrebări frecvente și depanare**.



---

Utilizarea consumabilelor non-Brother poate afecta calitatea scanării, performanțele hardware și fiabilitatea aparatului.



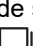

---

- [Scanarea și alte probleme](#)
- [Probleme legate de scanarea AirPrint](#)
- [Probleme de rețea](#)

## Scanarea și alte probleme

### Dificultăți în timpul scanării

Dificultăți	Cauză	Sugestii
Se afișează erori TWAIN sau WIA atunci când începeți scanarea. (Windows)	Driverul TWAIN sau WIA nu a fost selectat ca sursă primară în aplicația dvs. de scanare.	Asigurați-vă că driverul Brother TWAIN sau WIA este selectat ca sursă primară în aplicația dvs. de scanare. De exemplu, în Nuance™ PaperPort™ 14SE, faceți clic pe <b>Setări scanare</b> > <b>Selectare</b> . Selectați driverul Brother TWAIN/WIA.
Apar erori TWAIN când începeți să scanați. (Mac)	Driverul TWAIN nu a fost selectat ca sursă primară în aplicația dvs. de scanare.	Asigurați-vă că driverul Brother TWAIN este selectat ca sursă primară în aplicația dvs.
În imaginea scanată se observă linii verticale.	Pe suprafața benzilor de sticlă s-a acumulat praf de hârtie.	Curățați benzile de sticlă din interiorul aparatului. ►► <i>Informații similare: Curățați scannerul și rolele</i>
Imaginea scanată lipsește.	Ghidajele pentru hârtie nu sunt reglate la lățimea documentului.	Reglați cu grijă ghidajele pentru hârtie în funcție de lățimea documentului. Când opțiunea dimensiune scanare este setată la Auto și scanați un document care conține pagini cu mai multe dimensiuni, inserați paginile înguste drept și cât mai aproape de centrul aparatului. Dacă documentul nu se alimentează drept, utilizați opțiunea Scanare continuă.
	Setările nu sunt potrivite pentru documentul dvs. De exemplu, a fost alimentat un document Letter/cu dimensiune A4 când a fost selectată dimensiunea documentului de Executive/A5.	Asigurați-vă că setările pentru dimensiunea documentului sunt potrivite pentru documentul dvs. Configurați setările marginilor și reglați poziția de scanare.
	-	Configurați setările marginilor și reglați poziția de scanare.
Imaginea scanată este înclinată. (ADS-4700W/ ADS-4900W)	Dacă utilizați o dimensiune prestabilită a documentului, înclinarea documentelor nu poate fi corectată automat.	Selectați <b>Auto</b> pentru Dimensiunea documentului.
Imaginea scanată este înclinată.	Ghidajele pentru hârtie nu sunt reglate la lățimea documentului.	Reglați cu grijă ghidajele pentru hârtie în funcție de lățimea documentului. Când opțiunea dimensiune scanare este setată la Auto și scanați un document care conține pagini cu mai multe dimensiuni, inserați paginile înguste drept și cât mai aproape de centrul aparatului. Dacă documentul nu se alimentează drept, utilizați opțiunea Scanare continuă.
	Setarea pentru Hârtie lungă a fost selectată.	Selectați altă setare decât Hârtie lungă.
	Documentul s-a îndoit.	Întindeți documentul îndoit și scanați din nou.
Scanarea se desfășoară prea lent.	Rezoluția nu este potrivită pentru documentul dvs.	Micșorați rezoluția scannerului.
Scanarea s-a oprit.	Memoria este plină.	<ul style="list-style-type: none"> <li>Închideți celelalte aplicații înainte de a scana.</li> <li>Windows</li> </ul> Reglați rata de transfer al datelor în meniul <b>Optimizați transferul de date</b> al driverului TWAIN sau în Brother iPrint&Scan.


Dificultăți	Cauză	Sugestii
Documentul nu a fost alimentat.	Praful de hârtie s-a acumulat pe suprafața rolei de ridicare sau a rolei opritoare.	Curățați rola opritoare și rola de ridicare. >> <i>Informații similare: Curățați scannerul și rolele</i>
	Prea multe documente sunt încărcate în ADF simultan.	Asigurați-vă că nu depășiți capacitatea ADF. >> <i>Informații similare: Documente acceptate</i>
	În ADF există obiecte străine.	Îndepărtați eventualele obiecte străine sau resturile de hârtie din ADF.
	Suportul dvs. este prea subțire sau prea gros.	Asigurați-vă că suportul este compatibil cu aparatul. >> <i>Informații similare: Documente acceptate</i>
	Configurarea de la distanță este în curs.	Anulați configurarea de la distanță.
	Eliminarea hârtiei a fost întreruptă.	Scoateți hârtia din ADF.
	Documentul s-a îndoit.	Întindeți documentul îndoit și scanați din nou.
Aparatul a alimentat mai multe documente, dar a scanat doar primul document.	Comutatorul de separare documente este setat la  (Modul manual individual).	Setați comutatorul de separare documente la  (Modul de alimentare continuă) și scanați din nou.
Documentul s-a blocat.	Praful de hârtie s-a acumulat pe suprafața rolei de ridicare sau a rolei opritoare.	Curățați rola opritoare și rola de ridicare. >> <i>Informații similare: Curățați scannerul și rolele</i>
	În ADF există obiecte străine.	Îndepărtați eventualele obiecte străine sau resturile de hârtie din ADF.
	Documentul dvs. nu este acceptat de aparat.	Asigurați-vă că documentul este adecvat pentru aparat. >> <i>Informații similare: Documente acceptate</i>
	Documentul s-a îndoit.	Întindeți documentul îndoit și scanați din nou.
	Comutatorul de separare documente este setat la  (Modul alimentare continuă) când scanați documente pliate pe jumătate, plicuri sau hârtie de transfer cu mai multe straturi.	Setați comutatorul de separare documente la  (Modul manual individual) și scanați din nou.
	Tava de ieșire extensibilă nu este setată la lungimea corectă.	Setați tava de ieșire extensibilă în conformitate cu lungimea documentului.
Documentele rezultate sunt împrăștiate.	Tava de ieșire extensibilă nu este setată la lungimea corectă.	Setați tava de ieșire extensibilă în conformitate cu lungimea documentului.
Calitatea scanării este slabă.	Praful de hârtie s-a acumulat pe suprafața rolei de ridicare sau a rolei opritoare.	Curățați rola opritoare și rola de ridicare. >> <i>Informații similare: Curățați scannerul și rolele</i>
	Pe suprafața benzilor de sticlă din interiorul aparatului s-a acumulat praf de hârtie.	Curățați benzile de sticlă din interiorul aparatului. >> <i>Informații similare: Curățați scannerul și rolele</i>
	Rezoluția scannerului este prea mică.	Măriți rezoluția scannerului.
Pătrunderea tușului pe alte pagini se observă în datele scanate.	Setările nu sunt adecvate pentru tipul de document scanat.	Selectați caseta Ștergere pătrunderea tușului pe alte pagini / Model / Ștergere culoare de fundal.





Dificultăți	Cauză	Sugestii
Culorile din datele scanate sunt închise.	Setările nu sunt adecvate pentru tipul de document scanat.	Efectuați una dintre următoarele operații: <ul style="list-style-type: none"> <li>• Selectați caseta Ștergere pătrunderea tușului pe alte pagini / Model / Ștergere culoare de fundal, apoi scanați de pe computerul dvs.</li> <li>• Măriți luminozitatea și apoi scanați de pe computer.</li> <li>• Măriți contrastul și apoi scanați de pe computer.</li> <li>• Schimbați Setarea de culoare/Tipul de scanare la Gri sau Color, apoi scanați de pe computerul dvs.</li> </ul>
Este omisă o pagină care nu este albă.	<ul style="list-style-type: none"> <li>• Documentul este imprimat prea deschis.</li> <li>• Omitere pagină albă este setat pe Pornit.</li> </ul>	Setați Omitere pagină albă pe Oprit. Alternativ, reduceți sensibilitatea pentru funcția Omitere pagină albă.
Nu se poate scana un document lung.	Nu s-a selectat Hârtie lungă pentru formatul documentului.	Selectați Hârtie lungă pentru formatul documentului. Pentru a selecta Hârtie lungă atunci când scanați din panoul de control al aparatului, folosiți următoarele setări: <ul style="list-style-type: none"> <li>• Scanare față-verso: Oprit</li> <li>• Setare culoare: <b>alta decât Auto</b></li> <li>• Rezoluție: <b>Mai mică de 300 dpi</b></li> <li>• Omitere pagină albă: Oprit</li> </ul> Puteți selecta apoi Hârtie lungă pentru formatul documentului.
Are loc o eroare de alimentare.	Documentul nu este încărcat corect.	Încărcați documentul corect, apoi încercați din nou.
	Documentul s-a îndoit.	Întindeți documentul îndoit și scanați din nou.
Alimentarea multiplă nu poate fi detectată nici când setarea Detectare alimentare multiplă este activată.	Documentele sunt prea subțiri.	Dacă documentele sunt prea subțiri, este posibil să nu fie detectate de senzor. Scanați paginile una câte una.
Nu se poate scana.	Secure Function Lock (Blocarea securizată a funcțiilor) este activă. (ADS-4700W/ADS-4900W)	Contactați administratorul pentru a verifica setările caracteristicii Secure Function Lock (Blocarea securizată a funcțiilor). ➤ ➤ <i>Informații similare: Utilizarea Secure Function Lock (Blocarea securizată a funcțiilor) 3.0</i>
	Opțiunea <b>Pull Scan (Scanare de tip Pull)</b> din meniul <b>Scan from PC (Scanare de pe PC)</b> din Web Based Management este dezactivată.	Activați opțiunea <b>Pull Scan (Scanare de tip Pull)</b> .
Nu se poate scana pe un computer de la aparat.	<ul style="list-style-type: none"> <li>• Aplicația de scanare (de exemplu Brother iPrint&amp;Scan) nu este instalată pe computer.</li> <li>• Setările nu sunt configurate în aplicația de scanare (de exemplu Brother iPrint&amp;Scan).</li> </ul>	<ul style="list-style-type: none"> <li>• Instalați aplicația de scanare (de exemplu Brother iPrint&amp;Scan).</li> <li>• Configurați setările folosind o aplicație de scanare (de exemplu Brother iPrint&amp;Scan).</li> </ul>
Pornire auto. scanare nu pornește. (ADS-4700W/ADS-4900W)	Setările pentru Pornire auto. scanare (comanda rapidă 57) sunt incorecte.	Confirmați setările pentru Pornire auto. scanare (comanda rapidă 57).

Dificultăți	Cauză	Sugestii
Nu se poate scana către fluxul de lucru de la aparat. (ADS-4700W/ ADS-4900W)	Setările Scanare către fluxul de lucru nu sunt configurate în cadrul Brother iPrint&Scan (pentru Windows și Mac).	Configurați setările folosind Brother iPrint&Scan (pentru Windows și Mac). ➤➤ <i>Informații similare: Configurarea setărilor scanării către fluxul de lucru folosind Brother iPrint&amp;Scan</i>

## Dificultăți legate de software

Dificultăți	Cauză	Sugestii
Nu pot salva setările în configurarea de la distanță sau Management bazat pe web.	Aparatul procesează.	Așteptați până când aparatul încheie procesarea și încercați din nou.
Nu pot porni Setarea de la distanță.	Aparatul este oprit.	Porniți aparatul, apoi încercați din nou.
	Aparatul nu este conectat la calculator.	Conectați aparatul la calculator și reîncercați.
	Apare o eroare.	Eliminați toate erorile, verificați dacă starea este pregătită pentru configurarea de la distanță și încercați din nou.
	Aparatul scanează.	Așteptați până când scanarea a terminat și reîncercați.
	Aparatul este configurat din panoul său de control. (ADS-4700W/ADS-4900W)	Încetați configurarea aparatului din panoul de control.
	În aparat se introduce o unitate flash USB.	Scoateți unitatea USB flash.
Nu se poate introduce adresa IP și masca de subrețea. (ADS-4700W/ ADS-4900W)	„000.000.000.000” a fost deja introdus.	Apăsați  pentru a șterge informațiile introduse, apoi introduceți informațiile corecte.
Computerul a detectat o unitate USB flash.	O unitate USB flash este introdusă în aparat și computerul este conectat la aparat utilizând un cablu USB.	Computerul detectează unitatea USB flash introdusă în aparat. Scoateți unitatea USB flash, astfel încât computerul să nu o detecteze.

## Alte dificultăți

Dificultăți	Cauză	Sugestii
Aparatul este în modul Sleep (modul de economisire a energiei).	Aparatul este inactiv și a trecut perioada de timp specificată de setarea modului Sleep.	Efectuați una dintre următoarele operații: <ul style="list-style-type: none"> <li>• Apăsați pe .</li> <li>• Apăsați pe . (ADS-4700W/ADS-4900W)</li> <li>• Scanați folosind calculatorul.</li> <li>• Deschideți capacul frontal.</li> <li>• Încărcați documentul.</li> <li>• Atingeți ecranul. (ADS-4700W/ADS-4900W)</li> <li>• Introduceți/deconectați unitatea USB flash.</li> <li>• Introduceți/deconectați cablul USB de la aparat sau de la PC.</li> </ul>
Aparatul nu este pornit.	Aparatul a fost conectat în 60 de secunde după scoaterea fișei.	Așteptați 60 de secunde, apoi porniți aparatul.
Computerul nu poate găsi aparatul prin	Este introdusă o unitate USB flash.	Scoateți unitatea USB flash.

---

Dificultăți	Cauză	Sugestii
interfața USB.	Driverul scannerului nu este instalat.	Instalați driverul scannerului.



### Informații similare

- Dacă aveți dificultăți cu aparatul

#### Subiecte conexe:

- Curățați scannerul și rolele
  - Utilizarea Secure Function Lock (Blocarea securizată a funcțiilor) 3.0
  - Documente acceptate
  - Configurarea setărilor scanării către fluxul de lucru folosind Brother iPrint&Scan
-

## Probleme legate de scanarea AirPrint

Dificultate	Sugestii
Aparatul meu Brother nu este afișat în lista de scanere.	Verificați dacă aparatul Brother este pornit. Asigurați-vă că aparatul dvs. și computerul Mac sunt corect conectate la aceeași rețea.
Nu pot scana.	Verificați dacă aparatul Brother este pornit. Asigurați-vă că aparatul dvs. și computerul Mac sunt corect conectate la aceeași rețea. Asigurați-vă că funcția de scanare este activată din <b>Network (Rețea) &gt; Protocol &gt; AirPrint Scanning</b> din Web Based Management.



### Informații similare

- [Dacă aveți dificultăți cu aparatul](#)

## Probleme de rețea


- Dacă nu puteți finaliza configurarea setării rețelei wireless
- Scannerul dvs. nu poate fi detectat în rețea în timpul instalării
- Aparatul dvs. Brother nu poate să scaneze prin rețea
- Dacă doriți să verificați dacă dispozitivele de rețea funcționează corect

## Dacă nu puteți finaliza configurarea setării rețelei wireless

**Modele înrudite:** ADS-4700W/ADS-4900W

Opriti și apoi reporniți routerul fără fir. Dacă acest lucru nu rezolvă problema, încercați să configurați din nou setările wireless. Dacă totuși problema nu se rezolvă, efectuați acțiunile enumerate în acest tabel.

Cauză	Acțiune	Interfață
Setările dvs. de securitate (SSID/cheie de rețea (parolă)) nu sunt corecte.	<p>Confirmați setările de securitate.</p> <ul style="list-style-type: none"> <li>Numele producătorului sau numărul modelului punctului de acces/routerului wireless pot fi utilizate ca setări implicite de securitate.</li> <li>Consultați instrucțiunile furnizate împreună cu punctul de acces/routerul wireless pentru informații cu privire la modul în care să găsiți setările de securitate.</li> <li>Adresați-vă producătorului punctului de acces/routerului dvs. wireless, furnizorului dvs. de internet sau administratorului de rețea.</li> </ul>	Wireless
Adresa MAC a aparatului dumneavoastră Brother nu este permisă.	Verificați dacă adresa MAC a aparatului Brother este permisă în filtru. Puteți găsi adresa MAC utilizând panoul de control al aparatului Brother.	Wireless
Punctul de acces/routerul wireless este în mod invizibil (nu transmite SSID-ul).	<ul style="list-style-type: none"> <li>Introduceți manual numele rețelei (SSID) și cheia de rețea (parola).</li> <li>Verificați numele rețelei (SSID) și cheia de rețea (parola) în instrucțiunile furnizate împreună cu punctul de acces/routerul wireless și reconfigurați setarea rețelei wireless.</li> </ul>	Wireless
Setările de securitate (SSID/parola) nu sunt corecte.	<p>Confirmați numele rețelei (SSID) și cheia de rețea (parola).</p> <p>După ce configurați manual rețeaua, SSID și parola se afișează pe ecranul aparatului Brother. Dacă dispozitivul dvs. mobil acceptă configurarea manuală, SSID și parola vor fi afișate pe ecranul dispozitivului mobil.</p>	Wi-Fi Direct
Aparatul Brother este așezat prea departe de dispozitivul mobil.	Mutați aparatul dvs. Brother la 1 metru de dispozitivul mobil atunci când configurați setările rețelei Wi-Fi Direct.	Wi-Fi Direct
Există unele obstacole (de exemplu, pereți sau mobilier) între aparat și dispozitivul mobil.	Deplasați aparatul Brother într-o zonă fără obstacole.	Wi-Fi Direct
Există un computer wireless, un dispozitiv care acceptă Bluetooth®, un cuptor cu microunde sau un telefon digital fără fir în apropierea aparatului Brother sau a dispozitivului mobil.	Îndepărtați alte dispozitive de aparatul Brother sau dispozitivul mobil.	Wi-Fi Direct
Dacă ați verificat și ați încercat toate acțiunile, dar încă nu puteți finaliza configurația Wi-Fi Direct.	Opriti aparatul Brother și reporniți-l. Apoi încercați să configurați din nou setările Wi-Fi Direct.	Wi-Fi Direct
Aparatul dvs. este în modul Sleep și nu poate configura setările de rețea pe administrarea online a rețelei folosind Web Based Management.	Opriti modul Sleep.	Wireless



Cauză	Acțiune	Interfață
Rețeaua wireless a întreprinderii nu este configurată corect.	Configurați setările din administrarea online a rețelei folosind Web Based Management.	Wireless
Canalul curent al punctului de acces/routerului LAN wireless nu este acceptat de aparatul dumneavoastră când încercați să vă conectați aparatul la o rețea Wi-Fi 5 GHz. (ADS-4900W)	Schimbați canalul punctului de acces/routerului wireless și selectați un canal suportat de aparatul dumneavoastră. <ol style="list-style-type: none"> <li>1. Verificați canalele suportate de aparatul dumneavoastră. Accesați <a href="http://support.brother.com/g/d/a5m6/">support.brother.com/g/d/a5m6/</a>, selectați produsul dumneavoastră, apoi faceți clic pe <b>Descărcare</b> pentru mai multe informații.</li> <li>2. Verificați setările canalului punctului de acces/routerului LAN wireless. Asigurați-vă că ați selectat unul dintre canalele compatibile cu aparatul dumneavoastră și că nu ați selectat „Auto” sau „Automat”. Pentru informații suplimentare despre modificarea setărilor canalului, consultați instrucțiunile furnizate împreună cu punctul de acces/routerul LAN wireless.</li> <li>3. Încercați din nou să conectați aparatul la rețeaua Wi-Fi.</li> </ol>	Wireless
Aparatul dumneavoastră Brother nu se poate conecta la Wi-Fi Direct și la rețelele Wi-Fi în același timp într-o rețea Wi-Fi de 5 GHz. (ADS-4900W)	Folosiți banda de 2,4 GHz pentru conexiune. Apăsați pe  Setări > Rețea > WLAN (Wi-Fi) > Activare bandă de frecvență de 5 GHz și schimbați setarea la Oprit.	Wireless/Wi-Fi Direct



### Informații similare

- [Probleme de rețea](#)

## Scanerul dvs. nu poate fi detectat în rețea în timpul instalării

Cauză	Acțiune
Computerul nu este conectat la rețea.	Asigurați-vă că ați conectat computerul la o rețea, de exemplu la un mediu LAN wireless, sau că are acces la internet. Pentru asistență, contactați administratorul de rețea.
Aparatul nu este conectat la rețea.	(Rețea cablată) <ul style="list-style-type: none"><li>ADS-4700W/ADS-4900W Apăsați pe  Setări &gt; Rețea &gt; Conexiune LAN &gt; Stare conex. cablu &gt; Stare. Dacă ecranul LCD afișează Inactiv sau Oprit, întrebați administratorul de rețea dacă adresa dumneavoastră IP este validă.</li><li>ADS-4300N Întrebați administratorul de rețea dacă adresa dumneavoastră IP este validă.</li></ul> (Rețea wireless) ADS-4700W/ADS-4900W Apăsați pe  Setări > Rețea > WLAN (Wi-Fi) > Stare WLAN > Stare. Dacă ecranul LCD afișează Conectare nereușită, întrebați administratorul de rețea dacă adresa dumneavoastră IP este validă.
Utilizați software de securitate.	<ul style="list-style-type: none"><li>În fereastra de dialog a programului de instalare, căutați din nou aparatul Brother.</li><li>Permiteți accesul când mesajul de alertă al software-ului de securitate apare în timpul instalării dispozitivului Brother.</li><li>Pentru caracteristicile de rețea Brother se utilizează următoarele numere de port:<ul style="list-style-type: none"><li>- Scanare în rețea Numărul portului 5566/Protocol TCP</li><li>- Scanarea în rețea (Brother iPrint&amp;Scan) Numărul portului 54921/Protocol TCP</li></ul></li><li>Pentru mai multe informații despre software-ul de securitate ► <a href="#">Informații similare: Aparatul dvs. Brother nu poate să scaneze prin rețea</a></li></ul>
Utilizați un router Wi-Fi.	Separatorul de confidențialitate de pe routerul Wi-Fi poate fi activat. Dezactivați separatorul de confidențialitate.
Aparatul Brother este amplasat prea departe de punctul de acces/routerul wireless.	Așezați aparatul Brother la aproximativ 1 metru de punctul de acces/routerul wireless atunci când configurați setările rețelei wireless.
Există unele obstacole (de exemplu pereți sau mobilier) între aparat și punctul de acces/routerul wireless.	Mutați aparatul Brother într-o zonă fără obstacole sau mai aproape de punctul de acces/routerul wireless.
Există un computer fără fir, un dispozitiv compatibil Bluetooth®, un cuptor cu microunde sau un telefon fără fir digital în apropierea aparatului Brother sau a punctului de acces/routerului wireless.	Mutați toate dispozitivele la distanță de aparatul Brother sau de punctul de acces/routerul wireless.



### Informații similare

- [Probleme de rețea](#)





#### Subiecte conexe:




- [Aparatul dvs. Brother nu poate să scaneze prin rețea](#)



- 
- Dacă doriți să verificați dacă dispozitivele de rețea funcționează corect
-

## Aparatul dvs. Brother nu poate să scaneze prin rețea

Cauză	Acțiune
Nu ați selectat Acceptare în caseta de dialog Alertă de securitate în timpul instalării dispozitivului Brother, a procesului de pornire a aplicațiilor sau atunci când ați utilizat funcțiile de scanare.	<p>Dacă nu ați selectat Acceptare în caseta de dialog alertă de securitate, funcția firewall a software-ului dvs. de securitate poate să refuze accesul. Unele software-uri de securitate pot bloca accesul fără a afișa o casetă de dialog de alertă de securitate.</p> <p>Pentru a permite accesul, consultați instrucțiunile de software de securitate sau întrebați producătorul.</p>
Programul software de securitate blochează accesul aparatului la rețea. (Opțiunea de scanare a rețelei nu funcționează. )	<ul style="list-style-type: none"> <li>• Windows                     <p>Configurați software-ul terț de securitate/firewall-ul de protecție pentru a permite scanarea în rețea. Pentru a adăuga portul 54925 pentru scanarea în rețea, tastați informațiile de mai jos:</p> <ul style="list-style-type: none"> <li>- în <b>Nume</b>: Tastați orice descriere, de exemplu Brother NetScan.</li> <li>- în <b>Numărul portului</b>: Tastați 54925.</li> <li>- în <b>Protocol</b>: Este selectat UDP.</li> </ul> <p>Consultați manualul de instrucțiuni care însoțește software-ul de securitate/firewall provenit de la terți sau contactați producătorul de software.</p> </li> <li>• Mac                     <p>Reinstalați driverul.</p> </li> </ul>
Programul software de securitate blochează accesul aparatului la rețea.	<p>Pentru caracteristicile de rețea Brother se utilizează următoarele numere de port:</p> <ul style="list-style-type: none"> <li>• Scanare în rețea Numărul portului 5566/Protocol TCP</li> <li>• Scanarea în rețea (Brother iPrint&amp;Scan) Numărul portului 54921/Protocol TCP</li> </ul> <p>Pentru informații privind deschiderea portului, consultați instrucțiunile software-ului de securitate sau contactați producătorul.</p>
Aparatului Brother nu i s-a alocat o adresă IP disponibilă.	<p>Confirmați adresa IP și masca de subrețea.</p> <p>Verificați dacă adresele IP și măștile de subrețea ale computerului și ale aparatului Brother sunt corecte și se află în aceeași rețea.</p> <p>Pentru mai multe informații despre modul de verificare a adresei IP și a măștii de subrețea, contactați administratorul de rețea.</p>
Nu puteți conecta aparatul Brother la rețea utilizând capabilități wireless.	<p>ADS-4700W/ADS-4900W</p> <p>Apăsați pe  Setări &gt; Rețea &gt; WLAN (Wi-Fi) &gt; Stare WLAN &gt; Stare.</p> <p>Dacă ecranul LCD afișează Conectare nereușită, întrebați administratorul de rețea dacă adresa dumneavoastră IP este validă.</p>
Deoarece aparatul nu acceptă autentificarea Kerberos, nu se poate utiliza scanarea în rețea.	<p>Modificați setările serverului sau schimbați folderul de destinație în care documentul dvs. va fi stocat în Profilul Scanare către rețea din Administrarea online a rețelei folosind Web Based Management.</p>
Aparatul dvs. Brother este conectat la o altă rețea wireless. (ADS-4900W)	<p>Verificați ecranul LCD pentru a vedea starea conexiunii.</p> <ul style="list-style-type: none"> <li>•  Aparatul dvs. este conectat la rețeaua wireless.</li> <li>•  Opțiunea wireless este dezactivată. Pentru a vă conecta la rețeaua wireless, apăsați  &gt; Activare WLAN (Wi-Fi), apoi schimbați setarea la Pornit.</li> </ul>

Cauză	Acțiune
	<ul style="list-style-type: none"> <li data-bbox="528 170 1481 264">•  Aparatul dumneavoastră este conectat la rețeaua Wi-Fi Direct.</li> <li data-bbox="528 271 1481 409">•  Aparatul dumneavoastră nu este conectat la rețeaua Wi-Fi Direct. Apăsați pe  &gt; Activare Wi-Fi Direct, apoi schimbați setarea la Pornit.</li> </ul>

Dacă ați verificat și ați încercat toate acțiunile, dar aparatul dvs. încă nu poate scana, dezinstalați software-ul și driverele Brother și reinstalați-le.





### Informații similare

- [Probleme de rețea](#)

#### Subiecte conexe:

- [Scannerul dvs. nu poate fi detectat în rețea în timpul instalării](#)
- [Dacă doriți să verificați dacă dispozitivele de rețea funcționează corect](#)

## Dacă doriți să verificați dacă dispozitivele de rețea funcționează corect

Verificare	Acțiune
Verificați dacă aparatul Brother, punctul de acces/routerul sau hubul de rețea este deschis.	<b>Verificați următoarele:</b> <ul style="list-style-type: none"><li>• Cablul de alimentare este conectat corect și aparatul Brother este pornit.</li><li>• Punctul de acces/routerul sau hubul este pornit, iar indicatoarele de semnalizare ale acestuia luminează intermitent.</li><li>• Ambalajul de protecție a fost îndepărtat de pe aparat.</li><li>• Capacul frontal, capacul rolei opritoare și capacul rolei de preluare sunt complet închise.</li></ul>
Verificați setările de rețea ale aparatului dvs. Brother, cum ar fi adresa IP sau starea conexiunii.	<ul style="list-style-type: none"><li>• Pentru administrarea online a rețelei folosind Web Based Management (numai modelele suportate) Porniți administrarea online a rețelei folosind Web Based Management și accesați aparatul dvs. Brother. Când apare ecranul Web Based Management, dați clic pe <b>Network (Rețea) &gt; Network (Rețea) &gt; Network Status (Stare rețea)</b>.</li><li>• Pentru ecranul LCD al aparatului dumneavoastră (numai la modele acceptate) (Rețea cablată) ADS-4700W/ADS-4900W Apăsați pe  Setări &gt; Rețea &gt; Conexiune LAN &gt; Stare conex. cablu &gt; Stare. Dacă ecranul LCD afișează <b>Inactiv sau Oprit</b>, întrebați administratorul de rețea dacă adresa dumneavoastră IP este validă. (Rețea wireless) ADS-4700W/ADS-4900W Apăsați pe  Setări &gt; Rețea &gt; WLAN (Wi-Fi) &gt; Stare WLAN &gt; Stare. Dacă ecranul LCD afișează <b>Conectare nereușită</b>, întrebați administratorul de rețea dacă adresa dumneavoastră IP este validă.</li></ul>
Verificați dacă puteți trimite un „ping” către aparatul Brother de la computerul dumneavoastră.	Folosind linia de comandă din Windows sau din aplicația Terminal a computerului Mac, trimiteți un pachet ping de la computer către aparatul Brother introducând adresa IP sau numele nodului: comanda ping <ipaddress> sau <nodename>. <ul style="list-style-type: none"><li>• Operație reușită: aparatul Brother funcționează corect și este conectat în aceeași rețea cu computerul dumneavoastră.</li><li>• Operație eșuată: aparatul Brother nu este conectat în aceeași rețea cu computerul dumneavoastră.</li><li>• Verificați dacă adresa IP și masca de subrețea au fost definite corect.</li></ul>

Dacă ați verificat și ați încercat toate acțiunile, dar încă întâmpinați probleme, consultați instrucțiunile furnizate împreună cu punctul de acces/routerul wireless pentru a găsi informațiile referitoare la SSID și cheia de rețea (parola) și pentru a le seta corect.

### Informații similare

- [Probleme de rețea](#)

#### Subiecte conexe:

- [Aparatul dvs. Brother nu poate să scaneze prin rețea](#)
- [Scannerul dvs. nu poate fi detectat în rețea în timpul instalării](#)

## Verificarea numărului de serie


>> [ADS-4300N](#)

>> [ADS-4700W/ADS-4900W](#)

### ADS-4300N

1. Efectuați una dintre următoarele operații:

- Windows

Lansați  (**Brother Utilities**) și apoi faceți clic pe lista derulantă și selectați numele modelului (dacă nu este deja selectat). Faceți clic pe **Instrumente** în bara de navigare din stânga și apoi clic pe **Configurarea de la distanță**.

- Mac

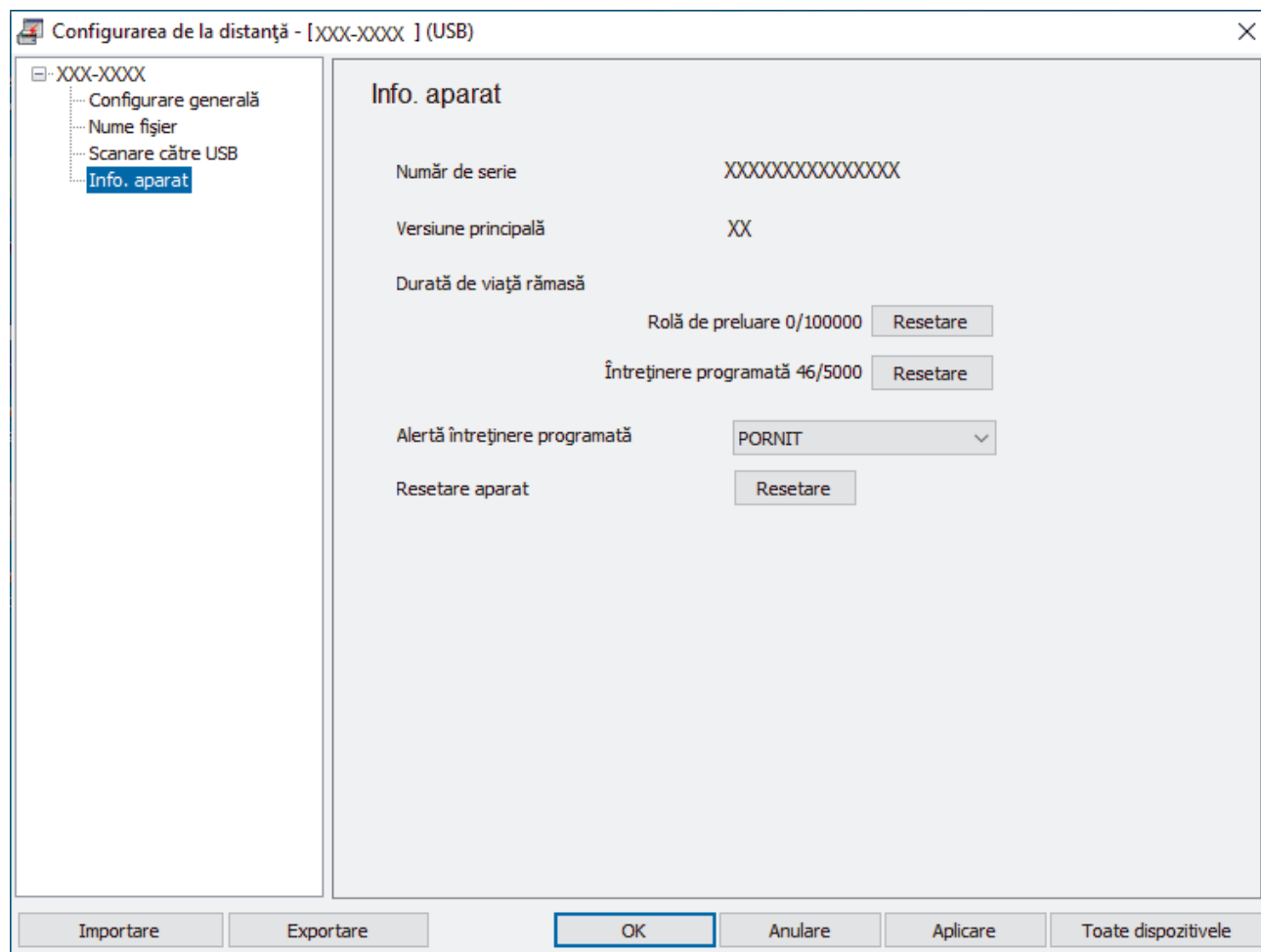
În bara de meniu **Finder (Program de căutare)**, faceți clic pe **Go (Start) > Applications (Aplicații) > Brother**, selectați denumirea modelului și apoi faceți dublu clic pe pictograma **Brother Remote Setup**. Dacă apare caseta de dialog Dispozitive, selectați denumirea modelului și apoi faceți clic pe **Conectare**.




Dacă aparatul dvs. este conectat printr-o rețea, recomandăm utilizarea Web Based Management pentru a verifica informațiile.

2. Faceți clic pe meniul **Info. aparat** de pe panoul de navigare din partea stângă.

Fereastra afișează **Număr de serie** (exemplul de mai jos utilizează Windows).



### ADS-4700W/ADS-4900W

Apăsați pe  [Setări] > [Info. aparat] > [Nr. de serie].

---

Ecranul LCD afișează [Nr. de serie].



### **Informații similare**

- [Depanarea](#)

#### **Subiecte conexe:**

- [Accesați Administrarea online a rețelei folosind Web Based Management](#)
-

## Resetați aparatul Brother

Selectați din următoarele funcții de resetare:

- Resetarea aparatului  
Pentru a reseta orice setări ale aparatului pe care le-ați modificat, efectuați o resetare a aparatului.  
Setările de rețea nu sunt afectate de această resetare.
- Resetarea rețelei  
Utilizați Resetarea rețelei pentru a restabili setările pentru rețea, inclusiv parola și informațiile despre adresa IP, la setările din fabricație.
- Resetare agendă (ADS-4700W/ADS-4900W)  
Resetați agenda pentru a șterge toate informațiile de contact existente.


>> [ADS-4300N](#)

>> [ADS-4700W/ADS-4900W](#)

### ADS-4300N

1. Efectuați una dintre următoarele operații:

- Windows

Lansați  (**Brother Utilities**) și apoi faceți clic pe lista derulantă și selectați numele modelului (dacă nu este deja selectat). Faceți clic pe **Instrumente** în bara de navigare din stânga și apoi clic pe **Configurarea de la distanță**.

- Mac


În bara de meniu **Finder (Program de căutare)**, faceți clic pe **Go (Start) > Applications (Aplicații) > Brother**, selectați denumirea modelului și apoi faceți dublu clic pe pictograma **Brother Remote Setup**. Dacă apare caseta de dialog Dispozitive, selectați denumirea modelului și apoi faceți clic pe **Conectare**.

2. Faceți clic pe meniul **Info. aparat** de pe panoul de navigare din partea stângă.
3. Faceți clic pe butonul **Resetare** în **Resetare aparat**.
4. Faceți clic pe **OK** pentru a închide fereastra Configurare de la distanță.



Trebuie să folosiți Web Based Management pentru a reseta setările de rețea ale aparatului.

### ADS-4700W/ADS-4900W

1. Apăsați pe  [Setări] > [Configurare inițială] > [Resetare].
2. Apăsați opțiunea de resetare pe care doriți să o utilizați.
3. Apăsați [OK] timp de două secunde pentru a reporni aparatul.



#### Informații similare

- [Depanarea](#)

#### Subiecte conexe:

- [Reinițializarea setărilor rețelei la valorile implicite din fabricație](#)

## Întreținerea de rutină


- Curățarea aparatului Brother
- Înlocuirea consumabilelor
- Ambalarea și expedierea aparatului Brother

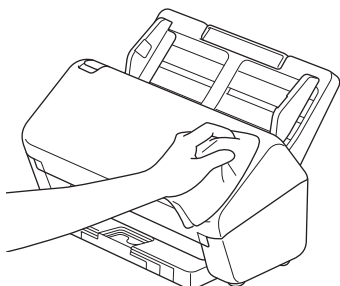


## Curățarea aparatului Brother

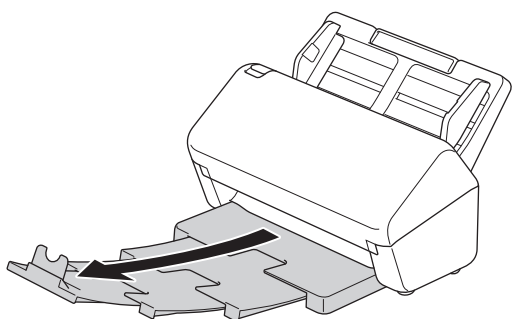
- Curățarea părților exterioare ale aparatului
- Curățați scannerul și rolele

## Curățarea părților exterioare ale aparatului

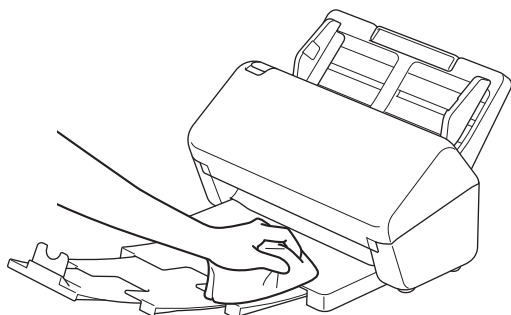
1. Apăsați și mențineți apăsat  pentru a opri aparatul.
2. Ștergeți panoul de control cu o cârpă uscată, moale, fără scame, pentru a îndepărta praful.



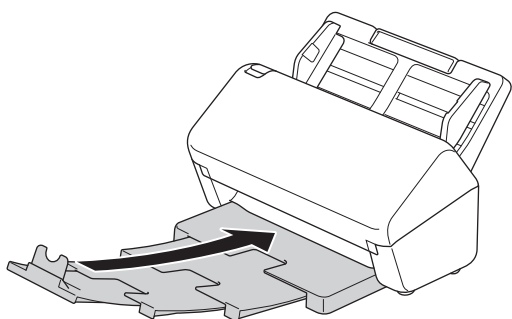
3. Extindeți tava de ieșire.




4. Ștergeți interiorul tăvii de ieșire cu o cârpă uscată, moale, fără scame, pentru a îndepărta praful.



5. Împingeți ferm tava de ieșire în aparat.



6. Apăsați pe  pentru a porni aparatul.



### Informații similare

- [Curățarea aparatului Brother](#)


## Curățați scenerul și rolele

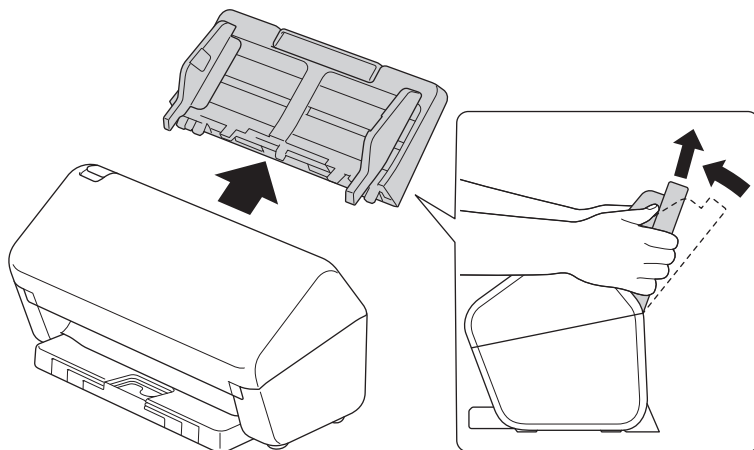
O pată de murdărie sau de lichid corector pe banda de sticlă poate afecta calitatea scanării. Curățați scenerul și rolele dacă apare o linie verticală în datele scanate sau dacă lipsesc segmente din datele scanate.

>> [ADS-4300N/ADS-4700W](#)

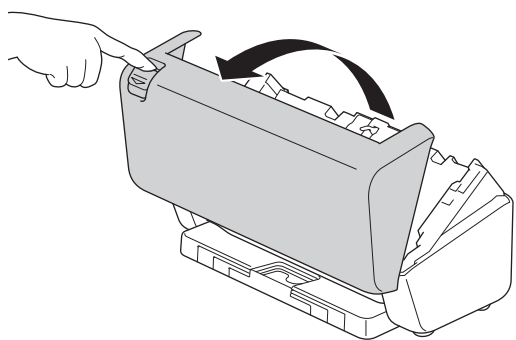
>> [ADS-4900W](#)

### ADS-4300N/ADS-4700W

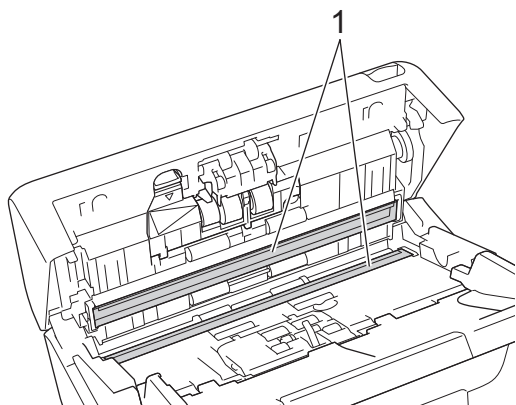
1. Apăsați și mențineți apăsat  pentru a opri aparatul.
2. Scoateți ADF.



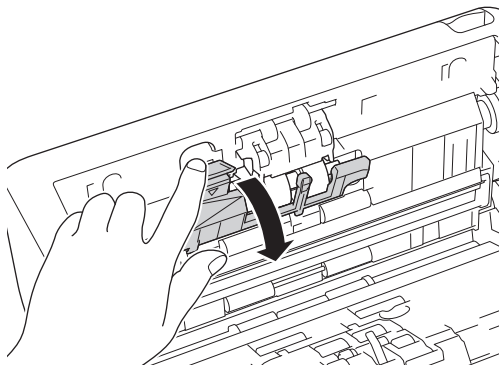
3. Apăsați clema de deblocare pentru a deschide capacul frontal.



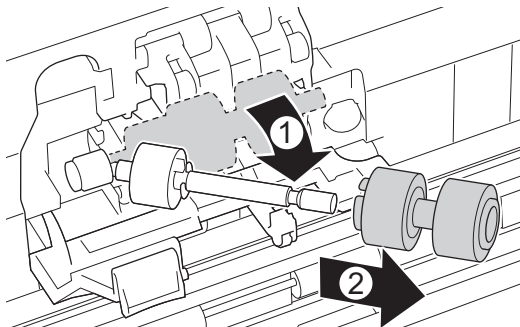
4. Începând din partea din spate a aparatului, curățați benzile de sticlă (1) din unitatea ADF cu o lavetă moale, fără scame. Curățați bine ambele benzi de sticlă.



5. Apăsați partea din stânga sus de pe capacul rolei opritoare în jos și trageți-l în jos.

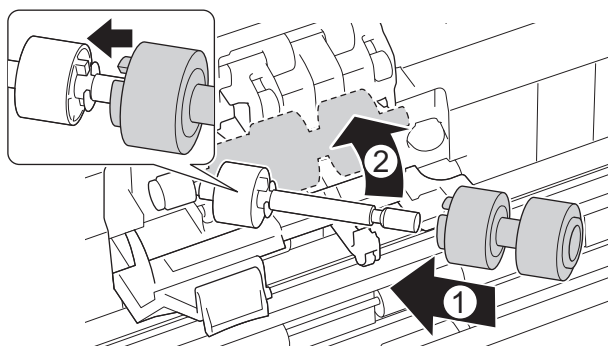


6. Țineți axul rolei opritoare și trageți-l spre dvs., apoi scoateți rola opritoare trăgând-o în afară și spre dreapta.



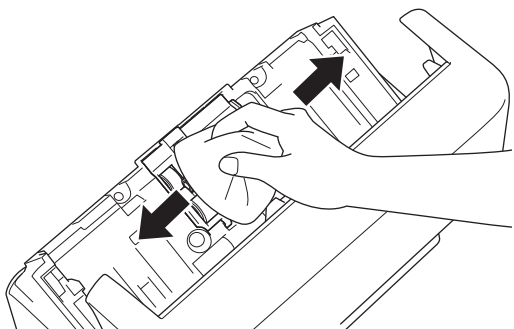
7. Curățați rola opritoare cu o lavetă moale, fără scame, umezită puțin cu apă.

8. Introduceți rola opritoare pe ax, apoi introduceți rola opritoare în aparat.




9. Închideți capacul rolei opritoare.

10. Curățați rolele de ridicare de la un capăt la altul cu o lavetă moale, fără scame, umezită puțin cu apă.



11. Închideți capacul frontal și atașați ADF.

12. Apăsați pe  pentru a porni aparatul.

## NOTĂ

(ADS-4700W)

Atunci când [Alertă întreținere programată] apare pe ecranul LCD al aparatului, trebuie să curățați aparatul imediat. În caz contrar, pot apărea blocaje de documente și probleme la alimentarea cu hârtie.

În primul rând, treceți cu degetul peste geam pentru a vedea dacă simțiți ceva (murdărie sau resturi). Curățați benzile de sticlă cu o lavetă moale, fără scame. Este posibil să fie necesar să repetați procesul de curățare de trei sau patru ori. Pentru a verifica, scanați câte un document după fiecare curățare.




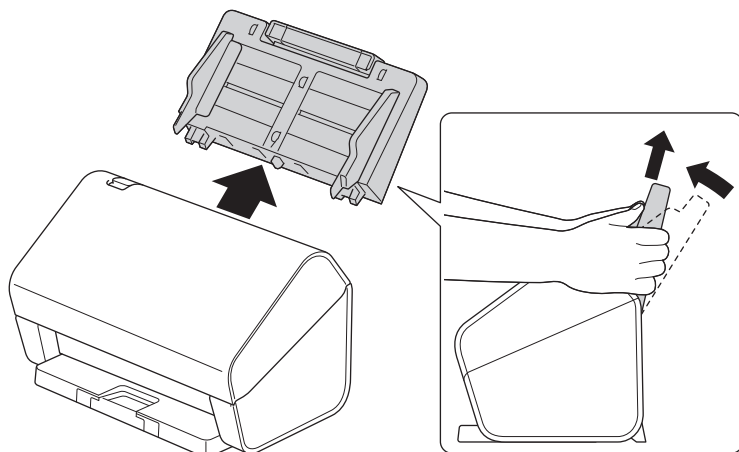
Atunci când există o pată de murdărie sau de lichid corector pe banda de sticlă, documentul scanat prezintă o linie verticală.



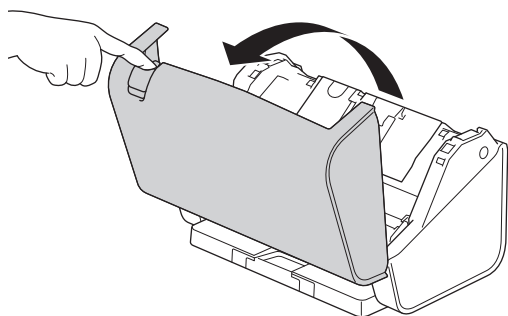
După ce banda de sticlă a fost curățată, linia verticală va dispărea.

## ADS-4900W

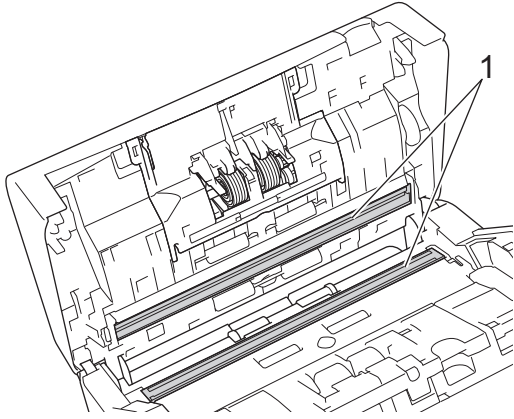
1. Apăsați și mențineți apăsat  pentru a opri aparatul.
2. Scoateți ADF.



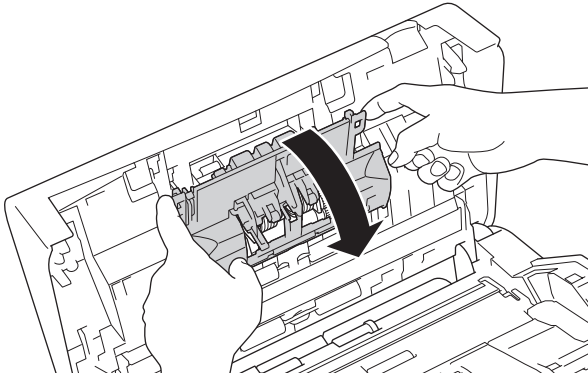
3. Apăsați clema de deblocare pentru a deschide capacul frontal.



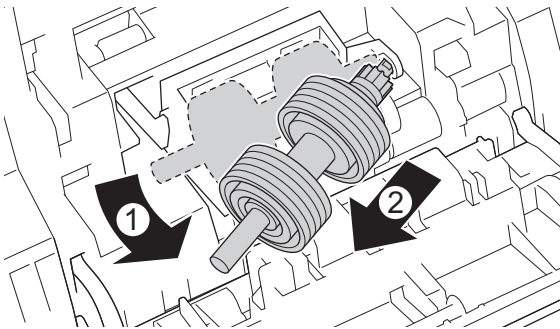
4. Începând din partea din spate a aparatului, curățați benzile de sticlă (1) din unitatea ADF cu o lavetă moale, fără scame. Curățați bine ambele benzi de sticlă.



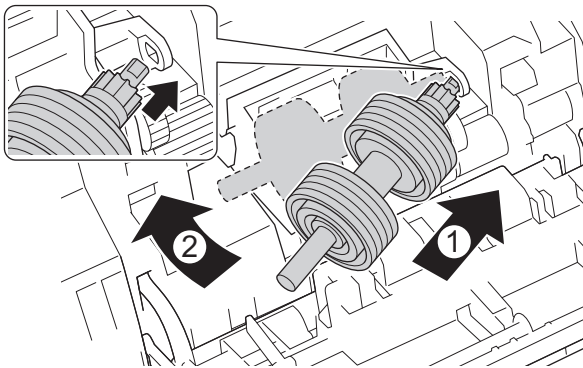
5. Apăsăți ambele părți ale capacului rolei opritoare spre interior în același timp și trageți capacul în jos.



6. Ridicați rola opritoare cu degetul pentru a o scoate.

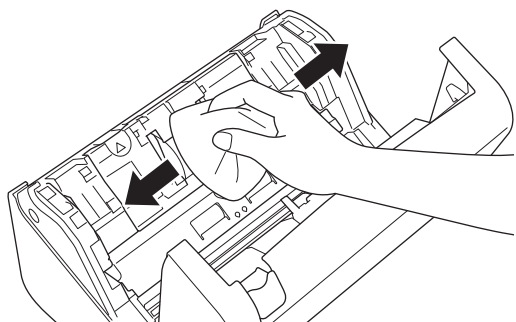


7. Curățați rola opritoare cu o lavetă moale, fără scame, umezită puțin cu apă.  
8. Fixați axul rolei opritoare în fanta din deschidere și introduceți rola opritoare în aparat.




9. Închideți capacul rolei opritoare.

10. Curățați rola de ridicare de la un capăt la altul cu o lavetă moale, fără scame, umezită puțin cu apă.



11. Închideți capacul frontal și atașați ADF.

12. Apăsați pe  pentru a porni aparatul.

## NOTĂ

Atunci când [Alertă întreținere programată] apare pe ecranul LCD al aparatului, trebuie să curățați aparatul imediat. În caz contrar, pot apărea blocaje de documente și probleme la alimentarea cu hârtie.

În primul rând, treceți cu degetul peste geam pentru a vedea dacă simțiți ceva (murdărie sau resturi). Curățați benzile de sticlă cu o lavetă moale, fără scame. Este posibil să fie necesar să repetați procesul de curățare de trei sau patru ori. Pentru a verifica, scanați câte un document după fiecare curățare.



Atunci când există o pată de murdărie sau de lichid corector pe banda de sticlă, documentul scanat prezintă o linie verticală.



După ce banda de sticlă a fost curățată, linia verticală va dispărea.



### Informații similare

- [Curățarea aparatului Brother](#)

#### Subiecte conexe:

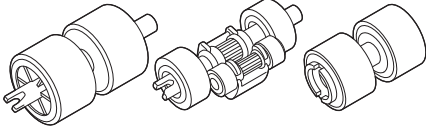
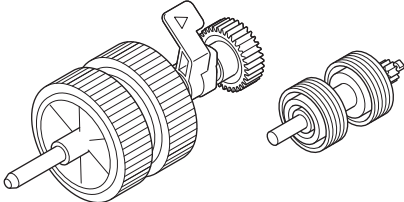
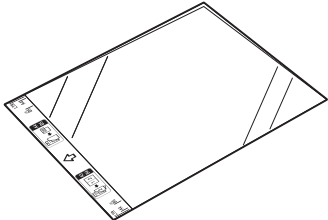
- [Indicații de eroare și de întreținere](#)
- [Document blocat](#)
- [Scanarea și alte probleme](#)

## Înlocuirea consumabilelor

- Consumabile pentru înlocuire și accesorii opționale
- Verificați ciclurile de înlocuire pentru consumabile
- Înlocuiți kitul de role (ADS-4300N/ADS-4700W)
- Înlocuiți kitul de role (ADS-4900W)



## Consumabile pentru înlocuire și accesorii opționale

Nume piesă	Nr. piesă	Ciclu standard de înlocuire
<b>Kit role</b> (ADS-4300N/ADS-4700W) 	PRK-A3001	100.000 de coli
<b>Kit role</b> (ADS-4900W) 	PRK-A4001	200.000 de coli
<b>Coală suport (x2)</b> 	CS-A3301	500 de ori

### ✓ Informații similare

- [Înlocuirea consumabilelor](#)

## Verificați ciclurile de înlocuire pentru consumabile

Verificați piesele aparatului în mod regulat pentru a menține calitatea scanării.


>> [ADS-4300N](#)

>> [ADS-4700W/ADS-4900W](#)

### ADS-4300N

1. Efectuați una dintre următoarele operații:

- Windows

Lansați  (**Brother Utilities**) și apoi faceți clic pe lista derulantă și selectați numele modelului (dacă nu este deja selectat). Faceți clic pe **Instrumente** în bara de navigare din stânga și apoi clic pe **Configurarea de la distanță**.

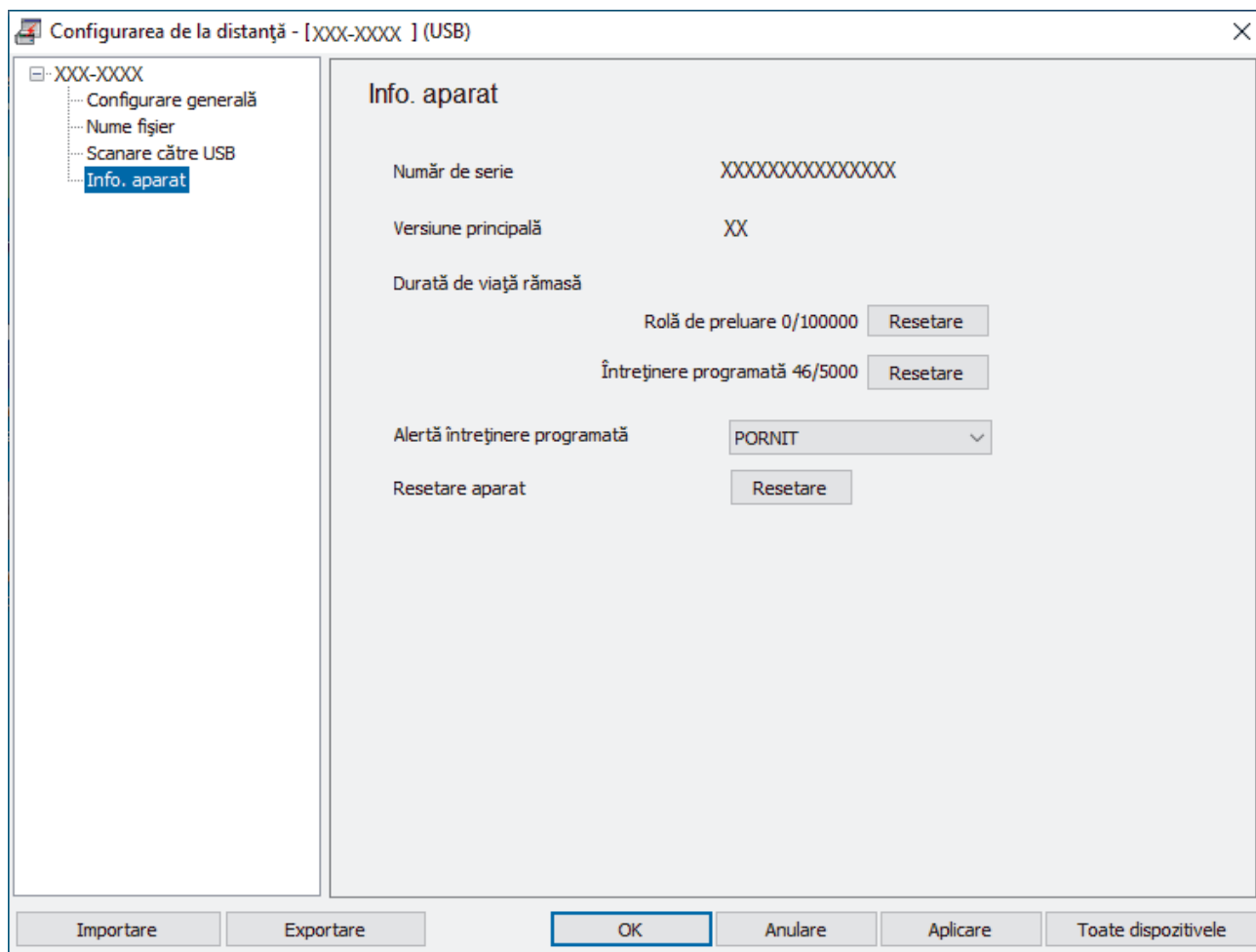
- Mac

În bara de meniu **Finder (Program de căutare)**, faceți clic pe **Go (Start) > Applications (Aplicații) > Brother**, selectați denumirea modelului și apoi faceți dublu clic pe pictograma **Brother Remote Setup**. Dacă apare caseta de dialog Dispozitive, selectați denumirea modelului și apoi faceți clic pe **Conectare**.




Dacă aparatul dvs. este conectat printr-o rețea, recomandăm utilizarea Web Based Management pentru a verifica informațiile.

2. Faceți clic pe **Info. aparat** în panoul de navigare din partea stângă pentru a vedea durata de viață rămasă a rolei de ridicare (exemplul de mai jos folosește Windows).



## ADS-4700W/ADS-4900W

Apăsați pe  [Setări] > [Info. aparat] > [Contoare utilizare].

Ecranul LCD afișează [Contor rolă].



Dacă ecranul LCD indică faptul că e timpul să înlocuiți rola de ridicare, vă recomandăm să comandați kitul de role de înlocuire, pentru a-l avea la îndemână.



### Informații similare

- [Înlocuirea consumabilelor](#)

#### Subiecte conexe:

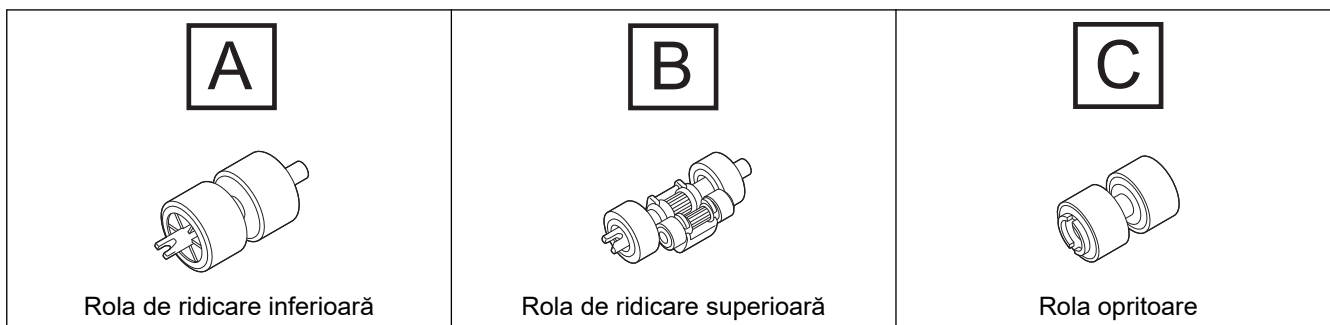
- [Accesați Administrarea online a rețelei folosind Web Based Management](#)

## Înlocuiți kitul de role (ADS-4300N/ADS-4700W)

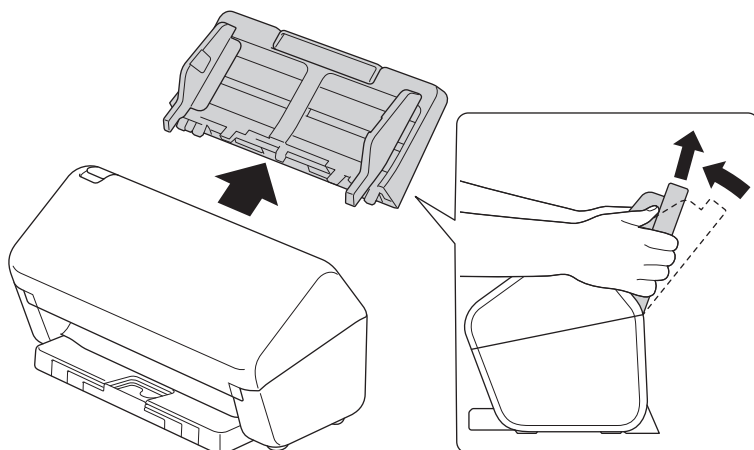
Modele înrudite: ADS-4300N/ADS-4700W

Aparatul dvs. este echipat cu un contor pentru scanner care numără automat câte scanări a efectuat aparatul. După aproximativ 100.000 de scanări, este posibil să fie necesară înlocuirea kitului de role.

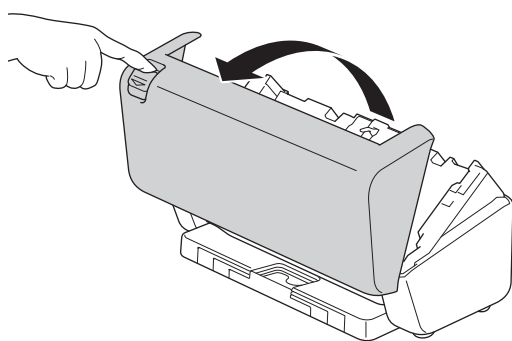
După înlocuirea rolor, reseați contorul de utilizări, astfel încât aparatul să înceapă numărarea de la 0.



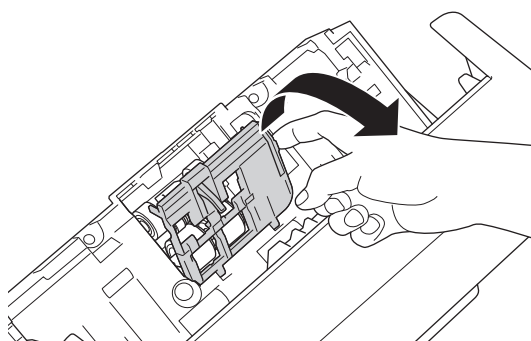
1. Scoateți ADF.



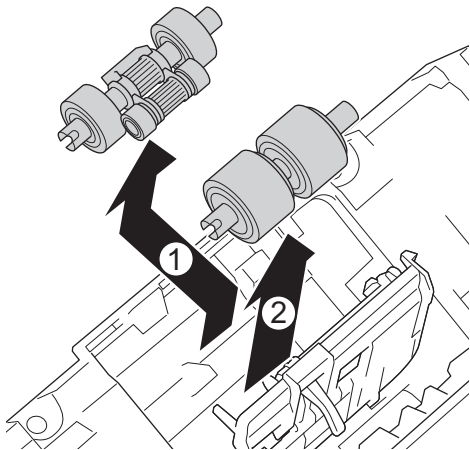
2. Apăsați clema de deblocare pentru a deschide capacul frontal.



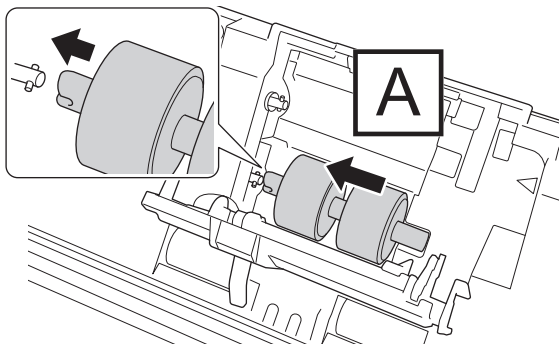
3. Apăsați partea dreaptă a capacului rolei de ridicare spre stânga și trageți-l în jos.



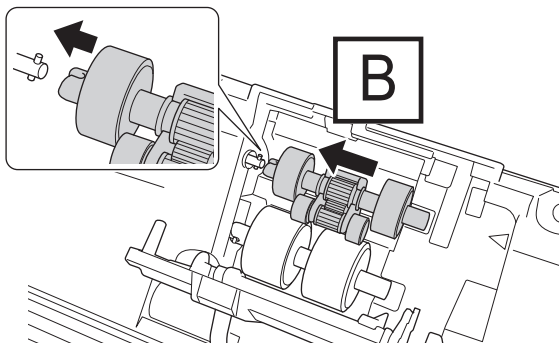
4. Scoateți ambele role de ridicare.



5. Montați noua rolă de ridicare inferioară în orificiu și apoi glisați-o spre stânga pe ax.



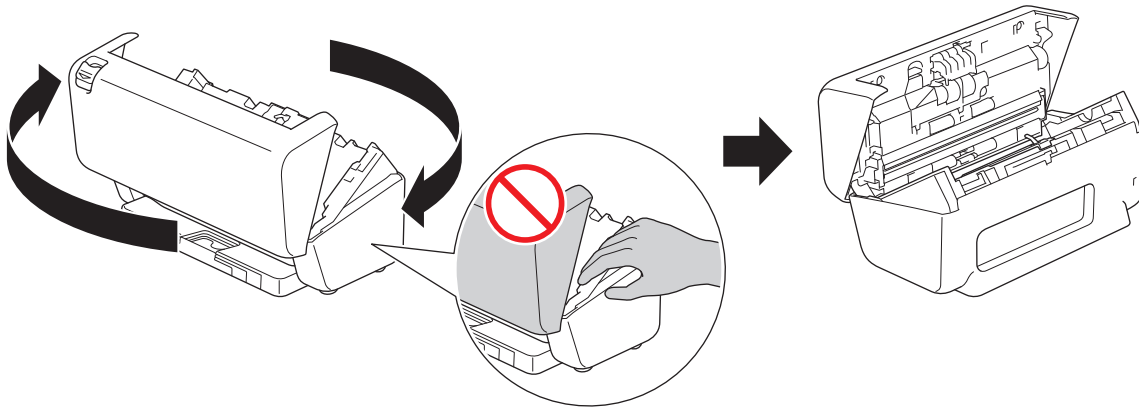
6. Montați noua rolă de ridicare superioară în orificiu și apoi glisați-o spre stânga pe ax.



7. Închideți capacul rolei de ridicare.



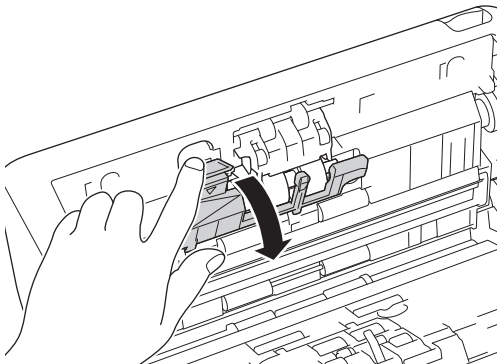
8. Întoarceți aparatul, după cum este ilustrat.



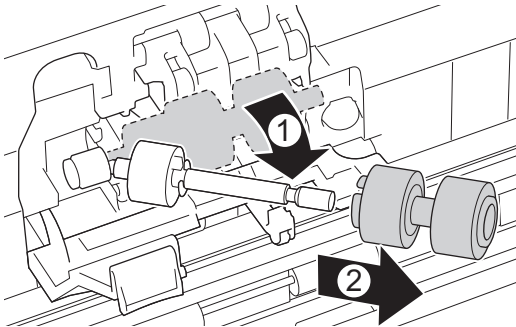
## **⚠ ATENȚIE**

Unele zone ale aparatului pot provoca răni dacă capacul frontal (zona marcată cu gri) este închis forțat. Aveți grijă atunci când puneți mâna în zona marcată cu gri sau în apropierea ei.

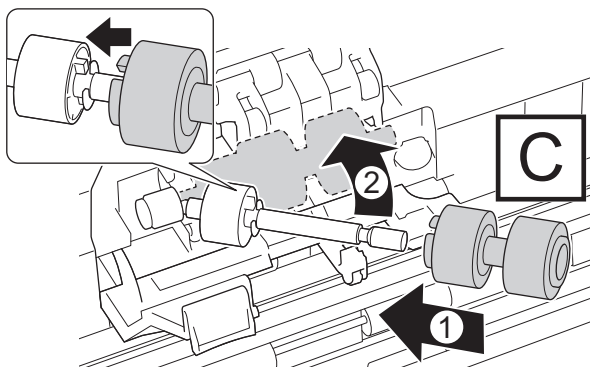
9. Apăsați partea din stânga sus de pe capacul rolei opritoare în jos și trageți-l în jos.



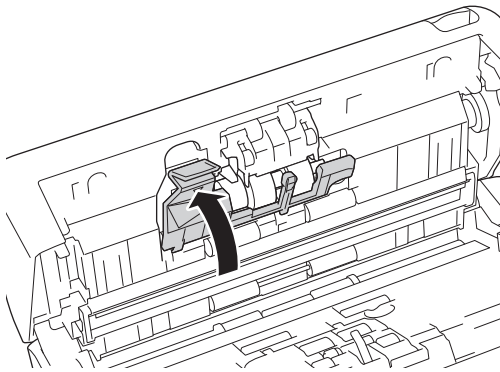
10. Țineți axul rolei opritoare și trageți-l spre dvs., apoi scoateți rola opritoare trăgând-o în afară și spre dreapta.



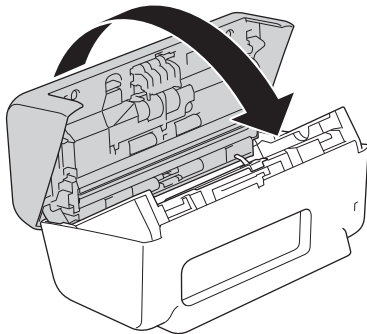
11. Introduceți noua rolă opritoare pe ax, apoi introduceți rola opritoare în aparat.



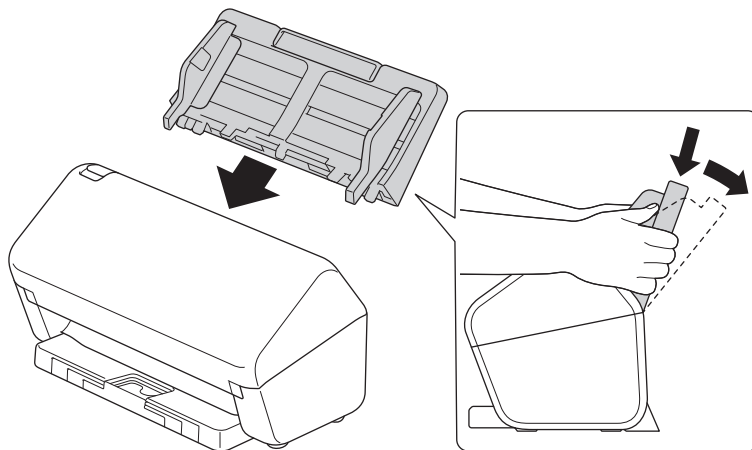
12. Închideți capacul rolei opritoare.



13. Închideți capacul frontal și întoarceți aparatul cu partea din față spre dvs.



14. Atașați ADF-ul ferm, până când se fixează pe poziție.




15. Resetați contorul rolei:

- **ADS-4300N**

a. Efectuați una dintre următoarele operații:

- Windows

Lansați  (**Brother Utilities**) și apoi faceți clic pe lista derulantă și selectați numele modelului (dacă nu este deja selectat). Faceți clic pe **Instrumente** în bara de navigare din stânga și apoi clic pe **Configurarea de la distanță**.

- Mac



În bara de meniu **Finder (Program de căutare)**, faceți clic pe **Go (Start) > Applications (Aplicații) > Brother**, selectați denumirea modelului și apoi faceți dublu clic pe pictograma **Brother Remote Setup**.

Dacă apare caseta de dialog Dispozitive, selectați denumirea modelului și apoi faceți clic pe **Conectare**.

- b. Faceți clic pe **Info. aparat** în panoul de navigare din partea stângă.
- c. Accesați secțiunea **Durată de viață rămasă**, faceți clic pe butonul **Resetare** pentru a reseta contorul rolei de ridicare.
- d. Faceți clic pe **OK** pentru a închide fereastra Configurare de la distanță.

---

- **ADS-4700W**

- a. Apăsați pe  [Setări] > [Info. aparat] > [Contoare utilizare].
- b. Apăsați pe [Contor rolă].
- c. Când ecranul LCD afișează un mesaj de confirmare, apăsați pe [Da].
- d. Apăsați pe .



### **Informații similare**

- [Înlocuirea consumabilelor](#)

#### **Subiecte conexe:**

- [Indicații de eroare și de întreținere](#)
-

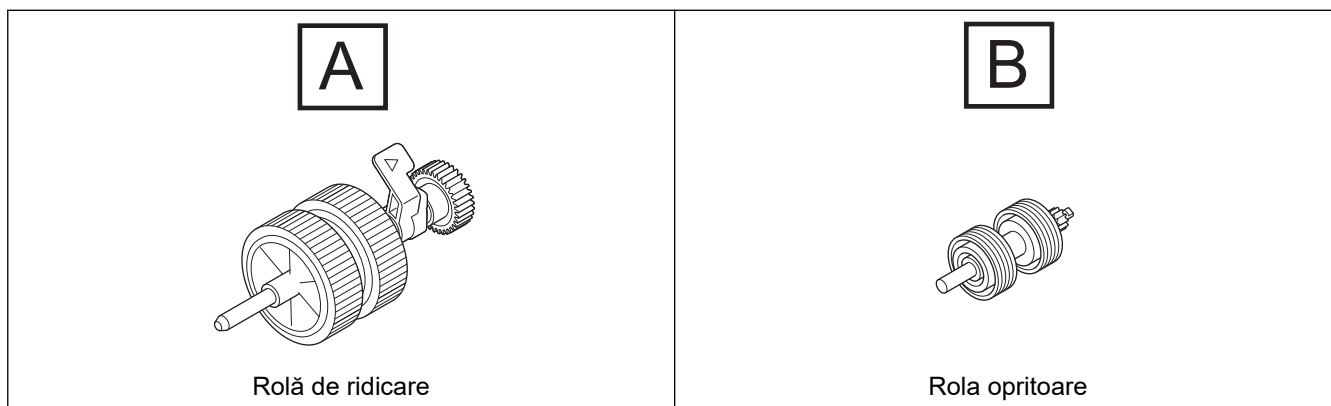


## Înlocuiți kitul de role (ADS-4900W)

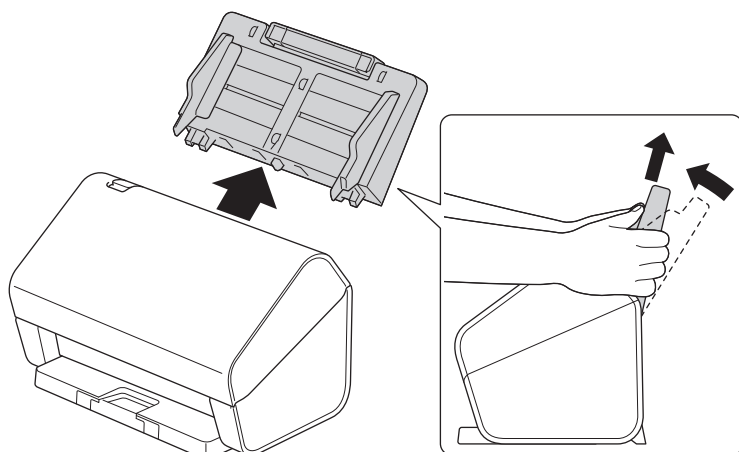
Modele înrudite: ADS-4900W

Aparatul dvs. este echipat cu un contor pentru scanner care numără automat câte scanări a efectuat aparatul. După aproximativ 200.000 de scanări, este posibil să fie necesară înlocuirea kitului de role.

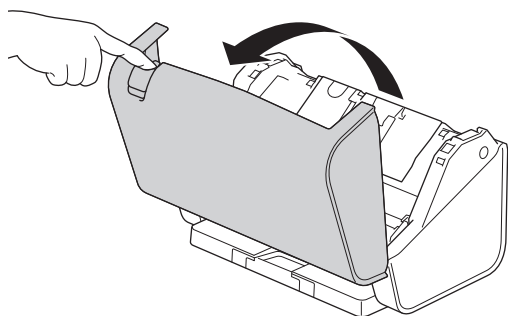
După înlocuirea rolor, resetați contorul de utilizări, astfel încât aparatul să înceapă numărarea de la 0.



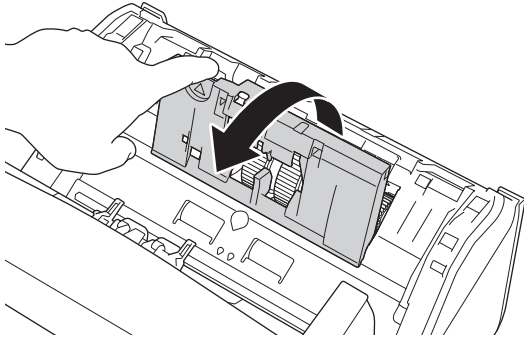
1. Scoateți ADF.



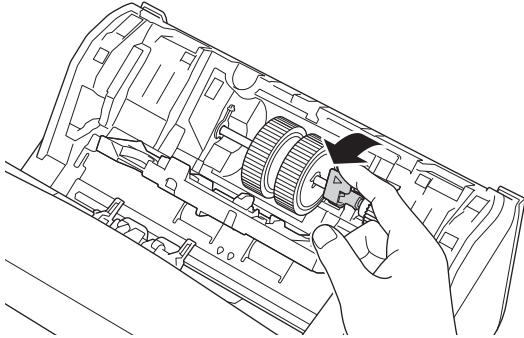
2. Apăsați clema de deblocare pentru a deschide capacul frontal.



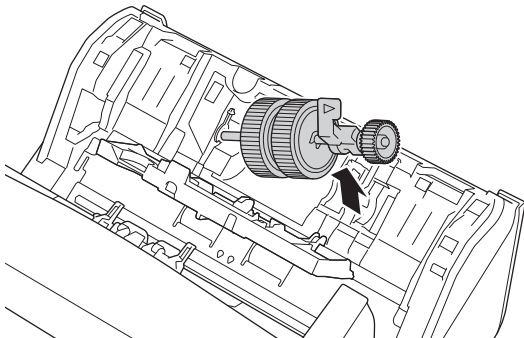
3. Apăsați partea din stânga sus a capacului rolei de ridicare în jos și trageți capacul în jos.



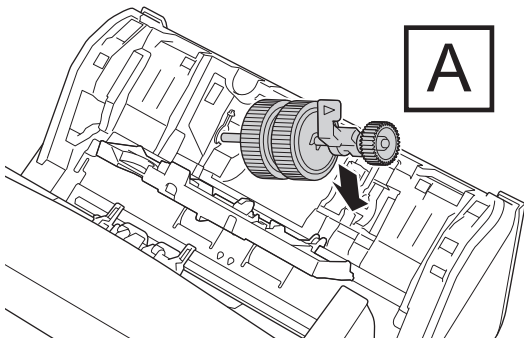
4. Trageți în jos mânerul rolei de ridicare.



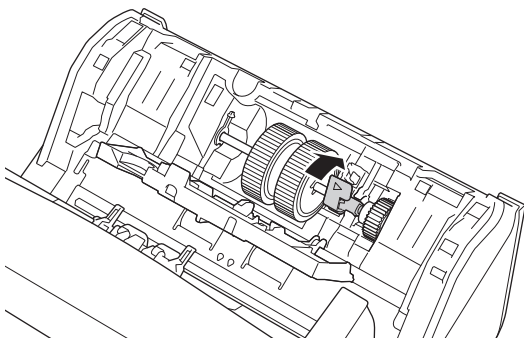
5. Scoateți rola de ridicare.



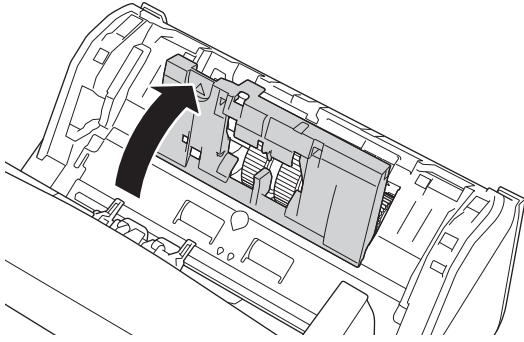
6. Introduceți noua rolă de ridicare în aparat.



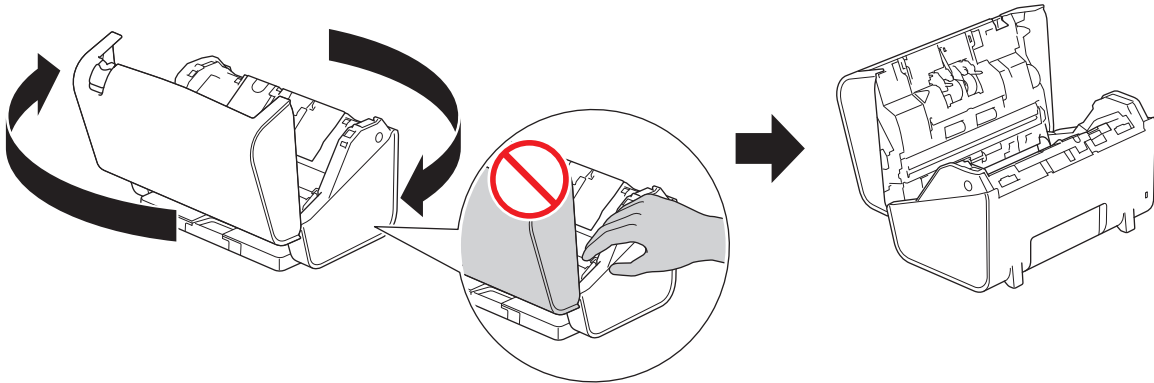
7. Rotiți mânerul până când rola de ridicare se fixează pe poziție.



8. Închideți capacul rolei de ridicare.



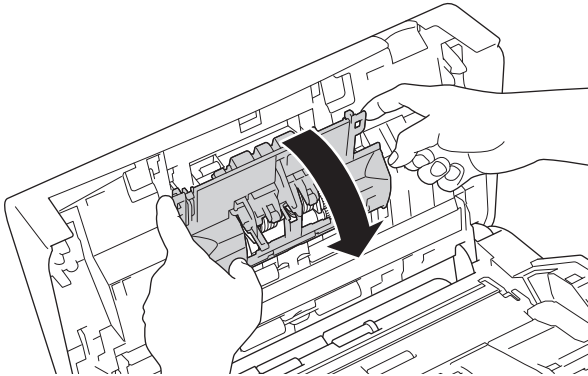
9. Întoarceți aparatul, după cum este ilustrat.



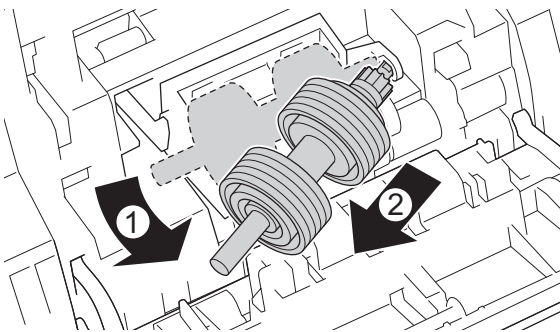
## **⚠ ATENȚIE**

Unele zone ale aparatului pot provoca răni dacă capacul frontal (zona marcată cu gri) este închis forțat. Aveți grijă atunci când puneți mâna în zona marcată cu gri sau în apropierea ei.

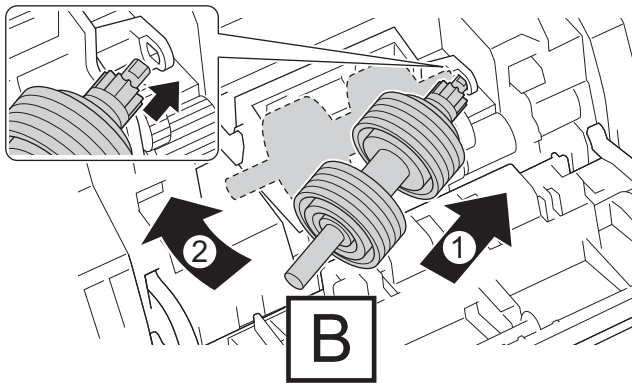
10. Apăsați ambele părți ale capacului rolei opritoare spre interior în același timp și trageți capacul în jos.



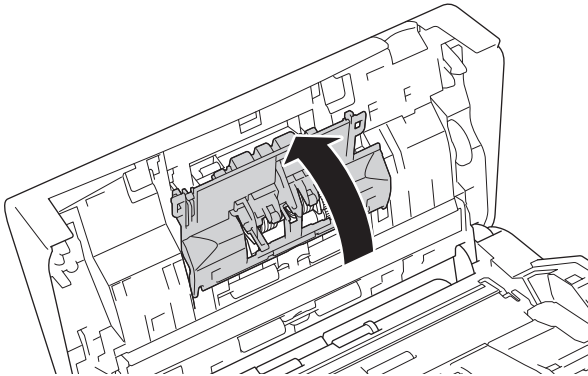
11. Ridicați rola opritoare cu degetul pentru a o scoate.



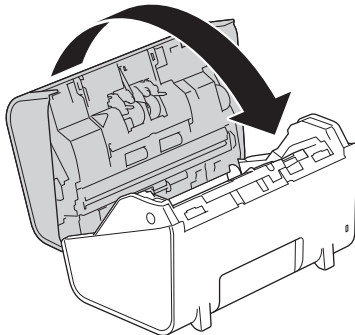
12. Fixați axul noii role opritoare în deschidere, după cum este ilustrat, și introduceți rola opritoare în aparat.



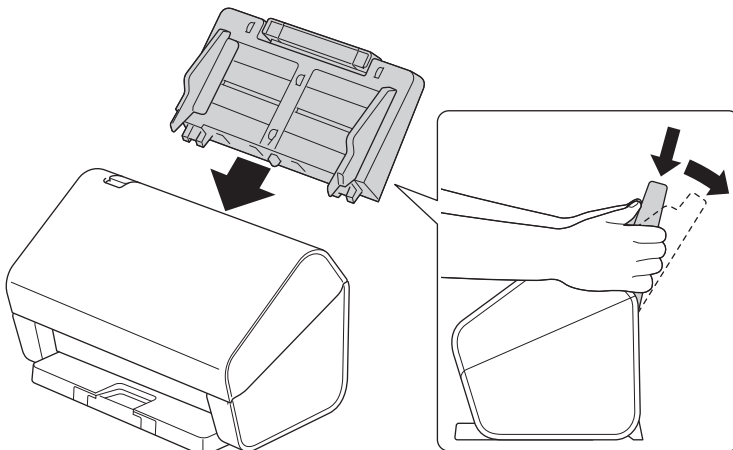
13. Închideți capacul rolei opritoare.




14. Închideți capacul frontal și întoarceți aparatul cu partea din față spre dvs.




15. Atașați ADF-ul ferm, până când se fixează pe poziție.



16. Apăsați pe  [Setări] > [Info. aparat] > [Contoare utilizare].

17. Pentru a reseta contorul rolei, apăsați [Contor rolă].

18. Când ecranul LCD afișează un mesaj de confirmare, apăsați pe [Da].

19. Apăsați pe .



## Informații similare

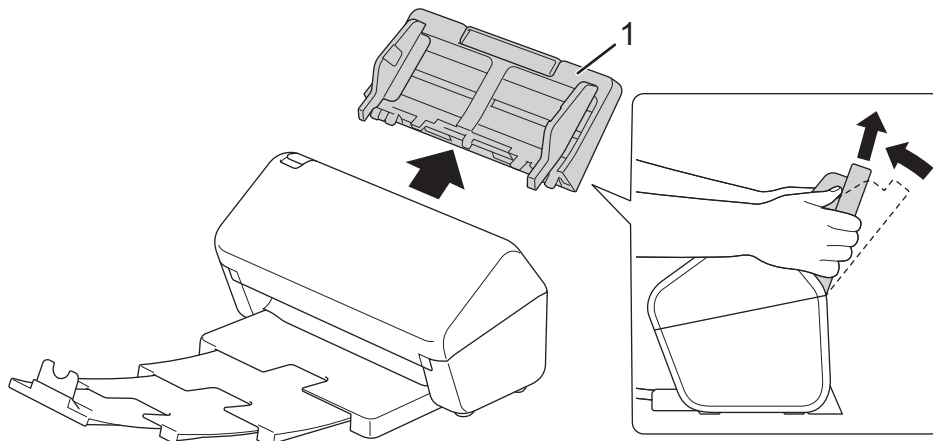
- Înlocuirea consumabilelor

## Ambalarea și expedierea aparatului Brother

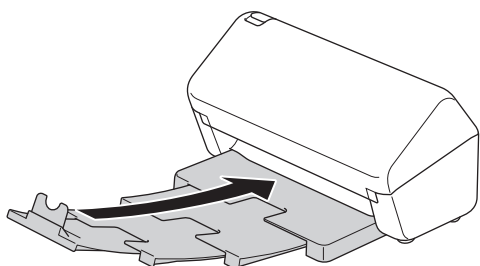
Când transportați aparatul, folosiți ambalajele originale ale aparatului. Dacă nu ambalați corect aparatul, eventualele avarii ce pot surveni în tranzit nu sunt acoperite de garanție.

Aparatul trebuie asigurat corespunzător la transportator.

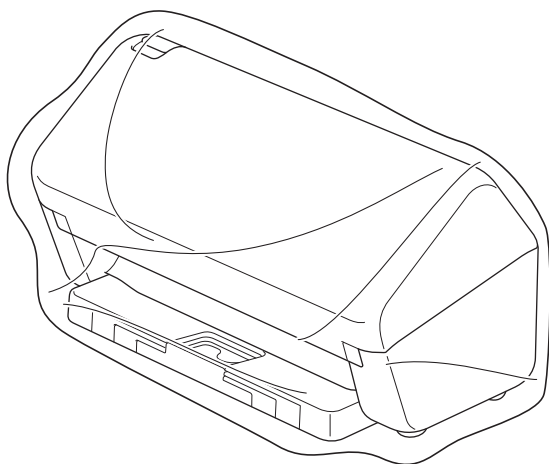
1. Deconectați toate cablurile și apoi scoateți cablul de alimentare din priza electrică.
2. Închideți ADF-ul expansibil.
3. Scoateți ADF (1).



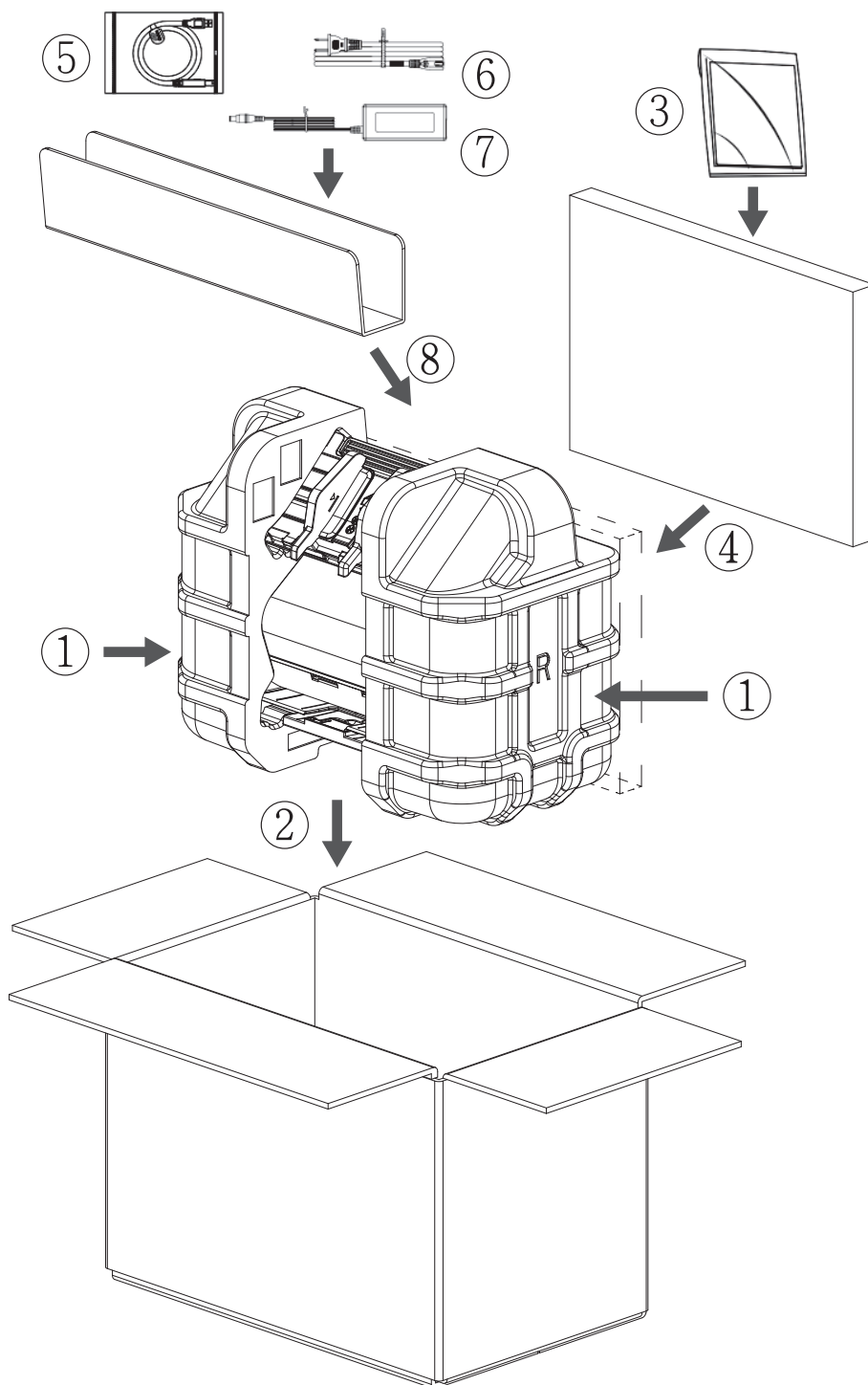
4. Împingeți ferm tava de ieșire în aparat.



5. Împachetați aparatul în ambalajul original.



6. Împachetați aparatul și materialele tipărite în cutia originală cu materialul de ambalaj original conform indicațiilor. (Ambalajul original poate să difere în funcție de țară.)



7. Închideți cutia și sigilați-o cu bandă adezivă.

### ✓ Informații similare

- [Întreținerea de rutină](#)

## Setări aparat

- Modificarea setărilor aparatului din panoul de control
- Modificarea setărilor aparatului din computerul dvs.



## Modificarea setărilor aparatului din panoul de control

Modele înrudite: ADS-4700W/ADS-4900W

- În eventualitatea unei căderi de curent (stocarea în memorie)
- Modificați setările generale din panoul de control
- Salvarea setărilor preferate ca și comandă rapidă

---

▲ Pagina de pornire > [Setări aparat](#) > [Modificarea setărilor aparatului din panoul de control](#) > În eventualitatea unei căderi de curent (stocarea în memorie)

## În eventualitatea unei căderi de curent (stocarea în memorie)

**Modele înrudite:** ADS-4700W/ADS-4900W

- Setările din meniu sunt stocate permanent și, în cazul unei întreruperi de curent, acestea nu se vor pierde.
- Setările temporare se vor pierde.
- În timpul unei întreruperi de curent, aparatul va păstra data și ora timp de aproximativ 24 de ore.
















### Informații similare

- [Modificarea setărilor aparatului din panoul de control](#)
-

## Modificați setările generale din panoul de control

Modele înrudite: ADS-4700W/ADS-4900W

Scop	Operație	Descriere
Reglare luminozitate iluminare de fundal a ecranului LCD	 Setări > Configurare generală > Setări LCD > Lumină de fundal	Reglați luminozitatea iluminării de fundal a ecranului LCD.
Schimbați durata în care iluminarea de fundal a ecranului LCD rămâne aprinsă	 Setări > Configurare generală > Setări LCD > Temporizator estompare	Definiți intervalul de timp în care iluminarea de fundal a ecranului LCD rămâne pornită.
Afișați rezultatele scanării	 Setări > Configurare generală > Setări notif. > Rezultat scanare (omitere pagină goală)	Setați ecranul LCD să afișeze câte pagini sunt scanate și câte sunt ignorate.
Setarea numărării inverse pentru modul Sleep	 Setări > Configurare generală > Ecologie > Timp de hibernare	<p>Setați durata de inactivitate a aparatului înainte de a intra în modul Sleep (5 – 90 de minute). Setarea la modul Sleep poate reduce consumul de energie electrică. Când este în modul Sleep, aparatul se comportă ca și cum ar fi oprit.</p> <p>Cronometrul va reporni dacă se efectuează orice tip de operațiune pe aparat.</p> <hr/> <p> Aparatul nu va intra în modul Sleep în una dintre următoarele situații:</p> <ul style="list-style-type: none"> <li>• În aparat se introduce o unitate flash USB.</li> <li>• A survenit o eroare la aparat.</li> </ul> <hr/>
Configurarea funcției de oprire automată a aparatului	 Setări > Configurare generală > Ecologie > Oprire automată	<p>Selectați cât timp trebuie să aștepte aparatul înainte de a se opri automat după trecerea în modul Sleep. Folosind funcția Oprire automată a aparatului puteți economisi energie. Atunci când această funcție este setată la oprit, trebuie să opriți aparatul manual. Pentru a porni aparatul după ce funcția oprire automată l-a oprit, apăsați pe .</p> <p>Cronometrul va reporni dacă apăsați orice buton sau ecranul tactil.</p>

Scop	Operație	Descriere
		 Oprirea automată va fi activată dacă vor fi îndeplinite toate condițiile următoare: <ul style="list-style-type: none"> <li>• Setarea oprire automată nu este setată la oprit.</li> <li>• Aparatul a fost în modul Sleep mai mult timp decât cel prestabilit.</li> </ul>
Activați modul de pornire automată a scanării	 Setări > Configurare generală > Mod scanare cu pornire auto. > Pornit	Scanarea începe automat utilizând setările salvate ca o comandă rapidă de scanare automată (Comanda rapidă 57) atunci când așezați un document în ADF. Nu este necesar să apăsați butonul de scanare.
Porniți conexiunea la rețeaua wireless	 Setări > Rețea > WLAN (Wi-Fi) > Activare WLAN (Wi-Fi)	Porniți sau opriți conexiunea la rețeaua wireless.
Setarea orei și datei	 Setări > Configurare inițială > Dată & oră	Setați data și ora. Dacă setați ca pornit modul Schimbare automată a orei de iarnă/vară, ora va fi reglată cu o oră înainte primăvara și cu o oră înapoi toamna.
Schimbare automată a orei de iarnă/vară	 Setări > Configurare inițială > Dată & oră > Oră de vară	Setați aparatul să treacă automat la ora de vară/iarnă. Se va reseta automat cu o oră mai devreme primăvara și cu o oră înapoi toamna. Asigurați-vă că ați setat data și ora corecte în setarea data și ora. Această caracteristică este disponibilă numai în anumite țări.
Schimbarea limbii afișate pe LCD	 Setări > Configurare inițială > Limbă locală	Modificați limba folosită pe ecranul LCD.



### Informații similare

- Modificarea setărilor aparatului din panoul de control

## Salvarea setărilor preferate ca și comandă rapidă

Modele înrudite: ADS-4700W/ADS-4900W

- [Adăugați comenzi rapide](#)
- [Modificați sau ștergeți comenzile rapide](#)
- [Alocarea unei comenzi rapide unui card IC](#)

## Adăugați comenzi rapide

Modele înrudite: ADS-4700W/ADS-4900W

Utilizați opțiunea Comenzi rapide pentru a crea comenzi rapide pentru operațiunile utilizate frecvent, cum ar fi Scanare către USB, Scanare către serverul de e-mail, Scanare către rețea și Scanare către FTP/SFTP.

Aceste instrucțiuni descriu modul în care se adaugă o scanare la o comandă rapidă USB. Pașii pentru adăugarea altor comenzi rapide pentru „Scanare către” sunt aceiași.



Înainte de a adăuga o comandă rapidă pentru Scanare către FTP/SFTP, Scanare către rețea sau Scanare către SharePoint, asigurați-vă că administratorul de rețea vă adaugă numele de profil și permisiunile în Web Based Management.

1. Apăsați pe fila [De bază 2], [Uzual 1], [Uzual 2], [Uzual 3], [Uzual 4] sau [Uzual 5] pe ecranul principal, apoi apăsați pe **+**.
2. Apăsați **▲** sau **▼** pentru a afișa [1a USB].
3. Apăsați pe [1a USB].
4. Apăsați pe [Opțiuni].
5. Apăsați pe **▲** sau pe **▼** pentru a afișa opțiunile disponibile pentru setarea respectivă și apoi apăsați pe opțiunea dorită.  
Dacă este necesar, repetați acești pași pentru a adăuga opțiuni suplimentare.
6. Apăsați pe [Salv drept cmd. rap.].
7. Apăsați pe [OK].
8. Introduceți o denumire pentru comanda rapidă. Apăsați pe [OK].



Dacă doriți să creați o Comandă rapidă cu o singură atingere, urmați instrucțiunile de pe ecranul LCD.

9. Apăsați pe [OK].




### Informații similare

- [Salvarea setărilor preferate ca și comandă rapidă](#)

## Modificați sau ștergeți comenzile rapide

Modele înrudite: ADS-4700W/ADS-4900W

1. Apăsați  [Setări] > [Setările comenzilor rapide] și selectați comanda rapidă pe care doriți s-o modificați.
2. Apăsați pe [Editare].



- Pentru a șterge comanda rapidă, apăsați pe [Ștergere] și urmați instrucțiunile de pe ecranul LCD.
- Pentru a edita denumirea comenzii rapide, apăsați pe [Redenumire] și urmăriți ecranul LCD.

3. Apăsați pe [Opțiuni].
4. Selectați setările pe care doriți să le modificați pentru comanda rapidă.
5. Apăsați pe [Salv drept cmd. rap.].
6. Apăsați pe [OK] pentru confirmare.



Veți fi întrebat dacă doriți să salvați această comandă într-o comandă rapidă cu o singură atingere. Urmăriți instrucțiunile afișate pe ecranul LCD.

7. Apăsați pe [OK].



### Informații similare

- [Salvarea setărilor preferate ca și comandă rapidă](#)

▲ Pagina de pornire > [Setări aparat](#) > [Modificarea setărilor aparatului din panoul de control](#) > [Salvarea setărilor preferate ca și comandă rapidă](#) > [Alocarea unei comenzi rapide unui card IC](#)

## **Alocarea unei comenzi rapide unui card IC**

**Modele înrudite:** ADS-4700W/ADS-4900W

- [Alocați o comandă rapidă unui card IC cu cititor de carduri IC](#)



► Pagina de pornire > Setări aparat > Modificarea setărilor aparatului din panoul de control > Salvarea setărilor preferate ca și comandă rapidă > Alocarea unei comenzi rapide unui card IC > Alocăți o comandă rapidă unui card IC cu cititor de carduri IC

## Alocăți o comandă rapidă unui card IC cu cititor de carduri IC

Modele înrudite: ADS-4700W/ADS-4900W

Puteți alocă o comandă rapidă cardului dumneavoastră IC. Când atingeți cu cardul IC cititorul de carduri IC conectat la aparatul dumneavoastră, comanda rapidă personală este afișată automat pe ecranul tactil.



- Nu puteți utiliza același card IC pentru comenzi rapide diferite.
- Pentru a utiliza cardul IC pentru o altă comandă rapidă, anulați mai întâi înregistrarea cardului, iar apoi înregistrați-l cu noua comandă rapidă.

Înainte de a alocă o comandă rapidă unui card IC, înregistrați un cititor extern de carduri IC. Utilizați Administrarea online a rețelei folosind Web Based Management pentru înregistrarea cititorului de carduri. Aparatul dumneavoastră este compatibil cu cititoarele externe de carduri IC care suportă drivere din clasa HID.

1. Porniți browserul web.
2. Introduceți „https://adresa IP a aparatului/” în bara de adrese a browserului (unde „adresa IP a aparatului” este adresa IP a aparatului).

De exemplu:

https://192.168.1.2

3. Dacă este necesar, introduceți parola în câmpul **Login (Conectare)** și dați clic pe **Login (Conectare)**.



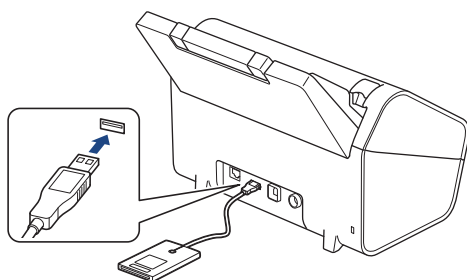
Parola implicită pentru gestionarea setărilor acestui aparat se află în spatele aparatului și este marcată cu „PwD”.

4. Deschideți meniul de navigare și apoi faceți clic pe **Administrator > External Card Reader (Cititor de card extern)**.



Începeți din ☰, dacă meniul de navigare nu este afișat în stânga ecranului.

5. Introduceți informațiile necesare și apoi faceți clic pe **Submit (Expediați)**.
6. Conectați cititorul de carduri la aparat.



7. Dacă apare ecranul principal, apăsați pe fila care conține comanda rapidă pe care doriți să o alocăți cardului IC.
8. Apăsați și mențineți apăsată comanda rapidă până apar opțiunile.
9. Apăsați pe ▲ sau pe ▼ pentru a afișa opțiunea [Înregistrare Card/NFC] și apoi apăsați pe aceasta.
10. Atingeți cu cardul IC cititorul de carduri IC conectat la aparatul dumneavoastră.
11. Apăsați pe [Înregistrare].  
Comanda rapidă este alocată cardului IC.



## Informații similare

- [Alocarea unei comenzi rapide unui card IC](#)

### **Subiecte conexe:**

- [Accesați Administrarea online a rețelei folosind Web Based Management](#)

## **Modificarea setărilor aparatului din computerul dvs.**

- [Modificarea setărilor aparatului folosind Administrarea bazată pe web](#)
- [Modificarea setărilor aparatului utilizând configurarea la distanță](#)

## **Modificarea setărilor aparatului folosind Administrarea bazată pe web**

- [Ce este Managementul bazat pe web?](#)
- [Accesați Administrarea online a rețelei folosind Web Based Management](#)
- [Configurarea sau schimbarea parolei de conectare pentru Administrarea online a rețelei folosind Web Based Management](#)

## Ce este Managementul bazat pe web?

Managementul bazat pe web este un utilitar care utilizează un browser web standard pentru gestionarea aparatului dumneavoastră folosind protocolul HTTP (Protocol de transfer hipertext) sau protocolul HTTPS (Protocol de transfer hipertext prin SSL (Secure Socket Layer)).



- Recomandăm Microsoft Internet Explorer 11.0 sau mai recent/Microsoft Edge pentru Windows, Safari 12.0 sau mai recent pentru Mac, Google Chrome™ pentru Android (4.x sau mai recent) și Google Chrome™/Safari pentru iOS (10.x sau mai recent). Asigurați-vă că opțiunile pentru JavaScript și Cookies sunt activate întotdeauna, indiferent de browserul utilizat.
- Asigurați-vă că aparatul este pornit și conectat la aceeași rețea la care este conectat computerul, și că aceea rețea acceptă protocolul TCP-IP.

Ecranul efectiv poate diferi față de ecranul prezentat mai sus.



### Informații similare

- [Modificarea setărilor aparatului folosind Administrarea bazată pe web](#)

## Accesați Administrarea online a rețelei folosind Web Based Management


- Recomandăm Microsoft Internet Explorer 11.0 sau mai recent/Microsoft Edge pentru Windows, Safari 12.0 sau mai recent pentru Mac, Google Chrome™ pentru Android (4.x sau mai recent) și Google Chrome™ / Safari pentru iOS (10.x sau mai recent). Asigurați-vă că opțiunile pentru JavaScript și Cookies sunt activate întotdeauna, indiferent de browserul utilizat.
- Parola implicită pentru gestionarea setărilor acestui aparat se află în partea din spate a aparatului și este marcată cu „PwD”. Vă recomandăm să schimbați imediat parola implicită pentru a proteja aparatul împotriva accesului neautorizat.
- Dacă introduceți greșit parola de mai multe ori, nu veți putea să vă conectați un timp. Setările de blocare pot fi modificate din Web Based Management.
- Vă recomandăm ca la configurarea setărilor folosind Web Based Management să utilizați protocolul de securitate HTTPS. Dacă utilizați HTTP pentru configurarea setărilor utilizând Web Based Management, urmați instrucțiunile afișate pe ecran pentru a trece la o conexiune securizată HTTPS.
- Dacă la configurarea Web Based Management folosiți protocolul HTTPS, browserul dumneavoastră va afișa o casetă de dialog de avertisment. Pentru a evita afișarea casetei de dialog de avertizare, puteți instala un certificat autosemnat pentru a utiliza comunicarea SSL/TLS. Pentru informații suplimentare, ►► [Informații similare](#)

>> [Deschideți browserul de internet](#)

>> [Începeți cu programul Brother iPrint&Scan \(Windows/ Mac\)](#)

>> [Începeți cu programele utilitare Brother \(Windows\)](#)

### Deschideți browserul de internet


1. Porniți browserul web.
2. Introduceți „https://adresa IP a aparatului/” în bara de adrese a browserului (unde „adresa IP a aparatului” este adresa IP a aparatului).  
De exemplu:  
https://192.168.1.2
3. Dacă este necesar, introduceți parola în câmpul **Login (Conectare)** și dați clic pe **Login (Conectare)**.
4. Dacă doriți să fixați meniul de navigare în stânga ecranului, faceți clic pe ☰ și apoi pe .

Acum puteți modifica setările aparatului.

Dacă modificați setările protocolului, trebuie să reporniți aparatul după ce ați făcut clic pe **Submit (Expediați)** pentru a activa configurația.

După configurarea setărilor, faceți clic pe **Logout (Deconectare)**.

### Începeți cu programul Brother iPrint&Scan (Windows/ Mac)

1. Porniți Brother iPrint&Scan.
  - Windows  
Lansați  (**Brother iPrint&Scan**).
  - Mac  
În bara de meniu **Finder (Program de căutare)**, faceți clic pe **Go (Start) > Applications (Aplicații)**, apoi faceți dublu clic pe pictograma iPrint&Scan.  
Apare ecranul Brother iPrint&Scan.
2. Dacă aparatul dvs. Brother nu este selectat, faceți clic pe butonul **Selectare aparat** și apoi selectați din listă numele modelului dumneavoastră. Faceți clic pe **OK**.

---

3. Faceți clic pe  (**Setări aparat**).

Este afișat Web Based Management.

4. Dacă este necesar, introduceți parola în câmpul **Login (Conectare)** și dați clic pe **Login (Conectare)**.


5. Dacă doriți să fixați meniul de navigare în stânga ecranului, faceți clic pe  și apoi pe .

Acum puteți modifica setările aparatului.

Dacă modificați setările protocolului, trebuie să reporniți aparatul după ce ați făcut clic pe **Submit (Expediați)** pentru a activa configurația.

După configurarea setărilor, faceți clic pe **Logout (Deconectare)**.



## Începeți cu programele utilitare Brother (Windows)

1. Lansați  (**Brother Utilities**) și apoi faceți clic pe lista derulantă și selectați numele modelului (dacă nu este deja selectat).

2. Faceți clic pe **Instrumente** în bara de navigare din stânga și apoi clic pe **Setări aparat**.

Este afișat Web Based Management.

3. Dacă este necesar, introduceți parola în câmpul **Login (Conectare)** și dați clic pe **Login (Conectare)**.

4. Dacă doriți să fixați meniul de navigare în stânga ecranului, faceți clic pe  și apoi pe .

Acum puteți modifica setările aparatului.

Dacă modificați setările protocolului, trebuie să reporniți aparatul după ce ați făcut clic pe **Submit (Expediați)** pentru a activa configurația.

După configurarea setărilor, faceți clic pe **Logout (Deconectare)**.

## Informații similare

- [Modificarea setărilor aparatului folosind Administrarea bazată pe web](#)

### Subiecte conexe:

- [Crearea unui certificat auto semnat](#)
  - [Instalarea certificatului autosemnat pentru utilizatorii Windows cu drepturi de administrator](#)
-

► Pagina de pornire > [Setări aparat](#) > [Modificarea setărilor aparatului din computerul dvs.](#) > [Modificarea setărilor aparatului folosind Administrarea bazată pe web](#) > Configurarea sau schimbarea parolei de conectare pentru Administrarea online a rețelei folosind Web Based Management

## Configurarea sau schimbarea parolei de conectare pentru Administrarea online a rețelei folosind Web Based Management

Parola implicită pentru gestionarea setărilor acestui aparat se află în partea din spate a aparatului și este marcată cu „**Pwd**”. Vă recomandăm să schimbați imediat parola implicită pentru a proteja aparatul împotriva accesului neautorizat.

1. Porniți browserul web.
2. Introduceți „https://adresa IP a aparatului/” în bara de adrese a browserului (unde „adresa IP a aparatului” este adresa IP a aparatului).  
De exemplu:  
https://192.168.1.2
3. Efectuați una dintre următoarele operații:
  - Dacă ați definit anterior propria dumneavoastră parolă, introduceți parola și apoi faceți clic pe **Login (Conectare)**.
  - Dacă nu ați definit anterior propria dumneavoastră parolă, introduceți parola implicită de conectare și apoi faceți clic pe **Login (Conectare)**.
4. Deschideți meniul de navigare și apoi faceți clic pe **Administrator > Login Password (Parolă de conectare)**.



Începeți din , dacă meniul de navigare nu este afișat în stânga ecranului.

5. Urmând instrucțiunile afișate pe ecranul **Login Password (Parolă de conectare)**, introduceți parola în câmpul **Enter New Password (Introduceți o parolă nouă)**.
6. Introduceți din nou parola în câmpul **Confirm New Password (Confirmați parola nouă)**.
7. Faceți clic pe **Submit (Expediați)**.



De asemenea, puteți modifica setările de blocare din meniul **Login Password (Parolă de conectare)**.



### Informații similare

- [Modificarea setărilor aparatului folosind Administrarea bazată pe web](#)

#### Subiecte conexe:

- [Accesați Administrarea online a rețelei folosind Web Based Management](#)



## **Modificarea setărilor aparatului utilizând configurarea la distanță**

Programul de configurare de la distanță permite configurarea a numeroase setări ale aparatului Brother de la computer. Când lansați Configurare de la distanță, setările aparatului Brother vor fi descărcate în computer și afișate pe ecran. Dacă modificați setările pe computer, le puteți încărca direct pe aparatul dvs.


- [Configurare la distanță \(Windows\)](#)
- [Configurare la distanță \(Mac\)](#)

## Configurare la distanță (Windows)

- Setați aparatul Brother utilizând Configurarea de la distanță (Windows)
- Modificați setările generale utilizând configurarea de la distanță

► Pagina de pornire > Setări aparat > Modificarea setărilor aparatului din computerul dvs. > Modificarea setărilor aparatului utilizând configurarea la distanță > Configurare la distanță (Windows) > Setări aparatul Brother utilizând Configurarea de la distanță (Windows)

## Setări aparatul Brother utilizând Configurarea de la distanță (Windows)

1. Lansați  (**Brother Utilities**) și apoi faceți clic pe lista derulantă și selectați numele modelului (dacă nu este deja selectat). Faceți clic pe **Instrumente** în bara de navigare din stânga și apoi clic pe **Configurarea de la distanță**.



Dacă aparatul dvs. este conectat printr-o rețea, recomandăm utilizarea Web Based Management pentru a configura setările aparatului.

2. Configurați setările în funcție de necesități.

Configurarea de la distanță - [XXX-XXXX] (USB)

XXX-XXXX

- Configurare generală
- Nume fișier
- Scanare către USB
- Info. aparat

### Configurare generală

Timp de hibernare: 10 Min. (5 - 90)

Oprire automată: OPRIT

Data și ora:  de la ceasul PC-ului

Tip ceas:  Ceas în format de 12 ore  Ceas în format de 24 de ore

Fus orar:  UTC+  UTC- 3:00

Limbă locală: Română

Lumină de fundal: Deschis

Temporizator estompare: OPRIT

Allow Firmware Rollback:  Disabled  Enabled

Importare Exportare OK Anulare Aplicare Toate dispozitivele

Ecranul dvs. poate fi diferit de ecranul afișat.

### Exportare

Faceți clic pentru a salva setările de configurare curente într-un fișier.

### Importare

Faceți clic pentru a citi setările dintr-un fișier.

### OK

Faceți clic pentru a începe încărcarea datelor în aparat, apoi închideți programul de configurare de la distanță. Dacă apare un mesaj de eroare, confirmați că datele sunt corecte și apoi faceți clic pe **OK**.

### Anulare

Faceți clic pentru a ieși din programul de configurare de la distanță fără a încărca datele în aparat.

---

### Aplicare

Faceți clic pentru a încărca datele în aparat fără să ieșiți din programul de configurare de la distanță.

### Toate dispozitivele

Faceți clic pentru a reveni la ecranul de selectare a dispozitivelor.

3. Faceți clic pe **OK**.



### Informații similare

- [Configurare la distanță \(Windows\)](#)

### Subiecte conexe:

- [Accesați Administrarea online a rețelei folosind Web Based Management](#)
-

▲ Pagina de pornire > Setări aparat > Modificarea setărilor aparatului din computerul dvs. > Modificarea setărilor aparatului utilizând configurarea la distanță > Configurare la distanță (Windows) > Modificați setările generale utilizând configurarea de la distanță

## Modificați setările generale utilizând configurarea de la distanță

Scop	Operațiune (Windows/Mac)	Descriere
Setarea orei și datei	<b>Configurare generală &gt; Data și ora</b>	Setați data și ora. Dacă setați ca pornit modul lumină naturală automată, ora va fi reglată cu o oră înainte primăvara și cu o oră înapoi toamna.
Setarea numărării inverse pentru modul Sleep	<b>Configurare generală &gt; Timp de hibernare</b>	Setați durata de inactivitate a aparatului înainte de a intra în modul Sleep (5 – 90 de minute). Setarea la modul Sleep poate reduce consumul de energie electrică. Când este în modul Sleep, aparatul se comportă ca și cum ar fi oprit. <ul style="list-style-type: none"><li>• Cronometrul va reporni dacă se efectuează orice tip de operațiune pe aparat.</li><li>• Setarea implicită este de zece minute.</li></ul>
Modificați limba (ADS-4700W/ADS-4900W)	<b>Configurare generală &gt; Limbă locală</b>	Schimbați limba dumneavoastră.



### Informații similare

- [Configurare la distanță \(Windows\)](#)
- [Configurare la distanță \(Mac\)](#)

## Configurare la distanță (Mac)

- Setează aparatul Brother utilizând configurarea de la distanță (Mac)
- Modificați setările generale utilizând configurarea de la distanță

► Pagina de pornire > **Setări aparat** > **Modificarea setărilor aparatului din computerul dvs.** > **Modificarea setărilor aparatului utilizând configurarea la distanță** > **Configurare la distanță (Mac)** > **Setați aparatul Brother utilizând configurarea de la distanță (Mac)**

## Setați aparatul Brother utilizând configurarea de la distanță (Mac)

Descărcați și instalați Configurare la distanță de la [support.brother.com](http://support.brother.com).

1. În bara de meniu **Finder (Program de căutare)**, faceți clic pe **Go (Start)** > **Applications (Aplicații)** > **Brother**, selectați denumirea modelului și apoi faceți dublu clic pe pictograma **Brother Remote Setup**. Dacă apare caseta de dialog Dispozitive, selectați denumirea modelului și apoi faceți clic pe **Conectare**.



Dacă aparatul dvs. este conectat printr-o rețea, recomandăm utilizarea Web Based Management pentru a configura setările aparatului.

2. Configurați setările în funcție de necesități.

Ecranul dvs. poate fi diferit de ecranul afișat.

### Exportare

Faceți clic pentru a salva setările configurației actuale într-un fișier.

### Importare

Faceți clic pentru a importa un fișier și pentru a citi setările acestuia.

### OK

Faceți clic pentru a încărca datele în aparat și apoi a ieși din programul de configurare de la distanță. Dacă apare un mesaj de eroare, introduceți din nou datele corecte, apoi faceți clic pe **OK**.

### Anulare

Faceți clic pentru a ieși din programul de configurare de la distanță fără a încărca datele în aparat.

### Aplicare

Faceți clic pentru a încărca datele în aparat fără să ieșiți din programul de configurare de la distanță.

---

### Toate dispozitivele

Faceți clic pentru a reveni la ecranul de selectare a dispozitivelor.

3. Când ați terminat, faceți clic pe **OK**.



### Informații similare

- [Configurare la distanță \(Mac\)](#)

#### Subiecte conexe:

- [Accesați Administrarea online a rețelei folosind Web Based Management](#)
-



▲ Pagina de pornire > Setări aparat > Modificarea setărilor aparatului din computerul dvs. > Modificarea setărilor aparatului utilizând configurarea la distanță > Configurare la distanță (Mac) > Modificați setările generale utilizând configurarea de la distanță

## Modificați setările generale utilizând configurarea de la distanță

Scop	Operațiune (Windows/Mac)	Descriere
Setarea orei și datei	<b>Configurare generală &gt; Data și ora</b>	Setați data și ora. Dacă setați ca pornit modul lumină naturală automată, ora va fi reglată cu o oră înainte primăvara și cu o oră înapoi toamna.
Setarea numărării inverse pentru modul Sleep	<b>Configurare generală &gt; Timp de hibernare</b>	Setați durata de inactivitate a aparatului înainte de a intra în modul Sleep (5 – 90 de minute). Setarea la modul Sleep poate reduce consumul de energie electrică. Când este în modul Sleep, aparatul se comportă ca și cum ar fi oprit. <ul style="list-style-type: none"><li>• Cronometrul va reporni dacă se efectuează orice tip de operațiune pe aparat.</li><li>• Setarea implicită este de zece minute.</li></ul>
Modificați limba (ADS-4700W/ADS-4900W)	<b>Configurare generală &gt; Limbă locală</b>	Schimbați limba dumneavoastră.



### Informații similare

- [Configurare la distanță \(Windows\)](#)
- [Configurare la distanță \(Mac\)](#)

## Anexă

- [Specificații](#)
- [Substanțe chimice \(EU REACH\)](#)
- [Ajutor și asistență pentru clienți Brother](#)

## Specificații

- >> Specificații generale
- >> Specificații privind documentele
- >> Specificațiile scannerului
- >> Specificații privind funcția scanare directă (Scanare către USB)
- >> Specificații de interfață
- >> Specificații de rețea (ADS-4300N/ADS-4700W/ADS-4900W)
- >> Protocoale acceptate și funcții de securitate (ADS-4300N/ADS-4700W/ADS-4900W)
- >> Specificații privind cerințele de sistem pentru computer

### Specificații generale

<b>Capacitate memorie</b>	<b>Standard</b>	ADS-4300N/ADS-4700W: 512 MB ADS-4900W: 1.024 MB
<b>Sursă de energie electrică</b>		CA: 100 – 240 V, 50/60 Hz
<b>Ecranul tactil LCD (Ecran cu cristale lichide) <sup>1</sup></b> (ADS-4700W/ADS-4900W)		Ecran tactil 109,2 mm TFT LCD color
<b>Consum de energie electrică <sup>2</sup></b>	<b>Scanare <sup>3</sup></b>	ADS-4300N: Aproximativ 24 W ADS-4700W: Aproximativ 26 W ADS-4900W: Aproximativ 34 W
	<b>Pregătit <sup>4</sup></b>	ADS-4300N: Aproximativ 6,8 W ADS-4700W: Aproximativ 8,6 W ADS-4900W: Aproximativ 7,7 W
	<b>Modul Sleep</b>	Aproximativ 1,7 W
	<b>Oprire alimentare</b>	Aproximativ 0,1 W
<b>Dimensiuni</b> (Vedere tipică profil)		Unitate: mm • ADS-4300N/ADS-4700W * : 299,5 mm ** : 290,0 mm *** : 630,4 mm • ADS-4900W <sup>5</sup> * : 300,0 mm ** : 336,0 mm *** : 635,0 mm
<b>Greutăți</b>		ADS-4300N: 2,64 kg

		ADS-4700W: 2,75 kg ADS-4900W: 3,37 kg
<b>Temperatură</b>	<b>Funcționare</b>	între 5 °C și 35 °C
	<b>Stocare</b>	între -20 °C și 60 °C
<b>Umiditate</b>	<b>Funcționare</b>	De la 20% la 80%
	<b>Stocare</b>	De la 10% la 90%
<b>ADF (Alimentator automat de documente)</b>		ADS-4300N/ADS-4700W: Până la 80 de coli ADS-4900W: Până la 100 de coli (Hârtie: 80 g/m <sup>2</sup> A4/Letter)

- 1 Măsurat pe diagonală.
- 2 Măsurat atunci când aparatul este conectat la computerul dvs.
- 3 Când utilizați scanarea pe 2 fețe (duplex).
- 4 Când este conectat portul USB.
- 5 Măsurat atunci când tava de ieșire este scoasă pentru un document cu format de hârtie Legal.

## Specificații privind documentele

<b>Tip de hârtie</b>	Hârtie simplă, hârtie subțire, hârtie groasă, hârtie mai groasă, hârtie reciclată, carte de vizită, card din plastic	
<b>Format document</b>	<b>Lățime</b>	între 50,8 mm și 215,9 mm
	<b>Lungime</b>	între 50,8 mm și 355,6 mm

## Specificațiile scannerului

<b>Color/Monocrom</b>	Da/Da	
<b>Compatibil cu TWAIN</b>	<b>Windows</b>	Windows 7 (SP1) / Windows 8.1 / Windows 10 Windows Server 2012 / Windows Server 2012 R2 / Windows Server 2016 / Windows Server 2019
	<b>Mac</b>	macOS v10.14.x / 10.15.x / 11.0.x <sup>1</sup>
<b>Compatibil cu WIA</b>	<b>Windows</b>	Windows 7 (SP1) / Windows 8.1 / Windows 10
<b>Compatibil cu ISIS</b>	<b>Windows</b>	Windows 7 (SP1) / Windows 8.1 / Windows 10
<b>Intensitatea culorii</b>	<b>Intrare</b>	Procesare 48 de biți de culoare
	<b>Ieșire</b>	Procesare 24 de biți de culoare
<b>Resolution</b>	<b>Interpolată</b>	Până la 1.200 x 1.200 dpi
	<b>Optic</b>	Până la 600 x 600 dpi
<b>Lățimea scanării</b>	Până la 215,9 mm	
<b>Scară de gri</b>	256 de niveluri	
<b>Max. Viteză</b>	Pentru specificații detaliate, vizitați <a href="http://www.brother.com">www.brother.com</a> .	

- 1 Pentru cele mai recente actualizări ale driverului pentru versiunea macOS pe care o utilizați, vizitați [support.brother.com](http://support.brother.com).

## Specificații privind funcția scanare directă (Scanare către USB)

<b>Suporturi media compatibile</b>	Unitate flash USB <sup>1</sup>
<b>Interfață</b>	Interfață USB 2.0 de mare viteză

- 1 Suport de stocare USB standard până la 128 GB  
Formate acceptate: FAT12/FAT16/FAT32/exFAT

## Specificații de interfață

<b>USB</b>	USB 3.0 <sup>1</sup> Utilizați un cablu USB 3.0 (Standard A/Standard B) sau un cablu de interfață USB 2.0 (Standard A/Standard B) care să nu aibă lungimea mai mare de 2,0 metri.
<b>LAN</b>	Utilizați un cablu Ethernet UTP categoria 5 sau ulterioară.
<b>LAN fără fir</b> (ADS-4700W/ ADS-4900W)	<ul style="list-style-type: none"> <li>• ADS-4700W: 2,4 GHz IEEE 802.11b/g/n (Mod infrastructură) IEEE 802.11g/n (Wi-Fi Direct)</li> <li>• ADS-4900W: 2,4 GHz/5 GHz IEEE 802.11a/b/g/n (Mod infrastructură) IEEE 802.11a/g/n (Wi-Fi Direct)</li> </ul>

<sup>1</sup> Aparatul dvs. dispune de o interfață USB 3.0. De asemenea, aparatul poate fi conectat la un computer cu interfață USB 1.0/1.1/2.0. Nu pot fi utilizate porturi USB produse de terți.

## Specificații de rețea (ADS-4300N/ADS-4700W/ADS-4900W)

<b>Securitatea rețelei wireless</b> <sup>1</sup> (ADS-4700W/ADS-4900W)	WEP 64/128 biți, WPA-PSK (TKIP/AES), WPA2-PSK (TKIP/AES), WPA3-SAE (AES)
<b>Utilitar de asistență la configurare</b> (ADS-4700W/ADS-4900W)	WPS (ADS-4700W/ADS-4900W) Asistent WLAN (ADS-4700W/ADS-4900W)

<sup>1</sup> Wi-Fi Direct acceptă numai WPA2-PSK (AES).

## Protocoale acceptate și funcții de securitate (ADS-4300N/ADS-4700W/ADS-4900W)

<b>Ethernet</b>	10BASE-T, 100BASE-TX
<b>Protocol (IPv4)</b>	<ul style="list-style-type: none"> <li>• ADS-4300N DHCP, APIPA (Auto IP), WINS/NetBIOS, DNS Resolver, mDNS, LLMNR responder, SNMPv1/v2c/v3, HTTP/HTTPS server, ICMP, SNTP Client, Web Services (Scan)</li> <li>• ADS-4700W/ADS-4900W DHCP, APIPA (Auto IP), WINS/NetBIOS, DNS Resolver, mDNS, LLMNR responder, SNMPv1/v2c/v3, HTTP/HTTPS server, ICMP, SNTP Client, Web Services (Scan), LDAP</li> </ul>
<b>Protocol (IPv6)</b>	RA, DNS Resolver, mDNS, LLMNR responder, HTTP/HTTPS server, ICMPv6, SNTP Client, Web Services (Scan)
<b>Securitatea rețelei (cu fir)</b>	SMTP-AUTH, SSL/TLS (HTTPS, SMTP), TLS (SMTP), SNMP v3, 802.1x (EAP-FAST, PEAP, EAP-TLS, EAP-TTLS)
<b>Securitatea rețelei (Wireless)</b> (ADS-4700W/ADS-4900W)	SSL/TLS(HTTPS)
<b>Securitatea rețelei (Email)</b>	SMTP-AUTH, SSL/TLS (SMTP)
<b>Certificat Wireless</b> (ADS-4700W/ADS-4900W)	WPA3™ - Enterprise, WPA3™ - Personal, Wi-Fi Protected Setup™, Wi-Fi Direct®

## Specificații privind cerințele de sistem pentru computer

Platforma computerului și versiunea sistemului de operare		Funcții software compatibile cu PC-ul	Interfață PC	Viteza minimă a procesorului	Spațiu de instalare pe hard disk	
					Pentru drivere	Pentru aplicații
Sistemul de operare Windows <sup>1 2</sup>	Windows 7 (SP1)	Scanare	USB Conexiune LAN <sup>3</sup> WLAN (Wi-Fi) <sup>4</sup>	Procesor 32 biți (x86) sau 64 biți (x64)	70 MB	Drivere, program de instalare și software: 1,4 GB
	Windows 8.1					
	Windows 10					
	Windows Server 2012			Procesor 64 biți (x64)	70 MB	Drivere, program de instalare și software: 270 MB
	Windows Server 2012 R2					
	Windows Server 2016					
	Windows Server 2019					
Sistem de operare Mac	macOS v10.14.x			Procesor Intel®	30 MB	Drivere și software: 600 MB
	macOS v10.15.x					
	macOS v11.0.x			Procesor de 64 biți		

<sup>1</sup> Nuance™ PaperPort™ 14SE acceptă Windows 7 SP1, Windows 8.1 și Windows 10.

<sup>2</sup> Kofax Power PDF™ acceptă Windows 7 SP1, Windows 8.1 și Windows 10.

Pentru a vedea care sunt cele mai noi versiuni ale driverului, accesați [support.brother.com](http://support.brother.com). Toate mărcile comerciale, denumirile de mărci și de produse sunt proprietatea companiilor respective.

<sup>3</sup> ADS-4300N/ADS-4700W/ADS-4900W

<sup>4</sup> ADS-4700W/ADS-4900W

### Informații similare

- [Anexă](#)

## Substanțe chimice (EU REACH)

Informații referitoare la substanțele chimice din produsele noastre necesare pentru regulamentul REACH se găsesc la adresa <https://www.brother.eu/reach>.



### Informații similare

- [Anexă](#)
-

## Ajutor și asistență pentru clienți Brother

Dacă aveți nevoie de asistență pentru utilizarea produsului Brother, vizitați [support.brother.com](http://support.brother.com) pentru a consulta răspunsurile la întrebările frecvente și sfaturile privind depanarea. Puteți, de asemenea, descărca cele mai recente versiuni de software, drivere și firmware pentru a îmbunătăți performanța aparatului și documentația utilizatorului, pentru a afla cum să utilizați produsul Brother într-un mod cât mai eficient.

Mai multe informații despre produs și asistență sunt disponibile pe site-ul web al biroului local Brother. Vizitați [www.brother.com](http://www.brother.com) pentru a găsi datele de contact ale biroului local Brother și pentru a vă înregistra noul produs.



### Informații similare

- [Anexă](#)



brother



ROM  
Versiunea A