



# 온라인 사용자 설명서

ADS-4300N

ADS-4700W

ADS-4900W

## 목차

<b>Brother 제품을 사용하기 전에</b> .....	<b>1</b>
표기법 .....	2
상표 .....	3
오픈 소스 라이선스 설명 .....	4
저작권 및 라이선스 .....	5
중요 사항 .....	6
<b>Brother 제품 소개</b> .....	<b>7</b>
본 제품 정보 .....	8
스캐너 설정 .....	9
제어판 개요 .....	11
네트워크 장치 스캔 버튼 1~3에 스캔 기능 지정 .....	13
터치스크린 LCD 개요.....	14
Brother 제품에서 텍스트 입력 .....	18
제품 사용자 정의 .....	19
Brother Utilities 액세스(Windows) .....	20
Brother 소프트웨어 및 드라이버 설치 제거(Windows) .....	22
<b>용지 조정</b> .....	<b>23</b>
문서 사양 .....	24
허용되는 문서 .....	25
허용되지 않는 문서 .....	27
캐리어 시트 권장 사항 .....	34
캐리어 시트 사용을 위한 참고 사항 .....	35
문서 공급 .....	36
표준 크기 문서 공급 .....	37
명함 공급 .....	39
플라스틱 카드 공급 .....	40
표준 크기보다 긴 문서 공급 .....	42
표준 크기가 아닌 문서 공급 .....	44
봉투용지 및 여러 겹의 전사 용지 공급 .....	46
영수증, 스크랩, 사진 및 기타 문서 공급 .....	48
<b>Scan (스캔)</b> .....	<b>50</b>
스캔하기 전 .....	51
Brother 제품의 스캔 기능을 사용하여 스캔 .....	52
컴퓨터에 스캔 문서 저장 .....	53
워크플로로 스캔 기능을 이용하여 스캔한 문서 저장 .....	54
USB 플래시 드라이브에 스캔 문서 저장 .....	55
스캔한 데이터를 이메일 수신자에게 전송 .....	58
주소록 설정 .....	61
FTP로 스캔 .....	63
SSH 서버(SFTP)로 스캔 .....	67
네트워크로 스캔 .....	74
SharePoint로 스캔 .....	78
네트워크 스캔용 웹 서비스(Windows 7, Windows 8.1 및 Windows 10).....	82
Brother iPrint&Scan을 사용하여 스캔 설정 변경 .....	86
외부 장치의 스캔 기능 제한 .....	87

컴퓨터에서 스캔(Windows) .....	88
Nuance™ PaperPort™ 14SE 또는 기타 Windows 응용 프로그램을 사용하여 스캔 .....	89
Windows 팩스 및 스캔 사용하여 스캔 .....	97
Brother iPrint&Scan(Windows)을 사용한 스캔 .....	100
컴퓨터에서 스캔(Mac) .....	101
Brother iPrint&Scan(Mac)을 사용한 스캔 .....	102
TWAIN 호환 응용 프로그램을 사용하여 스캔(Mac) .....	103
AirPrint 스캔 사용 .....	106
웹 기반 관리를 사용하여 스캔 설정 구성 .....	109
웹 기반 관리를 사용하여 스캔 작업 이메일 리포트 설정 .....	110
<b>네트워크 .....</b>	<b>111</b>
네트워크 설정 구성 .....	112
제어판을 사용하여 네트워크 설정 구성 .....	113
무선 네트워크 설정 .....	114
무선 네트워크 사용 .....	115
Wi-Fi Direct® 사용 .....	123
무선 LAN 실행/해제 .....	127
무선 LAN 오류 코드 .....	128
네트워크 기능 .....	131
LDAP 검색 구성 및 수행 .....	132
웹 기반 관리를 사용하여 시간을 SNTP 서버와 동기화 .....	136
네트워크 설정을 출하 시 기본 설정으로 재설정 .....	140
Brother 관리 도구 .....	141
<b>보안 .....</b>	<b>142</b>
네트워크 보안 기능을 사용하기 전에 .....	143
장치 보안을 위한 인증서 구성 .....	144
지원되는 보안 인증서 기능 .....	145
단계별 인증서 생성 및 설치 가이드 .....	146
자체 서명된 인증서 생성 .....	147
인증 기관(CA)에서 CSR 생성 및 인증서 설치 .....	148
인증서와 개인 키 가져오기 및 내보내기 .....	151
CA 인증서를 가져오고 내보내기 .....	154
여러 인증서 관리 .....	157
SSL/TLS 사용 .....	158
SSL/TLS 소개 .....	159
SSL/TLS를 사용하여 네트워크 제품을 안전하게 관리 .....	162
SNMPv3 사용 .....	167
SNMPv3를 사용하여 네트워크 제품을 안전하게 관리 .....	168
유선 또는 무선 네트워크에 IEEE 802.1x 인증 사용 .....	169
IEEE 802.1x 인증이란? .....	170
웹 기반 관리(웹 브라우저)를 사용하여 유선 또는 무선 네트워크용 IEEE 802.1x 인증 구성 .....	171
IEEE 802.1x 인증 방법 .....	173
Active Directory 인증 사용 .....	174
Active Directory 인증 소개 .....	175
웹 기반 관리를 사용하여 Active Directory 인증 구성 .....	176
제품의 제어판에서 로그인하여 제품 설정 변경(Active Directory 인증) .....	178
LDAP 인증 사용 .....	179

LDAP 인증 소개.....	180
웹 기반 관리를 사용하여 LDAP 인증 구성.....	181
제품의 제어판에서 로그인하여 제품 설정 변경(LDAP 인증).....	182
Secure Function Lock 3.0 사용 .....	183
Secure Function Lock 3.0을 사용하기 전에 .....	184
웹 기반 관리를 사용하여 Secure Function Lock 3.0 구성 .....	185
Secure Function Lock 3.0의 일반 사용자 모드 구성 .....	186
웹 기반 관리를 사용하여 개인 홈 화면 설정 구성 .....	187
외부 IC 카드 리더 등록 .....	188
안전하게 이메일 송신 .....	189
웹 기반 관리를 사용하여 이메일 전송 구성 .....	190
사용자 인증을 통해 이메일 송신 .....	191
SSL/TLS를 사용하여 안전하게 이메일 송신.....	192
제어판에서 제품 설정 잠금 .....	193
설정 잠금 개요 .....	194
<b>Brother Web Connect.....</b>	<b>198</b>
Brother Web Connect 개요 .....	199
웹 기반 관리를 사용하여 프록시 서버 설정 구성 .....	200
Brother Web Connect와 함께 사용되는 온라인 서비스 .....	201
Brother Web Connect 설정 .....	203
Brother Web Connect 설정 개요 .....	204
Brother Web Connect를 사용하기 전에 각 온라인 서비스에서 계정 생성 .....	206
Brother Web Connect 액세스 권한 신청 .....	207
Brother Web Connect용으로 Brother 제품에 계정 등록 .....	209
Brother Web Connect를 사용하여 스캔 및 업로드 .....	210
<b>Windows 및 Mac용 Brother iPrint&amp;Scan .....</b>	<b>211</b>
Brother iPrint&Scan 개요 .....	212
Brother iPrint&Scan을 이용하여 워크플로로 스캔 설정 구성 .....	213
<b>문제 해결.....</b>	<b>214</b>
오류 및 유지 관리 메시지 .....	215
Brother Web Connect 기능 사용 시 오류 메시지 .....	218
오류 및 유지 관리 표시 .....	220
문서 걸림 .....	222
제품에 문제가 있을 경우 .....	224
스캔 및 기타 문제 .....	225
AirPrint 스캔 문제 .....	229
네트워크 문제 .....	230
일련 번호 확인 .....	235
Brother 제품 재설정 .....	237
<b>정기 유지 관리.....</b>	<b>238</b>
Brother 제품 청소 .....	239
제품 외부 청소 .....	240
스캐너와 롤러 청소 .....	241
소모품 교체 .....	246
교체 부품 및 옵션 품목 액세스리 .....	247
부품 교체 주기 확인 .....	248
롤러 키트 교체 (ADS-4300N/ADS-4700W).....	250



롤러 키트 교체 (ADS-4900W).....	255
Brother 제품 포장 및 선적 .....	260
<b>제품 설정 .....</b>	<b>262</b>
제어판에서 제품 설정 변경 .....	263
정전 시(메모리 저장 장치) .....	264
제어판에서 일반 설정 변경 .....	265
자주 사용하는 설정을 바로 가기로 저장 .....	267
컴퓨터에서 제품 설정 변경 .....	273
웹 기반 관리를 사용하여 제품 설정 변경 .....	274
원격 설정을 사용한 제품 설정 변경 .....	279
<b>부록 .....</b>	<b>288</b>
사양 .....	289
Brother 도움말 및 고객 지원 .....	293

## Brother 제품을 사용하기 전에

- 표기법
- 상표
- 오픈 소스 라이선스 설명
- 저작권 및 라이선스
- 중요 사항

## 표기법

본 사용자 가이드에서는 다음과 같은 기호와 표기를 사용합니다.

 <b>주의</b>	주의는 경미하거나 중간 정도의 부상을 초래할 수 있는 잠재적인 위험이 있는 상황을 나타냅니다.
<b>중요</b>	중요는 재산상의 손실 또는 제품 기능이 손실될 수 있는 잠재적인 위험이 있는 상황을 나타냅니다.
<b>참고</b>	참고는 사용 환경, 설치 조건 또는 특수한 사용 조건을 지정합니다.
	팁 아이콘은 힌트와 보충 정보를 제공합니다.
<b>굵은 글꼴</b>	굵게 표시된 내용은 제품의 제어판 또는 컴퓨터 화면의 버튼을 나타냅니다.
<i>기울임꼴</i>	기울임꼴은 중요한 점을 강조하거나 관련 항목을 나타냅니다.
[XXXXX]	괄호 안의 텍스트는 제품의 LCD 화면에 표시되는 메시지를 나타냅니다.

### 관련 정보

- [Brother 제품을 사용하기 전에](#)

## 상표

Apple, App Store, AirPrint, Mac, macOS, iPadOS, iPad, iPhone, iPod touch 및 Safari는 미국 및 기타 국가에 등록된 Apple Inc.의 상표입니다.

Kofax, Kofax Power PDF, Kofax Express, Kofax VRS Elite 및 PaperPort는 Kofax 또는 계열사의 상표 또는 미국 및/또는 기타 국가에 등록된 상표입니다.

Wi-Fi®, Wi-Fi Alliance® 및 Wi-Fi Direct®는 Wi-Fi Alliance®의 등록 상표입니다.

WPA™, WPA2™, WPA3™ 및 Wi-Fi Protected Setup™은 Wi-Fi Alliance®의 상표입니다.

OpenText 및 ISIS는 OpenText의 등록 상표 또는 상표입니다.

Bluetooth® 단어 마크는 Bluetooth SIG, Inc. 소유의 등록 상표이며 Brother Industries, Ltd.는 라이선스에 따라 이러한 상표를 사용합니다. 기타 상표 및 제품명은 해당 소유자의 상표 및 제품명입니다.

EVERNOTE는 Evernote Corporation의 상표이며 라이선스에 따라 사용됩니다.

Android, Google Drive, Google Play 및 Google Chrome은 Google LLC의 상표입니다.

Intel은 미국 및/또는 기타 국가에서 Intel Corporation의 상표입니다.

본 설명서에 언급된 소프트웨어 타이틀을 소유한 회사마다 특정 소유 프로그램에 적용되는 소프트웨어 라이선스 계약이 있습니다.

**Brother 제품, 관련 문서 및 기타 모든 자료에 표시되는 회사의 모든 거래명과 제품명은 이러한 각 회사의 상표 또는 등록 상표입니다.**

### ✓ 관련 정보

- [Brother 제품을 사용하기 전에](#)



## 오픈 소스 라이선스 설명

이 제품에는 오픈 소스 소프트웨어가 포함되어 있습니다.

공개 소스 라이선스 설명 및 저작권 정보를 보려면 구입하신 모델의 **설명서** 페이지([support.brother.com/manuals](http://support.brother.com/manuals))로 이동하십시오.



### 관련 정보

- Brother 제품을 사용하기 전에

## 저작권 및 라이선스

©2021 Brother Industries, Ltd. All rights reserved.

### 관련 정보

- [Brother 제품을 사용하기 전에](#)

## 중요 사항

- 최신 설명서는 [support.brother.com/manuals](http://support.brother.com/manuals)에서 구할 수 있습니다.
- [support.brother.com](http://support.brother.com)에서 Brother 드라이버 및 소프트웨어 업데이트를 확인하십시오.
- 귀하의 제품 성능을 최신 상태로 유지하려면 [support.brother.com](http://support.brother.com)에서 최신 펌웨어 업그레이드를 확인하시기 바랍니다. 그렇지 않으면 제품의 일부 기능이 작동하지 않을 수도 있습니다.
- 본 제품을 구입한 나라가 아닌 다른 나라에서 사용하지 마십시오. 해당 국가의 무선 통신 및 전원 규정에 위반될 수 있습니다.
- Brother 제품을 교체하거나 폐기할 경우 출하 시 기본 설정으로 재설정하여 모든 개인 정보를 제거하는 것이 좋습니다.
- 일부 국가에서 사용할 수 없는 모델도 있습니다.
- 이 *사용자 설명서*에서 별도로 지정되지 않은 경우 ADS-4300N의 그림이 사용됩니다.
- 이 *사용자 설명서*의 화면은 설명 목적으로 제공되었으며 실제 화면과는 다를 수 있습니다.
- 달리 지정되지 않은 경우 이 설명서의 화면은 Windows 10 및 macOS v11.0.x의 것입니다. 사용자의 컴퓨터 화면은 운영 체제에 따라 다를 수 있습니다.
- 본 가이드의 내용 및 본 제품의 사양은 사전 통보 없이 변경될 수 있습니다.

### ✓ 관련 정보

- [Brother 제품을 사용하기 전에](#)

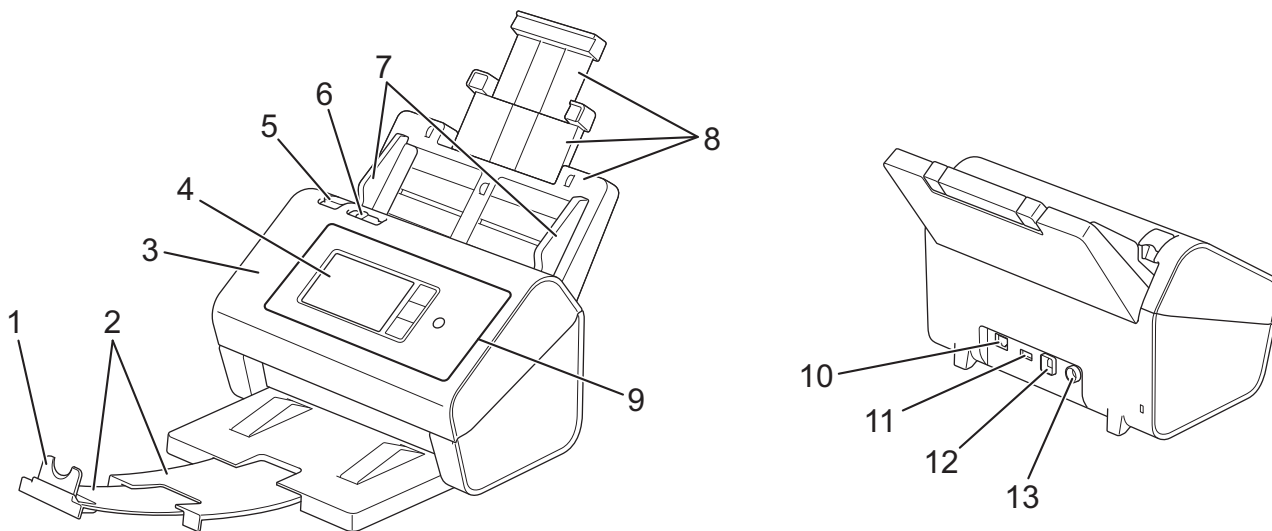
#### 관련 내용:

- [Brother 제품 재설정](#)

## Brother 제품 소개

- 본 제품 정보
- 스캐너 설정
- 제어판 개요
- 터치스크린 LCD 개요
- Brother 제품에서 텍스트 입력
- 제품 사용자 정의
- Brother Utilities 액세스(Windows)

## 본 제품 정보



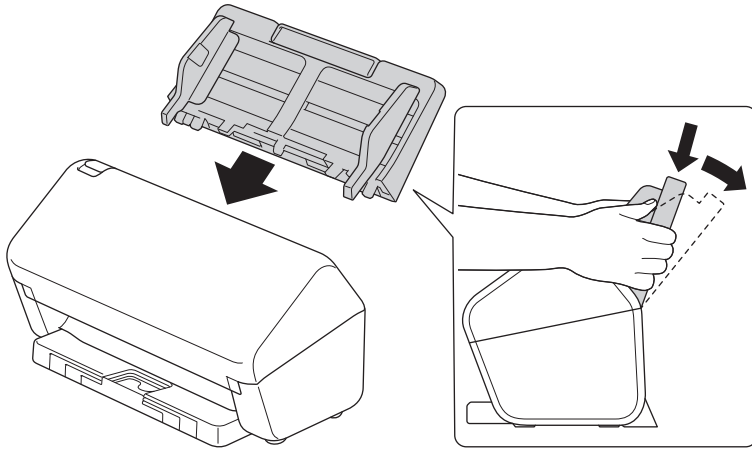
1. 문서 스톱퍼
2. 확장형 배출 용지함
3. 전면 커버
4. 터치스크린 LCD (ADS-4700W/ADS-4900W)
5. 전면 커버 해제 탭
6. 문서 분리 스위치
7. 용지 가이드
8. 확장형 ADF (자동 문서 공급장치)
9. 제어판
10. 이더넷 케이블 포트
11. USB 2.0 포트(USB 플래시 드라이브 연결용)
12. 고속 USB 3.0 포트(컴퓨터 연결용)
13. AC 어댑터 커넥터

### ✓ 관련 정보

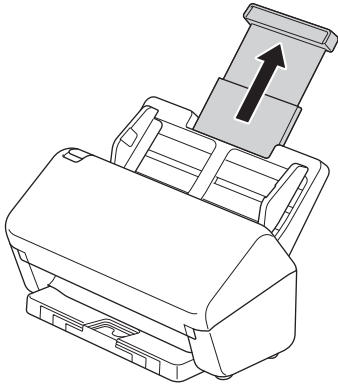
- [Brother 제품 소개](#)

## 스캐너 설정

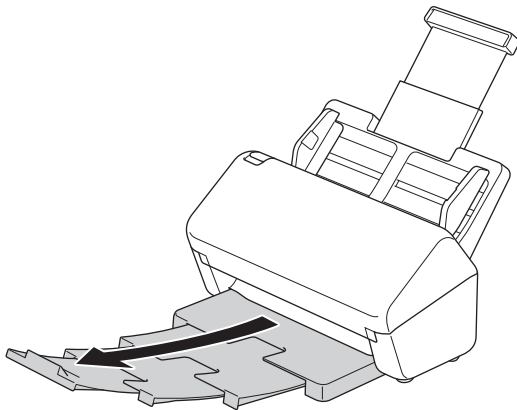
1. ADF가 제자리에 걸릴 때까지 단단히 장착합니다.



2. ADF에서 확장형 용지함을 꺼냅니다.

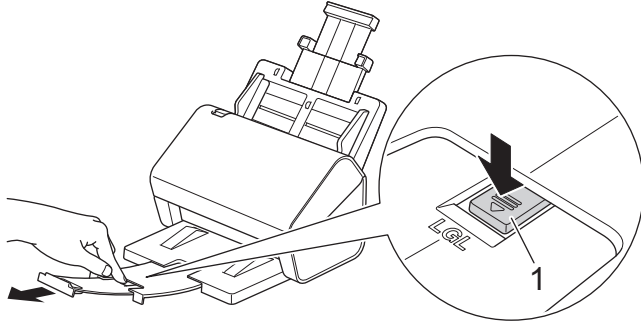


3. 출력 용지함을 확장하여 문서 페이지 길이에 맞춥니다.



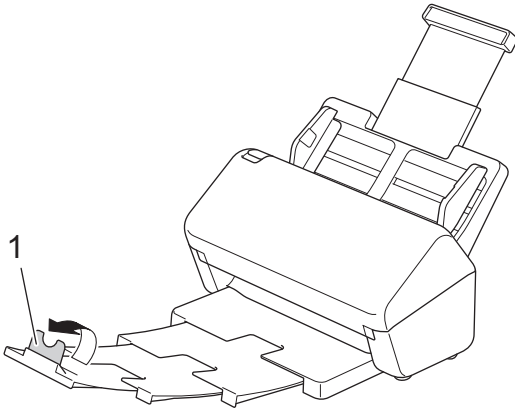


- (ADS-4900W) Legal 크기 문서의 경우, 해제 버튼(1)을 누른 다음 출력 용지함을 확장합니다. (일부 지역에서는 Legal 크기 용지를 사용할 수 없습니다.)



- 출력 용지함이 문서 크기보다 조금이라도 길면 출력 용지함에서 페이지를 가져올 때 원본 순서와 달라질 수 있습니다.

4. 문서 스톱퍼(1)를 들어서 펼칩니다.



## ⚠ 주의

ADF를 스캐너 운반용 손잡이로 사용하지 마십시오.

## ✓ 관련 정보

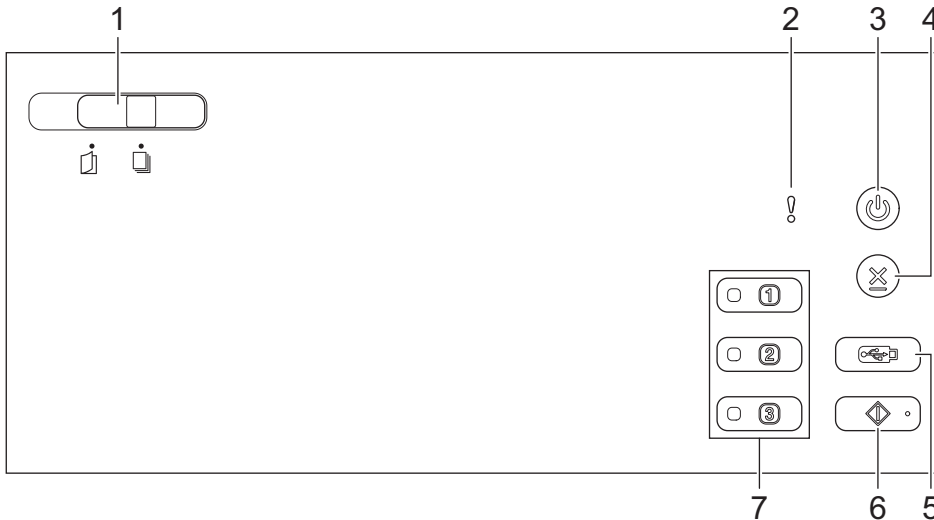
- [Brother 제품 소개](#)

## 제어판 개요


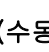
>> ADS-4300N

>> ADS-4700W/ADS-4900W

### ADS-4300N



#### 1. 문서 분리 스위치

 (수동 싱글 모드) /  (연속 공급 모드)

밀어서 스캐너 금지 모드를 선택합니다.

#### 2. 오류 표시기(LED 포함)

제품에서 오류가 감지되면 깜박입니다.

#### 3. (전원 On/Off)(LED 포함)

제품을 켜려면  을 누릅니다.

제품을 끄려면  을 길게 누릅니다.

#### 4. (중지)

현재 작업을 중지하거나 취소하고 준비 모드로 돌아가려면 누릅니다.

#### 5. (USB로 스캔)

USB 플래시 드라이브로 스캔하려면 누릅니다.

#### 6. (PC로 스캔)

컴퓨터로 스캔하려면 누릅니다.



제품에서 스캔하기 전에 스캔 응용프로그램(예: Brother iPrint&Scan)을 설치하고 응용프로그램에서 설정을 구성하십시오.

#### 7. 네트워크 장치 스캔 버튼

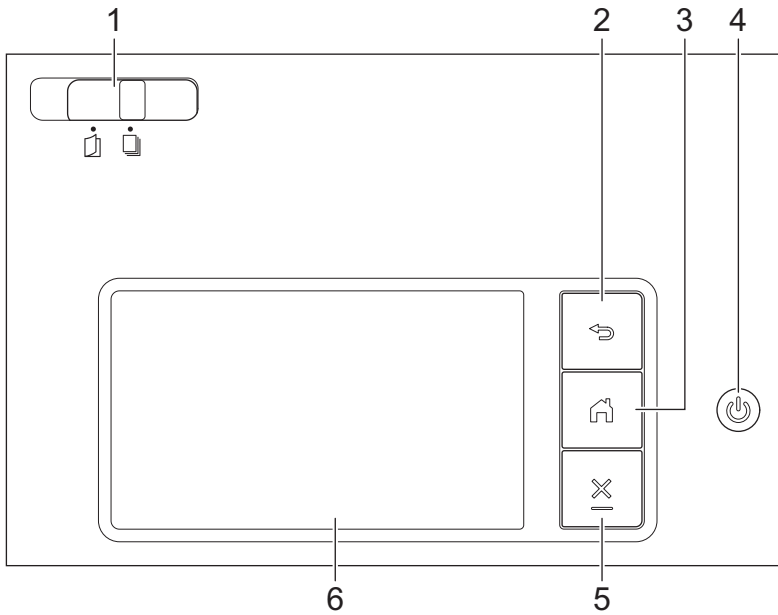
이 바로 가기 버튼 중 하나를 눌러 이전에 지정했던 “~로 스캔” 기능을 수행합니다.

이 “~로 스캔” 기능 중 하나를 지정하여 바로 가기로 사용할 수 있습니다.

- FTP/SFTP로 스캔
- 네트워크로 스캔
- PC로 스캔(네트워크 연결)
- WS 스캔



## ADS-4700W/ADS-4900W



### 1. 문서 분리 스위치

(수동 싱글 모드) / (연속 공급 모드)

밀어서 스캐너 급지 모드를 선택합니다.

### 2. (뒤로)

이전 화면 또는 메뉴로 돌아가려면 누릅니다.

### 3. (홈 버튼)

홈 화면과 준비 모드로 돌아가려면 누릅니다.

### 4. (전원 On/Off)(LED 포함)

제품을 켜려면 을 누릅니다.

제품을 끄려면 을 길게 누릅니다. LCD가 꺼지기 전에 몇 초 동안 [시스템 종료 중]이 표시됩니다.

### 5. (중지)

현재 작업을 중지하거나 취소하고 준비 모드로 돌아가려면 누릅니다.

### 6. 터치스크린 LCD

터치스크린을 눌러 메뉴와 옵션에 액세스합니다.

## 관련 정보

- Brother 제품 소개
  - 네트워크 장치 스캔 버튼 1~3에 스캔 기능 지정

### 관련 내용:

- FTP로 스캔
- SSH 서버(SFTP)로 스캔
- 네트워크로 스캔
- 컴퓨터에 스캔 문서 저장
- 네트워크 스캔용 웹 서비스(Windows 7, Windows 8.1 및 Windows 10)

## 네트워크 장치 스캔 버튼 1~3에 스캔 기능 지정

관련 모델: ADS-4300N

네트워크 장치 스캔 버튼을 바로 가기 버튼으로 사용하려면 각 버튼에 다음 네트워크로 스캔 기능을 지정합니다.

- FTP/SFTP로 스캔
  - 네트워크로 스캔
  - PC로 스캔(네트워크 연결)
  - WS 스캔
1. 웹 브라우저를 시작합니다.
  2. 브라우저의 주소 표시줄에 “https://machine’s IP address”(“machine’s IP address”는 제품의 IP 주소)를 입력합니다.

예:

https://192.168.1.2

3. 필요한 경우 **로그인** 필드에 암호를 입력한 다음 **로그인**을 클릭합니다.



본 제품의 설정을 관리하는 데 필요한 기본 암호는 제품 뒷면에 있으며 “Pw”로 표시되어 있습니다.

4. 탐색 메뉴로 이동한 다음 **스캔 > 네트워크 장치로 스캔**을 클릭합니다.



탐색 메뉴가 화면 왼쪽에 표시되지 않는 경우 ≡에서 시작합니다.

5. **네트워크 장치 1** 아래에서 **유형** 드롭다운 메뉴를 클릭하고 네트워크 장치 스캔 버튼 1에 지정하려는 스캔 기능을 선택합니다.
6. **대상** 드롭다운 목록에서 프로필 이름을 선택합니다.
7. 이 단계를 반복해서 네트워크 장치 스캔 버튼 2와 3을 구성합니다.
8. **제출**을 클릭합니다.



### 관련 정보

- [제어판 개요](#)

## 터치스크린 LCD 개요

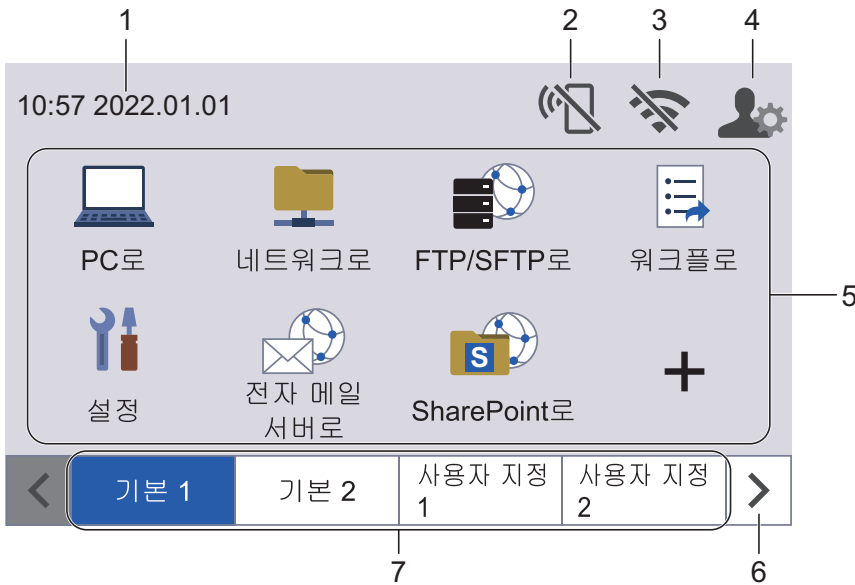
관련 모델: ADS-4700W/ADS-4900W

### 홈 화면

이 제품에는 8개의 탭으로 구성된 화면이 있습니다(홈 화면으로 지칭). 각 홈 화면에는 기능, 제품 설정 및 바로 가기로 사용할 수 있는 아이콘이 최대 8개 있습니다. 필요에 따라서 홈 화면들에 총 57개의 아이콘을 배치할 수 있습니다.

메인 홈 화면은 홈 화면에서 선택할 수 있습니다.

[관리자 설정] 메뉴를 사용하여 탭의 이름을 그룹화하고 아이콘을 재정렬할 수 있습니다.



#### 1. 날짜 및 시간




제품에 설정된 날짜 및 시간을 표시합니다.

이 영역은 오류 또는 유지보수 메시지를 표시하는 데에도 사용됩니다.

#### 2. (Wi-Fi Direct 상태)




Wi-Fi Direct 설정을 구성하려면 누릅니다.

다음 아이콘들은 Wi-Fi Direct 상태를 보여줍니다.

	<ul style="list-style-type: none"> <li>• 제품이 Wi-Fi Direct 네트워크에 연결되어 있지 않습니다. 이 아이콘을 눌러 Wi-Fi Direct 설정을 구성합니다.</li> <li>• Wi-Fi Direct 설정이 해제되어 있습니다.</li> </ul>
	제품이 Wi-Fi Direct 네트워크에 연결되어 있습니다.
	Wi-Fi Direct 네트워크를 감지할 수 없습니다.

### 3. (무선 상태)

다음 표의 각 아이콘은 무선 네트워크 상태를 나타냅니다.

	<ul style="list-style-type: none"><li>• 제품이 무선 액세스 포인트/라우터에 연결되어 있지 않습니다. 무선 설정을 구성하려면 이 아이콘을 누릅니다. 추가 상세정보 &gt;&gt; <a href="#">빠른 설정 가이드</a></li><li>• 무선 설정이 비활성화되었습니다.</li></ul>
	무선 네트워크가 연결되어 있습니다. 각 홈 화면의 3레벨 인디케이터는 현재의 무선 신호 강도를 표시합니다.
	무선 액세스 포인트/라우터를 감지할 수 없습니다.



무선 상태 버튼을 눌러서 무선 설정을 구성할 수 있습니다.

### 4. (관리자 설정)






[관리자 설정] 메뉴에 액세스하려면 누릅니다.

## 참고

필요시 웹 기반 관리에서 이 제품을 관리하는 데 사용할 암호를 입력한 다음 [OK]을 누릅니다.






### 5. 기능 아이콘, 설정 아이콘 및 바로 가기 아이콘

다음은 기본적인 아이콘 및 기능에 대해 설명합니다. 사용 가능한 기능은 모델에 따라 다릅니다.

-  ([설정])  
설정 메뉴에 액세스하려면 누릅니다.
-  ([PC로])  
PC로 스캔 기능에 액세스하려면 누릅니다.
-  ([네트워크로])  
네트워크로 스캔 기능에 액세스하려면 누릅니다.
-  ([FTP/SFTP로])  
FTP/SFTP로 스캔 기능에 액세스하려면 누릅니다.
-  ([워크플로])  
워크플로로 스캔 기능에 액세스하려면 누릅니다.



먼저 iPrint&Scan에서 설정이 구성되어 있어야 합니다.

-  ([전자 메일 서버로])  
전자 메일 서버로 스캔 기능에 액세스하려면 누릅니다.
-  ([SharePoint로])  
SharePoint로 스캔 기능에 액세스하려면 누릅니다.
-  ([USB로])  
USB로 스캔 기능에 액세스하려면 누릅니다.
-  ([웹으로])  
제품을 인터넷 서비스에 연결하려면 누릅니다.
-  ([앱])  
제품을 Brother Apps 서비스에 연결하려면 누릅니다.

- **+** (바로 가기)

PC로 스캔, 전자 메일 서버로 스캔, USB로 스캔 또는 기타 기능과 같이 자주 사용하는 작업에 대한 바로 가기를 만들려면 누릅니다.

바로 가기로 설정한 옵션을 사용해 빠르게 스캔할 수 있습니다.

#### 6. 탭 스크롤 버튼

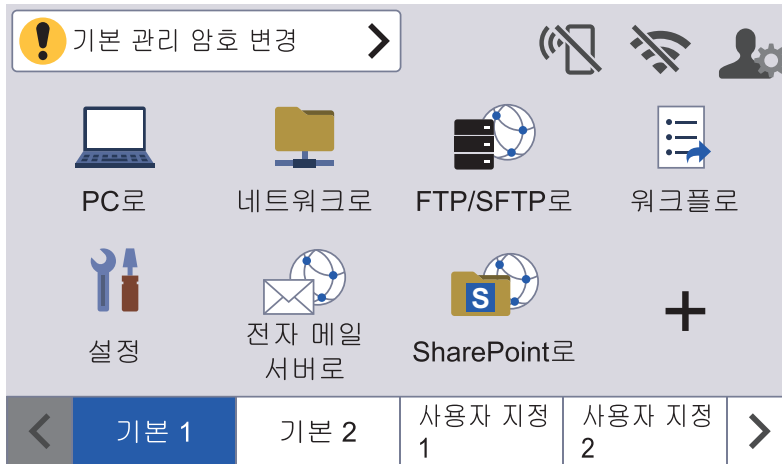
모든 탭을 표시하고 액세스하려면 누릅니다.

#### 7. 홈 탭

홈 화면을 표시하려면 누릅니다.



- 알림 표시줄에 오류 메시지나 알림이 나타나면 메시지 영역을 눌러 세부 사항을 확인하십시오.



- 오류 또는 유지보수 메시지가 있으면 경고 아이콘 이 나타납니다.
- 유용한 힌트나 보충 정보가 있을 때 정보 아이콘 이 나타납니다.
- 이 제품은 ARPHIC TECHNOLOGY CO., LTD의 글꼴을 채택하고 있습니다.

## 스캔 자동 시작

스캔 자동 시작 기능을 사용하면 ADF에 문서를 놓자마자 자동으로 스캔을 시작하도록 할 수 있습니다.

스캔 자동 시작을 사용하려면 스캔 자동 시작 바로 가기를 먼저 생성한 다음 일반 설정에서 다음과 같이 스캔 자동 시작 설정을 활성화해야 합니다.

1. **▶**을 눌러 [사용자 지정 6] 탭을 표시한 다음 해당 항목을 누릅니다.
2. **+**을(를) 눌러 스캔 자동 시작 바로 가기를 추가합니다.
3. 바로 가기 기능을 선택합니다(예: PC로 스캔).
4. [바로가기로 저장]을 누릅니다. LCD에 [이러한 설정은 바로가기로 저장됩니다.]이(가) 표시되면 [OK]을(를) 누릅니다.
5. 바로 가기 이름을 입력하고 [OK]을 누릅니다. LCD에 [원터치바로가기를만드시겠습니까]이(가) 표시되면 [OK]을(를) 누릅니다.
6. **⚙** ([설정])을(를) 눌러 설정 메뉴에 액세스합니다. [일반 설정] > [스캔 자동 시작 모드]을(를) 누르고 [설정]을(를) 선택합니다.

## 참고

한 번에 하나의 스캔 자동 시작 프로필만 저장할 수 있습니다.

## 설정 메뉴

**⚙** ([설정])을 눌러 제품의 모든 설정을 확인하고 액세스합니다.

- 
- [일반 설정]  
일반 설정 메뉴에 액세스하려면 누릅니다.
  - [바로가기 설정]  
바로 가기를 설정하려면 누릅니다. 이 옵션은 사용할 수 없으며 바로 가기를 추가하지 않았다면 선택할 수 없습니다.
  - [네트워크]  
네트워크 설정에 액세스하려면 누릅니다.
  - [기기 정보]  
제품 정보를 확인하려면 누릅니다.
  - [초기 설정]  
[날짜 및 시간], [초기화], [사용 언어] 메뉴에 액세스하려면 누릅니다.

## 관련 정보

- [Brother 제품 소개](#)
-

## Brother 제품에서 텍스트 입력

관련 모델: ADS-4700W/ADS-4900W

Brother 제품에서 텍스트를 입력해야 할 경우 터치스크린에 키보드가 나타납니다.

- 사용 가능한 문자는 국가에 따라 다를 수 있습니다.
- 키보드 레이아웃은 설정하는 기능에 따라 달라질 수 있습니다.
- Brother 기기는 터치 화면으로 한글 문자를 입력할 수 없습니다. 한글 문자를 입력하고자 할 때는 웹 기반 관리를 사용하십시오.



- **A 1 @** 을 눌러 문자, 숫자 및 특수 문자를 선택하십시오.
- 소문자와 대문자를 선택하려면 **↵aA** 을 누르십시오.

### 공백 넣기

- 빈칸을 입력하려면  을 누릅니다.

### 수정 표시

- 잘못 입력한 문자를 변경하려면 **X** 을 눌러 올바른 문자를 입력합니다.

## ✓ 관련 정보

- [Brother 제품 소개](#)

## 제품 사용자 정의

관련 모델: ADS-4700W/ADS-4900W

[관리자 설정] 메뉴에서는 홈 화면 이름과 화면에서 아이콘의 정렬을 사용자 정의할 수 있습니다.

[홈 화면 설정] 메뉴는 다음 기능을 제공합니다.

- 홈 화면 탭 이름 바꾸기
- 홈 화면에서 아이콘 추가하기, 제거하기, 위치 변경하기
- 메인 홈 화면 설정하기
- 화면 배경 색상 설정하기

[관리자 설정] 메뉴에서는 권한 및 제한을 관리할 수 있습니다.

[제한 관리] 메뉴는 다음 기능을 제공합니다.

- 사용자 제한
  - Secure Function Lock
  - Active Directory 인증
  - LDAP 인증
- 설정 잠금(세부적인 설정을 사용할 수 있음)

자세한 내용은 >> [관련 정보 보안 및 제어판에서 제품 설정 잠금](#)

### ✓ 관련 정보

- [Brother 제품 소개](#)

관련 내용:

- [보안](#)
- [제어판에서 제품 설정 잠금](#)




## Brother Utilities 액세스(Windows)


Brother Utilities는 사용자의 컴퓨터에 설치된 모든 Brother 응용 프로그램에 편리하게 액세스할 수 있는 응용 프로그램 시작 관리자입니다.

1. 다음 중 하나를 수행합니다.

- Windows 10


 > Brother > Brother Utilities를 클릭합니다.

- Windows 8.1

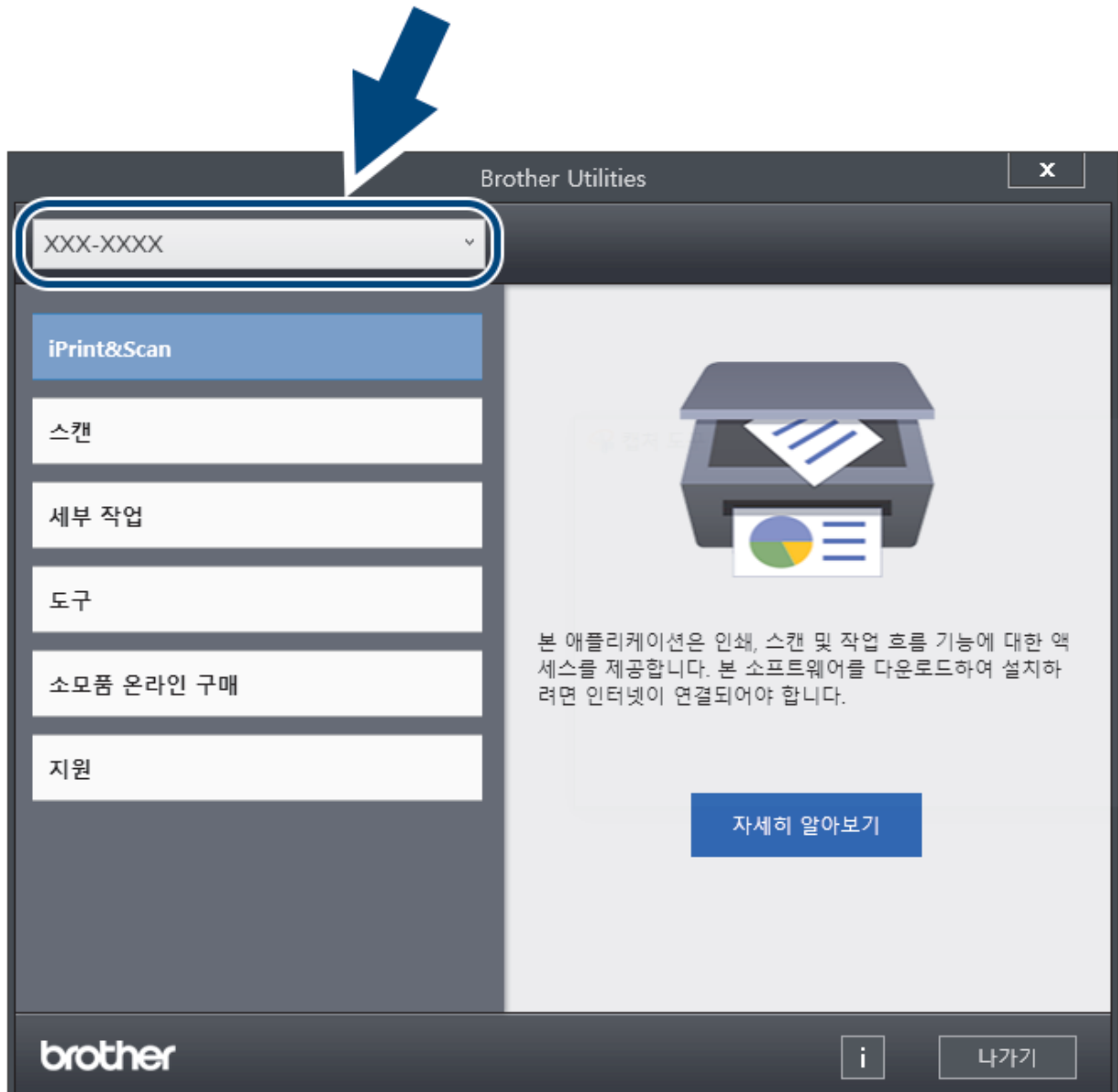
마우스를 시작 화면 왼쪽 하단 모서리로 이동하고 를 클릭합니다(터치 기반 장치를 사용하는 경우 시작 화면 하단에서 위로 스크롤하여 앱 화면으로 이동).

화면이 나타나면  (Brother Utilities)를 누르거나 클릭합니다. 앱

- Windows 7

 (시작) > 모든 프로그램 > Brother > Brother Utilities를 클릭합니다.

2. 제품을 선택합니다.



3. 사용하려는 작업을 선택합니다.




## 관련 정보

- Brother 제품 소개
- Brother 소프트웨어 및 드라이버 설치 제거(Windows)


## Brother 소프트웨어 및 드라이버 설치 제거(Windows)

1. 다음 중 하나를 수행합니다.

- Windows 10

 > Brother > Brother Utilities을 클릭합니다.

- Windows 8.1

마우스를 시작 화면 왼쪽 하단 모서리로 이동하고  를 클릭합니다(터치 기반 장치를 사용하는 경우 시작 화면 하단에서 위로 스크롤하여 앱 화면으로 이동).

화면이 나타나면  (Brother Utilities)를 누르거나 클릭합니다. 앱

- Windows 7

 (시작) > 모든 프로그램 > Brother > Brother Utilities를 클릭합니다.

2. 다운로드 목록을 클릭한 다음 구입하신 모델 이름을 아직 선택하지 않았으면 선택합니다. 왼쪽 탐색 표시줄에서 도구를 클릭한 다음 제거를 클릭합니다.

대화 상자의 안내에 따라 소프트웨어 및 드라이버를 설치 제거합니다.

### 관련 정보

- [Brother Utilities 액세스\(Windows\)](#)

## 용지 조정

- 문서 사양
- 문서 공급

## 문서 사양

- 허용되는 문서
- 허용되지 않는 문서
- 캐리어 시트 권장 사항
- 캐리어 시트 사용을 위한 참고 사항

## 허용되는 문서

용지 두께, 품질이 서로 다른 문서는 동시에 공급하지 마십시오.

### 표준 용지

너비	50.8~215.9mm	
길이	50.8~355.6mm	
무게	ADS-4300N/ADS-4700W: 40~200g/m <sup>2</sup> ADS-4900W: 25~413g/m <sup>2</sup>	
두께	ADS-4300N/ADS-4700W: 0.08~0.28mm ADS-4900W: 0.04~0.53mm 더 얇은 문서를 스캔하려면 옵션 품목인 캐리어 시트를 사용하십시오.	
최대 페이지 수 <sup>1</sup>	ADS-4300N/ADS-4700W: 최대 80매 ADS-4900W: 최대 100매	
표준 용지 크기	A4	210mm x 297mm
	A5	148mm x 210mm
	A6	105mm x 148mm
	B5	182mm x 257mm
	B6	128mm x 182mm
	Legal	215.9mm x 355.6mm
	멕시코 Legal	215.9mm x 339.9mm
	인도 Legal	215mm x 345mm
	Letter	215.9mm x 279.4mm
	Executive	184.1mm x 266.7mm
	Folio	215.9mm x 330.2mm

### 플라스틱 카드

크기 (ISO)	85.60mm x 53.98mm
재료	플라스틱 (PET)
유형	신용 카드와 같은 플라스틱 카드
두께	최대 1.32mm(엠보싱 포함) 최대 1.10mm(엠보싱 제외)
최대 카드 수	<ul style="list-style-type: none"> <li>ADS-4300N/ADS-4700W 카드 1장(엠보싱 포함) 카드 1장(엠보싱 제외)</li> <li>ADS-4900W 카드 1장(엠보싱 포함) 카드 5장(엠보싱 제외)</li> </ul>



돌기가 있는 양각 카드 중 일부 유형은 올바르게 스캔되지 않을 수 있습니다.

<sup>1</sup> 80g/m<sup>2</sup> 일반 용지를 사용할 때.



## 관련 정보

- 문서 사양

## 허용되지 않는 문서

다음 문서 유형은 성공적으로 스캔할 수 없습니다.

- 카본지가 부착된 문서
- 연필로 기록된 문서
- 두께가 고르지 않은 문서(예: 봉투용지)
- 많이 구겨지거나 말린 문서
- 투사지를 사용하는 문서
- 코팅지를 사용하는 문서
- 사진(인화지)
- 천공지에 인쇄된 문서
- 불규칙한 모양(사각형이 아닌 모양)의 용지에 인쇄된 문서
- 사진, 메모지 또는 스티커가 부착된 문서
- 감압 복사지를 사용하는 문서
- 날장으로 되었거나 구멍이 뚫린 용지를 사용하는 문서
- 종이 클립이나 스테이플이 찍힌 문서
- 잉크가 마르지 않은 문서
- 섬유질 용지, 금속성 용지, OHP(Overhead Projector) 용지
- 광택지 또는 반사지
- 권장 두께를 초과하는 문서

### 중요

- 감압 복사지에는 롤러(예: 픽업 롤러)를 손상시킬 수 있는 화학물질이 함유되어 있습니다. 용지 걸림이 자주 발생할 경우 브레이크 롤러와 픽업 롤러를 청소하십시오. 브레이크 롤러와 픽업 롤러의 수명이 목재 함량이 높은 용지를 스캔할 때에 비해 단축될 수 있습니다.
- 목재 함량이 높은 용지를 스캔하면 브레이크 롤러와 픽업 롤러의 수명이 목재를 함유하지 않은 용지를 스캔할 때에 비해 단축될 수 있습니다.
- 스캔 도중 문서의 사진/스티커 메모지가 이러한 부품과 닿을 경우 브레이크 롤러와 픽업 롤러가 손상될 수 있습니다.
- 사진과 같은 광택지를 스캔할 경우 문서의 표면이 손상될 수 있습니다.
- 허용되지 않는 문서를 사용하여 Brother 제품이 손상된 경우 보증이 적용되지 않을 수 있습니다.

### ✓ 관련 정보

- 문서 사양
  - ADF(자동 문서 공급장치) 용지 용량
  - 천공하면 안 되는 부분
  - 멀티피드 감지
  - 혼합 배치 스캔

#### 관련 내용:

- 스캐너와 롤러 청소

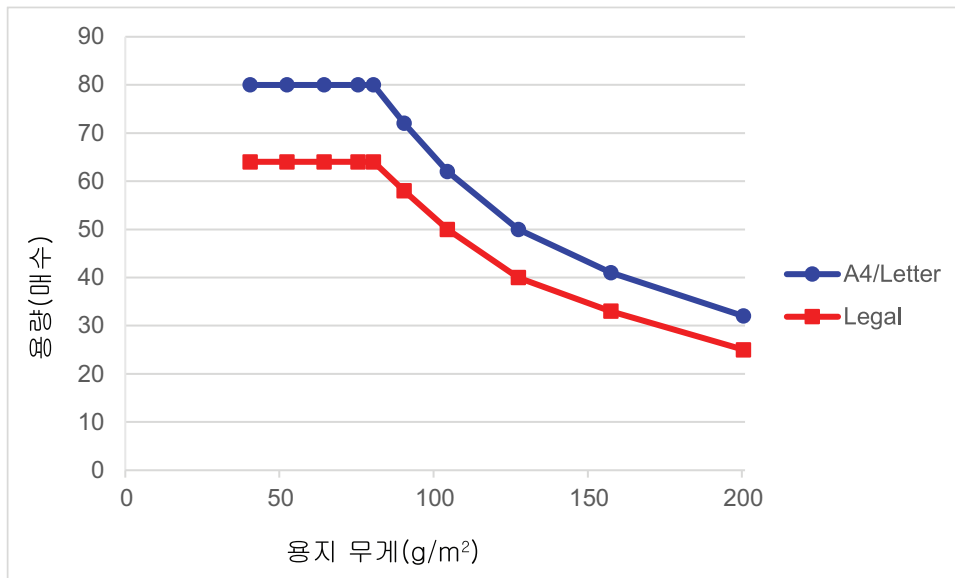


## ADF(자동 문서 공급장치) 용지 용량

- >> ADS-4300N/ADS-4700W
- >> ADS-4900W

### ADS-4300N/ADS-4700W

ADF에 넣을 수 있는 용지 매수는 용지 크기와 용지 무게에 따라 다릅니다.

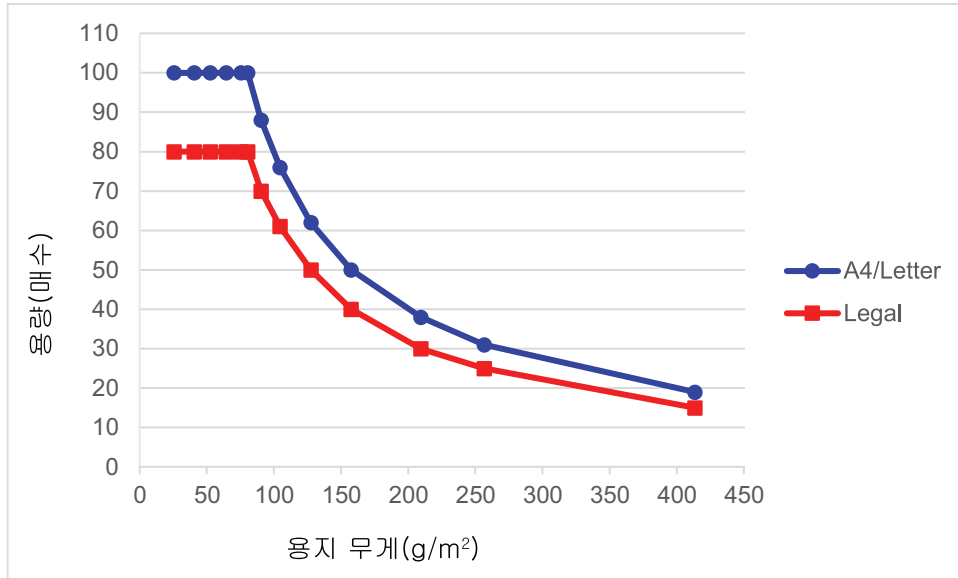


### 용량(매수)과 용지 무게 비교

	용지 크기	용지 무게											
		g/m²	40	52	64	75	80	90	104	127	157	200	
용량(매수)	A4/Letter	-	80	80	80	80	80	80	72	62	50	41	32
	Legal	-	64	64	64	64	64	64	58	50	40	33	25

### ADS-4900W

ADF에 넣을 수 있는 용지 매수는 용지 크기와 용지 무게에 따라 다릅니다.



### 용량(매수)과 용지 무게 비교

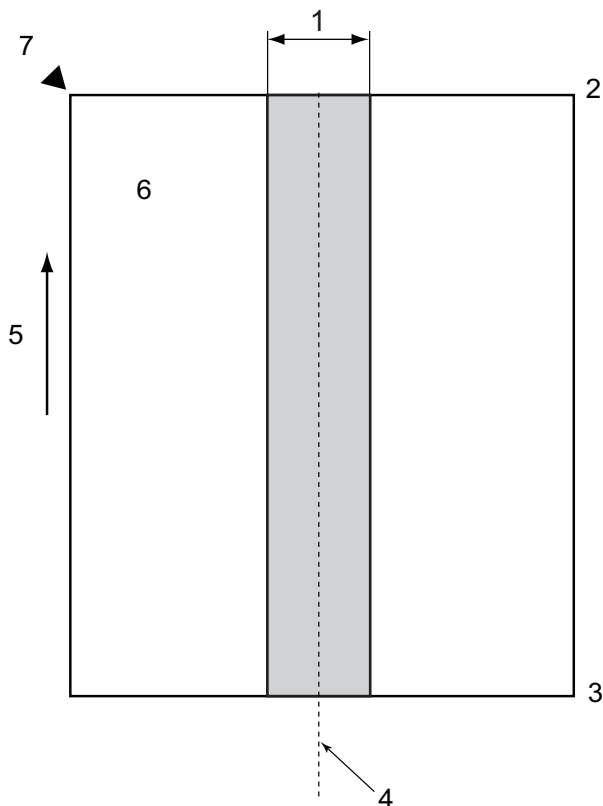
	용지 크기	용지 무게													
		g/m²	25	40	52	64	75	80	90	104	127	157	209	256	413
용량(매수)	A4/ Letter	-	100	100	100	100	100	100	88	76	62	50	38	31	19
	Legal	-	80	80	80	80	80	80	70	61	50	40	30	25	15

#### ✓ 관련 정보

- 허용되지 않는 문서

## 천공하면 안 되는 부분

그림에서 음영이 있는 부분에 천공이나 펀치 홀을 피하십시오. 그러면 스캔 오류가 발생할 수 있습니다.



1. ADS-4900W: 45mm  
ADS-4300N/ADS-4700W: 80mm
2. 맨 위
3. 맨 아래
4. 중앙
5. 공급 방향
6. 정면
7. 참조 지점



- 이 조건은 문서가 픽업 롤러의 중앙에 놓인 경우에 적용됩니다.
- 음영 부분에 구멍이 뚫려 있거나 테이프로 붙이거나 다른 방식으로 부착된 종이가 있는 경우 멀티피드 감지가 수행되지 않을 수 있습니다. 멀티피드 감지에 대한 자세한 내용은 >> [관련 정보](#)를 참조하십시오.

### ✓ 관련 정보

- [허용되지 않는 문서](#)

관련 내용:

- [멀티피드 감지](#)


## 멀티피드 감지

멀티피드는 ADF를 통해 한 번에 2매 이상의 시트가 공급될 때 또는 서로 다른 문서 길이가 감지될 때 발생합니다.

멀티피드 감지는 문서의 겹침 또는 문서의 길이를 확인합니다. 멀티피드 감지가 일어나지 않도록 하려면 다음 조건이 충족되어야 합니다.

- ADS-4300N/ADS-4700W
  - ADF에 공급되는 문서의 모든 페이지가 같은 무게여야 합니다.  
용지 무게가 40~200g/m<sup>2</sup> 사이여야 합니다.
  - 문서의 중앙에서 80mm 부분은 천공이나 구멍이 없어야 하고 부착된 문서가 없어야 합니다.
  - 문서는 픽업 롤러의 중앙에 놓여야 합니다.
  - 문서의 모든 페이지는 80mm보다 넓어야 합니다.
- ADS-4900W
  - ADF에 공급되는 문서의 모든 페이지가 같은 무게여야 합니다.  
용지 무게가 35~413g/m<sup>2</sup>.
  - 문서의 중앙에서 45mm 부분은 천공이나 구멍이 없어야 하고 부착된 문서가 없어야 합니다.
  - 문서는 픽업 롤러의 중앙에 놓여야 합니다.



- 플라스틱 카드와 같은 두꺼운 문서를 스캔할 때 멀티피드 오류가 발생할 수 있습니다. 이런 일이 일어나는 경우 멀티피드 감지 기능을 해제하십시오.
- 제품이  (수동 싱글 모드)로 설정되어 있으면 멀티피드를 감지할 수 없습니다.
- 문서 용지가 너무 얇거나 문서 너비가 너무 좁으면 센서가 멀티피드를 감지하지 못할 수 있습니다.



### 관련 정보

- [허용되지 않는 문서](#)

## 혼합 배치 스캔

다음 조건은 용지 무게, 마찰 계수 또는 크기가 다른 문서의 혼합 배치를 스캔할 경우에 적용됩니다. 몇 장의 용지를 먼저 테스트하여 문서를 스캔할 수 있는지 확인하십시오.

### 용지 방향

용지 섬유의 방향과 공급 방향을 맞추십시오.

### 용지 무게

다음과 같은 용지 무게를 사용합니다.

- ADS-4300N/ADS-4700W  
40~200g/m<sup>2</sup>
- ADS-4900W  
25~413g/m<sup>2</sup>

### 마찰 계수

제조업체와 유형이 동일한 용지를 사용하는 것이 좋습니다. 제조업체/브랜드가 다른 용지를 섞어서 사용할 경우 마찰 계수의 편차가 증가하므로 공급 성능에 영향을 미칩니다.

마찰 계수가 0.35~0.6인 용지를 사용하는 것이 좋습니다.(용지 마찰 계수 참조값).

### 문서 위치

중앙 픽업 롤러의 너비인 45mm에 맞는 용지 크기를 사용하십시오.

### 용지 크기

크기가 서로 다른 혼합 배치 용지를 스캔할 때 문서를 똑바르게 공급하지 않을 경우 용지 걸림 또는 이미지 일부 영역 누락과 같은 문제가 발생할 수 있습니다.

스캔하기 전에 문서를 꼼꼼하게 확인하고 문서가 비틀어진 경우 이미지도 확인하는 것이 좋습니다.



크기가 서로 다른 혼합 배치 용지를 스캔할 경우 공급 중 용지 조정대가 모든 시트에 닿지 않으므로 문서가 비틀어질 가능성이 높습니다.

### 혼합 배치로 스캔할 수 없는 문서

다음 유형의 문서는 동일한 배치로 혼합할 수 없습니다.

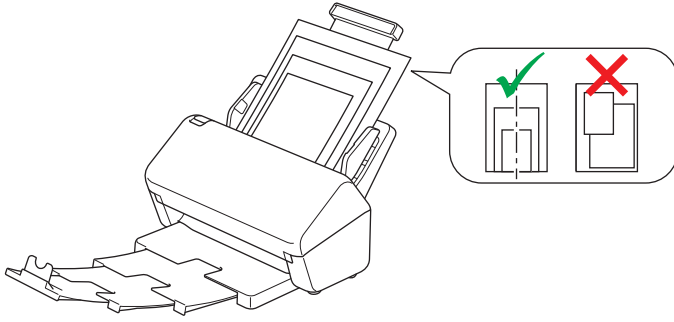
- 감압 복사지
- 본드지
- 천공된 문서
- 감열지
- 뒷면에 카본지가 부착된 용지
- OHP 필름
- 등사지
- 합성지
- 접히거나 손상된 문서
- 얇은 용지
  - ADS-4300N/ADS-4700W  
40g/m<sup>2</sup> 미만
  - ADS-4900W  
25g/m<sup>2</sup> 미만

### 혼합 배치를 스캔하는 방법

ADF에 용지 크기가 큰 것부터 작은 것의 순서로 문서를 공급합니다.



종이 명함을 공급할 경우 가로로 공급하십시오.



## 관련 정보

- 허용되지 않는 문서

## 캐리어 시트 권장 사항

Brother에서는 다음 문서를 스캔할 때 옵션 품목인 캐리어 시트를 사용할 것을 권장합니다.

- 카본지가 부착된 문서
- 연필로 기록된 문서
- 50.8mm보다 좁은 문서
- 50.8mm보다 짧은 문서
- 0.08mm보다 얇은 문서<sup>1</sup>
- 두께가 고르지 않은 문서(예: 봉투용지)
- 많이 구겨지거나 말린 문서
- 접히거나 손상된 문서
- 투사지를 사용하는 문서
- 코팅지를 사용하는 문서
- 사진(인화지)
- 천공지에 인쇄된 문서
- 불규칙한 모양(사각형이 아닌 모양)의 용지에 인쇄된 문서
- 사진, 메모지 또는 스티커가 부착된 문서
- 감압 복사지를 사용하는 문서
- 날장으로 되었거나 구멍이 뚫린 용지를 사용하는 문서

### 주의

베이지 않도록 캐리어 시트의 가장자리를 따라 손 또는 손가락을 밀거나 굽지 마십시오.

### 중요

- 뒤틀리지 않도록 직사광선이 비치거나 온도 및 습도가 높은 곳에 캐리어 시트를 놓지 마십시오.
- 캐리어 시트가 손상되지 않도록 구부리거나 당기지 마십시오. 손상된 캐리어 시트를 사용하면 스캔 결과가 잘못될 수 있습니다.

### 관련 정보

- [문서 사양](#)

관련 내용:

- [교체 부품 및 옵션 품목 액세스서리](#)

<sup>1</sup> (ADS-4900W) 두께가 0.04 mm 이하인 문서는 캐리어 시트를 사용하지 마십시오.

## 캐리어 시트 사용을 위한 참고 사항

- 문서 걸림을 방지하기 위해 옵션 품목인 캐리어 시트를 거꾸로 공급하지 마십시오. 자세한 내용은 캐리어 시트에 인쇄된 지침을 참조하십시오.
- 문서 걸림을 방지하기 위해 여러 매의 작은 문서를 동시에 캐리어 시트에 넣지 마십시오. 한 번에 1매의 문서만 캐리어 시트에 넣으십시오.
- 캐리어 시트 위에 낙서하지 마십시오. 낙서가 스캔한 문서에 표시될 수 있습니다. 캐리어 시트가 오염된 경우 마른 천으로 닦으십시오.
- 캐리어 시트 안에 문서를 장기간 넣어 두지 마십시오. 문서의 인쇄물이 캐리어 시트 안으로 번질 수 있습니다.
- 허용되지 않는 문서를 사용하여 Brother 제품이 손상된 경우 보증이 적용되지 않을 수 있습니다.

### ✓ 관련 정보

- [문서 사양](#)

#### 관련 내용:

- [교체 비품 및 옵션 품목 액세스리](#)



## 문서 공급

ADF는 여러 페이지를 보관할 수 있으며 각 페이지를 개별적으로 급지합니다. 80g/㎡ 용지를 사용하고 ADF에 넣기 전에 항상 공기를 불어 넣어 페이지를 잘 펼칩니다.

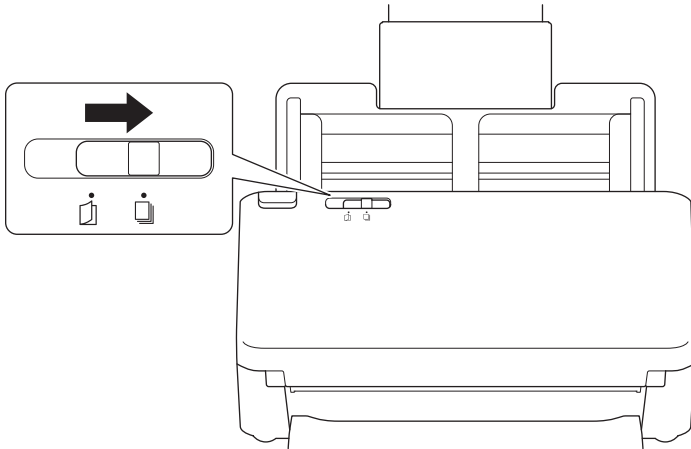
### 중요

- 잉크나 수정액이 묻어 있는 경우 문서가 완전히 말랐는지 확인합니다.
- 공급 중인 문서를 당기지 마십시오.
- 말려 있거나, 주름이 잡혔거나, 접혀 있거나, 찢어졌거나, 스테이플이 박혀있거나, 클립을 끼웠거나, 풀이나 테이프로 붙인 용지는 사용하지 마십시오.
- 마분지 또는 섬유지는 사용하지 마십시오.

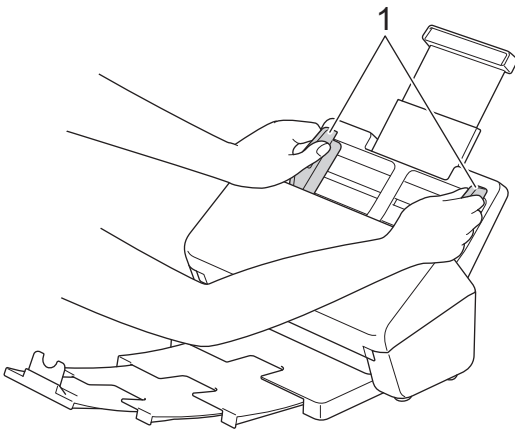
- [표준 크기 문서 공급](#)
- [명함 공급](#)
- [플라스틱 카드 공급](#)
- [표준 크기보다 긴 문서 공급](#)
- [표준 크기가 아닌 문서 공급](#)
- [봉투용지 및 여러 겹의 전사 용지 공급](#)
- [영수증, 스크랩, 사진 및 기타 문서 공급](#)

## 표준 크기 문서 공급

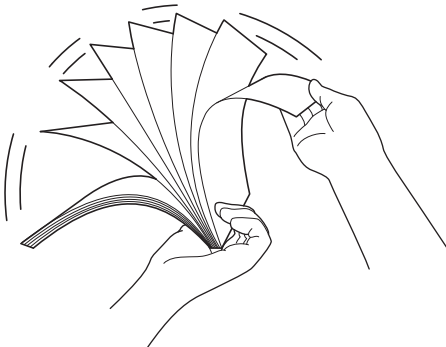
1. 문서 분리 스위치가  (연속 공급 모드)로 설정되었는지 확인합니다.



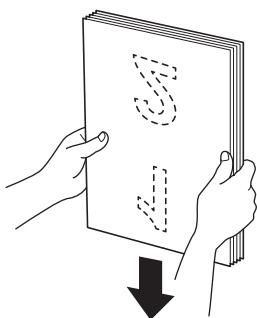
2. 문서 너비에 맞게 용지 조정대(1)를 부드럽게 조정합니다.



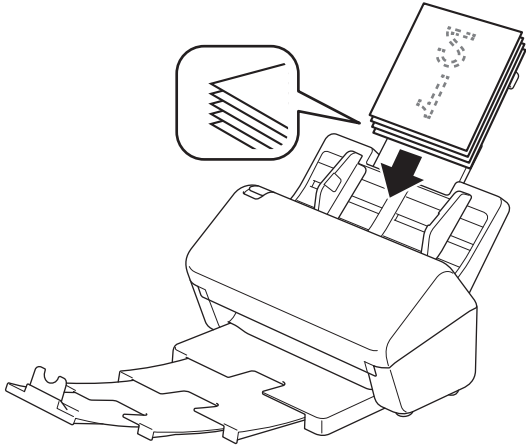
3. 가로와 세로 방향 모두를 따라 공기를 불어 넣습니다.



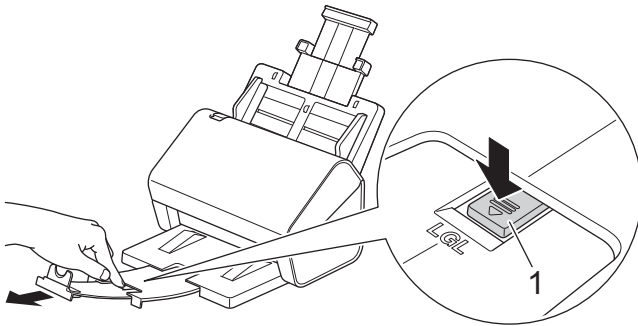
4. 페이지 가장자리를 맞춥니다.



5. 제품 내부에 닿는 느낌이 들 때까지 *인쇄면이 아래로* 향하도록 하여 *위쪽 가장자리부터* 용지 조정대 사이의 ADF에 문서를 넣습니다. 얇은 페이지는 가장자리가 접히지 않도록 천천히 조심스럽게 넣으십시오.



(ADS-4900W) Legal 크기 문서의 경우, 해제 버튼(1)을 누른 다음 출력 용지함을 확장합니다. (일부 지역에서는 Legal 크기 용지를 사용할 수 없습니다.)

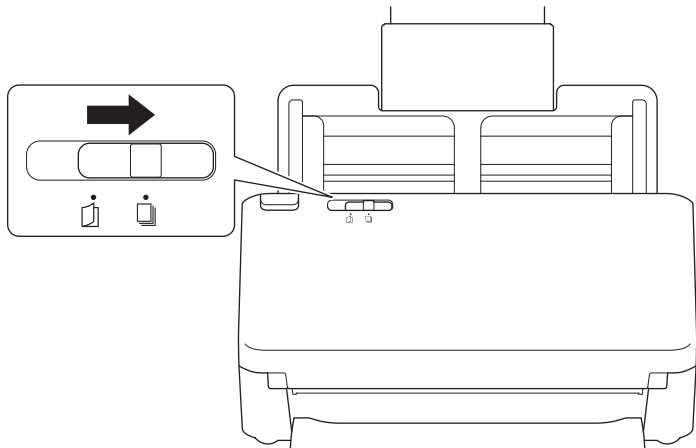


### ✓ 관련 정보

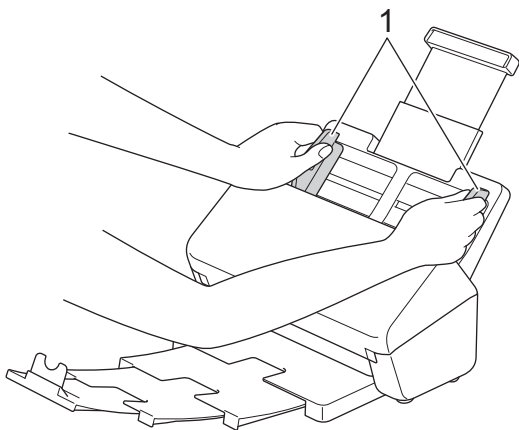
- 문서 공급

## 명함 공급

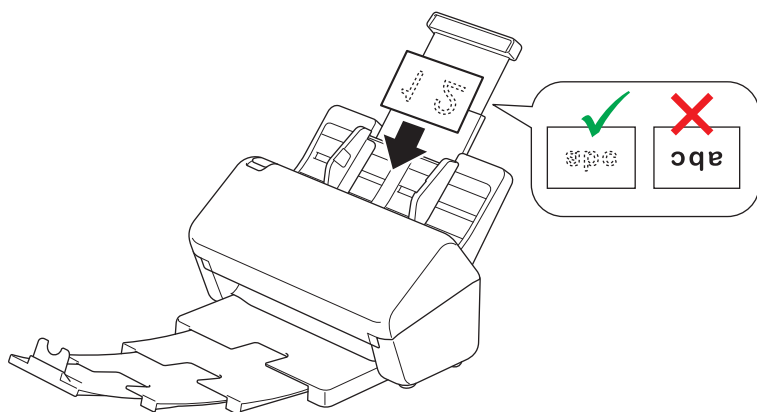
1. 문서 분리 스위치가  (연속 공급 모드)로 설정되었는지 확인합니다.




2. 문서 너비에 맞게 용지 조정대(1)를 부드럽게 조정합니다.



3. 제품 내부에 닿는 느낌이 들 때까지 인쇄면이 아래로 향하도록 하여 위쪽 가장자리부터 용지 조정대 사이의 ADF에 카드를 넣습니다.



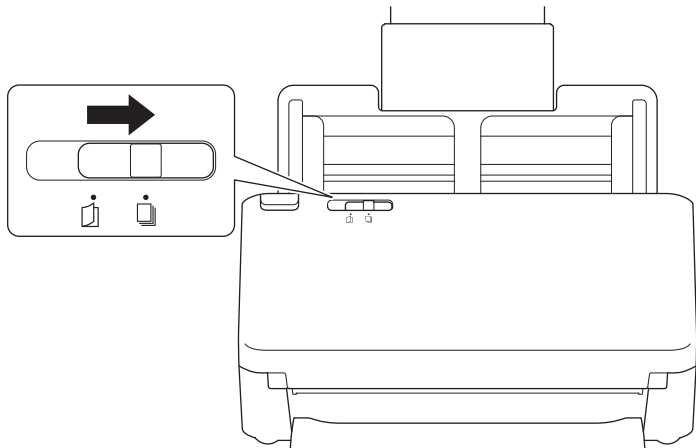
 한 번에 공급할 수 있는 명함의 수는 다음과 같습니다.  
최대 30장(전체 두께 8mm 미만)

### ✓ 관련 정보

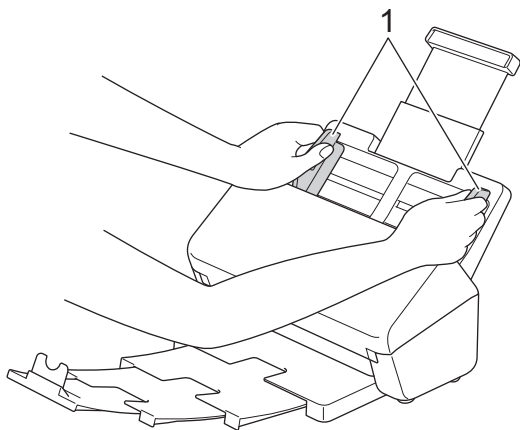
- 문서 공급

## 플라스틱 카드 공급

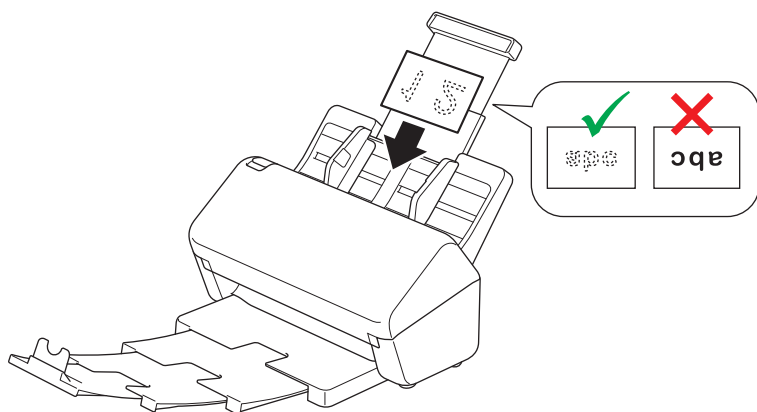
1. 문서 분리 스위치가  (연속 공급 모드)로 설정되었는지 확인합니다.



2. 문서 너비에 맞게 용지 조정대(1)를 부드럽게 조정합니다.



3. 제품 내부에 닿는 느낌이 들 때까지 인쇄면이 아래로 향하도록 하여 위쪽 가장자리부터 용지 조정대 사이의 ADF에 카드를 넣습니다.



- 플라스틱 카드(엠보싱 포함)는 한 번에 하나씩만 공급하십시오.
- 특정 유형의 플라스틱 카드는 스캔 시 굽힐 수 있습니다.
- 단단한 카드는 제대로 공급되지 않을 수 있습니다.
- 카드의 표면이 기름 자국(예: 지문) 등으로 오염된 경우 스캔하기 전에 오염물을 닦아내십시오.




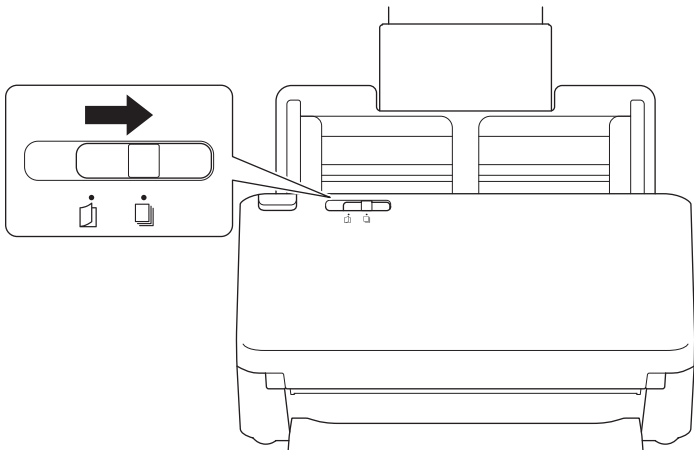
## 관련 정보

- 문서 공급

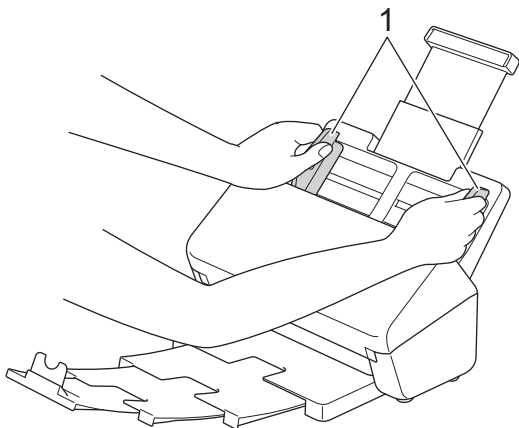
## 표준 크기보다 긴 문서 공급

잉크나 수정액이 묻어 있는 경우 문서가 완전히 말랐는지 확인합니다.

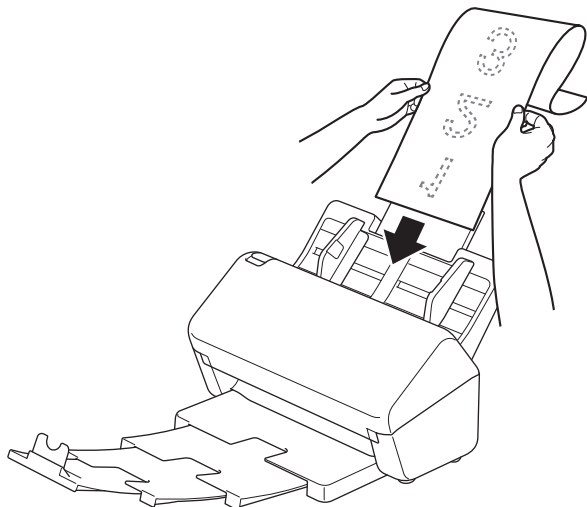
1. 문서 분리 스위치가  (연속 공급 모드)로 설정되었는지 확인합니다.



2. 문서 너비에 맞게 용지 조정대(1)를 부드럽게 조정합니다.



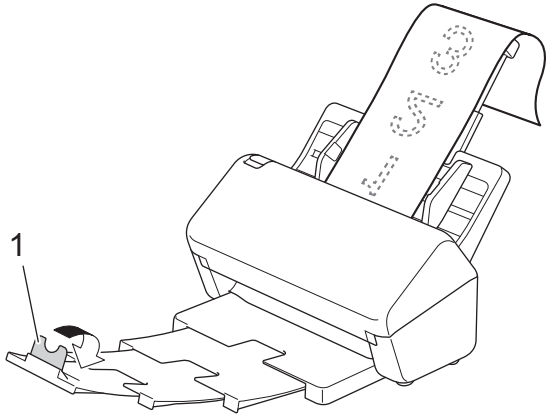
3. 제품 내부에 닿는 느낌이 들 때까지 인쇄면이 아래로 향하도록 하여 위쪽 가장자리부터 용지 조정대 사이의 ADF에 문서를 넣습니다.



- 문서는 한 번에 하나씩만 공급하십시오.
- 문서가 확장형 ADF보다 긴 경우 손으로 문서를 받치십시오.

---

4. 문서 스톱퍼(1)를 닫습니다.




---

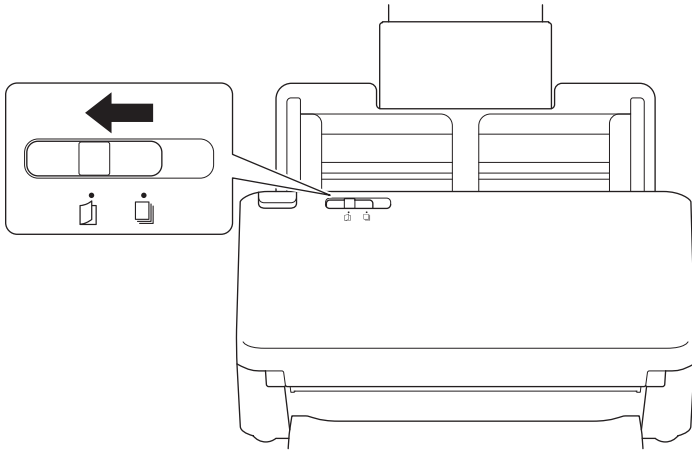
**✓** 관련 정보

- 문서 공급



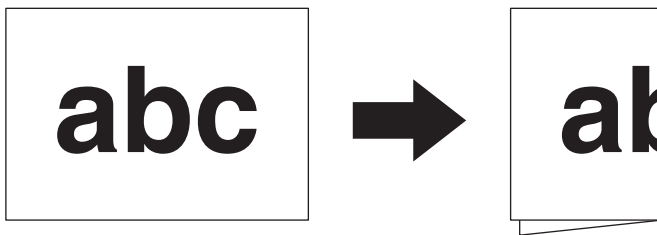
## 표준 크기가 아닌 문서 공급

1. 문서 분리 스위치를 왼쪽으로 밀고  (수동 싱글 모드)로 설정되었는지 확인합니다.

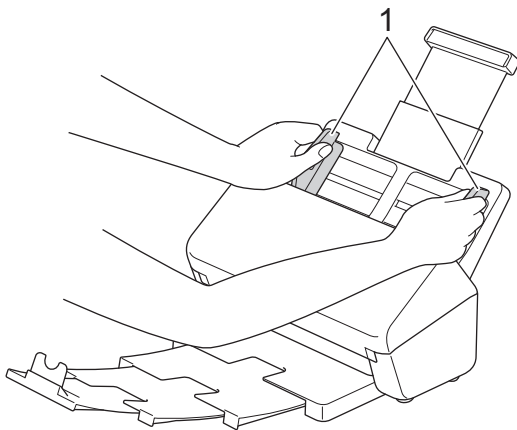


제품이 수동 싱글 모드일 때는 멀티피드 감지를 사용할 수 없습니다.

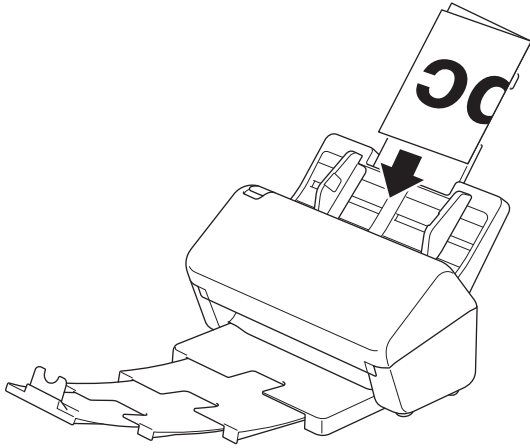
2. 문서를 그림과 같이 반으로 접습니다.



3. 문서 너비에 맞게 용지 조정대(1)를 부드럽게 조정합니다.



4. 제품 내부에 닿는 느낌이 들 때까지 *인쇄면이 아래로* 향하도록 하여 *위쪽 가장자리부터* 용지 조정대 사이의 ADF에 문서를 넣습니다.



### 중요

스캔 중에는 문서 분리 스위치를 밀지 마십시오. 그렇게 하면 제품이 손상될 수 있습니다.


### 참고

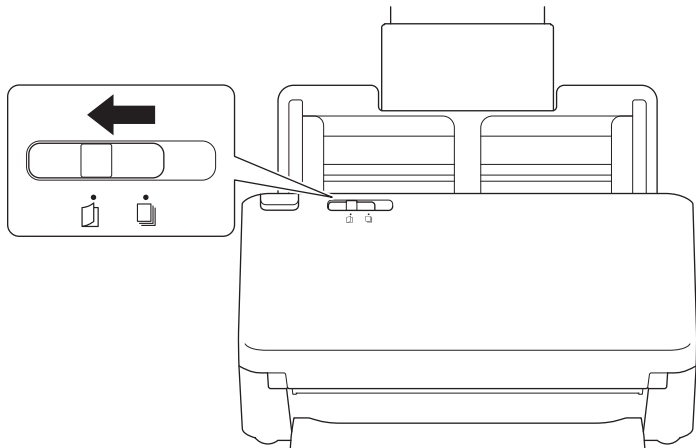
완료되면 문서 분리 스위치를 오른쪽으로 밀고  (연속 공급 모드)로 설정되었는지 확인합니다.

### ✓ 관련 정보

- 문서 공급

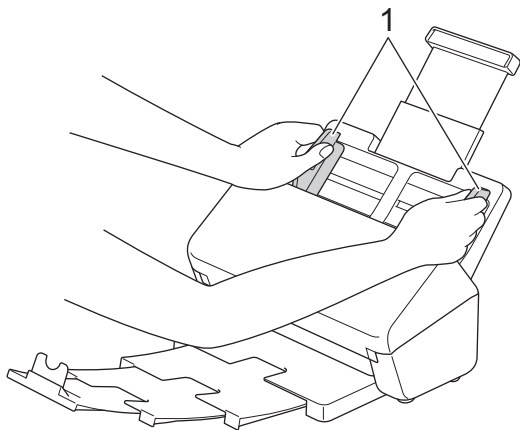
## 봉투용지 및 여러 겹의 전사 용지 공급

1. 문서 분리 스위치를 왼쪽으로 밀고  (수동 싱글 모드)로 설정되었는지 확인합니다.

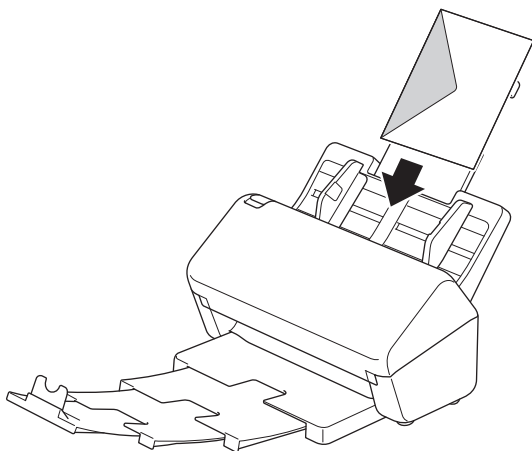


제품이 수동 싱글 모드일 때는 멀티피드 감지를 사용할 수 없습니다.

2. 봉투용지 또는 전사 용지 너비에 맞게 용지 조정대(1)를 부드럽게 조정합니다.



3. 제품 내부에 닿는 느낌이 들 때까지 인쇄 면이 아래로 향하도록 하여 위쪽 가장자리부터 용지 조정대 사이의 ADF에 봉투용지 또는 전사 용지를 넣습니다.



### 중요

스캔 중에는 문서 분리 스위치를 밀지 마십시오. 그렇게 하면 제품이 손상될 수 있습니다.

---

## 참고

완료되면 문서 분리 스위치를 오른쪽으로 밀고  (연속 공급 모드)로 설정되었는지 확인합니다.


---

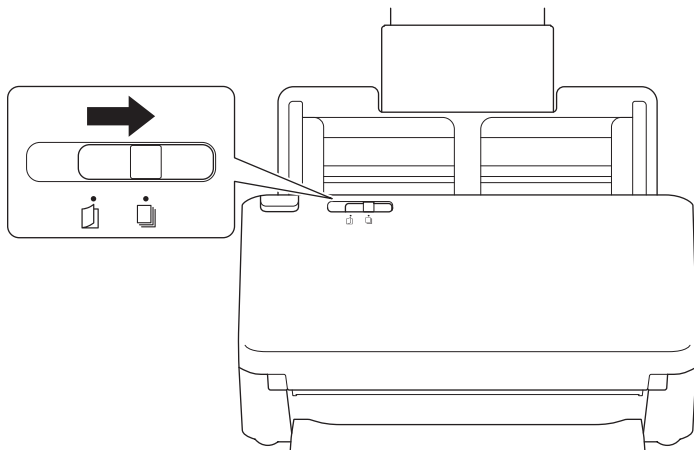
## ✓ 관련 정보

- 문서 공급
-

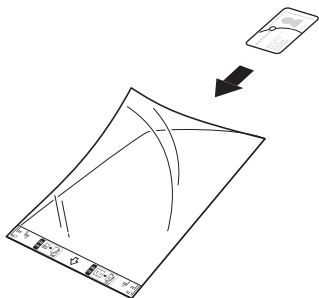
## 영수증, 스크랩, 사진 및 기타 문서 공급

- 잉크나 수정액이 묻어 있는 경우 문서가 완전히 말랐는지 확인합니다.
  - 크기가 불규칙한 문서를 스캔할 때는 캐리어 시트가 필요합니다. 해당 제품에는 캐리어 시트가 포함되어 있지 않으며 별도로 주문해야 합니다.
- 자세한 내용은 Brother 웹 사이트를 참조하거나 Brother 대리점에 문의하십시오.

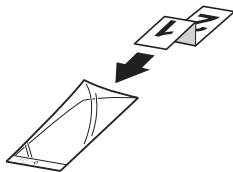
1. 문서 분리 스위치가  (연속 공급 모드)로 설정되었는지 확인합니다.



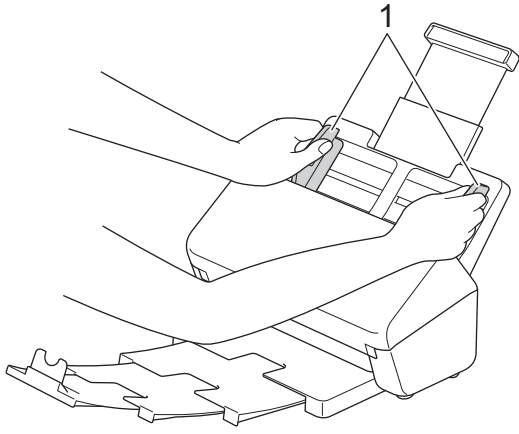
2. 옵션 품목인 캐리어 시트에 문서를 삽입합니다.



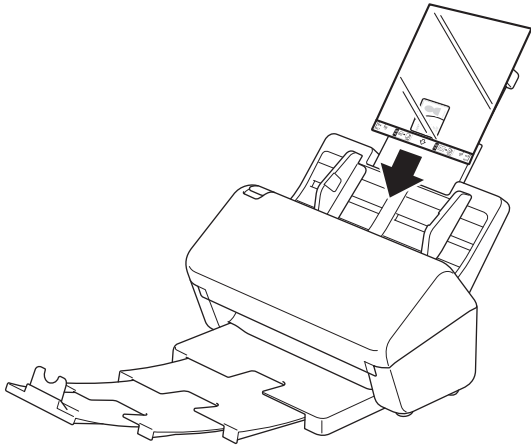
- 캐리어 시트의 중앙에 문서를 놓고 문서의 위쪽 가장자리와 캐리어 시트의 위쪽 가장자리를 맞춥니다.
- 영수증이 캐리어 시트보다 긴 경우 영수증을 두 번 접어 캐리어 시트에 끼울 때 겹치게 할 수 있습니다.



3. 캐리어 시트의 너비에 맞게 용지 조정대(1)를 조정합니다.



4. 제품 내부에 닿는 느낌이 들 때까지 용지 조정대 사이의 ADF에 캐리어 시트를 넣습니다.



✓ 관련 정보

- 문서 공급

## Scan (스캔)

- 스캔하기 전
- Brother 제품의 스캔 기능을 사용하여 스캔
- 컴퓨터에서 스캔(Windows)
- 컴퓨터에서 스캔(Mac)
- 웹 기반 관리를 사용하여 스캔 설정 구성

## 스캔하기 전

제품 제어판을 사용하지 않고 스캔하려면, 다음 모바일 또는 컴퓨터 응용 프로그램을 다운로드하여 설치합니다.

응용 프로그램	기능	이용 가능한 운영 체제(OS)			액세스 방법
		Windows	Mac	모바일	
Brother iPrint&Scan	기본 스캔을 수행하고 고급 스캔 워크플로를 사용할 수 있습니다.	예	예	아니요	Windows용: <a href="http://support.brother.com">support.brother.com</a> 에서 해당하는 모델의 <b>다운로드</b> 페이지로 이동합니다. Mac용: App Store로 이동합니다.
Nuance™ PaperPort™ 14SE 1	문서를 스캔, 공유, 검색 및 정리할 수 있습니다.	예	아니요	아니요	<a href="http://support.brother.com">support.brother.com</a> 에서 해당하는 모델의 <b>다운로드</b> 페이지로 이동합니다.
Brother ScanEssentials 1	스캔 작업을 효율적이고 전문적으로 만들어 줍니다.	예	아니요	아니요	<a href="http://support.brother.com">support.brother.com</a> 에서 해당하는 모델의 <b>다운로드</b> 페이지로 이동합니다.
Kofax Power PDF™ Standard v3 1 2	PDF 파일을 생성, 편집하거나 Microsoft Word, Microsoft Excel, Microsoft PowerPoint, 이미지 파일 등과 같은 다른 형식으로 변환할 수 있습니다.	예	아니요	아니요	<a href="http://support.brother.com">support.brother.com</a> 에서 해당하는 모델의 <b>다운로드</b> 페이지로 이동합니다.
Brother Mobile Connect	사진과 문서를 모바일 장치에서 직접 스캔할 수 있습니다.	아니요	아니요	예	Android 장치용: Google Play™로 이동합니다. iOS 장치용: App Store로 이동합니다.
<ul style="list-style-type: none"> <li>• Kofax VRS Elite™ 인증됨</li> <li>• Kofax Express™ 인증됨</li> </ul>					

### ✓ 관련 정보

- [Scan \(스캔\)](#)

1 TWAIN 드라이버가 사용하는 컴퓨터에 설치되어 있어야 합니다.

2 응용 프로그램을 시작할 때 일련 번호를 입력하라는 메시지가 나타나면, 스캐너에 부착된 일련 번호 라벨을 확인하십시오.



## Brother 제품의 스캔 기능을 사용하여 스캔

- 컴퓨터에 스캔 문서 저장
- 워크플로로 스캔 기능을 이용하여 스캔한 문서 저장
- USB 플래시 드라이브에 스캔 문서 저장
- 스캔한 데이터를 이메일 수신자에게 전송
- 주소록 설정
- FTP로 스캔
- SSH 서버(SFTP)로 스캔
- 네트워크로 스캔
- SharePoint로 스캔
- 네트워크 스캔용 웹 서비스(Windows 7, Windows 8.1 및 Windows 10)
- Brother iPrint&Scan을 사용하여 스캔 설정 변경
- 외부 장치의 스캔 기능 제한

## 컴퓨터에 스캔 문서 저장

>> ADS-4300N

>> ADS-4700W/ADS-4900W

### ADS-4300N


Brother iPrint&Scan을 사용해 해상도, 파일 크기 또는 컬러 설정 같은 스캔 설정을 변경합니다.

- Windows

[support.brother.com](http://support.brother.com)에서 구입하신 모델의 **다운로드** 페이지로 이동하여 최신 응용 프로그램을 다운로드합니다.

- Mac

Brother iPrint&Scan을 App Store에서 다운로드하여 설치합니다.

1. 문서를 로드합니다.
2. 제어판에서  (PC로 스캔)을 누릅니다.  
제품이 스캐닝을 시작합니다.

### ADS-4700W/ADS-4900W

1. 문서를 로드합니다.
2. [PC로]을 누릅니다.
3. 제품이 여러 컴퓨터에 연결된 경우 ▲ 또는 ▼를 눌러 저장할 대상 컴퓨터를 표시하고 누릅니다.
4. 스캔 설정을 변경하려면 [옵션]을 누릅니다.
5. [스캔 설정] > [장치에서 설정]를 누릅니다.
6. 변경하려는 스캔 설정을 선택합니다.

옵션	설명
[양면 스캔]	양면 스캔을 사용할 때는 [양면 스캔: 긴쪽]를 선택하여 데이터 파일 페이지의 레이아웃이 원본과 일치하게 합니다.
[색 설정]	문서의 컬러 형식을 선택합니다.
[해상도]	문서의 스캔 해상도를 선택합니다.
[파일 형식]	문서의 파일 형식을 선택합니다.
[문서 크기]	문서 크기를 선택합니다.
[빈 페이지 스킵]	On을 선택하면 빈 페이지를 건너웁니다.
[고급 설정]	[색조 조정] 밝기와 명암을 조정합니다.



설정을 바로 가기로 저장하려면 [바로가기로 저장]을 누릅니다.

7. [시작]을 누릅니다.  
제품이 스캐닝을 시작합니다.

### ✓ 관련 정보

- Brother 제품의 스캔 기능을 사용하여 스캔

관련 내용:

- Brother iPrint&Scan을 사용하여 스캔 설정 변경

## 워크플로로 스캔 기능을 이용하여 스캔한 문서 저장

관련 모델: ADS-4700W/ADS-4900W



사전에 Brother iPrint&Scan(Windows 및 Mac용)을 이용해 워크플로로 스캔을 설정할 필요가 있습니다.

1. 문서를 로드합니다.
2. [워크플로]을 누릅니다.
3. 스캔한 문서를 저장할 대상을 선택합니다. 제품이 여러 컴퓨터에 연결된 경우 ▲ 또는 ▼를 눌러 저장할 대상 컴퓨터를 표시하고 누릅니다.
4. 워크플로를 선택합니다.
5. [시작]을 누릅니다.



설정을 바로 가기로 저장하려면 [바로가기로 저장]을 누릅니다.

제품이 스캐닝을 시작합니다.



### 관련 정보

- Brother 제품의 스캔 기능을 사용하여 스캔

## USB 플래시 드라이브에 스캔 문서 저장

드라이브나 USB 플래시 드라이브에 저장된 데이터의 손상을 방지하려면 제품이 스캔하고 있을 때 USB 플래시 드라이브를 분리하지 마십시오.

>> ADS-4300N

>> ADS-4700W/ADS-4900W

### ADS-4300N

1. 다음 중 하나를 수행합니다.

- Windows



(Brother Utilities)을 시작한 다음 드롭다운 목록을 클릭하여 해당하는 모델 이름을 선택합니다(아직 선택하지 않은 경우). 왼쪽 탐색 표시줄에서 **도구**를 클릭한 다음 **원격 설정**을 클릭합니다.

- Mac

Finder 메뉴 표시줄에서 **이동 > 응용 프로그램 > Brother**을 클릭하고 해당하는 모델 이름을 선택한 다음 **Brother Remote Setup** 아이콘을 두 번 클릭합니다.

Discover Devices 대화 상자가 나타난 경우 해당하는 모델 이름을 선택한 다음 **연결**을 클릭합니다.



제품이 네트워크를 통해 연결된 경우 웹 기반 관리를 사용하여 스캔 설정을 구성하는 것이 좋습니다.

2. 탐색 창에서 **USB로 스캔**을 선택하고 필요하면 스캔 설정을 구성합니다.

#### Windows

원격 설정 - [XXX-XXXX] (USB)

원격 설정

USB로 스캔

문서 크기: 자동

컬러 설정: 컬러

파일 형식: PDF 다중 페이지

파일 크기: 중

해상도: 300 dpi

양면 스캔: 긴쪽 - 설정

파일 이름: USB:파일 이름 1

다중 공급 감지: 해제

문서 분리: 해제

Number of Documents: 1

Number of Pages: 1

컬러/회색 TIFF 압축: JPEG

흑백 TIFF 압축: CCITT 그룹 3

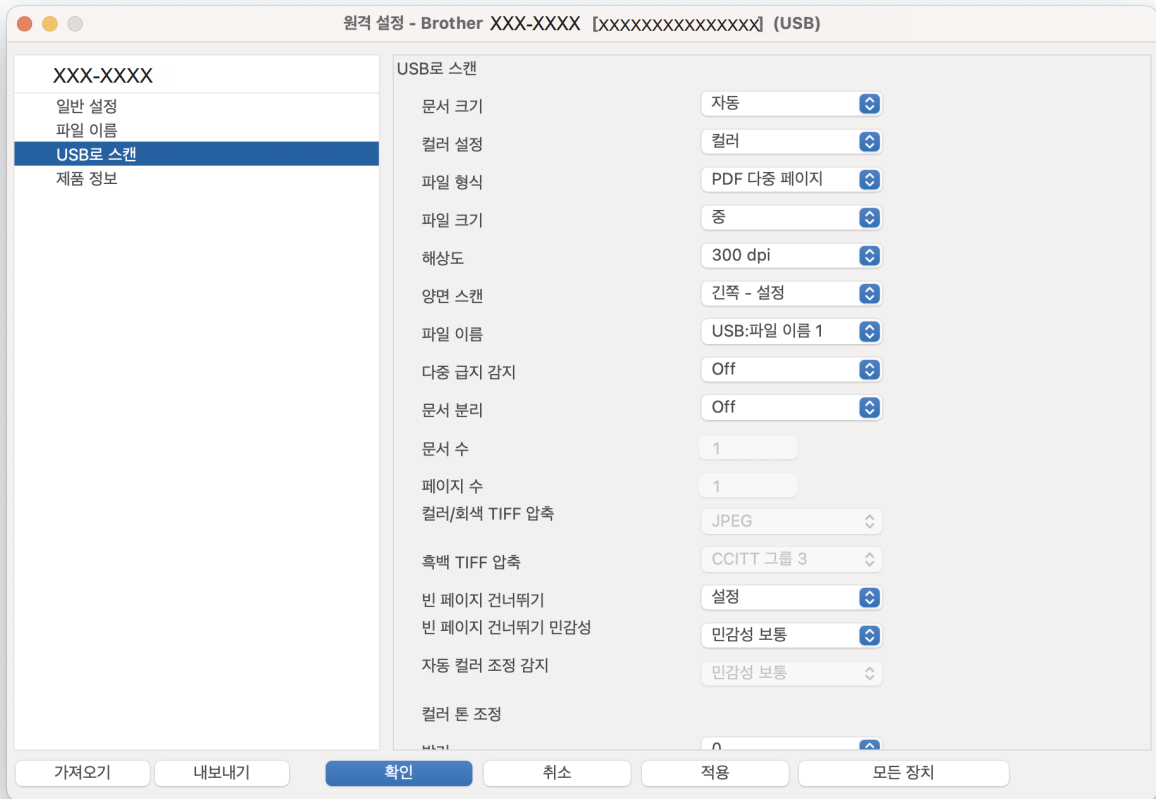
빈 페이지 건너뛰기: 설정

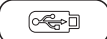
빈 페이지 건너뛰기 민감성: 민감성 보통

자동 컬러 조정 감지: 민감성 보통

Color Tone Adjustment

가져오기    내보내기    OK    취소    적용    모든 장치



3. **확인**을 클릭하여 원격 설정 창을 닫습니다.
4. 제품에 USB 플래시 드라이브를 넣습니다.
5. 문서를 로드합니다.
6. 제어판에서  (USB로 스캔)을 누릅니다.

제품이 스캔을 시작한 다음 스캔한 데이터를 USB 플래시 드라이브에 저장합니다.

### ADS-4700W/ADS-4900W

1. 문서를 로드합니다.
2. 제품에 USB 플래시 드라이브를 넣습니다.  
USB로 스캔 화면은 자동으로 나타납니다. USB로 스캔 화면이 나타나지 않으면 홈 화면에서 [기본 2] 탭을 누른 다음 [USB로]을 누릅니다.
3. 스캔 설정을 변경하려면 [옵션]을 누릅니다. 다음 설정을 구성합니다.

옵션	설명
[양면 스캔]	양면 스캔을 사용할 때는 [양면 스캔: 긴쪽]를 선택하여 데이터 파일 페이지의 레이아웃이 원본과 일치하게 합니다.
[색 설정]	문서의 컬러 형식을 선택합니다.
[해상도]	문서의 스캔 해상도를 선택합니다.
[파일 형식]	문서의 파일 형식을 선택합니다.
[문서 크기]	문서 크기를 선택합니다.
[파일 이름]	파일 이름을 변경합니다.
[파일 이름 스타일]	날짜, 카운터 번호 및 기타 항목을 파일 이름에 표시되는 순서대로 선택합니다.

옵션	설명
[파일 크기]	문서의 파일 크기를 선택합니다.
[빈 페이지 스킵]	On을 선택하면 빈 페이지를 건너웁니다.
[다중 급지 감지]	멀티피드 오류를 감지합니다.
[문서 분리]	스캔한 이미지를 분할합니다. 여러 문서를 스캔했을 때 이 기능을 사용하여 문서들을 분할하여 따로따로 저장할 수 있습니다. 또한 페이지 수를 설정하여 하나의 문서를 분할할 수도 있습니다.
[컬러/회색 TIFF 압축]	컬러/회색조 문서의 압축 TIFF 파일 유형을 선택합니다.
[흑백 TIFF 압축]	흑백 문서의 압축 TIFF 파일 유형을 선택합니다.
[고급 설정]	<p>[연속 스캔] ADF의 최대 용량보다 많은 페이지를 스캔하여 하나의 데이터 파일로 저장합니다. 문서의 첫 번째 배치를 스캔한 후 [계속]을 눌러 추가 페이지를 스캔합니다. 스캔이 완료되면 [완료]를 누릅니다.</p> <p>[색조 조정] 밝기와 명암을 조정합니다.</p> <p>[컬러 자동 감지 조정] [색 설정]이 [자동]으로 설정된 경우 컬러의 감지 레벨을 조정할 수 있습니다.</p> <p>[빈 페이지 건너뛰기 감도] 스캔한 데이터에서 빈 페이지를 감지할 감도 레벨을 선택합니다. 감도가 높을수록 제품에서 빈 페이지를 더 쉽게 감지할 수 있습니다.</p> <p>[여백 설정] 문서의 여백을 조정합니다.</p>
[새 기본값 설정]	설정을 기본 설정으로 저장합니다.
[설정 초기화]	모든 설정을 출고시 초기 설정으로 복원합니다.



- 설정을 바로 가기로 저장하려면 [바로가기로 저장]을 누릅니다.
- [문서 크기]로 [긴 용지 (좁음)] 또는 [긴 용지 (일반)]를 선택하려면 다음 설정을 사용합니다.
  - [양면 스캔]: [해제]
  - [색 설정]: [자동] 다음은 제외([컬러], [회색] 또는 [흑백])
  - [해상도]: 300dpi 미만
  - [빈 페이지 스킵]: [해제]
- [파일 형식] 설정에서 서명된 PDF를 선택한 경우 웹 기반 관리를 사용하여 인증서 설정을 구성해야 합니다.

#### 4. [시작]을 누릅니다.

제품이 스캔을 시작한 다음 스캔한 데이터를 USB 플래시 드라이브에 저장합니다.



#### 관련 정보

- Brother 제품의 스캔 기능을 사용하여 스캔

#### 관련 내용:

- 웹 기반 관리 액세스

## 스캔한 데이터를 이메일 수신자에게 전송

관련 모델: ADS-4700W/ADS-4900W

제품에서 스캔한 데이터를 컴퓨터 없이 이메일 수신자에게 바로 전송합니다. 이 기능을 이용하면 제품을 컴퓨터에 연결하지 않고서도 제품에서 문서를 스캔하여 이메일로 보낼 수 있습니다. 컴퓨터에서 iPrint&Scan 소프트웨어를 사용하여 스캔한 데이터를 기본 이메일 응용 프로그램으로 직접 첨부하여 보내려면 이용 가능한 “이메일 첨부으로 스캔” 기능이 있어야 합니다.

- 스캔한 데이터를 이메일 수신자에게 전송하려면 이메일을 주고받는 데 사용되는 이메일 서버 및 네트워크와 통신하도록 제품을 구성해야 합니다.
  - 웹 기반 관리에서 이 항목들을 구성할 수 있습니다.
  - 이메일 서버로 스캔 기능을 사용하려면 제품을 네트워크에 연결하고 SMTP 서버에 액세스할 수 있어야 합니다. 계속 진행하려면 다음 SMTP 이메일 설정이 필요합니다.
    - 서버 주소
    - 포트 번호
    - 사용자 이름
    - 암호화 유형(SSL 또는 TLS)
    - 이메일 서버 인증서(사용하는 경우)
- 이러한 설정을 모르는 경우 이메일 서비스 공급자 또는 네트워크 관리자에게 문의하십시오.

1. 문서를 로드합니다.
2. [전자 메일 서버로]을 누릅니다.




- 이메일 주소를 사용자 ID에 등록한 경우 Secure Function Lock, Active Directory 인증 또는 LDAP 인증을 사용하여 제품에 로그인할 때 [내 이메일로] 옵션이 나타납니다.
- 스캔한 데이터를 이메일 주소로 전송하려면 [내 이메일로]를 누릅니다. 이메일 주소가 LCD에 나타나면 [다음]을 누릅니다.
- 웹 기반 관리에서 이 기능을 실행하려면 탐색 메뉴로 이동한 다음 스캔 > 이메일 서버에 스캔을 클릭합니다. 내 이메일에 전송 필드에서 설정을 선택합니다.

3. 다음 중 하나를 수행하여 대상 이메일 주소를 입력합니다.
  - 이메일 주소를 수동으로 입력하려면 [수동]을 누른 다음 LCD의 문자 버튼을 사용하여 이메일 주소를 입력합니다. 완료되면 [OK]을 누릅니다.
  - 이메일 주소가 제품의 주소록에 저장된 경우 [주소록]을 누른 다음 이메일 주소를 선택합니다. [OK]을 누릅니다.
4. 이메일 주소를 확인한 다음 [다음]을 누릅니다.
5. 스캔 설정을 변경하려면 [옵션]을 누릅니다. 다음 설정을 구성합니다.

옵션	설명
[양면 스캔]	양면 스캔을 사용할 때는 [양면 스캔: 긴쪽]를 선택하여 데이터 파일 페이지의 레이아웃이 원본과 일치하게 합니다.
[색 설정]	문서의 컬러 형식을 선택합니다.
[해상도]	문서의 스캔 해상도를 선택합니다.
[파일 형식]	문서의 파일 형식을 선택합니다.
[문서 크기]	문서 크기를 선택합니다.
[파일 이름]	파일 이름을 변경합니다.

옵션	설명
[파일 이름 스타일]	날짜, 카운터 번호 및 기타 항목을 파일 이름에 표시되는 순서대로 선택합니다.
[파일 크기]	문서의 파일 크기를 선택합니다.
[빈 페이지 스킵]	On을 선택하면 빈 페이지를 건너웁니다.
[다중 급지 감지]	멀티피드 오류를 감지합니다.
[문서 분리]	스캔한 이미지를 분할합니다. 여러 문서를 스캔했을 때 이 기능을 사용하여 문서들을 분할하여 따로따로 저장할 수 있습니다. 또한 페이지 수를 설정하여 하나의 문서를 분할할 수도 있습니다.
[컬러/회색 TIFF 압축]	컬러/회색조 문서의 압축 TIFF 파일 유형을 선택합니다.
[흑백 TIFF 압축]	흑백 문서의 압축 TIFF 파일 유형을 선택합니다.
[고급 설정]	<p>[연속 스캔] ADF의 최대 용량보다 많은 페이지를 스캔하여 하나의 데이터 파일로 저장합니다. 문서의 첫 번째 배치를 스캔한 후 [계속]을 눌러 추가 페이지를 스캔합니다. 스캔이 완료되면 [완료]를 누릅니다.</p> <p>[색조 조정] 밝기와 명암을 조정합니다.</p> <p>[컬러 자동 감지 조정] [색 설정]이 [자동]으로 설정된 경우 컬러의 감지 레벨을 조정할 수 있습니다.</p> <p>[빈 페이지 건너뛰기 감도] 스캔한 데이터에서 빈 페이지를 감지할 감도 레벨을 선택합니다. 감도가 높을수록 제품에서 빈 페이지를 더 쉽게 감지할 수 있습니다.</p> <p>[여백 설정] 문서의 여백을 조정합니다.</p>
[새 기본값 설정]	설정을 기본 설정으로 저장합니다.
[설정 초기화]	모든 설정을 출고시 초기 설정으로 복원합니다.
[스캔 미리보기]	스캔한 데이터가 저장되기 전에 LCD에서 스캔 결과를 미리 봅니다.



- 설정을 바로 가기로 저장하려면 [바로가기로 저장]을 누릅니다.
- 스캔한 데이터가 저장되기 전에 스캔한 결과를 미리 보려면 를 누른 다음 [미리보기]를 누릅니다. 제품에서 문서가 스캔되고 스캔한 결과가 LCD에 표시됩니다. 스캔한 결과가 정상이면 [시작]을 눌러 저장하고 처리 작업을 완료합니다.
- 다음과 같은 경우 [스캔 미리보기] 옵션은 사용할 수 없습니다.
  - 문서 크기가 긴 용지로 설정된 경우
  - 색상이 흑백으로 설정된 경우
  - 파일 유형이 TIFF로 설정된 경우

## 6. [시작]을 누릅니다.

제품이 스캐닝을 시작합니다.



### 관련 정보

- Brother 제품의 스캔 기능을 사용하여 스캔
  - TX 확인 메일 사용



## TX 확인 메일 사용

관련 모델: ADS-4700W/ADS-4900W

전송 확인 메일을 사용하여 이메일을 받아서 처리하는 대상 컴퓨터에 알림을 요청할 수 있습니다. 웹 기반 관리를 사용하여 확인 기능을 설정합니다. **요청 배달 알림(전송)**이 **설정**일 경우 이메일 도착 날짜와 시간이 자동으로 생성되는 추가 필드가 이메일에 포함됩니다.

1. 웹 브라우저를 시작합니다.
2. 브라우저의 주소 표시줄에 “https://machine’s IP address”(“machine’s IP address”는 제품의 IP 주소)를 입력합니다.

예:

https://192.168.1.2

3. 필요한 경우 **로그인** 필드에 암호를 입력한 다음 **로그인**을 클릭합니다.



본 제품의 설정을 관리하는 데 필요한 기본 암호는 제품 뒷면에 있으며 “PwD”로 표시되어 있습니다.

4. 탐색 메뉴로 이동한 다음 **이메일 > 이메일 전송**을 클릭합니다.



탐색 메뉴가 화면 왼쪽에 표시되지 않는 경우 ≡에서 시작합니다.

5. **요청 배달 알림(전송)** 필드에서 **설정**을 클릭합니다.

6. **제출**을 클릭합니다.



- MDN(Message Disposition Notification)

이 필드는 SMTP(Simple Mail Transfer Protocol) 전송 시스템을 통해 배달 후 이메일 메시지 상태를 요청합니다. 수신자가 메시지를 받으면 이 데이터는 제품이나 사용자가 수신된 이메일을 읽을 때 사용됩니다. 예를 들어 메시지를 열어 읽을 경우 수신자는 최초 송신 제품 또는 사용자에게 알림을 다시 송신합니다.

알림 보고서를 보낼 수 있으려면 수신자가 MDN 필드를 활성화해야 합니다. 그렇지 않으면 요청이 무시됩니다.

- 이 Brother 제품은 이메일 메시지를 수신할 수 없습니다. 전송 확인 기능을 사용하려면 반환 알림을 다른 이메일 주소로 리디렉션해야 합니다. 웹 기반 관리를 사용하여 이메일 주소를 구성하십시오. 웹 기반 관리에 액세스하여 탐색 메뉴로 이동한 다음, **이메일 > 이메일**을 클릭하고 **SMTP**을 클릭하여 **장치 이메일 주소**를 확인합니다. 알림을 수신할 이메일 주소를 입력합니다.



### 관련 정보

- 스캔한 데이터를 이메일 수신자에게 전송

관련 내용:

- 웹 기반 관리 액세스

## 주소록 설정

관련 모델: ADS-4700W/ADS-4900W

주소록 기능을 사용하면 스캔한 데이터를 직접 전송할 대상 전자 메일 주소를 선택할 수 있습니다.

### ✓ 관련 정보

- Brother 제품의 스캔 기능을 사용하여 스캔
  - 웹 기반 관리를 사용하여 이메일 주소 등록

## 웹 기반 관리를 사용하여 이메일 주소 등록

관련 모델: ADS-4700W/ADS-4900W

최대 300개의 전자 메일 주소를 등록하고 각 주소의 이름을 입력할 수 있습니다.

1. 웹 브라우저를 시작합니다.
2. 브라우저의 주소 표시줄에 “https://machine’s IP address”(“machine’s IP address”는 제품의 IP 주소)를 입력합니다.

예:

https://192.168.1.2

3. 필요한 경우 로그인 필드에 암호를 입력한 다음 로그인을 클릭합니다.



본 제품의 설정을 관리하는 데 필요한 기본 암호는 제품 뒷면에 있으며 “Pwd”로 표시되어 있습니다.

4. 탐색 메뉴로 이동한 다음 주소록을 클릭합니다.



탐색 메뉴가 화면 왼쪽에 표시되지 않는 경우 ≡에서 시작합니다.

5. 이메일 주소 필드에 전자 메일 주소를 입력합니다.
6. 이름 필드에 이름을 입력합니다.
7. 제출을 클릭합니다.



### 관련 정보

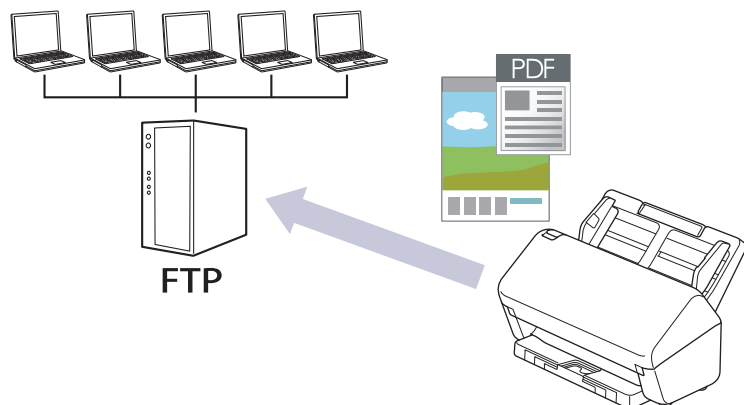
- 주소록 설정

관련 내용:

- 웹 기반 관리 액세스

## FTP로 스캔

스캔한 정보를 공유해야 할 경우 문서를 FTP 서버로 직접 스캔합니다. 더욱 편리하도록 여러 프로필을 구성하여 자주 사용하는 FTP로 스캔 대상에 저장합니다.



- FTP로 스캔 프로파일 설정
- FTP 서버로 스캔한 데이터 업로드

## FTP로 스캔 프로파일 설정

FTP로 스캔 프로파일 설정을 통해 스캔하고 스캔한 데이터를 FTP 위치로 바로 업로드합니다.

Windows의 경우 Microsoft Internet Explorer 11.0 이상/Microsoft Edge를, Mac의 경우 Safari 12.0 이상을, Android(4.x 이상)의 경우 Google Chrome™을, iOS(10.x 이상)의 경우 Google Chrome™/Safari를 사용하는 것이 좋습니다. 사용하는 브라우저에서 JavaScript와 쿠키가 항상 실행되는지 확인하십시오.

1. 웹 브라우저를 시작합니다.
2. 브라우저의 주소 표시줄에 “https://machine’s IP address”(“machine’s IP address”는 제품의 IP 주소)를 입력합니다.

예:

https://192.168.1.2

3. 필요한 경우 로그인 필드에 암호를 입력한 다음 로그인을 클릭합니다.



본 제품의 설정을 관리하는 데 필요한 기본 암호는 제품 뒷면에 있으며 “PwD”로 표시되어 있습니다.

4. 탐색 메뉴로 이동한 다음 스캔 > FTP/SFTP/네트워크에 스캔 또는 FTP/SFTP/네트워크/SharePoint에 스캔을 클릭합니다.



탐색 메뉴가 화면 왼쪽에 표시되지 않는 경우 ≡에서 시작합니다.

5. FTP 옵션을 선택한 다음 제출을 클릭합니다.
6. FTP/SFTP/네트워크 프로파일에 스캔 또는 FTP/SFTP/네트워크/SharePoint 프로파일에 스캔 메뉴를 클릭합니다.
7. 설정하거나 변경할 프로파일을 선택합니다.



?, /, W, “, :, <, >, | 또는 \* 문자를 사용하면 전송 오류가 발생할 수 있습니다.

옵션	설명
프로파일 이름	이 서버 프로파일의 이름을 입력합니다(최대 14자의 영숫자). 제품의 LCD에 이 이름이 표시됩니다.
호스트 주소	호스트 주소(예: ftp.example.com)(최대 64자) 또는 IP 주소(예: 192.23.56.189)를 입력합니다.
사용자 이름	FTP 서버에 데이터 쓰기 권한이 있는 사용자 이름(최대 32자)을 입력합니다.
비밀번호	사용자 이름 필드에 입력한 사용자 이름과 연관된 암호(최대 33자)를 입력합니다. 비밀번호 다시 입력 필드에 암호를 다시 입력합니다.
SSL/TLS	SSL/TLS 통신을 사용하여 안전하게 스캔하도록 SSL/TLS 옵션을 설정합니다. 필요한 경우 CA 인증서 설정을 변경합니다.
저장소 디렉터리	스캔한 데이터를 전송할 FTP 서버의 폴더 경로(최대 255자)를 입력합니다. 경로 시작에 슬래시 기호를 입력하지 마십시오(예: brother/abc).
파일 이름	제공된 사전 설정 이름 또는 사용자 정의 이름 중에서 파일 이름을 선택합니다. 탐색 메뉴의 스캔 파일 이름 메뉴에서 사용자 정의 이름 및 파일 이름 스타일을 설정할 수 있습니다.
품질	품질 설정을 선택합니다. 자동을 선택하면 컬러의 감지 수준을 자동 컬러 감지 조정 드롭다운 목록에서 조정할 수 있습니다.
파일 유형	스캔한 문서에 사용할 파일 형식을 선택합니다.
문서 크기	목록에서 문서 크기를 선택합니다. 이 단계는 스캔한 파일이 올바른 크기가 되도록 보장하기 위해 필요합니다.

옵션	설명
여백 설정	문서의 여백을 조정합니다.
파일 크기	파일 크기를 선택합니다.
빈 페이지 건너뛰기	스캔 결과에서 문서의 빈 페이지를 제거하려면 <b>설정</b> 옵션을 선택합니다.
빈 페이지 건너뛰기 감도	스캔한 데이터에서 빈 페이지를 감지할 감도 레벨을 선택합니다. 감도가 높을수록 제품에서 빈 페이지를 더 쉽게 감지할 수 있습니다.
다중 급지 감지	멀티피드 오류를 감지합니다.
문서 분리	스캔한 이미지를 분할합니다. 여러 문서를 스캔했을 때 이 기능을 사용하여 문서들을 분할하여 따로따로 저장할 수 있습니다. 또한 페이지 수를 설정하여 하나의 문서를 분할할 수도 있습니다.
컬러/회색조 TIFF 압축	컬러/회색조 문서의 압축 TIFF 파일 유형을 선택합니다.
흑백 TIFF 압축	흑백 문서의 압축 TIFF 파일 유형을 선택합니다.
스캔 미리보기 (ADS-4700W/ADS-4900W)	스캔한 데이터를 저장하기 전에 스캔한 결과를 미리 봅니다.
양면 스캔	문서의 양면을 스캔하려면 <b>설정</b> 을 선택합니다.
밝기	밝기 레벨을 선택합니다.
명암	명암 레벨을 선택합니다.
연속 스캔	ADF의 최대 용량보다 많은 페이지를 스캔하여 하나의 데이터 파일로 저장합니다.
수동 모드	FTP 서버 및 네트워크 방화벽 구성에 따라 <b>수동 모드</b> 옵션을 Off 또는 On으로 설정합니다. 이 설정은 기본적으로 꺼져 있습니다. 대부분의 경우는 이 설정을 변경할 필요가 없습니다.
포트 번호	FTP 서버에 액세스하는 데 사용하는 <b>포트 번호</b> 설정을 변경합니다. 이 설정의 기본값은 포트 21입니다. 대부분의 경우는 이 설정을 변경할 필요가 없습니다.

8. **제출**을 클릭합니다.

### ✓ 관련 정보

- [FTP로 스캔](#)
- 관련 내용:
- [웹 기반 관리 액세스](#)

## FTP 서버로 스캔한 데이터 업로드

>> ADS-4300N

>> ADS-4700W/ADS-4900W


### ADS-4300N

1. 문서를 로드합니다.
2. FTP로 스캔 기능을 할당한  ①,  ② 또는  ③ 을 누릅니다.  
제품이 스캐닝을 시작합니다.

### ADS-4700W/ADS-4900W

1. 문서를 로드합니다.
2. [FTP/SFTP로] 을 누릅니다.
3. 웹 기반 관리를 사용하여 설정한 서버 프로파일이 나열됩니다. 원하는 프로파일을 선택합니다. 프로파일이 완전하지 않는 경우(예를 들어, 로그인 계정 이름과 암호가 누락되었거나 품질 또는 파일 유형이 지정되지 않은 경우), 누락된 정보를 입력하라는 메시지가 나타납니다.



- 스캔한 데이터가 저장되기 전에 스캔한 결과를 미리 보려면   를 누른 다음 [미리보기] 를 누릅니다. 제품에서 문서가 스캔되고 스캔한 결과가 LCD에 표시됩니다. 스캔한 결과가 정상이면 [시작] 을 눌러 저장하고 처리 작업을 완료합니다.
- 다음과 같은 경우 [스캔 미리보기] 옵션은 사용할 수 없습니다.
  - 문서 크기가 긴 용지로 설정된 경우
  - 색상이 흑백으로 설정된 경우
  - 파일 유형이 TIFF로 설정된 경우

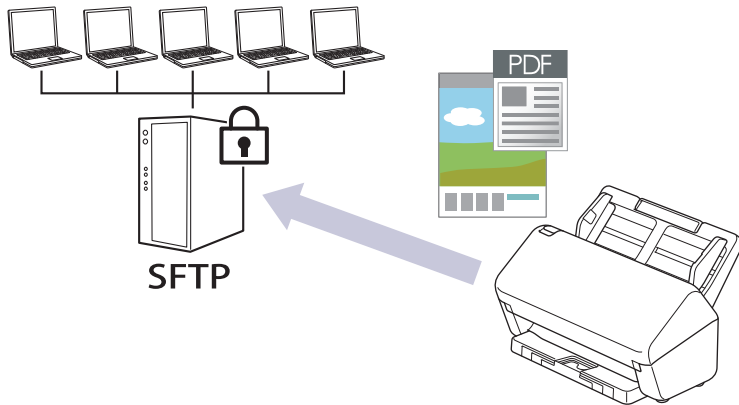
4. [시작] 을 누릅니다.  
스캔이 시작됩니다.

### 관련 정보

- [FTP로 스캔](#)

## SSH 서버(SFTP)로 스캔

문서를 네트워크 대상으로 스캔할 때 Secure Shell 프로토콜을 사용하여 안전한 비공개 데이터 스트림을 구축합니다. 더욱 편리하도록 여러 프로필을 구성하여 자주 사용하는 SFTP로 스캔 대상에 저장합니다.



- SFTP로 스캔 프로파일 설정
- 웹 기반 관리를 사용하여 클라이언트 키 쌍 생성
- 웹 기반 관리를 사용하여 클라이언트 키 쌍 내보내기
- 웹 기반 관리를 사용하여 서버 공개 키 가져오기
- SFTP 서버로 스캔한 데이터 업로드



## SFTP로 스캔 프로파일 설정

SFTP로 스캔 프로파일 설정을 통해 스캔하고 스캔한 데이터를 SFTP 위치로 바로 업로드합니다.

Windows의 경우 Microsoft Internet Explorer 11.0 이상/Microsoft Edge를, Mac의 경우 Safari 12.0 이상을, Android(4.x 이상)의 경우 Google Chrome™을, iOS(10.x 이상)의 경우 Google Chrome™/Safari를 사용하는 것이 좋습니다. 사용하는 브라우저에서 JavaScript와 쿠키가 항상 실행되는지 확인하십시오.

1. 웹 브라우저를 시작합니다.
2. 브라우저의 주소 표시줄에 “https://machine’s IP address”(“machine’s IP address”는 제품의 IP 주소)를 입력합니다.

예:

https://192.168.1.2

3. 필요한 경우 로그인 필드에 암호를 입력한 다음 로그인을 클릭합니다.



본 제품의 설정을 관리하는 데 필요한 기본 암호는 제품 뒷면에 있으며 “PwD”로 표시되어 있습니다.

4. 탐색 메뉴로 이동한 다음 스캔 > FTP/SFTP/네트워크에 스캔 또는 FTP/SFTP/네트워크/SharePoint에 스캔을 클릭합니다.



탐색 메뉴가 화면 왼쪽에 표시되지 않는 경우 ≡에서 시작합니다.

5. SFTP 옵션을 선택한 다음 제출을 클릭합니다.
6. FTP/SFTP/네트워크 프로필에 스캔 또는 FTP/SFTP/네트워크/SharePoint 프로필에 스캔 메뉴를 클릭합니다.
7. 설정하거나 변경할 프로파일을 선택합니다.



?, /, W, “, :, <, >, | 또는 \* 문자를 사용하면 전송 오류가 발생할 수 있습니다.

옵션	설명
프로파일 이름	이 서버 프로파일의 이름을 입력합니다(최대 14자의 영숫자). 제품의 LCD에 이 이름이 표시됩니다.
호스트 주소	호스트 주소(예: ftp.example.com)(최대 64자) 또는 IP 주소(예: 192.23.56.189)를 입력합니다.
사용자 이름	SFTP 서버에 데이터 쓰기 권한이 있는 사용자 이름(최대 32자)을 입력합니다.
인증 방법	비밀번호 또는 공개 키를 선택합니다. 다음 중 하나를 수행합니다. <ul style="list-style-type: none"> <li>• <b>비밀번호</b>를 선택한 경우 사용자 이름 필드에 입력한 사용자 이름과 관련된 암호(최대 33자)를 입력합니다. <b>비밀번호 다시 입력</b> 필드에 암호를 다시 입력합니다.</li> <li>• <b>공개 키</b>를 선택한 경우 <b>클라이언트 키 쌍</b> 드롭다운 목록에서 인증 유형을 선택합니다.</li> </ul>
서버 공개 키	인증 유형을 선택합니다.
저장소 디렉터리	스캔한 데이터를 전송할 SFTP 서버의 폴더 경로(최대 255자)를 입력합니다. 경로 시작에 슬래시 기호를 입력하지 마십시오(예: brother/abc).
파일 이름	제공된 사전 설정 이름 또는 사용자 정의 이름 중에서 파일 이름을 선택합니다. 탐색 메뉴의 <b>스캔 파일 이름</b> 메뉴에서 사용자 정의 이름 및 파일 이름 스타일을 설정할 수 있습니다.
품질	품질 설정을 선택합니다. <b>자동</b> 을 선택하면 컬러의 감지 수준을 <b>자동 컬러 감지 조정</b> 드롭다운 목록에서 조정할 수 있습니다.

옵션	설명
파일 유형	스캔한 문서에 사용할 파일 형식을 선택합니다.
문서 크기	목록에서 문서 크기를 선택합니다. 이 단계는 스캔한 파일이 올바른 크기가 되도록 보장하기 위해 필요합니다.
여백 설정	문서의 여백을 조정합니다.
파일 크기	파일 크기를 선택합니다.
빈 페이지 건너뛰기	스캔 결과에서 문서의 빈 페이지를 제거하려면 <b>설정</b> 옵션을 선택합니다.
빈 페이지 건너뛰기 감도	스캔한 데이터에서 빈 페이지를 감지할 감도 레벨을 선택합니다. 감도가 높을수록 제품에서 빈 페이지를 더 쉽게 감지할 수 있습니다.
다중 급지 감지	멀티피드 오류를 감지합니다.
문서 분리	스캔한 이미지를 분할합니다. 여러 문서를 스캔했을 때 이 기능을 사용하여 문서들을 분할하여 따로따로 저장할 수 있습니다. 또한 페이지 수를 설정하여 하나의 문서를 분할할 수도 있습니다.
컬러/회색조 TIFF 압축	컬러/회색조 문서의 압축 TIFF 파일 유형을 선택합니다.
흑백 TIFF 압축	흑백 문서의 압축 TIFF 파일 유형을 선택합니다.
스캔 미리보기 (ADS-4700W/ADS-4900W)	스캔한 데이터를 저장하기 전에 스캔한 결과를 미리 봅니다.
양면 스캔	문서의 양면을 스캔하려면 <b>설정</b> 을 선택합니다.
밝기	밝기 레벨을 선택합니다.
명암	명암 레벨을 선택합니다.
연속 스캔	ADF의 최대 용량보다 많은 페이지를 스캔하여 하나의 데이터 파일로 저장합니다.
포트 번호	SFTP 서버에 액세스하는 데 사용하는 <b>포트 번호</b> 설정을 변경합니다. 이 설정의 기본 설정은 포트 22입니다. 대부분의 경우는 이 설정을 변경할 필요가 없습니다.

8. **제출**을 클릭합니다.

### ✓ 관련 정보


- [SSH 서버\(SFTP\)로 스캔](#)

#### 관련 내용:


- [웹 기반 관리 액세스](#)

## 웹 기반 관리를 사용하여 클라이언트 키 쌍 생성

1. 웹 브라우저를 시작합니다.
2. 브라우저의 주소 표시줄에 “https://machine’s IP address”(“machine’s IP address”는 제품의 IP 주소)를 입력합니다.  
예:  
https://192.168.1.2
3. 필요한 경우 로그인 필드에 암호를 입력한 다음 로그인을 클릭합니다.

 본 제품의 설정을 관리하는 데 필요한 기본 암호는 제품 뒷면에 있으며 “PwD”로 표시되어 있습니다.

4. 탐색 메뉴로 이동한 다음 네트워크 > 보안 > 클라이언트 키 쌍을 클릭합니다.

 탐색 메뉴가 화면 왼쪽에 표시되지 않는 경우 ≡에서 시작합니다.

5. 새 클라이언트 키 쌍 만들기를 클릭합니다.
6. 클라이언트 키 쌍 이름 필드에 원하는 이름(최대 20자)을 입력합니다.
7. 공개 키 알고리즘 드롭다운 목록을 클릭한 다음 원하는 알고리즘을 선택합니다.
8. 제출을 클릭합니다.

클라이언트 키 쌍이 만들어지며 제품의 메모리에 저장됩니다. 클라이언트 키 쌍 이름 및 공개 키 알고리즘이 클라이언트 키 쌍 목록에 표시됩니다.

### 관련 정보

- SSH 서버(SFTP)로 스캔

#### 관련 내용:

- 웹 기반 관리 액세스

## 웹 기반 관리를 사용하여 클라이언트 키 쌍 내보내기

1. 웹 브라우저를 시작합니다.
2. 브라우저의 주소 표시줄에 “https://machine’s IP address”(“machine’s IP address”는 제품의 IP 주소)를 입력합니다.  
예:  
https://192.168.1.2
3. 필요한 경우 **로그인** 필드에 암호를 입력한 다음 **로그인**을 클릭합니다.



본 제품의 설정을 관리하는 데 필요한 기본 암호는 제품 뒷면에 있으며 “Pw”로 표시되어 있습니다.

4. 탐색 메뉴로 이동한 다음 **네트워크 > 보안 > 클라이언트 키 쌍**을 클릭합니다.



탐색 메뉴가 화면 왼쪽에 표시되지 않는 경우 ≡에서 시작합니다.

5. **클라이언트 키 쌍 목록**로 표시된 **공개 키 내보내기**를 클릭합니다.
6. **제출**을 클릭합니다.
7. 파일을 저장하려는 위치를 지정합니다.

클라이언트 키 쌍이 컴퓨터로 내보내집니다.



### 관련 정보

- [SSH 서버\(SFTP\)로 스캔](#)

#### 관련 내용:

- [웹 기반 관리 액세스](#)

## 웹 기반 관리를 사용하여 서버 공개 키 가져오기

1. 웹 브라우저를 시작합니다.
2. 브라우저의 주소 표시줄에 “https://machine’s IP address”(“machine’s IP address”는 제품의 IP 주소)를 입력합니다.

예:

https://192.168.1.2

3. 필요한 경우 **로그인** 필드에 암호를 입력한 다음 **로그인**을 클릭합니다.



본 제품의 설정을 관리하는 데 필요한 기본 암호는 제품 뒷면에 있으며 “PwD”로 표시되어 있습니다.

4. 탐색 메뉴로 이동한 다음 **네트워크 > 보안 > 서버 공개 키**를 클릭합니다.



탐색 메뉴가 화면 왼쪽에 표시되지 않는 경우 ≡에서 시작합니다.

5. **서버 공개 키 가져오기**를 클릭합니다.
6. 가져오려는 파일을 지정합니다.
7. **제출**을 클릭합니다.

서버 공개 키가 제품으로 가져와집니다.



### 관련 정보

- [SSH 서버\(SFTP\)로 스캔](#)

#### 관련 내용:

- [웹 기반 관리 액세스](#)

## SFTP 서버로 스캔한 데이터 업로드

>> ADS-4300N

>> ADS-4700W/ADS-4900W


### ADS-4300N

1. 문서를 로드합니다.
2. SFTP로 스캔 기능을 할당한  ①,  ② 또는  ③ 을 누릅니다.  
제품이 스캐닝을 시작합니다.

### ADS-4700W/ADS-4900W

1. 문서를 로드합니다.
2. [FTP/SFTP로] 을 누릅니다.
3. 웹 기반 관리를 사용하여 설정한 서버 프로파일이 나열됩니다. 원하는 프로파일을 선택합니다. 프로파일이 완전하지 않는 경우(예를 들어, 로그인 계정 이름과 암호가 누락되었거나 품질 또는 파일 유형이 지정되지 않은 경우), 누락된 정보를 입력하라는 메시지가 나타납니다.



- 스캔한 데이터가 저장되기 전에 스캔한 결과를 미리 보려면   를 누른 다음 [미리보기] 를 누릅니다. 제품에서 문서가 스캔되고 스캔한 결과가 LCD에 표시됩니다. 스캔한 결과가 정상이면 [시작] 을 눌러 저장하고 처리 작업을 완료합니다.
- 다음과 같은 경우 [스캔 미리보기] 옵션은 사용할 수 없습니다.
  - 문서 크기가 긴 용지로 설정된 경우
  - 색상이 흑백으로 설정된 경우
  - 파일 유형이 TIFF로 설정된 경우

4. [시작] 을 누릅니다.  
스캔이 시작됩니다.

### 관련 정보

- SSH 서버(SFTP)로 스캔

## 네트워크로 스캔

로컬 네트워크에서 직접 CIFS 서버로 문서를 스캔합니다. 더욱 편리하게 사용할 수 있도록 여러 프로필을 구성하여 자주 사용하는 네트워크로 스캔 대상을 저장할 수 있습니다.

- [네트워크로 스캔 프로파일 설정](#)
- [CIFS 서버로 스캔한 데이터 업로드](#)

## 네트워크로 스캔 프로파일 설정

네트워크로 스캔 프로파일 설정을 통해 스캔하고 스캔한 데이터를 CIFS 서버의 폴더로 바로 업로드합니다.

Windows의 경우 Microsoft Internet Explorer 11.0 이상/Microsoft Edge를, Mac의 경우 Safari 12.0 이상을, Android(4.x 이상)의 경우 Google Chrome™을, iOS(10.x 이상)의 경우 Google Chrome™/Safari를 사용하는 것이 좋습니다. 사용하는 브라우저에서 JavaScript와 쿠키가 항상 실행되는지 확인하십시오.

1. 웹 브라우저를 시작합니다.
2. 브라우저의 주소 표시줄에 “https://machine’s IP address”(“machine’s IP address”는 제품의 IP 주소)를 입력합니다.

예:

https://192.168.1.2

3. 필요한 경우 로그인 필드에 암호를 입력한 다음 로그인을 클릭합니다.



본 제품의 설정을 관리하는 데 필요한 기본 암호는 제품 뒷면에 있으며 “Pwd”로 표시되어 있습니다.

4. 탐색 메뉴로 이동한 다음 스캔 > FTP/SFTP/네트워크에 스캔 또는 FTP/SFTP/네트워크/SharePoint에 스캔을 클릭합니다.



탐색 메뉴가 화면 왼쪽에 표시되지 않는 경우 ≡에서 시작합니다.

5. 네트워크 옵션을 선택한 다음 제출을 클릭합니다.



(ADS-4700W/ADS-4900W) 데이터를 CIFS 서버의 지정된 폴더로 전송하려면 내 폴더에 전송 옵션에 대해 설정을 선택합니다.

6. FTP/SFTP/네트워크 프로필에 스캔 또는 FTP/SFTP/네트워크/SharePoint 프로필에 스캔 메뉴를 클릭합니다.
7. 설정하거나 변경할 프로파일을 선택합니다.



?, /, W, “, :, <, >, | 또는 \* 문자를 사용하면 전송 오류가 발생할 수 있습니다.

옵션	설명
프로필 이름	이 서버 프로파일의 이름을 입력합니다(최대 14자의 영숫자). 제품의 LCD에 이 이름이 표시됩니다.
네트워크 폴더 경로	스캔한 데이터를 전송할 CIFS 서버의 폴더 경로를 입력합니다.
파일 이름	제공된 사전 설정 이름 또는 사용자 정의 이름 중에서 파일 이름을 선택합니다. 탐색 메뉴의 스캔 파일 이름 메뉴에서 사용자 정의 이름 및 파일 이름 스타일을 설정할 수 있습니다.
품질	품질 설정을 선택합니다. <b>자동</b> 을 선택하면 컬러의 감지 수준을 <b>자동 컬러 감지 조정</b> 드롭다운 목록에서 조정할 수 있습니다.
파일 유형	스캔한 문서에 사용할 파일 형식을 선택합니다.
문서 크기	목록에서 문서 크기를 선택합니다. 이 단계는 스캔한 파일이 올바른 크기가 되도록 보장하기 위해 필요합니다.
여백 설정	문서의 여백을 조정합니다.
파일 크기	파일 크기를 선택합니다.
빈 페이지 건너뛰기	스캔 결과에서 문서의 빈 페이지를 제거하려면 <b>설정</b> 옵션을 선택합니다.
빈 페이지 건너뛰기 감도	스캔한 데이터에서 빈 페이지를 감지할 감도 레벨을 선택합니다. 감도가 높을수록 제품에서 빈 페이지를 더 쉽게 감지할 수 있습니다.
다중 금지 감지	멀티피드 오류를 감지합니다.



옵션	설명
문서 분리	스캔한 이미지를 분할합니다. 여러 문서를 스캔했을 때 이 기능을 사용하여 문서들을 분할하여 따로따로 저장할 수 있습니다. 또한 페이지 수를 설정하여 하나의 문서를 분할할 수도 있습니다.
컬러/회색조 TIFF 압축	컬러/회색조 문서의 압축 TIFF 파일 유형을 선택합니다.
흑백 TIFF 압축	흑백 문서의 압축 TIFF 파일 유형을 선택합니다.
스캔 미리보기 (ADS-4700W/ADS-4900W)	스캔한 데이터를 저장하기 전에 스캔한 결과를 미리 봅니다.
양면 스캔	문서의 양면을 스캔하려면 <b>설정</b> 을 선택합니다.
밝기	밝기 레벨을 선택합니다.
명암	명암 레벨을 선택합니다.
연속 스캔	ADF의 최대 용량보다 많은 페이지를 스캔하여 하나의 데이터 파일로 저장합니다.
인증 방법	NTLMv2만 사용할 수 있습니다.
사용자 이름	네트워크 폴더 경로 필드에 지정된 폴더에 대한 데이터 쓰기 권한이 있는 사용자 이름(최대 96자)을 입력합니다. 사용자 이름이 도메인의 일부인 경우, 다음 형식 중 하나로 사용자 이름을 입력하십시오. <b>사용자@도메인</b> <b>도메인\사용자</b>
비밀번호	사용자 이름 필드에 입력한 사용자 이름과 연관된 암호(최대 33자)를 입력합니다. <b>비밀번호 다시 입력</b> 필드에 암호를 다시 입력합니다.

8. **제출**을 클릭합니다.
9. SNTP(네트워크 시간 서버)를 구성하거나 제어판에서 날짜, 시간 및 시간대를 정확히 설정해야 합니다. 시간은 CIFS 서버에서 사용되는 시간과 일치해야 합니다.

### ✓ 관련 정보

- [네트워크로 스캔](#)
- 관련 내용:
- [웹 기반 관리 액세스](#)

## CIFS 서버로 스캔한 데이터 업로드

- >> ADS-4300N
- >> ADS-4700W/ADS-4900W

### ADS-4300N

1. 문서를 로드합니다.
2. 네트워크 스캔 기능을 할당할  ①,  ② 또는  ③ 을 누릅니다.  
제품이 스캐닝을 시작합니다.

### ADS-4700W/ADS-4900W


1. 문서를 로드합니다.
2. [네트워크로] 을 누릅니다.



- 사용자 ID를 등록한 경우 Active Directory 인증 또는 LDAP 인증을 사용하여 제품에 로그인할 때 [내 폴더로] 옵션이 나타납니다.
- 스캔한 데이터를 CIFS Server의 지정된 폴더로 보내려면 [내 폴더로] 를 누릅니다.
- 웹 기반 관리에서 이 기능을 실행하려면 탐색 메뉴로 이동한 다음 스캔 > FTP/SFTP/네트워크/SharePoint에 스캔을 클릭합니다. 내 폴더에 전송 필드에서 설정을 선택합니다.

3. 웹 기반 관리를 사용하여 설정한 서버 프로파일이 나열됩니다. 원하는 프로파일을 선택합니다. 프로파일이 완전하지 않는 경우(예를 들어, 로그인 계정 이름과 암호가 누락되었거나 품질 또는 파일 유형이 지정되지 않은 경우), 누락된 정보를 입력하라는 메시지가 나타납니다.



- 스캔한 데이터가 저장되기 전에 스캔한 결과를 미리 보려면  를 누른 다음 [미리보기] 를 누릅니다. 제품에서 문서가 스캔되고 스캔한 결과가 LCD에 표시됩니다. 스캔한 결과가 정상이면 [시작] 을 눌러 저장하고 처리 작업을 완료합니다.
- 다음과 같은 경우 [스캔 미리보기] 옵션은 사용할 수 없습니다.
  - 문서 크기가 긴 용지로 설정된 경우
  - 색상이 흑백으로 설정된 경우
  - 파일 유형이 TIFF로 설정된 경우

4. [시작] 을 누릅니다.  
스캔이 시작됩니다.

### ✓ 관련 정보

- 네트워크로 스캔

#### 관련 내용:

- 웹 기반 관리 액세스

## SharePoint로 스캔

관련 모델: ADS-4700W/ADS-4900W

스캔한 정보를 공유해야 하는 경우 문서를 직접 SharePoint 서버로 스캔합니다. 편의상 서로 다른 프로파일을 구성하여 선호하는 SharePoint로 스캔 대상을 저장합니다.

- [SharePoint로 스캔 프로필 설정](#)
- [SharePoint 서버로 스캔한 데이터 업로드](#)


## SharePoint로 스캔 프로필 설정

관련 모델: ADS-4700W/ADS-4900W


SharePoint로 스캔 프로필 설정을 통해 스캔하고 스캔한 데이터를 SharePoint 위치로 바로 업로드합니다.

Windows의 경우 Microsoft Internet Explorer 11.0 이상/Microsoft Edge를, Mac의 경우 Safari 12.0 이상을, Android(4.x 이상)의 경우 Google Chrome™을, iOS(10.x 이상)의 경우 Google Chrome™/Safari를 사용하는 것이 좋습니다. 사용하는 브라우저에서 JavaScript와 쿠키가 항상 실행되는지 확인하십시오.


1. 웹 브라우저를 시작합니다.
2. 브라우저의 주소 표시줄에 “https://machine’s IP address”(“machine’s IP address”는 제품의 IP 주소)를 입력합니다.  
예:  
https://192.168.1.2
3. 필요한 경우 **로그인** 필드에 암호를 입력한 다음 **로그인**을 클릭합니다.

 본 제품의 설정을 관리하는 데 필요한 기본 암호는 제품 뒷면에 있으며 “PwD”로 표시되어 있습니다.

4. 탐색 메뉴로 이동한 다음 **스캔 > FTP/SFTP/네트워크/SharePoint에 스캔**을 클릭합니다.

 탐색 메뉴가 화면 왼쪽에 표시되지 않는 경우 ≡에서 시작합니다.

5. **SharePoint** 옵션을 선택한 다음 **제출**을 클릭합니다.
6. **FTP/SFTP/네트워크/SharePoint 프로필에 스캔** 메뉴를 클릭합니다.
7. 설정하거나 변경할 프로파일을 선택합니다.

 ?, /, W, “, :, <, >, | 또는 \* 문자를 사용하면 전송 오류가 발생할 수 있습니다.

옵션	설명
프로필 이름	이 서버 프로파일의 이름을 입력합니다(최대 14자의 영숫자). 제품의 LCD에 이 이름이 표시됩니다.
SharePoint 사이트 주소	브라우저의 주소 표시줄에 표시된 전체 대상 주소(예: http://SharePointSiteAddress/Shared%20Documents/Forms/AllItems.aspx) 또는 IP 주소(예: http://192.168.0.1/Shared%20Documents/Forms/AllItems.aspx)를 복사해서 붙여 넣습니다.
파일 이름	제공된 사전 설정 이름 또는 사용자 정의 이름 중에서 파일 이름을 선택합니다. 탐색 메뉴의 <b>스캔 파일 이름</b> 메뉴에서 사용자 정의 이름 및 파일 이름 스타일을 설정할 수 있습니다.
품질	품질 설정을 선택합니다. <b>자동</b> 을 선택하면 컬러의 감지 수준을 <b>자동 컬러 감지 조정</b> 드롭다운 목록에서 조정할 수 있습니다.
파일 유형	스캔한 문서에 사용할 파일 형식을 선택합니다.
문서 크기	목록에서 문서 크기를 선택합니다. 이 단계는 스캔한 파일이 올바른 크기가 되도록 보장하기 위해 필요합니다.
여백 설정	문서의 여백을 조정합니다.
파일 크기	파일 크기를 선택합니다.
빈 페이지 건너뛰기	스캔 결과에서 문서의 빈 페이지를 제거하려면 <b>설정</b> 옵션을 선택합니다.
빈 페이지 건너뛰기 감도	스캔한 데이터에서 빈 페이지를 감지할 감도 레벨을 선택합니다. 감도가 높을수록 제품에서 빈 페이지를 더 쉽게 감지할 수 있습니다.

옵션	설명
다중 금지 감지	멀티피드 오류를 감지합니다.
문서 분리	스캔한 이미지를 분할합니다. 여러 문서를 스캔했을 때 이 기능을 사용하여 문서들을 분할하여 따로따로 저장할 수 있습니다. 또한 페이지 수를 설정하여 하나의 문서를 분할할 수도 있습니다.
컬러/회색조 TIFF 압축	컬러/회색조 문서의 압축 TIFF 파일 유형을 선택합니다.
흑백 TIFF 압축	흑백 문서의 압축 TIFF 파일 유형을 선택합니다.
스캔 미리보기	스캔한 데이터를 저장하기 전에 스캔한 결과를 미리 봅니다.
양면 스캔	문서의 양면을 스캔하려면 <b>설정</b> 을 선택합니다.
밝기	밝기 레벨을 선택합니다.
명암	명암 레벨을 선택합니다.
연속 스캔	ADF의 최대 용량보다 많은 페이지를 스캔하여 하나의 데이터 파일로 저장합니다.
인증 방법	인증 방법을 선택합니다. <b>자동</b> 을 선택하면 인증 방법이 자동으로 감지됩니다.
사용자 이름	<b>SharePoint 사이트 주소</b> 필드에 지정된 폴더에 대한 데이터 쓰기 권한이 있는 사용자 이름(최대 96자)을 입력합니다. 사용자 이름이 도메인의 일부인 경우, 다음 형식 중 하나로 사용자 이름을 입력하십시오. <b>사용자@도메인</b> <b>도메인\사용자</b>
비밀번호	<b>사용자 이름</b> 필드에 입력한 사용자 이름과 연관된 암호(최대 33자)를 입력합니다. <b>비밀번호 다시 입력</b> 필드에 암호를 다시 입력합니다.
Kerberos 서버 주소	Kerberos 서버 주소(예: kerberos.example.com, 최대 64자)를 입력합니다.

8. **제출**을 클릭합니다.

### ✓ 관련 정보

- [SharePoint로 스캔](#)

#### 관련 내용:


- [웹 기반 관리 액세스](#)

## SharePoint 서버로 스캔한 데이터 업로드

관련 모델: ADS-4700W/ADS-4900W

1. 문서를 로드합니다.
2. [SharePoint로]을 누릅니다.
3. 웹 기반 관리를 사용하여 설정한 서버 프로파일이 나열됩니다. 원하는 프로파일을 선택합니다. 프로파일이 완전하지 않는 경우(예를 들어, 로그인 계정 이름과 암호가 누락되었거나 품질 또는 파일 유형이 지정되지 않은 경우), 누락된 정보를 입력하라는 메시지가 나타납니다.



- 스캔한 데이터가 저장되기 전에 스캔한 결과를 미리 보려면 를 누른 다음 [미리보기]를 누릅니다. 제품에서 문서가 스캔되고 스캔한 결과가 LCD에 표시됩니다. 스캔한 결과가 정상이면 [시작]을 눌러 저장하고 처리 작업을 완료합니다.
- 다음과 같은 경우 [스캔 미리보기] 옵션은 사용할 수 없습니다.
  - 문서 크기가 긴 용지로 설정된 경우
  - 색상이 흑백으로 설정된 경우
  - 파일 유형이 TIFF로 설정된 경우

4. [시작]을 누릅니다.  
스캔이 시작됩니다.



### 관련 정보

- [SharePoint로 스캔](#)

## 네트워크 스캔용 웹 서비스(Windows 7, Windows 8.1 및 Windows 10)

웹 서비스 프로토콜을 사용하여 Windows 7, Windows 8.1 및 Windows 10 사용자가 네트워크에서 Brother 제품을 사용하여 스캔할 수 있습니다. 웹 서비스를 통해 드라이버를 설치해야 합니다.

- 웹 서비스를 사용하여 스캔에 사용하는 드라이버를 설치(Windows 7, Windows 8.1 및 Windows 10)
- Brother 제품에서 웹 서비스를 사용하여 스캔(Windows 7, Windows 8.1 및 Windows 10)
- 웹 서비스의 스캔 설정 구성(Windows)

## 웹 서비스를 사용하여 스캔에 사용하는 드라이버를 설치(Windows 7, Windows 8.1 및 Windows 10)

웹 서비스를 사용하여 네트워크에서 스캐너를 모니터링합니다.

- Brother 소프트웨어와 드라이버를 설치했는지 확인하십시오.
- 호스트 컴퓨터를 확인하고 Brother 제품이 동일한 서브넷에 있는지 또는 라우터가 두 장치 간에 데이터를 전달하도록 올바르게 구성되어 있는지 확인하십시오.
- 이 설정을 구성하기 전에 Brother 제품의 IP 주소를 구성해야 합니다.

1. 다음 중 하나를 수행합니다.

- Windows 10



> Windows 시스템 > 제어판을 클릭합니다. 그룹에서 장치 추가를 클릭합니다. 하드웨어 및 소리

- Windows 8.1

마우스를 바탕 화면 오른쪽 하단 모서리로 이동합니다. 메뉴 모음이 나타나면 설정 > PC 설정 변경 > PC 및 장치 > 장치 > 장치 추가를 클릭합니다.

제품의 웹 서비스 이름이 나타납니다.

- Windows 7



(시작) > 제어판 > 네트워크 및 인터넷 > 네트워크 컴퓨터 및 장치 보기를 클릭합니다.

제품의 웹 서비스 이름이 스캐너 아이콘과 함께 나타납니다.

설치할 제품을 마우스 오른쪽 버튼으로 클릭합니다.



Brother 제품의 웹 서비스 이름은 제품의 모델 이름과 MAC 주소(이더넷 주소)입니다(예: Brother XXX-XXXXX(모델 이름) [XXXXXXXXXXXX](MAC 주소 / 이더넷 주소)).

2. 다음 중 하나를 수행합니다.

- Windows 8.1/Windows 10

설치하려는 제품을 선택하고 화면 지침에 따릅니다.

- Windows 7

표시된 메뉴에서 설치를 클릭합니다.



드라이버를 제거하려면 제거 또는 (장치 제거)를 클릭합니다.



### 관련 정보

- 네트워크 스캔용 웹 서비스(Windows 7, Windows 8.1 및 Windows 10)



Home > Scan (스캔) > Brother 제품의 스캔 기능을 사용하여 스캔 > 네트워크 스캔용 웹 서비스 (Windows 7, Windows 8.1 및 Windows 10) > Brother 제품에서 웹 서비스를 사용하여 스캔(Windows 7, Windows 8.1 및 Windows 10)

## Brother 제품에서 웹 서비스를 사용하여 스캔(Windows 7, Windows 8.1 및 Windows 10)

>> ADS-4300N

>> ADS-4700W/ADS-4900W

### ADS-4300N

웹 서비스를 통한 스캔을 위한 드라이버를 설치하였으면 웹 기반 관리에서 **네트워크 장치로 스캔**을 클릭할 때 스캔을 위한 웹 서비스를 사용할 수 있는 메뉴가 **대상 필드**에 나타납니다.

1. 문서를 로드합니다.
2. 웹 서비스 스캔 기능을 할당한  ①,  ② 또는  ③을 누릅니다.

제품이 스캐닝을 시작합니다.

### ADS-4700W/ADS-4900W

웹 서비스를 통해 스캔 드라이버를 설치한 경우 Brother 제품의 LCD에서 웹 서비스 스캔 메뉴에 액세스할 수 있습니다.

사용 중인 OS와 Brother 제품의 언어 설정이 다를 경우 LCD에 표시된 메시지의 특정 문자가 공백으로 대체될 수 있습니다.

1. 문서를 로드합니다.
2. [WS 스캔]을 누릅니다.
3. 수행할 스캔 유형을 누릅니다.
4. ▲ 또는 ▼을 눌러 데이터를 송신할 컴퓨터 이름을 표시한 다음 컴퓨터 이름을 누릅니다.
5. [시작]을 누릅니다.  
스캔이 시작됩니다.

### ✓ 관련 정보

- 네트워크 스캔용 웹 서비스(Windows 7, Windows 8.1 및 Windows 10)

## 웹 서비스의 스캔 설정 구성(Windows)

1. 다음 중 하나를 수행합니다.

- Windows 10



> Windows 시스템 > 제어판을 클릭합니다. 그룹에서 장치 및 프린터 보기를 클릭합니다. 하드웨어 및 소리

- Windows 8.1

마우스를 바탕 화면 오른쪽 하단 모서리로 이동합니다. 메뉴 표시줄이 나타나면 설정을 클릭한 다음 제어판을 클릭합니다. 그룹에서 장치 및 프린터 보기를 클릭합니다. 하드웨어 및 소리

- Windows 7



(시작) > 장치 및 프린터를 클릭합니다.

2. 제품 아이콘을 마우스 오른쪽 버튼으로 클릭한 다음 스캔 프로필...을 선택합니다.

스캔 프로필 대화 상자가 나타납니다.

3. 사용하려는 스캔 프로필을 선택합니다.

4. 스캐너 목록에서 선택한 스캐너가 스캔을 위해 웹 서비스를 지원하는 Brother 제품인지 확인한 다음 기본값으로 설정 버튼을 클릭합니다.

5. 편집...을 클릭합니다.

기본 프로필 편집 대화 상자가 나타납니다.

6. 원본, 용지 크기, 색 형식, 파일 형식, 해상도(DPI), 밝기 및 대비 설정을 선택합니다.

7. 프로필 저장 버튼을 클릭합니다.

웹 서비스 프로토콜을 사용하여 스캔할 때 이 설정이 적용됩니다.

스캔 응용 프로그램을 선택하라는 메시지가 나타나면 목록에서 Windows 팩스 및 스캔을 선택합니다.



### 관련 정보

- 네트워크 스캔용 웹 서비스(Windows 7, Windows 8.1 및 Windows 10)

## Brother iPrint&Scan을 사용하여 스캔 설정 변경

Brother iPrint&Scan을 사용하면 제품의 스캔 버튼 설정을 변경할 수 있습니다.

1. Brother iPrint&Scan을 시작합니다.

- Windows



(Brother iPrint&Scan)를 시작합니다.

- Mac

Finder 메뉴 표시줄에서 이동 > 응용 프로그램을 클릭하고 iPrint&Scan 아이콘을 두 번 클릭합니다.

Brother iPrint&Scan 화면이 나타납니다.

2. Brother 제품을 선택하지 않은 경우 **장치를 선택하십시오** 버튼을 클릭한 다음 목록에서 해당하는 모델 이름을 선택합니다. **확인**을 클릭합니다.
3. **장치 스캔 설정** 버튼을 클릭한 다음 화면 지침에 따라 문서 크기, 색상, 해상도 등의 스캔 설정을 변경합니다.



### 관련 정보

- [Brother 제품의 스캔 기능을 사용하여 스캔](#)

## 외부 장치의 스캔 기능 제한

이 기능을 사용하여 외부 장치의 스캔 기능을 제한할 수 있습니다.

Windows의 경우 Microsoft Internet Explorer 11.0 이상/Microsoft Edge를, Mac의 경우 Safari 12.0 이상을, Android(4.x 이상)의 경우 Google Chrome™을, iOS(10.x 이상)의 경우 Google Chrome™/Safari를 사용하는 것이 좋습니다. 사용하는 브라우저에서 JavaScript와 쿠키가 항상 실행되는지 확인하십시오.

1. 웹 브라우저를 시작합니다.
2. 브라우저의 주소 표시줄에 “https://machine’s IP address”(“machine’s IP address”는 제품의 IP 주소)를 입력합니다.

예:

https://192.168.1.2

3. 필요한 경우 **로그인** 필드에 암호를 입력한 다음 **로그인**을 클릭합니다.



본 제품의 설정을 관리하는 데 필요한 기본 암호는 제품 뒷면에 있으며 “PwD”로 표시되어 있습니다.

4. 탐색 메뉴로 이동한 다음 **스캔 > PC에서 스캔**를 클릭합니다.



탐색 메뉴가 화면 왼쪽에 표시되지 않는 경우 ≡에서 시작합니다.

5. **스캔 끌어들이기** 옵션을 비활성화합니다.
6. **제출**을 클릭합니다.



### 관련 정보

- [Brother 제품의 스캔 기능을 사용하여 스캔](#)

#### 관련 내용:

- [웹 기반 관리 액세스](#)


## 컴퓨터에서 스캔(Windows)

Brother 제품에서 문서를 스캔하기 위해 컴퓨터를 사용하는 몇 가지 방법이 있습니다. Brother에서 제공하는 소프트웨어 응용 프로그램 또는 자주 사용하는 스캐닝 응용 프로그램을 사용합니다.

- Nuance™ PaperPort™ 14SE 또는 기타 Windows 응용 프로그램을 사용하여 스캔
- Windows 팩스 및 스캔 사용하여 스캔
- Brother iPrint&Scan(Windows)을 사용한 스캔




## Nuance™ PaperPort™ 14SE 또는 기타 Windows 응용 프로그램을 사용하여 스캔

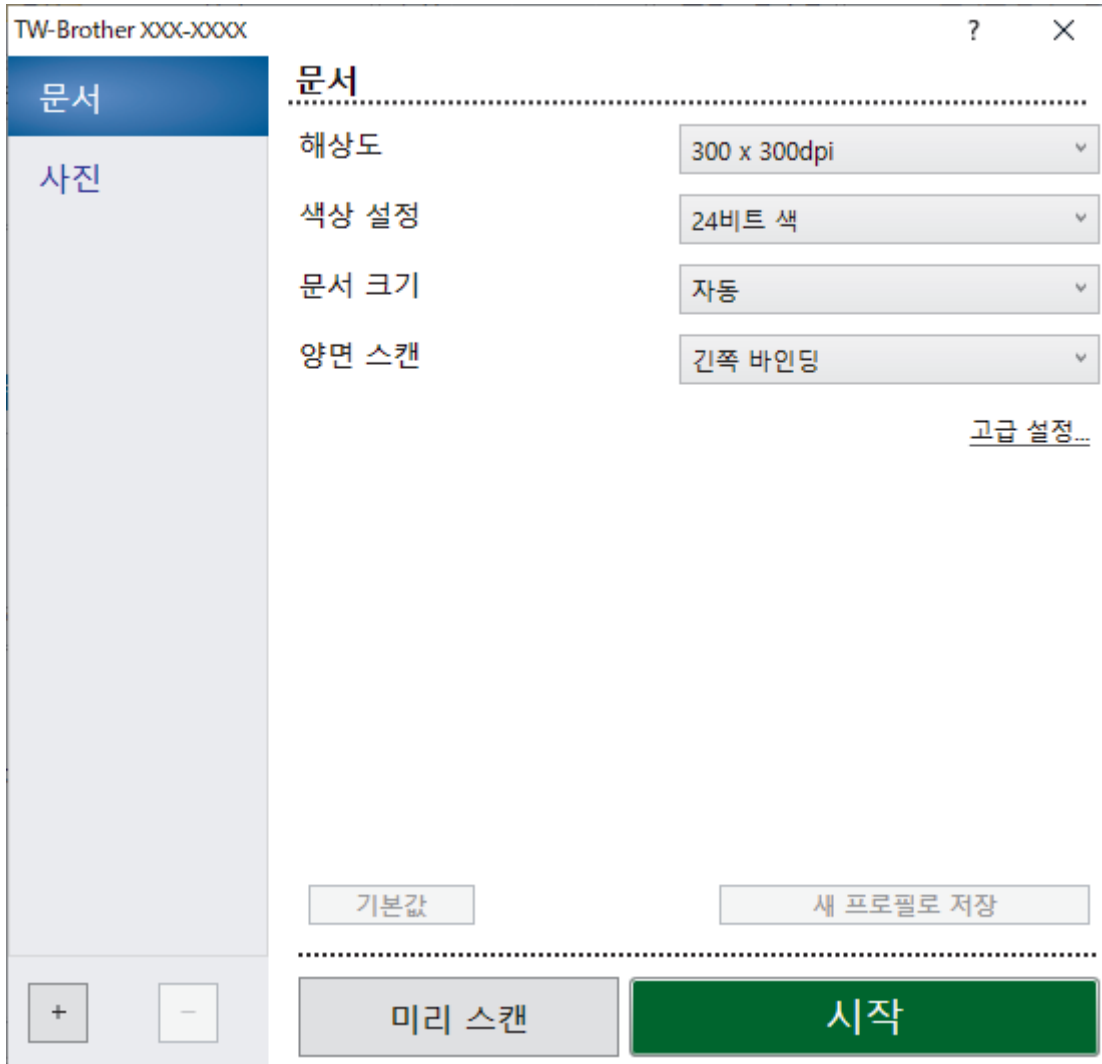
스캔을 위해 Nuance™ PaperPort™ 14SE 응용 프로그램을 사용할 수 있습니다.

- Nuance™ PaperPort™ 14SE 응용 프로그램을 다운로드하려면  (Brother Utilities)를 클릭하고, 왼쪽 탐색 표시줄에서 **세부 작업**을 선택한 다음, **PaperPort**를 클릭합니다.
- 각 응용 프로그램의 자세한 사용 지침은 응용 프로그램의 **도움말** 메뉴를 클릭한 다음, **도움말** 리본에서 **시작하기 가이드**를 클릭합니다. 에서 **가이드 시작**을 클릭합니다.



다음 단계의 스캔 지침은 Nuance™ PaperPort™ 14SE에 대한 것입니다. 다른 Windows 응용 프로그램은 이 단계와 유사합니다. Nuance™ PaperPort™ 14SE는 TWAIN 및 WIA 드라이버를 모두 지원합니다. 이 단계에서는 TWAIN 드라이버(권장)가 사용됩니다.

1. 문서를 로드합니다.
2. Nuance™ PaperPort™ 14를 시작합니다. 다음 중 하나를 수행합니다.
  - Windows 10  
 > Nuance PaperPort 14 > PaperPort를 클릭합니다.
  - Windows 8.1  
 (PaperPort)을 클릭합니다.
  - Windows 7  
 (시작) > 모든 프로그램 > Nuance PaperPort 14 > PaperPort를 클릭합니다.
3. **바탕화면** 메뉴를 클릭한 다음 **바탕화면** 리본의 **스캔설정**을 클릭합니다.  
사진 스캔 또는 가져오기 패널이 화면 왼쪽에 나타납니다.
4. **선택**을 클릭합니다.
5. 사용 가능한 스캐너 목록에서 **TWAIN: TW-Brother ADS-XXXXX** 또는 **TWAIN: TW-Brother ADS-XXXXX LAN(XXXXX는 제품의 모델 이름)**을 선택합니다. WIA 드라이버를 사용하려면 접두사에 “WIA”가 포함되어 있는 Brother 드라이버를 선택합니다.
6. **확인**을 클릭합니다.
7. **사진 스캔 또는 가져오기** 패널에서 **스캐너 대화 상자 표시 확인란**을 선택합니다.
8. **스캔**을 클릭합니다.  
스캐너 설정 대화 상자가 나타납니다.



9. 필요한 경우 스캐너 설정 대화 상자에서 설정을 조정합니다.

10. **문서 크기** 드롭다운 목록을 클릭한 다음 문서 크기를 선택합니다.

11. 스캐닝하기 전에 이미지를 미리 보고 불필요한 부분을 잘라내려면 **미리 스캔**을 클릭합니다.

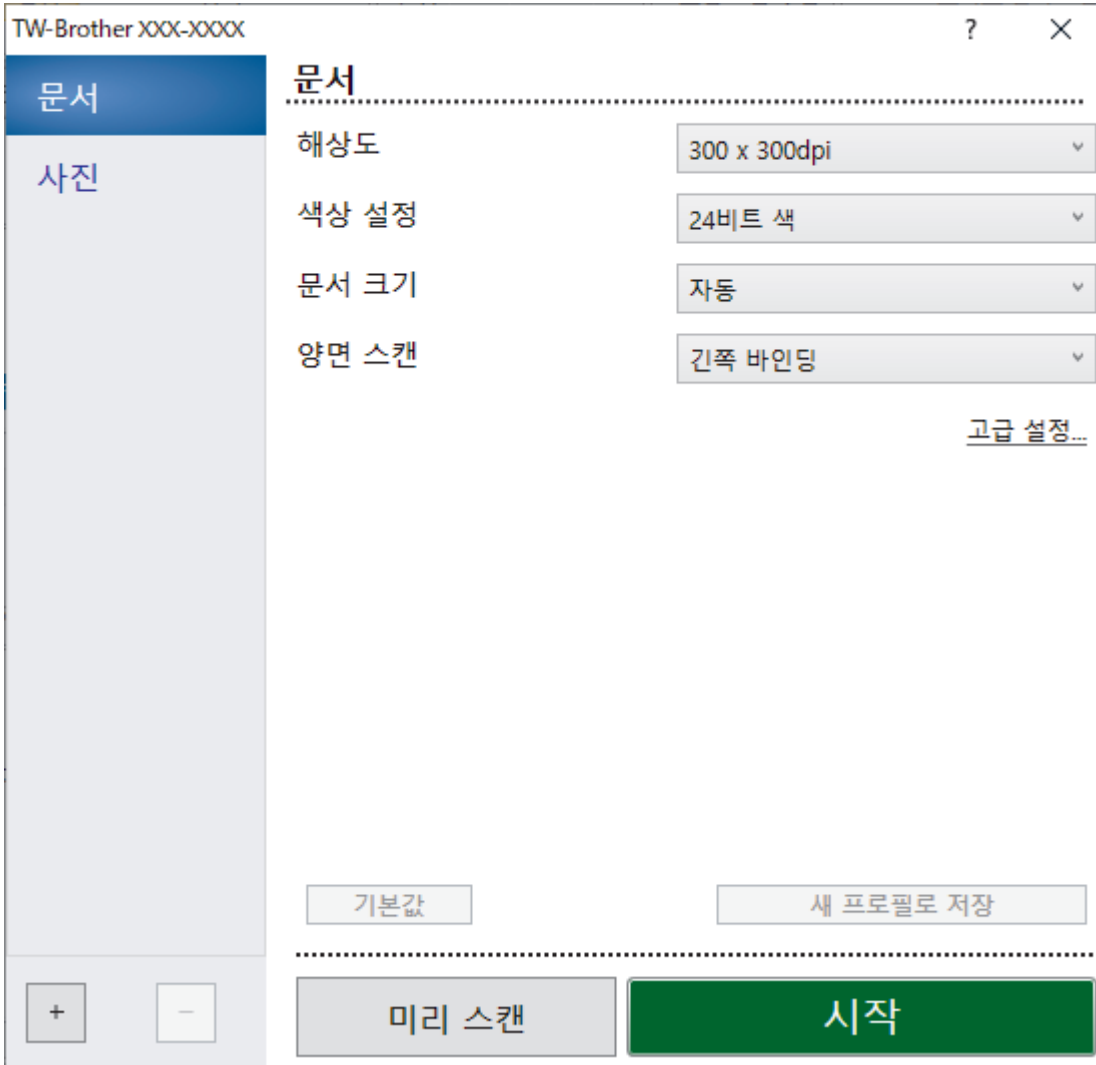
12. **시작**을 클릭합니다.

제품이 스캐닝을 시작합니다.

### ✓ 관련 정보

- 컴퓨터에서 스캔(Windows)
  - TWAIN 드라이버 설정(Windows)

## TWAIN 드라이버 설정(Windows)



- 항목 이름 및 할당할 수 있는 값은 제품에 따라 다를 수 있습니다.
- 긴 용지 또는 캐리어 시트 모드를 선택한 경우 스캔 순서마다 문서 하나만 공급하십시오.

### 1. 스캔

스캔하려는 문서 유형에 따라 **사진** 또는 **문서** 옵션을 선택합니다.

스캔(이미지 유형)		해상도	컬러 설정
문서	텍스트 문서를 스캔하는 경우 사용됩니다.	300 x 300dpi	24비트 색
사진	사진 이미지를 스캔하는 경우 사용됩니다.	300 x 300dpi	24비트 색

### 2. 해상도

**해상도** 드롭다운 목록에서 스캔 해상도를 선택합니다. 해상도가 높으면 스캔 이미지가 더 세밀하지만 메모리를 더 많이 소비하고 전송 시간이 증가합니다.

- 긴 용지는 300 x 300dpi 이하의 해상도로 스캔할 수 있습니다.

### 3. 색상 설정

다양한 스캔 색 심도를 선택할 수 있습니다.



- 자동

문서가 컬러를 사용하는지 자동으로 감지하고 해당 문서의 스캔 이미지를 만듭니다. 컬러와 흑백 페이지가 혼합된 문서의 경우 컬러 페이지는 컬러 모드에서, 흑백 페이지는 **흑백** 모드에서 스캔합니다.

- 흑백

텍스트 또는 라인 아트 이미지에 사용합니다.

- 회색(Error Diffusion)

사진 이미지 또는 그래픽에 사용합니다. (오차 확산은 실제 회색 도트를 사용하지 않고 회색조를 모방한 이미지를 만드는 방법입니다. 검정 도트를 특정한 패턴으로 넣어 회색 느낌을 표현합니다.)

- 순회색

사진 이미지 또는 그래픽에 사용합니다. 이 모드에서는 최대 256가지 회색 음영을 사용하기 때문에 훨씬 정확합니다.

- 24비트 색

가장 정확한 컬러가 재현된 이미지를 생성하려면 사용합니다. 이 모드는 최대 16,800,000개 컬러를 사용하여 이미지를 스캔하지만 가장 많은 메모리가 필요하고 전송 시간이 가장 오래 걸립니다.

#### 4. 문서 크기

사전 설정된 스캔 크기 중에서 정확한 문서 크기를 선택합니다. **사용자 지정**을 선택하면 **사용자 지정 문서 크기** 대화 상자가 나타나며 문서 크기를 지정할 수 있습니다.

#### 5. 양면 스캔

문서의 양면을 스캔합니다. 원본의 레이아웃에 따라 **긴쪽 바인딩** 또는 **짧은쪽 바인딩**을 선택하여 생성된 데이터 파일이 스캔한 문서에 올바르게 나타나는지 확인하십시오.



**양면 스캔은 긴 용지에서는 사용할 수 없습니다.**

양면 스캔 설정	원래 레이아웃	스캔 결과
긴쪽 바인딩		
짧은쪽 바인딩		

#### 6. 고급 설정

스캐너 설정 대화 상자에서 **고급 설정** 링크를 클릭하여 고급 설정을 구성합니다.

- 문서 교정

- 자르기

- 자동 디스큐

비뚤한 문서를 자동으로 수정하도록 제품을 설정합니다.



**자동 디스큐** 기능은 **문서 크기**를 **자동**으로 선택하면 **자동**으로 켜집니다.

- 페이지 끝 감지(ADF)

페이지의 끝을 감지하고 문서의 길이가 선택한 **문서 크기**보다 짧을 경우 자동으로 페이지의 크기를 조정합니다.

- **여백 설정**

이 기능을 사용하면 이미지의 가장자리에 특정 여백(-3~3mm)을 추가하거나 제거할 수 있습니다. 양수 값은 출력 시 스캔 이미지의 크기를 키우고 음수 값은 출력 시 스캔 이미지의 크기를 줄입니다.



**여백 설정은 문서 크기가 자동으로 설정되었을 때만 사용할 수 있습니다.**

- **이미지 회전**

텍스트 방향을 기반으로 문서 방향을 변경합니다.

- **색상 채우기**

- **찢어진 부분 채우기**

선택한 색상과 범위를 사용하여 스캔한 이미지에 있는 찢어진 자국을 감지하고 채웁니다.

- **가장자리 채우기**

선택한 색상과 범위를 사용하여 스캔한 이미지의 네 면 가장자리를 채웁니다.

- **편치홀 제거**

이 기능을 사용하면 홀 표시를 흰색 또는 주변 색으로 채워 편치 홀 표시를 제거할 수 있습니다.

- **자동 컬러 감지 조정**

컬러 설정 **자동**을 선택한 경우 컬러 감지 레벨을 조정할 수 있습니다. 슬라이더 값을 높이면 제품이 지정된 문서를 컬러 문서로 인식할 가능성이 높아집니다.

- **빈 페이지 넘김**

스캔 결과에서 문서의 빈 페이지를 제거합니다.

- **이미지 품질**

- **디퓨전 조정 -회색**

이 기능을 사용하면 밝기와 명암을 조정하여 회색 이미지를 만들 수 있습니다.



**색상 설정이 회색(Error Diffusion)일때만 유효합니다.**

### **밝기**

슬라이더를 좌우로 움직여 이미지를 밝게 또는 어둡게 하여 **밝기** 레벨을 설정합니다. 이미지가 너무 밝을 경우 밝기 레벨을 낮게 설정하고 문서를 다시 스캔합니다. 이미지가 너무 어두울 경우 밝기 레벨을 높게 설정하고 문서를 다시 스캔합니다. 필드에 값을 입력하여 밝기를 설정할 수도 있습니다.

### **명암**

슬라이더를 좌우로 움직여 **명암** 레벨을 높이거나 낮춥니다. 높이면 이미지의 어두운 영역과 밝은 영역이 강조되고 낮추면 회색 영역의 디테일이 살아납니다. 필드에 값을 입력하여 명암을 설정할 수도 있습니다.

- **컬러 톤 조정**

실제 회색 및 컬러 스캔 도중 밝기, 명암, 음영, 하이라이트, 감마를 조정할 수 있습니다.

- **백그라운드 처리 중**

- **주입/패턴 제거**

번짐을 방지합니다.

- **백그라운드 컬러 제거**

문서의 배경 컬러를 제거하여 스캔한 데이터를 읽기 쉽게 만듭니다.

- **컬러 빼기**

스캔한 이미지에서 제거할 색상을 선택합니다.

- **가장자리 강조**

원본의 문자에 대한 선명도를 높입니다.

- **모아레 줄이기**

스캔한 이미지에서 모아레 무늬 또는 크로스 해칭을 줄입니다.

- 수직 줄 감소

스캔한 이미지에서 수직 줄무늬를 줄입니다.



컬러 또는 회색 이미지를 스캔하면 다음 항목을 선택할 수 있습니다.

- 컬러 톤 조정
- 가장자리 강조

• 흑백 이미지 품질

- 흑백 임계값 조정

이 설정을 사용하면 **흑백** 모드로 스캔할 때 이미지 품질을 조정할 수 있습니다. 값을 높이면 스캔한 이미지에서 검은색의 양이 증가하고, 값을 낮추면 흰색의 양이 증가합니다.

- 문자 교정

원본에서 끊겼거나 완전하지 않은 문자를 교정하여 읽기 쉽게 합니다.



**문자 교정**은 흑백 이미지를 스캔할 때 선택할 수 있습니다.

- 흑백 반전

이 기능을 사용하면 스캔한 이미지의 흑백이 반전된 버전을 만들 수 있습니다.

- 노이즈 감소

이 선택 항목을 사용하여 스캔 이미지의 품질을 향상할 수 있습니다. **노이즈 감소** 설정은 **흑백** 모드에서 **긴 용지** 이외의 문서 크기를 선택했을 때 사용할 수 있습니다.

- 밀줄 제거





이 기능을 사용하면 문서에서 선을 제거할 수 있습니다. 제거할 선 방향의 유형을 선택할 수 있습니다 (**세로**, **가로**, **세로 및 가로**).

• 선 최소 길이

지정된 길이 이상인 선이 제거됩니다.

• 최대 투명도

이미지가 흐릿해서 선이 끊어진 간격이 지정된 파선 거리보다 짧거나 같은 선이 인식되어 제거됩니다.

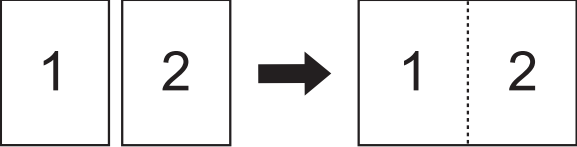
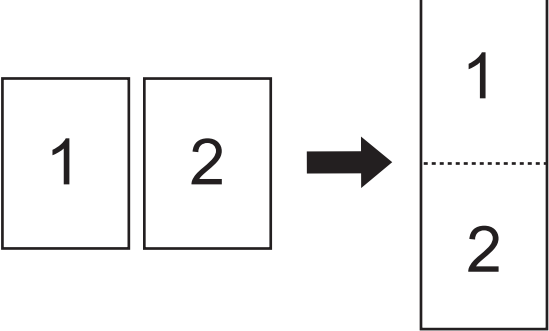
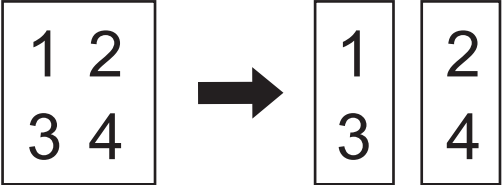
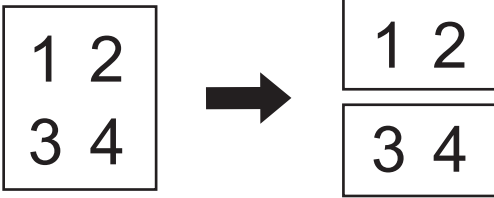
원본 문서	스캔 결과	설명
<p>가로줄과 세로줄이 있습니다.</p> 		세로를 선택하면 세로줄을 제거합니다.
		가로를 선택하면 가로줄을 제거합니다.
		세로 및 가로를 선택하면 모든 선을 제거합니다.

• 급지조정

- 레이아웃

2페이지 문서를 결합하여 1페이지 문서로 스캔하거나 1페이지 문서를 분리하여 2페이지 문서로 스캔할 수 있습니다.

다음 옵션 중 하나를 선택합니다.

옵션	설명
2in1: 긴 가장자리	2페이지 문서를 가로 방향 1페이지 문서로 결합합니다. 
2in1: 짧은 가장자리	2페이지 문서를 세로 방향 1페이지 문서로 결합합니다. 
1 to 2: 긴 가장자리	1페이지 문서를 세로 방향 2페이지 문서로 분리합니다. 
1 to 2: 짧은 가장자리	1페이지 문서를 가로 방향 2페이지 문서로 분리합니다. 

- 캐리어 시트 모드

옵션 품목인 캐리어 시트를 사용하여 다음과 같은 문서 형식을 스캔할 수 있습니다.

- 중요 문서(사진, 연락처)
- 얇은 용지(영수증)
- 모양이 불규칙한 용지(잘린 용지)

- 단일 페이지 스캔

ADF의 페이지 수와 관계없이 ADF에서 한 번에 한 페이지씩 스캔합니다.

- 연속 스캔

이 옵션을 사용하면 스캔이 완료된 후 동일한 설정을 사용하여 추가 문서를 스캔할 수 있습니다. 이 기능은 ADF가 보유할 수 있는 것보다 더 많은 문서를 스캔하거나 한 번에 여러 문서를 스캔할 경우에 유용합니다.



ADS-4300N 자동은 USB 연결을 이용할 때만 사용할 수 있습니다.

---

- **멀티피드 감지**

제품이 멀티피드를 감지하면 지금까지 스캔한 데이터가 저장되었는지 확인해야 하며 이후 문서의 다음 페이지 또는 처음부터 다시 스캔을 시작합니다.



- 따라서 두꺼운 용지를 스캔할 때는 이 설정을 비활성화하십시오. 그렇지 않으면 제품에서 의도하지 않은 멀티피드가 감지될 수 있습니다.
- **캐리어 시트 모드**를 실행하면 **멀티피드 감지**를 사용할 수 없습니다.

---

• **추가 기능**

- **바코드 감지**

스캔된 이미지에 인쇄된 바코드를 제품에서 판독합니다. 바코드 유형과 감지 영역을 지정하십시오.



- **바코드 감지**는 **레이아웃**이 Off로 되어 있을 때 사용할 수 있습니다.
- 바코드를 스캔하고 판독하려면 외부 응용 프로그램을 사용하십시오. TWAIN 드라이버 단독으로는 바코드를 데이터로 변환할 수 없습니다.

---

- **JPEG 압축**

저장되는 JPEG 파일의 품질이 변경됩니다.



---

이 기능은 외부 응용 프로그램을 Disk File 모드와 함께 사용할 때만 사용할 수 있습니다.

---

- **디지털 임프린터**

스캔한 이미지에 날짜, 시간, 문서 개수 또는 기타 사용자 지정 문구를 추가합니다.

- **기타**

**데이터 전송 최적화**

데이터 전송 속도를 조정합니다.



---

**관련 정보**

- Nuance™ PaperPort™ 14SE 또는 기타 Windows 응용 프로그램을 사용하여 스캔
-

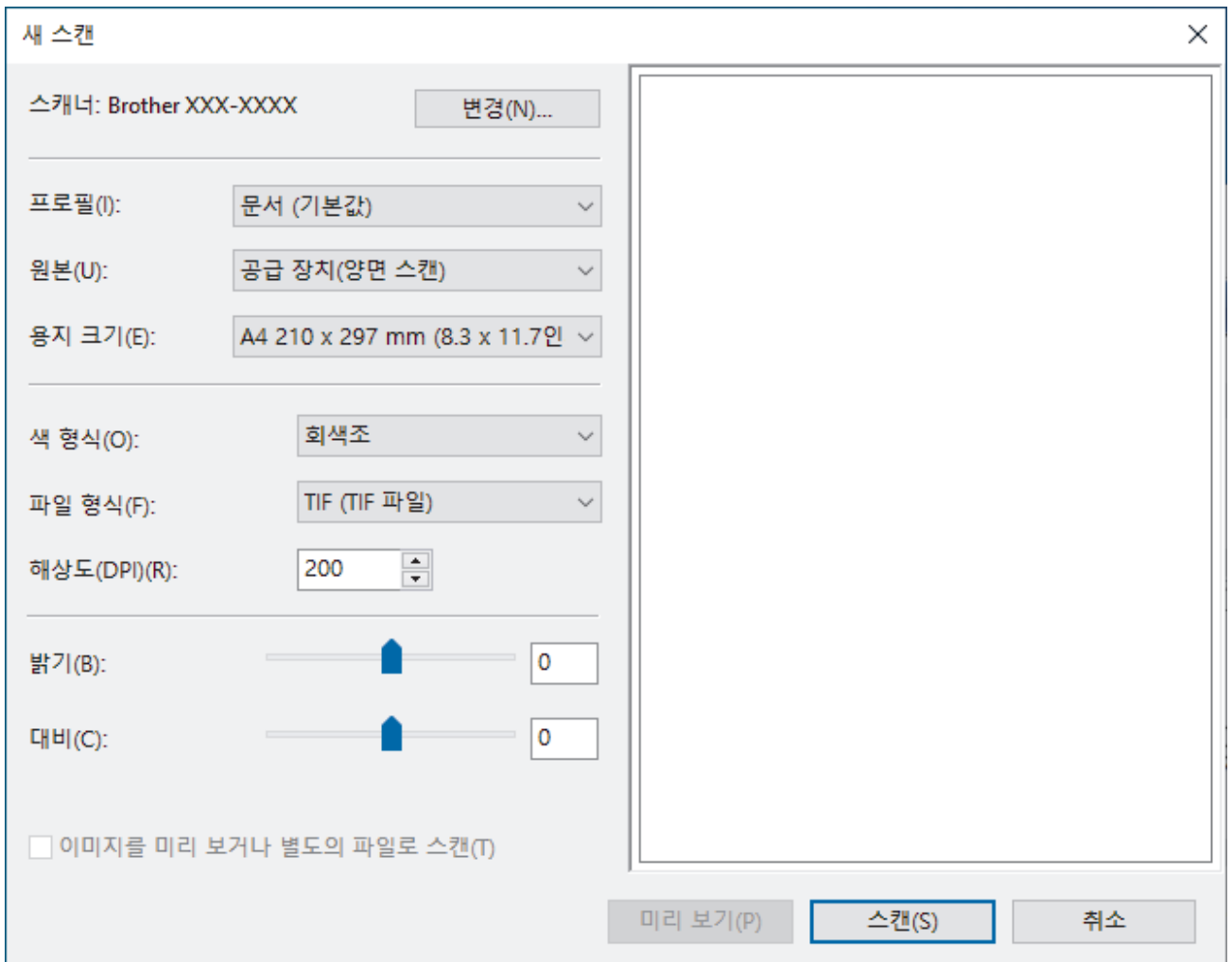
## Windows 팩스 및 스캔 사용하여 스캔

Windows 팩스 및 스캔 응용 프로그램은 스캔을 위해 사용할 수 있는 또 하나의 옵션입니다.

Windows 팩스 및 스캔은 WIA 스캐너 드라이버를 사용합니다.

1. 문서를 로드합니다.
2. Windows 팩스 및 스캔을 시작합니다.
3. **파일 > 새로 만들기 > 스캔**을 클릭합니다.
4. 사용하려는 스캐너를 선택합니다.
5. **확인**을 클릭합니다.

새 스캔 대화 상자가 나타납니다.

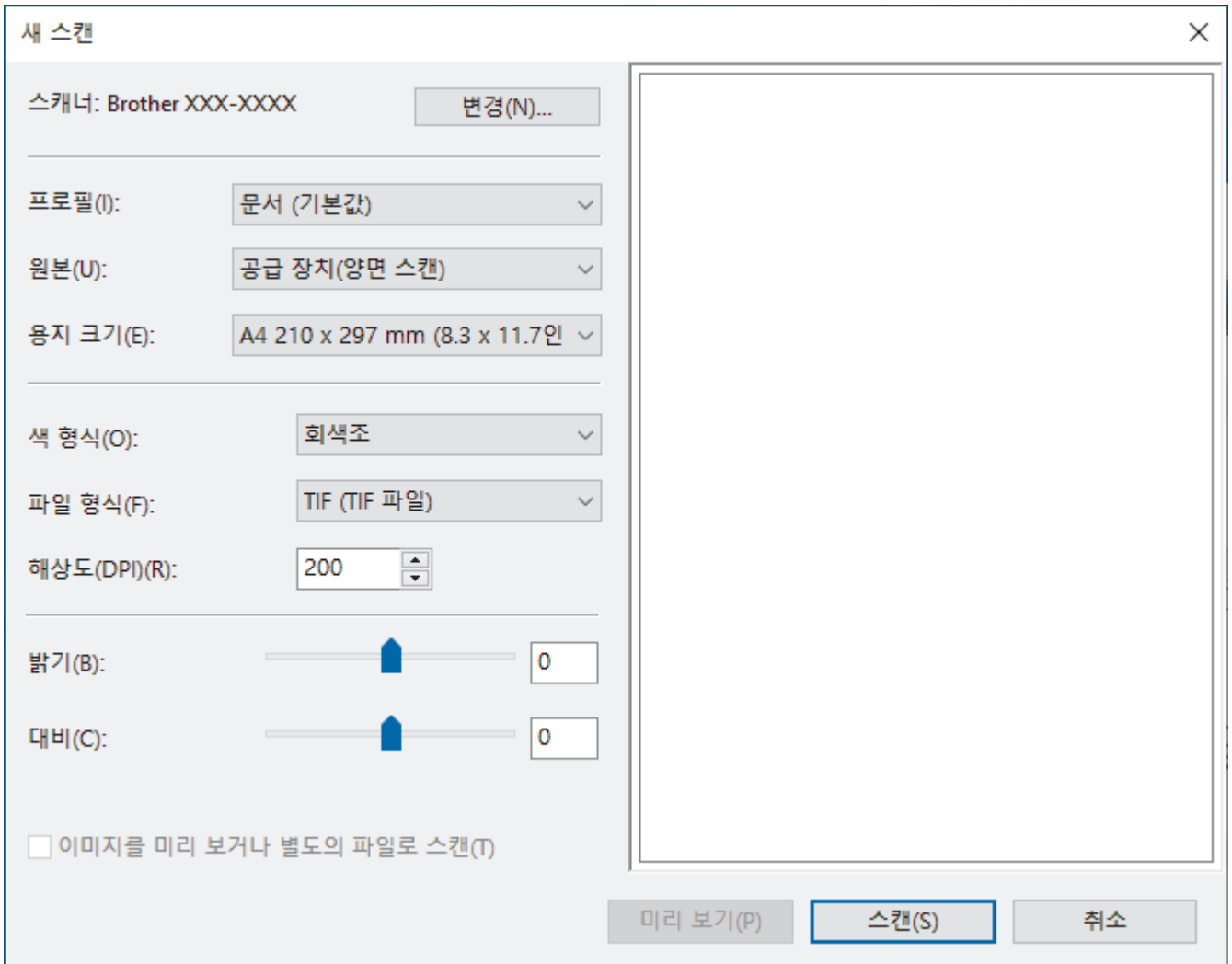


6. 필요한 경우 대화 상자에서 설정을 조정합니다.
7. **스캔**을 클릭합니다.  
제품이 스캐닝을 시작합니다.

### ✓ 관련 정보

- 컴퓨터에서 스캔(Windows)
  - WIA 드라이버 설정(Windows)

## WIA 드라이버 설정(Windows)



### 프로필

프로필 드롭다운 목록에서 사용할 스캔 프로필을 선택합니다.

### 공급

공급 드롭다운 목록에서 공급 장치(단면 스캔) 또는 공급 장치(양면 스캔) 옵션을 선택합니다.

### 용지 크기

용지 크기 드롭다운 목록에서 용지 크기를 선택합니다.

### 색 형식

색 형식 드롭다운 목록에서 스캔 색 형식을 선택합니다.

### 파일 형식

파일 형식 드롭다운 목록에서 파일 형식을 선택합니다.

### 해상도(DPI)

해상도(DPI) 필드에서 스캔 해상도를 설정합니다. 해상도가 높으면 메모리를 많이 사용하고 전송 시간도 긴 대신 스캔한 이미지가 섬세합니다.

### 밝기

슬라이더를 좌우로 끌어 이미지를 밝게 또는 어둡게 하여 밝기 레벨을 설정합니다. 이미지가 너무 밝을 경우 밝기 레벨을 낮게 설정하고 문서를 다시 스캔합니다. 이미지가 너무 어두울 경우 밝기 레벨을 높게 설정하고 문서를 다시 스캔합니다. 필드에 값을 입력하여 밝기 레벨을 설정할 수도 있습니다.

---

## 대비

슬라이더를 좌우로 움직여 **대비** 레벨을 높이거나 낮춥니다. 높이면 이미지의 어두운 영역과 밝은 영역이 강조되고 낮추면 회색 영역의 디테일이 살아납니다. 필드에 값을 입력하여 명암 레벨을 설정할 수도 있습니다.



### 관련 정보

- [Windows 팩스 및 스캔 사용하여 스캔](#)
-



## Brother iPrint&Scan(Windows)을 사용한 스캔

Windows용 Brother iPrint&Scan을 사용하여 컴퓨터에서 스캔합니다. [support.brother.com](http://support.brother.com)에서 구입하신 모델의 다운로드 페이지로 이동하여 다운로드합니다.

1. Brother iPrint&Scan을 시작합니다. 다음 중 하나를 수행합니다.

- Windows 10



> Brother > Brother iPrint&Scan을 클릭합니다.

- Windows 8.1

Brother iPrint&Scan을 클릭합니다.

- Windows 7



(시작) > 모든 프로그램 > Brother iPrint&Scan를 클릭합니다.

2. Brother 제품을 선택하지 않았다면 **장치를 선택하십시오** 버튼을 클릭하고 화면 지침에 따라 Brother 제품을 선택합니다.

3. **스캔** 아이콘을 클릭하고 화면 지침에 따라 문서를 스캔합니다.



### 관련 정보

- [컴퓨터에서 스캔\(Windows\)](#)

관련 내용:

- [Brother iPrint&Scan 개요](#)

## 컴퓨터에서 스캔(Mac)

Brother 제품에서 문서를 스캔하기 위해 Mac을 사용하는 몇 가지 방법이 있습니다. Brother에서 제공하는 소프트웨어 응용 프로그램 또는 자주 사용하는 스캐닝 응용 프로그램을 사용합니다.

- [Brother iPrint&Scan\(Mac\)을 사용한 스캔](#)
- [TWAIN 호환 응용 프로그램을 사용하여 스캔\(Mac\)](#)
- [AirPrint 스캔 사용](#)

## Brother iPrint&Scan(Mac)을 사용한 스캔

Mac용 Brother iPrint&Scan을 사용하여 컴퓨터에서 스캔하십시오. Brother iPrint&Scan을 App Store에서 다운로드하여 설치합니다.

1. **Finder** 메뉴 표시줄에서 **이동 > 응용 프로그램**을 클릭하고 iPrint&Scan 아이콘을 두 번 클릭합니다.  
Brother iPrint&Scan 화면이 나타납니다.
2. Brother 제품을 선택하지 않았다면 **장치를 선택하십시오** 버튼을 클릭하고 화면 지침에 따라 Brother 제품을 선택합니다.
3. **스캔** 아이콘을 클릭하고 화면 지침에 따라 문서를 스캔합니다.



### 관련 정보

- [컴퓨터에서 스캔\(Mac\)](#)

#### 관련 내용:

- [Brother iPrint&Scan 개요](#)

## TWAIN 호환 응용 프로그램을 사용하여 스캔(Mac)

TWAIN 호환 응용 프로그램을 사용하여 스캔할 수 있습니다. 스캔 절차에 대한 자세한 정보는 응용 프로그램에 대한 설명서를 참조하십시오.

1. 문서를 로드합니다.
2. 그래픽 응용 프로그램을 시작한 다음 스캔 작업을 선택합니다.  
스캐너 설정 대화 상자가 나타납니다.

Brother TWAIN 2

해상도 5.5.0  
200 x 200 dpi

스캔 유형  
24비트 색

문서 크기  
A4 8.3 x 11.7인치

너비: 8.3 단위: mm (selected) / 인치  
높이: 11.7

이미지 조정...

양면 스캔  
 긴쪽 바인딩  
 짧은쪽 바인딩

이미지 회전  
꺼짐

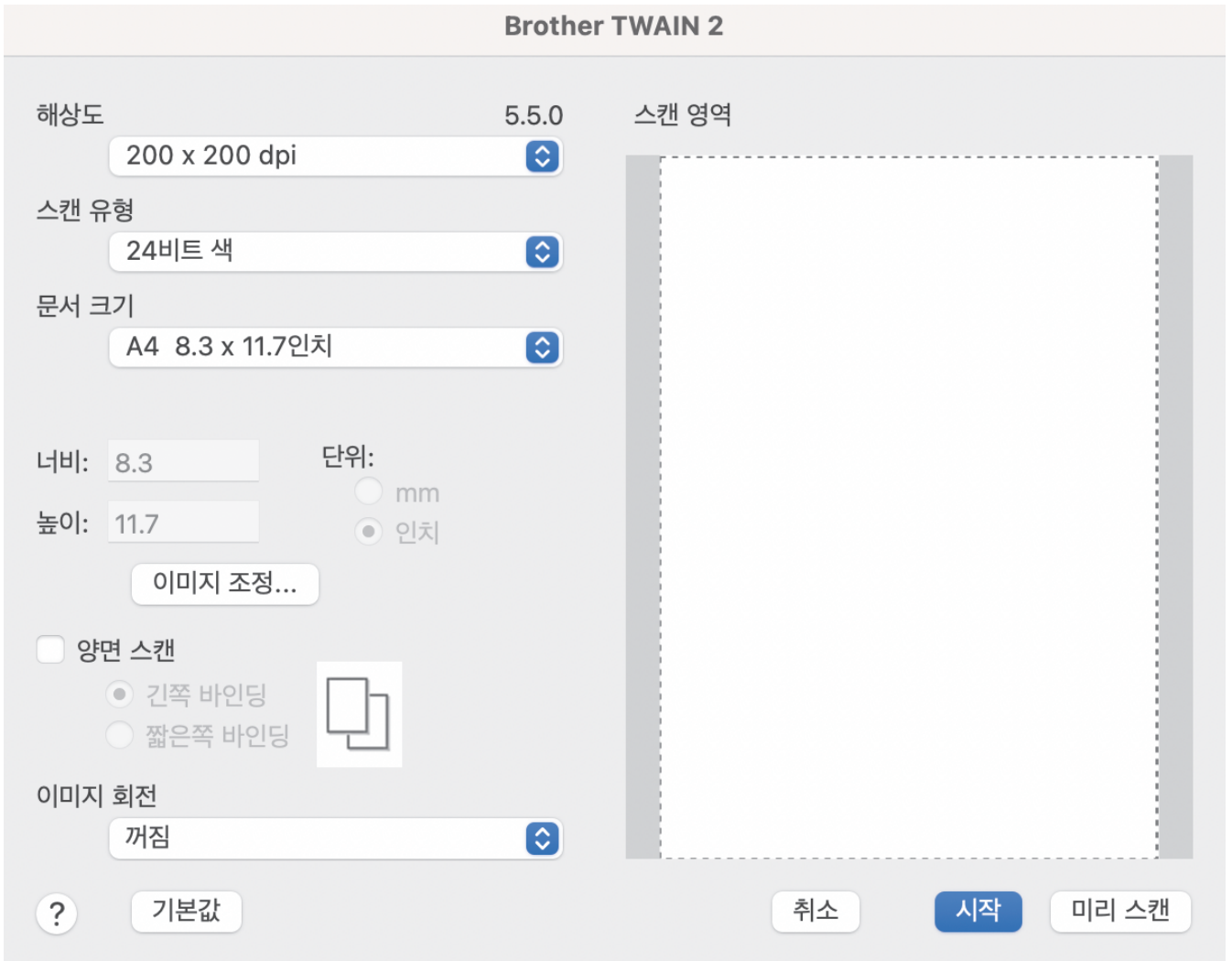
? 기본값 취소 시작 미리 스캔


3. 필요한 경우 스캐너 설정 대화 상자에서 설정을 조정합니다.
4. 문서 크기 드롭다운 목록에서 문서 크기를 선택합니다.
5. 스캔하기 전에 이미지를 미리 보고 불필요한 부분을 잘라내려면 미리 스캔 옵션을 클릭합니다.
6. 시작을 클릭합니다.  
제품이 스캐닝을 시작합니다.

### ✓ 관련 정보

- 컴퓨터에서 스캔(Mac)
  - TWAIN 드라이버 설정(Mac)

## TWAIN 드라이버 설정(Mac)



 사용 가능한 옵션과 설정은 제품에 따라 다릅니다.

### 1. 해상도

해상도 팝업 메뉴에서 스캔 해상도를 선택합니다. 해상도가 높으면 스캔 이미지가 더 세밀하지만 메모리를 더 많이 소비하고 전송 시간이 증가합니다.

### 2. 스캔 유형

다양한 스캔 색 심도를 선택할 수 있습니다.

#### • 흑백

텍스트 또는 라인 아트 이미지에 사용합니다.

#### • 회색(Error Diffusion)

사진 이미지 또는 그래픽에 사용합니다. (오차 확산은 실제 회색 도트를 사용하지 않고 회색조를 모방한 이미지를 만드는 방법입니다. 경정 도트를 특정한 패턴으로 넣어 회색 느낌을 표현합니다.)

#### • 순회색

사진 이미지 또는 그래픽에 사용합니다. 이 모드에서는 최대 256가지 회색 음영을 사용하기 때문에 훨씬 정확합니다.

#### • 24비트 색

가장 정확한 컬러가 재현된 이미지를 생성하려면 사용합니다. 이 모드는 최대 16,800,000개 컬러를 사용하여 이미지를 스캔하지만 가장 많은 메모리가 필요하고 전송 시간이 가장 오래 걸립니다.

### 3. 문서 크기

사전 설정된 스캔 크기 중에서 정확한 문서 크기를 선택합니다. **사용자 지정**을 선택하면 문서 크기를 지정할 수 있습니다.

### 4. 이미지 조정

이미지 조정 버튼을 클릭하여 이미지를 조정합니다.

#### • 밝기

슬라이더를 좌우로 움직여 이미지를 밝게 또는 어둡게 하여 **밝기** 레벨을 설정합니다. 이미지가 너무 밝을 경우 밝기 레벨을 낮게 설정하고 문서를 다시 스캔합니다. 이미지가 너무 어두울 경우 밝기 레벨을 높게 설정하고 문서를 다시 스캔합니다. 필드에 값을 입력하여 밝기를 설정할 수도 있습니다.

#### • 명암

슬라이더를 좌우로 움직여 **명암** 레벨을 높이거나 낮춥니다. 높이면 이미지의 어두운 영역과 밝은 영역이 강조되고 낮추면 회색 영역의 디테일이 살아납니다. 필드에 값을 입력하여 명암을 설정할 수도 있습니다.



명암 설정은 스캔 유형을 회색(Error Diffusion), 순회색 또는 24비트 색으로 설정하는 경우에만 사용할 수 있습니다.

#### • 노이즈 줄이기

이 선택 항목을 사용하여 스캔 이미지의 품질을 향상할 수 있습니다. 노이즈 줄이기 설정은 **24비트 색**과 300×300dpi, 400×400dpi 또는 600×600dpi의 스캔 해상도를 사용하는 경우에 사용할 수 있습니다.

### 5. 양면 스캔

문서의 양면을 스캔합니다.

### 6. 이미지 회전

스캔한 이미지를 회전합니다.

### 7. 미리 스캔

스캔하기 전에 이미지를 미리 보고 불필요한 부분을 잘라내려면 **미리 스캔**을 클릭합니다. 잘라내기는 **양면 스캔** 설정이 해제되었을 때 사용 가능합니다.



## 관련 정보

- TWAIN 호환 응용 프로그램을 사용하여 스캔(Mac)

## AirPrint 스캔 사용

- AirPrint 스캔을 사용하기 전에
- AirPrint 스캔을 사용한 스캔

## AirPrint 스캔을 사용하기 전에

AirPrint 스캔을 사용하기 전에 해당하는 Brother 제품을 Mac의 스캐너 목록에 추가합니다.

- 이 기능을 사용하려면 제품의 펌웨어가 최신 상태여야 합니다. 최신 펌웨어를 확인하려면 [support.brother.com](http://support.brother.com)을 참조하십시오.
- Brother 제품과 Mac이 무선 또는 USB 케이블을 통해 연결되어 있어야 합니다.

1. Apple 메뉴에서 **시스템 환경설정**을 선택합니다.
2. **프린터 및 스캐너**을 클릭합니다.
3. 왼쪽 스캐너 창 아래의 + 아이콘을 클릭합니다.  
**프린터 추가** 화면이 나타납니다.
4. 구입하신 Brother 제품을 선택하고 **사용** 팝업 메뉴에서 **Brother XXX-XXXXX**를 선택합니다.
5. **추가**를 클릭합니다.

### ✓ 관련 정보

- [AirPrint 스캔 사용](#)



## AirPrint 스캔을 사용한 스캔

스캔하기 전에 구입하신 Brother 제품이 Mac의 스캐너 목록에 있는지 확인하십시오.

1. 문서를 로드합니다.
2. Apple 메뉴에서 **시스템 환경설정**을 선택합니다.
3. **프린터 및 스캐너**를 클릭합니다.
4. 스캐너 목록에서 Brother 제품을 선택합니다.
5. **스캐너 열기...** 버튼을 클릭합니다.  
스캐너 화면이 나타납니다.
6. 스캔 크기 설정 팝업 메뉴에서 문서의 크기를 선택합니다.
7. 대상 폴더 또는 대상 응용 프로그램을 선택합니다.
8. 필요할 경우 **세부사항 보기**를 클릭하여 스캐닝 설정을 변경합니다.
9. **스캔**을 클릭합니다.

### ✓ 관련 정보

- [AirPrint 스캔 사용](#)

## 웹 기반 관리를 사용하여 스캔 설정 구성

- 웹 기반 관리를 사용하여 스캔 작업 이메일 리포트 설정

## 웹 기반 관리를 사용하여 스캔 작업 이메일 리포트 설정

문서를 스캔하는 경우 제품이 스캔 작업 이메일 리포트를 자동으로 등록된 이메일 주소로 전송합니다.

1. 웹 브라우저를 시작합니다.
2. 브라우저의 주소 표시줄에 “https://machine’s IP address”(“machine’s IP address”는 제품의 IP 주소)를 입력합니다.

예:

https://192.168.1.2

3. 필요한 경우 **로그인** 필드에 암호를 입력한 다음 **로그인**을 클릭합니다.



본 제품의 설정을 관리하는 데 필요한 기본 암호는 제품 뒷면에 있으며 “Pw”로 표시되어 있습니다.

4. 탐색 메뉴로 이동한 다음 **스캔 > 스캔 작업 이메일 보고서**를 클릭합니다.



탐색 메뉴가 화면 왼쪽에 표시되지 않는 경우 ≡에서 시작합니다.

5. **관리자 주소** 필드에 사용자 이메일 주소를 입력합니다.
6. 원하는 스캔 기능의 경우 **활성화됨**을 선택하여 스캔 작업 이메일 리포트를 전송합니다.
7. **제출**을 클릭합니다.



### 관련 정보

- 웹 기반 관리를 사용하여 스캔 설정 구성

관련 내용:

- 웹 기반 관리 액세스

## 네트워크

- 네트워크 설정 구성
- 무선 네트워크 설정
- 네트워크 기능
- Brother 관리 도구

## 네트워크 설정 구성

- 제어판을 사용하여 네트워크 설정 구성
- 웹 기반 관리를 사용하여 제품 설정 변경


## 제어판을 사용하여 네트워크 설정 구성

관련 모델: ADS-4700W/ADS-4900W

네트워크에 맞게 제품을 구성하려면 제어판의 [네트워크] 메뉴 선택 항목을 사용합니다.



또한 웹 기반 관리와 같은 관리 유틸리티를 사용하여 Brother 제품의 네트워크 설정을 구성 및 변경할 수 있습니다.

1.  [설정] > [네트워크]를 누릅니다.
2. ▲ 또는 ▼를 눌러 네트워크 옵션을 표시한 다음 누릅니다. 구성할 메뉴에 액세스할 때까지 이 단계를 반복한 다음 터치스크린 LCD 지침을 따릅니다.



### 관련 정보

- [네트워크 설정 구성](#)

## 무선 네트워크 설정

관련 모델: ADS-4700W/ADS-4900W

- 무선 네트워크 사용
- Wi-Fi Direct<sup>®</sup> 사용
- 무선 LAN 실행/해제
- 무선 LAN 오류 코드

## 무선 네트워크 사용

관련 모델: ADS-4700W/ADS-4900W

- Brother 제품을 무선 네트워크용으로 구성하기 전에
- 컴퓨터의 설정 마법사를 사용하여 제품의 무선 네트워크 구성
- 모바일 장치의 설정 마법사를 사용하여 제품의 무선 네트워크 구성
- 제품의 제어판 설정 마법사를 사용하여 제품의 무선 네트워크 구성
- Wi-Fi Protected Setup™(WPS)의 원 푸시 방식을 사용하여 제품의 무선 네트워크 구성
- WPS(Wi-Fi Protected Setup™)의 PIN 방법을 사용하여 제품의 무선 네트워크 구성



## Brother 제품을 무선 네트워크용으로 구성하기 전에

관련 모델: ADS-4700W/ADS-4900W

무선 네트워크 구성을 시도하기 전에 다음을 확인하십시오.

- 무선 설정을 구성하기 전에 네트워크 이름(SSID)과 네트워크 키(암호)를 알고 있어야 합니다.



이러한 보안 정보를 모를 경우 라우터 제조업체, 시스템 관리자 또는 인터넷 공급자에게 문의하십시오.

- 일반적인 문서 스캔에서 최적의 결과를 얻으려면 장애물을 최소화하는 상태로 무선 액세스 포인트/라우터에 최대한 가깝게 Brother 제품을 배치하십시오. 두 장치 사이에 있는 커다란 장애물과 벽, 다른 전자 장치의 간섭이 문서의 데이터 전송 속도에 영향을 줄 수 있습니다.

이러한 요인으로 인해 일부 문서 및 응용 프로그램 유형의 경우 무선이 가장 좋은 연결 방법이 아닐 수 있습니다. 텍스트와 대규모 그래픽이 섞여 있는 다중 페이지 문서와 같은 대규모 파일을 스캔하는 경우 더 빠른 데이터 속도를 위해 유선 이더넷을 선택하거나 가장 빠른 처리량 속도를 위해 USB를 선택해야 할 수 있습니다.

- Brother 제품은 유선 및 무선 네트워크에서 사용할 수 있지만 한 번에 한 가지 연결 방법만 사용할 수 있습니다.
- 근처에 신호가 있는 경우 무선 LAN을 사용하면 LAN 연결을 자유롭게 설정할 수 있습니다. 그러나 보안 설정이 올바르게 구성되어 있지 않으면 악의적인 제3자가 신호를 가로챌 수 있으며 이로 인한 결과는 다음과 같습니다.
  - 개인 정보 또는 기밀 정보의 도용
  - 지정된 개인을 사칭하는 당사자에게 정보를 잘못 송신
  - 가로챈 전사 통신 콘텐츠의 배포



### 관련 정보

- [무선 네트워크 사용](#)

## 컴퓨터의 설정 마법사를 사용하여 제품의 무선 네트워크 구성

관련 모델: ADS-4700W/ADS-4900W

- >> Windows
- >> Mac

### Windows

1. 사용하시는 모델의 **다운로드 페이지**([support.brother.com](http://support.brother.com))에서 설치 프로그램을 다운로드합니다.
2. 화면 지침을 따릅니다.
3. **무선 네트워크 연결(Wi-Fi)**를 선택한 다음 **다음**을 클릭합니다.
4. 화면 지침을 따릅니다.

무선 네트워크 설정을 완료했습니다.

### Mac

1. 해당하는 모델의 **다운로드 페이지**([support.brother.com](http://support.brother.com))에서 무선 장치 설정 마법사 설치 프로그램을 다운로드합니다.
2. 무선 장치 설정 마법사 아이콘을 두 번 클릭합니다.
3. 화면 지침을 따릅니다.

무선 네트워크 설정을 완료했습니다.



### 관련 정보

- [무선 네트워크 사용](#)

## 모바일 장치의 설정 마법사를 사용하여 제품의 무선 네트워크 구성

관련 모델: ADS-4700W/ADS-4900W

1. 다음 중 하나를 수행합니다.
  - Android™ 장치  
Google Play™에서 Brother Mobile Connect를 다운로드하고 설치합니다.
  - iPhone, iPad 및 iPod touch를 포함하는 모든 iOS 또는 iPadOS 지원 장치  
App Store에서 Brother Mobile Connect를 다운로드하고 설치합니다.
2. Brother Mobile Connect를 시작한 다음 화면 지침에 따라 모바일 장치를 Brother 제품에 연결합니다.

### ✓ 관련 정보

- [무선 네트워크 사용](#)

## 제품의 제어판 설정 마법사를 사용하여 제품의 무선 네트워크 구성

관련 모델: ADS-4700W/ADS-4900W

구입하신 제품을 구성하기 전에 무선 네트워크 설정을 기록해 두는 것이 좋습니다. 이 정보는 구성을 계속하기 전에 필요합니다.

1. 현재 무선 네트워크 설정을 확인하고 기록해두십시오.

네트워크 이름(SSID)

네트워크 키(암호)

예:

네트워크 이름(SSID)

HELLO

네트워크 키(암호)

12345



라우터에서 WEP 암호화를 사용하는 경우 첫 번째 WEP 키로 사용된 네트워크 키(암호)를 입력하십시오. 구입하신 Brother 제품은 첫 번째 WEP키의 사용만 지원합니다.

2. [설정] > [네트워크] > [WLAN (Wi-Fi)] > [Wi-Fi 네트워크 찾기]을 누릅니다.
3. [WLAN 활성화? 계속하시겠습니까?]가 나타나면 [예]를 누릅니다.  
무선 설정 마법사가 시작됩니다. 취소하려면 [아니오]를 누릅니다.
4. 제품이 네트워크를 검색하고 사용 가능한 SSID 목록을 표시합니다. ▲ 또는 ▼을 눌러 연결할 SSID를 표시하고 누릅니다.
5. [OK]을 누릅니다.
6. 다음 중 하나를 수행합니다.
  - 네트워크 키(암호)가 필요한 인증 및 암호화 모드를 사용하는 경우 1단계에서 적어둔 네트워크 키(암호)를 입력합니다.  
모든 문자를 입력한 경우 [OK]을 누릅니다.
  - 인증 방법이 개방형 시스템이고 암호화 모드가 없음일 경우 다음 단계로 이동합니다.
7. 제품이 선택한 무선 장치에 대한 연결을 시도합니다.

무선 장치가 성공적으로 연결되면 LCD에 [연결됨]이 표시됩니다.

무선 네트워크 설정을 완료했습니다. 제품을 조작하는 데 필요한 드라이버와 소프트웨어를 설치하려면 [support.brother.com](http://support.brother.com)에서 해당하는 모델의 **다운로드** 페이지로 이동하십시오.




### 관련 정보

- [무선 네트워크 사용](#)

## Wi-Fi Protected Setup™(WPS)의 원 푸시 방식을 사용하여 제품의 무선 네트워크 구성

관련 모델: ADS-4700W/ADS-4900W

무선 액세스 포인트/라우터가 Wi-Fi Protected Setup™(WPS)을 지원하는 경우 제품의 패널 메뉴에서 WPS를 사용하여 무선 네트워크 설정을 구성할 수 있습니다.

1.  [설정] > [네트워크] > [WLAN (Wi-Fi)] > [WPS/누름 버튼]을 누릅니다.
2. [WLAN 활성화? 계속하시겠습니까?]가 나타나면 [예]를 누릅니다.  
무선 설정 마법사가 시작됩니다. 취소하려면 [아니오]를 누릅니다.
3. 터치스크린에 WPS를 시작하라는 메시지가 표시되면 무선 액세스 포인트/라우터의 WPS 버튼을 누릅니다.  
[OK]을 누르면 제품이 무선 네트워크와의 연결을 자동으로 시도합니다.

무선 장치가 성공적으로 연결되면 LCD에 [연결됨]이 표시됩니다.

무선 네트워크 설정을 완료했습니다. 제품을 조작하는 데 필요한 드라이버와 소프트웨어를 설치하려면 [support.brother.com](http://support.brother.com)에서 해당하는 모델의 **다운로드** 페이지로 이동하십시오.



### 관련 정보

- 무선 네트워크 사용

## WPS(Wi-Fi Protected Setup™)의 PIN 방법을 사용하여 제품의 무선 네트워크 구성

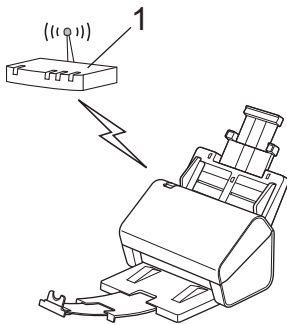
관련 모델: ADS-4700W/ADS-4900W

사용 중인 무선 액세스 포인트/라우터가 WPS를 지원하는 경우 PIN(개인 식별 번호) 방식을 사용하여 무선 네트워크 설정을 구성할 수 있습니다.

PIN 방법은 Wi-Fi Alliance®에서 개발한 연결 방법 중 하나입니다. 등록자(구입하신 제품)가 만든 PIN을 등록자(무선 LAN을 관리하는 장치)에 제출하여 무선 네트워크 및 보안 설정을 지정할 수 있습니다. WPS 모드에 액세스하는 방법에 대한 자세한 내용은 해당 무선 액세스 포인트/라우터와 함께 제공된 지침을 참조하십시오.

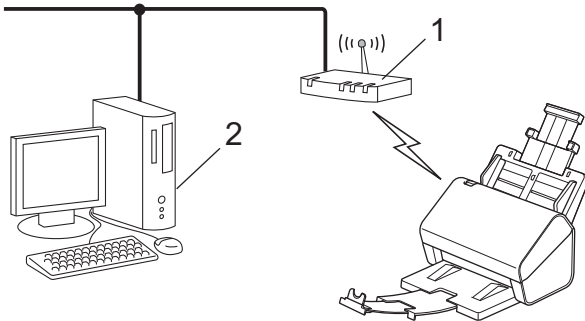
### 유형 A


무선 액세스 포인트/라우터(1)가 등록자로도 사용될 때의 연결입니다.



### 유형 B

컴퓨터 등의 다른 장치(2)가 등록자로 사용될 때의 연결입니다.



1.  [설정] > [네트워크] > [WLAN (Wi-Fi)] > [WPS/PIN 코드]을 누릅니다.
2. [WLAN 활성화? 계속하시겠습니까?]가 나타나면 [예]를 누릅니다.  
무선 설정 마법사가 시작됩니다. 취소하려면 [아니오]를 누릅니다.
3. LCD에 8자리 PIN이 표시되고 제품이 무선 액세스 포인트/라우터를 검색하기 시작합니다.
4. 네트워크에 연결된 컴퓨터를 사용하여 브라우저의 주소 표시줄에서 등록자로 사용 중인 장치의 IP 주소를 입력합니다. (예: http://192.168.1.2)
5. WPS 설정 페이지로 이동하여 PIN을 입력한 다음 화면 지침을 따릅니다.



- 등록자는 일반적으로 무선 액세스 포인트/라우터입니다.
- 설정 페이지는 무선 액세스 포인트/라우터의 브랜드에 따라 다릅니다. 추가 상세정보는 무선 액세스 포인트/라우터와 함께 제공된 지침을 참조하십시오.

Windows 7, Windows 8.1 또는 Windows 10 컴퓨터를 등록자로 사용 중인 경우 다음 단계를 완료하십시오.

6. 다음 중 하나를 수행합니다.
  - Windows 10



> Windows 시스템 > 제어판을 클릭합니다. 그룹에서 장치 추가를 클릭합니다. 하드웨어 및 소리

- Windows 8.1

마우스를 바탕 화면 오른쪽 하단 모서리로 이동합니다. 메뉴 모음이 나타나면 설정 > 제어판 > 하드웨어 및 소리 > 장치 및 프린터 > 장치 추가를 클릭합니다.

- Windows 7



(시작) > 장치 및 프린터 > 장치 추가를 클릭합니다.



- Windows 7, Windows 8.1 또는 Windows 10 컴퓨터를 등록자로 사용하려면 먼저 네트워크에 등록해야 합니다. 추가 상세정보는 무선 액세스 포인트/라우터와 함께 제공된 지침을 참조하십시오.
- Windows 7, Windows 8.1 또는 Windows 10을 등록자로 사용하는 경우 무선 구성 후 화면 지침에 따라 스캐너 드라이버를 설치할 수 있습니다. 전체 드라이버 및 소프트웨어 패키지를 설치하려면 >> *큰 설정 가이드*.

7. 구입하신 제품을 선택하고 다음을 클릭합니다.

8. 제품의 LCD에 표시된 PIN을 입력하고 다음을 클릭합니다.

9. (Windows 7만 해당) 네트워크를 선택한 다음, 다음을 클릭합니다.

10. 닫기를 클릭합니다.

무선 장치가 성공적으로 연결되면 LCD에 [연결됨]이 표시됩니다.

무선 네트워크 설정을 완료했습니다. 제품을 조작하는 데 필요한 드라이버와 소프트웨어를 설치하려면 [support.brother.com](http://support.brother.com)에서 해당하는 모델의 다운로드 페이지로 이동하십시오.



## 관련 정보

- 무선 네트워크 사용

## Wi-Fi Direct<sup>®</sup> 사용

관련 모델: ADS-4700W/ADS-4900W

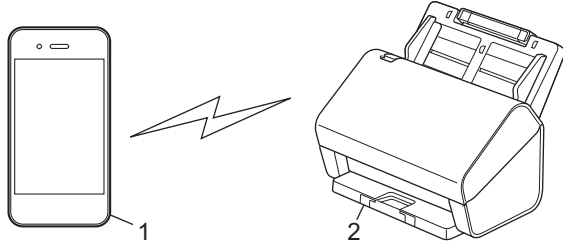
- [Wi-Fi Direct 개요](#)
- [푸시 버튼 방법을 사용하여 Wi-Fi Direct 네트워크 구성](#)
- [수동으로 Wi-Fi Direct 네트워크 구성](#)
- [네트워크 문제](#)



## Wi-Fi Direct 개요

관련 모델: ADS-4700W/ADS-4900W

Wi-Fi Direct는 Wi-Fi Alliance®에서 개발된 무선 구성 방법 중 하나입니다. 이를 통해 무선 라우터/액세스 포인트를 사용하지 않고 Brother 제품에 모바일 장치를 안전하게 연결할 수 있습니다.



1. 모바일 장치
2. Brother 제품



유선 및 무선 네트워크 연결과 동시에 Wi-Fi Direct를 사용할 수 있습니다.

### ✓ 관련 정보

- [Wi-Fi Direct® 사용](#)

#### 관련 내용:


- [푸시 버튼 방법을 사용하여 Wi-Fi Direct 네트워크 구성](#)
- [수동으로 Wi-Fi Direct 네트워크 구성](#)

## 푸시 버튼 방법을 사용하여 Wi-Fi Direct 네트워크 구성

관련 모델: ADS-4700W/ADS-4900W



제품이 모바일 장치로부터 Wi-Fi Direct 요청을 수신하면 LCD에 [Wi-Fi Direct 연결 요청이 수신되었습니다]. 연결하려면 [OK]를 누르십시오. [장치 이름:] 메시지가 나타납니다. [OK]를 눌러 연결합니다.

1.  [설정] > [네트워크] > [Wi-Fi Direct] > [누름 버튼]을 누릅니다.
2. [다른 장치에서 Wi-Fi Direct를 활성화한 후 [OK]를 누르십시오.] 메시지가 나타나면 모바일 장치의 Wi-Fi Direct 기능을 켭니다(자세한 내용은 모바일 장치의 사용자 설명서 참조). Brother 제품에서 [OK]를 누릅니다.
3. 모바일 장치에 Wi-Fi Direct를 지원하는 제품 목록이 표시되면 Brother 제품을 선택합니다.

모바일 장치가 성공적으로 연결되면 제품에 [연결됨]이 표시됩니다.



### 관련 정보

- [Wi-Fi Direct® 사용](#)


#### 관련 내용:

- [Wi-Fi Direct 개요](#)
- [수동으로 Wi-Fi Direct 네트워크 구성](#)

## 수동으로 Wi-Fi Direct 네트워크 구성

관련 모델: ADS-4700W/ADS-4900W

모바일 장치가 Wi-Fi Direct 또는 WPS를 지원하지 않는 경우 Wi-Fi Direct 네트워크를 수동으로 구성해야 합니다.

1.  [설정] > [네트워크] > [Wi-Fi Direct] > [수동]을 누릅니다.
2. 제품에 SSID 이름과 암호가 표시됩니다. 모바일 장치의 무선 네트워크 설정 화면으로 이동하여 SSID 이름 및 암호를 입력합니다.

모바일 장치가 성공적으로 연결되면 제품에 [연결됨]이 표시됩니다. Wi-Fi Direct 네트워크 설정을 완료했습니다.

### ✓ 관련 정보



- [Wi-Fi Direct® 사용](#)

#### 관련 내용:

- [Wi-Fi Direct 개요](#)
- [푸시 버튼 방법을 사용하여 Wi-Fi Direct 네트워크 구성](#)

## 무선 LAN 실행/해제

관련 모델: ADS-4700W/ADS-4900W

1.  [설정] > [네트워크] > [WLAN (Wi-Fi)] > [WLAN (Wi-Fi) 활성화] 을 누릅니다.
2. 다음 중 하나를 수행합니다.
  - Wi-Fi를 실행하려면 [설정] 을 선택합니다.
  - Wi-Fi를 해제하려면 [해제] 을 선택합니다.
3.  을 누릅니다.

### 관련 정보

- [무선 네트워크 설정](#)

## 무선 LAN 오류 코드

관련 모델: ADS-4700W/ADS-4900W

LCD에 오류 메시지가 표시되는 경우 표에서 메시지를 찾아 권장하는 해결 방법을 통해 오류를 해결하십시오.

오류 코드	문제 및 권장 해결 방법
TS-01	<p>WLAN(Wi-Fi)이 실행되지 않습니다.</p> <p>다음 사항을 확인하고 무선 연결을 다시 설정해 보십시오.</p> <ul style="list-style-type: none"> <li>• 제품에서 WLAN 설정을 실행합니다.</li> <li>• 네트워크 케이블이 제품에 연결되어 있는 경우 연결 해제합니다.</li> </ul>
TS-02	<p>무선 라우터/액세스 포인트를 감지할 수 없습니다.</p> <p>다음 사항을 확인하고 무선 연결을 다시 설정해 보십시오.</p> <ul style="list-style-type: none"> <li>• 무선 라우터/액세스 포인트가 켜져 있는지 확인합니다.</li> <li>• 무선 설정을 구성할 때는 제품을 무선 라우터/액세스 포인트에 더 가까이 임시로 두십시오.</li> <li>• 무선 라우터/액세스 포인트가 MAC 주소 필터링을 사용하는 경우 제품의 MAC 주소가 필터에서 허용되는지 확인합니다.</li> <li>• 네트워크 이름(SSID) 및 보안 정보(인증 방법/암호화 모드)를 직접 입력한 경우 정보가 잘못되었을 수 있습니다. 네트워크 이름 및 보안 정보를 다시 확인하고 올바른 정보를 다시 입력합니다.</li> <li>• 무선 라우터/액세스 포인트를 다시 시작합니다. 네트워크 이름(SSID) 및 보안 정보를 찾을 수 없는 경우 무선 라우터/액세스 포인트와 함께 제공된 설명서를 참조하거나 라우터 제조업체, 시스템 관리자 또는 인터넷 서비스 공급자에게 문의하십시오.</li> </ul>
TS-03	<p>입력한 무선 엔터프라이즈 네트워크 및 보안 설정이 올바르지 않을 수 있습니다.</p> <p>다음 사항을 확인하고 무선 연결을 다시 설정해 보십시오.</p> <p>다음 정보를 확인하십시오.</p> <ul style="list-style-type: none"> <li>- 제품을 구성하기 위해 선택한 네트워크 이름(SSID).</li> <li>- 제품을 구성하기 위해 선택한 보안 정보(예: 인증 방법, 암호화 모드 또는 사용자 ID).</li> </ul> <p>네트워크 이름(SSID) 및 보안 정보를 여전히 찾을 수 없는 경우 무선 라우터/액세스 포인트와 함께 제공된 설명서를 참조하거나 라우터 제조업체, 시스템 관리자 또는 인터넷 서비스 공급자에게 문의하십시오.</p>
TS-04	<p>제품이 선택한 무선 라우터/액세스 포인트에서 사용하는 인증 및 암호화 모드를 지원하지 않습니다.</p> <p>인프라 모드의 경우(가장 일반적)</p> <p>무선 라우터/액세스 포인트의 인증 및 암호화 모드를 변경하십시오. 제품이 지원하는 인증 및 암호화 모드는 다음과 같습니다.</p> <ul style="list-style-type: none"> <li>• WPA-개인: TKIP / AES</li> <li>• WPA2-개인: TKIP / AES</li> <li>• WPA3-개인: AES</li> <li>• 개방형: WEP / NONE(암호화 없음)</li> <li>• 공유 키: WEP</li> </ul> <p>문제가 해결되지 않은 경우 입력한 네트워크 이름(SSID) 또는 보안 설정이 잘못되었을 수 있습니다. 네트워크에 대한 모든 무선 네트워크 설정이 올바른지 확인하십시오.</p>

오류 코드	문제 및 권장 해결 방법
TS-05	<p>네트워크 이름(SSID) 및 네트워크 키(암호)가 정확하지 않습니다.</p> <p>다음 사항을 확인하고 무선 연결을 다시 설정해 보십시오.</p> <ul style="list-style-type: none"> <li>• 네트워크 이름(SSID)과 네트워크 키(암호)를 확인하십시오.</li> <li>• 네트워크 키에 대문자와 소문자가 포함되어 있는 경우 올바르게 입력해야 합니다.</li> <li>• 네트워크 이름(SSID) 및 보안 정보를 찾을 수 없는 경우 무선 라우터/액세스 포인트와 함께 제공된 설명서를 참조하거나 라우터 제조업체, 시스템 관리자 또는 인터넷 서비스 공급자에게 문의하십시오.</li> <li>• 무선 라우터/액세스 포인트가 여러 WEP 키와 함께 WEP 암호화를 사용하는 경우 첫 번째 WEP 키만 적어놓고 사용하십시오.</li> </ul>
TS-06	<p>무선 보안 정보(인증 방법/암호화 모드/네트워크 키(암호))가 잘못되었습니다.</p> <p>다음 사항을 확인하고 무선 연결을 다시 설정해 보십시오.</p> <ul style="list-style-type: none"> <li>• 네트워크 키를 확인하십시오. 네트워크 키에 대문자와 소문자가 포함되어 있는 경우 올바르게 입력해야 합니다.</li> <li>• 입력한 인증 방법과 무선 라우터/액세스 포인트에서 지원하는 인증 방법 또는 암호화 모드가 동일한지 확인하십시오.</li> <li>• 네트워크 키, 인증 방법 및 암호화 모드를 확인한 경우 무선 라우터/액세스 포인트 및 제품을 다시 시작합니다.</li> <li>• 무선 라우터/액세스 포인트의 은폐 모드가 켜져 있는 경우 무선 네트워크에 연결하려면 해제해야 할 수 있습니다.</li> </ul> <p>네트워크 이름(SSID) 및 보안 정보를 찾을 수 없는 경우 무선 라우터/액세스 포인트와 함께 제공된 설명서를 참조하거나 라우터 제조업체, 시스템 관리자 또는 인터넷 서비스 공급자에게 문의하십시오.</p>
TS-07	<p>제품이 WPS(Wi-Fi Protected Setup)가 실행된 무선 라우터/액세스 포인트를 감지할 수 없습니다.</p> <p>다음 사항을 확인하고 다시 시도해 보십시오.</p> <ul style="list-style-type: none"> <li>• 무선 라우터/액세스 포인트가 WPS를 지원하는지 확인하려면 라우터/액세스 포인트에 표시된 WPS 기호를 찾으십시오. 자세한 내용은 무선 라우터/액세스 포인트와 함께 제공된 설명서를 참조하십시오.</li> <li>• WPS를 사용하여 무선 연결을 설정하려면 제품 및 무선 라우터/액세스 포인트 둘 다 구성해야 합니다. 자세한 내용은 사용자 설명서를 참조하십시오.</li> <li>• WPS를 사용하여 무선 라우터/액세스 포인트를 설정하는 방법을 모르는 경우 무선 라우터/액세스 포인트와 함께 제공된 설명서를 참조하거나 라우터 제조업체, 시스템 관리자 또는 인터넷 서비스 공급자에게 문의하십시오.</li> </ul>
TS-08	<p>WPS가 실행된 무선 라우터 또는 액세스 포인트가 둘 이상 감지되었습니다.</p> <p>다음 사항을 확인하고 다시 시도해 보십시오.</p> <ul style="list-style-type: none"> <li>• 범위 내의 무선 라우터/액세스 포인트 하나만 WPS가 실행되었는지 확인한 다음 다시 연결해 보십시오.</li> <li>• 다른 액세스 포인트/라우터의 간섭을 피하기 위해 몇 분 후에 다시 연결해 보십시오.</li> </ul>



WLAN 액세스 포인트/라우터의 무선 보안 정보(SSID/인증 방법/암호화 모드/네트워크 키)를 확인하는 방법:

1. 기본 보안 설정이 WLAN 액세스 포인트/라우터에 부착된 라벨에 제공될 수 있습니다. 또는 WLAN 액세스 포인트/라우터의 제조업체 이름 또는 모델 번호를 기본 보안 설정으로 사용할 수도 있습니다.
2. 사용 중인 WLAN 액세스 포인트/라우터와 함께 제공된 설명서에서 보안 설정을 찾는 방법을 참조하십시오.
  - WLAN 액세스 포인트/라우터가 SSID를 동보 전송하지 않도록 설정된 경우 SSID가 자동으로 감지되지 않습니다. SSID 이름을 수동으로 입력해야 합니다.
  - 네트워크 키는 암호, 보안 키 또는 암호화 키로 설명할 수도 있습니다.

WLAN 액세스 포인트/라우터의 SSID 및 보안 설정을 모르거나, 구성을 변경하는 방법을 모르는 경우 WLAN 액세스 포인트/라우터와 함께 제공된 문서를 참조하고 액세스 포인트/라우터의 제조사 쪽으로 문의하거나 인터넷 공급자 또는 네트워크 관리자에게 문의하십시오.



## 관련 정보

- 무선 네트워크 설정

## 네트워크 기능

- LDAP 검색 구성 및 수행
- 웹 기반 관리를 사용하여 시간을 SNTP 서버와 동기화
- 네트워크 설정을 출하 시 기본 설정으로 재설정



## LDAP 검색 구성 및 수행

관련 모델: ADS-4700W/ADS-4900W

LDAP 기능을 사용하면 서버에서 이메일 주소 같은 정보를 검색할 수 있습니다. 이메일 서버로 스캔 기능을 사용할 경우 LDAP 검색으로 이메일 주소를 찾을 수 있습니다.



- LDAP 기능은 중국어 간체, 중국어 번체 또는 한국어를 지원하지 않습니다.
- LDAP 기능은 LDAPv3을 지원합니다.



### 관련 정보

- [네트워크 기능](#)
  - [웹 기반 관리를 사용하여 LDAP 구성 변경](#)
  - [제품의 제어판을 사용하여 LDAP 검색 수행](#)

## 웹 기반 관리를 사용하여 LDAP 구성 변경

관련 모델: ADS-4700W/ADS-4900W

웹 기반 관리를 사용하여 웹 브라우저에서 LDAP 설정을 구성합니다.

1. 웹 브라우저를 시작합니다.
2. 브라우저의 주소 표시줄에 “https://machine’s IP address”(“machine’s IP address”는 제품의 IP 주소)를 입력합니다.

예:

https://192.168.1.2

3. 필요한 경우 로그인 필드에 암호를 입력한 다음 로그인을 클릭합니다.



본 제품의 설정을 관리하는 데 필요한 기본 암호는 제품 뒷면에 있으며 “Pwd”로 표시되어 있습니다.

4. 탐색 메뉴로 이동한 다음 네트워크 > 네트워크 > 프로토콜을 클릭합니다.



탐색 메뉴가 화면 왼쪽에 표시되지 않는 경우 ≡에서 시작합니다.

5. LDAP 확인란을 선택한 다음 제출을 클릭합니다.
6. Brother 제품을 다시 시작하여 구성을 활성화합니다.
7. 컴퓨터의 웹 기반 관리에서 탐색 메뉴로 이동한 다음 주소록 > LDAP을 클릭합니다.

- LDAP 검색
- LDAP 서버 주소
- SSL/TLS
- 포트(기본 포트 번호는 389입니다.)
- 검색 루트
- 인증
- 사용자 이름

사용된 인증 방법에 따라 이 선택 항목을 사용할 수 있습니다.

- 비밀번호  
사용된 인증 방법에 따라 이 선택 항목을 사용할 수 있습니다.



- LDAP 서버가 Kerberos 인증을 지원하는 경우 인증 설정으로 Kerberos를 선택하는 것이 좋습니다. 이렇게 하면 LDAP 서버와 구매하신 제품 사이의 인증이 강해집니다.
- Sntp 프로토콜(네트워크 시간 서버)을 구성하거나 제어판에서 Kerberos 인증에 대한 날짜, 시간 및 시간대를 정확히 설정해야 합니다.

- Kerberos 서버 주소  
사용된 인증 방법에 따라 이 선택 항목을 사용할 수 있습니다.
- LDAP에 대한 시간 초과
- 이름의 특성 (검색 키)
- 이메일의 특성
- 선택적 특성

8. 완료되면 제출을 클릭합니다. 상태 필드에 설정가 표시되어 있는지 확인하십시오.



### 관련 정보

- LDAP 검색 구성 및 수행

---

#### 관련 내용:

- 웹 기반 관리 액세스
  - 관리자 권한을 사용하여 Windows 사용자용 자체 서명된 인증서를 설치합니다.
  - 웹 기반 관리를 사용하여 시간을 SNTP 서버와 동기화
-


## 제품의 제어판을 사용하여 LDAP 검색 수행


관련 모델: ADS-4700W/ADS-4900W

LDAP 설정을 구성하면, LDAP 검색 기능을 통해 이메일 서버로 스캔에 사용할 이메일 주소를 찾을 수 있습니다.



- LDAP 기능은 LDAPv3을 지원합니다.
- 네트워크 관리자에 의해 설정된 보안 정책에 따라 LDAP 서버에 연결하려면 Kerberos 인증 또는 단순 인증 사용이 필요할 수 있습니다.
- SNTP 프로토콜(네트워크 시간 서버)을 구성하거나 제어판에서 Kerberos 인증에 대한 날짜, 시간 및 시간대를 정확히 설정해야 합니다.

1. 검색하려면  을 누릅니다.
2. LCD를 사용하여 검색할 초기 문자를 입력합니다.
3. [OK] 을 누릅니다.

LCD에 LDAP 검색 결과가 표시됩니다. 이메일(로컬) 주소록 검색 결과 앞에는  아이콘이 나타납니다.

서버나 이메일(로컬) 주소록에 일치하는 항목이 없으면 LCD에 [결과를 찾을 수 없습니다.]가 약 60초 동안 표시됩니다.

4. ▲ 또는 ▼를 눌러 원하는 이름을 표시합니다.
5. 이름을 누릅니다.  
이름을 자세히 보려면 [자세히]를 누릅니다.
6. 결과에 두 개 이상의 이메일 주소가 포함되어 있으면 제품에 하나만 선택하라는 메시지가 표시됩니다. [적용]을 누릅니다.
7. 문서를 공급하고 [다음]을 누른 다음 [시작]을 누릅니다.



### 관련 정보

- [LDAP 검색 구성 및 수행](#)

#### 관련 내용:

- [웹 기반 관리를 사용하여 시간을 SNTP 서버와 동기화](#)

## 웹 기반 관리를 사용하여 시간을 SNTP 서버와 동기화

SNTP(Simple Network Time Protocol)는 SNTP 시간 서버와 인증을 위해 제품에서 사용한 시간을 동기화하는데 사용됩니다. (제품의 LCD에 표시되는 시간이 아닙니다. (ADS-4700W/ADS-4900W)) 제품의 시간을 SNTP 시간 서버에서 제공되는 UTC(협정 세계시)와 자동으로 또는 수동으로 동기화할 수 있습니다.


- 웹 기반 관리를 사용하여 날짜 및 시간 구성
- 웹 기반 관리를 사용하여 SNTP 프로토콜 구성
- 웹 기반 관리를 사용하여 LDAP 구성 변경
- 제품의 제어판을 사용하여 LDAP 검색 수행

## 웹 기반 관리를 사용하여 날짜 및 시간 구성


제품에서 사용되는 시간을 SNTP 시간 서버와 동기화하도록 날짜 및 시간을 구성합니다.

일부 국가에서는 이 기능을 사용할 수 없습니다.


1. 웹 브라우저를 시작합니다.
2. 브라우저의 주소 표시줄에 “https://machine’s IP address”(“machine’s IP address”는 제품의 IP 주소)를 입력합니다.  
예:  
https://192.168.1.2
3. 필요한 경우 **로그인** 필드에 암호를 입력한 다음 **로그인**을 클릭합니다.

 본 제품의 설정을 관리하는 데 필요한 기본 암호는 제품 뒷면에 있으며 “Pw”로 표시되어 있습니다.

4. 탐색 메뉴로 이동한 다음 **관리자 > 날짜 및 시간**을 클릭합니다.

 탐색 메뉴가 화면 왼쪽에 표시되지 않는 경우 ≡에서 시작합니다.

5. 시간대 드롭다운 목록에서 사용자의 위치와 UTC 사이의 시차를 선택하십시오.  
예를 들어, 미국 및 캐나다 동부 표준시의 시간대는 UTC-05:00입니다.
6. SNTP 서버와 동기화 체크 박스를 선택합니다.
7. **제출**을 클릭합니다.

 날짜 및 시간을 수동으로 구성할 수도 있습니다.

### ✓ 관련 정보

- 웹 기반 관리를 사용하여 시간을 SNTP 서버와 동기화

#### 관련 내용:

- 웹 기반 관리 액세스

## 웹 기반 관리를 사용하여 SNTP 프로토콜 구성

SNTP 시간 서버가 보관한 시간과 제품이 인증에 사용하는 시간을 동기화하도록 SNTP 프로토콜을 구성합니다.

일부 국가에서는 이 기능을 사용할 수 없습니다.

1. 웹 브라우저를 시작합니다.
2. 브라우저의 주소 표시줄에 “https://machine’s IP address”(“machine’s IP address”는 제품의 IP 주소)를 입력합니다.

예:

https://192.168.1.2

3. 필요한 경우 **로그인** 필드에 암호를 입력한 다음 **로그인**을 클릭합니다.



본 제품의 설정을 관리하는 데 필요한 기본 암호는 제품 뒷면에 있으며 “Pwd”로 표시되어 있습니다.

4. 탐색 메뉴로 이동한 다음 **네트워크 > 네트워크 > 프로토콜**을 클릭합니다.



탐색 메뉴가 화면 왼쪽에 표시되지 않는 경우 ≡에서 시작합니다.

5. SNTP 체크 박스를 선택하여 설정을 활성화합니다.
6. **제출**을 클릭합니다.
7. **예**를 클릭하여 Brother 제품을 다시 시작합니다.
8. SNTP 체크 박스 옆의 **고급 설정**을 클릭한 다음 필요하면 설정을 구성합니다.

옵션	설명
상태	SNTP 프로토콜이 실행 또는 해제되었는지 표시합니다.
동기화 상태	최신 동기화 상태를 확인합니다.
SNTP 서버 메서드	<b>자동</b> 또는 <b>정적</b> 을 선택합니다. <ul style="list-style-type: none"> <li>• <b>자동</b> 네트워크에 DHCP 서버가 있으면 SNTP 서버가 해당 서버에서 주소를 자동으로 획득합니다.</li> <li>• <b>정적</b> 사용하려는 주소를 입력합니다.</li> </ul>
기본 SNTP 서버 주소	서버 주소를 입력합니다(최대 64자).
보조 SNTP 서버 주소	보조 SNTP 서버 주소는 기본 SNTP 서버 주소를 백업하는 용도로 사용됩니다. 기본 서버를 사용할 수 없으면 제품이 보조 SNTP 서버에 연결합니다.
기본 SNTP 서버 포트	포트 번호(1~65535)를 입력합니다.
보조 SNTP 서버 포트	보조 SNTP 서버 포트는 기본 SNTP 서버 포트를 백업하는 용도로 사용됩니다. 기본 포트를 사용할 수 없으면 제품이 보조 SNTP 포트에 연결합니다.
동기화 간격	서버 동기화 시도 간격을 시간 단위로 입력합니다(1~168시간).

9. **제출**을 클릭합니다.



### 관련 정보

- 웹 기반 관리를 사용하여 시간을 SNTP 서버와 동기화

---

**관련 내용:**

- 웹 기반 관리 액세스
-



## 네트워크 설정을 출하 시 기본 설정으로 재설정

제품의 제어판 또는 웹 기반 관리를 사용하여 제품의 네트워크 설정을 출하 시 기본 설정으로 재설정할 수 있습니다. 그러면 암호, IP 주소 등의 모든 정보가 재설정됩니다.



이 기능은 유선 및 무선 네트워크(지원되는 모델만 해당) 설정을 모두 출고시 초기 설정으로 복원합니다.

>> ADS-4300N

>> ADS-4700W/ADS-4900W

### ADS-4300N

1. 웹 브라우저를 시작합니다.
2. 브라우저의 주소 표시줄에 “https://machine’s IP address”(“machine’s IP address”는 제품의 IP 주소)를 입력합니다.  
예:  
https://192.168.1.2
3. 필요한 경우 **로그인** 필드에 암호를 입력한 다음 **로그인**을 클릭합니다.



본 제품의 설정을 관리하는 데 필요한 기본 암호는 제품 뒷면에 있으며 “PwD”로 표시되어 있습니다.


4. 탐색 메뉴로 이동한 다음 **관리자 > 초기화 메뉴**를 클릭합니다.




탐색 메뉴가 화면 왼쪽에 표시되지 않는 경우 ≡에서 시작합니다.

5. **네트워크** 아래의 **초기화**를 클릭합니다.  
재설정 확인 메시지가 표시됩니다.
6. **예**를 클릭하여 제품을 다시 시작합니다.



제품의 제어판을 사용하여 네트워크 설정을 출하 시 기본 설정으로 재설정하려면 전면 커버를 연 다음  (USB로 스캔)을 5초 동안 누릅니다.

### ADS-4700W/ADS-4900W

1.  [설정] > [네트워크] > [네트워크초기화]을 누릅니다.  
재설정 확인 메시지가 표시됩니다.
2. 2초 동안 [OK]을 누릅니다.  
제품이 다시 시작됩니다.

### ✓ 관련 정보

- [네트워크 기능](#)

## Brother 관리 도구

Brother의 관리 도구 중 하나를 사용하여 Brother 제품의 네트워크 설정을 구성합니다.

[support.brother.com](http://support.brother.com)에서 사용하시는 모델의 **다운로드** 페이지로 이동하여 도구를 다운로드합니다.



### 관련 정보

- [네트워크](#)

## 보안

- 네트워크 보안 기능을 사용하기 전에
- 장치 보안을 위한 인증서 구성
- SSL/TLS 사용
- SNMPv3 사용
- 유선 또는 무선 네트워크에 IEEE 802.1x 인증 사용
- Active Directory 인증 사용
- LDAP 인증 사용
- Secure Function Lock 3.0 사용
- 안전하게 이메일 송신
- 제어판에서 제품 설정 잠금

## 네트워크 보안 기능을 사용하기 전에

구입하신 제품에서는 오늘날 사용할 수 있는 최신 네트워크 보안 및 암호화 프로토콜 중 일부를 사용합니다. 이러한 네트워크 기능을 전체 네트워크 보안 계획에 통합하면 데이터를 보호하고 제품에 대한 무단 액세스를 방지할 수 있습니다.



FTP 프로토콜을 사용하지 않는 것이 좋습니다. 이 프로토콜을 사용하여 제품에 액세스하는 것은 안전하지 않습니다. 하지만 FTP를 해제하면 FTP로 스캔 기능이 해제됩니다.



### 관련 정보

- 보안

## 장치 보안을 위한 인증서 구성

SSL/TLS를 사용하여 네트워크 제품을 안전하게 관리하도록 인증서를 구성해야 합니다. 웹 기반 관리를 사용하여 인증서를 구성해야 합니다.

- 지원되는 보안 인증서 기능
- 단계별 인증서 생성 및 설치 가이드
- 자체 서명된 인증서 생성
- 인증 기관(CA)에서 CSR 생성 및 인증서 설치
- 인증서와 개인 키 가져오기 및 내보내기
- CA 인증서를 가져오고 내보내기
- 여러 인증서 관리

## 지원되는 보안 인증서 기능

구입하신 제품은 여러 보안 인증서 사용을 지원하므로 관리, 인증 및 제품과의 통신을 안전하게 수행할 수 있습니다. 다음과 같은 보안 인증서 기능을 제품에 사용할 수 있습니다.

- SSL/TLS 통신
- IEEE 802.1x 인증

Brother 제품은 다음을 지원합니다.

- 사전 설치된 인증서

제품에는 사전 설치된 자체 서명된 인증서가 있습니다. 이 인증서를 사용하면 다른 인증서를 생성하거나 설치하지 않고 SSL/TLS 통신을 사용할 수 있습니다.



사전 설치된 자체 서명 인증서는 특정 레벨까지 통신을 보호합니다. 보안 강화를 위해 신뢰할 수 있는 조직에서 발급된 인증서를 사용하는 것이 좋습니다.

- 자체 서명 인증서

이 스캔 서버는 자체 인증서를 발급합니다. 이 인증서를 사용하면 CA의 다른 인증서를 생성하거나 설치하지 않고도 SSL/TLS 통신을 쉽게 사용할 수 있습니다.

- CA(인증 기관) 인증서

CA의 인증서를 설치하는 두 가지 방법이 있습니다. 이미 CA의 인증서가 있거나 신뢰할 수 있는 외부 CA에서 인증서를 사용하려는 경우:

- 스캔 서버에서 CSR(인증서 서명 요청)을 사용하는 경우
- 인증서와 개인 키를 가져오는 경우

- 인증 기관(CA) 인증서

CA를 식별하고 개인 키를 소유하는 CA 인증서를 사용하려면 네트워크의 보안 기능을 구성하기 전에 CA에서 CA 인증서를 가져와야 합니다.



SSL/TLS 통신을 사용하려면 먼저 시스템 관리자에게 연락하는 것이 좋습니다.

- 스캔 서버를 출하 시 기본 설정으로 재설정하면, 설치된 인증서와 개인 키가 삭제됩니다. 스캔 서버를 재설정 후 동일한 인증서와 개인 키를 유지하려면 인증서와 개인 키를 내보내고 스캔 서버를 재설정 한 다음 인증서와 개인 키를 다시 설치하십시오.



### 관련 정보

- 장치 보안을 위한 인증서 구성

#### 관련 내용:

- 웹 기반 관리(웹 브라우저)를 사용하여 유선 또는 무선 네트워크용 IEEE 802.1x 인증 구성

## 단계별 인증서 생성 및 설치 가이드

보안 인증서를 선택하는 경우 자체 서명된 인증서를 사용하거나 인증 기관(CA)의 인증서를 사용하는 2가지 방법이 있습니다.

### 옵션 1

#### 자체 서명된 인증서

1. 웹 기반 관리를 사용하여 자체 서명된 인증서를 생성합니다.
2. 자체 서명된 인증서를 컴퓨터에 설치합니다.

### 옵션 2

#### CA의 인증서

1. 웹 기반 관리를 사용하여 CSR(Certificate Signing Request)을 생성합니다.
2. 웹 기반 관리를 사용하여 CA에서 발행한 인증서를 Brother 제품에 설치합니다.
3. 인증서를 컴퓨터에 설치합니다.

### ✓ 관련 정보

- [장치 보안을 위한 인증서 구성](#)

## 자체 서명된 인증서 생성

1. 웹 브라우저를 시작합니다.
2. 브라우저의 주소 표시줄에 “https://machine’s IP address”(“machine’s IP address”는 제품의 IP 주소)를 입력합니다.  
예:  
https://192.168.1.2
3. 필요한 경우 **로그인** 필드에 암호를 입력한 다음 **로그인**을 클릭합니다.



본 제품의 설정을 관리하는 데 필요한 기본 암호는 제품 뒷면에 있으며 “PwD”로 표시되어 있습니다.

4. 탐색 메뉴로 이동한 다음 **네트워크 > 보안 > 인증서**을 클릭합니다.



탐색 메뉴가 화면 왼쪽에 표시되지 않는 경우 ≡에서 시작합니다.

5. **자체 서명 인증서 만들기**을 클릭합니다.
6. **일반 이름** 및 **유효 날짜**를 입력합니다.
  - **일반 이름** 길이는 64바이트보다 짧아야 합니다. SSL/TLS 통신을 통해 본 제품에 액세스할 때 사용할 IP 주소, 노드 이름 또는 도메인 이름과 같은 식별자를 입력합니다. 노드 이름은 기본적으로 표시됩니다.
  - IPPS 또는 HTTPS 프로토콜을 사용하는 경우 자체 서명된 인증서에 사용했던 **일반 이름**과 다른 이름을 URL에 입력하면 경고가 나타납니다.
7. **공개 키 알고리즘** 드롭다운 목록에서 설정을 선택합니다. 기본 설정은 **RSA(2048비트)**입니다.
8. **다이제스트 알고리즘** 드롭다운 목록에서 설정을 선택합니다. 기본 설정은 **SHA256**입니다.
9. **제출**을 클릭합니다.



### 관련 정보

- [장치 보안을 위한 인증서 구성](#)

#### 관련 내용:

- [웹 기반 관리 액세스](#)



## 인증 기관(CA)에서 CSR 생성 및 인증서 설치

신뢰할 수 있는 외부 CA가 발급한 인증서가 있는 경우에는 인증서와 비밀 키를 제품에 저장하고 가져오기 및 내 보내기를 통해 관리할 수 있습니다. 신뢰할 수 있는 외부 CA가 발급한 인증서가 없는 경우에는 CSR(Signing Request)을 생성하고, 인증의 위해 CA를 전송하고, 반환된 인증서를 제품에 설치하십시오.

- CSR(Certificate Signing Request) 생성
- 제품에 인증서 설치

## CSR(Certificate Signing Request) 생성

CSR(Certificate Signing Request)는 인증서 내에 포함된 인증 정보를 검증하기 위해 인증 기관(CA)으로 보내는 요청입니다.

CSR을 생성하기 전에 CA에서 발급한 루트 인증서를 컴퓨터에 설치하는 것이 좋습니다.

1. 웹 브라우저를 시작합니다.
2. 브라우저의 주소 표시줄에 “https://machine’s IP address”(“machine’s IP address”는 제품의 IP 주소)를 입력합니다.

예:

https://192.168.1.2

3. 필요한 경우 **로그인** 필드에 암호를 입력한 다음 **로그인**을 클릭합니다.



본 제품의 설정을 관리하는 데 필요한 기본 암호는 제품 뒷면에 있으며 “PwD”로 표시되어 있습니다.

4. 탐색 메뉴로 이동한 다음 **네트워크 > 보안 > 인증서**를 클릭합니다.



탐색 메뉴가 화면 왼쪽에 표시되지 않는 경우 ☰에서 시작합니다.

5. **CSR 만들기**를 클릭합니다.
6. **일반 이름**을 입력하고(필수) **조직**에 대한 다른 정보를 추가합니다(옵션).



- CA가 신분을 확인하고 외부에 입증하려면 근무하는 회사에 대한 자세한 정보가 필요합니다.
- **일반 이름** 길이는 64바이트보다 짧아야 합니다. SSL/TLS 통신을 통해 본 제품에 액세스할 때 사용할 IP 주소, 노드 이름 또는 도메인 이름과 같은 식별자를 입력합니다. 노드 이름은 기본적으로 표시됩니다. **일반 이름**은 필수입니다.
- 인증에 사용한 일반 이름과 다른 이름을 URL에 입력하면 경고가 나타납니다.
- **조직, 조직 구성 단위, 구/군/시 및 시/도** 길이는 64바이트보다 짧아야 합니다.
- **국가/지역**은 두 글자 ISO 3166 국가 코드여야 합니다.
- X.509v3 인증서 확장을 구성하는 경우 **확장 파티션 구성** 확인란을 선택한 다음 **자동(IPv4 등록)** 또는 **수동**을 선택합니다.

7. **공개 키 알고리즘** 드롭다운 목록에서 설정을 선택합니다. 기본 설정은 **RSA(2048비트)**입니다.
8. **다이제스트 알고리즘** 드롭다운 목록에서 설정을 선택합니다. 기본 설정은 **SHA256**입니다.
9. **제출**을 클릭합니다.  
CSR이 화면에 나타납니다. CSR을 파일로 저장하고, 인증 기관에서 제공한 온라인 CSR 형식으로 복사 및 붙여넣기합니다.
10. **저장**을 클릭합니다.



- CSR을 CA로 전송하는 방법은 CA 정책을 따르십시오.
- Windows Server 2008/2008 R2/2012/2012 R2/2016/2019의 엔터프라이즈 루트 CA를 사용하는 경우 클라이언트 인증서를 안전하게 생성하려면 인증서 템플릿에 웹 서버를 사용하는 것이 좋습니다. EAP-TLS 인증을 사용하는 IEEE 802.1x 환경에서 클라이언트 인증서를 생성하는 경우 인증서 템플릿에 사용자를 사용하는 것이 좋습니다.



### 관련 정보

- [인증 기관\(CA\)에서 CSR 생성 및 인증서 설치](#)

관련 내용:

- [웹 기반 관리 액세스](#)

## 제품에 인증서 설치

CA의 인증서를 수신한 경우 아래 단계에 따라 스캔 서버에 설치합니다.

제품의 CSR에서 발행된 인증서만 제품에 설치할 수 있습니다. 또 다른 CSR을 생성하려면, 생성하기 전에 인증서가 설치되어 있는지 확인하십시오. 인증서를 기기에 설치한 이후에만 또 다른 CSR을 생성하십시오. 그렇지 않으면 설치 전에 만든 CSR은 무효화됩니다.

1. 웹 브라우저를 시작합니다.
2. 브라우저의 주소 표시줄에 “https://machine’s IP address”(“machine’s IP address”는 제품의 IP 주소)를 입력합니다.

예:

https://192.168.1.2

3. 필요한 경우 **로그인** 필드에 암호를 입력한 다음 **로그인**을 클릭합니다.



본 제품의 설정을 관리하는 데 필요한 기본 암호는 제품 뒷면에 있으며 “PwD”로 표시되어 있습니다.

4. 탐색 메뉴로 이동한 다음 **네트워크 > 보안 > 인증서**를 클릭합니다.



탐색 메뉴가 화면 왼쪽에 표시되지 않는 경우 ☰에서 시작합니다.

5. **인증서 설치**을 클릭합니다.
6. CA에서 발생한 인증서가 포함된 파일을 탐색하고 **제출**을 클릭합니다.  
인증서가 생성되고 제품 메모리에 성공적으로 저장되었습니다.

SSL/TLS 통신을 사용하려면 CA의 루트 인증서를 컴퓨터에 설치해야 합니다. 네트워크 관리자에게 문의하십시오.



### 관련 정보

- [인증 기관\(CA\)에서 CSR 생성 및 인증서 설치](#)

관련 내용:

- [웹 기반 관리 액세스](#)

## 인증서와 개인 키 가져오기 및 내보내기

인증서와 개인 키를 제품에 저장하고 가져오거나 내보내기를 통해 관리합니다.

- [인증서 및 개인 키 가져오기](#)
- [인증서 및 개인 키 내보내기](#)

## 인증서 및 개인 키 가져오기

1. 웹 브라우저를 시작합니다.
2. 브라우저의 주소 표시줄에 “https://machine’s IP address”(“machine’s IP address”는 제품의 IP 주소)를 입력합니다.  
예:  
https://192.168.1.2
3. 필요한 경우 **로그인** 필드에 암호를 입력한 다음 **로그인**을 클릭합니다.



본 제품의 설정을 관리하는 데 필요한 기본 암호는 제품 뒷면에 있으며 “PwD”로 표시되어 있습니다.

4. 탐색 메뉴로 이동한 다음 **네트워크 > 보안 > 인증서**를 클릭합니다.



탐색 메뉴가 화면 왼쪽에 표시되지 않는 경우 ≡에서 시작합니다.

5. **인증서 및 개인 키 가져오기**를 클릭합니다.
6. 가져올 파일을 탐색합니다.
7. 파일이 암호화된 경우 암호를 입력한 다음, **제출**을 클릭합니다.

인증서 및 개인 키를 제품으로 가져옵니다.



### 관련 정보

- [인증서와 개인 키 가져오기 및 내보내기](#)

#### 관련 내용:

- [웹 기반 관리 액세스](#)

## 인증서 및 개인 키 내보내기

1. 웹 브라우저를 시작합니다.
2. 브라우저의 주소 표시줄에 “https://machine’s IP address”(“machine’s IP address”는 제품의 IP 주소)를 입력합니다.  
예:  
https://192.168.1.2
3. 필요한 경우 **로그인** 필드에 암호를 입력한 다음 **로그인**을 클릭합니다.



본 제품의 설정을 관리하는 데 필요한 기본 암호는 제품 뒷면에 있으며 “PwD”로 표시되어 있습니다.

4. 탐색 메뉴로 이동한 다음 **네트워크 > 보안 > 인증서**를 클릭합니다.



탐색 메뉴가 화면 왼쪽에 표시되지 않는 경우 ≡에서 시작합니다.

5. **인증서 목록**로 표시된 **내보내기**를 클릭합니다.
6. 파일을 암호화하려면 암호를 입력합니다.  
암호를 비워 두면 출력이 암호화되지 않습니다.
7. 확인을 위해 암호를 다시 입력한 다음, **제출**을 클릭합니다.
8. **저장**을 클릭합니다.

인증서 및 개인 키를 제품으로 내보냅니다.

컴퓨터에 인증서를 가져올 수도 있습니다.



### 관련 정보

- [인증서와 개인 키 가져오기 및 내보내기](#)

#### 관련 내용:

- [웹 기반 관리 액세스](#)

## CA 인증서를 가져오고 내보내기

CA 인증서를 Brother 제품에서 가져오고 내보내며 저장할 수 있습니다.

- [CA 인증서 가져오기](#)
- [CA 인증서 내보내기](#)

## CA 인증서 가져오기

1. 웹 브라우저를 시작합니다.
2. 브라우저의 주소 표시줄에 “https://machine’s IP address”(“machine’s IP address”는 제품의 IP 주소)를 입력합니다.

예:

https://192.168.1.2

3. 필요한 경우 **로그인** 필드에 암호를 입력한 다음 **로그인**을 클릭합니다.



본 제품의 설정을 관리하는 데 필요한 기본 암호는 제품 뒷면에 있으며 “Pwd”로 표시되어 있습니다.

4. 탐색 메뉴로 이동한 다음 **네트워크 > 보안 > CA 인증서**를 클릭합니다.



탐색 메뉴가 화면 왼쪽에 표시되지 않는 경우 ≡에서 시작합니다.

5. **CA 인증서 가져오기**를 클릭합니다.
6. 가져올 파일을 탐색합니다.
7. **제출**을 클릭합니다.



### 관련 정보

- [CA 인증서를 가져오고 내보내기](#)

관련 내용:

- [웹 기반 관리 액세스](#)



## CA 인증서 내보내기

1. 웹 브라우저를 시작합니다.
2. 브라우저의 주소 표시줄에 “https://machine’s IP address”(“machine’s IP address”는 제품의 IP 주소)를 입력합니다.

예:

https://192.168.1.2

3. 필요한 경우 **로그인** 필드에 암호를 입력한 다음 **로그인**을 클릭합니다.



본 제품의 설정을 관리하는 데 필요한 기본 암호는 제품 뒷면에 있으며 “Pwd”로 표시되어 있습니다.

4. 탐색 메뉴로 이동한 다음 **네트워크 > 보안 > CA 인증서**를 클릭합니다.



탐색 메뉴가 화면 왼쪽에 표시되지 않는 경우 ≡에서 시작합니다.

5. 내보낼 인증서를 선택하고 **내보내기**를 클릭합니다.
6. **제출**을 클릭합니다.
7. **저장** 옆의 ▼를 클릭한 다음 파일을 저장하려는 위치를 지정합니다.



### 관련 정보

- [CA 인증서를 가져오고 내보내기](#)

관련 내용:

- [웹 기반 관리 액세스](#)

## 여러 인증서 관리

여러 인증서 기능을 사용하면 웹 기반 관리를 통해 구입하신 제품에 설치된 인증서를 각각 관리할 수 있습니다. 웹 기반 관리에서 **인증서** 또는 **CA 인증서** 화면으로 이동하여 인증서 내용을 확인하거나 인증서를 삭제하거나 내보낼 수 있습니다.

	Brother 제품에 저장되는 최대 인증서 수
자체 서명 인증서 또는 CA 인증서	5
CA Certificate (CA 인증서)	7

허용된 개수보다 적은 인증서를 저장하고 인증서가 만료될 경우를 대비하여 빈 공간을 확보해 두는 것이 좋습니다. 인증서가 만료되면 새 인증서를 따로 남겨둔 예약 공간으로 가져온 다음 만료된 인증서를 삭제하십시오. 이를 통해 구성 실패를 방지할 수 있습니다.



- HTTPS/IPPS 또는 IEEE 802.1x를 사용하는 경우에는 사용 중인 인증서를 선택해야 합니다.
- SSL을 SMTP 통신에 사용하는 경우에는 인증서를 선택하지 않아도 됩니다. 필요한 인증서가 자동으로 선택됩니다.



### 관련 정보

- [장치 보안을 위한 인증서 구성](#)

## SSL/TLS 사용

- [SSL/TLS 소개](#)
- [SSL/TLS를 사용하여 네트워크 제품을 안전하게 관리](#)
- [SSL/TLS를 사용하여 안전하게 이메일 송신](#)

## SSL/TLS 소개

SSL(Secure Socket Layer) 또는 TLS(Transport Layer Security)는 로컬 또는 광역 네트워크(LAN 또는 WAN)를 통해 송신되는 데이터를 효과적으로 보호하는 방법입니다. 스캔 작업 등 네트워크를 통해 송신되는 데이터를 암호화하는 방식으로 작동하므로 누군가 데이터를 캡처하려고 해도 해당 데이터를 읽을 수 없습니다.

SSL/TLS는 유선 네트워크와 무선 네트워크 모두에서 구성할 수 있으며 WPA 키, 방화벽 등의 다른 보안 형태와 함께 사용할 수 있습니다.

### ✓ 관련 정보

- [SSL/TLS 사용](#)
  - [SSL/TLS의 간략한 역사](#)
  - [SSL/TLS 사용 시 이점](#)

## SSL/TLS의 간략한 역사

SSL/TLS는 원래 웹 트래픽 정보, 특히 웹 브라우저와 서버 사이에서 전송된 데이터의 보안을 위해 만들어졌습니다. 예를 들어, Internet Explorer를 사용하여 인터넷 뱅킹을 할 때 웹 브라우저에 https://와 작은 자물쇠 아이콘이 표시되면 SSL을 사용 중인 것입니다. SSL은 텔넷, 프린터 및 FTP 소프트웨어와 같은 추가 응용 프로그램들과 함께 작동하게 되면서 온라인 보안을 위한 범용 솔루션이 되었습니다. 본래의 설계 의도에 따라 오늘날에도 여전히 많은 온라인 소매업체와 은행에서 신용카드 번호, 고객 기록 등과 같은 민감한 데이터를 보호하기 위해 이용되고 있습니다.

SSL/TLS는 매우 높은 수준의 암호화를 사용하며 전 세계 은행에서 신뢰받고 있습니다.



### 관련 정보

- [SSL/TLS 소개](#)

## SSL/TLS 사용 시 이점

SSL/TLS 사용 시 주요 이점은 권한이 없는 사용자가 제품에 전송된 데이터를 읽지 못하도록 IP 네트워크를 통한 보안 스캔을 보장한다는 점입니다. SSL의 핵심 판매 포인트는 기밀 데이터를 안전하게 스캔하는 데 사용할 수 있다는 것입니다. 예를 들어, 대기업의 인사과에서 정기적으로 급여 명세서를 스캔하는 경우가 있습니다. 암호화 되지 않은 상태로 이러한 급여 명세서에 포함된 데이터는 다른 네트워크 사용자가 쉽게 읽을 수 있습니다. 그러나 SSL/TLS를 사용할 경우 데이터를 캡처하려고 시도하면 어지러운 코드 페이지가 표시되고 실제 급여 명세서는 볼 수 없습니다.

### ✓ 관련 정보

- [SSL/TLS 소개](#)

## SSL/TLS를 사용하여 네트워크 제품을 안전하게 관리

- SSL/TLS 및 사용 가능한 프로토콜에 대한 인증서 구성
- SSL/TLS를 사용하여 웹 기반 관리 액세스
- 관리자 권한을 사용하여 Windows 사용자용 자체 서명된 인증서를 설치합니다.
- 장치 보안을 위한 인증서 구성

## SSL/TLS 및 사용 가능한 프로토콜에 대한 인증서 구성

SSL/TLS 통신을 사용하기 전에 웹 기반 관리를 사용하여 제품에서 인증서를 구성합니다.

1. 웹 브라우저를 시작합니다.
2. 브라우저의 주소 표시줄에 “https://machine’s IP address”(“machine’s IP address”는 제품의 IP 주소)를 입력합니다.

예:

https://192.168.1.2

3. 필요한 경우 **로그인** 필드에 암호를 입력한 다음 **로그인**을 클릭합니다.



본 제품의 설정을 관리하는 데 필요한 기본 암호는 제품 뒷면에 있으며 “PwD”로 표시되어 있습니다.

4. 탐색 메뉴로 이동한 다음 **네트워크 > 네트워크 > 프로토콜**을 클릭합니다.



탐색 메뉴가 화면 왼쪽에 표시되지 않는 경우 ≡에서 시작합니다.

5. HTTP 서버 **설정**을 클릭합니다.
6. **인증서 선택** 드롭다운 목록에서 구성하려는 인증서를 선택합니다.
7. **제출**을 클릭합니다.
8. **예**를 클릭하여 스캔 서버를 다시 시작합니다.



### 관련 정보

- [SSL/TLS를 사용하여 네트워크 제품을 안전하게 관리](#)

#### 관련 내용:

- [웹 기반 관리 액세스](#)



## SSL/TLS를 사용하여 웹 기반 관리 액세스

네트워크 제품을 안전하게 관리하려면 보안 프로토콜이 있는 관리 유틸리티를 사용해야 합니다.



- HTTPS 프로토콜을 사용하려면 제품에서 HTTPS를 실행해야 합니다. HTTPS 프로토콜은 기본값으로 활성화됩니다.
- 웹 기반 관리 화면을 사용하여 HTTPS 프로토콜 설정을 변경할 수 있습니다.

1. 웹 브라우저를 시작합니다.
2. 브라우저의 주소 표시줄에 “https://machine’s IP address”(“machine’s IP address”는 제품의 IP 주소)를 입력합니다.

예:

https://192.168.1.2

3. 필요한 경우 **로그인** 필드에 암호를 입력한 다음 **로그인**을 클릭합니다.



본 제품의 설정을 관리하는 데 필요한 기본 암호는 제품 뒷면에 있으며 “PwD”로 표시되어 있습니다.

4. 이제 HTTPS를 사용하여 제품에 액세스할 수 있습니다.



### 관련 정보

- [SSL/TLS를 사용하여 네트워크 제품을 안전하게 관리](#)

관련 내용:


- [웹 기반 관리 액세스](#)

## 관리자 권한을 사용하여 Windows 사용자용 자체 서명된 인증서를 설치합니다.


다음 단계는 Microsoft Internet Explorer에 적용됩니다. 또 다른 웹 브라우저를 사용하는 경우 웹 브라우저 문서를 참조하여 인증서 설치에 대한 도움을 받으십시오.

1. 다음 중 하나를 수행합니다.



- Windows 10, Windows Server 2016 및 Windows Server 2019

 > Windows 보조프로그램을 클릭합니다.


- Windows 8.1

작업 표시줄에서  (Internet Explorer) 아이콘을 마우스 오른쪽 버튼으로 클릭합니다.


- Windows Server 2012 및 Windows Server 2012 R2

 (Internet Explorer)를 클릭한 다음 작업 표시줄에 나오는  (Internet Explorer) 아이콘을 마우스 오른쪽 버튼으로 클릭합니다.

- Windows 7 및 Windows Server 2008

 (시작) > 모든 프로그램을 클릭합니다.

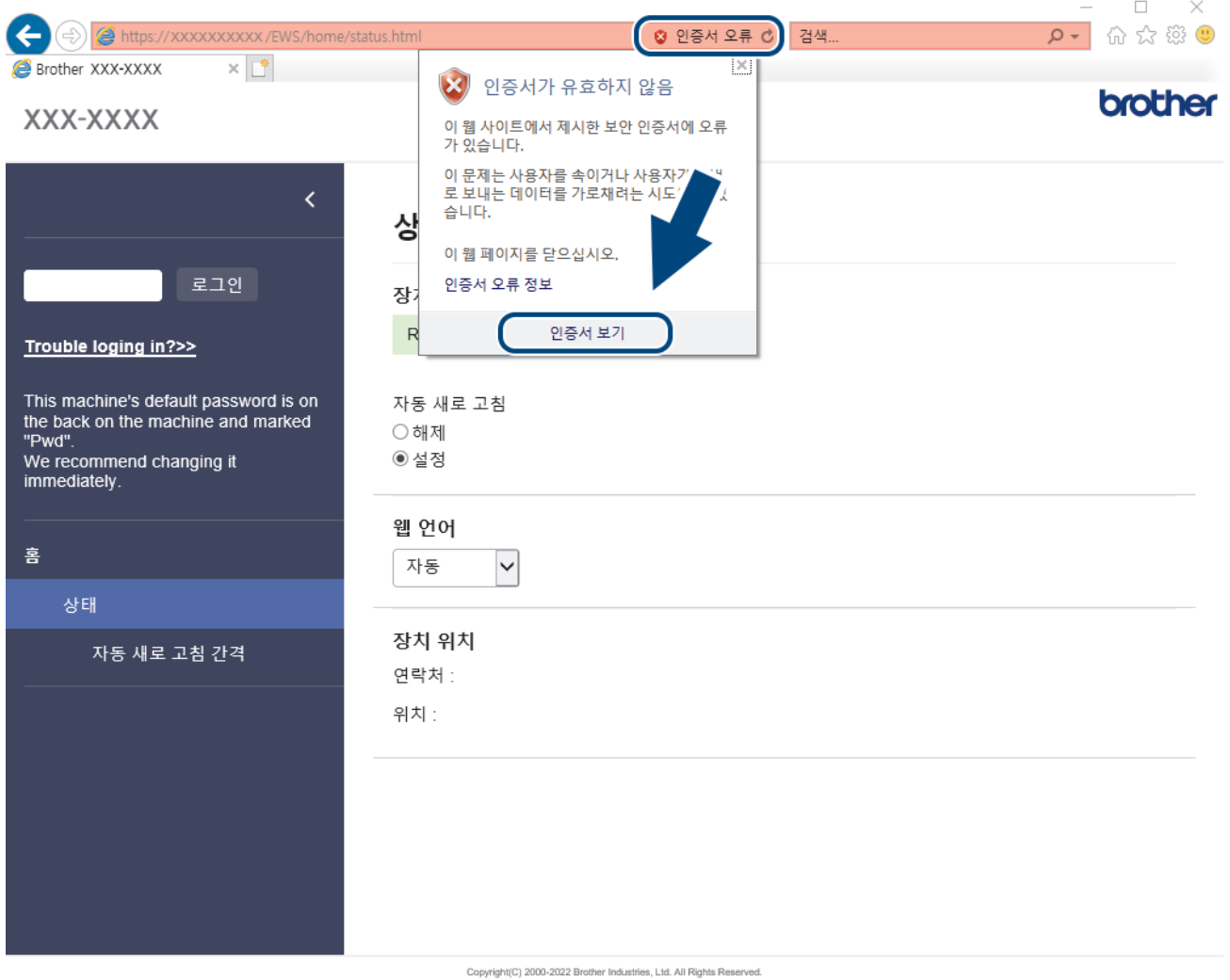
2. Internet Explorer를 마우스 오른쪽 버튼으로 클릭한 다음 관리자 권한으로 실행을 클릭합니다.

 자세히 옵션이 나타나면 자세히를 클릭합니다.

사용자 계정 컨트롤 화면이 표시되면 예를 클릭합니다.

- 브라우저의 주소 표시줄에 "http://제품의 IP 주소"를 입력하여 제품에 액세스합니다(여기서 "제품의 IP 주소"는 인증서에 지정된 제품의 IP 주소 또는 노드 이름입니다).
- 추가 정보를 클릭합니다.
- 웹페이지로 이동(권장하지 않음)을 클릭합니다.

6. 인증서 오류를 클릭한 다음 인증서 보기를 클릭합니다.



7. 인증서 설치...을 클릭합니다.

8. 인증서 가져오기 마법사가 나타나면 다음을 클릭합니다.

9. 모든 인증서를 다음 저장소에 저장을 선택한 다음 찾아보기...를 클릭합니다.

10. 신뢰할 수 있는 루트 인증 기관을 선택한 다음 확인을 클릭합니다.

11. 다음을 클릭합니다.

12. 마침을 클릭합니다.

13. 지문(엄지 손가락 지문)이 맞을 경우 예를 클릭합니다.

14. 확인을 클릭합니다.

## ✓ 관련 정보

- SSL/TLS를 사용하여 네트워크 제품을 안전하게 관리

## SNMPv3 사용

- SNMPv3를 사용하여 네트워크 제품을 안전하게 관리

## SNMPv3를 사용하여 네트워크 제품을 안전하게 관리

SNMPv3(Simple Network Management Protocol version 3)는 네트워크 장치를 안전하게 관리하기 위한 사용자 인증 및 데이터 암호화를 제공합니다. 네트워크 제품을 안전하게 관리하려면 BRAdmin Professional 4를 사용할 때 SNMPv3 프로토콜을 사용하는 것이 좋습니다.

1. 웹 브라우저를 시작합니다.
2. 브라우저의 주소 표시줄에 “https://machine’s IP address”(“machine’s IP address”는 제품의 IP 주소)를 입력합니다.

예:

https://192.168.1.2

3. 필요한 경우 **로그인** 필드에 암호를 입력한 다음 **로그인**을 클릭합니다.





본 제품의 설정을 관리하는 데 필요한 기본 암호는 제품 뒷면에 있으며 “Pw”로 표시되어 있습니다.

4. 탐색 메뉴로 이동한 다음 **네트워크 > 네트워크 > 프로토콜**을 클릭합니다.



탐색 메뉴가 화면 왼쪽에 표시되지 않는 경우 ≡에서 시작합니다.

5. SNMP 설정이 실행되고 있는지 확인한 다음, **고급 설정**을 클릭합니다.
6. SNMP 설정을 구성합니다. **작업의 SNMP 모드**에 대한 세 가지 옵션이 있습니다.

옵션	설명
SNMP v1/v2c 읽기-쓰기 액세스	스캔 서버는 SNMP 프로토콜의 버전 1과 버전 2c를 사용합니다. 이 모드에서는 모든 Brother 응용 프로그램을 사용할 수 있습니다. 그러나 이 모드는 사용자를 인증하지 않고 데이터가 암호화되지 않기 때문에 안전하지 않습니다.
SNMPv3 읽기-쓰기 액세스 및 v1/v2c 읽기 전용 액세스	스캔 서버는 SNMP 프로토콜 버전 3의 읽기-쓰기 액세스 권한 및 버전 1과 버전 2c의 읽기 전용 액세스 권한을 사용합니다.   SNMPv3 읽기-쓰기 액세스 및 v1/v2c 읽기 전용 액세스 모드를 사용하는 경우, 스캔 서버에 액세스하는 일부 Brother 응용 프로그램(예: BRAdmin Light)이 버전 1과 버전 2c의 읽기 전용 액세스만 인증하기 때문에 올바르게 작동하지 않을 수 있습니다. 모든 응용 프로그램을 사용하려면 <b>SNMP v1/v2c 읽기-쓰기 액세스</b> 모드를 사용하는 것이 좋습니다.
SNMPv3 읽기-쓰기 액세스	스캔 서버는 SNMP 프로토콜의 버전 3을 사용합니다. 스캔 서버를 안전하게 관리하려면 이 모드를 사용하십시오.   SNMPv3 읽기-쓰기 액세스 모드를 사용하는 경우 다음 사항을 주의하십시오. <ul style="list-style-type: none"> <li>• BRAdmin Professional 또는 웹 기반 관리만 사용하여 스캔 서버를 관리할 수도 있습니다.</li> <li>• BRAdmin Professional을 제외한 SNMPv1/v2c를 사용하는 모든 응용 프로그램은 제한됩니다. SNMPv1/v2c 응용 프로그램의 사용을 허용하려면 <b>SNMPv3 읽기-쓰기 액세스 및 v1/v2c 읽기 전용 액세스</b> 또는 <b>SNMP v1/v2c 읽기-쓰기 액세스</b> 모드를 사용합니다.</li> </ul>

7. **제출**을 클릭합니다.

### ✓ 관련 정보

- [SNMPv3 사용](#)

관련 내용:

- [웹 기반 관리 액세스](#)

## 유선 또는 무선 네트워크에 IEEE 802.1x 인증 사용

- IEEE 802.1x 인증이란?
- 웹 기반 관리(웹 브라우저)를 사용하여 유선 또는 무선 네트워크용 IEEE 802.1x 인증 구성
- IEEE 802.1x 인증 방법

## IEEE 802.1x 인증이란?

IEEE 802.1x는 인증되지 않은 네트워크 장치로부터의 액세스를 제한하는 유선 및 무선 네트워크를 위한 IEEE 표준입니다. Brother 제품(인증 요청자)은 액세스 포인트 또는 허브를 통해 RADIUS 서버(인증 서버)에 인증 요청을 전송합니다. 요청이 RADIUS 서버에 확인된 후에는 본 제품이 네트워크에 액세스할 수 있습니다.

### ✓ 관련 정보

- 유선 또는 무선 네트워크에 IEEE 802.1x 인증 사용

## 웹 기반 관리(웹 브라우저)를 사용하여 유선 또는 무선 네트워크용 IEEE 802.1x 인증 구성

- EAP-TLS 인증을 사용하여 제품을 구성하는 경우 구성을 시작하기 전에 CA에서 발행한 클라이언트 인증서를 설치해야 합니다. 클라이언트 인증서에 대해서는 네트워크 관리자에게 문의하십시오. 인증서를 두 개 이상 설치한 경우에는 사용할 인증서 이름을 기록해 두는 것이 좋습니다.
- 서버 인증서를 확인하기 전에 서버 인증서에 서명한 CA에서 발급된 CA 인증서를 가져와야 합니다. 네트워크 관리자 또는 ISP(인터넷 서비스 공급자)에게 문의하여 CA 인증서 가져오기가 필요한지 확인하십시오.

1. 웹 브라우저를 시작합니다.
2. 브라우저의 주소 표시줄에 “https://machine’s IP address”(“machine’s IP address”는 제품의 IP 주소)를 입력합니다.

예:

https://192.168.1.2

3. 필요한 경우 로그인 필드에 암호를 입력한 다음 로그인을 클릭합니다.



본 제품의 설정을 관리하는 데 필요한 기본 암호는 제품 뒷면에 있으며 “Pwd”로 표시되어 있습니다.

4. 탐색 메뉴로 이동한 다음 네트워크를 클릭합니다.



탐색 메뉴가 화면 왼쪽에 표시되지 않는 경우 ≡에서 시작합니다.

5. 다음 중 하나를 수행합니다.
  - 유선 네트워크의 경우  
유선 > 유선 802.1x 인증을 클릭합니다.
  - 무선 네트워크의 경우  
무선 > 무선(엔터프라이즈)를 클릭합니다.

6. IEEE 802.1x 인증 설정을 구성합니다.



- 유선 네트워크에 IEEE 802.1x 인증을 실행하려면 유선 802.1x 인증페이지의 유선 802.1x 상태에서 활성화를 선택합니다.
- EAP-TLS 인증을 사용하는 경우 클라이언트 인증서 드롭다운 목록에서 확인을 위해 설치된 클라이언트 인증서(인증서 이름으로 표시)를 선택해야 합니다.
- EAP-FAST, PEAP, EAP-TTLS 또는 EAP-TLS 인증을 선택한 경우 서버 인증서 확인 드롭다운 목록에서 확인 방법을 선택할 수 있습니다. 서버 인증서를 서명한 CA에서 발행하고 미리 제품으로 가져온 CA 인증서를 사용하여 서버 인증서를 검증합니다.

서버 인증서 확인 드롭다운 목록에서 다음과 같은 확인 방법 중 하나를 선택합니다.

옵션	설명
확인 안 함	서버 인증서를 항상 신뢰할 수 있습니다. 확인을 수행하지 않습니다.
CA 인증서	서버 인증서를 서명한 CA에서 발행한 CA 인증서를 사용하여 서버 인증서의 CA 신뢰도를 확인하는 확인 방법입니다.
CA 인증서 + 서버 ID	공통 이름을 확인하는 확인 방법 1을 확인하는 방법입니다.

7. 구성을 마쳤으면 제출을 클릭합니다.

1 공통 이름 확인은 서버 인증서의 공통 이름을 서버 ID에 대해 구성된 문자열과 비교합니다. 이 방법을 사용하기 전에 시스템 관리자에게 서버 인증서의 공통 이름에 대해 문의한 다음 서버 ID를 구성하십시오.





## 관련 정보

- 유선 또는 무선 네트워크에 IEEE 802.1x 인증 사용

### 관련 내용:

- 웹 기반 관리 액세스
- 장치 보안을 위한 인증서 구성
- 지원되는 보안 인증서 기능

## IEEE 802.1x 인증 방법

### EAP-FAST

EAP-FAST(Extensible Authentication Protocol-Flexible Authentication via Secured Tunneling)는 Cisco Systems, Inc.에서 개발되었으며, 인증에 사용자 ID와 암호를 사용하고 대칭 키 알고리즘을 사용하여 터널링된 인증 프로세스를 구성합니다.

Brother 제품은 다음과 같은 내부 인증 방법을 지원합니다.

- EAP-FAST/NONE
- EAP-FAST/MS-CHAPv2
- EAP-FAST/GTC

### PEAP

PEAP(Protected Extensible Authentication Protocol)는 Cisco Systems, Inc., Microsoft Corporation 및 RSA Security에서 개발한 EAP 방식 버전입니다. PEAP는 사용자 ID 및 암호를 전송하기 위해 클라이언트와 인증 서버 간에 암호화된 SSL(Secure Sockets Layer)/TLS(Transport Layer Security) 터널을 생성합니다. PEAP는 서버와 클라이언트 사이의 상호 인증을 제공합니다.

Brother 제품은 다음과 같은 내부 인증을 지원합니다.

- PEAP/MS-CHAPv2
- PEAP/GTC

### EAP-TTLS

EAP-TTLS(Extensible Authentication Protocol-Tunneled Transport Layer Security)는 Funk Software 및 Certicom에서 개발되었습니다. EAP-TTLS는 사용자 ID 및 암호를 전송하기 위해 클라이언트와 인증 서버 간에 PEAP와 유사한 암호화된 SSL 터널을 생성합니다. EAP-TTLS는 서버와 클라이언트 간의 상호 인증을 제공합니다.

해당 Brother 제품은 내부 인증 방법으로 MS-CHAPv2만 지원합니다.

### EAP-TLS

EAP-TLS(Extensible Authentication Protocol-Transport Layer Security)는 클라이언트와 인증 서버에서 디지털 인증서 인증이 필요합니다.



### 관련 정보

- 유선 또는 무선 네트워크에 IEEE 802.1x 인증 사용

## Active Directory 인증 사용

관련 모델: ADS-4700W/ADS-4900W

- [Active Directory 인증 소개](#)
- [웹 기반 관리를 사용하여 Active Directory 인증 구성](#)
- [제품의 제어판에서 로그인하여 제품 설정 변경\(Active Directory 인증\)](#)

## Active Directory 인증 소개

관련 모델: ADS-4700W/ADS-4900W

Active Directory 인증은 제품의 사용을 제한합니다. Active Directory 인증이 활성화된 경우 제품의 제어판이 잠깁니다. 사용자 ID 및 암호를 입력하기 전까지 제품의 설정을 변경할 수 없습니다.

Active Directory 인증은 다음 기능을 제공합니다.

스캔한 데이터를 이메일 서버로 전송할 경우 사용자 ID를 기준으로 Active Directory 서버에서 이메일 주소를 획득합니다.

이 기능을 사용하려면 **메일 주소 가져오기** 설정에 **설정** 옵션을 선택하고 **LDAP + kerberos** 또는 **LDAP + NTLMv2** 인증 방법을 선택합니다. 제품에서 스캔한 데이터를 이메일 서버로 전송할 때 사용자의 이메일 주소가 발신자로 설정됩니다. 또는 스캔한 데이터를 사용자의 이메일 주소로 전송하려는 경우 사용자의 이메일 주소가 수신자로 설정됩니다.

웹 기반 관리를 사용하여 Active Directory 인증 설정을 변경할 수 있습니다.



### 관련 정보

- [Active Directory 인증 사용](#)

## 웹 기반 관리를 사용하여 Active Directory 인증 구성

관련 모델: ADS-4700W/ADS-4900W

Active Directory 인증은 Kerberos 인증 및 NTLMv2 인증을 지원합니다. 인증용 SNTP 프로토콜(네트워크 시간 서버) 및 DNS 서버를 구성해야 합니다.

1. 웹 브라우저를 시작합니다.
2. 브라우저의 주소 표시줄에 “https://machine’s IP address”(“machine’s IP address”는 제품의 IP 주소)를 입력합니다.  
예:  
https://192.168.1.2
3. 필요한 경우 로그인 필드에 암호를 입력한 다음 로그인을 클릭합니다.



본 제품의 설정을 관리하는 데 필요한 기본 암호는 제품 뒷면에 있으며 “PwD”로 표시되어 있습니다.

4. 탐색 메뉴로 이동한 다음 관리자 > 제한 관리를 클릭합니다.



탐색 메뉴가 화면 왼쪽에 표시되지 않는 경우 ≡에서 시작합니다.

5. 사용자 제한 기능 필드에서 Active Directory 인증을 선택합니다.
6. 제출을 클릭합니다.
7. Active Directory 인증 메뉴를 선택합니다.
8. 다음 설정을 구성합니다.

옵션	설명
사용자 ID 기억	사용자 ID를 저장하려면 이 옵션을 선택합니다.
Active Directory 서버 주소	Active Directory 서버의 IP 주소 또는 서버 이름(예: ad.example.com)을 입력합니다.
Active Directory 도메인 이름	Active Directory 도메인 이름을 입력합니다.
프로토콜 및 인증 방법	프로토콜 및 인증 방법을 선택합니다.
메일 주소 가져오기	로그인된 사용자의 이메일 주소를 Active Directory 서버에서 획득하려면 이 옵션을 선택합니다. (LDAP + kerberos 또는 LDAP + NTLMv2 인증 방법에서 사용 가능)
사용자의 홈 디렉터리 가져오기	네트워크로 스캔 대상으로 홈 디렉토리를 획득하려면 이 옵션을 선택합니다. (LDAP + kerberos 또는 LDAP + NTLMv2 인증 방법에서 사용 가능)
SSL/TLS	SSL/TLS 옵션을 설정하여 SSL/TLS 통신을 사용합니다.
LDAP 서버 포트	포트 번호를 입력하여 LDAP를 통해 Active Directory 서버를 연결합니다. (LDAP + kerberos 또는 LDAP + NTLMv2 인증 방법에서 사용 가능)
LDAP 검색 루트	LDAP 검색 루트를 입력합니다. (LDAP + kerberos 또는 LDAP + NTLMv2 인증 방법에서 사용 가능)

9. 제출을 클릭합니다.



### 관련 정보

- Active Directory 인증 사용

---

**관련 내용:**

- 웹 기반 관리 액세스
-

## 제품의 제어판에서 로그인하여 제품 설정 변경(Active Directory 인증)

관련 모델: ADS-4700W/ADS-4900W

Active Directory 인증이 실행된 경우 제품의 제어판에서 사용자 ID 및 암호를 입력하기 전까지 제품의 제어판이 잠깁니다.

1. 제품의 제어판에서 터치스크린을 사용하여 사용자 ID와 암호를 입력합니다.
2. [OK]을 누릅니다.

인증이 성공하면 제품의 제어판 잠금이 풀립니다.

### ✓ 관련 정보

- [Active Directory 인증 사용](#)

## LDAP 인증 사용

관련 모델: ADS-4700W/ADS-4900W

- LDAP 인증 소개
- 웹 기반 관리를 사용하여 LDAP 인증 구성
- 제품의 제어판에서 로그인하여 제품 설정 변경(LDAP 인증)



## LDAP 인증 소개

관련 모델: ADS-4700W/ADS-4900W

LDAP 인증은 제품의 사용을 제한합니다. LDAP 인증이 실행된 경우 제품의 제어판이 잠깁니다. 사용자 ID 및 암호를 입력하기 전까지 제품의 설정을 변경할 수 없습니다.

LDAP 인증은 다음과 같은 기능을 제공합니다.

스캔한 데이터를 이메일 서버로 전송하는 경우 사용자 ID를 기준으로 LDAP 서버의 이메일 주소를 획득합니다.

이 기능을 사용하려면 **메일 주소 가져오기** 설정에 **설정** 옵션을 선택합니다. 제품에서 스캔한 데이터를 이메일 서버로 전송할 때 사용자의 이메일 주소가 발신자로 설정됩니다. 또는 스캔한 데이터를 사용자의 이메일 주소로 전송하려는 경우 사용자의 이메일 주소가 수신자로 설정됩니다.

웹 기반 관리를 사용하여 LDAP 인증 설정을 변경할 수 있습니다.

### ✓ 관련 정보

- [LDAP 인증 사용](#)

## 웹 기반 관리를 사용하여 LDAP 인증 구성

관련 모델: ADS-4700W/ADS-4900W

1. 웹 브라우저를 시작합니다.
2. 브라우저의 주소 표시줄에 “https://machine’s IP address”(“machine’s IP address”는 제품의 IP 주소)를 입력합니다.  
예:  
https://192.168.1.2
3. 필요한 경우 **로그인** 필드에 암호를 입력한 다음 **로그인**을 클릭합니다.



본 제품의 설정을 관리하는 데 필요한 기본 암호는 제품 뒷면에 있으며 “Pw”로 표시되어 있습니다.

4. 탐색 메뉴로 이동한 다음 **관리자 > 제한 관리**를 클릭합니다.



탐색 메뉴가 화면 왼쪽에 표시되지 않는 경우 ≡에서 시작합니다.

5. **사용자 제한 기능** 필드에서 **LDAP 인증**를 선택합니다.
6. **제출**을 클릭합니다.
7. **LDAP 인증** 메뉴를 클릭합니다.
8. 다음 설정을 구성합니다.

옵션	설명
사용자 ID 기억	사용자 ID를 저장하려면 이 옵션을 선택합니다.
LDAP 서버 주소	IP 주소 또는 LDAP 서버의 서버 이름(예: ldap.example.com)을 입력합니다.
메일 주소 가져오기	로그인된 사용자의 이메일 주소를 LDAP 서버에서 획득하려면 이 옵션을 선택합니다.
사용자의 홈 디렉터리 가져오기	네트워크로 스캔 대상으로 홈 디렉토리를 획득하려면 이 옵션을 선택합니다.
SSL/TLS	SSL/TLS 옵션을 설정하여 SSL/TLS 통신을 사용합니다.
LDAP 서버 포트	LDAP 서버 포트 번호를 입력합니다.
LDAP 검색 루트	LDAP 검색 루트 디렉토리를 입력합니다.
이름의 특성 (검색 키)	검색 키로 사용하려는 속성을 입력합니다.

9. **제출**을 클릭합니다.



### 관련 정보

- [LDAP 인증 사용](#)

#### 관련 내용:

- [웹 기반 관리 액세스](#)

## 제품의 제어판에서 로그인하여 제품 설정 변경(LDAP 인증)

관련 모델: ADS-4700W/ADS-4900W

LDAP 인증이 실행된 경우 제품의 제어판에서 사용자 ID 및 암호를 입력하기 전까지 제품의 제어판이 잠깁니다.

1. 제품의 제어판에서 터치스크린을 사용하여 사용자 ID와 암호를 입력합니다.
2. [OK]을 누릅니다.

인증이 성공하면 제품의 제어판 잠금이 풀립니다.

### ✓ 관련 정보

- [LDAP 인증 사용](#)

## Secure Function Lock 3.0 사용

관련 모델: ADS-4700W/ADS-4900W

- Secure Function Lock 3.0을 사용하기 전에
- 웹 기반 관리를 사용하여 Secure Function Lock 3.0 구성
- Secure Function Lock 3.0의 일반 사용자 모드 구성
- 웹 기반 관리를 사용하여 개인 홈 화면 설정 구성
- 외부 IC 카드 리더 등록

## Secure Function Lock 3.0을 사용하기 전에

관련 모델: ADS-4700W/ADS-4900W


Secure Function Lock을 사용하여 다른 사람이 다음과 같은 제품 작업에 액세스하는 것을 제한할 수 있습니다.

- 웹으로 스캔(지원되는 모델만 해당)
- PC로 스캔/워크플로로 스캔
- 네트워크로 스캔
- FTP/SFTP로 스캔
- 전자 메일 서버로 스캔
- SharePoint로 스캔(지원되는 모델만 해당)
- 앱으로 스캔(지원되는 모델만 해당)
- USB로 스캔
- WSS(Web Service Scan)로 스캔(지원되는 모델만 해당)

Secure Function Lock은 제품 설정에 대한 액세스를 제한하여 사용자가 제품의 기본 설정을 변경하는 것도 방지할 수 있습니다.

보안 기능을 사용하기 전에 먼저 관리자 암호를 입력해야 합니다. 관리자가 사용자 암호와 함께 개별 사용자에 대한 제한을 설정할 수 있습니다. 암호를 주의하여 적어둡니다. 암호를 잊은 경우 제품에 저장된 암호를 재설정해야 합니다. 암호를 재설정하는 방법은 Brother 고객센터 서비스에 문의해 주십시오.



- 관리자만이 제한을 설정하고 각 사용자에게 대한 변경을 수행할 수 있습니다.
- Secure Function Lock이 실행되었을 때 제품이 Public Mode에 있습니다. Secure Function Lock을 사용하여 제한된 제품 기능에 액세스하려면 을 눌러 사용자 이름을 선택하고 암호를 입력하십시오.



### 관련 정보

- [Secure Function Lock 3.0 사용](#)

## 웹 기반 관리를 사용하여 Secure Function Lock 3.0 구성

관련 모델: ADS-4700W/ADS-4900W

1. 웹 브라우저를 시작합니다.
2. 브라우저의 주소 표시줄에 “https://machine’s IP address”(“machine’s IP address”는 제품의 IP 주소)를 입력합니다.  
예:  
https://192.168.1.2
3. 필요한 경우 **로그인** 필드에 암호를 입력한 다음 **로그인**을 클릭합니다.



본 제품의 설정을 관리하는 데 필요한 기본 암호는 제품 뒷면에 있으며 “Pw”로 표시되어 있습니다.

4. 탐색 메뉴로 이동한 다음 **관리자 > 제한 관리** 또는 **사용자 제한 기능**을 클릭합니다.



탐색 메뉴가 화면 왼쪽에 표시되지 않는 경우 ≡에서 시작합니다.

5. **보안 기능 잠금**을 선택합니다.
6. **제출**을 클릭합니다.
7. **제한된 기능** 메뉴를 클릭합니다.
8. **사용자 목록/제한된 기능** 필드에 그룹 이름이나 사용자 이름을 입력합니다.
9. **스캔을 보낼 대상** 열에서 나열된 기능을 허용하려면 확인란을 선택하고, 제한하려면 확인란의 선택을 취소합니다.
10. **제출**을 클릭합니다.
11. **사용자 목록** 메뉴를 클릭합니다.
12. **사용자 목록** 필드에 사용자 이름을 입력합니다.
13. **PIN 번호** 필드에 암호를 입력합니다.



설정할 수 있는 문자 수는 모델에 따라 다릅니다.

14. **이메일 주소** 필드에 사용자의 이메일 주소를 입력합니다(특정 모델에서만 사용 가능).
15. 사용자의 카드 ID를 등록하려면 **카드ID(NFC ID)** 필드에 카드 번호를 입력합니다.
16. 각 사용자에게 대해 드롭다운 목록에서 **사용자 목록/제한된 기능**을 선택합니다.
17. 각 사용자의 드롭다운 목록에서 **홈 화면**을 선택합니다.
18. **제출**을 클릭합니다.



### 관련 정보

- [Secure Function Lock 3.0 사용](#)

#### 관련 내용:

- [웹 기반 관리 액세스](#)

## Secure Function Lock 3.0의 일반 사용자 모드 구성

관련 모델: ADS-4700W/ADS-4900W

Secure Function Lock 화면을 사용하여 일반 사용자에게 제공되는 기능을 제한하는 일반 사용자 모드를 설정합니다. 공용 사용자는 암호를 입력하지 않고도 일반 사용자 모드 설정을 통해 제공되는 기능에 액세스할 수 있습니다.

1. 웹 브라우저를 시작합니다.
2. 브라우저의 주소 표시줄에 “https://machine’s IP address”(“machine’s IP address”는 제품의 IP 주소)를 입력합니다.  
예:  
https://192.168.1.2
3. 필요한 경우 **로그인** 필드에 암호를 입력한 다음 **로그인**을 클릭합니다.



본 제품의 설정을 관리하는 데 필요한 기본 암호는 제품 뒷면에 있으며 “PwD”로 표시되어 있습니다.

4. 탐색 메뉴로 이동한 다음 **관리자 > 제한 관리** 또는 **사용자 제한 기능**을 클릭합니다.



탐색 메뉴가 화면 왼쪽에 표시되지 않는 경우 ≡에서 시작합니다.

5. **보안 기능 잠금**을 선택합니다.
6. **제출**을 클릭합니다.
7. **제한된 기능 메뉴**를 클릭합니다.
8. **공용 모드** 행에서 나열된 기능을 허용하려면 체크 박스를 선택하고, 제한하려면 체크 박스의 선택을 취소합니다.
9. **제출**을 클릭합니다.



### 관련 정보

- [Secure Function Lock 3.0 사용](#)

#### 관련 내용:

- [웹 기반 관리 액세스](#)

## 웹 기반 관리를 사용하여 개인 홈 화면 설정 구성

관련 모델: ADS-4700W/ADS-4900W

관리자 권한으로 실행하여 사용자가 개인 홈 화면에서 볼 수 있는 탭을 지정할 수 있습니다. 이러한 탭을 통해 사용자가 즐겨 찾는 바로 가기에 빠르게 액세스할 수 있으며, 제품의 제어판에서 개인 홈 화면 탭에 바로 가기를 할당할 수 있습니다.

1. 웹 브라우저를 시작합니다.
2. 브라우저의 주소 표시줄에 “https://machine’s IP address”(“machine’s IP address”는 제품의 IP 주소)를 입력합니다.

예:

https://192.168.1.2

3. 필요한 경우 로그인 필드에 암호를 입력한 다음 로그인을 클릭합니다.



본 제품의 설정을 관리하는 데 필요한 기본 암호는 제품 뒷면에 있으며 “Pwd”로 표시되어 있습니다.

4. 탐색 메뉴로 이동한 다음 관리자 > 제한 관리를 클릭합니다.



탐색 메뉴가 화면 왼쪽에 표시되지 않는 경우 ≡에서 시작합니다.

5. 사용자 제한 기능 필드에서 보안 기능 잠금을 선택합니다.
6. 탭 설정 필드에서 개인 홈 화면으로 사용하려는 탭 이름으로 개인용을 선택합니다.
7. 완료되면 제출을 클릭합니다.
8. 제한된 기능 메뉴를 클릭합니다.
9. 사용자 목록/제한된 기능 필드에 그룹 이름이나 사용자 이름을 입력합니다.
10. 제출을 클릭합니다.
11. 사용자 목록 메뉴를 클릭합니다.
12. 사용자 목록 필드에 사용자 이름을 입력합니다.
13. PIN 번호 필드에서 사용자가 방금 구성한 개인 홈 화면에 액세스하기 위한 암호를 입력합니다.



암호에 필요한 문자의 개수는 사용하는 모델에 따라 다를 수 있습니다.

14. 각 사용자에 대해 드롭다운 목록에서 사용자 목록/제한된 기능을 선택합니다.
15. 각 사용자의 홈 화면 드롭다운 목록에서 탭 이름을 선택합니다.
16. 제출을 클릭합니다.



### 관련 정보

- [Secure Function Lock 3.0 사용](#)

#### 관련 내용:

- [웹 기반 관리 액세스](#)
- [바로 가기 추가](#)
- [자주 사용하는 설정을 바로 가기로 저장](#)



## 외부 IC 카드 리더 등록

관련 모델: ADS-4700W/ADS-4900W

외부 IC(집적 회로) 카드 리더를 연결하면 웹 기반 관리를 사용하여 카드 리더를 등록합니다. 본 제품은 HID 클래스 드라이버 지원 외부 IC 카드 리더를 지원합니다.

1. 웹 브라우저를 시작합니다.
2. 브라우저의 주소 표시줄에 “https://machine’s IP address”(“machine’s IP address”는 제품의 IP 주소)를 입력합니다.

예:

https://192.168.1.2

3. 필요한 경우 **로그인** 필드에 암호를 입력한 다음 **로그인**을 클릭합니다.



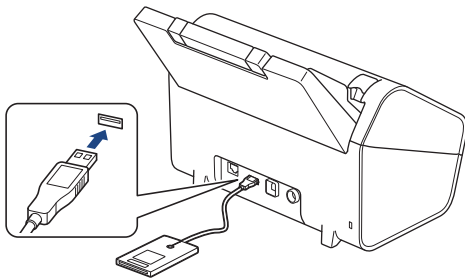
본 제품의 설정을 관리하는 데 필요한 기본 암호는 제품 뒷면에 있으며 “PwD”로 표시되어 있습니다.

4. 탐색 메뉴로 이동한 다음 **관리자 > 외부 카드 판독기**를 클릭합니다.



탐색 메뉴가 화면 왼쪽에 표시되지 않는 경우 ≡에서 시작합니다.

5. 필요한 정보를 입력한 다음 **제출**을 클릭합니다.
6. 카드 리더를 제품에 연결합니다.



7. 카드 인증을 사용할 경우 카드를 카드 리더에 터치합니다.



### 관련 정보

- [Secure Function Lock 3.0 사용](#)

#### 관련 내용:

- [웹 기반 관리 액세스](#)

## 안전하게 이메일 송신

- 웹 기반 관리를 사용하여 이메일 전송 구성
- 사용자 인증을 통해 이메일 송신
- SSL/TLS를 사용하여 안전하게 이메일 송신

## 웹 기반 관리를 사용하여 이메일 전송 구성

웹 기반 관리를 사용하여 사용자 인증으로 보안 이메일 전송을 구성하거나 SSL/TLS를 사용하여 이메일을 전송하는 것이 좋습니다.

1. 웹 브라우저를 시작합니다.
2. 브라우저의 주소 표시줄에 “https://machine’s IP address”(“machine’s IP address”는 제품의 IP 주소)를 입력합니다.  
예:  
https://192.168.1.2
3. 필요한 경우 **로그인** 필드에 암호를 입력한 다음 **로그인**을 클릭합니다.



본 제품의 설정을 관리하는 데 필요한 기본 암호는 제품 뒷면에 있으며 “PwD”로 표시되어 있습니다.

4. 탐색 메뉴로 이동한 다음 **네트워크 > 네트워크 > 프로토콜**을 클릭합니다.



탐색 메뉴가 화면 왼쪽에 표시되지 않는 경우 ≡에서 시작합니다.

5. 필드에서 **고급 설정**을 클릭하고 **SMTP**의 상태가 **활성화됨**인지 확인합니다.**SMTP**
6. **SMTP** 설정을 구성합니다.
  - 구성 후 테스트 이메일을 송신하여 이메일 설정이 올바른지 확인할 수 있습니다.
  - SMTP 서버 설정을 모를 경우 네트워크 관리자나 ISP(인터넷 서비스 공급자)에게 문의하십시오.
7. 완료되면 **제출**을 클릭합니다.
8. 대화 상자의 안내에 따라 현재 설정을 테스트합니다.



### 관련 정보

- [안전하게 이메일 송신](#)

#### 관련 내용:

- [웹 기반 관리 액세스](#)

## 사용자 인증을 통해 이메일 송신

구입하신 제품은 사용자 인증이 필요한 이메일 서버를 통해 이메일을 보내는 SMTP-AUTH 방법을 지원합니다. 이 방법은 권한 없는 사용자가 이메일 서버에 액세스하지 못하게 합니다.

이메일 알림 및 이메일 보고서에 대해 SMTP-AUTH 방법을 사용할 수 있습니다(특정 모델의 경우에만 사용 가능).



웹 기반 관리를 사용하여 SMTP 인증을 구성하는 것이 좋습니다.

### 이메일 서버 설정

이메일 서버에서 사용된 방법과 일치하도록 구입하신 제품의 SMTP 인증 방법을 구성해야 합니다. 이메일 서버 설정에 대한 자세한 내용은 네트워크 관리자나 ISP(인터넷 서비스 공급자)에게 문의하십시오.



SMTP 서버 인증을 실행하려면: 웹 기반 관리 SMTP 화면의 서버 인증 방법에서 SMTP 인증을 선택해야 합니다.



### 관련 정보

- 안전하게 이메일 송신

## SSL/TLS를 사용하여 안전하게 이메일 송신

구입하신 제품은 SSL/TLS 통신 방법을 지원합니다. SSL/TLS 통신을 사용하는 이메일 서버를 사용하려면 다음 설정을 구성해야 합니다.



웹 기반 관리를 사용하여 SSL/TLS를 구성하는 것이 좋습니다.

### 서버 인증서 확인

서버 인증서를 확인할 필요가 있으면 **SSL/TLS** 아래의 **서버 인증서 검증** 확인란을 선택합니다.



서버 인증서를 확인하기 전에 서버 인증서에 서명한 CA에서 발급된 CA 인증서를 가져와야 합니다. 네트워크 관리자 또는 ISP(인터넷 서비스 공급자)에게 문의하여 CA 인증서 가져오기가 필요한지 확인하십시오.

### 포트 번호

SSL 또는 TLS를 선택하면 **포트** 값이 프로토콜과 일치하도록 변경됩니다. 포트 번호를 수동으로 변경하려면 **SSL/TLS** 설정을 선택한 후 포트 번호를 입력하십시오.

이메일 서버에서 사용된 방법과 일치하도록 구입하신 제품의 통신 방법을 구성해야 합니다. 이메일 서버 설정에 대한 자세한 내용은 네트워크 관리자나 ISP에게 문의하십시오.

대부분의 경우 안전하게 웹메일 서비스를 하려면 다음과 같은 설정이 필요합니다.

SMTP	포트	587
	서버 인증 방법	SMTP 인증
	SSL/TLS	TLS



### 관련 정보

- [안전하게 이메일 송신](#)

#### 관련 내용:

- [장치 보안을 위한 인증서 구성](#)

## 제어판에서 제품 설정 잠금

관련 모델: ADS-4700W/ADS-4900W

제품의 설정 잠금 기능을 켜기 전에 암호를 기록해 두십시오. 암호를 잊은 경우 관리자 또는 Brother 고객 서비스에 연락하여 제품에 저장된 모든 암호를 재설정해야 합니다.

- [설정 잠금 개요](#)

## 설정 잠금 개요

관련 모델: ADS-4700W/ADS-4900W

설정 잠금을 사용하여 제품 설정에 대한 무단 액세스를 차단합니다.  
설정 잠금이 On으로 설정된 경우 암호를 입력하지 않으면 제품 설정에 액세스할 수 없습니다.




설정 잠금이 On으로 설정된 경우 원격 설정이 실행되지 않습니다.

- [설정 잠금 암호 설정 또는 변경](#)
- [설정 잠금 On](#)
- [특정 제품 설정 제한](#)


## 설정 잠금 암호 설정 또는 변경

관련 모델: ADS-4700W/ADS-4900W

1.  [관리자 설정]을 누릅니다.
2. 현재 암호를 입력한 다음 [OK]을 누릅니다.
3. [비밀번호]을 누릅니다.



이 암호는 다른 [관리자 설정] 기능 및 웹 기반 관리 로그인에도 유효합니다.

4. 사용하려는 암호(8~32자)를 입력한 다음 [OK]을 누릅니다.
5. LCD에 [확인:] 메시지가 표시되면 암호를 다시 입력한 다음 [OK]를 누릅니다.
6. 제품에 다음 단계를 선택하라는 메시지가 나타나면 해당 단계를 선택합니다.
7. 을 누릅니다.



### 관련 정보


- [설정 잠금 개요](#)



## 설정 잠금 On

관련 모델: ADS-4700W/ADS-4900W

설정 잠금을 사용하여 제품 설정에 대한 무단 액세스를 차단합니다  
설정 잠금이 On으로 설정된 경우 암호를 입력하지 않으면 제품 설정에 액세스할 수 없습니다.

1.  [관리자 설정]을 누릅니다.
2. 현재 암호를 입력한 다음 [OK]을 누릅니다.
3. [제한 관리] > [설정 잠금] > [설정]를 누릅니다.
4. 제품에 다음 단계를 선택하라는 메시지가 나타나면 해당 단계를 선택합니다.



설정 잠금을 해제하려면 단계 1과 2를 반복한 다음 [제한 관리] > [설정 잠금] > [해제]를 누릅니다.




### 관련 정보

- [설정 잠금 개요](#)


## 특정 제품 설정 제한

관련 모델: ADS-4700W/ADS-4900W

1.  [관리자 설정]을 누릅니다.
2. 현재 관리자 암호를 입력한 다음 [OK]를 누릅니다.
3. [제한 관리] > [잠금 세부 정보 설정]를 누릅니다.



이 기능을 사용하려면 [설정 잠금]을 실행합니다.

4. 제한하려는 제품 설정을 선택한 다음 [OK]를 누릅니다.
5. 을 누릅니다.



### 관련 정보

- [설정 잠금 개요](#)

## Brother Web Connect

관련 모델: ADS-4700W/ADS-4900W

- [Brother Web Connect 개요](#)
- [Brother Web Connect와 함께 사용되는 온라인 서비스](#)
- [Brother Web Connect 설정](#)
- [Brother Web Connect를 사용하여 스캔 및 업로드](#)

## Brother Web Connect 개요

관련 모델: ADS-4700W/ADS-4900W

특정 웹사이트는 사용자가 웹사이트에서 이미지 및 파일을 업로드 및 볼 수 있는 서비스를 제공합니다. Brother 제품은 이미지를 스캔하여 이러한 서비스로 업로드할 수 있습니다.





1. 스캔
2. 사진, 이미지, 문서 및 기타 파일
3. 웹 서비스

Brother Web Connect를 사용하려면 구입하신 Brother 제품이 유선 또는 무선 연결을 통해 인터넷에 액세스할 수 있는 네트워크에 연결되어 있어야 합니다.

프록시 서버를 사용하는 네트워크 환경의 경우, 제품도 프록시 서버를 사용하도록 구성해야 합니다. 네트워크 구성에 대해 잘 모르면 네트워크 관리자와 상의하십시오.



프록시 서버는 인터넷과 인터넷에 직접 연결되지 않은 컴퓨터 간의 중간 매개체 역할을 하는 컴퓨터입니다.

Brother Web Connect를 사용하려면 터치스크린에서  ([웹으로]) 또는  ([앱])을 누릅니다.



### ✓ 관련 정보

- [Brother Web Connect](#)
  - [웹 기반 관리를 사용하여 프록시 서버 설정 구성](#)

## 웹 기반 관리를 사용하여 프록시 서버 설정 구성

관련 모델: ADS-4700W/ADS-4900W

네트워크에서 프록시 서버를 사용하는 경우 웹 기반 관리를 사용하여 다음 프록시 서버 정보를 구성해야 합니다.

- 프록시 서버 주소
- 포트 번호
- User Name (사용자 이름)
- 암호



Windows의 경우 Microsoft Internet Explorer 11.0 이상/Microsoft Edge를, Mac의 경우 Safari 12.0 이상을, Android(4.x 이상)의 경우 Google Chrome™을, iOS(10.x 이상)의 경우 Google Chrome™/Safari를 사용하는 것이 좋습니다. 사용하는 브라우저에서 JavaScript와 쿠키가 항상 실행되는지 확인하십시오.

1. 웹 브라우저를 시작합니다.
2. 브라우저의 주소 표시줄에 “https://machine’s IP address”(“machine’s IP address”는 제품의 IP 주소)를 입력합니다.

예:

https://192.168.1.2

3. 필요한 경우 **로그인** 필드에 암호를 입력한 다음 **로그인**을 클릭합니다.



본 제품의 설정을 관리하는 데 필요한 기본 암호는 제품 뒷면에 있으며 “PwD”로 표시되어 있습니다.

4. 탐색 메뉴로 이동한 다음 **네트워크 > 네트워크 > 프로토콜**을 클릭합니다.



탐색 메뉴가 화면 왼쪽에 표시되지 않는 경우 ☰에서 시작합니다.

5. **프록시** 확인란을 선택했는지 확인한 다음 **제출**을 클릭합니다.
6. **프록시** 필드에서 **고급 설정**을 클릭합니다.
7. 프록시 서버 정보를 입력합니다.
8. **제출**을 클릭합니다.



### 관련 정보

- [Brother Web Connect 개요](#)

관련 내용:

- [웹 기반 관리 액세스](#)

## Brother Web Connect와 함께 사용되는 온라인 서비스

관련 모델: ADS-4700W/ADS-4900W

Brother Web Connect를 사용하여 Brother 제품에서 온라인 서비스에 액세스합니다. 이러한 웹 서비스 중 일부는 비즈니스 버전을 제공합니다.

Brother Web Connect를 사용하려면 사용할 온라인 서비스에 계정이 있어야 합니다. 아직 계정이 없으면 컴퓨터를 사용하여 해당 서비스의 웹 사이트에 액세스하고 계정을 만드십시오.

### Google Drive™

온라인 문서 저장, 편집, 공유 및 파일 동기화 서비스입니다.

URL: [drive.google.com](http://drive.google.com)

### Evernote®

온라인 파일 저장 및 관리 서비스입니다.

URL: [www.evernote.com](http://www.evernote.com)

### Dropbox

온라인 파일 저장, 공유 및 동기화 서비스입니다.

URL: [www.dropbox.com](http://www.dropbox.com)

### OneDrive

온라인 파일 저장, 공유 및 관리 서비스입니다.

URL: <https://onedrive.live.com>

### Box

온라인 문서 편집 및 공유 서비스입니다.

URL: [www.box.com](http://www.box.com)

### OneNote

온라인 문서 편집 및 공유 서비스입니다.

URL: [www.onenote.com](http://www.onenote.com)

### SharePoint Online

비즈니스용 온라인 콘텐츠 저장, 공유 및 관리 서비스입니다.

이러한 서비스에 대한 자세한 내용은 해당 서비스 웹 사이트를 참조하십시오.

다음은 각 Brother Web Connect 기능을 사용할 수 있는 파일 유형을 설명하는 표입니다.

액세스 가능한 서비스	Google Drive™ Evernote® Dropbox OneDrive Box OneNote SharePoint Online
스캔 이미지 업로드	JPEG PDF DOCX XLSX PPTX TIFF



---

- 일부 국가에서 사용할 수 없는 모델도 있습니다.

- 홍콩, 대만 및 한국의 경우:

Brother Web Connect에서는 영어로 작성된 파일 이름만 지원합니다. 현지 언어로 이름이 지정된 파일은 다운로드되지 않습니다.

---



## 관련 정보

- [Brother Web Connect](#)

---

## Brother Web Connect 설정

관련 모델: ADS-4700W/ADS-4900W

- [Brother Web Connect 설정 개요](#)
- [Brother Web Connect를 사용하기 전에 각 온라인 서비스에서 계정 생성](#)
- [Brother Web Connect 액세스 권한 신청](#)
- [Brother Web Connect용으로 Brother 제품에 계정 등록](#)



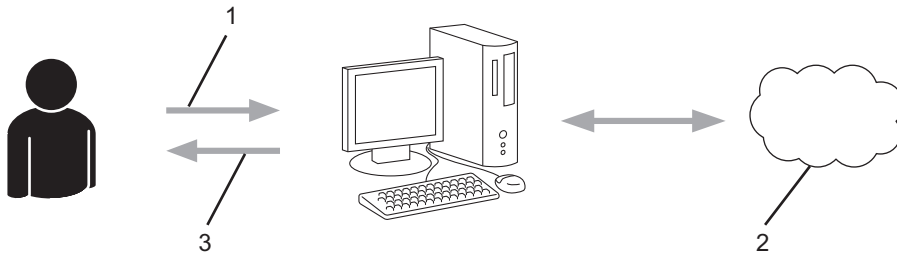
## Brother Web Connect 설정 개요

관련 모델: ADS-4700W/ADS-4900W

다음 절차에 따라 Brother Web Connect 설정을 구성하십시오.

### 단계 1: 사용할 서비스에서 계정을 만듭니다.

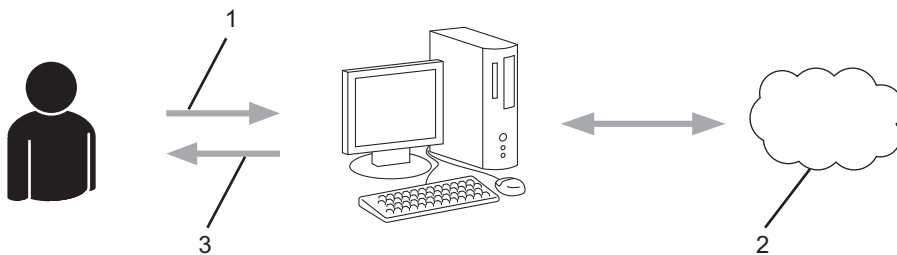
컴퓨터를 사용하여 서비스의 웹 사이트에 액세스하고 계정을 만듭니다. (이미 계정이 있으면 추가 계정을 만들지 않아도 됩니다.)



1. 사용자 등록
2. 웹 서비스
3. 계정 만들기

### 단계 2: Brother Web Connect 액세스 권한을 신청합니다.

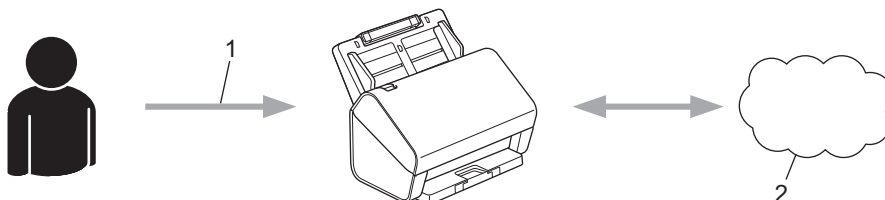
컴퓨터를 사용하여 Brother Web Connect 액세스를 시작하고 임시 ID를 가져옵니다.



1. 계정 정보 입력
2. Brother Web Connect 응용 프로그램 페이지
3. 임시 ID 만들기

### 단계 3: 사용할 서비스에 액세스할 수 있도록 제품에 계정 정보를 등록합니다.

임시 ID를 입력하여 제품에서 서비스를 실행합니다. 제품에 표시할 원하는 계정 이름을 지정한 다음, 사용하려는 경우 PIN을 입력합니다.



1. 임시 ID 입력
2. 웹 서비스

이제 Brother 제품에서 서비스를 사용할 수 있습니다.



## 관련 정보

- Brother Web Connect 설정

## Brother Web Connect를 사용하기 전에 각 온라인 서비스에서 계정 생성

관련 모델: ADS-4700W/ADS-4900W

Brother Web Connect를 사용하여 온라인 서비스에 액세스하려면 해당 온라인 서비스 계정이 있어야 합니다. 아직 계정이 없으면 컴퓨터를 사용하여 해당 서비스의 웹 사이트에 액세스하고 계정을 만듭니다. 계정을 만든 후에는 Brother Web Connect 기능을 사용하기 전에 컴퓨터를 사용하여 계정으로 로그인하여 한 번 사용합니다. 그러지 않으면 Brother Web Connect를 사용하여 서비스에 액세스하지 못할 수 있습니다.

이미 계정이 있으면 추가 계정을 만들지 않아도 됩니다.

사용할 온라인 서비스에서 계정 생성을 완료한 후에는 Brother Web Connect 액세스를 신청합니다.



### 관련 정보



- [Brother Web Connect 설정](#)

## Brother Web Connect 액세스 권한 신청

관련 모델: ADS-4700W/ADS-4900W

Brother Web Connect를 사용하여 온라인 서비스에 액세스하려면 먼저 Brother 소프트웨어가 설치된 컴퓨터를 사용하여 Brother Web Connect 액세스를 신청해야 합니다.

1. Brother Web Connect 응용 프로그램 웹 사이트에 액세스합니다.

옵션	설명
Windows	 (Brother Utilities)을 시작한 다음 드롭다운 목록을 클릭하여 구입하신 모델 이름을 선택합니다(아직 선택하지 않은 경우). 왼쪽 탐색 표시줄에서 <b>세부 작업</b> 을 클릭한 다음 <b>Brother Web Connect</b> 을 클릭합니다.  또한 웹 사이트에 직접 액세스할 수도 있습니다. 웹 브라우저의 주소 표시줄에 <a href="http://bwc.brother.com">bwc.brother.com</a> 을 입력합니다.
Mac	웹 브라우저의 주소 표시줄에 <a href="http://bwc.brother.com">bwc.brother.com</a> 을 입력합니다.

Brother Web Connect 페이지가 실행됩니다.

2. 사용하려는 서비스를 선택합니다.
3. 화면 지침에 따라 액세스 권한을 신청합니다.

## 참고

SharePoint Online을 사용하는 경우 화면 지침에 따라 문서 라이브러리를 등록하십시오.

완료되면 임시 ID가 나타납니다.

Get connected with Brother Web Connect

**Finished the registration.**

Please enter the following temporary ID on the LCD screen of your machine.

**Temporary ID (11 digits)**

**XXX XXXX XXXX**

NOTE : The temporary ID will expire in 24 hours.

4. 제품에 계정을 등록할 때 사용할 수 있도록 이 임시 ID를 적습니다. 임시 ID는 24시간 동안 유효합니다.
5. 웹 브라우저를 닫습니다.

이제 Brother Web Connect 액세스 ID가 있으므로 제품에 이 ID를 등록하고 나서 해당 제품을 사용하여 사용할 웹 서비스에 액세스합니다.



## 관련 정보

- Brother Web Connect 설정

## Brother Web Connect용으로 Brother 제품에 계정 등록

관련 모델: ADS-4700W/ADS-4900W

Brother Web Connect를 사용하여 원하는 서비스에 액세스할 수 있도록 Brother Web Connect 계정 정보를 입력하고 제품을 구성해야 합니다.

- 제품에 계정을 등록하려면 Brother Web Connect 액세스를 신청해야 합니다.
- 계정을 등록하기 전에 올바른 날짜 및 시간이 제품의 제어판에 설정되어 있는지 확인하십시오.

1. 홈 화면에서 [기본 2] 탭을 누른 다음 [웹으로]을 누릅니다.



- 인터넷 연결에 관한 정보가 제품의 LCD에 나타나면 그 정보를 읽고 나서 [OK]을 누릅니다.
- 가끔 Brother Web Connect의 기능에 대한 업데이트 또는 알림 내용이 LCD에 나타나기도 합니다. 이 정보를 읽고 나서 [OK]를 누릅니다.

2. ◀ 또는 ▶을 눌러 등록할 서비스를 표시합니다.

서비스 이름을 누릅니다.

3. Brother Web Connect에 관한 정보가 나타나면 [OK]을 누릅니다.

4. [Register/Delete Account (계정 등록/삭제)] > [Register Account (계정 등록)]를 누릅니다.

5. Brother Web Connect 액세스를 신청했을 때 수신된 임시 ID를 입력하라는 메시지가 제품에 표시됩니다. [OK]을 누릅니다.

6. LCD를 사용하여 임시 ID를 입력한 다음 [OK]를 누릅니다.



입력한 정보가 액세스 신청 시 수신된 임시 ID와 일치하지 않거나 임시 ID가 만료된 경우 LCD에 오류 메시지가 나타납니다. 임시 ID를 올바르게 입력하거나 액세스 권한을 다시 신청하여 새 임시 ID를 받습니다.

7. LCD에 표시할 계정 이름을 입력하라는 메시지가 표시됩니다.

[OK]을 누릅니다.

8. LCD를 사용하여 이름을 입력한 다음 [OK]를 누릅니다.

9. 다음 중 하나를 수행합니다.

- 계정에 대한 PIN을 설정하려면 [Yes (예)]를 누릅니다. (PIN을 사용하면 권한이 없는 사용자가 계정에 액세스하지 못하도록 방지합니다.) 4자리 숫자를 입력하고 [OK]을 누릅니다.
- PIN을 설정하지 않으려면 [No (아니요)]를 누릅니다.



입력한 계정 정보가 나타나면 올바른지 확인합니다.

10. [Yes (예)]를 눌러 입력한 정보를 등록합니다.

11. [OK]을 누릅니다.

계정 등록이 완료되고 이제 제품이 서비스에 액세스할 수 있습니다.

12. 을 누릅니다.



### 관련 정보

- [Brother Web Connect 설정](#)

## Brother Web Connect를 사용하여 스캔 및 업로드

관련 모델: ADS-4700W/ADS-4900W

스캔한 사진과 문서를 컴퓨터를 사용하지 않고 웹 서비스에 직접 업로드합니다.

- JPEG 파일이나 검색 가능한 PDF를 스캔 및 업로드할 경우 흑백 스캔은 불가능합니다.
- Microsoft Office 파일을 스캔 및 업로드할 경우 흑백 스캔 및 회색 스캔은 불가능합니다.
- JPEG 파일을 스캔 및 업로드할 경우 각 페이지는 별도의 파일로 업로드됩니다.
- 업로드된 문서는 **From\_BrotherDevice**라는 이름의 앨범에 저장됩니다.

업로드할 수 있는 크기 또는 문서 수 같은 제한에 관한 정보는 해당 서비스의 웹 사이트를 참조하십시오.

Secure Function Lock 기능(특정 모델에 대해서만 사용 가능) 때문에 제한된 웹 연결 사용자인 경우 스캔한 데이터를 업로드할 수 없습니다.

1. 문서를 로드합니다.
2. 홈 화면에서 [기본 2] 탭을 누른 다음 [웹으로]을 누릅니다.



- 인터넷 연결에 관한 정보가 제품의 LCD에 나타나면 그 정보를 읽고 나서 [OK]을 누릅니다.
- 가끔 Brother Web Connect의 기능에 대한 업데이트 또는 알림 내용이 LCD에 나타나기도 합니다. 이 정보를 읽고 나서 [OK]를 누릅니다.

3. ◀ 또는 ▶를 눌러 업로드하려는 계정을 호스팅하는 서비스를 표시합니다.  
서비스 이름을 누릅니다.
4. ▲ 또는 ▼을 눌러 계정 이름을 표시한 다음 누릅니다.
5. PIN 입력 화면이 나타나면 네 자리 PIN을 입력하고 [OK]를 누릅니다.
6. 화면 지침에 따라 이 작업을 완료합니다.



### 관련 정보

- [Brother Web Connect](#)

## Windows 및 Mac용 Brother iPrint&Scan

- [Brother iPrint&Scan 개요](#)
- [Brother iPrint&Scan을 이용하여 워크플로로 스캔 설정 구성](#)



## Brother iPrint&Scan 개요

Windows 및 Mac용 Brother iPrint&Scan을 사용하여 컴퓨터에서 스캔합니다.

다음 화면에는 Windows용 Brother iPrint&Scan을 예를 들어 보여줍니다. Brother iPrint&Scan 사용하여 문서를 스캔하고 제품의 상태를 확인할 수 있습니다. 실제 화면은 응용 프로그램 버전에 따라 다를 수 있습니다.

- Windows

[support.brother.com](http://support.brother.com)에서 사용하시는 모델의 **다운로드** 페이지로 이동하여 최신 응용 프로그램을 다운로드 합니다.

- Mac

Brother iPrint&Scan을 App Store에서 다운로드하여 설치합니다.



### ✓ 관련 정보

- Windows 및 Mac용 Brother iPrint&Scan

관련 내용:

- Brother iPrint&Scan(Windows)을 사용한 스캔
- Brother iPrint&Scan(Mac)을 사용한 스캔
- Brother iPrint&Scan을 사용하여 스캔 설정 변경

## Brother iPrint&Scan을 이용하여 워크플로로 스캔 설정 구성

워크플로로 스캔을 이용하려면 다음 조건이 충족되어야 합니다.

- Windows
  - 스캐너 드라이버가 설치되었습니다.  
[support.brother.com](http://support.brother.com)에서 드라이버를 다운로드하여 설치합니다.
  - 제품에서 스캔을 위한 기본 설정이 구성되었습니다.  
장치 스캔 설정 화면에서 화면 지침에 따라 설정을 구성합니다.
- Mac
  - iPrint&Scan Push Scan Tool이(가) 설치되어 있습니다.  
[support.brother.com](http://support.brother.com)에서 iPrint&Scan Push Scan Tool을 다운로드하여 설치합니다.
  - 제품에서 스캔을 위한 기본 설정이 구성되었습니다.  
Brother iPrint&Scan 홈 화면에서 장치 스캔 설정 > 폴더 선택...을(를) 클릭하고, 해당하는 곳에 저장합니다. 화면 지침에 따라 프로세스를 완료합니다.

- >> 워크플로 생성
- >> 워크플로 구성
- >> 워크플로 편집 또는 삭제


### 워크플로 생성

1. Brother iPrint&Scan 홈 화면에서 워크플로우 생성을(를) 클릭합니다.
2. 화면 지침에 따라 워크플로를 생성합니다.

### 워크플로 구성

1. Brother iPrint&Scan 홈 화면에서 장치 스캔 설정 > 워크플로우을(를) 클릭합니다.
2. 제품에서 워크플로 버튼을 눌렀을 때 표시하려는 워크플로를 선택한 다음 확인을 클릭합니다.

### 워크플로 편집 또는 삭제

1. Brother iPrint&Scan 홈 화면에서  응용 프로그램 설정 > 워크플로우 관리을(를) 클릭합니다.
2. 편집 또는 삭제하려는 워크플로를 선택한 다음 편집 또는 삭제를 클릭합니다.

### ✓ 관련 정보

- Windows 및 Mac용 Brother iPrint&Scan

## 문제 해결



- 오류 및 유지 관리 메시지
- 오류 및 유지 관리 표시
- 문서 걸림
- 제품에 문제가 있을 경우
- 일련 번호 확인
- Brother 제품 재설정

## 오류 및 유지 관리 메시지

관련 모델: ADS-4700W/ADS-4900W

정교한 사무용 제품이므로 오류가 발생할 수 있고 소모품을 결국 교체해야 할 수 있습니다. 오류가 발생하면 제품이 오류 또는 필요한 정기 유지 관리를 식별하고 해당 메시지를 표시합니다. 아래 표에 가장 일반적인 오류와 유지 관리 메시지가 나와 있습니다.

사용자가 직접 대부분의 오류를 해결하고 정기 유지 관리 메시지를 해결할 수 있습니다. 추가 정보가 필요하면 [support.brother.com](http://support.brother.com)에서 해당 모델의 **FAQ 및 문제 해결** 페이지로 이동합니다.

오류 메시지	원인	조치
[PC를 찾을 수 없음]	제품이 컴퓨터에 연결되어 있지 않습니다.	제품을 컴퓨터에 연결하고 다시 시도합니다. USB 플래시 드라이브가 제품에 삽입되어 있다면 분리합니다.
[USB 액세스 오류]	USB 플래시 드라이브가 액세스 도중 제거되었습니다.	USB 플래시 드라이브를 삽입합니다.
[USB 저장 장치 부족]	연결된 USB 플래시 드라이브가 꽂혔습니다.	[닫기]를 누르고 다음 중 하나를 수행합니다. <ul style="list-style-type: none"> <li>• USB 플래시 드라이브에서 사용되지 않는 파일이나 폴더를 삭제하고 다시 시도합니다.</li> <li>• 여유 공간이 더 많은 USB 플래시 드라이브를 사용합니다.</li> </ul>
[등록 안됨]	(스캔) 주소록에 등록되지 않은 이메일 주소로 액세스를 시도했습니다.	이메일 주소가 올바르게 구성되었는지 확인하십시오.
	(Secure Function Lock) Secure Function Lock에 등록되지 않은 사용자가 제품에 액세스하고 있습니다.	관리자에게 문의하여 Secure Function Lock 설정을 확인하십시오. >> 관련 정보: <i>Secure Function Lock 3.0 사용</i>
[문서 걸림]	<ul style="list-style-type: none"> <li>• 용지 가이드가 올바른 문서 크기로 설정되어 있지 않습니다.</li> <li>• 설정이 문서에 적합하지 않습니다.</li> <li>• 픽업 롤러나 브레이크 롤러 표면에 종이 가루가 쌓였습니다.</li> <li>• 문서가 말렸습니다.</li> <li>• 확장형 배출 용지함이 올바른 길이로 설정되지 않았습니다.</li> <li>• (ADS-4700W/ADS-4900W) 반으로 접힌 문서를 스캔할 때 문서 분리 스위치가  (연속 공급 모드)로 설정되었습니다.</li> </ul>	걸린 문서를 빼내고 다음을 수행합니다. <ul style="list-style-type: none"> <li>• 문서 너비에 맞게 용지 조정대를 부드럽게 조정합니다. 스캔 크기를 자동으로 설정한 상태에서 페이지 크기가 다양한 문서를 스캔하는 경우에는 너비가 좁은 문서를 최대한 제품 중앙에 가깝도록 똑바로 놓아야 합니다. 문서가 똑바로 급지되지 않으면 연속 스캔 옵션을 사용하십시오.</li> <li>• 설정을 확인하십시오.                              &gt;&gt; 관련 정보: <i>문서 걸림</i> </li> <li>• 픽업 롤러와 브레이크 롤러를 청소합니다.                              &gt;&gt; 관련 정보: <i>스캐너와 롤러 청소</i> </li> <li>• 말린 문서를 펴서 다시 스캔하십시오.</li> <li>• 확장형 배출 용지함을 올바른 길이로 설정하십시오.</li> <li>• (ADS-4700W/ADS-4900W) 문서 분리 스위치를  (수동 싱글 모드)로 설정하십시오.</li> </ul>
[문서 제거.]	문서를 공급하는 동안 [스캔 자동 시작 모드]가 실행되었습니다.	문서를 제거한 다음 다시 공급하십시오.

오류 메시지	원인	조치
[사용할 수 없는 장치]	사용할 수 없는 장치가 USB 포트에 들어 있습니다.	장치를 제거합니다. 전기 콘센트에서 제품의 플러그를 분리하여 전원을 끈 다음 제품 플러그를 다시 연결하십시오. 제품을 켜려면  을 누릅니다.
	연결된 USB 플래시 드라이브가 쓰기 금지되어 있습니다.	쓰기 금지되지 않은 USB 플래시 드라이브를 사용하십시오.
[서버 시간 초과]	FTP/SFTP로 스캔 프로파일, 네트워크로 스캔 프로파일 또는 전자 메일 서버로 스캔에서 연결이 해제되었습니다.	FTP/SFTP로 스캔 프로파일, 네트워크로 스캔 프로파일 또는 전자 메일 서버로 스캔이 올바르게 구성되었는지 확인하십시오. 네트워크 설정을 구성하십시오.
[액세스 거부]	Secure Function Lock이 설정되어 있습니다.	관리자에게 문의하여 Secure Function Lock 설정을 확인하십시오. <b>▶▶ 관련 정보: Secure Function Lock 3.0 사용</b>
[액세스 지정 없음]	제품이 활성화된 WPS 기능이 있는 무선 액세스 포인트/라우터를 감지할 수 없습니다.	다음 항목을 확인하십시오. <ul style="list-style-type: none"> <li>• 두 개 이상의 무선 액세스 포인트/라우터에서 WPS 버튼을 누르지 않았습니다.</li> <li>• 제품과 무선 액세스 포인트/라우터를 다시 시작하십시오.</li> </ul>
[연결 실패]	제품을 네트워크에 연결할 수 없습니다.	다음 항목을 확인하십시오. <ul style="list-style-type: none"> <li>• PIN이 정확합니다.</li> <li>• 두 개 이상의 무선 액세스 포인트/라우터에서 WPS 버튼을 누르지 않았습니다.</li> <li>• 무선 액세스 포인트/라우터가 켜져 있습니다.</li> <li>• 제품과 무선 액세스 포인트/라우터를 다시 시작하십시오.</li> </ul>
[연결 확인]	제품이 네트워크에 연결되어 있지 않습니다.	네트워크 연결을 확인하십시오.
	컴퓨터와 제품이 USB 케이블로 연결되어 있지 않습니다.	USB 케이블을 연결합니다. USB 플래시 드라이브가 제품에 삽입되어 있다면 분리합니다.
[예약된 유지 보수 알림]	픽업 롤러를 5000번 이상 사용했습니다.	브레이크 롤러와 픽업 롤러를 청소하십시오. 청소하지 않으면 용지 걸림과 스캔 품질 저하 문제가 발생할 수 있습니다. <b>▶▶ 관련 정보: 스캐너와 롤러 청소</b>
[워크플로를 찾을 수 없음] (ADS-4700W/ADS-4900W)	<ul style="list-style-type: none"> <li>• 워크플로가 생성되지 않았습니다.</li> <li>• 워크플로가 삭제되었습니다.</li> <li>• 워크플로가 올바르게 구성되지 않았습니다.</li> </ul>	워크플로가 Brother iPrint&Scan(Windows 및 Mac용)에서 올바르게 생성되고 구성되었는지 확인하십시오. <b>▶▶ 관련 정보: Brother iPrint&amp;Scan을 이용하여 워크플로로 스캔 설정 구성</b>
[인증서 없음]	인증서가 없거나 손상되었습니다.	웹 기반 관리의 <b>관리자</b> 메뉴에서 <b>서명된 PDF</b> 아래의 설정을 구성하십시오.
[잘못된 PIN]	Secure Function Lock에 입력한 PIN 번호가 잘못되었습니다.	정확한 PIN 번호를 입력하십시오. 관리자에게 문의하여 Secure Function Lock 설정을 확인하십시오. <b>▶▶ 관련 정보: Secure Function Lock 3.0 사용</b>
[잘못된 네트워크 키]	네트워크 키가 잘못되었습니다.	네트워크 키를 확인하고 다시 시도하십시오.

오류 메시지	원인	조치
[전송 오류] (ADS-4700W/ADS-4900W)	FTP/SFTP로 스캔 프로파일, 네트워크로 스캔 프로파일, SharePoint로 스캔 프로파일 또는 전자 메일 서버로 스캔이 올바르게 구성되지 않았습니다.	FTP/SFTP로 스캔 프로파일, 네트워크로 스캔 프로파일, SharePoint로 스캔 프로파일 또는 전자 메일 서버로 스캔이 올바르게 구성되었는지 확인하십시오. 네트워크 설정을 구성하십시오.
[지원되지 않는 USB 허브]	허브가 있는 USB 플래시 드라이브를 USB 포트에 연결했습니다.	USB 포트에서 지원되지 않는 장치를 분리하십시오.
[프로파일 찾을 수 없음] (ADS-4700W/ADS-4900W)	FTP/SFTP로 스캔 프로파일, 네트워크로 스캔 프로파일 또는 SharePoint로 스캔 프로파일 이 등록되지 않았습니다.	이 스캔 기능을 사용하기 전에 FTP/SFTP로 스캔 프로파일, 네트워크로 스캔 프로파일 또는 SharePoint로 스캔 프로파일을 구성하십시오. >> 관련 정보: FTP로 스캔 프로파일 설정 >> 관련 정보: SFTP로 스캔 프로파일 설정 >> 관련 정보: 네트워크로 스캔 프로파일 설정 >> 관련 정보: SharePoint로 스캔 프로파일 설정
[픽업 롤러 교체]	(ADS-4700W) 모든 롤러를 10만 번 이상 사용했습니다. (ADS-4900W) 모든 롤러를 20만 번 이상 사용했습니다.	모든 롤러를 새 것으로 교체하십시오. 부품을 교체하지 않으면 스캔 오류가 발생할 수 있습니다. >> 관련 정보: 롤러 키트 교체

## ✓ 관련 정보

- 문제 해결
  - Brother Web Connect 기능 사용 시 오류 메시지

### 관련 내용:

- Secure Function Lock 3.0 사용
- 스캐너와 롤러 청소
- 롤러 키트 교체 (ADS-4300N/ADS-4700W)
- 롤러 키트 교체 (ADS-4900W)
- 네트워크로 스캔 프로파일 설정
- FTP로 스캔 프로파일 설정
- SFTP로 스캔 프로파일 설정
- SharePoint로 스캔 프로파일 설정
- 문서 걸림
- Brother iPrint&Scan을 이용하여 워크플로로 스캔 설정 구성

## Brother Web Connect 기능 사용 시 오류 메시지

관련 모델: ADS-4700W/ADS-4900W

오류가 발생하면 Brother 제품에 오류 메시지가 표시됩니다. 아래 차트에 가장 일반적인 오류 메시지가 나와 있습니다.

대부분의 오류는 사용자가 직접 해결할 수 있습니다. 더 많은 요령이 필요한 경우 [support.brother.com](http://support.brother.com)에서 구입하신 모델의 **FAQ 및 문제 해결** 페이지로 이동합니다.

### 연결 오류

오류 메시지	원인	조치
[연결 오류 02]	제품이 네트워크에 연결되지 않았습니다.	<ul style="list-style-type: none"> <li>네트워크 연결 상태가 양호한지 확인하십시오.</li> <li>제품을 켜는 즉시 [웹으로] 또는 [앱] 옵션을 누른 경우 네트워크가 아직 연결되지 않았을 수 있습니다. 잠시 기다렸다가 다시 시도하십시오.</li> </ul>
[연결 오류 03]	<ul style="list-style-type: none"> <li>네트워크나 서버 설정이 올바르지 않습니다.</li> <li>네트워크나 서버에 문제가 있습니다.</li> </ul>	<ul style="list-style-type: none"> <li>네트워크 설정이 올바른지 확인하거나, 잠시 기다렸다가 나중에 다시 시도하십시오.</li> <li>제품을 켜는 즉시 [웹으로] 또는 [앱] 옵션을 누른 경우 네트워크가 아직 연결되지 않았을 수 있습니다. 잠시 기다렸다가 다시 시도하십시오.</li> </ul>
[연결 오류 07]	날짜와 시간 설정이 올바르지 않습니다.	날짜와 시간을 정확히 설정하십시오. 제품의 전원 코드가 연결되지 않은 경우 날짜와 시간 설정이 출하 시 기본 설정으로 재설정되었을 수 있습니다.

### 인증 오류

오류 메시지	원인	조치
[Authentication Error 01 (인증 오류 01)]	계정에 액세스하기 위해 입력한 PIN이 잘못되었습니다. PIN은 제품에 계정을 등록할 때 입력한 4자리 숫자입니다.	올바른 PIN을 입력하십시오.
[Authentication Error 02 (인증 오류 02)]	입력된 임시 ID가 올바르지 않습니다.	올바른 임시 ID를 입력하십시오.
	입력된 임시 ID가 만료되었습니다. 임시 ID는 24시간 동안 유효합니다.	Brother Web Connect 액세스 권한을 다시 신청하여 새 임시 ID를 받은 다음 새 ID를 사용하여 계정을 제품에 등록하십시오.
[Authentication Error 03 (인증 오류 03)]	이미 다른 서비스 사용자가 등록한 이름을 표시 이름으로 입력했습니다.	다른 표시 이름을 입력하십시오.

## 서버 오류

오류 메시지	원인	조치
[Server Error 01 (서버 오류 01)]	제품의 인증 정보(서비스에 액세스하기 위해 필요)가 만료되었거나 유효하지 않습니다.	Brother Web Connect 액세스 권한을 다시 신청하여 새 임시 ID를 받은 다음 새 ID를 사용하여 계정을 제품에 등록하십시오.
[Server Error 03 (서버 오류 03)]	업로드하려는 파일에 다음 중 한 가지 문제가 발생했을 수 있습니다. <ul style="list-style-type: none"> <li>• 파일이 픽셀 수, 파일 크기 등에 대한 서비스 한도를 초과합니다.</li> <li>• 파일 유형이 지원되지 않습니다.</li> <li>• 파일이 손상되었습니다.</li> </ul>	파일을 사용할 수 없습니다. <ul style="list-style-type: none"> <li>• 서비스 크기 또는 형식 제한을 확인하십시오.</li> <li>• 파일을 다른 유형으로 저장하십시오.</li> <li>• 가능한 경우 손상되지 않은 새 버전의 파일을 사용합니다.</li> </ul>
[Server Error 13 (서버 오류 13)]	현재 서비스에 문제가 있어 사용할 수 없습니다.	잠시 기다렸다가 다시 시도하십시오. 메시지가 다시 표시되면 컴퓨터에서 서비스에 액세스하여 서비스 가능 여부를 확인하십시오.

## 바로 가기 오류

오류 메시지	원인	조치
[Shortcut Error 02 (바로 가기 오류 02)]	바로 가기가 등록된 후 계정이 삭제되었기 때문에 바로 가기를 사용할 수 없습니다.	바로 가기를 삭제한 다음 계정과 바로 가기를 다시 등록하십시오.



### 관련 정보

- 오류 및 유지 관리 메시지











## 오류 및 유지 관리 표시





관련 모델: ADS-4300N

제어판의 LED 표시기는 이 표에서 설명합니다.

해결되지 않는 오류가 있을 경우 Brother 대리점 또는 Brother 고객 서비스로 문의하십시오.

오류 표시기	전원 표시기	설명
		LED가 꺼져 있습니다.
		LED가 켜져 있습니다.
		LED가 깜박이고 있습니다.

오류 표시기	전원 표시기	제품 상태
		<b>문서 걸림</b> 문서 걸림을 제거합니다. 긴 문서를 스캔 중이라면 <b>스캔 크기</b> 또는 <b>문서 크기</b> 드롭다운 목록에서 <b>긴 용지</b> 를 선택합니다.
		<b>문서 픽업 오류</b> 제품이 문서를 픽업할 수 없습니다. 전면 커버를 열고 문서를 제거합니다. 전면 커버를 닫고 문서를 다시 공급합니다.
		<b>멀티피드 감지 오류</b> 한 번에 두 페이지 이상 공급하였거나 용지 길이가 서로 다른 문서가 포함되었습니다. 멀티피드를 지우고 용지 길이를 확인한 다음 스캔을 다시 시도하십시오.
		<b>전면 커버 열림</b> 전면 커버가 열렸습니다.
		<b>액세스 오류</b> <ul style="list-style-type: none"> <li>• PC로 스캔 USB 케이블이 제품에 연결되어 있지 않습니다. USB 케이블을 연결합니다.</li> <li>• USB로 스캔                             <ul style="list-style-type: none"> <li>- USB 플래시 드라이브가 제품에 삽입되어 있지 않습니다. USB 플래시 드라이브를 삽입합니다.</li> <li>- USB 플래시 드라이브가 액세스 도중 제거되었습니다. USB 플래시 드라이브를 다시 삽입합니다.</li> </ul> </li> </ul>
		<b>사용할 수 없는 장치</b> 지원되지 않는 USB 장치를 USB 포트에 연결했습니다. 장치를 제거합니다.
		<b>USB에 파일이 너무 많음(USB로 스캔)</b> 포함된 파일이 너무 많은 USB 플래시 드라이브에는 저장할 수 없습니다. USB 플래시 드라이브를 빼고 다음 중 하나를 수행합니다. <ul style="list-style-type: none"> <li>• USB 플래시 드라이브에서 사용되지 않는 파일이나 폴더를 삭제하고 다시 시도합니다.</li> <li>• 사용 가능한 공간이 있는 USB 플래시 드라이브를 사용합니다.</li> </ul>

오류 표시기	전원 표시기	제품 상태
		<p><b>펌웨어 업데이트 중</b>            펌웨어 업데이트를 진행하고 있습니다. 업데이트가 완료될 때까지 기다리십시오.</p>
		<p><b>예약된 유지 관리 카운터가 5000회를 초과했습니다.</b>            원격 설정을 사용하여 <b>제품 정보</b> 대화 상자에서 남은 수명을 확인합니다.            예약된 유지 관리 카운터가 한계를 초과한 경우 즉시 제품을 청소하십시오. 그렇지 않으면 문서 걸림 및 용지 공급 문제가 발생할 수 있습니다. 제품을 청소한 후 원격 설정을 사용하여 정기 유지 보수 카운터를 재설정하십시오. &gt;&gt; <b>관련 정보: 스캐너와 롤러 청소</b></p> <p><b>픽업 롤러를 10만 번 이상 사용했습니다.</b>            원격 설정을 사용하여 <b>제품 정보</b> 대화 상자에서 남은 수명을 확인합니다.            픽업 롤러 또는 브레이크 롤러의 사용 한계를 초과한 경우 이를 교체한 다음 원격 설정을 사용하여 롤러 카운터를 재설정하십시오. &gt;&gt; <b>관련 정보: 롤러 키트 교체</b></p>



오류에 관한 자세한 내용은 Brother iPrint&Scan(Windows 및 Mac용)에서 제품의 상태를 확인하십시오.

### ✓ 관련 정보

- 문제 해결

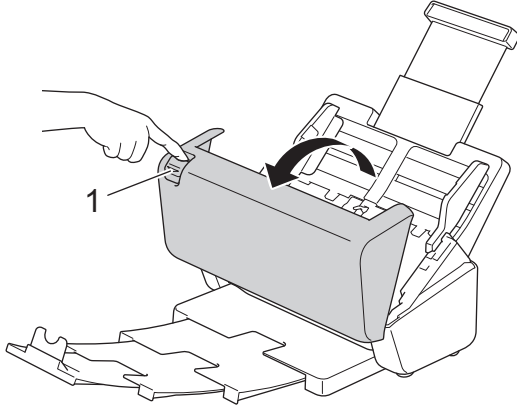
#### 관련 내용:

- 문서 걸림
- 스캐너와 롤러 청소
- 롤러 키트 교체 (ADS-4300N/ADS-4700W)

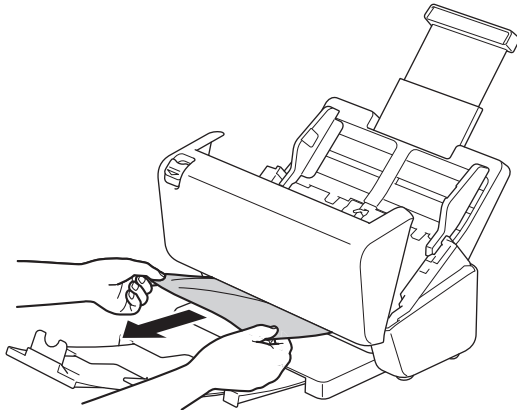
## 문서 걸림


문서를 올바르게 넣지 않았거나 문서가 올바르게 급지되지 않았거나 너무 길거나 여러 페이지가 동시에 급지된 경우(멀티피드) 문서가 ADF 장치에 걸릴 수 있습니다.

1. 걸리지 않은 용지를 ADF에서 제거합니다.
2. 해제 탭(1)을 눌러 전면 커버를 엽니다.




3. 걸린 문서를 제품 밖으로 부드럽게 꺼냅니다.



 제품 내부에 잘린 용지가 있는지 확인합니다. 제품 내부에서 종이 조각을 모두 제거합니다.

4. 전면 커버를 닫습니다.

 멀티피드를 해결한 경우 멀티피드가 감지되기 전에 스캔된 데이터가 저장되었는지 확인하고 문서의 다음 페이지 또는 처음부터 다시 스캔을 시작합니다.

### 중요

- 걸린 문서의 손상을 방지하려면 전면 커버를 열 때까지 문서를 꺼내지 마십시오.
- 전면 커버를 닫기 전에 ADF에서 모든 용지를 꺼냅니다.
- 향후 문서 걸림을 방지하려면 다음을 수행합니다.
  - 중앙을 살짝 눌러 전면 커버를 완전히 닫습니다.
  - 문서에 대한 설정을 올바르게 구성합니다.
  - 문서 걸림 및 멀티피드를 방지하려면 공기를 불어 넣습니다.
  - 브레이크 롤러나 픽업 롤러를 청소하십시오. >> 관련 정보: 스캐너와 롤러 청소
  - 페이지를 비스듬히 쌓고 문서를 공급합니다.
  - 제품에 허용되는 문서인지 확인합니다.
  - 문서를 올바르게 공급합니다.

- 
- 최대 페이지 수가 문서에 적합한지 확인합니다.
  - 긴 용지를 사용하는 경우 용지 걸림을 방지하려면 **문서 크기** 메뉴에서 **긴 용지** 옵션을 선택해야 합니다.
- 

## ✓ 관련 정보

- 문제 해결

### 관련 내용:

- 오류 및 유지 관리 표시
  - 스캐너와 롤러 청소
  - 허용되는 문서
  - 문서 공급
-

## 제품에 문제가 있을 경우

대부분의 문제를 직접 해결할 수 있습니다. 제품에 문제가 있을 경우 다음 항목을 확인하십시오. 추가 도움이 필요하면 [support.brother.com](http://support.brother.com)에서 최신 **FAQ 및 문제 해결** 요령을 참조하십시오.





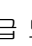

Brother 정품이 아닌 소모품을 사용하면 스캔 품질, 하드웨어 성능 및 제품 안정성이 저하될 수 있습니다.

- 스캔 및 기타 문제
- AirPrint 스캔 문제
- 네트워크 문제

## 스캔 및 기타 문제

### 스캔 문제

문제	원인	제안
스캔 시작 시 TWAIN 또는 WIA 오류가 나타납니다. (Windows)	스캔 응용 프로그램에서 TWAIN 또는 WIA 드라이버를 기본 소스로 선택하지 않았습니다.	스캔 응용 프로그램에서 Brother TWAIN 또는 WIA 드라이버를 기본 소스로 선택했는지 확인합니다. 예를 들어 Nuance™ PaperPort™ 14SE에서 <b>스캔 설정 &gt; 선택</b> 을 클릭합니다. Brother TWAIN/WIA 드라이버를 선택합니다.
스캔을 시작할 때 TWAIN 오류가 나타납니다. (Mac)	스캔 응용 프로그램에서 TWAIN 드라이버를 기본 소스로 선택하지 않았습니다.	응용 프로그램에서 Brother TWAIN 드라이버를 기본 소스로 선택했는지 확인합니다.
스캔 이미지에 세로줄이 나타납니다.	유리면에 종이 가루가 쌓였습니다.	제품 내부의 유리면을 청소합니다. ▶▶ <b>관련 정보: 스캐너와 롤러 청소</b>
스캔 이미지가 누락되어 있습니다.	용지 가이드가 문서 너비에 맞게 조정되지 않았습니다.	문서 너비에 맞게 용지 조정대를 부드럽게 조정합니다. 스캔 크기를 자동으로 설정한 상태에서 페이지 크기가 다양한 문서를 스캔하는 경우에는 너비가 좁은 문서를 최대한 제품 중앙에 가깝도록 똑바로 놓아야 합니다. 문서가 똑바로 급지되지 않으면 연속 스캔 옵션을 사용하십시오.
	설정이 문서에 적합하지 않습니다. 예를 들어 Executive/A5를 문서 크기로 선택했는데 Letter/A4 크기 문서가 공급되었습니다.	문서 크기 설정이 문서에 적합하지 확인합니다. 여백 설정을 구성하고 스캔 위치를 조정합니다.
	-	여백 설정을 구성하고 스캔 위치를 조정합니다.
스캔 이미지가 좌우로 비틀어져 있습니다. (ADS-4700W/ADS-4900W)	미리 설정된 문서 크기를 사용하면 비뚤어진 문서를 자동으로 수정할 수 없습니다.	[문서 크기]로 [자동]을 선택합니다.
스캔 이미지가 좌우로 비틀어져 있습니다.	용지 가이드가 문서 너비에 맞게 조정되지 않았습니다.	문서 너비에 맞게 용지 조정대를 부드럽게 조정합니다. 스캔 크기를 자동으로 설정한 상태에서 페이지 크기가 다양한 문서를 스캔하는 경우에는 너비가 좁은 문서를 최대한 제품 중앙에 가깝도록 똑바로 놓아야 합니다. 문서가 똑바로 급지되지 않으면 연속 스캔 옵션을 사용하십시오.
	긴 용지 설정을 선택했습니다.	긴 용지가 아닌 설정을 선택합니다.
	문서가 말렸습니다.	말린 문서를 펴서 다시 스캔하십시오.
스캔 속도가 너무 느립니다.	해상도가 문서에 적합하지 않습니다.	스캐너 해상도를 낮춥니다.
스캔이 중단되었습니다.	메모리가 가득 찼습니다.	<ul style="list-style-type: none"> <li>스캔하기 전에 다른 응용 프로그램을 닫으십시오.</li> <li>Windows TWAIN 드라이버의 <b>데이터 전송 최적화</b> 메뉴 또는 Brother iPrint&amp;Scan에서 데이터 전송 속도를 조정하십시오.</li> </ul>


문제	원인	제안
문서가 공급되지 않았습니다.	픽업 롤러나 브레이크 롤러 표면에 종이 가루가 쌓였습니다.	브레이크 롤러와 픽업 롤러를 청소하십시오. >> 관련 정보: 스캐너와 롤러 청소
	한 번에 너무 많은 문서가 ADF에 공급됩니다.	ADF 용량을 초과하지 않도록 하십시오. >> 관련 정보: 허용되는 문서
	ADF에 이물질이 있습니다.	ADF에서 이물질이나 잘린 용지를 모두 제거합니다.
	미디어가 너무 얇거나 너무 두껍습니다.	제품에 사용 가능한 미디어인지 확인합니다. >> 관련 정보: 허용되는 문서
	원격 설정을 처리하는 중입니다.	원격 설정을 취소합니다.
	용지 꺼내기가 일시 중지되었습니다.	ADF에서 용지를 제거합니다.
	문서가 말렸습니다.	말린 문서를 펴서 다시 스캔하십시오.
여러 문서가 제품에 공급되었지만 첫 번째 문서만 스캔되었습니다.	문서 분리 스위치가  (수동 싱글 모드)로 설정되어 있습니다.	문서 분리 스위치를  (연속 공급 모드)로 설정하고 다시 스캔하십시오.
문서가 걸립니다.	픽업 롤러나 브레이크 롤러 표면에 종이 가루가 쌓였습니다.	브레이크 롤러와 픽업 롤러를 청소하십시오. >> 관련 정보: 스캐너와 롤러 청소
	ADF에 이물질이 있습니다.	ADF에서 이물질이나 잘린 용지를 모두 제거합니다.
	문서가 제품에 허용되지 않습니다.	제품에 사용 가능한 문서인지 확인합니다. >> 관련 정보: 허용되는 문서
	문서가 말렸습니다.	말린 문서를 펴서 다시 스캔하십시오.
	반으로 접힌 문서, 봉투용지 또는 여러 겹의 전사 용지를 스캔할 때 문서 분리 스위치가  (연속 공급 모드)로 설정되어 있습니다.	문서 분리 스위치를  (수동 싱글 모드)로 설정하고 다시 스캔하십시오.
	확장형 배출 용지함이 올바른 길이로 설정되지 않았습니다.	확장형 배출 용지함을 문서 길이에 따라 설정하십시오.
배출된 문서들이 사방으로 흩어집니다.	확장형 배출 용지함이 올바른 길이로 설정되지 않았습니다.	확장형 배출 용지함을 문서 길이에 따라 설정하십시오.
스캔 품질이 나쁩니다.	픽업 롤러나 브레이크 롤러 표면에 종이 가루가 쌓였습니다.	브레이크 롤러와 픽업 롤러를 청소하십시오. >> 관련 정보: 스캐너와 롤러 청소
	제품 내부의 유리면에 종이 가루가 쌓였습니다.	제품 내부의 유리면을 청소합니다. >> 관련 정보: 스캐너와 롤러 청소
	스캐너 해상도가 너무 낮습니다.	스캐너 해상도를 높입니다.
스캔한 데이터에서 블리드 스루가 보입니다.	설정이 스캔 중인 문서 유형에 적합하지 않습니다.	블리드 스루/패턴 제거/배경색 제거 체크 박스를 선택합니다.
스캔한 데이터의 색이 어둡습니다.	설정이 스캔 중인 문서 유형에 적합하지 않습니다.	다음 중 하나를 수행합니다. <ul style="list-style-type: none"> <li>• 블리드 스루/패턴 제거/배경색 제거 체크 박스를 선택하고 컴퓨터에서 스캔합니다.</li> <li>• 밝기를 높이고 컴퓨터에서 스캔합니다.</li> <li>• 명암을 높이고 컴퓨터에서 스캔합니다.</li> <li>• 색상 설정/스캔 유형을 회색 또는 컬러로 변경한 다음 컴퓨터에서 스캔합니다.</li> </ul>
비어 있지 않은 페이지를 건너뛵니다.	<ul style="list-style-type: none"> <li>• 문서가 너무 희미합니다.</li> <li>• 빈 페이지 건너뛰기를 설정했습니다.</li> </ul>	빈 페이지 건너뛰기를 해제합니다. 또는 빈 페이지 건너뛰기 감도를 줄이십시오.

문제	원인	제안
긴 문서를 스캔할 수 없습니다.	문서 크기로 긴 용지를 선택하지 않았습니다.	문서 크기로 긴 용지를 선택합니다. 제품의 제어판에서 스캔할 때 긴 용지를 선택하려면 다음 설정을 이용하십시오. <ul style="list-style-type: none"> <li>[양면 스캔]: [해제]</li> <li>[색 설정]: [자동] 이외</li> <li>[해상도]: 300dpi 미만</li> <li>[빈 페이지 스킵]: [해제]</li> </ul> 그러면 문서 크기로 긴 용지를 선택할 수 있습니다.
다중 공급이 발생했습니다.	문서가 올바르게 공급되지 않았습니다.	문서를 올바르게 공급한 다음 다시 시도합니다.
	문서가 말렸습니다.	말린 문서를 펴서 다시 스캔하십시오.
멀티피드 감지 설정이 On인데도 멀티피드를 감지할 수 없습니다.	문서가 너무 얇습니다.	문서가 너무 얇은 경우 센서에 감지되지 않을 수 있습니다. 페이지를 한 번에 하나씩 스캔하십시오.
스캔할 수 없습니다.	Secure Function Lock이 설정되어 있습니다. (ADS-4700W/ADS-4900W)	관리자에게 문의하여 Secure Function Lock 설정을 확인하십시오. <b>➤ 관련 정보: Secure Function Lock 3.0 사용</b>
	웹 기반 관리의 PC에서 스캔 메뉴에서 스캔 끌어들이기 옵션이 해제되어 있습니다.	스캔 끌어들이기 옵션을 실행하십시오.
제품에서 컴퓨터로 스캔할 수 없습니다.	<ul style="list-style-type: none"> <li>스캔 응용 프로그램(예: Brother iPrint&amp;Scan)이 컴퓨터에 설치되지 않았습니다.</li> <li>스캔 응용 프로그램(예: Brother iPrint&amp;Scan)에서 설정이 구성되지 않았습니다.</li> </ul>	<ul style="list-style-type: none"> <li>스캔 응용 프로그램(예: Brother iPrint&amp;Scan)을 설치합니다.</li> <li>스캔 응용 프로그램(예: Brother iPrint&amp;Scan)을 사용하여 설정을 구성합니다.</li> </ul>
[스캔 자동 시작]이 시작되지 않습니다. (ADS-4700W/ADS-4900W)	[스캔 자동 시작] 설정(바로 가기 57)이 잘못되었습니다.	[스캔 자동 시작] 설정(바로 가기 57)을 확인하십시오.
제품에서 워크플로로 스캔할 수 없습니다. (ADS-4700W/ADS-4900W)	워크플로로 스캔 설정이 Brother iPrint&Scan(Windows 및 Mac용)에서 구성되지 않았습니다.	Brother iPrint&Scan(Windows 및 Mac용)을 사용하여 설정을 구성합니다. <b>➤ 관련 정보: Brother iPrint&amp;Scan을 이용하여 워크플로로 스캔 설정 구성</b>



## 소프트웨어 문제

문제	원인	제안
원격 설정 또는 웹 기반 관리 설정을 저장할 수 없습니다.	처리 중입니다.	제품이 처리를 끝낼 때까지 기다린 후 다시 시작하십시오.
원격 설정을 시작할 수 없습니다.	제품이 꺼져 있습니다.	제품을 켜고 다시 시도하십시오.
	제품이 컴퓨터에 연결되어 있지 않습니다.	제품을 컴퓨터에 연결하고 다시 시도합니다.
	오류가 발생하고 있습니다.	모든 오류를 지우고 원격 설정의 상태가 준비 완료인지 확인하고 다시 시도하십시오.
	제품으로 스캔하는 중입니다.	스캔이 완료될 때까지 기다렸다가 다시 시도합니다.
	제품의 제어판에서 구성하는 중입니다. (ADS-4700W/ADS-4900W)	제어판에서 제품 구성을 중지합니다.



문제	원인	제안
	USB 플래시 드라이브를 제품에 넣습니다.	USB 플래시 드라이브를 분리하십시오.
IP 주소와 서브넷 마스크를 입력할 수 없습니다. (ADS-4700W/ ADS-4900W)	“000.000.000.000.” 을 이미 입력했습니다.	 을 눌러 입력한 정보를 삭제하고 올바른 정보를 입력하십시오.
컴퓨터가 USB 플래시 드라이브를 감지했습니다.	USB 플래시 드라이브가 제품에 삽입되고 컴퓨터가 USB 케이블을 사용하여 제품에 연결되었습니다.	컴퓨터가 제품에 삽입된 USB 플래시 드라이브를 감지합니다. 컴퓨터가 USB 플래시 드라이브를 감지하지 못하도록 해당 드라이브를 분리하십시오.

## 기타 문제

문제	원인	제안
제품이 절전 모드(전원 절약 모드)에 있습니다.	제품이 대기 상태이고 절전 모드 설정에 지정된 시간이 경과했습니다.	다음 중 하나를 수행합니다. <ul style="list-style-type: none"> <li>을 누릅니다.</li> <li>을 누릅니다. (ADS-4700W/ADS-4900W)</li> <li>컴퓨터를 사용하여 스캔합니다.</li> <li>전면 커버를 엽니다.</li> <li>문서를 로드합니다.</li> <li>화면을 터치합니다. (ADS-4700W/ ADS-4900W)</li> <li>USB 플래시 드라이브를 삽입/분리합니다.</li> <li>제품이나 PC에서 USB 케이블을 삽입/분리합니다.</li> </ul>
제품이 켜져 있지 않습니다.	제품의 플러그를 뽑은 후 60초 이내에 꽂았습니다.	60초 동안 기다린 다음 제품을 켜십시오.
컴퓨터가 USB 인터페이스를 통해 제품을 찾을 수 없습니다.	USB 플래시 드라이브를 삽입했습니다.	USB 플래시 드라이브를 분리하십시오.
	스캐너 드라이버가 설치되지 않았습니다.	스캐너 드라이버를 설치하십시오.



## 관련 정보

- 제품에 문제가 있을 경우

### 관련 내용:

- 스캐너와 롤러 청소
- Secure Function Lock 3.0 사용
- 허용되는 문서
- Brother iPrint&Scan을 이용하여 워크플로로 스캔 설정 구성

## AirPrint 스캔 문제

문제	제안
스캐너 목록에 Brother 제품이 표시되지 않습니다.	구입하신 Brother 제품이 켜져 있는지 확인합니다.
	해당 제품과 Mac이 동일 네트워크에 올바르게 연결되었는지 확인하십시오.
스캔할 수 없습니다.	구입하신 Brother 제품이 켜져 있는지 확인합니다.
	해당 제품과 Mac이 동일 네트워크에 올바르게 연결되었는지 확인하십시오.
	웹 기반 관리의 <b>네트워크 &gt; 프로토콜 &gt; AirPrint Scanning</b> 에서 스캔 기능이 실행되어 있는지 확인하십시오.



### 관련 정보

- [제품에 문제가 있을 경우](#)

## 네트워크 문제

- 무선 네트워크 설정 구성을 완료할 수 없는 경우
- 설치 중 네트워크에서 스캐너를 감지할 수 없음
- Brother 제품이 네트워크를 통해 스캔할 수 없음
- 내 네트워크 장치가 올바르게 작동하고 있는지 확인하고 싶을 경우

## 무선 네트워크 설정 구성을 완료할 수 없는 경우

관련 모델: ADS-4700W/ADS-4900W



무선 라우터를 껐다가 다시 켜십시오. 문제가 해결되지 않으면 무선 설정을 다시 구성해보십시오. 그래도 문제가 해결되지 않으면 이 표에 나열된 조치를 취하십시오.

원인	조치	인터페이스
보안 설정(SSID/네트워크 키/(암호))이 올바르지 않습니다.	보안 설정을 확인하십시오. <ul style="list-style-type: none"> <li>무선 액세스 포인트/라우터의 제조업체 이름 또는 모델 번호를 기본 보안 설정으로 사용할 수도 있습니다.</li> <li>무선 액세스 포인트/라우터에 부착된 설명서에서 보안 설정을 찾는 방법을 참조하십시오.</li> <li>무선 액세스 포인트/라우터 제조업체에 문의하거나 인터넷 공급자 또는 네트워크 관리자에게 문의하십시오.</li> </ul>	무선
Brother 제품의 MAC 주소가 허용되지 않습니다.	Brother 제품의 MAC 주소가 필터에서 허용되는지 확인하십시오. MAC 주소는 Brother 제품의 제어판에서 확인할 수 있습니다.	무선
무선 액세스 포인트/라우터가 오픈 모드입니다(SSID를 동보 전송하지 않음).	<ul style="list-style-type: none"> <li>올바른 네트워크 이름(SSID)과 네트워크 키(암호)를 수동으로 입력하십시오.</li> <li>무선 액세스 포인트/라우터에 부착된 지침에서 네트워크 이름(SSID)이나 네트워크 키(암호)를 확인하고 무선 네트워크 설정을 다시 구성하십시오.</li> </ul>	무선
보안 설정(SSID/암호)이 올바르지 않습니다.	네트워크 이름(SSID)과 네트워크 키(암호)를 확인하십시오. 네트워크를 수동으로 구성할 경우 SSID 및 암호는 Brother 제품에 표시됩니다. 모바일 장치가 수동 구성을 지원하는 경우 SSID 및 암호는 모바일 장치의 화면에 표시됩니다.	Wi-Fi Direct
Brother 제품과 모바일 장치의 거리가 너무 멉니다.	Wi-Fi Direct 네트워크 설정을 구성할 때는 Brother 제품을 모바일 장치에서 1m 이내로 이동하십시오.	Wi-Fi Direct
제품과 모바일 장치 사이에 몇 가지 장애물(예: 벽이나 가구)이 있습니다.	장애물이 없는 곳으로 Brother 제품을 옮기십시오.	Wi-Fi Direct
Brother 제품 또는 모바일 장치 근처에 무선 컴퓨터, Bluetooth® 지원 장치, 전자 레인지 또는 디지털 무선 전화기가 있습니다.	Brother 제품 또는 모바일 장치에서 다른 장치를 멀리 떨어트려 놓으십시오.	Wi-Fi Direct
위의 사항을 모두 확인하고 조치했는데 여전히 Wi-Fi Direct 구성을 완료할 수 없습니다.	Brother 제품을 껐다가 다시 켜십시오. 그런 다음 Wi-Fi Direct 설정 구성을 다시 시도하십시오.	Wi-Fi Direct
제품이 절전 모드이고 웹 기반 관리에서 네트워크 설정을 구성할 수 없습니다.	절전 모드를 해제하십시오.	무선
기업용 무선 네트워크가 올바르게 구성되지 않았습니다.	웹 기반 관리에서 설정을 구성하십시오.	무선

### ✓ 관련 정보

- [네트워크 문제](#)

## 설치 중 네트워크에서 스캐너를 감지할 수 없음

원인	조치
컴퓨터가 네트워크에 연결되어 있지 않습니다.	컴퓨터가 무선 LAN 환경과 같은 네트워크에 연결되어 있거나 인터넷을 사용할 수 있어야 합니다. 추가 지원은 네트워크 관리자에게 문의하십시오.
제품이 네트워크에 연결되어 있지 않습니다.	<p>(유선 네트워크)</p> <ul style="list-style-type: none"> <li>ADS-4700W/ADS-4900W   [설정] &gt; [네트워크] &gt; [유선 LAN] &gt; [유선 상태] &gt; [상태]를 누릅니다. LCD에 [비활성] 또는 [해제]가 표시되면 네트워크 관리자에게 IP 주소가 유효한지 문의하십시오.</li> <li>ADS-4300N                      네트워크 관리자에게 IP 주소가 유효한지 문의하십시오.</li> </ul> <p>(무선 네트워크)</p> <p>ADS-4700W/ADS-4900W</p> <ul style="list-style-type: none"> <li> [설정] &gt; [네트워크] &gt; [WLAN (Wi-Fi)] &gt; [WLAN 상태] &gt; [상태]를 누릅니다. LCD에 [연결 실패]가 표시되면 네트워크 관리자에게 IP 주소가 유효한지 문의하십시오.</li> </ul>
보안 소프트웨어를 사용하고 있습니다.	<ul style="list-style-type: none"> <li>설치 프로그램 대화 상자에서 Brother 제품을 다시 검색합니다.</li> <li>Brother 장치 설치 중에 보안 소프트웨어의 경고 메시지가 나타날 때 액세스를 허용하십시오.</li> <li>Brother 네트워크 기능에는 다음과 같은 포트 번호가 사용됩니다.                     <ul style="list-style-type: none"> <li>네트워크 스캔 포트 번호 5566/프로토콜 TCP</li> <li>네트워크 스캔(Brother iPrint&amp;Scan) 포트 번호 54921/프로토콜 TCP</li> </ul> </li> <li>보안 소프트웨어에 대한 자세한 내용은 &gt;&gt; <a href="#">관련 정보: Brother 제품이 네트워크를 통해 스캔할 수 없음</a></li> </ul>
Wi-Fi 라우터를 사용하고 있습니다.	Wi-Fi 라우터의 프라이버시 구분자가 실행된 상태일 수 있습니다. 프라이버시 구분자를 해제하십시오.
Brother 제품이 무선 액세스 포인트/라우터에서 너무 멀리 떨어져 있습니다.	무선 네트워크 설정을 구성할 때 Brother 제품을 무선 액세스 포인트/라우터에서 1m 이내에 두십시오.
제품과 무선 액세스 포인트/라우터 사이에 벽이나 가구와 같은 장애물이 있습니다.	Brother 제품을 장애물이 없는 곳으로 옮기거나 무선 액세스 포인트/라우터에 가까운 곳으로 옮기십시오.
Brother 제품 또는 무선 액세스 포인트/라우터 근처에 무선 컴퓨터, Bluetooth® 지원 장치, 전자렌지 또는 디지털 무선 전화기가 있습니다.	Brother 제품 또는 무선 액세스 포인트/라우터에서 모든 장치를 멀리 떨어뜨려 놓으십시오.


### ✓ 관련 정보

- [네트워크 문제](#)

#### 관련 내용:

- [Brother 제품이 네트워크를 통해 스캔할 수 없음](#)
- [내 네트워크 장치가 올바르게 작동하고 있는지 확인하고 싶을 경우](#)

## Brother 제품이 네트워크를 통해 스캔할 수 없음

원인	조치
Brother 장치를 설치하거나 응용 프로그램 시작 프로세스를 진행하는 동안 또는 스캔 기능을 사용할 때 보안 경고 대화 상자에서 수락을 선택하지 않았습니까.	보안 경고 대화 상자에서 수락을 선택하지 않은 경우 보안 소프트웨어의 방화벽 기능으로 인해 액세스가 거부될 수 있습니다. 일부 보안 소프트웨어에서는 보안 경고 대화 상자를 표시하지 않고 액세스를 차단할 수 있습니다. 액세스를 허용하려면 보안 소프트웨어 지침을 참조하거나 제조업체에 문의하십시오.
사용 중인 보안 소프트웨어가 구입하신 제품의 네트워크 액세스를 차단합니다. (네트워크 스캔 기능이 작동하지 않습니다.)	<ul style="list-style-type: none"> <li>Windows 네트워크 스캔을 허용하도록 타사 보안/방화벽 소프트웨어를 구성합니다. 네트워크 스캔용 포트 54925를 추가하려면 다음 정보를 입력합니다. <ul style="list-style-type: none"> <li>- 이름: 설명을 입력합니다(예: Brother NetScan).</li> <li>- 포트 번호: 54925를 입력합니다.</li> <li>- 프로토콜: UDP가 선택된 상태.</li> </ul> 타사 보안/방화벽 소프트웨어와 함께 제공된 지침 설명서를 참조하거나 소프트웨어 제조업체에 문의하십시오. </li> <li>Mac 드라이버를 다시 설치합니다.</li> </ul>
사용 중인 보안 소프트웨어가 구입하신 제품의 네트워크 액세스를 차단합니다.	Brother 네트워크 기능에는 다음과 같은 포트 번호가 사용됩니다. <ul style="list-style-type: none"> <li>네트워크 스캔 포트 번호 5566/프로토콜 TCP</li> <li>네트워크 스캔(Brother iPrint&amp;Scan) 포트 번호 54921/프로토콜 TCP</li> </ul> 포트를 여는 방법에 대한 정보는 보안 소프트웨어 지침을 참조하거나 제조업체에 문의하십시오.
구입하신 Brother 제품에 사용 가능한 IP 주소가 할당되어 있지 않습니다.	IP 주소 및 서브넷 마스크를 확인합니다. 컴퓨터 및 Brother 제품의 IP 주소와 서브넷 마스크가 모두 올바른지 그리고 동일한 네트워크에 있는지 확인하십시오. IP 주소와 서브넷 마스크를 확인하는 방법에 대한 자세한 내용은 네트워크 관리자에게 문의하십시오.
무선 기능을 사용하여 Brother 제품을 네트워크에 연결할 수 없습니다.	ADS-4700W/ADS-4900W  [설정] > [네트워크] > [WLAN(Wi-Fi)] > [WLAN 상태] > [상태]를 누릅니다. LCD에 [연결 실패]가 표시되면 네트워크 관리자에게 IP 주소가 유효한지 문의하십시오.
본 제품은 Kerberos 인증을 지원하지 않으므로 네트워크 스캔을 사용할 수 없습니다.	서버 설정을 변경하거나 웹 기반 관리의 네트워크로 스캔 프로파일에 문서가 저장될 대상 폴더를 변경하십시오.

모든 작업을 확인하고 시도했는데도 구입하신 제품으로 스캔할 수 없으면 Brother 소프트웨어와 드라이버를 제거했다가 다시 설치하십시오.



### ✓ 관련 정보

- 네트워크 문제

#### 관련 내용:

- 설치 중 네트워크에서 스캐너를 감지할 수 없음
- 내 네트워크 장치가 올바르게 작동하고 있는지 확인하고 싶은 경우

## 내 네트워크 장치가 올바르게 작동하고 있는지 확인하고 싶은 경우

확인	조치
구입하신 Brother 제품, 액세스 포인트/라우터 또는 네트워크 허브가 켜져 있는지 확인하십시오.	<p><b>다음 항목을 확인하십시오.</b></p> <ul style="list-style-type: none"> <li>전원 코드가 올바르게 연결되어 있고 Brother 제품이 켜져 있습니다.</li> <li>액세스 포인트/라우터 또는 허브가 켜져 있고 해당 링크 표시등이 깜박이고 있습니다.</li> <li>제품 보호용 포장재를 제품에서 모두 제거했습니다.</li> <li>전면 커버, 브레이크 롤러 커버 및 픽업 롤러 커버가 완전히 닫혔습니다.</li> </ul>
IP 주소 또는 링크 상태 등 Brother 제품의 네트워크 설정을 확인하십시오.	<ul style="list-style-type: none"> <li>웹 기반 관리의 경우(지원되는 모델만 해당)                      웹 기반 관리를 시작하고 Brother 제품에 액세스합니다. 웹 기반 관리 화면이 나타나면 <b>네트워크 &gt; 네트워크 &gt; 네트워크 상태</b>를 클릭합니다.</li> <li>제품의 LCD의 경우(지원되는 모델만 해당)                      (유선 네트워크)                      ADS-4700W/ADS-4900W   [설정] &gt; [네트워크] &gt; [유선 LAN] &gt; [유선 상태] &gt; [상태]를 누릅니다. LCD에 [비활성] 또는 [해제]가 표시되면 네트워크 관리자에게 IP 주소가 유효한지 문의하십시오.                      (무선 네트워크)                      ADS-4700W/ADS-4900W   [설정] &gt; [네트워크] &gt; [WLAN (Wi-Fi)] &gt; [WLAN 상태] &gt; [상태]를 누릅니다. LCD에 [연결 실패]가 표시되면 네트워크 관리자에게 IP 주소가 유효한지 문의하십시오.</li> </ul>
컴퓨터에서 Brother 제품을 "핑(ping)"할 수 있는지 확인하십시오.	<p>Windows 명령 프롬프트 또는 Mac Terminal 응용 프로그램에서 IP 주소나 노드 이름을 사용하여 컴퓨터에서 Brother 제품을 핑(ping)하십시오.</p> <p>ping [&lt;ipaddress&gt;] 또는 [&lt;nodename&gt;]</p> <ul style="list-style-type: none"> <li>성공: 구입하신 Brother 제품이 올바르게 작동하고 있으며 컴퓨터와 동일한 네트워크에 연결되어 있습니다.</li> <li>실패: 구입하신 Brother 제품이 컴퓨터와 동일한 네트워크에 연결되어 있지 않습니다.</li> <li>IP 주소와 서브넷 마스크가 올바르게 설정되어 있는지 확인하십시오.</li> </ul>

위의 항목을 모두 확인하고 조치했는데도 문제가 해결되지 않으면 무선 액세스 포인트/라우터와 함께 제공된 지침을 참조하여 SSID 및 네트워크 키(암호) 정보를 찾은 다음 올바르게 설정하십시오.

### ✓ 관련 정보

- 네트워크 문제

#### 관련 내용:

- Brother 제품이 네트워크를 통해 스캔할 수 없음
- 설치 중 네트워크에서 스캐너를 감지할 수 없음

## 일련 번호 확인

- >> ADS-4300N
- >> ADS-4700W/ADS-4900W

### ADS-4300N

1. 다음 중 하나를 수행합니다.

- Windows



(Brother Utilities)을 시작한 다음 드롭다운 목록을 클릭하여 해당하는 모델 이름을 선택합니다(아직 선택하지 않은 경우). 왼쪽 탐색 표시줄에서 도구를 클릭한 다음 원격 설정을 클릭합니다.

- Mac

Finder 메뉴 표시줄에서 이동 > 응용 프로그램 > Brother을 클릭하고 해당하는 모델 이름을 선택한 다음 Brother Remote Setup 아이콘을 두 번 클릭합니다.

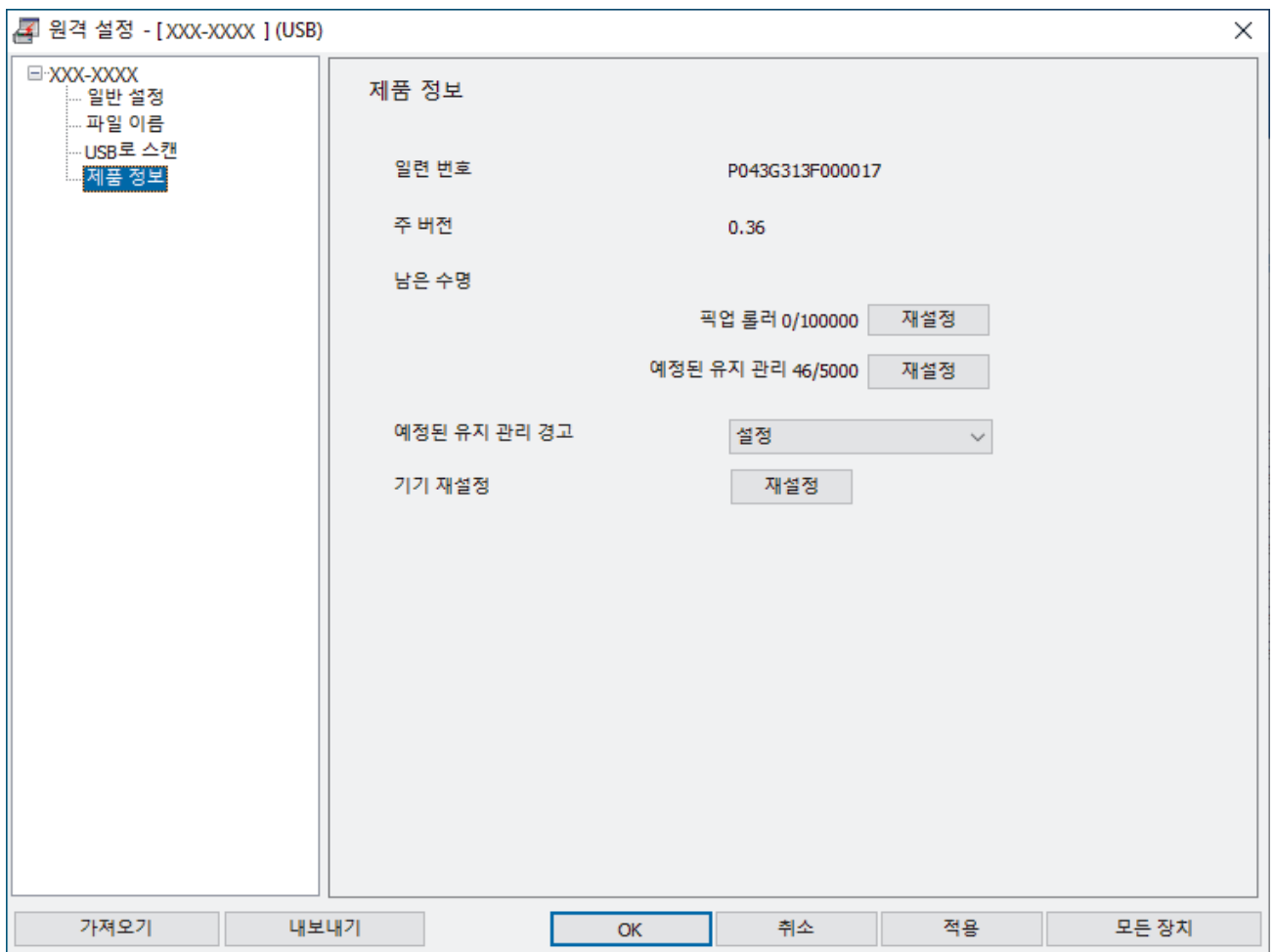
Discover Devices 대화 상자가 나타난 경우 해당하는 모델 이름을 선택한 다음 연결을 클릭합니다.



제품이 네트워크를 통해 연결된 경우 웹 기반 관리를 사용하여 정보를 확인하는 것이 좋습니다.

2. 왼쪽 탐색 창에서 제품 정보 메뉴를 클릭합니다.

창에 일련 번호가 표시됩니다(아래 예는 Windows를 사용하는 경우).



### ADS-4700W/ADS-4900W



[설정] > [기기 정보] > [일련 번호]을 누릅니다.

LCD에 [일련 번호]가 표시됩니다.





## 관련 정보

- 문제 해결

### 관련 내용:

- 웹 기반 관리 액세스

## Brother 제품 재설정

다음과 같은 재설정 기능에서 선택합니다.

- 제품 재설정  
변경한 제품 설정을 재설정하려면 제품 재설정을 수행합니다.  
네트워크 설정은 이 재설정의 영향을 받지 않습니다.
- 네트워크 재설정  
네트워크 재설정을 이용하여 암호와 IP 주소 정보를 포함한 네트워크 설정을 출하 시 기본 설정으로 복원합니다.
- 주소록 재설정 (ADS-4700W/ADS-4900W)  
주소록을 재설정하여 기존의 모든 문의처 정보를 삭제합니다.

>> [ADS-4300N](#)

>> [ADS-4700W/ADS-4900W](#)

### ADS-4300N

1. 다음 중 하나를 수행합니다.

- Windows



(Brother Utilities)을 시작한 다음 드롭다운 목록을 클릭하여 해당하는 모델 이름을 선택합니다(아직 선택하지 않은 경우). 왼쪽 탐색 표시줄에서 **도구**를 클릭한 다음 **원격 설정**을 클릭합니다.

- Mac

Finder 메뉴 표시줄에서 **이동 > 응용 프로그램 > Brother**를 클릭하고 해당하는 모델 이름을 선택한 다음 **Brother Remote Setup** 아이콘을 두 번 클릭합니다.

Discover Devices 대화 상자가 나타난 경우 해당하는 모델 이름을 선택한 다음 **연결**을 클릭합니다.

2. 왼쪽 탐색 창에서 **제품 정보** 메뉴를 클릭합니다.
3. 기기 **재설정**의 **재설정** 버튼을 클릭합니다.
4. **확인**을 클릭하여 원격 설정 창을 닫습니다.



제품의 네트워크 설정을 재설정하려면 웹 기반 관리를 이용해야 합니다.

### ADS-4700W/ADS-4900W

1. [설정] > [초기 설정] > [초기화]을 누릅니다.
2. 사용하려는 재설정 옵션을 누릅니다.
3. [OK]을 2초간 눌러 제품을 다시 시작합니다.



#### 관련 정보

- [문제 해결](#)

관련 내용:

- [네트워크 설정을 출하 시 기본 설정으로 재설정](#)


## 정기 유지 관리

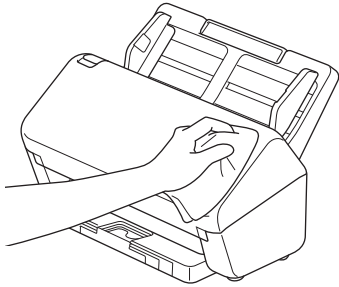
- Brother 제품 청소
- 소모품 교체
- Brother 제품 포장 및 선적

## Brother 제품 청소

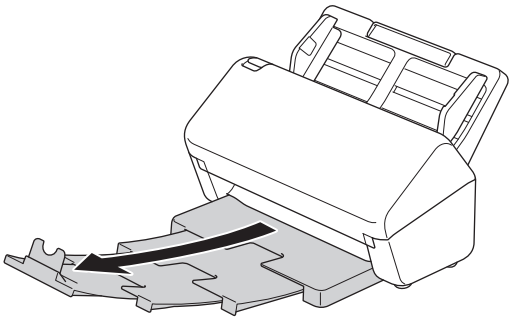
- 제품 외부 청소
- 스캐너와 롤러 청소

## 제품 외부 청소

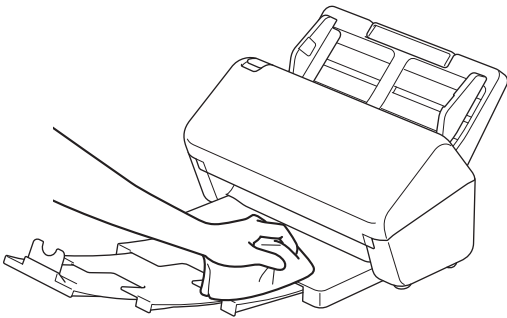
1. 제품을 끄려면 을 길게 누릅니다.
2. 부드럽고 보풀이 없는 마른 천으로 제어판을 닦아서 먼지를 제거합니다.



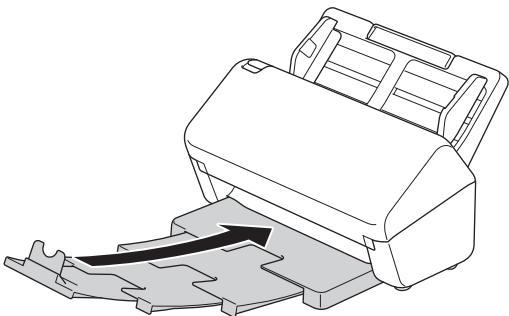
3. 배출 용지함을 확장합니다.



4. 부드럽고 보풀이 없는 마른 천으로 배출 용지함의 안쪽을 닦아서 먼지를 제거합니다.



5. 배출 용지함을 제품에 단단히 끼웁니다.



6. 제품을 켜려면 을 누릅니다.

### 관련 정보

- Brother 제품 청소

## 스캐너와 롤러 청소

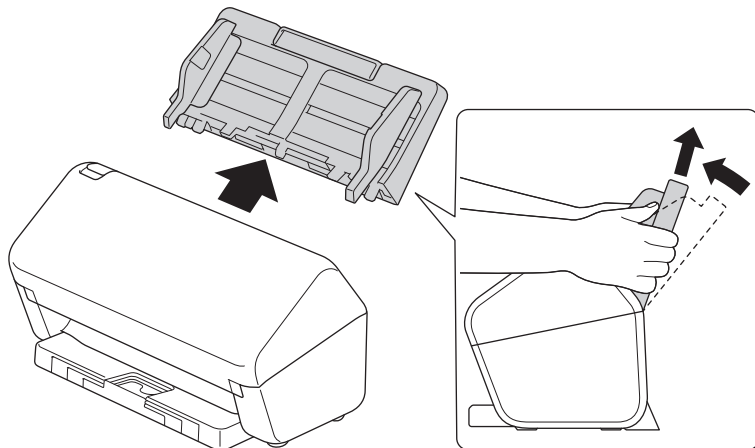
유리 면에 먼지나 수정액이 묻어 있으면 스캔 품질이 저하될 수 있습니다. 스캔한 데이터에 세로줄이 나타나거나 스캔한 데이터에 영역이 없는 경우 스캐너와 롤러를 청소하십시오.

>> [ADS-4300N/ADS-4700W](#)

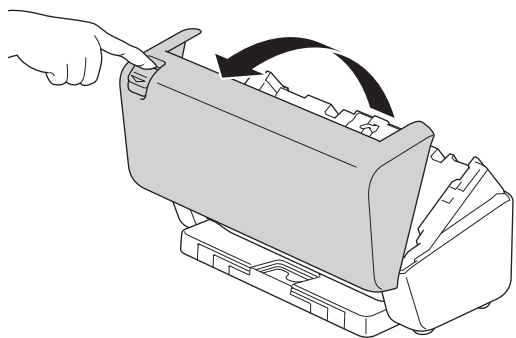
>> [ADS-4900W](#)

### ADS-4300N/ADS-4700W

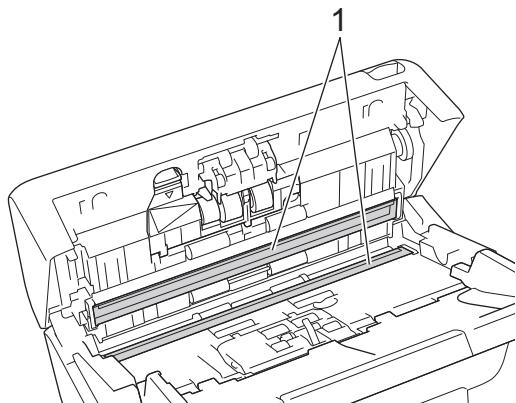
1. 제품을 끄려면  을 길게 누릅니다.
2. ADF를 분리합니다.



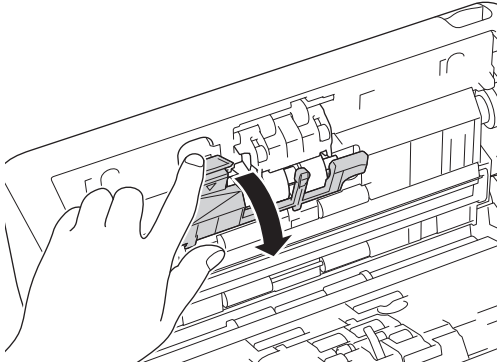
3. 해제 탭을 눌러 전면 커버를 엽니다.



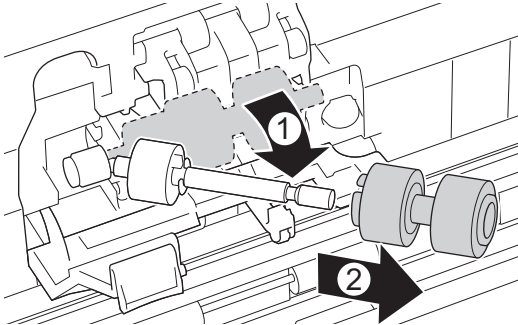
4. 제품 뒤에서 ADF 장치의 유리 면(1)을 보풀이 없는 부드러운 천으로 닦습니다. 유리 면이 모두 깨끗해야 합니다.



5. 브레이크 롤러 커버의 왼쪽 상단을 아래쪽으로 누르고 아래로 당깁니다.

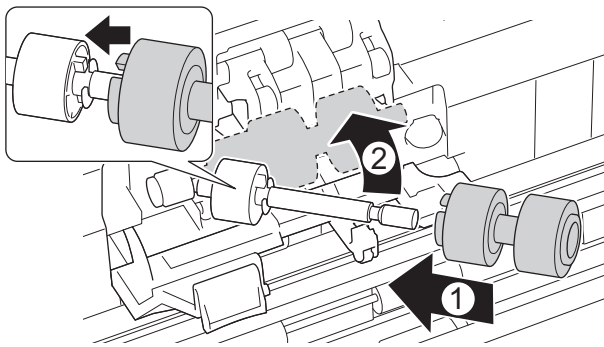


6. 브레이크 롤러 샤프트를 몸 쪽으로 당긴 다음 바깥 쪽으로 당겨서 브레이크 롤러를 오른쪽으로 빼냅니다.



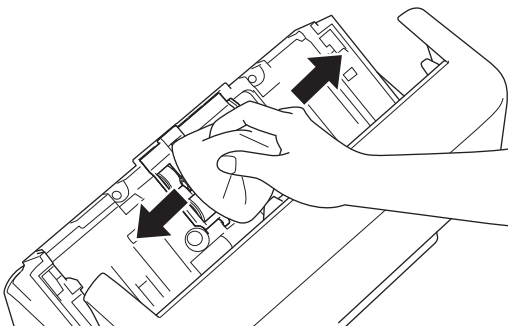
7. 물에 약간 적신 부드러운 보풀이 없는 천으로 브레이크 롤러를 청소합니다.

8. 브레이크 롤러를 샤프트에 삽입한 다음 브레이크 롤러를 제품에 삽입합니다.



9. 브레이크 롤러 커버를 닫습니다.

10. 물에 약간 적신 부드러운 보풀이 없는 천으로 픽업 롤러를 좌우로 청소합니다.



11. 전면 커버를 닫고 ADF를 장착합니다.

12. 제품을 켜려면  을 누릅니다.

## 참고

(ADS-4700W)

제품의 LDC에 [예약된 유지 보수 알림]가 나타나면 즉시 제품을 청소해야 합니다. 그렇지 않으면 문서 걸림 및 용지 공급 문제가 발생할 수 있습니다.

먼저 손가락 끝으로 유리 위를 훑어 아무 것도 느껴지지 않았는지 확인하십시오(먼지나 부스러기). 보풀이 없는 부드러운 천으로 유리 면을 청소합니다. 청소 과정을 서너 번 정도 반복해야 할 수도 있습니다. 테스트 하려면 청소 후마다 문서를 스캔해 보십시오.

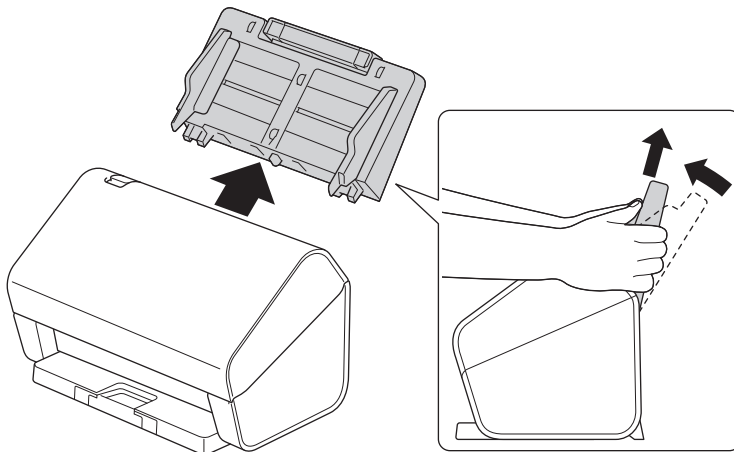


유리 면에 먼지나 수정액이 묻어 있으면 스캔 샘플에 세로줄이 나타납니다.

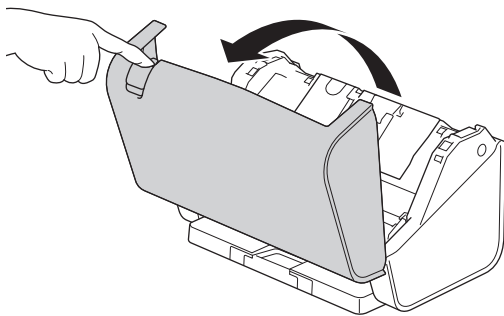
유리 면을 청소한 후에는 세로줄이 사라집니다.

## ADS-4900W

1. 제품을 끄려면  을 길게 누릅니다.
2. ADF를 분리합니다.

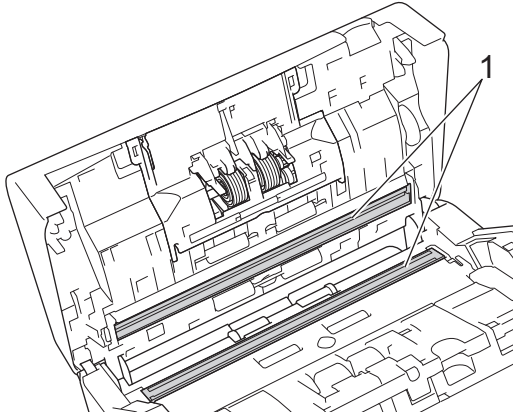


3. 해제 탭을 눌러 전면 커버를 엽니다.

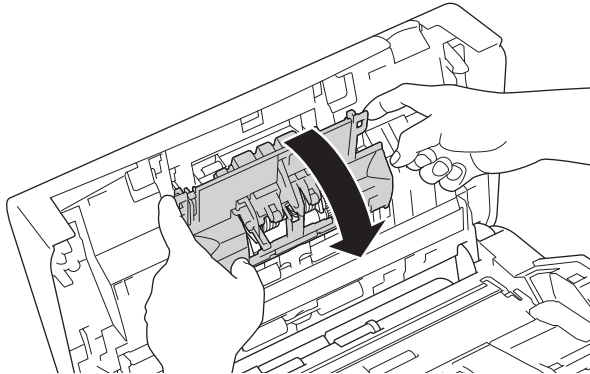




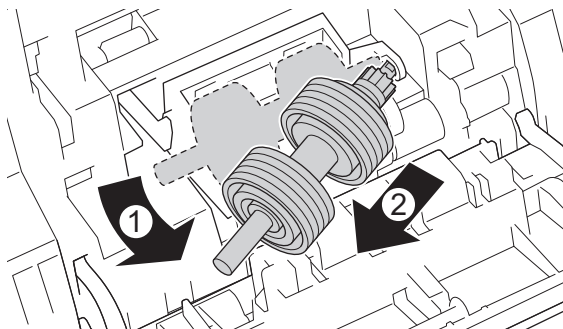
- 제품 뒤에서 ADF 장치의 유리 면(1)을 보풀이 없는 부드러운 천으로 닦습니다. 유리 면이 모두 깨끗해야 합니다.



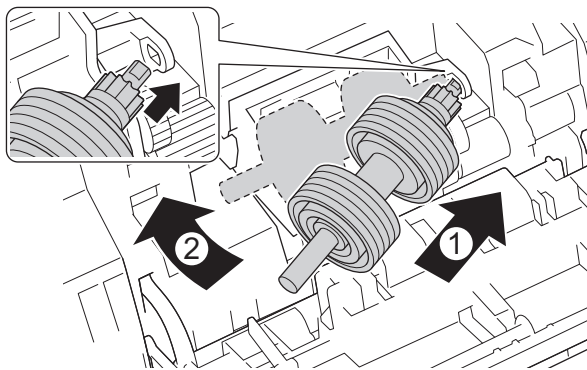
- 브레이크 롤러의 양쪽 면을 동시에 안쪽으로 누르고 커버를 아래로 당깁니다.



- 브레이크 롤러를 손가락으로 들어서 꺼냅니다.

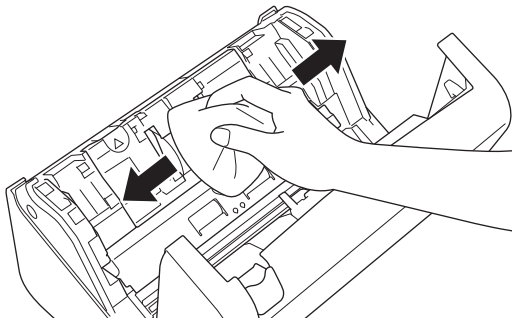


- 물에 약간 적신 부드러운 보풀이 없는 천으로 브레이크 롤러를 청소합니다.
- 브레이크 롤러의 샤프트를 입구의 슬롯에 끼우고 브레이크 롤러를 제품에 삽입합니다.



- 브레이크 롤러 커버를 닫습니다.

10. 물에 약간 적신 부드러운 보풀이 없는 천으로 픽업 롤러를 좌우로 청소합니다.



11. 전면 커버를 닫고 ADF를 장착합니다.

12. 제품을 켜려면 을 누릅니다.

## 참고

제품의 LDC에 [예약된 유지 보수 알림]가 나타나면 즉시 제품을 청소해야 합니다. 그렇지 않으면 문서 걸림 및 용지 공급 문제가 발생할 수 있습니다.

먼저 손가락 끝으로 유리 위를 훑어 아무 것도 느껴지지 않았는지 확인하십시오(먼지나 부스러기). 보풀이 없는 부드러운 천으로 유리 면을 청소합니다. 청소 과정을 서너 번 정도 반복해야 할 수도 있습니다. 테스트 하려면 청소 후마다 문서를 스캔해 보십시오.



유리 면에 먼지나 수정액이 묻어 있으면 스캔 샘플에 세로줄이 나타납니다.



유리 면을 청소한 후에는 세로줄이 사라집니다.

## ✓ 관련 정보

- [Brother 제품 청소](#)

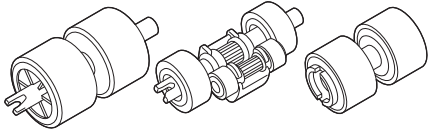
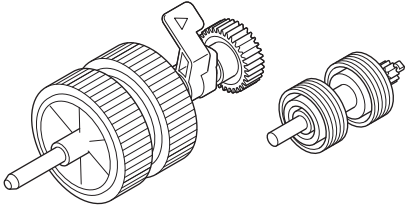
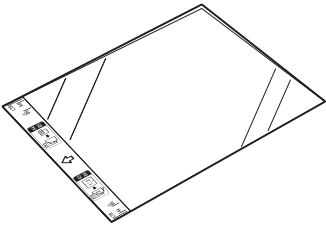
### 관련 내용:

- [오류 및 유지 관리 표시](#)
- [문서 걸림](#)
- [스캔 및 기타 문제](#)

## 소모품 교체

- 교체 부품 및 옵션 품목 액세스리
- 부품 교체 주기 확인
- 롤러 키트 교체 (ADS-4300N/ADS-4700W)
- 롤러 키트 교체 (ADS-4900W)

## 교체 부품 및 옵션 품목 액세스서리

부품 이름	부품 번호	표준 교체 주기
롤러 키트 (ADS-4300N/ADS-4700W)  	PRK-A3001	100,000매
롤러 키트 (ADS-4900W)  	PRK-A4001	200,000매
캐리어 시트(x2)  	CS-A3301	500회

### ✓ 관련 정보

- 소모품 교체

## 비품 교체 주기 확인

스캔 품질을 유지하기 위해 제품 부품을 정기적으로 확인하십시오.

>> ADS-4300N

>> ADS-4700W/ADS-4900W

### ADS-4300N

1. 다음 중 하나를 수행합니다.

- Windows



(Brother Utilities)을 시작한 다음 드롭다운 목록을 클릭하여 해당하는 모델 이름을 선택합니다(아직 선택하지 않은 경우). 왼쪽 탐색 표시줄에서 **도구**를 클릭한 다음 **원격 설정**을 클릭합니다.

- Mac

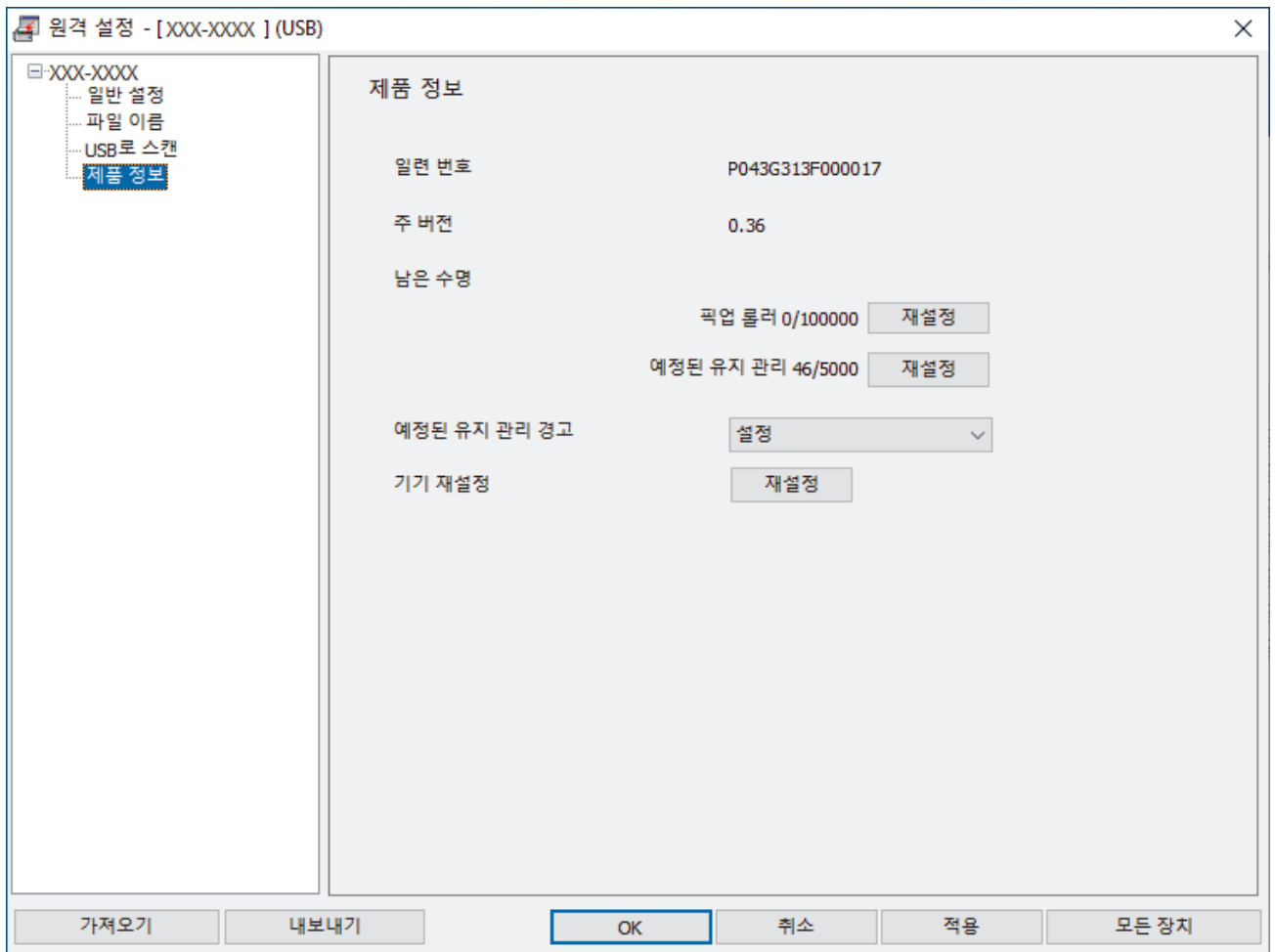
Finder 메뉴 표시줄에서 **이동 > 응용 프로그램 > Brother**를 클릭하고 해당하는 모델 이름을 선택한 다음 **Brother Remote Setup** 아이콘을 두 번 클릭합니다.

Discover Devices 대화 상자가 나타난 경우 해당하는 모델 이름을 선택한 다음 **연결**을 클릭합니다.



제품이 네트워크를 통해 연결된 경우 웹 기반 관리를 사용하여 정보를 확인하는 것이 좋습니다.

2. 왼쪽 탐색 창에서 **제품 정보**를 클릭하여 픽업 롤러의 남은 수명을 확인합니다(아래의 예는 Windows를 사용하는 경우임).



### ADS-4700W/ADS-4900W



[설정] > [기기 정보] > [사용량 카운터]를 누릅니다.

LCD에 [롤러 카운트]가 표시됩니다.



LCD에 픽업 롤러를 교체할 시기가 되었다고 표시되면 바로 교체 롤러 키트를 주문하는 것이 좋습니다.



### 관련 정보

- [소모품 교체](#)

#### 관련 내용:

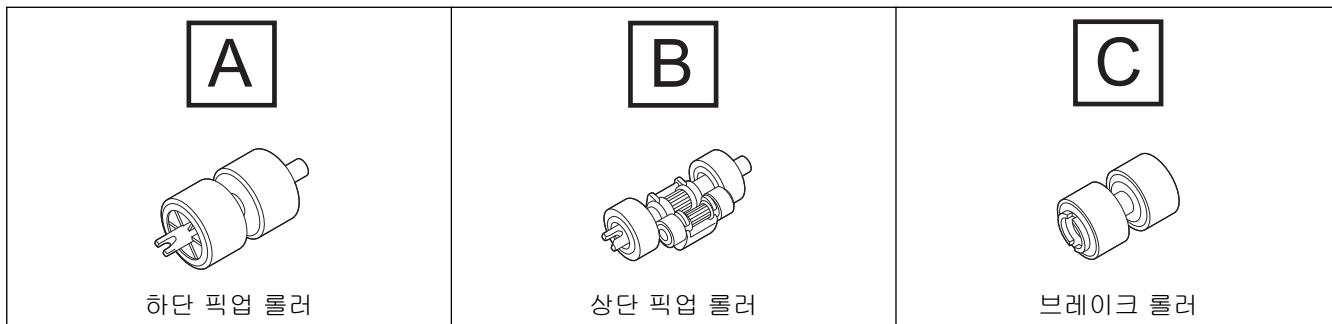
- [웹 기반 관리 액세스](#)

## 롤러 키트 교체 (ADS-4300N/ADS-4700W)

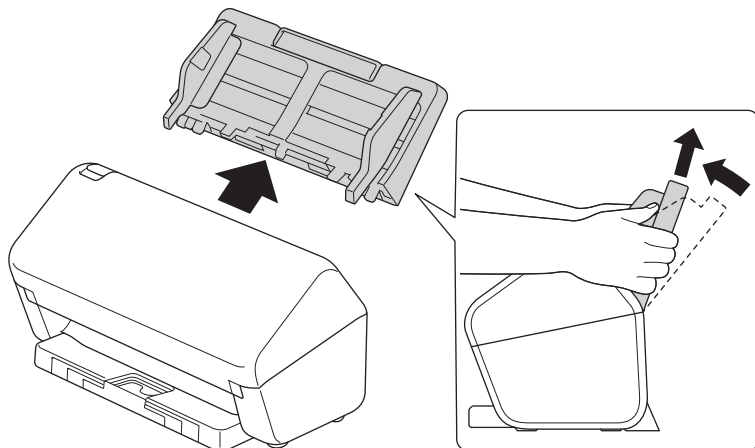
관련 모델: ADS-4300N/ADS-4700W

이 제품에는 제품으로 스캔을 수행한 횟수를 자동으로 계산하는 스캔 카운터가 내장되어 있습니다. 약 10만 회 스캔한 후에 롤러 키트 교체가 필요할 수 있습니다.

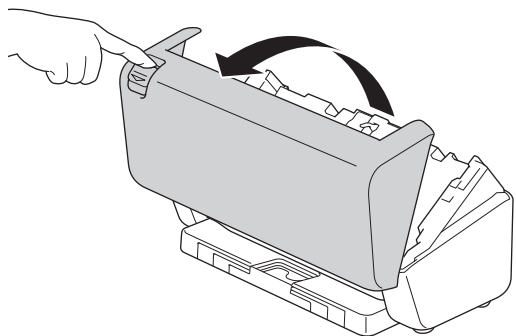
롤러를 교체한 후에는 제품의 계수가 0부터 시작되도록 사용량 카운터를 재설정합니다.



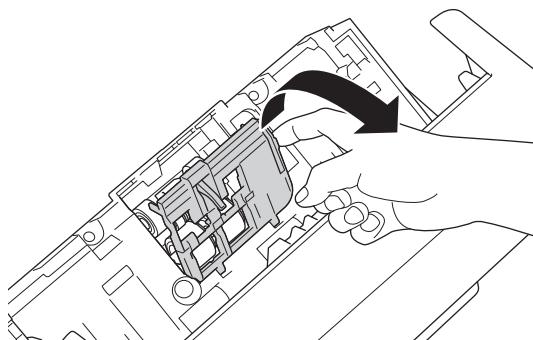
1. ADF를 분리합니다.



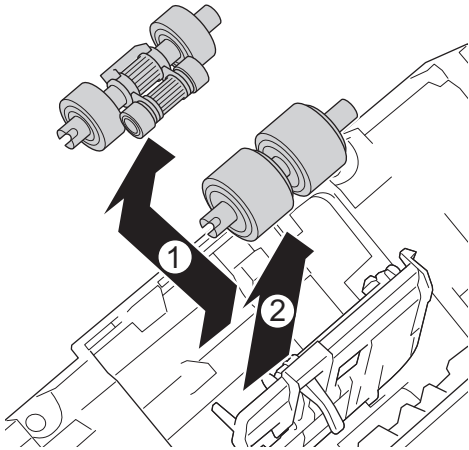
2. 해제 탭을 눌러 전면 커버를 엽니다.



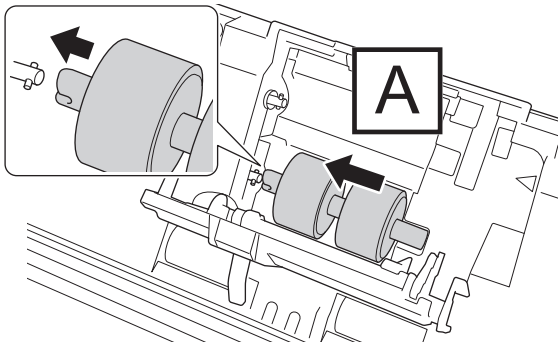
3. 픽업 롤러 커버의 오른쪽 면을 왼쪽 방향으로 누르고 아래로 당깁니다.



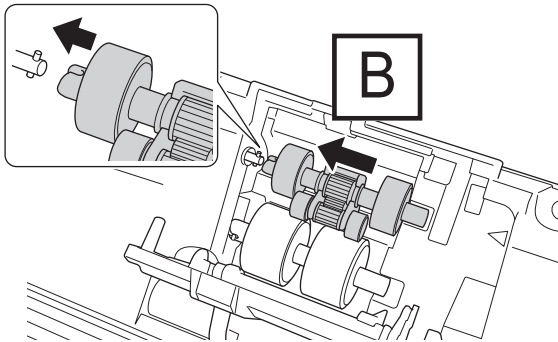
4. 픽업 롤러를 둘 다 꺼냅니다.



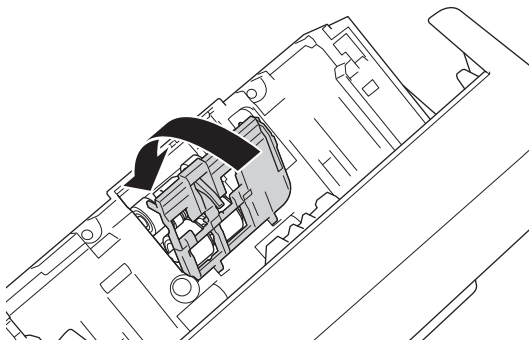
5. 새로운 하단 픽업 롤러를 입구에 끼운 다음 왼쪽으로 샤프트에 밀어 넣습니다.



6. 새로운 상단 픽업 롤러를 입구에 끼운 다음 왼쪽으로 샤프트에 밀어 넣습니다.

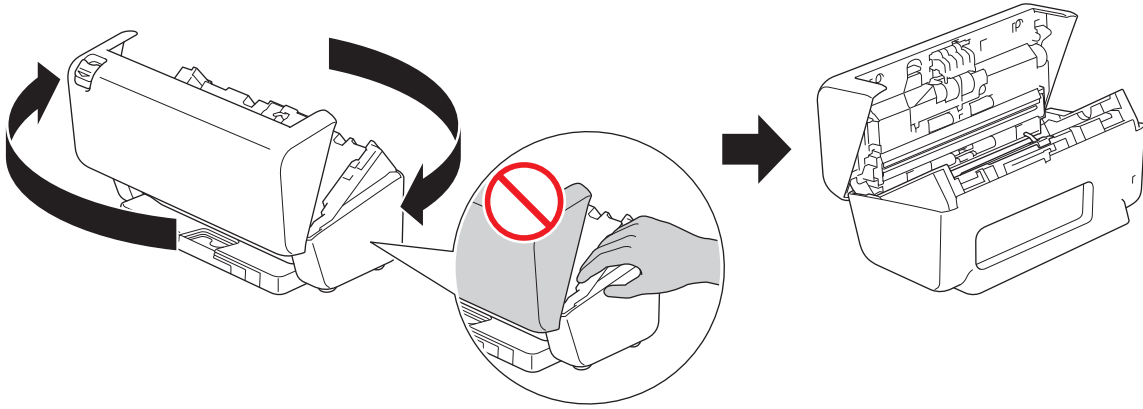


7. 픽업 롤러 커버를 닫습니다.





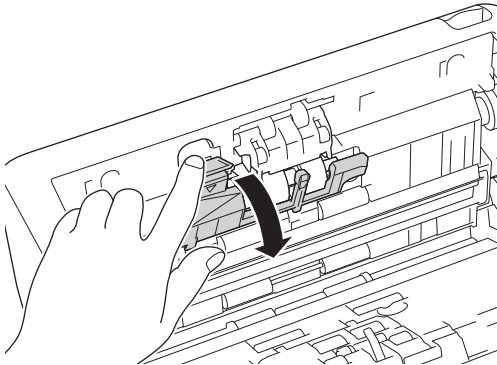
8. 그림과 같이 제품을 돌립니다.



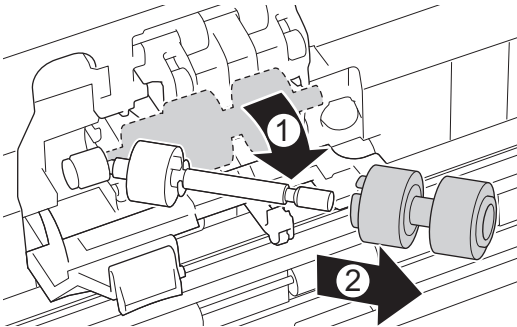
### ⚠ 주의

전면 커버(그림에서 음영 부분)를 힘주어 닫으면 제품의 일부 부분으로 인해 부상을 당할 수 있습니다. 음영 부분 안이나 근처에 손을 놓을 때는 주의하십시오.

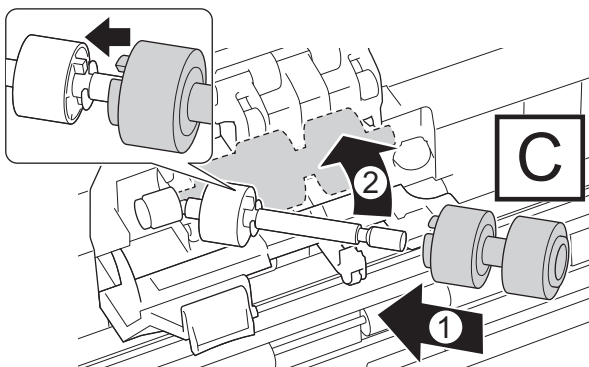
9. 브레이크 롤러 커버의 왼쪽 상단을 아래쪽으로 누르고 아래로 당깁니다.



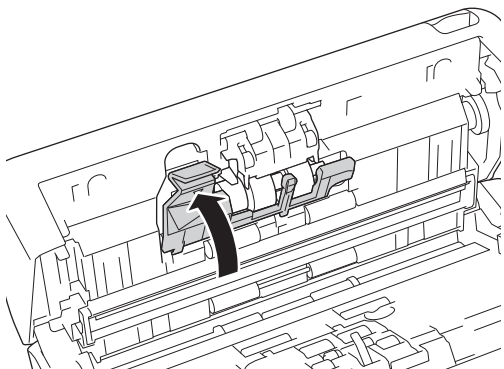
10. 브레이크 롤러 샤프트를 몸 쪽으로 당긴 다음 바깥 쪽으로 당겨서 브레이크 롤러를 오른쪽으로 빼냅니다.



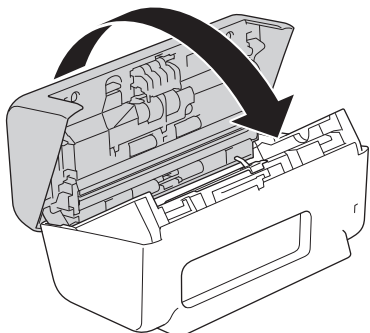
11. 새 브레이크 롤러를 샤프트에 끼운 다음 브레이크 롤러를 제품에 삽입합니다.



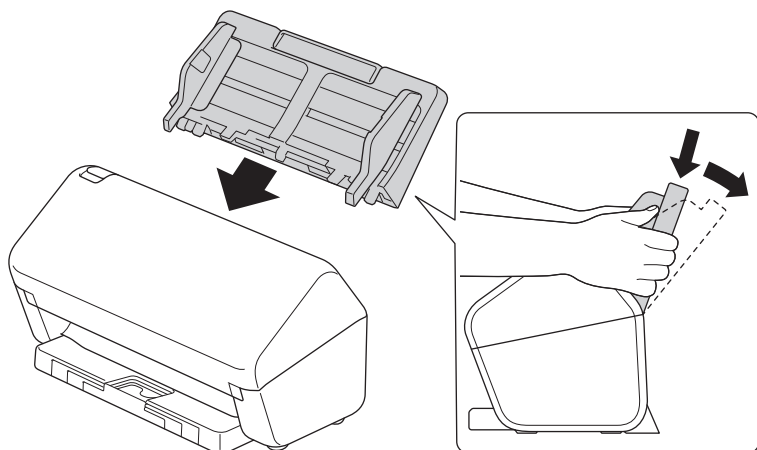
12. 브레이크 롤러 커버를 닫습니다.





13. 전면 커버를 닫고 제품을 앞쪽으로 돌려 놓습니다.




14. ADF가 제자리에 걸릴 때까지 단단히 장착합니다.



15. 롤러 카운터 재설정:

- ADS-4300N
  - a. 다음 중 하나를 수행합니다.
    - Windows  
 (Brother Utilities)을 시작한 다음 드롭다운 목록을 클릭하여 해당하는 모델 이름을 선택합니다(아직 선택하지 않은 경우). 왼쪽 탐색 표시줄에서 **도구**를 클릭한 다음 **원격 설정**을 클릭합니다.
    - Mac  
Finder 메뉴 표시줄에서 **이동 > 응용 프로그램 > Brother**을 클릭하고 해당하는 모델 이름을 선택한 다음 **Brother Remote Setup** 아이콘을 두 번 클릭합니다.  
Discover Devices 대화 상자가 나타난 경우 해당하는 모델 이름을 선택한 다음 **연결**을 클릭합니다.
  - b. 왼쪽 탐색 창에서 **제품 정보**를 클릭합니다.
  - c. **남은 수명** 섹션으로 이동해서 **재설정** 버튼을 클릭하여 픽업 롤러 카운터를 재설정합니다.
  - d. **확인**을 클릭하여 원격 설정 창을 닫습니다.
- ADS-4700W
  - a.  [설정] > [기기 정보] > [사용량 카운터]을 누릅니다.

- 
- b. [롤러 카운트]을 누릅니다.
  - c. LCD에 확인 메시지가 표시되면 [예]을 누릅니다.
  - d. 을 누릅니다.

### 관련 정보

- 소모품 교체

#### 관련 내용:

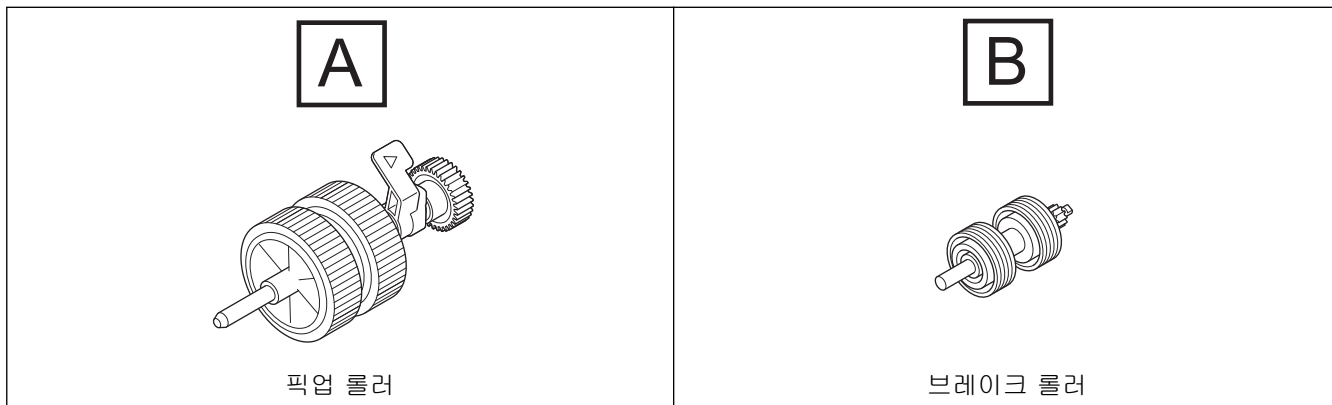
- 오류 및 유지 관리 표시
-

## 롤러 키트 교체 (ADS-4900W)

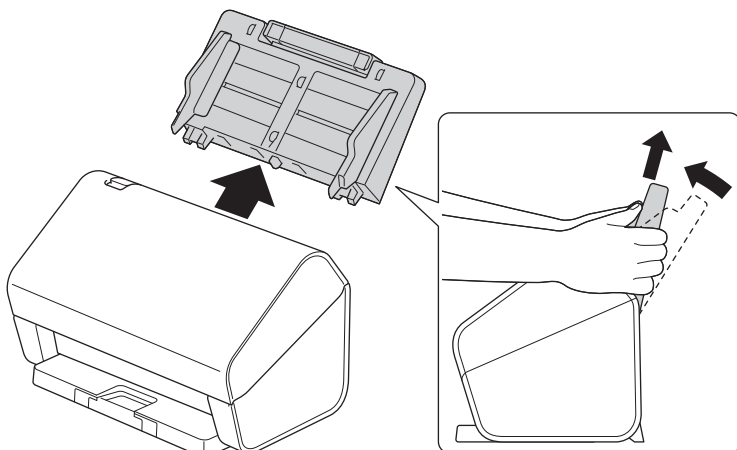
관련 모델: ADS-4900W

이 제품에는 제품으로 스캔을 수행한 횟수를 자동으로 계산하는 스캔 카운터가 내장되어 있습니다. 약 20만 회 스캔을 수행하면 롤러 키트 교체가 필요할 수 있습니다.

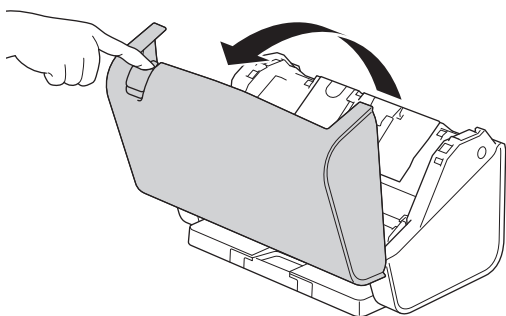
롤러를 교체한 후에는 제품의 계수가 0부터 시작되도록 사용량 카운터를 재설정합니다.



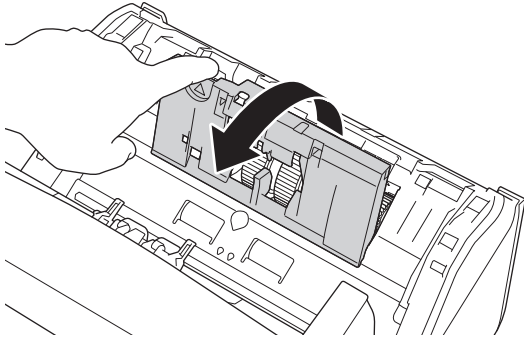
1. ADF를 분리합니다.



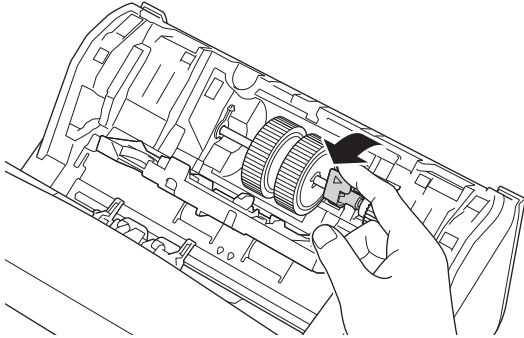
2. 해제 탭을 눌러 전면 커버를 엽니다.



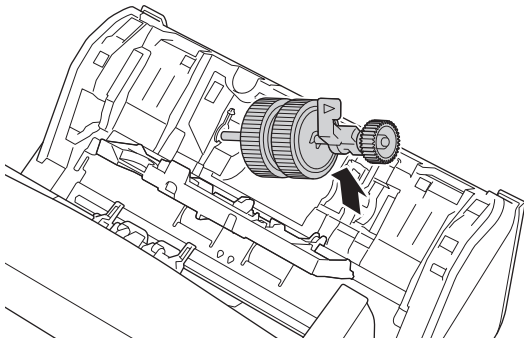
3. 픽업 롤러 커버의 왼쪽 상단을 아래쪽으로 누르고 커버를 아래로 당깁니다.



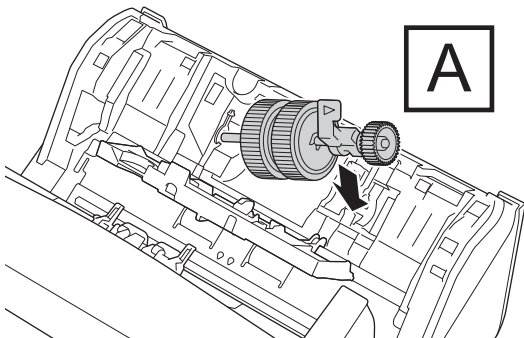
4. 픽업 롤러 레버를 아래로 당깁니다.



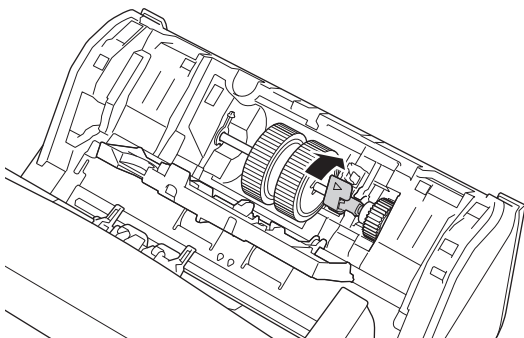
5. 픽업 롤러를 꺼냅니다.



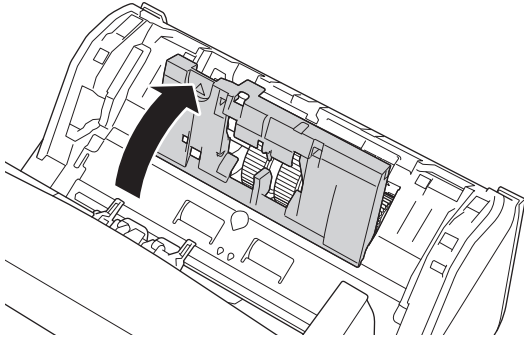
6. 새 픽업 롤러를 제품 안으로 넣습니다.



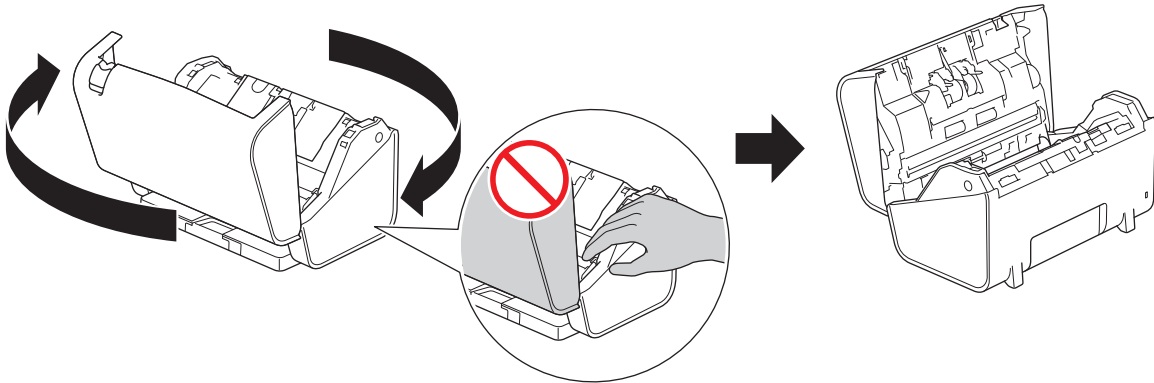
7. 픽업 롤러가 제자리에 잠길 때까지 레버를 돌립니다.



8. 픽업 롤러 커버를 닫습니다.



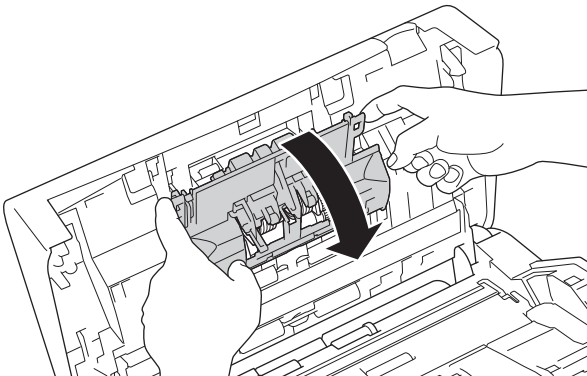
9. 그림과 같이 제품을 돌립니다.



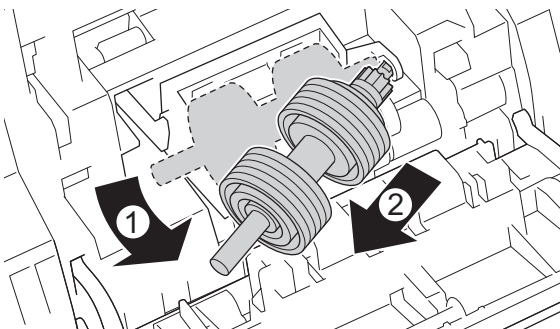
### ⚠ 주의

전면 커버(그림에서 음영 부분)를 힘주어 닫으면 제품의 일부 부분으로 인해 부상을 당할 수 있습니다. 음영 부분 안이나 근처에 손을 놓을 때는 주의하십시오.

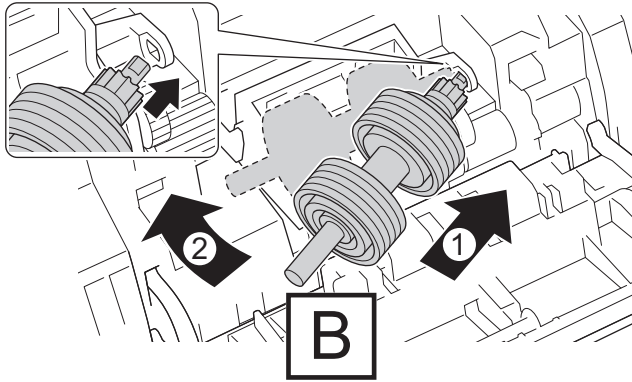
10. 브레이크 롤러의 양쪽 면을 동시에 안쪽으로 누르고 커버를 아래로 당깁니다.



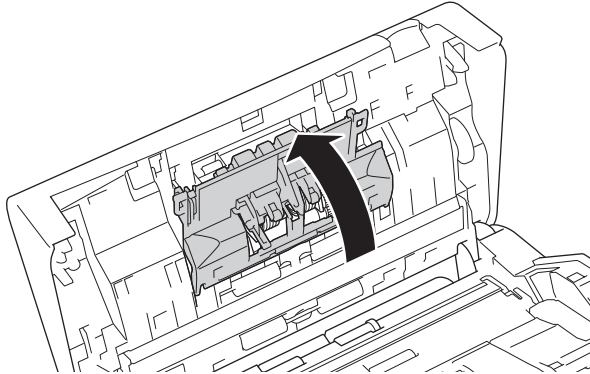
11. 브레이크 롤러를 손가락으로 들어서 꺼냅니다.



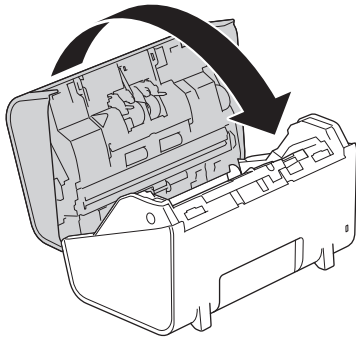
12. 그림과 같이 새 브레이크 롤러의 샤프트를 입구에 맞추고 브레이크 롤러를 제품에 끼워 넣습니다.



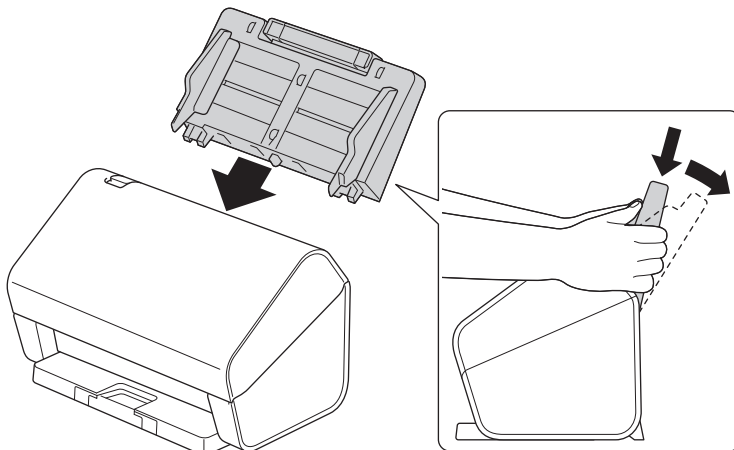
13. 브레이크 롤러 커버를 닫습니다.




14. 전면 커버를 닫고 제품을 앞쪽으로 돌려 놓습니다.



15. ADF가 제자리에 걸릴 때까지 단단히 장착합니다.



16.  [설정] > [기기 정보] > [사용량 카운터]을 누릅니다.

17. 롤러 카운터를 재설정하려면 [롤러 카운트]를 누릅니다.

18. LCD에 확인 메시지가 표시되면 [예]을 누릅니다.

19.  을 누릅니다.



## 관련 정보

- 소모품 교체

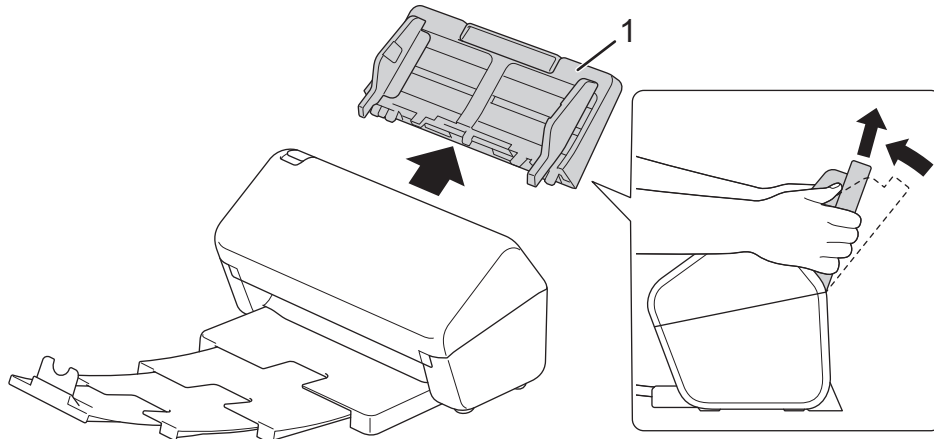


## Brother 제품 포장 및 선적

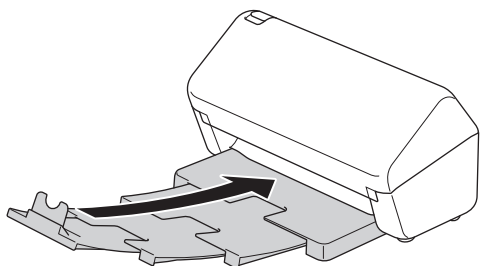
제품을 운반하는 경우 구입하신 제품과 함께 제공된 포장재를 사용하십시오. 제품을 올바르게 포장하지 않은 채 운반하다가 발생한 손상에 대해서는 보증이 적용되지 않을 수 있습니다.

캐리어와 함께 제품에 대해 적절한 보험에 가입해야 합니다.

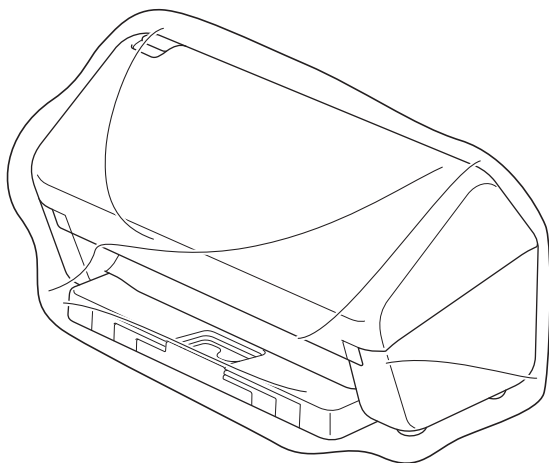
1. 모든 케이블을 분리한 다음 전기 콘센트에서 전원 코드를 뽑습니다.
2. 확장형 ADF를 닫습니다.
3. ADF(1)를 분리합니다.



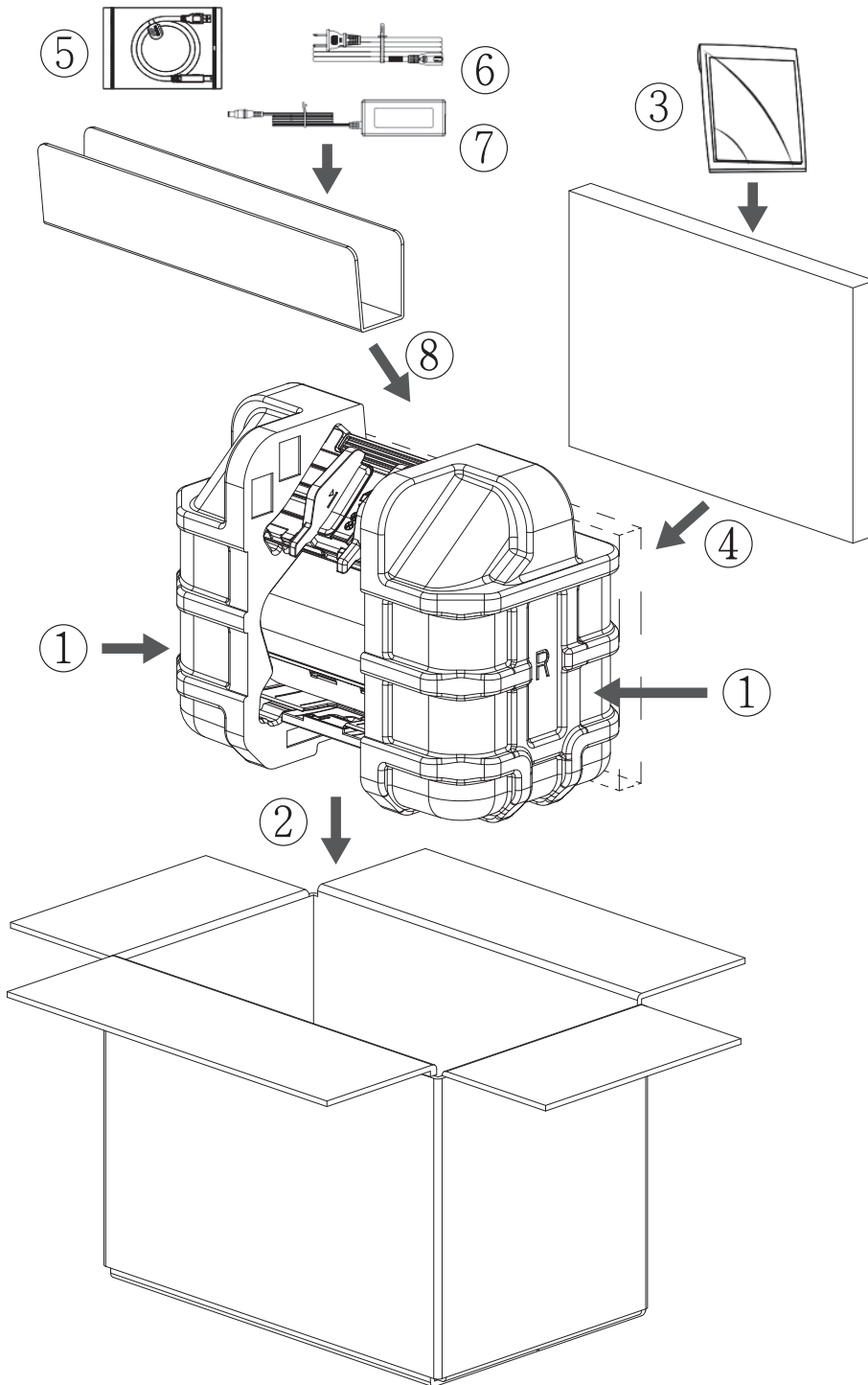
4. 배출 용지함을 제품에 단단히 끼웁니다.



5. 제품을 원래 제공된 백에 넣습니다.



6. 그림과 같이 제품과 인쇄된 자료를 원래 포장재로 포장하여 원래 포장 상자에 넣습니다. (원래 포장재는 국가에 따라 다를 수 있습니다.)



7. 포장 상자를 닫고 테이프로 봉합니다.

**✓ 관련 정보**

- 정기 유지 관리

## 제품 설정

- 제어판에서 제품 설정 변경
- 컴퓨터에서 제품 설정 변경

## 제어판에서 제품 설정 변경

관련 모델: ADS-4700W/ADS-4900W

- 정전 시(메모리 저장 장치)
- 제어판에서 일반 설정 변경
- 자주 사용하는 설정을 바로 가기로 저장

## 정전 시(메모리 저장 장치)

관련 모델: ADS-4700W/ADS-4900W










- 메뉴 설정은 영구 저장되며 정전이 발생해도 손실되지 않습니다.
- 임시 설정은 손실됩니다.
- 정전 시 본 제품은 약 24시간 동안 날짜 및 시간을 유지합니다.


### ✓ 관련 정보

- [제어판에서 제품 설정 변경](#)

## 제어판에서 일반 설정 변경

관련 모델: ADS-4700W/ADS-4900W

목적	작업	설명
LCD 백라이트 밝기 조정	 [설정] > [일반 설정] > [LCD 설정] > [조명]	LCD 백라이트의 밝기를 조정합니다.
LCD 백라이트 On 유지 시간 변경	 [설정] > [일반 설정] > [LCD 설정] > [조명타이머]	LCD 백라이트 On 유지 시간을 설정합니다.
스캔 결과 표시	 [설정] > [일반 설정] > [알림 설정] > [스캔 결과 (빈 페이지 스캔)]	LCD에 스캔한 페이지 수와 건너뛴 페이지 수를 표시하도록 설정합니다.
절전 모드 카운트다운 설정	 [설정] > [일반 설정] > [절전] > [절전 시간]	<p>제품이 절전 모드로 전환되기 전에 대기 상태를 유지해야 하는 시간(5 ~ 90 분)을 설정합니다. 절전 모드 설정을 통해 전력 소비를 줄일 수 있습니다. 제품이 절전 모드일 때는 제품의 전원이 꺼진 것처럼 작동됩니다.</p> <p>제품에서 실행되는 작업이 있으면 타이머가 재시작됩니다.</p> <p> 다음 상황에서는 제품이 절전 모드에 진입하지 않습니다.</p> <ul style="list-style-type: none"> <li>• USB 플래시 드라이브를 제품에 넣습니다.</li> <li>• 제품 오류가 발생했습니다.</li> </ul>
제품이 자동으로 꺼지도록 설정	 [설정] > [일반 설정] > [절전] > [자동 전원 끄기]	<p>절전 모드로 전환된 후 기기가 자동으로 꺼지기 전 대기 시간을 선택합니다. 자동 전원 끄기 기능을 통해 전원 소비를 절약할 수 있습니다. 이 기능을 Off로 설정하는 경우 제품을 수동으로 꺼야 합니다. 자동 전원 차단 기능을 해제한 다음 제품을 켜려면  을 누릅니다.</p> <p>아무 버튼 또는 터치스크린을 누르면 타이머가 다시 시작됩니다.</p> <p> 자동 전원 차단은 아래 조건을 모두 충족하는 경우에 활성화됩니다.</p> <ul style="list-style-type: none"> <li>• 자동 전원 차단 설정이 Off로 설정되지 않았습니다.</li> <li>• 제품이 미리 설정된 기간보다 더 오래 절전 모드에 있었습니다.</li> </ul>
자동 스캔 시작 모드 설정	 [설정] > [일반 설정] > [스캔 자동 시작 모드] > [설정]	ADF에 문서를 놓으면 자동 스캔 바로 가기(바로 가기 57)로 저장된 설정을 사용하여 스캔이 자동으로 시작됩니다. 스캔 버튼을 누를 필요는 없습니다.

목적	작업	설명
무선 네트워크 연결 설정	 [설정] > [네트워크] > [WLAN (Wi-Fi)] > [WLAN (Wi-Fi) 활성화]	무선 네트워크 연결을 켜거나 끕니다.
날짜 및 시간 설정	 [설정] > [초기 설정] > [날짜 및 시간]	날짜 및 시간을 설정합니다. 자동 일광을 On으로 설정하면 봄에는 시간이 1시간 빠르게 조정되고, 가을에는 1시간 늦게 조정됩니다.
일광 절약 시간에 맞게 자동 변경	 [설정] > [초기 설정] > [날짜 및 시간] > [자동 일광]	일광 절약 시간에 맞게 자동 변경되도록 제품을 설정합니다. 봄에는 한 시간 빨리, 가을에는 한 시간 늦게 자동 재설정됩니다. 날짜 및 시간 설정에서 정확한 날짜와 시간이 설정되어 있는지 확인하십시오. 이 기능은 일부 국가에서만 사용할 수 있습니다.
LCD에서 표시되는 언어 변경	 [설정] > [초기 설정] > [사용 언어]	LCD 언어를 변경합니다.

### 관련 정보

- 제어판에서 제품 설정 변경

## 자주 사용하는 설정을 바로 가기로 저장

관련 모델: ADS-4700W/ADS-4900W

- 바로 가기 추가
- 바로 가기 변경 또는 삭제
- IC 카드에 바로 가기 지정



## 바로 가기 추가

관련 모델: ADS-4700W/ADS-4900W

바로 가기 기능을 사용하여 USB로 스캔, 전자 메일 서버로 스캔, 네트워크로 스캔 및 FTP/SFTP로 스캔과 같이 자주 사용하는 작업의 바로 가기를 만들 수 있습니다.

이 지침은 USB로 스캔 바로 가기를 추가하는 방법을 설명합니다. 다른 “스캔” 바로 가기를 추가하는 단계는 동일합니다.



사용자가 FTP/SFTP로 스캔, 네트워크로 스캔 또는 SharePoint로 스캔 바로 가기를 추가하기 전에 네트워크 관리자가 웹 기반 관리에서 사용자의 프로필 이름과 권한을 추가해야 합니다.

1. 홈 화면에서 [기본 2], [사용자 지정 1], [사용자 지정 2], [사용자 지정 3], [사용자 지정 4] 또는 [사용자 지정 5] 탭을 누른 다음 **+** 을 누릅니다.
2. ▲ 또는 ▼를 눌러 [USB로]을 표시합니다.
3. [USB로]을 누릅니다.
4. [옵션]을 누릅니다.
5. ▲ 또는 ▼을 눌러 설정에 대해 사용 가능한 옵션을 표시하고 원하는 옵션을 누릅니다.  
필요시 이 단계를 반복해서 추가 옵션을 추가합니다.
6. [바로가기로 저장]을 누릅니다.
7. [OK]을 누릅니다.
8. 바로 가기의 이름을 입력합니다. [OK]을 누릅니다.



원터치 바로 가기로 만들려면 LCD 지침을 따르십시오.

9. [OK]을 누릅니다.




### 관련 정보

- 자주 사용하는 설정을 바로 가기로 저장

## 바로 가기 변경 또는 삭제

관련 모델: ADS-4700W/ADS-4900W

1.  을 누르고 [설정] > [바로가기 설정], 변경할 바로 가기를 선택합니다.

2. [편집] 을 누릅니다.



- 바로 가기를 삭제하려면 [삭제] 을 누르고 LCD를 따릅니다.
- 바로 가기의 이름을 변경하려면 [이름변경] 을 누르고 LCD를 따릅니다.

3. [옵션] 을 누릅니다.

4. 변경하려는 바로 가기의 설정을 선택합니다.

5. [바로가기로 저장] 을 누릅니다.

6. [OK] 를 눌러 확인합니다.



이것을 원터치 바로 가기로 설정할지 묻는 메시지가 표시됩니다. LCD 지침을 따릅니다.

7. [OK] 을 누릅니다.



### 관련 정보

- 자주 사용하는 설정을 바로 가기로 저장

Home > 제품 설정 > 제어판에서 제품 설정 변경 > 자주 사용하는 설정을 바로 가기로 저장 > IC 카드에 바로 가기 지정

## IC 카드에 바로 가기 지정

관련 모델: ADS-4700W/ADS-4900W

- IC 카드 리더를 사용하여 IC 카드에 바로 가기 지정

## IC 카드 리더를 사용하여 IC 카드에 바로 가기 지정

관련 모델: ADS-4700W/ADS-4900W

1개의 바로 가기를 IC 카드에 지정할 수 있습니다. IC 카드를 제품에 연결된 IC 카드 리더에 터치하면 개인 바로 가기가 터치스크린에 자동으로 나타납니다.



- 서로 다른 바로 가기에 동일한 IC 카드를 사용할 수 없습니다.
- 다른 바로 가기에 IC 카드를 사용하려면 먼저 카드의 등록을 취소한 다음 새로운 바로 가기로 등록합니다.

바로 가기를 IC 카드에 지정하기 전에 외부 IC 카드 리더를 등록합니다. 웹 기반 관리를 사용하여 카드 리더를 등록합니다. 이 제품은 HID 클래스 드라이버 지원 외부 IC 카드 리더를 지원합니다.

1. 웹 브라우저를 시작합니다.
2. 브라우저의 주소 표시줄에 “https://machine’s IP address”(“machine’s IP address”는 제품의 IP 주소)를 입력합니다.

예:

https://192.168.1.2

3. 필요한 경우 로그인 필드에 암호를 입력한 다음 로그인을 클릭합니다.



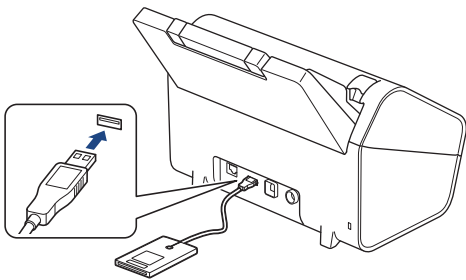
본 제품의 설정을 관리하는 데 필요한 기본 암호는 제품 뒷면에 있으며 “Pwd”로 표시되어 있습니다.

4. 탐색 메뉴로 이동한 다음 관리자 > 외부 카드 판독기를 클릭합니다.



탐색 메뉴가 화면 왼쪽에 표시되지 않는 경우 ≡에서 시작합니다.

5. 필요한 정보를 입력한 다음 제출을 클릭합니다.
6. 카드 리더를 제품에 연결합니다.



7. 홈 화면이 나타나면 IC 카드에 지정하려는 바로 가기가 있는 탭을 누릅니다.
8. 옵션이 나타날 때까지 바로 가기를 누르고 있습니다.
9. ▲ 또는 ▼를 눌러 [카드/NFC 등록] 옵션을 표시한 다음 누릅니다.
10. IC 카드를 제품에 연결된 IC 카드 리더에 터치합니다.
11. [등록]을 누릅니다.

바로 가기가 IC 카드에 지정됩니다.



### 관련 정보

- IC 카드에 바로 가기 지정

---

**관련 내용:**

- 웹 기반 관리 액세스
-

## 컴퓨터에서 제품 설정 변경

- 웹 기반 관리를 사용하여 제품 설정 변경
- 원격 설정을 사용한 제품 설정 변경

## 웹 기반 관리를 사용하여 제품 설정 변경

- 웹 기반 관리란?
- 웹 기반 관리 액세스
- 웹 기반 관리에 대한 로그인 암호 설정 또는 변경

## 웹 기반 관리란?

웹 기반 관리는 표준 웹 브라우저를 사용하여 HTTP(Hyper Text Transfer Protocol) 또는 HTTPS(Hyper Text Transfer Protocol over Secure Socket Layer)를 통해 컴퓨터를 관리하는 유틸리티입니다.



- Windows의 경우 Microsoft Internet Explorer 11.0 이상/Microsoft Edge를, Mac의 경우 Safari 12.0 이상을, Android(4.x 이상)의 경우 Google Chrome™을, iOS(10.x 이상)의 경우 Google Chrome™/Safari를 사용하는 것이 좋습니다. 사용하는 브라우저에서 JavaScript와 쿠키가 항상 실행되는지 확인하십시오.
- 구입하신 제품의 전원이 켜져 있고 컴퓨터와 동일한 네트워크에 연결되어 있는지 확인하고, 네트워크에서 TCP-IP 프로토콜을 지원하는지 확인하십시오.

XXX-XXXX

brother

**상태**

장치 상태

Ready

자동 새로 고침

해제

설정

웹 언어

자동

장치 위치

연락처 :

위치 :

실제 화면은 위에 표시된 화면과 다를 수 있습니다.



### 관련 정보

- 웹 기반 관리를 사용하여 제품 설정 변경



## 웹 기반 관리 액세스

- Windows의 경우 Microsoft Internet Explorer 11.0 이상/Microsoft Edge를, Mac의 경우 Safari 12.0 이상을, Android(4.x 이상)의 경우 Google Chrome™을, iOS(10.x 이상)의 경우 Google Chrome™/Safari를 사용하는 것이 좋습니다. 사용하는 브라우저에서 JavaScript와 쿠키가 항상 실행되는지 확인하십시오.
- 본 제품의 설정을 관리하는 데 필요한 기본 암호는 제품 뒷면에 있으며 “Pwd”로 표시되어 있습니다. 무단 액세스로부터 제품을 보호하기 위해 즉시 기본 암호를 변경하는 것이 좋습니다.
- 암호를 여러 번 잘못 입력한 경우 잠시 동안 로그인하지 못할 수 있습니다. 잠금 설정은 웹 기반 관리에서 변경할 수 있습니다.
- 웹 기반 관리를 사용하여 설정을 구성하는 경우 HTTPS 보안 프로토콜을 사용하는 것이 좋습니다. 웹 기반 관리를 사용하여 설정을 구성할 때 HTTP를 사용하는 경우 화면 지침에 따라 보안 HTTPS 연결로 전환하십시오.
- 웹 기반 관리 구성에 HTTPS를 사용하는 경우 브라우저의 경고 대화 상자가 표시됩니다. 경고 대화 상자 표시를 방지하기 위해 SSL/TLS 통신을 사용하기 위한 자체 서명 인증서를 설치할 수 있습니다. 자세한 내용은 >> [관련 정보](#)

>> [웹 브라우저에서 시작](#)

>> [Brother iPrint&Scan에서 시작\(Windows/Mac\)](#)

>> [Brother Utilities에서 시작\(Windows\)](#)

### 웹 브라우저에서 시작

1. 웹 브라우저를 시작합니다.
2. 브라우저의 주소 표시줄에 “https://machine’s IP address”(“machine’s IP address”는 제품의 IP 주소)를 입력합니다.

예:

https://192.168.1.2



3. 필요한 경우 **로그인** 필드에 암호를 입력한 다음 **로그인**을 클릭합니다.
4. 화면 왼쪽에 탐색 메뉴를 고정하려면 ≡을 클릭한 다음 ✖을 클릭합니다.

이제 제품 설정을 변경할 수 있습니다.

프로토콜 설정을 변경하는 경우 **제출**을 클릭하여 구성을 활성화한 후 제품을 다시 시작해야 합니다.

설정을 구성한 후 **로그아웃**을 클릭합니다.


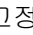

### Brother iPrint&Scan에서 시작(Windows/Mac)

1. Brother iPrint&Scan을 시작합니다.
  - Windows  
 (Brother iPrint&Scan)를 시작합니다.
  - Mac  
Finder 메뉴 표시줄에서 **이동 > 응용 프로그램**을 클릭하고 iPrint&Scan 아이콘을 두 번 클릭합니다.  
Brother iPrint&Scan 화면이 나타납니다.
2. Brother 제품을 선택하지 않은 경우 **장치를 선택하십시오** 버튼을 클릭한 다음 목록에서 해당하는 모델 이름을 선택합니다. **확인**을 클릭합니다.
3.  (**장치 설정**)을 클릭합니다.  
웹 기반 관리가 나타납니다.
4. 필요한 경우 **로그인** 필드에 암호를 입력한 다음 **로그인**을 클릭합니다.
5. 화면 왼쪽에 탐색 메뉴를 고정하려면 ≡을 클릭한 다음 ✖을 클릭합니다.

이제 제품 설정을 변경할 수 있습니다.

프로토콜 설정을 변경하는 경우 **제출**을 클릭하여 구성을 활성화한 후 제품을 다시 시작해야 합니다.  
설정을 구성한 후 **로그아웃**을 클릭합니다.

## Brother Utilities에서 시작(Windows)

1.  (Brother Utilities)을 시작한 다음 드롭다운 목록을 클릭하여 구입하신 모델 이름을 선택합니다(아직 선택하지 않은 경우).
2. 왼쪽 탐색 표시줄에서 **도구**를 클릭한 다음 **장치 설정**을 클릭합니다.  
웹 기반 관리가 나타납니다.
3. 필요한 경우 **로그인** 필드에 암호를 입력한 다음 **로그인**을 클릭합니다.
4. 화면 왼쪽에 탐색 메뉴를 고정하려면 을 클릭한 다음 을 클릭합니다.

이제 제품 설정을 변경할 수 있습니다.

프로토콜 설정을 변경하는 경우 **제출**을 클릭하여 구성을 활성화한 후 제품을 다시 시작해야 합니다.  
설정을 구성한 후 **로그아웃**을 클릭합니다.

## ✓ 관련 정보

- 웹 기반 관리를 사용하여 제품 설정 변경

### 관련 내용:

- 자체 서명된 인증서 생성
- 관리자 권한을 사용하여 Windows 사용자용 자체 서명된 인증서를 설치합니다.

## 웹 기반 관리에 대한 로그인 암호 설정 또는 변경

본 제품의 설정을 관리하는 데 필요한 기본 암호는 제품 뒷면에 있으며 “PwD”로 표시되어 있습니다. 무단 액세스로부터 제품을 보호하기 위해 즉시 기본 암호를 변경하는 것이 좋습니다.

1. 웹 브라우저를 시작합니다.
2. 브라우저의 주소 표시줄에 “https://machine’s IP address”(“machine’s IP address”는 제품의 IP 주소)를 입력합니다.

예:

https://192.168.1.2

3. 다음 중 하나를 수행합니다.
  - 이전에 암호를 설정한 경우 해당 암호를 입력한 다음 **로그인**을 클릭합니다.
  - 이전에 암호를 설정하지 않은 경우 기본 로그인 암호를 입력한 다음 **로그인**을 클릭합니다.
4. 탐색 메뉴로 이동한 다음 **관리자 > 로그인 비밀번호**를 클릭합니다.



탐색 메뉴가 화면 왼쪽에 표시되지 않는 경우 ≡에서 시작합니다.

5. 화면의 **로그인 비밀번호** 지침에 따라 **새 비밀번호 입력** 필드에 암호를 입력합니다.
6. **새 비밀번호 확인** 필드에 암호를 다시 입력합니다.
7. **제출**을 클릭합니다.



**로그인 비밀번호** 메뉴에서 잠금 설정을 변경할 수도 있습니다.



### 관련 정보

- 웹 기반 관리를 사용하여 제품 설정 변경

관련 내용:

- 웹 기반 관리 액세스

## 원격 설정을 사용한 제품 설정 변경


원격 설정 프로그램을 사용하여 컴퓨터에서 Brother 제품의 다양한 제품 설정을 구성할 수 있습니다. 원격 설정을 시작하면 Brother 제품의 설정이 컴퓨터로 다운로드되고 화면에 표시됩니다. 컴퓨터에서 설정을 변경하면 해당 설정을 제품으로 직접 업로드할 수 있습니다.

- [원격 설정\(Windows\)](#)
- [원격 설정\(Mac\)](#)

## 원격 설정(Windows)

- 원격 설정을 사용하여 Brother 제품 설정(Windows)
- 원격 설정을 사용한 일반 설정 변경

## 원격 설정을 사용하여 Brother 제품 설정(Windows)

1.  (Brother Utilities)을 시작한 다음 드롭다운 목록을 클릭하여 해당하는 모델 이름을 선택합니다(아직 선택하지 않은 경우). 왼쪽 탐색 표시줄에서 **도구**를 클릭한 다음 **원격 설정**을 클릭합니다.



제품이 네트워크를 통해 연결된 경우 웹 기반 관리를 사용하여 제품 설정을 구성하는 것이 좋습니다.

2. 필요에 따라 설정을 구성합니다.

사용자의 화면이 표시된 화면과 다를 수 있습니다.

### 내보내기

현재 구성 설정을 파일에 저장하려면 클릭합니다.

### 가져오기

클릭하여 파일에서 설정을 읽습니다.

### 확인

제품에 데이터 업로드를 시작한 다음 원격 설정 프로그램을 종료하려면 클릭합니다. 오류 메시지가 표시 되면 데이터가 올바른지 확인한 다음 **확인**을 클릭합니다.

### 취소

데이터를 제품에 업로드하지 않고 원격 설정 프로그램을 종료하려면 클릭합니다.

### 적용

원격 설정 프로그램을 종료하지 않고 데이터를 제품에 업로드하려면 클릭합니다.

---

## 모든 장치

장치 선택 화면으로 돌아가려면 클릭합니다.

3. 확인을 클릭합니다.

## ✓ 관련 정보

- 원격 설정(Windows)

### 관련 내용:

- 웹 기반 관리 액세스
-

## 원격 설정을 사용한 일반 설정 변경

목적	작업(Windows/Mac)	설명
날짜 및 시간 설정	일반 설정 > 날짜와 시간	날짜 및 시간을 설정합니다. 자동 일광을 On으로 설정하면 봄에는 시간이 1시간 빠르게 조정되고, 가을에는 1시간 늦게 조정됩니다.
절전 모드 카운트다운 설정	일반 설정 > 절전 시간	제품이 절전 모드로 전환되기 전에 대기 상태를 유지해야 하는 시간(5 ~ 90 분)을 설정합니다. 절전 모드 설정을 통해 전력 소비를 줄일 수 있습니다. 제품이 절전 모드일 때는 제품의 전원이 꺼진 것처럼 작동됩니다. <ul style="list-style-type: none"> <li>• 제품에서 실행되는 작업이 있으면 타이머가 재시작됩니다.</li> <li>• 기본값 설정은 10분입니다.</li> </ul>
언어 변경 (ADS-4700W/ADS-4900W)	일반 설정 > 사용 언어	언어를 변경합니다.

### ✓ 관련 정보

- 원격 설정(Windows)
- 원격 설정(Mac)



## 원격 설정(Mac)

- 원격 설정을 사용하여 Brother 제품 설정(Mac)
- 원격 설정을 사용한 일반 설정 변경

## 원격 설정을 사용하여 Brother 제품 설정(Mac)

[support.brother.com](http://support.brother.com)에서 원격 설정을 다운로드하여 설치합니다.

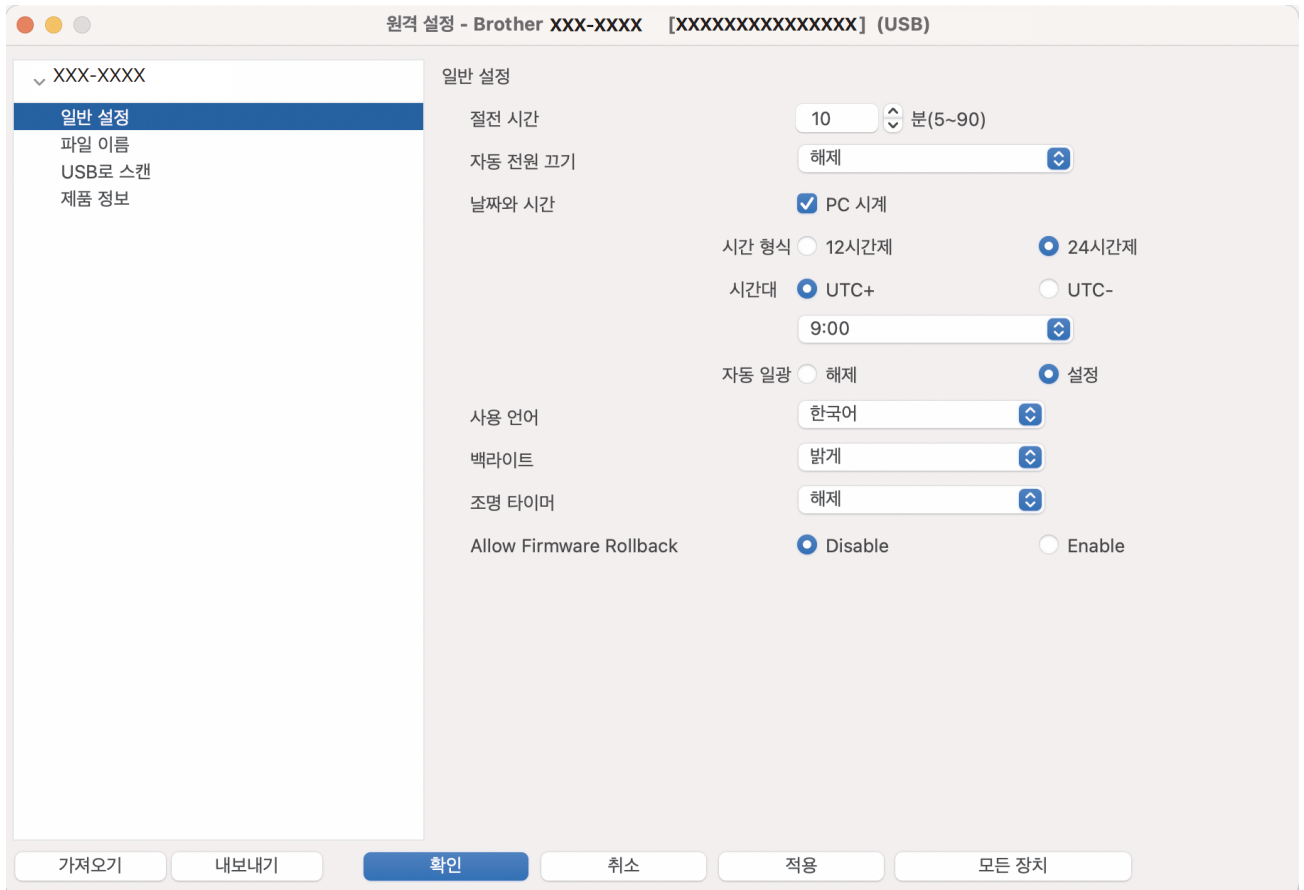
1. Finder 메뉴 표시줄에서 이동 > 응용 프로그램 > Brother을 클릭하고 해당하는 모델 이름을 선택한 다음 Brother Remote Setup 아이콘을 두 번 클릭합니다.

Discover Devices 대화 상자가 나타난 경우 해당하는 모델 이름을 선택한 다음 연결을 클릭합니다.



제품이 네트워크를 통해 연결된 경우 웹 기반 관리를 사용하여 제품 설정을 구성하는 것이 좋습니다.

2. 필요에 따라 설정을 구성합니다.



사용자의 화면이 표시된 화면과 다를 수 있습니다.

### 내보내기

현재 구성 설정을 파일에 저장하려면 클릭합니다.

### 가져오기

파일을 가져오고 설정을 읽으려면 클릭합니다.

### 확인

제품에 데이터 업로드를 시작한 다음 원격 설정 프로그램을 종료하려면 클릭합니다. 오류 메시지가 표시 되면 올바른 데이터를 다시 입력하고 확인을 클릭합니다.

### 취소

데이터를 제품에 업로드하지 않고 원격 설정 프로그램을 종료하려면 클릭합니다.

### 적용

원격 설정 프로그램을 종료하지 않고 데이터를 제품에 업로드하려면 클릭합니다.

---

## 모든 장치

장치 선택 화면으로 돌아가려면 클릭합니다.

3. 완료되면 **확인**을 클릭합니다.

## ✓ 관련 정보

- 원격 설정(Mac)

### 관련 내용:

- 웹 기반 관리 액세스
-

## 원격 설정을 사용한 일반 설정 변경

목적	작업(Windows/Mac)	설명
날짜 및 시간 설정	일반 설정 > 날짜와 시간	날짜 및 시간을 설정합니다. 자동 일광을 On으로 설정하면 봄에는 시간이 1시간 빠르게 조정되고, 가을에는 1시간 늦게 조정됩니다.
절전 모드 카운트다운 설정	일반 설정 > 절전 시간	제품이 절전 모드로 전환되기 전에 대기 상태를 유지해야 하는 시간(5 ~ 90 분)을 설정합니다. 절전 모드 설정을 통해 전력 소비를 줄일 수 있습니다. 제품이 절전 모드일 때는 제품의 전원이 꺼진 것처럼 작동됩니다. <ul style="list-style-type: none"> <li>• 제품에서 실행되는 작업이 있으면 타이머가 재시작됩니다.</li> <li>• 기본값 설정은 10분입니다.</li> </ul>
언어 변경 (ADS-4700W/ADS-4900W)	일반 설정 > 사용 언어	언어를 변경합니다.

### ✓ 관련 정보

- 원격 설정(Windows)
- 원격 설정(Mac)

## 부록

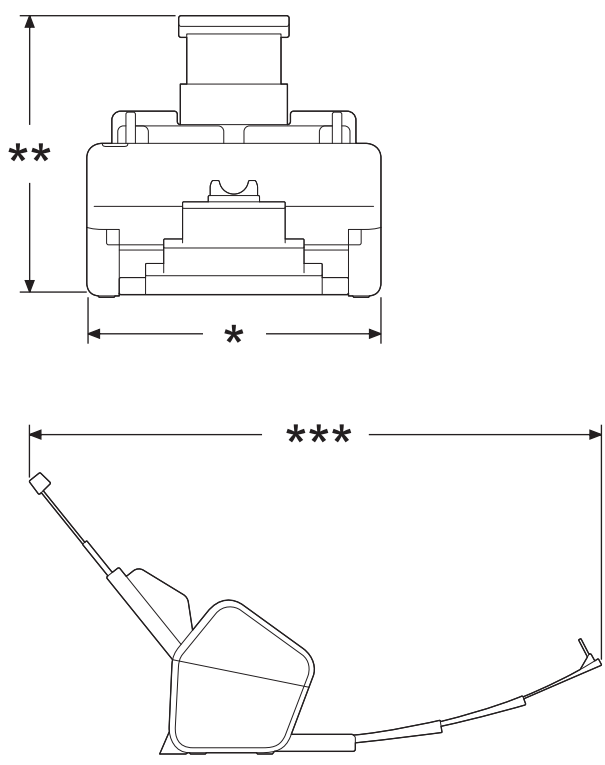
- 사양
- Brother 도움말 및 고객 지원

## 사양

- >> 일반 사양
- >> 문서 사양
- >> 스캐너 사양
- >> 직접 스캔 기능(USB로 스캔) 사양
- >> 인터페이스 사양
- >> 네트워크 사양(ADS-4300N/ADS-4700W/ADS-4900W)
- >> 지원되는 프로토콜 및 보안 기능(ADS-4300N/ADS-4700W/ADS-4900W)
- >> 컴퓨터 요구 사항 사양

### 일반 사양

메모리 용량	표준	ADS-4300N/ADS-4700W: 512MB ADS-4900W: 1024MB
전원		AC: 100~240V, 50/60Hz
터치스크린 LCD(액정 디스플레이) <sup>1</sup> (ADS-4700W/ADS-4900W)		터치스크린 109.2mm TFT 컬러 LCD
소비 전력 <sup>2</sup>	스캔 <sup>3</sup>	ADS-4300N: 약 24W ADS-4700W: 약 26W ADS-4900W: 약 34W
	준비 완료 <sup>4</sup>	ADS-4300N: 약 6.8W ADS-4700W: 약 8.6W ADS-4900W: 약 7.7W
	절전	약 1.7W
	전원 꺼짐	약 0.1W
크기 (일반적인 개요 보기)		단위: mm • ADS-4300N/ADS-4700W * : 299.5mm ** : 290.0mm *** : 630.4mm • ADS-4900W <sup>5</sup> * : 300.0mm ** : 336.0mm *** : 635.0mm
무게		ADS-4300N: 2.64kg



		ADS-4700W: 2.75kg ADS-4900W: 3.37kg
온도	작동 시	5~35 °C
	보관 시	-20~60 °C
습도	작동 시	20~80%
	보관 시	10~90%
ADF(자동 문서 공급장치)		ADS-4300N/ADS-4700W: 최대 80매 ADS-4900W: 최대 100매 (용지: 80g/㎡ A4/Letter 크기)

- 1 대각선으로 측정된 값입니다.
- 2 제품을 컴퓨터에 연결한 상태로 측정된 값입니다.
- 3 양면(이중) 스캔을 사용할 때.
- 4 USB 포트가 연결되었을 때.
- 5 배출 용지함을 Legal 크기 문서에 맞게 밖으로 당긴 상태에서 측정된 값입니다.

## 문서 사양

용지 종류	일반 용지, 얇은 용지, 두꺼운 용지, 더 두꺼운 용지, 재생 용지, 명함, 플라스틱 카드	
문서 크기	너비	50.8~215.9mm
	길이	50.8~355.6mm

## 스캐너 사양

컬러/흑백	예/예	
TWAIN 호환	Windows	Windows 7(SP1)/Windows 8.1/Windows 10 Windows Server 2012/Windows Server 2012 R2/Windows Server 2016/Windows Server 2019
	Mac	macOS v10.14.x/10.15.x/11.0.x <sup>1</sup>
WIA 호환	Windows	Windows 7(SP1)/Windows 8.1/Windows 10
ISIS 호환	Windows	Windows 7(SP1)/Windows 8.1/Windows 10
색 심도	입력	48비트 색상 처리
	출력	24비트 색상 처리
Resolution(해상도)	보간	1200 x 1200dpi 이하
	광학	600 x 600dpi 이하
스캔 너비	최대 215.9mm	
회색조	256개 레벨	
최대 속도	세부 사양은 <a href="http://www.brother.com">www.brother.com</a> 을 참조하십시오.	

<sup>1</sup> 사용 중인 macOS 버전의 최신 드라이버 업데이트에 대해서는 [support.brother.com](http://support.brother.com)을 참조하십시오.

## 직접 스캔 기능(USB로 스캔) 사양

호환 미디어	USB 플래시 드라이브 <sup>1</sup>
인터페이스	인터페이스 USB 2.0 고속

<sup>1</sup> USB 대용량 저장소 표준 최대 128 GB  
지원 형식: FAT12/FAT16/FAT32/exFAT

## 인터페이스 사양

USB	USB 3.0 <sup>1</sup> USB 3.0 케이블(표준 A/표준 B) 또는 USB 2.0 인터페이스 케이블(표준 A/표준 B)을 사용하십시오. 단, 길이가 2.0미터를 초과해서는 안 됩니다.
LAN	이더넷 UTP 케이블 카테고리 5 이상을 사용하십시오.
무선 LAN (ADS-4700W/ ADS-4900W)	<ul style="list-style-type: none"> <li>ADS-4700W: 2.4GHz IEEE 802.11b/g/n(인프라 모드) IEEE 802.11g/n(Wi-Fi Direct)</li> <li>ADS-4900W: 2.4GHz IEEE 802.11b/g/n(인프라 모드) IEEE 802.11g/n(Wi-Fi Direct)</li> </ul>

<sup>1</sup> 제품에는 USB 3.0 인터페이스가 있습니다. 본 제품은 USB 1.0/1.1/2.0 인터페이스가 있는 컴퓨터에 연결할 수도 있습니다. 타사 USB 포트는 지원되지 않습니다.

## 네트워크 사양(ADS-4300N/ADS-4700W/ADS-4900W)

무선 네트워크 보안 <sup>1</sup> (ADS-4700W/ADS-4900W)	WEP 64/128비트, WPA-PSK(TKIP/AES), WPA2-PSK(TKIP/AES), WPA3-SAE(AES)
설정 지원 유틸리티 (ADS-4700W/ADS-4900W)	WPS (ADS-4700W/ADS-4900W) WLAN 도우미 (ADS-4700W/ADS-4900W)

<sup>1</sup> Wi-Fi Direct는 WPA2-PSK(AES)만 지원합니다.

## 지원되는 프로토콜 및 보안 기능(ADS-4300N/ADS-4700W/ADS-4900W)

이더넷	10BASE-T, 100BASE-TX
프로토콜(IPv4)	<ul style="list-style-type: none"> <li>ADS-4300N DHCP, APIPA(자동 IP), WINS/NetBIOS, DNS Resolver, mDNS, LLMNR 응답기, SNMPv1/v2c/v3, HTTP/HTTPS 서버, ICMP, SNMP Client, Web Services(스캔)</li> <li>ADS-4700W/ADS-4900W DHCP, APIPA(자동 IP), WINS/NetBIOS, DNS Resolver, mDNS, LLMNR 응답기, SNMPv1/v2c/v3, HTTP/HTTPS 서버, ICMP, SNMP Client, Web Services(스캔), LDAP</li> </ul>
프로토콜(IPv6)	RA, DNS Resolver, mDNS, LLMNR 응답기, HTTP/HTTPS 서버, ICMPv6, SNMP Client, Web Services(스캔)
네트워크 보안(유선)	SMTP-AUTH, SSL/TLS(HTTPS, SMTP), TLS(SMTP), SNMP v3, 802.1x(EAP-FAST, PEAP, EAP-TLS, EAP-TTLS)
네트워크 보안(무선) (ADS-4700W/ADS-4900W)	SSL/TLS(HTTPS)
네트워크 보안(전자 메일)	SMTP-AUTH, SSL/TLS(SMTP)
무선 인증 (ADS-4700W/ADS-4900W)	WPA3™ - Enterprise, WPA3™ - Personal, Wi-Fi Protected Setup™, Wi-Fi Direct®

## 컴퓨터 요구 사항 사양

컴퓨터 플랫폼 및 운영 체제 버전	지원되는 PC 소프트웨어 기능	PC 인터페이스	프로세서 최소 속도	설치할 하드 디스크 공간
--------------------	------------------	----------	------------	---------------



					드라이버	응용 프로그램
Windows 운영 체제 <sup>1 2</sup>	Windows 7(SP1)	스캔	USB 유선 LAN <sup>3</sup> WLAN(Wi-Fi) <sup>4</sup>	32비트(x86) 또는 64비트(x64) 프로세서	70 MB	드라이버, 인스톨러 및 소프트웨어: 1.4 GB
	Windows 8.1					
	Windows 10					
	(Windows Server 2012)			64비트(x64) 프로세서	70 MB	
	Windows Server 2012 R2					
	Windows Server 2016					
	(Windows Server 2019)					
Mac 운영 체제	macOS v10.14.x			Intel® 프로세서	30MB	드라이버 및 소프트웨어: 600 MB
	macOS v10.15.x					
	macOS v11.0.x		64비트 프로세서			

<sup>1</sup> Nuance™ PaperPort™ 14SE supports Windows 7 SP1, Windows 8.1 및 Windows 10.

<sup>2</sup> Kofax Power PDF™ supports Windows 7 SP1, Windows 8.1 및 Windows 10.

최신 드라이버 업데이트는 [support.brother.com](http://support.brother.com)을 방문하십시오. 모든 상표, 브랜드 및 제품 이름은 해당 회사의 재산입니다.

<sup>3</sup> ADS-4300N/ADS-4700W/ADS-4900W만 해당

<sup>4</sup> ADS-4700W/ADS-4900W만 해당



## 관련 정보

- 부록

## Brother 도움말 및 고객 지원

Brother 제품 사용에 대한 도움이 필요하면 [support.brother.com](http://support.brother.com)을 방문하여 FAQ 및 문제 해결 요령을 참조하십시오. 또한 최신 소프트웨어, 드라이버 및 펌웨어를 다운로드하여 제품의 성능을 향상시키고 사용 설명서를 다운로드하여 Brother 제품을 최대한 활용하는 방법을 알아볼 수 있습니다.

추가 제품 및 지원 정보는 현지 Brother 사무소의 웹 사이트에서 확인할 수 있습니다. [www.brother.com](http://www.brother.com)를 방문하여 현지 Brother 사무소의 연락처 세부 정보를 알아보고 새 제품을 등록하십시오.

### ✓ 관련 정보

- 부록

brother



KOR  
버전 A