



Online-käyttöopas

ADS-4300N

ADS-4700W

ADS-4900W

Sisällysluettelo

| | |
|---|-----------|
| Ennen Brother-laitteen käyttöä | 1 |
| Kuvakkeiden selitykset | 2 |
| Tavaramerkit | 3 |
| Avoimen lähdekoodin käyttöoikeutta koskevia huomautuksia | 4 |
| Tekijänoikeus- ja käyttöoikeustiedot | 5 |
| Tärkeä huomautus | 6 |
| Johdanto Brother-laitteen käyttöön | 7 |
| Tietoja tästä laitteesta | 8 |
| Skannerin käyttöönotto | 9 |
| Ohjauspaneelin esittely | 11 |
| Skannaustoimintojen liittäminen verkkolaitteen skannauspainikkeisiin 1 - 3 | 14 |
| Nestekidenäytön esittely | 15 |
| Tekstin syöttäminen Brother-laitteella | 19 |
| Laitteen mukauttaminen | 20 |
| Brother-apuohjelmien käyttö (Windows) | 21 |
| Brother-ohjelmiston ja ohjainten asennuksen poisto (Windows) | 23 |
| Paperinkäsittely | 24 |
| Asiakirjojen tekniset tiedot | 25 |
| Hyväksyttävät asiakirjat | 26 |
| Kelpaamattomat asiakirjat | 28 |
| Siirtotaskuja koskevat suositukset | 35 |
| Huomautuksia siirtotaskujen käyttämisestä | 36 |
| Asiakirjojen asettaminen laitteeseen | 37 |
| Vakiokokoisten asiakirjojen asettaminen laitteeseen | 38 |
| Käyntikorttien asettaminen laitteeseen | 40 |
| Muovikortin asettaminen laitteeseen | 41 |
| Vakiokokoa pidempien asiakirjojen asettaminen laitteeseen | 43 |
| Muiden kuin vakiokokoisten asiakirjojen asettaminen laitteeseen | 45 |
| Kirjekuorien ja monikerroksisen siirtopaperin asetus laitteeseen | 47 |
| Kuittien, leikkeiden, valokuvien ja muiden tärkeiden asiakirjojen asettaminen laitteeseen | 49 |
| Scan (Skannaus) | 51 |
| Ennen skannausta | 52 |
| Skannaa Brother-laitteen skannaustoimintojen avulla | 53 |
| Skannattujen asiakirjojen tallennus tietokoneeseen | 54 |
| Tallenna skannatut asiakirjat käyttämällä työnkulkuun skannaamisen toimintoa | 56 |
| Skannattujen asiakirjojen tallennus USB-muistitikkuun | 57 |
| Skannattujen tietojen lähettäminen sähköpostiviestinä vastaanottajalle | 61 |
| Osoitekirjan määrittäminen | 65 |
| Skannaa FTP:hen | 67 |
| Skannaus SSH-palvelimelle (SFTP) | 71 |
| Skannaa verkkoon | 78 |
| Skannaa SharePointiin | 82 |
| Web Services -protokolla skannaamisen verkossa (Windows 7, Windows 8.1 ja Windows 10) | 86 |
| Skannausasetusten muuttaminen Brother iPrint&Scan -sovelluksella | 90 |
| Ulkoisista laitteista skannaamisen rajoittaminen | 91 |

| | |
|---|------------|
| Skannaaminen tietokoneelta (Windows) | 92 |
| Skannaaminen Nuance™ PaperPort™ 14SE- tai muilla Windows-sovelluksilla | 93 |
| Skannaus Windowsin faksi ja skannaus -sovelluksella | 101 |
| Skannaa käyttämällä Brother iPrint&Scania (Windows)..... | 104 |
| Skannaaminen tietokoneelta (Mac)..... | 105 |
| Skannaus Brother iPrint&Scan -ohjelmistolla (Mac)..... | 106 |
| Skannaus TWAIN-yhteensopivien sovellusten avulla (Mac) | 107 |
| AirPrint-skannauksen käyttö..... | 110 |
| Skannausasetusten määrittäminen WWW-pohjaisen hallinnan avulla | 113 |
| Skannauksen sähköpostiraporttitoiminnon käyttöönotto WWW-pohjaisen hallinnan avulla | 114 |
| Network (Verkko)..... | 115 |
| Määritä verkkoasetukset | 116 |
| Verkkoasetusten määrittäminen käyttämällä ohjauspaneelia | 117 |
| Langattomat verkkoasetukset | 118 |
| Käytä langatonta verkkoa | 119 |
| Wi-Fi Direct® -käyttö | 127 |
| Ota LAN käyttöön / poista käytöstä | 131 |
| Langattoman lähiverkon virhekoodit..... | 132 |
| Verkkotoiminnot..... | 135 |
| LDAP-haun määrittäminen ja suoritus | 136 |
| Ajan synkronointi SNMP-palvelimen kanssa WWW-pohjaisen hallinnan avulla | 140 |
| Verkkoasetusten palautus tehdasasetuksiin | 144 |
| Brother-hallintatyökalut | 145 |
| Tietoturva..... | 146 |
| Ennen verkkosuojaustoimintojen käyttöä | 147 |
| Varmenteiden määrittäminen laitteen suojaukselle | 148 |
| Tuetut suojausvarmenteiden ominaisuudet..... | 149 |
| Vaiheittainen kaavio varmenteen luomiseksi ja asentamiseksi | 150 |
| Itseallekirjoitetun varmenteen luominen | 151 |
| CSR:n luonti ja Certificate Authority (CA) varmenteen asentaminen | 152 |
| Varmenteen ja yksityisen avaimen tuominen ja vieminen | 156 |
| CA-varmenteen tuonti ja vienti | 159 |
| Useiden varmenteiden hallinta | 162 |
| SSL/TLS:n käyttö | 163 |
| Johdanto SSL/TLS-salausprotokollaan | 164 |
| Verkkolaitteen turvallinen hallinta SSL/TLS:n avulla | 167 |
| SNMPv3:n käyttö | 172 |
| Verkkolaitteen hallinta suojatusti SNMPv3-protokollan avulla | 173 |
| IEEE 802.1x -todennuksen käyttäminen langalliselle tai langattomalle verkolle..... | 175 |
| Mitä on IEEE 802.1x -todennus?..... | 176 |
| IEEE 802.1x -todennuksen määrittäminen langalliselle tai langattomalle verkolle WWW-pohjaisen hallinnan avulla (WWW-selain) | 177 |
| IEEE 802.1x -todennusmenetelmät..... | 179 |
| Active Directory -todennuksen käyttö..... | 180 |
| Johdanto Active Directory -todennukseen..... | 181 |
| Active Directory -todennuksen määrittäminen WWW-pohjaisen hallinnan avulla | 182 |

| | |
|--|------------|
| Kirjautuminen sisään laitteen asetusten muokkaamiseksi laitteen ohjauspaneelin avulla (Active Directory -todennus) | 184 |
| LDAP-todennuksen käyttö | 185 |
| LDAP-todennuksen esittely | 186 |
| LDAP-todennuksen määrittäminen WWW-pohjaisen hallinnan avulla | 187 |
| Kirjaudu sisään muuttaaksesi laitteen asetuksia laitteen ohjauspaneelin avulla (LDAP-todennus) | 188 |
| Secure Function Lock 3.0 -toiminnon käyttö | 189 |
| Ennen Secure Function Lock 3.0 -toiminnon käyttämistä | 190 |
| Suojattujen toimintojen lukitus 3.0:n määrittäminen WWW-pohjaisen hallinnan avulla | 191 |
| Määritä yleinen tila Secure Function Lock 3.0 -toiminnolle | 192 |
| Henkilökohtaisen aloitusnäytön asetusten määrittäminen WWW-pohjaisen hallinnan avulla | 193 |
| Ulkoisen sirukortinlukijan rekisteröiminen | 194 |
| Sähköpostin lähetyksen suojatusti | 195 |
| Sähköpostin lähetyksen määrittäminen WWW-pohjaisen hallinnan avulla | 196 |
| Sähköpostin lähetyksen käyttäjän todennuksella | 197 |
| Sähköpostin lähetyksen suojatusti SSL/TLS-yhteyden avulla | 198 |
| Laitteen asetusten lukitseminen ohjauspaneelista | 199 |
| Asetuslukkien yleistietoja | 200 |
| Brother Web Connect | 204 |
| Brother Web Connect -yleiskuvaus | 205 |
| Välityspalvelimen määrittäminen WWW-pohjaisen hallinnan avulla | 206 |
| Brother Web Connect -toiminnolla käytettävät online-palvelut | 207 |
| Brother Web Connect -toiminnon määrittäminen | 209 |
| Brother Web Connect -toiminnon määrittämisen yleiskuvaus | 210 |
| Tilin luonti jokaiselle verkkopalvelulle ennen Brother Web Connect -toiminnon käyttöä | 212 |
| Brother Web Connect -käyttöoikeuden hakeminen | 213 |
| Tilin rekisteröinti Brother-laitteessa Brother Web Connect -toimintoa varten | 215 |
| Asiakirjojen skannaaminen ja lähettäminen Brother Web Connectin avulla | 216 |
| Brother iPrint&Scan Windowsille ja Macille | 217 |
| Brother iPrint&Scan -yleiskuvaus | 218 |
| Työnkulkuun skannaamisen asetusten määrittäminen käyttämällä Brother iPrint&Scania | 219 |
| Vianetsintä | 220 |
| Virhe- ja kunnossapitoviestit | 221 |
| Brother Web Connect -toiminnon käytön aikana ilmenevät virheviestit | 224 |
| Virhe- ja huoltoilmoitukset | 226 |
| Asiakirjatukos | 228 |
| Jos sinulla on laitteesi käyttöön liittyviä vaikeuksia | 230 |
| Skannaaminen ja muut ongelmat | 231 |
| AirPrint-skannauksen ongelmat | 236 |
| Verkko-ongelmat | 237 |
| Sarjannumeron tarkistus | 244 |
| Brother-laitteen asetusten palautus | 246 |
| Säännöllinen kunnossapito | 247 |
| Brother-laitteen puhdistaminen | 248 |
| Laitteen ulkopintojen puhdistaminen | 249 |
| Skannerin ja rullien puhdistaminen | 250 |
| Tarvikkeiden vaihtaminen | 255 |

🏠 Koti > Sisällysluettelo



| | |
|--|------------|
| Vaihtotarvikkeet ja lisävarusteet | 256 |
| Tarvikkeiden vaihtovälin tarkistaminen | 257 |
| Rullapaketin vaihtaminen (ADS-4300N/ADS-4700W)..... | 259 |
| Rullapaketin vaihtaminen (ADS-4900W)..... | 264 |
| Brother-laitteen pakkaaminen ja kuljetus | 269 |
| Laiteasetukset | 271 |
| Laitteen asetusten muuttaminen ohjauspaneelista | 272 |
| Sähkökatkon tapauksessa (Muistiin tallennus) | 273 |
| Yleisten asetusten muuttaminen ohjauspaneelista | 274 |
| Tallenna suosikkiasetuksesi pikakuvakkeena | 276 |
| Laiteasetusten muuttaminen tietokoneesta..... | 282 |
| Laiteasetusten muuttaminen WWW-pohjaisen hallinnan avulla..... | 283 |
| Laitteen asetusten muuttaminen etäasetuksella | 288 |
| Liite..... | 297 |
| Tekniset tiedot | 298 |
| Kemialliset aineet (EU REACH)..... | 302 |
| Brother-ohje ja -asiakastuki..... | 303 |

Ennen Brother-laitteen käyttöä

- [Kuvakkeiden selitykset](#)
- [Tavaramerkit](#)
- [Avoimen lähdekoodin käyttöoikeutta koskevia huomautuksia](#)
- [Tekijänoikeus- ja käyttöoikeustiedot](#)
- [Tärkeä huomautus](#)

Kuvakkeiden selitykset

Tässä Käyttöoppaassa käytetään seuraavia symboleita ja käytäntöjä:

| | |
|---|---|
|  HUOMIO | HUOMIO ilmaisee mahdollisen vaaratilanteen, joka saattaa aiheuttaa loukkaantumisia tai vähäisiä loukkaantumisia. |
| TÄRKEÄÄ | TÄRKEÄÄ ilmaisee mahdollisen vaaratilanteen, joka saattaa aiheuttaa aineellisia vahinkoja tai laitteen toiminnallisuuden heikkenemistä. |
| HUOMAUTUS | HUOMAUTUS määrittää käyttöympäristön, asennusolosuhteet tai erityiset käyttöolosuhteet. |
|  | Käyttövinkkikuvakkeet tarkoittavat hyödyllisiä ohjeita ja lisätietoja. |
| Lihavoitu teksti | Lihavoitu tekstityyli tarkoittaa laitteen ohjauspaneelin tai tietokoneen näyttöruudun painikkeita. |
| <i>Kursivoitu teksti</i> | Kursivoidulla tekstityylillä korostetaan tärkeää kohtaa tai sillä viitataan asiaan liittyvään toiseen aiheeseen. |
| (ADS-4700W/ADS-4900W) Courier New | Courier New -fontti tarkoittaa laitteen nestekidenäytössä näkyviä viestejä. |

Aiheeseen liittyviä tietoja

- [Ennen Brother-laitteen käyttöä](#)

Tavaramerkit

Apple, App Store, AirPrint, Mac, macOS, iPadOS, iPad, iPhone, iPod touch, ja Safari ovat Yhdysvalloissa ja muissa maissa rekisteröityjä Apple Inc. -yhtiön tavaramerkkejä.

Kofax, Kofax Power PDF, Kofax Express, Kofax VRS Elite ja PaperPort ovat Kofaxin tai sen tytäryhtiöiden tavaramerkkejä tai rekisteröityjä tavaramerkkejä Yhdysvalloissa ja/tai muissa maissa.

Wi-Fi[®], Wi-Fi Alliance[®] ja Wi-Fi Direct[®] ovat Wi-Fi Alliance[®] -organisaation rekisteröityjä tavaramerkkejä.

WPA[™], WPA2[™], WPA3[™] ja Wi-Fi Protected Setup[™] ovat Wi-Fi Alliance[®] -organisaation tavaramerkkejä.

OpenText ja ISIS ovat OpenText-yhtiön rekisteröityjä tavaramerkkejä tai tavaramerkkejä.

Bluetooth[®]-sanamerkki on Bluetooth SIG, Inc:n omistama rekisteröity tavaramerkki, ja Brother Industries, Ltd. käyttää kyseisiä merkkejä lisenssin alaisuudessa. Muut tavaramerkit ja tuotenimet kuuluvat niiden omistajille.

EVERNOTE on Evernote Corporationin tavaramerkki ja sitä käytetään lisenssillä.

Android, Google Drive, Google Play ja Google Chrome ovat Google LLC:n tavaramerkkejä.

Intel on Intel Corporationin tavaramerkki Yhdysvalloissa ja muissa maissa.

Jokaisella yrityksellä, jonka ohjelman nimi mainitaan tässä oppaassa, on omaa ohjelmaansa koskeva ohjelmiston käyttöoikeussopimus.

Brotherin tuotteissa, liittyvissä tavaramerkeissä ja muussa materiaalissa olevat yritysten tavaramerkit ja tuotteiden nimet ovat kaikki kyseisten yritysten tavaramerkkejä tai rekisteröityjä tavaramerkkejä.



Aiheeseen liittyviä tietoja

- [Ennen Brother-laitteen käyttöä](#)

Avoimen lähdekoodin käyttöoikeutta koskevia huomautuksia

Tämä tuote sisältää avoimen lähdekoodin ohjelmistoja.

Jos haluat tarkastella avoimen lähdekoodin lisensiointihuomautuksia ja tekijänoikeustietoja, siirry mallisi **Käyttöohjeet**-sivulle osoitteessa support.brother.com/manuals.



Aiheeseen liittyviä tietoja

- [Ennen Brother-laitteen käyttöä](#)

Tekijänoikeus- ja käyttöoikeustiedot

©2021 Brother Industries, Ltd. Kaikki oikeudet pidätetään.



Aiheeseen liittyviä tietoja

- [Ennen Brother-laitteen käyttöä](#)
-

Tärkeä huomautus

- Viimeisimmät oppaat ovat saatavissa sivustosta support.brother.com/manuals.
- Tarkista Brotherin ohjaimien ja ohjelmiston päivitykset osoitteessa support.brother.com.
- Varmista laitteesi tehokas toiminta tarkistamalla uudet laiteohjelmistopäivitykset osoitteesta support.brother.com. Muussa tapauksessa jotkin laitteesi toiminnot eivät ehkä ole käytettävissä.
- Älä käytä tuotetta ostomaan ulkopuolella, koska se ei välttämättä täytä kyseisen maan langattomaan tiedonsiirtoon ja sähköturvallisuuteen liittyviä säädöksiä.
- Kun vaihdat tai hävität koneesi, Brother suosittelee, että poistat kaikki henkilökohtaiset tiedot palauttamalla sen tehdasasetuksiin.
- Kaikki mallit eivät ole saatavina kaikissa maissa.
- Tässä *Käyttöoppaassa* käytetään laitteen ADS-4300N kuvia, ellei toisin ole mainittu.
- Tämän *Käyttöoppaan* näyttökuvat ovat vain esimerkkejä, ja ne voivat poiketa varsinaisista näytöistä.
- Ellei toisin ole mainittu, tämän käyttöohjeen näyttökuvat ovat Windows 10- ja macOS v11.0.x -käyttöjärjestelmistä. Tietokoneesi näyttökuvat voivat poiketa käyttöohjeen kuvista sen mukaan, mikä käyttöjärjestelmä tietokoneessasi on.
- Tämän oppaan sisältämiä tietoja sekä tuotteen teknisiä ominaisuuksia voidaan muuttaa ilman erillistä ilmoitusta.



Aiheeseen liittyviä tietoja

- [Ennen Brother-laitteen käyttöä](#)

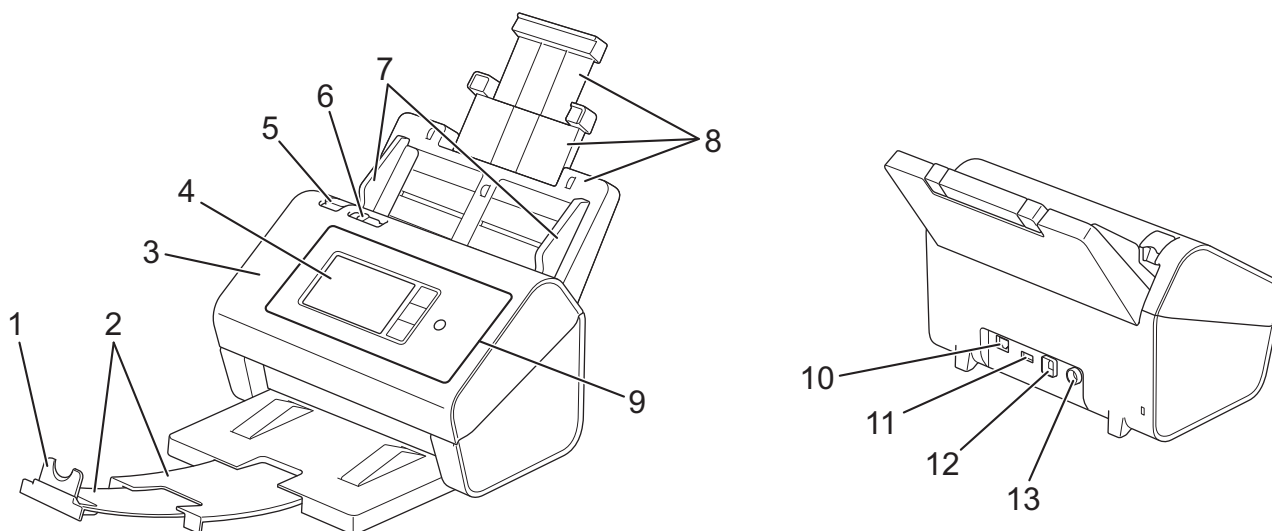
Liittyvät aiheet:

- [Brother-laitteen asetusten palautus](#)

Johdanto Brother-laitteen käyttöön

- [Tietoja tästä laitteesta](#)
- [Skannerin käyttöönotto](#)
- [Ohjauspaneelin esittely](#)
- [Nestekidenäytön esittely](#)
- [Tekstin syöttäminen Brother-laitteella](#)
- [Laitteen mukauttaminen](#)
- [Brother-apuohjelmien käyttö \(Windows\)](#)

Tietoja tästä laitteesta



1. Asiakirjapidike
2. Avattava luovutusalusta
3. Etukansi
4. Nestekidekosketusnäyttö (ADS-4700W/ADS-4900W)
5. Etukannen avauspainike
6. Asiakirjojen erottelukytin
7. Paperiohjaimet
8. Avattava automaattinen dokumenttien syöttölaite (ADS)
9. Ohjauspaneeli
10. Ethernet-liitäntä
11. USB 2.0 -portti (USB-muistitikun yhdistämistä varten)
12. USB 3.0 -portti (tietokoneeseen yhdistämistä varten)
13. Verkkolaitteen liitin

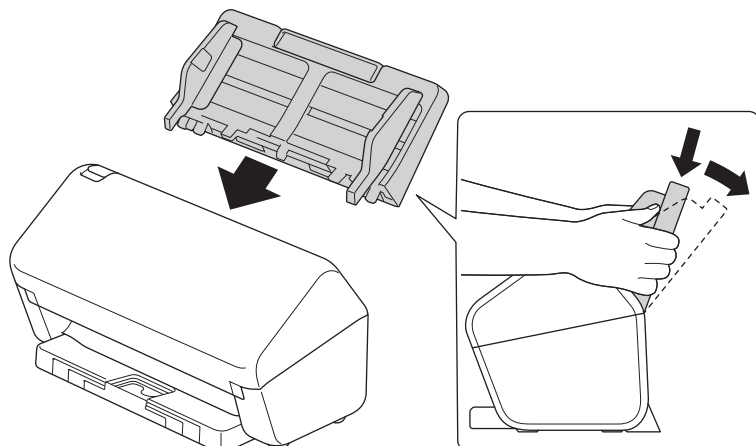


Aiheeseen liittyviä tietoja

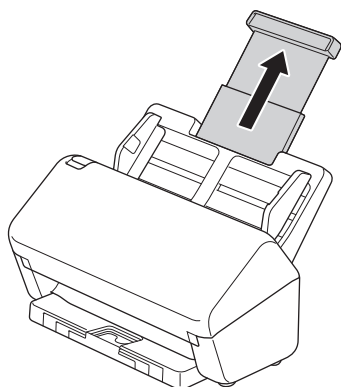
- [Johdanto Brother-laitteen käyttöön](#)

Skannerin käyttöönotto

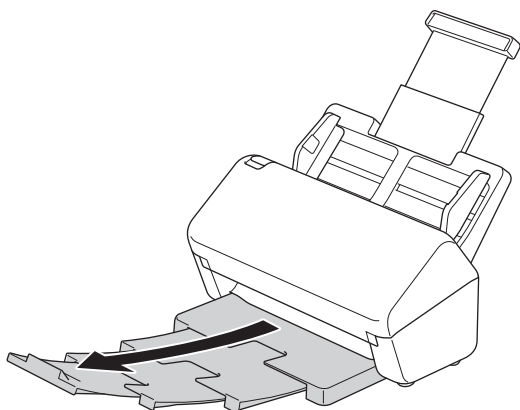
1. Paina ADS:ää lujasti, kunnes se lukittuu paikalleen.



2. Vedä avattava alusta ulos ADS:stä.

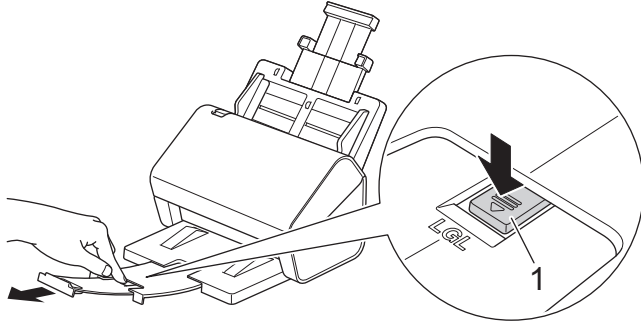


3. Avaa luovutusalusta niin, että se vastaa asiakirjan sivujen pituutta.



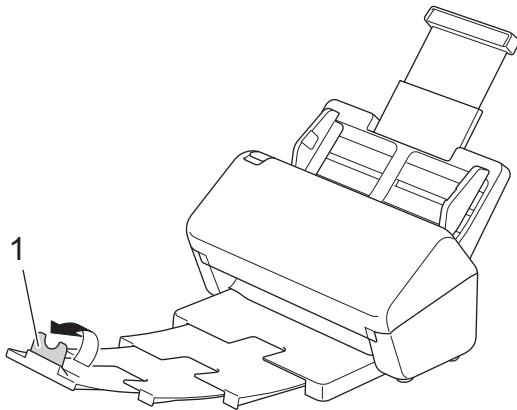


- (ADS-4900W) Jos kyseessä ovat Legal-koon asiakirjat, paina vapautuspainiketta (1) ja vedä sitten luovutusalusta auki. (Legal-paperikokoa ei ole saatavilla kaikilla alueilla.)



- Jos luovutusalusta on hiemankin pidempi kuin asiakirjan koko, sivut eivät välttämättä ole niiden alkuperäisessä järjestyksessä, kun noudat ne luovutusalustasta.

4. Nosta asiakirjapidike (1) ja taita se auki.



HUOMIO

Älä käytä ADS:ää kahvana skanneria kannettaessa.

Aiheeseen liittyviä tietoja

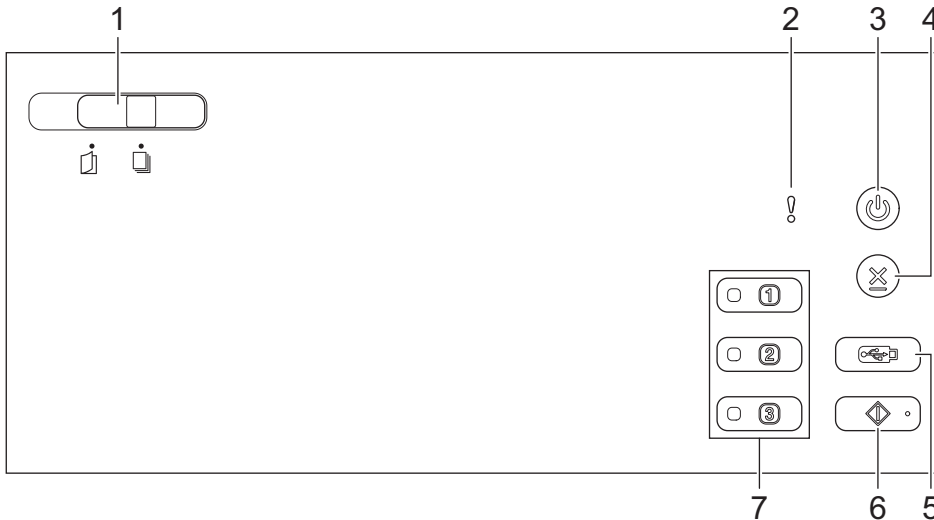
- [Johdanto Brother-laitteen käyttöön](#)

Ohjauspaneelin esittely

>> ADS-4300N

>> ADS-4700W/ADS-4900W

ADS-4300N



1. Asiakirjojen erottelukytkin


 (manuaalinen yksittäistila) /  (jatkuva syöttötila)

Valitse skannerin syöttötila liu'uttamalla.

2. Virheilmaisin (merkkivalo)

Vilkkuu, kun laite havaitsee virheen.

3. (Virta päällä/pois) (ja merkkivalo)

Kytke laitteeseen virta painamalla -painiketta.

Katkaise virta laitteesta painamalla -painiketta ja pitämällä sitä painettuna.

4. (Pysäytä)

Paina tätä, kun haluat pysäyttää tai peruuttaa nykyisen toimesi ja palata valmiustilaan.

5. (Skannaa USB:hen)

Paina tätä, kun haluat skannata USB-muistitikulle.

6. (Skannaa PC:hen)

Paina tätä, kun haluat skannata tietokoneeseen.



Asenna skannaussovellus (esimerkiksi Brother iPrint&Scan) ja määritä asetukset sovelluksessa ennen skannaamista laitteesta.

7. Verkkoskannauspainikkeet

Voit suorittaa "Skannaa kohteeseen" -toiminnon painamalla jotain näistä pikapainikkeista, kun olet ensin ohjelmoinut toiminnon painikkeeseen.

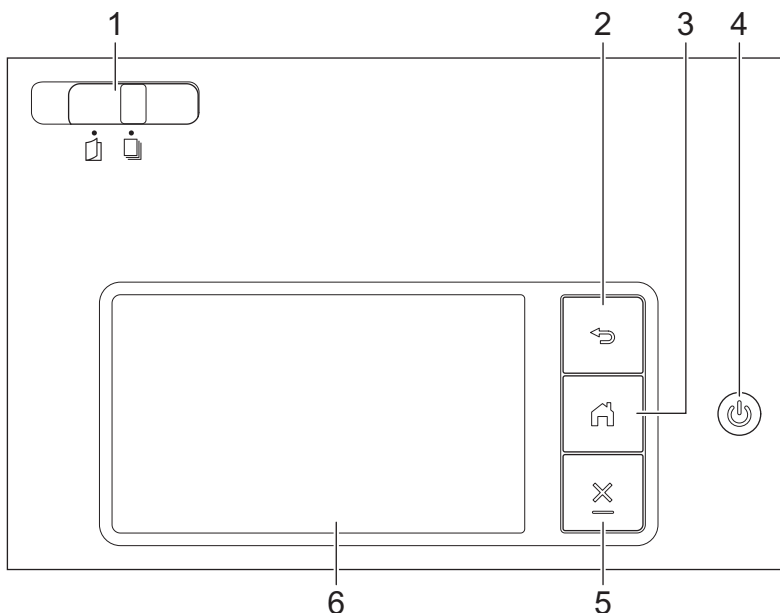
Voit määrittää jonkin näistä "Skannaa kohteeseen" -toiminnoista käyttämään sitä pikavalintana.

- Skannaa FTP:hen/SFTP:hen
- Skannaa verkkoon
- Skannaa PC:hen (verkkoon yhdistäminen)

- Web Services -skannaus

Jos haluat lisätietoja ”Skannaa kohteeseen” -toiminnoista ►► *Aiheeseen liittyviä tietoja*

ADS-4700W/ADS-4900W



1. Asiakirjojen erottelukytkin

 (manuaalinen yksittäistila) /  (jatkuva syöttötila)

Valitse skannerin syöttötila liu'uttamalla.


2. (Takaisin)


Paina tätä, jos haluat palata edelliseen näyttöön tai valikkoon.

3. (Koti-painike)

Palaa aloitusnäyttöön ja valmiustilaan painamalla tätä.

4. (Virta päällä/pois) (ja merkkivalo)

Kytke laitteeseen virta painamalla -painiketta.

Katkaise virta laitteesta painamalla -painiketta ja pitämällä sitä painettuna. Nestekidenäyttöön tulee viesti [Sammutetaan] muutamaksi sekunniksi, ennen kuin laite sammuu.

5. (Pysäytä)

Paina tätä, kun haluat pysäyttää tai peruuttaa nykyisen toimesi ja palata valmiustilaan.

6. Nestekide-kosketusnäyttö

Käytä valikkoja ja asetuksia painamalla kosketusnäyttöä.

Aiheeseen liittyviä tietoja

- Johdanto Brother-laitteen käyttöön
 - Skannaustoimintojen liittäminen verkkolaitteen skannauspainikkeisiin 1 - 3

Liittyvät aiheet:

- Skannaa FTP:hen
- Skannaus SSH-palvelimelle (SFTP)
- Skannaa verkkoon
- Skannattujen asiakirjojen tallennus tietokoneeseen

-
- Web Services -protokolla skannaamisen verkossa (Windows 7, Windows 8.1 ja Windows 10)
-

Skannaustoimintojen liittäminen verkkolaitteen skannauspainikkeisiin 1 - 3

Vastaavat mallit: ADS-4300N

Liitä seuraavat skannaa verkkoon -toiminnot kuhunkin verkkolaitteen skannauspainikkeeseen, jos haluat käyttää niitä pikapainikkeina:

- Skannaa FTP:hen/SFTP:hen
 - Skannaa verkkoon
 - Skannaa PC:hen (verkkoon yhdistäminen)
 - Web Services -skannaus
1. Käynnistä WWW-selain.
 2. Kirjoita selaimen osoiteriville "https://laitteen IP-osoite" (jossa "laitteen IP-osoite" on laitteen IP-osoite).
esim.
https://192.168.1.2
 3. Kirjoita tarvittaessa salasana **Login (Kirjaudu sisään)**-kenttään ja napsauta sitten **Login (Kirjaudu sisään)**.



Tämän laitteen asetusten hallinnan oletussalasana sijaitsee laitteen takaosassa, ja se on merkitty tekstillä "Pwd".

4. Siirry siirtymisvalikkoon ja napsauta sitten **Scan (Skannaa) > Scan to Network Device (Skannaus verkkolaitteelle)**.



Aloita kohdasta ☰, jos siirtymisvalikkoa ei näy näytön vasemmalla puolella.

5. Napsauta **Network Device1 (Verkkolaite1)** -kohdassa **Type (Tyyppi)**-pudotusvalikkoa ja valitse skannaustoiminto, jonka haluat yhdistää verkkolaitteen skannauspainikkeeseen 1.
6. Valitse profiilin nimi **Destination (Kohde)**-pudotusluettelosta.
7. Määritä verkkolaitteen skannauspainikkeet 2 ja 3 toistamalla nämä vaiheet.
8. Napsauta **Submit (Lähetä)**-painiketta.



Aiheeseen liittyviä tietoja

- [Ohjauspaneelin esittely](#)

Nestekidenäytön esittely

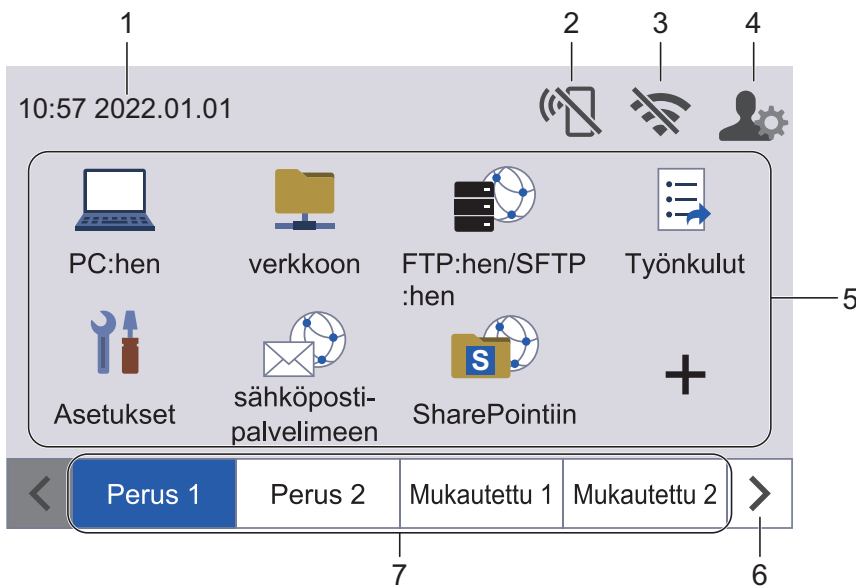
Vastaavat mallit: ADS-4700W/ADS-4900W

Aloitussnäytöt

Laitteessasi on kahdeksan välilehtiä sisältävää näyttöä (kutsutaan aloitusnäytöiksi). Jokaisessa aloitusnäytössä voi olla enintään kahdeksan kuvaketta, joita voidaan käyttää toiminnoille, laiteasetuksille ja pikakuvakkeille. Yhteensä 57 kuvaketta voidaan sijoittaa aloitusnäyttöihin tarvittaessa.

Pääaloitusnäyttö voidaan valita aloitusnäytöistä.

Käytä [Valvojan asetukset] -valikkoa välilehtien nimien ryhmittelyyn ja kuvakkeiden uudelleenjärjestämiseen.



1. Päivämäärä ja kellonaika

Näyttää laitteeseen asetetun päivämäärän ja kellonajan.

Tätä aluetta käytetään myös näyttämään virhe- ja kunnossapitosanomiat.

2. 📶 (Wi-Fi Direct -tila)




Määritä Wi-Fi Direct -asetukset painamalla tätä.

Seuraavat kuvakkeet esittävät Wi-Fi Direct -tilan:

| | |
|--|---|
| | <ul style="list-style-type: none">Laitteesi ei ole yhdistetty Wi-Fi Direct -verkkoon. Määritä Wi-Fi Direct -asetukset painamalla tätä kuvaketta.Wi-Fi Direct -asetus on pois käytöstä. |
| | Laitteesi on yhdistetty Wi-Fi Direct -verkkoon. |
| | Wi-Fi Direct -verkkoa ei havaita. |

3. (Langattoman yhteyden tila)

Seuraavan taulukon kukin kuvake esittää langattoman verkon tilaa:

| | |
|---|--|
|  | <ul style="list-style-type: none">Laitetta ei ole yhdistetty langattomaan tukiasemaan/reitittimeen. Määritä langattomat asetukset painamalla tätä kuvaketta. Yksityiskohtaisempia tietoja >> <i>Pika-asennusopas</i>Langaton asetukset on poistettu käytöstä. |
|  | Langaton verkkoyhteys on käytössä. Kolmivaiheinen ilmaisain kussakin aloitusnäytössä näyttää nykyisen langattoman signaalin voimakkuuden. |
|  | Langatonta tukiasemaa/reitintä ei havaita. |



Voit määrittää langattomat asetukset painamalla langattoman tilan painiketta.

4. (Järjestelmänvalvoja-asetukset)






Painamalla pääset [Valvojan asetukset]-valikkoon.

HUOMAUTUS

Anna tarvittaessa salasana, jota käytät tämän laitteen hallintaan, WWW-pohjaisessa hallinnassa ja paina sitten [OK]-painiketta.





5. Toimintokuvakkeet, asetuskuvakkeet ja pikakuvakkeet

Seuraavat kuvaukset selittävät peruskuvakkeet ja -toiminnot. Käytettävissä olevat ominaisuudet vaihtelevat mallin mukaan.

-  ([Asetukset])
Siirry Asetukset-valikkoon painamalla tätä.
-  ([PC:hen])
Paina tätä, kun haluat käyttää Skannaa PC:hen -toimintoa.
-  ([verkkoon])
Paina tätä, kun haluat käyttää Skannaa verkkoon -toimintoa.
-  ([FTP:hen/SFTP:hen])
Paina tätä, kun haluat käyttää Skannaa FTP:hen/SFTP:hen -toimintoa.
-  ([Työnkulut])
Paina tätä, kun haluat käyttää Skannaa työnkulkuun -toimintoa.



Asetukset on määritettävä iPrint&Scanissa etukäteen.

-  ([sähköposti- palvelimeen])
Paina tätä, kun haluat käyttää Skannaa sähköpostipalvelimeen -toimintoa.
-  ([SharePointiin])
Paina tätä, kun haluat käyttää Skannaa SharePointiin -toimintoa.
-  ([USB:hen])
Paina tätä, kun haluat käyttää Skannaa USB:hen -toimintoa.
-  ([Internetiin])
Kytke laite internetpalveluun painamalla tätä.

-  ([Sovell.])

Yhdistä laite Brotherin Sovellukset-palveluun painamalla painiketta.

-  (Pikakuvakkeet)

Tätä painamalla voit luoda pikakuvakkeita usein käytetyille toiminnoille, joita ovat esimerkiksi Skanna PC:hen, Skanna sähköpostipalvelimeen ja Skanna USB:hen.

Voit skannata nopeasti käyttämällä pikakuvakkeiksi määritettyjä asetuksia.

6. Välilehtien vierityspainikkeet

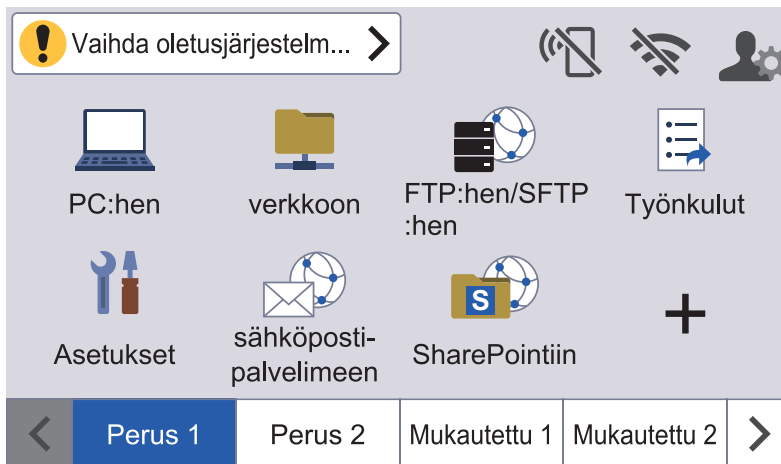
Painamalla saat näkyviin kaikki välilehdet ja voit käyttää niiden toimintoja.



7. Aloitusvälilehdet

Tämä painike tuo aloitusnäytön esiin.



- Jos tietorivillä näkyy virheviesti tai -ilmoitus, näet lisätietoja painamalla viestialuetta.






- Varoituskuvake  tulee näkyviin, kun saadaan virhe- tai kunnossapitosanoma.
- Tietokuvake  tulee näkyviin, kun saatavissa on hyödyllisiä vihjeitä tai aputietoja.

- Tämä tuote tunnistaa ARPHIC TECHNOLOGY CO., LTD:n kirjasintyytit.

Autoskannaus

Autoskannaus-ominaisuuden avulla voit aloittaa skannaamisen automaattisesti heti, kun asiakirja asetetaan ADS:ään.


Jos haluat käyttää Autoskannaus-ominaisuutta, sinun on ensin luotava Autoskannaus-pikakuvake ja otettava sitten Autoskannaus käyttöön Yleiset asetukset -osassa:

1. Paina -painiketta, jolloin [Mukautettu 6]-välilehti tulee esiin, ja paina sitten välillehtä.
2. Paina  lisätäkseen Autoskannaus-pikakuvakkeen.
3. Valitse pikakuvaketoiminto (esimerkiksi Skanna PC:hen).
4. Paina [Tallenna pikakuvak]. Kun nestekidenäytössä näkyy [Nämä asetukset tallennetaan pikakuvakkeeksi.], paina [OK].
5. Anna pikavalinnan nimi ja paina [OK]-painiketta. Kun nestekidenäytössä näkyy [Talletetaanko tämä pikavalinnaksi?], paina [OK].
6. Siirry Asetukset-valikkoon painamalla  ([Asetukset]). Paina [Yleiset asetukset] > [Autoskannaustila] ja valitse [On].

HUOMAUTUS

Vain yksi Autoskannaus-profiili voidaan tallentaa kerrallaan.

Asetukset-valikko

Valitse painamalla  ([Asetukset]), kun haluat tarkastella ja käyttää kaikkia laitteen asetuksia.

- [Yleiset asetukset]
Paina tätä, kun haluat siirtyä Yleiset asetukset -valikkoon.
- [Pikakuvakeasetukset]
Paina tätä, kun haluat määrittää pikakuvakkeet. Tämä asetusta ei ole käytettävissä, eikä sitä voi valita, ellei ole lisännyt pikakuvakkeita.
- [Verkko]
Paina tätä, kun haluat käyttää verkkoasetuksia.
- [Laitetiedot]
Paina tätä, kun haluat tarkistaa laitteen tiedot.
- [Ensimmäinen määrittäminen]
Paina tätä, kun haluat käyttää valikoita [Päivämäärä ja kellonaika], [Nollaa] ja [Paikallinen kieli].



Aiheeseen liittyviä tietoja

- [Johdanto Brother-laitteen käyttöön](#)
-

Tekstin syöttäminen Brother-laitteella

Vastaavat mallit: ADS-4700W/ADS-4900W

Kosketusnäyttöön tulee näppäimistö, kun sinun on syötettävä tekstiä Brother-laitteella.

- Käytettävissä olevat merkit saattavat vaihdella maittain.
- Näppäimistön asettelu voi poiketa asetettavan toiminnon mukaisesti.



- Valitse kirjaimia, numeroita tai erikoismerkkejä painamalla

| | | |
|---|---|---|
| A | 1 | @ |
|---|---|---|

-näppäintä.
- Valitse pienien tai isojen kirjaimien syöttö painamalla

| |
|-----|
| ↑aA |
|-----|

-näppäintä.

Välilyöntien lisäys

- Lisää välilyönti painamalla

| |
|--|
| |
|--|

-näppäintä.

Korjaukset

- Jos syötit väärän merkin ja haluat muuttaa sen, paina

| |
|---|
| X |
|---|

-näppäintä ja syötä sitten oikea merkki.

✓ Aiheeseen liittyviä tietoja

- [Johdanto Brother-laitteen käyttöön](#)

Laitteen mukauttaminen

Vastaavat mallit: ADS-4700W/ADS-4900W

[Valvojan asetukset]-valikossa voit mukauttaa aloitusnäytön nimet ja näytön kuvakkeiden järjestelyn.

[Alkunäytön asetukset]-valikossa ovat seuraavat toiminnot:

- Aloitusnäytön välilehtien nimen vaihtaminen
- Aloitusnäyttöjen kuvakkeiden lisääminen, poistaminen ja siirtäminen
- Pääaloitusnäytön asettaminen
- Näytön taustaväriin valitseminen

[Valvojan asetukset]-valikossa voit hallita käyttöoikeuksia ja rajoituksia.

[Rajoitusten hallinta]-valikossa ovat seuraavat toiminnot:

- Käyttäjän rajoitus
 - Secure Function Lock
 - Active Directory -todennus
 - LDAP-todennus
- Asetuslukko (yksityiskohtaiset asetukset ovat käytettävissä)

Lisätietoja on [»» Aiheeseen liittyviä tietoja Tietoturva ja Laitteen asetusten lukitseminen ohjauspaneelistä](#)



Aiheeseen liittyviä tietoja

- [Johdanto Brother-laitteen käyttöön](#)

Liittyvät aiheet:

- [Tietoturva](#)
- [Laitteen asetusten lukitseminen ohjauspaneelistä](#)

Brother-apuohjelmien käyttö (Windows)


Brother Utilities on sovellusten käynnistysohjelma, josta voit siirtyä kätevästi kaikkiin tietokoneeseesi asennettuihin Brother-sovelluksiin.

1. Tee jokin seuraavista:

- Windows 10

Napsauta  > **Brother** > **Brother Utilities**.

- Windows 8.1

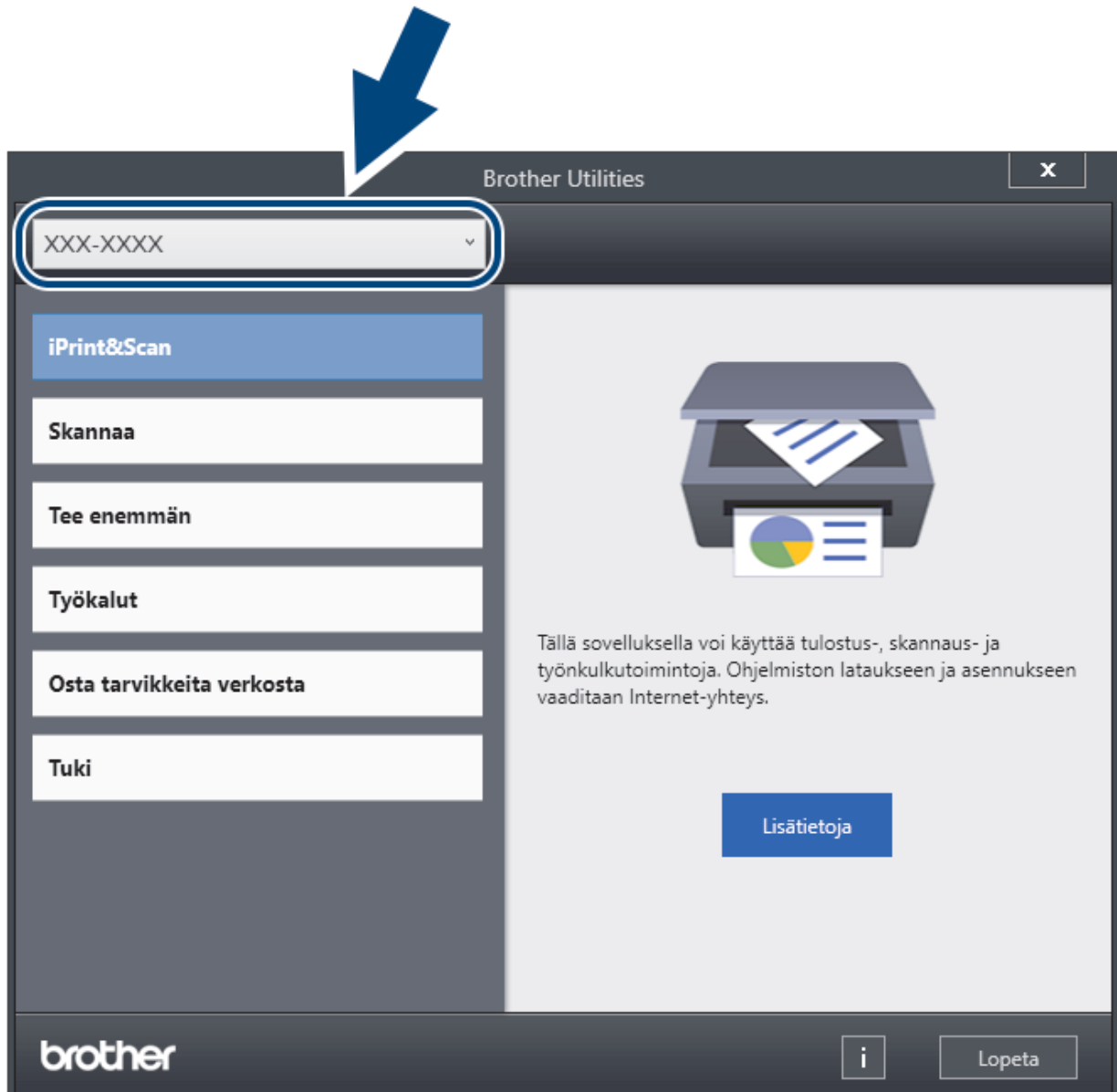
Siirrä hiiri **Käynnistä**-näytön vasempaan alakulmaan ja napsauta  (jos käytetään kosketuspohjaista laitetta, avaa Sovellukset-näyttö pyyhkäisemällä **Käynnistä**-näyttöä alhaalta **Sovellukset**-näytön).

Napauta tai napsauta **Sovellukset**-näytöllä  (**Brother Utilities**).

- Windows 7

Valitse  (**Käynnistä**) > **Kaikki ohjelmat** > **Brother** > **Brother Utilities**.

2. Valitse laitteesi.



3. Valitse käytettävä toiminto.



Aiheeseen liittyviä tietoja

- Johdanto Brother-laitteen käyttöön
- Brother-ohjelmiston ja ohjainten asennuksen poisto (Windows)


Brother-ohjelmiston ja ohjainten asennuksen poisto (Windows)

1. Tee jokin seuraavista:

- Windows 10

Napsauta  > **Brother** > **Brother Utilities**.

- Windows 8.1

Siirrä hiiri **Käynnistä**-näytön vasempaan alakulmaan ja napsauta  (jos käytetään kosketuspohjaista laitetta, avaa Sovellukset-näyttö pyyhkäisemällä **Käynnistä**-näyttöä alhaalta **Sovellukset**-näytön).

Napauta tai napsauta **Sovellukset**-näytöllä  (**Brother Utilities**).

- Windows 7

Valitse  (**Käynnistä**) > **Kaikki ohjelmat** > **Brother** > **Brother Utilities**.

2. Napsauta pudotusluetteloa ja valitse sitten mallisi nimi (jos sitä ei ole jo valittu). Napsauta **Työkalut** vasemmassa selauspalkissa ja valitse **Poista asennus**.

Poista ohjelmiston ja ohjainten asennus valintaikkunan ohjeiden mukaisesti.



Aiheeseen liittyviä tietoja

- [Brother-apuohjelmien käyttö \(Windows\)](#)

Paperinkäsittely

- [Asiakirjojen tekniset tiedot](#)
- [Asiakirjojen asettaminen laitteeseen](#)

Asiakirjojen tekniset tiedot

- [Hyväksyttävät asiakirjat](#)
- [Kelpaamattomat asiakirjat](#)
- [Siirtotaskuja koskevat suositukset](#)
- [Huomautuksia siirtotaskujen käyttämisestä](#)

Hyväksyttävät asiakirjat

Älä aseta laitteeseen samaan aikaan asiakirjoja, joissa on eripaksuisia sivuja tai erilaisia paperilaatuja.

Vakiopaperi

| | | |
|------------------------------------|---|------------------|
| Leveys | 50,8 - 215,9 mm | |
| Pituus | 50,8 - 355,6 mm | |
| Paino | ADS-4300N/ADS-4700W: 40 - 200 g/m ² ADS-4900W: 25 - 413 g/m ² | |
| Paksuus | ADS-4300N/ADS-4700W: 0,08 - 0,28 mm ADS-4900W: 0,04 - 0,53 mm Käytä ohuiden asiakirjojen skannaukseen valinnaista siirtotaskua. | |
| Sivujen enimmäismäärä ¹ | ADS-4300N/ADS-4700W: Enintään 80 arkkia ADS-4900W: Enintään 100 arkkia | |
| Vakiopaperikoko | A4 | 210 x 297 mm |
| | A5 | 148 x 210 mm |
| | A6 | 105 x 148 mm |
| | B5 | 182 x 257 mm |
| | B6 | 128 x 182 mm |
| | Legal | 215,9 x 355,6 mm |
| | Meksikon Legal | 215,9 x 339,9 mm |
| | Intian Legal | 215 x 345 mm |
| | Letter | 215,9 x 279,4 mm |
| | Executive | 184,1 x 266,7 mm |
| | Folio | 215,9 x 330,2 mm |

Muovikortti

| | |
|------------------------|--|
| Koko (ISO) | 85,60 x 53,98 mm |
| Materiaali | Muovi (PET) |
| Tyyppi | Muovikortti, kuten etukortti. |
| Paksuus | Enintään 1,32 mm (kohokuvioitu) Enintään 1,10 mm (ei kohokuviointia) |
| Korttien enimmäismäärä | <ul style="list-style-type: none"> • ADS-4300N/ADS-4700W Yksi kortti (kohokuvioitu) Yksi kortti (ei kohokuviointia) • ADS-4900W Yksi kortti (kohokuvioitu) Viisi korttia (ei kohokuviointia) |



Tietyn tyyppisiä kohokuvioikortteja ei välttämättä skannata oikein.

¹ Käytettäessä 80 g/m² -tiheyden tavallista paperia.



Aiheeseen liittyviä tietoja

- Asiakirjojen tekniset tiedot

Kelpaamattomat asiakirjat

Seuraavan tyyppisten asiakirjojen skannaus ei välttämättä onnistu:

- Hiilipaperia sisältävät lomakesetit
- Lyijykynällä kirjoitetut asiakirjat
- Paksuudeltaan vaihtelevat asiakirjat, kuten kirjekuoret
- Pahasti rypistyneet tai käpristyneet asiakirjat
- Jäljennöspaperia käyttävät asiakirjat
- Päälystettyä paperia käyttävät asiakirjat
- Valokuvat (valokuvapaperi)
- Rei'itetylle paperille tulostetut asiakirjat
- Erikoisen muotoiselle paperille tulostetut asiakirjat (paperi ei ole neliön tai suorakaiteen muotoinen)
- Asiakirjat, joihin on kiinnitetty valokuvia, muistilappuja tai tarroja
- Itsejäljentävät asiakirjat
- Asiakirjat, jotka sisältävät luentolehtiön sivuja tai reiällistä paperia
- Asiakirjat, joissa on paperiliittimiä tai niittejä
- Asiakirjat, joiden painomuste on märkää
- Kankaat, metalliarkit tai piirtoheitinkalvot
- Kiiltävät tai peilipintaiset tallennusmateriaalit
- Asiakirjat, jotka ovat suositeltua paksumpia

TÄRKEÄÄ

- Itsejäljentävät paperit sisältävät kemiallisia aineita, jotka saattavat vahingoittaa rullia (kuten syöttörullaa). Jos paperitukoksia ilmenee usein, puhdista jarrutela ja syöttörulla. Jarrutelan ja syöttörullan käyttöikä voi lyhentyä verrattuna sellaisen paperin skannaamiseen, jonka puupitoisuus on suuri.
- Kun skannataan paperia, jonka puupitoisuus on suuri, jarrutelan ja syöttörullan käyttöikä voi lyhentyä verrattuna sellaisen paperin skannaamiseen, joka ei sisällä lainkaan puuta.
- Jarrutela ja syöttörulla saattavat vioittua, kun asiakirjassa oleva valokuva tai tarramuistilappu koskettaa niihin skannaamisen aikana.
- Asiakirjan pinta saattaa vioittua skannattaessa kiiltäviä papereita, kuten valokuvia.
- Takuu ei välttämättä kata vahinkoa, joka aiheutuu kelpaamattomien asiakirjojen käyttämisestä Brother-laitteen kanssa.



Aiheeseen liittyviä tietoja

- [Asiakirjojen tekniset tiedot](#)
 - [Automaattisen dokumenttien syöttölaitteen \(ADS\) paperikapasiteetti](#)
 - [Asiakirjan kohdat, joihin ei saa tehdä reikiä](#)
 - [Monisyötön tunnistus](#)
 - [Sekalaisten asiakirjojen skannaaminen](#)

Liittyvät aiheet:

- [Skannerin ja rullien puhdistaminen](#)

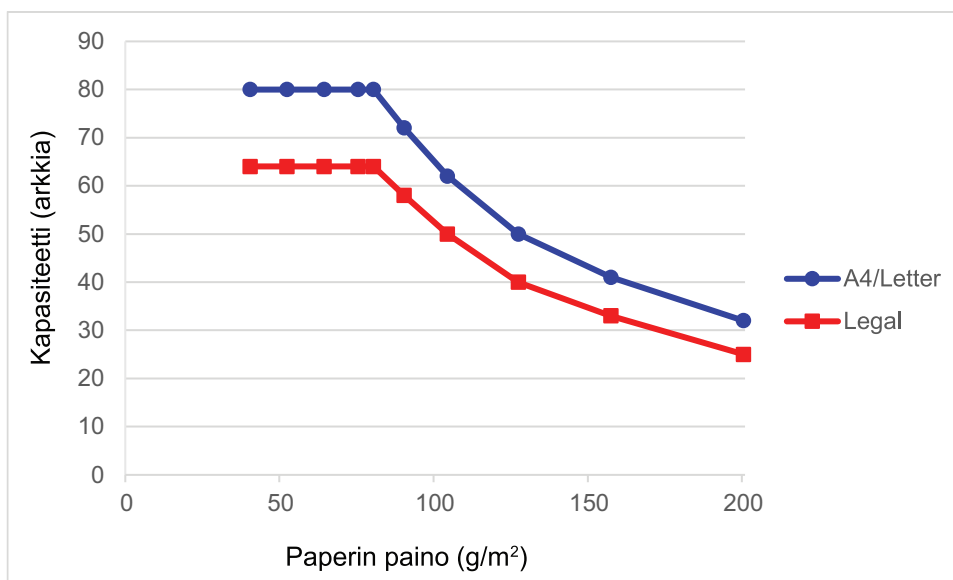
Automaattisen dokumenttien syöttölaitteen (ADS) paperikapasiteetti

>> [ADS-4300N/ADS-4700W](#)

>> [ADS-4900W](#)

ADS-4300N/ADS-4700W

Se, miten monta arkkia voit asettaa ADS:ään, määräytyy paperikoon ja paperin painon mukaan.

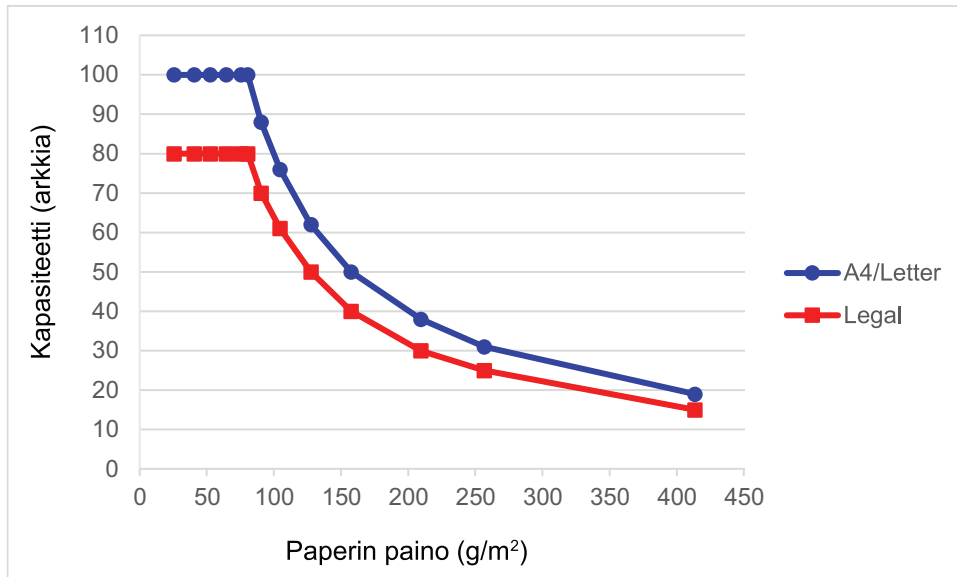


Kapasiteetti (arkit) vs. paperin paino

| | Paperiko- ko | Paperin paino | | | | | | | | | | |
|--------------------------|-----------------|------------------|----|----|----|----|----|----|-----|-----|-----|-----|
| | | g/m ² | 40 | 52 | 64 | 75 | 80 | 90 | 104 | 127 | 157 | 200 |
| Kapasiteetti (arkkia) | A4/Letter | - | 80 | 80 | 80 | 80 | 80 | 72 | 62 | 50 | 41 | 32 |
| | Legal | - | 64 | 64 | 64 | 64 | 64 | 58 | 50 | 40 | 33 | 25 |

ADS-4900W

Se, miten monta arkkia voit asettaa ADS:ään, määräytyy paperikoon ja paperin painon mukaan.



Kapasiteetti (arkit) vs. paperin paino

| | Paperi- koko | Paperin paino | | | | | | | | | | | | | | |
|--------------------------|-----------------|------------------|-----|-----|-----|-----|-----|-----|-----|-----|-----|-----|-----|-----|-----|----|
| | | g/m ² | 25 | 40 | 52 | 64 | 75 | 80 | 90 | 104 | 127 | 157 | 209 | 256 | 413 | |
| Kapasiteetti (arkkia) | A4/ Letter | - | 100 | 100 | 100 | 100 | 100 | 100 | 100 | 88 | 76 | 62 | 50 | 38 | 31 | 19 |
| | Legal | - | 80 | 80 | 80 | 80 | 80 | 80 | 80 | 70 | 61 | 50 | 40 | 30 | 25 | 15 |

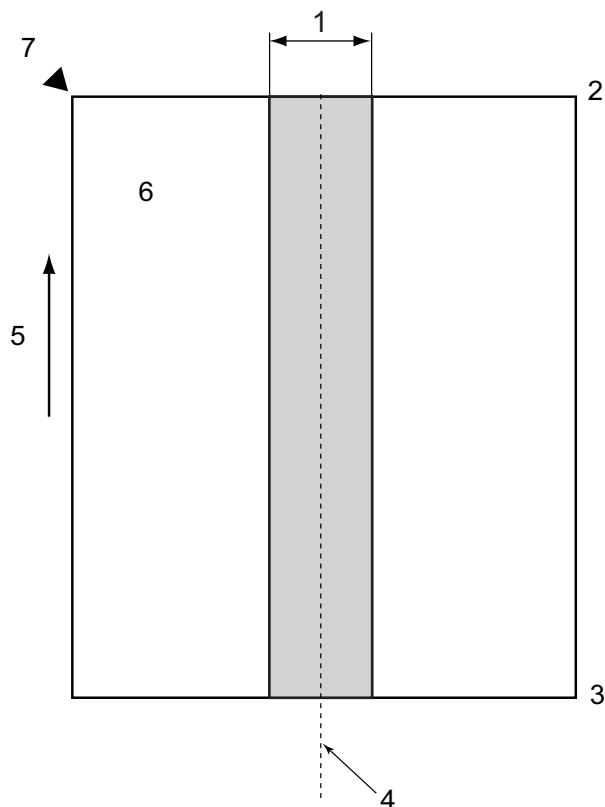


Aiheeseen liittyviä tietoja

- [Kelpaamattomat asiakirjat](#)

Asiakirjan kohdat, joihin ei saa tehdä reikiä

Vältä reikien tai aukkojen tekemistä kuvassa varjostetulle alueelle. Reiät tai aukot aiheuttavat skannausvirheen.



1. ADS-4900W: 45 mm
ADS-4300N/ADS-4700W: 80 mm
2. Yläreuna
3. Alareuna
4. Keskipiste
5. Syöttösuunta
6. Etupuoli
7. Viitepiste



- Tämä koskee tilannetta, jossa asiakirja on asetettu syöttörollan keskikohtaan.
- Jos paperissa on rei'itystä tai toinen paperi on teipattuna tai muuten liitettynä varjostetulla alueella, monisyötön tunnistus ei toimi. Lisätietoja monisyötön tunnistuksesta >> [Aiheeseen liittyviä tietoja](#)



Aiheeseen liittyviä tietoja

- [Kelpaamattomat asiakirjat](#)

Liittyvät aiheet:

- [Monisyötön tunnistus](#)


Monisyötön tunnistus

Monisyöttö tapahtuu, kun kaksi arkkia tai useampia arkkeja syötetään ADS:n läpi samaan aikaan tai kun laitteessa havaitaan eripituisia asiakirjoja.

Monisyötön tunnistus tarkistaa, ettei asiakirjoja ole päällekkäin, sekä asiakirjojen pituudet tai kummankin. Monisyötön tunnistuksen aktivoituminen edellyttää seuraavien ehtojen täyttymistä:

- ADS-4300N/ADS-4700W
 - Kaikkien ADS:ään asetetun asiakirjan sivujen pitää olla samanpainoisia.
Paperin painon pitää olla 40 - 200 g/m².
 - 80 mm alue asiakirjan keskikohdassa ei saa sisältää aukkoja tai reikiä, eikä asiakirjaan saa olla kiinnitettynä mitään muita asiakirjoja.
 - Asiakirja pitää asettaa syöttörullan keskikohtaan.
 - Kaikkien asiakirjan sivujen pitää olla leveämpiä kuin 80 mm.
- ADS-4900W
 - Kaikkien ADS:ään asetetun asiakirjan sivujen pitää olla samanpainoisia.
Paperin painon pitää olla 35 - 413 g/m².
 - 45 mm alue asiakirjan keskikohdassa ei saa sisältää aukkoja tai reikiä, eikä asiakirjaan saa olla kiinnitettynä mitään muita asiakirjoja.
 - Asiakirja pitää asettaa syöttörullan keskikohtaan.



- Paksujen asiakirjojen, kuten muovikorttien, skannaus voi aiheuttaa aiheettoman monisyöttövirheilmoituksen. Jos näin käy, poista monisyötön tunnistus käytöstä.
- Monisyöttöä ei voida tunnistaa, kun laitteen asetus on  (manuaalinen yksittäistila).
- Jos asiakirjan paperi on liian ohutta tai asiakirjat ovat liian kapeita, anturi ei välttämättä pysty tunnistamaan monisyöttöä.



Aiheeseen liittyviä tietoja

- [Kelpaamattomat asiakirjat](#)

Sekalaisten asiakirjojen skannaaminen

Seuraavat olosuhteet koskevat tilannetta, jossa skannataan papereita, jotka ovat eri painoisia tai kokoisia tai joiden kitkakerroin on erilainen. Testaa muutamaa arkkiä ensin, jotta voit tarkistaa, voidaanko asiakirjat skannata.

Paperin suunta

Aseta paperikuidun suunta syöttösuunnan mukaiseksi.

Paperin paino

Käytä seuraavia paperin painoja:

- ADS-4300N/ADS-4700W
40 - 200 g/m²
- ADS-4900W
25 - 413 g/m²

Kitkakerroin

Suosittelemme, että käytetään saman tyyppistä paperia samalta valmistajalta. Kun käytetään eri valmistajien/eri merkkien papereita sekaisin, syöttö saattaa toimia epäluotettavasti kitkakertoimien erojen kasvaessa.

Suosittelemme, että käytetään paperia, jonka kitkakerroin on 0,35 - 0,6 (paperin kitkakertoimen viitearvo).

Asiakirjan sijainti

Käytä paperikokoja, jotka sopivat syöttörullan 45 mm leveyteen, kun se on keskellä.

Paperikoko

Jos asiakirjoja ei syötetä suorassa, kun skannataan asiakirjoja, jotka ovat eri kokoisia, saattaa aiheutua ongelmia, kuten paperitukoksia tai kuvan osion puuttumisia.

Suosittelemme, että tarkistat asiakirjat huolellisesti ennen skannaamista ja tarkistat myös kuvasta, oliko asiakirja vinossa.



Kun skannataan eri kokoisia asiakirjoja, asiakirjojen vinosyötön todennäköisyys kasvaa, koska paperinohjaimet eivät kosketa jokaista arkkiä.

Asiakirjat, joita ei voi skannata erässä, jonka asiakirjat ovat erilaiset

Seuraavan tyyppisiä asiakirjoja ei voi yhdistää samaan erään:

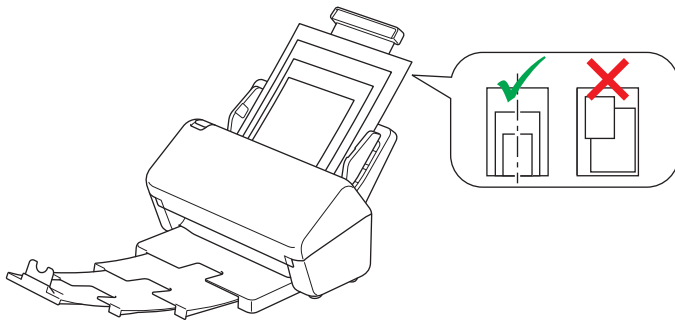
- Itsejäljentävä paperi
- Paksu paperi
- Rei'itetyt asiakirjat
- Lämpöpaperi
- Lomake kertakäyttöhiilipaperilla
- Piirtoheitinkalvo
- Jäljennöspaperi
- Synteettinen paperi
- Taittuneet tai vahingoittuneet asiakirjat
- Ohut paperi
 - ADS-4300N/ADS-4700W
Alle 40 g/m²
 - ADS-4900W
Alle 25 g/m²

Sekalaisten asiakirjojen skannaaminen

Aseta asiakirjasi ADS:ään paperikoon laskevassa järjestyksessä niin, että suurin on takana ja pienin edessä.



Paperinen käyntikortti skannataan syöttämällä se sisään vaakasuunnassa.



Aiheeseen liittyviä tietoja

- [Kelpaamattomat asiakirjat](#)
-

Siirtotaskuja koskevat suositukset

Brother suosittelee valinnaisen siirtotaskun käyttämistä seuraavien asiakirjojen skannaamiseen:

- Hiilipaperia sisältävät lomakesetit
- Lyijykynällä kirjoitetut asiakirjat
- Kapeat asiakirjat, joiden leveys on alle 50,8 mm
- Lyhyet asiakirjat, joiden pituus on alle 50,8 mm
- Sivut, jotka ovat ohuempia kuin 0,08 mm¹
- Paksuudeltaan vaihtelevat asiakirjat, kuten kirjekuoret
- Isoja rypyjä sisältävät tai käpristyneet asiakirjat
- Taittuneet tai vahingoittuneet asiakirjat
- Jäljennöspaperia käyttävät asiakirjat
- Päällystettyä paperia käyttävät asiakirjat
- Valokuvat (valokuvapaperi)
- Rei'itetylle paperille tulostetut asiakirjat
- Erikoisen muotoiselle paperille tulostetut asiakirjat (paperi ei ole neliön tai suorakaiteen muotoinen)
- Asiakirjat, joihin on kiinnitetty valokuvia, muistilappuja tai tarroja
- Itsejäljentävät asiakirjat
- Asiakirjat, jotka sisältävät luentolehtiön sivuja tai reiällistä paperia

HUOMIO

Vältä haavojen syntyminen, varo että siirtotaskun reuna ei viillä tai raavi kättäsi tai sormiasi.

TÄRKEÄÄ

- Estät siirtotaskun vääntymisen, kun et aseta sitä suoraan auringonvaloon tai tilaan, jossa on korkea lämpötila tai suuri ilmankosteus.
- Älä taita tai vedä siirtotaskua, jotta se ei vaurioidu. Älä käytä vioittunutta siirtotaskua, sillä se voi aiheuttaa virheellisiä skannaustuloksia.

Aiheeseen liittyviä tietoja

- [Asiakirjojen tekniset tiedot](#)

Liittyvät aiheet:

- [Vaihtotarvikkeet ja lisävarusteet](#)

¹ (ADS-4900W) Käytä siirtotaskua, kun asiakirjan paksuus on enintään 0,04 mm.

Huomautuksia siirtotaskujen käyttämisestä

- Älä aseta valinnaista siirtotaskua laitteeseen ylösalaisin, jotta asiakirjatukoksia ei synny. Lisätietoja on itse siirtotaskuun painetuissa ohjeissa.
- Vältä asiakirjatukosten syntymisen, kun et aseta useita pieniä asiakirjoja siirtotaskuun samanaikaisesti. Aseta siirtotaskuun vain yksi asiakirja kerrallaan.
- Älä kirjoita siirtotaskuun, sillä kirjoitus voi näkyä skannatuissa asiakirjoissa. Jos siirtotasku likaantuu, pyyhi sitä kuivalla liinalla.
- Älä jätä asiakirjoja siirtotaskuun pitkäksi aikaa, sillä painettu teksti voi siirtyä asiakirjasta siirtotaskuun.
- **Jos käytät asiakirjoja, joita ei hyväksytä, ja vahingoitat Brother-laitettasi, takuu ei välttämättä kata vahinkoa.**



Aiheeseen liittyviä tietoja

- [Asiakirjojen tekniset tiedot](#)

Liittyvät aiheet:

- [Vaihtotarvikkeet ja lisävarusteet](#)


Asiakirjojen asettaminen laitteeseen

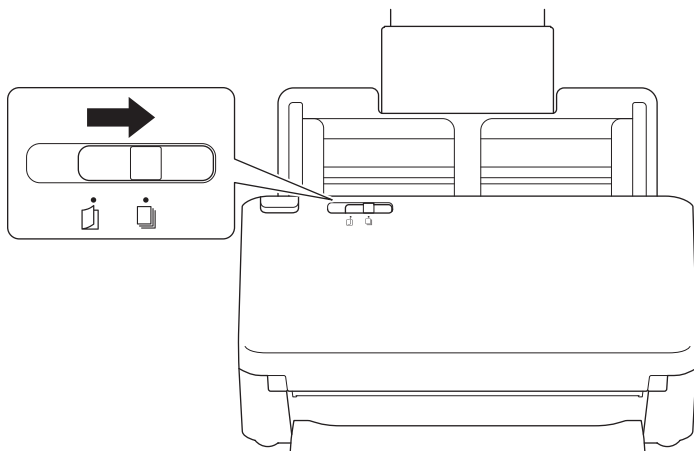
ADS käsittelee useita sivuja kerrallaan ja syöttää sivut yksitellen. Käytä 80 g/m² paperia ja leyhyttele aina sivuja, ennen kuin asetat ne ADF-laitteeseen.

TÄRKEÄÄ

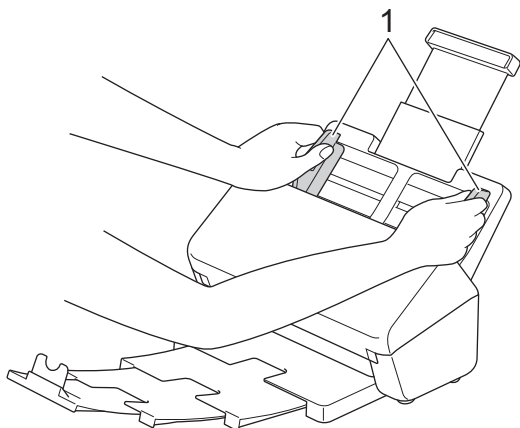
- Varmista, että asiakirjojen muste tai korjauslakka on täysin kuivaa.
 - ÄLÄ vedä asiakirjasta, kun sitä syötetään laitteeseen.
 - ÄLÄ käytä käpristynyttä, rypistynyttä, taittunutta tai repeytyynyttä paperia tai paperia, jossa on niittejä, paperiliittimiä, liimaa tai teippiä.
 - ÄLÄ käytä pahvia tai kangasta.
-
- [Vakiokokoisten asiakirjojen asettaminen laitteeseen](#)
 - [Käyntikorttien asettaminen laitteeseen](#)
 - [Muovikortin asettaminen laitteeseen](#)
 - [Vakiokokoa pidempien asiakirjojen asettaminen laitteeseen](#)
 - [Muiden kuin vakiokokoisten asiakirjojen asettaminen laitteeseen](#)
 - [Kirjekuorien ja monikerroksisen siirtopaperin asetus laitteeseen](#)
 - [Kuittien, leikkeiden, valokuvien ja muiden tärkeiden asiakirjojen asettaminen laitteeseen](#)

Vakiokokoisten asiakirjojen asettaminen laitteeseen

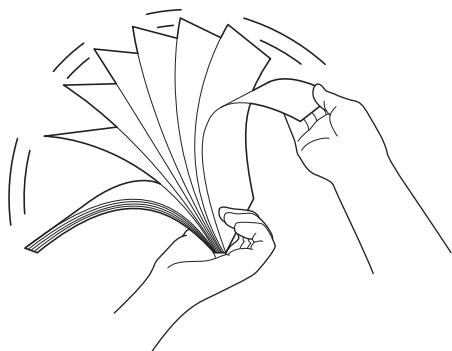
1. Varmista, että asiakirjojen erottelukytkin on asetettu -tilaan (jatkuva syöttötila).



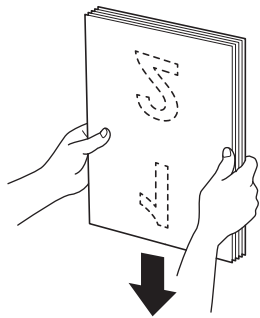
2. Säädä paperiohjaimet (1) varovasti asiakirjan leveyden mukaan.



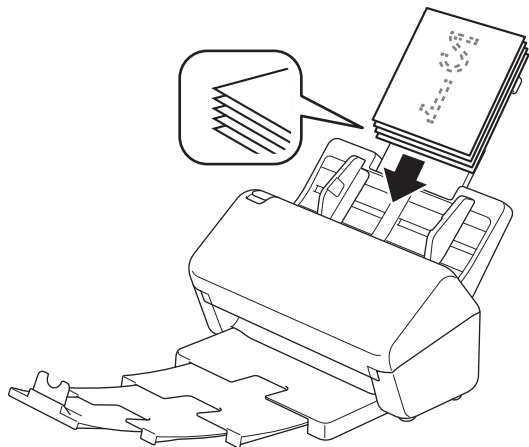
3. Ilmaa paperit muutamia kertoja sekä pitkän että lyhyen reunan puolelta.



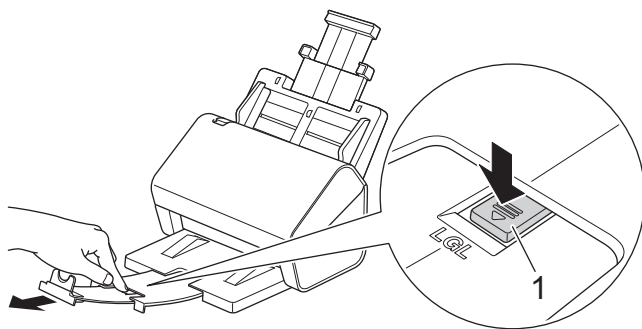
4. Tasaa sivujen reunat.



5. Aseta asiakirjasi *tekstipuoli alaspäin* ja *yläreuna edellä* ADS:ään paperinohjainten väliin, kunnes tunnet sen koskettavan laitteen sisäosaa. Syötä ohuet paperit hitaasti ja huolellisesti, jotta reuna ei taitu.




(ADS-4900W) Jos kyseessä ovat Legal-koon asiakirjat, paina vapautuspainiketta (1) ja vedä sitten luovutusalusta auki. (Legal-paperikokoa ei ole saatavilla kaikilla alueilla.)

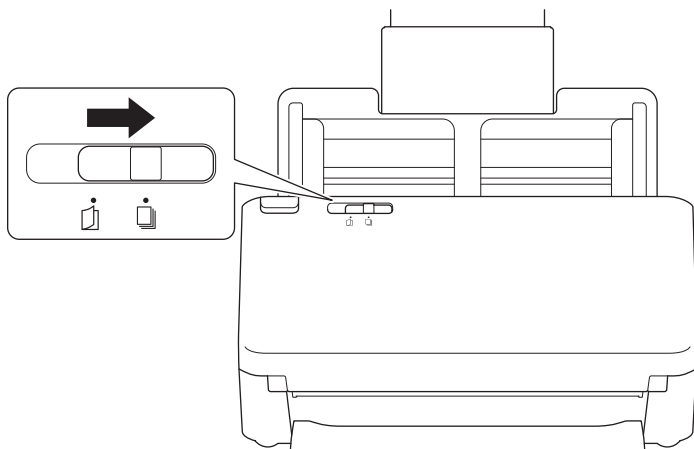


Aiheeseen liittyviä tietoja

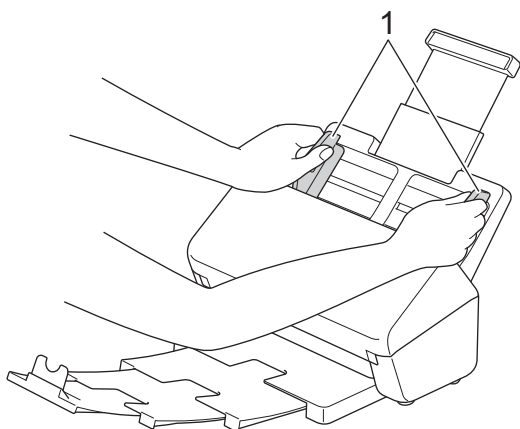
- [Asiakirjojen asettaminen laitteeseen](#)
-

Käyntikorttien asettaminen laitteeseen

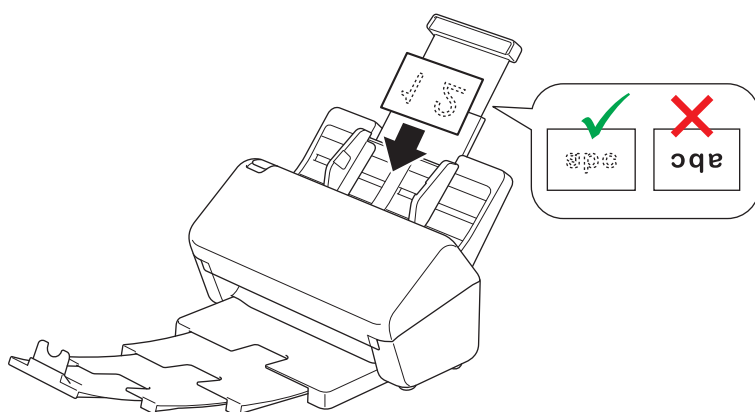
1. Varmista, että asiakirjojen erottelukytkin on asetettu -tilaan (jatkuva syöttötila).



2. Säädä paperiohjaimet (1) varovasti asiakirjan leveyden mukaan.



3. Aseta kortti *tekstipuoli alaspäin* ja *yläreuna edellä* ADS:ään ohjainten väliin, kunnes tunnet sen koskettavan laitteen sisäosaa.




Voit ladata seuraavan määrän käyntikortteja yhdellä kertaa:
Enintään 30 korttia (kokonaispaksuus alle 8 mm)

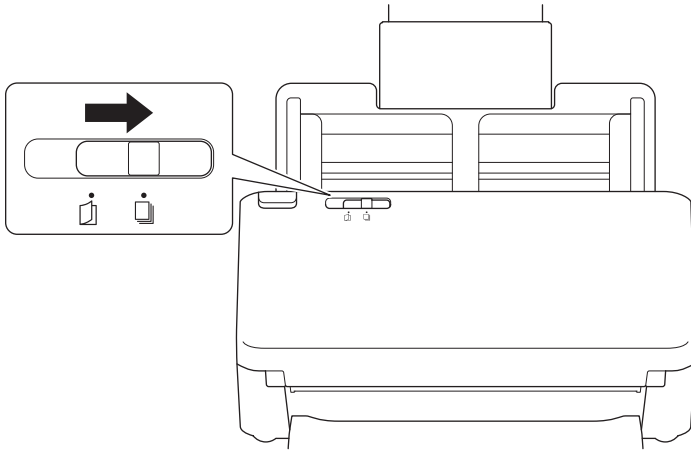


Aiheeseen liittyviä tietoja

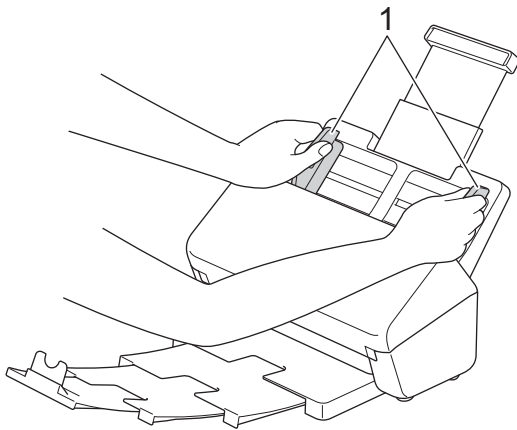
- [Asiakirjojen asettaminen laitteeseen](#)

Muovikortin asettaminen laitteeseen

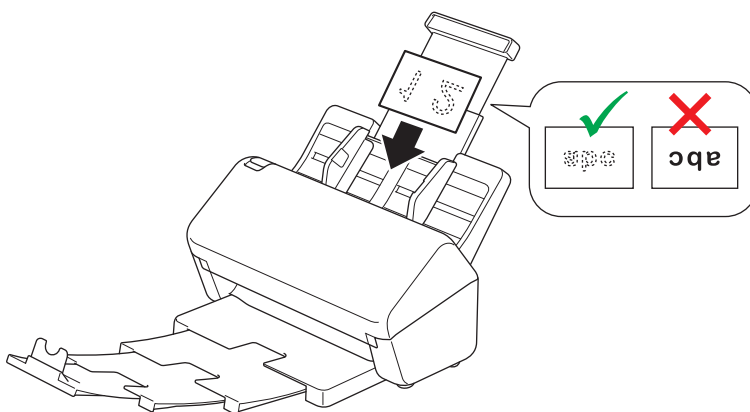
1. Varmista, että asiakirjojen erottelukytkin on asetettu -tilaan (jatkuva syöttötila).



2. Säädä paperiohjaimet (1) varovasti asiakirjan leveyden mukaan.



3. Aseta kortti *tekstipuoli alaspäin* ja *yläreuna edellä* ADS:ään ohjainten väliin, kunnes tunnet sen koskettavan laitteen sisäosaa.



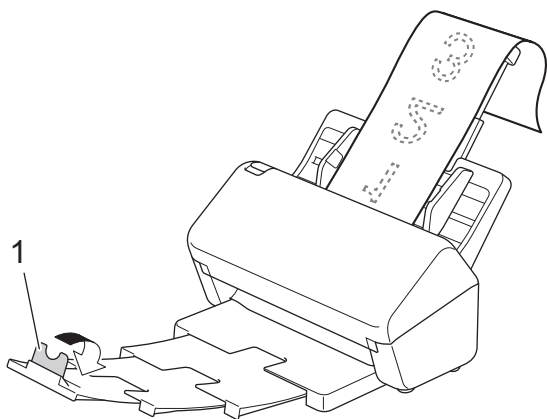
- Aseta laitteeseen vain yksi muovikortti (kohokuvioitu) kerrallaan.
- Tietyt muovikortit voivat naarmuuntua skannatessa.
- Jäykät kortit eivät välttämättä syöty oikein.
- Jos kortin pinta on rasvainen (siinä on esimerkiksi sormenjälkiä) tai siinä on muuta vastaavaa likaa, pyyhi lika pois ennen skannaamista.



Aiheeseen liittyviä tietoja

- Asiakirjojen asettaminen laitteeseen


4. Sulje asiakirjapidike (1).

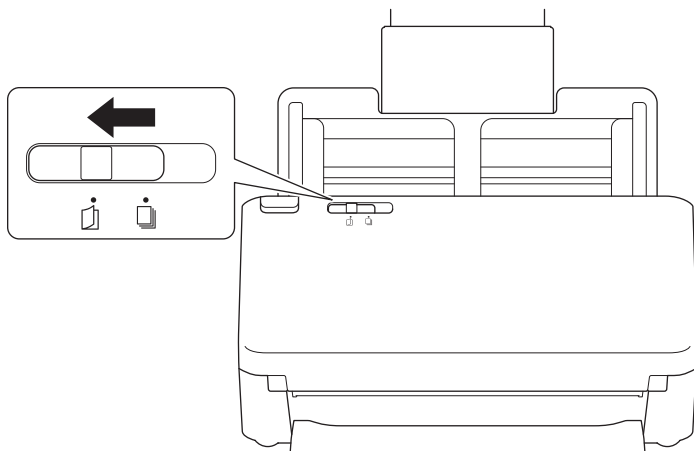


Aiheeseen liittyviä tietoja

- [Asiakirjojen asettaminen laitteeseen](#)
-

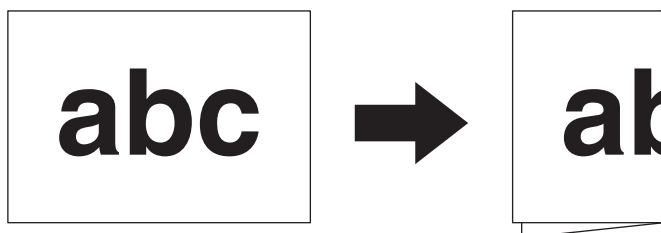
Muiden kuin vakiokokoisten asiakirjojen asettaminen laitteeseen

1. Liu'uta asiakirjojen erottelukytin vasemmalle ja varmista, että sen asetus on  (manuaalinen yksittäistila).

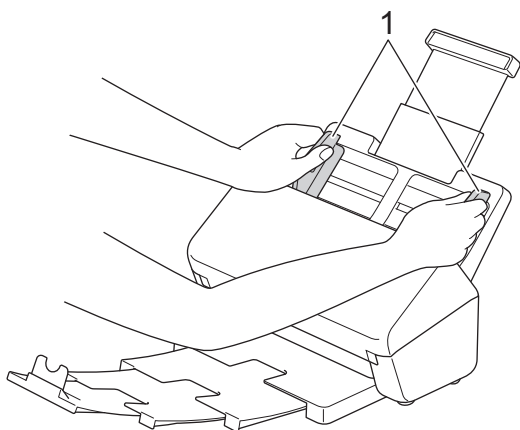


Kun laite on manuaalisessa yksittäistilassa, monisyötön tunnistus ei ole käytettävissä.

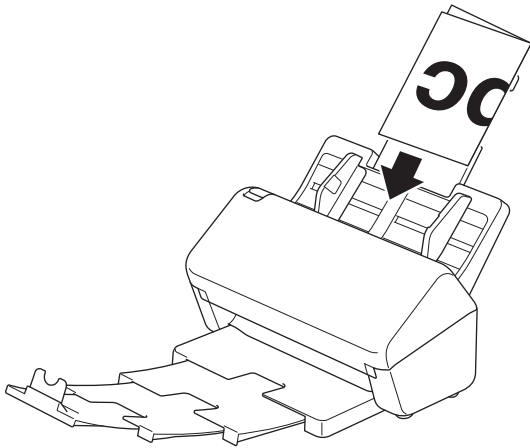
2. Taita asiakirja kahtia kuvan esittämällä tavalla.



3. Säädä paperiohjaimet (1) varovasti asiakirjan leveyden mukaan.




-
4. Aseta asiakirjasi *tekstipuoli alaspäin* ja *yläreuna edellä* ADS:ään paperinohjainten väliin, kunnes tunnet sen koskettavan laitteen sisäosaa.



TÄRKEÄÄ

ÄLÄ liu'uta asiakirjojen erottelukytkintä skannauksen aikana. Jos näin tehdään, laite saattaa vaurioitua.


HUOMAUTUS

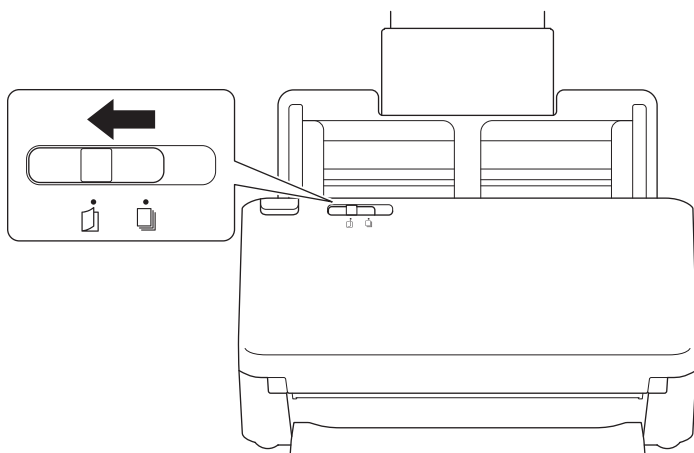
Kun olet valmis, liu'uta asiakirjojen erottelukytkin oikealle ja varmista, että sen asetus on  (jatkuva syöttötila).

✓ Aiheeseen liittyviä tietoja

- [Asiakirjojen asettaminen laitteeseen](#)

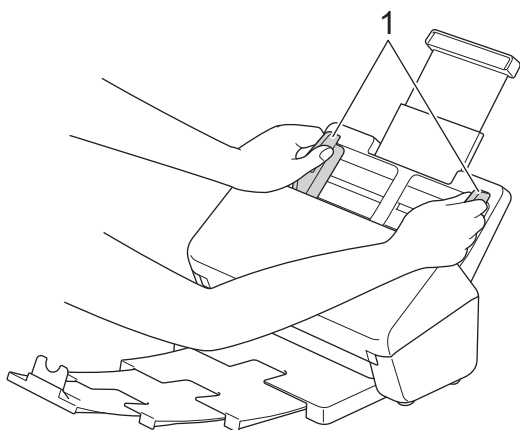
Kirjekuorien ja monikerroksisen siirtopaperin asetus laitteeseen

1. Liu'uta asiakirjojen erottelukytkin vasemmalle ja varmista, että sen asetus on  (manuaalinen yksittäistila).

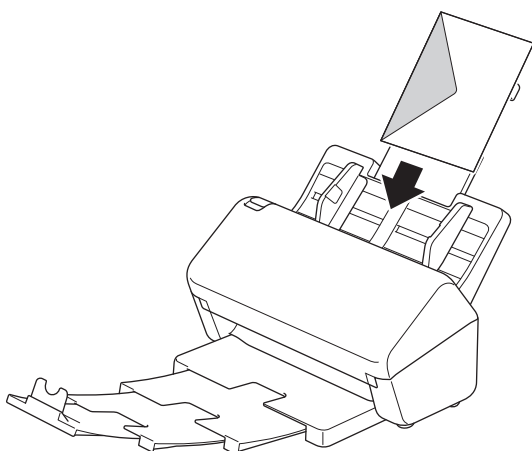


Kun laite on manuaalisessa yksittäistilassa, monisyötön tunnistus ei ole käytettävissä.

2. Säädä paperiohjaimet (1) varovasti kirjekuoren tai siirtopaperin leveyden mukaan.




3. Aseta kirjekuori tai siirtopaperi *tekstipuoli alaspäin* ja *yläreuna edellä* ADS:ään paperinohjainten väliin, kunnes tunnet sen koskettavan laitteen sisäosaa.



TÄRKEÄÄ

ÄLÄ liu'uta asiakirjojen erottelukytintä skannauksen aikana. Jos näin tehdään, laite saattaa vaurioitua.

HUOMAUTUS

Kun olet valmis, liu'uta asiakirjojen erottelukytkin oikealle ja varmista, että sen asetus on  (jatkuva syöttötila).




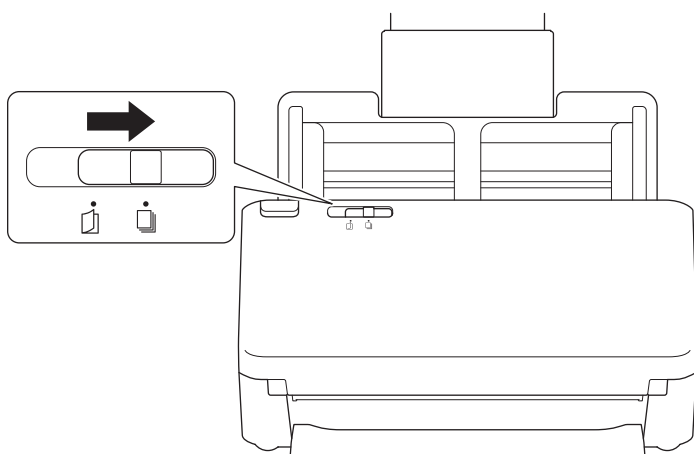
Aiheeseen liittyviä tietoja

- [Asiakirjojen asettaminen laitteeseen](#)
-

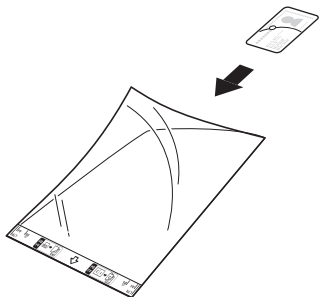
Kuittien, leikkeiden, valokuvien ja muiden tärkeiden asiakirjojen asettaminen laitteeseen

- Varmista, että asiakirjojen muste tai korjauslakka on täysin kuivaa.
 - Siirtotasku tarvitaan, kun skannataan kooltaan epäsäännöllisiä asiakirjoja. Siirtotaskua ei toimiteta laitteen mukana, ja se pitää tilata erikseen.
- Lisätietoja saat paikallisesta Brother-verkkosivustosta tai ottamalla yhteyttä paikalliseen Brother-jälleenmyyjään.

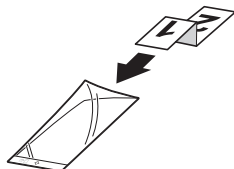
1. Varmista, että asiakirjojen erottelukytkin on asetettu -tilaan (jatkuva syöttötila).



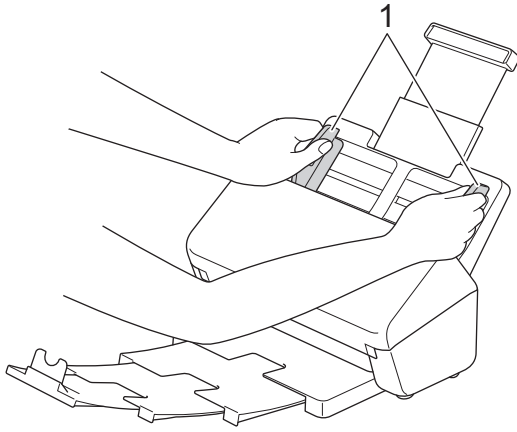
2. Aseta asiakirja valinnaiseen siirtotaskuun.



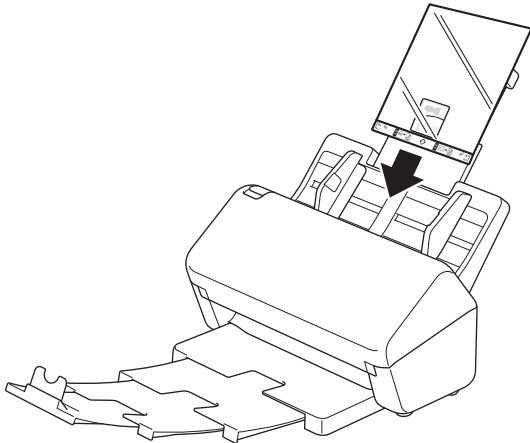
- Aseta asiakirja siirtotaskun keskelle ja kohdista asiakirjan yläreuna siirtotaskun yläreunaan.
- Jos kuitti on pidempi kuin siirtotasku, voit taittaa kuitin kahdesta kohdasta niin, että se on päällekkäinen, kun asetat sen siirtotaskuun.



3. Säädä paperin ohjaimia (1) niin, että ne vastaavat siirtotaskun leveyttä.



4. Työnnä siirtotaskua ADS:ään ohjainten välistä, kunnes tunnet sen koskettavan laitteen sisäosaa.



Aiheeseen liittyviä tietoja

- [Asiakirjojen asettaminen laitteeseen](#)

Scan (Skannaus)

- Ennen skannausta
- Skannaa Brother-laitteen skannaustoimintojen avulla
- Skannaaminen tietokoneelta (Windows)
- Skannaaminen tietokoneelta (Mac)
- Skannausasetusten määrittäminen WWW-pohjaisen hallinnan avulla

Ennen skannausta

Voit skannata käyttämättä laitteen ohjauspaneelia lataamalla ja asentamalla jonkin seuraavista mobiili- tai tietokonesovelluksista:

| Sovellus | Ominaisuudet | Käytettävissä oleva järjestelmä | | | Käyttö |
|--|--|---------------------------------|-------|--------|--|
| | | Windows | Mac | Mobile | |
| Brother iPrint&Scan | Tämän avulla voit suorittaa skannauksen perustyönkulkuja sekä edistyneitä skannauksen työnkuluja. | Kyllä | Kyllä | Ei | Windows: siirry mallin Ladattavat tiedostot -sivulle osoitteessa support.brother.com . Mac: siirry App Store -kauppaan. |
| Nuance™ PaperPort™ 14SE ¹ | Tämän avulla voit skannata, jakaa, etsiä ja järjestellä asiakirjoja. | Kyllä | Ei | Ei | Mene mallin Ladattavat tiedostot -sivulle osoitteessa support.brother.com . |
| Brother ScanEssentials ¹ | Tekee skannaustehtävistäsi tehokkaita ja ammattimaisia. | Kyllä | Ei | Ei | Mene mallin Ladattavat tiedostot -sivulle osoitteessa support.brother.com . |
| Kofax Power PDF™ Standard v3 ^{1 2} | Tämän avulla voit muokata, luoda ja muuntaa PDF-tiedostoja muihin muotoihin, joita ovat mm. Microsoft Word, Microsoft Excel, Microsoft PowerPoint, kuvatiedosto ja monet muut. | Kyllä | Ei | Ei | Mene mallin Ladattavat tiedostot -sivulle osoitteessa support.brother.com . |
| Brother Mobile Connect | Tällä voit skannata valokuvia ja asiakirjoja suoraan mobiililaitteelta. | Ei | Ei | Kyllä | Android-laitteet: siirry Google Play™ -kauppaan. iOS-laitteet: siirry App Store -kauppaan. |
| <ul style="list-style-type: none"> • Kofax VRS Elite™ -sertifioitu • Kofax Express™ -sertifioitu | | | | | |



Aiheeseen liittyviä tietoja

- [Scan \(Skannaus\)](#)

¹ TWAIN -ohjain on asennettava tietokoneellesi.

² Jos sinua pyydetään antamaan sarjanumero käynnistäessäsi sovelluksen, tarkista se skanneriin kiinnitetystä sarjanumerotarrasta.

Skannaa Brother-laitteen skannaustoimintojen avulla

- Skannattujen asiakirjojen tallennus tietokoneeseen
- Tallenna skannatut asiakirjat käyttämällä työnkulkuun skannaamisen toimintoa
- Skannattujen asiakirjojen tallennus USB-muistitikkuun
- Skannattujen tietojen lähettäminen sähköpostiviestinä vastaanottajalle
- Osoitekirjan määrittäminen
- Skannaa FTP:hen
- Skannaus SSH-palvelimelle (SFTP)
- Skannaa verkkoon
- Skannaa SharePointiin
- Web Services -protokolla skannaamisen verkossa (Windows 7, Windows 8.1 ja Windows 10)
- Skannausasetusten muuttaminen Brother iPrint&Scan -sovelluksella
- Ulkoisista laitteista skannaamisen rajoittaminen

Skannattujen asiakirjojen tallennus tietokoneeseen


>> ADS-4300N

>> ADS-4700W/ADS-4900W

ADS-4300N

Muuta Brother iPrint&Scanissa skannausasetuksia, kuten tarkkuutta, tiedostokokoa tai väriasetusta.

- Windows
Siirry mallin **Ladattavat tiedostot** -sivulle osoitteessa support.brother.com uusimman sovelluksen lataamiseksi.
- Mac
Lataa ja asenna Brother iPrint&Scan App Storesta.

1. Aseta asiakirja laitteeseen.
2. Paina ohjauspaneelissa  (Skanna PC:hen) -painiketta.
Laite aloittaa skannauksen.

ADS-4700W/ADS-4900W

1. Aseta asiakirja laitteeseen.
2. Paina [PC:hen].
3. Jos laitteeseen on yhdistetty useita tietokoneita, paina ▲- tai ▼-painiketta, jotta näkyviin tulee se kohdetietokone, johon haluat tallentaa, ja paina sitä.
4. Voit muuttaa skannausasetuksia painamalla [Asetukset]-painiketta.
5. Paina [Skannausasetukset] > [Aseta laitteessa].
6. Valitse muutettavat skannausasetukset.

| Valinta | Kuvaus |
|------------------------|--|
| Kaksipuolinen skannaus | Kun käytät kaksipuolista skannausta, valitse 2-puolinen skannaus: Pitkä reuna, jotta datatiedoston sivujen asettelu vastaa alkuperäistä. |
| Väriasetus | Valitse asiakirjasi värimuoto. |
| Tarkkuus | Valitse asiakirjan skannaustarkkuus. |
| Tiedostotyyppi | Valitse tiedostomuoto asiakirjillesi. |
| Asiakirjan koko | Valitse asiakirjan koko. |
| Ohita tyhjä sivu | Kun valittu Päällä, tyhjt sivut ohitetaan. |
| Lisäasetukset | Värisävyn säätö Säädä kirkkautta ja kontrastia. |



Tallenna asetukset pikavalintana painamalla [Tallenna pikakuvak] -painiketta.

7. Paina [Aloita]-painiketta.
Laite aloittaa skannauksen.

✓ Aiheeseen liittyviä tietoja

- [Skanna Brother-laitteen skannaustoimintojen avulla](#)

Liittyvät aiheet:

- Skannausasetusten muuttaminen Brother iPrint&Scan -sovelluksella
-

Tallenna skannatut asiakirjat käyttämällä työnkulkuun skannaamisen toimintoa

Vastaavat mallit: ADS-4700W/ADS-4900W



Työnkulkuun skannaamisen asetukset on määritettävä käyttämällä Brother iPrint&Scania (Windows ja Mac) etukäteen.

1. Aseta asiakirja laitteeseen.
2. Paina [Työnkulut].
3. Valitse kohde, johon haluat tallentaa skannatut asiakirjasi. Jos laitteeseen on yhdistetty useita tietokoneita, paina ▲- tai ▼-painiketta, jotta näkyviin tulee se kohdetietokone, johon haluat tallentaa, ja paina sitä.
4. Valitse työnkulku.
5. Paina [Aloita]-painiketta.



Tallenna asetukset pikavalintana painamalla [Tallenna pikakuvak] -painiketta.

Laite aloittaa skannauksen.



Aiheeseen liittyviä tietoja

- [Skannaa Brother-laitteen skannaustoimintojen avulla](#)

Skannattujen asiakirjojen tallennus USB-muistitikkuun

ÄLÄ poista USB-muistitikku, kun laite skannaa siihen, jotta vältät muistitikun tai siihen tallennettujen tietojen vahingoittumisen.


>> [ADS-4300N](#)

>> [ADS-4700W/ADS-4900W](#)

ADS-4300N

1. Tee jokin seuraavista:

- Windows

Käynnistä  (**Brother Utilities**) ja napsauta sitten pudotusluetteloa ja valitse mallin nimi (mikäli sitä ei ole jo valittu). Napsauta **Työkalut** vasemmassa selauspalkissa ja valitse **Etäasetusohjelma**.

- Mac

Valitse **Finder**-valikkorivillä **Siirry > Ohjelmat > Brother**, valitse mallisi nimi ja kaksoisnapsauta sitten **Brother Remote Setup**-kuvaketta.

Jos Etsi laitteita -valintaikkuna tulee näkyviin, valitse mallisi nimi ja valitse sitten **Yhdistä**.



Jos laitteesi on yhdistetty verkon kautta, suosittelemme WWW-pohjaisen hallinnan käyttöä skannausasetusten määrittämiseen.

2. Valitse siirtymisruudusta **Skannaa USB:hen** ja määritä sitten skannausasetukset tarpeen mukaan.

Windows

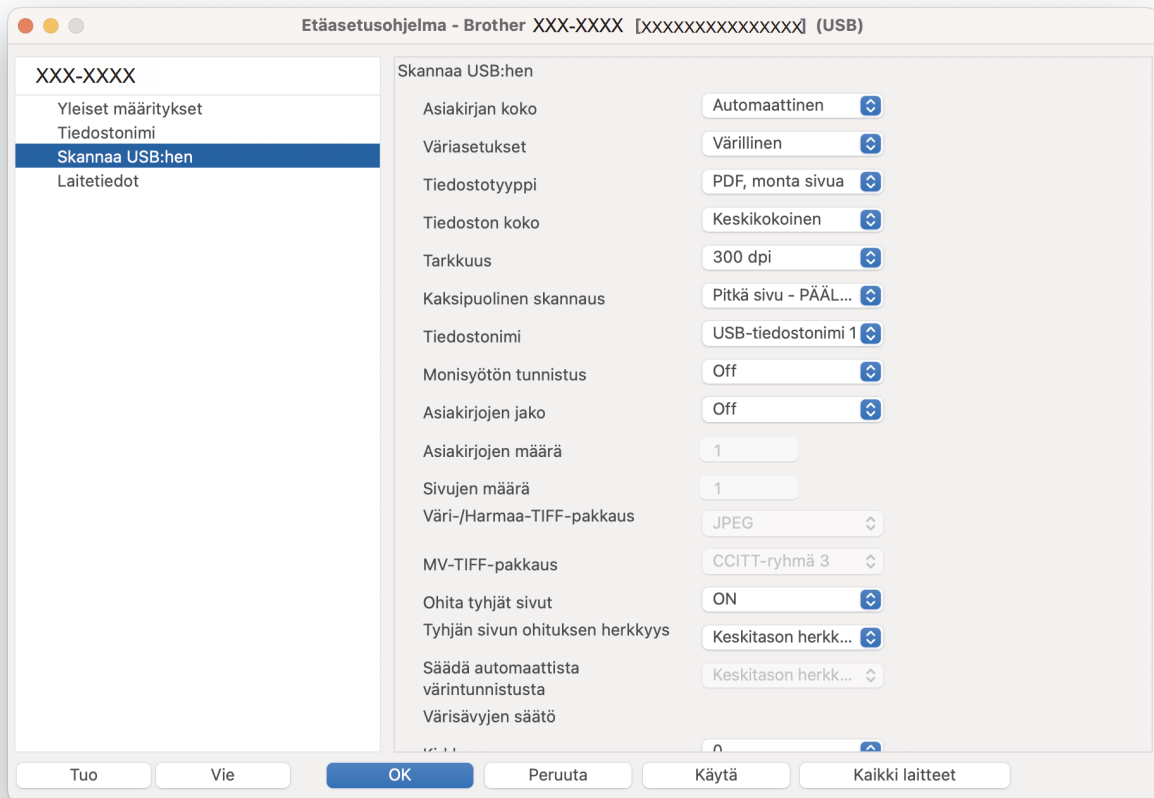
Etäasetusohjelma - [XXX-XXXX] (USB)

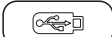
Yleiset määrittelyt
Tiedostonimi
Skannaa USB:hen
Laitetiedot

Skannaa USB:hen

| | |
|--------------------------------------|---------------------|
| Asiakirjan koko | Automaattinen |
| Väriasetukset | Väriäinen |
| Tiedostotyyppi | PDF, monta sivua |
| Tiedoston koko | Keskikokoinen |
| Tarkkuus | 300 dpi |
| Kaksipuolinen skannaus | Pitkä sivu - PÄÄLLÄ |
| Tiedostonimi | USB-tiedostonimi 1 |
| Monisyötön tunnistus | EI |
| Asiakirjojen jako | EI |
| Number of Documents | 1 |
| Number of Pages | 1 |
| Väri-/Harmaa-TIFF-pakkaus | JPEG |
| MV-TIFF-pakkaus | CCITT-ryhmä 3 |
| Ohita tyhjät sivut | ON |
| Tyhjän sivun ohituksen herkkyys | Keskitasen herkkyys |
| Säädä automaattista värintunnistusta | Keskitasen herkkyys |
| Color Tone Adjustment | |

Tuo Vie OK Peruuta Käytä Kaikki laitteet



3. Sulje Etäasetusohjelma-ikkuna osoittamalla **OK**.
4. Aseta USB-muistitikku laitteeseen.
5. Aseta asiakirja laitteeseen.
6. Paina ohjauspaneelissa  Skannaa USB:hen -painiketta.

Laite aloittaa skannauksen, ja skannatut tiedot tallennetaan USB-muistitikkun.

ADS-4700W/ADS-4900W

1. Aseta asiakirja laitteeseen.
2. Aseta USB-muistitikku laitteeseen.
Skannaa USB:hen -näyttö tulee näkyviin automaattisesti. Jos Skannaa USB:hen -näyttö ei tule näkyviin, paina aloitusnäytössä [Perus 2] -välilehteä ja paina sitten [USB:hen] -vaihtoehtoa.
3. Voit muuttaa skannausasetuksia painamalla [Asetukset] -painiketta. Määritä seuraavat asetukset:

| Valinta | Kuvaus |
|------------------------|--|
| Kaksipuolinen skannaus | Kun käytät kaksipuolista skannausta, valitse 2-puolinen skannaus: Pitkä reuna, jotta datatiedoston sivujen asettelu vastaa alkuperäistä. |
| Väriasetus | Valitse asiakirjasi värimuoto. |
| Tarkkuus | Valitse asiakirjan skannaustarkkuus. |
| Tiedostotyyppi | Valitse tiedostomuoto asiakirjallasi. |
| Asiakirjan koko | Valitse asiakirjan koko. |
| Tied.nimi | Nimeä tiedosto uudelleen. |
| Tiedostonimen tyyli | Valitse järjestys, jossa päivämäärä, laskurinumero ja muut tiedot näkyvät tiedostonimissä. |

| Valinta | Kuvaus |
|---------------------------|---|
| Tiedoston koko | Valitse asiakirjasi tiedostokoko. |
| Ohita tyhjä sivu | Kun valittu Päällä, tyhjä sivu ohitetaan. |
| Monisyötön tunnistus | Tunnista monisyöttövirhe. |
| Asiakirjojen jako | <p>Ja skannattu kuva sivuksi.</p> <p>Kun asiakirjoja on skannattu useita, voit jakaa asiakirjat sivuksi ja tallentaa ne erikseen käyttämällä tätä toimintoa. Voit myös määrittää sivumäärän, jonka mukaan asiakirja jaetaan.</p> |
| Väri-/Harmaa-TIFF-pakkaus | Valitse pakkauksen TIFF-tiedostotyyppi värilliselle/harmaalle asiakirjalle. |
| MV-TIFF-pakkaus | Valitse pakkauksen TIFF-tiedostotyyppi mustavalkoasiakirjalle. |
| Lisäasetukset | <p>Jatkuva skannaus</p> <p>Skannaa ADS:n enimmäiskapasiteettia enemmän sivuja ja tallenna ne yhdeksi datatiedostoksi.</p> <p>Kun olet skannannut asiakirjojen ensimmäisen erän, skannaa lisää sivuja painamalla Jatka-painiketta. Kun skannaus on valmis, paina Valmis-painiketta.</p> <p>Värisävyn säätö</p> <p>Säädä kirkkautta ja kontrastia.</p> <p>Autom. värintunnistuksen säätö</p> <p>Kun Väriasetus-asetus on Auto, voit säätää värin tunnistustasoa.</p> <p>Val. tyhjän sivun tunnistustaso</p> <p>Valitse skannattujen tietojen tyhjien sivujen tunnistuksen herkkyystaso. Mitä korkeampi on herkkyystaso, sitä helpompi laitteen on tunnistaa tyhjiä sivuja.</p> <p>Marginaaliasetukset</p> <p>Säädä asiakirjan marginaaleja.</p> |
| Aseta uusi oletus | Tallenna asetukset oletusasetuksiksi. |
| Tehdasasetusten palautus | Palauta kaikki asetukset takaisin tehdasasetuksiin. |



- Tallenna asetukset pikavalintana painamalla [Tallenna pikakuvak] -painiketta.
- Jos haluat valita vaihtoehdon [Pitkä paperi (kapea)] tai [Pitkä paperi (normaali)] [Asiakirjan koko]-asetukselle, käytä seuraavia asetuksia:
 - [Kaksipuolinen skannaus]: [Ei]
 - [Väriasetus]: muu kuin [Auto] ([Värillinen], [Harmaa] tai [Mustavalkoinen])
 - [Tarkkuus]: pienempi kuin 300 dpi
 - [Ohita tyhjä sivu]: [Ei]
- Jos allekirjoitettu PDF valittiin [Tiedostotyyppi]-asetuksesta, sinun on määritettävä varmenneasetukset käyttämällä WWW-pohjaista hallintaa.

4. Paina [Aloita]-painiketta.

Laite aloittaa skannauksen, ja skannatut tiedot tallennetaan USB-muistitikkuun.



Aiheeseen liittyviä tietoja

- Skannaa Brother-laitteen skannaustoimintojen avulla

Liittyvät aiheet:

- WWW-pohjaisen hallinnan käyttö
-

Skannattujen tietojen lähettäminen sähköpostiviestinä vastaanottajalle

Vastaavat mallit: ADS-4700W/ADS-4900W

Lähetä skannatut tiedot suoraan laitteelta sähköpostin vastaanottajalle ilman tietokonetta. Tämän toiminnon avulla laitteesi voi skannata asiakirjoja ja lähettää ne valitsemaasi sähköpostiosoitteeseen, vaikka laitteesi ei olisi yhdistettynä tietokoneeseen. Jos haluat lähettää skannatut tiedot liitetiedostona suoraan oletusarvoiseen sähköpostiovellukseesi tietokoneen iPrint&Scan-ohjelmistolla, voit käyttää sen sijaan "Skanna sähköpostiliitteeseen" -toimintoa.

- Voit lähettää skannatut tiedot sähköpostin vastaanottajalle määrittämällä laitteen olemaan tiedonsiirtoyhteydessä verkkosi ja sen sähköpostipalvelimen kanssa, jota käytetään sähköpostien vastaanottoon.
- Voit määrittää nämä kohteet WWW-pohjaisen hallinnan avulla.
- Skanna sähköpostipalvelimeen -toiminnon käyttöä varten laitteellasi on oltava yhteys verkkoon ja SMTP-palvelimeen. Tarvitset jatkaaksesi seuraavat SMTP-sähköpostiasetukset:
 - palvelimen osoite
 - portin numero
 - Käyttäjätunnus
 - salaustyyppi (SSL tai TLS)
 - sähköpostipalvelimen sertifikaatti (jos käytössä).Jos et tiedä näitä asetuksia, ota yhteys sähköpostipalveluntarjoajaasi tai järjestelmänvalvojaan.

1. Aseta asiakirja laitteeseen.
2. Paina [sähköposti- palvelimeen].




- Jos olet tallentanut sähköpostiosoitteesi ja käyttäjätunnuksesi ja kirjaudut sisään laitteeseen Secure Function Lock -toiminnon, Active Directory -todennuksen tai LDAP-todennuksen avulla, [sähköpostiini] tulee näyttöön.
- Voit lähettää skannattuja tietoja sähköpostiosoitteeseesi painamalla [sähköpostiini]. Kun sähköpostiosoitteesi näkyy nestekidenäytöllä, paina [Seur.].
- Kun haluat ottaa käyttöön WWW-pohjaisen hallinnan, siirry siirtymisvalikkoon ja napsauta sitten **Scan (Skanna) > Scan to E-mail Server (Skanna sähköpostipalvelimelle)**. Valitse **Send to My E-mail (Lähetä sähköpostiin)**-kentässä **On (Päällä)**.

3. Anna kohdesähköpostiosoite jollakin seuraavista tavoista:
 - Jos haluat antaa sähköpostiosoitteen manuaalisesti, paina [Manuaalinen] ja anna sitten sähköpostiosoite nestekidenäytön merkkipainikkeiden avulla. Kun olet valmis, paina [OK]-painiketta.
 - Jos sähköpostiosoite on tallennettu laitteen osoitekirjaan, paina [Osoitekirja] ja valitse sitten sähköpostiosoite.
Paina [OK]-painiketta.
4. Vahvista sähköpostiosoite ja paina [Seur.]-painiketta.
5. Voit muuttaa skannausasetuksia painamalla [Asetukset]-painiketta. Määritä seuraavat asetukset:

| Valinta | Kuvaus |
|------------------------|--|
| Kaksipuolinen skannaus | Kun käytät kaksipuolista skannausta, valitse 2-puolinen skannaus: Pitkä reuna, jotta datatiedoston sivujen asettelu vastaa alkuperäistä. |
| Väriasetus | Valitse asiakirjasi värimuoto. |
| Tarkkuus | Valitse asiakirjan skannaustarkkuus. |

| Valinta | Kuvaus |
|---------------------------|---|
| Tiedostotyyppi | Valitse tiedostomuoto asiakirjallesi. |
| Asiakirjan koko | Valitse asiakirjan koko. |
| Tied.nimi | Nimeä tiedosto uudelleen. |
| Tiedostonimen tyyli | Valitse järjestys, jossa päivämäärä, laskurinumero ja muut tiedot näkyvät tiedostonimissä. |
| Tiedoston koko | Valitse asiakirjasi tiedostokoko. |
| Ohita tyhjä sivu | Kun valittu Päällä, tyhjat sivut ohitetaan. |
| Monisyötön tunnistus | Tunnista monisyöttövirhe. |
| Asiakirjojen jako | <p>Ja skannattu kuva sivuiksi.</p> <p>Kun asiakirjoja on skannattu useita, voit jakaa asiakirjat sivuiksi ja tallentaa ne erikseen käyttämällä tätä toimintoa. Voit myös määrittää sivumäärän, jonka mukaan asiakirja jaetaan.</p> |
| Väri-/Harmaa-TIFF-pakkaus | Valitse pakkauksen TIFF-tiedostotyyppi värilliselle/harmaalle asiakirjalle. |
| MV-TIFF-pakkaus | Valitse pakkauksen TIFF-tiedostotyyppi mustavalkoasiakirjalle. |
| Lisäasetukset | <p>Jatkuva skannaus</p> <p>Skannaa ADS:n enimmäiskapasiteettia enemmän sivuja ja tallenna ne yhdeksi datatiedostoksi.</p> <p>Kun olet skannannut asiakirjojen ensimmäisen erän, skannaa lisää sivuja painamalla Jatka-painiketta. Kun skannaus on valmis, paina Valmis-painiketta.</p> <p>Värisävyn säätö</p> <p>Säädä kirkkautta ja kontrastia.</p> <p>Autom. värintunnistuksen säätö</p> <p>Kun Väriasetus-asetus on Auto, voit säätää värin tunnistustasoa.</p> <p>Val. tyhjän sivun tunnistustaso</p> <p>Valitse skannattujen tietojen tyhjien sivujen tunnistuksen herkkyystaso. Mitä korkeampi on herkkyystaso, sitä helpompi laitteen on tunnistaa tyhjiä sivuja.</p> <p>Marginaaliasetukset</p> <p>Säädä asiakirjan marginaaleja.</p> |
| Aseta uusi oletus | Tallenna asetukset oletusasetuksiksi. |
| Tehdasasetusten palautus | Palauta kaikki asetukset takaisin tehdasasetuksiin. |
| Skannauksen esikatselu | Esikatsele skannaustulosta nestekidenäytössä ennen skannattujen tietojen tallentamista. |



- Tallenna asetukset pikavalintana painamalla [Tallenna pikakuvak] -painiketta.
- Jos haluat esikatsella skannattuja tuloksia ennen skannattujen tietojen tallennusta, paina  ja sitten [Esikatselu]-painiketta. Laitte skannaa asiakirjan ja näyttää esikatselukuvan nestekidenäytössä. Jos skannaustulos oli hyvä, voit tallentaa työn ja lopettaa painamalla [Aloita].
- [Skannauksen esikatselu]-vaihtoehto ei ole käytettävissä, jos
 - Asiakirjakooksi on määritetty Pitkä paperi
 - Väri-asetus on Mustavalkoinen
 - Tiedostotyyppin asetukset on TIFF

6. Paina [Aloita]-painiketta.

Laite aloittaa skannauksen.



Aiheeseen liittyviä tietoja

- Skannaa Brother-laitteen skannaustoimintojen avulla
 - Lähetyksen vahvistusviestin käyttäminen
-

Lähetyksen vahvistusviestin käyttäminen

Vastaavat mallit: ADS-4700W/ADS-4900W

Lähetyksen vahvistusviestillä voit pyytää vastaanottavaa laitetta ilmoittamaan, että sähköpostiviesti on vastaanotettu ja käsitelty. Ota vahvistustoiminto käyttöön WWW-pohjaisen hallinnan avulla. Kun **Request Delivery Notification (Send) (Pyydä toimitusilmoitus (lähetä))** on **On (Päällä)**, sähköpostissasi on lisäkenttä, johon täytetään automaattisesti sähköpostin saapumisaika ja päivämäärä.

1. Käynnistä WWW-selain.
2. Kirjoita selaimen osoiteriville "https://laitteen IP-osoite" (jossa "laitteen IP-osoite" on laitteen IP-osoite).
esim.
https://192.168.1.2
3. Kirjoita tarvittaessa salasana **Login (Kirjaudu sisään)**-kenttään ja napsauta sitten **Login (Kirjaudu sisään)**.



Tämän laitteen asetusten hallinnan oletussalasana sijaitsee laitteen takaosassa, ja se on merkitty tekstillä "Pwd".

4. Siirry siirtymisvalikkoon ja napsauta sitten **E-mail (Sähköpostiosoite) > E-mail Send (Sähköpostin lähetys)**.



Aloita kohdasta ☰, jos siirtymisvalikkoa ei näy näytön vasemmalla puolella.

5. Napsauta **Request Delivery Notification (Send) (Pyydä toimitusilmoitus (lähetä))** -kentässä **On (Päällä)**.
6. Valitse **Submit (Lähetä)**.



- MDN (Message Disposition Notification)

Tämä kenttä ohjaa sähköpostiviestin tilakyselyä, kun viesti on toimitettu SMTP (Simple Mail Transfer Protocol) -siirtojärjestelmän läpi. Kun vastaanottaja on saanut viestin, näitä tietoja käytetään, kun laite tai käyttäjä lukee vastaanottajalle saapuneen sähköpostiviestin. Jos viesti esimerkiksi avataan lukemista varten, vastaanottaja lähettää ilmoituksen viestin lähettäneelle laitteelle tai käyttäjälle.

Ilmoitus lähetetään vain, jos vastaanottaja aktivoi MDN-kentän. Muussa tapauksessa pyyntö jätetään huomiotta.

- Tämä Brother-laite ei voi vastaanottaa sähköpostiviestejä. Jos haluat käyttää vastaanoton varmistustoimintoa, palautusilmoitus on ohjattava eri sähköpostiosoitteeseen. Määritä sähköpostiosoite WWW-pohjaisen hallinnan avulla. Avaa WWW-pohjainen hallinta, siirry siirtymisvalikkoon ja valitse sitten **E-mail (Sähköpostiosoite) > E-mail (Sähköpostiosoite)**, valitse **SMTP** ja vahvista **Device E-mail Address (Laitteen sähköpostiosoite)**. Anna sähköpostiosoite, johon haluat vastaanottaa ilmoituksen.



Aiheeseen liittyviä tietoja

- [Skannattujen tietojen lähettäminen sähköpostiviestinä vastaanottajalle](#)

Liittyvät aiheet:

- [WWW-pohjaisen hallinnan käyttö](#)

Osoitekirjan määrittäminen

Vastaavat mallit: ADS-4700W/ADS-4900W

Osoitekirjatoiminnolla voit valita sähköpostiosoitteen, johon skannatut tiedot lähetetään suoraan.



Aiheeseen liittyviä tietoja

- [Skannaa Brother-laitteen skannaustoimintojen avulla](#)
- [Sähköpostiosoitteen rekisteröiminen WWW-pohjaisella hallinnalla](#)

Sähköpostiosoitteen rekisteröiminen WWW-pohjaisella hallinnalla

Vastaavat mallit: ADS-4700W/ADS-4900W

Voit rekisteröidä enintään 300 sähköpostiosoitetta ja antaa nimen kullekin osoitteelle.

1. Käynnistä WWW-selain.
2. Kirjoita selaimen osoiteriville "https://laitteen IP-osoite" (jossa "laitteen IP-osoite" on laitteen IP-osoite).
esim.
https://192.168.1.2
3. Kirjoita tarvittaessa salasana **Login (Kirjaudu sisään)**-kenttään ja napsauta sitten **Login (Kirjaudu sisään)**.



Tämän laitteen asetusten hallinnan oletussalasana sijaitsee laitteen takaosassa, ja se on merkitty tekstillä "Pwd".

4. Siirry siirtymisvalikkoon ja napsauta sitten **Address Book (Osoitekirja)**.



Aloita kohdasta ☰, jos siirtymisvalikkoa ei näy näytön vasemmalla puolella.

5. Syötä käyttäjän sähköpostiosoite **E-mail Address (Sähköpostiosoite)**-kenttään.
6. Kirjoita nimi **Name (Nimi)**-kenttään.
7. Valitse **Submit (Lähetä)**.



Aiheeseen liittyviä tietoja

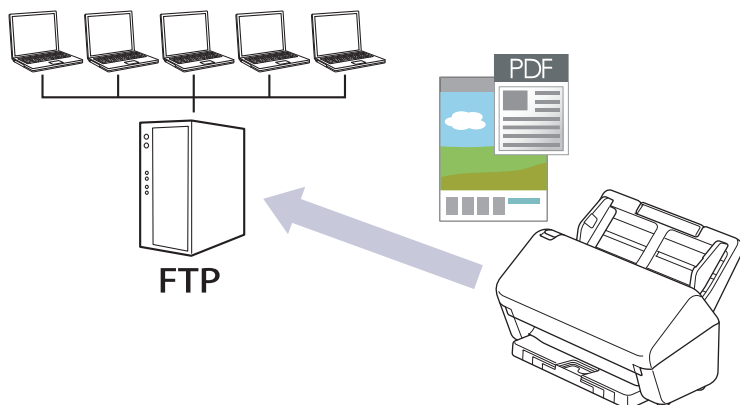
- [Osoitekirjan määrittäminen](#)

Liittyvät aiheet:

- [WWW-pohjaisen hallinnan käyttö](#)

Skannaa FTP:hen

Skannaa asiakirjat suoraan FTP-palvelimeen, kun sinun on jaettava skannatut tiedot. Voit helpottaa käyttöä määrittämällä eri profiilit, joihin voit tallentaa suosituimmat Skannaa FTP:hen -kohteet.



- [Skannaa FTP:hen -profiilin määrittäminen](#)
- [Skannattujen tietojen lähettäminen FTP-palvelimeen](#)

Skannaa FTP:hen -profiilin määrittäminen

Skannaa ja lähetä skannatut tiedot suoraan FTP-sijaintiin luomalla Skannaus FTP:lle -profiili.

Suosittellemme seuraavia selaimia: Microsoft Internet Explorer 11.0 tai uudempi / Microsoft Edge Windows-käyttöjärjestelmässä, Safari 12.0 tai uudempi Mac-käyttöjärjestelmässä, Google Chrome™ Android-käyttöjärjestelmässä (4.x tai uudempi) ja Google Chrome™/Safari iOS-käyttöjärjestelmässä (10.x tai uudempi). Varmista aina, että JavaScript ja evästeet ovat käytössä selaimessa.

1. Käynnistä WWW-selain.
2. Kirjoita selaimen osoiteriville "https://laitteen IP-osoite" (jossa "laitteen IP-osoite" on laitteen IP-osoite), esim.
https://192.168.1.2
3. Kirjoita tarvittaessa salasana **Login (Kirjaudu sisään)**-kenttään ja napsauta sitten **Login (Kirjaudu sisään)**.



Tämän laitteen asetusten hallinnan oletussalasana sijaitsee laitteen takaosassa, ja se on merkitty tekstillä "Pwd".

4. Siirry siirtymisvalikkoon ja napsauta sitten **Scan (Skannaa) > Scan to FTP/SFTP/Network (Skannaa FTP:hen/SFTP:hen/verkkoon)** tai **Scan to FTP/SFTP/Network/SharePoint (Skannaus kohteeseen FTP/SFTP/Verkko/SharePoint)**.



Aloita kohdasta ☰, jos siirtymisvalikkoa ei näy näytön vasemmalla puolella.

5. Valitse **FTP**-vaihtoehto ja valitse sitten **Submit (Lähetä)**.
6. Napsauta **Scan to FTP/SFTP/Network Profile (Skannaa FTP:hen/SFTP:hen/verkkoprofiiliin)**- tai **Scan to FTP/SFTP/Network/SharePoint Profile (Skannaus kohteeseen FTP/SFTP/Verkko/SharePoint-profiili)**-valikkoa.
7. Valitse profiili, jonka haluat määrittää tai jota haluat muuttaa.



Merkkien ?, /, \, ", :, <, >, | tai * käyttäminen saattaa aiheuttaa tiedonsiirtovirheen.

| Valinta | Kuvaus |
|---|--|
| Profile Name (Profiilin nimi) | Kirjoita tämän palvelinprofiilin nimi (enintään 14 numero- tai kirjainmerkkiä). Laitte näyttää tämän nimen nestekidenäytössä. |
| Host Address (Isännän osoite) | Kirjoita isäntätietokoneen osoite (esimerkiksi ftp.example.com, enintään 64 merkkiä) tai IP-osoite (esimerkiksi 192.23.56.189). |
| Username (Käyttäjänimi) | Kirjoita käyttäjänimi (enintään 32 merkkiä), jolla on tietojen kirjoitusoikeus FTP-palvelimeen. |
| Password (Salasana) | Kirjoita salasana (enintään 33 merkkiä), joka liittyy Username (Käyttäjänimi) -kenttään kirjoitettuun käyttäjänimeen. Kirjoita salasana uudelleen Retype password (Kirjoita salasana uudelleen) -kenttään. |
| SSL/TLS | Voit skannata suojatusti SSL/TLS-tiedonsiirrolla asettamalla vaihtoehdon SSL/TLS . Vaihda CA Certificate (Varmenteiden myöntäjän varmenne) -asetus tarvittaessa. |
| Store Directory (Tallennushakemisto) | Kirjoita sen FTP-palvelimella olevan kansion polku (enintään 255 merkkiä), johon haluat lähettää skannatut tiedot. Älä kirjoita vinoviivaa polun alkuun (esimerkiksi brother/abc). |
| File Name (Tiedostonimi) | Valitse tiedostonimi valmiista nimistä tai käyttäjän määrittämistä nimistä. Voit asettaa käyttäjän määrittämät nimet ja tiedostonimen tyylin siirtymisvalikon Scan File Name (Skannaustiedoston nimi) -valikossa. |

| Valinta | Kuvaus |
|---|--|
| Quality (Laatu) | Valitse laatuasetus. Kun Auto (Automaattinen) on valittuna, voit säätää värintunnistustasoa Auto Color detect adjust (Automaattisen värintunnistuksen säätö) -pudotusluettelosta. |
| File Type (Tiedostotyyppi) | Valitse skannattavan tiedoston tiedostotyyppi. |
| Document Size (Asiakirjan koko) | Valitse asiakirjan koko luettelosta. Tämä on välttämätöntä, jotta voidaan varmistaa, että skannatun tiedoston koko on oikea. |
| Margin Settings (Marginaaliasetukset) | Säädä asiakirjan marginaaleja. |
| File Size (Tiedoston koko) | Valitse tiedostokoko. |
| Skip Blank Page (Ohita tyhjä sivu) | Valitse On (Päällä) , jos haluat ohittaa asiakirjan tyhjet sivut skannaessa. |
| Skip Blank Page Sensitivity (Tyhjän sivun ohitus) | Valitse skannattujen tietojen tyhjen sivujen tunnistuksen herkkyytaso. Mitä korkeampi herkkyytaso, sitä herkemmin laite tunnistaa sivun tyhjäksi. |
| Multifeed Detection (Monisyötön tunnistus) | Tunnista monisyöttövirhe. |
| Document Separation (Asiakirjojen erottelu) | Jaa skannattu kuva sivuiksi. Kun asiakirjoja on skannattu useita, voit jakaa asiakirjat sivuiksi ja tallentaa ne erikseen käyttämällä tätä toimintoa. Voit myös määrittää sivumäärän, jonka mukaan asiakirja jaetaan. |
| Colour/Grey TIFF Compress (Värillisen/harmaan kuvan TIFF-pakkaus) | Valitse pakkauksen TIFF-tiedostotyyppi värilliselle/harmaalle asiakirjalle. |
| B&W TIFF Compress (Mustavalkokuvan TIFF-pakkaus) | Valitse pakkauksen TIFF-tiedostotyyppi mustavalkoasiakirjalle. |
| Scan Preview (Skannauksen esikatselu) (ADS-4700W/ADS-4900W) | Esikatsela skannaustulosta ennen skannattujen tietojen tallennusta. |
| 2-sided Scan (Kaksipuolinen skannaus) | Valitse On (Päällä) , jos haluat skannata asiakirjan kummankin puolen. |
| Brightness (Kirkkaus) | Valitse kirkkaustaso. |
| Contrast (Kontrasti) | Valitse kontrastitaso. |
| Continuous Scan (Jatkuva skannaus) | Skannaa ADS:n enimmäiskapasiteettia enemmän sivuja ja tallenna ne yhdeksi datatiedostoksi. |
| Passive Mode (Passiivinen tila) | Voit ottaa Passive Mode (Passiivinen tila) -asetuksen käyttöön tai poistaa sen käytöstä FTP-palvelimen ja verkon palomuurimääritysten mukaisesti. Asetusta ei ole oletusarvoisesti otettu käyttöön. Useimmissa tapauksissa tätä asetusta ei tarvitse muuttaa. |
| Port Number (Portin numero) | Muokkaa FTP-palvelimeen yhdistämiseen käytettyä Port Number (Portin numero) -asetusta. Tämän asetuksen oletusarvo on portti 21. Useimmissa tapauksissa tätä asetusta ei tarvitse muuttaa. |

8. Napsauta **Submit (Lähetä)**-painiketta.



Aiheeseen liittyviä tietoja

- [Skannaa FTP:hen](#)

Liittyvät aiheet:




- [WWW-pohjaisen hallinnan käyttö](#)

Skannattujen tietojen lähettäminen FTP-palvelimeen

>> [ADS-4300N](#)

>> [ADS-4700W/ADS-4900W](#)


ADS-4300N

1. Aseta asiakirja laitteeseen.
2. Paina ,  - tai  -painiketta, johon olet liittänyt Skannaa FTP:hen -toiminnon.
Laite aloittaa skannauksen.

ADS-4700W/ADS-4900W

1. Aseta asiakirja laitteeseen.
2. Paina [FTP:hen/SFTP:hen]-painiketta.
3. WWW-pohjaisen hallinnan avulla määrittämäsi palvelinprofiilit näytetään luettelona. Valitse haluamasi profiili. Jos profiili ei ole täydellinen (esimerkiksi kirjautumistilin nimi ja salasana puuttuvat tai tiedostotyyppiä tai laatua ei ole määritetty), sinua pyydetään ilmoittamaan puuttuvat tiedot.



- Jos haluat esikatsella skannattuja tuloksia ennen skannattujen tietojen tallennusta, paina  ja sitten [Esikatselu]-painiketta. Laite skannaa asiakirjan ja näyttää esikatselukuvan nestekidenäytössä. Jos skannaustulos oli hyvä, voit tallentaa työn ja lopettaa painamalla [Aloita].
- [Skannauksen esikatselu]-vaihtoehto ei ole käytettävissä, jos
 - Asiakirjakooksi on määritetty Pitkä paperi
 - Väri-asetus on Mustavalkoinen
 - Tiedostotyyppin asetus on TIFF

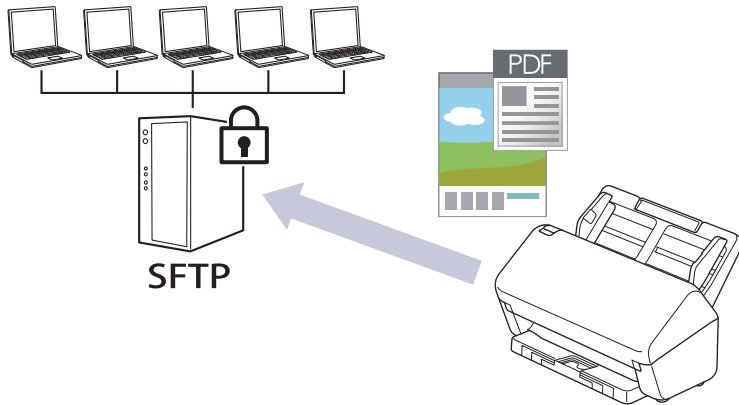
4. Paina [Aloita]-painiketta.
Laite aloittaa skannauksen.

✓ Aiheeseen liittyviä tietoja

- [Skannaa FTP:hen](#)

Skannaus SSH-palvelimelle (SFTP)

Muodostaa Secure Shell -protokollan avulla yksityisen ja turvallisen datavirran skannattaessa asiakirjoja verkkokohteeseen. Voit helpottaa käyttöä määrittämällä eri profiilit, joihin voit tallentaa suosituimmat Skannaa SFTP:hen -kohteet.



- [Skannaa SFTP:hen -profiilin määrittäminen](#)
- [Työasema-avainten parin luonti WWW-pohjaisen hallinnan avulla](#)
- [Työasema-avainten parin vienti WWW-pohjaisen hallinnan avulla](#)
- [Palvelimen julkisen avaimen tuonti WWW-pohjaisen hallinnan avulla](#)
- [Skannattujen tietojen lähetykset SFTP-palvelimeen](#)

Skannaa SFTP:hen -profiilin määrittäminen

Skannaa ja lähetä skannatut tiedot suoraan SFTP-sijaintiin luomalla Skannaus SFTP:lle -profiili.

Suosittellemme seuraavia selaimia: Microsoft Internet Explorer 11.0 tai uudempi / Microsoft Edge Windows-käyttöjärjestelmässä, Safari 12.0 tai uudempi Mac-käyttöjärjestelmässä, Google Chrome™ Android-käyttöjärjestelmässä (4.x tai uudempi) ja Google Chrome™/Safari iOS-käyttöjärjestelmässä (10.x tai uudempi). Varmista aina, että JavaScript ja evästeet ovat käytössä selaimessa.

1. Käynnistä WWW-selain.
2. Kirjoita selaimen osoiteriville "https://laitteen IP-osoite" (jossa "laitteen IP-osoite" on laitteen IP-osoite), esim.
https://192.168.1.2
3. Kirjoita tarvittaessa salasana **Login (Kirjaudu sisään)**-kenttään ja napsauta sitten **Login (Kirjaudu sisään)**.



Tämän laitteen asetusten hallinnan oletussalasana sijaitsee laitteen takaosassa, ja se on merkitty tekstillä "Pwd".

4. Siirry siirtymisvalikkoon ja napsauta sitten **Scan (Skannaa) > Scan to FTP/SFTP/Network (Skannaa FTP:hen/SFTP:hen/verkkoon)** tai **Scan to FTP/SFTP/Network/SharePoint (Skannaus kohteeseen FTP/SFTP/Verkko/SharePoint)**.



Aloita kohdasta ☰, jos siirtymisvalikkoa ei näy näytön vasemmalla puolella.

5. Valitse **SFTP-vaihtoehto** ja valitse sitten **Submit (Lähetä)**.
6. Napsauta **Scan to FTP/SFTP/Network Profile (Skannaa FTP:hen/SFTP:hen/verkkoprofiiliin)**- tai **Scan to FTP/SFTP/Network/SharePoint Profile (Skannaus kohteeseen FTP/SFTP/Verkko/SharePoint-profiili)**-valikkoa.
7. Valitse profiili, jonka haluat määrittää tai jota haluat muuttaa.



Merkkien ?, /, \, ", :, <, >, | tai * käyttäminen saattaa aiheuttaa tiedonsiirtovirheen.

| Valinta | Kuvaus |
|--|---|
| Profile Name (Profiilin nimi) | Kirjoita tämän palvelinprofiilin nimi (enintään 14 numero- tai kirjainmerkkiä). Laitte näyttää tämän nimen nestekidenäytössä. |
| Host Address (Isännän osoite) | Kirjoita isäntätietokoneen osoite (esimerkiksi ftp.example.com, enintään 64 merkkiä) tai IP-osoite (esimerkiksi 192.23.56.189). |
| Username (Käyttäjänimi) | Kirjoita käyttäjänimi (enintään 32 merkkiä), jolla on tietojen kirjoitusoikeus SFTP-palvelimeen. |
| Auth. Method (Tod. Menetelmä) | Valitse Password (Salasana) tai Public Key (Julkinen avain) . Tee jokin seuraavista: <ul style="list-style-type: none">• Kun valitset Password (Salasana), kirjoita salasana (enintään 33 merkkiä), joka liittyy Username (Käyttäjänimi)-kenttään kirjoittamaasi käyttäjänimeen. Kirjoita salasana uudelleen Retype password (Kirjoita salasana uudelleen) -kenttään.• Valitse todennustyyppi Client Key Pair (Asiakkaan avainpari) -pudotusvalikosta, kun valitset Public Key (Julkinen avain). |
| Server Public Key (Palvelimen julkinen avain) | Valitse todennustyyppi. |
| Store Directory (Tallennushakemisto) | Kirjoita kenttään SFTP-palvelimen sen kansion polku (enintään 255 merkkiä), johon haluat lähettää skannatut tiedot. Älä kirjoita vinoviivaa polun alkuun (esimerkiksi brother/abc). |

| Valinta | Kuvaus |
|--|---|
| File Name (Tiedostonimi) | Valitse tiedostonimi valmiista nimistä tai käyttäjän määrittämistä nimistä. Voit asettaa käyttäjän määrittämät nimet ja tiedostonimen tyylin siirtymisvalikon Scan File Name (Skannaustiedoston nimi) -valikossa. |
| Quality (Laatu) | Valitse laatuasetus. Kun Auto (Automaattinen) on valittuna, voit säätää värintunnistustasoa Auto Color detect adjust (Automaattisen värintunnistuksen säätö) -pudotusluettelosta. |
| File Type (Tiedostotyyppi) | Valitse skannattavan tiedoston tiedostotyyppi. |
| Document Size (Asiakirjan koko) | Valitse asiakirjan koko luettelosta. Tämä on välttämätöntä, jotta voidaan varmistaa, että skannatun tiedoston koko on oikea. |
| Margin Settings (Marginaaliasetukset) | Säädä asiakirjan marginaaleja. |
| File Size (Tiedoston koko) | Valitse tiedostokoko. |
| Skip Blank Page (Ohita tyhjä sivu) | Valitse On (Päällä) , jos haluat ohittaa asiakirjan tyhjet sivut skannaettaessa. |
| Skip Blank Page Sensitivity (Tyhjän sivun ohitus) | Valitse skannattujen tietojen tyhjien sivujen tunnistuksen herkkyytaso. Mitä korkeampi herkkyytaso, sitä herkemmin laite tunnistaa sivun tyhjäksi. |
| Multifeed Detection (Monisyötön tunnistus) | Tunnista monisyöttövirhe. |
| Document Separation (Asiakirjojen erottelu) | Jaaj skannattu kuva sivuiksi. Kun asiakirjoja on skannattu useita, voit jakaa asiakirjat sivuiksi ja tallentaa ne erikseen käyttämällä tätä toimintoa. Voit myös määrittää sivumäärän, jonka mukaan asiakirja jaetaan. |
| Colour/Grey TIFF Compress (Värillisen/harmaan kuvan TIFF-pakkaus) | Valitse pakkauksen TIFF-tiedostotyyppi värilliselle/harmaalle asiakirjalle. |
| B&W TIFF Compress (Mustavalkokuvan TIFF-pakkaus) | Valitse pakkauksen TIFF-tiedostotyyppi mustavalkoasiakirjalle. |
| Scan Preview (Skannauksen esikatselu) (ADS-4700W/ADS-4900W) | Esikatsele skannaustulosta ennen skannattujen tietojen tallennusta. |
| 2-sided Scan (Kaksipuolinen skannaus) | Valitse On (Päällä) , jos haluat skannata asiakirjan kummankin puolen. |
| Brightness (Kirkkaus) | Valitse kirkkaustaso. |
| Contrast (Kontrasti) | Valitse kontrastitaso. |
| Continuous Scan (Jatkuva skannaus) | Skannaa ADS:n enimmäiskapasiteettia enemmän sivuja ja tallenna ne yhdeksi datatiedostoksi. |
| Port Number (Portin numero) | Muokkaa SFTP-palvelimeen yhdistämiseen käytettyä Port Number (Portin numero) -asetusta. Tämän asetuksen oletusarvo on portti 22. Useimmissa tapauksissa tätä asetusta ei tarvitse muuttaa. |

8. Napsauta **Submit (Lähetä)**-painiketta.



Aiheeseen liittyviä tietoja

- [Skannaus SSH-palvelimelle \(SFTP\)](#)

Liittyvät aiheet:

- [WWW-pohjaisen hallinnan käyttö](#)

Työasema-avainten parin luonti WWW-pohjaisen hallinnan avulla

1. Käynnistä WWW-selain.
2. Kirjoita selaimen osoiteriville "https://laitteen IP-osoite" (jossa "laitteen IP-osoite" on laitteen IP-osoite).
esim.
https://192.168.1.2
3. Kirjoita tarvittaessa salasana **Login (Kirjaudu sisään)**-kenttään ja napsauta sitten **Login (Kirjaudu sisään)**.



Tämän laitteen asetusten hallinnan oletussalasana sijaitsee laitteen takaosassa, ja se on merkitty tekstillä "Pwd".

4. Siirry siirtymisvalikkoon ja napsauta sitten **Network (Verkko) > Security (Suojaus) > Client Key Pair (Asiakasavainpari)**.



Aloita kohdasta ☰, jos siirtymisvalikkoa ei näy näytön vasemmalla puolella.

5. Valitse **Create New Client Key Pair (Luo uusi asiakasavainpari)**.
6. Kirjoita **Client Key Pair Name (Asiakasavainparin nimi)** -kenttään haluamasi nimi (enintään 20 merkkiä).
7. Napsauta **Public Key Algorithm (Yleisen avaimen algoritmi)** -pudotusvalikkoa ja valitse haluamasi algoritmi.
8. Napsauta **Submit (Lähetä)**-painiketta.

Työasema-avainten pari on nyt luotu ja tallennettu laitteen muistiin. Työaseman avainparin nimi ja julkinen avainalgoritmi näkyvät **Client Key Pair List (Asiakasavainparilista)** -luettelossa.



Aiheeseen liittyviä tietoja

- [Skannaus SSH-palvelimelle \(SFTP\)](#)

Liittyvät aiheet:

- [WWW-pohjaisen hallinnan käyttö](#)

Työasema-avainten parin vienti WWW-pohjaisen hallinnan avulla

1. Käynnistä WWW-selain.
2. Kirjoita selaimen osoiteriville "https://laitteen IP-osoite" (jossa "laitteen IP-osoite" on laitteen IP-osoite).
esim.
https://192.168.1.2
3. Kirjoita tarvittaessa salasana **Login (Kirjaudu sisään)**-kenttään ja napsauta sitten **Login (Kirjaudu sisään)**.



Tämän laitteen asetusten hallinnan oletussalasana sijaitsee laitteen takaosassa, ja se on merkitty tekstillä "Pwd".

4. Siirry siirtymisvalikkoon ja napsauta sitten **Network (Verkko)** > **Security (Suojaus)** > **Client Key Pair (Asiakasavainpari)**.



Aloita kohdasta ☰, jos siirtymisvalikkoa ei näy näytön vasemmalla puolella.

5. Napsauta **Export Public Key (Vie julkinen avain)**, joka näkyy **Client Key Pair List (Asiakasavainparilista)**in kanssa.
6. Napsauta **Submit (Lähetä)**-painiketta.
7. Valitse tiedoston tallennussijainti.

Asiakkaan avainpari vietään tietokoneellesi.



Aiheeseen liittyviä tietoja

- [Skannaus SSH-palvelimelle \(SFTP\)](#)

Liittyvät aiheet:

- [WWW-pohjaisen hallinnan käyttö](#)

Palvelimen julkisen avaimen tuonti WWW-pohjaisen hallinnan avulla

1. Käynnistä WWW-selain.
2. Kirjoita selaimen osoiteriville "https://laitteen IP-osoite" (jossa "laitteen IP-osoite" on laitteen IP-osoite).
esim.
https://192.168.1.2
3. Kirjoita tarvittaessa salasana **Login (Kirjaudu sisään)**-kenttään ja napsauta sitten **Login (Kirjaudu sisään)**.



Tämän laitteen asetusten hallinnan oletussalasana sijaitsee laitteen takaosassa, ja se on merkitty tekstillä "Pwd".

4. Siirry siirtymisvalikkoon ja napsauta sitten vaihtoehtoa **Network (Verkko) > Security (Suojaus) > Server Public Key (Palvelimen julkinen avain)**.



Aloita kohdasta ☰, jos siirtymisvalikkoa ei näy näytön vasemmalla puolella.

5. Valitse **Import Server Public Key (Tuo palvelimen julkinen avain)**.
6. Valitse tuotava tiedosto.
7. Napsauta **Submit (Lähetä)**-painiketta.

Palvelimen julkinen avain tuodaan tietokoneellesi.



Aiheeseen liittyviä tietoja

- [Skannaus SSH-palvelimelle \(SFTP\)](#)

Liittyvät aiheet:




- [WWW-pohjaisen hallinnan käyttö](#)

Skannattujen tietojen lähetys SFTP-palvelimeen

>> [ADS-4300N](#)

>> [ADS-4700W/ADS-4900W](#)


ADS-4300N

1. Aseta asiakirja laitteeseen.
2. Paina ,  - tai  -painiketta, johon olet liittänyt Skannaa SFTP:hen -toiminnon.
Laite aloittaa skannauksen.

ADS-4700W/ADS-4900W

1. Aseta asiakirja laitteeseen.
2. Paina [FTP:hen/SFTP:hen]-painiketta.
3. WWW-pohjaisen hallinnan avulla määrittämäsi palvelinprofiilit näytetään luettelona. Valitse haluamasi profiili. Jos profiili ei ole täydellinen (esimerkiksi kirjautumistilin nimi ja salasana puuttuvat tai tiedostotyyppiä tai laatua ei ole määritetty), sinua pyydetään ilmoittamaan puuttuvat tiedot.



- Jos haluat esikatsella skannattuja tuloksia ennen skannattujen tietojen tallennusta, paina  ja sitten [Esikatselu]-painiketta. Laite skannaa asiakirjan ja näyttää esikatselukuvan nestekidenäytössä. Jos skannaustulos oli hyvä, voit tallentaa työn ja lopettaa painamalla [Aloita].
- [Skannauksen esikatselu]-vaihtoehto ei ole käytettävissä, jos
 - Asiakirjakooksi on määritetty Pitkä paperi
 - Väri-asetus on Mustavalkoinen
 - Tiedostotyyppin asetus on TIFF

4. Paina [Aloita]-painiketta.
Laite aloittaa skannauksen.

✓ Aiheeseen liittyviä tietoja

- [Skannaus SSH-palvelimelle \(SFTP\)](#)

Skannaa verkkoon

Skannaa asiakirjat suoraan paikallisverkossa sijaitsevaan CIFS-palvelimeen. Voit helpottaa käyttöä määrittämällä eri profiilit, joihin voit tallentaa suosituimmat Skannaa verkkoon -kohteet.

- [Skannaa verkkoon -profiilin määrittäminen](#)
- [Skannattujen tietojen lähettäminen CIFS-palvelimeen](#)

Skannaa verkkoon -profiilin määrittäminen

Kun määrittät Skannaa verkkoon -profiilin, voit skannata ja siirtää skannatut tiedot suoraan CIFS-palvelimen kansioon.

Suosittellemme seuraavia selaimia: Microsoft Internet Explorer 11.0 tai uudempi / Microsoft Edge Windows-käyttöjärjestelmässä, Safari 12.0 tai uudempi Mac-käyttöjärjestelmässä, Google Chrome™ Android-käyttöjärjestelmässä (4.x tai uudempi) ja Google Chrome™/Safari iOS-käyttöjärjestelmässä (10.x tai uudempi). Varmista aina, että JavaScript ja evästeet ovat käytössä selaimessa.

1. Käynnistä WWW-selain.
2. Kirjoita selaimen osoiteriville "https://laitteen IP-osoite" (jossa "laitteen IP-osoite" on laitteen IP-osoite).
esim.
https://192.168.1.2
3. Kirjoita tarvittaessa salasana **Login (Kirjaudu sisään)**-kenttään ja napsauta sitten **Login (Kirjaudu sisään)**.



Tämän laitteen asetusten hallinnan oletussalasana sijaitsee laitteen takaosassa, ja se on merkitty tekstillä "Pwd".

4. Siirry siirtymisvalikkoon ja napsauta sitten **Scan (Skannaa) > Scan to FTP/SFTP/Network (Skannaa FTP:hen/SFTP:hen/verkkoon)** tai **Scan to FTP/SFTP/Network/SharePoint (Skannaus kohteeseen FTP/SFTP/Verkko/SharePoint)**.



Aloita kohdasta ☰, jos siirtymisvalikkoa ei näy näytön vasemmalla puolella.

5. Valitse **Network (Verkko)**-vaihtoehto ja valitse sitten **Submit (Lähetä)**.



(ADS-4700W/ADS-4900W) Jos haluat lähettää tietoja määrättyyn CIFS-palvelimen kansioon, valitse **On (Päällä)**-asetus **Send to My Folder (Lähetä omaan kansioon)** -toiminnolle.

6. Napsauta **Scan to FTP/SFTP/Network Profile (Skannaa FTP:hen/SFTP:hen/verkkoprofiiliin)**- tai **Scan to FTP/SFTP/Network/SharePoint Profile (Skannaus kohteeseen FTP/SFTP/Verkko/SharePoint-profiili)**-valikkoa.
7. Valitse profiili, jonka haluat määrittää tai jota haluat muuttaa.



Merkkien ?, /, \, ", :, <, >, | tai * käyttäminen saattaa aiheuttaa tiedonsiirtovirheen.

| Valinta | Kuvaus |
|---|--|
| Profile Name (Profiilin nimi) | Kirjoita tämän palvelinprofiilin nimi (enintään 14 numero- tai kirjainmerkkiä). Laite näyttää tämän nimen nestekidenäytössä. |
| Network Folder Path (Verkkokansio polku) | Kirjoita polku CIFS-palvelimen kansioon, johon haluat lähettää skannatut tiedot. |
| File Name (Tiedostonimi) | Valitse tiedostonimi valmiista nimistä tai käyttäjän määrittämistä nimistä. Voit asettaa käyttäjän määrittämät nimet ja tiedostonimen tyylin siirtymisvalikon Scan File Name (Skannaustiedoston nimi) -valikossa. |
| Quality (Laatu) | Valitse laatuasetus. Kun Auto (Automaattinen) on valittuna, voit säätää värintunnistustasoa Auto Color detect adjust (Automaattisen värintunnistuksen säätö) -pudotusluettelosta. |
| File Type (Tiedostotyyppi) | Valitse skannattavan tiedoston tiedostotyyppi. |
| Document Size (Asiakirjan koko) | Valitse asiakirjan koko luettelosta. Tämä on välttämätöntä, jotta voidaan varmistaa, että skannatun tiedoston koko on oikea. |
| Margin Settings (Marginaaliasetukset) | Säädä asiakirjan marginaaleja. |

| Valinta | Kuvaus |
|---|---|
| File Size (Tiedoston koko) | Valitse tiedostokoko. |
| Skip Blank Page (Ohita tyhjä sivu) | Valitse On (Päällä) , jos haluat ohittaa asiakirjan tyhjet sivut skannaessa. |
| Skip Blank Page Sensitivity (Tyhjän sivun ohitus) | Valitse skannattujen tietojen tyhjien sivujen tunnistuksen herkkyytaso. Mitä korkeampi herkkyytaso, sitä herkemmin laite tunnistaa sivun tyhjäksi. |
| Multifeed Detection (Monisyötön tunnistus) | Tunnista monisyöttövirhe. |
| Document Separation (Asiakirjojen erottelu) | Jaa skannattu kuva sivuiksi. Kun asiakirjoja on skannattu useita, voit jakaa asiakirjat sivuiksi ja tallentaa ne erikseen käyttämällä tätä toimintoa. Voit myös määrittää sivumäärän, jonka mukaan asiakirja jaetaan. |
| Colour/Grey TIFF Compress (Värillisen/harmaan kuvan TIFF-pakkaus) | Valitse pakkauksen TIFF-tiedostotyyppi värilliselle/harmaalle asiakirjalle. |
| B&W TIFF Compress (Mustavalkokuvan TIFF-pakkaus) | Valitse pakkauksen TIFF-tiedostotyyppi mustavalkoasiakirjalle. |
| Scan Preview (Skannauksen esikatselu) (ADS-4700W/ADS-4900W) | Esikatsele skannaustulosta ennen skannattujen tietojen tallennusta. |
| 2-sided Scan (Kaksipuolinen skannaus) | Valitse On (Päällä) , jos haluat skannata asiakirjan kummankin puolen. |
| Brightness (Kirkkaus) | Valitse kirkkaustaso. |
| Contrast (Kontrasti) | Valitse kontrastitaso. |
| Continuous Scan (Jatkuva skannaus) | Skannaa ADS:n enimmäiskapasiteettia enemmän sivuja ja tallenna ne yhdeksi datatiedostoksi. |
| Auth. Method (Todennusmenetelmä) | Vain NTLMv2 on käytettävissä. |
| Username (Käyttäjänimi) | Kirjoita käyttäjätunnus (enintään 96 merkkiä), jolla on tietojen kirjoitusoikeus Network Folder Path (Verkkokansio) -kentässä määritettyyn kansioon. Jos käyttäjätunnus on osa toimialuetta, kirjoita käyttäjätunnus jollakin seuraavista tavoista: user@domain (käyttäjä@toimialue) domain\user (toimialuekäyttäjä) |
| Password (Salasana) | Kirjoita salasana (enintään 33 merkkiä), joka liittyy Username (Käyttäjänimi) -kenttään kirjoitettuun käyttäjänimeen. Kirjoita salasana uudelleen Retype password (Kirjoita salasana uudelleen) -kenttään. |

- Napsauta **Submit (Lähetä)**-painiketta.
- SNTP (verkon aikapalvelin) on määritettävä tai päivämäärä, kellonaika ja aikavyöhyke on asetettava oikein ohjauspaneelissa. Ajan on oltava sama kuin CIFS-palvelimen käyttämä aika.



Aiheeseen liittyviä tietoja

- [Skannaa verkkoon](#)

Liittyvät aiheet:




- [WWW-pohjaisen hallinnan käyttö](#)

Skannattujen tietojen lähettäminen CIFS-palvelimeen


>> [ADS-4300N](#)



>> [ADS-4700W/ADS-4900W](#)

ADS-4300N

1. Aseta asiakirja laitteeseen.
2. Paina ,  - tai  -painiketta, johon olet liittänyt Verkkoskannaus-ominaisuuden.
Laite aloittaa skannauksen.

ADS-4700W/ADS-4900W

1. Aseta asiakirja laitteeseen.
 2. Paina [[verkkoon](#)].
-
-  • Jos olet tallentanut käyttäjätunnukseksi ja kirjautut sisään laitteeseen Active Directory -todennuksen tai LDAP-todennuksen avulla, [[omaan kansioon](#)] ilmestyy näytölle.
- Voit lähettää skannatut tiedot CIFS-palvelimelle määrittämäsi kansioon painamalla [[omaan kansioon](#)].
 - Kun haluat ottaa käyttöön WWW-pohjaisen hallinnan, siirry siirtymisvalikkoon ja napsauta sitten **Scan (Skannaa) > Scan to FTP/SFTP/Network/SharePoint (Skannaus kohteeseen FTP/SFTP/Verkko/SharePoint)**. Valitse **Send to My Folder (Lähetä omaan kansioon)**-kentässä **On (Päällä)**.
-
3. WWW-pohjaisen hallinnan avulla määrittämäsi palvelinprofiilit näytetään luettelona. Valitse haluamasi profiili. Jos profiili ei ole täydellinen (esimerkiksi kirjautumistilin nimi ja salasana puuttuvat tai tiedostotyyppiä tai laatua ei ole määritetty), sinua pyydetään ilmoittamaan puuttuvat tiedot.

-
-  • Jos haluat esikatsella skannattuja tuloksia ennen skannattujen tietojen tallennusta, paina  ja sitten [[Esikatselu](#)]-painiketta. Laite skannaa asiakirjan ja näyttää esikatselukuvan nestekidenäytössä. Jos skannaustulos oli hyvä, voit tallentaa työn ja lopettaa painamalla [[Aloita](#)].
- [[Skannauksen esikatselu](#)]-vaihtoehto ei ole käytettävissä, jos
 - Asiakirjakooksi on määritetty Pitkä paperi
 - Väri-asetus on Mustavalkoinen
 - Tiedostotyyppin asetus on TIFF
-
4. Paina [[Aloita](#)]-painiketta.
Laite aloittaa skannauksen.

Aiheeseen liittyviä tietoja

- [Skannaa verkkoon](#)

Liittyvät aiheet:

- [WWW-pohjaisen hallinnan käyttö](#)

Skannaa SharePointiin

Vastaavat mallit: ADS-4700W/ADS-4900W

Voit skannata asiakirjat suoraan SharePoint-palvelimelle, kun sinun on jaettava skannatut tiedot. Voit helpottaa käyttöä määrittämällä eri profiilit, joihin voit tallentaa suosituimmat kohteet Skannaa SharePoint -palvelimelle toimintoa varten.

- [Skannaa SharePointiin -profiilin määrittäminen](#)
- [Skannattujen tietojen lähettäminen SharePoint-palvelimelle](#)

Skannaa SharePointiin -profiilin määrittäminen

Vastaavat mallit: ADS-4700W/ADS-4900W

Määritä Skannaa SharePointiin -profiili, jotta voit skannata ja siirtää skannatut tiedot suoraan SharePoint-sijaintiin.

Suosittellemme seuraavia selaimia: Microsoft Internet Explorer 11.0 tai uudempi / Microsoft Edge Windows-käyttöjärjestelmässä, Safari 12.0 tai uudempi Mac-käyttöjärjestelmässä, Google Chrome™ Android-käyttöjärjestelmässä (4.x tai uudempi) ja Google Chrome™/Safari iOS-käyttöjärjestelmässä (10.x tai uudempi). Varmista aina, että JavaScript ja evästeet ovat käytössä selaimessa.

1. Käynnistä WWW-selain.
2. Kirjoita selaimen osoiteriville "https://laitteen IP-osoite" (jossa "laitteen IP-osoite" on laitteen IP-osoite).
esim.
https://192.168.1.2
3. Kirjoita tarvittaessa salasana **Login (Kirjaudu sisään)**-kenttään ja napsauta sitten **Login (Kirjaudu sisään)**.



Tämän laitteen asetusten hallinnan oletussalasana sijaitsee laitteen takaosassa, ja se on merkitty tekstillä "Pwd".

4. Siirry siirtymisvalikkoon ja napsauta sitten **Scan (Skannaa) > Scan to FTP/SFTP/Network/SharePoint (Skannaus kohteeseen FTP/SFTP/Verkko/SharePoint)**.



Aloita kohdasta ☰, jos siirtymisvalikkoa ei näy näytön vasemmalla puolella.

5. Valitse **SharePoint**-vaihtoehto ja napsauta sitten **Submit (Lähetä)**.
6. Napsauta **Scan to FTP/SFTP/Network/SharePoint Profile (Skannaus kohteeseen FTP/SFTP/Verkko/SharePoint-profiili)** -valikkoa.
7. Valitse profiili, jonka haluat määrittää tai jota haluat muuttaa.



Merkkien ?, /, \, ", :, <, >, | tai * käyttäminen saattaa aiheuttaa tiedonsiirtovirheen.

| Valinta | Kuvaus |
|---|--|
| Profile Name (Profiilin nimi) | Kirjoita tämän palvelinprofiilin nimi (enintään 14 numero- tai kirjainmerkkiä). Laitte näyttää tämän nimen nestekidenäytössä. |
| SharePoint Site Address (SharePoint-sivuston osoite) | Kopioi ja liitä kohdeosoite, joka näkyy selaimesi osoitepalkissa: (esimerkiksi: http://SharePointSiteAddress/Shared%20Documents/Forms/AllItems.aspx) tai IP-osoite (esimerkiksi: http://192.168.0.1/Shared%20Documents/Forms/AllItems.aspx). |
| File Name (Tiedostonimi) | Valitse tiedostonimi valmiista nimistä tai käyttäjän määrittämistä nimistä. Voit asettaa käyttäjän määrittämät nimet ja tiedostonimen tyylin siirtymisvalikon Scan File Name (Skannautiedoston nimi) -valikossa. |
| Quality (Laatu) | Valitse laatuasetus. Kun Auto (Automaattinen) on valittuna, voit säätää värintunnistustasoa Auto Color detect adjust (Automaattisen värintunnistuksen säätö) -pudotusluettelosta. |
| File Type (Tiedostotyyppi) | Valitse skannattavan tiedoston tiedostotyyppi. |
| Document Size (Asiakirjan koko) | Valitse asiakirjan koko luettelosta. Tämä on välttämätöntä, jotta voidaan varmistaa, että skannatun tiedoston koko on oikea. |
| Margin Settings (Marginaaliasetukset) | Säädä asiakirjan marginaaleja. |
| File Size (Tiedoston koko) | Valitse tiedostokoko. |

| Valinta | Kuvaus |
|--|---|
| Skip Blank Page (Ohita tyhjä sivu) | Valitse On (Päällä) , jos haluat ohittaa asiakirjan tyhjät sivut skannaustaessa. |
| Skip Blank Page Sensitivity (Tyhjän sivun ohitus) | Valitse skannattujen tietojen tyhjien sivujen tunnistuksen herkkyytaso. Mitä korkeampi herkkyytaso, sitä herkemmin laite tunnistaa sivun tyhjäksi. |
| Multifeed Detection (Monisyötön tunnistus) | Tunnista monisyöttövirhe. |
| Document Separation (Asiakirjojen erottelu) | Jaa skannattu kuva sivuiksi. Kun asiakirjoja on skannattu useita, voit jakaa asiakirjat sivuiksi ja tallentaa ne erikseen käyttämällä tätä toimintoa. Voit myös määrittää sivumäärän, jonka mukaan asiakirja jaetaan. |
| Colour/Grey TIFF Compress (Väriällisen/harmaan kuvan TIFF-pakkaus) | Valitse pakkauksen TIFF-tiedostotyyppi väriälliselle/harmaalle asiakirjalle. |
| B&W TIFF Compress (Mustavalkokuvan TIFF-pakkaus) | Valitse pakkauksen TIFF-tiedostotyyppi mustavalkoasiakirjalle. |
| Scan Preview (Skannauksen esikatselu) | Esikatsela skannaustulosta ennen skannattujen tietojen tallennusta. |
| 2-sided Scan (Kaksipuolinen skannaus) | Valitse On (Päällä) , jos haluat skannata asiakirjan kummankin puolen. |
| Brightness (Kirkkaus) | Valitse kirkkaustaso. |
| Contrast (Kontrasti) | Valitse kontrastitaso. |
| Continuous Scan (Jatkuva skannaus) | Skannaa ADS:n enimmäiskapasiteettia enemmän sivuja ja tallenna ne yhdeksi datatiedostoksi. |
| Auth. Method (Todennusmenetelmä) | Valitse todennusmenetelmä. Jos valitset Auto (Automaattinen) -valinnan, todennusmenetelmä havaitaan automaattisesti. |
| Username (Käyttäjänimi) | Kirjoita käyttäjänimi (enintään 96 merkkiä), jolla on tietojen kirjoitusoikeus SharePoint Site Address (SharePoint-sivuston osoite) -kentässä määritettyyn kansioon. Jos käyttäjänimi on osa toimialuetta, kirjoita käyttäjänimi jollakin seuraavista tavoista: user@domain (käyttäjä@toimialue) domain\user (toimialuekäyttäjä) |
| Password (Salasana) | Kirjoita salasana (enintään 33 merkkiä), joka liittyy Username (Käyttäjänimi) -kenttään kirjoitettuun käyttäjänimeen. Kirjoita salasana uudelleen Retype password (Kirjoita salasana uudelleen) -kenttään. |
| Kerberos Server Address (Kerberos-palvelimen osoite) | Kirjoita Kerberos-palvelimen osoite (esim. kerberos.example.com, enintään 64 merkkiä). |

8. Napsauta **Submit (Lähetä)**-painiketta.



Aiheeseen liittyviä tietoja

- [Skannaa SharePointiin](#)

Liittyvät aiheet:


- [WWW-pohjaisen hallinnan käyttö](#)

Skannattujen tietojen lähettäminen SharePoint-palvelimelle

Vastaavat mallit: ADS-4700W/ADS-4900W

1. Aseta asiakirja laitteeseen.
2. Paina [SharePointiin]-painiketta.
3. WWW-pohjaisen hallinnan avulla määrittämäsi palvelinprofiilit näytetään luettelona. Valitse haluamasi profiili. Jos profiili ei ole täydellinen (esimerkiksi kirjautumistilin nimi ja salasana puuttuvat tai tiedostotyyppiä tai laatua ei ole määritetty), sinua pyydetään ilmoittamaan puuttuvat tiedot.



- Jos haluat esikatsella skannattuja tuloksia ennen skannattujen tietojen tallennusta, paina  ja sitten [Esikatselu]-painiketta. Laite skannaa asiakirjan ja näyttää esikatselukuvan nestekidenäytössä. Jos skannaustulos oli hyvä, voit tallentaa työn ja lopettaa painamalla [Aloita].
- [Skannauksen esikatselu]-vaihtoehto ei ole käytettävissä, jos
 - Asiakirjakooksi on määritetty Pitkä paperi
 - Väri-asetus on Mustavalkoinen
 - Tiedostotyyppin asetus on TIFF

4. Paina [Aloita]-painiketta.
Laite aloittaa skannauksen.



Aiheeseen liittyviä tietoja

- [Skannaa SharePointiin](#)

▲ [Koti](#) > [Scan \(Skannaus\)](#) > [Skannaa Brother-laitteen skannaustoimintojen avulla](#) > [Web Services -protokolla skannaamisen verkossa \(Windows 7, Windows 8.1 ja Windows 10\)](#)

Web Services -protokolla skannaamisen verkossa (Windows 7, Windows 8.1 ja Windows 10)

Web Services -protokollan avulla Windows 7-, Windows 8.1- ja Windows 10 -käyttäjät voivat skannata verkossa olevan Brother-laitteen avulla. Ohjain on asennettava Web Services -toiminnon avulla.

- [Skannaamiseen käytettyjen ohjainten asentaminen Web Services -protokollan avulla \(Windows 7, Windows 8.1 ja Windows 10\)](#)
- [Skannaus Brother-laitteen Web Services -protokollalla \(Windows 7, Windows 8.1 ja Windows 10\)](#)
- [Skannausasetusten määrittäminen Web Services -protokollaa varten \(Windows\)](#)

► [Koti](#) > [Scan \(Skannaus\)](#) > [Skannaa Brother-laitteen skannaustoimintojen avulla](#) > [Web Services -protokolla skannaamisen verkossa \(Windows 7, Windows 8.1 ja Windows 10\)](#) > Skannaamiseen käytettyjen ohjainten asentaminen Web Services -protokollan avulla (Windows 7, Windows 8.1 ja Windows 10)

Skannaamiseen käytettyjen ohjainten asentaminen Web Services -protokollan avulla (Windows 7, Windows 8.1 ja Windows 10)

Web Services -protokollan avulla voit valvoa verkossa olevia skannereita.

- Varmista, että olet asentanut Brother-ohjelmiston ja -ohjaimet.
- Tarkista, että isäntätietokone ja Brother-laite ovat joko samassa aliverkossa tai että reititin on määritetty asianmukaisesti siirtämään tietoja näiden kahden laitteen välillä.
- Sinun on määritettävä Brother-laitteesi IP-osoite ennen tämän asetuksen määrittämistä.

1. Tee jokin seuraavista:

- Windows 10

Valitse  > **Windows-järjestelmä** > **Ohjauspaneeli**. Valitse **Laitteisto ja äänet** -ryhmässä **Lisää laite**.

- Windows 8.1

Siirrä hiiren osoitin työpöydän oikeaan alakulmaan. Kun valikkorivi tulee näkyviin, napsauta **Asetukset** > **Muuta tietokoneen asetuksia** > **PC ja devices** > **Laitteet** > **Lisää laite**-painiketta.

Laitteen Web Services -nimi tulee näyttöön.

- Windows 7

Napsauta  (**Käynnistä**) > **Ohjauspaneeli** > **Verkko ja Internet** > **Tarkastele verkon tietokoneita ja laitteita**-painiketta.

Laitteen Web Services -nimi näkyy skannerin kuvakkeen yhteydessä.

Napsauta hiiren oikealla painikkeella laitetta, jonka haluat asentaa.



Brother-laitteen Web Services -nimi on laitteesi mallinimi ja MAC-osoite (Ethernet-osoite) (esim. Brother XXX-XXXXX (mallinimi) [XXXXXXXXXXXX] (MAC-osoite/Ethernet-osoite)).

2. Tee jokin seuraavista:

- Windows 8.1 / Windows 10

Valitse laite, jonka haluat asentaa, ja noudata näytössä näkyviä ohjeita.

- Windows 7

Napsauta **Asenna**-painiketta näyttöön avautuneessa valikossa.



Poista ohjaimien asennus napsauttamalla **Poista asennus**- tai  -painiketta (**Poista laite**).



Aiheeseen liittyviä tietoja

- [Web Services -protokolla skannaamisen verkossa \(Windows 7, Windows 8.1 ja Windows 10\)](#)

► [Koti](#) > [Scan \(Skannaus\)](#) > [Skannaa Brother-laitteen skannaustoimintojen avulla](#) > [Web Services -protokolla skannaamisen verkossa \(Windows 7, Windows 8.1 ja Windows 10\)](#) > [Skannaus Brother-laitteen Web Services -protokollalla \(Windows 7, Windows 8.1 ja Windows 10\)](#)

Skannaus Brother-laitteen Web Services -protokollalla (Windows 7, Windows 8.1 ja Windows 10)

>> [ADS-4300N](#)

>> [ADS-4700W/ADS-4900W](#)

ADS-4300N

Jos olet asentanut ohjaimen Web Services -protokollalla skannausta varten, valikko, jonka kautta voit käyttää Web Services -protokollaa skannaukseen, tulee näkyviin **Destination (Kohde)** -kenttään, kun valitset **Scan to Network Device (Skannaus verkkolaitteelle)** WWW-pohjaisessa hallinnassa.

1. Aseta asiakirja laitteeseen.
2. Paina ① -, ② - tai ③ -painiketta, johon olet määrittänyt Web Services - skannausominaisuuden.
Laite aloittaa skannauksen.

ADS-4700W/ADS-4900W

Jos olet asentanut ohjaimen Web Services -protokollalla skannausta varten, voit käyttää Web Services - skannausvalikkoa Brother-laitteesi nestekidenäytön kautta.

Tiettyjä nestekidenäytön viesteissä näkyviä merkkejä saatetaan korvata välilyönneillä, mikäli käyttöjärjestelmäsi ja Brother-laitteesi kieliasetukset eroavat toisistaan.

1. Aseta asiakirja laitteeseen.
2. Paina [WS-skan.].
3. Paina haluamaasi skannauksen tyyppiä.
4. Tuo tietojen lähetyksen kohdetietokoneen nimi näyttöön painamalla ▲- ja ▼-painiketta ja paina sitten tietokoneen nimeä.
5. Paina [Aloita]-painiketta.
Laite aloittaa skannauksen.

✓ Aiheeseen liittyviä tietoja

- [Web Services -protokolla skannaamisen verkossa \(Windows 7, Windows 8.1 ja Windows 10\)](#)

Skannausasetusten määrittäminen Web Services -protokollaa varten (Windows)

1. Tee jokin seuraavista:


- Windows 10

Valitse  > **Windows-järjestelmä** > **Ohjauspaneeli**. Valitse **Laitteisto ja äännet** -ryhmässä **Näytä laitteet ja tulostimet**.

- Windows 8.1

Siirrä hiiren osoitin työpöydän oikeaan alakulmaan. Kun valikkopalkki tulee näkyviin, napsauta **Asetukset**-kohtaa ja valitse sitten **Ohjauspaneeli**. Valitse **Laitteisto ja äännet** -ryhmässä **Näytä laitteet ja tulostimet**.

- Windows 7

Valitse  (**Käynnistä**) > **Laitteet ja tulostimet**.

2. Napsauta laitteen kuvaketta hiiren kakkospainikkeella ja valitse sitten **Skannausprofiilit...**

Skannausprofiilit -valintaikkuna avautuu.

3. Valitse käytettävä skannausprofiili.

4. Varmista, että **Skanneri**-luettelossa valittu skanneri on Brother-laite, joka tukee Web Services -toimintoa skannaamiseen, ja valitse sitten **Oletukseksi**.

5. Valitse **Muokkaa...**

Muokkaa oletusprofiilia -valintaikkuna avautuu.

6. Valitse asetukset **Lähde**, **Paperikoko**, **Värimuoto**, **Tiedoston tyyppi**, **Tarkkuus (DPI)**, **Kirkkaus** ja **Kontrasti**.

7. Osoita **Tallenna profiili**-painiketta.

Nämä asetukset ovat käytössä, kun skannaat Web Services -protokollalla.

Jos järjestelmä pyytää valitsemaan skannaussovelluksen, valitse luettelosta Windowsin faksi ja skannaus.



Aiheeseen liittyviä tietoja

- [Web Services -protokolla skannaamisen verkossa \(Windows 7, Windows 8.1 ja Windows 10\)](#)

Skannausasetusten muuttaminen Brother iPrint&Scan -sovelluksella

Brother iPrint&Scan -sovelluksella voit muuttaa laitteen skannauspainikkeen asetuksia.

1. Käynnistä Brother iPrint&Scan.

- Windows

Käynnistä  (**Brother iPrint&Scan**).

- Mac

Osoita **Finder**-valikkorivillä **Siirry** > **Ohjelmat** ja kaksoisoita iPrint&Scan-symbolia.

Brother iPrint&Scan -näyttö tulee näkyviin.

2. Jos Brother-laitetta ei ole valittu, osoita **Valitse laitteesi**-painiketta ja valitse sitten mallin nimi luettelosta. Valitse **OK**.

3. Napsauta **Laitteen skannausasetukset**-painiketta ja vaihda sitten näytön ohjeiden mukaisesti skannausasetuksia, kuten asiakirjan kokoa, väriä ja erottelutarkkuutta.



Aiheeseen liittyviä tietoja

- [Skannaa Brother-laitteen skannaustoimintojen avulla](#)

Ulkoisista laitteista skannaamisen rajoittaminen

Tämä toiminto mahdollistaa skannaustoimintojen rajoittamisen ulkoisista laitteista.

Suosittellemme seuraavia selaimia: Microsoft Internet Explorer 11.0 tai uudempi / Microsoft Edge Windows-käyttöjärjestelmässä, Safari 12.0 tai uudempi Mac-käyttöjärjestelmässä, Google Chrome™ Android-käyttöjärjestelmässä (4.x tai uudempi) ja Google Chrome™/Safari iOS-käyttöjärjestelmässä (10.x tai uudempi). Varmista aina, että JavaScript ja evästeet ovat käytössä selaimessa.

1. Käynnistä WWW-selain.
2. Kirjoita selaimen osoiteriville "https://laitteen IP-osoite" (jossa "laitteen IP-osoite" on laitteen IP-osoite), esim.
https://192.168.1.2
3. Kirjoita tarvittaessa salasana **Login (Kirjaudu sisään)**-kenttään ja napsauta sitten **Login (Kirjaudu sisään)**.



Tämän laitteen asetusten hallinnan oletussalasana sijaitsee laitteen takaosassa, ja se on merkitty tekstillä "Pwd".

4. Mene siirtymisvalikkoon ja napsauta sitten **Scan (Skannaa)** > **Scan from PC (Skannaa PC:stä)**.



Aloita kohdasta ☰, jos siirtymisvalikkoa ei näy näytön vasemmalla puolella.

5. Poista **Pull Scan (Vetoskannaus)** -vaihtoehto käytöstä.
6. Valitse **Submit (Lähetä)**.



Aiheeseen liittyviä tietoja

- [Skannaa Brother-laitteen skannaustoimintojen avulla](#)

Liittyvät aiheet:

- [WWW-pohjaisen hallinnan käyttö](#)


Skannaaminen tietokoneelta (Windows)

Voit käyttää tietokonettasi monella eri tavalla asiakirjojen skannaamiseen Brother-laitteesi avulla. Voit käyttää Brotherin toimittamia ohjelmistoja tai voit käyttää skannaukseen omaa suosikkisovellustasi.

- [Skannaaminen Nuance™ PaperPort™ 14SE- tai muilla Windows-sovelluksilla](#)
- [Skannaus Windowsin faksi ja skannaus -sovelluksella](#)
- [Skannaa käyttämällä Brother iPrint&Scania \(Windows\)](#)




Skannaaminen Nuance™ PaperPort™ 14SE- tai muilla Windows-sovelluksilla

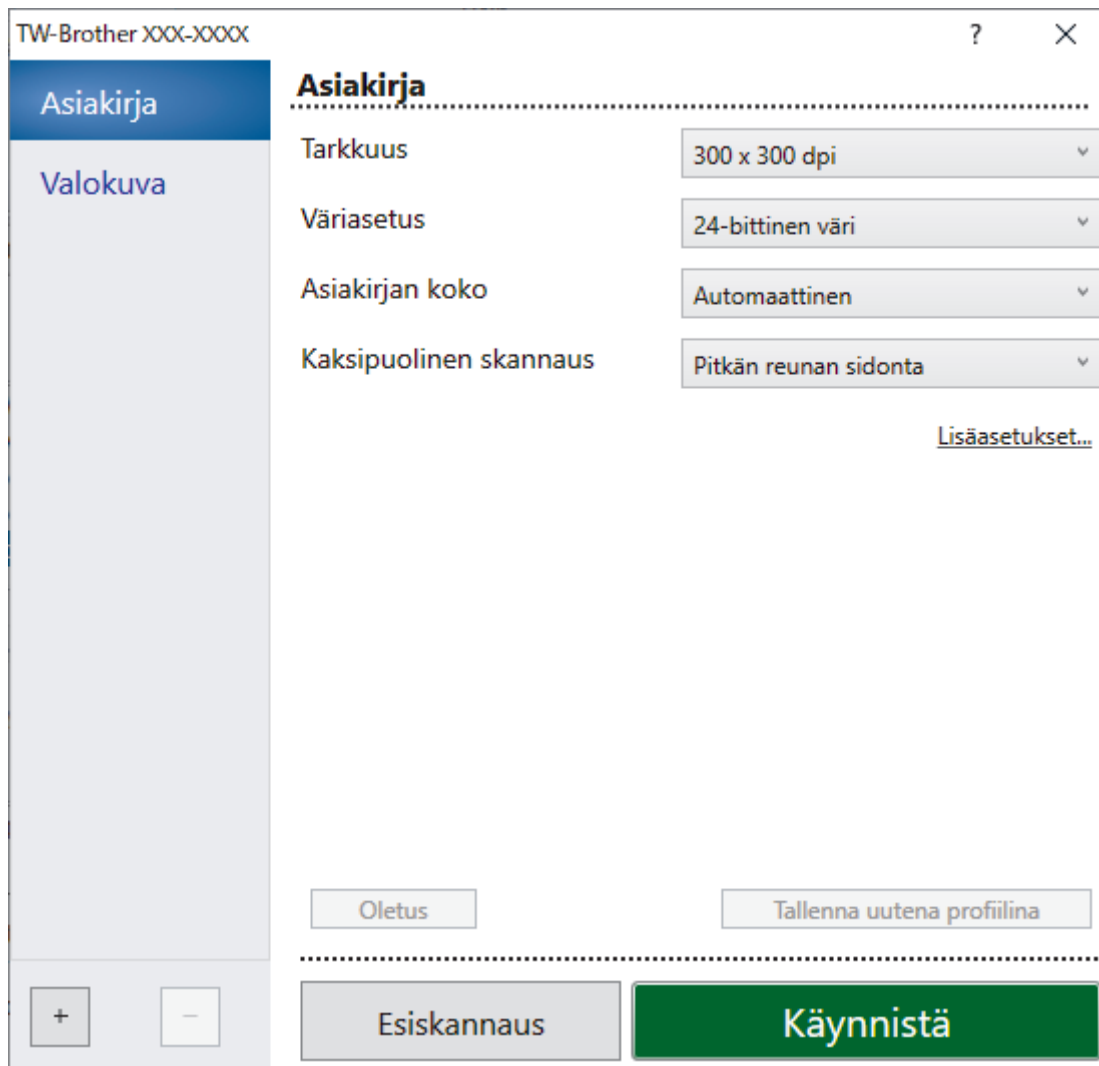
Voit käyttää Nuance™ PaperPort™ 14SE -sovellusta skannaukseen.

- Kun haluat ladata Nuance™ PaperPort™ 14SE -sovelluksen, napsauta  (**Brother Utilities**), valitse **Tee enemmän** vasemmassa siirtymispalkissa ja napsauta sitten **PaperPort**.
- Saat yksityiskohtaiset ohjeet kunkin sovelluksen käyttöön napsauttamalla **Help (Ohje)**-valikkoa ja napsauttamalla sitten **Getting Started Guide (Aloitussopas) Help (Ohje)**-valintanauhassa.



Nämä skannausohjeet koskevat Nuance™ PaperPort™ 14SE -versiota. Vaiheet ovat vastaavat muissa Windows-sovelluksissa. Nuance™ PaperPort™ 14SE tukee sekä TWAIN- että WIA-ohjaimia. Näissä vaiheissa käytetään TWAIN-ohjainta (suositus).

1. Aseta asiakirja laitteeseen.
2. Käynnistä Nuance™ PaperPort™ 14. Tee jokin seuraavista:
 - Windows 10
Napsauta  > **Nuance PaperPort 14** > **PaperPort**.
 - Windows 8.1
Valitse  (**PaperPort**).
 - Windows 7
Valitse  (**Käynnistä**) > **Kaikki ohjelmat** > **Nuance PaperPort 14** > **PaperPort**.
3. Napsauta **Desktop (Työpöytä)** -valikkoa ja napsauta sitten **Scan Settings (Skannausasetukset)**-kohtaa **Desktop (Työpöytä)** -valintanauhasta.
Scan or Get Photo (Skannaa tai hae valokuva)-paneeli avautuu näytön vasemmassa reunassa.
4. Valitse **Select (Valitse)**.
5. Valitse käytettävissä olevien skannerien luettelosta **TWAIN: TW-Brother ADS-XXXXX** tai **TWAIN: TW-Brother ADS-XXXXX LAN** (XXXXX on laitteen mallin nimi). Jos haluat käyttää WIA-ohjainta, valitse Brother-ohjain, jonka etuliitteenä on WIA.
6. Valitse **OK**.
7. Valitse **Display scanner dialog box (Näytä skannerin valintaikkuna)** -valintaruutu **Scan or Get Photo (Skannaa tai hae valokuva)** -paneelissa.
8. Valitse **Scan (Skannaa)**.
Skanneriasetukset-valintaikkuna avautuu.



9. Säädä Skanneriasetukset-valintataulun asetuksia tarvittaessa.
10. Napsauta **Asiakirjan koko** -pudotusluetteloa ja valitse asiakirjasi koko.
11. Voit esikatsella kuvaa ja rajata tarpeettomat alueet pois ennen skannausta napsauttamalla **Esiskannaus**-painiketta.
12. Valitse **Käynnistä**.
Laite aloittaa skannauksen.

✓ Aiheeseen liittyviä tietoja

- Skannaaminen tietokoneelta (Windows)
- TWAIN-ohjainasetukset (Windows)

TWAIN-ohjainasetukset (Windows)

Asiakirja

Valokuva

Asiakirja

Tarkkuus 300 x 300 dpi

Väriasetus 24-bittinen väri

Asiakirjan koko Automaattinen

Kaksipuolinen skannaus Pitkän reunan sidonta

[Lisäasetukset...](#)

Oletus Tallenna uutena profilina

Esiskannaus Käynnistä



- Huomaa, että kohteiden nimet ja määritettävissä olevat arvot vaihtelevat laitteen mukaan.
- Aseta vain yksi asiakirja skannausjaksoa kohden, kun **Pitkä paperi** tai **Siirtotaskutila** on valittuna.

1. Skannaa

Valitse **Valokuva-** tai **Asiakirja** -vaihtoehto skannattavan asiakirjan tyyppin mukaan.

| Skannaus (kuvatyyppi) | | Tarkkuus | Väriasetus |
|-----------------------|--|---------------|-------------------------|
| Asiakirja | Käytä tekstiasiakirjojen skannaukseen. | 300 x 300 dpi | 24-bittinen väri |
| Valokuva | Käytä valokuvien skannaukseen. | 300 x 300 dpi | 24-bittinen väri |

2. Tarkkuus

Valitse **Tarkkuus**-pudotusluettelosta skannaustarkkuus. Suuremmat tarkkuudet antavat tarkemman skannatun kuvan, mutta kuluttavat enemmän muistia ja pidentävät siirtoaikaa.



Pitkää paperia skannattaessa on käytettävä pienempää erotuskykyä kuin 300 x 300 dpi.

3. Väriasetus

Valitse skannaukseen haluamasi värien määrä.

- **Automaattinen**

Tunnistaa automaattisesti, käyttääkö asiakirja värejä, ja muodostaa sen skannatun kuvan. Kun kyseessä ovat asiakirjat, joissa on värillisiä ja mustavalkoisia sivuja, värilliset sivut skannataan Värillinen-tilassa ja mustavalkoiset sivut **Mustavalkoinen**-tilassa.

- **Mustavalkoinen**

Sopii tekstille ja viivapiirustuksille.

- **Harmaa (virheen levitys)**

Sopii valokuville ja grafiikalle. (Virheen levitys on menetelmä, jolla voi jäljitellä harmaasävykuvia käyttämättä täysharmaita pisteitä. Mustat pisteet asetetaan tietyssä järjestyksessä harmaan vaikutelman aikaansaamiseksi.)

- **Täysharmaa**

Sopii valokuville ja grafiikalle. Tämä tila on tarkempi, koska se käyttää jopa 256 harmaan sävyä.

- **24-bittinen väri**

Tällä asetuksella voit skannata kuvan tarkimmalla värintoistolla. Tämä tila käyttää jopa 16,8 miljoonaa väriä kuvan skannaamiseen, mutta vaatii eniten muistia ja omaa pisimmän siirtoajan.

4. Asiakirjan koko

Valitse asiakirjan tarkka koko esiasetettujen skannauskokojen valikoimasta. Jos valitset **Mukautettu**, voit määrittää asiakirjan koon avautuvassa **Mukautettu asiakirjan koko** -valintaikkunassa.

5. Kaksipuolinen skannaus

Skannaa asiakirjan molemmat puolet. Voit varmistaa, että muodostettu datatiedosto näkyy oikein skannatussa asiakirjassa, valitsemalla asiakirjan asettelun mukaan **Pitkän reunan sidonta** tai **Lyhyen reunan sidonta**.



Kaksipuolinen skannaus ei ole käytettävissä **Pitkä paperi** -asetusta käytettäessä.

| Kaksipuolisen skannauksen ase- tus | Alkuperäinen asettelu | Skannaustulos |
|---------------------------------------|-----------------------|---------------|
| Pitkän reunan sidonta | | |
| Lyhyen reunan sidonta | | |

6. Lisäasetukset

Määritä lisäasetukset napsauttamalla **Lisäasetukset**-linkkiä Skannausasetus-valintaikkunassa.

- **Asiakirjan korjaus**

- **Rajaus**

- **Automaattinen suoristus**

Määritä laite suoristamaan vinoon mennyt asiakirja automaattisesti.



Automaattinen suoristus -ominaisuuden asetukseksi määritetään automaattisesti Käytössä, jos valitset **Automaattinen Asiakirjan koko** -asetukselle.

- **Tunnista sivun päättyminen (ADS)**

Tunnistaa sivun lopun ja säättää sivun koon automaattisesti, kun asiakirja on valittua **Asiakirjan koko** -asetusta lyhyempi.

- **Marginaaliasetukset**

Tämän toiminnon avulla voit lisätä tai poistaa määritetyn marginaalin (-3...+3 mm) kuvan reunaan/reunasta. Positiivinen arvo suurentaa skannatun kuvan kokoa, kun se tulostetaan, ja negatiivinen arvo pienentää skannatun kuvan kokoa, kun se tulostetaan.



Marginaaliasetukset on käytettävissä vain, kun kohteen **Asiakirjan koko** asetus on **Automaattinen**.

- **Kierrä kuvaa**

Vaihtaa asiakirjan suunnan tekstin suunnan perusteella.

- **Täytä värillä**

- **Repäisyjäljen täyttö**

Tunnistaa ja täyttää repeämäkohdat skannatussa kuvassa käyttäen valittua väriä ja aluetta.

- **Reunan täyttö**

Täytä skannatun kuvan reunat neljältä puolelta käyttämällä valittua väriä ja aluetta.

- **Rei'ittäjän reiän poistaminen**

Tämä toiminto poistaa rei'ittäjän reiän täyttämällä sen valkoisella tai ympäröivällä värillä.

- **Automaattisen värintunnistuksen säätö**

Kun väriasetus **Automaattinen** on valittuna, voit säätää värin tunnistustasoa. Liukusäätimen arvon suurentaminen saa aikaan sen, että laite todennäköisemmin tunnistaa jonkin tietyn asiakirjan värilliseksi asiakirjaksi.

- **Tyhjän sivun ohitus**

Poista asiakirjan tyhjät sivut skannaustuloksista.

- **Parannus**

- **Diffuusion säätö - harmaa**

Tämä toiminto säätää kirkkautta ja kontrastia harmaiden kuvien luonnissa.



Tällä on vaikutusta vain, kun **Väriasetus** on **Harmaa (virheen levitys)**.

Kirkkaus

Vaalenna kuvaa siirtämällä **Kirkkaus**-tason liukusäädintä oikealle tai tummenna kuvaa vetämällä sitä vasemmalle. Jos skannattu kuva on liian vaalea, määritä pienempi kirkkaustaso ja skannaa asiakirja uudestaan. Jos kuva on liian tumma, määritä suurempi kirkkaustaso ja skannaa asiakirja uudestaan. Voit määrittää kirkkauden myös kirjoittamalla arvon ruutuun.

Kontrasti

Voit lisätä tai vähentää **Kontrasti**-tasoa siirtämällä liukusäädintä oikealle tai vasemmalle. Kontrastin lisääminen korostaa kuvan tummia ja vaaleita alueita, ja kontrastin vähentäminen tuo yksityiskohdat tarkemmin esille harmailla alueilla. Voit määrittää kontrastin myös kirjoittamalla arvon ruutuun.

- **Värisävyn säätö**

Mahdollistaa kirkkauden, kontrastin, varjon, korostuksen ja gamman säätämisen täysharmaa- ja väriskannauksen aikana.

- **Taustakäsittely**

- **Poista läpi näkyminen/kuvio**

Estä tulostusjäljen näkyminen läpi.

- **Poista taustaväri**

Paranna skannattavien tietojen luettavuutta poistamalla asiakirjoista taustaväri.

- **Väripisara**
Valitse skannatusta kuvasta poistettava väri.
- **Reunan korostus**
Tarkenna alkuperäisen merkkejä.
- **Moareen vähentäminen**
Vähennä läikeilmiötä eli poikittaisviivoitusta skannatussa kuvassa.
- **Pystyraitojen vähennys**
Vähennä pystyjuovia skannatussa kuvassa.



Seuraavat kohteet voidaan valita skannattaessa värillisiä tai harmaita kuvia:

- **Värisävyn säätö**
- **Reunan korostus**


- **Mustavalkokuvan laatu**

- **Mustavalkokynnyksen säätö**
Tämän asetuksen avulla voit säätää kuvan laatua skannatessasi **Mustavalkoinen**-tilassa. Suuremmat arvot lisäävät mustan määrää skannatussa kuvassa ja pienemmät lisäävät valkoisen määrää.
- **Merkkien korjaus**
Korjaa alkuperäisen rikkinäiset tai epätäydelliset merkit tekstin lukemisen helpottamiseksi.



Merkkien korjaus voidaan valita, kun skannataan mustavalkoisia kuvia.

- **MV-inversio**
Tämän toiminnon avulla voit luoda skannatusta kuvasta mustavalkoisen negatiivikuvan.
- **Kohinanvaimennus**
Tällä valinnalla voidaan parantaa skannattujen kuvien laatua. **Kohinanvaimennus** -asetus on käytettävissä, kun asiakirjan kooksi on valittu jokin muu kuin **Pitkä paperi Mustavalkoinen**-tilassa.
- **Poista viiva**
Tämän toiminnon avulla voit poistaa asiakirjan viivoja. Voit valita poistettavan viivan suunnan tyyppin (**Pystysuunnassa, Vaakasuunnassa, Pysty- ja vaakasuunnassa**).
 - **Viivan vähimmäispituus**
Määritetyn pituiset tai sitä pidemmät viivat poistetaan.
 - **Suurin väli**
Jos viivat ovat katkenneita esimerkiksi kuvan haalistumisen vuoksi, tunnistetaan ja poistetaan viivat, jotka ovat katkenneet enintään määritetyn katkenneen viivan mitan pituudelta.

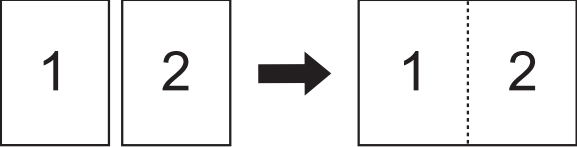
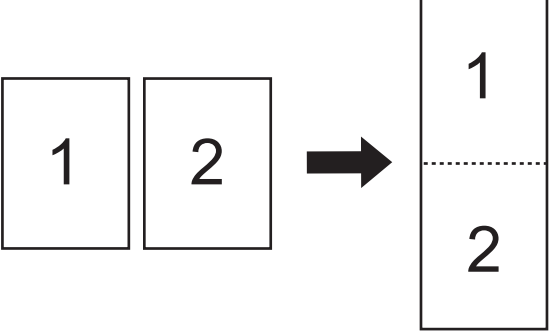
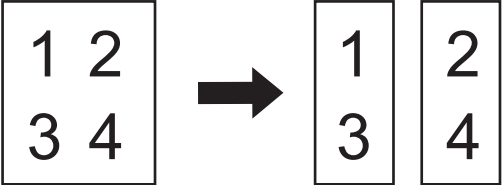
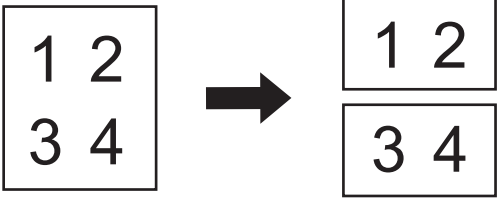
| Alkuperäinen asiakirja | Skannaustulos | Kuvaus |
|--|---|--|
| Asiakirjassa on vaaka- ja pystyviivoja.  |  | Jos valitset Pystysuunnassa , pystyviiva poistetaan. |
| |  | Jos valitset Vaakasuunnassa , vaakaviiva poistetaan. |
| |  | Jos valitset Pysty- ja vaakasuunnassa , kaikki viivat poistetaan. |

- **Syötönhallinta**

- **Asettelu**

Tällä voit skannata kaksisivuisen asiakirjan, joka on yhdistetty yhdelle sivulle, tai skannata yksisivuisen asiakirjan, joka on jaettu kahdelle sivulle.

Valitse jokin seuraavista vaihtoehdoista:

| Valinta | Kuvaus |
|--------------------------|--|
| 2in1: Pitkä sivu | Yhdistä kaksisivuinen asiakirja yksisivuiseksi käyttämällä vaakasuuntaa.  |
| 2in1: Lyhyt sivu | Yhdistä kaksisivuinen asiakirja yksisivuiseksi käyttämällä pystysuuntaa.  |
| 44198: Pitkä sivu | Jaa yksisivuinen asiakirja kahdella sivulle käyttämällä pystysuuntaa.  |
| 44198: Lyhyt sivu | Jaa yksisivuinen asiakirja kahdella sivulle käyttämällä vaakasuuntaa.  |

- **Siirtotaskutila**

Skannaa seuraavat asiakirjatyytit valinnaisen siirtotaskun avulla:

- Tärkeät asiakirjat (valokuvat, sopimukset)
- Ohut paperi (kuitit)
- Epäsäännöllisen muotoinen paperi (leikkeet)

- **Yhden sivun skannaus**

Skannaa ADS:stä yhden sivun kerrallaan huolimatta siitä, montako sivua ADS:ssä on.

- **Jatkuva skannaus**

Valitse tämä asetus, jos haluat skannata uusia asiakirjoja käyttäen samoja asetuksia, kun skannaus on valmis. Siitä on hyötyä, kun skannaat enemmän asiakirjoja kuin ADS:ään mahtuu tai kun skannaat useita asiakirjoja yhdellä kertaa.



(ADS-4300N) **Automaattinen** on käytettävissä vain USB-yhteyttä käytettäessä.

- **Monisyötön tunnistus**

Kun laitteesi tunnistaa monisyötön, sinun on vahvistettava, että siihen asti skannatut tiedot on tallennettu, ja aloitettava skannaus sitten uudelleen seuraavalta sivulta tai asiakirjan alusta.



- Poista tämä asetus käytöstä, kun skannaat paksua paperia. Muuten laite voi tunnistaa vahingossa monisyötön.
- Jos **Siirtotaskutila** otetaan käyttöön, et voi ottaa käyttöön **Monisyötön tunnistus** -ominaisuutta.

- **Lisätoimintoja**

- **Viivakoodin tunnistus**

Laite lukee skannattuun kuvaan tulostetun viivakoodin. Määritä viivakoodin tyyppi ja tunnistusalue.



- **Viivakoodin tunnistus** ei ole käytettävissä, kun **Asettelu** on pois käytöstä.
- Käytä viivakoodien skannaamiseen ja lukemiseen kolmannen osapuolen sovellusta. Pelkkä TWAIN-ohjain ei pysty muuntamaan viivakoodeja tiedoksi.

- **JPEG-pakkaus**

Muuttaa tallennettavan JPEG-tiedoston laatua.



Tämä toiminto on käytettävissä vain, kun kolmannen osapuolen sovellusta käytetään levytiedostotilassa.

- **Digitaalinen merkkaja**

Lisää päivämäärä, kellonaika, asiakirjojen lukumäärä tai muu mukautettu teksti skannattuun kuvaan.

- **Muu**

Optimoi tiedonsiirto

Muuta tiedonsiirtonopeutta.



Aiheeseen liittyviä tietoja

- Skannaaminen Nuance™ PaperPort™ 14SE- tai muilla Windows-sovelluksilla
-

Skannaus Windowsin faksi ja skannaus -sovelluksella

Voit käyttää skannaukseen myös Windowsin faksi ja skannaus -sovellusta.

Windowsin faksi ja skannaus käyttää WIA-skanneriohjainta.

1. Aseta asiakirja laitteeseen.
2. Käynnistä Windowsin faksi ja skannaus.
3. Napsauta **Tiedosto** > **Uusi** > **Skannaa**.
4. Valitse käytettävä skanneri.
5. Valitse **OK**.

Uusi skannaus -valintaikkuna avautuu.

Uusi skannaus

Skanneri: Brother XXX-XXXX Muuta...

Profiili: Tiedostot (oletusarvo)

Lähde: Syöttölaite (kaksipuolinen skanna)

Paperin koko: A4 210 x 297 mm (8,3 x 11,7")

Värimuoto: Harmaasävy

Tiedoston tyyppi: TIF (TIF-tiedosto)

Tarkkuus (DPI): 200

Kirkkaus: 0

Kontrasti: 0

Esikatsela tai skannaa kuvia erillisinä tiedostoina

Esikatsela Skannaa Peruuta

6. Säädä valintaruudun asetuksia tarvittaessa.
7. Valitse **Skannaa**.

Laite aloittaa skannauksen.

✓ Aiheeseen liittyviä tietoja

- [Skannaaminen tietokoneelta \(Windows\)](#)
 - [WIA-ohjainasetukset \(Windows\)](#)

WIA-ohjainasetukset (Windows)

Uusi skannaus

Skanneri: Brother XXX-XXXX Muuta...

Profiili: Tiedostot (oletusarvo)

Lähde: Syöttölaite (kaksipuolinen skannaus)

Paperin koko: A4 210 x 297 mm (8,3 x 11,7")

Värimuoto: Harmaasävy

Tiedoston tyyppi: TIF (TIF-tiedosto)

Tarkkuus (DPI): 200

Kirkkaus: 0

Kontrasti: 0

Esikatselse tai skannaajaa kuvia erillisinä tiedostoina

Esikatselse Skannaajaa Peruuta

Profiili

Valitse skannausprofiili **Profiili** -pudotusluettelosta.

Lähde

Valitse **Syöttölaite (yksipuolinen skannaus)**- tai **Syöttölaite (kaksipuolinen skannaus)**-vaihtoehto **Lähde**-pudotusluettelosta.

Paperikoko

Valitse paperikoko **Paperikoko**-pudotusluettelosta.

Värimuoto

Valitse väriformaatti **Värimuoto**-pudotusluettelosta.

Tiedostotyyppi

Valitse tiedostomuoto **Tiedostotyyppi**-pudotusluettelosta.

Tarkkuus (DPI)

Aseta skannaustarkkuus **Tarkkuus (DPI)** -kentässä. Suuremmat erottelutarkkuudet vievät enemmän muistia ja siirtoaika on pidempi, mutta skannattu kuva on tarkempi.

Kirkkaus

Vaalenna kuvaa vetämällä **Kirkkaus**-tason liukusäädintä oikealle tai tummenna kuvaa vetämällä sitä vasemmalle. Jos skannattu kuva on liian vaalea, määritä pienempi kirkkaustaso ja skannaajaa asiakirja

uudestaan. Jos kuva on liian tumma, määritä suurempi kirkkaustaso ja skannaasi asiakirja uudestaan. Voit määrittää kirkkaustason myös kirjoittamalla arvon ruutuun.

Kontrasti

Voit lisätä tai vähentää **Kontrasti**-tasoa siirtämällä liukusäädintä oikealle tai vasemmalle. Kontrastin lisääminen korostaa kuvan tummia ja vaaleita alueita, ja kontrastin vähentäminen tuo yksityiskohdat tarkemmin esille harmailla alueilla. Voit määrittää kontrastin myös kirjoittamalla arvon ruutuun.



Aiheeseen liittyviä tietoja


- [Skannaus Windowsin faksi ja skannaus -sovelluksella](#)
-

Skannaa käyttämällä Brother iPrint&Scania (Windows)

Skannaa tietokoneestasi Windowsin Brother iPrint&Scanin avulla. Siirry laitemallisi **Ladattavat tiedostot**-sivulle sivustossa support.brother.com ja lataa se.

1. Käynnistä Brother iPrint&Scan. Tee jokin seuraavista:

- Windows 10

Napsauta  > **Brother** > **Brother iPrint&Scan**.

- Windows 8.1

Valitse **Brother iPrint&Scan**.

- Windows 7

Valitse  (Käynnistä) > **Kaikki ohjelmat** > **Brother iPrint&Scan**.

2. Jos Brother-laitteesi ei ole valittuna, osoita **Valitse laitteesi** -painiketta ja valitse Brother-laitteesi noudattamalla sitten näyttöön tulevia ohjeita.

3. Osoita **Skannaus**-symbolia ja skannaa asiakirjasi noudattamalla sitten näyttöön tulevia ohjeita.



Aiheeseen liittyviä tietoja

- [Skannaaminen tietokoneelta \(Windows\)](#)

Liittyvät aiheet:

- [Brother iPrint&Scan -yleiskuvaus](#)

Skannaaminen tietokoneelta (Mac)

Voit käyttää Mac-tietokonettasi monella eri tavalla asiakirjojen skannaamiseen Brother-laitteesi avulla. Voit käyttää Brotherin toimittamia ohjelmistoja tai voit käyttää skannaukseen omaa suosikkisovellustasi.

- [Skannaus Brother iPrint&Scan -ohjelmistolla \(Mac\)](#)
- [Skannaus TWAIN-yhteensopivien sovellusten avulla \(Mac\)](#)
- [AirPrint-skannauksen käyttö](#)

Skannaus Brother iPrint&Scan -ohjelmistolla (Mac)

Skannaat tietokoneestasi Macin Brother iPrint&Scanin avulla. Lataa ja asenna Brother iPrint&Scan App Storesta.

1. Osoita **Finder**-valikkorivillä **Siirry** > **Ohjelmat** ja kaksoisosoita iPrint&Scan-symbolia.
Brother iPrint&Scan -näyttö tulee näkyviin.
2. Jos Brother-laitteesi ei ole valittuna, osoita **Valitse laitteesi** -painiketta ja valitse Brother-laitteesi noudattamalla sitten näyttöön tulevia ohjeita.
3. Osoita **Skannaus**-symbolia ja skannaat asiakirjasi noudattamalla sitten näyttöön tulevia ohjeita.



Aiheeseen liittyviä tietoja

- [Skannaaminen tietokoneelta \(Mac\)](#)

Liittyvät aiheet:

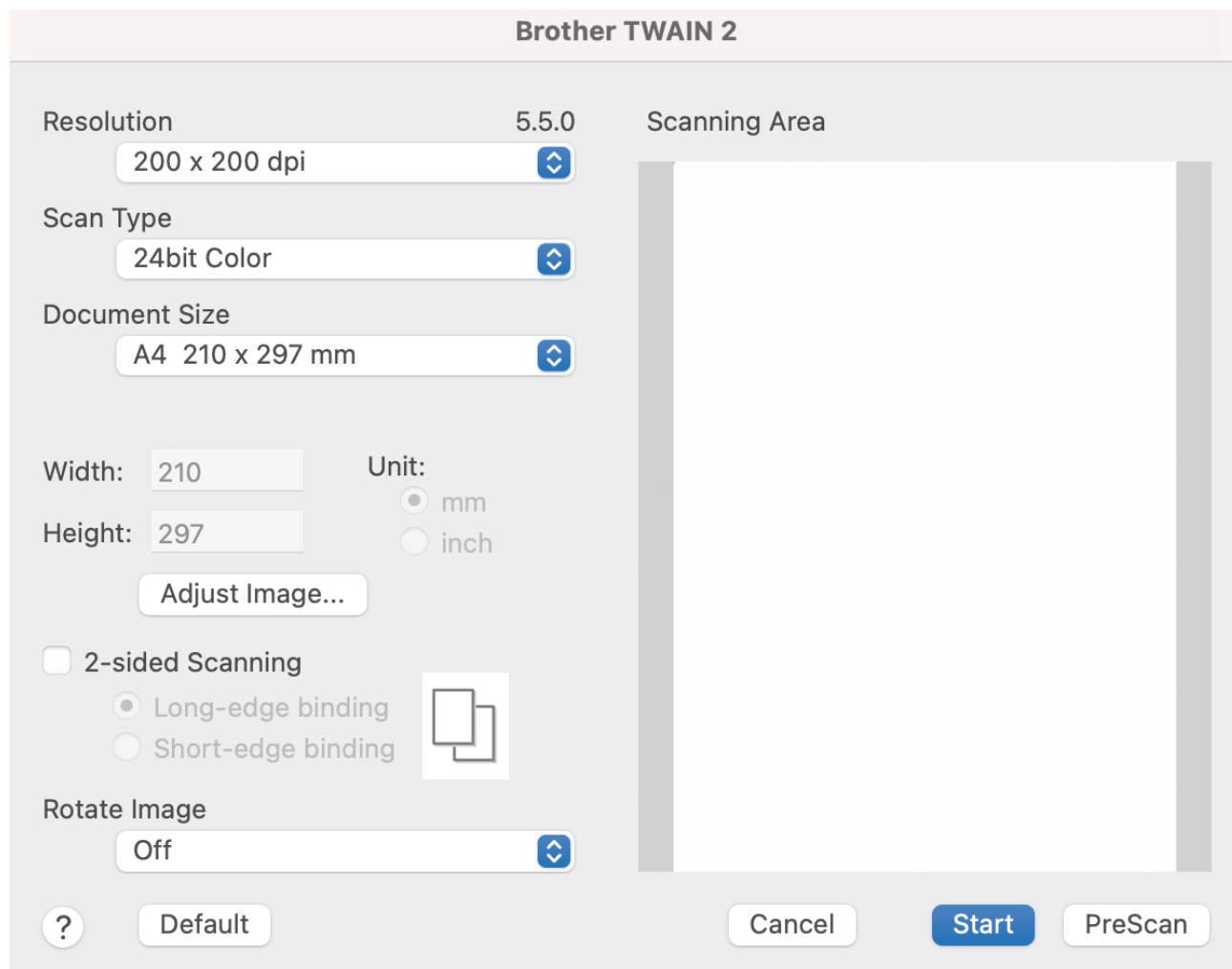
- [Brother iPrint&Scan -yleiskuvaus](#)

Skannaus TWAIN-yhteensopivien sovellusten avulla (Mac)

Voit skannata TWAIN-yhteensopivilla sovelluksilla. Lisätietoja skannauksesta on sovelluksen käyttöohjeessa.

1. Aseta asiakirja laitteeseen.
2. Käynnistä grafiikkasovelluksesi ja valitse sitten skannaustoimenpide.

Skanneriasetusten valintaikkuna avautuu.



3. Säädä Skanneriasetukset-valintataulun asetuksia tarvittaessa.
4. Valitse asiakirjan koko **Document Size (Asiakirjan koko)** -pudotusluettelosta.
5. Voit esikatsella kuvaa ja rajata ei-toivotut osuudet pois ennen skannausta osoittamalla **PreScan (Esiskannaus)**-vaihtoehtoa.
6. Valitse **Start (Käynnistä)**.
Laite aloittaa skannauksen.

✓ Aiheeseen liittyviä tietoja

- [Skannaaminen tietokoneelta \(Mac\)](#)
 - [TWAIN-ohjainasetukset \(Mac\)](#)

TWAIN-ohjainasetukset (Mac)

Brother TWAIN 2

Resolution 5.5.0
200 x 200 dpi

Scan Type
24bit Color

Document Size
A4 210 x 297 mm

Width: 210 Unit: mm inch
Height: 297

Adjust Image...

2-sided Scanning
 Long-edge binding Short-edge binding

Rotate Image
Off

? Default Cancel Start PreScan

Scanning Area



Käytettävissä olevat vaihtoehdot ja asetukset voivat vaihdella laitteen mukaan.

1. Resolution (Tarkkuus)

Valitse skannauksen tarkkuus **Resolution (Tarkkuus)**-ponnahdusvalikosta. Suuremmat tarkkuudet antavat tarkemman skannatun kuvan, mutta kuluttavat enemmän muistia ja pidentävät siirtoaikaa.

2. Scan Type (Skannaustyyppi)

Valitse skannaukseen haluamasi värien määrä.

- **Black & White (Mustavalkoinen)**

Sopii tekstille ja viivapiirustuksille.

- **Harmaa (virheen levitys)**

Sopii valokuville ja grafiikalle. (Virheen levitys on menetelmä, jolla voi jäljitellä harmaasävykuvia käyttämättä täysharmaita pisteitä. Mustat pisteet asetetaan tietyssä järjestyksessä harmaan vaikutelman aikaansaamiseksi.)

- **True Gray (Täysharmaa)**

Sopii valokuville ja grafiikalle. Tämä tila on tarkempi, koska se käyttää jopa 256 harmaan sävyä.

- **24bit Colour (24-bittinen väri)**

Tällä asetuksella voit skannata kuvan tarkimmalla värintoistolla. Tämä tila käyttää jopa 16,8 miljoonaa väriä kuvan skannaamiseen, mutta vaatii eniten muistia ja omaa pisimmän siirtoajan.

3. Document Size (Asiakirjan koko)

Valitse asiakirjan tarkka koko esiasetettujen skannauskokojen valikoimasta. Jos valitset **Custom (Mukautettu)**, voit määrittää asiakirjan koon.

4. Adjust Image (Säädä kuvaa)

Säädä kuvaa napsauttamalla **Adjust Image (Säädä kuvaa)**-painiketta.

- **Brightness (Kirkkaus)**

Vaalenna kuvaa siirtämällä **Brightness (Kirkkaus)**-tason liukusäädintä oikealle tai tummenna kuvaa vetämällä sitä vasemmalle. Jos skannattu kuva on liian vaalea, määritä pienempi kirkkaustaso ja skannaa asiakirja uudestaan. Jos kuva on liian tumma, määritä suurempi kirkkaustaso ja skannaa asiakirja uudestaan. Voit määrittää kirkkauden myös kirjoittamalla arvon ruutuun.

- **Contrast (Kontrasti)**

Voit lisätä tai vähentää **Contrast (Kontrasti)**-tasoa siirtämällä liukusäädintä oikealle tai vasemmalle. Kontrastin lisääminen korostaa kuvan tummia ja vaaleita alueita, ja kontrastin vähentäminen tuo yksityiskohdat tarkemmin esille harmailla alueilla. Voit määrittää kontrastin myös kirjoittamalla arvon ruutuun.



Contrast (Kontrasti)-asetus on käytettävissä vain, kun **Scan Type (Skannaustyyppi)**-asetukseksi asetetaan **Harmaa (virheen levitys)**, **True Gray (Täysharmaa)** tai **24bit Colour (24-bittinen väri)**.

- **Reduce Noise (Vähennä kohinaa)**

Tällä valinnalla voidaan parantaa skannattujen kuvien laatua. Vähennä kohinaa -asetusta voi käyttää, kun käytössä on **24bit Colour (24-bittinen väri)** ja skannaustarkkuus on 300 x 300 dpi, 400 x 400 dpi tai 600 x 600 dpi.

5. 2-sided Scanning (Kaksipuolinen skannaus)

Skannaa asiakirjan molemmat puolet.

6. Rotate Image (Kierrä kuvaa)

Kierrä skannattua kuvaa.

7. PreScan (Esiskannaus)

Valitsemalla **PreScan (Esiskannaus)** voit esikatsella kuvaa ja rajata tarpeettomat alueet pois ennen skannausta. Rajaaminen on käytettävissä, kun **2-sided Scanning (Kaksipuolinen skannaus)** -asetus on pois käytöstä.



Aiheeseen liittyviä tietoja

- [Skannaus TWAIN-yhteensopivien sovellusten avulla \(Mac\)](#)
-

AirPrint-skannauksen käyttö

- [Ennen AirPrint-skannauksen käyttämistä](#)
- [Skannaus AirPrint-skannauksella](#)

Ennen AirPrint-skannauksen käyttämistä

Ennen kuin käytät AirPrint-skannausta, lisää Brother-laitteesi Mac-laitteen skanneriluetteloon.

- Varmista, että laitteessasi on viimeisin laiteohjelmisto, sillä et voi käyttää tätä toimintoa ilman sitä. Tarkista viimeisin laiteohjelmiston päivitys verkko-osoitteesta support.brother.com.
- Varmista, että Brother-laitteesi ja Mac-laitteesi on yhdistetty joko langattomasti tai USB-kaapelilla.

1. Valitse **Järjestelmäasetukset** Apple-valikosta.
2. Valitse **Tulostimet ja skannerit**.
3. Osoita +-kuvaketta vasemmalla olevan Skannerit-paneelin alapuolella.
Lisää tulostin-näyttö avautuu.
4. Valitse Brother-laitteesi ja valitse sitten **Brother XXX-XXXXX Käyttö**-ponnahdusvalikosta.
5. Valitse **Lisää**.



Aiheeseen liittyviä tietoja

- [AirPrint-skannauksen käyttö](#)

Skannaus AirPrint-skannauksella

Varmista ennen skannausta, että Brother-laite on Mac-laitteen skanneriluettelossa.

1. Aseta asiakirja laitteeseen.
2. Valitse **Järjestelmäasetukset** Apple-valikosta.
3. Valitse **Tulostimet ja skannerit**.
4. Valitse Brother-laite skanneriluettelosta.
5. Osoita **Avaa skanneri...**-painiketta.
Skanneri-ikkuna tulee esiin.
6. Valitse asiakirjan koko skannauskokoasetuksen ponnahdusvalikosta.
7. Valitse kohdekansio tai kohdesovellus.
8. Muuta skannausasetuksia tarvittaessa osoittamalla **Näytä lisätiedot**.
9. Valitse **Skannaa**.



Aiheeseen liittyviä tietoja

- [AirPrint-skannauksen käyttö](#)

Skannausasetusten määrittäminen WWW-pohjaisen hallinnan avulla

- [Skannaustyön sähköpostiraporttitoiminnon käyttöönotto WWW-pohjaisen hallinnan avulla](#)

Skannaustyön sähköpostiraporttitoiminnon käyttöönotto WWW-pohjaisen hallinnan avulla

Kun skannaat asiakirjan, laite lähettää skannaustyön sähköpostiraporttitoiminnon rekisteröityyn sähköpostiosoitteeseen automaattisesti.

1. Käynnistä WWW-selain.
2. Kirjoita selaimen osoiteriville "https://laitteen IP-osoite" (jossa "laitteen IP-osoite" on laitteen IP-osoite).
esim.
https://192.168.1.2
3. Kirjoita tarvittaessa salasana **Login (Kirjaudu sisään)**-kenttään ja napsauta sitten **Login (Kirjaudu sisään)**.



Tämän laitteen asetusten hallinnan oletussalasana sijaitsee laitteen takaosassa, ja se on merkitty tekstillä "Pwd".

4. Siirry siirtymisvalikkoon ja napsauta sitten **Scan (Skannaa) > Scan Job e-mail report (Skannaustyön sähköpostiraportti)**.



Aloita kohdasta ☰, jos siirtymisvalikkoa ei näy näytön vasemmalla puolella.

5. Syötä käyttäjän sähköpostiosoite **Administrator Address (Järjestelmänvalvojan osoite)** -kenttään.
6. Aseta haluamasi skannaustoiminnot **Enabled (Käytössä)**-tilaan lähettääksesi skannaustyön sähköpostiraportin.
7. Valitse **Submit (Lähetä)**.



Aiheeseen liittyviä tietoja

- [Skannausasetusten määrittäminen WWW-pohjaisen hallinnan avulla](#)

Liittyvät aiheet:

- [WWW-pohjaisen hallinnan käyttö](#)

Network (Verkko)

- [Määritä verkkoasetukset](#)
- [Langattomat verkkoasetukset](#)
- [Verkkotoiminnot](#)
- [Brother-hallintatyökalut](#)

Määritä verkkoasetukset

- [Verkkoasetusten määrittäminen käyttämällä ohjauspaneelia](#)
- [Laitteasetusten muuttaminen WWW-pohjaisen hallinnan avulla](#)


Verkkoasetusten määrittäminen käyttämällä ohjauspaneelia

Vastaavat mallit: ADS-4700W/ADS-4900W

Määritä laitteen verkkoasetukset käyttämällä ohjauspaneelin [Verkko]-valikkoa.



Voit myös määrittää ja muuttaa Brother-laitteen verkkoasetuksia käyttämällä hallinnan apuohjelmia, kuten WWW-pohjaista hallintaa.

1. Paina  [Asetukset] > [Verkko].
2. Näytä verkkovaihtoehto painamalla ▲ tai ▼ ja paina sitten sitä. Toista tämä vaihe, kunnes olet valikossa, jonka asetukset haluat määrittää, ja noudata sitten kosketustoiminnolla varustetun nestekidenäytön ohjeita.



Aiheeseen liittyviä tietoja

- [Määritä verkkoasetukset](#)

Langattomat verkkoasetukset

Vastaavat mallit: ADS-4700W/ADS-4900W

- [Käytä langatonta verkkoa](#)
- [Wi-Fi Direct[®] -käyttö](#)
- [Ota LAN käyttöön / poista käytöstä](#)
- [Langattoman lähiverkon virhekoodit](#)

Käytä langatonta verkkoa

Vastaavat mallit: ADS-4700W/ADS-4900W

- Ennen Brother-laitteesi määrittämistä langattomaan verkkoon
- Laitteen määrittäminen langattomaan verkkoon käyttämällä tietokoneen ohjattua asennusta
- Laitteen määrittäminen langattomaan verkkoon käyttämällä mobiililaitteen ohjattua asennusta
- Laitteen määrittäminen käyttämään langatonta verkkoa laitteen ohjauspaneelin ohjatun asennuksen avulla
- Laitteen määrittäminen langattomaan verkkoon käyttämällä Wi-Fi Protected Setup™ (WPS) -toiminnon yhden painalluksen menetelmää
- Laitteen määrittäminen langattomaan verkkoon käyttämällä Wi-Fi Protected Setup™ (WPS) -toiminnon PIN-menetelmää

Ennen Brother-laitteesi määrittämistä langattomaan verkkoon

Vastaavat mallit: ADS-4700W/ADS-4900W

Varmista seuraavat kohdat ennen kuin yrität määrittää langattoman verkon:

- Ennen langattoman verkon asetusten määrittämistä on tiedettävä verkon nimi (SSID) ja verkkoavain (salasana).



Jos et tunne näitä suojaustietoja, ota yhteys reitittimen valmistajaan, järjestelmänvalvojaasi tai Internet-palveluntarjoajaasi.

- Jotta saisit parhaan mahdollisen lopputuloksen tavallisessa päivittäisessä asiakirjojen skannauksessa, aseta Brother-laitte mahdollisimman lähelle langattoman verkon tukiasemaa/reititintä ja varmista, ettei niiden välissä ole mitään suuria esteitä. Näiden kahden laitteen välissä olevat suuret esineet ja seinät sekä muiden sähkölaitteiden aiheuttamat häiriöt voivat vaikuttaa asiakirjosi tiedonsiirron nopeuteen.

Näiden tekijöiden takia langaton yhteys ei ole välttämättä paras vaihtoehto kaikentyyppisiä asiakirjoja ja sovelluksia varten. Jos skannaat suuria tiedostoja, esimerkiksi monisivuisia asiakirjoja, joissa on sekä tekstiä että suuria kuvia, sinun kannattaa harkita nopeamman tiedonsiirron mahdollistavaa kiinteää Ethernet-yhteyttä tai parhaan suoritusnopeuden tarjoavaa USB-yhteyttä.

- Vaikka Brother-laitetta voidaan käyttää sekä langallisessa että langattomassa verkossa, vain yhtä yhteystapaa voidaan käyttää kerrallaan.
- Jos läheltä löytyy signaali, langattoman lähiverkon avulla voit muodostaa vapaasti lähiverkkoyhteyden. Jos suojausasetuksia ei ole kuitenkaan määritetty oikein, haitallinen kolmas osapuoli voi siepata signaalin, mistä voi seurata mahdollisesti:
 - Henkilökohtaisten tai luottamuksellisten tietojen varastaminen
 - Tietojen asiaton lähetys osapuolille, jotka teeskentelevät olevansa tiettyjä henkilöitä
 - Siepatun jäljennetyin viestintäsisällön edelleenlähetys



Aiheeseen liittyviä tietoja

- [Käytä langatonta verkkoa](#)

Laitteen määrittäminen langattomaan verkkoon käyttämällä tietokoneen ohjattua asennusta

Vastaavat mallit: ADS-4700W/ADS-4900W

>> [Windows](#)

>> [Mac](#)

Windows

1. Lataa asennusohjelma mallisi **Ladattavat tiedostot**-sivulta osoitteessa support.brother.com.
2. Noudata näyttöön tulevia ohjeita.
3. Valitse **Langaton verkkoyhteys (Wi-Fi)** ja **Seuraava**.
4. Noudata näyttöön tulevia ohjeita.

Olet määrittänyt langattoman verkon asetukset valmiiksi.

Mac

1. Lataa Ohjattu langattoman laitteen asennus -asennusohjelma mallisi **Ladattavat tiedostot**-sivulta osoitteessa support.brother.com.
2. Kaksoisosoita Ohjattu langattoman laitteen asennus -kuvaketta.
3. Noudata näyttöön tulevia ohjeita.

Olet määrittänyt langattoman verkon asetukset valmiiksi.

✓ Aiheeseen liittyviä tietoja

- [Käytä langatonta verkkoa](#)

Laitteen määrittäminen langattomaan verkkoon käyttämällä mobiililaitteen ohjattua asennusta

Vastaavat mallit: ADS-4700W/ADS-4900W

1. Tee jokin seuraavista:
 - Android™-laitteet
Lataa ja asenna Brother Mobile Connect from Google Play™-palvelusta.
 - Kaikki iOS- tai iPadOS-tuetut laitteet, kuten iPhone, iPad ja iPod touch
Lataa ja asenna Brother Mobile Connect App Storesta.
2. Käynnistä Brother Mobile Connect ja yhdistä sitten mobiililaitteeseen näytön ohjeiden mukaisesti.



Aiheeseen liittyviä tietoja

- [Käytä langatonta verkkoa](#)

Laitteen määrittäminen käyttämään langatonta verkkoa laitteen ohjauspaneelin ohjatun asennuksen avulla

Vastaavat mallit: ADS-4700W/ADS-4900W

Suosittellemme, että kirjoitat langattoman verkon asetukset muistiin ennen laitteesi asetusten määrittystä. Tarvitset näitä tietoja, ennen kuin voit jatkaa määrittysten tekemistä.

1. Tarkista ja merkitse muistiin nykyiset langattoman verkon asetukset.

Verkkonimi (SSID)

Verkkoavain (salasana)

esim.

Verkkonimi (SSID)


HEI

Verkkoavain (salasana)

12345



Jos reitittimesi käyttää WEP-salausta, anna ensimmäisenä WEP-avaimena käytetty verkkoavain (salasana). Brother-laite tukee vain ensimmäisen WEP-avaimen käyttöä.

2. Valitse painamalla  [Asetukset] > [Verkko] > [WLAN (Wi-Fi)] > [Etsi Wi-Fi-verkko].
3. Kun esiin tulee [Otetaanko WLAN käyttöön? Haluatko jatkaa?], paina [Kyllä]-painiketta. Langaton asennusohjelma käynnistyy. Voit peruuttaa painamalla [Ei]-painiketta.
4. Laite etsii verkkoa ja näyttää luettelon käytettävissä olevista SSID-nimistä. Paina ▲- tai ▼-painiketta, kunnes näytössä on SSID, johon haluat yhdistää, ja paina sitä sitten.
5. Paina [OK]-painiketta.
6. Tee jokin seuraavista:
 - Jos käytät todennusta ja salausmenetelmää, joka edellyttää verkkoavainta (salasanaa), anna ensimmäisessä vaiheessa muistiin kirjoittamasi verkkoavain (salasana). Kun olet syöttänyt kaikki merkit, paina [OK]-painiketta.
 - Jos todennusmenetelmänä on avoin järjestelmä eikä salausmenetelmää ei käytetä, siirry seuraavaan vaiheeseen.
7. Laite yrittää yhteydenottoa valittuun langattomaan laitteeseen.

Jos langaton laite on kytketty onnistuneesti, nestekidenäytössä näkyy [Yhdistetty].

Langattoman verkon asetukset ovat nyt valmiit. Voit asentaa laitteen käytön edellyttämät ohjaimet ja ohjelmiston siirtymällä laitteesi **Ladattavat tiedostot**-sivulle verkkosivustossa support.brother.com.



Aiheeseen liittyviä tietoja


- [Käytä langatonta verkkoa](#)

🏠 [Koti](#) > [Network \(Verkko\)](#) > [Langattomat verkkoasetukset](#) > [Käytä langatonta verkkoa](#) > Laitteen määrittäminen langattomaan verkkoon käyttämällä Wi-Fi Protected Setup™ (WPS) -toiminnon yhden painalluksen menetelmää

Laitteen määrittäminen langattomaan verkkoon käyttämällä Wi-Fi Protected Setup™ (WPS) -toiminnon yhden painalluksen menetelmää

Vastaavat mallit: ADS-4700W/ADS-4900W

Jos langattoman verkon tukiasema/reititin tukee Wi-Fi Protected Setup™ (WPS) -toimintoa, voit käyttää laitteesi ohjauspaneelin valikon WPS-toimintoa langattoman verkon asetusten määrittämiseen.

1. Valitse painamalla  [Asetukset] > [Verkko] > [WLAN (Wi-Fi)] > [WPS-/Painike].
2. Kun esiin tulee [Otetaanko WLAN käyttöön? Haluatko jatkaa?], paina [Kyllä]-painiketta. Langaton asennusohjelma käynnistyy. Voit peruuttaa painamalla [Ei]-painiketta.
3. Kun kosketusnäytössä neuvotaan käynnistämään WPS, paina WPS-painiketta langattomassa tukiasemassa / reitittimessä. Paina [OK]-painiketta, niin laite yrittää muodostaa automaattisesti yhteyden langattomaan verkkoon.

Jos langaton laite on kytketty onnistuneesti, nestekidenäytössä näkyy [Yhdistetty].

Langattoman verkon asetukset ovat nyt valmiit. Voit asentaa laitteen käytön edellyttämät ohjaimet ja ohjelmiston siirtymällä laitteesi **Ladattavat tiedostot**-sivulle verkkosivustossa support.brother.com.



Aiheeseen liittyviä tietoja

- [Käytä langatonta verkkoa](#)

Laitteen määrittäminen langattomaan verkkoon käyttämällä Wi-Fi Protected Setup™ (WPS) -toiminnon PIN-menetelmää

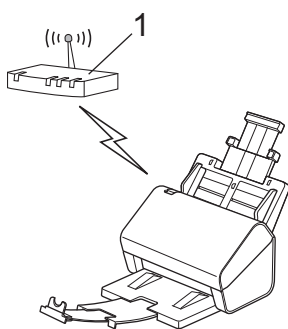
Vastaavat mallit: ADS-4700W/ADS-4900W

Jos langaton tukiasema/reititin tukee WPS-toimintoa, voit määrittää langattoman verkon asetukset PIN (Personal Identification Number) -menetelmällä.

PIN-menetelmä on yksi Wi-Fi Alliance® -yhtiön kehittämistä yhteydenottomenetelmistä. Langaton verkko ja sen suojausasetukset voidaan määrittää lähettämällä kirjautujan (Brother-laite) luoma PIN-koodi rekisterinpitäjään (langatonta lähiverkkoa hallitseva laite). Lisätietoja WPS-tilan käytöstä on langattoman tukiaseman/reitittimen mukana toimitetuissa ohjeissa.

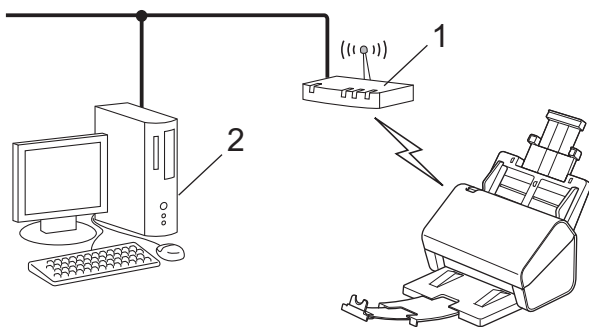
Tyyppi A


Kytkeä, kun langaton tukiasema/reititin (1) toimii rekisterinpitäjän sijaisena.



Tyyppi B

Kytkeä, kun toista laitetta (2), kuten tietokonetta, käytetään rekisterinpitäjänä.



1. Valitse painamalla  [Asetukset] > [Verkko] > [WLAN (Wi-Fi)] > [WPS-/PIN-koodi].
2. Kun esiin tulee [Otetaanko WLAN käyttöön? Haluatko jatkaa?], paina [Kyllä]-painiketta. Langaton asennusohjelma käynnistyy. Voit peruuttaa painamalla [Ei]-painiketta.
3. Nestekidenäytössä näkyy kahdeksanmerkin PIN-koodi, ja laite aloittaa langattoman tukiaseman/reitittimen hakemisen.
4. Käytä verkkoon yhdistettyä tietokonetta ja kirjoita selaimesi osoiteriville rekisterinpitäjänä käytettävän laitteen IP-osoite. (Esimerkki: <http://192.168.1.2>)
5. Siirry WPS-asetusten sivulle ja kirjoita PIN-koodi. Toimi sitten näyttöön tulevien ohjeiden mukaisesti.



- Rekisterinpitäjänä on yleensä langaton tukiasema/reititin.
- Asetussivu vaihtelee langattoman tukiaseman/reitittimen merkin mukaan. Yksityiskohtaisempia tietoja on langattoman tukiaseman/reitittimen mukana toimitetuissa ohjeissa.

Jos käytät Windows 7-, Windows 8.1- tai Windows 10 -tietokonetta rekisterinpitäjänä, tee seuraavat toimenpiteet:

6. Tee jokin seuraavista:

- Windows 10

Valitse  > **Windows-järjestelmä > Ohjauspaneeli**. Valitse **Laitteisto ja äänet** -ryhmässä **Lisää laite**.

- Windows 8.1

Siirrä hiiren osoitin työpöydän oikeaan alakulmaan. Kun valikkorivi tulee näkyviin, napsauta **Asetukset > Ohjauspaneeli > Laitteisto ja äänet > Laitteet ja tulostimet > Lisää laite**-painiketta.

- Windows 7

Valitse  (**Käynnistä**) > **Laitteet ja tulostimet > Lisää laite** .



- Jos haluat käyttää Windows 7-, Windows 8.1- tai Windows 10 -tietokonetta rekisterinpitäjänä, se on rekisteröitävä verkkoon etukäteen. Yksityiskohtaisempia tietoja on langattoman tukiaseman/reitittimen mukana toimitetuissa ohjeissa.
- Jos käytät Windows 7-, Windows 8.1- tai Windows 10 -tietokonetta rekisterinpitäjänä, voit asentaa skanneriohjaimen langattoman verkon määrittämisen jälkeen näytön ohjeita noudattamalla. Asenna täydellinen ohjain- ja ohjelmistopaketti ►► *Pika-asennusopas*.

7. Valitse laitteesi ja valitse **Seuraava**.

8. Anna laitteen nestekidenäytössä näkyvä PIN-koodi ja valitse sitten **Seuraava**.

9. (Vain Windows 7) Valitse verkkosi ja valitse sitten **Seuraava**.

10. Valitse **Sulje**.

Jos langaton laite on kytketty onnistuneesti, nestekidenäytössä näkyy [Yhdistetty].

Langattoman verkon asetukset ovat nyt valmiit. Voit asentaa laitteen käytön edellyttämät ohjaimet ja ohjelmiston siirtymällä laitteesi **Ladattavat tiedostot**-sivulle verkkosivustossa support.brother.com.



Aiheeseen liittyviä tietoja

- [Käytä langatonta verkkoa](#)
-

Wi-Fi Direct[®] -käyttö

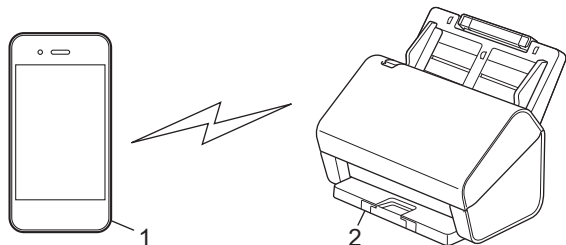
Vastaavat mallit: ADS-4700W/ADS-4900W

- [Wi-Fi Direct -yleiskuvaus](#)
- [Wi-Fi Direct -verkon määrittäminen käyttämällä Push Button -menetelmää](#)
- [Wi-Fi Direct -verkon määrittäminen manuaalisesti](#)
- [Verkko-ongelmat](#)

Wi-Fi Direct -yleiskuvaus

Vastaavat mallit: ADS-4700W/ADS-4900W

Wi-Fi Direct on yksi Wi-Fi Alliance® -yhtiön kehittämistä langattomista määrittämissä tavoista. Voit sen avulla liittää mobiililaitteen turvallisesti Brother-laitteeseen ilman langatonta reititintä/tukiasemaa.



1. Mobiililaite
2. Brother-laitteesi



Wi-Fi Direct -toiminto voi olla käytössä sekä kiinteällä että langattomalla verkkoyhteydellä samanaikaisesti. (ADS-4900W) Tämä malli ei voi käyttää Wi-Fi Direct -ominaisuutta sen ollessa yhdistettynä 5 GHz:n Wi-Fi-verkkoon.



Aiheeseen liittyviä tietoja

- [Wi-Fi Direct® -käyttö](#)

Liittyvät aiheet:


- [Wi-Fi Direct -verkon määrittäminen käyttämällä Push Button -menetelmää](#)
- [Wi-Fi Direct -verkon määrittäminen manuaalisesti](#)

Wi-Fi Direct -verkon määrittäminen käyttämällä Push Button -menetelmää

Vastaavat mallit: ADS-4700W/ADS-4900W



Kun laite vastaanottaa Wi-Fi Direct -pyynnön mobiililaitteelta, nestekidenäyttöön tulee viesti [Wi-Fi Direct -yhteyspyyntö vastaanotettiin. Yhdistä valitsemalla [OK]. Laitteen nimi:]. Yhdistä painamalla [OK]-painiketta.

1. Paina  [Asetukset] > [Verkko] > [Wi-Fi Direct] > [Painike].
2. Kun esiin tulee [Aktivoi Wi-Fi Direct toisessa laitteessa. Valitse sitten [OK].] -viesti, mobiililaitteen Wi-Fi Direct -toiminto on päällä (katso lisätietoja mobiililaitteen käyttöoppaasta). Kytke Brother-laitteeseesi virta painamalla [OK]-painiketta.
3. Kun mobiililaitte näyttää luettelon laitteista, joissa Wi-Fi Direct on käytössä, valitse Brother-laitteesi.

Jos mobiililaitte on yhdistetty onnistuneesti, laitteessa näkyy [Yhdistetty].



Aiheeseen liittyviä tietoja

- [Wi-Fi Direct® -käyttö](#)


Liittyvät aiheet:

- [Wi-Fi Direct -yleiskuvaus](#)
- [Wi-Fi Direct -verkon määrittäminen manuaalisesti](#)

Wi-Fi Direct -verkon määrittäminen manuaalisesti

Vastaavat mallit: ADS-4700W/ADS-4900W

Jos mobiililaitteesi ei tue Wi-Fi Direct- tai WPS-toimintoa, Wi-Fi Direct -verkko on määritettävä manuaalisesti.

1. Paina  [Asetukset] > [Verkko] > [Wi-Fi Direct] > [Manuaalinen].
2. Laite näyttää SSID-nimen ja salasanan. Siirry langattoman verkon asetusnäytölle mobiililaitteessasi ja syötä SSID-nimi sekä salasana.

Jos mobiililaite on yhdistetty onnistuneesti, laitteessa näkyy [Yhdistetty]. Wi-Fi Direct -verkon asetukset ovat nyt valmiit.

Aiheeseen liittyviä tietoja



- [Wi-Fi Direct® -käyttö](#)

Liittyvät aiheet:

- [Wi-Fi Direct -yleiskuvaus](#)
- [Wi-Fi Direct -verkon määrittäminen käyttämällä Push Button -menetelmää](#)

Ota LAN käyttöön / poista käytöstä

Vastaavat mallit: ADS-4700W/ADS-4900W

1. Paina  [Asetukset] > [Verkko] > [WLAN (Wi-Fi)] > [WLAN (Wi-Fi) käytössä].
2. Tee jokin seuraavista:
 - Ota käyttöön Wi-Fi valitsemalla [On].
 - Poista käytöstä Wi-Fi valitsemalla [Ei].
3. Paina -painiketta.



Aiheeseen liittyviä tietoja

- [Langattomat verkkoasetukset](#)

Langattoman lähiverkon virhekoodit

Vastaavat mallit: ADS-4700W/ADS-4900W

Jos nestekidenäytössä näkyy virhesanoma, etsi sanoma taulukosta ja korjaa virhe suositellun ratkaisutavan mukaisesti.

| Virhekoodi | Ongelma ja suositellut ratkaisut |
|------------|--|
| TS-01 | <p>WLAN (Wi-Fi) ei ole käytössä.</p> <p>Tarkista seuraavat asiat ja kokeile määrittää langaton yhteys uudelleen:</p> <ul style="list-style-type: none">• Kytke laitteesi WLAN-asetus päälle.• Jos laitteeseen on kytketty verkkokaapeli, irrota se. |
| TS-02 | <p>Langatonta reititintä/tukiasemaa ei löydy.</p> <p>Tarkista seuraavat asiat ja kokeile määrittää langaton yhteys uudelleen:</p> <ul style="list-style-type: none">• Varmista, että langaton reititin/tukiasema on päällä.• Siirrä laite tilapäisesti lähemmäs langatonta reititintä/tukiasemaa, kun määrität langattomia asetuksia.• Jos langaton reititin/tukiasema käyttää MAC-osoitteen suodatusta, varmista, että suodatin sallii laitteen MAC-osoitteen.• Jos SSID-suojaustiedot (SSID/todennusmenetelmä/salausmenetelmä/verkkoavain) syötettiin käsin, ne voivat olla väärin. Tarkista verkon nimi ja turvallisuustiedot uudelleen ja syötä oikeat tiedot.• Käynnistä langaton tukiasema/liityntäpiste uudelleen. Jos et löydä verkon nimeä (SSID) ja turvallisuustietoja, katso langattoman reitittimen/tukiaseman mukana toimitettua dokumentaatiota tai ota yhteyttä reitittimen valmistajaan, järjestelmänvalvojaan tai Internet-palveluntarjoajaan. |
| TS-03 | <p>Syöttämäsi langaton yritysverkko ja turvallisuusasetukset saattavat olla virheelliset.</p> <p>Tarkista seuraavat asiat ja kokeile määrittää langaton yhteys uudelleen:</p> <p>Tarkista seuraavat tiedot:</p> <ul style="list-style-type: none">- Verkon nimi (SSID), jonka valitsit määrittäessäsi laitetta.- Turvallisuustiedot, jotka valitsit määrittäessäsi laitetta (kuten todennusmenetelmä, salausmenetelmä ja käyttäjätunnus). <p>Jos et vielääkään löydä verkon nimeä (SSID) ja turvallisuustietoja, katso langattoman reitittimen/tukiaseman mukana toimitettua dokumentaatiota tai ota yhteyttä reitittimen valmistajaan, järjestelmänvalvojaan tai Internet-palveluntarjoajaan.</p> |
| TS-04 | <p>Laitteesi ei tue valitun langattoman reitittimen/tukiaseman käyttämiä todennus- ja salausmenetelmiä.</p> <p>Infrastruktuuritilalle (yleisin)</p> <p>Muuta tukiaseman/liityntäpisteen todennus/salausmenetelmiä verkkoasetuksista. Laitteesi tukee seuraavia todennus- ja salausmenetelmiä:</p> <ul style="list-style-type: none">• WPA-Personal: TKIP / AES• WPA2-Personal: TKIP / AES• WPA3-Personal: AES• Avoin: WEP / NONE (ei salausta)• Jaettu avain: WEP <p>Jos ongelma jatkuu, tarkista SSID ja suojaustiedot (verkkoavain) uudestaan. Tarkista, että kaikki langattoman verkon asetukset ovat oikeat verkollesi.</p> |

| Virhekoodi | Ongelma ja suositellut ratkaisut |
|------------|--|
| TS-05 | <p>Verkon nimi (SSID) ja verkkoavain (salasana) ovat virheelliset.</p> <p>Tarkista seuraavat asiat ja kokeile määrittää langaton yhteys uudelleen:</p> <ul style="list-style-type: none"> • Tarkista verkon nimi (SSID) ja verkkoavain (salasana). • Jos verkkoavain sisältää isoja ja pieniä kirjaimia, muista kirjoittaa ne oikein. • Jos et löydä verkon nimeä (SSID) ja turvallisuustietoja, katso langattoman reitittimen/tukiaseman mukana toimitettua dokumentaatiota tai ota yhteyttä reitittimen valmistajaan, järjestelmänvalvojaan tai Internet-palveluntarjoajaan. • Jos langaton reititin/tukiasema käyttää WEP-salausta usealla WEP-avaimella, kirjoita vain ensimmäinen WEP-avain muistiin ja käytä sitä. |
| TS-06 | <p>Langattomat turvallisuusasetukset (todentamismenetelmä/salausmenetelmä/verkkoavain (salasana)) ovat virheelliset.</p> <p>Tarkista seuraavat asiat ja kokeile määrittää langaton yhteys uudelleen:</p> <ul style="list-style-type: none"> • Tarkista verkkoavain. Jos verkkoavain sisältää isoja ja pieniä kirjaimia, muista kirjoittaa ne oikein. • Tarkista, että syötetty todennusmenetelmä ja langattoman reitittimen/tukiaseman todennusmenetelmä tai salausmenetelmä vastaavat toisiaan. • Jos verkkoavain, todentamismenetelmä ja salausmenetelmä on tarkistettu, käynnistä langaton reititin/tukiasema sekä laite uudelleen. • Jos langattoman reitittimen/tukiaseman häivetila on päällä, voit joutua poistamaan se käytöstä voidaksesi muodostaa yhteyden langattomaan verkkoon. <p>Jos et löydä verkon nimeä (SSID) ja turvallisuustietoja, katso langattoman reitittimen/tukiaseman mukana toimitettua dokumentaatiota tai ota yhteyttä reitittimen valmistajaan, järjestelmänvalvojaan tai Internet-palveluntarjoajaan.</p> |
| TS-07 | <p>Laite ei löydä langatonta reitittintä/tukiasemaa, jossa on käytössä WPS (Wi-Fi Protected Setup).</p> <p>Tarkista seuraavat seikat ja yritä uudelleen:</p> <ul style="list-style-type: none"> • Tarkista, että langaton tukiasema/liityntäpiste tukee WPS-toimintoa, laitteessa pitäisi olla toiminnon symboli. Lisätietoja on langattoman reitittimen/tukiaseman mukana toimitetussa dokumentaatiossa. • Kun yhteyttä luodaan WPS:n avulla, toiminto pitää käynnistää yhtä aikaa sekä Brotherissa että reitittimessä. Lisätietoja on käyttöoppaassa. • Jos et tiedä, miten langaton reititin/tukiasema määritetään WPS:llä, katso langattoman reitittimen/tukiaseman mukana toimitettua dokumentaatiota tai ota yhteyttä reitittimen valmistajaan, järjestelmänvalvojaan tai Internet-palveluntarjoajaan. |
| TS-08 | <p>Löytyi kaksi tai useampi langaton reititin tai tukiasema, joissa on WPS käytössä.</p> <p>Tarkista seuraavat seikat ja yritä uudelleen:</p> <ul style="list-style-type: none"> • Varmista, että vain katealueella olevan langattoman reitittimen/tukiaseman WPS on käytössä, ja yritä muodostaa yhteys uudelleen. • Kokeile muodostaa yhteys uudelleen muutaman minuutin kuluttua välttääksesi muiden tukiasemien/reitittimen aiheuttamat häiriöt. |



WLAN-tukiaseman/-reitittimen langattoman verkon suojaustietojen vahvistaminen (todennusmenetelmä/salausmenetelmä/verkkoavain):

1. Oletussuojausasetukset voivat löytyä WLAN-tukiaseman/-reitittimen tyyppikilvestä. Myös WLAN-tukiaseman/-reitittimen valmistajan nimeä tai mallinumeroa voidaan käyttää oletussuojausasetuksina.
2. Katso WLAN-tukiaseman/-reitittimen mukana toimitetuista ohjeista tietoa turvallisuusasetuksista.
 - Jos WLAN-tukiasema/-reititin ei lähetä SSID:tä, SSID:tä ei voida havaita automaattisesti. SSID on syötettävä manuaalisesti.
 - Verkkoavainta voidaan myös käyttää salasanaan, turva-avaimena tai salausavaimena.

Jos et tiedä WLAN-tukiaseman/-reitittimen SSID:tä tai langattoman yhteyden suojausasetuksia, katso lisätietoja WLAN-tukiaseman/-reitittimen käyttöohjeesta tai kysy neuvoa laitteen valmistajalta tai verkon valvojalta.



Aiheeseen liittyviä tietoja

- Langattomat verkkoasetukset

Verkkotoiminnot

- [LDAP-haun määrittely ja suoritus](#)
- [Ajan synkronointi SNTP-palvelimen kanssa WWW-pohjaisen hallinnan avulla](#)
- [Verkkoasetusten palautus tehdasasetuksiin](#)

LDAP-haun määrittely ja suoritus

Vastaavat mallit: ADS-4700W/ADS-4900W

LDAP-toiminnon avulla voit hakea palvelimeltä tietoja, kuten sähköpostiosoitteita. Kun käytössä on Skannaa sähköpostipalvelimeen -toiminto, voit hakea sähköpostiosoitteita LDAP-haulla.



- LDAP-ominaisuus ei tue yksinkertaistettua kiinaa, perinteistä kiinaa tai koreaa.
- LDAP-ominaisuus tukee LDAPv3-protokollaa.



Aiheeseen liittyviä tietoja

- [Verkkotoiminnot](#)
 - [LDAP-määrittelyn muuttaminen WWW-pohjaisen hallinnan avulla](#)
 - [LDAP-haun suorittaminen ohjauspaneelin kautta](#)

LDAP-määrittäminen WWW-pohjaisen hallinnan avulla

Vastaavat mallit: ADS-4700W/ADS-4900W

WWW-pohjaisen hallinnan käyttäminen LDAP-asetusten määrittämiseen WWW-selaimella.

1. Käynnistä WWW-selain.
2. Kirjoita selaimen osoiteriville "https://laitteen IP-osoite" (jossa "laitteen IP-osoite" on laitteen IP-osoite).
esim.
https://192.168.1.2
3. Kirjoita tarvittaessa salasana **Login (Kirjaudu sisään)**-kenttään ja napsauta sitten **Login (Kirjaudu sisään)**.



Tämän laitteen asetusten hallinnan oletussalasana sijaitsee laitteen takaosassa, ja se on merkitty tekstillä "Pwd".

4. Siirry siirtymisvalikkoon ja napsauta sitten **Network (Verkko) > Network (Verkko) > Protocol (Protokolla)**.



Aloita kohdasta ☰, jos siirtymisvalikkoa ei näy näytön vasemmalla puolella.

5. Valitse **LDAP** -valintaruutu ja napsauta **Submit (Lähetä)**.
6. Ota määrittäykset käyttöön käynnistämällä Brother-laite uudelleen.
7. Mene tietokoneellasi WWW-pohjaiseen hallintaan, siirry siirtymisvalikkoon ja napsauta sitten **Address Book (Osoitekirja) > LDAP**.

- **LDAP Search (LDAP-haku)**
- **LDAP Server Address (LDAP-palvelimen osoite)**
- **SSL/TLS**
- **Port (Portti)** (Portin oletusnumero on 389.)
- **Search Root (Etsinnän alkutaso)**
- **Authentication (Todennus)**
- **Username (Käyttäjätunnus)**

Tämä valinta on käytettävissä käytössä olevan todennusmenetelmän mukaan.

- **Password (Salasana)**

Tämä valinta on käytettävissä käytössä olevan todennusmenetelmän mukaan.



- Jos LDAP-palvelin tukee Kerberos-todennusta, suosittelemme valitsemaan todennusasetukseksi Kerberos-todennuksen. Se hoitaa LDAP-palvelimen ja laitteesi välisen todennuksen tehokkaasti.
- SNTP-protokolla (verkon aikapalvelin) on määritettävä tai päivämäärä, aika ja aikavyöhyke on asetettava oikein ohjauspaneelissa Kerberos-todennusta varten.

- **Kerberos Server Address (Kerberos-palvelimen osoite)**

Tämä valinta on käytettävissä käytössä olevan todennusmenetelmän mukaan.

- **Timeout for LDAP (LDAP:n aikakatkaisu)**
- **Attribute of Name (Search Key) (Nimen määrite (Hakuavain))**
- **Attribute of E-mail (Sähköpostin määrite)**
- **Optional Attribute (Valinnainen määrite)**

8. Kun olet valmis, osoita **Submit (Lähetä)**-kuvaketta. Varmista, että **Status (Tila)**-kentässä lukee **On (Päälle)**.



Aiheeseen liittyviä tietoja

- [LDAP-haun määrittäminen ja suoritus](#)

Liittyvät aiheet:

- WWW-pohjaisen hallinnan käyttö
 - Itseallekirjoitetun varmenteen asentaminen Windows-käyttäjille järjestelmänvalvojan käyttöoikeuksilla
 - Ajan synkronointi SNTP-palvelimen kanssa WWW-pohjaisen hallinnan avulla
-


LDAP-haun suorittaminen ohjauspaneelin kautta

Vastaavat mallit: ADS-4700W/ADS-4900W

LDAP-asetusten määrittämisen jälkeen voit käyttää LDAP-hakutoimintoa sähköpostiosoitteiden hakemiseen. Skanna sähköpostipalvelimeen -toimintoa varten.



- LDAP-ominaisuus tukee LDAPv3-protokollaa.
- Yhteyden muodostamiseen LDAP-palvelimeen on ehkä käytettävä Kerberos-todennusta tai yksinkertaista todennusta verkonvalvojan asettaman suojauskäytännön mukaan.
- SNTP-protokolla (verkon aikapalvelin) on määritettävä tai päivämäärä, aika ja aikavyöhyke on asetettava oikein ohjauspaneelissa Kerberos-todennusta varten.

1. Aloita haku painamalla .
2. Anna haun ensimmäiset kirjaimet nestekidenäytöstä.
3. Paina [OK]-painiketta.

LDAP-hakutulokset näytetään nestekidenäytössä; -kuvake tulee näkyviin ennen sähköpostiosoitteiden (paikallisen) osoitekirjan hakutuloksia.

Jos palvelimella tai sähköpostiosoitteiden (paikallisessa) osoitekirjassa ei ole vastaavia tietoja, nestekidenäyttöön tulee noin 60 sekunniksi viesti [Ei tuloksia.].

4. Tuo näkyviin haluamasi nimi painamalla ▲ tai ▼.
5. Paina nimeä.
Katso nimen yksityiskohdat painamalla [Tiedot].
6. Jos tuloksiin sisältyy enemmän kuin yksi sähköpostiosoite, laite kehottaa valitsemaan vain yhden. Paina [Hyväksy]-painiketta.
7. Aseta asiakirja laitteeseen, paina [Seur.] -painiketta ja paina sitten [Aloita]-painiketta.



Aiheeseen liittyviä tietoja

- [LDAP-haun määrittäminen ja suoritus](#)

Liittyvät aiheet:

- [Ajan synkronointi SNTP-palvelimen kanssa WWW-pohjaisen hallinnan avulla](#)

Ajan synkronointi SNTP-palvelimen kanssa WWW-pohjaisen hallinnan avulla

Simple Network Time Protocol (SNTP) -protokollaa käytetään laitteen käyttämän ajan synkronointiin, kun aika todennetaan SNTP-aikapalvelimessa. (Tämä ei ole aika, joka näkyy laitteen nestekidenäytössä. (ADS-4700W/ADS-4900W)) Voit synkronoida laitteen ajan automaattisesti tai manuaalisesti SNTP-aikapalvelimen tarjoaman koordinoitun yleisajan (UTC) avulla.

- [Päivämäärän ja ajan määrittäminen WWW-pohjaisen hallinnan avulla](#)
- [SNTP-protokollan määrittäminen WWW-pohjaisella hallinnalla](#)
- [LDAP-määrittämisen muuttaminen WWW-pohjaisen hallinnan avulla](#)
- [LDAP-haun suorittaminen ohjauspaneelin kautta](#)

Päivämäärän ja ajan määrittäminen WWW-pohjaisen hallinnan avulla

Synkronoi laitteen käyttämä aika SNTP-aikapalvelimeen määrittämällä päivämäärä ja kellonaika.

Tämä ominaisuus ei ole käytettävissä joissakin maissa.

1. Käynnistä WWW-selain.
2. Kirjoita selaimen osoiteriville "https://laitteen IP-osoite" (jossa "laitteen IP-osoite" on laitteen IP-osoite).
esim.
https://192.168.1.2
3. Kirjoita tarvittaessa salasana **Login (Kirjaudu sisään)**-kenttään ja napsauta sitten **Login (Kirjaudu sisään)**.



Tämän laitteen asetusten hallinnan oletussalasana sijaitsee laitteen takaosassa, ja se on merkitty tekstillä "Pwd".

4. Mene siirtymisvalikkoon ja napsauta sitten **Administrator (Järjestelmänvalvoja) > Date&Time (Päivämäärä ja aika)**.



Aloita kohdasta ≡, jos siirtymisvalikkoa ei näy näytön vasemmalla puolella.

5. Valitse sijaintisi ja UTC-ajan välinen aikaero **Time Zone (Aikavyöhyke)**-pudotusvalikosta.
Esimerkiksi Yhdysvaltain ja Kanadan itäinen aikavyöhyke on UTC-05.00.
6. Valitse **Synchronize with SNTP server (Synkronoi SNTP-palvelimen kanssa)** -valintaruutu.
7. Valitse **Submit (Lähetä)**.



Voit määrittää myös päiväyksen ja kellonajan manuaalisesti.



Aiheeseen liittyviä tietoja

- [Ajan synkronointi SNTP-palvelimen kanssa WWW-pohjaisen hallinnan avulla](#)

Liittyvät aiheet:

- [WWW-pohjaisen hallinnan käyttö](#)

SNTP-protokollan määrittäminen WWW-pohjaisella hallinnalla

Synkronoi laitteen todennuksessa käyttämä aika SNTP-aikapalvelimella määrittämällä SNTP-protokolla.

Tämä ominaisuus ei ole käytettävissä joissakin maissa.

1. Käynnistä WWW-selain.
2. Kirjoita selaimen osoiteriville "https://laitteen IP-osoite" (jossa "laitteen IP-osoite" on laitteen IP-osoite).
esim.
https://192.168.1.2
3. Kirjoita tarvittaessa salasana **Login (Kirjaudu sisään)**-kenttään ja napsauta sitten **Login (Kirjaudu sisään)**.



Tämän laitteen asetusten hallinnan oletussalasana sijaitsee laitteen takaosassa, ja se on merkitty tekstillä "Pwd".

4. Siirry siirtymisvalikkoon ja napsauta sitten **Network (Verkko)** > **Network (Verkko)** > **Protocol (Protokolla)**.



Aloita kohdasta ☰, jos siirtymisvalikkoa ei näy näytön vasemmalla puolella.

5. Aktivoi asetukset valitsemalla **SNTP** -valintaruutu.
6. Napsauta **Submit (Lähetä)**-painiketta.
7. Käynnistä Brother-laite uudelleen valitsemalla **Yes (Kyllä)**.
8. Valitse SNTP-valintaruudun vierestä **Advanced Settings (Lisäasetukset)** ja määritä asetukseksi tarpeen mukaan.

| Valinta | Kuvaus |
|--|---|
| Status (Tila) | Näyttää, onko SNTP-protokolla käytössä vai pois käytöstä. |
| Synchronization Status (Synkronoinnin tila) | Vahvista viimeisimmän synkronoinnin tila. |
| SNTP Server Method (SNTP-palvelimen menetelmä) | Valitse AUTO (AUTOMAATTINEN) tai STATIC (STAATTINEN) . <ul style="list-style-type: none">• AUTO (AUTOMAATTINEN) Jos verkossa on DHCP-palvelin, SNTP-palvelin saa osoitteen kyseiseltä palvelimelta automaattisesti.• STATIC (STAATTINEN) Kirjoita osoite, jota haluat käyttää. |
| Primary SNTP Server Address (Ensisijaisen SNTP-palvelimen osoite) | Kirjoita palvelimen osoite (enintään 64 merkkiä). |
| Secondary SNTP Server Address (Toissijaisen SNTP-palvelimen osoite) | Toissijaisen SNTP-palvelimen osoitetta käytetään ensisijaisen SNTP-palvelimen osoitteen varajärjestelmänä. Jos ensisijainen palvelin ei ole käytettävissä, laite ottaa yhteyden toissijaiseen SNTP-palvelimeen. |
| Primary SNTP Server Port (Ensisijaisen SNTP-palvelimen portti) | Kirjoita porttinumero (1 - 65535). |
| Secondary SNTP Server Port (Toissijaisen SNTP-palvelimen portti) | Toissijaisen SNTP-palvelimen porttia käytetään ensisijaisen SNTP-palvelimen portin varajärjestelmänä. Jos ensisijainen portti ei ole käytettävissä, laite ottaa yhteyden toissijaiseen SNTP-porttiin. |
| Synchronization Interval (Synkronointiväli) | Kirjoita palvelimen synkronointiyritysten välinen tuntimäärä (1–168 tuntia). |

9. Valitse **Submit (Lähetä)**.



Aiheeseen liittyviä tietoja

- Ajan synkronointi SNTP-palvelimen kanssa WWW-pohjaisen hallinnan avulla

Liittyvät aiheet:

- WWW-pohjaisen hallinnan käyttö
-

Verkkoasetusten palautus tehdasasetuksiin

Voit palauttaa laitteen verkkoasetukset tehdasasetuksin laitteen ohjauspaneelistä tai WWW-pohjaisen hallinnan avulla. Tämä palauttaa kaikki tiedot, kuten salasanan ja IP-osoitteen.



Tämä ominaisuus palauttaa kaikki kiinteän ja langattoman verkon (vain tuetut mallit) asetukset tehdasasetuksiin.

>> [ADS-4300N](#)

>> [ADS-4700W/ADS-4900W](#)

ADS-4300N

1. Käynnistä WWW-selain.
2. Kirjoita selaimen osoiteriville "https://laitteen IP-osoite" (jossa "laitteen IP-osoite" on laitteen IP-osoite).
esim.
https://192.168.1.2
3. Kirjoita tarvittaessa salasana **Login (Kirjaudu sisään)**-kenttään ja napsauta sitten **Login (Kirjaudu sisään)**.



Tämän laitteen asetusten hallinnan oletussalasana sijaitsee laitteen takaosassa, ja se on merkitty tekstillä "Pwd".


4. Siirry siirtymisvalikkoon ja napsauta sitten **Administrator (Järjestelmänvalvoja) > Reset Menu (Nollausvalikko)**.




Aloita kohdasta ☰, jos siirtymisvalikkoa ei näy näytön vasemmalla puolella.

5. Napsauta **Reset (Nollaa)**-painiketta **Network (Verkko)**-kohdassa.
Palautuksen vahvistusviesti tulee näkyviin.
6. Käynnistä laite uudelleen valitsemalla **Yes (Kyllä)**.



Voit palauttaa verkkoasetukset tehdasasetuksiin laitteen ohjauspaneelin kautta avaamalla etukannen ja pitämällä sitten  (Skannaa USB:hen) painettuna viiden sekunnin ajan.

ADS-4700W/ADS-4900W

1. Valitse painamalla  [Asetukset] > [Verkko] > [Verkon nollaus].
Palautuksen vahvistusviesti tulee näkyviin.
2. Paina [OK]-painiketta kahden sekunnin ajan.
Laite käynnistyy uudelleen.



Aiheeseen liittyviä tietoja

- [Verkkotoiminnot](#)

Brother-hallintatyökalut

Määritä Brother-laitteen verkkoasetukset käyttämällä Brother-hallintatyökaluja.

Siirry laitemallisi **Ladattavat tiedostot**-sivulle sivustossa support.brother.com ja lataa työkalut.



Aiheeseen liittyviä tietoja

- [Network \(Verkko\)](#)
-

Tietoturva

- Ennen verkkosuojaustoimintojen käyttöä
- Varmenteiden määrittäminen laitteen suojaukselle
- SSL/TLS:n käyttö
- SNMPv3:n käyttö
- IEEE 802.1x -todennuksen käyttäminen langalliselle tai langattomalle verkolle
- Active Directory -todennuksen käyttö
- LDAP-todennuksen käyttö
- Secure Function Lock 3.0 -toiminnon käyttö
- Sähköpostin lähetys suojatusti
- Laitteen asetusten lukitseminen ohjauspaneelistä

Ennen verkkosuojaustoimintojen käyttöä

Laitteessa käytetään joitakin uusimmista käytettävissä olevista verkkosuojaus- ja salausprotokollista. Nämä verkkotoiminnot voidaan yhdistää yleisiin verkkosuojaustoimintoihin. Ne auttavat tietojen suojauksessa ja laitteen luvattoman käytön estämisessä.



Suosittelemme FTP-protokollan poistamista käytöstä. Laitteen käyttö tällä protokollalla ei tapahdu suojatusti. Huomaa kuitenkin, että jos poistat FTP:n käytöstä, Skannaa FTP:hen -ominaisuus ei ole käytettävissä.



Aiheeseen liittyviä tietoja

- [Tietoturva](#)

Varmenteiden määrittäminen laitteen suojaus-

Verkotetun laitteen turvallista hallintaa varten SSL/TLS:n avulla on määritettävä varmenne. Varmenteen määrittämiseen on käytettävä WWW-pohjaista hallintaa.

- [Tuetut suojausvarmenteiden ominaisuudet](#)
- [Vaiheittainen kaavio varmenteen luomiseksi ja asentamiseksi](#)
- [Itseallekirjoitetun varmenteen luominen](#)
- [CSR:n luonti ja Certificate Authorityn \(CA\) varmenteen asentaminen](#)
- [Varmenteen ja yksityisen avaimen tuominen ja vieminen](#)
- [CA-varmenteen tuonti ja vienti](#)
- [Useiden varmenteiden hallinta](#)

Tuetut suojausvarmenteiden ominaisuudet

Laitteesi tukee useiden suojausvarmenteiden käyttöä, mikä mahdollistaa suojatun todennuksen ja tiedonsiirron laitteen kanssa. Laitteessa voidaan käyttää seuraavia suojausvarmenteiden ominaisuuksia:

- SSL/TLS-tiedonsiirto
- IEEE 802.1x -todennus

Brother-laite tukee seuraavia:

- Esiasennettu varmenne

Laitteessa on esiasennettu itseallekirjoitettu varmenne. Tämän varmenteen avulla voit käyttää SSL/TLS-tiedonsiirtoa luomatta tai asentamatta eri varmennetta.



Esiasennettu itseallekirjoitettu varmenne suojaa tiedonsiirtoasi tiettyyn pisteeseen asti. Suosittelemme käyttämään luotettavan organisaation julkaisemaa varmennetta paremman turvallisuuden varmistamiseksi.

- Itseallekirjoitettu varmenne

Tämä skannauspalvelin antaa oman varmenteensa. Tämän varmenteen avulla voit käyttää kätevästi SSL/TLS-tiedonsiirtoa luomatta tai asentamatta eri CA-varmennetta.

- Varmentajan (CA) myöntämä varmenne

CA:lta saadun varmenteen asennukseen on olemassa kaksi tapaa. Jos sinulla on jo CA-varmenne tai jos haluat käyttää ulkopuolista luotettavaa CA:ta:

- Kun käytetään varmennepyyntöä (CSR) tästä skannauspalvelimesta.
- Kun tuodaan varmenne ja yksityinen avain.

- Varmenneviranomaisen (CA) varmenne

Kun halutaan käyttää CA-varmennetta, joka tunnistaa itse varmentajan (CA) ja jolla on oma yksityisavain, kyseinen CA-varmenne on tuotava CA:lta ennen verkon suojausominaisuuksien määrittämistä.



- Jos aiot käyttää SSL/TLS-tiedonsiirtoa, suosittelemme ottamaan yhteyttä ensin järjestelmänvalvojaan.
- Kun palautat skannauspalvelimen takaisin tehdasasetuksiin, asennettu varmenne ja yksityinen avain poistetaan. Jos haluat säilyttää saman varmenteen ja yksityisen avaimen skannauspalvelimen palautuksen jälkeen, vie ne ennen palauttamista ja asenna ne uudelleen.



Aiheeseen liittyviä tietoja

- [Varmenteiden määrittäminen laitteen suojaukselle](#)

Liittyvät aiheet:

- [IEEE 802.1x -todennuksen määrittäminen langalliselle tai langattomalle verkolle WWW-pohjaisen hallinnan avulla \(WWW-selain\)](#)

Vaiheittainen kaavio varmenteen luomiseksi ja asentamiseksi

Varmenteita on kahdentyyppisiä: itseallekirjoitettu varmenne tai CA:n myöntämä varmenne.

Vaihtoehto 1

Itseallekirjoitettu varmenne

1. Luo itseallekirjoitettu varmenne WWW-pohjaisella hallinnalla.
2. Asenna itseallekirjoitettu varmenne tietokoneeseesi.

Vaihtoehto 2

CA:n myöntämä varmenne

1. Luo CSR-pyyntö WWW-pohjaisen hallinnan avulla.
2. Asenna CA:n myöntämä varmenne Brother-laitteeseen WWW-pohjaisen hallinnan avulla.
3. Asenna varmenne tietokoneeseesi.



Aiheeseen liittyviä tietoja

- [Varmenteiden määrittely laitteen suojaukselle](#)

Itseallekirjoitetun varmenteen luominen

1. Käynnistä WWW-selain.
2. Kirjoita selaimen osoiteriville "https://laitteen IP-osoite" (jossa "laitteen IP-osoite" on laitteen IP-osoite).
esim.
https://192.168.1.2
3. Kirjoita tarvittaessa salasana **Login (Kirjaudu sisään)**-kenttään ja napsauta sitten **Login (Kirjaudu sisään)**.



Tämän laitteen asetusten hallinnan oletussalasana sijaitsee laitteen takaosassa, ja se on merkitty tekstillä "Pwd".

4. Siirry siirtymisvalikkoon ja napsauta sitten **Network (Verkko) > Security (Suojaus) > Certificate (Varmenne)**.



Aloita kohdasta ☰, jos siirtymisvalikkoa ei näy näytön vasemmalla puolella.

5. Valitse **Create Self-Signed Certificate (Luo itseallekirjoitettu sertifikaatti)**.
6. Syötä **Common Name (Yleinen nimi)** ja **Valid Date (Voimassa oleva päivämäärä)**.
 - **Common Name (Yleinen nimi)** -pituus on alle 64 tavua. Kirjoita tunniste, kuten IP-osoite tai solmun tai toimialueen nimi, kun muodostat laitteeseen SSL/TLS-yhteyden. Solmun nimi on oletusarvoisesti näkyvässä.
 - Näkyviin tulee varoitus, jos käytät IPPS- tai HTTPS-protokollaa ja kirjoitat URL-kenttään eri nimen kuin kohtaan **Common Name (Yleinen nimi)**, jota käytettiin itse allekirjoitetussa varmenteessa.
7. Valitse laitteesi **Public Key Algorithm (Yleisen avaimen algoritmi)** -pudotusluettelosta. Oletusasetus on **RSA(2048bit) (RSA (2048-bittinen))**.
8. Valitse laitteesi **Digest Algorithm (Koostealgoritmi)** -pudotusluettelosta. Oletusasetus on **SHA256**.
9. Napsauta **Submit (Lähetä)**-painiketta.



Aiheeseen liittyviä tietoja

- [Varmenteiden määrittäminen laitteen suojauselle](#)

Liittyvät aiheet:

- [WWW-pohjaisen hallinnan käyttö](#)

CSR:n luonti ja Certificate Authorityn (CA) varmenteen asentaminen

Jos sinulla on CA-varmenne, voit tallentaa varmenteen ja yksityisen avaimen laitteeseen ja hallita niitä tuomalla ja viemällä. Jos sinulla ei ole ulkoiselta, luotetulta taholta saatua CA-varmennetta, luo CSR (Certificate Signing Request), lähetä se CA:lle todentamista varten ja asenna saamasi varmenne tietokoneeseesi.

- [CSR:n luominen](#)
- [Varmenteen asentaminen laitteeseen](#)

CSR:n luominen

CSR (Certificate Signing Request) on CA:lle lähetetty pyyntö varmenteen sisältämien valtuuksien todentamiseksi.

On suositeltavaa asentaa CA:n päävarmenne tietokoneeseen ennen CSR:n luomista.

1. Käynnistä WWW-selain.
2. Kirjoita selaimen osoiteriville "https://laitteen IP-osoite" (jossa "laitteen IP-osoite" on laitteen IP-osoite).
esim.
https://192.168.1.2
3. Kirjoita tarvittaessa salasana **Login (Kirjaudu sisään)**-kenttään ja napsauta sitten **Login (Kirjaudu sisään)**.



Tämän laitteen asetusten hallinnan oletussalasana sijaitsee laitteen takaosassa, ja se on merkitty tekstillä "Pwd".

4. Siirry siirtymisvalikkoon ja napsauta sitten **Network (Verkko) > Security (Suojaus) > Certificate (Varmenne)**.



Aloita kohdasta ≡, jos siirtymisvalikkoa ei näy näytön vasemmalla puolella.

5. Valitse **Create CSR (Luo CSR)**.
6. Syötä **Common Name (Yleinen nimi)** (pakollinen) ja lisää muita liittyen kohteeseen **Organization (Organisaatio)** (valinnainen).



- Sinun on toimitettava yrityksesi tiedot, jotta CA voi varmistaa henkilöllisyytesi ja todistaa sen ulkopuolisille.
- **Common Name (Yleinen nimi)** -pituuden on oltava alle 64 tavua. Kirjoita tunniste, kuten IP-osoite tai solmun tai toimialueen nimi, kun muodostat laitteeseen SSL/TLS-yhteyden. Solmun nimi on oletusarvoisesti näkyvissä. **Common Name (Yleinen nimi)** on määritettävä.
- Näkyviin tulee varoitus, jos kirjoitat URL-kenttään eri nimen kuin varmenteessa käytetty yleinen nimi.
- Kohteiden **Organization (Organisaatio)**, **Organization Unit (Organisaatioyksikkö)**, **City/Locality (Kaupunki/paikka)** ja **State/Province (Osavaltio/provinssi)** pituuksien on oltava alle 64 tavua.
- Kohteen **Country/Region (Maa/alue)** on oltava kaksimerkinen, ISO 3166 -standardin mukainen maakoodi.
- Jos määrität X.509v3-varmenteen jatketta, valitse **Configure extended partition (Määritä laajennettu osio)** -valintaruutu ja valitse sitten **Auto (Register IPv4) (Automaattinen (Rekisteröi IPv4))** tai **Manual (Manuaalinen)**.

7. Valitse laitteesi **Public Key Algorithm (Yleisen avaimen algoritmi)** -pudotusluettelosta. Oletusasetus on **RSA(2048bit) (RSA (2048-bittinen))**.
8. Valitse laitteesi **Digest Algorithm (Koostealgoritmi)** -pudotusluettelosta. Oletusasetus on **SHA256**.
9. Napsauta **Submit (Lähetä)**-painiketta.
CSR ilmestyy näytölle. Tallenna CSR tiedostona tai kopioi ja liitä se CA:n CSR-verkkolomakkeeseen.
10. Valitse **Tallenna**.



- Noudata CA-käytäntöä, kun lähetät CSR:n CA:illesi.
- Jos käytät Windows Server 2008/2008 R2/2012/2012 R2/2016/2019 -käyttöjärjestelmän Enterprise root CA -toimintoa, on suositeltavaa käyttää WWW-palvelimen varmennemallia työasemavarmenteen suojattuun luontiin. Jos olet luomassa työasemavarmennetta IEEE 802.1x -ympäristöön EAP-TLS-todennuksen kanssa, suosittelemme varmenteen malliksi Käyttäjää.



Aiheeseen liittyviä tietoja

- CSR:n luonti ja Certificate Authority (CA) varmenteen asentaminen

Liittyvät aiheet:

- WWW-pohjaisen hallinnan käyttö

Varmenteen asentaminen laitteeseen

Kun saat varmenteen CA:lta, asenna se skannauspalvelimelle seuraavien ohjeiden mukaan:

Vain tämän laitteen CSR:llä hankittu varmenne voidaan asentaa laitteeseen. Varmista ennen toisen CSR:n luomista, että varmenne on asennettu. Luo toinen CSR asennettuasi varmenteen laitteeseen. Muussa tapauksessa ennen asennusta luomasi CSR ei ole kelvollinen.

1. Käynnistä WWW-selain.
2. Kirjoita selaimen osoiteriville "https://laitteen IP-osoite" (jossa "laitteen IP-osoite" on laitteen IP-osoite).
esim.
https://192.168.1.2
3. Kirjoita tarvittaessa salasana **Login (Kirjaudu sisään)**-kenttään ja napsauta sitten **Login (Kirjaudu sisään)**.



Tämän laitteen asetusten hallinnan oletussalasana sijaitsee laitteen takaosassa, ja se on merkitty tekstillä "Pwd".

4. Siirry siirtymisvalikkoon ja napsauta sitten **Network (Verkko)** > **Security (Suojaus)** > **Certificate (Varmenne)**.



Aloita kohdasta ☰, jos siirtymisvalikkoa ei näy näytön vasemmalla puolella.

5. Valitse **Install Certificate (Asenna sertifikaatti)**.
6. Selaa tiedostoon, joka sisältää CA:n myöntämän varmenteen, ja napsauta **Submit (Lähetä)**.
Varmenne on nyt luotu ja tallennettu laitteen muistiin.

SSL/TLS-yhteyden käyttäminen edellyttää, että CA:lta saatu päävarmenne on tallennettu tietokoneeseesi. Ota yhteys verkon valvojaan.



Aiheeseen liittyviä tietoja

- [CSR:n luonti ja Certificate Authorityn \(CA\) varmenteen asentaminen](#)

Liittyvät aiheet:

- [WWW-pohjaisen hallinnan käyttö](#)

Varmenteen ja yksityisen avaimen tuominen ja vieminen

Voit tallentaa varmenteen ja yksityisen avaimen laitteeseen ja hallita niitä tuomalla ja viemällä.

- [Varmenteen ja yksityisen avaimen tuominen](#)
- [Varmenteen ja yksityisen avaimen vieminen](#)

Varmenteen ja yksityisen avaimen tuominen

1. Käynnistä WWW-selain.
2. Kirjoita selaimen osoiteriville "https://laitteen IP-osoite" (jossa "laitteen IP-osoite" on laitteen IP-osoite).
esim.
https://192.168.1.2
3. Kirjoita tarvittaessa salasana **Login (Kirjaudu sisään)**-kenttään ja napsauta sitten **Login (Kirjaudu sisään)**.



Tämän laitteen asetusten hallinnan oletussalasana sijaitsee laitteen takaosassa, ja se on merkitty tekstillä "Pwd".

4. Siirry siirtymisvalikkoon ja napsauta sitten **Network (Verkko) > Security (Suojaus) > Certificate (Varmenne)**.



Aloita kohdasta ☰, jos siirtymisvalikkoa ei näy näytön vasemmalla puolella.

5. Valitse **Import Certificate and Private Key (Tuo sertifikaatti ja yksityinen avain)**.
6. Selaa tuotavaan tiedostoon.
7. Kirjoita salasana, jos tiedosto on salattu, ja valitse sitten **Submit (Lähetä)**.

Varmenne ja yksityinen avain on tuotu laitteeseesi.



Aiheeseen liittyviä tietoja

- [Varmenteen ja yksityisen avaimen tuominen ja vieminen](#)

Liittyvät aiheet:

- [WWW-pohjaisen hallinnan käyttö](#)

Varmenteen ja yksityisen avaimen vieminen

1. Käynnistä WWW-selain.
2. Kirjoita selaimen osoiteriville "https://laitteen IP-osoite" (jossa "laitteen IP-osoite" on laitteen IP-osoite).
esim.
https://192.168.1.2
3. Kirjoita tarvittaessa salasana **Login (Kirjaudu sisään)**-kenttään ja napsauta sitten **Login (Kirjaudu sisään)**.



Tämän laitteen asetusten hallinnan oletussalasana sijaitsee laitteen takaosassa, ja se on merkitty tekstillä "Pwd".

4. Siirry siirtymisvalikkoon ja napsauta sitten **Network (Verkko)** > **Security (Suojaus)** > **Certificate (Varmenne)**.



Aloita kohdasta ☰, jos siirtymisvalikkoa ei näy näytön vasemmalla puolella.

5. Napsauta **Export (Vie)**, joka näkyy **Certificate List (Sertifikaattiluettelo)**in kanssa.
6. Kirjoita salasana, jos haluat salata tiedoston.
Jos salasanaa ei kirjoiteta, tiedostoa ei salata.
7. Vahvista salasana kirjoittamalla se uudelleen ja valitse sitten **Submit (Lähetä)**.
8. Valitse **Tallenna**.

Varmenne ja yksityinen avain vietään tietokoneeseesi.

Voit myös tuoda varmenteen tietokoneeseen.



Aiheeseen liittyviä tietoja

- [Varmenteen ja yksityisen avaimen tuominen ja vieminen](#)

Liittyvät aiheet:

- [WWW-pohjaisen hallinnan käyttö](#)

CA-varmenteen tuonti ja vienti

Voit tuoda ja tallentaa CA-varmenteita Brother-laitteeseesi ja viedä niitä laitteestasi.

- [CA-varmenteen tuonti](#)
- [CA-varmenteen vienti](#)

CA-varmenteen tuonti

1. Käynnistä WWW-selain.
2. Kirjoita selaimen osoiteriville "https://laitteen IP-osoite" (jossa "laitteen IP-osoite" on laitteen IP-osoite).
esim.
https://192.168.1.2
3. Kirjoita tarvittaessa salasana **Login (Kirjaudu sisään)**-kenttään ja napsauta sitten **Login (Kirjaudu sisään)**.



Tämän laitteen asetusten hallinnan oletussalasana sijaitsee laitteen takaosassa, ja se on merkitty tekstillä "Pwd".

4. Siirry siirtymisvalikkoon ja napsauta sitten **Network (Verkko) > Security (Suojaus) > CA Certificate (Varmenteiden myöntäjän varmenne)**.



Aloita kohdasta ☰, jos siirtymisvalikkoa ei näy näytön vasemmalla puolella.

5. Valitse **Import CA Certificate (Tuo varmenteiden myöntäjän varmenne)**.
6. Selaa tuotavaan tiedostoon.
7. Napsauta **Submit (Lähetä)**-painiketta.



Aiheeseen liittyviä tietoja

- [CA-varmenteen tuonti ja vienti](#)

Liittyvät aiheet:

- [WWW-pohjaisen hallinnan käyttö](#)

CA-varmenteen vienti

1. Käynnistä WWW-selain.
2. Kirjoita selaimen osoiteriville "https://laitteen IP-osoite" (jossa "laitteen IP-osoite" on laitteen IP-osoite).
esim.
https://192.168.1.2
3. Kirjoita tarvittaessa salasana **Login (Kirjaudu sisään)**-kenttään ja napsauta sitten **Login (Kirjaudu sisään)**.



Tämän laitteen asetusten hallinnan oletussalasana sijaitsee laitteen takaosassa, ja se on merkitty tekstillä "Pwd".

4. Siirry siirtymisvalikkoon ja napsauta sitten **Network (Verkko) > Security (Suojaus) > CA Certificate (Varmenteiden myöntäjän varmenne)**.



Aloita kohdasta ☰, jos siirtymisvalikkoa ei näy näytön vasemmalla puolella.

5. Valitse vietävä varmenne ja napsauta **Export (Vie)**.
6. Napsauta **Submit (Lähetä)**-painiketta.
7. Napsauta kohdan **Tallenna** vieressä olevaa kohtaa ▼, ja valitse sitten sijainti, johon haluat tallentaa tiedoston.



Aiheeseen liittyviä tietoja

- [CA-varmenteen tuonti ja vienti](#)

Liittyvät aiheet:

- [WWW-pohjaisen hallinnan käyttö](#)

Useiden varmenteiden hallinta

Useiden varmenteiden ominaisuuden avulla voit hallita kutakin laitteeseen asennettua varmennetta WWW-pohjaisen hallinnan avulla. Siirry WWW-pohjaisessa hallinnassa **Certificate (Varmenne)**- tai **CA Certificate (Varmenteiden myöntäjän varmenne)** -näyttöön, kun haluat tarkastella varmenteen sisältöä tai poistaa tai viedä varmenteita.

| | Suurin sallittu määrä varmenteita tallennettu Brother-laitteeseen |
|--|---|
| Itseallekirjoitettu varmenne tai CA-varmenne | 5 |
| CA Certificate (CA-varmenne) | 7 |

Suosittelimme tallentamaan varmenteita vähemmän kuin mikä on sallittu määrä, jolloin yksi tyhjä paikka jää varmenteen vanhenemisen varalle. Kun varmenne vanhenee, tuo uusi varmenne varattuun paikkaan ja poista sitten vanhentunut varmenne. Näin varmistetaan, ettei määrittämisvirhettä ilmene.



- Kun käytössä on HTTPS/IPPS tai IEEE 802.1x, sinun on valittava käytettävä varmenne.
- Kun SSL on käytössä SMTP-tiedonsiirtoa varten, varmennetta ei tarvitse valita. Tarvittu varmenne valitaan automaattisesti.



Aiheeseen liittyviä tietoja

- [Varmenteiden määrittely laitteen suojaukselle](#)

SSL/TLS:n käyttö

- [Johdanto SSL/TLS-salausprotokollaan](#)
- [Verkkolaitteen turvallinen hallinta SSL/TLS:n avulla](#)
- [Sähköpostin lähetyksen suojaaminen SSL/TLS-yhteyden avulla](#)

Johdanto SSL/TLS-salausprotokollaan

Secure Socket Layer (SSL) tai Transport Layer Security (TLS) on tehokas menetelmä paikallis- tai suuralueverkon (LAN tai WAN) kautta lähetettyjen tietojen suojaamiseen. SSL/TLS salaa verkossa lähetetyt tiedot. Jos joku yrittää siepata verkosta esim. skannaustyön, hän ei pysty lukemaan tietoja, koska ne on salattu.

SSL/TLS voidaan määrittää sekä kiinteille että langattomille verkoille. Se toimii yhdessä muiden suojausmenetelmien kanssa, kuten WPA-avaimet ja palomuurit.



Aiheeseen liittyviä tietoja

- [SSL/TLS:n käyttö](#)
 - [SSL/TLS:n historia lyhyesti](#)
 - [SSL/TLS-salausprotokollan edut](#)

SSL/TLS:n historia lyhyesti

SSL/TLS-protokolla luotiin alunperin suojaamaan verkkoliikennetietoja erityisesti verkkoselainten ja palvelinten välisessä tiedonsiirrossa. Jos esimerkiksi käytät Internet Explorer -selainta verkkopankkiasiointiin ja näet selaimessasi merkkijonon https:// ja pienen munalukon, käytössä on SSL-suojaus. SSL-protokollaa alettiin myöhemmin käyttää muissakin sovelluksissa, kuten Telnetissä, tulostimissa ja FTP-ohjelmistoissa, ja näin siitä kehittyi verkkoturvallisuuden yleinen ratkaisu. Sen alkuperäiset käytännöt ovat edelleen monien verkkokauppioiden ja pankkien käytössä arkaluontoisten tietojen, kuten luottokorttinumeroiden ja asiakastietojen, suojaamiseksi.

SSL/TLS-tekniikka käyttää erittäin korkeita salaustasoja, ja menetelmään luottavat useat pankit ympäri maailman.



Aiheeseen liittyviä tietoja

- [Johdanto SSL/TLS-salausprotokollaan](#)

SSL/TLS-salausprotokollan edut

SSL/TLS-protokollan käytöstä on sikäli hyötyä, että se mahdollistaa suojatun skannauksen IP-verkon kautta, koska luvattomat käyttäjät eivät pääse lukemaan laitteeseen lähetettyjä tietoja. SSL-tekniikan myyntivaltti on, että se mahdollistaa salassa pidettävien tietojen suojatun skannauksen. Esimerkiksi suuren yrityksen henkilöstöosasto voi käyttää tekniikkaa säännöllisesti palkkalaskelmien skannaamiseen. Ilman salausta muut verkon käyttäjät voivat lukea palkkalaskelmien tietoja. SSL/TLS-tekniikan ansiosta luvattomat käyttäjät näkevät sivulla ainoastaan koodia palkkalaskelman sijasta.



Aiheeseen liittyviä tietoja

- [Johdanto SSL/TLS-salausprotokollaan](#)
-

Verkkolaitteen turvallinen hallinta SSL/TLS:n avulla

- Varmenteen määrittäminen SSL/TLS- ja käytössä oleville protokollille
- WWW-pohjaisen hallinnan käyttö SSL/TLS:n avulla
- Itseallekirjoitetun varmenteen asentaminen Windows-käyttäjille järjestelmänvalvojan käyttöoikeuksilla
- Varmenteiden määrittäminen laitteen suojaukselle

Varmenteen määrittäminen SSL/TLS- ja käytössä oleville protokollille

Määritä varmenne laitteelle käyttämällä WWW-pohjaista hallintaa, ennen kuin käytät SSL/TLS-tiedonsiirtoa.

1. Käynnistä WWW-selain.
2. Kirjoita selaimen osoiteriville "https://laitteen IP-osoite" (jossa "laitteen IP-osoite" on laitteen IP-osoite).
esim.
https://192.168.1.2
3. Kirjoita tarvittaessa salasana **Login (Kirjaudu sisään)**-kenttään ja napsauta sitten **Login (Kirjaudu sisään)**.



Tämän laitteen asetusten hallinnan oletussalasana sijaitsee laitteen takaosassa, ja se on merkitty tekstillä "Pwd".

4. Siirry siirtymisvalikkoon ja napsauta sitten **Network (Verkko)** > **Network (Verkko)** > **Protocol (Protokolla)**.



Aloita kohdasta ☰, jos siirtymisvalikkoa ei näy näytön vasemmalla puolella.

5. Valitse **HTTP Server Settings (HTTP-palvelinasetukset)**.
6. Valitse määritettävä varmenne **Select the Certificate (Valitse sertifikaatti)** -pudotusluettelosta.
7. Napsauta **Submit (Lähetä)**-painiketta.
8. Käynnistä skannauspalvelin uudelleen napsauttamalla **Yes (Kyllä)**.



Aiheeseen liittyviä tietoja

- [Verkkolaitteen turvallinen hallinta SSL/TLS:n avulla](#)

Liittyvät aiheet:

- [WWW-pohjaisen hallinnan käyttö](#)

WWW-pohjaisen hallinnan käyttö SSL/TLS:n avulla

Verkkolaitteen turvallinen hallinta edellyttää, että hallinta-apuohjelmia käytetään suojausprotokollien kanssa.



- HTTPS-protokollan käyttö edellyttää, että laitteessa on käytössä HTTPS. HTTPS-protokolla on oletusarvon mukaan käytössä.
- Voit muokata HTTPS-protokollan asetuksia WWW-pohjaisen hallinnan avulla.

1. Käynnistä WWW-selain.
2. Kirjoita selaimen osoiteriville "https://laitteen IP-osoite" (jossa "laitteen IP-osoite" on laitteen IP-osoite).
esim.
https://192.168.1.2
3. Kirjoita tarvittaessa salasana **Login (Kirjaudu sisään)**-kenttään ja napsauta sitten **Login (Kirjaudu sisään)**.



Tämän laitteen asetusten hallinnan oletussalasana sijaitsee laitteen takaosassa, ja se on merkitty tekstillä "Pwd".

4. Voit nyt käyttää tulostinta HTTPS-protokollalla.



Aiheeseen liittyviä tietoja







- [Verkkolaitteen turvallinen hallinta SSL/TLS:n avulla](#)

Liittyvät aiheet:

- [WWW-pohjaisen hallinnan käyttö](#)

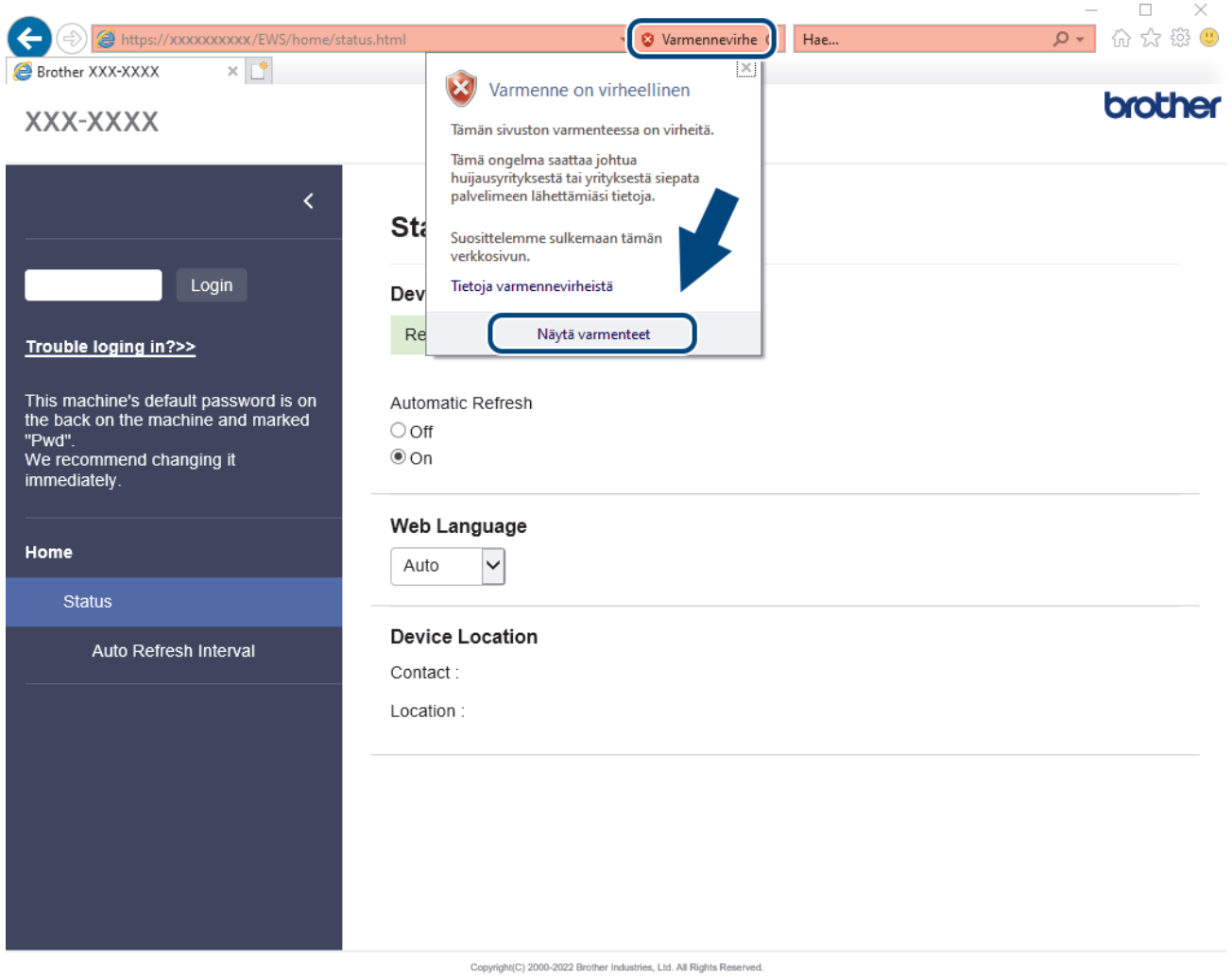
Itseallekirjoitetun varmenteen asentaminen Windows-käyttäjille järjestelmänvalvojan käyttöoikeuksilla

Seuraavat vaiheet koskevat Microsoft Internet Explorer -selainta. Jos käytät toista selainta, katso lisätietoa varmenteiden asentamisesta selaimesi ohjeesta.

1. Tee jokin seuraavista:
 - Windows 10, Windows Server 2016 ja Windows Server 2019
Napsauta  > **Windowsin apuohjelmat**-painiketta.
 - Windows 8.1
Napsauta tehtäväpalkin  (**Internet Explorer**) -kuvaketta hiiren kakkospainikkeella.
 - Windows Server 2012 ja Windows Server 2012 R2
Napsauta  (**Internet Explorer**) ja napsauta sitten tehtäväpalkkiin tulevaa  (**Internet Explorer**) -kuvaketta hiiren kakkospainikkeella.
 - Windows 7 ja Windows Server 2008
Valitse  (**Käynnistä**) > **Kaikki ohjelmat**.
2. Napsauta **Internet Explorer** -kuvaketta hiiren oikealla painikkeella ja valitse **Suorita järjestelmänvalvojana**.
 Jos **enemmän** -asetus tulee näkyviin, valitse **enemmän** .

Jos **Käyttäjätilien valvonta** -näyttö tulee näkyviin, valitse **Kyllä**.
3. Siirry laitteeseen kirjoittamalla selaimen "https://https://machine's IP address" (jossa "machine's IP address" on laitteen IP-osoite tai solmun nimi, joka määritettiin varmenteelle).
4. Valitse **Lisätietoja**.
5. Valitse **Go on to the webpage (not recommended) (Siirry verkkosivulle (ei suositella))**.

6. Valitse **Varmennevirhe** ja **Näytä sertifikaatti**.



7. Valitse **Asenna varmenne...**

8. Kun **Ohjattu varmenteiden tuominen** -ikkuna tulee näkyviin, valitse **Seuraava**.

9. Valitse **Sijoita kaikki varmenteet seuraavaan säilöön** ja **Selaa...**

10. Valitse **Luotetut varmenteiden päämyöntäjät** ja **OK**.

11. Valitse **Seuraava**.

12. Valitse **Valmis**.

13. Valitse **Kyllä**, jos tunnistetieto (allekirjoitus) on oikea.

14. Valitse **OK**.



Aiheeseen liittyviä tietoja

- [Verkkolaitteen turvallinen hallinta SSL/TLS:n avulla](#)

SNMPv3:n käyttö

- Verkkolaitteen hallinta suojatusti SNMPv3-protokollan avulla

Verkkolaitteen hallinta suojatusti SNMPv3-protokollan avulla

Simple Network Management Protocol -versio 3 (SNMPv3) tarjoaa käyttäjän todennuksen ja tietojen salauksen verkon laitteiden suojattuun hallintaan. Suosittelemme SNMPv3-protokollan käyttöä, jotta voit hallita verkkoon kytkettyä laitetta turvallisesti BRAdmin Professional 4 -toiminnolla.

1. Käynnistä WWW-selain.
2. Kirjoita selaimen osoiteriville "https://laitteen IP-osoite" (jossa "laitteen IP-osoite" on laitteen IP-osoite).
esim.
https://192.168.1.2
3. Kirjoita tarvittaessa salasana **Login (Kirjaudu sisään)**-kenttään ja napsauta sitten **Login (Kirjaudu sisään)**.





Tämän laitteen asetusten hallinnan oletussalasana sijaitsee laitteen takaosassa, ja se on merkitty tekstillä "Pwd".

4. Siirry siirtymisvalikkoon ja napsauta sitten **Network (Verkko) > Network (Verkko) > Protocol (Protokolla)**.



Aloita kohdasta ☰, jos siirtymisvalikkoa ei näy näytön vasemmalla puolella.

5. Varmista, että **SNMP**-asetus on käytössä, ja valitse sitten **Advanced Settings (Lisäasetukset)**.
6. Määritä SNMP-asetukset. **SNMP Mode of Operation (SNMP-toimintatila)** -vaihtoehtoja on kolme.

| Valinta | Kuvaus |
|---|---|
| SNMP v1/v2c read-write access (SNMP v1/v2c luku-kirjoituskäyttö) | Skannauspalvelin käyttää SNMP-protokollan versioita 1 ja 2c. Tässä tilassa voidaan käyttää kaikkia Brother-sovelluksia. Tila ei kuitenkaan ole suojattu, sillä käyttäjiä ei varmenneta eikä tietoja salata. |
| SNMPv3 read-write access and v1/v2c read-only access (SNMPv3 luku-kirjoituskäyttö ja v1/v2c vain lukukäyttö) | Tulostuspalvelin käyttää version 3 luku- ja kirjoitusoikeuksia, version 1 vain luku-oikeuksia ja SNMP-protokollan versiota 2c.  Kun käytät SNMPv3 read-write access and v1/v2c read-only access (SNMPv3 luku-kirjoituskäyttö ja v1/v2c vain lukukäyttö) -tilaa, jotkin skannauspalvelinta käyttävät Brother-sovellukset (esimerkiksi BRAdmin Light) eivät toimi oikein, sillä ne hyväksyvät versioiden 1 ja 2c vain luku-oikeudet. Jos haluat käyttää kaikkia sovelluksia, käytä SNMP v1/v2c read-write access (SNMP v1/v2c luku-kirjoituskäyttö) -tilaa. |
| SNMPv3 read-write access (SNMPv3 luku-kirjoituskäyttö) | Skannauspalvelin käyttää SNMP-protokollan versiota 3. Jos haluat käyttää skannauspalvelinta suojatulla yhteydellä, käytä tätä tilaa.  Kun käytät SNMPv3 read-write access (SNMPv3 luku-kirjoituskäyttö) -tilaa, ota huomioon seuraavat seikat: <ul style="list-style-type: none">• Voit hallita skannauspalvelinta ainoastaan BRAdmin Professionalin tai WWW-pohjaisen hallinnan avulla.• Kaikkien SNMPv1/v2c-protokollaa käyttävien sovellusten, paitsi BRAdmin Professional -ohjelman, käyttö estetään. Jos haluat sallia SNMPv1/v2c-sovellusten käytön, käytä SNMPv3 read-write access and v1/v2c read-only access (SNMPv3 luku-kirjoituskäyttö ja v1/v2c vain lukukäyttö)- tai SNMP v1/v2c read-write access (SNMP v1/v2c luku-kirjoituskäyttö) -tilaa. |

7. Napsauta **Submit (Lähetä)**-painiketta.



Aiheeseen liittyviä tietoja

- SNMPv3:n käyttö

Liittyvät aiheet:

- WWW-pohjaisen hallinnan käyttö

IEEE 802.1x -todennuksen käyttäminen langalliselle tai langattomalle verkolle

- [Mitä on IEEE 802.1x -todennus?](#)
- [IEEE 802.1x -todennuksen määrittäminen langalliselle tai langattomalle verkolle WWW-pohjaisen hallinnan avulla \(WWW-selain\)](#)
- [IEEE 802.1x -todennusmenetelmät](#)

Mitä on IEEE 802.1x -todennus?

IEEE 802.1x on IEEE-standardi langallisille ja langattomille verkoille, ja se rajoittaa valtuuttamattomien verkkolaitteiden yhteyksiä. Brother-laitteesi (pyytäjä) lähettää todennuspyynnön RADIUS-palvelimelle (todennuspalvelimelle) tukiaseman tai keskittimen kautta. Kun RADIUS-palvelin on varmistanut pyyntösi, laitteesi voi muodostaa yhteyden verkkoon.



Aiheeseen liittyviä tietoja

- [IEEE 802.1x -todennuksen käyttäminen langalliselle tai langattomalle verkolle](#)

IEEE 802.1x -todennuksen määrittäminen langalliselle tai langattomalle verkolle WWW-pohjaisen hallinnan avulla (WWW-selain)

- Jos määrität laitteesi EAP-TLS-todennuksella, CA:n myöntämä asiakassertifikaatti on asennettava ennen määrittämisen aloittamista. Pyydä asiakassertifikaattia verkonvalvojalta. Jos olet asentanut useamman kuin yhden sertifikaatin, suosittelemme, että kirjoitat käyttämäsi sertifikaatin nimen muistiin.
- Ennen kuin tarkistat palvelinvarmenteen, sinun on tuotava CA-varmenne, jonka palvelinvarmenteen allekirjoittanut CA on myöntänyt. Ota yhteys verkonvalvojaan tai Internet-palveluntarjoajaan (ISP) varmistaaksesi, onko CA-varmenteen tuonti välttämätöntä.

1. Käynnistä WWW-selain.
2. Kirjoita selaimen osoiteriville "https://laitteen IP-osoite" (jossa "laitteen IP-osoite" on laitteen IP-osoite).
esim.
https://192.168.1.2
3. Kirjoita tarvittaessa salasana **Login (Kirjaudu sisään)**-kenttään ja napsauta sitten **Login (Kirjaudu sisään)**.



Tämän laitteen asetusten hallinnan oletussalasana sijaitsee laitteen takaosassa, ja se on merkitty tekstillä "Pwd".

4. Siirry siirtymisvalikkoon ja napsauta sitten **Network (Verkko)**.



Aloita kohdasta ☰, jos siirtymisvalikkoa ei näy näytön vasemmalla puolella.

5. Tee jokin seuraavista:
 - Kiinteä verkko
Napsauta **Wired (Kiinteä) > Wired 802.1x Authentication (Kiinteän verkon 802.1x-todennus)**-painiketta.
 - Langaton verkko
Napsauta **Wireless (Langaton) > Wireless (Enterprise) (Langaton (yritys))**-painiketta.
6. Määritä IEEE 802.1x -todennusasetukset.



- Jos haluat ottaa IEEE 802.1x -todennuksen käyttöön lankaverkossa, valitse **Enabled (Käytössä)** -sivulla **Wired 802.1x status (Kiinteän verkon 802.1x-tila)** -asetukseksi **Wired 802.1x Authentication (Kiinteän verkon 802.1x-todennus)**.
- Jos käytetään **EAP-TLS**-todennusta on valittava asiakasvarmenne, joka on asennettu (näytetään varmenteen nimen kanssa) vahvistusta varten **Client Certificate (Asiakassertifikaatti)** -pudotusluettelosta.
- Jos valitset **EAP-FAST**, **PEAP**, **EAP-TTLS**, tai **EAP-TLS** -todennuksen, voit valita vahvistustavan **Server Certificate Verification (Palvelimen sertifikaatin todennus)** -pudotusluettelosta. Vahvista palvelimen varmenne laitteeseen etukäteen tuodun CA-varmenteen avulla, jonka on myöntänyt palvelinvarmenteen allekirjoittanut CA.

Voit valita jonkin seuraavista vahvistustavoista **Server Certificate Verification (Palvelimen sertifikaatin todennus)** -pudotusluettelosta:

| Valinta | Kuvaus |
|--|---|
| No Verification (Ei todennusta) | Palvelinvarmenteeseen voidaan aina luottaa. Vahvistusta ei suoriteta. |
| CA Cert. (CA-sert.) | Vahvistustapa, jolla tarkistetaan palvelinvarmenteen CA-luotettavuus CA-varmenteen avulla, jonka on myöntänyt palvelinvarmenteen allekirjoittanut CA. |

| Valinta | Kuvaus |
|--|--|
| CA Cert. + ServerID (CA-cert. + Palvelintunnus) | Vahvistusmenetelmä, jonka avulla tarkistetaan yleinen nimi ¹ -arvo palvelinvarmenteelle sekä sen CA-luotettavuus. |

7. Kun olet valmis, napsauta **Submit (Lähetä)**.

Aiheeseen liittyviä tietoja

- [IEEE 802.1x -todennuksen käyttäminen langalliselle tai langattomalle verkolle](#)

Liittyvät aiheet:

- [WWW-pohjaisen hallinnan käyttö](#)
 - [Varmenteiden määrittäminen laitteen suojausvarmenteelle](#)
 - [Tuetut suojausvarmenteiden ominaisuudet](#)
-

¹ Yleisen nimen vahvistus vertaa palvelinvarmenteen yleistä nimeä **Server ID (Palvelintunnus)** -tunnukseksi määritettyyn merkkijonoon. Ennen kuin käytät tätä menetelmää, kysy järjestelmänvalvojalta lisätietoja palvelinvarmenteen yleisestä nimestä ja määritä sitten **Server ID (Palvelintunnus)**.

IEEE 802.1x -todennusmenetelmät

EAP-FAST

EAP-FAST (Extensible Authentication Protocol – Flexible Authentication via Secured Tunnel) on Cisco Systems, Inc.:n kehittämä protokolla, jossa todennus tapahtuu käyttäjätunnuksen ja salasanan avulla ja jossa käytetään symmetristä avainalgoritmia tunneloidun käyttäjätunnistuksen saavuttamiseksi.

Brother-laite tukee seuraavia sisäisiä todennusmenetelmiä:

- EAP-FAST/NONE
- EAP-FAST/MS-CHAPv2
- EAP-FAST/GTC

PEAP

Protected Extensible Authentication Protocol (PEAP) on EAP-menetelmän versio, jonka ovat kehittäneet Cisco Systems, Inc., Microsoft Corporation ja RSA Security. PEAP luo salatun SSL (Secure Sockets Layer)/TLS (Transport Layer Security) -tunnelin asiakkaan ja todennuspalvelimen välille. Tunnelia käytetään käyttäjätunnuksen ja salasanan lähetykseen. PEAP luo keskinäisen todennuksen palvelimen ja asiakkaan välille.

Brother-laite tukee seuraavia sisäisiä todennuksia:

- PEAP/MS-CHAPv2
- PEAP/GTC

EAP-TTLS

EAP-TTLS (Extensible Authentication Protocol Tunneled Transport Layer Security) -protokollan ovat kehittäneet Funk Software ja Certicom. EAP-TTLS luo samanlaisen salatun SSL-tunnelin asiakkaan ja todennuspalvelimen väliin käyttäjätunnuksen ja salasanan lähettämistä varten kuin PEAP. EAP-TTLS tuottaa kaksisuuntaisen todennuksen palvelimen ja asiakkaan välille.

Brother-laite tukee vain MS-CHAPv2-menetelmää sisäisenä todennusmenetelmänä.

EAP-TLS

EAP-TLS (Extensible Authentication Protocol Transport Layer Security) vaatii digitaalisen sertifiikaatin todennuksen sekä asiakkaalta että todennuspalvelimelta.



Aiheeseen liittyviä tietoja

- [IEEE 802.1x -todennuksen käyttäminen langalliselle tai langattomalle verkolle](#)

Active Directory -todennuksen käyttö

Vastaavat mallit: ADS-4700W/ADS-4900W

- [Johdanto Active Directory -todennukseen](#)
- [Active Directory -todennuksen määrittäminen WWW-pohjaisen hallinnan avulla](#)
- [Kirjautuminen sisään laitteen asetusten muokkaamiseksi laitteen ohjauspaneelin avulla \(Active Directory -todennus\)](#)

Johdanto Active Directory -todennukseen

Vastaavat mallit: ADS-4700W/ADS-4900W

Active Directory Authentication (Active Directory -todennus) rajoittaa laitteen käyttöä. Jos Active Directory -todennus otetaan käyttöön, laitteen ohjauspaneeli lukitaan. Et voi muuttaa laitteen asetuksia ennen kuin syötät käyttäjätunnuksen ja salasanan.

Active Directory -todennus sisältää seuraavan ominaisuuden:

Hakee käyttäjätunnuksesi mukaisen sähköpostiosoitteen Active Directory -palvelimesta lähetettäessä skannattuja tietoja sähköpostipalvelimeen.

Voit käyttää ominaisuutta asettamalla **On (Päällä)**-asetuksen **Get Mail Address (Hae postiosoite)** -toiminnolle ja valitsemalla todennusmenetelmäksi **LDAP + kerberos** tai **LDAP + NTLMv2**. Sähköpostiosoitteesi asetetaan lähettäjäksi, kun skannattuja tietoja lähetetään sähköpostipalvelimelle, tai vastaanottajaksi, jos lähetät skannatut tiedot sähköpostiosoitteeseesi.

Voit muuttaa Web Services -asetuksen WWW-pohjaisen hallinnan avulla.



Aiheeseen liittyviä tietoja

- [Active Directory -todennuksen käyttö](#)

Active Directory -todennuksen määrittäminen WWW-pohjaisen hallinnan avulla

Vastaavat mallit: ADS-4700W/ADS-4900W

Active Directory -todennus tukee Kerberos- ja NTLMv2-todennusta. Sinun on määritettävä SNMP-protokolla (verkon aikapalvelin) ja DNS-palvelin todennusta varten.

1. Käynnistä WWW-selain.
2. Kirjoita selaimen osoiteriville "https://laitteen IP-osoite" (jossa "laitteen IP-osoite" on laitteen IP-osoite).
esim.
https://192.168.1.2
3. Kirjoita tarvittaessa salasana **Login (Kirjaudu sisään)**-kenttään ja napsauta sitten **Login (Kirjaudu sisään)**.



Tämän laitteen asetusten hallinnan oletussalasana sijaitsee laitteen takaosassa, ja se on merkitty tekstillä "Pwd".

4. Siirry siirtymisvalikkoon ja napsauta sitten **Administrator (Järjestelmänvalvoja) > Restriction Management (Rajoitusten hallinta)**.



Aloita kohdasta ≡, jos siirtymisvalikkoa ei näy näytön vasemmalla puolella.

5. Valitse **User Restriction Function (Käyttäjän rajoituksen funktio)**-kentässä **Active Directory Authentication (Active Directory -todennus)**.
6. Napsauta **Submit (Lähetä)**-painiketta.
7. Valitse **Active Directory Authentication (Active Directory -todennus)**-valikko.
8. Määritä seuraavat asetukset:

| Valinta | Kuvaus |
|---|---|
| Remember User ID (Muista käyttäjätunnus) | Tämän valinnan avulla voit tallentaa käyttäjätunnuksesi. |
| Active Directory Server Address (Active Directory -palvelinosoite) | Active Directoryn palvelimen IP-osoite tai palvelimen nimi (esim. ad.example.com). |
| Active Directory Domain Name (Active Directory -toimialuenimi) | Anna Active Directory -toimialueen nimi. |
| Protocol & Authentication Method (Protokolla ja todennusmenetelmä) | Valitse protokolla ja todennusmenetelmä. |
| Get Mail Address (Hae postiosoite) | Tämän asetuksen avulla voit hakea sisään kirjautuneen käyttäjän sähköpostiosoitteen Active Directory -palvelimesta. (Saatavissa todennusmenetelmällä LDAP + kerberos tai LDAP + NTLMv2 .) |
| Get User's Home Directory (Hae käyttäjän kotihakemisto) | Tämän valinnan avulla voit määrittää kotihakemistosi skannaa verkkoon -kohteeksi. (Saatavissa todennusmenetelmällä LDAP + kerberos tai LDAP + NTLMv2 .) |
| SSL/TLS | Aseta SSL/TLS -vaihtoehto, jos haluat käyttää SSL-/TLS-tiedonsiirtoa. |

| Valinta | Kuvaus |
|---|--|
| LDAP Server Port (LDAP-palvelinportti) | Kirjoita portin numero, jonka kautta Active Directory -palvelin yhdistetään LDAP-yhteydellä. (Saatavissa todennusmenetelmällä LDAP + kerberos tai LDAP + NTLMv2.) |
| LDAP Search Root (LDAP-hakujuuuri) | Kirjoita LDAP-hakukohteen juurihakemisto. (Saatavissa todennusmenetelmällä LDAP + kerberos tai LDAP + NTLMv2.) |

9. Napsauta **Submit (Lähetä)**-painiketta.



Aiheeseen liittyviä tietoja

- [Active Directory -todennuksen käyttö](#)

Liittyvät aiheet:

- [WWW-pohjaisen hallinnan käyttö](#)
-

Kirjautuminen sisään laitteen asetusten muokkaamiseksi laitteen ohjauspaneelin avulla (Active Directory -todennus)

Vastaavat mallit: ADS-4700W/ADS-4900W

Active Directory -todennuksen ollessa käytössä laite pysyy lukittuna, kunnes syötät käyttäjätunnuksen, verkkoalueen nimen sekä salasanan laitteen ohjauspaneelin avulla.

1. Syötä käyttäjätunnus ja salasana koskettamalla laitteen ohjauspaneelin kosketusnäyttöä.
2. Paina [OK]-painiketta.

Jos todennus onnistuu, laitteen ohjauspaneeli on käytössä.



Aiheeseen liittyviä tietoja

- [Active Directory -todennuksen käyttö](#)

LDAP-todennuksen käyttö

Vastaavat mallit: ADS-4700W/ADS-4900W

- [LDAP-todennuksen esittely](#)
- [LDAP-todennuksen määrittäminen WWW-pohjaisen hallinnan avulla](#)
- [Kirjaudu sisään muuttaaksesi laitteen asetuksia laitteen ohjauspaneelin avulla \(LDAP-todennus\)](#)

LDAP-todennuksen esittely

Vastaavat mallit: ADS-4700W/ADS-4900W

LDAP Authentication (LDAP-todennus) rajoittaa laitteen käyttöä. Jos LDAP-todennus otetaan käyttöön, laitteen ohjauspaneeli lukitaan. Et voi muuttaa laitteen asetuksia ennen kuin syötät käyttäjätunnuksen ja salasanan.

LDAP-todennus tarjoaa seuraavan ominaisuuden:

Hakee käyttäjätunnuksesi mukaisen sähköpostiosoitteen LDAP-palvelimelta skannattuja tietoja lähetettäessä sähköpostipalvelimelle.

Voit käyttää tätä ominaisuutta valitsemalla **On (Päällä)**-vaihtoehdon **Get Mail Address (Hae postiosoite)** -asetukselle. Sähköpostiosoitteesi asetetaan lähettäjäksi, kun skannattuja tietoja lähetetään sähköpostipalvelimelle, tai vastaanottajaksi, jos lähetät skannatut tiedot sähköpostiosoitteeseesi.

Voit muuttaa LDAP-todennusasetukset WWW-pohjaisen hallinnan avulla.



Aiheeseen liittyviä tietoja

- [LDAP-todennuksen käyttö](#)

LDAP-todennuksen määrittäminen WWW-pohjaisen hallinnan avulla

Vastaavat mallit: ADS-4700W/ADS-4900W

1. Käynnistä WWW-selain.
2. Kirjoita selaimen osoiteriville "https://laitteen IP-osoite" (jossa "laitteen IP-osoite" on laitteen IP-osoite).
esim.
https://192.168.1.2
3. Kirjoita tarvittaessa salasana **Login (Kirjaudu sisään)**-kenttään ja napsauta sitten **Login (Kirjaudu sisään)**.



Tämän laitteen asetusten hallinnan oletussalasana sijaitsee laitteen takaosassa, ja se on merkitty tekstillä "Pwd".

4. Siirry siirtymisvalikkoon ja napsauta sitten **Administrator (Järjestelmänvalvoja) > Restriction Management (Rajoitusten hallinta)**.



Aloita kohdasta ☰, jos siirtymisvalikkoa ei näy näytön vasemmalla puolella.

5. Valitse **User Restriction Function (Käyttäjän rajoituksen funktio)**-kentässä **LDAP Authentication (LDAP-todennus)**.
6. Napsauta **Submit (Lähetä)**-painiketta.
7. Napsauta **LDAP Authentication (LDAP-todennus)** -valikkoa.
8. Määritä seuraavat asetukset:

| Valinta | Kuvaus |
|---|---|
| Remember User ID (Muista käyttäjätunnus) | Tämän valinnan avulla voit tallentaa käyttäjätunnuksesi. |
| LDAP Server Address (LDAP-palvelinosoite) | Kirjoita LDAP-palvelimen IP-osoite tai palvelin nimi (esimerkiksi ldap.esimerkki.com). |
| Get Mail Address (Hae postiosoite) | Tämän valinnan avulla voit hakea sisään kirjautuneen käyttäjän sähköpostiosoitteen LDAP-palvelimelta. |
| Get User's Home Directory (Hae käyttäjän kotihakemisto) | Tämän valinnan avulla voit määrittää kotihakemistosi skannaa verkkoon -kohteeksi. |
| SSL/TLS | Aseta SSL/TLS -vaihtoehto, jos haluat käyttää SSL-/TLS-tiedon siirtoa. |
| LDAP Server Port (LDAP-palvelinportti) | Kirjoita LDAP-palvelinporttinumero. |
| LDAP Search Root (LDAP-hakujuuri) | Syötä LDAP-haun juurihakemisto. |
| Attribute of Name (Search Key) (Nimen määrite (hakuavain)) | Anna määrite, jota haluat käyttää hakuavaimena. |

9. Napsauta **Submit (Lähetä)**-painiketta.



Aiheeseen liittyviä tietoja

- [LDAP-todennuksen käyttö](#)

Liittyvät aiheet:

- [WWW-pohjaisen hallinnan käyttö](#)

🏠 [Koti](#) > [Tietoturva](#) > [LDAP-todennuksen käyttö](#) > Kirjautu sisään muuttaaksesi laitteen asetuksia laitteen ohjauspaneelin avulla (LDAP-todennus)

Kirjautu sisään muuttaaksesi laitteen asetuksia laitteen ohjauspaneelin avulla (LDAP-todennus)

Vastaavat mallit: ADS-4700W/ADS-4900W

LDAP-todennuksen ollessa käytössä laite pysyy lukittuna, kunnes syötät käyttäjätunnuksen, verkkoalueen nimen sekä salasanan laitteen ohjauspaneelin avulla.

1. Syötä käyttäjätunnus ja salasana koskettamalla laitteen ohjauspaneelin kosketusnäyttöä.
2. Paina [OK]-painiketta.

Jos todennus onnistuu, laitteen ohjauspaneeli on käytössä.



Aiheeseen liittyviä tietoja

- [LDAP-todennuksen käyttö](#)

Secure Function Lock 3.0 -toiminnon käyttö

Vastaavat mallit: ADS-4700W/ADS-4900W

- Ennen Secure Function Lock 3.0 -toiminnon käyttämistä
- Suojattujen toimintojen lukitus 3.0:n määrittäminen WWW-pohjaisen hallinnan avulla
- Määritä yleinen tila Secure Function Lock 3.0 -toiminnolle
- Henkilökohtaisen aloitusnäytön asetusten määrittäminen WWW-pohjaisen hallinnan avulla
- Ulkoisen sirukortinlukijan rekisteröiminen

Ennen Secure Function Lock 3.0 -toiminnon käyttämistä

Vastaavat mallit: ADS-4700W/ADS-4900W


Secure Function Lock -toiminnon avulla voit estää julkisen pääsyn seuraaviin laitteen toimintoihin:

- Skannaa verkkoon (vain tuetut mallit)
- Skannaa PC:hen / skannaa työnkulkuun
- Skannaa verkkoon
- Skannaa FTP:hen/SFTP:hen
- Skannaa sähköpostipalvelimelle
- Skannaa SharePointiin (vain tuetut mallit)
- Skannaus sovelluksiin (vain tuetut mallit)
- Skannaa USB:hen
- Skannaus WSS:ään (Web Service -skannaus) (vain tuetut mallit)

Secure Function Lock auttaa myös estämään käyttäjiä muuttamasta laitteen oletusasetuksia rajoittamalla pääsyä laitteen asetuksiin.

Et voi käyttää suojaustoimintoja, ennen kuin olet antanut järjestelmänvalvojan salasanan. Järjestelmänvalvoja voi määrittää yksittäisten käyttäjien rajoitukset sekä käyttäjän salasanan. Kirjoita salasanasi huolellisesti muistiin. Jos unohdat sen, kaikki laitteeseen tallennetut salasanat on palautettava. Jos haluat saada lisätietoja salasanan palauttamisesta, ota yhteys Brotherin asiakaspalveluun.



- Vain järjestelmänvalvojat voivat määrittää rajoituksia ja tehdä muutoksia kullekin käyttäjälle.
- Kun Secure Function Lock on käytössä, laite on julkisessa tilassa. Jos haluat käyttää laitteen toimintoja, jotka on estetty Secure Function Lock -toiminnolla, paina -painiketta, valitse käyttäjänimesi ja syötä salasanasi.



Aiheeseen liittyviä tietoja

- [Secure Function Lock 3.0 -toiminnon käyttö](#)

Suojattujen toimintojen lukitus 3.0:n määrittäminen WWW-pohjaisen hallinnan avulla

Vastaavat mallit: ADS-4700W/ADS-4900W

1. Käynnistä WWW-selain.
2. Kirjoita selaimen osoiteriville "https://laitteen IP-osoite" (jossa "laitteen IP-osoite" on laitteen IP-osoite), esim.
https://192.168.1.2
3. Kirjoita tarvittaessa salasana **Login (Kirjaudu sisään)**-kenttään ja napsauta sitten **Login (Kirjaudu sisään)**.



Tämän laitteen asetusten hallinnan oletussalasana sijaitsee laitteen takaosassa, ja se on merkitty tekstillä "Pwd".

4. Siirry siirtymisvalikkoon ja napsauta sitten **Administrator (Järjestelmänvalvoja) > Restriction Management (Rajoitusten hallinta)** tai **User Restriction Function (Käyttäjän rajoituksen funktio)**.



Aloita kohdasta ☰, jos siirtymisvalikkoa ei näy näytön vasemmalla puolella.

5. Valitse **Secure Function Lock (Toimintalukko)**.
6. Napsauta **Submit (Lähetä)**-painiketta.
7. Napsauta **Restricted Functions (Rajoitetut funktiot)** -valikkoa.
8. Kirjoita ryhmän nimi ja käyttäjänimi **User List / Restricted Functions (Käyttäjälue-telo / rajoitetut funktiot)** -kenttään.
9. Salli määritetty toiminto valitsemalla sen valintaruutu tai estä se tyhjentämällä valintaruutu **Scan to (Skannaa kohteeseen)**-sarakkeesta.
10. Napsauta **Submit (Lähetä)**-painiketta.
11. Napsauta **User List (Käyttäjälue-telo)** -valikkoa.
12. Kirjoita **User List (Käyttäjälue-telo)** -kenttiin käyttäjänimi.
13. Kirjoita salasana **PIN Number (PIN-numero)**-kenttään.



Asetettava merkkimäärää vaihtelee mallin mukaan.

14. Kirjoita **E-mail Address (Sähköpostiosoite)** -kenttään käyttäjän sähköpostiosoite (saatavana vain joissakin malleissa).
15. Voit rekisteröidä käyttäjän henkilökortin tunnisteeseen syöttämällä kortin tunnusnumeron **Card ID (NFC ID) (Kortin tunnus (NFC ID))**-kenttään.
16. Valitse pudotusluettelosta **User List / Restricted Functions (Käyttäjälue-telo / rajoitetut funktiot)** jokaiselle käyttäjälle.
17. Valitse pudotusluettelosta **Home Screen (Aloitussnäyttö)** jokaiselle käyttäjälle.
18. Napsauta **Submit (Lähetä)**-painiketta.



Aiheeseen liittyviä tietoja

- [Secure Function Lock 3.0 -toiminnon käyttö](#)

Liittyvät aiheet:

- [WWW-pohjaisen hallinnan käyttö](#)

Määritä yleinen tila Secure Function Lock 3.0 -toiminnolle

Vastaavat mallit: ADS-4700W/ADS-4900W

Tee yleisen tilan asetukset, jotka rajoittavat yleisten käyttäjien käytettävissä olevia toimintoja, käyttämällä Secure Function Lock -näyttöä. Yleisten käyttäjien ei tarvitse antaa salasanaa käyttääkseen yleisessä tilassa käytössä oleviksi määritettyjä toimintoja.

1. Käynnistä WWW-selain.
2. Kirjoita selaimen osoiteriville "https://laitteen IP-osoite" (jossa "laitteen IP-osoite" on laitteen IP-osoite).
esim.
https://192.168.1.2
3. Kirjoita tarvittaessa salasana **Login (Kirjaudu sisään)**-kenttään ja napsauta sitten **Login (Kirjaudu sisään)**.



Tämän laitteen asetusten hallinnan oletussalasana sijaitsee laitteen takaosassa, ja se on merkitty tekstillä "Pwd".

4. Siirry siirtymisvalikkoon ja napsauta sitten **Administrator (Järjestelmänvalvoja) > Restriction Management (Rajoitusten hallinta)** tai **User Restriction Function (Käyttäjän rajoituksen funktio)**.



Aloita kohdasta ☰, jos siirtymisvalikkoa ei näy näytön vasemmalla puolella.

5. Valitse **Secure Function Lock (Toimintalukko)**.
6. Valitse **Submit (Lähetä)**.
7. Napsauta **Restricted Functions (Rajoitetut funktiot)** -valikkoa.
8. Salli annettu toiminto valitsemalla valintaruutu tai rajoita annettua toimintoa poistamalla valintaruudun valinta **Public Mode (Julkinen tila)** -rivillä.
9. Valitse **Submit (Lähetä)**.



Aiheeseen liittyviä tietoja

- [Secure Function Lock 3.0 -toiminnon käyttö](#)

Liittyvät aiheet:

- [WWW-pohjaisen hallinnan käyttö](#)

Henkilökohtaisen aloitusnäytön asetusten määrittäminen WWW-pohjaisen hallinnan avulla

Vastaavat mallit: ADS-4700W/ADS-4900W

Järjestelmänvalvojana voit määrittää, mitkä välilehdet käyttäjät voivat nähdä henkilökohtaisissa aloitusnäytöissään. Näiden välilehtien kautta pääsee nopeasti käyttäjien suosikkipikavalintoihin, jotka voivat yhdistää henkilökohtaisen aloitusnäyttönsä välilehtiin laitteen ohjauspaneelin kautta.

1. Käynnistä WWW-selain.
2. Kirjoita selaimen osoiteriville "https://laitteen IP-osoite" (jossa "laitteen IP-osoite" on laitteen IP-osoite).
esim.
https://192.168.1.2
3. Kirjoita tarvittaessa salasana **Login (Kirjaudu sisään)**-kenttään ja napsauta sitten **Login (Kirjaudu sisään)**.



Tämän laitteen asetusten hallinnan oletussalasana sijaitsee laitteen takaosassa, ja se on merkitty tekstillä "Pwd".

4. Siirry siirtymisvalikkoon ja napsauta sitten **Administrator (Järjestelmänvalvoja) > Restriction Management (Rajoitusten hallinta)**.



Aloita kohdasta , jos siirtymisvalikkoa ei näy näytön vasemmalla puolella.

5. Valitse **User Restriction Function (Käyttäjän rajoituksen funktio)**-kentässä **Secure Function Lock (Toimintalukko)**.
6. Valitse **Tab Settings (Välilehden asetukset)** -kentästä **Personal (Henkilökohtainen)** niiden välilehtien nimille, joita haluat käyttää henkilökohtaisessa aloitusnäytössäsi.
7. Kun olet valmis, napsauta **Submit (Lähetä)**-kuvaketta.
8. Napsauta **Restricted Functions (Rajoitetut funktiot)** -valikkoa.
9. Kirjoita ryhmän nimi ja käyttäjänimi **User List / Restricted Functions (Käyttäjälue-telo / rajoitetut funktiot)** -kenttään.
10. Napsauta **Submit (Lähetä)**-painiketta.
11. Napsauta **User List (Käyttäjälue-telo)** -valikkoa.
12. Kirjoita **User List (Käyttäjälue-telo)** -kenttiin käyttäjänimi.
13. Kirjoita **PIN Number (PIN-numero)** -kenttään tämän käyttäjän salasana, jolla pääsee juuri määrittämääsi aloitusnäyttöön.



Salasanan edellyttämä merkkien määrä voi vaihdella laitemallin mukaan.

14. Valitse pudotusluettelosta **User List / Restricted Functions (Käyttäjälue-telo / rajoitetut funktiot)** jokaiselle käyttäjälle.
15. Valitse välilehden nimi **Home Screen (Aloitusnäyttö)** -pudotusluettelosta jokaiselle käyttäjälle.
16. Napsauta **Submit (Lähetä)**-painiketta.



Aiheeseen liittyviä tietoja

- [Secure Function Lock 3.0 -toiminnon käyttö](#)

Liittyvät aiheet:

- [WWW-pohjaisen hallinnan käyttö](#)
- [Pikakuvakkeiden lisääminen](#)
- [Tallenna suosikkiasetuksesi pikakuvakkeena](#)

Ulkoisen sirukortinlukijan rekisteröiminen

Vastaavat mallit: ADS-4700W/ADS-4900W

Kun yhdistät ulkoisen sirukortinlukijan (IC-kortinlukijan), rekisteröi kortinlukija käyttämällä WWW-pohjaista hallintaa. Laitteesi tukee HID-luokkaohjaimen tukemia ulkoisia sirukortinlukijoita.

1. Käynnistä WWW-selain.
2. Kirjoita selaimen osoiteriville "https://laitteen IP-osoite" (jossa "laitteen IP-osoite" on laitteen IP-osoite).
esim.
https://192.168.1.2
3. Kirjoita tarvittaessa salasana **Login (Kirjaudu sisään)**-kenttään ja napsauta sitten **Login (Kirjaudu sisään)**.



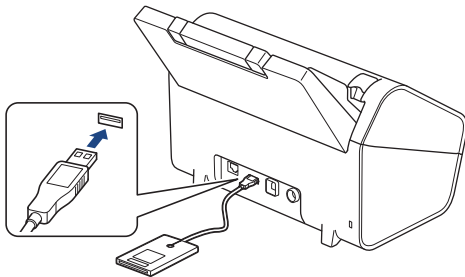
Tämän laitteen asetusten hallinnan oletussalasana sijaitsee laitteen takaosassa, ja se on merkitty tekstillä "Pwd".

4. Siirry siirtymisvalikkoon ja napsauta sitten **Administrator (Järjestelmänvalvoja) > External Card Reader (Ulkoinen kortinlukija)**.



Aloita kohdasta ☰, jos siirtymisvalikkoa ei näy näytön vasemmalla puolella.

5. Syötä tarvittavat tiedot ja napsauta sitten **Submit (Lähetä)**.
6. Liitä kortinlukija laitteeseen.



7. Todennusta käytetään koskettamalla kortinlukijaa kortilla.



Aiheeseen liittyviä tietoja

- [Secure Function Lock 3.0 -toiminnon käyttö](#)

Liittyvät aiheet:

- [WWW-pohjaisen hallinnan käyttö](#)

Sähköpostin lähetys suojatusti

- Sähköpostin lähetyksen määrittäminen WWW-pohjaisen hallinnan avulla
- Sähköpostin lähetys käyttäjän todennuksella
- Sähköpostin lähetys suojatusti SSL/TLS-yhteyden avulla

Sähköpostin lähetyksen määrittäminen WWW-pohjaisen hallinnan avulla

Suosittelemme, että määrität suojatun sähköpostin lähetyksen käyttäjän todennuksella tai sähköpostin lähetyksen SSL/TLS-protokollan avulla käyttämällä WWW-pohjaista hallintaa.

1. Käynnistä WWW-selain.
2. Kirjoita selaimen osoiteriville "https://laitteen IP-osoite" (jossa "laitteen IP-osoite" on laitteen IP-osoite).
esim.
https://192.168.1.2
3. Kirjoita tarvittaessa salasana **Login (Kirjaudu sisään)**-kenttään ja napsauta sitten **Login (Kirjaudu sisään)**.



Tämän laitteen asetusten hallinnan oletussalasana sijaitsee laitteen takaosassa, ja se on merkitty tekstillä "Pwd".

4. Siirry siirtymisvalikkoon ja napsauta sitten **Network (Verkko)** > **Network (Verkko)** > **Protocol (Protokolla)**.



Aloita kohdasta ☰, jos siirtymisvalikkoa ei näy näytön vasemmalla puolella.

5. Napsauta **SMTP**-kentässä **Advanced Settings (Lisäasetukset)** ja varmista, että **SMTP**-tila on **Enabled (Käytössä)**.
6. Määritä **SMTP**-asetukset.
 - Voit varmistaa, että sähköpostiasetukset on määritetty oikein lähettämällä testisähköpostiviestin.
 - Jos et tiedä SMTP-palvelimen asetuksia, ota yhteys verkonvalvojaan tai Internet-palveluntarjoajaan (ISP).
7. Kun olet valmis, napsauta **Submit (Lähetä)**-kuvaketta.
8. Testaa nykyisiä asetuksia noudattamalla valintaikkunan ohjeita.



Aiheeseen liittyviä tietoja

- [Sähköpostin lähetyksen suojaus](#)

Liittyvät aiheet:

- [WWW-pohjaisen hallinnan käyttö](#)

Sähköpostin lähetys käyttäjän todennuksella

Laitteesi tukee SMTP-AUTH-menetelmää sähköpostin lähettämiseen käyttäjän todennusta edellyttävän sähköpostipalvelimen kautta. Tämä menetelmä estää luvattomia käyttäjiä käyttämästä sähköpostipalvelinta.

Voit käyttää SMTP-AUTH-menetelmää sähköposti-ilmoituksia ja -raportteja varten (vain tietyt mallit).



Suosittelemme WWW-pohjaisen hallinnan käyttöä SMTP-todennuksen määrittämiseen.

Sähköpostipalvelimen asetukset

Laitteen SMTP-todennusmenetelmä on määritettävä sopimaan sähköpostipalvelimesi käyttämään menetelmään. Kysy lisätietoja sähköpostipalvelimen asetuksista verkonvalvojalta tai Internet-palveluntarjoalta (ISP).



SMTP-palvelintodennuksen käyttöönotto: valitse **SMTP-AUTH** WWW-pohjaisen hallinnan **SMTP**-näytöllä kohdassa **Server Authentication Method (Palvelimen todennusmenetelmä)**.



Aiheeseen liittyviä tietoja

- [Sähköpostin lähetys suojatusti](#)

Sähköpostin lähetys suojatusti SSL/TLS-yhteyden avulla

Laitteesi tukee SSL/TLS-yhteyksmenetelmiä. SSL/TLS-tiedonsiirtoa käyttävän sähköpostipalvelimen käyttöä varten sinun on määritettävä seuraavat asetukset.



Suosittellemme WWW-pohjaisen hallinnan käyttöä SSL/TLS:n määrittämiseen.

Tarkista palvelinvarmenne

Jos sinun on varmistettava palvelimen varmenne, valitse **Verify Server Certificate (Tarkista palvelinvarmenne)**-valintaruutu **SSL/TLS**-kohdasta.



Ennen kuin tarkistat palvelinvarmenteen, sinun on tuotava CA-varmenne, jonka palvelinvarmenteen allekirjoittanut CA on myöntänyt. Ota yhteys verkonvalvojaan tai Internet-palveluntarjoajaan (ISP) varmistaaksesi, onko CA-varmenteen tuonti välttämätöntä.

Portin numero

Jos valitset **SSL** tai **TLS**, **Port (Portti)** -arvo muutetaan protokollaan sopivaksi. Jos haluat muuttaa portin numeron manuaalisesti, kirjoita portin numero sen jälkeen, kun olet valinnut **SSL/TLS**-asetukset.

Laitteen yhteyksmenetelmä on määritettävä sopimaan sähköpostipalvelimen käyttämään menetelmään. Kysy lisätietoja sähköpostipalvelimen asetuksista verkonvalvojalta tai Internet-palveluntarjoalta (ISP).

Useimmissa tapauksissa suojatut webmail-verkkosähköpostipalvelut vaativat seuraavat asetukset:

| | | |
|------|--|------------------|
| SMTP | Port (Portti) | 587 |
| | Server Authentication Method (Palvelimen todennusmenetelmä) | SMTP-AUTH |
| | SSL/TLS | TLS |



Aiheeseen liittyviä tietoja

- [Sähköpostin lähetys suojatusti](#)

Liittyvät aiheet:

- [Varmenteiden määrittäminen laitteen suojaukselle](#)

Laitteen asetusten lukitseminen ohjauspaneelistä

Vastaavat mallit: ADS-4700W/ADS-4900W

Ennen kuin otat käyttöön laitteen asetuslukituksen, muista kirjoittaa salasanasi ylös. Jos unohdat salasanan, sinun on pyydettävä järjestelmänvalvojaa tai Brotherin asiakaspalvelua vaihtamaan kaikki laitteeseen tallennetut salasanat.

- [Asetuslukon yleistietoja](#)

Asetuslukon yleistietoja

Vastaavat mallit: ADS-4700W/ADS-4900W

Asetuslukon avulla voit estää laitteen asetusten luvattoman muokkaamisen.
Kun asetuslukko on käytössä, et pääse laitteen asetuksiin antamatta salasanaa.




Etäasetusohjelma ei käynnisty, kun asetuslukko on käytössä.

- [Aseta asetuslukon salasana tai muuta sitä](#)
- [Asetuslukon kytkeminen päälle](#)
- [Laitekohtaisten asetusten estäminen](#)


Aseta asetuslukon salasana tai muuta sitä

Vastaavat mallit: ADS-4700W/ADS-4900W

1. Paina  [Valvojan asetukset].
2. Anna nykyinen salasana ja paina sitten [OK].
3. Paina [Tunnussana]-painiketta.



Salasanaa toimii myös muissa [Valvojan asetukset] -toiminnoissa ja WWW-pohjaiseen hallintaan kirjautumisessa.

4. Kirjoita haluamasi salasana (enintään 8 - 32 merkkiä) ja paina sitten [OK]-kuvaketta.
5. Kun nestekidenäytössä näkyy [Vahvista:], kirjoita salasana uudelleen ja paina sitten [OK]-kuvaketta.
6. Kun laite kehottaa sinua valitsemaan seuraavan vaiheen, tee valintasi.
7. Paina -painiketta.




Aiheeseen liittyviä tietoja

- [Asetuslukon yleistietoja](#)

Asetuslukon kytkeminen päälle

Vastaavat mallit: ADS-4700W/ADS-4900W

Asetuslukon avulla voit estää laitteen asetusten luvattoman muokkaamisen.
Kun asetuslukko on käytössä, et pääse laitteen asetuksiin antamatta salasanaa.

1. Paina  [Valvojan asetukset].
2. Anna nykyinen salasana ja paina sitten [OK].
3. Paina [Rajoitusten hallinta] > [Asetuslukko] > [On].
4. Kun laite kehottaa sinua valitsemaan seuraavan vaiheen, tee valintasi.



Jos haluat poistaa asetuslukon käytöstä, toista vaiheet 1 ja 2 ja valitse sitten [Rajoitusten hallinta] > [Asetuslukko] > [Ei].




Aiheeseen liittyviä tietoja

- [Asetuslukon yleistietoja](#)


Laitekohtaisten asetusten estäminen

Vastaavat mallit: ADS-4700W/ADS-4900W

1. Paina  [Valvojan asetukset].
2. Anna nykyinen järjestelmänvalvojan salasana ja paina sitten [OK].
3. Paina [Rajoitusten hallinta] > [Asetuslukon tiedot].



Jos haluat käyttää tätä toimintoa, ota [Asetuslukko] käyttöön.

4. Valitse laiteasetukset, jotka haluat estää, ja paina sitten [OK]-kuvaketta.
5. Paina -painiketta.



Aiheeseen liittyviä tietoja

- [Asetuslukon yleistietoja](#)

Brother Web Connect

Vastaavat mallit: ADS-4700W/ADS-4900W

- [Brother Web Connect -yleiskuvaus](#)
- [Brother Web Connect -toiminnolla käytettävät online-palvelut](#)
- [Brother Web Connect -toiminnon määrittäminen](#)
- [Asiakirjojen skannaaminen ja lähettäminen Brother Web Connectin avulla](#)

Brother Web Connect -yleiskuvaus

Vastaavat mallit: ADS-4700W/ADS-4900W

Jotkin WWW-sivustot tarjoavat palveluita, joiden avulla käyttäjät voivat ladata WWW-sivustoon kuvia ja tiedostoja sekä tarkastella niitä siellä. Brother-laite voi skannata kuvia ja lähettää niitä näihin palveluihin.





1. Skannaus
2. Valokuvat, kuvat, asiakirjat ja muut tiedostot
3. Internet-palvelu

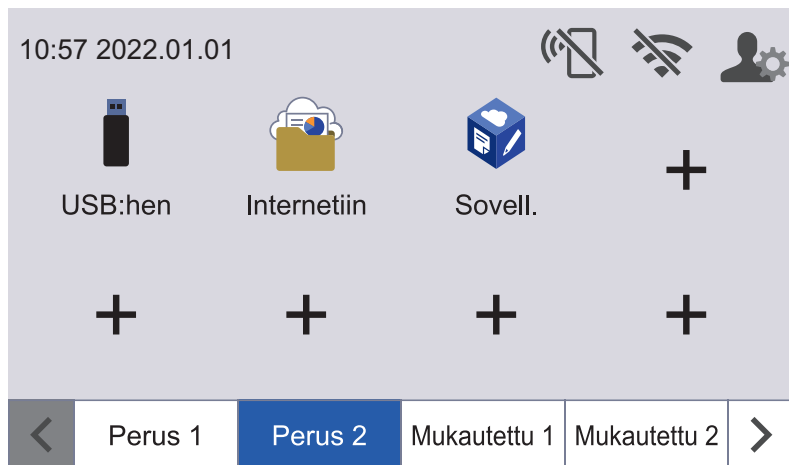
Jotta voit käyttää Brother Web Connect -toimintoa, Brother-laitteen on oltava verkossa, jossa on internetyhteys. Internetyhteys voi olla joko kiinteä tai langaton.

Välityspalvelinta käyttävissä verkoissa laite on myös määritettävä käyttämään välityspalvelinta. Jos et ole varma verkkoasetuksista, ota yhteys verkkovastaavaan.



Välityspalvelin on tietokone, joka toimii välittäjänä sellaisten tietokoneiden, joilla ei ole suoraa Internet-yhteyttä, ja Internetin välillä.

Käytä Brother Web Connect -toimintoa painamalla kosketusnäytöllä  ([Internetiin]) tai  ([Sovell.]).



Aiheeseen liittyviä tietoja

- [Brother Web Connect](#)
 - [Välityspalvelimen määrittäminen WWW-pohjaisen hallinnan avulla](#)

Välityspalvelimen määrittäminen WWW-pohjaisen hallinnan avulla

Vastaavat mallit: ADS-4700W/ADS-4900W

Jos verkkosi käyttää välityspalvelinta, seuraavat välityspalvelintiedot on määritettävä WWW-pohjaista hallintaa käyttämällä:

- välityspalvelimen osoite
- portin numero
- User Name (Käyttäjätunnus)
- salasana.



Suosittellemme seuraavia selaimia: Microsoft Internet Explorer 11.0 tai uudempi / Microsoft Edge Windows-käyttöjärjestelmässä, Safari 12.0 tai uudempi Mac-käyttöjärjestelmässä, Google Chrome™ Android-käyttöjärjestelmässä (4.x tai uudempi) ja Google Chrome™/Safari iOS-käyttöjärjestelmässä (10.x tai uudempi). Varmista aina, että JavaScript ja evästeet ovat käytössä selaimessa.

1. Käynnistä WWW-selain.
2. Kirjoita selaimen osoiteriville "https://laitteen IP-osoite" (jossa "laitteen IP-osoite" on laitteen IP-osoite).
esim.
https://192.168.1.2
3. Kirjoita tarvittaessa salasana **Login (Kirjaudu sisään)**-kenttään ja napsauta sitten **Login (Kirjaudu sisään)**.



Tämän laitteen asetusten hallinnan oletussalasana sijaitsee laitteen takaosassa, ja se on merkitty tekstillä "Pwd".

4. Siirry siirtymisvalikkoon ja napsauta sitten **Network (Verkko) > Network (Verkko) > Protocol (Protokolla)**.



Aloita kohdasta ☰, jos siirtymisvalikkoa ei näy näytön vasemmalla puolella.

5. Varmista, että **Proxy (Välityspalvelin)** -valintaruutu on valittu, ja valitse sitten **Submit (Lähetä)**.
6. Napsauta **Proxy (Välityspalvelin)** -kentässä **Advanced Settings (Lisäasetukset)**.
7. Anna välityspalvelimen tiedot.
8. Napsauta **Submit (Lähetä)**-painiketta.



Aiheeseen liittyviä tietoja

- [Brother Web Connect -yleiskuvaus](#)

Liittyvät aiheet:

- [WWW-pohjaisen hallinnan käyttö](#)

Brother Web Connect -toiminnolla käytettävät online-palvelut

Vastaavat mallit: ADS-4700W/ADS-4900W

Brother Web Connectin avulla voit käyttää Brother-laitteesi verkkopalveluja. Jotkut näistä verkkopalveluista tarjoavat yritysversioita.

Jotta voit käyttää Brother Web Connect -toimintoa, sinulla on oltava tili online-palvelussa, jota haluat käyttää. Jos sinulla ei vielä ole tiliä, siirry tietokoneella palvelun WWW-sivustoon ja luo tili.

Google Drive™

Verkkopohjainen asiakirjojen tallennus-, muokkaus-, jako- ja tiedostojen synkronointipalvelu.

URL-osoite: drive.google.com

Evernote®

Verkkopohjainen tiedostojen tallennus- ja hallintapalvelu.

URL-osoite: www.evernote.com

Dropbox

Verkkopohjainen tiedostojen tallennus-, jako- ja synkronointipalvelu.

URL-osoite: www.dropbox.com

OneDrive

Verkkopohjainen tiedostojen tallennus-, jako- ja hallintapalvelu.

URL-osoite: <https://onedrive.live.com>

Box

Verkkopohjainen asiakirjojen muokkaus- ja jakamispalvelu.

URL-osoite: www.box.com

OneNote

Verkkopohjainen asiakirjojen muokkaus- ja jakamispalvelu.

URL-osoite: www.onenote.com

SharePoint Online

Verkkosisällön tallennus-, jako- ja hallintapalvelu yrityksille.

Lisätietoja näistä palveluista on niiden omissa WWW-sivustoissa.

Seuraava taulukko sisältää tiedostotyypit, joita voi käyttää kunkin Brother Web Connect -ominaisuuden kanssa:

| Käytettävissä olevat palvelut | Google Drive™ Evernote® Dropbox OneDrive Box OneNote SharePoint Online |
|----------------------------------|--|
| Skannattujen kuvien lähettäminen | JPEG PDF DOCX XLSX PPTX TIFF |



- Palvelujen saatavuus vaihtelee maittain.
 - Hongkong, Taiwan ja Korea:
Brother Web Connect tukee vain englanninkielisiä tiedostonimiä. Paikallisten kielten merkistöillä nimettyjä tiedostoja ei ladata.
-



Aiheeseen liittyviä tietoja

- [Brother Web Connect](#)
-

Brother Web Connect -toiminnon määrittäminen

Vastaavat mallit: ADS-4700W/ADS-4900W

- [Brother Web Connect -toiminnon määrittämisen yleiskuvaus](#)
- [Tilin luonti jokaiselle verkkopalvelulle ennen Brother Web Connect -toiminnon käyttöä](#)
- [Brother Web Connect -käyttöoikeuden hakeminen](#)
- [Tilin rekisteröinti Brother-laitteessa Brother Web Connect -toimintoa varten](#)

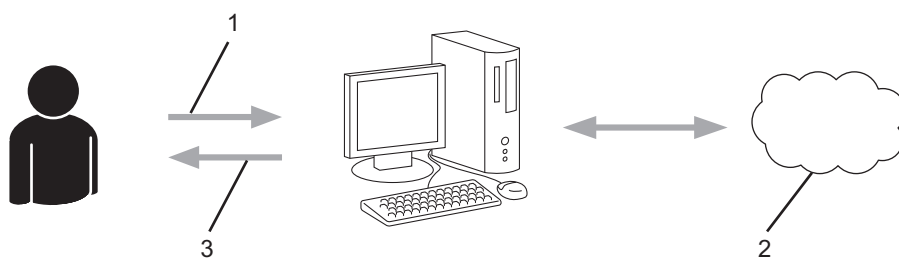
Brother Web Connect -toiminnon määrittämisen yleiskuvaus

Vastaavat mallit: ADS-4700W/ADS-4900W

Määritä Brother Web Connect -toiminnon asetukset seuraavasti:

Vaihe 1: Luo tili haluamaasi palveluun.

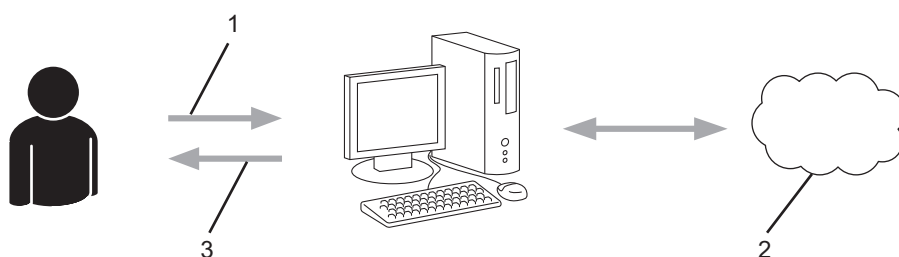
Siirry tietokoneella palvelun WWW-sivustoon ja luo tili. (Jos sinulla on jo tili, uutta tiliä ei tarvitse luoda.)



1. Käyttäjän rekisteröinti
2. Internet-palvelu
3. Tilin hankkiminen

Vaihe 2: pyydä Brother Web Connect -käyttöoikeutta.

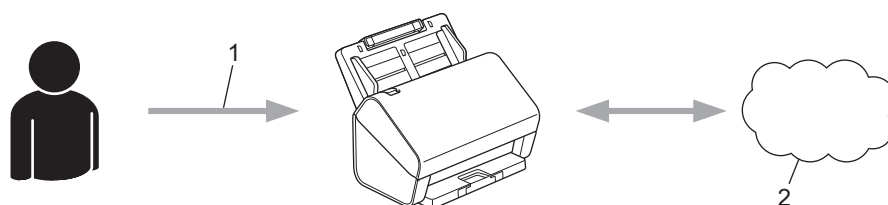
Aloita Brother Web Connect -yhteys tietokoneen avulla ja hanki väliaikainen tunnus.



1. Syötä tilin tiedot
2. Brother Web Connect -sovellussivu
3. Hanki väliaikainen tunnus

Vaihe 3: rekisteröi tilisi tiedot laitteellasi, jotta voit käyttää haluamaasi palvelua.

Ota palvelu käyttöön laitteessa antamalla väliaikainen tunnus. Määritä tilin nimi muodossa, jossa haluat sen näkyvän laitteessa. Anna PIN, jos haluat käyttää sitä.



1. Syötä väliaikainen tunnus
2. Internet-palvelu

Brother-laite voi nyt käyttää palvelua.



Aiheeseen liittyviä tietoja

- Brother Web Connect -toiminnon määrittäminen

🏠 [Koti](#) > [Brother Web Connect](#) > [Brother Web Connect -toiminnon määrittäminen](#) > Tilin luonti jokaiselle verkkopalvelulle ennen Brother Web Connect -toiminnon käyttöä

Tilin luonti jokaiselle verkkopalvelulle ennen Brother Web Connect -toiminnon käyttöä

Vastaavat mallit: ADS-4700W/ADS-4900W

Tarvitset Internet-palvelun tilin, jotta voit käyttää palvelua Brother Web Connect -toiminnon kautta. Jos sinulla ei vielä ole tiliä, siirry tietokoneella palvelun WWW-sivustoon ja luo tili. Kun olet luonut tilin, kirjaudu sisään ja käytä tiliä kerran tietokoneella ennen Brother Web Connect -ominaisuuden käyttöä. Jos et tee niin, palvelua ei ehkä voi käyttää Brother Web Connect -toiminnon avulla.

Jos sinulla on jo tili, uutta tiliä ei tarvitse luoda.

Kun olet luonut tilin haluamaasi online-palvelua varten, voit hakea Brother Web Connect -käyttöoikeutta.



Aiheeseen liittyviä tietoja



- [Brother Web Connect -toiminnon määrittäminen](#)

Brother Web Connect -käyttöoikeuden hakeminen

Vastaavat mallit: ADS-4700W/ADS-4900W

Kun haluat käyttää Brother Web Connect -yhteyttä internetpalveluihin, sinun on ensin pyydettävä Brother Web Connect -käyttöoikeutta tietokoneella, johon on asennettu Brother-ohjelmisto.

1. Siirry Brother Web Connect -sovelluksen WWW-sivulle:

| Valinta | Kuvaus |
|---------|--|
| Windows | Käynnistä  (Brother Utilities), ja napsauta sitten pudotusluetteloa ja valitse mallin nimi (mikäli sitä ei ole jo valittu). Napsauta Tee enemmän vasemmassa selauspalkissa ja valitse Brother Web Connect . |
| |  Voit myös avata WWW-sivuston suoraan: Kirjoita bwc.brother.com selaimen osoiteriville. |
| Mac | Kirjoita bwc.brother.com selaimen osoiteriville. |

Brother Web Connect -sivu avautuu.

2. Valitse palvelu, jota haluat käyttää.
3. Noudata näyttöön tulevia ohjeita ja pyydä käyttöoikeutta.

HUOMAUTUS

Kun SharePoint Online on käytössä, rekisteröi asiakirjakirjasto noudattamalla näyttöön tulevia ohjeita.

Kun olet valmis, väliaikainen tunnus ilmestyy näyttöön.

Luo yhteys Brother Web Connect -toiminnolla

Rekisteröinti on valmis.

Anna seuraava väliaikainen tunnus laitteen nestekidenäyttöön.

Väliaikainen tunnus (11 numeroa)

XXX XXXX XXXX

HUOMAUTUS: Väliaikainen tunnus vanhenee 24 tunnin kuluttua.

4. Merkitse väliaikainen tunnuksesi muistiin, sillä tarvitset sitä rekisteröidessäsi tilejä laitteeseen. Väliaikainen tunnus on voimassa 24 tuntia.
5. Sulje WWW-selain.

Nyt kun sinulla on Brother Web Connect -käyttötunnus, sinun on rekisteröitävä tämä tunnus omalle laitteellesi, minkä jälkeen voit käyttää haluamaasi WWW-palvelua omalta laitteeltasi.



Aiheeseen liittyviä tietoja

- [Brother Web Connect -toiminnon määrittäminen](#)
-

Tilin rekisteröinti Brother-laitteessa Brother Web Connect -toimintoa varten

Vastaavat mallit: ADS-4700W/ADS-4900W

Sinun on syötettävä Brother Web Connect -tilisi tiedot ja määritettävä laitteen asetukset siten, että laite voi käyttää haluamaasi palvelua Brother Web Connect -toiminnon avulla.

- Sinun on haettava Brother Web Connect -yhteyttä, jotta voit rekisteröidä tilin laitteeseen.
- Varmista, että laitteen ohjauspaneeliin on asetettu oikea kellonaika ja päivämäärä ennen tilin rekisteröimistä.

1. Paina aloitusnäytön [Perus 2]-välilehteä ja paina sitten [Internetiin]-vaihtoehtoa.



- Jos laitteen nestekidenäytöllä on internet-yhteyttä koskevia tietoja, lue tiedot ja paina [OK].
- Nestekidenäytöllä näkyy ajoittain Brother Web Connect -ominaisuuksiin liittyviä päivityksiä tai ilmoituksia. Lue tiedot ja paina sitten [OK].

2. Hae näyttöön palvelu, jonka haluat rekisteröidä, painamalla ◀ tai ▶.

Paina palvelun nimeä.

3. Jos Brother Web Connect -toimintoa koskevia tietoja näytetään, paina [OK]-painiketta.

4. Paina [Rekisteröi/poista tili] > [Rekisteröi tili].

5. Sinua pyydetään antamaan väliaikainen tunnus, jonka sait, kun pyysit Brother Web Connect -käyttöoikeutta.

Paina [OK]-painiketta.

6. Anna väliaikainen tunnus nestekidenäytön avulla ja paina [OK]-painiketta.



Jos nestekidenäytössä näkyy virheviesti, antamasi tunnus ei vastaa väliaikaista tunnusta, jonka sait käyttöoikeuden pyytämisen yhteydessä, tai väliaikainen tunnus on vanhentunut. Anna väliaikainen tunnus oikein tai hanki uusi väliaikainen tunnus pyytämällä käyttöoikeutta.

7. Laite pyytää sinua antamaan tilin nimen siinä muodossa, jossa haluat nimen näkyvän nestekidenäytössä.

Paina [OK]-painiketta.

8. Anna nimi nestekidenäytön avulla ja paina sitten [OK]-painiketta.

9. Tee jokin seuraavista:

- Määritä tilille PIN painamalla [Kyllä]. (PIN estää tilin valtuuttamattoman käytön.) Syötä nelinumeroinen luku ja paina [OK].
- Jos et halua määrittää PIN-koodia, paina [Ei].



Vahvista, että näytöllä näkyvät tilitiedot ovat oikein.

10. Rekisteröi syöttämäsi tiedot painamalla [Kyllä].

11. Paina [OK]-painiketta.

Tilin rekisteröinti on valmis ja laitteesi voi nyt käyttää palvelua.

12. Paina -painiketta.



Aiheeseen liittyviä tietoja

- [Brother Web Connect -toiminnon määrittäminen](#)

Asiakirjojen skannaaminen ja lähettäminen Brother Web Connectin avulla

Vastaavat mallit: ADS-4700W/ADS-4900W

Lähetä skannatut valokuvat ja asiakirjat suoraan WWW-palveluun ilman tietokonetta.

- Kun skannataan ja lähetetään JPEG- tiedostoja tai hakukelpoisia PDF-tiedostoja, mustavalkoskannaus ei ole käytössä.
- Kun skannaat ja lähetät Microsoft Office -tiedostoja, mustavalkoskannaus ja harmaasävyskannaus eivät ole käytettävissä.
- Kun skannaat ja lataat palveluun JPEG-tiedostoja, jokainen sivu ladataan erillisenä tiedostona.
- Palveluun ladatut asiakirjat tallennetaan albumiin nimeltä **From_BrotherDevice**.

Kyseisen palvelun WWW-sivustossa on tietoja rajoituksista, kuten palveluun lähetettävien asiakirjojen enimmäiskokoa tai -määrää koskevista rajoituksista.

Jos Web Connect -käyttöoikeuksiasi on rajoitettu toimintalukko-toiminnolla (käytettävissä tietyissä malleissa), et voi lähettää skannattuja tietoja.

1. Aseta asiakirja laitteeseen.
2. Paina aloitusnäytön [Perus 2]-välilehteä ja paina sitten [Internetiin]-vaihtoehtoa.



- Jos laitteen nestekidenäytöllä on internet-yhteyttä koskevia tietoja, lue tiedot ja paina [OK].
- Nestekidenäytöllä näkyy ajoittain Brother Web Connect -ominaisuuksiin liittyviä päivityksiä tai ilmoituksia. Lue tiedot ja paina sitten [OK].

3. Hae näyttöön palvelu, joka isännöi ladattavaa tiliä, painamalla ◀ tai ▶.
Paina palvelun nimeä.
4. Tuo tilisi nimi näkyviin painamalla ▲ tai ▼ ja paina sitä.
5. Jos PIN-koodin syöttönäyttö avautuu, anna nelinumeroinen PIN ja paina [OK].
6. Suorita tämä toimenpide näyttöön tulevien ohjeiden mukaan.



Aiheeseen liittyviä tietoja

- [Brother Web Connect](#)

Brother iPrint&Scan Windowsille ja Macille

- [Brother iPrint&Scan -yleiskuvaus](#)
- [Työnkulkuun skannaamisen asetusten määrittäminen käyttämällä Brother iPrint&Scania](#)

Brother iPrint&Scan -yleiskuvaus

Brother iPrint&Scan Windowsille ja Macille -ohjelmiston avulla voit skannata tietokoneelta käsin.

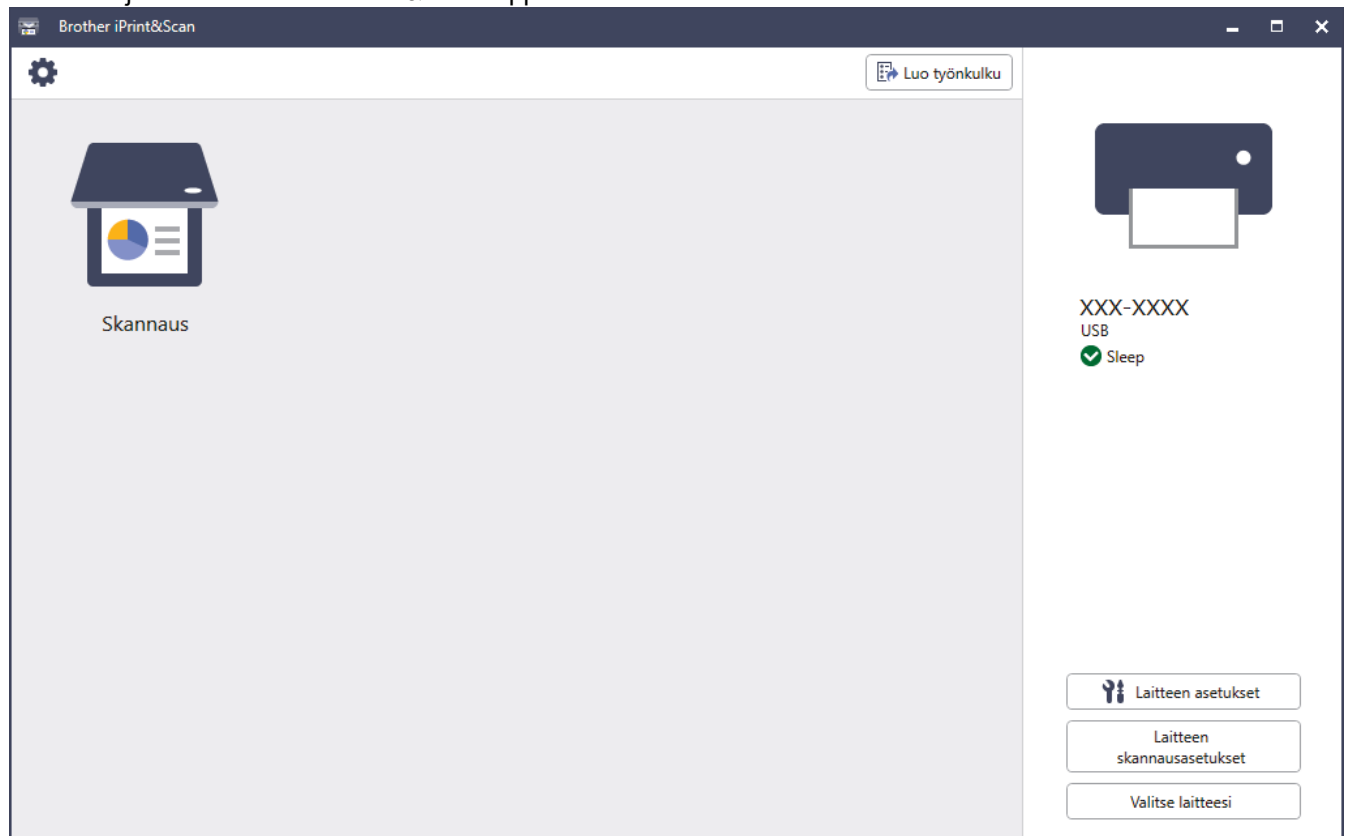
Seuraavassa näytössä on esimerkki Brother iPrint&Scan Windowsille -ohjelmistosta. Voit sen avulla skannata asiakirjoja ja tarkistaa laitteesi tilan. Varsinainen näyttö saattaa olla erilainen sovelluksen versiosta riippuen.

- Windows

Siirry laitemallisi **Ladattavat tiedostot**-sivulle sivustossa support.brother.com ja lataa viimeisin sovellus.

- Mac

Lataa ja asenna Brother iPrint&Scan App Storesta.



✓ Aiheeseen liittyviä tietoja

- [Brother iPrint&Scan Windowsille ja Macille](#)

Liittyvät aiheet:

- [Skannaa käyttämällä Brother iPrint&Scania \(Windows\)](#)
- [Skannaus Brother iPrint&Scan -ohjelmistolla \(Mac\)](#)
- [Skannausasetusten muuttaminen Brother iPrint&Scan -sovelluksella](#)

Työnkulkuun skannaamisen asetusten määrittäminen käyttämällä Brother iPrint&Scania

Seuraavien ehtojen on täyttyvä, jotta voit käyttää työnkulkuun skannaamista:

- Windows
 - Skannerin ohjain on asennettu.
Lataa ja asenna ohjain sivustossa support.brother.com.
 - Oletusasetukset on määritetty skannaamiseen laitteesta.
Määritä asetukset noudattamalla **Laitteen skannausasetukset** -näytössä näkyviä ohjeita.
- Mac
 - **iPrint&Scan Push Scan Tool** on asennettu.
Lataa ja asenna **iPrint&Scan Push Scan Tool** -sovellus sivustossa support.brother.com.
 - Oletusasetukset on määritetty skannaamiseen laitteesta.
Valitse Brother iPrint&Scan -aloitusnäytössä **Laitteen skannausasetukset** > **Valitse kansio...** ja tallenna asianmukaiseen sijaintiin. Viimeistele prosessi noudattamalla näyttöön tulevia ohjeita.

>> [Työnkulun luominen](#)

>> [Työnkulkujen määrittäminen](#)

>> [Työnkulun muokkaaminen tai poistaminen](#)


Työnkulun luominen

1. Valitse Brother iPrint&Scan -aloitusnäytössä **Luo työnkulku**.
2. Luo työnkulku noudattamalla näyttöön tulevia ohjeita.

Työnkulkujen määrittäminen

1. Valitse Brother iPrint&Scan -aloitusnäytössä **Laitteen skannausasetukset** > **Työnkulku**.
2. Valitse työnkulku, jonka haluat tulevan näyttöön, kun laitteen työnkulkupainiketta painetaan, ja valitse **OK**.

Työnkulun muokkaaminen tai poistaminen

1. Valitse Brother iPrint&Scan -aloitusnäytössä  **Sovellusasetus** > **Työnkulun hallinta**.
2. Valitse työnkulku, jota haluat muokata tai jonka haluat poistaa, ja napsauta sitten **Muokkaa**- tai **Poista**-painiketta.



Aiheeseen liittyviä tietoja

- [Brother iPrint&Scan Windowsille ja Macille](#)

Vianetsintä

- [Virhe- ja kunnossapitoviestit](#)
- [Virhe- ja huoltoilmoitukset](#)
- [Asiakirjatukos](#)
- [Jos sinulla on laitteesi käyttöön liittyviä vaikeuksia](#)
- [Sarjannumeron tarkistus](#)
- [Brother-laitteen asetusten palautus](#)

Virhe- ja kunnossapitoviestit

Vastaavat mallit: ADS-4700W/ADS-4900W

Kuten kaikkien pitkälle kehitettyjen toimistotuotteiden kohdalla, laitteen käytössä voi tapahtua virheitä ja tarvikkeita on lopulta vaihdettava. Jos näin tapahtuu, laite tunnistaa virheen tai vaaditun rutiininomaisen ylläpitotoimen ja näyttää asianmukaisen sanoman. Yleisimmät virhe- ja ylläpitosanomien on esitetty alla olevassa taulukossa.

Voit korjata useimmat virheet ja nollata tavalliset ylläpitosanomien itse. Jos tarvitset lisätietoja, siirry mallin **Usein kysytyt kysymykset ja vianmääritys** -sivulle sivustossa support.brother.com.

| Virhesanoma | Syy | Toimenpide |
|-----------------|---|--|
| Asiakirjatukos | <ul style="list-style-type: none"> Paperin ohjaimien koko ei vastaa asiakirjan kokoa. Asetukset eivät ole sopivat asiakirjalle. Syöttörullan tai jarrutelan pinnalle on kertynyt paperipölyä. Asiakirja oli käpristynyt. Avattavaa luovutus-alustaa ei ole asetettu oikeanpituisiksi. (ADS-4700W/ADS-4900W) Asiakirjojen erottelukytin on asetettu  -tilaan (jatkuva syöttötila), kun skannaetaan kahtia taitettua asiakirjaa. | <p>Poista asiakirjatukos ja toimi seuraavasti:</p> <ul style="list-style-type: none"> Säädä paperinohjaimet varovasti asiakirjan leveydelle. Jos skannauskooksi on valittu automaattinen ja jos skannattavassa asiakirjassa on useita sivukokoja, aseta kapeat sivut suoraan ja mahdollisimman keskelle laitetta. Jos asiakirja ei syöty suoraan, käytä jatkuvan skannauksen asetusta. Vahvista asetukset. <ul style="list-style-type: none"> ➤➤ <i>Aiheeseen liittyviä tietoja: Asiakirjatukos</i> Puhdista syöttörulla ja jarrutela. <ul style="list-style-type: none"> ➤➤ <i>Aiheeseen liittyviä tietoja: Skannerin ja rullien puhdistaminen</i> Suorita käpristynyt asiakirja ja skanna uudelleen. Aseta avattava luovutus-alusta oikean pituisiksi. (ADS-4700W/ADS-4900W) Aseta asiakirjojen erottelukytin  -tilaan (manuaalinen yksittäistila). |
| Ei rekisteröity | (Skannaa) Yritit käyttää sähköpostiosoitetta, jota ei ole rekisteröity osoitekirjaan. | Varmista, että sähköpostiosoite on määritetty oikein. |
| | (Secure Function Lock) Käyttäjä, jota ei ole rekisteröity Secure Function Lock -toimintoon, käyttää laitetta. | <p>Voit tarkistaa Secure Function Lock -asetukset ottamalla yhteyttä järjestelmänvalvojaasi.</p> <p>➤➤ <i>Aiheeseen liittyviä tietoja: Secure Function Lock 3.0 -toiminnon käyttö</i></p> |
| Ei tukiasemaa | Laite ei havaitse langatonta tukiasemaa/reititintä, jolla on aktiivinen WPS-toiminto. | <p>Tarkista seuraavat:</p> <ul style="list-style-type: none"> Et painanut WPS-painiketta kahdessa tai useammassa langattomassa tukiasemassa/reitittimessä. Käynnistä laite ja langaton tukiasema/reititin uudelleen. |
| Ei varmennetta | Varmennetta ei ole tai se on vioittunut. | Määritä asetukset Signed PDF (Allekirjoitettu PDF) -kohdassa WWW-pohjaisen hallinnan Administrator (Järjestelmänvalvoja) -valikossa. |

| Virhesanoma | Syy | Toimenpide |
|---|---|---|
| Käyttö estetty | Secure Function Lock on käytössä. | Voit tarkistaa Secure Function Lock -asetukset ottamalla yhteyttä järjestelmänvalvojaasi. »» Aiheeseen liittyviä tietoja: Secure Function Lock 3.0 -toiminnon käyttö |
| Laitetta ei voi käyttää | USB-porttiin on asetettu laite, jota ei voi käyttää. | Poista laite. Katkaise laitteen virta kytkemällä laite irti pistorasiasta ja kytkemällä se uudelleen pistorasiaan. Kytke laitteen virta painamalla  -painiketta. |
| | Asetettu USB-muistitikku on kirjoitussuojattu. | Käytä USB-muistitikkuja, joka ei ole kirjoitussuojattu. |
| Lähetysvirhe (ADS-4700W/ADS-4900W) | Skannaa FTP:hen/SFTP:hen -profiilia, Skannaa verkkoon -profiilia, Skannaa SharePointiin -profiilia tai Skannaa sähköpostipalvelimeen -profiilia ei ole määritetty oikein. | Varmista, että Skannaa FTP:hen/SFTP:hen -profiili, Skannaa verkkoon -profiili, Skannaa SharePointiin -profiili tai Skannaa sähköpostipalvelimeen -profiili on määritetty oikein. Määritä verkkoasetukset. |
| Määräaikaishuoltovaroitus | Syöttörullaa on käytetty yli 5 000 kertaa. | Puhdista jarrutela ja syöttörulla. Paperitukoksia ja heikentyneen laadun ongelmia voi ilmetä, jos et puhdista niitä. »» Aiheeseen liittyviä tietoja: Skannerin ja rullien puhdistaminen |
| Palvelimen aikakatkaisu | Laite irrotettiin Skannaa FTP:hen/SFTP:hen -profiilista, Skannaa verkkoon -profiilista tai Skannaa sähköpostipalvelimelle -profiilista. | Varmista, että Skannaa FTP:hen/SFTP:hen -profiili, Skannaa verkkoon -profiili tai Skannaa sähköpostipalvelimeen -profiili on määritetty oikein. Määritä verkkoasetukset. |
| PC:tä ei löydy | Laitetta ei ole kytketty tietokoneeseen. | Kytke laite tietokoneeseen ja yritä sitten uudelleen. Jos USB-muistitikku on asetettu laitteeseen, irrota se. |
| Poista asiakirjat. | Autoskannaustila otettiin käyttöön, kun asiakirjaa lisättiin. | Poista asiakirja ja lisää se uudelleen. |
| Profiilia ei löydy (ADS-4700W/ADS-4900W) | Skannaa FTP:hen/SFTP:hen -profiilia, Skannaa verkkoon -profiilia tai Skannaa SharePointiin -profiilia ei ole rekisteröity. | Määritä Skannaa FTP:hen/SFTP:hen -profiili, Skannaa verkkoon -profiili tai Skannaa SharePointiin -profiili, ennen kuin käytät näitä skannaustoimintoja. »» Aiheeseen liittyviä tietoja: Skannaa FTP:hen -profiilin määrittäminen »» Aiheeseen liittyviä tietoja: Skannaa SFTP:hen -profiilin määrittäminen »» Aiheeseen liittyviä tietoja: Skannaa verkkoon -profiilin määrittäminen »» Aiheeseen liittyviä tietoja: Skannaa SharePointiin -profiilin määrittäminen |
| Tarkista yhteys | Laitetta ei ole yhdistetty verkkoon. | Tarkista verkkoyhteys. |
| | Tietokonetta ja laitetta ei ole kytketty USB-kaapelilla. | Kytke USB-kaapeli. Jos USB-muistitikku on asetettu laitteeseen, irrota se. |
| Työnkulkua ei löydy (ADS-4700W/ADS-4900W) | <ul style="list-style-type: none"> • Työnkulkua ei luotu. • Työnkulku poistettiin. • Työnkulkua ei määritetty oikein. | Varmista, että työnkulku on luotu ja määritetty oikein Brother iPrint&Scanissa (Windows ja Mac). »» Aiheeseen liittyviä tietoja: Työnkulkuun skannaamisen asetusten määrittäminen käyttämällä Brother iPrint&Scania |

| Virhesanoma | Syy | Toimenpide |
|----------------------------|--|---|
| USB-keskitintä ei tueta | USB-muistitikku, jossa on keskitin, on asetettu USB-porttiin. | Poista USB-portista laite, jota ei tueta. |
| USB-käyttövirhe | USB-muistitikku irrotettiin, kun sitä vielä käytettiin. | Aseta USB-muistitikku laitteeseen. |
| USB-tallennustila ei riitä | Asetetun USB-muistitikun muisti on täynnä. | Paina Sulje -painiketta ja tee sitten jokin seuraavista: <ul style="list-style-type: none"> Poista USB-muistitikusta tiedostot tai kansiot, joita ei käytetä, ja yritä uudelleen. Käytä USB-muistitikku, jossa on enemmän vapaata tilaa. |
| Vaihda syöttötela | (ADS-4700W) Kaikkia rullia on käytetty yli 100 000 kertaa. (ADS-4900W) Kaikkia rullia on käytetty yli 200 000 kertaa. | Vaihda kaikki rullat uusiin. Jos osaa ei vaihdeta, skannaustuloksissa voi esiintyä virheitä. ➤➤ <i>Aiheeseen liittyviä tietoja: Rullapaketin vaihtaminen</i> |
| Virheellinen PIN-koodi | Secure Function Lock -toiminnossa annettu PIN-numero oli virheellinen. | Syötä oikea PIN-numero. Voit tarkistaa Secure Function Lock -asetukset ottamalla yhteyttä järjestelmänvalvojaasi. ➤➤ <i>Aiheeseen liittyviä tietoja: Secure Function Lock 3.0 -toiminnon käyttö</i> |
| Väärä verkkoavain | Verkkoavain on virheellinen. | Vahvista verkkoavain ja yritä uudelleen. |
| Yhteyt. ei saatu | Laitetta ei voitu yhdistää verkkoon. | Tarkista seuraavat: <ul style="list-style-type: none"> PIN-numero on virheellinen. Et painanut WPS-painiketta useamassa kuin yhdessä langattomassa tukiasemassa/reitittimessä. Langattoman tukiaseman/reitittimen virta on kytkettyä. Käynnistä laite ja langaton tukiasema/reititin uudelleen. |



Aiheeseen liittyviä tietoja

- Vianetsintä
 - Brother Web Connect -toiminnon käytön aikana ilmenevät virheviestit

Liittyvät aiheet:

- Secure Function Lock 3.0 -toiminnon käyttö
- Skannerin ja rullien puhdistaminen
- Rullapaketin vaihtaminen (ADS-4300N/ADS-4700W)
- Rullapaketin vaihtaminen (ADS-4900W)
- Skannaa verkkoon -profiilin määrittäminen
- Skannaa FTP:hen -profiilin määrittäminen
- Skannaa SFTP:hen -profiilin määrittäminen
- Skannaa SharePointiin -profiilin määrittäminen
- Asiakirjatukos
- Työnkulkuun skannaamisen asetusten määrittäminen käyttämällä Brother iPrint&Scania

Brother Web Connect -toiminnon käytön aikana ilmenevät virheviestit

Vastaavat mallit: ADS-4700W/ADS-4900W

Brother-laite näyttää virhesanomana virheen sattuessa. Yleisimmät virhesanomamat on kuvattu taulukossa.

Voit korjata useimmat virheet itse. Jos tarvitset lisää vinkkejä, siirry laitemallin **Usein kysytyt kysymykset ja vianmääritys** -sivulle osoitteeseen support.brother.com.

Yhteysvirhe

| Virhesanomamat | Syy | Toimenpide |
|----------------|---|--|
| Yhteysvirhe 02 | Laitetta ei ole kytketty verkkoon. | <ul style="list-style-type: none">Tarkista, että verkkoyhteys toimii.Jos <i>Internetiin- tai Sovell.-</i> painiketta painettiin pian laitteen käynnistämisen jälkeen, verkkoyhteyttä ei ehkä ollut vielä muodostettu. Odota hetki ja yritä uudelleen. |
| Yhteysvirhe 03 | <ul style="list-style-type: none">Verkon tai palvelimen asetukset ovat virheelliset.Ongelma verkossa tai palvelimessa. | <ul style="list-style-type: none">Varmista, että verkkoasetukset ovat oikeat, tai odota hetki ja yritä uudelleen.Jos <i>Internetiin- tai Sovell.-</i> painiketta painettiin pian laitteen käynnistämisen jälkeen, verkkoyhteyttä ei ehkä ollut vielä muodostettu. Odota hetki ja yritä uudelleen. |
| Yhteysvirhe 07 | Päivämäärän ja kellonajan asetukset ovat virheelliset. | Määritä päivämäärä ja kellonaika oikein. Jos laitteen virtajohto irrotetaan, päivämäärän ja kellonajan asetukset saattavat muuttua oletusasetuksiksi. |

Todennusvirhe

| Virhesanomamat | Syy | Toimenpide |
|------------------|--|--|
| Todennusvirhe 01 | PIN-koodi, jonka kirjoitit tilin käyttämistä varten, on virheellinen. PIN-koodi on nelinumeroisen luku, joka annettiin, kun tili rekisteröitiin laitteeseen. | Anna oikea PIN. |
| Todennusvirhe 02 | Annettu väliaikainen tunnus on virheellinen. | Anna oikea väliaikainen tunnus. |
| | Annettu väliaikainen tunnus on vanhentunut. Väliaikainen tunnus on voimassa 24 tuntia. | Ota Brother Web Connect -yhteys uudelleen käyttöön, jolloin saat väliaikaisen tunnuksen, ja rekisteröi tili laitteelle uuden tunnuksen avulla. |
| Todennusvirhe 03 | Näyttönimeksi annettu nimi on jo rekisteröity toiselle palvelun käyttäjälle. | Anna toinen näyttönimi. |

Palvelinvirhe

| Virhesanommat | Syy | Toimenpide |
|------------------|---|--|
| Palvelinvirhe 01 | Laitteen todennustiedot (joita tarvitaan palvelun käyttöön) ovat vanhentuneita tai virheellisiä. | Pyydä Brother Web Connect -käyttöoikeutta uudelleen saadaksesi uuden väliaikaisen tunnuksen. Käytä sitten uutta tunnusta, jonka avulla voit rekisteröidä tilin laitteeseen. |
| Palvelinvirhe 03 | Ladattavassa tiedostossa saattaa olla jokin seuraavista ongelmista: <ul style="list-style-type: none">Tiedosto ylittää palvelun jonkin rajoituksen, kuten kuvapisteiden määrän, tiedoston koon jne.Tiedostotyyppiä ei tueta.Tiedosto on vioittunut. | Tiedostoa ei voi käyttää: <ul style="list-style-type: none">Tarkista palvelun koko- tai muotorajoitukset.Tallenna tiedosto käyttäen eri tiedostotyyppiä.Jos mahdollista, hae tiedostosta uusi vioittumaton versio. |
| Palvelinvirhe 13 | Palvelussa on ongelma, eikä sitä voi käyttää juuri nyt. | Odota hetki ja yritä uudelleen. Jos viesti tulee näyttöön uudelleen, yritä käyttää palvelua tietokoneelta. Näin voit tarkistaa, onko palvelu käytettävissä. |

Pikakuvakevirhe

| Virhesanommat | Syy | Toimenpide |
|---------------------|---|--|
| Pikavalintavirhe 02 | Pikakuvaketta ei voi käyttää, koska tili poistettiin sen jälkeen, kun pikakuva-ke oli rekisteröity. | Poista pikakuvake ja rekisteröi sitten tili ja pikakuvake uudelleen. |



Aiheeseen liittyviä tietoja







- [Virhe- ja kunnossapitoviestit](#)



Virhe- ja huoltoilmoitukset





Vastaavat mallit: ADS-4300N

Ohjauspaneelin merkkivaloilmaisimet on selitetty tässä taulukossa.

Jos laitteessa on vika, jota et voi itse korjata, ota yhteys Brother-jälleenmyyjään tai Brotherin asiakaspalveluun.

| Virheilmaisin | Virran merkkivalo | Kuvaus |
|---|---|---------------------|
|  |  | Merkkivalo ei pala. |
|  |  | Merkkivalo palaa. |
|  |  | Merkkivalo vilkkuu. |

| Virheilmaisin | Virran merkkivalo | Laitteen tila |
|---|---|---|
|  |  | <p>Asiakirjatukos Poista paperitukos. Jos skannaat pitkää asiakirjaa, valitse Pitkä paperi Skannaus-koko- tai Asiakirjan koko -pudotusluettelosta.</p> <p>Asiakirjan syöttövirhe Laitte ei pysty syöttämään asiakirjaa. Avaa etukansi ja poista asiakirja. Sulje etukansi ja lisää asiakirja uudelleen.</p> <p>Monisyötön tunnistuksen virhe Useampi kuin yksi sivu syötettiin samalla kertaa, tai alkuperäinen asiakirja sisältää eripituisia papereita. Korjaa monisyöttöongelma, tarkista paperien pituudet ja yritä sitten skannata uudelleen.</p> <p>Etukansi on auki Etukansi on auki.</p> <p>Käyttövirhe</p> <ul style="list-style-type: none"> • Skannaa PC:hen USB-kaapelia ei ole kytketty laitteeseen. Kytke USB-kaapeli. • Skannaa USB:hen <ul style="list-style-type: none"> - USB-muistitikku ei ole asetettu laitteeseen. Aseta USB-muistitikku laitteeseen. - USB-muistitikku irrotettiin, kun sitä vielä käytettiin. Aseta USB-muistitikku uudelleen laitteeseen. <p>Laitetta ei voi käyttää USB-laite, jota ei tueta, on asetettu USB-porttiin. Poista laite.</p> <p>Liikaa tiedostoja USB-muistitikussa (Skannaa USB:hen) Laitte ei voi tallentaa USB-muistitikkuun, koska se sisältää liian monta tiedostoa. Irrota USB-muistitikku ja tee sitten jompikumpi seuraavista:</p> <ul style="list-style-type: none"> • Poista USB-muistitikusta tiedostot tai kansiot, joita ei käytetä, ja yritä uudelleen. • Käytä USB-muistitikku, jossa on vapaata tilaa. |

| Virheilmaisin | Virran merkki- valo | Laitteen tila |
|---|---|---|
|  |  | <p>Laiteohjelmistoa päivitetään Laiteohjelmiston päivitys on meneillään. Odota, että päivitys on valmis.</p> |
|  |  | <p>Määräaikaishuoltolaskurin arvo on yli 5 000. Vahvista jäljellä oleva käyttöikä Laitetiedot-valintaikkunassa etäasetustoiminnon avulla. Jos määräaikaishuoltolaskuri on ylittänyt rajan, puhdista laite pian. Jos et tee niin, saattaa ilmetä asiakirjatukoksia ja paperinsyöttöongelmia. Kun olet puhdistanut laitteen, nollaa määräaikaishuoltolaskuri etäasetustoiminnon avulla. >> <i>Aiheeseen liittyviä tietoja: Skannerin ja rullien puhdistaminen</i></p> <p>Syöttörullaa on käytetty yli 100 000 kertaa. Vahvista jäljellä oleva käyttöikä Laitetiedot-valintaikkunassa etäasetustoiminnon avulla. Jos syöttörulla tai jarrutela on ylittänyt käyttörajansa, vaihda ne ja nollaa sitten rullan laskuri käyttäen etäasennustoimintoa. >> <i>Aiheeseen liittyviä tietoja: Rullapaketin vaihtaminen</i></p> |



Lisätietoja virheistä saat tarkistamalla laitteesi tilan Brother iPrint&Scanissa (Windows ja Mac).



Aiheeseen liittyviä tietoja

- Vianetsintä

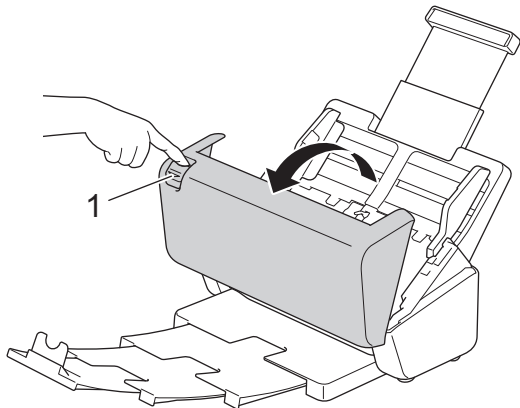
Liittyvät aiheet:

- Asiakirjatukos
- Skannerin ja rullien puhdistaminen
- Rullapaketin vaihtaminen (ADS-4300N/ADS-4700W)

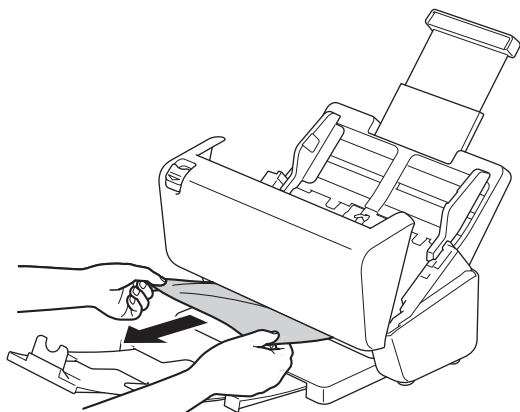
Asiakirjatukos

Asiakirjat voivat jumittua ADS-yksikköön, jos niitä ei aseteta tai syötetä oikein, jos ne ovat liian pitkiä tai jos useita sivuja syötetään samanaikaisesti (monisyöttö).

1. Poista ADS-yksiköstä irralliset paperit.
2. Avaa etukansi painamalla vapautuskielekettä (1).



3. Vedä juuttunut asiakirja varovasti ulos laitteesta.



Tarkista, onko laitteen sisällä revenneitä paperinpaljoja. Poista laitteen sisällä olevat paperinpalat.

4. Sulje etukansi.



Kun poistat monisyöttöä, vahvista, että ennen monisyötön tunnistamista skannatut tiedot on tallennettu, ja aloita sitten skannaus uudelleen seuraavalta sivulta tai asiakirjan alusta.

TÄRKEÄÄ

- Jotta juuttunut asiakirja ei vahingoittuisi, ÄLÄ vedä sitä ulos, ennen kuin olet avannut etukannen.
- Poista ADS:stä kaikki paperit, ennen kuin suljet etukannen.
- Toimi seuraavasti, jotta paperitukoksia ei syntyisi jatkossa:
 - Sulje etukansi oikein painamalla sitä varovasti keskeltä.
 - Määritä asiakirjan asetukset oikein.
 - Ilmaa paperit, jotta estät asiakirjatukoksia ja asiakirjojen monisyöttöjä.
 - Puhdista jarrutela ja syöttörulla. ➤ *Aiheeseen liittyviä tietoja: Skannerin ja rullien puhdistaminen*
 - Aseta asiakirjan sivut limittäin ja aseta ne sitten laitteeseen.
 - Varmista, että asiakirjan voi syöttää laitteeseen.
 - Aseta asiakirja laitteeseen oikein.
 - Varmista, että sivujen enimmäismäärä vastaa asiakirjaa.

-
- Kun käytät pitkää paperia, vältä paperitukos valitsemalla **Pitkä paperi** -asetus **Asiakirjan koko** -valikosta.
-



Aiheeseen liittyviä tietoja

- [Vianetsintä](#)

Liittyvät aiheet:

- [Virhe- ja huoltoilmoitukset](#)
 - [Skannerin ja rullien puhdistaminen](#)
 - [Hyväksyttävät asiakirjat](#)
 - [Asiakirjojen asettaminen laitteeseen](#)
-

Jos sinulla on laitteesi käyttöön liittyviä vaikeuksia

Voit korjata useimmat ongelmat itse. Jos vaikuttaa siltä, että laitteessa on vikaa, tarkista alla olevat aiheet. Jos tarvitset muita ohjeita, voit tarkistaa sivustossa support.brother.com esitetyt **Usein kysytyt kysymykset ja vianmääritys** -vinkit.



Kun käytetään muita kuin Brother-tarvikkeita, tämä voi vaikuttaa skannauslaatuun, laitteiston suorituskykyyn ja laitteen luotettavuuteen.

- [Skannaaminen ja muut ongelmat](#)
- [AirPrint-skannauksen ongelmat](#)
- [Verkko-ongelmat](#)

Skannaaminen ja muut ongelmat


Skannausongelmat

| Ongelmat | Syy | Ehdotetut toimenpiteet |
|--|--|--|
| Skannauksen alussa esiintyy TWAIN- tai WIA-virheitä. (Windows) | TWAIN- tai WIA-ohjainta ei ole valittu skannaussovelluksen ensisijaiseksi lähteeksi. | Varmista, että Brotherin TWAIN- tai WIA-ohjain on valittu skannaussovelluksen ensisijaiseksi lähteeksi. Kun käytössä on esimerkiksi Nuance™ PaperPort™ 14SE, valitse Scan Settings (Skannausasetukset) > Select (Valitse) . Valitse Brother TWAIN/WIA -ohjain. |
| TWAIN-virheet tulevat näyttöön, kun skannaus aloitetaan. (Mac) | TWAIN-ohjainta ei ole valittu skannaussovelluksen ensisijaiseksi lähteeksi. | Varmista, että Brotherin TWAIN-ohjain on valittu skannaussovelluksen ensisijaiseksi lähteeksi. |
| Skannatussa kuvassa näkyy pystyviivoja. | Lasisuikaleiden päälle on kertynyt paperipölyä. | Puhdista laitteen sisällä olevat lasisuikaleet. ➤ <i>Aiheeseen liittyviä tietoja: Skannerin ja rullien puhdistaminen</i> |
| Skannattu kuva puuttuu. | Asiakirjan ohjaimia ei ole säädetty asiakirjan leveyden mukaan. | Säädä paperinohjaimet varovasti asiakirjan leveydelle. Jos skannauskooksi on valittu automaattinen ja jos skannattavassa asiakirjassa on useita sivukokoja, aseta kapeat sivut suoraan ja mahdollisimman keskelle laitetta. Jos asiakirja ei syöty suoraan, käytä jatkuvan skannauksen asetusta. |
| | Asetukset eivät ole sopivat asiakirjalte. Syötetyn asiakirjan koko saattoi esimerkiksi olla Letter/A4, mutta asiakirjan kooksi oli valittu Executive/A5. | Varmista, että asiakirjan kokoasetukset vastaavat asiakirjaa. Määritä marginaaliasetukset ja säädä skannauskohtaa. |
| | - | Määritä marginaaliasetukset ja säädä skannauskohtaa. |
| Skannattu kuva on vinossa. (ADS-4700W/ ADS-4900W) | Jos käytät esimääritettyä asiakirjan kokoa, asiakirjan vinoutumaa ei voi korjata automaattisesti. | Valitse <i>Auto Asiakirjan kokolle</i> . |
| Skannattu kuva on vinossa. | Asiakirjan ohjaimia ei ole säädetty asiakirjan leveyden mukaan. | Säädä paperinohjaimet varovasti asiakirjan leveydelle. Jos skannauskooksi on valittu automaattinen ja jos skannattavassa asiakirjassa on useita sivukokoja, aseta kapeat sivut suoraan ja mahdollisimman keskelle laitetta. Jos asiakirja ei syöty suoraan, käytä jatkuvan skannauksen asetusta. |
| | Pitkä paperi -asetus on valittuna. | Valitse asetus, joka on muu kuin Pitkä paperi. |
| | Asiakirja oli käpristynyt. | Suorita käpristynyt asiakirja ja skanna uudelleen. |
| Skannaaminen on liian hidasta. | Tarkkuus ei sovi asiakirjalle. | Vähennä skannerin tarkkuutta. |
| Skannaus on pysäytetty. | Muisti on täynnä. | <ul style="list-style-type: none"> Sulje muut sovellukset ennen skannaamista. Windows Muuta tiedonsiirtonopeutta TWAIN-ohjaimen Optimoi tiedonsiirto -valikossa tai Brother iPrint&Scan -sovelluksessa. |



| Ongelmat | Syy | Ehdotetut toimenpiteet |
|--|--|--|
| Asiakirjaa ei voitu syöttää. | Syöttörullan tai jarrutelan pinnalle on kertynyt paperipölyä. | Puhdista jarrutela ja syöttörulla. >> <i>Aiheeseen liittyviä tietoja: Skannerin ja rullien puhdistaminen</i> |
| | ADS:ään on asetettu samanaikaisesti liian monta asiakirjaa. | Varmista, että et ylitä ADS:n kapasiteettia. >> <i>Aiheeseen liittyviä tietoja: Hyväksyttävät asiakirjat</i> |
| | ADS:ssä on roskia. | Poista roskat tai repeytynyt paperi ADS:stä. |
| | Tulostusmateriaali on liian ohut tai liian paksu. | Varmista, että tulostusmateriaali on sopiva laitteelle. >> <i>Aiheeseen liittyviä tietoja: Hyväksyttävät asiakirjat</i> |
| | Etäasetus on käynnissä. | Peruuta etäasetus. |
| | Paperin poisto pysähtyi. | Poista paperit ADS:stä. |
| | Asiakirja oli käpristynyt. | Suorita käpristynyt asiakirja ja skanna uudelleen. |
| Laitte syötti useita asiakirjoja, mutta se skannasi vain ensimmäisen asiakirjan. | Asiakirjojen erottelukytkimen asetus on  (manuaalinen yksittäistila). | Aseta asiakirjojen erottelukytkin  -tilaan (jatkuva syöttötila) ja skanna uudelleen. |
| Asiakirja juuttuu laitteeseen. | Syöttörullan tai jarrutelan pinnalle on kertynyt paperipölyä. | Puhdista jarrutela ja syöttörulla. >> <i>Aiheeseen liittyviä tietoja: Skannerin ja rullien puhdistaminen</i> |
| | ADS:ssä on roskia. | Poista roskat tai repeytynyt paperi ADS:stä. |
| | Asiakirjaa ei voi käyttää laitteessa. | Varmista, että asiakirjan voi syöttää laitteeseen. >> <i>Aiheeseen liittyviä tietoja: Hyväksyttävät asiakirjat</i> |
| | Asiakirja oli käpristynyt. | Suorita käpristynyt asiakirja ja skanna uudelleen. |
| | Asiakirjojen erottelukytkin on asetettu  -tilaan (jatkuva syöttötila), kun skannataan kahtia taitettuja asiakirjoja, kirjekuoria tai monikerroksista siirtopaperia. | Aseta asiakirjojen erottelukytkin  -tilaan (manuaalinen yksittäistila) ja skanna uudelleen. |
| | Avattavaa luovutusalustaa ei ole asetettu oikeanpituiseksi. | Säädä avattava luovutusalusta asiakirjan pituuden mukaiseksi. |
| Luovutusalustan asiakirjat ovat levällään. | Avattavaa luovutusalustaa ei ole asetettu oikeanpituiseksi. | Säädä avattava luovutusalusta asiakirjan pituuden mukaiseksi. |
| Skannaus on heikkolaatuinen. | Syöttörullan tai jarrutelan pinnalle on kertynyt paperipölyä. | Puhdista jarrutela ja syöttörulla. >> <i>Aiheeseen liittyviä tietoja: Skannerin ja rullien puhdistaminen</i> |
| | Laitteen sisällä olevien lasisuikaleiden päälle on kertynyt paperipölyä. | Puhdista laitteen sisällä olevat lasisuikaleet. >> <i>Aiheeseen liittyviä tietoja: Skannerin ja rullien puhdistaminen</i> |
| | Skannerin tarkkuus on liian alhainen. | Lisää skannerin tarkkuutta. |
| Skannatuissa tiedoissa näkyy tekstiä läpi. | Asetukset eivät sovellu skannattavalle asiakirjatyyppille. | Valitse Poista läpi näkyminen / kuvio / Poista taustaväri -valintaruutu. |

| Ongelmat | Syy | Ehdotetut toimenpiteet |
|---|---|---|
| Skannattujen tietojen värit ovat tummat. | Asetukset eivät sovellu skannattavalle asiakirjatyypille. | Tee jokin seuraavista: <ul style="list-style-type: none"> Valitse Poista läpi näkyminen / kuvio / Poista taustaväri -valintaruutu ja skannaa sen jälkeen tietokoneesta. Suurena kirkkautta ja skannaa sen jälkeen tietokoneesta. Suurena kontrastia ja skannaa sen jälkeen tietokoneesta. Vaihda väriasetus / skannaustyyppin asetus harmaaksi tai värilliseksi ja skannaa sen jälkeen tietokoneesta. |
| Ohitettu sivu ei ole tyhjä. | <ul style="list-style-type: none"> Asiakirja on liian vaalea. Ohita tyhjä sivu -toiminto on otettu käyttöön. | Poista Ohita tyhjä sivu -toiminto käytöstä. Voit vaihtoehtoisesti pienentää Ohita tyhjä sivu -herkkyyttä. |
| Pitkää asiakirjaa ei voi skannata. | Asiakirjan kooksi ei ole valittu pitkää paperia. | Valitse asiakirjan kooksi pitkä paperi. Jos haluat valita pitkän paperin skannattaessa laitteen ohjauspaneelin kautta, käytä seuraavia asetuksia: <ul style="list-style-type: none"> Kaksipuolinen skannaus: Ei Väriasetus: muu kuin Auto Tarkkuus: pienempi kuin 300 dpi Ohita tyhjä sivu: Ei Sitten voit valita asiakirjan kooksi pitkän paperin. |
| Tapahtuu monisyöttö. | Asiakirjaa ei ole asetettu laitteeseen oikein. | Aseta asiakirjasi laitteeseen oikein ja yritä sitten uudelleen. |
| | Asiakirja oli käpristynyt. | Suorita käpristynyt asiakirja ja skannaa uudelleen. |
| Monisyöttöä ei voi tunnistaa, vaikka Monisyötön tunnistus -asetuksena olisi Käytössä. | Asiakirjat ovat liian ohuita. | Jos asiakirjat ovat liian ohuita, anturi ei välttämättä tunnista niitä. Skannaa sivut yksi kerrallaan. |
| Skannaus ei onnistu. | Secure Function Lock on käytössä. (ADS-4700W/ADS-4900W) | Voit tarkistaa Secure Function Lock -asetukset ottamalla yhteyttä järjestelmänvalvojaasi. ➤➤ <i>Aiheeseen liittyviä tietoja: Secure Function Lock 3.0 -toiminnon käyttö</i> |
| | WWW-pohjaisen hallinnan Pull Scan (Vetoskannaus) -asetus Scan from PC (Skannaa PC:stä) -valikossa on poistettu käytöstä. | Ota Pull Scan (Vetoskannaus) -asetus käyttöön. |
| Tietokoneeseen ei voi skannata laitteesta. | <ul style="list-style-type: none"> Skannaussovellusta (esimerkiksi Brother iPrint&Scan) ei ole asennettu tietokoneeseen. Asetuksia ei ole määritetty skannaussovelluksessa (esimerkiksi Brother iPrint&Scan). | <ul style="list-style-type: none"> Asenna skannaussovellus (esimerkiksi Brother iPrint&Scan). Määritä asetukset käyttäen skannaussovellusta (esimerkiksi Brother iPrint&Scan). |
| Autoskannaus ei käynnisty. (ADS-4700W/ADS-4900W) | Autoskannaus -toiminnon (pikakuvake 57) asetukset ovat virheelliset. | Vahvista Autoskannaus-toiminnon (pikakuvake 57) asetukset. |
| Työnkulkuun ei voi skannata laitteesta. (ADS-4700W/ADS-4900W) | Työnkulkuun skannaamisen asetuksia ei määritetty Brother iPrint&Scanissa (Windows ja Mac). | Määritä asetukset käyttäen Brother iPrint&Scania (Windows ja Mac). ➤➤ <i>Aiheeseen liittyviä tietoja: Työnkulkuun skannaamisen asetusten määrittäminen käyttämällä Brother iPrint&Scania</i> |

Ohjelmisto-ongelmat

| Ongelmat | Syy | Ehdotetut toimenpiteet |
|---|--|--|
| Asetuksia ei voi tallentaa Etäasetusohjelmassa tai WWW-pohjaisessa hallinnassa. | Laitte käsittelee tietoja. | Odota, että laite on saanut tiedot käsiteltävä, ja yritä sitten uudelleen. |
| Etäasetusohjelma ei käynnisty. | Laitteeseen ei ole kytketty virtaa. | Kytke virta laitteeseen ja yritä sitten uudelleen. |
| | Laitetta ei ole kytketty tietokoneeseen. | Kytke laite tietokoneeseen ja yritä sitten uudelleen. |
| | Ilmenee virhe. | Poista kaikki virheet, tarkista, että tila Etäasetusohjelmassa on Valmis, ja yritä sitten uudelleen. |
| | Laitte skannaa. | Odota skannauksen päättymistä ja yritä uudelleen. |
| | Laitetta määritetään laitteen ohjauspaneelista. (ADS-4700W/ADS-4900W) | Lopeta laitteen määrittäminen laitteen ohjauspaneelista. |
| USB-muistitikku asetetaan laitteeseen. | Irrota USB-muistitikku. | |
| IP-osoitetta ja aliverkon peitettä ei voi syöttää. (ADS-4700W/ADS-4900W) | "000.000.000.000." on jo syötetty. | Poista syötetyt tiedot  -painiketta painamalla ja syötä sitten oikeat tiedot. |
| Tietokone on havainnut USB-muistitikun. | USB-muistitikku on asetettu laitteeseen, ja tietokone on yhdistetty laitteeseen USB-kaapelin avulla. | Tietokone havaitsee USB-muistitikun, joka on asetettu laitteeseen. Irrota USB-muistitikku, jotta tietokone ei havaitse sitä. |

Muut ongelmat

| Ongelmat | Syy | Ehdotetut toimenpiteet |
|--|---|---|
| Laitte on lepotilassa (virransäästötilassa). | Laitetta ei käytetä, ja lepotilan asetuksessa määritetty aika on kulunut umpeen. | Tee jokin seuraavista: <ul style="list-style-type: none"> Paina -painiketta. Paina -painiketta. (ADS-4700W/ADS-4900W) Skannaa tietokoneen avulla. Avaa etukansi. Aseta asiakirja laitteeseen. Kosketa näyttöä. (ADS-4700W/ADS-4900W) Aseta USB-muistitikku laitteeseen tai irrota se. Kytke USB-kaapeli laitteeseen tai PC:hen tai irrota se. |
| Laitetta ei ole kytketty päälle. | Laitteen virtajohto kytkettiin virtalähteeseen 60 sekunnin sisällä siitä, kun se irrotettiin. | Odota 60 sekuntia ja kytke sitten laitteeseen virta. |
| Tietokoneesi ei löydä laitetta USB-liitännän kautta. | USB-muistitikku on asetettu laitteeseen. | Irrota USB-muistitikku. |
| | Skannerin ohjainta ei ole asennettu. | Asenna skannerin ohjain. |



Aiheeseen liittyviä tietoja

- Jos sinulla on laitteesi käyttöön liittyviä vaikeuksia

Liittyvät aiheet:

- Skannerin ja rullien puhdistaminen
- Secure Function Lock 3.0 -toiminnon käyttö

-
- Hyväksyttävät asiakirjat
 - Työnkulkuun skannaamisen asetusten määrittäminen käyttämällä Brother iPrint&Scania
-

AirPrint-skannauksen ongelmat

| Ongelma | Ehdotetut toimenpiteet |
|--|---|
| Brother-laitettani ei näy skanneriluettelossa. | Varmista, että Brother-laitteen virta on kytketty. |
| | Varmista, että laitteesi ja Mac-laitteesi on yhdistetty samaan verkkoon. |
| En voi skannata. | Varmista, että Brother-laitteen virta on kytketty. |
| | Varmista, että laitteesi ja Mac-laitteesi on yhdistetty samaan verkkoon. |
| | Varmista, että skannaustoiminto on otettuun käyttöön valikkokohdassa Network (Verkko) > Protocol (Protokolla) > AirPrint Scanning WWW-pohjaisessa hallinnassa. |



Aiheeseen liittyviä tietoja

- [Jos sinulla on laitteesi käyttöön liittyviä vaikeuksia](#)

Verkko-ongelmat


- Jos et pysty määrittämään kaikkia langattoman verkon asetuksia
- Skanneria ei havaita verkossa asentamisen aikana
- Brother-laite ei pysty skannaamaan verkon kautta
- Jos haluat tarkistaa, että verkkolaitteet toimivat oikein

Jos et pysty määrittämään kaikkia langattoman verkon asetuksia

Vastaavat mallit: ADS-4700W/ADS-4900W

Katkaise langattoman reitittimen virta ja kytke se takaisin päälle. Jos se ei ratkaise ongelmaa, kokeile määrittää langattoman verkon asetukset uudelleen. Jos se ei vielääkään ratkaise ongelmaa, käytä tässä taulukossa lueteltuja toimenpiteitä.

| Syy | Toimenpide | Liitäntä |
|---|---|--------------|
| Suojausasetukset (SSID/verkkoavain (salasana)) eivät ole oikein. | Vahvista suojausasetukseksi. <ul style="list-style-type: none">Langattoman tukiaseman/reitittimen valmistajan nimeä tai mallin numeroa saatetaan käyttää oletussuojausasetuksena.Katso langattoman tukiaseman/reitittimen mukana toimitetuista ohjeista lisätietoja suojausasetusten löytämiseksi.Kysy lisätietoja langattoman tukiaseman/reitittimen valmistajalta, Internet-palveluntarjoajalta tai verkonvalvojalta. | Langaton |
| MAC-suodatin estää liikenteen Brother-laitteeseen. | Varmista, että suodatin sallii Brother-laitteen MAC-osoitteen. Löydät MAC-osoitteen Brother-laitteen ohjauspaneelista. | Langaton |
| Langaton tukiasema/reititin on piilotustilassa (ei lähetä SSID-nimeä). | <ul style="list-style-type: none">Anna oikea verkkonimi (SSID) ja verkkoavain (salasana) manuaalisesti.Tarkista verkkonimi (SSID) ja verkkoavain (salasana) langattoman tukiaseman/reitittimen mukana toimitetuista ohjeista ja määritä langattoman verkon asetukset uudelleen. | Langaton |
| Suojausasetukset (SSID/salasana) eivät ole oikein. | Vahvista verkkonimi (SSID) ja verkkoavain (salasana). Määritettäessä verkkoa manuaalisesti SSID ja salasana näytetään Brother-laitteen näytössä. Jos mobiililaitteesi tukee manuaalista määrittämistä, SSID ja salasana näytetään matkapuhelinlaitteen näytössä. | Wi-Fi Direct |
| Brother-laite on sijoitettu liian kauas mobiililaitteestasi. | Sijoita Brother-laite enintään 1 metri päähän mobiililaitteesta, kun määrität Wi-Fi Direct -verkon asetuksia. | Wi-Fi Direct |
| Laitteen ja mobiililaitteen välissä on esteitä (esimerkiksi seinä tai huonekaluja). | Siirrä Brother-laite paikkaan, jossa on esteetön yhteys. | Wi-Fi Direct |
| Brother-laitteen tai mobiililaitteen lähellä on langaton tietokone, Bluetooth®-laite, mikroaaltouuni tai langaton digitaalinen puhelin. | Siirrä muut laitteet pois Brother-laitteen tai mobiililaitteen läheltä. | Wi-Fi Direct |
| Jos olet tarkastellut kaikkia toimenpiteitä ja kokeillut niitä, mutta Wi-Fi Direct -verkon asetusten määrittäminen ei edelleenkään onnistu. | Katkaise Brother-laitteestasi virta ja kytke se takaisin päälle. Kokeile sitten määrittää Wi-Fi Direct -verkon asetukset uudelleen. | Wi-Fi Direct |
| Laitteesi on lepotilassa, eikä se pysty määrittämään verkkoasetuksia WWW-pohjaisen hallinnan avulla. | Poista lepotila käytöstä. | Langaton |
| Yrityksen langatonta verkkoa ei ole määritetty oikein. | Määritä asetukset WWW-pohjaisessa hallinnassa. | Langaton |
| Laite ei tue langattoman LAN-tukiaseman/reitittimen senhetkistä kanavaa, kun yrität yhdistää laitteesi 5 GHz:n Wi-Fi-verkkoon. | Vaihda langattoman LAN-tukiaseman/reitittimen kanava laitteen tukemaan kanavaan. | Langaton |



| Syy | Toimenpide | Liitântä |
|--|--|-------------------------|
| (ADS-4900W) | <ol style="list-style-type: none"> 1. Vahvista laitteen tukemat kanavat. Siirry sivustoon support.brother.com/g/d/a5m6/, valitse tuotteesi ja napsauta Lataa-kohtaa, niin saat lisätietoja. 2. Tarkista langattoman lähiverkon tukiaseman/reitittimen kanava-asetus. Varmista, että asetuksena on jokin laitteen tukemista kanavista eikä valittuna ole automaattinen asetus. Lisätietoja kanava-asetuksen muuttamisesta on LAN-tukiaseman/reitittimen mukana toimitetuissa ohjeissa. 3. Yritä yhdistää laitteesi uudelleen Wi-Fi-verkkoon. | |
| Brother-laitteesi ei voi muodostaa yhteyttä Wi-Fi Direct- ja Wi-Fi-verkkoihin samaan aikaan 5 GHz:n Wi-Fi-verkossa. (ADS-4900W) | Käytä yhteydelle 2,4 GHz:n kaistaa. Paina  Asetukset > Verkko > WLAN (Wi-Fi) > 5 GHz:n n taajuusalue käytössä ja muuta asetukseksi Ei. | Langaton / Wi-Fi Direct |



Aiheeseen liittyviä tietoja

- [Verkko-ongelmat](#)

Skanneria ei havaita verkossa asentamisen aikana

| Syy | Toimenpide |
|--|---|
| Tietokonetta ei ole yhdistetty verkkoon. | Varmista, että tietokone on yhdistetty verkkoon, kuten langattomaan lähiverkkoympäristöön, tai että siinä on internet-yhteys. Lisätietoja saat verkonvalvojalta. |
| Laitetta ei ole yhdistetty verkkoon. | (Kiinteä verkko) <ul style="list-style-type: none">ADS-4700W/ADS-4900W Valitse painamalla  Asetukset > Verkko > Kiinteä verkko > Kiinteän lähiverkon tila > Tila. Jos nestekidenäytössä näkyy Ei aktiivinen tai Ei, kysy verkonvalvojalta, onko IP-osoitteesi kelvollinen. <ul style="list-style-type: none">ADS-4300N Kysy verkonvalvojalta, onko IP-osoitteesi kelvollinen. (Langaton verkko) ADS-4700W/ADS-4900W Valitse painamalla  Asetukset > Verkko > WLAN (Wi-Fi) > WLAN-tila > Tila. Jos nestekidenäytössä näkyy Yhteyt. ei saatu, kysy verkonvalvojalta, onko IP-osoitteesi kelvollinen. |
| Käytät suojausohjelmistoa. | <ul style="list-style-type: none">Hae Brother-laitetta uudelleen asennusohjelman valintaikkunassa.Salli käyttö, kun tietoturvaohjelmiston ilmoitussanoma tulee näyttöön Brother-laitteen asennuksen aikana.Brother-verkon toiminnoissa käytetään seuraavia porttinumeroita:<ul style="list-style-type: none">Verkkoskanlaus Portin numero: 5566 / protokolla: TCPVerkkoskanlaus (Brother iPrint&Scan) Portin numero: 54921 / protokolla: TCPJos haluat lisätietoja suojausohjelmistosta ➤ ➤ <i>Aiheeseen liittyviä tietoja: Brother-laite ei pysty skannaamaan verkon kautta</i> |
| Käytät Wi-Fi-reititintä. | Wi-Fi-reitittimesi tietosuojajerotin voi olla käytössä. Poista tietosuojajerotin käytöstä. |
| Brother-laite on sijoitettu liian kauas langattomasta tukiasemasta/reitittimestä. | Sijoita Brother-laite enintään 1 metri etäisyydelle langattomasta tukiasemasta/reitittimestä, kun määrität langattoman verkon asetuksia. |
| Laitteesi ja langattoman tukiaseman/reitittimen välissä on esteitä (esimerkiksi seiniä tai huonekaluja). | Siirrä Brother-laite esteettömälle alueelle tai lähemmäksi langatonta tukiasemaa/reititintä. |
| Brother-laitteen tai langattoman tukiaseman/reitittimen lähellä on langaton tietokone, Bluetooth®-standardia tukeva laite, mikroaaltouuni tai langaton digitaalipuhelin. | Siirrä kaikki laitteet pois Brother-laitteen tai langattoman tukiaseman/-reitittimen luota. |







Aiheeseen liittyviä tietoja




- [Verkko-ongelmat](#)

Liittyvät aiheet:

- [Brother-laite ei pysty skannaamaan verkon kautta](#)
- [Jos haluat tarkistaa, että verkkolaitteet toimivat oikein](#)

Brother-laite ei pysty skannaamaan verkon kautta

| Syy | Toimenpide |
|--|---|
| Et valinnut Hyväksy-vaihtoehtoa suojaushälytyksen valintaikkunassa Brother-laitteen asennuksen aikana, sovellusten käynnistyksen aikana tai käyttäessäsi skannaustoimintoja. | <p>Jos et valinnut Hyväksy-vaihtoehtoa suojaushälytyksen valintaikkunassa, suojausohjelmiston palomuuritoiminto saattaa estää yhteyden. Jotkin suojausohjelmistot saattavat estää käytön näyttämättä suojausvaroitusta.</p> <p>Tutustu suojausohjelmiston käyttöohjeisiin tai kysy valmistajalta tietoja pääsyn sallimisesta.</p> |
| Tietoturvaohjelmistot estävät laitteen pääsyn verkkoon. (Verkkoskannaustoiminto ei toimi.) | <ul style="list-style-type: none"> • Windows <p>Määritä kolmannen osapuolen suojaus-/palomuuriohjelmisto on sallimaan verkkoskannaus. Lisää portti 54925 verkon PC-Fax-vastaanottoa varten kirjoittamalla seuraavat tiedot:</p> <ul style="list-style-type: none"> - Nimi: Kirjoita mikä tahansa kuvaus, kuten esimerkiksi Brother-verkkoskannaus. - Porttinumero: Kirjoita 54925. - Protokolla: UDP on valittuna. <p>Katso lisätietoja kolmannen osapuolen suojaus-/palomuuriohjelmiston mukana toimitetusta käyttöohjeesta tai ota yhteys ohjelmiston valmistajaan.</p> <ul style="list-style-type: none"> • Mac <p>Asenna ohjain uudelleen.</p> |
| Tietoturvaohjelmistot estävät laitteen pääsyn verkkoon. | <p>Brother-verkon toiminnoissa käytetään seuraavia porttinumeroita:</p> <ul style="list-style-type: none"> • Verkkoskannaus Portin numero: 5566 / protokolla: TCP • Verkkoskannaus (Brother iPrint&Scan) Portin numero: 54921 / protokolla: TCP <p>Tietoja portin avaamisesta saat suojausohjelmiston ohjeista tai kysymällä valmistajalta.</p> |
| Brother-laitteellesi ei ole määritetty käytettävissä olevaa IP-osoitetta. | <p>Tarkista IP-osoite ja aliverkon peite.</p> <p>Varmista, että sekä tietokoneen että Brother-laitteen IP-osoite ja aliverkon peite ovat oikein ja että ne ovat samassa verkossa.</p> <p>Kysy verkonvalvojalta lisätietoja IP-osoitteen ja aliverkon peitteen vahvistamisesta.</p> |
| Et voi yhdistää Brother-laitetta verkkoon käyttämällä langattoman verkon ominaisuuksia. | <p>ADS-4700W/ADS-4900W</p> <p>Valitse painamalla  Asetukset > Verkko > WLAN (Wi-Fi) > WLAN-tila > Tila. Jos nestekidenäytössä näkyy Yhteys. ei saatu, kysy verkonvalvojalta, onko IP-osoitteesi kelvollinen.</p> |
| Koska laite ei tue Kerberos-todennusta, verkkoskannausta ei voi käyttää. | <p>Muuta palvelimen asetuksia tai kohdekansiota, johon asiakirjasi tallennetaan, WWW-pohjaisen hallinnan Skannaa verkkoprofiiliin -kohdassa.</p> |
| Brother-laitteesi on yhdistetty eri langattomaan verkkoon. (ADS-4900W) | <p>Tarkista yhteystila nestekidenäytöstä.</p> <ul style="list-style-type: none"> •  <p>Laitteesi on yhdistetty langattomaan verkkoon.</p> •  <p>Langaton asetusta on poistettu käytöstä. Voit muodostaa yhteyden langattomaan verkkoon painamalla  > WLAN (Wi-Fi) käytössä-painiketta ja muuttamalla sitten asetukseksi Käytössä.</p> |

| Syy | Toimenpide |
|-----|--|
| | <ul style="list-style-type: none">•  Laitteesi on yhdistetty Wi-Fi Direct -verkkoon.•  Laitettasi ei ole yhdistetty Wi-Fi Direct -verkkoon. Paina  > Wi-Fi Direct käytössä-painiketta ja muuta sitten asetukseksi Käytössä. |

Jos olet kokeillut kaikkia toimenpiteitä, mutta laitteesi ei edelleenkään pysty skannaamaan, poista Brother-ohjelmiston ja -ohjainten asennus ja asenna ne uudelleen.





Aiheeseen liittyviä tietoja

- [Verkko-ongelmat](#)

Liittyvät aiheet:

- [Skanneria ei havaita verkossa asentamisen aikana](#)
- [Jos haluat tarkistaa, että verkkolaitteet toimivat oikein](#)

Jos haluat tarkistaa, että verkkolaitteet toimivat oikein

| Tarkistus | Toimenpide |
|--|---|
| Tarkista, että Brother-laitteeseen, tukiasemaan/reitittimeen tai keskittimeen on kytketty virta. | Tarkista, että: <ul style="list-style-type: none">• Virtajohto on kytketty oikein ja Brother-laitteeseen on kytketty virta.• Tukiasemaan/reitittimeen tai keskittimeen on kytketty virta ja linkkipainikkeen merkivalo vilkkuu.• Kaikki suojamateriaali on poistettu laitteesta.• Etukansi, jarrutelan kansi ja syöttörullan kansi on täysin suljettu. |
| Tarkista Brother-laitteen verkkoasetukset, kuten IP-osoite tai yhteyden tila. | <ul style="list-style-type: none">• WWW-pohjainen hallinta (vain tuetut mallit) Käynnistä WWW-pohjainen hallinta ja avaa Brother-laitteesi. Kun WWW-pohjainen hallinta -näyttö tulee esiin, valitse Network (Verkko) > Network (Verkko) > Network Status (Verkon tila).• Laitteesi nestekidenäyttö (vain tuetut mallit) (Kiinteä verkko) ADS-4700W/ADS-4900W Valitse painamalla  Asetukset > Verkko > Kiinteä verkko > Kiinteän lähiverkon tila > Tila. Jos nestekidenäytössä näkyy Ei aktiivinen tai Ei, kysy verkonvalvojalta, onko IP-osoitteesi kelvollinen. (Langaton verkko) ADS-4700W/ADS-4900W Valitse painamalla  Asetukset > Verkko > WLAN (Wi-Fi) > WLAN-tila > Tila. Jos nestekidenäytössä näkyy Yhteyt. ei saatu, kysy verkonvalvojalta, onko IP-osoitteesi kelvollinen. |
| Tarkista, että voit lähettää tietokoneestasi "ping"-pyynnön Brother-laitteeseen. | Lähetä ping-pyyntö Brother-laitteeseen tietokoneestasi käyttämällä IP-osoitetta tai solmun nimeä Windows-komentorivillä tai Mac Terminal -sovelluksessa: Lähetä ping-pyyntö käyttämällä vaihtoehtoa <ipaddress> tai <nodename>. <ul style="list-style-type: none">• Onnistui: Brother-laite toimii oikein ja on yhteydessä samaan verkkoon kuin tietokone.• Epäonnistui: Brother-laite ei ole yhteydessä samaan verkkoon kuin tietokone.• Tarkista, että IP-osoite ja aliverkon peite on määritetty oikein. |

Jos olet käynyt läpi kaikki toimenpiteet ja kokeillut niitä, katso langattoman tukiaseman/reitittimen mukana toimitetuista ohjeista, mistä SSID-nimi ja verkkoavain (salasana) löytyvät ja miten ne pitää määrittää.

✓ Aiheeseen liittyviä tietoja

- [Verkko-ongelmat](#)

Liittyvät aiheet:

- [Brother-laite ei pysty skannaamaan verkon kautta](#)
- [Skanneria ei havaita verkossa asentamisen aikana](#)

Sarjannumeron tarkistus


>> [ADS-4300N](#)

>> [ADS-4700W/ADS-4900W](#)

ADS-4300N

1. Tee jokin seuraavista:

- Windows

Käynnistä  (**Brother Utilities**) ja napsauta sitten pudotusluetteloa ja valitse mallin nimi (mikäli sitä ei ole jo valittu). Napsauta **Työkalut** vasemmassa selauspalkissa ja valitse **Etäasetusohjelma**.

- Mac

Valitse **Finder**-valikkorivillä **Siirry > Ohjelmat > Brother**, valitse mallisi nimi ja kaksoisnapsauta sitten **Brother Remote Setup**-kuvaketta.

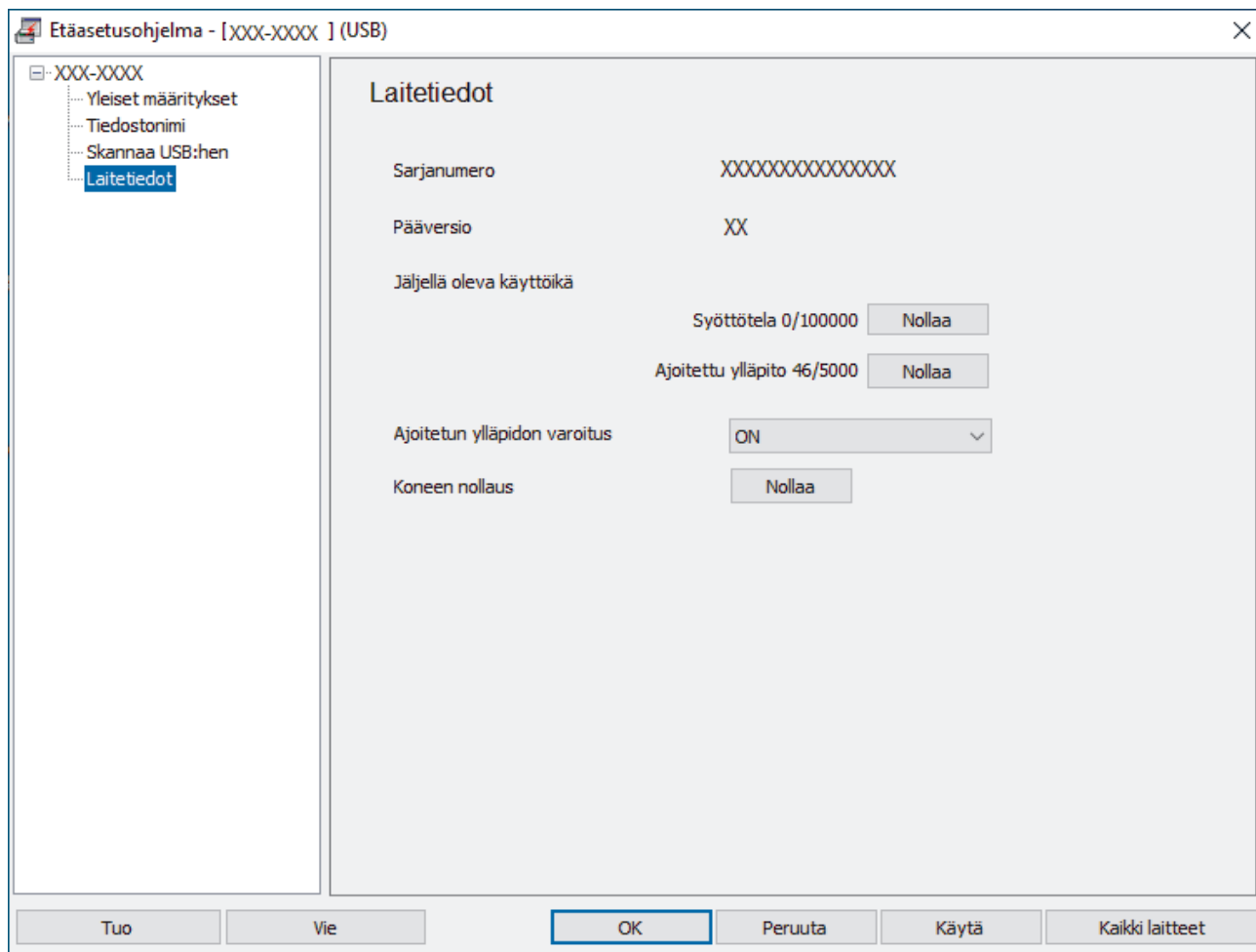
Jos Etsi laitteita -valintaikkuna tulee näkyviin, valitse mallisi nimi ja valitse sitten **Yhdistä**.




Jos laitteesi on yhdistetty verkon kautta, suosittelemme WWW-pohjaisen hallinnan käyttöä tietojen tarkistamiseen.

2. Napsauta **Laitetiedot**-valikkoa vasemmassa siirtymispalkissa.

Ikkunassa näkyy **Sarjanumero** (alla olevassa esimerkissä on käytössä Windows).



ADS-4700W/ADS-4900W

Valitse painamalla  [Asetukset] > [Laitetiedot] > [Sarjanumero].

LCD-näytössä näkyy [Sarjanumero].



Aiheeseen liittyviä tietoja

- Vianetsintä

Liittyvät aiheet:

- WWW-pohjaisen hallinnan käyttö

Brother-laitteen asetusten palautus


Tee valinta seuraavien palautustoimintojen joukosta:

- Koneen palautus
Voit palauttaa muuttamasi laitteen asetukset alkuarvoihin suorittamalla laitteen asetusten palautuksen. Tämä nollaus ei vaikuta verkkoasetuksiin.
- Verkkoasetusten palautus
Palauta verkkoasetukset, mukaan lukien salasana ja IP-osoitetiedot, tehdasasetuksiin Verkkoasetusten palautus -toiminnolla.
- Osoitekirjan nollaus (ADS-4700W/ADS-4900W)
Poista kaikki olemassa olevat yhteystiedot osoitekirjasta nollaamalla osoitekirja.

>> [ADS-4300N](#)

>> [ADS-4700W/ADS-4900W](#)


ADS-4300N

1. Tee jokin seuraavista:
 - Windows
Käynnistä  (**Brother Utilities**) ja napsauta sitten pudotusluetteloa ja valitse mallin nimi (mikäli sitä ei ole jo valittu). Napsauta **Työkalut** vasemmassa selauspalkissa ja valitse **Etäasetusohjelma**.
 - Mac
Valitse **Finder**-valikkorivillä **Siirry** > **Ohjelmat** > **Brother**, valitse mallisi nimi ja kaksoisnapsauta sitten **Brother Remote Setup**-kuvaketta.
Jos Etsi laitteita -valintaikkuna tulee näkyviin, valitse mallisi nimi ja valitse sitten **Yhdistä**.
2. Napsauta **Laitetiedot**-valikkoa vasemmassa siirtymispalkissa.
3. Napsauta **Nollaa**-painiketta **Laitteen nollaus** -kohdassa.
4. Sulje Etäasetusohjelma-ikkuna osoittamalla **OK**.



Voit palauttaa laitteen verkkoasetukset oletusasetuksin WWW-pohjaisen hallinnan avulla.

ADS-4700W/ADS-4900W

1. Valitse painamalla  [Asetukset] > [Ensimmäinen määrittäminen] > [Nollaa].
2. Paina sitä asetusten palautusvaihtoehtoa, jota haluat käyttää.
3. Käynnistä laite uudelleen painamalla [OK]-painiketta kahden sekunnin ajan.



Aiheeseen liittyviä tietoja

- [Vianetsintä](#)

Liittyvät aiheet:

- [Verkkoasetusten palautus tehdasasetuksiin](#)

📌 Säännöllinen kunnossapito

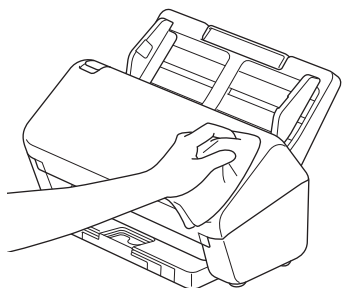
- [Brother-laitteen puhdistaminen](#)
- [Tarvikkeiden vaihtaminen](#)
- [Brother-laitteen pakkaaminen ja kuljetus](#)

Brother-laitteen puhdistaminen

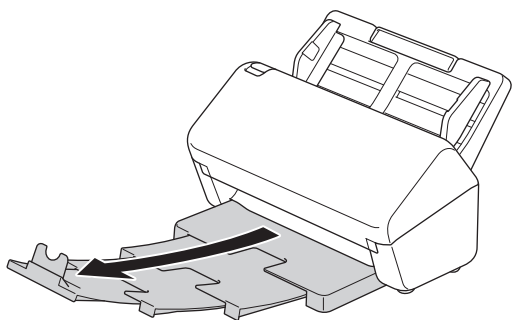
- [Laitteen ulkopintojen puhdistaminen](#)
- [Skannerin ja rullien puhdistaminen](#)

Laitteen ulkopintojen puhdistaminen

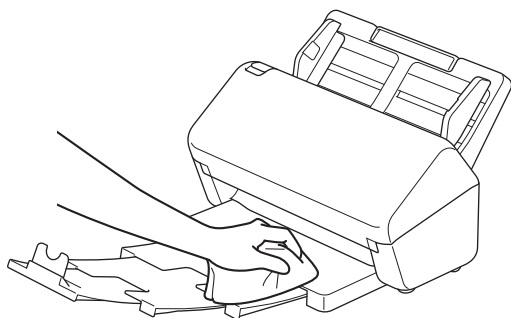
1. Katkaise virta laitteesta painamalla -painiketta ja pitämällä sitä painettuna.
2. Pyyhi pölyt ohjauspaneelista kuivalla, pehmeällä ja nukkaamattomalla kankaalla.



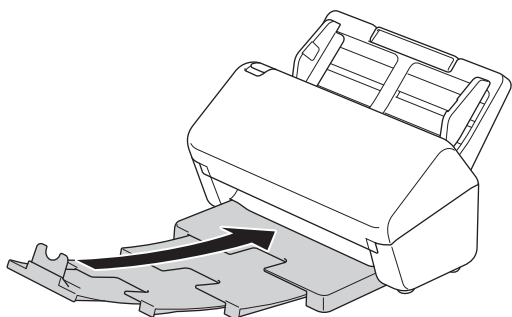
3. Vedä luovutusalusta auki.




4. Pyyhi pölyt luovutusalustan sisältä kuivalla, pehmeällä ja nukkaamattomalla kankaalla.



5. Työnnä luovutusalusta tiukasti laitteeseen.



6. Kytke laitteeseen virta painamalla -painiketta.



Aiheeseen liittyviä tietoja

- [Brother-laitteen puhdistaminen](#)

Skannerin ja rullien puhdistaminen

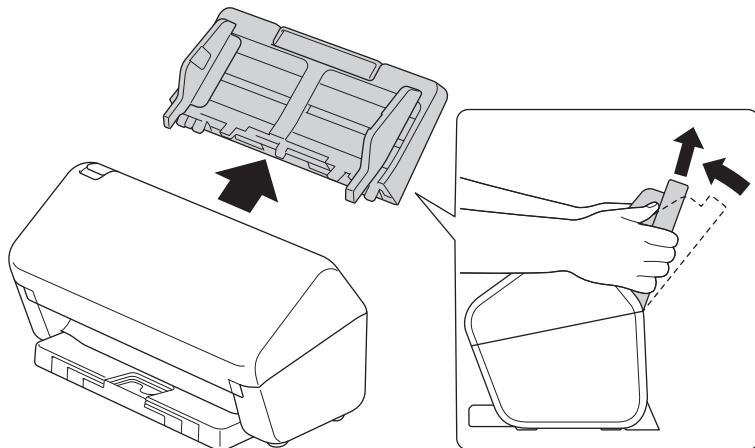
Lasisuikaleella oleva lika tai korjauslakka voi heikentää skannatun kuvan laatua. Puhdista skanneri ja rullat, jos skannatuissa tiedoissa on pystysuuntainen viiva tai jos skannatuista tiedoista puuttuu osia.

>> [ADS-4300N/ADS-4700W](#)

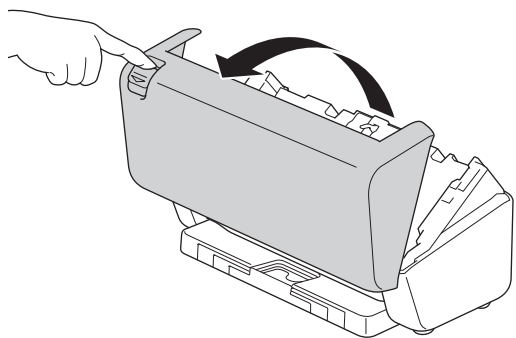
>> [ADS-4900W](#)

ADS-4300N/ADS-4700W

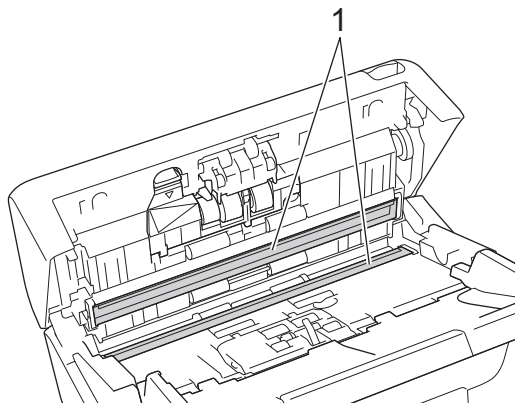
1. Katkaise virta laitteesta painamalla -painiketta ja pitämällä sitä painettuna.
2. Poista ADS.



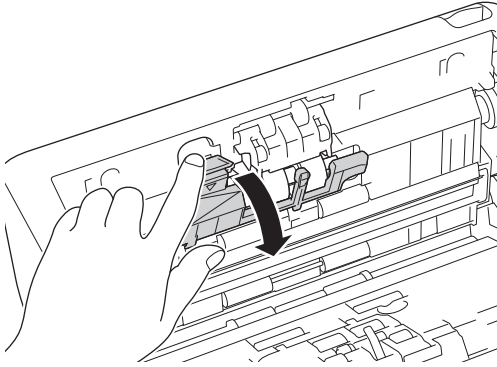
3. Avaa etukansi painamalla vapautuskielekettä.



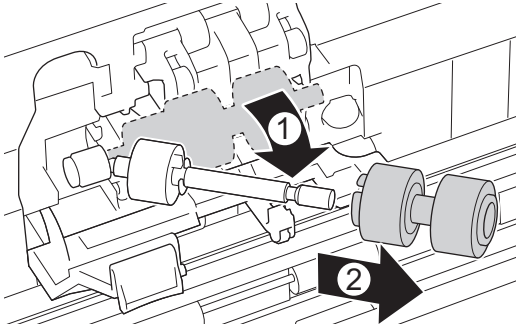
4. Puhdista laitteen takaosasta automaattisen dokumenttien syöttölaiteen (1) lasisuikaleet pehmeällä ja nukkaamattomalla kankaalla. Varmista, että kumpikin lasiliuska on puhdas.



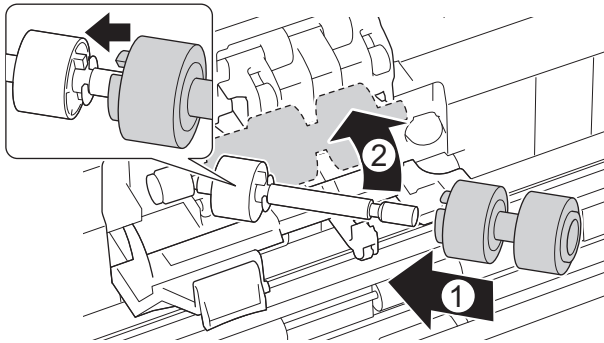
5. Paina jarrutelan kannen vasenta yläsivua alaspäin ja vedä se alas.



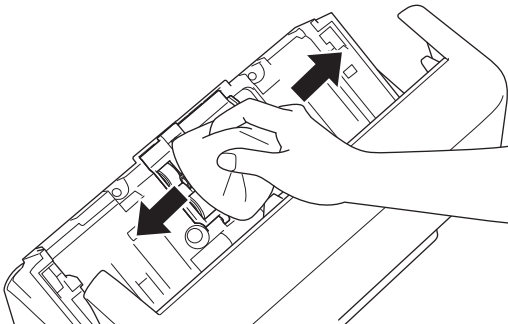
6. Pidä kiinni jarrutelan akselistä ja vedä sitä itseäsi kohti ja poista sitten jarrutela vetämällä se ulos oikealle päin.




7. Puhdista jarrutela pehmeällä, nukkaamattomalla kankaalla, joka on kostutettu vedellä.
8. Aseta jarrutela akselin päälle ja työnnä sitten jarrutela laitteen sisään.



9. Sulje jarrutelan kansi.
10. Puhdista syöttörullat pyyhkimällä niitä puolelta toiselle pehmeällä nukkaamattomalla kankaalla, joka on kostutettu vedellä.



11. Sulje etukansi ja kiinnitä ADS.
12. Kytke laitteeseen virta painamalla -painiketta.

HUOMAUTUS

(ADS-4700W)

Kun [Määräaikaishuoltovaroitus] tulee näkyviin laitteen nestekidenäyttöön, sinun on puhdistettava laite pian. Jos et tee niin, saattaa ilmetä asiakirjatukoksia ja paperinsyöttöongelmia.

Pyyhkäise ensin lasia sormenpäälläsi, jotta näet, tunnetko mitään (likaa tai roskia). Puhdista lasisuikaleet nukkaamattomalla liinalla. Puhdistus saatetaan joutua uusimaan jopa kolme tai neljä kertaa. Testaa puhtaus skannaamalla asiakirja jokaisen puhdistuskerran jälkeen.



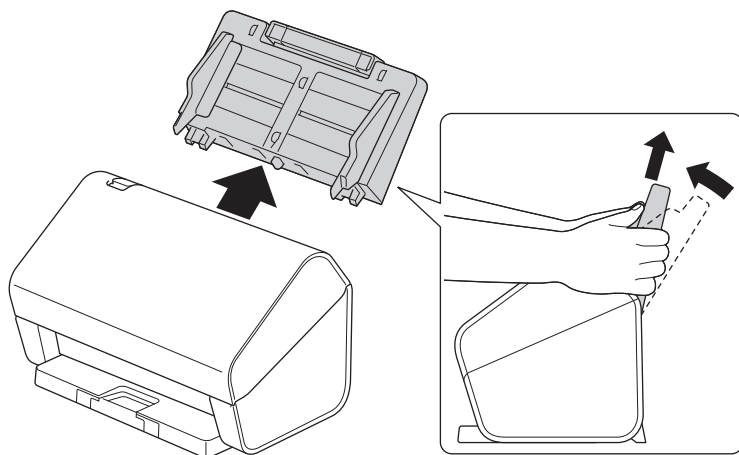
Jos lasisuikaleella on likaa tai korjauslakkaa, skannatussa näytökuvassa näkyy pystyviiva.



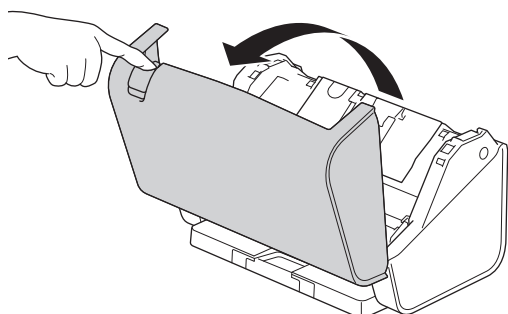
Viiva katoaa lasisuikaleen puhdistamisen jälkeen.

ADS-4900W

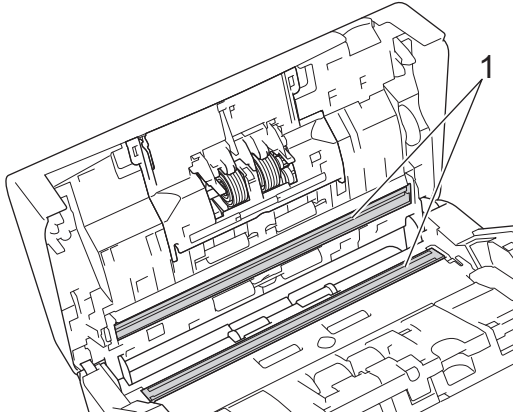
1. Katkaise virta laitteesta painamalla -painiketta ja pitämällä sitä painettuna.
2. Poista ADS.



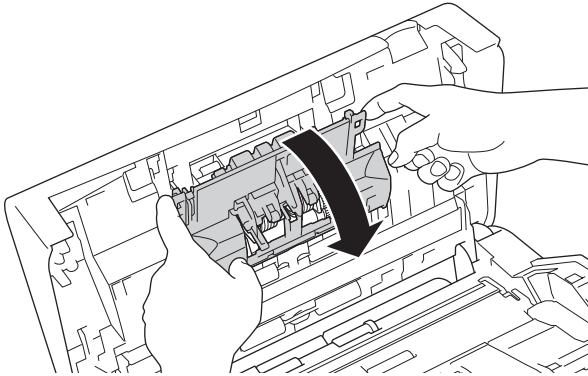
3. Avaa etukansi painamalla vapautuskielekettä.



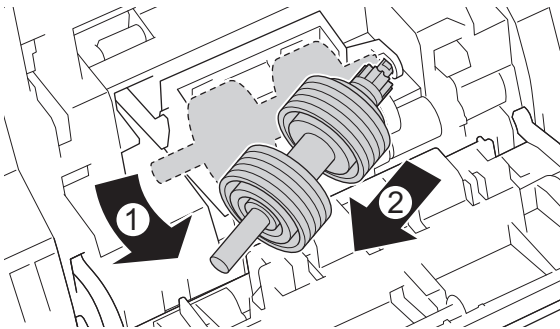
4. Puhdista laitteen takaosasta automaattisen dokumenttien syöttölaitteen (1) lasisuikaleet pehmeällä ja nukkaamattomalla kankaalla. Varmista, että kumpikin lasiliuska on puhdas.



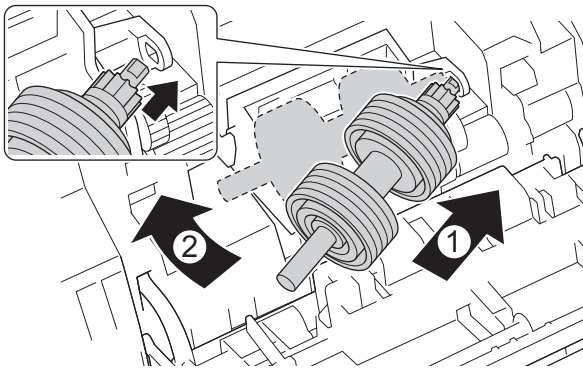
5. Paina jarrutelan kannen kumpaakin puolta samaan aikaan sisäänpäin ja vedä kansi alas.



6. Nosta jarrutela sormellasi pois.

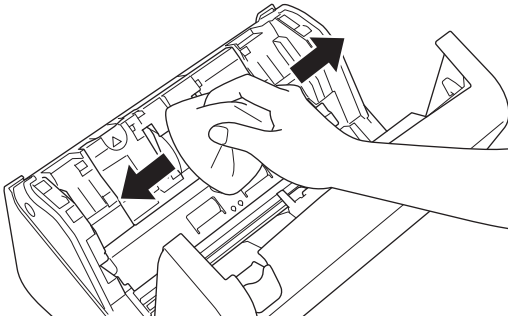


7. Puhdista jarrutela pehmeällä, nukkaamattomalla kankaalla, joka on kostutettu vedellä.
8. Sovita jarrutelan akseli aukkoon ja aseta jarrutela laitteeseen.




9. Sulje jarrutelan kansi.

10. Puhdista syöttörulla pyyhkimällä sitä puolelta toiselle pehmeällä nukkaamattomalla kankaalla, joka on kostutettu vedellä.



11. Sulje etukansi ja kiinnitä ADS.

12. Kytke laitteeseen virta painamalla -painiketta.

HUOMAUTUS

Kun [Määräaikaishuoltovaroitus] tulee näkyviin laitteen nestekidenäyttöön, sinun on puhdistettava laite pian. Jos et tee niin, saattaa ilmetä asiakirjatukoksia ja paperinsyöttöongelmia.

Pyyhkäise ensin lasia sormenpäälläsi, jotta näet, tunnetko mitään (likaa tai roskia). Puhdista lasisuikaleet nukkaamattomalla liinalla. Puhdistus saatetaan joutua uusimaan jopa kolme tai neljä kertaa. Testaa puhtaus skannaamalla asiakirja jokaisen puhdistuskerran jälkeen.



Jos lasisuikaleella on likaa tai korjauslakkaa, skannatussa näytetkuvassa näkyy pystyviiva.



Viiva katoaa lasisuikaleen puhdistamisen jälkeen.

Aiheeseen liittyviä tietoja

- [Brother-laitteen puhdistaminen](#)

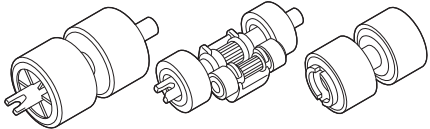
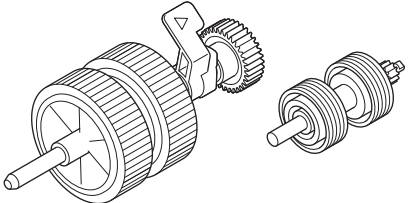
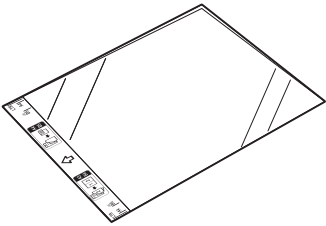
Liittyvät aiheet:

- [Virhe- ja huoltoilmoitukset](#)
- [Asiakirjatukos](#)
- [Skannaaminen ja muut ongelmat](#)

Tarvikkeiden vaihtaminen

- Vaihtotarvikkeet ja lisävarusteet
- Tarvikkeiden vaihtovälin tarkistaminen
- Rullapaketin vaihtaminen (ADS-4300N/ADS-4700W)
- Rullapaketin vaihtaminen (ADS-4900W)

Vaihtotarvikkeet ja lisävarusteet

| Osan nimi | Osanumero | Normaali vaihto aika |
|--|-----------|----------------------|
| Rullapaketti (ADS-4300N/ADS-4700W)  | PRK-A3001 | 100 000 arkkia |
| Rullapaketti (ADS-4900W)  | PRK-A4001 | 200 000 arkkia |
| Siirtotasku (2 kpl)  | CS-A3301 | 500 kertaa |

✓ Aiheeseen liittyviä tietoja

- [Tarvikkeiden vaihtaminen](#)

Tarvikkeiden vaihtovälin tarkistaminen

Tarkista laitteen osat säännöllisesti, jotta skannauslaatu pysyy hyvänä.


>> ADS-4300N

>> ADS-4700W/ADS-4900W

ADS-4300N

1. Tee jokin seuraavista:

- Windows

Käynnistä  (**Brother Utilities**) ja napsauta sitten pudotusluetteloa ja valitse mallin nimi (mikäli sitä ei ole jo valittu). Napsauta **Työkalut** vasemmassa selauspalkissa ja valitse **Etäasetusohjelma**.

- Mac

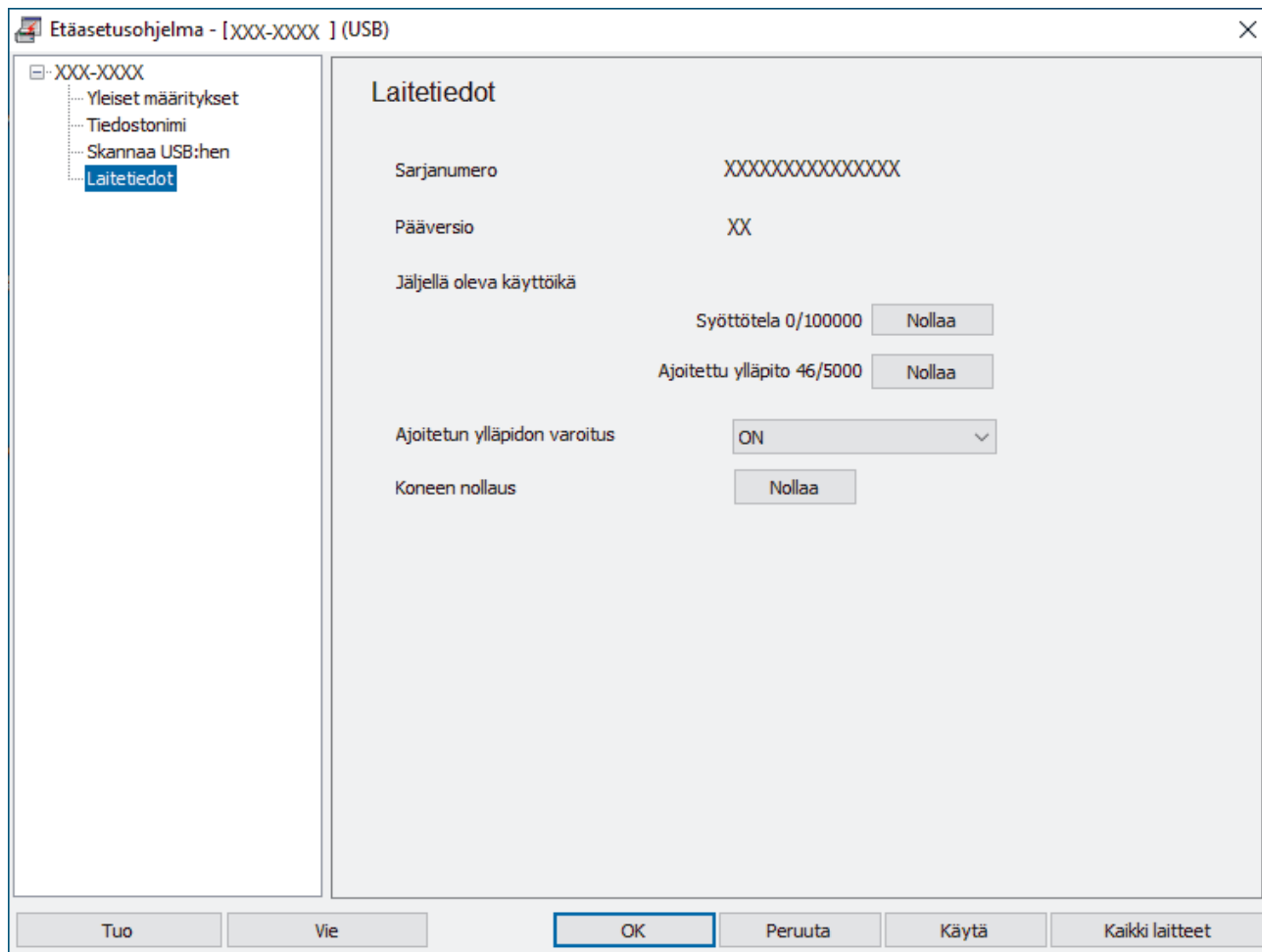
Valitse **Finder**-valikkorivillä **Siirry > Ohjelmat > Brother**, valitse mallisi nimi ja kaksoisnapsauta sitten **Brother Remote Setup**-kuvaketta.

Jos Etsi laitteita -valintaikkuna tulee näkyviin, valitse mallisi nimi ja valitse sitten **Yhdistä**.




Jos laitteesi on yhdistetty verkon kautta, suosittelemme WWW-pohjaisen hallinnan käyttöä tietojen tarkistamiseen.

2. Napsauta vasemmassa siirtymisruudussa **Laitetiedot**, ja voit tarkistaa syöttörullan jäljellä olevan käyttöiän (alla olevassa esimerkissä käytössä on Windows).



ADS-4700W/ADS-4900W

Valitse painamalla  [Asetukset] > [Laitetiedot] > [Käyttölaskurit].

Nestekidenäytössä näkyy [Rullalukema].



Jos nestekidenäytössä lukee, että syöttörulla on aika vaihtaa, suosittelemme tilaamaan uuden rullapaketin, jotta voit vaihtaa sen.



Aiheeseen liittyviä tietoja

- [Tarvikkeiden vaihtaminen](#)

Liittyvät aiheet:

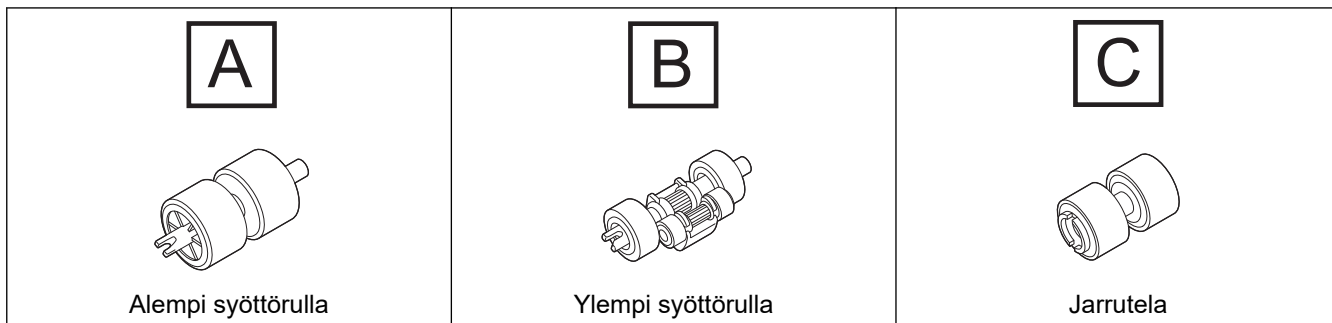
- [WWW-pohjaisen hallinnan käyttö](#)
-

Rullapaketin vaihtaminen (ADS-4300N/ADS-4700W)

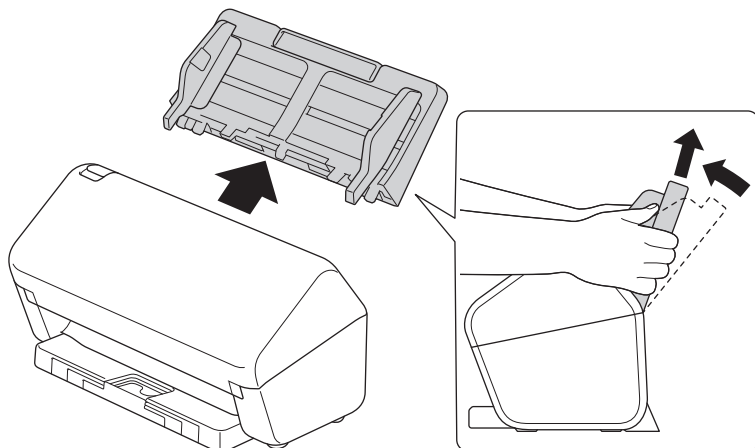
Vastaavat mallit: ADS-4300N/ADS-4700W

Laitteessasi on skannauslaskuri, joka laskee automaattisesti, kuinka monta kertaa laite on skannannut. Rullapaketti voi olla tarpeen vaihtaa noin 100 000 skannauksen välein.

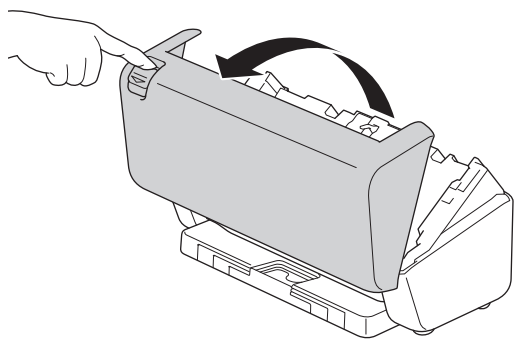
Kun olet vaihtanut rullat, nollaa käyttölaskuri, jotta laite alkaa laskea nollasta.



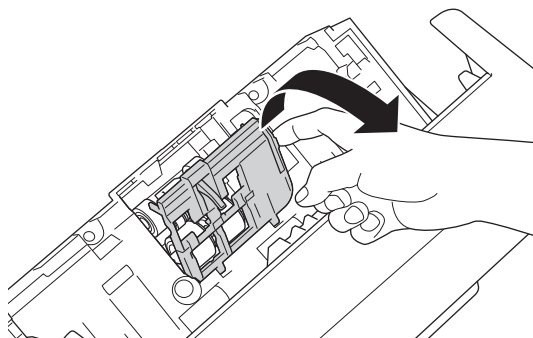
1. Poista ADS.



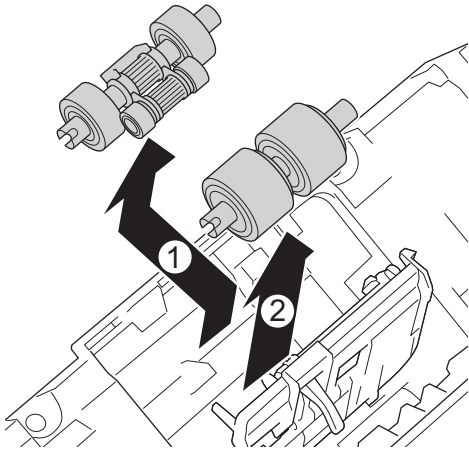
2. Avaa etukansi painamalla vapautuskielekettä.



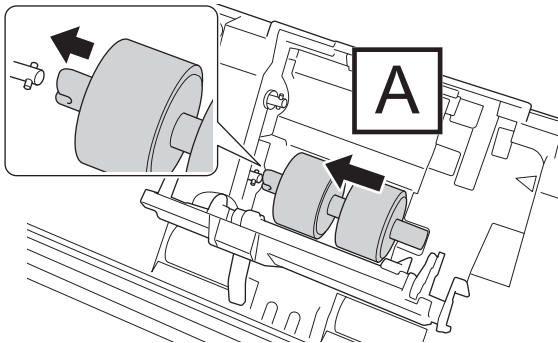
3. Paina syöttörullan kannen oikeaa puolta vasemmalle päin ja vedä se alas.



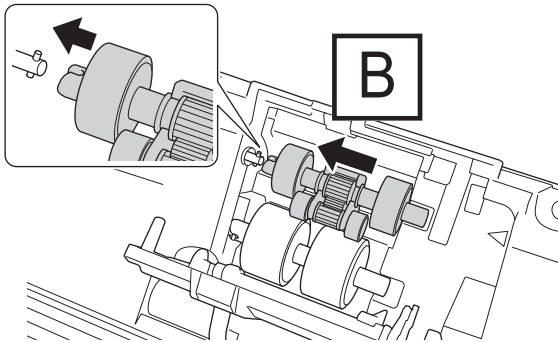
4. Poista kumpikin syöttörulla.



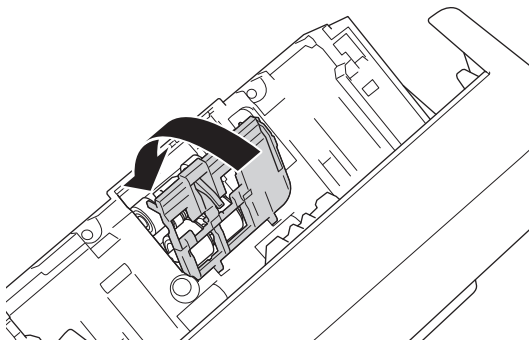
5. Sovita uusi alempi syöttörulla aukkoon ja liu'uta se sitten vasemmalle akselin päälle.



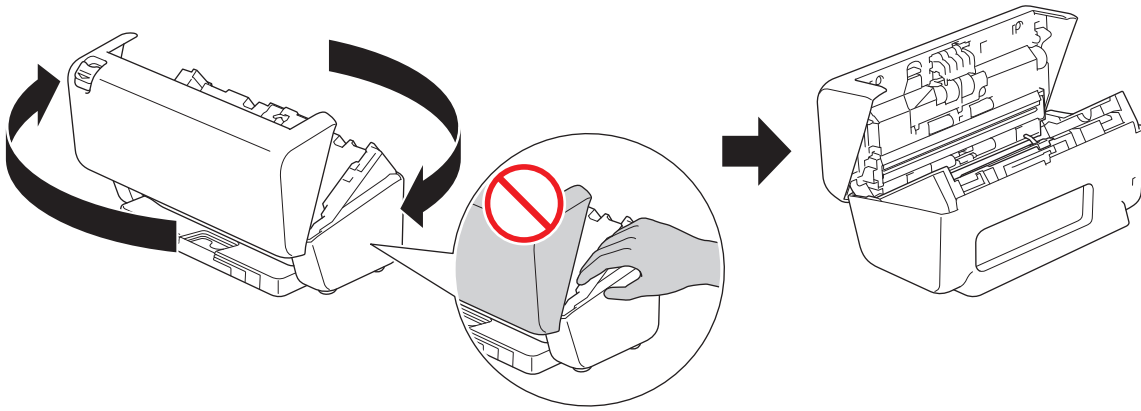
6. Sovita uusi ylempi syöttörulla aukkoon ja liu'uta se sitten vasemmalle akselin päälle.



7. Sulje syöttörullan kansi.



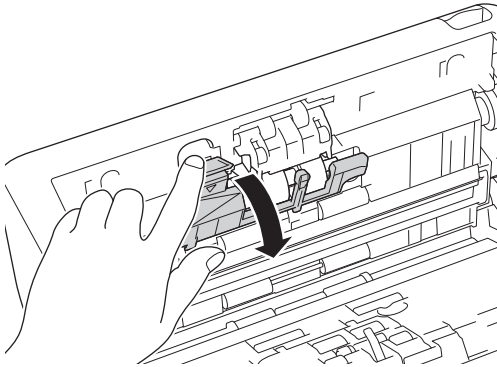
8. Käännä laite ympäri kuvan esittämällä tavalla.



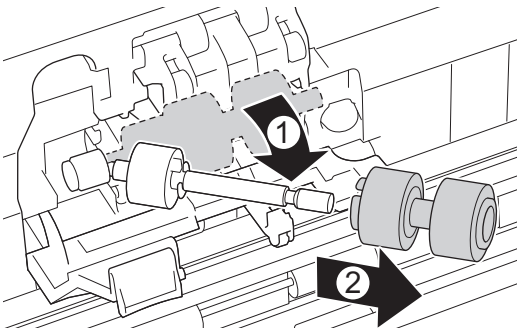
⚠ HUOMIO

Jotkin laitteen kohdat voivat aiheuttaa loukkaantumisen, jos etukansi (varjostettu alue kuvassa) suljetaan voimalla. Ole varovainen, kun asetat kätesi varjostetulle alueelle tai sen lähelle.

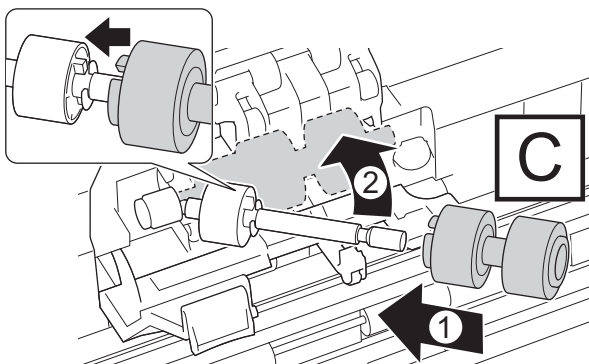
9. Paina jarrutelan kannen vasenta yläsivua alaspäin ja vedä se alas.



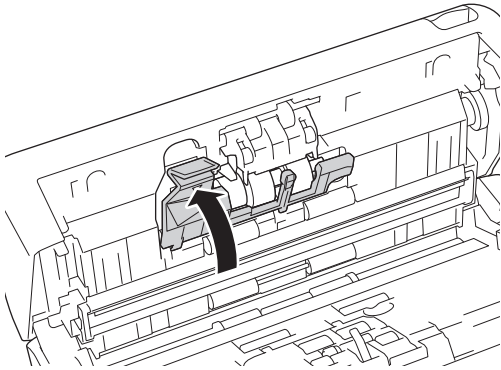
10. Pidä kiinni jarrutelan akselista ja vedä sitä itseäsi kohti ja poista sitten jarrutela vetämällä se ulos oikealle päin.



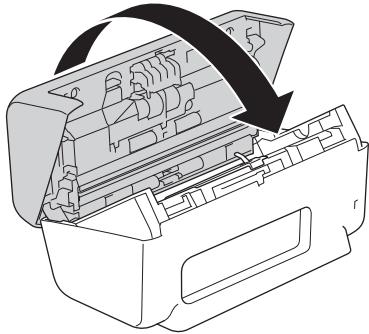
11. Pujota uusi jarrutela akselin päälle ja työnnä sitten jarrutela laitteen sisään.



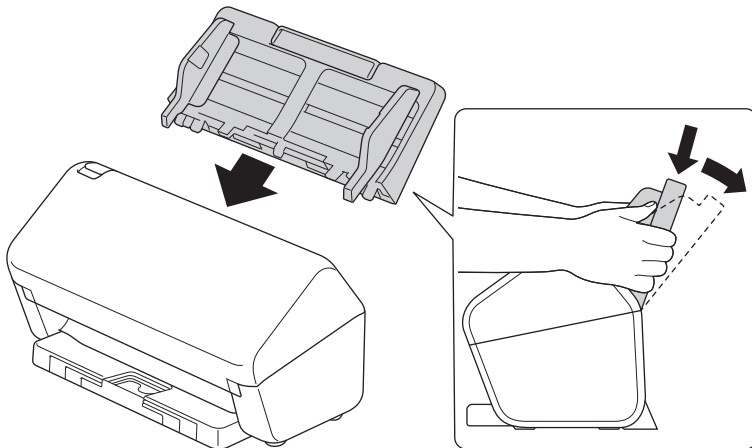
12. Sulje jarrutelan kansi.



13. Sulje etukansi ja käännä laitetta niin, että se osoittaa eteenpäin.



14. Paina ADS:ää lujasti, kunnes se lukittuu paikalleen.




15. Nollaa rullan laskuri:

- **ADS-4300N**

a. Tee jokin seuraavista:

- Windows

Käynnistä  (**Brother Utilities**) ja napsauta sitten pudotusluetteloa ja valitse mallin nimi (mikäli sitä ei ole jo valittu). Napsauta **Työkalut** vasemmassa selauspalkissa ja valitse **Etäasetusohjelma**.

- Mac

Valitse **Finder**-valikkorivillä **Siirry > Ohjelmat > Brother**, valitse mallisi nimi ja kaksoisnapsauta sitten **Brother Remote Setup**-kuvaketta.



Jos Etsi laitteita -valintaikkuna tulee näkyviin, valitse mallisi nimi ja valitse sitten **Yhdistä**.

b. Napsauta **Laitetiedot** vasemmassa siirtymisruudussa.

c. Siirry **Jäljellä oleva käyttöikä**-kohtaan ja napsauta **Nollaa**-painiketta, mikä nollaa syöttörullan laskurin.

d. Sulje Etäasetusohjelma-ikkuna osoittamalla **OK**.

- **ADS-4700W**

-
- a. Valitse painamalla  [Asetukset] > [Laitetiedot] > [Käyttölaskurit].
 - b. Paina [Rullalukema]-painiketta.
 - c. Kun nestekidenäytössä näkyy vahvistusviesti, paina [Kyllä]-painiketta.
 - d. Paina -painiketta.



Aiheeseen liittyviä tietoja

- [Tarvikkeiden vaihtaminen](#)

Liittyvät aiheet:

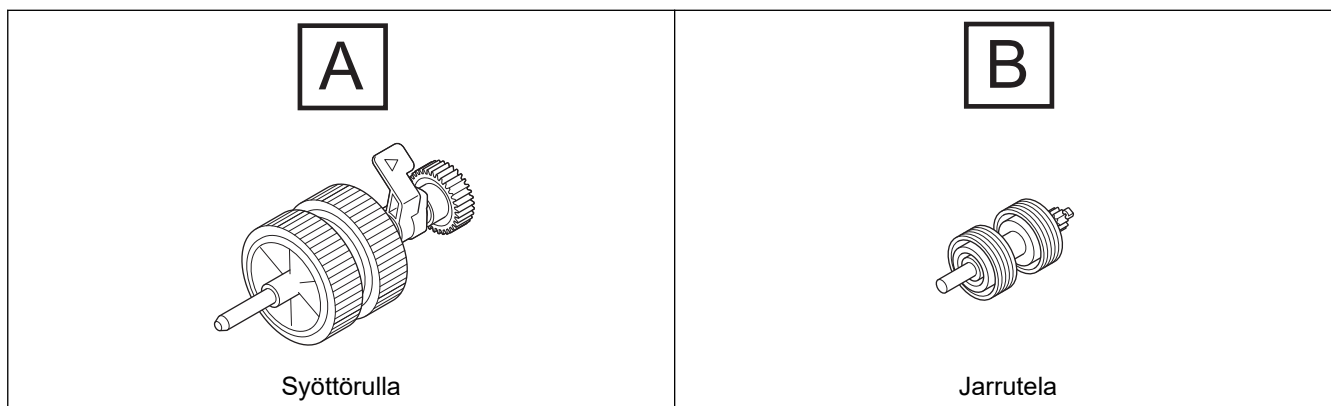
- [Virhe- ja huoltoilmoitukset](#)
-

Rullapaketin vaihtaminen (ADS-4900W)

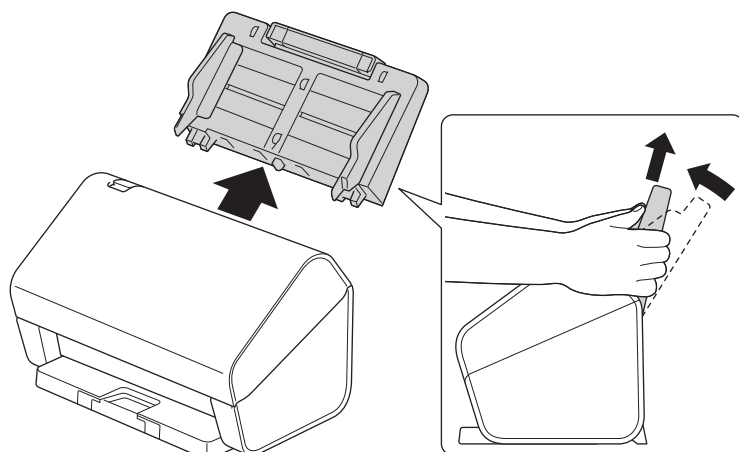
Vastaavat mallit: ADS-4900W

Laitteessasi on skannauslaskuri, joka laskee automaattisesti, kuinka monta kertaa laite on skannannut. Rullapaketti voi olla tarpeen vaihtaa noin 200 000 skannauksen välein.

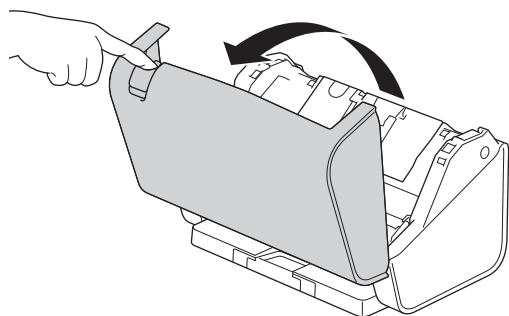
Kun olet vaihtanut rullat, nollaa käyttölaskuri, jotta laite alkaa laskea nollasta.



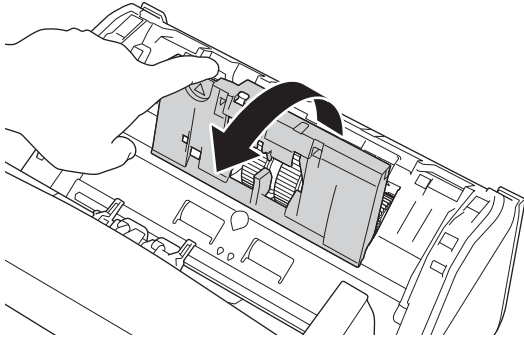
1. Poista ADS.



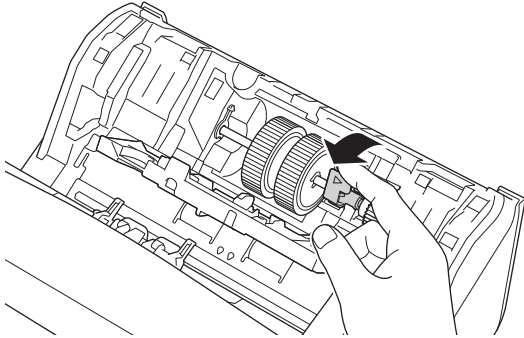
2. Avaa etukansi painamalla vapautuskielekettä.



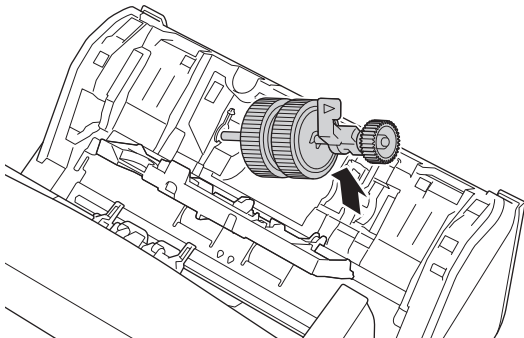
3. Paina syöttörullan kannen vasenta yläsivua alaspäin ja vedä kansi alas.



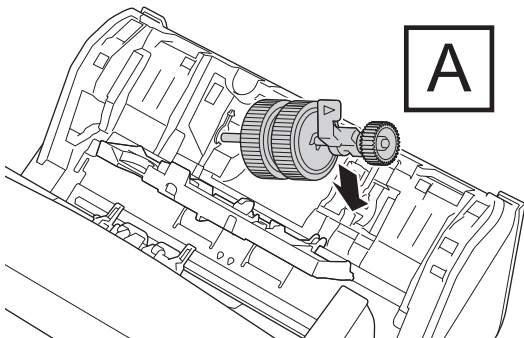
4. Vedä syöttörullan vipua alaspäin.



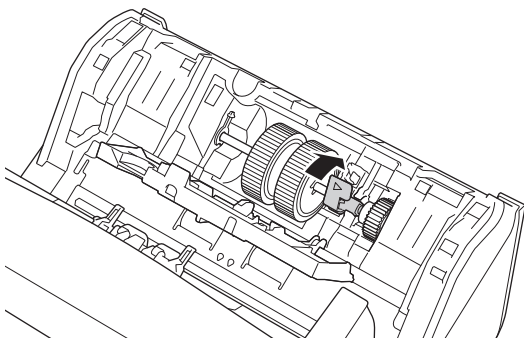
5. Poista syöttörulla.



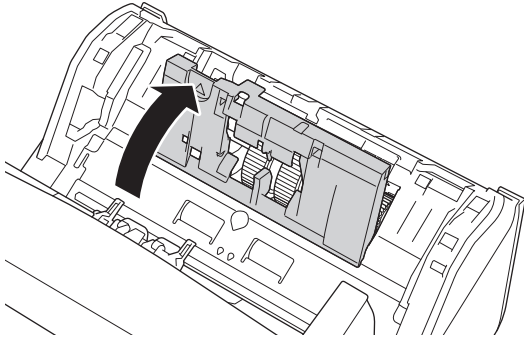
6. Aseta uusi syöttörulla laitteeseen.



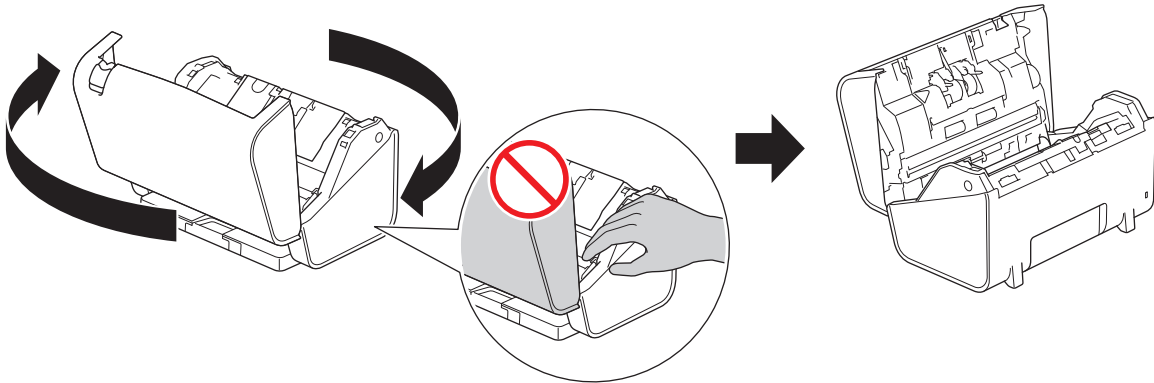
7. Pyöritä vipua, kunnes syöttörulla lukittuu paikalleen.



8. Sulje syöttörullan kansi.



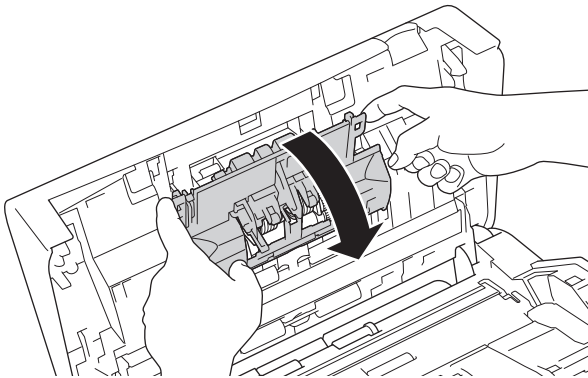
9. Käännä laite ympäri kuvan esittämällä tavalla.



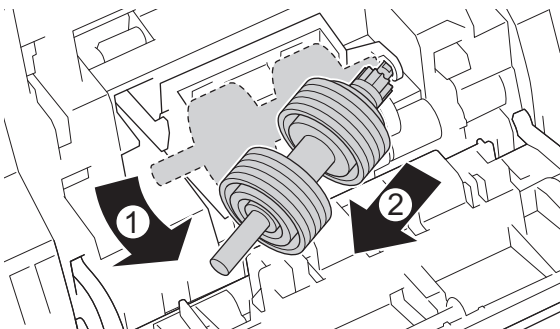
HUOMIO

Jotkin laitteen kohdat voivat aiheuttaa loukkaantumisen, jos etukansi (varjostettu alue kuvassa) suljetaan voimalla. Ole varovainen, kun asetat kätesi varjostetulle alueelle tai sen lähelle.

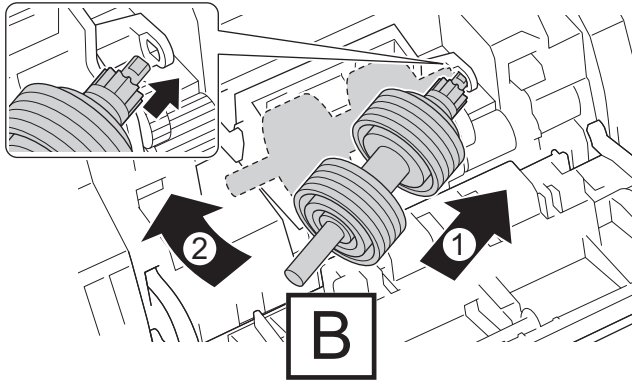
10. Paina jarrutelan kannen kumpaakin puolta samaan aikaan sisäänpäin ja vedä kansi alas.



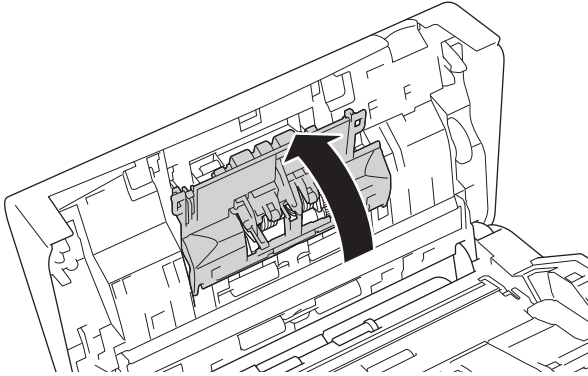
11. Nosta jarrutela sormellasi pois.



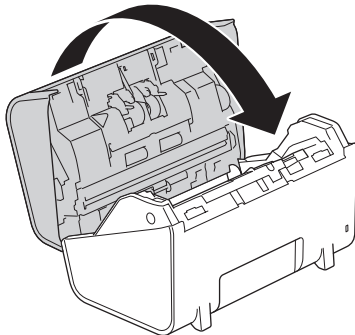
12. Asenna uusi jarrutelan akseli aukkoon kuvan esittämällä tavalla ja työnnä jarrutela laitteen sisään.



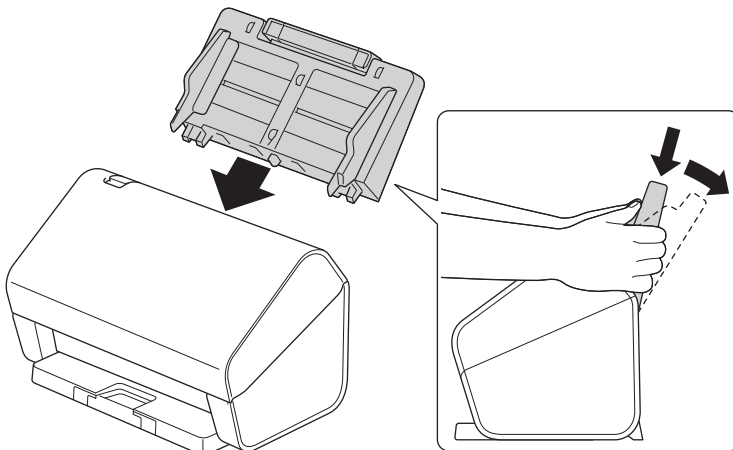
13. Sulje jarrutelan kansi.




14. Sulje etukansi ja käännä laitetta niin, että se osoittaa eteenpäin.



15. Paina ADS:ää lujasti, kunnes se lukittuu paikalleen.



16. Valitse painamalla  [Asetukset] > [Laitetiedot] > [Käyttölaskurit].

17. Jos haluat nollata syöttörullan laskurin, paina [Rullalukema]-painiketta.

18. Kun nestekidenäytössä näkyy vahvistusviesti, paina [Kyllä]-painiketta.

19. Paina  -painiketta.



Aiheeseen liittyviä tietoja

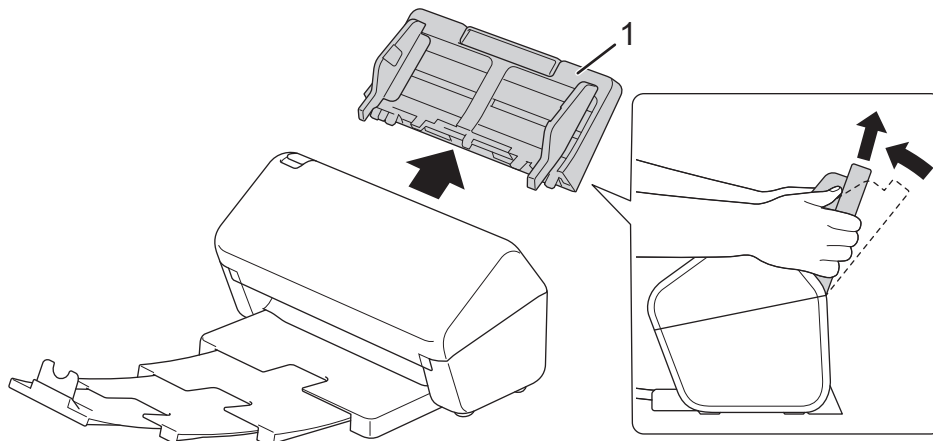
- Tarvikkeiden vaihtaminen

Brother-laitteen pakkaaminen ja kuljetus

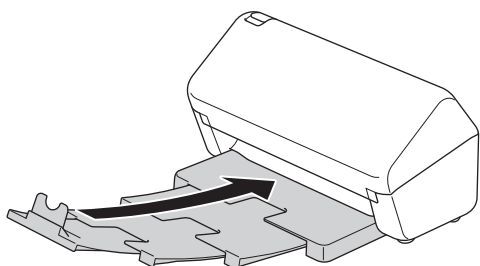
Laitteen kuljetuksessa on käytettävä laitteen toimitukseen kuuluneita pakkausmateriaaleja. Jos laitetta ei pakata oikein, takuu ei ehkä kata kuljetuksen aikana tulleita vaurioita.

Laitteella on oltava asianmukainen kuljetusvakuutus.

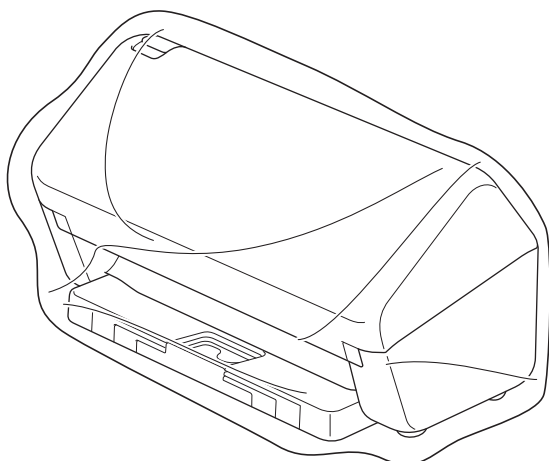
1. Irrota kaikki kaapelit ja irrota virtajohto pistorasiasta.
2. Sulje avattava ADS.
3. Poista ADS (1).



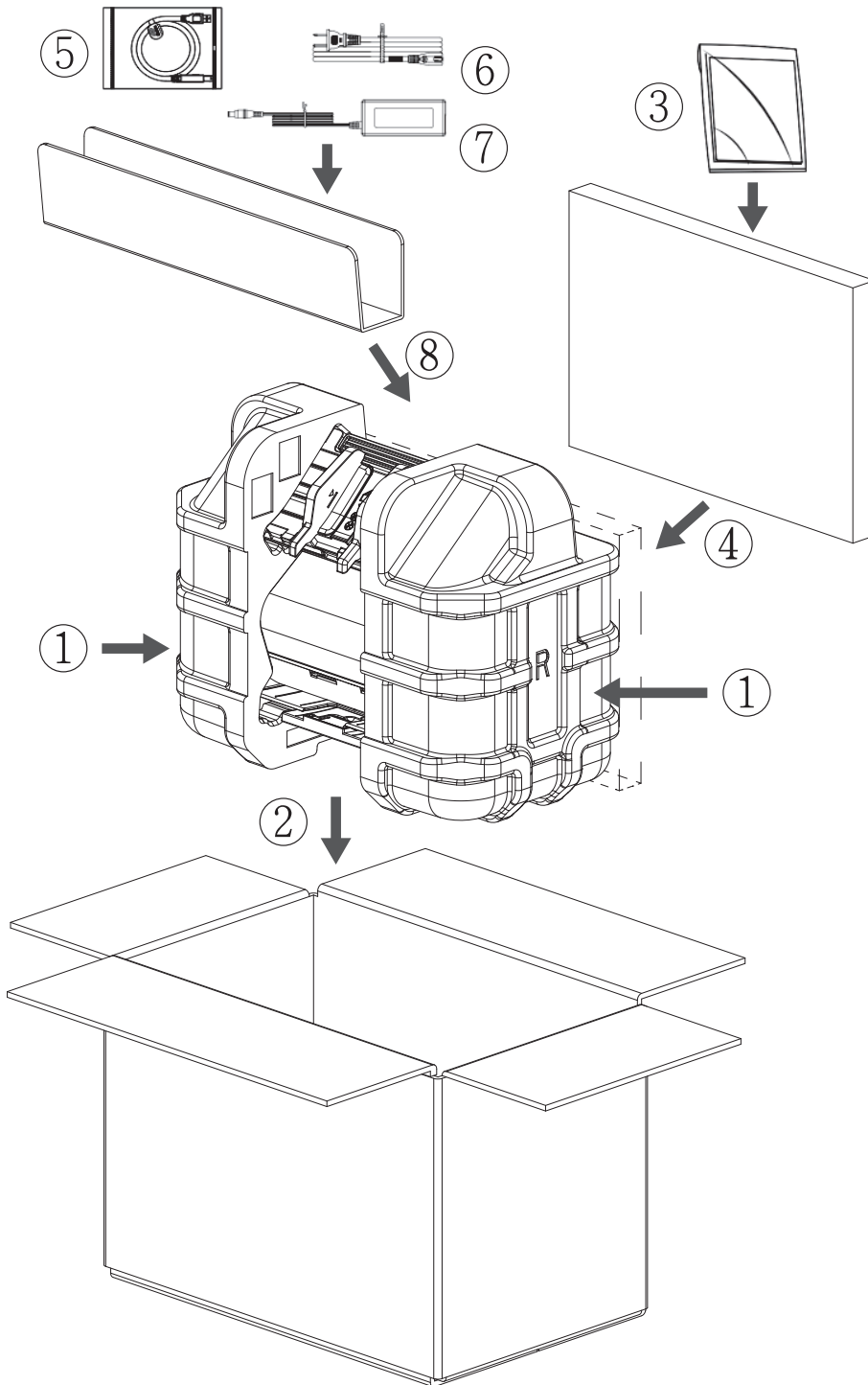
4. Työnnä luovutusalusta tiukasti laitteeseen.



5. Pakkaa laite alkuperäiseen pussiin.



6. Pakkaa laite ja painetut materiaalit alkuperäiseen laatikkoon käyttämällä alkuperäisiä pakkausmateriaaleja kuvan mukaisesti. (Alkuperäinen pakkausmateriaali voi vaihdella maittain.)



7. Sulje laatikko ja teippaa se kiinni.

✓ Aiheeseen liittyviä tietoja

- Säännöllinen kunnossapito

Laiteasetukset

- [Laitteen asetusten muuttaminen ohjauspaneelista](#)
- [Laiteasetusten muuttaminen tietokoneesta](#)

Laitteen asetusten muuttaminen ohjauspaneelista

Vastaavat mallit: ADS-4700W/ADS-4900W

- [Sähkökatkon tapauksessa \(Muistiin tallennus\)](#)
- [Yleisten asetusten muuttaminen ohjauspaneelista](#)
- [Tallenna suosikkiasetuksesi pikakuvakkeena](#)

Sähkökatkon tapauksessa (Muistiin tallennus)

Vastaavat mallit: ADS-4700W/ADS-4900W

- Valikon asetukset tallennetaan pysyvästi, eivätkä ne katoa sähkökatkon sattuessa.
- Väliaikaiset asetukset katoavat.
- Sähkökatkon aikana päivämäärä ja kellonaika säilyvät laitteessa noin 24 tunnin ajan.
















Aiheeseen liittyviä tietoja

- [Laitteen asetusten muuttaminen ohjauspaneelista](#)

Yleisten asetusten muuttaminen ohjauspaneelista

Vastaavat mallit: ADS-4700W/ADS-4900W

| Tarkoitus | Toiminta | Kuvaus |
|--|--|--|
| Nestekidenäytön taustavalon kirkkauten säätö |  Asetukset > Yleiset asetukset > Nestekidenäytön asetukset > Taustavalo | Säädä nestekidenäytön taustavalon kirkkautta. |
| Nestekidenäytön taustavalon keston muuttaminen |  Asetukset > Yleiset asetukset > Nestekidenäytön asetukset > Himmennysajastin | Nestekidenäytön taustavalon keston muuttaminen. |
| Kuvaustulosten näyttäminen |  Asetukset > Yleiset asetukset > Muistutusaset. > Skann. tulos (Ohita tyhjä sivu) | Aseta nestekidenäyttö näyttämään, miten monta sivua on skannattu ja miten monta on ohitettu. |
| Lepotilan lähtölaskennan asettaminen |  Asetukset > Yleiset asetukset > Ekologia > Lepotilan aika | Määritä, kuinka pitkään laitteen on oltava valmiustilassa ennen lepotilaan siirtymistä (5 - 90 minuuttia). Lepotila-asetus voi vähentää virrankulutusta. Kun laite on lepotilassa, se käyttäytyy kuin sen virta olisi katkaistu. Ajastin käynnistyy uudelleen, jos laitteella tehdään mitä tahansa toimintoja.  Laite ei siirry lepotilaan seuraavissa tilanteissa: <ul style="list-style-type: none">• USB-muistitikku asetetaan laitteeseen.• On ilmennyt laitevirhe. |
| Laitteen asettaminen sammumaan automaattisesti |  Asetukset > Yleiset asetukset > Ekologia > Automaattinen virrankatkaisu | Valitse, kuinka kauan laitteen on odotettava siirryttyään lepotilaan, ennen kuin se sammuu automaattisesti. Laitteen automaattinen sammutus voi vähentää virrankulutusta. Kun tämän ominaisuuden asetus on Ei, laitteen virta on katkaistava manuaalisesti. Jos haluat kytkeä laitteeseen virran sen jälkeen, kun automaattinen virrankatkaisutoiminto on katkaissut sen, paina  -painiketta. Ajastin käynnistyy uudelleen, jos painat jotain painikkeita tai kosketusnäyttöä. |

| Tarkoitus | Toiminta | Kuvaus |
|---|--|--|
| | |  <p>Automaattinen virrankatkaisu aktivoidaan, kun kaikki nämä ehdot täyttyvät:</p> <ul style="list-style-type: none"> • Automaattisen virrankatkaisun asetus ei ole Ei. • Laite on ollut lepotilassa esimääritettyä ajanjaksoa pidempään. |
| Ota skannaustilan automaattinen käynnistys käyttöön |  Asetukset > Yleiset asetukset > Autoskannaustila > On | Skannaus alkaa automaattisesti käyttäen asetuksia, jotka on tallennettu automaattisen skannauksen pikakuvakkeena (pikakuvake 57), kun asetat asiakirjan automaattiseen dokumenttien syöttölaitteeseen. Skannauspainiketta ei tarvitse painaa. |
| Ota langattoman verkon yhteys käyttöön |  Asetukset > Verkko > WLAN (Wi-Fi) > WLAN (Wi-Fi) käytössä | Ota langattoman verkon yhteys käyttöön tai poista se käytöstä. |
| Päivämäärän ja kellonajan asettaminen |  Asetukset > Ensimmäinen määrittely > Päivämäärä ja kellonaika | Aseta päivä ja aika. Jos määrität Automaattinen kesäaika -asetukseksi Käytössä, aikaa säädetään keväällä yksi tunti eteenpäin ja syksyllä yksi tunti taaksepäin. |
| Kesä- ja talviaikaan siirtyminen automaattisesti |  Asetukset > Ensimmäinen määrittely > Päivämäärä ja kellonaika > Auto kesäaika | Määritä laite vaihtamaan automaattisesti kesäaikaan. Kello siirtyy tällöin keväällä yhden tunnin eteenpäin ja syksyllä yhden tunnin taaksepäin. Varmista, että olet määrittänyt oikean päivämäärän ja kellonajan. Tämä ominaisuus on käytettävissä vain joissakin maissa. |
| LCD-näytön kielen muuttaminen |  Asetukset > Ensimmäinen määrittely > Paikallinen kieli | Vaihda nestekidenäytön kieli. |



Aiheeseen liittyviä tietoja

- Laitteen asetusten muuttaminen ohjauspaneelistä

🏠 [Koti](#) > [Laitteasetukset](#) > [Laitteen asetusten muuttaminen ohjauspaneelista](#) > Tallenna suosikkiasetuksesi pikakuvakkeena

Tallenna suosikkiasetuksesi pikakuvakkeena

Vastaavat mallit: ADS-4700W/ADS-4900W

- [Pikakuvakkeiden lisääminen](#)
- [Pikakuvakkeiden muuttaminen tai poistaminen](#)
- [Määritä pikakuvake IC-kortille](#)

Pikakuvakkeiden lisääminen

Vastaavat mallit: ADS-4700W/ADS-4900W

Luo Pikakuvakkeet-toiminnon avulla pikakuvakkeita usein käytetyille toiminnoille, joita ovat esimerkiksi Skannaa USB:hen, Skannaa sähköpostiin, Skannaa verkkopalvelimelle ja Skannaa FTP:hen/SFTP:hen.

Näissä ohjeissa kuvataan, miten Skannaa USB:hen -pikakuvake lisätään. Muiden ”Skannaa kohteeseen” -pikakuvakkeiden lisäämisen vaiheet ovat samat.



Ennen kuin lisäät pikavalinnan Skannaa FTP:hen/SFTP:hen-, Skannaa verkkoon- tai Skannaa SharePointiin -toiminnolle, varmista, että verkonvalvoja on lisännyt profiilisi nimen ja käyttöoikeudet WWW-pohjaisen hallinnan kautta.

1. Paina jotain välilehdistä [Perus 2], [Mukautettu 1], [Mukautettu 2], [Mukautettu 3], [Mukautettu 4] tai [Mukautettu 5] aloitusnäytössä ja paina sitten **+**-kuvaketta.
2. Tuo [USB:hen] näyttöön painamalla **▲** tai **▼**.
3. Paina [USB:hen]-painiketta.
4. Paina [Asetukset]-painiketta.
5. Näytä asetuksen käytettävissä olevat vaihtoehdot painamalla **▲** tai **▼**, ja paina sitten haluamaasi vaihtoehtoa. Toista tarvittaessa nämä vaiheet, jos haluat lisätä lisää vaihtoehtoja.
6. Paina [Tallenna pikakuvak]-painiketta.
7. Paina [OK]-painiketta.
8. Anna pikakuvakkeelle nimi. Paina [OK]-painiketta.



Jos haluat tehdä tästä yhden kosketuksen pikavalinnan, noudata nestekidenäyttöön tulevia ohjeita.

9. Paina [OK]-painiketta.




Aiheeseen liittyviä tietoja

- [Tallenna suosikkiasetuksesi pikakuvakkeena](#)

Pikakuvakkeiden muuttaminen tai poistaminen

Vastaavat mallit: ADS-4700W/ADS-4900W

1. Paina  [Asetukset] > [Pikakuvakeasetukset]-painiketta ja valitse pikakuvake, jonka haluat muuttaa.
2. Paina [Muokkaa]-painiketta.



- Voit poistaa pikavalinnan painamalla [Poista]-painiketta ja noudattamalla nestekidenäytön esittämiä ohjeita.
- Muokkaa pikakuvakkeen nimeä painamalla [Nimeä uudelleen]-painiketta ja noudattamalla nestekidenäytön ohjeita.

3. Paina [Asetukset]-painiketta.
4. Valitse asetukset, joita haluat muuttaa pikavalinnan osalta.
5. Paina [Tallenna pikakuvak]-painiketta.
6. Vahvasta painamalla [OK]-painiketta.



Laite kysyy, haluatko tehdä tästä yhden kosketuksen pikavalinnan. Noudata nestekidenäyttöön tulevia ohjeita.

7. Paina [OK]-painiketta.



Aiheeseen liittyviä tietoja

- [Tallenna suosikkiasetuksesi pikakuvakkeena](#)

▲ [Koti](#) > [Laitteasetukset](#) > [Laitteen asetusten muuttaminen ohjauspaneelista](#) > [Tallenna suosikkiasetuksesi pikakuvakkeena](#) > [Määritä pikakuvake IC-kortille](#)

Määritä pikakuvake IC-kortille

Vastaavat mallit: ADS-4700W/ADS-4900W

- [Määritä pikakuvake sirukortille sirukortinlukijan avulla](#)

Määritä pikakuvake sirukortille sirukortinlukijan avulla

Vastaavat mallit: ADS-4700W/ADS-4900W

Voit määrittää yhden pikakuvakkeen sirukortille. Kun kosketat sirukortilla laitteeseen yhdistettyä sirukortinlukijaa, henkilökohtainen pikakuvakkeesi tulee automaattisesti näkyviin kosketusnäyttöön.



- Et voi käyttää samaa sirukorttia eri pikakuvakkeille.
- Jos haluat käyttää sirukorttia toiselle pikakuvakkeelle, poista ensin henkilökortin rekisteröinti ja rekisteröi se seuraavaksi uudelle pikakuvakkeelle.

Ennen kuin määrität pikakuvakkeen sirukortille, rekisteröi ulkoinen sirukortinlukija. Rekisteröi kortinlukija käyttämällä WWW-pohjaista hallintaa. Laitteesi tukee ulkoisia HID-luokan ohjaimia tukevia sirukortinlukijoita.

1. Käynnistä WWW-selain.
2. Kirjoita selaimen osoiteriville "https://laitteen IP-osoite" (jossa "laitteen IP-osoite" on laitteen IP-osoite).
esim.
https://192.168.1.2
3. Kirjoita tarvittaessa salasana **Login (Kirjaudu sisään)**-kenttään ja napsauta sitten **Login (Kirjaudu sisään)**.



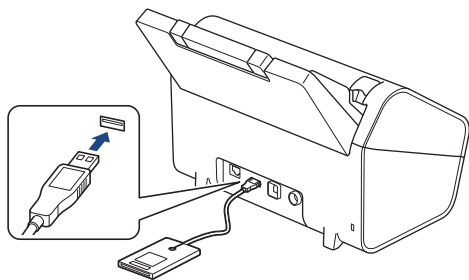
Tämän laitteen asetusten hallinnan oletussalasana sijaitsee laitteen takaosassa, ja se on merkitty tekstillä "Pwd".

4. Siirry siirtymisvalikkoon ja napsauta sitten **Administrator (Järjestelmänvalvoja) > External Card Reader (Ulkoinen kortinlukija)**.



Aloita kohdasta ≡, jos siirtymisvalikkoa ei näy näytön vasemmalla puolella.

5. Syötä tarvittavat tiedot ja napsauta sitten **Submit (Lähetä)**.
6. Liitä kortinlukija laitteeseen.



7. Jos aloitusnäyttö tulee esiin, paina välilehteä, joka sisältää sirukortille osoitettavan pikavalinnan.
8. Pidä pikakuvaketta painettuna, kunnes vaihtoehdot tulevat näyttöön.
9. Valitse vaihtoehto [Rekisteröi kortti/NFC] painamalla ▲ tai ▼ ja paina sitten valintaa.
10. Kosketa sirukortillasi laitteeseen yhdistettyä sirukortinlukijaa.
11. Paina [Rekisteröi]-painiketta.
Pikakuvake määritetään sirukortille.



Aiheeseen liittyviä tietoja

- [Määritä pikakuvake IC-kortille](#)

Liittyvät aiheet:

- WWW-pohjaisen hallinnan käyttö
-

Laitteasetusten muuttaminen tietokoneesta

- [Laitteasetusten muuttaminen WWW-pohjaisen hallinnan avulla](#)
- [Laitteen asetusten muuttaminen etäasetuksella](#)

Laitteasetusten muuttaminen WWW-pohjaisen hallinnan avulla

- [Mikä on WWW-pohjainen hallinta?](#)
- [WWW-pohjaisen hallinnan käyttö](#)
- [WWW-pohjaisen hallinnan sisäänkirjautumissalasanan asettaminen tai vaihtaminen](#)

Mikä on WWW-pohjainen hallinta?

WWW-pohjaisessa hallinnassa laitteen hallintaan käytetään tavallista WWW-selainta hypertekstin siirtoprotokollalla (HTTP) tai hypertekstin siirtoprotokollalla SSL:n (Secure Socket Layer) yli (HTTPS).



- Suosittelemme seuraavia selaimia: Microsoft Internet Explorer 11.0 tai uudempi / Microsoft Edge Windows-käyttöjärjestelmässä, Safari 12.0 tai uudempi Mac-käyttöjärjestelmässä, Google Chrome™ Android-käyttöjärjestelmässä (4.x tai uudempi) ja Google Chrome™/Safari iOS-käyttöjärjestelmässä (10.x tai uudempi). Varmista aina, että JavaScript ja evästeet ovat käytössä selaimessa.
- Varmista, että laitteesi virta on kytkettynä ja se on yhdistettynä samaan verkkoon kuin tietokoneesi ja että verkkosi tukee TCP-IP-protokollaa.

XXX-XXXX brother

Logout

Home

Status

Auto Refresh Interval

General

Address Book

E-mail

Scan

Administrator

Network

Status

Device Status

Ready

Automatic Refresh

Off

On

Web Language

Auto

Device Location

Contact :

Location :

Todellinen näyttönäkymä saattaa olla erilainen kuin yllä on esitetty.



Aiheeseen liittyviä tietoja

- [Laitteasetusten muuttaminen WWW-pohjaisen hallinnan avulla](#)

WWW-pohjaisen hallinnan käyttö


- Suosittelemme seuraavia selaimia: Microsoft Internet Explorer 11.0 tai uudempi / Microsoft Edge Windows-käyttöjärjestelmässä, Safari 12.0 tai uudempi Mac-käyttöjärjestelmässä, Google Chrome™ Android-käyttöjärjestelmässä (4.x tai uudempi) ja Google Chrome™/Safari iOS-käyttöjärjestelmässä (10.x tai uudempi). Varmista aina, että JavaScript ja evästeet ovat käytössä selaimessa.
- Tämän laitteen asetusten hallinnan oletussalasana sijaitsee laitteen takaosassa, ja se on merkitty tekstillä "Pwd". Suosittelemme, että vaihdat oletussalasanan välittömästi, jotta voit suojata laitettasi luvottomalta käytöltä.
- Jos salasana annetaan väärin useita kertoja, et pysty kirjautumaan sisään jonkin aikaa. Sulkuasetukset voi muuttaa WWW-pohjaisella hallinnalla.
- Suosittelemme HTTPS-suojausprotokollan käyttöä, kun määritetään asetuksia WWW-pohjaisen hallinnan avulla. Jos käytät HTTP-protokollaa määrittäessäsi asetuksia WWW-pohjaisen hallinnan avulla, vaihda suojattuun HTTPS-yhteyteen noudattamalla näytön kehoitteita.
- Kun käytät verkkopohjaista hallintaa HTTPS-protokollalla, selaimessa näkyy varoituksen valintaikkuna. Voit välttää varoituskunan asentamalla itseallekirjoitetun varmenteen SSL/TLS-tiedonsiirtoa varten. Katso lisätietoja >> [Aiheeseen liittyviä tietoja](#)

>> [Aloita verkkoselaimesta](#)

>> [Aloita Brother iPrint&Scan \(Windows/Mac\) -sovelluksesta](#)

>> [Aloita Brother Utilities \(Windows\) -apuohjelmasta](#)

Aloita verkkoselaimesta



1. Käynnistä WWW-selain.
2. Kirjoita selaimen osoiteriville "https://laitteen IP-osoite" (jossa "laitteen IP-osoite" on laitteen IP-osoite).
esim.
https://192.168.1.2
3. Kirjoita tarvittaessa salasana **Login (Kirjaudu sisään)**-kenttään ja napsauta sitten **Login (Kirjaudu sisään)**.
4. Jos haluat kiinnittää siirtymisvalikon näytön vasempaan reunaan, napsauta ☰ ja napsauta sitten .

Voit nyt muuttaa laitteen asetuksia.

Jos muutat protokolla-asetuksia, määitykset aktivoidaan käynnistämällä kone uudelleen sen jälkeen, kun on napsautettu **Submit (Lähetä)**.

Napsauta asetusten määityksen jälkeen **Logout (Kirjaudu ulos)**.

Aloita Brother iPrint&Scan (Windows/Mac) -sovelluksesta

1. Käynnistä Brother iPrint&Scan.
 - Windows
Käynnistä  (**Brother iPrint&Scan**).
 - Mac
Osoita **Finder**-valikkorivillä **Siirry > Ohjelmat** ja kaksoisosoita iPrint&Scan-symbolia.
Brother iPrint&Scan -näyttö tulee näkyviin.
2. Jos Brother-laitetta ei ole valittu, osoita **Valitse laitteesi**-painiketta ja valitse sitten mallin nimi luettelosta. Valitse **OK**.
3. Valitse  (**Laitteen asetukset**).
WWW-pohjainen hallinta tulee näkyviin.
4. Kirjoita tarvittaessa salasana **Login (Kirjaudu sisään)**-kenttään ja napsauta sitten **Login (Kirjaudu sisään)**.


-
5. Jos haluat kiinnittää siirtymisvalikon näytön vasempaan reunaan, napsauta ☰ ja napsauta sitten ✎.

Voit nyt muuttaa laitteen asetuksia.

Jos muutat protokolla-asetuksia, määrytykset aktivoidaan käynnistämällä kone uudelleen sen jälkeen, kun on napsautettu **Submit (Lähetä)**.

Napsauta asetusten määrytyksen jälkeen **Logout (Kirjaudu ulos)**.

Aloita Brother Utilities (Windows) -apuohjelmasta

1. Käynnistä  (**Brother Utilities**), ja napsauta sitten pudotusluettelo ja valitse mallin nimi (mikäli sitä ei ole jo valittu).
2. Napsauta **Työkalut** vasemmassa selauspalkissa ja valitse **Laitteen asetukset**.
WWW-pohjainen hallinta tulee näkyviin.
3. Kirjoita tarvittaessa salasana **Login (Kirjaudu sisään)**-kenttään ja napsauta sitten **Login (Kirjaudu sisään)**.
4. Jos haluat kiinnittää siirtymisvalikon näytön vasempaan reunaan, napsauta ☰ ja napsauta sitten ✎.

Voit nyt muuttaa laitteen asetuksia.

Jos muutat protokolla-asetuksia, määrytykset aktivoidaan käynnistämällä kone uudelleen sen jälkeen, kun on napsautettu **Submit (Lähetä)**.

Napsauta asetusten määrytyksen jälkeen **Logout (Kirjaudu ulos)**.

✓ Aiheeseen liittyviä tietoja

- [Laitteasetusten muuttaminen WWW-pohjaisen hallinnan avulla](#)

Liittyvät aiheet:

- [Itseallekirjoitetun varmenteen luominen](#)
 - [Itseallekirjoitetun varmenteen asentaminen Windows-käyttäjille järjestelmänvalvojan käyttöoikeuksilla](#)
-

WWW-pohjaisen hallinnan sisäänkirjautumissalasanana asettaminen tai vaihtaminen

Tämän laitteen asetusten hallinnan oletussalasanana sijaitsee laitteen takaosassa, ja se on merkitty tekstillä "PwD". Suosittelemme, että vaihdat oletussalasanana välittömästi, jotta voit suojata laitettasi luvattomalta käytöltä.

1. Käynnistä WWW-selain.
2. Kirjoita selaimen osoiteriville "https://laitteen IP-osoite" (jossa "laitteen IP-osoite" on laitteen IP-osoite).
esim.
https://192.168.1.2
3. Tee jokin seuraavista:
 - Jos olet aiemmin määrittänyt oman salasanan, kirjoita se ja napsauta sitten **Login (Kirjaudu sisään)**-painiketta.
 - Jos et ole aiemmin määrittänyt omaa salasanaasi, kirjoita oletusarvoinen kirjautumissalasanasi ja valitse sitten **Login (Kirjaudu sisään)**.
4. Siirry siirtymisvalikkoon ja napsauta sitten **Administrator (Järjestelmänvalvoja) > Login Password (Kirjautumissalasanana)**.



Aloita kohdasta ☰, jos siirtymisvalikkoa ei näy näytön vasemmalla puolella.

5. Noudattamalla näytön **Login Password (Kirjautumissalasanana)** -ohjeita kirjoita salasana **Enter New Password (Anna uusi salasana)** -kenttään.
6. Kirjoita salasana uudelleen **Confirm New Password (Vahvista uusi salasana)** -kenttään.
7. Napsauta **Submit (Lähetä)**-painiketta.



Voit myös muuttaa sulkuasetukset **Login Password (Kirjautumissalasanana)** -valikossa.



Aiheeseen liittyviä tietoja

- [Laitteasetusten muuttaminen WWW-pohjaisen hallinnan avulla](#)

Liittyvät aiheet:

- [WWW-pohjaisen hallinnan käyttö](#)

Laitteen asetusten muuttaminen etäasetuksella

Etäasetusohjelmalla voit määrittää monia Brother-laitteen asetuksia tietokoneessa. Kun etäasetusohjelma käynnistetään, Brother-laitteen asetukset ladataan tietokoneeseen, jossa ne tulevat näyttöön. Jos muutat asetuksia tietokoneellasi, voit siirtää ne suoraan laitteeseen.


- [Etäasetus \(Windows\)](#)
- [Etäasetus \(Mac\)](#)

▲ [Koti](#) > [Laitteasetukset](#) > [Laitteasetusten muuttaminen tietokoneesta](#) > [Laitteen asetusten muuttaminen etäasetuksella](#) > [Etäasetus \(Windows\)](#)

Etäasetus (Windows)

- [Brother-laitteen määrittäminen Etäasetusohjelman avulla \(Windows\)](#)
- [Yleisten asetusten muuttaminen etäasetuksella](#)

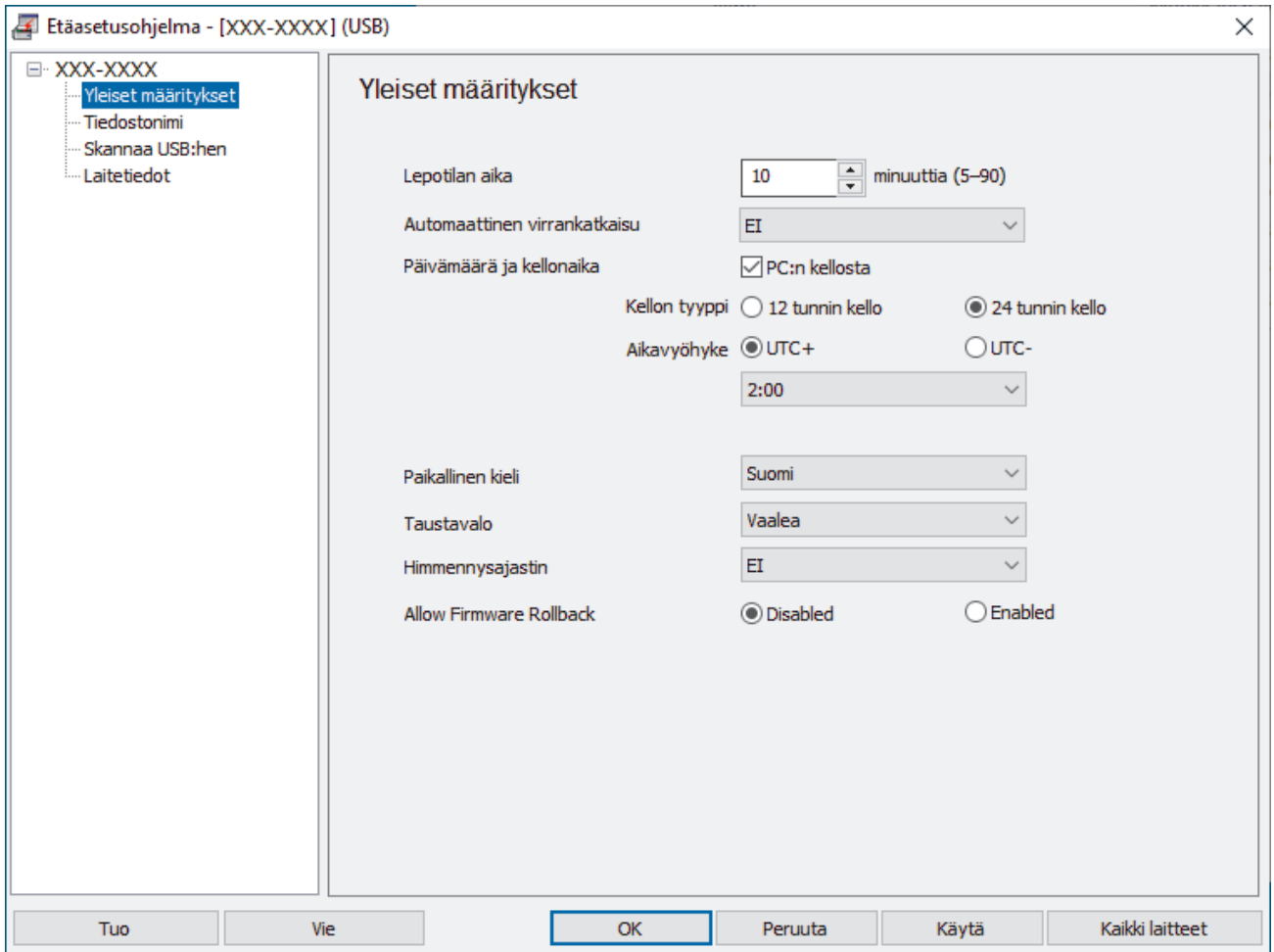
Brother-laitteen määrittäminen Etäasetusohjelman avulla (Windows)

1. Käynnistä  (**Brother Utilities**) ja napsauta sitten pudotusluettelo ja valitse mallin nimi (mikäli sitä ei ole jo valittu). Napsauta **Työkalut** vasemmassa selauspalkissa ja valitse **Etäasetusohjelma**.



Jos laitteesi on yhdistetty verkon kautta, suosittelemme WWW-pohjaisen hallinnan käyttöä laitteen asetusten määrittämiseen.

2. Määritä tarvittavat asetukset.



Näyttösi saattaa olla erilainen kuin yllä on esitetty.

Vie

Tallenna käytössä olevat määrittämissetukset tiedostoon osoittamalla tätä.

Tuo

Lue asetukset tiedostosta napsauttamalla tätä.

OK

Aloita tietojen siirto laitteeseen ja poistu sitten Etäasetusohjelmasta osoittamalla tätä. Jos näyttöön tulee virhesanoma, varmista, että tiedot ovat oikein, ja napsauta sitten **OK**.

Peruuta

Sulje Etäasetusohjelma siirtämättä tietoja laitteeseen osoittamalla tätä.

Käytä

Osoittamalla tätä voit lähettää tiedot laitteeseen sulkematta Etäasetusohjelmaa.

Kaikki laitteet

Palaa laitteen valintanäyttöön napsauttamalla tätä.

3. Valitse **OK**.



Aiheeseen liittyviä tietoja

- [Etäasetus \(Windows\)](#)

Liittyvät aiheet:

- [WWW-pohjaisen hallinnan käyttö](#)
-

Yleisten asetusten muuttaminen etäasetuksella

| Tarkoitus | Toiminta (Windows/Mac) | Kuvaus |
|--|--|--|
| Päivämäärän ja kellonajan asettaminen | Yleiset määrittelyt > Päivämäärä ja kellonaika | Aseta päivämäärä ja kellonaika. Jos määrität Automaattinen kesäaika -asetukseksi Käytössä, aikaa säädetään keväällä yksi tunti eteenpäin ja syksyllä yksi tunti taaksepäin. |
| Lepotilan lähtölaskennan asettaminen | Yleiset määrittelyt > Lepotilan aika | Määritä, kuinka pitkään laitteen on oltava valmiustilassa ennen lepotilaan siirtymistä (5 - 90 minuuttia). Lepotila-asetus voi vähentää virrankulutusta. Kun laite on lepotilassa, se käyttäytyy kuin sen virta olisi katkaistu. <ul style="list-style-type: none">• Ajastin käynnistyy uudelleen, jos laitteella tehdään mitä tahansa toimintoja.• Oletusasetus on kymmenen minuuttia. |
| Vaihda kieltä (ADS-4700W/ADS-4900W) | Yleiset määrittelyt > Paikallinen kieli | Vaihda kieltä. |



Aiheeseen liittyviä tietoja

- [Etäasetus \(Windows\)](#)
- [Etäasetus \(Mac\)](#)

Etäasetus (Mac)

- [Brother-laitteen määrittäminen Etäasetusohjelman avulla \(Mac\)](#)
- [Yleisten asetusten muuttaminen etäasetuksella](#)

Brother-laitteen määrittäminen Etäasetusohjelman avulla (Mac)

Lataa ja asenna Etäasetusohjelma sivustossa support.brother.com.

1. Valitse **Finder**-valikkorivillä **Siirry > Ohjelmat > Brother**, valitse mallisi nimi ja kaksoinapsauta sitten **Brother Remote Setup**-kuvaketta.

Jos Etsi laitteita -valintaikkuna tulee näkyviin, valitse mallisi nimi ja valitse sitten **Yhdistä**.



Jos laitteesi on yhdistetty verkon kautta, suosittelemme WWW-pohjaisen hallinnan käyttöä laitteen asetusten määrittämiseen.

2. Määritä tarvittavat asetukset.

Näyttösi saattaa olla erilainen kuin yllä on esitetty.

Vie

Tallenna käytössä olevat määrittämissetukset tiedostoon napsauttamalla tätä.

Tuo

Osoita tätä, kun haluat tuoda tiedoston ja lukea sen asetukset.

OK

Aloita tietojen siirto laitteeseen ja poistu sitten Etäasetusohjelmasta napsauttamalla tätä. Jos näyttöön tulee virhesanoma, kirjoita oikeat tiedot uudelleen ja valitse sitten **OK**.

Peruuta

Sulje Etäasetusohjelma siirtämättä tietoja laitteeseen napsauttamalla tätä.

Käytä

Napsauttamalla tätä voit lähettää tiedot laitteeseen sulkematta etäasetusohjelmaa.

Kaikki laitteet

Palaa laitteen valintanäyttöön napsauttamalla tätä.

3. Kun olet valmis, osoita **OK**-kuvaketta.



Aiheeseen liittyviä tietoja

- [Etäasetus \(Mac\)](#)

Liittyvät aiheet:

- [WWW-pohjaisen hallinnan käyttö](#)
-

Yleisten asetusten muuttaminen etäasetuksella

| Tarkoitus | Toiminta (Windows/Mac) | Kuvaus |
|--|--|--|
| Päivämäärän ja kellonajan asettaminen | Yleiset määrittelyt > Päivämäärä ja kellonaika | Aseta päivämäärä ja kellonaika. Jos määrität Automaattinen kesäaika -asetukseksi Käytössä, aikaa säädetään keväällä yksi tunti eteenpäin ja syksyllä yksi tunti taaksepäin. |
| Lepotilan lähtölaskennan asettaminen | Yleiset määrittelyt > Lepotilan aika | Määritä, kuinka pitkään laitteen on oltava valmiustilassa ennen lepotilaan siirtymistä (5 - 90 minuuttia). Lepotila-asetus voi vähentää virrankulutusta. Kun laite on lepotilassa, se käyttäytyy kuin sen virta olisi katkaistu. <ul style="list-style-type: none">• Ajastin käynnistyy uudelleen, jos laitteella tehdään mitä tahansa toimintoja.• Oletusasetus on kymmenen minuuttia. |
| Vaihda kieltä (ADS-4700W/ADS-4900W) | Yleiset määrittelyt > Paikallinen kieli | Vaihda kieltä. |



Aiheeseen liittyviä tietoja

- [Etäasetus \(Windows\)](#)
- [Etäasetus \(Mac\)](#)

Liite

- [Tekniset tiedot](#)
- [Kemialliset aineet \(EU REACH\)](#)
- [Brother-ohje ja -asiakastuki](#)

Tekniset tiedot

- >> Yleiset tekniset tiedot
- >> Asiakirjojen tekniset tiedot
- >> Skannerin tekniset tiedot
- >> Suoraskannaustoiminnon (Skannaa USB:hen) määrytykset
- >> Liitäntöjen tekniset tiedot
- >> Verkon tekniset tiedot (ADS-4300N/ADS-4700W/ADS-4900W)
- >> Tuetut protokollat ja suojaustoiminnot (ADS-4300N/ADS-4700W/ADS-4900W)
- >> Järjestelmävaatimukset

Yleiset tekniset tiedot

| | | |
|---|----------------------------------|--|
| Muistikapasiteetti | Normaali | ADS-4300N/ADS-4700W: 512 Mt ADS-4900W: 1 024 Mt |
| Virtalähde | | AC: 100 - 240 V, 50/60 Hz |
| Nestekide-kosketusnäyttö ¹ (ADS-4700W/ADS-4900W) | | 109,2 mm:n värillinen, kosketustoiminnolla varustettu TFT-nestekidenäyttö |
| Virrankulutus ² | Skannaaminen ³ | ADS-4300N: Noin 24 W ADS-4700W: Noin 26 W ADS-4900W: Noin 34 W |
| | Valmiustila ⁴ | ADS-4300N: Noin 6,8 W ADS-4700W: Noin 8,6 W ADS-4900W: Noin 7,7 W |
| | Lepotila | Noin 1,7 W |
| | Sammutus | Noin 0,1 W |
| Mitat (Tyypillinen ääriiviivänäkymä) | | Yksikkö: mm <ul style="list-style-type: none"> • ADS-4300N/ADS-4700W <ul style="list-style-type: none"> *: 299,5 mm ** : 290,0 mm *** : 630,4 mm • ADS-4900W⁵ <ul style="list-style-type: none"> *: 300,0 mm ** : 336,0 mm *** : 635,0 mm |
| | | |
| Painot | | ADS-4300N: 2,64 kg |

| | | |
|---|--------------------|---|
| | | ADS-4700W: 2,75 kg ADS-4900W: 3,37 kg |
| Lämpötila | Käyttö | 5 - 35 °C |
| | Varastointi | -20 °C...+60 °C |
| Kosteus | Käyttö | 20 - 80 % |
| | Varastointi | 10 - 90 % |
| ADS (automaattinen dokumenttien syöttölaite) | | ADS-4300N/ADS-4700W: Enintään 80 arkkia ADS-4900W: Enintään 100 arkkia (Paperi: 80 g/m ² , A4/Letter-koko) |

- 1 Mitattu kulmasta vastakkaiseen kulmaan.
- 2 Mitattu, kun laite on kytkettynä tietokoneeseen.
- 3 Käytettäessä kaksipuolista skannausta.
- 4 Kun USB-portti on kytkettynä.
- 5 Mitattu, kun luovutusalausta on vedetty auki Legal-koon asiakirjaa varten.

Asiakirjojen tekniset tiedot

| | | |
|------------------------|---|-----------------|
| Paperityyppi | Tavallinen paperi, ohut paperi, paksu paperi, paksumpi paperi, kierrätyspaperi, käyntikortti, muovikortti | |
| Asiakirjan koko | Leveys | 50,8 - 215,9 mm |
| | Pituus | 50,8 - 355,6 mm |

Skannerin tekniset tiedot

| | | |
|----------------------------------|---|--|
| Värillinen/mustavalkoinen | Kyllä/Kyllä | |
| TWAIN-yhteensopiva | Windows | Windows 7 (SP1) / Windows 8.1 / Windows 10 Windows Server 2012 / Windows Server 2012 R2 / Windows Server 2016 / Windows Server 2019 |
| | Mac | macOS v10.14.x / 10.15.x / 11.0.x ¹ |
| WIA-yhteensopiva | Windows | Windows 7 (SP1) / Windows 8.1 / Windows 10 |
| ISIS-yhteensopiva | Windows | Windows 7 (SP1) / Windows 8.1 / Windows 10 |
| Värien määrä | Tulo | 48-bittinen värinkäsittely |
| | Lähtö | 24-bittinen värinkäsittely |
| Tarkkuus | Interpoloitu | Enintään 1 200 x 1 200 dpi |
| | Optinen | Enintään 600 x 600 dpi |
| Skannausleveys | Enintään 215,9 mm | |
| Harmaasävy | 256 sävyä | |
| Maks. nopeus | Katso yksityiskohtaiset tiedot osoitteesta www.brother.com . | |

- 1 Saat käyttämäsi macOS-version uusimmat ohjainpäivitykset osoitteesta support.brother.com.

Suoraskannaustoiminnon (Skannaa USB:hen) määrytykset

| | |
|------------------------------------|------------------------------|
| Yhteensopivat tietovälineet | USB-muistitikku ¹ |
| Liitäntä | USB 2.0 Hi Speed |

- 1 Tavallinen USB-massamuisti, enintään 128 Gt
Tuetut muodot: FAT12/FAT16/FAT32/exFAT

Liitännöjen tekniset tiedot

| | |
|---|--|
| USB | USB 3.0 ¹ Käytä USB 3.0 -kaapelia (Standard A / Standard B) tai USB 2.0 -liitännäkaapelia (Standard A / Standard B), joka on enintään 2,0 metrin pituinen. |
| Lähiverkko | Käytä luokan 5 tai uudempaa Ethernetin UTP-kaapelia. |
| Langaton lähiverkko (ADS-4700W/ ADS-4900W) | <ul style="list-style-type: none"> • ADS-4700W: 2,4 GHz IEEE 802.11b/g/n (Infrastruktuuritila) IEEE 802.11g/n (Wi-Fi Direct) • ADS-4900W: 2,4 GHz / 5 GHz IEEE 802.11a/b/g/n (infrastruktuuritila) IEEE 802.11a/g/n (Wi-Fi Direct) |

¹ Laitteessa on USB 3.0 -liitäntä. Laite voidaan kytkeä myös tietokoneeseen, jossa on USB 1.0/1.1/2.0 -liitäntä. Muiden valmistajien USB-portteja ei tueta.

Verkon tekniset tiedot (ADS-4300N/ADS-4700W/ADS-4900W)

| | |
|---|--|
| Langattoman verkon suojaus ¹ (ADS-4700W/ADS-4900W) | WEP 64/128-bittinen, WPA-PSK (TKIP/AES), WPA2-PSK (TKIP/AES), WPA3-SAE (AES) |
| Asennuksen tukiapuohjelma (ADS-4700W/ADS-4900W) | WPS (ADS-4700W/ADS-4900W) WLAN-apuri (ADS-4700W/ADS-4900W) |

¹ Wi-Fi Direct tukee vain WPA2-PSK (AES) -protokollaa.

Tuetut protokollat ja suojaustoiminnot (ADS-4300N/ADS-4700W/ADS-4900W)

| | |
|--|--|
| Ethernet | 10BASE-T, 100BASE-TX |
| Protokolla (IPv4) | <ul style="list-style-type: none"> • ADS-4300N DHCP, APIPA (Auto IP), WINS/NetBIOS, DNS-selvitys, mDNS, LLMNR-vastaaja, SNMPv1/v2c/v3, HTTP/HTTPS-palvelin, ICMP, SNMP-asiakas, Web Services (skannaus) • ADS-4700W/ADS-4900W DHCP, APIPA (Auto IP), WINS/NetBIOS, DNS-selvitys, mDNS, LLMNR-vastaaja, SNMPv1/v2c/v3, HTTP/HTTPS-palvelin, ICMP, SNMP-asiakas, Web Services (skannaus), LDAP |
| Protokolla (IPv6) | RA, DNS-selvitys, mDNS, LLMNR-vastaaja, HTTP/HTTPS-palvelin, ICMPv6, SNMP-asiakas, Web Services (skannaus) |
| Verkon suojaus (lankaverkko) | SMTP-AUTH, SSL/TLS (HTTPS, SMTP), TLS (SMTP), SNMP v3, 802.1x (EAP-FAST, PEAP, EAP-TLS, EAP-TTLS) |
| Verkon suojaus (langaton verkko) (ADS-4700W/ADS-4900W) | SSL/TLS (HTTPS) |
| Verkon suojaus (sähköposti) | SMTP-AUTH, SSL/TLS (SMTP) |
| Langaton sertifiointi (ADS-4700W/ADS-4900W) | WPA3™ - Enterprise, WPA3™ - Personal, Wi-Fi Protected Setup™, Wi-Fi Direct® |

Järjestelmävaatimukset

| Tietokoneympäristö ja käyttöjärjestelmäversio | | Tuetut PC-ohjelmistotoiminnot | PC-liitäntä | Suorittimen vähimmäisnopeus | Asennukseen tarvittava kiintolevytila | |
|--|------------------------|-------------------------------|---|--|---------------------------------------|---|
| | | | | | Ohjaimet | Sovellukset |
| Windows-käyttöjärjestelmä ¹ ² | Windows 7 (SP1) | Skannaus | USB Wired LAN (Kiinteä lähiverkko) ³ WLAN (Wi-Fi) ⁴ | 32-bittinen (x86) tai 64-bittinen (x64) suoritin | 70 Mt | Ohjaimet, asennusohjelma ja ohjelmisto: 1,4 Gt |
| | Windows 8.1 | | | | | |
| | Windows 10 | | | | | |
| | Windows Server 2012 | | | 64-bittinen (x64) suoritin | 70 Mt | Ohjaimet, asennusohjelma ja ohjelmisto: 270 Mt |
| | Windows Server 2012 R2 | | | | | |
| | Windows Server 2016 | | | | | |
| | Windows Server 2019 | | | | | |
| Mac-käyttöjärjestelmä | macOS v10.14.x | | | Intel®-suoritin | 30 Mt | Ohjaimet ja ohjelmisto: 600 Mt |
| | macOS v10.15.x | | | | | |
| | macOS v11.0.x | | | 64-bittinen suoritin | | |

¹ Nuance™ PaperPort™ 14SE tukee seuraavia: Windows 7 SP1, Windows 8.1 ja Windows 10.

² Kofax Power PDF™ tukee Windows 7 SP1-, Windows 8.1- ja Windows 10 -käyttöjärjestelmiä.

Viimeisimmät ohjainpäivitykset löytyvät osoitteesta support.brother.com. Kaikki tavaramerkit, tuotemerkit ja tuotenimet ovat omistajiensa omaisuutta.

³ Vain ADS-4300N/ADS-4700W/ADS-4900W

⁴ Vain ADS-4700W/ADS-4900W



Aiheeseen liittyviä tietoja

- [Liite](#)

Kemialliset aineet (EU REACH)

REACH-asetuksen mukaiset tiedot tuotteidemme sisältämistä kemiallisista aineista ovat osoitteessa <https://www.brother.eu/reach>.



Aiheeseen liittyviä tietoja

- [Liite](#)
-

Brother-ohje ja -asiakastuki

Jos tarvitset apua Brother-tuotteen käytössä, sivustossa support.brother.com esitetään usein kysytyjä kysymyksiä ja vianmääritysvinkkejä. Voit ladata viimeisimmät ohjelmistot, ohjaimet ja laiteohjelmistot ja parantaa siten laitteesi suorituskykyä. Lisäksi voit ladata käyttäjille tarkoitetut ohjeet, joiden avulla opit hyödyntämään paremmin Brother-laitteesi ominaisuuksia.

Muita tuote- ja tukitietoja on saatavissa paikallisesta virallisesta Brother-sivustosta. Verkko-osoitteessa www.brother.com ilmoitetaan paikallisen Brother-toimipisteen yhteystiedot, ja tällä sivulla voit myös rekisteröidä uuden tuotteesi.



Aiheeseen liittyviä tietoja

- [Liite](#)
-

brother

