



Online Gebruikershandleiding

ADS-4300N

ADS-4700W

ADS-4900W

Inhoudsopgave

| | |
|--|-----------|
| Voordat u uw Brother-apparaat gebruikt | 1 |
| Definities van opmerkingen..... | 2 |
| Handelsmerken | 3 |
| Opmerkingen over Open Source-licenties | 4 |
| Copyright en licentie..... | 5 |
| Belangrijke opmerking..... | 6 |
| Kennismaken met uw Brother Apparaat..... | 7 |
| Over dit apparaat | 8 |
| Uw scanner gereed maken | 9 |
| Overzicht van het bedieningspaneel | 11 |
| De scanfuncties toewijzen aan de scanknoppen voor netwerkapparaten 1-3 | 14 |
| Overzicht van het touchscreen-LCD | 15 |
| Tekst invoeren in uw Brother-apparaat | 19 |
| Aanpassing van uw apparaat..... | 20 |
| Hulpprogramma's van Brother openen (Windows) | 21 |
| De installatie van de Brother-software en -drivers ongedaan maken (Windows)..... | 23 |
| Papier hanteren | 24 |
| Documentspecificaties | 25 |
| Geschikte documenten..... | 26 |
| Ongeschikte documenten..... | 28 |
| Aanbevelingen voor hulpbladen | 35 |
| Opmerkingen voor het gebruik van hulpbladen..... | 36 |
| Documenten plaatsen | 37 |
| Documenten met een standaardformaat plaatsen | 38 |
| Visitekaartjes plaatsen..... | 40 |
| Een plastic kaart plaatsen | 41 |
| Documenten plaatsen die langer zijn dan het standaardformaat | 43 |
| Documenten met een afwijkend formaat plaatsen | 45 |
| Enveloppen en transferpapier met meerdere lagen plaatsen | 47 |
| Bonnen, knipsels, foto's en andere documenten plaatsen | 49 |
| Scannen | 51 |
| Voordat u gaat scannen | 52 |
| Scannen met een apparaat van Brother | 53 |
| Gescande documenten op de computer opslaan..... | 54 |
| Gescande documenten opslaan met de functie Scannen naar werkstroom | 56 |
| Gescande documenten opslaan op een USB-stick..... | 57 |
| Gescande gegevens naar een e-mailontvanger verzenden..... | 62 |
| Het adresboek instellen..... | 66 |
| Scannen naar FTP | 68 |
| Scannen naar een SSH-server (SFTP)..... | 72 |
| Scannen naar netwerk | 79 |
| Scannen naar SharePoint | 83 |
| Web Services voor scannen op het netwerk (Windows 7, Windows 8.1 en Windows 10)..... | 87 |
| Scaninstellingen wijzigen met Brother iPrint&Scan | 91 |
| De scanfuncties vanaf externe apparaten beperken..... | 92 |

| | |
|---|------------|
| Scan vanaf uw computer (Windows) | 93 |
| Scannen met Nuance™ PaperPort™ 14SE of andere Windows-toepassingen..... | 94 |
| Scannen met Windows Faxen en scannen | 103 |
| Scannen met Brother iPrint&Scan (Windows)..... | 106 |
| Scan vanaf uw computer (Mac) | 107 |
| Scannen met Brother iPrint&Scan (Mac) | 108 |
| Scannen met behulp van TWAIN-compatibele toepassingen (Mac)..... | 109 |
| Werken met AirPrint Scanning gebruiken..... | 112 |
| Scaninstellingen configureren met Beheer via een webbrowser | 115 |
| Het e-mailrapport voor scantaken instellen met Beheer via een webbrowser | 116 |
| Netwerk | 117 |
| Netwerkinstellingen configureren | 118 |
| De netwerkinstellingen configureren met het bedieningspaneel | 119 |
| Draadloze netwerkinstellingen | 120 |
| Gebruik het draadloze netwerk | 121 |
| Wi-Fi Direct® gebruiken..... | 130 |
| Schakel het draadloze LAN in of uit. | 134 |
| Foutcodes voor draadloze netwerken | 135 |
| Netwerkfuncties..... | 138 |
| Een LDAP-zoekopdracht configureren en uitvoeren | 139 |
| De tijd synchroniseren met de SNTP-server met behulp van Beheer via een webbrowser..... | 143 |
| De netwerkinstellingen terugzetten naar de fabrieksinstellingen | 147 |
| Brother-beheertools | 148 |
| Beveiliging | 149 |
| Voor u netwerkbeveiligingsfuncties gebruikt | 150 |
| Certificaten configureren voor een veilig apparaat..... | 151 |
| Ondersteunde functies voor beveiligingscertificaten | 152 |
| Schema voor het stap voor stap aanmaken en installeren van een certificaat | 153 |
| Een zelf ondertekend certificaat aanmaken | 154 |
| CSR aanmaken en certificaat van een certificeringsinstantie (CA) installeren | 155 |
| Het certificaat en de private sleutel importeren en exporteren..... | 159 |
| Een CA-certificaat importeren en exporteren | 162 |
| Meerdere certificaten beheren | 165 |
| Gebruik SSL/TLS | 166 |
| Inleiding tot SSL/TLS..... | 167 |
| Uw netwerk veilig beheren met SSL/TLS..... | 170 |
| Gebruik SNMPv3 | 175 |
| Het netwerk van uw apparaat veilig beheren met behulp van SNMPv3 | 176 |
| IEEE 802.1x-verificatie gebruiken voor een bedraad of draadloos netwerk | 178 |
| Wat is IEEE 802.1x-verificatie? | 179 |
| IEEE 802.1x-verificatie configureren voor een bedraad of draadloos netwerk met behulp van Beheer via een webbrowser | 180 |
| IEEE 802.1x-verificatiemethodes | 182 |
| Active Directory-verificatie gebruiken..... | 183 |
| Inleiding tot Active Directory-verificatie | 184 |
| Active Directory-verificatie configureren met Beheer via een webbrowser | 185 |

| | |
|--|------------|
| Aanmelden om de instellingen van het apparaat te wijzigen via het bedieningspaneel van het apparaat (Active Directory-verificatie) | 187 |
| LDAP-verificatie gebruiken..... | 188 |
| Inleiding tot LDAP-verificatie | 189 |
| LDAP-verificatie configureren met Beheer via een webbrowser | 190 |
| Aanmelden om de instellingen van het apparaat te wijzigen via het bedieningspaneel van het apparaat (LDAP-verificatie) | 191 |
| Beveiligd functieslot 3.0 gebruiken..... | 192 |
| Voor u Secure Function Lock 3.0 gebruikt | 193 |
| Beveiligd functieslot 3.0 configureren met behulp van Beheer via een webbrowser | 194 |
| De openbare modus configureren voor Secure Function Lock 3.0 | 195 |
| Instellingen voor het persoonlijke beginscherm configureren met Beheer via een webbrowser | 196 |
| Een externe IC-kaartlezer registreren | 197 |
| Een e-mail veilig verzenden | 198 |
| Het verzenden van e-mailberichten configureren via Beheer via een webbrowser | 199 |
| E-mailberichten verzenden met gebruikersverificatie..... | 200 |
| Een e-mail veilig verzenden met SSL/TLS..... | 201 |
| De instellingen van het apparaat blokkeren op het bedieningspaneel..... | 202 |
| Overzicht instelslot | 203 |
| Brother Web Connect | 207 |
| Overzicht Brother Web Connect | 208 |
| De instellingen van de proxyserver configureren met Beheer via een webbrowser..... | 209 |
| Onlineservices bij Brother Web Connect | 210 |
| Brother Web Connect instellen | 212 |
| Configuratieoverzicht van Brother Web Connect | 213 |
| Een account voor elke onlineservice maken voordat u Brother Web Connect gebruikt..... | 215 |
| Toegang aanvragen voor Brother Web Connect | 216 |
| Een Brother Web Connect-account op het Brother-apparaat registreren | 218 |
| Documenten scannen en uploaden met Brother Web Connect..... | 220 |
| Brother iPrint&Scan voor Windows en Mac | 221 |
| Overzicht Brother iPrint&Scan | 222 |
| De instellingen voor Scannen naar werkstroom configureren met Brother iPrint&Scan..... | 223 |
| Problemen oplossen..... | 224 |
| Foutmeldingen en onderhoudsberichten..... | 225 |
| Foutmeldingen bij het gebruik van de functie Brother Web Connect | 229 |
| Fout- en onderhoudsaanduidingen | 231 |
| Vastgelopen document..... | 233 |
| Als u problemen hebt met het apparaat..... | 235 |
| Problemen met scannen en overige problemen..... | 236 |
| Problemen met AirPrint Scanning | 241 |
| Netwerkproblemen | 242 |
| Het serienummer controleren..... | 250 |
| Uw Brother-apparaat resetten..... | 252 |
| Routineonderhoud | 253 |
| Uw apparaat van Brother schoonmaken..... | 254 |
| De buitenkant van het apparaat schoonmaken..... | 255 |
| De scanner en de rollen reinigen | 256 |

| | |
|--|------------|
| Verbruiksartikelen vervangen..... | 261 |
| Vervangende verbruiksartikelen en optionele accessoires | 262 |
| De vervangingscyclus voor verbruiksartikelen controleren | 263 |
| Vervang de invoerrolset (ADS-4300N/ADS-4700W) | 265 |
| Vervang de invoerrolset (ADS-4900W) | 270 |
| Uw apparaat van Brother verpakken en verzenden..... | 275 |
| Apparaat-instellingen | 277 |
| De instellingen van het apparaat vanaf het bedieningspaneel wijzigen..... | 278 |
| Indien zich een stroomstoring voordoet (opslag in geheugen)..... | 279 |
| De algemene instellingen vanaf het bedieningspaneel wijzigen | 280 |
| Uw favoriete instellingen opslaan als een snelkoppeling | 282 |
| De instellingen van het apparaat wijzigen vanaf een computer | 288 |
| De instellingen van uw apparaat wijzigen met Beheer via een webbrowser | 289 |
| De instellingen van het apparaat wijzigen met behulp van Remote Setup | 294 |
| Appendix..... | 303 |
| Specificaties | 304 |
| Chemische stoffen (EU REACH) | 308 |
| Brother Help en klantondersteuning..... | 309 |

Voordat u uw Brother-apparaat gebruikt

- [Definities van opmerkingen](#)
- [Handelsmerken](#)
- [Opmerkingen over Open Source-licenties](#)
- [Copyright en licentie](#)
- [Belangrijke opmerking](#)

Definities van opmerkingen

In deze gebruikershandleiding worden de volgende symbolen en aanduidingen gebruikt:

| | |
|--|---|
|  VOORZICHTIG | VOORZICHTIG geeft een mogelijk gevaarlijke situatie aan die, indien genegeerd, lichte of matige verwondingen tot gevolg kan hebben. |
| BELANGRIJK | BELANGRIJK geeft een mogelijk gevaarlijke situatie aan die, als deze niet wordt voorkomen, kan resulteren in schade aan eigendommen, storingen of een niet-werkend product. |
| OPMERKING | OPMERKING geeft informatie over de bedieningsomgeving, installatievoorwaarden of speciale gebruiksvoorwaarden. |
|  | Onder pictogrammen van tips vindt u nuttige hints en extra informatie. |
| Vetgedrukt | Vetgedrukte tekst verwijst naar knoppen op het bedieningspaneel van het apparaat of het scherm van de computer. |
| <i>Cursief</i> | Cursief gedrukte tekst benadrukt een belangrijk punt of verwijst naar een verwant onderwerp. |
| (ADS-4700W/ADS-4900W) Courier New | Tekst in het lettertype Courier New betreft meldingen die op het LCD-scherm van het apparaat worden weergegeven. |



Verwante informatie

- [Voordat u uw Brother-apparaat gebruikt](#)

Handelsmerken

Apple, App Store, AirPrint, Mac, macOS, iPadOS, iPad, iPhone, iPod touch en Safari zijn handelsmerken van Apple Inc., die in de Verenigde Staten en andere landen wettig zijn gedeponeerd.

Kofax, Kofax Power PDF, Kofax Express, Kofax VRS Elite en PaperPort zijn handelsmerken of gedeponeerde handelsmerken van Kofax of dochterondernemingen van Kodax in de Verenigde Staten en/of andere landen.

Wi-Fi[®], Wi-Fi Alliance[®] en Wi-Fi Direct[®] zijn gedeponeerde handelsmerken van Wi-Fi Alliance[®].

WPA[™], WPA2[™], WPA3[™] en Wi-Fi Protected Setup[™] zijn handelsmerken van Wi-Fi Alliance[®].

OpenText en ISIS zijn handelsmerken of gedeponeerde handelsmerken van OpenText.

Het Bluetooth[®]-woordmerk is een wettig gedeponeerd handelsmerk van Bluetooth SIG, Inc., en elk gebruik hiervan door Brother Industries, Ltd. is onder licentie. Alle overige merken en handelsnamen zijn eigendom van de desbetreffende houders.

EVERNOTE is een handelsmerk van Evernote Corporation en wordt onder licentie gebruikt.

Android, Google Drive, Google Play en Google Chrome zijn handelsmerken van Google LLC.

Intel is een handelsmerk van Intel Corporation in de Verenigde Staten en/of andere landen.

Elk bedrijf waarvan de softwaretitel in deze handleiding is genoemd, heeft een Gebruiksrechtovereenkomst die specifiek is voor de eigen programma's.

Alle handels- en productnamen van bedrijven die vermeld zijn op Brother-producten, de bijbehorende documenten en andere materialen zijn handelsmerken of gedeponeerde handelsmerken van de respectieve bedrijven.



Verwante informatie

- [Voordat u uw Brother-apparaat gebruikt](#)

Opmerkingen over Open Source-licenties

Dit product bevat open-source-software.

Als u de opmerkingen over Open Source-licenties en copyrightgegevens wilt inzien, gaat u naar de pagina **Handleidingen** van uw model op support.brother.com/manuals.



Verwante informatie

- [Voordat u uw Brother-apparaat gebruikt](#)
-

Copyright en licentie

©2021 Brother Industries, Ltd. Alle rechten voorbehouden.



Verwante informatie

- [Voordat u uw Brother-apparaat gebruikt](#)
-

Belangrijke opmerking

- De nieuwste handleidingen zijn beschikbaar op support.brother.com/manuals.
- Kijk op support.brother.com voor stuurprogramma- en software-updates van Brother.
- Zorg ervoor dat de prestaties van het apparaat altijd up-to-date zijn. Kijk regelmatig op support.brother.com voor de nieuwste firmware-upgrade. Als u de firmware niet bijwerkt, zijn mogelijk bepaalde functies niet beschikbaar op uw apparaat.
- Gebruik dit product alleen in het land van aankoop; bij gebruik in een ander land kunnen de voorschriften voor draadloze telecommunicatie en elektrische voeding overtreden worden.
- Wanneer u uw apparaat vervangt of wegdoet, raadt Brother u aan om het apparaat eerst terug te zetten op de fabrieksinstellingen om al uw persoonlijke gegevens te verwijderen.
- Niet alle modellen zijn leverbaar in alle landen.
- De afbeeldingen in deze *Gebruikershandleiding* zijn afkomstig van de ADS-4300N, tenzij anders aangegeven.
- De schermen in deze *Gebruikershandleiding* dienen alleen ter illustratie en kunnen afwijken van de daadwerkelijke schermen.
- Tenzij anders aangegeven zijn de schermen in deze handleiding afkomstig van Windows 10 en macOS v11.0.x. De schermen op uw computer kunnen afhankelijk van uw besturingssysteem afwijken.
- De inhoud van deze handleiding en de specificaties van dit product kunnen zonder voorafgaande kennisgeving worden gewijzigd.



Verwante informatie

- [Voordat u uw Brother-apparaat gebruikt](#)

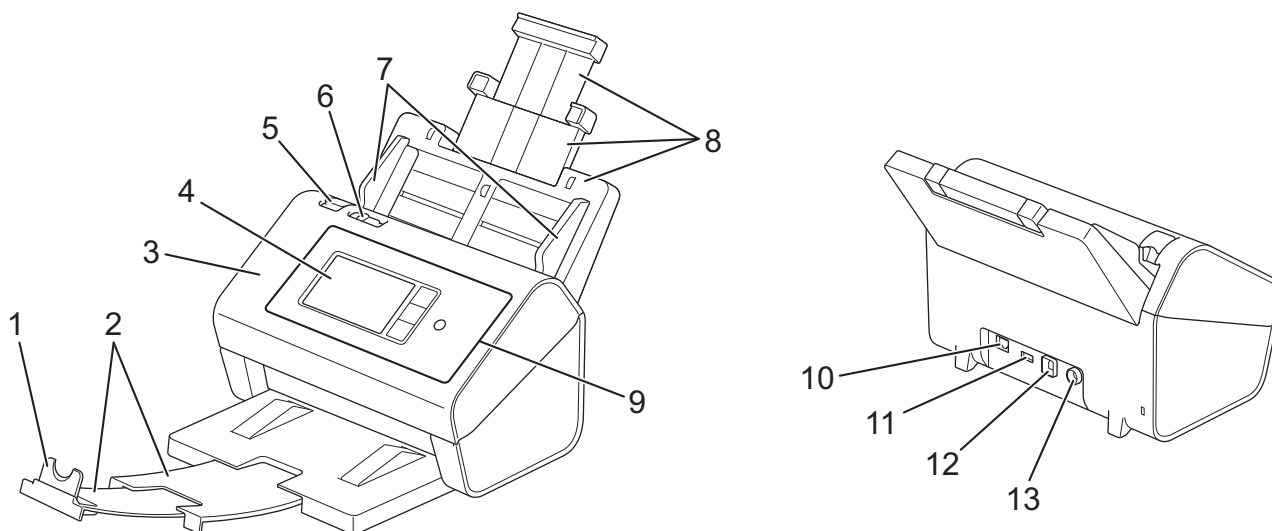
Gerelateerde onderwerpen:

- [Uw Brother-apparaat resetten](#)

Kennismaken met uw Brother Apparaat

- [Over dit apparaat](#)
- [Uw scanner gereed maken](#)
- [Overzicht van het bedieningspaneel](#)
- [Overzicht van het touchscreen-LCD](#)
- [Tekst invoeren in uw Brother-apparaat](#)
- [Aanpassing van uw apparaat](#)
- [Hulpprogramma's van Brother openen \(Windows\)](#)

Over dit apparaat



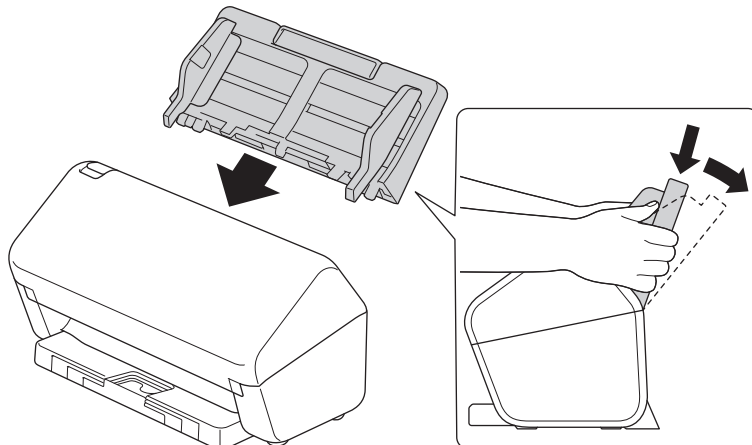
1. Documentstopper
2. Uitschuifbare uitvoerlade
3. Klep aan de voorkant
4. LCD-touchscreen (ADS-4700W/ADS-4900W)
5. Ontgrendelingsknop voorklep
6. Schakelaar voor het scheiden van documenten
7. Papiergeleiders
8. Uitschuifbare automatische documentinvoer (ADF)
9. Bedieningspaneel
10. Ethernet-netwerkpoort
11. USB 2.0-poort (voor een USB-stick)
12. USB 3.0-poort (voor verbinding met een computer)
13. Connector netspanningsadapter

✓ Verwante informatie

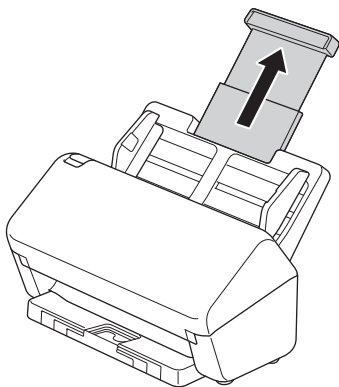
- [Kennismaken met uw Brother Apparaat](#)

Uw scanner gereed maken

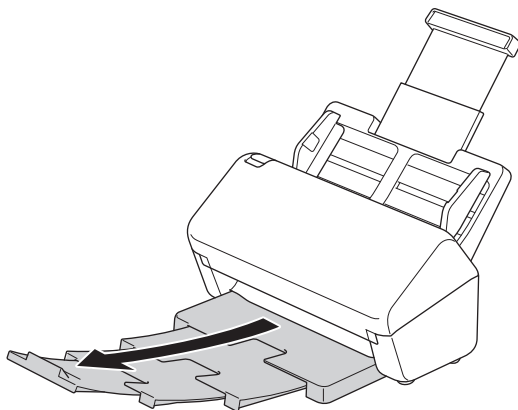
1. Plaats de ADF (automatische documentinvoer) tot u hoort dat deze vastklikt.



2. Trek de uitschuifbare lade uit de ADF (automatische documentinvoer).

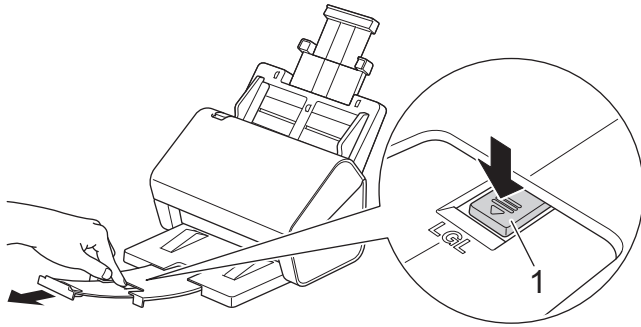


3. Schuif de uitvoerlade uit tot deze exact overeenkomt met de lengte van de pagina's.



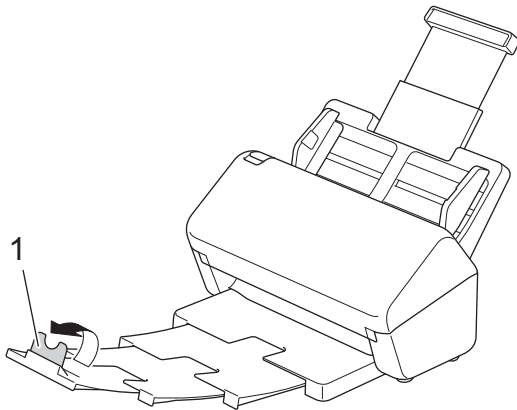


- (ADS-4900W) Druk voor documenten met het formaat Legal op de ontgrendelingsknop (1) en schuif vervolgens de uitvoerlade uit. (In sommige regio's is papier van het formaat Legal niet verkrijgbaar.)



- Ook als de uitvoerlade slechts iets langer is dan de pagina's, kan het gebeuren dat de pagina's niet in de oorspronkelijke volgorde in de uitvoerlade worden geplaatst.

4. Til de documentstopper (1) op en vouw deze uit.



⚠ VOORZICHTIG

Gebruik de ADF (automatische documentinvoer) niet als handgreep om de scanner op te tillen.

✓ Verwante informatie

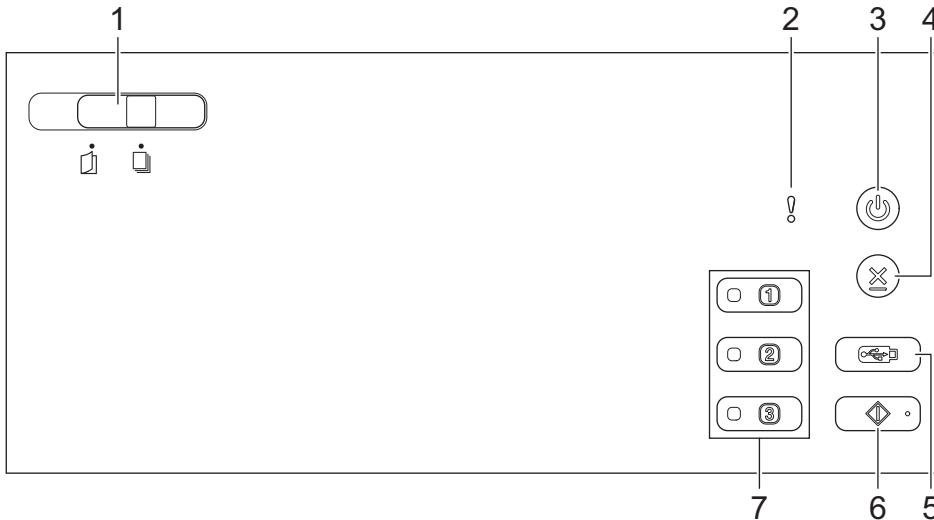
- [Kennismaken met uw Brother Apparaat](#)

Overzicht van het bedieningspaneel



>> ADS-4300N

>> ADS-4700W/ADS-4900W

ADS-4300N



1. Schakelaar voor het scheiden van documenten


 (Handmatige enkele modus) /  (Continue invoermodus)


Gebruik de schuifknop om de gewenste scannermodus te selecteren.

2. Foutindicator (met LED-lampje)

Knippert als het apparaat een fout detecteert.

3. (Aan-/uitknop) (met lampje)

Druk op  om het apparaat in te schakelen.

Houd  ingedrukt om het apparaat uit te schakelen.

4. (Stoppen)

Druk hierop om uw huidige bewerking af te breken of te annuleren en naar de modus Gereed terug te keren.

5. (Scannen naar USB)

Druk op deze knop om naar een USB-stick te scannen.

6. (Scannen naar pc)

Druk op deze knop om naar een computer te scannen.



Installeer een scantoepping (bijvoorbeeld Brother iPrint&Scan) en configureer de instellingen van de toepassing voordat u vanaf het apparaat gaat scannen.

7. Skan knoppen voor netwerkapparaten

Druk, nadat u die hebt toegewezen, op een van deze snelkoppelingen om een van de "Scannen naar"-functies uit te voeren.

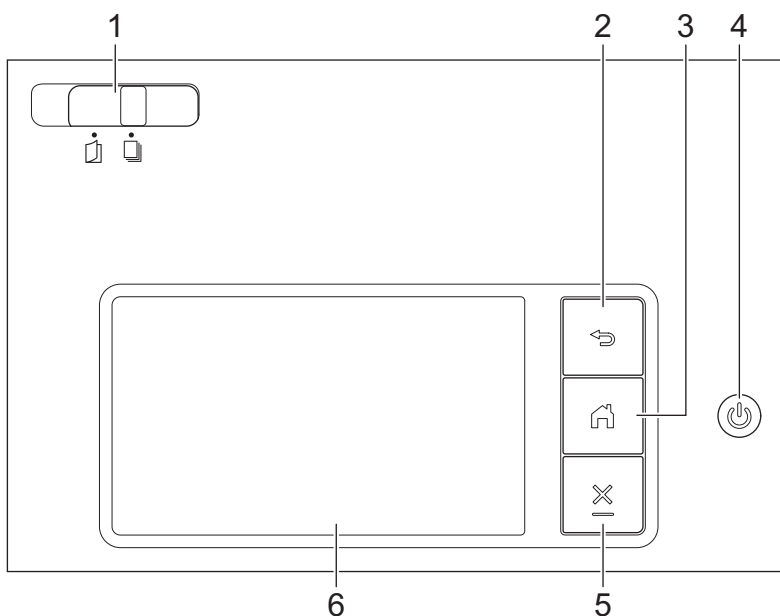
U kunt een van deze "Scannen naar"-functies toewijzen en als snelkoppeling gebruiken.

- Scannen naar FTP/SFTP
- Scannen naar netwerk
- Scannen naar PC (netwerkverbinding)

- WS scannen

Zie [Verwante informatie](#) voor meer informatie over het configureren van de "Scannen naar"-functies >>
Verwante informatie

ADS-4700W/ADS-4900W



1. Schakelaar voor het scheiden van documenten

(Handmatige enkele modus) / (Continue invoermodus)

Gebruik de schuifknop om de gewenste scannermodus te selecteren.

2. (Terug)

Druk hierop om terug te gaan naar het vorige scherm of menu.

3. (De knop Start)

Druk hierop om terug te keren naar het Startscherm en de modus Gereed.

4. (Aan-/uitknop) (met lampje)

Druk op om het apparaat in te schakelen.

Houd ingedrukt om het apparaat uit te schakelen. Op het LCD-scherm wordt [Bezig met afsluiten] weergegeven. Dit blijft enkele seconden zichtbaar, tot het LCD-scherm zichzelf uitschakelt.

5. (Stoppen)

Druk hierop om uw huidige bewerking af te breken of te annuleren en naar de modus Gereed terug te keren.

6. LCD-touchscreen

Druk op het touchscreen om de menu's en de opties weer te geven.

Verwante informatie

- [Kennismaken met uw Brother Apparaat](#)
 - [De scanfuncties toewijzen aan de scanknoppen voor netwerkapparaten 1-3](#)

Gerelateerde onderwerpen:

- [Scannen naar FTP](#)
- [Scannen naar een SSH-server \(SFTP\)](#)
- [Scannen naar netwerk](#)

-
- Gescande documenten op de computer opslaan
 - Web Services voor scannen op het netwerk (Windows 7, Windows 8.1 en Windows 10)
-

De scanfuncties toewijzen aan de scanknoppen voor netwerkapparaten 1-3

Gerelateerde modellen: ADS-4300N

U kunt onderstaande functies voor scannen naar een netwerk aan de scanknoppen voor netwerkapparaten toewijzen en deze als sneltoets gebruiken:

- Scannen naar FTP/SFTP
 - Scannen naar netwerk
 - Scannen naar PC (netwerkverbinding)
 - WS scannen
1. Start de webbrowser.
 2. Voer "https://IP-adres van machine" in de adresbalk van uw browser in (waarbij "IP-adres van machine" staat voor het IP-adres van het apparaat).

Bijvoorbeeld:

https://192.168.1.2


3. Voer indien vereist het wachtwoord in in het veld **Log in** en klik vervolgens op **Log in**.



Het standaardwachtwoord voor het beheer van de apparaatinstellingen vindt u op de achterzijde van het apparaat bij "**Pwd**".

4. Ga naar het navigatiemenu en klik vervolgens op **Scannen > Scannen naar netwerkapparaat**.



Begin bij  als het navigatiemenu niet wordt weergegeven aan de linkerkant van het scherm.

5. Klik onder **Netwerkapparaat1** op de vervolgkeuzelijst **Type** en selecteer de scanfunctie die u wilt toewijzen aan Scanknop voor netwerkapparaten 1.
6. Selecteer een profielnaam in de vervolgkeuzelijst **Bestemming**.
7. Herhaal deze stappen om de Scanknoppen voor netwerkapparaten 2 en 3 te configureren.
8. Klik op **Indienen**.



Verwante informatie

- [Overzicht van het bedieningspaneel](#)

Overzicht van het touchscreen-LCD

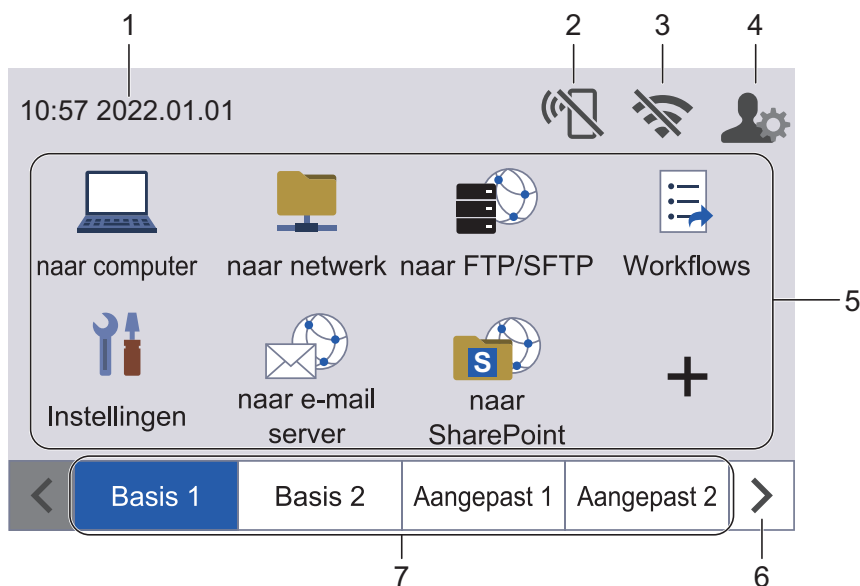
Gerelateerde modellen: ADS-4700W/ADS-4900W

Beginschermen

Uw apparaat beschikt over acht schermen met tabbladen (beginschermen genoemd). Elk beginscherm biedt plaats aan acht pictogrammen die kunnen worden gebruikt voor functies, apparaat-instellingen en snelkoppelingen. In totaal kunnen 57 pictogrammen op de beginschermen worden geplaatst, indien nodig.

Het hoofdbeginscherm kan worden gekozen uit de beginschermen.

Gebruik het menu [Beheerdersinstellingen] om namen te groeperen en de pictogrammen opnieuw te rangschikken.



1. Datum & tijd



Geeft de datum en tijd weer die op het apparaat zijn ingesteld.

Dit gedeelte wordt ook gebruikt om fout- of onderhoudsberichten weer te geven.

2. (Wi-Fi Direct-status)




Druk hierop om de Wi-Fi Direct-instellingen te configureren.

De volgende pictogrammen geven de status aan van Wi-Fi Direct:

| | |
|---|---|
|  | <ul style="list-style-type: none"> Het apparaat is niet verbonden met het Wi-Fi Direct-netwerk. Druk op dit pictogram om de Wi-Fi Direct-instellingen te configureren. De Wi-Fi Direct-instelling is uitgeschakeld. |
|  | Het apparaat is verbonden met het Wi-Fi Direct-netwerk. |
|  | Het Wi-Fi Direct-netwerk kan niet worden gevonden. |

3. (Status draadloze verbinding)

De volgende pictogrammen geven de status van het draadloze netwerk weer:

| | |
|---|---|
|  | <ul style="list-style-type: none">• Uw apparaat heeft geen verbinding met het draadloze toegangspunt/router. Druk op dit pictogram om de draadloze instellingen te configureren. Meer gedetailleerde informatie ►► <i>Installatiehandleiding</i>• De instelling voor de draadloze verbinding is uitgeschakeld. |
|  | Er is verbinding met het draadloze netwerk. In elk van de beginschermen geeft een indicator met drie niveaus de huidige signaalsterkte van het draadloze netwerk aan. |
|  | Het draadloze toegangspunt/de router wordt niet waargenomen. |



U kunt de draadloze instellingen configureren door op de knoppen voor de draadloze status te drukken.

4. (Beheerinstellingen)

Druk hierop om toegang te krijgen tot het [Beheerdersinstellingen]-menu.

OPMERKING

Voer, als daarom wordt gevraagd, in Beheer via een webbrowser het wachtwoord in dat u gebruikt om dit apparaat te beheren en druk vervolgens op [OK].

5. Functiepictogrammen, instellingspictogrammen en snelkoppelingspictogrammen


In de volgende beschrijvingen worden de basispictogrammen en -functies uitgelegd. De beschikbare functies variëren afhankelijk van uw model.

-  ([Instellingen])
Druk hierop om het instellingenmenu weer te geven.
-  ([naar computer])
Druk hierop voor de functie Scannen naar pc.
-  ([naar netwerk])
Druk hierop voor de functie Scannen naar netwerk.
-  ([naar FTP/SFTP])
Druk hierop voor de functie Scannen naar FTP/SFTP.
-  ([Workflows])
Druk hierop om de functie Scannen naar workflows te starten.



Vooraf moeten de instellingen in iPrint&Scan zijn geconfigureerd.

-  ([naar e-mail server])
Druk hierop om de functie Scannen naar e-mailserver te starten.
-  ([naar SharePoint])
Druk hierop voor de functie Scannen naar SharePoint.
-  ([naar USB])
Druk hierop voor de functie Scannen naar USB.

-  ([naar web])

Druk hierop om het apparaat met een internetservice te verbinden.

-  ([Apps])

Druk hierop om het apparaat met de Brother Apps-service te verbinden.

-  (Snelkoppelingen)

Druk hierop om snelkoppelingen te maken voor veelgebruikte handelingen, zoals Scannen naar pc, Scannen naar e-mailserver, Scannen naar USB of andere functies.

Met deze snelkoppelingen kunt u snel een scan starten.

6. Schuifknoppen tabbladen

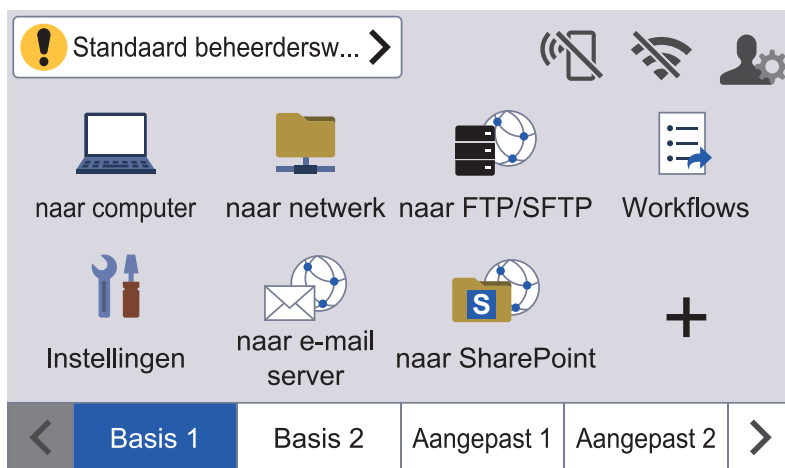
Druk hierop om alle tabbladen weer te geven en te openen.



7. Begintabbladen

Druk hierop om het beginscherm weer te geven.



- Als er een foutmelding in de informatiebalk wordt weergegeven, druk dan op het berichtengedeelte om de details weer te geven.






- Het waarschuwingspictogram  verschijnt wanneer er een fout- of onderhoudsbericht is.
- Het informatiepictogram  wordt weergegeven als er handige tips of aanvullende informatie beschikbaar is.
- Dit product maakt gebruik van het lettertype van ARPHIC TECHNOLOGY CO., LTD.

Scannen automatisch starten

Met de functie Auto Start Scan wordt het scannen automatisch gestart als er een document in de ADF (automatische documentinvoer) wordt geplaatst.


Voordat u Auto Start Scan kunt gebruiken, moet u een snelkoppeling voor Auto Start Scan maken en de instelling Auto Start Scan inschakelen bij de Algemene instellingen.

1. Druk op  om het tabblad [Aangepast 6] weer te geven en druk erop.
2. Druk op  om de snelkoppeling voor Auto Start Scan toe te voegen.
3. Selecteer de functie voor de snelkoppeling (bijvoorbeeld Scannen naar pc).
4. Druk op [Opslaan als snelk.]. Als [Deze instellingen worden opgeslagen als snelkoppeling.] op het LCD-scherm wordt weergegeven, drukt u op [OK].
5. Voer de naam van de snelkoppeling in en druk op [OK]. Als [Een One Touch snelkoppeling maken] op het LCD-scherm wordt weergegeven, drukt u op [OK].
6. Druk op  ([Instellingen]) om het menu Instellingen te openen. Druk op [Algemene installatie] > [Scan Mode Auto Start] en selecteer [Aan].

OPMERKING

Per keer kan slechts één profiel voor Auto Start Scan worden opgeslagen.

Menu Instellingen

Druk op  ([Instellingen]) om alle instellingen van het apparaat weer te geven.

- [Algemene installatie]
Druk hierop om het menu met algemene instellingen weer te geven.
- [Snelkoppeling-instellingen]
Druk hierop om snelkoppelingen in te stellen. Deze optie is niet beschikbaar als u geen snelkoppelingen hebt gemaakt.
- [Netwerk]
Druk hierop voor toegang tot de netwerkinstellingen.
- [Machine-info.]
Druk hierop om de gegevens van het apparaat te controleren.
- [Initiële installatie]
Druk hierop om de menu's [Datum&tijd], [Resetten] en [Lokale taal] te openen.



Verwante informatie

- [Kennismaken met uw Brother Apparaat](#)
-

Tekst invoeren in uw Brother-apparaat

Gerelateerde modellen: ADS-4700W/ADS-4900W

Wanneer u tekst op het Brother-apparaat moet invoeren, wordt er een toetsenbord op het touchscreen weergegeven.

- De beschikbare tekens zijn afhankelijk van uw taal.
- De toetsenbordindeling kan variëren al naar gelang de functie die u instelt.



- Druk op om te schakelen tussen letters, cijfers en speciale tekens.
- Druk op om te schakelen tussen kleine letters en hoofdletters.

Spaties invoegen

- Om een spatie in te voeren, drukt u op

Corrigeren

- Als u een verkeerd teken hebt ingevoerd en dit wilt wijzigen, drukt u op en voert u het juiste teken in.

✓ Verwante informatie

- [Kennismaken met uw Brother Apparaat](#)

Aanpassing van uw apparaat

Gerelateerde modellen: ADS-4700W/ADS-4900W

Met het menu [Beheerdersinstellingen] kunt u de namen op het beginscherm en de schikking van de pictogrammen op de schermen aanpassen.

Het menu [Instellingen voor startscherm] bevat de volgende functies:

- De tabbladen van het beginscherm een andere naam geven
- Pictogrammen op de beginschermen toevoegen, verwijderen en herschikken
- Het hoofdbeginscherm instellen
- De achtergrondkleur van het scherm selecteren

Met het menu [Beheerdersinstellingen] kunt u machtigingen en beperkingen beheren.

Het menu [Beperkingsbeheer] bevat de volgende functies:

- Gebruikersbeperking
 - Beveiligd functieslot
 - Active Directory Authenticatie
 - LDAP-authenticatie
- Instelslot (er zijn gedetailleerde instellingen beschikbaar.)

Raadpleeg voor meer informatie ►► *Verwante informatie Beveiliging en De instellingen van het apparaat blokkeren op het bedieningspaneel*



Verwante informatie

- [Kennismaken met uw Brother Apparaat](#)

Gerelateerde onderwerpen:


- [Beveiliging](#)
- [De instellingen van het apparaat blokkeren op het bedieningspaneel](#)

Hulpprogramma's van Brother openen (Windows)

Brother Utilities is een programma om toepassingen op te starten dat gemakkelijk toegang biedt tot alle op uw apparaat geïnstalleerde Brother-toepassingen.

1. Ga op een van de volgende manieren te werk:

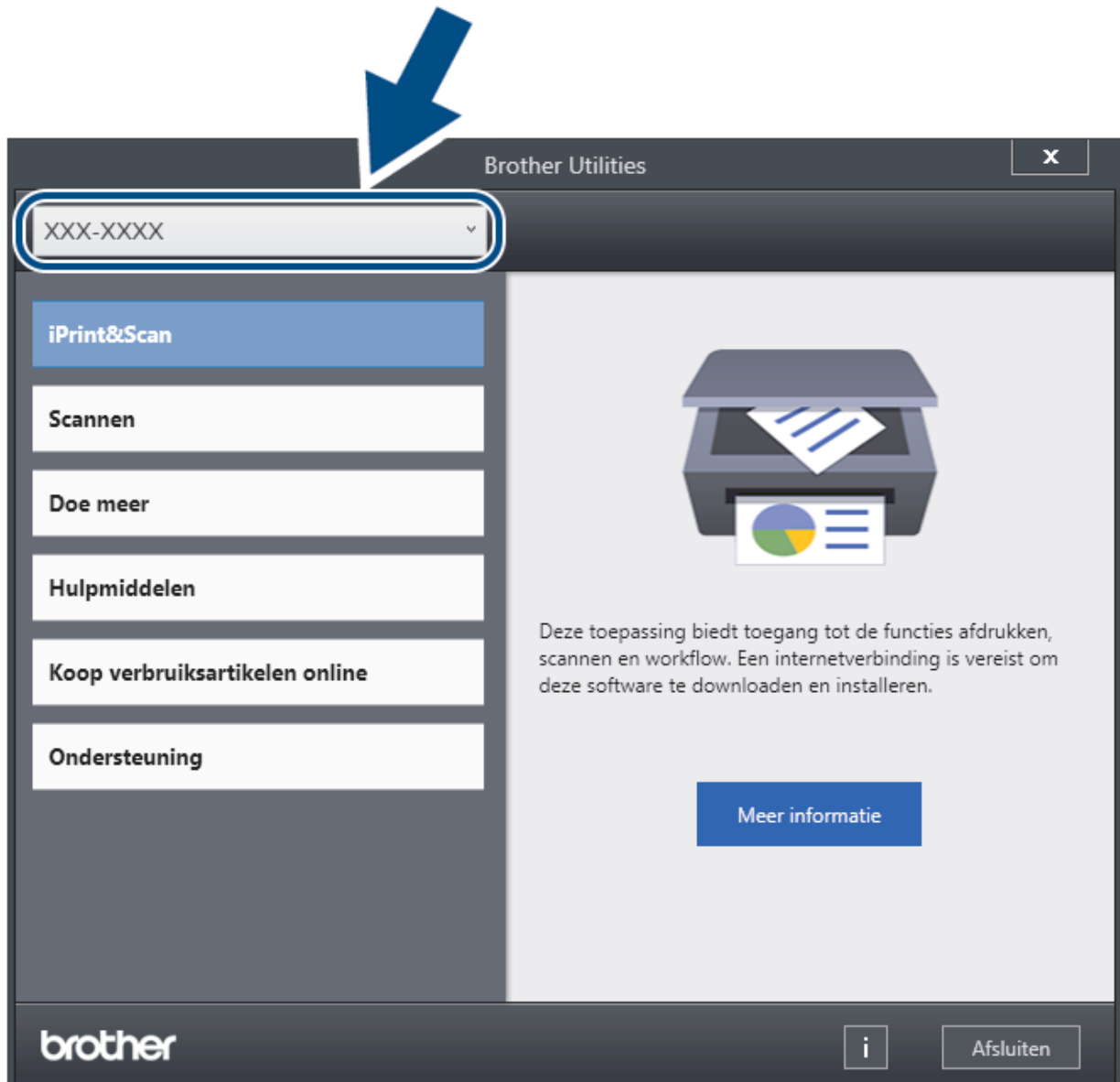
- Windows 10
Klik op  > **Brother** > **Brother Utilities**.
- Windows 8.1

Verplaats uw muis naar de linkerbenedenhoek van het **Starten**-scherm en klik op  (als u een aanraakapparaat gebruikt, veegt u van de onderkant van het **Starten**-scherm naar boven om het **Toepassingen**-scherm te laten verschijnen).

Wanneer het **Toepassingen**-scherm verschijnt, tikt of klikt u op  (**Brother Utilities**).

- Windows 7
Klik op  (**Starten**) > **Alle programma's** > **Brother** > **Brother Utilities**.

2. Selecteer uw apparaat.



3. Selecteer de bewerking die u wilt gebruiken.



Verwante informatie

- [Kennismaken met uw Brother Apparaat](#)
 - [De installatie van de Brother-software en -drivers ongedaan maken \(Windows\)](#)
-


De installatie van de Brother-software en -drivers ongedaan maken (Windows)

1. Ga op een van de volgende manieren te werk:

- Windows 10

Klik op  > **Brother** > **Brother Utilities**.

- Windows 8.1

Verplaats uw muis naar de linkerbenedenhoek van het **Starten**-scherm en klik op  (als u een aanraakapparaat gebruikt, veegt u van de onderkant van het **Starten**-scherm naar boven om het **Toepassingen**-scherm te laten verschijnen).

Wanneer het **Toepassingen**-scherm verschijnt, tikt of klikt u op  (**Brother Utilities**).

- Windows 7

Klik op  (**Starten**) > **Alle programma's** > **Brother** > **Brother Utilities**.

2. Klik op de vervolgkeuzelijst en selecteer uw modelnaam (indien nog niet gedaan). Klik in de linkernavigatiebalk op **Hulpmiddelen** en klik vervolgens op **Installatie ongedaan maken**.

Volg de instructies in het dialoogvenster om de installatie van de software en drivers ongedaan te maken.



Verwante informatie

- [Hulpprogramma's van Brother openen \(Windows\)](#)

Papier hanteren

- [Documentspecificaties](#)
- [Documenten plaatsen](#)

Documentspecificaties

- [Geschikte documenten](#)
- [Ongeschikte documenten](#)
- [Aanbevelingen voor hulpbladen](#)
- [Opmerkingen voor het gebruik van hulpbladen](#)

Geschikte documenten

Plaats geen documenten in de scanner die bestaan uit pagina's met verschillende dikten of uiteenlopende kwaliteit.

Standaardpapier

| | | |
|-------------------------------------|---|---------------------|
| Breedte | 50,8 mm tot 215,9 mm | |
| Lengte | 50,8 mm tot 355,6 mm | |
| Gewicht | ADS-4300N/ADS-4700W: 40 g/m ² tot 200 g/m ² ADS-4900W: 25 g/m ² tot 413 g/m ² | |
| Dikte | ADS-4300N/ADS-4700W: 0,08 mm tot 0,28 mm ADS-4900W: 0,04 mm tot 0,53 mm Gebruik het optionele hulpblad als u dunnere documenten wilt scannen. | |
| Maximumaantal pagina's ¹ | ADS-4300N/ADS-4700W: Maximaal 80 vellen ADS-4900W: Maximaal 100 vellen | |
| Standaardpapierformaat | A4 | 210 mm x 297 mm |
| | A5 | 148 mm x 210 mm |
| | A6 | 105 mm x 148 mm |
| | B5 | 182 mm x 257 mm |
| | B6 | 128 mm x 182 mm |
| | Legal | 215,9 mm x 355,6 mm |
| | Mexicaans Legal | 215,9 mm x 339,9 mm |
| | India Legal | 215 mm x 345 mm |
| | Letter | 215,9 mm x 279,4 mm |
| | Executive | 184,1 mm x 266,7 mm |
| | Folio | 215,9 mm x 330,2 mm |

Plastic kaart

| | |
|-----------------------|---|
| Formaat (ISO) | 85,60 mm x 53,98 mm |
| Materiaal | Plastic (PET) |
| Type | Een plastic kaart, zoals een klantenkaart. |
| Dikte | Maximaal 1,32 mm (met reliëf) Maximaal 1,10 mm (zonder reliëf) |
| Maximumaantal kaarten | <ul style="list-style-type: none"> • ADS-4300N/ADS-4700W Eén kaart (met reliëf) Eén kaart (zonder reliëf) • ADS-4900W Eén kaart (met reliëf) Vijf kaarten (zonder reliëf) |



Sommige kaarten met reliëf worden niet juist gescand.

¹ Bij gebruik van 80 g/m² normaal papier.



Verwante informatie

- Documentspecificaties
-

Ongeschikte documenten

De volgende typen documenten worden mogelijk niet goed gescand:

- Documenten met een vel carbonpapier
- Documenten die met potlood zijn geschreven
- Documenten die niet overal even dik zijn, zoals enveloppen
- Documenten met grote kreukels of krullen
- Documenten die calqueerpapier gebruiken
- Documenten die gecacheerd papier gebruiken
- Foto's (fotopapier)
- Documenten die zijn afgedrukt op geperforeerd papier
- Documenten die zijn afgedrukt op papier met een ongebruikelijke vorm (niet vierkant of rechthoekig)
- Documenten waaraan foto's, notities of stickers zijn gehecht
- Documenten die carbonvrij papier gebruiken
- Documenten die losse vellen papier gebruiken of papier met gaten erin
- Documenten met paperclips of nietjes
- Documenten waarvan de inkt nog nat is
- Stoffen, metalen vellen, of vellen van een overheadprojector
- Glossy of reflecterende media
- Documenten die dikker zijn dan aanbevolen

BELANGRIJK

- Zelfkopiërend papier bevat chemische substanties die de rollen kunnen beschadigen (bijvoorbeeld de invoerrol). Reinig de remrol en de invoerrol als het papier regelmatig vastloopt. De gebruiksduur van de remrol en de invoerrol kan korter zijn dan bij scannen van papier met een hoog houtgehalte.
- Bij scannen van papier met een hoog houtgehalte kan de gebruiksduur van de remrol en de invoerrol korter zijn dan bij scannen van houtvrij papier.
- De remrol en de invoerrol kunnen beschadigen als een foto of sticker op het document tijdens het scannen met deze onderdelen in aanraking komt.
- Het oppervlak van het document kan beschadigd raken wanneer glanzend papier gescand wordt, zoals dat van foto's.
- De schade die veroorzaakt wordt door met uw Brother-apparaat onacceptabele documenten te scannen, kan mogelijk niet op de garantie verhaald worden.



Verwante informatie

- [Documentspecificaties](#)
 - [Papiercapaciteit voor automatische documentinvoer \(ADF\)](#)
 - [Delen van documenten die niet mogen worden geperforeerd](#)
 - [Detectie multi-invoer](#)
 - [Een set documenten met onderling afwijkende kenmerken scannen](#)

Gerelateerde onderwerpen:

- [De scanner en de rollen reinigen](#)

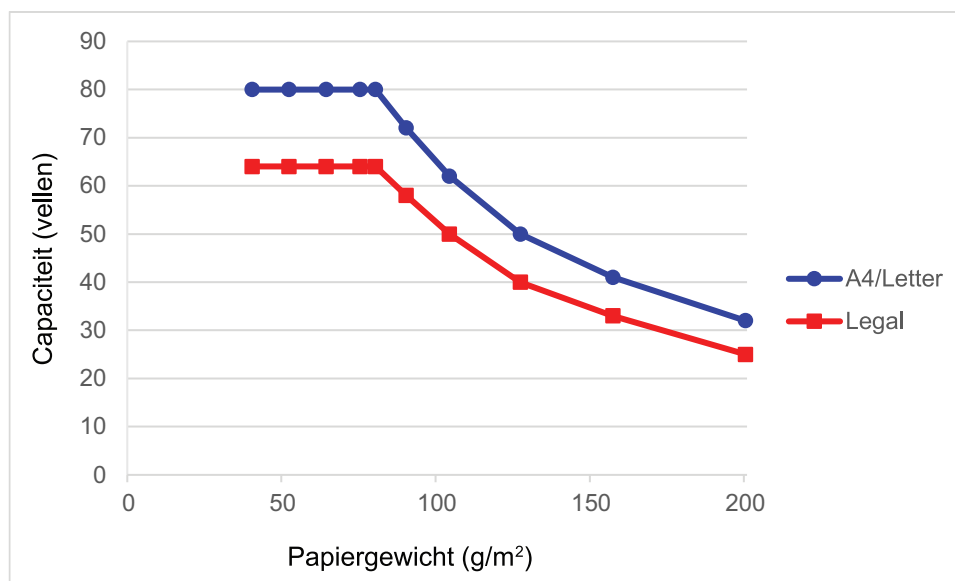
Papiercapaciteit voor automatische documentinvoer (ADF)

>> [ADS-4300N/ADS-4700W](#)

>> [ADS-4900W](#)

ADS-4300N/ADS-4700W

Het aantal vellen dat in de ADF (automatische documentinvoer) kan worden ingevoerd, is afhankelijk van het formaat en het papiergewicht.

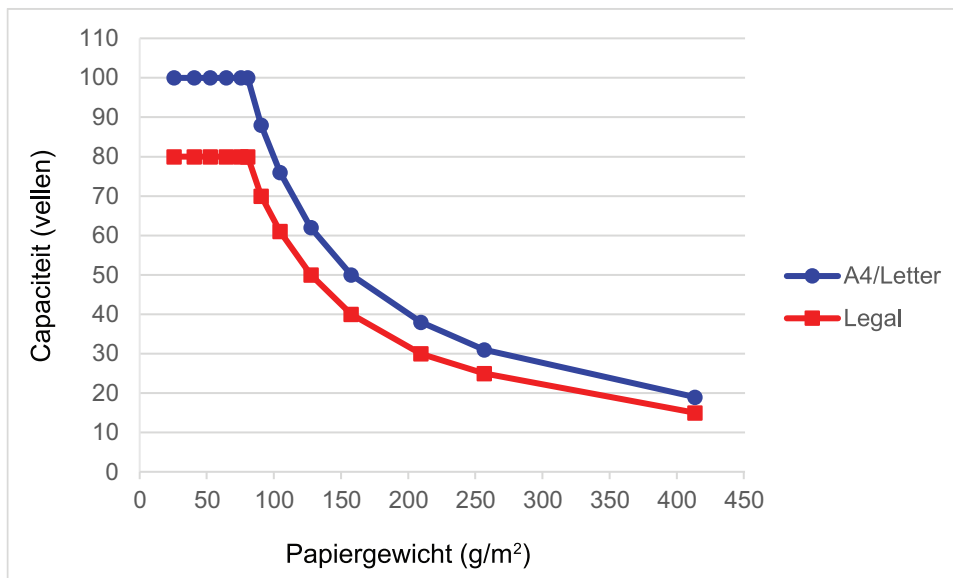


Capaciteit (vellen) vs papiergewicht

| | Papierformaat | Papiergewicht | | | | | | | | | | |
|---------------------|---------------|------------------|----|----|----|----|----|----|-----|-----|-----|-----|
| | | g/m ² | 40 | 52 | 64 | 75 | 80 | 90 | 104 | 127 | 157 | 200 |
| Capaciteit (vellen) | A4/Letter | - | 80 | 80 | 80 | 80 | 80 | 72 | 62 | 50 | 41 | 32 |
| | Legal | - | 64 | 64 | 64 | 64 | 64 | 58 | 50 | 40 | 33 | 25 |

ADS-4900W

Het aantal vellen dat in de ADF (automatische documentinvoer) kan worden ingevoerd, is afhankelijk van het formaat en het papiergewicht.



Capaciteit (vellen) vs papiergewicht

| | Papierformaat | Papiergewicht | | | | | | | | | | | | | | |
|---------------------|---------------|------------------|-----|-----|-----|-----|-----|-----|-----|-----|-----|-----|-----|-----|-----|----|
| | | g/m ² | 25 | 40 | 52 | 64 | 75 | 80 | 90 | 104 | 127 | 157 | 209 | 256 | 413 | |
| Capaciteit (vellen) | A4/ Letter | - | 100 | 100 | 100 | 100 | 100 | 100 | 100 | 88 | 76 | 62 | 50 | 38 | 31 | 19 |
| | Legal | - | 80 | 80 | 80 | 80 | 80 | 80 | 80 | 70 | 61 | 50 | 40 | 30 | 25 | 15 |

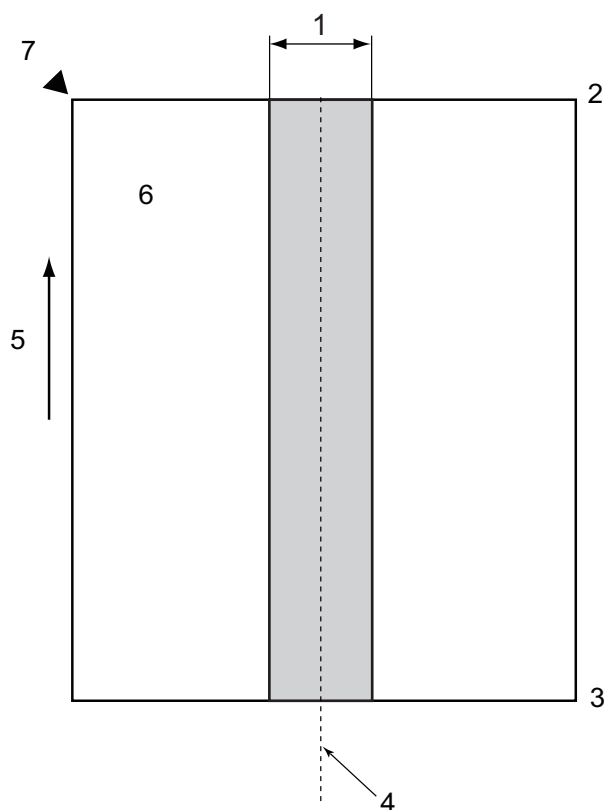


Verwante informatie

- [Ongeschikte documenten](#)

Delen van documenten die niet mogen worden geperforeerd

Vermijd perforaties of ponsgaten in het gedeelte dat in de afbeelding is aangegeven. Gaten in dit gedeelte resulteren in scanfouten.



1. ADS-4900W: 45 mm
ADS-4300N/ADS-4700W: 80 mm
2. Bovenkant
3. Onderkant
4. Midden
5. Invoerrichting
6. Voorkant
7. Referentiepoint



- Deze voorwaarde is van toepassing als het document op het midden van de invoerrol wordt geplaatst.
- Als het aangegeven gedeelte gaten bevat of als er een ander blad aan het aangegeven gedeelte is vastgeplakt of op een nadere manier bevestigd, kan de optie Detectie multi-invoer niet worden uitgevoerd. Raadpleeg voor meer informatie over Detectie multi-invoer >> [Verwante informatie](#)



Verwante informatie

- [Ongeschikte documenten](#)

Gerelateerde onderwerpen:

- [Detectie multi-invoer](#)


Detectie multi-invoer

Er is sprake van multi-invoer als twee of meer vellen tegelijkertijd via de ADF (automatische documentinvoer) worden ingevoerd, of als er documenten met verschillende lengten worden geplaatst.

De functie Detectie multi-invoer controleert of documenten overlappen, controleert de lengte van documenten, of beide. Als u wilt voorkomen dat Detectie multi-invoer wordt uitgevoerd, moet aan de volgende voorwaarden worden voldaan:

- ADS-4300N/ADS-4700W
 - Alle pagina's die in de ADF (automatische documentinvoer) worden geplaatst moeten hetzelfde gewicht hebben.
Het papiergewicht moet liggen Van 40 g/m² tot 200 g/m².
 - Het gedeelte van 80 mm in het midden van het document mag geen perforatiegaten of ponsgaten bevatten en er mogen geen andere documenten aan dit gedeelte worden bevestigd.
 - Het document moet in het midden van de invoerrol worden geplaatst.
 - Alle pagina's van het document moeten breder zijn dan 80 mm.
- ADS-4900W
 - Alle pagina's die in de ADF (automatische documentinvoer) worden geplaatst moeten hetzelfde gewicht hebben.
Het papiergewicht moet liggen Van 35 g/m² tot 413 g/m².
 - Het gedeelte van 45 mm in het midden van het document mag geen perforatiegaten of ponsgaten bevatten en er mogen geen andere documenten aan dit gedeelte worden bevestigd.
 - Het document moet in het midden van de invoerrol worden geplaatst.



- Het scannen van dikke documenten, zoals plastic kaarten, kan abusievelijk resulteren in fouten met de multi-invoer. Als dat gebeurt, moet u de functie Detectie multi-invoer uitschakelen.
- Multi-invoer kan niet worden gedetecteerd als het apparaat is ingesteld op de  (Handmatige enkele modus).
- Als het papier te dun is of te smal, kan het gebeuren dat de sensor geen multi-invoer detecteert.



Verwante informatie

- [Ongeschikte documenten](#)

Een set documenten met onderling afwijkende kenmerken scannen

De volgende voorwaarden zijn van toepassing bij het scannen van documenten met onderling afwijkende kenmerken, zoals papiergewicht, wrijvingscoëfficiënt of het papierformaat. Voer eerst een test uit met een paar vellen om te controleren of de documenten gescand kunnen worden.

Richting van het papier

Plaats het papier met de vezel parallel aan de invoerriem.

Gewicht van het papier

Gebruik de volgende papiergewichten:

- ADS-4300N/ADS-4700W
40 g/m² tot 200 g/m²
- ADS-4900W
25 g/m² tot 413 g/m²

Wrijvingscoëfficiënt

We adviseren om dezelfde papiersoort van dezelfde fabrikant te gebruiken. Wanneer papiersoorten van verschillende fabrikanten/merken gemengd worden, dan is dat van invloed op de invoerprestaties omdat het verschil in wrijvingscoëfficiënt toeneemt.

Wij bevelen een wrijvingscoëfficiënt aan met een waarde tussen 0,35 en 0,6 (referentiewaarde voor de wrijvingscoëfficiënt van papier).

Positie van het document

Gebruik papierformaten die geschikt zijn voor de breedte van de invoerrol, (45 mm) in het midden van de rol.

Papierformaat

Wanneer u een set documenten met onderling afwijkende papierformaten scant, kunnen problemen ontstaan als documenten niet recht worden ingevoerd, bijvoorbeeld vastlopen of ontbrekende delen in de afbeelding.

We adviseren om de documenten grondig te controleren voordat u ze scant en ook achteraf te controleren of het document wel goed recht gescand is.



Wanneer u een set documenten met onderling afwijkende papierformaten scant, zullen documenten sneller scheef trekken omdat de geleiders niet met elk vel contact maken.

Documenten die niet gescand kunnen worden in een set documenten met onderling afwijkende kenmerken

De volgende soorten documenten kunnen niet in één set gescand worden:

- Carbonvrij papier
- Briefpapier
- Geperforeerde documenten
- Thermisch papier
- Papier met achterkant van carbon
- OHP-film
- Overtrekpapier
- Synthetisch papier
- Verbogen of beschadigde documenten
- Dun papier
 - ADS-4300N/ADS-4700W
Minder dan 40 g/m²
 - ADS-4900W

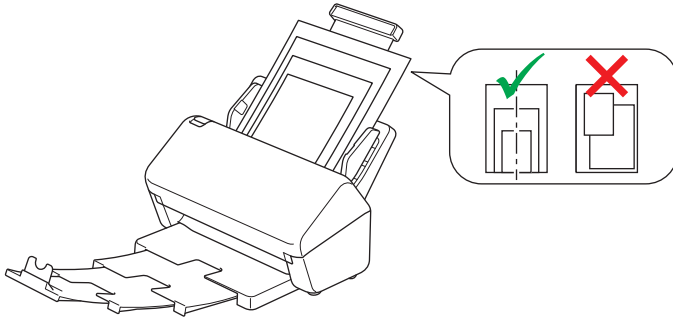
Minder dan 25 g/m²

Een set documenten met onderling afwijkende kenmerken scannen

Plaats het document in aflopende volgorde m.b.t. de papiergrootte in de ADF (automatische documentinvoer), dat wil zeggen het grootste vel als laatste en het kleinste als eerste.



Visitekaartjes moeten horizontaal worden geplaatst.



Verwante informatie

- [Ongeschikte documenten](#)
-

Aanbevelingen voor hulpbladen

Brother beveelt het gebruik van optionele hulpbladen aan voor het scannen van de volgende documenten:

- Documenten met een vel carbonpapier
- Documenten die met potlood zijn geschreven
- Documenten smaller dan 50,8 mm
- Documenten korter dan 50,8 mm
- Pagina's die dunner zijn dan 0,08 mm ¹
- Documenten die niet overal even dik zijn, zoals enveloppen
- Documenten met grote kreukels of krullen
- Verbogen of beschadigde documenten
- Documenten die calqueerpapier gebruiken
- Documenten die gecacheerd papier gebruiken
- Foto's (fotopapier)
- Documenten die zijn afgedrukt op geperforeerd papier
- Documenten die zijn afgedrukt op papier met een ongebruikelijke vorm (niet vierkant of rechthoekig)
- Documenten waarop foto's, notitieblaadjes of stickers zijn geplakt
- Documenten die carbonvrij papier gebruiken
- Documenten die losse vellen papier gebruiken of papier met gaten erin

VOORZICHTIG

Raak de rand van het hulpblad niet met uw hand of vingers aan om snijwonden te voorkomen.

BELANGRIJK

- Leg het hulpblad niet in direct zonlicht of op een plek waar het wordt blootgesteld aan hoge temperaturen of een hoge relatieve luchtvochtigheid. Het blad kan hierdoor kromtrekken.
- Buig het hulpblad niet en trek er niet aan om te voorkomen dat het beschadigd raakt. Gebruik een hulpblad niet wanneer dat beschadigd is. Dit kan leiden tot incorrecte scanresultaten.

Verwante informatie

- [Documentspecificaties](#)

Gerelateerde onderwerpen:

- [Vervangende verbruiksartikelen en optionele accessoires](#)

¹ (ADS-4900W) Gebruik het hulpblad bij een documentdikte van 0,04 mm of minder.

Opmerkingen voor het gebruik van hulpbladen

- Plaats het optionele hulpblad niet ondersteboven. Hierdoor kunnen documenten vastlopen. Raadpleeg de instructies op het hulpblad zelf voor meer informatie.
- Plaats niet meerdere kleine documenten tegelijk in het hulpblad. Hierdoor kunnen documenten vastlopen. Plaats altijd maar één document in het hulpblad.
- Schrijf niet op het hulpblad omdat de tekst dan wellicht op de gescande documenten zichtbaar is. Wrijf het hulpblad met een droge doek schoon als het vuil is.
- Laat documenten niet gedurende langere tijd in het hulpblad zitten, omdat ze kunnen afgeven op het hulpblad.
- **Als u documenten gebruikt die niet geschikt zijn voor het Brother-apparaat en het apparaat als gevolg daarvan beschadigd raakt, valt de schade mogelijk niet onder de garantie.**



Verwante informatie

- [Documentspecificaties](#)

Gerelateerde onderwerpen:

- [Vervangende verbruiksartikelen en optionele accessoires](#)

Documenten plaatsen


Er kunnen meerdere vellen in de ADF worden geplaatst. Deze worden vel voor vel ingevoerd. Gebruik papier met een gewicht van 80 g/m² en waaier de stapel altijd los voordat u het papier in de ADF (automatische documentinvoer) plaatst.

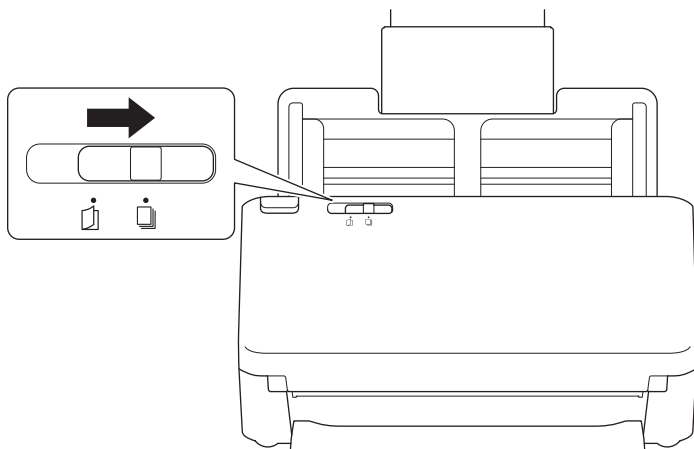
BELANGRIJK

- Zorg ervoor dat eventuele inkt of correctievloeistof op documenten helemaal droog is.
- Trek NIET aan het document als het wordt ingevoerd.
- Gebruik NOOIT papier dat gekruld, gekreukt, gevouwen, gescheurd, geniet, geplakt of getaped is of waaraan een paperclip zit.
- Gebruik GEEN karton of stof.

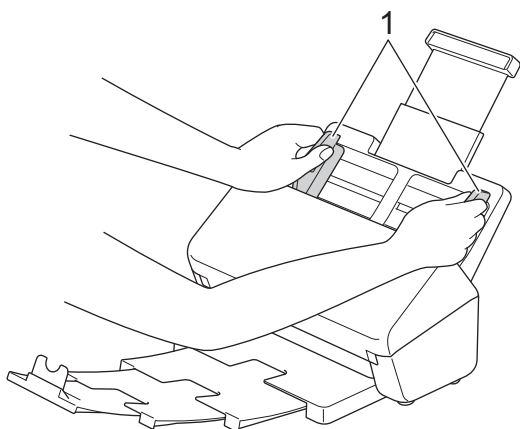
-
- [Documenten met een standaardformaat plaatsen](#)
 - [Visitekaartjes plaatsen](#)
 - [Een plastic kaart plaatsen](#)
 - [Documenten plaatsen die langer zijn dan het standaardformaat](#)
 - [Documenten met een afwijkend formaat plaatsen](#)
 - [Enveloppen en transferpapier met meerdere lagen plaatsen](#)
 - [Bonnen, knipsels, foto's en andere documenten plaatsen](#)

Documenten met een standaardformaat plaatsen

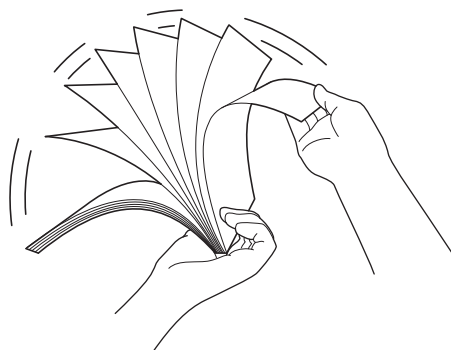
1. Zorg dat de schakelaar voor het scheiden van documenten is ingesteld op  (Continue invoermodus).



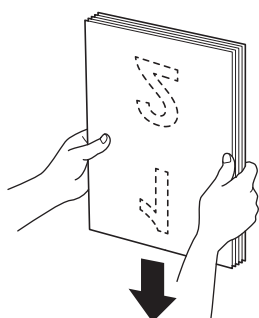
2. Stel de papiergeleiders (1) in op de breedte van het document.



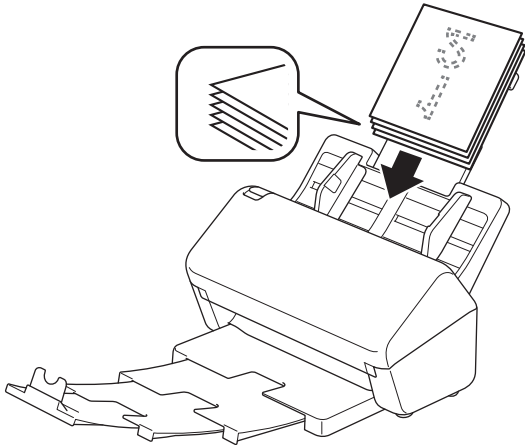
3. Waaier de pagina's een aantal keren uit aan de lange en korte kant.



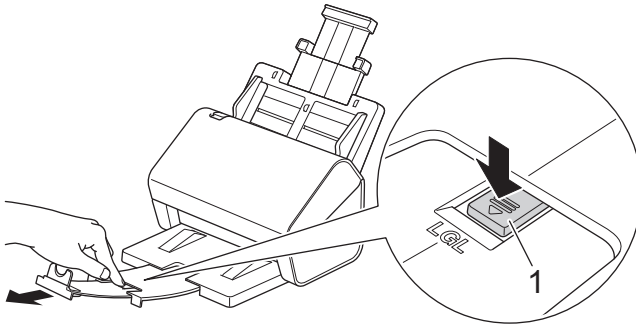
4. Lijn de randen van de pagina's uit.



-
5. Plaats het document *met de bedrukte zijde omlaag* en *de bovenrand eerst* in de ADF (automatische documentinvoer) - tussen de geleiders, tot u voelt dat het document met de binnenkant van het apparaat in contact komt. Voer dunne pagina's langzaam en voorzichtig in om te voorkomen dat de rand wordt omgevouwen.




(ADS-4900W) Druk voor documenten met het formaat Legal op de ontgrendelingsknop (1) en schuif vervolgens de uitvoerlade uit. (In sommige regio's is papier van het formaat Legal niet verkrijgbaar.)

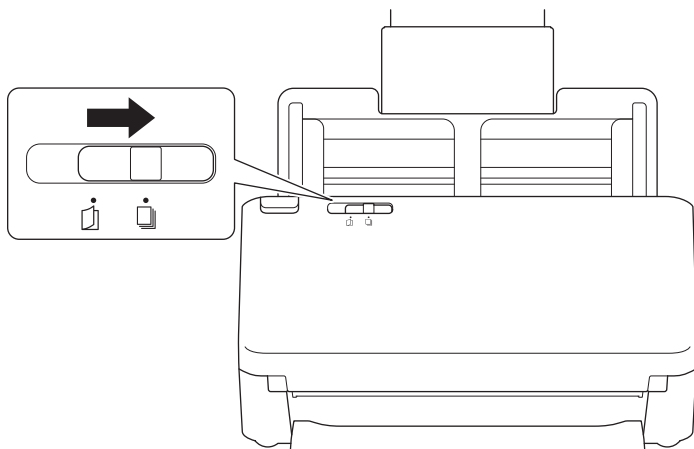


Verwante informatie

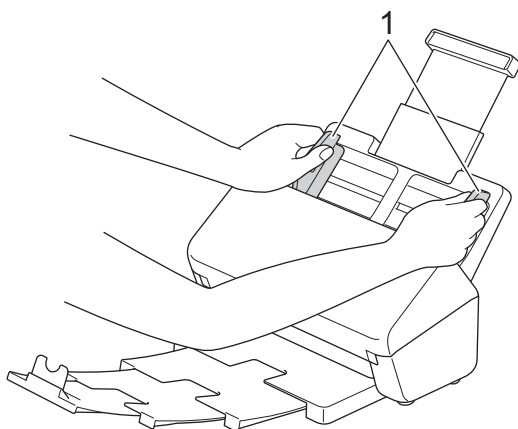
- [Documenten plaatsen](#)
-

Visitekaartjes plaatsen

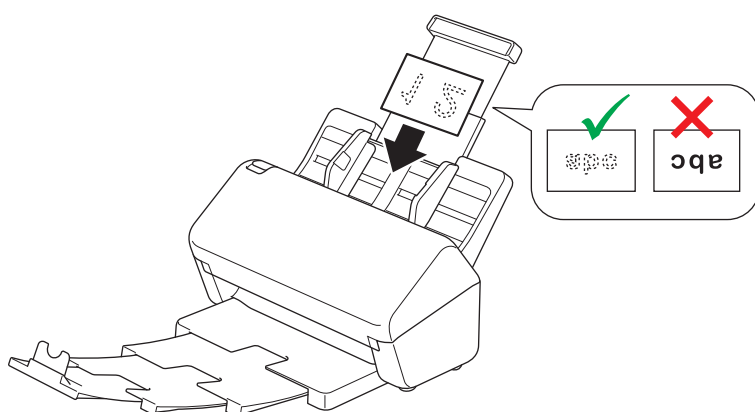
1. Zorg dat de schakelaar voor het scheiden van documenten is ingesteld op  (Continue invoermodus).



2. Stel de papiergeleiders (1) in op de breedte van het document.



3. Plaats de kaart met de *bedrukte zijde omlaag* en de *bovenrand eerst* in de ADF (automatische documentinvoer) - tussen de geleiders, tot u voelt dat de kaart met de binnenkant van het apparaat in contact komt.




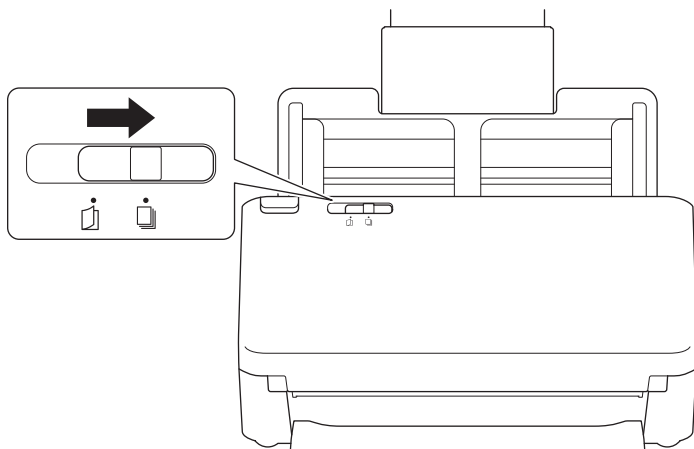
 Hieronder wordt aangegeven hoeveel visitekaartjes tegelijkertijd kunnen worden geplaatst:
Maximaal 30 kaartjes (totale dikte niet meer dan 8 mm)

Verwante informatie

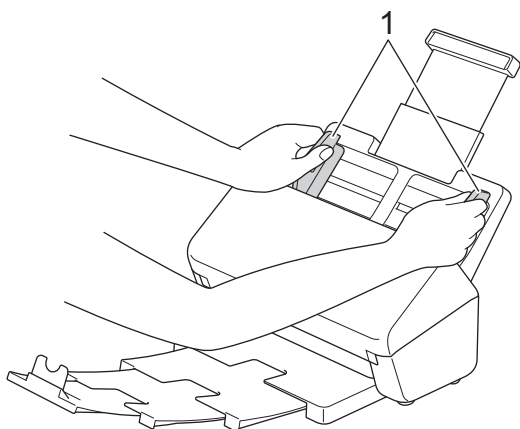
- [Documenten plaatsen](#)

Een plastic kaart plaatsen

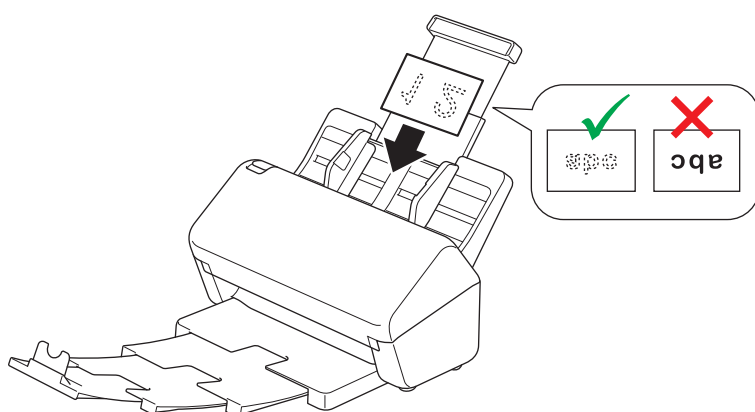
1. Zorg dat de schakelaar voor het scheiden van documenten is ingesteld op  (Continue invoermodus).



2. Stel de papiergeleiders (1) in op de breedte van het document.



3. Plaats de kaart met de *bedrukte zijde omlaag* en de *bovenrand eerst* in de ADF (automatische documentinvoer) - tussen de geleiders, tot u voelt dat de kaart met de binnenkant van het apparaat in contact komt.



- Plaats slechts één plastic kaart (met reliëf) per keer.
- Tijdens het scannen kunnen bepaalde typen plastic kaarten krassen oplopen.
- Onbuigzame kaartjes worden mogelijk niet goed ingevoerd.
- Als het oppervlak van het kaartje vies is met vette afdrukken (bijvoorbeeld vingerafdrukken) of vergelijkbaar, maak het kaartje dan schoon voordat u het scant.




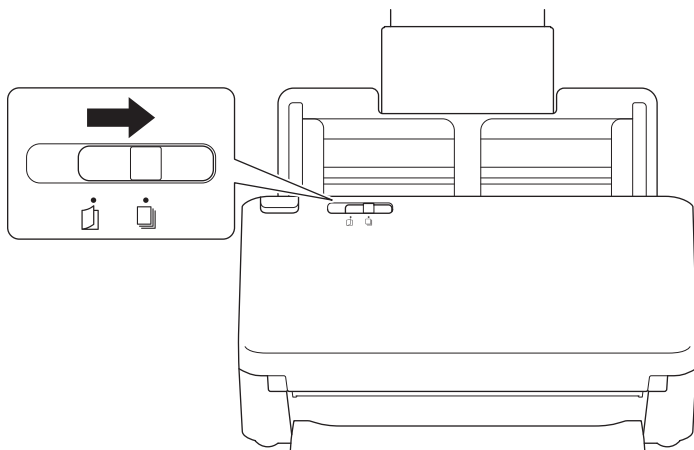
Verwante informatie

- Documenten plaatsen
-

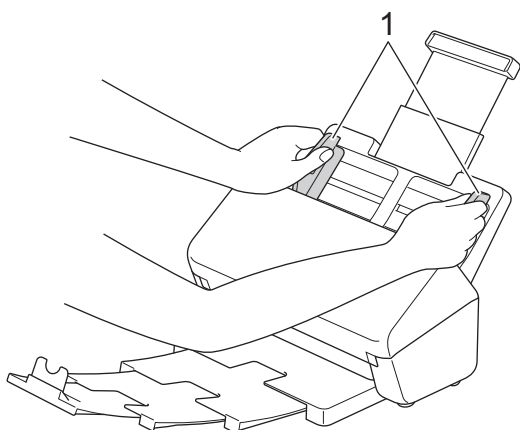
Documenten plaatsen die langer zijn dan het standaardformaat

Zorg ervoor dat eventuele inkt of correctievloeistof op documenten helemaal droog is.

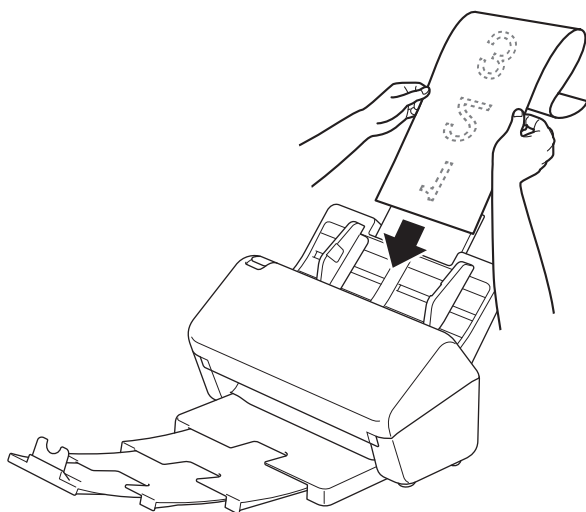
1. Zorg dat de schakelaar voor het scheiden van documenten is ingesteld op  (Continue invoermodus).



2. Stel de papiergeleiders (1) in op de breedte van het document.

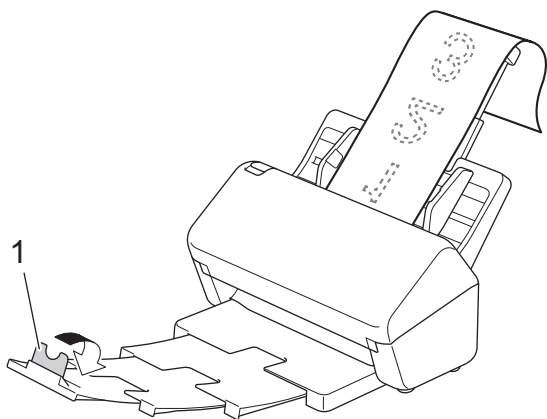


3. Plaats het document *met de bedrukte zijde omlaag* en *de bovenrand eerst* in de ADF (automatische documentinvoer) - tussen de geleiders, tot u voelt dat het document met de binnenkant van het apparaat in contact komt.



- Laad niet meer dan één document per keer.
- Ondersteun het document met uw hand als het langer is dan de verlengde ADF.


4. Sluit de documentstopper (1).

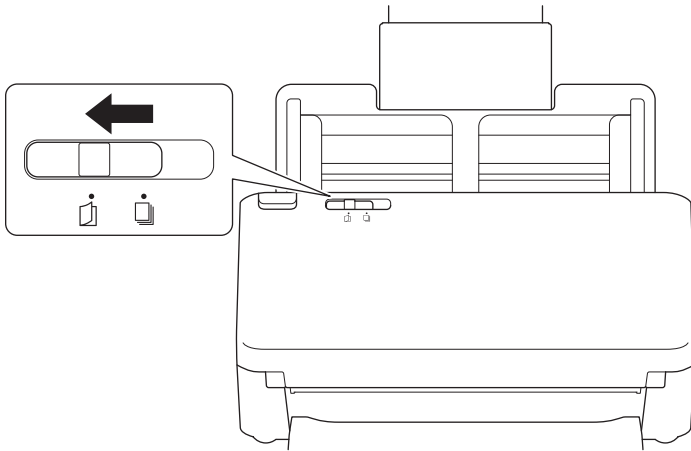



Verwante informatie

- [Documenten plaatsen](#)
-

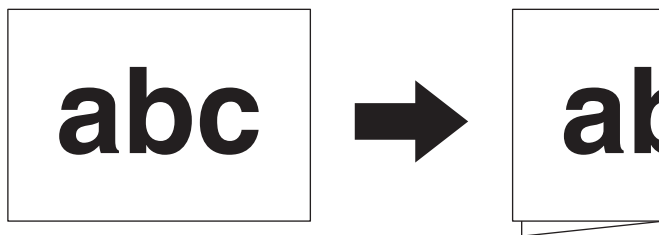
Documenten met een afwijkend formaat plaatsen

1. Schuif de schakelaar voor het scheiden van documenten naar links en controleer of deze is ingesteld op  (Handmatige enkele modus).

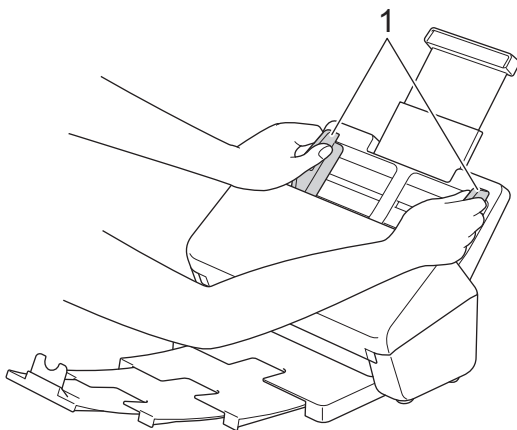


 Als het apparaat in de Handmatige enkele modus staat, is Detectie multi-invoer niet beschikbaar.

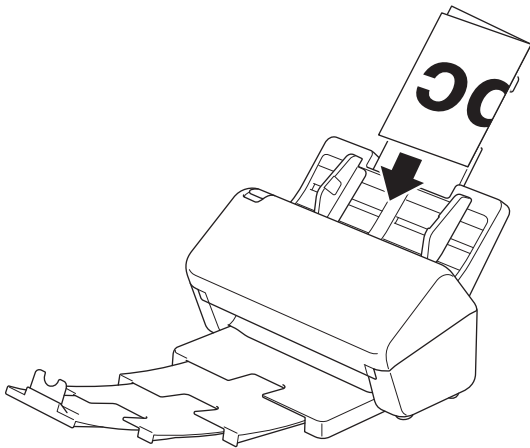
2. Vouw het document in tweeën (zie de afbeelding).



3. Stel de papiergeleiders (1) in op de breedte van het document.




-
4. Plaats het document *met de bedrukte zijde omlaag* en *de bovenrand eerst* in de ADF (automatische documentinvoer) - tussen de geleiders, tot u voelt dat het document met de binnenkant van het apparaat in contact komt.



BELANGRIJK

Verschuif de schakelaar voor het scheiden van documenten **NIET** tijdens het scannen. Hierdoor kan het apparaat beschadigd raken.

OPMERKING


Schuif na afloop de schakelaar voor het scheiden van documenten naar rechts en controleer of deze is ingesteld op  (Continue invoermodus).

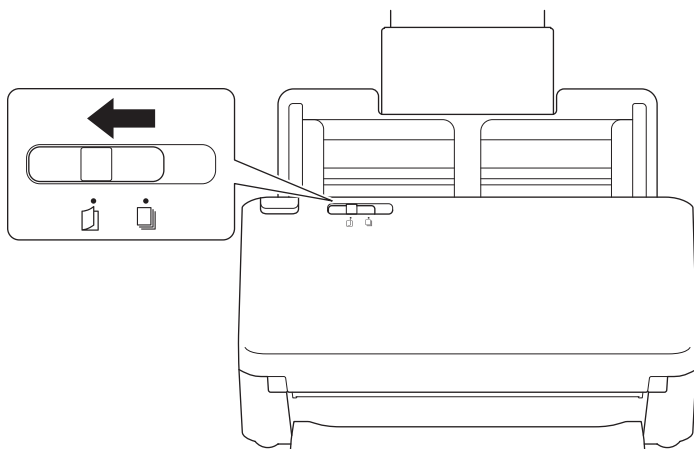



Verwante informatie

- [Documenten plaatsen](#)

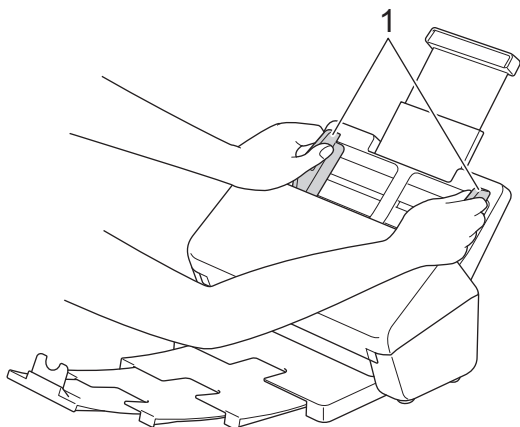
Enveloppen en transferpapier met meerdere lagen plaatsen

1. Schuif de schakelaar voor het scheiden van documenten naar links en controleer of deze is ingesteld op  (Handmatige enkele modus).

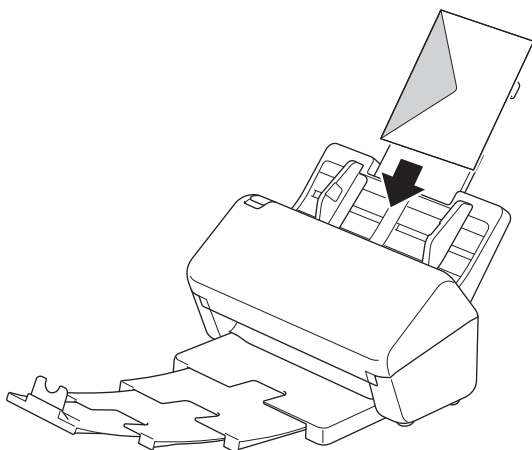


 Als het apparaat in de Handmatige enkele modus staat, is Detectie multi-invoer niet beschikbaar.

2. Stel de papiergeleiders (1) in op de breedte van de envelop of het transferpapier.




3. Plaats de envelop of het transferpapier *met de bedrukte zijde omlaag* en *de bovenrand eerst* in de ADF (automatische documentinvoer) - tussen de geleiders, tot u voelt dat het document met de binnenkant van het apparaat in contact komt.



BELANGRIJK

Verschuif de schakelaar voor het scheiden van documenten NIET tijdens het scannen. Hierdoor kan het apparaat beschadigd raken.

OPMERKING

Schuif na afloop de schakelaar voor het scheiden van documenten naar rechts en controleer of deze is ingesteld op  (Continue invoermodus).




Verwante informatie

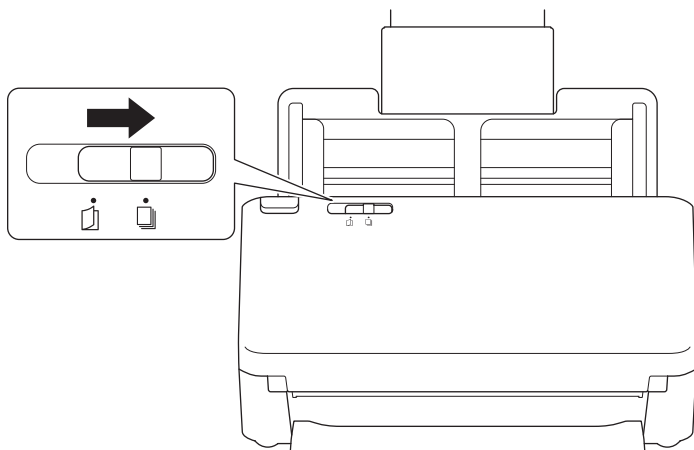
- [Documenten plaatsen](#)
-

Bonnen, knipsels, foto's en andere documenten plaatsen

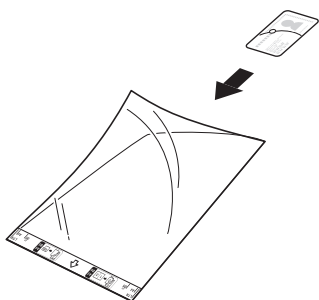
- Zorg ervoor dat eventuele inkt of correctievloeistof op documenten helemaal droog is.
- Als u documenten met een onregelmatig formaat gaat scannen, hebt u een hulpblad nodig. Het hulpblad wordt niet met het apparaat meegeleverd en moet afzonderlijk worden besteld.

Bezoek voor meer informatie de Brother-website voor uw regio of neem contact op met uw Brother-reseller.

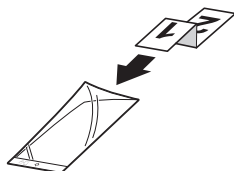
1. Zorg dat de schakelaar voor het scheiden van documenten is ingesteld op  (Continue invoermodus).



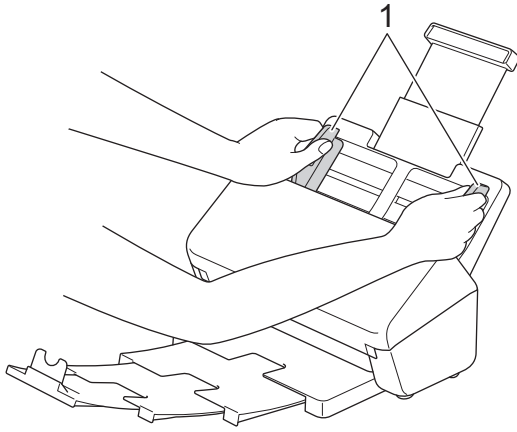
2. Plaats het document in het optionele hulpblad.



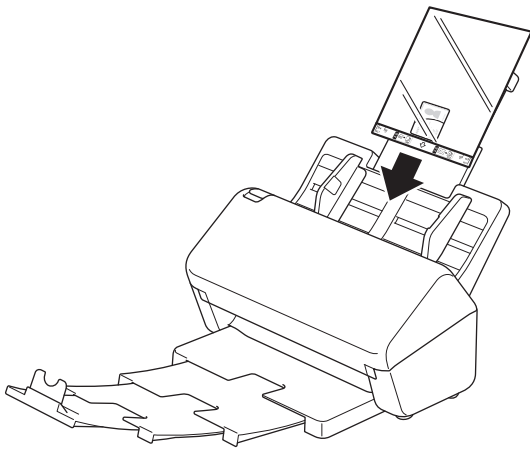
- Plaats het document in het midden van het hulpblad en lijn de bovenzijde van het document uit met de bovenzijde van het hulpblad.
- Als de bon langer is dan het hulpblad, kunt u de bon op twee plaatsen dubbelvouwen, zodat het overlapt wanneer u de bon in het hulpblad plaatst.




3. Stel de papiergeleiders (1) in op de breedte van het hulpblad.



4. Plaats het hulpblad tussen de geleiders in de ADF (automatische documentinvoer) totdat u voelt dat het hulpblad de binnenkant van het apparaat raakt.



 **Verwante informatie**

- [Documenten plaatsen](#)
-

Scannen

- [Voordat u gaat scannen](#)
- [Scannen met een apparaat van Brother](#)
- [Scan vanaf uw computer \(Windows\)](#)
- [Scan vanaf uw computer \(Mac\)](#)
- [Scaninstellingen configureren met Beheer via een webbrowser](#)

Voordat u gaat scannen

Als u wilt scannen zonder het bedieningspaneel op het apparaat te gebruiken, downloadt u een van onderstaande toepassingen of mobiele toepassingen:

| App | Kenmerken | Beschikbaar besturingssysteem (OS) | | | Te vinden op |
|--|---|------------------------------------|-----|--------|--|
| | | Windows | Mac | Mobiel | |
| Brother iPrint&Scan | Voor eenvoudige scantaken en geavanceerde scan-workflows. | Ja | Ja | Nee | Voor Windows: Ga naar de pagina Downloads van uw model op support.brother.com . Voor Mac: ga naar de App Store. |
| Nuance™ PaperPort™ 14SE ¹ | Documenten scannen, delen, zoeken en rangschikken. | Ja | Nee | Nee | Ga naar de pagina Downloads van uw model op support.brother.com . |
| Brother ScanEssentials ¹ | Voor efficiënte en professionele scantaken. | Ja | Nee | Nee | Ga naar de pagina Downloads van uw model op support.brother.com . |
| Kofax Power PDF™ Standard v3 ^{1 2} | PDF-bestanden maken, bewerken en converteren naar een andere indeling, zoals Microsoft Word, Microsoft Excel, Microsoft PowerPoint, afbeeldingsbestanden en meer. | Ja | Nee | Nee | Ga naar de pagina Downloads van uw model op support.brother.com . |
| Brother Mobile Connect | Foto's en documenten rechtstreeks vanaf een mobiel apparaat scannen. | Nee | Nee | Ja | Voor Android-apparaten: ga naar Google Play™. Voor iOS-apparaten: ga naar de App Store. |
| <ul style="list-style-type: none"> • Kofax VRS Elite™ gecertificeerd • Kofax Express™ gecertificeerd | | | | | |



Verwante informatie

- [Scannen](#)

¹ Het TWAIN-stuurprogramma moet op de computer zijn geïnstalleerd.

² Als bij het starten van de toepassing om het serienummer wordt gevraagd, raadpleegt u het label dat aan de scanner is bevestigd.

Scannen met een apparaat van Brother

- [Gescande documenten op de computer opslaan](#)
- [Gescande documenten opslaan met de functie Scannen naar werkstroom](#)
- [Gescande documenten opslaan op een USB-stick](#)
- [Gescande gegevens naar een e-mailontvanger verzenden](#)
- [Het adresboek instellen](#)
- [Scannen naar FTP](#)
- [Scannen naar een SSH-server \(SFTP\)](#)
- [Scannen naar netwerk](#)
- [Scannen naar SharePoint](#)
- [Web Services voor scannen op het netwerk \(Windows 7, Windows 8.1 en Windows 10\)](#)
- [Scaninstellingen wijzigen met Brother iPrint&Scan](#)
- [De scanfuncties vanaf externe apparaten beperken](#)

Gescande documenten op de computer opslaan

>> [ADS-4300N](#)

>> [ADS-4700W/ADS-4900W](#)

ADS-4300N

Gebruik Brother iPrint&Scan om de scaninstellingen te wijzigen, zoals de resolutie, de bestandsgrootte of de kleurinstellingen.

- Windows

Ga naar de pagina **Downloads** van uw model op support.brother.com om de nieuwste toepassing te downloaden.

- Mac

Download en installeer Brother iPrint&Scan via de App Store.

1. Plaats het document.
2. Druk op het bedieningspaneel op  (Scannen naar PC).

Het apparaat begint met scannen.

ADS-4700W/ADS-4900W

1. Plaats het document.
2. Druk op [naar computer].
3. Druk op ▲ of ▼ om de computer weer te geven waarop de bestanden moeten worden opgeslagen als het apparaat met meerdere computers is verbonden.
4. Als u de scaninstellingen wilt wijzigen, drukt u op [Opties].
5. Druk op [Scaninstellingen] > [Inst. op apparaat].
6. Selecteer de scaninstellingen die u wilt wijzigen.

| Optie | Beschrijving |
|---------------------------|---|
| 2-zijdige scan | Selecteer 2-zijdige scan: Lange zijde bij dubbelzijdig scannen om ervoor te zorgen dat de pagina-indeling van het bestand overeenkomt met het originele document. |
| Kleurinstelling | Hiermee selecteert u de kleurindeling voor uw document. |
| Resolutie | Selecteer de scanresolutie voor uw document. |
| Type Bestand | Hiermee selecteert u de bestandsindeling voor uw document. |
| Documentgrootte | Selecteer uw documentformaat. |
| Blanco pagina overslaan | Wanneer u Aan hebt geselecteerd, worden blanco pagina's overgeslagen. |
| Geavanceerde instellingen | Kleurtoonaanpassing Pas de helderheid en het contrast aan. |



Om de instellingen als snelkoppeling op te slaan, drukt u op [Opslaan als snelk.].

7. Druk op [Start].

Het apparaat begint met scannen.



Verwante informatie

- [Scannen met een apparaat van Brother](#)

Gerelateerde onderwerpen:

- [Scaninstellingen wijzigen met Brother iPrint&Scan](#)

Gescande documenten opslaan met de functie Scannen naar werkstroom

Gerelateerde modellen: ADS-4700W/ADS-4900W



Voordat u Scannen naar werkstroom gaat gebruiken moet u de instellingen van deze functie opgeven met Brother iPrint&Scan (voor Windows en Mac).

1. Plaats het document.
2. Druk op [Workflows].
3. Geef de bestemming op voor het opslaan van de gescande documenten. Druk op ▲ of ▼ om de computer weer te geven waarop de bestanden moeten worden opgeslagen als het apparaat met meerdere computers is verbonden.
4. Selecteer de werkstroom.
5. Druk op [Start].



Om de instellingen als snelkoppeling op te slaan, drukt u op [Opslaan als snelk.].

Het apparaat begint met scannen.



Verwante informatie

- [Scannen met een apparaat van Brother](#)

Gescande documenten opslaan op een USB-stick

Om te voorkomen dat de USB-stick of de gegevens op de stick beschadigd raken, mag u de USB-stick NIET verwijderen terwijl het apparaat gegevens naar de USB-stick scant.


>> [ADS-4300N](#)

>> [ADS-4700W/ADS-4900W](#)

ADS-4300N

1. Ga op een van de volgende manieren te werk:

- Windows

Klik op  (**Brother Utilities**) en vervolgens op de vervolgkeuzelijst en selecteer uw modelnaam (indien nog niet geselecteerd). Klik in de linkernavigatiebalk op **Hulpmiddelen** en klik vervolgens op **Instellen op afstand**.

- Mac

Klik in de menubalk van **Finder** op **Ga > Programma's > Brother**, selecteer uw modelnaam en dubbelklik op het pictogram **Brother Remote Setup**.

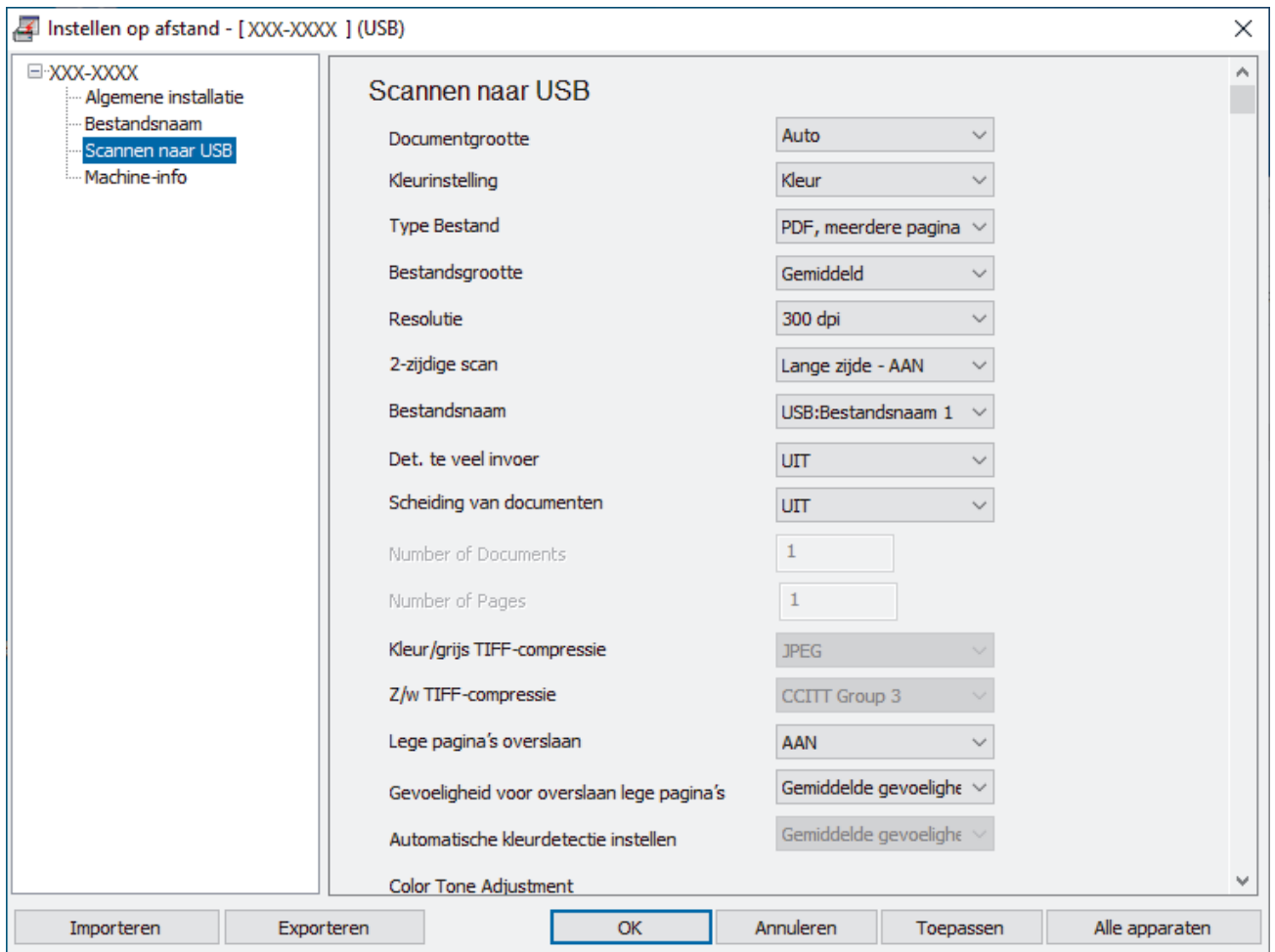
Als het dialoogvenster Apparaten detecteren wordt weergegeven, selecteert u uw modelnaam en klikt u op **Verbinden**.

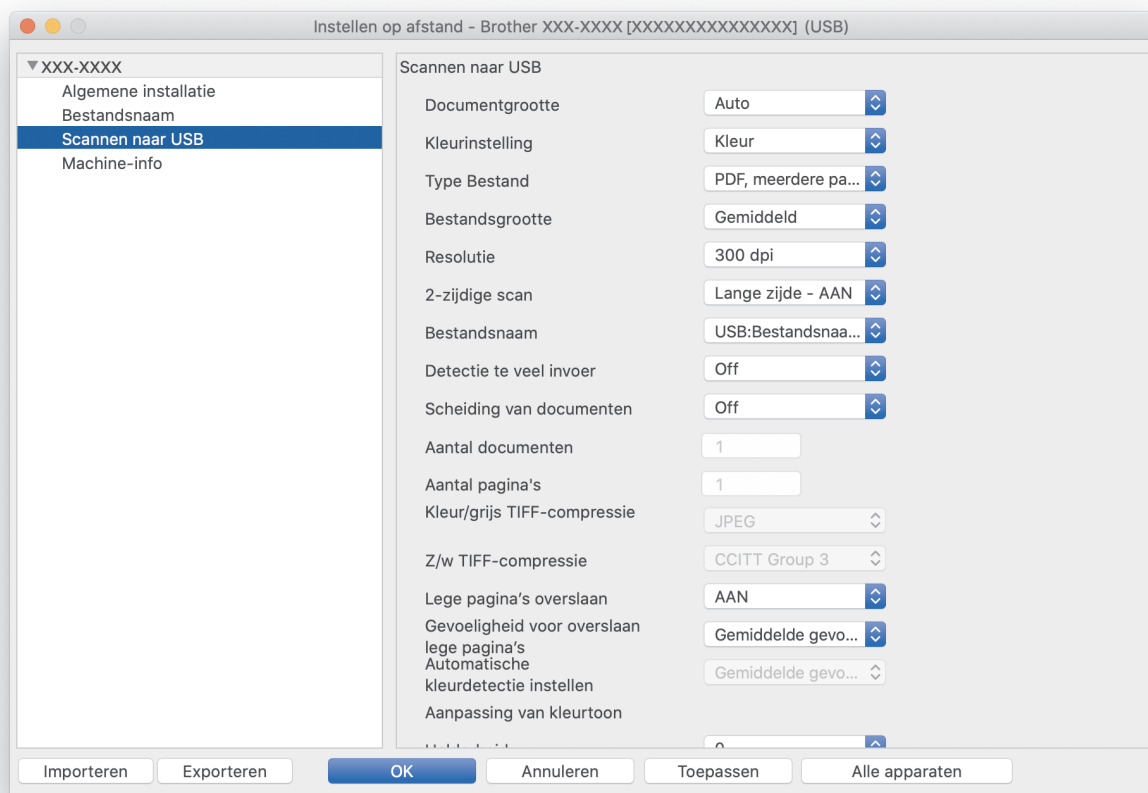


Als het apparaat met een netwerk is verbonden, verdient het aanbeveling Beheer via een webbrowser te gebruiken om de scaninstellingen te configureren.

2. Selecteer **Scannen naar USB** in het navigatievenster en configureer daarna indien nodig de scaninstellingen.

Windows





3. Klik op **OK** om het venster Remote Setup te sluiten.
4. Plaats een USB-stick in het apparaat.
5. Plaats het document.
6. Druk op het bedieningspaneel op  (Scannen naar USB).

Het apparaat begint met scannen en de gescande gegevens worden opgeslagen op de USB-stick.

ADS-4700W/ADS-4900W

1. Plaats het document.
2. Plaats een USB-stick in het apparaat.
Het scherm Scannen naar USB wordt automatisch weergegeven. Als het scherm Scannen naar USB niet wordt weergegeven, drukt u in het beginscherm op het tabblad [Basis 2] en vervolgens op [naar USB].
3. Als u de scaninstellingen wilt wijzigen, drukt u op [Opties]. Configureer de volgende instellingen:

| Optie | Beschrijving |
|-----------------|---|
| 2-zijdige scan | Selecteer 2-zijdige scan: Lange zijde bij dubbelzijdig scannen om ervoor te zorgen dat de pagina-indeling van het bestand overeenkomt met het originele document. |
| Kleurinstelling | Hiermee selecteert u de kleurindeling voor uw document. |
| Resolutie | Selecteer de scanresolutie voor uw document. |
| Type Bestand | Hiermee selecteert u de bestandsindeling voor uw document. |
| Documentgrootte | Selecteer uw documentformaat. |
| File naam | Hiermee kunt u het bestand hernoemen. |

| Optie | Beschrijving |
|-----------------------------|--|
| Stijl voor naam | Selecteer de volgorde waarin de datum, telleraantallen en andere onderdelen in de bestandsnamen worden weergegeven. |
| Bestandsgrootte | Hiermee selecteert u de bestandsgrootte voor uw document. |
| Blanco pagina overslaan | Wanneer u Aan hebt geselecteerd, worden blanco pagina's overgeslagen. |
| Detectie te veel invoer | Een fout met multi-invoer detecteren. |
| Scheiding van documenten | Een gescande afbeelding splitsen. Met deze functie kunt u, nadat u meerdere bestanden hebt gescand, de documenten afzonderlijk opslaan. Tevens kunt u opgeven in hoeveel pagina's het document moet worden gesplitst. |
| Kleur/grijs TIFF-compressie | Selecteer een gecomprimeerd TIFF-bestandstype voor een kleurendocument of een document met grijstinten. |
| Z/w TIFF-compressie | Selecteer een gecomprimeerd TIFF-bestandstype voor een zwart-wit document. |
| Geavanceerde instellingen | <p>Doorlopende scan</p> <p>Scan meer pagina's dan de maximale capaciteit van de ADF (automatische documentinvoer) en sla ze op als één gegevensbestand.</p> <p>Nadat u de eerste stapel documenten hebt gescand, drukt u op Doorgaan om de overige pagina's te scannen. Druk als u klaar bent met scannen op Voltooid.</p> <p>Kleurtoonaanpassing</p> <p>Pas de helderheid en het contrast aan.</p> <p>Aanpassing autom.kleurdetectie</p> <p>Als Kleurinstelling is ingesteld op Auto, kunt u het detectieniveau voor de kleur opgeven.</p> <p>Gevoeligheid lege pagina's</p> <p>Selecteer het gevoeligheidsniveau voor het detecteren van blanco pagina's in de gescande gegevens. Hoe hoger het gevoeligheidsniveau, hoe gemakkelijker het voor het apparaat is om blanco pagina's te detecteren.</p> <p>Marge-instellingen</p> <p>Hiermee past u de documentmarges aan.</p> |
| Nieuwe standaard | Hiermee kunt u uw instellingen als de standaardinstellingen opslaan. |
| Fabrieksinstellingen | Hiermee worden alle fabrieksinstellingen hersteld. |



- Om de instellingen als snelkoppeling op te slaan, drukt u op [Opslaan als snelk.].
- Als u [Lang papier (smal)] of [Lang papier (normaal)] wilt selecteren voor [Documentgrootte], gebruikt u de volgende instellingen:
 - [2-zijdige scan]: [Uit]
 - [Kleurinstelling]: Een ander scantype dan [Auto] ([Kleur], [Grijs] of [Zwart-wit])
 - [Resolutie]: Lager dan 300 dpi
 - [Blanco pagina overslaan]: [Uit]
- Als **Ondertek. PDF** is geselecteerd bij de instelling [Type Bestand], moeten de certificaatinstellingen worden geconfigureerd met **Beheer** via een webbrowser.

4. Druk op [Start].

Het apparaat begint met scannen en de gescande gegevens worden opgeslagen op de USB-stick.



Verwante informatie

- [Scannen met een apparaat van Brother](#)

Gerelateerde onderwerpen:

- [Beheer via een webbrowser openen](#)
-

Gescande gegevens naar een e-mailontvanger verzenden

Gerelateerde modellen: ADS-4700W/ADS-4900W

U kunt gescande gegevens rechtstreeks van het apparaat naar een e-mailontvanger verzenden zonder tussenkomst van een computer. Met deze functie kan het apparaat documenten scannen en deze naar een e-mailadres verzenden zonder dat het apparaat is verbonden met een computer. Als u de gescande gegevens rechtstreeks als bijlage naar uw standaard e-mailtoepassing wilt verzenden met de iPrint&Scan-software op de computer, gebruikt u de optie Scannen naar e-mailbijlage.

- Om gescande gegevens naar een e-mailontvanger te verzenden, moet u uw apparaat eerst configureren om te communiceren met uw netwerk en de e-mailserver die dient voor het verzenden en ontvangen van e-mail.
- U kunt deze items configureren met Beheer via een webbrowser.
- Als u de functie Scannen naar e-mailserver wilt gebruiken, moet het apparaat verbonden zijn met een netwerk en toegang hebben tot een SMTP-server. Voordat u verder kunt gaan, hebt u de volgende SMTP-e-mailinstellingen nodig:
 - Serveradres
 - Poortnummer
 - Gebruikersnaam
 - Type versleuteling (SSL of TLS)
 - E-mailservercertificaat (indien gebruikt)

Als u niet over deze instellingen beschikt, neem dan contact op met uw e-mailprovider of netwerkbeheerder.

1. Plaats het document.
2. Druk op [naar e-mail server].




- Als u uw e-mailadres met uw gebruikers-ID hebt geregistreerd, verschijnt de optie [naar MijnE-mail] wanneer u zich aanmeldt bij het apparaat met Beveiligd functieslot, Active Directory-verificatie of LDAP-verificatie.
- Om de gescande gegevens naar uw e-mailadres te verzenden, drukt u op [naar MijnE-mail]. Wanneer uw e-mailadres op de LCD verschijnt, drukt u op [Volg.].
- Om deze functie in te schakelen gaat u in Beheer via een webbrowser naar het navigatiemenu en klikt u op **Scannen > Scannen naar e-mailserver**. Selecteer **Verzend naar Mijn e-mail** in het veld **Aan**.

3. Voer een van de volgende handelingen uit om het e-mailadres van de bestemming in te voeren:
 - Om het e-mailadres handmatig in te voeren, drukt u op [Handmatig] en voert u vervolgens het e-mailadres in met behulp van het toetsenbord op de LCD. Druk op [OK] wanneer u klaar bent.
 - Als het e-mailadres in het adresboek van het apparaat is opgeslagen, drukt u op [Adres boek] en selecteert u vervolgens het e-mailadres.
Druk op [OK].
4. Controleer het e-mailadres en druk vervolgens op [Volg.].
5. Als u de scaninstellingen wilt wijzigen, drukt u op [Opties]. Configureer de volgende instellingen:

| Optie | Beschrijving |
|----------------|---|
| 2-zijdige scan | Selecteer 2-zijdige scan: Lange zijde bij dubbelzijdig scannen om ervoor te zorgen dat de pagina-indeling van het bestand overeenkomt met het originele document. |

| Optie | Beschrijving |
|-----------------------------|--|
| Kleurinstelling | Hiermee selecteert u de kleurindeling voor uw document. |
| Resolutie | Selecteer de scanresolutie voor uw document. |
| Type Bestand | Hiermee selecteert u de bestandsindeling voor uw document. |
| Documentgrootte | Selecteer uw documentformaat. |
| File naam | Hiermee kunt u het bestand hernoemen. |
| Stijl voor naam | Selecteer de volgorde waarin de datum, telleraantallen en andere onderdelen in de bestandsnamen worden weergegeven. |
| Bestandsgrootte | Hiermee selecteert u de bestandsgrootte voor uw document. |
| Blanco pagina overslaan | Wanneer u Aan hebt geselecteerd, worden blanco pagina's overgeslagen. |
| Detectie te veel invoer | Een fout met multi-invoer detecteren. |
| Scheiding van documenten | Een gescande afbeelding splitsen. Met deze functie kunt u, nadat u meerdere bestanden hebt gescand, de documenten afzonderlijk opslaan. Tevens kunt u opgeven in hoeveel pagina's het document moet worden gesplitst. |
| Kleur/grijs TIFF-compressie | Selecteer een gecomprimeerd TIFF-bestandstype voor een kleurendocument of een document met grijstinten. |
| Z/w TIFF-compressie | Selecteer een gecomprimeerd TIFF-bestandstype voor een zwart-wit document. |
| Geavanceerde instellingen | <p>Doorlopende scan Scan meer pagina's dan de maximale capaciteit van de ADF (automatische documentinvoer) en sla ze op als één gegevensbestand. Nadat u de eerste stapel documenten hebt gescand, drukt u op Doorgaan om de overige pagina's te scannen. Druk als u klaar bent met scannen op Voltooid.</p> <p>Kleurtoonaanpassing Pas de helderheid en het contrast aan.</p> <p>Aanpassing autom.kleurdetectie Als Kleurinstelling is ingesteld op Auto, kunt u het detectieniveau voor de kleur opgeven.</p> <p>Gevoeligheid lege pagina's Selecteer het gevoeligheidsniveau voor het detecteren van blanco pagina's in de gescande gegevens. Hoe hoger het gevoeligheidsniveau, hoe gemakkelijker het voor het apparaat is om blanco pagina's te detecteren.</p> <p>Marge-instellingen Hiermee past u de documentmarges aan.</p> |
| Nieuwe standaard | Hiermee kunt u uw instellingen als de standaardinstellingen opslaan. |
| Fabrieksinstellingen | Hiermee worden alle fabrieksinstellingen hersteld. |
| Scanvoorbeeld | Hiermee geeft u een voorbeeld van het scanresultaat weer op het LCD-scherm voordat de gescande gegevens worden opgeslagen. |



- Om de instellingen als snelkoppeling op te slaan, drukt u op [Opslaan als snelk.].
- Als u de gescande resultaten wilt zien voordat de gescande gegevens worden opgeslagen, drukt u op  en vervolgens op [Voorbeeld]. Het apparaat scant het document en geeft de gescande resultaten weer op het LCD-scherm. Als de gescande resultaten naar wens zijn, drukt u op [Start] om af te drukken en de verwerking te stoppen.
- De optie [Scanvoorbeeld] is niet beschikbaar als:
 - De documentgrootte is ingesteld op Lang papier
 - De kleur is ingesteld op zwart-wit
 - Het bestandstype is ingesteld op TIFF

6. Druk op [Start].

Het apparaat begint met scannen.



Verwante informatie

- [Scannen met een apparaat van Brother](#)
 - [TX-verificatiemail gebruiken](#)

TX-verificatiemail gebruiken

Gerelateerde modellen: ADS-4700W/ADS-4900W

Gebruik TX-verificatiemail om van de ontvangende computer een melding te vragen dat uw e-mail is ontvangen en verwerkt. Gebruik Beheer via een webbrowser om de verificatiefunctie in te schakelen. Als **Ontvangstbevestiging vragen (Verzenden)** op **Aan** staat, bevat de e-mail een extra veld waarin automatisch de ontvangstdatum en -tijd van de e-mail worden weergegeven.

1. Start de webbrowser.
2. Voer "https://IP-adres van machine" in de adresbalk van uw browser in (waarbij "IP-adres van machine" staat voor het IP-adres van het apparaat).

Bijvoorbeeld:

https://192.168.1.2


3. Voer indien vereist het wachtwoord in in het veld **Log in** en klik vervolgens op **Log in**.



Het standaardwachtwoord voor het beheer van de apparaatinstellingen vindt u op de achterzijde van het apparaat bij "**Pwd**".

4. Ga naar het navigatiemenu en klik vervolgens op **E-mail > E-mail verzenden**.



Begin bij  als het navigatiemenu niet wordt weergegeven aan de linkerkant van het scherm.

5. Klik in het veld **Ontvangstbevestiging vragen (Verzenden)** op **Aan**.
6. Klik op **Indienen**.



- Message Disposition Notification (MDN)

In dit veld wordt de status van het e-mailbericht opgevraagd nadat dit via het SMTP-systeem (Simple Mail Transfer Protocol) is afgeleverd. Deze gegevens worden, nadat het bericht bij de ontvanger is aangekomen, gebruikt als de ontvangen e-mail wordt gelezen door het apparaat of de gebruiker. Als het bericht bijvoorbeeld wordt geopend en gelezen, stuurt de ontvanger een melding terug naar het apparaat of de gebruiker.

Een dergelijke melding wordt alleen verzonden als de ontvanger het veld MDN activeert; anders wordt de aanvraag voor een melding genegeerd.

- Dit Brother-apparaat kan geen e-mailberichten ontvangen. Als u de functie TX-verificatie wilt gebruiken, moet u het ontvangstmelding naar een ander e-mailadres laten sturen. Configureer het e-mailadres met Beheer via een webbrowser. Open Beheer via een webbrowser, ga naar het navigatiemenu en klik vervolgens op **E-mail > E-mail**. Klik op **SMTP** en bevestig **E-mailadres van apparaat**. Voer het e-mailadres in waar de melding naar moet worden verzonden.



Verwante informatie

- [Gescande gegevens naar een e-mailontvanger verzenden](#)

Gerelateerde onderwerpen:

- [Beheer via een webbrowser openen](#)

Het adresboek instellen

Gerelateerde modellen: ADS-4700W/ADS-4900W

Met de functie Adresboek kunt u een e-mailadres selecteren waarnaar u rechtstreeks de gescande gegevens kunt verzenden.



Verwante informatie

- [Scannen met een apparaat van Brother](#)
- [Een e-mailadres registreren met Beheer via een webbrowser](#)

Een e-mailadres registreren met Beheer via een webbrowser

Gerelateerde modellen: ADS-4700W/ADS-4900W

U kunt maximaal 300 e-mailadressen registreren en een naam voor elk adres invoeren.

1. Start de webbrowser.
2. Voer "https://IP-adres van machine" in de adresbalk van uw browser in (waarbij "IP-adres van machine" staat voor het IP-adres van het apparaat).

Bijvoorbeeld:

https://192.168.1.2

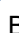
3. Voer indien vereist het wachtwoord in in het veld **Log in** en klik vervolgens op **Log in**.



Het standaardwachtwoord voor het beheer van de apparaatinstellingen vindt u op de achterzijde van het apparaat bij "**Pwd**".

4. Ga naar het navigatiemenu en klik op **Adresboek**.



Begin bij  als het navigatiemenu niet wordt weergegeven aan de linkerkant van het scherm.

5. Voer in het veld **E-mailadres** het e-mailadres in.
6. Voer in het veld **Naam** een naam in.
7. Klik op **Indienen**.



Verwante informatie

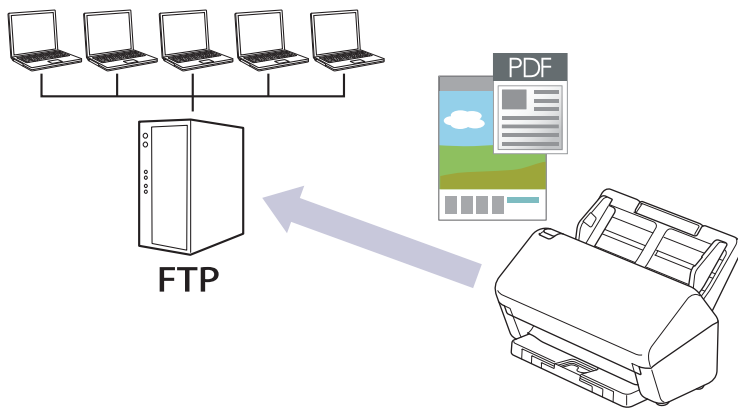
- [Het adresboek instellen](#)

Gerelateerde onderwerpen:

- [Beheer via een webbrowser openen](#)

Scannen naar FTP

Documenten rechtstreeks naar een FTP-server scannen wanneer u de gescande informatie moet delen. Voor extra gebruiksgemak configureert u verschillende profielen om uw favoriete Scannen naar FTP-bestemmingen op te slaan.



- Een profiel instellen voor Scannen naar FTP
- Gescande gegevens naar een FTP-server uploaden

Een profiel instellen voor Scannen naar FTP

Installeer een Scannen naar FTP-profiel om de gescande gegevens rechtstreeks naar een FTP-locatie te scannen en te uploaden.

Wij raden Microsoft Internet Explorer 11.0 of hoger/Microsoft Edge voor Windows, Safari 12.0 of later voor Mac, Google Chrome™ voor Android (4.x of hoger) en Google Chrome™/Safari voor iOS (10.x of hoger) aan. Zorg ervoor dat JavaScript en cookies altijd zijn geactiveerd, ongeacht welke browser u gebruikt.

1. Start de webbrowser.
2. Voer "https://IP-adres van machine" in de adresbalk van uw browser in (waarbij "IP-adres van machine" staat voor het IP-adres van het apparaat).

Bijvoorbeeld:

https://192.168.1.2


3. Voer indien vereist het wachtwoord in in het veld **Log in** en klik vervolgens op **Log in**.



Het standaardwachtwoord voor het beheer van de apparaatinstellingen vindt u op de achterzijde van het apparaat bij "**Pwd**".

4. Ga naar het navigatiemenu en klik vervolgens op **Scannen > Scannen naar FTP/SFTP/netwerk** of **Scannen naar FTP/SFTP/Netwerk/SharePoint**.



Begin bij  als het navigatiemenu niet wordt weergegeven aan de linkerkant van het scherm.

5. Selecteer de optie **FTP** en klik vervolgens op **Indienen**.
6. Klik op het menu **Scannen naar FTP/SFTP/netwerkprofiel** of **Scannen naar FTP/SFTP/Netwerk/SharePoint-profiel**.
7. Selecteer het profiel dat u wilt instellen of wijzigen.



Als u een van de tekens **?, /, \, ", :, <, >, |** of ***** gebruikt, kan dit een verzendfout veroorzaken.

| Optie | Beschrijving |
|--------------------------|--|
| Profielnaam | Voer een naam voor dit serverprofiel in (maximaal 14 alfanumerieke tekens). Op het LCD-scherm van het apparaat wordt deze naam weergegeven. |
| Host-adres | Voer het hostadres (bijvoorbeeld: sftp.voorbeeld.com; tot 64 tekens) of het IP-adres (bijvoorbeeld: 192.23.56.189) in. |
| Gebruikersnaam | Voer de naam in van een gebruiker (maximaal 32 tekens) die gemachtigd is om gegevens naar de FTP-server te schrijven. |
| Wachtwoord | Voer het wachtwoord in (maximaal 33 tekens) voor de gebruikersnaam die u in het veld Gebruikersnaam hebt ingevoerd. Voer het wachtwoord opnieuw in het veld Wachtwoord opnieuw invoeren in. |
| SSL/TLS | Stel de optie SSL/TLS in om veilig te scannen met SSL/TLS-communicatie. Wijzig indien nodig de instelling CA-certificaat . |
| Directory opslaan | Voer het pad in (max. 255 tekens) naar de map op de FTP-server waar u de gescande gegevens naartoe wilt sturen. Voer geen backslash in het begin van het pad in (bijvoorbeeld: brother/abc). |
| Bestandsnaam | Selecteer een bestandsnaam in de gegeven voorinstellingen of in de door de gebruiker gedefinieerde namen. U kunt de door de gebruiker gedefinieerde namen en stijl van de bestandsnamen instellen in het menu Bestandsnaam voor scans in het navigatiemenu. |

| Optie | Beschrijving |
|---|---|
| Kwaliteit | Selecteer een instelling voor de kwaliteit. Als u Automatisch selecteert, kunt u het detectieniveau voor kleur aanpassen door de vervolgkeuzelijst Aanpassing van automatische kleurdetectie te openen. |
| Type bestand | Selecteer het type bestand dat u wilt gebruiken voor het gescande document. |
| Documentgrootte | Selecteer het formaat van het document in de lijst. Dit is nodig om ervoor te zorgen dat het gescande bestand de juiste grootte heeft. |
| Marge-instellingen | Hiermee past u de documentmarges aan. |
| Bestandsgr. | De bestandsgrootte selecteren. |
| Lege pag. overslaan | Selecteer de optie Aan om blanco pagina's van het document uit de scanresultaten te verwijderen. |
| Gevoeligheid geen lege pagina | Selecteer het gevoeligheidsniveau voor het detecteren van blanco pagina's in de gescande gegevens. Hoe hoger het gevoeligheidsniveau, hoe gemakkelijker het voor het apparaat is om blanco pagina's te detecteren. |
| Detectie te veel invoer | Een fout met multi-invoer detecteren. |
| Scheiding van documenten | Een gescande afbeelding splitsen. Met deze functie kunt u, nadat u meerdere bestanden hebt gescand, de documenten afzonderlijk opslaan. Tevens kunt u opgeven in hoeveel pagina's het document moet worden gesplitst. |
| Kleur/grijs TIFF-compressie | Selecteer een gecomprimeerd TIFF-bestandstype voor een kleurendocument of een document met grijs tinten. |
| Z/w TIFF-compressie | Selecteer een gecomprimeerd TIFF-bestandstype voor een zwart-wit document. |
| Scanvoorbeeld (ADS-4700W/ADS-4900W) | De scanresultaten weergeven voordat de gescande gegevens worden opgeslagen. |
| 2-zijdige scan | Selecteer Aan om beide zijden van het document te scannen. |
| Helderheid | Selecteer het helderheidsniveau. |
| Contrast | Selecteer het contrastniveau. |
| Doorlopende scan | Scan meer pagina's dan de maximale capaciteit van de ADF (automatische documentinvoer) en sla ze op als één gegevensbestand. |
| Passieve modus | Zet de optie Passieve modus aan of uit, afhankelijk van de configuratie van de FTP-server en de firewall van het netwerk. De standaardinstelling is uit. In de meeste gevallen hoeft deze instelling niet te worden aangepast. |
| Poortnummer | Wijzig de instelling voor Poortnummer die wordt gebruikt om toegang te krijgen tot de FTP-server. De standaardinstelling is poort 21. In de meeste gevallen hoeft deze instelling niet te worden aangepast. |

8. Klik op **Indienen**.



Verwante informatie

- [Scannen naar FTP](#)

Gerelateerde onderwerpen:



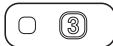
- [Beheer via een webbrowser openen](#)

Gescande gegevens naar een FTP-server uploaden

>> [ADS-4300N](#)

>> [ADS-4700W/ADS-4900W](#)


ADS-4300N

1. Plaats het document.
2. Druk op ,  of  afhankelijk van de knop waaraan u de functie Scannen naar FTP hebt toegewezen.
Het apparaat begint met scannen.

ADS-4700W/ADS-4900W

1. Plaats het document.
2. Druk op [naar FTP/SFTP].
3. De serverprofielen die u met Beheer via een webbrowser hebt ingesteld, worden weergegeven. Selecteer het gewenste profiel. Als het profiel niet volledig is ingevuld (bijvoorbeeld wanneer de accountnaam en het wachtwoord om in te loggen ontbreken, of wanneer de kwaliteit of het bestandstype niet is geselecteerd), wordt u gevraagd om de ontbrekende informatie in te voeren.



- Als u de gescande resultaten wilt zien voordat de gescande gegevens worden opgeslagen, drukt u op  en vervolgens op [Voorbeeld]. Het apparaat scant het document en geeft de gescande resultaten weer op het LCD-scherm. Als de gescande resultaten naar wens zijn, drukt u op [Start] om af te drukken en de verwerking te stoppen.
- De optie [Scanvoorbeeld] is niet beschikbaar als:
 - De documentgrootte is ingesteld op Lang papier
 - De kleur is ingesteld op zwart-wit
 - Het bestandstype is ingesteld op TIFF

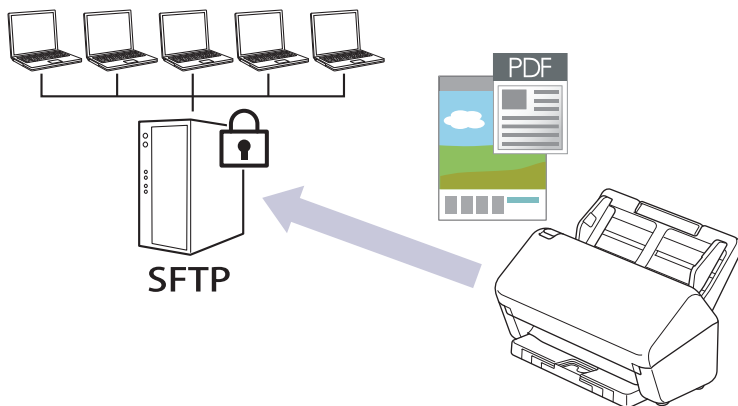
4. Druk op [Start].
Het apparaat begint te scannen.

✓ Verwante informatie

- [Scannen naar FTP](#)

Scannen naar een SSH-server (SFTP)

Het SSH-protocol (Secure Shell Protocol) wordt gebruikt om een veilige privé-gegevensstroom te creëren bij het scannen van documenten die een netwerk als bestemming hebben. Voor extra gebruiksgemak configureert u verschillende profielen om uw favoriete Scannen naar SFTP-bestemmingen op te slaan.



- Een Scannen naar SFTP-profiel instellen
- Een client-sleutelbaar aanmaken met Beheer via een webbrower
- Een client-sleutelbaar exportereren met Beheer via een webbrower
- Een openbare serversleutel importereren met Beheer via een webbrower
- Gescande gegevens naar een SFTP-server uploaden

Een Scannen naar SFTP-profiel instellen

Installeer een Scannen naar SFTP-profiel om de gescande gegevens rechtstreeks naar een SFTP-locatie te scannen en te uploaden.

Wij raden Microsoft Internet Explorer 11.0 of hoger/Microsoft Edge voor Windows, Safari 12.0 of later voor Mac, Google Chrome™ voor Android (4.x of hoger) en Google Chrome™/Safari voor iOS (10.x of hoger) aan. Zorg ervoor dat JavaScript en cookies altijd zijn geactiveerd, ongeacht welke browser u gebruikt.

1. Start de webbrowser.
2. Voer "https://IP-adres van machine" in de adresbalk van uw browser in (waarbij "IP-adres van machine" staat voor het IP-adres van het apparaat).

Bijvoorbeeld:

https://192.168.1.2


3. Voer indien vereist het wachtwoord in in het veld **Log in** en klik vervolgens op **Log in**.



Het standaardwachtwoord voor het beheer van de apparaatinstellingen vindt u op de achterzijde van het apparaat bij "**Pwd**".

4. Ga naar het navigatiemenu en klik vervolgens op **Scannen > Scannen naar FTP/SFTP/netwerk** of **Scannen naar FTP/SFTP/Netwerk/SharePoint**.



Begin bij  als het navigatiemenu niet wordt weergegeven aan de linkerkant van het scherm.

5. Selecteer de optie **SFTP** en klik vervolgens op **Indienen**.
6. Klik op het menu **Scannen naar FTP/SFTP/netwerkprofiel** of **Scannen naar FTP/SFTP/Netwerk/SharePoint-profiel**.
7. Selecteer het profiel dat u wilt instellen of wijzigen.



Als u een van de tekens **?, /, \, ", :, <, >, |** of ***** gebruikt, kan dit een verzendfout veroorzaken.

| Optie | Beschrijving |
|---------------------------|--|
| Profielnaam | Voer een naam voor dit serverprofiel in (maximaal 14 alfanumerieke tekens). Op het LCD-scherm van het apparaat wordt deze naam weergegeven. |
| Host-adres | Voer het hostadres (bijvoorbeeld: sftp.voorbeeld.com; tot 64 tekens) of het IP-adres (bijvoorbeeld: 192.23.56.189) in. |
| Gebruikersnaam | Voer de naam in van een gebruiker (maximaal 32 tekens) die gemachtigd is om gegevens naar de SFTP-server te schrijven. |
| Verificatiemethode | Selecteer Wachtwoord of Openbare sleutel . Ga op een van de volgende manieren te werk: <ul style="list-style-type: none">• Wanneer u Wachtwoord selecteert, voert u het wachtwoord (tot 33 tekens) in dat betrekking heeft op de gebruikersnaam die u in het veld Gebruikersnaam invoerde. Voer het wachtwoord opnieuw in het veld Wachtwoord opnieuw invoeren in.• Wanneer u Openbare sleutel selecteert, selecteert u het verificatietype uit de vervolgkeuzelijst Client Key Pair. |
| Public server key | Selecteer het verificatietype. |
| Directory opslaan | Voer het pad in (max. 255 tekens) naar de map op de SFTP-server waar u de gescande gegevens naartoe wilt sturen. Voer geen backslash in het begin van het pad in (bijvoorbeeld: brother/abc). |
| Bestandsnaam | Selecteer een bestandsnaam in de gegeven voorinstellingen of in de door de gebruiker gedefinieerde namen. U kunt de door de gebruiker |

| Optie | Beschrijving |
|---|--|
| | gedefinieerde namen en stijl van de bestandsnamen instellen in het menu Bestandsnaam voor scans in het navigatiemenu. |
| Kwaliteit | Selecteer een instelling voor de kwaliteit. Als u Automatisch selecteert, kunt u het detectieniveau voor kleur aanpassen door de vervolgkeuzelijst Aanpassing van automatische kleurdetectie te openen. |
| Type bestand | Selecteer het type bestand dat u wilt gebruiken voor het gescande document. |
| Documentgrootte | Selecteer het formaat van het document in de lijst. Dit is nodig om ervoor te zorgen dat het gescande bestand de juiste grootte heeft. |
| Marge-instellingen | Hiermee past u de documentmarges aan. |
| Bestandsgr. | De bestandsgrootte selecteren. |
| Lege pag. overslaan | Selecteer de optie Aan om blanco pagina's van het document uit de scanresultaten te verwijderen. |
| Gevoeligheid geen lege pagina | Selecteer het gevoeligheidsniveau voor het detecteren van blanco pagina's in de gescande gegevens. Hoe hoger het gevoeligheidsniveau, hoe gemakkelijker het voor het apparaat is om blanco pagina's te detecteren. |
| Detectie te veel invoer | Een fout met multi-invoer detecteren. |
| Scheiding van documenten | Een gescande afbeelding splitsen. Met deze functie kunt u, nadat u meerdere bestanden hebt gescand, de documenten afzonderlijk opslaan. Tevens kunt u opgeven in hoeveel pagina's het document moet worden gesplitst. |
| Kleur/grijs TIFF-compressie | Selecteer een gecomprimeerd TIFF-bestandstype voor een kleurendocument of een document met grijs tinten. |
| Z/w TIFF-compressie | Selecteer een gecomprimeerd TIFF-bestandstype voor een zwart-wit document. |
| Scanvoorbeeld (ADS-4700W/ADS-4900W) | De scanresultaten weergeven voordat de gescande gegevens worden opgeslagen. |
| 2-zijdige scan | Selecteer Aan om beide zijden van het document te scannen. |
| Helderheid | Selecteer het helderheidsniveau. |
| Contrast | Selecteer het contrastniveau. |
| Doorlopende scan | Scan meer pagina's dan de maximale capaciteit van de ADF (automatische documentinvoer) en sla ze op als één gegevensbestand. |
| Poortnummer | Wijzig de instelling voor Poortnummer die wordt gebruikt om toegang te krijgen tot de SFTP-server. De standaardinstelling is poort 22. In de meeste gevallen hoeft deze instelling niet te worden aangepast. |

8. Klik op **Indienen**.



Verwante informatie

- [Scannen naar een SSH-server \(SFTP\)](#)

Gerelateerde onderwerpen:

- [Beheer via een webbrowser openen](#)

Een client-sleutelpaar aanmaken met Beheer via een webbrowser

1. Start de webbrowser.
2. Voer "https://IP-adres van machine" in de adresbalk van uw browser in (waarbij "IP-adres van machine" staat voor het IP-adres van het apparaat).

Bijvoorbeeld:

https://192.168.1.2


3. Voer indien vereist het wachtwoord in in het veld **Log in** en klik vervolgens op **Log in**.



Het standaardwachtwoord voor het beheer van de apparaatinstellingen vindt u op de achterzijde van het apparaat bij "**Pwd**".

4. Ga naar het navigatiemenu en klik vervolgens op **Netwerk > Beveiliging > Client Key Pair**.



Begin bij  als het navigatiemenu niet wordt weergegeven aan de linkerkant van het scherm.

5. Klik op **Nieuw Client Key Pair maken**.
6. Voer in het veld **Client Key Pair Naam** de gewenste naam in (max. 20 tekens).
7. Klik op de vervolkeuzelijst **Algoritme van Public Key** en selecteer vervolgens het gewenste algoritme.
8. Klik op **Indienen**.

Het client-sleutelpaar wordt aangemaakt en opgeslagen in het geheugen van uw apparaat. Het client-sleutelpaar en het algoritme van de openbare sleutel worden weergegeven in de **Client Key Pair Lijst**.



Verwante informatie

- [Scannen naar een SSH-server \(SFTP\)](#)

Gerelateerde onderwerpen:

- [Beheer via een webbrowser openen](#)

Een client-sleutelpaar exporteren met Beheer via een webbrowser

1. Start de webbrowser.
2. Voer "https://IP-adres van machine" in de adresbalk van uw browser in (waarbij "IP-adres van machine" staat voor het IP-adres van het apparaat).

Bijvoorbeeld:

https://192.168.1.2


3. Voer indien vereist het wachtwoord in in het veld **Log in** en klik vervolgens op **Log in**.



Het standaardwachtwoord voor het beheer van de apparaatinstellingen vindt u op de achterzijde van het apparaat bij "**Pwd**".

4. Ga naar het navigatiemenu en klik vervolgens op **Netwerk > Beveiliging > Client Key Pair**.



Begin bij  als het navigatiemenu niet wordt weergegeven aan de linkerkant van het scherm.

5. Klik op **Public Key exporteren** naast **Client Key Pair Lijst**.
6. Klik op **Indienen**.
7. Geef de locatie op waar u het bestand wilt opslaan.

De Client Key Pair wordt geëxporteerd naar uw computer.



Verwante informatie

- [Scannen naar een SSH-server \(SFTP\)](#)

Gerelateerde onderwerpen:

- [Beheer via een webbrowser openen](#)

Een openbare serversleutel importeren met Beheer via een webbrowser

1. Start de webbrowser.
2. Voer "https://IP-adres van machine" in de adresbalk van uw browser in (waarbij "IP-adres van machine" staat voor het IP-adres van het apparaat).

Bijvoorbeeld:

https://192.168.1.2

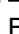
3. Voer indien vereist het wachtwoord in in het veld **Log in** en klik vervolgens op **Log in**.



Het standaardwachtwoord voor het beheer van de apparaatinstellingen vindt u op de achterzijde van het apparaat bij "**Pwd**".

4. Ga naar het navigatiemenu en klik vervolgens op **Netwerk > Beveiliging > Public server key**.



Begin bij  als het navigatiemenu niet wordt weergegeven aan de linkerkant van het scherm.

5. Klik op **Public server key importeren**.
6. Geef het bestand op dat u wilt importeren.
7. Klik op **Indienen**.

De openbare serversleutel wordt naar uw apparaat geïmporteerd.



Verwante informatie

- [Scannen naar een SSH-server \(SFTP\)](#)

Gerelateerde onderwerpen:




- [Beheer via een webbrowser openen](#)

Gescande gegevens naar een SFTP-server uploaden

>> [ADS-4300N](#)

>> [ADS-4700W/ADS-4900W](#)


ADS-4300N

1. Plaats het document.
2. Druk op ,  of  afhankelijk van de knop waaraan u de functie Scannen naar SFTP hebt toegewezen.
Het apparaat begint met scannen.

ADS-4700W/ADS-4900W

1. Plaats het document.
2. Druk op [naar FTP/SFTP].
3. De serverprofielen die u met Beheer via een webbrowser hebt ingesteld, worden weergegeven. Selecteer het gewenste profiel. Als het profiel niet volledig is ingevuld (bijvoorbeeld wanneer de accountnaam en het wachtwoord om in te loggen ontbreken, of wanneer de kwaliteit of het bestandstype niet is geselecteerd), wordt u gevraagd om de ontbrekende informatie in te voeren.



- Als u de gescande resultaten wilt zien voordat de gescande gegevens worden opgeslagen, drukt u op  en vervolgens op [Voorbeeld]. Het apparaat scant het document en geeft de gescande resultaten weer op het LCD-scherm. Als de gescande resultaten naar wens zijn, drukt u op [Start] om af te drukken en de verwerking te stoppen.
- De optie [Scanvoorbeeld] is niet beschikbaar als:
 - De documentgrootte is ingesteld op Lang papier
 - De kleur is ingesteld op zwart-wit
 - Het bestandstype is ingesteld op TIFF

4. Druk op [Start].
Het apparaat begint te scannen.

✓ **Verwante informatie**

- [Scannen naar een SSH-server \(SFTP\)](#)

Scannen naar netwerk

Hiermee kunt u documenten rechtstreeks naar een CIFS-server op uw lokale netwerk scannen. Voor extra gebruiksgemak kunt u verschillende profielen configureren om uw favoriete Scannen naar netwerk-bestemmingen op te slaan.

- [Een Scannen naar netwerk-profiel instellen](#)
- [Gescande gegevens naar een CIFS-server laden](#)

Een Scannen naar netwerk-profiel instellen

Installeer een Scannen naar netwerk-profiel om de gescande gegevens rechtstreeks naar een CIFS-server te scannen en te uploaden.

Wij raden Microsoft Internet Explorer 11.0 of hoger/Microsoft Edge voor Windows, Safari 12.0 of later voor Mac, Google Chrome™ voor Android (4.x of hoger) en Google Chrome™/Safari voor iOS (10.x of hoger) aan. Zorg ervoor dat JavaScript en cookies altijd zijn geactiveerd, ongeacht welke browser u gebruikt.

1. Start de webbrowser.
2. Voer "https://IP-adres van machine" in de adresbalk van uw browser in (waarbij "IP-adres van machine" staat voor het IP-adres van het apparaat).

Bijvoorbeeld:

https://192.168.1.2


3. Voer indien vereist het wachtwoord in in het veld **Log in** en klik vervolgens op **Log in**.



Het standaardwachtwoord voor het beheer van de apparaatinstellingen vindt u op de achterzijde van het apparaat bij "**Pwd**".

4. Ga naar het navigatiemenu en klik vervolgens op **Scannen > Scannen naar FTP/SFTP/netwerk** of **Scannen naar FTP/SFTP/Netwerk/SharePoint**.



Begin bij  als het navigatiemenu niet wordt weergegeven aan de linkerkant van het scherm.

5. Selecteer de optie **Netwerk** en klik vervolgens op **Indienen**.



(ADS-4700W/ADS-4900W) Als u de gegevens wilt verzenden naar de aan u toegewezen map op de CIFS-server, selecteert u **Aan** bij de optie **Verzend naar Mijn map**.

6. Klik op het menu **Scannen naar FTP/SFTP/netwerkprofiel** of **Scannen naar FTP/SFTP/Netwerk/SharePoint-profiel**.
7. Selecteer het profiel dat u wilt instellen of wijzigen.



Als u een van de tekens ?, /, \, ", :, <, >, | of * gebruikt, kan dit een verzendfout veroorzaken.

| Optie | Beschrijving |
|---------------------------|--|
| Profielnaam | Voer een naam voor dit serverprofiel in (maximaal 14 alfanumerieke tekens). Op het LCD-scherm van het apparaat wordt deze naam weergegeven. |
| Netwerkmappnaam | Voer het pad in naar de map op de CIFS-server waar u de gescande gegevens naartoe wilt sturen. |
| Bestandsnaam | Selecteer een bestandsnaam in de gegeven voorinstellingen of in de door de gebruiker gedefinieerde namen. U kunt de door de gebruiker gedefinieerde namen en stijl van de bestandsnamen instellen in het menu Bestandsnaam voor scans in het navigatiemenu. |
| Kwaliteit | Selecteer een instelling voor de kwaliteit. Als u Automatisch selecteert, kunt u het detectieniveau voor kleur aanpassen door de vervolgkeuzelijst Aanpassing van automatische kleurdetectie te openen. |
| Type bestand | Selecteer het type bestand dat u wilt gebruiken voor het gescande document. |
| Documentgrootte | Selecteer het formaat van het document in de lijst. Dit is nodig om ervoor te zorgen dat het gescande bestand de juiste grootte heeft. |
| Marge-instellingen | Hiermee past u de documentmarges aan. |

| Optie | Beschrijving |
|---|--|
| Bestandsgr. | De bestandsgrootte selecteren. |
| Lege pag. overslaan | Selecteer de optie Aan om blanco pagina's van het document uit de scanresultaten te verwijderen. |
| Gevoeligheid geen lege pagina | Selecteer het gevoeligheidsniveau voor het detecteren van blanco pagina's in de gescande gegevens. Hoe hoger het gevoeligheidsniveau, hoe gemakkelijker het voor het apparaat is om blanco pagina's te detecteren. |
| Detectie te veel invoer | Een fout met multi-invoer detecteren. |
| Scheiding van documenten | Een gescande afbeelding splitsen. Met deze functie kunt u, nadat u meerdere bestanden hebt gescand, de documenten afzonderlijk opslaan. Tevens kunt u opgeven in hoeveel pagina's het document moet worden gesplitst. |
| Kleur/grijs TIFF-compressie | Selecteer een gecomprimeerd TIFF-bestandstype voor een kleurendocument of een document met grijstinten. |
| Z/w TIFF-compressie | Selecteer een gecomprimeerd TIFF-bestandstype voor een zwart-wit document. |
| Scanvoorbeeld (ADS-4700W/ADS-4900W) | De scanresultaten weergeven voordat de gescande gegevens worden opgeslagen. |
| 2-zijdige scan | Selecteer Aan om beide zijden van het document te scannen. |
| Helderheid | Selecteer het helderheidsniveau. |
| Contrast | Selecteer het contrastniveau. |
| Doorlopende scan | Scan meer pagina's dan de maximale capaciteit van de ADF (automatische documentinvoer) en sla ze op als één gegevensbestand. |
| Verificatiemethode | U kunt uitsluitend NTLMv2 gebruiken. |
| Gebruikersnaam | Voer de gebruikersnaam (maximaal 96 tekens) in van degene die toestemming heeft om gegevens te schrijven naar de map die in het veld Netwerkmapnaam is opgegeven. Als de gebruikersnaam deel uitmaakt van een domein, voert u de gebruikersnaam in een van de volgende vormen in: gebruiker@domein domein\gebruiker |
| Wachtwoord | Voer het wachtwoord in (maximaal 33 tekens) voor de gebruikersnaam die u in het veld Gebruikersnaam hebt ingevoerd. Voer het wachtwoord opnieuw in het veld Wachtwoord opnieuw invoeren in. |

8. Klik op **Indienen**.
9. U moet de SNTP (netwerktijdserver) configureren of u moet zelf de datum, tijd en tijdzone goed instellen op het bedieningspaneel. De tijd moet overeenkomen met de tijd die door de CIFS-server wordt gebruikt.



Verwante informatie

- [Scannen naar netwerk](#)

Gerelateerde onderwerpen:

- [Beheer via een webbrowser openen](#)

Gescande gegevens naar een CIFS-server laden

>> [ADS-4300N](#)

>> [ADS-4700W/ADS-4900W](#)

ADS-4300N

1. Plaats het document.
2. Druk op ,  of  afhankelijk van de knop waaraan u de functie Scannen naar netwerk hebt toegewezen.
Het apparaat begint met scannen.

ADS-4700W/ADS-4900W


1. Plaats het document.
2. Druk op [naar netwerk].



- Als u uw gebruikers-ID heeft geregistreerd, verschijnt de optie [naar Mijn map] wanneer u zich aanmeldt bij het apparaat met Active Directory-verificatie of LDAP-verificatie.
- Om scangegevens te verzenden naar uw opgegeven map op de CIFS-server, drukt u op [naar Mijn map].
- Om deze functie in te schakelen gaat u in Beheer via een webbrowser naar het navigatiemenu en klikt u vervolgens op **Scannen > Scannen naar FTP/SFTP/Netwerk/SharePoint**. Selecteer **Verzend naar Mijn map** in het veld **Aan**.

3. De serverprofielen die u met Beheer via een webbrowser hebt ingesteld, worden weergegeven. Selecteer het gewenste profiel. Als het profiel niet volledig is ingevuld (bijvoorbeeld wanneer de accountnaam en het wachtwoord om in te loggen ontbreken, of wanneer de kwaliteit of het bestandstype niet is geselecteerd), wordt u gevraagd om de ontbrekende informatie in te voeren.



- Als u de gescande resultaten wilt zien voordat de gescande gegevens worden opgeslagen, drukt u op  en vervolgens op [Voorbeeld]. Het apparaat scant het document en geeft de gescande resultaten weer op het LCD-scherm. Als de gescande resultaten naar wens zijn, drukt u op [Start] om af te drukken en de verwerking te stoppen.
- De optie [Scanvoorbeeld] is niet beschikbaar als:
 - De documentgrootte is ingesteld op Lang papier
 - De kleur is ingesteld op zwart-wit
 - Het bestandstype is ingesteld op TIFF

4. Druk op [Start].
Het apparaat begint te scannen.

Verwante informatie

- [Scannen naar netwerk](#)

Gerelateerde onderwerpen:

- [Beheer via een webbrowser openen](#)

Scannen naar SharePoint

Gerelateerde modellen: ADS-4700W/ADS-4900W

Scan documenten rechtstreeks naar een SharePoint-server wanneer u de gescande informatie moet delen. Voor extra gebruiksgemak configureert u verschillende profielen om uw favoriete Scannen naar SharePoint-bestemmingen op te slaan.

- [Een profiel voor Scannen naar SharePoint instellen](#)
- [Gescande gegevens naar een SharePoint-server uploaden](#)

Een profiel voor Scannen naar SharePoint instellen

Gerelateerde modellen: ADS-4700W/ADS-4900W

Installeer een Scannen naar SharePoint-profiel als u de gescande gegevens rechtstreeks naar een SharePoint-locatie wilt scannen en uploaden.

Wij raden Microsoft Internet Explorer 11.0 of hoger/Microsoft Edge voor Windows, Safari 12.0 of later voor Mac, Google Chrome™ voor Android (4.x of hoger) en Google Chrome™/Safari voor iOS (10.x of hoger) aan. Zorg ervoor dat JavaScript en cookies altijd zijn geactiveerd, ongeacht welke browser u gebruikt.

1. Start de webbrowswer.
2. Voer "https://IP-adres van machine" in de adresbalk van uw browser in (waarbij "IP-adres van machine" staat voor het IP-adres van het apparaat).

Bijvoorbeeld:

https://192.168.1.2


3. Voer indien vereist het wachtwoord in in het veld **Log in** en klik vervolgens op **Log in**.



Het standaardwachtwoord voor het beheer van de apparaatinstellingen vindt u op de achterzijde van het apparaat bij "**Pwd**".

4. Ga naar het navigatiemenu en klik vervolgens op **Scannen > Scannen naar FTP/SFTP/Netwerk/SharePoint**.



Begin bij  als het navigatiemenu niet wordt weergegeven aan de linkerkant van het scherm.

5. Selecteer de optie **SharePoint** en klik vervolgens op **Indienen**.
6. Klik op het menu **Scannen naar FTP/SFTP/Netwerk/SharePoint-profiel**.
7. Selecteer het profiel dat u wilt instellen of wijzigen.



Als u een van de tekens ?, /, \, ", :, <, >, | of * gebruikt, kan dit een verzendfout veroorzaken.

| Optie | Beschrijving |
|---------------------------------|---|
| Profielnaam | Voer een naam voor dit serverprofiel in (maximaal 14 alfanumerieke tekens). Op het LCD-scherm van het apparaat wordt deze naam weergegeven. |
| Internetadres SharePoint | Kopieer het volledige adres van de bestemming dat wordt weergegeven in de adresbalk van uw browser (bijvoorbeeld: http://SharePointSiteAddress/Shared%20Documents/Forms/AllItems.aspx) of het IP-adres (bijvoorbeeld: http://192.168.0.1/Shared%20Documents/Forms/AllItems.aspx). |
| Bestandsnaam | Selecteer een bestandsnaam in de gegeven voorinstellingen of in de door de gebruiker gedefinieerde namen. U kunt de door de gebruiker gedefinieerde namen en stijl van de bestandsnamen instellen in het menu Bestandsnaam voor scans in het navigatiemenu. |
| Kwaliteit | Selecteer een instelling voor de kwaliteit. Als u Automatisch selecteert, kunt u het detectieniveau voor kleur aanpassen door de vervolgkeuzelijst Aanpassing van automatische kleurdetectie te openen. |
| Type bestand | Selecteer het type bestand dat u wilt gebruiken voor het gescande document. |
| Documentgrootte | Selecteer het formaat van het document in de lijst. Dit is nodig om ervoor te zorgen dat het gescande bestand de juiste grootte heeft. |

| Optie | Beschrijving |
|--------------------------------------|--|
| Marge-instellingen | Hiermee past u de documentmarges aan. |
| Bestandsgr. | De bestandsgrootte selecteren. |
| Lege pag. overslaan | Selecteer de optie Aan om blanco pagina's van het document uit de scanresultaten te verwijderen. |
| Gevoeligheid geen lege pagina | Selecteer het gevoeligheidsniveau voor het detecteren van blanco pagina's in de gescande gegevens. Hoe hoger het gevoeligheidsniveau, hoe gemakkelijker het voor het apparaat is om blanco pagina's te detecteren. |
| Detectie te veel invoer | Een fout met multi-invoer detecteren. |
| Scheiding van documenten | Een gescande afbeelding splitsen. Met deze functie kunt u, nadat u meerdere bestanden hebt gescand, de documenten afzonderlijk opslaan. Tevens kunt u opgeven in hoeveel pagina's het document moet worden gesplitst. |
| Kleur/grijs TIFF-compressie | Selecteer een gecomprimeerd TIFF-bestandstype voor een kleurendocument of een document met grijstinten. |
| Z/w TIFF-compressie | Selecteer een gecomprimeerd TIFF-bestandstype voor een zwart-wit document. |
| Scanvoorbeeld | De scanresultaten weergeven voordat de gescande gegevens worden opgeslagen. |
| 2-zijdige scan | Selecteer Aan om beide zijden van het document te scannen. |
| Helderheid | Selecteer het helderheidsniveau. |
| Contrast | Selecteer het contrastniveau. |
| Doorlopende scan | Scan meer pagina's dan de maximale capaciteit van de ADF (automatische documentinvoer) en sla ze op als één gegevensbestand. |
| Verificatiemethode | Selecteer de verificatiemethode. Als u Automatisch hebt geselecteerd, wordt de verificatiemethode automatisch gedetecteerd. |
| Gebruikersnaam | Voer de gebruikersnaam (maximaal 96 tekens) in van degene die toestemming heeft om gegevens te schrijven naar de map die in het veld Internetadres SharePoint is opgegeven. Als de gebruikersnaam deel uitmaakt van een domein, voert u de gebruikersnaam in een van de volgende vormen in: gebruiker@domein domein\gebruiker |
| Wachtwoord | Voer het wachtwoord in (maximaal 33 tekens) voor de gebruikersnaam die u in het veld Gebruikersnaam hebt ingevoerd. Voer het wachtwoord opnieuw in het veld Wachtwoord opnieuw invoeren in. |
| Kerberos-serveradres | Typ hier het adres van de Kerberos-server (bijvoorbeeld: kerberos.voorbeeld.com; maximaal 64 tekens). |

8. Klik op **Indienen**.



Verwante informatie

- [Scannen naar SharePoint](#)

Gerelateerde onderwerpen:


- [Beheer via een webbrowser openen](#)

Gescande gegevens naar een SharePoint-server uploaden

Gerelateerde modellen: ADS-4700W/ADS-4900W

1. Plaats het document.
2. Druk op [naar SharePoint].
3. De serverprofielen die u met Beheer via een webbrower hebt ingesteld, worden weergegeven. Selecteer het gewenste profiel. Als het profiel niet volledig is ingevuld (bijvoorbeeld wanneer de accountnaam en het wachtwoord om in te loggen ontbreken, of wanneer de kwaliteit of het bestandstype niet is geselecteerd), wordt u gevraagd om de ontbrekende informatie in te voeren.



- Als u de gescande resultaten wilt zien voordat de gescande gegevens worden opgeslagen, drukt u op  en vervolgens op [Voorbeeld]. Het apparaat scant het document en geeft de gescande resultaten weer op het LCD-scherm. Als de gescande resultaten naar wens zijn, drukt u op [Start] om af te drukken en de verwerking te stoppen.
- De optie [Scanvoorbeeld] is niet beschikbaar als:
 - De documentgrootte is ingesteld op Lang papier
 - De kleur is ingesteld op zwart-wit
 - Het bestandstype is ingesteld op TIFF

4. Druk op [Start].
Het apparaat begint te scannen.



Verwante informatie

- [Scannen naar SharePoint](#)

Web Services voor scannen op het netwerk (Windows 7, Windows 8.1 en Windows 10)

Met het Web Services-protocol kunnen gebruikers van Windows 7, Windows 8.1 en Windows 10 via het netwerk scannen met een machine van Brother. Hiervoor moet u de driver voor het scannen via Webservices installeren.

- [Gebruik Web Services om de stuurprogramma's te installeren die voor scannen worden gebruikt \(Windows 7, Windows 8.1 en Windows 10\)](#)
- [Scannen met Web Services vanaf het Brother-apparaat \(Windows 7, Windows 8.1 en Windows 10\)](#)
- [De scaninstellingen voor Web Services configureren \(Windows\)](#)

Home > Scannen > Scannen met een apparaat van Brother > Web Services voor scannen op het netwerk (Windows 7, Windows 8.1 en Windows 10) > Gebruik Web Services om de stuurprogramma's te installeren die voor scannen worden gebruikt (Windows 7, Windows 8.1 en Windows 10)


Gebruik Web Services om de stuurprogramma's te installeren die voor scannen worden gebruikt (Windows 7, Windows 8.1 en Windows 10)

Gebruik Web Services om de scanners op het netwerk te monitoren.

- Controleer of de software en drivers van Brother zijn geïnstalleerd.
- Controleer of de hostcomputer en het Brother-apparaat zich op hetzelfde subnet bevinden en of de router foutloos is geconfigureerd zodat gegevensuitwisseling tussen twee apparaten mogelijk is.
- U moet het IP-adres op uw apparaat van Brother configureren voordat u deze instelling configureert.

1. Ga op een van de volgende manieren te werk:

- Windows 10

Klik op  > **Systeem** > **Configuratiescherm**. Klik in de groep **Hardware en geluiden** op **Een apparaat toevoegen**.

- Windows 8.1

Verplaats de muis naar de rechterbenedenhoek van het bureaublad. Als de menubalk verschijnt, klikt u op **Instellingen** > **Pc-instellingen wijzigen** > **PC en devices** > **Apparaten** > **Een apparaat toevoegen**. De Webservicesnaam van het apparaat wordt weergegeven.

- Windows 7

Klik op  (**Starten**) > **Configuratiescherm** > **Netwerk en internet** > **Computers en apparaten in het netwerk weergeven**.

De Web Services-naam van het apparaat wordt naast het scannerpictogram weergegeven.

Klik met de rechtermuisknop op het apparaat die u wilt installeren.



De Web Services-naam van het Brother-apparaat is de modelnaam en het MAC-adres (Ethernet-adres) van uw apparaat (bijv. Brother XXX-XXXXX (modelnaam) [XXXXXXXXXXXXX] (MAC-adres/Ethernet-adres)).

2. Ga op een van de volgende manieren te werk:


- Windows 8.1/Windows 10

Selecteer het apparaat die u wilt installeren en volg de aanwijzingen op het scherm.

- Windows 7

Klik op **Installeren** in het menu dat wordt weergegeven.



Om de installatie van de drivers ongedaan te maken, klikt u op **Verwijderen** of  (**Apparaat verwijderen**).



Verwante informatie

- [Web Services voor scannen op het netwerk \(Windows 7, Windows 8.1 en Windows 10\)](#)

Scannen met Web Services vanaf het Brother-apparaat (Windows 7, Windows 8.1 en Windows 10)

>> [ADS-4300N](#)

>> [ADS-4700W/ADS-4900W](#)

ADS-4300N

Als u het stuurprogramma voor scannen via webservices hebt geïnstalleerd, wordt het menu voor het gebruik van de webservices weergegeven in het veld **Bestemming** als u in Beheer via een webbrowser klikt op **Scannen naar netwerkapparaat**.

1. Plaats het document.
2. Druk op ,  of  waaraan u de functie Scannen naar webservices hebt toegewezen.
Het apparaat begint met scannen.

ADS-4700W/ADS-4900W

Als u het stuurprogramma voor scannen via Web Services hebt geïnstalleerd, hebt u toegang tot het scanmenu van Web Services op het LCD-scherm van het Brother-apparaat.

Bepaalde tekens in de berichten op het LCD-scherm kunnen vervangen zijn door spaties als de taalinstellingen van uw besturingssysteem en het Brother-apparaat niet overeenkomen.

1. Plaats het document.
2. Druk op [WS Scan].
3. Druk op het type scan dat u wilt uitvoeren.
4. Druk op ▲ of ▼ om de naam van de computer, waar u de gegevens naar wilt verzenden, weer te geven en druk op de naam van de computer.
5. Druk op [Start].
Het apparaat begint te scannen.

Verwante informatie

- [Web Services voor scannen op het netwerk \(Windows 7, Windows 8.1 en Windows 10\)](#)

De scaninstellingen voor Web Services configureren (Windows)

1. Ga op een van de volgende manieren te werk:


- Windows 10

Klik op  > **Systeem > Configuratiescherm**. Klik in de groep **Hardware en geluiden** op **Apparaten en printers weergeven**.

- Windows 8.1

Verplaats de muis naar de rechterbenedenhoek van het bureaublad. Als de menubalk wordt weergegeven, klikt u op **Instellingen** en vervolgens op **Configuratiescherm**. Klik in de groep **Hardware en geluiden** op **Apparaten en printers weergeven**.

- Windows 7

Klik op  (**Starten**) > **Apparaten en printers**.

2. Klik met de rechtermuisknop op het pictogram van het apparaat en selecteer vervolgens **Profielen voor scannen...**

Het dialoogvenster **Profielen voor scannen** verschijnt.

3. Selecteer het scanprofiel dat u wilt gebruiken.

4. Zorg ervoor dat de scanner, die u in de lijst **Scanner** hebt geselecteerd, een Brother-apparaat is die Web Services voor scannen ondersteunt en klik vervolgens op de knop **Als standaard instellen**.

5. Klik op **Bewerken...**

Het dialoogvenster **Standaardprofiel bewerken** verschijnt.

6. Selecteer de instellingen **Bron**, **Papierformaat**, **Kleurenindeling**, **Bestandstype**, **Resolutie (dpi)**, **Helderheid** en **Contrast**.

7. Klik op de knop **Profiel opslaan**.

Deze instellingen worden toegepast wanneer u scant met het Web Services-protocol.

Als u wordt gevraagd een scantoepassing te selecteren, selecteert u in de lijst Windows Faxen en scannen.



Verwante informatie

- [Web Services voor scannen op het netwerk \(Windows 7, Windows 8.1 en Windows 10\)](#)

Scaninstellingen wijzigen met Brother iPrint&Scan

Brother iPrint&Scan maakt het mogelijk om de instellingen van de scanknop van het apparaat te wijzigen.

1. Start Brother iPrint&Scan.

- Windows

Start  (Brother iPrint&Scan).

- Mac

Klik in de menubalk **Finder** op **Ga > Programma's** en dubbelklik vervolgens op het pictogram van iPrint&Scan.

Het scherm van Brother iPrint&Scan verschijnt.

2. Als uw Brother-apparaat niet is geselecteerd, klikt u op de knop **Selecteer uw apparaat** en selecteert u de naam van uw model in de lijst. Klik op **OK**.
3. Klik op de knop **Instellingen apparaten scannen** en volg de aanwijzingen op het scherm om de scaninstellingen te wijzigen, zoals de documentgrootte, kleur en resolutie.



Verwante informatie

- [Scannen met een apparaat van Brother](#)

De scanfuncties vanaf externe apparaten beperken

Met deze functie kunt u scanfuncties vanaf externe apparaten beperken.

Wij raden Microsoft Internet Explorer 11.0 of hoger/Microsoft Edge voor Windows, Safari 12.0 of later voor Mac, Google Chrome™ voor Android (4.x of hoger) en Google Chrome™/Safari voor iOS (10.x of hoger) aan. Zorg ervoor dat JavaScript en cookies altijd zijn geactiveerd, ongeacht welke browser u gebruikt.

1. Start de webbrowser.
2. Voer "https://IP-adres van machine" in de adresbalk van uw browser in (waarbij "IP-adres van machine" staat voor het IP-adres van het apparaat).

Bijvoorbeeld:

https://192.168.1.2


3. Voer indien vereist het wachtwoord in in het veld **Log in** en klik vervolgens op **Log in**.



Het standaardwachtwoord voor het beheer van de apparaatinstellingen vindt u op de achterzijde van het apparaat bij "**Pwd**".

4. Ga naar het navigatiemenu en klik vervolgens op **Scannen > Scannen vanaf pc**.



Begin bij  als het navigatiemenu niet wordt weergegeven aan de linkerkant van het scherm.

5. Schakel de optie **Pull-scan** uit.
6. Klik op **Indienen**.



Verwante informatie

- [Scannen met een apparaat van Brother](#)

Gerelateerde onderwerpen:

- [Beheer via een webbrowser openen](#)


Scan vanaf uw computer (Windows)

U kunt op verschillende manieren vanaf een pc documenten scannen op het Brother-apparaat. Gebruik de softwaretoepassingen van Brother of uw favoriete scantoepassing.

- [Scannen met Nuance™ PaperPort™ 14SE of andere Windows-toepassingen](#)
- [Scannen met Windows Faxen en scannen](#)
- [Scannen met Brother iPrint&Scan \(Windows\)](#)




Scannen met Nuance™ PaperPort™ 14SE of andere Windows-toepassingen

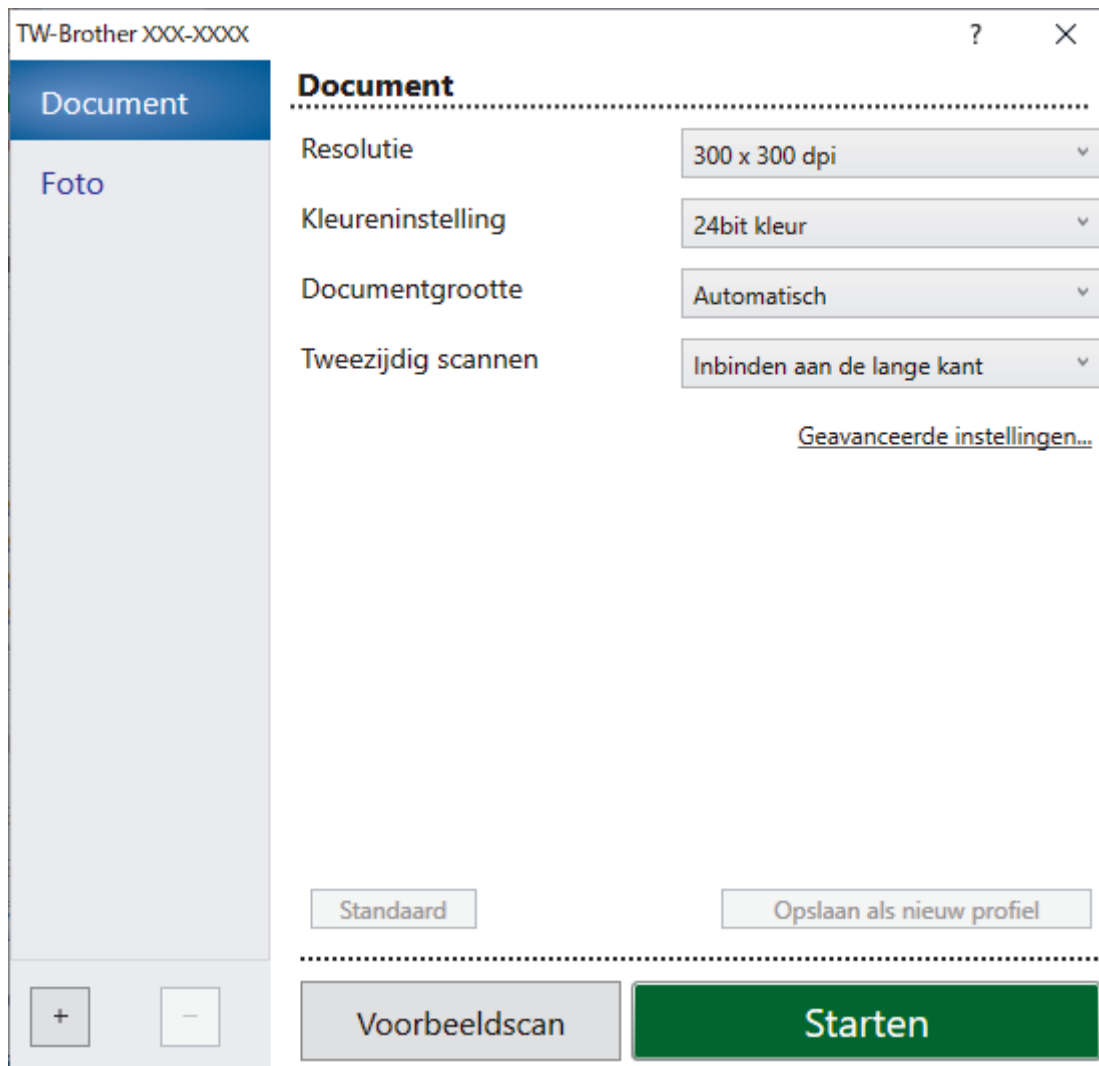
U kunt de toepassing Nuance™ PaperPort™ 14SE gebruiken om te scannen.

- Om Nuance™ PaperPort™ 14SE te downloaden, klikt u op  (**Brother Utilities**), selecteert u **Doe meer** in de linkernavigatiebalk en klikt u vervolgens op **PaperPort**.
- Klik voor gedetailleerde instructies over het gebruik van elke toepassing op het **Help**-menu van de toepassing en vervolgens op **Startgids** op het **Help**-lint.



Deze stappen hebben betrekking op Nuance™ PaperPort™ 14SE. Voor andere Windows-toepassingen zijn deze stappen vergelijkbaar. Nuance™ PaperPort™ 14SE ondersteunt zowel het TWAIN- als het WIA-stuurprogramma. In de volgende stappen wordt het TWAIN-stuurprogramma gebruikt (dit wordt aanbevolen).

1. Plaats het document.
2. Start Nuance™ PaperPort™ 14. Ga op een van de volgende manieren te werk:
 - Windows 10
Klik op  > **Nuance PaperPort 14** > **PaperPort**.
 - Windows 8.1
Klik op  (**PaperPort**).
 - Windows 7
Klik op  (**Starten**) > **Alle programma's** > **Nuance PaperPort 14** > **PaperPort**.
3. Klik op het **Bureaublad**-menu en vervolgens op **Scaninstellingen** op het **Bureaublad**-lint.
Het deelvenster **Scannen of foto ophalen** verschijnt aan de linkerkzijde van het scherm.
4. Klik op **Selecteren....**
5. Selecteer **TWAIN: TW-Brother ADS-XXXXX** of **TWAIN: TW-Brother ADS-XXXXX LAN** in de lijst met beschikbare scanners (XXXXX staat voor de modelnaam van het apparaat). Als u het WIA-stuurprogramma wilt gebruiken, selecteert u het Brother-stuurprogramma met "WIA" als voorvoegsel.
6. Klik op **OK**.
7. Schakel het selectievakje **Scannerdialoogvenster weergeven** in het deelvenster **Scannen of foto ophalen** in.
8. Klik op **Scannen**.
Het dialoogvenster voor het instellen van de scanner verschijnt.



9. Wijzig indien nodig de instellingen in het dialoogvenster voor het instellen van de scanner.
10. Klik op de vervolgkeuzelijst **Documentgrootte** en selecteer vervolgens uw documentgrootte.
11. Klik op **Voorbeeldscan** om een voorbeeld van uw afbeelding te zien en ongewenste gedeelten bij te snijden alvorens te scannen.
12. Klik op **Starten**.
Het apparaat begint met scannen.

✓ **Verwante informatie**

- [Scan vanaf uw computer \(Windows\)](#)
 - [TWAIN-driver instellen \(Windows\)](#)

TWAIN-driver instellen (Windows)

TW-Brother XXXX-XXXX

Document

Foto

Document

Resolutie 300 x 300 dpi

Kleureninstelling 24bit kleur

Documentgrootte Automatisch

Tweezijdig scannen Inbinden aan de lange kant

[Geavanceerde instellingen...](#)

Standaard Opslaan als nieuw profiel

Voorbeeldscan Starten



- De namen van de onderdelen en de waarden die u kunt opgeven, zijn afhankelijk van het apparaat.
- Plaats per keer slechts één document als u **Lang papier** of **Modus hulpblad** hebt geselecteerd.

1. Scannen

Selecteer de optie **Foto** of **Document** afhankelijk van het soort document dat u wilt scannen.

| Scannen (beeldtype) | | Resolutie | Kleurinstelling |
|---------------------|---------------------------------------|---------------|--------------------|
| Document | Voor het scannen van tekstdocumenten. | 300 x 300 dpi | 24bit kleur |
| Foto | Voor het scannen van foto's. | 300 x 300 dpi | 24bit kleur |

2. Resolutie

Selecteer een scanresolutie in de **Resolutie** vervolgkeuzelijst. Een hogere resolutie zorgt voor meer details, maar neemt meer geheugen in beslag en verlengt de verwerkingstijd.



Voor het scannen van lang papier moet u een resolutie gebruiken die lager is dan 300 x 300 dpi.

3. Kleureninstelling

Kies een van de beschikbare instellingen voor scan-kleurdiepte.

- **Automatisch**

Bepaalt automatisch of in het document kleur wordt gebruikt en genereert een gescande afbeelding van het document. Voor documenten waarin pagina's met kleur en in zwart-wit worden gecombineerd, worden de kleurenpagina's in de modus **Kleur** gescand en de zwart-witpagina's in de modus **Zwart-wit**.

- **Zwart-wit**

Geschikt voor tekst of lijnillustraties.

- **Grijs (Foutdiffusie)**

Gebruiken voor fotografische beelden of grafische afbeeldingen. (Foutdiffusie is een methode voor het creëren van afbeeldingen met gesimuleerde grijs tinten zonder het gebruik van echte grijs tinten. Zwarte stippen worden in een speciaal patroon geplaatst om grijze tinten te simuleren.)

- **Ware grijs tinten**

Gebruiken voor fotografische beelden of grafische afbeeldingen. Deze modus is nauwkeuriger omdat er maximaal 256 tinten grijs worden gebruikt.

- **24bit kleur**

Geschikt om een afbeelding te maken met een zo accuraat mogelijke kleurreproductie. Deze modus gebruikt maximaal 16,8 miljoen kleuren om de afbeelding te scannen, maar vergt wel het meeste geheugen en de langste scantijd.

4. Documentgrootte

Selecteer het exacte formaat van het document aan de hand van de vooraf gedefinieerde scanformaten. Als u **Afwijkende** selecteert, wordt het dialoogvenster **Afwijkende documentgrootte** weergegeven en kunt u de documentgrootte opgeven.

5. Tweezijdig scannen

Beide zijden van het document scannen. Selecteer **Inbinden aan de lange kant** of **Inbinden aan de korte kant** afhankelijk van de lay-out van het origineel, om ervoor te zorgen dat het gegevensbestand op de juiste manier in het gescande document wordt weergegeven.



Tweezijdig scannen is niet beschikbaar voor Lang papier.

| Instelling tweezijdig scannen | Oorspronkelijke lay-out | Scanresultaat |
|-------------------------------|-------------------------|---------------|
| Inbinden aan de lange kant | | |
| Inbinden aan de korte kant | | |

6. Geavanceerde instellingen

Configureer geavanceerde instellingen door op de koppeling **Geavanceerde instellingen** in het dialoogvenster voor het instellen van de scanner te klikken.

- **Documentcorrectie**

- **Bijsnijden**

- **Autom. rechtmaken**

Het apparaat corrigeert scheve afbeeldingen automatisch.



De functie **Autom. rechtmaken** wordt automatisch ingeschakeld als u **Automatisch** selecteert bij **Documentgrootte**.

- **Detecteer pagina-einde (ADF)**

Hiermee wordt het pagina-einde gedetecteerd en wordt de lengte van de pagina automatisch bijgesteld als het document korter is dan de geselecteerde **Documentgrootte**.

- **Margeinstellingen**

Met deze functie kunt u een marge toevoegen of verwijderen (van -3 mm tot 3 mm) aan de rand van de afbeelding. Bij een positieve waarde wordt het formaat van de gescande afbeelding bij het uitvoeren vergroot en bij een negatieve waarde wordt het formaat van de gescande afbeelding bij het uitvoeren juist verkleind.



Margeinstellingen is alleen beschikbaar als **Documentgrootte** is ingesteld op **Automatisch**.

- **Beeld draaien**

Hiermee kunt u de stand van het document wijzigen op basis van de afdrukstand van de tekst.

- **Vullen met kleur**

- **Vullen van scheuren**

Detecteert en vult afsnijmarkeringen op de gescande afbeelding op basis van de geselecteerde kleur en het geselecteerde bereik.

- **Opvullen van randen**

Hiermee vult u de vier randen van de gescande afbeelding met de geselecteerde kleur en breedte in.

- **Verwijderen van pongaten**

De functie verwijdert perforatorgaten door deze op te vullen met wit of de omringende kleur.

- **Aanpassen Automatische kleurdetectie**

Als kleurinstelling **Automatisch** is geselecteerd, kunt u het detectieniveau voor kleur aanpassen. Als u de schuifregelaar op een hogere waarde instelt, is de kans groter dat het apparaat vaststelt dat het document een kleurendocument is.

- **Lege pagina overslaan**

Verwijder de lege pagina's van het document uit de scanresultaten.

- **Verbetering**

- **Aanpassen van de diffusie-grijs**

Met deze functie kunt u de helderheid en het contrast aanpassen voor het creëren van afbeeldingen met grijswaarden.



Deze functie werkt alleen als **Kleureninstelling** is ingesteld op **Grijs (Foutdiffusie)**.

Helderheid

Stel het niveau van de **Helderheid** in door de schuifknop naar rechts of naar links te verplaatsen om het beeld lichter of donkerder te maken. Als het gescande beeld te licht is, moet u voor de helderheid een lagere waarde opgeven en het document nogmaals scannen. Als het gescande beeld te donker is, geeft u een hogere waarde op voor helderheid en scant u het document nogmaals. U kunt ook een waarde in het veld invoeren om de helderheid in te stellen.

Contrast

Verhoog of verlaag het **Contrast**-niveau door de schuifbalk naar rechts of links te schuiven. Als u het contrast verhoogt, worden de donkere en lichte delen van de afbeelding benadrukt, terwijl de grijze gebieden meer details krijgen als u het contrast verlaagt. U kunt ook een waarde in het veld invoeren om het contrast in te stellen.

- **Aanpassen van kleurtint**

Hiermee kunt u de helderheid, het contrast, de schaduw, markeringen en de gammawaarde aanpassen tijdens het scannen van zowel zwart/wit- als kleurenafbeeldingen.

- **Verwerking op de achtergrond**
 - **Verwijder doorlopers/Patronen**

Hiermee voorkomt u doordrukken van de inkt.
 - **Verwijder achtergrondkleur**

Verwijder de basiskleur van documenten om de gescande gegevens beter leesbaar te maken.
- **Kleur verwijderen**

Hiermee selecteert u een kleur die u uit de gescande afbeelding wilt verwijderen.
- **Randen benadrukken**

Hiermee maakt u de tekens van het origineel scherper.
- **Moiréreductie**

Het moirépatroon of diagonale arceringen in een gescande afbeelding verminderen.
- **Reductie van verticale strepen**

Verticale strepen in een gescande afbeelding verminderen.



De volgende opties kunnen worden geselecteerd bij het scannen van kleurenafbeeldingen of afbeeldingen met grijstinten:

- **Aanpassen van kleurtint**
- **Randen benadrukken**
- **Zwart-wit afbeeldingskwaliteit**
 - **Aanpassen van z/w-drempel**

Met deze instelling kunt u de beeldkwaliteit aanpassen bij scannen in de modus **Zwart-wit**. Bij hogere waarden neemt de hoeveelheid zwart in de gescande afbeelding toe en bij lagere waarden neemt de hoeveelheid wit toe.
 - **Correctie van tekens**

Hiermee corrigeert u onderbroken of onvolledige tekens in het origineel om ze beter leesbaar te maken.



De functie **Correctie van tekens** kan alleen worden geselecteerd bij het scannen van zwart/wit-afbeeldingen.

-
- **Zwart-Wit-inversie**

Met deze functie kunt u een geïnverteerde versie van de gescande zwart/wit-afbeelding maken.
 - **Ruisonderdrukking**





Hiermee kunt u de kwaliteit van uw gescande afbeeldingen verbeteren. De instelling **Ruisonderdrukking** is beschikbaar als er een andere documentgrootte dan **Lang papier** is geselecteerd in de modus **Zwart-wit**.
 - **Schrijflijnen verwijderen**

Met deze functie kunt u lijnen in het document verwijderen. U kunt het lijntype selecteren dat moet worden verwijderd (**Verticaal, Horizontaal, Verticaal en Horizontaal**).

 - **Minimale lijnlengte**

Lijnen die langer zijn dan of gelijk zijn aan de gespecificeerde lengte worden verwijderd.
 - **Maximale vrije ruimte**

Als lijnen onderbroken zijn, bijvoorbeeld door een vervaging in de afbeelding, zullen lijnen met een onderbreking van minder dan of gelijk aan de gespecificeerde afstand voor onderbroken lijnen worden gedetecteerd en verwijderd.

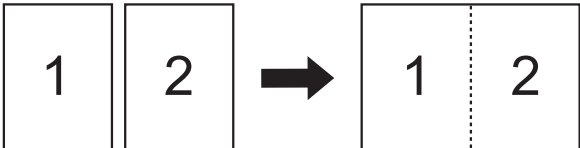
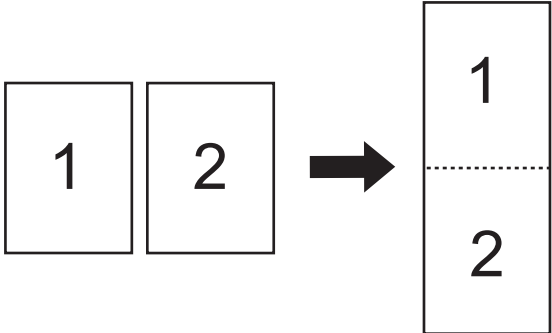
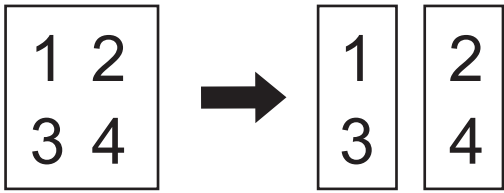
| Oorspronkelijk document | Scanresultaat | Beschrijving |
|---|---|--|
| Er zijn horizontale en verticale lijnen.  |  | Als u Verticaal selecteert, wordt de verticale lijn verwijderd. |
| |  | Als u Horizontaal selecteert, wordt de horizontale lijn verwijderd. |
| |  | Als u Verticaal en Horizontaal selecteert, worden alle lijnen verwijderd. |

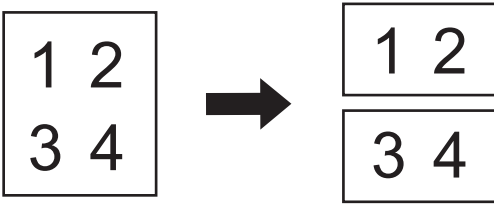
- **Toevoercontrole**

- **Indeling**

Met deze functie kunt u een document van twee pagina's samenbrengen naar één pagina, of een document van één pagina over twee pagina's verdelen.

Kies een van de volgende opties:

| Optie | Beschrijving |
|---------------------------|--|
| 2 in 1: Lange rand | Een document van twee pagina's samenbrengen op één pagina in de afdrukstand liggend.  |
| 2 in 1: Korte rand | Een document van twee pagina's samenbrengen op één pagina in de afdrukstand staand.  |
| 1 op 2: Lange rand | Een document van één pagina verdelen over twee pagina's in de afdrukstand staand.  |

| Optie | Beschrijving |
|---------------------------|--|
| 1 op 2: Korte rand | <p>Een document van één pagina verdelen over twee pagina's in de afdrukstand liggend.</p>  |

- **Modus hulpblad**

Gebruik het hulpblad om de volgende typen documenten te scannen:

- Belangrijke documenten (foto's, contracten)
- Dun papier (bonnen)
- Papier met een onregelmatige vorm (knipsels)

- **Scannen van één pagina**

Er wordt steeds één pagina gescand, ongeacht het aantal pagina's in de ADF (automatische documentinvoer).

- **Doorlopend scannen**

Selecteer deze functie als u meer documenten wilt scannen met dezelfde instellingen nadat de huidige scan is voltooid. Dat is handig wanneer u meer documenten wilt scannen dan de capaciteit van de ADF toelaat of wanneer u meerdere documenten tegelijkertijd scant.



(ADS-4300N) **Automatisch** is alleen beschikbaar als u gebruikmaakt van de USB-verbinding.

- **Detectie multi-invoer**

Als het apparaat multi-invoer detecteert, moet u controleren of de gegevens die al zijn gescand, zijn opgeslagen. Ga dan verder met scannen vanaf de volgende pagina of vanaf het begin van het document.



- Schakel deze instelling uit bij het scannen van dik papier. Anders detecteert het apparaat wellicht per abuis multi-invoer.
- Als u **Modus hulpblad** inschakelt, kunt u **Detectie multi-invoer** niet inschakelen.

• **Overige functies**

- **Streepjescodedetectie**

Het apparaat leest de streepjescode die op de gescande afbeelding is afgedrukt. Geef het type streepjescode op en het gebied waar gezocht moet worden.



- **Streepjescodedetectie** is beschikbaar als **Indeling** is ingesteld op Uit.
- Gebruik voor het scannen en lezen van barcodes een toepassing van derden. Het stuurprogramma voor TWAIN kan geen streepjesbarcodes omzetten in gegevens.

- **JPEG-compressie**

De kwaliteit instellen voor de JPEG-afbeelding die moet worden opgeslagen.



Deze functie is alleen beschikbaar bij het gebruik van een toepassing van derden met schijfbestand-modus.

- **Digitale imprinter**

De datum, tijd, documententelling en eigen tekst op de gescande afbeeldingen afdrukken.

- **Overig**

Optimaliseer gegevensoverdracht

De gegevensoverdrachtsnelheid aanpassen.



Verwante informatie

- Scannen met Nuance™ PaperPort™ 14SE of andere Windows-toepassingen

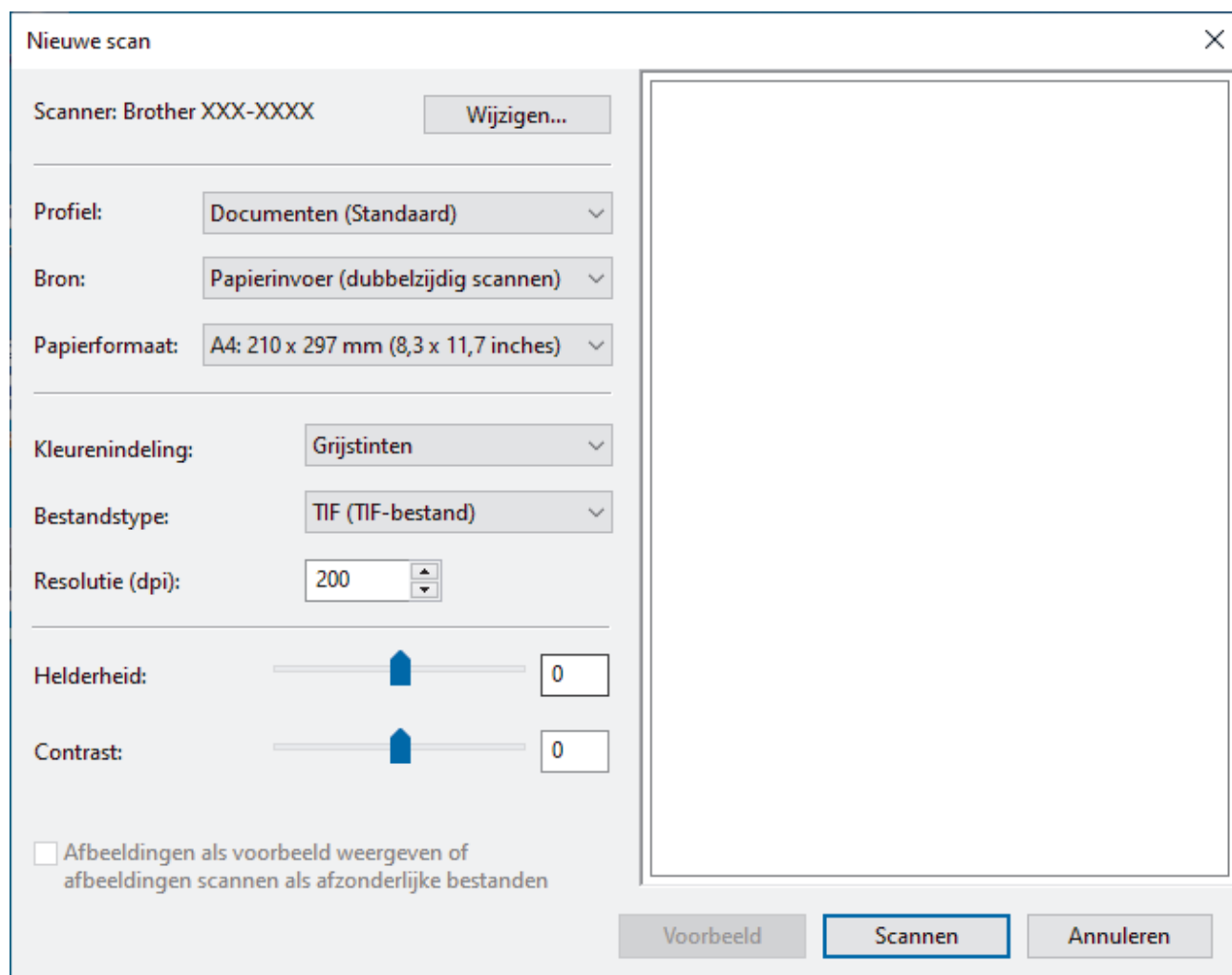
Scannen met Windows Faxen en scannen

De toepassing Windows Faxen en scannen is een andere optie die u kunt gebruiken om te scannen.

Windows Faxen en scannen maakt gebruik van de WIA-scannerdriver.

1. Plaats het document.
2. Start Windows Faxen en scannen.
3. Klik op **Bestand > Nieuw > Zoeken**.
4. Selecteer de scanner die u wilt gebruiken.
5. Klik op **OK**.

Het dialoogvenster **Nieuwe scan** verschijnt.



6. Pas zo nodig de instellingen in het dialoogvenster aan.
7. Klik op **Zoeken**.

Het apparaat begint met scannen.

✓ Verwante informatie

- [Scan vanaf uw computer \(Windows\)](#)
 - [Instellingen WIA-stuurprogramma \(Windows\)](#)

Instellingen WIA-stuurprogramma (Windows)

Nieuwe scan

Scanner: Brother XXX-XXXX Wijzigen...

Profiel: Documenten (Standaard) ▾

Bron: Papierinvoer (dubbelzijdig scannen) ▾

Papierformaat: A4: 210 x 297 mm (8,3 x 11,7 inches) ▾

Kleurenindeling: Grijstinten ▾

Bestandstype: TIF (TIF-bestand) ▾

Resolutie (dpi): 200

Helderheid: 0

Contrast: 0

Afbeeldingen als voorbeeld weergeven of afbeeldingen scannen als afzonderlijke bestanden

Voorbeeld Scannen Annuleren

Profiel

Selecteer het scanprofiel dat u wilt gebruiken in de vervolgkeuzelijst **Profiel**.

Bron

Selecteer de optie **Papierinvoer (enkelzijdig scannen)** of **Papierinvoer (dubbelzijdig scannen)** in de vervolgkeuzelijst **Bron**.

Papierformaat

Selecteer een papierformaat in de vervolgkeuzelijst **Papierformaat**.

Kleurenindeling

Selecteer een scankleur in de vervolgkeuzelijst **Kleurenindeling**.

Bestandstype

Selecteer een bestandsindeling in de vervolgkeuzelijst **Bestandstype**.

Resolutie (DPI)

Stel in het veld **Resolutie (DPI)** de scanresolutie in. Hogere resoluties nemen meer geheugen in beslag en vergen meer overdrachtstijd, maar leveren een preciezer gescand beeld.

Helderheid

Stel het niveau van de **Helderheid** in door de schuifknop naar rechts of naar links te slepen om het beeld lichter of donkerder te maken. Als het gescande beeld te licht is, geeft u een lagere waarde op voor

helderheid en scant u het document nogmaals. Als het gescande beeld te donker is, geeft u een hogere waarde op voor helderheid en scant u het document nogmaals. U kunt ook een waarde in het veld invoeren om het helderheidsniveau in te stellen.

Contrast

Verhoog of verlaag het **Contrast** door de schuifbalk naar rechts of links te slepen. Het verhogen van het contrast benadrukt de donkere en lichte gedeelten van het beeld, terwijl het verlagen ervan meer details weergeeft in de grijze zones. U kunt ook een waarde in het veld invoeren om het contrastniveau in te stellen.





Verwante informatie

- [Scannen met Windows Faxen en scannen](#)

Scannen met Brother iPrint&Scan (Windows)

Gebruik Brother iPrint&Scan (voor Windows) om vanaf een Windows-computer te scannen. Ga naar de pagina **Downloads** van uw model op support.brother.com om de toepassing te downloaden.

1. Start Brother iPrint&Scan. Ga op een van de volgende manieren te werk:
 - Windows 10
Klik op  > **Brother** > **Brother iPrint&Scan**.
 - Windows 8.1
Klik op **Brother iPrint&Scan**.
 - Windows 7
Klik op  (**Starten**) > **Alle programma's** > **Brother iPrint&Scan**.
2. Als u Brother-apparaat niet is geselecteerd, klikt u op de knop **Selecteer uw apparaat** en volgt u verder de aanwijzingen op het scherm om uw Brother-apparaat te selecteren.
3. Klik op het pictogram **Scan** en volg daarna de aanwijzingen op het scherm om uw documenten te scannen.



Verwante informatie

- [Scan vanaf uw computer \(Windows\)](#)

Gerelateerde onderwerpen:

- [Overzicht Brother iPrint&Scan](#)

Scan vanaf uw computer (Mac)

U kunt op verschillende manieren vanaf een Mac documenten scannen op het Brother-apparaat. Gebruik de softwaretoepassingen van Brother of uw favoriete scantoeepassing.

- [Scannen met Brother iPrint&Scan \(Mac\)](#)
- [Scannen met behulp van TWAIN-compatibele toepassingen \(Mac\)](#)
- [Werken met AirPrint Scanning gebruiken](#)

Scannen met Brother iPrint&Scan (Mac)

Gebruik op een Mac Brother iPrint&Scan om vanaf de computer te scannen. Download en installeer Brother iPrint&Scan via de App Store.

1. Klik in de menubalk **Finder** op **Ga > Programma's** en dubbelklik vervolgens op het pictogram van iPrint&Scan.

Het scherm van Brother iPrint&Scan verschijnt.

2. Als u Brother-apparaat niet is geselecteerd, klikt u op de knop **Selecteer uw apparaat** en volgt u verder de aanwijzingen op het scherm om uw Brother-apparaat te selecteren.
3. Klik op het pictogram **Scan** en volg daarna de aanwijzingen op het scherm om uw documenten te scannen.



Verwante informatie

- [Scan vanaf uw computer \(Mac\)](#)

Gerelateerde onderwerpen:

- [Overzicht Brother iPrint&Scan](#)

Scannen met behulp van TWAIN-compatibele toepassingen (Mac)

Scannen is ook mogelijk met TWAIN-compatibele toepassingen. Raadpleeg de handleiding van uw toepassing voor meer informatie over de scanprocedure.

1. Plaats het document.
2. Start uw grafische toepassing en selecteer de scanfunctie.

Het dialoogvenster voor het instellen van de scanner wordt weergegeven.

Brother TWAIN 2

Resolutie 5.5.0
200 x 200 dpi

Type scan
24bit kleur

Documentgrootte
A4 210 x 297 mm

Breedte: 210 Unit: mm inch
Hoogte: 297

beeld aanpassen...

Tweezijdig scannen
 Inbinden aan de lange kant Inbinden aan de korte kant

Beeld draaien
Uit

? Standaard Annuleren Starten Voorbeeldscan

3. Wijzig indien nodig de instellingen in het dialoogvenster voor het instellen van de scanner.
4. Selecteer het gewenste documentformaat in de vervolgkeuzelijst **Documentgrootte**.
5. Klik op de optie **Voorbeeldscan** om een voorbeeld van uw afbeelding te zien en ongewenste gedeelten bij te snoeien alvorens te scannen.
6. Klik op **Starten**.
Het apparaat begint met scannen.

✓ Verwante informatie

- [Scan vanaf uw computer \(Mac\)](#)
 - [TWAIN-driverinstellingen \(Mac\)](#)

TWAIN-driverinstellingen (Mac)

Brother TWAIN 2

Resolutie 5.5.0
200 x 200 dpi

Type scan
24bit kleur

Documentgrootte
A4 210 x 297 mm


Breedte: 210 Unit: mm inch
Hoogte: 297
beeld aanpassen...

Tweezijdig scannen
 Inbinden aan de lange kant Inbinden aan de korte kant

Beeld draaien
Uit

? Standaard Annuleren Starten Voorbeeldscan

Te scannen gedeelte

 De beschikbare opties en instellingen verschillen per machine.

1. Resolutie

Selecteer een scanresolutie in het **Resolutie** snelmenu. Een hogere resolutie zorgt voor meer details, maar neemt meer geheugen in beslag en verlengt de verwerkingstijd.

2. Type scan

Kies een van de beschikbare instellingen voor scan-kleurdiepte.

- **Zwart-wit**

Geschikt voor tekst of lijnillustraties.

- **Grijs (Foutdiffusie)**

Gebruiken voor fotografische beelden of grafische afbeeldingen. (Foutdiffusie is een methode voor het creëren van afbeeldingen met gesimuleerde grijs tinten zonder het gebruik van echte grijs tinten. Zwarte stippen worden in een speciaal patroon geplaatst om grijze tinten te simuleren.)

- **Ware grijs tinten**

Gebruiken voor fotografische beelden of grafische afbeeldingen. Deze modus is nauwkeuriger omdat er maximaal 256 tinten grijs worden gebruikt.

- **24bit kleur**

Geschikt om een afbeelding te maken met een zo accuraat mogelijke kleurproductie. Deze modus gebruikt maximaal 16,8 miljoen kleuren om de afbeelding te scannen, maar vergt wel het meeste geheugen en de langste scantijd.

3. Documentgrootte

Selecteer het exacte formaat van het document aan de hand van de vooraf gedefinieerde scanformaten. Als u **Afwijkende** selecteert, kunt u de documentgrootte opgeven.

4. beeld aanpassen

Klik op de knop **beeld aanpassen** om de afbeelding aan te passen.

- **Helderheid**

Stel het niveau van de **Helderheid** in door de schuifknop naar rechts of naar links te schuiven om het beeld lichter of donkerder te maken. Als het gescande beeld te licht is, moet u voor de helderheid een lagere waarde opgeven en het document nogmaals scannen. Als het gescande beeld te donker is, geeft u een hogere waarde op voor helderheid en scant u het document nogmaals. U kunt ook een waarde in het veld invoeren om de helderheid in te stellen.

- **Contrast**

Verhoog of verlaag het **Contrast**-niveau door de schuifbalk naar rechts of links te schuiven. Als u het contrast verhoogt, worden de donkere en lichte delen van de afbeelding benadrukt, terwijl de grijze gebieden meer details krijgen als u het contrast verlaagt. U kunt ook een waarde in het veld invoeren om het contrast in te stellen.



De instelling **Contrast** is alleen beschikbaar als de instelling **Type scan** is ingesteld op **Grijs (Foutdiffusie)**, **Ware grijstinten** of **24bit kleur**.

- **Ruis verminderen**

Hiermee kunt u de kwaliteit van uw gescande afbeeldingen verbeteren. De instelling Ruis verminderen is beschikbaar wanneer u **24bit kleur** selecteert, bij scanresoluties van 300 x 300 dpi, 400 x 400 dpi of 600 x 600 dpi.

5. Tweezijdig scannen

Beide zijden van het document scannen.

6. Beeld draaien

Roteer de gescande afbeelding.

7. Voorbeeldscan

Klik op **Voorbeeldscan** om een voorbeeld van de afbeelding weer te geven en ongewenste gedeelten bij te snijden voordat u gaat scannen. Bijsnijden is mogelijk als de instelling **Tweezijdig scannen** op Uit staat.



Verwante informatie

- [Scannen met behulp van TWAIN-compatibele toepassingen \(Mac\)](#)
-

Werken met AirPrint Scanning gebruiken

- Voordat u AirPrint Scanning gaat gebruiken
- Scannen met AirPrint Scanning

Voordat u AirPrint Scanning gaat gebruiken

Voeg, voordat u AirPrint Scanning gaat gebruiken, het Brother-apparaat op uw Mac toe aan de lijst met scanners.

- Zorg ervoor dat op het apparaat de nieuwste firmware is geïnstalleerd. Ga voor de meest recente firmware naar support.brother.com.
- Zorg dat het Brother-apparaat en de Mac draadloos of via een USB-kabel met elkaar zijn verbonden.

1. Selecteer **Systeemvoorkeuren...** in het Apple-menu.
2. Klik op **Printers en scanners**.
3. Klik op het pictogram + onder het scannerpaneel aan de linkerkant.
Het scherm **Voeg printer toe** verschijnt.
4. Selecteer uw Brother-apparaat en selecteer vervolgens **Brother XXX-XXXXX** in het snelmenu **Gebruik**.
5. Klik op **Toevoegen**.



Verwante informatie

- [Werken met AirPrint Scanning gebruiken](#)

Scannen met AirPrint Scanning

Controleer of het Brother-apparaat voorkomt in de lijst met scanners op uw Mac voordat u de scanprocedure start.

1. Plaats het document.
2. Selecteer **Systeemvoorkeuren...** in het Apple-menu.
3. Klik op **Printers en scanners**.
4. Selecteer uw Brother-apparaat in de scannerlijst.
5. Klik op de knop **Open scanner....**
Het scannervenster verschijnt.
6. Selecteer de gewenste documentgrootte in het snelmenu met scangrootten.
7. Selecteer de bestemmingsmap of bestemmingstoepassing.
8. Klik op **Toon details** om indien nodig de scaninstellingen te wijzigen.
9. Klik op **Scan**.



Verwante informatie

- [Werken met AirPrint Scanning gebruiken](#)

Scaninstellingen configureren met Beheer via een webbrowser

- [Het e-mailrapport voor scantaken instellen met Beheer via een webbrowser](#)

Het e-mailrapport voor scantaken instellen met Beheer via een webbrowser

Als u een document scant, stuurt het apparaat automatisch een e-mailrapport van scantaken naar het geregistreerde e-mailadres.

1. Start de webbrowser.
2. Voer "https://IP-adres van machine" in de adresbalk van uw browser in (waarbij "IP-adres van machine" staat voor het IP-adres van het apparaat).

Bijvoorbeeld:

https://192.168.1.2

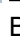
3. Voer indien vereist het wachtwoord in in het veld **Log in** en klik vervolgens op **Log in**.



Het standaardwachtwoord voor het beheer van de apparaatinstellingen vindt u op de achterzijde van het apparaat bij "**Pwd**".

4. Ga naar het navigatiemenu en klik vervolgens op **Scannen > E-mailrapport voor scantaken**.



Begin bij  als het navigatiemenu niet wordt weergegeven aan de linkerkant van het scherm.

5. In het veld **Adres van beheerder** voert u het e-mailadres in.
6. Voor de gewenste scanfuncties selecteert u **Ingeschakeld** om een e-mailrapport van scantaken te verzenden.
7. Klik op **Indienen**.



Verwante informatie

- [Scaninstellingen configureren met Beheer via een webbrowser](#)

Gerelateerde onderwerpen:

- [Beheer via een webbrowser openen](#)
-

Netwerk

- [Netwerkinstellingen configureren](#)
- [Draadloze netwerkinstellingen](#)
- [Netwerkfuncties](#)
- [Brother-beheertools](#)

Netwerkinstellingen configureren

- [De netwerkinstellingen configureren met het bedieningspaneel](#)
- [De instellingen van uw apparaat wijzigen met Beheer via een webbrowser](#)


De netwerkinstellingen configureren met het bedieningspaneel

Gerelateerde modellen: ADS-4700W/ADS-4900W

Gebruik het menu [Netwerk] op het bedieningspaneel om het apparaat te configureren voor het netwerk.



U kunt ook aparte beheerssoftware gebruiken, zoals Beheer via een webbrowser, om de netwerkinstellingen van uw Brother-apparaat te configureren en aan te passen.

1. Druk op  [Instellingen] > [Netwerk].
2. Druk op ▲ of ▼ om de netwerkoptie weer te geven en druk er vervolgens op. Herhaal deze stap tot u het menu bereikt dat u wilt aanpassen en volg vervolgens de aanwijzingen op het touchscreen.



Verwante informatie

- [Netwerkinstellingen configureren](#)

Draadloze netwerkinstellingen

Gerelateerde modellen: ADS-4700W/ADS-4900W

- [Gebruik het draadloze netwerk](#)
- [Wi-Fi Direct[®] gebruiken](#)
- [Schakel het draadloze LAN in of uit.](#)
- [Foutcodes voor draadloze netwerken](#)

Gebruik het draadloze netwerk

Gerelateerde modellen: ADS-4700W/ADS-4900W

- [Voor u het apparaat van Brother configureert voor een draadloos netwerk](#)
- [Uw apparaat configureren voor een draadloos netwerk met behulp van de installatiewizard op de computer](#)
- [Uw apparaat configureren voor een draadloos netwerk met behulp van de installatiewizard op een mobiel apparaat](#)
- [Uw apparaat configureren voor een draadloos netwerk met behulp van de installatiewizard van het bedieningspaneel van het apparaat](#)
- [Het apparaat voor een draadloos netwerk configureren met de drukknopmethode van Wi-Fi Protected Setup™ \(WPS\)](#)
- [Uw apparaat voor een draadloze netwerk configureren met de pinmethode van Wi-Fi Protected Setup™ \(WPS\)](#)

Voor u het apparaat van Brother configureert voor een draadloos netwerk

Gerelateerde modellen: ADS-4700W/ADS-4900W

Controleer eerst het volgende voordat u een draadloos netwerk probeert te configureren:

- Als u de draadloze instellingen gaat configureren, moet u de netwerknaam (SSID) en de netwerksleutel (het wachtwoord) weten.



Als u niet op de hoogte bent van de veiligheidsinstructies, neemt u contact op met de fabrikant van de router, uw systeembeheerder of uw internetprovider.

- Om bij normaal gebruik de beste resultaten te verkrijgen, plaatst u het Brother-apparaat zo dicht mogelijk bij het draadloze toegangspunt/de router en zorgt u ervoor dat er zo min mogelijk obstakels tussen beide apparaten staan. Grote objecten en muren tussen beide apparaten en storing door andere elektronische apparaten kunnen van invloed zijn op de gegevensoverdrachtsnelheid voor documenten.

Vanwege deze factoren is draadloos niet altijd de beste verbindingmethode voor alle documenttypen en applicaties. Als u grote bestanden scant, zoals documenten die bestaan uit meerdere pagina's met zowel tekst als grote afbeeldingen, is een bedraad Ethernet-netwerk wellicht sneller. Met een USB-verbinding worden de gegevens het snelst overgedragen.

- Hoewel het Brother-apparaat zowel in een bedraad als een draadloos netwerk kan worden gebruikt, kunnen beide verbindingmethoden niet tegelijkertijd worden gebruikt.
- Als er een signaal in de buurt beschikbaar is, kunt u met draadloos LAN vrij een netwerkverbinding opzetten. Als de beveiligingsinstellingen niet goed geconfigureerd zijn, kan het signaal echter worden onderschept door kwaadwillenden, met de volgende risico's:
 - Diefstal van persoonlijke of vertrouwelijke informatie
 - Verzenden van informatie naar partijen die zich voordoen als een bepaalde persoon
 - Verspreiding van onderschepte communicatie



Verwante informatie

- [Gebruik het draadloze netwerk](#)

Uw apparaat configureren voor een draadloos netwerk met behulp van de installatiewizard op de computer

Gerelateerde modellen: ADS-4700W/ADS-4900W

>> [Windows](#)

>> [Mac](#)

Windows

1. Download het installatieprogramma van de pagina **Downloads** voor uw model op support.brother.com.
2. Volg de aanwijzingen op het scherm.
3. Selecteer **Draadloze netwerkverbinding (wifi)** en klik daarna op **Volgende**.
4. Volg de aanwijzingen op het scherm.

De instellingen voor het draadloze netwerk zijn nu geconfigureerd.

Mac

1. Download het installatieprogramma van de Setup Wizard voor draadloze apparaten **Downloads** voor uw model op support.brother.com.
2. Dubbelklik op het pictogram Setup Wizard voor draadloze apparaten.
3. Volg de aanwijzingen op het scherm.

De instellingen voor het draadloze netwerk zijn nu geconfigureerd.

✓ Verwante informatie

- [Gebruik het draadloze netwerk](#)

Uw apparaat configureren voor een draadloos netwerk met behulp van de installatiewizard op een mobiel apparaat

Gerelateerde modellen: ADS-4700W/ADS-4900W

1. Ga op een van de volgende manieren te werk:
 - Android™-apparaten
Download en installeer Brother Mobile Connect via Google Play™.
 - Alle iOS- of iPadOS-apparaten, waaronder iPhone, iPad en iPod touch
Download en installeer Brother Mobile Connect via de App Store.
2. Start Brother Mobile Connect en volg de aanwijzingen op het scherm om verbinding te maken tussen uw mobiele apparaat en uw Brother-apparaat.



Verwante informatie

- [Gebruik het draadloze netwerk](#)

Uw apparaat configureren voor een draadloos netwerk met behulp van de installatiewizard van het bedieningspaneel van het apparaat

Gerelateerde modellen: ADS-4700W/ADS-4900W

Het is aan te raden dat u de instellingen van het draadloze netwerk noteert voordat u het apparaat configureert. U hebt deze gegevens nodig om de configuratie uit te voeren.

1. Controleer en noteer de huidige instellingen van het draadloze netwerk.

Netwerknnaam (SSID)

Netwerksleutel (wachtwoord)

Bijvoorbeeld:

Netwerknnaam (SSID)


HALLO

Netwerksleutel (wachtwoord)

12345



Als de router gebruikmaakt van WEP-versleuteling, voert u de netwerksleutel (het wachtwoord) in die als eerste WEP-sleutel wordt gebruikt. Het apparaat van Brother ondersteunt alleen het gebruik van de eerste WEP-sleutel.

2. Druk op  [Instellingen] > [Netwerk] > [WLAN (Wi-Fi)] > [Wi-Fi-netwerk vinden].
3. Wanneer [WLAN inschakelen? Wilt u doorgaan?] verschijnt, drukt u op [Ja].
De draadloze installatiewizard wordt gestart. Druk op [Nee] om te annuleren.
4. Het apparaat zoekt uw netwerk en toont een lijst met beschikbare SSID's. Druk op ▲ of ▼ om de SSID, waarmee u verbinding wilt maken, weer te geven en druk er vervolgens op.
5. Druk op [OK].
6. Ga op een van de volgende manieren te werk:
 - Als u een verificatie- en versleutelingsmethode gebruikt waarvoor een netwerksleutel (wachtwoord) is vereist, vult u de netwerksleutel (wachtwoord) in die u in de eerste stap hebt genoteerd.
Als u alle tekens hebt ingevoerd, drukt u op [OK].
 - Als uw verificatiemethode Open systeem is en uw versleutelingsmodus Geen, ga dan naar de volgende stap.
7. Het apparaat probeert verbinding te maken met het draadloze apparaat dat u hebt geselecteerd.

Als de verbinding van uw draadloze apparaat tot stand is gekomen, wordt [Verbonden] op het LCD-scherm weergegeven.

De installatie van het draadloze netwerk is nu voltooid. Voor de installatie van de stuurprogramma's en de software die nodig zijn voor het gebruik van het apparaat, gaat u naar de pagina **Downloads** van uw model op support.brother.com.




Verwante informatie

- Gebruik het draadloze netwerk

Het apparaat voor een draadloos netwerk configureren met de drukknopmethode van Wi-Fi Protected Setup™ (WPS)

Gerelateerde modellen: ADS-4700W/ADS-4900W

Als het draadloze toegangspunt/de router Wi-Fi Protected Setup™ (WPS) ondersteunt, kunt u WPS gebruiken via het menu op het bedieningspaneel van het apparaat om de instellingen voor het draadloze netwerk te configureren.

1. Druk op  [Instellingen] > [Netwerk] > [WLAN (Wi-Fi)] > [WPS/drukknop].
2. Wanneer [WLAN inschakelen? Wilt u doorgaan?] verschijnt, drukt u op [Ja].
De draadloze installatiewizard wordt gestart. Druk op [Nee] om te annuleren.
3. Wanneer u via het touchscreen wordt gevraagd om WPS te starten, drukt u op de WPS-knop op uw draadloze toegangspunt/router. Druk op [OK] en het apparaat probeert automatisch verbinding te maken met het draadloze netwerk.

Als de verbinding van uw draadloze apparaat tot stand is gekomen, wordt [Verbonden] op het LCD-scherm weergegeven.

De installatie van het draadloze netwerk is nu voltooid. Voor de installatie van de stuurprogramma's en de software die nodig zijn voor het gebruik van het apparaat, gaat u naar de pagina **Downloads** van uw model op support.brother.com.



Verwante informatie

- [Gebruik het draadloze netwerk](#)

Uw apparaat voor een draadloze netwerk configureren met de pinmethode van Wi-Fi Protected Setup™ (WPS)

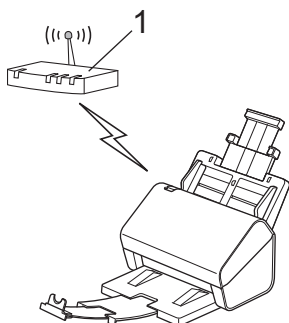
Gerelateerde modellen: ADS-4700W/ADS-4900W

Als het draadloze toegangspunt/de router ondersteuning biedt voor WPS, kunt u de PIN-methode (persoonlijk identificatienummer) gebruiken om de draadloze netwerkinstellingen te configureren.

De pinmethode is een van de verbindingmethoden die door de Wi-Fi Alliance® zijn ontwikkeld. Door op de registrar (een apparaat dat het draadloze LAN beheert) een pincode in te voeren die is aangemaakt door een enrollee (het apparaat), kunt u het draadloze netwerk en beveiligingsinstellingen configureren. Raadpleeg de gebruikershandleiding bij uw draadloze LAN-toegangspoort/router voor meer informatie over het inschakelen van de WPS-modus.

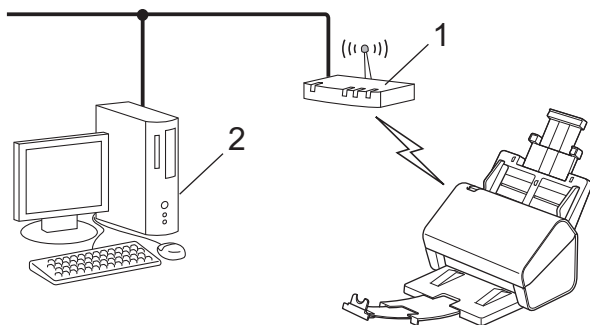
Type A


Verbinding wanneer het draadloze toegangspunt/de router (1) tevens dienst doet als de registrar.



Type B

Verbinding wanneer een ander apparaat (2), zoals een computer, wordt gebruikt als de registrar.



1. Druk op  [Instellingen] > [Netwerk] > [WLAN (Wi-Fi)] > [WPS/pincode].
2. Wanneer [WLAN inschakelen? Wilt u doorgaan?] verschijnt, drukt u op [Ja].
De draadloze installatiewizard wordt gestart. Druk op [Nee] om te annuleren.
3. Op het LCD-scherm wordt een achtcijferige pincode weergegeven en het apparaat gaat op zoek naar een draadloze toegangspunt/router.
4. Typ op een computer in het netwerk in de adresbalk van de browser het IP-adres van het apparaat dat u als de registrar gebruikt. (Voorbeeld: <http://192.168.1.2>)
5. Ga naar de instellingenpagina van WPS, voer de pincode in en volg de instructies op het scherm.




- De registrar is doorgaans het draadloze toegangspunt/de router.
- De exacte pagina met instellingen is afhankelijk van het merk van het draadloze toegangspunt/de router. Meer gedetailleerde informatie de Gebruikershandleiding van het draadloze toegangspunt/de router.

Als u een computer met Windows 7, Windows 8.1 of Windows 10 als registrar gebruikt, voert u onderstaande stappen uit:

6. Ga op een van de volgende manieren te werk:

- Windows 10

Klik op  > **Systeem** > **Configuratiescherm**. Klik in de groep **Hardware en geluiden** op **Een apparaat toevoegen**.

- Windows 8.1

Verplaats uw muis naar de rechterbenedenhoek van uw bureaublad. Als de menubalk verschijnt, klikt u op **Instellingen** > **Configuratiescherm** > **Hardware en geluiden** > **Apparaten en printers** > **Een apparaat toevoegen**.

- Windows 7

Klik op  (**Starten**) > **Apparaten en printers** > **Een apparaat toevoegen** .



- Als u een computer met Windows 7, Windows 8.1 of Windows 10 als registrar wilt gebruiken, moet u deze eerst in uw netwerk registreren. Meer gedetailleerde informatie de Gebruikershandleiding van het draadloze toegangspunt/de router.
- Als u Windows 7, Windows 8.1 of Windows 10 als registrar gebruikt, kunt u aan de hand van de aanwijzingen op het scherm het scannerstuurprogramma installeren nadat u de instellingen voor het draadloze netwerk hebt geconfigureerd. Raadpleeg de ►► *Installatiehandleiding* als u het volledige pakket met stuurprogramma's en software wilt installeren.

7. Selecteer het apparaat en klik op **Volgende**.

8. Typ de pincode die op het LCD-scherm van het apparaat wordt weergegeven en klik op **Volgende**.

9. (Alleen Windows 7) Selecteer het netwerk en klik op **Volgende**.

10. Klik op **Sluiten**.

Als de verbinding van uw draadloze apparaat tot stand is gekomen, wordt [Verbonden] op het LCD-scherm weergegeven.

De installatie van het draadloze netwerk is nu voltooid. Voor de installatie van de stuurprogramma's en de software die nodig zijn voor het gebruik van het apparaat, gaat u naar de pagina **Downloads** van uw model op support.brother.com.



Verwante informatie

- [Gebruik het draadloze netwerk](#)
-

Wi-Fi Direct[®] gebruiken

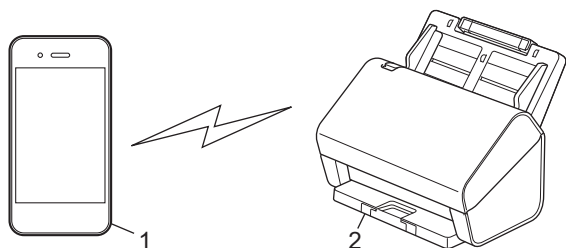
Gerelateerde modellen: ADS-4700W/ADS-4900W

- [Overzicht Wi-Fi Direct](#)
- [Uw Wi-Fi Direct-netwerk configureren met de drukknopmethode](#)
- [Het Wi-Fi Direct-netwerk handmatig configureren](#)
- [Netwerkproblemen](#)

Overzicht Wi-Fi Direct

Gerelateerde modellen: ADS-4700W/ADS-4900W

Wi-Fi Direct is een van de draadloze configuratiemethodes die door de Wi-Fi Alliance® zijn ontwikkeld. U kunt uw mobiele apparaat veilig verbinden met uw Brother-apparaat zonder daarbij een draadloze router/toegangspunt te gebruiken.



1. Mobiel apparaat
2. Uw Brother-apparaat



U kunt Wi-Fi Direct tegelijkertijd gebruiken met een bedrade en draadloze netwerkverbinding. (ADS-4900W) Dit model kan geen gebruikmaken van Wi-Fi Direct als het is verbonden met een 5 GHz Wi-Fi-netwerk.



Verwante informatie

- [Wi-Fi Direct® gebruiken](#)

Gerelateerde onderwerpen:


- [Uw Wi-Fi Direct-netwerk configureren met de drukknopmethode](#)
- [Het Wi-Fi Direct-netwerk handmatig configureren](#)

Uw Wi-Fi Direct-netwerk configureren met de drukknopmethode

Gerelateerde modellen: ADS-4700W/ADS-4900W



Wanneer het apparaat de Wi-Fi Direct-aanvraag van uw mobiele apparaat ontvangt, wordt de melding [Aanvraag voor Wi-Fi Direct-verbinding ontvangen. Klik op [OK] om verbinding te maken. Naam apparaat:] weergegeven op het LCD-scherm. Druk op [OK] om verbinding te maken.

1. Druk op  [Instellingen] > [Netwerk] > [Wi-Fi Direct] > [Drukknop].
2. Wanneer de melding [Activeer Wi-Fi Direct op het andere apparaat. Druk vervolgens op [OK].] wordt weergegeven, schakelt u Wi-Fi Direct in op uw mobiele apparaat (raadpleeg voor meer informatie de handleiding van het mobiele apparaat). Druk op [OK] op het Brother-apparaat.
3. Wanneer op uw mobiele apparaat een lijst wordt weergegeven met de apparaten waarop Wi-Fi Direct is ingeschakeld, selecteert u uw Brother-apparaat.

Wanneer de verbinding met uw mobiele apparaat tot stand is gebracht, wordt [Verbonden] weergegeven.



Verwante informatie

- [Wi-Fi Direct[®] gebruiken](#)


Gerelateerde onderwerpen:

- [Overzicht Wi-Fi Direct](#)
- [Het Wi-Fi Direct-netwerk handmatig configureren](#)

Het Wi-Fi Direct-netwerk handmatig configureren

Gerelateerde modellen: ADS-4700W/ADS-4900W

Als uw mobiele apparaat Wi-Fi Direct of WPS niet ondersteunt, moet u een Wi-Fi Direct-netwerk handmatig configureren.

1. Druk op  [Instellingen] > [Netwerk] > [Wi-Fi Direct] > [Handmatig].
2. Het apparaat geeft de SSID-naam en het SSID-wachtwoord weer. Ga naar het scherm met de instellingen voor draadloze netwerken op uw mobiele apparaat en voer de SSID-naam en het SSID-wachtwoord in.

Als de verbinding met uw mobiele apparaat tot stand is gebracht, wordt [Verbonden] weergegeven. De Wi-Fi Direct-netwerkinstellingen zijn voltooid.

Verwante informatie



- [Wi-Fi Direct[®] gebruiken](#)

Gerelateerde onderwerpen:

- [Overzicht Wi-Fi Direct](#)
- [Uw Wi-Fi Direct-netwerk configureren met de drukknopmethode](#)

Schakel het draadloze LAN in of uit.

Gerelateerde modellen: ADS-4700W/ADS-4900W

1. Druk op  [Instellingen] > [Netwerk] > [WLAN (Wi-Fi)] > [WLAN (Wi-Fi) insch.].
2. Ga op een van de volgende manieren te werk:
 - Selecteer [Aan] om Wi-Fi in te schakelen.
 - Selecteer [Uit] om Wi-Fi uit te schakelen.
3. Druk op .



Verwante informatie

- [Draadloze netwerkinstellingen](#)

Foutcodes voor draadloze netwerken

Gerelateerde modellen: ADS-4700W/ADS-4900W

Als op het LCD-scherm een foutmelding wordt weergegeven, zoekt u de foutmelding op in de tabel. Gebruik de geboden oplossing om het probleem te verhelpen.

| Foutcode | Probleem en suggesties voor oplossingen |
|----------|--|
| TS-01 | <p>WLAN (Wi-Fi) is niet ingeschakeld.</p> <p>Controleer de volgende punten en probeer opnieuw uw draadloze verbinding in te stellen:</p> <ul style="list-style-type: none">• Schakel de wifi-instelling op uw apparaat in.• Als er een netwerkkabel op uw apparaat is aangesloten, koppel die dan los. |
| TS-02 | <p>De draadloze router/toegangspunt kan niet worden gedetecteerd.</p> <p>Controleer de volgende punten en probeer opnieuw uw draadloze verbinding in te stellen:</p> <ul style="list-style-type: none">• Zorg ervoor dat de draadloze router/toegangspunt aan staat.• Zet het apparaat tijdelijk dichterbij de draadloze router/toegangspunt wanneer u de draadloze instellingen configureert.• Als de draadloze router/toegangspunt MAC-adresfiltering toepast, controleer dan of het MAC-adres van de machine is toegelaten in het filter.• Als u de netwerknaam (SSID) en beveiligingsgegevens (verificatiemethode/versleutelingsmethode) handmatig hebt ingevoerd, is de informatie misschien niet correct. Controleer de netwerknaam en beveiligingsgegevens en voer de juiste informatie in.• Start de draadloze router/toegangspunt opnieuw op. Als u de netwerknaam (SSID) en beveiligingsgegevens niet kunt vinden, bekijk dan de documentatie bij de draadloze router/toegangspunt of neem contact op met de fabrikant van de router, de systeembeheerder of de internetaanbieder. |
| TS-03 | <p>De netwerk- en beveiligingsinstellingen voor het draadloze bedrijfsnetwerk zijn misschien niet correct.</p> <p>Controleer de volgende punten en probeer opnieuw uw draadloze verbinding in te stellen:</p> <p>Controleer de volgende informatie:</p> <ul style="list-style-type: none">- De netwerknaam (SSID) die u hebt geselecteerd bij het configureren van het apparaat.- De beveiligingsgegevens die u hebt geselecteerd bij het configureren van het apparaat (zoals de verificatiemethode, versleutelingsmethode of gebruikers-id). <p>Als u de netwerknaam (SSID) en beveiligingsgegevens nog steeds niet kunt vinden, bekijk dan de documentatie bij de draadloze router/toegangspunt of neem contact op met de fabrikant van de router, de systeembeheerder of de internetaanbieder.</p> |

| Foutcode | Probleem en suggesties voor oplossingen |
|----------|---|
| TS-04 | <p>Het apparaat ondersteunt de verificatie-en versleutelingsmethoden niet die de geselecteerde draadloze router/toegangspunt gebruikt.</p> <p>Voor de infrastructuurmodus (meest gebruikelijk)</p> <p>Wijzig de verificatie- en versleutelingsmethoden van de draadloze router/toegangspunt. Het apparaat ondersteunt de volgende verificatie- en versleutelingsmethoden:</p> <ul style="list-style-type: none"> • WPA-Personal: TKIP / AES • WPA2-Personal: TKIP / AES • WPA3-Personal: AES • Open: WEP / NONE (zonder versleuteling) • Gedeelde sleutel: WEP <p>Als het probleem niet is opgelost, zijn de ingevoerde netwerknaam (SSID) of veiligheidsinstellingen misschien niet correct. Controleer of alle instellingen voor het draadloze netwerk correct zijn.</p> |
| TS-05 | <p>De netwerknaam (SSID) en netwerksleutel (wachtwoord) zijn onjuist.</p> <p>Controleer de volgende punten en probeer opnieuw uw draadloze verbinding in te stellen:</p> <ul style="list-style-type: none"> • Controleer de netwerknaam (SSID) en netwerksleutel (wachtwoord). • Als de netwerksleutel hoofdletters en kleine letters heeft, zorg er dan voor dat u ze correct invoert. • Als u de netwerknaam (SSID) en beveiligingsgegevens niet kunt vinden, bekijk dan de documentatie bij de draadloze router/toegangspunt of neem contact op met de fabrikant van de router, de systeembeheerder of de internetaanbieder. • Als de draadloze router/toegangspunt WEP-versleuteling gebruikt met meerdere WEP-sleutels, schrijf dan de eerste WEP-sleutel op en gebruik alleen deze. |
| TS-06 | <p>De beveiligingsgegevens (verificatiemethode/versleutelingsmethode/netwerksleutel (wachtwoord)) zijn onjuist.</p> <p>Controleer de volgende punten en probeer opnieuw uw draadloze verbinding in te stellen:</p> <ul style="list-style-type: none"> • Controleer de netwerksleutel. Als de netwerksleutel hoofdletters en kleine letters heeft, zorg er dan voor dat u ze correct invoert. • Controleer of de ingevoerde versleutelingsmethode en de versleutelingsmethode of versleutelingsmethode van de draadloze router/toegangspunt overeenkomen. • Als u de netwerksleutel, versleutelingsmethode en versleutelingsmethode hebt gecontroleerd, start dan de draadloze router/toegangspunt en het apparaat opnieuw op. • Als de afgeschermd modus van de draadloze router/toegangspunt is ingeschakeld, kan het nodig zijn om deze uit te schakelen om verbinding te maken met het draadloze netwerk. <p>Als u de netwerknaam (SSID) en beveiligingsgegevens niet kunt vinden, bekijk dan de documentatie bij de draadloze router/toegangspunt of neem contact op met de fabrikant van de router, de systeembeheerder of de internetaanbieder.</p> |
| TS-07 | <p>Het apparaat kan een draadloze router/toegangspunt niet detecteren waarop WPS (Wi-Fi Protected Setup) is ingeschakeld.</p> <p>Controleer de volgende punten en probeer het opnieuw:</p> <ul style="list-style-type: none"> • U controleert of de draadloze router/toegangspunt WPS ondersteunt door te zoeken naar het WPS-pictogram op de router/toegangspunt. Voor meer informatie raadpleegt u documentatie bij de draadloze router/toegangspunt. • Als u draadloos verbinding wilt maken via WPS, moet u zowel het apparaat als de draadloze router/toegangspunt configureren. Voor meer informatie raadpleegt u de gebruikershandleiding. • Als u niet weet hoe u de draadloze router/toegangspunt moet instellen via WPS, bekijk dan de documentatie bij de draadloze router/toegangspunt of neem contact op met de fabrikant van de router, de systeembeheerder of de internetaanbieder. |

| Foutcode | Probleem en suggesties voor oplossingen |
|----------|--|
| TS-08 | <p>Er zijn twee of meer draadloze routers/toegangspunten met WPS gedetecteerd.</p> <p>Controleer de volgende punten en probeer het opnieuw:</p> <ul style="list-style-type: none">• Zorg ervoor dat er slechts één draadloze router/toegangspunt binnen het bereik is waarop WPS is ingeschakeld en probeer het dan opnieuw.• Wacht een paar minuten voordat u weer verbinding probeert te maken om interferentie van andere toegangspunten/routers te vermijden. |



Gegevens voor draadloze beveiliging (SSID/verificatiemethode/versleutelingsmethode/netwerksleutel) van uw WLAN-toegangspunt/router bevestigen:

1. De standaard veiligheidsinstellingen kunnen op een etiket bevestigd aan het WLAN-toegangspunt/de router staan. Het kan ook zijn dat de naam van de fabrikant of het modelnummer van het/de WLAN-toegangspunt/router als de standaardbeveiligingsinstellingen worden gebruikt.
 2. Raadpleeg de documentatie die u bij uw WLAN-toegangspunt/router hebt ontvangen voor informatie over het achterhalen van de veiligheidsinstellingen.
- Als het WLAN-toegangspunt/de router zo is ingesteld dat deze de SSID niet verzendt, wordt de SSID niet automatisch gedetecteerd. U moet de SSID-naam handmatig invoeren.
 - De netwerksleutel wordt ook wel het wachtwoord, de beveiligingssleutel of de versleutelingsleutel genoemd.

Raadpleeg de documentatie bij uw WLAN-toegangspunt/router als u de SSID en draadloze veiligheidsinstellingen van uw WLAN-toegangspunt/router niet kent of als u niet weet hoe u de configuratie kunt wijzigen. U kunt ook de fabrikant van het toegangspunt/de router of uw internetprovider of netwerkbeheerder om advies vragen.



Verwante informatie

- [Draadloze netwerkinstellingen](#)

Netwerkfuncties

- Een LDAP-zoekopdracht configureren en uitvoeren
- De tijd synchroniseren met de SNTP-server met behulp van Beheer via een webbrowser
- De netwerkinstellingen terugzetten naar de fabrieksinstellingen

Een LDAP-zoekopdracht configureren en uitvoeren

Gerelateerde modellen: ADS-4700W/ADS-4900W

Met de LDAP-functie kunt u op uw server naar informatie zoeken, zoals e-mailadressen. Wanneer u de functie Scannen naar e-mailserver gebruikt, kunt u de LDAP-zoekfunctie gebruiken om te zoeken naar e-mailadressen.



- De LDAP-functie biedt geen ondersteuning voor vereenvoudigd Chinees, traditioneel Chinees of Koreaans.
- De LDAP-functie ondersteunt LDAPv3.



Verwante informatie

- [Netwerkfuncties](#)
 - [De LDAP-configuratie wijzigen met Beheer via een webbrowser](#)
 - [Een LDAP-zoekopdracht uitvoeren via het bedieningspaneel van het apparaat](#)

De LDAP-configuratie wijzigen met Beheer via een webbrowser

Gerelateerde modellen: ADS-4700W/ADS-4900W

Gebruik Beheer via een webbrowser om uw LDAP-instellingen in een webbrowser te configureren.

1. Start de webbrowser.
2. Voer "https://IP-adres van machine" in de adresbalk van uw browser in (waarbij "IP-adres van machine" staat voor het IP-adres van het apparaat).

Bijvoorbeeld:

https://192.168.1.2


3. Voer indien vereist het wachtwoord in in het veld **Log in** en klik vervolgens op **Log in**.



Het standaardwachtwoord voor het beheer van de apparaatinstellingen vindt u op de achterzijde van het apparaat bij "**Pwd**".

4. Ga naar het navigatiemenu en klik vervolgens op **Netwerk > Netwerk > Protocol**.



Begin bij  als het navigatiemenu niet wordt weergegeven aan de linkerkant van het scherm.

5. Vink het selectievakje **LDAP** aan en klik vervolgens op **Indienen**.
6. Start uw Brother-apparaat opnieuw op om de configuratie te activeren.
7. Ga op uw computer in Beheer via een webbrowser naar het navigatiemenu en klik vervolgens op **Adresboek > LDAP**.

- **LDAP-zoekopdracht**
- **Adres LDAP-server**
- **SSL/TLS**
- **Poort** (de standaardpoort is 389.)
- **Beginpunt zoekopdracht**
- **Verificatie**
- **Gebruikersnaam**

Of deze optie beschikbaar is, is afhankelijk van de gebruikte verificatiemethode.

- **Wachtwoord**

Of deze optie beschikbaar is, is afhankelijk van de gebruikte verificatiemethode.



- Als Kerberos-verificatie door de LDAP-server wordt ondersteund, raden we aan om Kerberos als verificatiemethode te selecteren. Dit zorgt voor een krachtige verificatie tussen de LDAP-server en uw apparaat.
- Voor Kerberos-verificatie moet u het SNTP-protocol configureren (netwerktijdserver) of moet u de datum, tijd en tijdzone correct instellen met behulp van het bedieningspaneel.

- **Kerberos-serveradres**
Of deze optie beschikbaar is, is afhankelijk van de gebruikte verificatiemethode.
- **Time-out voor LDAP**
- **Kenmerk van naam (Zoeksleutel)**
- **Kenmerk van e-mail**
- **Optioneel kenmerk**

8. Klik op **Indienen** wanneer u klaar bent. Zorg ervoor dat in het veld **Status Aan** af te lezen is.



Verwante informatie

- Een LDAP-zoekopdracht configureren en uitvoeren

Gerelateerde onderwerpen:

- Beheer via een webbrowser openen
- Het zelfondertekende certificaat installeren voor Windows-gebruikers met beheerrechten
- De tijd synchroniseren met de SNTP-server met behulp van Beheer via een webbrowser


Een LDAP-zoekopdracht uitvoeren via het bedieningspaneel van het apparaat


Gerelateerde modellen: ADS-4700W/ADS-4900W

Zodra u de LDAP-instellingen hebt geconfigureerd, kunt u de LDAP-zoekfunctie gebruiken om e-mailadressen te zoeken en deze gebruiken om naar een e-mailserver te scannen.



- De LDAP-functie ondersteunt LDAPv3.
- Afhankelijk van het beveiligingsbeleid dat door uw netwerkbeheerder wordt gehanteerd, dient u mogelijk Kerberos of Simple Authentication te gebruiken om verbinding te maken met de LDAP-server.
- Voor Kerberos-verificatie moet u het SNTP-protocol configureren (netwerktijdserver) of moet u de datum, tijd en tijdzone correct instellen met behulp van het bedieningspaneel.

1. Druk op  om het zoeken te starten.
2. Voer via het LCD-scherm de eerste tekens in van hetgeen u zoekt.
3. Druk op [OK].

Het LDAP-zoekresultaat wordt weergegeven op het LCD-scherm. Het pictogram  verschijnt vóór de zoekresultaten van het (lokale) e-mailadresboek.

Als er geen positief resultaat wordt gevonden op de server of in het (lokale) e-mailadresboek, geeft de LCD gedurende ongeveer 60 seconden [Geen resultaten gevonden.] weer.

4. Druk op ▲ of ▼ om de gewenste naam weer te geven.
5. Druk op de naam.
Om de details van de naam weer te geven, drukt u op [Details].
6. Als er meerdere e-mailadressen zijn gevonden, vraagt het apparaat u er één te selecteren. Druk op [Toepassen].
7. Plaats het document, druk op [Volg.] en druk vervolgens op [Start].

Verwante informatie

- [Een LDAP-zoekopdracht configureren en uitvoeren](#)

Gerelateerde onderwerpen:

- [De tijd synchroniseren met de SNTP-server met behulp van Beheer via een webbrowser](#)

De tijd synchroniseren met de SNTP-server met behulp van Beheer via een webbrowser

SNTP (Simple Network Time Protocol) wordt gebruikt voor het synchroniseren van de tijd die door het apparaat wordt gebruikt voor verificatie met de SNTP-tijdserver. (Dit is niet de tijd die op het LCD-scherm van het apparaat wordt weergegeven. (ADS-4700W/ADS-4900W)) U kunt de tijd van het apparaat automatisch of handmatig synchroniseren met de UTC-tijd (Coordinated Universal Time) van de SNTP-tijdserver.

- [De datum en tijd configureren met Beheer via een webbrowser](#)
- [Het SNTP-protocol configureren met Beheer via een webbrowser](#)
- [De LDAP-configuratie wijzigen met Beheer via een webbrowser](#)
- [Een LDAP-zoekopdracht uitvoeren via het bedieningspaneel van het apparaat](#)

De datum en tijd configureren met Beheer via een webbrowser

Configureer de datum en de tijd, om de tijd die door het apparaat wordt gebruikt te synchroniseren met de tijd van de SNTP-tijdservers.

Deze functie is in sommige landen niet beschikbaar.

1. Start de webbrowser.
2. Voer "https://IP-adres van machine" in de adresbalk van uw browser in (waarbij "IP-adres van machine" staat voor het IP-adres van het apparaat).

Bijvoorbeeld:

https://192.168.1.2


3. Voer indien vereist het wachtwoord in in het veld **Log in** en klik vervolgens op **Log in**.



Het standaardwachtwoord voor het beheer van de apparaatinstellingen vindt u op de achterzijde van het apparaat bij "**Pwd**".

4. Ga naar het navigatiemenu en klik vervolgens op **Beheerder > Datum&tijd**.



Begin bij  als het navigatiemenu niet wordt weergegeven aan de linkerkant van het scherm.

5. Selecteer in de vervolgkeuzelijst **Tijdzone** het tijdverschil tussen uw locatie en UTC.

De tijdzone voor het oosten van de VS en Canada is bijvoorbeeld UTC-05:00.

6. Vink het selectievakje **Synchroniseer met SNTP-server** aan.

7. Klik op **Indienen**.



U kunt de datum en tijd ook handmatig configureren.



Verwante informatie

- [De tijd synchroniseren met de SNTP-server met behulp van Beheer via een webbrowser](#)

Gerelateerde onderwerpen:

- [Beheer via een webbrowser openen](#)

Het SNTP-protocol configureren met Beheer via een webbrowser

Configureer het SNTP-protocol, om de tijd die door het apparaat wordt gebruikt te synchroniseren met de tijd op de SNTP-tijdservers.

Deze functie is in sommige landen niet beschikbaar.


1. Start de webbrowser.
2. Voer "https://IP-adres van machine" in de adresbalk van uw browser in (waarbij "IP-adres van machine" staat voor het IP-adres van het apparaat).
Bijvoorbeeld:
https://192.168.1.2
3. Voer indien vereist het wachtwoord in in het veld **Log in** en klik vervolgens op **Log in**.



Het standaardwachtwoord voor het beheer van de apparaatinstellingen vindt u op de achterzijde van het apparaat bij "**Pwd**".

4. Ga naar het navigatiemenu en klik vervolgens op **Netwerk > Netwerk > Protocol**.



Begin bij  als het navigatiemenu niet wordt weergegeven aan de linkerkant van het scherm.

5. Schakel het selectievakje **SNTP** in om de instelling te activeren.
6. Klik op **Indienen**.
7. Klik op **Ja** om het Brother-apparaat opnieuw op te starten.
8. Klik naast het selectievakje SNTP op **Geavanceerde instellingen** en configureer de instellingen (indien nodig).

| Optie | Beschrijving |
|-------------------------------------|--|
| Status | Geeft aan of het SNTP-protocol in- of uitgeschakeld is. |
| Synchronisatiestatus | Controleer de meest recente synchronisatiestatus. |
| Methode SNTP-server | Selecteer AUTO of STATISCH . <ul style="list-style-type: none">• AUTO Als uw netwerk een DHCP-server omvat, haalt de SNTP-server automatisch het adres van die server op.• STATISCH Voer het adres in dat u wilt gebruiken. |
| Adres primaire SNTP-server | Voer het serveradres in (maximaal 64 tekens). |
| Adres secundaire SNTP-server | Het adres van de secundaire SNTP-server wordt gebruikt als een back-up voor het adres van de primaire SNTP-server. Als de primaire server niet beschikbaar is, zal het apparaat contact opnemen met de secundaire SNTP-server. |
| Poort primaire SNTP-server | Typ hier het poortnummer (1 tot 65535). |
| Poort secundaire SNTP-server | De poort van de secundaire SNTP-server wordt gebruikt als een back-up voor de poort van de primaire SNTP-server. Als de primaire poort niet beschikbaar is, zal het apparaat contact opnemen met de secundaire SNTP-poort. |
| Synchronisatie-interval | Typ een waarde voor het aantal uren waarna de server opnieuw een synchronisatie moet uitvoeren (1 tot 168 uur). |

9. Klik op **Indienen**.



Verwante informatie

- De tijd synchroniseren met de SNTP-server met behulp van Beheer via een webbrowser

Gerelateerde onderwerpen:

- [Beheer via een webbrowser openen](#)

De netwerkinstellingen terugzetten naar de fabrieksinstellingen

U kunt de netwerkinstellingen van het apparaat via het bedieningspaneel op het apparaat of met Beheer via een webbrowser terugzetten naar de fabriekswaarden. Hiermee worden alle gegevens, zoals het wachtwoord en het IP-adres, naar hun oorspronkelijke instellingen teruggezet.



Deze functie zet alle instellingen van het bedrade en draadloze netwerk (alleen ondersteunde modellen) terug naar de fabriekswaarden.

>> [ADS-4300N](#)

>> [ADS-4700W/ADS-4900W](#)

ADS-4300N

1. Start de webbrowser.
2. Voer "https://IP-adres van machine" in de adresbalk van uw browser in (waarbij "IP-adres van machine" staat voor het IP-adres van het apparaat).

Bijvoorbeeld:

https://192.168.1.2


3. Voer indien vereist het wachtwoord in in het veld **Log in** en klik vervolgens op **Log in**.



Het standaardwachtwoord voor het beheer van de apparaatinstellingen vindt u op de achterzijde van het apparaat bij "**Pwd**".

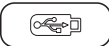
4. Ga naar het navigatiemenu en klik vervolgens op **Beheerder > Terugstellen**.




Begin bij  als het navigatiemenu niet wordt weergegeven aan de linkerkant van het scherm.

5. Klik op **Terugstellen** onder **Netwerk**.
Een melding ter bevestiging van de reset wordt weergegeven.
6. Klik op **Ja** om het apparaat opnieuw op te starten.



Als u de netwerkinstellingen via het bedieningspaneel van het apparaat wilt resetten naar de fabrieksinstellingen, opent u de klep aan de voorzijde en houdt u vervolgens  (Scannen naar USB) vijf seconden ingedrukt.

ADS-4700W/ADS-4900W

1. Druk op  [Instellingen] > [Netwerk] > [Netwerk resetten].
Een melding ter bevestiging van de reset wordt weergegeven.
2. Druk gedurende twee seconden op [OK]
Het apparaat wordt opnieuw opgestart.



Verwante informatie

- [Netwerkfuncties](#)

Brother-beheertools

Gebruik een van de Brother-beheertools om de netwerkinstellingen van uw Brother-apparaat te configureren. Ga naar de pagina van uw model **Downloads** op support.brother.com om de tools te downloaden.



Verwante informatie

- [Netwerk](#)
-

Beveiliging

- Voor u netwerkbeveiligingsfuncties gebruikt
- Certificaten configureren voor een veilig apparaat
- Gebruik SSL/TLS
- Gebruik SNMPv3
- IEEE 802.1x-verificatie gebruiken voor een bedraad of draadloos netwerk
- Active Directory-verificatie gebruiken
- LDAP-verificatie gebruiken
- Beveiligd functieslot 3.0 gebruiken
- Een e-mail veilig verzenden
- De instellingen van het apparaat blokkeren op het bedieningspaneel

Voor u netwerkbeveiligingsfuncties gebruikt

Uw apparaat gebruikt enkele van de meest recente protocollen voor netwerkbeveiliging en -versleuteling. Deze netwerkfuncties kunnen worden geïntegreerd in uw algemene netwerkbeveiligingsplan om uw gegevens te helpen beschermen en ongeoorloofde toegang tot het apparaat te verhinderen.



Het is raadzaam het FTP-protocol uit te schakelen. Toegang tot het apparaat via dit protocol is niet veilig. Houd er echter rekening mee dat als u FTP uitschakelt, de functie Scannen naar FTP ook wordt uitgeschakeld.



Verwante informatie

- [Beveiliging](#)

Certificaten configureren voor een veilig apparaat

U moet een certificaat configureren om uw netwerkmachine veilig te kunnen beheren met SSL/TLS. U moet Beheer via een webbrowser gebruiken om een certificaat te configureren.

- [Ondersteunde functies voor beveiligingscertificaten](#)
- [Schema voor het stap voor stap aanmaken en installeren van een certificaat](#)
- [Een zelf ondertekend certificaat aanmaken](#)
- [CSR aanmaken en certificaat van een certificeringsinstantie \(CA\) installeren](#)
- [Het certificaat en de private sleutel importeren en exporteren](#)
- [Een CA-certificaat importeren en exporteren](#)
- [Meerdere certificaten beheren](#)

Ondersteunde functies voor beveiligingscertificaten

Het Brother-apparaat ondersteunt het gebruik van meerdere beveiligingscertificaten, zodat het apparaat veilig kan worden geverifieerd en er veilig mee kan worden gecommuniceerd. De volgende beveiligingscertificaten kunnen op het apparaat worden gebruikt:

- SSL/TLS-communicatie
- IEEE 802.1x-verificatie

Het Brother-apparaat biedt ondersteuning voor:

- Vooraf geïnstalleerd certificaat

Uw apparaat bevat een vooraf geïnstalleerd zelf-ondertekend certificaat. Met dit certificaat kunt u gebruikmaken van SSL/TLS-communicatie zonder een ander certificaat te hoeven maken of installeren.



Het voorgeïnstalleerde zelfondertekende certificaat beschermt uw communicatie tot op zeker niveau. Voor een betere beveiliging raden wij u aan een certificaat te gebruiken dat uitgevaardigd werd door een vertrouwde organisatie.

- Zelf-ondertekend certificaat

Deze scanserver geeft zijn eigen certificaat uit. Met dit certificaat kunt u eenvoudig gebruikmaken van SSL/TLS-communicatie zonder een ander certificaat van een CA te moeten maken of installeren.

- Certificaat van een certificeringsinstantie (CA)

U kunt een certificaat van een certificeringsinstantie (CA) op twee manieren installeren. Als u al een certificaat van een CA hebt of een certificaat van een externe betrouwbare CA wilt gebruiken:

- Bij gebruik van een CSR (ondertekeningsverzoek) van deze scanserver.
- Bij het importeren van een certificaat en een geheime sleutel.

- Certificaat van certificeringsinstantie (CA)

Om een CA-certificaat te gebruiken dat de CA identificeert en over de private sleutel ervan beschikt, dient u vóór de configuratie van de beveiligingsfuncties van het netwerk een CA-certificaat van de CA te importeren.



- Als u gebruik wil maken van SSL/TLS-communicatie raden we u aan eerst advies in te winnen bij de systeembeheerder.
- Als u de scanserver terugzet naar de fabrieksinstellingen, worden het geïnstalleerde certificaat en de geïnstalleerde geheime sleutel verwijderd. Als u het certificaat en de geheime sleutel wilt behouden, exporteer ze dan voordat u de scanserver terugzet naar de fabrieksinstellingen en installeer ze daarna opnieuw.



Verwante informatie

- [Certificaten configureren voor een veilig apparaat](#)

Gerelateerde onderwerpen:

- [IEEE 802.1x-verificatie configureren voor een bedraad of draadloos netwerk met behulp van Beheer via een webbrowser](#)

Schema voor het stap voor stap aanmaken en installeren van een certificaat

U kunt uit twee soorten beveiligingscertificaten kiezen: gebruik een zelfondertekend certificaat of gebruik een certificaat van een certificeringsinstantie (CA).

Optie 1

Zelf-ondertekend certificaat

1. Maak een zelfondertekend certificaat aan met Beheer via een webbrowser.
2. Installeer het zelfondertekende certificaat op uw computer.

Optie 2

Certificaat van een CA

1. Maak een CSR (Certificate Signing Request) aan met Beheer via een webbrowser.
2. Installeer het certificaat uitgevaardigd door de CA op uw Brother-apparaat met Beheer via een webbrowser.
3. Installeer het certificaat op uw computer.



Verwante informatie

- [Certificaten configureren voor een veilig apparaat](#)

Een zelf ondertekend certificaat aanmaken

1. Start de webbrowser.
2. Voer "https://IP-adres van machine" in de adresbalk van uw browser in (waarbij "IP-adres van machine" staat voor het IP-adres van het apparaat).

Bijvoorbeeld:

https://192.168.1.2


3. Voer indien vereist het wachtwoord in in het veld **Log in** en klik vervolgens op **Log in**.



Het standaardwachtwoord voor het beheer van de apparaatinstellingen vindt u op de achterzijde van het apparaat bij "**Pwd**".

4. Ga naar het navigatiemenu en klik vervolgens op **Netwerk > Beveiliging > Certificaat**.



Begin bij  als het navigatiemenu niet wordt weergegeven aan de linkerkant van het scherm.

5. Klik op **Zelf ondertekend certificaat maken**.
6. Voer een **Algemene naam** en een **Geldigheidsdatum** in.
 - De lengte van de **Algemene naam** is minder dan 64 bytes. Voer een identifier in zoals een IP-adres, naam van een knooppunt of domeinnaam die u zult gebruiken om toegang te krijgen tot deze machine via SSL/TLS-communicatie. De naam van het knooppunt wordt standaard weergegeven.
 - Een waarschuwing wordt weergegeven als u het IPPS- of HTTPS-protocol gebruikt en een andere naam in de URL invoert dan de **Algemene naam** die werd gebruikt voor het zelfondertekende certificaat.
7. Selecteer uw instelling in de vervolgkeuzelijst **Algoritme van openbare sleutel**. De standaardinstelling is **RSA (2048-bits)**.
8. Selecteer uw instelling in de vervolgkeuzelijst **Digest-algoritme**. De standaardinstelling is **SHA256**.
9. Klik op **Indienen**.



Verwante informatie

- [Certificaten configureren voor een veilig apparaat](#)

Gerelateerde onderwerpen:

- [Beheer via een webbrowser openen](#)

CSR aanmaken en certificaat van een certificeringsinstantie (CA) installeren

Als u al een certificaat van een externe betrouwbare CA hebt, kunt u het certificaat en de geheime sleutel opslaan op het apparaat en deze beheren via importeren en exporteren. Als u geen certificaat van een externe betrouwbare CA hebt, maakt u een CSR (Certificate Signing Request) aan, stuurt u dit naar een CA voor verificatie en installeert u het ontvangen certificaat op uw apparaat.

- [Een CSR \(Certificate Signing Request\) aanmaken](#)
- [Een certificaat installeren op uw apparaat](#)

Een CSR (Certificate Signing Request) aanmaken

Een CSR (Certificate Signing Request) is een aanvraag die naar een certificeringsinstantie (CA) wordt verzonden om de kwalificaties in het certificaat te verifiëren.

Het is aan te raden een hoofdcertificatie van de CA op de computer te installeren voordat u de CSR aanmaakt.


1. Start de webbrowser.
2. Voer "https://IP-adres van machine" in de adresbalk van uw browser in (waarbij "IP-adres van machine" staat voor het IP-adres van het apparaat).
Bijvoorbeeld:
https://192.168.1.2
3. Voer indien vereist het wachtwoord in in het veld **Log in** en klik vervolgens op **Log in**.



Het standaardwachtwoord voor het beheer van de apparaatinstellingen vindt u op de achterzijde van het apparaat bij "**Pwd**".

4. Ga naar het navigatiemenu en klik vervolgens op **Netwerk > Beveiliging > Certificaat**.



Begin bij  als het navigatiemenu niet wordt weergegeven aan de linkerkant van het scherm.

5. Klik op **CSR maken**.
6. Voer een **Algemene naam** (vereist) in en voeg bijkomende informatie over uw **Organisatie** toe (optioneel).



- U moet de coördinaten van uw bedrijf verschaffen zodat een CA uw identiteit kan controleren en bevestigen aan de buitenwereld.
- De lengte van de **Algemene naam** moet minder dan 64 bytes zijn. Voer een identificator in zoals een IP-adres, naam van een knooppunt of domeinnaam die u zult gebruiken om toegang te krijgen tot dit apparaat via SSL/TLS-communicatie. De naam van het knooppunt wordt standaard weergegeven. De **Algemene naam** is vereist.
- Een waarschuwing wordt weergegeven als u een andere naam in de URL invoert dan de openbare naam die werd gebruikt voor het certificaat.
- De lengte van de **Organisatie**, de **Organisatorische eenheid**, de **Plaats** en de **Provincie** moet minder dan 64 bytes zijn.
- De **Land/Regio** moet een ISO 3166-landcode van twee tekens zijn.
- Als u een X.509v3-certificaatextensie configureert, vinkt u het vakje **Uitgebreide partitie configureren** aan en selecteert u vervolgens **Automatisch (IPv4 registreren)** of **Handmatig**.

7. Selecteer uw instelling in de vervolgkeuzelijst **Algoritme van openbare sleutel**. De standaardinstelling is **RSA (2048-bits)**.
8. Selecteer uw instelling in de vervolgkeuzelijst **Digest-algoritme**. De standaardinstelling is **SHA256**.
9. Klik op **Indienen**.
De CSR wordt weergegeven op uw scherm. Sla de CSR op als bestand of kopieer het naar een online CSR-formulier van een certificeringsinstantie.
10. Klik op **Opslaan**.



- Volg het beleid van uw CA aangaande de methode om een CSR te versturen naar uw CA.
- Als u gebruikmaakt van de ondernemingsbasis-CA van Windows Server 2008/2008 R2/2012/2012 R2/2016/2019, raden wij u aan de webserver te gebruiken als certificaatsjabloon voor het aanmaken van het veilige clientcertificaat. Als u een clientcertificaat aanmaakt voor een IEEE 802.1x-omgeving met EAP-TLS-verificatie, raden wij u aan Gebruiker te gebruiken als certificaatsjabloon.



Verwante informatie

- CSR aanmaken en certificaat van een certificeringsinstantie (CA) installeren

Gerelateerde onderwerpen:

- Beheer via een webbrowser openen

Een certificaat installeren op uw apparaat

Wanneer u een certificaat ontvangt van een CA, volgt u onderstaande stappen om het te installeren op de scanserver:

Alleen een certificaat dat uitgevaardigd is met de CSR van uw apparaat kan op het apparaat worden geïnstalleerd. Als u een andere CSR wilt aanmaken, dient u ervoor te zorgen dat het certificaat geïnstalleerd is voordat u een andere CSR aanmaakt. U mag pas een nieuwe CSR aanmaken als het certificaat op het apparaat geïnstalleerd is. Als u dat niet doet, wordt de CSR die u vóór de installatie hebt aangemaakt, ongeldig.

1. Start de webbrowser.
2. Voer "https://IP-adres van machine" in de adresbalk van uw browser in (waarbij "IP-adres van machine" staat voor het IP-adres van het apparaat).
Bijvoorbeeld:
https://192.168.1.2
3. Voer indien vereist het wachtwoord in in het veld **Log in** en klik vervolgens op **Log in**.



Het standaardwachtwoord voor het beheer van de apparaatinstellingen vindt u op de achterzijde van het apparaat bij "**Pwd**".

4. Ga naar het navigatiemenu en klik vervolgens op **Netwerk > Beveiliging > Certificaat**.



Begin bij  als het navigatiemenu niet wordt weergegeven aan de linkerkant van het scherm.

5. Klik op **Certificaat installeren**.
6. Blader naar het bestand met het certificaat dat werd uitgevaardigd door de CA en klik vervolgens op **Indienen**.

Het certificaat is met succes aangemaakt en opgeslagen in het geheugen van uw apparaat.

Om SSL/TLS-communicatie te kunnen gebruiken, moet de hoofdcertificatie van de CA eveneens op uw computer worden geïnstalleerd. Neem contact op met uw netwerkbeheerder.



Verwante informatie

- [CSR aanmaken en certificaat van een certificeringsinstantie \(CA\) installeren](#)

Gerelateerde onderwerpen:

- [Beheer via een webbrowser openen](#)

Het certificaat en de private sleutel importeren en exporteren

Sla het certificaat en de geheime sleutel op het apparaat op en beheer deze via importeren en exporteren.

- [Een certificaat en geheime sleutel importeren](#)
- [Het certificaat en de private sleutel exporteren](#)

Een certificaat en geheime sleutel importeren

1. Start de webbrowser.
2. Voer "https://IP-adres van machine" in de adresbalk van uw browser in (waarbij "IP-adres van machine" staat voor het IP-adres van het apparaat).

Bijvoorbeeld:

https://192.168.1.2


3. Voer indien vereist het wachtwoord in in het veld **Log in** en klik vervolgens op **Log in**.



Het standaardwachtwoord voor het beheer van de apparaatinstellingen vindt u op de achterzijde van het apparaat bij "**Pwd**".

4. Ga naar het navigatiemenu en klik vervolgens op **Netwerk > Beveiliging > Certificaat**.



Begin bij  als het navigatiemenu niet wordt weergegeven aan de linkerkant van het scherm.

5. Klik op **Certificaat en geheime sleutel importeren**.
6. Blader naar het bestand dat u wilt importeren.
7. Typ het wachtwoord als het bestand versleuteld is en klik vervolgens op **Indienen**.

Het certificaat en de geheime sleutel zijn met succes geïmporteerd in uw apparaat.



Verwante informatie

- [Het certificaat en de private sleutel importeren en exporteren](#)

Gerelateerde onderwerpen:

- [Beheer via een webbrowser openen](#)

Het certificaat en de private sleutel exporteren

1. Start de webbrowser.
2. Voer "https://IP-adres van machine" in de adresbalk van uw browser in (waarbij "IP-adres van machine" staat voor het IP-adres van het apparaat).

Bijvoorbeeld:

https://192.168.1.2


3. Voer indien vereist het wachtwoord in in het veld **Log in** en klik vervolgens op **Log in**.



Het standaardwachtwoord voor het beheer van de apparaatinstellingen vindt u op de achterzijde van het apparaat bij "**Pwd**".

4. Ga naar het navigatiemenu en klik vervolgens op **Netwerk > Beveiliging > Certificaat**.



Begin bij  als het navigatiemenu niet wordt weergegeven aan de linkerkant van het scherm.

5. Klik op **Exporteren** naast **Certificaten**.
6. Voer het wachtwoord in als u het bestand wil versleutelen.
Als een leeg wachtwoord wordt gebruikt, wordt er geen versleuteling toegepast.
7. Voer het wachtwoord nogmaals in ter bevestiging en klik daarna op **Indienen**.
8. Klik op **Opslaan**.

Het certificaat en de geheime sleutel zijn geëxporteerd naar uw computer.

U kunt het certificaat ook importeren op uw computer.



Verwante informatie

- [Het certificaat en de private sleutel importeren en exporteren](#)

Gerelateerde onderwerpen:

- [Beheer via een webbrowser openen](#)

Een CA-certificaat importeren en exporteren

U kunt CA-certificaten op uw Brother-apparaat importeren, exporteren en opslaan.

- [Een CA-certificaat importeren](#)
- [Een CA-certificaat exporteren](#)

Een CA-certificaat importeren

1. Start de webbrowser.
2. Voer "https://IP-adres van machine" in de adresbalk van uw browser in (waarbij "IP-adres van machine" staat voor het IP-adres van het apparaat).

Bijvoorbeeld:

https://192.168.1.2

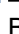
3. Voer indien vereist het wachtwoord in in het veld **Log in** en klik vervolgens op **Log in**.



Het standaardwachtwoord voor het beheer van de apparaatinstellingen vindt u op de achterzijde van het apparaat bij "**Pwd**".

4. Ga naar het navigatiemenu en klik vervolgens op **Netwerk > Beveiliging > CA-certificaat**.



Begin bij  als het navigatiemenu niet wordt weergegeven aan de linkerkant van het scherm.

5. Klik op **CA-certificaat importeren**.
6. Blader naar het bestand dat u wilt importeren.
7. Klik op **Indienen**.



Verwante informatie

- [Een CA-certificaat importeren en exporteren](#)

Gerelateerde onderwerpen:

- [Beheer via een webbrowser openen](#)

Een CA-certificaat exporteren

1. Start de webbrowser.
2. Voer "https://IP-adres van machine" in de adresbalk van uw browser in (waarbij "IP-adres van machine" staat voor het IP-adres van het apparaat).

Bijvoorbeeld:

https://192.168.1.2

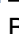
3. Voer indien vereist het wachtwoord in in het veld **Log in** en klik vervolgens op **Log in**.



Het standaardwachtwoord voor het beheer van de apparaatinstellingen vindt u op de achterzijde van het apparaat bij "**Pwd**".

4. Ga naar het navigatiemenu en klik vervolgens op **Netwerk > Beveiliging > CA-certificaat**.



Begin bij  als het navigatiemenu niet wordt weergegeven aan de linkerkant van het scherm.

5. Selecteer het certificaat dat u wilt exporteren en klik op **Exporteren**.
6. Klik op **Indienen**.
7. Klik op ▼ naast **Opslaan** en geef vervolgens de locatie op waar u het bestand wilt opslaan.



Verwante informatie

- [Een CA-certificaat importeren en exporteren](#)

Gerelateerde onderwerpen:

- [Beheer via een webbrowser openen](#)

Meerdere certificaten beheren

U kunt meerdere certificaten op het apparaat installeren en elk van deze certificaten beheren met Beheer via een webbrowser. Ga in Beheer via een webbrowser naar het scherm **Certificaat** of **CA-certificaat** om certificaatinhoud te bekijken of certificaten te verwijderen of exporteren.

| | Maximaal aantal certificaten dat kan worden opgeslagen op het Brother-apparaat |
|---|--|
| Zelf ondertekend certificaat of certificaat uitgevaardigd door een CA | 5 |
| CA-certificaat | 7 |

Het is verstandig minder certificaten op te slaan dan het maximaal toegestane aantal om plaats vrij te houden voor het geval een certificaat verloopt. Importeer bij het verlopen van een certificaat een nieuw certificaat op de gereserveerde plaats en verwijder het verlopen exemplaar. Op deze manier voorkomt u problemen met de configuratie.



- Wanneer u gebruikmaakt van HTTPS/IPPS of IEEE 802.1x moet u opgeven welk certificaat u gebruikt.
- Als u gebruikmaakt van SSL for SMTP-communicatie hoeft u geen certificaat op te geven. Het benodigde certificaat wordt automatisch gekozen.



Verwante informatie

- [Certificaten configureren voor een veilig apparaat](#)

Gebruik SSL/TLS

- [Inleiding tot SSL/TLS](#)
- [Uw netwerk veilig beheren met SSL/TLS](#)
- [Een e-mail veilig verzenden met SSL/TLS](#)

Inleiding tot SSL/TLS

Secure Socket Layer (SSL) of Transport Layer Security (TLS) is een doeltreffende methode om gegevens te beschermen die via een lokaal of wide area network (LAN of WAN) worden verzonden. Dit functioneert door gegevens, zoals een scantaak, die via een netwerk worden verzonden te versleutelen, zodat de gegevens niet door onbevoegden kunnen worden gelezen.

SSL/TLS kan zowel op bedrade als draadloze netwerken worden geconfigureerd en werkt met andere vormen van beveiliging, zoals WPA-sleutels en firewalls.



Verwante informatie

- [Gebruik SSL/TLS](#)
 - [Een korte geschiedenis van SSL/TLS](#)
 - [Voordelen van het gebruik van SSL/TLS](#)

Een korte geschiedenis van SSL/TLS

SSL/TLS werd oorspronkelijk gemaakt om webverkeersinformatie te beveiligen, vooral voor het verzenden van gegevens tussen webbrowsers en servers. Als u bijvoorbeeld Internet Explorer gebruikt om te internetbankieren en u `https://` en een klein pictogram van een hangslot ziet in de webbrowser, bent u SSL aan het gebruiken. SSL evolueerde naar een universele oplossing voor onlinebeveiliging die kan worden gebruikt voor andere toepassingen zoals Telnet, printers en FTP-software. De originele toepassing van SSL/TLS wordt vandaag nog steeds gebruikt door heel wat onlineverkopers en banken voor het beveiligen van gevoelige gegevens zoals kredietkaartnummers, klantgegevens enz.

SSL/TLS past extreem complexe coderingstechnieken toe en wordt overal ter wereld vertrouwd door banken.



Verwante informatie

- [Inleiding tot SSL/TLS](#)
-

Voordelen van het gebruik van SSL/TLS

Het voornaamste voordeel van het gebruik van SSL/TLS is het feit dat u veilig kunt scannen op een IP-netwerk. Er wordt namelijk voorkomen dat onbevoegde gebruikers gegevens kunnen lezen die naar het apparaat worden verzonden. Het belangrijkste kenmerk van SSL is dat deze technologie kan worden gebruikt voor het veilig scannen van vertrouwelijke gegevens. De HR-afdeling van een groot bedrijf scant bijvoorbeeld regelmatig loonstroken. Zonder versleuteling kunnen de gegevens op deze loonfiches gelezen worden door andere netwerkgebruikers. Met SSL/TLS ziet iedereen die de gegevens probeert te lezen in plaats van de loonfiche echter een nietszeggende pagina met codes.



Verwante informatie

- [Inleiding tot SSL/TLS](#)

Uw netwerk veilig beheren met SSL/TLS

- Een certificaat configureren voor SSL/TLS en beschikbare protocollen
- Beheer via een webbrowser gebruiken met SSL/TLS
- Het zelfondertekende certificaat installeren voor Windows-gebruikers met beheerrechten
- Certificaten configureren voor een veilig apparaat

Een certificaat configureren voor SSL/TLS en beschikbare protocollen

Configureer met Beheer via een webbrowser een certificaat op uw apparaat voordat u SSL/TLS-communicatie gebruikt.

1. Start de webbrowser.
2. Voer "https://IP-adres van machine" in de adresbalk van uw browser in (waarbij "IP-adres van machine" staat voor het IP-adres van het apparaat).

Bijvoorbeeld:

https://192.168.1.2


3. Voer indien vereist het wachtwoord in in het veld **Log in** en klik vervolgens op **Log in**.



Het standaardwachtwoord voor het beheer van de apparaatinstellingen vindt u op de achterzijde van het apparaat bij "**Pwd**".

4. Ga naar het navigatiemenu en klik vervolgens op **Netwerk > Netwerk > Protocol**.



Begin bij  als het navigatiemenu niet wordt weergegeven aan de linkerkant van het scherm.

5. Klik op **HTTP-serverinstellingen**.
6. Selecteer het certificaat dat u wilt configureren in de vervolgkeuzelijst **Selecteer het certificaat**.
7. Klik op **Indienen**.
8. Klik op **Ja** om de scanserver opnieuw op te starten.



Verwante informatie

- [Uw netwerk veilig beheren met SSL/TLS](#)

Gerelateerde onderwerpen:

- [Beheer via een webbrowser openen](#)

Beheer via een webbrowser gebruiken met SSL/TLS

Om uw netwerkmachine veilig te kunnen beheren, dient u de beheerprogramma's met beveiligingsprotocollen te gebruiken.



- Om het HTTPS-protocol te gebruiken, moet HTTPS ingeschakeld zijn op uw apparaat. Het HTTPS-protocol is standaard ingeschakeld.
- U kunt de instellingen van het HTTPS-protocol wijzigen met Beheer via een webbrowser.

1. Start de webbrowser.
2. Voer "https://IP-adres van machine" in de adresbalk van uw browser in (waarbij "IP-adres van machine" staat voor het IP-adres van het apparaat).

Bijvoorbeeld:

https://192.168.1.2

3. Voer indien vereist het wachtwoord in in het veld **Log in** en klik vervolgens op **Log in**.



Het standaardwachtwoord voor het beheer van de apparaatinstellingen vindt u op de achterzijde van het apparaat bij "**Pwd**".

4. U krijgt nu toegang tot het apparaat via HTTPS.



Verwante informatie

- [Uw netwerk veilig beheren met SSL/TLS](#)

Gerelateerde onderwerpen:

- [Beheer via een webbrowser openen](#)

Het zelfondertekende certificaat installeren voor Windows-gebruikers met beheerrechten

De volgende stappen zijn voor Microsoft Internet Explorer. Als u een andere webbrowser gebruikt, raadpleegt u de documentatie van uw webbrowser voor hulp bij de installatie van certificaten.

1. Ga op een van de volgende manieren te werk:
 - Voor Windows 10, Windows Server 2016 en Windows Server 2019
Klik op  > **Accessoires**.
 - Windows 8.1
Klik met de rechtermuisknop op het pictogram  (**Internet Explorer**) op de taakbalk.
 - Windows Server 2012 en Windows Server 2012 R2
Klik op  (**Internet Explorer**) en klik vervolgens met de rechtermuisknop op het pictogram  (**Internet Explorer**) op de taakbalk.
 - Windows 7 en Windows Server 2008
Klik op  (**Starten**) > **Alle programma's**.
2. Klik met de rechtermuisknop op **Internet Explorer** en klik daarna op **Als administrator uitvoeren**.

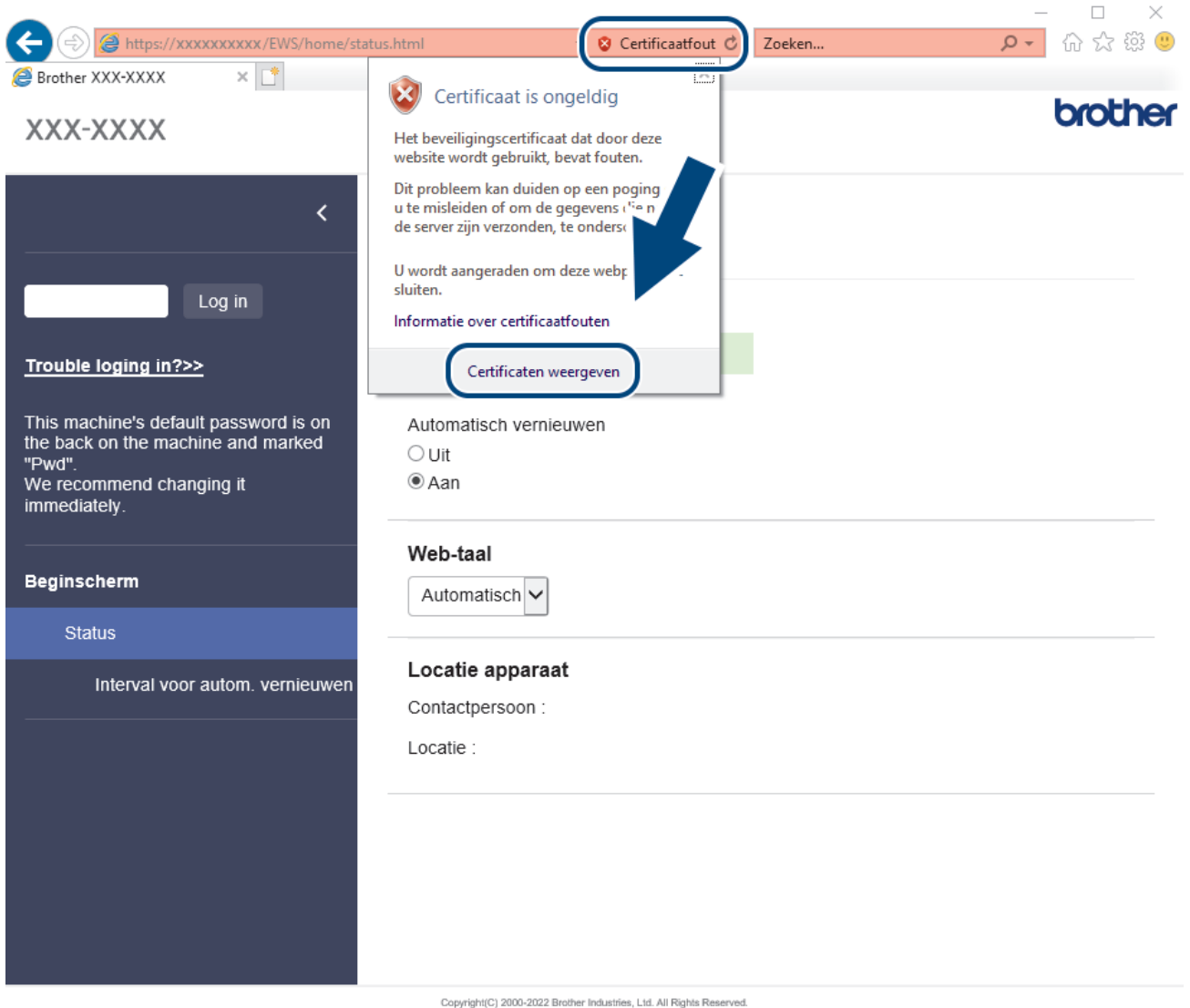


Als de optie **Meer** verschijnt, klik dan op **Meer**.

Als het scherm **Gebruikersaccountbeheer** verschijnt, klik dan op **Ja**.

3. Typ "https://IP-adres van machine/" in de adresbalk van uw browser om toegang te krijgen tot uw apparaat (hierbij staat "IP-adres van machine" voor het gekozen IP-adres van het apparaat of de gekozen naam van het knooppunt voor het certificaat).
4. Klik op **Meer informatie**.
5. Klik op **Doorgaan naar webpagina (niet aanbevolen)**.

6. Klik op **Certificaatfout** en klik daarna op **Certificaat weergeven**.



7. Klik op **Certificaat installeren...**

8. Wanneer de **Wizard Certificaat importeren** verschijnt, klikt u op **Volgende**.

9. Selecteer **Alle certificaten in het onderstaande archief opslaan** en klik daarna op **Bladeren...**

10. Selecteer **Vertrouwde basiscertificeringsinstanties** en klik daarna op **OK**.

11. Klik op **Volgende**.

12. Klik op **Voltooien**.

13. Klik op **Ja** als de vingerafdruk (duimafdruk) correct is.

14. Klik op **OK**.

✓ **Verwante informatie**

- [Uw netwerk veilig beheren met SSL/TLS](#)

Gebruik SNMPv3

- [Het netwerk van uw apparaat veilig beheren met behulp van SNMPv3](#)

Het netwerk van uw apparaat veilig beheren met behulp van SNMPv3

SNMPv3 (Simple Network Management Protocol versie 3) zorgt voor gebruiker verificatie en gegevensversleuteling om netwerkapparaten veilig te kunnen beheren. Om het netwerkapparaat op een veilige manier te beheren, raden wij aan het protocol SNMPv3 te gebruiken wanneer u werkt met BRAdmin Professional 4.

1. Start de webbrowser.
2. Voer "https://IP-adres van machine" in de adresbalk van uw browser in (waarbij "IP-adres van machine" staat voor het IP-adres van het apparaat).

Bijvoorbeeld:

https://192.168.1.2

3. Voer indien vereist het wachtwoord in in het veld **Log in** en klik vervolgens op **Log in**.





Het standaardwachtwoord voor het beheer van de apparaatinstellingen vindt u op de achterzijde van het apparaat bij "Pwd".

4. Ga naar het navigatiemenu en klik vervolgens op **Netwerk > Netwerk > Protocol**.



Begin bij ☰ als het navigatiemenu niet wordt weergegeven aan de linkerkant van het scherm.

5. Zorg ervoor dat de **SNMP**-instelling ingeschakeld is en klik vervolgens op **Geavanceerde instellingen**.
6. Configureer de SNMP-instellingen. Er zijn drie opties voor **SNMP-gebruiksmodus**.

| Optie | Beschrijving |
|--|---|
| Toegang lezen/schrijven SNMP v1/v2c | De scanserver gebruikt versie 1 en versie 2c van het SNMP-protocol. In deze modus kunt u alle Brother-toepassingen gebruiken. Deze modus is echter niet veilig omdat de gebruiker niet wordt geverifieerd en de gegevens niet worden versleuteld. |
| Toegang lezen/schrijven SNMPv3 en alleen lezen v1/v2c | De scanserver gebruikt de lezen/schrijven-toegang van versie 3 en de alleen-lezen-toegang van versie 1 en versie 2c van het SNMP-protocol.  Als u de modus Toegang lezen/schrijven SNMPv3 en alleen lezen v1/v2c gebruikt, is het mogelijk dat sommige Brother-toepassingen (bijv. BRAdmin Light) die gebruikmaken van de scanserver niet correct werken omdat deze de alleen-lezen-toegang van versie 1 en versie 2c toestaan. Als u alle toepassingen wilt gebruiken, raden we de modus Toegang lezen/schrijven SNMP v1/v2c aan. |
| Toegang lezen/schrijven SNMPv3 | De scanserver gebruikt versie 3 van het SNMP-protocol. Gebruik deze modus als u de scanserver veilig wilt beheren.  Let op het volgende wanneer u de modus Toegang lezen/schrijven SNMPv3 gebruikt: <ul style="list-style-type: none">• U kunt alleen BRAdmin Professional of Beheer via een webbrowser gebruiken om de scanserver te beheren.• Behalve BRAdmin Professional worden alle toepassingen die gebruikmaken van SNMPv1/v2c geweerd. Gebruik de modus Toegang lezen/schrijven SNMPv3 en alleen lezen v1/v2c of Toegang lezen/schrijven SNMP v1/v2c om het gebruik van SNMPv1/v2c-toepassingen toe te staan. |

7. Klik op **Indienen**.



Verwante informatie

- [Gebruik SNMPv3](#)

Gerelateerde onderwerpen:

- [Beheer via een webbrowser openen](#)
-

IEEE 802.1x-verificatie gebruiken voor een bedraad of draadloos netwerk

- [Wat is IEEE 802.1x-verificatie?](#)
- [IEEE 802.1x-verificatie configureren voor een bedraad of draadloos netwerk met behulp van Beheer via een webbrowser](#)
- [IEEE 802.1x-verificatiemethodes](#)

Wat is IEEE 802.1x-verificatie?

IEEE 802.1x is een IEEE-standaard voor bedrade en draadloze netwerken die de toegang van onbevoegde netwerkapparaten verhindert. Uw Brother-apparaat (aanvrager) verstuurt een verificatieaanvraag naar een RADIUS-server (verificatieserver) via uw toegangspunt of HUB. Nadat uw aanvraag werd geverifieerd door de RADIUS-server, krijgt uw apparaat toegang tot het netwerk.



Verwante informatie

- [IEEE 802.1x-verificatie gebruiken voor een bedraad of draadloos netwerk](#)
-

IEEE 802.1x-verificatie configureren voor een bedraad of draadloos netwerk met behulp van Beheer via een webbrowser

- Als u het apparaat configureert met EAP-TLS-verificatie, moet u het door een certificatie instantie uitgegeven clientcertificaat installeren voordat u de configuratie start. Raadpleeg uw netwerkbeheerder over het clientcertificaat. Als u meerdere certificaten hebt geïnstalleerd, raden we aan de certificaatnaam te noteren die u wilt gebruiken.
- Voordat u het servercertificaat verifieert, moet u het CA-certificaat importeren dat is uitgegeven door de certificeringsinstantie die het servercertificaat heeft ondertekend. Neem contact op met uw netwerkbeheerder of internetprovider (ISP) om na te vragen of het importeren van een CA-certificaat noodzakelijk is.

1. Start de webbrowser.
2. Voer "https://IP-adres van machine" in de adresbalk van uw browser in (waarbij "IP-adres van machine" staat voor het IP-adres van het apparaat).

Bijvoorbeeld:

https://192.168.1.2


3. Voer indien vereist het wachtwoord in in het veld **Log in** en klik vervolgens op **Log in**.



Het standaardwachtwoord voor het beheer van de apparaatinstellingen vindt u op de achterzijde van het apparaat bij "**Pwd**".

4. Ga naar het navigatiemenu en klik vervolgens op **Netwerk**.



Begin bij  als het navigatiemenu niet wordt weergegeven aan de linkerkant van het scherm.

5. Ga op een van de volgende manieren te werk:

- Voor een bedraad netwerk
Klik op **Bedraad > Authenticatie 802.1x**.
- Voor een draadloos netwerk
Klik op **Draadloos > Draadloos (Bedrijf)**.

6. Configureer de instellingen voor IEEE 802.1x-verificatie.



- Als u IEEE 802.1x-verificatie voor bedrade netwerken wilt inschakelen, selecteert u **Ingeschakeld** voor **Status 802.1x vast** op de pagina **Authenticatie 802.1x**.
- Als u **EAP-TLS**-verificatie gebruikt, moet u het clientcertificaat kiezen dat geïnstalleerd is (weergegeven met certificaatnaam) voor verificatie in de vervolgkeuzelijst **Clientcertificaat**.
- Als u **EAP-FAST**-, **PEAP**-, **EAP-TTLS**- of **EAP-TLS**-verificatie selecteert, kunt u de verificatiemethode selecteren in de vervolgkeuzelijst **Verificatie servercertificaat**. Verifieer het servercertificaat met behulp van het CA-certificaat dat vooraf werd geïmporteerd op het apparaat en dat werd verstrekt door de CA die het servercertificaat ondertekende.

Selecteer een van de volgende verificatiemethoden in de vervolgkeuzelijst **Verificatie servercertificaat**:

| Optie | Beschrijving |
|-------------------------|---|
| Geen verificatie | Het servercertificaat kan altijd vertrouwd worden. De verificatie wordt niet uitgevoerd. |
| CA-cert. | De verificatiemethode voor het controleren van de CA-betrouwbaarheid van het servercertificaat, door gebruik te maken van het CA-certificaat dat werd verstrekt door de CA die het servercertificaat heeft ondertekend. |

| Optie | Beschrijving |
|----------------------|---|
| CA-cert. + server-id | De verificatiemethode voor het controleren van de algemene naam ¹ van het servercertificaat. |

7. Klik op **Indienen** als u klaar bent met de configuratie.

Verwante informatie

- [IEEE 802.1x-verificatie gebruiken voor een bedraad of draadloos netwerk](#)

Gerelateerde onderwerpen:

- [Beheer via een webbrowser openen](#)
 - [Certificaten configureren voor een veilig apparaat](#)
 - [Ondersteunde functies voor beveiligingscertificaten](#)
-

¹ De verificatie van de algemene naam vergelijkt de algemene naam van het servercertificaat met de tekenreeks die is geconfigureerd voor de **Server-id**. Voor u deze methode gebruikt, neemt u contact op met uw systeembeheerder voor de algemene naam van het servercertificaat en configureert u vervolgens naast de CA-betrouwbaarheid van het servercertificaat ook de waarde voor **Server-id**.

IEEE 802.1x-verificatiemethodes

EAP-FAST

Cisco Systems, Inc. heeft Extensible Authentication Protocol-Flexible Authentication via Secured Tunneling (EAP-FAST) ontwikkeld dat gebruikmaakt van een gebruikers-ID en wachtwoord voor de verificatie, en van symmetrische sleutelalgoritmes voor het verkrijgen van een getunneld verificatieproces.

Het Brother-apparaat ondersteunt de volgende inwendige verificatiemethoden:

- EAP-FAST/NONE
- EAP-FAST/MS-CHAPv2
- EAP-FAST/GTC

PEAP

Protected Extensible Authentication Protocol (PEAP) is een versie van de EAP-methode die door Cisco Systems, Inc., Microsoft Corporation en RSA Security is ontwikkeld. PEAP maakt een versleutelde Secure Sockets Layer (SSL)/Transport Layer Security (TLS)-tunnel tussen een client en een verificatieserver voor de verzending van een gebruikers-ID en wachtwoord. PEAP zorgt voor een wederzijdse verificatie tussen de server en de client.

Het Brother-apparaat ondersteunt de volgende interne verificatiemethoden:

- PEAP/MS-CHAPv2
- PEAP/GTC

EAP-TTLS

Extensible Authentication Protocol-Tunneled Transport Layer Security (EAP-TTLS) werd ontwikkeld door Funk Software en Certicom. EAP-TTLS maakt een versleutelde SSL-tunnel naar PEAP tussen een client en een verificatieserver voor de verzending van een gebruikers-ID en wachtwoord. EAP-TTLS zorgt voor een wederzijdse verificatie tussen de server en de client.

Het Brother-apparaat ondersteunt MS-CHAPv2 uitsluitend als interne verificatiemethode.

EAP-TLS

Extensible Authentication Protocol-Transport Layer Security (EAP-TLS) vereist verificatie van het digitale certificaat bij zowel een client als een verificatieserver.



Verwante informatie

- [IEEE 802.1x-verificatie gebruiken voor een bedraad of draadloos netwerk](#)

Active Directory-verificatie gebruiken

Gerelateerde modellen: ADS-4700W/ADS-4900W

- [Inleiding tot Active Directory-verificatie](#)
- [Active Directory-verificatie configureren met Beheer via een webbrowser](#)
- [Aanmelden om de instellingen van het apparaat te wijzigen via het bedieningspaneel van het apparaat \(Active Directory-verificatie\)](#)

Inleiding tot Active Directory-verificatie

Gerelateerde modellen: ADS-4700W/ADS-4900W

Met Verificatie actieve directory kunt u het gebruik van uw apparaat beperken. Wanneer Active Directory-verificatie ingeschakeld is, is het bedieningspaneel van het apparaat vergrendeld. U kunt de instellingen van het apparaat pas wijzigen als u een gebruikers-ID en wachtwoord invoert.

Active Directory-verificatie biedt de volgende functie:

Verkrijgt het e-mailadres van de Active Directory op basis van uw gebruikers-ID tijdens het verzenden van gescande gegevens naar een e-mailserver.

Om deze functie te gebruiken, selecteert u de optie **Aan** voor de instelling **E-mailadres ophalen** en de verificatiemethode **LDAP + kerberos** of **LDAP + NTLMv2**. Uw e-mailadres wordt ingesteld als de afzender wanneer het apparaat gescande gegevens naar een e-mailserver verzendt, of als de ontvanger wanneer u de gescande gegevens naar uw e-mailadres wilt verzenden.

U kunt de instellingen voor Verificatie actieve directory wijzigen met Beheer via een webbrowser.



Verwante informatie

- [Active Directory-verificatie gebruiken](#)

Active Directory-verificatie configureren met Beheer via een webbrowser

Gerelateerde modellen: ADS-4700W/ADS-4900W

Active Directory-verificatie biedt ondersteuning voor Kerberos-verificatie en NTLMv2-verificatie. U moet het SNTP-protocol (netwerktijdserver) en de DNS Server-configuratie configureren voor verificatie.

1. Start de webbrowser.
2. Voer "https://IP-adres van machine" in de adresbalk van uw browser in (waarbij "IP-adres van machine" staat voor het IP-adres van het apparaat).

Bijvoorbeeld:

https://192.168.1.2

3. Voer indien vereist het wachtwoord in in het veld **Log in** en klik vervolgens op **Log in**.



Het standaardwachtwoord voor het beheer van de apparaatinstellingen vindt u op de achterzijde van het apparaat bij "**Pwd**".

4. Ga naar het navigatiemenu en klik vervolgens op **Beheerder > Beperkingsbeheer**.



Begin bij  als het navigatiemenu niet wordt weergegeven aan de linkerkant van het scherm.

5. Selecteer **Verificatie met Active Directory** in het veld **Functie gebruikersbeperking**.
6. Klik op **Indienen**.
7. Selecteer het **Verificatie met Active Directory**-menu.
8. Configureer de volgende instellingen:

| Optie | Beschrijving |
|--|---|
| Gebruikers-ID onthouden | Selecteer deze optie om uw gebruikers-ID op te slaan. |
| Serveradres voor Active Directory | Voer het IP-adres of de servernaam (bijvoorbeeld: ad.voorbeeld.com) van de Active Directory-server in. |
| Active Directory-domeinnaam | Vul de Active Directory-domeinnaam in. |
| Protocol en verificatiemethode | Selecteer het protocol en de verificatiemethode. |
| E-mailadres ophalen | Selecteer deze optie om het e-mailadres van de aangemelde gebruiker op te halen via de Active Directory-server. (Beschikbaar voor de verificatiemethode LDAP + kerberos of LDAP + NTLMv2 .) |
| Basismap van gebruiker ophalen | Selecteer deze optie om de basismap op te halen die wordt gebruikt als bestemming van Scannen naar netwerk. (Beschikbaar voor de verificatiemethode LDAP + kerberos of LDAP + NTLMv2 .) |
| SSL/TLS | Een SSL/TLS optie instellen voor het gebruik van SSL/TLS-communicatie. |
| LDAP-serverpoort | Voer het poortnummer in om verbinding te maken met de Active Directory-server via LDAP. (Beschikbaar voor de verificatiemethode LDAP + kerberos of LDAP + NTLMv2 .) |

| Optie | Beschrijving |
|----------------|---|
| LDAP-zoekbasis | Vul de LDAP-zoekbasis in. (Beschikbaar voor de verificatiemethode LDAP + kerberos of LDAP + NTLMv2 .) |

9. Klik op **Indienen**.

Verwante informatie

- [Active Directory-verificatie gebruiken](#)

Gerelateerde onderwerpen:

- [Beheer via een webbrowser openen](#)
-

Aanmelden om de instellingen van het apparaat te wijzigen via het bedieningspaneel van het apparaat (Active Directory-verificatie)

Gerelateerde modellen: ADS-4700W/ADS-4900W

Wanneer Active Directory-verificatie ingeschakeld is, is het bedieningspaneel van het apparaat vergrendeld tot u een gebruikers-ID en wachtwoord invoert via het bedieningspaneel van het apparaat.

1. Gebruik het touchscreen op het bedieningspaneel van het apparaat om uw gebruikersnaam en wachtwoord in te voeren.
2. Druk op [OK].

Wanneer de verificatie gelukt is, wordt het bedieningspaneel van het apparaat ontgrendeld.



Verwante informatie

- [Active Directory-verificatie gebruiken](#)

LDAP-verificatie gebruiken

Gerelateerde modellen: ADS-4700W/ADS-4900W

- [Inleiding tot LDAP-verificatie](#)
- [LDAP-verificatie configureren met Beheer via een webbrowser](#)
- [Aanmelden om de instellingen van het apparaat te wijzigen via het bedieningspaneel van het apparaat \(LDAP-verificatie\)](#)

Inleiding tot LDAP-verificatie

Gerelateerde modellen: ADS-4700W/ADS-4900W

Met LDAP-verificatie kunt u het gebruik van uw apparaat beperken. Wanneer LDAP-verificatie ingeschakeld is, is het bedieningspaneel van het apparaat vergrendeld. U kunt de instellingen van het apparaat pas wijzigen als u een gebruikers-ID en wachtwoord invoert.

LDAP-verificatie biedt de volgende functie:

Verkrijgt het e-mailadres van de LDAP-server op basis van uw gebruikers-ID tijdens het verzenden van gescande gegevens naar een e-mailserver.

Om deze functie te gebruiken, selecteert u de optie **Aan** voor de instelling **E-mailadres ophalen**. Uw e-mailadres wordt ingesteld als de afzender wanneer het apparaat gescande gegevens naar een e-mailserver verzendt, of als de ontvanger wanneer u de gescande gegevens naar uw e-mailadres wilt verzenden.

U kunt de instellingen voor LDAP-verificatie wijzigen met Beheer via een webbrowser.



Verwante informatie

- [LDAP-verificatie gebruiken](#)

LDAP-verificatie configureren met Beheer via een webbrowser

Gerelateerde modellen: ADS-4700W/ADS-4900W

1. Start de webbrowser.
2. Voer "https://IP-adres van machine" in de adresbalk van uw browser in (waarbij "IP-adres van machine" staat voor het IP-adres van het apparaat).
Bijvoorbeeld:
https://192.168.1.2
3. Voer indien vereist het wachtwoord in in het veld **Log in** en klik vervolgens op **Log in**.



Het standaardwachtwoord voor het beheer van de apparaatinstellingen vindt u op de achterzijde van het apparaat bij "Pwd".

4. Ga naar het navigatiemenu en klik vervolgens op **Beheerder > Beperkingsbeheer**.



Begin bij ≡ als het navigatiemenu niet wordt weergegeven aan de linkerkant van het scherm.

5. Selecteer **LDAP-authenticatie** in het veld **Functie gebruikersbeperking**.
6. Klik op **Indienen**.
7. Klik op het menu **LDAP-authenticatie**.
8. Configureer de volgende instellingen:

| Optie | Beschrijving |
|---------------------------------------|---|
| Gebruikers-ID onthouden | Selecteer deze optie om uw gebruikers-ID op te slaan. |
| Adres LDAP-server | Voer het IP-adres of de servernaam (bijvoorbeeld: ldap.voorbeeld.com) van de LDAP-server in. |
| E-mailadres ophalen | Selecteer deze optie om het e-mailadres van de aangemelde gebruiker op te halen via de LDAP-server. |
| Basismap van gebruiker ophalen | Selecteer deze optie om de basismap op te halen die wordt gebruikt als bestemming van Scannen naar netwerk. |
| SSL/TLS | De optie SSL/TLS instellen voor het gebruik van SSL/TLS-communicatie. |
| LDAP-serverpoort | Vul het poortnummer van de LDAP-server in. |
| LDAP-zoekbasis | Voer de LDAP-zoekrootmap in. |
| Kenmerk van naam (Zoeksleutel) | Vul het kenmerk in dat u als zoek sleutel wilt gebruiken. |

9. Klik op **Indienen**.



Verwante informatie

- [LDAP-verificatie gebruiken](#)

Gerelateerde onderwerpen:

- [Beheer via een webbrowser openen](#)

Aanmelden om de instellingen van het apparaat te wijzigen via het bedieningspaneel van het apparaat (LDAP-verificatie)

Gerelateerde modellen: ADS-4700W/ADS-4900W

Wanneer LDAP-verificatie ingeschakeld is, is het bedieningspaneel van het apparaat vergrendeld tot u een gebruikers-ID en wachtwoord invoert via het bedieningspaneel van het apparaat.

1. Gebruik het touchscreen op het bedieningspaneel van het apparaat om uw gebruikersnaam en wachtwoord in te voeren.
2. Druk op [OK].

Wanneer de verificatie gelukt is, wordt het bedieningspaneel van het apparaat ontgrendeld.



Verwante informatie

- [LDAP-verificatie gebruiken](#)

Beveiligd functieslot 3.0 gebruiken

Gerelateerde modellen: ADS-4700W/ADS-4900W

- [Voor u Secure Function Lock 3.0 gebruikt](#)
- [Beveiligd functieslot 3.0 configureren met behulp van Beheer via een webbrowser](#)
- [De openbare modus configureren voor Secure Function Lock 3.0](#)
- [Instellingen voor het persoonlijke beginscherm configureren met Beheer via een webbrowser](#)
- [Een externe IC-kaartlezer registreren](#)

Voor u Secure Function Lock 3.0 gebruikt

Gerelateerde modellen: ADS-4700W/ADS-4900W

Met Beveiligd functieslot kunt u openbare toegang tot de volgende machinefuncties beperken:

- Scannen naar internet (alleen ondersteunde modellen)
- Scannen naar pc/Scannen naar workflow
- Scannen naar netwerk
- Scannen naar FTP/SFTP
- Scannen naar e-mailserver
- Scannen naar SharePoint (alleen ondersteunde modellen)
- Scannen naar toepassingen (alleen ondersteunde modellen)
- Scannen naar USB
- Scannen naar WSS (Web Service Scan) (alleen ondersteunde modellen)

Met Beveiligd functieslot voorkomt u ook dat gebruikers de standaardinstellingen van het apparaat kunnen wijzigen, omdat de toegang tot de instellingen van het apparaat wordt beperkt.

Voordat u de beveiligingsfuncties kunt gebruiken, moet u een beheerderswachtwoord opgeven. De beheerder kan beperkingen voor afzonderlijke gebruikers en een gebruikerswachtwoord instellen. Noteer uw wachtwoord zorgvuldig. Als u het vergeet, moet u het wachtwoord in het apparaat resetten. Neem voor informatie over het resetten van het wachtwoord contact op met de klantenservice van Brother.



- Alleen beheerders kunnen beperkingen instellen en voor elke gebruiker wijzigingen aanbrengen.
- Als Beveiligd functieslot is ingeschakeld, staat het apparaat in de openbare modus. Voor toegang tot de apparaat-functies die zijn beveiligd met Beveiligd functieslot, drukt u op , selecteert u uw gebruikersnaam en voert u uw wachtwoord in.



Verwante informatie

- [Beveiligd functieslot 3.0 gebruiken](#)

Beveiligd functieslot 3.0 configureren met behulp van Beheer via een webbrowser

Gerelateerde modellen: ADS-4700W/ADS-4900W

1. Start de webbrowser.
2. Voer "https://IP-adres van machine" in de adresbalk van uw browser in (waarbij "IP-adres van machine" staat voor het IP-adres van het apparaat).

Bijvoorbeeld:

https://192.168.1.2

3. Voer indien vereist het wachtwoord in in het veld **Log in** en klik vervolgens op **Log in**.



Het standaardwachtwoord voor het beheer van de apparaatinstellingen vindt u op de achterzijde van het apparaat bij "**Pwd**".

4. Ga naar het navigatiemenu en klik vervolgens op **Beheerder** > **Beperkingsbeheer** of **Functie gebruikersbeperking**.



Begin bij  als het navigatiemenu niet wordt weergegeven aan de linkerkant van het scherm.

5. Selecteer **Beveiligd functieslot**.
6. Klik op **Indienen**.
7. Klik op het menu **Beperkte functies**.
8. Typ een groepsnaam of gebruikersnaam in het veld **Gebruikerslijst / Beperkte functies**.
9. Schakel in de kolommen **Scan naar** een selectievakje in of uit om de weergegeven functie in te schakelen of te beperken.
10. Klik op **Indienen**.
11. Klik op het menu **Gebruikerslijst**.
12. Voer in het veld **Gebruikerslijst** de gebruikersnaam in.
13. Typ een wachtwoord in het veld **Pincode**.



Hoeveel tekens u kunt gebruiken, verschilt per model.

14. Voer in het veld **E-mailadres** het e-mailadres van de gebruiker in (alleen beschikbaar voor bepaalde modellen).
15. Als u de kaart-ID van de gebruiker wilt registreren, voert u het kaartnummer in het veld **Kaartnummer (NFC ID)** in.
16. Selecteer **Gebruikerslijst / Beperkte functies** in de vervolgkeuzelijst voor elke gebruiker.
17. Selecteer **Beginscherm** in de vervolgkeuzelijst voor elke gebruiker.
18. Klik op **Indienen**.



Verwante informatie

- [Beveiligd functieslot 3.0 gebruiken](#)

Gerelateerde onderwerpen:

- [Beheer via een webbrowser openen](#)

De openbare modus configureren voor Secure Function Lock 3.0

Gerelateerde modellen: ADS-4700W/ADS-4900W

Gebruik het scherm Secure Function Lock om de openbare modus in te stellen. Deze modus beperkt welke functies beschikbaar zijn voor algemene gebruikers. Algemene gebruikers hoeven geen wachtwoord in te voeren om toegang te krijgen tot functies die via instellingen van openbare modus beschikbaar zijn.

1. Start de webbrowser.
2. Voer "https://IP-adres van machine" in de adresbalk van uw browser in (waarbij "IP-adres van machine" staat voor het IP-adres van het apparaat).

Bijvoorbeeld:

https://192.168.1.2


3. Voer indien vereist het wachtwoord in in het veld **Log in** en klik vervolgens op **Log in**.



Het standaardwachtwoord voor het beheer van de apparaatinstellingen vindt u op de achterzijde van het apparaat bij "**Pwd**".

4. Ga naar het navigatiemenu en klik vervolgens op **Beheerder** > **Beperkingsbeheer** of **Functie gebruikersbeperking**.



Begin bij  als het navigatiemenu niet wordt weergegeven aan de linkerkant van het scherm.

5. Selecteer **Beveiligd functieslot**.
6. Klik op **Indienen**.
7. Klik op het menu **Beperkte functies**.
8. Schakel in de rij **Openbare modus** een selectievakje in of uit om de weergegeven functie te beperken.
9. Klik op **Indienen**.



Verwante informatie

- [Beveiligd functieslot 3.0 gebruiken](#)

Gerelateerde onderwerpen:

- [Beheer via een webbrowser openen](#)

Instellingen voor het persoonlijke beginscherm configureren met Beheer via een webbrowser

Gerelateerde modellen: ADS-4700W/ADS-4900W

Als beheerder kunt u aangeven welke tabbladen gebruikers kunnen weergeven op hun persoonlijke beginscherm. Via deze tabbladen hebben gebruikers snel toegang tot hun favoriete snelkoppelingen. Deze kunnen zij met het bedieningspaneel van het apparaat toevoegen aan de tabbladen op hun persoonlijke beginscherm.

1. Start de webbrowser.
2. Voer "https://IP-adres van machine" in de adresbalk van uw browser in (waarbij "IP-adres van machine" staat voor het IP-adres van het apparaat).

Bijvoorbeeld:

https://192.168.1.2


3. Voer indien vereist het wachtwoord in in het veld **Log in** en klik vervolgens op **Log in**.



Het standaardwachtwoord voor het beheer van de apparaatinstellingen vindt u op de achterzijde van het apparaat bij "**Pwd**".

4. Ga naar het navigatiemenu en klik vervolgens op **Beheerder > Beperkingsbeheer**.



Begin bij  als het navigatiemenu niet wordt weergegeven aan de linkerkant van het scherm.

5. Selecteer **Beveiligd functieslot** in het veld **Functie gebruikersbeperking**.
6. Selecteer in het veld **Tabinstellingen** de optie **Persoonlijk** voor de tabbladen die op het persoonlijke beginscherm moeten worden weergegeven.
7. Klik op **Indienen** wanneer u klaar bent.
8. Klik op het menu **Beperkte functies**.
9. Typ een groepsnaam of gebruikersnaam in het veld **Gebruikerslijst / Beperkte functies**.
10. Klik op **Indienen**.
11. Klik op het menu **Gebruikerslijst**.
12. Voer in het veld **Gebruikerslijst** de gebruikersnaam in.
13. Voer in het veld **Pincode** een wachtwoord in zodat deze gebruiker toegang heeft tot het persoonlijke beginscherm dat u zojuist hebt geconfigureerd.



Afhankelijk van het model kan het aantal vereiste tekens voor het wachtwoord variëren.

14. Selecteer **Gebruikerslijst / Beperkte functies** in de vervolgkeuzelijst voor elke gebruiker.
15. Selecteer de naam van het tabblad in de vervolgkeuzelijst **Beginscherm** voor elke gebruiker.
16. Klik op **Indienen**.



Verwante informatie

- [Beveiligd functieslot 3.0 gebruiken](#)

Gerelateerde onderwerpen:

- [Beheer via een webbrowser openen](#)
- [Snelkoppelingen toevoegen](#)
- [Uw favoriete instellingen opslaan als een snelkoppeling](#)

Een externe IC-kaartlezer registreren

Gerelateerde modellen: ADS-4700W/ADS-4900W

Als u een externe chipkaartlezer aansluit, gebruik dan Beheer via een webbrowser om de kaartlezer te registreren. Het apparaat ondersteunt externe IC-kaartlezers klasse HID.

1. Start de webbrowser.
2. Voer "https://IP-adres van machine" in de adresbalk van uw browser in (waarbij "IP-adres van machine" staat voor het IP-adres van het apparaat).

Bijvoorbeeld:

https://192.168.1.2


3. Voer indien vereist het wachtwoord in in het veld **Log in** en klik vervolgens op **Log in**.



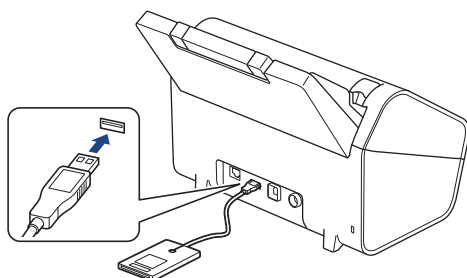
Het standaardwachtwoord voor het beheer van de apparaatinstellingen vindt u op de achterzijde van het apparaat bij "**Pwd**".

4. Ga naar het navigatiemenu en klik vervolgens op **Beheerder > Externe kaartlezer**.



Begin bij  als het navigatiemenu niet wordt weergegeven aan de linkerkant van het scherm.

5. Voer de benodigde informatie in en klik vervolgens op **Indienen**.
6. Sluit de kaartlezer aan op het apparaat.



7. Houd de chipkaart tegen de kaartlezer als verificatie.



Verwante informatie

- [Beveiligd functieslot 3.0 gebruiken](#)

Gerelateerde onderwerpen:

- [Beheer via een webbrowser openen](#)

Een e-mail veilig verzenden

- [Het verzenden van e-mailberichten configureren via Beheer via een webbrowser](#)
- [E-mailberichten verzenden met gebruikersverificatie](#)
- [Een e-mail veilig verzenden met SSL/TLS](#)

Het verzenden van e-mailberichten configureren via Beheer via een webbrowser

U kunt het best Beheer via een webbrowser gebruiken om het veilig verzenden van e-mail met gebruikersverificatie of het verzenden van e-mail met SSL/TLS te configureren.

1. Start de webbrowser.
2. Voer "https://IP-adres van machine" in de adresbalk van uw browser in (waarbij "IP-adres van machine" staat voor het IP-adres van het apparaat).

Bijvoorbeeld:

https://192.168.1.2

3. Voer indien vereist het wachtwoord in in het veld **Log in** en klik vervolgens op **Log in**.



Het standaardwachtwoord voor het beheer van de apparaatinstellingen vindt u op de achterzijde van het apparaat bij "**Pwd**".

4. Ga naar het navigatiemenu en klik vervolgens op **Netwerk > Netwerk > Protocol**.



Begin bij  als het navigatiemenu niet wordt weergegeven aan de linkerkant van het scherm.

5. Klik in het veld **SMTP** op **Geavanceerde instellingen** en controleer of **SMTP** de status **Ingeschakeld** heeft.
6. Configureer de **SMTP**-instellingen.
 - Controleer of de e-mailinstellingen juist zijn door na het configureren een test-e-mail te verzenden.
 - Raadpleeg uw netwerkbeheerder of internetprovider (ISP) als u niet weet wat de instellingen van de SMTP-server zijn.
7. Klik op **Indienen** wanneer u klaar bent.
8. Volg de instructies in het dialoogvenster om de huidige instellingen te testen.



Verwante informatie

- [Een e-mail veilig verzenden](#)

Gerelateerde onderwerpen:

- [Beheer via een webbrowser openen](#)

E-mailberichten verzenden met gebruikersverificatie

Het apparaat ondersteunt de methode SMTP-AUTH voor het verzenden van e-mail via een e-mailserver waarop gebruikersverificatie is vereist. Deze methode voorkomt dat onbevoegden toegang krijgen tot de e-mailserver.

U kunt SMTP-AUTH gebruiken voor het verzenden van e-mailmeldingen en e-mailrapporten (beschikbaar voor bepaalde modellen).



U kunt het beste Beheer via een webbrowser gebruiken om de SMTP-verificatie te configureren.

Instellingen van de e-mailserver

U moet de SMTP-verificatiemethode van uw apparaat instellen in overeenstemming met de verificatiemethode die door uw e-mailserver wordt gebruikt. Neem contact op met uw netwerkbeheerder of internetprovider (ISP) voor meer informatie over de instellingen van uw e-mailserver.



Als u verificatie van de SMTP-server wilt inschakelen, moet u op het scherm Beheer via een webbrowser **SMTP** onder **Serververificatiemethode** de optie **SMTP-VERIF** selecteren.



Verwante informatie

- [Een e-mail veilig verzenden](#)

Een e-mail veilig verzenden met SSL/TLS

Uw apparaat ondersteunt SSL/TLS-communicatie. Om een e-mailserver te gebruiken die met SSL/TLS-communicatie werkt, moet u de volgende instellingen configureren.



U kunt het beste Beheer via een webbrowser gebruiken om SSL/TLS te configureren.

Servercertificaat verifiëren

Voor het verifiëren van het servercertificaat, schakelt u het selectievakje **Servercertificaat verifiëren** in onder **SSL/TLS**.



Voordat u het servercertificaat verifieert, moet u het CA-certificaat importeren dat is uitgegeven door de certificeringsinstantie die het servercertificaat heeft ondertekend. Neem contact op met uw netwerkbeheerder of internetprovider (ISP) om na te vragen of het importeren van een CA-certificaat noodzakelijk is.

Poortnummer

Als u **SSL** of **TLS** selecteert, wordt de **Poort**-waarde afgestemd op het protocol. Als u het poortnummer handmatig wilt wijzigen, voert u het poortnummer in nadat u **SSL/TLS**-instellingen hebt geselecteerd.

U moet de communicatiemethode van uw apparaat instellen in overeenstemming met de methode die door uw e-mailserver wordt gebruikt. Neem contact op met uw netwerkbeheerder of internetprovider voor meer informatie over de instellingen van uw e-mailserver.

In de meeste gevallen zijn de volgende instellingen vereist voor de beveiligde webmailservices:

| | | |
|------|---------------------------------|-------------------|
| SMTP | Poort | 587 |
| | Serververificatiemethode | SMTP-VERIF |
| | SSL/TLS | TLS |



Verwante informatie

- [Een e-mail veilig verzenden](#)

Gerelateerde onderwerpen:

- [Certificaten configureren voor een veilig apparaat](#)

De instellingen van het apparaat blokkeren op het bedieningspaneel

Gerelateerde modellen: ADS-4700W/ADS-4900W

Noteer uw wachtwoord zorgvuldig voordat u het instelslot van het apparaat inschakelt. Als u het wachtwoord vergeet, moet u alle wachtwoorden in het apparaat resetten door contact op te nemen met uw beheerder of de klantenservice van Brother.

- [Overzicht instelslot](#)

Overzicht instelslot

Gerelateerde modellen: ADS-4700W/ADS-4900W

Gebruik het instelslot om ongeoorloofde toegang tot het apparaat-instellingen te blokkeren.

Wanneer Instelslot is ingesteld op Aan heeft u geen toegang tot het apparaat-instellingen zonder dat u het wachtwoord invoert.




Remote Setup wordt niet gestart als het instelslot op Aan staat.

- [Het wachtwoord voor het instelslot instellen of wijzigen](#)
- [Instelslot inschakelen](#)
- [Specifieke apparaat-instellingen beperken](#)


Het wachtwoord voor het instelslot instellen of wijzigen

Gerelateerde modellen: ADS-4700W/ADS-4900W

1. Druk op  [Beheerdersinstellingen].
2. Voer het huidige wachtwoord in en druk vervolgens op [OK].
3. Druk op [Wachtwoord].



Dit wachtwoord is ook geldig voor andere [Beheerdersinstellingen]-functies en de voor de aanmelding voor Beheer via een webbrowser.

4. Voer het wachtwoord in dat u wilt gebruiken (8 tot 32 tekens) en druk vervolgens op [OK].
5. Als op de LCD [Verifieer:] verschijnt, typ het wachtwoord dan opnieuw in en druk vervolgens op [OK].
6. Als het apparaat u vraagt om de volgende stap te selecteren, maakt u een keuze.
7. Druk op .




Verwante informatie

- [Overzicht instelslot](#)

Instelslot inschakelen

Gerelateerde modellen: ADS-4700W/ADS-4900W

Gebruik het instelslot om ongeoorloofde toegang tot het apparaat-instellingen te blokkeren. Wanneer Instelslot is ingesteld op Aan heeft u geen toegang tot het apparaat-instellingen zonder dat u het wachtwoord invoert.

1. Druk op  [Beheerdersinstellingen].
2. Voer het huidige wachtwoord in en druk vervolgens op [OK].
3. Druk op [Beperkingsbeheer] > [Instelslot] > [Aan].
4. Als het apparaat u vraagt om de volgende stap te selecteren, maakt u een keuze.



Om het instelslot uit te zetten, herhaalt u stappen 1 en 2 en drukt u vervolgens op [Beperkingsbeheer] > [Instelslot] > [Uit].




Verwante informatie

- [Overzicht instelslot](#)


Specifieke apparaat-instellingen beperken

Gerelateerde modellen: ADS-4700W/ADS-4900W

1. Druk op  [Beheerdersinstellingen].
2. Voer het huidige beheerderswachtwoord in en druk vervolgens op [OK].
3. Druk op [Beperkingsbeheer] > [Details voor Instelslot].



Als u deze functie wilt gebruiken, moet u [Instelslot] inschakelen.

4. Kies de apparaat-instellingen die u wilt beperken en druk vervolgens op [OK].
5. Druk op .



Verwante informatie

- [Overzicht instelslot](#)

Brother Web Connect

Gerelateerde modellen: ADS-4700W/ADS-4900W

- [Overzicht Brother Web Connect](#)
- [Onlineservices bij Brother Web Connect](#)
- [Brother Web Connect instellen](#)
- [Documenten scannen en uploaden met Brother Web Connect](#)

Overzicht Brother Web Connect

Gerelateerde modellen: ADS-4700W/ADS-4900W

Bepaalde websites bieden services waarmee gebruikers afbeeldingen en bestanden naar de betreffende website kunnen uploaden en bekijken. Met uw Brother-apparaat kunt u afbeeldingen scannen en naar deze services uploaden.



1. Scannen
2. Foto's, afbeeldingen, documenten en andere bestanden
3. Webservice

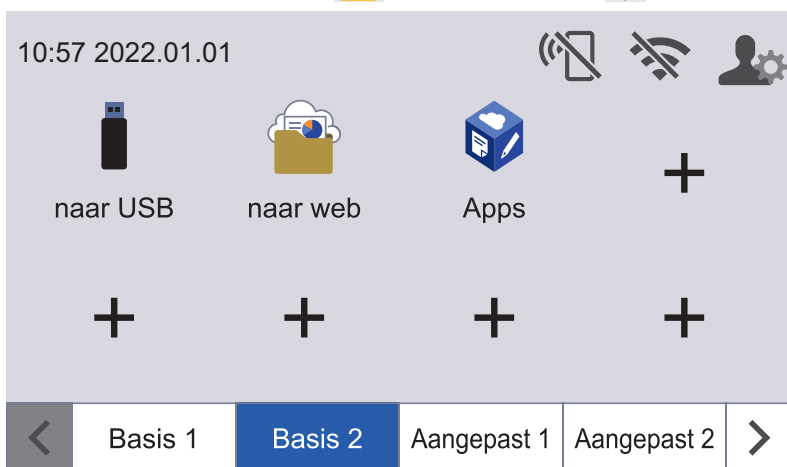
U kunt Brother Web Connect alleen gebruiken als uw Brother-apparaat verbonden is met een netwerk dat toegang heeft tot internet (via een draadloze of kabelverbinding).

Voor netwerken waarop een proxyserver wordt gebruikt, moet het apparaat ook voor het gebruik van een proxyserver zijn geconfigureerd. Neem contact op met uw netwerkbeheerder als u twijfels hebt over uw netwerkconfiguratie.



Een proxyserver is een computer die bemiddelt tussen computers zonder een rechtstreekse internetverbinding enerzijds en het internet anderzijds.

Druk op het touchscreen op  ([naar web]) of  ([Apps]) om Brother Web Connect te gebruiken.



Verwante informatie

- [Brother Web Connect](#)
 - [De instellingen van de proxyserver configureren met Beheer via een webbrowser](#)

De instellingen van de proxyserver configureren met Beheer via een webbrowser

Gerelateerde modellen: ADS-4700W/ADS-4900W

Als uw netwerk een proxyserver gebruikt, moeten de volgende proxyservergegevens met Beheer via een webbrowser worden geconfigureerd:

- Adres van proxyserver
- Poortnummer
- Gebruikersnaam
- Wachtwoord



Wij raden Microsoft Internet Explorer 11.0 of hoger/Microsoft Edge voor Windows, Safari 12.0 of later voor Mac, Google Chrome™ voor Android (4.x of hoger) en Google Chrome™/Safari voor iOS (10.x of hoger) aan. Zorg ervoor dat JavaScript en cookies altijd zijn geactiveerd, ongeacht welke browser u gebruikt.

1. Start de webbrowser.
2. Voer "https://IP-adres van machine" in de adresbalk van uw browser in (waarbij "IP-adres van machine" staat voor het IP-adres van het apparaat).

Bijvoorbeeld:

https://192.168.1.2

3. Voer indien vereist het wachtwoord in in het veld **Log in** en klik vervolgens op **Log in**.



Het standaardwachtwoord voor het beheer van de apparaatinstellingen vindt u op de achterzijde van het apparaat bij "**Pwd**".

4. Ga naar het navigatiemenu en klik vervolgens op **Netwerk > Netwerk > Protocol**.



Begin bij  als het navigatiemenu niet wordt weergegeven aan de linkerkant van het scherm.

5. Zorg dat het selectievakje **Proxy** is ingeschakeld en klik vervolgens op **Indienen**.
6. Klik in het veld **Proxy** op **Geavanceerde instellingen**.
7. Voer de gegevens van de proxyserver in.
8. Klik op **Indienen**.



Verwante informatie

- [Overzicht Brother Web Connect](#)

Gerelateerde onderwerpen:

- [Beheer via een webbrowser openen](#)

Onlineservices bij Brother Web Connect

Gerelateerde modellen: ADS-4700W/ADS-4900W

Gebruik Brother Web Connect om online-services te openen vanaf uw Brother-apparaat: Sommige van deze webservices bieden zakelijke versies aan.

Om Brother Web Connect te kunnen gebruiken, moet u een account hebben bij de onlineservice die u wilt gebruiken. Als u nog geen account hebt, maakt u er een door op een computer naar de website van de desbetreffende service te gaan.

Google Drive™

Een onlineservice voor het opslaan, bewerken, delen en synchroniseren van bestanden.

Website: drive.google.com

Evernote®

Een onlineservice voor het opslaan en beheren van bestanden.

Website: www.evernote.com

Dropbox

Een onlineservice voor het opslaan, delen en synchroniseren van bestanden.

Website: www.dropbox.com

OneDrive

Een onlineservice voor het opslaan, delen en beheren van bestanden.

Website: <https://onedrive.live.com>

Box

Een onlineservice voor het bewerken en delen van documenten.

Website: www.box.com

OneNote

Een onlineservice voor het bewerken en delen van documenten.

Website: www.onenote.com

SharePoint Online

Een onlineservice voor bedrijven voor het opslaan, delen en beheren van bestanden.

Raadpleeg de website van de desbetreffende service voor meer informatie over een van deze services.

In de volgende tabel wordt beschreven welke bestandstypen u met de functie Brother Web Connect kunt gebruiken:

| Toegankelijke services | Google Drive™ Evernote® Dropbox OneDrive Box OneNote SharePoint Online |
|--------------------------------|--|
| Gescande afbeeldingen uploaden | JPEG PDF DOCX XLSX PPTX |

| | |
|-------------------------------|---|
| Toegankelijke services | Google Drive™ Evernote® Dropbox OneDrive Box OneNote SharePoint Online |
| | TIFF |



- Niet alle services zijn in alle landen verkrijgbaar.
- Voor Hongkong, Taiwan en Korea:
Brother Web Connect ondersteunt alleen bestandsnamen in het Engels. Bestandsnamen in de lokale taal kunnen niet worden gedownload.



Verwante informatie

- [Brother Web Connect](#)

Brother Web Connect instellen

Gerelateerde modellen: ADS-4700W/ADS-4900W

- [Configuratieoverzicht van Brother Web Connect](#)
- [Een account voor elke onlineservice maken voordat u Brother Web Connect gebruikt](#)
- [Toegang aanvragen voor Brother Web Connect](#)
- [Een Brother Web Connect-account op het Brother-apparaat registreren](#)

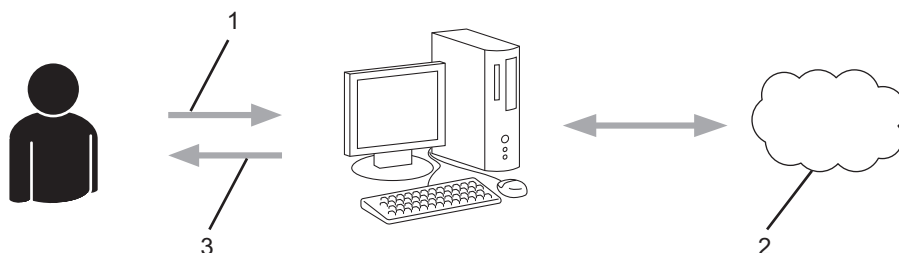
Configuratieoverzicht van Brother Web Connect

Gerelateerde modellen: ADS-4700W/ADS-4900W

Configureer de instellingen van Brother Web Connect door de volgende procedure te volgen:

Stap 1: maak een account aan bij de service die u wilt gebruiken.

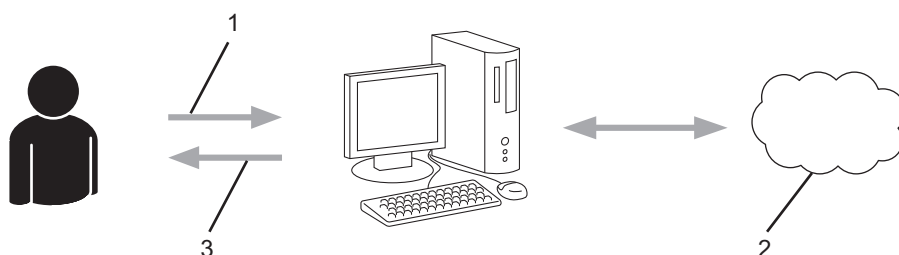
Ga op een computer naar de website van de service en maak een account aan. (Als u al een account hebt, hoeft u er niet nog een te maken.)



1. Gebruikersregistratie
2. Webservice
3. Account verkrijgen

Stap 2: vraag toegang aan voor Brother Web Connect.

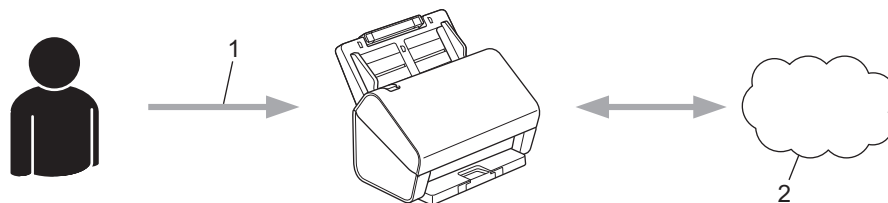
Start Brother Web Connect op een computer en vraag een tijdelijke id aan.



1. Accountinformatie invoeren
2. Brother Web Connect-programmapagina
3. Tijdelijk id verkrijgen

Stap 3: registreer uw accountinformatie bij uw apparaat zodat u toegang krijgt tot de service die u wilt gebruiken.

Voer het tijdelijke id in om de service op uw apparaat in te schakelen. Geef de accountnaam op zoals deze op het apparaat moet worden weergegeven en voer een pincode in als u er een wilt gebruiken.



1. Tijdelijk id invoeren
2. Webservice

De service kan nu worden gebruikt op uw Brother-apparaat.



Verwante informatie

- [Brother Web Connect instellen](#)

Een account voor elke onlineservice maken voordat u Brother Web Connect gebruikt

Gerelateerde modellen: ADS-4700W/ADS-4900W

Een account bij de gewenste service is vereist voor toegang tot een onlineservice met Brother Web Connect. Als u nog geen account hebt, maakt u er een door op een computer naar de website van de desbetreffende service te gaan. Meld u na het maken van een account aan en gebruik de account eenmaal met een computer voordat u de functie Brother Web Connect gebruikt. Als u dit niet doet, krijgt u mogelijk geen toegang tot de service met Brother Web Connect.

Als u al een account hebt, hoeft u er niet nog een te maken.

Na het aanmaken van een account bij de onlineservice die u wilt gebruiken, vraagt u toegang aan tot Brother Web Connect.



Verwante informatie



- [Brother Web Connect instellen](#)

Toegang aanvragen voor Brother Web Connect

Gerelateerde modellen: ADS-4700W/ADS-4900W

Om met Brother Web Connect toegang te kunnen krijgen tot online services, moet u eerst toegang tot Brother Web Connect aanvragen op een computer waarop de software van Brother is geïnstalleerd.

1. Open de website van het programma Brother Web Connect:

| Optie | Beschrijving |
|---------|--|
| Windows | <p>Klik op  (Brother Utilities) en vervolgens op de vervolgkeuzelijst en selecteer uw modelnaam (indien nog niet geselecteerd).</p> <p>Klik in de linkernavigatiebalk op Doe meer en klik vervolgens op Brother Web Connect.</p> <p> U kunt de website ook rechtstreeks openen: Typ bwc.brother.com in de adresbalk van de webbrowser.</p> |
| Mac | Typ bwc.brother.com in de adresbalk van de webbrowser. |

De pagina Brother Web Connect wordt weergegeven.

2. Selecteer de service die u wilt gebruiken.
3. Volg de aanwijzingen op het scherm en vraag toegang aan.

OPMERKING

Als u SharePoint Online gebruikt, volgt u de aanwijzingen op het scherm om een documentbibliotheek te maken.

Wanneer u klaar bent, wordt uw tijdelijke id weergegeven.

Blijf in contact met Brother Web Connect

Registratie voltooid.

Voer de volgende tijdelijke id in op het display van uw apparaat.

Tijdelijke id (11 tekens)

XXX XXXX XXXX

OPMERKING: De tijdelijke id blijft slechts 24 uur geldig.

4. Noteer uw tijdelijke id. U hebt deze nodig om accounts voor het apparaat te registreren. De tijdelijke id is 24 uur geldig.
5. Sluit de webbrowser.

Nu u een toegangs-id voor Brother Web Connect hebt, moet u deze op uw apparaat registreren en vervolgens vanaf uw apparaat naar de gewenste webservice gaan.



Verwante informatie

- [Brother Web Connect instellen](#)
-

Een Brother Web Connect-account op het Brother-apparaat registreren

Gerelateerde modellen: ADS-4700W/ADS-4900W

Voer uw accountgegevens voor Brother Web Connect in en configureer uw apparaat zodat deze Brother Web Connect kan gebruiken om toegang te krijgen tot de gewenste service.

- U moet toegang aanvragen voor Brother Web Connect om een account op uw apparaat te kunnen registreren.
- Controleer voordat u een account registreert of de juiste datum en tijd zijn ingesteld op het bedieningspaneel van het apparaat.

1. Druk in het beginscherm op het tabblad [Basis 2] en druk vervolgens op [naar web].



- Als op het LCD-scherm van het apparaat informatie over de internetverbinding wordt weergegeven, leest u de informatie en drukt u op [OK].
- Op het LCD-scherm worden af en toe updates of aankondigingen over Brother Web Connect-functies weergegeven. Lees de informatie en druk dan op [OK].

2. Druk op ◀ of ▶ om de service weer te geven waarvoor u zich wilt registreren.

Druk op de naam van de service.

3. Druk op [OK] als informatie over Brother Web Connect wordt weergegeven.

4. Druk op [Account registreren/verwijderen] > [Account registreren].

5. Het apparaat laat een bericht zien met het verzoek de tijdelijke id in te voeren die u hebt ontvangen toen u toegang tot Brother Web Connect aanvraag.

Druk op [OK].

6. Voer het tijdelijke id in via het LCD-scherm en druk vervolgens op [OK].



Als de informatie die u invoert niet overeenkomt met de tijdelijke id die u hebt ontvangen toen u toegang aanvraag, of als de tijdelijke id is verlopen, wordt er een foutmelding op het LCD-scherm weergegeven. Voer het juiste tijdelijke id in of vraag opnieuw toegang aan, waardoor u een nieuw tijdelijk id krijgt.

7. Het apparaat laat een bericht zien met het verzoek om de naam van de account in te voeren zoals deze op het LCD-scherm moet worden weergegeven.

Druk op [OK].

8. Voer de naam in via het LCD-scherm en druk vervolgens op [OK].

9. Ga op een van de volgende manieren te werk:

- Druk op [Ja] om een pincode voor het account in te stellen. (De pincode beschermt het account tegen toegang door onbevoegden.) Voer een getal van vier cijfers in en druk op [OK].
- Druk op [Nee] als u geen pincode wilt instellen.




Wanneer de door u ingevoerde accountgegevens worden weergegeven, controleert u of deze correct zijn.

10. Druk op [Ja] om de door u ingevoerde gegevens te registreren.

11. Druk op [OK].

De account is geregistreerd en uw apparaat heeft nu toegang tot de service.

12. Druk op .



Verwante informatie

- [Brother Web Connect instellen](#)

Documenten scannen en uploaden met Brother Web Connect

Gerelateerde modellen: ADS-4700W/ADS-4900W

Upload uw gescande foto's en documenten rechtstreeks naar een webservice zonder een computer te gebruiken.

- Bij het scannen en uploaden van JPEG-bestanden of doorzoekbare PDF-bestanden is zwart-wit scannen niet beschikbaar.
- Bij het scannen en uploaden van Microsoft Office-bestanden zijn zwart-wit scannen en scannen in grijs tinten niet beschikbaar.
- Bij het scannen en uploaden van JPEG-bestanden wordt elke pagina als een afzonderlijk bestand behandeld.
- Geüploade documenten worden opgeslagen in het album **From_BrotherDevice**.

Raadpleeg de website van de desbetreffende service voor informatie over beperkingen, zoals het formaat van documenten of het aantal documenten dat kan worden geüpload.

Als u wegens de functie Beveiligd functieslot (beschikbaar voor bepaalde modellen) beperkt bent in het gebruik van Web Connect, kunt u de gescande gegevens niet uploaden.

1. Plaats het document.
2. Druk in het beginscherm op het tabblad [Basis 2] en druk vervolgens op [naar web].



- Als op het LCD-scherm van het apparaat informatie over de internetverbinding wordt weergegeven, leest u de informatie en drukt u op [OK].
- Op het LCD-scherm worden af en toe updates of aankondigingen over Brother Web Connect-functies weergegeven. Lees de informatie en druk dan op [OK].

3. Druk op ◀ of ▶ om de service weer te geven die de host is van de account waarnaar u wilt uploaden. Druk op de naam van de service.
4. Druk op ▲ of ▼ om uw accountnaam weer te geven en druk er dan op.
5. Als het scherm voor het invoeren van de pincode wordt weergegeven, voert u de viercijferige pincode in en drukt u op [OK].
6. Volg de aanwijzingen op het scherm om deze bewerking te voltooien.



Verwante informatie

- [Brother Web Connect](#)

Brother iPrint&Scan voor Windows en Mac

- [Overzicht Brother iPrint&Scan](#)
- [De instellingen voor Scannen naar werkstroom configureren met Brother iPrint&Scan](#)

Overzicht Brother iPrint&Scan

Gebruik Brother iPrint&Scan voor Windows en Mac om te scannen vanaf een computer.

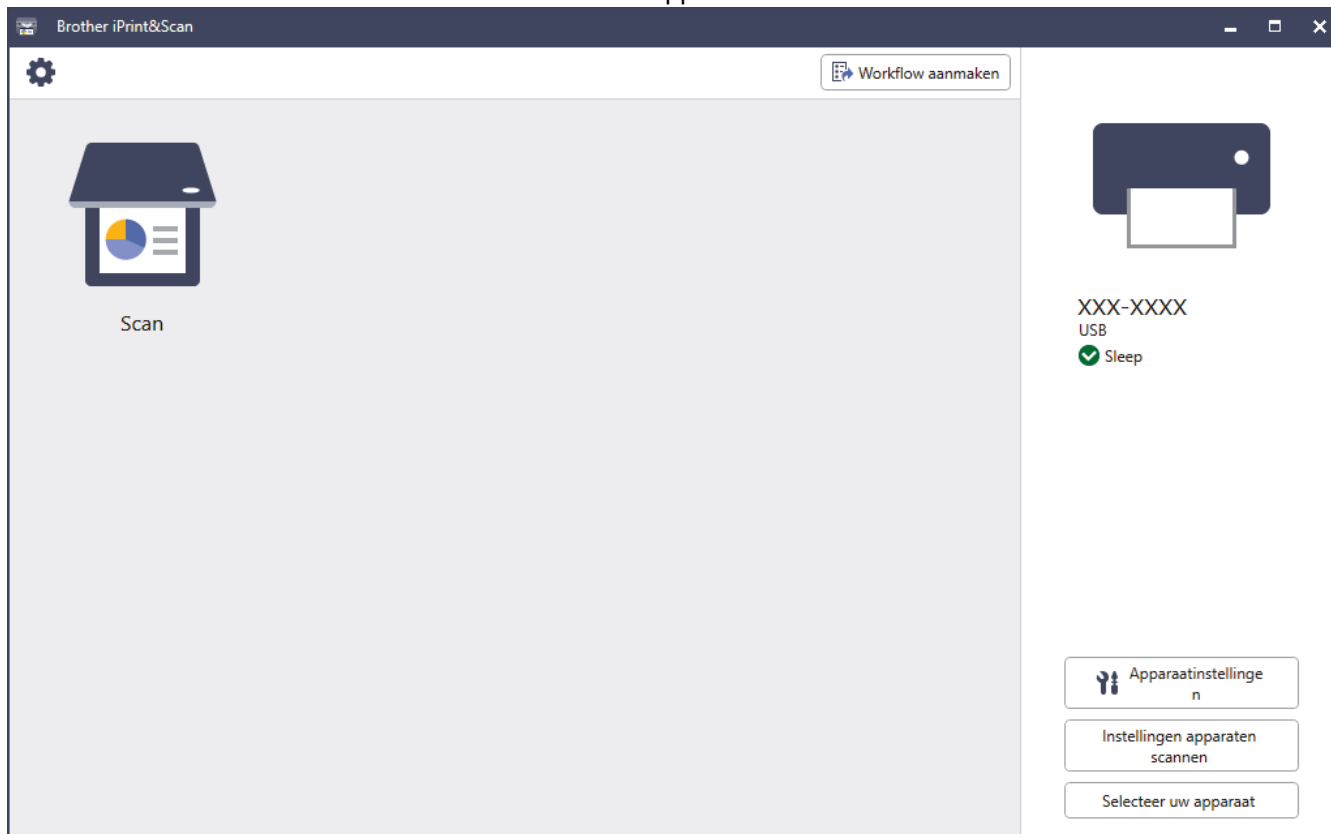
Het volgende scherm is een voorbeeld van Brother iPrint&Scan voor Windows. U kunt dit programma gebruiken om documenten te scannen en de status van het apparaat weer te geven. Het werkelijke scherm kan er anders uitzien, afhankelijk van de versie van de toepassing.

- Windows

Ga naar de pagina **Downloads** van uw model op support.brother.com om de nieuwste toepassing te downloaden.

- Mac

Download en installeer Brother iPrint&Scan via de App Store.



✓ Verwante informatie

- [Brother iPrint&Scan voor Windows en Mac](#)

Gerelateerde onderwerpen:

- [Scannen met Brother iPrint&Scan \(Windows\)](#)
- [Scannen met Brother iPrint&Scan \(Mac\)](#)
- [Scaninstellingen wijzigen met Brother iPrint&Scan](#)

De instellingen voor Scannen naar werkstroom configureren met Brother iPrint&Scan

Aan de volgende voorwaarden moet worden voldaan als u Scannen naar werkstroom gaat gebruiken:

- Windows
 - Het stuurprogramma van de scanner moet zijn geïnstalleerd.
Download en installeer het stuurprogramma op support.brother.com.
 - De standaardinstellingen voor scannen vanaf het apparaat moeten zijn geconfigureerd.
Configureer de instellingen aan de hand van de aanwijzingen op het scherm **Instellingen apparaten scannen**.
- Mac
 - **iPrint&Scan Push Scan Tool** wordt geïnstalleerd.
Download en installeer **iPrint&Scan Push Scan Tool** op support.brother.com.
 - De standaardinstellingen voor scannen vanaf het apparaat moeten zijn geconfigureerd.
Klik in het startscherm van Brother iPrint&Scan op **Instellingen apparaten scannen > Map selecteren...** en sla uw wijzigingen op. Voltooi de procedure en volg daarbij de aanwijzingen op het scherm.

>> [Een werkstroom aanmaken](#)

>> [Werkstromen configureren](#)

>> [De werkstroom bewerken of verwijderen](#)


Een werkstroom aanmaken

1. Klik in het startscherm van Brother iPrint&Scan op **Workflow aanmaken**.
2. Maak een werkstroom en volg daarbij de aanwijzingen op het scherm.

Werkstromen configureren

1. Klik in het startscherm van Brother iPrint&Scan op **Instellingen apparaten scannen > Workflow**.
2. Selecteer de werkstroom die moet worden weergegeven als op het apparaat op de knop Werkstroom wordt gedrukt en klik op **OK**.

De werkstroom bewerken of verwijderen

1. Klik in het startscherm van Brother iPrint&Scan op  **Instelling applicatie > Workflowbeheer**.
2. Selecteer de werkstroom die u wilt bewerken of verwijderen en klik op **Bewerken** of **Verwijderen**.



Verwante informatie

- [Brother iPrint&Scan voor Windows en Mac](#)

Problemen oplossen



- [Foutmeldingen en onderhoudsberichten](#)
- [Fout- en onderhoudsaanduidingen](#)
- [Vastgelopen document](#)
- [Als u problemen hebt met het apparaat](#)
- [Het serienummer controleren](#)
- [Uw Brother-apparaat resetten](#)

Foutmeldingen en onderhoudsberichten

Gerelateerde modellen: ADS-4700W/ADS-4900W

Zoals bij alle hoogwaardige kantoorapparatuur kunnen er fouten optreden en moeten de verbruiksartikelen regelmatig worden vervangen. Als dit het geval is, identificeert uw apparaat de fout of het vereiste routine-onderhoud en geeft de daarbij passende melding weer. De meest voorkomende meldingen met betrekking tot fouten en onderhoud staan in onderstaande tabel.

U kunt zelf de meeste fouten verhelpen en onderhoudsberichten afhandelen. Ga voor meer informatie naar de pagina **Veelgestelde vragen en probleemoplossing** voor uw model op support.brother.com.

| Foutmelding | Oorzaak | Wat te doen |
|--------------------------|---|--|
| Controleer de verbinding | Het apparaat is niet verbonden met het netwerk. | Controleer de netwerkverbinding. |
| | De computer en het apparaat zijn niet via een USB-kabel met elkaar verbonden. | Verbind de USB-kabel. Als er een USB-stick in het apparaat is geplaatst, moet deze worden verwijderd. |
| Document vastgelopen | <ul style="list-style-type: none"> De papiergeleiders zijn niet ingesteld op de juiste documentgrootte. De instellingen zijn niet geschikt voor het document. Er zitten papierresten op het oppervlak van de invoerrol of de remrol. Het document is omgekruld. De uitschuifbare uitvoerlade is niet op de juiste lengte ingesteld. (ADS-4700W/ADS-4900W) De schakelaar voor het scheiden van documenten is ingesteld op  (Continue invoermodus) bij het scannen van een document dat in tweeën is gevouwen. | <p>Verwijder het vastgelopen papier en doe het volgende:</p> <ul style="list-style-type: none"> Stel de papiergeleiders in op de breedte van het document. Als het scanformaat is ingesteld op Automatisch en u een document scant dat uit verschillende papierformaten bestaat, dan moet u smalle pagina's recht invoeren, zo dicht mogelijk bij het midden van het apparaat. Als het document niet recht wordt ingevoerd, gebruik dan de optie voor continu scannen. Controleer de instellingen. <ul style="list-style-type: none"> >> <i>Verwante informatie: Vastgelopen document</i> Reinig de invoerrol en de remrol. <ul style="list-style-type: none"> >> <i>Verwante informatie: De scanner en de rollen reinigen</i> Maak het omgekrulde document recht en start het scannen opnieuw. Stel de uitschuifbare uitvoerlade in op de juiste lengte. (ADS-4700W/ADS-4900W) Stel de schakelaar voor het scheiden van documenten in op  (Handmatige enkele modus). |
| Fout met toegang via USB | Het USB-stick is verwijderd terwijl een lees- of schrijfhandeling werd uitgevoerd. | Plaats de USB-stick. |
| Geen certificaat | Het certificaat bestaat niet of is beschadigd. | Configureer de instellingen bij Ondertek. PDF in het menu Beheerder van Beheer via een webbrowser. |
| Geen pc gevonden | Het apparaat is niet aangesloten op de computer. | Sluit het apparaat aan op uw computer en probeer het opnieuw. Als er een USB-stick in het apparaat is geplaatst, moet deze worden verwijderd. |

| Foutmelding | Oorzaak | Wat te doen |
|---|---|---|
| Geen profiel gevonden (ADS-4700W/ADS-4900W) | Er is geen profiel voor Scannen naar FTP/SFTP, Scannen naar netwerk of Scannen naar SharePoint geregistreerd. | Configureer het profiel voor Scannen naar FTP/SFTP, Scannen naar netwerk of Scannen naar SharePoint voordat u deze functies gaat gebruiken. ►► <i>Verwante informatie: Een profiel instellen voor Scannen naar FTP</i> ►► <i>Verwante informatie: Een Scannen naar SFTP-profiel instellen</i> ►► <i>Verwante informatie: Een Scannen naar netwerk-profiel instellen</i> ►► <i>Verwante informatie: Een profiel voor Scannen naar SharePoint instellen</i> |
| Geen toegangspunt | Het apparaat kan geen draadloos toegangspunt/router detecteren waarop WPS is ingeschakeld. | Controleer het volgende: <ul style="list-style-type: none"> • U hebt niet op de WPS-knop gedrukt op twee of meer draadloze toegangspunten/routers. • Start het apparaat en het draadloze toegangspunt/de router opnieuw op. |
| Kan workflow niet vinden (ADS-4700W/ADS-4900W) | <ul style="list-style-type: none"> • De werkstroom is niet gemaakt. • De werkstroom is verwijderd. • De werkstroom is niet juist geconfigureerd. | Controleer of de werkstroom is gemaakt en juist is geconfigureerd in Brother iPrint&Scan (voor Windows en Mac). ►► <i>Verwante informatie: De instellingen voor Scannen naar werkstroom configureren met Brother iPrint&Scan</i> |
| Niet geregistreerd | (Scannen) U wilde een e-mailadres openen dat niet in het adresboek is opgenomen. | Zorg dat het e-mailadres juist is geconfigureerd. |
| | (Beveiligd functieslot) Een gebruiker die niet via Beveiligd functieslot is geregistreerd, probeert toegang te krijgen tot het apparaat. | Neem contact op met uw beheerder om uw instellingen voor Secure Function Lock te controleren. ►► <i>Verwante informatie: Beveiligd functieslot 3.0 gebruiken</i> |
| Onbruikbaar apparaat | Er is een onbruikbaar apparaat aangesloten op de USB-poort. | Verwijder het apparaat. Zet het apparaat uit en vervolgens weer aan door de stekker van het apparaat uit het stopcontact te halen en vervolgens weer in het stopcontact te steken. Druk op  om het apparaat in te schakelen. |
| | De schrijfbeveiliging van de geplaatste USB-stick is geactiveerd. | Gebruik een USB-stick die niet tegen schrijven is beveiligd. |
| Onjuiste PIN | De opgegeven pincode voor Beveiligd functieslot is niet juist. | Voer de juiste pincode in. Neem contact op met uw beheerder om uw instellingen voor Secure Function Lock te controleren. ►► <i>Verwante informatie: Beveiligd functieslot 3.0 gebruiken</i> |
| Onvoldoende USB-opslag | Het aangesloten USB-flashstation is vol. | Druk op Sluiten en voer een van de volgende handelingen uit: <ul style="list-style-type: none"> • Verwijder ongebruikte bestanden of mappen van de USB-stick en probeer het opnieuw. • Gebruik een USB-stick met meer vrije ruimte. |
| Server time-out | Het apparaat is niet langer gekoppeld aan het profiel voor Scannen naar FTP/SFTP, | Zorg dat het profiel voor Scannen naar FTP/SFTP, Scannen naar netwerk of |

| Foutmelding | Oorzaak | Wat te doen |
|------------------------------------|--|---|
| | Scannen naar netwerk of Scannen naar e-mailserver. | Scannen naar e-mailserver juist is geconfigureerd. Configureer de netwerkinstellingen. |
| Toegang geweigerd | Beveiligd functieslot is ingeschakeld. | Neem contact op met uw beheerder om uw instellingen voor Secure Function Lock te controleren. »» Verwante informatie: Beveiligd functieslot 3.0 gebruiken |
| USB-hub niet ondersteund | Er is een USB-stick met een hub op de USB-poort aangesloten. | Koppel het apparaat dat niet wordt ondersteund los van de USB-poort. |
| Verbinding maken mislukt | Het apparaat kon geen verbinding maken met het netwerk. | Controleer het volgende: <ul style="list-style-type: none"> • De pincode is juist. • U hebt niet op de WPS-knop van twee of meer draadloze toegangspunten/routers gedrukt. • Het draadloze toegangspunt/de router is ingeschakeld. • Start het apparaat en het draadloze toegangspunt/de router opnieuw op. |
| Verkeerde netwerksleutel | De netwerksleutel is niet juist. | Controleer de netwerksleutel en probeer het opnieuw. |
| Vervang de invoerrol | (ADS-4700W) Alle rollen zijn meer dan 100 000 keer gebruikt. (ADS-4900W) Alle rollen zijn meer dan 200 000 keer gebruikt. | Vervang de rollen. Er kunnen scanfouten optreden als u het onderdeel niet vervangt. »» Verwante informatie: Vervang de invoerrolset |
| Verwijder documenten. | Scan Mode Auto Start was actief toen er een document werd geplaatst. | Verwijder het document en plaats het opnieuw. |
| Verzend Fout (ADS-4700W/ADS-4900W) | Het profiel voor Scannen naar FTP/SFTP, Scannen naar netwerk, Scannen naar SharePoint of Scannen naar e-mailserver is niet juist geconfigureerd. | Zorg dat het profiel voor Scannen naar FTP/SFTP, Scannen naar netwerk, Scannen naar SharePoint of Scannen naar e-mailserver juist is geconfigureerd. Configureer de netwerkinstellingen. |
| Waarschuw. gepland onderh. | De invoerrol is meer dan 5 000 keer gebruikt. | Reinig de remrol en de invoerrol. Als u de rollen niet reinigt, kan het papier vastlopen of de scankwaliteit achteruit gaan. »» Verwante informatie: De scanner en de rollen reinigen |



Verwante informatie

- [Problemen oplossen](#)
 - [Foutmeldingen bij het gebruik van de functie Brother Web Connect](#)

Gerelateerde onderwerpen:

- [Beveiligd functieslot 3.0 gebruiken](#)
- [De scanner en de rollen reinigen](#)
- [Vervang de invoerrolset \(ADS-4300N/ADS-4700W\)](#)
- [Vervang de invoerrolset \(ADS-4900W\)](#)
- [Een Scannen naar netwerk-profiel instellen](#)
- [Een profiel instellen voor Scannen naar FTP](#)
- [Een Scannen naar SFTP-profiel instellen](#)

-
- Een profiel voor Scannen naar SharePoint instellen
 - Vastgelopen document
 - De instellingen voor Scannen naar werkstroom configureren met Brother iPrint&Scan
-

Foutmeldingen bij het gebruik van de functie Brother Web Connect

Gerelateerde modellen: ADS-4700W/ADS-4900W

Het Brother-apparaat geeft een foutmelding weer als er een fout optreedt. In de volgende tabel worden de meest voorkomende foutmeldingen toegelicht.

U kunt de meeste fouten zelf oplossen. Ga voor meer tips naar de pagina **Veelgestelde vragen en probleemoplossing** voor uw model op support.brother.com.

Verbindingsfout

| Foutmeldingen | Oorzaak | Wat te doen |
|--------------------|--|---|
| Verbindingsfout 02 | Het apparaat is niet met een netwerk verbonden. | <ul style="list-style-type: none">Controleer de netwerkverbinding.Als de optie <i>naar web of Apps</i> kort na het inschakelen van het apparaat is ingedrukt, is er mogelijk nog geen netwerkverbinding tot stand gebracht. Wacht even en probeer het opnieuw. |
| Verbindingsfout 03 | <ul style="list-style-type: none">De netwerk- of serverinstellingen zijn incorrect.Er is een probleem met het netwerk of de server. | <ul style="list-style-type: none">Controleer of de netwerkinstellingen correct zijn, of wacht even en probeer het later opnieuw.Als de optie <i>naar web of Apps</i> kort na het inschakelen van het apparaat is ingedrukt, is er mogelijk nog geen netwerkverbinding tot stand gebracht. Wacht even en probeer het opnieuw. |
| Verbindingsfout 07 | De instellingen voor datum en tijd zijn incorrect. | Geef de juiste instellingen voor de datum en tijd op. Houd er rekening mee dat de fabrieksinstellingen van datum en tijd mogelijk zijn hersteld als het netsnoer van het apparaat is ontkoppeld. |

Verificatiefout

| Foutmeldingen | Oorzaak | Wat te doen |
|--------------------|---|---|
| Verificatiefout 01 | De ingevoerde pincode voor het account is niet correct. De pincode is het viercijferige nummer dat u hebt ingevoerd toen u de account voor het apparaat registreerde. | Voer de juiste pincode in. |
| Verificatiefout 02 | U hebt een onjuiste tijdelijke id ingevoerd. | Voer de juiste tijdelijke id in. |
| | De tijdelijke id die u hebt ingevoerd, is verlopen. Een tijdelijke id blijft 24 uur geldig. | Probeer nogmaals toegang te verkrijgen via Brother Web Connect. U ontvangt een nieuw tijdelijk ID dat u kunt gebruiken om de account bij het apparaat te registreren. |
| Verificatiefout 03 | De naam die u als schermnaam hebt ingevoerd, is al geregistreerd door een andere gebruiker van de service. | Geef een andere schermnaam op. |

Serverfout

| Foutmeldingen | Oorzaak | Wat te doen |
|---------------|--|---|
| Serverfout 01 | De verificatiegegevens van het apparaat (die nodig zijn om de service op te roepen) zijn verlopen of ongeldig. | Vraag opnieuw toegang aan voor Brother Web Connect om een nieuw tijdelijk id aan te vragen, en gebruik het nieuwe id om de account te registreren bij het apparaat. |
| Serverfout 03 | Het bestand dat u wilt uploaden, kan een van de volgende problemen hebben: <ul style="list-style-type: none">• Het bestand overschrijdt een van de limieten van de service, bijvoorbeeld voor het aantal pixels of de bestandsgrootte.• Het bestandstype wordt niet ondersteund.• Het bestand is beschadigd. | Het bestand kan niet worden gebruikt: <ul style="list-style-type: none">• Controleer de beperkingen voor formaat of indeling van de service.• Sla het bestand op in een ander bestandstype.• Zorg, indien mogelijk, voor een nieuwe, niet beschadigde versie van het bestand. |
| Serverfout 13 | Er is een probleem waardoor de service momenteel niet kan worden gebruikt. | Wacht even en probeer het opnieuw. Wanneer de melding opnieuw wordt weergegeven, start u de service via een computer om te controleren of deze wel beschikbaar is. |

Snelkoppelingsfout

| Foutmeldingen | Oorzaak | Wat te doen |
|----------------------|---|---|
| Snelkoppelingfout 02 | De snelkoppeling kan niet worden gebruikt, omdat het account na het opslaan van de snelkoppeling is verwijderd. | Verwijder de snelkoppeling en registreer het account en de snelkoppeling opnieuw. |



Verwante informatie







- [Foutmeldingen en onderhoudsberichten](#)



Fout- en onderhoudsaanduidingen







Gerelateerde modellen: ADS-4300N

In deze tabel worden de ledlampjes op het bedieningspaneel uitgelegd.

Als er een fout optreedt die u niet zelf kunt oplossen, neem dan contact op met uw Brother-reseller of met de klantenservice van Brother.

| Foutindicator | Aan-/uitknop | Beschrijving |
|---|---|----------------------|
|  |  | Het lampje is uit. |
|  |  | Het lampje brandt. |
|  |  | Het lampje knippert. |

| Foutindicator | Aan-/uitknop | Machinestatus |
|---|---|--|
|  |  | <p>Vastgelopen document</p> <p>Verwijder het vastgelopen document. Bij het scannen van een lang document, selecteert u Lang papier bij de vervolkeuzelijsten Scangrootte of de Documentgrootte.</p> |
| | | <p>Fout bij het invoeren van het document</p> <p>Het apparaat kan het document niet invoeren. Open de klep aan de voorkant en verwijder het document. Open de klep aan de voorkant en plaats het document opnieuw.</p> |
| | | <p>Detectiefout bij multi-invoer</p> <p>Er is meer dan één pagina tegelijkertijd ingevoerd of het originele document bestaat uit vellen die niet even lang zijn. Verwijder het papier uit de multi-invoer, controleer de lengte van de vellen en probeer opnieuw te scannen.</p> |
| | | <p>Klep voorkant open</p> <p>De klep aan de voorkant is open.</p> |
| | | <p>Toegangsfout</p> <ul style="list-style-type: none"> • Scannen naar pc De USB-kabel is niet correct op het apparaat aangesloten. Verbind de USB-kabel. • Scannen naar USB <ul style="list-style-type: none"> - Er is geen USB-stick in het apparaat geplaatst. Plaats een USB-stick. - Het USB-stick is verwijderd terwijl een lees- of schrijfhandeling werd uitgevoerd. Plaats de USB-stick opnieuw. |
| | | <p>Onbruikbaar apparaat</p> <p>Er is een niet-ondersteund apparaat aangesloten op de USB-poort. Verwijder het apparaat.</p> |
| | | <p>Te veel bestanden op USB (Scannen naar USB)</p> <p>Uw apparaat kan geen gegevens opslaan op een USB-stick als er te veel bestanden op staan. Verwijder de USB-stick en voer een van de volgende stappen uit:</p> <ul style="list-style-type: none"> • Verwijder ongebruikte bestanden of mappen van de USB-stick en probeer het opnieuw. |

| Foutindicator | Aan-/uitknop | Machinestatus |
|---|---|--|
|  |  | <ul style="list-style-type: none"> • Gebruik een USB-stick met voldoende vrije ruimte. |
|  |  | <p>De firmware wordt bijgewerkt De firmware wordt momenteel bijgewerkt. Wacht tot het bijwerken is voltooid.</p> |
|  |  | <p>De teller voor gepland onderhoud heeft de limiet van 5 000 overschreden. Bekijk de resterende levensduur in het dialoogvenster Machine-info van Remote Setup. Als de teller voor gepland onderhoud de limiet heeft overschreden, moet u het apparaat meteen reinigen. Als u dat niet doet, kan het papier vastlopen of kunnen er problemen optreden met de invoer. Nadat u het apparaat hebt gereinigd, reset u de teller voor gepland onderhoud met Remote Setup. >> <i>Verwante informatie: De scanner en de rollen reinigen</i></p> <p>De invoerrol is meer dan 100 000 keer gebruikt. Bekijk de resterende levensduur in het dialoogvenster Machine-info van Remote Setup. Als de levensduur van de invoerrol of de remrol is verstreken, vervangt u de rol en reset u de teller met Remote Setup. >> <i>Verwante informatie: Vervang de invoerrolset</i></p> |



Raadpleeg de status van het apparaat in Brother iPrint&Scan (voor Windows en Mac) voor meer informatie over fouten.



Verwante informatie

- [Problemen oplossen](#)

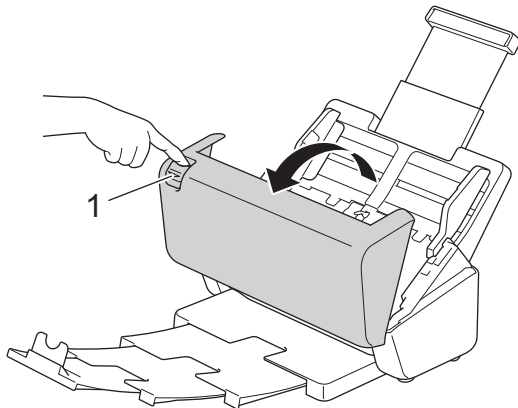
Gerelateerde onderwerpen:

- [Vastgelopen document](#)
- [De scanner en de rollen reinigen](#)
- [Vervang de invoerrolset \(ADS-4300N/ADS-4700W\)](#)

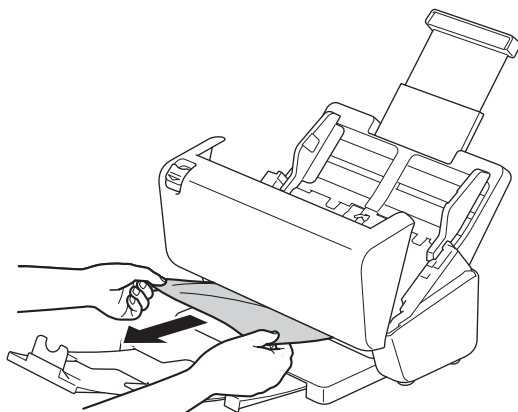
Vastgelopen document


Documenten kunnen vastlopen in de ADF (automatische documentinvoer) als ze niet juist worden ingevoerd, als ze te lang zijn of als er meerdere pagina's tegelijkertijd worden ingevoerd (multi-invoer).

1. Verwijder al het papier uit de ADF dat niet is vastgelopen.
2. Druk op de ontgrendelingsknop (1) om de voorklep te openen.




3. Trek het vastgelopen document voorzichtig uit het apparaat.



 Controleer of er gescheurd papier in het apparaat is achtergebleven. Verwijder alle papierresten uit het apparaat.

4. Sluit de klep aan de voorkant.

 Als u een probleem met multi-invoer oplost, moet u controleren of de gegevens die al zijn gescand, zijn opgeslagen. Hervat vervolgens het scannen vanaf de volgende pagina of vanaf het begin van het document.

BELANGRIJK

- Trek het vastgelopen document **NIET** uit het apparaat voordat u de klep aan de voorkant hebt geopend, om te voorkomen dat het document beschadigd raakt.
- Verwijder al het papier uit de ADF (automatische documentinvoer) voordat u de klep aan de voorkant sluit.
- Ga als volgt te werk om te voorkomen dat documenten vastlopen:
 - Sluit de klep aan de voorkant goed door zachtjes tegen het midden van de klep te drukken.
 - Configureer de instellingen voor uw document op de juiste manier.
 - Waaier het papier om vastlopen bij multi-invoer te voorkomen.
 - Reinig de remrol en de invoerrol. >> *Verwante informatie: De scanner en de rollen reinigen*
 - Stapel de pagina's dakpansgewijs voordat u het document plaatst.

-
- Controleer of het document geschikt is voor het apparaat.
 - Plaats uw document correct.
 - Controleer of de instellingen voor het maximumaantal pagina's overeenkomt met het document.
 - Als u lang papier gebruikt, moet u de optie **Lang papier** in het menu **Documentgrootte** gebruiken om vastlopen te voorkomen.
-



Verwante informatie

- [Problemen oplossen](#)

Gerelateerde onderwerpen:

- [Fout- en onderhoudsaanduidingen](#)
 - [De scanner en de rollen reinigen](#)
 - [Geschikte documenten](#)
 - [Documenten plaatsen](#)
-

Als u problemen hebt met het apparaat

U kunt de meeste problemen zelf oplossen. Als er een probleem optreedt met het apparaat, raadpleegt u onderstaande onderwerpen. Ga voor aanvullende informatie en de laatste tips naar support.brother.com **Veelgestelde vragen en probleemoplossing**.







Als u verbruiksartikelen gebruikt die niet van Brother zijn, kan de scankwaliteit verminderen, kunnen de prestaties van de hardware afnemen en kan het apparaat minder betrouwbaar zijn.

- [Problemen met scannen en overige problemen](#)
- [Problemen met AirPrint Scanning](#)
- [Netwerkproblemen](#)

Problemen met scannen en overige problemen

Problemen met scannen


| Probleem | Oorzaak | Suggesties |
|--|--|--|
| Tijdens het scannen verschijnen TWAIN- of WIA-fouten. (Windows) | Het stuurprogramma voor TWAIN of WIA is niet als primaire bron geselecteerd in uw scantoepping. | Zorg ervoor dat het stuurprogramma voor TWAIN of WIA van Brother als primaire bron in uw scantoepping is geselecteerd. Bijvoorbeeld: in Nuance™ PaperPort™ 14SE klikt u op Scaninstellingen > Selecteren.... Selecteer het Brother TWAIN/WIA-stuurprogramma. |
| TWAIN-fouten worden weergegeven als het scannen wordt gestart. (Mac) | Het stuurprogramma voor TWAIN is niet als primaire bron geselecteerd in uw scantoepping. | Zorg ervoor dat het stuurprogramma voor TWAIN van Brother als primaire bron in uw scantoepping is geselecteerd. |
| Het gescande beeld vertoont verticale strepen. | Er hebben zich papierresten opgehoopt op het oppervlak van de glazen stroken. | Reinig de glazen stroken aan de binnenzijde van het apparaat. ➤➤ <i>Verwante informatie: De scanner en de rollen reinigen</i> |
| Het gescande beeld ontbreekt. | De papiergeleiders zijn niet ingesteld op de breedte van het document. | Stel de papiergeleiders in op de breedte van het document. Als het scanformaat is ingesteld op Automatisch en u een document scant dat uit verschillende papierformaten bestaat, dan moet u smalle pagina's recht invoeren, zo dicht mogelijk bij het midden van het apparaat. Als het document niet recht wordt ingevoerd, gebruik dan de optie voor continu scannen. |
| | De instellingen zijn niet geschikt voor het document. Er is bijvoorbeeld een Letter-/A4-document ingevoerd terwijl Executive/A5 is geselecteerd als documentgrootte. | Controleer of de instellingen voor de documentgrootte geschikt zijn voor het document. Configureer de marge-instellingen en pas de scanpositie aan. |
| | - | Configureer de marge-instellingen en pas de scanpositie aan. |
| Het gescande beeld is scheef. (ADS-4700W/ ADS-4900W) | Als u een vooraf gedefinieerde documentgrootte gebruikt, kan een scheef document niet automatisch worden gecorrigeerd. | Selecteer Auto voor Documentgrootte. |
| Het gescande beeld is scheef. | De papiergeleiders zijn niet ingesteld op de breedte van het document. | Stel de papiergeleiders in op de breedte van het document. Als het scanformaat is ingesteld op Automatisch en u een document scant dat uit verschillende papierformaten bestaat, dan moet u smalle pagina's recht invoeren, zo dicht mogelijk bij het midden van het apparaat. Als het document niet recht wordt ingevoerd, gebruik dan de optie voor continu scannen. |
| | De instelling Lang papier is geselecteerd. | Selecteer een andere instelling dan Lang papier. |
| | Het document is omgekruld. | Maak het omgekrulde document recht en start het scannen opnieuw. |
| Het scannen verloopt te langzaam. | De resolutie is niet geschikt voor het document. | Verlaag de scannerresolutie. |

| Probleem | Oorzaak | Suggesties |
|---|---|---|
| Het scannen is gestopt. | Het geheugen is vol. | <ul style="list-style-type: none"> • Sluit andere toepassingen voordat u gaat scannen. • Windows De gegevensoverdrachtsnelheid aanpassen in het menu Optimaliseer gegevensoverdracht van het TWAIN-stuurprogramma of in Brother iPrint&Scan. |
| Het document is niet ingevoerd. | Er zitten papierresten op het oppervlak van de invoerrol of de remrol. | Reinig de remrol en de invoerrol. >> <i>Verwante informatie: De scanner en de rollen reinigen</i> |
| | Er zijn te veel documenten tegelijk in de ADF (automatische documentinvoer) geladen. | Overschrijd de capaciteit van de ADF (automatische documentinvoer) niet. >> <i>Verwante informatie: Geschikte documenten</i> |
| | Er bevinden zich vreemde voorwerpen in de ADF (automatische documentinvoer). | Verwijder vreemde voorwerpen of gescheurd papier uit de ADF (automatische documentinvoer). |
| | Het papier is te dun of te dik. | Controleer of het papier geschikt is voor het apparaat. >> <i>Verwante informatie: Geschikte documenten</i> |
| | Remote Setup wordt uitgevoerd. | Annuleer Remote Setup. |
| | Het uitwerpen van het papier is onderbroken. | Verwijder alle papier uit de ADF (automatische documentinvoer). |
| | Het document is omgekruld. | Maak het omgekrulde document recht en start het scannen opnieuw. |
| Er zijn meerdere documenten in het apparaat ingevoerd, maar alleen het eerste document wordt gescand. | De schakelaar voor het scheiden van documenten is ingesteld op  (Handmatige enkele modus). | Zet de schakelaar voor het scheiden van documenten op  (Continue invoermodus) en start het scannen opnieuw. |
| Het document is vastgelopen. | Er zitten papierresten op het oppervlak van de invoerrol of de remrol. | Reinig de remrol en de invoerrol. >> <i>Verwante informatie: De scanner en de rollen reinigen</i> |
| | Er bevinden zich vreemde voorwerpen in de ADF (automatische documentinvoer). | Verwijder vreemde voorwerpen of gescheurd papier uit de ADF (automatische documentinvoer). |
| | Het document is niet geschikt voor het apparaat. | Controleer of het document geschikt is voor het apparaat. >> <i>Verwante informatie: Geschikte documenten</i> |
| | Het document is omgekruld. | Maak het omgekrulde document recht en start het scannen opnieuw. |
| | De schakelaar voor het scheiden van documenten is ingesteld op  (Continue invoermodus) bij het scannen van dubbelgevouwen documenten, enveloppen of transferpapier met meerdere lagen. | Zet de schakelaar voor het scheiden van documenten op  (Handmatige enkele modus) en start het scannen opnieuw. |
| | De uitschuifbare uitvoerlade is niet op de juiste lengte ingesteld. | Stel de uitschuifbare uitvoerlade in op de juiste lengte voor het document. |
| De documenten worden slordig uitgevoerd. | De uitschuifbare uitvoerlade is niet op de juiste lengte ingesteld. | Stel de uitschuifbare uitvoerlade in op de juiste lengte voor het document. |



| Probleem | Oorzaak | Suggesties |
|---|---|--|
| De kwaliteit van de scan is slecht. | Er zitten papierresten op het oppervlak van de invoerrol of de remrol. | Reinig de remrol en de invoerrol. >> <i>Verwante informatie: De scanner en de rollen reinigen</i> |
| | Er hebben zich papierresten opgehoopt op het oppervlak van de glazen stroken aan de binnenzijde van het apparaat. | Reinig de glazen stroken aan de binnenzijde van het apparaat. >> <i>Verwante informatie: De scanner en de rollen reinigen</i> |
| | De scannerresolutie is te laag. | Verhoog de scannerresolutie. |
| Gegevens van de achterkant zijn zichtbaar in de scan. | De instellingen komen niet overeen met het type document dat wordt gescand. | Schakel het selectievakje Verwijder doorlopers / Patronen / Verwijder achtergrondkleur in. |
| De kleuren in de scan zijn donker. | De instellingen komen niet overeen met het type document dat wordt gescand. | Ga op een van de volgende manieren te werk: <ul style="list-style-type: none"> • Schakel het selectievakje Verwijder doorlopers / Patronen / Verwijder achtergrondkleur in en start de scan vanaf de computer. • Verhoog de helderheid en start de scan vanaf de computer. • Verhoog het contrast en start de scan vanaf de computer. • Wijzig de Kleurinstelling/het Scantype in Grijstinten of Kleur en start het scannen vanaf de computer. |
| Er is een niet-blanco pagina overgeslagen. | <ul style="list-style-type: none"> • Het document is te licht. • Blanco pagina overslaan is ingeschakeld. | Schakel Blanco pagina overslaan uit. U kunt ook de gevoeligheid voor het overslaan van lege pagina's verlagen. |
| Kan geen lang document scannen. | Lang papier is niet geselecteerd bij Documentgrootte. | Selecteer Lang papier bij Documentgrootte. Gebruik de volgende instellingen als u op het bedieningspaneel van het apparaat de optie Lang papier wilt selecteren: <ul style="list-style-type: none"> • 2-zijdige scan: Uit • Kleurinstelling: Elke optie behalve Auto • Resolutie: Lager dan 300 dpi • Blanco pagina overslaan: Uit Daarna kunt u Lang papier selecteren bij Documentgrootte. |
| Er heeft multi-invoer plaatsgevonden. | Het document is niet correct geplaatst. | Plaats het document op de juiste wijze en probeer het opnieuw. |
| | Het document is omgekruld. | Maak het omgekrulde document recht en start het scannen opnieuw. |
| Multi-invoer wordt niet gedetecteerd terwijl Detectie multi-invoer is ingeschakeld. | De documenten zijn te dun. | Als de documenten te dun zijn, worden ze soms niet door de sensor gedetecteerd. Scan de pagina's een voor een. |
| Kan niet scannen. | Beveiligd functieslot is ingeschakeld. (ADS-4700W/ADS-4900W) | Neem contact op met uw beheerder om uw instellingen voor Secure Function Lock te controleren. >> <i>Verwante informatie: Beveiligd functieslot 3.0 gebruiken</i> |
| | De optie Pull-scan in het menu Scannen vanaf pc in Beheer via een webbrowser is niet beschikbaar. | Schakel de optie Pull-scan in. |

| Probleem | Oorzaak | Suggesties |
|---|---|---|
| Scannen naar een computer is niet mogelijk vanaf het apparaat. | <ul style="list-style-type: none"> Er is geen scantoepassing (bijvoorbeeld Brother iPrint&Scan) op de computer geïnstalleerd. De instellingen zijn niet geconfigureerd in de scantoepassing (bijvoorbeeld Brother iPrint&Scan). | <ul style="list-style-type: none"> Installeer een scantoepassing (bijvoorbeeld Brother iPrint&Scan). Configureer de instellingen vanuit de scantoepassing (bijvoorbeeld Brother iPrint&Scan). |
| Auto Start Scan start niet. (ADS-4700W/ ADS-4900W) | De instellingen voor Auto Start Scan (snelkoppeling 57) zijn onjuist. | Controleer de instellingen voor Auto Start Scan (snelkoppeling 57). |
| Scannen naar werkstroom is niet mogelijk vanaf het apparaat. (ADS-4700W/ ADS-4900W) | De instellingen voor Scannen naar werkstroom zijn niet geconfigureerd in Brother iPrint&Scan (voor Windows en Mac). | Configureer de instellingen in Brother iPrint&Scan (voor Windows en Mac). ➤➤ <i>Verwante informatie: De instellingen voor Scannen naar werkstroom configureren met Brother iPrint&Scan</i> |

Problemen met software

| Probleem | Oorzaak | Suggesties |
|---|---|--|
| Kan de instellingen niet opslaan in Remote Setup of Beheer via een webbrowser. | Het apparaat is bezig met verwerken. | Wacht tot het apparaat klaar is en probeer het vervolgens opnieuw. |
| Remote Setup wordt niet geopend. | Het apparaat is uitgeschakeld. | Zet het apparaat aan en probeer het opnieuw. |
| | Het apparaat is niet aangesloten op de computer. | Sluit het apparaat aan op uw computer en probeer het opnieuw. |
| | Er is een fout opgetreden. | Los alle fouten op, controleer of de status voor Remote Setup Gereed is en probeer het opnieuw. |
| | Het apparaat is bezig met scannen. | Wacht tot het scannen is voltooid en probeer het opnieuw. |
| | Het apparaat wordt geconfigureerd vanaf het bedieningspaneel van het apparaat. (ADS-4700W/ADS-4900W) | Breek het configureren van het apparaat vanaf het bedieningspaneel af. |
| | Er is een USB-stick in het apparaat geplaatst. | Verwijder de USB-stick. |
| Het IP-adres en het subnetmasker kunnen niet worden ingevoerd. (ADS-4700W/ ADS-4900W) | "000.000.000.000." is al eerder ingevoerd. | Druk op  om de ingevoerde gegevens te verwijderen en voer de juiste gegevens in. |
| De computer heeft een USB-stick gedetecteerd. | Er is een USB-stick in het apparaat geplaatst en de computer is met een USB-kabel met het apparaat verbonden. | De computer detecteert de USB-stick die in het apparaat is geplaatst. Verwijder de USB-stick, zodat de computer die niet detecteert. |

Andere problemen

| Probleem | Oorzaak | Suggesties |
|--|---|--|
| Het apparaat staat in de slaapstand (energiebesparende stand). | Het apparaat is inactief en de wachttijd die voor de Slaapstand is opgegeven, is verstreken. | <p>Ga op een van de volgende manieren te werk:</p> <ul style="list-style-type: none"> • Druk op . • Druk op . (ADS-4700W/ADS-4900W) • Scan met behulp van uw computer • Open de klep aan de voorkant. • Laad uw document. • Tik op het scherm. (ADS-4700W/ADS-4900W) • Plaats/verwijder de USB-stick. • Plaats/verwijder de USB-kabel uit het apparaat of de computer. |
| Het apparaat staat niet aan. | U hebt geprobeerd het apparaat in te schakelen binnen 60 seconden nadat u de stekker uit het stopcontact had gehaald. | Wacht 60 seconden en zet het apparaat aan. |
| De computer kan het apparaat niet vinden via de USB-interface. | Er is een USB-stick is geplaatst. | Verwijder de USB-stick. |
| | Het stuurprogramma van de scanner is niet geïnstalleerd. | Installeer het stuurprogramma van de scanner. |



Verwante informatie

- [Als u problemen hebt met het apparaat](#)

Gerelateerde onderwerpen:

- [De scanner en de rollen reinigen](#)
- [Beveiligd functieslot 3.0 gebruiken](#)
- [Geschikte documenten](#)
- [De instellingen voor Scannen naar werkstroom configureren met Brother iPrint&Scan](#)

Problemen met AirPrint Scanning

| Probleem | Suggesties |
|--|--|
| Mijn Brother-apparaat wordt niet weergegeven in de lijst met scanners. | Controleer of uw Brother-apparaat is ingeschakeld. |
| | Zorg ervoor dat het apparaat en uw Mac op de juiste wijze met hetzelfde netwerk zijn verbonden. |
| Scannen lukt niet. | Controleer of uw Brother-apparaat is ingeschakeld. |
| | Zorg ervoor dat het apparaat en uw Mac op de juiste wijze met hetzelfde netwerk zijn verbonden. |
| | Zorg ervoor dat de scanfunctie is ingeschakeld via Netwerk > Protocol > AirPrint Scanning in Beheer via een webbrowser. |



Verwante informatie

- [Als u problemen hebt met het apparaat](#)

Netwerkproblemen


- Als u de configuratie-instelling van het draadloze netwerk niet kunt afronden
- De scanner wordt tijdens de installatie niet op het netwerk gevonden
- Het Brother-apparaat kan niet scannen via het netwerk
- Als u wilt controleren of de netwerkapparaten naar behoren functioneren

Als u de configuratie-instelling van het draadloze netwerk niet kunt afronden

Gerelateerde modellen: ADS-4700W/ADS-4900W

Schakel de draadloze router uit en vervolgens weer in. Als het probleem hierdoor niet is opgelost, configureer de draadloze instellingen dan opnieuw. Als het probleem nog steeds niet is opgelost, raadpleegt u de oplossingen in onderstaande tabel.

| Oorzaak | Wat te doen | Interface |
|---|---|--------------|
| De beveiligingsinstellingen (SSID/netwerksleutel (wachtwoord)) zijn niet juist. | Controleer de beveiligingsinstellingen. <ul style="list-style-type: none">De naam van de fabrikant of het modelnummer van het draadloze toegangspunt/de router wordt soms gebruikt als standaardwaarde voor de beveiligingsinstellingen.Raadpleeg de gebruiksaanwijzing van het draadloze toegangspunt/de router voor de juiste instellingen.Raadpleeg de fabrikant van het draadloze toegangspunt/de router, uw internetprovider of uw netwerkbeheerder. | Draadloos |
| Het MAC-adres van uw Brother apparaat wordt niet toegestaan. | Controleer of het MAC-adres van het Brother-apparaat in het filter wordt toegestaan. Het MAC-adres vindt u op het bedieningspaneel van het Brother-apparaat. | Draadloos |
| Het draadloze toegangspunt/de router staat in de sluimerstand (de SSID wordt niet doorgegeven). | <ul style="list-style-type: none">Voer de naam van het netwerk (de SSID) en de netwerksleutel (het wachtwoord) handmatig in.De naam van het netwerk (de SSID) en de netwerksleutel (het wachtwoord) vindt u in de gebruiksaanwijzing van het draadloze toegangspunt/de router. Geef de instellingen voor het draadloze netwerk opnieuw op. | Draadloos |
| De beveiligingsinstellingen (SSID/wachtwoord) zijn niet correct. | Controleer de netwerknaam (de SSID) of de netwerksleutel (het wachtwoord). Wanneer u het netwerk handmatig configureert, worden de SSID en het wachtwoord weergegeven op het LCD-scherm van uw Brother-apparaat. Als uw mobiele apparaat de handmatige configuratie ondersteunt, worden de SSID en het wachtwoord weergegeven op het scherm van het mobiele apparaat. | Wi-Fi Direct |
| Uw Brother-apparaat staat te ver van uw mobiele apparaat. | Plaats het Brother-apparaat binnen een afstand van ongeveer 1 meter van het mobiele apparaat wanneer u de instellingen van het Wi-Fi Direct-netwerk configureert. | Wi-Fi Direct |
| Er bevinden zich obstakels (bijvoorbeeld muren of zwaar meubilair) tussen het Brother-apparaat en het mobiele apparaat. | Verplaats het Brother-apparaat naar een plek zonder obstakels. | Wi-Fi Direct |
| Er bevindt zich een draadloze computer, Bluetooth®-apparaat, magnetron of draadloze telefoon in de buurt van uw Brother-apparaat of mobiele apparaat. | Verwijder andere apparaten uit de buurt van het Brother-apparaat of het mobiele apparaat. | Wi-Fi Direct |
| Als u al het bovenstaande hebt gecontroleerd en geprobeerd, maar de configuratie van Wi-Fi Direct | Schakel uw Brother-apparaat uit en weer in. Probeer vervolgens de instellingen van Wi-Fi Direct opnieuw te configureren. | Wi-Fi Direct |



| Oorzaak | Wat te doen | Interface |
|--|--|-----------------------|
| nog steeds niet kunt voltooiën. | | |
| Het apparaat staat in de Slaapstand en kan de netwerkinstellingen niet configureren met Beheer via een webbrowser. | Zorg dat het apparaat niet in de Slaapstand staat. | Draadloos |
| Het draadloze bedrijfsnetwerk is niet juist geconfigureerd. | Configureer de instellingen met Beheer via een webbrowser. | Draadloos |
| Het huidige kanaal van uw draadloze LAN-toegangspunt/router wordt niet ondersteund door uw apparaat wanneer u een verbinding tot stand probeert te brengen tussen uw apparaat en een 5 GHz Wi-Fi netwerk. (ADS-4900W) | Stel het kanaal op uw draadloze LAN-toegangspunt/router in op een kanaal dat door uw apparaat wordt ondersteund. <ol style="list-style-type: none"> 1. Controleer welke kanalen uw apparaat ondersteunt. Ga naar support.brother.com/g/d/a5m6/, selecteer uw product en klik op Downloaden voor meer informatie. 2. Controleer de kanaalinstellingen van uw draadloze LAN-toegangspunt/router. U moet een van de kanalen gebruiken die door uw apparaat worden ondersteund en niet de instelling "Auto" of "Automatisch". Zie voor meer informatie over het wijzigen van het kanaal de gebruikershandleiding die bij uw draadloze LAN-toegangspunt/router is geleverd. 3. Probeer uw apparaat opnieuw te verbinden met uw Wi-Fi-netwerk. | Draadloos |
| Het Brother-apparaat kan niet tegelijkertijd verbinding maken met het Wi-Fi Direct- en Wi-Fi-netwerk op een 5 GHz Wi-Fi-netwerk. (ADS-4900W) | Gebruik de 2,4 GHz-band voor de verbinding. Druk op  Instellingen > Netwerk > WLAN (Wi-Fi) > 5GHz-frequentieband inschakelen en zet de instelling op Uit. | Wireless/Wi-Fi Direct |



Verwante informatie

- [Netwerkproblemen](#)

De scanner wordt tijdens de installatie niet op het netwerk gevonden

| Oorzaak | Wat te doen |
|---|---|
| De computer is niet verbonden met het netwerk. | Zorg dat de computer is aangesloten op een netwerk, bijvoorbeeld een draadloos lokaal netwerk, of toegang heeft tot internet. Neem voor verdere ondersteuning contact op met uw netwerkbeheerder. |
| Het apparaat is niet juist op het netwerk aangesloten. | <p>(Bedraad netwerk)</p> <ul style="list-style-type: none">ADS-4700W/ADS-4900W <p>Druk op  Instellingen > Netwerk > LAN met kabel > Status bedraad > Status. Als Niet actief of Uit wordt weergegeven op het LCD-scherm, vraag dan aan de netwerkbeheerder of het IP-adres geldig is.</p> <ul style="list-style-type: none">ADS-4300N <p>Vraag uw netwerkbeheerder of uw IP-adres geldig is.</p> <p>(Draadloos netwerk)</p> <p>ADS-4700W/ADS-4900W</p> <p>Druk op  Instellingen > Netwerk > WLAN (Wi-Fi) > WLAN-status > Status. Als Verbinding maken mislukt wordt weergegeven op het LCD-scherm, vraag dan aan de netwerkbeheerder of het IP-adres geldig is.</p> |
| U gebruikt beveiligingssoftware. | <ul style="list-style-type: none">Zoek vanuit het installatievenster opnieuw naar het Brother-apparaat.Sta toegang toe als een waarschuwing van de beveiligingssoftware wordt weergegeven tijdens de installatie van het Brother-apparaat.De volgende poortnummers worden gebruikt voor de netwerkfuncties van Brother:<ul style="list-style-type: none">Netwerkscannen Poortnummer 5566/protocol TCPScannen naar netwerk (Brother iPrint&Scan) Poortnummer 54921/protocol TCPVoor meer informatie over beveiligingssoftware >> <i>Verwante informatie: Het Brother-apparaat kan niet scannen via het netwerk</i> |
| U gebruikt een Wi-Fi-router. | Mogelijk is de functie Privacy Separator op de Wi-Fi-router ingeschakeld. Schakel de functie uit. |
| Het Brother-apparaat is te ver van het draadloze toegangspunt/de router verwijderd. | Plaats uw Brother-apparaat binnen 1 meter van het draadloze toegangspunt/de router tijdens het configureren van de draadloze netwerkinstellingen. |
| Er bevinden zich obstakels (bijvoorbeeld een muur) tussen het apparaat en het draadloze toegangspunt/de router. | Zet uw Brother-apparaat op een plaats waar ongehinderde communicatie mogelijk is, of dichterbij het draadloze toegangspunt/de router. |
| Er bevindt zich een draadloze computer, Bluetooth®-apparaat, magnetron of digitale draadloze telefoon in de buurt van het Brother-apparaat of het draadloze toegangspunt/de router. | Verwijder alle apparaten die mogelijk storing kunnen veroorzaken uit de buurt van het Brother-apparaat en het toegangspunt/de router. |



Verwante informatie

- [Netwerkproblemen](#)







Gerelateerde onderwerpen:

- [Het Brother-apparaat kan niet scannen via het netwerk](#)

-
- Als u wilt controleren of de netwerkkapparaten naar behoren functioneren
-

Het Brother-apparaat kan niet scannen via het netwerk

| Oorzaak | Wat te doen |
|---|---|
| U hebt "Accepteren" niet aangevinkt in het dialoogvenster Beveiliging, dat wordt weergegeven tijdens de installatie van het Brother-apparaat, het opstartproces van de toepassing of het gebruik van de scanfuncties. | Als u in het dialoogvenster Beveiliging "Accepteren" niet aanvinkt, is het mogelijk dat de firewallfunctie van de beveiligingssoftware de toegang blokkeert. Het is ook mogelijk dat bepaalde beveiligingssoftware de toegang blokkeert zonder eerst een veiligheidswaarschuwing te geven. Raadpleeg de gebruiksaanwijzing van de beveiligingssoftware of neem contact op met de fabrikant van de beveiligingssoftware voor informatie over de manier om de toegang toe te staan. |
| De toegang tot het netwerk wordt door uw beveiligingssoftware geblokkeerd. (De functie netwerkscannen werkt niet.) | <ul style="list-style-type: none"> Windows Configureer de beveiligings-/firewallsoftware van derden om Netwerkscannen toe te staan. Om poort 54925 toe te voegen voor netwerkscannen, voert u onderstaande informatie in: <ul style="list-style-type: none"> bij Naam: Voer een beschrijving in, bijvoorbeeld Brother NetScan. bij Poortnummer: Voer 54925 in. bij Protocol: Selecteer UDP. Raadpleeg de gebruiksaanwijzing van uw beveiligings-/firewallsoftware of neem contact op met de softwarefabrikant. Mac Installeer het stuurprogramma opnieuw. |
| De toegang tot het netwerk wordt door uw beveiligingssoftware geblokkeerd. | De volgende poortnummers worden gebruikt voor de netwerkfuncties van Brother: <ul style="list-style-type: none"> Netwerkscannen Poortnummer 5566/protocol TCP Scannen naar netwerk (Brother iPrint&Scan) Poortnummer 54921/protocol TCP Voor meer informatie over het openen van de poort raadpleegt u de gebruiksaanwijzing of de fabrikant van de beveiligingssoftware. |
| Er werd geen beschikbaar IP-adres toegewezen aan uw Brother-apparaat. | Bevestig het IP-adres en het subnetmasker. Controleer of de IP-adressen en subnetmaskers van uw computer en het Brother-apparaat correct zijn en zich in hetzelfde netwerk bevinden. Neem contact op met uw netwerkbeheerder voor meer informatie over hoe u het IP-adres en Subnetmasker verifieert. |
| U kunt het Brother-apparaat niet draadloos met het netwerk verbinden. | ADS-4700W/ADS-4900W Druk op  Instellingen > Netwerk > WLAN (Wi-Fi) > WLAN-status > Status. Als Verbinding maken mislukt wordt weergegeven op het LCD-scherm, vraag dan aan de netwerkbeheerder of het IP-adres geldig is. |
| Omdat het apparaat Kerberos-verificatie niet ondersteunt, is netwerkscannen niet mogelijk. | Wijzig de serverinstellingen of de map waarin het document voor de functie Scannen naar netwerk moet worden opgeslagen onder Beheer via een webbrowser. |
| Het Brother-apparaat is verbonden met een ander draadloos netwerk. (ADS-4900W) | Bekijk de verbindingstatus op het LCD-scherm. <ul style="list-style-type: none">  Het apparaat is verbonden met het draadloze netwerk.  |

| Oorzaak | Wat te doen |
|---------|--|
| | <p>De instelling voor de draadloze verbinding is uitgeschakeld. Druk op  > WLAN (Wi-Fi) insch. om verbinding te maken met het draadloze netwerk en zet de instelling op Aan.</p> <ul style="list-style-type: none"> •   Het apparaat is verbonden met het Wi-Fi Direct-netwerk. •   Het apparaat is niet verbonden met het Wi-Fi Direct-netwerk. Druk op  > Wi-Fi Direct insch. en zet de instelling op Aan. |

Als u alle bovenstaande oplossingen hebt gecontroleerd en geprobeerd, maar het apparaat nog steeds niet scant, verwijdert u de Brother-software en -stuurprogramma's en installeert u deze opnieuw.



Verwante informatie

- [Netwerkproblemen](#)

Gerelateerde onderwerpen:

- [De scanner wordt tijdens de installatie niet op het netwerk gevonden](#)
- [Als u wilt controleren of de netwerkapparaten naar behoren functioneren](#)

Als u wilt controleren of de netwerkapparaten naar behoren functioneren

| Controle | Wat te doen |
|---|--|
| Controleer of uw Brother-apparaat, toegangspoort/router of netwerkhub is ingeschakeld. | Controleer het volgende: <ul style="list-style-type: none">• Het netsnoer is goed aangesloten en het apparaat van Brother is ingeschakeld.• Het toegangspunt/router of hub is ingeschakeld en de verbindingindicator knippert.• Alle beschermende verpakkingen zijn van het apparaat verwijderd.• De voorklep, het klepje van de remrol en het klepje van de invoerrol zijn volledig gesloten. |
| Controleer de netwerkinstellingen van het Brother-apparaat, zoals het IP-adres, of de koppelingsstatus. | <ul style="list-style-type: none">• Voor Beheer via een webbrowser (alleen voor ondersteunde modellen) Start Beheer via een webbrowser om toegang te krijgen tot het Brother-apparaat. Als het venster Beheer via een webbrowser wordt weergegeven, klikt u op Netwerk > Netwerk > Netwerkstatus.• Voor het LCD-scherm van het apparaat (alleen ondersteunde modellen) (Bedraad netwerk) ADS-4700W/ADS-4900W Druk op  Instellingen > Netwerk > LAN met kabel > Status bedraad > Status. Als Niet actief of Uit wordt weergegeven op het LCD-scherm, vraag dan aan de netwerkbeheerder of het IP-adres geldig is. (Draadloos netwerk) ADS-4700W/ADS-4900W Druk op  Instellingen > Netwerk > WLAN (Wi-Fi) > WLAN-status > Status. Als Verbinding maken mislukt wordt weergegeven op het LCD-scherm, vraag dan aan de netwerkbeheerder of het IP-adres geldig is. |
| Controleer of u het Brother-apparaat kunt pingen vanaf uw computer. | Ping het Brother-apparaat vanaf uw computer door bij de Windows-opdrachtprompt of in een Mac-toepassing het IP-adres of de knooppuntnaam te typen: ping <ipaddress> of <nodename>. <ul style="list-style-type: none">• Succesvol: Uw Brother-apparaat werkt correct en is op hetzelfde netwerk aangesloten als uw computer.• Niet succesvol: Uw Brother-apparaat is niet aangesloten op hetzelfde netwerk als uw computer.• Controleer of het IP-adres en het subnetmasker correct zijn ingesteld. |

Als u al het bovenstaande hebt gecontroleerd en getest, maar nog steeds problemen ondervindt, raadpleegt u de handleiding van het draadloze toegangspunt/de router. Ga op zoek naar de SSID en de netwerksleutel (het wachtwoord) en stel deze correct in.

Verwante informatie

- [Netwerkproblemen](#)

Gerelateerde onderwerpen:

- [Het Brother-apparaat kan niet scannen via het netwerk](#)
- [De scanner wordt tijdens de installatie niet op het netwerk gevonden](#)

Het serienummer controleren


>> ADS-4300N

>> ADS-4700W/ADS-4900W

ADS-4300N

1. Ga op een van de volgende manieren te werk:

- Windows

Klik op  (**Brother Utilities**) en vervolgens op de vervolgkeuzelijst en selecteer uw modelnaam (indien nog niet geselecteerd). Klik in de linkernavigatiebalk op **Hulpmiddelen** en klik vervolgens op **Instellen op afstand**.

- Mac

Klik in de menubalk van **Finder** op **Ga > Programma's > Brother**, selecteer uw modelnaam en dubbelklik op het pictogram **Brother Remote Setup**.

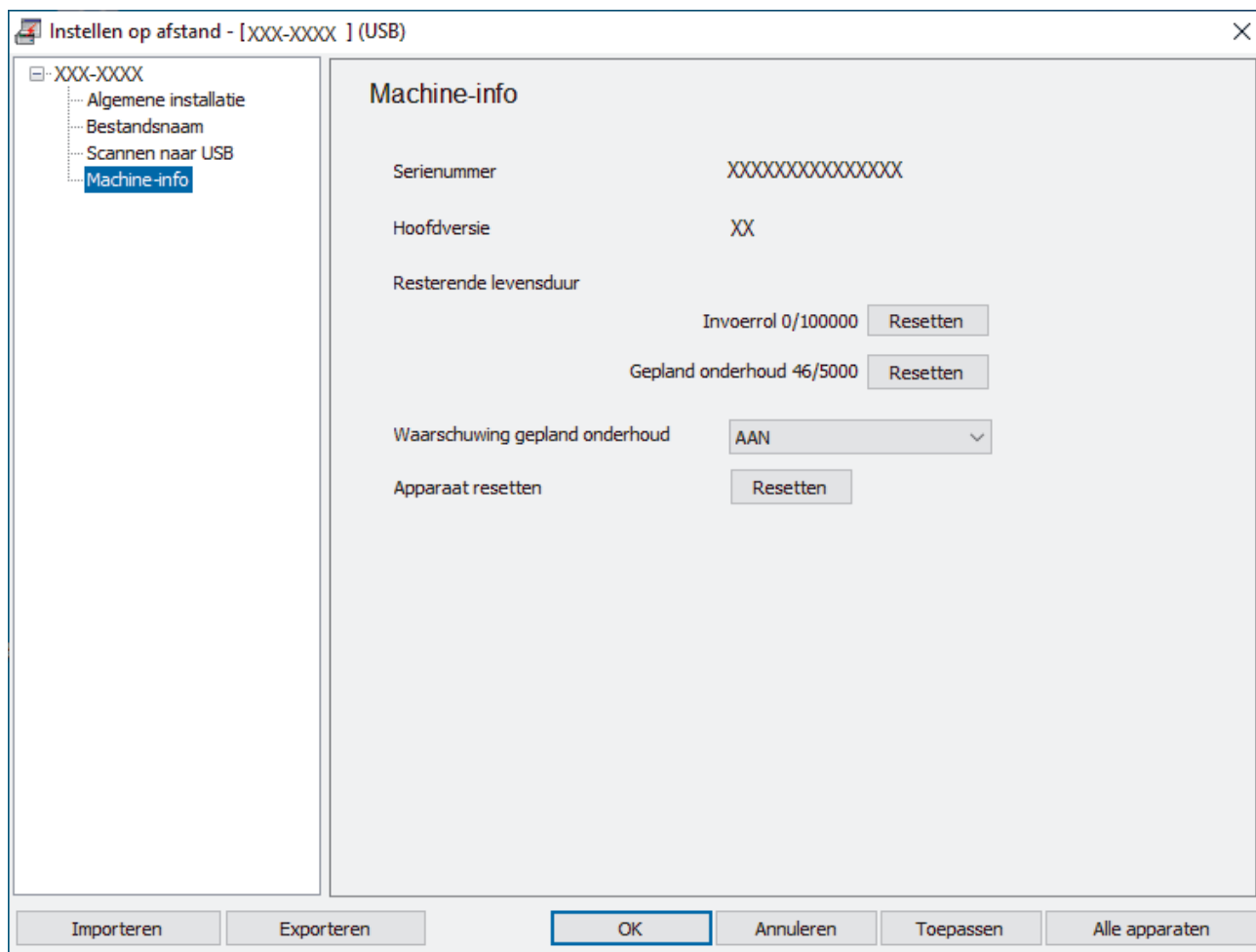
Als het dialoogvenster Apparaten detecteren wordt weergegeven, selecteert u uw modelnaam en klikt u op **Verbinden**.




Als het apparaat met een netwerk is verbonden, verdient het aanbeveling Beheer via een webbrowser te gebruiken om de gegevens te controleren.

2. Klik op het menu **Machine-info** in het linker navigatievenster.

Op het scherm wordt het **Serienummer** weergegeven (in onderstaand voorbeeld wordt Windows gebruikt).



ADS-4700W/ADS-4900W

Druk op  [Instellingen] > [Machine-info.] > [Serienr.].

De LCD geeft [Serienr.] weer.



Verwante informatie

- [Problemen oplossen](#)

Gerelateerde onderwerpen:

- [Beheer via een webbrowser openen](#)
-

Uw Brother-apparaat resetten

Maak een keuze uit de volgende resetfuncties:

- **Apparaat resetten**
Voer Apparaat resetten uit als u alle wijzigingen die u hebt aangebracht wilt resetten.
Bij deze resetfunctie worden de netwerkinstellingen niet gereset.
- **Netwerk resetten**
Voer Netwerk resetten uit als u alle netwerkinstellingen wilt resetten, inclusief het wachtwoord en het IP-adres.
- **Adresboek resetten (ADS-4700W/ADS-4900W)**
Het adresboek resetten en alle contactgegevens wissen.


>> [ADS-4300N](#)

>> [ADS-4700W/ADS-4900W](#)

ADS-4300N

1. Ga op een van de volgende manieren te werk:

- Windows

Klik op  (**Brother Utilities**) en vervolgens op de vervolgkeuzelijst en selecteer uw modelnaam (indien nog niet geselecteerd). Klik in de linkernavigatiebalk op **Hulpmiddelen** en klik vervolgens op **Instellen op afstand**.

- Mac

Klik in de menubalk van **Finder** op **Ga > Programma's > Brother**, selecteer uw modelnaam en dubbelklik op het pictogram **Brother Remote Setup**.


Als het dialoogvenster Apparaten detecteren wordt weergegeven, selecteert u uw modelnaam en klikt u op **Verbinden**.

2. Klik op het menu **Machine-info** in het linker navigatievenster.
3. Klik op de knop **Resetten** bij **Machine resetten**.
4. Klik op **OK** om het venster Remote Setup te sluiten.



Voor het resetten van de netwerkinstellingen van het apparaat moet u Beheer via een webbrowser gebruiken.

ADS-4700W/ADS-4900W

1. Druk op  [Instellingen] > [Initiële installatie] > [Resetten].
2. Selecteer de gewenste resetoptie.
3. Houd [OK] gedurende twee seconden ingedrukt om het apparaat opnieuw op te starten.

Verwante informatie

- [Problemen oplossen](#)

Gerelateerde onderwerpen:

- [De netwerkinstellingen terugzetten naar de fabrieksinstellingen](#)


Routineonderhoud

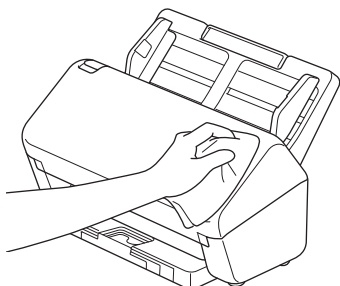
- [Uw apparaat van Brother schoonmaken](#)
- [Verbruiksartikelen vervangen](#)
- [Uw apparaat van Brother verpakken en verzenden](#)

Uw apparaat van Brother schoonmaken

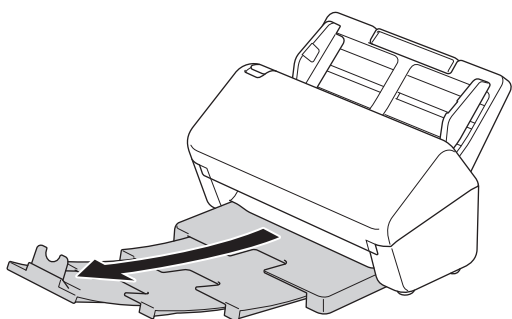
- [De buitenkant van het apparaat schoonmaken](#)
- [De scanner en de rollen reinigen](#)

De buitenkant van het apparaat schoonmaken

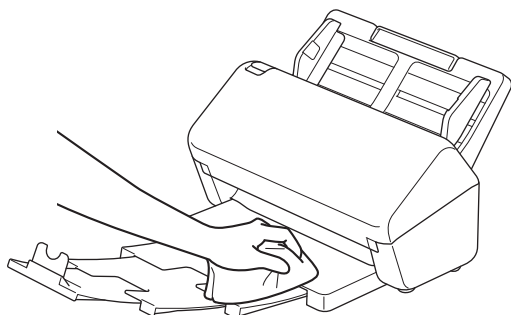
1. Houd  ingedrukt om het apparaat uit te schakelen.
2. Reinig het bedieningspaneel met een droge, zachte en pluisvrije doek om stof te verwijderen.



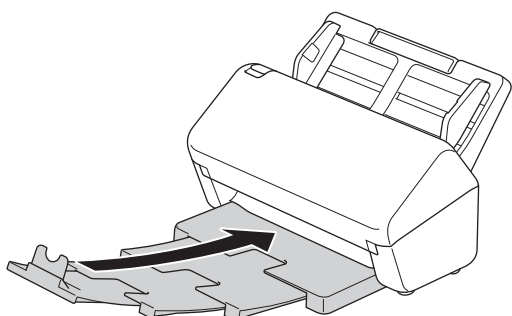
3. Schuif de uitvoerlade uit.




4. Reinig de binnenkant van de uitvoerlade met een droge, zachte en pluisvrije doek om stof te verwijderen.



5. Duw de uitvoerlade stevig vast in het apparaat.



6. Druk op  om het apparaat in te schakelen.



Verwante informatie

- [Uw apparaat van Brother schoonmaken](#)


De scanner en de rollen reinigen

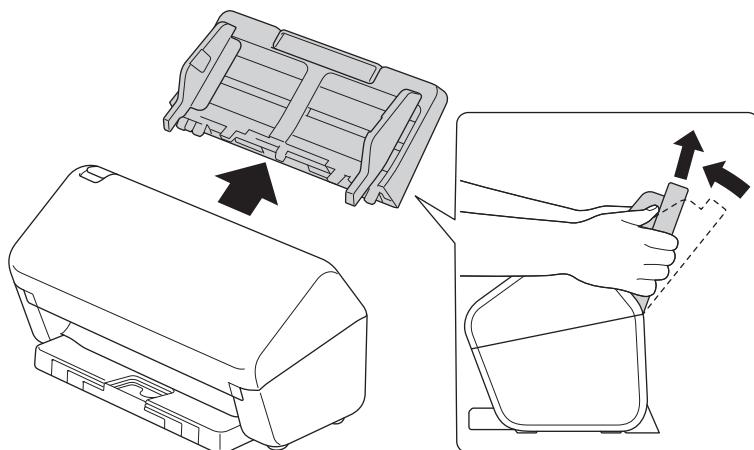
Vuil of correctievloeistof op de glazen strook kan leiden tot een slechte kwaliteit van de scans. Reinig de scanner en de rollen als er verticale lijnen op de scan worden weergegeven of als bepaalde gebieden niet in de scan worden weergegeven.

>> [ADS-4300N/ADS-4700W](#)

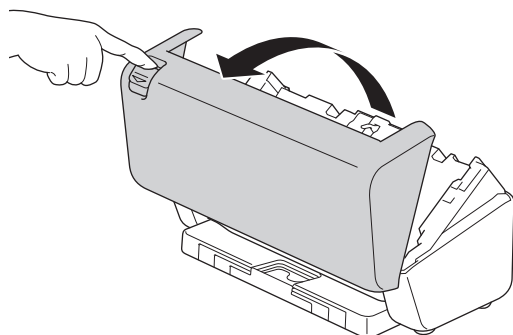
>> [ADS-4900W](#)

ADS-4300N/ADS-4700W

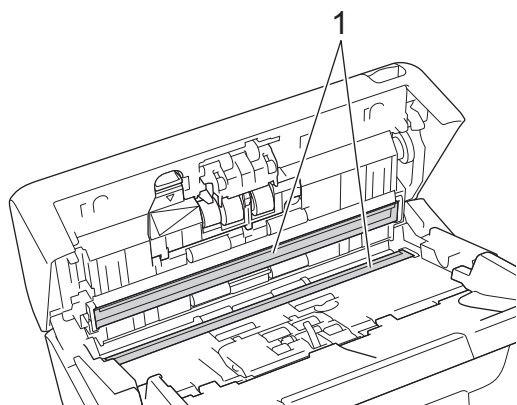
1. Houd  ingedrukt om het apparaat uit te schakelen.
2. Verwijder de ADF (automatische documentinvoer).



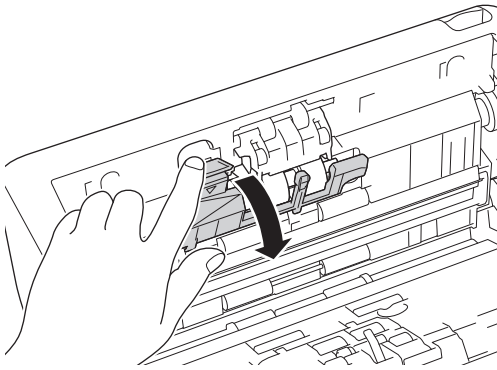
3. Druk op de ontgrendelingsknop om de voorklep te openen.



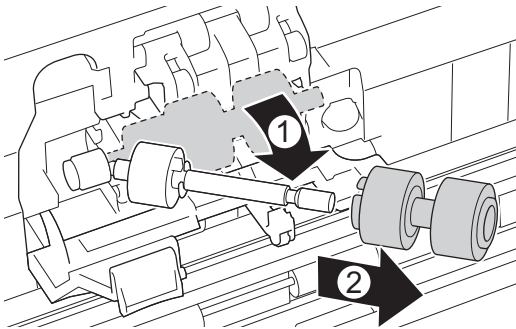
4. Reinig, vanaf de achterzijde van het apparaat, de glazen stroken (1) in de ADF (automatische documentinvoer) met een zachte pluisvrije doek. Controleer of de glazen stroken schoon zijn.



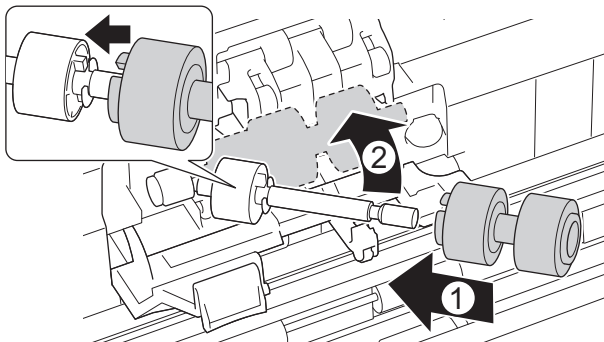
5. Duw de linker bovenzijde van de klep van de remrol omlaag en trek de klep omlaag.



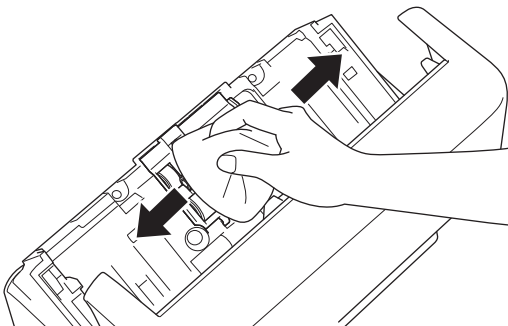
6. Houd de as van de remrol vast en trek de rol naar u toe. Verwijder vervolgens de remrol door deze uit het apparaat te trekken en naar rechts te bewegen.




7. Reinig de remrol met een zachte pluisvrije doek die licht bevochtigd is met water.
8. Plaats de remrol op de as en plaats de remrol vervolgens in het apparaat.



9. Sluit de klep van de remrol.
10. Reinig de invoerrollen van links naar rechts met een zachte pluisvrije doek die licht bevochtigd is met water.



11. Sluit de klep aan de voorzijde en plaats de ADF (automatische documentinvoer) terug in het apparaat.
12. Druk op  om het apparaat in te schakelen.

OPMERKING

(ADS-4700W)

Als [Waarschuw. gepland onderh.] op het LCD-scherm van het apparaat wordt weergegeven, moet u het apparaat meteen reinigen. Als u dat niet doet, kan het papier vastlopen of kunnen er problemen optreden met de invoer.

Veeg om te beginnen met uw vinger over het glas om te kijken of u iets voelt (vuil of papierrestanten). Reinig de glazen stroken met een zachte pluisvrije doek. Mogelijk moet u het reinigen drie of vier keer herhalen. Maak na elke schoonmaakbeurt een scan om het resultaat te testen.




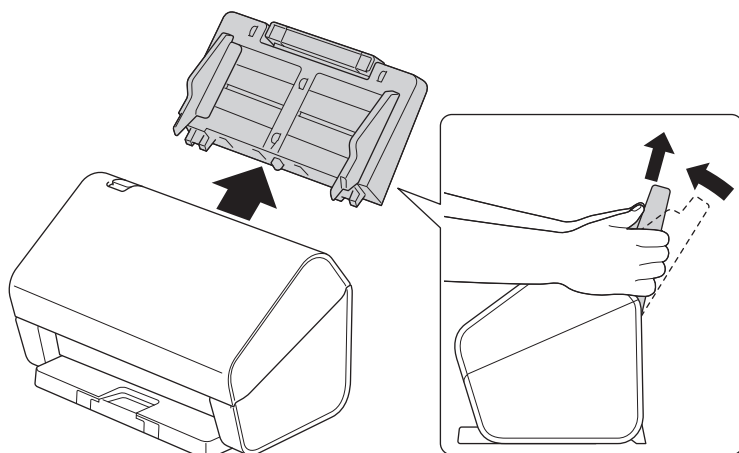
Als er vuil of correctievloeistof op de glazen strook zit, bevat de scan een verticale streep.



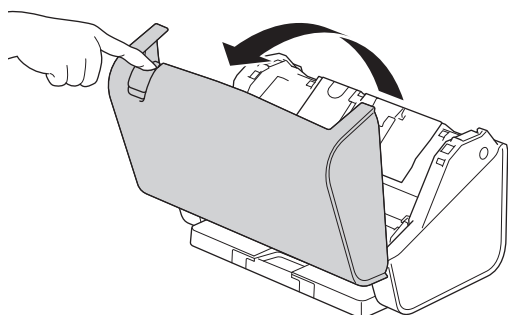
Nadat de glazen strook is gereinigd, is de verticale streep verdwenen.

ADS-4900W

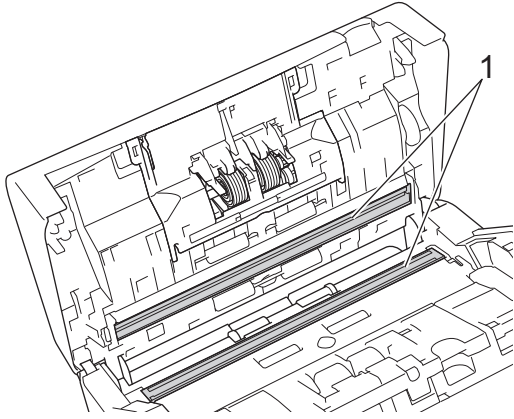
1. Houd  ingedrukt om het apparaat uit te schakelen.
2. Verwijder de ADF (automatische documentinvoer).



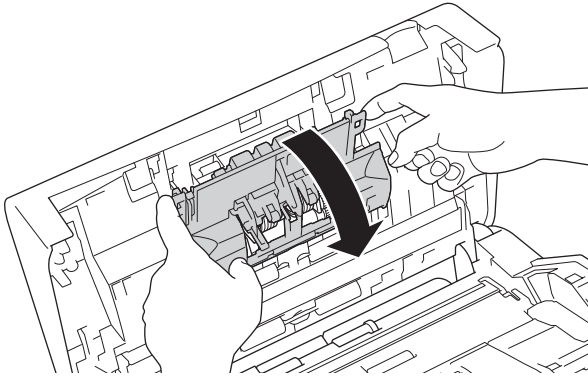
3. Druk op de ontgrendelingsknop om de voorklep te openen.



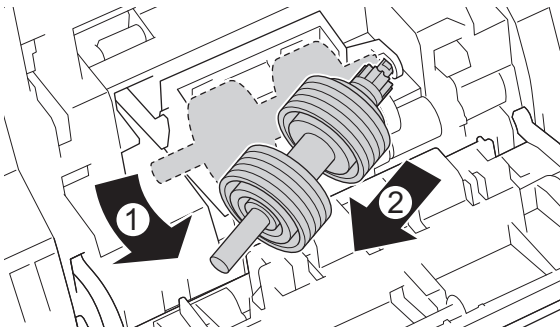
4. Reinig, vanaf de achterzijde van het apparaat, de glazen stroken (1) in de ADF (automatische documentinvoer) met een zachte pluisvrije doek. Controleer of de glazen stroken schoon zijn.



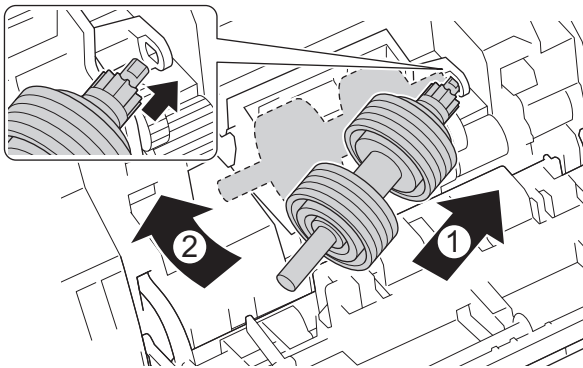
5. Duw beide kanten van de klep van de remrol tegelijkertijd naar binnen en trek de klep omlaag.



6. Til de remrol met uw vinger op en verwijder de rol.

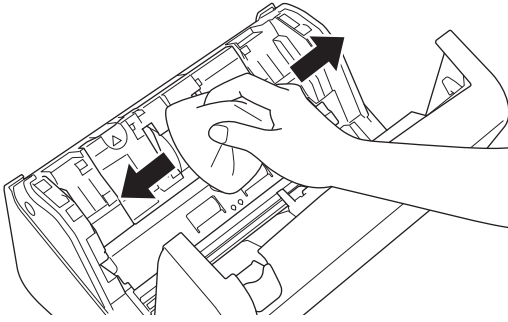


7. Reinig de remrol met een zachte pluisvrije doek die licht bevochtigd is met water.
8. Plaats de as van de remrol in de sleuf in de opening en plaats de remrol in het apparaat.




9. Sluit de klep van de remrol.

10. Reinig de invoerrol van links naar rechts met een zachte pluisvrije doek die licht bevochtigd is met water.



11. Sluit de klep aan de voorzijde en plaats de ADF (automatische documentinvoer) terug in het apparaat.

12. Druk op  om het apparaat in te schakelen.

OPMERKING

Als [Waarschuw. gepland onderh.] op het LCD-scherm van het apparaat wordt weergegeven, moet u het apparaat meteen reinigen. Als u dat niet doet, kan het papier vastlopen of kunnen er problemen optreden met de invoer.

Veeg om te beginnen met uw vinger over het glas om te kijken of u iets voelt (vuil of papierrestanten). Reinig de glazen stroken met een zachte pluisvrije doek. Mogelijk moet u het reinigen drie of vier keer herhalen. Maak na elke schoonmaakbeurt een scan om het resultaat te testen.



Als er vuil of correctievloeistof op de glazen strook zit, bevat de scan een verticale streep.



Nadat de glazen strook is gereinigd, is de verticale streep verdwenen.

Verwante informatie

- [Uw apparaat van Brother schoonmaken](#)

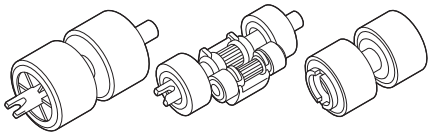
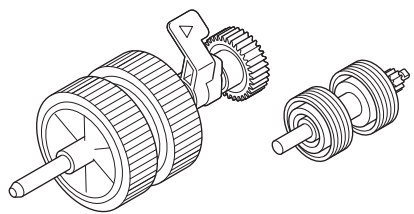
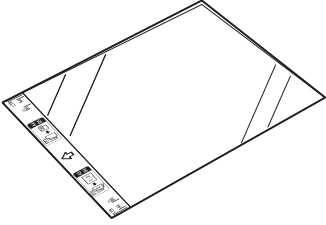
Gerelateerde onderwerpen:

- [Fout- en onderhoudsaanduidingen](#)
- [Vastgelopen document](#)
- [Problemen met scannen en overige problemen](#)

Verbruiksartikelen vervangen

- [Vervangende verbruiksartikelen en optionele accessoires](#)
- [De vervangingscyclus voor verbruiksartikelen controleren](#)
- [Vervang de invoerrolset \(ADS-4300N/ADS-4700W\)](#)
- [Vervang de invoerrolset \(ADS-4900W\)](#)

Vervangende verbruiksartikelen en optionele accessoires

| Onderdeelnaam | Onderdeelnr. | Standaard vervangingscyclus |
|---|--------------|-----------------------------|
| Invoerrolset (ADS-4300N/ADS-4700W)  | PRK-A3001 | 100 000 vellen |
| Invoerrolset (ADS-4900W)  | PRK-A4001 | 200 000 vellen |
| Hulpblad (x2)  | CS-A3301 | 500 keer |



Verwante informatie

- [Verbruiksartikelen vervangen](#)

De vervangingscyclus voor verbruiksartikelen controleren

Controleer de onderdelen van het apparaat regelmatig om een goede scankwaliteit te garanderen.


>> [ADS-4300N](#)

>> [ADS-4700W/ADS-4900W](#)

ADS-4300N

1. Ga op een van de volgende manieren te werk:

- Windows

Klik op  (**Brother Utilities**) en vervolgens op de vervolgkeuzelijst en selecteer uw modelnaam (indien nog niet geselecteerd). Klik in de linkernavigatiebalk op **Hulpmiddelen** en klik vervolgens op **Instellen op afstand**.

- Mac

Klik in de menubalk van **Finder** op **Ga > Programma's > Brother**, selecteer uw modelnaam en dubbelklik op het pictogram **Brother Remote Setup**.

Als het dialoogvenster Apparaten detecteren wordt weergegeven, selecteert u uw modelnaam en klikt u op **Verbinden**.



Als het apparaat met een netwerk is verbonden, verdient het aanbeveling Beheer via een webbrowser te gebruiken om de gegevens te controleren.

2. Klik in het linker navigatievenster op **Machine-info** om de resterende levensduur van de invoerrol te controleren (in onderstaand voorbeeld wordt Windows gebruikt).


Instellen op afstand - [XXX-XXXX] (USB)

Machine-info

| | |
|--------------------------------|---|
| Serienummer | XXXXXXXXXXXXXXXXXX |
| Hoofdversie | XX |
| Resterende levensduur | Invoerrol 0/100000 <input type="button" value="Resetten"/> |
| | Gepland onderhoud 46/5000 <input type="button" value="Resetten"/> |
| Waarschuwing gepland onderhoud | AAN <input type="button" value="v"/> |
| Apparaat resetten | <input type="button" value="Resetten"/> |

Importeren Exporteren Annuleren Toepassen Alle apparaten

ADS-4700W/ADS-4900W

Druk op  [Instellingen] > [Machine-info.] > [Gebruikstellers].

De LCD geeft [Aantal rollen] weer.



Zodra op het LCD-scherm wordt aangegeven dat de invoerrol moet worden vervangen, is het verstandig een nieuwe invoerrol te bestellen zodat u die bij de hand hebt.



Verwante informatie

- [Verbruiksartikelen vervangen](#)

Gerelateerde onderwerpen:

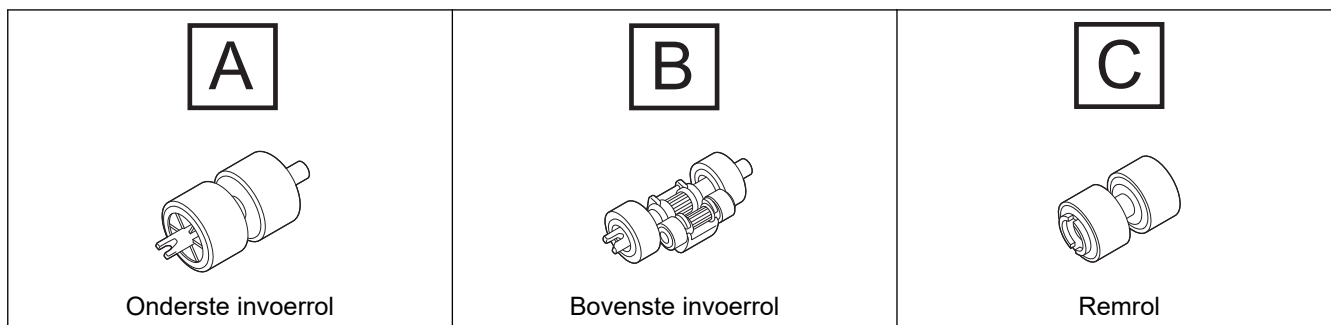
- [Beheer via een webbrowser openen](#)

Vervang de invoerrolset (ADS-4300N/ADS-4700W)

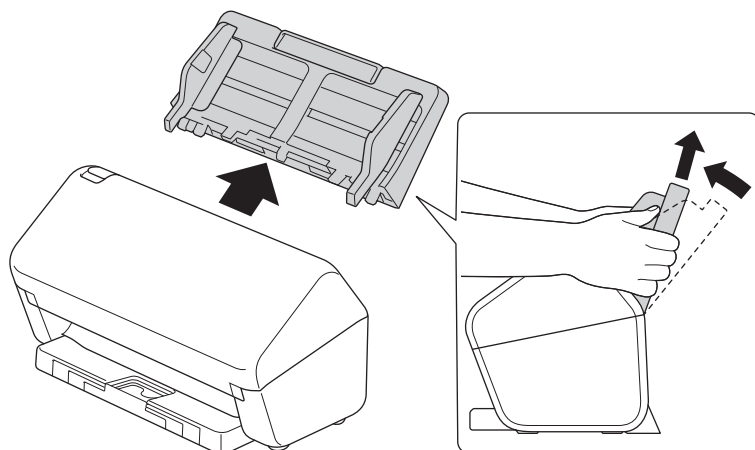
Gerelateerde modellen: ADS-4300N/ADS-4700W

Uw Brother-apparaat heeft een scanteller die automatisch telt hoeveel pagina's worden gescand met het apparaat. Na ongeveer 100 000 scans moet de invoerrolset worden vervangen.

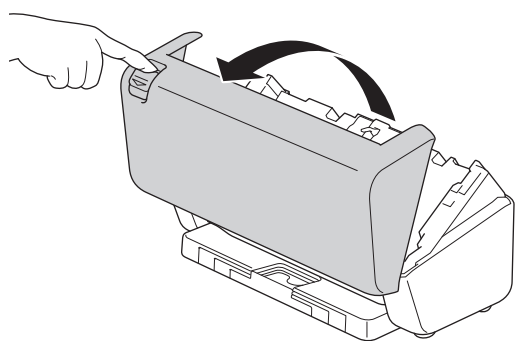
Nadat u de rollen hebt vervangen, moet u de teller resetten zodat het apparaat weer start met tellen bij 0.



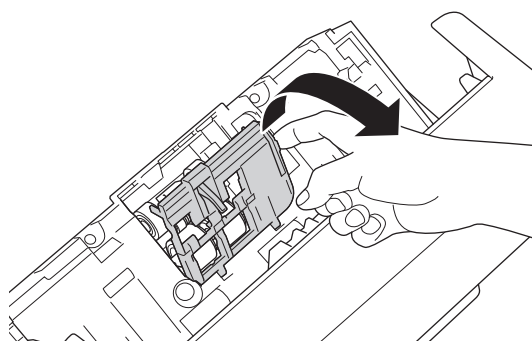
1. Verwijder de ADF (automatische documentinvoer).



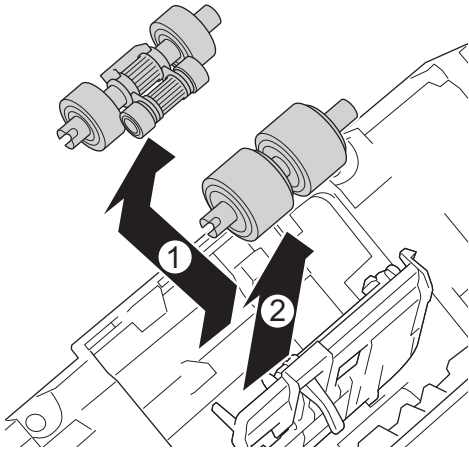
2. Druk op de ontgrendelingsknop om de voorklep te openen.



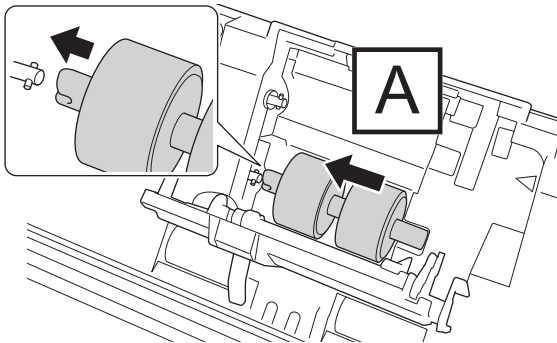
3. Duw de rechterkant van de klep van de invoerrol naar links en trek de klep omlaag.



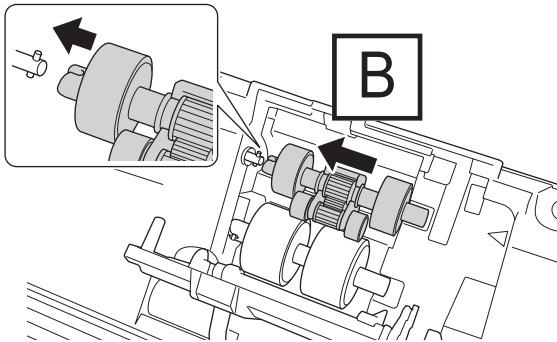
4. Verwijder beide invoerrollen.



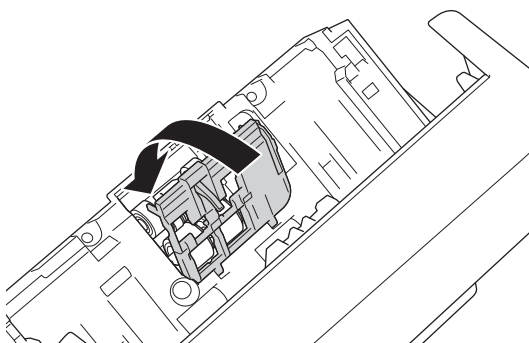
5. Plaats de nieuwe onderste invoerrol in de opening en schuif de rol naar links, op de as.



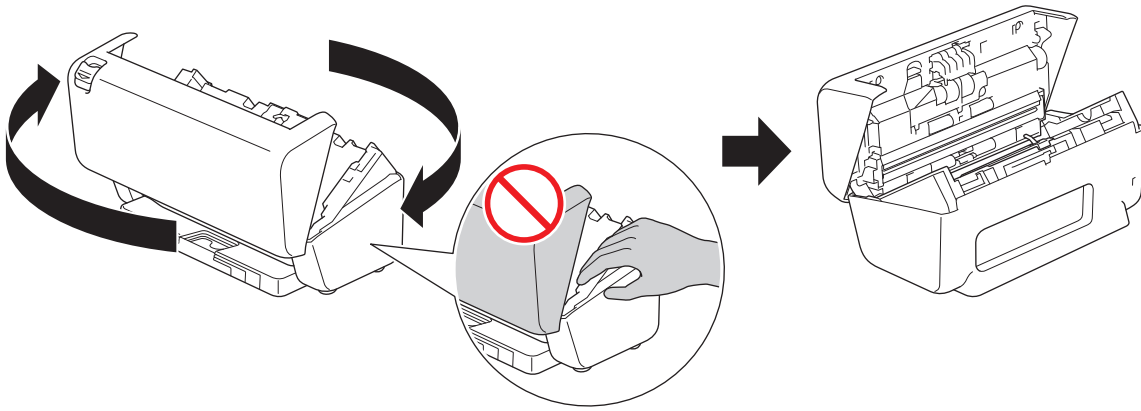
6. Plaats de nieuwe bovenste invoerrol in de opening en schuif de rol naar links, op de as.



7. Sluit de klep van de invoerrol.



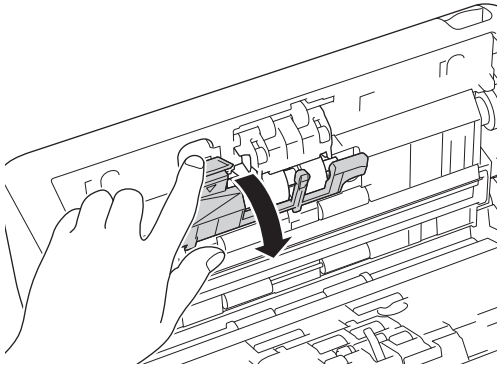
8. Draai het apparaat om (zie de afbeelding).



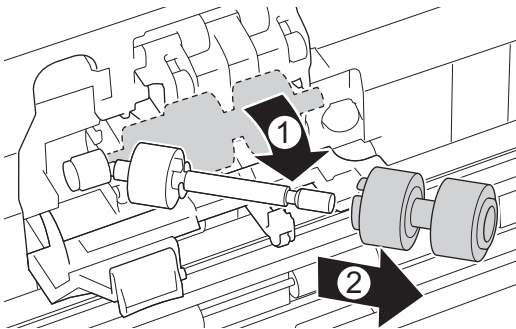
⚠ VOORZICHTIG

Sommige delen van het apparaat kunnen letsel veroorzaken als de voorklep (grijs in de afbeelding) met kracht wordt gesloten. Wees voorzichtig als u uw hand in dit gebied houdt.

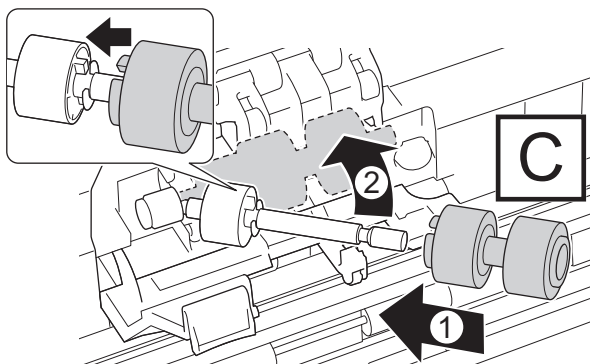
9. Duw de linker bovenzijde van de klep van de remrol omlaag en trek de klep omlaag.



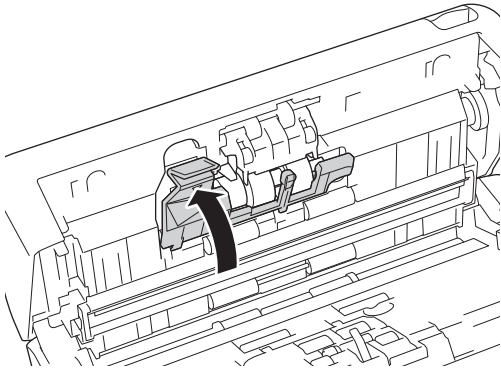
10. Houd de as van de remrol vast en trek de rol naar u toe. Verwijder vervolgens de remrol door deze uit het apparaat te trekken en naar rechts te bewegen.



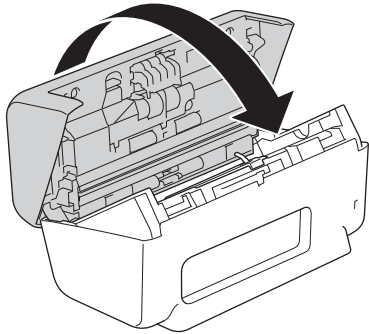
11. Plaats de nieuwe remrol op de as en plaats de remrol vervolgens in het apparaat.



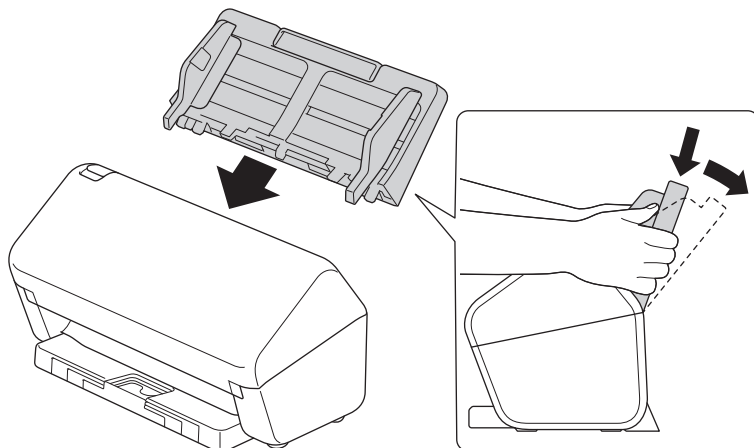
12. Sluit de klep van de remrol.



13. Sluit de voorklep en draai het apparaat weernaar voren.



14. Plaats de ADF (automatische documentinvoer) tot u hoort dat deze vastklikt.




15. De rolteller resetten:

- **ADS-4300N**

a. Ga op een van de volgende manieren te werk:

- Windows

Klik op  (**Brother Utilities**) en vervolgens op de vervolgkeuzelijst en selecteer uw modelnaam (indien nog niet geselecteerd). Klik in de linkernavigatiebalk op **Hulpmiddelen** en klik vervolgens op **Instellen op afstand**.

- Mac

Klik in de menubalk van **Finder** op **Ga > Programma's > Brother**, selecteer uw modelnaam en dubbelklik op het pictogram **Brother Remote Setup**.



Als het dialoogvenster Apparaten detecteren wordt weergegeven, selecteert u uw modelnaam en klikt u op **Verbinden**.

b. Klik in het linker navigatievenster op **Machine-info**.

c. Ga naar de sectie **Resterende levensduur** en klik op de knop **Resetten** om de rolteller te resetten.

d. Klik op **OK** om het venster Remote Setup te sluiten.

- **ADS-4700W**

-
- a. Druk op  [Instellingen] > [Machine-info.] > [Gebruikstellers].
 - b. Druk op [Aantal rollen].
 - c. Druk op [Ja] als er op het LCD-scherm een bevestigingsbericht wordt weergegeven.
 - d. Druk op .



Verwante informatie

- [Verbruiksartikelen vervangen](#)

Gerelateerde onderwerpen:

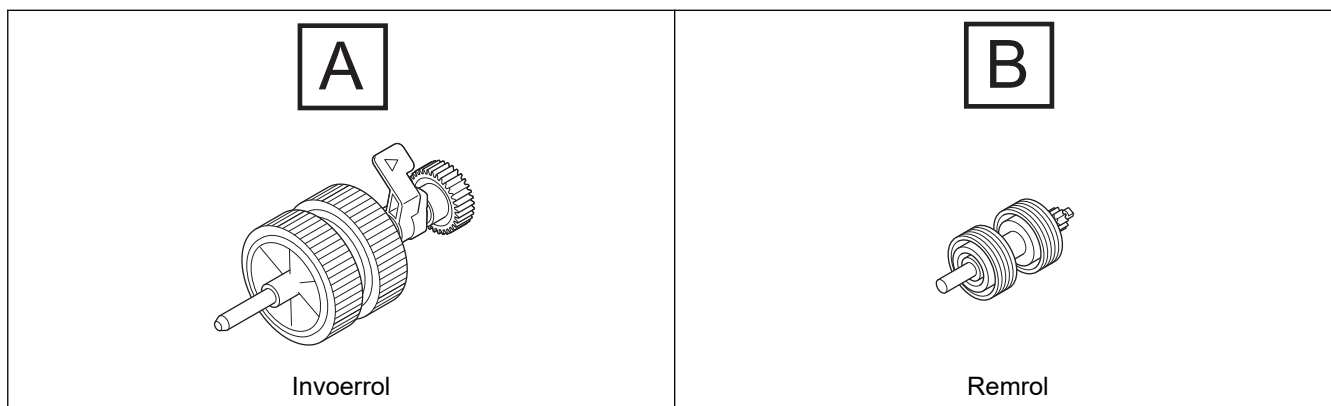
- [Fout- en onderhoudsaanduidingen](#)
-

Vervang de invoerrolset (ADS-4900W)

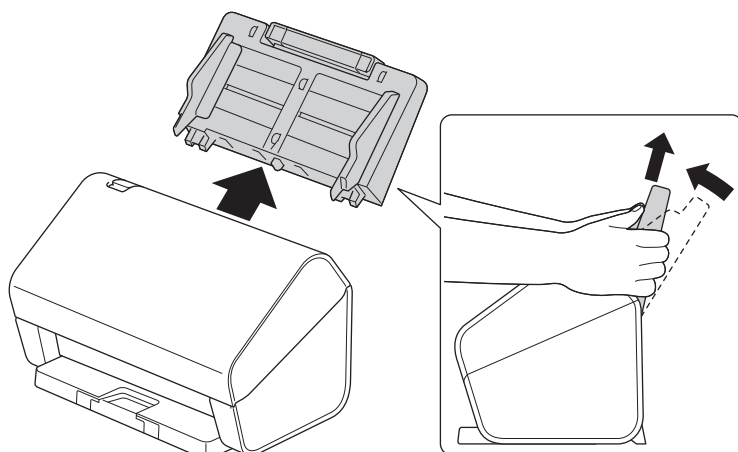
Gerelateerde modellen: ADS-4900W

Uw Brother-apparaat heeft een scanteller die automatisch telt hoeveel pagina's worden gescand met het apparaat. Na ongeveer 200 000 scans moet de invoerrolset worden vervangen.

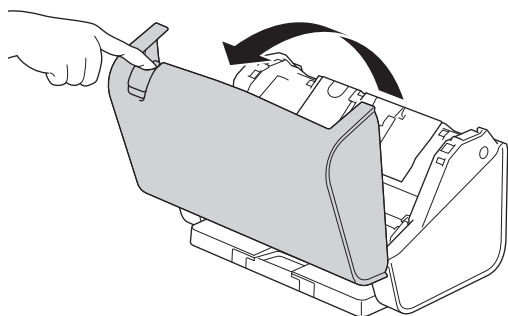
Nadat u de rollen hebt vervangen, moet u de teller resetten zodat het apparaat weer start met tellen bij 0.



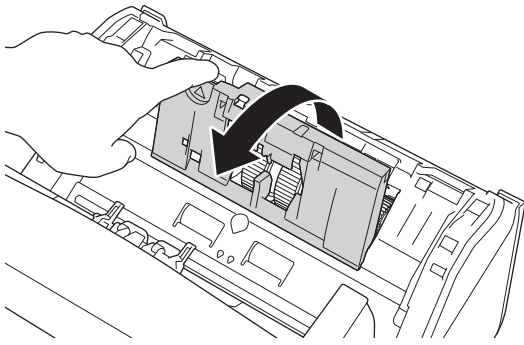
1. Verwijder de ADF (automatische documentinvoer).



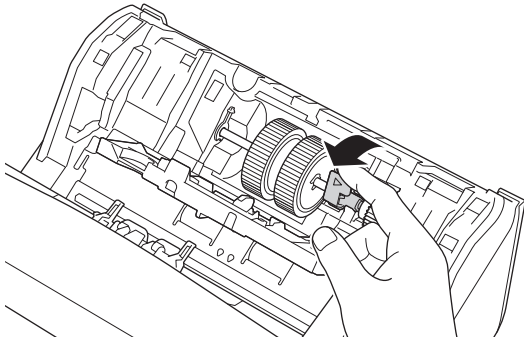
2. Druk op de ontgrendelingsknop om de voorklep te openen.



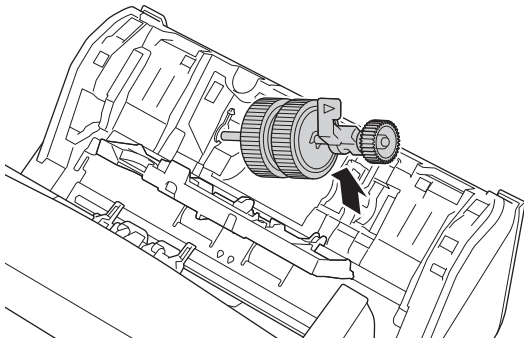
3. Duw de linker bovenzijde van de klep van de invoerrol omlaag en trek de klep omlaag.



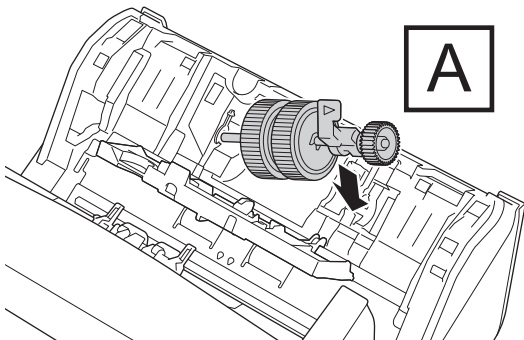
4. Duw de hendel van de invoerrol omlaag.



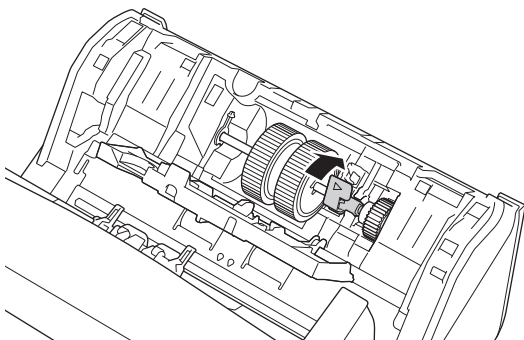
5. Verwijder de invoerrol.



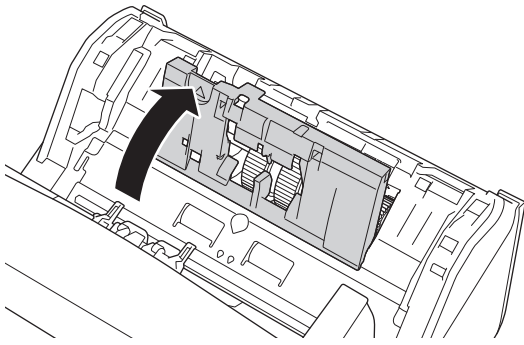
6. Plaats de nieuwe invoerrol in het apparaat.



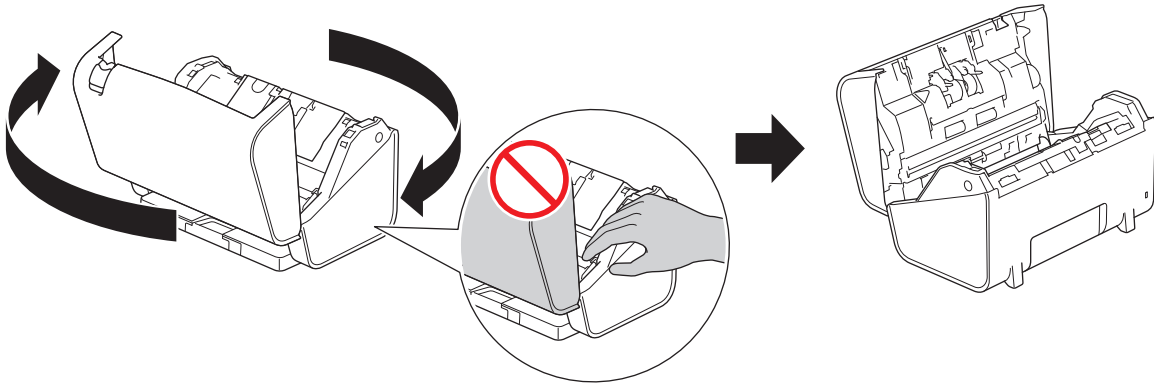
7. Draai aan de hendel tot de invoerrol vast zit.



8. Sluit de klep van de invoerrol.



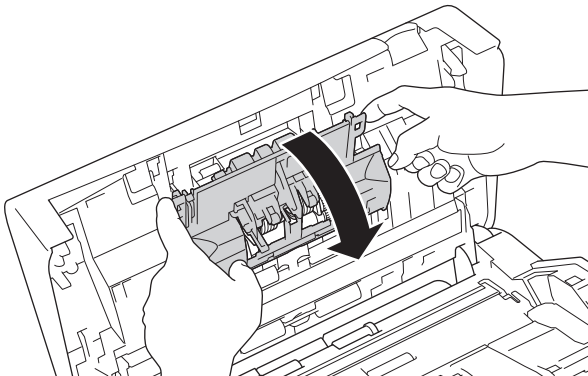
9. Draai het apparaat om (zie de afbeelding).



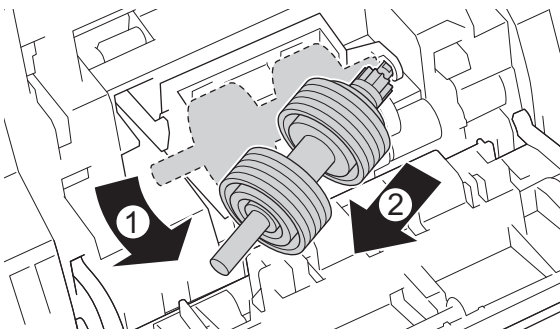
VOORZICHTIG

Sommige delen van het apparaat kunnen letsel veroorzaken als de voorklep (grijs in de afbeelding) met kracht wordt gesloten. Wees voorzichtig als u uw hand in dit gebied houdt.

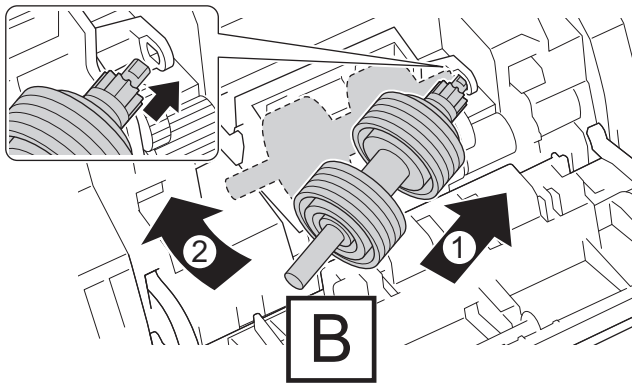
10. Duw beide kanten van de klep van de remrol tegelijkertijd naar binnen en trek de klep omlaag.



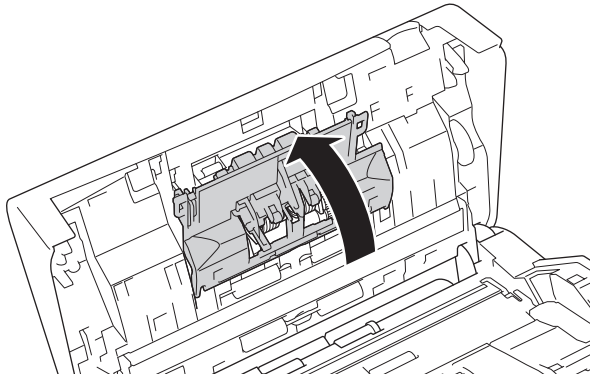
11. Til de remrol met uw vinger op en verwijder de rol.



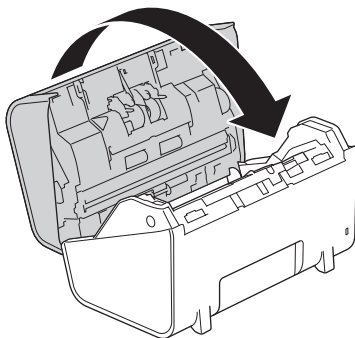
12. Plaats de as van de remrol in de opening en plaats de remrol in het apparaat (zie de afbeelding).



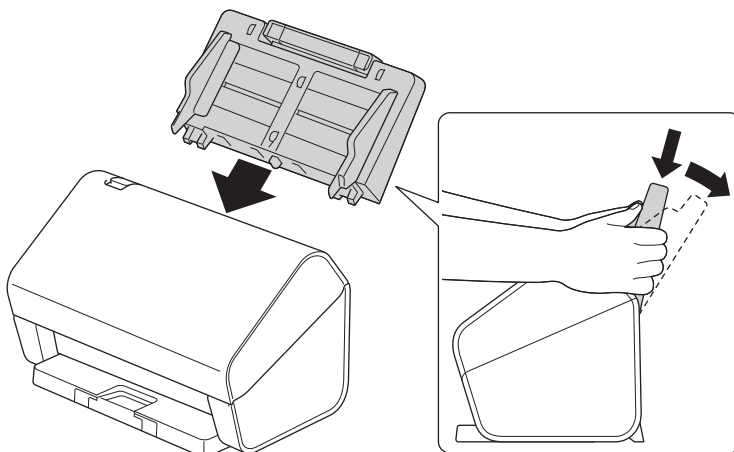
13. Sluit de klep van de remrol.



14. Sluit de voorklep en draai het apparaat weernaar voren.




15. Plaats de ADF (automatische documentinvoer) tot u hoort dat deze vastklikt.



16. Druk op  [Instellingen] > [Machine-info.] > [Gebruikstellers].

17. Druk op [Aantal rollen] om de teller van de rol te resetten.

18. Druk op [Ja] als er op het LCD-scherm een bevestigingsbericht wordt weergegeven.

19. Druk op .



Verwante informatie

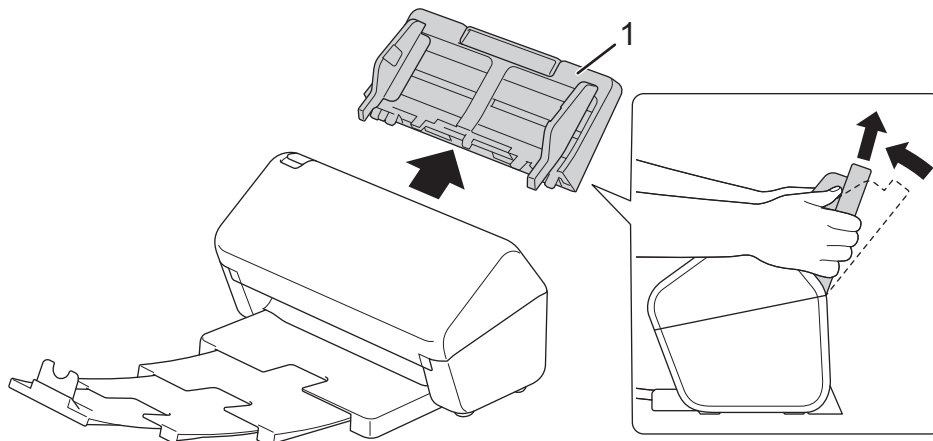
- [Verbruiksartikelen vervangen](#)

Uw apparaat van Brother verpakken en verzenden

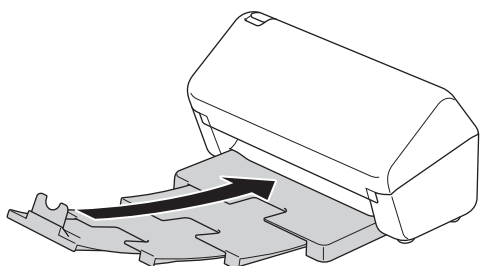
Gebruik het oorspronkelijke verpakkingsmateriaal van het apparaat wanneer u het apparaat vervoert. Als u het apparaat niet juist verpakt, wordt schade die tijdens het transport optreedt niet door de garantie gedekt.

Het apparaat moet bij de transporteur goed worden verzekerd.

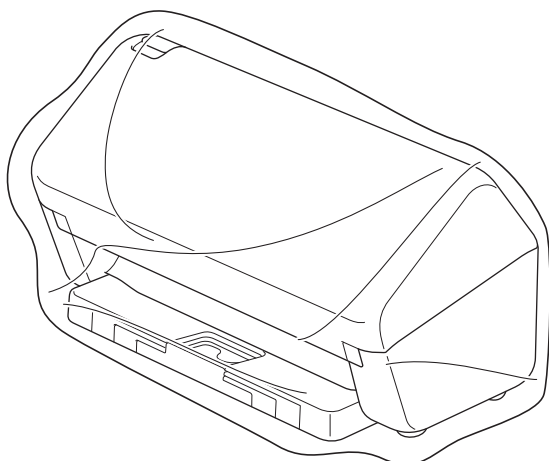
1. Koppel alle kabels los en haal de stekker van het netsnoer uit het stopcontact.
2. Sluit de uitschuifbare ADF.
3. Verwijder de ADF (automatische documentinvoer) (1).



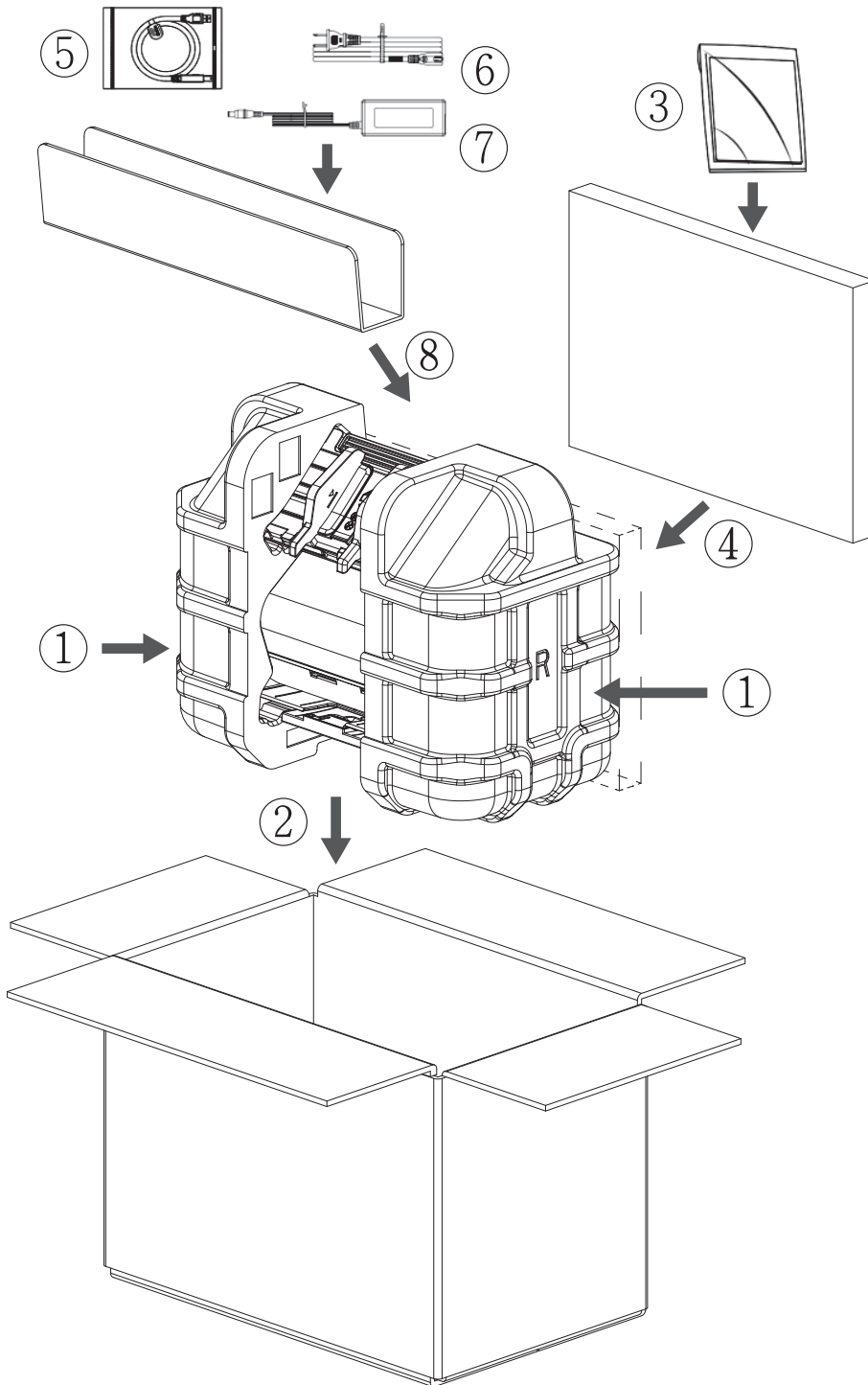
4. Duw de uitvoerlade stevig vast in het apparaat.



5. Verpak het apparaat in de originele verpakking.



6. Stop het apparaat en de documentatie in de originele doos en gebruik de originele verpakkingsmaterialen, zoals weergegeven op de afbeelding. (Het originele verpakkingsmateriaal kan per land verschillen.)



7. Sluit de doos en tape deze goed dicht.

✓ **Verwante informatie**

- [Routineonderhoud](#)

Apparaat-instellingen

- De instellingen van het apparaat vanaf het bedieningspaneel wijzigen
- De instellingen van het apparaat wijzigen vanaf een computer

De instellingen van het apparaat vanaf het bedieningspaneel wijzigen

Gerelateerde modellen: ADS-4700W/ADS-4900W

- Indien zich een stroomstoring voordoet (opslag in geheugen)
- De algemene instellingen vanaf het bedieningspaneel wijzigen
- Uw favoriete instellingen opslaan als een snelkoppeling

Indien zich een stroomstoring voordoet (opslag in geheugen)

Gerelateerde modellen: ADS-4700W/ADS-4900W

- De menu-instellingen worden permanent opgeslagen. Als er een stroomstoring optreedt, gaan de instellingen niet verloren.
- De tijdelijke instellingen raakt u wel kwijt.
- Tijdens een stroomstoring worden de datum en de tijd gedurende ongeveer 24 uur in het geheugen van het apparaat bewaard.
















Verwante informatie

- [De instellingen van het apparaat vanaf het bedieningspaneel wijzigen](#)

De algemene instellingen vanaf het bedieningspaneel wijzigen

Gerelateerde modellen: ADS-4700W/ADS-4900W

| Doel | Handeling | Beschrijving |
|--|--|--|
| De helderheid van de achtergrondverlichting op het LCD-scherm wijzigen |  Instellingen > Algemene installatie > LCD-instellingen > Achtergrondverlichting | Hiermee kunt u de helderheid van de achtergrondverlichting van het LCD-scherm aanpassen. |
| Wijzigen hoe lang het achtergrondlicht van de LCD aan blijft |  Instellingen > Algemene installatie > LCD-instellingen > Lichtdim-timer | Bepaal hoe lang het achtergrondlicht van de LCD aan blijft. |
| De scanresultaten weergeven |  Instellingen > Algemene installatie > Instellingen voor meldingen > Scanresultaat (geen lege pagina's) | Het LCD-scherm instellen om het aantal gescande pagina's en het aantal overgeslagen pagina's weer te geven. |
| De tijd instellen waarna het apparaat in de slaapstand gaat |  Instellingen > Algemene installatie > Ecologie > Slaapstand | <p>Stel in hoe lang het apparaat inactief moet blijven voordat de Slaapstand wordt geactiveerd (5-90 minuten). Door de Slaapstand te activeren, kunt u stroom besparen. Wanneer het apparaat in Slaapstand is, handelt hij alsof hij uitgeschakeld is.</p> <p>De timer start opnieuw als op het apparaat een handeling wordt uitgevoerd.</p> <hr/> <p> In de volgende gevallen gaat het apparaat niet in de Slaapstand:</p> <ul style="list-style-type: none"> • Er is een USB-stick in het apparaat geplaatst. • Er is een machinefout opgetreden. <hr/> |
| Het apparaat instellen om automatisch uit te gaan |  Instellingen > Algemene installatie > Ecologie > Autom. uitschakelen | <p>Geef op hoe na hoeveel tijd het apparaat automatisch in de slaapstand gaat. Met de functie Autom. uit kunt u stroom besparen. Als deze functie is ingesteld op Uit, moet u het apparaat handmatig uitschakelen. Druk, nadat het apparaat met de functie Automatisch uitschakelen is uitgezet, om het apparaat weer aan te zetten op .</p> <p>De timer wordt opnieuw gestart als u op een willekeurige knop op het touchscreen drukt.</p> |

| Doel | Handeling | Beschrijving |
|--|---|---|
| | |  <p>Automatisch uitschakelen wordt geactiveerd wanneer aan al deze voorwaarden wordt voldaan:</p> <ul style="list-style-type: none"> • Automatisch uitschakelen is niet ingesteld op Uit. • Het apparaat staat langer in de Slaapstand dan de vooraf ingestelde tijdsduur. |
| De scanmodus Automatisch starten inschakelen |  Instellingen > Algemene installatie > Scan Mode Auto Start > Aan | Het scannen wordt automatisch gestart aan de hand van de instellingen die zijn opgeslagen voor de snelkoppeling Automatisch scannen (snelkoppeling 57) als u een document in de ADF (automatische documentinvoer) plaatst. U hoeft dan niet op de knop Scannen te drukken. |
| Hiermee schakelt u de draadloze netwerkverbinding in |  Instellingen > Netwerk > WLAN (Wi-Fi) > WLAN (Wi-Fi) insch. | Hiermee schakelt u de draadloze netwerkverbinding in of uit. |
| De datum en tijd instellen |  Instellingen > Initiële installatie > Datum&tijd | Stel de datum en de tijd in. Als u Aut. zomertijd op Aan zet, wordt de tijd in het voorjaar een uur vooruit gezet en in de herfst weer een uur terug. |
| Zomertijd automatisch inschakelen |  Instellingen > Initiële installatie > Datum&tijd > Aut. zomertijd | Hiermee stelt u het apparaat in voor automatische aanpassing aan de zomer-/wintertijd. Het apparaat wordt dan automatisch in het voorjaar een uur vooruit gezet en in de herfst weer een uur achteruit. Zorg ervoor dat u de juiste datum en tijd bij de instelling Datum en tijd hebt ingevoerd. Deze functie is alleen in sommige landen beschikbaar. |
| De weergegeven taal op de LCD wijzigen |  Instellingen > Initiële installatie > Lokale taal | Hiermee wijzigt u de taal op uw LCD-scherm. |



Verwante informatie

- [De instellingen van het apparaat vanaf het bedieningspaneel wijzigen](#)

Uw favoriete instellingen opslaan als een snelkoppeling

Gerelateerde modellen: ADS-4700W/ADS-4900W

- [Snelkoppelingen toevoegen](#)
- [Snelkoppelingen wijzigen of verwijderen](#)
- [Een snelkoppeling toewijzen aan een chipkaart](#)

Snelkoppelingen toevoegen

Gerelateerde modellen: ADS-4700W/ADS-4900W

Gebruik de functie Snelkoppelingen om snelkoppelingen te maken voor veelgebruikte handelingen, zoals Scannen naar USB, Scannen naar e-mailserver, Scannen naar netwerk en Scannen naar FTP/SFTP.

In de instructies hieronder wordt de procedure beschreven voor het maken van de snelkoppeling Scannen naar USB. De stappen voor de overige "Scannen naar"-snelkoppelingen zijn identiek.



Voordat u een snelkoppeling maakt voor Scannen naar FTP/SFTP, Scannen naar netwerk of Scannen naar SharePoint moet u uw netwerkbeheerder vragen uw profielnaam en machtigingen in Beheer via een webbrowser toe te voegen.

1. Druk in het beginscherm op het tabblad [Basis 2], [Aangepast 1], [Aangepast 2], [Aangepast 3], [Aangepast 4] of [Aangepast 5] en druk vervolgens op **+**.
2. Druk op **▲** of **▼** om [naar USB] weer te geven.
3. Druk op [naar USB].
4. Druk op [Opties].
5. Druk op **▲** of **▼** om de beschikbare opties voor de instelling weer te geven en druk dan op de gewenste optie. Herhaal deze stappen om extra opties toe te voegen.
6. Druk op [Opslaan als snelk.].
7. Druk op [OK].
8. Geef een naam op voor de snelkoppeling. Druk op [OK].



Volg de instructies op het LCD-scherm als u van de snelkoppeling een One-touch-snelkoppeling wilt maken.

9. Druk op [OK].




Verwante informatie

- [Uw favoriete instellingen opslaan als een snelkoppeling](#)

Snelkoppelingen wijzigen of verwijderen

Gerelateerde modellen: ADS-4700W/ADS-4900W

1. Druk op  [Instellingen] > [Snelkoppeling-instellingen] en selecteer de snelkoppeling die u wilt wijzigen.
2. Druk op [Bewerken].



- Als u de snelkoppeling wilt verwijderen, drukt u op [Verwijderen] en volgt u de aanwijzingen op het LCD-scherm.
- Als u de naam van de snelkoppeling wilt wijzigen, drukt u op het LCD-scherm op [Naam wijzigen].

3. Druk op [Opties].
4. Selecteer de instellingen die u wilt wijzigen voor de snelkoppeling.
5. Druk op [Opslaan als snelk.].
6. Druk ter bevestiging op [OK].



Er wordt u gevraagd of u dit als een snelkoppeling wilt opslaan. Volg de instructies op het LCD-scherm.

7. Druk op [OK].



Verwante informatie

- [Uw favoriete instellingen opslaan als een snelkoppeling](#)

▲ [Home](#) > [Apparaat-instellingen](#) > [De instellingen van het apparaat vanaf het bedieningspaneel wijzigen](#) > [Uw favoriete instellingen opslaan als een snelkoppeling](#) > [Een snelkoppeling toewijzen aan een chipkaart](#)

Een snelkoppeling toewijzen aan een chipkaart

Gerelateerde modellen: ADS-4700W/ADS-4900W

- [Een snelkoppeling toewijzen aan een chipkaart die werkt met een chipkaartlezer](#)

Home > Apparaat-instellingen > De instellingen van het apparaat vanaf het bedieningspaneel wijzigen > Uw favoriete instellingen opslaan als een snelkoppeling > Een snelkoppeling toewijzen aan een chipkaart > Een snelkoppeling toewijzen aan een chipkaart die werkt met een chipkaartlezer

Een snelkoppeling toewijzen aan een chipkaart die werkt met een chipkaartlezer

Gerelateerde modellen: ADS-4700W/ADS-4900W

U kunt één snelkoppeling toewijzen aan uw chipkaart. Als u de chipkaart tegen de chipkaartlezer houdt die op het apparaat is aangesloten, verschijnt uw persoonlijke snelkoppeling automatisch op het touchscreen.



- U kunt dezelfde chipkaart niet voor verschillende snelkoppelingen gebruiken.
- Als u de chipkaart voor een andere snelkoppeling wilt gebruiken, dient u de registratie van de kaart voor de ene snelkoppeling ongedaan te maken voordat u de kaart voor een nieuwe snelkoppeling registreert.

Voordat u een snelkoppeling toewijst aan een chipkaart, moet u een externe chipkaartlezer registreren. Registreer de kaartlezer met Beheer via een webbrowser. Uw apparaat ondersteunt externe chipkaartlezers die werken met drivers uit de HID-klasse.

1. Start de webbrowser.
2. Voer "https://IP-adres van machine" in de adresbalk van uw browser in (waarbij "IP-adres van machine" staat voor het IP-adres van het apparaat).

Bijvoorbeeld:

https://192.168.1.2

3. Voer indien vereist het wachtwoord in in het veld **Log in** en klik vervolgens op **Log in**.



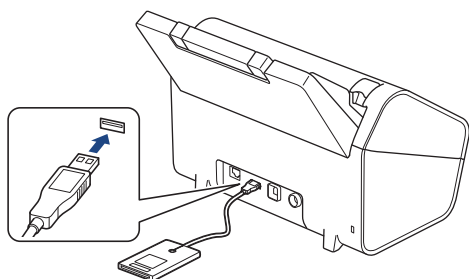
Het standaardwachtwoord voor het beheer van de apparaatinstellingen vindt u op de achterzijde van het apparaat bij "**Pwd**".

4. Ga naar het navigatiemenu en klik vervolgens op **Beheerder > Externe kaartlezer**.



Begin bij  als het navigatiemenu niet wordt weergegeven aan de linkerkant van het scherm.

5. Voer de benodigde informatie in en klik vervolgens op **Indienen**.
6. Sluit de kaartlezer aan op het apparaat.



7. Druk als het beginscherm wordt weergegeven op het tabblad met de snelkoppeling die u aan de chipkaart wilt toewijzen.
8. Houd de snelkoppeling ingedrukt totdat de opties worden weergegeven.
9. Druk op **▲** of **▼** om de optie [Kaart/NFC registreren] weer te geven en druk er vervolgens op.
10. Houd de chipkaart tegen de chipkaartlezer die op het apparaat is aangesloten.
11. Druk op [Registreren].

De snelkoppeling wordt toegewezen aan de chipkaart.



Verwante informatie

- Een snelkoppeling toewijzen aan een chipkaart

Gerelateerde onderwerpen:

- [Beheer via een webbrowser openen](#)

De instellingen van het apparaat wijzigen vanaf een computer

- [De instellingen van uw apparaat wijzigen met Beheer via een webbrowser](#)
- [De instellingen van het apparaat wijzigen met behulp van Remote Setup](#)

De instellingen van uw apparaat wijzigen met Beheer via een webbrowser

- [Wat is Beheer via een webbrowser?](#)
- [Beheer via een webbrowser openen](#)
- [Een aanmeldwachtwoord voor Beheer via een webbrowser instellen of wijzigen](#)

Wat is Beheer via een webbrowser?

Beheer via een webbrowser is een hulpprogramma dat een standaardwebbrowser gebruikt om uw apparaat te beheren met HTTP (Hyper Text Transfer Protocol) of HTTPS (Hyper Text Transfer Protocol over Secure Socket Layer).



- Wij raden Microsoft Internet Explorer 11.0 of hoger/Microsoft Edge voor Windows, Safari 12.0 of later voor Mac, Google Chrome™ voor Android (4.x of hoger) en Google Chrome™/Safari voor iOS (10.x of hoger) aan. Zorg ervoor dat JavaScript en cookies altijd zijn geactiveerd, ongeacht welke browser u gebruikt.
- Zorg dat uw apparaat Aan staat en verbonden is met hetzelfde netwerk als uw computer, en dat uw netwerk het TCP-IP-protocol ondersteunt.

XXX-XXXX brother

<

Log uit

Beginscherm

Status

Interval voor autom. vernieuwen

Algemeen

Adresboek

E-mail

Scannen

Beheerder

Netwerk

Status

Apparaatstatus

Ready

Automatisch vernieuwen

Uit

Aan

Web-taal

Automatisch ▾

Locatie apparaat

Contactpersoon :

Locatie :

Het scherm kan in werkelijkheid afwijken van het scherm dat hierboven wordt getoond.



Verwante informatie

- [De instellingen van uw apparaat wijzigen met Beheer via een webbrowser](#)

Beheer via een webbrower openen

- Wij raden Microsoft Internet Explorer 11.0 of hoger/Microsoft Edge voor Windows, Safari 12.0 of later voor Mac, Google Chrome™ voor Android (4.x of hoger) en Google Chrome™/Safari voor iOS (10.x of hoger) aan. Zorg ervoor dat JavaScript en cookies altijd zijn geactiveerd, ongeacht welke browser u gebruikt.
- Het standaardwachtwoord voor het beheer van de apparaatinstellingen vindt u op de achterzijde van het apparaat bij "**Pwd**". Het verdient aanbeveling het standaardwachtwoord onmiddellijk te wijzigen om ongeautoriseerde toegang tot het apparaat te voorkomen.
- Als u enkele malen achtereen een verkeerd wachtwoord opgeeft, kunt u zich gedurende enige tijd niet aanmelden. De instellingen voor deze vergrendeling kunt u wijzigen in Beheer via een webbrower.
- We raden u aan het HTTPS-beveiligingsprotocol te gebruiken wanneer u instellingen configureert via Beheer via een webbrower. Als u HTTP gebruikt wanneer u instellingen wilt configureren met Beheer via een webbrower, volg dan de aanwijzingen op het scherm om om te schakelen naar een veilige HTTPS-verbinding.
- Wanneer u HTTPS gebruikt voor de configuratie van Beheer via een webbrower, geeft uw browser een waarschuwingsscherm weer. Als u wilt voorkomen dat het waarschuwingsscherm wordt weergegeven, kunt u een zelfondertekend certificaat gebruiken voor SSL/TLS-communicatie. Voor meer informatie, ►► [Verwante informatie](#)

>> [Starten vanuit uw webbrower](#)

>> [Starten vanuit Brother iPrint&Scan \(Windows/Mac\)](#)

>> [Starten vanuit Brother Utilities \(Windows\)](#)

Starten vanuit uw webbrower



1. Start de webbrower.
2. Voer "https://IP-adres van machine" in de adresbalk van uw browser in (waarbij "IP-adres van machine" staat voor het IP-adres van het apparaat).
Bijvoorbeeld:
https://192.168.1.2
3. Voer indien vereist het wachtwoord in in het veld **Log in** en klik vervolgens op **Log in**.
4. Als u het navigatiemenu wilt vastmaken aan de linkerkant van het scherm, klikt u op ☰ en vervolgens op .

U kunt nu de instellingen van het apparaat wijzigen.

Als u de protocolinstellingen wijzigt, moet u, nadat u op **Indienen** hebt geklikt, het apparaat opnieuw opstarten om de configuratie te activeren.

Klik nadat u de instellingen hebt geconfigureerd op **Uitloggen**.

Starten vanuit Brother iPrint&Scan (Windows/Mac)

1. Start Brother iPrint&Scan.
 - Windows
Start  (**Brother iPrint&Scan**).
 - Mac
Klik in de menubalk **Finder** op **Ga > Programma's** en dubbelklik vervolgens op het pictogram van iPrint&Scan.
Het scherm van Brother iPrint&Scan verschijnt.
2. Als uw Brother-apparaat niet is geselecteerd, klikt u op de knop **Selecteer uw apparaat** en selecteert u de naam van uw model in de lijst. Klik op **OK**.
3. Klik op  (**Apparaatinstellingen**).

Beheer via een webbrowser wordt weergegeven.


4. Voer indien vereist het wachtwoord in in het veld **Log in** en klik vervolgens op **Log in**.
5. Als u het navigatiemenu wilt vastmaken aan de linkerkant van het scherm, klikt u op ☰ en vervolgens op ✖.

U kunt nu de instellingen van het apparaat wijzigen.

Als u de protocolinstellingen wijzigt, moet u, nadat u op **Indienen** hebt geklikt, het apparaat opnieuw opstarten om de configuratie te activeren.

Klik nadat u de instellingen hebt geconfigureerd op **Uitloggen**.

Starten vanuit Brother Utilities (Windows)

1. Klik op  (**Brother Utilities**) en vervolgens op de vervolgkeuzelijst en selecteer uw modelnaam (indien nog niet geselecteerd).
2. Klik in de linkernavigatiebalk op **Hulpmiddelen** en klik vervolgens op **Apparaatinstellingen**.
Beheer via een webbrowser wordt weergegeven.
3. Voer indien vereist het wachtwoord in in het veld **Log in** en klik vervolgens op **Log in**.
4. Als u het navigatiemenu wilt vastmaken aan de linkerkant van het scherm, klikt u op ☰ en vervolgens op ✖.

U kunt nu de instellingen van het apparaat wijzigen.

Als u de protocolinstellingen wijzigt, moet u, nadat u op **Indienen** hebt geklikt, het apparaat opnieuw opstarten om de configuratie te activeren.

Klik nadat u de instellingen hebt geconfigureerd op **Uitloggen**.

Verwante informatie

- [De instellingen van uw apparaat wijzigen met Beheer via een webbrowser](#)

Gerelateerde onderwerpen:

- [Een zelf ondertekend certificaat aanmaken](#)
 - [Het zelfondertekende certificaat installeren voor Windows-gebruikers met beheerrechten](#)
-

Een aanmeldwachtwoord voor Beheer via een webbrowser instellen of wijzigen

Het standaardwachtwoord voor het beheer van de apparaatinstellingen vindt u op de achterzijde van het apparaat bij "Pwd". Het verdient aanbeveling het standaardwachtwoord onmiddellijk te wijzigen om ongeautoriseerde toegang tot het apparaat te voorkomen.


1. Start de webbrowser.
2. Voer "https://IP-adres van machine" in de adresbalk van uw browser in (waarbij "IP-adres van machine" staat voor het IP-adres van het apparaat).

Bijvoorbeeld:

https://192.168.1.2

3. Ga op een van de volgende manieren te werk:
 - Als u voordien een eigen wachtwoord hebt ingesteld, voert u dit in en klikt u vervolgens op **Log in**.
 - Als u voordien geen eigen wachtwoord hebt ingesteld, voert u het standaard aanmeldwachtwoord in en klikt u op **Log in**.
4. Ga naar het navigatiemenu en klik vervolgens op **Beheerder > Wachtwoord aanmelding**.



Begin bij  als het navigatiemenu niet wordt weergegeven aan de linkerkant van het scherm.

5. Volg de aanwijzingen in het scherm voor **Wachtwoord aanmelding** en typ uw wachtwoord in het veld **Invoeren: nieuw wachtwoord**.
6. Typ het wachtwoord nogmaals in het veld **Bevestigen: nieuw wachtwoord**.
7. Klik op **Indienen**.



In het menu **Wachtwoord aanmelding** kunt u ook de blokkeerinstellingen instellen.



Verwante informatie

- [De instellingen van uw apparaat wijzigen met Beheer via een webbrowser](#)

Gerelateerde onderwerpen:

- [Beheer via een webbrowser openen](#)

De instellingen van het apparaat wijzigen met behulp van Remote Setup

Met het programma Remote Setup kunt u vanaf uw computer heel wat instellingen van uw Brother-apparaat configureren. Wanneer u het programma Remote Setup start, worden de instellingen van uw Brother-apparaat automatisch naar uw computer gedownload en op uw scherm weergegeven. Als u de instellingen op uw computer wijzigt, kunt u deze direct naar het apparaat overbrengen.

- [Remote Setup \(Windows\)](#)
- [Remote Setup \(Mac\)](#)


▲ Home > Apparaat-instellingen > De instellingen van het apparaat wijzigen vanaf een computer > De instellingen van het apparaat wijzigen met behulp van Remote Setup > Remote Setup (Windows)

Remote Setup (Windows)

- [Het Brother-apparaat instellen met Remote Setup \(Windows\)](#)
- [De algemene instellingen van het apparaat wijzigen met behulp van Remote Setup](#)

Home > Apparaat-instellingen > De instellingen van het apparaat wijzigen vanaf een computer > De instellingen van het apparaat wijzigen met behulp van Remote Setup > Remote Setup (Windows) > Het Brother-apparaat instellen met Remote Setup (Windows)

Het Brother-apparaat instellen met Remote Setup (Windows)

1. Klik op  (**Brother Utilities**) en vervolgens op de vervolgkeuzelijst en selecteer uw modelnaam (indien nog niet geselecteerd). Klik in de linkernavigatiebalk op **Hulpmiddelen** en klik vervolgens op **Instellen op afstand**.



Als het apparaat met een netwerk is verbonden, verdient het aanbeveling Beheer via een webbrowser te gebruiken om de apparaatinstellingen te configureren.

2. Configureer de instellingen als nodig.

Uw scherm kan enigszins afwijken van het scherm dat hier wordt weergegeven.

Exporteren

Klik om de huidige configuratie-instellingen naar een bestand op te slaan.

Importeren

Klik om de instellingen van een bestand weer te geven.

OK

Klik om het uploaden van gegevens naar het apparaat te starten en sluit daarna het programma Remote Setup. Als een foutmelding verschijnt, bevestig dan dat uw gegevens correct zijn en klik vervolgens op **OK**.

Annuleren

Klik om het programma Remote Setup te verlaten zonder gegevens naar het apparaat te uploaden.

Toepassen

Klik om gegevens naar het apparaat te uploaden zonder het programma Remote Setup te verlaten.

Alle apparaten

Klik om terug te keren naar het scherm voor apparaatselectie.

3. Klik op **OK**.



Verwante informatie

- [Remote Setup \(Windows\)](#)

Gerelateerde onderwerpen:

- [Beheer via een webbrowser openen](#)
-

Home > Apparaat-instellingen > De instellingen van het apparaat wijzigen vanaf een computer > De instellingen van het apparaat wijzigen met behulp van Remote Setup > Remote Setup (Windows) > De algemene instellingen van het apparaat wijzigen met behulp van Remote Setup

De algemene instellingen van het apparaat wijzigen met behulp van Remote Setup

| Doel | Besturingssysteem (Windows/Mac) | Beschrijving |
|---|--|--|
| De datum en tijd instellen | Algemene installatie > Datum en tijd | Stel de datum en de tijd in. Als u Aut. zomertijd op Aan zet, wordt de tijd in het voorjaar een uur vooruit gezet en in de herfst weer een uur terug. |
| De tijd instellen waarna het apparaat in de slaapstand gaat | Algemene installatie > Slaapstand | Stel in hoe lang het apparaat inactief moet blijven voordat de Slaapstand wordt geactiveerd (5-90 minuten). Door de Slaapstand te activeren, kunt u stroom besparen. Wanneer het apparaat in Slaapstand is, handelt hij alsof hij uitgeschakeld is. <ul style="list-style-type: none">• De timer start opnieuw als op het apparaat een handeling wordt uitgevoerd.• De standaardinstelling is 10 minuten. |
| De taal wijzigen (ADS-4700W/ADS-4900W) | Algemene installatie > Lokale taal | Wijzig uw taal. |



Verwante informatie

- [Remote Setup \(Windows\)](#)
- [Remote Setup \(Mac\)](#)

▲ Home > Apparaat-instellingen > De instellingen van het apparaat wijzigen vanaf een computer > De instellingen van het apparaat wijzigen met behulp van Remote Setup > Remote Setup (Mac)

Remote Setup (Mac)

- Het Brother-apparaat instellen met Remote Setup (Mac)
- De algemene instellingen van het apparaat wijzigen met behulp van Remote Setup

Het Brother-apparaat instellen met Remote Setup (Mac)

Download en installeer Remote Setup via support.brother.com.

1. Klik in de menubalk van **Finder** op **Ga > Programma's > Brother**, selecteer uw modelnaam en dubbelklik op het pictogram **Brother Remote Setup**.

Als het dialoogvenster Apparaten detecteren wordt weergegeven, selecteert u uw modelnaam en klikt u op **Verbinden**.



Als het apparaat met een netwerk is verbonden, verdient het aanbeveling Beheer via een webbrowser te gebruiken om de apparaatinstellingen te configureren.

2. Configureer de instellingen als nodig.

Uw scherm kan enigszins afwijken van het scherm dat hier wordt weergegeven.

Exporteren

Klik om de huidige configuratie-instellingen naar een bestand op te slaan.

Importeren

Klik om een bestand te importeren en de instellingen weer te geven.

OK

Klik om het uploaden van gegevens naar het apparaat te starten en verlaat vervolgens het programma Remote Setup. Als er een foutmelding verschijnt, voert u de gegevens nogmaals in en klikt u op **OK**.

Annuleren

Klik om het programma Remote Setup te verlaten zonder gegevens naar het apparaat te uploaden.

Toepassen

Klik om gegevens naar het apparaat te uploaden zonder het programma Remote Setup te verlaten.

Alle apparaten

Klik om terug te keren naar het scherm voor apparaatselectie.

3. Klik op **OK** wanneer u klaar bent.



Verwante informatie

- [Remote Setup \(Mac\)](#)

Gerelateerde onderwerpen:

- [Beheer via een webbrowser openen](#)
-

Home > Apparaat-instellingen > De instellingen van het apparaat wijzigen vanaf een computer > De instellingen van het apparaat wijzigen met behulp van Remote Setup > Remote Setup (Mac) > De algemene instellingen van het apparaat wijzigen met behulp van Remote Setup

De algemene instellingen van het apparaat wijzigen met behulp van Remote Setup

| Doel | Besturingssysteem (Windows/Mac) | Beschrijving |
|---|--|--|
| De datum en tijd instellen | Algemene installatie > Datum en tijd | Stel de datum en de tijd in. Als u Aut. zomertijd op Aan zet, wordt de tijd in het voorjaar een uur vooruit gezet en in de herfst weer een uur terug. |
| De tijd instellen waarna het apparaat in de slaapstand gaat | Algemene installatie > Slaapstand | Stel in hoe lang het apparaat inactief moet blijven voordat de Slaapstand wordt geactiveerd (5-90 minuten). Door de Slaapstand te activeren, kunt u stroom besparen. Wanneer het apparaat in Slaapstand is, handelt hij alsof hij uitgeschakeld is. <ul style="list-style-type: none">• De timer start opnieuw als op het apparaat een handeling wordt uitgevoerd.• De standaardinstelling is 10 minuten. |
| De taal wijzigen (ADS-4700W/ADS-4900W) | Algemene installatie > Lokale taal | Wijzig uw taal. |



Verwante informatie

- [Remote Setup \(Windows\)](#)
- [Remote Setup \(Mac\)](#)

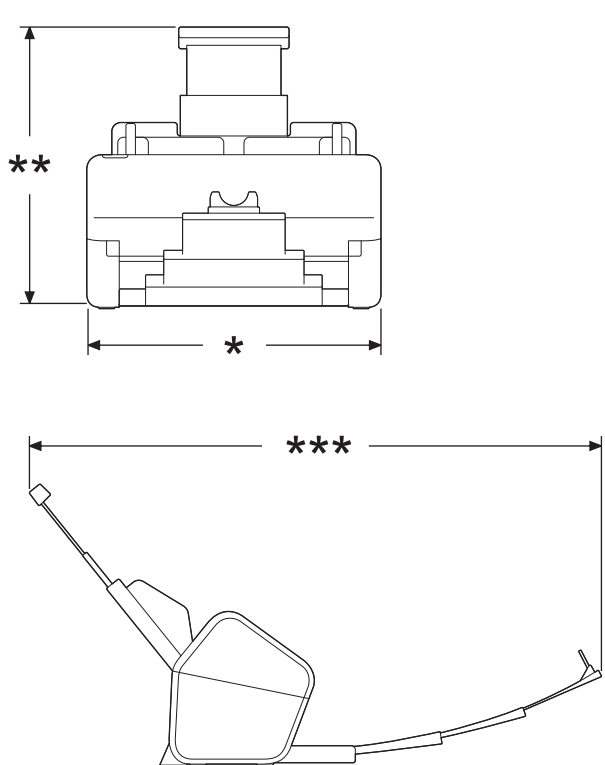
Appendix

- [Specificaties](#)
- [Chemische stoffen \(EU REACH\)](#)
- [Brother Help en klantondersteuning](#)

Specificaties

- >> Algemene specificaties
- >> Documentspecificaties
- >> Scannerspecificaties
- >> Specificaties Functie Direct scannen (Scannen naar USB)
- >> Interfacespecificaties
- >> Netwerkspecificaties (ADS-4300N/ADS-4700W/ADS-4900W)
- >> Ondersteunde protocollen en beveiligingsfuncties (ADS-4300N/ADS-4700W/ADS-4900W)
- >> Specificaties van computervereisten

Algemene specificaties

| | | |
|--|-----------------------------|--|
| Geheugencapaciteit | Standaard | ADS-4300N/ADS-4700W: 512 MB ADS-4900W: 1.024 MB |
| Voedingsbron | | AC: 100-240 V, 50/60 Hz |
| LCD-touchscreen ¹ (ADS-4700W/ADS-4900W) | | Touchscreen 109,2 mm TFT kleuren-LCD |
| Stroomverbruik ² | Scannen ³ | ADS-4300N: Circa 24 W ADS-4700W: Circa 26 W ADS-4900W: Circa 34 W |
| | Gereed ⁴ | ADS-4300N: Circa 6,8 W ADS-4700W: Circa 8,6 W ADS-4900W: Circa 7,7 W |
| | Slaapstand | Circa 1,7 W |
| | Uitgeschakeld | Circa 0,1 W |
| Afmetingen (Standaard overzichtswegave) | | Eenheid: mm <ul style="list-style-type: none"> • ADS-4300N/ADS-4700W <ul style="list-style-type: none"> * : 299,5 mm ** : 290,0 mm *** : 630,4 mm • ADS-4900W⁵ <ul style="list-style-type: none"> * : 300,0 mm ** : 336,0 mm *** : 635,0 mm |
| | |  |
| Gewicht | | ADS-4300N: 2,64 kg |

| | | |
|--|-------------------|---|
| | | ADS-4700W: 2,75 kg ADS-4900W: 3,37 kg |
| Temperatuur | In bedrijf | 5 °C tot 35 °C |
| | Opslag | -20 °C tot 60 °C |
| Luchtvochtigheid | In bedrijf | 20% tot 80% |
| | Opslag | 10% tot 90% |
| ADF (automatische documentinvoer) | | ADS-4300N/ADS-4700W: Maximaal 80 vellen ADS-4900W: Maximaal 100 vellen (Papier: 80 g/m ² A4-/Letter-formaat) |

- 1 Diagonaal.
- 2 Wordt gemeten wanneer het apparaat met uw computer is verbonden.
- 3 Bij dubbelzijdig scannen (duplex).
- 4 Als de USB-poort wordt gebruikt.
- 5 Als de uitvoerlade is uitgeschoven voor een document met het formaat Legal.

Documentspecificaties

| | | |
|------------------------|--|----------------------|
| Papiersoort | Normaal papier, Dun papier, Dik papier, Dikker papier, Kringlooppapier, Visitekaartje, Plastic kaart | |
| Documentgrootte | Breedte | 50,8 mm tot 215,9 mm |
| | Lengte | 50,8 mm tot 355,6 mm |

Scannerspecificaties

| | | |
|-------------------------|--|--|
| Kleur/Zwart-wit | Ja/Ja | |
| TWAIN-compatibel | Windows | Windows 7 (SP1) / Windows 8.1 / Windows 10 Windows Server 2012 / Windows Server 2012 R2 / Windows Server 2016 / Windows Server 2019 |
| | Mac | macOS v10.14.x / 10.15.x / 11.0.x ¹ |
| WIA-compatibel | Windows | Windows 7 (SP1) / Windows 8.1 / Windows 10 |
| ISIS-compatibel | Windows | Windows 7 (SP1) / Windows 8.1 / Windows 10 |
| Kleurintensiteit | Invoer | 48-bits kleurenverwerking |
| | Uitvoer | 24-bits kleurenverwerking |
| Resolution | Geïnterpoleerd | Maximaal 1.200 x 1.200 dpi |
| | Optisch | Maximaal 600 x 600 dpi |
| Scanbreedte | Maximaal 215,9 mm | |
| Grijstinten | 256 niveaus | |
| Max. Snelheid | Ga voor gedetailleerde specificaties naar www.brother.com . | |

- 1 Voor de nieuwste stuurprogramma-updates voor de versie van macOS die u gebruikt, gaat u naar support.brother.com.

Specificaties Functie Direct scannen (Scannen naar USB)

| | |
|--------------------------|----------------------------|
| Compatibele media | USB-stick ¹ |
| Interface | Interface USB 2.0 Hi Speed |

- 1 USB-massaopslag standaard max. 128 GB
Ondersteunde indelingen: FAT12/FAT16/FAT32/exFAT

Interfacespecificaties

| | |
|---|--|
| USB | USB 3.0 ¹ Gebruik een USB 3.0-kabel (standard A/standard B) of USB 2.0-interfacekabel (standard A/standard B) van maximaal 2,0 meter. |
| LAN | Gebruik een ethernet UTP-kabel van categorie 5 of hoger. |
| Draadloos netwerk (ADS-4700W/ ADS-4900W) | <ul style="list-style-type: none"> • ADS-4700W: 2,4 GHz IEEE 802.11b/g/n (Infrastructuurmodus) IEEE 802.11g/n (Wi-Fi Direct) • ADS-4900W: 2,4 GHz/5 GHz IEEE 802.11a/b/g/n (infrastructuurmodus) IEEE 802.11a/g/n (Wi-Fi Direct) |

- ¹ Het apparaat is voorzien van een USB 3.0-interface. Het apparaat kan ook worden aangesloten op een computer met een USB 1.0/1.1/2.0-interface.
USB-poorten van andere leveranciers worden niet ondersteund.

Netwerkspecificaties (ADS-4300N/ADS-4700W/ADS-4900W)

| | |
|--|---|
| Beveiliging van het draadloze netwerk ¹ (ADS-4700W/ADS-4900W) | WEP 64-/128-bits, WPA-PSK (TKIP/AES), WPA2-PSK (TKIP/AES), WPA3-SAE (AES) |
| Hulpprogramma voor het instellen (ADS-4700W/ADS-4900W) | WPS (ADS-4700W/ADS-4900W) WLAN-assistent (ADS-4700W/ADS-4900W) |

- ¹ Wi-Fi Direct ondersteunt uitsluitend WPA2-PSK (AES).

Ondersteunde protocollen en beveiligingsfuncties (ADS-4300N/ADS-4700W/ADS-4900W)

| | |
|--|--|
| Ethernet | 10BASE-T, 100BASE-TX |
| Protocol (IPv4) | <ul style="list-style-type: none"> • ADS-4300N DHCP, APIPA (Auto IP), WINS/NetBIOS, DNS Resolver, mDNS, LLMNR responder, SNMPv1/v2c/v3, HTTP/HTTPS server, ICMP, SNTP Client, Web Services (Scan) • ADS-4700W/ADS-4900W DHCP, APIPA (Auto IP), WINS/NetBIOS, DNS Resolver, mDNS, LLMNR responder, SNMPv1/v2c/v3, HTTP/HTTPS server, ICMP, SNTP Client, Web Services (Scan), LDAP |
| Protocol (IPv6) | RA, DNS Resolver, mDNS, LLMNR responder, HTTP/HTTPS server, ICMPv6, SNTP Client, Web Services (Scan) |
| Netwerkbeveiliging (bedraad) | SMTP-AUTH, SSL/TLS (HTTPS, SMTP), TLS (SMTP), SNMP v3, 802.1x (EAP-FAST, PEAP, EAP-TLS, EAP-TTLS) |
| Netwerkbeveiliging (draadloos) (ADS-4700W/ADS-4900W) | SSL/TLS (HTTPS) |
| Netwerkbeveiliging (e-mail) | SMTP-AUTH, SSL/TLS (SMTP) |
| Draadloze certificering (ADS-4700W/ADS-4900W) | WPA3™ - Enterprise, WPA3™ - Personal, Wi-Fi Protected Setup™, Wi-Fi Direct® |

Specificaties van computervereisten

| Computerplatform en versie van het besturingssysteem | | Ondersteunde computer-softwarefuncties | Pc-interface | Minimumsnelheid processor | Vereiste ruimte op de vaste schijf voor installatie | |
|--|------------------------|--|--|--|---|---|
| | | | | | Voor stuurprogramma's | Voor toepassingen |
| Windows-besturingssysteem ^{1 2} | Windows 7 (SP1) | Scannen | USB Bedraad LAN ³ WLAN (Wi-Fi) ⁴ | 32 bits (x86) of 64 bits (x64) processor | 70 MB | Stuurprogramma's, installatieprogramma en software: 1,4 GB |
| | Windows 8.1 | | | | | |
| | Windows 10 | | | | | |
| | Windows Server 2012 | | | 64 bits (x64) processor | 70 MB | |
| | Windows Server 2012 R2 | | | | | |
| | Windows Server 2016 | | | | | |
| | Windows Server 2019 | | | | | |
| Mac-besturingssysteem | macOS v10.14.x | | | Intel®-processor | 30 MB | Stuurprogramma's en software: 600 MB |
| | macOS v10.15.x | | | | | |
| | macOS v11.0.x | | | 64 bits processor | | |

¹ Nuance™ PaperPort™ 14SE ondersteunt Windows 7 SP1, Windows 8.1 en Windows 10.

² Kofax Power PDF™ ondersteunt Windows 7 SP1, Windows 8.1 en Windows 10.

Voor de recentste driverupdates bezoekt u support.brother.com. Alle handelsmerken, merk- en productnamen zijn eigendom van de respectieve bedrijven.

³ ADS-4300N/ADS-4700W/ADS-4900W

⁴ ADS-4700W/ADS-4900W

Verwante informatie

- [Appendix](#)

Chemische stoffen (EU REACH)

Informatie over chemische stoffen in onze producten, zoals verplicht in het kader van de REACH-verordening, is te vinden op <https://www.brother.eu/reach>.



Verwante informatie

- [Appendix](#)
-

Brother Help en klantondersteuning

Voor hulp bij het gebruik van uw Brother-product gaat u naar support.brother.com. Hier vindt u veelgestelde vragen en tips voor problemen oplossen. U kunt hier ook de nieuwste software, stuurprogramma's en firmware downloaden om de prestaties van het apparaat te verbeteren, en handleidingen die ertoe bijdragen dat u het Brother-product optimaal gebruikt.

Voor meer informatie over het product en de ondersteuningsmogelijkheden raadpleegt u de website uw lokale Brother-reseller. Ga naar www.brother.com voor de contactgegevens van uw lokale Brother-reseller en om uw nieuwe product te registreren.



Verwante informatie

- [Appendix](#)
-

brother



DUT
Versie A