



Online-bruksanvisning

ADS-3100

ADS-3300W

ADS-4100

ADS-4500W

Innehållsförteckning

Innan du använder din Brother-maskin	1
Definitioner av anmärkningar	2
Varumärken	3
Information om licens för öppen källkod	4
Upphovsrätt och licens	5
Viktigt meddelande	6
Introduktion till din Brother-maskin	7
Om skannern	8
Ställa in skannern	9
Översikt över kontrollpanelen	11
Översikt över pekskärms-LCD	13
Ange text på din Brother-maskin	17
Öppna Brother Utilities (Windows)	18
Avinstallera Brother-programvara och -drivrutiner (Windows)	20
Sidräkning	21
Dokumentspecifikationer	22
Lämpliga dokument	23
Olämpliga dokument	24
Rekommendationer för bärark	28
Anmärkningar om användning av bärark	29
Lägga i dokument	30
Mata in dokument av standardstorlek	31
Mata in visitkort	33
Mata in ett plastkort	34
Mata in dokument som är längre än standardstorleken	35
Mata in dokument som inte är av standardstorlek	37
Mata in kvitton, urklipp, foton och andra dokument	39
Scan (Skanna)	41
Innan du skannar	42
Skanna med Brother-skannerns skanningsfunktioner	43
Spara skannade dokument på datorn	44
Spara skannade dokument med funktionen Skanna till arbetsflöde	46
Spara skannade dokument till ett USB-minne	47
Skicka skannade data till en e-postmottagare	50
Ställa in adressboken	53
Skanna till FTP	55
Skanna till SSH-server (SFTP)	59
Skanna till nätverk	66
Webbtjänster för skanning i ditt nätverk (Windows 7, Windows 8.1 och Windows 10)	70
Ändra skanningsinställningar med Brother iPrint&Scan	74
Begränsa skanningsfunktioner från externa enheter	75
Skanna från din dator (Windows)	76
Skanna med Nuance™ PaperPort™ 14SE eller andra Windows-program	77
Skanna med Windows Faxes och skanna	85
Skanna med Brother iPrint&Scan (Windows)	88

Skanna från din dator (Mac).....	89
Skanna med Brother iPrint&Scan (Mac)	90
Skanna med TWAIN-kompatibla program (Mac).....	91
Skanna med Apple Image Capture (ICA-drivrutin).....	94
Använda AirPrint Skanning	98
Nätverk.....	101
Grundläggande nätverksfunktioner som kan användas.....	102
Konfigurera nätverksinställningar.....	103
Konfigurera nätverksinställningar med kontrollpanelen.....	104
Inställningar för trådlösa nätverk.....	105
Använda det trådlösa nätverket.....	106
Använd Wi-Fi Direct®	114
Aktivera/inaktivera trådlöst LAN	118
Felkoder för trådlöst LAN	119
Nätverksfunktioner	122
Synkronisera tid med SNTP-servern med Webbaserad hantering.....	123
Återställa nätverksinställningarna till fabriksinställningarna	127
Brothers hanteringsverktyg	128
Säkerhet.....	129
Innan du använder nätverkssäkerhetsfunktioner	130
Konfigurera certifikat för enhetssäkerhet	131
Funktioner för säkerhetscertifikat som stöds.....	132
Steg-för-steg-guide för att skapa och installera ett certifikat	133
Skapa ett självsignerat certifikat.....	134
Skapa CSR och installera ett certifikat från en CA (Certificate Authority, certifikatmyndighet)	135
Importera och exportera certifikat och privat nyckel.....	139
Importera och exportera ett CA-certifikat	142
Hantera flera certifikat	145
Använda SSL/TLS.....	146
Introduktion till SSL/TLS.....	147
Hantera nätverksmaskinen säkert med SSL/TLS	150
Använda SNMPv3.....	155
Hantera nätverksmaskinen säkert med SNMPv3.....	156
Använda IEEE 802.1x-autentisering för ett trådbundet eller ett trådlöst nätverk	158
Vad är IEEE 802.1x-autentisering?	159
Konfigurera IEEE 802.1x-autentisering för ett trådbundet eller ett trådlöst nätverk med hjälp av webbaserad hantering (webbläsare).....	160
IEEE 802.1x-autentiseringsmetoder.....	162
Använd Secure Function Lock 3.0 (säkert funktionslås).....	163
Innan du använder Secure Function Lock 3.0.....	164
Konfigurera Säkert funktionslås 3.0 med webbaserad hantering.....	165
Konfigurera offentligt läge för Secure Function Lock 3.0	166
Skicka ett e-postmeddelande säkert.....	167
Konfigurera e-postsändning med Webbaserad hantering.....	168
Skicka ett e-postmeddelande med användarautentisering	169
Skicka säkra e-postmeddelanden med SSL/TLS.....	170
Låsa maskininställningarna från kontrollpanelen	171



Översikt över inställningslås	172
Brother iPrint&Scan för Windows och Mac	175
Översikt över Brother iPrint&Scan	176
Konfigurera inställningar för Skanna till arbetsflöde med Brother iPrint&Scan	177
Felsökning	178
Felmeddelanden och underhållsmeddelanden	179
Fel- och underhållsmeddelanden	182
Dokumentstopp	184
Om du har problem med maskinen	186
Skanningsproblem och andra problem	187
Problem med AirPrint Skanning	191
Nätverksproblem	192
Kontrollera serienumret	199
Återställa din Brother-skanner	201
Rutinunderhåll	202
Rengör din Brother-maskin	203
Rengöra skannerns utsida	204
Rengöra skannern och rullarna	205
Byta förbrukningsmaterial	208
Förbrukningsartiklar och valfria tillbehör	209
Kontrollera utbytesintervallet för dina förbrukningsmaterial	210
Byta ut rullkitet	212
Packa och transportera din Brother-maskin	217
Maskininställningar	219
Ändra maskininställningarna via kontrollpanelen	220
Vid strömavbrott (Minneslagring)	221
Ändra allmänna inställningar via kontrollpanelen	222
Spara dina favoritinställningar som ett snabbval	224
Ändra maskininställningarna från datorn	227
Ändra dina maskininställningar med hjälp av Webbaserad hantering	228
Ändra maskinens inställningar med fjärrinställning	233
Bilaga	242
Specifikationer	243
Kemiska ämnen (EU-förordningen REACH)	247
Brothers hjälp och kundsupport	248

Innan du använder din Brother-maskin

- [Definitioner av anmärkningar](#)
- [Varumärken](#)
- [Information om licens för öppen källkod](#)
- [Upphovsrätt och licens](#)
- [Viktigt meddelande](#)

Definitioner av anmärkningar

Följande symboler och anvisningar används i den här bruksanvisningen:

 VAR FÖRSIKTIG	VAR FÖRSIKTIG informerar om en potentiell risk som kan orsaka mindre eller måttliga personskador.
VIKTIGT	VIKTIGT indikerar en potentiellt farlig situation som kan leda till skador på egendom eller utrustning.
OBS	OBS anger driftmiljön, villkor för installation, eller särskilda villkor för användningen.
	Tipsikoner ger dig hjälpfulla tips och ytterligare information.
Fetstil	Fetstil motsvarar knappar på maskinens kontrollpanel eller på datorskärmen.
<i>Kursiv</i>	Text med kursiv stil gör dig uppmärksam på en viktig punkt eller hänvisar dig till ett närliggande avsnitt.
(ADS-3300W/ADS-4500W) Courier New	Meddelanden på maskinens LCD-skärm visas med typsnittet Courier New.

Närliggande information

- [Innan du använder din Brother-maskin](#)

Varumärken

Apple, App Store, AirPrint, Mac, macOS, iPadOS, iPad, iPhone, iPod touch och Safari är varumärken som tillhör Apple Inc. och är registrerade i USA och andra länder.

Kofax, Kofax Power PDF och PaperPort är varumärken eller registrerade varumärken som tillhör Kofax eller dess dotterbolag i USA och/eller andra länder.

Wi-Fi[®], Wi-Fi Alliance[®] och Wi-Fi Direct[®] är registrerade varumärken som tillhör Wi-Fi Alliance[®].

WPA[™], WPA2[™], WPA3[™] och Wi-Fi Protected Setup[™] är varumärken som tillhör Wi-Fi Alliance[®].

Ordmärket Bluetooth[®] är ett registrerat varumärke som ägs av Bluetooth SIG, Inc. och all användning av sådana märken av Brother Industries, Ltd. sker med licens. Andra varumärken och varumärkesnamn tillhör respektive ägare.

Android, Google Drive, Google Play och Google Chrome är varumärken som tillhör Google LLC.

Intel är ett varumärke som tillhör Intel Corporation i USA och/eller andra länder.

För varje företag vars program omnämns i den här bruksanvisningen finns ett licensavtal med avseende på de upphovsrättsskyddade programmen i fråga.

Alla företags handelsnamn och produktnamn som omnämns på Brother-produkter, i relaterade dokument eller i annat material är varumärken eller registrerade varumärken som tillhör respektive företag.



Närliggande information

- [Innan du använder din Brother-maskin](#)

Information om licens för öppen källkod

I produkten ingår programvara med öppen källkod.

För att se anmärkningar om licensiering av öppen källkod och information om upphovsrätt går du till din modells **Manualer**-sida på support.brother.com/manuals.



Närliggande information

- [Innan du använder din Brother-maskin](#)
-

Upphovsrätt och licens

©2021 Brother Industries, Ltd. Med ensamrätt.



Närliggande information

- [Innan du använder din Brother-maskin](#)
-

Viktigt meddelande

- De senaste manualerna är tillgängliga på support.brother.com/manuals.
- På support.brother.com finns uppdateringar av Brothers drivrutiner och programvara.
- Titta på support.brother.com om det finns uppgraderingar av firmware-versionen för att skannern ska fungera optimalt. Annars kan vissa av skannerns funktioner bli otillgängliga.
- Använd inte denna produkt i något annat land eftersom det kan strida mot lagar för trådlös telekommunikation och energiförbrukning i det landet.
- Vid byte eller kassering av din maskin rekommenderar Brother bestämt att du återställer den till fabriksinställningarna för att ta bort all personlig information.
- Alla modeller är inte tillgängliga i alla länder.
- I denna *Bruksanvisning* används bilder av ADS-3100/ADS-4100, om inget annat anges.
- Skärmbilderna i *Bruksanvisning* är enbart i illustrationssyfte och kan se annorlunda ut än de faktiska skärmarna.
- Om inget annat anges är skärmbilderna i den här bruksanvisningen från Windows 10 och macOS 11.0.x. Skärmarna på din dator kan se annorlunda ut beroende på ditt operativsystem.
- Innehållet i den här handboken och specifikationerna för den här produkten kan ändras utan föregående meddelande.



Närliggande information

- [Innan du använder din Brother-maskin](#)

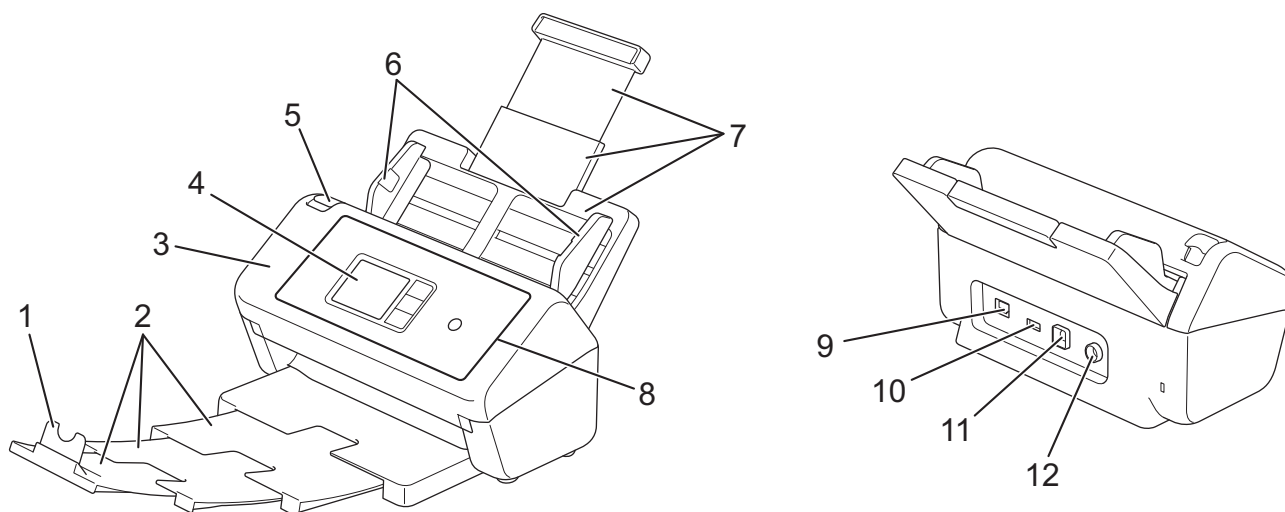
Liknande ämnen:

- [Återställa din Brother-skanner](#)

Introduktion till din Brother-maskin

- [Om skannern](#)
- [Ställa in skannern](#)
- [Översikt över kontrollpanelen](#)
- [Översikt över pekskärms-LCD](#)
- [Ange text på din Brother-maskin](#)
- [Öppna Brother Utilities \(Windows\)](#)

Om skannern



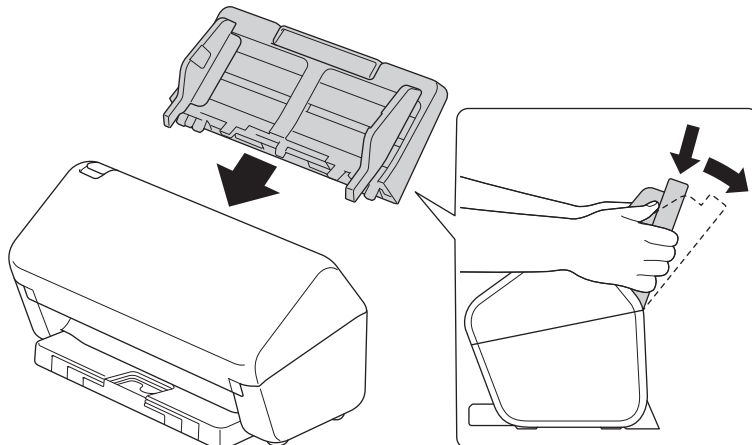
1. Dokumentstöd
2. Utfällbart utmatningsfack
3. Främre lucka
4. Pekskärms-LCD (ADS-3300W/ADS-4500W)
5. Frigöringsmekanism för främre lucka
6. Pappersskenor
7. Utfällbar dokumentmatare
8. Kontrollpanel
9. Port för Ethernet-kabel (ADS-3300W/ADS-4500W)
10. USB 2.0-port (för att ansluta ett USB-minne)
11. USB 3.0-port (för att ansluta till en dator)
12. Nätadapterkontakt

✓ Närliggande information

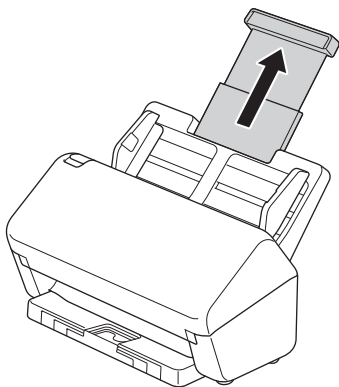
- [Introduktion till din Brother-maskin](#)

Ställa in skannern

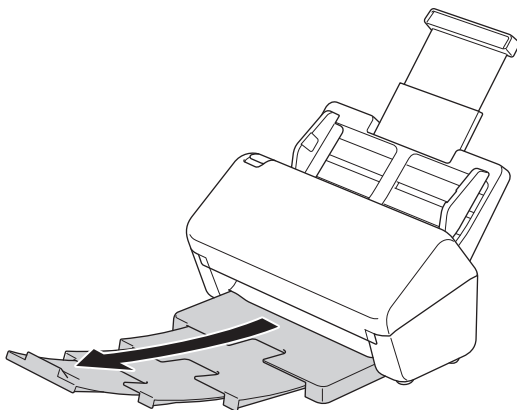
1. Fäst dokumentmataren ordentligt tills den låses på plats.



2. Dra ut det utfällbara facket från dokumentmataren.

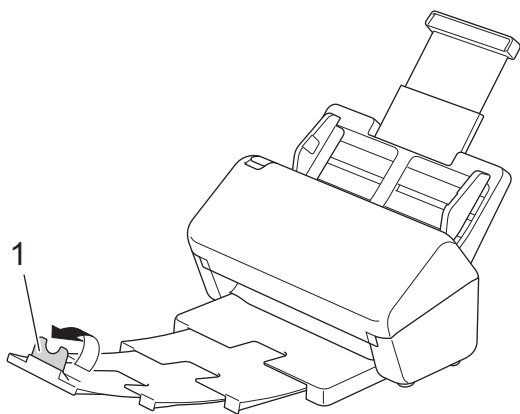


3. Förläng utmatningsfacket så att det är lika långt som dokumentsidorna.



Om utmatningsfacket bara är lite längre än dokumentstorleken, kanske sidorna inte hamnar i den ursprungliga ordningen i utmatningsfacket.

4. Lyft och fäll ut dokumentstödet (1).



⚠ VAR FÖRSIKTIG

Använd inte dokumentmataren som ett handtag för att bära skannern.

✓ Närliggande information

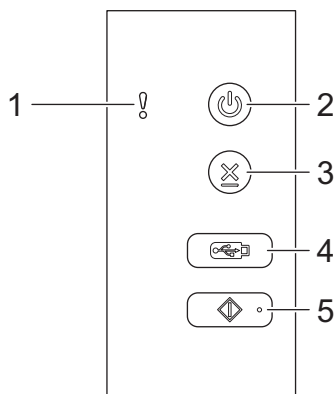
- [Introduktion till din Brother-maskin](#)

Översikt över kontrollpanelen

>> [ADS-3100/ADS-4100](#)

>> [ADS-3300W/ADS-4500W](#)

ADS-3100/ADS-4100



1. Felindikator (med statuslampa)

Blinkar när skannern hittar ett fel.

2. ⏻ (Ström på/av) (med LED)

Tryck på ⏻ när du vill slå på skannern.

Tryck ned ⏻ när du vill stänga av skannern.

3. ⏹ (Stopp)

Tryck på den här knappen om du vill stoppa eller avbryta den aktuella åtgärden och återgå till beredskapsläge.

4. 🖨️ (Skanna till USB)

Tryck här om du vill skanna till en USB-enhet.

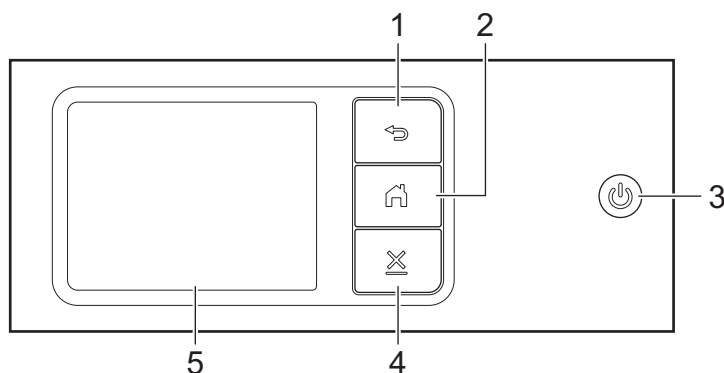
5. 🖨️ (Skanna till PC)

Tryck här om du vill skanna till datorn.




Installera ett skanningsprogram (till exempel Brother iPrint&Scan) och konfigurera inställningarna i programmet innan du skannar från skannern.

ADS-3300W/ADS-4500W





1.  (Tillbaka)


Tryck för att gå tillbaka till föregående skärm eller meny.

2.  (Hemknapp)

Tryck på den här knappen när du vill gå tillbaka till hemskärmen och beredskapsläget.

3.  (Ström på/av) (med LED)

Tryck på  när du vill slå på skannern.

Tryck ned  när du vill stänga av skannern. LCD-skärmen visar [Stänger av] och är på några sekunder innan den stängs av.

4.  (Stopp)

Tryck på den här knappen om du vill stoppa eller avbryta den aktuella åtgärden och återgå till beredskapsläge.

5. **Pekskärms-LCD**

Du kommer åt menyer och alternativ genom att trycka på pekskärmen.



Närliggande information

- [Introduktion till din Brother-maskin](#)

Liknande ämnen:

- [Skanna till FTP](#)
- [Skanna till SSH-server \(SFTP\)](#)
- [Skanna till nätverk](#)
- [Spara skannade dokument på datorn](#)
- [Webbtjänster för skanning i ditt nätverk \(Windows 7, Windows 8.1 och Windows 10\)](#)

Översikt över pekskräms-LCD


Relaterade modeller: ADS-3300W/ADS-4500W

Hemskärmar

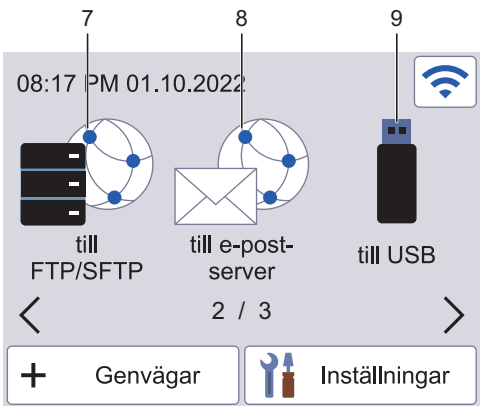
Det finns tre hemskärmar som du kan välja genom att trycka på ◀ eller ▶.

Följande skärmar visar skannerns status när den är i beredskapsläge:


Hemskärm 1

	<p>På hemskärm 1 finns Skanna till PC, Skanna till arbetsflöde och Skanna till nätverk.</p>
--	---

Hemskärm 2

	<p>På hemskärm 2 finns Skanna till FTP/SFTP, Skanna till e-postserver och Skanna till USB.</p>
---	--

Hemskärm 3

	<p>Hemskärm 3 ger tillgång till åtgärden WS-skanning.</p>
---	---

1. [till dator]

Tryck för att gå till funktionen Skanna till PC.

2. [Arbetsflöden]

Tryck för att gå till funktionen Skanna till arbetsflöde.






Inställningar måste på förhand konfigureras i iPrint&Scan.

3. [till nätverk]

Tryck för att gå till funktionen Skanna till nätverk.


4.  (Trådlös status)

Varje ikon i följande tabell visar statusen på det trådlösa nätverket:

	<ul style="list-style-type: none">Maskinen är inte ansluten till den trådlösa åtkomstpunkten/routeren. Tryck på den här ikonen för att konfigurera de trådlösa inställningarna. Mer detaljerad information ►► <i>Snabbguide</i>Trådlös överföring är avstängd.
	Det trådlösa nätverket är anslutet. En indikering med tre nivåer i hemskrärmarna visar signalstyrkan på den trådlösa överföringen.
	Ingen trådlös åtkomstpunkt/router har upptäckts.




Du kan konfigurera trådlösa inställningar genom att trycka på knappen för trådlös status.

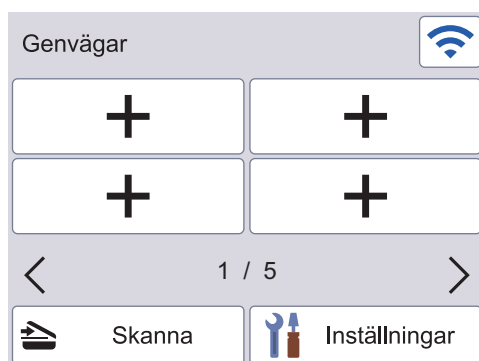
5.  ([Inställningar])

Tryck för att öppna menyn Inställningar.

6.  ([Genvägar])

Tryck på [Genvägar] och sedan på  om du vill skapa snabbval för vanliga åtgärder som Skanna till PC, Skanna till e-postserver, Skanna till USB och andra funktioner.

Skanna snabbt med hjälp av snabbval.



Om du vill visa de andra skärmarna för genvägar trycker du på ◀ eller ▶.

Fem snabbvalsskärmar är tillgängliga med upp till fyra snabbval på varje skärm. Totalt 20 snabbval kan skapas.

7. [till FTP/SFTP]

Tryck för att gå till funktionen Skanna till FTP/SFTP.

8. [till e-postserver]

Tryck för att gå till funktionen Skanna till e-postserver.

9. [till USB]

Tryck för att gå till funktionen Skanna till USB.

10. [Skanna med WS]

Tryck för att gå till funktionen Skanna med WS.



Denna produkt använder teckensnitt från ARPHIC TECHNOLOGY CO., LTD.

Autostart skanning

Med funktionen Autostart skanning kan du starta skanningen automatiskt så fort ett dokument läggs i dokumentmataren.

Om du vill använda Autostart skanning måste du först skapa en genväg för Autostart skanning och sedan aktivera inställningen Autostarta skanningsläge i Allmän inställning:

1. Tryck på [Genvägar].
2. Tryck på ◀ en gång för att visa [Autostarta skanning].



3. Tryck på + för att lägga till genvägen för Autostart skanning.
4. Välj genvägsfunktionen (till exempel Skanna till PC).
5. Tryck på [Spara som genväg]. När LCD-skärmen anger [Dessa inställningar sparas som genväg.] trycker du på [OK].
6. Ange snabbvalsnamnet och tryck på [OK]. När LCD-skärmen anger [Spara som entrycksgenväg?] trycker du på [OK].
7. Tryck på 🛠️ ([Inställningar]) för att öppna menyn Inställningar. Tryck på [Allmän inställning] > [Autostarta skanningsläge] och välj [På].

OBS

Det går endast att spara en profil för Autostart skanning åt gången.

Menyn Inställningar

Tryck på 🛠️ ([Inställningar]) om du vill se och komma åt alla inställningar på skannern.

- [Allmän inställning]
Tryck för att öppna menyn Allmänna inställningar.
- [Genvägsinställningar]
Tryck för att ställa in genvägar. Det här alternativet är inte tillgängligt och kan inte väljas om du inte har lagt till snabbval.
- [Nätverk]
Tryck för att öppna nätverksinställningar.
- [Maskininfo.]
Tryck för att se skannerns information.
- [Första installationen]
Tryck för att öppna menyerna [Datum och tid], [Återställning] och [Lokalt språk].



Närliggande information

- [Introduktion till din Brother-maskin](#)
-



Ange text på din Brother-maskin

Relaterade modeller: ADS-3300W/ADS-4500W


När du behöver skriva in text i Brother-skannern visas ett tangentbord på pekskärmen.

- De tecken som visas beror på ditt land.
- Tangentbordets layout kan skilja sig beroende på den funktion som du ställer in.




- Välj bokstäver, siffror och specialtecken genom att trycka på .
- Välj stora och små bokstäver genom att trycka på .

Infoga mellanslag

- Tryck på  för att infoga ett mellanslag.

Rätta till fel

- Om du har skrivit fel tecken och vill ändra det trycker du på  och skriver rätt tecken.

✓ Närliggande information

- [Introduktion till din Brother-maskin](#)

Öppna Brother Utilities (Windows)


Brother Utilities är en programstartare som ger bekväm tillgång till alla Brother-program som är installerade på din dator.


1. Gör något av följande:

- Windows 10

Klicka på  > **Brother** > **Brother Utilities**.

- Windows 8.1

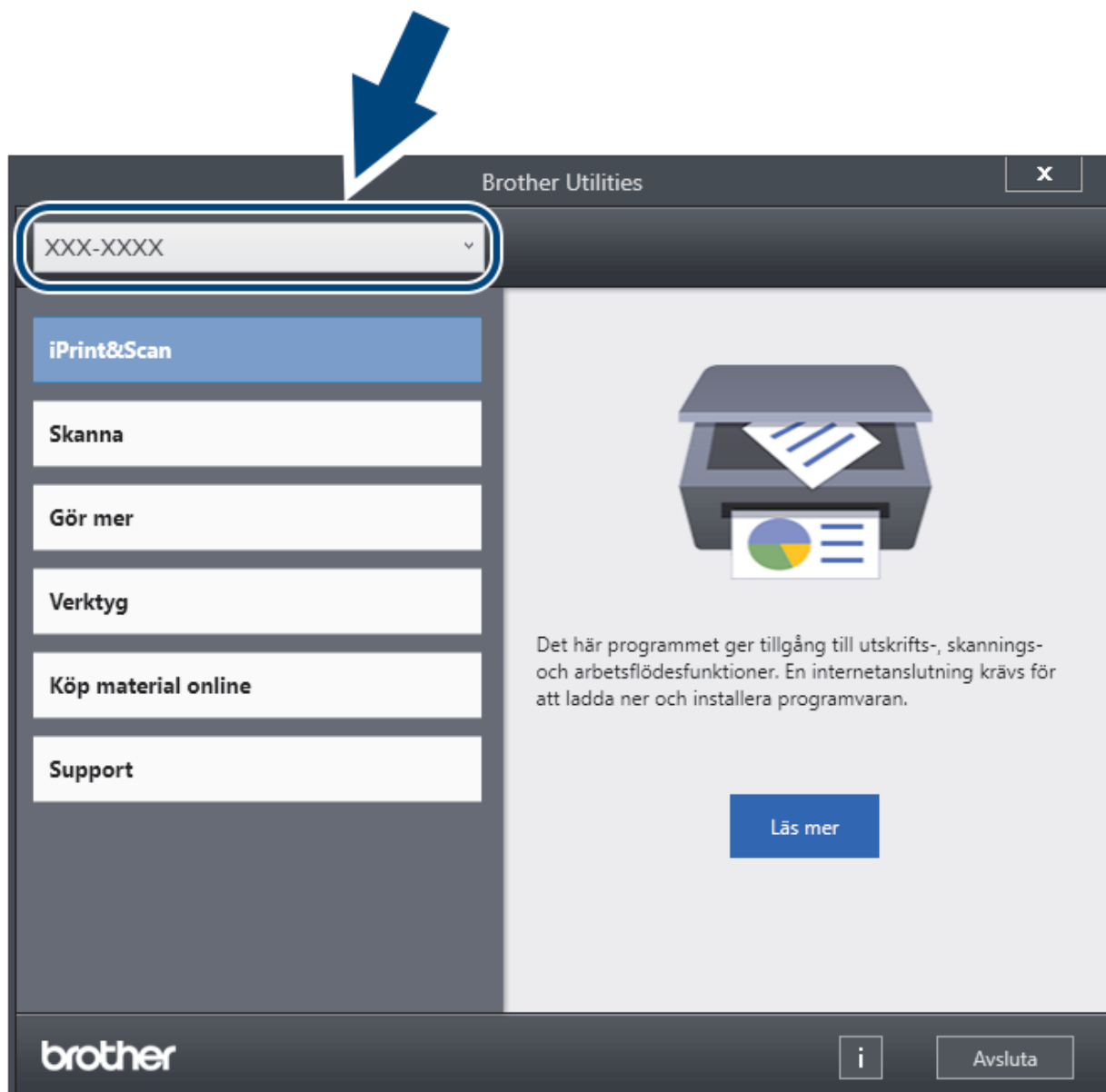
Flytta musen till hörnet längst ner till vänster på **Start**-skärmen och klicka på  (om du använder en pekbaserad enhet, svep uppåt från **Start**-skärmens nedre del för att få fram **Appar**-skärmen).

När **Appar**-skärmen visas trycker eller klickar du på  (**Brother Utilities**).

- Windows 7

Klicka på  (**Start**) > **Alla program** > **Brother** > **Brother Utilities**.

2. Välj skannern.



3. Välj åtgärden du vill använda.



Närliggande information

- Introduktion till din Brother-maskin
- Avinstallera Brother-programvara och -drivrutiner (Windows)


Avinstallera Brother-programvara och -drivrutiner (Windows)


1. Gör något av följande:

- Windows 10

Klicka på  > **Brother** > **Brother Utilities**.

- Windows 8.1

Flytta musen till hörnet längst ner till vänster på **Start**-skärmen och klicka på  (om du använder en pekbaserad enhet, svep uppåt från **Start**-skärmens nedre del för att få fram **Appar**-skärmen).

När **Appar**-skärmen visas trycker eller klickar du på  (**Brother Utilities**).

- Windows 7

Klicka på  (**Start**) > **Alla program** > **Brother** > **Brother Utilities**.

2. Klicka på rullgardinsmenyn och välj ditt modellnamn (om det inte redan är valt). Klicka på **Verktyg** i vänster navigationsfält och klicka sedan på **Avinstallera**.

Följ anvisningarna i dialogrutan för att avinstallera programvara och drivrutiner.



Närliggande information

- [Öppna Brother Utilities \(Windows\)](#)

Sidräkning

- [Dokumentspecifikationer](#)
- [Lägga i dokument](#)

Dokumentspecifikationer

- [Lämpliga dokument](#)
- [Olämpliga dokument](#)
- [Rekommendationer för bärark](#)
- [Anmärkningar om användning av bärark](#)

Lämpliga dokument

Lägg inte i dokument med flera olika papperstjocklekar eller papperskvaliteter på samma gång.

Standardpapper

Bredd	50,8 till 215,9 mm	
Längd	50,8 mm till 355,6 mm	
Vikt	40 g/m ² till 200 g/m ²	
Tjocklek	0,08 mm till 0,28 mm Använd det valfira bärarket om tunnare dokument ska skannas.	
Maximalt antal sidor ¹	Upp till 60 ark	
Standardpappersformat	A4	210 mm x 297 mm
	A5	148 mm x 210 mm
	A6	105 mm x 148 mm
	B5	182 mm x 257 mm
	B6	128 mm x 182 mm
	Legal	215,9 mm x 355,6 mm
	Mexikansk Legal	215,9 mm x 339,9 mm
	Indisk Legal	215 mm x 345 mm
	Letter	215,9 mm x 279,4 mm
	Executive	184,1 mm x 266,7 mm
	Folio	215,9 mm x 330,2 mm

Plastkort

Storlek (ISO)	85,60 mm x 53,98 mm
Material	Plast (PET)
Typ	Plastkort, t.ex. ett butikskort.
Tjocklek	Upp till 1,32 mm (med blindtryck) Upp till 1,10 mm (utan blindtryck)
Maximalt antal kort	Ett kort (med blindtryck) Ett kort (utan blindtryck)



Vissa typer av präglade kort skannas kanske inte korrekt.



Närliggande information

- [Dokumentspecifikationer](#)

¹ Vid användning av 80 g/m² vanligt papper.

Olämpliga dokument

Följande typer av dokument är inte lämpliga för skanning:

- Dokument med vidhäftande karbonpapper
- Dokument skrivna med blyertspenna
- Dokument med ojämn tjocklek, till exempel kuvert
- Dokument som är skrynkliga eller böjda
- Dokument med kalkerpapper
- Dokument med bestruket papper
- Fotografier (fotopapper)
- Dokument på perforerat papper
- Dokument med ovanlig form (inte fyrkantigt eller rektangulärt)
- Dokument med foton, biljetter eller lappar på
- Dokument på kopieringspapper utan karbon
- Dokument med lösblad eller papper med hål
- Dokument med gem eller häftklamrar
- Dokument med fuktigt bläck
- Tyger, metallark eller OH-blad
- Glättade eller spegelvända medier
- Dokument som överskrider rekommenderad tjocklek

VIKTIGT

- Papper utan kol innehåller kemiska ämnen som kan skada rullarna (till exempel matningsrullen). Om du får återkommande pappersstopp rengör du bromsvalsen och matningsrullen. Livslängden för bromsvalsen och matningsrullen kan förkortas jämfört med skanning av papper med högt träinnehåll.
- Livslängden för bromsvalsen och matningsrullen kan förkortas vid skanning av papper med högt träinnehåll jämfört med skanning av träfritt papper.
- Bromsvalsen och matningsrullen kan skadas om de kommer i kontakt med ett foto eller en klisterlapp under skanning.
- Dokumentytan kan skadas om du skannar glättat papper, till exempel fotografier.
- Skador som uppkommer på grund av skanning av alla typer av olämpliga dokument i Brother-skannern omfattas kanske inte av garantin.



Närliggande information

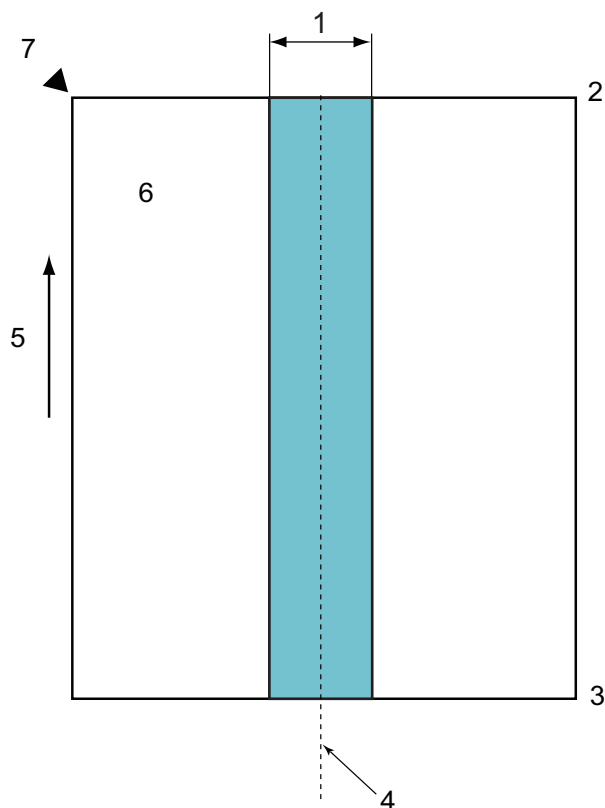
- [Dokumentspecifikationer](#)
 - [Dokumentområden som inte bör perforeras](#)
 - [Skanna en blandad bunt](#)

Liknande ämnen:

- [Rengöra skannern och rullarna](#)

Dokumentområden som inte bör perforeras

Undvik att perforera eller slå hål i det skuggade området som visas på bilden. Om du gör det kommer det att orsaka ett skanningsfel.



1. 45 mm
2. Överkant
3. Nederkant
4. Mitten
5. Matningsriktning
6. Framsida
7. Referenspunkt



Begränsningen gäller när dokumentet är placerat på mitten av matningsrullen.



Närliggande information

- [Olämpliga dokument](#)

Skanna en blandad bunt

Följande begränsningar gäller vid skanning av en blandad bunt med dokument med varierande pappersvikter, friktionskoefficienter eller storlekar. Kontrollera att dokumenten går att skanna genom att testa några ark först.

Pappersriktning

Justera papperets fiberriktning enligt matningsriktningen.

Pappersvikt

Använd följande pappersvikter:

40 g/m² till 200 g/m²

Friktionskoefficient

Vi rekommenderar användning av samma papperstyp från samma tillverkare. Om papper från olika tillverkare/varumärken blandas påverkar det matningsprestanda eftersom friktionskoefficientens differens ökar.

Vi rekommenderar användning av friktionskoefficienter mellan 0,35 och 0,6 (referensvärde för pappersfriktionskoefficient).

Dokumentets position

Använd pappersstorlekar som passar matningsrullens bredd på 45 mm i mitten.

Pappersstorlek

När du skannar en blandad bunt som innehåller olika storlekar, kan det uppstå problem om dokumenten matas ojämnt. Det kan till exempel orsaka pappersstopp eller att delar av en bild saknas.

Vi rekommenderar att du kontrollerar dokumenten noggrant före skanning och även kontrollerar bilden så att inte dokumentet matats snett.



När du skannar en blandad bunt med olika storlekar är risken större att dokumenten matas snett eftersom sidskenorna inte ligger an mot varje ark.

Dokument som inte kan skannas i en blandad bunt

Följande typer av dokument kan inte blandas i samma bunt:

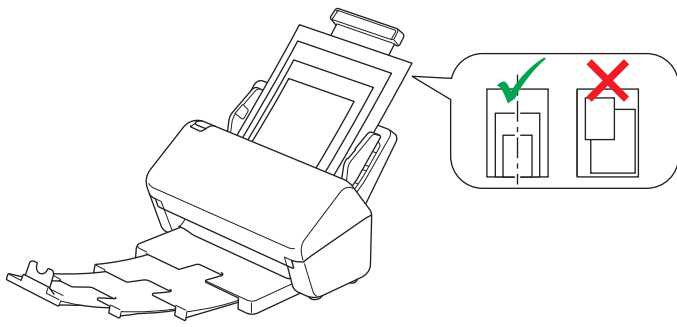
- Papper utan karbon
 - Brevpapper
 - Perforerade dokument
 - Termopapper
 - Papper med baksida av karbon
 - OHP-film
 - Kalkerpapper
 - Syntetiskt papper
 - Vikta eller skadade dokument
 - Tunt papper
- Mindre än 40 g/m²

Så här skannar du en blandad bunt

Mata in dokumentet i dokumentmataren efter pappersstorlek med det största längst bak och det minsta längst fram.



Om du matar in ett visitkort i papper ska du mata in det vågrätt.



Närliggande information

- Olämpliga dokument

Rekommendationer för bärark

Brother rekommenderar att ett valfritt bärark används vid skanning av följande dokument:

- Dokument med vidhäftande karbonpapper
- Dokument skrivna med blyertspenna
- Dokument smalare än 50,8 mm
- Dokument kortare än 50,8 mm
- Sidor tunnare än 0,08 mm
- Dokument med ojämn tjocklek, till exempel kuvert
- Dokument som är skrynkliga eller böjda
- Vikta eller skadade dokument
- Dokument med kalkerpapper
- Dokument med bestruket papper
- Fotografier (fotopapper)
- Dokument på perforerat papper
- Dokument med ovanlig form (inte fyrkantigt eller rektangulärt)
- Dokument med vidhäftande fotografier, anteckningar eller lappar
- Dokument på kopieringspapper utan karbon
- Dokument med lösblad eller papper med hål

VAR FÖRSIKTIG

Dra inte med handen eller fingrarna längs kanten på bärarket, då kan du skära dig.

VIKTIGT

- Lägg inte bärarket i direkt solljus eller på en plats med hög temperatur eller hög luftfuktighet, eftersom det finns risk för att det blir skevt.
- Böj inte bärarket och dra inte i det, då kan det skadas. Använd inte skadade bärark eftersom det kan ge felaktiga skanningsresultat.

Närliggande information

- [Dokumentspecifikationer](#)

Liknande ämnen:

- [Förbrukningsartiklar och valfria tillbehör](#)

Anmärkningar om användning av bärark

- Lägg inte i det valfria bärarket uppochner. Det kan orsaka dokumentstopp. Mer information finns i anvisningarna som är tryckta på bärarket.
- Lägg inte i flera små dokument i bärarket samtidigt, det kan orsaka dokumentstopp. Lägg endast i ett dokument åt gången i bärarket.
- Skriv inte på bärarket eftersom det kan synas på de skannade dokumenten. Rengör bärarket med en torr trasa om det blir smutsigt.
- Lämna inte dokument i bärarket under längre tidsperioder eftersom trycket på dokumenten kan orsaka märken på bärarket.
- **Om du använder något av de olämpliga dokumenten och Brother-skannern skadas kanske garantin inte gäller.**



Närliggande information

- [Dokumentspecifikationer](#)

Liknande ämnen:

- [Förbrukningsartiklar och valfria tillbehör](#)

Lägga i dokument

Dokumentmataren kan hantera flera sidor och matar varje ark individuellt. Använd papper på 80 g/m² och bläddra alltid igenom sidorna innan du lägger dem i dokumentmataren.

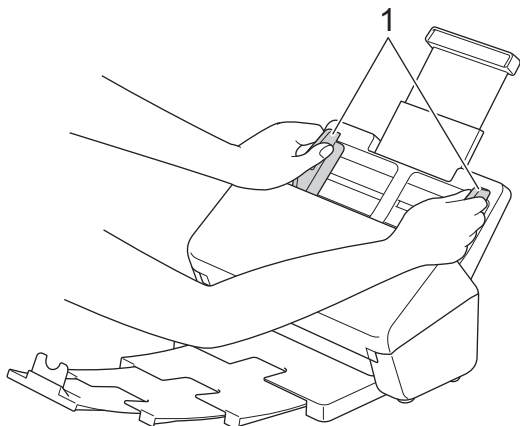
VIKTIGT

- Se till att dokument med bläck eller korrigeringsvätska är helt torra.
- Dra INTE i dokumentet medan det matas.
- Använd INTE papper som är krusigt, skrynkligt, vikt, rivet, häftat, som har gem eller är limmat eller tejpat.
- Använd INTE kartong eller tyger.

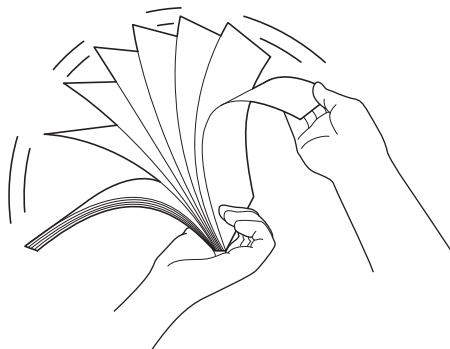
-
- [Mata in dokument av standardstorlek](#)
 - [Mata in visitkort](#)
 - [Mata in ett plastkort](#)
 - [Mata in dokument som är längre än standardstorleken](#)
 - [Mata in dokument som inte är av standardstorlek](#)
 - [Mata in kvitton, urklipp, foton och andra dokument](#)

Mata in dokument av standardstorlek

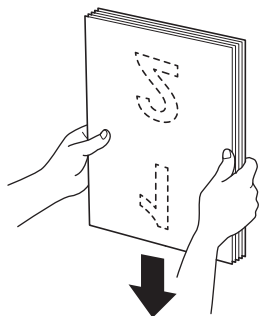
1. Justera försiktigt pappersskenorerna (1) så att de passar bredden på ditt dokument.



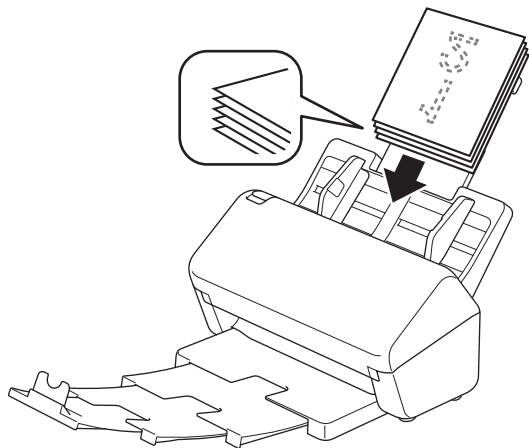
2. Lufta arken flera gånger utefter både dess långsida och dess kortsida.



3. Passa in sidornas kanter.



-
4. Placera dokumentet, med *framsidan nedåt* och *överkanten först*, i dokumentmataren mellan pappersguiderna tills du känner att det vidrör insidan av skannern. Mata in tunna papper långsamt och försiktigt så att kanten inte viks.

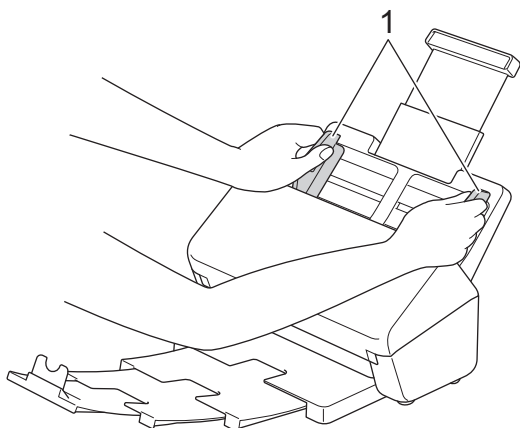


✓ Närliggande information

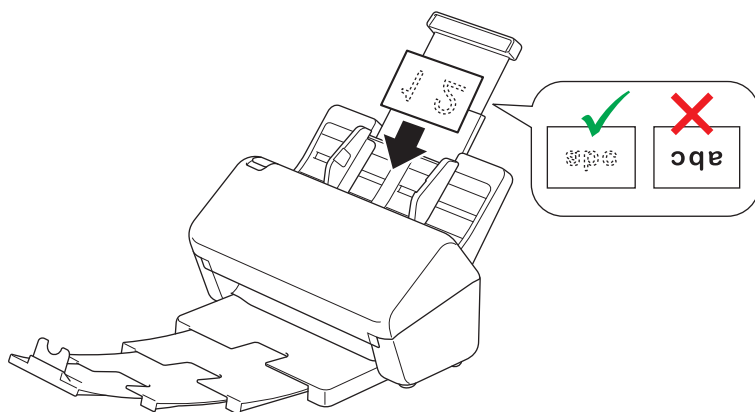
- [Lägga i dokument](#)
-

Mata in visitkort

1. Justera försiktigt pappersskenorna (1) så att de passar bredden på ditt dokument.



2. Placera kortet, med *framsidan nedåt* och *överkanten först*, i dokumentmataren mellan pappersguiderna tills du känner att det vidrör insidan av skannern.



Du kan endast lägga in följande antal visitkort åt gången:
Upp till 18 kort (total tjocklek mindre än 5 mm)

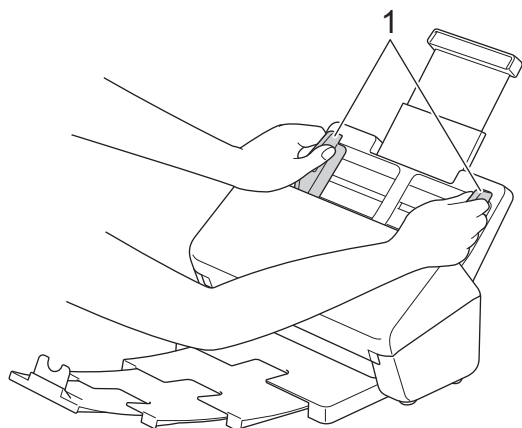


Närliggande information

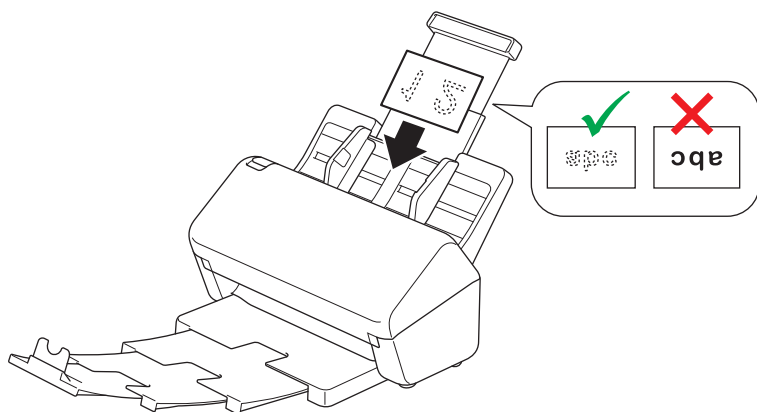
- [Lägga i dokument](#)

Mata in ett plastkort

1. Justera försiktigt pappersskenor (1) så att de passar bredden på ditt dokument.



2. Placera kortet, med *framsidan nedåt* och *överkanten först*, i dokumentmataren mellan pappersguiderna tills du känner att det vidrör insidan av skannern.



- Lägg endast i ett plastkort (med blindtryck) åt gången.
- Vissa typer av plastkort kan bli repade när de skannas.
- Hårda kort kanske inte matas som avsett.
- Om det finns märken på kortets yta (till exempel fingeravtryck) ska du torka av det innan det skannas.



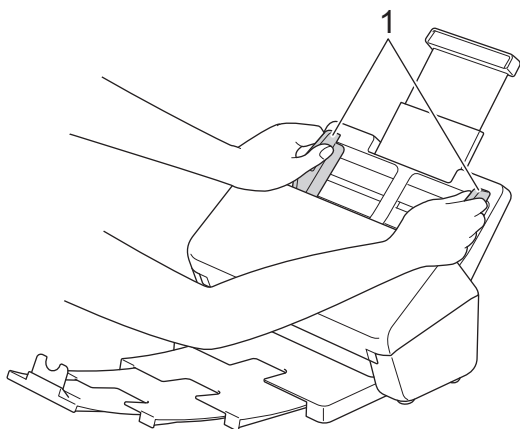
Närliggande information

- [Lägga i dokument](#)

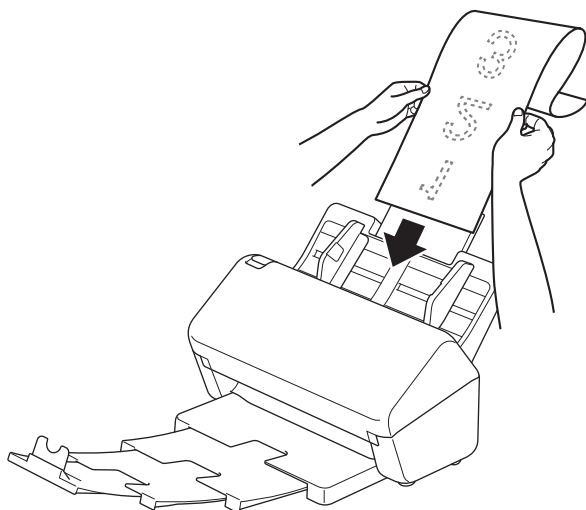
Mata in dokument som är längre än standardstorleken

Se till att dokument med bläck eller korrigeringsvätska är helt torra.

1. Justera försiktigt pappersskenorna (1) så att de passar bredden på ditt dokument.

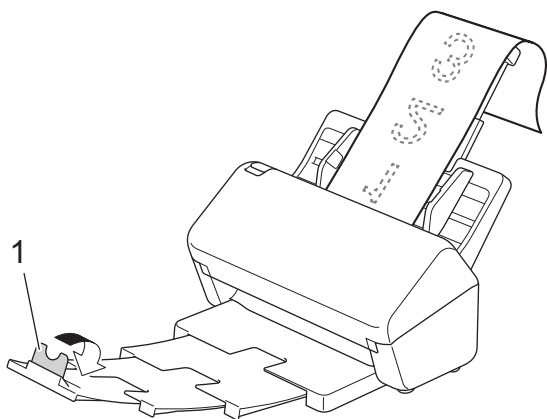


2. Placera dokumentet, med *framsidan nedåt* och *överkanten först*, i dokumentmataren mellan pappersguiderna tills du känner att det vidrör insidan av skannern.



- Lagg endast i ett dokument åt gången.
- Stöd dokumentet med handen om dokumentet är längre än den utfällbara dokumentmataren.

3. Stäng dokumentstödet (1).





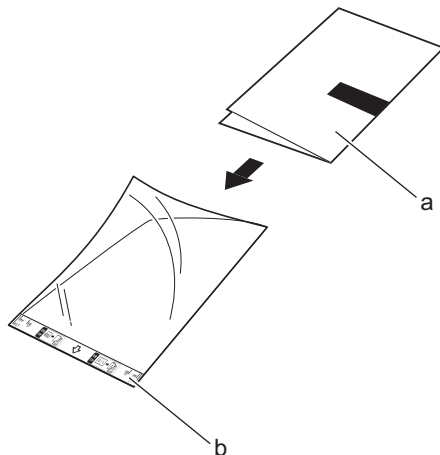
Närliggande information

- Lägga i dokument

Mata in dokument som inte är av standardstorlek

- Se till att dokument med bläck eller korrigeringsvätska är helt torra.
- Ett bärarkräs krävs när du skannar dokument av oregelbunden storlek. Bärarket medföljer inte skannern och måste beställas separat.
Besök din lokala Brother-webbplats eller kontakta din lokala Brother-återförsäljare för mer information.

1. Vik dokumentet på mitten, enligt bilden, och för in det i det valfria bärarket.

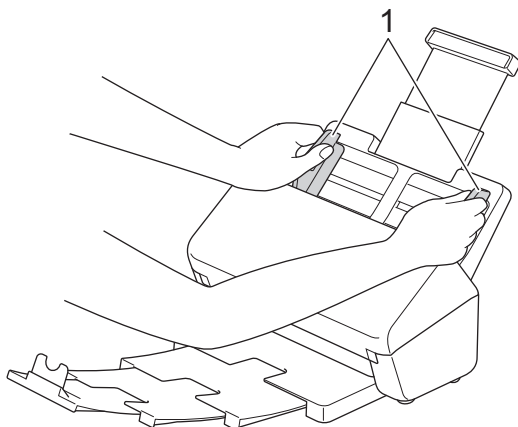


- a. Dokumentet har framsidan nedåt
- b. Bärarket har framsidan uppåt

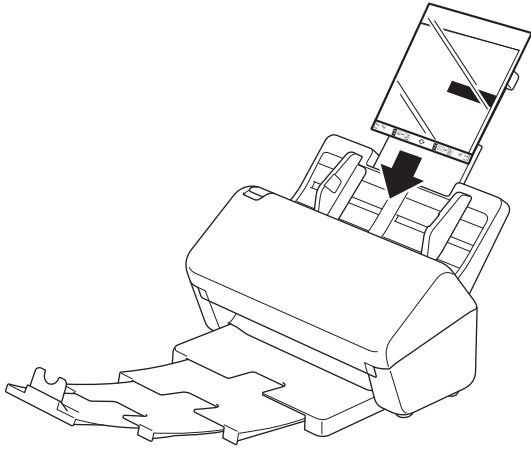


Placera dokumentet i mitten av bärarket och passa in dokumentets övre kant med den övre kanten på bärarket.

2. Justera pappersguiderna (1) så att de passar bärarkets bredd.



3. Placera bärarket i dokumentmataren mellan pappersskenorna tills du känner att det vidrör skannerns insida.



Minska det vita utrymmet i mitten på en skannad sida genom att placera den vikta kanten på originaldokumentet nära kanten på bärarket.



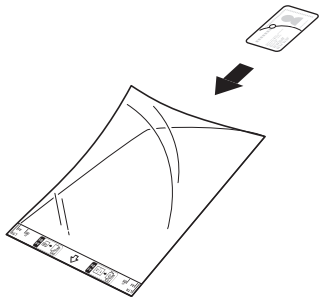
Närliggande information

- [Lägga i dokument](#)
-

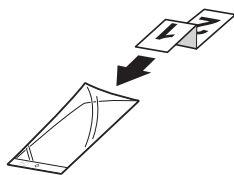
Mata in kvitton, urklipp, foton och andra dokument

- Se till att dokument med bläck eller korrigeringsvätska är helt torra.
- Ett bärark krävs när du skannar dokument av oregelbunden storlek. Bärarket medföljer inte skannern och måste beställas separat.
Besök din lokala Brother-webbplats eller kontakta din lokala Brother-återförsäljare för mer information.

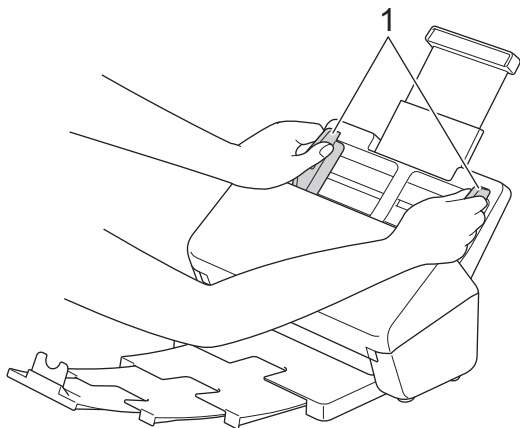
1. Lägga dokumentet i det valfria bärarket.



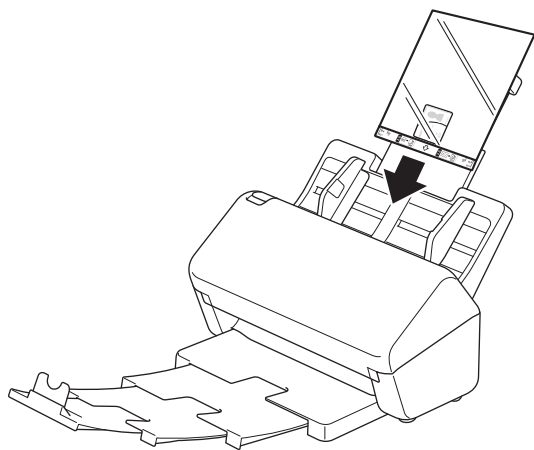
- Placera dokumentet i mitten av bärarket och passa in dokumentets övre kant med den övre kanten på bärarket.
- Om kvittot är längre än bärarket kan du vika det på två ställen så att de överlappar varandra när du sätter in det i bärarket.



2. Justera pappersguiderna (1) så att de passar bärarkets bredd.



3. Placera bärarket i dokumentmataren mellan pappersskenorna tills du känner att det vidrör skannerns insida.



✓ Närliggande information

- [Lägga i dokument](#)

Scan (Skanna)

- [Innan du skannar](#)
- [Skanna med Brother-skannerns skanningsfunktioner](#)
- [Skanna från din dator \(Windows\)](#)
- [Skanna från din dator \(Mac\)](#)

Innan du skannar

Om du vill skanna utan att använda skannerns kontrollpanel hämtar och installerar du ett av följande program för mobila enheter eller datorer:

Program	Funktioner	Tillgängliga operativsystem (OS)			Hämtningsinformation
		Windows	Mac	Mobile	
Brother iPrint&Scan	Utföra grundläggande skanning och använda avancerade skanningsarbetsflöden.	Ja	Ja	Nej	För Windows: Gå till din modells Nerladdningar -sida på support.brother.com . För Mac: Gå till App Store.
Nuance™ PaperPort™ 14SE ¹	Skanna, dela, söka och organisera dokument.	Ja	Nej	Nej	Gå till din modells Nerladdningar -sida på support.brother.com .
Brother ScanEssentials ¹	Gör dina skanningsuppgifter effektivt och professionellt.	Ja	Nej	Nej	Gå till din modells Nerladdningar -sida på support.brother.com .
Presto! BizCard ¹	Hantera informationen från skannade visitkort på din dator.	Ja	Ja	Nej	Gå till din modells Nerladdningar -sida på support.brother.com .
Presto! ImageFolio ¹	Retuschera och förbättra skannade bilder/foton på din dator.	Ja	Ja	Nej	Gå till din modells Nerladdningar -sida på support.brother.com .
Kofax Power PDF™ Standard v3 ^{1 2}	Skapa, redigera och konvertera PDF-filer till andra format inklusive Microsoft Word, Microsoft Excel, Microsoft PowerPoint, bildfiler med mera.	Ja	Nej	Nej	Gå till din modells Nerladdningar -sida på support.brother.com .
Brother Mobile Connect (ADS-3300W/ADS-4500W)	Skanna bilder och dokument direkt från din mobila enhet.	Nej	Nej	Ja	För Android-enheter: Gå till Google Play™. För iOS-enheter: Gå till App Store.



Närliggande information

- [Scan \(Skanna\)](#)

¹ drivrutinen TWAIN måste vara installerat på din dator.

² Om du uppmanas att ange ett serienummer när du startar programmet tittar du efter på etiketten med serienumret som är fäst på skannern.

Skanna med Brother-skannerns skanningsfunktioner

- [Spara skannade dokument på datorn](#)
- [Spara skannade dokument med funktionen Skanna till arbetsflöde](#)
- [Spara skannade dokument till ett USB-minne](#)
- [Skicka skannade data till en e-postmottagare](#)
- [Ställa in adressboken](#)
- [Skanna till FTP](#)
- [Skanna till SSH-server \(SFTP\)](#)
- [Skanna till nätverk](#)
- [Webbtjänster för skanning i ditt nätverk \(Windows 7, Windows 8.1 och Windows 10\)](#)
- [Ändra skanningsinställningar med Brother iPrint&Scan](#)
- [Begränsa skanningsfunktioner från externa enheter](#)

Spara skannade dokument på datorn

>> [ADS-3100/ADS-4100](#)

>> [ADS-3300W/ADS-4500W](#)

ADS-3100/ADS-4100


Använd Brother iPrint&Scan för att ändra skanningsinställningar som upplösning, filstorlek eller färginställning.

- Windows

Gå till din modells **Nerladdningar**-sida på support.brother.com för att hämta det senaste programmet.

- Mac

Ladda ner och installera Brother iPrint&Scan från App Store.

1. Lägg i dokumentet.
2. Tryck på  (Skanna till PC) på kontrollpanelen.

Skannern börjar skanna.

ADS-3300W/ADS-4500W

1. Lägg i dokumentet.
2. Tryck på ◀ eller ▶ så visas [till dator]. Tryck på det.
3. Om flera datorer är anslutna till skannern trycker du på ▲ eller ▼ för att visa måldatorn som du vill spara resultatet på. Tryck på den.
4. Tryck på [Alternativ] om du vill ändra skanningsinställningarna.
5. Tryck på [Skanningsinst.] > [Ange på enhet].
6. Välj vilka skanningsinställningar du vill ändra.

Alternativ	Beskrivning
Duplexskanning	Vid duplexskanning väljer du Duplexskanning: Längsida så att layouten för datafilens sidor överensstämmer med originalet.
Färginställning	Välj färgformat för dokumentet.
Upplösning	Välj skanningsupplösning för dokumentet.
Filtyp	Välj filformat för dokumentet.
Dokumentstorlek	Välj dokumentstorlek.
Hoppa över tom sida	När På är valt hoppas tomma sidor över.
Avancerade inställningar	Justera färgton Justera ljusstyrkan och kontrasten.



Tryck på [Spara som genväg] för att spara inställningarna som ett snabbval.

7. Tryck på [OK].
8. Tryck på [Start].

Skannern börjar skanna.

✓ Närliggande information

- [Skanna med Brother-skannerns skanningsfunktioner](#)

Liknande ämnen:

- [Ändra skanningsinställningar med Brother iPrint&Scan](#)
-

Spara skannade dokument med funktionen Skanna till arbetsflöde

Relaterade modeller: ADS-3300W/ADS-4500W



Du behöver ställa in inställningar för Skanna till arbetsflöde med Brother iPrint&Scan (för Windows och Mac) i förväg.

1. Lägg i dokumentet.
2. Tryck på ◀ eller ▶ så visas [Arbetsflöden]. Tryck på det.
3. Välj destinationen där du vill spara dina skannade dokument. Om flera datorer är anslutna till skannern trycker du på ▲ eller ▼ för att visa måldatorn som du vill spara resultatet på. Tryck på den.
4. Välj arbetsflödet.
5. Tryck på [Start].



Tryck på [Spara som genväg] för att spara inställningarna som ett snabbval.

Skannern börjar skanna.



Närliggande information

- [Skanna med Brother-skannerns skanningsfunktioner](#)

Spara skannade dokument till ett USB-minne

Ta INTE ut USB-enheten medan skannern skannar till den, det kan skada enheten eller data som har sparats på den.


>> [ADS-3100/ADS-4100](#)

>> [ADS-3300W/ADS-4500W](#)

ADS-3100/ADS-4100

1. Gör något av följande:

- Windows

Starta  (**Brother Utilities**) och klicka sedan på rullgardinsmenyn för att välja ditt modellnamn (om det inte redan är valt). Klicka på **Verktyg** i vänster navigationsfält och klicka sedan på **Fjärrinställning**.

- Mac

I menyfältet **Finder** klickar du på **Gå > Program > Brother**, väljer ditt modellnamn och dubbelklickar sedan på ikonen **Brother Remote Setup**.

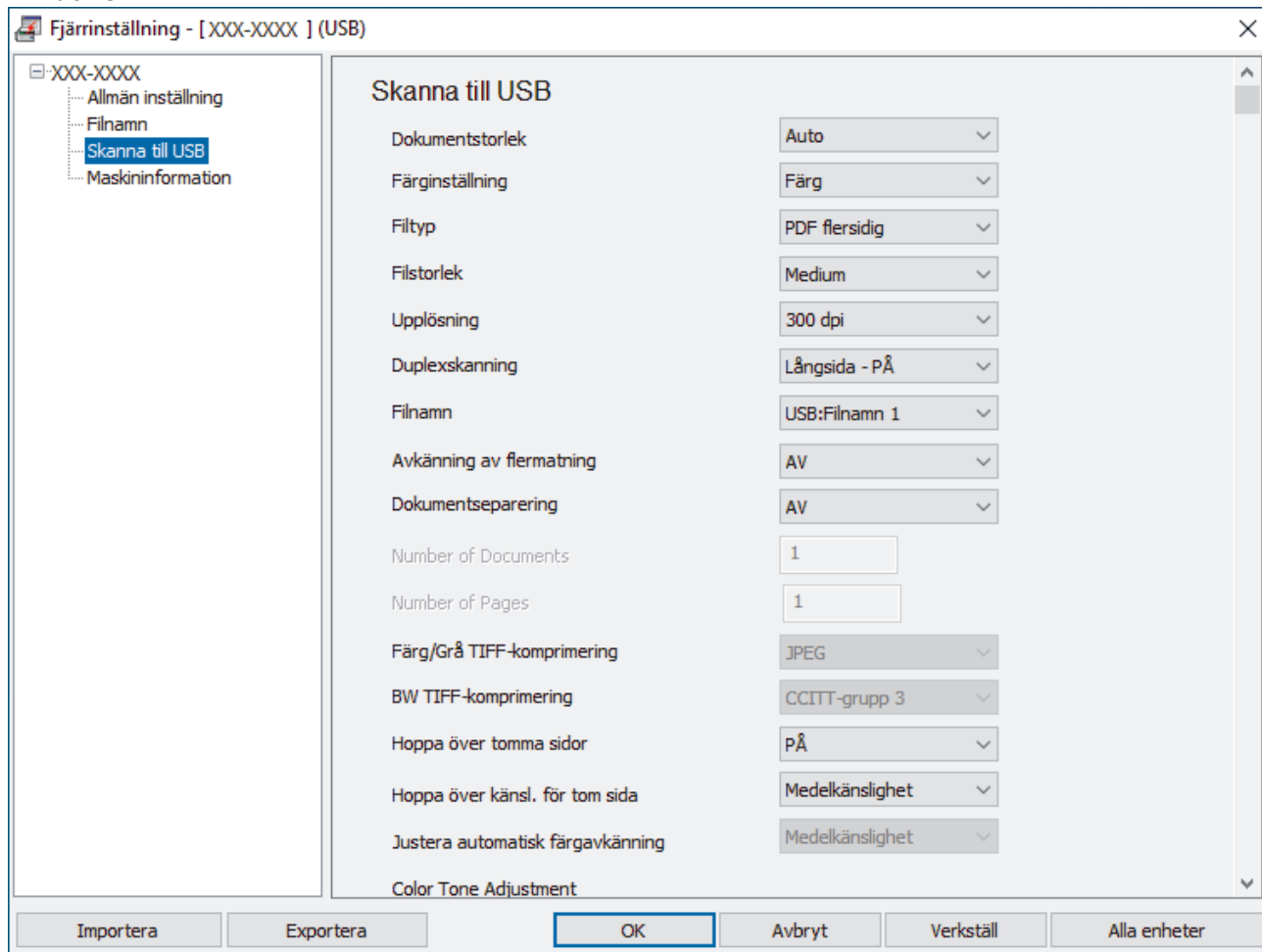
Om dialogrutan **Upptäcka enheter** visas väljer du ditt modellnamn och klickar sedan på **Anslut**.



Om skannern är ansluten via ett nätverk rekommenderar vi att du använder Webbaserad hantering för att konfigurera dina skanningsinställningar.

2. Välj **Skanna till USB** i navigationsfältet och konfigurera sedan skanningsinställningarna efter behov.

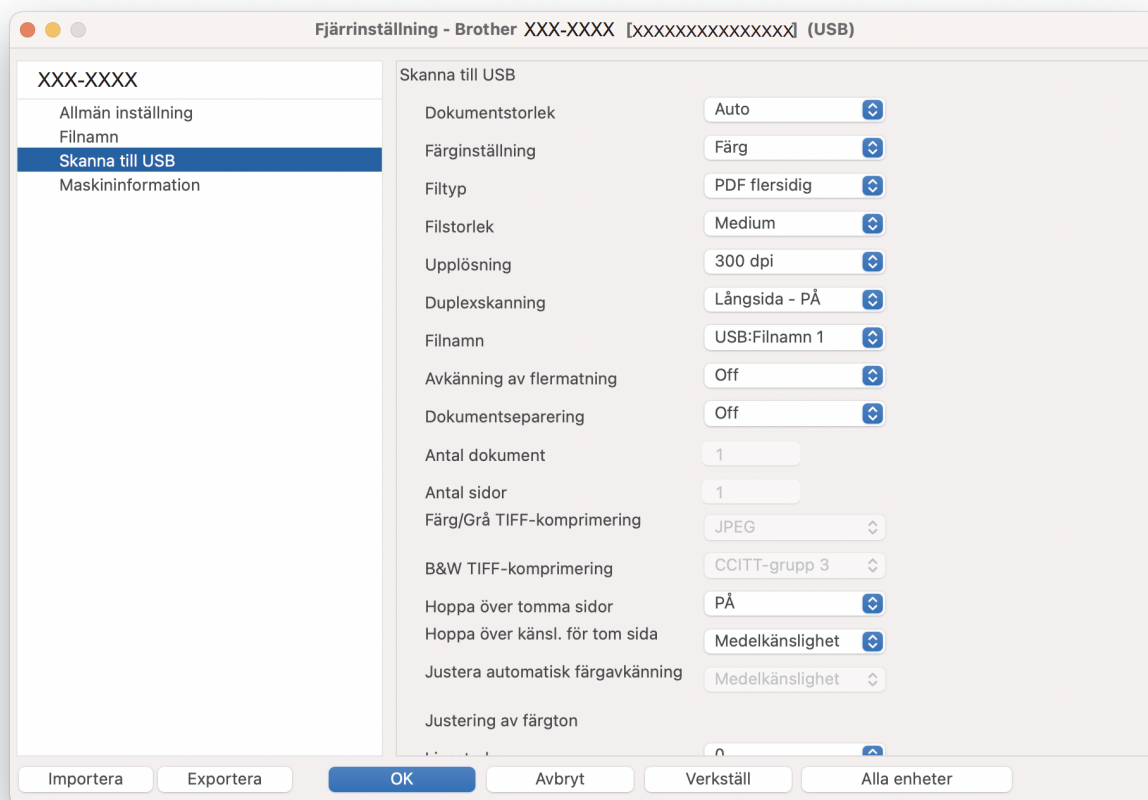
Windows




The screenshot shows the 'Fjärrinställning - [XXX-XXXX] (USB)' dialog box. On the left is a navigation tree with 'Skanna till USB' selected. The main area is titled 'Skanna till USB' and contains various settings:

Inställning	Värde
Dokumentstorlek	Auto
Färginställning	Färg
Filtyp	PDF flersidig
Filstorlek	Medium
Upplösning	300 dpi
Duplexskanning	Långsida - PÅ
Filnamn	USB:Filnamn 1
Avkänning av fliematning	AV
Dokumentseparering	AV
Number of Documents	1
Number of Pages	1
Färg/Grå TIFF-komprimering	JPEG
BW TIFF-komprimering	CCITT-grupp 3
Hoppa över tomma sidor	PÅ
Hoppa över känsl. för tom sida	Medelkänslighet
Justera automatisk färgavkänning	Medelkänslighet
Color Tone Adjustment	

At the bottom of the dialog are buttons: Importera, Exportera, OK, Avbryt, Verkställ, and Alla enheter.



3. Stäng fönstret Fjärrinställning genom att klicka på **OK**.
4. Sätt i ett USB-minne i skannern.
5. Lägg i dokumentet.
6. Tryck på  (Skanna till USB) på kontrollpanelen.

Skannern börjar skanna och skannade data sparas i USB-minnet.

ADS-3300W/ADS-4500W

1. Lägg i dokumentet.
2. Sätt i ett USB-minne i skannern.
Skärmen Skanna till USB visas automatiskt. Om skärmen Skanna till USB inte visas trycker du på [till USB] på hemskärmen.
3. Tryck på [Alternativ] om du vill ändra skanningsinställningarna. Konfigurera följande inställningar:

Alternativ	Beskrivning
Duplexskanning	Vid duplexskanning väljer du Duplexskanning: Långsida så att layouten för datafilens sidor överensstämmer med originalet.
Färginställning	Välj färgformat för dokumentet.
Upplösning	Välj skanningsupplösning för dokumentet.
Filtyper	Välj filformat för dokumentet.
Dokumentstorlek	Välj dokumentstorlek.
Filstorlek	Välj filstorlek för dokumentet.
Hoppa över tom sida	När På är valt hoppas tomma sidor över.
Avancerade inställningar	Kontinuerlig skanning

Alternativ	Beskrivning
	Skanna fler sidor än dokumentmatarens maxkapacitet och spara dem som en datafil. Efter att ha skannat den första bunten dokument trycker du på Fortsätt om du vill skanna ytterligare sidor. Tryck på Klar när du är klar med skanningen.
	Justera färgton Justera ljusstyrkan och kontrasten.
	Autofärgdetekteringsinst. Om Färginställning är inställt på Auto kan du justera detekteringsnivån för färg.
	Hoppa över känsl. för tom sida Ställ in känslighetsnivå för att detektera tomma sidor i skannade data. Ju högre känslighet, desto enklare är det för maskinen att detektera tomma sidor.
	Marginalinställningar Justera skanningspositionen för dokument om bildernas utmatningsposition har förskjutits eller om bilderna är sammantryckta eller har sträckts ut lodrätt.
Ange ny standard	Spara dina inställningar som standardinställningar.
Fabriksåterställning	Återställ alla inställningar till fabriksinställningarna.



- Tryck på [Spara som genväg] för att spara inställningarna som ett snabbval.
- Om du vill välja [Långt papper (smalt)] eller [Långt papper (normalt)] för [Dokumentstorlek] använder du följande inställningar:
 - [Duplexskanning]: [Av]
 - [Färginställning]: Annat än [Auto] ([Färg], [Grå] eller [Svartvit])
 - [Upplösning]: Lägre än 300 dpi
 - [Hoppa över tom sida]: [Av]
- Om **Signerad PDF** valdes i inställningen [Filtyp] måste du konfigurera certifikatinställningarna med **Webbaserad hantering**.

4. Tryck på [OK].
5. Tryck på [Start].

Skannern börjar skanna och skannade data sparas i USB-minnet.



Närliggande information

- [Skanna med Brother-skannerns skanningsfunktioner](#)

Liknande ämnen:


- [Få åtkomst till Webbaserad hantering](#)

Skicka skannade data till en e-postmottagare

Relaterade modeller: ADS-3300W/ADS-4500W

Skicka skannade data direkt från skannern till en e-postmottagare utan att använda en dator. Med den här funktionen kan du skanna dokument och skicka dem till en e-postadress utan att skannern är ansluten till datorn. Om du vill skicka skannade data som en bilaga direkt till ditt standardprogram för e-post med hjälp av programvaran iPrint&Scan på datorn, finns funktionen Skanna till e-postbilaga tillgänglig istället.

- För att kunna skicka skannade data till en e-postmottagare måste du konfigurera maskinen för att kommunicera med ditt nätverk och din e-postserver, som används för att skicka och ta emot e-post.
- Du kan konfigurera dessa från Webbaserad hantering.
- Om du vill använda funktionen Skanna till e-postserver måste skannern vara ansluten till ett nätverk och ha åtkomst till en SMTP-server. Du måste göra följande SMTP-e-postinställningar innan du kan gå vidare:
 - Serveradress
 - Portnummer
 - Användarnamn
 - Krypteringstyp (SSL eller TLS)
 - E-postservercertifikat (om sådant används)Om du inte känner till dessa inställningar kontaktar du din e-postleverantör eller nätverksadministratör.

1. Lägg i dokumentet.
2. Tryck på ◀ eller ▶ så visas [till e-post- server]. Tryck på det.
3. Gör något av följande för att ange mottagande e-postadress:
 - Tryck på [Manuell] för att ange e-postadressen manuellt och ange sedan e-postadressen med knapparna på LCD-skärmen. Tryck på [OK] när du är klar.
 - Tryck på [Adress- bok] om e-postadressen finns i maskinens adressbok och välj sedan e-postadressen.
Tryck på [OK].
4. Tryck på  för att bekräfta e-postadressen och tryck sedan på [OK].
5. Tryck på [Alternativ] om du vill ändra skanningsinställningarna. Konfigurera följande inställningar:

Alternativ	Beskrivning
Duplexskanning	Vid duplexskanning väljer du Duplexskanning: Långsida så att layouten för datafilens sidor överensstämmer med originalet.
Färginställning	Välj färgformat för dokumentet.
Upplösning	Välj skanningsupplösning för dokumentet.
Filtyp	Välj filformat för dokumentet.
Dokumentstorlek	Välj dokumentstorlek.
Filstorlek	Välj filstorlek för dokumentet.
Hoppa över tom sida	När På är valt hoppas tomma sidor över.
Avancerade inställningar	Kontinuerlig skanning Skanna fler sidor än dokumentmatarens maxkapacitet och spara dem som en datafil.

Alternativ	Beskrivning
	Efter att ha skannat den första bunten dokument trycker du på Fortsätt om du vill skanna ytterligare sidor. Tryck på Klar när du är klar med skanningen.
	Justera färgton Justera ljusstyrkan och kontrasten.
	Autofärgdetekteringsinst. Om Färginställning är inställt på Auto kan du justera detekteringsnivån för färg.
	Hoppa över känsl. för tom sida Ställ in känslighetsnivå för att detektera tomma sidor i skannade data. Ju högre känslighet, desto enklare är det för maskinen att detektera tomma sidor.
	Marginallinställningar Justera skanningspositionen för dokument om bildernas utmatningsposition har förskjutits eller om bilderna är sammantryckta eller har sträckts ut lodrätt.
Ange ny standard	Spara dina inställningar som standardinställningar.
Fabriksåterställning	Återställ alla inställningar till fabriksinställningarna.



Tryck på [Spara som genväg] för att spara inställningarna som ett snabbval.

6. Tryck på [OK].
7. Tryck på [Start].

Skannern börjar skanna.



Närliggande information

- Skanna med Brother-skannerns skanningsfunktioner
 - Använda överföringsavisering

Använda överföringsavisering

Relaterade modeller: ADS-3300W/ADS-4500W

Överföringsaviseringar är bekräftelser från mottagaren om att din e-post tagits emot och behandlats. Slå på bekräftelsefunktionen i Webbaserad hantering. När **Request Delivery Notification (Send) (Begär leveransavisering (Skicka))** är **On (På)** inkluderas ett extra fält i e-postmeddelandet som automatiskt fylls i med information om e-postmeddelandets ankomstdatum och -tid.

1. Starta webbläsaren.
2. Ange "https://maskinens IP-adress" i webbläsarens adressfält (där "maskinens IP-adress" är maskinens IP-adress).

Exempel:

https://192.168.1.2

3. Om så krävs skriver du lösenordet i **Login (Logga in)**-fältet och klickar därefter på **Login (Logga in)**.



Standardlösenordet för att hantera maskinens inställningar finns på baksidan av maskinen märkt med texten "**Pwd**".

4. Gå till navigeringsmenyn och klicka sedan på **E-mail (E-post) > E-mail Send (Skicka e-post)**.



Starta från ☰ om navigeringsmenyn inte visas på skärmens vänstra sida.

5. I fältet **Request Delivery Notification (Send) (Begär leveransavisering (Skicka))** klickar du på **On (På)**.
6. Klicka på **Submit (Skicka)**.



- Avisering om meddelandedisposition (MDN)

Detta fält efterfrågar status för e-postmeddelandet efter leverans via SMTP (Simple Mail Transfer Protocol). När mottagaren har fått meddelandet används den här informationen när skannern eller användaren läser det mottagna e-postmeddelandet. Om mottagaren till exempel öppnar och läser meddelandet sänder mottagaren tillbaka ett meddelande till den ursprungliga sändningsskannern eller användaren.

Mottagaren måste aktivera MDN-fältet för att kunna sända en aviseringsrapport, i annat fall ignoreras förfrågan.

- Skannern kan inte ta emot e-postmeddelanden. Om du vill använda överföringsaviseringar måste du vidareända denna avisering till en separat e-postadress. Konfigurera e-postadressen med Webbaserad hantering. Öppna Webbaserad hantering genom att gå till navigeringsmenyn. Klicka sedan på **E-mail (E-post) > E-mail (E-post)**, klicka på **SMTP** och bekräfta **Device E-mail Address (Enhetens e-postadress)**. Ange den e-postadress som du vill ska få aviseringen.



Närliggande information

- [Skicka skannade data till en e-postmottagare](#)

Liknande ämnen:

- [Få åtkomst till Webbaserad hantering](#)

Ställa in adressboken

Relaterade modeller: ADS-3300W/ADS-4500W

I adressboken kan du välja en e-postadress dit du vill skicka och sända skannade data direkt.



Närliggande information

- [Skanna med Brother-skannerns skanningsfunktioner](#)
- [Registrera en e-postadress med Webbaserad hantering](#)

Registrera en e-postadress med Webbaserad hantering

Relaterade modeller: ADS-3300W/ADS-4500W

Du kan registrera upp till 300 e-postadresser och ange ett namn för varje adress.

1. Starta webbläsaren.
2. Ange "https://maskinens IP-adress" i webbläsarens adressfält (där "maskinens IP-adress" är maskinens IP-adress).
Exempel:
https://192.168.1.2
3. Om så krävs skriver du lösenordet i **Login (Logga in)**-fältet och klickar därefter på **Login (Logga in)**.



Standardlösenordet för att hantera maskinens inställningar finns på baksidan av maskinen märkt med texten "**Pwd**".

4. Gå till navigeringsmenyn och klicka sedan på **Address Book (Adressbok)**.



Starta från ☰ om navigeringsmenyn inte visas på skärmens vänstra sida.

5. Skriv en e-postadress i fältet **E-mail Address (E-postadress)**.
6. Skriv ett namn i fältet **Name (Namn)**.
7. Klicka på **Submit (Skicka)**.



Närliggande information

- [Ställa in adressboken](#)

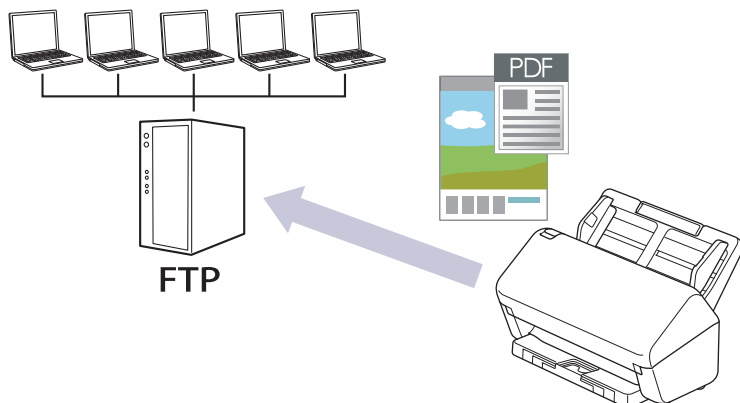
Liknande ämnen:

- [Få åtkomst till Webbaserad hantering](#)

Skanna till FTP

Relaterade modeller: ADS-3300W/ADS-4500W

Skanna dokument direkt till en FTP-server när du vill dela skannad information. Du kan konfigurera olika profiler för att spara dina favoritdestinationer för Skanna till FTP.



- Ställa in en Skanna till FTP-profil
- Överföra skannade data till en FTP-server

Ställa in en Skanna till FTP-profil

Relaterade modeller: ADS-3300W/ADS-4500W

Ställ in en Skanna till FTP-profil för att skanna och ladda upp den skannade datan direkt på en FTP-plats.

Vi rekommenderar Microsoft Internet Explorer 11.0 eller senare/Microsoft Edge för Windows, Safari 12.0 eller senare för Mac, Google Chrome™ för Android (4.x eller senare) och Google Chrome™/Safari för iOS (10.x eller senare). Se alltid till att ha JavaScript och cookies aktiverade, oavsett vilken webbläsare du använder.

1. Starta webbläsaren.
2. Ange "https://maskinens IP-adress" i webbläsarens adressfält (där "maskinens IP-adress" är maskinens IP-adress).
Exempel:
https://192.168.1.2
3. Om så krävs skriver du lösenordet i **Login (Logga in)**-fältet och klickar därefter på **Login (Logga in)**.



Standardlösenordet för att hantera maskinens inställningar finns på baksidan av maskinen märkt med texten "Pwd".

4. Gå till navigeringsmenyn och klicka sedan på **Scan (Skanna) > Scan to FTP/SFTP/Network (Skanna till FTP/SFTP/nätverk)**.



Starta från ☰ om navigeringsmenyn inte visas på skärmens vänstra sida.

5. Välj alternativet **FTP** och klicka sedan på **Submit (Skicka)**.
6. Klicka på menyn **Scan to FTP/SFTP/Network Profile (Skanna till FTP/SFTP/nätverk-profil)**.
7. Välj profilen som du vill konfigurera eller ändra.



Om du använder följande tecken: ?, /, \, ", :, <, >, | eller * kan fel i sändningen ske.

Alternativ	Beskrivning
Profile Name (Profilnamn)	Ange ett namn för serverprofilen (upp till 14 alfanumeriska tecken). Skannern visar det här namnet på LCD-skärmen.
Host Address (Värdadress)	Ange värdadressen (till exempel: ftp.example.com, högst 64 tecken) eller IP-adressen (till exempel 192.23.56.189).
Username (Användarnamn)	Ange ett användarnamn (upp till 32 tecken) som har behörighet att skriva data till FTP-servern.
Password (Lösenord)	Ange lösenordet (upp till 33 tecken) som tillhör det användarnamn du skrev in i fältet Username (Användarnamn) . Ange lösenordet igen i fältet Retype password (Ange lösenord igen) .
SSL/TLS	Ställ in alternativet SSL/TLS om du vill skanna säkert med SSL/TLS-kommunikation. Ändra inställningen CA Certificate (CA-certifikat) vid behov.
Store Directory (Lagra katalog)	Ange sökvägen (upp till 255 tecken) till mappen på FTP-servern dit du vill skicka dina skannade data. Skriv inget snedstreck i början av sökvägen (till exempel: brother/abc).
File Name (Filnamn)	Välj ett filnamn från de förvalda namn som tillhandahålls eller från användardefinierade namn. Du kan ställa in de användardefinierade namnen och filnamnsstil i menyn Scan File Name (Namn på skanningsfil) i navigeringsmenyn.

Alternativ	Beskrivning
Quality (Kvalitet)	Välj en kvalitetsinställning. När Auto är markerat kan du justera detekteringsnivån för färg i rullgardinsmenyn Auto Color detect adjust (Justera automatisk färgavkänning) .
File Type (Filtyp)	Välj vilken filtyp du vill använda för skannade dokument.
Document Size (Dokumentstorlek)	Välj dokumentstorlek i listan. Detta är nödvändigt för att se till att den skannade filen har korrekt storlek.
Margin Settings (Marginalinställningar)	Justera dokumentets marginaler.
File Size (Filstorlek)	Välj filstorlek.
Skip Blank Page (Hoppa över tom sida)	Välj alternativet On (På) om du vill ta bort tomma sidor i dokumentet från skanningsresultaten.
Skip Blank Page Sensitivity (Hoppa över känslighet för tom sida)	Ställ in känslighetsnivå för att detektera tomma sidor i skannade data. Ju högre känslighet, desto enklare är det för maskinen att detektera tomma sidor.
Document Separation (Dokumentseparering)	Dela upp en skannad bild. När flera dokument har skannats kan du dela upp och spara dokument separat genom att använda den här funktionen. Du kan också ställa in antalet sidor att dela upp ett dokument efter.
Colour/Grey TIFF Compress (Färg/grå TIFF-komprimering)	Välj TIFF-komprimeringsfiltypen för ett färgat/grått dokument.
B&W TIFF Compress (Svartvit TIFF-komprimering)	Välj TIFF-komprimeringsfiltypen för ett monokromt dokument.
2-sided Scan (Duplexskanning)	Välj On (På) för att skanna båda sidorna av dokumentet.
Brightness (Ljusstyrka)	Välj ljusstyrka.
Contrast (Kontrast)	Välj kontrastnivå.
Continuous Scan (Kontinuerlig skanning)	Skanna fler sidor än dokumentmatarens maxkapacitet och spara dem som en datafil.
Passive Mode (Passivt läge)	Ställ in alternativet Passive Mode (Passivt läge) till av eller på beroende på din FTP-server och nätverkets brandväggskonfiguration. Standardinställningen är på. I de flesta fall behöver den här inställningen inte ändras.
Port Number (Portnummer)	Ändra inställningen för Port Number (Portnummer) som används för att komma åt FTP-servern. Standardinställningen är port 21. I de flesta fall behöver den här inställningen inte ändras.

8. Klicka på **Submit (Skicka)**.

Närliggande information

- [Skanna till FTP](#)

Liknande ämnen:

- [Få åtkomst till Webbaserad hantering](#)

Överföra skannade data till en FTP-server

Relaterade modeller: ADS-3300W/ADS-4500W

1. Lägg i dokumentet.
2. Tryck på ◀ eller ▶ så visas [till FTP/SFTP]. Tryck på det.
3. De serverprofiler du har ställt in med hjälp av Webbaserad hantering finns i listan. Välj önskad profil. Om profilen inte är komplett (om t.ex. namnet för inloggningskontot och lösenordet saknas eller om du inte angett kvalitet eller filtyp) blir du ombedd att ange den information som saknas.
4. Tryck på [Start].
Skannern börjar skanna.



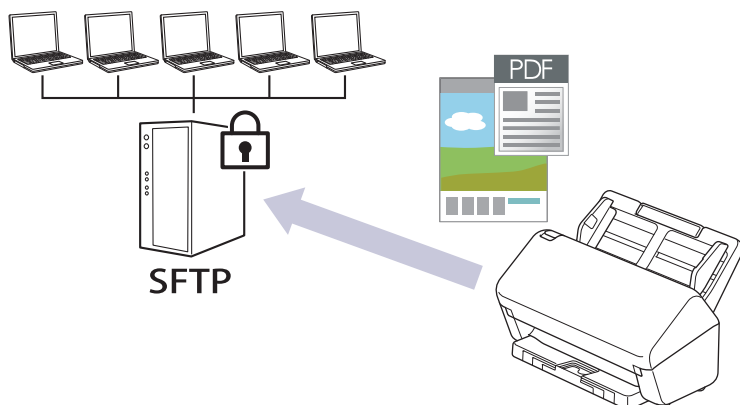
Närliggande information

- [Skanna till FTP](#)

Skanna till SSH-server (SFTP)

Relaterade modeller: ADS-3300W/ADS-4500W

Använder Secure Shell-protokollet för att upprätta en privat och säker dataström vid skanning av dokument till en nätverksdestination. Du kan konfigurera olika profiler för att spara dina favoritdestinationer för Skanna till SFTP.



- Ställa in en Skanna till SFTP-profil
- Skapa ett nyckelpar för en klient med webbaserad hantering
- Exportera ett nyckelpar för en klient med webbaserad hantering
- Importera en offentlig nyckel till server med webbaserad hantering
- Ladda upp skannade data till en SFTP-server

Ställa in en Skanna till SFTP-profil

Relaterade modeller: ADS-3300W/ADS-4500W

Ställ in en Skanna till SFTP-profil för att skanna och ladda upp den skannade datan direkt på en SFTP-plats.

Vi rekommenderar Microsoft Internet Explorer 11.0 eller senare/Microsoft Edge för Windows, Safari 12.0 eller senare för Mac, Google Chrome™ för Android (4.x eller senare) och Google Chrome™/Safari för iOS (10.x eller senare). Se alltid till att ha JavaScript och cookies aktiverade, oavsett vilken webbläsare du använder.

1. Starta webbläsaren.
2. Ange "https://maskinens IP-adress" i webbläsarens adressfält (där "maskinens IP-adress" är maskinens IP-adress).
Exempel:
https://192.168.1.2
3. Om så krävs skriver du lösenordet i **Login (Logga in)**-fältet och klickar därefter på **Login (Logga in)**.



Standardlösenordet för att hantera maskinens inställningar finns på baksidan av maskinen märkt med texten "Pwd".

4. Gå till navigeringsmenyn och klicka sedan på **Scan (Skanna) > Scan to FTP/SFTP/Network (Skanna till FTP/SFTP/nätverk)**.



Starta från ☰ om navigeringsmenyn inte visas på skärmens vänstra sida.

5. Välj alternativet **SFTP** och klicka sedan på **Submit (Skicka)**.
6. Klicka på menyn **Scan to FTP/SFTP/Network Profile (Skanna till FTP/SFTP/nätverk-profil)**.
7. Välj profilen som du vill konfigurera eller ändra.



Om du använder följande tecken: ?, /, \, ", :, <, >, | eller * kan fel i sändningen ske.

Alternativ	Beskrivning
Profile Name (Profilnamn)	Ange ett namn för serverprofilen (upp till 14 alfanumeriska tecken). Skannern visar det här namnet på LCD-skärmen.
Host Address (Värdadress)	Ange värdadressen (till exempel: ftp.example.com, högst 64 tecken) eller IP-adressen (till exempel 192.23.56.189).
Username (Användarnamn)	Ange ett användarnamn (upp till 32 tecken) som har behörighet att skriva data till SFTP-servern.
Auth. Method (Aut.metod)	Välj Password (Lösenord) eller Public Key (Offentlig nyckel) . Gör något av följande: <ul style="list-style-type: none">• När du väljer Password (Lösenord) anger du lösenordet (upp till 33 tecken) som tillhör det användarnamn du skrev in i fältet Username (Användarnamn). Ange lösenordet igen i fältet Retype password (Ange lösenord igen).• När du väljer Public Key (Offentlig nyckel), väljer du autentiseringsstypen i listrutan Client Key Pair (Klientnyckelpar).
Server Public Key (Offentlig nyckel på server)	Välj autentiseringsmetod.
Store Directory (Lagra katalog)	Skriv sökvägen (upp till 255 tecken) till den mapp på SFTP-servern som du vill skicka skannade data till. Skriv inget snedstreck i början av sökvägen (till exempel: brother/abc).

Alternativ	Beskrivning
File Name (Filnamn)	Välj ett filnamn från de förvalda namn som tillhandahålls eller från användardefinierade namn. Du kan ställa in de användardefinierade namnen och filnamnsstil i menyn Scan File Name (Namn på skanningsfil) i navigeringsmenyn.
Quality (Kvalitet)	Välj en kvalitetsinställning. När Auto är markerat kan du justera detekteringsnivån för färg i rullgardinsmenyn Auto Color detect adjust (Justera automatisk färgavkänning) .
File Type (Filtyp)	Välj vilken filtyp du vill använda för skannade dokument.
Document Size (Dokumentstorlek)	Välj dokumentstorlek i listan. Detta är nödvändigt för att se till att den skannade filen har korrekt storlek.
Margin Settings (Marginalinställningar)	Justera dokumentets marginaler.
File Size (Filstorlek)	Välj filstorlek.
Skip Blank Page (Hoppa över tom sida)	Välj alternativet On (På) om du vill ta bort tomma sidor i dokumentet från skanningsresultaten.
Skip Blank Page Sensitivity (Hoppa över känslighet för tom sida)	Ställ in känslighetsnivå för att detektera tomma sidor i skannade data. Ju högre känslighet, desto enklare är det för maskinen att detektera tomma sidor.
Document Separation (Dokumentseparering)	Dela upp en skannad bild. När flera dokument har skannats kan du dela upp och spara dokument separat genom att använda den här funktionen. Du kan också ställa in antalet sidor att dela upp ett dokument efter.
Colour/Grey TIFF Compress (Färg/grå TIFF-komprimering)	Välj TIFF-komprimeringsfiltypen för ett färgat/grått dokument.
B&W TIFF Compress (Svartvit TIFF-komprimering)	Välj TIFF-komprimeringsfiltypen för ett monokromt dokument.
2-sided Scan (Duplexskanning)	Välj On (På) för att skanna båda sidorna av dokumentet.
Brightness (Ljusstyrka)	Välj ljusstyrka.
Contrast (Kontrast)	Välj kontrastnivå.
Continuous Scan (Kontinuerlig skanning)	Skanna fler sidor än dokumentmatarens maxkapacitet och spara dem som en datafil.
Port Number (Portnummer)	Ändra inställningen för Port Number (Portnummer) som används för att komma åt SFTP-servern. Standardinställningen är port 22. I de flesta fall behöver den här inställningen inte ändras.

8. Klicka på **Submit (Skicka)**.



Närliggande information

- [Skanna till SSH-server \(SFTP\)](#)

Liknande ämnen:

- [Få åtkomst till Webbaserad hantering](#)

Skapa ett nyckelpar för en klient med webbaserad hantering

Relaterade modeller: ADS-3300W/ADS-4500W

1. Starta webbläsaren.
2. Ange "https://maskinens IP-adress" i webbläsarens adressfält (där "maskinens IP-adress" är maskinens IP-adress).
Exempel:
https://192.168.1.2
3. Om så krävs skriver du lösenordet i **Login (Logga in)**-fältet och klickar därefter på **Login (Logga in)**.



Standardlösenordet för att hantera maskinens inställningar finns på baksidan av maskinen märkt med texten "Pwd".

4. Gå till navigeringsmenyn och klicka sedan på **Network (Nätverk) > Security (Säkerhet) > Client Key Pair (Kundnyckelpar)**.



Starta från ☰ om navigeringsmenyn inte visas på skärmens vänstra sida.

5. Klicka på **Create New Client Key Pair (Skapa nytt kundnyckelpar)**.
6. I fältet **Client Key Pair Name (Namn på kundnyckelpar)** anger du det namn (upp till 20 tecken) du önskar.
7. Klicka på listrutan **Public Key Algorithm (Algoritm för offentlig nyckel)** och välj sedan den algoritm du önskar.
8. Klicka på **Submit (Skicka)**.

Nu skapas nyckelparet för klienten och sparas i maskinens minne. Namnet på nyckelparet för klienten och allmän nyckelalgoritm visas i **Client Key Pair List (Lista över kundnyckelpar)**.



Närliggande information

- [Skanna till SSH-server \(SFTP\)](#)

Liknande ämnen:

- [Få åtkomst till Webbaserad hantering](#)

Exportera ett nyckelpar för en klient med webbaserad hantering

Relaterade modeller: ADS-3300W/ADS-4500W

1. Starta webbläsaren.
2. Ange "https://maskinens IP-adress" i webbläsarens adressfält (där "maskinens IP-adress" är maskinens IP-adress).
Exempel:
https://192.168.1.2
3. Om så krävs skriver du lösenordet i **Login (Logga in)**-fältet och klickar därefter på **Login (Logga in)**.



Standardlösenordet för att hantera maskinens inställningar finns på baksidan av maskinen märkt med texten "Pwd".

4. Gå till navigeringsmenyn och klicka sedan på **Network (Nätverk)** > **Security (Säkerhet)** > **Client Key Pair (Kundnyckelpar)**.



Starta från ☰ om navigeringsmenyn inte visas på skärmens vänstra sida.

5. Klicka på **Export Public Key (Exportera offentlig nyckel)** som visas med **Client Key Pair List (Lista över kundnyckelpar)**.
6. Klicka på **Submit (Skicka)**.
7. Ange platsen som du vill spara filen på.

Klientnyckelparet exporteras till datorn.



Närliggande information

- [Skanna till SSH-server \(SFTP\)](#)

Liknande ämnen:

- [Få åtkomst till Webbaserad hantering](#)

Importera en offentlig nyckel till server med webbaserad hantering

Relaterade modeller: ADS-3300W/ADS-4500W

1. Starta webbläsaren.
2. Ange "https://maskinens IP-adress" i webbläsarens adressfält (där "maskinens IP-adress" är maskinens IP-adress).
Exempel:
https://192.168.1.2
3. Om så krävs skriver du lösenordet i **Login (Logga in)**-fältet och klickar därefter på **Login (Logga in)**.



Standardlösenordet för att hantera maskinens inställningar finns på baksidan av maskinen märkt med texten "Pwd".

4. Gå till navigeringsmenyn och klicka sedan på **Network (Nätverk) > Security (Säkerhet) > Server Public Key (Publik nyckel för servern)**.



Starta från ☰ om navigeringsmenyn inte visas på skärmens vänstra sida.

5. Klicka på **Import Server Public Key (Importera nyckel för servern)**.
6. Specificera den fil du vill importera.
7. Klicka på **Submit (Skicka)**.

Den offentliga servernyckeln importeras till skannern.



Närliggande information

- [Skanna till SSH-server \(SFTP\)](#)

Liknande ämnen:

- [Få åtkomst till Webbaserad hantering](#)

Ladda upp skannade data till en SFTP-server

Relaterade modeller: ADS-3300W/ADS-4500W

1. Lägg i dokumentet.
2. Tryck på ◀ eller ▶ så visas [till FTP/SFTP]. Tryck på det.
3. De serverprofiler du har ställt in med hjälp av Webbaserad hantering finns i listan. Välj önskad profil. Om profilen inte är komplett (om t.ex. namnet för inloggningskontot och lösenordet saknas eller om du inte angett kvalitet eller filtyp) blir du ombedd att ange den information som saknas.
4. Tryck på [Start].
Skannern börjar skanna.



Närliggande information

- [Skanna till SSH-server \(SFTP\)](#)

Skanna till nätverk

Relaterade modeller: ADS-3300W/ADS-4500W

Skanna dokument direkt till en CIFS-server på ditt lokala nätverk. Du kan konfigurera olika profiler för att spara dina favoritdestinationer för Skanna till nätverk.

- [Ställa in en Skanna till nätverk-profil](#)
- [Överför skannade data till en CIFS-server](#)

Ställa in en Skanna till nätverk-profil

Relaterade modeller: ADS-3300W/ADS-4500W

Ställ in en Skanna till nätverk-profil för att skanna och ladda upp den skannade datan direkt i en mapp på en CIFS-server.

Vi rekommenderar Microsoft Internet Explorer 11.0 eller senare/Microsoft Edge för Windows, Safari 12.0 eller senare för Mac, Google Chrome™ för Android (4.x eller senare) och Google Chrome™/Safari för iOS (10.x eller senare). Se alltid till att ha JavaScript och cookies aktiverade, oavsett vilken webbläsare du använder.

1. Starta webbläsaren.
2. Ange "https://maskinens IP-adress" i webbläsarens adressfält (där "maskinens IP-adress" är maskinens IP-adress).
Exempel:
https://192.168.1.2
3. Om så krävs skriver du lösenordet i **Login (Logga in)**-fältet och klickar därefter på **Login (Logga in)**.



Standardlösenordet för att hantera maskinens inställningar finns på baksidan av maskinen märkt med texten "Pwd".

4. Gå till navigeringsmenyn och klicka sedan på **Scan (Skanna) > Scan to FTP/SFTP/Network (Skanna till FTP/SFTP/nätverk)**.



Starta från ☰ om navigeringsmenyn inte visas på skärmens vänstra sida.

5. Välj alternativet **Network (Nätverk)** och klicka sedan på **Submit (Skicka)**.
6. Klicka på menyn **Scan to FTP/SFTP/Network Profile (Skanna till FTP/SFTP/nätverk-profil)**.
7. Välj profilen som du vill konfigurera eller ändra.



Om du använder följande tecken: ?, /, \, ", :, <, >, | eller * kan fel i sändningen ske.

Alternativ	Beskrivning
Profile Name (Profilnamn)	Ange ett namn för serverprofilen (upp till 14 alfanumeriska tecken). Skannern visar det här namnet på LCD-skärmen.
Network Folder Path (Sökväg till nätverksmapp)	Ange sökvägen till mappen på CIFS-servern som du vill skicka dina skannade data till.
File Name (Filnamn)	Välj ett filnamn från de förvalda namn som tillhandahålls eller från användardefinierade namn. Du kan ställa in de användardefinierade namnen och filnamnsstil i menyn Scan File Name (Namn på skanningsfil) i navigeringsmenyn.
Quality (Kvalitet)	Välj en kvalitetsinställning. När Auto är markerat kan du justera detekteringsnivån för färg i rullgardinsmenyn Auto Color detect adjust (Justera automatisk färgavkänning) .
File Type (Filtyp)	Välj vilken filtyp du vill använda för skannade dokument.
Document Size (Dokumentstorlek)	Välj dokumentstorlek i listan. Detta är nödvändigt för att se till att den skannade filen har korrekt storlek.
Margin Settings (Marginalinställningar)	Justera dokumentets marginaler.
File Size (Filstorlek)	Välj filstorlek.
Skip Blank Page (Hoppa över tom sida)	Välj alternativet On (På) om du vill ta bort tomma sidor i dokumentet från skanningsresultaten.

Alternativ	Beskrivning
Skip Blank Page Sensitivity (Hoppa över känslighet för tom sida)	Ställ in känslighetsnivå för att detektera tomma sidor i skannade data. Ju högre känslighet, desto enklare är det för maskinen att detektera tomma sidor.
Document Separation (Dokumentseparering)	Dela upp en skannad bild. När flera dokument har skannats kan du dela upp och spara dokument separat genom att använda den här funktionen. Du kan också ställa in antalet sidor att dela upp ett dokument efter.
Colour/Grey TIFF Compress (Färg/grå TIFF-komprimering)	Välj TIFF-komprimeringsfiltypen för ett färgat/grått dokument.
B&W TIFF Compress (Svartvit TIFF-komprimering)	Välj TIFF-komprimeringsfiltypen för ett monokromt dokument.
2-sided Scan (Duplexskanning)	Välj On (På) för att skanna båda sidorna av dokumentet.
Brightness (Ljusstyrka)	Välj ljusstyrka.
Contrast (Kontrast)	Välj kontrastnivå.
Continuous Scan (Kontinuerlig skanning)	Skanna fler sidor än dokumentmatarens maxkapacitet och spara dem som en datafil.
Auth. Method (Autentiseringsmetod)	Du kan endast använda NTLMv2 .
Username (Användarnamn)	Ange ett användarnamn (högst 96 tecken) som har behörighet att skriva data till mappen som angetts i fältet Network Folder Path (Sökväg till nätverksmapp) . Om användarnamnet är en del av en domän anger du användarnamnet enligt något av följande format: user@domain (användare@domän) domain\user (domän\användare)
Password (Lösenord)	Ange lösenordet (upp till 33 tecken) som tillhör det användarnamn du skrev in i fältet Username (Användarnamn) . Ange lösenordet igen i fältet Retype password (Ange lösenord igen) .

8. Klicka på **Submit (Skicka)**.
9. Du måste konfigurera SNTP (tidsserver i nätverket) eller ställa in rätt datum, tid och tidszon på kontrollpanelen. Tiden måste överensstämma med den tid som används av CIFS-servern.

Närliggande information

- [Skanna till nätverk](#)

Liknande ämnen:

- [Få åtkomst till Webbaserad hantering](#)

Överför skannade data till en CIFS-server

Relaterade modeller: ADS-3300W/ADS-4500W

1. Lägg i dokumentet.
2. Tryck på ◀ eller ▶ så visas [till nätverk]. Tryck på det.
3. De serverprofiler du har ställt in med hjälp av Webbaserad hantering finns i listan. Välj önskad profil. Om profilen inte är komplett (om t.ex. namnet för inloggningskontot och lösenordet saknas eller om du inte angett kvalitet eller filtyp) blir du ombedd att ange den information som saknas.
4. Tryck på [Start].
Skannern börjar skanna.



Närliggande information

- [Skanna till nätverk](#)

Liknande ämnen:

- [Få åtkomst till Webbaserad hantering](#)

Webbtjänster för skanning i ditt nätverk (Windows 7, Windows 8.1 och Windows 10)

Relaterade modeller: ADS-3300W/ADS-4500W

Med webbtjänstprotokollet kan användare av Windows 7, Windows 8.1 och Windows 10 skanna med en Brother-skanner på nätverket. Du måste installera drivrutinen från webbtjänster.

- [Använda webbtjänster för att installera drivrutiner som används för skanning \(Windows 7, Windows 8.1 och Windows 10\)](#)
- [Skanna med webbtjänster från Brother-skannern \(Windows 7, Windows 8.1 och Windows 10\)](#)
- [Konfigurera skanningsinställningar för webbtjänster \(Windows\)](#)

► [Hem](#) > [Scan \(Skanna\)](#) > [Skanna med Brother-skannerns skanningsfunktioner](#) > [Webbtjänster för skanning i ditt nätverk \(Windows 7, Windows 8.1 och Windows 10\)](#) > Använda webbtjänster för att installera drivrutiner som används för skanning (Windows 7, Windows 8.1 och Windows 10)

Använda webbtjänster för att installera drivrutiner som används för skanning (Windows 7, Windows 8.1 och Windows 10)

Relaterade modeller: ADS-3300W/ADS-4500W

Använd webbtjänster till att övervaka skannrar i nätverket.

- Kontrollera att du har installerat Brothers programvara och drivrutiner.
- Kontrollera att värddatorn och Brother-maskinen är på samma subnät eller att routern är rätt konfigurerad för att skicka data mellan de båda enheterna.
- Du måste konfigurera IP-adressen på din Brother-maskin innan du konfigurerar denna inställning.

1. Gör något av följande:

- Windows 10

Klicka på  > **Windows-systemet** > **Kontrollpanelen**. I gruppen **Maskinvara och ljud** klickar du på **Lägg till en enhet**.

- Windows 8.1

Flytta musen till det nedre högra hörnet på ditt skrivbord. Klicka på **Inställningar** > **Ändra datorinställningar** > **Dator och enheter** > **Enheter** > **Lägg till en enhet** när menyfältet visas.

Maskinens namn för webbtjänster visas.

- Windows 7

Klicka på  (**Start**) > **Kontrollpanelen** > **Nätverk och Internet** > **Visa datorer och enheter i nätverket**.

Skannerns webbtjänstnamn visas tillsammans med skannerikonen.

Högerklicka på den maskin som du vill installera.



Brother-skannerns namn för webbtjänster är ditt modellnamn och MAC-adressen (Ethernet-adress) på din skanner (t.ex. Brother XXX-XXXXX (modellnamn) [XXXXXXXXXXXXX] (MAC-adress/Ethernet-adress)).

2. Gör något av följande:


- Windows 8.1/Windows 10

Välj den skrivare du vill installera och följ sedan anvisningarna på skärmen.

- Windows 7

Klicka på **Installera** i den visade menyn.



Om du vill avinstallera drivrutiner klickar du på **Avinstallera** eller  (**Ta bort enhet**).



Närliggande information

- [Webbtjänster för skanning i ditt nätverk \(Windows 7, Windows 8.1 och Windows 10\)](#)

■ [Hem](#) > [Scan \(Skanna\)](#) > [Skanna med Brother-skannerns skanningsfunktioner](#) > [Webbtjänster för skanning i ditt nätverk \(Windows 7, Windows 8.1 och Windows 10\)](#) > [Skanna med webbtjänster från Brother-skannern \(Windows 7, Windows 8.1 och Windows 10\)](#)

Skanna med webbtjänster från Brother-skannern (Windows 7, Windows 8.1 och Windows 10)

Relaterade modeller: ADS-3300W/ADS-4500W

Om du har installerat drivrutinen för skanning via webbtjänster kan du öppna skanningsmenyn för webbtjänster på Brother-skannerns LCD-skärm.

En del tecken i meddelanden som visas på LCD-skärmen kan ersättas med blanksteg om du inte har samma språkställningar i ditt operativsystem som i Brother-skannern.

1. Lägg i dokumentet.
2. Tryck på ◀ eller ▶ så visas [Skanna med WS]. Tryck på det.
3. Tryck på den skanningstyp som du vill utföra.
4. Tryck på ▲ eller ▼ för att visa den dator till vilken data ska sändas och tryck sedan på datorns namn.
5. Tryck på [Start].

Skannern börjar skanna.



Närliggande information

- [Webbtjänster för skanning i ditt nätverk \(Windows 7, Windows 8.1 och Windows 10\)](#)

Konfigurera skanningsinställningar för webbtjänster (Windows)

Relaterade modeller: ADS-3300W/ADS-4500W

1. Gör något av följande:


- Windows 10

Klicka på  > **Windows-systemet** > **Kontrollpanelen**. I gruppen **Maskinvara och ljud** klickar du på **Visa enheter och skrivare**.

- Windows 8.1

Flytta musen till det nedre högra hörnet på ditt skrivbord. Klicka på **Inställningar** när menyfältet visas och klicka sedan på **Kontrollpanelen**. I gruppen **Maskinvara och ljud** klickar du på **Visa enheter och skrivare**.

- Windows 7

Klicka på  (**Start**) > **Enheter och skrivare**.

2. Högerklicka på ikonen för maskinen och välj sedan **Skanningsprofiler...**

Dialogrutan **Skanningsprofiler** visas.

3. Välj skanningsprofilen du vill använda.

4. Se till att skannern som är vald i listan **Skanner** är en Brother-skanner med stöd för webbtjänster för skanning, och klicka sedan på knappen **Ange som standard**.

5. Klicka på **Redigera...**

Dialogrutan **Redigera standardprofilen** visas.

6. Markera inställningarna **Källa**, **Pappersstorlek**, **Färgformat**, **Filtyp**, **Upplösning (DPI)**, **Ljusstyrka** och **Kontrast**.

7. Klicka på **Spara profil**-knappen.

Dessa inställningar tillämpas vid skanning med webbtjänstprotokollet.

Om du uppmanas att välja ett program för att skanna väljer du Windows Faxe och skanna i listan.



Närliggande information

- [Webbtjänster för skanning i ditt nätverk \(Windows 7, Windows 8.1 och Windows 10\)](#)

Ändra skanningsinställningar med Brother iPrint&Scan

Med Brother iPrint&Scan kan du ändra inställningarna för maskinens skanningsknappar.

1. Starta Brother iPrint&Scan.

- Windows

Starta  (**Brother iPrint&Scan**).

- Mac

I menyfältet **Finder** klickar du på **Gå > Program**. Dubbelklicka sedan på iPrint&Scan-ikonen.

Brother iPrint&Scan-skärmen visas.

2. Om Brother-skannern inte är vald klickar du på knappen **Välj din maskin** och väljer sedan modellnamnet i listan. Klicka på **OK**.

3. Klicka på knappen **Maskinskanningsinställningar** och följ sedan anvisningarna på skärmen för att ändra skanningsinställningarna, t.ex. dokumentets format, färg och upplösning.



Närliggande information

- [Skanna med Brother-skannerns skanningsfunktioner](#)

Begränsa skanningsfunktioner från externa enheter

Relaterade modeller: ADS-3300W/ADS-4500W

Med den här funktionen kan du begränsa skanningsfunktioner från externa enheter.

Vi rekommenderar Microsoft Internet Explorer 11.0 eller senare/Microsoft Edge för Windows, Safari 12.0 eller senare för Mac, Google Chrome™ för Android (4.x eller senare) och Google Chrome™/Safari för iOS (10.x eller senare). Se alltid till att ha JavaScript och cookies aktiverade, oavsett vilken webbläsare du använder.

1. Starta webbläsaren.
2. Ange "https://maskinens IP-adress" i webbläsarens adressfält (där "maskinens IP-adress" är maskinens IP-adress).
Exempel:
https://192.168.1.2
3. Om så krävs skriver du lösenordet i **Login (Logga in)**-fältet och klickar därefter på **Login (Logga in)**.



Standardlösenordet för att hantera maskinens inställningar finns på baksidan av maskinen märkt med texten "Pwd".

4. Gå till navigeringsmenyn och klicka sedan på **Scan (Skanna) > Scan from PC (Skanna från PC)**.



Starta från ☰ om navigeringsmenyn inte visas på skärmens vänstra sida.

5. Inaktivera alternativet **Pull Scan (Skanna från dator)**.
6. Klicka på **Submit (Skicka)**.



Närliggande information

- [Skanna med Brother-skannerns skanningsfunktioner](#)

Liknande ämnen:

- [Få åtkomst till Webbaserad hantering](#)

Skanna från din dator (Windows)

Du kan använda din dator på flera sätt för att skanna dokument på din Brother-skanner. Du kan använda de program som levereras av Brother eller ditt favoritskanningsprogram.

- [Skanna med Nuance™ PaperPort™ 14SE eller andra Windows-program](#)
- [Skanna med Windows Faxe och skanna](#)
- [Skanna med Brother iPrint&Scan \(Windows\)](#)




Skanna med Nuance™ PaperPort™ 14SE eller andra Windows-program

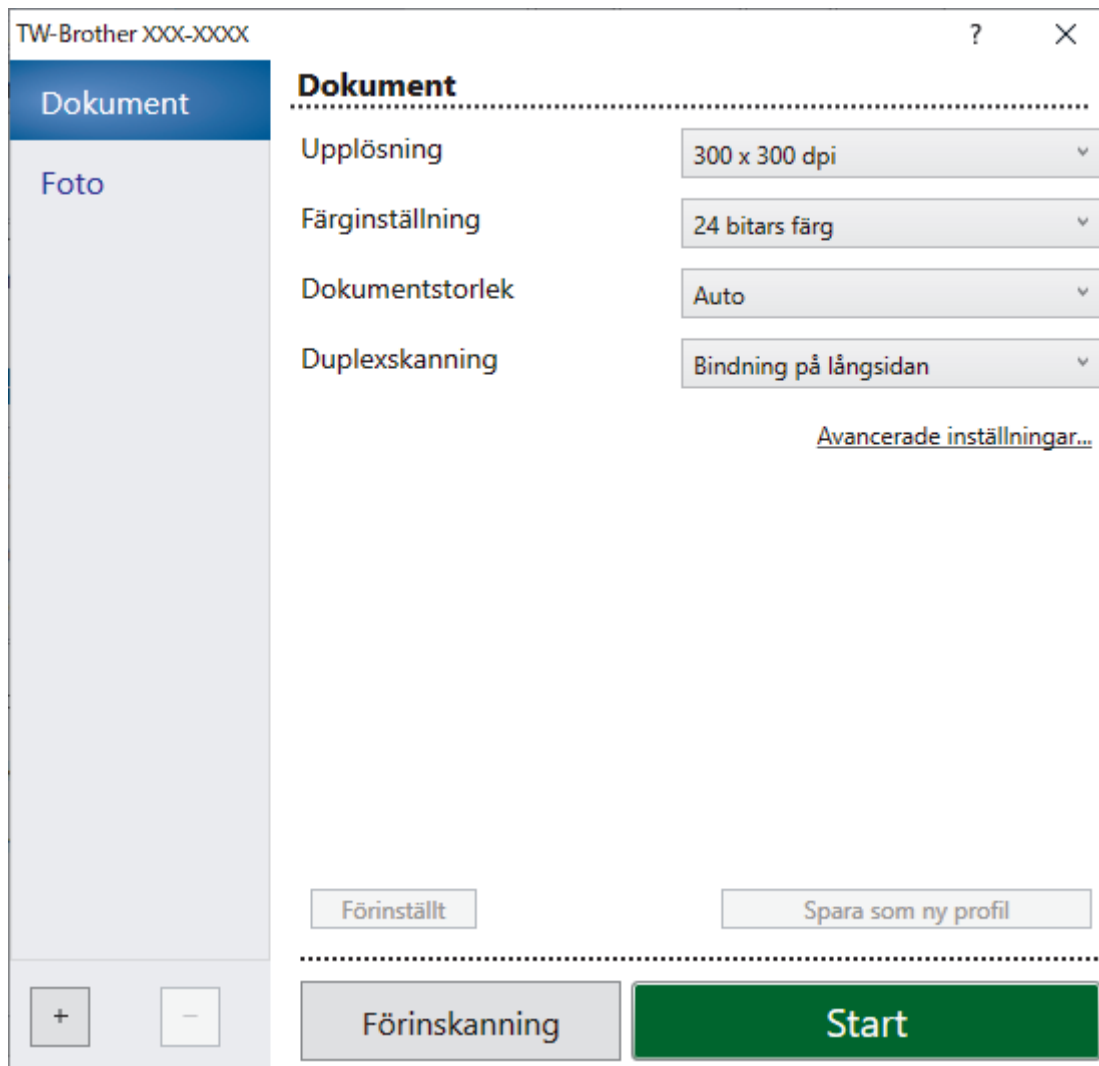
Du kan skanna med programmet Nuance™ PaperPort™ 14SE.

- Om du vill hämta programmet Nuance™ PaperPort™ 14SE, klicka på  (**Brother Utilities**), välj **Gör mer** i det vänstra navigeringsfältet och klicka på **PaperPort**.
- Detaljerade instruktioner för hur man använder respektive program finns i programmets **Hjälp**-meny. Klicka sedan på **Handboken Komma igång** i menyn **Hjälp**.



Anvisningarna för skanning i stegen nedan gäller för Nuance™ PaperPort™ 14SE. Stegen nedan är liknande för andra Windows-program. Nuance™ PaperPort™ 14SE stöder både TWAIN- och WIA-drivrutiner. I dessa steg används TWAIN-drivrutinen (rekommenderas).

1. Lägg i dokumentet.
2. Starta Nuance™ PaperPort™ 14. Gör något av följande:
 - Windows 10
Klicka på  > **Nuance PaperPort 14 > PaperPort**.
 - Windows 8.1
Klicka på  (**PaperPort**).
 - Windows 7
Klicka på  (**Start**) > **Alla program > Nuance PaperPort 14 > PaperPort**.
3. Klicka på menyn **Skrivbord** och klicka sedan på **Inställningar för inläsning** i listan **Skrivbord**.
Panelen **Skanna eller hämta foto** visas på skärmens vänstra sida.
4. Klicka på **Välj**.
5. I listan över tillgängliga skannrar väljer du **TWAIN: TW-Brother ADS-XXXXX** eller **TWAIN: TW-Brother ADS-XXXXX LAN** (där XXXXX är skannerns modellnamn). Om du vill använda WIA-drivrutinen väljer du den Brother-drivrutin som har "WIA" som prefix.
6. Klicka på **OK**.
7. Markera kryssrutan **Visa skannerdialogrutan** i panelen **Skanna eller hämta foto**.
8. Klicka på **Skanna**.
Dialogrutan för skannerinställning visas.



9. Justera vid behov skannerinställningarna i motsvarande dialogruta.
10. Klicka på listrutan **Dokumentstorlek** och välj sedan dokumentstorlek.
11. Klicka på alternativet **Förinskaning** om du vill förhandsgranska din bild och beskära oönskade delar före skanning.
12. Klicka på **Start**.
Skannern börjar skanna.

✓ Närliggande information

- Skanna från din dator (Windows)
 - TWAIN-drivrutinsinställningar (Windows)

TWAIN-drivrutinsinställningar (Windows)

TW-Brother XXXX-XXXX

Dokument

Foto

Dokument

Upplösning 300 x 300 dpi

Färginställning 24 bitars färg

Dokumentstorlek Auto

Duplexskanning Bindning på långsidan

[Avancerade inställningar...](#)

Förinställt Spara som ny profil

+ - Förinskaning **Start**



- Observera att objektnamnen och de tilldelbara värdena kan variera beroende på skannern.
- Mata bara in ett dokument per skanningssekvens om **Långt papper** eller **Bärarksläge** är markerat.

1. Skanna

Välj alternativet **Foto** eller **Dokument** beroende på den typ av dokument som du vill skanna.

Skanna (bildtyp)		Upplösning	Färginställning
Dokument	Används för att skanna textdokument.	300 x 300 dpi	24 bitars färg
Foto	Används för att skanna fotografier.	300 x 300 dpi	24 bitars färg

2. Upplösning

Välj skanningsupplösning i rullgardinsmenyn **Upplösning**. Högre upplösning ger en finare skannad bild men tar upp mer minne och ger en längre överföringstid.



Långt papper är tillgängligt för skanning i upplösningar under 300 x 300 dpi.

3. Färginställning

Välj mellan olika skanningsfärgdjup.

- **Auto**
Identifierar automatiskt om dokumentet använder färg och genererar en skannad bild av det. För dokument som blandar sidor i färg och svartvitt skannas färgsidor i Färg-läget och svartvita sidor i Svartvit-läget.
- **Svartvit**
Används för text eller konturbilder.
- **Gråskala (feldiffusion)**
Används för fotografier eller grafik. (Feldiffusion är en metod för att skapa simulerade bilder i gråskala utan att använda äkta grå punkter. Svarta punkter placeras i ett specifikt mönster för att ge ett grått utseende.)
- **Äkta gråskala**
Används för fotografier eller grafik. Detta läge är mer exakt eftersom det använder upp till 256 nyanser av grått.
- **24 bitars färg**
Används för att skapa en bild med den mest korrekta färgåtergivning. Detta läge använder upp till 16,8 miljoner färger för att skanna bilden, men kräver mest minne och har den längsta överföringstiden.

4. Dokumentstorlek

Välj den exakta storleken på ditt dokument från ett urval av förinställda skanningsstorlekar. Om du väljer **Egen** visas dialogrutan **Egen dokumentstorlek** där du kan ange dokumentstorleken.

5. Duplexskanning

Skanna båda sidorna av dokumentet. Välj **Bindning på långsidan** eller **Bindning på kortsidan** beroende på dokumentets layout så att datafilen som skapas visas korrekt i det skannade dokumentet.



Duplexskanning är inte tillgängligt för Långt paper.

Inställning för duplexskanning	Originallets layout	Skanningsresultat
Bindning på långsidan		
Bindning på kortsidan		

6. Avancerade inställningar

Konfigurera avancerade inställningar genom att klicka på knappen **Avancerade inställningar** i dialogrutan för skanningsinställningar.

- **Dokumentkorrigering**
 - **Beskärning**
 - **Auto skevkorrigering**
Ställ in skannern så att den rättar till snedmatning automatiskt.



Funktionen **Auto skevkorrigering** är automatiskt inställd som På om du väljer **Auto** för **Dokumentstorlek**.

- **Avkänn slut på sida (ADF)**

Känner av slutet av sidan och justerar automatiskt storleken på en sida när längden på dokumentet är kortare än vald **Dokumentstorlek**.

- **Marginalinställningar**

Med den här funktionen kan du lägga till eller ta bort en viss marginal (från -3 mm till 3 mm) i kanten på bilden. Ett positivt värde ökar storleken på den skannade bilden när den matas ut och ett negativt värde minskar storleken på den skannade bilden när den matas ut.



Marginalinställningar är endast tillgängligt när **Dokumentstorlek** är inställt på **Auto**.

- **Rotera bild**

Ändrar dokumentets riktning utifrån textorienteringen.

- **Fyll med färg**

- **Fyll rivmärken**

Upptäcker och fyller i rivmärken på den skannade bilden med den valda färgen och intervallet.

- **Kantfyllnad**

Fyll i kanterna på fyra sidor av den skannade bilden med hjälp av den valda färgen och intervall.

- **Borttagning av stanshål**

Den här funktionen tar bort märken från håslagshål genom att fylla dem med vitt eller omgivande färg.

- **Justera automatisk färgupptäckt**

Om färginställningen **Auto** är markerad kan du justera detekteringsnivån för färg. Om skjutreglagets värde ökas blir det mer sannolikt att skannern kan avgöra om ett visst dokument är ett färgdokument.

- **Hoppa över tom sida**

Ta bort dokumentets tomma sidor från skanningsresultatet.

- **Bildkvalité**

- **Diffusionsjustering - grå**

Denna funktion justerar ljusstyrka och kontrast för att skapa grå bilder.



Gäller endast när **Färginställning** är **Gråskala (feldiffusion)**.

Ljusstyrka

Ställ in nivån för **Ljusstyrka** genom att dra reglaget åt höger eller vänster för att få ljusare eller mörkare bild. Om den skannade bilden är för ljus ställer du in ett lägre värde för ljusstyrkan och skannar dokumentet på nytt. Om bilden är för mörk ställer du in ett högre värde för ljusstyrka och skannar dokumentet på nytt. Du kan även ange ett värde i fältet för att ställa in ljusstyrkan.

Kontrast

Du kan öka eller minska **Kontrast**-nivån genom att dra reglaget åt höger eller vänster. Ökad kontrast framhäver bildens mörka och ljusa områden, medan minskad kontrast ger större detaljrikedom i grå områden. Du kan även ange ett värde i fältet för att ställa in kontrasten.

- **Färgtonsjustering**

Låter dig justera ljusstyrka, kontrast, skugga, markeringar och gamma vid skanning i gråskala och färg.

- **Bakgrundsbearbetning**

- **Ta bort genomblödning/mönster**

Förhindra genomfärgning.

- **Ta bort bakgrundsfärg**

Ta bort basfärgen på dokument för att göra skannade data lättare att läsa.

- **Ta bort färg**

Välj en färg som du vill ta bort från den skannade bilden.

- **Kantbetoning**
Gör originalets tecken skarpere.
- **Moaréreduktion**
Reducera moarémönstret eller korskuggningen i en skannad bild.
- **Reducera vertikala streck**
Reducera vertikala streck i en skannad bild.



Följande alternativ kan markeras vid skanning av bilder i färg eller gråskala:

- **Färgtonjustering**
- **Kantbetoning**

- **Svartvit bildkvalitet**

- **Justering av svartvitt tröskelvärde**
Med den här inställningen kan du justera bildkvaliteten vid skanning i läget **Svartvit**. Högre värden ökar mängden svart i den skannade bilden, medan lägre värden ökar mängden vitt.
- **Teckenkorrigering**
Korrigerar skadade eller ofullständiga tecken på originalet så att de blir enklare att läsa.



Teckenkorrigering kan väljas när du skannar monokroma bilder.

- **Svartvit invertering**
Med den här funktionen kan du skapa en monokrom inverterad version av den skannade bilden.
- **Brusreducering**
Du kan förbättra och höja kvaliteten på skannade bilder med det här alternativet. Inställningen **Brusreducering** är tillgänglig när en dokumentstorlek, förutom **Långt papper**, är vald i läget **Svartvit**.
- **Ta bort linjering**
Med den här funktionen kan du ta bort linjer i dokumentet. Du kan välja vilken typ av linjeriktning som ska tas bort (**Lodrätt**, **Vågrät**, **Lodrätt och vågrätt**).
 - **Minimal linjelängd**
Linjer som är längre än eller lika med angiven längd tas bort.
 - **Maximalt utrymme**
Om linjerna är avbrutna, till exempel på grund av att bilden bleknat, kommer linjer vars avbrott är mindre än eller lika med det angivna avståndet för den avbrutna linjen att upptäckas och tas bort.

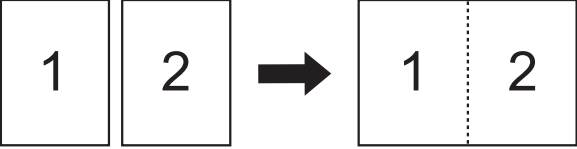
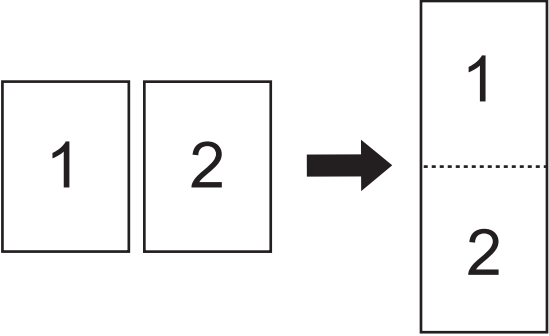
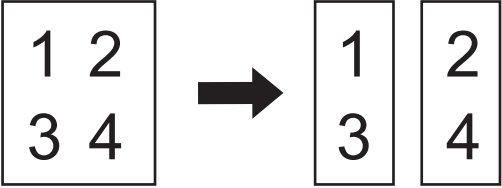
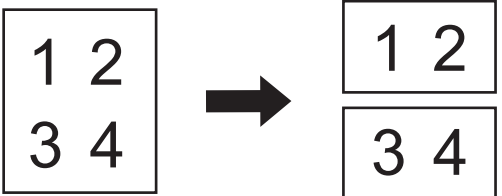
Originaldokument	Skanningsresultat	Beskrivning
Det finns vågräta och lodräta linjer. 		Om du väljer Lodrätt tas lodräta linjer bort.
		Om du väljer Vågrät tas vågräta linjer bort.
		Om du väljer Lodrätt och vågrätt tas alla linjer bort.

- **Matarkontroll**

- **Layout**

Gör det möjligt att skanna ett tvåsidigt dokument kombinerat på en sida eller ett ensidigt dokument uppdelat på två sidor.

Välj ett av följande alternativ:

Alternativ	Beskrivning
2-i-1: Lång kant	<p>Kombinera ett tvåsidigt dokument till en enda sida med liggande orientering.</p> 
2-i-1: Kort kant	<p>Kombinera ett tvåsidigt dokument till en enda sida med stående orientering.</p> 
1 till 2: Lång kant	<p>Dela upp ett ensidigt dokument på två sidor med stående orientering.</p> 
1 till 2: Kort kant	<p>Dela upp ett ensidigt dokument på två sidor med liggande orientering.</p> 

- **Bärarksläge**

Använd det valfria bärarket för att skanna följande dokumenttyper:

- Viktiga dokument (foton och avtal)
- Tunt papper (kvitton)
- Papper med oregelbunden form (urklipp)

- **Enkelsidesskanning**

Skannar en sida i taget från dokumentmataren, oavsett hur många sidor som finns i dokumentmataren.

- **Kontinuerlig skanning**

Välj det här alternativet om du vill skanna fler dokument med samma inställningar när en skanning har slutförts. Det är användbart om du skannar flera dokument än vad som ryms i dokumentmataren eller om du skannar flera dokument samtidigt.



(ADS-3100/ADS-4100) **Auto** är endast tillgängligt när du använder USB-anslutningen.

- **Ytterligare funktioner**

- **Igenkänning av streckkoder**

- Skannern läser av streckkoden på den skannade bilden. Ange streckkodstyp och avläsningsområde.



- **Igenkänning av streckkoder** är tillgängligt när **Layout** är Av.

- Om du vill skanna och läsa in streckkoder använder du ett tredjepartsprogram. TWAIN-drivrutinen i sig kan inte konvertera streckkoder till data.

- **JPEG-komprimering**

- Ändrar kvaliteten på JPEG-filen som ska sparas.



Den här funktionen är endast tillgänglig om du använder ett tredjepartsprogram med läget Diskfil.

- **Digital Imprinter**

- Lägg till datum, tid, antal dokument eller annan anpassad text på din skannade bild.

- **Övrigt**

- Optimera dataöverföring**

- Justera hastigheten för dataöverföring.



Närliggande information

- Skanna med Nuance™ PaperPort™ 14SE eller andra Windows-program
-

Skanna med Windows Faxe och skanna

Windows Faxe och skanna är ett annat alternativ som du kan använda när du ska skanna.

Windows Faxe och skanna använder WIA-drivrutiner för skanner.

1. Lägg i dokumentet.
2. Starta Windows Faxe och skanna.
3. Klicka på **Arkiv > Nytt > Skanning**.
4. Välj den skanner som du vill använda.
5. Klicka på **OK**.

Dialogrutan **Ny skanning** visas.

Ny skanning

Skanner: Brother XXX-XXXX Ändra...

Profil: Dokument (Standard) ▾

Källa: Matare (skanna båda sidorna) ▾

Pappersstorlek: A4 210 x 297 mm (8,3 x 11,7 tum) ▾

Färgformat: Gråskala ▾

Filtyp: TIF (TIF-fil) ▾

Upplösning (DPI): 200 ▾

Ljustyrka: 0

Kontrast: 0

Förhandsgranska eller skanna bilder som separata filer

Förhandsgranska Skanna Avbryt

6. Justera vid behov inställningarna i dialogrutan.
7. Klicka på **Skanna**.
Skannern börjar skanna.

✓ Närliggande information

- [Skanna från din dator \(Windows\)](#)
 - [WIA-drivrutinsinställningar \(Windows\)](#)

WIA-drivrutinsinställningar (Windows)

The screenshot shows the 'Ny skanning' (New Scan) dialog box. It features several configuration options:

- Skanner:** Brother XXX-XXXX (with an 'Ändra...' button)
- Profil:** Dokument (Standard) (dropdown menu)
- Källa:** Matare (skanna båda sidorna) (dropdown menu)
- Pappersstorlek:** A4 210 x 297 mm (8,3 x 11,7 tum) (dropdown menu)
- Färgformat:** Gråskala (dropdown menu)
- Filtyp:** TIF (TIF-fil) (dropdown menu)
- Upplösning (DPI):** 200 (spin button)
- Ljusstyrka:** Slider set to 0
- Kontrast:** Slider set to 0
- Förhandsgranska eller skanna bilder som separata filer

At the bottom right, there are three buttons: 'Förhandsgranska', 'Skanna', and 'Avbryt'.

Profil

Välj den skanningsprofil som du vill använda i **Profil** rullgardinsmenyn.

Källa

Välj alternativet **Matare (skanna ena sidan)** eller **Matare (skanna båda sidorna)** i listrutan **Källa**.

Pappersstorlek

Välj en pappersstorlek från listrutan **Pappersstorlek**.

Färgformat

Välj ett färg-format för skanning i rullgardinsmenyn **Färgformat**.

Filtyp

Välj ett filformat i rullgardinsmenyn **Filtyp**.

Upplösning (DPI)

Ställ in en skanningsupplösning i fältet **Upplösning (DPI)**. En hög upplösning kräver mer minne och längre överföringstid, men resulterar i en klarare bild.

Ljusstyrka

Du ställer in nivån för **Ljusstyrka** genom att dra reglaget åt höger eller vänster för att få ljusare eller mörkare bild. Om den skannade bilden är för ljus ställer du in ett lägre värde för ljusstyrka och skannar dokumentet på nytt. Om bilden är för mörk ställer du in ett högre värde för ljusstyrka och skannar dokumentet på nytt. Du kan även skriva ett värde i fältet för att ställa in ljusstyrkans nivå.

Kontrast

Du kan öka eller minska **Kontrast**-nivån genom att dra reglaget åt höger eller vänster. Ökad kontrast framhäver bildens mörka och ljusa områden, medan minskad kontrast ger större detaljrikedom i grå områden. Du kan även ange ett värde i fältet för att ställa in kontrast.





Närliggande information

- [Skanna med Windows Faxe och skanna](#)
-

Skanna med Brother iPrint&Scan (Windows)

Skanna från datorn med Brother iPrint&Scan för Windows. Gå till din modellens **Nerladdningar**-sida på support.brother.com för att hämta den.

1. Starta Brother iPrint&Scan. Gör något av följande:
 - Windows 10
Klicka på  > **Brother** > **Brother iPrint&Scan**.
 - Windows 8.1
Klicka på **Brother iPrint&Scan**.
 - Windows 7
Klicka på  (**Start**) > **Alla program** > **Brother iPrint&Scan**.
2. Om din Brother-skanner inte är markerad klickar du på knappen **Välj din maskin**. Markera sedan din Brother-skanner genom att följa anvisningarna på skärmen.
3. Klicka på ikonen **Skanna** och skanna sedan dina dokument genom att följa anvisningarna på skärmen.



Närliggande information

- [Skanna från din dator \(Windows\)](#)

Liknande ämnen:

- [Översikt över Brother iPrint&Scan](#)

Skanna från din dator (Mac)

Du kan använda din Mac på flera sätt för att skanna dokument på din Brother-skanner. Du kan använda de program som levereras av Brother eller ditt favoritskanningsprogram.

- [Skanna med Brother iPrint&Scan \(Mac\)](#)
- [Skanna med TWAIN-kompatibla program \(Mac\)](#)
- [Skanna med Apple Image Capture \(ICA-drivrutin\)](#)
- [Använda AirPrint Skanning](#)

Skanna med Brother iPrint&Scan (Mac)

Skanna från datorn med Brother iPrint&Scan för Mac. Hämta och installera Brother iPrint&Scan från App Store.

1. I menyfältet **Finder** klickar du på **Gå > Program**. Dubbelklicka sedan på iPrint&Scan-ikonen.
Brother iPrint&Scan-skärmen visas.
2. Om din Brother-skanner inte är markerad klickar du på knappen **Välj din maskin**. Markera sedan din Brother-skanner genom att följa anvisningarna på skärmen.
3. Klicka på ikonen **Skanna** och skanna sedan dina dokument genom att följa anvisningarna på skärmen.



Närliggande information

- [Skanna från din dator \(Mac\)](#)

Liknande ämnen:

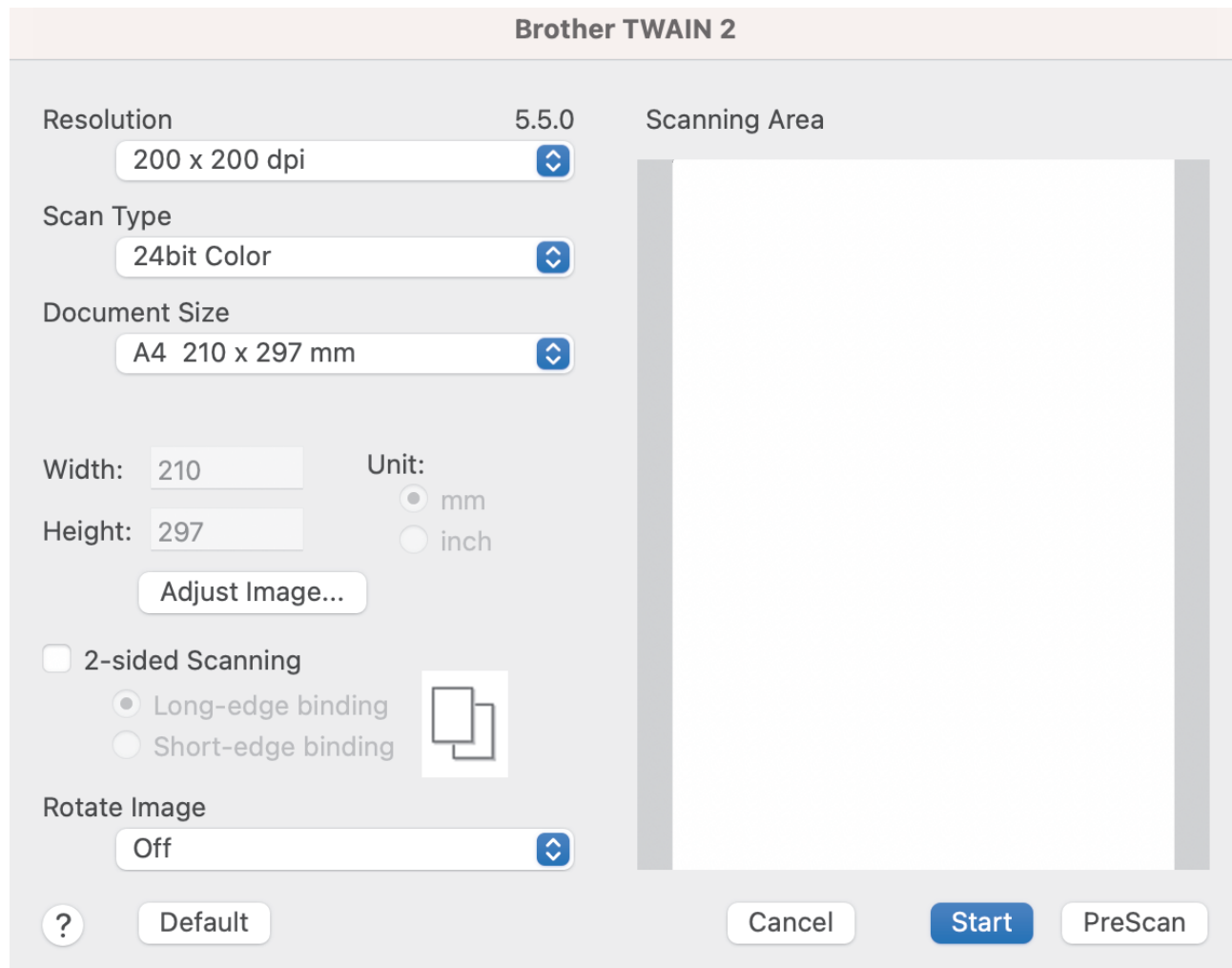
- [Översikt över Brother iPrint&Scan](#)

Skanna med TWAIN-kompatibla program (Mac)

Du kan skanna med TWAIN-kompatibla program. Mer information om skanningsrutiner finns i din applikations bruksanvisning.

1. Lägg i dokumentet.
2. Starta ditt grafikprogram och välj sedan skanningsfunktionen.

Dialogrutan för skannerkonfiguration visas.



3. Justera vid behov skannerinställningarna i motsvarande dialogruta.
4. Välj dokumentstorlek i rullgardinsmenyn **Document Size (Dokumentstorlek)**.
5. Klicka på alternativet **PreScan (Förinskanning)** om du vill förhandsgranska din bild och beskära oönskade delar före skanning.
6. Klicka på **Start**.
Skannern börjar skanna.

✓ Närliggande information

- [Skanna från din dator \(Mac\)](#)
 - [TWAIN-drivrutinsinställningar \(Mac\)](#)

TWAIN-drivrutinsinställningar (Mac)

Resolution 5.5.0
200 x 200 dpi

Scan Type
24bit Color

Document Size
A4 210 x 297 mm

Width: 210 Unit: mm inch
Height: 297

Adjust Image...

2-sided Scanning
 Long-edge binding Short-edge binding

Rotate Image
Off

? Default Cancel Start PreScan



Tillgängliga alternativ och inställningar varierar beroende på skannern.

1. Resolution (Upplösning)

Välj en skanningsupplösning i popup-menyn **Resolution (Upplösning)**. Högre upplösning ger en finare skannad bild men tar upp mer minne och ger en längre överföringstid.

2. Scan Type (Skanntyp)

Välj mellan olika skanningsfärgdjup.

- **Black & White (Svartvit)**

Används för text eller konturbilder.

- **Gråskala (feldiffusion)**

Används för fotografier eller grafik. (Feldiffusion är en metod för att skapa simulerade bilder i gråskala utan att använda äkta grå punkter. Svarta punkter placeras i ett specifikt mönster för att ge ett grått utseende.)

- **True Gray (Äkta gråskala)**

Används för fotografier eller grafik. Detta läge är mer exakt eftersom det använder upp till 256 nyanser av grått.

- **24bit Colour (24 bitars färg)**

Används för att skapa en bild med den mest korrekta färgåtergivningen. Detta läge använder upp till 16,8 miljoner färger för att skanna bilden, men kräver mest minne och har den längsta överföringstiden.

3. Document Size (Dokumentstorlek)

Välj den exakta storleken på ditt dokument från ett urval av förinställda skanningsstorlekar. Om du väljer **Custom (Egen)** kan du ange dokumentstorleken.

4. Adjust Image (Justera bild)

Klicka på knappen **Adjust Image (Justera bild)** för att justera bilden.

- **Brightness (Ljusstyrka)**

Ställ in nivån för **Brightness (Ljusstyrka)** genom att dra reglaget åt höger eller vänster för att få ljusare eller mörkare bild. Om den skannade bilden är för ljus ställer du in ett lägre värde för ljusstyrkan och skannar dokumentet på nytt. Om bilden är för mörk ställer du in ett högre värde för ljusstyrkan och skannar dokumentet på nytt. Du kan även ange ett värde i fältet för att ställa in ljusstyrkan.

- **Contrast (Kontrast)**

Du kan öka eller minska **Contrast (Kontrast)**-nivån genom att dra reglaget åt höger eller vänster. Ökad kontrast framhäver bildens mörka och ljusa områden, medan minskad kontrast ger större detaljrikedom i grå områden. Du kan även ange ett värde i fältet för att ställa in kontrasten.



Inställningen **Contrast (Kontrast)** är endast tillgänglig när du ställer in **Scan Type (Skantyp)** till **Gråskala (feldiffusion)**, **True Gray (Äkta gråskala)** eller **24bit Colour (24 bitars färg)**.

- **Reduce Noise (Minska bakgrundsstörning)**

Du kan förbättra och höja kvaliteten på skannade bilder med det här alternativet. Inställningen Minska bakgrundsstörning är tillgänglig vid användning av **24bit Colour (24 bitars färg)** och skanningsupplösningar på 300 x 300 dpi, 400 x 400 dpi eller 600 x 600 dpi.

5. 2-sided Scanning (Duplexskanning)

Skanna båda sidorna av dokumentet.

6. Rotate Image (Rotera bild)

Rotera den skannade bilden.

7. PreScan (Förinskaning)

Klicka på **PreScan (Förinskaning)** om du vill förhandsgranska din bild och beskära oönskade områden före skanning. Beskärning är tillgängligt när inställningen **2-sided Scanning (Duplexskanning)** är avstängd.



Närliggande information

- [Skanna med TWAIN-kompatibla program \(Mac\)](#)
-

Skanna med Apple Image Capture (ICA-drivrutin)

Relaterade modeller: ADS-3100/ADS-4100

Hämta och installera ICA-drivrutinen på support.brother.com. Du kan också skanna direkt med programmet **Bildinsamling**.



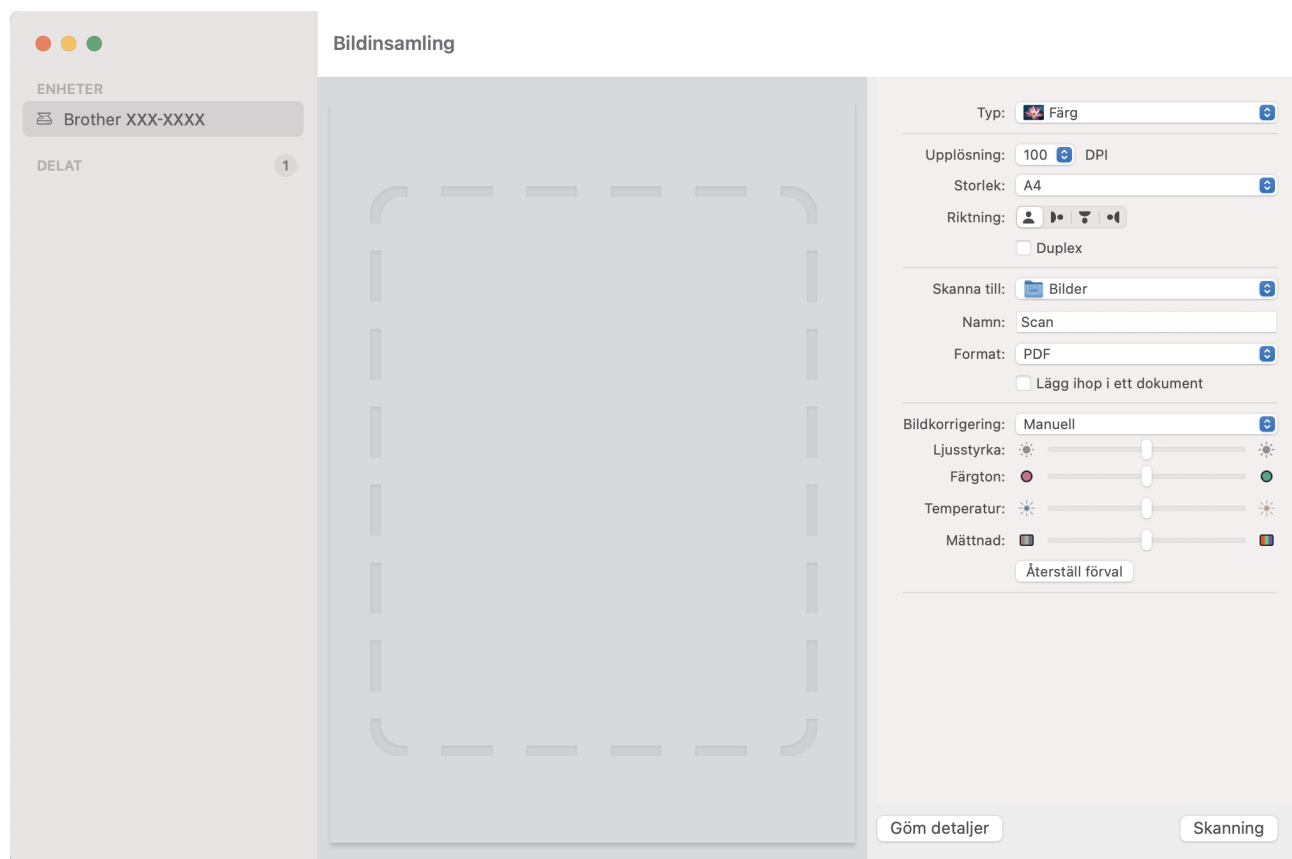
Närliggande information

- [Skanna från din dator \(Mac\)](#)
 - [Skanna med Apple Bildinsamling](#)
 - [Inställningar för ICA-drivrutinen](#)

Skanna med Apple Bildinsamling

Relaterade modeller: ADS-3100/ADS-4100

1. Starta programmet **Bildinsamling**.
2. Välj maskinen i listan på skärmens vänstra sida.



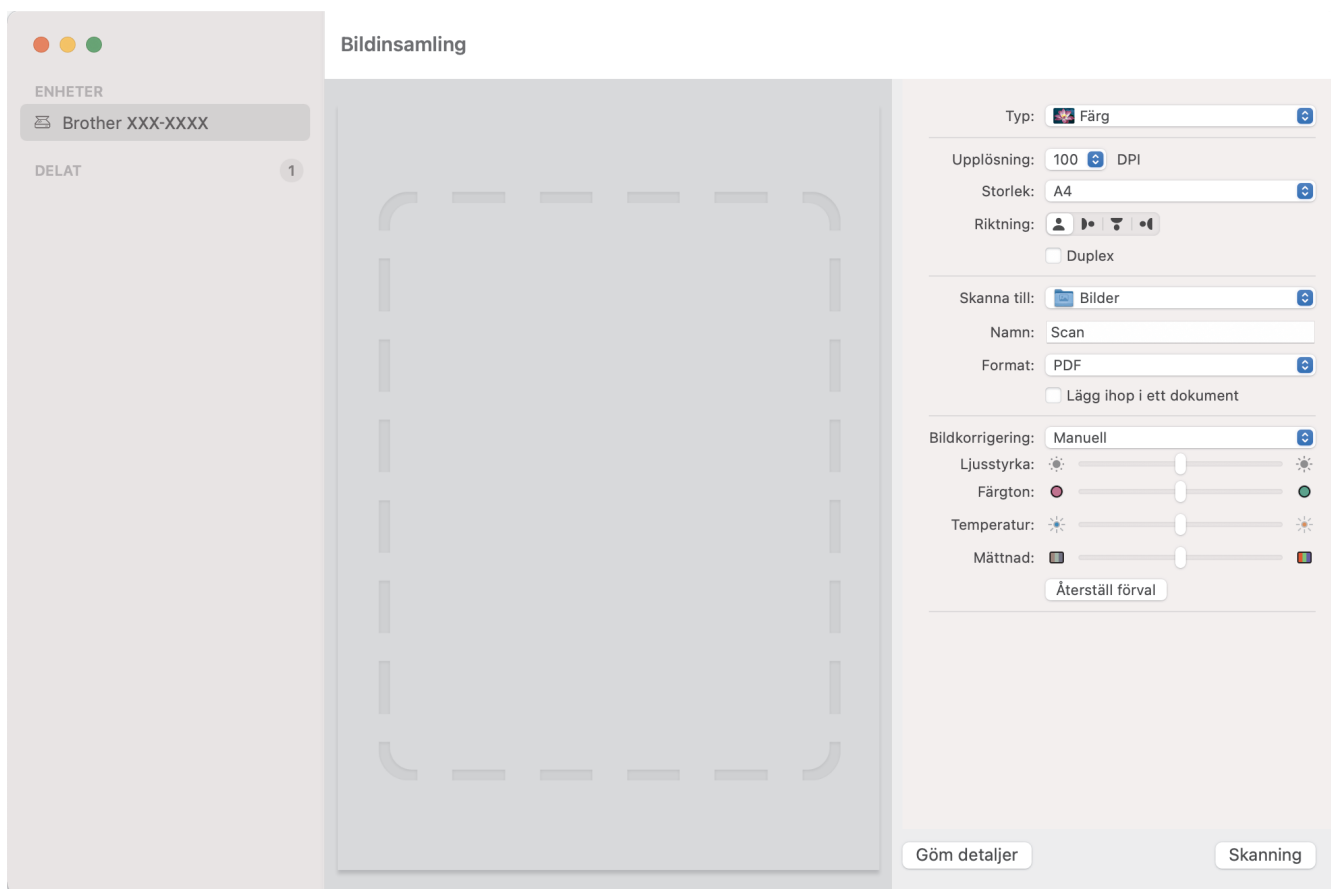
3. Lägg i dokumentet.
4. Välj storlek på dokumentet.
5. Välj destinationsmappen eller destinationsprogrammet från popup-menyn **Skanna till**.
6. Klicka på **Skanna**.
Skannern börjar skanna.

✓ Närliggande information

- [Skanna med Apple Image Capture \(ICA-drivrutin\)](#)

Inställningar för ICA-drivrutinen

Relaterade modeller: ADS-3100/ADS-4100



Klicka på **Visa detaljer** om du vill justera inställningarna för bildinsamling.



Objektnamn och tilldelbara värden kan variera beroende på skannern.

1. Typ

Låter dig välja mellan **Färg**, **Svartvit** och **Text**.

2. Upplösning

Anger vilken dokumentupplösning du vill ha.

3. Skanningsstorlek/Storlek

Anger pappersstorlek för dokumentet.

4. Riktning

Anger riktning för dokumentet.

5. Duplex (endast modeller som stöds)

Här kan du markera kryssrutan **Duplex** om du vill utföra dubbelsidig skanning (duplex).

6. Skanna till

Här anger du målmapp eller målprogram.

7. Namn

Här anger du prefixet som du vill ha i namnet på den skannade bilden.

8. Format

Anger filformat för skannade data.

9. Lägg ihop i ett dokument

Här kan du skanna ett dokument som ett objekt och spara det som en fil när du väljer pdf eller tiff som filformat.

10. Bildkorrigering

Beroende på vilket **Typ**-alternativ du väljer kan du konfigurera följande inställningar:

Typ	Konfigurera inställningar
Färg	Ljusstyrka, Färg, Temperatur, Mättnad
Svartvit	Ljusstyrka, Kontrast
Text	Tröskelvärde



Närliggande information

- [Skanna med Apple Image Capture \(ICA-drivrutin\)](#)
-

Använda AirPrint Skanning

Relaterade modeller: ADS-3300W/ADS-4500W

- [Innan du använder AirPrint Skanning](#)
- [Skanna med AirPrint Skanning](#)

Innan du använder AirPrint Skanning

Relaterade modeller: ADS-3300W/ADS-4500W

Innan du använder AirPrint Skanning måste du lägga till din Brother-skanner i skannerlistan på din Mac-dator.

- Om du vill använda den här funktionen måste du se till att skannern har uppdaterad firmware. Besök support.brother.com om du vill kontrollera om du har uppdaterad firmware.
- Se till att Brother-skannern och Mac-datorn antingen är anslutna trådlöst eller via en USB-kabel.

1. Välj **Systeminställningar** i Apple-menyn.
2. Klicka på **Skrivare och skannrar**.
3. Klicka på ikonen + till vänster nedanför rutan med skanners.
Skärmbilden **Lägg till skrivare** visas.
4. Välj din Brother-maskin och välj därefter **Brother XXX-XXXXX** i popup-menyn **Använd**.
5. Klicka på **Lägg till**.



Närliggande information

- [Använda AirPrint Skanning](#)

Skanna med AirPrint Skanning

Relaterade modeller: ADS-3300W/ADS-4500W

Innan du skannar ska du kontrollera att din Brother-skanner finns med i listan på din Mac.

1. Lägg i dokumentet.
2. Välj **Systeminställningar** i Apple-menyn.
3. Klicka på **Skrivare och skannrar**.
4. Välj din Brother-maskin från skannerlistan.
5. Klicka på **Öppna skanner...**-knappen.
Skärmen för skanning visas.
6. Välj din dokumentstorlek från popup-menyn Inställningar för skanningsstorlek.
7. Välj målmappen eller målprogrammet.
8. Klicka på **Visa detaljer** för att vid behov ändra skanninginställningarna.
9. Klicka på **Skanna**.



Närliggande information

- [Använda AirPrint Skanning](#)

Nätverk

Relaterade modeller: ADS-3300W/ADS-4500W

- [Grundläggande nätverksfunktioner som kan användas](#)
- [Konfigurera nätverksinställningar](#)
- [Inställningar för trådlösa nätverk](#)
- [Nätverksfunktioner](#)
- [Brothers hanteringsverktyg](#)

Grundläggande nätverksfunktioner som kan användas

Relaterade modeller: ADS-3300W/ADS-4500W

Skannern stöder olika funktioner beroende på operativsystem. I den här tabellen kan du se vilka nätverksfunktioner och anslutningar som stöds i olika operativsystem.

Operativsystem	Windows 7 (SP1) Windows 8.1 Windows 10	Windows Server 2012 Windows Server 2012 R2 Windows Server 2016 Windows Server 2019	macOS v10.14.x macOS v10.15.x macOS 11.0.x
Skanning	Ja	Ja	Ja
BRAdmin Light ^{1 2}	Ja	Ja	
Webbaserad hantering ²	Ja	Ja	Ja



Närliggande information

- [Nätverk](#)

¹ BRAdmin Light kan hämtas från din modells **Nerladdningar**-sida på support.brother.com.

² Standardlösenordet för att hantera maskinens inställningar finns på baksidan av maskinen märkt med texten "**Pwd**". Vi rekommenderar att du omedelbart ändrar standardlösenordet för att skydda maskinen mot oauktoriserad åtkomst.

Konfigurera nätverksinställningar

Relaterade modeller: ADS-3300W/ADS-4500W

- [Konfigurera nätverksinställningar med kontrollpanelen](#)
- [Ändra dina maskininställningar med hjälp av Webbaserad hantering](#)


Konfigurera nätverksinställningar med kontrollpanelen

Relaterade modeller: ADS-3300W/ADS-4500W

Använd menyalternativen [Nätverk] på kontrollpanelen för att konfigurera skannern för ditt nätverk.



Du kan även använda hanteringsverktyg, t.ex. Webbaserad hantering, för att konfigurera och ändra Brother-maskinens nätverksinställningar.

1. Tryck på  [Inställningar] > [Nätverk].
2. Tryck på ▲ eller ▼ för att visa nätverksalternativet och tryck sedan på det. Upprepa detta steg tills du kommer till menyn du vill konfigurera och följ sedan anvisningarna på LCD-pekskärmen.



Närliggande information

- [Konfigurera nätverksinställningar](#)

Inställningar för trådlösa nätverk

Relaterade modeller: ADS-3300W/ADS-4500W

- [Använda det trådlösa nätverket](#)
- [Använd Wi-Fi Direct®](#)
- [Aktivera/inaktivera trådlöst LAN](#)
- [Felkoder för trådlöst LAN](#)

Använda det trådlösa nätverket

Relaterade modeller: ADS-3300W/ADS-4500W

- Innan du konfigurerar din Brother-maskin för ett trådlöst nätverk
- Konfigurera maskinen för ett trådlöst nätverk med hjälp av konfigurationsguiden från din dator
- Konfigurera maskinen för ett trådlöst nätverk med hjälp av konfigurationsguiden från din mobila enhet
- Konfigurera din maskin för ett trådlöst nätverk med hjälp av maskinens inställningsguide på kontrollpanelen
- Konfigurera din skanner för ett trådlöst nätverk med en knapptryckning och Wi-Fi Protected Setup™ (WPS)
- Konfigurera din maskin för ett trådlöst nätverk med PIN-metoden för Wi-Fi Protected Setup™ (WPS)

Innan du konfigurerar din Brother-maskin för ett trådlöst nätverk

Relaterade modeller: ADS-3300W/ADS-4500W

Bekräfta följande innan du försöker konfigurera ett trådlöst nätverk:

- Du måste känna till ditt nätverksnamn (SSID) och din nätverksnyckel (lösenord) innan du konfigurerar de trådlösa inställningarna.



Om du inte känner till den här säkerhetsinformationen kontaktar du tillverkaren av routern, systemadministratören eller internetleverantören.

- För optimalt resultat vid vanlig dokumentskanning placerar du Brother-skannern så nära nätverkets trådlösa åtkomstpunkt/router som möjligt. Försök att undvika hinder mellan enheterna. Överföringshastigheten för informationen kan påverkas om det finns stora föremål eller väggar mellan de två enheterna eller om det finns störningar från andra elektroniska enheter.

Av den anledningen är en trådlös anslutning kanske inte alltid den bästa anslutningsmetoden för alla typer av dokument och program. Om du skannar stora filer, till exempel dokument med flera sidor med både text och stora bilder, kan du välja att använda trådbundet Ethernet-nätverk för snabbare dataöverföring eller USB som har den snabbaste överföringshastigheten.

- Brother-skannern kan användas både i trådbundna och trådlösa nätverk, men bara med en anslutningsmetod i taget.
- Trådlöst LAN gör att du enkelt kan upprätta en LAN-anslutning om det finns en signal i närheten. Om säkerhetsinställningarna inte är korrekt konfigurerade kan signalen dock avlyssnas av tredjeparter med onda avsikter, vilket kan leda till:
 - Stöld av personlig eller konfidentiell information
 - Otillbörlig överföring av information till parter där man utger sig för att vara de specificerade personerna
 - Spridning av transkriberat kommunikationsinnehåll som avlyssnats



Närliggande information

- [Använda det trådlösa nätverket](#)

► Hem > [Nätverk](#) > [Inställningar för trådlösa nätverk](#) > [Använda det trådlösa nätverket](#) > Konfigurera maskinen för ett trådlöst nätverk med hjälp av konfigurationsguiden från din dator

Konfigurera maskinen för ett trådlöst nätverk med hjälp av konfigurationsguiden från din dator

Relaterade modeller: ADS-3300W/ADS-4500W

>> [Windows](#)

>> [Mac](#)

Windows

1. Hämta installationsprogrammet från din modells **Nerladdningar**-sida på support.brother.com.
2. Följ anvisningarna på skärmen.
3. Välj **Trådlös nätverksanslutning (Wi-Fi)** och klicka sedan på **Nästa**.
4. Följ anvisningarna på skärmen.

Du har nu slutfört den trådlösa nätverksinstallationen.

Mac

1. Hämta Installationsguide för trådlösa enheter från din modells **Nerladdningar**-sida på support.brother.com.
2. Dubbelklicka på ikonen Installationsguide för trådlösa enheter.
3. Följ anvisningarna på skärmen.

Du har nu slutfört den trådlösa nätverksinstallationen.



Närliggande information

- [Använda det trådlösa nätverket](#)

Konfigurera maskinen för ett trådlöst nätverk med hjälp av konfigurationsguiden från din mobila enhet

Relaterade modeller: ADS-3300W/ADS-4500W

1. Gör något av följande:
 - Android™-enheter
Hämta och installera Brother Mobile Connect från Google Play™.
 - Alla iOS- eller iPadOS-enheter inklusive iPhone, iPad och iPod touch
Hämta och installera Brother Mobile Connect från App Store.
2. Starta Brother Mobile Connect och följ anvisningarna på skärmen för att ansluta den mobila enheten till Brother-maskinen.



Närliggande information

- [Använda det trådlösa nätverket](#)

Konfigurera din maskin för ett trådlöst nätverk med hjälp av maskinens inställningsguide på kontrollpanelen

Relaterade modeller: ADS-3300W/ADS-4500W

Innan du konfigurerar skannern rekommenderar vi att du skriver ner inställningarna för det trådlösa nätverket. Du behöver de uppgifterna för att kunna fortsätta med konfigurationen.

1. Kontrollera och skriv ner det trådlösa nätverkets nuvarande inställningar.

Nätverksnamn (SSID)

Nätverksnyckel (lösenord)

Exempel:

Nätverksnamn (SSID)


HELLO

Nätverksnyckel (lösenord)

12345



Om routern använder WEP-kryptering anger du den nätverksnyckel (det lösenord) som används som den första WEP-nyckeln. Brother-maskinen stöder endast användning av den första WEP-nyckeln.

2. Tryck på  [Inställningar] > [Nätverk] > [WLAN (Wi-Fi)] > [Hitta Wi-Fi-nätverk].
3. När [Aktivera WLAN? Vill du fortsätta?] visas trycker du på [Ja].
Guiden för den trådlösa inställningen startar. Om du vill avbryta åtgärden trycker du på [Nej].
4. Maskinen kommer att söka i nätverket och visa en lista med tillgängliga SSID. Tryck på ▲ eller ▼ för att visa det SSID som du vill ansluta till och tryck sedan på detta.
5. Tryck på [OK].
6. Gör något av följande:
 - Om du använder en autentiserings- och krypteringsmetod som kräver en nätverksnyckel (lösenord) anger du nätverksnyckeln (lösenordet) som du skrev ner i det första steget.
Tryck på [OK] när du angett alla tecken.
 - Om din autentiseringsmetod är Öppet system och din krypteringsmetod är Ingen går du till nästa steg.
7. Maskinen försöker att ansluta till den trådlösa enhet som du har valt.

Meddelandet [Ansluten] visas på LCD-skärmen om din trådlösa enhet är ansluten.

Du har nu slutfört den trådlösa nätverksinstallationen. Installera drivrutiner och programvaran som behövs för att använda skannern genom att gå till din modells **Nerladdningar**-sida på support.brother.com.



Närliggande information


- [Använda det trådlösa nätverket](#)

► Hem > [Nätverk](#) > [Inställningar för trådlösa nätverk](#) > [Använda det trådlösa nätverket](#) > Konfigurera din skanner för ett trådlöst nätverk med en knapptryckning och Wi-Fi Protected Setup™ (WPS)

Konfigurera din skanner för ett trådlöst nätverk med en knapptryckning och Wi-Fi Protected Setup™ (WPS)

Relaterade modeller: ADS-3300W/ADS-4500W

Om din trådlösa åtkomstpunkt/router har stöd för Wi-Fi Protected Setup™ (WPS) kan du konfigurera dina inställningar för trådlöst nätverk med hjälp av WPS i menyn i skannerns kontrollpanel.

1. Tryck på  [Inställningar] > [Nätverk] > [WLAN (Wi-Fi)] > [WPS/Tryck på knappen].
2. När [Aktivera WLAN? Vill du fortsätta?] visas trycker du på [Ja].
Guiden för den trådlösa inställningen startar. Om du vill avbryta åtgärden trycker du på [Nej].
3. När det visas ett meddelande på pekskärmen med en uppmaning att starta WPS trycker du på knappen för WPS på din trådlösa åtkomstpunkt/router. Tryck på [OK] så försöker skannern automatiskt att ansluta till ditt trådlösa nätverk.

Meddelandet [Ansluten] visas på LCD-skärmen om din trådlösa enhet är ansluten.

Du har nu slutfört den trådlösa nätverksinstallationen. Installera drivrutiner och programvaran som behövs för att använda skannern genom att gå till din modells **Nerladdningar**-sida på support.brother.com.



Närliggande information

- [Använda det trådlösa nätverket](#)

Konfigurera din maskin för ett trådlöst nätverk med PIN-metoden för Wi-Fi Protected Setup™ (WPS)

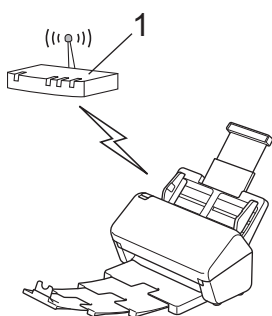
Relaterade modeller: ADS-3300W/ADS-4500W

Om din trådlösa åtkomstpunkt/router stöder WPS kan du använda PIN-metoden (Personal Identification Number) för att konfigurera inställningarna för ditt trådlösa nätverk.

PIN är en av de anslutningsmetoder som har utvecklats av Wi-Fi Alliance®. Genom att ange en PIN-kod som skapas av en registreringsansökande (din maskin) till registreraren (en enhet som hanterar ett trådlöst LAN), kan du ställa in trådlösa nätverksinställningar och säkerhetsinställningar. Mer information om hur du når WPS-läget finns i de anvisningar som medföljer din trådlösa åtkomstpunkt/router.

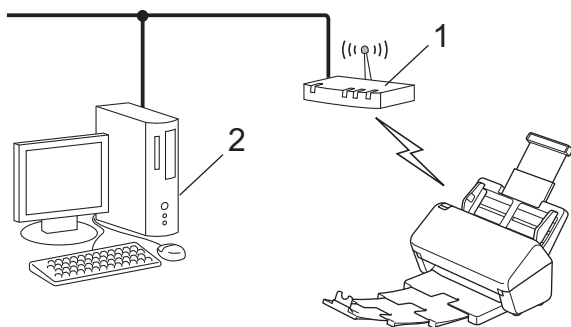
Typ A


Anslutning när den trådlösa åtkomstpunkten/routeren (1) även fungerar som registrerare.



Typ B

Anslutning när en annan enhet (2), t.ex. en dator, fungerar som registrerare.



1. Tryck på  [Inställningar] > [Nätverk] > [WLAN (Wi-Fi)] > [WPS/pinkod].
2. När [Aktivera WLAN? Vill du fortsätta?] visas trycker du på [Ja].
Guiden för den trådlösa inställningen startar. Om du vill avbryta åtgärden trycker du på [Nej].
3. En åttasiffrig PIN-kod visas på LCD-skärmen och skannern börjar söka efter en trådlös åtkomstpunkt/router.
4. Använd en dator i nätverket och ange IP-adressen till enheten som du använder som registrerare i adressfältet i din webbläsare. (Till exempel: <http://192.168.1.2>)
5. Gå till WPS-inställningssidan, ange PIN-koden och följ anvisningarna på skärmen.



- Registreraren är i regel den trådlösa åtkomstpunkten/routeren.
- Inställningssidan varierar beroende på märket på den trådlösa åtkomstpunkten/routeren. Mer detaljerad information finns i de anvisningar som medföljer den trådlösa åtkomstpunkten/routeren.

Om du använder en dator med Windows 7, Windows 8.1 eller Windows 10 som registrerare genomför du följande steg:

6. Gör något av följande:

-
- Windows 10

Klicka på  > **Windows-systemet** > **Kontrollpanelen**. I gruppen **Maskinvara och ljud** klickar du på **Lägg till en enhet**.

- Windows 8.1

Flytta musen till det nedre högra hörnet på ditt skrivbord. Klicka på **Inställningar** > **Kontrollpanelen** > **Maskinvara och ljud** > **Enheter och skrivare** > **Lägg till en enhet** när menyfältet visas.

- Windows 7

Klicka på  (**Start**) > **Enheter och skrivare** > **Lägg till en enhet** .



- Om du vill använda en dator med Windows 7, Windows 8.1 eller Windows 10 som registrerare måste du först registrera den i ditt nätverk. Mer detaljerad information finns i de anvisningar som medföljer den trådlösa åtkomstpunkten/routern.
- Om du använder Windows 7, Windows 8.1 eller Windows 10 som registrator kan du installera skannerdrivrutinen efter den trådlösa konfigurationen genom att följa anvisningarna på skärmen. >> *Snabbguide* om du vill installera det fullständiga drivrutins- och programpaketet.

7. Välj din skanner och klicka på **Nästa**.

8. Ange den PIN-kod som visas på skannerns LCD-skärm och klicka på **Nästa**.

9. (Endast Windows 7) Välj ditt nätverk och klicka sedan på **Nästa**.

10. Klicka på **Stäng**.

Meddelandet [Ansluten] visas på LCD-skärmen om din trådlösa enhet är ansluten.

Du har nu slutfört den trådlösa nätverksinstallationen. Installera drivrutiner och programvaran som behövs för att använda skannern genom att gå till din modells **Nerladdningar**-sida på support.brother.com.



Närliggande information

- [Använda det trådlösa nätverket](#)
-

Använd Wi-Fi Direct®

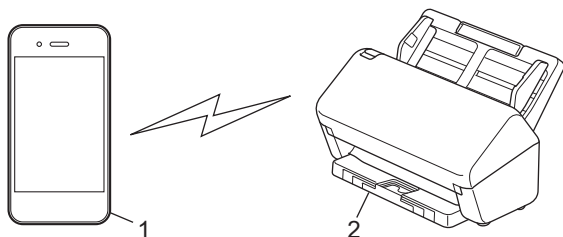
Relaterade modeller: ADS-3300W/ADS-4500W

- [Wi-Fi Direct-översikt](#)
- [Konfigurera ditt Wi-Fi Direct-nätverk med tryckknappsmetoden](#)
- [Konfigurera ditt Wi-Fi Direct-nätverk manuellt](#)
- [Nätverksproblem](#)

Wi-Fi Direct-översikt

Relaterade modeller: ADS-3300W/ADS-4500W

Wi-Fi Direct är en av de trådlösa konfigureringsmetoder som utvecklats av Wi-Fi Alliance®. Den gör det möjligt för dig att på ett säkert sätt ansluta din mobila enhet till Brother-maskinen utan att använda en trådlös router/åtkomstpunkt.



1. Mobil enhet
2. Brother-skannern



Du kan använda Wi-Fi Direct med både den kabelanslutna eller trådlösa nätverksanslutningen på samma gång.



Närliggande information

- [Använd Wi-Fi Direct®](#)

Liknande ämnen:


- [Konfigurera ditt Wi-Fi Direct-nätverk med tryckknappsmetoden](#)
- [Konfigurera ditt Wi-Fi Direct-nätverk manuellt](#)

Konfigurera ditt Wi-Fi Direct-nätverk med tryckknappsmetoden

Relaterade modeller: ADS-3300W/ADS-4500W



När maskinen tar emot en Wi-Fi Direct-begäran från din mobila enhet, visas meddelandet [Begäran om Wi-Fi Direct-anslutning mottagen. Anslut med [OK]. Enhetsnamn:] på LCD-skärmen. Tryck på [OK] för att ansluta.

1. Tryck på  [Inställningar] > [Nätverk] > [Wi-Fi Direct] > [Tryckknapp].
2. När meddelandet [Aktivera Wi-Fi Direct på den andra enheten. Tryck sedan [OK].] visas slår du på den mobila enhetens Wi-Fi Direct-funktion (för mer information, se den mobila enhetens bruksanvisning). Tryck på [OK] på din Brother-maskin.
3. När din mobila enhet visar en lista över skannrar med Wi-Fi Direct aktiverat väljer du din Brother-skanner.

När din mobila enhet är ansluten visar maskinen [Ansluten].



Närliggande information

- [Använd Wi-Fi Direct®](#)


Liknande ämnen:

- [Wi-Fi Direct-översikt](#)
- [Konfigurera ditt Wi-Fi Direct-nätverk manuellt](#)

Konfigurera ditt Wi-Fi Direct-nätverk manuellt

Relaterade modeller: ADS-3300W/ADS-4500W

Om din mobilenhet inte har stöd för Wi-Fi Direct eller WPS måste du konfigurera ett Wi-Fi Direct-nätverk manuellt.

1. Tryck på  [Inställningar] > [Nätverk] > [Wi-Fi Direct] > [Manuell].
2. Maskinen kommer att visa SSID-namn och lösenord. Gå till inställningssidan för det trådlösa nätverket på din mobila enhet och ange SSID-namn och lösenord.

Om din mobila enhet är korrekt ansluten visar maskinen [Ansluten]. Du har slutfört inställningen av Wi-Fi Direct-nätverket.

Närliggande information



- [Använd Wi-Fi Direct®](#)

Liknande ämnen:

- [Wi-Fi Direct-översikt](#)
- [Konfigurera ditt Wi-Fi Direct-nätverk med tryckknappsmetoden](#)

Aktivera/inaktivera trådlöst LAN

Relaterade modeller: ADS-3300W/ADS-4500W

1. Tryck på  [Inställningar] > [Nätverk] > [WLAN (Wi-Fi)] > [Aktivera WLAN].
2. Gör något av följande:
 - Aktivera Wi-Fi genom att välja [På].
 - Avaktivera Wi-Fi genom att välja [Av].
3. Tryck på .



Närliggande information

- [Inställningar för trådlösa nätverk](#)

Felkoder för trådlöst LAN

Relaterade modeller: ADS-3300W/ADS-4500W

Om ett felmeddelande visas på LCD-skärmen letar du upp meddelandet i tabellen och använder den rekommenderade lösningen för att korrigera felet.

Felkod	Problem och rekommenderade lösningar
TS-01	<p>WLAN (Wi-Fi) är inte aktiverat.</p> <p>Kontrollera följande punkter och försök upprätta trådlös anslutning på nytt:</p> <ul style="list-style-type: none">• Aktivera maskinens WLAN-inställning.• Dra ut eventuell nätverkskabel som är ansluten till maskinen.
TS-02	<p>Din trådlösa router/åtkomstpunkt går inte att identifiera.</p> <p>Kontrollera följande punkter och försök upprätta trådlös anslutning på nytt:</p> <ul style="list-style-type: none">• Se till att den trådlösa routern/åtkomstpunkten är på.• Ställ tillfälligt maskinen närmare den trådlösa routern/åtkomstpunkten när du konfigurerar de trådlösa inställningarna.• Om den trådlösa routern/åtkomstpunkten använder MAC-adressfiltrering, bekräfta att maskinens MAC-adress är tillåten i filtret.• Om du har angett nätverksnamnet (SSID) och säkerhetsinformationen (autentiseringsmetod/krypteringsmetod) för hand kan informationen vara felaktig. Kontrollera nätverkets namn och säkerhetsinformation på nytt och ange korrekt information på nytt.• Starta om den trådlösa routern/åtkomstpunkten. Om du inte hittar nätverkets namn (SSID) och säkerhetsinformation, se dokumentationen som medföljde den trådlösa routern/åtkomstpunkten, eller kontakta routertillverkaren, din systemadministratör eller internetleverantör.
TS-03	<p>Det trådlösa företagsnätverket och säkerhetsinställningarna du angav kan vara fel.</p> <p>Kontrollera följande punkter och försök upprätta trådlös anslutning på nytt:</p> <p>Kontrollera följande information:</p> <ul style="list-style-type: none">- Nätverksnamnet (SSID) du valde för att konfigurera maskinen.- Säkerhetsinformationen du valde för configurationen av maskinen (t.ex. autentiseringsmetod, krypteringsmetod eller användar-ID). <p>Om du ändå inte hittar nätverkets namn (SSID) och säkerhetsinformation, se dokumentationen som medföljde den trådlösa routern/åtkomstpunkten, eller kontakta routertillverkaren, din systemadministratör eller internetleverantör.</p>
TS-04	<p>Maskinen har inte stöd för autentiserings- och krypteringsmetoderna som används av den valda trådlösa routern/åtkomstpunkten.</p> <p>För infrastrukturläge (vanligast)</p> <p>Ändra autentiserings- och krypteringsmetoderna för den trådlösa routern/åtkomstpunkten. Maskinen har stöd för följande autentiserings- och krypteringsmetoder:</p> <ul style="list-style-type: none">• WPA-Personal: TKIP / AES• WPA2-Personal: TKIP / AES• WPA3-personlig: AES• Öppna: WEP / NONE (utan kryptering)• Delad nyckel: WEP <p>Om problemet inte åtgärdas kan du ha angivit fel nätverksnamn (SSID) eller säkerhetsinställningar. Kontrollera att du använder rätt inställningar för det trådlösa nätverket.</p>

Felkod	Problem och rekommenderade lösningar
TS-05	<p>Nätverksnamnet (SSID) och nätverksnyckeln (lösenord) är fel.</p> <p>Kontrollera följande punkter och försök upprätta trådlös anslutning på nytt:</p> <ul style="list-style-type: none"> • Bekräfta nätverksnamn (SSID) och nätverksnyckel (lösenord). • Om nätverksnyckeln innehåller versaler och gemener, se till att du skriver in dem korrekt. • Om du inte hittar nätverkets namn (SSID) och säkerhetsinformation, se dokumentationen som medföljde den trådlösa routern/åtkomstpunkten, eller kontakta routertillverkaren, din systemadministratör eller internetleverantör. • Om den trådlösa routern/åtkomstpunkten använder WEP-kryptering med flera WEP-nycklar, anteckna och använd enbart den första WEP-nyckeln.
TS-06	<p>Uppgifterna för trådlös säkerhet (autentiseringsmetod/krypteringsmetod/nätverksnyckel (lösenord)) är fel.</p> <p>Kontrollera följande punkter och försök upprätta trådlös anslutning på nytt:</p> <ul style="list-style-type: none"> • Bekräfta nätverksnyckeln. Om nätverksnyckeln innehåller versaler och gemener, se till att du skriver in dem korrekt. • Bekräfta om den angivna autentiseringsmetoden är samma som den autentiseringsmetod eller krypteringsmetod som stöds av den trådlösa routern/åtkomstpunkten. • Om nätverksnyckel, autentiseringsmetod och krypteringsmetod har bekräftats startar du om den trådlösa routern/åtkomstpunkten och maskinen. • Om den trådlösa routerns/åtkomstpunktens dolda läge är på, kan du behöva inaktivera det för att kunna ansluta till det trådlösa nätverket. <p>Om du inte hittar nätverkets namn (SSID) och säkerhetsinformation, se dokumentationen som medföljde den trådlösa routern/åtkomstpunkten, eller kontakta routertillverkaren, din systemadministratör eller internetleverantör.</p>
TS-07	<p>Maskinen kan inte detektera en trådlös router/åtkomstpunkt med aktiverad WPS (Wi-Fi Protected Setup).</p> <p>Kontrollera följande och försök igen:</p> <ul style="list-style-type: none"> • För att kontrollera om den trådlösa routern/åtkomstpunkten har stöd för WPS letar du efter WPS-symbolen som visas på routern/åtkomstpunkten. Mer information finns i dokumentationen som medföljer den trådlösa routern/åtkomstpunkten. • För att konfigurera din trådlösa anslutning med WPS måste du konfigurera både maskinen och den trådlösa routern/åtkomstpunkten. Mer information finns i bruksanvisningen. • Om du inte vet hur du sätter upp den trådlösa routern/åtkomstpunkten med användning av WPS, se dokumentationen som medföljer den trådlösa routern/åtkomstpunkten eller kontakta routertillverkaren, din systemadministratör eller internetleverantören.
TS-08	<p>Två eller fler trådlösa routrar eller åtkomstpunkter med aktiverad WPS detekteras.</p> <p>Kontrollera följande och försök igen:</p> <ul style="list-style-type: none"> • Se till att endast en trådlös router/åtkomstpunkt inom intervallet har aktiverad WPS, och försök sedan ansluta igen. • Försök ansluta på nytt efter några minuter för att undvika störningar från andra åtkomstpunkter/routrar.



Så här kontrollerar du information om trådlös säkerhet (SSID/autentiseringsmetod/krypteringsmetod/nätverksnyckel) för WLAN-åtkomstpunkten/routern:

1. Standardinställningarna för säkerhet kan finnas på en etikett som sitter på WLAN-åtkomstpunkten/routern. Eller så kan tillverkarens namn eller modellnumret för WLAN-åtkomstpunkten/routern användas som standardsäkerhetsinställningar.
2. Se dokumentationen som medföljde din WLAN-åtkomstpunkt/router för information om hur du hittar säkerhetsinställningarna.
 - Om WLAN-åtkomstpunkten/routern är inställd att inte sända SSID, identifieras inte SSID automatiskt. Du måste ange SSID-namnet manuellt.
 - Nätverksnyckeln kan också beskrivas som lösenord, säkerhetsnyckel eller krypteringsnyckel.

Om du inte känner till SSID och inställningar för trådlös säkerhet för din WLAN-åtkomstpunkt/router eller hur du ändrar configurationen, se dokumentationen som medföljer din WLAN-åtkomstpunkt/router, eller fråga din Internet-leverantör eller nätverksadministratör.



Närliggande information

- [Inställningar för trådlösa nätverk](#)

Nätverksfunktioner

Relaterade modeller: ADS-3300W/ADS-4500W

- [Synkronisera tid med SNTP-servern med Webbaserad hantering](#)
- [Återställa nätverksinställningarna till fabriksinställningarna](#)

Synkronisera tid med SNTP-servern med Webbaserad hantering

Relaterade modeller: ADS-3300W/ADS-4500W

SNTP (Simple Network Time Protocol) används för att synkronisera tiden som skannern använder för autentisering med SNTP-tidsservern. (Detta är inte tiden som visas på skannerns LCD-skärm.) Du kan synkronisera skannerns tid automatiskt eller manuellt med den UTC (Coordinated Universal Time) som tillhandahålls av SNTP-tidsservern.

- [Konfigurera datum och tid med hjälp av webbaserad hantering](#)
- [Konfigurera SNTP-protokollet med hjälp av webbaserad hantering](#)

Konfigurera datum och tid med hjälp av webbaserad hantering

Relaterade modeller: ADS-3300W/ADS-4500W

Konfigurera datum och tid för att synkronisera tiden som skannern använder med SNTP-tidsservern.

Den här funktionen är inte tillgänglig i vissa länder.

1. Starta webbläsaren.
2. Ange "https://maskinens IP-adress" i webbläsarens adressfält (där "maskinens IP-adress" är maskinens IP-adress).
Exempel:
https://192.168.1.2
3. Om så krävs skriver du lösenordet i **Login (Logga in)**-fältet och klickar därefter på **Login (Logga in)**.



Standardlösenordet för att hantera maskinens inställningar finns på baksidan av maskinen märkt med texten "**Pwd**".

4. Gå till navigeringsmenyn och klicka sedan på **Administrator (Administratör)** > **Date&Time (Datum & tid)**.



Starta från ☰ om navigeringsmenyn inte visas på skärmens vänstra sida.

5. Välj tidsskillnaden mellan ditt land och UTC i listrutan **Time Zone (Tidszon)**.
Tidszonen för östligaste USA och Kanada är till exempel UTC-05:00.
6. Markera kryssrutan **Synchronize with SNTP server (Synkronisera med SNTP-server)**.
7. Klicka på **Submit (Skicka)**.



Du kan även konfigurera datum och tid manuellt.



Närliggande information

- [Synkronisera tid med SNTP-servern med Webbaserad hantering](#)

Liknande ämnen:

- [Få åtkomst till Webbaserad hantering](#)

Konfigurera SNTP-protokollet med hjälp av webbaserad hantering

Relaterade modeller: ADS-3300W/ADS-4500W

Konfigurera SNTP-protokollet för att synkronisera den tid skannern använder för autentisering med tiden som hålls av SNTP-tidsservern.

Den här funktionen är inte tillgänglig i vissa länder.

1. Starta webbläsaren.
2. Ange "https://maskinens IP-adress" i webbläsarens adressfält (där "maskinens IP-adress" är maskinens IP-adress).
Exempel:
https://192.168.1.2
3. Om så krävs skriver du lösenordet i **Login (Logga in)**-fältet och klickar därefter på **Login (Logga in)**.



Standardlösenordet för att hantera maskinens inställningar finns på baksidan av maskinen märkt med texten "**Pwd**".

4. Gå till navigeringsmenyn och klicka sedan på **Network (Nätverk) > Network (Nätverk) > Protocol (Protokoll)**.



Starta från ☰ om navigeringsmenyn inte visas på skärmens vänstra sida.

5. Aktivera inställningen genom att markera kryssrutan **SNTP**.
6. Klicka på **Submit (Skicka)**.
7. Klicka på **Yes (Ja)** för att starta om din Brother-skanner.
8. Bredvid SNTP-kryssrutan klickar du på **Advanced Settings (Avancerade inställningar)** och konfigurerar dina inställningar efter behov.

Alternativ	Beskrivning
Status	Visar om SNTP-protokollet är aktivt eller ej.
Synchronization Status (Synkroniseringsstatus)	Bekräfta den senaste synkroniseringsstatusen.
SNTP Server Method (SNTP-servermetod)	Välj AUTO eller STATIC (STATISK) . <ul style="list-style-type: none">• AUTO Om du har en DHCP-server i ditt nätverk kommer SNTP-servern att automatiskt erhålla adressen från den servern.• STATIC (STATISK) Ange den adress du vill använda.
Primary SNTP Server Address (Primär SNTP-serveradress)	Ange serverns adress (upp till 64 tecken).
Secondary SNTP Server Address (Sekundär SNTP-serveradress)	Den sekundära SNTP serveradressen används som en backup till den primära SNTP serveradressen. Om den primära servern inte är tillgänglig kommer maskinen att kontakta den sekundära SNTP-servern.
Primary SNTP Server Port (Primär SNTP-serverport)	Skriv in portnummer (1 till 65535).
Secondary SNTP Server Port (Sekundär SNTP-serverport)	Den sekundära SNTP serverporten används som en backup till den primära SNTP serverporten. Om den primära porten inte är tillgänglig kommer maskinen att kontakta den sekundära SNTP-porten.

Alternativ	Beskrivning
Synchronization Interval (Synkroniseringsintervall)	Skriv in antalet timmar mellan försöken att synkronisera servern (1 till 168 timmar).

9. Klicka på **Submit (Skicka)**.

Närliggande information

- [Synkronisera tid med SNTP-servern med Webbaserad hantering](#)

Liknande ämnen:

- [Få åtkomst till Webbaserad hantering](#)
-


Återställa nätverksinställningarna till fabriksinställningarna

Relaterade modeller: ADS-3300W/ADS-4500W

Du kan använda skannerns kontrollpanel eller Webbaserad hantering för att återställa skannerns nätverksinställningar till fabriksinställningarna. Detta återställer all information, som lösenordet och IP-adressen.



Denna funktion återställer alla trådbundna och trådlösa nätverksinställningar (endast modeller som stöds) till fabriksinställningar.

1. Tryck på  [Inställningar] > [Nätverk] > [Nätverksåterställning].

Bekräftelsemeddelandet för återställning visas.

2. Tryck på [OK] i två sekunder.

Maskinen startas om.



Närliggande information

- [Nätverksfunktioner](#)

Brothers hanteringsverktyg

Relaterade modeller: ADS-3300W/ADS-4500W

Använd något av Brothers hanteringsverktyg för att konfigurera Brother-skannerns nätverksinställningar. Gå till din modells **Nerladdningar**-sida på support.brother.com för att hämta verktygen.



Närstående information

- [Nätverk](#)

Säkerhet

Relaterade modeller: ADS-3300W/ADS-4500W

- [Innan du använder nätverkssäkerhetsfunktioner](#)
- [Konfigurera certifikat för enhetssäkerhet](#)
- [Använda SSL/TLS](#)
- [Använda SNMPv3](#)
- [Använda IEEE 802.1x-autentisering för ett trådbundet eller ett trådlöst nätverk](#)
- [Använd Secure Function Lock 3.0 \(säkert funktionslås\)](#)
- [Skicka ett e-postmeddelande säkert](#)
- [Låsa maskininställningarna från kontrollpanelen](#)

Innan du använder nätverkssäkerhetsfunktioner

Relaterade modeller: ADS-3300W/ADS-4500W

Maskinen använder några av de allra senaste protokollen för nätverkssäkerhet och kryptering. De här nätverksfunktionerna kan integreras i den övergripande planen för nätverkssäkerhet, och på så vis bidra till att skydda dina data och hindra otillåten åtkomst till maskinen.



Vi rekommenderar att du inaktiverar FTP-protokollet. Åtkomst till skannern med det här protokollet är inte säkert. Observera att funktionen Skanna till FTP inaktiveras när du inaktiverar FTP.



Närliggande information

- [Säkerhet](#)

Konfigurera certifikat för enhetssäkerhet

Relaterade modeller: ADS-3300W/ADS-4500W

Du måste konfigurera ett certifikat för att kunna hantera den nätverksanslutna maskinen säkert med hjälp av SSL/TLS. Du måste använda Webbaserad hantering för att konfigurera ett certifikat.

- [Funktioner för säkerhetscertifikat som stöds](#)
- [Steg-för-steg-guide för att skapa och installera ett certifikat](#)
- [Skapa ett självsignerat certifikat](#)
- [Skapa CSR och installera ett certifikat från en CA \(Certificate Authority, certifikatmyndighet\)](#)
- [Importerera och exporterar certifikat och privat nyckel](#)
- [Importerera och exporterar ett CA-certifikat](#)
- [Hantera flera certifikat](#)

Funktioner för säkerhetscertifikat som stöds

Relaterade modeller: ADS-3300W/ADS-4500W

Maskinen har stöd för användning av flera säkerhetscertifikat vilket ger säker autentisering och kommunikation med maskinen. Följande funktioner inom säkerhetscertifikat kan användas med maskinen:

- SSL/TLS-kommunikation
- Autentisering med IEEE 802.1x

Brother-maskinen stöder följande:

- Förinstallerat certifikat

Det finns ett förinstallerat självsignerat certifikat på din dator. Med hjälp av detta certifikat kan du använda SSL/TLS-kommunikation utan att behöva skapa eller installera ett annat certifikat.



Det förinstallerade självsignerade certifikatet skyddar din kommunikation till en viss nivå. Vi rekommenderar att du använder ett certifikat som utfärdats av en pålitlig organisation för bättre skydd.

- Självsignerat certifikat

Den här skannerservern kan utfärda ett eget certifikat. Med hjälp av det certifikatet kan du enkelt använda SSL/TLS-kommunikation utan att du behöver skapa eller installera ett annat certifikat från en CA.

- Certifikat från en Certificate Authority (CA)

Det finns två metoder för att installera ett certifikat från en CA. Om du redan har ett certifikat från en CA eller om du vill använda ett certifikat från en extern, betrodd CA:

- När du använder ett CSR (Certificate Signing Request) från skrivarservern.
- När du importerar ett certifikat och en privat nyckel.

- Certifikat från CA (certifikatmyndighet)

För att använda ett CA-certifikat som självt identifierar CA:n (Certificate Authority) och äger sin privata nyckel måste du importera detta CA-certifikat från CA:n innan du konfigurerar säkerhetsfunktionerna i nätverket.



- Om du tänker använda SSL/TLS-kommunikation rekommenderar vi att du först kontaktar din systemadministratör.
- När du återställer skannerserverns fabriksinställningar raderas det certifikat och den privata nyckel som finns installerade. Om du vill behålla certifikatet och den privata nyckeln efter att du återställt skannerservern måste du exportera dem innan återställning och sedan installera dem igen.



Närliggande information

- [Konfigurera certifikat för enhetssäkerhet](#)

Liknande ämnen:

- [Konfigurera IEEE 802.1x-autentisering för ett trådbundet eller ett trådlöst nätverk med hjälp av webbaserad hantering \(webbläsare\)](#)

Steg-för-steg-guide för att skapa och installera ett certifikat

Relaterade modeller: ADS-3300W/ADS-4500W

Det finns två alternativ när du väljer ett säkerhetscertifikat: använda ett självsignerat certifikat eller använda ett certifikat från CA (Certificate Authority).

Alternativ 1

Självsignerat certifikat

1. Skapa ett självsignerat certifikat med webbaserad hantering.
2. Installera det självsignerade certifikatet på din dator.

Alternativ 2

Certifikat från en CA

1. Skapa en CSR (Certificate Signing Request) via webbaserad hantering.
2. Installera certifikatet som utfärdats av CA:n för din Brother-maskin med hjälp av webbaserad hantering.
3. Installera certifikatet på din dator.



Närliggande information

- [Konfigurera certifikat för enhetssäkerhet](#)

Skapa ett självsignerat certifikat

Relaterade modeller: ADS-3300W/ADS-4500W

1. Starta webbläsaren.
2. Ange "https://maskinens IP-adress" i webbläsarens adressfält (där "maskinens IP-adress" är maskinens IP-adress).
Exempel:
https://192.168.1.2
3. Om så krävs skriver du lösenordet i **Login (Logga in)**-fältet och klickar därefter på **Login (Logga in)**.



Standardlösenordet för att hantera maskinens inställningar finns på baksidan av maskinen märkt med texten "**Pwd**".

4. Gå till navigeringsmenyn och klicka sedan på **Network (Nätverk)** > **Security (Säkerhet)** > **Certificate (Certifikat)**.



Starta från ☰ om navigeringsmenyn inte visas på skärmens vänstra sida.

5. Klicka på **Create Self-Signed Certificate (Skapa självsignerat certifikat)**.
6. Ange **Common Name (Nätverksnamn (Common Name))** och **Valid Date (Giltigt datum)**.
 - Längden på **Common Name (Nätverksnamn (Common Name))** är mindre än 64 bytes. Ange ett ID som t.ex. en IP-adress, ett nodnamn eller domännamn som ska användas för åtkomst till maskinen med SSL/TSL-kommunikation. Nodnamnet visas som standard.
 - En varning visas om du använder IPPS- eller HTTPS-protokollet och anger ett annat namn i adressfältet än det **Common Name (Nätverksnamn (Common Name))** som användes för det självsignerade certifikatet.
7. Välj inställningen i listrutan **Public Key Algorithm (Algoritm för offentlig nyckel)**. Standardinställningen är **RSA (2048 bit)**.
8. Välj inställningen i listrutan **Digest Algorithm (Sammandragsalgoritm)**. Standardinställningen är **SHA256**.
9. Klicka på **Submit (Skicka)**.



Närliggande information

- [Konfigurera certifikat för enhetssäkerhet](#)

Liknande ämnen:

- [Få åtkomst till Webbaserad hantering](#)

Skapa CSR och installera ett certifikat från en CA (Certificate Authority, certifikatmyndighet)

Relaterade modeller: ADS-3300W/ADS-4500W

Om du redan har ett certifikat från en extern, betrodd CA, kan du spara certifikatet och den privata nyckeln på maskinen och hantera dem genom att importera och exportera. Om du inte har ett certifikat från en extern, betrodd CA kan du skapa en CSR (Certificate Signing Request), skicka den till en CA för autentisering och installera det återsända certifikatet på din maskin.

- [Skapa en CSR \(Certificate Signing Request\)](#)
- [Installera ett certifikat på maskinen](#)

Skapa en CSR (Certificate Signing Request)

Relaterade modeller: ADS-3300W/ADS-4500W

En CSR (Certificate Signing Request) är en förfrågan som skickas till en CA för att autentisera kreditiven i certifikatet.

Vi rekommenderar att du installerar rotcertifikatet från CA på din dator innan du skapar CSR-begäran.

1. Starta webbläsaren.
2. Ange "https://maskinens IP-adress" i webbläsarens adressfält (där "maskinens IP-adress" är maskinens IP-adress).

Exempel:

https://192.168.1.2

3. Om så krävs skriver du lösenordet i **Login (Logga in)**-fältet och klickar därefter på **Login (Logga in)**.



Standardlösenordet för att hantera maskinens inställningar finns på baksidan av maskinen märkt med texten "**Pwd**".

4. Gå till navigeringsmenyn och klicka sedan på **Network (Nätverk) > Security (Säkerhet) > Certificate (Certifikat)**.



Starta från ☰ om navigeringsmenyn inte visas på skärmens vänstra sida.

5. Klicka på **Create CSR (Skapa CSR)**.
6. Ange ett **Common Name (Nätverksnamn (Common Name))** (obligatoriskt) och lägg till annan information om din **Organization (Organisation)** (valfritt).



- Din företagsinformation krävs för att en CA ska kunna bekräfta din identitet och attestera den för världen.
- Längden på **Common Name (Nätverksnamn (Common Name))** måste vara mindre än 64 bytes. Ange ett ID som t.ex. en IP-adress, ett nodnamn eller domännamn som ska användas för åtkomst till maskinen med SSL/TSL-kommunikation. Nodnamnet visas som standard. **Common Name (Nätverksnamn (Common Name))** krävs.
- Ett varningsmeddelande visas om du anger ett annat namn i webbadressfältet än det Common Name som användes för certifikatet.
- Längden på **Organization (Organisation), Organization Unit (Organisationsenhet), City/Locality (Ort)** och **State/Province (Stat/provins)** måste vara mindre än 64 bytes.
- **Country/Region (Land/region)** ska vara en två tecken lång landskod enligt ISO 3166.
- Om du konfigurerar certifikatförlängningen X.509v3 markerar du kryssrutan **Configure extended partition (Konfigurera utökad partition)** och väljer sedan **Auto (Register IPv4) (Auto (registrera IPv4))** eller **Manual (Manuell)**.

7. Välj inställningen i listrutan **Public Key Algorithm (Algoritm för offentlig nyckel)**. Standardinställningen är **RSA (2048 bit)**.
8. Välj inställningen i listrutan **Digest Algorithm (Sammandragsalgoritm)**. Standardinställningen är **SHA256**.
9. Klicka på **Submit (Skicka)**.

CSR visas på skärmen. Spara CSR som en fil eller kopiera och klistra in den i ett CSR-formulär online som erbjuds av din CA.

10. Klicka på **Spara**.



-
- Följ den CA-policy som gäller för att skicka en CSR till din CA.
 - Om du använder Enterprise root CA för Windows Server 2008/2008 R2/2012/2012 R2/2016/2019 rekommenderar vi att du använder webbservern som certifikatmall för att säkert skapa klientcertifikatet. Om du skapar ett klientcertifikat för en IEEE 802.1x-miljö med EAP-TLS-autentisering rekommenderar vi att du använder Användare som certifikatmall.
-



Närliggande information

- [Skapa CSR och installera ett certifikat från en CA \(Certificate Authority, certifikatmyndighet\)](#)

Liknande ämnen:

- [Få åtkomst till Webbaserad hantering](#)
-

Installera ett certifikat på maskinen

Relaterade modeller: ADS-3300W/ADS-4500W

När du får ett certifikat från en CA installerar du det på skannerservern genom att följa stegen nedan:

Endast ett certifikat utfärdat med den här maskinens CSR kan installeras på maskinen. När du vill skapa ytterligare en CSR, se till att certifikatet är installerat innan du skapar ytterligare en CSR. Skapa ytterligare en CSR sedan du har installerat certifikatet på maskinen. Annars blir det CSR du skapar innan du installerar ogiltigt.

1. Starta webbläsaren.
2. Ange "https://maskinens IP-adress" i webbläsarens adressfält (där "maskinens IP-adress" är maskinens IP-adress).
Exempel:
https://192.168.1.2
3. Om så krävs skriver du lösenordet i **Login (Logga in)**-fältet och klickar därefter på **Login (Logga in)**.



Standardlösenordet för att hantera maskinens inställningar finns på baksidan av maskinen märkt med texten "**Pwd**".

4. Gå till navigeringsmenyn och klicka sedan på **Network (Nätverk)** > **Security (Säkerhet)** > **Certificate (Certifikat)**.



Starta från ☰ om navigeringsmenyn inte visas på skärmens vänstra sida.

5. Klicka på **Install Certificate (Installera certifikat)**.
6. Bläddra till den fil som innehåller certifikatet som utfärdats av en CA och klicka sedan på **Submit (Skicka)**.
Nu har certifikatet skapats och sparats i skannerns minne.

För att du ska kunna använda SSL/TLS-kommunikation måste rotcertifikatet från din CA installeras på din dator. Kontakta din nätverksadministratör.



Närliggande information

- [Skapa CSR och installera ett certifikat från en CA \(Certificate Authority, certifikatmyndighet\)](#)

Liknande ämnen:

- [Få åtkomst till Webbaserad hantering](#)

Importera och exportera certifikat och privat nyckel

Relaterade modeller: ADS-3300W/ADS-4500W

Du kan spara certifikatet och den privata nyckeln på maskinen och hantera dem genom att importera och exportera.

- [Importera ett certifikat och den privata nyckeln](#)
- [Exportera certifikatet och privata nyckeln](#)

Importera ett certifikat och den privata nyckeln

Relaterade modeller: ADS-3300W/ADS-4500W

1. Starta webbläsaren.
2. Ange "https://maskinens IP-adress" i webbläsarens adressfält (där "maskinens IP-adress" är maskinens IP-adress).
Exempel:
https://192.168.1.2
3. Om så krävs skriver du lösenordet i **Login (Logga in)**-fältet och klickar därefter på **Login (Logga in)**.



Standardlösenordet för att hantera maskinens inställningar finns på baksidan av maskinen märkt med texten "Pw".

4. Gå till navigeringsmenyn och klicka sedan på **Network (Nätverk)** > **Security (Säkerhet)** > **Certificate (Certifikat)**.



Starta från ☰ om navigeringsmenyn inte visas på skärmens vänstra sida.

5. Klicka på **Import Certificate and Private Key (Importerar certifikat och privat nyckel)**.
6. Sök efter den fil du vill importera.
7. Ange lösenordet om filen är krypterad och klicka sedan på **Submit (Skicka)**.

Certifikatet och den privata nyckeln importerar till maskinen.



Närliggande information

- [Importerar och exporterar certifikat och privat nyckel](#)

Liknande ämnen:

- [Få åtkomst till Webbaserad hantering](#)

Exportera certifikatet och privata nyckeln

Relaterade modeller: ADS-3300W/ADS-4500W

1. Starta webbläsaren.
2. Ange "https://maskinens IP-adress" i webbläsarens adressfält (där "maskinens IP-adress" är maskinens IP-adress).
Exempel:
https://192.168.1.2
3. Om så krävs skriver du lösenordet i **Login (Logga in)**-fältet och klickar därefter på **Login (Logga in)**.



Standardlösenordet för att hantera maskinens inställningar finns på baksidan av maskinen märkt med texten "Pwd".

4. Gå till navigeringsmenyn och klicka sedan på **Network (Nätverk) > Security (Säkerhet) > Certificate (Certifikat)**.



Starta från ☰ om navigeringsmenyn inte visas på skärmens vänstra sida.

5. Klicka på **Export (Exportera)** som visas med **Certificate List (Certifikatlista)**.
6. Ange ett lösenord om du vill kryptera filen.
Om du lämnar lösenordsfältet tomt krypteras inte filen.
7. Ange lösenordet en gång till för att bekräfta det och klicka sedan på **Submit (Skicka)**.
8. Klicka på **Spara**.

Certifikatet och den privata nyckeln har nu exporterats till datorn.

Du kan även importera certifikatet till din dator.



Närliggande information

- [Importera och exportera certifikat och privat nyckel](#)

Liknande ämnen:

- [Få åtkomst till Webbaserad hantering](#)

Importera och exportera ett CA-certifikat

Relaterade modeller: ADS-3300W/ADS-4500W

Du kan importera, exportera och spara CA-certifikat på din Brother-skanner.

- [Importera ett CA-certifikat](#)
- [Exportera ett CA-certifikat](#)

Importerera ett CA-certifikat

Relaterade modeller: ADS-3300W/ADS-4500W

1. Starta webbläsaren.
2. Ange "https://maskinens IP-adress" i webbläsarens adressfält (där "maskinens IP-adress" är maskinens IP-adress).
Exempel:
https://192.168.1.2
3. Om så krävs skriver du lösenordet i **Login (Logga in)**-fältet och klickar därefter på **Login (Logga in)**.



Standardlösenordet för att hantera maskinens inställningar finns på baksidan av maskinen märkt med texten "Pw".

4. Gå till navigeringsmenyn och klicka sedan på **Network (Nätverk)** > **Security (Säkerhet)** > **CA Certificate (CA-certifikat)**.



Starta från ☰ om navigeringsmenyn inte visas på skärmens vänstra sida.

5. Klicka på **Import CA Certificate (Importerar CA-certifikat)**.
6. Sök efter den fil du vill importera.
7. Klicka på **Submit (Skicka)**.



Närliggande information

- [Importerera och exporterar ett CA-certifikat](#)

Liknande ämnen:

- [Få åtkomst till Webbaserad hantering](#)

Exporterar ett CA-certifikat

Relaterade modeller: ADS-3300W/ADS-4500W

1. Starta webbläsaren.
2. Ange "https://maskinens IP-adress" i webbläsarens adressfält (där "maskinens IP-adress" är maskinens IP-adress).
Exempel:
https://192.168.1.2
3. Om så krävs skriver du lösenordet i **Login (Logga in)**-fältet och klickar därefter på **Login (Logga in)**.



Standardlösenordet för att hantera maskinens inställningar finns på baksidan av maskinen märkt med texten "Pwd".

4. Gå till navigeringsmenyn och klicka sedan på **Network (Nätverk)** > **Security (Säkerhet)** > **CA Certificate (CA-certifikat)**.



Starta från ☰ om navigeringsmenyn inte visas på skärmens vänstra sida.

5. Välj det certifikat som du vill exportera och klicka på **Export (Exportera)**.
6. Klicka på **Submit (Skicka)**.
7. Klicka på ▼ intill **Spara** och ange sedan den plats där du vill spara filen.



Närliggande information

- [Importerar och exporterar ett CA-certifikat](#)

Liknande ämnen:

- [Få åtkomst till Webbaserad hantering](#)

Hantera flera certifikat

Relaterade modeller: ADS-3300W/ADS-4500W

Med funktionen för flera certifikat kan du hantera varje certifikat som du har installerat på maskinen med Webbaserad hantering. Navigera till skärmen **Certificate (Certifikat)** eller **CA Certificate (CA-certifikat)** i webbaserad hantering för att se innehållet i certifikatet, eller för att exportera dina certifikat.

	Maximalt antal lagrade certifikat på en Brother-maskin
Självsignerat certifikat eller certifikat som utfärdats av en CA	5
CA Certificate (CA-certifikat)	7

Vi rekommenderar att du sparar färre certifikat än tillåtet och håller en plats ledig om ett certifikat går ut. När ett certifikat gått ut kan du importera det nya certifikatet på den tomma platsen och sedan radera det certifikat som gått ut. Det ser till att konfigurationen inte misslyckas.



- När du använder HTTPS/IPPS-protokoll eller IEEE 802.1x måste du välja vilket certifikat du använder.
- När du använder SSL för SMTP-kommunikation behöver du inte välja certifikatet. Nödvändigt certifikat väljs automatiskt.



Närliggande information

- [Konfigurera certifikat för enhetssäkerhet](#)

Använda SSL/TLS

Relaterade modeller: ADS-3300W/ADS-4500W

- [Introduktion till SSL/TLS](#)
- [Hantera nätverksmaskinen säkert med SSL/TLS](#)
- [Skicka säkra e-postmeddelanden med SSL/TLS](#)

Introduktion till SSL/TLS

Relaterade modeller: ADS-3300W/ADS-4500W

SSL (Secure Socket Layer) eller TLS (Transport Layer Security) är en effektiv metod för att skydda data som sänds via ett lokalt eller utbrett nätverk (LAN eller WLAN). Den ser till att data krypteras, t.ex. skanningsjobb som skickas över ett nätverk, så att de som försöker få tag i informationen inte kan läsa den.

SSL/TLS kan konfigureras för både trådbundna och trådlösa nätverk och kommer att arbeta tillsammans med andra säkerhetsformer som WPA-nycklar och brandväggar.



Närliggande information

- [Använda SSL/TLS](#)
 - [Kort historik gällande SSL/TLS](#)
 - [Fördelarna med att använda SSL/TLS](#)

Kort historik gällande SSL/TLS

Relaterade modeller: ADS-3300W/ADS-4500W

SSL/TLS skapades ursprungligen för att skydda information på Internet, speciellt data som skickas mellan webbläsare och servrar. Om du t.ex. använder Internet Explorer för bankärenden på Internet och du ser https:// och det lilla hänglåset i din webbläsare använder du SSL. SSL växte sedan till att fungera med andra program som t.ex. Telnet, skrivare och FTP-programvara till att bli en universell lösning för säkerheten online. Konstruktionens ursprungliga syfte används fortfarande idag av många återförsäljare och banker online för att skydda känslig data som t.ex. kreditkortsnummer, kundregister osv.

SSL/TLS använder extremt höga krypteringsnivåer och anses som säkert av banker över hela världen.



Närliggande information

- [Introduktion till SSL/TLS](#)

Fördelarna med att använda SSL/TLS

Relaterade modeller: ADS-3300W/ADS-4500W

Den främsta fördelen med att använda SSL/TLS är att det garanterar säker skanning via ett IP-nätverk genom att begränsa obehöriga användare från att kunna läsa data som skickas till skannern. Huvudargumentet för SSL är att det kan användas för att skanna konfidentiell information på ett säkert sätt. Personalavdelningen på ett stort företag skannar t.ex. kanske regelbundet lönebesked. Informationen som finns på dessa lönebesked kan, utan kryptering, läsas av en annan nätverksanvändare. Med SSL/TLS, kommer däremot den som försöker hämta informationen endast att se en konstig sida med koder och inte det verkliga lönebeskedet.



Närliggande information

- [Introduktion till SSL/TLS](#)

Hantera nätverksmaskinen säkert med SSL/TLS

Relaterade modeller: ADS-3300W/ADS-4500W

- [Konfigurera ett certifikat för SSL/TLS och tillgängliga protokoll](#)
- [Få åtkomst till Webbaserad hantering med hjälp av SSL/TLS](#)
- [Installera det självsignerade certifikatet för Windows-användare med administratörsrättigheter](#)
- [Konfigurera certifikat för enhetssäkerhet](#)

Konfigurera ett certifikat för SSL/TLS och tillgängliga protokoll

Relaterade modeller: ADS-3300W/ADS-4500W

Konfigurera ett certifikat på maskinen med hjälp av Webbaserad hantering innan du använder SSL/TLS-kommunikation.

1. Starta webbläsaren.
2. Ange "https://maskinens IP-adress" i webbläsarens adressfält (där "maskinens IP-adress" är maskinens IP-adress).

Exempel:

https://192.168.1.2

3. Om så krävs skriver du lösenordet i **Login (Logga in)**-fältet och klickar därefter på **Login (Logga in)**.



Standardlösenordet för att hantera maskinens inställningar finns på baksidan av maskinen märkt med texten "**Pwd**".

4. Gå till navigeringsmenyn och klicka sedan på **Network (Nätverk) > Network (Nätverk) > Protocol (Protokoll)**.



Starta från ☰ om navigeringsmenyn inte visas på skärmens vänstra sida.

5. Klicka på **HTTP Server Settings (HTTP-serverinställningar)**.
6. Välj det certifikat du vill konfigurera i listrutan **Select the Certificate (Välj certifikat)**.
7. Klicka på **Submit (Skicka)**.
8. Klicka på **Yes (Ja)** för att starta om skannerservern.



Närliggande information

- [Hantera nätverksmaskinen säkert med SSL/TLS](#)

Liknande ämnen:

- [Få åtkomst till Webbaserad hantering](#)

Få åtkomst till Webbaserad hantering med hjälp av SSL/TLS

Relaterade modeller: ADS-3300W/ADS-4500W

För att kunna hantera nätverksmaskinen säkert måste du använda hanteringsverktyg med säkerhetsprotokoll.



- HTTPS måste vara aktiverat på maskinen för att du ska kunna använda HTTPS-protokoll. HTTPS-protokollet aktiveras som standard.
- Du kan ändra inställningar för HTTPS-protokollet med skärmen för webbaserad hantering.

1. Starta webbläsaren.
2. Ange "https://maskinens IP-adress" i webbläsarens adressfält (där "maskinens IP-adress" är maskinens IP-adress).
Exempel:
https://192.168.1.2
3. Om så krävs skriver du lösenordet i **Login (Logga in)**-fältet och klickar därefter på **Login (Logga in)**.



Standardlösenordet för att hantera maskinens inställningar finns på baksidan av maskinen märkt med texten "**Pwd**".

4. Du kan nu komma åt maskinen över HTTPS.



Närliggande information

- [Hantera nätverksmaskinen säkert med SSL/TLS](#)

Liknande ämnen:

- [Få åtkomst till Webbaserad hantering](#)

Installera det självsignerade certifikatet för Windows-användare med administratörsrättigheter

Relaterade modeller: ADS-3300W/ADS-4500W

Följande steg är avsedda för Microsoft Internet Explorer. Rådgör med dokumentationen för din webbläsare för att få hjälp med att installera certifikaten, om du använder en annan webbläsare.

1. Gör något av följande:



- Windows 10, Windows Server 2016 och Windows Server 2019

Klicka på  > **Tillbehör i Windows**.

- Windows 8.1

Högerklicka på ikonen  (**Internet Explorer**) i aktivitetsfältet.

- Windows Server 2012 och Windows Server 2012 R2

Klicka på  (**Internet Explorer**) och högerklicka sedan på ikonen  (**Internet Explorer**) som visas i aktivitetsfältet.

- Windows 7 och Windows Server 2008

Klicka på  (**Start**) > **Alla program**.

2. Högerklicka på **Internet Explorer** och klicka sedan på **Kör som administratör**.

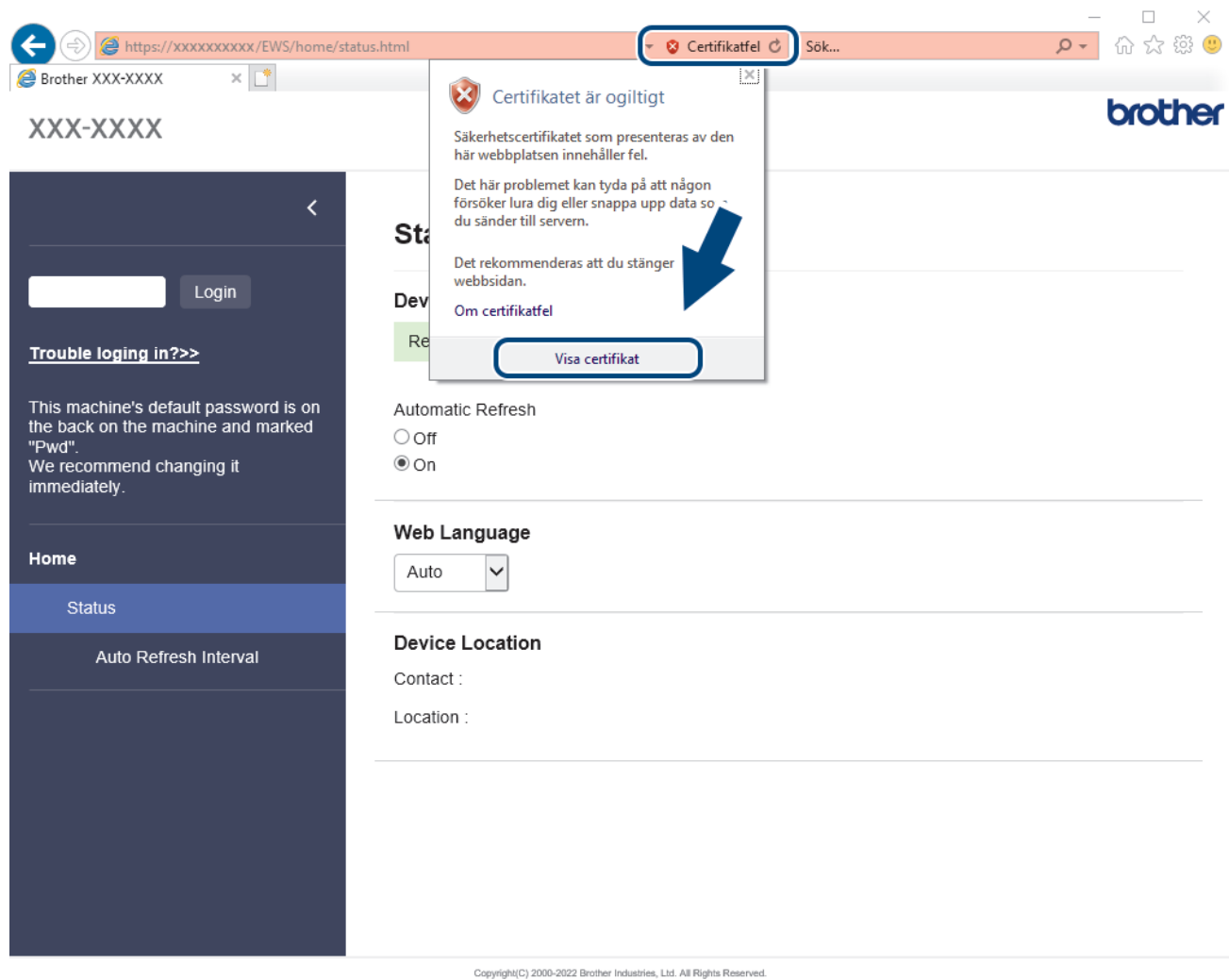


Om alternativet **Mer** visas klickar du på **Mer**.

Om skärmen **User Account Control** visas klickar du på **Ja**.

3. Ange "https://maskinens IP-adress/" i webbläsarens adressfält för att komma åt maskinen (där "maskinens IP-adress" är maskinens IP-adress eller nodnamnet som du tilldelat certifikatet).
4. Klicka på **Mer information**.
5. Klicka på **Fortsätt till webbsidan (rekommenderas inte)**.

6. Klicka på **Certifikatfel** och klicka sedan på **Visa certifikat**.



7. Klicka på **Installera certifikat....**

8. När **Guiden Importera certifikat** visas klickar du på **Nästa**.

9. Välj **Placera alla certifikat i nedanstående arkiv** och klicka sedan på **Bläddra....**

10. Välj **Betrodda rotcertifikatutfärdare** och klicka sedan på **OK**.

11. Klicka på **Nästa**.

12. Klicka på **Slutför**.

13. Klicka på **Ja** om fingeravtrycket (tumavtrycket) är korrekt.

14. Klicka på **OK**.



Närliggande information

- [Hantera nätverksmaskinen säkert med SSL/TLS](#)

Använda SNMPv3

Relaterade modeller: ADS-3300W/ADS-4500W

- [Hantera nätverksmaskinen säkert med SNMPv3](#)

Hantera nätverksmaskinen säkert med SNMPv3

Relaterade modeller: ADS-3300W/ADS-4500W

SNMPv3 (Simple Network Management Protocol version 3) tillhandahåller användarautentisering och datakryptering för säker hantering av nätverksenheter. För att hantera din nätverksskrivare på ett säkert sätt rekommenderar vi att du använder SNMPv3-protokollet när du använder BRAdmin Professional 4.

1. Starta webbläsaren.
2. Ange "https://maskinens IP-adress" i webbläsarens adressfält (där "maskinens IP-adress" är maskinens IP-adress).

Exempel:

https://192.168.1.2

3. Om så krävs skriver du lösenordet i **Login (Logga in)**-fältet och klickar därefter på **Login (Logga in)**.




Standardlösenordet för att hantera maskinens inställningar finns på baksidan av maskinen märkt med texten "**Pwd**".

4. Gå till navigeringsmenyn och klicka sedan på **Network (Nätverk) > Network (Nätverk) > Protocol (Protokoll)**.



Starta från ☰ om navigeringsmenyn inte visas på skärmens vänstra sida.

5. Se till att **SNMP**-inställningen är aktiverad och klicka sedan på **Advanced Settings (Avancerade inställningar)**.
6. Konfigurera SNMP-inställningarna. Det finns tre alternativ för **SNMP Mode of Operation (SNMP-driftläge)**.

Alternativ	Beskrivning
SNMP v1/v2c read-write access (SNMP v1/v2c, läs-skrivåtkomst)	Skannerservern använder version 1 och version 2c av SNMP-protokollet. I det här läget kan du använda alla Brother-program. Det är dock inte säkert eftersom det inte autentiserar användaren och data inte krypteras.
SNMPv3 read-write access and v1/v2c read-only access (SNMPv3 läs-skrivåtkomst och v1/v2c skrivskyddad)	Skannerservern använder läs-skrivåtkomst för version 3 och skrivskyddad åtkomst för version 1 och version 2c av SNMP-protokollet.  När du använder SNMPv3 read-write access and v1/v2c read-only access (SNMPv3 läs-skrivåtkomst och v1/v2c skrivskyddad) -läget fungerar kanske en del Brother-program (t.ex. BRAdmin Light) som ansluter till skannerservern inte korrekt eftersom de auktoriserar enbart läsbehörighet för version 1 och version 2c. Om du vill använda alla program rekommenderar vi att du använder läget SNMP v1/v2c read-write access (SNMP v1/v2c, läs-skrivåtkomst) .
SNMPv3 read-write access (SNMPv3, läs-skrivåtkomst)	Skannerservern använder version 3 av SNMP-protokollet. Använd det här läget om du vill hantera skannerservern säkert.

Alternativ

Beskrivning



Observera följande när du använder **SNMPv3 read-write access (SNMPv3, läs-skrivåtkomst)**-läget:

- Du kan enbart använda BRAdmin Professional eller Webbaserad hantering för att hantera skannerservern.
- Med undantag för BRAdmin Professional begränsas alla program som använder SNMPv1/v2c. För att tillåta användning av SNMPv1/v2c-program använder du läget **SNMPv3 read-write access and v1/v2c read-only access (SNMPv3 läs-skrivåtkomst och v1/v2c skrivskyddad)** eller **SNMP v1/v2c read-write access (SNMP v1/v2c, läs-skrivåtkomst)**.

7. Klicka på **Submit (Skicka)**.



Närliggande information

- [Använda SNMPv3](#)

Liknande ämnen:

- [Få åtkomst till Webbaserad hantering](#)

Använda IEEE 802.1x-autentisering för ett trådbundet eller ett trådlöst nätverk

Relaterade modeller: ADS-3300W/ADS-4500W

- [Vad är IEEE 802.1x-autentisering?](#)
- [Konfigurera IEEE 802.1x-autentisering för ett trådbundet eller ett trådlöst nätverk med hjälp av webbaserad hantering \(webbläsare\)](#)
- [IEEE 802.1x-autentiseringsmetoder](#)

Vad är IEEE 802.1x-autentisering?

Relaterade modeller: ADS-3300W/ADS-4500W

IEEE 802.1x är en IEEE-standard för trådbundna och trådlösa nätverk som begränsar åtkomsten för obehöriga nätverksenheter. Din Brother-maskin (supplikant) skickar en autentiseringsförfrågan till en RADIUS-server (autentiseringsserver) via din åtkomstpunkt eller HUBB. När din förfrågan godkänts av RADIUS-servern får din maskin tillträde till nätverket.



Närliggande information

- [Använda IEEE 802.1x-autentisering för ett trådbundet eller ett trådlöst nätverk](#)

Konfigurera IEEE 802.1x-autentisering för ett trådbundet eller ett trådlöst nätverk med hjälp av webbaserad hantering (webbläsare)

Relaterade modeller: ADS-3300W/ADS-4500W

- Om du konfigurerar maskinen med EAP-TLS-autentisering måste du installera klientcertifikatet som utfärdats av en CA innan du påbörjar konfigurationen. Kontakta din nätverksadministratör rörande klientcertifikatet. Om du har installerat mer än ett klientcertifikat rekommenderar vi att du antecknar namnet på det certifikat du vill använda.
- Innan du verifierar servercertifikatet måste du importera CA-certifikatet som har utfärdats av den CA som signerade servercertifikatet. Kontakta din nätverksadministratör eller Internetleverantör (ISP) för att bekräfta om ett CA-certifikat måste importeras eller inte.

1. Starta webbläsaren.
2. Ange "https://maskinens IP-adress" i webbläsarens adressfält (där "maskinens IP-adress" är maskinens IP-adress).

Exempel:

https://192.168.1.2

3. Om så krävs skriver du lösenordet i **Login (Logga in)**-fältet och klickar därefter på **Login (Logga in)**.



Standardlösenordet för att hantera maskinens inställningar finns på baksidan av maskinen märkt med texten "**Pwd**".

4. Gå till navigeringsmenyn och klicka sedan på **Network (Nätverk)**.



Starta från ☰ om navigeringsmenyn inte visas på skärmens vänstra sida.

5. Gör något av följande:

- För det trådbundna nätverket

Klicka på **Wired (Kabelansluten) > Wired 802.1x Authentication (Autentisering av kabelansluten 802.1X)**.

- För det trådlösa nätverket

Klicka på **Wireless (Trådlös) > Wireless (Enterprise) (Trådlös (Enterprise))**.

6. Konfigurera autentiseringsinställningar för IEEE 802.1x.



- Om du vill aktivera autentisering med IEEE 802.1x för ett trådbundet nätverk väljer du **Enabled (Aktiverad)** för **Wired 802.1x status (Kabelansluten 802.1X-status)** på sidan **Wired 802.1x Authentication (Autentisering av kabelansluten 802.1X)**.
- Om du använder **EAP-TLS**-autentisering måste du välja det klientcertifikat som är installerat (visas med certifikatets namn) för verifiering i rullgardinsmenyn **Client Certificate (Klientcertifikat)**.
- Om du väljer **EAP-FAST**, **PEAP**, **EAP-TTLS** eller **EAP-TLS**-autentisering kan du välja verifieringsmetoden i listrutan **Server Certificate Verification (Verifiering av servercertifikat)**. Verifiera servercertifikatet med det CA-certifikat som har importerats till maskinen i förväg och utfärdats av det CA som signerat servercertifikatet.

Välj en av följande verifieringsmetoder i listrutan **Server Certificate Verification (Verifiering av servercertifikat)**:

Alternativ	Beskrivning
No Verification (Ingen verifiering)	Man kan alltid ha förtroende för servercertifikatet. Verifieringen utförs inte.
CA Cert. (Certifikatutfärdarcertifikat)	Verifieringsmetoden att kontrollera servercertifikatets CA-tillförlitlighet med hjälp av det CA-certifikat som utfärdats av det CA som signerat servercertifikatet.
CA Cert. + ServerID (Certifikatutfärdarcertifikat + ServerID)	Verifieringsmetoden för att kontrollera det vanliga namnet ¹ -värdet för servercertifikatet förutom servercertifikatets CA-tillförlitlighet.

7. Klicka på **Submit (Skicka)** när konfigurationen genomförts.



Närliggande information

- [Använda IEEE 802.1x-autentisering för ett trådbundet eller ett trådlöst nätverk](#)

Liknande ämnen:

- [Få åtkomst till Webbaserad hantering](#)
 - [Konfigurera certifikat för enhetssäkerhet](#)
 - [Funktioner för säkerhetscertifikat som stöds](#)
-

¹ Verifieringen av det vanliga namnet jämför det vanliga namnet på servercertifikatet med teckensträngen som konfigurerats för **Server ID**. Kontakta din systemadministratör om servercertifikatets vanliga namn och konfigurera sedan **Server ID** innan du använder denna metod.

IEEE 802.1x-autentiseringsmetoder

Relaterade modeller: ADS-3300W/ADS-4500W

EAP-FAST

EAP-FAST (Extensible Authentication Protocol-Flexible Authentication via Secured Tunnel) har utvecklats av Cisco Systems, Inc. som använder ett användar-ID och lösenord för autentisering och symmetriska nyckelalgoritmer för att skapa en tunnlad autentiseringsprocess.

Brother-maskinen stöder följande inre autentiseringsmetoder:

- EAP-FAST/INGEN
- EAP-FAST/MS-CHAPv2
- EAP-FAST/GTC

PEAP

PEAP (Protected Extensible Authentication Protocol) är en version av metoden EAP som är utvecklad av Cisco Systems, Inc., Microsoft Corporation samt RSA Security. PEAP skapar en krypterad SSL- (Secure Sockets Layer)/TLS-tunnel (Transport Layer Security) mellan en klient och en autentiseringsserver för att skicka ett användar-ID och ett lösenord. PEAP ger ömsesidig autentisering mellan servern och klienten.

Brother-maskinen stöder följande inre autentiseringar:

- PEAP/MS-CHAPv2
- PEAP/GTC

EAP-TTLS

Extensible Authentication Protocol-Tunneled Transport Layer Security (EAP-TTLS) har utvecklats av Funk Software och Certicom. EAP-TTLS skapar en liknande krypterad SSL-tunnel till PEAP, mellan en klient och en autentiseringsserver, för att skicka ett användar-ID och lösenord. EAP-TTLS ger ömsesidig autentisering mellan servern och klienten.

Din Brother-skanner har endast stöd för MS-CHAPv2 som en intern autentiseringsmetod.

EAP-TLS

EAP-TLS (Extensible Authentication Protocol-Transport Layer Security) kräver autentisering av digitala certifikat både på en klient och en autentiseringsserver.



Närliggande information

- [Använda IEEE 802.1x-autentisering för ett trådbundet eller ett trådlöst nätverk](#)

Använd Secure Function Lock 3.0 (säkert funktionslås)

Relaterade modeller: ADS-3300W/ADS-4500W

- [Innan du använder Secure Function Lock 3.0](#)
- [Konfigurera Säkert funktionslås 3.0 med webbaserad hantering](#)
- [Konfigurera offentligt läge för Secure Function Lock 3.0](#)

Innan du använder Secure Function Lock 3.0

Relaterade modeller: ADS-3300W/ADS-4500W


Med Secure Function Lock (Säkert funktionslås) kan du begränsa offentlig åtkomst till följande funktioner i skannern:

- Skanna till PC/Skanna till arbetsflöde
- Skanna till nätverk
- Skanna till FTP/SFTP
- Skanna till e-postserver
- Skanna till SharePoint (endast modeller som stöds)
- Skanna till USB
- Skanna till WSS (Webbtjänstskanning) (endast modeller som stöds)

Secure Function Lock (Säkert funktionslås) förhindrar också användare från att ändra standardinställningarna på skannern genom att begränsa åtkomsten till skannerinställningarna.

Innan du använder säkerhetsfunktionerna måste du först ange ett administratörslösenord. Administratören kan ange begränsningar för enskilda användare samt ett lösenord. Kom ihåg att skriva ner lösenordet. Om du glömmer det måste du återställa lösenordet som finns i skannern. Om du behöver information om hur du återställer lösenordet kontaktar du Brothers kundtjänst.



- Endast administratörer kan ställa in begränsningar och göra ändringar för respektive användare.
- När Secure Function Lock (Säkert funktionslås) är aktiverat är skannern i Offentligt Läge. Om du vill komma åt skriftfunktioner som har begränsats på grund av användningen av Secure Function Lock (Säkert funktionslås), trycker du på , väljer ditt användarnamn och anger ditt lösenord.



Närliggande information

- [Använd Secure Function Lock 3.0 \(säkert funktionslås\)](#)

Konfigurera Säkert funktionslås 3.0 med webbaserad hantering

Relaterade modeller: ADS-3300W/ADS-4500W

1. Starta webbläsaren.
2. Ange "https://maskinens IP-adress" i webbläsarens adressfält (där "maskinens IP-adress" är maskinens IP-adress).
Exempel:
https://192.168.1.2
3. Om så krävs skriver du lösenordet i **Login (Logga in)**-fältet och klickar därefter på **Login (Logga in)**.



Standardlösenordet för att hantera maskinens inställningar finns på baksidan av maskinen märkt med texten "Pw".

4. Gå till navigeringsmenyn och klicka sedan på **Administrator (Administratör) > Restriction Management (Begränsningshantering)** eller **User Restriction Function (Funktion för användarbegränsning)**.



Starta från ☰ om navigeringsmenyn inte visas på skärmens vänstra sida.

5. Välj **Secure Function Lock (Säkert funktionslås)**.
6. Klicka på **Submit (Skicka)**.
7. Klicka på menyn **Restricted Functions (Begränsade funktioner)**.
8. Ange ett gruppnamn eller användarnamn i fältet **User List / Restricted Functions (Användarlista/begränsade funktioner)**.
9. I kolumnerna **Scan to (Skanna till)** markerar du en kryssruta för att tillåta, eller tar bort markeringen i en kryssruta för att begränsa, den angivna funktionen.
10. Klicka på **Submit (Skicka)**.
11. Klicka på menyn **User List (Användarlista)**.
12. I fältet **User List (Användarlista)** anger du användarnamnet.
13. Skriv ett lösenord i fältet **PIN Number (PIN-kod)**.



Det antal tecken som du kan ställa in varierar beroende på modellen.

14. Välj **User List / Restricted Functions (Användarlista/begränsade funktioner)** för varje användare i listrutan.
15. Klicka på **Submit (Skicka)**.



Närliggande information

- [Använd Secure Function Lock 3.0 \(säkert funktionslås\)](#)

Liknande ämnen:

- [Få åtkomst till Webbaserad hantering](#)

Konfigurera offentligt läge för Secure Function Lock 3.0

Relaterade modeller: ADS-3300W/ADS-4500W

Använd skärmen Secure Function Lock (Säkert funktionslås) för att ställa in Offentligt läge, vilket begränsar funktioner som finns tillgängliga för offentliga användare. Offentliga användare behöver inte ange lösenord för att använda funktionerna som är tillgängliga via inställningarna för allmänt läge.

1. Starta webbläsaren.
2. Ange "https://maskinens IP-adress" i webbläsarens adressfält (där "maskinens IP-adress" är maskinens IP-adress).

Exempel:

https://192.168.1.2

3. Om så krävs skriver du lösenordet i **Login (Logga in)**-fältet och klickar därefter på **Login (Logga in)**.



Standardlösenordet för att hantera maskinens inställningar finns på baksidan av maskinen märkt med texten "Pwd".

4. Gå till navigeringsmenyn och klicka sedan på **Administrator (Administratör) > Restriction Management (Begränsningshantering)** eller **User Restriction Function (Funktion för användarbegränsning)**.



Starta från ☰ om navigeringsmenyn inte visas på skärmens vänstra sida.

5. Välj **Secure Function Lock (Säkert funktionslås)**.
6. Klicka på **Submit (Skicka)**.
7. Klicka på menyn **Restricted Functions (Begränsade funktioner)**.
8. I raden **Public Mode (Offentligt läge)** väljer du en kryssruta för att tillåta eller ta bort markeringen i en kryssruta för att begränsa de angivna funktionerna.
9. Klicka på **Submit (Skicka)**.



Närliggande information

- [Använd Secure Function Lock 3.0 \(säkert funktionslås\)](#)

Liknande ämnen:

- [Få åtkomst till Webbaserad hantering](#)

Skicka ett e-postmeddelande säkert

Relaterade modeller: ADS-3300W/ADS-4500W

- [Konfigurera e-postsändning med Webbaserad hantering](#)
- [Skicka ett e-postmeddelande med användarautentisering](#)
- [Skicka säkra e-postmeddelanden med SSL/TLS](#)

Konfigurera e-postsändning med Webbaserad hantering

Relaterade modeller: ADS-3300W/ADS-4500W

Vi rekommenderar att du använder webbaserad hantering för att konfigurera säkrad e-postsändning med användarautentisering eller e-postsändning med hjälp av SSL/TLS.

1. Starta webbläsaren.
2. Ange "https://maskinens IP-adress" i webbläsarens adressfält (där "maskinens IP-adress" är maskinens IP-adress).
Exempel:
https://192.168.1.2
3. Om så krävs skriver du lösenordet i **Login (Logga in)**-fältet och klickar därefter på **Login (Logga in)**.



Standardlösenordet för att hantera maskinens inställningar finns på baksidan av maskinen märkt med texten "Pwd".

4. Gå till navigeringsmenyn och klicka sedan på **Network (Nätverk) > Network (Nätverk) > Protocol (Protokoll)**.



Starta från ☰ om navigeringsmenyn inte visas på skärmens vänstra sida.

5. Klicka på fältet **SMTP**, klicka på **Advanced Settings (Avancerade inställningar)** och se till att status för **SMTP** är **Enabled (Aktiverat)**.
6. Konfigurera inställningarna för **SMTP**.
 - Kontrollera att e-postinställningarna är korrekta efter configurationen genom att skicka ett e-postmeddelande som test.
 - Om du inte känner till inställningarna för SMTP-servern kan du kontakta din nätverksadministratör eller ISP (Internetleverantör).
7. Klicka på **Submit (Skicka)** när du är klar.
8. Följ anvisningarna i dialogrutan för att testa de aktuella inställningarna.



Närliggande information

- [Skicka ett e-postmeddelande säkert](#)

Liknande ämnen:

- [Få åtkomst till Webbaserad hantering](#)

Skicka ett e-postmeddelande med användarautentisering

Relaterade modeller: ADS-3300W/ADS-4500W

Skannern har stöd för metoden SMTP-AUTH för att skicka e-postmeddelanden via en e-postserver som kräver användarautentisering. Denna metod förhindrar att obehöriga användare får åtkomst till e-postservern.

Du kan använda SMTP-AUTH-metoden för e-postavisering och e-postrapporter (tillgänglig för vissa modeller).



Vi rekommenderar att du använder webbaserad hantering för att konfigurera SMTP-autentisering.

Inställningar för e-postserver

Du måste konfigurera maskinens SMTP-autentiseringsmetod så att den överensstämmer med den metod som används för e-postservern. Din nätverksadministratör eller Internetleverantör (ISP) kan ge dig detaljer om inställningarna för e-postservern.



För att aktivera SMTP-serverautentisering på skärmen för webbaserad hantering **SMTP** under **Server Authentication Method (Metod för serverautentisering)**, måste du välja **SMTP-AUTH**.



Närliggande information

- [Skicka ett e-postmeddelande säkert](#)

Skicka säkra e-postmeddelanden med SSL/TLS

Relaterade modeller: ADS-3300W/ADS-4500W

Maskinen har stöd för SSL/TLS-kommunikationsmetoder. Om du vill använda en e-postserver som använder SSL/TLS-kommunikation måste du konfigurera följande inställningar.



Vi rekommenderar att du använder webbaserad hantering för att konfigurera SSL/TLS.

Verifiera servercertifikat

Om du måste verifiera servercertifikatet väljer du kryssrutan **Verify Server Certificate (Verifiera servercertifikat)** under **SSL/TLS**.



Innan du verifierar servercertifikatet måste du importera CA-certifikatet som har utfärdats av den CA som signerade servercertifikatet. Kontakta din nätverksadministratör eller Internetleverantör (ISP) för att bekräfta om ett CA-certifikat måste importeras eller inte.

Portnummer

Om du väljer **SSL** eller **TLS** kommer värdet **Port** att ändras för att överensstämja med protokollet. För att ändra portnumret manuellt, ange portnumret sedan du har valt **SSL/TLS**-inställningar.

Du måste konfigurera maskinens kommunikationsmetod så att den överensstämmer med den metod som används för din e-postserver. Din nätverksadministratör eller Internetleverantör kan ge dig detaljer om inställningarna för e-postservern.

I de flesta fallen krävs följande inställningar för säkra tjänster för webbaserad e-post:

SMTP	Port	25
	Server Authentication Method (Metod för serverautentisering)	SMTP-AUTH
	SSL/TLS	TLS



Närliggande information

- [Skicka ett e-postmeddelande säkert](#)

Liknande ämnen:

- [Konfigurera certifikat för enhetssäkerhet](#)

Låsa maskininställningarna från kontrollpanelen

Relaterade modeller: ADS-3300W/ADS-4500W

Anteckna ditt lösenord innan du aktiverar skannerns inställningslås. Om du glömmer lösenordet måste du återställa alla lösenord som finns lagrade i maskinen genom att kontakta din systemadministratör eller Brothers kundtjänst.

- [Översikt över inställningslås](#)

Översikt över inställningslås

Relaterade modeller: ADS-3300W/ADS-4500W

Använd funktionen för inställningslås för att blockera obehörig åtkomst till maskininställningarna.
När inställningslåset är inställt på På går det inte att komma åt maskinens inställningar utan att ange lösenordet.




Fjärrinställning startar inte om inställningslåset är på.


- [Ställa in eller ändra lösenordet till inställningslåset](#)
- [Aktivera inställningslås](#)

Ställa in eller ändra lösenordet till inställningslåset

Relaterade modeller: ADS-3300W/ADS-4500W


1. Tryck på  [Inställningar] > [Allmän inställning] > [Inställningslås].



Ändra lösenordet genom att trycka på  [Inställningar] > [Allmän inställning] > [Inställningslås] > [Ställ in lösenord] och sedan ange ditt befintliga lösenord (fyra siffror). Tryck på [OK].

2. Mata in ett fyrsiffrigt tal som lösenord med hjälp av siffrorna 0-9. Tryck på [OK].

3. Ange det nya lösenordet igen när [Verifiera:] visas på pekskärmen. Tryck på [OK].

4. Tryck på .




Närliggande information

- [Översikt över inställningslås](#)

Aktivera inställningslås

Relaterade modeller: ADS-3300W/ADS-4500W

Använd funktionen för inställningslås för att blockera obehörig åtkomst till maskininställningarna. När inställningslåset är inställt på På går det inte att komma åt maskinens inställningar utan att ange lösenordet.

1. Tryck på  [Inställningar] > [Allmän inställning] > [Inställningslås] > [Lås Av=>På].
2. Ange det nuvarande fyrsiffriga lösenordet. Tryck på [OK].



Stäng av inställningslåset genom att trycka på  på pekskärmen, ange det aktuella fyrsiffriga lösenordet och tryck sedan på [OK].



Närliggande information

- [Översikt över inställningslås](#)

Brother iPrint&Scan för Windows och Mac

- [Översikt över Brother iPrint&Scan](#)
- [Konfigurera inställningar för Skanna till arbetsflöde med Brother iPrint&Scan](#)

Översikt över Brother iPrint&Scan

Använd Brother iPrint&Scan för Windows och Mac för att skanna från datorn.

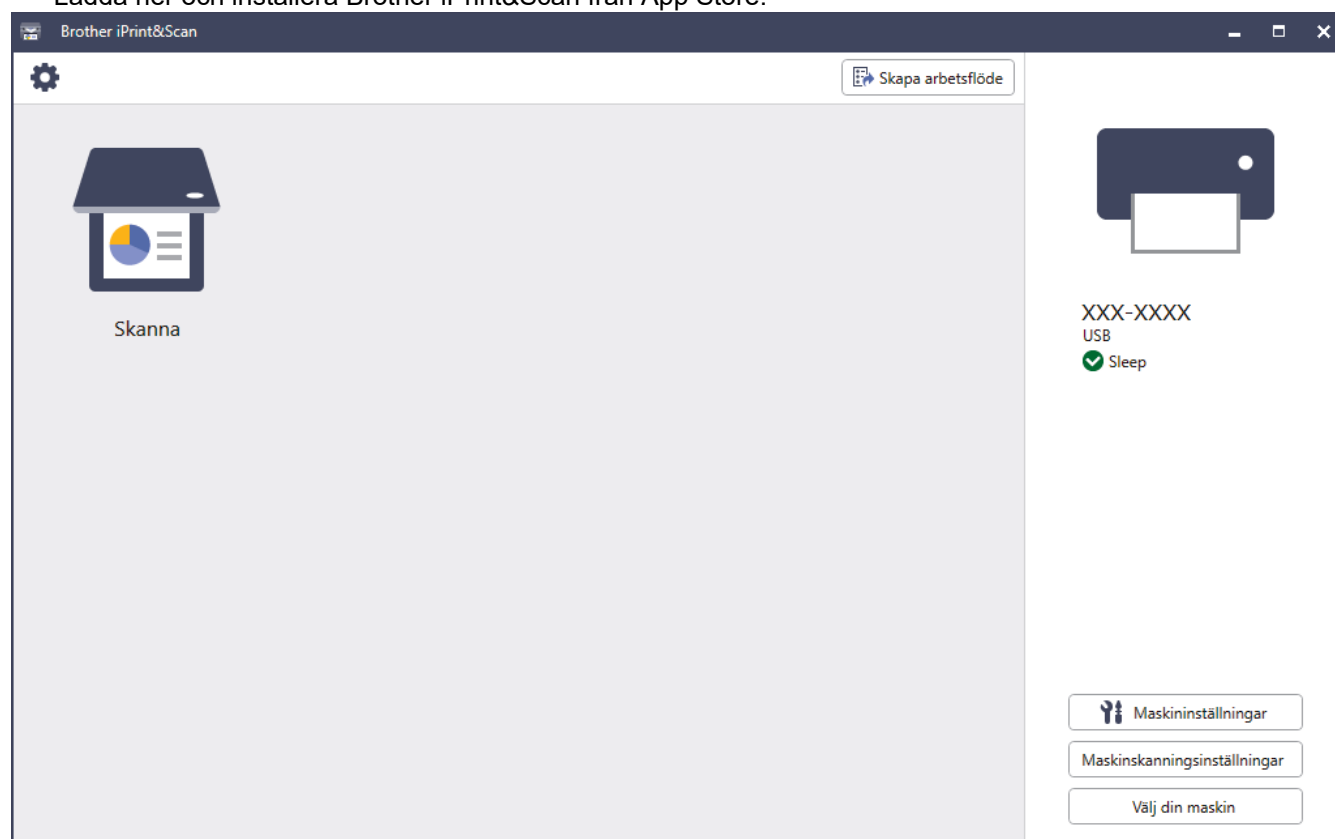
Följande skärmbild visar ett exempel på Brother iPrint&Scan för Windows. Du kan använda den till att skanna dokument och kontrollera skannerns status. Skärmbilden kan variera beroende på versionen av programmet.

- Windows

Gå till sidan **Nerladdningar** för din modell på support.brother.com för att hämta det senaste programmet.

- Mac

Ladda ner och installera Brother iPrint&Scan från App Store.



✓ Närliggande information

- [Brother iPrint&Scan för Windows och Mac](#)

Liknande ämnen:

- [Skanna med Brother iPrint&Scan \(Windows\)](#)
- [Skanna med Brother iPrint&Scan \(Mac\)](#)
- [Ändra skanningsinställningar med Brother iPrint&Scan](#)

Konfigurera inställningar för Skanna till arbetsflöde med Brother iPrint&Scan

Följande villkor måste vara uppfyllda för att använda Skanna till arbetsflöde:

- Windows
 - Skannerns drivrutin är installerad.
Hämta och installera drivrutinen på support.brother.com.
 - Standardinställningar har konfigurerats för skanning från skannern.
Konfigurera inställningarna genom att följa anvisningarna på skärmen i fönstret **Maskinskanningsinställningar**.
- Mac
 - **iPrint&Scan Push Scan Tool** har installerats.
Hämta och installera **iPrint&Scan Push Scan Tool** på support.brother.com.
 - Standardinställningar har konfigurerats för skanning från skannern.
På startskärmen för Brother iPrint&Scan klickar du på **Maskinskanningsinställningar > Välj mapp ...** och sparar där det är tillämpligt. Slutför processen genom att följa anvisningarna på skärmen.

>> [Skapa ett arbetsflöde](#)

>> [Konfigurera arbetsflöden](#)

>> [Redigera eller radera arbetsflödet](#)


Skapa ett arbetsflöde

1. På startskärmen till Brother iPrint&Scan klickar du på **Skapa arbetsflöde**.
2. Skapa ett arbetsflöde genom att följa anvisningarna på skärmen.

Konfigurera arbetsflöden

1. På startskärmen till Brother iPrint&Scan klickar du på **Maskinskanningsinställningar > Arbetsflöde**.
2. Välj arbetsflödet som du vill visa när du har tryckt ner arbetsflödesknappen på skrivaren och klicka på **OK**.

Redigera eller radera arbetsflödet

1. På startskärmen till Brother iPrint&Scan klickar du på  **Programinställning > Arbetsflödeshantering**.
2. Välj arbetsflödet som du vill redigera eller radera och tryck på antingen **Redigera** eller **Ta bort**.

✓ Närliggande information

- [Brother iPrint&Scan för Windows och Mac](#)

Felsökning

- [Felmeddelanden och underhållsmeddelanden](#)
- [Fel- och underhållsmeddelanden](#)
- [Dokumentstopp](#)
- [Om du har problem med maskinen](#)
- [Kontrollera serienumret](#)
- [Återställa din Brother-skanner](#)

Felmeddelanden och underhållsmeddelanden

Relaterade modeller: ADS-3300W/ADS-4500W

Som med alla kontorsmaskiner kan fel uppstå och förbrukningsartiklar behöver fyllas på. Om detta inträffar identifierar skannern felet eller nödvändigt rutinunderhåll och visar relevant felmeddelande. De vanligaste fel- och underhållsmeddelandena visas i tabellen nedan.

Du kan rätta till de flesta fel och bekräfta rutinmässiga underhållsmeddelanden på egen hand. Om du behöver mer information går du till din modells **Vanliga frågor & felsökning**-sida på support.brother.com.

Felmeddelande	Orsak	Åtgärd
Anslutningen misslyckades	Skannern kunde inte ansluta till nätverket.	Kontrollera följande: <ul style="list-style-type: none"> PIN-koden är korrekt. Du tryckte inte på WPS-knappen på mer än en trådlös åtkomstpunkt/router. Den trådlösa åtkomstpunkten/routern är påslagen. Starta om skannern och den trådlösa åtkomstpunkten/routern.
Arbetsflöde hittades inte (ADS-3300W/ADS-4500W)	<ul style="list-style-type: none"> Arbetsflödet skapades inte. Arbetsflödet togs bort. Arbetsflödet konfigurerades inte korrekt. 	Kontrollera att arbetsflödet har skapats och konfigurerats korrekt i Brother iPrint&Scan (för Windows och Mac). ➤➤ Närliggande information: Konfigurera inställningar för Skanna till arbetsflöde med Brother iPrint&Scan
Certifikat saknas	Certifikatet finns inte eller är skadat.	Konfigurera inställningarna under Signed PDF (Signerad PDF) i menyn Administrator (Administratör) i Webbaserad hantering.
Ej registrerad	(Skanning) Du försökte komma åt en e-postadress som inte har registrerats i adressboken.	Se till att e-postadressen är korrekt konfigurerad.
	(Secure Function Lock (Säkert funktionslås)) En användare som inte är registrerad i Secure Function Lock (Säkert funktionslås) har åtkomst till skannern.	Kontakta din administratör för att kontrollera dina inställningar för Secure Function Lock (Säkert funktionslås). ➤➤ Närliggande information: Använd Secure Function Lock 3.0 (säkert funktionslås)
Ersätt matarrullen	(ADS-3300W/ADS-4500W) Alla rullar har använts mer än 100 000 gånger.	Byt ut alla rullar mot nya. Om du inte byter delen kan det uppstå fel vid skanning. ➤➤ Närliggande information: Byta ut rullkittet
Ett dokument har fastnat	<ul style="list-style-type: none"> Pappersskenorna är inte inställda på rätt dokumentstorlek. Inställningarna är inte lämpliga för dokumentet. Pappersdamm har samlats på matningsrullen eller bromsvalsen. Dokumentet har rullats ihop. Det utfällbara utmatningsfacket är inte inställt på rätt längd. 	Ta bort dokumentstoppet och gör sedan följande: <ul style="list-style-type: none"> Justera försiktigt pappersskenorna så att de passar bredden på ditt dokument. Om skanningsstorleken är inställd på Auto och du skannar ett dokument med flera sidstorlekar, lägger du smala sidor rakt och så nära skannerns mitt som möjligt. Om dokumentet inte matas in rakt använder du alternativet Kontinuerlig skanning. Bekräfta inställningarna.

Felmeddelande	Orsak	Åtgärd
		<p>➤➤ <i>Närliggande information: Dokumentstopp</i></p> <ul style="list-style-type: none"> Rengör matningsrullen och bromsvalsen. <p>➤➤ <i>Närliggande information: Rengöra skannern och rullarna</i></p> <ul style="list-style-type: none"> Räta ut det ihoprullade dokumentet och skanna igen. Ställ in det utfällbara utmatningsfacket på rätt längd.
Fel nätverksnyckel	Nätverksnyckeln är felaktig.	Kontrollera nätverksnyckeln och försök igen.
Felaktig PIN	PIN-numret som angavs i Secure Function Lock (Säkert funktionslås) var felaktigt.	Ange rätt PIN-kod. Kontakta din administratör för att kontrollera dina inställningar för Secure Function Lock (Säkert funktionslås). ➤➤ <i>Närliggande information: Använd Secure Function Lock 3.0 (säkert funktionslås)</i>
Ingen PC hittades	Skannern är inte ansluten till datorn.	Anslut skannern till datorn och försök sedan på nytt. Om ett USB-minne sitter i skannern tar du bort det.
Ingen åtkomstpunkt	Skannern kan inte hitta någon trådlös åtkomstpunkt/router med en aktiverad WPS-funktion.	Kontrollera följande: <ul style="list-style-type: none"> Du tryckte inte på WPS-knappen på två eller fler trådlösa åtkomstpunkter/routrar. Starta om skannern och den trådlösa åtkomstpunkten/routern.
Kontrollera anslutningen	Skannern är inte ansluten till nätverket.	Kontrollera nätverksanslutningen.
	Datorn och skannern är inte anslutna med en USB-kabel.	Anslut USB-kabeln. Om ett USB-minne sitter i skannern tar du bort det.
Oanvändbar enhet	En oanvändbar enhet har anslutits till USB-porten.	Ta bort enheten. Stäng av skannern genom att dra ut skannerns strömkabel från eluttaget och sedan ansluta den på nytt. Tryck på  när du vill slå på skannern.
	Det insatta USB-minnet är skrivskyddat.	Använd ett USB-minne som inte är skrivskyddat.
Otillräckligt USB-lagringsutrymme	Det insatta USB-minnet är fullt.	Tryck på Stäng och gör sedan något av följande: <ul style="list-style-type: none"> Radera oanvända filer och mappar från USB-minnet och försök sedan på nytt. Använd ett USB-minne som har mer ledigt utrymme.
Profil saknas (ADS-3300W/ADS-4500W)	Ingen Skanna till FTP/SFTP-profil eller Skanna till nätverksprofil är registrerad.	Konfigurera Skanna till FTP/SFTP-profil eller Skanna till nätverksprofil innan du använder Skanna till FTP/SFTP eller Skanna till nätverk. ➤➤ <i>Närliggande information: Ställa in en Skanna till FTP-profil</i> ➤➤ <i>Närliggande information: Ställa in en Skanna till SFTP-profil</i> ➤➤ <i>Närliggande information: Ställa in en Skanna till nätverk-profil</i>

Felmeddelande	Orsak	Åtgärd
Schemalagd underhållsvarning	Matningsrullen har använts mer än 5000 gånger.	Rengör bromsvalsen och matningsrullen. Pappersstopp och problem med lägre skanningskvalitet kan uppstå om du inte rengör dem. »» Närliggande information: Rengöra skannern och rullarna
Sändningsfel (ADS-3300W/ADS-4500W)	Skanna till FTP/SFTP-profilen, Skanna till nätverk-profilen eller Skanna till e-postserver är inte korrekt konfigurerad.	Kontrollera att Skanna till FTP/SFTP-profilen, Skanna till nätverk-profilen eller Skanna till e-postserver är korrekt konfigurerad. Konfigurera nätverksinställningar.
Ta bort dokumenten.	Autostarta skanningsläge var aktiverat medan ett dokument laddades.	Ta bort dokumentet och sätt sedan i det igen.
Timeout server	Skannern kopplades bort från Skanna till FTP/SFTP-profilen, Skanna till nätverk-profilen eller Skanna till e-postserver.	Kontrollera att Skanna till FTP/SFTP-profilen, Skanna till nätverk-profilen eller Skanna till e-postserver är korrekt konfigurerad. Konfigurera nätverksinställningar.
USB-hubben stöds ej	Ett USB-minne med en hubb har anslutits till USB-porten.	Ta bort enheten som inte stöds från USB-porten.
USB-åtkomstfel	USB-minnet kopplades bort när åtkomst upprättades.	Sätt i USB-minnet.
Åtkomst nekad	Secure Function Lock (Säkert funktionslås) är på.	Kontakta din administratör för att kontrollera dina inställningar för Secure Function Lock (Säkert funktionslås). »» Närliggande information: Använd Secure Function Lock 3.0 (säkert funktionslås)



Närliggande information

- [Felsökning](#)

Liknande ämnen:







- [Använd Secure Function Lock 3.0 \(säkert funktionslås\)](#)
- [Rengöra skannern och rullarna](#)
- [Byta ut rullkitet](#)
- [Ställa in en Skanna till nätverk-profil](#)
- [Ställa in en Skanna till FTP-profil](#)
- [Ställa in en Skanna till SFTP-profil](#)
- [Dokumentstopp](#)
- [Konfigurera inställningar för Skanna till arbetsflöde med Brother iPrint&Scan](#)







Fel- och underhållsmeddelanden



Relaterade modeller: ADS-3100/ADS-4100

LED-lamporna på kontrollpanelen förklaras i den här tabellen.

Om det finns ett fel som du inte kan rensa själv, kontakta din Brother-återförsäljare eller Brothers kundtjänst.

Felindikator	Strömindikator	Beskrivning
		Statuslampan är av.
		Statuslampan är på.
		Statuslampan blinkar.

Felindikator	Strömindikator	Maskinstatus
		Dokumentstopp Rensa dokumentstopp. Om du skannar ett långt dokument väljer du Långt papper från rullgardinsmenyn Skanningsstorlek eller Dokumentstorlek .
		Dokumentmatningsfel Skannern kan inte mata in dokumentet. Öppna den främre luckan och ta bort dokumentet. Stäng den främre luckan och mata in dokumentet igen.
		Den främre luckan är öppen Den främre luckan är öppen.
		Åtkomstfel <ul style="list-style-type: none"> • Skanna till PC USB-kabeln är inte ansluten till skannern. Anslut USB-kabeln. • Skanna till USB <ul style="list-style-type: none"> - Ett USB-minne är inte isatt i skannern. Sätt i ett USB-minne. - USB-minnet kopplades bort när åtkomst upprättades. Sätt i USB-minnet igen.
		Oanvändbar enhet En USB-enhet som inte stöds har anslutits till USB-porten. Ta bort enheten.
		För många filer på USB-enheten (Skanna till USB) Skannern kan inte spara till ett USB-minne om det innehåller för många filer. Ta bort USB-minnet och gör något av följande: <ul style="list-style-type: none"> • Radera oanvända filer och mappar från USB-minnet och försök sedan på nytt. • Använd ett USB-minne som inte är fullt.
		Uppdaterar firmware Uppdatering av firmware pågår. Vänta på att uppdateringen ska slutföras.
		Räkneverket för schemalagt underhåll överstiger 5000. Kontrollera den återstående livslängden i dialogrutan Maskininformation med Fjärrinställning.

Felindikator	Strömindikator	Maskinstatus
		<p>Om räkneverket för schemalagt underhåll överstiger gränsen rengör du skannern omgående. Om du inte gör det kan dokumentstopp och pappersmatningsproblem uppstå. När du har rengjort skannern nollställer du räkneverket för schemalagt underhåll med Fjärrinställning. >> <i>Närliggande information: Rengöra skannern och rullarna</i></p> <p>Matningsrullen har använts mer än 100 000 gånger.</p> <p>Kontrollera den återstående livslängden i dialogrutan Maskininformation med Fjärrinställning.</p> <p>Om matningsrullen eller bromsvalsens har använts fler gånger än användningsgränsen byter du ut dem och nollställer räkneverket med Fjärrinställning. >> <i>Närliggande information: Byta ut rullkitet</i></p>



Om du vill ha mer information om fel kontrollerar du skannerns status i Brother iPrint&Scan (för Windows och Mac).



Närliggande information

- [Felsökning](#)

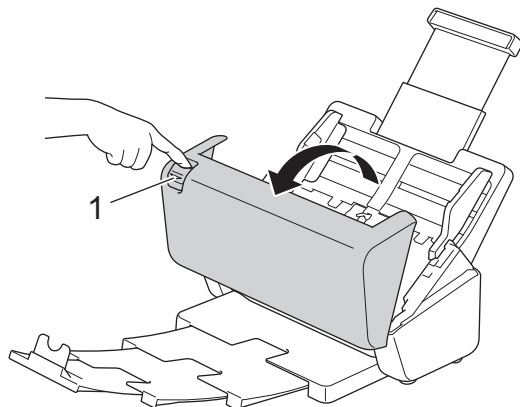
Liknande ämnen:

- [Dokumentstopp](#)
- [Rengöra skannern och rullarna](#)
- [Byta ut rullkitet](#)

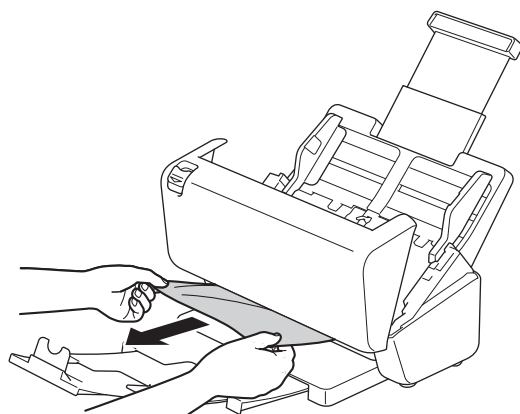
Dokumentstopp


Dokument kan fastna i dokumentmataren om de inte sätts i eller matas in korrekt, om de är för långa eller om flera sidor matas in samtidigt (multimatning).

1. Avlägsna allt löst papper från dokumentmataren.
2. Öppna den främre luckan (1) genom att trycka på frigöringsmekanismen.




3. Dra försiktigt ut det dokument som fastnat i skannern.



 Se efter om det finns trasigt papper i skannern. Ta bort alla pappersrester som du hittar i skannern.

4. Stäng den främre luckan.

 När du åtgärdar multimatningen ska du kontrollera att data som skannades innan multimatningen upptäcktes har sparats. Börja sedan skanna på nytt från nästa sida eller från början av dokumentet.

VIKTIGT

- Undvik att skada det dokument som sitter fast genom att INTE dra ut dokumentet innan du har öppnat den främre luckan.
- Ta ut allt papper från dokumentmataren innan du stänger den främre luckan.
- Följ anvisningarna nedan för att undvika dokumentstopp i framtiden.
 - Stäng den främre luckan på rätt sätt genom att försiktigt trycka på mitten av den.
 - Konfigurera inställningarna för dokumentet på rätt sätt.
 - Bläddra igenom papperen för att förebygga dokumentstopp och multimatningar.
 - Rengör bromsvalsen och matningsrullen. ►► *Närliggande information: Rengöra skannern och rullarna*
 - Lufta sidorna och lägg sedan i dokumentet.
 - Se till att dokumentet är lämpligt för skannern.
 - Lägg i dokumentet korrekt.

-
- Kontrollera att det maximala antalet sidor är lämpligt för ditt dokument.
 - Om du använder långt papper måste du välja alternativet **Långt papper** i menyn **Dokumentstorlek** för att undvika pappersstopp.
-



Närliggande information

- [Felsökning](#)

Liknande ämnen:

- [Fel- och underhållsmeddelanden](#)
 - [Rengöra skannern och rullarna](#)
 - [Lämpliga dokument](#)
 - [Lägga i dokument](#)
-

Om du har problem med maskinen

Du kan åtgärda de flesta problem på egen hand. Se ämnena nedan om du har problem med skannern. Om du behöver mer hjälp kan du besöka support.brother.com för att få de senaste tipsen om **Vanliga frågor & felsökning**.



Användning av icke-originaltillbehör kan påverka skanningskvaliteten, maskinvaruprestandan och skannerns tillförlitlighet.

- [Skanningsproblem och andra problem](#)
- [Problem med AirPrint Skanning](#)
- [Nätverksproblem](#)

Skanningsproblem och andra problem

Skanningsproblem


Problem	Orsak	Förslag
TWAIN- eller WIA-fel visas när du börjar skanna. (Windows)	TWAIN- eller WIA-drivrutinen är inte vald som primärkälla i skanningsprogrammet.	Kontrollera att Brother TWAIN- eller WIA-drivrutinen är vald som primärkälla i skanningsprogrammet. Till exempel: i Nuance™ PaperPort™ 14SE klickar du på Inställningar för inläsning > Välj . Välj drivrutinen Brother TWAIN/WIA.
TWAIN-fel visas när du börjar skanna. (Mac)	TWAIN- drivrutinen är inte vald som primärkälla i skanningsprogrammet.	Kontrollera att Brother TWAIN-drivrutinen är vald som primärkälla i skanningsprogrammet. Du kan också skanna dokumentet med ICA-skannerdrivrutinen. (ADS-3100/ADS-4100)
Den skannade bilden innehåller vertikala linjer.	Pappersdamm har samlats på glasdelarna.	Rengör glasdelarna inuti skannern. ➤➤ <i>Närliggande information: Rengöra skannern och rullarna</i>
Den skannade bilden saknas.	Pappersskenorna har inte justerats för att passa för dokumentets bredd.	Justera försiktigt pappersskenorna så att de passar bredden på ditt dokument. Om skanningsstorleken är inställd på Auto och du skannar ett dokument med flera sidstorlekar, lägger du smala sidor rakt och så nära skannerns mitt som möjligt. Om dokumentet inte matas in rakt använder du alternativet Kontinuerlig skanning.
	Inställningarna är inte lämpliga för dokumentet. Till exempel matades ett dokument i Letter/A4-storlek när Executive/A5 hade valts som dokumentstorlek.	Kontrollera att rätt dokumentstorlek har ställts in för dokumentet. Konfigurera marginalinställningarna och justera skanningspositionen.
	–	Konfigurera marginalinställningarna och justera skanningspositionen.
Den skannade bilden är sned. (ADS-3300W/ ADS-4500W)	Om du använder en förinställd dokumentstorlek kan snedmatning av dokumentet inte korrigeras automatiskt.	Välj Auto för Dokumentstorlek.
Den skannade bilden är sned.	Pappersskenorna har inte justerats för att passa för dokumentets bredd.	Justera försiktigt pappersskenorna så att de passar bredden på ditt dokument. Om skanningsstorleken är inställd på Auto och du skannar ett dokument med flera sidstorlekar, lägger du smala sidor rakt och så nära skannerns mitt som möjligt. Om dokumentet inte matas in rakt använder du alternativet Kontinuerlig skanning.
	Inställningen Långt papper är vald.	Välj en annan inställning än Långt papper.
	Dokumentet har rullats ihop.	Räta ut det ihoprullade dokumentet och skanna igen.
Skanningen är för långsam.	Upplösningen är inte lämplig för dokumentet.	Minska skannerupplösningen.
Skanning har stoppats.	Minnet är fullt.	<ul style="list-style-type: none"> Stäng andra program före skanning. Windows Justera hastigheten för dataöverföring i menyn Optimera dataöverföring för TWAIN-drivrutinen eller i Brother iPrint&Scan.

Problem	Orsak	Förslag
Dokumentet matades inte.	Pappersdamm har samlats på matningsrullen eller bromsvalsen.	Rengör bromsvalsen och matningsrullen. >> <i>Närliggande information: Rengöra skannern och rullarna</i>
	För många dokument läggs i dokumentmataren åt gången.	Se till att du inte överskrider dokumentmatarens kapacitet. >> <i>Närliggande information: Lämpliga dokument</i>
	Det finns främmande föremål i dokumentmataren.	Ta bort eventuella främmande föremål eller trasigt papper ur dokumentmataren.
	Mediet är för tunt eller för tjockt.	Kontrollera att mediet är lämpligt för skannern. >> <i>Närliggande information: Lämpliga dokument</i>
	Fjärrinställning pågår.	Avbryt fjärrinställningen.
	Pappersutmatningen har pausats.	Ta bort allt papper ur dokumentmataren.
	Dokumentet har rullats ihop.	Räta ut det ihoprullade dokumentet och skanna igen.
Dokumentet har fastnat.	Pappersdamm har samlats på matningsrullen eller bromsvalsen.	Rengör bromsvalsen och matningsrullen. >> <i>Närliggande information: Rengöra skannern och rullarna</i>
	Det finns främmande föremål i dokumentmataren.	Ta bort eventuella främmande föremål eller trasigt papper ur dokumentmataren.
	Dokumentet är inte lämpligt för skannern.	Se till att dokumentet är lämpligt för skannern. >> <i>Närliggande information: Lämpliga dokument</i>
	Dokumentet har rullats ihop.	Räta ut det ihoprullade dokumentet och skanna igen.
	Det utfällbara utmatningsfacket är inte inställt på rätt längd.	Ställ in det utfällbara utmatningsfack efter dokumentets längd.
Utmatningsdokumenten är utspridda.	Det utfällbara utmatningsfacket är inte inställt på rätt längd.	Ställ in det utfällbara utmatningsfack efter dokumentets längd.
Skanningskvaliteten är dålig.	Pappersdamm har samlats på matningsrullen eller bromsvalsen.	Rengör bromsvalsen och matningsrullen. >> <i>Närliggande information: Rengöra skannern och rullarna</i>
	Pappersdamm har samlats på glasdelarna i skannern.	Rengör glasdelarna inuti skannern. >> <i>Närliggande information: Rengöra skannern och rullarna</i>
	Skannerupplösningen är för låg.	Öka skannerupplösningen.
Genomblödning ses i skannade data.	Inställningarna lämpar sig inte för den typ av dokument som skannas.	Markera kryssrutan Ta bort genomblödning/Mönster/Ta bort bakgrundsfärg.
Färger i skannade data är mörka.	Inställningarna lämpar sig inte för den typ av dokument som skannas.	Gör något av följande: <ul style="list-style-type: none"> • Markera kryssrutan Ta bort genomblödning/Mönster/Ta bort bakgrundsfärg och skanna sedan från din dator. • Öka ljusstyrkan och skanna sedan från din dator. • Öka kontrasten och skanna sedan från din dator. • Ändra Färginställning/skanningstyp till Gråskala eller Färg, och skanna sedan från datorn.
En sida som inte är tom hoppades över.	<ul style="list-style-type: none"> • Dokumentet är för blekt. • Hoppa över tom sida är På. 	Stäng av Hoppa över tom sida. Du kan också minska känsligheten för Hoppa över tom sida.



Problem	Orsak	Förslag
Kan inte skanna ett långt dokument.	Långt papper är inte valt som dokumentstorlek.	Välj långt papper som dokumentstorlek. Om du vill välja Långt papper när du skannar från skannerns kontrollpanel, använder du följande inställningar: <ul style="list-style-type: none"> • Duplexskanning: Av • Färginställning: Förutom Auto • Upplösning: Lägre än 300 dpi • Hoppa över tom sida: Av Därefter kan du välja långt papper som dokumentstorlek.
Flera sidor har matats samtidigt.	Dokumentet är inte korrekt laddat.	Mata in dokumentet korrekt och försök igen.
	Dokumentet har rullats ihop.	Räta ut det ihoprullade dokumentet och skanna igen.
Kan inte skanna.	Säkert funktionslås är på. (ADS-3300W/ADS-4500W)	Kontakta din administratör för att kontrollera dina inställningar för Secure Function Lock (Säkert funktionslås). ➤ Närliggande information: Använd Secure Function Lock 3.0 (säkert funktionslås)
	Alternativet Pull Scan (Skanna från dator) i menyn Scan from PC (Skanna från PC) i Webbaserad hantering är inaktiverat. (ADS-3300W/ADS-4500W)	Aktivera alternativet Pull Scan (Skanna från dator) .
Det går inte att skanna till en dator från skannern.	<ul style="list-style-type: none"> • Ett skanningsprogram (till exempel Brother iPrint&Scan) är inte installerat på datorn. • Inställningarna är inte konfigurerade i skanningsprogrammet (till exempel Brother iPrint&Scan). 	<ul style="list-style-type: none"> • Installera ett skanningsprogram (till exempel Brother iPrint&Scan). • Konfigurera inställningarna med ett skanningsprogram (till exempel Brother iPrint&Scan).
Autostartad skanning startar inte. (ADS-3300W/ADS-4500W)	Inställningarna för Autostartad skanning (snabbval 21) är felaktiga.	Kontrollera inställningarna för Autostartad skanning (snabbval 21).
Det går inte att skanna till arbetsflöde från skannern. (ADS-3300W/ADS-4500W)	Inställningar för att skanna till arbetsflöde är inte konfigurerade i Brother iPrint&Scan (för Windows och Mac).	Konfigurera inställningarna med Brother iPrint&Scan (för Windows och Mac). ➤ Närliggande information: Konfigurera inställningar för Skanna till arbetsflöde med Brother iPrint&Scan

Problem med programvara

Problem	Orsak	Förslag
Kan inte spara inställningarna i Fjärrinställning eller Webbaserad hantering.	Skannern arbetar.	Vänta tills skannern har arbetat klart och försök igen.
Fjärrinställningen startar inte.	Skannern är avstängd.	Slå på skannern och försök sedan igen.
	Skannern är inte ansluten till datorn.	Anslut skannern till datorn och försök sedan på nytt.
	Ett fel har uppstått.	Rensa alla fel, kontrollera att statusen är Redo i Fjärrinställning och försök igen.
	Skannern skannar.	Vänta tills skanningen är avslutad och försök på nytt.

Problem	Orsak	Förslag
	Skannern konfigureras via skannerns kontrollpanel. (ADS-3300W/ADS-4500W)	Sluta använda kontrollpanelen för konfigurering.
	Ett USB-minne sitter i skannern.	Ta ut USB-minnet.
Det går inte att ange IP-adressen och nätmasken. (ADS-3300W/ ADS-4500W)	"000.000.000.000." har redan angetts.	Ta bort den angivna informationen genom att trycka på  och ange sedan den korrekta informationen.
Datorn har upptäckt en USB-enhet.	Ett USB-minne är anslutet till skannern och datorn är ansluten till skannern med en USB-kabel.	Datorn upptäcker USB-enheten som är ansluten till skannern. Ta ut USB-enheten så att datorn inte upptäcker den.

Andra problem

Problem	Orsak	Förslag
Skannern är i viloläge (energisläppläge).	Skannern är i beredskapsläge och tiden som har ställts in för viloläge har passerat.	Gör något av följande: <ul style="list-style-type: none"> Tryck på . Tryck på . (ADS-3300W/ADS-4500W) Skanna med datorn. Öppna den främre luckan. Lägg i dokumentet. Tryck på skärmen. (ADS-3300W/ADS-4500W) Sätt i/ta ut USB-minnet. Sätt i/dra ut USB-kabeln från skannern eller datorn.
Skannern är inte på.	Skannern anslöts inom 60 sekunder efter att kontakten dragits ut.	Vänta 60 sekunder och slå sedan på skannern.
Datorn kan inte hitta skannern via USB-gränssnittet.	Ett USB-minne är isatt.	Ta ut USB-minnet.
	Skannerns drivrutin är inte installerad.	Installera skannerns drivrutin.



Närliggande information

- Om du har problem med maskinen

Liknande ämnen:

- Rengöra skannern och rullarna
- Använd Secure Function Lock 3.0 (säkert funktionslås)
- Lämpliga dokument
- Konfigurera inställningar för Skanna till arbetsflöde med Brother iPrint&Scan

Problem med AirPrint Skanning

Relaterade modeller: ADS-3300W/ADS-4500W

Problem	Förslag
Min Brother-skanner visas inte i skannerlistan.	Kontrollera att din Brother-maskin är på.
	Se till att din skanner och Mac är korrekt anslutna till samma nätverk.
Jag kan inte skanna.	Kontrollera att din Brother-maskin är på.
	Se till att din skanner och Mac är korrekt anslutna till samma nätverk.
	Se till att skanningsfunktionen är aktiverad från Network (Nätverk) > Protocol (Protokoll) > AirPrint Scanning i Webbaserad hantering.



Närliggande information

- [Om du har problem med maskinen](#)

Nätverksproblem

Relaterade modeller: ADS-3300W/ADS-4500W

- [Om du inte kan slutföra konfigurationen av den trådlösa nätverksinstallationen](#)
- [Skannern kan inte upptäckas på nätverket under installationen](#)
- [Brother-skannern kan inte skanna via nätverket](#)
- [Om du vill kontrollera att nätverksenheterna fungerar korrekt](#)

Om du inte kan slutföra konfigurationen av den trådlösa nätverksinstallationen

Relaterade modeller: ADS-3300W/ADS-4500W

Stäng av din trådlösa router och sätt på den igen. Om det inte löser problemet försöker du konfigurera de trådlösa inställningarna igen. Om problemet fortfarande inte löses utför du de åtgärder som anges i den här tabellen.

Orsak	Åtgärd	Gränssnitt
Dina säkerhetsinställningar (SSID/nätverksnyckel (lösenord)) är felaktiga.	Bekräfta säkerhetsinställningarna <ul style="list-style-type: none">Tillverkarens namn eller modellnummer för den trådlösa åtkomstpunkten/routern kan användas som standardinställningar för säkerhet.Se anvisningarna som medföljde den trådlösa åtkomstpunkten/routern om du vill ha information om hur du hittar säkerhetsinställningarna.Fråga tillverkaren av den trådlösa åtkomstpunkten/routern, internetleverantören eller nätverksadministratören.	Trådlöst
Din Brother-maskins MAC-adress tillåts inte.	Kontrollera att Brother-maskinens MAC-adress tillåts i filtret. Du hittar MAC-adressen med hjälp av Brother-skannerns kontrollpanel.	Trådlöst
Din trådlösa åtkomstpunkt/router är i dolt läge (sänder inte SSID).	<ul style="list-style-type: none">Ange korrekt nätverksnamn (SSID) och nätverksnyckel (lösenord) manuellt.Kontrollera nätverksnamnet (SSID) och nätverksnyckeln (lösenord) i anvisningarna som medföljde den trådlösa åtkomstpunkten/routern och konfigurera om den trådlösa nätverksinstallationen.	Trådlöst
Dina säkerhetsinställningar (SSID/lösenord) är felaktiga.	Bekräfta nätverksnamn (SSID) och nätverksnyckel (lösenord). Om du konfigurerar nätverket manuellt visas SSID och lösenord på Brother-skannern. Om din mobila enhet har stöd för manuell konfiguration visas SSID och lösenord på den mobila enhetens skärm.	Wi-Fi Direct
Din Brother-skanner är placerad för långt från din mobila enhet.	Flytta Brother-skannern till inom 1 meter från den mobila enheten när du konfigurerar nätverksinställningarna för Wi-Fi Direct.	Wi-Fi Direct
Det finns något (exempelvis en vägg eller möbler) mellan skannern och den mobila enheten.	Flytta Brother-skannern till en plats där det inte finns någonting i vägen.	Wi-Fi Direct
Det finns en trådlös dator, enhet med stöd för Bluetooth®, mikrovågsugn eller digital trådlös telefon nära Brother-skannern eller den mobila enheten.	Flytta bort andra enheter från Brother-skannern eller den mobila enheten.	Wi-Fi Direct
Om du har kontrollerat och provat alla åtgärderna, men fortfarande inte kan slutföra konfigurationen av Wi-Fi Direct.	Stäng av och sätt på Brother-skrivaren igen. Försök sedan att konfigurera Wi-Fi Direct-inställningarna igen.	Wi-Fi Direct
Din skanner är i viloläge och det går inte att konfigurera nätverksinställningarna i Webbaserad hantering.	Slå av viloläget.	Trådlöst

Orsak	Åtgärd	Gränssnitt
Företagets trådlösa nätverk är inte korrekt konfigurerat.	Konfigurera inställningarna i Webbaserad hantering.	Trådlöst





Närliggande information

- [Nätverksproblem](#)
-

Skannern kan inte upptäckas på nätverket under installationen

Relaterade modeller: ADS-3300W/ADS-4500W

Orsak	Åtgärd
Datorn är inte ansluten till nätverket.	Kontrollera att datorn är ansluten till ett nätverk, till exempel en trådlös LAN-miljö eller har internetåtkomst. Om du vill ha mer support kontaktar du din nätverksadministratör.
Skannern är inte ansluten till nätverket.	(Trådbundet nätverk) Tryck på  Inställningar > Nätverk > Trådbundet LAN > Trådbunden status > Status. Om Inaktiv eller Av visas på LCD-skärmen frågar du din nätverksadministratör om din IP-adress är giltig. (Trådlöst nätverk) Tryck på  Inställningar > Nätverk > WLAN (Wi-Fi) > WLAN-status > Status. Om Anslutningen misslyckades visas på LCD-skärmen frågar du din nätverksadministratör om din IP-adress är giltig.
Du använder säkerhetsprogramvara.	<ul style="list-style-type: none">• Sök efter skannern med dialogrutan för installationsprogrammet.• Tillåt åtkomst när säkerhetsprogrammets varningsmeddelande visas under installationen av Brother-enheten.• Följande portnummer används för skannerns nätverksfunktioner:<ul style="list-style-type: none">- Nätverksskanning Portnummer 5566/Protokoll TCP- Nätverksskanning (Brother iPrint&Scan) Portnummer 54921/Protokoll TCP- BRAdmin Light Portnummer 161/Protokoll UDP• Mer information om säkerhetsprogramvara ►► <i>Närliggande information: Brother-skannern kan inte skanna via nätverket</i>
Du använder en Wi-Fi-router.	Sekretessavgränsaren på Wi-Fi-routern kan vara aktiverad. Inaktivera sekretessavgränsaren.
Din Brother-skanner är placerad för långt bort från den trådlösa åtkomstpunkten/routern.	Placera Brother-skannern inom ca 1 meter från den trådlösa åtkomstpunkten/routern när du konfigurerar inställningarna för det trådlösa nätverket.
Det finns hinder (t.ex. väggar eller möbler) mellan skannern och den trådlösa åtkomstpunkten/routern.	Flytta Brother-skannern till en plats med färre hinder eller placera den närmare den trådlösa åtkomstpunkten/routern.
Det finns en trådlös dator, Bluetooth®-enhet, mikrovågsugn eller digital trådlös telefon nära Brother-skannern eller den trådlösa åtkomstpunkten/routern.	Flytta alla enheter bort från Brother-skannern eller den trådlösa åtkomstpunkten/routern.



Närliggande information


- [Nätverksproblem](#)

Liknande ämnen:

- [Brother-skannern kan inte skanna via nätverket](#)
- [Om du vill kontrollera att nätverksenheterna fungerar korrekt](#)

Brother-skannern kan inte skanna via nätverket

Relaterade modeller: ADS-3300W/ADS-4500W

Orsak	Åtgärd
Du markerade inte Acceptera i dialogrutan med säkerhetsvarningen under installationen av Brother-enheten, programmets startprocess eller när du använde skanningsfunktionerna.	Om du inte markerade alternativet Acceptera i dialogrutan med säkerhetsvarningen kan brandväggsfunktionen i säkerhetsprogramvaran neka åtkomst. I en del säkerhetsprogram blockeras åtkomsten utan att någon säkerhetsvarning visas. Läs mer om hur du tillåter åtkomst i instruktionerna för säkerhetsprogrammet eller kontakta tillverkaren.
Din säkerhetsprogramvara blockerar maskinens åtkomst till nätverket. (Funktionen för nätverksskanning fungerar inte.)	<ul style="list-style-type: none">Windows Konfigurera säkerhets-/brandväggsprogram från tredje part för att tillåta nätverksskanning. Ange informationen nedan för att lägga till port 54925 för nätverksskanning:<ul style="list-style-type: none">under Namn: Ange en beskrivning. t.ex. Brother nätskanning.under Portnummer: Ange 54925.under Protokoll: UDP väljs.Se bruksanvisningen som följde med din säkerhets-/brandväggsprogramvara från tredje part eller kontakta programvarutillverkaren.Mac Installera om drivrutinen.
Din säkerhetsprogramvara blockerar maskinens åtkomst till nätverket.	Följande portnummer används för skannerns nätverksfunktioner: <ul style="list-style-type: none">Nätverksskanning Portnummer 5566/Protokoll TCPNätverksskanning (Brother iPrint&Scan) Portnummer 54921/Protokoll TCPBRAdmin Light Portnummer 161/Protokoll UDP Mer information om hur du öppnar porten finns i instruktionerna till säkerhetsprogrammet eller så kan du kontakta tillverkaren.
Din Brother-maskin har inte tilldelats en tillgänglig IP-adress.	Bekräfta IP-adressen och nätmasken. Kontrollera att både IP-adressen och nätmasken för datorn och skannern är korrekta och i samma nätverk. Mer information om hur du verifierar IP-adressen och nätmasken får du från nätverksadministratören.
Du kan inte ansluta Brother-skannern trådlöst till nätverket.	Tryck på  Inställningar > Nätverk > WLAN (Wi-Fi) > WLAN-status > Status. Om Anslutningen misslyckades visas på LCD-skärmen frågar du din nätverksadministratör om din IP-adress är giltig.
Eftersom skannern inte stöder Kerberos-autentisering kan Nätverksskanning inte användas.	Ändra serverinställningarna eller ändra destinationsmappen där dina dokument kommer att lagras i Skanna till nätverk-profilen via Webbaserad hantering.

Om du har kontrollerat och provat alla åtgärder ovan men skannern ändå inte kan skanna avinstallerar du Brothers programvara och drivrutiner och installerar dem på nytt.



Närliggande information



- Nätverksproblem

Liknande ämnen:

- Skannern kan inte upptäckas på nätverket under installationen
- Om du vill kontrollera att nätverksenheterna fungerar korrekt

Om du vill kontrollera att nätverksenheterna fungerar korrekt

Relaterade modeller: ADS-3300W/ADS-4500W

Kontroll	Åtgärd
Kontrollera att Brother-maskinen, åtkomstpunkten/routern eller nätverkshubben är på.	Kontrollera följande: <ul style="list-style-type: none">Nätkabeln är ordentligt ansluten och Brother-maskinen är på.Åtkomstpunkten/routern eller hubben är på och dess länkindikering blinkar.Allt skyddsemballage har tagits bort från skannern.Främre lucka, bromsvalsens lucka och matningsrullens lucka är helt stängda.
Kontrollera Brother-skannerns nätverksinställningar, som IP-adressen eller länkstatusen.	<ul style="list-style-type: none">För Webbaserad hantering (endast modeller som stöds) Starta Webbaserad hantering och gå till din Brother-skanner. När skärmen Webbaserad hantering visas, trycker du på Network (Nätverk) > Network (Nätverk) > Network Status (Nätverksstatus).För skannerns LCD (endast modeller som stöds) (Trådbundet nätverk) Tryck på  Inställningar > Nätverk > Trådbundet LAN > Trådbunden status > Status. Om Inaktiv eller Av visas på LCD-skärmen frågar du din nätverksadministratör om din IP-adress är giltig. (Trådlöst nätverk) Tryck på  Inställningar > Nätverk > WLAN (Wi-Fi) > WLAN-status > Status. Om Anslutningen misslyckades visas på LCD-skärmen frågar du din nätverksadministratör om din IP-adress är giltig.
Kontrollera att du kan "pinga" Brother-skannern från datorn.	Pinga Brother-maskinen från datorn genom att skriva IP-adressen eller nodnamnet efter Windows-kommandoprompten eller i Mac Terminal-programmet: Pinga <ipaddress> eller <nodename>. <ul style="list-style-type: none">Lyckades: Brother-maskinen fungerar korrekt och är ansluten till samma nätverk som datorn.Lyckades inte: Brother-maskinen är inte ansluten till samma nätverk som datorn.Kontrollera att IP-adressen och nätmasken är korrekt angivna.

Om du har kontrollerat och provat alla åtgärderna men ändå har problem ska du följa anvisningarna som medföljde din trådlösa åtkomstpunkt/router för att hitta information om SSID och nätverksnyckeln (lösenordet) och ställa in dem korrekt.

Närliggande information

- [Nätverksproblem](#)

Liknande ämnen:

- [Brother-skannern kan inte skanna via nätverket](#)
- [Skannern kan inte upptäckas på nätverket under installationen](#)

Kontrollera serienumret


>> [ADS-3100/ADS-4100](#)

>> [ADS-3300W/ADS-4500W](#)

ADS-3100/ADS-4100

1. Gör något av följande:

- Windows

Starta  (**Brother Utilities**) och klicka sedan på rullgardinsmenyn för att välja ditt modellnamn (om det inte redan är valt). Klicka på **Verktyg** i vänster navigationsfält och klicka sedan på **Fjärrinställning**.

- Mac

I menyfältet **Finder** klickar du på **Gå > Program > Brother**, väljer ditt modellnamn och dubbelklickar sedan på ikonen **Brother Remote Setup**.

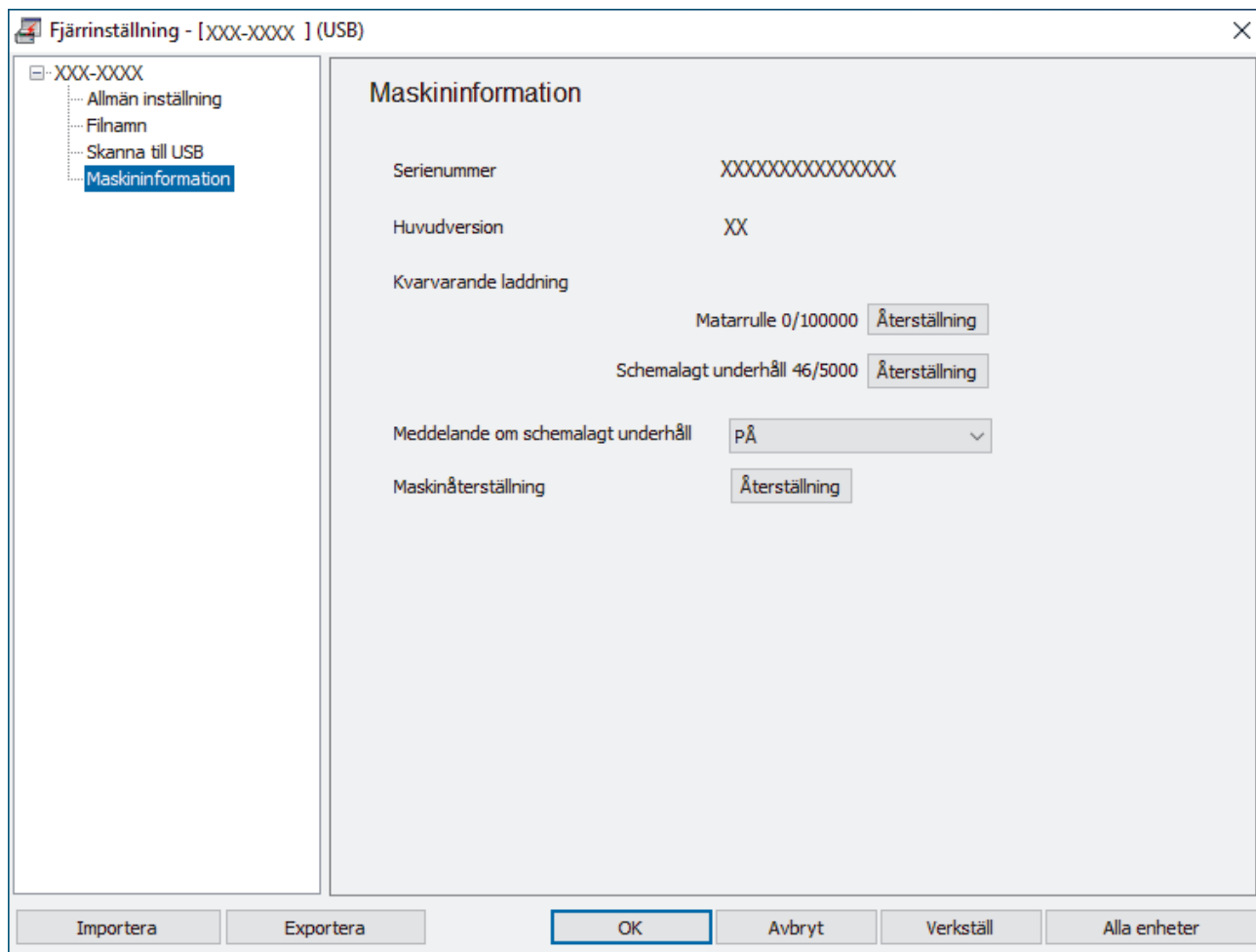
Om dialogrutan **Upptäcka enheter** visas väljer du ditt modellnamn och klickar sedan på **Anslut**.




Om skannern är ansluten via ett nätverk rekommenderar vi att du använder Webbaserad hantering för att kontrollera informationen.

2. Klicka på menyn **Maskininformation** i vänster navigationsfält.

I fönstret visas **Serienummer** (exemplet nedan använder Windows).



ADS-3300W/ADS-4500W

Tryck på  [Inställningar] > [Maskininfo.] > [Serienr].

LCD-skärmen visar [Serienr].



Närliggande information

- Felsökning

Liknande ämnen:

- Få åtkomst till Webbaserad hantering

Återställa din Brother-skanner

Välj mellan följande återställningsfunktioner:

- Återställning av maskin
Om du vill återställa alla skrivarinställningar som du har ändrat, väljer du Återställning av maskin. (ADS-3300W/ADS-4500W) Nätverksinställningar påverkas inte av den här återställningen.
- Nätverksåterställning (ADS-3300W/ADS-4500W)
Använd Nätverksåterställning för att återställa nätverksinställningar, inklusive lösenord och information om IP-adress, till fabriksinställningarna.
- Återställ adressbok (ADS-3300W/ADS-4500W)
Återställ adressboken för att ta bort all befintlig kontaktinformation.



Dra ut gränssnittskabeln innan du utför en nätverksåterställning.


>> [ADS-3100/ADS-4100](#)

>> [ADS-3300W/ADS-4500W](#)

ADS-3100/ADS-4100

1. Gör något av följande:

- Windows

Starta  (**Brother Utilities**) och klicka sedan på rullgardinsmenyn för att välja ditt modellnamn (om det inte redan är valt). Klicka på **Verktyg** i vänster navigationsfält och klicka sedan på **Fjärrinställning**.


- Mac

I menyfältet **Finder** klickar du på **Gå > Program > Brother**, väljer ditt modellnamn och dubbelklickar sedan på ikonen **Brother Remote Setup**.

Om dialogrutan **Upptäcka enheter** visas väljer du ditt modellnamn och klickar sedan på **Anslut**.

2. Klicka på menyn **Maskininformation** i vänster navigationsfält.
3. Klicka på knappen **Återställ** i **Skanneråterställning**.
4. Stäng fönstret **Fjärrinställning** genom att klicka på **OK**.

ADS-3300W/ADS-4500W

1. Tryck på  [Inställningar] > [Första installationen] > [Återställning].
2. Tryck på det återställningsalternativ som du vill använda.
3. Starta om skannern genom att hålla ned [OK] i två sekunder.



Närliggande information

- [Felsökning](#)

Liknande ämnen:

- [Återställa nätverksinställningarna till fabriksinställningarna](#)


Rutinunderhåll

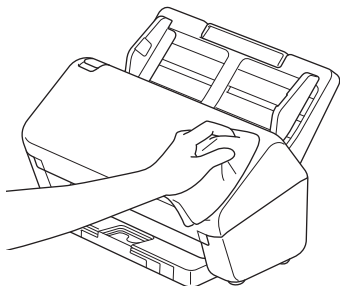
- Rengör din Brother-maskin
- Byta förbrukningsmaterial
- Packa och transportera din Brother-maskin

📌 Rengör din Brother-maskin

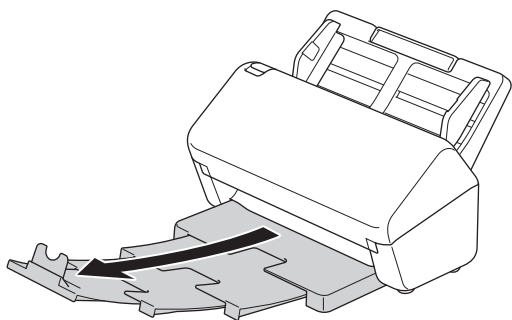
- [Rengöra skannerns utsida](#)
- [Rengöra skannern och rullarna](#)

Rengöra skannerns utsida

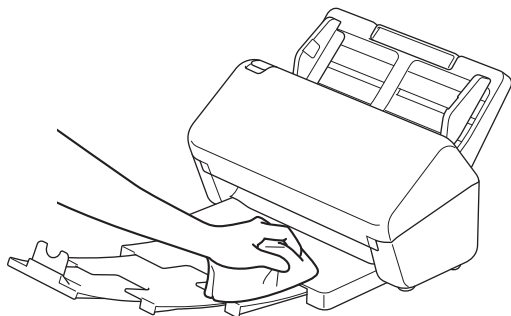
1. Tryck ned  när du vill stänga av skannern.
2. Avlägsna damm genom att torka kontrollpanelen med en torr, mjuk och luddfri trasa.



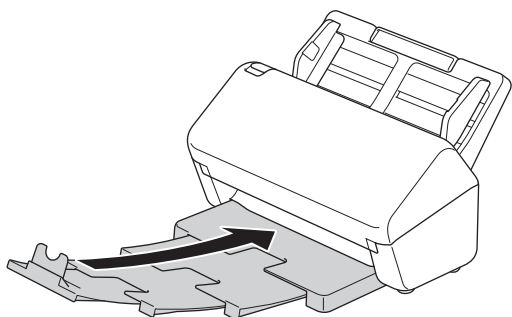
3. Förläng utmatningsfacket.




4. Avlägsna damm genom att torka utmatningsfackets insida med en torr, mjuk och luddfri trasa.



5. Tryck in utmatningsfacket ordentligt i skannern.



6. Tryck på  när du vill slå på skannern.




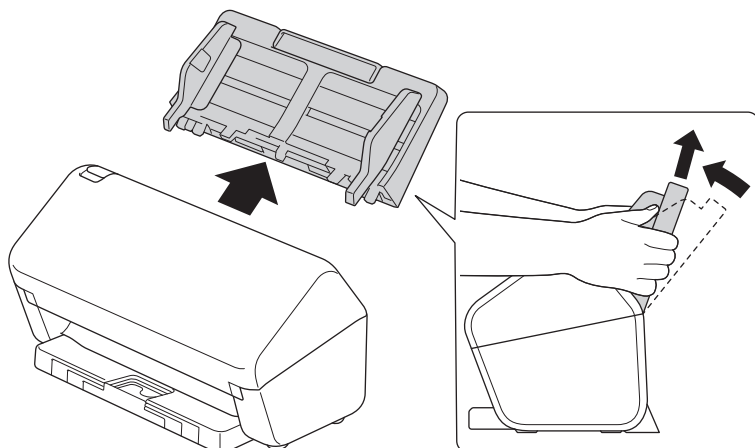
Närliggande information

- [Rengör din Brother-maskin](#)

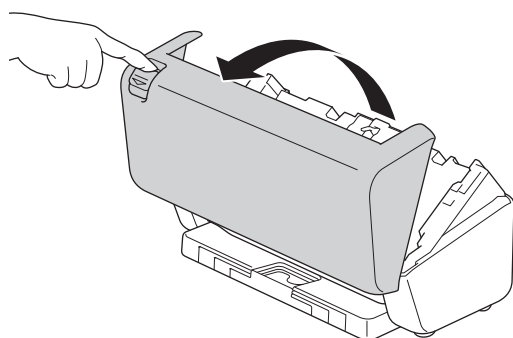
Rengöra skannern och rullarna

Smuts eller korrigeringsvätska på glasdelen kan resultera i dålig skanningskvalitet. Rengör skannern och rullarna om en lodrät linje syns i skannade data eller om områden saknas i skannade data.

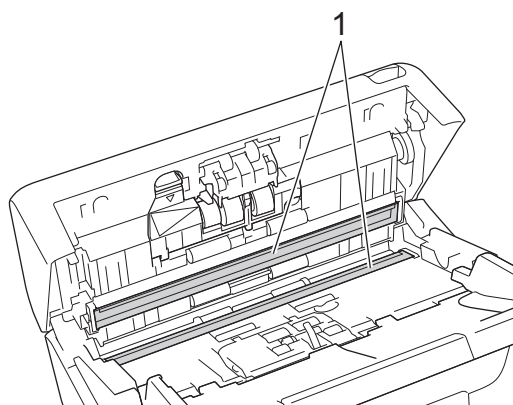
1. Tryck ned  när du vill stänga av skannern.
2. Ta bort dokumentmataren.



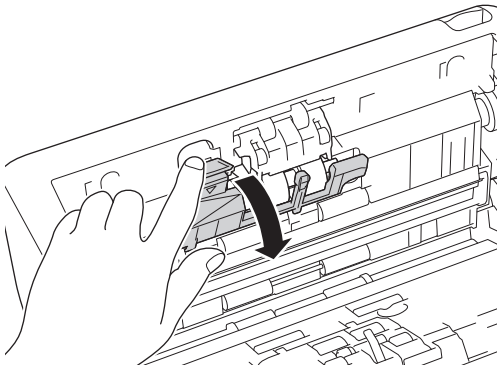
3. Öppna den främre luckan genom att trycka på frigöringsmekanismen.



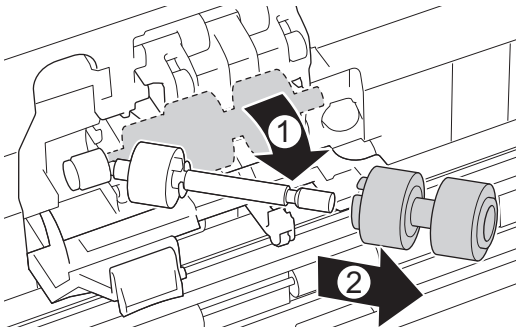
4. Från baksidan av skannern rengör du glasdelarna (1) i dokumentmataren med en mjuk, luddfri trasa. Se till att båda glasdelarna är rena.



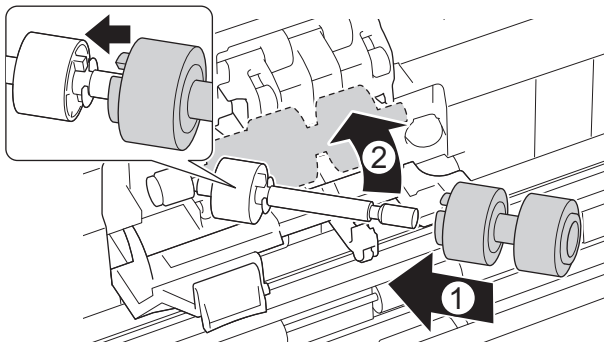
5. Tryck övre vänstra sidan av luckan till bromsvalsens nedåt och dra ner den.



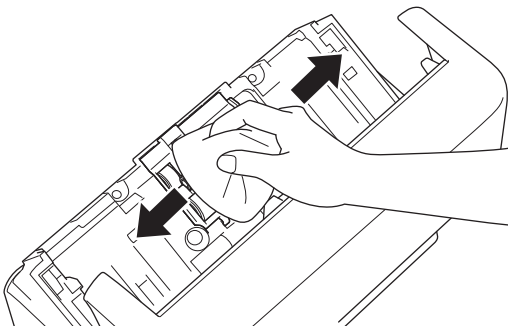
6. Håll i axeln till bromsvalsens och dra den mot dig och ta sedan bort bromsvalsens genom att dra ut den åt höger.




7. Rengör bromsvalsens med en mjuk luddfri trasa som fuktats lätt med vatten.
8. Sätt in bromsvalsens i axeln och sätt sedan in bromsvalsens i skannern.



9. Stäng luckan till bromsvalsens.
10. Rengör matningsrullarna från sida till sida med en mjuk luddfri trasa som fuktats lätt med vatten.



11. Stäng den främre luckan och sätt tillbaka dokumentmataren.
12. Tryck på  när du vill slå på skannern.

OBS

(ADS-3300W/ADS-4500W)

När [Schemalagd underhållsvarning] visas på skannerns LCD-skärm måste du rengöra skannern omgående. Om du inte gör det kan dokumentstopp och pappersmatningsproblem uppstå.

Börja med att dra fingertoppen över glaset för att se om du känner något (smuts eller skräp). Rengör glaset med en mjuk luddfri trasa. Du kan behöva upprepa rengöringsprocessen tre till fyra gånger. Skanna ett dokument efter varje rengöring för att testa.



Om det finns en smutsfläck eller korrigeringsvätska på glasdelen blir det en vertikal linje på dokumentet.

Den vertikala linjen försvinner när glasdelen har rengjorts.



Närliggande information

- [Rengör din Brother-maskin](#)

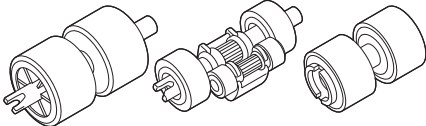
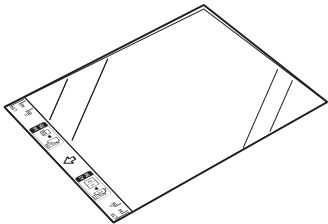
Liknande ämnen:

- [Fel- och underhållsmeddelanden](#)
 - [Dokumentstopp](#)
 - [Skanningsproblem och andra problem](#)
-

Byta förbrukningsmaterial

- [Förbrukningsartiklar och valfria tillbehör](#)
- [Kontrollera utbytesintervallet för dina förbrukningsmaterial](#)
- [Byta ut rullkitet](#)

Förbrukningsartiklar och valfria tillbehör

Komponent	Artikelnr	Standardbytesintervall
Rullkit 	PRK-A3001	100 000 ark
Bärark (x2) 	CS-A3301	500 gånger



Närliggande information

- [Byta förbrukningsmaterial](#)

Kontrollera utbytesintervallet för dina förbrukningsmaterial

Kontrollera skannerns delar regelbundet för att bibehålla skanningskvaliteten.


>> [ADS-3100/ADS-4100](#)

>> [ADS-3300W/ADS-4500W](#)

ADS-3100/ADS-4100

1. Gör något av följande:

- Windows

Starta  (**Brother Utilities**) och klicka sedan på rullgardinsmenyn för att välja ditt modellnamn (om det inte redan är valt). Klicka på **Verktyg** i vänster navigationsfält och klicka sedan på **Fjärrinställning**.

- Mac

I menyfältet **Finder** klickar du på **Gå > Program > Brother**, väljer ditt modellnamn och dubbelklickar sedan på ikonen **Brother Remote Setup**.

Om dialogrutan **Upptäcka enheter** visas väljer du ditt modellnamn och klickar sedan på **Anslut**.




Om skannern är ansluten via ett nätverk rekommenderar vi att du använder Webbaserad hantering för att kontrollera informationen.

2. Tryck på **Maskininformation** i vänster navigationsfält för att kontrollera matningsrullens återstående livslängd (exemplet nedan använder Windows).

Maskininformation	
Serienummer	XXXXXXXXXXXXXXXX
Huvudversion	XX
Kvarvarande laddning	Matarrulle 0/100000 <input type="button" value="Återställning"/>
	Schemalagt underhåll 46/5000 <input type="button" value="Återställning"/>
Meddelande om schemalagt underhåll	pÅ <input type="button" value="v"/>
Maskinåterställning	<input type="button" value="Återställning"/>

ADS-3300W/ADS-4500W

Tryck på  [Inställningar] > [Maskininfo.] > [Användningsräknare].

LCD-skärmen visar [Räkneverk för rulle].



Om LCD-skärmen indikerar att det är dags att byta ut matningsrullen, rekommenderar vi att du beställer ett ersättningsrullkit så att du har det tillgängligt.



Närliggande information

- [Byta förbrukningsmaterial](#)

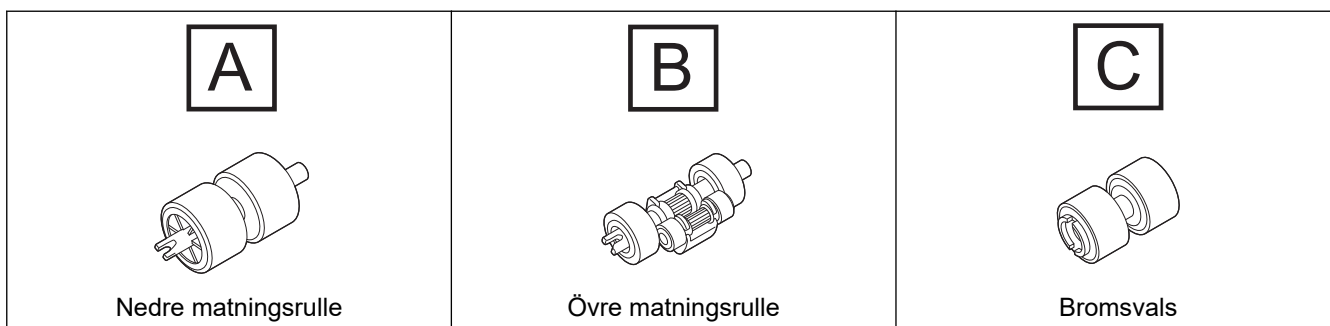
Liknande ämnen:

- [Få åtkomst till Webbaserad hantering](#)

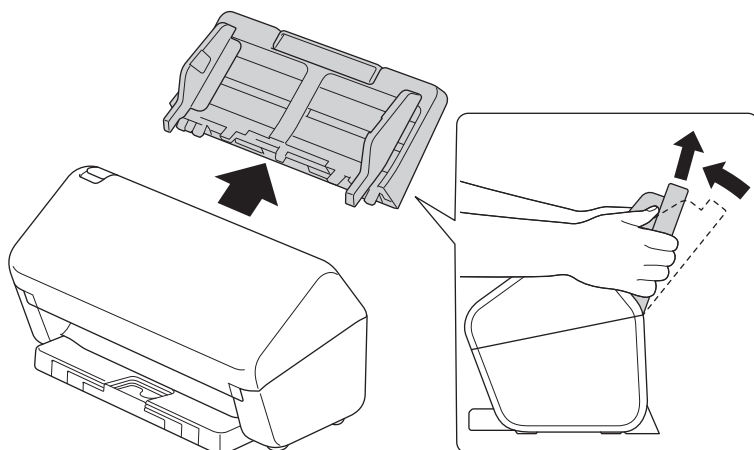
Byta ut rullkitet

Skannern är utrustad med ett skanningsräkneverk som automatiskt räknar hur många gånger skannern har skannat. Efter ungefär 100 000 skanningar kan du behöva byta rullkitet.

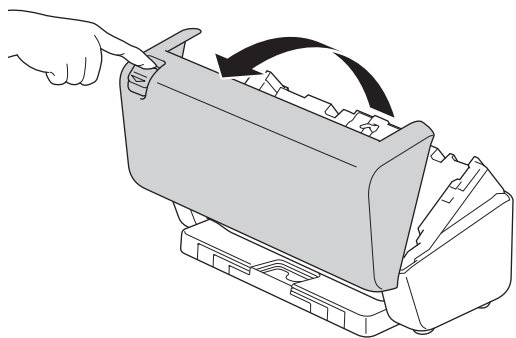
När du har bytt rullarna nollställer du räkneverket så att skannern börjar räkna från 0.



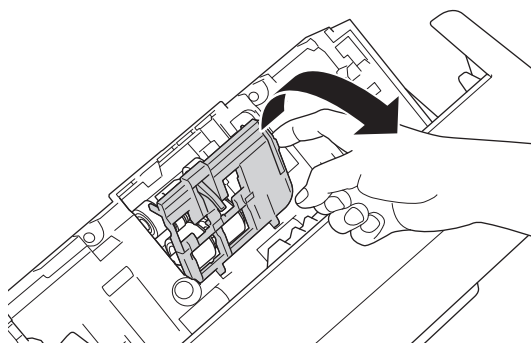
1. Ta bort dokumentmataren.



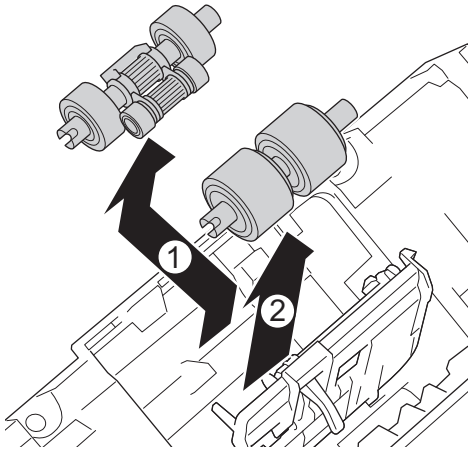
2. Öppna den främre luckan genom att trycka på frigöringsmekanismen.



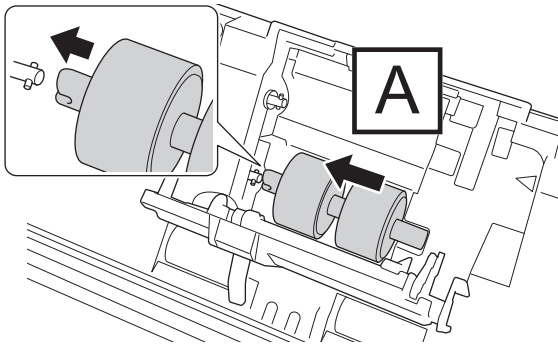
3. Tryck höger sida av matningsrullens lucka åt vänster och dra ner den.



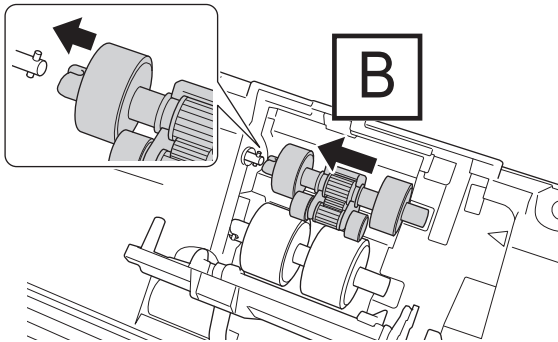
4. Ta bort båda matningsrullarna.



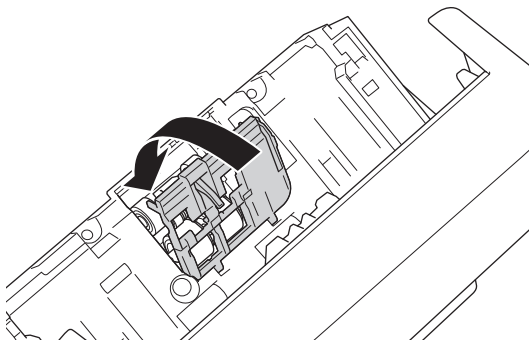
5. Passa in den nya nedre matningsrullen i öppningen och skjut den åt vänster in på axeln.



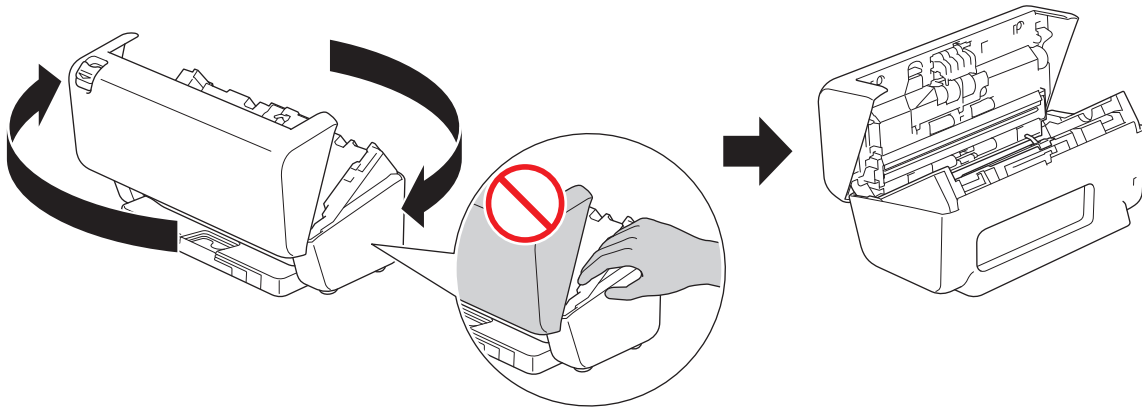
6. Passa in den nya övre matningsrullen i öppningen och skjut den åt vänster in på axeln.



7. Stäng luckan till matningsrullen.



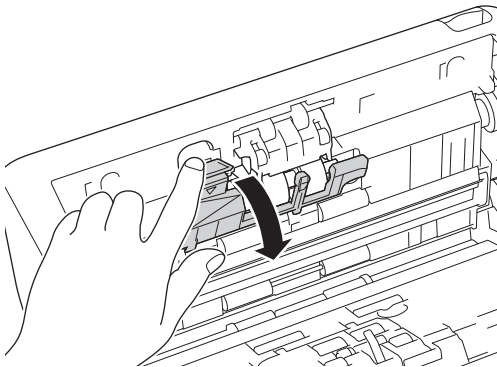
8. Vänd på skannern som bilden visar.



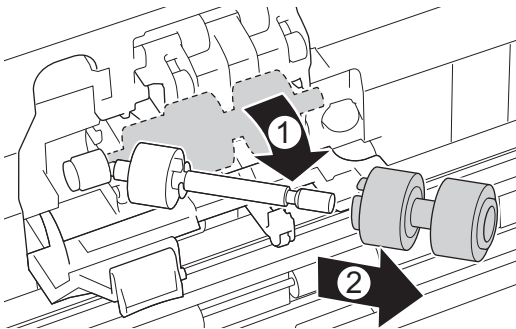
⚠ VAR FÖRSIKTIG

Vissa delar av skannern kan ge upphov till personskada om den främre luckan (det skuggade området i bilden) stängs med för stor kraft. Var försiktig när du placerar din hand i eller nära det skuggade området.

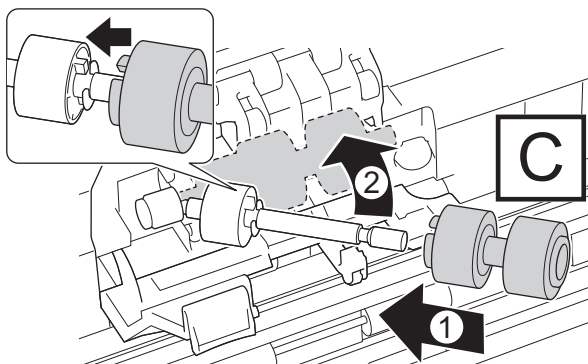
9. Tryck övre vänstra sidan av luckan till bromsvalsen nedåt och dra ner den.



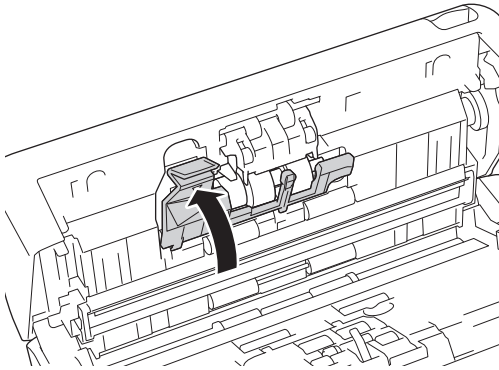
10. Håll i axeln till bromsvalsen och dra den mot dig och ta sedan bort bromsvalsen genom att dra ut den åt höger.



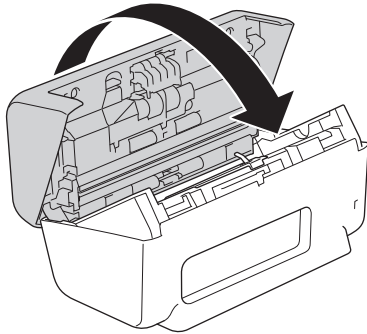
11. Trä på den nya bromsvalsen på axeln och sätt sedan in bromsvalsen i skannern.



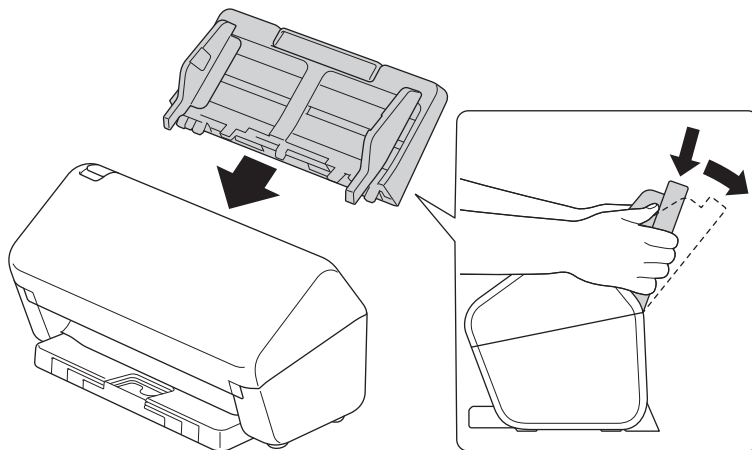
12. Stäng luckan till bromsvalsen.



13. Stäng den främre luckan och vänd skannern med framsidan framåt.



14. Fäst dokumentmataren ordentligt tills den låses på plats.




15. Återställ rullvalsens räkneverk:

- **ADS-3100/ADS-4100**

a. Gör något av följande:

- Windows

Starta  (**Brother Utilities**) och klicka sedan på rullgardinsmenyn för att välja ditt modellnamn (om det inte redan är valt). Klicka på **Verktyg** i vänster navigationsfält och klicka sedan på **Fjärrinställning**.

- Mac

I menyfältet **Finder** klickar du på **Gå > Program > Brother**, väljer ditt modellnamn och dubbelklickar sedan på ikonen **Brother Remote Setup**.



Om dialogrutan **Upptäcka enheter** visas väljer du ditt modellnamn och klickar sedan på **Anslut**.

b. Klicka på **Maskininformation** i vänster navigationsfält.

c. Gå till avsnittet **Kvarvarande laddning** och klicka på knappen **Återställ** för att återställa matningsrullens räkneverk.

d. Stäng fönstret **Fjärrinställning** genom att klicka på **OK**.

- **ADS-3300W/ADS-4500W**

-
- a. Tryck på  [Inställningar] > [Maskininfo.] > [Användningsräknare].
 - b. Tryck på [Räkneverk för rulle].
 - c. Tryck på [Ja] när ett bekräftelsemeddelande visas på LCD-skärmen.
 - d. Tryck på .



Närliggande information

- [Byta förbrukningsmaterial](#)

Liknande ämnen:

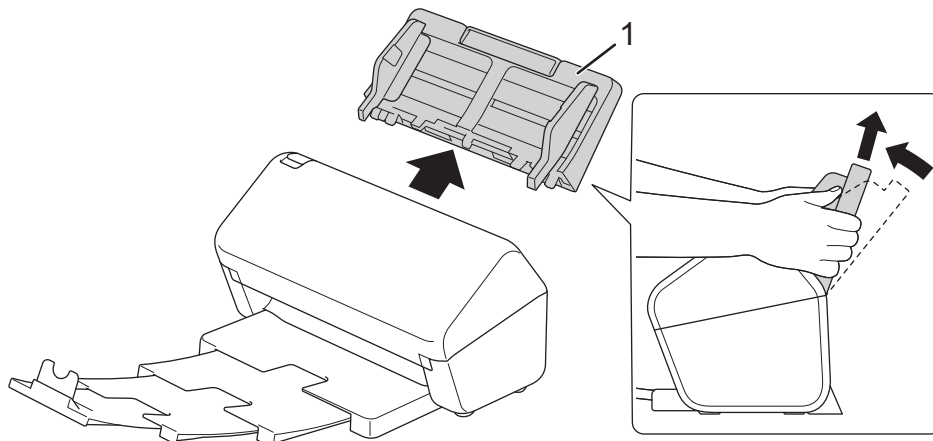
- [Fel- och underhållsmeddelanden](#)
-

Packa och transportera din Brother-maskin

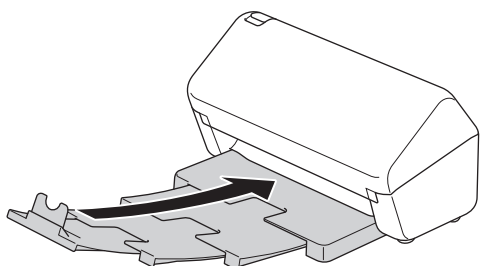
Använd originalförpackningen när du transporterar maskinen. Skador som uppkommer under transport täcks eventuellt inte av garantin om du inte har packat skannern på rätt sätt.

Skannern bör vara försäkrad hos transportören.

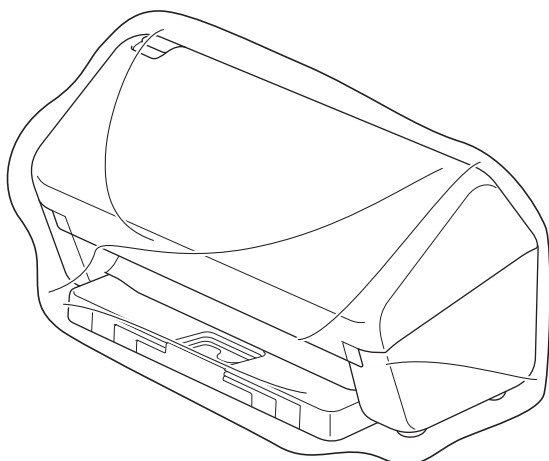
1. Koppla från alla kablar och dra ut nätadaptersladden ur eluttaget.
2. Stäng den utfällbara dokumentmataren.
3. Ta bort dokumentmataren (1).



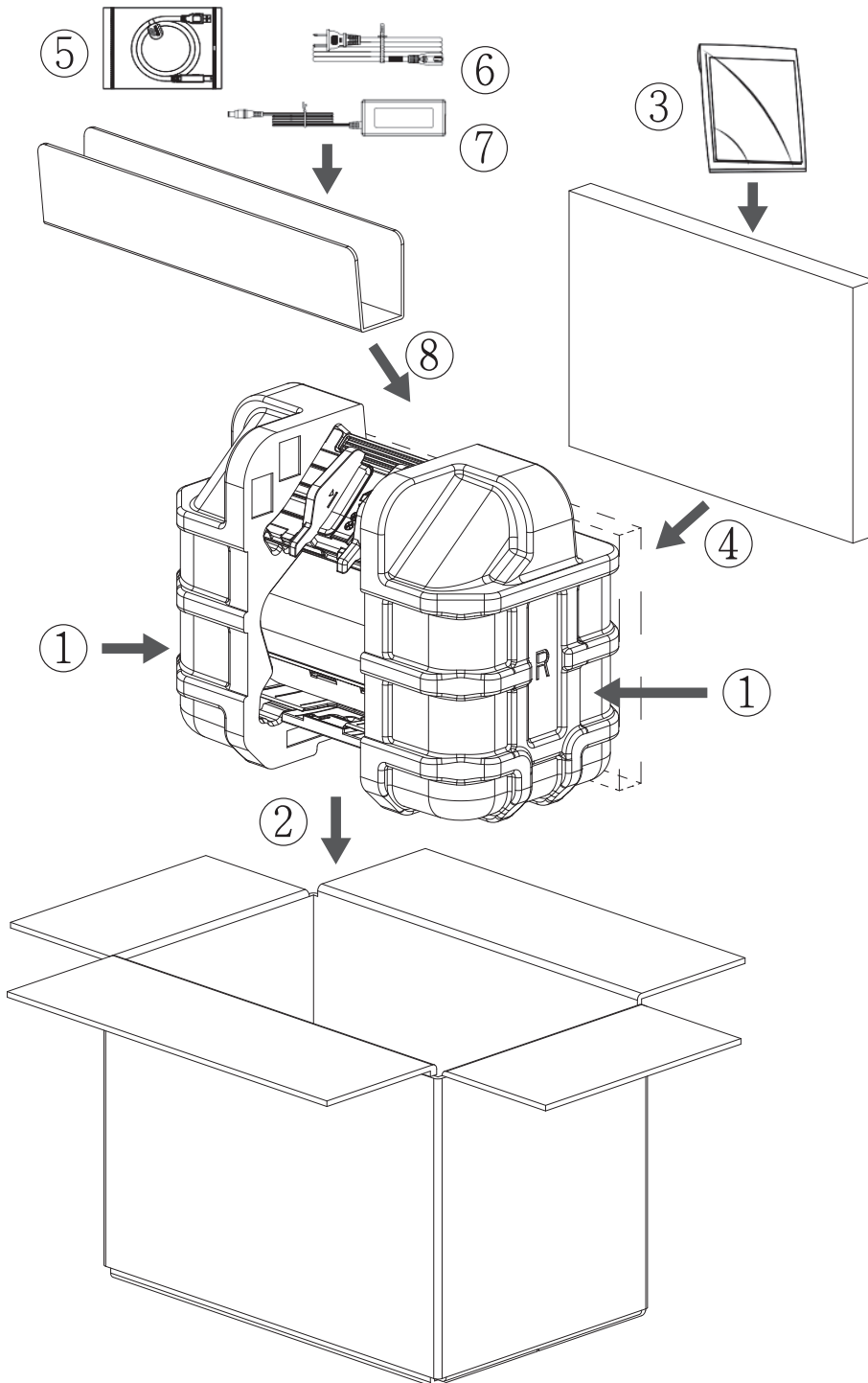
4. Tryck in utmatningsfacket ordentligt i skannern.



5. Packa in skannern i originalpåsen.



6. Packa skannern och det tryckta materialet i originalkartongen med originalemballaget enligt bilden. (Det ursprungliga förpackningsmaterialet kan variera beroende på landet.)



7. Stäng kartongen och tejsa igen den.

✓ Närliggande information

- [Rutinunderhåll](#)

Maskininställningar

- [Ändra maskininställningarna via kontrollpanelen](#)
- [Ändra maskininställningarna från datorn](#)

Ändra maskininställningarna via kontrollpanelen

Relaterade modeller: ADS-3300W/ADS-4500W

- [Vid strömavbrott \(Minneslagring\)](#)
- [Ändra allmänna inställningar via kontrollpanelen](#)
- [Spara dina favoritinställningar som ett snabbval](#)

Vid strömavbrott (Minneslagring)

Relaterade modeller: ADS-3300W/ADS-4500W

- Menyinställningarna lagras permanent och går inte förlorade om det blir strömavbrott.
- Tillfälliga inställningar går förlorade.
- Under ett strömavbrott behåller skannern datum och tid i ungefär 24 timmar.


















Närliggande information

- [Ändra maskininställningarna via kontrollpanelen](#)

Ändra allmänna inställningar via kontrollpanelen

Relaterade modeller: ADS-3300W/ADS-4500W

Syfte	Tillvägagångssätt	Beskrivning
Ställa in ljusstyrkan på bakgrunden	 Inställningar > Allmän inställning > LCD-inställningar > Bakgrundsljus	Justera ljusstyrkan för bakgrundsbelysningen.
Ändra hur länge bakgrundsbelysningen för LCD-skärmen är på	 Inställningar > Allmän inställning > LCD-inställningar > Dämpningstimer	Ställ in hur länge bakgrundsbelysningen för LCD-skärmen är på.
Ställa in hemskrärmen	 Inställningar > Allmän inställning > Skärminställningar > Start sida	Ställ in hemskrärmen till Skanna 1-3, Snabbval 1-5 eller Autostart skanning. LCD-skärmen återgår till den skärm du har ställt in om skannern befinner sig i beredskapsläge eller om du trycker på  .
Ställa in nedräkning för viloläge	 Inställningar > Allmän inställning > Ekologi > Vilolägestid	Ställ in hur länge skannern ska befinna sig i beredskapsläget innan den växlar till viloläget (5-90 minuter). Inställningen för viloläge kan minska energiförbrukningen. När maskinen är i viloläget agerar den som om den vore helt avstängd. Timern startar om när någon åtgärd utförs på skannern.  Skannern går inte in i viloläge i följande situationer: <ul style="list-style-type: none">• Ett USB-minne sitter i skannern.• Ett skannerfel har inträffat.
Ställ in maskinen så att den stängs av automatiskt	 Inställningar > Allmän inställning > Ekologi > Automatisk avstängning	Välj hur länge maskinen måste vänta innan den stängs av automatiskt efter att ha gått in i viloläge. Funktionen med automatisk avstängning sparar elförbrukning. När funktionen är inställd på Av måste du stänga av skannern manuellt. Om du vill slå på skannern efter att den har stängts av med funktionen automatisk avstängning trycker du på  Timern startar om när du trycker på någon knapp eller på pekskrärmen.

Syfte	Tillvägagångssätt	Beskrivning
		 <p>Automatisk avstängning aktiveras när samtliga av följande villkor är uppfyllda:</p> <ul style="list-style-type: none"> • Inställningen för automatisk avstängning är inte inställd till Av. • Skannern har varit i viloläge längre än den förinställda perioden.
Visa skanningsresultat	 Inställningar > Allmän inställning > Visa skanningsresultat	Ställ in LCD-skärmen så att den visar hur många sidor som skannas och hur många som hoppas över.
Slå på Skanningsläge autostart	 Inställningar > Allmän inställning > Autostarta skanningsläge > På	Skanningen startar automatiskt med de inställningar som har sparats som snabbval för automatisk skanning (Snabbval 21) när du placerar ett dokument i dokumentmataren. Du behöver inte trycka på skanningsknappen. Snabbvalet för automatisk skanning kan registreras från Snabbval, som används för att registrera de vanliga snabbvalen.
Slå på trådlös nätverksanslutning	 Inställningar > Nätverk > WLAN (Wi-Fi) > Aktivera WLAN	Slår på eller stänger av den trådlösa nätverksanslutningen.
Ställ in datum och tid	 Inställningar > Första installationen > Datum och tid	Ställ in datum och tid. Om du ställer in Auto sommartid till På, flyttas tiden fram en timme på våren och tillbaka en timme på hösten.
Ändra till sommartid automatiskt	 Inställningar > Första installationen > Datum och tid > Auto sommartid	<p>Ställ in maskinen så att den automatiskt ändras till sommartid. Den ställs om automatiskt, en timme framåt på våren och en timme bakåt på hösten. Se till att du anger korrekt datum och tid under inställningen för datum och tid.</p> <p>Denna funktion är endast tillgänglig i vissa länder.</p>
Byt språk som visas på LCD-skärmen	 Inställningar > Första installationen > Lokalt språk	Byt språk på LCD-skärmen.



Närliggande information

- [Ändra maskininställningarna via kontrollpanelen](#)

🏠 [Hem](#) > [Maskininställningar](#) > [Ändra maskininställningarna via kontrollpanelen](#) > Spara dina favoritinställningar som ett snabbval

Spara dina favoritinställningar som ett snabbval

Relaterade modeller: ADS-3300W/ADS-4500W

- [Lägg till genvägar](#)
- [Ändra eller ta bort snabbval](#)

Lägg till genvägar

Relaterade modeller: ADS-3300W/ADS-4500W

Använd funktionen Snabbval om du vill skapa snabbval för vanliga åtgärder som Skanna till USB, Skanna till e-postserver, Skanna till nätverk och Skanna till FTP/SFTP.

Dessa anvisningar beskriver hur du lägger till ett snabbval för Skanna till USB. Stegen för att lägga till andra snabbval för Skanna till är desamma.



Innan du lägger till ett snabbval för Skanna till FTP/SFTP eller Skanna till nätverk bör du kontrollera att din nätverksadministratör har lagt till ditt profilnamn och behörigheter i Webbaserad hantering.

1. Tryck på **+** ([Genvägar]).
2. Tryck på **◀** eller **▶** för att visa snabbvalsskärmarna.
3. Lägg till ett snabbval genom att trycka på **+**.
4. Tryck på **▲** eller **▼** och visa [till USB].
5. Tryck på [till USB].
6. Tryck på [Alternativ].
7. Tryck på **▲** eller **▼** för att visa tillgängliga alternativ för inställningen och tryck sedan på önskat alternativ. Upprepa vid behov de här stegen för att lägga till ytterligare alternativ och tryck sedan på [OK].
8. Tryck på [Spara som genväg].
9. Tryck på [OK].
10. Ange ett namn på snabbvalet. Tryck på [OK].



Följ anvisningarna på LCD-skärmen om du vill göra det till ett snabbval med en knapptryckning.

11. Tryck på [OK].




Närliggande information

- [Spara dina favoritinställningar som ett snabbval](#)

Ändra eller ta bort snabbval

Relaterade modeller: ADS-3300W/ADS-4500W

1. Tryck på  [Inställningar] > [Genvägsinställningar] och välj genvägen du vill ändra.
2. Tryck på [Redigera].



- Tryck på [Ta bort] och följ instruktionerna på LCD-skärmen för att radera Snabbvalet.
- Ändra namnet på snabbvalet genom att trycka på [Byt namn] och följ anvisningarna på LCD-skärmen.

3. Tryck på [Alternativ].
4. Välj vilka inställningar som du vill ändra för Snabbvalet och tryck sedan på [OK].
5. Tryck på [Spara som genväg].
6. Tryck på [OK] för att bekräfta.



Du blir tillfrågad om du vill göra denna åtgärd till ett snabbval med en knapptryckning. Följ anvisningarna på LCD-skärmen.

7. Tryck på [OK].



Närliggande information

- [Spara dina favoritinställningar som ett snabbval](#)

Ändra maskininställningarna från datorn

- [Ändra dina maskininställningar med hjälp av Webbaserad hantering](#)
- [Ändra maskinens inställningar med fjärrinställning](#)

Ändra dina maskininställningar med hjälp av Webbaserad hantering

Relaterade modeller: ADS-3300W/ADS-4500W

- [Vad är Webbaserad hantering?](#)
- [Få åtkomst till Webbaserad hantering](#)
- [Ställ in eller ändra ett lösenord för inloggning till webbaserad hantering](#)


Vad är Webbaserad hantering?

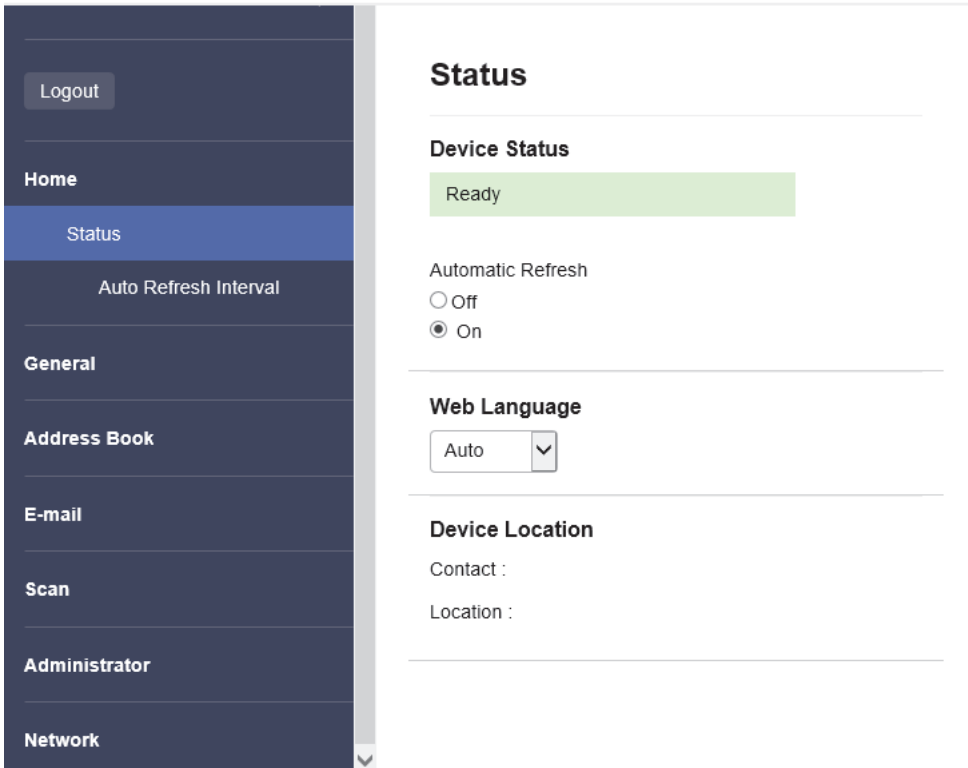
Relaterade modeller: ADS-3300W/ADS-4500W

Webbaserad hantering är en funktion som använder en standardwebbläsare för att hantera din maskin via HTTP (Hyper Text Transfer Protocol) eller HTTPS (Hyper Text Transfer Protocol over Secure Socket Layer).



- Vi rekommenderar Microsoft Internet Explorer 11.0 eller senare/Microsoft Edge för Windows, Safari 12.0 eller senare för Mac, Google Chrome™ för Android (4.x eller senare) och Google Chrome™/Safari för iOS (10.x eller senare). Se alltid till att ha JavaScript och cookies aktiverade, oavsett vilken webbläsare du använder.
- Kontrollera att skrivaren är på och ansluten till samma nätverk som din dator och att nätverket stöder TCP-IP-protokollet.

XXX-XXXX 



Status

Device Status

Ready

Automatic Refresh

Off

On

Web Language

Auto

Device Location

Contact :

Location :

Den faktiska skärmen kan skilja sig från skärmen ovan.



Närliggande information

- [Ändra dina maskininställningar med hjälp av Webbaserad hantering](#)

Få åtkomst till Webbaserad hantering

Relaterade modeller: ADS-3300W/ADS-4500W

- Vi rekommenderar Microsoft Internet Explorer 11.0 eller senare/Microsoft Edge för Windows, Safari 12.0 eller senare för Mac, Google Chrome™ för Android (4.x eller senare) och Google Chrome™/Safari för iOS (10.x eller senare). Se alltid till att ha JavaScript och cookies aktiverade, oavsett vilken webbläsare du använder.
- Standardlösenordet för att hantera maskinens inställningar står på baksidan av maskinen och är märkt med texten "**Pwd**". Vi rekommenderar att du omedelbart ändrar standardlösenordet för att skydda maskinen mot oauktoriserad åtkomst.
- Om lösenordet anges felaktigt flera gånger kommer du inte att kunna logga in på ett tag. Spärrinställningarna kan ändras i Webbaserad hantering.
- Vi rekommenderar att du använder HTTPS-säkerhetsprotokollet när du konfigurerar inställningar med hjälp av Webbaserad hantering. Om du använder HTTP när du konfigurerar inställningar med hjälp av Webbaserad hantering ska du följa anvisningarna på skärmen för att växla till en säker HTTPS-anslutning.
- När du använder HTTPS för konfiguration av webbaserad hantering, kommer din webbläsare att visa en varningsdialogruta. För att undvika att varningsdialogrutan visas kan du installera ett självsignerat certifikat för att använda SSL/TLS-kommunikation. ►► *Närliggande information*

>> [Starta från din webbläsare](#)

>> [Starta från Brother iPrint&Scan \(Windows/Mac\)](#)

>> [Starta från Brother Utilities \(Windows\)](#)

Starta från din webbläsare


1. Starta webbläsaren.
2. Ange "https://maskinens IP-adress" i webbläsarens adressfält (där "maskinens IP-adress" är maskinens IP-adress).
Exempel:
https://192.168.1.2
3. Om så krävs skriver du lösenordet i **Login (Logga in)**-fältet och klickar därefter på **Login (Logga in)**.
4. Om du vill fästa navigeringsmenyn på skärmens vänstra sida klickar du på ☰ och därefter på ✖.

Du kan nu ändra maskinens inställningar.

Om du har ändrat protokollinställningarna måste du starta om maskinen när du har klickat på **Submit (Skicka)** för att aktivera konfigurationen.



När du har konfigurerat inställningarna klickar du på **Logout (Utloggning)**.

Starta från Brother iPrint&Scan (Windows/Mac)

1. Starta Brother iPrint&Scan.
 - Windows
Starta  (**Brother iPrint&Scan**).
 - Mac
I menyfältet **Finder** klickar du på **Gå > Program**. Dubbelklicka sedan på iPrint&Scan-ikonen.
Brother iPrint&Scan-skärmen visas.
2. Om Brother-skannern inte är vald klickar du på knappen **Välj din maskin** och väljer sedan modellnamnet i listan. Klicka på **OK**.

-
3. Klicka på  (**Maskininställningar**).

Webbaserad hantering visas.




4. Om så krävs skriver du lösenordet i **Login (Logga in)**-fältet och klickar därefter på **Login (Logga in)**.
5. Om du vill fästa navigeringsmenyn på skärmens vänstra sida klickar du på  och därefter på .

Du kan nu ändra maskinens inställningar.

Om du har ändrat protokollinställningarna måste du starta om maskinen när du har klickat på **Submit (Skicka)** för att aktivera konfigurationen.

När du har konfigurerat inställningarna klickar du på **Logout (Utloggning)**.

Starta från Brother Utilities (Windows)

1. Starta  (**Brother Utilities**) och klicka sedan på rullgardinsmenyn för att välja ditt modellnamn (om det inte redan är valt).
2. Klicka på **Verktyg** i vänster navigationsfält och klicka sedan på **Maskininställningar**.
Webbaserad hantering visas.
3. Om så krävs skriver du lösenordet i **Login (Logga in)**-fältet och klickar därefter på **Login (Logga in)**.
4. Om du vill fästa navigeringsmenyn på skärmens vänstra sida klickar du på  och därefter på .

Du kan nu ändra maskinens inställningar.

Om du har ändrat protokollinställningarna måste du starta om maskinen när du har klickat på **Submit (Skicka)** för att aktivera konfigurationen.

När du har konfigurerat inställningarna klickar du på **Logout (Utloggning)**.

Närliggande information

- [Ändra dina maskininställningar med hjälp av Webbaserad hantering](#)

Liknande ämnen:

- [Skapa ett självsignerat certifikat](#)
 - [Installera det självsignerade certifikatet för Windows-användare med administratörsrättigheter](#)
-

Ställ in eller ändra ett lösenord för inloggning till webbaserad hantering

Relaterade modeller: ADS-3300W/ADS-4500W

Standardlösenordet för att hantera maskinens inställningar står på baksidan av maskinen och är märkt med texten "**Pwd**". Vi rekommenderar att du omedelbart ändrar standardlösenordet för att skydda maskinen mot oauktoriserad åtkomst.

1. Starta webbläsaren.
2. Ange "https://maskinens IP-adress" i webbläsarens adressfält (där "maskinens IP-adress" är maskinens IP-adress).
Exempel:
https://192.168.1.2
3. Gör något av följande:
 - Ange lösenordet om du tidigare har ställt in ett eget lösenord och klicka på **Login (Logga in)**.
 - Om du inte har ställt in ett eget lösenord tidigare skriver du in standardlösenordet för inloggning och klickar sedan på **Login (Logga in)**.
4. Gå till navigeringsmenyn och klicka sedan på **Administrator (Administratör) > Login Password (Lösenord för inloggning)**.



Starta från ☰ om navigeringsmenyn inte visas på skärmens vänstra sida.

5. Följ anvisningarna på skärmen **Login Password (Lösenord för inloggning)** och skriv in ditt lösenord i fältet **Enter New Password (Ange nytt lösenord)**.
6. Skriv in samma lösenord i fältet **Confirm New Password (Bekräfta nytt lösenord)**.
7. Klicka på **Submit (Skicka)**.



Du kan även ändra spärrinställningarna i menyn **Login Password (Lösenord för inloggning)**.



Närliggande information

- [Ändra dina maskininställningar med hjälp av Webbaserad hantering](#)

Liknande ämnen:

- [Få åtkomst till Webbaserad hantering](#)

Ändra maskinens inställningar med fjärrinställning

Med fjärrinställningsprogrammet kan du konfigurera många av din Brother-maskins maskininställningar från din dator. När du startar fjärrinställningsprogrammet hämtas inställningarna på din Brother-maskin automatiskt till din dator och visas på skärmen. Om du ändrar inställningarna på din dator kan du överföra dem direkt till maskinen.


- [Fjärrinställning \(Windows\)](#)
- [Fjärrinställning \(Mac\)](#)

▲ [Hem](#) > [Maskininställningar](#) > [Ändra maskininställningarna från datorn](#) > [Ändra maskinens inställningar med fjärrinställning](#) > [Fjärrinställning \(Windows\)](#)

Fjärrinställning (Windows)

- [Ställa in Brother-skannern med Fjärrinställning \(Windows\)](#)
- [Ändra allmänna inställningar via fjärrinställning](#)

Ställa in Brother-skannern med Fjärrinställning (Windows)

1. Starta  (**Brother Utilities**) och klicka sedan på rullgardinsmenyn för att välja ditt modellnamn (om det inte redan är valt). Klicka på **Verktyg** i vänster navigationsfält och klicka sedan på **Fjärrinställning**.



Om skannern är ansluten via ett nätverk rekommenderar vi att du använder Webbaserad hantering för att konfigurera dina skannerinställningar.

2. Konfigurera inställningarna efter behov.

Fjärrinställning - [XXX-XXXX] (USB)

XXX-XXXX

- Allmän inställning
- Filnamn
- Skanna till USB
- Maskininformation

Allmän inställning

Vilolägestid: 10 (Min (5-90))

Automatisk avstängning: AV

Datum och tid: från datorklockan

Klocktyp: 12-timmarsklocka 24-timmarsklocka

Tidszon: UTC+ UTC-

2:00

Lokalt språk: Svenska

Bakgrundsljus: Ljus

Dämpningstimer: AV

Allow Firmware Rollback: Disabled Enabled

Importera Exportera OK Avbryt Verkställ Alla enheter

Den faktiska skärmen kan skilja sig från skärmen som visas.

Exportera

Klicka här för att spara de aktuella konfigurationsinställningarna i en fil.

Importera

Klicka här för att läsa inställningarna från en fil.

OK

Klicka här för att starta överföringen av data till skannern och avsluta sedan fjärrinställningsprogrammet. Om ett felmeddelande visas bekräftar du att informationen är korrekt och klickar sedan på **OK**.

Avbryt

Klicka för att avsluta fjärrinställningsprogrammet utan att föra över data till skannern.

Verkställ

Klicka för att överföra data till skannern utan att avsluta fjärrinställningsprogrammet.

Alla enheter

Klicka för att återvända till skärmen för val av enhet.

3. Klicka på **OK**.



Närliggande information

- [Fjärrinställning \(Windows\)](#)

Liknande ämnen:

- [Få åtkomst till Webbaserad hantering](#)
-

Ändra allmänna inställningar via fjärrinställning

Syfte	Tillvägagångssätt (Windows/Mac)	Beskrivning
Ställ in datum och tid	Allmän inställning > Datum och tid	Ställ in datum och tid. Om du ställer in Auto sommartid till På, flyttas tiden fram en timme på våren och tillbaka en timme på hösten.
Ställa in nedräkning för viloläge	Allmän inställning > Vilolägestid	Ställ in hur länge skannern ska befinna sig i beredskapsläget innan den växlar till viloläget (5-90 minuter). Inställningen för viloläge kan minska energiförbrukningen. När maskinen är i viloläget agerar den som om den vore helt avstängd. <ul style="list-style-type: none">• Timern startar om när någon åtgärd utförs på skannern.• Standardinställningen är tio minuter.
Ändra språk (ADS-3300W/ADS-4500W)	Allmän inställning > Lokalt språk	Ändra språket.



Närliggande information

- [Fjärrinställning \(Windows\)](#)
- [Fjärrinställning \(Mac\)](#)

▲ [Hem](#) > [Maskininställningar](#) > [Ändra maskininställningarna från datorn](#) > [Ändra maskinens inställningar med fjärrinställning](#) > [Fjärrinställning \(Mac\)](#)

Fjärrinställning (Mac)

- [Ställa in Brother-skannern med Fjärrinställning \(Mac\)](#)
- [Ändra allmänna inställningar via fjärrinställning](#)

Ställa in Brother-skannern med Fjärrinställning (Mac)

Hämta och installera Fjärrinställning på support.brother.com.

1. I menyfältet **Finder** klickar du på **Gå > Program > Brother**, väljer ditt modellnamn och dubbelklickar sedan på ikonen **Brother Remote Setup**.

Om dialogrutan Upptäcka enheter visas väljer du ditt modellnamn och klickar sedan på **Anslut**.



Om skannern är ansluten via ett nätverk rekommenderar vi att du använder Webbaserad hantering för att konfigurera dina skannerinställningar.

2. Konfigurera inställningarna efter behov.

Den faktiska skärmen kan skilja sig från skärmen som visas.

Exportera

Klicka för att spara de aktuella konfigurationsinställningarna i en fil.

Importera

Klicka för att importera en fil och läsa inställningarna.

OK

Klicka för att starta överföringen av data till maskinen och avsluta sedan fjärrinställningsprogrammet. Om ett felmeddelande visas anger du informationen på nytt och klickar sedan på **OK**.

Avbryt

Klicka för att avsluta fjärrinställningsprogrammet utan att föra över data till skannern.

Verkställ

Klicka för att överföra data till skannern utan att avsluta fjärrinställningsprogrammet.

Alla enheter

Klicka för att återvända till skärmen för val av enhet.

3. Klicka på **OK** när du är klar.



Närliggande information

- [Fjärrinställning \(Mac\)](#)

Liknande ämnen:

- [Få åtkomst till Webbaserad hantering](#)
-

Ändra allmänna inställningar via fjärrinställning

Syfte	Tillvägagångssätt (Windows/Mac)	Beskrivning
Ställ in datum och tid	Allmän inställning > Datum och tid	Ställ in datum och tid. Om du ställer in Auto sommartid till På, flyttas tiden fram en timme på våren och tillbaka en timme på hösten.
Ställa in nedräkning för viloläge	Allmän inställning > Vilolägestid	Ställ in hur länge skannern ska befinna sig i beredskapsläget innan den växlar till viloläget (5-90 minuter). Inställningen för viloläge kan minska energiförbrukningen. När maskinen är i viloläget agerar den som om den vore helt avstängd. <ul style="list-style-type: none">• Timern startar om när någon åtgärd utförs på skannern.• Standardinställningen är tio minuter.
Ändra språk (ADS-3300W/ADS-4500W)	Allmän inställning > Lokalt språk	Ändra språket.



Närliggande information

- [Fjärrinställning \(Windows\)](#)
- [Fjärrinställning \(Mac\)](#)

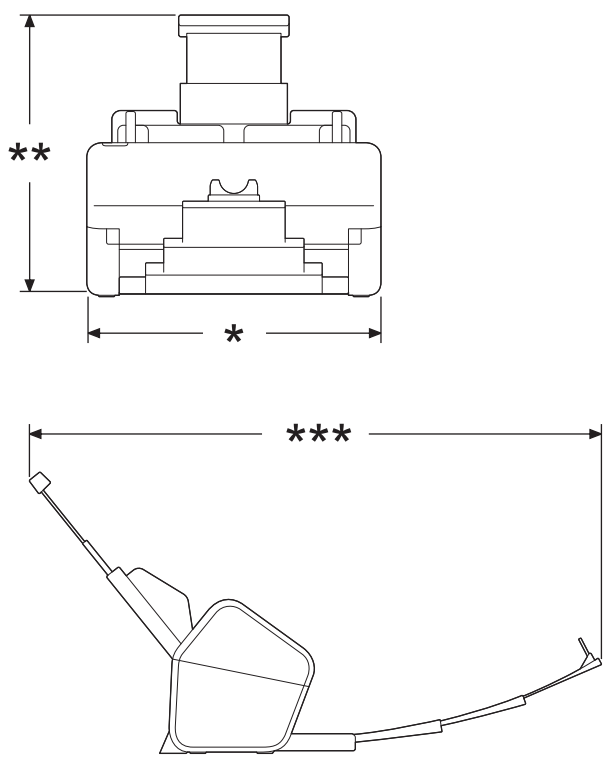
Bilaga

- [Specifikationer](#)
- [Kemiska ämnen \(EU-förordningen REACH\)](#)
- [Brothers hjälp och kundsupport](#)

Specifikationer

- >> Allmänna specifikationer
- >> Dokumentspecifikationer
- >> Skannerspecifikationer
- >> Specifikationer för direktskanning (Skanna till USB)
- >> Gränssnittsspecifikationer
- >> Nätverksspecifikationer (ADS-3300W/ADS-4500W)
- >> Protokoll och säkerhetsfunktioner som stöds (ADS-3300W/ADS-4500W)
- >> Specifikationer för datorkrav

Allmänna specifikationer

Minneskapacitet	Standard	512 MB
Strömkälla		Växelström: 100-240 V, 50/60 Hz
LCD-pekskärm (bildskärm med flytande kristaller) ¹ (ADS-3300W/ADS-4500W)		Pekskärm 71,1 mm TFT färg-LCD
Strömförbrukning ²	Vid skanning ³	ADS-3100/ADS-4100: Ungefär 23 W ADS-3300W/ADS-4500W: Ungefär 25 W
	Redo ⁴	ADS-3100/ADS-4100: Ungefär 5,4 W ADS-3300W/ADS-4500W: Ungefär 7,3 W
	Viloläge	ADS-3100/ADS-4100: Ungefär 1,4 W ADS-3300W/ADS-4500W: Ungefär 1,7 W
	Avstängd	Ungefär 0,1 W
Mått (Skiss)		Enhet: mm * : 299,5 mm ** : 290,0 mm *** : 630,4 mm
		
Vikt		ADS-3100/ADS-4100: 2,60 kg ADS-3300W/ADS-4500W: 2,68 kg
Temperatur	Vid drift	5 °C till 35 °C

Temperatur	Vid förvaring	-20 °C till 60 °C
Luftfuktighet	Vid drift	20 % till 80 %
	Vid förvaring	10 % till 90 %
Dokumentmatare		Upp till 60 ark (Papper: 80 g/m ² A4/Letter-storlek)

- 1 Mätt diagonalt.
- 2 Uppmätt när maskinen är ansluten till datorn.
- 3 Vid duplexskanning.
- 4 När USB-porten är ansluten.

Dokumentspecifikationer

Papperstyp	Vanligt papper, tunt papper, tjockt papper, tjockare papper, återvunnet pappret, visitkort, plastkort	
Dokumentstorlek	Bredd	50,8 till 215,9 mm
	Längd	50,8 mm till 355,6 mm

Skannerspecifikationer

Färg/svartvitt		Ja/Ja
TWAIN-kompatibel	Windows	Windows 7 (SP1) / Windows 8.1 / Windows 10 Windows Server 2012 / Windows Server 2012 R2 / Windows Server 2016 / Windows Server 2019
	Mac	macOS 10.14.x/10.15.x/11.0.x ¹
WIA-kompatibel	Windows	Windows 7 (SP1) / Windows 8.1 / Windows 10
ICA-kompatibel (ADS-3100/ADS-4100)	Mac	macOS 10.14.x/10.15.x/11.0.x ¹
Färgdjup	Inmatning	48-bitars färgbehandling
	Utmatning	24-bitars färgbehandling
Upplösning	Interpolerad	Upp till 1 200 x 1 200 dpi
	Optisk	Upp till 600 x 600 dpi
Skanningsbredd		Upp till 215,9 mm
Gråskala		256 nivåer
Max. hastighet		För detaljerade specifikationer se www.brother.com .

- 1 De senaste drivrutinsuppdateringarna till den version av macOS som du använder finns på support.brother.com.

Specifikationer för direktskanning (Skanna till USB)

Kompatibla media	USB-minne ¹
Gränssnitt	Gränssnitt USB 2.0 full hastighet

- 1 Standard för USB-masslagringsenhet, upp till 128 GB
Format som stöds: FAT12/FAT16/FAT32/exFAT

Gränssnittsspecifikationer

USB	USB 3.0 ¹ Använd en USB 3.0-kabel (standarden A/standarden B) eller USB 2.0-gränssnittskabel (standarden A/standarden B) som inte är längre än 2,0 meter.
LAN (ADS-3300W/ ADS-4500W)	Använd en Ethernet UTP-kabel, kategori 5 eller senare.
Trådlöst LAN (ADS-3300W/ ADS-4500W)	2,4 GHz IEEE 802.11b/g/n (Infrastrukturläge) IEEE 802.11g/n (Wi-Fi Direct)

¹ Skannern använder USB 3.0-gränssnittet. Skannern kan även kopplas till en dator som har ett USB 1.0-/1.1-/2.0-gränssnitt. USB-portar från tredje part stöds inte.

Nätverksspecifikationer (ADS-3300W/ADS-4500W)

LAN	Du kan ansluta skannern till ett nätverk för nätverksskanning. Brother BRAdmin Light-programvara för nätverkshantering medföljer också.
Säkerhet för trådlösa nätverk ¹	WEP 64/128 bitar, WPA-PSK (TKIP/AES), WPA2-PSK (TKIP/AES), WPA3-SAE (AES)
Stödverktyg för konfiguration	WPS WLAN Assistant

¹ Wi-Fi Direct stöder endast WPA-PSK (AES).

Protokoll och säkerhetsfunktioner som stöds (ADS-3300W/ADS-4500W)

Ethernet	10BASE-T, 100BASE-TX
Protokoll (IPv4)	DHCP, APIPA (Auto IP), WINS/NetBIOS, DNS Resolver, mDNS, LLMNR responder, SNMPv1/v2c/v3, HTTP/HTTPS-server, ICMP, SNMP-klient, Webbtjänster (Skanna)
Protokoll (IPv6)	RA, DNS Resolver, mDNS, LLMNR responder, HTTP/HTTPS-server, ICMPv6, SNMP-klient, Webbtjänster (Skanna)
Nätverkssäkerhet (trådbundet)	SMTP-AUTH, SSL/TLS (HTTPS, SMTP), TLS (SMTP), SNMP v3, 802.1x (EAP-FAST, PEAP, EAP-TLS, EAP-TTLS)
Nätverkssäkerhet (trådlöst)	SSL/TLS(HTTPS)
Nätverkssäkerhet (e-post)	SMTP-AUTH, SSL/TLS (SMTP)
Trådlös certifiering	WPA3™ – Enterprise, WPA3™ – Personal, Wi-Fi Protected Setup™, Wi-Fi Direct®

Specifikationer för datorkrav

Datorplattform och operativ-systemsversion		Programfunktioner som stöds	Datorgränssnitt	Minsta hastighet på processorn	Ledigt utrymme på hårddisken för installation	
					För drivrutiner	För program
Windows-operativsystem ¹ ²	Windows 7 (SP1)	Skanning	USB Trådbundet nätverk ³ WLAN (wifi) ⁴	32 bitars (x86) eller 64 bitars (x64) processor	70 MB	Drivrutiner, installationsprogram och programvara: 1,4 GB
	Windows 8.1					
	Windows 10					

	Windows Server 2012			64 bitars (x64) processor	70 MB	Drivrutiner, installationsprogram och programvara: 270 MB
	Windows Server 2012 R2					
	Windows Server 2016					
	Windows Server 2019					
Mac-operativsystem	macOS v10.14.x			Intel®-processor	30 MB	Drivrutiner och programvara: 600 MB
	macOS v10.15.x					
	macOS 11.0.x			64-bitars processor		

¹ Nuance™ PaperPort™ 14SE har stöd för Windows 7 SP1, Windows 8.1 och Windows 10.

² Kofax Power PDF™ har stöd för Windows 7 SP1, Windows 8.1 och Windows 10.

För senaste drivrutinsuppdateringar, besök support.brother.com. Alla varumärken, märkes- och produktnamn tillhör respektive företag.

³ ADS-3300W/ADS-4500W endast

⁴ ADS-3300W/ADS-4500W endast



Närliggande information

- [Bilaga](#)

Kemiska ämnen (EU-förordningen REACH)

På <https://www.brother.eu/reach> finns information om kemiska ämnen i våra produkter i enlighet med REACH-förordningen.



Närliggande information

- [Bilaga](#)
-

Brothers hjälp och kundsupport

Om du behöver hjälp med att använda Brother-produkten kan du gå till support.brother.com för att få svar på vanliga frågor och felsökningstips. Du kan även hämta de senaste versionerna av programvaran, drivrutinerna och firmware för att förbättra skannerns prestanda samt användardokumentation där du kan läsa om hur du får ut så mycket som möjligt av din Brother-produkt.

Ytterligare produkt- och supportinformation är tillgänglig från ditt lokala Brother-kontors webbplats. Gå till www.brother.com för kontaktinformation till ditt lokala Brother-kontor och för att registrera din nya produkt.



Närliggande information

- [Bilaga](#)
-

brother



SWE
Version A