



Online brukerveiledning

ADS-3100

ADS-3300W

ADS-4100

ADS-4500W

Innholdsfortegnelse

Før du bruker Brother-maskinen	1
Merknadsdefinisjoner	2
Varemerker	3
Merknader om åpen kilde-lisensiering	4
Opphavsrett og lisens	5
Viktig merknad	6
Innføring i din Brother-maskin.....	7
Om denne maskinen.....	8
Sette opp skanneren	9
Oversikt over kontrollpanelet.....	11
Oversikt over LCD-pekeskjermen	13
Skrive inn tekst på Brother-maskinen	17
Få tilgang til Brother Utilities (Windows)	18
Avinstallere Brother-programvaren og driverne (Windows).....	20
Papirhåndtering.....	21
Dokumentspesifikasjoner	22
Dokumenter som kan brukes	23
Dokumenter som ikke kan brukes	24
Anbefalinger for bæreark.....	28
Merknader ved bruk av bæreark	29
Legge i dokumenter	30
Legge i dokumenter av standard størrelse	31
Legge i visittkort	33
Legge i et plastkort	34
Legge i dokumenter som er lengre enn standardstørrelsen.....	35
Legge i dokumenter av uvanlig størrelse	37
Legge i kvitteringer, utklipp, bilder og andre dokumenter	39
Scan (Skann)	41
Før skanning	42
Skanne med skannefunksjonene på Brother-maskinen.....	43
Lagre skannede dokumenter på datamaskinen	44
Lagre skannede dokumenter ved å bruke Skann til arbeidsflyt-funksjonen	46
Lagre skannede dokumenter til en USB Flash-stasjon	47
Sende skannede data til en e-postmottaker	50
Konfigurere adresseboken	53
Skann til FTP	55
Skanne til SSH-server (SFTP)	59
Skann til nettverk.....	66
Webtjenester for skanning på nettverket (Windows 7, Windows 8.1 og Windows 10).....	70
Endre skanneinnstillinger med Brother iPrint&Scan.....	74
Begrense skannefunksjoner fra eksterne enheter.....	75
Skanne fra datamaskinen din (Windows)	76
Skann med Nuance™ PaperPort™ 14SE eller andre Windows-programmer.....	77
Skann med Windows Faksing og skanning.....	85
Skanne ved å bruke Brother iPrint&Scan (Windows).....	88

Skanne fra datamaskinen din (Mac)	89
Skann med Brother iPrint&Scan (Mac)	90
Skanne med TWAIN-kompatible programmer (Mac)	91
Skanne med Apple Image Capture (ICA-driver).....	94
Skanne ved bruk av AirPrint-skanning	98
Network (Nettverk)	101
Støttede grunnleggende nettverksfunksjoner	102
Konfigurer nettverksinnstillinger	103
Konfigurer nettverksinnstillinger via kontrollpanelet	104
Innstillinger for trådløst nettverk	105
Bruk det trådløse nettverket	106
Bruk Wi-Fi Direct®	114
Aktiver/deaktiver trådløst LAN	118
Feilkoder for trådløst LAN	119
Nettverksfunksjoner	122
Synkroniser tiden med SNTP-serveren via Internett-basert styring	123
Tilbakestill nettverksinnstillingene til fabrikkinnstillingene	127
Brother-styringsverktøy	128
Sikkerhet	129
Før du bruker nettverkssikkerhetsfunksjoner	130
Konfigurer sertifikater for enhetssikkerhet.....	131
Funksjoner for støttede sikkerhetssertifikater.....	132
Trinnvis veiledning for å lage og installere et sertifikat	133
Lage et selvsignert sertifikat	134
Lage CSR og installere et sertifikat fra en sertifikatinstans (CA).....	135
Importere og eksportere sertifikatet og privatnøkkelen	139
Importere og eksportere et CA-sertifikat	142
Behandle flere sertifikater	145
Bruke SSL/TLS	146
Introduksjon av SSL/TLS.....	147
Styre nettverksmaskinen på en sikker måte via SSL/TLS.....	150
Bruke SNMPv3.....	155
Administrere nettverksmaskinen sikkert ved hjelp av SNMPv3	156
Bruk IEEE 802.1x-pålitelighetskontroll for et kablet eller et trådløst nettverk.....	158
Hva er IEEE 802.1x-pålitelighetskontroll?	159
Konfigurer IEEE 802.1x-pålitelighetskontroll for et kablet eller et trådløst nettverk ved hjelp av Internett-basert styring (nettleser)	160
IEEE 802.1x-pålitelighetskontrollmetoder	162
Bruk Secure Function Lock (Sikkerfunksjonslås) 3.0.....	163
Før du bruker Secure Function Lock (Sikkerfunksjonslås) 3.0.....	164
Konfigurer Secure Function Lock (Sikkerfunksjonslås) 3.0 ved hjelp av Internett-basert styring.....	165
Konfigurer fellesmodus for Secure Function Lock (Sikkerfunksjonslås) 3.0	166
Sende e-post på en sikker måte	167
Konfigurer sending av e-post via webbasert administrasjon	168
Sende e-post med brukergodkjenning	169
Sende en e-post på en sikker måte med SSL/TLS	170
Lås maskininnstillinger fra kontrollpanelet	171



Oversikt over innstillingslås	172
Brother iPrint&Scan for Windows og Mac	175
Brother iPrint&Scan-oversikt	176
Konfigurere innstillingene for Skann til arbeidsflyt ved å bruke Brother iPrint&Scan	177
Feilsøking	178
Feil- og vedlikeholdsmeldinger	179
Feil- og vedlikeholdsindikasjoner	182
Dokumentstopp	184
Hvis du har problemer med maskinen din	186
Skanning og andre problemer	187
Problemer med AirPrint-skanning	191
Nettverksproblemer	192
Kontroller serienummeret	200
Nullstille Brother-maskinen	202
Rutinemessig vedlikehold	203
Rengjør Brother-maskinen	204
Rengjøre maskinen utvendig	205
Rengjøre skanneren og rullene	206
Skifte ut rekvisita	209
Utskiftningsforsyninger og valgfritt tilleggsutstyr	210
Sjekk utskiftningssykluser for utstyret ditt	211
Skift ut rullesettet	213
Pakk og send Brother-maskinen	218
Maskininnstillinger	220
Endre maskininnstillinger fra kontrollpanelet	221
Hvis strømbrudd skulle inntreffe (minnelagring)	222
Endre de generelle innstillingene fra kontrollpanelet	223
Lagre favorittinnstillingene dine som en snarvei	225
Endre maskininnstillinger fra datamaskinen	228
Endre maskininnstillingene via Internett-basert styring	229
Endre maskininnstillinger ved hjelp av fjernoppsett	234
Tillegg	243
Spesifikasjoner	244
Kjemiske stoffer (EU REACH)	248
Brothers hjelp og kundestøtte	249

Før du bruker Brother-maskinen

- [Merknadsdefinisjoner](#)
- [Varemerker](#)
- [Merknader om åpen kilde-lisensiering](#)
- [Opphavsrett og lisens](#)
- [Viktig merknad](#)

Merknadsdefinisjoner

Vi bruker følgende symboler og konvensjoner i denne brukermanualen:

 FORSIKTIG	FORSIKTIG viser en potensielt farlig situasjon som kan føre til små eller moderate personskader hvis den ikke unngås.
VIKTIG	VIKTIG indikerer en potensielt farlig situasjon som kan resultere i skade på eiendelen eller redusert produktfunksjonalitet hvis den ikke unngås.
MERK	MERK angir driftsmiljøet, forutsetninger for installasjon eller spesielle bruksforutsetninger.
	Tips-ikoner gir nyttige tips og tilleggsinformasjon.
Fet skrift	Fet skrift angir knapper på maskinens kontrollpanel eller på dataskjermen.
<i>Kursiv</i>	Kursiv skrift fremhever et viktig punkt eller refererer til et relatert emne.
(ADS-3300W/ADS-4500W) Courier New	Skrifttypen Courier New identifiserer meldinger som vises på maskinskjermen.



Beslektet informasjon

- [Før du bruker Brother-maskinen](#)

Varemerker

Apple, App Store, AirPrint, Mac, macOS, iPadOS, iPad, iPhone, iPod touch og Safari er varemerker for Apple Inc. og er registrert i USA og andre land.

Kofax, Kofax Power PDF, og PaperPort er varemerker eller registrerte varemerker som tilhører Kofax eller dets tilknyttede selskaper i USA og/eller andre land.

Wi-Fi[®], Wi-Fi Alliance[®] og Wi-Fi Direct[®] er registrerte varemerker for Wi-Fi Alliance[®].

WPA[™], WPA2[™], WPA3[™] og Wi-Fi Protected Setup[™] er varemerker som tilhører Wi-Fi Alliance[®].

Bluetooth[®]-ordmerket er et registrert varemerke eid av Bluetooth SIG, Inc., og enhver bruk av slike merker av Brother Industries, Ltd. er lisensiert. Andre varemerker og foretaksnavn tilhører sine respektive eiere.

Android, Google Drive, Google Play og Google Chrome er varemerker for Google LLC.

Intel er et varemerke for Intel Corporation i USA og/eller andre land.

Alle selskaper som har programvare nevnt ved navn i denne håndboken, har en egen programvarelisens for programmene de har eiendomsretten til.

Alle vare- og produktnavn for selskaper som vises på Brother-produkter, i relaterte dokumenter og annet materiale, er varemerker eller registrerte varemerker som tilhører disse respektive selskapene.



Beslektet informasjon

- [Før du bruker Brother-maskinen](#)

Merknader om åpen kilde-lisensiering

Dette produktet omfatter programvare med åpen kilde.

Vil du se merknader om åpen kilde-lisensiering og informasjon om opphavsrett, kan du gå til modellens **Brukerveiledninger**-side på support.brother.com/manuals.



Beslektet informasjon

- [Før du bruker Brother-maskinen](#)

Opphavsrett og lisens

©2021 Brother Industries, Ltd. Med enerett.



Beslektet informasjon

- [Før du bruker Brother-maskinen](#)
-

Viktig merknad

- Du finner de nyeste brukerveiledningene på support.brother.com/manuals.
- Sjekk support.brother.com for å finne oppdateringer for Brother-drivere og -programvare.
- Sjekk support.brother.com for å finne den nyeste fastvareoppdateringen som vil holde maskinytelsen på topp. Ellers er muligens ikke enkelte av funksjonene på maskinen tilgjengelige.
- Produktet må ikke brukes utenfor landet der det ble kjøpt, da dette kan være i strid med regelverk for trådløs kommunikasjon og strømnettverk i det landet.
- Når du bytter eller kvitter deg med maskinen, anbefaler Brother på det sterkeste at du nullstiller innstillingene til fabrikkinnstilling for å slette alle personlige opplysninger.
- Ikke alle modeller er tilgjengelige i alle land.
- I denne *Brukermanualen* brukes det illustrasjoner av ADS-3100/ADS-4100 med mindre noe annet er angitt.
- Skjermbildene i denne *Brukermanualen* er kun ment som illustrasjon og kan avvike fra de faktiske skjermbildene.
- Hvis ikke annet er angitt, er skjermbildene i denne håndboken hentet fra Windows 10 og macOS v11.0.x. Skjermbilder på datamaskinen din kan variere avhengig av operativsystemet du bruker.
- Innholdet i denne guiden og produktspesifikasjonene kan endres uten varsel.



Beslektet informasjon

- [Før du bruker Brother-maskinen](#)

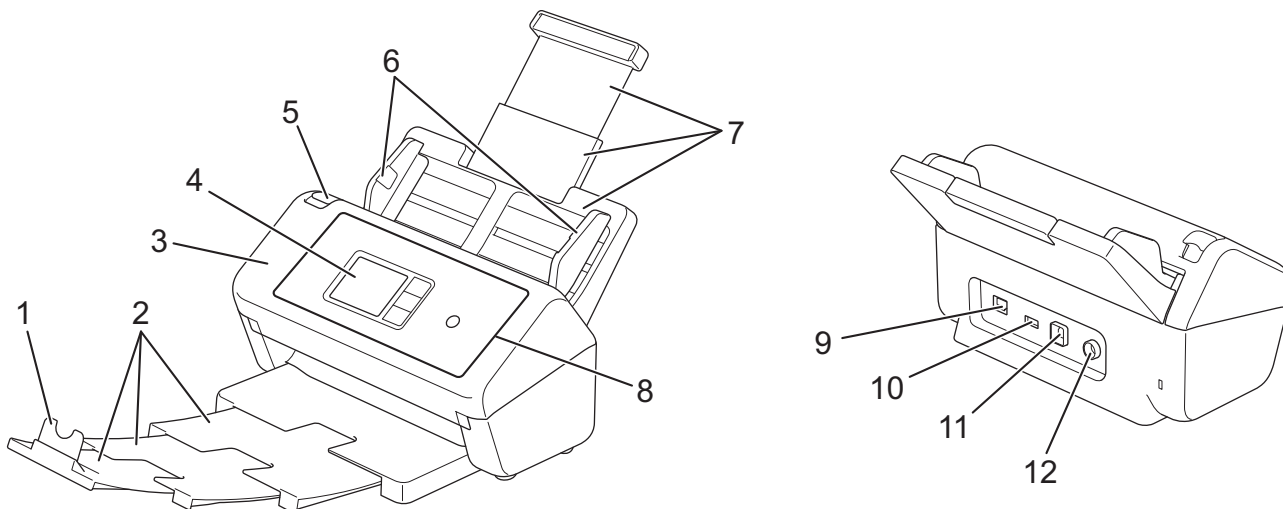
Relaterte temaer:

- [Nullstille Brother-maskinen](#)

Innføring i din Brother-maskin

- [Om denne maskinen](#)
- [Sette opp skanneren](#)
- [Oversikt over kontrollpanelet](#)
- [Oversikt over LCD-pekeskjermen](#)
- [Skrive inn tekst på Brother-maskinen](#)
- [Få tilgang til Brother Utilities \(Windows\)](#)

Om denne maskinen



1. Dokumentstopper
2. Uttrekkbar utmatingsskuff
3. Frontdeksel
4. LCD-pekeskjerm (ADS-3300W/ADS-4500W)
5. Utløsningsfane for frontdeksel
6. Papirførere
7. Uttrekkbar automatisk dokumentmater (ADF)
8. Kontrollpanel
9. Ethernet-kabelport (ADS-3300W/ADS-4500W)
10. USB 2.0-port (for tilkobling av en USB Flash-stasjon)
11. USB 3.0-port (for tilkobling til en datamaskin)
12. Kontakt for nettdapter

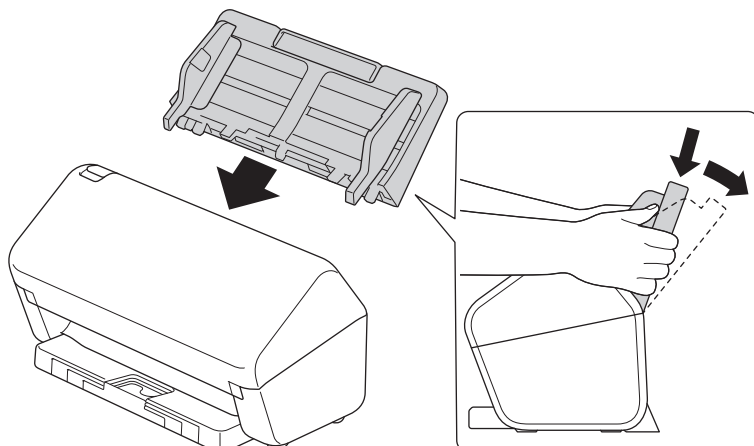


Beslektet informasjon

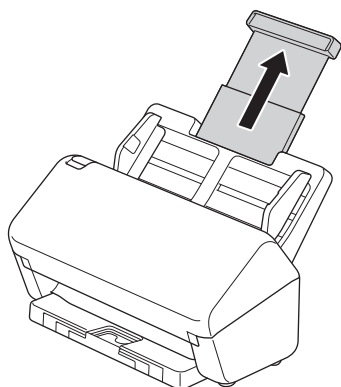
- [Innføring i din Brother-maskin](#)

Sette opp skanneren

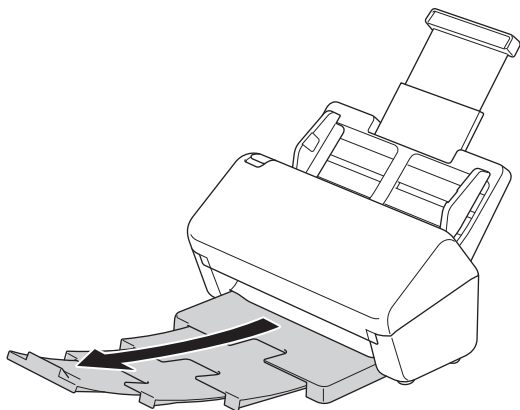
1. Fest ADF-en helt til den låses på plass.



2. Trekk ut den uttrekkbare skuffen fra ADF-en.

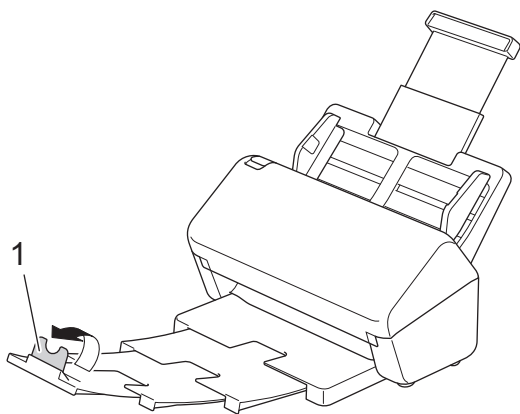


3. Trekk ut utmatingskuffen slik at den samsvarer med lengden til dokumentssidene.



Hvis utmatingskuffen er litt lengre enn dokumentstørrelsen, kan det hende at sidene ikke ligger i den opprinnelige rekkefølgen når du henter dem fra utmatingskuffen.

4. Løft og brett ut dokumentstopperen (1).



⚠ FORSIKTIG

Ikke bruk ADF-en som et håndtak til å løfte skanneren.

✓ Beslektet informasjon

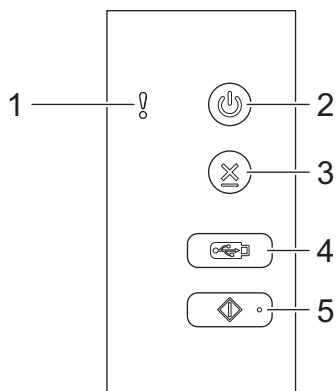
- [Innføring i din Brother-maskin](#)

Oversikt over kontrollpanelet

>> [ADS-3100/ADS-4100](#)

>> [ADS-3300W/ADS-4500W](#)

ADS-3100/ADS-4100



1. Feilindikator (med LED)

Blinker når maskinen oppdager en feil.

2. ⏻ (Slå på/av) (med LED)

Trykk på ⏻ for å slå på maskinen.

Trykk og hold inne ⏻ for å slå av maskinen.

3. ⏹ (Stopp)

Trykk for å stoppe eller avbryte gjeldende handling og gå tilbake til driftsklar modus.

4. 📄 (Skann til USB)

Trykk for å skanne til en USB Flash-stasjon.

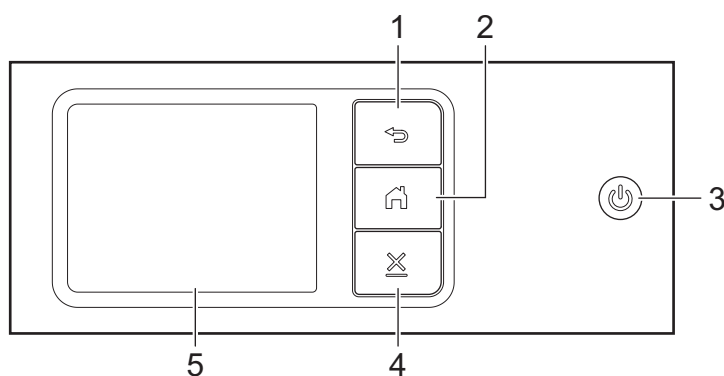
5. 🖨 (Skann til PC)

Trykk for å skanne til datamaskinen.



Installer et skanneprogram (for eksempel Brother iPrint&Scan), og konfigurere innstillingene i programmet før du skanner fra maskinen.

ADS-3300W/ADS-4500W




1. ⏪ (Tilbake)


Trykk for å gå tilbake til forrige skjermbilde eller meny.

2.  (Start-knapp)

Trykk for å gå tilbake til startskjermbildet og klarmodus.

3.  (Slå på/av) (med LED)

Trykk på  for å slå på maskinen.


Trykk og hold inne  for å slå av maskinen. LCD-skjermen viser [Slår av] og forblir på i et par sekunder før den slår seg av.

4.  (Stopp)

Trykk for å stoppe eller avbryte gjeldende handling og gå tilbake til driftsklar modus.

5. LCD-pekeskjerm

Åpne menyene og alternativene ved å trykke på pekeskjermen.

 **Beslektet informasjon**

- [Innføring i din Brother-maskin](#)

Relaterte temaer:

- [Skann til FTP](#)
 - [Skanne til SSH-server \(SFTP\)](#)
 - [Skann til nettverk](#)
 - [Lagre skannede dokumenter på datamaskinen](#)
 - [Webtjenester for skanning på nettverket \(Windows 7, Windows 8.1 og Windows 10\)](#)
-

Oversikt over LCD-pekeskjermen

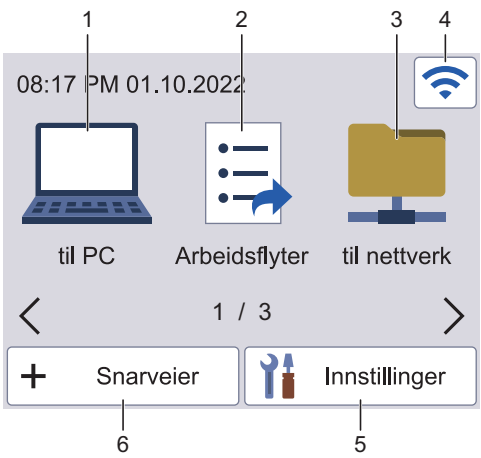
Beslektede modeller : ADS-3300W/ADS-4500W

Hjemmeskjermbilder

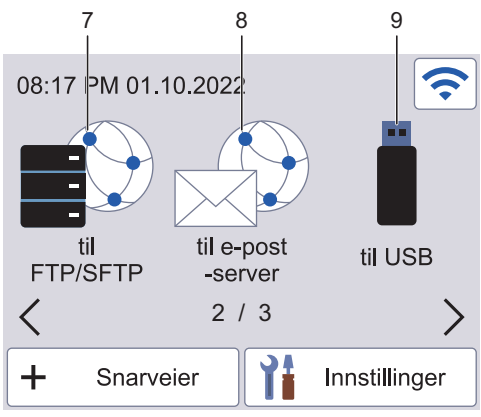
Det er tre hjemmeskjermbilder som du kan få tilgang til ved å trykke på ◀ eller ▶.

Følgende skjermbilder viser maskinens status når maskinen er inaktiv:

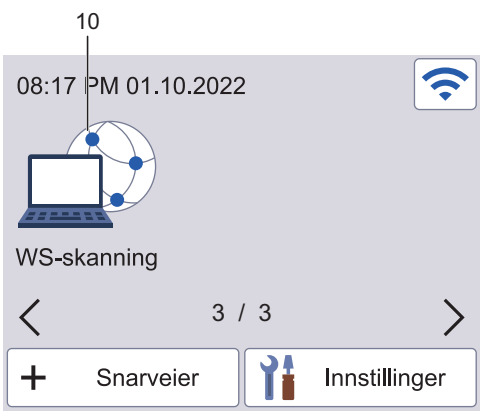
Startskjerm 1

	<p>Hjemmeskjermbilde 1 gir tilgang til Skann til PC, Skann til arbeidsflyt og Skann til nettverk.</p>
--	---

Startskjerm 2

	<p>Hjemmeskjermbilde 2 gir tilgang til Skann til FTP/SFTP, Skann til e-postserver og Skann til USB.</p>
---	---

Startskjerm 3

	<p>Hjemmeskjermbilde 3 gir tilgang til WS-skanning.</p>
---	---

1. [til PC]

Trykk for å velge funksjonen Skann til PC.

2. [Arbeidsflyter]

Trykk for å velge funksjonen Skann til arbeidsflyt.






Innstillingene må være konfigurert på forhånd i iPrint&Scan.

3. [til nettverk]

Trykk for å velge funksjonen Skann til nettverk.


4.  (Trådløs status)

Hvert av ikonene i tabellen nedenfor viser statusen til det trådløse nettverket:

	<ul style="list-style-type: none">Maskinen din er ikke koblet til trådløst tilgangspunkt/ruter. Trykk på dette ikonet for å konfigurere trådløse innstillinger. Mer detaljert informasjon ►► <i>Hurtigstart-guide</i>Trådløs innstilling er deaktivert.
	Det trådløse nettverket er tilkoblet. En indikator med tre nivåer på hver av hjemmeskjerm bildene viser gjeldende styrke på det trådløse signalet.
	Det trådløse tilgangspunktet eller ruterens kan ikke oppdages.




Du kan konfigurere trådløse innstillinger ved å trykke på knappen for trådløs status.

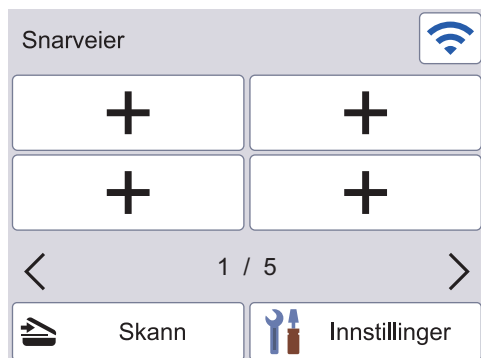
5.  ([Innstillinger])

Trykk for å få tilgang til innstillingsmenyen.

6.  ([Snarveier])

Trykk på [Snarveier] og deretter på  for å lage snarveier for operasjoner du bruker ofte, for eksempel Skann til PC, Skann til e-postserver, Skann til USB eller andre funksjoner.

Du kan skanne raskt med alternativene som er angitt som snarveier.



Trykk på ◀ eller ▶ for å vise de andre snarveisskjerm bildene.

Fem snarveisskjerm bilder er tilgjengelige med opptil fire snarveier på hver skjerm. Du kan lage totalt 20 snarveier.

7. [til FTP/SFTP]

Trykk for å velge funksjonen Skann til FTP/SFTP.

8. [til e-post -server]

Trykk for tilgang til funksjonen Skann til e-postserver.

9. [til USB]

Trykk for å velge funksjonen Skann til USB.

10. [WS-Scan]

Trykk for å få tilgang til funksjonen WS-Scan.



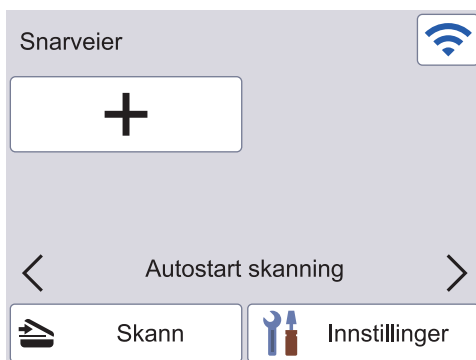
Dette produktet bruker skriften fra ARPHIC TECHNOLOGY CO., LTD.


Automatisk start av skanning

Med funksjonen Automatisk start av skanning kan du starte skanningen automatisk når et dokument legges i ADF-en.

Hvis du vil bruke Automatisk start av skanning, må du først opprette en Automatisk start av skanning-snarvei og deretter aktivere innstillingen for Automatisk start av skanning i Generelt oppsett.

1. Trykk på [Snarveier].
2. Trykk én gang på ◀ for å vise [Autostart skanning].




3. Trykk på + for å legge til Automatisk start av skanning-snarveien.
4. Velg Snarvei-funksjonen (for eksempel Skann til PC).
5. Trykk på [Lagre som snarvei]. Når LCD-skjermen viser [Disse innstillingene lagres som en snarvei.], trykker du på [OK].
6. Angi snarveinavnet og trykk på [OK]. Når LCD-skjermen viser [Gjør dette til snarvei med ett trykk?], trykker du på [OK].
7. Trykk på  ([Innstillinger]) for å få tilgang til Innstillinger-menyen. Trykk på [Generelt oppsett] > [Start auto skann] og velg [På].

MERK

Du kan bare lagre én Automatisk start av skanning-profil om gangen.

Innstillinger-meny

Trykk på  ([Innstillinger]) for å sjekke og få tilgang til alle innstillingene på maskinen.

- [Generelt oppsett]
Trykk for å få tilgang til menyen Generelle innstillinger.
- [Innstillinger for snarvei]
Trykk for å angi snarveier. Dette alternativet er utilgjengelig og kan ikke velges hvis du ikke har lagt til snarveier.
- [Nettverk]
Trykk for å få tilgang til nettverksinnstillinger.
- [Maskininformasjon.]
Trykk for å sjekke maskinens informasjon.
- [Innledende oppsett]

Trykk for å få tilgang til menyene [Dato og klokkeslett], [Nullstill] og [Lokalt språk].

Beslektet informasjon

- [Innføring i din Brother-maskin](#)
-

Skrive inn tekst på Brother-maskinen

Beslektede modeller : ADS-3300W/ADS-4500W

Hvis du må skrive inn tekst på Brother-maskinen, vises et tastatur på pekeskjermen.

- Tilgjengelige tegn varierer avhengig av land.
- Tastaturopsettet kan variere avhengig av funksjonen du angir.



- Trykk på **A 1 @** for å velge bokstaver, tall og spesialtegn.
- Trykk på **⇧aA** for å velge små og store bokstaver.

Sette inn mellomrom

- Trykk på for å legge inn et mellomrom.

Gjøre rettinger

- Hvis du har skrevet inn feil tegn og vil endre det, trykker du på **X** og skriver deretter inn riktig tegn.



Beslektet informasjon

- [Innføring i din Brother-maskin](#)

Få tilgang til Brother Utilities (Windows)


Brother Utilities er en programstarter som gir praktisk tilgang til alle Brother-programmer som er installert på datamaskinen.


1. Gjør ett av følgende:

- Windows 10

Klikk på  > **Brother** > **Brother Utilities**.

- Windows 8.1

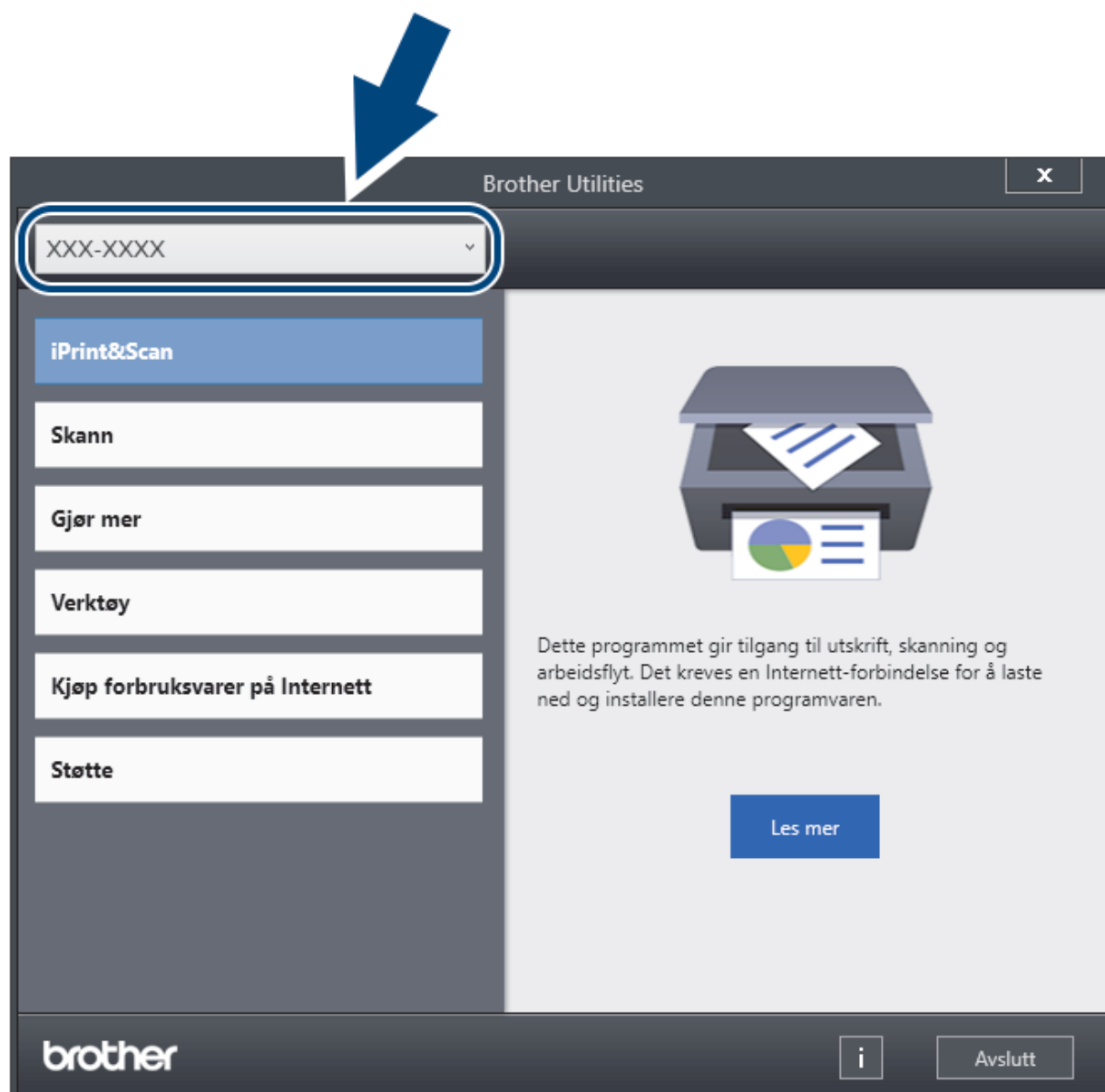
Flytt musen til nedre venstre hjørne av **Start**-skjermen, og klikk på  (hvis du bruker en berøringsbasert enhet, sveiper du opp fra bunnen på **Start**-skjermen for å vise **Appar**-skjermen).

Når **Appar**-skjermen vises, trykk eller klikk  (**Brother Utilities**).

- Windows 7

Klikk på  (**Start**) > **Alle programmer** > **Brother** > **Brother Utilities**.

2. Velg maskinen din.



3. Velg handlingen du vil bruke.



Beslektet informasjon

- Innføring i din Brother-maskin
- Avinstallere Brother-programvaren og driverne (Windows)


Avinstallere Brother-programvaren og driverne (Windows)


1. Gjør ett av følgende:

- Windows 10

Klikk på  > **Brother** > **Brother Utilities**.

- Windows 8.1

Flytt musen til nedre venstre hjørne av **Start**-skjermen, og klikk på  (hvis du bruker en berøringsbasert enhet, sveiper du opp fra bunnen på **Start**-skjermen for å vise **Appar**-skjermen).

Når **Appar**-skjermen vises, trykk eller klikk  (**Brother Utilities**).

- Windows 7

Klikk på  (**Start**) > **Alle programmer** > **Brother** > **Brother Utilities**.

2. Klikk på rullegardinlisten, og velg deretter modellnavnet (hvis det ikke allerede er valgt). Klikk på **Verktøy** i den venstre navigasjonslinjen og klikk deretter på **Avinstaller**.

Følg instruksjonene i dialogboksen hvis du vil avinstallere programvaren og driverne.



Beslektet informasjon

- [Få tilgang til Brother Utilities \(Windows\)](#)

Papirhåndtering

- [Dokumentspesifikasjoner](#)
- [Legge i dokumenter](#)

Dokumentspesifikasjoner

- [Dokumenter som kan brukes](#)
- [Dokumenter som ikke kan brukes](#)
- [Anbefalinger for bæreark](#)
- [Merknader ved bruk av bæreark](#)

Dokumenter som kan brukes

Ikke legg i dokumenter av varierende sidetykkelse eller papirkvalitet samtidig.

Standardpapir

Bredde	50,8 til 215,9 mm	
Lengde	50,8 til 355,6 mm	
Vekt	40 til 200 g/m ²	
Tykkelse	0,08 til 0,28 mm Bruk det valgfrie bærearke når du skanner tynnere dokumenter.	
Maksimalt antall sider ¹	Opptil 60 ark	
Standard papirstørrelse	A4	210 x 297 mm
	A5	148 x 210 mm
	A6	105 x 148 mm
	B5	182 x 257 mm
	B6	128 x 182 mm
	Legal	215,9 x 355,6 mm
	Meksikansk Legal	215,9 x 339,9 mm
	Indisk Legal	215 x 345 mm
	Letter	215,9 x 279,4 mm
	Executive	184,1 x 266,7 mm
	Folio	215,9 x 330,2 mm

Plastkort

Størrelse (ISO)	85,60 x 53,98 mm
Materiale	Plast (PET)
Type	Plastkort, for eksempel et gavekort.
Tykkelse	Opptil 1,32 mm (med preging) Opptil 1,10 mm (uten preging)
Maksimalt antall kort	Et kort (med preging) Et kort (uten preging)



Enkelte typer pregede kort vil kanskje ikke skannes korrekt.



Beslektet informasjon

- [Dokumentspesifikasjoner](#)

¹ Ved bruk av 80 g/m² vanlig papir.

Dokumenter som ikke kan brukes

Følgende typer dokumenter vil kanskje ikke skannes korrekt:

- Dokumenter med et karbonark vedlagt
- Dokumenter med blyantskrift
- Dokumenter med ujevn tykkelse, for eksempel konvolutter
- Dokumenter som er skrukkete eller krøllete
- Dokumenter som bruker kalkerpapir
- Dokumenter som bruker bestrøket papir
- Fotografier (fotopapir)
- Dokumenter som er trykt på perforert papir
- Dokumenter som er trykt på papir med uvanlig fasong (ikke kvadratisk eller rektangulært)
- Dokumenter som det sitter fotografier, notater eller klistremerker på
- Dokumenter som bruker overføringspapir
- Dokumenter som bruker ringpermpapir eller annen type papir med huller i
- Dokumenter med binders eller stifter
- Dokumenter med vått blekk
- Tekstiler, metallark eller overheadark
- Glanset eller speilet media
- Dokumenter som overskrider anbefalt tykkelse

VIKTIG

- Karbonfritt papir inneholder kjemiske stoffer som kan skade rullene (for eksempel inntrekningsrullen). Hvis dokumentstopp forekommer ofte, må du rengjøre bremsevalsen og inntrekningsrullen. Levetiden til bremsevalsen og inntrekningsrullen kan bli redusert sammenlignet med skanning av papir med høyt treinnhold.
- Ved skanning av papir med høyt treinnhold, kan levetiden til bremsevalsen og inntrekningsrullen bli redusert sammenlignet med skanning av trefritt papir.
- Bremsevalsen og inntrekningsrullen kan bli skadet når et foto eller en klistrelapp på dokumentet berører disse delene under skanning.
- Dokumentets overflate kan skades ved skanning av glanset papir, for eksempel fotografier.
- Skaden som forårsakes av å bruke uakseptable dokumenter med Brother-maskinen, vil kanskje ikke dekkes av garantien.



Beslektet informasjon

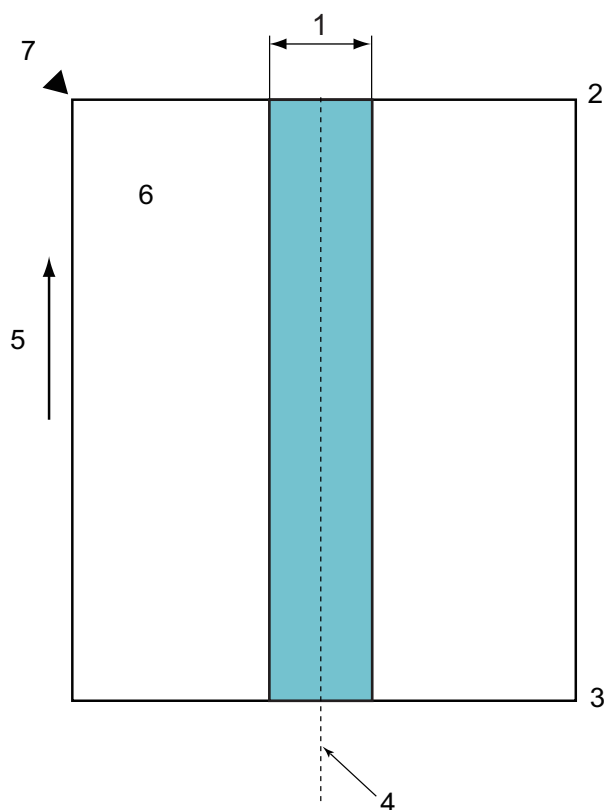
- [Dokumentspesifikasjoner](#)
 - [Dokumentområder som ikke skal perforeres](#)
 - [Skann en blandet bunke](#)

Relaterte temaer:

- [Rengjøre skanneren og rullene](#)

Dokumentområder som ikke skal perforeres

Unngå å perforere eller stemple hull i de skyggelagte områdene som vises i illustrasjonen. Dette vil føre til skannefeil.



1. 45 mm
2. Topp
3. Bunn
4. Midten
5. Materetning
6. Forside
7. Referansepunkt



Denne betingelsen gjelder når dokumentet er satt i midten av inntrekningsrullen.



Beslektet informasjon

- [Dokumenter som ikke kan brukes](#)

Skann en blandet bunke

Følgende betingelser gjelder når du skanner en blandet bunke av dokumenter med forskjellige papirvekter, friksjonskoeffisienter eller størrelser. Sørg for å teste noen få ark først for å sjekke om dokumentene kan skannes.

Papirretning

Juster retningen av papirfiberet i forhold til materetningen.

Papirvekt

Bruk følgende papirvekter:

40 til 200 g/m²

Friksjonskoeffisient

Vi anbefaler å bruke samme type papir fra samme produsent. Når papir fra forskjellige produsenter/merker blandes, påvirker det mateytelsen fordi forskjellen i friksjonskoeffisient øker.

Vi anbefaler at du bruker friksjonskoeffisienter mellom 0,35 og 0,6 (referanseverdien for papirfriksjonskoeffisient).

Dokumentposisjon

Bruk papirstørrelser som egner seg for bredden på 45 mm på inntrekningsrullen i midten.

Papirstørrelse

Når du skanner en blandet bunke med forskjellige størrelser, kan det forårsake problemer å ikke mate dokumentene rett, for eksempel papirstopp eller at en del av bildet tilsynelatende mangler.

Vi anbefaler å kontrollere dokumentene grundig før skanning og også sjekke bildet hvis dokumentet var skråstilt.



Når du skanner en blandet bunke med forskjellige størrelser, er det mer sannsynlig at dokumenter forskyves under innmatingen ettersom papirførerne ikke kommer i kontakt med hvert ark.

Dokumenter som ikke kan skannes i en blandet bunke

Følgende typer dokumenter kan ikke blandes i samme bunke:

- Karbonfritt papir
- Tykt papir
- Perforerte dokumenter
- Varmepapir
- Karbonbelagt papir
- OHP-film
- Kalkerpapir
- Syntetisk papir
- Bøyde eller skadde dokumenter
- Tynt papir

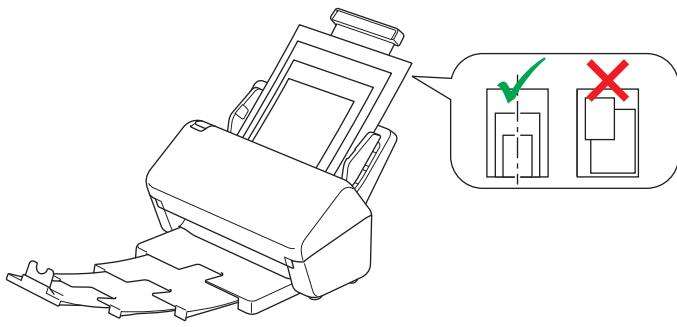
Mindre enn 40 g/m²

Slik skanner du en blandet bunke

Legg dokumentene i ADF-en i synkende rekkefølge basert på papirstørrelse, med det største bakerst og det minste foran.



Hvis du legger inn papirvisittkort, må du legge dem inn horisontalt.



Beslektet informasjon

- Dokumenter som ikke kan brukes
-

Anbefalinger for bæreark

Brother anbefaler at du bruker et valgfritt bæreark for å skanne følgende dokumenter:

- Dokumenter med et karbonark vedlagt
- Dokumenter med blyantskrift
- Dokumenter smalere enn 50,8 mm
- Dokumenter kortere enn 50,8 mm
- Sider som er tynnere enn 0,08 mm
- Dokumenter med ujevn tykkelse, for eksempel konvolutter
- Dokumenter som er skrukkete eller krøllete
- Bøyde eller skadde dokumenter
- Dokumenter som bruker kalkerpapir
- Dokumenter som bruker bestrøket papir
- Fotografier (fotopapir)
- Dokumenter som er trykt på perforert papir
- Dokumenter som er trykt på papir med uvanlig fasong (ikke kvadratisk eller rektangulært)
- Dokumenter som det sitter fotografier, notater eller klistremerker på
- Dokumenter som bruker overføringspapir
- Dokumenter som bruker ringpermpapir eller annen type papir med huller i

FORSIKTIG

Ikke stryk med hånden eller fingrene langs kanten på bærearket, da du kan kutte deg.

VIKTIG

- Ikke legg bærearket i direkte sollys eller der det er høy temperatur eller luftfuktighet, da det kan bli skjevt.
- Ikke bøy eller dra i bærearket, da det kan bli skadet. Ikke bruk et skadet bæreark, ettersom det kan generere feilaktige skannerresultater.

Beslektet informasjon

- [Dokumentspesifikasjoner](#)

Relaterte temaer:

- [Utskiftningsforsyninger og valgfritt tilleggsutstyr](#)

Merknader ved bruk av bæreark

- Ikke legg i det alternative bærearket opp ned, da det kan føre til dokumentstopp. Se instruksjonene som er trykket på selve bærearket for mer informasjon.
- Ikke legg flere små dokumenter i bærearket samtidig, da det kan føre til dokumentstopp. Legg bare ett dokument i bærearket om gangen.
- Du skal ikke skrive på bærearket, da teksten kan bli synlig på skannede dokumenter. Hvis bærearket blir skittent, kan du tørke over det med en tørr klut.
- Du må ikke la dokumenter ligge i bærearket i lengre perioder – trykk på dokumentene kan smitte over til bærearket.
- **Hvis du bruker noen av dokumentene som ikke kan brukes og skader Brother-maskinen, kan det være den ikke lenger dekkes av garantien.**



Beslektet informasjon

- [Dokumentspesifikasjoner](#)

Relaterte temaer:

- [Utskiftningsforsyninger og valgfritt tilleggsutstyr](#)

Legge i dokumenter

ADF-en har plass til flere sider, og den mater ett ark om gangen. Bruk papir på 80 g/m², og luft alltid sidene før du legger dem i ADF-en.

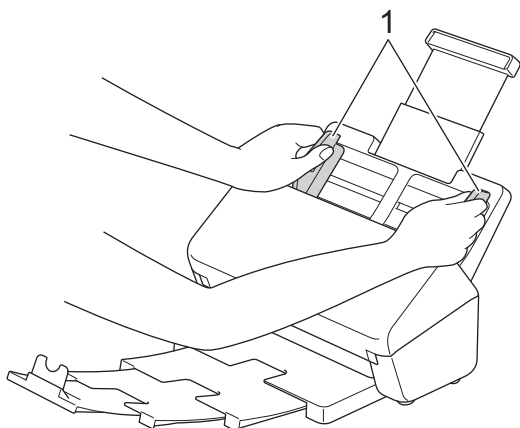
VIKTIG

- Sørg for at dokumenter med blekk eller korrekturlakk er helt tørre.
- IKKE dra i dokumentet mens det mates.
- Du må IKKE bruke papir som er krøllete, rynkete, brettet, revet, stiftet, limt eller teipet.
- IKKE bruk papp eller tekstiler.

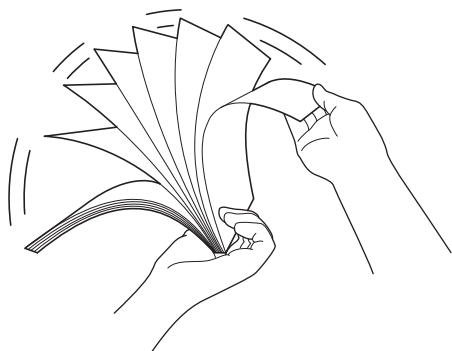
-
- [Legge i dokumenter av standard størrelse](#)
 - [Legge i visittkort](#)
 - [Legge i et plastkort](#)
 - [Legge i dokumenter som er lengre enn standardstørrelsen](#)
 - [Legge i dokumenter av uvanlig størrelse](#)
 - [Legge i kvitteringer, utklipp, bilder og andre dokumenter](#)

Legge i dokumenter av standard størrelse

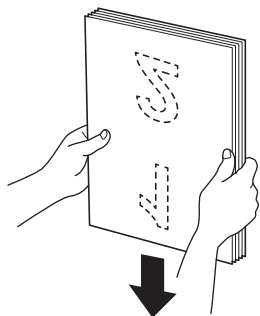
1. Juster varsomt papirførerene (1) slik at de er tilpasset bredden på dokumentet.



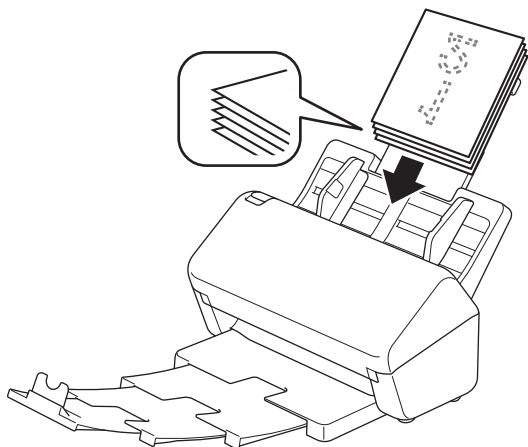
2. Luft arkene godt på både kortsiden og langsiden.



3. Juster kantene på sidene.



4. Legg dokumentet *vendt ned*, med *toppkanten først* i ADF-en, mellom papirførerene, til du kjenner at det berører innsiden av maskinen. Mat tynne sider sakte og forsiktig for å forhindre at kanten brettes.



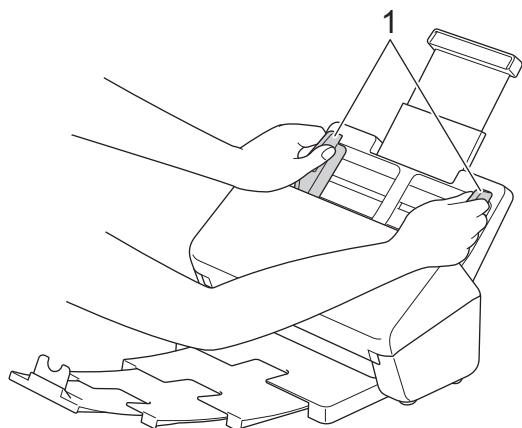


Beslektet informasjon

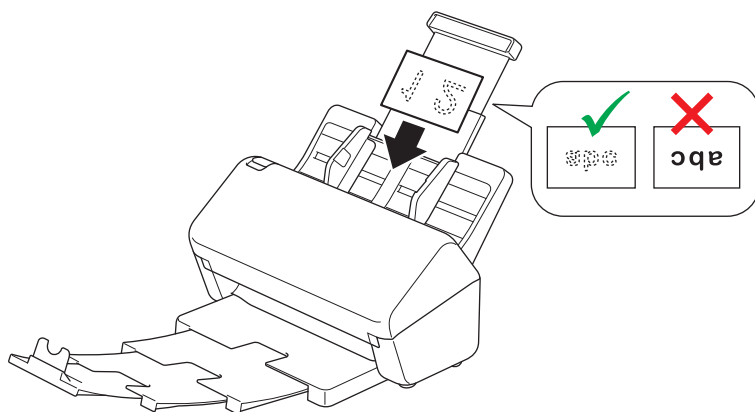
- Legge i dokumenter
-

Legge i visittkort

1. Juster varsomt papirførerne (1) slik at de er tilpasset bredden på dokumentet.



2. Legg kortet *vendt ned*, med *toppkanten først* i ADF-en, mellom papirførerne, til du kjenner at det berører innsiden av maskinen.



Du kan legge inn følgende antall visittkort samtidig:
Opptil 18 kort (total tykkelse mindre enn 5 mm)

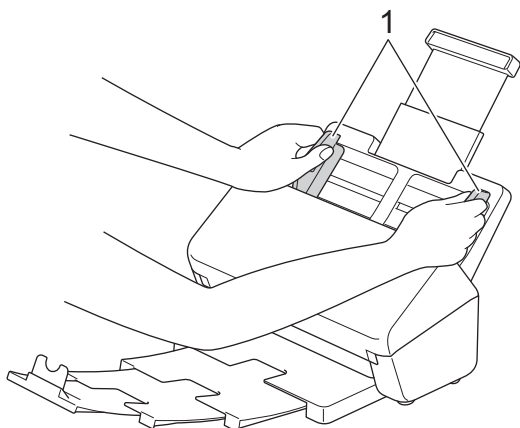


Beslektet informasjon

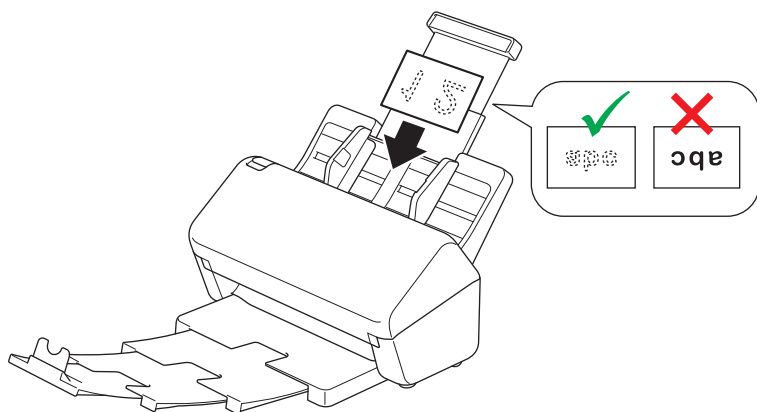
- [Legge i dokumenter](#)

Legge i et plastkort

1. Juster varsomt papirførerne (1) slik at de er tilpasset bredden på dokumentet.



2. Legg kortet *vendt ned*, med *toppkanten først* i ADF-en, mellom papirførerne, til du kjenner at det berører innsiden av maskinen.



- Du kan kun legge i ett plastkort (med preging) om gangen.
- Enkelte plastkort kan bli ripet opp når de skannes.
- Stive kort vil kanskje ikke mates korrekt.
- Hvis overflaten på kortet er skitten med fettmerker (for eksempel fingeravtrykk) eller lignende, må du tørke bort skitten før du skanner.



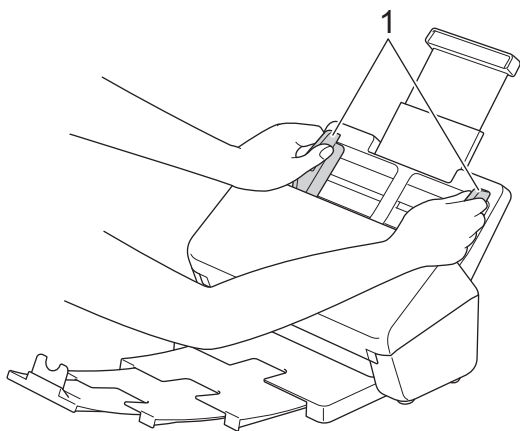
Beslektet informasjon

- [Legge i dokumenter](#)

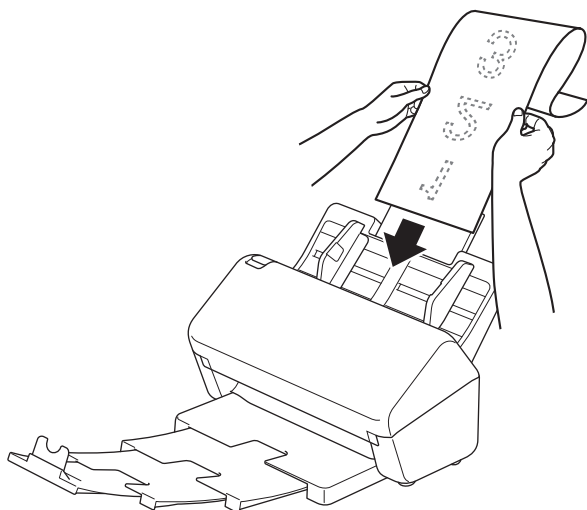
Legge i dokumenter som er lengre enn standardstørrelsen

Sørg for at dokumenter med blekk eller korrekturlakk er helt tørre.

1. Juster varsomt papirførerne (1) slik at de er tilpasset bredden på dokumentet.

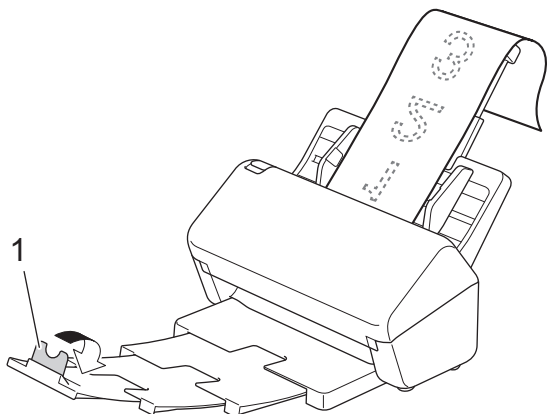


2. Legg dokumentet *vendt ned*, med *toppkanten først* i ADF-en, mellom papirførerne, til du kjenner at det berører innsiden av maskinen.



- Legg kun ett dokument i om gangen.
- Støtt dokumentet med hånden hvis dokumentet er lengre enn den uttrekkbare automatiske dokumentmateren.

3. Lukk dokumentstopperen (1).





Beslektet informasjon

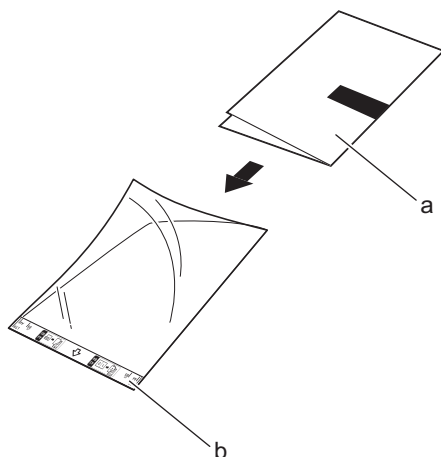
- Legge i dokumenter
-

Legge i dokumenter av uvanlig størrelse

- Sørg for at dokumenter med blekk eller korrekturlakk er helt tørre.
- Et bæreark kreves ved skanning av dokumenter med uregelmessig størrelse. Bærearket følger ikke med maskinen og må bestilles separat.

Hvis du vil ha mer informasjon, kan du besøke ditt lokale Brother-nettsted eller din lokale Brother-forhandler.

1. Brett dokumentet i to som vist og sett det inn i det valgfrie bærearket.

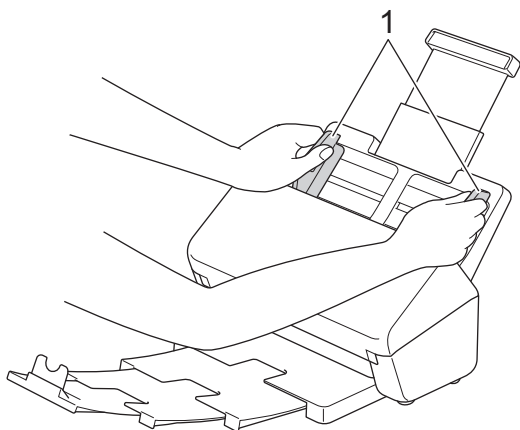


- a. Dokumentet er vendt ned
- b. Bærearket er vendt opp

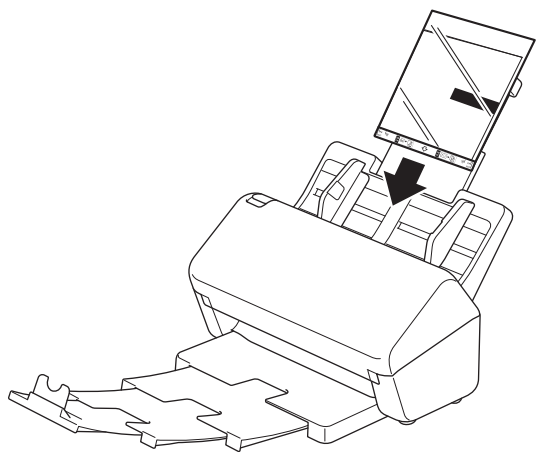


Legg dokumentet i midten av bærearket, og innrett toppkanten av dokumentet med toppkanten av bærearket.

2. Juster papirførerne (1) slik at de er tilpasset bredden på bærearket.



3. Legg bærearket i ADF-en mellom papirførerne til det berører innsiden av maskinen.



Hvis du vil redusere det hvite området i midten av en skannet side, plasserer du den brettede kanten på originaldokumentet nær kanten av bærearket.



Beslektet informasjon

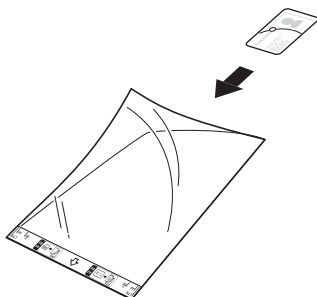
- [Legge i dokumenter](#)
-

Legge i kvitteringer, utklipp, bilder og andre dokumenter

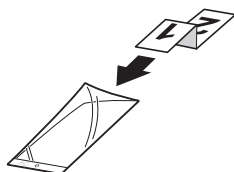
- Sørg for at dokumenter med blekk eller korrekturlakk er helt tørre.
- Et bæreark kreves ved skanning av dokumenter med uregelmessig størrelse. Bærearket følger ikke med maskinen og må bestilles separat.

Hvis du vil ha mer informasjon, kan du besøke ditt lokale Brother-nettsted eller din lokale Brother-forhandler.

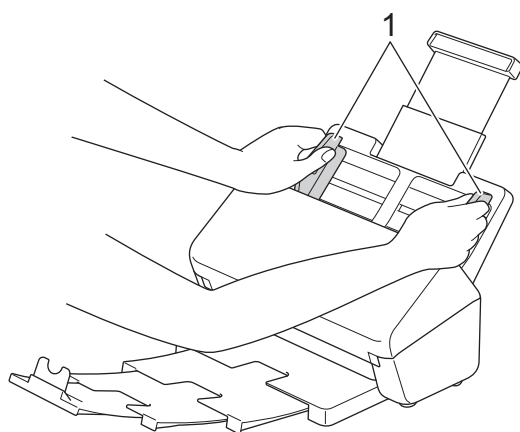
1. Legg dokumentet i det valgfrie bærearket.



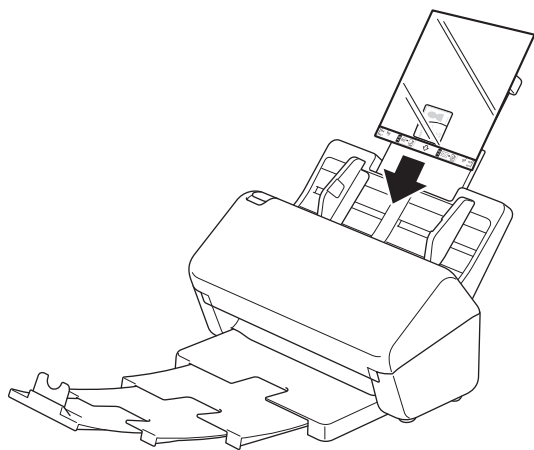
- Legg dokumentet i midten av bærearket, og innrett toppkanten av dokumentet med toppkanten av bærearket.
- Hvis kvitteringen er lenger enn bærearket, kan du brette kvitteringen på to steder slik at den overlapper når du setter den inn i bærearket.



2. Juster papirførerne (1) slik at de er tilpasset bredden på bærearket.



3. Legg bærearket i ADF-en mellom papirførerne til det berører innsiden av maskinen.



Beslektet informasjon

- [Legge i dokumenter](#)

Scan (Skann)

- Før skanning
- Skanne med skannefunksjonene på Brother-maskinen
- Skanne fra datamaskinen din (Windows)
- Skanne fra datamaskinen din (Mac)

Før skanning

For å skanne ved hjelp av maskinens kontrollpanel, må du laste ned og installere en av følgende mobil- eller datamaskinprogrammer:

Applikasjon	Funksjoner	Tilgjengelig operativsystem (OS)			Slik får du tilgang
		Windows	Mac	Mobil	
Brother iPrint&Scan	Gir deg muligheten til å utføre grunnleggende skanning og bruke avansert skannearbeidsflyt.	Ja	Ja	Nei	For Windows: Gå til modellens Nedlastinger -side på support.brother.com . For Mac: Gå til App Store.
Nuance™ PaperPort™ 14SE ¹	Gir deg muligheten til å skanne, dele, søke i og organisere dokumenter.	Ja	Nei	Nei	Gå til modellens Nedlastinger -side på support.brother.com
Brother ScanEssentials ¹	Gjør skanneoppgavene dine effektive og profesjonelle.	Ja	Nei	Nei	Gå til modellens Nedlastinger -side på support.brother.com
Presto! BizCard ¹	Administrerer informasjonen fra skannede visittkort på datamaskinen.	Ja	Ja	Nei	Gå til modellens Nedlastinger -side på support.brother.com
Presto! ImageFolio ¹	Gir deg muligheten til å retusjere og forbedre skannede bilder/fotografier på datamaskinen.	Ja	Ja	Nei	Gå til modellens Nedlastinger -side på support.brother.com
Kofax Power PDF™ Standard v3 ^{1 2}	Gir deg muligheten til å opprette, redigere og konvertere PDF-filer til andre formater, inkludert Microsoft Word, Microsoft Excel, Microsoft PowerPoint, bildefiler og mer.	Ja	Nei	Nei	Gå til modellens Nedlastinger -side på support.brother.com
Brother Mobile Connect (ADS-3300W/ ADS-4500W)	Gir deg muligheten til å skanne bilder og dokumenter direkte fra mobilenheten din.	Nei	Nei	Ja	For Android-enheter: Gå til Google Play™. For iOS-enheter: Gå til App Store.



Beslektet informasjon

- [Scan \(Skann\)](#)

¹ TWAIN-driveren må være installert på datamaskinen.

² Hvis du blir bedt om å angi et serienummer når du starter programmet, kontrollerer du serienumeretiketten som er festet på skanneren.

Skanne med skannefunksjonene på Brother-maskinen

- [Lagre skannede dokumenter på datamaskinen](#)
- [Lagre skannede dokumenter ved å bruke Skann til arbeidsflyt-funksjonen](#)
- [Lagre skannede dokumenter til en USB Flash-stasjon](#)
- [Sende skannede data til en e-postmottaker](#)
- [Konfigurere adresseboken](#)
- [Skann til FTP](#)
- [Skanne til SSH-server \(SFTP\)](#)
- [Skann til nettverk](#)
- [Webtjenester for skanning på nettverket \(Windows 7, Windows 8.1 og Windows 10\)](#)
- [Endre skanneinnstillinger med Brother iPrint&Scan](#)
- [Begrense skannefunksjoner fra eksterne enheter](#)

Lagre skannede dokumenter på datamaskinen

>> [ADS-3100/ADS-4100](#)

>> [ADS-3300W/ADS-4500W](#)

ADS-3100/ADS-4100

Bruk Brother iPrint&Scan for å endre skanneinnstillinger, for eksempel oppløsning, filstørrelse eller fargeinnstilling.

- Windows

Gå til modellens **Nedlastinger**-side på support.brother.com for å laste ned siste program.

- Mac

Last ned og installer Brother iPrint&Scan fra App Store.

1. Legg i dokumentet.

2. Trykk på  (Skann til PC) på kontrollpanelet.

Maskinen starter skanningen.

ADS-3300W/ADS-4500W

1. Legg i dokumentet.

2. Trykk på ◀ eller ▶ for å vise [til PC], og trykk på den.

3. Hvis flere datamaskiner er koblet til maskinen, trykker du på ▲ eller ▼ for å vise datamaskinen du vil lagre på, og trykker på den.

4. Hvis du vil endre skanneinnstillingene, trykker du på [Alternativer].

5. Trykk på [Skanneinnstillinger] > [Angi enhet].

6. Velg skanneinnstillingene som du vil endre.

Alternativ	Beskrivelse
Tosidig skanning	Når du bruker tosidig skanning, velger du Tosidig skann: Lang kant slik at datafilens sideoppsett stemmer overens med originalen.
Fargeinnstilling	Velg fargeformatet for dokumentet.
Oppløsning	Velg skanneoppløsningen for dokumentet ditt.
Filtype	Velg filformat for dokumentet.
Dokumentstørrelse	Velg dokumentstørrelsen.
Hopp over tom side	Når På er valgt, vil tomme sider bli hoppet over.
Avanserte innstillinger	Justering av fargetone Juster lysstyrke og kontrast.



Trykk på [Lagre som snarvei] for å lagre innstillingene som en snarvei.

7. Trykk på [OK].

8. Trykk på [Start].

Maskinen starter skanningen.

✓ Beslektet informasjon

- [Skanne med skannefunksjonene på Brother-maskinen](#)

Relaterte temaer:

- [Endre skanneinnstillinger med Brother iPrint&Scan](#)
-

Lagre skannede dokumenter ved å bruke Skann til arbeidsflyt-funksjonen

Beslektede modeller : ADS-3300W/ADS-4500W



Det er nødvendig å angi innstillingene for Skann til arbeidsflyt ved å bruke Brother iPrint&Scan (for Windows og Mac) på forhånd.

1. Legg i dokumentet.
2. Trykk på ◀ eller ▶ for å vise [Arbeidsflyter], og trykk på den.
3. Velg destinasjonen hvor du vil lagre de skannede dokumentene. Hvis flere datamaskiner er koblet til maskinen, trykker du på ▲ eller ▼ for å vise datamaskinen du vil lagre på, og trykker på den.
4. Velg arbeidsflyten.
5. Trykk på [Start].



Trykk på [Lagre som snarvei] for å lagre innstillingene som en snarvei.

Maskinen starter skanningen.



Beslektet informasjon

- [Skanne med skannefunksjonene på Brother-maskinen](#)

Lagre skannede dokumenter til en USB Flash-stasjon

For å unngå å skade stasjonen eller dataene som er lagret på USB Flash-stasjonen må du IKKE fjerne stasjonen mens maskinen skanner til den.


>> [ADS-3100/ADS-4100](#)

>> [ADS-3300W/ADS-4500W](#)

ADS-3100/ADS-4100

1. Gjør ett av følgende:

- Windows

Start  (**Brother Utilities**), og klikk deretter på rullegardinlisten og velg modellnavnet (hvis det ikke allerede er valgt). Klikk på **Verktøy** på venstre navigasjonslinje og deretter på **Fjernoppsett**.

- Mac

På **Finder**-menylinjen, klikker du på **Gå > Programmer > Brother**, velger modellnavnet og dobbeltklikker deretter på **Brother Remote Setup**-ikonet.

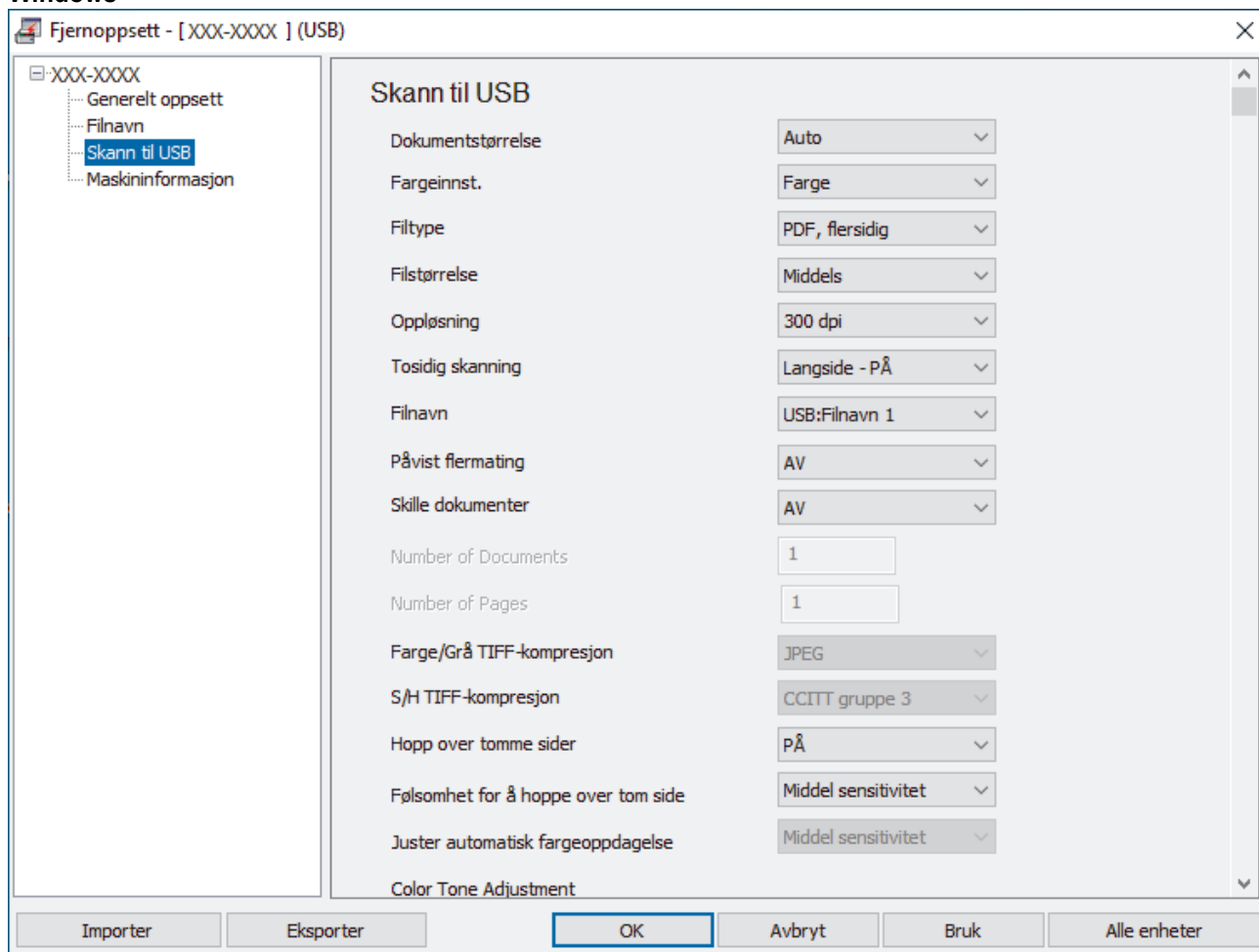
Hvis dialogboksen Oppdag enheter vises, velger du modellnavnet og klikker deretter på **Koble til**.



Hvis maskinen er koblet til via et nettverk, anbefaler vi å bruke webbasert administrasjon til å konfigurere skanneinnstillinger.

2. Velg **Skann til USB** i navigasjonsruten, og konfigurere skanneinnstillingene etter behov.

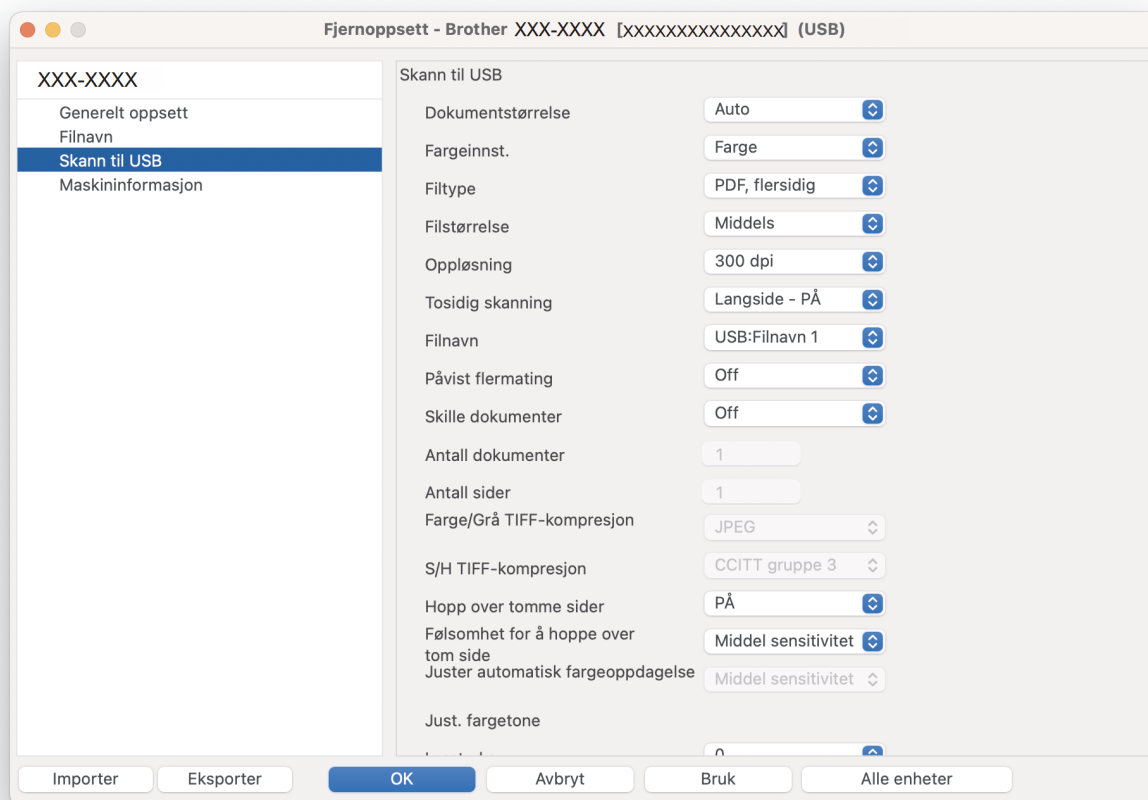
Windows




The screenshot shows the 'Fjernoppsett - [XXX-XXXX] (USB)' dialog box. The left sidebar shows a tree view with 'Skann til USB' selected. The main area displays the following settings:

Parameter	Value
Dokumentstørrelse	Auto
Fargeinnst.	Farge
Filtype	PDF, flersidig
Filstørrelse	Middels
Oppløsning	300 dpi
Tosidig skanning	Langside - PÅ
Filnavn	USB:Filnavn 1
Påvist flermating	AV
Skille dokumenter	AV
Number of Documents	1
Number of Pages	1
Farge/Grå TIFF-kompresjon	JPEG
S/H TIFF-kompresjon	CCITT gruppe 3
Hopp over tomme sider	PÅ
Følsomhet for å hoppe over tom side	Middel sensitivitet
Juster automatisk fargeoppdagelse	Middel sensitivitet
Color Tone Adjustment	

Buttons at the bottom: Importer, Eksporter, OK, Avbryt, Bruk, Alle enheter.



3. Klikk på **OK** for å lukke vinduet for Fjernoppsett.
4. Sett en USB Flash-stasjon inn i maskinen.
5. Legg i dokumentet.
6. Trykk på  (Skann til USB) på kontrollpanelet.

Maskinen starter skanningen, og deretter lagres de skannede dataene på USB Flash-stasjonen.

ADS-3300W/ADS-4500W

1. Legg i dokumentet.
2. Sett en USB Flash-stasjon inn i maskinen.
Skann til USB-skjermbildet vises automatisk. Hvis Skann til USB-skjermbildet ikke vises, trykker du på [til USB] på startskjermbildet.
3. Hvis du vil endre skanneinnstillingene, trykker du på [Alternativer]. Konfigurerer følgende innstillinger:

Alternativ	Beskrivelse
Tosidig skanning	Når du bruker tosidig skanning, velger du Tosidig skann: Lang kant slik at datafilens sideoppsett stemmer overens med originalen.
Fargeinnstilling	Velg fargeformatet for dokumentet.
Oppløsning	Velg skanneoppløsningen for dokumentet ditt.
Filtype	Velg filformat for dokumentet.
Dokumentstørrelse	Velg dokumentstørrelsen.
Filstørrelse	Velg filstørrelsen for dokumentet.
Hopp over tom side	Når På er valgt, vil tomme sider bli hoppet over.
Avanserte innstillinger	Kontinuerlig skanning

Alternativ	Beskrivelse
	Skann flere sider enn maksimumskapasiteten til ADF-en, og lagre dem som én datafil. Etter skanningen av første bunke, trykker du på Fortsett for å skanne flere sider. Når skanningen er ferdig, trykker du på Fullfør .
	Justering av fargetone Juster lysstyrke og kontrast.
	Autofargedeteksjon juster Når Fargeinnstilling er satt til Auto , kan du justere oppdagelsesnivået for farge.
	Hopp over tom side-følsomhet Velg følsomhetsnivå for registrering av tomme sider i skannede data. Jo høyere følsomhet, jo enklere er det for maskinen å registrere tomme sider.
	Marginstillinger Juster skanneposisjonen til dokumenter hvis utdataposisjonen til bildene er forskjøvet eller hvis bildene presses sammen eller strekkes vertikalt.
Angi ny standard	Lagre utskriftsinnstillingene dine som standardinnstillinger.
Fabrikkgjennoppretting	Gjenopprett innstillingene til fabrikkinnstillingene.



- Trykk på [**Lagre som snarvei**] for å lagre innstillingene som en snarvei.
- Hvis du vil velge [**Langt papir (smalt)**] eller [**Langt papir (normalt)**] for [**Dokumentstørrelse**], må du bruke følgende innstillinger:
 - [**Tosidig skanning**]: [**Av**]
 - [**Fargeinnstilling**]: **Annen enn** [**Auto**] ([**Farge**], [**Grå**] eller [**Svart og hvitt**])
 - [**Oppløsning**]: **Lavere enn 300 dpi**
 - [**Hopp over tom side**]: [**Av**]
- Hvis signert PFD ble valgt fra [**Filtype**]-innstillingen, må du konfigurere sertifikatinnstillingene ved bruk av webbasert administrasjon.

4. Trykk på [**OK**].
5. Trykk på [**Start**].

Maskinen starter skanningen, og deretter lagres de skannede dataene på USB Flash-stasjonen.



Beslektet informasjon

- [Skanne med skanefunksjonene på Brother-maskinen](#)

Relaterte temaer:


- [Få tilgang til Internett-basert styring](#)

Sende skannede data til en e-postmottaker

Beslektede modeller : ADS-3300W/ADS-4500W

Send skannede data direkte fra maskinen til en e-postmottaker uten å bruke datamaskin. Denne funksjonen gir maskinen muligheten til å skanne dokumenter og sende dem til en e-postadresse uten at maskinen kobles til en datamaskin. For å sende skannede data som et vedlegg direkte til standard e-postapplikasjon ved bruk av iPrint&Scan-programvaren på datamaskinen, bruker du "Skann til e-postvedlegg"-funksjonen tilgjengelig i stedet.

- Vil du sende skannede data til en e-postmottaker, må du konfigurere maskinen til å kommunisere med nettverket og e-postserveren, som brukes til å sende og motta e-post.
- Du kan konfigurere disse elementene fra webbasert administrasjon.
- For å bruke funksjonen Skann til e-postserver må maskinen kobles til et nettverk og ha tilgang til en SMTP-server. Du trenger følgende SMTP-e-postinnstillinger før du kan fortsette:
 - Serveradresse
 - Portnummer
 - Brukernavn
 - Krypteringstype (SSL eller TLS)
 - E-postserversertifikat (hvis brukt)Hvis du ikke kan disse innstillingene, kontakter du e-posttjenesteleverandøren eller nettverksadministratoren.

1. Legg i dokumentet.
2. Trykk på ◀ eller ▶ for å vise [til e-post -server], og trykk på den.
3. Gjør ett av følgende for å angi destinasjonsadressen for e-posten:
 - For å angi e-postadressen manuelt, trykk på [Manual] og angi deretter e-postadressen med tastaturet på LCD-skjermen. Når du er ferdig, trykk på [OK].
 - Hvis e-postadressen er lagret i maskinens adressebok, trykker du på [Adressebok], og velg deretter e-postadressen.
Trykk på [OK].
4. Trykk på  for å bekrefte e-postadressen, og trykk deretter på [OK].
5. Hvis du vil endre skanneinnstillingene, trykker du på [Alternativer]. Konfigurerer følgende innstillinger:

Alternativ	Beskrivelse
Tosidig skanning	Når du bruker tosidig skanning, velger du Tosidig skann: Lang kant slik at datafilens sideoppsett stemmer overens med originalen.
Fargeinnstilling	Velg fargeformatet for dokumentet.
Oppløsning	Velg skanneoppløsningen for dokumentet ditt.
Filtype	Velg filformat for dokumentet.
Dokumentstørrelse	Velg dokumentstørrelsen.
Filstørrelse	Velg filstørrelsen for dokumentet.
Hopp over tom side	Når På er valgt, vil tomme sider bli hoppet over.
Avanserte innstillinger	Kontinuerlig skanning Skann flere sider enn maksimumskapasiteten til ADF-en, og lagre dem som én datafil.

Alternativ	Beskrivelse
	Etter skanningen av første bunke, trykker du på Fortsett for å skanne flere sider. Når skanningen er ferdig, trykker du på Fullfør .
	Justering av fargetone Juster lysstyrke og kontrast.
	Autofargedeteksjon juster Når Fargeinnstilling er satt til Auto , kan du justere oppdagelsesnivået for farge.
	Hopp over tom side-følsomhet Velg følsomhetsnivå for registrering av tomme sider i skannede data. Jo høyere følsomhet, jo enklere er det for maskinen å registrere tomme sider.
	Marginstillinger Juster skanneposisjonen til dokumenter hvis utdataposisjonen til bildene er forskjøvet eller hvis bildene presses sammen eller strekkes vertikalt.
Angi ny standard	Lagre utskriftsinnstillingene dine som standardinnstillinger.
Fabrikkgjenoppretting	Gjenopprett innstillingene til fabrikkinnstillingene.



Trykk på [Lagre som snarvei] for å lagre innstillingene som en snarvei.

6. Trykk på [OK].

7. Trykk på [Start].

Maskinen starter skanningen.



Beslektet informasjon

- Skanne med skannefunksjonene på Brother-maskinen
 - Bruk e-post med TX-bekreftelse

Bruk e-post med TX-bekreftelse

Beslektede modeller : ADS-3300W/ADS-4500W

Bruk E-post med TX-bekreftelse for å be om varsling fra mottakende datamaskin om at e-posten ble mottatt og behandlet. Bruk Internett-basert styring for å slå på verifiseringsfunksjonen. Når **Request Delivery Notification (Send) (Forespør leveringsvarsling (send))** er **On (På)**, inneholder e-posten din et ekstra felt som automatisk fylles med e-postens ankomsttid og -dato.

1. Start nettleseren.
2. Skriv inn "https://maskinens IP-adresse" i nettleserens adresselinje (der "maskinens IP-adresse" er IP-adressen til maskinen).

Eksempel:

https://192.168.1.2

3. Hvis du blir bedt om det, skriver du inn passordet i feltet **Login (Logg inn)** og klikker deretter på **Login (Logg inn)**.



Standardpassordet for å styre innstillingene på denne maskinen finner du bak på maskinen, angitt med "Pwd".

4. Gå til navigasjonsmenyen, og klikk på **E-mail (E-post) > E-mail Send (Send e-post)**.



Start fra ☰ hvis navigasjonsmenyen ikke vises til venstre på skjermen.

5. I **Request Delivery Notification (Send) (Forespør leveringsvarsling (send))**-feltet, klikker du **On (På)**.
6. Klikk på **Submit (Send inn)**.



- MDN (Message Disposition Notification)

Dette feltet ber om e-postmeldingens status etter levering via SMTP (Simple Mail Transfer Protocol). Når mottakeren har mottatt meldingen, brukes disse dataene når maskinen eller brukeren leser den mottatte e-postmeldingen. Eksempel: Hvis meldingen åpnes og leses, sender mottakeren tilbake et varsel til den opprinnelige avsendermaskinen eller -brukeren.

Mottakeren må aktivere MDN-feltet for å sende en varslingsrapport. I motsatt fall vil anmodningen ignoreres.

- Denne Brother-maskinen kan ikke motta e-postmeldinger. Hvis du vil bruke funksjonen TX-verifisering, må du omdirigere returvarselet til en annen e-postadresse. Konfigurer e-postadressen med Internett-basert styring. Åpne webbasert administrasjon, gå til navigasjonsmenyen og klikk på **E-mail (E-post) > E-mail (E-post)**, klikk **SMTP** og bekreft **Device E-mail Address (Enhetens e-postadresse)**. Angi e-postadressen som du vil motta varselet på.



Beslektet informasjon

- [Sende skannede data til en e-postmottaker](#)

Relaterte temaer:

- [Få tilgang til Internett-basert styring](#)

Konfigurere adresseboken

Beslektede modeller : ADS-3300W/ADS-4500W

Med adressebokfunksjonen kan du velge en epostadresse som skannede data skal sendes til direkte.



Beslektet informasjon

- [Skanne med skannefunksjonene på Brother-maskinen](#)
- [Registrere en e-postadresse ved bruk av Internett-basert styring](#)

Registrere en e-postadresse ved bruk av Internett-basert styring

Beslektede modeller : ADS-3300W/ADS-4500W

Du kan registrere opptil 300 e-postadresser og skrive inn et navn for hver adresse.

1. Start nettleseren.
2. Skriv inn "https://maskinens IP-adresse" i nettleserens adresselinje (der "maskinens IP-adresse" er IP-adressen til maskinen).

Eksempel:

https://192.168.1.2

3. Hvis du blir bedt om det, skriver du inn passordet i feltet **Login (Logg inn)** og klikker deretter på **Login (Logg inn)**.



Standardpassordet for å styre innstillingene på denne maskinen finner du bak på maskinen, angitt med "Pwd".

4. Gå til navigasjonsmenyen, og klikk på **Address Book (Adressebok)**.



Start fra ☰ hvis navigasjonsmenyen ikke vises til venstre på skjermen.

5. I **E-mail Address (E-postadresse)**-feltet skriver du inn en e-postadresse.
6. I **Name (Navn)**-feltet skriver du inn et navn.
7. Klikk på **Submit (Send inn)**.



Beslektet informasjon

- [Konfigurere adresseboken](#)

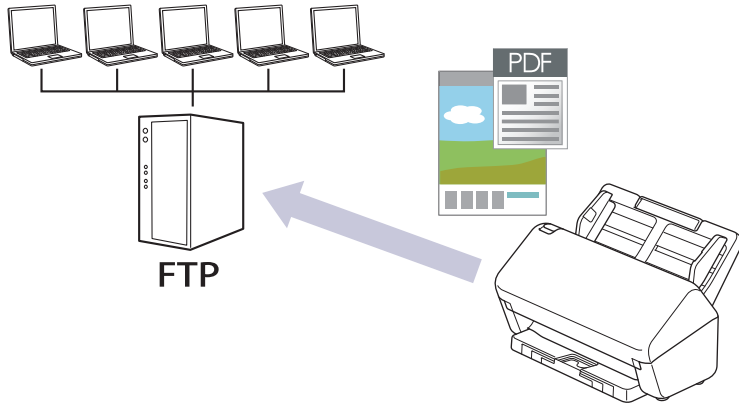
Relaterte temaer:

- [Få tilgang til Internett-basert styring](#)

Skann til FTP

Beslektede modeller : ADS-3300W/ADS-4500W

Skanne dokumenter direkte til en FTP-server når du må dele den skannede informasjonen. For å gjøre det enklere for deg, kan du konfigurere ulike profiler for lagring av dine foretrukne Skann til FTP-mål.



- Konfigurere en Skann til FTP-profil
- Laste opp skannede data til en FTP-server

Konfigurere en Skann til FTP-profil

Beslektede modeller : ADS-3300W/ADS-4500W

Sett opp en Skann til FTP-profil og last opp skannede data direkte til en FTP-plassering.

Vi anbefaler Microsoft Internet Explorer 11.0 eller senere / Microsoft Edge for Windows, Safari 12.0 eller senere for Mac, Google Chrome™ for Android (4.x eller nyere) og Google Chrome™/Safari for iOS (10.x eller nyere). Sørg for at JavaScript og informasjonskapsler alltid er aktivert i alle nettlesere du bruker.

1. Start nettleseren.
2. Skriv inn "https://maskinens IP-adresse" i nettleserens adresselinje (der "maskinens IP-adresse" er IP-adressen til maskinen).

Eksempel:

https://192.168.1.2

3. Hvis du blir bedt om det, skriver du inn passordet i feltet **Login (Logg inn)** og klikker deretter på **Login (Logg inn)**.



Standardpassordet for å styre innstillingene på denne maskinen finner du bak på maskinen, angitt med "Pwd".

4. Gå til navigasjonsmenyen, og klikk på **Scan (Skann) > Scan to FTP/SFTP/Network (Skann til FTP/SFTP/nettverk)**.



Start fra ☰ hvis navigasjonsmenyen ikke vises til venstre på skjermen.

5. Velg **FTP**-alternativet og klikk deretter på **Submit (Send inn)**.
6. Klikk på **Scan to FTP/SFTP/Network Profile (Skann til FTP/SFTP/nettverksprofil)**-menyen.
7. Velg profilen du vil sette opp eller endre.



Bruk av følgende tegn kan forårsake en sendefeil: ?, /, \, ", :, <, >, | eller *.

Alternativ	Beskrivelse
Profile Name (Profilnavn)	Skriv inn et navn for denne serverprofilen (opptil 14 alfanumeriske tegn). Maskinen vil vise dette navnet på LCD-skjermen.
Host Address (Vertsadresse)	Skriv inn vertsadressen (for eksempel: ftp.eksempel.no, opptil 64 tegn) eller IP-adressen (for eksempel: 192.23.56.189).
Username (Brukernavn)	Skriv inn brukernavnet (opptil 32 tegn) som har tillatelse til å skrive data til FTP-serveren.
Password (Passord)	Skriv inn passordet (opptil 33 tegn) som er knyttet til brukernavnet du skrev inn i Username (Brukernavn) -feltet. Skriv inn passordet igjen i Retype password (Skriv inn passordet på nytt) -feltet.
SSL/TLS	Angi alternativet SSL/TLS for å skanne trygt via SSL/TLS-kommunikasjon. Endre innstillingen CA Certificate (CA-sertifikat) ved behov.
Store Directory (Lagre katalog)	Skriv inn banen (opptil 255 tegn) til mappen på FTP-serveren som du vil sende skannede data til. Ikke skriv inn en skråstrek i starten av banen (for eksempel: brother/abc).
File Name (Filnavn)	Velg et filnavn fra de forhåndsdefinerte navnene eller fra de brukerdefinerte navnene. Du kan angi stilen for brukerdefinerte navn og filnavn på menyen Scan File Name (Navn på skannefil) i navigasjonsmenyen.

Alternativ	Beskrivelse
Quality (Kvalitet)	Velg en innstilling for kvalitet. Når Auto er valgt, kan du justere oppdagelsesnivået for farge ved bruk av Auto Color detect adjust (Juster automatisk fargeoppdagelse) -rullegardinlisten.
File Type (Filtype)	Velg filtypen du vil bruke for de skannede dokumentene.
Document Size (Dokumentstørrelse)	Velg dokumentstørrelsen fra listen. Dette er nødvendig for å sikre at den skannede filen er av riktig størrelse.
Margin Settings (Marginnstillinger)	Juster margene til dokumentet.
File Size (Filstørrelse)	Velg filstørrelse.
Skip Blank Page (Hopp over tom side)	Velg alternativet On (På) for å fjerne tomme sider i dokumentet fra skannerresultatene.
Skip Blank Page Sensitivity (Hopp over tom side-sensitivitet)	Velg følsomhetsnivå for registrering av tomme sider i skannede data. Jo høyere følsomhet, jo enklere er det for maskinen å registrere tomme sider.
Document Separation (Dokumentskille)	Del opp et skannet bilde. Når flere dokumenter er skannet, kan du dele opp og lagre dokumentene separat med denne funksjonen. Du kan også angi antall sider å dele et dokument etter.
Colour/Grey TIFF Compress (Farget/grå TIFF-kompresjon)	Velg TIFF-filtypen for komprimering for et farget/grått dokument.
B&W TIFF Compress (S/H TIFF-kompresjon)	Velg TIFF-filtypen for komprimering for et svart/hvitt-dokument.
2-sided Scan (Tosidig skanning)	Velg On (På) for å skanne begge sider av dokumentet.
Brightness (Lysstyrke)	Velg lysstyrkenivået.
Contrast (Kontrast)	Velg kontrastnivået.
Continuous Scan (Kontinuerlig skanning)	Skann flere sider enn maksimumskapasiteten til ADF-en, og lagre dem som én datafil.
Passive Mode (Passiv modus)	Sett Passive Mode (Passiv modus) -alternativet til av eller på, avhengig av konfigurasjonene av FTP-serveren og nettverksbrannmuren. Standardinnstillingen er på. I de fleste tilfeller behøver du ikke å endre denne innstillingen.
Port Number (Portnummer)	Endre Port Number (Portnummer) -innstillingen som brukes for tilgang til FTP-serveren. Som standard er denne innstillingen port 21. I de fleste tilfeller behøver du ikke å endre denne innstillingen.

8. Klikk på **Submit (Send inn)**.



Beslektet informasjon

- [Skann til FTP](#)

Relaterte temaer:

- [Få tilgang til Internett-basert styring](#)

Laste opp skannede data til en FTP-server

Beslektede modeller : ADS-3300W/ADS-4500W

1. Legg i dokumentet.
2. Trykk på ◀ eller ▶ for å vise [til FTP/SFTP], og trykk på den.
3. Serverprofilene du har konfigurert med webbasert administrasjon, vises. Velg profilen du vil ha. Hvis profilen ikke er fullstendig (for eksempel fordi påloggingskontonavnet og passordet mangler eller fordi kvalitet eller filtype ikke er spesifisert), vil du bli bedt om å angi den manglende informasjonen.
4. Trykk på [Start].

Maskinen begynner å skanne.



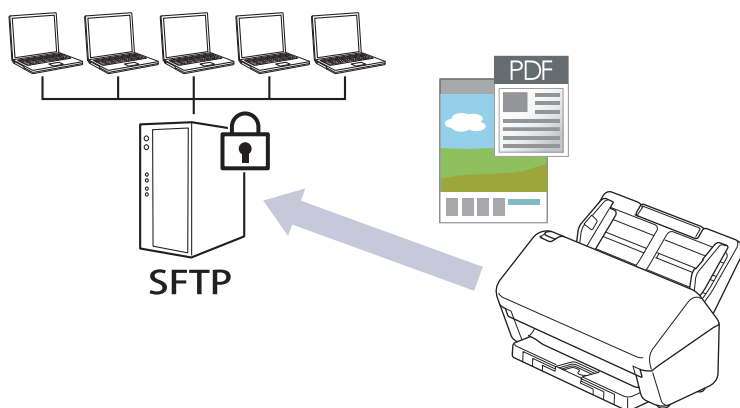
Beslektet informasjon

- [Skann til FTP](#)

Skanne til SSH-server (SFTP)

Beslektede modeller : ADS-3300W/ADS-4500W

Bruker sikker skallprotokoll til å etablere en privat og sikker datastrøm ved skanning av dokumenter til en nettverksdestinasjon. For å gjøre det enklere for deg, kan du konfigurere ulike profiler for lagring av dine foretrukne Skann til SFTP-mål.



- Konfigurere en Skann til SFTP-profil
- Opprette et klientnøkkelpar med Internett-basert styring
- Eksportere et klientnøkkelpar med Internett-basert styring
- Importere en serverfellesnøkkel med Internett-basert styring
- Laste opp skannet data til en SFTP-server


Konfigurere en Skann til SFTP-profil

Beslektede modeller : ADS-3300W/ADS-4500W


Konfigurer en Skann til SFTP-profil for å skanne og laste opp skannede data direkte til en SFTP-plassering.

Vi anbefaler Microsoft Internet Explorer 11.0 eller senere / Microsoft Edge for Windows, Safari 12.0 eller senere for Mac, Google Chrome™ for Android (4.x eller nyere) og Google Chrome™/Safari for iOS (10.x eller nyere). Sørg for at JavaScript og informasjonskapsler alltid er aktivert i alle nettlesere du bruker.


1. Start nettleseren.
2. Skriv inn "https://maskinens IP-adresse" i nettleserens adresselinje (der "maskinens IP-adresse" er IP-adressen til maskinen).
Eksempel:
https://192.168.1.2
3. Hvis du blir bedt om det, skriver du inn passordet i feltet **Login (Logg inn)** og klikker deretter på **Login (Logg inn)**.

 Standardpassordet for å styre innstillingene på denne maskinen finner du bak på maskinen, angitt med "Pwd".

4. Gå til navigasjonsmenyen, og klikk på **Scan (Skann) > Scan to FTP/SFTP/Network (Skann til FTP/SFTP/nettverk)**.

 Start fra ☰ hvis navigasjonsmenyen ikke vises til venstre på skjermen.

5. Velg **SFTP**-alternativet og klikk deretter på **Submit (Send inn)**.
6. Klikk på **Scan to FTP/SFTP/Network Profile (Skann til FTP/SFTP/nettverksprofil)**-menyen.
7. Velg profilen du vil sette opp eller endre.

 Bruk av følgende tegn kan forårsake en sendefeil: ?, /, \, ", :, <, >, | eller *.

Alternativ	Beskrivelse
Profile Name (Profilnavn)	Skriv inn et navn for denne serverprofilen (opptil 14 alfanumeriske tegn). Maskinen vil vise dette navnet på LCD-skjermen.
Host Address (Vertsadresse)	Skriv inn vertsadressen (for eksempel: ftp.eksempel.no, opptil 64 tegn) eller IP-adressen (for eksempel: 192.23.56.189).
Username (Brukernavn)	Skriv inn brukernavnet (opptil 32 tegn) som har tillatelse til å skrive data til SFTP-serveren.
Auth. Method (Godkj. Metode)	Velg Password (Passord) eller Public Key (Offentlig nøkkel) . Gjør ett av følgende: <ul style="list-style-type: none">• Når du velger Password (Passord), skriver du inn passordet (opptil 33 tegn) som er knyttet til brukernavnet du skrev inn i feltet Username (Brukernavn). Skriv inn passordet igjen i Retype password (Skriv inn passordet på nytt)-feltet.• Når du velger Public Key (Offentlig nøkkel), velg pålitelighetskontrolltypen fra Client Key Pair (Klientnøkkelpar)-rullegardinmenyen.
Server Public Key (Offentlig servernøkkel)	Velg typen pålitelighetskontroll.

Alternativ	Beskrivelse
Store Directory (Lagre katalog)	Skriv inn banen (opptil 255 tegn) til mappen på SFTP-serveren som du vil sende skannede data til. Ikke skriv inn en skråstrek i starten av banen (for eksempel: brother/abc).
File Name (Filnavn)	Velg et filnavn fra de forhåndsdefinerte navnene eller fra de brukerdefinerte navnene. Du kan angi stilen for brukerdefinerte navn og filnavn på menyen Scan File Name (Navn på skannefil) i navigasjonsmenyen.
Quality (Kvalitet)	Velg en innstilling for kvalitet. Når Auto er valgt, kan du justere oppdagelsesnivået for farge ved bruk av Auto Color detect adjust (Juster automatisk fargeoppdagelse) -rullegardinlisten.
File Type (Filtype)	Velg filtypen du vil bruke for de skannede dokumentene.
Document Size (Dokumentstørrelse)	Velg dokumentstørrelsen fra listen. Dette er nødvendig for å sikre at den skannede filen er av riktig størrelse.
Margin Settings (Marginnstillinger)	Juster margene til dokumentet.
File Size (Filstørrelse)	Velg filstørrelse.
Skip Blank Page (Hopp over tom side)	Velg alternativet On (På) for å fjerne tomme sider i dokumentet fra skannerresultatene.
Skip Blank Page Sensitivity (Hopp over tom side-sensitivitet)	Velg følsomhetsnivå for registrering av tomme sider i skannede data. Jo høyere følsomhet, jo enklere er det for maskinen å registrere tomme sider.
Document Separation (Dokumentskille)	Del opp et skannet bilde. Når flere dokumenter er skannet, kan du dele opp og lagre dokumentene separat med denne funksjonen. Du kan også angi antall sider å dele et dokument etter.
Colour/Grey TIFF Compress (Farget/grå TIFF-kompresjon)	Velg TIFF-filtypen for komprimering for et farget/grått dokument.
B&W TIFF Compress (S/H TIFF-kompresjon)	Velg TIFF-filtypen for komprimering for et svart/hvitt-dokument.
2-sided Scan (Tosidig skanning)	Velg On (På) for å skanne begge sider av dokumentet.
Brightness (Lysstyrke)	Velg lysstyrkenivået.
Contrast (Kontrast)	Velg kontrastnivået.
Continuous Scan (Kontinuerlig skanning)	Skann flere sider enn maksimumskapasiteten til ADF-en, og lagre dem som én datafil.
Port Number (Portnummer)	Endre Port Number (Portnummer) -innstillingen som brukes for tilgang til SFTP-serveren. Som standard er denne innstillingen port 22. I de fleste tilfeller behøver du ikke å endre denne innstillingen.

8. Klikk på **Submit (Send inn)**.



Beslektet informasjon

- [Skanne til SSH-server \(SFTP\)](#)

Relaterte temaer:

- [Få tilgang til Internett-basert styring](#)

Opprette et klientnøkkelpar med Internett-basert styring

Beslektede modeller : ADS-3300W/ADS-4500W

1. Start nettleseren.
2. Skriv inn "https://maskinens IP-adresse" i nettleserens adresselinje (der "maskinens IP-adresse" er IP-adressen til maskinen).
Eksempel:
https://192.168.1.2
3. Hvis du blir bedt om det, skriver du inn passordet i feltet **Login (Logg inn)** og klikker deretter på **Login (Logg inn)**.



Standardpassordet for å styre innstillingene på denne maskinen finner du bak på maskinen, angitt med "Pwd".

4. Gå til navigasjonsmenyen, og klikk på **Network (Nettverk) > Security (Sikkerhet) > Client Key Pair (Klientnøkkelpar)**.



Start fra ☰ hvis navigasjonsmenyen ikke vises til venstre på skjermen.

5. Klikk på **Create New Client Key Pair (Opprett nytt klientnøkkelpar)**.
6. I **Client Key Pair Name (Klientnøkkelpar-navn)**-feltet, skriv inn navnet (opptil 20 tegn) du ønsker.
7. Klikk på **Public Key Algorithm (Algoritme for fellesnøkkel)**-rullegardinmenyen og velg deretter algoritmen du ønsker.
8. Klikk på **Submit (Send inn)**.

Klientnøkkelparet er opprettet og lagret i minnet til maskinen. Klientnøkkelparnavnet og fellesnøkkelalgoritmen vises i **Client Key Pair List (Klientnøkkelpar-liste)**.



Beslektet informasjon

- [Skanne til SSH-server \(SFTP\)](#)

Relaterte temaer:

- [Få tilgang til Internett-basert styring](#)

Eksportere et klientnøkkelpar med Internett-basert styring

Beslektede modeller : ADS-3300W/ADS-4500W

1. Start nettleseren.
2. Skriv inn "https://maskinens IP-adresse" i nettleserens adresselinje (der "maskinens IP-adresse" er IP-adressen til maskinen).
Eksempel:
https://192.168.1.2
3. Hvis du blir bedt om det, skriver du inn passordet i feltet **Login (Logg inn)** og klikker deretter på **Login (Logg inn)**.



Standardpassordet for å styre innstillingene på denne maskinen finner du bak på maskinen, angitt med "Pwd".

4. Gå til navigasjonsmenyen, og klikk på **Network (Nettverk) > Security (Sikkerhet) > Client Key Pair (Klientnøkkelpar)**.



Start fra ☰ hvis navigasjonsmenyen ikke vises til venstre på skjermen.

5. Klikk **Export Public Key (Eksporter fellesnøkkel)** som vises med **Client Key Pair List (Klientnøkkelparliste)**.
6. Klikk på **Submit (Send inn)**.
7. Angi plasseringen der du vil lagre filen.

Klientnøkkelparet eksporteres til datamaskinen din.



Beslektet informasjon

- [Skanne til SSH-server \(SFTP\)](#)

Relaterte temaer:

- [Få tilgang til Internett-basert styring](#)

Importere en serverfellesnøkkel med Internett-basert styring

Beslektede modeller : ADS-3300W/ADS-4500W

1. Start nettleseren.
2. Skriv inn "https://maskinens IP-adresse" i nettleserens adresselinje (der "maskinens IP-adresse" er IP-adressen til maskinen).
Eksempel:
https://192.168.1.2
3. Hvis du blir bedt om det, skriver du inn passordet i feltet **Login (Logg inn)** og klikker deretter på **Login (Logg inn)**.



Standardpassordet for å styre innstillingene på denne maskinen finner du bak på maskinen, angitt med "Pwd".

4. Gå til navigasjonsmenyen, og klikk på **Network (Nettverk)** > **Security (Sikkerhet)** > **Server Public Key (Serverfellesnøkkel)**.



Start fra ☰ hvis navigasjonsmenyen ikke vises til venstre på skjermen.

5. Klikk på **Import Server Public Key (Importer serverfellesnøkkel)**.
6. Spesifiser filen som du vil importere.
7. Klikk på **Submit (Send inn)**.

Den offentlige servernøkkelen importeres til maskinen.



Beslektet informasjon

- [Skanne til SSH-server \(SFTP\)](#)

Relaterte temaer:

- [Få tilgang til Internett-basert styring](#)

Laste opp skannet data til en SFTP-server

Beslektede modeller : ADS-3300W/ADS-4500W

1. Legg i dokumentet.
2. Trykk på ◀ eller ▶ for å vise [til FTP/SFTP], og trykk på den.
3. Serverprofilene du har konfigurert med webbasert administrasjon, vises. Velg profilen du vil ha. Hvis profilen ikke er fullstendig (for eksempel fordi påloggingskontonavnet og passordet mangler eller fordi kvalitet eller filtype ikke er spesifisert), vil du bli bedt om å angi den manglende informasjonen.
4. Trykk på [Start].

Maskinen begynner å skanne.



Beslektet informasjon

- [Skanne til SSH-server \(SFTP\)](#)

Skann til nettverk

Beslektede modeller : ADS-3300W/ADS-4500W

Skann dokumenter direkte til en CIFS-server på det lokale nettverket ditt. For å gjøre det enklere for deg, kan du konfigurere ulike profiler for lagring av dine foretrukne Skann til nettverk-mål.

- [Konfigurere en Skann til nettverk-profil](#)
- [Laste opp skannede data til en CIFS-server](#)

Konfigurere en Skann til nettverk-profil

Beslektede modeller : ADS-3300W/ADS-4500W

Sett opp en Skann til nettverk-profil og last opp de skannede dataene direkte til en mappe på en CIFS-server.

Vi anbefaler Microsoft Internet Explorer 11.0 eller senere / Microsoft Edge for Windows, Safari 12.0 eller senere for Mac, Google Chrome™ for Android (4.x eller nyere) og Google Chrome™/Safari for iOS (10.x eller nyere). Sørg for at JavaScript og informasjonkapsler alltid er aktivert i alle nettlesere du bruker.

1. Start nettleseren.
2. Skriv inn "https://maskinens IP-adresse" i nettleserens adresselinje (der "maskinens IP-adresse" er IP-adressen til maskinen).
Eksempel:
https://192.168.1.2
3. Hvis du blir bedt om det, skriver du inn passordet i feltet **Login (Logg inn)** og klikker deretter på **Login (Logg inn)**.



Standardpassordet for å styre innstillingene på denne maskinen finner du bak på maskinen, angitt med "Pwd".

4. Gå til navigasjonsmenyen, og klikk på **Scan (Skann) > Scan to FTP/SFTP/Network (Skann til FTP/SFTP/nettverk)**.



Start fra ☰ hvis navigasjonsmenyen ikke vises til venstre på skjermen.

5. Velg **Network (Nettverk)**-alternativet og klikk deretter på **Submit (Send inn)**.
6. Klikk på **Scan to FTP/SFTP/Network Profile (Skann til FTP/SFTP/nettverksprofil)**-menyen.
7. Velg profilen du vil sette opp eller endre.



Bruk av følgende tegn kan forårsake en sendefeil: ?, /, \, ", :, <, >, | eller *.

Alternativ	Beskrivelse
Profile Name (Profilnavn)	Skriv inn et navn for denne serverprofilen (opptil 14 alfanumeriske tegn). Maskinen vil vise dette navnet på LCD-skjermen.
Network Folder Path (Bane til nettverksmappe)	Skriv inn banen til mappen på CIFS-serveren som du vil sende skannede data til.
File Name (Filnavn)	Velg et filnavn fra de forhåndsdefinerte navnene eller fra de brukerdefinerte navnene. Du kan angi stilen for brukerdefinerte navn og filnavn på menyen Scan File Name (Navn på skannefil) i navigasjonsmenyen.
Quality (Kvalitet)	Velg en innstilling for kvalitet. Når Auto er valgt, kan du justere oppdagelsesnivået for farge ved bruk av Auto Color detect adjust (Juster automatisk fargeoppdagelse) -rullegardinlisten.
File Type (Filtype)	Velg filtypen du vil bruke for de skannede dokumentene.
Document Size (Dokumentstørrelse)	Velg dokumentstørrelsen fra listen. Dette er nødvendig for å sikre at den skannede filen er av riktig størrelse.
Margin Settings (Marginnstillinger)	Juster margene til dokumentet.
File Size (Filstørrelse)	Velg filstørrelse.
Skip Blank Page (Hopp over tom side)	Velg alternativet On (På) for å fjerne tomme sider i dokumentet fra skannerresultatene.

Alternativ	Beskrivelse
Skip Blank Page Sensitivity (Hopp over tom side-sensitivitet)	Velg følsomhetsnivå for registrering av tomme sider i skannede data. Jo høyere følsomhet, jo enklere er det for maskinen å registrere tomme sider.
Document Separation (Dokumentskille)	Del opp et skannet bilde. Når flere dokumenter er skannet, kan du dele opp og lagre dokumentene separat med denne funksjonen. Du kan også angi antall sider å dele et dokument etter.
Colour/Grey TIFF Compress (Farget/grå TIFF-kompresjon)	Velg TIFF-filtypen for komprimering for et farget/grått dokument.
B&W TIFF Compress (S/H TIFF-kompresjon)	Velg TIFF-filtypen for komprimering for et svart/hvitt-dokument.
2-sided Scan (Tosidig skanning)	Velg On (På) for å skanne begge sider av dokumentet.
Brightness (Lysstyrke)	Velg lysstyrkenivået.
Contrast (Kontrast)	Velg kontrastnivået.
Continuous Scan (Kontinuerlig skanning)	Skann flere sider enn maksimumskapasiteten til ADF-en, og lagre dem som én datafil.
Auth. Method (Pålitelighetskontrollmetode)	Du kan kun bruke NTLMv2 .
Username (Brukernavn)	Skriv inn et brukernavn (opptil 96 tegn) med tillatelse til å skrive data til mappen som er angitt i feltet Network Folder Path (Bane til nettverksmappe) . Hvis brukernavnet er en del av et domene, må du skrive inn brukernavnet på én av følgende måter: user@domain (bruker@domene) domain\user (domene\bruker)
Password (Passord)	Skriv inn passordet (opptil 33 tegn) som er knyttet til brukernavnet du skrev inn i Username (Brukernavn) -feltet. Skriv inn passordet igjen i Retype password (Skriv inn passordet på nytt) -feltet.

8. Klikk på **Submit (Send inn)**.
9. Du må konfigurere SNTP (tidsserver for nettverk), eller du må angi riktig dato, klokkeslett og tidssone på kontrollpanelet. Tiden må samsvare med tiden som brukes av CIFS-serveren.



Beslektet informasjon

- [Skann til nettverk](#)

Relaterte temaer:

- [Få tilgang til Internett-basert styring](#)

Laste opp skannede data til en CIFS-server

Beslektede modeller : ADS-3300W/ADS-4500W

1. Legg i dokumentet.
2. Trykk på ◀ eller ▶ for å vise [til nettverk], og trykk på den.
3. Serverprofilene du har konfigurert med webbasert administrasjon, vises. Velg profilen du vil ha. Hvis profilen ikke er fullstendig (for eksempel fordi påloggingskontonavnet og passordet mangler eller fordi kvalitet eller filtype ikke er spesifisert), vil du bli bedt om å angi den manglende informasjonen.
4. Trykk på [Start].
Maskinen begynner å skanne.



Beslektet informasjon

- [Skann til nettverk](#)

Relaterte temaer:

- [Få tilgang til Internett-basert styring](#)

Webtjenester for skanning på nettverket (Windows 7, Windows 8.1 og Windows 10)

Beslektede modeller : ADS-3300W/ADS-4500W

Webtjenester-protokollen gjør det mulig for brukere av Windows 7, Windows 8.1 og Windows 10 å skanne med en Brother-maskin på nettverket. Du må installere driveren via webtjenester.

- [Bruke webtjenester til å installere drivere som brukes til skanning \(Windows 7, Windows 8.1 og Windows 10\)](#)
- [Skann med webtjenester fra Brother-maskinen \(Windows 7, Windows 8.1 og Windows 10\)](#)
- [Konfigurer skanneinnstillinger for webtjenester \(Windows\)](#)

► Hjem > Scan (Skann) > Skanne med skannefunksjonene på Brother-maskinen > Webtjenester for skanning på nettverket (Windows 7, Windows 8.1 og Windows 10) > Bruke webtjenester til å installere drivere som brukes til skanning (Windows 7, Windows 8.1 og Windows 10)

Bruke webtjenester til å installere drivere som brukes til skanning (Windows 7, Windows 8.1 og Windows 10)

Beslektede modeller : ADS-3300W/ADS-4500W

Bruk webtjenester til å overvåke skannere på nettverket.

- Kontroller at du har installert Brothers programvare og drivere.
- Kontroller at vertsdataboksen og Brother-maskinen er på samme delnettverk, eller at ruterens konfigurasjon er korrekt konfigurert til å sende data mellom de to enhetene.
- Du må konfigurere IP-adressen på Brother-maskinen før du konfigurerer denne innstillingen.

1. Gjør ett av følgende:

- Windows 10

Klikk på  > **Windows Systemverktøy > Kontrollpanel**. I **Maskinvare og lyd**-gruppen, klikker du **Legg til en enhet**.

- Windows 8.1

Flytt musen til nedre høyre hjørne på skrivebordet. Klikk på **Innstillinger > Endre PC-innstillinger > PC og devices > Enheter > Legg til en enhet** når menylinjen vises.

Navnet til maskinens webtjenester vises.

- Windows 7

Klikk på  (Start) > **Kontrollpanel > Nettverk og Internett > Vis nettverksdatamaskiner og -enheter**.

Maskinens webtjenesteneviser vises sammen med skannerikonet.

Høyreklikk på maskinen som du vil installere.



Webtjenester-navnet for Brother-maskinen er modellnavnet og MAC-adressen (Ethernet-adresse) til maskinen (for eksempel Brother XXX-XXXXX (modellnavn) [XXXXXXXXXXXXX] (MAC-adresse/Ethernet-adresse)).

2. Gjør ett av følgende:

- Windows 8.1/Windows 10

Velg maskinen du vil installere, og følg instruksjonene på skjermen.

- Windows 7

Klikk på **Installer** i menyen som vises.



Klikk på **Avinstaller** eller  (**Fjern eining**) for å avinstallere drivere.



Beslektet informasjon

- [Webtjenester for skanning på nettverket \(Windows 7, Windows 8.1 og Windows 10\)](#)

▲ Hjem > Scan (Skann) > Skanne med skannefunksjonene på Brother-maskinen > Webtjenester for skanning på nettverket (Windows 7, Windows 8.1 og Windows 10) > Skann med webtjenester fra Brother-maskinen (Windows 7, Windows 8.1 og Windows 10)

Skann med webtjenester fra Brother-maskinen (Windows 7, Windows 8.1 og Windows 10)

Beslektede modeller : ADS-3300W/ADS-4500W

Hvis du har installert driveren for skanning via webtjenester, kan du få tilgang til webtjenesters skannemeny på Brother-maskinens LCD-skjerm.

Enkelte tegn i meldingene som vises på LCD-skjermen kan bli erstattet med mellomrom hvis det er forskjellige språkinnstillinger i operativsystemet og på Brother-maskinen.

1. Legg i dokumentet.
2. Trykk på ◀ eller ▶ for å vise [WS-Scan], og trykk på den.
3. Trykk på skannetypen du vil utføre.
4. Trykk på ▲ eller ▼ for å vise datamaskinnavnet hvor du vil sende dataene, og trykk deretter på datamaskinnavnet.
5. Trykk på [Start].

Maskinen begynner å skanne.



Beslektet informasjon

- [Webtjenester for skanning på nettverket \(Windows 7, Windows 8.1 og Windows 10\)](#)

Konfigurer skanneinnstillinger for webtjenester (Windows)

Beslektede modeller : ADS-3300W/ADS-4500W

1. Gjør ett av følgende:


- Windows 10

Klikk på  > **Windows Systemverktøy > Kontrollpanel**. I **Maskinvare og lyd**-gruppen, klikker du **Vis enheter og skrivere**.

- Windows 8.1

Flytt musen til nedre høyre hjørne på skrivebordet. Når menylinjen vises, klikker du på **Innstillinger** og deretter på **Kontrollpanel**. I **Maskinvare og lyd**-gruppen, klikker du **Vis enheter og skrivere**.

- Windows 7

Klikk på  (**Start**) > **Enheter og skrivere**.

2. Høyreklikk på maskinikonet, og velg deretter **Skannerprofiler...**

Dialogboksen **Skannerprofiler** vises.

3. Velg skannerprofilen du vil bruke.

4. Sørg for at skanneren som er valgt på **Skanner**-listen er en Brother-maskin som støtter webtjenester for skanning, og klikk deretter på **Bruk som standard**-knappen.

5. Klikk på **Rediger...**

Dialogboksen **Rediger standardprofil** vises.

6. Velg innstillingene **Kilde**, **Papirstørrelse**, **Fargeformat**, **Filformat**, **Oppløsning (ppt)**, **Lysstyrke** og **Kontrast**.

7. Klikk på **Lagre profil**-knappen.

Disse innstillingene brukes når du skanner via webtjenester-protokollen.

Hvis du blir bedt om å velge et skanneprogram, velger du Windows faksing og skanning i listen.



Beslektet informasjon

- [Webtjenester for skanning på nettverket \(Windows 7, Windows 8.1 og Windows 10\)](#)

Endre skanneinnstillinger med Brother iPrint&Scan

Med Brother iPrint&Scan kan du endre innstillingene for maskinens Skann-knapp.

1. Start Brother iPrint&Scan.

- Windows

Start  (**Brother iPrint&Scan**).

- Mac

I menylinjen **Finder**, klikker du på **Gå > Programmer**, og deretter dobbeltklikker du på iPrint&Scan-ikonet.

Brother iPrint&Scan-skjermen vises.

2. Hvis Brother-maskinen ikke er valgt, klikker du på **Velg din maskin**-knappen og deretter velger du modellnavnet fra listen. Klikk på **OK**.

3. Klikk på **Maskinens skanneinnstillinger**-knappen, og følg deretter skjerminstruksjonene for å endre skanneinnstillingene, slik som dokumentets størrelse, farge og oppløsning.



Beslektet informasjon

- [Skanne med skanrefunksjonene på Brother-maskinen](#)

Begrense skannefunksjoner fra eksterne enheter

Beslektede modeller : ADS-3300W/ADS-4500W

Med denne funksjonen kan du begrense skannefunksjoner fra eksterne enheter.

Vi anbefaler Microsoft Internet Explorer 11.0 eller senere / Microsoft Edge for Windows, Safari 12.0 eller senere for Mac, Google Chrome™ for Android (4.x eller nyere) og Google Chrome™/Safari for iOS (10.x eller nyere). Sørg for at JavaScript og informasjonskapsler alltid er aktivert i alle nettlesere du bruker.

1. Start nettleseren.
2. Skriv inn "https://maskinens IP-adresse" i nettleserens adresselinje (der "maskinens IP-adresse" er IP-adressen til maskinen).
Eksempel:
https://192.168.1.2
3. Hvis du blir bedt om det, skriver du inn passordet i feltet **Login (Logg inn)** og klikker deretter på **Login (Logg inn)**.



Standardpassordet for å styre innstillingene på denne maskinen finner du bak på maskinen, angitt med "Pwd".

4. Gå til navigasjonsmenyen, og klikk på **Scan (Skann)** > **Scan from PC (Skann fra PC)**.



Start fra ☰ hvis navigasjonsmenyen ikke vises til venstre på skjermen.

5. Deaktiver **Pull Scan (Trekk skanning)**-alternativet.
6. Klikk på **Submit (Send inn)**.



Beslektet informasjon

- [Skanne med skannefunksjonene på Brother-maskinen](#)

Relaterte temaer:

- [Få tilgang til Internett-basert styring](#)


Skanne fra datamaskinen din (Windows)

Det er flere måter du kan bruke datamaskinen din til å skanne dokumenter på Brother-maskinen din. Bruk programmene som leveres av Brother eller bruke ditt foretrukne skanneprogram.

- [Skann med Nuance™ PaperPort™ 14SE eller andre Windows-programmer](#)
- [Skann med Windows Faksing og skanning](#)
- [Skanne ved å bruke Brother iPrint&Scan \(Windows\)](#)




Skann med Nuance™ PaperPort™ 14SE eller andre Windows-programmer

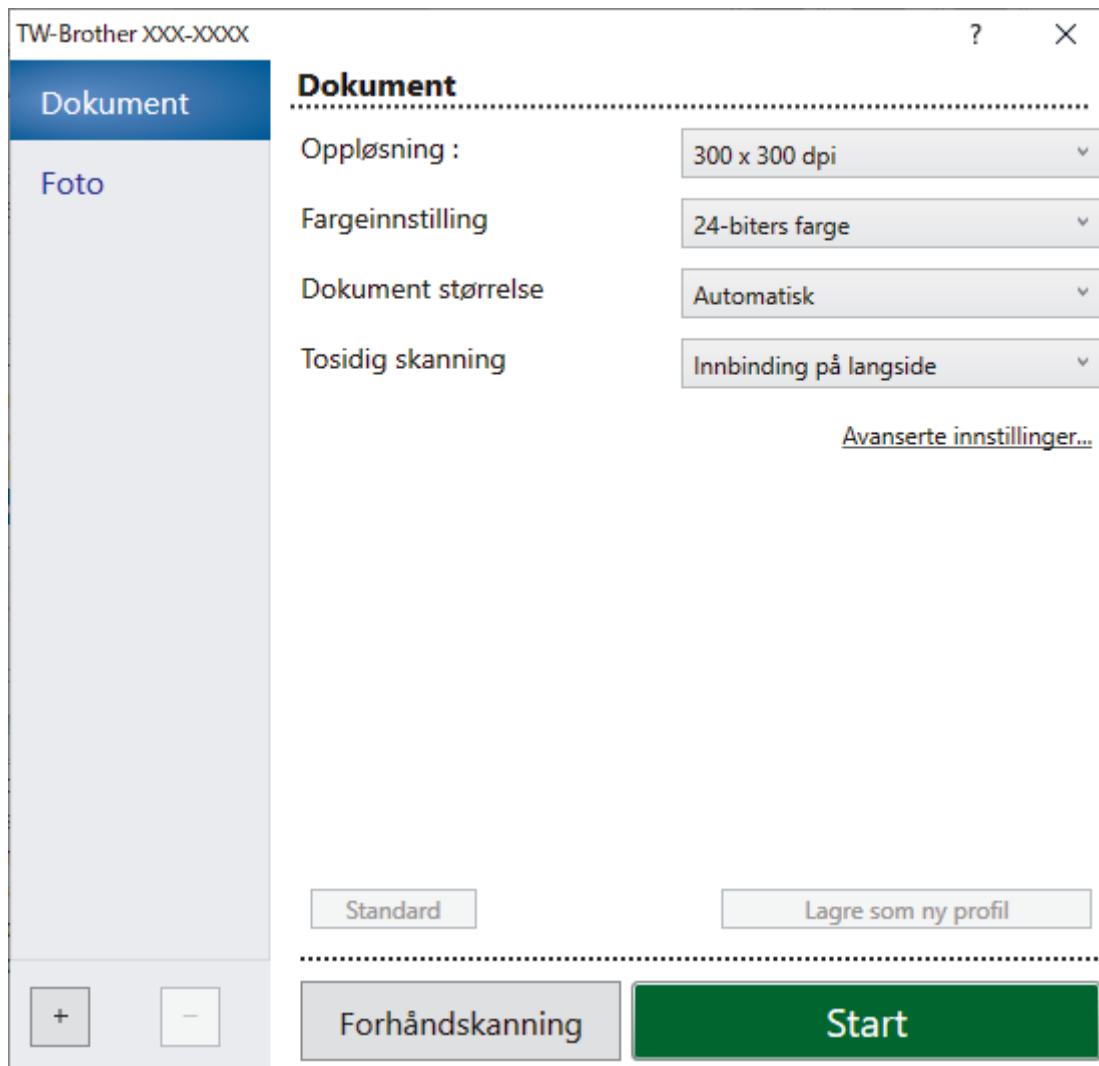
Du kan bruke Nuance™ PaperPort™ 14SE-programmet til skanning.

- Hvis du vil laste ned programmet Nuance™ PaperPort™ 14SE, klikker du på  (**Brother Utilities**), velger **Gjør mer** i navigeringsfeltet til venstre, og deretter klikker du på **PaperPort**.
- Du finner detaljerte instruksjoner om bruk av de ulike programmene ved å klikke på programmets **Hjelp**-meny og deretter klikke på **Oppstartsveiledning** på **Hjelp**-båndet..



Instruksjonene for skanning i disse trinnene er for Nuance™ PaperPort™ 14SE. For andre Windows-programmer vil disse trinnene være lignende. Nuance™ PaperPort™ 14SE støtter både TWAIN- og WIA-driverer, TWAIN-driveren (anbefalt) brukes i disse trinnene.

1. Legg i dokumentet.
2. Start Nuance™ PaperPort™ 14. Gjør ett av følgende:
 - Windows 10
Klikk på  > **Nuance PaperPort 14 > PaperPort**.
 - Windows 8.1
Klikk på  (**PaperPort**).
 - Windows 7
Klikk på  (**Start**) > **Alle programmer > Nuance PaperPort 14 > PaperPort**.
3. Klikk på **Skrivebord**-menyen, og klikk deretter på **Skanningsinnstillinger** på **Skrivebord**-båndet.
Skann eller hent foto-vinduet vises på venstre side av skjermen.
4. Klikk på **Velg**.
5. Fra listen over tilgjengelige skannere velger du **TWAIN: TW-Brother ADS-XXXXX** eller **TWAIN: TW-Brother ADS-XXXXX LAN** (der XXXXX er maskinens modellnavn). Hvis du vil bruke WIA-driveren, velger du Brother-driveren som har "WIA" som prefiks.
6. Klikk på **OK**.
7. Merk av for **Vis dialogboks for skanner** i **Skann eller hent foto**-vinduet.
8. Klikk på **Skann**.
Dialogboksen Skannerinnstillinger vises.



9. Juster innstillingene i dialogboksen Skannerinnstillinger etter behov.
10. Klikk på **Dokument størrelse**-rullegardinlisten, og velg deretter dokumentstørrelsen.
11. Klikk på **Forhåndskanning** for å forhåndsvise bildet og beskjære uønskede områder før skanning.
12. Klikk på **Start**.
Maskinen starter skanningen.

✓ Beslektet informasjon

- Skanne fra datamaskinen din (Windows)
 - TWAIN-driverinnstillinger (Windows)

TWAIN-driverinnstillinger (Windows)

TW-Brother XXXX-XXXX

Dokument

Foto

Dokument

Oppløsning : 300 x 300 dpi

Fargeinnstilling 24-biters farge

Dokument størrelse Automatisk

Tosidig skanning Innbinding på langside

[Avanserte innstillinger...](#)

Standard Lagre som ny profil

+ - Forhåndsskanning **Start**



- Legg merke til at elementnavnene og tildelte verdier vil variere avhengig av maskinen.
- Legg bare inn ett dokument for hver skannesekvens når **Langt papir** eller **Bæreakmodus** er valgt.

1. Skann

Velg alternativet **Foto** eller **Dokument**, avhengig av typen dokument du vil skanne.

Skann (Bildetype)		Oppløsning	Fargeinnstilling
Dokument	Brukes til å skanne tekstdokumenter.	300 x 300 dpi	24-biters farge
Foto	Brukes til å skanne fotografier.	300 x 300 dpi	24-biters farge

2. Oppløsning :

Velg en skanneoppløsning fra **Oppløsning** :-rullegardinlisten. Høyere oppløsning gir et skarpere skannet bilde, men bruker mer minne og øker overføringstiden.



Langt papir er tilgjengelig for skanning ved oppløsninger under 300 x 300 dpi.

3. Fargeinnstilling

Velg fra et utvalg av skanrefargedybder.

- **Automatisk**

Oppdager automatisk om dokumentet bruker farge, og genererer et skannet bilde av det. For dokumenter som blander farge og monokrome sider, blir fargesider skannet i fargemodus mens monokrome sider skannes i **Svart-hvitt**-modus.

- **Svart-hvitt**

Brukes til tekst eller strektegninger.

- **Grå (feilspredning)**

Brukes til fotografier eller grafikk. (Feilutbredelse er en metode for å lage simulerte grå bilder uten å bruke faktiske grå punkter. Svarte punkter plasseres i et bestemt mønster for å oppnå en grå effekt.)

- **Ekte gråskala**

Brukes til fotografier eller grafikk. Denne modusen er mer nøyaktig, fordi den bruker opptil 256 gråtoner.

- **24-biters farge**

Bruk for å lage et bilde med mest nøyaktig fargegjengivelse. Denne modusen bruker opptil 16,8 millioner farger til å skanne bildet, men den krever mest minne og har den lengste overføringstiden.

4. Dokument størrelse

Velg nøyaktig størrelse på dokumentet fra et utvalg av forhåndsangitte skannestørrelser. Hvis du velger **Brukerdefinert**, vises dialogboksen **Brukerdefinert Dokumentstørrelse** og du kan spesifisere dokumentstørrelsen.

5. Tosidig skanning

Skann begge sidene av dokumentet. Velg **Innbinding på langside** eller **Innbinding på kortside**, avhengig av oppsettet til originalen, for å sikre at datafilen som opprettes vises korrekt i det skannede dokumentet.



Tosidig skanning er ikke tilgjengelig for Langt papir.

Innstilling for tosidig skanning	Originalt oppsett	Skanneresultat
Innbinding på langside		
Innbinding på kortside		

6. Avanserte innstillinger

Konfigurer avanserte innstillinger ved å klikke på **Avanserte innstillinger** i dialogboksen Skanneinnstillinger.

- **Korrigerer dokument**

- **Beskjæring**

- **Automatisk oppretting av skjevhet**

Angi at maskinen skal korrigerer et forskjøvet dokument automatisk.



Funksjonen for **Automatisk oppretting av skjevhet** settes automatisk til På hvis du velger **Automatisk** for **Dokument størrelse**.

- **Finn slutten av arket (ADF)**

Finner slutten av arket og justerer automatisk sidens størrelse når dokumentlengden er kortere enn valgt **Dokument størrelse**.

- **Marginstillinger**

Med denne funksjonen kan du legge til eller fjerne en bestemt marg (fra -3 mm til 3 mm) i kanten på bildet. En positiv verdi øker størrelsen på det skannede bildet når det mates ut, og en negativ verdi reduserer størrelsen på det skannede bildet når det mates ut.



Marginstillinger er bare tilgjengelig når **Dokument størrelse** er satt til **Automatisk**.

- **Roter bildet**

Endrer retningen til dokumentet basert på tekstretning.

- **Fyll med farge**

- **Rivefyll**

Oppdager og fyller inn rivemerker på det skannede bildet ved å bruke den valgte fargen og området.

- **Kantfyll**

Fyll ut kantene på de fire sidene rundt det skannede bildet med valgt farge og område.

- **Fjerning av hull**

Denne funksjonen fjerner hullmerkene ved å fylle dem med hvitt eller omgivelsesfargen.

- **Automatisk justering av fargepåvisning**

Når fargeinnstillingen **Automatisk** er valgt, kan du justere oppdagelsesnivået for farge. Økning av glidebryterverdien gjør det mer sannsynlig at maskinen kan fastslå at et bestemt dokument er i farger.

- **Hoppe over tom side**

Fjern dokumentets tomme sider fra skannerresultatene.

- **Forbedring**

- **Spredningsjustering - grått**

Denne funksjonen justerer lysstyrken og kontrasten for å lage grå bilder.



Bare effektiv når **Fargeinnstilling** er **Grå (feilspredning)**.

Lyshet :

Angi **Lyshet** :-nivået ved å flytte glidebryteren mot høyre eller venstre for å gjøre bildet lysere eller mørkere. Hvis det skannede bildet er for lyst, velger du et lavere lysstyrkenivå og skanner dokumentet på nytt. Hvis bildet er for mørkt, velger du et høyere nivå for lysstyrken og skanner dokumentet på nytt. Du kan også skrive inn en verdi i feltet for å stille inn lysstyrke.

Kontrast :

Øk eller reduser **Kontrast** :-nivået ved å dra glidebryteren mot høyre eller venstre. En økning fremhever mørke og lyse områder i bildet, mens en reduksjon avdekker flere detaljer i grå områder. Du kan også skrive inn en verdi i feltet for å stille inn kontrasten.

- **Fargetonejustering**

Brukes til å justere lysstyrke, kontrast, skygge, høylys og gamma under ekte gråskala- og fargeskanning.

- **Bakgrunnsbehandling**

- **Fjerne gjennomslag/mønster**

Forhindrer at blekket skinner gjennom.

- **Fjerne bakgrunnsfarge**

Fjern grunnfargen i dokumenter for å gjøre skannede data mer leselige.

- **Colour Drop**

Velg en farge du vil fjerne fra det skannede bildet.

- **Fremheve kanter**

Gjør tegnene i originalen tydeligere.

- **Reduksjon av moire**

Redusere moirémønsteret, eller kryssskraving, i et skannet bilde.

- **Vertikal strekreduksjon**

Redusere de vertikale strekene i et skannet bilde.



De følgende elementene kan velges når du skanner bilder i farge eller grått:

- **Fargetonejustering**

- **Fremheve kanter**

• **Svart/hvit-bildekvalitet**

- **Svart/hvitt terskeljustering**

Med denne innstillingen kan du justere bildekvaliteten når du skanner i **Svart-hvitt**-modus. Høye verdier øker mengden svart i det skannede bildet, mens lavere verdier reduserer mengden hvitt.

- **Korrigere tegn**

Korriger brutte eller ufullstendige tegn i originalen slik at de blir enklere å lese.



Korrigere tegn kan velges når du skanner monokrome bilder.

- **Svart-hvit invertering**

Denne funksjonen lar deg lage en invertert versjon i svart/hvitt av det skannede bildet.

- **Støyreduksjon**

Du kan forbedre kvaliteten på skannede bilder ved hjelp av dette alternativet. **Støyreduksjon**-innstillingen er tilgjengelig når en annen dokumentstørrelse enn **Langt papir** er valgt i **Svart-hvitt**-modus.

- **Fjerne linjering**





Med denne funksjonen kan du fjerne streker i dokumentet. Du kan velge typen linjeretning du vil fjerne (**Vertikalt, Horisontalt, Vertikalt og horisontalt**).

• **Minimal linjelengde**

Linjer lengre enn eller lik den angitte lengden vil fjernes.

• **Maksimal klaring**

Hvis linjer er brutt, for eksempel på grunn av falming av bildet, vil linjer som er brutt i et intervall mindre enn eller lik den angitte avstanden for brutt linje, oppdages og fjernes.

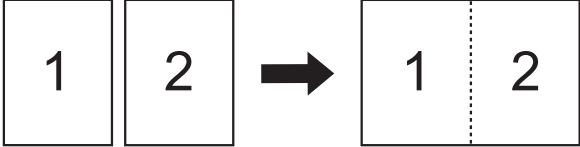
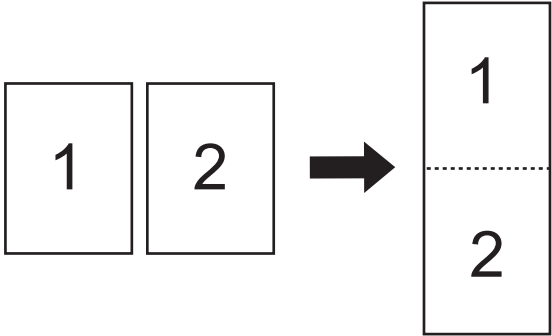
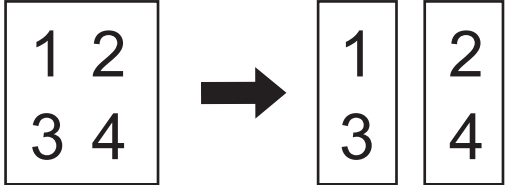
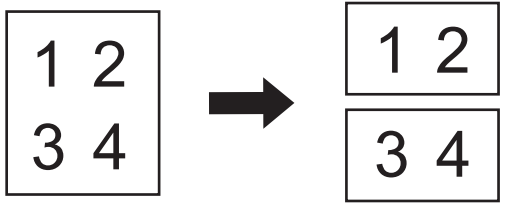
Originalt dokument	Skanne- resultat	Beskrivelse
Det finnes horisontale og vertikale linjer. 		Hvis du velger Vertikalt , fjernes den vertikale linjen.
		Hvis du velger Horisontalt , fjernes den horisontale linjen.
		Hvis du velger Vertikalt og horisontalt , fjernes alle linjene.

• **Matekontroll**

- **Oppsett**

Lar deg skanne et tosidert dokument kombinert til én side, eller skanne et ensidert dokument delt inn i to sider.

Velg et av følgende alternativer:

Alternativ	Beskrivelse
2 i 1: Lang kant	<p>Kombiner et dokument på to sider på en enkeltside i liggende retning.</p> 
2 i 1: Kort kant	<p>Kombiner et dokument på to sider på en enkeltside i stående retning.</p> 
1 til 2: Lang kant	<p>Del opp et dokument på en sider på to sider i stående retning.</p> 
1 til 2: Kort kant	<p>Del opp et dokument på en sider på to sider i liggende retning.</p> 

- **Bæreakmodus**

Bruk det valgfrie bæreaket til å skanne følgende dokumenttyper:

- Viktige dokumenter (fotografier, kontrakter)
- Tynt papir (kvitteringer)
- Papir med ujevn fasong (utklipp)

- **Skanne en enkel side**

Skanner én enkelt side om gangen fra ADF-en, uansett hvor mange sider det finnes i ADF-en.

- **Kontinuerlig skanning**

Velg dette alternativet for å skanne flere dokumenter ved hjelp av de samme innstillingene når en skanning er fullført. Dette er nyttig når du skanner flere dokumenter enn ADF har plass til, eller når du skanner flere dokumenter om gangen.



(ADS-3100/ADS-4100) **Automatisk** er kun tilgjengelig når du bruker USB-tilkoblingen.

- **Tilleggsfunksjoner**

- **Strekkekodepåvisning**

Maskinen leser strekkoden som er skrevet ut på det skannede bildet. Angi strekkodetypen og deteksjonsområdet.



- **Strekkekodepåvisning** er tilgjengelig når **Oppsett** er Av.

- Bruk en tredjeparts applikasjon hvis du vil skanne og lese strekkoder. TWAIN-driveren kan ikke konvertere strekkoder til data alene.

- **JPEG-kompresjon**

Endrer kvaliteten på JPEG-filen som skal lagres.



Denne funksjonen er kun tilgjengelig når du bruker en tredjepartsapplikasjon med diskfilmodus.

- **Digital imprinter**

Legg til dato, klokkeslett, dokumentantall eller annen egendefinert tekst på det skannede bildet.

- **Annet**

- **Optimer dataoverføring**

Juster dataoverføringsfrekvensen.



Beslektet informasjon

- Skann med Nuance™ PaperPort™ 14SE eller andre Windows-programmer
-

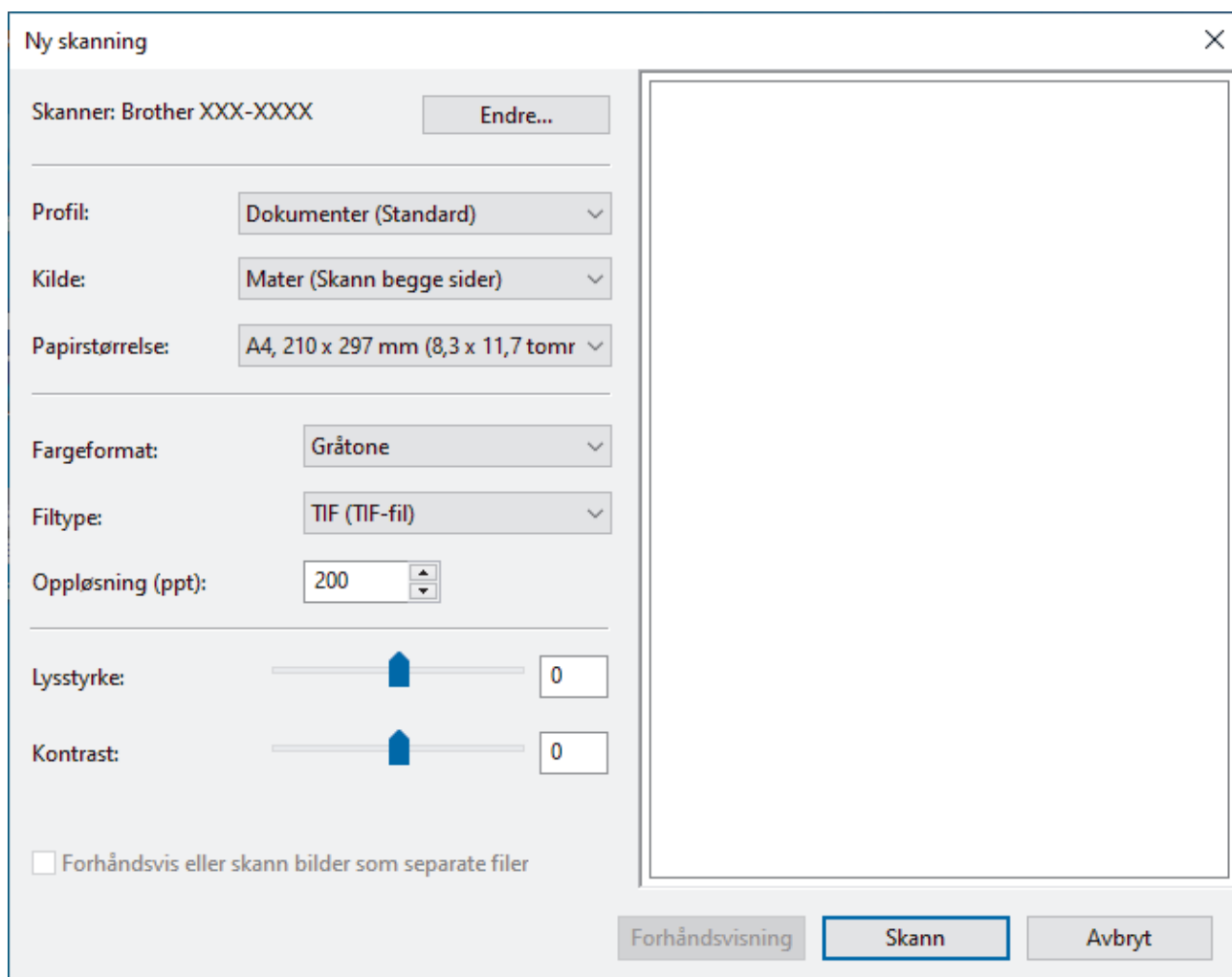
Skann med Windows Faksing og skanning

Windows Faksing og skanning-programmet er et annet alternativ du kan bruke for skanning.

Windows Faksing og skanning bruker WIA-skannerdriveren.

1. Legg i dokumentet.
2. Start Windows Faksing og skanning.
3. Klikk på **Fil** > **Ny** > **Skann**.
4. Velg skanneren du vil bruke.
5. Klikk på **OK**.

Dialogboksen **Ny skanning** vises.



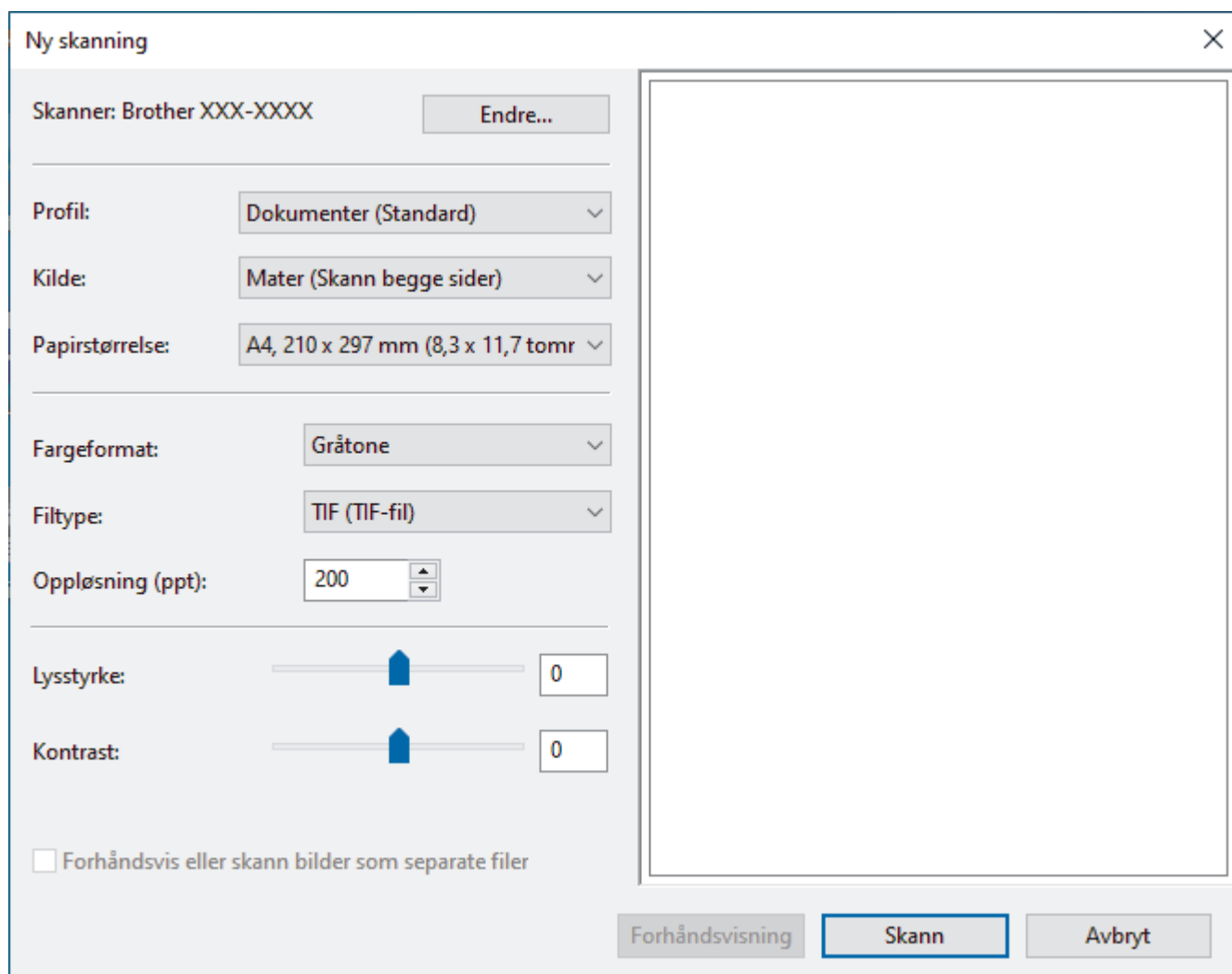
6. Juster innstillingene i dialogboksen etter behov.
7. Klikk på **Skann**.

Maskinen starter skanningen.

✓ Beslektet informasjon

- [Skanne fra datamaskinen din \(Windows\)](#)
 - [WIA-driverinnstillinger \(Windows\)](#)

WIA-driverinnstillinger (Windows)



The screenshot shows the 'Ny skanning' (New Scan) dialog box. It features a left-hand panel with various settings and a large preview window on the right. The settings include: Scanner: Brother XXX-XXXX; Profil: Dokumenter (Standard); Kilde: Mater (Skann begge sider); Papirstørrelse: A4, 210 x 297 mm (8,3 x 11,7 tomr); Fargeformat: Gråtone; Filtype: TIF (TIF-fil); Oppløsning (ppt): 200; Lysstyrke: 0; Kontrast: 0. There is a checkbox for 'Forhåndsvis eller skann bilder som separate filer' which is currently unchecked. At the bottom right, there are three buttons: 'Forhåndsvisning', 'Skann', and 'Avbryt'.

Profil

Velg skanneprofilen du vil bruke, fra rullegardinlisten **Profil**.

Kilde

Velg alternativet **Mater (Skann én side)** eller **Mater (Skann begge sider)** fra rullegardinlisten **Kilde**.

Papirstørrelse

Velg en papirstørrelse fra rullegardinlisten **Papirstørrelse**.

Fargeformat

Velg et fargeformat for skanningen fra rullegardinlisten **Fargeformat**.

Filtype

Velg et filformat fra rullegardinlisten **Filtype**.

Oppløsning (ppt)

Angi en skanneoppløsning i feltet **Oppløsning (ppt)**. Høyere oppløsninger bruker mer minne og har lengre overføringstid, men gir et skarpere skannet bilde.

Lysstyrke

Still inn nivået for **Lysstyrke** ved å dra glidebryteren mot høyre eller venstre for å gjøre bildet lysere eller mørkere. Hvis det skannede bildet er for lyst, velger du et lavere nivå for lysstyrke og skanner dokumentet på

nytt. Hvis bildet er for mørkt, velger du et høyere nivå for lysstyrken og skanner dokumentet på nytt. Du kan også skrive inn en verdi i feltet for å stille inn lysstyrkenivået.

Kontrast

Øk eller reduser **Kontrast**-nivået ved å dra glidebryteren mot høyre eller venstre. En økning fremhever mørke og lyse områder i bildet, mens en reduksjon avdekker flere detaljer i grå områder. Du kan også skrive inn en verdi i feltet for å stille inn kontrastnivået.



Beslektet informasjon


- [Skann med Windows Faksing og skanning](#)
-

Skanne ved å bruke Brother iPrint&Scan (Windows)

Bruk Brother iPrint&Scan for Windows for å skanne fra datamaskinen. Gå til modellens **Nedlastinger**-side på support.brother.com for å laste den ned.

1. Starte Brother iPrint&Scan. Gjør ett av følgende:

- Windows 10

Klikk på  > **Brother** > **Brother iPrint&Scan**.

- Windows 8.1

Klikk på **Brother iPrint&Scan**.

- Windows 7

Klikk på  (**Start**) > **Alle programmer** > **Brother iPrint&Scan**.

2. Hvis Brother-maskinen din ikke er valgt, klikker du på knappen **Velg din maskin** og følger deretter instruksjonene på skjermen for å velge Brother-maskinen.

3. Klikk på **Skann**-ikonet og følg deretter instruksjonene på skjermen for å skanne dokumentene dine.



Beslektet informasjon

- [Skanne fra datamaskinen din \(Windows\)](#)

Relaterte temaer:

- [Brother iPrint&Scan-oversikt](#)

Skanne fra datamaskinen din (Mac)

Det er flere måter du kan bruke Mac-datamaskinen din til å skanne dokumenter på Brother-maskinen din. Bruk programmene som leveres av Brother eller ditt foretrukne skanneprogram.

- [Skann med Brother iPrint&Scan \(Mac\)](#)
- [Skanne med TWAIN-kompatible programmer \(Mac\)](#)
- [Skanne med Apple Image Capture \(ICA-driver\)](#)
- [Skanne ved bruk av AirPrint-skanning](#)

Skann med Brother iPrint&Scan (Mac)

Bruk Brother iPrint&Scan for Mac for å skanne fra datamaskinen. Last ned og installer Brother iPrint&Scan fra App Store.

1. På **Finder**-menylinjen klikker du på **Gå > Programmer**, og deretter dobbeltklikker du på iPrint&Scan-ikonet. Brother iPrint&Scan-skjermen vises.
2. Hvis Brother-maskinen din ikke er valg, klikker du på **Velg din maskin**-knappen og følg deretter skjerminstruksjonene for å velge Brother-maskinen din.
3. Klikk på **Skann**-ikonet, og følg deretter skjerminstruksjonene for å skanne dokumentene dine.



Beslektet informasjon

- [Skanne fra datamaskinen din \(Mac\)](#)

Relaterte temaer:

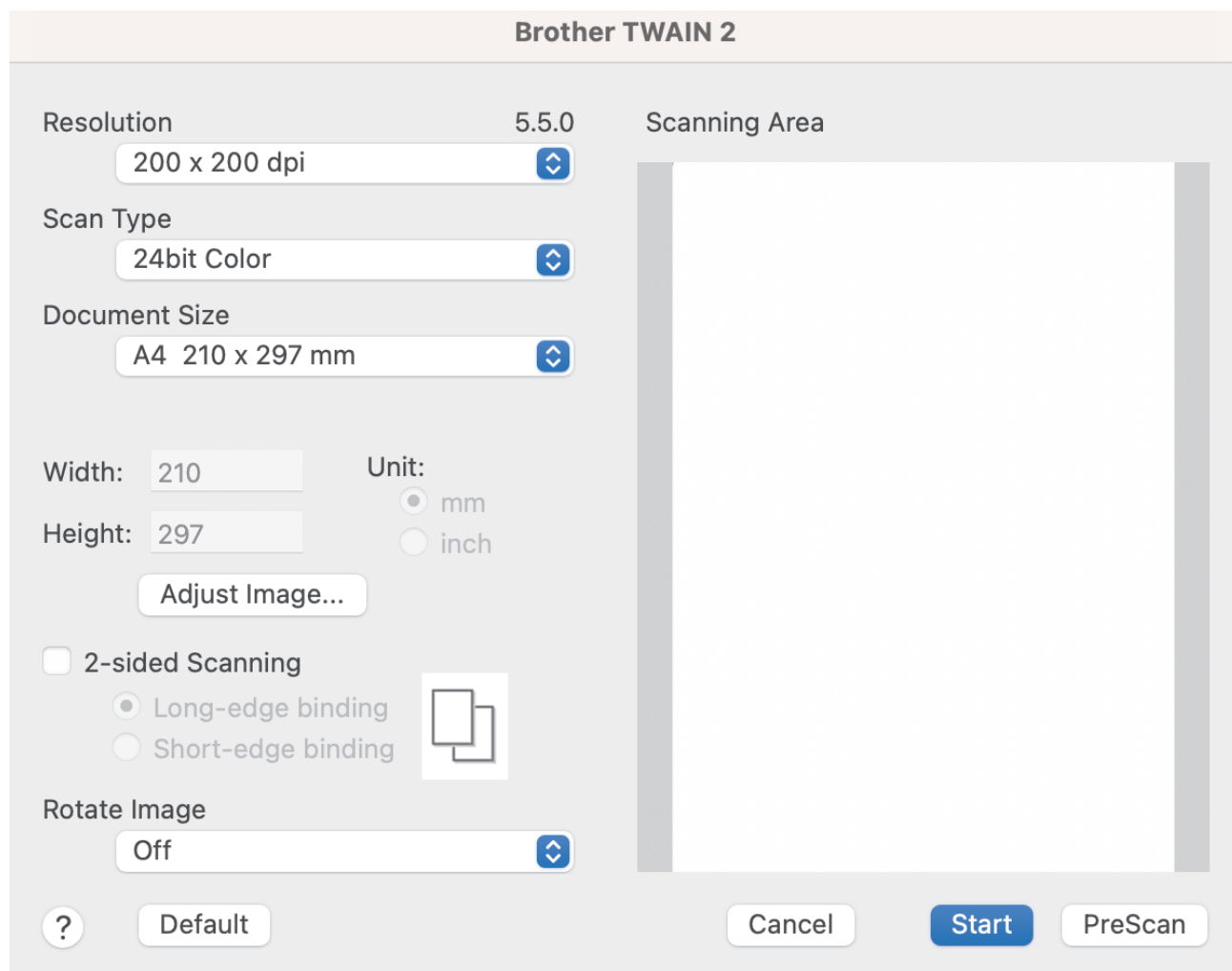
- [Brother iPrint&Scan-oversikt](#)

Skanne med TWAIN-kompatible programmer (Mac)

Du kan skanne med TWAIN-kompatible programmer. Du finner mer informasjon om skanning i håndboken for programmet.

1. Legg i dokumentet.
2. Start grafikkprogrammet ditt, og velg deretter skanneoperasjonen.

Dialogboksen for skanneroppsett vises.



3. Juster innstillingene i dialogboksen Skannerinnstillinger etter behov.
4. Velg dokumentstørrelsen fra rullegardinlisten **Document Size (Dokument størrelse)**.
5. Klikk på alternativet **PreScan (Forhåndskanning)** for å forhåndsvise bildet og beskjære uønskede områder før skanning.
6. Klikk på **Start**.

Maskinen starter skanningen.

✓ Beslektet informasjon

- [Skanne fra datamaskinen din \(Mac\)](#)
 - [TWAIN-driverinnstillinger \(Mac\)](#)

TWAIN-driverinnstillinger (Mac)

Brother TWAIN 2

Resolution 5.5.0
200 x 200 dpi

Scan Type
24bit Color

Document Size
A4 210 x 297 mm

Width: 210 Unit: mm inch
Height: 297

Adjust Image...

2-sided Scanning
 Long-edge binding Short-edge binding

Rotate Image
Off

? Default Cancel Start PreScan



De tilgjengelige alternativene og innstillingene varierer fra maskin til maskin.

1. Resolution (Oppløsning:)

Velg en skanneoppløsning fra **Resolution (Oppløsning:)** popup-menyen. Høyere oppløsning gir et skarpere skannet bilde, men bruker mer minne og øker overføringstiden.

2. Scan Type (Skann Type)

Velg fra et utvalg av skanenefargedybder.

- **Black & White (Svart-hvitt)**

Brukes til tekst eller strektegninger.

- **Grå (feilspredning)**

Brukes til fotografier eller grafikk. (Feilutbredelse er en metode for å lage simulerte grå bilder uten å bruke faktiske grå punkter. Svarte punkter plasseres i et bestemt mønster for å oppnå en grå effekt.)

- **True Gray (Ekte gråskala)**

Brukes til fotografier eller grafikk. Denne modusen er mer nøyaktig, fordi den bruker opptil 256 gråtoner.

- **24bit Colour (24-biters farge)**

Bruk for å lage et bilde med mest nøyaktig fargegjengivelse. Denne modusen bruker opptil 16,8 millioner farger til å skanne bildet, men den krever mest minne og har den lengste overføringstiden.

3. Document Size (Dokument størrelse)

Velg nøyaktig størrelse på dokumentet fra et utvalg av forhåndsangitte skannestørrelser. Hvis du velger **Custom (Brukerdefinert)**, kan du angi dokumentstørrelsen.

4. Adjust Image (Juster Bilde)

Klikk på **Adjust Image (Juster Bilde)**-knappen for å justere bildet.

- **Brightness (Lyshet)**

Angi **Brightness (Lyshet)**-nivået ved å bevege glidebryteren mot høyre eller venstre for å gjøre bildet lysere eller mørkere. Hvis det skannede bildet er for lyst, velger du et lavere lysstyrkenivå og skanner dokumentet på nytt. Hvis bildet er for mørkt, velger du et høyere nivå for lysstyrken og skanner dokumentet på nytt. Du kan også skrive inn en verdi i feltet for å stille inn lysstyrke.

- **Contrast (Kontrast)**

Øk eller reduser **Contrast (Kontrast)**-nivået ved å dra glidebryteren mot høyre eller venstre. En økning fremhever mørke og lyse områder i bildet, mens en reduksjon avdekker flere detaljer i grå områder. Du kan også skrive inn en verdi i feltet for å stille inn kontrasten.



Innstillingen for **Contrast (Kontrast)** er bare tilgjengelig når du setter **Scan Type (Skann Type)** til **Grå (feilspredning)**, **True Gray (Ekte gråskala)** eller **24bit Colour (24-biters farge)**.

- **Reduce Noise (Reduser støy)**

Du kan forbedre kvaliteten på skannede bilder ved hjelp av dette alternativet. Innstillingen Reduser støy er tilgjengelig når du bruker **24bit Colour (24-biters farge)** og skanneoppløsninger på 300 x 300 dpi, 400 x 400 dpi eller 600 x 600 dpi.

5. 2-sided Scanning (Tosidig skanning)

Skann begge sidene av dokumentet.

6. Rotate Image (Roter bildet)

Roter det skannede bildet.

7. PreScan (Forhåndskanning)

Klikk på **PreScan (Forhåndskanning)** for å forhåndsvise bildet og beskjære uønskede områder før skanning. Beskjæring er tilgjengelig når innstillingen **2-sided Scanning (Tosidig skanning)** er av.



Beslektet informasjon

- [Skanne med TWAIN-kompatible programmer \(Mac\)](#)
-

Skanne med Apple Image Capture (ICA-driver)

Beslektede modeller : ADS-3100/ADS-4100

Last ned og installer ICA-driveren på support.brother.com. Du kan også skanne direkte ved å bruke **Bildeoverføring**-programmet.



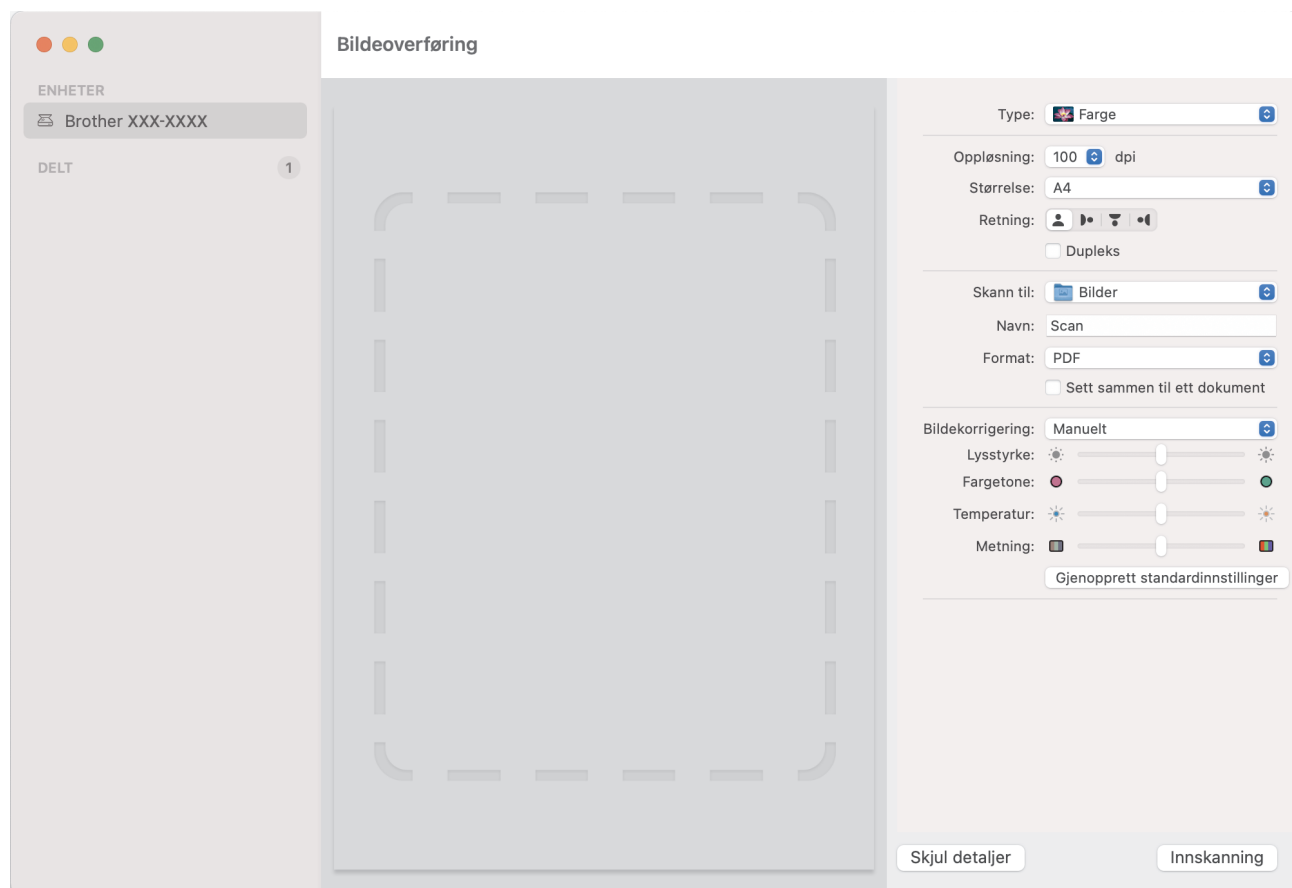
Beslektet informasjon

- Skanne fra datamaskinen din (Mac)
 - Skanne ved hjelp av Apple Bildeoverføring
 - ICA-driverinnstillinger

Skanne ved hjelp av Apple Bildeoverføring

Beslektede modeller : ADS-3100/ADS-4100

1. Start **Bildeoverføring**-programmet.
2. Velg maskinen fra listen på venstre side av skjermen.



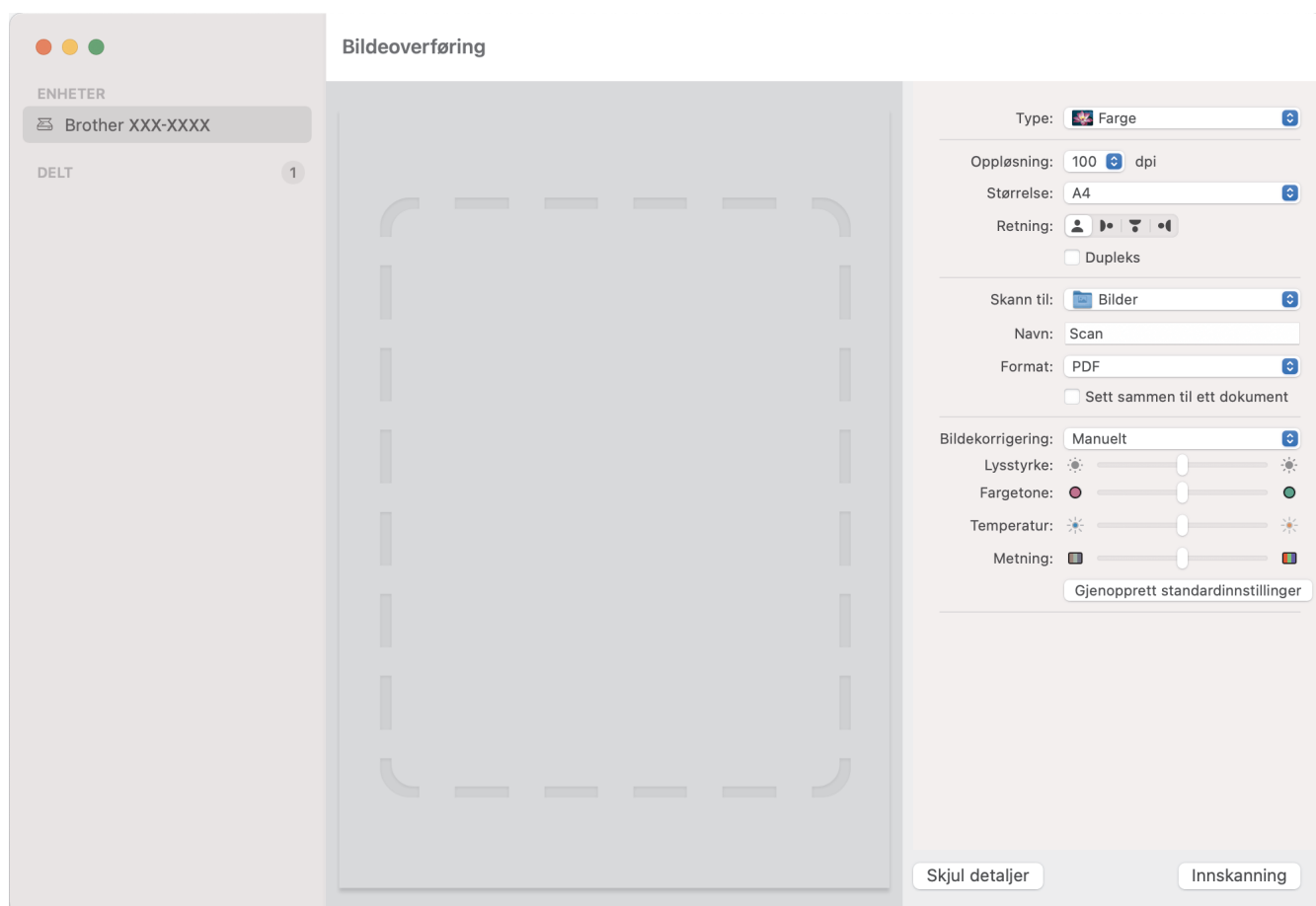
3. Legg i dokumentet.
4. Velg størrelse på dokumentet.
5. Velg målmappen eller målprogrammet fra **Skann til**-hurtigmenyen.
6. Klikk på **Skann**.
Maskinen starter skanningen.

✓ Beslektet informasjon

- [Skanne med Apple Image Capture \(ICA-driver\)](#)

ICA-driverinnstillinger

Beslektede modeller : ADS-3100/ADS-4100



Når du skal justere bildeoverføringsinnstillinger, klikker du på **Vis detaljer**.



Elementnavn og tildelte verdier kan variere avhengig av maskinen.

1. Type

Lar deg velge fra **Farge**, **Svart-hvitt** eller **Tekst**.

2. Oppløsning

Angir ønsket dokumentoppløsning.

3. Skannestr./Størrelse

Angir papirstørrelsen på dokumentet.

4. Retning

Angir dokumentets retning.

5. Dupleks (bare på støttede modeller)

Her kan du merke av for **Dupleks** for å utføre tosidig (dupleks) skanning.

6. Skann til

Velg målmappen eller målprogrammet.

7. Navn

Her kan du angi prefiksteksten som brukes i navnet til det skannede bildet.

8. Format

Angir filformatet for de skannede dataene.

9. Sett sammen til ett dokument

Brukes til å skanne et dokument som ett element og lagre det som én fil når PDF eller TIFF velges som filformat.

10. Bildekorrigering

Avhengig av det valgte **Type**-alternativet, gir det deg mulighet til å konfigurere følgende innstillinger:

Type	Konfigurerbare innstillinger
Farge	Lysstyrke, Fargetone, Temperatur, Metning
Svart-hvitt	Lysstyrke, Kontrast
Tekst	Terskel



Beslektet informasjon

- [Skanne med Apple Image Capture \(ICA-driver\)](#)
-

Skanne ved bruk av AirPrint-skanning

Beslektede modeller : ADS-3300W/ADS-4500W

- [Før du skanner ved bruk av AirPrint-skanning](#)
- [Bruke AirPrint-skanning](#)

Før du skanner ved bruk av AirPrint-skanning

Beslektede modeller : ADS-3300W/ADS-4500W

Før du skanner ved bruk av AirPrint-skanning, må du legge til Brother-maskinen i skannerlisten på Mac-maskinen din.

- For å bruke denne funksjonen må maskinen din ha siste fastvareversjon. Du kan se etter den nyeste fastvareoppdateringen på support.brother.com.
- Pass på at Brother-maskinen og Mac-en din er koblet sammen enten trådløst eller via en USB-ledning.

1. Velg **Systemvalg** på Apple-menyen.
2. Klikk på **Skrivere og skannere**.
3. Klikk på +-ikonet under Skannere-ruten på venstre side.
Skjermbildet **Legg til skriver** vises.
4. Velg Brother-maskinen din, og deretter **Brother XXX-XXXXX** på popup-menyen **Bruk**.
5. Klikk på **Legg til**.



Beslektet informasjon

- [Skanne ved bruk av AirPrint-skanning](#)

Bruke AirPrint-skanning

Beslektede modeller : ADS-3300W/ADS-4500W

Kontroller at Brother-maskinen står oppført i skannerlisten til Mac-en din før du skanner.

1. Legg i dokumentet.
2. Velg **Systemvalg** på Apple-menyen.
3. Klikk på **Skrivere og skannere**.
4. Velg Brother-maskinen på skannerlisten.
5. Klikk på **Åpen skanner...**-knappen.
Skanner-skjermen vises.
6. Velg størrelsen til dokumentet fra popup-menyen med innstillinger for skannestørrelse.
7. Velg målmappen eller målapplikasjonen.
8. Klikk på **Vis detaljer** for å endre skanneinnstillingene hvis det er nødvendig.
9. Klikk på **Skann**.



Beslektet informasjon

- [Skanne ved bruk av AirPrint-skanning](#)

Network (Nettverk)

Beslektede modeller : [ADS-3300W/ADS-4500W](#)

- [Støttede grunnleggende nettverksfunksjoner](#)
- [Konfigurer nettverksinnstillinger](#)
- [Innstillinger for trådløst nettverk](#)
- [Nettverksfunksjoner](#)
- [Brother-styringsverktøy](#)

Støttede grunnleggende nettverksfunksjoner

Beslektede modeller : ADS-3300W/ADS-4500W

Maskinen støtter ulike funksjoner avhengig av operativsystemet. Bruk denne tabellen for å se hvilke nettverksfunksjoner og -tilkoblinger som støttes av hvert enkelt operativsystem.

Operativsystemer	Windows 7 (SP1) Windows 8.1 Windows 10	Windows Server 2012 Windows Server 2012 R2 Windows Server 2016 Windows Server 2019	macOS v10.14.x macOS v10.15.x macOS v11.0.x
Skanning	Ja	Ja	Ja
BRAdmin Light ^{1 2}	Ja	Ja	
Internett-basert styring ²	Ja	Ja	Ja



Beslektet informasjon

- [Network \(Nettverk\)](#)

¹ BRAdmin Light kan lastes ned fra modellens **Nedlastinger**-side på support.brother.com.

² Standardpassordet for å styre innstillingene på denne maskinen finner du bak på maskinen, angitt med "**Pwd**". Vi anbefaler at du straks endrer standardpassordet for å beskytte maskinen mot uautorisert tilgang.

Konfigurer nettverksinnstillinger

Beslektede modeller : [ADS-3300W/ADS-4500W](#)

- [Konfigurer nettverksinnstillinger via kontrollpanelet](#)
- [Endre maskininnstillingene via Internett-basert styring](#)


Konfigurer nettverksinnstillinger via kontrollpanelet

Beslektede modeller : ADS-3300W/ADS-4500W

Du konfigurerer maskinen for nettverket med alternativene på kontrollpanelets [Nettverk]-meny.



Du kan også bruke styringsverktøy, som webbasert administrasjon, til å konfigurere og endre Brother-maskinens nettverksinnstillinger.

1. Trykk på  [Innstillinger] > [Nettverk].
2. Trykk på ▲ eller ▼ for å vise nettverksalternativet og trykk deretter på det. Gjenta dette trinnet til du får tilgang til menyen du vil konfigurere, og følg deretter instruksjonene på LCD-pekeskjermen.



Beslektet informasjon

- [Konfigurer nettverksinnstillinger](#)

Innstillinger for trådløst nettverk

Beslektede modeller : ADS-3300W/ADS-4500W

- [Bruk det trådløse nettverket](#)
- [Bruk Wi-Fi Direct®](#)
- [Aktiver/deaktiver trådløst LAN](#)
- [Feilkoder for trådløst LAN](#)

Bruk det trådløse nettverket

Beslektede modeller : ADS-3300W/ADS-4500W

- Før du konfigurerer Brother-maskinen for et trådløst nettverk
- Konfigurer maskinen for et trådløst nettverk med oppsettveiviseren fra datamaskinen
- Konfigurer maskinen for et trådløst nettverk med oppsettveiviseren fra den mobile enheten
- Konfigurer maskinen for et trådløst nettverk med installasjonsveiviseren for maskinens kontrollpanel
- Konfigurer maskinen for et trådløst nettverk ved bruk av ettrykks-metoden til Wi-Fi Protected Setup™ (WPS)
- Konfigurer maskinen for et trådløst nettverk med PIN-metoden til Wi-Fi Protected Setup™ (WPS)

Før du konfigurerer Brother-maskinen for et trådløst nettverk

Beslektede modeller : ADS-3300W/ADS-4500W

Før du forsøker å konfigurere et trådløst nettverk, bekrefter du følgende:

- Du må vite både nettverksnavn (SSID) og nettverksnøkkel (passord) før du kan konfigurere innstillingene for trådløs tilkobling.



Hvis du ikke kjenner denne sikkerhetsinformasjonen, tar du kontakt med ruterfabrikanten, systemadministratoren eller Internett-tilbyderen.

- Du bør plassere Brother-maskinen så nær det trådløse tilgangspunktet / ruterens som mulig med færrest mulig hindringer, for å oppnå best mulig resultat ved normal daglig dokumentskanning. Store gjenstander og vegger mellom de to enhetene og interferens fra andre elektroniske enheter kan påvirke dokumentenes dataoverføringshastighet.

Disse faktorene gjør at et trådløst grensesnitt kanskje ikke er den beste tilkoblingsmetoden for alle typer dokumenter og programmer. Hvis du skal skanne store filer, f.eks. dokumenter med mange sider med både tekst og store bilder, bør du vurdere å bruke kablet Ethernet for raskere dataoverføring, eller USB om du vil ha den raskeste hastigheten.

- Selv om Brother-maskinen kan brukes i både et kablet og trådløst nettverk, kan bare én tilkoblingsmetode brukes om gangen.
- Hvis det er et signal i nærheten, kan du fritt koble til LAN via trådløst LAN. Men dersom sikkerhetsinnstillingene ikke er riktig konfigurert, kan imidlertid signalet bli fanget opp av tredjeparter med onde hensikter, noe som kan føre til følgende:
 - Tyveri av personlig eller konfidensiell informasjon
 - Overføring av informasjon til feil parter som utgir seg for å være de aktuelle personene
 - Videre sending av overført kommunikasjonssinnhold som ble fanget opp



Beslektet informasjon

- [Bruk det trådløse nettverket](#)

► Hjem > Network (Nettverk) > Innstillinger for trådløst nettverk > Bruk det trådløse nettverket > Konfigurer maskinen for et trådløst nettverk med oppsettveiviseren fra datamaskinen

Konfigurer maskinen for et trådløst nettverk med oppsettveiviseren fra datamaskinen

Beslektede modeller : ADS-3300W/ADS-4500W

>> Windows

>> Mac

Windows

1. Last ned installasjonsprogrammet fra modellens **Nedlastinger**-side på support.brother.com.
2. Følg skjerminstruksjonene.
3. Velg **Trådløs nettverksforbindelse (Wi-Fi)**, og klikk deretter **Neste**.
4. Følg skjerminstruksjonene.

Du har fullført oppsettet av det trådløse nettverket.

Mac

1. Last ned installasjonsprogrammet for veiviseren for oppsett av trådløs enhet fra modellens **Nedlastinger**-side på support.brother.com.
2. Dobbelklikk på ikonet for veiviseren for oppsett av trådløs enhet.
3. Følg skjerminstruksjonene.

Du har fullført oppsettet av det trådløse nettverket.



Beslektet informasjon

- [Bruk det trådløse nettverket](#)

🏠 [Hjem](#) > [Network \(Nettverk\)](#) > [Innstillinger for trådløst nettverk](#) > [Bruk det trådløse nettverket](#) > Konfigurer maskinen for et trådløst nettverk med oppsettveiviseren fra den mobile enheten

Konfigurer maskinen for et trådløst nettverk med oppsettveiviseren fra den mobile enheten

Beslektede modeller : ADS-3300W/ADS-4500W

1. Gjør ett av følgende:
 - Android™-enheter
Last ned og installer Brother Mobile Connect fra Google Play™.
 - Alle iOS- eller iPadOS-støttede enheter, inkludert iPhone, iPad og iPod touch
Last ned og installer Brother Mobile Connect fra App Store.
2. Start Brother Mobile Connect, og følg deretter instruksjonene på skjermen for å koble den mobile enheten til Brother-maskinen.



Beslektet informasjon

- [Bruk det trådløse nettverket](#)

Konfigurer maskinen for et trådløst nettverk med installasjonsveiviseren for maskinens kontrollpanel

Beslektede modeller : ADS-3300W/ADS-4500W

Før du konfigurerer maskinen, anbefaler vi at du skriver ned de trådløse nettverksinnstillingene. Du trenger denne informasjonen før du fortsetter med konfigureringen.

1. Kontroller og skriv ned gjeldende innstillinger for trådløst nettverk.

Nettverksnavn (SSID)

Nettverksnøkkel (passord)

Eksempel:

Nettverksnavn (SSID)
HELLO

Nettverksnøkkel (passord)
12345



Hvis ruterens bruker WEP-kryptering, skriver du inn nettverksnøkkelen (passordet) som ble brukt som den første WEP-nøkkelen. Brother-maskinen støtter bare bruk av den første WEP-nøkkelen.

2. Trykk på [Innstillinger] > [Nettverk] > [WLAN (Wi-Fi)] > [Finn Wi-Fi-nettverk].
3. Når [Vil du aktivere WLAN? Vil du fortsette?] vises, trykk på [Ja].
Veiviseren for trådløst oppsett starter. Trykk på [Nei] for å avbryte.
4. Maskinen søker etter nettverket og viser en liste over tilgjengelige SSID-er. Trykk på ▲ eller ▼ for å vise SSID-en du vil koble til, og trykk deretter på den.
5. Trykk på [OK].
6. Gjør ett av følgende:
 - Hvis du bruker en pålitelighetskontroll- eller krypteringsmetode som krever en nettverksnøkkel (passord), angir du nettverksnøkkelen (passordet) du skrev ned i første trinn.
Når du har angitt alle tegnene, trykk på [OK].
 - Hvis pålitelighetskontrollmetoden er Åpent system og krypteringsmodusen din er Ingen, går du til neste trinn.
7. Maskinen prøver å koble til den trådløse enheten som du har valgt.

Hvis den trådløse enheten er riktig tilkoblet, viser LCD-skjermen [Tilkoblet].

Du har fullført konfigureringen av det trådløse nettverket. Hvis du vil installere driverne og programvaren som kreves for å bruke maskinen, går du til modellens **Nedlastinger**-side på support.brother.com.



Beslektet informasjon


- [Bruk det trådløse nettverket](#)

🏠 Hjem > Network (Nettverk) > Innstillinger for trådløst nettverk > Bruk det trådløse nettverket > Konfigurere maskinen for et trådløst nettverk ved bruk av ettrykks-metoden til Wi-Fi Protected Setup™ (WPS)

Konfigurere maskinen for et trådløst nettverk ved bruk av ettrykks-metoden til Wi-Fi Protected Setup™ (WPS)

Beslektede modeller : ADS-3300W/ADS-4500W

Hvis det trådløse tilgangspunktet / ruterens støtter Wi-Fi Protected Setup™ (WPS), kan du bruke WPS via maskinens kontrollpanelmeny til å konfigurere de trådløse nettverksinnstillingene.

1. Trykk på  [Innstillinger] > [Nettverk] > [WLAN (Wi-Fi)] > [WPS-/trykknapp].
2. Når [Vil du aktivere WLAN? Vil du fortsette?] vises, trykk på [Ja].
Veiviseren for trådløst oppsett starter. Trykk på [Nei] for å avbryte.
3. Når pekeskjermen angir at du skal starte WPS, trykker du på WPS-knappen på det trådløse tilgangspunktet / ruterens. Trykk på [OK], og deretter prøver maskinen automatisk å koble til det trådløse nettverket.

Hvis den trådløse enheten er riktig tilkoblet, viser LCD-skjermen [Tilkoblet].

Du har fullført konfigureringen av det trådløse nettverket. Hvis du vil installere driverne og programvaren som kreves for å bruke maskinen, går du til modellens **Nedlastinger**-side på support.brother.com.



Beslektet informasjon

- [Bruk det trådløse nettverket](#)

Konfigurer maskinen for et trådløst nettverk med PIN-metoden til Wi-Fi Protected Setup™ (WPS)

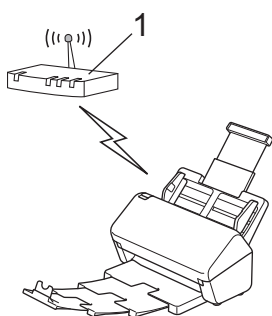
Beslektede modeller : ADS-3300W/ADS-4500W

Hvis det trådløse tilgangspunktet / ruterer støtter WPS, kan du bruke PIN-metoden (Personal Identification Number) til å konfigurere innstillinger for trådløst nettverk.

PIN-metoden er en av tilkoblingsmetodene som er utviklet av Wi-Fi Alliance®. Når du sender inn en PIN-kode som er opprettet av en tilgangsenhet (maskinen din), til registrerer (en enhet som administrerer det trådløse nettverket), kan du konfigurere det trådløse nettverket og sikkerhetsinnstillingene. Du finner mer informasjon om hvordan du får tilgang til WPS-modus i instruksene som følger med det trådløse tilgangspunktet/ruterer.

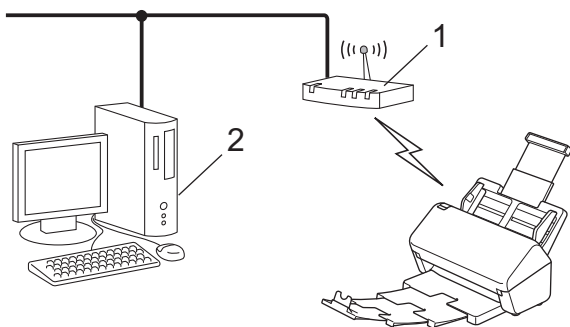
Type A


Tilkobling når det trådløse tilgangspunktet / ruterer (1) også fungerer som registrator.



Type B

Tilkobling når en annen enhet (2), for eksempel en datamaskin, brukes som registrator.



1. Trykk på  [Innstillinger] > [Nettverk] > [WLAN (Wi-Fi)] > [WPS/PIN-kode].
2. Når [Vil du aktivere WLAN? Vil du fortsette?] vises, trykk på [Ja].
Veiviseren for trådløst oppsett starter. Trykk på [Nei] for å avbryte.
3. LCD-skjermen viser en åttesifret PIN-kode og maskinen begynner å søke etter et trådløst tilgangspunkt / ruter.
4. Koble til nettverket med datamaskinen, og i nettleserens adressefelt skriver du inn IP-adressen til enheten du bruker som registrator. (For eksempel: <http://192.168.1.2>)
5. Gå til WPS-innstillingssiden og skriv inn PIN-koden, og følg deretter skjerminstruksjonene.



- Registratoren er vanligvis det trådløse tilgangspunktet / ruterer.
- Innstillingssiden varierer avhengig av merket til det trådløse tilgangspunktet / ruterer. Mer detaljert informasjon i instruksjonene som følger med det trådløse tilgangspunktet / ruterer.

Hvis du bruker en datamaskin med Windows 7, Windows 8.1 eller Windows 10 som registrator, må du fullføre følgende trinn:

6. Gjør ett av følgende:

- Windows 10

Klikk på  > **Windows Systemverktøy > Kontrollpanel**. I **Maskinvare og lyd**-gruppen, klikker du **Legg til en enhet**.

- Windows 8.1

Flytt musen til nedre høyre hjørne på skrivebordet. Klikk på **Innstillinger > Kontrollpanel > Maskinvare og lyd > Enheter og skrivere > Legg til en enhet** når menylinjen vises.

- Windows 7

Klikk på  (**Start**) > **Enheter og skrivere > Legg til enhet**.



- Hvis du bruke en datamaskin med Windows 7, Windows 8.1 eller Windows 10 som registrator, må du registrere den i nettverket på forhånd. Mer detaljert informasjon i instruksjonene som følger med det trådløse tilgangspunktet / ruterens.
- Hvis du bruker en datamaskin med Windows 7, Windows 8.1 eller Windows 10 som registrator, kan du installere skannerdriveren etter den trådløse konfigurasjonen ved å følge skjerminstruksjonene. >> *Hurtigstartguide* for instruksjoner om hvordan du installerer hele driver- og programvarepakken.

7. Velg maskinen din, og klikk på **Neste**.

8. Skriv inn PIN-koden som vises på maskinens LCD-skjerm, og klikk deretter på **Neste**.

9. (Bare for Windows 7) Velg nettverket ditt, og klikk deretter på **Neste**.

10. Klikk på **Lukk**.

Hvis den trådløse enheten er riktig tilkoblet, viser LCD-skjermen [Tilkoblet].

Du har fullført konfigurasjonen av det trådløse nettverket. Hvis du vil installere driverne og programvaren som kreves for å bruke maskinen, går du til modellens **Nedlastinger**-side på support.brother.com.



Beslektet informasjon

- [Bruk det trådløse nettverket](#)
-

Bruk Wi-Fi Direct®

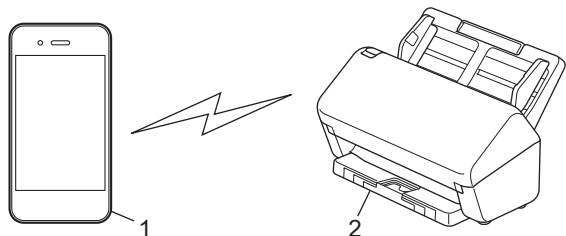
Beslektede modeller : ADS-3300W/ADS-4500W

- [Oversikt over Wi-Fi Direct](#)
- [Konfigurer Wi-Fi Direct-nettverket med Knapp-metoden](#)
- [Konfigurere Wi-Fi Direct-nettverket manuelt](#)
- [Nettverksproblemer](#)

Oversikt over Wi-Fi Direct

Beslektede modeller : ADS-3300W/ADS-4500W

Wi-Fi Direct er en av de trådløse konfigurasjonsmetodene som er utviklet av Wi-Fi Alliance®. Den gjør at du trygt kan koble den mobile enheten til Brother-maskinen uten å bruke trådløs ruter/tilgangspunkt.



1. Mobil enhet
2. Brother-maskinen



Du kan bruke Wi-Fi Direct med kablet eller trådløs nettverkstilkobling samtidig.



Beslektet informasjon

- [Bruk Wi-Fi Direct®](#)

Relaterte temaer:


- [Konfigurer Wi-Fi Direct-nettverket med Knapp-metoden](#)
- [Konfigurere Wi-Fi Direct-nettverket manuelt](#)

Konfigurer Wi-Fi Direct-nettverket med Knapp-metoden

Beslektede modeller : ADS-3300W/ADS-4500W



Når maskinen mottar Wi-Fi Direct-forespørselen fra den mobile enheten, vises meldingen [Tilkoblingsforespørsel for Wi-Fi Direct er mottatt. Trykk på [OK] for å koble til. Enhetsnavn:] på LCD-skjermen. Trykk [OK] for å koble til.

1. Trykk på  [Innstillinger] > [Nettverk] > [Wi-Fi Direct] > [Trykk-knapp].
2. Når meldingen [Aktiver Wi-Fi Direct på den andre enheten. Trykk deretter på [OK].] vises, slår du på den mobile enhetens Wi-Fi Direct-funksjon (du finner mer informasjon i den mobile enhetens brukerhåndbok). Trykk [OK] på Brother-maskinen.
3. Når den mobile enheten viser en liste over maskiner med aktivert Wi-Fi Direct, velger du Brother-maskinen.

Når den mobile enheten er tilkoblet, viser maskinen [Tilkoblet].



Beslektet informasjon

- [Bruk Wi-Fi Direct®](#)


Relaterte temaer:

- [Oversikt over Wi-Fi Direct](#)
- [Konfigurere Wi-Fi Direct-nettverket manuelt](#)

Konfigurere Wi-Fi Direct-nettverket manuelt

Beslektede modeller : ADS-3300W/ADS-4500W

Hvis den mobile enheten ikke støtter Wi-Fi Direct eller WPS, må du konfigurere et Wi-Fi Direct-nettverk manuelt.

1. Trykk på  [Innstillinger] > [Nettverk] > [Wi-Fi Direct] > [Manual].
2. Maskinen viser SSID-navnet og passordet. Gå til innstillingsskjermen for trådløst nettverk på den mobile enheten og skriv inn SSID-navnet og passordet.

Hvis den mobile enheten kobler til, viser maskinen [Tilkoblet]. Du har fullført oppsettet av Wi-Fi Direct-nettverket.

✓ Beslektet informasjon



- [Bruk Wi-Fi Direct®](#)

Relaterte temaer:

- [Oversikt over Wi-Fi Direct](#)
- [Konfigurer Wi-Fi Direct-nettverket med Knapp-metoden](#)

Aktiver/deaktiver trådløst LAN

Beslektede modeller : ADS-3300W/ADS-4500W

1. Trykk på  [Innstillinger] > [Nettverk] > [WLAN (Wi-Fi)] > [Aktiver WLAN].
2. Gjør ett av følgende:
 - Vil du aktivere Wi-Fi, velger du [På].
 - Vil du deaktivere Wi-Fi, velger du [Av].
3. Trykk på .



Beslektet informasjon

- [Innstillinger for trådløst nettverk](#)

Feilkoder for trådløst LAN

Beslektede modeller : ADS-3300W/ADS-4500W

Hvis LCD-skjermen viser en feilmelding, finner du frem til feilmeldingen i tabellen og bruker den anbefalte løsningen for å løse feilen.

Feilkode	Problem og anbefalte løsninger
TS-01	<p>WLAN (Wi-Fi) er ikke aktivert.</p> <p>Kontroller følgende punkter, og forsøk å konfigurere den trådløse forbindelsen på nytt:</p> <ul style="list-style-type: none">• Aktiver WLAN-innstillingen på maskinen din.• Hvis nettverkskabelen er koblet til maskinen, skal den kobles fra.
TS-02	<p>Kan ikke finne det trådløse ruterer/tilgangspunktet.</p> <p>Kontroller følgende punkter, og forsøk å konfigurere den trådløse forbindelsen på nytt:</p> <ul style="list-style-type: none">• Kontroller at den trådløse rutere/ tilgangspunktet er på.• Plasser maskinen midlertidig nærmere den trådløse ruterer / tilgangspunktet når du konfigurerer trådløse innstillinger.• Hvis den trådløse ruterer / tilgangspunktet bruker MAC-adressefiltrering, skal du bekrefte at MAC-adressen til maskinen tillates i filteret.• Hvis du har lagt inn nettverksnavnet (SSID) og sikkerhetsinformasjon (autentiseringsmetode/ krypteringsmetode) manuelt, kan informasjonen være feil. Kontroll nettverksnavnet og sikkerhetsinformasjonen på nytt, og legg inn den riktige informasjonen på nytt.• Start den trådløse ruterer / tilgangspunktet på nytt. Hvis du ikke finner nettverksnavnet (SSID) og sikkerhetsinformasjon, skal du se i dokumentasjonen som fulgte med den trådløse ruterer / tilgangspunktet, eller kontakt ruterprodusenten, din systemadministratoren eller Internett-leverandøren.
TS-03	<p>Det trådløse bedriftsnettverket og sikkerhetsinnstillingene kan være lagt inn feil.</p> <p>Kontroller følgende punkter, og forsøk å konfigurere den trådløse forbindelsen på nytt:</p> <p>Bekreft følgende informasjon:</p> <ul style="list-style-type: none">- Nettverksnavnet (SSID) som ble valgt for å konfigurere maskinen.- Sikkerhetsinformasjonen som ble valgt for å konfigurere maskinen (som f.eks. autentiseringsmetode, krypteringsmetode eller bruker-ID). <p>Hvis du fremdeles ikke finner nettverksnavnet (SSID) og sikkerhetsinformasjon, skal du se i dokumentasjonen som fulgte med den trådløse ruterer / tilgangspunktet, eller kontakt ruterprodusenten, din systemadministratoren eller Internett-leverandøren.</p>
TS-04	<p>Maskinen støtter ikke autentiserings- og krypteringsmetoden som brukes av den valgte trådløse ruterer / tilgangspunktet.</p> <p>Ved infrastrukturmodus (vanligst)</p> <p>Endre autentiserings- og krypteringsmetoden til den trådløse ruterer / tilgangspunktet. Maskinen støtter følgende autentiserings- og krypteringsmetoder:</p> <ul style="list-style-type: none">• WPA-Personal: TKIP / AES• WPA2-Personal: TKIP / AES• WPA3-Personal: AES• Åpen: WEP / NONE (uten kryptering)• Delt nøkkel: WEP <p>Hvis problemet ikke løses, kan det være at feil nettverksnavn (SSID) eller sikkerhetsinnstillinger ble lagt inn. Kontroller at alle trådløse nettverksinnstillinger er riktig på nettverket.</p>

Feilkode	Problem og anbefalte løsninger
TS-05	<p>Nettverksnavnet (SSID) og nettverksnøkkelen (passord) er feil.</p> <p>Kontroller følgende punkter, og forsøk å konfigurere den trådløse forbindelsen på nytt:</p> <ul style="list-style-type: none"> • Bekreft nettverksnavnet (SSID) og nettverksnøkkelen (passord). • Hvis nettverksnøkkelen inneholder store og små bokstaver, skal du sørge for at det skrives riktig. • Hvis du ikke finner nettverksnavnet (SSID) og sikkerhetsinformasjon, skal du se i dokumentasjonen som fulgte med den trådløse ruteren / tilgangspunktet, eller kontakt ruterprodusenten, din systemadministratoren eller Internett-leverandøren. • Hvis den trådløse ruteren / tilgangspunktet bruker WEP-kryptering med flere WEP-nøkler, skal du notere ned og bruke kun den første WEP-nøkkelen.
TS-06	<p>Den trådløse sikkerhetsinformasjonen (autentiseringsmetoden/krypteringsmetoden/nettverksnøkkelen (passordet)) er feil.</p> <p>Kontroller følgende punkter, og forsøk å konfigurere den trådløse forbindelsen på nytt:</p> <ul style="list-style-type: none"> • Bekreft nettverksnøkkelen. Hvis nettverksnøkkelen inneholder store og små bokstaver, skal du sørge for at det skrives riktig. • Bekreft at autentiseringsmetoden som er lagt inn er lik autentiseringsmetoden eller krypteringsmetoden som støttes er den trådløse ruteren / tilgangspunktet, er like. • Hvis nettverksnøkkelen, autentiseringsmetoden og krypteringsmetoden er bekreftet, startes den trådløse ruteren / tilgangspunktet og maskinen på nytt. • Hvis Stealth-modus til den trådløse ruteren / tilgangspunkter er på, må du eventuelt deaktivere for å koble til det trådløse nettverket. <p>Hvis du ikke finner nettverksnavnet (SSID) og sikkerhetsinformasjon, skal du se i dokumentasjonen som fulgte med den trådløse ruteren / tilgangspunktet, eller kontakt ruterprodusenten, din systemadministratoren eller Internett-leverandøren.</p>
TS-07	<p>Maskinen finner ikke en trådløs ruter / et tilgangspunkt der WPS (Wi-Fi Protected Setup) er aktivert.</p> <p>Kontroller følgende punkter, og prøv på nytt:</p> <ul style="list-style-type: none"> • Se etter WPS-symbolet som vises på ruterens / tilgangspunktet, for å kontrollere at den trådløse ruterens / tilgangspunktet støtter WPS. Se dokumentasjonen som fulgte med den trådløse ruterens / tilgangspunktet for å finne mer informasjon. • Både maskinen og den trådløse ruterens / tilgangspunktet må konfigureres for å sette på den trådløse forbindelsen ved bruk av WPS. Se brukerveiledningen for å finne mer informasjon. • Hvis du ikke vet hvordan du konfigurerer den trådløse ruterens / tilgangspunktet, skal du se i dokumentasjonen som fulgte med den trådløse ruterens / tilgangspunktet, eller kontakt ruterprodusenten, din systemadministratoren eller Internett-leverandøren.
TS-08	<p>To eller flere trådløse ruterens eller tilgangspunkter med WPS aktivert, er funnet.</p> <p>Kontroller følgende punkter, og prøv på nytt:</p> <ul style="list-style-type: none"> • Sørg for at kun én trådløs ruter / ett tilgangspunkter med WPS aktivert innen rekkevidden, og prøv deretter å koble til på nytt. • Prøv å koble til på nytt etter noen få sekunder for å unngå forstyrrelser fra andre tilgangspunkter/rutere.



Slik bekrefter du informasjon om trådløs sikkerhet (SSID/godkjenningsmetode/krypteringsmetode/nettverksnøkkel) for WLAN-tilgangspunktet/ruteren:

1. Standard sikkerhetsinnstillingene kan være oppgitt på en etikett som er festet på WLAN-tilgangspunktet/ruteren. Produsentens navn eller modellnummer på WLAN-tilgangspunktet/ruteren kan også brukes som standard sikkerhetsinnstillinger.
2. Se dokumentasjonen som fulgte med WLAN-tilgangspunktet/ruteren for informasjon om hvor du finner sikkerhetsinnstillingene.
 - Hvis WLAN-tilgangspunktet/ruteren er satt til ikke å kringkaste SSID-en, oppdages ikke SSID-en automatisk. Du må angi SSID-navnet manuelt.
 - Nettverksnøkkelen kan beskrives også som passordet, sikkerhetsnøkkelen eller krypteringsnøkkelen.

Hvis du ikke kjenner SSID-en og trådløse sikkerhetsinnstillinger for WLAN-tilgangspunktet/ruteren eller hvordan du endrer konfigurasjonen, se dokumentasjonen som fulgte med WLAN-tilgangspunktet/ruteren, spør produsenten av tilgangspunktet/ruteren eller spør Internett-leverandøren eller nettverksadministratoren.



Beslektet informasjon

- [Innstillinger for trådløst nettverk](#)
-

Nettverksfunksjoner

Beslektede modeller : ADS-3300W/ADS-4500W

- [Synkroniser tiden med SNTP-serveren via Internett-basert styring](#)
- [Tilbakestill nettverksinnstillingene til fabrikkinnstillingene](#)

Synkroniser tiden med SNTP-serveren via Internett-basert styring

Beslektede modeller : ADS-3300W/ADS-4500W

SNTP (Simple Network Time Protocol) brukes til å synkronisere tiden maskinen bruker til pålitelighetskontroll hos SNTP-tidsserveren. (Dette er ikke tiden som vises på maskinens LCD.) Du kan automatisk eller manuelt synkronisere maskinens tid med den koordinerte universaltiden (UTC) som leveres av SNTP-tidsserveren.

- [Konfigurere dato og klokkeslett ved hjelp av Internett-basert styring](#)
- [Konfigurere SNTP-protokollen ved hjelp av Internett-basert styring](#)

Konfigurere dato og klokkeslett ved hjelp av Internett-basert styring

Beslektede modeller : ADS-3300W/ADS-4500W

Konfigurer datoen og klokkeslettet til å synkronisere tiden som brukes av maskinen, med SNTP-tidsserveren.

Denne funksjonen er ikke tilgjengelig i enkelte land.

1. Start nettleseren.
2. Skriv inn "https://maskinens IP-adresse" i nettleserens adresselinje (der "maskinens IP-adresse" er IP-adressen til maskinen).

Eksempel:

https://192.168.1.2

3. Hvis du blir bedt om det, skriver du inn passordet i feltet **Login (Logg inn)** og klikker deretter på **Login (Logg inn)**.



Standardpassordet for å styre innstillingene på denne maskinen finner du bak på maskinen, angitt med "Pwd".

4. Gå til navigasjonsmenyen, og klikk på **Administrator > Date&Time (Dato og klokkeslett)**.



Start fra ≡ hvis navigasjonsmenyen ikke vises til venstre på skjermen.

5. Velg tidsforskjellen mellom der du er og UTC fra rullegardinlisten **Time Zone (Tidssone)**. Tidssonen Eastern Time i USA og Canada er for eksempel UTC-05:00.
6. Merk av for **Synchronize with SNTP server (Synkroniser med SNTP-serveren)**.
7. Klikk på **Submit (Send inn)**.



Du kan også konfigurere dato og klokkeslett manuelt.



Beslektet informasjon

- [Synkroniser tiden med SNTP-serveren via Internett-basert styring](#)

Relaterte temaer:

- [Få tilgang til Internett-basert styring](#)

Konfigurere SNTP-protokollen ved hjelp av Internett-basert styring

Beslektede modeller : ADS-3300W/ADS-4500W

Konfigurer SNTP-protokollen for å synkronisere klokkeslettet maskinen bruker for pålitelighetskontroll med klokkeslettet på SNTP-tidsserveren.

Denne funksjonen er ikke tilgjengelig i enkelte land.

1. Start nettleseren.
2. Skriv inn "https://maskinens IP-adresse" i nettleserens adresselinje (der "maskinens IP-adresse" er IP-adressen til maskinen).

Eksempel:

https://192.168.1.2

3. Hvis du blir bedt om det, skriver du inn passordet i feltet **Login (Logg inn)** og klikker deretter på **Login (Logg inn)**.



Standardpassordet for å styre innstillingene på denne maskinen finner du bak på maskinen, angitt med "Pwd".

4. Gå til navigasjonsmenyen, og klikk på **Network (Nettverk) > Network (Nettverk) > Protocol (Protokoll)**.



Start fra ☰ hvis navigasjonsmenyen ikke vises til venstre på skjermen.

5. Merk av for **SNTP** for å aktivere innstillingene.
6. Klikk på **Submit (Send inn)**.
7. Klikk på **Yes (Ja)** for å starte Brother-maskinen på nytt.
8. Klikk på **Advanced Settings (Avanserte innstillinger)** ved siden av SNTP-avkrysningsboksen og konfigurere innstillingene etter behov.

Alternativ	Beskrivelse
Status	Viser om SNTP-protokollen er aktivert eller deaktivert.
Synchronization Status (Synkroniseringsstatus)	Bekreft den siste synkroniseringsstatusen.
SNTP Server Method (SNTP-servermetode)	Velg AUTO eller STATIC (STATISK) . <ul style="list-style-type: none">• AUTO Har du en DHCP-server i nettverket, vil SNTP-serveren hente adressen fra den serveren automatisk.• STATIC (STATISK) Skriv inn adressen du vil bruke.
Primary SNTP Server Address (Adresse til primær SNTP-server) Secondary SNTP Server Address (Adresse til sekundær SNTP-server)	Skriv inn serveradressen (opptil 64 tegn). Sekundær SNTP-serveradresse brukes som reserve for primær SNTP-serveradresse. Hvis den primære serveren ikke er tilgjengelig, kontakter maskinen den sekundære SNTP-serveren.
Primary SNTP Server Port (Port for primær SNTP-server) Secondary SNTP Server Port (Port for sekundær SNTP-server)	Skriv inn portnummeret (1–65535). Sekundær SNTP-serverport brukes som reserve for primær SNTP-serverport. Hvis den primære porten ikke er tilgjengelig, kontakter maskinen den sekundære SNTP-porten.

Alternativ	Beskrivelse
Synchronization Interval (Synkroniseringsintervall)	Skriv inn antall timer mellom forsøk på serversynkronisering (1-168 timer).

9. Klikk på **Submit (Send inn)**.

Beslektet informasjon

- [Synkroniser tiden med SNTP-serveren via Internett-basert styring](#)

Relaterte temaer:

- [Få tilgang til Internett-basert styring](#)
-

Tilbakestill nettverksinnstillingene til fabrikkinnstillingene

Beslektede modeller : ADS-3300W/ADS-4500W

Du kan bruke maskinens kontrollpanel eller webbasert administrasjon til å nullstille maskinens nettverksinnstillinger til standard fabrikkinnstillinger. Dermed tilbakestilles all informasjon, slik som passord og IP-adresse.



Denne funksjonen gjenoppretter alle innstillinger for kabelbasert og trådløst nettverk (kun støttede modeller) til fabrikkinnstillingene.

1. Trykk på  [Innstillinger] > [Nettverk] > [Nullstilling av nettverk].

Du blir bedt om å bekrefte tilbakestillingen.

2. Trykk på [OK] i to sekunder.

Maskinen vil starte på nytt.



Beslektet informasjon

- [Nettverksfunksjoner](#)

Brother-styringsverktøy

Beslektede modeller : ADS-3300W/ADS-4500W

Bruk et av Brothers styringsverktøy til å konfigurere Brother-maskinens nettverksinnstillinger.
Gå til modellens **Nedlastinger**-side på support.brother.com for å laste ned verktøyene.



Beslektet informasjon

- [Network \(Nettverk\)](#)

Sikkerhet

Beslektede modeller : ADS-3300W/ADS-4500W

- [Før du bruker nettverkssikkerhetsfunksjoner](#)
- [Konfigurer sertifikater for enhetssikkerhet](#)
- [Bruke SSL/TLS](#)
- [Bruke SNMPv3](#)
- [Bruk IEEE 802.1x-pålitelighetskontroll for et kablet eller et trådløst nettverk](#)
- [Bruk Secure Function Lock \(Sikkerfunksjonslås\) 3.0](#)
- [Sende e-post på en sikker måte](#)
- [Lås maskininnstillinger fra kontrollpanelet](#)

Før du bruker nettverkssikkerhetsfunksjoner

Beslektede modeller : ADS-3300W/ADS-4500W

Maskinen bruker noen av markedets nyeste protokoller for nettverkssikkerhet og kryptering. Disse nettverksfunksjonene kan integreres i den generelle sikkerhetsplanen for nettverket ditt, slik at du kan beskytte dataene dine og forhindre uautorisert tilgang til maskinen.



Vi anbefaler å deaktivere FTP-protokollen. Tilgang til maskinen ved hjelp av denne protokollen er ikke sikker. Men vær oppmerksom på at hvis du deaktiverer FTP, så deaktiveres også funksjonen Skann til FTP.



Beslektet informasjon

- [Sikkerhet](#)

Konfigurer sertifikater for enhetssikkerhet

Beslektede modeller : ADS-3300W/ADS-4500W

Du må konfigurere et sertifikat for å styre nettverksmaskinen på en sikker måte via SSL/TLS. Du må bruke Internett-basert styring til å konfigurere et sertifikat.

- [Funksjoner for støttede sikkerhetssertifikater](#)
- [Trinnvis veiledning for å lage og installere et sertifikat](#)
- [Lage et selvsignert sertifikat](#)
- [Lage CSR og installere et sertifikat fra en sertifikatinstans \(CA\)](#)
- [Importere og eksportere sertifikatet og privatnøkkelen](#)
- [Importere og eksportere et CA-sertifikat](#)
- [Behandle flere sertifikater](#)

Funksjoner for støttede sikkerhetssertifikater

Beslektede modeller : ADS-3300W/ADS-4500W

Maskinen støtter bruk av flere sikkerhetssertifikater som muliggjør sikker pålitelighetskontroll og kommunikasjon med maskinen. Følgende funksjoner for sikkerhetssertifikater kan brukes med maskinen:

- SSL/TLS-kommunikasjon
- IEEE 802.1x-godkjenning

Brother-maskinen støtter følgende:

- Forhåndsinstallert sertifikat

Maskinen har et forhåndsinstallert selvsignert sertifikat. Med dette sertifikatet kan du bruke SSL/TLS-kommunikasjon uten å opprette eller installere et annet sertifikat.



Det forhåndsinstallerte egensignerte sertifikatet beskytter kommunikasjonen opp til et visst nivå. Vi anbefaler at du bruker et sertifikat som er utstedt av en klarert organisasjon for bedre sikkerhet.

- Selvsignert sertifikat

Denne skanneserveren utsteder sitt eget sertifikat. Med dette sertifikatet kan du enkelt bruke SSL/TLS-kommunikasjon uten å opprette eller installere et annet sertifikat fra en CA.

- Sertifikat fra en sertifiseringsinstans (CA)

Du kan installere et sertifikat fra en sertifiseringsinstans på to måter. Hvis du allerede har et sertifikat fra en CA eller hvis du vil bruke et sertifikat fra en eksternt klarert CA:

- Når du bruker en forespørsel om sertifikatsignering (CSR) fra denne skanneserveren.
- Når du importerer et sertifikat og en privatnøkkel.

- Sertifikat fra sertifiseringsinstans (CA)

For å bruke et CA-sertifikat som identifiserer sertifiseringsinstansen og eier sin privatnøkkel, må du importere det CA-sertifikatet fra sertifiseringsinstansen før du konfigurerer sikkerhetsfunksjonene til nettverket.



- Hvis du skal bruke SSL/TLS-kommunikasjon, anbefaler vi at du først tar kontakt med systemadministrator.
- Når du nullstiller skanneserveren til standard fabrikkinnstillinger, slettes sertifikatet og privatnøkkelen som er installert. Hvis du vil beholde samme sertifikat og privatnøkkel etter at du har nullstilt skanneserveren, eksporterer du dem før nullstilling og installerer dem på nytt.



Beslektet informasjon

- [Konfigurer sertifikater for enhetssikkerhet](#)

Relaterte temaer:

- [Konfigurere IEEE 802.1x-pålitelighetskontroll for et kablet eller et trådløst nettverk ved hjelp av Internett-basert styring \(nettleser\)](#)

Trinnvis veiledning for å lage og installere et sertifikat

Beslektede modeller : ADS-3300W/ADS-4500W

Det er to alternativer når du velger et sikkerhetssertifikat: bruk et selvsignert sertifikat eller bruk et sertifikat fra en sertifikatmyndighet (CA).

Alternativ 1

Selvsignert sertifikat

1. Lag et selvsignert sertifikat med Internett-basert styring.
2. Installer det selvsignerte sertifikatet på datamaskinen.

Alternativ 2

Sertifikat fra en CA

1. Lag en forespørsel om sertifikatsignering (CSR) med Internett-basert styring.
2. Installer sertifikatet som er utstedt av CA på Brother-maskinen med Internett-basert styring.
3. Installer sertifikatet på datamaskinen.



Beslektet informasjon

- [Konfigurer sertifikater for enhetssikkerhet](#)

Lage et selvsignert sertifikat

Beslektede modeller : ADS-3300W/ADS-4500W

1. Start nettleseren.
2. Skriv inn "https://maskinens IP-adresse" i nettleserens adresselinje (der "maskinens IP-adresse" er IP-adressen til maskinen).
Eksempel:
https://192.168.1.2
3. Hvis du blir bedt om det, skriver du inn passordet i feltet **Login (Logg inn)** og klikker deretter på **Login (Logg inn)**.



Standardpassordet for å styre innstillingene på denne maskinen finner du bak på maskinen, angitt med "Pwd".

4. Gå til navigasjonsmenyen, og klikk på **Network (Nettverk)** > **Security (Sikkerhet)** > **Certificate (Sertifikat)**.



Start fra ☰ hvis navigasjonsmenyen ikke vises til venstre på skjermen.

5. Klikk på **Create Self-Signed Certificate (Lag selvsignert sertifikat)**.
6. Angi et **Common Name (Fellesnavn)** og et **Valid Date (Gyldig dato)**.
 - Lengden på **Common Name (Fellesnavn)** er mindre enn 64 byte. Angi en identifikator som en IP-adresse, nodenavn eller domenenavn som skal brukes ved tilgang til maskinen gjennom SSL/TLS-kommunikasjon. Nodenavnet vises som standard.
 - En advarsel vises hvis du bruker IPPS- eller HTTPS-protokollen og oppgir et annet navn i URL-adressen enn **Common Name (Fellesnavn)** som ble brukt for det selvsignerte sertifikatet.
7. Velg innstillingen fra **Public Key Algorithm (Algoritme for fellesnøkkel)**-rullegardinlisten. Standardinnstillingen er **RSA (2048 bit)**.
8. Velg innstillingen fra **Digest Algorithm (Sammendragalgoritme)**-rullegardinlisten. Standardinnstillingen er **SHA256**.
9. Klikk på **Submit (Send inn)**.



Beslektet informasjon

- [Konfigurer sertifikater for enhetssikkerhet](#)

Relaterte temaer:

- [Få tilgang til Internett-basert styring](#)

Lage CSR og installere et sertifikat fra en sertifikatinstans (CA)

Beslektede modeller : ADS-3300W/ADS-4500W

Hvis du allerede har et sertifikat fra en eksternt klarert sertifiseringsinstans, kan du lagre sertifikatet og privatnøkkelen på maskinen og administrere dem med importering og eksportering. Hvis du ikke har et sertifikat fra en ekstern pålitelig CA, lag en Certificate Signing Request (CSR), send den til en CA for godkjenning og installer det returnerte sertifikatet på maskinen.

- [Lage en forespørsel om sertifikatsignering \(CSR\)](#)
- [Installere et sertifikat på maskinen](#)

Lage en forespørsel om sertifikatsignering (CSR)

Beslektede modeller : ADS-3300W/ADS-4500W

En CSR (Certificate Signing Request – forespørsel om sertifikatsignering) er en forespørsel som er sendt til en sertifiseringsinstans (CA) for å utføre pålitelighetskontroll på berettigelsesbevisene som er i sertifikatet.

Vi anbefaler at du installerer et rotsertifikat fra CA på datamaskinen før du oppretter CSR-en.

1. Start nettleseren.
2. Skriv inn "https://maskinens IP-adresse" i nettleserens adresselinje (der "maskinens IP-adresse" er IP-adressen til maskinen).

Eksempel:

https://192.168.1.2

3. Hvis du blir bedt om det, skriver du inn passordet i feltet **Login (Logg inn)** og klikker deretter på **Login (Logg inn)**.



Standardpassordet for å styre innstillingene på denne maskinen finner du bak på maskinen, angitt med "Pwd".

4. Gå til navigasjonsmenyen, og klikk på **Network (Nettverk) > Security (Sikkerhet) > Certificate (Sertifikat)**.



Start fra ☰ hvis navigasjonsmenyen ikke vises til venstre på skjermen.

5. Klikk på **Create CSR (Opprett CSR)**.
6. Skriv inn en **Common Name (Fellesnavn)** (kreves) og legg til annen informasjon om **Organization (Organisasjon)** (valgfritt).



- Firmadetaljene dine kreves så en CA kan bekrefte identiteten din og til resten av verden.
- Lengden på **Common Name (Fellesnavn)** må være mindre enn 64 byte. Angi en identifikator som en IP-adresse, nodenavn eller domenenavn som skal brukes ved tilgang til maskinen gjennom SSL/TLS-kommunikasjon. Nodenavnet vises som standard. **Common Name (Fellesnavn)** er nødvendig.
- En advarsel vises hvis du skriver inn et annet navn i URL-feltet enn fellesnavnet som ble brukt for sertifikatet.
- Lengden på **Organization (Organisasjon)**, **Organization Unit (Organisasjonsenhet)**, **City/Locality (By/sted)** og **State/Province (Fylke/provins)** må være mindre enn 64 byte.
- **Country/Region (Land/region)** bør være en ISO 3166-landskode bestående av to tegn.
- Hvis du konfigurerer en X.509v3-sertifikatutvidelse, velger du **Configure extended partition (Konfigurer utvidet partisjon)**-avmerkingsboksen, og velger deretter **Auto (Register IPv4) (Auto registrer IPv4)** eller **Manual (Manuell)**.

7. Velg innstillingen fra **Public Key Algorithm (Algoritme for fellesnøkkel)**-rullegardinlisten. Standardinnstillingen er **RSA (2048 bit)**.
8. Velg innstillingen fra **Digest Algorithm (Sammendragalgoritme)**-rullegardinlisten. Standardinnstillingen er **SHA256**.
9. Klikk på **Submit (Send inn)**.
CSR vises på skjermen. Lagre CSR som en fil eller kopier og lim inn i et online CSR-skjema tilbudt av en sertifiseringsinstans.
10. Klikk på **Lagre**.



-
- Følg CA-policyen din for sendingsmetoden for en CSR til din sertifiseringsinstans.
 - Hvis du bruker rot-CA for bedrifter (Enterprise root CA) i Windows Server 2008/2008 R2/2012/2012 R2/2016/2019, anbefaler vi at du bruker webserveren for sertifikatmalen til å opprette klientsertifikatet på en sikker måte. Hvis du oppretter et klientsertifikat for et IEEE 802.1x-miljø med EAP-TLS-pålitelighetskontroll, anbefaler vi at du bruker Bruker for sertifikatmalen.
-



Beslektet informasjon

- [Lage CSR og installere et sertifikat fra en sertifikatinstans \(CA\)](#)

Relaterte temaer:

- [Få tilgang til Internett-basert styring](#)
-

Installere et sertifikat på maskinen

Beslektede modeller : ADS-3300W/ADS-4500W

Når du mottar et sertifikat fra en sertifiseringsinstans, følg trinnene under for å installere det på skanneserveren:

Kun et sertifikat som er utstedt med maskinens CSR kan installeres på maskinen. Hvis du vil opprette et annet CSR, må du sørge for at sertifikatet er installert før du oppretter et annet CSR. Opprett kun et annet CSR etter installasjon av sertifikatet på maskinen. Ellers vil CSR-en du oppretter før installasjon være ugyldig.

1. Start nettleseren.
2. Skriv inn "https://maskinens IP-adresse" i nettleserens adresselinje (der "maskinens IP-adresse" er IP-adressen til maskinen).
Eksempel:
https://192.168.1.2
3. Hvis du blir bedt om det, skriver du inn passordet i feltet **Login (Logg inn)** og klikker deretter på **Login (Logg inn)**.



Standardpassordet for å styre innstillingene på denne maskinen finner du bak på maskinen, angitt med "Pwd".

4. Gå til navigasjonsmenyen, og klikk på **Network (Nettverk)** > **Security (Sikkerhet)** > **Certificate (Sertifikat)**.



Start fra ☰ hvis navigasjonsmenyen ikke vises til venstre på skjermen.

5. Klikk på **Install Certificate (Installer sertifikat)**.
6. Bla frem til filen som inneholder sertifikatet som utstedes av CA, og klikk deretter på **Submit (Send inn)**.
Sertifikatet har blitt opprettet og er lagret i maskinens minne.

For å bruke SSL/TLS-kommunikasjon, må rotsertifikatet fra CA også installeres på datamaskinen. Kontakt nettverksadministratoren.



Beslektet informasjon

- [Lage CSR og installere et sertifikat fra en sertifikatinstans \(CA\)](#)

Relaterte temaer:

- [Få tilgang til Internett-basert styring](#)

Importere og eksportere sertifikatet og privatnøkkelen

Beslektede modeller : ADS-3300W/ADS-4500W

Lagre sertifikatet og privatnøkkelen på maskinen og styre dem ved å importere og eksportere.

- [Importere et sertifikat og privatnøkkel](#)
- [Eksportere sertifikatet og privatnøkkelen](#)

Importere et sertifikat og privatnøkkel

Beslektede modeller : ADS-3300W/ADS-4500W

1. Start nettleseren.
2. Skriv inn "https://maskinens IP-adresse" i nettleserens adresselinje (der "maskinens IP-adresse" er IP-adressen til maskinen).
Eksempel:
https://192.168.1.2
3. Hvis du blir bedt om det, skriver du inn passordet i feltet **Login (Logg inn)** og klikker deretter på **Login (Logg inn)**.



Standardpassordet for å styre innstillingene på denne maskinen finner du bak på maskinen, angitt med "Pwd".

4. Gå til navigasjonsmenyen, og klikk på **Network (Nettverk)** > **Security (Sikkerhet)** > **Certificate (Sertifikat)**.



Start fra ☰ hvis navigasjonsmenyen ikke vises til venstre på skjermen.

5. Klikk på **Import Certificate and Private Key (Importer sertifikat og privatnøkkel)**.
6. Bla frem til filen som du vil importere.
7. Skriv inn passordet hvis filen er kryptert, og klikk deretter **Submit (Send inn)**.

Sertifikatet og privatnøkkelen er importert til maskinen.



Beslektet informasjon

- [Importere og eksportere sertifikatet og privatnøkkelen](#)

Relaterte temaer:

- [Få tilgang til Internett-basert styring](#)

Eksportere sertifikatet og privatnøkkelen

Beslektede modeller : ADS-3300W/ADS-4500W

1. Start nettleseren.
2. Skriv inn "https://maskinens IP-adresse" i nettleserens adresselinje (der "maskinens IP-adresse" er IP-adressen til maskinen).
Eksempel:
https://192.168.1.2
3. Hvis du blir bedt om det, skriver du inn passordet i feltet **Login (Logg inn)** og klikker deretter på **Login (Logg inn)**.



Standardpassordet for å styre innstillingene på denne maskinen finner du bak på maskinen, angitt med "Pwd".

4. Gå til navigasjonsmenyen, og klikk på **Network (Nettverk)** > **Security (Sikkerhet)** > **Certificate (Sertifikat)**.



Start fra ☰ hvis navigasjonsmenyen ikke vises til venstre på skjermen.

5. Klikk **Export (Eksport)** som vises med **Certificate List (Sertifikatliste)**.
6. Skriv inn passordet hvis du vil kryptere filen.
Hvis et tomt passord brukes, fungerer ikke krypteringen.
7. Skriv inn passordet igjen for å bekrefte, og klikk deretter på **Submit (Send inn)**.
8. Klikk på **Lagre**.

Sertifikatet og privatnøkkelen er eksportert til datamaskinen.

Du kan også importere sertifikatet til datamaskinen.



Beslektet informasjon

- [Importere og eksportere sertifikatet og privatnøkkelen](#)

Relaterte temaer:

- [Få tilgang til Internett-basert styring](#)

Importere og eksportere et CA-sertifikat

Beslektede modeller : ADS-3300W/ADS-4500W

Du kan importere, eksportere og lagre CA-sertifikater på Brother-maskinen.

- [Importere et CA-sertifikat](#)
- [Eksportere et CA-sertifikat](#)

Importerere et CA-sertifikat

Beslektede modeller : ADS-3300W/ADS-4500W

1. Start nettleseren.
2. Skriv inn "https://maskinens IP-adresse" i nettleserens adresselinje (der "maskinens IP-adresse" er IP-adressen til maskinen).
Eksempel:
https://192.168.1.2
3. Hvis du blir bedt om det, skriver du inn passordet i feltet **Login (Logg inn)** og klikker deretter på **Login (Logg inn)**.



Standardpassordet for å styre innstillingene på denne maskinen finner du bak på maskinen, angitt med "Pwd".

4. Gå til navigasjonsmenyen, og klikk på **Network (Nettverk)** > **Security (Sikkerhet)** > **CA Certificate (CA-sertifikat)**.



Start fra ☰ hvis navigasjonsmenyen ikke vises til venstre på skjermen.

5. Klikk på **Import CA Certificate (Importer CA-sertifikat)**.
6. Bla frem til filen som du vil importere.
7. Klikk på **Submit (Send inn)**.



Beslektet informasjon

- [Importerere og eksportere et CA-sertifikat](#)

Relaterte temaer:

- [Få tilgang til Internett-basert styring](#)

Eksportere et CA-sertifikat

Beslektede modeller : ADS-3300W/ADS-4500W

1. Start nettleseren.
2. Skriv inn "https://maskinens IP-adresse" i nettleserens adresselinje (der "maskinens IP-adresse" er IP-adressen til maskinen).
Eksempel:
https://192.168.1.2
3. Hvis du blir bedt om det, skriver du inn passordet i feltet **Login (Logg inn)** og klikker deretter på **Login (Logg inn)**.



Standardpassordet for å styre innstillingene på denne maskinen finner du bak på maskinen, angitt med "Pwd".

4. Gå til navigasjonsmenyen, og klikk på **Network (Nettverk)** > **Security (Sikkerhet)** > **CA Certificate (CA-sertifikat)**.



Start fra ☰ hvis navigasjonsmenyen ikke vises til venstre på skjermen.

5. Velg sertifikatet du vil eksportere, og klikk på **Export (Eksport)**.
6. Klikk på **Submit (Send inn)**.
7. Klikk på ▼ ved siden av **Lagre**, og oppgi deretter plasseringen der du vil lagre filen.



Beslektet informasjon

- [Importere og eksportere et CA-sertifikat](#)

Relaterte temaer:

- [Få tilgang til Internett-basert styring](#)

Behandle flere sertifikater

Beslektede modeller : ADS-3300W/ADS-4500W

Med funksjonen for flere sertifikater kan du bruke Internett-basert styring til å behandle hvert enkelt sertifikat du har installert på maskinen. I Internett-basert styring navigerer du til skjermbildet **Certificate (Sertifikat)** eller **CA Certificate (CA-sertifikat)** for å vise sertifikatinnholdet, slette eller eksportere sertifikatene.

	Maksimalt antall sertifikater som er lagret på Brother-maskinen
Selvsignert sertifikat eller sertifikat utstedt av en CA	5
CA-sertifikat	7

Vi anbefaler at du lagrer færre sertifikater enn tillatt, slik at du reserverer en plass i tilfelle et sertifikat utløper. Når et sertifikat utløper, importerer du et nytt sertifikat til den tomme plassen og deretter sletter du det utløpte sertifikatet. Dette sikrer at du unngår konfigurasjonsfeil.



- Når du bruker HTTPS/IPPS eller IEEE 802.1x, må du velge hvilket sertifikat du bruker.
- Du trenger ikke velge sertifikat når du bruker SSL for SMTP-kommunikasjon. Riktig sertifikat velges automatisk.



Beslektet informasjon

- [Konfigurer sertifikater for enhetssikkerhet](#)

Bruke SSL/TLS

Beslektede modeller : ADS-3300W/ADS-4500W

- [Introduksjon av SSL/TLS](#)
- [Styre nettverksmaskinen på en sikker måte via SSL/TLS](#)
- [Sende en e-post på en sikker måte med SSL/TLS](#)

Introduksjon av SSL/TLS

Beslektede modeller : ADS-3300W/ADS-4500W

SSL (Secure Socket Layer) eller TLS (Transport Layer Security) er en effektiv metode for å beskytte data sendt via et lokalnett eller regionnett (LAN eller WAN). Det fungerer ved at data, som en skannejobb, som er sendt over et nettverk krypteres, slik at hvis noen prøver å få tak i dataene, er det ikke mulig å lese dem.

SSL/TLS kan konfigureres på både kablede og trådløse nettverk, og vil fungere med andre typer sikkerhet, slik som WPA-nøkler og brannmurer.



Beslektet informasjon

- [Bruke SSL/TLS](#)
 - [Kort historie om SSL/TLS](#)
 - [Fordeler med å bruke SSL/TLS](#)

Kort historie om SSL/TLS

Beslektede modeller : ADS-3300W/ADS-4500W

SSL/TLS ble opprinnelig laget for å sikre trafikkinformasjon på Internett, spesielt data sendt mellom nettlesere og servere. For eksempel, når du bruker Internet Explorer for nettposten og du ser [https://](#) og den lille hengelåsen i nettleseren, bruker du SSL. SSL vokste til å fungere med andre applikasjoner, som Telnet, skriver og FTP-programvare, for å kunne bli en universal løsning for sikkerhet på Internett. Hensikten med det originale designet brukes fremdeles i dag av mange netthandlere og nettposter til å sikre sensitiv data, som kredittkortnumre, kundeopplysninger, osv.

SSL/TLS bruker ekstremt høye nivåer med kryptering og stoles på av banker over hele verden.



Beslektet informasjon

- [Introduksjon av SSL/TLS](#)

Fordeler med å bruke SSL/TLS

Beslektede modeller : ADS-3300W/ADS-4500W

Hovedfordelen med å bruke SSL/TLS er å garantere sikker skanning over et IP-nettverk ved å begrense uautoriserte brukeres tilgang til å lese data som er sendt til maskinen. Det viktigste salgs punktet med SSL er at det kan brukes til sikker skanning av konfidensielle data. For eksempel, en personalavdeling i et stor bedrift kan regelmessig skanne lønningsslipper. Uten kryptering kan data i disse lønningsslippene leses av andre nettverksbrukere. Med SSL/TLS derimot, vil de som prøver å fange opp dataen se en forvirrende side med kode og ikke den faktiske lønningsslippen.



Beslektet informasjon

- [Introduksjon av SSL/TLS](#)

Styre nettverksmaskinen på en sikker måte via SSL/TLS

Beslektede modeller : ADS-3300W/ADS-4500W

- [Konfigurer et sertifikat for SSL/TLS og tilgjengelige protokoller](#)
- [Få tilgang til webbasert administrasjon med SSL/TLS](#)
- [Installer det selvsignerte sertifikatet for Windows-brukere med administratorrettigheter](#)
- [Konfigurer sertifikater for enhetssikkerhet](#)

Konfigurer et sertifikat for SSL/TLS og tilgjengelige protokoller

Beslektede modeller : ADS-3300W/ADS-4500W

Konfigurer et sertifikat på maskinen via webbasert administrasjon før du bruker SSL/TLS-kommunikasjon.

1. Start nettleseren.
2. Skriv inn "https://maskinens IP-adresse" i nettleserens adresselinje (der "maskinens IP-adresse" er IP-adressen til maskinen).

Eksempel:

https://192.168.1.2

3. Hvis du blir bedt om det, skriver du inn passordet i feltet **Login (Logg inn)** og klikker deretter på **Login (Logg inn)**.



Standardpassordet for å styre innstillingene på denne maskinen finner du bak på maskinen, angitt med "Pwd".

4. Gå til navigasjonsmenyen, og klikk på **Network (Nettverk) > Network (Nettverk) > Protocol (Protokoll)**.



Start fra ☰ hvis navigasjonsmenyen ikke vises til venstre på skjermen.

5. Klikk på **HTTP Server Settings (HTTP-serverinnstillinger)**.
6. Velg sertifikatet som du vil konfigurere fra rullegardinmenyen **Select the Certificate (Velg sertifikatet)**.
7. Klikk på **Submit (Send inn)**.
8. Klikk på **Yes (Ja)** for å starte skanneserveren på nytt.



Beslektet informasjon

- [Styre nettverksmaskinen på en sikker måte via SSL/TLS](#)

Relaterte temaer:

- [Få tilgang til Internett-basert styring](#)

Få tilgang til webbasert administrasjon med SSL/TLS

Beslektede modeller : ADS-3300W/ADS-4500W

For sikker behandling av nettverksmaskinen, må du bruke styringsverktøy med sikkerhetsprotokoller.



- For å bruke HTTPS-protokollen må HTTPS være aktivert på maskinen. HTTPS-protokollen er aktivert som standard.
- Du kan endre HTTPS-protokollinnstillingene med Internett-basert styring-skjermen.

1. Start nettleseren.
2. Skriv inn "https://maskinens IP-adresse" i nettleserens adresselinje (der "maskinens IP-adresse" er IP-adressen til maskinen).
Eksempel:
https://192.168.1.2
3. Hvis du blir bedt om det, skriver du inn passordet i feltet **Login (Logg inn)** og klikker deretter på **Login (Logg inn)**.



Standardpassordet for å styre innstillingene på denne maskinen finner du bak på maskinen, angitt med "Pwd".

4. Du har nå tilgang til maskinen med HTTPS.



Beslektet informasjon

- [Styre nettverksmaskinen på en sikker måte via SSL/TLS](#)

Relaterte temaer:

- [Få tilgang til Internett-basert styring](#)

Installer det selvsignerte sertifikatet for Windows-brukere med administratorrettigheter

Beslektede modeller : ADS-3300W/ADS-4500W

Følgende trinn er for Microsoft Internet Explorer. Hvis du bruker en annen nettleser, se dokumentasjonen for nettleseren for å få hjelp med å installere sertifikater.

1. Gjør ett av følgende:



- Windows 10, Windows Server 2016 og Windows Server 2019

Klikk på  > **Windows Tilbehør**.


- Windows 8.1

Høyreklikk på ikonet  (**Internet Explorer**) på oppgavelinjen.

- Windows Server 2012 og Windows Server 2012 R2

Klikk  (**Internet Explorer**), og deretter høyreklikk på ikonet  (**Internet Explorer**) som vises på oppgavelinjen.

- Windows 7 og Windows Server 2008

Klikk på  (**Start**) > **Alle programmer**.

2. Høyreklikk **Internet Explorer**, og klikk deretter **Kjør som administrator**.

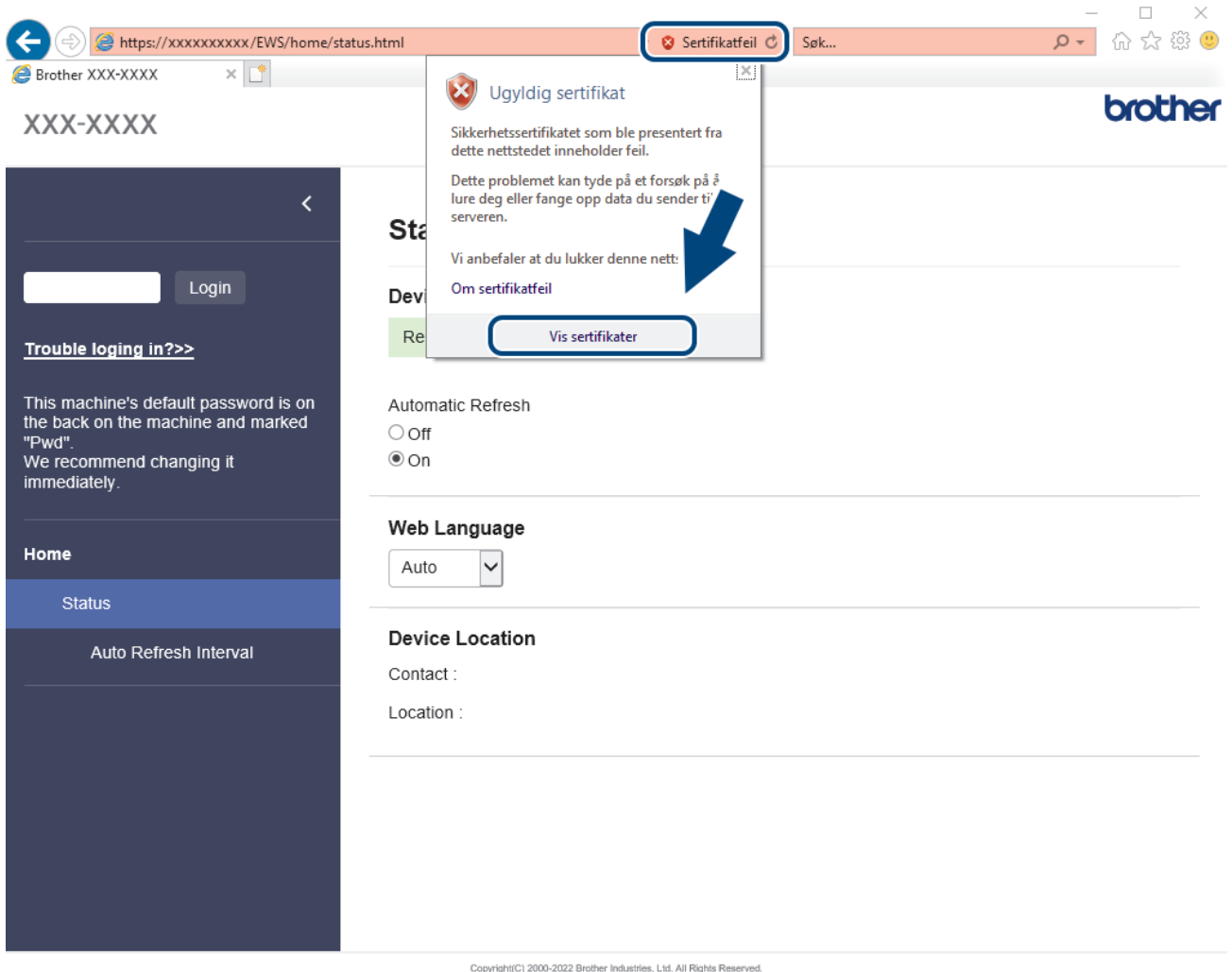


Hvis **Mer** alternativet vises, klikker du på **Mer**.

Hvis **Brukerkontroll** -skjermen kommer opp, klikk **Ja**.

3. Skriv inn «https://maskinens IP-adresse» i nettleserens adresselinje for å få tilgang til maskinen (hvor «maskinens IP-adresse» er IP-adressen til maskinen eller nodenavnet som du tilordnet sertifikatet).
4. Klikk på **Mer informasjon**.
5. Klikk på **Fortsett til nettsiden (anbefales ikke)**.

6. Klikk på **Sertifikatfeil**, og klikk deretter **Vis sertifikat**.



7. Klikk på **Installer sertifikat...**

8. Når **Importveiviser for sertifikat** vises, klikker du **Neste**.

9. Velg **Plasser alle sertifikater i følgende lager**, og klikk deretter **Bla gjennom...**

10. Velg **Klarerte rotsertifiseringsinstanser**, og klikk deretter **OK**.

11. Klikk på **Neste**.

12. Klikk på **Fullfør**.

13. Klikk **Ja** hvis fingeravtrykket (tommelavtrykket) er korrekt.

14. Klikk på **OK**.



Beslektet informasjon

- [Styre nettverksmaskinen på en sikker måte via SSL/TLS](#)

Bruke SNMPv3

Beslektede modeller : ADS-3300W/ADS-4500W

- [Administrere nettverksmaskinen sikkert ved hjelp av SNMPv3](#)

Administrere nettverksmaskinen sikkert ved hjelp av SNMPv3

Beslektede modeller : ADS-3300W/ADS-4500W

Simple Network Management Protocol versjon 3 (SNMPv3) tilbyr godkjenning og datakryptering for å styre nettverksenheter på en trygg måte. Vil du håndtere nettverksmaskinen på en sikker måte, anbefaler vi å bruke SNMPv3-protokollen når du bruker BRAdmin Professional 4.

1. Start nettleseren.
2. Skriv inn "https://maskinens IP-adresse" i nettleserens adresselinje (der "maskinens IP-adresse" er IP-adressen til maskinen).

Eksempel:

https://192.168.1.2

3. Hvis du blir bedt om det, skriver du inn passordet i feltet **Login (Logg inn)** og klikker deretter på **Login (Logg inn)**.




Standardpassordet for å styre innstillingene på denne maskinen finner du bak på maskinen, angitt med "Pwd".

4. Gå til navigasjonsmenyen, og klikk på **Network (Nettverk) > Network (Nettverk) > Protocol (Protokoll)**.



Start fra ☰ hvis navigasjonsmenyen ikke vises til venstre på skjermen.

5. Sørg for at **SNMP**-innstillingen er aktivert, og klikk deretter på **Advanced Settings (Avanserte innstillinger)**.
6. Konfigurer SNMP-innstillingene. Det er tre alternativer for **SNMP Mode of Operation (SNMP-driftsmodus)**.

Alternativ	Beskrivelse
SNMP v1/v2c read-write access (SNMP v1/v2c lese-skrve-tilgang)	Skanneserveren bruker versjon 1 og versjon 2c av SNMP-protokollen. Du kan bruke alle Brother-programmer i denne modusen. Modusen er derimot ikke sikker fordi den ikke vil autentisere brukeren og dataene krypteres ikke.
SNMPv3 read-write access and v1/v2c read-only access (SNMPv3 lese-skrve-tilgang og v1/v2c kun lesetilgang)	Skanneserveren bruker lese-/skrivetilgang av versjon 3 og skrivebeskyttet tilgang av versjon 1 og versjon 2c av SNMP-protokollen.  Når du bruker SNMPv3 read-write access and v1/v2c read-only access (SNMPv3 lese-skrve-tilgang og v1/v2c kun lesetilgang) -modusen, vil noen Brother-programmer (som BRAdmin Light) som har tilgang til skanneserveren ikke fungere riktig fordi de tillater den skrivebeskyttede tilgangen til versjon 1 og versjon 2c. Hvis du vil bruke alle programmer, anbefaler vi at du bruker SNMP v1/v2c read-write access (SNMP v1/v2c lese-skrve-tilgang) -modusen.
SNMPv3 read-write access (SNMPv3 lese-skrive-tilgang)	Skanneserveren bruker versjon 3 av SNMP-protokollen. Hvis du behandle skanneserveren på en sikker måte, bruk denne modusen.

Alternativ

Beskrivelse



Når du bruker **SNMPv3 read-write access (SNMPv3 lese-skrive-tilgang)**-modusen, legger du merke til følgende:

- Du kan kun bruke BRAdmin Professional eller webbasert administrasjon til å behandle skanneserveren.
- Utenom for BRAdmin Professional, begrenses alle programmer som bruker SNMPv1/v2c. Vil du tillate bruk av SNMPv1/v2c-programmer, bruker du modusen **SNMPv3 read-write access and v1/v2c read-only access (SNMPv3 lese-skrive-tilgang og v1/v2c kun lesetilgang)** eller **SNMP v1/v2c read-write access (SNMP v1/v2c lese-skrive-tilgang)**.

7. Klikk på **Submit (Send inn)**.



Beslektet informasjon

- [Bruke SNMPv3](#)

Relaterte temaer:

- [Få tilgang til Internett-basert styring](#)

Bruk IEEE 802.1x-pålitelighetskontroll for et kablet eller et trådløst nettverk

Beslektede modeller : ADS-3300W/ADS-4500W

- [Hva er IEEE 802.1x-pålitelighetskontroll?](#)
- [Konfigurere IEEE 802.1x-pålitelighetskontroll for et kablet eller et trådløst nettverk ved hjelp av Internett-basert styring \(nettleser\)](#)
- [IEEE 802.1x-pålitelighetskontrollmetoder](#)

Hva er IEEE 802.1x-pålitelighetskontroll?

Beslektede modeller : ADS-3300W/ADS-4500W

IEEE 802.1x er en IEEE-standard for kablet og trådløst nettverk som begrenser tilgang fra uautoriserte nettverksenheter. Brother-maskinen din (klient) sender en pålitelighetsforespørsel til en RADIUS-server (pålitelighetskontrollserver) gjennom tilgangspunktet ditt eller HUB. Etter at forespørselen din har blitt godkjent av RADIUS-serveren, kan maskinen få tilgang til nettverket.



Beslektet informasjon

- [Bruk IEEE 802.1x-pålitelighetskontroll for et kablet eller et trådløst nettverk](#)

Konfigurere IEEE 802.1x-pålitelighetskontroll for et kablet eller et trådløst nettverk ved hjelp av Internett-basert styring (nettleser)

Beslektede modeller : ADS-3300W/ADS-4500W

- Hvis du konfigurerer maskinen ved hjelp EAP-TLS-pålitelighetskontroll, må du installere klientsertifikatet som er utstedt av en sertifikatinstans før du starter konfigurasjonen. Kontakt nettverksadministratoren om klientsertifikatet. Hvis du har installert mer enn ett sertifikat, anbefaler vi at du skriver ned sertifikatnavnet du vil bruke.
- Før du bekrefter serversertifikatet, må du importere CA-sertifikatet som ble utstedt av sertifiseringsinstansen som signerte serversertifikatet. Kontakt nettverksadministrator eller Internett-leverandøren for å bekrefte om det er nødvendig å importere et CA-sertifikat.

1. Start nettleseren.
2. Skriv inn "https://maskinens IP-adresse" i nettleserens adresselinje (der "maskinens IP-adresse" er IP-adressen til maskinen).

Eksempel:

https://192.168.1.2

3. Hvis du blir bedt om det, skriver du inn passordet i feltet **Login (Logg inn)** og klikker deretter på **Login (Logg inn)**.



Standardpassordet for å styre innstillingene på denne maskinen finner du bak på maskinen, angitt med "Pwd".

4. Gå til navigasjonsmenyen, og klikk på **Network (Nettverk)**.



Start fra ☰ hvis navigasjonsmenyen ikke vises til venstre på skjermen.

5. Gjør ett av følgende:

- For kablet nettverk

Klikk på **Wired (Kablet) > Wired 802.1x Authentication (Kablet 802.1x-pålitelighetskontroll)**.

- For trådløst nettverk

Klikk på **Wireless (Trådløst) > Wireless (Enterprise) (Trådløs (bedrift))**.

6. Konfigurer IEEE 802.1x-pålitelighetskontrollinnstillingene.



- For å aktivere IEEE 802.1x-pålitelighetskontroll for kablet nettverk, velger du **Enabled (Aktivert)** for **Wired 802.1x status (Kablet 802.1x-status)** på **Wired 802.1x Authentication (Kablet 802.1x-pålitelighetskontroll)**-siden.
- Hvis du bruker **EAP-TLS**-pålitelighetskontroll, må du velge klientsertifikatet som er installert (vises med sertifikatnavn) for verifisering fra **Client Certificate (Klientsertifikat)**-rullegardinmenyen.
- Hvis du velger **EAP-FAST**-, **PEAP**-, **EAP-TTLS**- eller **EAP-TLS**-pålitelighetskontroll, velg verifiseringsmetoden fra **Server Certificate Verification (Serversertifikatverifisering)**-rullegardinmenyen. Verifiser serversertifikatet ved hjelp av CA-sertifikatet, som er importert til maskinen på forhånd og utstedt av sertifiseringsinstansen som signerte serversertifikatet.

Velg én av følgende verifiseringsmetoder fra **Server Certificate Verification (Serversertifikatverifisering)**-rullegardinmenyen:

Alternativ	Beskrivelse
No Verification (Ingen bekreftelse)	Serversertifikatet kan alltid stoles på. Verifiseringen utføres ikke.
CA Cert. (CA-sert.)	Verifiseringsmetoden for å kontrollere CA-påliteligheten til serversertifikatet, ved hjelp av CA-sertifikatet som er utstedt av sertifikatinstansen som signerte serversertifikatet.
CA Cert. + ServerID (CA-sert. + ServerID)	Verifiseringsmetoden som brukes til å kontrollere fellesnavnet ¹ -verdien til serversertifikatet, i tillegg til CA-påliteligheten til serversertifikatet.

7. Når du er ferdig med konfigurasjonen, klikk på **Submit (Send inn)**.



Beslektet informasjon

- [Bruk IEEE 802.1x-pålitelighetskontroll for et kablet eller et trådløst nettverk](#)

Relaterte temaer:

- [Få tilgang til Internett-basert styring](#)
- [Konfigurer sertifikater for enhetssikkerhet](#)
- [Funksjoner for støttede sikkerhetssertifikater](#)

¹ Verifiseringen av fellesnavnet sammenligner fellesnavnet til serversertifikatet med tegnstrengen som er konfigurert for **Server ID (Server-ID)**. Før du bruker denne metoden, kontakter du systemadministratoren din om serversertifikatets fellesnavn og konfigurerer deretter **Server ID (Server-ID)**.

IEEE 802.1x-pålitelighetskontrollmetoder

Beslektede modeller : ADS-3300W/ADS-4500W

EAP-FAST

Extensible Authentication Protocol-Flexible Authentication via Secured Tunneling (EAP-FAST) har blitt utviklet av Cisco Systems, Inc., som bruker en bruker-ID og et passord for pålitelighetskontroll, og symmetriske nøkkelalgoritmer for å oppnå en tunnelpålitelighetsprosess.

Brother-maskinen støtter følgende interne pålitelighetskontrollmetoder:

- EAP-FAST/NONE
- EAP-FAST/MS-CHAPv2
- EAP-FAST/GTC

PEAP

PEAP (Protected Extensible Authentication Protocol) er en versjon av EAP-metoden som ble utviklet av Cisco Systems, Inc., Microsoft Corporation og RSA Security. PEAP oppretter en kryptert SSL-tunnel (Secure Sockets Layer) eller TLS-tunnel (Transport Layer Security) mellom en klient og en pålitelighetskontrollserver til sending av bruker-ID og passord. PEAP gir gjensidig pålitelighetskontroll mellom serveren og klienten.

Brother-maskinen støtter følgende interne pålitelighetskontroller:

- PEAP/MS-CHAPv2
- PEAP/GTC

EAP-TTLS

Extensible Authentication Protocol-Tunneled Transport Layer Security (EAP-TTLS) er utviklet av Funk Software og Certicom. EAP-TTLS lager en lignende kryptert SSL-tunnel til PEAP, mellom en klient og en pålitelighetskontrollserver, for sending av en bruker-ID og et passord. EAP-TTLS gir gjensidig pålitelighetskontroll mellom serveren og klienten.

Brother-maskinen din støtter kun MS-CHAPv2 som en intern pålitelighetskontrollmetode.

EAP-TLS

Extensible Authentication Protocol-Transport Layer Security (EAP-TLS) krever pålitelighetskontroll av digitalt sertifikat både hos en klient og en pålitelighetskontrollserver.



Beslektet informasjon

- [Bruk IEEE 802.1x-pålitelighetskontroll for et kablet eller et trådløst nettverk](#)

Bruk Secure Function Lock (Sikkerfunksjonslås) 3.0

Beslektede modeller : ADS-3300W/ADS-4500W

- [Før du bruker Secure Function Lock \(Sikkerfunksjonslås\) 3.0](#)
- [Konfigurerer Secure Function Lock \(Sikkerfunksjonslås\) 3.0 ved hjelp av Internett-basert styring](#)
- [Konfigurerer fellesmodus for Secure Function Lock \(Sikkerfunksjonslås\) 3.0](#)

Før du bruker Secure Function Lock (Sikkerfunksjonslås) 3.0

Beslektede modeller : ADS-3300W/ADS-4500W


Secure Function Lock (Sikkerfunksjonslås) lar deg begrense offentlig tilgang til følgende maskinoperasjoner:

- Skann til PC / Skann til arbeidsflyt
- Skann til nettverk
- Skann til FTP/SFTP
- Skann til e-postserver
- Skann til SharePoint (kun støttede modeller)
- Skann til USB
- Skann til WSS (Web Service Scan) (kun støttede modeller)

Secure Function Lock (Sikkerfunksjonslås) forhindrer også at brukere kan endre standardinnstillingene fra maskinen, ved å begrense tilgang til maskinens innstillinger.

Før du bruker sikkerhetsfunksjonene, må du først angi et administratorpassord. Administratoren kan sette opp begrensninger for individuelle brukere sammen med et brukerpassord. Skriv ned det nøyaktige passordet. Hvis du glemmer det, må du nullstille passordet som er lagret i maskinen. Hvis du vil ha mer informasjon om hvordan du nullstiller passordet, kan du kontakte Brother kundeservice.



- Bare administratorer kan angi begrensninger og foreta endringer for hver bruker.
- Når Secure Function Lock (Sikkerfunksjonslås) er aktivert, er maskinen i offentlig modus. For å få tilgang til maskinfunksjoner som har blitt begrenset ved hjelp av Secure Function Lock (Sikkerfunksjonslås), trykker du på , velger brukernavnet ditt og angir passordet ditt.



Beslektet informasjon

- [Bruk Secure Function Lock \(Sikkerfunksjonslås\) 3.0](#)

Konfigurer Secure Function Lock (Sikkerfunksjonslås) 3.0 ved hjelp av Internett-basert styring

Beslektede modeller : ADS-3300W/ADS-4500W

1. Start nettleseren.
2. Skriv inn "https://maskinens IP-adresse" i nettleserens adresselinje (der "maskinens IP-adresse" er IP-adressen til maskinen).
Eksempel:
https://192.168.1.2
3. Hvis du blir bedt om det, skriver du inn passordet i feltet **Login (Logg inn)** og klikker deretter på **Login (Logg inn)**.



Standardpassordet for å styre innstillingene på denne maskinen finner du bak på maskinen, angitt med "Pwd".

4. Gå til navigasjonsmenyen, og klikk på **Administrator > Restriction Management (Begrensingsadministrasjon)** eller **User Restriction Function (Funksjon for brukerbegrensing)**.



Start fra ☰ hvis navigasjonsmenyen ikke vises til venstre på skjermen.

5. Velg **Secure Function Lock (Sikkerfunksjonslås)**.
6. Klikk på **Submit (Send inn)**.
7. Klikk på **Restricted Functions (Begrensede funksjoner)**-menyen.
8. I feltet **User List / Restricted Functions (Brukerliste / begrensede funksjoner)** skriver du inn et gruppenavn eller brukernavn.
9. I kolonnene **Scan to (Skann til)** merker du av i avkrysningsboksene for å tillate, eller fjerner merket i avkrysningsboksene for å tillate eller begrense den oppgitte funksjonen.
10. Klikk på **Submit (Send inn)**.
11. Klikk på **User List (Brukerliste)**-menyen.
12. Skriv inn brukernavnet i **User List (Brukerliste)**-feltet.
13. I feltet **PIN Number (PIN-nummer)** skriver du inn et passord.



Antallet tegn du kan angi, avhenger av modellen.

14. Velg **User List / Restricted Functions (Brukerliste / begrensede funksjoner)** fra rullegardinmenyen for hver bruker.
15. Klikk på **Submit (Send inn)**.



Beslektet informasjon

- [Bruk Secure Function Lock \(Sikkerfunksjonslås\) 3.0](#)

Relaterte temaer:

- [Få tilgang til Internett-basert styring](#)

Konfigurere fellesmodus for Secure Function Lock (Sikkerfunksjonslås) 3.0

Beslektede modeller : ADS-3300W/ADS-4500W

Bruk skjermbildet Secure Function Lock (Sikkerfunksjonslås) til å konfigurere fellesmodus, som begrenser hvilke funksjoner som er tilgjengelige for fellesbrukere. Fellesbrukere trenger ikke angi et passord for å få tilgang til funksjonene som er gjort tilgjengelige via Offentlig modus-innstillinger.

1. Start nettleseren.
2. Skriv inn "https://maskinens IP-adresse" i nettleserens adresselinje (der "maskinens IP-adresse" er IP-adressen til maskinen).

Eksempel:

https://192.168.1.2

3. Hvis du blir bedt om det, skriver du inn passordet i feltet **Login (Logg inn)** og klikker deretter på **Login (Logg inn)**.



Standardpassordet for å styre innstillingene på denne maskinen finner du bak på maskinen, angitt med "Pwd".

4. Gå til navigasjonsmenyen, og klikk på **Administrator > Restriction Management (Begrensingsadministrasjon)** eller **User Restriction Function (Funksjon for brukerbegrensing)**.



Start fra ☰ hvis navigasjonsmenyen ikke vises til venstre på skjermen.

5. Velg **Secure Function Lock (Sikkerfunksjonslås)**.
6. Klikk på **Submit (Send inn)**.
7. Klikk på **Restricted Functions (Begrensede funksjoner)**-menyen.
8. På raden **Public Mode (Offentlig modus)** merker du av for eller fjerner merket for funksjonen for å tillate eller begrense den.
9. Klikk på **Submit (Send inn)**.



Beslektet informasjon

- [Bruk Secure Function Lock \(Sikkerfunksjonslås\) 3.0](#)

Relaterte temaer:

- [Få tilgang til Internett-basert styring](#)

Sende e-post på en sikker måte

Beslektede modeller : ADS-3300W/ADS-4500W

- [Konfigurere sending av e-post via webbasert administrasjon](#)
- [Sende e-post med brukergodkjenning](#)
- [Sende en e-post på en sikker måte med SSL/TLS](#)

Konfigurere sending av e-post via webbasert administrasjon

Beslektede modeller : ADS-3300W/ADS-4500W

Vi anbefaler at du bruker Internett-basert styring til å konfigurere sikker sending av e-post med brukerpålitelighetskontroll, eller sending av e-post med SSL/TLS.

1. Start nettleseren.
2. Skriv inn "https://maskinens IP-adresse" i nettleserens adresselinje (der "maskinens IP-adresse" er IP-adressen til maskinen).

Eksempel:

https://192.168.1.2

3. Hvis du blir bedt om det, skriver du inn passordet i feltet **Login (Logg inn)** og klikker deretter på **Login (Logg inn)**.



Standardpassordet for å styre innstillingene på denne maskinen finner du bak på maskinen, angitt med "Pwd".

4. Gå til navigasjonsmenyen, og klikk på **Network (Nettverk)** > **Network (Nettverk)** > **Protocol (Protokoll)**.



Start fra ☰ hvis navigasjonsmenyen ikke vises til venstre på skjermen.

5. I feltet **SMTP** klikker du på **Advanced Settings (Avanserte innstillinger)** og kontrollerer at statusen til **SMTP** er **Enabled (Aktivert)**.
6. Konfigurer innstillingene for **SMTP**.
 - Bekreft at e-postinnstillingene er riktige etter konfigureringen ved å sende en testmelding.
 - Hvis du ikke vet innstillingene for SMTP-serveren, tar du kontakt med nettverksadministrator eller Internett-leverandøren.
7. Når du er ferdig, klikker du på **Submit (Send inn)**.
8. Følg instruksjonene i dialogboksen hvis du vil teste gjeldende innstillinger.



Beslektet informasjon

- [Sende e-post på en sikker måte](#)

Relaterte temaer:

- [Få tilgang til Internett-basert styring](#)

Sende e-post med brukergodkjenning

Beslektede modeller : ADS-3300W/ADS-4500W

Maskinen din støtter SMTP-AUTH-metoden for å sende en e-post via en e-postserver som krever brukergodkjenning. Denne metoden hindrer at uautoriserte brukere får tilgang til e-postserveren.

Du kan bruke metoden SMTP-AUTH til e-postvarsling og e-postrapporter (tilgjengelig for enkelte modeller).



Vi anbefaler at du bruker Internett-basert styring til å konfigurere SMTP-pålitelighetskontroll.

Innstillinger for e-postserver

Du må konfigurere maskinens SMTP-pålitelighetskontrollmetode slik at den samsvarer med metoden som brukes av e-postserveren din. Vil du vite mer om innstillingene for e-postserveren, kontakter du nettverksadministrator eller Internett-leverandøren.



Aktivere pålitelighetskontroll for SMTP-server: På skjermen Internett-basert styring **SMTP** under **Server Authentication Method (Pålitelighetskontrollmetode for server)** velger du **SMTP-AUTH**.



Beslektet informasjon

- [Sende e-post på en sikker måte](#)

Sende en e-post på en sikker måte med SSL/TLS

Beslektede modeller : ADS-3300W/ADS-4500W

Maskinen støtter metoder for SSL/TLS-kommunikasjon. Vil du bruke en e-postserver som benytter SSL/TLS-kommunikasjon, må du konfigurere innstillingene nedenfor.



Vi anbefaler at du bruker Internett-basert styring til å konfigurere SSL/TLS.

Bekreft serversertifikat

Hvis du må bekrefte serversertifikatet, velger du avmerkingsboksen **Verify Server Certificate (Bekreft serversertifikat)** under **SSL/TLS**.



Før du bekrefter serversertifikatet, må du importere CA-sertifikatet som ble utstedt av sertifiseringsinstansen som signerte serversertifikatet. Kontakt nettverksadministrator eller Internett-leverandøren for å bekrefte om det er nødvendig å importere et CA-sertifikat.

Portnummer

Hvis du velger **SSL** eller **TLS**, vil **Port**-verdien endres slik at den samsvarer med protokollen. Vil du endre portnummeret manuelt, skriver du inn portnummeret etter at du har valgt innstillingene **SSL/TLS**.

Du må konfigurere maskinens kommunikasjonsmetode slik at den samsvarer med metoden som brukes av e-postserveren din. Vil du vite mer om innstillingene for e-postserveren, kan du ta kontakt med nettverksadministrator eller Internett-leverandøren.

I de fleste tilfeller krever den sikre Internett-baserte e-posttjenesten følgende innstillinger:

SMTP	Port	25
	Server Authentication Method (Pålitelighetskontrollmetode for server)	SMTP-AUTH
	SSL/TLS	TLS



Beslektet informasjon

- [Sende e-post på en sikker måte](#)

Relaterte temaer:

- [Konfigurer sertifikater for enhetssikkerhet](#)

Lås maskininnstillinger fra kontrollpanelet

Beslektede modeller : ADS-3300W/ADS-4500W

Før du slår på maskinens innstillingslås, må du skrive ned passordet og ta godt vare på det. Hvis du glemmer passordet, må du nullstille alle passord som er lagret i maskinen ved å kontakte administratoren eller Brother kundeservice.

- [Oversikt over innstillingslås](#)

Oversikt over innstillingslås

Beslektede modeller : ADS-3300W/ADS-4500W

Bruk Innstillingslås-funksjonen til å blokkere uautorisert tilgang til maskinens innstillinger.
Når innstillingslås er satt til På, kan du ikke få tilgang til maskininnstillingene uten å angi passordet.




Fjernoppsett starter ikke når Innstillingslås er satt til På.


- [Angi eller endre passordet for innstillingslås](#)
- [Slå innstillingslåsen på](#)

Angi eller endre passordet for innstillingslås

Beslektede modeller : ADS-3300W/ADS-4500W


1. Trykk på  [Innstillinger] > [Generelt oppsett] > [Innstillingslås].



Hvis du vil endre passordet, trykker du på  [Innstillinger] > [Generelt oppsett] > [Innstillingslås] > [Angi passord] og skriver deretter inn det eksisterende firesifrede passordet. Trykk på [OK].

2. Skriv inn et firesifret tall for passordet med tallene 0-9. Trykk på [OK].

3. Når pekeskjermen viser [Verifiser:], skriver du inn det nye passordet på nytt. Trykk på [OK].

4. Trykk på .




Beslektet informasjon

- [Oversikt over innstillingslås](#)


Slå innstillingslåsen på

Beslektede modeller : ADS-3300W/ADS-4500W

Bruk Innstillingslås-funksjonen til å blokkere uautorisert tilgang til maskinens innstillinger.
Når innstillingslås er satt til På, kan du ikke få tilgang til maskininnstillingene uten å angi passordet.

1. Trykk på  [Innstillinger] > [Generelt oppsett] > [Innstillingslås] > [Lås av=>På].
2. Skriv inn det gjeldende firesifrede passordet. Trykk på [OK].



For å slå av Innstillingslås trykker du på  på pekeskjermen, angir det gjeldende firesifrede passordet og trykker deretter på [OK].



Beslektet informasjon

- [Oversikt over innstillingslås](#)

Brother iPrint&Scan for Windows og Mac

- [Brother iPrint&Scan-oversikt](#)
- [Konfigurere innstillingene for Skann til arbeidsflyt ved å bruke Brother iPrint&Scan](#)

Brother iPrint&Scan-oversikt

Bruk Brother iPrint&Scan for Windows og Mac til å skanne fra datamaskinen din.

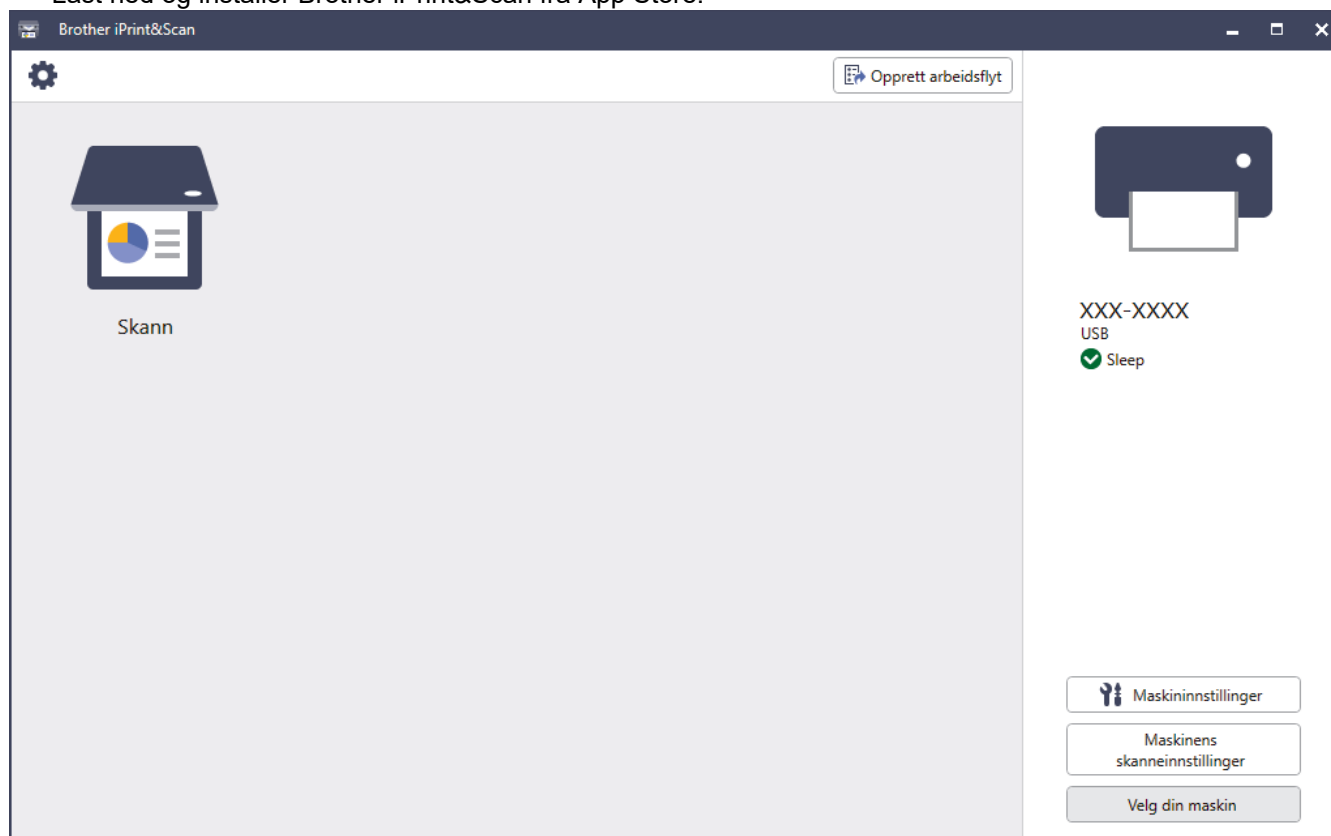
Den følgende skjermen viser et eksempel fra Brother iPrint&Scan for Windows. Du kan bruke den til å skanne dokumenter og sjekke maskinens status. Den faktiske skjermen kan se annerledes ut avhengig av programversjonen.

- Windows

Gå til modellens **Nedlastinger**-side på support.brother.com for å laste ned de nyeste programmene.

- Mac

Last ned og installer Brother iPrint&Scan fra App Store.



Beslektet informasjon

- [Brother iPrint&Scan for Windows og Mac](#)

Relaterte temaer:

- [Skanne ved å bruke Brother iPrint&Scan \(Windows\)](#)
- [Skann med Brother iPrint&Scan \(Mac\)](#)
- [Endre skanneinnstillinger med Brother iPrint&Scan](#)

Konfigurere innstillingene for Skann til arbeidsflyt ved å bruke Brother iPrint&Scan

Følgende betingelser må være oppfylt før du kan bruke Skann til arbeidsflyt:

- Windows
 - Skannerdriveren er installert.
Last ned og installer driveren på support.brother.com.
 - Standardinnstillingene er konfigurert for å skanne fra maskinen.
Konfigurer innstillingene ved å følge skjerminstruksjonene på **Maskinens skanneinnstillinger**-skjermbildet.
- Mac
 - **iPrint&Scan Push Scan Tool** er installert.
Last ned og installer **iPrint&Scan Push Scan Tool** på support.brother.com.
 - Standardinnstillingene er konfigurert for å skanne fra maskinen.
Klikk på **Maskinens skanneinnstillinger** > **Velg mappe...** på startskjermbildet for Brother iPrint&Scan, og lagre hvor det er aktuelt. Fullfør prosessen ved å følge skjerminstruksjonene.

>> [Opprette en arbeidsflyt](#)

>> [Konfigurere arbeidsflyter](#)

>> [Endre eller slette arbeidsflyten](#)


Opprette en arbeidsflyt

1. Klikk på **Opprett arbeidsflyt** på startskjermbildet for Brother iPrint&Scan.
2. Opprett en arbeidsflyt ved å følge skjerminstruksjonene.

Konfigurere arbeidsflyter

1. Klikk på **Maskinens skanneinnstillinger** > **Arbeidsflyt** på startskjermbildet for Brother iPrint&Scan.
2. Velg den arbeidsflyten du vil vise når du trykker på knappen for arbeidsflyt på maskinen, og klikk på **OK**.

Endre eller slette arbeidsflyten

1. Klikk på  **Programinnstilling** > **Styring av arbeidsflyt** på startskjermbildet for Brother iPrint&Scan.
2. Velg den arbeidsflyten du vil endre eller slette, og klikk på enten **Redigere** eller **Slett**.

Beslektet informasjon

- [Brother iPrint&Scan for Windows og Mac](#)

Feilsøking

- Feil- og vedlikeholdsmeldinger
- Feil- og vedlikeholdsindikasjoner
- Dokumentstopp
- Hvis du har problemer med maskinen din
- Kontroller serienummeret
- Nullstille Brother-maskinen

Feil- og vedlikeholdsmeldinger


Beslektede modeller : ADS-3300W/ADS-4500W

Som med alle avanserte kontorprodukter kan feil oppstå og forbrukselementer må skiftes ut etter hvert. Hvis dette skjer, identifiserer maskinen feilen eller nødvendig rutinemessig vedlikehold og viser den aktuelle meldingen. De vanligste feil- og vedlikeholdsmeldingene vises i tabellen nedenfor.

Du kan rette de fleste feil og fjerne vedlikeholdsmeldinger selv. Hvis du ønsker mer informasjon, kan du besøke modellens **Vanlige spørsmål og feilsøking**-side på support.brother.com.

Feilmelding	Årsak	Tiltak
Arbeidsflyt ikke funnet (ADS-3300W/ADS-4500W)	<ul style="list-style-type: none"> Arbeidsflyt er ikke opprettet. Arbeidsflyt er slettet. Arbeidsflyt er ikke korrekt konfigurert. 	<p>Sørg for at Arbeidsflyt er opprettet og korrekt konfigurert i Brother iPrint&Scan (for Windows og Mac).</p> <p>➤➤ <i>Beslektet informasjon: Konfigurere innstillingene for Skann til arbeidsflyt ved å bruke Brother iPrint&Scan</i></p>
Dokumentstopp	<ul style="list-style-type: none"> Papirførerne er ikke stilt inn til korrekt dokumentstørrelse. Innstillingene er ikke egnet for dokumentet. Det har samlet seg papirstøv på overflaten av inntrekningsrullen eller bremsevalsen. Dokumentet var krøllet. Den uttrekkbare utskuffen er ikke satt til riktig lengde. 	<p>Fjern dokumentstoppen, og gjør deretter følgende:</p> <ul style="list-style-type: none"> Juster varsomt papirførerne slik at de er tilpasset bredden på dokumentet. Når skannestørrelse er satt til Auto og du skanner et dokument som inneholder flere sidestørrelser, må du sette smale sider inn rett og så nær midten av maskinen som mulig. Hvis dokumentet ikke mates inn rett, må du bruke Kontinuerlig skanning-alternativet. Bekreft innstillingene. <p>➤➤ <i>Beslektet informasjon: Dokumentstopp</i></p> Rengjør inntrekningsrullen og bremsevalsen. <p>➤➤ <i>Beslektet informasjon: Rengjøre skanneren og rullene</i></p> Rett ut det krøllede dokumentet og skann på nytt. Sett den uttrekkbare utskuffen til riktig lengde.
Fant ingen PC	Maskinen er ikke koblet til datamaskinen.	Koble maskinen til datamaskinen og prøv på nytt. Hvis en USB Flash-stasjon er satt inn i maskinen, må du ta den ut.
Fant ingen profil (ADS-3300W/ADS-4500W)	Ingen Skann til FTP-/SFTP-profil eller Skann til nettverk-profil er registrert.	<p>Konfigurer Skann til FTP-/SFTP-profilen eller Skann til nettverk-profilen før du bruker Skann til FTP / SFTP eller Skann til nettverk.</p> <p>➤➤ <i>Beslektet informasjon: Konfigurere en Skann til FTP-profil</i></p> <p>➤➤ <i>Beslektet informasjon: Konfigurere en Skann til SFTP-profil</i></p> <p>➤➤ <i>Beslektet informasjon: Konfigurere en Skann til nettverk-profil</i></p>
Feil nettverksnøkkel	Nettverksnøkkelen er feil.	Bekreft nettverksnøkkelen og prøv på nytt.

Feilmelding	Årsak	Tiltak
Feil PIN-kode	PIN-nummeret som ble skrevet inn i Secure Function Lock (Sikkerfunksjonslås), var feil.	Skriv inn riktig PIN-nummer. Kontakt administrator for å sjekke innstillingene for Secure Function Lock (Sikkerfunksjonslås). » Beslektet informasjon: Bruk Secure Function Lock (Sikkerfunksjonslås) 3.0
Fjern dokumenter.	Start auto skann ble aktivert mens et dokument ble lagt inn.	Ta ut dokumentet, og legg det inn på nytt.
Ikke registrert	(Skann) Du prøvde å få tilgang til en e-postadresse som ikke er registrert i adresseboken.	Sørg for at e-postadressen er riktig konfigurert.
	(Secure Function Lock (Sikkerfunksjonslås)) En bruker som ikke er registrert i Secure Function Lock (Sikkerfunksjonslås) går inn på maskinen.	Kontakt administrator for å sjekke innstillingene for Secure Function Lock (Sikkerfunksjonslås). » Beslektet informasjon: Bruk Secure Function Lock (Sikkerfunksjonslås) 3.0
Ingen sertifikater	Sertifikatet eksisterer ikke, eller det er skadet.	Konfigurer innstillingene under Signed PDF (Signert PDF) i Administrator -menyen under webbasert administrasjon.
Ingen tilgang	Secure Function Lock (Sikkerfunksjonslås) er på.	Kontakt administrator for å sjekke innstillingene for Secure Function Lock (Sikkerfunksjonslås). » Beslektet informasjon: Bruk Secure Function Lock (Sikkerfunksjonslås) 3.0
Ingen tilgangspunkt	Maskinen kan ikke oppdage et trådløst tilgangspunkt eller en ruter som har en aktiv WPS-funksjon.	Undersøk følgende: <ul style="list-style-type: none"> • Du trykket ikke på WPS-knappen på to eller flere trådløse tilgangspunkt / ruter. • Start maskinen og det trådløse tilgangspunktet / ruterens på nytt.
Sendefeil (ADS-3300W/ADS-4500W)	Skann til FTP/SFTP-profil, Skann til nettverk-profil eller Skann til e-postserver er ikke konfigurert korrekt.	Sørg for at Skann til FTP/SFTP-profil, Skann til nettverk-profil eller Skann til e-postserver er konfigurert korrekt. Konfigurer nettverksinnstillingene.
Sjekk tilkoblingen	Maskinen er ikke koblet til nettverket.	Sjekk nettverkstilkoblingen.
	Datamaskinen og maskinen er ikke tilkoblet ved bruk av en USB-kabel.	Koble til USB-kabelen. Hvis en USB Flash-stasjon er satt inn i maskinen, må du ta den ut.
Skift papirrullen	(ADS-3300W/ADS-4500W) Alle rullene har blitt brukt mer enn 100 000 ganger.	Bytt ut alle rullene med nye ruller. Hvis du ikke bytter ut delen, kan det oppstå skannefeil. » Beslektet informasjon: Skift ut rullet
Tidsavbrudd for server	Maskinen ble frakoblet fra Skann til FTP/SFTP-profilen, Skann til nettverk-profilen eller Skann til e-postserver.	Sørg for at Skann til FTP/SFTP-profil, Skann til nettverk-profil eller Skann til e-postserver er konfigurert korrekt. Konfigurer nettverksinnstillingene.
Tilkoblingen mislyktes	Maskinen kunne ikke koble til nettverket.	Undersøk følgende: <ul style="list-style-type: none"> • PIN-koden er riktig. • Du trykket ikke på WPS-knappen på mer enn ett trådløst tilgangspunkt / én trådløs ruter. • Det trådløse tilgangspunktet / ruterens er slått på.

Feilmelding	Årsak	Tiltak
		<ul style="list-style-type: none"> Start maskinen og det trådløse tilgangspunktet / ruterer på nytt.
Ubrukelig enhet	En ubrukelig enhet er koblet til USB-porten.	Fjern enheten. Slå maskinen av ved å trekke ut strømledningen fra strømuttaket og deretter sette den inn igjen. Trykk på  for å slå på maskinen.
	USB Flash-stasjonen du satt inn er skrivebeskyttet.	Bruk en USB Flash-stasjon som ikke er skrivebeskyttet.
USB-huben støttes ikke	En USB Flash-stasjon med hub er koblet til USB-porten.	Ta den ustøttede enheten ut av USB-porten.
USB-tilgangsfeil	USB Flash-stasjonen ble fjernet under lesing/skriving av data på den.	Sett inn USB Flash-stasjonen.
Utilstrekkelig USB-lagring	Tilkoblet USB Flash-stasjon er full.	Trykk på Lukk , og gjør ett av følgende: <ul style="list-style-type: none"> Slett ubrukte filer eller mapper fra USB Flash-stasjonen, og prøv deretter på nytt. Bruk en USB Flash-stasjon med mer ledig plass.
Varsel om planlagt vedlikehold	Inntrekningsrullen har blitt brukt mer enn 5000 ganger.	Rengjør bremsevalsen og inntrekningsrullen. Problemer med papirstopp og redusert skannekvalitet kan oppstå hvis de ikke rengjøres. ➤➤ Beslektet informasjon: Rengjøre skanneren og rullene



Beslektet informasjon

- [Feilsøking](#)

Relaterte temaer:







- [Bruk Secure Function Lock \(Sikkerfunksjonslås\) 3.0](#)
- [Rengjøre skanneren og rullene](#)
- [Skift ut rullesettet](#)
- [Konfigurere en Skann til nettverk-profil](#)
- [Konfigurere en Skann til FTP-profil](#)
- [Konfigurere en Skann til SFTP-profil](#)
- [Dokumentstopp](#)
- [Konfigurere innstillingene for Skann til arbeidsflyt ved å bruke Brother iPrint&Scan](#)





Feil- og vedlikeholdsindikasjoner



Beslektede modeller : ADS-3100/ADS-4100

LED-indikasjonene på kontrollpanelet er forklart i denne tabellen.

Hvis det oppstår en feil som du ikke kan fjerne selv, kan du kontakte Brother-forhandleren eller Brothers kundeservice.

Feilindikator	Strømindikator	Beskrivelse
		LED er av.
		LED er på.
		LED blinker.

Feilindikator	Strømindikator	Maskinstatus
		Dokumentstopp Fjern papirstoppen. Hvis du skanner et langt dokument, velger du Langt papir fra Skannestr.- eller Dokument størrelse- rullegardinlisten.
		Feil med inntrekking av dokument Maskinen kan ikke trekke inn dokumentet. Åpne frontdekselet og ta ut dokumentet. Lukk frontdekselet og legg i dokumentet igjen.
		Frontdekselet er åpent Frontdekselet er åpent.
		Tilgangsfeil <ul style="list-style-type: none"> • Skann til PC USB-kabelen er ikke koblet til maskinen. Koble til USB-kabelen. • Skann til USB <ul style="list-style-type: none"> - En USB Flash-stasjon er ikke satt inn i maskinen. Sett inn en USB Flash-stasjon. - USB Flash-stasjonen ble fjernet under lesing/skriving av data på den. Sett inn USB Flash-stasjonen igjen.
		Ubrukelig enhet En USB-enhet som ikke er støttet er koblet til USB-porten. Fjern enheten.
		For mange filer på USB (Skann til USB) Maskinen kan ikke lagre til en USB Flash-stasjon hvis den inneholder for mange filer. Fjern USB Flash-stasjonen, og gjør deretter ett av følgende: <ul style="list-style-type: none"> • Slett ubrukte filer eller mapper fra USB Flash-stasjonen, og prøv deretter på nytt. • Bruk en USB Flash-stasjon med ledig plass.
		Oppdatere fastvaren Fastvareoppdatering pågår. Vent til oppdateringen er fullført.

Feilindikator	Strømindikator	Maskinstatus
		<p>Telleren for planlagt vedlikehold har overskredet 5000.</p> <p>Bekreft gjenværende levetid i Maskininformasjon-dialogboksen ved bruk Fjernoppsett.</p> <p>Hvis telleren for planlagt vedlikehold har overskredet grensen, må du rengjøre maskinen omgående. Hvis du ikke gjør det, kan dokumentstopp og problemer med papirmating oppstå. Etter rengjøring av maskinen nullstiller du telleren for planlagt vedlikehold ved bruk av Fjernoppsett. >> <i>Beslektet informasjon: Rengjøre skanneren og rullene</i></p>
		<p>Inntrekningsrullen har blitt brukt mer enn 100 000 ganger.</p> <p>Bekreft gjenværende levetid i Maskininformasjon-dialogboksen ved bruk Fjernoppsett.</p> <p>Hvis inntrekningsrullen eller bremsevalsen har overskredet bruksgrensen, må du bytte dem ut og deretter nullstille rulletelleren ved bruk av Fjernoppsett. >> <i>Beslektet informasjon: Skift ut rullesettet</i></p>



Hvis du vil ha mer informasjon om feil, kan du kontrollere maskinens status i Brother iPrint&Scan (for Windows og Mac).



Beslektet informasjon

- [Feilsøking](#)

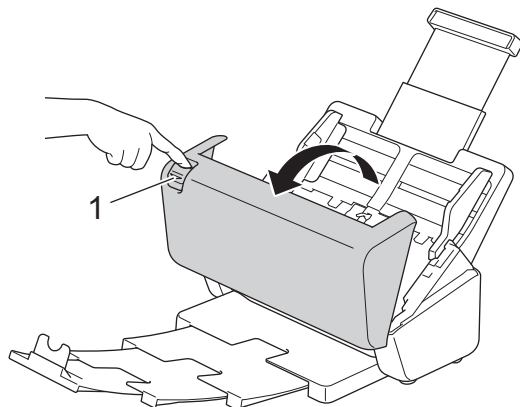
Relaterte temaer:

- [Dokumentstopp](#)
- [Rengjøre skanneren og rullene](#)
- [Skift ut rullesettet](#)

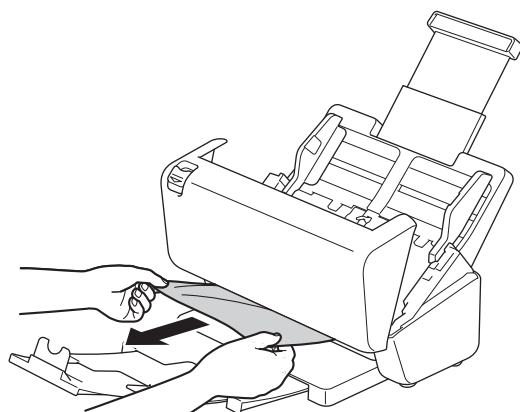
Dokumentstopp

Dokumenter kan skape papirstopp i ADF-en hvis de ikke settes inn eller mates på korrekt måte, hvis de er for lange eller hvis flere sider mates samtidig (flermating).

1. Fjern alt papir som ikke sitter fast i ADF-enheten.
2. Trykk på utløserknappen (1) for å åpne frontdekselet.



3. Trekk varsomt det fastkjørte dokumentet ut av maskinen.



Se etter istykkerrevet papir inni maskinen. Fjern eventuelle papirbiter du finner inni maskinen.

4. Lukk frontdekselet.



Når du har tømt flermatingen, må du bekrefte at dataene som ble skannet før flermatingen ble oppdaget, har blitt lagret. Start deretter skanningen på nytt fra neste side eller fra begynnelsen av dokumentet.

VIKTIG

- For å unngå å skade det fastkjørte dokumentet skal du **IKKE** trekke dokumentet ut før du har åpnet frontdekselet.
- Ta ut papiret fra ADF-en før du lukker frontdekselet.
- For å unngå dokumentstopp i fremtiden, gjør følgende:
 - Lukk frontdekselet på riktig måte ved å trykke lett på midten.
 - Konfigurer innstillingene for dokumentet på riktig måte.
 - Vift papiret for å bidra til å forhindre papirstopp og flermating av dokumenter.
 - Rengjør bremsevalsen og inntrekningsrullen. ►► *Beslektet informasjon: Rengjøre skanneren og rullene*
 - Rett av sidene til en rett bunke, og legg i dokumentet.
 - Kontroller at dokumentet kan brukes med maskinen.

-
- Legg i dokumentet riktig.
 - Sørg for at maksimalt antall sider passer for dokumentet ditt.
 - Når du bruker langt papir, må du velge **Langt papir**-alternativet fra **Dokument størrelse**-menyen for å forhindre papirstopp.
-



Beslektet informasjon

- [Feilsøking](#)

Relaterte temaer:

- [Feil- og vedlikeholdsindikasjoner](#)
 - [Rengjøre skanneren og rullene](#)
 - [Dokumenter som kan brukes](#)
 - [Legge i dokumenter](#)
-

Hvis du har problemer med maskinen din

Du kan korrigere de fleste problemene selv. Hvis du tror det er et problem med maskinen, kan du sjekke emnene nedenfor. Hvis du trenger mer hjelp, gå til support.brother.com for å se de nyeste **Vanlige spørsmål og feilsøking** tipsene.



Bruk av forbruksvarer fra andre enn Brother kan påvirke skannekvaliteten, maskinvareytelsen og maskinens driftssikkerhet.

- [Skanning og andre problemer](#)
- [Problemer med AirPrint-skanning](#)
- [Nettverksproblemer](#)

Skanning og andre problemer

Skanneproblemer


Problemer	Årsak	Forslag
TWAIN- eller WIA-feil oppstår når du begynner å skanne. (Windows)	TWAIN- eller WIA-driveren er ikke valgt som primærkilde i skanneprogrammet.	Kontroller at Brother TWAIN- eller WIA-driver er valgt som primærkilde i skanneprogrammet. I for eksempel Nuance™ PaperPort™ 14SE klikker du på Skanningsinnstillinger > Velg . Velg Brother TWAIN/WIA-driveren.
TWAIN-feil vises når skanningen starter. (Mac)	TWAIN-driveren er ikke valgt som primærkilde i skanneprogrammet.	Kontroller at Brother TWAIN-driver er valgt som primærkilde i skanneprogrammet. Du kan også skanne dokumenter med ICA-skannerdriveren. (ADS-3100/ADS-4100)
Vertikale linjer vises på det skannede bildet.	Det har samlet seg papirstøv på overflaten av glasslistene.	Rengjør glasslistene på innsiden av maskinen. ►► <i>Beslektet informasjon: Rengjøre skanneren og rullene</i>
Det skannede bildet mangler.	Papirførerne er ikke justert slik at de er tilpasset bredden på dokumentet.	Juster varsomt papirførerne slik at de er tilpasset bredden på dokumentet. Når skannestørrelse er satt til Auto og du skanner et dokument som inneholder flere sidestørrelser, må du sette smale sider inn rett og så nær midten av maskinen som mulig. Hvis dokumentet ikke mates inn rett, må du bruke Kontinuerlig skanning-alternativet.
	Innstillingene er ikke egnet for dokumentet. Det ble for eksempel matet inn et Letter/A4-dokument mens Executive/A5 var valgt som dokumentstørrelsen.	Sørg for at innstillinger for dokumentstørrelse er egnet for dokumentet. Konfigurer marginstillingene og juster skanneposisjonen.
	–	Konfigurer marginstillingene og juster skanneposisjonen.
Det skannede bildet er skjevt. (ADS-3300W/ ADS-4500W)	Hvis du bruker en forhåndsinnstilt dokumentstørrelse, kan ikke dokumentforskyvelsen korrigeres automatisk.	Velg Auto for Dokumentstørrelse.
Det skannede bildet er skjevt.	Papirførerne er ikke justert slik at de er tilpasset bredden på dokumentet.	Juster varsomt papirførerne slik at de er tilpasset bredden på dokumentet. Når skannestørrelse er satt til Auto og du skanner et dokument som inneholder flere sidestørrelser, må du sette smale sider inn rett og så nær midten av maskinen som mulig. Hvis dokumentet ikke mates inn rett, må du bruke Kontinuerlig skanning-alternativet.
	Innstillingen Langt papir er valgt.	Velg en annen innstilling enn Langt papir.
	Dokumentet var krøllet.	Rett ut det krøllede dokumentet og skann på nytt.
Skanningen går tregt.	Oppløsningen er ikke egnet for dokumentet.	Reduser skanneroppløsningen.
Skanningen er stanset.	Minnet er fullt.	<ul style="list-style-type: none"> Lukk andre programmer før du skanner. Windows Juster dataoverføringsfrekvens i Optimer dataoverføring -menyen til TWAIN-driveren eller i Brother iPrint&Scan.

Problemer	Årsak	Forslag
Dokumentet ble ikke matet.	Det har samlet seg papirstøv på overflaten av inntrekningsrullen eller bremsevalsen.	Rengjør bremsevalsen og inntrekningsrullen. >> <i>Beslektet informasjon: Rengjøre skanneren og rullene</i>
	For mange dokumenter er lagt inn i den automatiske dokumentmateren samtidig.	Sørg for at du ikke overskrider kapasiteten til ADF-en. >> <i>Beslektet informasjon: Dokumenter som kan brukes</i>
	Det er fremmedlegemer i den automatiske dokumentmateren.	Fjern alle fremmedlegemer eller istykkerrevet papir fra den automatiske dokumentmateren.
	Mediet er for tynt eller for tykt.	Kontroller at mediet kan brukes med maskinen. >> <i>Beslektet informasjon: Dokumenter som kan brukes</i>
	Fjernoppsett pågår.	Avbryt Fjernoppsett.
	Utløsing av papir er satt på pause.	Fjern eventuelt papir fra den automatiske dokumentmateren.
	Dokumentet var krøllet.	Rett ut det krøllede dokumentet og skann på nytt.
Dokumentet er fastkjørt.	Det har samlet seg papirstøv på overflaten av inntrekningsrullen eller bremsevalsen.	Rengjør bremsevalsen og inntrekningsrullen. >> <i>Beslektet informasjon: Rengjøre skanneren og rullene</i>
	Det er fremmedlegemer i den automatiske dokumentmateren.	Fjern alle fremmedlegemer eller istykkerrevet papir fra den automatiske dokumentmateren.
	Dokumentet kan ikke brukes med maskinen.	Kontroller at dokumentet kan brukes med maskinen. >> <i>Beslektet informasjon: Dokumenter som kan brukes</i>
	Dokumentet var krøllet.	Rett ut det krøllede dokumentet og skann på nytt.
	Den uttrekkbare utskuffen er ikke satt til riktig lengde.	Sett den uttrekkbare utskuffen i henhold til lengden på dokumentet.
Utdokumentene er spredte.	Den uttrekkbare utskuffen er ikke satt til riktig lengde.	Sett den uttrekkbare utskuffen i henhold til lengden på dokumentet.
Skannekvaliteten er dårlig.	Det har samlet seg papirstøv på overflaten av inntrekningsrullen eller bremsevalsen.	Rengjør bremsevalsen og inntrekningsrullen. >> <i>Beslektet informasjon: Rengjøre skanneren og rullene</i>
	Det har samlet seg papirstøv på overflaten av glasslistene på innsiden av maskinen.	Rengjør glasslistene på innsiden av maskinen. >> <i>Beslektet informasjon: Rengjøre skanneren og rullene</i>
	Skanneroppløsningen er for lav.	Øk skanneroppløsningen.
Gjennomslag er synlig i de skannede dataene.	Innstillingene er ikke korrekte for dokumenttypen som skannes.	Merk av i avkrysningsboksen Fjerne gjennomslag/mønster / Fjerne bakgrunnsfarge.
Farger i de skannede dataene er mørke.	Innstillingene er ikke korrekte for dokumenttypen som skannes.	Gjør ett av følgende: <ul style="list-style-type: none"> • Merk av i avkrysningsboksen Fjerne gjennomslag/mønster / Fjerne bakgrunnsfarge, og skann deretter fra datamaskinen. • Øk lysstyrken, og skann fra datamaskinen. • Øk kontrasten, og skann fra datamaskinen. • Endre Fargeinnstilling/Skannetype til Grå eller Farge, og skann deretter fra datamaskinen.
En side som ikke er en tom side ble hoppet over.	<ul style="list-style-type: none"> • Dokumentet har for svakt trykk. • Hopp over blank side er satt til På. 	Sett Hopp over blank side til Av. Eventuelt kan du redusere følsomheten for å hoppe over blank side.



Problemer	Årsak	Forslag
Kan ikke skanne et langt dokument.	Langt papir er ikke valgt for dokumentstørrelsen.	Velg Langt papir for dokumentstørrelsen. Hvis du vil velge langt papir når du skanner fra maskinens kontrollpanel, bruker du følgende innstillinger: <ul style="list-style-type: none"> • Tosidig skanning: Av • Fargeinnstilling: Annet enn Auto • Oppløsning: Lavere enn 300 dpi • Hopp over tom side: Av Deretter kan du velge Langt papir for dokumentstørrelsen.
Det oppstår flermating.	Dokumentet er ikke riktig lastet.	Legg i dokumentet riktig, og prøv på nytt.
	Dokumentet var krøllet.	Rett ut det krøllede dokumentet og skann på nytt.
Kan ikke skanne.	Secure Function Lock (Sikkerfunksjonslås) er på. (ADS-3300W/ADS-4500W)	Kontakt administrator for å sjekke innstillingene for Secure Function Lock (Sikkerfunksjonslås). ➤➤ <i>Beslektet informasjon: Bruk Secure Function Lock (Sikkerfunksjonslås) 3.0</i>
	Pull Scan (Trekk skanning) -alternativet i Scan from PC (Skann fra PC) -menyen i webbasert administrasjon er deaktivert. (ADS-3300W/ADS-4500W)	Aktiver Pull Scan (Trekk skanning) -alternativet.
Kan ikke skanne til en datamaskin fra maskinen.	<ul style="list-style-type: none"> • Skanneprogram (for eksempel Brother iPrint&Scan) er ikke installert på datamaskinen. • Innstillingene er ikke konfigurert i skanneprogrammet (for eksempel Brother iPrint&Scan). 	<ul style="list-style-type: none"> • Installer et skanneprogram (for eksempel Brother iPrint&Scan). • Konfigurer innstillingene ved å bruke et skanneprogram (for eksempel Brother iPrint&Scan).
Autostart skanning starter ikke. (ADS-3300W/ADS-4500W)	Innstillingene for Autostart skanning (snarvei 21) er feil.	Bekreft innstillingene for Autostart skanning (snarvei 21).
Kan ikke skanne til arbeidsflyt fra maskinen. (ADS-3300W/ADS-4500W)	Innstillingene for Skann til arbeidsflyt er ikke konfigurert i Brother iPrint&Scan (for Windows og Mac).	Konfigurer innstillingene ved å bruke Brother iPrint&Scan (for Windows og Mac). ➤➤ <i>Beslektet informasjon: Konfigurere innstillingene for Skann til arbeidsflyt ved å bruke Brother iPrint&Scan</i>

Programvareproblemer

Problemer	Årsak	Forslag
Kan ikke lagre innstillingene i Fjernoppsett eller Internett-basert styring.	Maskinen behandler data.	Vent til maskinen er ferdig med behandlingen, og prøv på nytt.
Kan ikke starte Fjernoppsett.	Maskinen er slått av.	Slå maskinen på, og prøv på nytt.
	Maskinen er ikke koblet til datamaskinen.	Koble maskinen til datamaskinen og prøv på nytt.
	En feil oppstår.	Fjern alle feil, kontroller at statusen er Klar på Fjernoppsett, og prøv på nytt.
	Maskinen skanner.	Vent til skanningen er ferdig og prøv på nytt.
	Maskinen konfigureres fra maskinens kontrollpanel. (ADS-3300W/ADS-4500W)	Slutt å konfigurere maskinen fra kontrollpanelet.

Problemer	Årsak	Forslag
	En USB Flash-stasjon er satt inn i maskinen.	Fjern USB Flash-stasjonen.
Kan ikke angi IP-adressen og nettverksmasken. (ADS-3300W/ ADS-4500W)	"000.000.000.000." er allerede skrevet inn.	Trykk på  for å slette den innskrevne informasjonen, og skriv deretter inn riktig informasjon.
Datamaskinen har oppdaget en USB Flash-stasjon.	En USB Flash-stasjon er satt inn i maskinen, og datamaskinen er koblet til maskinen ved bruk av en USB-kabel.	Datamaskinen oppdager USB Flash-stasjonen som er satt inn i maskinen. Ta ut USB Flash-stasjonen slik at datamaskinen ikke oppdager det.

Andre problemer

Problemer	Årsak	Forslag
Maskinen er i Hvilemodus (strømsparingsmodus).	Maskinen er inaktiv, og tiden angitt i innstillingen for Hvilemodus har utløpt.	Gjør ett av følgende: <ul style="list-style-type: none"> Trykk på . Trykk på . (ADS-3300W/ADS-4500W) Skanne ved hjelp av datamaskinen. Åpne frontdekselet. Legg i dokumentet. Trykk på skjermen. (ADS-3300W/ADS-4500W) Sett inn / koble fra USB Flash-stasjonen. Sett inn / koble USB-kabelen fra maskinen eller PC-en.
Maskinen er ikke slått på.	Maskinen ble plagget inn før det var gått 60 sekunder etter at pluggen ble trukket ut.	Vent 60 sekunder og slå deretter maskinen på.
Datamaskinen finner ikke maskinen via USB-grensesnittet.	En USB Flash-stasjon er satt inn.	Fjern USB Flash-stasjonen.
	Skannerdriveren er ikke installert.	Installer skannerdriveren.



Beslektet informasjon

- [Hvis du har problemer med maskinen din](#)

Relaterte temaer:

- [Rengjøre skanneren og rullene](#)
- [Bruk Secure Function Lock \(Sikkerfunksjonslås\) 3.0](#)
- [Dokumenter som kan brukes](#)
- [Konfigurere innstillingene for Skann til arbeidsflyt ved å bruke Brother iPrint&Scan](#)

Problemer med AirPrint-skanning

Beslektede modeller : ADS-3300W/ADS-4500W

Problem	Forslag
Brother-maskinen min vises ikke i skannerlisten.	Kontroller at Brother-maskinen er slått på.
	Kontroller at maskinen og Mac-en er koblet til samme nettverk.
Jeg kan ikke skanne.	Kontroller at Brother-maskinen er slått på.
	Kontroller at maskinen og Mac-en er koblet til samme nettverk.
	Kontroller at skan nefunksjonen er aktivert fra Network (Nettverk) > Protocol (Protokoll) > AirPrint Scanning i Webbasert administrasjon.



Beslektet informasjon

- [Hvis du har problemer med maskinen din](#)

Nettverksproblemer

Beslektede modeller : ADS-3300W/ADS-4500W

- Hvis du ikke kan fullføre oppsettkonfigurasjonen av det trådløse nettverket
- Skanneren kan ikke oppdages på nettverket under installeringen
- Brother-maskinen kan ikke skanne over nettverket
- Hvis du vil kontrollere at nettverksenhetene fungerer som de skal

Hvis du ikke kan fullføre oppsettkonfigurasjonen av det trådløse nettverket

Beslektede modeller : ADS-3300W/ADS-4500W

Slå den trådløse ruteren av og på igjen. Hvis det ikke løser problemet, kan du prøve å konfigurere innstillingene for trådløs forbindelse igjen. Hvis det fremdeles ikke løser problemet, må du bruke handlingene som er oppført i tabellen.

Årsak	Tiltak	Grensesnitt
Sikkerhetsinnstillingene (SSID/nettverksnøkkel (passord)) er feil.	Bekreft sikkerhetsinnstillingene. <ul style="list-style-type: none">• Produsentens navn eller modellnummeret til det trådløse tilgangspunktet / ruterens kan brukes som standard sikkerhetsinnstillinger.• Se instruksjonene for det trådløse tilgangspunktet / ruterens hvis du vil vite hvordan du finner sikkerhetsinnstillingene.• Spør produsenten av det trådløse tilgangspunktet / ruterens, eller kontakt Internett-tilbyderen eller nettverksadministratoren.	Trådløst
Brother-maskinens MAC-adresse er ikke tillatt.	Bekreft at Brother-maskinens MAC-adresse er tillatt i filteret. Du finner MAC-adressen ved hjelp av Brother-maskinens kontrollpanel.	Trådløst
Det trådløse tilgangspunktet / ruterens er i usynlig modus (kringkaster ikke SSID).	<ul style="list-style-type: none">• Skriv inn riktig nettverksnavn (SSID) og nettverksnøkkel (passord) manuelt.• Kontroller nettverksnavnet (SSID) og nettverksnøkkelen (passord) i instruksjonene som fulgte med det trådløse tilgangspunktet / ruterens, og konfigurere oppsettet av det trådløse nettverket på nytt.	Trådløst
Sikkerhetsinnstillingene dine (SSID/passord) er ikke riktige.	Bekreft nettverksnavnet (SSID) og nettverksnøkkelen (passord). Når du konfigurerer nettverket manuelt, vises SSID og passord på Brother-maskinen. Hvis den mobile enheten støtter manuell konfigurasjon, vil SSID og passord vises på den mobile enhetens skjerm.	Wi-Fi Direct
Brother-maskinen er plassert for langt unna den mobile enheten.	Flytt Brother-maskinen innen omtrent 1 meter fra den mobile enheten når du konfigurerer Wi-Fi Direct-nettverksinnstillingene.	Wi-Fi Direct
Det finnes hindringer (vegger eller møbler for eksempel) mellom maskinen og den mobile enheten.	Flytt Brother-maskinen til et hindringsfritt område.	Wi-Fi Direct
Det finnes en trådløs datamaskin, Bluetooth®-støttet enhet, en mikrobølgeovn eller en digital trådløs telefon nær Brother-maskinen eller den mobile enheten.	Flytt andre enheter bort fra Brother-maskinen eller den mobile enheten.	Wi-Fi Direct
Hvis du har sjekket og prøvd alle handlingene, men fremdeles ikke kan fullføre Wi-Fi Direct-konfigurasjonen.	Slå Brother-maskinen av og på igjen. Prøv deretter å konfigurere Wi-Fi Direct-innstillingene igjen.	Wi-Fi Direct
Maskinen din er i hvilemodus og kan ikke konfigurere nettverksinnstillingene i Internett-basert styring.	Slå av Hvilemodus.	Trådløst
Det trådløse bedriftsnettverket er ikke riktig konfigurert.	Konfigurer innstillingene i Internett-basert styring.	Trådløst



Beslektet informasjon

- Nettverksproblemer

Skanneren kan ikke oppdages på nettverket under installeringen

Beslektede modeller : ADS-3300W/ADS-4500W

Årsak	Tiltak
Datamaskinen er ikke koblet til nettverket.	Kontroller at maskinen er koblet til et nettverk, for eksempel et LAN-miljø eller har Internett-tilgang. Kontakt nettverksadministratoren hvis du trenger ytterligere støtte.
Maskinen er ikke koblet til nettverket.	(Kablet nettverk) Trykk på  Innstillinger > Nettverk > Trådb. LAN > Kablet status > Status. Hvis LCD-skjermen viser Inaktiv eller Av, må du spørre nettverksadministratoren din om IP-adressen er gyldig. (Trådløst nettverk) Trykk på  Innstillinger > Nettverk > WLAN (Wi-Fi) > WLAN-status > Status. Hvis LCD-skjermen viser Tilkoblingen mislyktes, må du spørre nettverksadministratoren din om IP-adressen er gyldig.
Du bruker sikkerhetsprogramvare.	<ul style="list-style-type: none">• Søk etter Brother-maskinen igjen i installeringsdialogboksen.• Tillatt tilgang når varselmeldingen i sikkerhetsprogramvaren vises under installering av Brother-enheten.• Følgende portnumre brukes for Brother-nettverksfunksjoner:<ul style="list-style-type: none">- Nettverksskanning Portnummer 5566 / Protokoll TCP- Nettverksskanning (Brother iPrint&Scan) Portnummer 54921 / Protokoll TCP- BRAdmin Light Portnummer 161 / Protokoll UDP• Du finner mer informasjon om sikkerhetsprogramvare ►► <i>Beslektet informasjon: Brother-maskinen kan ikke skanne over nettverket</i>
Du bruker en Wi-Fi-ruter.	Personvernseparatoren på din Wi-Fi-ruter kan være aktivert. Deaktiver personvernseparatoren.
Brother-maskinen står for langt unna det trådløse tilgangspunktet / ruterens.	Plasser Brother-maskinen innenfor 1 meter fra det trådløse tilgangspunktet / ruterens når du konfigurerer innstillingene for det trådløse nettverket.
Det er noen hindringer (for eksempel vegger eller møbler) mellom maskinen og det trådløse tilgangspunktet / ruterens.	Flytt Brother-maskinen til et hindringsfritt område eller nærmere det trådløse tilgangspunktet / ruterens.
Det er en trådløs datamaskin, enhet som støtter Bluetooth®, mikrobølgeovn eller digital trådløs telefon nær Brother-maskinen eller det trådløse tilgangspunktet/ruterens.	Flytt alle enheter bort fra Brother-maskinen eller det trådløse tilgangspunktet / ruterens.



Beslektet informasjon

- [Nettverksproblemer](#)


Relaterte temaer:

- [Brother-maskinen kan ikke skanne over nettverket](#)

-
- Hvis du vil kontrollere at netværksenhetene fungerer som de skal
-

Brother-maskinen kan ikke skanne over nettverket

Beslektede modeller : ADS-3300W/ADS-4500W

Årsak	Tiltak
Du valgte ikke Godta i sikkerhetsvarseldialogboksen under installering av Brother-enheten, programmets oppstartsprosess eller når du brukte skanningsfunksjonene.	Hvis du ikke valgte Godta i sikkerhetsvarseldialogboksen, kan det hende at brannmurfunksjonen i sikkerhetsprogramvaren nekter tilgang. Enkelte sikkerhetsprogramvarer kan blokkere tilgang uten å vise en dialogboks med et sikkerhetsvarsel. For å godta tilgang kan du se instruksjonene for din sikkerhetsprogramvare eller spørre produsenten.
Sikkerhetsprogramvaren blokkerer maskinens tilgang til nettverket. (Funksjonen for nettverksskanning fungerer ikke.)	<ul style="list-style-type: none">• Windows Konfigurer tredjeparts sikkerhets-/brannmurprogramvare til å tillate nettverksskanning. For å legge til port 54925 for nettverksskanning, skriver du inn informasjonen under:<ul style="list-style-type: none">- under Navn: Skriv inn en beskrivelse, for eksempel Brother NetScan.- under Portnummer: Skriv inn 54925.- under Protokoll: UDP er valgt.Se bruksanvisningen som fulgte med din tredjeparts sikkerhets-/brannmurprogramvare eller kontakt programvareprodusenten.• Mac Installer driveren på nytt.
Sikkerhetsprogramvaren blokkerer maskinens tilgang til nettverket.	Følgende portnumre brukes for Brother-nettverksfunksjoner: <ul style="list-style-type: none">• Nettverksskanning Portnummer 5566 / Protokoll TCP• Nettverksskanning (Brother iPrint&Scan) Portnummer 54921 / Protokoll TCP• BRAdmin Light Portnummer 161 / Protokoll UDP Vil du vite hvordan du åpner porten, se instruksjonene til sikkerhetsprogramvaren eller spør produsenten.
Brother-maskinen din ble ikke tilordnet en tilgjengelig IP-adresse.	Bekreft IP-adressen og nettverksmasken. Bekreft at både IP-adressene og nettverksmaskene på datamaskinen og Brother-maskinen samsvarer og befinner seg i samme nettverk. For mer informasjon om hvordan du bekrefter IP-adressen og nettverksmasken, spør nettverksadministratoren.
Du kan ikke koble til Brother-maskinen på nettverket ved bruk av trådløse funksjoner.	Trykk på  Innstillinger > Nettverk > WLAN (Wi-Fi) > WLAN-status > Status. Hvis LCD-skjermen viser Tilkoblingen mislyktes, må du spørre nettverksadministratoren din om IP-adressen er gyldig.
Ettersom maskinen ikke støtter Kerberos-pålitelighetskontroll, kan ikke nettverksskanning brukes.	Endre serverinnstillingene eller endre målmappen der dokumentene blir lagret i Skann til nettverk-profilen via Internett-basert styring.

Hvis du har kontrollert og prøvd alle handlingene, men maskinen fremdeles ikke kan skanne, må du avinstallere Brother-programvaren og -driverne og installere dem på nytt.



Beslektet informasjon



- [Nettverksproblemer](#)

Relaterte temaer:

- [Skanneren kan ikke oppdages på nettverket under installeringen](#)
- [Hvis du vil kontrollere at nettverksenhetene fungerer som de skal](#)

Hvis du vil kontrollere at nettverksenhetene fungerer som de skal

Beslektede modeller : ADS-3300W/ADS-4500W

Kontroll	Tiltak
Kontroller at Brother-maskinen, tilgangspunktet/ruteren eller nettverkshuben er slått på.	Undersøk følgende: <ul style="list-style-type: none">• Strømledningen er korrekt tilkoplest og Brother-maskinen er slått på.• Tilgangspunktet/ruteren eller huben er slått på, og tilkoblingsindikatoren blinker.• All beskyttende emballasje er blitt fjernet fra maskinen.• Frontdekselet, bremsevalsdekselet og dekkelet til inntrekningsrullen helt lukket.
Kontroller nettverksinnstillingene for Brother-maskinen, for eksempel IP-adressen eller tilkoblingsstatus.	<ul style="list-style-type: none">• For Internett-basert styring (bare for støttede modeller) Start Internett-basert styring for å få tilgang til Brother-maskinen. Når skjermen for webbasert administrasjon vises, klikker du Network (Nettverk) > Network (Nettverk) > Network Status (Nettverksstatus).• For maskinens LCD-skjerm (kun støttede modeller) (Kablet nettverk) Trykk på  Innstillinger > Nettverk > Trådb. LAN > Kablet status > Status. Hvis LCD-skjermen viser Inaktiv eller Av, må du spørre nettverksadministratoren din om IP-adressen er gyldig. (Trådløst nettverk) Trykk på  Innstillinger > Nettverk > WLAN (Wi-Fi) > WLAN-status > Status. Hvis LCD-skjermen viser Tilkoblingen mislyktes, må du spørre nettverksadministratoren din om IP-adressen er gyldig.
Kontroller at du kan «pinge» Brother-maskinen fra datamaskinen.	Ping Brother-maskinen fra datamaskinen ved bruk av IP-adressen eller nodenavnet i ledeteksten i Windows eller i programmet Mac Terminal: ping <ipaddress> eller <nodename>. <ul style="list-style-type: none">• Vellykket: Brother-maskinen fungerer slik den skal og er tilkoplest samme nettverk som datamaskinen.• Ikke vellykket: Brother-maskinen er ikke tilkoplest samme nettverk som datamaskinen.• Bekreft at IP-adresse og nettverksmaske er angitt riktig.

Hvis du har kontrollert og prøvd alle handlingene, men fremdeles har problemer, kan du lese instruksjonene som fulgte med det trådløse tilgangspunktet / ruteren for å finne informasjon om SSID og nettverksnøkkelen (passord) og stille dem riktig inn.



Beslektet informasjon

- [Nettverksproblemer](#)

Relaterte temaer:

- [Brother-maskinen kan ikke skanne over nettverket](#)
- [Skanneren kan ikke oppdages på nettverket under installeringen](#)

Kontroller serienummeret


>> ADS-3100/ADS-4100

>> ADS-3300W/ADS-4500W

ADS-3100/ADS-4100

1. Gjør ett av følgende:

- Windows

Start  (**Brother Utilities**), og klikk deretter på rullegardinlisten og velg modellnavnet (hvis det ikke allerede er valgt). Klikk på **Verktøy** på venstre navigasjonslinje og deretter på **Fjernoppsett**.

- Mac

På **Finder**-menylinjen, klikker du på **Gå > Programmer > Brother**, velger modellnavnet og dobbeltklikker deretter på **Brother Remote Setup**-ikonet.

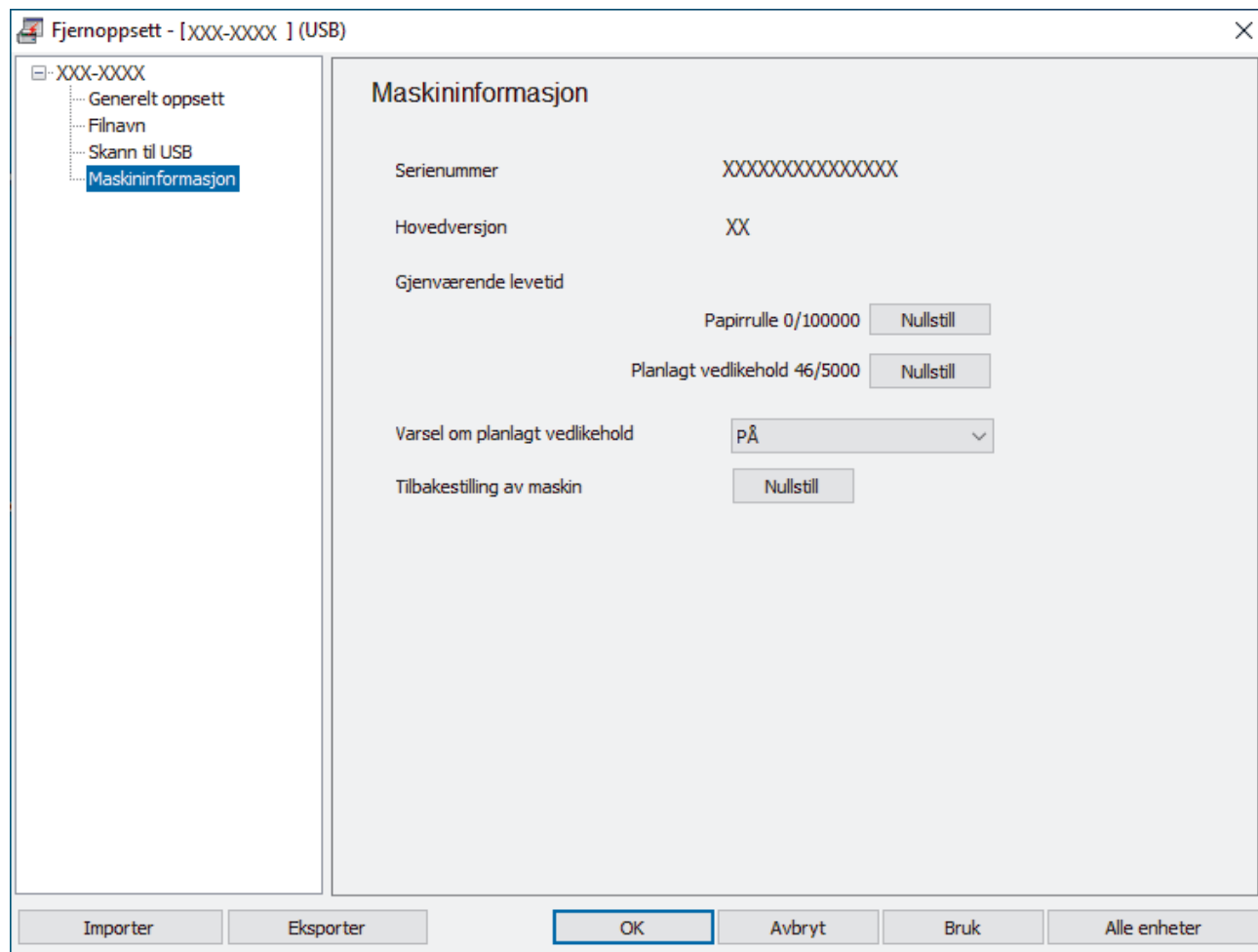
Hvis dialogboksen Oppdag enheter vises, velger du modellnavnet og klikker deretter på **Koble til**.




Hvis maskinen er koblet til via et nettverk, anbefaler vi å bruke webbasert administrasjon til å sjekke informasjonen.

2. Klikk på **Maskininformasjon**-menyen i det venstre navigasjonspanelet.

Vinduet viser **Serienummer** (eksemplet nedenfor bruker Windows).



ADS-3300W/ADS-4500W

Trykk på  [Innstillinger] > [Maskininformasjon.] > [Serienr.].

LCD-skjermen viser [Serienr.].



Beslektet informasjon

- [Feilsøking](#)

Relaterte temaer:

- [Få tilgang til Internett-basert styring](#)

Nullstille Brother-maskinen

Velg fra følgende nullstillingsfunksjoner:

- Nullstilling av maskin
For å nullstille en av maskininnstillingene du har endret, kan du utføre en maskinnstilling. (ADS-3300W/ADS-4500W) Nettverksinnstillingene er ikke påvirket av denne nullstillingen.
- Nettverksnullstilling (ADS-3300W/ADS-4500W)
Bruk nettverksnullstilling til å gjenopprette nettverksinnstillinger, inkludert passord og IP-adresseinformasjon, til fabrikkinnstillinger.
- Nullstilling av adressebok (ADS-3300W/ADS-4500W)
Nullstill adresseboken for å slette all eksisterende kontaktinformasjon.



Koble fra grensesnittkabelen før du nullstiller nettverket.


>> [ADS-3100/ADS-4100](#)

>> [ADS-3300W/ADS-4500W](#)

ADS-3100/ADS-4100

1. Gjør ett av følgende:

- Windows

Start  (**Brother Utilities**), og klikk deretter på rullegardinlisten og velg modellnavnet (hvis det ikke allerede er valgt). Klikk på **Verktøy** på venstre navigasjonslinje og deretter på **Fjernoppsett**.


- Mac

På **Finder**-menylinjen, klikker du på **Gå > Programmer > Brother**, velger modellnavnet og dobbeltklikker deretter på **Brother Remote Setup**-ikonet.

Hvis dialogboksen Oppdag enheter vises, velger du modellnavnet og klikker deretter på **Koble til**.

2. Klikk på **Maskininformasjon**-menyen i det venstre navigasjonspanelet.
3. Klikk på **Nullstill**-knappen i **Nullstilling av maskin**.
4. Klikk på **OK** for å lukke vinduet for Fjernoppsett.

ADS-3300W/ADS-4500W

1. Trykk på  [Innstillinger] > [Innledende oppsett] > [Nullstill].
2. Trykk på det nullstillingsalternativet du vil bruke.
3. Trykk på [OK] i to sekunder for å starte maskinen på nytt.



Beslektet informasjon

- [Feilsøking](#)

Relaterte temaer:

- [Tilbakestill nettverksinnstillingene til fabrikkinnstillingene](#)


Rutinemessig vedlikehold

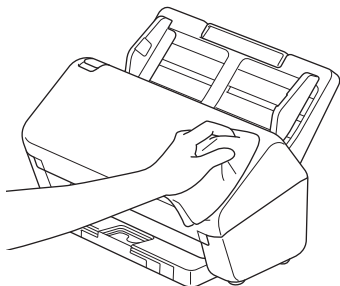
- [Rengjør Brother-maskinen](#)
- [Skifte ut rekvisita](#)
- [Pakk og send Brother-maskinen](#)

Rengjør Brother-maskinen

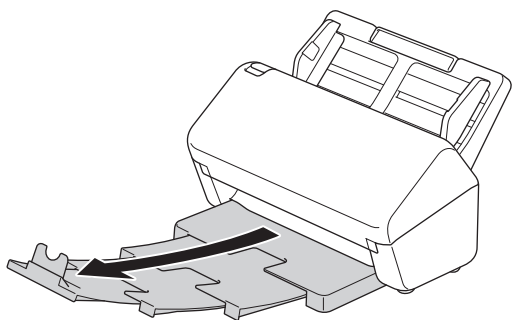
- [Rengjøre maskinen utvendig](#)
- [Rengjøre skanneren og rullene](#)

Rengjøre maskinen utvendig

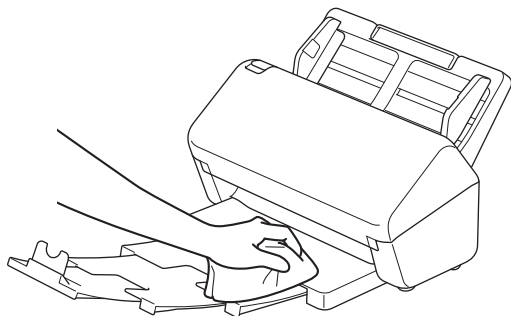
1. Trykk og hold inne  for å slå av maskinen.
2. Tørk av kontrollpanelet med en tørr, myk og lofri klut for å fjerne støv.



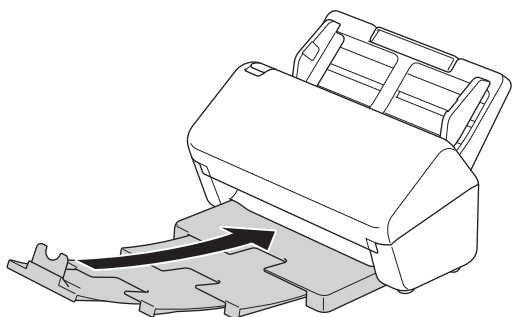
3. Forleng utmatingskuffen.



4. Tørk av utmatingskuffen innvendig med en tørr, myk og lofri klut for å fjerne støv.



5. Skyv utmatingskuffen inn i maskinen.



6. Trykk på  for å slå på maskinen.



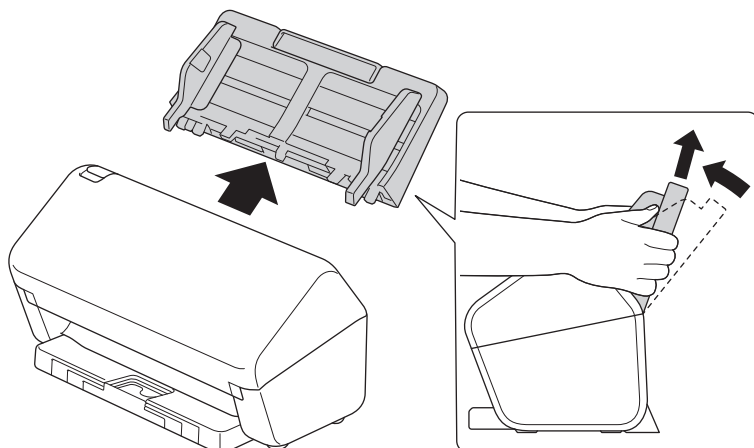
Beslektet informasjon

- [Rengjør Brother-maskinen](#)

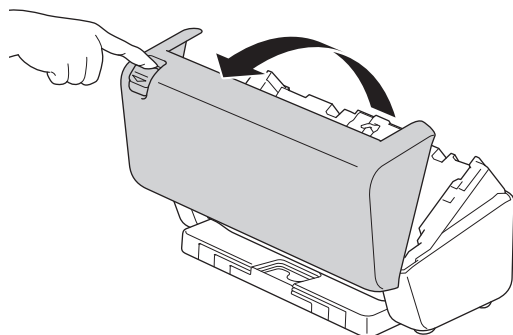
Rengjøre skanneren og rullene

Smuss eller korrekturlakk på glasslisten kan føre til dårlig skannekvalitet. Rengjør skanneren og rullene hvis det vises en vertikal linje på skannede data, eller hvis det mangler områder på de skannede dataene.

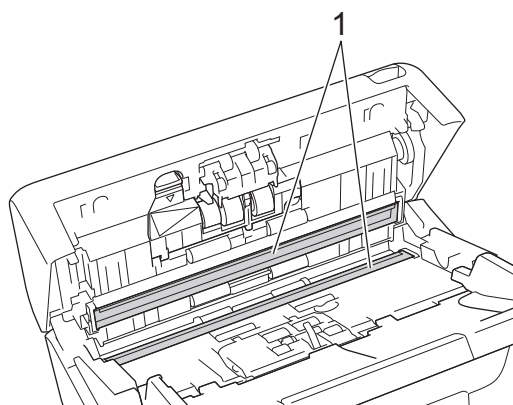
1. Trykk og hold inne  for å slå av maskinen.
2. Ta av ADF-en.



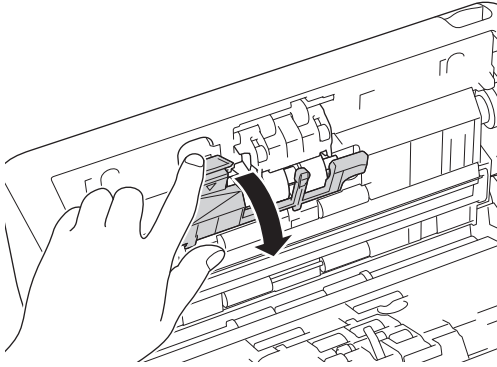
3. Trykk på utløserknappen for å åpne frontdekselet.



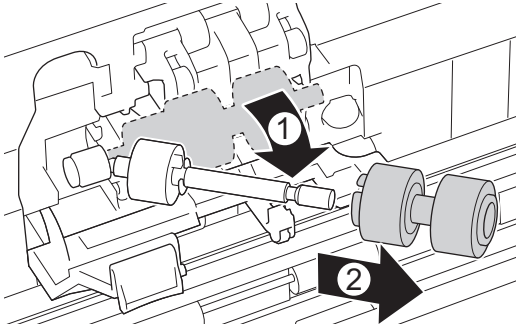
4. Rengjør glasslistene (1) i ADF-enheten fra baksiden av maskinen med en myk lofri klut. Sørg for at begge glasslistene er rengjorte.



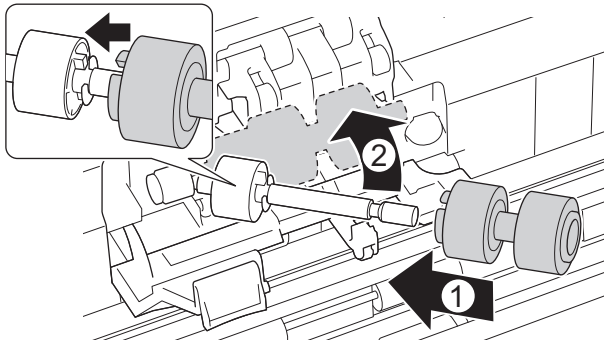
5. Trykk øvre venstre side av bremsevalsdekelet nedover og trekk det ned.



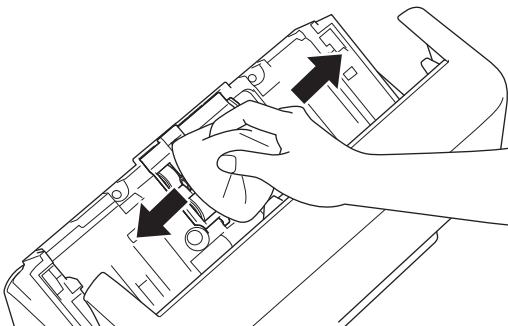
6. Hold bremsevalsakselen og trekk den mot deg, og fjern deretter bremsevalsen ved å trekke den ut og til høyre.




7. Rengjør bremsevalsen med en myk lofri klut fuktet med litt vann.
8. Sett inn den nye bremsevalsen på akselen, og sett deretter bremsevalsen i maskinen.



9. Lukk dekelet til bremsevalsen.
10. Rengjør inntrekningsrullene fra side til side med en myk lofri klut fuktet med litt vann.



11. Lukk frontdekelet og sett på ADF.
12. Trykk på  for å slå på maskinen.

MERK

(ADS-3300W/ADS-4500W)

Når [Varsel om planlagt vedlikehold] vises på maskinens LCD-skjerm, må du rengjøre maskinen omgående. Hvis du ikke gjør det, kan dokumentstopp og problemer med papirmating oppstå.

Dra først fingertuppen over glasset for å se om du kjenner noe (skitt eller rester). Rengjør glasslistene med en myk lofri klut. Det kan hende at du må gjenta rengjøringsprosessen tre eller fire ganger. Test ved å skanne et dokument etter hver rengjøring.



Hvis det er skitt eller korrekturlakk på glasslisten, vises det en vertikal linje på skanningen.



Linjen forsvinner når glasslisten rengjøres.



Beslektet informasjon

- [Rengjør Brother-maskinen](#)

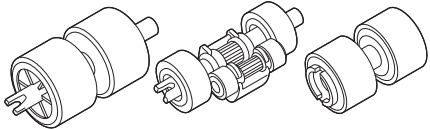
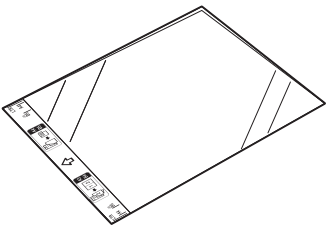
Relaterte temaer:

- [Feil- og vedlikeholdsindikasjoner](#)
 - [Dokumentstopp](#)
 - [Skanning og andre problemer](#)
-

Skifte ut rekvisita

- [Utskiftningsforsyninger og valgfritt tilleggsutstyr](#)
- [Sjekk utskiftningscykluser for utstyret ditt](#)
- [Skift ut rullesettet](#)

Utskiftningsforsyninger og valgfritt tillegg utstyr

Delnavn	Delnr.	Standard utskiftningssyklus
Rullesett 	PRK-A3001	100 000 ark
Bæreak (x2) 	CS-A3301	500 ganger



Beslektet informasjon

- [Skifte ut rekvisita](#)

Sjekke utskiftningscykluser for utstyret ditt

Sjekk maskindeler jevnlig for å opprettholde skannekvaliteten.


>> [ADS-3100/ADS-4100](#)

>> [ADS-3300W/ADS-4500W](#)

ADS-3100/ADS-4100

1. Gjør ett av følgende:

- Windows

Start  (**Brother Utilities**), og klikk deretter på rullegardinlisten og velg modellnavnet (hvis det ikke allerede er valgt). Klikk på **Verktøy** på venstre navigasjonslinje og deretter på **Fjernoppsett**.

- Mac

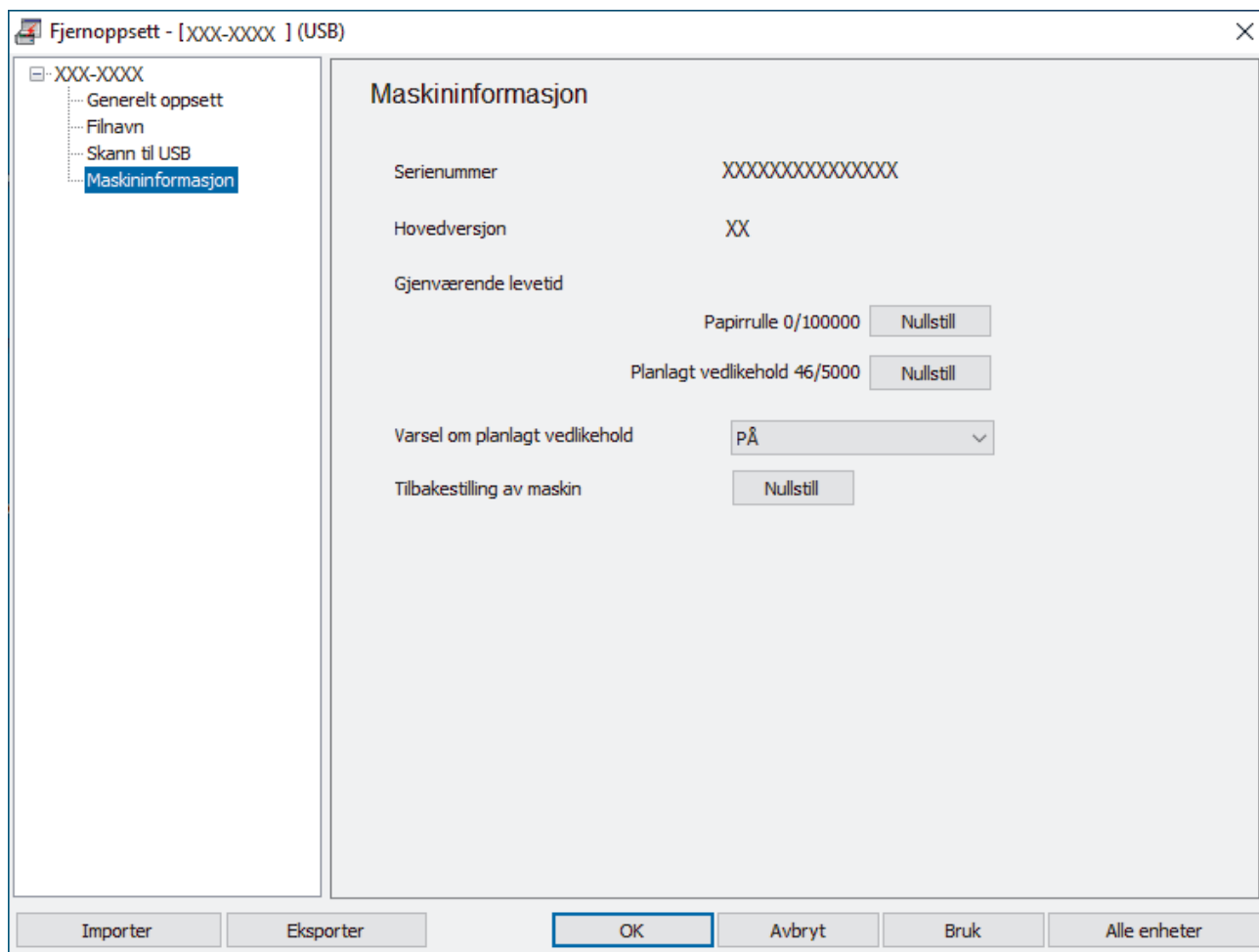
På **Finder**-menylinjen, klikker du på **Gå > Programmer > Brother**, velger modellnavnet og dobbeltklikker deretter på **Brother Remote Setup**-ikonet.

Hvis dialogboksen Oppdag enheter vises, velger du modellnavnet og klikker deretter på **Koble til**.



Hvis maskinen er koblet til via et nettverk, anbefaler vi å bruke webbasert administrasjon til å sjekke informasjonen.

2. Klikk **Maskininformasjon** i venstre navigasjonspanel for å sjekke den gjenværende levetiden til inntrekningsrullen (eksempelet under bruker Windows).




The screenshot shows a window titled "Fjernoppsett - [XXX-XXXX] (USB)". On the left is a navigation pane with a tree view containing "Generelt oppsett", "Filnavn", "Skann til USB", and "Maskininformasjon" (which is selected). The main area is titled "Maskininformasjon" and contains the following fields:

Serienummer	XXXXXXXXXXXXXXXX
Hovedversjon	XX
Gjenværende levetid	
	Papirrulle 0/100000 <input type="button" value="Nullstill"/>
	Planlagt vedlikehold 46/5000 <input type="button" value="Nullstill"/>
Varsel om planlagt vedlikehold	<input type="text" value="PÅ"/> ▼
Tilbakestilling av maskin	<input type="button" value="Nullstill"/>

At the bottom of the window are buttons for "Importer", "Eksporter", "OK", "Avbryt", "Bruk", and "Alle enheter".

ADS-3300W/ADS-4500W

Trykk på  [Innstillinger] > [Maskininformasjon.] > [Brukstellere].

LCD-skjermen viser [Teller for rulle].



Hvis LCD-skjermen antyder at det er på tide å erstatte inntrekningsrullen, anbefaler vi å bestille settet for utskiftning av rullen slik at du har den tilgjengelig.



Beslektet informasjon

- [Skifte ut rekvisita](#)

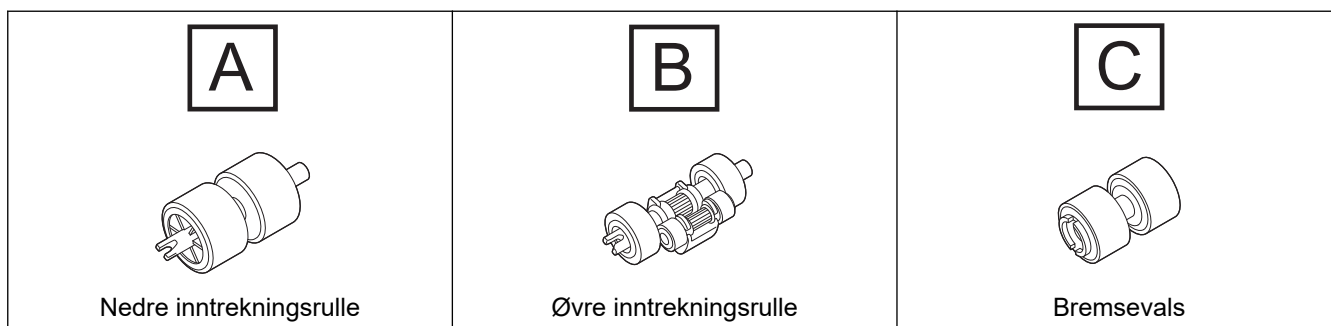
Relaterte temaer:

- [Få tilgang til Internett-basert styring](#)
-

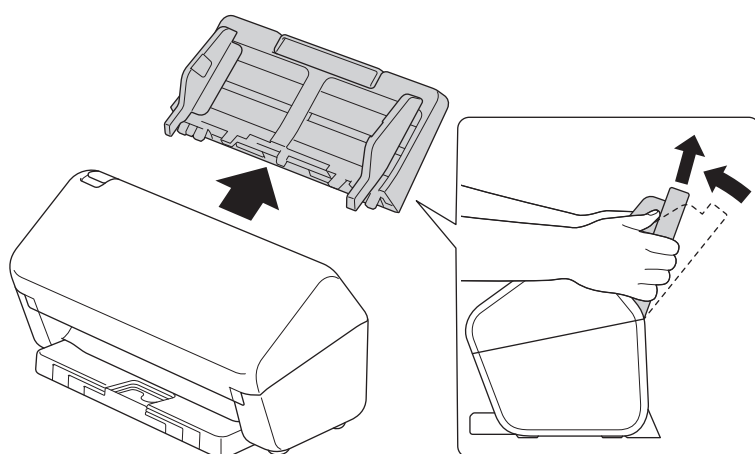
Skift ut rullesettet

Maskinen er utstyrt med en skanneteller som automatisk teller hvor mange ganger maskinen har skannet. Etter omtrent 100 000 skanninger må du muligens bytte rullesett.

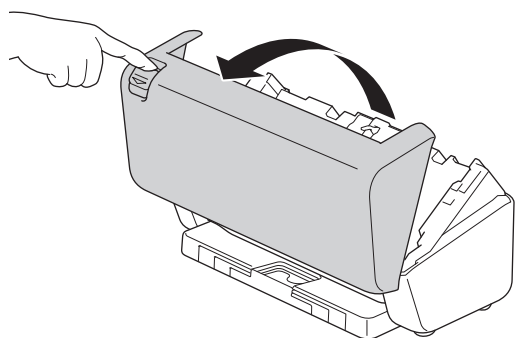
Etter utskifting av ruller må du nullstille brukstallerne slik at maskinen begynner å telle fra 0.



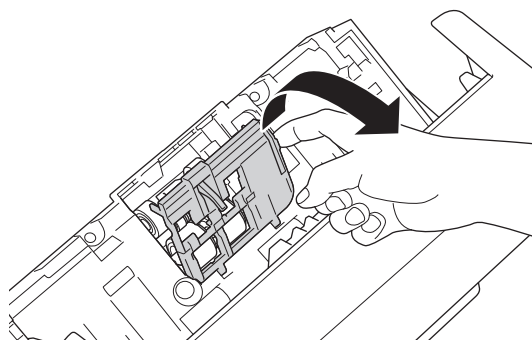
1. Ta av ADF-en.



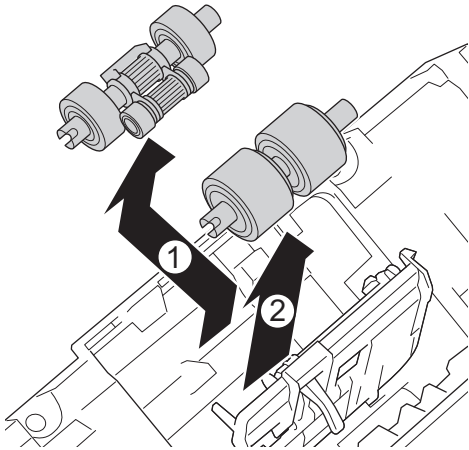
2. Trykk på utløserknappen for å åpne frontdekselet.



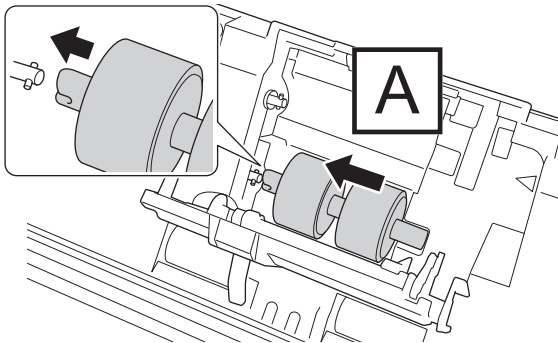
3. Trykk høyre side av dekselet til inntrekningsrullen mot venstre og trekk det ned.



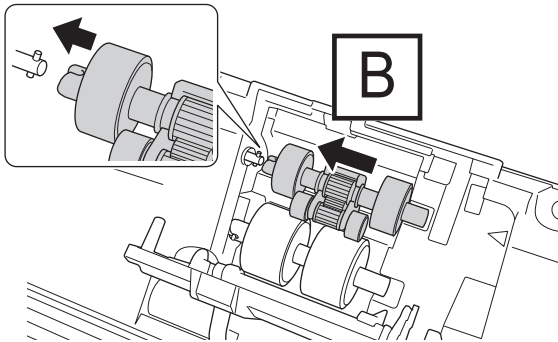
4. Ta av begge inntrekningsrullene.



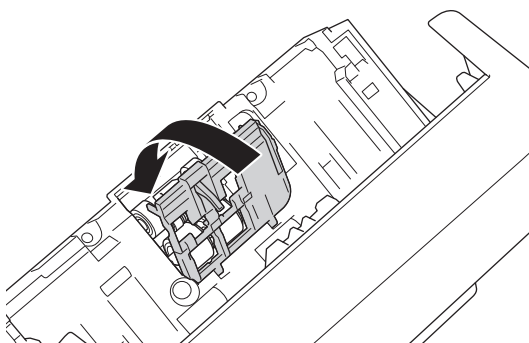
5. Sett den nye nedre inntrekningsrullen inn i åpningen, og skyv den deretter mot venstre inn på skaffet.



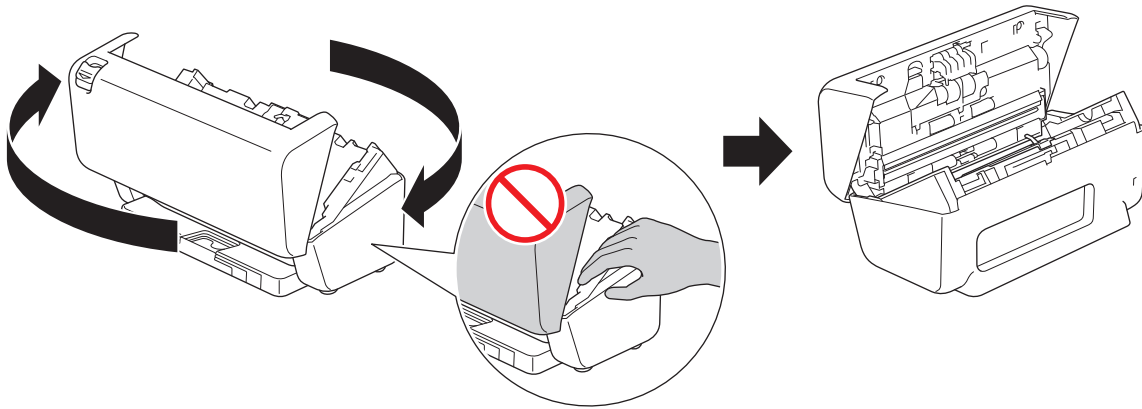
6. Sett den nye øvre inntrekningsrullen inn i åpningen, og skyv den mot venstre inn på skaffet.



7. Lukk inntrekningsrullens deksel.



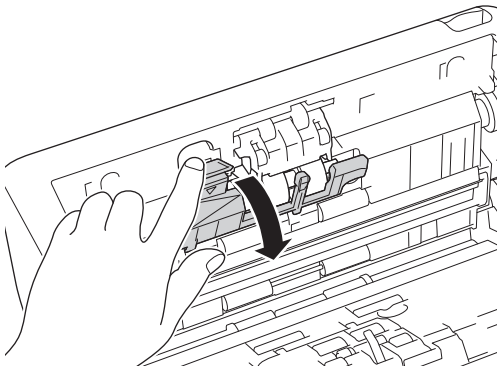
8. Drei maskinen som vist.



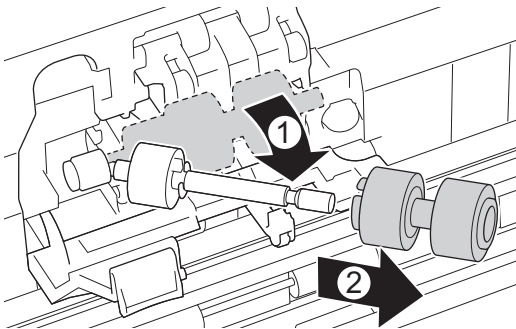
⚠ FORSIKTIG

Enkelte av maskinens områder kan forårsake skade hvis frontdekselet (skyggelagt område vist) lukkes med kraft. Vær forsiktig når du plasserer hånden i eller i nærheten av det skyggelagte området.

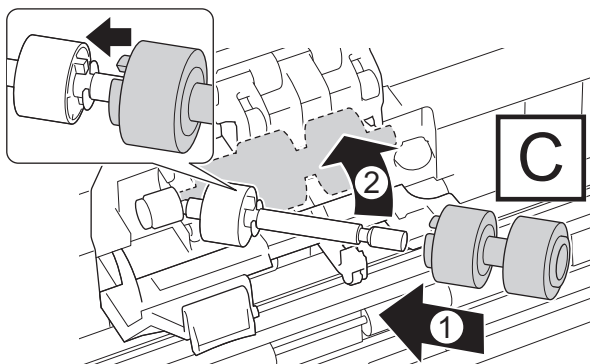
9. Trykk øvre venstre side av bremsevalsdekselet nedover og trekk det ned.



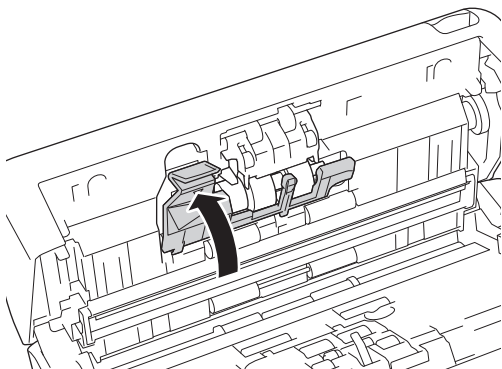
10. Hold bremsevalsakselen og trekk den mot deg, og fjern deretter bremsevalsen ved å trekke den ut og til høyre.



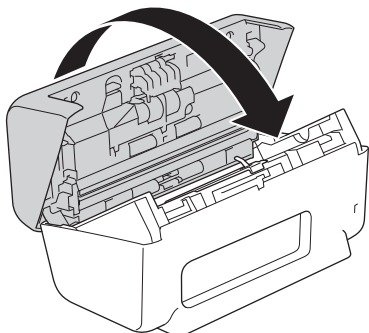
11. Tre den nye bremsevalsen på akselen, og sett deretter bremsevalsen i maskinen.



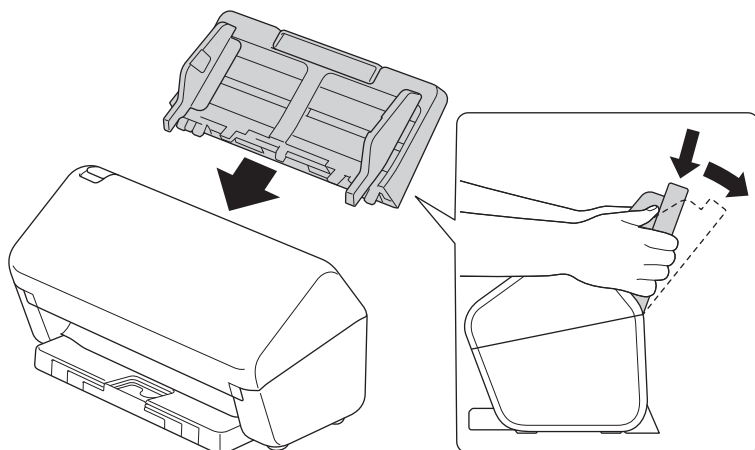
12. Lukk dekselet til bremsevalsens.



13. Lukk frontdekelet og drei maskinen slik at den vender forover.



14. Fest ADF-en helt til den låses på plass.




15. Nullstill rulltelleren:

- **ADS-3100/ADS-4100**

a. Gjør ett av følgende:

- Windows

Start  (**Brother Utilities**), og klikk deretter på rullegardinlisten og velg modellnavnet (hvis det ikke allerede er valgt). Klikk på **Verktøy** på venstre navigasjonslinje og deretter på **Fjernoppsett**.

- Mac

På **Finder**-menylinjen, klikker du på **Gå > Programmer > Brother**, velger modellnavnet og dobbeltklikker deretter på **Brother Remote Setup**-ikonet.


Hvis dialogboksen Oppdag enheter vises, velger du modellnavnet og klikker deretter på **Koble til**.


b. Klikk **Maskininformasjon** i venstre navigasjonsrute.

c. Gå til **Gjenværende levetid**-delen og klikk på **Nullstill**-knappen for å nullstille telleren til inntrekningsrullen.

d. Klikk på **OK** for å lukke vinduet for Fjernoppsett.

- **ADS-3300W/ADS-4500W**

a. Trykk på  [Innstillinger] > [Maskininformasjon.] > [Brukstellere].

-
- b. Trykk på [Teller for rulle].
 - c. Når LCD-skjermen viser en bekreftelsesmelding, trykker du på [Ja].
 - d. Trykk på .



Beslektet informasjon

- [Skifte ut rekvisita](#)

Relaterte temaer:

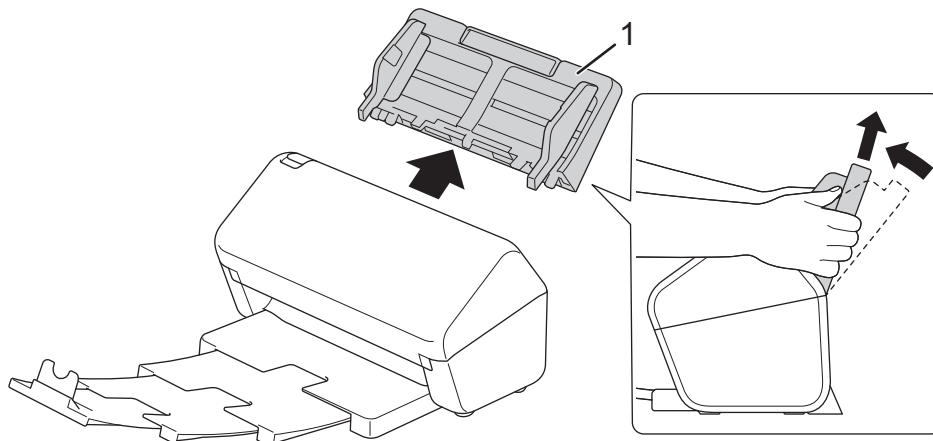
- [Feil- og vedlikeholdsindikasjoner](#)
-

Pakk og send Brother-maskinen

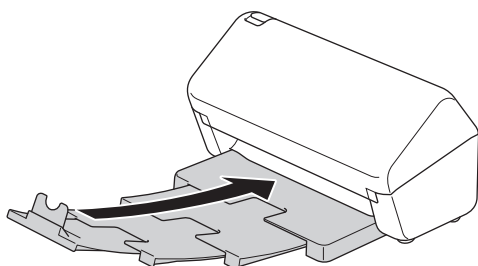
Bruk alltid originalemballasjen når du skal frakte maskinen. Hvis du ikke pakker maskinen korrekt, vil eventuelle transportskader kanskje ikke bli dekket av garantien.

Maskinen må forsikres hos transportøren.

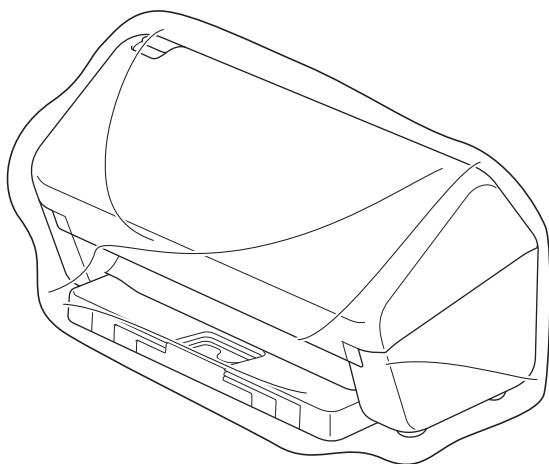
1. Koble fra alle kabler, og koble deretter strømledningen fra strømuttaket.
2. Lukk den uttrekkbare ADF-en.
3. Ta av ADF-en (1).



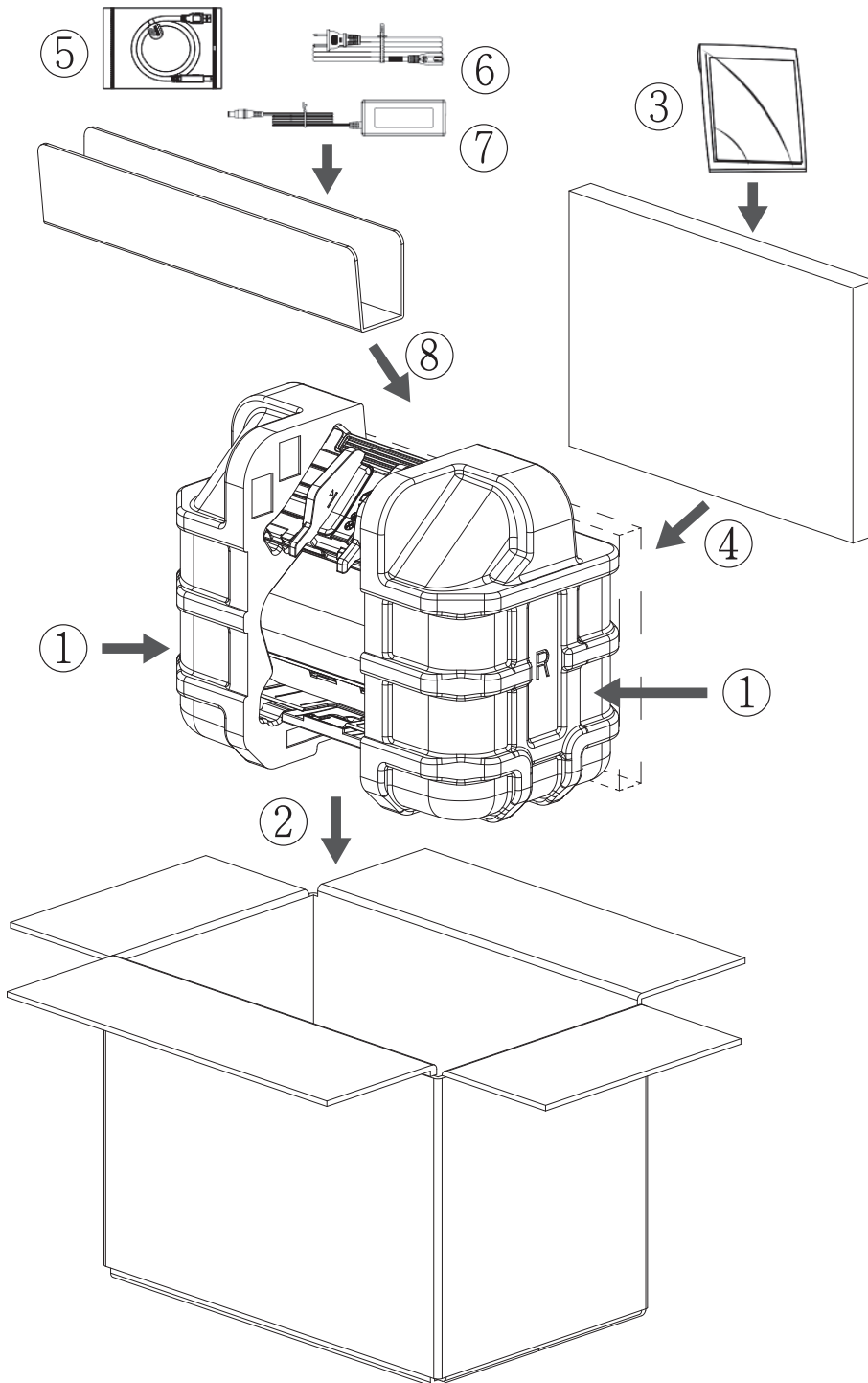
4. Skyv utmatingskuffen inn i maskinen.



5. Pakk inn maskinen i den opprinnelige posen.



6. Pakk ned maskinen og dokumentasjonen i originalkartongen med originalemballasjen, som vist. (Originalemballasjen kan variere avhengig av land.)



7. Lukk kartongen med teip.



Beslektet informasjon

- Rutinemessig vedlikehold

Maskininnstillinger

- [Endre maskininnstillinger fra kontrollpanelet](#)
- [Endre maskininnstillinger fra datamaskinen](#)

Endre maskininnstillinger fra kontrollpanelet

Beslektede modeller : ADS-3300W/ADS-4500W

- [Hvis strømbrudd skulle inntreffe \(minnelagring\)](#)
- [Endre de generelle innstillingene fra kontrollpanelet](#)
- [Lagre favorittinnstillingene dine som en snarvei](#)

Hvis strømbrudd skulle inntreffe (minnelagring)

Beslektede modeller : ADS-3300W/ADS-4500W

- Menyinnstillingene lagres permanent, og de vil ikke gå tapt i tilfelle strømbrudd.
- Midlertidige innstillinger vil gå tapt.
- Under et strømbrudd vil maskinen bevare dato og klokkeslett i omtrent 24 timer.












Beslektet informasjon

- [Endre maskininnstillinger fra kontrollpanelet](#)

Endre de generelle innstillingene fra kontrollpanelet

Beslektede modeller : ADS-3300W/ADS-4500W

Formål	Bruk	Beskrivelse
Juster LCD-skjermens bakgrunnsbelysning	 Innstillinger > Generelt oppsett > LCD-innstillinger > Baklys	Juster lysstyrken til LCD-skjermens bakgrunnsbelysning.
Endre hvor lenge LCD-baklyset er tent	 Innstillinger > Generelt oppsett > LCD-innstillinger > Dimmetidtaker	Angi hvor lenge LCD-baklyset forblir tent.
Stille inn startskjermbildet	 Innstillinger > Generelt oppsett > Skjerminnstillinger > Startskjermbilde	Sett startskjermen til å skanne 1-3, snarvei 1-5 eller start skanning automatisk. Når maskinen er inaktiv, eller når du trykker på  , går LCD-skjermen tilbake til skjermbildet du har angitt.
Still inn nedtelling til hvilemodus	 Innstillinger > Generelt oppsett > Økologi > Dvaletid	Still inn hvor lenge maskinen må være inaktiv før den går inn i hvilemodus (5-90 minutter). Innstillingen for Hvilemodus kan redusere strømforbruket. I hvilemodus fungerer maskinen som om den er avslått. Timeren starter på nytt hvis det utføres operasjoner på maskinen.  Maskinen går ikke inn i Hvilemodus ved følgende situasjoner: <ul style="list-style-type: none">• En USB Flash-stasjon er satt inn i maskinen.• En maskinfeil har oppstått.
Still inn maskinen til å slå seg av automatisk	 Innstillinger > Generelt oppsett > Økologi > Automatisk avstengning	Angi hvor lenge maskinen må vente før den automatisk slås av etter at den er gått over i hvilemodus. Den automatiske av-funksjonen kan spare strøm. Når denne funksjonen er satt til Av, må du slå av maskinen manuelt. Hvis du vil slå på maskinen etter at funksjonen Automatisk avslåing har slått den av, trykker du på  . Tidtakeren starter på nytt hvis du trykker på en knapp eller pekeskjermen.  Automatisk avslåing aktiveres når alle disse betingelsene er innfridd: <ul style="list-style-type: none">• Innstillingen Automatisk avslåing er ikke satt til Av.• Maskinen har vært i Hvilemodus lenger enn den forhåndsinnstilte perioden.

Formål	Bruk	Beskrivelse
Vis skannerresultater	 Innstillinger > Generelt oppsett > Vis skannerresultat	Sett LCD-skjermen til å vise hvor mange sider som skannes og hvor mange som hoppes over.
Slå modusen for Automatisk start av skanning På	 Innstillinger > Generelt oppsett > Start auto skann > På	Skanningen starter automatisk med innstillingene lagret som snarveien for automatisk skanning (snarvei 21) når du plasserer et dokument i ADF-en. Du trenger ikke å trykke på Skannknappen. Snarveien for automatisk skanning kan registreres via Snarveier, som brukes til å registrere de vanlige snarveiene.
Slå den trådløse nettverkstilkoblingen På	 Innstillinger > Nettverk > WLAN (Wi-Fi) > Aktiver WLAN	Slå den trådløse nettverkstilkoblingen På eller Av.
Still inn dato og klokkeslett	 Innstillinger > Innledende oppsett > Dato og klokkeslett	Angi dato og klokkeslett. Hvis du setter Auto sommertid til På, vil klokken justeres én time fram om våren og én time tilbake om høsten.
Skift til sommertid automatisk	 Innstillinger > Innledende oppsett > Dato og klokkeslett > Auto sommertid	Still inn maskinen til å skifte automatisk til sommertid. Klokken stilles automatisk én time frem om våren og én time tilbake om høsten. Sørg for at du har stilt inn riktig dato og klokkeslett i Dato og klokkeslett-innstillingen. Denne funksjonen er bare tilgjengelig i noen land.
Endre språket som vises på LCD-skjermen	 Innstillinger > Innledende oppsett > Lokalt språk	Endre LCD-språk.



Beslektet informasjon

- [Endre maskininnstillinger fra kontrollpanelet](#)

▲ [Hjem](#) > [Maskininnstillinger](#) > [Endre maskininnstillinger fra kontrollpanelet](#) > Lagre favorittinnstillingene dine som en snarvei

Lagre favorittinnstillingene dine som en snarvei

Beslektede modeller : ADS-3300W/ADS-4500W

- [Legg til snarveier](#)
- [Endre eller slette snarveier](#)

Legg til snarveier

Beslektede modeller : ADS-3300W/ADS-4500W

Bruk Snarveier-funksjonen til å opprette snarveier for operasjoner du bruker ofte, for eksempel Skann til USB, Skann til e-postserver, Skann til nettverk og Skann til FTP/SFTP.

Disse instruksjonene beskriver hvordan du legger til en Skann til USB-snarvei. Trinnene for å legge til andre "Skann til"-snarveier er de samme.



Før du legger til en snarvei for Skann til FTP/SFTP eller Skann til nettverk, må du sørge for at nettverksadministratoren din legger til profilnavnet ditt med tillatelse i webbasert administrasjon.

1. Trykk på **+** ([Snarveier]).
2. Trykk på **◀** eller **▶** for å vise snarveiene.
3. Trykk på **+** for å legge til en ny snarvei.
4. Trykk på **▲** eller **▼** for å vise [til USB].
5. Trykk på [til USB].
6. Trykk på [Alternativer].
7. Trykk på **▲** eller **▼** for å vise de tilgjengelige alternativene for innstillingen, og trykk deretter på ønsket alternativ.
Gjenta disse trinnene etter behov for å legge til flere alternativer og trykk på [OK].
8. Trykk på [Lagre som snarvei].
9. Trykk på [OK].
10. Skriv inn et navn på snarveien. Trykk på [OK].



Hvis du vil gjøre dette til en snarvei med ett tastetrykk, kan du følge LCD-instruksjonene.

11. Trykk på [OK].




Beslektet informasjon

- [Lagre favorittinnstillingene dine som en snarvei](#)

Endre eller slette snarveier

Beslektede modeller : ADS-3300W/ADS-4500W

1. Trykk på  [Innstillinger] > [Innstillinger for snarvei], og velg snarveien du vil endre.
2. Trykk på [Rediger].



- For å slette snarveien, kan du trykke på [Slett] og følge LCD-skjermen.
- Vil du redigere navnet på snarveien, trykker du på [Endre navn] og følger LCD-skjermen.

3. Trykk på [Alternativer].
4. Velg innstillingene du vil endre for snarveien, og trykk deretter på [OK].
5. Trykk på [Lagre som snarvei].
6. Trykk [OK] for å bekrefte.



Du blir spurt om du vil gjøre dette til en snarvei. Følg instruksene på LCD-skjermen.

7. Trykk på [OK].



Beslektet informasjon

- [Lagre favorittinnstillingene dine som en snarvei](#)

Endre maskininnstillinger fra datamaskinen

- [Endre maskininnstillingene via Internett-basert styring](#)
- [Endre maskininnstillinger ved hjelp av fjernoppsett](#)

Endre maskininnstillingene via Internett-basert styring

Beslektede modeller : ADS-3300W/ADS-4500W

- [Hva er Internett-basert styring?](#)
- [Få tilgang til Internett-basert styring](#)
- [Angi eller endre et påloggingspassord for internett-basert styring](#)

Hva er Internett-basert styring?

Beslektede modeller : ADS-3300W/ADS-4500W

Internett-basert styring er et verktøy som bruker en vanlig nettleser til å styre maskinen via HTTP (Hyper Text Transfer Protocol) eller HTTPS (Hyper Text Transfer Protocol over Secure Socket Layer).



- Vi anbefaler Microsoft Internet Explorer 11.0 eller senere / Microsoft Edge for Windows, Safari 12.0 eller senere for Mac, Google Chrome™ for Android (4.x eller nyere) og Google Chrome™/Safari for iOS (10.x eller nyere). Sørg for at JavaScript og informasjonskapsler alltid er aktivert i alle nettlesere du bruker.
- Sørg for at maskinen er på og koblet til samme nettverk som datamaskinen, og at nettverket støtter TCP-IP-protokollen.

XXX-XXXX brother

Status

Device Status

Ready

Automatic Refresh

Off

On

Web Language

Auto

Device Location

Contact :

Location :

Det faktiske skjermbildet kan avvike fra skjermbildet ovenfor.



Beslektet informasjon

- [Endre maskininnstillingene via Internett-basert styring](#)

Få tilgang til Internett-basert styring

Beslektede modeller : ADS-3300W/ADS-4500W


- Vi anbefaler Microsoft Internet Explorer 11.0 eller senere / Microsoft Edge for Windows, Safari 12.0 eller senere for Mac, Google Chrome™ for Android (4.x eller nyere) og Google Chrome™/Safari for iOS (10.x eller nyere). Sørg for at JavaScript og informasjonskapsler alltid er aktivert i alle nettlesere du bruker.
- Standardpassordet for å styre innstillingene på denne maskinen finner du bak på maskinen, og det angis ved «**Pwd**». Vi anbefaler at du straks endrer standardpassordet for å beskytte maskinen mot uautorisert tilgang.
- Hvis passordet skrives feil flere ganger, må du vente en stund før du kan logge på. Låseinnstillingene kan endres i webbasert administrasjon.
- Vi anbefaler at du bruker HTTPS-sikkerhetsprotokollen når du konfigurerer innstillingene med webbasert administrasjon. Hvis du bruker HTTP når du konfigurerer innstillinger med webbasert administrasjon, må du følge anmodningen om å bytte til en sikker HTTPS-tilkobling.
- Når du bruker HTTPS til å konfigurere Internett-basert styring, vil nettleseren vise en dialogboks med en advarsel. Du kan installere et egsignert sertifikat for å bruke SSL/TLS-kommunikasjon hvis du ikke vil at dialogboksen med advarselen skal vises. Du finner mer informasjon ►► *Beslektet informasjon*

>> [Start fra nettleseren](#)

>> [Start fra Brother iPrint&Scan \(Windows/Mac\)](#)

>> [Start fra Brother Utilities \(Windows\)](#)

Start fra nettleseren


1. Start nettleseren.
2. Skriv inn "https://maskinens IP-adresse" i nettleserens adresselinje (der "maskinens IP-adresse" er IP-adressen til maskinen).
Eksempel:
https://192.168.1.2
3. Hvis du blir bedt om det, skriver du inn passordet i feltet **Login (Logg inn)** og klikker deretter på **Login (Logg inn)**.
4. Hvis du vil feste navigasjonsmenyen til venstre på skjermen, klikker du på ☰ og deretter .

Du kan nå endre maskinens innstillinger.

Hvis du endrer protokollinnstillingene, må du starte maskinen på nytt etter at du har klikket på **Submit (Send inn)** for å aktivere konfigurasjonen.



Når du har konfigurert innstillingene, klikker du på **Logout (Utlogging)**.

Start fra Brother iPrint&Scan (Windows/Mac)

1. Start Brother iPrint&Scan.
 - Windows
Start  (**Brother iPrint&Scan**).
 - Mac
I menylinjen **Finder**, klikker du på **Gå > Programmer**, og deretter dobbeltklikker du på iPrint&Scan-ikonet.
Brother iPrint&Scan-skjermen vises.
2. Hvis Brother-maskinen ikke er valgt, klikker du på **Velg din maskin**-knappen og deretter velger du modellnavnet fra listen. Klikk på **OK**.

-
3. Klikk på  (**Maskininnstillinger**).

Webbasert administrasjon vises.


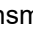

4. Hvis du blir bedt om det, skriver du inn passordet i feltet **Login (Logg inn)** og klikker deretter på **Login (Logg inn)**.
5. Hvis du vil feste navigasjonsmenyen til venstre på skjermen, klikker du på  og deretter .

Du kan nå endre maskinens innstillinger.

Hvis du endrer protokollinnstillingene, må du starte maskinen på nytt etter at du har klikket på **Submit (Send inn)** for å aktivere konfigurasjonen.

Når du har konfigurert innstillingene, klikker du på **Logout (Utlogging)**.

Start fra Brother Utilities (Windows)

1. Start  (**Brother Utilities**), og klikk deretter på rullegardinmenyen og velg modellnavnet (hvis det ikke allerede er valgt).
2. Klikk på **Verktøy** i den venstre navigasjonslinjen og klikk deretter på **Maskininnstillinger**.
Webbasert administrasjon vises.
3. Hvis du blir bedt om det, skriver du inn passordet i feltet **Login (Logg inn)** og klikker deretter på **Login (Logg inn)**.
4. Hvis du vil feste navigasjonsmenyen til venstre på skjermen, klikker du på  og deretter .

Du kan nå endre maskinens innstillinger.

Hvis du endrer protokollinnstillingene, må du starte maskinen på nytt etter at du har klikket på **Submit (Send inn)** for å aktivere konfigurasjonen.

Når du har konfigurert innstillingene, klikker du på **Logout (Utlogging)**.

Beslektet informasjon

- [Endre maskininnstillingene via Internett-basert styring](#)

Relaterte temaer:

- [Lage et selvsignert sertifikat](#)
 - [Installer det selvsignerte sertifikatet for Windows-brukere med administratorrettigheter](#)
-

Angi eller endre et påloggingspassord for internett-basert styring

Beslektede modeller : ADS-3300W/ADS-4500W

Standardpassordet for å styre innstillingene på denne maskinen finner du bak på maskinen, og det angis ved «**Pwd**». Vi anbefaler at du straks endrer standardpassordet for å beskytte maskinen mot uautorisert tilgang.

1. Start nettleseren.
2. Skriv inn "https://maskinens IP-adresse" i nettleserens adresselinje (der "maskinens IP-adresse" er IP-adressen til maskinen).

Eksempel:

https://192.168.1.2

3. Gjør ett av følgende:
 - Hvis du har angitt et passord tidligere, skriver du det inn og klikker på **Login (Logg inn)**.
 - Dersom du ikke har angitt ditt eget passord tidligere, skriver du inn standard påloggingspassord, og klikker deretter på **Login (Logg inn)**.
4. Gå til navigasjonsmenyen, og klikk på **Administrator > Login Password (Påloggingspassord)**.



Start fra  hvis navigasjonsmenyen ikke vises til venstre på skjermen.

5. Følg **Login Password (Påloggingspassord)** instruksjonene på skjermen, og skriv inn passordet i feltet **Enter New Password (Skriv inn nytt passord)**.
6. Skriv inn passordet på nytt i feltet **Confirm New Password (Bekreft nytt passord)**.
7. Klikk på **Submit (Send inn)**.



Du kan også endre låseinnstillingene i **Login Password (Påloggingspassord)**-menyen.



Beslektet informasjon

- [Endre maskininnstillingene via Internett-basert styring](#)

Relaterte temaer:

- [Få tilgang til Internett-basert styring](#)

Endre maskininnstillinger ved hjelp av fjernoppsett

Med Fjernoppsett-programmet kan du konfigurere mange av Brother-maskinens innstillinger fra datamaskinen din. Når du starter Fjernoppsett, blir innstillingene på Brother-maskinen automatisk lastet ned til datamaskinen og vises på skjermen din. Hvis du endrer innstillingene på datamaskinen, kan du laste dem direkte opp til maskinen.


- [Fjernoppsett \(Windows\)](#)
- [Fjernoppsett \(Mac\)](#)

Fjernoppsett (Windows)

- Konfigurere Brother-maskinen ved bruk av Fjernoppsett (Windows)
- Endre de generelle innstillingene ved bruk av eksternt oppsett

► Hjem > Maskininnstillinger > Endre maskininnstillinger fra datamaskinen > Endre maskininnstillinger ved hjelp av fjernoppsett > Fjernoppsett (Windows) > Konfigurere Brother-maskinen ved bruk av Fjernoppsett (Windows)

Konfigurere Brother-maskinen ved bruk av Fjernoppsett (Windows)

1. Start  (**Brother Utilities**), og klikk deretter på rullegardinlisten og velg modellnavnet (hvis det ikke allerede er valgt). Klikk på **Verktøy** på venstre navigasjonslinje og deretter på **Fjernoppsett**.



Hvis maskinen er koblet til via et nettverk, anbefaler vi å bruke webbasert administrasjon til å konfigurere maskininnstillinger.

2. Konfigurer innstillingene som nødvendig.

Skjermbildet ditt kan avvike fra skjermbildet som vises.

Eksporter

Klikk for å lagre de gjeldende konfigurasjonsinnstillingene i en fil.

Importer

Klikk for lese innstillingene fra en fil.

OK

Klikk for å starte opplasting av data til maskinen, og avslutt deretter Fjernoppsettprogrammet. Dersom en feilmelding vises, bekrefter du at dataene er riktige, og klikker deretter **OK**.

Avbryt

Klikk for å avslutte Fjernoppsettprogrammet uten å laste opp data til maskinen.

Bruk

Klikk for å laste opp data til maskinen uten å avslutte Fjernoppsettprogrammet.

Alle enheter

Klikk for å gå tilbake til skjermbildet for valg av enhet.

3. Klikk på **OK**.



Beslektet informasjon

- [Fjernoppsett \(Windows\)](#)

Relaterte temaer:

- [Få tilgang til Internett-basert styring](#)
-

▲ [Hjem](#) > [Maskininnstillinger](#) > [Endre maskininnstillinger fra datamaskinen](#) > [Endre maskininnstillinger ved hjelp av fjernoppsett](#) > [Fjernoppsett \(Windows\)](#) > Endre de generelle innstillingene ved bruk av eksternt oppsett

Endre de generelle innstillingene ved bruk av eksternt oppsett

Formål	Bruk (Windows/Mac)	Beskrivelse
Still inn dato og klokkeslett	Generelt oppsett > Dato og klokkeslett	Angi dato og klokkeslett. Hvis du setter Auto sommertid til På, vil klokken justeres én time fram om våren og én time tilbake om høsten.
Still inn nedtelling til hvilemodus	Generelt oppsett > Dvaletid	Still inn hvor lenge maskinen må være inaktiv før den går inn i hvilemodus (5-90 minutter). Innstillingen for Hvilemodus kan redusere strømforbruket. I hvilemodus fungerer maskinen som om den er avslått. <ul style="list-style-type: none">• Timeren starter på nytt hvis det utføres operasjoner på maskinen.• Standardinnstillingen er ti minutter.
Endre språket (ADS-3300W/ADS-4500W)	Generelt oppsett > Lokalt språk	Endre språket.



Beslektet informasjon

- [Fjernoppsett \(Windows\)](#)
- [Fjernoppsett \(Mac\)](#)

Fjernoppsett (Mac)

- [Konfigurerer Brother-maskinen ved å bruke Fjernoppsett \(Mac\)](#)
- [Endre de generelle innstillingene ved bruk av eksternt oppsett](#)

Konfigurer Brother-maskinen ved å bruke Fjernoppsett (Mac)

Last ned og installer det eksterne oppsettet på support.brother.com.

1. På **Finder**-menylinjen, klikker du på **Gå > Programmer > Brother**, velger modellnavnet og dobbeltklikker deretter på **Brother Remote Setup**-ikonet.

Hvis dialogboksen Oppdag enheter vises, velger du modellnavnet og klikker deretter på **Koble til**.



Hvis maskinen er koblet til via et nettverk, anbefaler vi å bruke webbasert administrasjon til å konfigurere maskininnstillinger.

2. Konfigurer innstillingene som nødvendig.

Skjermbildet ditt kan avvike fra skjermbildet som vises.

Eksporter

Klikk for å lagre de gjeldende konfigurasjonsinnstillingene i en fil.

Importer

Klikk for å importere en fil og lese dens innstillinger.

OK

Klikk for å starte opplasting av data til maskinen og avslutt deretter Eksternt oppsettprogram. Dersom en feilmelding vises, angir du de riktige dataene på nytt og klikker deretter på **OK**.

Avbryt

Klikk for å avslutte Fjernoppsettprogrammet uten å laste opp data til maskinen.

Bruk

Klikk for å laste opp data til maskinen uten å avslutte Fjernoppsettprogrammet.

Alle enheter

Klikk for å gå tilbake til skjermbildet for valg av enhet.

3. Når du er ferdig, klikker du på **OK**.



Beslektet informasjon

- [Fjernoppsett \(Mac\)](#)

Relaterte temaer:

- [Få tilgang til Internett-basert styring](#)
-

Endre de generelle innstillingene ved bruk av eksternt oppsett

Formål	Bruk (Windows/Mac)	Beskrivelse
Still inn dato og klokkeslett	Generelt oppsett > Dato og klokkeslett	Angi dato og klokkeslett. Hvis du setter Auto sommertid til På, vil klokken justeres én time fram om våren og én time tilbake om høsten.
Still inn nedtelling til hvilemodus	Generelt oppsett > Dvaletid	Still inn hvor lenge maskinen må være inaktiv før den går inn i hvilemodus (5-90 minutter). Innstillingen for Hvilemodus kan redusere strømforbruket. I hvilemodus fungerer maskinen som om den er avslått. <ul style="list-style-type: none">• Timeren starter på nytt hvis det utføres operasjoner på maskinen.• Standardinnstillingen er ti minutter.
Endre språket (ADS-3300W/ADS-4500W)	Generelt oppsett > Lokalt språk	Endre språket.



Beslektet informasjon

- [Fjernoppsett \(Windows\)](#)
- [Fjernoppsett \(Mac\)](#)

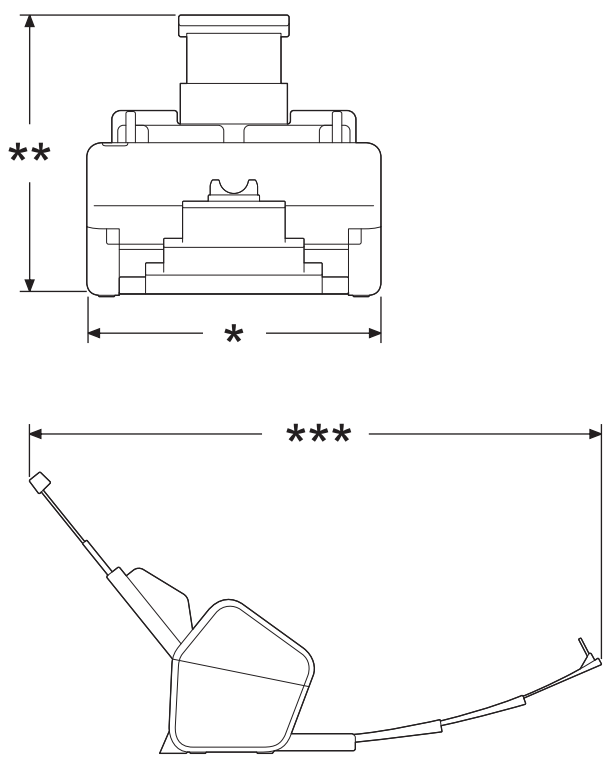
Tillegg

- [Spesifikasjoner](#)
- [Kjemiske stoffer \(EU REACH\)](#)
- [Brothers hjelp og kundestøtte](#)

Spesifikasjoner

- >> [Generelle spesifikasjoner](#)
- >> [Dokumentspesifikasjoner](#)
- >> [Skannerspesifikasjoner](#)
- >> [Spesifikasjoner for direkte skannefunksjon \(skann til USB\)](#)
- >> [Spesifikasjoner for grensesnitt](#)
- >> [Nettverksspesifikasjoner \(ADS-3300W/ADS-4500W\)](#)
- >> [Støttede protokoller og sikkerhetsfunksjoner \(ADS-3300W/ADS-4500W\)](#)
- >> [Spesifikasjoner av krav til datamaskin](#)

Generelle spesifikasjoner

Minnekapasitet	Standard	512 MB
Strømkilde		Vekselstrøm: 100-240 V, 50/60 Hz
LCD-pekeskjerm (skjerm med flytende krystall) ¹ (ADS-3300W/ADS-4500W)		Pekeskjerm 71,1 mm TFT LCD-fargeskjerm
Strømforbruk ²	Skanning ³	ADS-3100/ADS-4100: Omtrent 23 W ADS-3300W/ADS-4500W: Omtrent 25 W
	Klar ⁴	ADS-3100/ADS-4100: Omtrent 5,4 W ADS-3300W/ADS-4500W: Omtrent 7,3 W
	Hvilemodus	ADS-3100/ADS-4100: Omtrent 1,4 W ADS-3300W/ADS-4500W: Omtrent 1,7 W
	Strømsparing	Omtrent 0,1 W
Mål (Typisk konturvisning)		Enhet: mm * : 299,5 mm ** : 290,0 mm *** : 630,4 mm
		
Vekt		ADS-3100/ADS-4100: 2,60 kg ADS-3300W/ADS-4500W: 2,68 kg
Temperatur	Under drift	5 til 35 °C

Temperatur	Lagring	-20 til 60 °C
Luftfuktighet	Under drift	20 til 80 %
	Lagring	10 til 90 %
ADF (Automatisk dokumentmater)		Opptil 60 ark (Papir: 80 g/m ² A4-/Letterstørrelse)

- 1 Målt diagonalt.
- 2 Målt når maskinen er koblet til datamaskinen.
- 3 Når du bruker tosidig skanning (dupleks).
- 4 Når USB-porten er koblet til.

Dokumentspesifikasjoner

Papirtype	Vanlig papir, tynt papir, tykt papir, tykkere papir, resirkulert papir, visittkort, plastkort	
Dokumentstørrelse	Bredde	50,8 til 215,9 mm
	Lengde	50,8 til 355,6 mm

Skannerspesifikasjoner

Farge/monokrom		Ja/Ja
TWAIN-kompatibel	Windows	Windows 7 (SP1) / Windows 8.1 / Windows 10 Windows Server 2012 / Windows Server 2012 R2 / Windows Server 2016 / Windows Server 2019
	Mac	macOS v10.14.x / 10.15.x / 11.0.x ¹
WIA-kompatibel	Windows	Windows 7 (SP1) / Windows 8.1 / Windows 10
ICA-kompatibel (ADS-3100/ADS-4100)	Mac	macOS v10.14.x / 10.15.x / 11.0.x ¹
Fargedybde	Inndata	48-biters fargebehandling
	Utdata	24-biters fargebehandling
Oppløsning	Interpolert	Opptil 1200 x 1200 dpi
	Optisk	Opptil 600 x 600 dpi
Skanningsbredde		Opptil 215,9 mm
Gråtone		256 nivåer
Maks. Hastighet		Hvis du vil se detaljerte spesifikasjoner, kan du se på www.brother.com .

- 1 For å finne de nyeste driveroppdateringene for den versjonen av macOS du bruker må du gå til support.brother.com.

Spesifikasjoner for direkte skannefunksjon (skann til USB)

Kompatible medier	USB Flash-stasjon ¹
Grensesnitt	Grensesnitt USB 2.0 Høyhastighet

- 1 USB-masselagringsstandard opptil 128 GB
Støttede formater: FAT12/FAT16/FAT32/exFAT

Spesifikasjoner for grensesnitt

USB	USB 3.0 ¹ Bruk en USB 3.0-kabel (standard A / standard B) eller en USB 2.0-grensesnittkabel (standard A / standard B) som ikke er mer enn 2 meter lang.
LAN (ADS-3300W/ ADS-4500W)	Bruk en Ethernet UTP-kabel kategori 5 eller nyere.
Trådløst LAN (ADS-3300W/ ADS-4500W)	2,4 GHz IEEE 802.11b/g/n (Infrastrukturmodus) IEEE 802.11g/n (Wi-Fi Direct)

¹ Maskinen har et USB 3.0-grensesnitt. Maskinen kan også kobles til en datamaskin som har et USB 1.0/1.1/2.0-grensesnitt. Tredjeparts USB-porter støttes ikke.

Nettverksspesifikasjoner (ADS-3300W/ADS-4500W)

LAN	Du kan koble maskinen til et nettverk for Nettverksskanning. Inkludert er også programvaren Brother BRAdmin Light for nettverksstyring.
Sikkerhet for trådløst nettverk ¹	WEP 64-/128-biter, WPA-PSK (TKIP/AES), WPA2-PSK (TKIP/AES), WPA3-SAE (AES)
Hjelpeverktøy for oppsett	WPS WLAN-assistent

¹ Wi-Fi Direct støtter kun WPA2-PSK (AES).

Støttede protokoller og sikkerhetsfunksjoner (ADS-3300W/ADS-4500W)

Ethernet	10BASE-T, 100BASE-TX
Protokoll (IPv4)	DHCP, APIPA (Auto IP), WINS/NetBIOS, DNS Resolver, mDNS, LLMNR-responder, SNMPv1/v2c/v3, HTTP/HTTPS-server, ICMP, SMTP-klient, webstjenester (skann)
Protokoll (IPv6)	RA, DNS Resolver, mDNS, LLMNR responder, HTTP/HTTPS server, ICMPv6, SMTP Client, webtjenester (skann)
Nettverkssikkerhet (kablet)	SMTP-AUTH, SSL/TLS (HTTPS, SMTP), TLS (SMTP), SNMP v3, 802.1x (EAP-FAST, PEAP, EAP-TLS, EAP-TTLS)
Nettverkssikkerhet (trådløst)	SSL/TLS(HTTPS)
Nettverkssikkerhet (e-post)	SMTP-AUTH, SSL/TLS (SMTP)
Trådløs sertifisering	WPA3™ – Bedrift, WPA3™ – Personlig, Wi-Fi Protected Setup™, Wi-Fi Direct®

Spesifikasjoner av krav til datamaskin

Datamaskinplattform og versjon av operativsystemet		Støttede programvarefunksjoner for PC	PC-grensesnitt	Minimum prosessorhastighet	Plass på harddisk for installasjon	
					For drivere	For programmer
Windows operativsystem ¹ ²	Windows 7 (SP1)	Skanning	USB Kablet LAN ³ WLAN (Wi-Fi) ⁴	32 bits (x 86) eller 64 bits (x 64) prosessor	70 MB	Drivere, installasjonsprogramvare og programvare: 1,4 GB
	Windows 8.1					
	Windows 10					

	Windows Server 2012			64 biters (x 64) prosessor	70 MB	Drivere, installasjonsprogramvare og programvare: 270 MB
	Windows Server 2012 R2					
	Windows Server 2016					
	Windows Server 2019					
Mac-operativsystem	macOS v10.14.x			Intel® prosessor	30 MB	Drivere og programvare: 600 MB
	macOS v10.15.x					
	macOS v11.0.x			64-biters prosessor		

¹ Nuance™ PaperPort™ 14SE støtter Windows 7 SP1, Windows 8.1 og Windows 10.

² Kofax Power PDF™ støtter Windows 7 SP1, Windows 8.1 og Windows 10.

Du finner de nyeste driveroppdateringene på support.brother.com. Alle registrerte varemerker, merkenavn og produktnavn tilhører de respektive selskapene.

³ ADS-3300W/ADS-4500W kun

⁴ ADS-3300W/ADS-4500W kun



Beslektet informasjon

- [Tillegg](#)

Kjemiske stoffer (EU REACH)

Informasjonen om kjemiske stoffer i produktene våre som er lovpålagt iht. REACH-forskriften, finner du på <https://www.brother.eu/reach>.



Beslektet informasjon

- [Tillegg](#)
-

Brothers hjelp og kundestøtte

Hvis du trenger hjelp med å bruke Brother-produktet ditt, kan du gå til support.brother.com for vanlige spørsmål og feilsøkingstips. Du kan også laste ned den nyeste programvaren, driverne og fastvaren for å forbedre ytelsen til maskinen din samt brukerdokumentasjon for å finne ut hvordan du får mest mulig ut av Brother-produktet.

Du finner mer informasjon om produkt og kundestøtte på nettstedet til det lokale Brother-kontoret. Gå til www.brother.com for å finne kontaktinformasjonen til det lokale Brother-kontoret og for å registrere det nye produktet ditt.



Beslektet informasjon

- [Tillegg](#)
-

brother



NOR
Version A