



# Guide utilisateur en ligne

**ADS-3100**

**ADS-3300W**

**ADS-4100**

**ADS-4500W**

## Table des matières

<b>Avant d'utiliser votre appareil Brother</b> .....	<b>1</b>
Définition des remarques .....	2
Marques .....	3
Remarques sur la licence Open Source .....	4
Droits d'auteur et licence.....	5
Remarque importante .....	6
<b>Présentation de votre appareil Brother</b> .....	<b>7</b>
À propos de cet appareil .....	8
Configuration de votre scanner .....	9
Vue d'ensemble du panneau de commande .....	11
Vue d'ensemble de l'écran tactile LCD.....	13
Saisir du texte sur votre appareil Brother.....	17
Accès aux utilitaires Brother (Windows).....	18
Désinstallation des logiciels et des pilotes Brother (Windows) .....	20
<b>Manipulation du papier</b> .....	<b>21</b>
Spécifications des documents.....	22
Documents acceptés.....	23
Documents non pris en charge .....	24
Recommandations concernant la feuille de support .....	28
Remarques sur l'utilisation des feuilles de support .....	29
Chargement de documents.....	30
Charger des documents de taille standard.....	31
Charger des cartes de visite.....	33
Chargement d'une carte plastifiée.....	34
Chargement de documents de longueur supérieure à la taille standard.....	35
Charger des documents de taille non-standard .....	37
Chargement de reçus, coupures de presse, photos et autres documents.....	39
<b>Numérisation / Numériser</b> .....	<b>41</b>
Avant la numérisation.....	42
Numériser à l'aide des fonctions de numérisation de votre appareil Brother.....	43
Enregistrement des documents numérisés sur votre ordinateur.....	44
Enregistrer les documents numérisés avec la fonction de numérisation vers flux de travail .....	46
Enregistrement de documents numérisés sur une clé USB .....	47
Envoyer des données numérisées à une adresse e-mail .....	52
Configuration du carnet d'adresses.....	55
Numérisation vers FTP.....	57
Numériser vers un serveur SSH (SFTP).....	61
Numérisation vers le réseau.....	68
Web Services pour la numérisation sur votre réseau (Windows 7, Windows 8.1 et Windows 10) ....	72
Modifier les paramètres de numérisation à l'aide de Brother iPrint&Scan .....	76
Restreindre les fonctions de numérisation depuis les appareils externes.....	77
Numérisation depuis votre ordinateur (Windows) .....	78
Numérisation avec Nuance™ PaperPort™ 14SE ou d'autres applications Windows .....	79
Numérisation à l'aide de Télécopie et numérisation Windows .....	88
Numériser avec Brother iPrint&Scan (Windows).....	91

Numérisation depuis votre ordinateur (Mac).....	92
Numérisation à l'aide de Brother iPrint&Scan (Mac).....	93
Numériser à l'aide des applications TWAIN (Mac).....	94
Numérisation avec Apple Image Capture (pilote ICA).....	97
Utilisation de la numérisation AirPrint.....	101
<b>Réseau .....</b>	<b>104</b>
Fonctions réseau de base prises en charge .....	105
Configurer les paramètres réseau.....	106
Configurer les paramètres réseau à l'aide du panneau de commande.....	107
Paramètres du réseau sans fil .....	108
Utilisez le réseau sans fil.....	109
Utilisation de Wi-Fi Direct®.....	117
Activer/Désactiver le LAN sans fil .....	121
Codes d'erreur du réseau local sans fil .....	122
Fonctions réseau.....	125
Synchroniser l'heure avec le serveur SNTP à l'aide de la Gestion à partir du Web .....	126
Réinitialiser les réglages par défaut des paramètres réseau .....	130
Outils de gestion Brother.....	131
<b>Sécurité .....</b>	<b>132</b>
Avant d'utiliser les fonctions de sécurité réseau .....	133
Configurer des certificats pour la sécurité de l'appareil .....	134
Fonctionnalités des certificats de sécurité pris en charge .....	135
Guide étape par étape pour créer et installer un certificat .....	136
Créer un certificat auto-signé .....	137
Créer CSR et installer un certificat d'une autorité de certification (CA).....	138
Importer et exporter le certificat et la clé privée .....	142
Importer et exporter un certificat d'autorité de certification.....	145
Gérer des certificats multiples .....	148
Utiliser SSL/TLS.....	149
Introduction au protocole SSL/TLS .....	150
Gérer votre appareil réseau en toute sécurité à l'aide de SSL/TLS .....	153
Utiliser SNMPv3 .....	158
Gérer votre appareil réseau de façon sécurisée à l'aide de SNMPv3.....	159
Utiliser l'authentification IEEE 802.1x pour un réseau câblé ou sans fil .....	161
Présentation de l'authentification IEEE 802.1x .....	162
Configurer l'authentification IEEE 802.1x pour un réseau câblé ou sans fil à l'aide de l'application Gestion à partir du Web (navigateur Web) .....	163
Méthodes d'authentification IEEE 802.1x.....	165
Utiliser Verrouillage fonction sécurisée 3.0 .....	166
Avant d'utiliser Secure Function Lock 3.0 .....	167
Configurer le verrouillage de fonction sécurisée 3.0 à l'aide de Gestion à partir du Web.....	168
Configurer le mode public pour Secure Function Lock 3.0 .....	169
Envoyer un e-mail en toute sécurité.....	170
Configurer l'envoi d'e-mails à l'aide de Gestion à partir du Web.....	171
Envoyer un e-mail en utilisant l'authentification utilisateur .....	172
Envoi sécurisé d'e-mails via SSL/TLS.....	173
Verrouiller les paramètres de l'appareil depuis le panneau de commande.....	174



Présentation du verrouillage des réglages .....	175
<b>Brother iPrint&amp;Scan pour Windows et Mac .....</b>	<b>178</b>
Présentation de Brother iPrint&Scan .....	179
Configurer les paramètres Numérisation vers flux de travail avec Brother iPrint&Scan .....	180
<b>Dépistage des pannes .....</b>	<b>181</b>
Messages d'erreur et d'entretien.....	182
Messages d'erreur et instructions de maintenance.....	185
Bourrage de document.....	187
Si vous rencontrez des difficultés avec l'appareil.....	189
Numérisation et autres problèmes .....	190
Problèmes de numérisation AirPrint.....	195
Problèmes réseau .....	196
Contrôle du numéro de série.....	204
Réinitialisation de votre appareil Brother .....	206
<b>Maintenance de routine .....</b>	<b>207</b>
Nettoyer votre appareil Brother .....	208
Nettoyage de l'extérieur de l'appareil .....	209
Nettoyage du scanner et des rouleaux.....	210
Remplacement des consommables .....	213
Fournitures de remplacement et accessoires en option.....	214
Vérifier les cycles de remplacement de vos fournitures .....	215
Remplacer le kit de rouleau .....	217
Emballer et transporter votre appareil Brother .....	222
<b>Configuration de l'appareil.....</b>	<b>224</b>
Modifier les paramètres de l'appareil depuis le panneau de commande .....	225
En cas de coupure de courant (stockage en mémoire).....	226
Modifier les paramètres généraux depuis le panneau de commande.....	227
Enregistrer vos paramètres favoris sous forme de raccourcis .....	229
Modifier les réglages de l'appareil depuis votre ordinateur.....	232
Modifier les réglages de l'appareil à l'aide de Gestion à partir du Web.....	233
Modifier les réglages de l'appareil à l'aide de la configuration à distance.....	238
<b>Annexe .....</b>	<b>247</b>
Spécifications.....	248
Substances chimiques (Directive REACH de l'UE).....	252
Assistance et service à la clientèle Brother.....	253

## Avant d'utiliser votre appareil Brother

- [Définition des remarques](#)
- [Marques](#)
- [Remarques sur la licence Open Source](#)
- [Droits d'auteur et licence](#)
- [Remarque importante](#)

## Définition des remarques

Tout au long de ce guide, nous utilisons les conventions et symboles suivants :

 <b>ATTENTION</b>	La mention ATTENTION indique une situation potentiellement dangereuse qui, si elle n'est pas évitée, peut entraîner des blessures légères ou modérées.
<b>IMPORTANT</b>	La mention IMPORTANT indique une situation potentiellement dangereuse qui, si elle n'est pas évitée, risque d'entraîner des dégâts matériels ou une perte de fonctionnalités de l'appareil.
<b>REMARQUE</b>	REMARQUE spécifie l'environnement d'exploitation, les conditions d'installation ou des conditions spéciales d'utilisation.
	Les icônes de conseils fournissent des astuces et des informations complémentaires.
<b>Caractères gras</b>	Le texte en gras identifie les boutons sur le panneau de commande de l'appareil ou sur l'écran de l'ordinateur.
<i>Caractères en italique</i>	Les caractères italiques mettent en valeur un point important ou signalent un sujet connexe.
(ADS-3300W/ADS-4500W) Courier New	Le texte en police Courier New sert à identifier les messages à l'écran LCD.



### Information associée

- [Avant d'utiliser votre appareil Brother](#)

## Marques

Apple, App Store, AirPrint, Mac, macOS, iPadOS, iPad, iPhone, iPod touch et Safari sont des marques commerciales d'Apple Inc., déposées aux États-Unis et dans d'autres pays.

Kofax, Kofax Power PDF et PaperPort sont des marques commerciales ou des marques déposées de Kofax ou ses sociétés affiliées aux États-Unis et/ou dans d'autres pays.

Wi-Fi<sup>®</sup>, Wi-Fi Alliance<sup>®</sup> et Wi-Fi Direct<sup>®</sup> sont des marques déposées de Wi-Fi Alliance<sup>®</sup>.

WPA<sup>™</sup>, WPA2<sup>™</sup>, WPA3<sup>™</sup> et Wi-Fi Protected Setup<sup>™</sup> sont des marques commerciales de Wi-Fi Alliance<sup>®</sup>.

Le nom Bluetooth<sup>®</sup> est une marque déposée appartenant à Bluetooth SIG, Inc. et utilisée sous licence par Brother Industries, Ltd. Les autres marques de commerce et noms de commerce appartiennent à leurs propriétaires respectifs.

Android, Google Drive, Google Play et Google Chrome sont des marques commerciales de Google LLC.

Intel est une marque commerciale d'Intel Corporation aux États-Unis et/ou dans d'autres pays.

Chaque société dont le titre du logiciel est mentionné dans ce manuel dispose d'un contrat de licence du logiciel spécifique pour ses programmes propriétaires.

**L'ensemble des appellations commerciales et noms de produits des sociétés apparaissant sur les produits Brother, les documents s'y rapportant et tout autre support sont tous des marques de commerce ou des marques déposées de ces sociétés respectives.**



### Information associée

- [Avant d'utiliser votre appareil Brother](#)

## Remarques sur la licence Open Source

Cet appareil inclut un logiciel Open Source.

Pour consulter les remarques sur la licence Open Source et les informations relatives aux droits d'auteur, accédez à la page **Manuels** de votre modèle à l'adresse [support.brother.com/manuals](https://support.brother.com/manuals).



### Information associée

- [Avant d'utiliser votre appareil Brother](#)
-



## **Droits d'auteur et licence**

©2021 Brother Industries, Ltd. Tous droits réservés.



### **Information associée**

- [Avant d'utiliser votre appareil Brother](#)
-

## Remarque importante

- Les derniers manuels sont disponibles sur [support.brother.com/manuals](https://support.brother.com/manuals).
- Visitez [support.brother.com](https://support.brother.com) pour accéder aux mises à jour de logiciels et aux pilotes des produits Brother.
- Pour assurer à votre appareil des performances toujours à la pointe, consultez régulièrement [support.brother.com](https://support.brother.com) afin d'obtenir la version la plus récente de son microprogramme. Sinon, certaines des fonctions de l'appareil peuvent ne pas être disponibles.
- Ne l'utilisez pas dans d'autres pays, car cela pourrait enfreindre les réglementations relatives aux télécommunications sans fil et à l'alimentation électrique de ces pays.
- Lors du remplacement ou de la mise au rebut de votre appareil, Brother recommande vivement de réinitialiser ses réglages d'usine de façon à supprimer toutes les informations personnelles.
- Tous les modèles ne sont pas disponibles dans tous les pays.
- Dans ce *Guide de l'utilisateur*, les illustrations du ADS-3100/ADS-4100 sont utilisées, sauf mention contraire.
- Les écrans présentés dans ce *Guide de l'utilisateur* le sont à titre d'illustration seulement et peuvent différer des écrans actuels.
- Sauf indication contraire, les écrans de ce manuel proviennent des systèmes Windows 10 et macOS v11.0.x. Les écrans de votre ordinateur peuvent varier selon votre système d'exploitation.
- Le contenu du guide et les caractéristiques du produit peuvent faire l'objet de modifications sans préavis.



### Information associée

- [Avant d'utiliser votre appareil Brother](#)

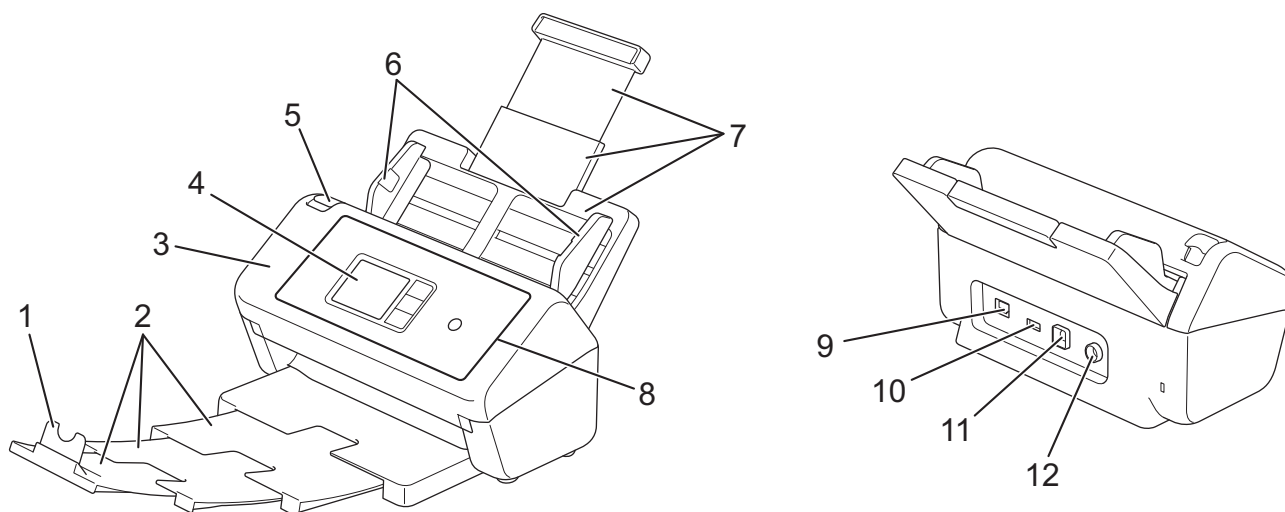
#### Rubriques connexes:

- [Réinitialisation de votre appareil Brother](#)

## Présentation de votre appareil Brother

- [À propos de cet appareil](#)
- [Configuration de votre scanner](#)
- [Vue d'ensemble du panneau de commande](#)
- [Vue d'ensemble de l'écran tactile LCD](#)
- [Saisir du texte sur votre appareil Brother](#)
- [Accès aux utilitaires Brother \(Windows\)](#)

## À propos de cet appareil



1. Butée des documents
2. Bac de sortie extensible
3. Capot avant
4. Écran LCD tactile (ADS-3300W/ADS-4500W)
5. Onglet de libération du capot avant
6. Guides papier
7. Chargeur automatique de documents extensible
8. Panneau de commande
9. Port pour câble Ethernet (ADS-3300W/ADS-4500W)
10. Port USB 2.0 (pour brancher une clé USB)
11. Port USB 3.0 (pour connecter l'appareil à un ordinateur)
12. Connecteur de l'adaptateur secteur

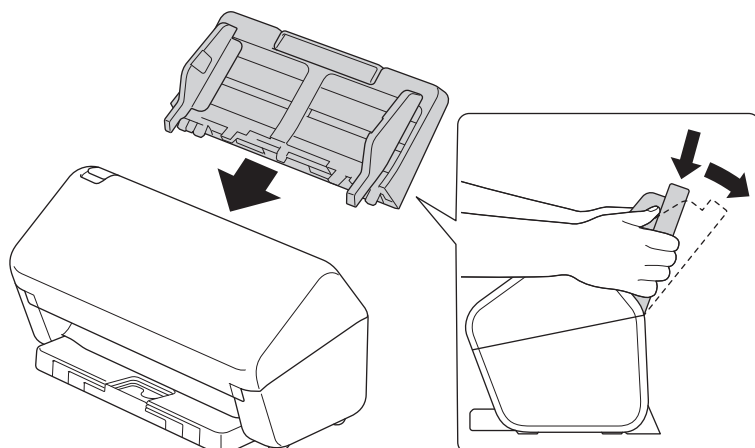


### Information associée

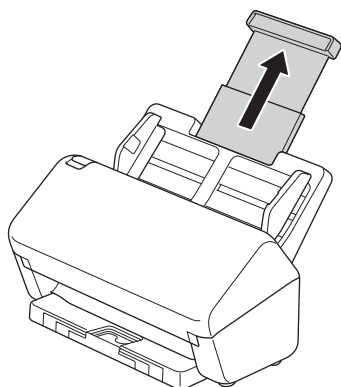
- [Présentation de votre appareil Brother](#)

## Configuration de votre scanner

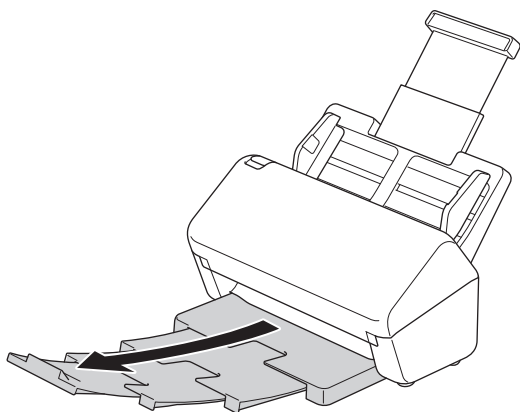
1. Fixez le chargeur automatique de documents fermement jusqu'à ce qu'il se verrouille en place.



2. Tirez le bac extensible du chargeur automatique de documents.



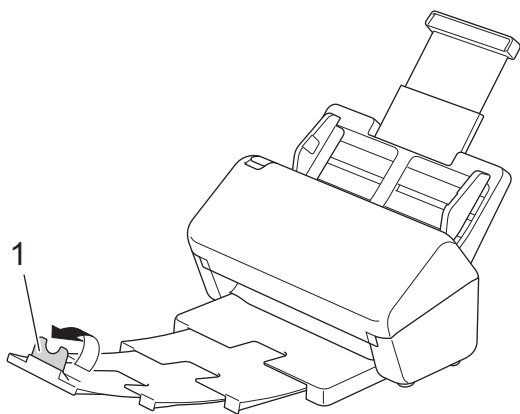
3. Étendez le bac de sortie d'une longueur équivalente à celle des pages du document à traiter.



Si le bac de sortie est - même légèrement - plus long que la taille du document, les pages peuvent ne pas se retrouver dans l'ordre d'origine lorsque vous les récupérez.

---

4. Soulevez et dépliez la butée des documents (1).



### **⚠ ATTENTION**

N'utilisez pas le chargeur automatique de documents comme poignée pour transporter le scanner.

### **✓ Information associée**

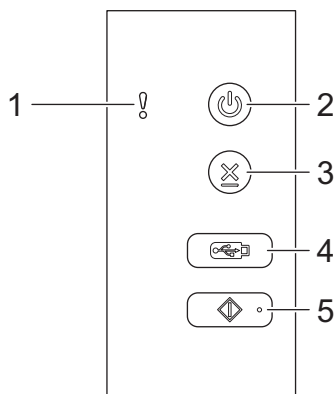
- [Présentation de votre appareil Brother](#)

## Vue d'ensemble du panneau de commande

>> ADS-3100/ADS-4100

>> ADS-3300W/ADS-4500W


### ADS-3100/ADS-4100



**1. Voyant d'erreur (avec DEL)**

Clignote lorsque l'appareil détecte une erreur.

**2.  (Appareil allumé/éteint) (avec DEL)**

Appuyez sur  pour allumer l'appareil.

Maintenez le bouton  enfoncé pour éteindre l'appareil.

**3.  (Arrêt)**

Appuyez dessus pour arrêter ou annuler votre action en cours et revenir au mode Prêt.

**4.  (Numérisation vers USB)**

Appuyez sur cette fonction pour numériser un document et l'envoyer vers une clé USB.

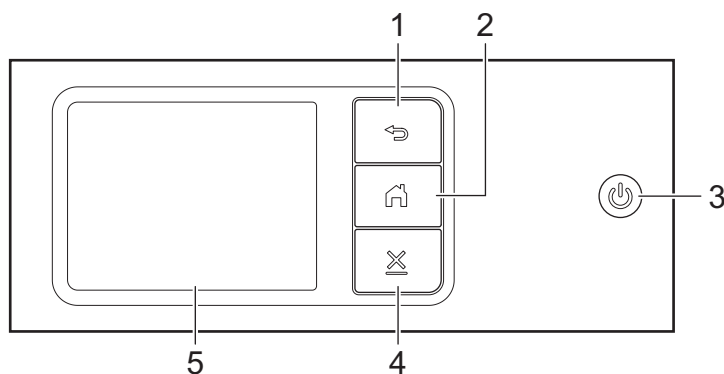
**5.  (Numérisation vers PC)**

Appuyez sur cette fonction pour numériser un document et l'envoyer vers l'ordinateur.



Installez un logiciel de numérisation (Brother iPrint&Scan par exemple) et configurez les paramètres dans l'application avant de numériser depuis l'appareil.

### ADS-3300W/ADS-4500W



**1.  (Retour)**


Permet de revenir à l'écran ou au menu précédent.


---

2.  (Bouton Accueil)

Appuyez dessus pour revenir à l'écran d'accueil et au mode Prêt.

3.  (Appareil allumé/éteint) (avec DEL)

Appuyez sur  pour allumer l'appareil.

Maintenez le bouton  enfoncé pour éteindre l'appareil. L'écran LCD affiche le message [Fermeture en cours] et reste allumé quelques secondes avant de s'éteindre automatiquement.

4.  (Arrêt)

Appuyez dessus pour arrêter ou annuler votre action en cours et revenir au mode Prêt.

5. Écran LCD tactile

Accédez aux menus et aux options en appuyant sur l'écran tactile.



### Information associée

- [Présentation de votre appareil Brother](#)

**Rubriques connexes:**

- [Numérisation vers FTP](#)
  - [Numériser vers un serveur SSH \(SFTP\)](#)
  - [Numérisation vers le réseau](#)
  - [Enregistrement des documents numérisés sur votre ordinateur](#)
  - [Web Services pour la numérisation sur votre réseau \(Windows 7, Windows 8.1 et Windows 10\)](#)
-



## Vue d'ensemble de l'écran tactile LCD

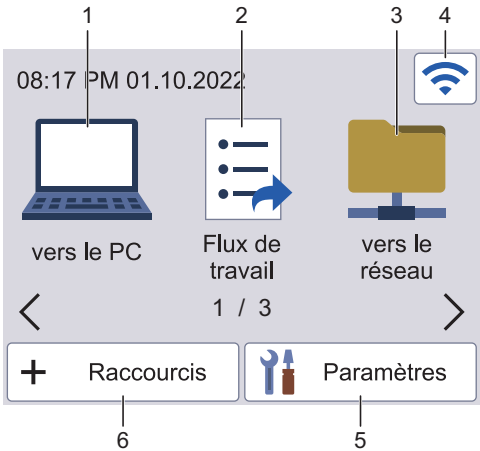
Modèle associé: ADS-3300W/ADS-4500W

### Écran d'accueil

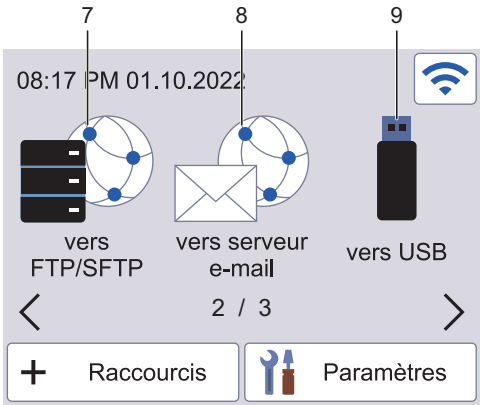
Vous pouvez accéder à trois écrans d'accueil différents en appuyant sur ◀ ou sur ▶.

Les écrans suivants affichent l'état de l'appareil lorsque celui-ci est inactif :

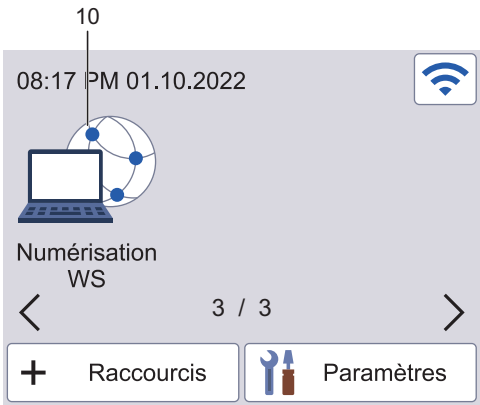
#### Écran d'accueil 1

	<p>L'écran d'accueil 1 permet d'accéder aux fonctions Numérisation vers PC, Numériser vers flux de travail et Numériser vers réseau.</p>
--	--

#### Écran d'accueil 2

	<p>L'écran d'accueil 2 permet d'accéder aux fonctions Numérisation vers FTP/SFTP, Numériser vers serveur de messagerie et Numérisation vers USB.</p>
---	--

#### Écran d'accueil 3

	<p>L'écran d'accueil 3 permet d'accéder à l'opération Numérisation WS.</p>
---	--

1. [vers le PC]

Appuyez pour sélectionner la fonction de numérisation vers PC.

2. [Flux de travail]


Appuyez pour sélectionner la fonction de numérisation vers flux de travail.






Les paramètres doivent être configurés dans iPrint&Scan à l'avance.

3. [vers réseau]

Appuyez pour sélectionner la fonction de numérisation vers réseau.


4.  (État sans fil)

Chaque icône dans le tableau suivant indique l'état du réseau sans fil :

	<ul style="list-style-type: none"><li>• Votre appareil n'est pas connecté au routeur/point d'accès sans fil. Appuyez sur cette icône pour configurer les paramètres sans fil. Plus d'informations détaillées &gt;&gt; <i>Guide d'installation rapide</i></li><li>• Le paramètre sans fil est désactivé.</li></ul>
	Le réseau sans fil est connecté. Un indicateur à trois niveaux dans chacun des écrans d'accueil affiche la force actuelle du signal sans fil.
	Le point d'accès/routeur sans fil n'est pas détecté.




Vous pouvez configurer les paramètres sans fil en appuyant sur le bouton d'état sans fil.

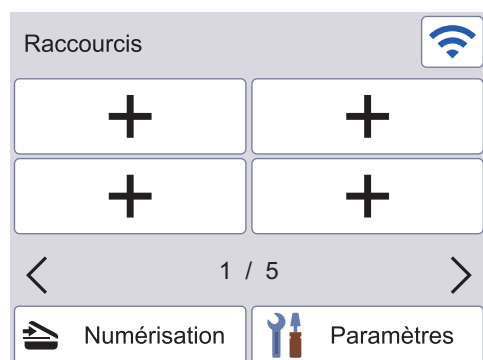
5.  ([Paramètres])

Appuyez pour accéder au menu Param.

6.  ([Raccourcis])

Appuyez sur [Raccourcis] puis sur , pour créer des raccourcis vers les opérations les plus fréquemment utilisées telles que Numérisation vers PC, Numérisation vers serveur de messagerie, Numérisation vers USB ou autres.

Les options configurées via les raccourcis vous permettent de numériser des documents rapidement.



Pour afficher les autres écrans Raccourcis, appuyez sur ◀ ou sur ▶.

Cinq écrans de raccourcis sont disponibles, chacun pouvant contenir jusqu'à quatre raccourcis sur chaque écran. Vous pouvez créer jusqu'à 20 raccourcis.

7. [vers FTP/SFTP]

Appuyez pour sélectionner la fonction de numérisation vers FTP/SFTP.

8. [vers serveur e-mail]

Permet d'accéder à la fonction de numérisation vers serveur de messagerie.

9. [vers USB]

Appuyez pour sélectionner la fonction de numérisation vers USB.

10. [Num WS]

Appuyez pour accéder à la fonction Scan WS.



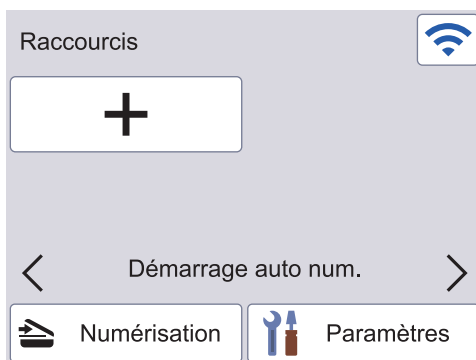
Ce produit emploie une police conçue par ARPHIC TECHNOLOGY CO., LTD.


## Démarrage auto de numérisation

La fonctionnalité Démarrage auto de numérisation vous permet de lancer automatiquement la numérisation dès que vous placez un document dans le chargeur automatique de documents.

Pour utiliser Démarrage auto de numérisation, vous devez d'abord créer un raccourci Démarrage auto de numérisation, puis activer le paramètre correspondant dans Configuration générale :

1. Appuyez sur [Raccourcis].
2. Appuyez une fois sur ◀ pour afficher [Démarrage auto num.].



3. Appuyez sur + pour ajouter le raccourci Démarrage auto de numérisation.
4. Sélectionnez la fonction de raccourci (par exemple, Numérisation vers PC).
5. Appuyez sur [Enr en tant que racc]. Lorsque l'écran LCD affiche [Ces paramètres seront enreg. en tant que raccourci.], appuyez sur [OK].
6. Saisissez le nom du raccourci, puis appuyez sur [OK]. Lorsque l'écran LCD affiche [Créer une touche de raccourci ?], appuyez sur [OK].
7. Appuyez sur  ([Paramètres]) pour accéder au menu Paramètres. Appuyez sur [Configuration générale] > [Mode démarrage auto num.] et sélectionnez [Activée].

## REMARQUE

Seul un profil Démarrage auto de numérisation peut être enregistré à la fois.

## Menu Paramètres

Appuyez sur  ([Paramètres]) pour consulter et accéder à tous les paramètres de l'appareil.

- [Configuration générale]  
Appuyez pour accéder au menu Paramètres généraux.
- [Paramètres des raccourcis]  
Appuyez pour définir des raccourcis. Cette option n'est pas disponible et ne peut être sélectionnée si vous n'avez pas ajouté de raccourcis.
- [Réseau]  
Appuyez pour accéder aux paramètres Réseau.
- [Info. de l'appareil]  
Appuyez pour consulter les informations de l'appareil.
- [Configuration initiale]

---

Appuyez pour accéder aux menus [Date et heure], [Réinitialisation] et [Langue locale].



### **Information associée**

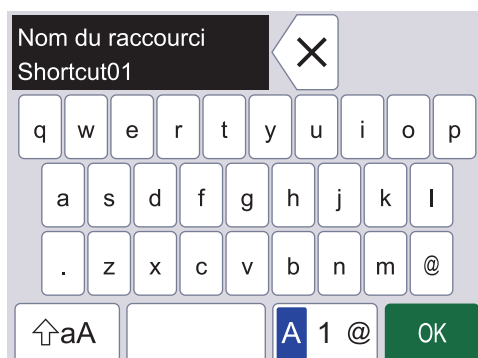
- [Présentation de votre appareil Brother](#)
-



## Saisir du texte sur votre appareil Brother

Modèle associé: ADS-3300W/ADS-4500W

Lorsque vous avez besoin de saisir du texte sur votre appareil Brother, un clavier apparaît sur l'écran tactile.

- Les caractères disponibles peuvent varier en fonction du pays.
- La disposition du clavier peut différer selon la fonction que vous configurez.




- Appuyez sur  pour sélectionner des lettres, des chiffres et des caractères spéciaux.
- Appuyez sur  pour choisir entre les minuscules et les majuscules.

### Insertion d'espace

- Pour insérer un espace, appuyez sur .

### Corrections

- Si vous avez commis une erreur de frappe et souhaitez la corriger, appuyez sur  et tapez le caractère souhaité.



### Information associée

- [Présentation de votre appareil Brother](#)

## Accès aux utilitaires Brother (Windows)


L'utilitaire **Brother Utilities** est un programme de lancement d'applications qui permet d'accéder facilement à toutes les applications Brother installées sur votre ordinateur.

1. Effectuez l'une des actions suivantes :

- Windows 10

Cliquez sur  > **Brother** > **Brother Utilities**.

- Windows 8.1

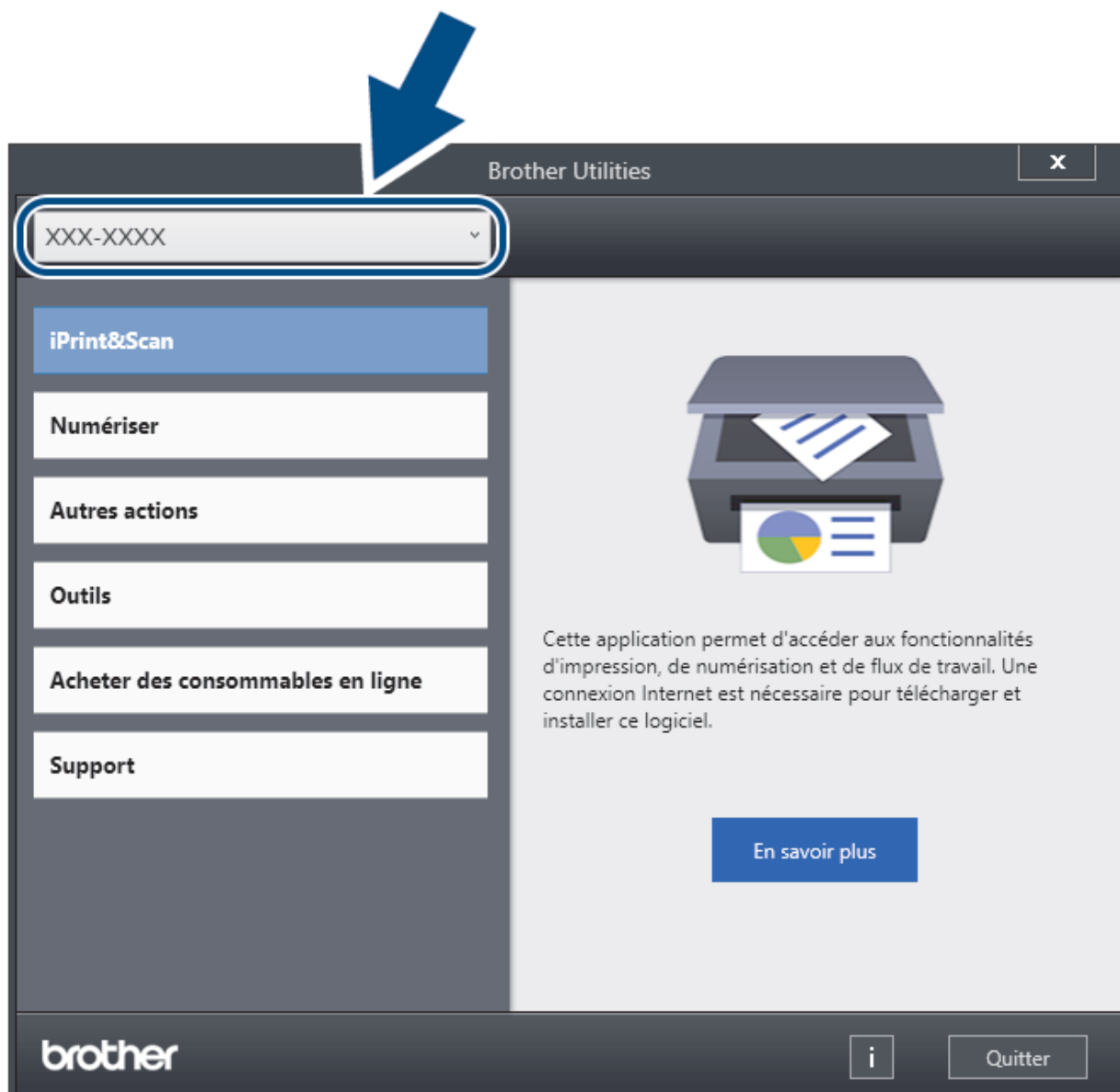
Amenez le pointeur de la souris dans le coin inférieur gauche de l'écran **Accueil** et cliquez sur  (si vous utilisez un appareil tactile, faites glisser du bas vers le haut de l'écran **Accueil** pour accéder à l'écran **Applications**).

Lorsque l'écran **Applications** apparaît, appuyez ou cliquez sur  (**Brother Utilities**).

- Windows 7

Cliquez sur  (**Démarrer**) > **Tous les programmes** > **Brother** > **Brother Utilities**.

2. Sélectionnez votre appareil.



---

3. Sélectionnez l'opération que vous voulez utiliser.



### **Information associée**

- Présentation de votre appareil Brother
    - Désinstallation des logiciels et des pilotes Brother (Windows)
-


## Désinstallation des logiciels et des pilotes Brother (Windows)

1. Effectuez l'une des actions suivantes :

- Windows 10

Cliquez sur  > **Brother** > **Brother Utilities**.

- Windows 8.1

Amenez le pointeur de la souris dans le coin inférieur gauche de l'écran **Accueil** et cliquez sur  (si vous utilisez un appareil tactile, faites glisser du bas vers le haut de l'écran **Accueil** pour accéder à l'écran **Applications**).

Lorsque l'écran **Applications** apparaît, appuyez ou cliquez sur  (**Brother Utilities**).

- Windows 7

Cliquez sur  (**Démarrer**) > **Tous les programmes** > **Brother** > **Brother Utilities**.

2. Cliquez sur la liste déroulante puis sélectionnez le nom de votre modèle (si ce n'est pas déjà fait). Cliquez sur **Outils** dans la barre de navigation de gauche, puis cliquez sur **Désinstaller**.

Suivez les instructions de la boîte de dialogue pour désinstaller les logiciels et les pilotes.



### Information associée

- [Accès aux utilitaires Brother \(Windows\)](#)



## Manipulation du papier

- [Spécifications des documents](#)
- [Chargement de documents](#)

## Spécifications des documents

- Documents acceptés
- Documents non pris en charge
- Recommandations concernant la feuille de support
- Remarques sur l'utilisation des feuilles de support

## Documents acceptés

Ne chargez pas de documents contenant des pages de différentes épaisseurs ou qualités de papier en même temps.

### Papier standard

Largeur	50,8 mm à 215,9 mm	
Longueur	50,8 mm à 355,6 mm	
Grammage	40 g/m <sup>2</sup> à 200 g/m <sup>2</sup>	
Épaisseur	0,08 mm à 0,28 mm Pour numériser des documents plus minces, utilisez la feuille de support en option.	
Nombre maximal de pages <sup>1</sup>	Jusqu'à 60 feuilles	
Format de papier standard	A4	210 mm x 297 mm
	A5	148 mm x 210 mm
	A6	105 mm x 148 mm
	B5	182 mm x 257 mm
	B6	128 mm x 182 mm
	Legal	215,9 mm x 355,6 mm
	Mexican Legal	215,9 mm x 339,9 mm
	India Legal	215 mm x 345 mm
	Letter	215,9 mm x 279,4 mm
	Executive	184,1 mm x 266,7 mm
	Folio	215,9 mm x 330,2 mm

### Carte plastifiée

Taille (ISO)	85,60 mm x 53,98 mm
Matériau	Plastique (PET)
Type	Carte plastifiée, comme une carte de fidélité.
Épaisseur	Jusqu'à 1,32 mm (avec gaufrage) Jusqu'à 1,10 mm (avec gaufrage)
Nombre maximum de cartes	Une carte (avec gaufrage) Une carte (sans gaufrage)



Certains types de cartes en relief peuvent ne pas être numérisés correctement.



### Information associée

- [Spécifications des documents](#)

<sup>1</sup> Lors de l'utilisation de papier ordinaire 80 g/m<sup>2</sup>.

## Documents non pris en charge

Les types de documents suivants ne peuvent pas être numérisés correctement :

- Documents avec feuille carbone fixée
- Documents écrits au crayon
- Documents d'épaisseur inégale, comme des enveloppes
- Documents présentant des plis ou ondulations de grande taille
- Documents utilisant du papier de traçage
- Documents utilisant du papier couché
- Photographies (papier photographique)
- Documents imprimés sur du papier perforé
- Documents imprimés sur du papier de forme inhabituelle (ni carré ni rectangulaire)
- Documents avec photos, notes ou autocollants fixés dessus
- Documents utilisant du papier sans carbone
- Documents utilisant du papier en feuilles volantes ou tout papier perforé
- Documents avec attaches trombones ou agrafes
- Documents avec de l'encre humide
- Tissus, feuilles métalliques ou transparents pour rétroprojecteur
- Supports brillants ou en miroir
- Documents dont l'épaisseur dépasse les valeurs recommandées

### IMPORTANT

- Les papiers sans carbone contiennent des substances chimiques susceptibles d'endommager les rouleaux (par exemple, le rouleau d'entraînement). Si des bourrages se produisent régulièrement, nettoyez le rouleau de frein et le rouleau d'entraînement. La durée de vie du rouleau de frein et du rouleau d'entraînement peut être réduite par rapport à une numérisation avec du papier ayant un contenu de bois élevé.
- Lors de la numérisation de papier avec un contenu élevé de bois, la durée de vie du rouleau de frein et du rouleau d'entraînement peut être réduite, par rapport à la numérisation de papier exempt de bois.
- Le rouleau de frein et le rouleau d'entraînement peuvent être endommagés si une photo ou une note adhésive sur le document les touche lors de la numérisation.
- La surface du document peut être endommagée lors de la numérisation de papier glacé tel que des photographies.
- Les dommages causés par l'utilisation de documents incompatibles avec l'appareil Brother risquent de ne pas être couverts par la garantie.



### Information associée

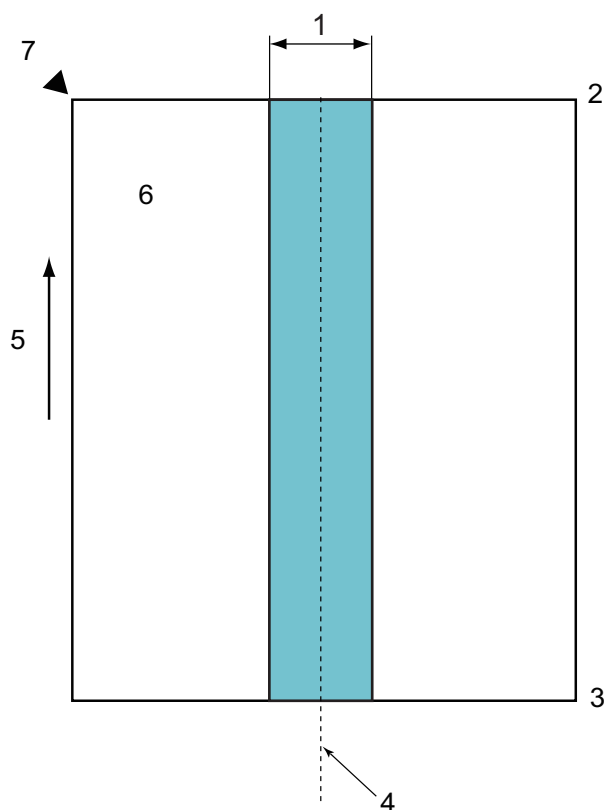
- [Spécifications des documents](#)
  - [Zones de document qui ne doivent pas être perforées](#)
  - [Numériser un lot mixte](#)

### Rubriques connexes:

- [Nettoyage du scanner et des rouleaux](#)

## Zones de document qui ne doivent pas être perforées

Évitez de perforer ou de percer des trous dans la zone ombragée indiquée dans l'illustration. Cela pourrait provoquer une erreur de numérisation.



1. 45 mm
2. Haut
3. Bas
4. Centre
5. Sens d'alimentation
6. Recto
7. Point de référence



La condition s'applique lorsque le document est réglé au centre du rouleau d'entraînement.



### Information associée

- Documents non pris en charge

## Numériser un lot mixte

Les conditions suivantes s'appliquent lors de la numérisation d'un lot mixte de documents avec des grammages, coefficients de frottement ou formats différents. Veillez à tester quelques feuilles pour vérifier que les documents peuvent être numérisés.

### Sens du papier

Alignez le sens de la fibre du papier avec le sens d'alimentation.

### Grammage

Utilisez les grammages suivants :

40 g/m<sup>2</sup> à 200 g/m<sup>2</sup>

### Coefficient de frottement

Nous vous recommandons d'utiliser le même type de papier du même fabricant. Lorsque des papiers de fabricants/marques différents sont mélangés, cela réduit les performances d'alimentation car la différence du coefficient de frottement augmente.

Nous recommandons d'utiliser des coefficients de frottement compris entre 0,35 et 0,6 (valeur de référence pour le coefficient de frottement du papier).

### Position du document

Utilisez des tailles de papier adaptées à la largeur de 45 mm correspondant au rouleau d'entraînement au centre.

### Format du papier

Lorsque vous numérisez un lot mixte avec des formats différents, le fait d'alimenter les documents inclinés peut entraîner des problèmes, tels que des bourrages ou une partie de l'image qui n'apparaît pas.

Nous vous recommandons de vérifier les documents attentivement avant la numérisation et de vérifier l'image si le document était de travers.



---

Lors de la numérisation d'un lot mixte avec des formats différents, les documents ont plus de risque d'être de travers durant l'alimentation, car les guides-papier ne touchent pas toutes les feuilles.

---

### Documents ne pouvant pas être numérisés dans un lot mixte

Il n'est pas possible de mélanger les types de documents suivants dans le même lot :

- Papier sans carbone
- Papier bond
- Documents perforés
- Papier thermique
- Papier à endos de carbone
- Transparent pour rétroprojecteur
- Papier de traçage
- Papier synthétique
- Documents pliés ou endommagés
- Papier fin

Moins de 40 g/m<sup>2</sup>

### Comment numériser un lot mixte

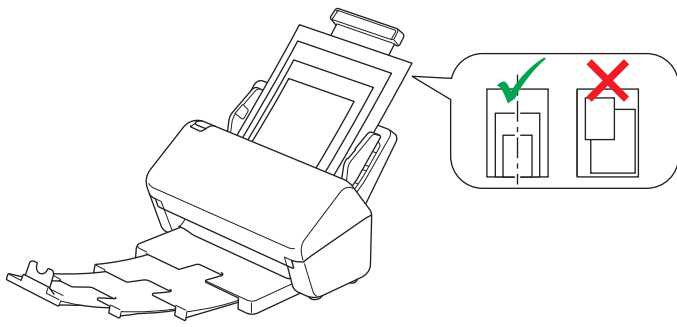
Chargez votre document dans le chargeur automatique de documents par ordre décroissant de taille de papier, avec la taille la plus grande en bas de la pile et la taille la plus petite en haut de la pile.



---

Pour charger une carte de visite en papier, chargez celle-ci horizontalement.

---



### Information associée

- Documents non pris en charge

## Recommandations concernant la feuille de support

Brother recommande l'utilisation d'une feuille de support en option pour numériser les documents suivants :

- Documents avec feuille carbone fixée
- Documents écrits au crayon
- Documents dont la largeur est inférieure à 50,8 mm
- Documents dont la longueur est inférieure à 50,8 mm
- Pages dont l'épaisseur est inférieure à 0,08 mm
- Documents d'épaisseur inégale, comme des enveloppes
- Documents présentant des plis ou ondulations de grande taille
- Documents pliés ou endommagés
- Documents utilisant du papier de traçage
- Documents utilisant du papier couché
- Photographies (papier photographique)
- Documents imprimés sur du papier perforé
- Documents imprimés sur du papier de forme inhabituelle (ni carré ni rectangulaire)
- Documents avec photos, notes ou autocollants fixés dessus
- Documents utilisant du papier sans carbone
- Documents utilisant du papier en feuilles volantes ou tout papier perforé

### ATTENTION

Pour éviter de vous couper, ne faites pas glisser la main ou les doigts sur le bord de la feuille de support.

### IMPORTANT

- Pour éviter d'onduler la feuille de support, ne l'exposez pas à la lumière du soleil et ne la placez pas dans un endroit sujet à une température ou un taux d'humidité élevé.
- Pour éviter d'endommager la feuille de support, ne la pliez pas et ne tirez pas dessus. N'utilisez pas une feuille de support endommagée, car cela pourrait entraîner des résultats de numérisation incorrects.

### Information associée

- [Spécifications des documents](#)

#### Rubriques connexes:

- [Fournitures de remplacement et accessoires en option](#)



## Remarques sur l'utilisation des feuilles de support

- Pour éviter les bourrages de documents, ne chargez pas la feuille de support en option à l'envers. Reportez-vous aux instructions imprimées sur la feuille de support elle-même pour plus d'informations.
- Pour éviter les bourrages de documents, ne placez pas plusieurs petits documents en même temps dans la feuille de support. N'insérez qu'un document à la fois dans la feuille de support.
- N'écrivez pas sur la feuille de support, car le texte écrit pourrait être visible sur les documents numérisés. Si la feuille de support est sale, essuyez-la à l'aide d'un chiffon sec.
- Ne laissez pas de documents pendant une longue période dans la feuille de support. En effet, les éléments imprimés sur ces documents pourraient se transférer sur la feuille de support.
- **Si vous utilisez un document incompatible et endommagez votre appareil Brother, celui-ci risque de ne pas être couvert par la garantie.**



### Information associée

- [Spécifications des documents](#)

#### Rubriques connexes:

- [Fournitures de remplacement et accessoires en option](#)

## Chargement de documents

Le chargeur automatique de documents peut contenir plusieurs pages et entraîne chaque feuille individuellement. Utilisez du papier de 80 g/m<sup>2</sup> et déramez systématiquement les feuilles avant de les placer dans le chargeur automatique de documents.

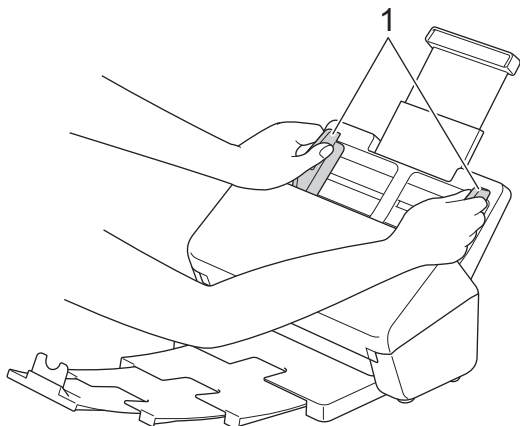
### IMPORTANT

- Assurez-vous que les documents comportant de l'encre ou du liquide correcteur sont parfaitement secs.
- NE tirez PAS sur le document quand il est entraîné.
- NE PAS utiliser du papier froissé, plié, déchiré, agrafé, collé ou qui gondole, ni de papier avec un trombone ou du ruban adhésif.
- N'utilisez PAS de carton ni de tissu.

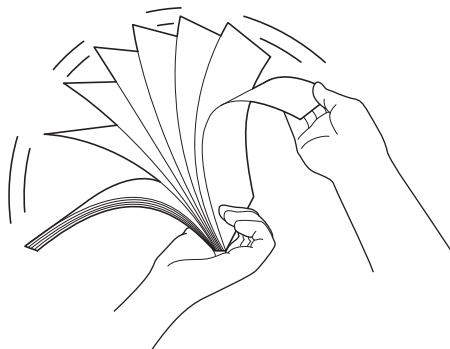
- 
- [Charger des documents de taille standard](#)
  - [Charger des cartes de visite](#)
  - [Chargement d'une carte plastifiée](#)
  - [Chargement de documents de longueur supérieure à la taille standard](#)
  - [Charger des documents de taille non-standard](#)
  - [Chargement de reçus, coupures de presse, photos et autres documents](#)

## Charger des documents de taille standard

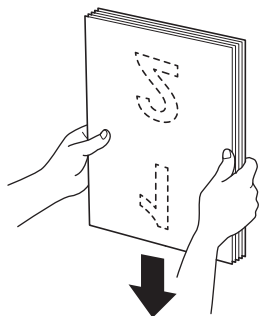
1. Réglez délicatement les guide-papier (1) pour les ajuster au format de votre document.



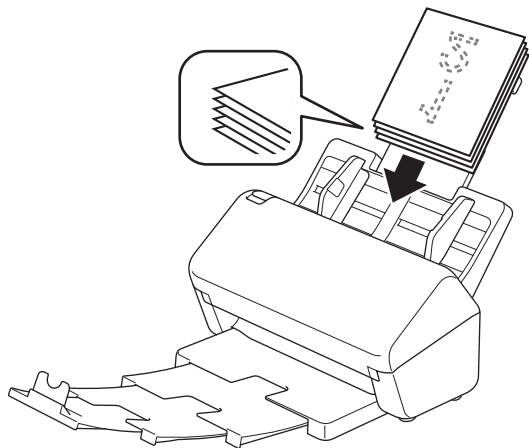
2. Déramez plusieurs fois les feuilles sur leur longueur et leur largeur.



3. Alignez les bords des pages.



- 
4. Placez votre document *face vers le bas, bord supérieur en premier* dans le chargeur automatique de documents, entre les guides-papier, jusqu'à ce que vous sentiez qu'il touche l'intérieur de l'appareil. Alimentez les pages minces lentement et avec soin pour éviter que le bord se plie.



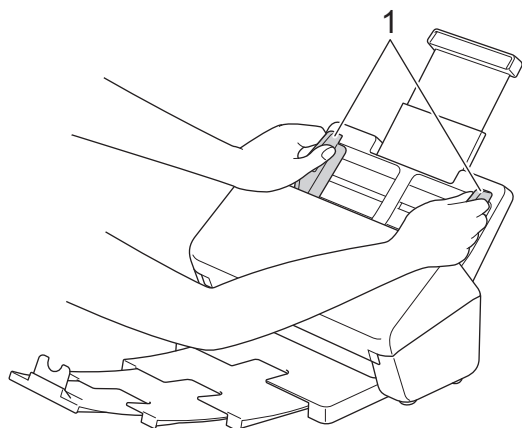
---

 **Information associée**

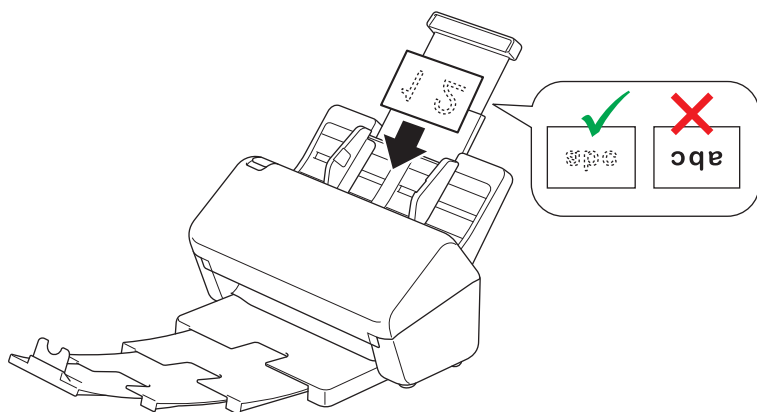
- [Chargement de documents](#)
-

## Charger des cartes de visite

1. Réglez délicatement les guide-papier (1) pour les ajuster au format de votre document.



2. Placez la carte, *face vers le bas, bord supérieur en premier* dans le chargeur automatique de documents, entre les guides-papier, jusqu'à ce que vous sentiez qu'elle touche l'intérieur de l'appareil.



Vous pouvez charger le nombre de cartes de visite suivant à la fois :  
Jusqu'à 18 cartes (épaisseur totale inférieure à 5 mm)

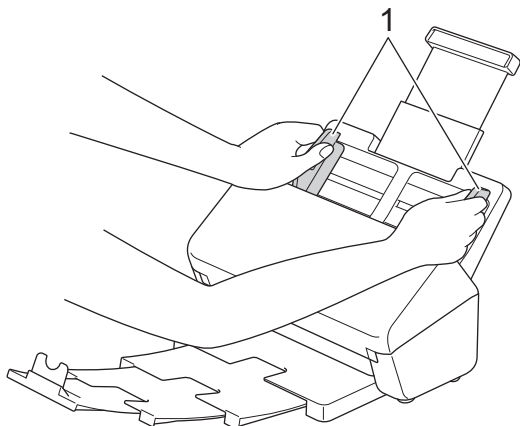


### Information associée

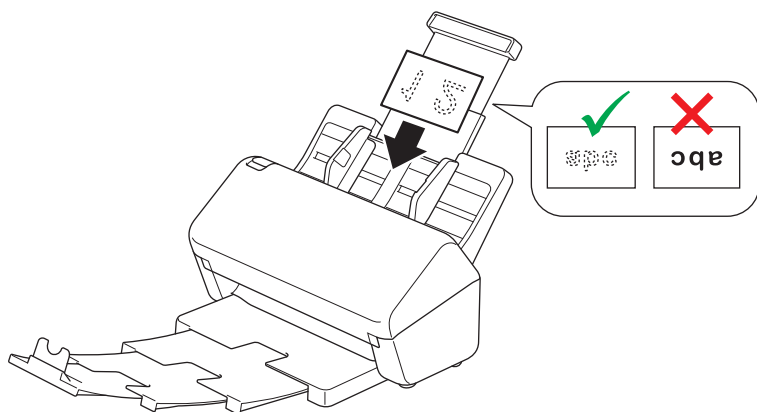
- [Chargement de documents](#)

## Chargement d'une carte plastifiée

1. Réglez délicatement les guide-papier (1) pour les ajuster au format de votre document.



2. Placez la carte, *face vers le bas*, *bord supérieur en premier* dans le chargeur automatique de documents, entre les guides-papier, jusqu'à ce que vous sentiez qu'elle touche l'intérieur de l'appareil.



- Ne chargez qu'une carte plastifiée (avec gaufrage) à la fois.
- Certains types de cartes plastifiées peuvent être rayées lors de leur numérisation.
- Les cartes rigides peuvent ne pas être alimentées correctement.
- Si la surface de la carte contient des traces de graisse (des empreintes de doigt par exemple) ou autre, nettoyez la saleté avant la numérisation.



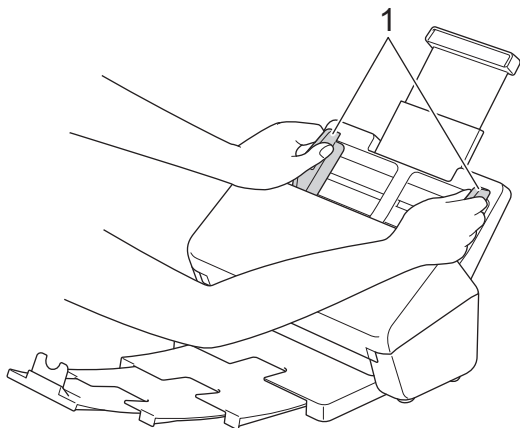
### Information associée

- [Chargement de documents](#)

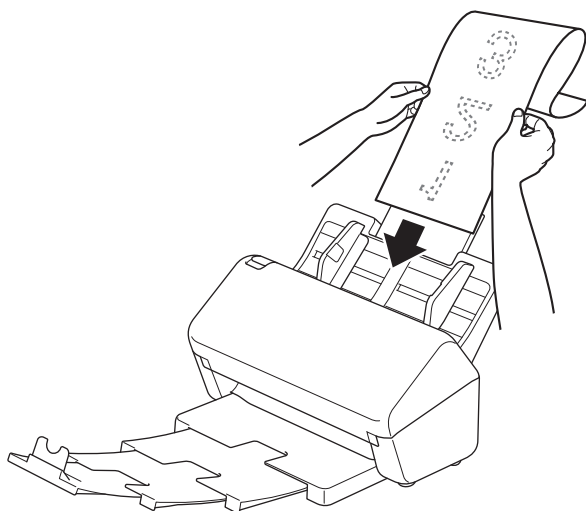
## Chargement de documents de longueur supérieure à la taille standard

Assurez-vous que les documents comportant de l'encre ou du liquide correcteur sont parfaitement secs.

1. Réglez délicatement les guides-papier (1) pour les ajuster au format de votre document.

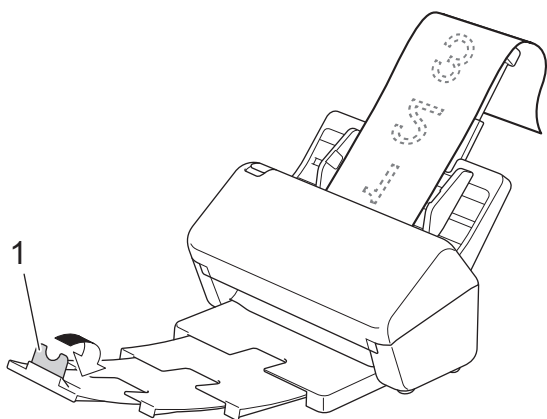


2. Placez votre document *face vers le bas, bord supérieur en premier* dans le chargeur automatique de documents, entre les guides-papier, jusqu'à ce que vous sentiez qu'il touche l'intérieur de l'appareil.



- Ne chargez qu'un document à la fois.
- Soutenez le document de la main s'il est plus long que le chargeur automatique de documents extensible.

3. Fermez la butée des documents (1).





## Information associée

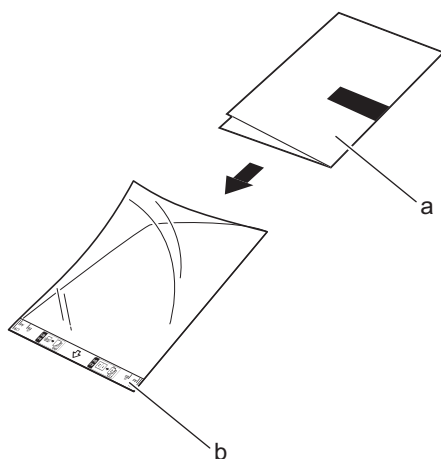
- [Chargement de documents](#)



## Charger des documents de taille non-standard

- Assurez-vous que les documents comportant de l'encre ou du liquide correcteur sont parfaitement secs.
- Une feuille de support est nécessaire pour numériser des documents de taille irrégulière. La feuille de support n'est pas fournie avec votre appareil et doit être commandée séparément.  
Pour plus d'informations, visitez le site Web de Brother ou contactez votre revendeur Brother local.

1. Pliez votre document en deux, comme illustré, puis insérez-le dans la feuille de support en option.

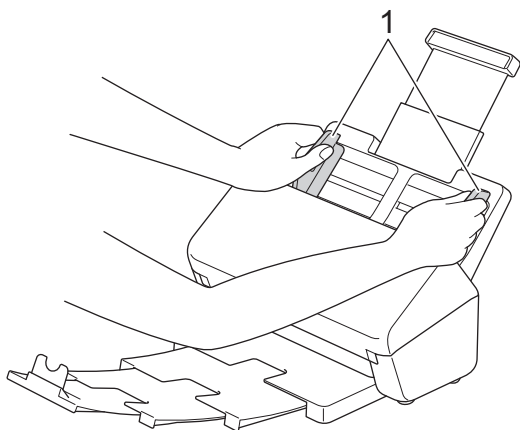


- a. Le document est face vers le bas
- b. La feuille de support est face vers le haut

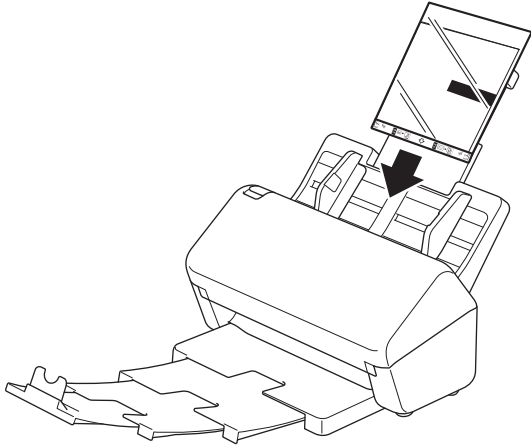


Placez le document au centre de la feuille de support et alignez le bord supérieur du document sur le bord supérieur de la feuille de support.

2. Réglez les guides-papier (1) en fonction de la largeur de la feuille de support.



- 
3. Placez la feuille de support dans le chargeur automatique de documents, entre les guides-papier, jusqu'à ce que vous sentiez qu'elle touche l'intérieur de l'appareil.



Pour réduire l'espace blanc au centre d'une page numérisée, rapprochez le bord plié du document original du bord de la feuille de support.

---



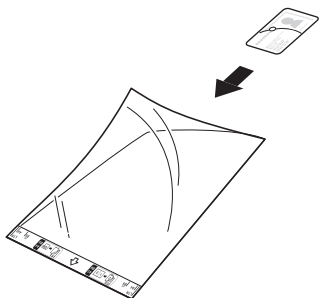
### Information associée

- [Chargement de documents](#)
-

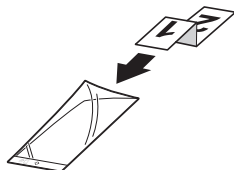
## Chargement de reçus, coupures de presse, photos et autres documents

- Assurez-vous que les documents comportant de l'encre ou du liquide correcteur sont parfaitement secs.
- Une feuille de support est nécessaire pour numériser des documents de taille irrégulière. La feuille de support n'est pas fournie avec votre appareil et doit être commandée séparément.  
Pour plus d'informations, visitez le site Web de Brother ou contactez votre revendeur Brother local.

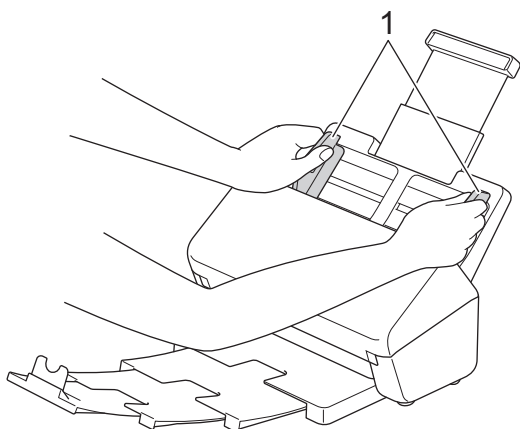
1. Insérez le document dans la feuille de support en option.



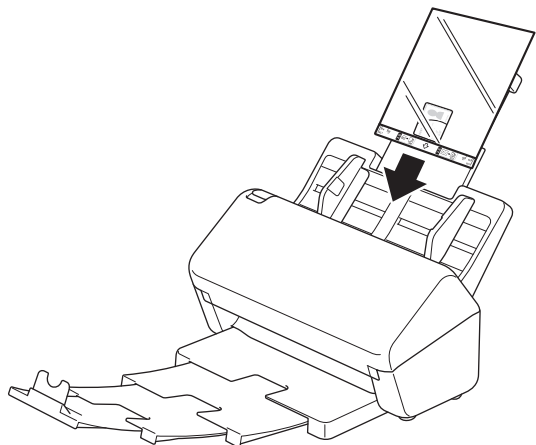
- Placez le document au centre de la feuille de support et alignez le bord supérieur du document sur le bord supérieur de la feuille de support.
- Si le reçu est plus long que la feuille de support, vous pouvez le plier dans deux emplacements pour qu'il chevauche lorsque vous l'insérez dans la feuille de support.



2. Réglez les guides-papier (1) en fonction de la largeur de la feuille de support.



- 
3. Placez la feuille de support dans le chargeur automatique de documents, entre les guides-papier, jusqu'à ce que vous sentiez qu'elle touche l'intérieur de l'appareil.



### Information associée

- [Chargement de documents](#)
-

## Numérisation / Numériser

- [Avant la numérisation](#)
- [Numériser à l'aide des fonctions de numérisation de votre appareil Brother](#)
- [Numérisation depuis votre ordinateur \(Windows\)](#)
- [Numérisation depuis votre ordinateur \(Mac\)](#)

## Avant la numérisation

Pour numériser sans utiliser le panneau de commande de l'appareil, téléchargez et installez l'une des applications mobiles ou pour ordinateur de bureau suivantes :

Application	Fonctionnalités	Système d'exploitation (OS) disponible			Comment accéder
		Windows	Mac	Mobile	
Brother iPrint&Scan	Permet d'effectuer une numérisation de base et d'utiliser des flux de travail de numérisation avancés.	Oui	Oui	Non	Windows : allez à la page <b>Téléchargement</b> de votre modèle sur <a href="http://support.brother.com">support.brother.com</a> . Mac : allez sur l'App Store.
Le pilote Nuance™ PaperPort™ 14SE 1	Vous permet de numériser, de partager, de rechercher et d'organiser des documents.	Oui	Non	Non	Rendez-vous sur la page <b>Téléchargement</b> de votre modèle sur <a href="http://support.brother.com">support.brother.com</a> .
Brother ScanEssentials 1	Rend vos tâches de numérisation efficaces et professionnelles.	Oui	Non	Non	Rendez-vous sur la page <b>Téléchargement</b> de votre modèle sur <a href="http://support.brother.com">support.brother.com</a> .
Presto! BizCard 1	Gère les informations des cartes de visite numérisées sur votre ordinateur.	Oui	Oui	Non	Rendez-vous sur la page <b>Téléchargement</b> de votre modèle sur <a href="http://support.brother.com">support.brother.com</a> .
Presto! ImageFolio 1	Vous permet de retoucher et d'améliorer les images/photos numérisées sur votre ordinateur.	Oui	Oui	Non	Rendez-vous sur la page <b>Téléchargement</b> de votre modèle sur <a href="http://support.brother.com">support.brother.com</a> .
Kofax Power PDF™ Standard v3 1 2	Vous permet de créer, modifier et convertir des fichiers PDF vers d'autres formats, notamment Microsoft Word, Microsoft Excel, Microsoft PowerPoint, certains fichiers d'image, etc.	Oui	Non	Non	Rendez-vous sur la page <b>Téléchargement</b> de votre modèle sur <a href="http://support.brother.com">support.brother.com</a> .
Brother Mobile Connect (ADS-3300W/ ADS-4500W)	Vous permet de numériser des photos et des documents directement à partir de votre appareil mobile.	Non	Non	Oui	Pour les appareils Android : allez sur Google Play™. Pour les appareils iOS : allez sur l'App Store.



### Information associée

- [Numérisation / Numériser](#)

<sup>1</sup> TWAIN doit être installé sur votre ordinateur.

<sup>2</sup> Si vous êtes invité à saisir un numéro de série au démarrage de l'application, vous trouverez l'étiquette du numéro de série apposée sur le scanner.

## Numériser à l'aide des fonctions de numérisation de votre appareil Brother

- Enregistrement des documents numérisés sur votre ordinateur
- Enregistrer les documents numérisés avec la fonction de numérisation vers flux de travail
- Enregistrement de documents numérisés sur une clé USB
- Envoyer des données numérisées à une adresse e-mail
- Configuration du carnet d'adresses
- Numérisation vers FTP
- Numériser vers un serveur SSH (SFTP)
- Numérisation vers le réseau
- Web Services pour la numérisation sur votre réseau (Windows 7, Windows 8.1 et Windows 10)
- Modifier les paramètres de numérisation à l'aide de Brother iPrint&Scan
- Restreindre les fonctions de numérisation depuis les appareils externes

## Enregistrement des documents numérisés sur votre ordinateur


>> ADS-3100/ADS-4100

>> ADS-3300W/ADS-4500W

### ADS-3100/ADS-4100

Utilisez Brother iPrint&Scan pour modifier les paramètres de numérisation, comme la résolution, la taille de fichier ou le paramètre de couleur.

- Windows  
Rendez-vous sur la page **Téléchargement** de votre modèle sur [support.brother.com](http://support.brother.com) pour télécharger la dernière application.
- Mac  
Téléchargez et installez Brother iPrint&Scan depuis l'App Store.

1. Chargez le document.
2. Appuyez sur  (Numérisation vers PC) sur le panneau de commande.

L'appareil commence la numérisation.

### ADS-3300W/ADS-4500W

1. Chargez le document.
2. Appuyez sur ◀ ou sur ▶ pour afficher [vers le PC], puis appuyez dessus.
3. Si plusieurs ordinateurs sont connectés à l'appareil, appuyez sur ▲ ou ▼ pour afficher l'ordinateur de destination d'enregistrement du document puis appuyez sur celui-ci.
4. Pour modifier les réglages de numérisation, appuyez sur [Options].
5. Appuyez sur [Paramètres de numérisation] > [Déf au périph].
6. Sélectionnez les paramètres de numérisation à modifier.

Option	Description
Numérisation recto-verso	Si vous utilisez la numérisation recto verso, sélectionnez Num. r/v: Bord long pour que l'agencement des pages du fichier de données corresponde au document d'origine.
Paramètre couleur	Permet de sélectionner le format de couleur pour votre document.
Résolution	Permet de sélectionner la résolution de votre document.
Type de fichier	Permet de sélectionner le format de fichier de votre document.
Taille du document	Sélectionnez la taille de votre document.
Ignorer les pages vierges	Lorsque ce réglage est activé, les pages blanches sont ignorées.
Paramètres avancés	Réglage tonalité de couleur Réglez la luminosité et le contraste.



Pour enregistrer les réglages en tant que raccourci, appuyez sur [Enr en tant que racc].

7. Appuyez sur [OK].
8. Appuyez sur [Démarrer].



---

L'appareil commence la numérisation.



### **Information associée**

- Numériser à l'aide des fonctions de numérisation de votre appareil Brother

#### **Rubriques connexes:**

- [Modifier les paramètres de numérisation à l'aide de Brother iPrint&Scan](#)
-

## Enregistrer les documents numérisés avec la fonction de numérisation vers flux de travail

Modèle associé: ADS-3300W/ADS-4500W



Vous devez configurer les paramètres de Numérisation vers flux de travail avec Brother iPrint&Scan (pour Windows et Mac) à l'avance.

1. Chargez le document.
2. Appuyez sur ◀ ou sur ▶ pour afficher [Flux de travail], puis appuyez dessus.
3. Sélectionnez la destination à laquelle enregistrer vos documents numérisés. Si plusieurs ordinateurs sont connectés à l'appareil, appuyez sur ▲ ou ▼ pour afficher l'ordinateur de destination d'enregistrement du document puis appuyez sur celui-ci.
4. Sélectionnez le flux de travail.
5. Appuyez sur [Démarrer].



Pour enregistrer les réglages en tant que raccourci, appuyez sur [Enr en tant que racc].

L'appareil commence la numérisation.



### Information associée

- [Numériser à l'aide des fonctions de numérisation de votre appareil Brother](#)

## Enregistrement de documents numérisés sur une clé USB

Afin de ne pas endommager la clé ou les données stockées sur la clé USB, ne retirez pas celle-ci alors que l'appareil est en train de la lire.


>> [ADS-3100/ADS-4100](#)

>> [ADS-3300W/ADS-4500W](#)

### ADS-3100/ADS-4100

1. Effectuez l'une des actions suivantes :

- Windows

Démarrez  (**Brother Utilities**), puis sur la liste déroulante et choisissez le nom de votre modèle (s'il n'était pas déjà sélectionné). Cliquez sur **Outils** dans la barre de navigation de gauche, puis cliquez sur **Configuration à distance**.

- Mac

Dans la barre de menus **Finder**, cliquez sur **Aller > Applications > Brother**, sélectionnez le nom de votre modèle, puis double-cliquez sur l'icône **Brother Remote Setup**.

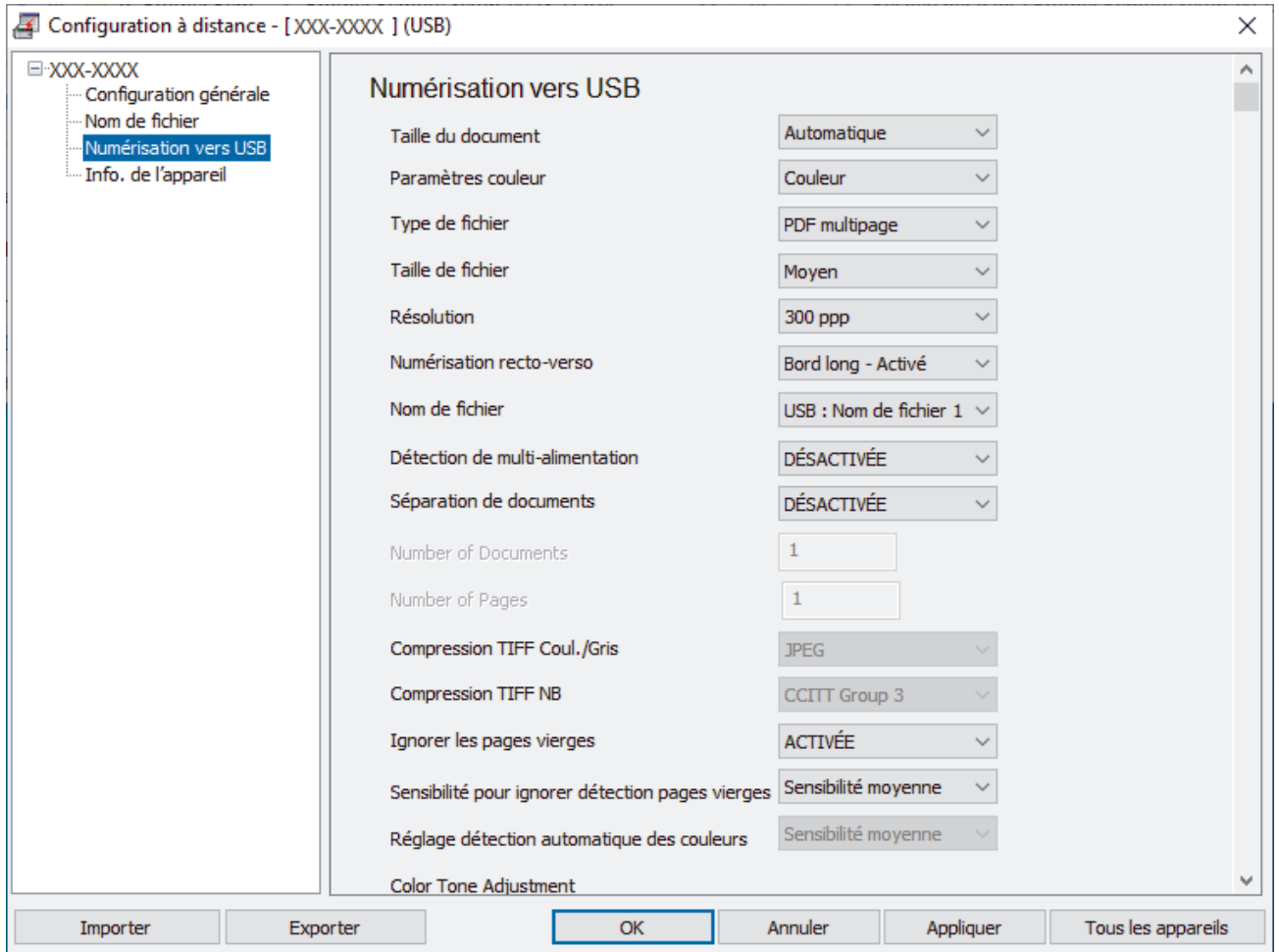
Si la boîte de dialogue Détecteur des appareils apparaît, sélectionnez le nom de votre modèle, puis cliquez sur **Connexion**.

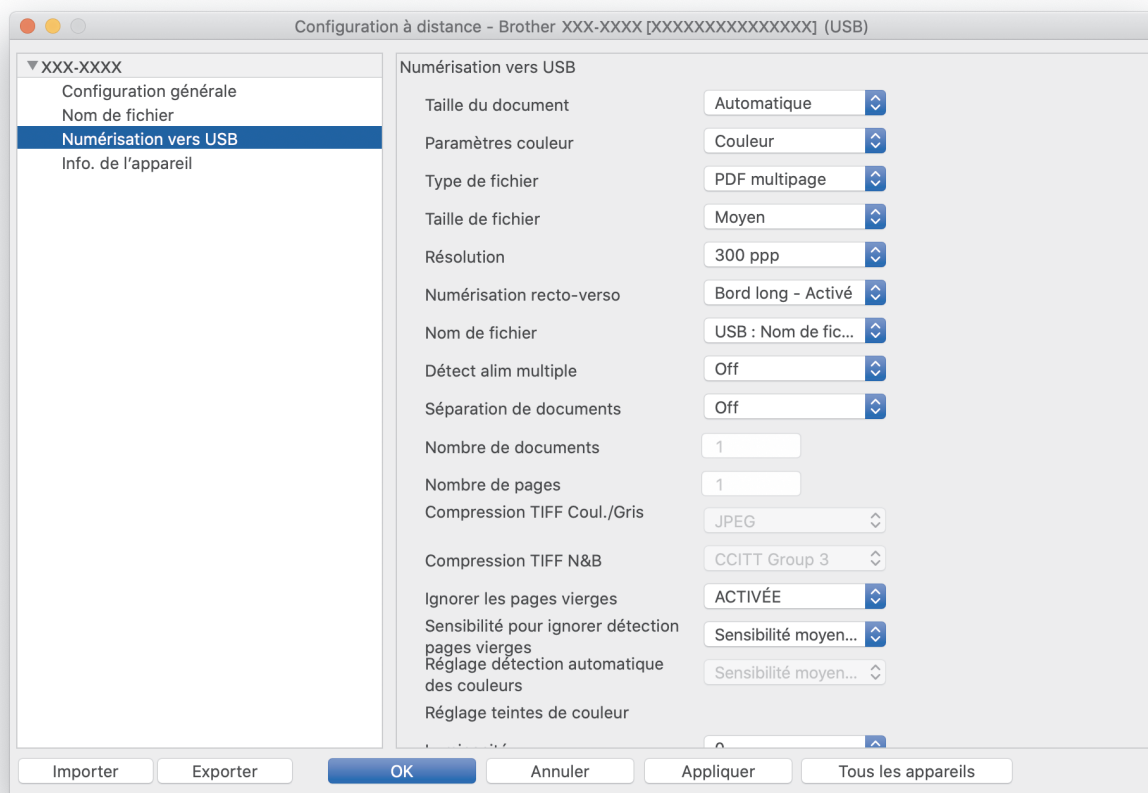


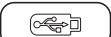
Si votre appareil est connecté via un réseau, il est recommandé d'utiliser la Gestion à partir du Web pour configurer vos paramètres de numérisation.

2. Sélectionnez **Numérisation vers USB** dans le volet de navigation, puis définissez les paramètres de numérisation selon la nécessité.

### Windows





3. Cliquez sur **OK** pour fermer la fenêtre de configuration à distance.
4. Insérez une clé USB dans l'appareil.
5. Chargez le document.
6. Appuyez sur  (Numérisation vers USB) sur le panneau de commande.

L'appareil commence la numérisation, puis les données numérisées sont enregistrées sur la clé USB.

### ADS-3300W/ADS-4500W

1. Chargez le document.
2. Insérez une clé USB dans l'appareil.  
L'écran Numérisation vers USB apparaît automatiquement. Si l'écran Numérisation vers USB n'apparaît pas, appuyez sur [vers USB] sur l'écran d'accueil.
3. Pour modifier les réglages de numérisation, appuyez sur [Options]. Configurez les paramètres suivants :

Option	Description
Numérisation recto-verso	Si vous utilisez la numérisation recto verso, sélectionnez Num. r/v: Bord long pour que l'agencement des pages du fichier de données corresponde au document d'origine.
Paramètre couleur	Permet de sélectionner le format de couleur pour votre document.
Résolution	Permet de sélectionner la résolution de votre document.
Type de fichier	Permet de sélectionner le format de fichier de votre document.
Taille du document	Sélectionnez la taille de votre document.

Option	Description
Taille de fichier	Permet de sélectionner la taille de fichier de votre document.
Ignorer les pages vierges	Lorsque ce réglage est activé, les pages blanches sont ignorées.
Paramètres avancés	<p>Numérisation continue</p> <p>Numérisez un nombre de pages supérieur à la capacité maximale du chargeur automatique de documents puis enregistrez celles-ci en tant que fichiers de données.</p> <p>Après avoir numérisé le premier lot de documents, appuyez sur <i>Continuer</i> pour numériser plus de pages. Lorsque vous avez terminé de numériser, appuyez sur <i>Terminé</i>.</p> <p>Réglage tonalité de couleur</p> <p>Régalez la luminosité et le contraste.</p> <p>Ajust. auto. détec. Couleurs</p> <p>Lorsque vous configurez Paramètre couleur sur Automatique, vous pouvez régler le niveau de détection de la couleur.</p> <p>Sél. niv. détec. page vierge</p> <p>Sélectionnez le niveau de sensibilité pour la détection des pages vierges dans les données numérisées. Plus la sensibilité est élevée, plus l'appareil détecte facilement les pages vierges.</p> <p>Paramètres de marge</p> <p>Ajustez la position des documents si la position de sortie des images a bougé ou si les images sont trop serrées les unes contre les autres ou sont étirées verticalement.</p>
Régl.nouv.défaut	Enregistrez vos paramètres en tant que réglages par défaut.
Réinitialisation usine	Permet de rétablir tous les réglages d'usine.



- Pour enregistrer les réglages en tant que raccourci, appuyez sur [Enr en tant que racc].
- Pour sélectionner [Papier long (étroit)] ou [Papier long (normal)] pour la [Taille du document], utilisez les paramètres suivants :
  - [Numérisation recto-verso] : [Désactivée]
  - [Paramètre couleur] : **autre que** [Automatique] ([Couleur], [Gris] ou [Noir et blanc])
  - [Résolution] : inférieure à 300 ppp
  - [Ignorer les pages vierges] : [Désactivée]
- Si vous avez sélectionné l'option PDF signé depuis le paramètre [Type de fichier], vous devez configurer les paramètres du certificat via la Gestion à partir du Web.

4. Appuyez sur [OK].

5. Appuyez sur [Démarrer].

L'appareil commence la numérisation, puis les données numérisées sont enregistrées sur la clé USB.



### Information associée

- Numériser à l'aide des fonctions de numérisation de votre appareil Brother

---

**Rubriques connexes:**

- [Accéder à Gestion à partir du Web](#)
-

## Envoyer des données numérisées à une adresse e-mail

Modèle associé: ADS-3300W/ADS-4500W


Envoyez les données numérisées à une adresse e-mail directement depuis votre appareil, sans utiliser d'ordinateur. Cette fonction permet à votre appareil de numériser des documents et de les envoyer à une adresse e-mail sans que votre appareil soit connecté à un ordinateur. Pour envoyer les données numérisées en tant que pièce jointe directement à votre application de messagerie par défaut en utilisant le logiciel iPrint&Scan de votre ordinateur, la fonction « Numériser vers une pièce jointe d'e-mail » est disponible à la place.

- Pour envoyer des données numérisées vers une adresse e-mail, vous devez configurer votre appareil pour communiquer avec votre réseau et votre serveur de messagerie utilisé pour envoyer et recevoir les e-mails.
- Vous pouvez configurer ces éléments à partir de Gestion à partir du Web.
- Pour utiliser la fonction Numérisation vers serveur de messagerie, votre appareil doit être connecté à un réseau et avoir accès à un serveur SMTP. Avant de pouvoir continuer, vous aurez besoin des paramètres de messagerie SMTP suivants :
  - Adresse du serveur
  - Numéro de port
  - Nom d'utilisateur
  - Type de cryptage (SSL ou TLS)
  - Certificat de serveur de messagerie (le cas échéant)

Si vous ne connaissez pas ces paramètres, contactez votre fournisseur de services de messagerie ou votre administrateur réseau.

1. Chargez le document.
2. Appuyez sur ◀ ou sur ▶ pour afficher [vers serveur e-mail], puis appuyez dessus.
3. Pour entrer l'adresse e-mail du destinataire, effectuez l'une des opérations suivantes :
  - Pour saisir l'adresse e-mail de façon manuelle, appuyez sur [Manuel], puis tapez l'adresse e-mail à l'aide du clavier sur l'écran LCD. Lorsque vous avez terminé, appuyez sur [OK].
  - Si l'adresse e-mail est stockée dans le carnet d'adresses de l'appareil, appuyez sur [Carnet d'adresses] puis sélectionnez l'adresse e-mail.

Appuyez sur [OK].

4. Appuyez sur  pour confirmer l'adresse e-mail, puis appuyez sur [OK].
5. Pour modifier les réglages de numérisation, appuyez sur [Options]. Configurez les paramètres suivants :

Option	Description
Numérisation recto-verso	Si vous utilisez la numérisation recto verso, sélectionnez Num. r/v: Bord long pour que l'agencement des pages du fichier de données corresponde au document d'origine.
Paramètre couleur	Permet de sélectionner le format de couleur pour votre document.
Résolution	Permet de sélectionner la résolution de votre document.
Type de fichier	Permet de sélectionner le format de fichier de votre document.
Taille du document	Sélectionnez la taille de votre document.



Option	Description
Taille de fichier	Permet de sélectionner la taille de fichier de votre document.
Ignorer les pages vierges	Lorsque ce réglage est activé, les pages blanches sont ignorées.
Paramètres avancés	<p>Numérisation continue</p> <p>Numérisez un nombre de pages supérieur à la capacité maximale du chargeur automatique de documents puis enregistrez celles-ci en tant que fichiers de données.</p> <p>Après avoir numérisé le premier lot de documents, appuyez sur <i>Continuer</i> pour numériser plus de pages. Lorsque vous avez terminé de numériser, appuyez sur <i>Terminé</i>.</p> <p>Réglage tonalité de couleur</p> <p>Régalez la luminosité et le contraste.</p> <p>Ajust. auto. détec. Couleurs</p> <p>Lorsque vous configurez Paramètre couleur sur <i>Automatique</i>, vous pouvez régler le niveau de détection de la couleur.</p> <p>Sél. niv. détec. page vierge</p> <p>Sélectionnez le niveau de sensibilité pour la détection des pages vierges dans les données numérisées. Plus la sensibilité est élevée, plus l'appareil détecte facilement les pages vierges.</p> <p>Paramètres de marge</p> <p>Ajustez la position des documents si la position de sortie des images a bougé ou si les images sont trop serrées les unes contre les autres ou sont étirées verticalement.</p>
Régl.nouv.défaut	Enregistrez vos paramètres en tant que réglages par défaut.
Réinitialisation usine	Permet de rétablir tous les réglages d'usine.



Pour enregistrer les réglages en tant que raccourci, appuyez sur [Enr en tant que racc].

6. Appuyez sur [OK].
7. Appuyez sur [Démarrer].  
L'appareil commence la numérisation.



### Information associée

- Numériser à l'aide des fonctions de numérisation de votre appareil Brother
  - Utiliser un e-mail de vérification de l'envoi

## Utiliser un e-mail de vérification de l'envoi

Modèle associé: ADS-3300W/ADS-4500W

Utilisez Courrier de vérification de l'envoi pour demander une notification de la part de l'ordinateur de destination, indiquant que votre message a été reçu et traité. Utilisez la Gestion à partir du Web pour activer la fonction de vérification. Lorsque l'option **Demander notification de remise (Envoi)** est configurée sur **Oui**, votre e-mail contient un champ supplémentaire, mis à jour automatiquement avec la date et l'heure d'arrivée de l'e-mail.

1. Lancez votre navigateur Web.
2. Saisissez « <https://adresse IP de l'appareil> » dans la barre d'adresse de votre navigateur (« adresse IP de l'appareil » correspondant à l'adresse IP de l'appareil).

Par exemple :

<https://192.168.1.2>

3. Si nécessaire, saisissez le mot de passe dans le champ **Connexion**, puis cliquez sur **Connexion**.



Le mot de passe par défaut pour gérer les paramètres de cet appareil se trouve au dos de l'appareil et est indiqué par « **Pwd** ».

4. Rendez-vous dans le menu de navigation, puis cliquez sur **E-mail > Config. Envoi E-mail**.



Accédez à partir de ☰, si le menu de navigation n'est pas affiché sur le côté gauche de l'écran.

5. Dans le champ **Demander notification de remise (Envoi)**, cliquez sur **Oui**.
6. Cliquez sur **Envoyer**.



- MDN (Message Disposition Notification)

Ce champ demande l'état de l'e-mail après distribution via le système de transport SMTP (Simple Mail Transfer Protocol). Après réception du message par le destinataire, ces données sont utilisées lorsque l'appareil ou l'utilisateur lit l'e-mail reçu. Par exemple, si le message est ouvert et lu, l'appareil destinataire envoie en retour une notification à l'appareil ou à l'utilisateur émetteur d'origine.

L'appareil destinataire doit activer le champ MDN pour pouvoir envoyer un rapport de notification ; dans le cas contraire la demande sera ignorée.

- Cet appareil Brother ne peut pas recevoir d'e-mails. Pour utiliser la fonction de vérification de l'envoi, vous devez donc rediriger la notification de retour vers une autre adresse e-mail. Configurez l'adresse e-mail à l'aide de la Gestion à partir du Web. Accédez à Gestion à partir du Web, allez au menu de navigation, puis cliquez sur **E-mail > E-mail**, puis sur **SMTP**, et confirmez l'**Adresse e-mail du périphérique**. Saisissez l'adresse e-mail à laquelle vous souhaitez recevoir la notification.



### Information associée

- [Envoyer des données numérisées à une adresse e-mail](#)

#### Rubriques connexes:

- [Accéder à Gestion à partir du Web](#)

## Configuration du carnet d'adresses

Modèle associé: ADS-3300W/ADS-4500W

Le carnet d'adresses permet de sélectionner une adresse e-mail à laquelle les données numérisées seront envoyées directement.



### Information associée

- Numériser à l'aide des fonctions de numérisation de votre appareil Brother
- Enregistrement d'une adresse e-mail à l'aide de la Gestion à partir du Web

## Enregistrement d'une adresse e-mail à l'aide de la Gestion à partir du Web

**Modèle associé:** ADS-3300W/ADS-4500W

Vous pouvez enregistrer 300 adresses e-mail et entrer un nom pour chacune d'elles.

1. Lancez votre navigateur Web.
2. Saisissez « https://adresse IP de l'appareil » dans la barre d'adresse de votre navigateur (« adresse IP de l'appareil » correspondant à l'adresse IP de l'appareil).

Par exemple :

https://192.168.1.2

3. Si nécessaire, saisissez le mot de passe dans le champ **Connexion**, puis cliquez sur **Connexion**.



Le mot de passe par défaut pour gérer les paramètres de cet appareil se trouve au dos de l'appareil et est indiqué par « **Pwd** ».

4. Rendez-vous dans le menu de navigation, puis cliquez sur **Carnet d'adr.**



Accédez à partir de ☰, si le menu de navigation n'est pas affiché sur le côté gauche de l'écran.

5. Dans le champ **Adresse e-mail**, saisissez une adresse e-mail.
6. Dans le champ **Nom**, tapez un nom.
7. Cliquez sur **Envoyer**.



### Information associée

- [Configuration du carnet d'adresses](#)

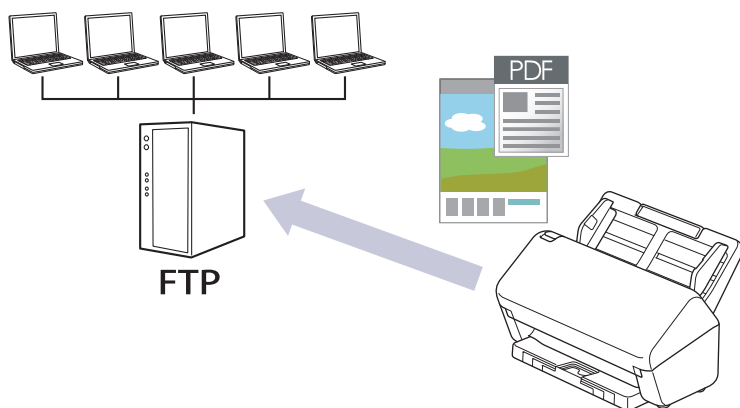
#### Rubriques connexes:

- [Accéder à Gestion à partir du Web](#)

## Numérisation vers FTP

Modèle associé: ADS-3300W/ADS-4500W

Numérisez directement les documents vers un serveur FTP lorsque vous devez partager des informations numérisées. Pour encore plus de confort, configurez différents profils afin d'enregistrer vos destinations Numérisation vers FTP favorites.



- [Configurer un profil de numérisation vers FTP](#)
- [Télécharger les données numérisées vers un serveur FTP](#)

## Configurer un profil de numérisation vers FTP

Modèle associé: ADS-3300W/ADS-4500W

Configurez un profil Numérisation vers FTP pour numériser et transférer les données numérisées directement vers un site FTP.

Nous recommandons l'utilisation de Microsoft Internet Explorer 11.0 ou version ultérieure/Microsoft Edge pour Windows, Safari 12.0 ou version ultérieure pour Mac, Google Chrome™ pour Android (4.x ou version ultérieure) et Google Chrome™/Safari pour iOS (10.x ou version ultérieure). Assurez-vous également que JavaScript et les cookies sont toujours activés dans le navigateur que vous utilisez.

1. Lancez votre navigateur Web.
2. Saisissez « https://adresse IP de l'appareil » dans la barre d'adresse de votre navigateur (« adresse IP de l'appareil » correspondant à l'adresse IP de l'appareil).

Par exemple :

https://192.168.1.2

3. Si nécessaire, saisissez le mot de passe dans le champ **Connexion**, puis cliquez sur **Connexion**.



Le mot de passe par défaut pour gérer les paramètres de cet appareil se trouve au dos de l'appareil et est indiqué par « **Pwd** ».

4. Rendez-vous dans le menu de navigation, puis cliquez sur **Numérisation > Scan vers FTP/SFTP/réseau**.



Accédez à partir de ☰, si le menu de navigation n'est pas affiché sur le côté gauche de l'écran.

5. Sélectionnez l'option **FTP**, puis cliquez sur **Envoyer**.
6. Cliquez sur le menu **Scan vers profil FTP/SFTP/réseau**.
7. Sélectionnez le profil à configurer ou à modifier.



L'utilisation des caractères suivants ?, /, \, ", ;, <, >, | ou \* peut provoquer une erreur de transmission.

Option	Description
<b>Nom du profil</b>	Saisissez un nom pour ce profil de serveur (jusqu'à 14 caractères alphanumériques). L'appareil affiche ce nom sur l'écran LCD.
<b>Adresse de l'hôte</b>	Saisissez l'adresse de l'hôte (par exemple, ftp.exemple.com ; 64 caractères maximum) ou l'adresse IP (par exemple, 192.23.56.189).
<b>Nom de l'utilisateur</b>	Saisissez un nom d'utilisateur (32 caractères maximum) autorisé à écrire des données dans le serveur FTP.
<b>Mot de passe</b>	Saisissez le mot de passe (33 caractères maximum) associé au nom d'utilisateur saisi dans le champ <b>Nom de l'utilisateur</b> . Saisissez une nouvelle fois le mot de passe dans le champ <b>Retapez le mot de passe</b> .
<b>SSL/TLS</b>	Réglez l'option <b>SSL/TLS</b> pour numériser en toute sécurité via la communication SSL/TLS. Si besoin, modifiez le réglage <b>Certificat AC</b> .
<b>Répertoire enregistrement</b>	Saisissez le chemin (255 caractères maximum) du dossier sur le serveur FTP auquel vous voulez envoyer vos données numérisées. N'utilisez pas de barre oblique au début du nom du chemin d'accès (par exemple : brother/abc).
<b>Nom de fichier</b>	Sélectionnez un nom de fichier parmi les noms prédéfinis fournis ou à partir de noms définis par l'utilisateur. Vous pouvez définir les noms

Option	Description
	définis par l'utilisateur et le style du nom de fichier dans le menu <b>Nom du fichier numérisé</b> du menu de navigation.
<b>Qualité</b>	Sélectionnez un réglage de qualité. Lorsque l'option <b>Auto</b> est sélectionnée, vous pouvez régler le niveau de détection de la couleur dans la liste déroulante <b>Ajustement automatique de la détection des couleurs</b> .
<b>Type de fichier</b>	Sélectionnez le type de fichier à utiliser pour le document numérisé.
<b>Taille du document</b>	Sélectionnez le format de votre document dans la liste. Cela est nécessaire pour s'assurer que la taille du fichier numérisé est correcte.
<b>Paramètres de marge</b>	Permet de régler les marges de votre document.
<b>Taille fichier</b>	Sélectionnez la taille de votre fichier.
<b>Ignorer les pages vierges</b>	Sélectionnez l'option <b>Oui</b> pour supprimer les pages blanches du document des résultats de la numérisation.
<b>Ignorer la sensibilité de page vierge</b>	Sélectionnez le niveau de sensibilité pour la détection des pages vierges dans les données numérisées. Plus la sensibilité est élevée, plus l'appareil détecte facilement les pages vierges.
<b>Séparation de documents</b>	Divise une image numérisée. Lorsque plusieurs documents ont été numérisés, vous pouvez diviser et enregistrer des documents séparément à l'aide de cette fonction. Vous pouvez également définir le nombre de pages dans lequel diviser un document.
<b>Compression TIFF Couleur/Gris</b>	Sélectionnez le type de fichier de compression TIFF pour un document couleur/gris.
<b>Compression TIFF N&amp;B</b>	Sélectionnez le type de fichier de compression TIFF pour un document monochrome.
<b>Numérisation recto-verso</b>	Sélectionnez <b>Oui</b> pour numériser les deux faces du document.
<b>Luminosité</b>	Sélectionnez le niveau de luminosité.
<b>Contraste</b>	Sélectionnez le niveau de contraste.
<b>Numérisation en continu</b>	Numérisez un nombre de pages supérieur à la capacité maximale du chargeur automatique de documents puis enregistrez celles-ci en tant que fichiers de données.
<b>Mode passif</b>	Réglez l'option <b>Mode passif</b> sur Oui ou Non en fonction de la configuration de votre serveur FTP et de votre pare-feu réseau. Le réglage par défaut est Activé. Dans la plupart des cas, il n'est pas nécessaire de modifier ce paramètre.
<b>Numéro de port</b>	Modifiez le paramètre <b>Numéro de port</b> utilisé pour accéder au serveur FTP. Par défaut, ce paramètre est réglé sur le port 21. Dans la plupart des cas, il n'est pas nécessaire de modifier ce paramètre.

8. Cliquez sur **Envoyer**.



### Information associée

- [Numérisation vers FTP](#)

#### Rubriques connexes:

- [Accéder à Gestion à partir du Web](#)

## Télécharger les données numérisées vers un serveur FTP

Modèle associé: ADS-3300W/ADS-4500W

1. Chargez le document.
2. Appuyez sur ◀ ou sur ▶ pour afficher [vers FTP/SFTP], puis appuyez dessus.
3. Les profils de serveur que vous avez configurés à l'aide de l'application Gestion à partir du Web sont répertoriés. Sélectionnez le profil de votre choix. Si le profil n'est pas complet (par exemple, s'il manque le nom et le mot de passe du compte de connexion, ou si la qualité ou le type de fichier ne sont pas spécifiés), vous serez invité à saisir les informations manquantes.
4. Appuyez sur [Démarrer].  
L'appareil lance la numérisation.



### Information associée

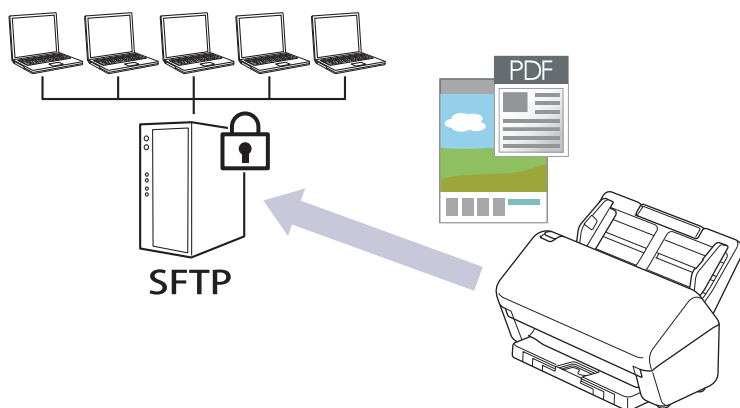
- [Numérisation vers FTP](#)



## Numériser vers un serveur SSH (SFTP)

Modèle associé: ADS-3300W/ADS-4500W

Utilise le protocole Secure Shell pour établir un flux de données privé et sécurisé lors de la numérisation de documents vers une destination réseau. Pour encore plus de confort, configurez différents profils afin d'enregistrer vos destinations Numérisation vers SFTP favorites.



- Configurer un profil de numérisation vers SFTP
- Créer une paire de clés cliente à l'aide de l'application Gestion à partir du Web
- Exporter une paire de clés cliente à l'aide de l'application Gestion à partir du Web
- Importer une clé publique serveur à l'aide de Gestion à partir du Web
- Transférer les données numérisées sur un serveur SFTP

## Configurer un profil de numérisation vers SFTP

Modèle associé: ADS-3300W/ADS-4500W

Configurez un profil Numérisation vers SFTP pour numériser et charger directement les données numérisées vers un emplacement SFTP.

Nous recommandons l'utilisation de Microsoft Internet Explorer 11.0 ou version ultérieure/Microsoft Edge pour Windows, Safari 12.0 ou version ultérieure pour Mac, Google Chrome™ pour Android (4.x ou version ultérieure) et Google Chrome™/Safari pour iOS (10.x ou version ultérieure). Assurez-vous également que JavaScript et les cookies sont toujours activés dans le navigateur que vous utilisez.

1. Lancez votre navigateur Web.
2. Saisissez « https://adresse IP de l'appareil » dans la barre d'adresse de votre navigateur (« adresse IP de l'appareil » correspondant à l'adresse IP de l'appareil).

Par exemple :

https://192.168.1.2

3. Si nécessaire, saisissez le mot de passe dans le champ **Connexion**, puis cliquez sur **Connexion**.



Le mot de passe par défaut pour gérer les paramètres de cet appareil se trouve au dos de l'appareil et est indiqué par « **Pwd** ».

4. Rendez-vous dans le menu de navigation, puis cliquez sur **Numérisation > Scan vers FTP/SFTP/réseau**.



Accédez à partir de ☰, si le menu de navigation n'est pas affiché sur le côté gauche de l'écran.

5. Sélectionnez l'option **SFTP**, puis cliquez sur **Envoyer**.
6. Cliquez sur le menu **Scan vers profil FTP/SFTP/réseau**.
7. Sélectionnez le profil à configurer ou à modifier.



L'utilisation des caractères suivants ?, /, \, ", ;, <, >, | ou \* peut provoquer une erreur de transmission.

Option	Description
<b>Nom du profil</b>	Saisissez un nom pour ce profil de serveur (jusqu'à 14 caractères alphanumériques). L'appareil affiche ce nom sur l'écran LCD.
<b>Adresse de l'hôte</b>	Saisissez l'adresse de l'hôte (par exemple, ftp.exemple.com ; 64 caractères maximum) ou l'adresse IP (par exemple, 192.23.56.189).
<b>Nom de l'utilisateur</b>	Saisissez un nom d'utilisateur (32 caractères maximum) autorisé à écrire des données dans le serveur SFTP.
<b>Méthode d'authentification</b>	Sélectionnez <b>Mot de passe</b> ou <b>Clé publique</b> . Effectuez l'une des actions suivantes : <ul style="list-style-type: none"><li>• Lorsque vous sélectionnez <b>Mot de passe</b>, saisissez le mot de passe (33 caractères maximum) associé au nom d'utilisateur que vous avez saisi dans le champ <b>Nom de l'utilisateur</b>. Saisissez une nouvelle fois le mot de passe dans le champ <b>Retapez le mot de passe</b>.</li><li>• Lorsque vous sélectionnez <b>Clé publique</b>, indiquez le type d'authentification dans la liste déroulante <b>Paire clé/client</b>.</li></ul>
<b>Clé publique de serveur</b>	Sélectionnez le type d'authentification.
<b>Répertoire enregistrement</b>	Saisissez le chemin (255 caractères maximum) du dossier sur le serveur SFTP auquel vous voulez envoyer vos données numérisées.

Option	Description
	N'utilisez pas de barre oblique au début du nom du chemin d'accès (par exemple : brother/abc).
<b>Nom de fichier</b>	Sélectionnez un nom de fichier parmi les noms prédéfinis fournis ou à partir de noms définis par l'utilisateur. Vous pouvez définir les noms définis par l'utilisateur et le style du nom de fichier dans le menu <b>Nom du fichier numérisé</b> du menu de navigation.
<b>Qualité</b>	Sélectionnez un réglage de qualité. Lorsque l'option <b>Auto</b> est sélectionnée, vous pouvez régler le niveau de détection de la couleur dans la liste déroulante <b>Ajustement automatique de la détection des couleurs</b> .
<b>Type de fichier</b>	Sélectionnez le type de fichier à utiliser pour le document numérisé.
<b>Taille du document</b>	Sélectionnez le format de votre document dans la liste. Cela est nécessaire pour s'assurer que la taille du fichier numérisé est correcte.
<b>Paramètres de marge</b>	Permet de régler les marges de votre document.
<b>Taille fichier</b>	Sélectionnez la taille de votre fichier.
<b>Ignorer les pages vierges</b>	Sélectionnez l'option <b>Oui</b> pour supprimer les pages blanches du document des résultats de la numérisation.
<b>Ignorer la sensibilité de page vierge</b>	Sélectionnez le niveau de sensibilité pour la détection des pages vierges dans les données numérisées. Plus la sensibilité est élevée, plus l'appareil détecte facilement les pages vierges.
<b>Séparation de documents</b>	Divise une image numérisée. Lorsque plusieurs documents ont été numérisés, vous pouvez diviser et enregistrer des documents séparément à l'aide de cette fonction. Vous pouvez également définir le nombre de pages dans lequel diviser un document.
<b>Compression TIFF Coul./Gris</b>	Sélectionnez le type de fichier de compression TIFF pour une document couleur/gris.
<b>Compression TIFF N&amp;B</b>	Sélectionnez le type de fichier de compression TIFF pour un document monochrome.
<b>Numérisation recto-verso</b>	Sélectionnez <b>Oui</b> pour numériser les deux faces du document.
<b>Luminosité</b>	Sélectionnez le niveau de luminosité.
<b>Contraste</b>	Sélectionnez le niveau de contraste.
<b>Numérisation en continu</b>	Numérisez un nombre de pages supérieur à la capacité maximale du chargeur automatique de documents puis enregistrez celles-ci en tant que fichiers de données.
<b>Numéro de port</b>	Modifiez le paramètre <b>Numéro de port</b> utilisé pour accéder au serveur SFTP. Par défaut, ce paramètre est réglé sur le port 22. Dans la plupart des cas, il n'est pas nécessaire de modifier ce paramètre.

8. Cliquez sur **Envoyer**.



### Information associée

- [Numériser vers un serveur SSH \(SFTP\)](#)

#### Rubriques connexes:

- [Accéder à Gestion à partir du Web](#)

## Créer une paire de clés cliente à l'aide de l'application Gestion à partir du Web

**Modèle associé:** ADS-3300W/ADS-4500W

1. Lancez votre navigateur Web.
2. Saisissez « <https://adresse IP de l'appareil> » dans la barre d'adresse de votre navigateur (« adresse IP de l'appareil » correspondant à l'adresse IP de l'appareil).

Par exemple :

<https://192.168.1.2>

3. Si nécessaire, saisissez le mot de passe dans le champ **Connexion**, puis cliquez sur **Connexion**.



Le mot de passe par défaut pour gérer les paramètres de cet appareil se trouve au dos de l'appareil et est indiqué par « **Pwd** ».

4. Rendez-vous dans le menu de navigation, puis cliquez sur **Réseau > Sécurité > Paire clé/client**.



Accédez à partir de ☰, si le menu de navigation n'est pas affiché sur le côté gauche de l'écran.

5. Cliquez sur **Créer une nouvelle paire clé/client**.
6. Dans le champ **Nom de la paire clé/client**, saisissez le nom voulu (20 caractères maximum).
7. Cliquez sur la liste déroulante **Algorithme de clé publique** et sélectionnez l'algorithme qui vous intéresse.
8. Cliquez sur **Envoyer**.

La paire de clés cliente est créée et enregistrée dans la mémoire de votre appareil. Le nom de la paire de clés cliente et l'algorithme de clé publique s'affichent dans **Liste des paires clé/client**.



### Information associée

- [Numériser vers un serveur SSH \(SFTP\)](#)

#### Rubriques connexes:

- [Accéder à Gestion à partir du Web](#)

## Exporter une paire de clés cliente à l'aide de l'application Gestion à partir du Web

Modèle associé: ADS-3300W/ADS-4500W

1. Lancez votre navigateur Web.
2. Saisissez « <https://adresse IP de l'appareil> » dans la barre d'adresse de votre navigateur (« adresse IP de l'appareil » correspondant à l'adresse IP de l'appareil).

Par exemple :

<https://192.168.1.2>

3. Si nécessaire, saisissez le mot de passe dans le champ **Connexion**, puis cliquez sur **Connexion**.



Le mot de passe par défaut pour gérer les paramètres de cet appareil se trouve au dos de l'appareil et est indiqué par « **Pwd** ».

4. Rendez-vous dans le menu de navigation, puis cliquez sur **Réseau > Sécurité > Paire clé/client**.



Accédez à partir de ☰, si le menu de navigation n'est pas affiché sur le côté gauche de l'écran.

5. Cliquez sur **Exporter clé publique** affiché avec **Liste des paires clé/client**.
6. Cliquez sur **Envoyer**.
7. Spécifiez l'emplacement où enregistrer le fichier.

La paire clé/client est exportée vers votre ordinateur.



### Information associée

- [Numériser vers un serveur SSH \(SFTP\)](#)

#### Rubriques connexes:

- [Accéder à Gestion à partir du Web](#)

## Importer une clé publique serveur à l'aide de Gestion à partir du Web

Modèle associé: ADS-3300W/ADS-4500W

1. Lancez votre navigateur Web.
2. Saisissez « <https://adresse IP de l'appareil> » dans la barre d'adresse de votre navigateur (« adresse IP de l'appareil » correspondant à l'adresse IP de l'appareil).  
Par exemple :  
<https://192.168.1.2>
3. Si nécessaire, saisissez le mot de passe dans le champ **Connexion**, puis cliquez sur **Connexion**.



Le mot de passe par défaut pour gérer les paramètres de cet appareil se trouve au dos de l'appareil et est indiqué par « **Pwd** ».

4. Rendez-vous dans le menu de navigation, puis cliquez sur **Réseau > Sécurité > Clé publique de serveur**.



Accédez à partir de ☰, si le menu de navigation n'est pas affiché sur le côté gauche de l'écran.

5. Cliquez sur **Importer une clé publique de serveur**.
6. Spécifiez le fichier à importer.
7. Cliquez sur **Envoyer**.

La clé publique de serveur est importée dans votre appareil.



### Information associée

- [Numériser vers un serveur SSH \(SFTP\)](#)

#### Rubriques connexes:

- [Accéder à Gestion à partir du Web](#)

## Transférer les données numérisées sur un serveur SFTP

Modèle associé: ADS-3300W/ADS-4500W

1. Chargez le document.
2. Appuyez sur ◀ ou sur ▶ pour afficher [vers FTP/SFTP], puis appuyez dessus.
3. Les profils de serveur que vous avez configurés à l'aide de l'application Gestion à partir du Web sont répertoriés. Sélectionnez le profil de votre choix. Si le profil n'est pas complet (par exemple, s'il manque le nom et le mot de passe du compte de connexion, ou si la qualité ou le type de fichier ne sont pas spécifiés), vous serez invité à saisir les informations manquantes.
4. Appuyez sur [Démarrer].  
L'appareil lance la numérisation.



### Information associée

- [Numériser vers un serveur SSH \(SFTP\)](#)

## Numérisation vers le réseau

**Modèle associé:** ADS-3300W/ADS-4500W

Permet de numériser des documents directement sur un serveur CIFS de votre réseau local. Pour encore plus de confort, vous pouvez configurer différents profils afin d'enregistrer vos destinations Numérisation vers réseau favorites.

- [Configurer un profil de numérisation vers réseau](#)
- [Télécharger les données numérisées vers un serveur CIFS](#)



## Configurer un profil de numérisation vers réseau

Modèle associé: ADS-3300W/ADS-4500W

Configurez un profil Numérisation vers réseau pour numériser et transférer les données numérisées directement vers un dossier d'un serveur CIFS.

Nous recommandons l'utilisation de Microsoft Internet Explorer 11.0 ou version ultérieure/Microsoft Edge pour Windows, Safari 12.0 ou version ultérieure pour Mac, Google Chrome™ pour Android (4.x ou version ultérieure) et Google Chrome™/Safari pour iOS (10.x ou version ultérieure). Assurez-vous également que JavaScript et les cookies sont toujours activés dans le navigateur que vous utilisez.

1. Lancez votre navigateur Web.
2. Saisissez « https://adresse IP de l'appareil » dans la barre d'adresse de votre navigateur (« adresse IP de l'appareil » correspondant à l'adresse IP de l'appareil).

Par exemple :

https://192.168.1.2

3. Si nécessaire, saisissez le mot de passe dans le champ **Connexion**, puis cliquez sur **Connexion**.



Le mot de passe par défaut pour gérer les paramètres de cet appareil se trouve au dos de l'appareil et est indiqué par « **Pwd** ».

4. Rendez-vous dans le menu de navigation, puis cliquez sur **Numérisation > Scan vers FTP/SFTP/réseau**.



Accédez à partir de ☰, si le menu de navigation n'est pas affiché sur le côté gauche de l'écran.

5. Sélectionnez l'option **Réseau**, puis cliquez sur **Envoyer**.
6. Cliquez sur le menu **Scan vers profil FTP/SFTP/réseau**.
7. Sélectionnez le profil à configurer ou à modifier.



L'utilisation des caractères suivants ?, /, \, ", :, <, >, | ou \* peut provoquer une erreur de transmission.

Option	Description
<b>Nom du profil</b>	Saisissez un nom pour ce profil de serveur (jusqu'à 14 caractères alphanumériques). L'appareil affiche ce nom sur l'écran LCD.
<b>Chemin d'accès au dossier réseau</b>	Saisissez le chemin du dossier sur le serveur CIFS auquel vous voulez envoyer vos données numérisées.
<b>Nom de fichier</b>	Sélectionnez un nom de fichier parmi les noms prédéfinis fournis ou à partir de noms définis par l'utilisateur. Vous pouvez définir les noms définis par l'utilisateur et le style du nom de fichier dans le menu <b>Nom du fichier numérisé</b> du menu de navigation.
<b>Qualité</b>	Sélectionnez un réglage de qualité. Lorsque l'option <b>Auto</b> est sélectionnée, vous pouvez régler le niveau de détection de la couleur dans la liste déroulante <b>Ajustement automatique de la détection des couleurs</b> .
<b>Type de fichier</b>	Sélectionnez le type de fichier à utiliser pour le document numérisé.
<b>Taille du document</b>	Sélectionnez le format de votre document dans la liste. Cela est nécessaire pour s'assurer que la taille du fichier numérisé est correcte.
<b>Paramètres de marge</b>	Permet de régler les marges de votre document.
<b>Taille fichier</b>	Sélectionnez la taille de votre fichier.

Option	Description
<b>Ignorer les pages vierges</b>	Sélectionnez l'option <b>Oui</b> pour supprimer les pages blanches du document des résultats de la numérisation.
<b>Ignorer la sensibilité de page vierge</b>	Sélectionnez le niveau de sensibilité pour la détection des pages vierges dans les données numérisées. Plus la sensibilité est élevée, plus l'appareil détecte facilement les pages vierges.
<b>Séparation de documents</b>	Divise une image numérisée. Lorsque plusieurs documents ont été numérisés, vous pouvez diviser et enregistrer des documents séparément à l'aide de cette fonction. Vous pouvez également définir le nombre de pages dans lequel diviser un document.
<b>Compression TIFF Couleur/Gris</b>	Sélectionnez le type de fichier de compression TIFF pour un document couleur/gris.
<b>Compression TIFF N&amp;B</b>	Sélectionnez le type de fichier de compression TIFF pour un document monochrome.
<b>Numérisation recto-verso</b>	Sélectionnez <b>Oui</b> pour numériser les deux faces du document.
<b>Luminosité</b>	Sélectionnez le niveau de luminosité.
<b>Contraste</b>	Sélectionnez le niveau de contraste.
<b>Numérisation en continu</b>	Numérisez un nombre de pages supérieur à la capacité maximale du chargeur automatique de documents puis enregistrez celles-ci en tant que fichiers de données.
<b>Méthode d'authentification</b>	Vous pouvez uniquement utiliser <b>NTLMv2</b> .
<b>Nom de l'utilisateur</b>	Tapez un nom d'utilisateur (96 caractères maximum) autorisé à écrire des données dans le dossier spécifié dans le champ <b>Chemin d'accès au dossier réseau</b> . Si le nom d'utilisateur fait partie d'un domaine, saisissez-le comme suit (au choix) : <b>utilisateur@domaine</b> <b>domaine\utilisateur</b>
<b>Mot de passe</b>	Saisissez le mot de passe (33 caractères maximum) associé au nom d'utilisateur saisi dans le champ <b>Nom de l'utilisateur</b> . Saisissez une nouvelle fois le mot de passe dans le champ <b>Retapez le mot de passe</b> .

8. Cliquez sur **Envoyer**.
9. Vous devez configurer le SNTP (serveur de synchronisation réseau) ou bien régler la date, l'heure et le fuseau horaire correctement via le panneau de commande. L'heure doit concorder avec celle utilisée par le serveur CIFS.



### Information associée

- [Numérisation vers le réseau](#)

#### Rubriques connexes:

- [Accéder à Gestion à partir du Web](#)

## Télécharger les données numérisées vers un serveur CIFS

Modèle associé: ADS-3300W/ADS-4500W

1. Chargez le document.
2. Appuyez sur ◀ ou sur ▶ pour afficher [vers réseau], puis appuyez dessus.
3. Les profils de serveur que vous avez configurés à l'aide de l'application Gestion à partir du Web sont répertoriés. Sélectionnez le profil de votre choix. Si le profil n'est pas complet (par exemple, s'il manque le nom et le mot de passe du compte de connexion, ou si la qualité ou le type de fichier ne sont pas spécifiés), vous serez invité à saisir les informations manquantes.
4. Appuyez sur [Démarrer].  
L'appareil lance la numérisation.



### Information associée

- [Numérisation vers le réseau](#)

#### Rubriques connexes:

- [Accéder à Gestion à partir du Web](#)

## Web Services pour la numérisation sur votre réseau (Windows 7, Windows 8.1 et Windows 10)

**Modèle associé:** ADS-3300W/ADS-4500W

Le protocole Web Services permet aux utilisateurs Windows 7, Windows 8.1 et Windows 10 d'effectuer une numérisation au moyen d'un appareil Brother sur le réseau. Vous devez installer le pilote via Web Services.

- [Utilisation de Web Services pour installer les pilotes utilisés pour la numérisation \(Windows 7, Windows 8.1 et Windows 10\)](#)
- [Numérisation avec Web Services à partir de l'appareil Brother \(Windows 7, Windows 8.1 et Windows 10\)](#)
- [Configurer les paramètres de numérisation pour Web Services \(Windows\)](#)

■ Accueil > Numérisation / Numériser > Numériser à l'aide des fonctions de numérisation de votre appareil Brother > Web Services pour la numérisation sur votre réseau (Windows 7, Windows 8.1 et Windows 10) > Utilisation de Web Services pour installer les pilotes utilisés pour la numérisation (Windows 7, Windows 8.1 et Windows 10)

## Utilisation de Web Services pour installer les pilotes utilisés pour la numérisation (Windows 7, Windows 8.1 et Windows 10)


**Modèle associé:** ADS-3300W/ADS-4500W

Utilisez la fonction Web Services pour surveiller les scanners sur le réseau.

- Assurez-vous d'avoir installé les logiciels et pilotes Brother.
- Vérifiez que l'ordinateur hôte et l'appareil Brother se trouvent dans le même sous-réseau ou que le routeur est correctement configuré pour envoyer des données entre les deux périphériques.
- Vous devez configurer l'adresse IP sur votre appareil Brother avant de configurer ce réglage.

1. Effectuez l'une des actions suivantes :

- Windows 10

Cliquez sur  > **Système Windows** > **Panneau de configuration**. Dans le groupe **Matériel et audio**, cliquez sur **Ajouter un périphérique**.

- Windows 8.1

Positionnez la souris dans le coin inférieur droit de votre bureau. Lorsque la barre de menus apparaît, cliquez sur **Paramètres** > **Modifier les paramètres du PC** > **PC et périphériques** > **Périphériques** > **Ajouter un périphérique**.

Le nom Web Services de l'appareil apparaît.

- Windows 7

Cliquez sur  (**Démarrer**) > **Panneau de configuration** > **Réseau et Internet** > **Afficher les ordinateurs et les périphériques réseau**.

Le nom Web Services de l'appareil apparaît avec l'icône du scanner.

Cliquez avec le bouton droit sur l'appareil à installer.



Le nom Web Services de l'appareil Brother correspond au nom du modèle, suivi de l'adresse MAC (adresse Ethernet) de l'appareil (par exemple, Brother XXX-XXXXX (nom du modèle) [XXXXXXXXXXXXX] (adresse MAC/adresse Ethernet)).

2. Effectuez l'une des actions suivantes :

- Windows 8.1/Windows 10

Sélectionnez l'appareil que vous comptez installer, puis suivez les instructions à l'écran.

- Windows 7

Cliquez sur **Installer** dans le menu affiché.



Pour désinstaller les pilotes, cliquez sur **Désinstaller** ou  (**supprimer le périphérique**).



### Information associée

- [Web Services pour la numérisation sur votre réseau \(Windows 7, Windows 8.1 et Windows 10\)](#)

▲ Accueil > Numérisation / Numériser > Numériser à l'aide des fonctions de numérisation de votre appareil Brother > Web Services pour la numérisation sur votre réseau (Windows 7, Windows 8.1 et Windows 10) > Numérisation avec Web Services à partir de l'appareil Brother (Windows 7, Windows 8.1 et Windows 10)

## Numérisation avec Web Services à partir de l'appareil Brother (Windows 7, Windows 8.1 et Windows 10)

**Modèle associé:** ADS-3300W/ADS-4500W

Si vous avez installé le pilote pour la numérisation via Web Services, vous pouvez accéder au menu de numérisation de Web Services à partir de l'écran LCD de l'appareil Brother.

Certains caractères des messages affichés sur l'écran LCD peuvent être remplacés par des espaces si la langue de votre système d'exploitation est différente de celle de votre appareil Brother.

1. Chargez le document.
2. Appuyez sur ◀ ou sur ▶ pour afficher [Num WS], puis appuyez dessus.
3. Appuyez sur le type de numérisation à exécuter.
4. Appuyez sur ▲ ou ▼ pour afficher le nom de l'ordinateur vers lequel transmettre les données puis appuyez sur le nom de l'ordinateur.
5. Appuyez sur [Démarrer].  
L'appareil lance la numérisation.



### Information associée

- [Web Services pour la numérisation sur votre réseau \(Windows 7, Windows 8.1 et Windows 10\)](#)

## Configurer les paramètres de numérisation pour Web Services (Windows)

Modèle associé: ADS-3300W/ADS-4500W

1. Effectuez l'une des actions suivantes :


- Windows 10

Cliquez sur  > **Système Windows** > **Panneau de configuration**. Dans le groupe **Matériel et audio**, cliquez sur **Afficher les périphériques et imprimantes**.

- Windows 8.1

Positionnez la souris dans le coin inférieur droit de votre bureau. Lorsque la barre de menus apparaît, cliquez sur **Paramètres**, puis sur **Panneau de configuration**. Dans le groupe **Matériel et audio**, cliquez sur **Afficher les périphériques et imprimantes**.

- Windows 7

Cliquez sur  (**Démarrer**) > **Périphériques et imprimantes**.

2. Cliquez avec le bouton droit sur l'icône de l'appareil, puis sélectionnez **Profils de numérisation....**

La boîte de dialogue **Profils de numérisation** s'affiche.

3. Sélectionnez le profil de numérisation à utiliser.

4. Vérifiez que le scanner sélectionné dans la liste **Scanner** est un appareil Brother prenant en charge Web Services pour la numérisation, puis cliquez sur le bouton **Par défaut**.

5. Cliquez sur **Modifier....**

La boîte de dialogue **Modifier le profil par défaut** s'affiche.

6. Sélectionnez les paramètres **SourceFormat papierFormat de couleursType de fichierRésolution (ppp)Luminosité** et **Contraste**.

7. Cliquez sur le bouton **Enregistrer le profil**.

Ces paramètres prennent effet lorsque vous effectuez une numérisation à l'aide du protocole Web Services.

Si vous êtes invité à sélectionner un programme de numérisation, choisissez Télécopie et numérisation Windows dans la liste.



### Information associée

- [Web Services pour la numérisation sur votre réseau \(Windows 7, Windows 8.1 et Windows 10\)](#)

## Modifier les paramètres de numérisation à l'aide de Brother iPrint&Scan

Brother iPrint&Scan vous permet de modifier les paramètres du bouton de numérisation de l'appareil.

1. Lancez Brother iPrint&Scan.

- Windows

Démarrez  (**Brother iPrint&Scan**).

- Mac

Dans la barre de menus du **Finder**, cliquez sur **Aller > Applications**, puis double-cliquez sur l'icône iPrint&Scan.

L'écran Brother iPrint&Scan s'affiche.

2. Si votre appareil Brother n'est pas sélectionné, cliquez sur le bouton **Sélectionnez votre machine**, puis sélectionnez le nom de votre modèle dans la liste. Cliquez sur **OK**.
3. Cliquez sur le bouton **Paramètres de numérisation de la machine**, puis suivez les instructions à l'écran pour modifier les paramètres de numérisation, tels que la taille de document, la couleur et la résolution.



### Information associée

- [Numériser à l'aide des fonctions de numérisation de votre appareil Brother](#)



## Restreindre les fonctions de numérisation depuis les appareils externes

Modèle associé: ADS-3300W/ADS-4500W

Cette fonction permet de restreindre les fonctions de numérisation depuis les appareils externes.

Nous recommandons l'utilisation de Microsoft Internet Explorer 11.0 ou version ultérieure/Microsoft Edge pour Windows, Safari 12.0 ou version ultérieure pour Mac, Google Chrome™ pour Android (4.x ou version ultérieure) et Google Chrome™/Safari pour iOS (10.x ou version ultérieure). Assurez-vous également que JavaScript et les cookies sont toujours activés dans le navigateur que vous utilisez.

1. Lancez votre navigateur Web.
2. Saisissez « <https://adresse IP de l'appareil> » dans la barre d'adresse de votre navigateur (« adresse IP de l'appareil » correspondant à l'adresse IP de l'appareil).

Par exemple :

<https://192.168.1.2>

3. Si nécessaire, saisissez le mot de passe dans le champ **Connexion**, puis cliquez sur **Connexion**.



Le mot de passe par défaut pour gérer les paramètres de cet appareil se trouve au dos de l'appareil et est indiqué par « **Pwd** ».

4. Rendez-vous dans le menu de navigation, puis cliquez sur **Numérisation** > **Numériser depuis le PC**.



Accédez à partir de ☰, si le menu de navigation n'est pas affiché sur le côté gauche de l'écran.

5. Désactivez l'option **Transmettre la numérisation**.
6. Cliquez sur **Envoyer**.



### Information associée

- [Numériser à l'aide des fonctions de numérisation de votre appareil Brother](#)

### Rubriques connexes:

- [Accéder à Gestion à partir du Web](#)


## **Numérisation depuis votre ordinateur (Windows)**

Il existe plusieurs façons d'utiliser votre ordinateur pour numériser des documents sur votre appareil Brother. Utilisez les applications fournies par Brother ou encore votre application de numérisation favorite.

- [Numérisation avec Nuance™ PaperPort™ 14SE ou d'autres applications Windows](#)
- [Numérisation à l'aide de Télécopie et numérisation Windows](#)
- [Numériser avec Brother iPrint&Scan \(Windows\)](#)




## Numérisation avec Nuance™ PaperPort™ 14SE ou d'autres applications Windows

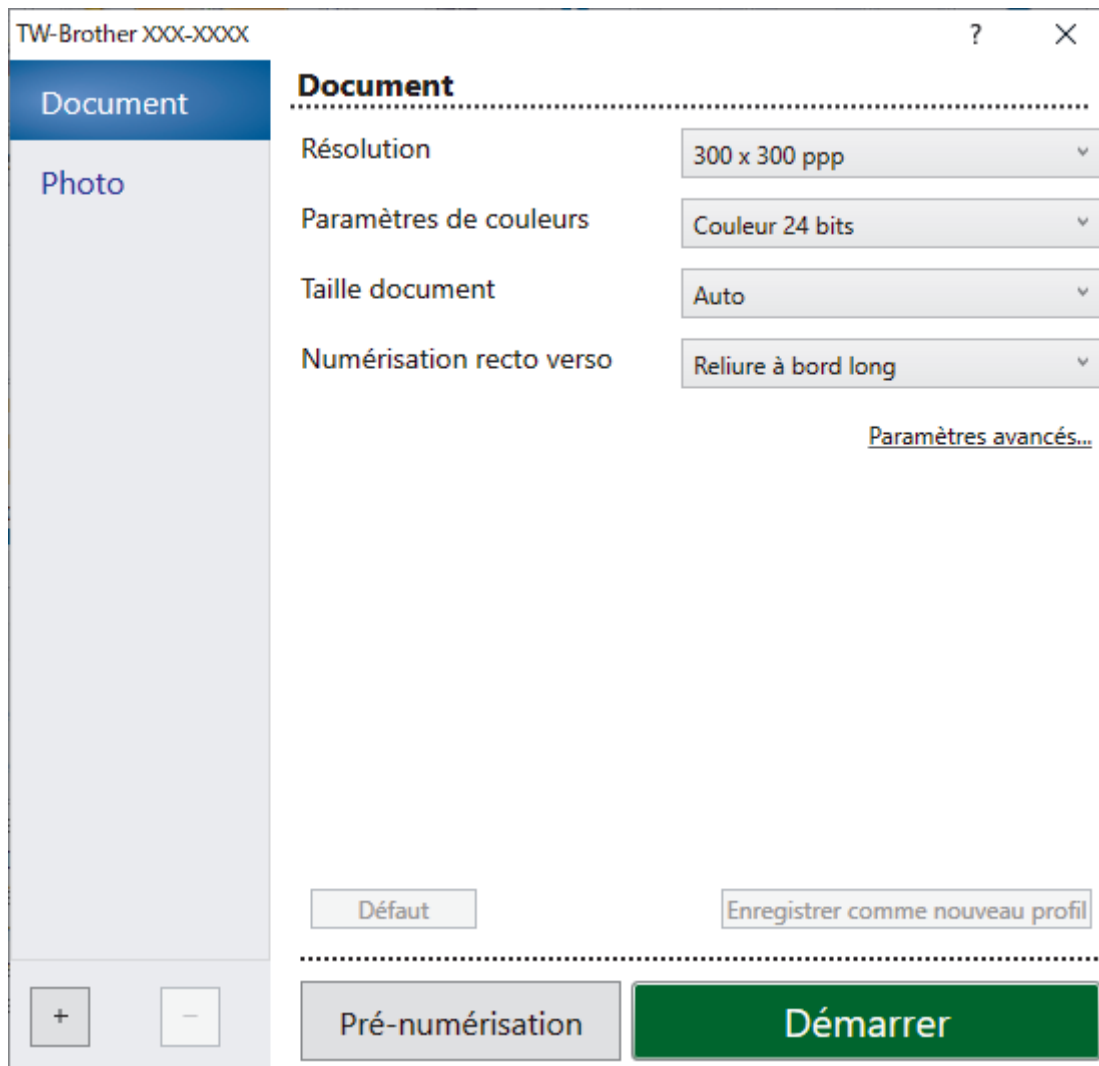
Vous pouvez utiliser l'application Nuance™ PaperPort™ 14SE pour vos numérisations.

- Pour télécharger l'application Nuance™ PaperPort™ 14SE, cliquez sur  (**Brother Utilities**), sélectionnez **Autres actions** dans la barre de navigation de gauche, puis cliquez sur **PaperPort**.
- Pour obtenir des instructions détaillées sur l'utilisation de chaque application, cliquez sur le menu **Aide** de l'application, puis sur **Guide de mise en route** dans le ruban **Aide**.



Les étapes suivantes décrivent les instructions à suivre pour la numérisation avec Nuance™ PaperPort™ 14SE. Pour les autres applications Windows, les étapes sont similaires. Nuance™ PaperPort™ 14SE prennent en charge les pilotes TWAIN et WIA. Le pilote TWAIN (recommandé) est utilisé dans cette procédure.

1. Chargez le document.
2. Démarrez Nuance™ PaperPort™ 14. Effectuez l'une des actions suivantes :
  - Windows 10  
Cliquez sur  > **Nuance PaperPort 14** > **PaperPort**.
  - Windows 8.1  
Cliquez sur  (**PaperPort**).
  - Windows 7  
Cliquez sur  (**Démarrer**) > **Tous les programmes** > **Nuance PaperPort 14** > **PaperPort**.
3. Cliquez sur le menu **Bureau**, puis cliquez sur **Paramètres de numérisation** dans le ruban **Bureau**.  
Le panneau **Numériser ou importer une photo** apparaît à gauche de l'écran.
4. Cliquez sur **Sélectionner...**
5. À partir de la liste des scanners disponibles, sélectionnez **TWAIN: TW-Brother ADS-XXXXX** ou **TWAIN: TW-Brother ADS-XXXXX LAN** (où XXXXX est le nom du modèle de l'appareil). Pour utiliser le pilote WIA, choisissez le pilote Brother dont le nom débute par « WIA ».
6. Cliquez sur **OK**.
7. Cochez la case **Afficher la boîte de dialogue du scanner** dans le panneau **Numériser ou importer une photo**.
8. Cliquez sur **Numériser**.  
La boîte de dialogue de configuration du scanner s'affiche.



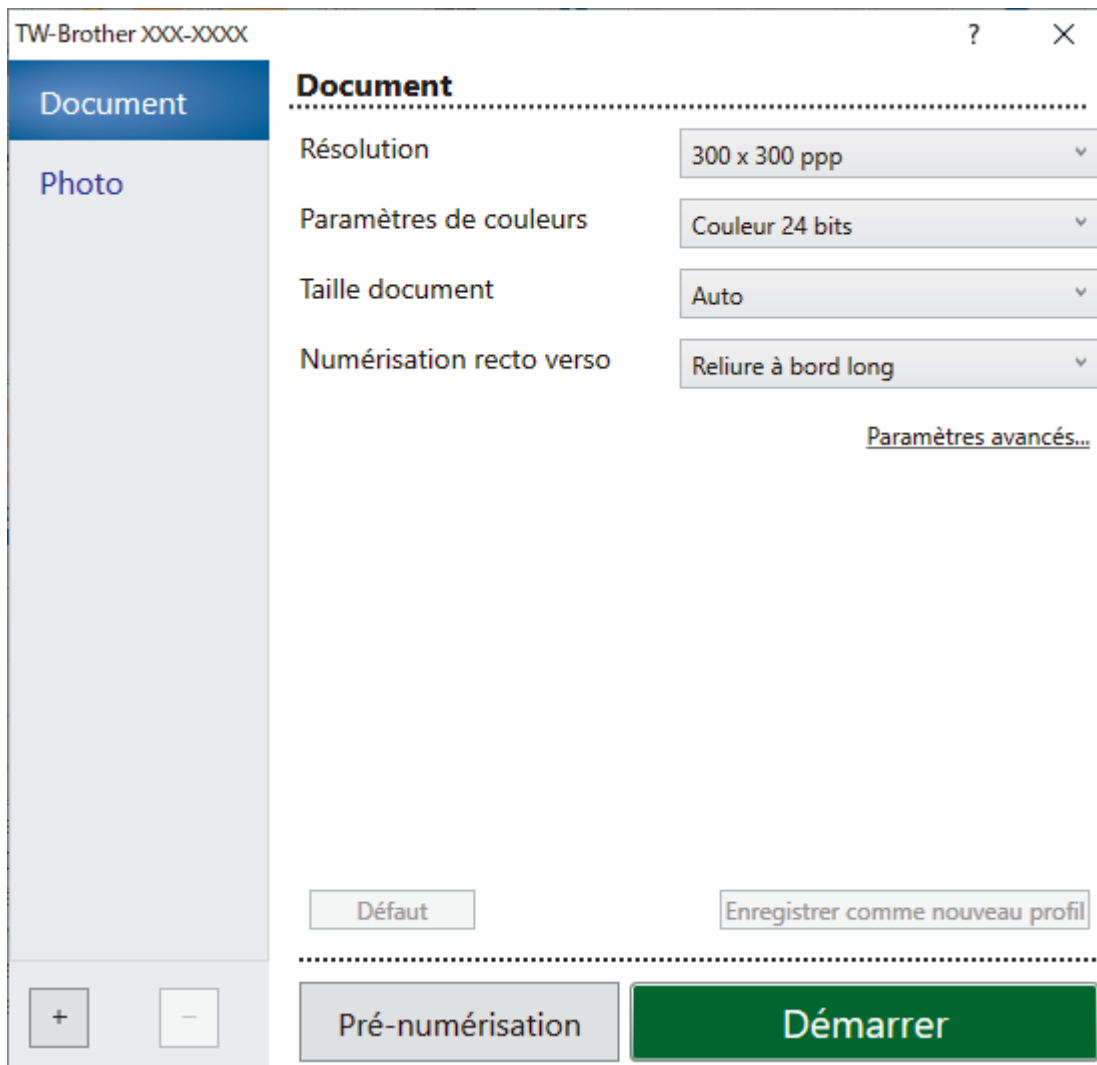
9. Au besoin, modifiez les paramètres dans la boîte de dialogue Configuration du scanner.
10. Cliquez sur la liste déroulante **Taille document** et sélectionnez le format de votre document.
11. Cliquez sur **Pré-numérisation** pour afficher un aperçu de votre image et en éliminer les parties inutiles avant la numérisation.
12. Cliquez sur **Démarrer**.  
L'appareil commence la numérisation.



### Information associée

- Numérisation depuis votre ordinateur (Windows)
  - Paramètres du pilote TWAIN (Windows)

## Paramètres du pilote TWAIN (Windows)



- Notez que le nom des paramètres et les valeurs associées dépendent de l'appareil.
- Chargez un seul document par séance de numérisation lorsque **Papier long** ou **Mode Feuille de support** sont sélectionnés.

### 1. Numérisation

Sélectionnez l'option **Photo** ou **Document**, en fonction du type de document que vous voulez numériser.

Numérisation (type d'image)		Résolution	Réglage de couleur
<b>Document</b>	Numérisation de documents de type texte.	300 x 300 ppp	<b>Couleur 24 bits</b>
<b>Photo</b>	Numérisation de photos.	300 x 300 ppp	<b>Couleur 24 bits</b>

### 2. Résolution

Sélectionnez une résolution de numérisation dans la liste déroulante **Résolution**. Les résolutions plus élevées produisent une meilleure image numérisée, mais utilisent plus de mémoire et augmentent le temps de transfert.



Le papier long est disponible pour la numérisation à des résolutions inférieures à 300 x 300 ppp.

### 3. Paramètres de couleurs

Sélectionnez parmi une plage de profondeurs de couleur de numérisation.

- **Auto**

Détecte automatiquement si le document utilise de la couleur et génère une image numérisée du document. Pour les documents qui contiennent à la fois des pages en couleur et des pages monochromes, les pages en couleur seront numérisées en mode couleur tandis que les pages monochromes seront numérisées en mode **Noir et blanc**.

- **Noir et blanc**

Utilisation pour la numérisation de texte ou de dessin au trait.

- **Gris (Diffusion d'erreur)**

Utilisation pour la numérisation de photos ou de graphiques. (La diffusion d'erreur est une méthode permettant de créer des images en nuances de gris simulées sans utiliser de véritables points gris. Des points noirs sont placés selon un motif spécifique pour donner l'aspect du gris.)

- **Gris véritable**

Utilisation pour la numérisation de photos ou de graphiques. Ce mode permet de réaliser des images plus fidèles grâce à l'utilisation de 256 nuances de gris.

- **Couleur 24 bits**

Permet de créer une image avec la reproduction des couleurs la plus précise. Ce mode utilise jusqu'à 16,8 millions de couleurs pour numériser l'image, mais nécessite le plus de mémoire et le temps de transfert le plus long.

### 4. Taille document

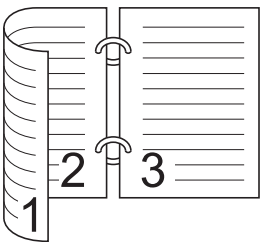

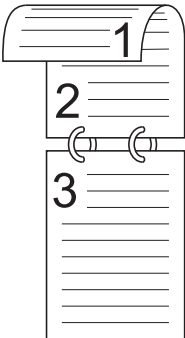
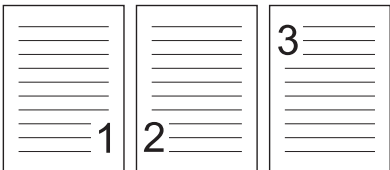
Sélectionnez le format exact de votre document parmi une sélection de formats de numérisation prédéfinis. Si vous sélectionnez **Format personnalisé**, la boîte de dialogue **Taille personnalisée document** s'affiche ; elle permet de spécifier le format du document.

### 5. Numérisation recto-verso

Numérisez les deux faces du document. Sélectionnez **Reliure à bord long** ou **Reliure à bord court** en fonction de l'agencement de votre document, pour garantir que le fichier de données créé apparaisse correctement dans le document numérisé.



**Numérisation recto-verso n'est pas disponible pour Papier long.**

Paramètre de numérisation recto verso	Disposition de l'original	Résultat de la numérisation
<b>Reliure à bord long</b>		
<b>Reliure à bord court</b>		

## 6. Paramètres avancés

Configurez les paramètres avancés en cliquant sur le lien **Paramètres avancés** dans la boîte de dialogue de configuration du scanner.

- **Correction de documents**

- **Rognage**

- **Redressement automatique**

Configurez l'appareil de manière à ce que celui-ci corrige automatiquement l'inclinaison du document.



---

La fonctionnalité **Redressement automatique** est automatiquement activée si vous sélectionnez **Auto** comme **Taille document**.

---

- **Détecter la fin de la page (ADF)**

Détecte la fin d'une page et ajuste automatiquement la taille d'une page lorsque la longueur du document est inférieure à la **Taille document** sélectionnée.

- **Paramètres de marge**

Cette fonction vous permet d'ajouter ou de supprimer une marge spécifique (de -3 mm à 3 mm) sur le bord de l'image. Une valeur positive augmente la taille de l'image numérisée à la sortie tandis qu'une valeur négative réduit la taille de l'image.



---

**Paramètres de marge** est disponible uniquement lorsque vous réglez **Taille document** sur **Auto**.

---

- **Faire pivoter l'image**

Modifie le sens du document en fonction de l'orientation du texte.

- **Remplir de couleur**

- **Remplissage des zones déchirées**

Détecte et remplit les marques de déchirure sur l'image numérisée en utilisant la couleur et la gamme sélectionnées.

- **Remplissage de bord**

Remplissez les bords sur les quatre côtés de l'image numérisée en utilisant la couleur et la plage.

- **Suppression des poinçons**

Cette fonctionnalité supprime les marques de perforation en les remplissant avec du blanc ou avec la couleur environnante.

- **Auto-détection & ajustement couleurs**

Lorsque vous sélectionnez le paramètre de couleur **Auto**, vous pouvez régler le niveau de détection de la couleur. Augmenter la valeur permet à l'appareil de mieux déterminer qu'un document donné est en couleur.

- **Ignorer les pages vierges**

Efface les pages vierges figurant dans le document des résultats de numérisation.

- **Amélioration**

- **Réglage de la diffusion – Gris**

Cette fonction ajuste la luminosité et le contraste pour créer des images grises.



---

Ne fonctionne que lorsque le **Paramètres de couleurs** est **Gris (Diffusion d'erreur)**.

---

### Luminosité

Réglez le niveau **Luminosité** en déplaçant le curseur vers la droite ou vers la gauche pour éclaircir ou assombrir l'image. Si l'image numérisée est trop claire, réglez la luminosité sur une valeur inférieure et renumériser le document. Si l'image est trop foncée, réglez la luminosité sur une valeur supérieure et renumériser le document. Vous pouvez également saisir une valeur dans la case pour régler la luminosité.

---

## Contraste

Augmentez ou diminuez le niveau de **Contraste** en déplaçant le curseur vers la droite ou vers la gauche. Une augmentation accentue les parties sombres et claires de l'image tandis qu'une diminution permet de révéler plus de détails dans les zones grises. Vous pouvez également saisir une valeur dans la case pour régler le contraste.

### - Ajustement des tons de couleurs

Vous permet d'ajuster la luminosité, le contraste, l'ombre, le surlignage et le gamma lors de la numérisation du gris véritable et des couleurs.

### - Traitement en arrière-plan

#### • Supprimer la transparence / les motifs

Permet d'éviter que l'encre ne traverse le papier.

#### • Supprimer la couleur d'arrière-plan

Supprime la couleur de base des documents pour assurer une meilleure lisibilité des données numérisées.

### - Suppression couleur

Sélectionnez une couleur à supprimer de l'image numérisée.

### - Balisage des bords

Accentuez les caractères de l'original.

### - Réduction du moiré

Réduisez les motifs moirés ou les hachures croisées d'une image numérisée.

### - Réduction des stries verticales

Réduisez les traînées verticales dans une image numérisée.



---

Lorsque vous numérisez des images en couleur ou grises, vous pouvez sélectionner les options suivantes :

### - Ajustement des tons de couleurs

### - Balisage des bords

---

## • Qualité d'image en noir et blanc

### - Ajustement du seuil N&B

Ce paramètre vous permet d'ajuster la qualité d'image lors de la numérisation en mode **Noir et blanc**. Des valeurs supérieures augmentent la quantité de noir dans l'image numérisée, alors que des valeurs inférieures augmentent la quantité de blanc.

### - Correction des caractères

Corrigez les éventuels caractères interrompus ou incomplets de l'original pour les rendre plus lisibles.



---

Vous pouvez sélectionner **Correction des caractères** lors de la numérisation d'images monochromes.

### - Inversion blanc et noir

Cette fonction vous permet de créer une version inversée monochrome de l'imager numérisée.

### - Réduction du bruit

Vous pouvez améliorer la qualité de vos images numérisées en choisissant cette option. Le paramètre **Réduction du bruit** est disponible lorsqu'une taille de document autre que **Papier long** est sélectionnée en mode **Noir et blanc**.

### - Supprimer la ligne pré-marquée

Cette fonction vous permet de supprimer des lignes du document. Vous pouvez choisir le sens des lignes à supprimer (**Vertical, Horizontal, Vertical et horizontal**).





#### • Longueur de ligne minimale

Les lignes avec une longueur supérieure ou égale à celle spécifiée sont supprimées.

#### • Espacement maximal

Si des lignes sont rompues, par exemple à cause de la décoloration de l'image, celles qui le sont pendant un intervalle inférieur ou égal à la distance de ligne rompue spécifiée seront détectées et supprimées.



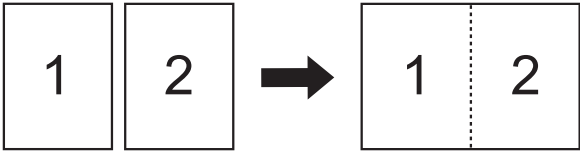
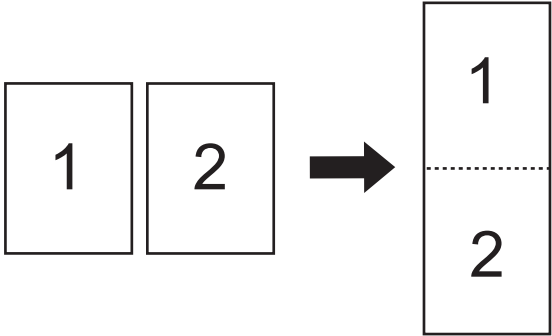
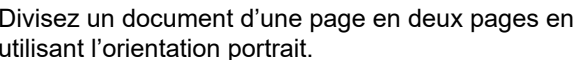
Document original	Résultat de la numérisation	Description
Présence de lignes verticales et horizontales. 		Si vous sélectionnez <b>Vertical</b> , ce sont les lignes verticales qui sont supprimées.
		Si vous sélectionnez <b>Horizontal</b> , ce sont les lignes horizontales qui sont supprimées.
		Si vous sélectionnez <b>Vertical et horizontal</b> , toutes les lignes sont supprimées.

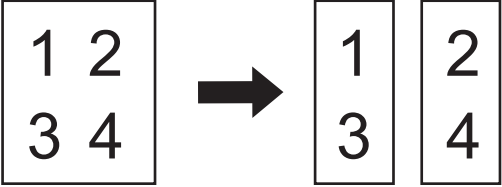
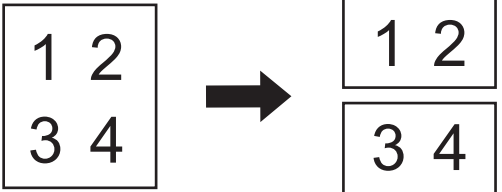
- **Contrôle de l'alimentation**

- **Mise en page**

Vous permet de numériser un document de deux pages combiné en une seule page, ou de numériser un document d'une page divisé en deux pages.

Choisissez une des options suivantes :

Option	Description
<b>2-en-1 : Bord long</b>	Combinez un document de deux pages en une seule page en utilisant l'orientation paysage. 
<b>2-en-1 : Bord court</b>	Combinez un document de deux pages en une seule page en utilisant l'orientation portrait. 
<b>1 à 2 : Bord long</b>	Divisez un document d'une page en deux pages en utilisant l'orientation portrait. 

Option	Description
	
<b>1 à 2 : Bord court</b>	Divisez un document d'une page en deux pages en utilisant l'orientation paysage. 

- **Mode Feuille de support**

Utilisez la feuille de support en option pour numériser les types de document suivants :

- Documents importants (photos, contrats)
- Papier mince (reçus)
- Papier de forme irrégulière (coupures de presse)

- **Scan page simple**

Numérise une page à la fois à partir du chargeur automatique de documents, quel que soit le nombre de pages contenues dans celui-ci.

- **Scan continu**

La numérisation terminée, sélectionnez cette option pour numériser plus de documents en utilisant les mêmes paramètres. Ceci est utile lorsque vous numérisez plus de documents que ce que le chargeur automatique de documents peut contenir ou lorsque vous numérisez plusieurs documents à la fois.



(ADS-3100/ADS-4100) **Auto** est uniquement disponible lorsque vous utilisez la connexion USB.

• **Fonctions supplémentaires**

- **Détection de codes-barres**

L'appareil lit le code-barres imprimé sur l'image numérisée. Spécifiez le type de code-barres et la zone de détection.



• **Détection de codes-barres** est disponible lorsque **Mise en page** est désactivé.

• Pour numériser et lire des codes-barres, utilisez une application tierce. Le pilote TWAIN seul ne peut pas convertir les codes-barres en données.

- **Compression JPEG**

Modifie la qualité du fichier JPEG à enregistrer.



Cette fonction est disponible uniquement lorsque vous utilisez une application tierce avec le mode Fichier disque.

- **Marquage numérique**

Ajoutez la date, l'heure, le nombre de documents ou tout autre texte personnalisé sur votre image numérisée.

- **Autre**

**Optimiser le transfert de données**

Ajustez le taux de transfert de données.



## Information associée

- Numérisation avec Nuance<sup>™</sup> PaperPort<sup>™</sup> 14SE ou d'autres applications Windows

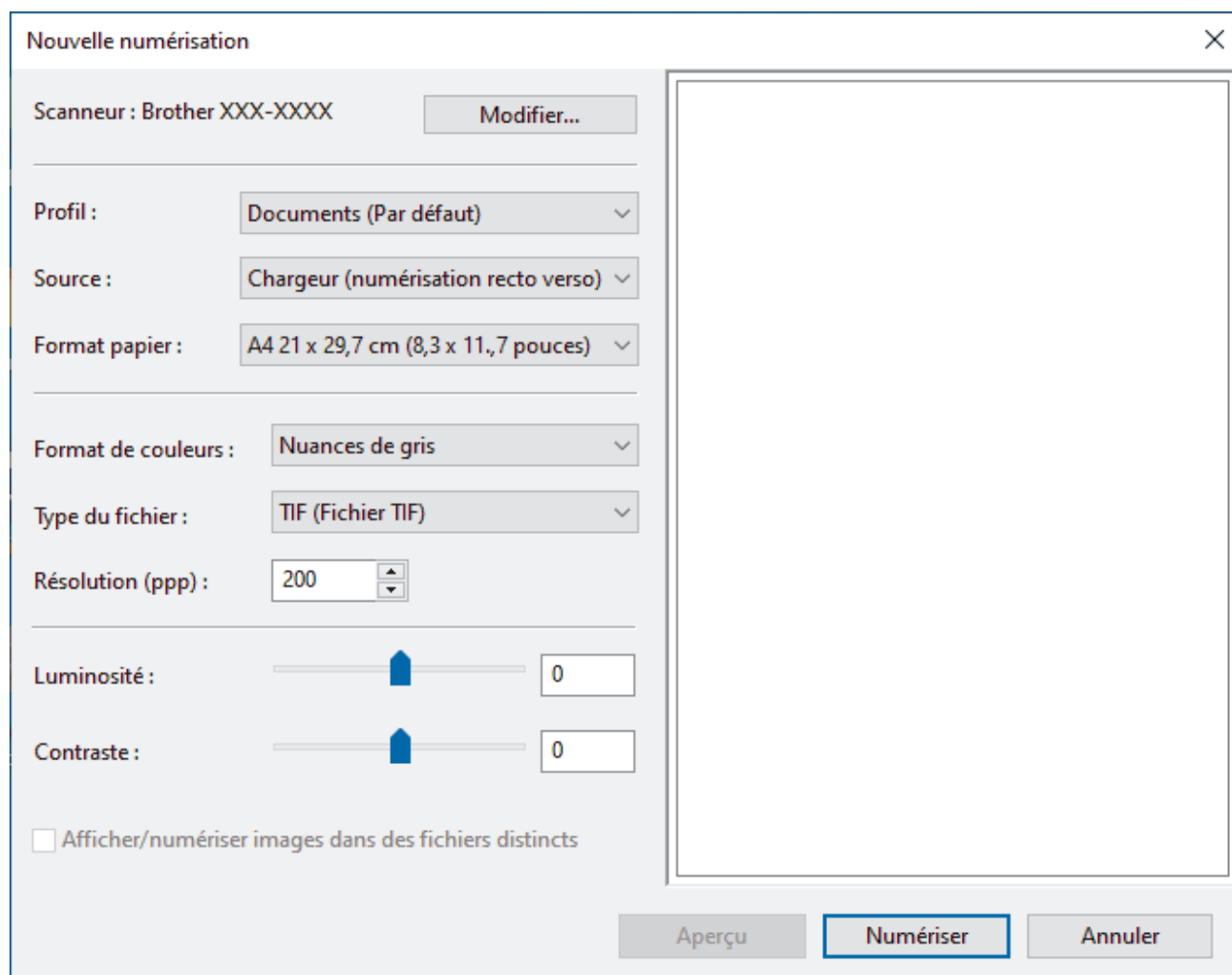
## Numérisation à l'aide de Télécopie et numérisation Windows

Vous pouvez aussi utiliser l'application Windows Télécopie et numérisation pour vos opérations de numérisation.

Windows Télécopie et numérisation utilise le pilote de scanner WIA.

1. Chargez le document.
2. Lancez Télécopie et numérisation Windows.
3. Cliquez sur **Fichier > Nouveau > Numériser**.
4. Sélectionnez le scanner que vous voulez utiliser.
5. Cliquez sur **OK**.

La boîte de dialogue **Nouvelle numérisation** s'affiche.



6. Au besoin, modifiez les paramètres dans la boîte de dialogue.
7. Cliquez sur **Numériser**.

L'appareil commence la numérisation.

### Information associée

- Numérisation depuis votre ordinateur (Windows)
  - Paramètres du pilote WIA (Windows)

## Paramètres du pilote WIA (Windows)

### Profil

Sélectionnez le profil de numérisation à utiliser dans la liste déroulante **Profil**.

### Source

Sélectionnez l'option **Chargeur (numérisation d'une face)** ou **Chargeur (numérisation recto verso)** dans la liste déroulante **Source**.

### Format de papier

Sélectionnez une taille de papier dans la liste déroulante **Format de papier**.

### Format de couleurs

Sélectionnez un format couleur de numérisation dans la liste déroulante **Format de couleurs**.

### Type du fichier

Sélectionnez un format de fichier dans la liste déroulante **Type du fichier**.

### Résolution (ppp)

Spécifiez une résolution de numérisation dans le champ **Résolution (ppp)**. Les résolutions supérieures exigent davantage de mémoire et augmentent le temps de transfert, mais permettent d'obtenir une image numérisée plus nette.

---

## Luminosité

Réglez le niveau de **Luminosité** en déplaçant le curseur vers la droite ou la gauche pour éclaircir ou assombrir l'image. Si l'image numérisée est trop claire, réglez la luminosité sur une valeur inférieure et renumérisez le document. Si l'image est trop foncée, réglez la luminosité sur une valeur supérieure et renumérisez le document. Vous pouvez également saisir une valeur dans le champ pour régler le niveau de luminosité.

## Contraste

Augmentez ou diminuez le niveau de **Contraste** en déplaçant le curseur vers la droite ou vers la gauche. Une augmentation accentue les parties sombres et claires de l'image tandis qu'une diminution permet de révéler plus de détails dans les zones grises. Vous pouvez également taper une valeur dans le champ pour régler le niveau de contraste.





### Information associée

- [Numérisation à l'aide de Télécopie et numérisation Windows](#)
-

## Numériser avec Brother iPrint&Scan (Windows)

Utilisez Brother iPrint&Scan pour Windows pour numériser depuis votre ordinateur. Allez à la page **Téléchargement** de votre modèle sur [support.brother.com](http://support.brother.com) pour le télécharger.

1. Démarrez Brother iPrint&Scan. Effectuez l'une des actions suivantes :
  - Windows 10  
Cliquez sur  > **Brother** > **Brother iPrint&Scan**.
  - Windows 8.1  
Cliquez sur **Brother iPrint&Scan**.
  - Windows 7  
Cliquez sur  (**Démarrer**) > **Tous les programmes** > **Brother iPrint&Scan**.
2. Si votre appareil Brother n'est pas sélectionné, cliquez sur le bouton **Sélectionnez votre machine**, puis suivez les instructions à l'écran pour sélectionner votre appareil Brother.
3. Cliquez sur l'icône **Numérisation**, puis suivez les instructions à l'écran pour numériser vos documents.



### Information associée

- [Numérisation depuis votre ordinateur \(Windows\)](#)

#### Rubriques connexes:

- [Présentation de Brother iPrint&Scan](#)

## Numérisation depuis votre ordinateur (Mac)

Il existe différentes façons d'utiliser votre ordinateur Mac pour numériser des documents sur votre appareil Brother. Utilisez les applications fournies par Brother ou encore votre application de numérisation favorite.

- [Numérisation à l'aide de Brother iPrint&Scan \(Mac\)](#)
- [Numériser à l'aide des applications TWAIN \(Mac\)](#)
- [Numérisation avec Apple Image Capture \(pilote ICA\)](#)
- [Utilisation de la numérisation AirPrint](#)



## Numérisation à l'aide de Brother iPrint&Scan (Mac)

Utilisez Brother iPrint&Scan pour Mac pour numériser depuis votre ordinateur. Téléchargez et installez Brother iPrint&Scan depuis l'App Store.

1. Dans la barre de menus du **Finder**, cliquez sur **Aller > Applications**, puis double-cliquez sur l'icône iPrint&Scan.

L'écran Brother iPrint&Scan s'affiche.

2. Si votre appareil Brother n'est pas sélectionné, cliquez sur le bouton **Sélectionnez votre machine**, puis suivez les instructions à l'écran pour sélectionner votre appareil Brother.
3. Cliquez sur l'icône **Numérisation**, puis suivez les instructions à l'écran pour numériser vos documents.



### Information associée

- [Numérisation depuis votre ordinateur \(Mac\)](#)

#### Rubriques connexes:

- [Présentation de Brother iPrint&Scan](#)

## Numériser à l'aide des applications TWAIN (Mac)

Vous pouvez utiliser les applications compatibles TWAIN. Pour plus d'informations sur la procédure de numérisation, reportez-vous au manuel de votre application.

1. Chargez le document.
2. Lancez votre application graphique, puis sélectionnez l'opération de numérisation.

La boîte de dialogue de configuration du scanner s'affiche.

Brother TWAIN 2

Résolution 5.5.0  
200 x 200 dpi

Type de numérisation  
Couleur 24 bits

Taille document  
A4 210 x 297 mm

Largeur: 210      Unité:  
Hauteur: 297       mm  
 pouce

Ajustement image...

Numérisation recto verso  
 Reliure à bord long  
 Reliure à bord court

Faire pivoter l'image  
Off

?    Défaut    Annuler    Démarrer    Pré-numérisation

Numériser document

3. Au besoin, modifiez les paramètres dans la boîte de dialogue Configuration du scanner.
4. Sélectionnez le format de votre document dans la liste déroulante **Taille document**.
5. Cliquez sur l'option **Pré-numérisation** pour afficher l'aperçu de l'image et détourer les portions de l'image qui ne vous intéressent pas avant la numérisation effective.
6. Cliquez sur **Démarrer**.

L'appareil commence la numérisation.

### ✓ Information associée

- [Numérisation depuis votre ordinateur \(Mac\)](#)
  - [Paramètres du pilote TWAIN \(Mac\)](#)

## Paramètres du pilote TWAIN (Mac)

### Brother TWAIN 2

Résolution	5.5.0	Numériser document
<input type="text" value="200 x 200 dpi"/>		
Type de numérisation		
<input type="text" value="Couleur 24 bits"/>		
Taille document		
<input type="text" value="A4 210 x 297 mm"/>		
Largeur: <input type="text" value="210"/> Hauteur: <input type="text" value="297"/>	Unité: <input checked="" type="radio"/> mm <input type="radio"/> pouce	
<input type="button" value="Ajustement image..."/>		
<input type="checkbox"/> Numérisation recto verso	<input checked="" type="radio"/> Reliure à bord long <input type="radio"/> Reliure à bord court	
Faire pivoter l'image	<input type="text" value="Off"/>	
<input type="button" value="Défaut"/>		<input type="button" value="Annuler"/>
<input type="button" value="Démarrer"/>		<input type="button" value="Pré-numérisation"/>



Les options et les paramètres disponibles peuvent varier en fonction des appareils.

### 1. Résolution

Sélectionnez une résolution de numérisation dans le menu local **Résolution**. Les résolutions plus élevées produisent une meilleure image numérisée, mais utilisent plus de mémoire et augmentent le temps de transfert.

### 2. Type de numérisation

Sélectionnez parmi une plage de profondeurs de couleur de numérisation.

- **Noir et blanc**

Utilisation pour la numérisation de texte ou de dessin au trait.

- **Gris (Diffusion d'erreur)**

Utilisation pour la numérisation de photos ou de graphiques. (La diffusion d'erreur est une méthode permettant de créer des images en nuances de gris simulées sans utiliser de véritables points gris. Des points noirs sont placés selon un motif spécifique pour donner l'aspect du gris.)

- **Gris véritable**

Utilisation pour la numérisation de photos ou de graphiques. Ce mode permet de réaliser des images plus fidèles grâce à l'utilisation de 256 nuances de gris.

---

- **Couleur 24 bits**

Permet de créer une image avec la reproduction des couleurs la plus précise. Ce mode utilise jusqu'à 16,8 millions de couleurs pour numériser l'image, mais nécessite le plus de mémoire et le temps de transfert le plus long.

### 3. Taille document

Sélectionnez le format exact de votre document parmi une sélection de formats de numérisation prédéfinis. Si vous sélectionnez **Format personnalisé**, vous pouvez spécifier le format du document.

### 4. Ajustement image

Cliquez sur le bouton **Ajustement image** pour régler l'image.

- **Luminosité**

Réglez le niveau **Luminosité** en déplaçant le curseur vers la droite ou vers la gauche pour éclaircir ou assombrir l'image. Si l'image numérisée est trop claire, réglez la luminosité sur une valeur inférieure et renumérisez le document. Si l'image est trop foncée, réglez la luminosité sur une valeur supérieure et renumérisez le document. Vous pouvez également saisir une valeur dans la case pour régler la luminosité.

- **Contraste**

Augmentez ou diminuez le niveau de **Contraste** en déplaçant le curseur vers la droite ou vers la gauche. Une augmentation accentue les parties sombres et claires de l'image tandis qu'une diminution permet de révéler plus de détails dans les zones grises. Vous pouvez également saisir une valeur dans la case pour régler le contraste.



---

Le paramètre **Contraste** est disponible uniquement lorsque vous réglez **Type de numérisation** sur **Gris (Diffusion d'erreur)**, **Gris véritable** ou **Couleur 24 bits**.

---

- **Réduire le bruit**

Vous pouvez améliorer la qualité de vos images numérisées en choisissant cette option. Le réglage Réduire le bruit est disponible lorsque vous utilisez le mode **Couleur 24 bits** et des résolutions de numérisation de 300 x 300 ppp, 400 x 400 ppp ou 600 x 600 ppp.

### 5. Numérisation recto verso

Numérisez les deux faces du document.

### 6. Faire pivoter l'image

Faites pivoter l'image numérisée.

### 7. Pré-numérisation

Cliquez sur **Pré-numérisation** pour afficher un aperçu de votre image et en éliminer les zones inutiles avant la numérisation. Le rognage est disponible lorsque le paramètre **Numérisation recto verso** est désactivé.



## Information associée

- [Numériser à l'aide des applications TWAIN \(Mac\)](#)
-

## Numérisation avec Apple Image Capture (pilote ICA)

**Modèle associé:** ADS-3100/ADS-4100

Téléchargez et installez le pilote ICA sur [support.brother.com](http://support.brother.com). Vous pouvez aussi numériser directement à l'aide de l'application **Transfert d'images**.



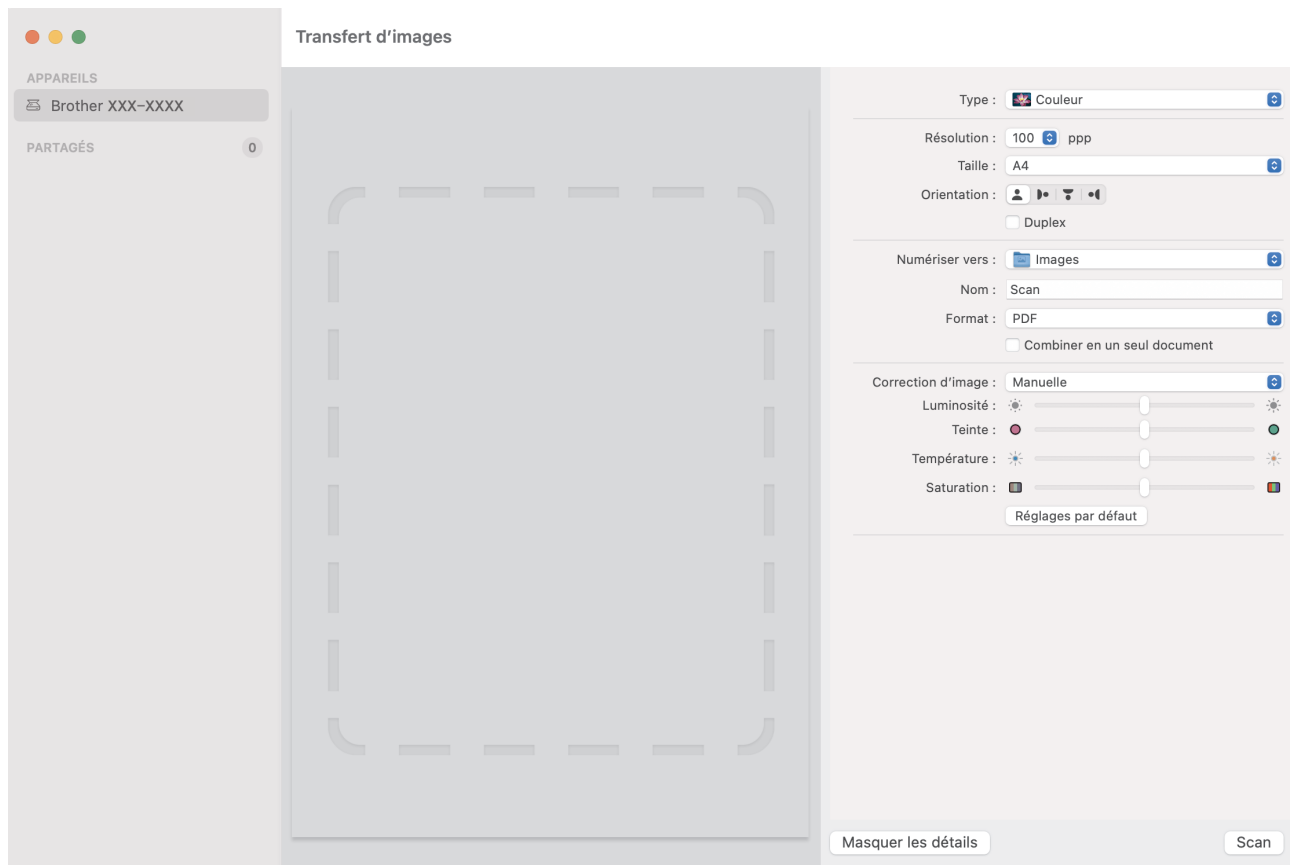
### Information associée

- Numérisation depuis votre ordinateur (Mac)
  - Numérisation à l'aide de Transfert d'images Apple
  - Paramètres du pilote ICA

## Numérisation à l'aide de Transfert d'images Apple

**Modèle associé:** ADS-3100/ADS-4100

1. Lancez l'application **Transfert d'images**.
2. Sélectionnez l'appareil dans la liste située à gauche de l'écran.



3. Chargez le document.
4. Sélectionnez la taille de votre document.
5. Sélectionnez le dossier ou l'application de destination dans le menu local **Numériser vers**.
6. Cliquez sur **Numériser**.  
L'appareil commence la numérisation.

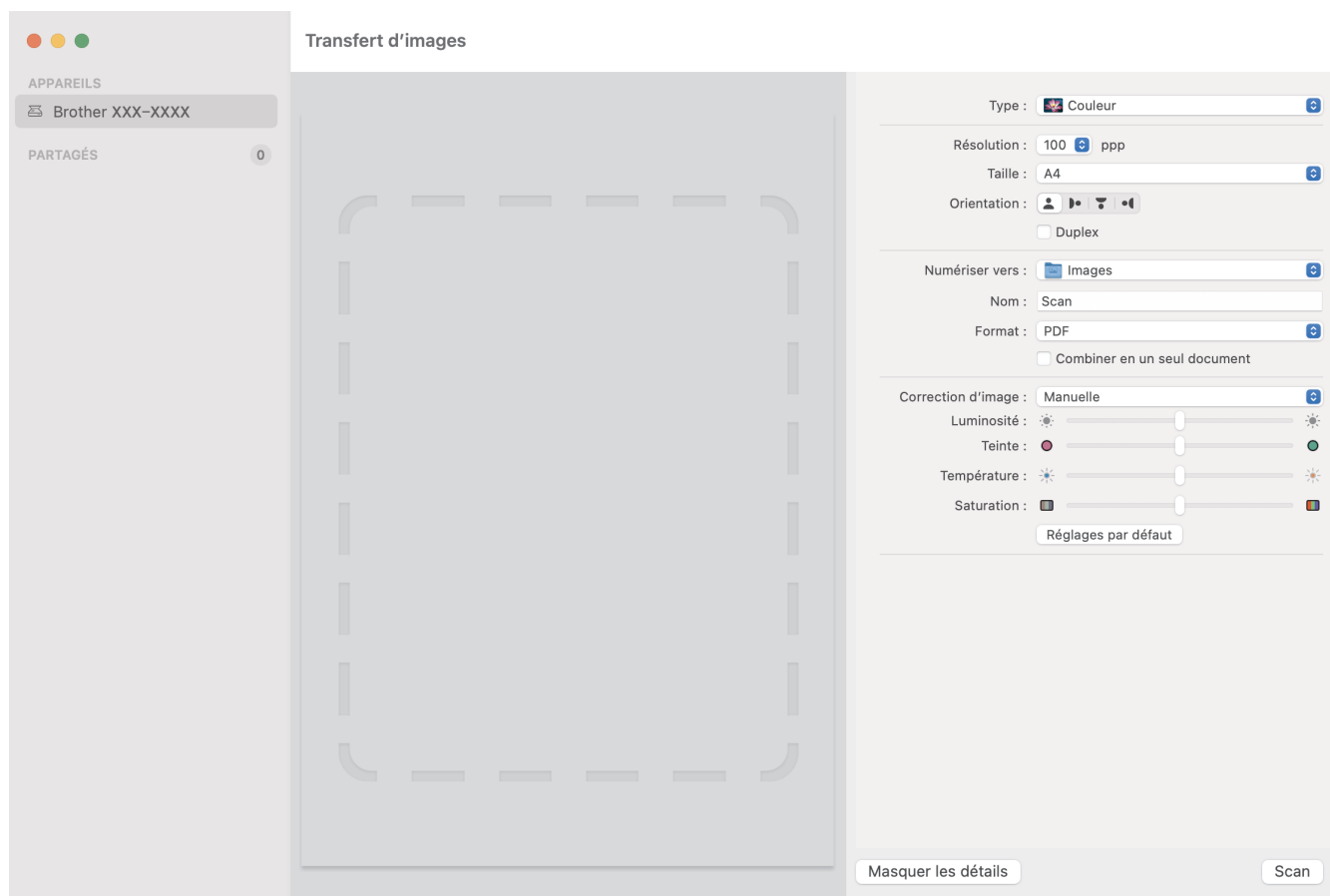


### Information associée

- [Numérisation avec Apple Image Capture \(pilote ICA\)](#)

## Paramètres du pilote ICA

Modèle associé: ADS-3100/ADS-4100



Pour ajuster les paramètres de transfert d'image, cliquez sur **Afficher les détails**.



Le nom des paramètres et les valeurs associées sont susceptibles de varier en fonction de l'appareil.

### 1. Type

Vous permet de choisir entre les options **Couleur**, **Noir et blanc**, ou **Texte**.

### 2. Résolution

Spécifie la résolution de document de votre choix.

### 3. Dimensions de numérisation.../Taille

Spécifie le format de papier du document.

### 4. Orientation

Spécifie l'orientation du document.

### 5. Duplex (modèles pris en charge uniquement)

Vous permet de cocher la case **Duplex** pour effectuer une numérisation recto verso.

### 6. Numériser vers

Spécifie le dossier de destination ou l'application de destination.

### 7. Nom

Vous permet d'entrer le texte de préfixe utilisé pour nommer l'image numérisée.

### 8. Format

Spécifie le format de fichier des données numérisées.

---

## 9. Combiner en un seul document

Vous permet d'activer cette option pour numériser un document sous la forme d'un seul élément et l'enregistrer dans un seul fichier lorsque vous choisissez le format de fichier PDF ou TIFF.

## 10. Correction d'image

En fonction de l'option **Type** sélectionnée, cela vous permet de configurer les paramètres suivants :

Type	Paramètres configurables
Couleur	Luminosité, Teinte, Température, Saturation
Noir et blanc	Luminosité, Contraste
Texte	Seuil



### Information associée

- [Numérisation avec Apple Image Capture \(pilote ICA\)](#)
-



## Utilisation de la numérisation AirPrint

Modèle associé: ADS-3300W/ADS-4500W

- [Avant d'utiliser la numérisation AirPrint](#)
- [Numériser avec la numérisation AirPrint](#)

## Avant d'utiliser la numérisation AirPrint

**Modèle associé:** ADS-3300W/ADS-4500W

Avant d'utiliser la numérisation AirPrint, ajoutez votre appareil Brother à la liste des scanners sur votre Mac.

- Pour utiliser cette fonctionnalité, assurez-vous que votre appareil dispose du dernier micrologiciel. Pour rechercher la dernière mise à niveau du micrologiciel, visitez le site [support.brother.com](http://support.brother.com).
- Assurez-vous que votre appareil Brother et votre Mac sont connectés sans fil ou avec un câble USB.

1. Sélectionnez **Préférences Système...** dans le menu Pomme.
2. Cliquez sur **Imprimantes et scanners**.
3. Cliquez sur l'icône + en dessous du volet Scanners de gauche.  
L'écran **Ajouter une imprimante** apparaît.
4. Sélectionnez votre appareil Brother, puis sélectionnez **Brother XXX-XXXXX** dans le menu local **Utiliser**.
5. Cliquez sur **Ajouter**.



### Information associée

- [Utilisation de la numérisation AirPrint](#)

## Numériser avec la numérisation AirPrint

Modèle associé: ADS-3300W/ADS-4500W

Avant de numériser, veuillez à ajouter votre appareil Brother à la liste des scanners sur votre Mac.

1. Chargez le document.
2. Sélectionnez **Préférences Système...** dans le menu Pomme.
3. Cliquez sur **Imprimantes et scanners**.
4. Sélectionnez votre appareil Brother dans la liste des scanners.
5. Cliquez sur le bouton **Ouvrir le scanner...**  
L'écran Scanner apparaît.
6. Sélectionnez la taille de votre document dans le menu local des paramètres de taille de numérisation.
7. Sélectionnez le dossier de destination ou l'application cible.
8. Au besoin, cliquez sur **Afficher les détails** pour modifier les paramètres de numérisation.
9. Cliquez sur **Numériser**.



### Information associée

- [Utilisation de la numérisation AirPrint](#)

## Réseau

**Modèle associé:** ADS-3300W/ADS-4500W

- [Fonctions réseau de base prises en charge](#)
- [Configurer les paramètres réseau](#)
- [Paramètres du réseau sans fil](#)
- [Fonctions réseau](#)
- [Outils de gestion Brother](#)

## Fonctions réseau de base prises en charge

Modèle associé: ADS-3300W/ADS-4500W

Les fonctions que l'appareil prend en charge varient selon le système d'exploitation. Utilisez le tableau suivant pour voir les fonctions et les connexions réseau prises en charge par chaque système d'exploitation.

Systèmes d'exploitation	Windows 7 (SP1) Windows 8.1 Windows 10	Windows Server 2012 Windows Server 2012 R2 Windows Server 2016 Windows Server 2019	macOS v10.14.x macOS v10.15.x macOS v11.0.x
Numérisation	Oui	Oui	Oui
BRAdmin Light <sup>1 2</sup>	Oui	Oui	
Gestion à partir du Web <sup>2</sup>	Oui	Oui	Oui



### Information associée

- Réseau

<sup>1</sup> BRAdmin Light est disponible en téléchargement sur la page **Téléchargement** de votre modèle sur [support.brother.com](https://support.brother.com).

<sup>2</sup> Le mot de passe par défaut pour gérer les paramètres de cet appareil se trouve au dos de l'appareil et est indiqué par « **Pwd** ». Nous vous conseillons de modifier immédiatement le mot de passe par défaut pour protéger votre appareil contre les accès non autorisés.

## Configurer les paramètres réseau

Modèle associé: ADS-3300W/ADS-4500W

- Configurer les paramètres réseau à l'aide du panneau de commande
- Modifier les réglages de l'appareil à l'aide de Gestion à partir du Web


## Configurer les paramètres réseau à l'aide du panneau de commande

Modèle associé: ADS-3300W/ADS-4500W

Pour configurer l'appareil pour votre réseau, utilisez les sélections de menu [Réseau] du panneau de commande.



Vous pouvez également utiliser des utilitaires de gestion, tels que Gestion à partir du Web, pour configurer et modifier les paramètres réseau de votre appareil Brother.

1. Appuyez sur  [Paramètres] > [Réseau].
2. Appuyez sur ▲ ou sur ▼ pour afficher l'option réseau, puis appuyez dessus. Répétez cette opération jusqu'à ce que vous accédiez au menu que vous souhaitez configurer, puis suivez les instructions de l'écran tactile LCD.



### Information associée

- [Configurer les paramètres réseau](#)

## Paramètres du réseau sans fil

Modèle associé: ADS-3300W/ADS-4500W

- [Utilisez le réseau sans fil](#)
- [Utilisation de Wi-Fi Direct®](#)
- [Activer/Désactiver le LAN sans fil](#)
- [Codes d'erreur du réseau local sans fil](#)



## Utilisez le réseau sans fil

Modèle associé: ADS-3300W/ADS-4500W

- Avant de configurer l'appareil Brother pour un réseau sans fil
- Configurer l'appareil pour un réseau sans fil à l'aide de l'Assistant de configuration depuis votre ordinateur
- Configurer l'appareil pour un réseau sans fil à l'aide de l'Assistant de configuration depuis votre appareil mobile
- Configurer l'appareil pour un réseau sans fil à l'aide de l'Assistant de configuration du panneau de commande de l'appareil
- Configurer votre appareil pour un réseau sans fil avec la méthode presse-bouton de Wi-Fi Protected Setup™ (WPS)
- Configurer votre appareil pour un réseau sans fil avec la méthode PIN de Wi-Fi Protected Setup™ (WPS)

## Avant de configurer l'appareil Brother pour un réseau sans fil

**Modèle associé:** ADS-3300W/ADS-4500W

Avant de tenter de configurer un réseau sans fil, vérifiez les points suivants :

- Vous devez connaître le nom de votre réseau (SSID) et la clé du réseau (mot de passe) pour pouvoir configurer les paramètres sans fil.



Si vous ne connaissez pas ces informations de sécurité, consultez le fabricant du routeur, votre administrateur système ou votre fournisseur d'accès à Internet.

- Pour obtenir des résultats optimaux lors des opérations quotidiennes usuelles de numérisation des documents, placez l'appareil Brother aussi près que possible du point d'accès/routeur sans fil en minimisant les obstacles éventuels. La présence d'objets volumineux et de murs entre les deux appareils, et les interférences provenant d'autres appareils électroniques, peuvent affecter la vitesse de transfert des données de vos documents.

C'est pour cette raison que les connexions sans fil ne sont pas forcément à privilégier pour tous les types de documents et d'applications. Si vous numérisez des fichiers volumineux, comme des documents comportant plusieurs pages avec un mélange de texte et de graphiques de grande taille, il sera peut-être préférable d'utiliser un réseau câblé Ethernet pour un transfert de données plus rapide ou une connexion USB pour un débit de traitement optimal.

- Bien que votre appareil Brother puisse être utilisé dans un réseau câblé ou un réseau sans fil, une seule méthode de connexion peut être utilisée à la fois.
- En cas de présence d'un signal à proximité, le réseau LAN sans fil vous permet de réaliser librement une connexion LAN. Toutefois, si les paramètres de sécurité ne sont pas correctement configurés, il est possible que le signal soit intercepté par des tiers malveillants, ce qui peut résulter en :
  - Un vol d'informations personnelles ou confidentielles
  - Une transmission incorrecte d'informations à des parties se faisant passer pour les personnes spécifiées
  - Une divulgation du contenu de la communication transcrite intercepté



### Information associée

- [Utilisez le réseau sans fil](#)

## Configurer l'appareil pour un réseau sans fil à l'aide de l'Assistant de configuration depuis votre ordinateur

Modèle associé: ADS-3300W/ADS-4500W

>> Windows

>> Mac

### Windows

1. Téléchargez l'installateur depuis la page **Téléchargement** de votre modèle à l'adresse suivante : [support.brother.com](http://support.brother.com).
2. Suivez les instructions à l'écran.
3. Sélectionnez **Connexion réseau sans fil (Wi-Fi)**, puis cliquez sur **Suivant**.
4. Suivez les instructions à l'écran.

Vous avez terminé la configuration du réseau sans fil.

### Mac

1. Téléchargez l'installateur de l'Assistant de configuration de la connexion sans fil depuis la page **Téléchargement** de votre modèle à l'adresse suivante : [support.brother.com](http://support.brother.com).
2. Double-cliquez sur l'icône Assistant de configuration de la connexion sans fil.
3. Suivez les instructions à l'écran.

Vous avez terminé la configuration du réseau sans fil.



### Information associée

- [Utilisez le réseau sans fil](#)

## Configurer l'appareil pour un réseau sans fil à l'aide de l'Assistant de configuration depuis votre appareil mobile

**Modèle associé:** ADS-3300W/ADS-4500W

1. Effectuez l'une des actions suivantes :
  - Appareils Android™  
Téléchargez et installez Brother Mobile Connect depuis Google Play™.
  - Tous les appareils iOS ou iPadOS pris en charge, notamment iPhone, iPad et iPod touch  
Téléchargez et installez Brother Mobile Connect depuis l'App Store.
2. Démarrez Brother Mobile Connect, puis suivez les instructions qui s'affichent à l'écran pour connecter votre appareil mobile à votre appareil Brother.



### Information associée

- [Utilisez le réseau sans fil](#)

## Configurer l'appareil pour un réseau sans fil à l'aide de l'Assistant de configuration du panneau de commande de l'appareil

Modèle associé: ADS-3300W/ADS-4500W

Avant de configurer votre appareil, nous vous recommandons de noter les paramètres du réseau sans fil. Vous aurez besoin de ces informations pour poursuivre la configuration.

1. Vérifiez et notez les paramètres actuels du réseau sans fil.

Nom du réseau (SSID)

Clé de réseau (mot de passe)

Par exemple :

Nom du réseau (SSID)

HELLO

Clé de réseau (mot de passe)

12345



Si votre routeur utilise le cryptage WEP, entrez la clé de réseau (mot de passe) utilisée comme première clé WEP. Votre appareil Brother ne prend en charge que la première clé WEP.

2. Appuyez sur [Paramètres] > [Réseau] > [WLAN (Wi-Fi)] > [Rechercher le réseau Wi-Fi].
3. Lorsque [Activer WLAN? Souhaitez-vous continuer ?] apparaît, appuyez sur [Oui].  
L'assistant de configuration sans fil démarre. Pour annuler, appuyez sur [Non].
4. L'appareil recherche votre réseau et affiche la liste des SSID disponibles. Appuyez sur ▲ ou sur ▼ pour afficher le SSID auquel vous souhaitez vous connecter, puis appuyez dessus.
5. Appuyez sur [OK].
6. Effectuez l'une des actions suivantes :
  - Si vous utilisez une méthode d'authentification et de cryptage nécessitant une clé de réseau (mot de passe), saisissez la clé du réseau notée à la première étape.  
Lorsque vous avez saisi tous les caractères, appuyez sur [OK].
  - Si votre méthode d'authentification est Système ouvert et si votre mode de cryptage est Aucun, passez à l'étape suivante.
7. L'appareil tente de se connecter au périphérique sans fil que vous avez sélectionné.

Si votre appareil sans fil est correctement connecté, l'écran LCD affiche [Connecté].

Vous avez terminé la configuration du réseau sans fil. Pour installer les pilotes et les logiciels requis pour utiliser votre appareil, accédez à la page **Téléchargement** de votre modèle sur [support.brother.com](http://support.brother.com).



### Information associée


- [Utilisez le réseau sans fil](#)

▲ Accueil > Réseau > Paramètres du réseau sans fil > Utilisez le réseau sans fil > Configurer votre appareil pour un réseau sans fil avec la méthode presse-bouton de Wi-Fi Protected Setup™ (WPS)

## Configurer votre appareil pour un réseau sans fil avec la méthode presse-bouton de Wi-Fi Protected Setup™ (WPS)

**Modèle associé:** ADS-3300W/ADS-4500W

Si votre point d'accès/routeur sans fil prend en charge le protocole Wi-Fi Protected Setup™ (WPS), vous pouvez utiliser le protocole WPS à partir du menu du panneau de commande de l'appareil pour configurer les paramètres de votre réseau sans fil.

1. Appuyez sur  [Paramètres] > [Réseau] > [WLAN (Wi-Fi)] > [WPS/bouton-poussoir].
2. Lorsque [Activer WLAN? Souhaitez-vous continuer ?] apparaît, appuyez sur [Oui].  
L'assistant de configuration sans fil démarre. Pour annuler, appuyez sur [Non].
3. Lorsque l'écran tactile vous invite à démarrer WPS, appuyez sur le bouton WPS de votre point d'accès/routeur sans fil. Appuyez sur [OK]. Votre appareil tente automatiquement de se connecter à votre réseau sans fil.

Si votre appareil sans fil est correctement connecté, l'écran LCD affiche [Connecté].

Vous avez terminé la configuration du réseau sans fil. Pour installer les pilotes et les logiciels requis pour utiliser votre appareil, accédez à la page **Téléchargement** de votre modèle sur [support.brother.com](http://support.brother.com).



### Information associée

- [Utilisez le réseau sans fil](#)

## Configurer votre appareil pour un réseau sans fil avec la méthode PIN de Wi-Fi Protected Setup™ (WPS)

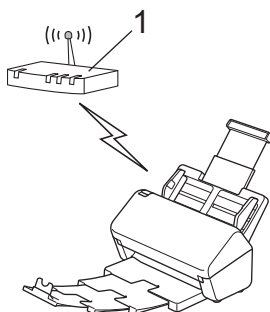
**Modèle associé:** ADS-3300W/ADS-4500W

Si votre point d'accès/routeur sans fil prend en charge le protocole WPS, vous pouvez utiliser la méthode PIN (Personal Identification Number) pour configurer vos paramètres réseau sans fil.

La méthode PIN est l'une des méthodes de connexion développées par Wi-Fi Alliance®. En soumettant un code PIN créé par un Périphérique inscrit (votre appareil) dans le Registraire (un périphérique qui gère le réseau sans fil), vous pouvez configurer les paramètres du réseau sans fil et les paramètres de sécurité. Pour plus d'informations sur la procédure d'accès au mode WPS, reportez-vous à la documentation fournie avec votre point d'accès/routeur sans fil.

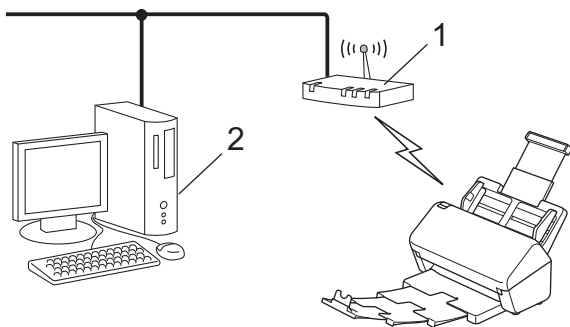
### Type A


Connexion lorsque le point d'accès/routeur sans fil (1) joue aussi le rôle de Registraire.



### Type B

Connexion lorsqu'un autre appareil (2), tel qu'un ordinateur, est utilisé comme Registraire.



1. Appuyez sur  [Paramètres] > [Réseau] > [WLAN (Wi-Fi)] > [Code PIN/WPS].
2. Lorsque [Activer WLAN? Souhaitez-vous continuer ?] apparaît, appuyez sur [Oui].  
L'assistant de configuration sans fil démarre. Pour annuler, appuyez sur [Non].
3. L'écran LCD affiche un code PIN à huit chiffres et l'appareil lance la recherche de point d'accès/routeur sans fil.
4. Depuis un ordinateur connecté au réseau, entrez l'adresse IP de l'appareil jouant le rôle de Registraire dans la barre d'adresse de votre navigateur. (Par exemple : <http://192.168.1.2>)
5. Accédez à la page de configuration de WPS et saisissez le code PIN, puis suivez les instructions qui s'affichent à l'écran.




- Le Registraire est généralement le point d'accès/routeur sans fil.
- La page des paramètres varie en fonction de la marque du point d'accès/routeur sans fil. Plus d'informations détaillées, reportez-vous à la documentation de votre point d'accès/routeur sans fil.

---

**Si vous utilisez un ordinateur sous Windows 7, Windows 8.1 ou Windows 10 comme registraire, procédez comme suit :**

6. Effectuez l'une des actions suivantes :

- Windows 10

Cliquez sur  > **Système Windows** > **Panneau de configuration**. Dans le groupe **Matériel et audio**, cliquez sur **Ajouter un périphérique**.

- Windows 8.1

Positionnez la souris dans le coin inférieur droit de votre bureau. Lorsque la barre de menus apparaît, cliquez sur **Paramètres** > **Panneau de configuration** > **Matériel et audio** > **Périphériques et imprimantes** > **Ajouter un périphérique**.

- Windows 7

Cliquez sur  (**Démarrer**) > **Périphériques et imprimantes** > **Ajouter un périphérique**.



- Pour utiliser un ordinateur équipé de Windows 7, Windows 8.1 ou Windows 10 comme registraire, vous devez préalablement l'enregistrer sur votre réseau. Plus d'informations détaillées, reportez-vous à la documentation de votre point d'accès/routeur sans fil.
- Si vous utilisez Windows 7, Windows 8.1, ou Windows 10 comme Registraire, vous pouvez, une fois la configuration sans fil terminée, suivre les instructions à l'écran pour installer le pilote du scanner. Pour installer le Package Pilote & Logiciel complet, >> *Guide d'installation rapide*.

7. Sélectionnez votre appareil et cliquez sur **Suivant**.

8. Entrez le code PIN affiché sur l'écran LCD de l'appareil, puis cliquez sur **Suivant**.

9. (Windows 7 uniquement) Sélectionnez votre réseau, puis cliquez sur **Suivant**.

10. Cliquez sur **Fermer**.

Si votre appareil sans fil est correctement connecté, l'écran LCD affiche [Connecté].

Vous avez terminé la configuration du réseau sans fil. Pour installer les pilotes et les logiciels requis pour utiliser votre appareil, accédez à la page **Téléchargement** de votre modèle sur [support.brother.com](http://support.brother.com).



### **Information associée**

- [Utilisez le réseau sans fil](#)



## Utilisation de Wi-Fi Direct®

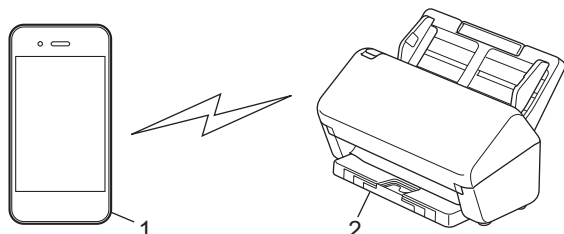
**Modèle associé:** ADS-3300W/ADS-4500W

- [Vue d'ensemble de Wi-Fi Direct](#)
- [Configurer votre réseau Wi-Fi Direct à l'aide de la méthode bouton-poussoir](#)
- [Configuration manuelle de votre réseau Wi-Fi Direct](#)
- [Problèmes réseau](#)

## Vue d'ensemble de Wi-Fi Direct

Modèle associé: ADS-3300W/ADS-4500W

Wi-Fi Direct est l'une des méthodes de configuration sans fil mises au point par la Wi-Fi Alliance®. Elle vous permet de connecter en toute sécurité votre appareil mobile à votre appareil Brother sans utiliser de point d'accès/routeur sans fil.



1. Appareil mobile
2. Votre appareil Brother



Vous pouvez utiliser simultanément Wi-Fi Direct avec une connexion câblée et sans fil.



### Information associée

- [Utilisation de Wi-Fi Direct®](#)

#### Rubriques connexes:


- [Configurer votre réseau Wi-Fi Direct à l'aide de la méthode bouton-poussoir](#)
- [Configuration manuelle de votre réseau Wi-Fi Direct](#)

## Configurer votre réseau Wi-Fi Direct à l'aide de la méthode bouton-poussoir

Modèle associé: ADS-3300W/ADS-4500W



Lorsque l'appareil reçoit la demande Wi-Fi Direct de votre appareil mobile, le message [Demande de connexion Wi-Fi Direct reçue. Appuyez sur [OK] pour établir la connexion. Nom de l'appareil :] s'affiche sur l'écran LCD. Appuyez sur [OK] pour établir la connexion.

1. Appuyez sur  [Paramètres] > [Réseau] > [Wi-Fi Direct] > [Bouton poussoir].
2. Lorsque le message [Activez le Wi-Fi Direct sur l'autre appareil. Puis appuyez sur [OK].] s'affiche, activez la fonction Wi-Fi Direct de votre appareil mobile (pour plus d'informations, consultez le guide de l'utilisateur de votre appareil mobile). Appuyez sur [OK] sur l'appareil Brother.
3. Quand votre appareil mobile affiche une liste d'appareils avec Wi-Fi Direct activé, sélectionnez votre appareil Brother.

Une fois votre appareil mobile connecté, l'appareil affiche [Connecté].



### Information associée

- [Utilisation de Wi-Fi Direct®](#)


#### Rubriques connexes:

- [Vue d'ensemble de Wi-Fi Direct](#)
- [Configuration manuelle de votre réseau Wi-Fi Direct](#)

## Configuration manuelle de votre réseau Wi-Fi Direct

**Modèle associé:** ADS-3300W/ADS-4500W

Si votre appareil mobile ne prend pas en charge Wi-Fi Direct ni WPS, vous devez configurer le réseau Wi-Fi Direct manuellement.

1. Appuyez sur  [Paramètres] > [Réseau] > [Wi-Fi Direct] > [Manuel].
2. L'appareil affiche le nom SSID et le mot de passe. Accédez à l'écran des paramètres réseau sans fil de votre appareil mobile et entrez le nom SSID et le mot de passe.

Si votre appareil mobile arrive à se connecter, l'appareil affiche [Connecté]. La configuration du réseau Wi-Fi Direct est terminée.

### Information associée



- [Utilisation de Wi-Fi Direct®](#)

#### **Rubriques connexes:**

- [Vue d'ensemble de Wi-Fi Direct](#)
- [Configurer votre réseau Wi-Fi Direct à l'aide de la méthode bouton-poussoir](#)

## Activer/Désactiver le LAN sans fil

Modèle associé: ADS-3300W/ADS-4500W

1. Appuyez sur  [Paramètres] > [Réseau] > [WLAN (Wi-Fi)] > [Activer le WLAN].
2. Effectuez l'une des actions suivantes :
  - Pour activer le Wi-Fi, sélectionnez [Activée].
  - Pour désactiver le Wi-Fi, sélectionnez [Désactivée].
3. Appuyez sur .



### Information associée

- [Paramètres du réseau sans fil](#)

## Codes d'erreur du réseau local sans fil

Modèle associé: ADS-3300W/ADS-4500W

Si un message d'erreur s'affiche sur l'écran LCD, référez-vous au tableau et appliquez la solution recommandée pour votre code erreur.

Code d'erreur	Problème et solutions recommandées
TS-01	<p>Le WLAN (Wi-Fi) n'est pas activé.</p> <p>Vérifiez les points suivants et essayez de configurer à nouveau votre connexion sans fil :</p> <ul style="list-style-type: none"><li>• Activez le paramètre WLAN sur votre machine.</li><li>• Si un câble réseau est connecté à votre appareil, débranchez-le.</li></ul>
TS-02	<p>Impossible de détecter votre point d'accès/routeur sans fil.</p> <p>Vérifiez les points suivants et essayez de configurer à nouveau votre connexion sans fil :</p> <ul style="list-style-type: none"><li>• Assurez-vous que le routeur/point d'accès sans fil est activé.</li><li>• Rapprochez temporairement votre appareil du routeur/point d'accès sans fil lorsque vous configurez les paramètres sans fil.</li><li>• Si votre routeur/point d'accès sans fil utilise le filtrage des adresses MAC, vérifiez que l'adresse MAC de l'appareil est autorisée dans le filtre.</li><li>• Si vous avez entré manuellement le nom du réseau (SSID) et les informations de sécurité (méthode d'authentification/méthode de cryptage), les informations peuvent être incorrectes. Vérifiez à nouveau le nom du réseau et les informations de sécurité et saisissez à nouveau les informations correctes.</li><li>• Redémarrez votre routeur/point d'accès sans fil. Si vous ne trouvez pas le nom du réseau (SSID) et les informations de sécurité, consultez la documentation fournie avec votre routeur/point d'accès sans fil, ou contactez le fabricant du routeur, votre administrateur système ou votre fournisseur de services Internet.</li></ul>
TS-03	<p>Le réseau d'entreprise sans fil et les paramètres de sécurité que vous avez entrés peuvent être incorrects.</p> <p>Vérifiez les points suivants et essayez de configurer à nouveau votre connexion sans fil :</p> <p>Vérifiez les informations suivantes :</p> <ul style="list-style-type: none"><li>- Nom du réseau (SSID) que vous avez sélectionné pour configurer votre appareil.</li><li>- Informations de sécurité que vous avez sélectionnées pour configurer votre appareil (telles que la méthode d'authentification, la méthode de cryptage ou l'ID utilisateur).</li></ul> <p>Si vous ne trouvez toujours pas le nom du réseau (SSID) et les informations de sécurité, consultez la documentation fournie avec votre routeur/point d'accès sans fil, ou contactez le fabricant du routeur, votre administrateur système ou votre fournisseur de services Internet.</p>

Code d'erreur	Problème et solutions recommandées
TS-04	<p>Votre appareil ne prend pas en charge les méthodes d'authentification et de cryptage utilisées par le routeur/point d'accès sans fil sélectionné.</p> <p>Pour le mode infrastructure (le plus courant)</p> <p>Modifiez les méthodes d'authentification et de cryptage du routeur/point d'accès sans fil. Votre appareil prend en charge les méthodes d'authentification et de cryptage suivantes :</p> <ul style="list-style-type: none"> <li>• WPA-Personal : TKIP/AES</li> <li>• WPA2-Personal : TKIP/AES</li> <li>• WPA3 personnel : AES</li> <li>• Ouvert : WEP/NONE (sans cryptage)</li> <li>• Clé partagée : WEP</li> </ul> <p>Si votre problème n'est pas résolu, le nom du réseau (SSID) ou les paramètres de sécurité que vous avez entrés peuvent être incorrects. Vérifiez que tous les paramètres de réseau sans fil sont corrects pour votre réseau.</p>
TS-05	<p>Le nom de réseau (SSID) et la clé de réseau (mot de passe) sont incorrects.</p> <p>Vérifiez les points suivants et essayez de configurer à nouveau votre connexion sans fil :</p> <ul style="list-style-type: none"> <li>• Confirmez le nom de réseau (SSID) et la clé de réseau (mot de passe).</li> <li>• Si votre clé réseau contient des lettres majuscules et minuscules, assurez-vous de les saisir correctement.</li> <li>• Si vous ne trouvez pas le nom du réseau (SSID) et les informations de sécurité, consultez la documentation fournie avec votre routeur/point d'accès sans fil, ou contactez le fabricant du routeur, votre administrateur système ou votre fournisseur de services Internet.</li> <li>• Si votre routeur/point d'accès sans fil utilise le cryptage WEP avec plusieurs clés WEP, notez et utilisez uniquement la première clé WEP.</li> </ul>
TS-06	<p>Les informations de sécurité sans fil (méthode d'authentification/méthode de cryptage/clé réseau (mot de passe)) sont incorrectes.</p> <p>Vérifiez les points suivants et essayez de configurer à nouveau votre connexion sans fil :</p> <ul style="list-style-type: none"> <li>• Confirmez la clé de réseau. Si votre clé réseau contient des lettres majuscules et minuscules, assurez-vous de les saisir correctement.</li> <li>• Confirmez si la méthode d'authentification entrée et la méthode d'authentification ou la méthode de cryptage prise en charge par le routeur/point d'accès sans fil sont les mêmes.</li> <li>• Si la clé réseau, la méthode d'authentification et la méthode de cryptage ont été confirmées, redémarrez votre routeur/point d'accès sans fil et la machine.</li> <li>• Si le mode furtif de votre routeur/point d'accès sans fil est activé, vous devrez peut-être le désactiver pour vous connecter au réseau sans fil.</li> </ul> <p>Si vous ne trouvez pas le nom du réseau (SSID) et les informations de sécurité, consultez la documentation fournie avec votre routeur/point d'accès sans fil, ou contactez le fabricant du routeur, votre administrateur système ou votre fournisseur de services Internet.</p>

Code d'erreur	Problème et solutions recommandées
TS-07	<p>L'appareil ne peut pas détecter un routeur/point d'accès sans fil sur lequel WPS (Wi-Fi Protected Setup) est activé.</p> <p>Vérifiez les points suivants et réessayez :</p> <ul style="list-style-type: none"> <li>• Pour vérifier si votre routeur/point d'accès sans fil prend en charge WPS, recherchez le symbole WPS affiché sur le routeur/point d'accès. Pour plus d'informations, consultez la documentation fournie avec votre routeur/point d'accès sans fil.</li> <li>• Pour configurer votre connexion sans fil à l'aide de WPS, vous devez configurer à la fois votre appareil et le routeur/point d'accès sans fil. Pour plus d'informations, consultez le guide de l'utilisateur.</li> <li>• Si vous ne savez pas comment configurer votre routeur/point d'accès sans fil à l'aide de WPS, consultez la documentation fournie avec votre routeur/point d'accès sans fil, ou contactez le fabricant du routeur, votre administrateur système ou votre fournisseur de services Internet.</li> </ul>
TS-08	<p>Deux ou plusieurs routeurs sans fil ou points d'accès dont le WPS est activé sont détectés.</p> <p>Vérifiez les points suivants et réessayez :</p> <ul style="list-style-type: none"> <li>• Assurez-vous que seul un routeur/point d'accès sans fil à portée a le WPS activé, puis essayez de vous reconnecter.</li> <li>• Essayez de vous reconnecter après quelques minutes pour éviter les interférences avec d'autres points d'accès/routeurs.</li> </ul>



Comment vérifier les informations de sécurité sans fil (SSID/Méthode d'authentification/Méthode de cryptage/Clé de réseau) de votre point d'accès/routeur WLAN :

1. Les paramètres de sécurité par défaut peuvent être indiqués sur l'étiquette apposée sur le routeur/point d'accès WLAN. Le nom du fabricant ou le numéro de modèle du point d'accès/routeur WLAN peut sinon être utilisé comme paramètres de sécurité par défaut.
2. Reportez-vous à la documentation fournie avec votre routeur/point d'accès WLAN pour savoir comment trouver les paramètres de sécurité.
  - Si le routeur/point d'accès WLAN est défini pour ne pas diffuser le SSID, celui-ci ne sera pas détecté de façon automatique. Vous devrez saisir manuellement le nom du SSID.
  - La clé de réseau peut également être décrite comme le mot de passe, la clé de sécurité ou la clé de cryptage.

Si vous ignorez le SSID et les paramètres de sécurité sans fil de votre routeur/point d'accès WLAN ou si ne savez pas modifier la configuration, consultez la documentation accompagnant votre routeur/point d'accès WLAN, consultez le fabricant de ce matériel, votre fournisseur d'accès à Internet ou l'administrateur réseau.



### Information associée

- [Paramètres du réseau sans fil](#)



## Fonctions réseau

Modèle associé: ADS-3300W/ADS-4500W

- Synchroniser l'heure avec le serveur SNTP à l'aide de la Gestion à partir du Web
- Réinitialiser les réglages par défaut des paramètres réseau

## Synchroniser l'heure avec le serveur SNTP à l'aide de la Gestion à partir du Web

**Modèle associé:** ADS-3300W/ADS-4500W

Le protocole SNTP (Simple Network Time Protocol) est utilisé pour synchroniser l'heure utilisée par l'appareil pour l'authentification avec le serveur de temps SNTP. (Cette heure ne correspond pas à l'heure affichée sur l'écran LCD de l'appareil.) Vous pouvez synchroniser automatiquement ou manuellement l'heure utilisée par l'appareil avec le temps universel coordonné (UTC) fourni par le serveur de temps SNTP.

- [Configurer la date et l'heure à l'aide de Gestion à partir du Web](#)
- [Configurer le protocole SNTP l'aide de Gestion à partir du Web](#)

## Configurer la date et l'heure à l'aide de Gestion à partir du Web

Modèle associé: ADS-3300W/ADS-4500W

Configurez la date et l'heure afin de synchroniser l'heure utilisée par l'appareil avec le serveur de temps SNTP.

Cette fonction n'est pas disponible dans certains pays.

1. Lancez votre navigateur Web.
2. Saisissez « <https://adresse IP de l'appareil> » dans la barre d'adresse de votre navigateur (« adresse IP de l'appareil » correspondant à l'adresse IP de l'appareil).

Par exemple :

<https://192.168.1.2>

3. Si nécessaire, saisissez le mot de passe dans le champ **Connexion**, puis cliquez sur **Connexion**.



Le mot de passe par défaut pour gérer les paramètres de cet appareil se trouve au dos de l'appareil et est indiqué par « **Pwd** ».

4. Rendez-vous dans le menu de navigation, puis cliquez sur **Administrateur > Date et Heure**.



Accédez à partir de ☰, si le menu de navigation n'est pas affiché sur le côté gauche de l'écran.

5. Sélectionnez le décalage horaire entre le lieu où vous vous trouvez et le temps universel dans la liste déroulante **Fuseau horaire**.

Par exemple, le fuseau horaire pour l'heure normale de l'Est aux États-Unis et au Canada est UTC-05:00.

6. Cochez la case **Synchroniser avec serveur SNTP**.
7. Cliquez sur **Envoyer**.



Vous pouvez également configurer manuellement la date et l'heure.



### Information associée

- [Synchroniser l'heure avec le serveur SNTP à l'aide de la Gestion à partir du Web](#)

#### Rubriques connexes:

- [Accéder à Gestion à partir du Web](#)

## Configurer le protocole SNTP l'aide de Gestion à partir du Web

Modèle associé: ADS-3300W/ADS-4500W

Configurez le protocole SNTP pour synchroniser l'heure utilisée par l'appareil pour l'authentification avec l'heure du serveur de temps SNTP.

Cette fonction n'est pas disponible dans certains pays.

1. Lancez votre navigateur Web.
2. Saisissez « https://adresse IP de l'appareil » dans la barre d'adresse de votre navigateur (« adresse IP de l'appareil » correspondant à l'adresse IP de l'appareil).

Par exemple :

https://192.168.1.2

3. Si nécessaire, saisissez le mot de passe dans le champ **Connexion**, puis cliquez sur **Connexion**.



Le mot de passe par défaut pour gérer les paramètres de cet appareil se trouve au dos de l'appareil et est indiqué par « **Pwd** ».

4. Rendez-vous dans le menu de navigation, puis cliquez sur **Réseau > Réseau > Protocole**.



Accédez à partir de ☰, si le menu de navigation n'est pas affiché sur le côté gauche de l'écran.

5. Cochez la case **SNTP** pour activer les réglages.
6. Cliquez sur **Envoyer**.
7. Cliquez sur **Oui** pour redémarrer votre appareil Brother.
8. À côté de la case à cocher SNTP, cliquez sur **Paramètres avancés** et configurez les paramètres souhaités.

Option	Description
<b>Etat</b>	Indique si le protocole SNTP est activé ou désactivé.
<b>État de la synchronisation</b>	Vérifiez l'état de la dernière synchronisation.
<b>Méthode du serveur SNTP</b>	Sélectionnez <b>AUTO</b> ou <b>STATIQUE</b> . <ul style="list-style-type: none"><li>• <b>AUTO</b> Si vous avez un serveur DHCP sur votre réseau, le serveur SNTP obtient automatiquement l'adresse de ce serveur.</li><li>• <b>STATIQUE</b> Saisissez l'adresse que vous voulez utiliser.</li></ul>
<b>Adresse du serveur SNTP principal</b>	Saisissez l'adresse du serveur (jusqu'à 64 caractères).
<b>Adresse du serveur SNTP secondaire</b>	L'adresse du serveur SNTP secondaire est utilisée comme adresse de secours pour compléter l'adresse du serveur SNTP principal. Si le serveur principal n'est pas disponible, l'appareil contacte le serveur SNTP secondaire.
<b>Port du serveur SNTP principal</b>	Saisissez le numéro de port (1-65535).
<b>Port du serveur SNTP secondaire</b>	Le port du serveur SNTP secondaire est utilisé comme adresse de secours pour compléter le port du serveur SNTP principal. Si le port principal n'est pas disponible, l'appareil contacte le port SNTP secondaire.
<b>Intervalle de synchronisation</b>	Saisissez le nombre d'heures qui doivent s'écouler entre les tentatives de synchronisation avec le serveur (1 à 168 heures).

---

9. Cliquez sur **Envoyer**.



### **Information associée**

- [Synchroniser l'heure avec le serveur SNTP à l'aide de la Gestion à partir du Web](#)

#### **Rubriques connexes:**

- [Accéder à Gestion à partir du Web](#)
-

## Réinitialiser les réglages par défaut des paramètres réseau

Modèle associé: ADS-3300W/ADS-4500W

Vous pouvez utiliser le panneau de commande de l'appareil ou la Gestion à partir du Web pour rétablir les réglages par défaut du réseau de votre appareil. Cette opération réinitialise toutes les informations, telles que le mot de passe et l'adresse IP.



Cette fonction rétablit les réglages par défaut de tous les paramètres des réseaux filaires et sans fil (modèles pris en charge uniquement).

1. Appuyez sur  [Paramètres] > [Réseau] > [Réinitialisation réseau].

Le message de confirmation de réinitialisation s'affiche.

2. Appuyez sur [OK] pendant deux secondes.

L'appareil redémarre.



### Information associée

- [Fonctions réseau](#)

## Outils de gestion Brother

**Modèle associé:** ADS-3300W/ADS-4500W

Utilisez l'un des outils de gestion Brother pour configurer les paramètres réseau de votre appareil Brother. Allez à la page **Téléchargement** de votre modèle sur [support.brother.com](http://support.brother.com) pour télécharger les outils.



### Information associée

- [Réseau](#)

## Sécurité

Modèle associé: ADS-3300W/ADS-4500W

- Avant d'utiliser les fonctions de sécurité réseau
- Configurer des certificats pour la sécurité de l'appareil
- Utiliser SSL/TLS
- Utiliser SNMPv3
- Utiliser l'authentification IEEE 802.1x pour un réseau câblé ou sans fil
- Utiliser Verrouillage fonction sécurisée 3.0
- Envoyer un e-mail en toute sécurité
- Verrouiller les paramètres de l'appareil depuis le panneau de commande



## Avant d'utiliser les fonctions de sécurité réseau

Modèle associé: ADS-3300W/ADS-4500W

Votre appareil emploie certains des plus récents protocoles de sécurité réseau et de cryptage disponibles à ce jour. Ces fonctions réseau peuvent être intégrées à votre plan général de sécurité réseau pour vous aider à protéger vos données et empêcher un accès non autorisé à votre appareil.



Nous vous conseillons de désactiver le protocole FTP. L'accès à l'appareil via ce protocole n'est pas sécurisé. Notez toutefois que si vous désactivez FTP, la fonction Numérisation vers FTP sera désactivée.



### Information associée

- Sécurité

## Configurer des certificats pour la sécurité de l'appareil

Modèle associé: ADS-3300W/ADS-4500W

Vous devez configurer un certificat pour gérer en toute sécurité votre appareil en réseau à l'aide de SSL/TLS. Vous devez utiliser l'application Gestion à partir du Web pour configurer un certificat.

- [Fonctionnalités des certificats de sécurité pris en charge](#)
- [Guide étape par étape pour créer et installer un certificat](#)
- [Créer un certificat auto-signé](#)
- [Créer CSR et installer un certificat d'une autorité de certification \(CA\)](#)
- [Importer et exporter le certificat et la clé privée](#)
- [Importer et exporter un certificat d'autorité de certification](#)
- [Gérer des certificats multiples](#)

## Fonctionnalités des certificats de sécurité pris en charge

Modèle associé: ADS-3300W/ADS-4500W

Votre appareil prend en charge l'utilisation de plusieurs certificats de sécurité, ce qui permet d'assurer la sécurité de l'authentification et de la communication avec l'appareil. Les fonctionnalités de certificat de sécurité qui peuvent être utilisées avec l'appareil sont les suivantes :

- Communication SSL/TLS
- Authentification IEEE 802.1x

L'appareil Brother prend en charge les certificats suivants :

- Certificat préinstallé

Votre appareil possède un certificat préinstallé autosigné. Ce certificat vous permet d'utiliser la communication SSL/TLS sans créer ou installer un certificat différent.



Le certificat auto-signé pré-installé protège votre communication jusqu'à un certain niveau. Il est conseillé d'utiliser un certificat émis par une organisation fiable afin de garantir une meilleure sécurité.

- Certificat autosigné

Ce serveur de numérisation émet son propre certificat. Ce certificat vous permet d'utiliser facilement la communication SSL/TLS sans créer ou installer un autre certificat émis par une autorité de certification.

- Certificat d'une autorité de certification (CA)

Il existe deux méthodes d'installation d'un certificat émis par une autorité de certification. Si vous avez déjà un certificat d'une autorité de certification ou si vous souhaitez utiliser le certificat d'une autorité de certification externe fiable :

- Lors de l'utilisation d'une demande de signature de certificat (CSR) depuis ce serveur de numérisation.
- Lors de l'importation d'un certificat et d'une clé privée.

- Certificat d'autorité de certification (CA)

Pour utiliser un certificat CA identifiant l'autorité de certification et possédant sa propre clé privée, vous devez importer ce certificat CA à partir de l'autorité de certification avant de configurer les fonctions de sécurité du réseau.



- Si vous comptez utiliser la communication SSL/TLS, nous vous recommandons de contacter d'abord votre administrateur système.
- Si vous restaurez les réglages par défaut du serveur de numérisation, le certificat et la clé privée installés sont supprimés. Si vous souhaitez conserver le même certificat et la clé privée après la réinitialisation du serveur de numérisation, exportez-les avant de procéder à la réinitialisation et réinstallez-les par la suite.



### Information associée

- [Configurer des certificats pour la sécurité de l'appareil](#)

#### Rubriques connexes:

- [Configurer l'authentification IEEE 802.1x pour un réseau câblé ou sans fil à l'aide de l'application Gestion à partir du Web \(navigateur Web\)](#)

## Guide étape par étape pour créer et installer un certificat

Modèle associé: ADS-3300W/ADS-4500W

Il existe deux façons de sélectionner un certificat de sécurité : utiliser un certificat auto-signé ou utiliser le certificat d'une autorité de certification (CA).

### Option 1

#### Certificat auto-signé

1. Créez un certificat auto-signé à l'aide de l'application Gestion à partir du Web.
2. Installez le certificat auto-signé sur votre ordinateur.

### Option 2

#### Certificat émis par une autorité de certification

1. Créez une demande de signature de certificat (CSR, Certificate Signing Request) à partir de Gestion à partir du Web.
2. Installez le certificat émis par l'autorité de certification sur votre appareil Brother à l'aide de l'application Gestion à partir du Web.
3. Installez le certificat sur votre ordinateur.



#### Information associée

- [Configurer des certificats pour la sécurité de l'appareil](#)

## Créer un certificat auto-signé

Modèle associé: ADS-3300W/ADS-4500W

1. Lancez votre navigateur Web.
2. Saisissez « <https://adresse IP de l'appareil> » dans la barre d'adresse de votre navigateur (« adresse IP de l'appareil » correspondant à l'adresse IP de l'appareil).  
Par exemple :  
`https://192.168.1.2`
3. Si nécessaire, saisissez le mot de passe dans le champ **Connexion**, puis cliquez sur **Connexion**.



Le mot de passe par défaut pour gérer les paramètres de cet appareil se trouve au dos de l'appareil et est indiqué par « **Pwd** ».

4. Rendez-vous dans le menu de navigation, puis cliquez sur **Réseau > Sécurité > Certificat**.



Accédez à partir de ☰, si le menu de navigation n'est pas affiché sur le côté gauche de l'écran.

5. Cliquez sur **Créer un certificat auto signé**.
6. Saisissez un **Nom commun** et une **Date de validité**.
  - La longueur du **Nom commun** est inférieure à 64 octets. Saisissez un identifiant, comme une adresse IP, un nom de nœud ou un nom de domaine, à utiliser pour accéder à cet appareil via une communication SSL/TLS. Le nom de nœud est affiché par défaut.
  - Un avertissement s'affiche si vous utilisez le protocole IPPS ou HTTPS et si vous saisissez un nom dans l'URL différent du **Nom commun** utilisé pour le certificat.
7. Sélectionnez votre réglage dans la liste déroulante **Algorithme de clé publique**. Le réglage par défaut est **RSA (2048 bits)**.
8. Sélectionnez votre réglage dans la liste déroulante **Algorithme de chiffrement**. Le réglage par défaut est **SHA256**.
9. Cliquez sur **Envoyer**.



### Information associée

- [Configurer des certificats pour la sécurité de l'appareil](#)

### Rubriques connexes:

- [Accéder à Gestion à partir du Web](#)

## Créer CSR et installer un certificat d'une autorité de certification (CA)

Modèle associé: ADS-3300W/ADS-4500W

Si vous avez déjà un certificat d'une autorité de certification externe fiable, vous pouvez enregistrer le certificat et la clé privée dans l'appareil et les gérer en les important et en les exportant. Si vous n'avez aucun certificat d'une autorité de certification externe fiable, créez un une demande de signature de certificat (CSR, Certificate Signing Request), envoyez-la à une autorité de certification et installez le certificat que vous recevrez sur votre appareil.

- [Créer une demande de signature de certificat \(CSR, Certificate Signing Request\)](#)
- [Installer un certificat sur votre appareil](#)

## Créer une demande de signature de certificat (CSR, Certificate Signing Request)

**Modèle associé:** ADS-3300W/ADS-4500W

Une demande de signature de certificat (CSR, Certificate Signing Request) est une demande adressée à une autorité de certification pour authentifier les justificatifs d'identité contenus dans le certificat.

Il est conseillé d'installer un certificat racine de l'autorité de certification sur votre ordinateur avant de créer la demande CSR.

1. Lancez votre navigateur Web.
2. Saisissez « `https://adresse IP de l'appareil` » dans la barre d'adresse de votre navigateur (« adresse IP de l'appareil » correspondant à l'adresse IP de l'appareil).

Par exemple :

`https://192.168.1.2`

3. Si nécessaire, saisissez le mot de passe dans le champ **Connexion**, puis cliquez sur **Connexion**.



Le mot de passe par défaut pour gérer les paramètres de cet appareil se trouve au dos de l'appareil et est indiqué par « **Pwd** ».

4. Rendez-vous dans le menu de navigation, puis cliquez sur **Réseau > Sécurité > Certificat**.



Accédez à partir de ☰, si le menu de navigation n'est pas affiché sur le côté gauche de l'écran.

5. Cliquez sur **Créer un CSR**.
6. Saisissez un **Nom commun** (obligatoire) et ajoutez d'autres informations sur votre **Organisation** (facultatif).



- Les coordonnées de votre société sont nécessaires pour que l'autorité de certification puisse confirmer votre identité et la valider auprès du monde extérieur.
- La longueur du **Nom commun** doit être inférieure à 64 octets. Saisissez un identifiant, comme une adresse IP, un nom de nœud ou un nom de domaine, à utiliser pour accéder à cet appareil via une communication SSL/TLS. Le nom de nœud est affiché par défaut. Le **Nom commun** est obligatoire.
- Un avertissement s'affiche si vous saisissez un nom dans l'URL différent du nom commun utilisé pour le certificat.
- La longueur de l'**Organisation**, de l'**Unité d'organisation**, de la **Ville/localité** et du **Département** est inférieure à 64 octets.
- Le **Pays** doit correspondre à un code de pays ISO 3166 de deux caractères.
- Si vous configurez une extension de certificat X.509v3, cochez la case **Configurer la partition étendue** et sélectionnez **Automatique (Enregistrer IPv4)** ou **Manuel**.

7. Sélectionnez votre réglage dans la liste déroulante **Algorithme de clé publique**. Le réglage par défaut est **RSA (2048 bits)**.
8. Sélectionnez votre réglage dans la liste déroulante **Algorithme de chiffrement**. Le réglage par défaut est **SHA256**.
9. Cliquez sur **Envoyer**.

Le CSR s'affiche sur votre écran. Enregistrez le CSR sous forme de fichier et copiez-le ou collez-le dans un formulaire CSR en ligne fourni par une autorité de certification.

10. Cliquez sur **Enregistrer**.



- 
- Suivez la procédure de votre autorité de certification pour lui envoyer une demande CSR.
  - Si vous utilisez l'autorité de certification d'entreprise de Windows Server 2008/2008 R2/2012/2012 R2/2016/2019, il est conseillé d'utiliser le serveur Web pour le modèle de certificat afin de créer un certificat client sécurisé. Si vous créez un certificat client pour un environnement IEEE 802.1x avec l'authentification EAP-TLS, il est conseillé de sélectionner Utilisateur pour le modèle de certificat.
- 



### Information associée

- [Créer CSR et installer un certificat d'une autorité de certification \(CA\)](#)

#### Rubriques connexes:

- [Accéder à Gestion à partir du Web](#)
-



## Installer un certificat sur votre appareil

**Modèle associé:** ADS-3300W/ADS-4500W

Lorsque vous recevez un certificat d'une autorité de certification, suivez les étapes suivantes pour l'installer dans le serveur de numérisation :

Seul un certificat émis avec une demande de signature de certificat (CSR) de cet appareil peut être installé sur l'appareil. Si vous voulez créer une autre demande CSR, assurez-vous que le certificat est installé avant de la créer. Créez une autre demande CSR seulement après avoir installé le certificat sur l'appareil. Sinon, la demande CSR que vous avez créée avant l'installation ne sera pas valide.

1. Lancez votre navigateur Web.
2. Saisissez « <https://adresse IP de l'appareil> » dans la barre d'adresse de votre navigateur (« adresse IP de l'appareil » correspondant à l'adresse IP de l'appareil).

Par exemple :

<https://192.168.1.2>

3. Si nécessaire, saisissez le mot de passe dans le champ **Connexion**, puis cliquez sur **Connexion**.



Le mot de passe par défaut pour gérer les paramètres de cet appareil se trouve au dos de l'appareil et est indiqué par « **Pwd** ».

4. Rendez-vous dans le menu de navigation, puis cliquez sur **Réseau > Sécurité > Certificat**.



Accédez à partir de ☰, si le menu de navigation n'est pas affiché sur le côté gauche de l'écran.

5. Cliquez sur **Installer le certificat**.
6. Accédez au fichier qui contient le certificat émanant d'une autorité de certification, puis cliquez sur **Envoyer**.  
Le certificat a correctement été créé et enregistré dans la mémoire de votre appareil.

Pour utiliser la communication SSL/TLS, le certificat racine de l'autorité de certification doit être installé sur votre ordinateur. Contactez votre administrateur réseau.



### Information associée

- [Créer CSR et installer un certificat d'une autorité de certification \(CA\)](#)

#### Rubriques connexes:

- [Accéder à Gestion à partir du Web](#)

## Importer et exporter le certificat et la clé privée

**Modèle associé:** ADS-3300W/ADS-4500W

Enregistrez le certificat et la clé privée sur l'appareil et gérez-les en les important et en les exportant.

- [Importer un certificat et une clé privée](#)
- [Exporter le certificat et la clé privée](#)

## Importer un certificat et une clé privée

Modèle associé: ADS-3300W/ADS-4500W

1. Lancez votre navigateur Web.
2. Saisissez « <https://adresse IP de l'appareil> » dans la barre d'adresse de votre navigateur (« adresse IP de l'appareil » correspondant à l'adresse IP de l'appareil).  
Par exemple :  
<https://192.168.1.2>
3. Si nécessaire, saisissez le mot de passe dans le champ **Connexion**, puis cliquez sur **Connexion**.



Le mot de passe par défaut pour gérer les paramètres de cet appareil se trouve au dos de l'appareil et est indiqué par « **Pwd** ».

4. Rendez-vous dans le menu de navigation, puis cliquez sur **Réseau > Sécurité > Certificat**.



Accédez à partir de ☰, si le menu de navigation n'est pas affiché sur le côté gauche de l'écran.

5. Cliquez sur **Importer le certificat et la clé privée**.
6. Accédez au fichier à importer.
7. Saisissez le mot de passe si le fichier est crypté, puis cliquez sur **Envoyer**.

Le certificat et la clé privée sont importés sur votre appareil.



### Information associée

- [Importer et exporter le certificat et la clé privée](#)

#### Rubriques connexes:

- [Accéder à Gestion à partir du Web](#)

## Exporter le certificat et la clé privée

Modèle associé: ADS-3300W/ADS-4500W

1. Lancez votre navigateur Web.
2. Saisissez « <https://adresse IP de l'appareil> » dans la barre d'adresse de votre navigateur (« adresse IP de l'appareil » correspondant à l'adresse IP de l'appareil).  
Par exemple :  
`https://192.168.1.2`
3. Si nécessaire, saisissez le mot de passe dans le champ **Connexion**, puis cliquez sur **Connexion**.



Le mot de passe par défaut pour gérer les paramètres de cet appareil se trouve au dos de l'appareil et est indiqué par « **Pwd** ».

4. Rendez-vous dans le menu de navigation, puis cliquez sur **Réseau > Sécurité > Certificat**.



Accédez à partir de ☰, si le menu de navigation n'est pas affiché sur le côté gauche de l'écran.

5. Cliquez sur **Exporter** affiché avec **Liste des certificats**.
6. Saisissez le mot de passe si vous souhaitez crypter le fichier.  
Si aucun mot de passe n'est saisi, le fichier n'est pas crypté.
7. Saisissez de nouveau le mot de passe pour confirmation, puis cliquez sur **Envoyer**.
8. Cliquez sur **Enregistrer**.

Le certificat et la clé privée sont exportés sur votre ordinateur.

Vous pouvez également importer le certificat vers votre ordinateur.



### Information associée

- [Importer et exporter le certificat et la clé privée](#)

#### Rubriques connexes:

- [Accéder à Gestion à partir du Web](#)

## Importer et exporter un certificat d'autorité de certification

**Modèle associé:** ADS-3300W/ADS-4500W

Vous pouvez importer, exporter et enregistrer des certificats d'autorité de certification sur votre appareil Brother.

- [Importer un certificat d'autorité de certification](#)
- [Exporter un certificat d'autorité de certification](#)

## Importer un certificat d'autorité de certification

Modèle associé: ADS-3300W/ADS-4500W

1. Lancez votre navigateur Web.
2. Saisissez « <https://adresse IP de l'appareil> » dans la barre d'adresse de votre navigateur (« adresse IP de l'appareil » correspondant à l'adresse IP de l'appareil).  
Par exemple :  
<https://192.168.1.2>
3. Si nécessaire, saisissez le mot de passe dans le champ **Connexion**, puis cliquez sur **Connexion**.



Le mot de passe par défaut pour gérer les paramètres de cet appareil se trouve au dos de l'appareil et est indiqué par « **Pwd** ».

4. Rendez-vous dans le menu de navigation, puis cliquez sur **Réseau > Sécurité > Certificat AC**.



Accédez à partir de ☰, si le menu de navigation n'est pas affiché sur le côté gauche de l'écran.

5. Cliquez sur **Importer un certificat AC**.
6. Accédez au fichier à importer.
7. Cliquez sur **Envoyer**.



### Information associée

- [Importer et exporter un certificat d'autorité de certification](#)

### Rubriques connexes:

- [Accéder à Gestion à partir du Web](#)

## Exporter un certificat d'autorité de certification

Modèle associé: ADS-3300W/ADS-4500W

1. Lancez votre navigateur Web.
2. Saisissez « <https://adresse IP de l'appareil> » dans la barre d'adresse de votre navigateur (« adresse IP de l'appareil » correspondant à l'adresse IP de l'appareil).  
Par exemple :  
<https://192.168.1.2>
3. Si nécessaire, saisissez le mot de passe dans le champ **Connexion**, puis cliquez sur **Connexion**.



Le mot de passe par défaut pour gérer les paramètres de cet appareil se trouve au dos de l'appareil et est indiqué par « **Pwd** ».

4. Rendez-vous dans le menu de navigation, puis cliquez sur **Réseau > Sécurité > Certificat AC**.



Accédez à partir de ☰, si le menu de navigation n'est pas affiché sur le côté gauche de l'écran.

5. Sélectionnez le certificat que vous souhaitez exporter et cliquez sur **Exporter**.
6. Cliquez sur **Envoyer**.
7. Cliquez sur ▼ près de **Enregistrer**, puis spécifiez l'emplacement où vous souhaitez enregistrer le fichier.



### Information associée

- [Importer et exporter un certificat d'autorité de certification](#)

#### Rubriques connexes:

- [Accéder à Gestion à partir du Web](#)

## Gérer des certificats multiples

Modèle associé: ADS-3300W/ADS-4500W

La fonctionnalité des certificats multiples permet d'utiliser l'application Gestion à partir du Web pour gérer chaque certificat que vous avez installé sur l'appareil. Dans Gestion à partir du Web, accédez à l'écran **Certificat** ou **Certificat AC** pour afficher le contenu d'un certificat, supprimer ou encore exporter vos certificats.

	Nombre maximal de certificats enregistrés sur l'appareil Brother
Certificat auto-signé ou certificat émis par une autorité de certification	5
Certificat AC	7

Nous vous recommandons d'enregistrer moins de certificats que le nombre autorisé, réservant ainsi un emplacement vide en cas d'expiration de certificat. À l'expiration de ce certificat, importez un nouveau certificat dans l'emplacement de réserve, puis supprimez le certificat qui a expiré. Vous éviterez ainsi les problèmes de configuration.



- Si vous utilisez HTTPS/IPPS ou IEEE 802.1x, vous devez sélectionner le certificat que vous utilisez.
- Si vous utilisez SSL pour les communications SMTP, vous n'avez pas à choisir le certificat. Le certificat nécessaire sera choisi automatiquement.



### Information associée

- [Configurer des certificats pour la sécurité de l'appareil](#)



## Utiliser SSL/TLS

Modèle associé: ADS-3300W/ADS-4500W

- [Introduction au protocole SSL/TLS](#)
- [Gérer votre appareil réseau en toute sécurité à l'aide de SSL/TLS](#)
- [Envoi sécurisé d'e-mails via SSL/TLS](#)

## Introduction au protocole SSL/TLS

Modèle associé: ADS-3300W/ADS-4500W

La méthode SSL (Secure Socket Layer) ou TSL (Transport Layer Security) est une méthode efficace de protection des données envoyées sur un réseau local ou étendu (LAN ou WAN). Elle fonctionne en cryptant les données envoyées sur un réseau (par exemple une tâche de numérisation). De cette façon, une personne tentant de capturer les données ne pourra pas les lire.

SSL/TLS peut être configuré sur des réseaux câblés ou sans fil et fonctionnera avec d'autres formes de sécurité telles que des clés WPA et des pare-feu.



### Information associée

- [Utiliser SSL/TLS](#)
  - [Bref historique du protocole SSL/TLS](#)
  - [Les avantages de l'utilisation du protocole SSL/TLS](#)

## Bref historique du protocole SSL/TLS

**Modèle associé:** ADS-3300W/ADS-4500W

Le protocole SSL/TLS a été initialement créé pour sécuriser les informations circulant sur le Web, en particulier les données transmises entre les navigateurs Web et les serveurs. Par exemple, lorsque vous utilisez Internet Explorer pour faire une opération dans une banque en ligne, « https:// » et une petite icône en forme de cadenas apparaissent dans le navigateur Web pour indiquer que vous utilisez le protocole SSL. SSL a ensuite été amélioré pour être utilisé avec d'autres applications, telles que Telnet, les imprimantes et le logiciel FTP, et est devenu une solution universelle pour la sécurité en ligne. Sa fonction originale est toujours utilisée par de nombreux sites commerciaux et bancaires en ligne pour sécuriser les données sensibles, telles que les numéros de carte de crédit, les informations sur les clients, etc.

Le protocole SSL/TLS utilise des niveaux extrêmement élevés de cryptage et bénéficie de la confiance des banques partout dans le monde.



### Information associée

- [Introduction au protocole SSL/TLS](#)

## Les avantages de l'utilisation du protocole SSL/TLS

Modèle associé: ADS-3300W/ADS-4500W

Le principal intérêt de l'utilisation du protocole SSL/TLS est qu'elle garantit la sécurité des numérisations réalisées sur un réseau IP en empêchant les utilisateurs non autorisés de lire les données envoyées à l'appareil. Le principal intérêt de SSL est qu'il permet de numériser des données confidentielles en toute sécurité. Prenons l'exemple d'un service des ressources humaines d'une grande entreprise qui numérise régulièrement des bulletins de salaire. Sans cryptage, les données contenues sur ces bulletins de salaire peuvent être lues pas les autres utilisateurs du réseau. En revanche, avec le protocole SSL/TLS, quiconque qui essaierait d'intercepter les données n'obtiendra qu'une page de codes incompréhensibles au lieu du bulletin de salaire original.



### Information associée

- [Introduction au protocole SSL/TLS](#)

## Gérer votre appareil réseau en toute sécurité à l'aide de SSL/TLS

Modèle associé: ADS-3300W/ADS-4500W

- Configurer un certificat pour SSL/TLS et les protocoles disponibles
- Accéder à Gestion à partir du Web à l'aide de SSL/TLS
- Installer le certificat auto-signé pour les utilisateurs Windows munis de droits d'administration
- Configurer des certificats pour la sécurité de l'appareil

## Configurer un certificat pour SSL/TLS et les protocoles disponibles

Modèle associé: ADS-3300W/ADS-4500W

Configurez un certificat sur votre appareil à l'aide de Gestion à partir du Web avant d'utiliser la communication SSL/TLS.

1. Lancez votre navigateur Web.
2. Saisissez « <https://adresse IP de l'appareil> » dans la barre d'adresse de votre navigateur (« adresse IP de l'appareil » correspondant à l'adresse IP de l'appareil).

Par exemple :

<https://192.168.1.2>

3. Si nécessaire, saisissez le mot de passe dans le champ **Connexion**, puis cliquez sur **Connexion**.



Le mot de passe par défaut pour gérer les paramètres de cet appareil se trouve au dos de l'appareil et est indiqué par « **Pwd** ».

4. Rendez-vous dans le menu de navigation, puis cliquez sur **Réseau > Réseau > Protocole**.



Accédez à partir de ☰, si le menu de navigation n'est pas affiché sur le côté gauche de l'écran.

5. Cliquez sur **Paramètres du serveur HTTP**.
6. Sélectionnez le certificat à configurer dans la liste déroulante de **Sélectionnez le certificat**.
7. Cliquez sur **Envoyer**.
8. Cliquez sur **Oui** pour redémarrer votre serveur de numérisation.



### Information associée

- [Gérer votre appareil réseau en toute sécurité à l'aide de SSL/TLS](#)

#### Rubriques connexes:

- [Accéder à Gestion à partir du Web](#)

## Accéder à Gestion à partir du Web à l'aide de SSL/TLS

Modèle associé: ADS-3300W/ADS-4500W

Pour gérer votre appareil réseau en toute sécurité, vous devez utiliser des utilitaires de gestion avec les protocoles de sécurité.



- Pour utiliser le protocole HTTPS, HTTPS doit être activé sur votre appareil. Le protocole HTTPS est activé par défaut.
- Vous pouvez modifier les paramètres du protocole HTTPS dans l'écran Gestion à partir du Web.

1. Lancez votre navigateur Web.
2. Saisissez « `https://adresse IP de l'appareil` » dans la barre d'adresse de votre navigateur (« adresse IP de l'appareil » correspondant à l'adresse IP de l'appareil).

Par exemple :

`https://192.168.1.2`

3. Si nécessaire, saisissez le mot de passe dans le champ **Connexion**, puis cliquez sur **Connexion**.



Le mot de passe par défaut pour gérer les paramètres de cet appareil se trouve au dos de l'appareil et est indiqué par « **Pwd** ».

4. Vous pouvez maintenant accéder à l'appareil avec le protocole HTTPS.



### Information associée

- [Gérer votre appareil réseau en toute sécurité à l'aide de SSL/TLS](#)






#### Rubriques connexes:

- [Accéder à Gestion à partir du Web](#)

## Installer le certificat auto-signé pour les utilisateurs Windows munis de droits d'administration

Modèle associé: ADS-3300W/ADS-4500W

Les étapes suivantes concernent Microsoft Internet Explorer. Si vous utilisez un autre navigateur Web, consultez la documentation de celui-ci pour obtenir de l'aide quant à l'installation de certificats.

1. Effectuez l'une des actions suivantes :
  - Windows 10, Windows Server 2016 et Windows Server 2019  
Cliquez sur  > **Accessoires Windows**.
  - Windows 8.1  
Cliquez avec le bouton droit sur l'icône  (**Internet Explorer**) sur la barre des tâches.
  - Windows Server 2012 et Windows Server 2012 R2  
Cliquez sur  (**Internet Explorer**), puis cliquez avec le bouton droit sur l'icône  (**Internet Explorer**) qui apparaît sur la barre des tâches.
  - Windows 7 et Windows Server 2008  
Cliquez sur  (**Démarrer**) > **Tous les programmes**.
2. Cliquez avec le bouton droit sur **Internet Explorer**, puis cliquez sur **Exécuter en tant qu'administrateur**.



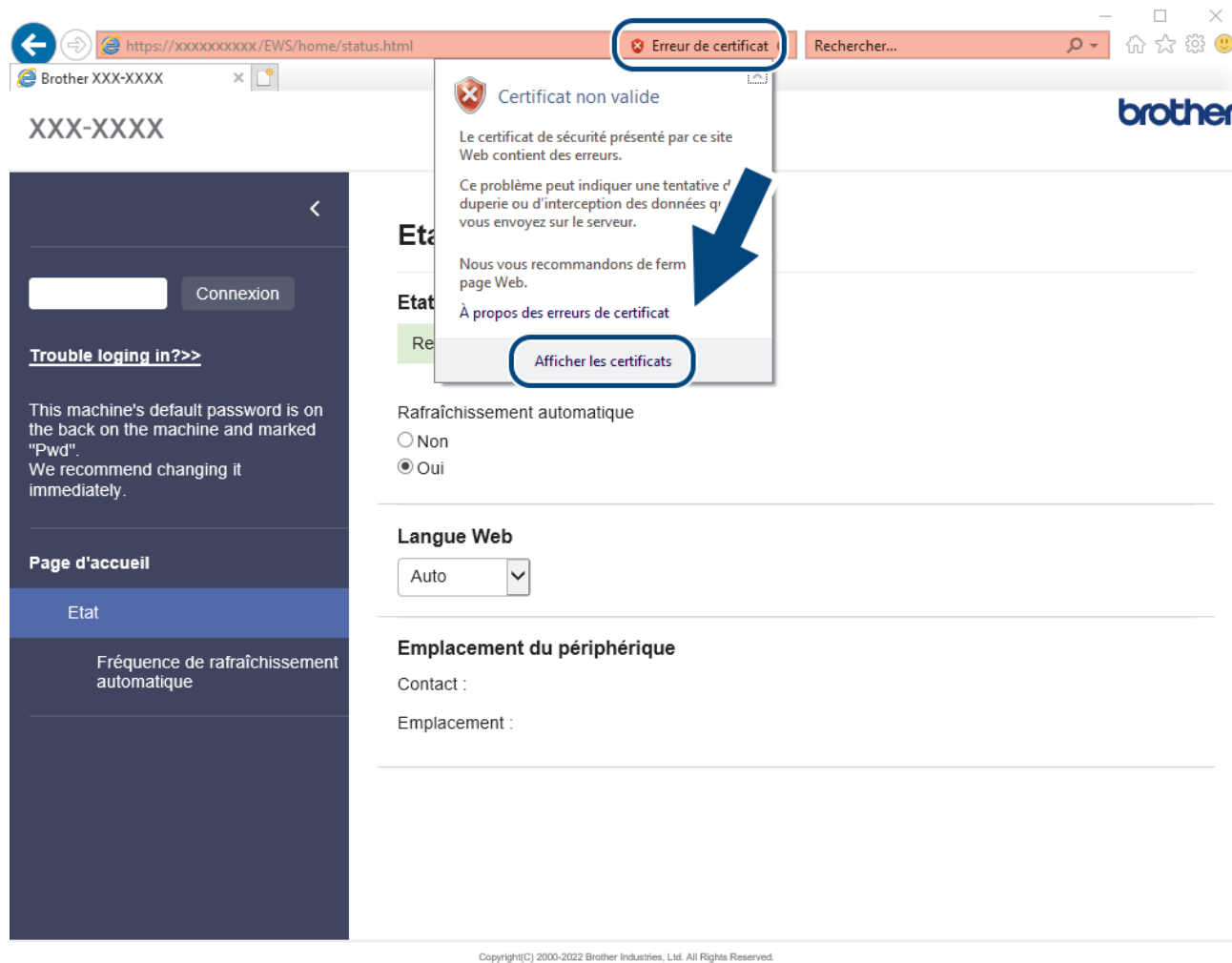
Si l'option **Plus** apparaît, cliquez sur **Plus**.

Si l'écran **Contrôle de compte d'utilisateur** apparaît, cliquez sur **Oui**.

3. Saisissez « <https://adresse IP de l'appareil> » dans la barre d'adresse de votre navigateur pour accéder à votre appareil (« adresse IP de l'appareil » est l'adresse IP de l'appareil ou le nom de nœud que vous avez attribué au certificat).
4. Cliquez sur **Plus d'informations**.
5. Cliquez sur **Accéder à la page web (non recommandé)**.



6. Cliquez sur **Erreur de certificat** puis sur **Afficher le certificat**.



7. Cliquez sur **Installer le certificat...**

8. Lorsque **Assistant Importation de certificat** apparaît, cliquez sur **Suivant**.

9. Sélectionnez **Placer tous les certificats dans le magasin suivant**, puis cliquez sur **Parcourir...**

10. Sélectionnez **Autorités de certification racines de confiance**, puis cliquez sur **OK**.

11. Cliquez sur **Suivant**.

12. Cliquez sur **Terminer**.

13. Cliquez sur **Oui**, si l'empreinte digitale (empreinte du pouce) est correcte.

14. Cliquez sur **OK**.



### Information associée

- Gérer votre appareil réseau en toute sécurité à l'aide de SSL/TLS

## Utiliser SNMPv3

Modèle associé: ADS-3300W/ADS-4500W

- [Gérer votre appareil réseau de façon sécurisée à l'aide de SNMPv3](#)

## Gérer votre appareil réseau de façon sécurisée à l'aide de SNMPv3

Modèle associé: ADS-3300W/ADS-4500W

Le protocole SNMPv3 (Simple Network Management Protocol version 3) assure l'authentification utilisateur et le cryptage des données afin de gérer les périphériques réseau en toute sécurité. Pour gérer votre appareil réseau de façon sécurisée, il est recommandé d'utiliser le protocole SNMPv3 lorsque vous utilisez BRAdmin Professional 4.

1. Lancez votre navigateur Web.
2. Saisissez « https://adresse IP de l'appareil » dans la barre d'adresse de votre navigateur (« adresse IP de l'appareil » correspondant à l'adresse IP de l'appareil).

Par exemple :

https://192.168.1.2

3. Si nécessaire, saisissez le mot de passe dans le champ **Connexion**, puis cliquez sur **Connexion**.





Le mot de passe par défaut pour gérer les paramètres de cet appareil se trouve au dos de l'appareil et est indiqué par « **Pwd** ».

4. Rendez-vous dans le menu de navigation, puis cliquez sur **Réseau > Réseau > Protocole**.



Accédez à partir de ☰, si le menu de navigation n'est pas affiché sur le côté gauche de l'écran.

5. Assurez-vous que le paramètre **SNMP** est activé, puis cliquez sur **Paramètres avancés**.
6. Configurez les paramètres SNMP. Vous avez trois choix possibles pour **Mode de fonctionnement SNMP**.

Option	Description
<b>Accès SNMP v1/v2c en lecture/écriture</b>	Le serveur de numérisation utilise la version 1 et la version 2c du protocole SNMP. Dans ce mode, vous pouvez utiliser toutes les applications Brother. Cependant, il n'est pas sécurisé car il n'y a pas d'authentification des utilisateurs ni de cryptage des données.
<b>Accès SNMPv3 en lecture/écriture et accès v1/v2c en lecture seule</b>	Le serveur de numérisation utilise l'accès en lecture-écriture de la version 3 et l'accès en lecture seule des versions 1 et 2c du protocole SNMP.   Lorsque vous utilisez le mode <b>Accès SNMPv3 en lecture/écriture et accès v1/v2c en lecture seule</b> , certaines applications Brother (comme BRAdmin Light) qui accèdent au serveur de numérisation ne fonctionnent pas correctement, car elles autorisent l'accès en lecture seule des versions 1 et 2c. Si vous souhaitez utiliser toutes les applications, il est recommandé d'utiliser le mode <b>Accès SNMP v1/v2c en lecture/écriture</b> .
<b>Accès SNMPv3 en lecture/écriture</b>	Le serveur de numérisation utilise la version 3 du protocole SNMP. Si vous voulez gérer le serveur de numérisation en toute sécurité, utilisez ce mode.   Notez les points suivants lorsque vous utilisez le mode <b>Accès SNMPv3 en lecture/écriture</b> : <ul style="list-style-type: none"> <li>• Vous pouvez seulement utiliser BRAdmin Professional ou Gestion à partir du Web pour gérer le serveur de numérisation.</li> <li>• À part BRAdmin Professional, toutes les applications qui utilisent les protocoles SNMPv1/v2c seront soumises à restriction. Pour pouvoir utiliser les applications SNMPv1/v2c, utilisez le mode <b>Accès SNMPv3 en lecture/écriture et accès v1/v2c en lecture seule</b> ou <b>Accès SNMP v1/v2c en lecture/écriture</b>.</li> </ul>

---

7. Cliquez sur **Envoyer**.



### **Information associée**

- [Utiliser SNMPv3](#)

#### **Rubriques connexes:**

- [Accéder à Gestion à partir du Web](#)
-

## Utiliser l'authentification IEEE 802.1x pour un réseau câblé ou sans fil

Modèle associé: ADS-3300W/ADS-4500W

- [Présentation de l'authentification IEEE 802.1x](#)
- [Configurer l'authentification IEEE 802.1x pour un réseau câblé ou sans fil à l'aide de l'application Gestion à partir du Web \(navigateur Web\)](#)
- [Méthodes d'authentification IEEE 802.1x](#)

## Présentation de l'authentification IEEE 802.1x

**Modèle associé:** ADS-3300W/ADS-4500W

L'IEEE 802.1x est un standard de l'IEEE pour les réseaux câblés et sans fil qui limite l'accès des appareils réseaux non autorisés. Votre appareil Brother (le demandeur) envoie une demande d'authentification à un serveur RADIUS (le serveur d'authentification) via votre point d'accès ou concentrateur. Une fois que votre demande a été vérifiée par le serveur RADIUS, votre appareil peut accéder au réseau.



### Information associée

- [Utiliser l'authentification IEEE 802.1x pour un réseau câblé ou sans fil](#)

## Configurer l'authentification IEEE 802.1x pour un réseau câblé ou sans fil à l'aide de l'application Gestion à partir du Web (navigateur Web)

Modèle associé: ADS-3300W/ADS-4500W

- Si vous configurez votre appareil à l'aide de l'authentification EAP-TLS, vous devez installer le certificat client émis par une autorité de certification avant de démarrer la configuration. Contactez votre administrateur réseau au sujet du certificat client. Si vous avez installé plus d'un certificat, nous vous recommandons de noter le nom du certificat que vous souhaitez utiliser.
- Avant de vérifier le certificat du serveur, vous devez importer le certificat d'autorité de certification émis par l'autorité de certification qui a signé le certificat du serveur. Contactez votre administrateur réseau ou votre fournisseur d'accès Internet (FAI) pour vérifier s'il est nécessaire d'importer un certificat d'autorité de certification.

1. Lancez votre navigateur Web.
2. Saisissez « https://adresse IP de l'appareil » dans la barre d'adresse de votre navigateur (« adresse IP de l'appareil » correspondant à l'adresse IP de l'appareil).

Par exemple :

https://192.168.1.2

3. Si nécessaire, saisissez le mot de passe dans le champ **Connexion**, puis cliquez sur **Connexion**.



Le mot de passe par défaut pour gérer les paramètres de cet appareil se trouve au dos de l'appareil et est indiqué par « **Pwd** ».

4. Rendez-vous dans le menu de navigation, puis cliquez sur **Réseau**.



Accédez à partir de ☰, si le menu de navigation n'est pas affiché sur le côté gauche de l'écran.

5. Effectuez l'une des actions suivantes :
  - Pour le réseau câblé  
Cliquez sur **Câblé** > **État 802.1x authentification**.
  - Pour le réseau sans fil  
Cliquez sur **Sans fil** > **Sans fil (Entreprise)**.
6. Configurez les paramètres d'authentification IEEE 802.1x.



- Pour activer l'authentification IEEE 802.1x pour les réseaux câblés, sélectionnez **Activé** pour **État 802.1x câblé** sur la page **État 802.1x authentification**.
- Si vous utilisez l'authentification **EAP-TLS**, vous devez sélectionner le certificat client qui a été installé (indiqué par le nom du certificat) pour vérification dans la liste déroulante **Certificat client**.
- Si vous sélectionnez l'authentification **EAP-FAST**, **PEAP**, **EAP-TTLS** ou **EAP-TLS**, vous pouvez sélectionner la méthode de vérification dans la liste déroulante **Vérification du certificat de serveur**. Vérifiez le certificat du serveur à l'aide du certificat de l'autorité de certification, préalablement importé dans l'appareil, émis par l'autorité de certification qui a signé le certificat du serveur.

Sélectionnez une des méthodes de vérification suivantes dans la liste déroulante **Vérification du certificat de serveur** :

Option	Description
<b>Aucune vérification</b>	Le certificat du serveur est toujours fiable. La vérification n'est pas exécutée.

---

Option	Description
<b>Cert. AC</b>	Méthode de vérification de la fiabilité de l'autorité de certification du certificat du serveur à l'aide du certificat de l'autorité de certification émis par l'autorité de certification ayant signé le certificat du serveur.
<b>Cert. AC + ID serveur</b>	Méthode de vérification pour vérifier le nom commun <sup>1</sup> du certificat du serveur, en plus de la fiabilité de l'autorité de certification du certificat du serveur.

7. Lorsque vous avez terminé la configuration, cliquez sur **Envoyer**.



### Information associée

- [Utiliser l'authentification IEEE 802.1x pour un réseau câblé ou sans fil](#)

#### Rubriques connexes:

- [Accéder à Gestion à partir du Web](#)
  - [Configurer des certificats pour la sécurité de l'appareil](#)
  - [Fonctionnalités des certificats de sécurité pris en charge](#)
- 

<sup>1</sup> La vérification du nom commun compare le nom commun du certificat du serveur à la chaîne de caractères configurée pour l'**ID serveur**. Avant d'utiliser cette méthode, demandez le nom courant du certificat du serveur à votre administrateur système, puis configurez la valeur de l'**ID serveur**.



## Méthodes d'authentification IEEE 802.1x

Modèle associé: ADS-3300W/ADS-4500W

### EAP-FAST

Le protocole EAP-FAST (Extensible Authentication Protocol-Flexible Authentication via Secured Tunneling) développé par Cisco Systems, Inc., utilise un nom d'utilisateur et un mot de passe pour l'authentification et des algorithmes à clé symétrique pour réaliser un processus d'authentification en tunnel.

L'appareil Brother prend en charge les méthodes d'authentification interne suivantes :

- EAP-FAST/AUCUN
- EAP-FAST/MS-CHAPv2
- EAP-FAST/GTC

### PEAP

Le protocole PEAP (Protected Extensible Authentication Protocol) est une version de la méthode EAP développée par Cisco Systems, Inc., Microsoft Corporation et RSA Security. PEAP crée un tunnel SSL (Secure Sockets Layer)/TLS (Transport Layer Security) entre un client et un serveur d'authentification pour l'envoi d'un nom d'utilisateur et d'un mot de passe. PEAP assure une authentification mutuelle entre le serveur et le client.

L'appareil Brother prend en charge les authentifications internes suivantes :

- PEAP/MS-CHAPv2
- PEAP/GTC

### EAP-TTLS

Le protocole EAP-TTLS (Extensible Authentication Protocol-Tunneled Transport Layer Security) a été développé par Funk Software et Certicom. EAP-TTLS crée un tunnel crypté SSL, similaire à celui du protocole PEAP, entre un client et un serveur d'authentification pour l'envoi d'un nom d'utilisateur et d'un mot de passe. EAP-TTLS assure une authentification mutuelle entre le serveur et le client.

Votre appareil Brother ne prend en charge que MS-CHAPv2 comme méthode d'authentification interne.

### EAP-TLS

Le protocole EAP-TLS (Extensible Authentication Protocol-Transport Layer Security) nécessite l'authentification d'un certificat numérique par un client et par un serveur d'authentification.



### Information associée

- [Utiliser l'authentification IEEE 802.1x pour un réseau câblé ou sans fil](#)

## Utiliser Verrouillage fonction sécurisée 3.0

Modèle associé: ADS-3300W/ADS-4500W

- Avant d'utiliser Secure Function Lock 3.0
- Configurer le verrouillage de fonction sécurisée 3.0 à l'aide de Gestion à partir du Web
- Configurer le mode public pour Secure Function Lock 3.0

## Avant d'utiliser Secure Function Lock 3.0

**Modèle associé:** ADS-3300W/ADS-4500W


Le Verrouillage fonction sécurisée permet de restreindre l'accès public aux opérations de l'appareil listées ci-dessous :

- Numérisation vers PC/Numérisation vers flux de travail
- Numérisation vers le réseau
- Numérisation vers FTP/SFTP
- Numérisation vers le serveur de messagerie
- Numérisation vers SharePoint (modèles pris en charge uniquement)
- Numérisation vers USB
- Numérisation vers WSS (Numérisation de service Web) (modèles pris en charge uniquement)

Cette fonction empêche aussi les utilisateurs de modifier les réglages par défaut sur l'appareil en limitant l'accès à ces paramètres.

Vous devez saisir un mot de passe d'administrateur avant d'utiliser les fonctions sécurisées. L'administrateur peut définir des restrictions pour des utilisateurs individuels avec un mot de passe utilisateur. Notez votre mot de passe. En cas d'oubli, vous devrez réinitialiser le mot de passe enregistré dans l'appareil. Pour savoir comment réinitialiser le mot de passe, contactez le Service clientèle de Brother.



- Seuls les administrateurs peuvent définir des restrictions et modifier les paramètres individuels des utilisateurs.
- Lorsque le Verrouillage fonction sécurisée est activé, l'appareil est en mode public. Pour accéder aux fonctions de l'appareil qui ont été restreintes avec le Verrouillage fonction sécurisée, appuyez sur , sélectionnez votre nom d'utilisateur et entrez votre mot de passe.



### Information associée

- [Utiliser Verrouillage fonction sécurisée 3.0](#)

## Configurer le verrouillage de fonction sécurisée 3.0 à l'aide de Gestion à partir du Web

Modèle associé: ADS-3300W/ADS-4500W

1. Lancez votre navigateur Web.
2. Saisissez « <https://adresse IP de l'appareil> » dans la barre d'adresse de votre navigateur (« adresse IP de l'appareil » correspondant à l'adresse IP de l'appareil).

Par exemple :

<https://192.168.1.2>

3. Si nécessaire, saisissez le mot de passe dans le champ **Connexion**, puis cliquez sur **Connexion**.



Le mot de passe par défaut pour gérer les paramètres de cet appareil se trouve au dos de l'appareil et est indiqué par « **Pwd** ».

4. Rendez-vous dans le menu de navigation, puis cliquez sur **Administrateur** > **Gestion des restrictions** ou sur **Fonction de restrictions utilisateur**.



Accédez à partir de ☰, si le menu de navigation n'est pas affiché sur le côté gauche de l'écran.

5. Sélectionnez **Verrouill. fonction sécurisée**.
6. Cliquez sur **Envoyer**.
7. Cliquez sur le menu **Fonctions restreintes**.
8. Dans le champ **Liste utilisateurs/Fonctions restreintes**, saisissez un nom de groupe ou un nom d'utilisateur.
9. Dans les colonnes **Scan vers**, cochez une case pour autoriser la fonction indiquée ou décochez une case pour la restreindre.
10. Cliquez sur **Envoyer**.
11. Cliquez sur le menu **Liste des utilisateurs**.
12. Dans le champ **Liste des utilisateurs**, saisissez le nom d'utilisateur.
13. Dans le champ **Numéro PIN**, saisissez un mot de passe.



Le nombre de caractères que vous pouvez définir varie en fonction du modèle.

14. Sélectionnez **Liste utilisateurs/Fonctions restreintes** dans la liste déroulante pour chaque utilisateur.
15. Cliquez sur **Envoyer**.



### Information associée

- [Utiliser Verrouillage fonction sécurisée 3.0](#)

#### Rubriques connexes:

- [Accéder à Gestion à partir du Web](#)

## Configurer le mode public pour Secure Function Lock 3.0

Modèle associé: ADS-3300W/ADS-4500W

Utilisez l'écran Secure Function Lock pour configurer le mode public qui limite les fonctions disponibles pour les utilisateurs publics. Les utilisateurs publics n'ont pas besoin d'entrer de mot de passe pour accéder aux fonctionnalités disponibles via les paramètres du mode public.

1. Lancez votre navigateur Web.
2. Saisissez « <https://adresse IP de l'appareil> » dans la barre d'adresse de votre navigateur (« adresse IP de l'appareil » correspondant à l'adresse IP de l'appareil).

Par exemple :

<https://192.168.1.2>

3. Si nécessaire, saisissez le mot de passe dans le champ **Connexion**, puis cliquez sur **Connexion**.



Le mot de passe par défaut pour gérer les paramètres de cet appareil se trouve au dos de l'appareil et est indiqué par « **Pwd** ».

4. Rendez-vous dans le menu de navigation, puis cliquez sur **Administrateur** > **Gestion des restrictions** ou sur **Fonction de restrictions utilisateur**.



Accédez à partir de ☰, si le menu de navigation n'est pas affiché sur le côté gauche de l'écran.

5. Sélectionnez **Verrouill. fonction sécurisée**.
6. Cliquez sur **Envoyer**.
7. Cliquez sur le menu **Fonctions restreintes**.
8. Dans la ligne **Mode public**, cochez une case pour autoriser la fonction indiquée ou décochez une case pour la restreindre.
9. Cliquez sur **Envoyer**.



### Information associée

- [Utiliser Verrouillage fonction sécurisée 3.0](#)

#### Rubriques connexes:

- [Accéder à Gestion à partir du Web](#)

## Envoyer un e-mail en toute sécurité

Modèle associé: ADS-3300W/ADS-4500W

- [Configurer l'envoi d'e-mails à l'aide de Gestion à partir du Web](#)
- [Envoyer un e-mail en utilisant l'authentification utilisateur](#)
- [Envoi sécurisé d'e-mails via SSL/TLS](#)

## Configurer l'envoi d'e-mails à l'aide de Gestion à partir du Web

Modèle associé: ADS-3300W/ADS-4500W

Il est conseillé d'utiliser l'application Gestion à partir du Web pour configurer l'envoi sécurisé d'e-mails avec authentification de l'utilisateur ou l'envoi d'e-mail à l'aide du protocole SSL/TLS.

1. Lancez votre navigateur Web.
2. Saisissez « <https://adresse IP de l'appareil> » dans la barre d'adresse de votre navigateur (« adresse IP de l'appareil » correspondant à l'adresse IP de l'appareil).

Par exemple :

<https://192.168.1.2>

3. Si nécessaire, saisissez le mot de passe dans le champ **Connexion**, puis cliquez sur **Connexion**.



Le mot de passe par défaut pour gérer les paramètres de cet appareil se trouve au dos de l'appareil et est indiqué par « **Pwd** ».

4. Rendez-vous dans le menu de navigation, puis cliquez sur **Réseau > Réseau > Protocole**.



Accédez à partir de ☰, si le menu de navigation n'est pas affiché sur le côté gauche de l'écran.

5. Dans le champ **SMTP**, cliquez sur **Paramètres avancés** et assurez-vous que **SMTP** est en mode **Activé**.
6. Configurez les paramètres **SMTP**.
  - Vérifiez que les paramètres de la messagerie électronique sont corrects après les avoir configurés en envoyant un e-mail de test.
  - Si vous ne connaissez pas les paramètres du serveur SMTP, contactez votre administrateur réseau ou votre fournisseur d'accès Internet (FAI) pour plus de détails.
7. Lorsque vous avez terminé, cliquez sur **Envoyer**.
8. Suivez les instructions de la boîte de dialogue pour tester les paramètres actuels.



### Information associée

- [Envoyer un e-mail en toute sécurité](#)

#### Rubriques connexes:

- [Accéder à Gestion à partir du Web](#)

## Envoyer un e-mail en utilisant l'authentification utilisateur

Modèle associé: ADS-3300W/ADS-4500W

Votre appareil prend en charge la méthode SMTP-AUTH pour envoyer un e-mail via un serveur de messagerie nécessitant une authentification utilisateur. Cette méthode empêche que des utilisateurs non autorisés accèdent au serveur de messagerie.

Vous pouvez utiliser la méthode d'authentification SMTP-AUTH pour les notifications par e-mail et les rapports par e-mail (disponibles sur certains modèles).



Il est conseillé d'utiliser l'application Gestion à partir du Web pour configurer l'authentification SMTP.

### Paramètres du serveur de messagerie

Vous devez configurer la méthode d'authentification SMTP de votre appareil pour qu'elle corresponde à la méthode utilisée par votre serveur de messagerie. Pour des détails sur les paramètres du serveur de messagerie, contactez votre administrateur réseau ou votre fournisseur d'accès Internet (FAI).



Pour activer l'authentification du serveur SMTP : sur l'écran Gestion à partir du Web **SMTP**, sous **Méthode d'authentification sur le serveur**, vous devez sélectionner **SMTP-AUTH**.



### Information associée

- [Envoyer un e-mail en toute sécurité](#)



## Envoi sécurisé d'e-mails via SSL/TLS

Modèle associé: ADS-3300W/ADS-4500W

Votre appareil prend en charge les méthodes de communication SSL/TLS. Pour utiliser un serveur de messagerie utilisant la communication SSL/TLS, vous devez configurer les paramètres suivants.



Il est conseillé d'utiliser l'application Gestion à partir du Web pour configurer SSL/TLS.

### Vérifier le certificat de serveur

Si vous devez vérifier le certificat du serveur, cochez la case **Vérifier le certificat de serveur** sous **SSL/TLS**.



Avant de vérifier le certificat du serveur, vous devez importer le certificat d'autorité de certification émis par l'autorité de certification qui a signé le certificat du serveur. Contactez votre administrateur réseau ou votre fournisseur d'accès Internet (FAI) pour vérifier s'il est nécessaire d'importer un certificat d'autorité de certification.

### Numéro de port

Si vous sélectionnez **SSL** ou **TLS**, la valeur **Port** sera modifiée en fonction du protocole utilisé. Pour modifier manuellement le numéro de port, saisissez ce dernier après avoir sélectionné les paramètres de **SSL/TLS**.

Vous devez configurer la méthode de communication de votre appareil pour qu'elle corresponde à celle utilisée par votre serveur de messagerie. Pour des détails sur les paramètres du serveur de messagerie, contactez votre administrateur réseau ou votre FAI.

Les services de messagerie Web sécurisés exigent généralement les paramètres suivants :

SMTP	Port	25
	Méthode d'authentification sur le serveur	SMTP-AUTH
	SSL/TLS	TLS



### Information associée

- [Envoyer un e-mail en toute sécurité](#)

#### Rubriques connexes:

- [Configurer des certificats pour la sécurité de l'appareil](#)

## Verrouiller les paramètres de l'appareil depuis le panneau de commande

**Modèle associé:** ADS-3300W/ADS-4500W

Avant d'activer le verrouillage des paramètres de l'appareil, notez soigneusement votre mot de passe. Si vous avez oublié le mot de passe, vous devez réinitialiser tous les mots de passe conservés dans l'appareil en appelant votre administrateur ou le service clientèle de Brother.

- [Présentation du verrouillage des réglages](#)

## Présentation du verrouillage des réglages

**Modèle associé:** ADS-3300W/ADS-4500W

Utilisez la fonction de verrouillage des paramètres pour empêcher un accès non autorisé aux réglages de l'appareil.

Lorsque le verrouillage des réglages est activé, vous ne pouvez pas accéder aux réglages de l'appareil sans saisir le mot de passe.




La Configuration à distance ne se lancera pas tant que le verrouillage des réglages est activé.

- [Configurer ou modifier le mot de passe du verrouillage des réglages](#)
- [Activation du verrouillage des paramètres](#)


▲ Accueil > Sécurité > Verrouiller les paramètres de l'appareil depuis le panneau de commande > Présentation du verrouillage des réglages > Configurer ou modifier le mot de passe du verrouillage des réglages


## Configurer ou modifier le mot de passe du verrouillage des réglages

Modèle associé: ADS-3300W/ADS-4500W

1. Appuyez sur  [Paramètres] > [Configuration générale] > [Verrouillage des paramètres].



Pour changer de mot de passe, appuyez sur  [Paramètres] > [Configuration générale] > [Verrouillage des paramètres] > [Définir mot de passe], puis tapez votre mot de passe à quatre chiffres existant. Appuyez sur [OK].

2. À l'aide des touches 0 à 9, entrez un mot de passe sous la forme d'un nombre de quatre chiffres. Appuyez sur [OK].
3. Lorsque l'écran tactile affiche [Vérifiez :], saisissez une nouvelle fois le nouveau mot de passe. Appuyez sur [OK].
4. Appuyez sur .



### Information associée


- [Présentation du verrouillage des réglages](#)

## Activation du verrouillage des paramètres


Modèle associé: ADS-3300W/ADS-4500W

Utilisez la fonction de verrouillage des paramètres pour empêcher un accès non autorisé aux réglages de l'appareil.

Lorsque le verrouillage des réglages est activé, vous ne pouvez pas accéder aux réglages de l'appareil sans saisir le mot de passe.

1. Appuyez sur  [Paramètres] > [Configuration générale] > [Verrouillage des paramètres] > [Verrouillage désactivé=>activé].
2. Saisissez le mot de passe à quatre chiffres actuel. Appuyez sur [OK].



Pour désactiver le verrouillage des paramètres, appuyez sur  dans l'écran tactile, tapez le mot de passe à quatre chiffres, puis appuyez sur [OK].



### Information associée

- [Présentation du verrouillage des réglages](#)

## Brother iPrint&Scan pour Windows et Mac

- [Présentation de Brother iPrint&Scan](#)
- [Configurer les paramètres Numérisation vers flux de travail avec Brother iPrint&Scan](#)

## Présentation de Brother iPrint&Scan

Utilisez Brother iPrint&Scan pour Windows et Mac pour numériser depuis votre ordinateur.

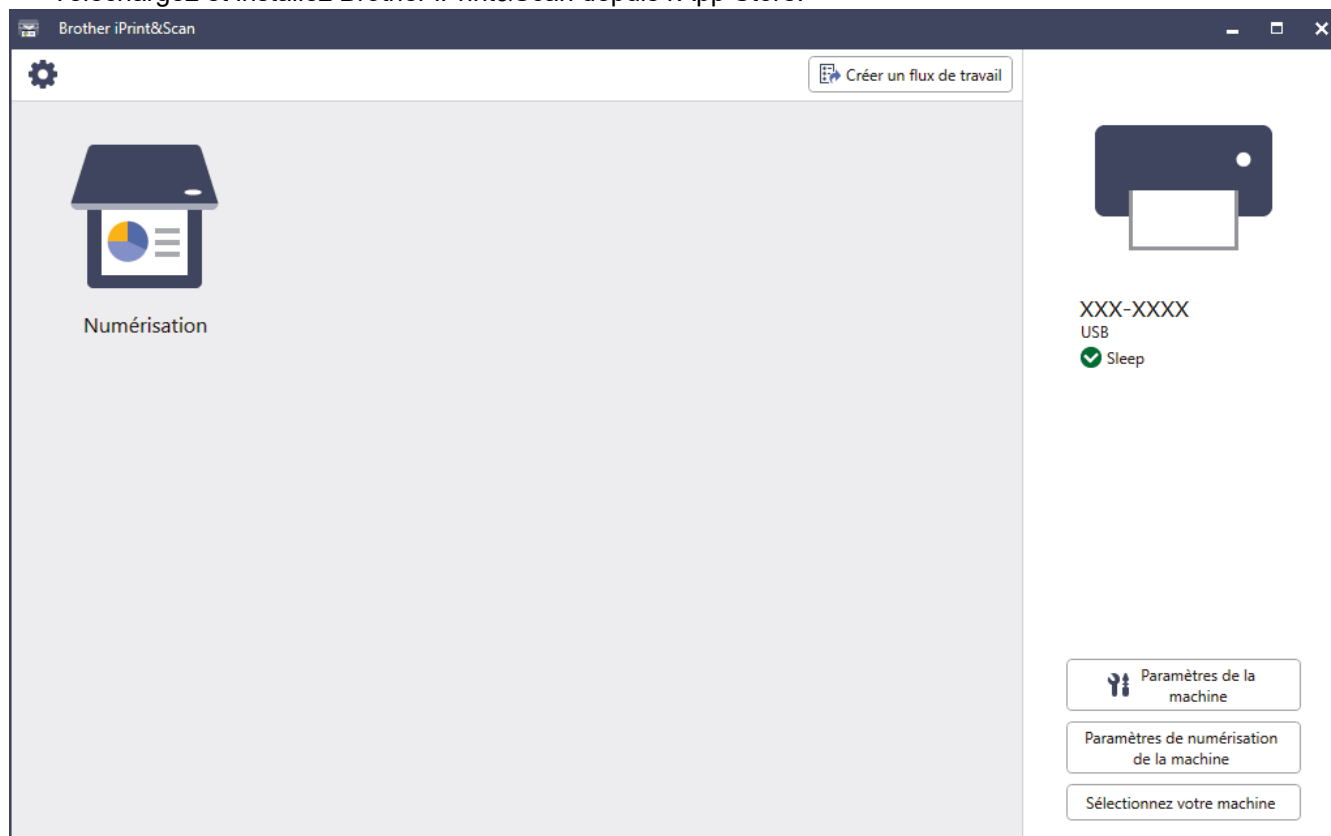
L'écran suivant présente un exemple de Brother iPrint&Scan pour Windows. Vous pouvez l'utiliser pour numériser des documents et vérifier l'état de votre appareil. L'écran réel peut différer selon la version de l'application.

- Windows

Allez à la page **Téléchargement** de votre modèle sur [support.brother.com](http://support.brother.com) pour télécharger la dernière application.

- Mac

Téléchargez et installez Brother iPrint&Scan depuis l'App Store.



### Information associée

- [Brother iPrint&Scan pour Windows et Mac](#)

#### Rubriques connexes:

- [Numériser avec Brother iPrint&Scan \(Windows\)](#)
- [Numérisation à l'aide de Brother iPrint&Scan \(Mac\)](#)
- [Modifier les paramètres de numérisation à l'aide de Brother iPrint&Scan](#)

## Configurer les paramètres Numérisation vers flux de travail avec Brother iPrint&Scan

Les conditions suivantes doivent être remplies pour pouvoir utiliser la numérisation vers flux de travail :

- Windows
  - Le pilote du scanner est installé.  
Téléchargez et installez le pilote sur [support.brother.com](http://support.brother.com).
  - Les paramètres par défaut ont été configurés pour numériser depuis l'appareil.  
Configurez les paramètres en suivant les instructions de l'écran **Paramètres de numérisation de la machine**.
- Mac
  - **iPrint&Scan Push Scan Tool** est installé.  
Téléchargez et installez **iPrint&Scan Push Scan Tool** sur [support.brother.com](http://support.brother.com).
  - Les paramètres par défaut ont été configurés pour numériser depuis l'appareil.  
Dans l'écran d'accueil de Brother iPrint&Scan, cliquez sur **Paramètres de numérisation de la machine** > **Sélectionner le dossier...**, et enregistrez si nécessaire. Terminez le processus en suivant les instructions à l'écran.

>> [Créer un flux de travail](#)

>> [Configurer les flux de travail](#)

>> [Modifier ou supprimer le flux de travail](#)


### Créer un flux de travail

1. Sur l'écran d'accueil de Brother iPrint&Scan, cliquez sur **Créer un flux de travail**.
2. Créez un flux de travail en suivant les instructions à l'écran.

### Configurer les flux de travail

1. Sur l'écran d'accueil de Brother iPrint&Scan, cliquez sur **Paramètres de numérisation de la machine** > **Flux de travail**.
2. Sélectionnez le flux de travail que vous souhaitez afficher lorsque vous appuyez sur le bouton Flux de travail sur l'appareil, puis cliquez sur **OK**.

### Modifier ou supprimer le flux de travail

1. Sur l'écran d'accueil de Brother iPrint&Scan, cliquez sur  **Paramètre d'application** > **Gestion des flux de travail**.
2. Sélectionnez le flux de travail que vous souhaitez modifier, et cliquez sur **Modifier** ou **Supprimer**.



### Information associée

- [Brother iPrint&Scan pour Windows et Mac](#)



## 📌 Dépistage des pannes


- [Messages d'erreur et d'entretien](#)
- [Messages d'erreur et instructions de maintenance](#)
- [Bourrage de document](#)
- [Si vous rencontrez des difficultés avec l'appareil](#)
- [Contrôle du numéro de série](#)
- [Réinitialisation de votre appareil Brother](#)

## Messages d'erreur et d'entretien

Modèle associé: ADS-3300W/ADS-4500W

Comme pour tout équipement de bureau complexe, un certain nombre d'erreurs peuvent apparaître et il vous faudra au final remplacer certains consommables. Lorsque cela se produit, l'appareil identifie l'erreur ou l'opération de maintenance de routine requise et affiche un message d'erreur. Le tableau suivant explique les messages d'erreur et de maintenance les plus fréquents.

Vous serez en mesure d'acquiescer les messages d'entretien et de corriger la plupart de ces erreurs vous-même. Si vous avez besoin d'informations supplémentaires, rendez-vous sur la page **FAQ et Diagnostic** de votre modèle sur [support.brother.com](http://support.brother.com).

Message d'erreur	Cause	Action
Accès refusé	Verrouill. fonction sécurisée est activé.	Contactez votre administrateur pour qu'il vérifie les paramètres de Secure Function Lock. <b>➤➤ Information associée: Utiliser Verrouillage fonction sécurisée 3.0</b>
Alerte maint. Programmée	Le rouleau d'entraînement a été utilisé plus de 5000 fois.	Nettoyez le rouleau de frein et le rouleau d'entraînement. Des bourrages papier et une diminution de la qualité de la numérisation peuvent apparaître si vous ne les nettoyez pas. <b>➤➤ Information associée: Nettoyage du scanner et des rouleaux</b>
Appareil inutilisable	Le périphérique connecté au port USB est inutilisable.	Retirez le périphérique. Éteignez l'appareil et rallumez-le en le débranchant de la prise électrique puis en l'y rebranchant. Appuyez sur  pour allumer l'appareil.
	La clé USB connectée est protégée contre l'écriture.	Utilisez une clé USB non protégée en écriture.
Bourrage papier	<ul style="list-style-type: none"> <li>Les guides papier ne sont pas réglés sur le format correct pour le document.</li> <li>Les paramètres ne conviennent pas à votre document.</li> <li>De la poussière de papier s'est accumulée sur la surface du rouleau d'entraînement ou du rouleau de frein.</li> <li>Le document était froissé.</li> <li>Le bac de sortie extensible n'est pas réglé sur la bonne longueur.</li> </ul>	<p>Résolvez le bourrage de document, puis effectuez l'une des opérations suivantes :</p> <ul style="list-style-type: none"> <li>Réglez délicatement les guide-papier pour les ajuster au format de votre document. Si le format de numérisation est réglé sur Auto et que vous numérisez un document contenant des pages de tailles multiples, insérez les pages étroites sans les incliner et en les plaçant le plus près possible du centre de l'appareil. Si le document ne s'introduit pas droit dans l'appareil, utilisez l'option Numérisation en continu.</li> <li>Confirmez les paramètres. <b>➤➤ Information associée: Bourrage de document</b></li> <li>Nettoyez le rouleau d'entraînement et le rouleau de frein. <b>➤➤ Information associée: Nettoyage du scanner et des rouleaux</b></li> <li>Aplanissez le document froissé et numérisez à nouveau.</li> </ul>

Message d'erreur	Cause	Action
		<ul style="list-style-type: none"> <li>Réglez le bac de sortie extensible sur la bonne longueur.</li> </ul>
Clé de réseau incorrecte	La clé de réseau est incorrecte.	Vérifiez la clé de réseau puis réessayez.
Code PIN incorrect	Le code PIN saisi dans Verrouillage fonction sécurisée était incorrect.	<p>Saisissez le bon code PIN. Contactez votre administrateur pour qu'il vérifie les paramètres de Secure Function Lock.</p> <p>➤➤ <i>Information associée: Utiliser Verrouillage fonction sécurisée 3.0</i></p>
Concentrateur inutil.	Une clé USB avec un concentrateur a été insérée dans le port USB.	Retirez le périphérique non pris en charge du port USB.
Délai attente serveur	L'appareil a été déconnecté du profil Numérisation vers FTP/SFTP, du profil Numériser vers réseau ou de Numérisation vers serveur de messagerie.	<p>Veillez à ce que le profil Numérisation vers FTP/SFTP, le profil Numériser vers réseau ou Numérisation vers serveur de messagerie soient correctement configurés.</p> <p>Configurez les paramètres réseau.</p>
Échec de la connexion	L'appareil n'a pas pu se connecter au réseau.	<p>Vérifiez les points suivants :</p> <ul style="list-style-type: none"> <li>Le code PIN est correct.</li> <li>Vous n'avez appuyé sur le bouton WPS que sur un seul point d'accès/routeur sans fil.</li> <li>Le point d'accès/routeur sans fil est activé.</li> <li>Redémarrez l'appareil et le point d'accès/routeur sans fil.</li> </ul>
Erreur d'accès USB	Le lecteur de mémoire flash USB a été retiré alors que le système y accédait.	Insérez la clé USB.
Erreur d'envoi (ADS-3300W/ADS-4500W)	Le profil Numérisation vers FTP/SFTP, le profil Numériser vers réseau ou Numérisation vers serveur de messagerie ne sont pas correctement configurés.	<p>Veillez à ce que le profil Numérisation vers FTP/SFTP, le profil Numériser vers réseau ou Numérisation vers serveur de messagerie soient correctement configurés.</p> <p>Configurez les paramètres réseau.</p>
Flux de travail introuvable (ADS-3300W/ADS-4500W)	<ul style="list-style-type: none"> <li>Le flux de travail n'a pas été créé.</li> <li>Le flux de travail a été supprimé.</li> <li>Le flux de travail n'a pas été configuré correctement.</li> </ul>	<p>Assurez-vous que le flux de travail est créé et configuré correctement dans Brother iPrint&amp;Scan (pour Windows et Mac).</p> <p>➤➤ <i>Information associée: Configurer les paramètres Numérisation vers flux de travail avec Brother iPrint&amp;Scan</i></p>
Non enregistré	(Numérisation) Vous avez essayé d'accéder à une adresse e-mail qui n'a pas été enregistrée dans le carnet d'adresses.	Assurez-vous que l'adresse e-mail est correctement configurée.
	(Verrouillage fonction sécurisée) Un utilisateur non enregistré dans Verrouillage fonction sécurisée est en train d'accéder à l'appareil.	<p>Contactez votre administrateur pour qu'il vérifie les paramètres de Secure Function Lock.</p> <p>➤➤ <i>Information associée: Utiliser Verrouillage fonction sécurisée 3.0</i></p>
Pas de certificat	Le certificat n'existe pas ou a été endommagé.	Configurez les paramètres sous <b>PDF signé</b> dans le menu <b>Administrateur</b> dans Gestion à partir du Web.

Message d'erreur	Cause	Action
Pas de point d'accès	L'appareil ne détecte pas de point d'accès/routeur sans fil disposant d'une fonction WPS active.	Vérifiez les points suivants : <ul style="list-style-type: none"> <li>• Vous n'avez pas appuyé sur le bouton WPS sur les deux (ou plus) points d'accès/routeur sans fil.</li> <li>• Redémarrez l'appareil et le point d'accès/routeur sans fil.</li> </ul>
PC introuvable	L'appareil n'est pas connecté à l'ordinateur.	Connectez l'appareil à l'ordinateur, puis réessayez. Si une clé USB est insérée dans l'appareil, retirez celle-ci.
Profil introuvable (ADS-3300W/ADS-4500W)	Aucun profil de Numérisation vers FTP/SFTP ou de Numérisation vers réseau n'a été enregistré.	Configurez le profil de Numérisation vers FTP/SFTP ou de Numérisation vers réseau avant d'utiliser l'une de ces fonctionnalités. <p>➤➤ <i>Information associée: Configurer un profil de numérisation vers FTP</i></p> <p>➤➤ <i>Information associée: Configurer un profil de numérisation vers SFTP</i></p> <p>➤➤ <i>Information associée: Configurer un profil de numérisation vers réseau</i></p>
Remplacer rouleau de reprise	(ADS-3300W/ADS-4500W) Les rouleaux ont tous été utilisés plus de 100 000 fois.	Remplacez tous les rouleaux. Des erreurs de numérisation pourraient se produire si vous ne remplacez pas cette pièce. <p>➤➤ <i>Information associée: Remplacer le kit de rouleau</i></p>
Retirez les documents.	Mode démarrage auto num. a été activé lors du chargement d'un document.	Retirez le document puis chargez-le à nouveau.
Stockage USB insuffisant	Le lecteur de mémoire flash USB inséré est plein.	Appuyez sur <b>Fermer</b> puis effectuez l'une des opérations suivantes : <ul style="list-style-type: none"> <li>• Supprimez les fichiers ou les dossiers inutilisés du lecteur de mémoire flash USB, puis réessayez.</li> <li>• Utilisez une clé USB disposant de plus d'espace libre.</li> </ul>
Vérifier la connexion	L'appareil n'est pas connecté au réseau.	Vérifiez la connexion réseau.
	L'ordinateur et l'appareil ne sont pas connectés par un câble USB.	Branchez le câble USB. Si une clé USB est insérée dans l'appareil, retirez celle-ci.



### Information associée

- [Dépistage des pannes](#)

#### Rubriques connexes:







- [Utiliser Verrouillage fonction sécurisée 3.0](#)
- [Nettoyage du scanner et des rouleaux](#)
- [Remplacer le kit de rouleau](#)
- [Configurer un profil de numérisation vers réseau](#)
- [Configurer un profil de numérisation vers FTP](#)
- [Configurer un profil de numérisation vers SFTP](#)
- [Bourrage de document](#)
- [Configurer les paramètres Numérisation vers flux de travail avec Brother iPrint&Scan](#)



## Messages d'erreur et instructions de maintenance





Modèle associé: ADS-3100/ADS-4100

Les indications des voyants DEL présents sur le panneau de commande font l'objet d'une explication dans ce tableau.

En cas d'erreur que vous ne pouvez pas résoudre vous-même, contactez votre revendeur Brother ou le Service clientèle de Brother.

Voyant d'erreur	Voyant marche-arrêt	Description
		Le voyant DEL est éteint.
		Le voyant DEL est allumé.
		Le voyant DEL clignote.

Voyant d'erreur	Voyant marche-arrêt	État de l'appareil
		<p><b>Bourrage de document</b> Éliminez le bourrage de document. Si vous scannez un long document, sélectionnez <b>Papier long</b> à partir de <b>Dimensions de numérisation...</b> ou de la liste déroulante <b>Taille document</b>.</p>
		<p><b>Erreur d'entraînement d'un document</b> L'appareil ne peut pas attraper le document. Ouvrez le couvercle avant et retirez le document. Fermez le couvercle avant et rechargez votre document.</p>
		<p><b>Couvercle avant ouvert</b> Le couvercle avant est ouvert.</p>
		<p><b>Erreur d'accès</b></p> <ul style="list-style-type: none"> <li>• Numérisation vers PC Le câble USB n'est pas raccordé à l'appareil. Branchez le câble USB.</li> <li>• Numérisation vers USB                             <ul style="list-style-type: none"> <li>- Aucune clé USB n'est connectée sur l'appareil. Insérez une clé USB.</li> <li>- Le lecteur de mémoire flash USB a été retiré alors que le système y accédait. Réinsérez la clé USB.</li> </ul> </li> </ul>
		<p><b>Périphérique inutilisable</b> Un périphérique USB non pris en charge a été inséré dans le port USB. Retirez le périphérique.</p>
		<p><b>Trop de fichiers sur USB (Numérisation vers USB)</b> L'appareil ne peut pas enregistrer sur un lecteur de mémoire flash USB si celui-ci contient un trop grand nombre de fichiers. Retirez la clé USB puis effectuez l'une des opérations suivantes :</p> <ul style="list-style-type: none"> <li>• Supprimez les fichiers ou les dossiers inutilisés du lecteur de mémoire flash USB, puis réessayez.</li> <li>• Utilisez un lecteur de mémoire flash USB disposant d'un espace libre suffisant.</li> </ul>

Voyant d'erreur	Voyant marche-arrêt	État de l'appareil
		<p><b>Mise à jour du microprogramme</b></p> <p>Mise à jour du microprogramme en cours. Attendez que la mise à jour soit terminée.</p>
		<p><b>Le compteur de maintenance programmée a dépassé 5000 incréments.</b></p> <p>Confirmez la durée de vie restante dans la boîte de dialogue <b>Info. de l'appareil</b> via la Configuration à distance.</p> <p>Si le compteur de maintenance programmée a dépassé la limite autorisée, nettoyez l'appareil dans les plus brefs délais. Si vous ne le faites pas, l'appareil risque de subir des bourrages de documents ou des problèmes d'alimentation papier. Après avoir nettoyé l'appareil, remettez le compteur de maintenance programmée à zéro via la Configuration à distance. &gt;&gt; <i>Information associée: Nettoyage du scanner et des rouleaux</i></p> <p><b>Le rouleau d'entraînement a été utilisé plus de 100 000 fois.</b></p> <p>Confirmez la durée de vie restante dans la boîte de dialogue <b>Info. de l'appareil</b> via la Configuration à distance.</p> <p>Si le rouleau d'entraînement ou le rouleau de frein ont dépassé leurs limites d'utilisation, remplacez-les puis remettez le compteur des rouleaux à zéro via la Configuration à distance. &gt;&gt; <i>Information associée: Remplacer le kit de rouleau</i></p>



Pour plus d'informations sur les erreurs, consultez l'état de votre appareil dans Brother iPrint&Scan (pour Windows et Mac).



### Information associée

- [Dépistage des pannes](#)

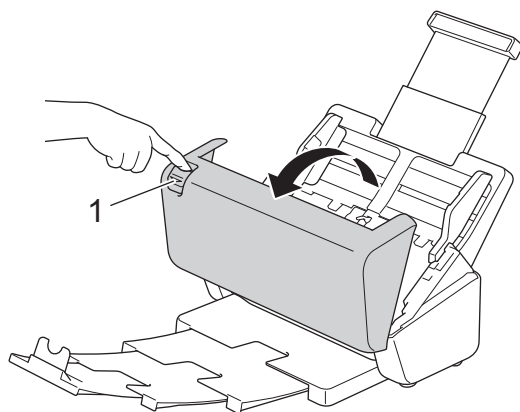
#### Rubriques connexes:

- [Bourrage de document](#)
- [Nettoyage du scanner et des rouleaux](#)
- [Remplacer le kit de rouleau](#)

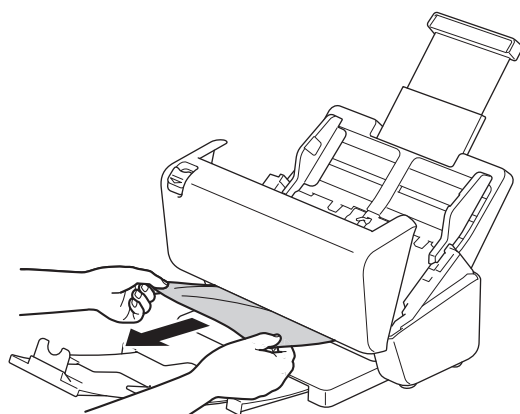
## Bourrage de document

Un bourrage peut se produire dans le chargeur automatique de documents si les documents ne sont pas insérés ou chargés correctement, s'ils sont trop longs, ou si plusieurs pages sont chargées en même temps (multi-alimentation).

1. Retirez du chargeur automatique de documents tout papier qui n'est pas coincé.
2. Appuyez sur l'onglet de déverrouillage (1) pour ouvrir le capot avant.



3. Retirez délicatement le document coincé de l'appareil.



Vérifiez si des morceaux de papier déchirés ne se trouvent pas dans l'appareil. Retirez les rognures de papier de l'intérieur de l'appareil.

4. Fermez le couvercle avant.



Lorsque vous retirez les documents, vérifiez que les données numérisées avant la détection de la multi-alimentation ont bien été enregistrées, puis reprenez la numérisation à partir de la page suivante ou du début du document.

### IMPORTANT

- Pour éviter d'endommager le document coincé, ne tirez PAS dessus avant d'ouvrir le couvercle avant.
- Retirez tout papier se trouvant dans le chargeur automatique de documents avant de fermer le couvercle avant.
- Pour éviter les bourrages de documents ultérieurs, procédez comme suit :
  - Fermez le couvercle avant correctement, en appuyant doucement sur son centre.
  - Configurez les paramètres corrects pour votre document.
  - Déramez les feuilles pour contribuer à éviter les bourrages et une multi-alimentation des documents.
  - Nettoyez le rouleau de frein et le rouleau d'entraînement. ►► *Information associée: Nettoyage du scanner et des rouleaux*

- 
- Déramez les pages et chargez votre document.
  - Assurez-vous que votre document convient pour l'appareil.
  - Chargez correctement votre document.
  - Assurez-vous que votre document dispose d'un nombre approprié de pages.
  - Lorsque vous utilisez du papier long, pour éviter un bourrage papier, vous devez choisir l'option **Papier long** dans le menu **Taille document**.
- 



### Information associée

- [Dépistage des pannes](#)

#### **Rubriques connexes:**

- [Messages d'erreur et instructions de maintenance](#)
  - [Nettoyage du scanner et des rouleaux](#)
  - [Documents acceptés](#)
  - [Chargement de documents](#)
-



## Si vous rencontrez des difficultés avec l'appareil

Vous pouvez corriger vous-même la plupart des problèmes. Si vous pensez que votre appareil présente un problème, consultez les rubriques ci-dessous. Si vous avez besoin d'une aide supplémentaire, consultez [support.brother.com](http://support.brother.com) pour découvrir les derniers conseils **FAQ et Diagnostic**.



---

L'utilisation de fournitures d'une marque autre que Brother peut affecter la qualité de numérisation, le fonctionnement du matériel et la fiabilité de l'appareil.

---

- [Numérisation et autres problèmes](#)
- [Problèmes de numérisation AirPrint](#)
- [Problèmes réseau](#)

## Numérisation et autres problèmes

### Difficultés de numérisation


Problèmes	Cause	Suggestions
Des erreurs TWAIN ou WIA surviennent quand vous commencez la numérisation. (Windows)	Le pilote TWAIN ou WIA n'a pas été sélectionné comme source principale dans votre application de numérisation.	Vérifiez que le pilote TWAIN ou WIA Brother est sélectionné comme source principale dans votre application de numérisation. Par exemple, dans Nuance™ PaperPort™ 14SE, cliquez sur <b>Paramètres de numérisation &gt; Sélectionner...</b> Sélectionnez le pilote Brother TWAIN/WIA.
Des erreurs TWAIN se produisent lorsque vous commencez à numériser. (Mac)	Le pilote TWAIN n'a pas été sélectionné comme source principale dans votre application de numérisation.	Vérifiez que le pilote TWAIN Brother est sélectionné comme source principale dans votre application. Vous pouvez également numériser les documents via le pilote de scanner ICA. (ADS-3100/ ADS-4100)
Des lignes verticales sont visibles sur l'image numérisée.	De la poussière de papier s'est accumulée sur la surface des bandes en verre.	Nettoyez les bandes en verre à l'intérieur de l'appareil. ►► <i>Information associée: Nettoyage du scanner et des rouleaux</i>
L'image numérisée est absente.	Les guides papier ne sont pas réglés en fonction de la largeur du document.	Régalez délicatement les guide-papier pour les ajuster au format de votre document. Si le format de numérisation est réglé sur Auto et que vous numérisez un document contenant des pages de tailles multiples, insérez les pages étroites sans les incliner et en les plaçant le plus près possible du centre de l'appareil. Si le document ne s'introduit pas droit dans l'appareil, utilisez l'option Numérisation en continu.
	Les paramètres ne conviennent pas à votre document. Par exemple, un document au format Letter/A4 a été introduit alors que Executive/A5 était sélectionné comme taille de document.	Assurez-vous que les paramètres de format du document sont adaptés à votre document. Configurez les paramètres de marge et ajustez la position de numérisation.
	-	Configurez les paramètres de marge et ajustez la position de numérisation.
L'image numérisée est de travers. (ADS-3300W/ ADS-4500W)	Si vous utilisez une taille de document pré-configurée, l'appareil ne peut pas corriger automatiquement l'inclinaison du document.	Sélectionnez <b>Automatique</b> pour <b>Taille du document</b> .
L'image numérisée est de travers.	Les guides papier ne sont pas réglés en fonction de la largeur du document.	Régalez délicatement les guide-papier pour les ajuster au format de votre document. Si le format de numérisation est réglé sur Auto et que vous numérisez un document contenant des pages de tailles multiples, insérez les pages étroites sans les incliner et en les plaçant le plus près possible du centre de l'appareil. Si le document ne s'introduit pas droit dans l'appareil, utilisez l'option Numérisation en continu.
	Le paramètre Papier long est sélectionné.	Régalez sur un paramètre autre que Papier long.
	Le document était froissé.	Aplissez le document froissé et numérisez à nouveau.

Problèmes	Cause	Suggestions
La numérisation est trop lente.	La résolution ne convient pas à votre document.	Diminuez la résolution du scanner.
La numérisation s'est arrêtée.	La mémoire est pleine.	<ul style="list-style-type: none"> <li>• Fermez les autres applications avant de numériser.</li> <li>• Windows</li> </ul> Réglez le taux de transfert des données dans le menu <b>Optimiser le transfert de données</b> du pilote TWAIN ou dans Brother iPrint&Scan.
Le document n'a pas été introduit.	De la poussière de papier s'est accumulée sur la surface du rouleau d'entraînement ou du rouleau de frein.	Nettoyez le rouleau de frein et le rouleau d'entraînement. ►► <i>Information associée: Nettoyage du scanner et des rouleaux</i>
	Vous avez placé trop de documents en même temps dans le chargeur automatique de documents.	Veillez à ne pas dépasser la capacité du chargeur automatique de documents. ►► <i>Information associée: Documents acceptés</i>
	Le chargeur automatique de documents contient des corps étrangers.	Retirez les corps étrangers ou le papier déchiré du chargeur automatique de documents.
	Votre support est trop mince ou trop épais.	Assurez-vous que votre support convient pour l'appareil. ►► <i>Information associée: Documents acceptés</i>
	La configuration à distance est en cours.	Annulez la configuration à distance.
	L'éjection du papier a été interrompue.	Retirez du chargeur automatique de documents tout papier restant.
	Le document était froissé.	Aplissez le document froissé et numérisez à nouveau.
Le document est coincé.	De la poussière de papier s'est accumulée sur la surface du rouleau d'entraînement ou du rouleau de frein.	Nettoyez le rouleau de frein et le rouleau d'entraînement. ►► <i>Information associée: Nettoyage du scanner et des rouleaux</i>
	Le chargeur automatique de documents contient des corps étrangers.	Retirez les corps étrangers ou le papier déchiré du chargeur automatique de documents.
	Votre document ne convient pas pour l'appareil.	Assurez-vous que votre document convient pour l'appareil. ►► <i>Information associée: Documents acceptés</i>
	Le document était froissé.	Aplissez le document froissé et numérisez à nouveau.
	Le bac de sortie extensible n'est pas réglé sur la bonne longueur.	Réglez le bac de sortie extensible en fonction de la longueur du document.
Les documents de sortie sont dispersés.	Le bac de sortie extensible n'est pas réglé sur la bonne longueur.	Réglez le bac de sortie extensible en fonction de la longueur du document.
La numérisation est de mauvaise qualité.	De la poussière de papier s'est accumulée sur la surface du rouleau d'entraînement ou du rouleau de frein.	Nettoyez le rouleau de frein et le rouleau d'entraînement. ►► <i>Information associée: Nettoyage du scanner et des rouleaux</i>
	De la poussière de papier s'est accumulée sur la surface des bandes en verre à l'intérieur de l'appareil.	Nettoyez les bandes en verre à l'intérieur de l'appareil. ►► <i>Information associée: Nettoyage du scanner et des rouleaux</i>
	La résolution du scanner est trop basse.	Augmentez la résolution du scanner.



Problèmes	Cause	Suggestions
Un phénomène de déteinte est visible dans les données numérisées.	Les paramètres ne conviennent pas au type de document numérisé.	Cochez la case Supprimer la transparence / les motifs / Supprimer la couleur d'arrière-plan.
Les couleurs de la zone numérisée sont sombres.	Les paramètres ne conviennent pas au type de document numérisé.	Effectuez l'une des actions suivantes : <ul style="list-style-type: none"> <li>• Cochez la case Supprimer la transparence / les motifs / Supprimer la couleur d'arrière-plan et numérisez depuis l'ordinateur.</li> <li>• Augmentez la luminosité et numérisez depuis l'ordinateur.</li> <li>• Augmentez le contraste et numérisez depuis l'ordinateur.</li> <li>• Réglez le paramètre Couleur/type de numérisation en mode Gris ou Couleur, puis effectuez la numérisation depuis votre ordinateur.</li> </ul>
Une page qui n'est pas vierge est ignorée.	<ul style="list-style-type: none"> <li>• Le document est trop flou.</li> <li>• La fonctionnalité de saut des pages vierges est activée.</li> </ul>	Désactivez la fonctionnalité de saut des pages vierges. Sinon, réduisez la sensibilité de la fonction Ignorer les pages vierges.
Impossible de numériser un document long.	Papier long n'est pas sélectionné comme format de document.	Sélectionnez Papier long comme format de document. Pour sélectionner Papier long lors de la numérisation à partir du panneau de commande de l'appareil, utilisez les paramètres suivants : <ul style="list-style-type: none"> <li>• Numérisation recto-verso : Désactivée</li> <li>• Paramètre couleur : toute valeur autre que Automatique</li> <li>• Résolution : inférieure à 300 ppp</li> <li>• Ignorer les pages vierges : Désactivée</li> </ul> Ensuite, sélectionnez Papier long comme format de document.
Une introduction multiple se produit.	Le document n'est pas chargé correctement.	Chargez correctement le document, puis recommencez.
	Le document était froissé.	Aplissez le document froissé et numérisez à nouveau.
Numérisation impossible.	Verrouill. fonction sécurisée est activé. (ADS-3300W/ADS-4500W)	Contactez votre administrateur pour qu'il vérifie les paramètres de Secure Function Lock. ➤➤ <i>Information associée: Utiliser Verrouillage fonction sécurisée 3.0</i>
	L'option <b>Transmettre la numérisation</b> du menu <b>Numériser depuis le PC</b> dans Gestion à partir du Web est désactivée. (ADS-3300W/ADS-4500W)	Activez l'option <b>Transmettre la numérisation</b> .
Impossible de numériser vers un ordinateur à partir de l'appareil.	<ul style="list-style-type: none"> <li>• Aucune application de numérisation (Brother iPrint&amp;Scan par exemple) n'est installée sur l'ordinateur.</li> <li>• Les paramètres ne sont pas configurés dans l'application de numérisation (Brother iPrint&amp;Scan par exemple).</li> </ul>	<ul style="list-style-type: none"> <li>• Installez un logiciel de numérisation (Brother iPrint&amp;Scan par exemple).</li> <li>• Configurez les paramètres avec une application de numérisation (Brother iPrint&amp;Scan, par exemple).</li> </ul>

Problèmes	Cause	Suggestions
Démarrage auto num. ne démarre pas. (ADS-3300W/ ADS-4500W)	Les réglages de Démarrage auto num. (raccourci 21) sont incorrects.	Confirmez les paramètres de Démarrage auto num. (raccourci 21).
Impossible de numériser vers un flux de travail à partir de l'appareil. (ADS-3300W/ ADS-4500W)	Les paramètres de Numérisation vers flux de travail ne sont pas configurés dans Brother iPrint&Scan (pour Windows et Mac).	Configurez les paramètres avec Brother iPrint&Scan (pour Windows et Mac). ➤➤ <i>Information associée: Configurer les paramètres Numérisation vers flux de travail avec Brother iPrint&amp;Scan</i>

## Difficultés avec le logiciel

Problèmes	Cause	Suggestions
Impossible d'enregistrer les paramètres dans Configuration distante ou Gestion à partir du Web.	L'appareil est en cours d'exécution.	Attendez que l'appareil ait terminé, puis réessayez.
Impossible de démarrer la configuration à distance.	L'appareil est éteint.	Allumez l'appareil, puis réessayez.
	L'appareil n'est pas connecté à l'ordinateur.	Connectez l'appareil à l'ordinateur, puis réessayez.
	Une erreur est survenue.	Effacez toutes les erreurs, vérifiez que le statut de la Configuration à distance est bien sur Prêt puis réessayez.
	L'appareil est en train de numériser.	Attendez que la numérisation soit terminée, puis réessayez.
	L'appareil est configuré depuis le panneau de commande de l'appareil. (ADS-3300W/ADS-4500W)	Ne configurez plus l'appareil depuis le panneau de commande.
Impossible d'entrer l'adresse IP et le masque de sous-réseau. (ADS-3300W/ ADS-4500W)	Une clé USB est insérée dans l'appareil.	Retirez la clé USB.
	"000.000.000.000." a déjà été saisi.	Appuyez sur  pour supprimer les informations saisies, puis entrez les bonnes informations.
L'ordinateur a détecté la présence d'une clé USB.	Une clé USB est insérée dans l'appareil et l'ordinateur est connecté à l'appareil par un câble USB.	L'ordinateur détecte la présence d'une clé USB insérée dans l'appareil. Retirez la clé USB de manière à ce que l'ordinateur ne la détecte pas.

## Autres difficultés

Problèmes	Cause	Suggestions
L'appareil est en mode Veille (mode d'économie d'énergie).	L'appareil est inactif et le délai défini pour le mode veille est écoulé.	Effectuez l'une des actions suivantes : <ul style="list-style-type: none"> <li>• Appuyez sur .</li> <li>• Appuyez sur . (ADS-3300W/ADS-4500W)</li> <li>• Numérisez depuis votre ordinateur.</li> <li>• Ouvrez le capot avant.</li> <li>• Chargez le document.</li> <li>• Touchez l'écran. (ADS-3300W/ADS-4500W)</li> <li>• Insérez/retirez la clé USB.</li> <li>• Branchez/débranchez le câble USB de l'appareil ou de l'ordinateur.</li> </ul>
L'appareil ne s'allume pas.	Vous avez branché l'appareil sans attendre 60 secondes après son débranchement.	Attendez 60 secondes, puis allumez l'appareil.
Votre ordinateur n'arrive pas à trouver l'appareil via l'interface USB.	Une clé USB est insérée.	Retirez la clé USB.
	Le pilote du scanner n'est pas installé.	Installez le pilote du scanner.



### Information associée

- [Si vous rencontrez des difficultés avec l'appareil](#)

#### Rubriques connexes:

- [Nettoyage du scanner et des rouleaux](#)
- [Utiliser Verrouillage fonction sécurisée 3.0](#)
- [Documents acceptés](#)
- [Configurer les paramètres Numérisation vers flux de travail avec Brother iPrint&Scan](#)

## Problèmes de numérisation AirPrint

Modèle associé: ADS-3300W/ADS-4500W

Difficulté	Suggestions
Mon appareil Brother n'apparaît pas dans la liste des scanners.	Vérifiez que votre appareil Brother est sous tension.
	Assurez-vous que votre appareil et votre Mac sont bien connectés sur le même réseau.
Numérisation impossible.	Vérifiez que votre appareil Brother est sous tension.
	Assurez-vous que votre appareil et votre Mac sont bien connectés sur le même réseau.
	Assurez-vous que la fonctionnalité de numérisation est activée dans <b>Réseau &gt; Protocole &gt; AirPrint Scanning</b> dans l'interface de gestion à partir du Web.



### Information associée

- [Si vous rencontrez des difficultés avec l'appareil](#)

## Problèmes réseau

Modèle associé: ADS-3300W/ADS-4500W

- Si vous ne parvenez pas à configurer le réseau sans fil
- Votre scanner n'est pas détecté sur le réseau pendant l'installation
- Votre appareil Brother ne peut pas numériser sur le réseau
- Si vous voulez vérifier que vos périphériques réseau fonctionnent correctement



## Si vous ne parvenez pas à configurer le réseau sans fil

**Modèle associé:** ADS-3300W/ADS-4500W

Mettez votre routeur sans fil hors tension puis à nouveau sous tension. Si cela ne résout pas le problème, réessayez de configurer les paramètres du réseau sans fil. Si cela ne résout toujours pas le problème, effectuez les actions listées dans ce tableau.

Cause	Action	Interface
Vos paramètres de sécurité (SSID/Clé de réseau [mot de passe]) sont incorrects.	Vérifiez vos paramètres de sécurité. <ul style="list-style-type: none"> <li>Le nom du fabricant ou le numéro de modèle du point d'accès/routeur sans fil peut être utilisé comme paramètre de sécurité par défaut.</li> <li>Reportez-vous aux instructions fournies avec votre point d'accès/routeur sans fil pour savoir où trouver les paramètres de sécurité.</li> <li>Consultez le fabricant de votre point d'accès/routeur sans fil, votre fournisseur Internet ou votre administrateur réseau.</li> </ul>	Sans fil
L'adresse MAC de votre appareil Brother n'est pas autorisée.	Vérifiez que l'adresse MAC de votre appareil Brother est autorisée dans le filtre. Pour connaître l'adresse MAC, utilisez le panneau de commande de l'appareil Brother.	Sans fil
Votre point d'accès/routeur sans fil est en mode furtif (pas de diffusion du SSID).	<ul style="list-style-type: none"> <li>Saisissez manuellement le nom du réseau (SSID) et la clé de réseau (mot de passe).</li> <li>Vérifiez le nom du réseau (SSID) et la clé du réseau (mot de passe) dans les instructions fournies avec votre point d'accès/routeur sans fil et reconfigurez le réseau sans fil.</li> </ul>	Sans fil
Vos paramètres de sécurité (SSID/mot de passe) sont incorrects.	Confirmez le nom du réseau (SSID) et la clé de réseau (mot de passe). Lorsque vous configurez manuellement le réseau, le SSID et le mot de passe s'affichent sur votre appareil Brother. Si votre appareil prend en charge la configuration manuelle, le SSID et le mot de passe s'affichent à l'écran de votre appareil mobile.	Wi-Fi Direct
Votre appareil Brother se trouve trop loin de votre appareil mobile.	Placez votre appareil Brother à 1 mètre environ de l'appareil mobile lorsque vous configurez les paramètres réseau Wi-Fi Direct.	Wi-Fi Direct
Des obstacles (murs ou meubles, par exemple) se trouvent entre votre appareil et l'appareil mobile.	Déplacez votre appareil Brother dans un lieu ne comportant aucun obstacle.	Wi-Fi Direct
Un ordinateur sans fil, un appareil pris en charge par Bluetooth®, un four à micro-ondes ou un téléphone sans fil se trouve à proximité de l'appareil Brother ou de l'appareil mobile.	Éloignez tous les appareils de votre appareil Brother ou de l'appareil mobile.	Wi-Fi Direct
Vous avez vérifié et essayé toutes les opérations possibles, mais ne parvenez toujours pas à terminer la configuration de Wi-Fi Direct.	Éteignez puis rallumez l'appareil Brother. Essayez de reconfigurer les paramètres Wi-Fi Direct.	Wi-Fi Direct
Votre appareil est en mode veille et ne peut pas configurer les paramètres	Désactivez le mode veille.	Sans fil

---

Cause	Action	Interface
réseau dans la Gestion à partir du Web.		
Le réseau sans fil de l'entreprise n'est pas correctement configuré.	Configurez les paramètres à l'aide de Gestion à partir du Web.	Sans fil



### Information associée

- [Problèmes réseau](#)
-

## Votre scanner n'est pas détecté sur le réseau pendant l'installation

Modèle associé: ADS-3300W/ADS-4500W

Cause	Action
Votre ordinateur n'est pas raccordé au réseau.	Vérifiez que votre ordinateur est connecté à un réseau, par exemple, à un environnement réseau LAN sans fil ou ayant un accès à Internet. Pour toute assistance complémentaire, contactez votre administrateur réseau.
Votre appareil n'est pas raccordé au réseau.	(Réseau câblé) Appuyez sur  Paramètres > Réseau > LAN câblé > État câblé > Statut. Si l'écran LCD affiche Inactif ou Désactivée, demandez à votre administrateur réseau si votre adresse IP est valide. (Réseau sans fil) Appuyez sur  Paramètres > Réseau > WLAN (Wi-Fi) > Statut WLAN > Statut. Si l'écran LCD affiche Échec de la connexion, demandez à votre administrateur réseau si votre adresse IP est valide.
Vous utilisez un logiciel de sécurité.	<ul style="list-style-type: none"><li>• Dans la boîte de dialogue du programme d'installation, recherchez une nouvelle fois l'appareil Brother.</li><li>• Autorisez l'accès lorsque le message d'avertissement du logiciel de sécurité apparaît pendant l'installation de l'appareil Brother.</li><li>• Les fonctions réseau de Brother utilisent les numéros de port suivants :<ul style="list-style-type: none"><li>- Numérisation réseau Numéro de port 5566/Protocole TCP</li><li>- Numérisation réseau (Brother iPrint&amp;Scan) Numéro de port 54921/Protocole TCP</li><li>- BRAdmin Light Numéro de port 161/Protocole UDP</li></ul></li><li>• Pour plus d'informations sur les logiciels de sécurité &gt;&gt; <i>Information associée: Votre appareil Brother ne peut pas numériser sur le réseau</i></li></ul>
Vous utilisez un routeur Wi-Fi.	Le séparateur privé de votre routeur Wi-Fi est peut-être activé. Désactivez le séparateur privé.
Votre appareil Brother est installé trop loin du point d'accès/routeur sans fil.	Placez votre appareil Brother à environ 1 mètre de distance du point d'accès/routeur sans fil lorsque vous configurez les paramètres du réseau sans fil.
Présence d'obstacles (murs ou meubles, par exemple) entre votre appareil et le point d'accès/routeur sans fil.	Déplacez votre appareil Brother dans une zone dégagée, ou rapprochez-le du point d'accès/routeur sans fil.
Un ordinateur sans fil, un périphérique Bluetooth®, un four à micro-ondes ou un téléphone sans fil numérique se trouve à proximité de l'appareil Brother ou du point d'accès/routeur sans fil.	Éloignez tous les appareils de l'appareil Brother ou du point d'accès/routeur sans fil.



### Information associée

- [Problèmes réseau](#)

#### Rubriques connexes:

- [Votre appareil Brother ne peut pas numériser sur le réseau](#)

- 
- Si vous voulez vérifier que vos périphériques réseau fonctionnent correctement
-

## Votre appareil Brother ne peut pas numériser sur le réseau

Modèle associé: ADS-3300W/ADS-4500W

Cause	Action
Vous n'avez pas sélectionné l'option Accepter dans la boîte de dialogue d'alerte de sécurité durant l'installation de l'appareil Brother, pendant le processus de démarrage de l'application ou durant l'utilisation de fonctions de numérisation.	<p>Si vous n'avez pas sélectionné l'option Accepter dans la boîte de dialogue d'alerte de sécurité, la fonction pare-feu de votre logiciel de sécurité peut refuser l'accès. Certains logiciels de sécurité sont susceptibles de bloquer l'accès en cas de non-affichage de la boîte de dialogue d'alerte de sécurité.</p> <p>Pour autoriser l'accès, consultez les instructions de votre logiciel de sécurité ou contactez son fabricant.</p>
Votre logiciel de sécurité bloque l'accès de l'appareil au réseau. (La fonction de numérisation en réseau n'est pas opérationnelle. )	<ul style="list-style-type: none"> <li>• Windows                     <p>Configurez le logiciel de sécurité/pare-feu tiers pour pouvoir utiliser la numérisation réseau. Pour ajouter le port 54925 pour la numérisation réseau, saisissez les informations suivantes :</p> <ul style="list-style-type: none"> <li>- pour le <b>nom</b> : Saisissez une description quelconque, Brother NetScan, par exemple.</li> <li>- pour le <b>numéro de port</b> : Saisissez 54925.</li> <li>- pour le <b>protocole</b> : UDP est sélectionné.</li> </ul> <p>Consultez le mode d'emploi de votre logiciel de sécurité/pare-feu tiers ou contactez son fabricant.</p> </li> <li>• Mac                     <p>Réinstallez le pilote.</p> </li> </ul>
Votre logiciel de sécurité bloque l'accès de l'appareil au réseau.	<p>Les fonctions réseau de Brother utilisent les numéros de port suivants :</p> <ul style="list-style-type: none"> <li>• Numérisation réseau Numéro de port 5566/Protocole TCP</li> <li>• Numérisation réseau (Brother iPrint&amp;Scan) Numéro de port 54921/Protocole TCP</li> <li>• BRAdmin Light Numéro de port 161/Protocole UDP</li> </ul> <p>Pour savoir comment ouvrir le port, consultez les instructions de votre logiciel de sécurité ou adressez-vous au fabricant.</p>
Aucune adresse IP disponible n'est attribuée à votre appareil Brother.	<p>Vérifiez l'adresse IP et le masque de sous-réseau.</p> <p>Vérifiez que les adresses IP et les masques de sous-réseau de l'ordinateur et de l'appareil Brother sont corrects et se situent sur le même réseau.</p> <p>Pour savoir comment vérifier l'adresse IP et le masque de sous-réseau, consultez votre administrateur réseau.</p>
Vous ne pouvez pas connecter l'appareil Brother au réseau en mode sans fil.	<p>Appuyez sur  Paramètres &gt; Réseau &gt; WLAN (Wi-Fi) &gt; Statut WLAN &gt; Statut. Si l'écran LCD affiche Échec de la connexion, demandez à votre administrateur réseau si votre adresse IP est valide.</p>
L'appareil n'étant pas compatible avec l'authentification Kerberos, la numérisation réseau ne peut être utilisée.	<p>Modifiez les paramètres du serveur ou changez le dossier de destination d'enregistrement de votre document dans le profil Numériser vers.</p>

Si vous avez procédé à toutes les vérifications et essayé toutes les opérations possibles, mais que l'appareil ne peut toujours pas numériser, désinstallez les logiciels et les pilotes Brother, puis réinstallez-les.



## Information associée



- Problèmes réseau

### **Rubriques connexes:**

- [Votre scanner n'est pas détecté sur le réseau pendant l'installation](#)
- [Si vous voulez vérifier que vos périphériques réseau fonctionnent correctement](#)

## Si vous voulez vérifier que vos périphériques réseau fonctionnent correctement

Modèle associé: ADS-3300W/ADS-4500W

Vérification	Action
Vérifiez que votre appareil Brother, le point d'accès/routeur ou le concentrateur réseau sont allumés.	<b>Vérifiez les points suivants :</b> <ul style="list-style-type: none"><li>Le cordon d'alimentation est correctement connecté et l'appareil Brother est sous tension.</li><li>Le point d'accès/routeur ou le concentrateur est allumé et son indicateur de liaison clignote.</li><li>Tout l'emballage de protection a été retiré de l'appareil.</li><li>Le capot avant, le capot du rouleau de frein et le capot du rouleau de prise de papier sont complètement fermés.</li></ul>
Vérifiez les paramètres réseau de votre appareil Brother comme l'adresse IP ou l'état de la connexion.	<ul style="list-style-type: none"><li>Pour la Gestion à partir du Web (modèles pris en charge uniquement) Démarrez la Gestion à partir du Web et accédez à votre appareil Brother. Lorsque l'écran de la Gestion à partir du Web apparaît, cliquez sur <b>Réseau &gt; Réseau &gt; Etat du réseau</b>.</li><li>Pour l'écran LCD de votre appareil (modèles pris en charge uniquement) (Réseau câblé) Appuyez sur  Paramètres &gt; Réseau &gt; LAN câblé &gt; État câblé &gt; Statut. Si l'écran LCD affiche <b>Inactif</b> ou <b>Désactivée</b>, demandez à votre administrateur réseau si votre adresse IP est valide. (Réseau sans fil) Appuyez sur  Paramètres &gt; Réseau &gt; WLAN (Wi-Fi) &gt; Statut WLAN &gt; Statut. Si l'écran LCD affiche <b>Échec de la connexion</b>, demandez à votre administrateur réseau si votre adresse IP est valide.</li></ul>
Vérifiez que vous pouvez « lancer un ping » sur l'appareil Brother depuis votre ordinateur.	Lancez un ping vers l'appareil Brother depuis votre ordinateur en tapant l'adresse IP ou le nom de nœud dans l'invite de commande Windows ou dans l'application Mac Terminal : Lancez un ping sur <ipaddress> ou <nodename>. <ul style="list-style-type: none"><li>Réussite : votre appareil Brother fonctionne correctement et est connecté au même réseau que votre ordinateur.</li><li>Échec : votre appareil Brother n'est pas connecté au même réseau que l'ordinateur.</li><li>Vérifiez que l'adresse IP et le masque de sous-réseau sont définis correctement.</li></ul>

Si vous avez vérifié tous les éléments et essayé toutes les opérations possibles, mais que les problèmes persistent, consultez les instructions fournies avec votre point d'accès/routeur sans fil pour trouver les informations relatives au SSID et à la clé de réseau (mot de passe) et paramétrez-les correctement.



### Information associée

- [Problèmes réseau](#)

#### Rubriques connexes:

- [Votre appareil Brother ne peut pas numériser sur le réseau](#)
- [Votre scanner n'est pas détecté sur le réseau pendant l'installation](#)

## Contrôle du numéro de série


>> ADS-3100/ADS-4100

>> ADS-3300W/ADS-4500W

### ADS-3100/ADS-4100

1. Effectuez l'une des actions suivantes :

- Windows

Démarrez  (**Brother Utilities**), puis sur la liste déroulante et choisissez le nom de votre modèle (s'il n'était pas déjà sélectionné). Cliquez sur **Outils** dans la barre de navigation de gauche, puis cliquez sur **Configuration à distance**.

- Mac

Dans la barre de menus **Finder**, cliquez sur **Aller > Applications > Brother**, sélectionnez le nom de votre modèle, puis double-cliquez sur l'icône **Brother Remote Setup**.

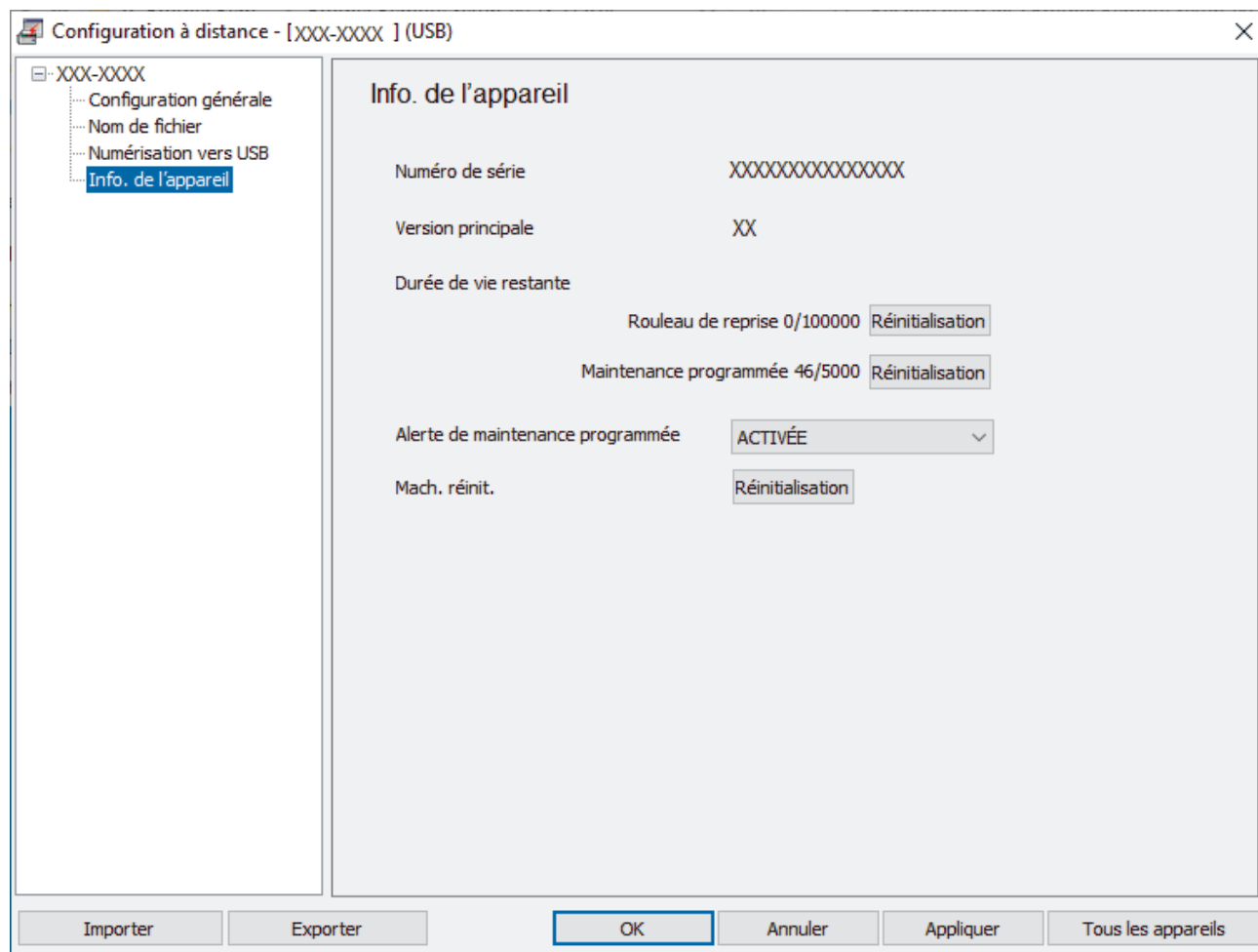
Si la boîte de dialogue Détecteur des appareils apparaît, sélectionnez le nom de votre modèle, puis cliquez sur **Connexion**.



Si votre appareil est connecté via un réseau, il est recommandé d'utiliser la Gestion à partir du Web pour vérifier les informations.

2. Cliquez sur le menu **Info. de l'appareil** dans le volet de navigation de gauche.


La fenêtre affiche le **Numéro de série** (l'exemple ci-dessous utilise Windows).





---

## ADS-3300W/ADS-4500W

Appuyez sur  [Paramètres] > [Info. de l'appareil] > [Numéro de série].

L'écran LCD affiche [Numéro de série].

### Information associée

- [Dépistage des pannes](#)

**Rubriques connexes:**

- [Accéder à Gestion à partir du Web](#)
-

## Réinitialisation de votre appareil Brother

Sélectionnez l'une des fonctions de réinitialisation suivantes :

- Réinitialisation de l'appareil  
Pour réinitialiser tous les paramètres de l'appareil que vous avez modifiés, effectuez une réinitialisation de l'appareil.  
(ADS-3300W/ADS-4500W) Les paramètres réseau ne sont pas affectés par cette réinitialisation.
- Réinitialisation réseau (ADS-3300W/ADS-4500W)  
Utilisez la réinitialisation réseau pour rétablir les paramètres du réseau aux réglages par défaut, y compris le mot de passe et les informations relatives à l'adresse IP.
- Réinitialisation du carnet d'adresses (ADS-3300W/ADS-4500W)  
Réinitialisez le carnet d'adresses pour supprimer toutes les informations de contact existantes.



Débranchez le câble d'interface avant de procéder à une réinitialisation réseau.


>> [ADS-3100/ADS-4100](#)

>> [ADS-3300W/ADS-4500W](#)

### ADS-3100/ADS-4100

1. Effectuez l'une des actions suivantes :

- Windows

Démarrez  (**Brother Utilities**), puis sur la liste déroulante et choisissez le nom de votre modèle (s'il n'était pas déjà sélectionné). Cliquez sur **Outils** dans la barre de navigation de gauche, puis cliquez sur **Configuration à distance**.


- Mac

Dans la barre de menus **Finder**, cliquez sur **Aller > Applications > Brother**, sélectionnez le nom de votre modèle, puis double-cliquez sur l'icône **Brother Remote Setup**.

Si la boîte de dialogue Détecteur des appareils apparaît, sélectionnez le nom de votre modèle, puis cliquez sur **Connexion**.

2. Cliquez sur le menu **Info. de l'appareil** dans le volet de navigation de gauche.
3. Cliquez sur le bouton **Réinitialiser** dans **Réinitialisation de l'appareil**.
4. Cliquez sur **OK** pour fermer la fenêtre de configuration à distance.

### ADS-3300W/ADS-4500W

1. Appuyez sur  [Paramètres] > [Configuration initiale] > [Réinitialisation].
2. Appuyez sur l'option de réinitialisation que vous voulez utiliser.
3. Appuyez sur [OK] pendant deux secondes pour redémarrer l'appareil.



#### Information associée

- [Dépistage des pannes](#)

#### Rubriques connexes:

- [Réinitialiser les réglages par défaut des paramètres réseau](#)


## **Maintenance de routine**

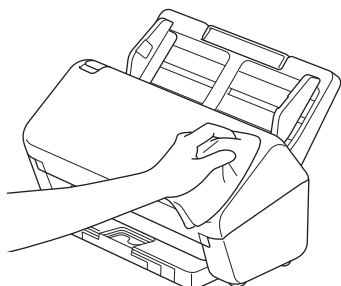
- Nettoyer votre appareil Brother
- Remplacement des consommables
- Emballer et transporter votre appareil Brother

## Nettoyer votre appareil Brother

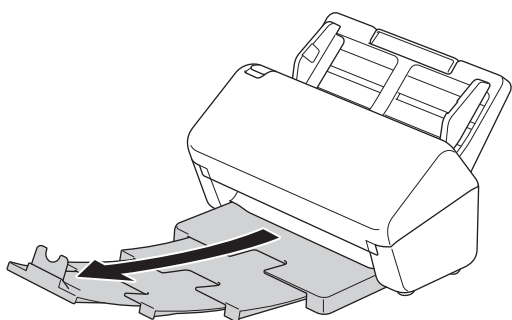
- [Nettoyage de l'extérieur de l'appareil](#)
- [Nettoyage du scanner et des rouleaux](#)

## Nettoyage de l'extérieur de l'appareil

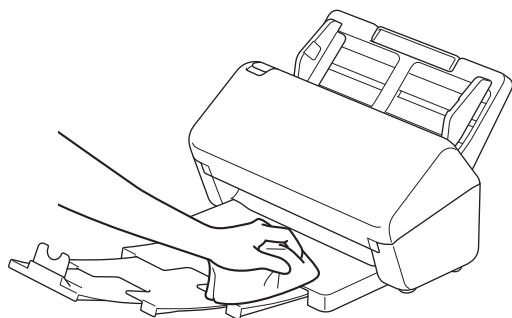
1. Maintenez le bouton  enfoncé pour éteindre l'appareil.
2. Essuyez le panneau de commande avec un chiffon doux, sec et non pelucheux pour éliminer la poussière.



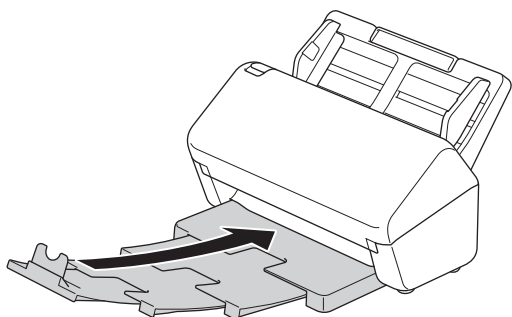
3. Étendez le bac de sortie.



4. Essuyez l'intérieur du bac de sortie avec un chiffon doux, sec et non pelucheux pour éliminer la poussière.



5. Poussez fermement le bac de sortie dans l'appareil.



6. Appuyez sur  pour allumer l'appareil.



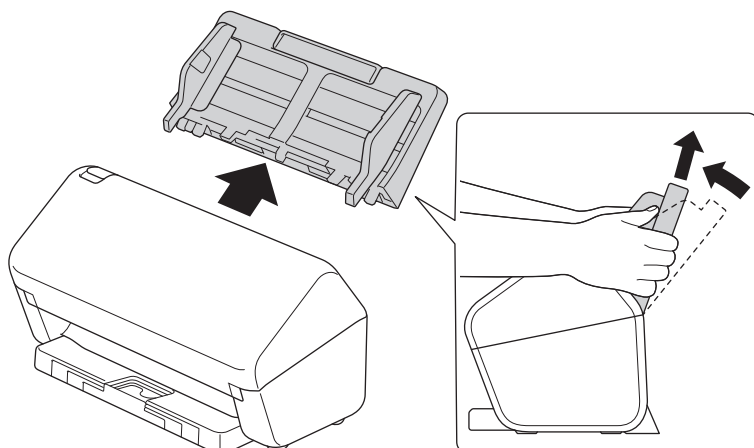
### Information associée

- [Nettoyer votre appareil Brother](#)

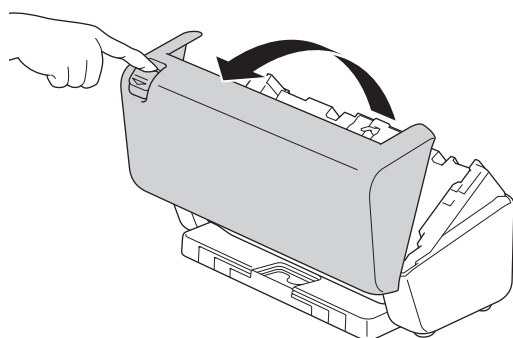
## Nettoyage du scanner et des rouleaux

Une tache de saleté ou de liquide correcteur sur la bande de verre peut dégrader la qualité de numérisation. Si une ligne verticale apparaît ou si des zones sont manquantes dans les données numérisées, nettoyez le scanner et les rouleaux.

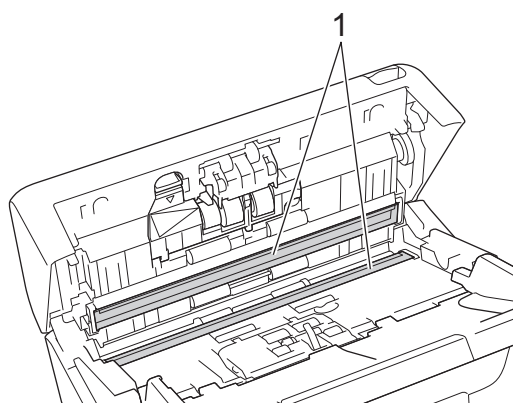
1. Maintenez le bouton  enfoncé pour éteindre l'appareil.
2. Retirez le chargeur automatique de documents.



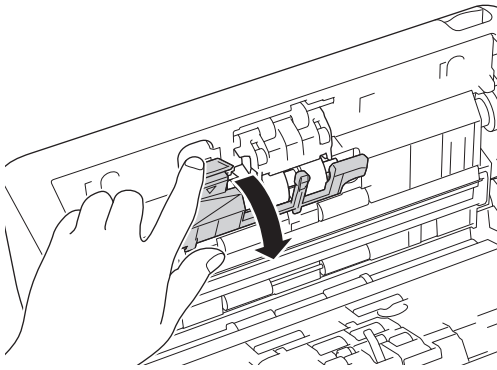
3. Appuyez sur l'onglet de déverrouillage pour ouvrir le capot avant.



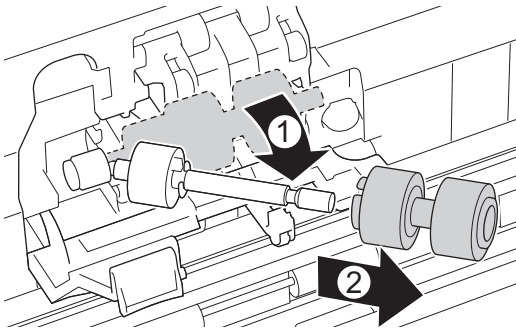
4. À l'arrière de l'appareil, nettoyez les bandes en verre (1) du chargeur automatique de documents avec un chiffon doux non pelucheux. Assurez-vous que les deux bandes de verre sont propres.



5. Appuyez sur le côté supérieur gauche du capot du rouleau de frein et tirez-le vers le bas.

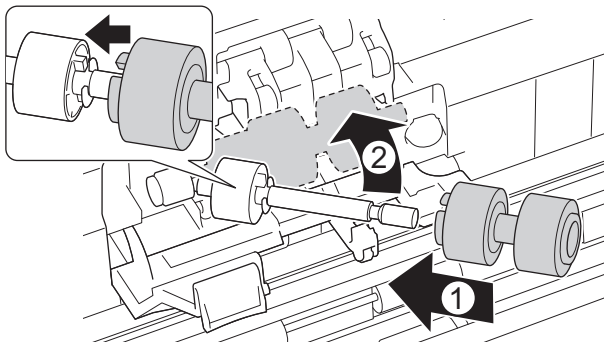


6. Tenez l'arbre du rouleau de frein et tirez-le vers vous, puis retirez le rouleau de frein en le tirant vers l'extérieur et vers la droite.



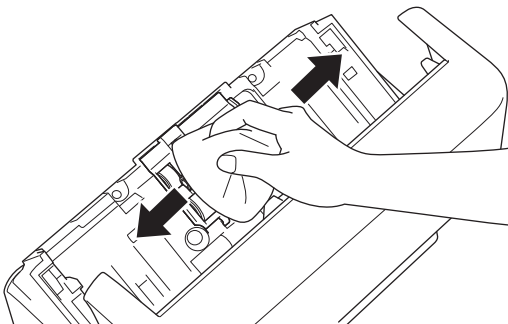
7. Nettoyez le rouleau de frein à l'aide d'un chiffon doux non pelucheux légèrement imbibé d'eau.

8. Insérez le rouleau de frein dans l'arbre, puis dans l'appareil.



9. Fermez le couvercle du rouleau de frein.

10. Nettoyez les rouleaux d'entraînement sur toute leur longueur avec un chiffon doux non pelucheux légèrement imbibé d'eau.



11. Fermez le couvercle avant et fixez le chargeur automatique de documents.

12. Appuyez sur  pour allumer l'appareil.

## REMARQUE

(ADS-3300W/ADS-4500W)

---

Lorsqu'une [Alerte maint. Programmée] apparaît sur l'écran LCD, vous devez nettoyer l'appareil dans les plus brefs délais. Si vous ne le faites pas, l'appareil risque de subir des bourrages de documents ou des problèmes d'alimentation papier.

Tout d'abord, passez le doigt sur la vitre pour vérifier qu'il n'y a pas de poussière ou de saleté. Nettoyez les bandes en verre à l'aide d'un chiffon doux non pelucheux. Il vous faudra peut-être répéter la procédure de nettoyage trois ou quatre fois de suite. Pour tester, numérisez un document après chaque tentative de nettoyage.



Lorsque la bande de verre est souillée par de la saleté ou du liquide correcteur, une ligne verticale apparaît sur l'échantillon numérisé.



La ligne verticale disparaît une fois la bande de verre nettoyée.



### Information associée

- [Nettoyer votre appareil Brother](#)

#### Rubriques connexes:

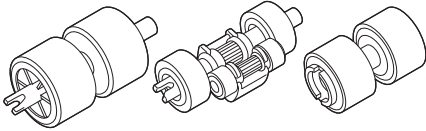
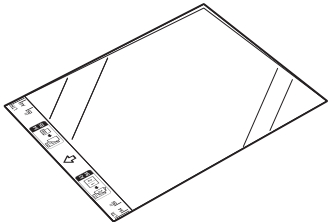
- [Messages d'erreur et instructions de maintenance](#)
  - [Bourrage de document](#)
  - [Numérisation et autres problèmes](#)
-



## Remplacement des consommables

- [Fournitures de remplacement et accessoires en option](#)
- [Vérifier les cycles de remplacement de vos fournitures](#)
- [Remplacer le kit de rouleau](#)

## Fournitures de remplacement et accessoires en option

Nom de la pièce	N° réf.	Cycle de remplacement standard
<b>Kit de rouleau</b> 	PRK-A3001	100 000 feuilles
<b>Feuille de support (x2)</b> 	CS-A3301	500 fois



### Information associée

- [Remplacement des consommables](#)

## Vérifier les cycles de remplacement de vos fournitures

Contrôlez régulièrement les pièces de l'appareil pour maintenir la qualité de la numérisation.


>> [ADS-3100/ADS-4100](#)

>> [ADS-3300W/ADS-4500W](#)

### ADS-3100/ADS-4100

1. Effectuez l'une des actions suivantes :

- Windows

Démarrez  (**Brother Utilities**), puis sur la liste déroulante et choisissez le nom de votre modèle (s'il n'était pas déjà sélectionné). Cliquez sur **Outils** dans la barre de navigation de gauche, puis cliquez sur **Configuration à distance**.

- Mac

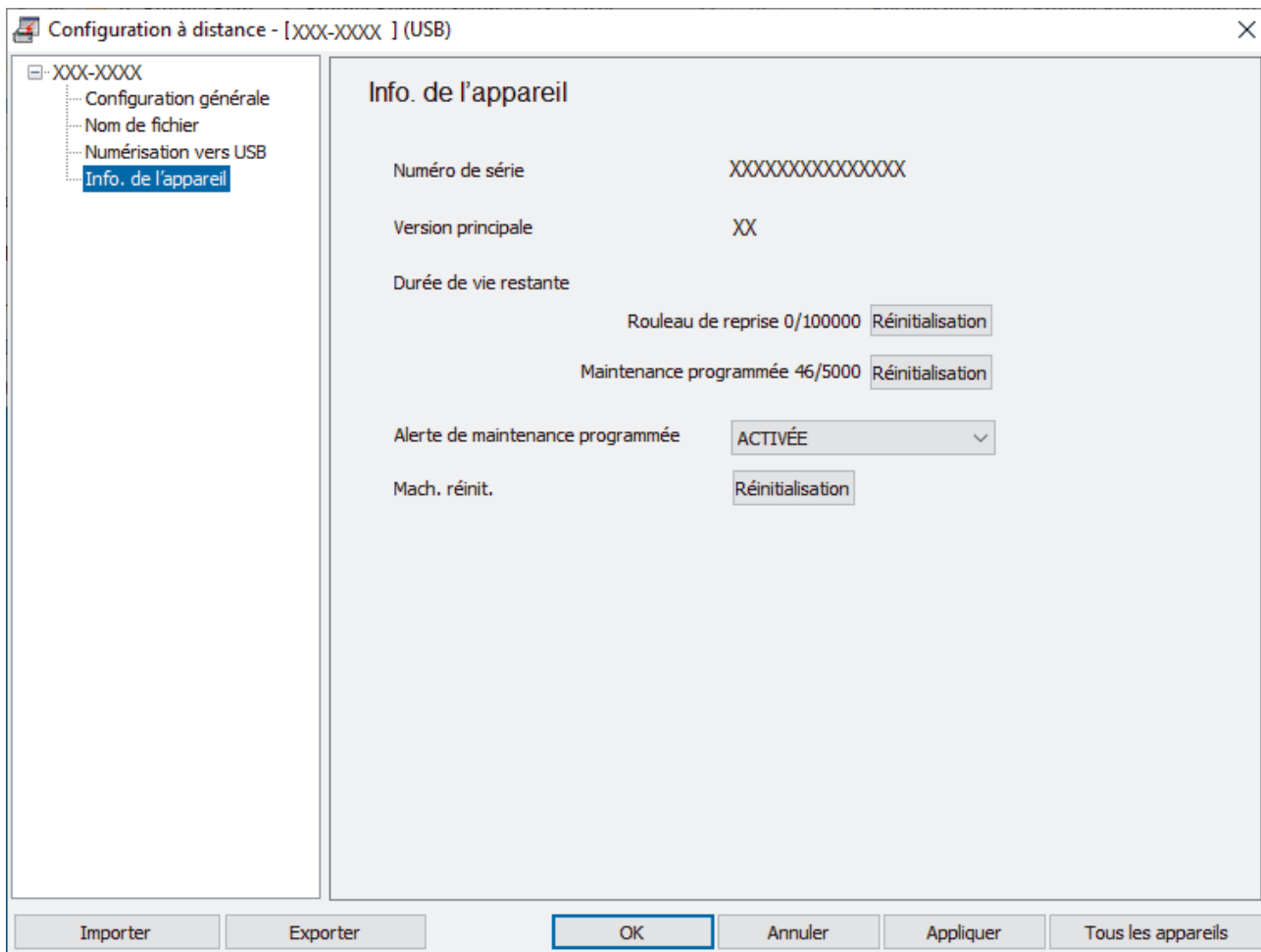
Dans la barre de menus **Finder**, cliquez sur **Aller > Applications > Brother**, sélectionnez le nom de votre modèle, puis double-cliquez sur l'icône **Brother Remote Setup**.

Si la boîte de dialogue Détecteur des appareils apparaît, sélectionnez le nom de votre modèle, puis cliquez sur **Connexion**.



Si votre appareil est connecté via un réseau, il est recommandé d'utiliser la Gestion à partir du Web pour vérifier les informations.

2. Cliquez sur **Info. de l'appareil** dans le volet de navigation de gauche pour vérifier la durée de vie restante du rouleau d'entraînement (l'exemple ci-dessous utilise Windows).




The screenshot shows a window titled "Configuration à distance - [XXX-XXXX ] (USB)". On the left is a navigation pane with a tree view containing "Configuration générale", "Nom de fichier", "Numérisation vers USB", and "Info. de l'appareil" (which is selected). The main area is titled "Info. de l'appareil" and displays the following information:

Numéro de série	XXXXXXXXXXXXXXXXXX
Version principale	XX
Durée de vie restante	
	Rouleau de reprise 0/100000 Réinitialisation
	Maintenance programmée 46/5000 Réinitialisation
Alerte de maintenance programmée	ACTIVÉE ▾
Mach. réinit.	Réinitialisation

At the bottom of the window are buttons for "Importer", "Exporter", "OK", "Annuler", "Appliquer", and "Tous les appareils".

---

## ADS-3300W/ADS-4500W

Appuyez sur  [Paramètres] > [Info. de l'appareil] > [Compteurs d'utilisation].

L'écran LCD affiche [Compteur rouleau].



---

Si l'écran LCD indique qu'il est temps de remplacer le rouleau d'entraînement, nous vous recommandons de commander le kit de rouleau de remplacement afin de l'avoir à disposition.

---



### Information associée

- [Remplacement des consommables](#)

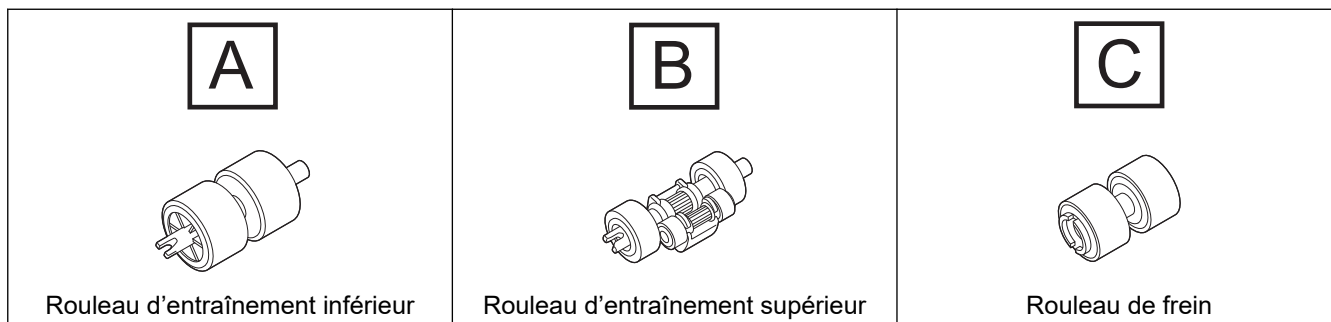
#### Rubriques connexes:

- [Accéder à Gestion à partir du Web](#)
-

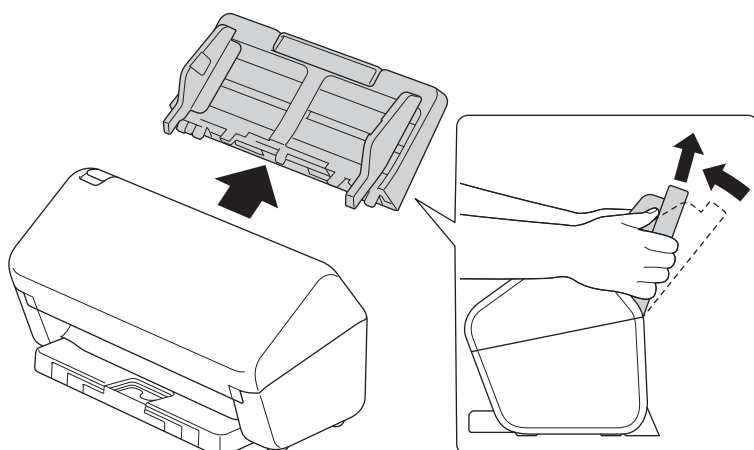
## Remplacer le kit de rouleau

Votre appareil est équipé d'un compteur de numérisations, qui compte automatiquement le nombre de numérisations effectuées par l'appareil. Après environ 100 000 numérisations, vous devrez peut-être remplacer le kit de rouleau.

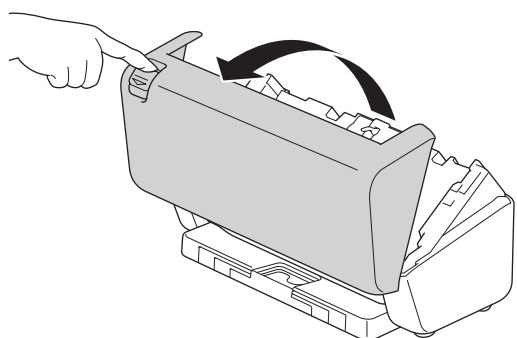
Après avoir remplacé les rouleaux, réinitialisez le compteur d'utilisation afin que l'appareil commence à compter à partir de 0.



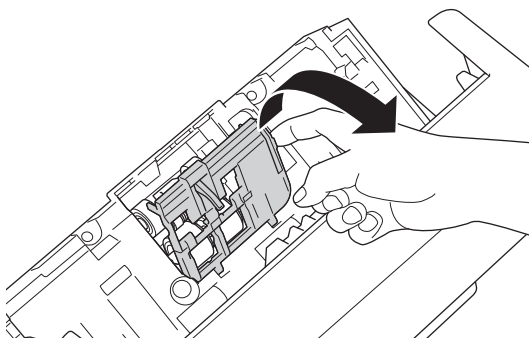
1. Retirez le chargeur automatique de documents.



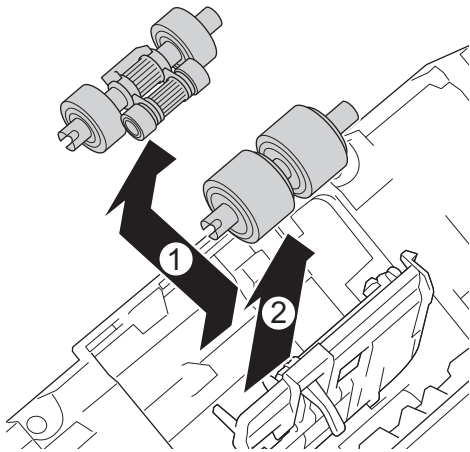
2. Appuyez sur l'onglet de déverrouillage pour ouvrir le capot avant.



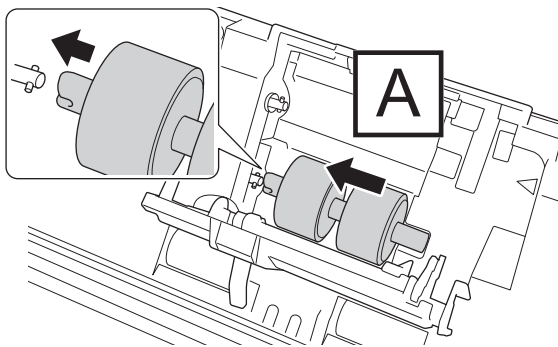
3. Appuyez sur le côté droit du capot du rouleau d'entraînement vers la gauche et tirez-le vers le bas.



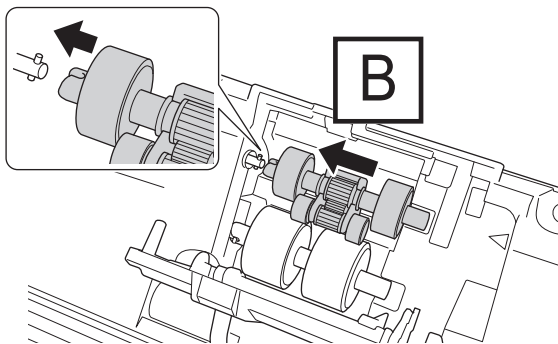
4. Retirez les deux rouleaux d'entraînement.



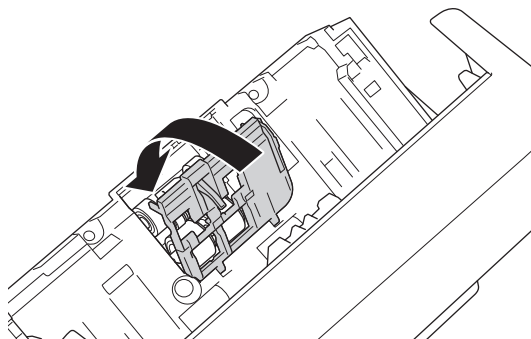
5. Positionnez le nouveau rouleau d'entraînement du bas dans l'ouverture puis faites-le glisser sur la gauche sur son axe.



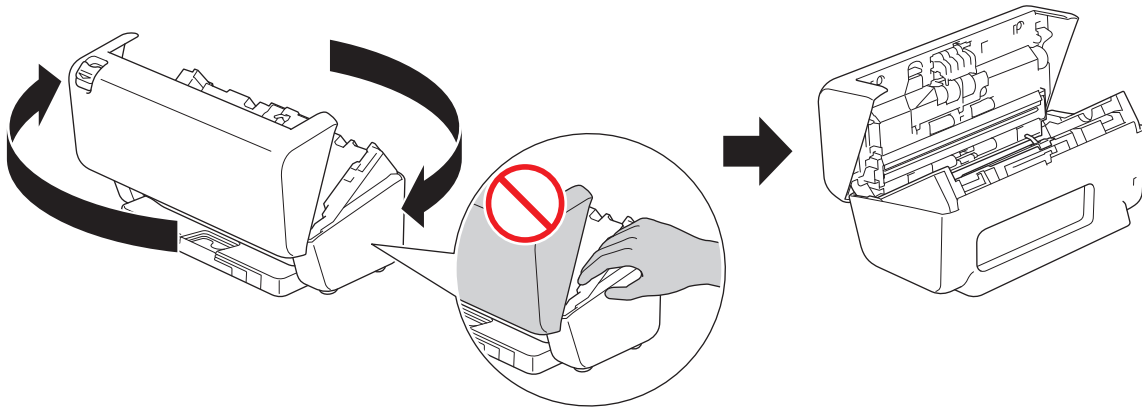
6. Positionnez le nouveau rouleau d'entraînement du haut dans l'ouverture puis faites-le glisser sur la gauche sur son axe.



7. Fermez le couvercle du rouleau d'entraînement.



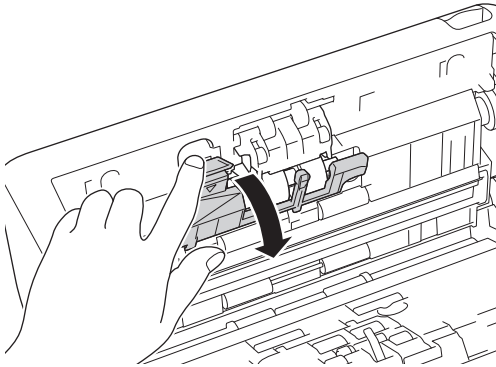
8. Tournez l'appareil, comme indiqué.



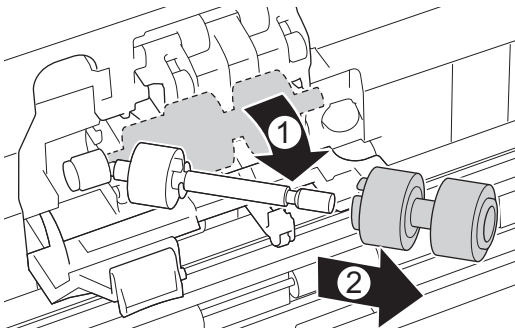
## **⚠ ATTENTION**

Certaines zones de l'appareil peuvent provoquer des blessures si le capot avant (zone grisée illustrée) est fermé avec force. Faites attention lorsque vous placez votre main dans ou près de la zone ombragée.

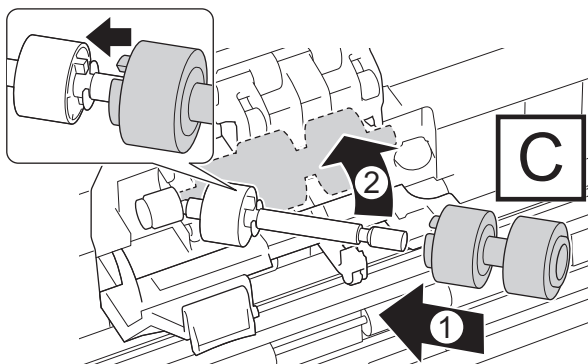
9. Appuyez sur le côté supérieur gauche du capot du rouleau de frein et tirez-le vers le bas.



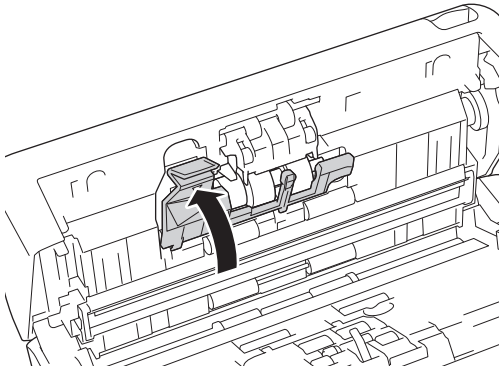
10. Tenez l'arbre du rouleau de frein et tirez-le vers vous, puis retirez le rouleau de frein en le tirant vers l'extérieur et vers la droite.



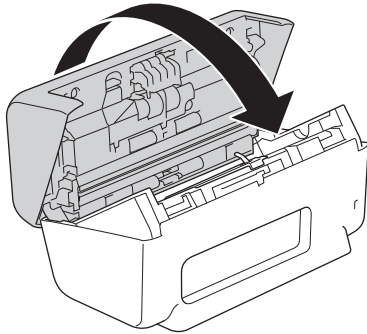
11. Placez le nouveau rouleau de frein sur l'arbre, puis insérez le rouleau de frein dans l'appareil.



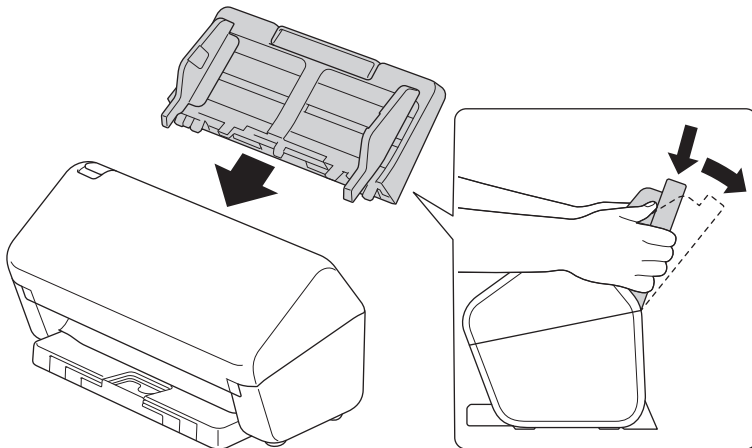
12. Fermez le couvercle du rouleau de frein.



13. Fermez le capot avant et tournez l'appareil vers l'avant.



14. Fixez le chargeur automatique de documents fermement jusqu'à ce qu'il se verrouille en place.




15. Réinitialisez le compteur du rouleau :

- **ADS-3100/ADS-4100**

a. Effectuez l'une des actions suivantes :

- Windows

Démarrez  (**Brother Utilities**), puis sur la liste déroulante et choisissez le nom de votre modèle (s'il n'était pas déjà sélectionné). Cliquez sur **Outils** dans la barre de navigation de gauche, puis cliquez sur **Configuration à distance**.

- Mac



Dans la barre de menus **Finder**, cliquez sur **Aller > Applications > Brother**, sélectionnez le nom de votre modèle, puis double-cliquez sur l'icône **Brother Remote Setup**.

Si la boîte de dialogue Détecteur des appareils apparaît, sélectionnez le nom de votre modèle, puis cliquez sur **Connexion**.

- b. Cliquez sur **Info. de l'appareil** dans le volet de navigation de gauche.
- c. Allez dans la section **Durée de vie restante** et cliquez sur le bouton **Réinitialiser** pour réinitialiser le compteur du rouleau d'entraînement.
- d. Cliquez sur **OK** pour fermer la fenêtre de configuration à distance.

- **ADS-3300W/ADS-4500W**



- 
- a. Appuyez sur  [Paramètres] > [Info. de l'appareil] > [Compteurs d'utilisation].
  - b. Appuyez sur [Compteur rouleau].
  - c. Lorsque l'écran LCD affiche un message de confirmation, appuyez sur [Oui].
  - d. Appuyez sur .



### Information associée

- [Remplacement des consommables](#)

#### **Rubriques connexes:**

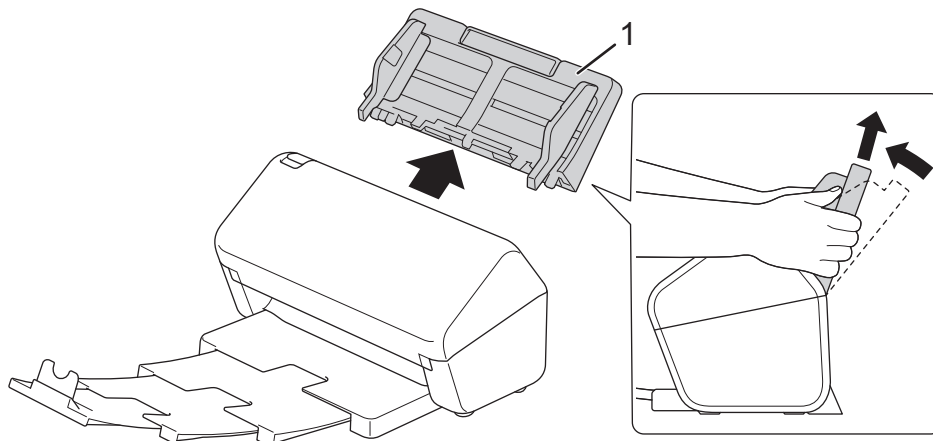
- [Messages d'erreur et instructions de maintenance](#)
-

## Emballer et transporter votre appareil Brother

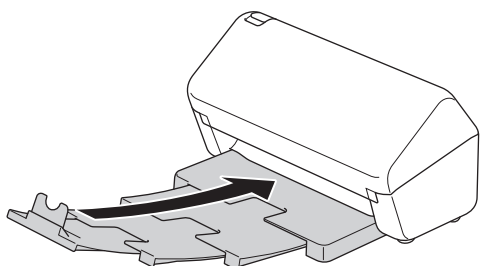
Pour transporter l'appareil, utilisez son emballage d'origine. Tout appareil mal emballé risque d'invalider la garantie en ce qui concerne les dommages occasionnés lors du transport.

L'appareil doit être couvert par une assurance appropriée du transporteur.

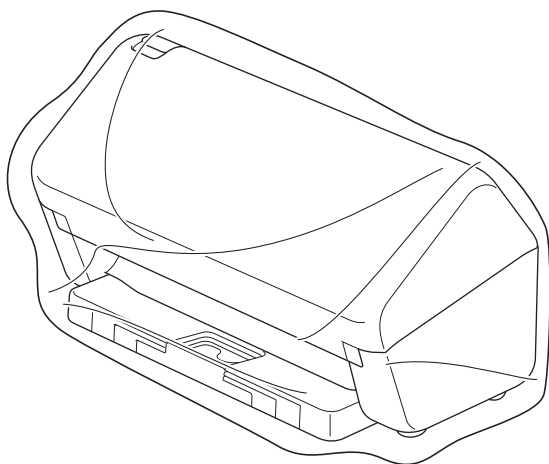
1. Débranchez tous les câbles, puis débranchez le cordon d'alimentation de la prise électrique.
2. Fermez le chargeur automatique de documents extensible.
3. Retirez le chargeur automatique de documents (1).



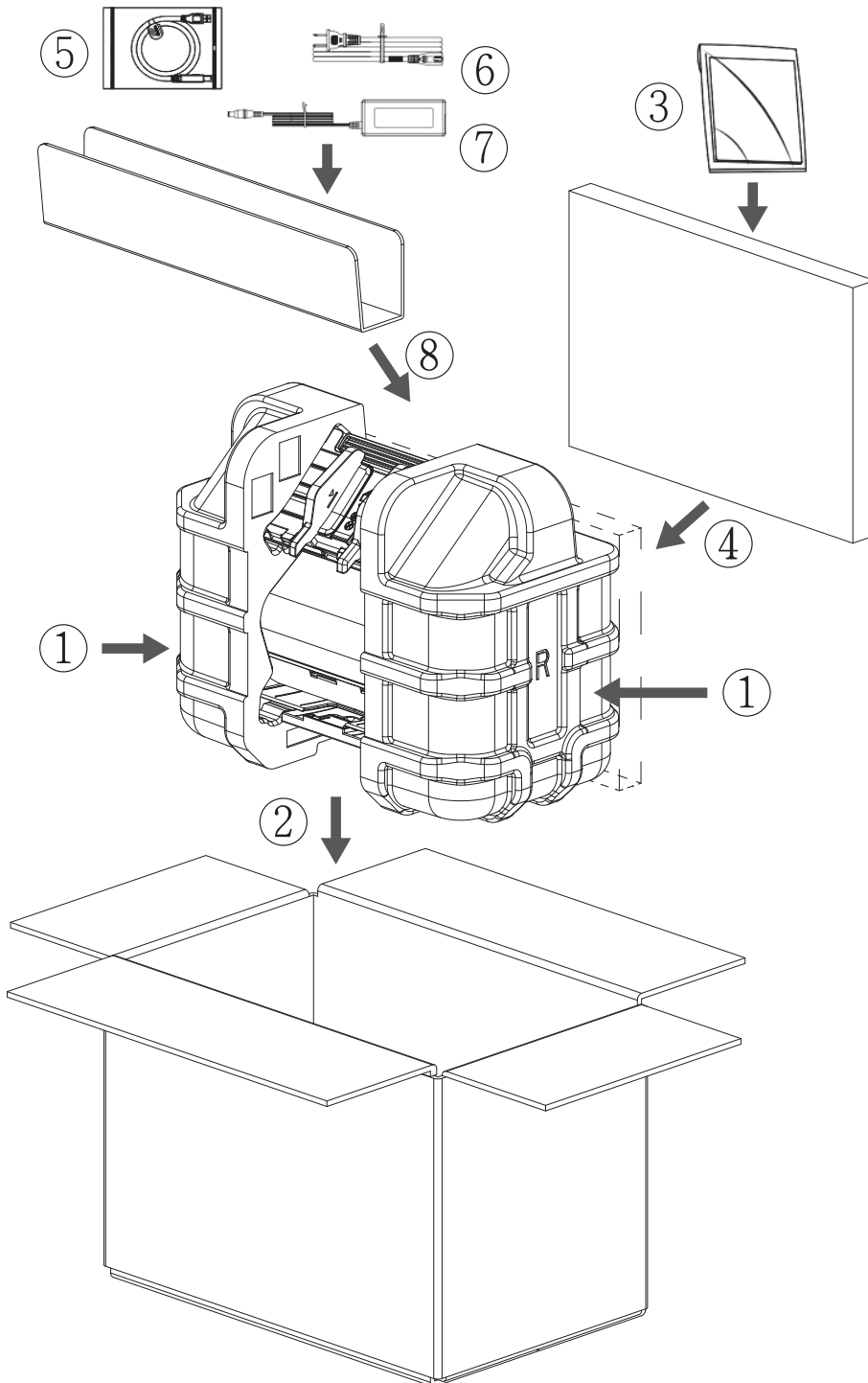
4. Poussez fermement le bac de sortie dans l'appareil.



5. Emballez l'appareil dans le sac dans lequel il a été fourni.



6. Emballez l'appareil et la documentation imprimée dans le carton d'origine avec les emballages d'origine comme indiqué. (Le matériau d'emballage d'origine peut varier d'un pays à l'autre.)



7. Fermez le carton à l'aide de ruban adhésif.



### Information associée

- [Maintenance de routine](#)

## Configuration de l'appareil

- [Modifier les paramètres de l'appareil depuis le panneau de commande](#)
- [Modifier les réglages de l'appareil depuis votre ordinateur](#)

## Modifier les paramètres de l'appareil depuis le panneau de commande

Modèle associé: ADS-3300W/ADS-4500W

- [En cas de coupure de courant \(stockage en mémoire\)](#)
- [Modifier les paramètres généraux depuis le panneau de commande](#)
- [Enregistrer vos paramètres favoris sous forme de raccourcis](#)

## En cas de coupure de courant (stockage en mémoire)

**Modèle associé:** ADS-3300W/ADS-4500W

- Vos paramètres de menu sont stockés de manière permanente et, en cas de panne de courant, ne seront pas perdus.
- Les réglages provisoires seront perdus.
- En cas de panne de courant, l'appareil conserve la date et l'heure pendant environ 24 heures.










### Information associée

- [Modifier les paramètres de l'appareil depuis le panneau de commande](#)
-

## Modifier les paramètres généraux depuis le panneau de commande








Modèle associé: ADS-3300W/ADS-4500W

Objectif	Opération	Description
Réglage de la luminosité du rétroéclairage LCD	 Paramètres > Configuration générale > Paramètres LCD > Rétroéclairage	Permet de régler la luminosité du rétroéclairage LCD.
Modifier la durée pendant laquelle le rétroéclairage LCD reste allumé	 Paramètres > Configuration générale > Paramètres LCD > Délai atténuation	Définissez la durée pendant laquelle le rétroéclairage LCD reste allumé.
Définition de l'écran d'accueil	 Paramètres > Configuration générale > Paramètres de l'écran > Écran d'accueil	Réglez l'écran d'accueil sur Numérisation 1 à 3, Raccourci 1 à 5 ou Démarrage auto de numérisation.  Lorsque l'appareil est en veille ou que vous appuyez sur  , l'écran LCD revient à l'écran que vous avez défini.
Configuration du compte à rebours avant passage en mode Veille	 Paramètres > Configuration générale > Économie d'énergie > Délai mise en veille	Définissez le laps de temps durant lequel l'appareil doit être inactif avant de passer en mode veille (5 à 90 minutes). Le paramètre Mode veille permet de réduire la consommation d'énergie. Lorsque l'appareil est en mode veille, il se comporte comme s'il était éteint.  Le délai revient à zéro si une opération est effectuée sur l'appareil.
Mise hors tension automatique de l'appareil	 Paramètres > Configuration générale > Économie d'énergie > Mise hors tension automatique	Sélectionnez la durée d'attente de l'appareil avant qu'il s'éteigne automatiquement après être passé en mode Veille. La fonction de mise hors tension automatique permet de réduire la consommation électrique. Lorsque cette fonctionnalité est réglée sur Arrêt, vous devez éteindre l'appareil manuellement. Pour rallumer l'appareil lorsqu'il a été éteint par la fonction de mise hors tension automatique, appuyez sur  .  La minuterie redémarrera si vous appuyez sur des boutons ou sur l'écran tactile.



L'appareil n'entre pas en Mode veille dans les situations suivantes :

- Une clé USB est insérée dans l'appareil.
- Une erreur s'est produite sur l'appareil.

Objectif	Opération	Description
		 La mise hors tension automatique est activée lorsque toutes les conditions ci-dessous sont satisfaites : <ul style="list-style-type: none"> <li>• Le paramètre Mise hors tension automatique n'est pas réglé sur Arrêt.</li> <li>• La durée en mode Veille de l'appareil dépasse la période pré-configurée.</li> </ul>
Afficher les résultats de la numérisation	 Paramètres > Configuration générale > Afficher résultat numérisation	Réglez l'écran LCD pour afficher le nombre de pages numérisées et le nombre de pages ignorées.
Activation du mode de numérisation automatique	 Paramètres > Configuration générale > Mode démarrage auto num. > Activée	La numérisation démarre automatiquement à l'aide des paramètres enregistrés via le raccourci de numérisation automatique (raccourci 21) lorsque vous placez un document dans le chargeur automatique de documents. Il est inutile d'appuyer sur le bouton de numérisation. Il est possible d'enregistrer le raccourci de numérisation automatique à partir de la fonction Raccourcis qui est utilisée pour enregistrer les raccourcis courants.
Activation de la connexion réseau sans fil	 Paramètres > Réseau > WLAN (Wi-Fi) > Activer le WLAN	Active ou désactive la connexion réseau sans fil.
Régler la date et l'heure	 Paramètres > Configuration initiale > Date et heure	Règle la date et l'heure. Si vous configurez Heure été auto sur Activer, l'horloge avancera d'une heure au printemps et reculera d'une heure en automne.
Passage automatique à l'heure d'été	 Paramètres > Configuration initiale > Date et heure > Heure été auto	Permet de régler l'appareil pour qu'il passe automatiquement à l'heure d'été. L'appareil avancera lui-même d'une heure au printemps et reculera d'une heure en automne. Assurez-vous d'avoir défini les bonnes date et heure dans le paramètre Date et heure. Cette fonctionnalité n'est disponible que dans certains pays.
Modifier la langue de l'écran LCD	 Paramètres > Configuration initiale > Langue locale	Permet de modifier la langue de l'écran LCD.



### Information associée

- [Modifier les paramètres de l'appareil depuis le panneau de commande](#)



## Enregistrer vos paramètres favoris sous forme de raccourcis

Modèle associé: ADS-3300W/ADS-4500W

- [Ajout de raccourcis](#)
- [Modification ou suppression de raccourcis](#)

## Ajout de raccourcis

Modèle associé: ADS-3300W/ADS-4500W

Utilisez la fonction Raccourcis pour créer des raccourcis vers les opérations les plus fréquemment utilisées telles que Numérisation vers USB, Numérisation vers serveur de messagerie, Numérisation vers réseau et Numérisation vers FTP/SFTP.

Ces instructions décrivent comment ajouter un raccourci Numérisation vers USB. La procédure d'ajout des raccourcis pour les autres fonctions est la même.



Avant d'ajouter un raccourci pour Numérisation vers FTP/SFTP ou Numérisation vers réseau, assurez-vous que votre administrateur réseau a ajouté votre nom de profil et vos autorisations dans la Gestion à partir du Web.

1. Appuyez sur **+** ([Raccourcis]).
2. Appuyez sur **◀** ou **▶** pour afficher les écrans de raccourcis.
3. Appuyez sur **+** pour ajouter un nouveau raccourci.
4. Appuyez sur **▲** ou sur **▼** pour afficher [vers USB].
5. Appuyez sur [vers USB].
6. Appuyez sur [Options].
7. Appuyez sur **▲** ou sur **▼** pour afficher les options disponibles pour le réglage, puis appuyez sur l'option souhaitée.  
Si nécessaire, répétez ces étapes pour ajouter des options supplémentaires, puis appuyez sur [OK].
8. Appuyez sur [Enr en tant que racc].
9. Appuyez sur [OK].
10. Entrez un nom à donner au raccourci. Appuyez sur [OK].



Si vous voulez en faire un raccourci une touche, suivez les instructions de l'écran LCD.

11. Appuyez sur [OK].




### Information associée

- [Enregistrer vos paramètres favoris sous forme de raccourcis](#)

## Modification ou suppression de raccourcis

Modèle associé: ADS-3300W/ADS-4500W

1. Appuyez longuement sur  [Paramètres] > [Paramètres des raccourcis], puis sélectionnez le raccourci que vous voulez modifier.
2. Appuyez sur [Modifier].



- Pour supprimer le raccourci, appuyez sur [Supprimer] et suivez les instructions sur l'écran LCD.
- Pour modifier le nom du raccourci, appuyez sur [Renommer] et suivez les instructions affichées sur l'écran LCD.

3. Appuyez sur [Options].
4. Sélectionnez les paramètres que vous souhaitez modifier pour le raccourci, puis appuyez sur [OK].
5. Appuyez sur [Enr en tant que racc].
6. Appuyez sur [OK] pour confirmer.



Il vous sera demandé si vous souhaitez en faire un raccourci une touche. Suivez les instructions affichées à l'écran.

7. Appuyez sur [OK].



### Information associée

- [Enregistrer vos paramètres favoris sous forme de raccourcis](#)

## **Modifier les réglages de l'appareil depuis votre ordinateur**

- [Modifier les réglages de l'appareil à l'aide de Gestion à partir du Web](#)
- [Modifier les réglages de l'appareil à l'aide de la configuration à distance](#)

## Modifier les réglages de l'appareil à l'aide de Gestion à partir du Web

**Modèle associé:** ADS-3300W/ADS-4500W

- [Présentation de l'application Gestion à partir du Web](#)
- [Accéder à Gestion à partir du Web](#)
- [Définir ou modifier un mot de passe de connexion pour Gestion à partir du Web](#)

## Présentation de l'application Gestion à partir du Web

Modèle associé: ADS-3300W/ADS-4500W

Gestion à partir du Web est un utilitaire utilisant un navigateur web standard pour gérer votre appareil à l'aide du protocole HTTP (Hyper Text Transfer Protocol) ou HTTPS (Hyper Text Transfer Protocol over Secure Socket Layer).



- Nous recommandons l'utilisation de Microsoft Internet Explorer 11.0 ou version ultérieure/Microsoft Edge pour Windows, Safari 12.0 ou version ultérieure pour Mac, Google Chrome™ pour Android (4.x ou version ultérieure) et Google Chrome™/Safari pour iOS (10.x ou version ultérieure). Assurez-vous également que JavaScript et les cookies sont toujours activés dans le navigateur que vous utilisez.
- Vérifiez que votre appareil est sous tension et connecté au même réseau que votre ordinateur et que votre réseau prend en charge le protocole TCP-IP.

XXX-XXXX

brother

**Etat**

**Etat du périphérique**

Ready

Rafraîchissement automatique

Non

Oui

**Langue Web**

Auto

**Emplacement du périphérique**

Contact :

Emplacement :

L'écran réel peut différer de l'écran illustré ci-dessus.



### Information associée

- [Modifier les réglages de l'appareil à l'aide de Gestion à partir du Web](#)

## Accéder à Gestion à partir du Web

Modèle associé: ADS-3300W/ADS-4500W


- Nous recommandons l'utilisation de Microsoft Internet Explorer 11.0 ou version ultérieure/Microsoft Edge pour Windows, Safari 12.0 ou version ultérieure pour Mac, Google Chrome™ pour Android (4.x ou version ultérieure) et Google Chrome™/Safari pour iOS (10.x ou version ultérieure). Assurez-vous également que JavaScript et les cookies sont toujours activés dans le navigateur que vous utilisez.
- Le mot de passe par défaut pour gérer les paramètres de cet appareil se trouve au dos de l'appareil et est indiqué par « **Pwd** ». Nous vous conseillons de modifier immédiatement le mot de passe par défaut pour protéger votre appareil contre les accès non autorisés.
- Si le mot de passe est saisi plusieurs fois de façon incorrecte, vous ne pourrez pas vous connecter pendant un certain temps. Les paramètres de verrouillage peuvent être modifiés dans l'application Gestion à partir du Web.
- Nous vous conseillons d'utiliser le protocole sécurisé HTTPS lorsque vous configurez les paramètres à l'aide de l'application Gestion à partir du Web. Si vous utilisez HTTP lors de la configuration des paramètres à l'aide de l'application Gestion à partir du Web, suivez les invites qui s'affichent à l'écran pour utiliser une connexion HTTPS sécurisée.
- Lorsque vous utilisez le protocole HTTPS pour la configuration à l'aide de l'application Gestion à partir du Web, votre navigateur affiche une boîte de dialogue d'avertissement. Pour éviter d'afficher la boîte de dialogue d'avertissement, vous pouvez installer un certificat auto-signé pour utiliser la communication SSL/TLS. Pour obtenir des informations plus détaillées, ►► *Information associée*

>> [Accéder à partir de votre navigateur Web](#)

>> [Accéder à partir de Brother iPrint&Scan \(Windows/Mac\)](#)

>> [Accéder à partir de Brother Utilities \(Windows\)](#)

### Accéder à partir de votre navigateur Web


1. Lancez votre navigateur Web.
2. Saisissez « <https://adresse IP de l'appareil> » dans la barre d'adresse de votre navigateur (« adresse IP de l'appareil » correspondant à l'adresse IP de l'appareil).  
Par exemple :  
`https://192.168.1.2`
3. Si nécessaire, saisissez le mot de passe dans le champ **Connexion**, puis cliquez sur **Connexion**.
4. Si vous voulez épingler le menu de navigation sur le côté gauche de l'écran, cliquez sur ☰ puis sur .


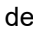

Vous pouvez désormais modifier les paramètres de l'appareil.

Si vous modifiez les paramètres du protocole, vous devez effectuer un redémarrage de l'appareil après avoir cliqué sur **Envoyer** pour activer la configuration.

Une fois la configuration des paramètres terminée, cliquez sur **Déconnexion**.

### Accéder à partir de Brother iPrint&Scan (Windows/Mac)

1. Lancez Brother iPrint&Scan.
  - Windows  
Démarrez  (**Brother iPrint&Scan**).
  - Mac  
Dans la barre de menus du **Finder**, cliquez sur **Aller** > **Applications**, puis double-cliquez sur l'icône iPrint&Scan.  
L'écran Brother iPrint&Scan s'affiche.


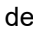

2. Si votre appareil Brother n'est pas sélectionné, cliquez sur le bouton **Sélectionnez votre machine**, puis sélectionnez le nom de votre modèle dans la liste. Cliquez sur **OK**.
3. Cliquez sur  (**Paramètres de la machine**).  
Gestion à partir du Web s'affiche.
4. Si nécessaire, saisissez le mot de passe dans le champ **Connexion**, puis cliquez sur **Connexion**.
5. Si vous voulez épingler le menu de navigation sur le côté gauche de l'écran, cliquez sur  puis sur .

Vous pouvez désormais modifier les paramètres de l'appareil.

Si vous modifiez les paramètres du protocole, vous devez effectuer un redémarrage de l'appareil après avoir cliqué sur **Envoyer** pour activer la configuration.

Une fois la configuration des paramètres terminée, cliquez sur **Déconnexion**.

## Accéder à partir de Brother Utilities (Windows)

1. Démarrez  (**Brother Utilities**), puis sur la liste déroulante et choisissez le nom de votre modèle (s'il n'était pas déjà sélectionné).
2. Cliquez sur **Outils** dans la barre de navigation de gauche, puis cliquez sur **Paramètres de la machine**.  
Gestion à partir du Web s'affiche.
3. Si nécessaire, saisissez le mot de passe dans le champ **Connexion**, puis cliquez sur **Connexion**.
4. Si vous voulez épingler le menu de navigation sur le côté gauche de l'écran, cliquez sur  puis sur .

Vous pouvez désormais modifier les paramètres de l'appareil.

Si vous modifiez les paramètres du protocole, vous devez effectuer un redémarrage de l'appareil après avoir cliqué sur **Envoyer** pour activer la configuration.

Une fois la configuration des paramètres terminée, cliquez sur **Déconnexion**.

## Information associée

- [Modifier les réglages de l'appareil à l'aide de Gestion à partir du Web](#)

### Rubriques connexes:

- [Créer un certificat auto-signé](#)
- [Installer le certificat auto-signé pour les utilisateurs Windows munis de droits d'administration](#)



## Définir ou modifier un mot de passe de connexion pour Gestion à partir du Web

Modèle associé: ADS-3300W/ADS-4500W

Le mot de passe par défaut pour gérer les paramètres de cet appareil se trouve au dos de l'appareil et est indiqué par « **Pwd** ». Nous vous conseillons de modifier immédiatement le mot de passe par défaut pour protéger votre appareil contre les accès non autorisés.

1. Lancez votre navigateur Web.
2. Saisissez « <https://adresse IP de l'appareil> » dans la barre d'adresse de votre navigateur (« adresse IP de l'appareil » correspondant à l'adresse IP de l'appareil).  
Par exemple :  
`https://192.168.1.2`
3. Effectuez l'une des actions suivantes :
  - Si vous avez déjà défini votre propre mot de passe, tapez-le, puis cliquez sur **Connexion**.
  - Si vous n'avez pas encore défini votre propre mot de passe, saisissez le mot de passe de connexion par défaut, puis cliquez sur **Connexion**.
4. Rendez-vous dans le menu de navigation, puis cliquez sur **Administrateur > Mot de passe de connexion**.



Accédez à partir de ☰, si le menu de navigation n'est pas affiché sur le côté gauche de l'écran.

5. Suivez les instructions qui s'affichent à l'écran **Mot de passe de connexion** et saisissez votre mot de passe dans le champ **Entrer nouveau mot de passe**.
6. Saisissez à nouveau le mot de passe dans le champ **Confirmer nouveau mot de passe**.
7. Cliquez sur **Envoyer**.



Vous pouvez également modifier les paramètres de verrouillage dans le menu **Mot de passe de connexion**.



### Information associée

- [Modifier les réglages de l'appareil à l'aide de Gestion à partir du Web](#)

#### Rubriques connexes:

- [Accéder à Gestion à partir du Web](#)

## **Modifier les réglages de l'appareil à l'aide de la configuration à distance**

Le programme de configuration à distance permet de configurer de nombreux réglages de votre appareil Brother à partir de votre ordinateur. Lorsque vous lancez la configuration à distance, les paramètres de votre appareil Brother sont téléchargés sur votre ordinateur et s'affichent à l'écran. Si vous changez les paramètres sur votre ordinateur, vous pouvez les télécharger directement dans l'appareil.


- [Configuration à distance \(Windows\)](#)
- [Configuration à distance \(Mac\)](#)

## Configuration à distance (Windows)

- Configuration de l'appareil Brother à l'aide de la configuration à distance (Windows)
- Modifier les paramètres généraux à l'aide de la configuration à distance

■ Accueil > Configuration de l'appareil > Modifier les réglages de l'appareil depuis votre ordinateur > Modifier les réglages de l'appareil à l'aide de la configuration à distance > Configuration à distance (Windows) > Configuration de l'appareil Brother à l'aide de la configuration à distance (Windows)

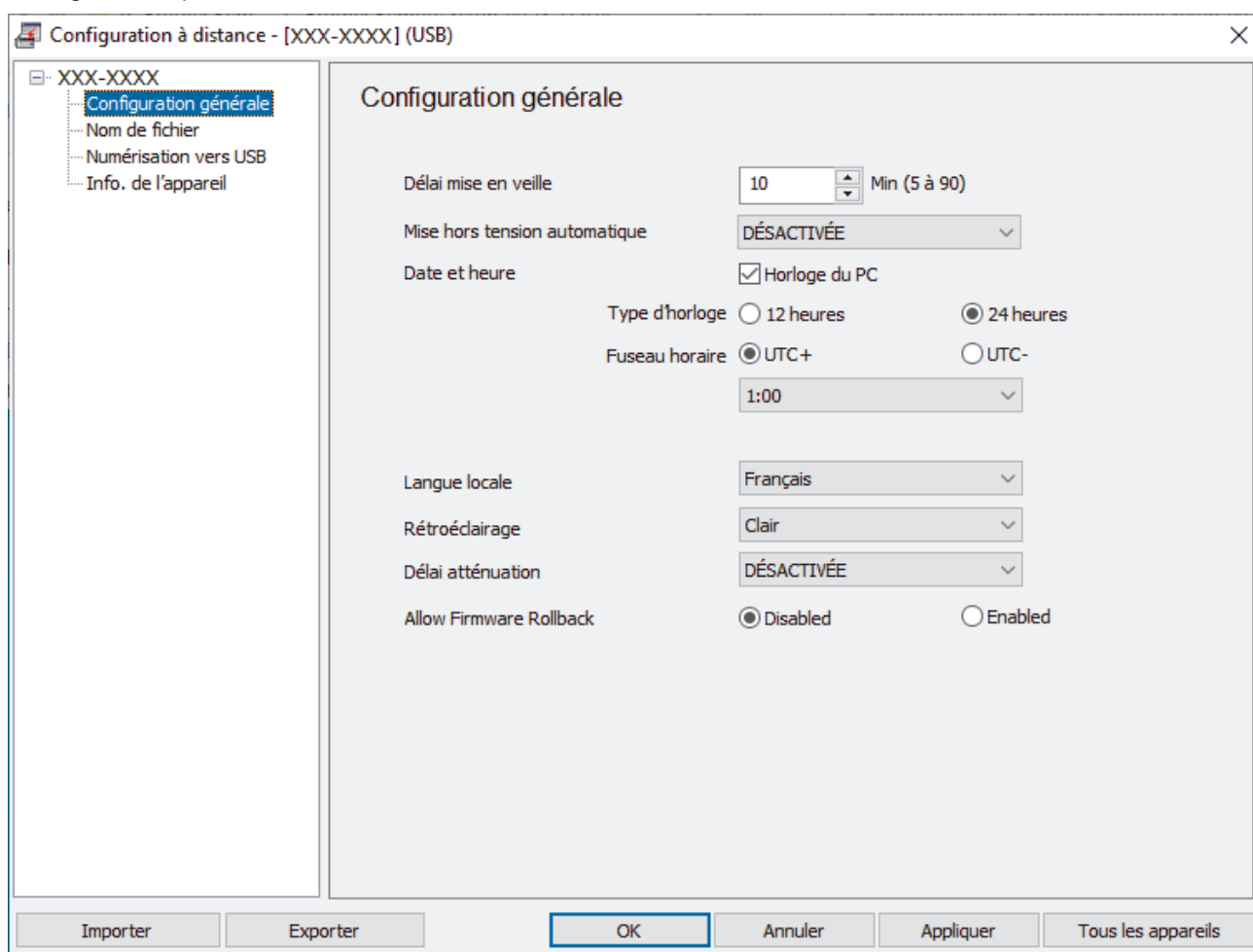
## Configuration de l'appareil Brother à l'aide de la configuration à distance (Windows)

1. Démarrez  (**Brother Utilities**), puis sur la liste déroulante et choisissez le nom de votre modèle (s'il n'était pas déjà sélectionné). Cliquez sur **Outils** dans la barre de navigation de gauche, puis cliquez sur **Configuration à distance**.



Si votre appareil est connecté via un réseau, il est recommandé d'utiliser la Gestion à partir du Web pour configurer vos paramètres de l'appareil.

2. Configurez les paramètres souhaités.



Votre écran peut différer de l'écran illustré ci-dessus.

### Exporter

Cliquez pour enregistrer les paramètres de configuration actuels dans un fichier.

### Importer

Cliquez pour lire les paramètres à partir d'un fichier.

### OK

Cliquez pour lancer le transfert des données sur l'appareil, puis quittez le Programme de configuration à distance. Si un message d'erreur apparaît, confirmez que vos données sont correctes, puis cliquez sur **OK**.

### Annuler

Cliquez pour quitter le Programme de configuration à distance sans transférer les données sur l'appareil.

---

**Appliquer**

Cliquez pour transférer les données sur l'appareil sans quitter le Programme de configuration à distance.

**Tous les appareils**

Cliquez pour revenir à l'écran de sélection de l'appareil.

3. Cliquez sur **OK**.

**Information associée**

- [Configuration à distance \(Windows\)](#)

**Rubriques connexes:**

- [Accéder à Gestion à partir du Web](#)
-

■ [Accueil](#) > [Configuration de l'appareil](#) > [Modifier les réglages de l'appareil depuis votre ordinateur](#) > [Modifier les réglages de l'appareil à l'aide de la configuration à distance](#) > [Configuration à distance \(Windows\)](#) > [Modifier les paramètres généraux à l'aide de la configuration à distance](#)

## Modifier les paramètres généraux à l'aide de la configuration à distance

Objectif	Opération (Windows/Mac)	Description
Régler la date et l'heure	<b>Configuration générale &gt; Date et heure</b>	Règle la date et l'heure. Si vous configurez Heure été auto sur Activer, l'horloge avancera d'une heure au printemps et reculera d'une heure en automne.
Configuration du compte à rebours avant passage en mode Veille	<b>Configuration générale &gt; Délai mise en veille</b>	Définissez le laps de temps durant lequel l'appareil doit être inactif avant de passer en mode veille (5 à 90 minutes). Le paramètre Mode veille permet de réduire la consommation d'énergie. Lorsque l'appareil est en mode veille, il se comporte comme s'il était éteint. <ul style="list-style-type: none"><li>• Le délai revient à zéro si une opération est effectuée sur l'appareil.</li><li>• Le réglage par défaut est dix minutes.</li></ul>
Modification de la langue (ADS-3300W/ADS-4500W)	<b>Configuration générale &gt; Langue locale</b>	Permet de modifier la langue.



### Information associée

- [Configuration à distance \(Windows\)](#)
- [Configuration à distance \(Mac\)](#)

## **Configuration à distance (Mac)**

- [Configuration de l'appareil Brother à l'aide de la configuration à distance \(Mac\)](#)
- [Modifier les paramètres généraux à l'aide de la configuration à distance](#)

■ Accueil > Configuration de l'appareil > Modifier les réglages de l'appareil depuis votre ordinateur > Modifier les réglages de l'appareil à l'aide de la configuration à distance > Configuration à distance (Mac) > Configuration de l'appareil Brother à l'aide de la configuration à distance (Mac)

## Configuration de l'appareil Brother à l'aide de la configuration à distance (Mac)

Téléchargez et installez le programme Configuration à distance sur [support.brother.com](http://support.brother.com).

1. Dans la barre de menus **Finder**, cliquez sur **Aller > Applications > Brother**, sélectionnez le nom de votre modèle, puis double-cliquez sur l'icône **Brother Remote Setup**.  
Si la boîte de dialogue Détecteur des appareils apparaît, sélectionnez le nom de votre modèle, puis cliquez sur **Connexion**.



Si votre appareil est connecté via un réseau, il est recommandé d'utiliser la Gestion à partir du Web pour configurer vos paramètres de l'appareil.

2. Configurez les paramètres souhaités.

Votre écran peut différer de l'écran illustré ci-dessus.

### Exporter

Cliquez pour enregistrer les paramètres de configuration actuels dans un fichier.

### Importer

Cliquez sur cette option pour importer un fichier et lire ses réglages.

### OK

Cliquez pour lancer le transfert des données sur l'appareil, puis quittez le Programme de configuration à distance. Si un message d'erreur s'affiche, saisissez à nouveau les données appropriées, puis cliquez sur **OK**.

### Annuler

Cliquez pour quitter le Programme de configuration à distance sans transférer les données sur l'appareil.



---

**Appliquer**

Cliquez pour transférer les données sur l'appareil sans quitter le Programme de configuration à distance.

**Tous les appareils**

Cliquez pour revenir à l'écran de sélection de l'appareil.

3. Lorsque vous avez terminé, cliquez sur **OK**.

**Information associée**

- [Configuration à distance \(Mac\)](#)

**Rubriques connexes:**

- [Accéder à Gestion à partir du Web](#)
-

▲ [Accueil](#) > [Configuration de l'appareil](#) > [Modifier les réglages de l'appareil depuis votre ordinateur](#) > [Modifier les réglages de l'appareil à l'aide de la configuration à distance](#) > [Configuration à distance \(Mac\)](#) > Modifier les paramètres généraux à l'aide de la configuration à distance

## Modifier les paramètres généraux à l'aide de la configuration à distance

Objectif	Opération (Windows/Mac)	Description
Régler la date et l'heure	<b>Configuration générale &gt; Date et heure</b>	Règle la date et l'heure. Si vous configurez Heure été auto sur Activer, l'horloge avancera d'une heure au printemps et reculera d'une heure en automne.
Configuration du compte à rebours avant passage en mode Veille	<b>Configuration générale &gt; Délai mise en veille</b>	Définissez le laps de temps durant lequel l'appareil doit être inactif avant de passer en mode veille (5 à 90 minutes). Le paramètre Mode veille permet de réduire la consommation d'énergie. Lorsque l'appareil est en mode veille, il se comporte comme s'il était éteint. <ul style="list-style-type: none"><li>• Le délai revient à zéro si une opération est effectuée sur l'appareil.</li><li>• Le réglage par défaut est dix minutes.</li></ul>
Modification de la langue (ADS-3300W/ADS-4500W)	<b>Configuration générale &gt; Langue locale</b>	Permet de modifier la langue.



### Information associée

- [Configuration à distance \(Windows\)](#)
- [Configuration à distance \(Mac\)](#)

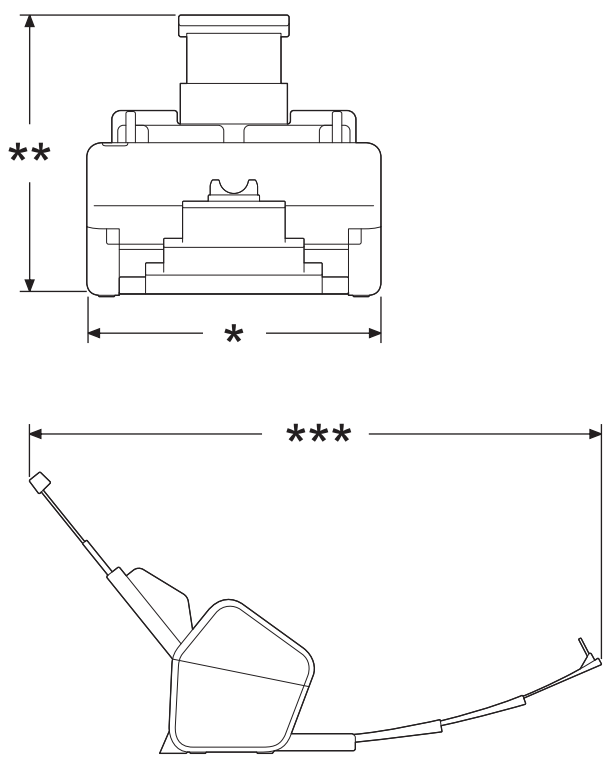
## Annexe

- [Spécifications](#)
- [Substances chimiques \(Directive REACH de l'UE\)](#)
- [Assistance et service à la clientèle Brother](#)

## Spécifications

- >> Caractéristiques générales
- >> Spécifications des documents
- >> Spécifications du scanner
- >> Spécifications de la fonctionnalité de numérisation automatique (Numérisation vers USB)
- >> Spécifications de l'interface
- >> Caractéristiques réseau (ADS-3300W/ADS-4500W)
- >> Protocoles et fonctions de sécurité pris en charge (ADS-3300W/ADS-4500W)
- >> Spécifications de la configuration requise de l'ordinateur

### Caractéristiques générales

<b>Capacité de la mémoire</b>	<b>Standard</b>	512 Mo
<b>Source d'alimentation</b>		Secteur : 100 à 240 V, 50/60 Hz
<b>Écran tactile LCD (affichage à cristaux liquides) <sup>1</sup></b> (ADS-3300W/ADS-4500W)		Écran tactile TFT LCD couleur 71,1 mm
<b>Consommation électrique <sup>2</sup></b>	<b>Numérisation <sup>3</sup></b>	ADS-3100/ADS-4100 : Environ 23 W ADS-3300W/ADS-4500W : Environ 25 W
	<b>Prêt <sup>4</sup></b>	ADS-3100/ADS-4100 : Environ 5,4 W ADS-3300W/ADS-4500W : Environ 7,3 W
	<b>Veille</b>	ADS-3100/ADS-4100 : Environ 1,4 W ADS-3300W/ADS-4500W : Environ 1,7 W
	<b>Éteint</b>	Environ 0,1 W
<b>Dimensions</b> (vue de plan type)		Unité : mm * : 299,5 mm ** : 290,0 mm *** : 630,4 mm
		
<b>Poids</b>		ADS-3100/ADS-4100: 2,60 kg ADS-3300W/ADS-4500W: 2,68 kg
<b>Température</b>	<b>En fonctionnement</b>	5 °C à 35 °C

<b>Température</b>	<b>Stockage</b>	-20 °C à 60 °C
<b>Humidité</b>	<b>En fonctionnement</b>	20 % à 80 %
	<b>Stockage</b>	10 % à 90 %
<b>Chargeur automatique de documents</b>		Jusqu'à 60 feuilles (Papier : taille 80 g/m <sup>2</sup> A4/Letter)

- 1 Mesuré en diagonale.
- 2 Mesurée lorsque l'appareil est connecté à l'ordinateur.
- 3 Pour une numérisation recto-verso.
- 4 Lorsque le port USB de l'appareil est connecté.

## Spécifications des documents

<b>Type de papier</b>		Papier ordinaire, papier fin, papier épais, papier plus épais, papier recyclé, carte de visite, carte plastifiée
<b>Format des documents</b>	<b>Largeur</b>	50,8 mm à 215,9 mm
	<b>Longueur</b>	50,8 mm à 355,6 mm

## Spécifications du scanner

<b>Couleur/Monochrome</b>		Oui/Oui
<b>Compatible TWAIN</b>	<b>Windows</b>	Windows 7 (SP1)/Windows 8.1/Windows 10 Windows Server 2012/Windows Server 2012 R2/Windows Server 2016/ Windows Server 2019
	<b>Mac</b>	macOS v10.14.x / 10.15.x / 11.0.x <sup>1</sup>
<b>Compatible WIA</b>	<b>Windows</b>	Windows 7 (SP1)/Windows 8.1/Windows 10
<b>Compatible ICA</b> (ADS-3100/ADS-4100)	<b>Mac</b>	macOS v10.14.x / 10.15.x / 11.0.x <sup>1</sup>
<b>Profondeur de couleur</b>	<b>Entrée</b>	Traitement couleur 48 bits
	<b>Sortie</b>	Traitement couleur 24 bits
<b>Résolution</b>	<b>Interpolée</b>	Jusqu'à 1200 x 1200 ppp
	<b>Optique</b>	Jusqu'à 600 x 600 ppp
<b>Largeur de numérisation</b>		Jusqu'à 215,9 mm
<b>Échelle de gris</b>		256 niveaux
<b>Max. Débit</b>		Pour des spécifications détaillées, visitez notre site Web à l'adresse <a href="http://www.brother.com">www.brother.com</a> .

- 1 Pour obtenir les dernières mises à jour de pilotes pour la version de macOS que vous utilisez, consultez [support.brother.com](http://support.brother.com).

## Spécifications de la fonctionnalité de numérisation automatique (Numérisation vers USB)

<b>Supports compatibles</b>	Clé USB <sup>1</sup>
<b>Interface</b>	Interface USB 2.0 Hi-Speed

- 1 Stockage de masse USB standard jusqu'à 128 Go  
Formats pris en charge : FAT12/FAT16/FAT32/exFAT

## Spécifications de l'interface

<b>USB</b>	USB 3.0 <sup>1</sup> Utilisez un câble USB 3.0 (Standard A/Standard B) ou un câble d'interface USB 2.0 (Standard A/Standard B) ne dépassant pas 2,0 mètres de long.
<b>LAN</b> (ADS-3300W/ ADS-4500W)	Utilisez un câble UTP Ethernet de catégorie 5 ou ultérieure.
<b>LAN sans fil</b> (ADS-3300W/ ADS-4500W)	2,4 GHz IEEE 802.11b/g/n (mode Infrastructure) IEEE 802.11g/n (Wi-Fi Direct)

<sup>1</sup> Votre appareil possède une interface USB 3.0. Il peut également être raccordé à un ordinateur équipé d'une interface USB 1.0/1.1/2.0. Les ports USB tiers ne sont pas pris en charge.

## Caractéristiques réseau (ADS-3300W/ADS-4500W)

<b>LAN</b>	Vous pouvez connecter votre appareil à un réseau en vue de la numérisation réseau. Le logiciel de gestion de réseau BRAdmin Light Brother est aussi inclus.
<b>Sécurité du réseau sans fil <sup>1</sup></b>	WEP 64/128 bits, WPA-PSK (TKIP/AES), WPA2-PSK (TKIP/AES), WPA3-SAE (AES)
<b>Utilitaire d'assistance à la configuration</b>	WPS Assistant WLAN

<sup>1</sup> Wi-Fi Direct prend uniquement en charge WPA2-PSK (AES).

## Protocoles et fonctions de sécurité pris en charge (ADS-3300W/ADS-4500W)

<b>Ethernet</b>	10BASE-T, 100BASE-TX
<b>Protocole (IPv4)</b>	DHCP, APIPA (Auto IP), WINS/NetBIOS, résolution de noms DNS, mDNS, répondeur LLMNR, SNMPv1/v2c/v3, serveur HTTP/HTTPS, ICMP, SNMP Client, Web Services (Scan)
<b>Protocole (IPv6)</b>	RA, DNS Resolver, mDNS, répondeur LLMNR, serveur HTTP/HTTPS, ICMPv6, client SNMP, Web Services (Scan)
<b>Sécurité réseau (câblé)</b>	SMTP-AUTH, SSL/TLS (HTTPS, SMTP), TLS (SMTP), SNMP v3, 802.1x (EAP-FAST, PEAP, EAP-TLS, EAP-TTLS)
<b>Sécurité réseau (sans fil)</b>	SSL/TLS (HTTPS)
<b>Sécurité réseau (e-mail)</b>	SMTP-AUTH, SSL/TLS (SMTP)
<b>Certification sans fil</b>	WPA3™ - Enterprise, WPA3™ - Personal, Wi-Fi Protected Setup™, Wi-Fi Direct®

## Spécifications de la configuration requise de l'ordinateur

Plate-forme informatique et version du système d'exploitation		Fonctions de logiciels de l'ordinateur prises en charge	Interface avec l'ordinateur	Vitesse minimum du processeur	Espace libre sur le disque dur pour l'installation	
					Pour les pilotes	Pour les applications
Système d'exploitation Windows <sup>1 2</sup>	Windows 7 (SP1)	Numérisation	USB	Processeur 32 bits (x86) ou 64 bits (x64)	70 Mo	Pilotes, programmes d'installation et logiciels : 1,4 Go
	Windows 8.1		LAN filaire <sup>3</sup>			
	Windows 10		WLAN (Wi-Fi) <sup>4</sup>			

	Windows Server 2012			Processeur 64 bits (x64)	70 Mo	Pilotes, programmes d'installation et logiciels : 270 Mo
	Windows Server 2012 R2					
	Windows Server 2016					
	Windows Server 2019					
Système d'exploitation Mac	macOS v10.14.x			Processeur Intel®	30 Mo	Pilotes et logiciels : 600 Mo
	macOS v10.15.x					
	macOS v11.0.x			Processeur 64 bits		

<sup>1</sup> Nuance™ PaperPort™ 14SE prend en charge Windows 7 SP1, Windows 8.1 et Windows 10.

<sup>2</sup> Kofax Power PDF™ prend en charge Windows 7 SP1, Windows 8.1 et Windows 10.

Pour obtenir les versions mises à jour de pilotes, visitez le site [support.brother.com](http://support.brother.com). Toutes les marques déposées et les marques commerciales ainsi que tous les noms de produit appartiennent à leurs propriétaires respectifs.

<sup>3</sup> ADS-3300W/ADS-4500W uniquement

<sup>4</sup> ADS-3300W/ADS-4500W uniquement



## Information associée

- [Annexe](#)

## Substances chimiques (Directive REACH de l'UE)

Comme requis par la réglementation REACH, les informations relatives aux substances chimiques contenues dans nos produits sont disponibles à l'adresse suivante : <https://www.brother.eu/reach>.



### Information associée

- [Annexe](#)
-



## Assistance et service à la clientèle Brother

Si vous avez besoin d'aide pour utiliser votre produit Brother, rendez-vous sur [support.brother.com](https://support.brother.com) pour accéder à la foire aux questions et aux conseils de dépannage des pannes. Vous pouvez également télécharger les derniers logiciels, pilotes et micrologiciels afin d'améliorer la performance de votre appareil, et la documentation destinée à l'utilisateur pour découvrir comment utiliser au mieux votre produit Brother.

D'autres informations sur le produit et l'assistance sont disponibles sur votre site Web Brother local. Consultez [www.brother.com](https://www.brother.com) pour obtenir les coordonnées de votre représentant Brother local et pour enregistrer votre nouveau produit.



### Information associée

- [Annexe](#)
-

brother



FRE  
Version A