



Online-käyttöopas

ADS-3100

ADS-3300W

ADS-4100

ADS-4500W

Sisällysluettelo

Ennen Brother-laitteen käyttöä	1
Kuvakkeiden selitykset	2
Tavaramerkit	3
Avoimen lähdekoodin käyttöoikeutta koskevia huomautuksia	4
Tekijänoikeus- ja käyttöoikeustiedot	5
Tärkeä huomautus	6
Johdanto Brother-laitteen käyttöön	7
Tietoja tästä laitteesta	8
Skannerin käyttöönotto	9
Ohjauspaneelin esittely	11
Nestekidenäytön esittely	13
Tekstin syöttäminen Brother-laitteella	17
Brother-apuhjelmien käyttö (Windows)	18
Brother-ohjelmiston ja ohjainten asennuksen poisto (Windows)	20
Paperinkäsittely	21
Asiakirjojen tekniset tiedot	22
Hyväksyttävät asiakirjat	23
Kelpaamattomat asiakirjat	24
Siirtotaskuja koskevat suositukset	28
Huomautuksia siirtotaskujen käyttämisestä	29
Asiakirjojen asettaminen laitteeseen	30
Vakiokokoisten asiakirjojen asettaminen laitteeseen	31
Käyntikorttien asettaminen laitteeseen	33
Muovikortin asettaminen laitteeseen	34
Vakiokokoa pidempien asiakirjojen asettaminen laitteeseen	35
Muiden kuin vakiokokoisten asiakirjojen asettaminen laitteeseen	37
Kuittien, leikkeiden, valokuvien ja muiden tärkeiden asiakirjojen asettaminen laitteeseen	39
Scan (Skannaus)	41
Ennen skannausta	42
Skannaa Brother-laitteen skannaustoimintojen avulla	43
Skannattujen asiakirjojen tallennus tietokoneeseen	44
Tallenna skannatut asiakirjat käyttämällä työnkulkuun skannaamisen toimintoa	46
Skannattujen asiakirjojen tallennus USB-muistitikkuun	47
Skannattujen tietojen lähettäminen sähköpostiviestinä vastaanottajalle	50
Osoitekirjan määrittäminen	53
Skannaa FTP:hen	55
Skannaus SSH-palvelimelle (SFTP)	59
Skannaa verkkoon	66
Web Services -protokolla skannaamisen verkossa (Windows 7, Windows 8.1 ja Windows 10)	70
Skannausasetusten muuttaminen Brother iPrint&Scan -sovelluksella	74
Ulkoisista laitteista skannaamisen rajoittaminen	75
Skannaaminen tietokoneelta (Windows)	76
Skannaaminen Nuance™ PaperPort™ 14SE- tai muilla Windows-sovelluksilla	77
Skannaus Windowsin faksi ja skannaus -sovelluksella	85
Skannaa käyttämällä Brother iPrint&Scania (Windows)	88

Skannaaminen tietokoneelta (Mac).....	89
Skannaus Brother iPrint&Scan -ohjelmistolla (Mac).....	90
Skannaus TWAIN-yhteensopivien sovellusten avulla (Mac)	91
Skannaus Apple-kuvansiirtäjällä (ICA-ohjain)	94
AirPrint-skannauksen käyttö.....	98
Network (Verkko).....	101
Tuetut verkon perustoiminnot.....	102
Määritä verkkoasetukset	103
Verkkoasetusten määrittäminen käyttämällä ohjauspaneelia	104
Langattomat verkkoasetukset	105
Käytä langatonta verkkoa	106
Wi-Fi Direct® -käyttö.....	114
Ota LAN käyttöön / poista käytöstä	118
Langattoman lähiverkon virhekoodit.....	119
Verkkotoiminnot.....	122
Ajan synkronointi SNTP-palvelimen kanssa WWW-pohjaisen hallinnan avulla	123
Verkkoasetusten palautus tehdasasetuksiin	127
Brother-hallintatyökalut	128
Tietoturva.....	129
Ennen verkkosuojaustoimintojen käyttöä.....	130
Varmenteiden määrittäminen laitteen suojaukselle	131
Tuetut suojausvarmenteiden ominaisuudet.....	132
Vaiheittainen kaavio varmenteen luomiseksi ja asentamiseksi	133
Itseallekirjoitetun varmenteen luominen	134
CSR:n luonti ja Certificate Authorityn (CA) varmenteen asentaminen	135
Varmenteen ja yksityisen avaimen tuominen ja vieminen	139
CA-varmenteen tuonti ja vienti	142
Useiden varmenteiden hallinta	145
SSL/TLS:n käyttö	146
Johdanto SSL/TLS-salausprotokollaan	147
Verkkolaitteen turvallinen hallinta SSL/TLS:n avulla	150
SNMPv3:n käyttö	155
Verkkolaitteen hallinta suojatusti SNMPv3-protokollan avulla.....	156
IEEE 802.1x -todennuksen käyttäminen langalliselle tai langattomalle verkolle.....	158
Mitä on IEEE 802.1x -todennus?.....	159
IEEE 802.1x -todennuksen määrittäminen langalliselle tai langattomalle verkolle WWW-pohjaisen hallinnan avulla (WWW-selain)	160
IEEE 802.1x -todennusmenetelmät.....	162
Secure Function Lock 3.0 -toiminnon käyttö	163
Ennen Secure Function Lock 3.0 -toiminnon käyttämistä	164
Suojustujen toimintojen lukitus 3.0:n määrittäminen WWW-pohjaisen hallinnan avulla.....	165
Määritä yleinen tila Secure Function Lock 3.0 -toiminnolle	166
Sähköpostin lähetyksen suojatusti.....	167
Sähköpostin lähetyksen määrittäminen WWW-pohjaisen hallinnan avulla	168
Sähköpostin lähetyksen käyttäjän todennuksella.....	169
Sähköpostin lähetyksen suojatusti SSL/TLS-yhteyden avulla	170
Laitteen asetusten lukitseminen ohjauspaneelista.....	171



Asetuslukon yleistietoja	172
Brother iPrint&Scan Windowsille ja Macille	175
Brother iPrint&Scan -yleiskuvaus	176
Työnkulkuun skannaamisen asetusten määrittäminen käyttämällä Brother iPrint&Scania	177
Vianetsintä	178
Virhe- ja kunnossapitoviestit	179
Virhe- ja huoltoilmoitukset	182
Asiakirjatukos	184
Jos sinulla on laitteesi käyttöön liittyviä vaikeuksia	186
Skannaaminen ja muut ongelmat	187
AirPrint-skannauksen ongelmat	191
Verkko-ongelmat	192
Sarjannumeron tarkistus	198
Brother-laitteen asetusten palautus	200
Säännöllinen kunnossapito	201
Brother-laitteen puhdistaminen	202
Laitteen ulkopintojen puhdistaminen	203
Skannerin ja rullien puhdistaminen	204
Tarvikkeiden vaihtaminen	207
Vaihtotarvikkeet ja lisävarusteet	208
Tarvikkeiden vaihtovälin tarkistaminen	209
Rullapaketin vaihtaminen	211
Brother-laitteen pakkaaminen ja kuljetus	216
Laitteasetukset	218
Laitteen asetusten muuttaminen ohjauspaneelista	219
Sähkökatkon tapauksessa (Muistiin tallennus)	220
Yleisten asetusten muuttaminen ohjauspaneelista	221
Tallenna suosikkiasetuksesi pikakuvakkeena	223
Laitteasetusten muuttaminen tietokoneesta	226
Laitteasetusten muuttaminen WWW-pohjaisen hallinnan avulla	227
Laitteen asetusten muuttaminen etäasetuksella	232
Liite	241
Tekniset tiedot	242
Kemialliset aineet (EU REACH)	246
Brother-ohje ja -asiakastuki	247

Ennen Brother-laitteen käyttöä

- [Kuvakkeiden selitykset](#)
- [Tavaramerkit](#)
- [Avoimen lähdekoodin käyttöoikeutta koskevia huomautuksia](#)
- [Tekijänoikeus- ja käyttöoikeustiedot](#)
- [Tärkeä huomautus](#)

Kuvakkeiden selitykset

Tässä Käyttöoppaassa käytetään seuraavia symboleita ja käytäntöjä:

 HUOMIO	HUOMIO ilmaisee mahdollisen vaaratilanteen, joka saattaa aiheuttaa loukkaantumisia tai vähäisiä loukkaantumisia.
TÄRKEÄÄ	TÄRKEÄÄ ilmaisee mahdollisen vaaratilanteen, joka saattaa aiheuttaa aineellisia vahinkoja tai laitteen toiminnallisuuden heikkenemistä.
HUOMAUTUS	HUOMAUTUS määrittää käyttöympäristön, asennusolosuhteet tai erityiset käyttöolosuhteet.
	Käyttövinkkikuvakkeet tarkoittavat hyödyllisiä ohjeita ja lisätietoja.
Lihavoitu teksti	Lihavoitu tekstityyli tarkoittaa laitteen ohjauspaneelin tai tietokoneen näyttöruudun painikkeita.
<i>Kursivoitu teksti</i>	Kursivoidulla tekstityylillä korostetaan tärkeää kohtaa tai sillä viitataan asiaan liittyvään toiseen aiheeseen.
(ADS-3300W/ADS-4500W) Courier New	Courier New -fontti tarkoittaa laitteen nestekidenäytössä näkyviä viestejä.

Aiheeseen liittyviä tietoja

- [Ennen Brother-laitteen käyttöä](#)

Tavaramerkit

Apple, App Store, AirPrint, Mac, macOS, iPadOS, iPad, iPhone, iPod touch, ja Safari ovat Yhdysvalloissa ja muissa maissa rekisteröityjä Apple Inc. -yhtiön tavaramerkkejä.

Kofax, Kofax Power PDF ja PaperPort ovat Kofaxin tai sen tytäryhtiöiden tavaramerkkejä tai rekisteröityjä tavaramerkkejä Yhdysvalloissa ja/tai muissa maissa.

Wi-Fi[®], Wi-Fi Alliance[®] ja Wi-Fi Direct[®] ovat Wi-Fi Alliance[®] -organisaation rekisteröityjä tavaramerkkejä.

WPA[™], WPA2[™], WPA3[™] ja Wi-Fi Protected Setup[™] ovat Wi-Fi Alliance[®] -organisaation tavaramerkkejä.

Bluetooth[®]-sanamerkki on Bluetooth SIG, Inc:n omistama rekisteröity tavaramerkki, ja Brother Industries, Ltd. käyttää kyseisiä merkkejä lisenssin alaisuudessa. Muut tavaramerkit ja tuotenimet kuuluvat niiden omistajille.

Android, Google Drive, Google Play ja Google Chrome ovat Google LLC:n tavaramerkkejä.

Intel on Intel Corporationin tavaramerkki Yhdysvalloissa ja muissa maissa.

Jokaisella yrityksellä, jonka ohjelman nimi mainitaan tässä oppaassa, on omaa ohjelmaansa koskeva ohjelmiston käyttöoikeussopimus.

Brotherin tuotteissa, liittyvissä tavaramerkeissä ja muussa materiaalissa olevat yritysten tavaramerkit ja tuotteiden nimet ovat kaikki kyseisten yritysten tavaramerkkejä tai rekisteröityjä tavaramerkkejä.



Aiheeseen liittyviä tietoja

- [Ennen Brother-laitteen käyttöä](#)

Avoimen lähdekoodin käyttöoikeutta koskevia huomautuksia

Tämä tuote sisältää avoimen lähdekoodin ohjelmistoja.

Jos haluat tarkastella avoimen lähdekoodin lisensiointihuomautuksia ja tekijänoikeustietoja, siirry mallisi **Käyttöohjeet**-sivulle osoitteessa support.brother.com/manuals.



Aiheeseen liittyviä tietoja

- [Ennen Brother-laitteen käyttöä](#)
-

Tekijänoikeus- ja käyttöoikeustiedot

©2021 Brother Industries, Ltd. Kaikki oikeudet pidätetään.



Aiheeseen liittyviä tietoja

- [Ennen Brother-laitteen käyttöä](#)
-

Tärkeä huomautus

- Viimeisimmät oppaat ovat saatavissa sivustosta support.brother.com/manuals.
- Tarkista Brotherin ohjaimien ja ohjelmiston päivitykset osoitteessa support.brother.com.
- Varmista laitteesi tehokas toiminta tarkistamalla uudet laiteohjelmistopäivitykset osoitteesta support.brother.com. Muussa tapauksessa jotkin laitteesi toiminnot eivät ehkä ole käytettävissä.
- Älä käytä tuotetta ostomaan ulkopuolella, koska se ei välttämättä täytä kyseisen maan langattomaan tiedonsiirtoon ja sähköturvallisuuteen liittyviä säädöksiä.
- Kun vaihdat tai hävität koneesi, Brother suosittelee, että poistat kaikki henkilökohtaiset tiedot palauttamalla sen tehdasasetuksiin.
- Kaikki mallit eivät ole saatavina kaikissa maissa.
- Tässä *Käyttöoppaassa* käytetään laitteen ADS-3100/ADS-4100 kuvia, ellei toisin ole mainittu.
- Tämän *Käyttöoppaan* näyttökuvat ovat vain esimerkkejä, ja ne voivat poiketa varsinaisista näytöistä.
- Ellei toisin ole mainittu, tämän käyttöohjeen näyttökuvat ovat Windows 10- ja macOS v11.0.x -käyttöjärjestelmistä. Tietokoneesi näyttökuvat voivat poiketa käyttöohjeen kuvista sen mukaan, mikä käyttöjärjestelmä tietokoneessasi on.
- Tämän oppaan sisältämiä tietoja sekä tuotteen teknisiä ominaisuuksia voidaan muuttaa ilman erillistä ilmoitusta.



Aiheeseen liittyviä tietoja

- [Ennen Brother-laitteen käyttöä](#)

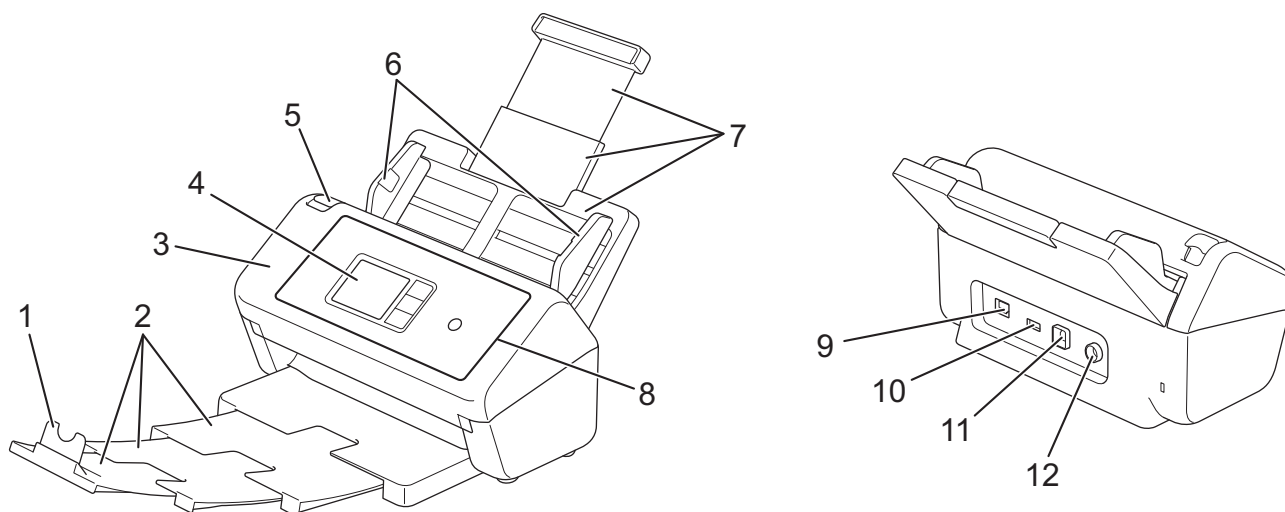
Liittyvät aiheet:

- [Brother-laitteen asetusten palautus](#)

Johdanto Brother-laitteen käyttöön

- [Tietoja tästä laitteesta](#)
- [Skannerin käyttöönotto](#)
- [Ohjauspaneelin esittely](#)
- [Nestekidenäytön esittely](#)
- [Tekstin syöttäminen Brother-laitteella](#)
- [Brother-apuohjelmien käyttö \(Windows\)](#)

Tietoja tästä laitteesta



1. Asiakirjapidike
2. Avattava luovutusalusta
3. Etukansi
4. Nestekidekosketusnäyttö (ADS-3300W/ADS-4500W)
5. Etukannen avauspainike
6. Paperiohjaimet
7. Avattava automaattinen dokumenttien syöttölaite (ADS)
8. Ohjauspaneeli
9. Ethernet-liitäntä (ADS-3300W/ADS-4500W)
10. USB 2.0 -portti (USB-muistitikun yhdistämistä varten)
11. USB 3.0 -portti (tietokoneeseen yhdistämistä varten)
12. Verkkolaitteen liitin

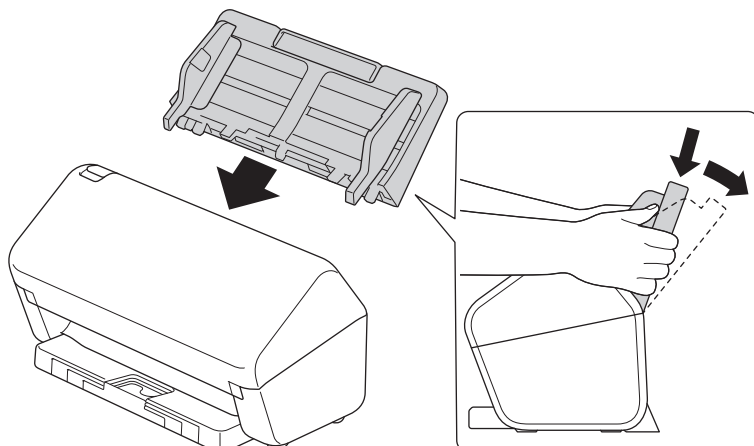


Aiheeseen liittyviä tietoja

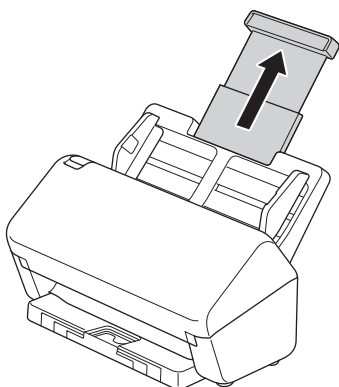
- [Johdanto Brother-laitteen käyttöön](#)

Skannerin käyttöönotto

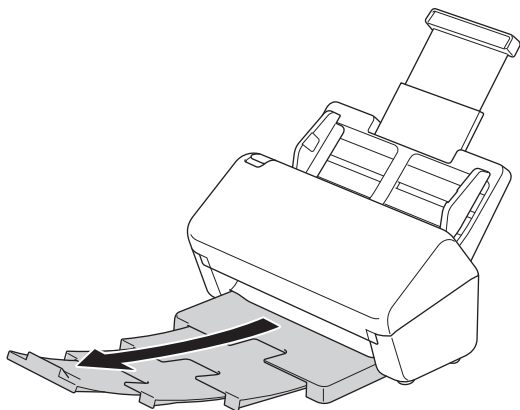
1. Paina ADS:ää lujasti, kunnes se lukittuu paikalleen.



2. Vedä avattava alusta ulos ADS:stä.

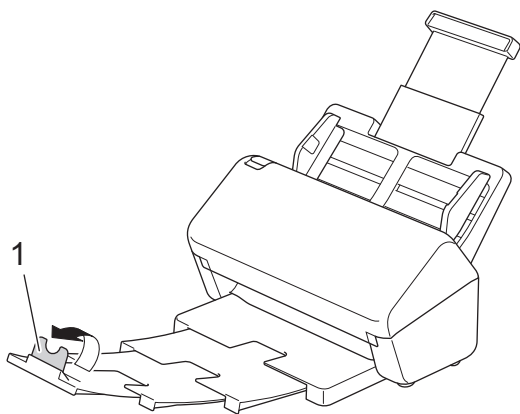


3. Avaa luovutusalusta niin, että se vastaa asiakirjan sivujen pituutta.



Jos luovutusalusta on hiemankin pidempi kuin asiakirjan koko, sivut eivät välttämättä ole niiden alkuperäisessä järjestyksessä, kun noudat ne luovutusalustasta.

4. Nosta asiakirjapidike (1) ja taita se auki.



⚠ HUOMIO

Älä käytä ADS:ää kahvana skanneria kannettaessa.

✓ Aiheeseen liittyviä tietoja

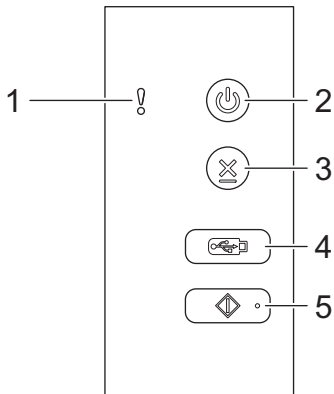
- [Johdanto Brother-laitteen käyttöön](#)

Ohjauspaneelin esittely

>> ADS-3100/ADS-4100

>> ADS-3300W/ADS-4500W


ADS-3100/ADS-4100




1. Virheilmaisin (merkkivalo)

Vilkkuu, kun laite havaitsee virheen.

2.  (Virta päällä/pois) (ja merkkivalo)

Kytke laitteeseen virta painamalla -painiketta.

Katkaise virta laitteesta painamalla -painiketta ja pitämällä sitä painettuna.

3.  (Pysäytä)

Paina tätä, kun haluat pysäyttää tai peruuttaa nykyisen toimesi ja palata valmiustilaan.

4.  (Skannaa USB:hen)

Paina tätä, kun haluat skannata USB-muistitikulle.

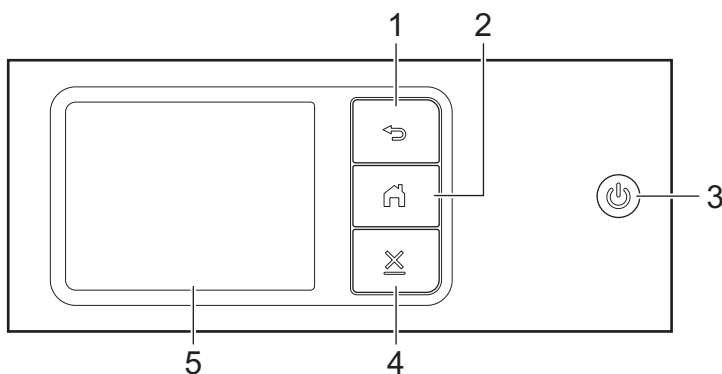
5.  (Skannaa PC:hen)

Paina tätä, kun haluat skannata tietokoneeseen.



Asenna skannaussovellus (esimerkiksi Brother iPrint&Scan) ja määritä asetukset sovelluksessa ennen skannaamista laitteesta.

ADS-3300W/ADS-4500W




1.  (Takaisin)


Paina tätä, jos haluat palata edelliseen näyttöön tai valikkoon.

2. (Koti-painike)

Palaa aloitusnäyttöön ja valmiustilaan painamalla tätä.

3. (Virta päällä/pois) (ja merkkivalo)

Kytke laitteeseen virta painamalla -painiketta.

Katkaise virta laitteesta painamalla -painiketta ja pitämällä sitä painettuna. Nestekidenäyttöön tulee viesti [Sammutetaan] muutamaksi sekunniksi, ennen kuin laite sammuu.

4. (Pysäytä)

Paina tätä, kun haluat pysäyttää tai peruuttaa nykyisen toimesi ja palata valmiustilaan.

5. Nestekide-kosketusnäyttö

Käytä valikkoja ja asetuksia painamalla kosketusnäyttöä.



Aiheeseen liittyviä tietoja

- [Johdanto Brother-laitteen käyttöön](#)

Liittyvät aiheet:

- [Skannaa FTP:hen](#)
 - [Skannaus SSH-palvelimelle \(SFTP\)](#)
 - [Skannaa verkkoon](#)
 - [Skannattujen asiakirjojen tallennus tietokoneeseen](#)
 - [Web Services -protokolla skannaamisen verkossa \(Windows 7, Windows 8.1 ja Windows 10\)](#)
-

Nestekidenäytön esittely


Vastaavat mallit: ADS-3300W/ADS-4500W

Aloitussnäytöt

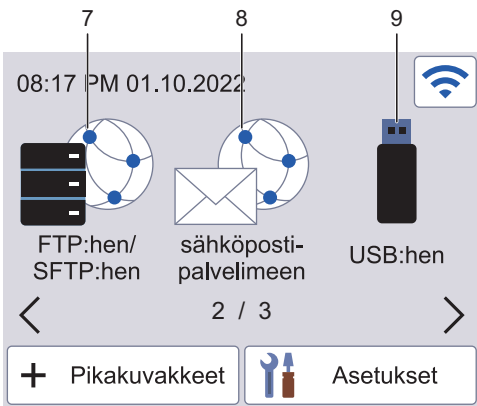
Alkuun-näyttöjä on kolme, ja niihin päästään painamalla ◀ tai ▶.

Seuraavissa näytöissä näkyy laitteen tila, kun laitetta ei käytetä.

Aloitussnäyttö 1

	<p>Aloitussnäyttö 1 tarjoaa pääsyn Skannaa PC:hen-, Skannaa työnkulkuun- ja Skannaa verkkoon -toimintoihin.</p>
------------------------------------------------------------------------------------	-----------------------------------------------------------------------------------------------------------------

Aloitussnäyttö 2

	<p>Aloitussnäyttö 2 tarjoaa pääsyn Skannaa FTP:hen/SFTP:hen-, Skannaa sähköpostipalvelimeen ja Skannaa USB:hen -toimintoihin.</p>
-------------------------------------------------------------------------------------	-----------------------------------------------------------------------------------------------------------------------------------

Aloitussnäyttö 3

	<p>Aloitussnäyttö 3 tarjoaa pääsyn WS Scan -toimintoon.</p>
-------------------------------------------------------------------------------------	-------------------------------------------------------------

1. [PC:hen]

Paina tätä, kun haluat käyttää Skannaa PC:hen -toimintoa.

2. [Työnkulut]

Paina tätä, kun haluat käyttää Skannaa työnkulkuun -toimintoa.






Asetukset on määritettävä iPrint&Scanissa etukäteen.

3. [verkkoon]

Paina tätä, kun haluat käyttää Skannaa verkkoon -toimintoa.


4.  (Langattoman yhteyden tila)

Seuraavan taulukon kukin kuvake esittää langattoman verkon tilaa:


	<ul style="list-style-type: none">Laitetta ei ole yhdistetty langattomaan tukiasemaan/reitittimeen. Määritä langattomat asetukset painamalla tätä kuvaketta. Yksityiskohtaisempia tietoja >> <i>Pika-asennusopas</i>Langaton asetukset on poistettu käytöstä.
	Langaton verkkoyhteys on käytössä. Kolmivaiheinen ilmaisin kussakin aloitusnäytössä näyttää nykyisen langattoman signaalin voimakkuuden.
	Langatonta tukiasemaa/reitintä ei havaita.




Voit määrittää langattomat asetukset painamalla langattoman tilan painiketta.

5.  ([Asetukset])

Siirry Asetukset-valikkoon painamalla tätä.

6.  ([Pikakuvakkeet])

Luo pikakuvakkeita usein käytetyille toiminnoille, joita ovat esimerkiksi Skannaa PC:hen, Skannaa sähköpostipalvelimeen ja Skannaa USB:hen, painamalla [Pikakuvakkeet]-painiketta ja sitten  -painiketta.

Voit skannata nopeasti käyttämällä pikakuvakkeiksi määritettyjä asetuksia.



Voit näyttää muut Pikakuvakkeet-näytöt painamalla ◀ tai ▶.

Pikakuvakkeenäyttöjä on viisi, joista jokainen voi sisältää enintään neljä pikakuvaketta. Voit luoda yhteensä 20 pikakuvaketta.

7. [FTP:hen/SFTP:hen]

Paina tätä, kun haluat käyttää Skannaa FTP:hen/SFTP:hen -toimintoa.

8. [sähköposti- palvelimeen]

Paina tätä, kun haluat käyttää Skannaa sähköpostipalvelimeen -toimintoa.

9. [USB:hen]

Paina tätä, kun haluat käyttää Skannaa USB:hen -toimintoa.

10. [WS-skan.]

Paina tätä, kun haluat käyttää Web Services -skannausta.



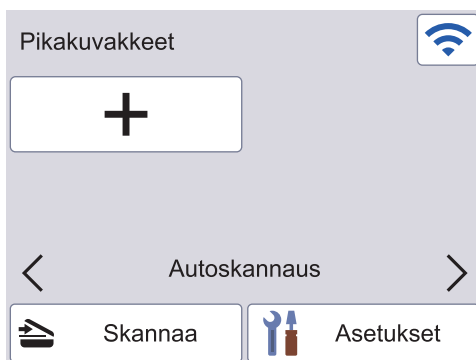
Tämä tuote tunnistaa ARPHIC TECHNOLOGY CO., LTD:n kirjasintyytit.


Autoskannaus

Autoskannaus-ominaisuuden avulla voit aloittaa skannaamisen automaattisesti heti, kun asiakirja asetetaan ADS:ään.

Jos haluat käyttää Autoskannaus-ominaisuutta, sinun on ensin luotava Autoskannaus-pikakuvake ja otettava sitten Autoskannaus käyttöön Yleiset asetukset -osassa:

1. Paina [Pikakuvakkeet] -painiketta.
2. Paina ◀ kerran tuodaksesi näyttöön kohteen [Autoskannaus].




3. Paina + lisätäksesi Autoskannaus-pikakuvakkeen.
4. Valitse pikakuvaketoiminto (esimerkiksi Skannaa PC:hen).
5. Paina [Tallenna pikakuvak]. Kun nestekidenäytössä näkyy [Nämä asetukset tallennetaan pikakuvakkeeksi.], paina [OK].
6. Anna pikavalinnan nimi ja paina [OK] -painiketta. Kun nestekidenäytössä näkyy [Talletetaanko tämä pikavalinnaksi?], paina [OK].
7. Siirry Asetukset-valikkoon painamalla  ([Asetukset]). Paina [Yleiset asetukset] > [Autoskannaustila] ja valitse [On].

HUOMAUTUS

Vain yksi Autoskannaus-profiili voidaan tallentaa kerrallaan.

Asetukset-valikko

Valitse painamalla  ([Asetukset]), kun haluat tarkastella ja käyttää kaikkia laitteen asetuksia.

- [Yleiset asetukset]
Paina tätä, kun haluat siirtyä Yleiset asetukset -valikkoon.
- [Pikakuvakeasetukset]
Paina tätä, kun haluat määrittää pikakuvakkeet. Tämä asetusta ei ole käytettävissä, eikä sitä voi valita, ellei ole lisännyt pikakuvakkeita.
- [Verkko]
Paina tätä, kun haluat käyttää verkkoasetuksia.
- [Laitetiedot]
Paina tätä, kun haluat tarkistaa laitteen tiedot.
- [Ensimmäinen määrittäminen]

Paina tätä, kun haluat käyttää valikoita [Päivämäärä ja kellonaika], [Nollaa] ja [Paikallinen kieli].



Aiheeseen liittyviä tietoja

- [Johdanto Brother-laitteen käyttöön](#)
-

Tekstin syöttäminen Brother-laitteella

Vastaavat mallit: ADS-3300W/ADS-4500W

Kosketusnäyttöön tulee näppäimistö, kun sinun on syötettävä tekstiä Brother-laitteella.

- Käytettävissä olevat merkit saattavat vaihdella maittain.
- Näppäimistön asettelu voi poiketa asetettavan toiminnon mukaisesti.



- Valitse kirjaimia, numeroita tai erikoismerkkejä painamalla **A 1 @**-näppäintä.
- Valitse pienien tai isojen kirjaimien syöttö painamalla **⇧aA**-näppäintä.

Välilyöntien lisäys

- Lisää välilyönti painamalla -näppäintä.

Korjaukset

- Jos syötit väärän merkin ja haluat muuttaa sen, paina **X**-näppäintä ja syötä sitten oikea merkki.



Aiheeseen liittyviä tietoja

- [Johdanto Brother-laitteen käyttöön](#)

Brother-apuohjelmien käyttö (Windows)


Brother Utilities on sovellusten käynnistysohjelma, josta voit siirtyä kätevästi kaikkiin tietokoneeseesi asennettuihin Brother-sovelluksiin.

1. Tee jokin seuraavista:

- Windows 10

Napsauta  > **Brother** > **Brother Utilities**.

- Windows 8.1

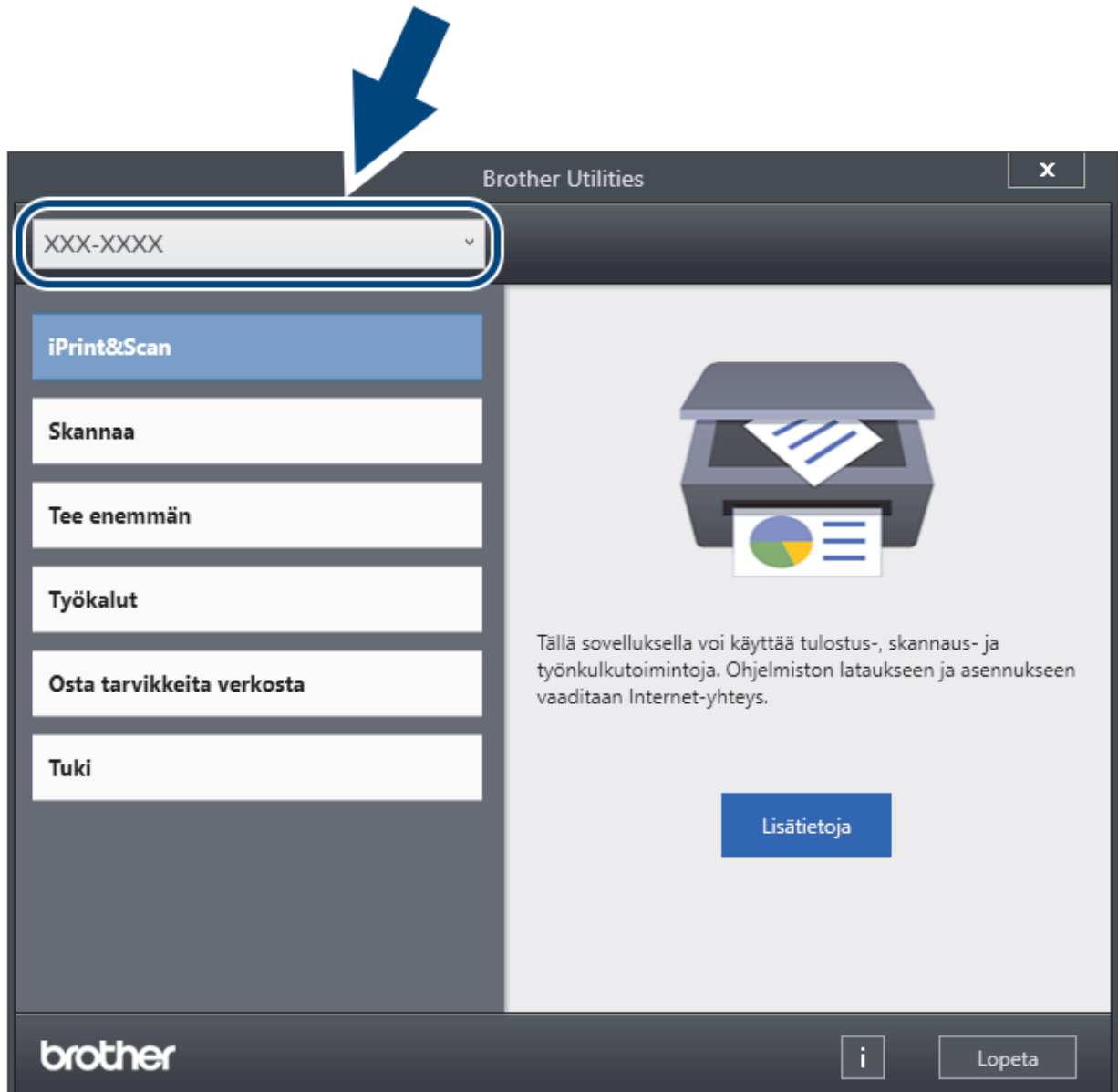
Siirrä hiiri **Käynnistä**-näytön vasempaan alakulmaan ja napsauta  (jos käytetään kosketuspohjaista laitetta, avaa Sovellukset-näyttö pyyhkäisemällä **Käynnistä**-näyttöä alhaalta **Sovellukset**-näytön).

Napauta tai napsauta **Sovellukset**-näytöllä  (**Brother Utilities**).

- Windows 7

Valitse  (**Käynnistä**) > **Kaikki ohjelmat** > **Brother** > **Brother Utilities**.

2. Valitse laitteesi.



3. Valitse käytettävä toiminto.



Aiheeseen liittyviä tietoja

- Johdanto Brother-laitteen käyttöön
- Brother-ohjelmiston ja ohjainten asennuksen poisto (Windows)


Brother-ohjelmiston ja ohjainten asennuksen poisto (Windows)

1. Tee jokin seuraavista:

- Windows 10

Napsauta  > **Brother** > **Brother Utilities**.

- Windows 8.1

Siirrä hiiri **Käynnistä**-näytön vasempaan alakulmaan ja napsauta  (jos käytetään kosketuspohjaista laitetta, avaa Sovellukset-näyttö pyyhkäisemällä **Käynnistä**-näyttöä alhaalta **Sovellukset**-näytön).

Napauta tai napsauta **Sovellukset**-näytöllä  (**Brother Utilities**).

- Windows 7

Valitse  (**Käynnistä**) > **Kaikki ohjelmat** > **Brother** > **Brother Utilities**.

2. Napsauta pudotusluetteloa ja valitse sitten mallisi nimi (jos sitä ei ole jo valittu). Napsauta **Työkalut** vasemmassa selauspalkissa ja valitse **Poista asennus**.

Poista ohjelmiston ja ohjainten asennus valintaikkunan ohjeiden mukaisesti.



Aiheeseen liittyviä tietoja

- [Brother-apuohjelmien käyttö \(Windows\)](#)

Paperinkäsittely

- [Asiakirjojen tekniset tiedot](#)
- [Asiakirjojen asettaminen laitteeseen](#)

Asiakirjojen tekniset tiedot

- [Hyväksyttävät asiakirjat](#)
- [Kelpaamattomat asiakirjat](#)
- [Siirtotaskuja koskevat suositukset](#)
- [Huomautuksia siirtotaskujen käyttämisestä](#)

Hyväksyttävät asiakirjat

Älä aseta laitteeseen samaan aikaan asiakirjoja, joissa on eripaksuisia sivuja tai erilaisia paperilaatuja.

Vakiopaperi

Leveys	50,8 - 215,9 mm	
Pituus	50,8 - 355,6 mm	
Paino	40 - 200 g/m ²	
Paksuus	0,08 - 0,28 mm Käytä ohuiden asiakirjojen skannaukseen valinnaista siirtotaskua.	
Sivujen enimmäismäärä ¹	Enintään 60 arkkia	
Vakiopaperikoko	A4	210 x 297 mm
	A5	148 x 210 mm
	A6	105 x 148 mm
	B5	182 x 257 mm
	B6	128 x 182 mm
	Legal	215,9 x 355,6 mm
	Meksikon Legal	215,9 x 339,9 mm
	Intian Legal	215 x 345 mm
	Letter	215,9 x 279,4 mm
	Executive	184,1 x 266,7 mm
	Folio	215,9 x 330,2 mm

Muovikortti

Koko (ISO)	85,60 x 53,98 mm
Materiaali	Muovi (PET)
Tyyppi	Muovikortti, kuten etukortti.
Paksuus	Enintään 1,32 mm (kohokuvioitu) Enintään 1,10 mm (ei kohokuviointia)
Korttien enimmäismäärä	Yksi kortti (kohokuvioitu) Yksi kortti (ei kohokuviointia)



Tietyn tyyppisiä kohokuvioikortteja ei välttämättä skannata oikein.



Aiheeseen liittyviä tietoja

- [Asiakirjojen tekniset tiedot](#)

¹ Käytettäessä 80 g/m² -tiheyden tavallista paperia.

Kelpaamattomat asiakirjat

Seuraavan tyyppisten asiakirjojen skannaus ei välttämättä onnistu:

- Hiilipaperia sisältävät lomakesetit
- Lyijykynällä kirjoitetut asiakirjat
- Paksuudeltaan vaihtelevat asiakirjat, kuten kirjekuoret
- Pahasti rypistyneet tai käpristyneet asiakirjat
- Jäljennöspaperia käyttävät asiakirjat
- Päälyllytettyä paperia käyttävät asiakirjat
- Valokuvat (valokuvapaperi)
- Rei'itetyille paperille tulostetut asiakirjat
- Erikoisen muotoiselle paperille tulostetut asiakirjat (paperi ei ole neliön tai suorakaiteen muotoinen)
- Asiakirjat, joihin on kiinnitetty valokuvia, muistilappuja tai tarroja
- Itsejäljentävät asiakirjat
- Asiakirjat, jotka sisältävät luentolehtiön sivuja tai reiällistä paperia
- Asiakirjat, joissa on paperiliittimiä tai niittejä
- Asiakirjat, joiden painomuste on märkää
- Kankaat, metalliarkit tai piirtoheitinkalvot
- Kiiltävät tai peilipintaiset tallennusmateriaalit
- Asiakirjat, jotka ovat suositeltua paksumpia

TÄRKEÄÄ

- Itsejäljentävät paperit sisältävät kemiallisia aineita, jotka saattavat vahingoittaa rullia (kuten syöttörullaa). Jos paperitukoksia ilmenee usein, puhdista jarrutela ja syöttörulla. Jarrutelan ja syöttörullan käyttöikä voi lyhentyä verrattuna sellaisen paperin skannaamiseen, jonka puupitoisuus on suuri.
- Kun skannataan paperia, jonka puupitoisuus on suuri, jarrutelan ja syöttörullan käyttöikä voi lyhentyä verrattuna sellaisen paperin skannaamiseen, joka ei sisällä lainkaan puuta.
- Jarrutela ja syöttörulla saattavat vioittua, kun asiakirjassa oleva valokuva tai tarramuistilappu koskettaa niihin skannaamisen aikana.
- Asiakirjan pinta saattaa vioittua skannattaessa kiiltäviä papereita, kuten valokuvia.
- Takuu ei välttämättä kata vahinkoa, joka aiheutuu kelpaamattomien asiakirjojen käyttämisestä Brother-laitteen kanssa.



Aiheeseen liittyviä tietoja

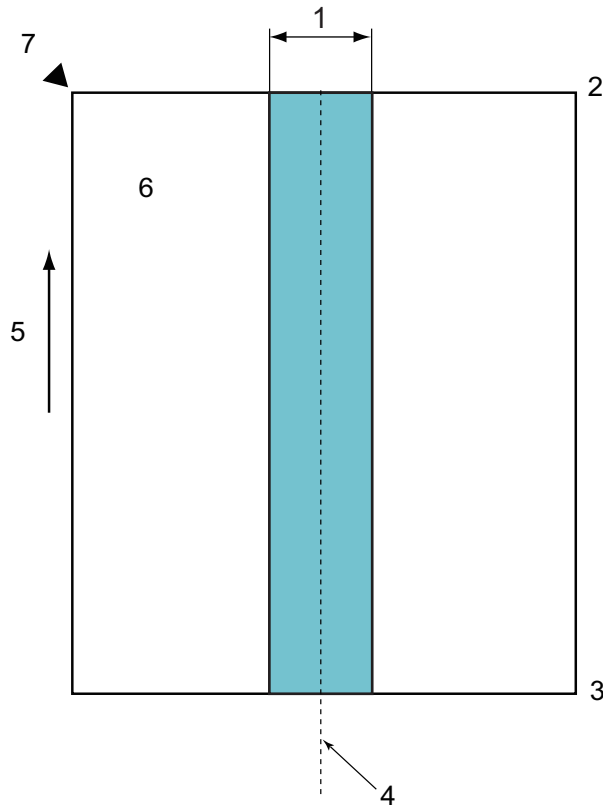
- [Asiakirjojen tekniset tiedot](#)
 - [Asiakirjan kohdat, joihin ei saa tehdä reikiä](#)
 - [Sekalaisten asiakirjojen skannaaminen](#)

Liittyvät aiheet:

- [Skannerin ja rullien puhdistaminen](#)

Asiakirjan kohdat, joihin ei saa tehdä reikiä

Vältä reikien tai aukkojen tekemistä kuvassa varjostetulle alueelle. Reiät tai aukot aiheuttavat skannausvirheen.



1. 45 mm
2. Yläreuna
3. Alareuna
4. Keskipiste
5. Syöttösuunta
6. Etupuoli
7. Viitepiste



Tämä koskee tilannetta, jossa asiakirja on asetettu syöttörullan keskikohtaan.



Aiheeseen liittyviä tietoja

- [Kelpaamattomat asiakirjat](#)

Sekalaisten asiakirjojen skannaaminen

Seuraavat olosuhteet koskevat tilannetta, jossa skannataan papereita, jotka ovat eri painoisia tai kokoisia tai joiden kitkakerroin on erilainen. Testaa muutamaa arkkiä ensin, jotta voit tarkistaa, voidaanko asiakirjat skannata.

Paperin suunta

Aseta paperikuidun suunta syöttösuunnan mukaiseksi.

Paperin paino

Käytä seuraavia paperin painoja:

40 - 200 g/m²

Kitkakerroin

Suosittelemme, että käytetään saman tyyppistä paperia samalta valmistajalta. Kun käytetään eri valmistajien/eri merkkien papereita sekaisin, syöttö saattaa toimia epäluotettavasti kitkakertoimien erojen kasvaessa.

Suosittelemme, että käytetään paperia, jonka kitkakerroin on 0,35 - 0,6 (paperin kitkakertoimen viitearvo).

Asiakirjan sijainti

Käytä paperikokoja, jotka sopivat syöttörullan 45 mm leveyteen, kun se on keskellä.

Paperikoko

Jos asiakirjoja ei syötetä suorassa, kun skannataan asiakirjoja, jotka ovat eri kokoisia, saattaa aiheutua ongelmia, kuten paperitukoksia tai kuvan osion puuttumisia.

Suosittelemme, että tarkistat asiakirjat huolellisesti ennen skannaamista ja tarkistat myös kuvasta, oliko asiakirja vinossa.



Kun skannataan eri kokoisia asiakirjoja, asiakirjojen vinosyötön todennäköisyys kasvaa, koska paperinohjaimet eivät kosketa jokaista arkkiä.

Asiakirjat, joita ei voi skannata erässä, jonka asiakirjat ovat erilaiset

Seuraavan tyyppisiä asiakirjoja ei voi yhdistää samaan erään:

- Itsejäljentävä paperi
- Paksu paperi
- Rei'itetyt asiakirjat
- Lämpöpaperi
- Lomake kertakäyttöhiilipaperilla
- Piirtoheitinkalvo
- Jäljennöspaperi
- Synteettinen paperi
- Taittuneet tai vahingoittuneet asiakirjat
- Ohut paperi

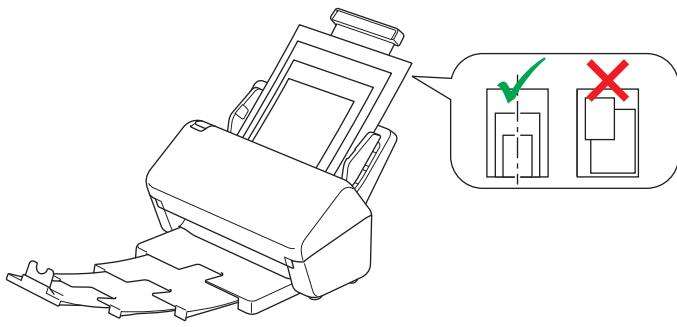
Alle 40 g/m²

Sekalaisten asiakirjojen skannaaminen

Aseta asiakirjasi ADS:ään paperikoon laskevassa järjestyksessä niin, että suurin on takana ja pienin edessä.



Paperinen käyntikortti skannataan syöttämällä se sisään vaakasuunnassa.



Aiheeseen liittyviä tietoja

- Kelpaamattomat asiakirjat
-

Siirtotaskuja koskevat suositukset

Brother suosittelee valinnaisen siirtotaskun käyttämistä seuraavien asiakirjojen skannaamiseen:

- Hiilipaperia sisältävät lomakesetit
- Lyijykynällä kirjoitetut asiakirjat
- Kapeat asiakirjat, joiden leveys on alle 50,8 mm
- Lyhyet asiakirjat, joiden pituus on alle 50,8 mm
- Ohuet sivut, joiden paksuus on alle 0,08 mm
- Paksuudeltaan vaihtelevat asiakirjat, kuten kirjekuoret
- Isoja rypyjä sisältävät tai käpristyneet asiakirjat
- Taittuneet tai vahingoittuneet asiakirjat
- Jäljennöspaperia käyttävät asiakirjat
- Päällystettyä paperia käyttävät asiakirjat
- Valokuvat (valokuvapaperi)
- Rei'itetylle paperille tulostetut asiakirjat
- Erikoisen muotoiselle paperille tulostetut asiakirjat (paperi ei ole neliön tai suorakaiteen muotoinen)
- Asiakirjat, joihin on kiinnitetty valokuvia, muistilappuja tai tarroja
- Itsejäljentävät asiakirjat
- Asiakirjat, jotka sisältävät luentolehtiön sivuja tai reiällistä paperia

HUOMIO

Vältä haavojen syntyminen, varo että siirtotaskun reuna ei viillä tai raavi kättäsi tai sormiasi.

TÄRKEÄÄ

- Estät siirtotaskun vääntymisen, kun et aseta sitä suoraan auringonvaloon tai tilaan, jossa on korkea lämpötila tai suuri ilmankosteus.
- Älä taita tai vedä siirtotaskua, jotta se ei vaurioidu. Älä käytä vioittunutta siirtotaskua, sillä se voi aiheuttaa virheellisiä skannaustuloksia.

Aiheeseen liittyviä tietoja

- [Asiakirjojen tekniset tiedot](#)

Liittyvät aiheet:

- [Vaihtotarvikkeet ja lisävarusteet](#)

Huomautuksia siirtotaskujen käyttämisestä

- Älä aseta valinnaista siirtotaskua laitteeseen ylösalaisin, jotta asiakirjatukoksia ei synny. Lisätietoja on itse siirtotaskuun painetuissa ohjeissa.
- Vältä asiakirjatukosten syntymisen, kun et aseta useita pieniä asiakirjoja siirtotaskuun samanaikaisesti. Aseta siirtotaskuun vain yksi asiakirja kerrallaan.
- Älä kirjoita siirtotaskuun, sillä kirjoitus voi näkyä skannatuissa asiakirjoissa. Jos siirtotasku likaantuu, pyyhi sitä kuivalla liinalla.
- Älä jätä asiakirjoja siirtotaskuun pitkäksi aikaa, sillä painettu teksti voi siirtyä asiakirjasta siirtotaskuun.
- **Jos käytät asiakirjoja, joita ei hyväksytä, ja vahingoitat Brother-laitettasi, takuu ei välttämättä kata vahinkoa.**



Aiheeseen liittyviä tietoja

- [Asiakirjojen tekniset tiedot](#)

Liittyvät aiheet:

- [Vaihtotarvikkeet ja lisävarusteet](#)

Asiakirjojen asettaminen laitteeseen

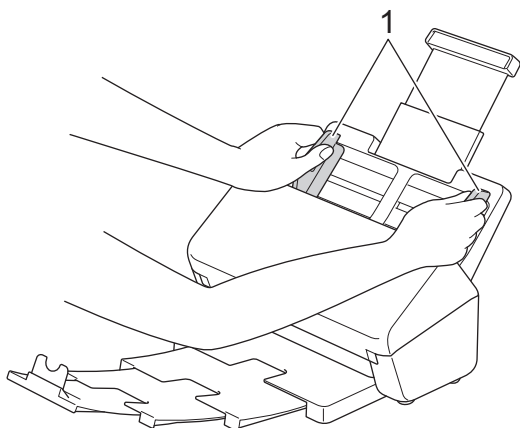
ADS käsittelee useita sivuja kerrallaan ja syöttää sivut yksitellen. Käytä 80 g/m² paperia ja leyhyttele aina sivuja, ennen kuin asetat ne ADF-laitteeseen.

TÄRKEÄÄ

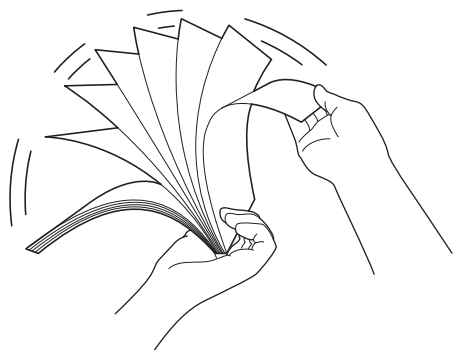
- Varmista, että asiakirjojen muste tai korjauslakka on täysin kuivaa.
 - ÄLÄ vedä asiakirjasta, kun sitä syötetään laitteeseen.
 - ÄLÄ käytä käpristynyttä, rypistynyttä, taittunutta tai repeytyynyttä paperia tai paperia, jossa on niittejä, paperiliittimiä, liimaa tai teippiä.
 - ÄLÄ käytä pahvia tai kangasta.
-
- [Vakiokokoisten asiakirjojen asettaminen laitteeseen](#)
 - [Käyntikorttien asettaminen laitteeseen](#)
 - [Muovikortin asettaminen laitteeseen](#)
 - [Vakiokokoa pidempien asiakirjojen asettaminen laitteeseen](#)
 - [Muiden kuin vakiokokoisten asiakirjojen asettaminen laitteeseen](#)
 - [Kuittien, leikkeiden, valokuvien ja muiden tärkeiden asiakirjojen asettaminen laitteeseen](#)

Vakiokokoisten asiakirjojen asettaminen laitteeseen

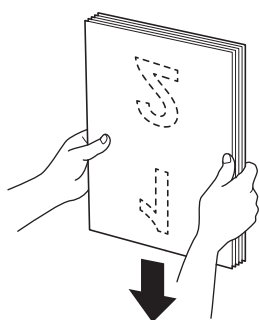
1. Säädä paperiohjaimet (1) varovasti asiakirjan leveyden mukaan.



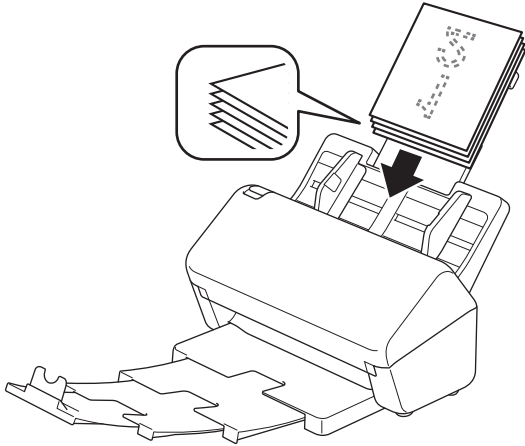
2. Ilmaa paperit muutamia kertoja sekä pitkän että lyhyen reunan puolelta.



3. Tasaa sivujen reunat.



-
4. Aseta asiakirjasi *tekstipuoli alaspäin* ja *yläreuna edellä* ADS:ään paperinohjainten väliin, kunnes tunnet sen koskettavan laitteen sisäosaa. Syötä ohuet paperit hitaasti ja huolellisesti, jotta reuna ei taitu.

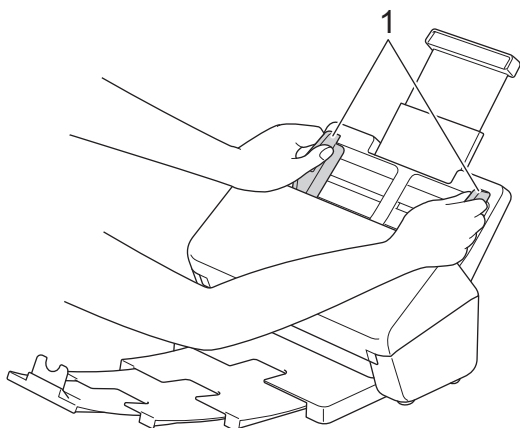


Aiheeseen liittyviä tietoja

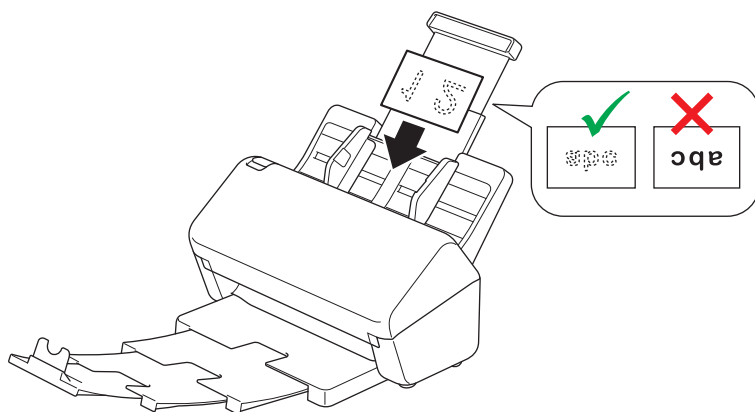
- [Asiakirjojen asettaminen laitteeseen](#)
-

Käyntikorttien asettaminen laitteeseen

1. Säädä paperiohjaimet (1) varovasti asiakirjan leveyden mukaan.



2. Aseta kortti *tekstipuoli alaspäin* ja *yläreuna edellä* ADS:ään ohjainten väliin, kunnes tunnet sen koskettavan laitteen sisäosaa.



Voit ladata seuraavan määrän käyntikortteja yhdellä kertaa:
Enintään 18 korttia (kokonaispaksuus alle 5 mm)

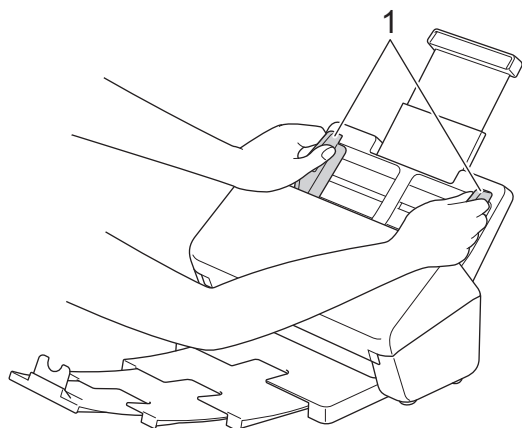


Aiheeseen liittyviä tietoja

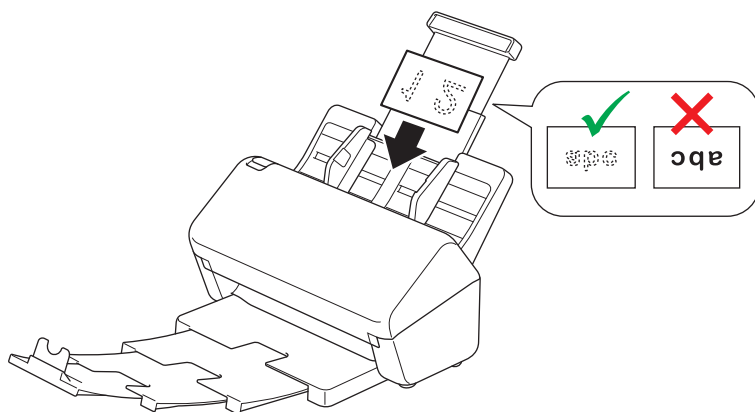
- [Asiakirjojen asettaminen laitteeseen](#)

Muovikortin asettaminen laitteeseen

1. Säädä paperiohjaimet (1) varovasti asiakirjan leveyden mukaan.



2. Aseta kortti *tekstipuoli alaspäin* ja *yläreuna edellä* ADS:ään ohjainten väliin, kunnes tunnet sen koskettavan laitteen sisäosaa.



- Aseta laitteeseen vain yksi muovikortti (kohokuvioitu) kerrallaan.
- Tietyt muovikortit voivat naarmuuntua skannatessa.
- Jäykät kortit eivät välttämättä syöty oikein.
- Jos kortin pinta on rasvainen (siinä on esimerkiksi sormenjälkiä) tai siinä on muuta vastaavaa likaa, pyyhi lika pois ennen skannaamista.



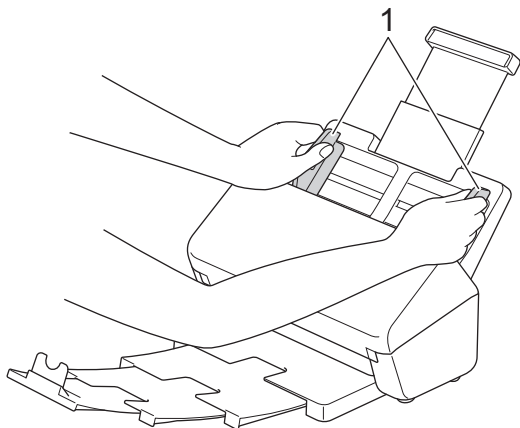
Aiheeseen liittyviä tietoja

- [Asiakirjojen asettaminen laitteeseen](#)

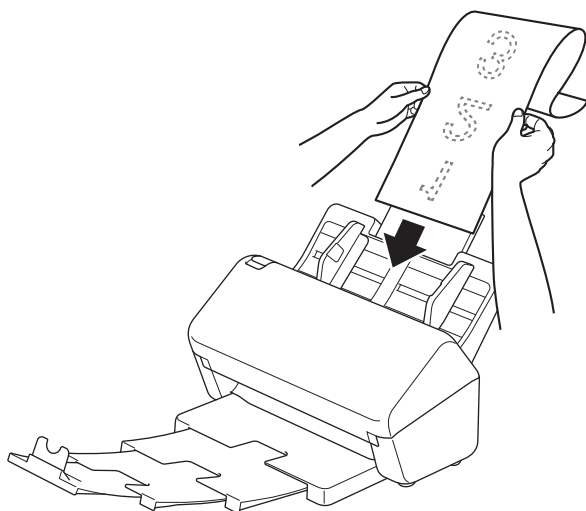
Vakiokokoa pidempien asiakirjojen asettaminen laitteeseen

Varmista, että asiakirjojen muste tai korjauslakka on täysin kuivaa.

1. Säädä paperiohjaimet (1) varovasti asiakirjan leveyden mukaan.

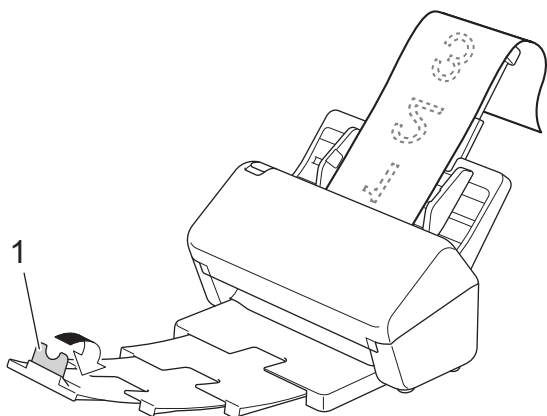


2. Aseta asiakirjasi *tekstipuoli alaspäin* ja *yläreuna edellä* ADS:ään paperinohjainten väliin, kunnes tunnet sen koskettavan laitteen sisäosaa.



- Aseta laitteeseen vain yksi asiakirja kerrallaan.
- Tue asiakirjaa kädellä, jos asiakirja on pidempi kuin avattu ADS.

3. Sulje asiakirjapidike (1).





Aiheeseen liittyviä tietoja

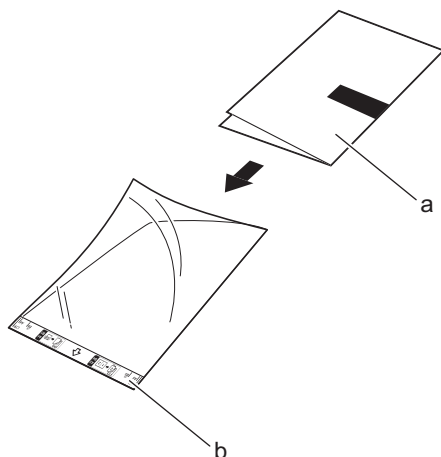
- Asiakirjojen asettaminen laitteeseen

Muiden kuin vakiokokoisten asiakirjojen asettaminen laitteeseen

- Varmista, että asiakirjojen muste tai korjauslakka on täysin kuivaa.
- Siirtotasku tarvitaan, kun skannataan kooltaan epäsäännöllisiä asiakirjoja. Siirtotaskua ei toimiteta laitteen mukana, ja se pitää tilata erikseen.

Lisätietoja saat paikallisesta Brother-verkkosivustosta tai ottamalla yhteyttä paikalliseen Brother-jälleenmyyjään.

1. Taita asiakirja kahtia kuvan esittämällä tavalla ja aseta se sitten valinnaiseen siirtotaskuun.

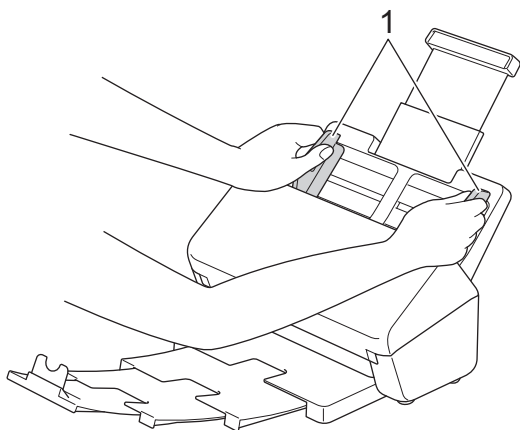


- a. Asiakirja on tekstipuoli alaspäin
- b. Siirtotasku on tekstipuoli ylöspäin

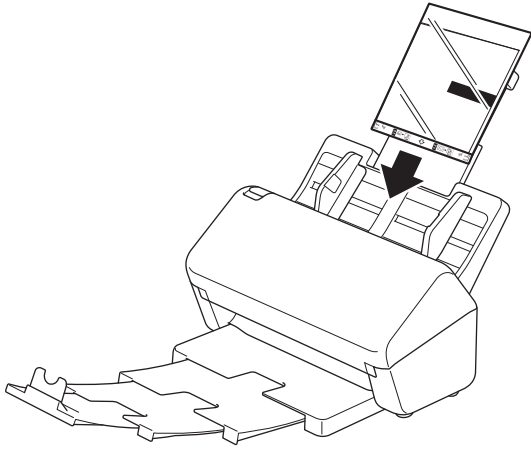


Aseta asiakirja siirtotaskun keskelle ja kohdista asiakirjan yläreuna siirtotaskun yläreunaan.

2. Säädä paperin ohjaimia (1) niin, että ne vastaavat siirtotaskun leveyttä.



3. Työnä siirtotaskua ADS:ään ohjainten välistä, kunnes tunnet sen koskettavan laitteen sisäosaa.



Kun haluat vähentää skannatun sivun keskellä olevaa valkoista aluetta, aseta alkuperäisen asiakirjan taitettu reuna lähelle siirtotaskun reunaa.



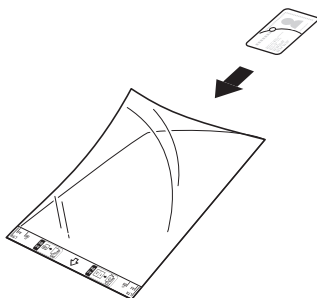
Aiheeseen liittyviä tietoja

- [Asiakirjojen asettaminen laitteeseen](#)
-

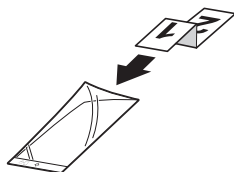
Kuittien, leikkeiden, valokuvien ja muiden tärkeiden asiakirjojen asettaminen laitteeseen

- Varmista, että asiakirjojen muste tai korjauslakka on täysin kuivaa.
 - Siirtotasku tarvitaan, kun skannataan kooltaan epäsäännöllisiä asiakirjoja. Siirtotaskua ei toimiteta laitteen mukana, ja se pitää tilata erikseen.
- Lisätietoja saat paikallisesta Brother-verkkosivustosta tai ottamalla yhteyttä paikalliseen Brother-jälleenmyyjään.

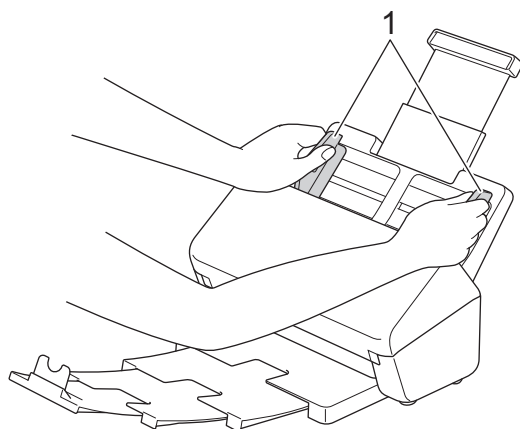
1. Aseta asiakirja valinnaiseen siirtotaskuun.



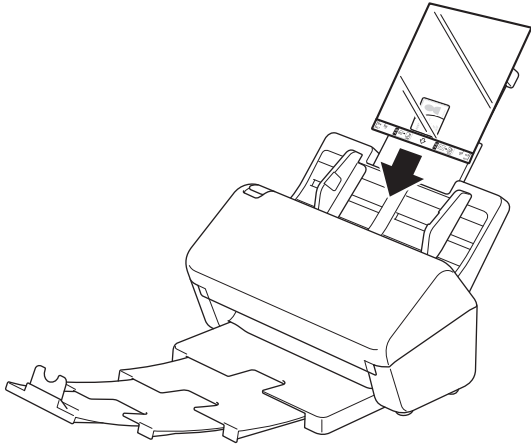
- Aseta asiakirja siirtotaskun keskelle ja kohdista asiakirjan yläreuna siirtotaskun yläreunaan.
- Jos kuitti on pidempi kuin siirtotasku, voit taittaa kuitin kahdesta kohdasta niin, että se on päällekkäinen, kun asetat sen siirtotaskuun.



2. Säädä paperin ohjaimia (1) niin, että ne vastaavat siirtotaskun leveyttä.



3. Työnnä siirtotaskua ADS:ään ohjainten välistä, kunnes tunnet sen koskettavan laitteen sisäosaa.



Aiheeseen liittyviä tietoja

- [Asiakirjojen asettaminen laitteeseen](#)

Scan (Skannaus)

- Ennen skannausta
- Skannaa Brother-laitteen skannaustoimintojen avulla
- Skannaaminen tietokoneelta (Windows)
- Skannaaminen tietokoneelta (Mac)

Ennen skannausta

Voit skannata käyttämättä laitteen ohjauspaneelia lataamalla ja asentamalla jonkin seuraavista mobiili- tai tietokonesovelluksista:

Sovellus	Ominaisuudet	Käytettävissä oleva järjestelmä			Käyttö
		Windows	Mac	Mobile	
Brother iPrint&Scan	Tämän avulla voit suorittaa skannauksen perustyönkulkuja sekä edistyneitä skannauksen työnkulkuja.	Kyllä	Kyllä	Ei	Windows: siirry mallin Ladattavat tiedostot -sivulle osoitteessa support.brother.com . Mac: siirry App Store -kauppaan.
Nuance™ PaperPort™ 14SE ¹	Tämän avulla voit skannata, jakaa, etsiä ja järjestellä asiakirjoja.	Kyllä	Ei	Ei	Mene mallin Ladattavat tiedostot -sivulle osoitteessa support.brother.com .
Brother ScanEssentials ¹	Tekee skannaustehtävistäsi tehokkaita ja ammattimaisia.	Kyllä	Ei	Ei	Mene mallin Ladattavat tiedostot -sivulle osoitteessa support.brother.com .
Presto! BizCard ¹	Hallitsee skannattujen käyntikorttien tietoja tietokoneellasi.	Kyllä	Kyllä	Ei	Mene mallin Ladattavat tiedostot -sivulle osoitteessa support.brother.com .
Presto! ImageFolio ¹	Tämän avulla voit muokata ja kohentaa skannattuja kuvia ja valokuvia tietokoneellasi.	Kyllä	Kyllä	Ei	Mene mallin Ladattavat tiedostot -sivulle osoitteessa support.brother.com .
Kofax Power PDF™ Standard v3 ^{1 2}	Tämän avulla voit muokata, luoda ja muuntaa PDF-tiedostoja muihin muotoihin, joita ovat mm. Microsoft Word, Microsoft Excel, Microsoft PowerPoint, kuvatiedosto ja monet muut.	Kyllä	Ei	Ei	Mene mallin Ladattavat tiedostot -sivulle osoitteessa support.brother.com .
Brother Mobile Connect (ADS-3300W/ADS-4500W)	Tällä voit skannata valokuvia ja asiakirjoja suoraan mobiililaitteeltasi.	Ei	Ei	Kyllä	Android-laitteet: siirry Google Play™ -kauppaan. iOS-laitteet: siirry App Store -kauppaan.



Aiheeseen liittyviä tietoja

- [Scan \(Skannaus\)](#)

¹ TWAIN -ohjain on asennettava tietokoneellesi.

² Jos sinua pyydetään antamaan sarjanumero käynnistäessäsi sovelluksen, tarkista se skanneriin kiinnitetystä sarjanumerotarrasta.

Skanna Brother-laitteen skannaustoimintojen avulla

- Skannattujen asiakirjojen tallennus tietokoneeseen
- Tallenna skannatut asiakirjat käyttämällä työkulkuun skannaamisen toimintoa
- Skannattujen asiakirjojen tallennus USB-muistitikkuun
- Skannattujen tietojen lähettäminen sähköpostiviestinä vastaanottajalle
- Osoitekirjan määrittäminen
- Skanna FTP:hen
- Skannaus SSH-palvelimelle (SFTP)
- Skanna verkkoon
- Web Services -protokolla skannaamisen verkossa (Windows 7, Windows 8.1 ja Windows 10)
- Skannausasetusten muuttaminen Brother iPrint&Scan -sovelluksella
- Ulkoisista laitteista skannaamisen rajoittaminen

Skannattujen asiakirjojen tallennus tietokoneeseen

>> ADS-3100/ADS-4100

>> ADS-3300W/ADS-4500W

ADS-3100/ADS-4100

Muuta Brother iPrint&Scanissa skannausasetuksia, kuten tarkkuutta, tiedostokokoa tai väriasetusta.

- Windows
Siirry mallin **Ladattavat tiedostot** -sivulle osoitteessa support.brother.com uusimman sovelluksen lataamiseksi.
- Mac
Lataa ja asenna Brother iPrint&Scan App Storesta.

1. Aseta asiakirja laitteeseen.

2. Paina ohjauspaneelissa  (Skanna PC:hen) -painiketta.

Laite aloittaa skannauksen.

ADS-3300W/ADS-4500W

1. Aseta asiakirja laitteeseen.
2. Paina ◀- tai ▶-painiketta, jolloin [PC:hen] tulee näkyviin, ja paina sitten sitä.
3. Jos laitteeseen on yhdistetty useita tietokoneita, paina ▲- tai ▼-painiketta, jotta näkyviin tulee se kohdetietokone, johon haluat tallentaa, ja paina sitä.
4. Voit muuttaa skannausasetuksia painamalla [Asetukset]-painiketta.
5. Paina [Skannausasetukset] > [Aseta laitteessa].
6. Valitse muutettavat skannausasetukset.

Valinta	Kuvaus
Kaksipuolinen skannaus	Kun käytät kaksipuolista skannausta, valitse 2-puolinen skannaus: Pitkä reuna, jotta datatiedoston sivujen asettelu vastaa alkuperäistä.
Väriasetus	Valitse asiakirjasi värimuoto.
Tarkkuus	Valitse asiakirjan skannaustarkkuus.
Tiedostotyyppi	Valitse tiedostomuoto asiakirjallasi.
Asiakirjan koko	Valitse asiakirjan koko.
Ohita tyhjä sivu	Kun valittu Päällä, tyhjä sivu ohitetaan.
Lisäasetukset	Värisävyn säätö Säädä kirkkautta ja kontrastia.



Tallenna asetukset pikavalintana painamalla [Tallenna pikakuvak] -painiketta.

7. Paina [OK].

8. Paina [Aloita]-painiketta.

Laite aloittaa skannauksen.

✓ Aiheeseen liittyviä tietoja

- [Skanna Brother-laitteen skannaustoimintojen avulla](#)

Liittyvät aiheet:

- Skannausasetusten muuttaminen Brother iPrint&Scan -sovelluksella
-

Tallenna skannatut asiakirjat käyttämällä työnkulkuun skannaamisen toimintoa

Vastaavat mallit: ADS-3300W/ADS-4500W



Työnkulkuun skannaamisen asetukset on määritettävä käyttämällä Brother iPrint&Scania (Windows ja Mac) etukäteen.

1. Aseta asiakirja laitteeseen.
2. Paina ◀- tai ▶-painiketta, jolloin [Työnkulut] tulee näkyviin, ja paina sitten sitä.
3. Valitse kohde, johon haluat tallentaa skannatut asiakirjasi. Jos laitteeseen on yhdistetty useita tietokoneita, paina ▲- tai ▼-painiketta, jotta näkyviin tulee se kohdetietokone, johon haluat tallentaa, ja paina sitä.
4. Valitse työnkulku.
5. Paina [Aloita]-painiketta.



Tallenna asetukset pikavalintana painamalla [Tallenna pikakuvak] -painiketta.

Laite aloittaa skannauksen.



Aiheeseen liittyviä tietoja

- [Skannaa Brother-laitteen skannaustoimintojen avulla](#)

Skannattujen asiakirjojen tallennus USB-muistitikkuun

ÄLÄ poista USB-muistitikku, kun laite skannaa siihen, jotta vältät muistitikun tai siihen tallennettujen tietojen vahingoittumisen.


>> [ADS-3100/ADS-4100](#)

>> [ADS-3300W/ADS-4500W](#)

ADS-3100/ADS-4100

1. Tee jokin seuraavista:

- Windows

Käynnistä  (**Brother Utilities**) ja napsauta sitten pudotusluetteloa ja valitse mallin nimi (mikäli sitä ei ole jo valittu). Napsauta **Työkalut** vasemmassa selauspalkissa ja valitse **Etäasetusohjelma**.

- Mac

Valitse **Finder**-valikkorivillä **Siirry > Ohjelmat > Brother**, valitse mallisi nimi ja kaksoisnapsauta sitten **Brother Remote Setup**-kuvaketta.

Jos Etsi laitteita -valintaikkuna tulee näkyviin, valitse mallisi nimi ja valitse sitten **Yhdistä**.



Jos laitteesi on yhdistetty verkon kautta, suosittelemme WWW-pohjaisen hallinnan käyttöä skannausasetusten määrittämiseen.

2. Valitse siirtymisruudusta **Skannaa USB:hen** ja määritä sitten skannausasetukset tarpeen mukaan.

Windows

Etäasetusohjelma - [XXX-XXXX] (USB)

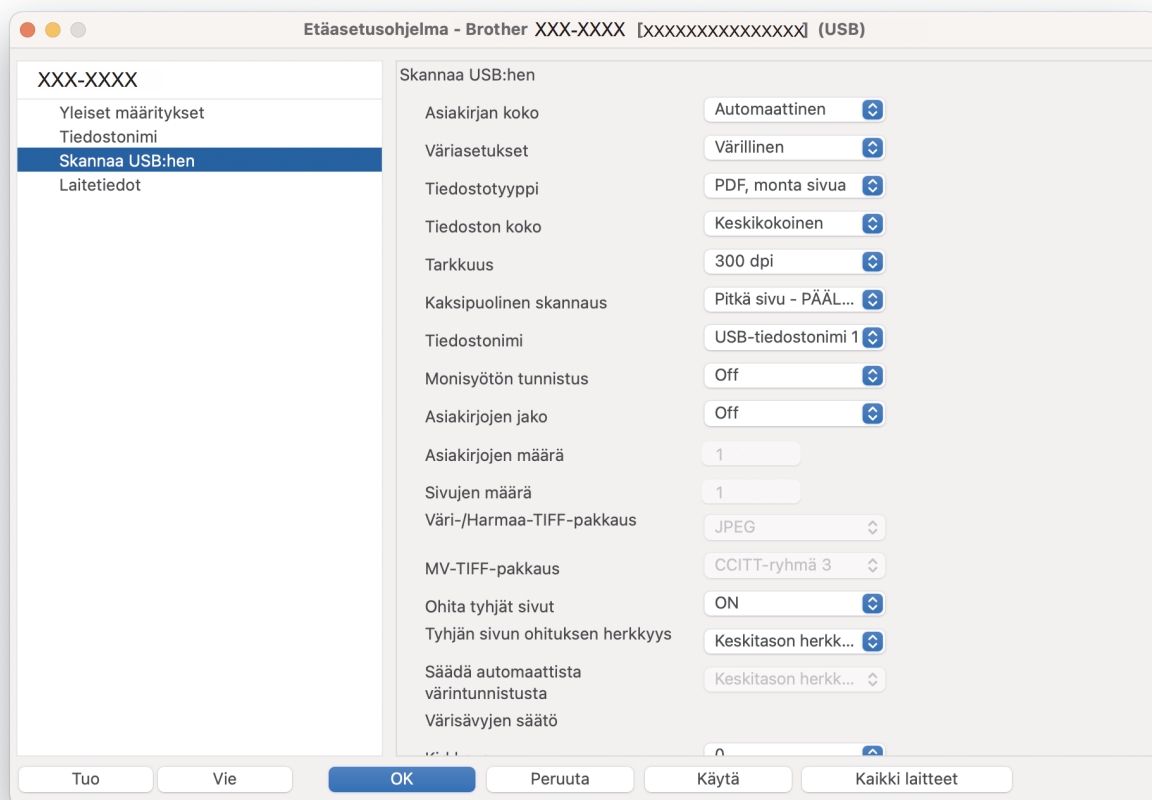
XXX-XXXX


- Yleiset määrittelyt
- Tiedostonimi
- Skannaa USB:hen**
- Laitetiedot

Skannaa USB:hen

Asiakirjan koko	Automaattinen
Väriasetukset	Väriäinen
Tiedostotyyppi	PDF, monta sivua
Tiedoston koko	Keskikokoinen
Tarkkuus	300 dpi
Kaksipuolinen skannaus	Pitkä sivu - PÄÄLLÄ
Tiedostonimi	USB-tiedostonimi 1
Monisyötön tunnistus	EI
Asiakirjojen jako	EI
Number of Documents	1
Number of Pages	1
Väri-/Harmaa-TIFF-pakkaus	JPEG
MV-TIFF-pakkaus	CCITT-ryhmä 3
Ohita tyhjät sivut	ON
Tyhjän sivun ohituksen herkkyys	Keskitasen herkkyys
Säädä automaattista värintunnistusta	Keskitasen herkkyys
Color Tone Adjustment	

Tuo Vie OK Peruuta Käytä Kaikki laitteet



3. Sulje Etäasetusohjelma-ikkuna osoittamalla **OK**.
4. Aseta USB-muistitikku laitteeseen.
5. Aseta asiakirja laitteeseen.
6. Paina ohjauspaneelissa  Skannaa USB:hen -painiketta.

Laite aloittaa skannauksen, ja skannatut tiedot tallennetaan USB-muistitikkuun.

ADS-3300W/ADS-4500W

1. Aseta asiakirja laitteeseen.
2. Aseta USB-muistitikku laitteeseen.
Skannaa USB:hen -näyttö tulee näkyviin automaattisesti. Jos Skannaa USB:hen -näyttö ei tule näkyviin, paina aloitusnäytössä [USB:hen].
3. Voit muuttaa skannausasetuksia painamalla [Asetukset]-painiketta. Määritä seuraavat asetukset:

Valinta	Kuvaus
Kaksipuolinen skannaus	Kun käytät kaksipuolista skannausta, valitse 2-puolinen skannaus: Pitkä reuna, jotta datatiedoston sivujen asettelu vastaa alkuperäistä.
Väriasetus	Valitse asiakirjasi värimuoto.
Tarkkuus	Valitse asiakirjan skannaustarkkuus.
Tiedostotyyppi	Valitse tiedostomuoto asiakirjallasi.
Asiakirjan koko	Valitse asiakirjan koko.
Tiedoston koko	Valitse asiakirjasi tiedostokoko.
Ohita tyhjä sivu	Kun valittu Päällä, tyhjät sivut ohitetaan.
Lisäasetukset	Jatkuva skannaus

Valinta	Kuvaus
	Skannaa ADS:n enimmäiskapasiteettia enemmän sivuja ja tallenna ne yhdeksi datatiedostoksi. Kun olet skannannut asiakirjojen ensimmäisen erän, skannaa lisää sivuja painamalla Jatka -painiketta. Kun skannaus on valmis, paina Valmis -painiketta.
	Värisävyn säätö Säädä kirkkautta ja kontrastia.
	Autom. värintunnistuksen säätö Kun Väriasetus-asetus on Auto, voit säätää värin tunnistustasoa.
	Val. tyhjän sivun tunnistustaso Valitse skannattujen tietojen tyhjiä sivujen tunnistuksen herkkyytaso. Mitä korkeampi on herkkyytaso, sitä helpompi laitteen on tunnistaa tyhjiä sivuja.
	Marginaaliasetukset Säädä asiakirjojen skannauskohtaa, jos kuvien tulostuskohta on siirtynyt tai jos kuvat on puristettu yhteen tai venytetty pystysuunnassa.
Aseta uusi oletus	Tallenna asetukset oletusasetuksiksi.
Tehdasasetusten palautus	Palauta kaikki asetukset takaisin tehdasasetuksiin.



- Tallenna asetukset pikavalintana painamalla **[Tallenna pikakuvak] -painiketta**.
- Jos haluat valita vaihtoehdon **[Pitkä paperi (kapea)]** tai **[Pitkä paperi (normaali)]** **[Asiakirjan koko]-asetukselle, käytä seuraavia asetuksia:**
 - **[Kaksipuolinen skannaus]: [Ei]**
 - **[Väriasetus]: muu kuin [Auto] ([Värillinen], [Harmaa] tai [Mustavalkoinen])**
 - **[Tarkkuus]: pienempi kuin 300 dpi**
 - **[Ohita tyhjä sivu]: [Ei]**
- Jos allekirjoitettu PDF valittiin **[Tiedostotyyppi]-asetuksesta, sinun on määritettävä varmenneasetukset käyttämällä WWW-pohjaista hallintaa.**

4. Paina **[OK]**.

5. Paina **[Aloita]-painiketta**.

Laite aloittaa skannauksen, ja skannatut tiedot tallennetaan USB-muistitikkuun.



Aiheeseen liittyviä tietoja

- Skannaa Brother-laitteen skannaustoimintojen avulla

Liittyvät aiheet:

- [WWW-pohjaisen hallinnan käyttö](#)


Skannattujen tietojen lähettäminen sähköpostiviestinä vastaanottajalle

Vastaavat mallit: ADS-3300W/ADS-4500W

Lähetä skannatut tiedot suoraan laitteelta sähköpostin vastaanottajalle ilman tietokonetta. Tämän toiminnon avulla laitteesi voi skannata asiakirjoja ja lähettää ne valitsemaasi sähköpostiosoitteeseen, vaikka laitteesi ei olisi yhdistettynä tietokoneeseen. Jos haluat lähettää skannatut tiedot liitetiedostona suoraan oletusarvoiseen sähköpostiovellukseesi tietokoneen iPrint&Scan-ohjelmistolla, voit käyttää sen sijaan ”Skanna sähköpostiliitteeseen” -toimintoa.

- Voit lähettää skannatut tiedot sähköpostin vastaanottajalle määrittämällä laitteen olemaan tiedonsiirtoyhteydessä verkkosi ja sen sähköpostipalvelimen kanssa, jota käytetään sähköpostien vastaanottoon.
- Voit määrittää nämä kohteet WWW-pohjaisen hallinnan avulla.
- Skanna sähköpostipalvelimeen -toiminnon käyttöä varten laitteellasi on oltava yhteys verkkoon ja SMTP-palvelimeen. Tarvitset jatkaaksesi seuraavat SMTP-sähköpostiasetukset:
 - palvelimen osoite
 - portin numero
 - Käyttäjätunnus
 - salaustyyppi (SSL tai TLS)
 - sähköpostipalvelimen sertifikaatti (jos käytössä).

Jos et tiedä näitä asetuksia, ota yhteys sähköpostipalveluntarjoajaasi tai järjestelmänvalvojaan.

1. Aseta asiakirja laitteeseen.
2. Paina ◀- tai ▶-painiketta, jolloin [sähköposti- palvelimeen] tulee näkyviin, ja paina sitten sitä.
3. Anna kohdesähköpostiosoite jollakin seuraavista tavoista:
 - Jos haluat antaa sähköpostiosoitteen manuaalisesti, paina [Manuaalinen] ja anna sitten sähköpostiosoite nestekidenäytön merkkipainikkeiden avulla. Kun olet valmis, paina [OK]-painiketta.
 - Jos sähköpostiosoite on tallennettu laitteen osoitekirjaan, paina [Osoitekirja] ja valitse sitten sähköpostiosoite.
Paina [OK]-painiketta.
4. Vahvista sähköpostiosoite painamalla -painiketta ja paina sitten [OK]-painiketta.
5. Voit muuttaa skannausasetuksia painamalla [Asetukset]-painiketta. Määritä seuraavat asetukset:

Valinta	Kuvaus
Kaksipuolinen skannaus	Kun käytät kaksipuolista skannausta, valitse 2-puolinen skannaus: Pitkä reuna, jotta datatiedoston sivujen asettelu vastaa alkuperäistä.
Väriasetus	Valitse asiakirjasi värimuoto.
Tarkkuus	Valitse asiakirjan skannaustarkkuus.
Tiedostotyyppi	Valitse tiedostomuoto asiakirjallasi.
Asiakirjan koko	Valitse asiakirjan koko.
Tiedoston koko	Valitse asiakirjasi tiedostokoko.
Ohita tyhjä sivu	Kun valittu Päällä, tyhjät sivut ohitetaan.
Lisäasetukset	Jatkuva skannaus Skanna ADS:n enimmäiskapasiteettia enemmän sivuja ja tallenna ne yhdeksi datatiedostoksi.

Valinta	Kuvaus
	Kun olet skannannut asiakirjojen ensimmäisen erän, skannaa lisää sivuja painamalla Jatka -painiketta. Kun skannaus on valmis, paina Valmis -painiketta.
	Värisävyn säätö Säädä kirkkautta ja kontrastia.
	Autom. värintunnistuksen säätö Kun Väriasetus-asetus on Auto, voit säätää värin tunnistustasoa.
	Val. tyhjän sivun tunnistustaso Valitse skannattujen tietojen tyhjiä sivujen tunnistuksen herkkyystaso. Mitä korkeampi on herkkyystaso, sitä helpompi laitteen on tunnistaa tyhjiä sivuja.
	Marginaaliasetukset Säädä asiakirjojen skannauskohtaa, jos kuvien tulostuskohta on siirtynyt tai jos kuvat on puristettu yhteen tai venytetty pystysuunnassa.
Aseta uusi oletus	Tallenna asetukset oletusasetuksiksi.
Tehdasasetusten palautus	Palauta kaikki asetukset takaisin tehdasasetuksiin.



Tallenna asetukset pikavalintana painamalla [Tallenna pikakuvak] -painiketta.

6. Paina [OK].
7. Paina [Aloita]-painiketta.
Laitte aloittaa skannauksen.



Aiheeseen liittyviä tietoja

- Skannaa Brother-laitteen skannaustoimintojen avulla
 - Lähetyksen vahvistusviestin käyttäminen

Lähetyksen vahvistusviestin käyttäminen

Vastaavat mallit: ADS-3300W/ADS-4500W

Lähetyksen vahvistusviestillä voit pyytää vastaanottavaa laitetta ilmoittamaan, että sähköpostiviesti on vastaanotettu ja käsitelty. Ota vahvistustoiminto käyttöön WWW-pohjaisen hallinnan avulla. Kun **Request Delivery Notification (Send) (Pyydä toimitusilmoitus (lähetä))** on **On (Päällä)**, sähköpostissasi on lisäkenttä, johon täytetään automaattisesti sähköpostin saapumisaika ja päivämäärä.

1. Käynnistä WWW-selain.
2. Kirjoita selaimen osoiteriville "https://laitteen IP-osoite" (jossa "laitteen IP-osoite" on laitteen IP-osoite).
esim.
https://192.168.1.2
3. Kirjoita tarvittaessa salasana **Login (Kirjaudu sisään)**-kenttään ja napsauta sitten **Login (Kirjaudu sisään)**.



Tämän laitteen asetusten hallinnan oletussalasana sijaitsee laitteen takaosassa, ja se on merkitty tekstillä "Pwd".

4. Siirry siirtymisvalikkoon ja napsauta sitten **E-mail (Sähköpostiosoite) > E-mail Send (Sähköpostin lähetys)**.



Aloita kohdasta ☰, jos siirtymisvalikkoa ei näy näytön vasemmalla puolella.

5. Napsauta **Request Delivery Notification (Send) (Pyydä toimitusilmoitus (lähetä))** -kentässä **On (Päällä)**.
6. Valitse **Submit (Lähetä)**.



- MDN (Message Disposition Notification)

Tämä kenttä ohjaa sähköpostiviestin tilakyselyä, kun viesti on toimitettu SMTP (Simple Mail Transfer Protocol) -siirtojärjestelmän läpi. Kun vastaanottaja on saanut viestin, näitä tietoja käytetään, kun laite tai käyttäjä lukee vastaanottajalle saapuneen sähköpostiviestin. Jos viesti esimerkiksi avataan lukemista varten, vastaanottaja lähettää ilmoituksen viestin lähettäneelle laitteelle tai käyttäjälle.

Ilmoitus lähetetään vain, jos vastaanottaja aktivoi MDN-kentän. Muussa tapauksessa pyyntö jätetään huomiotta.

- Tämä Brother-laite ei voi vastaanottaa sähköpostiviestejä. Jos haluat käyttää vastaanoton varmistustoimintoa, palautusilmoitus on ohjattava eri sähköpostiosoitteeseen. Määritä sähköpostiosoite WWW-pohjaisen hallinnan avulla. Avaa WWW-pohjainen hallinta, siirry siirtymisvalikkoon ja valitse sitten **E-mail (Sähköpostiosoite) > E-mail (Sähköpostiosoite)**, valitse **SMTP** ja vahvista **Device E-mail Address (Laitteen sähköpostiosoite)**. Anna sähköpostiosoite, johon haluat vastaanottaa ilmoituksen.



Aiheeseen liittyviä tietoja

- [Skannattujen tietojen lähettäminen sähköpostiviestinä vastaanottajalle](#)

Liittyvät aiheet:

- [WWW-pohjaisen hallinnan käyttö](#)

Osoitekirjan määrittäminen

Vastaavat mallit: ADS-3300W/ADS-4500W

Osoitekirjatoiminnolla voit valita sähköpostiosoitteen, johon skannatut tiedot lähetetään suoraan.



Aiheeseen liittyviä tietoja

- [Skannaa Brother-laitteen skannaustoimintojen avulla](#)
- [Sähköpostiosoitteen rekisteröiminen WWW-pohjaisella hallinnalla](#)

Sähköpostiosoitteen rekisteröiminen WWW-pohjaisella hallinnalla

Vastaavat mallit: ADS-3300W/ADS-4500W

Voit rekisteröidä enintään 300 sähköpostiosoitetta ja antaa nimen kullekin osoitteelle.

1. Käynnistä WWW-selain.
2. Kirjoita selaimen osoiteriville "https://laitteen IP-osoite" (jossa "laitteen IP-osoite" on laitteen IP-osoite).
esim.
https://192.168.1.2
3. Kirjoita tarvittaessa salasana **Login (Kirjaudu sisään)**-kenttään ja napsauta sitten **Login (Kirjaudu sisään)**.



Tämän laitteen asetusten hallinnan oletussalasana sijaitsee laitteen takaosassa, ja se on merkitty tekstillä "Pwd".

4. Siirry siirtymisvalikkoon ja napsauta sitten **Address Book (Osoitekirja)**.



Aloita kohdasta ☰, jos siirtymisvalikkoa ei näy näytön vasemmalla puolella.

5. Syötä käyttäjän sähköpostiosoite **E-mail Address (Sähköpostiosoite)**-kenttään.
6. Kirjoita nimi **Name (Nimi)**-kenttään.
7. Valitse **Submit (Lähetä)**.



Aiheeseen liittyviä tietoja

- [Osoitekirjan määrittäminen](#)

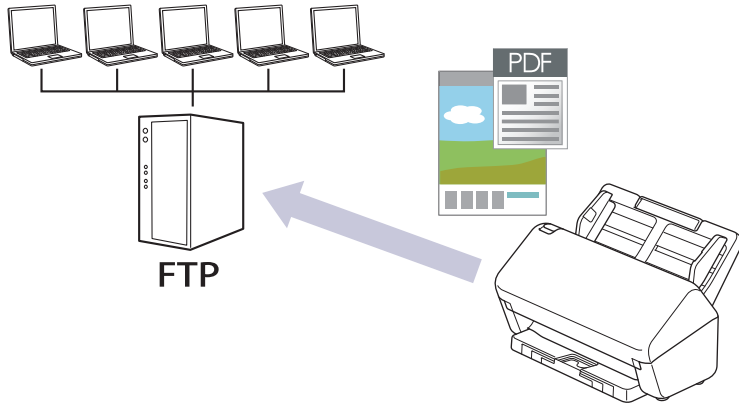
Liittyvät aiheet:

- [WWW-pohjaisen hallinnan käyttö](#)

Skannaa FTP:hen

Vastaavat mallit: ADS-3300W/ADS-4500W

Skannaa asiakirjat suoraan FTP-palvelimeen, kun sinun on jaettava skannatut tiedot. Voit helpottaa käyttöä määrittämällä eri profiilit, joihin voit tallentaa suosituimmat Skannaa FTP:hen -kohteet.



- [Skannaa FTP:hen -profiilin määrittäminen](#)
- [Skannattujen tietojen lähettäminen FTP-palvelimeen](#)

Skannaa FTP:hen -profiilin määrittäminen

Vastaavat mallit: ADS-3300W/ADS-4500W

Skannaa ja lähetä skannatut tiedot suoraan FTP-sijaintiin luomalla Skannaus FTP:lle -profiili.

Suosittellemme seuraavia selaimia: Microsoft Internet Explorer 11.0 tai uudempi / Microsoft Edge Windows-käyttöjärjestelmässä, Safari 12.0 tai uudempi Mac-käyttöjärjestelmässä, Google Chrome™ Android-käyttöjärjestelmässä (4.x tai uudempi) ja Google Chrome™/Safari iOS-käyttöjärjestelmässä (10.x tai uudempi). Varmista aina, että JavaScript ja evästeet ovat käytössä selaimessa.

1. Käynnistä WWW-selain.
2. Kirjoita selaimen osoiteriville "https://laitteen IP-osoite" (jossa "laitteen IP-osoite" on laitteen IP-osoite).
esim.
https://192.168.1.2
3. Kirjoita tarvittaessa salasana **Login (Kirjaudu sisään)**-kenttään ja napsauta sitten **Login (Kirjaudu sisään)**.



Tämän laitteen asetusten hallinnan oletussalasana sijaitsee laitteen takaosassa, ja se on merkitty tekstillä "Pwd".

4. Siirry siirtymisvalikkoon ja napsauta sitten **Scan (Skannaa) > Scan to FTP/SFTP/Network (Skannaa FTP:hen/SFTP:hen/verkkoon)**.



Aloita kohdasta ≡, jos siirtymisvalikkoa ei näy näytön vasemmalla puolella.

5. Valitse **FTP-vaihtoehto** ja valitse sitten **Submit (Lähetä)**.
6. Napsauta **Scan to FTP/SFTP/Network Profile (Skannaa FTP:hen/SFTP:hen/verkkoprofiiliin)** -valikkoa.
7. Valitse profiili, jonka haluat määrittää tai jota haluat muuttaa.



Merkkien ?, /, \, ", :, <, >, | tai * käyttäminen saattaa aiheuttaa tiedonsiirtovirheen.

Valinta	Kuvaus
Profile Name (Profiilin nimi)	Kirjoita tämän palvelinprofiilin nimi (enintään 14 numero- tai kirjainmerkkiä). Laitte näyttää tämän nimen nestekidenäytössä.
Host Address (Isännän osoite)	Kirjoita isäntätietokoneen osoite (esimerkiksi ftp.example.com, enintään 64 merkkiä) tai IP-osoite (esimerkiksi 192.23.56.189).
Username (Käyttäjänimi)	Kirjoita käyttäjänimi (enintään 32 merkkiä), jolla on tietojen kirjoitusoikeus FTP-palvelimeen.
Password (Salasana)	Kirjoita salasana (enintään 33 merkkiä), joka liittyy Username (Käyttäjänimi) -kenttään kirjoitettuun käyttäjänimeen. Kirjoita salasana uudelleen Retype password (Kirjoita salasana uudelleen) -kenttään.
SSL/TLS	Voit skannata suojatusti SSL/TLS-tiedonsiirrolla asettamalla vaihtoehdon SSL/TLS . Vaihda CA Certificate (Varmenteiden myöntäjän varmenne) -asetus tarvittaessa.
Store Directory (Tallennushakemisto)	Kirjoita sen FTP-palvelimella olevan kansion polku (enintään 255 merkkiä), johon haluat lähettää skannatut tiedot. Älä kirjoita vinoviivaa polun alkuun (esimerkiksi brother/abc).
File Name (Tiedostonimi)	Valitse tiedostonimi valmiista nimistä tai käyttäjän määrittämistä nimistä. Voit asettaa käyttäjän määrittämät nimet ja tiedostonimen tyylin siirtymisvalikon Scan File Name (Skannaustiedoston nimi) -valikossa.

Valinta	Kuvaus
Quality (Laatu)	Valitse laatuasetus. Kun Auto (Automaattinen) on valittuna, voit säätää värintunnistustasoa Auto Color detect adjust (Automaattisen värintunnistuksen säätö) -pudotusluettelosta.
File Type (Tiedostotyyppi)	Valitse skannattavan tiedoston tiedostotyyppi.
Document Size (Asiakirjan koko)	Valitse asiakirjan koko luettelosta. Tämä on välttämätöntä, jotta voidaan varmistaa, että skannatun tiedoston koko on oikea.
Margin Settings (Marginaaliasetukset)	Säädä asiakirjan marginaaleja.
File Size (Tiedoston koko)	Valitse tiedostokoko.
Skip Blank Page (Ohita tyhjä sivu)	Valitse On (Päällä) , jos haluat ohittaa asiakirjan tyhjät sivut skannaustaessa.
Skip Blank Page Sensitivity (Tyhjän sivun ohitus)	Valitse skannattujen tietojen tyhjien sivujen tunnistuksen herkkyytaso. Mitä korkeampi herkkyytaso, sitä herkemmin laite tunnistaa sivun tyhjäksi.
Document Separation (Asiakirjojen erottelu)	Jaaj skannattu kuva sivuiksi. Kun asiakirjoja on skannattu useita, voit jakaa asiakirjat sivuiksi ja tallentaa ne erikseen käyttämällä tätä toimintoa. Voit myös määrittää sivumäärän, jonka mukaan asiakirja jaetaan.
Colour/Grey TIFF Compress (Värillisen/harmaan kuvan TIFF-pakkaus)	Valitse pakkauksen TIFF-tiedostotyyppi värilliselle/harmaalle asiakirjalle.
B&W TIFF Compress (Mustavalkokuvan TIFF-pakkaus)	Valitse pakkauksen TIFF-tiedostotyyppi mustavalkoasiakirjalle.
2-sided Scan (Kaksipuolinen skannaus)	Valitse On (Päällä) , jos haluat skannata asiakirjan kummankin puolen.
Brightness (Kirkkaus)	Valitse kirkkaustaso.
Contrast (Kontrasti)	Valitse kontrastitaso.
Continuous Scan (Jatkuva skannaus)	Skannaa ADS:n enimmäiskapasiteettia enemmän sivuja ja tallenna ne yhdeksi datatiedostoksi.
Passive Mode (Passiivinen tila)	Voit ottaa Passive Mode (Passiivinen tila) -asetuksen käyttöön tai poistaa sen käytöstä FTP-palvelimen ja verkon palomuurimääritysten mukaisesti. Oletusarvon mukaan tämä asetus on käytössä. Useimmissa tapauksissa tätä asetusta ei tarvitse muuttaa.
Port Number (Portin numero)	Muokkaa FTP-palvelimeen yhdistämiseen käytettyä Port Number (Portin numero) -asetusta. Tämän asetuksen oletusarvo on portti 21. Useimmissa tapauksissa tätä asetusta ei tarvitse muuttaa.

8. Napsauta **Submit (Lähetä)**-painiketta.



Aiheeseen liittyviä tietoja

- [Skannaa FTP:hen](#)

Liittyvät aiheet:

- [WWW-pohjaisen hallinnan käyttö](#)

Skannattujen tietojen lähettäminen FTP-palvelimeen

Vastaavat mallit: ADS-3300W/ADS-4500W

1. Aseta asiakirja laitteeseen.
2. Paina ◀- tai ▶-painiketta, jolloin [FTP:hen/SFTP:hen] tulee näkyviin, ja paina sitten sitä.
3. WWW-pohjaisen hallinnan avulla määrittämäsi palvelinprofiilit näytetään luettelona. Valitse haluamasi profiili. Jos profiili ei ole täydellinen (esimerkiksi kirjautumistilin nimi ja salasana puuttuvat tai tiedostotyyppiä tai laatua ei ole määritetty), sinua pyydetään ilmoittamaan puuttuvat tiedot.
4. Paina [Aloita]-painiketta.
Laite aloittaa skannauksen.



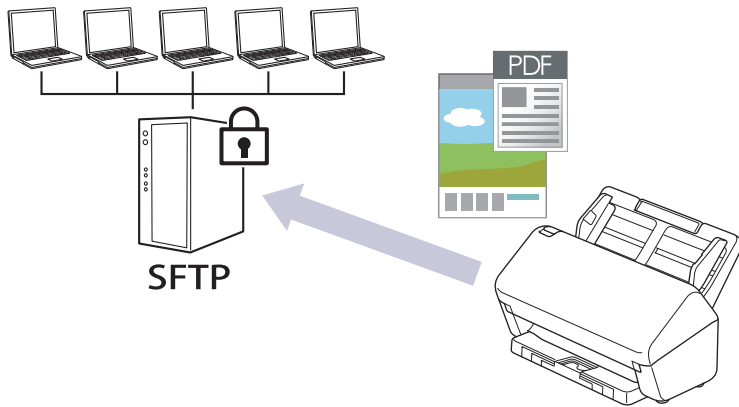
Aiheeseen liittyviä tietoja

- [Skannaa FTP:hen](#)

Skannaus SSH-palvelimelle (SFTP)

Vastaavat mallit: ADS-3300W/ADS-4500W

Muodostaa Secure Shell -protokollan avulla yksityisen ja turvallisen datavirran skannattaessa asiakirjoja verkkokohteeseen. Voit helpottaa käyttöä määrittämällä eri profiilit, joihin voit tallentaa suosituimmat Skannaa SFTP:hen -kohteet.



- [Skannaa SFTP:hen -profiilin määrittäminen](#)
- [Työasema-avainten parin luonti WWW-pohjaisen hallinnan avulla](#)
- [Työasema-avainten parin vieni WWW-pohjaisen hallinnan avulla](#)
- [Palvelimen julkisen avaimen tuonti WWW-pohjaisen hallinnan avulla](#)
- [Skannattujen tietojen lähetykset SFTP-palvelimeen](#)

Skannaa SFTP:hen -profiilin määrittäminen

Vastaavat mallit: ADS-3300W/ADS-4500W

Skannaa ja lähetä skannatut tiedot suoraan SFTP-sijaintiin luomalla Skannaus SFTP:lle -profiili.

Suosittellemme seuraavia selaimia: Microsoft Internet Explorer 11.0 tai uudempi / Microsoft Edge Windows-käyttöjärjestelmässä, Safari 12.0 tai uudempi Mac-käyttöjärjestelmässä, Google Chrome™ Android-käyttöjärjestelmässä (4.x tai uudempi) ja Google Chrome™/Safari iOS-käyttöjärjestelmässä (10.x tai uudempi). Varmista aina, että JavaScript ja evästeet ovat käytössä selaimessa.

1. Käynnistä WWW-selain.
2. Kirjoita selaimen osoiteriville "https://laitteen IP-osoite" (jossa "laitteen IP-osoite" on laitteen IP-osoite).
esim.
https://192.168.1.2
3. Kirjoita tarvittaessa salasana **Login (Kirjautu sisään)**-kenttään ja napsauta sitten **Login (Kirjautu sisään)**.



Tämän laitteen asetusten hallinnan oletussalasana sijaitsee laitteen takaosassa, ja se on merkitty tekstillä "Pwd".

4. Siirry siirtymisvalikkoon ja napsauta sitten **Scan (Skannaa) > Scan to FTP/SFTP/Network (Skannaa FTP:hen/SFTP:hen/verkkoon)**.



Aloita kohdasta ≡, jos siirtymisvalikkoa ei näy näytön vasemmalla puolella.

5. Valitse **SFTP-vaihtoehto** ja valitse sitten **Submit (Lähetä)**.
6. Napsauta **Scan to FTP/SFTP/Network Profile (Skannaa FTP:hen/SFTP:hen/verkkoprofiiliin)** -valikkoa.
7. Valitse profiili, jonka haluat määrittää tai jota haluat muuttaa.



Merkkien ?, /, \, ", :, <, >, | tai * käyttäminen saattaa aiheuttaa tiedonsiirtovirheen.

Valinta	Kuvaus
Profile Name (Profiilin nimi)	Kirjoita tämän palvelinprofiilin nimi (enintään 14 numero- tai kirjainmerkkiä). Laitte näyttää tämän nimen nestekidenäytössä.
Host Address (Isännän osoite)	Kirjoita isäntätietokoneen osoite (esimerkiksi ftp.example.com, enintään 64 merkkiä) tai IP-osoite (esimerkiksi 192.23.56.189).
Username (Käyttäjänimi)	Kirjoita käyttäjänimi (enintään 32 merkkiä), jolla on tietojen kirjoitusoikeus SFTP-palvelimeen.
Auth. Method (Tod. Menetelmä)	Valitse Password (Salasana) tai Public Key (Julkinen avain) . Tee jokin seuraavista: <ul style="list-style-type: none">• Kun valitset Password (Salasana), kirjoita salasana (enintään 33 merkkiä), joka liittyy Username (Käyttäjänimi)-kenttään kirjoittamaasi käyttäjänimeen. Kirjoita salasana uudelleen Retype password (Kirjoita salasana uudelleen) -kenttään.• Valitse todennustyyppi Client Key Pair (Asiakkaan avainpari) -pudotusvalikosta, kun valitset Public Key (Julkinen avain).
Server Public Key (Palvelimen julkinen avain)	Valitse todennustyyppi.
Store Directory (Tallennushakemisto)	Kirjoita kenttään SFTP-palvelimen sen kansion polku (enintään 255 merkkiä), johon haluat lähettää skannatut tiedot. Älä kirjoita vinoviivaa polun alkuun (esimerkiksi brother/abc).

Valinta	Kuvaus
File Name (Tiedostonimi)	Valitse tiedostonimi valmiista nimistä tai käyttäjän määrittämistä nimistä. Voit asettaa käyttäjän määrittämät nimet ja tiedostonimen tyylin siirtymisvalikon Scan File Name (Skannaustiedoston nimi) -valikossa.
Quality (Laatu)	Valitse laatuasetus. Kun Auto (Automaattinen) on valittuna, voit säätää värintunnistustasoa Auto Color detect adjust (Automaattisen värintunnistuksen säätö) -pudotusluettelosta.
File Type (Tiedostotyyppi)	Valitse skannattavan tiedoston tiedostotyyppi.
Document Size (Asiakirjan koko)	Valitse asiakirjan koko luettelosta. Tämä on välttämätöntä, jotta voidaan varmistaa, että skannatun tiedoston koko on oikea.
Margin Settings (Marginaaliasetukset)	Säädä asiakirjan marginaaleja.
File Size (Tiedoston koko)	Valitse tiedostokoko.
Skip Blank Page (Ohita tyhjä sivu)	Valitse On (Päällä) , jos haluat ohittaa asiakirjan tyhjät sivut skannaessa.
Skip Blank Page Sensitivity (Tyhjän sivun ohitus)	Valitse skannattujen tietojen tyhjien sivujen tunnistuksen herkkyytaso. Mitä korkeampi herkkyytaso, sitä herkemmin laite tunnistaa sivun tyhjäksi.
Document Separation (Asiakirjojen erottelu)	Jaetaan skannattu kuva sivuiksi. Kun asiakirjoja on skannattu useita, voit jakaa asiakirjat sivuiksi ja tallentaa ne erikseen käyttämällä tätä toimintoa. Voit myös määrittää sivumäärän, jonka mukaan asiakirja jaetaan.
Colour/Grey TIFF Compress (Värillisen/harmaan kuvan TIFF-pakkaus)	Valitse pakkauksen TIFF-tiedostotyyppi värilliselle/harmaalle asiakirjalle.
B&W TIFF Compress (Mustavalkokuvan TIFF-pakkaus)	Valitse pakkauksen TIFF-tiedostotyyppi mustavalkoasiakirjalle.
2-sided Scan (Kaksipuolinen skannaus)	Valitse On (Päällä) , jos haluat skannata asiakirjan kummankin puolen.
Brightness (Kirkkaus)	Valitse kirkkaustaso.
Contrast (Kontrasti)	Valitse kontrastitaso.
Continuous Scan (Jatkuva skannaus)	Skannaa ADS:n enimmäiskapasiteettia enemmän sivuja ja tallenna ne yhdeksi datatiedostoksi.
Port Number (Portin numero)	Muokkaa SFTP-palvelimeen yhdistämiseen käytettyä Port Number (Portin numero) -asetusta. Tämän asetuksen oletusarvo on portti 22. Useimmissa tapauksissa tätä asetusta ei tarvitse muuttaa.

8. Napsauta **Submit (Lähetä)**-painiketta.



Aiheeseen liittyviä tietoja

- [Skannaus SSH-palvelimelle \(SFTP\)](#)

Liittyvät aiheet:

- [WWW-pohjaisen hallinnan käyttö](#)

Työasema-avainten parin luonti WWW-pohjaisen hallinnan avulla

Vastaavat mallit: ADS-3300W/ADS-4500W

1. Käynnistä WWW-selain.
2. Kirjoita selaimen osoiteriville "https://laitteen IP-osoite" (jossa "laitteen IP-osoite" on laitteen IP-osoite).
esim.
https://192.168.1.2
3. Kirjoita tarvittaessa salasana **Login (Kirjaudu sisään)**-kenttään ja napsauta sitten **Login (Kirjaudu sisään)**.



Tämän laitteen asetusten hallinnan oletussalasana sijaitsee laitteen takaosassa, ja se on merkitty tekstillä "Pwd".

4. Siirry siirtymisvalikkoon ja napsauta sitten **Network (Verkko) > Security (Suojaus) > Client Key Pair (Asiakasavainpari)**.



Aloita kohdasta ☰, jos siirtymisvalikkoa ei näy näytön vasemmalla puolella.

5. Valitse **Create New Client Key Pair (Luo uusi asiakasavainpari)**.
6. Kirjoita **Client Key Pair Name (Asiakasavainparin nimi)** -kenttään haluamasi nimi (enintään 20 merkkiä).
7. Napsauta **Public Key Algorithm (Yleisen avaimen algoritmi)** -pudotusvalikkoa ja valitse haluamasi algoritmi.
8. Napsauta **Submit (Lähetä)**-painiketta.

Työasema-avainten pari on nyt luotu ja tallennettu laitteen muistiin. Työaseman avainparin nimi ja julkinen avainalgoritmi näkyvät **Client Key Pair List (Asiakasavainparilista)** -luettelossa.



Aiheeseen liittyviä tietoja

- [Skannaus SSH-palvelimelle \(SFTP\)](#)

Liittyvät aiheet:

- [WWW-pohjaisen hallinnan käyttö](#)

Työasema-avainten parin vienti WWW-pohjaisen hallinnan avulla

Vastaavat mallit: ADS-3300W/ADS-4500W

1. Käynnistä WWW-selain.
2. Kirjoita selaimen osoiteriville "https://laitteen IP-osoite" (jossa "laitteen IP-osoite" on laitteen IP-osoite).
esim.
https://192.168.1.2
3. Kirjoita tarvittaessa salasana **Login (Kirjaudu sisään)**-kenttään ja napsauta sitten **Login (Kirjaudu sisään)**.



Tämän laitteen asetusten hallinnan oletussalasana sijaitsee laitteen takaosassa, ja se on merkitty tekstillä "Pwd".

4. Siirry siirtymisvalikkoon ja napsauta sitten **Network (Verkko)** > **Security (Suojaus)** > **Client Key Pair (Asiakasavainpari)**.



Aloita kohdasta ☰, jos siirtymisvalikkoa ei näy näytön vasemmalla puolella.

5. Napsauta **Export Public Key (Vie julkinen avain)**, joka näkyy **Client Key Pair List (Asiakasavainparilista)**in kanssa.
6. Napsauta **Submit (Lähetä)**-painiketta.
7. Valitse tiedoston tallennussijainti.

Asiakkaan avainpari viedään tietokoneellesi.



Aiheeseen liittyviä tietoja

- [Skannaus SSH-palvelimelle \(SFTP\)](#)

Liittyvät aiheet:

- [WWW-pohjaisen hallinnan käyttö](#)

Palvelimen julkisen avaimen tuonti WWW-pohjaisen hallinnan avulla

Vastaavat mallit: ADS-3300W/ADS-4500W

1. Käynnistä WWW-selain.
2. Kirjoita selaimen osoiteriville "https://laitteen IP-osoite" (jossa "laitteen IP-osoite" on laitteen IP-osoite).
esim.
https://192.168.1.2
3. Kirjoita tarvittaessa salasana **Login (Kirjaudu sisään)**-kenttään ja napsauta sitten **Login (Kirjaudu sisään)**.



Tämän laitteen asetusten hallinnan oletussalasana sijaitsee laitteen takaosassa, ja se on merkitty tekstillä "Pwd".

4. Siirry siirtymisvalikkoon ja napsauta sitten vaihtoehtoa **Network (Verkko)** > **Security (Suojaus)** > **Server Public Key (Palvelimen julkinen avain)**.



Aloita kohdasta ☰, jos siirtymisvalikkoa ei näy näytön vasemmalla puolella.

5. Valitse **Import Server Public Key (Tuo palvelimen julkinen avain)**.
6. Valitse tuotava tiedosto.
7. Napsauta **Submit (Lähetä)**-painiketta.

Palvelimen julkinen avain tuodaan tietokoneellesi.



Aiheeseen liittyviä tietoja

- [Skannaus SSH-palvelimelle \(SFTP\)](#)

Liittyvät aiheet:

- [WWW-pohjaisen hallinnan käyttö](#)

Skannattujen tietojen lähetys SFTP-palvelimeen

Vastaavat mallit: ADS-3300W/ADS-4500W

1. Aseta asiakirja laitteeseen.
2. Paina ◀- tai ▶-painiketta, jolloin [FTP:hen/SFTP:hen] tulee näkyviin, ja paina sitten sitä.
3. WWW-pohjaisen hallinnan avulla määrittämäsi palvelinprofiilit näytetään luettelona. Valitse haluamasi profiili. Jos profiili ei ole täydellinen (esimerkiksi kirjautumistilin nimi ja salasana puuttuvat tai tiedostotyyppiä tai laatua ei ole määritetty), sinua pyydetään ilmoittamaan puuttuvat tiedot.
4. Paina [Aloita]-painiketta.
Laite aloittaa skannauksen.



Aiheeseen liittyviä tietoja

- [Skannaus SSH-palvelimelle \(SFTP\)](#)

Skannaa verkkoon

Vastaavat mallit: ADS-3300W/ADS-4500W

Skannaa asiakirjat suoraan paikallisverkossa sijaitsevaan CIFS-palvelimeen. Voit helpottaa käyttöä määrittämällä eri profiilit, joihin voit tallentaa suosituimmat Skannaa verkkoon -kohteet.

- [Skannaa verkkoon -profiilin määrittäminen](#)
- [Skannattujen tietojen lähettäminen CIFS-palvelimeen](#)

Skannaa verkkoon -profiilin määrittäminen

Vastaavat mallit: ADS-3300W/ADS-4500W

Kun määrität Skannaa verkkoon -profiilin, voit skannata ja siirtää skannatut tiedot suoraan CIFS-palvelimen kansioon.

Suosittellemme seuraavia selaimia: Microsoft Internet Explorer 11.0 tai uudempi / Microsoft Edge Windows-käyttöjärjestelmässä, Safari 12.0 tai uudempi Mac-käyttöjärjestelmässä, Google Chrome™ Android-käyttöjärjestelmässä (4.x tai uudempi) ja Google Chrome™/Safari iOS-käyttöjärjestelmässä (10.x tai uudempi). Varmista aina, että JavaScript ja evästeet ovat käytössä selaimessa.

1. Käynnistä WWW-selain.
2. Kirjoita selaimen osoiteriville "https://laitteen IP-osoite" (jossa "laitteen IP-osoite" on laitteen IP-osoite).
esim.
https://192.168.1.2
3. Kirjoita tarvittaessa salasana **Login (Kirjaudu sisään)**-kenttään ja napsauta sitten **Login (Kirjaudu sisään)**.



Tämän laitteen asetusten hallinnan oletussalasana sijaitsee laitteen takaosassa, ja se on merkitty tekstillä "Pwd".

4. Siirry siirtymisvalikkoon ja napsauta sitten **Scan (Skannaa) > Scan to FTP/SFTP/Network (Skannaa FTP:hen/SFTP:hen/verkkoon)**.



Aloita kohdasta ≡, jos siirtymisvalikkoa ei näy näytön vasemmalla puolella.

5. Valitse **Network (Verkko)**-vaihtoehto ja valitse sitten **Submit (Lähetä)**.
6. Napsauta **Scan to FTP/SFTP/Network Profile (Skannaa FTP:hen/SFTP:hen/verkkoprofiiliin)** -valikkoa.
7. Valitse profiili, jonka haluat määrittää tai jota haluat muuttaa.



Merkkien ?, /, \, ", :, <, >, | tai * käyttäminen saattaa aiheuttaa tiedonsiirtovirheen.

Valinta	Kuvaus
Profile Name (Profiilin nimi)	Kirjoita tämän palvelinprofiilin nimi (enintään 14 numero- tai kirjainmerkkiä). Laitte näyttää tämän nimen nestekidenäytössä.
Network Folder Path (Verkkokansio)	Kirjoita polku CIFS-palvelimen kansioon, johon haluat lähettää skannatut tiedot.
File Name (Tiedostonimi)	Valitse tiedostonimi valmiista nimistä tai käyttäjän määrittämistä nimistä. Voit asettaa käyttäjän määrittämät nimet ja tiedostonimen tyylin siirtymisvalikon Scan File Name (Skannaustiedoston nimi) -valikossa.
Quality (Laatu)	Valitse laatuasetus. Kun Auto (Automaattinen) on valittuna, voit säätää värintunnistustasoa Auto Color detect adjust (Automaattisen värintunnistuksen säätö) -pudotusluettelosta.
File Type (Tiedostotyyppi)	Valitse skannattavan tiedoston tiedostotyyppi.
Document Size (Asiakirjan koko)	Valitse asiakirjan koko luettelosta. Tämä on välttämätöntä, jotta voidaan varmistaa, että skannatun tiedoston koko on oikea.
Margin Settings (Marginaaliasetukset)	Säädä asiakirjan marginaaleja.
File Size (Tiedoston koko)	Valitse tiedostokoko.
Skip Blank Page (Ohita tyhjä sivu)	Valitse On (Päällä) , jos haluat ohittaa asiakirjan tyhjät sivut skannaessa.

Valinta	Kuvaus
Skip Blank Page Sensitivity (Tyhjän sivun ohitus)	Valitse skannattujen tietojen tyhjen sivujen tunnistuksen herkkyystaso. Mitä korkeampi herkkyystaso, sitä herkemmin laite tunnistaa sivun tyhjäksi.
Document Separation (Asiakirjojen erottelu)	Jaa skannattu kuva sivuiksi. Kun asiakirjoja on skannattu useita, voit jakaa asiakirjat sivuiksi ja tallentaa ne erikseen käyttämällä tätä toimintoa. Voit myös määrittää sivumäärän, jonka mukaan asiakirja jaetaan.
Colour/Grey TIFF Compress (Värillisen/harmaan kuvan TIFF-pakkaus)	Valitse pakkauksen TIFF-tiedostotyyppi värilliselle/harmaalle asiakirjalle.
B&W TIFF Compress (Mustavalkokuvan TIFF-pakkaus)	Valitse pakkauksen TIFF-tiedostotyyppi mustavalkoasiakirjalle.
2-sided Scan (Kaksipuolinen skannaus)	Valitse On (Päällä) , jos haluat skannata asiakirjan kummankin puolen.
Brightness (Kirkkaus)	Valitse kirkkaustaso.
Contrast (Kontrasti)	Valitse kontrastitaso.
Continuous Scan (Jatkuva skannaus)	Skannaa ADS:n enimmäiskapasiteettia enemmän sivuja ja tallenna ne yhdeksi datatiedostoksi.
Auth. Method (Todennusmenetelmä)	Vain NTLMv2 on käytettävissä.
Username (Käyttäjänimi)	Kirjoita käyttäjätunnus (enintään 96 merkkiä), jolla on tietojen kirjoitusoikeus Network Folder Path (Verkkokansio) -kentässä määritettyyn kansioon. Jos käyttäjätunnus on osa toimialuetta, kirjoita käyttäjätunnus jollakin seuraavista tavoista: user@domain (käyttäjä@toimialue) domain\user (toimialuekäyttäjä)
Password (Salasana)	Kirjoita salasana (enintään 33 merkkiä), joka liittyy Username (Käyttäjänimi) -kenttään kirjoitettuun käyttäjänimeen. Kirjoita salasana uudelleen Retype password (Kirjoita salasana uudelleen) -kenttään.

- Napsauta **Submit (Lähetä)**-painiketta.
- SNTP (verkon aikapalvelin) on määritettävä tai päivämäärä, kellonaika ja aikavyöhyke on asetettava oikein ohjauspaneelissa. Ajan on oltava sama kuin CIFS-palvelimen käyttämä aika.



Aiheeseen liittyviä tietoja

- [Skannaa verkkoon](#)

Liittyvät aiheet:

- [WWW-pohjaisen hallinnan käyttö](#)

Skannattujen tietojen lähettäminen CIFS-palvelimeen

Vastaavat mallit: ADS-3300W/ADS-4500W

1. Aseta asiakirja laitteeseen.
2. Paina ◀- tai ▶-painiketta, jolloin [verkkoon] tulee näkyviin, ja paina sitten sitä.
3. WWW-pohjaisen hallinnan avulla määrittämäsi palvelinprofiilit näytetään luettelona. Valitse haluamasi profiili. Jos profiili ei ole täydellinen (esimerkiksi kirjautumistilin nimi ja salasana puuttuvat tai tiedostotyyppiä tai laatua ei ole määritetty), sinua pyydetään ilmoittamaan puuttuvat tiedot.
4. Paina [Aloita]-painiketta.
Laite aloittaa skannauksen.



Aiheeseen liittyviä tietoja

- [Skannaa verkkoon](#)

Liittyvät aiheet:

- [WWW-pohjaisen hallinnan käyttö](#)

▲ [Koti](#) > [Scan \(Skannaus\)](#) > [Skannaa Brother-laitteen skannaustoimintojen avulla](#) > [Web Services -protokolla skannaamisen verkossa \(Windows 7, Windows 8.1 ja Windows 10\)](#)

Web Services -protokolla skannaamisen verkossa (Windows 7, Windows 8.1 ja Windows 10)

Vastaavat mallit: ADS-3300W/ADS-4500W

Web Services -protokollan avulla Windows 7-, Windows 8.1- ja Windows 10 -käyttäjät voivat skannata verkossa olevan Brother-laitteen avulla. Ohjain on asennettava Web Services -toiminnon avulla.

- [Skannaamiseen käytettyjen ohjainten asentaminen Web Services -protokollan avulla \(Windows 7, Windows 8.1 ja Windows 10\)](#)
- [Skannaus Brother-laitteen Web Services -protokollalla \(Windows 7, Windows 8.1 ja Windows 10\)](#)
- [Skannausasetusten määrittäminen Web Services -protokollaa varten \(Windows\)](#)

► [Koti](#) > [Scan \(Skannaus\)](#) > [Skannaa Brother-laitteen skannaustoimintojen avulla](#) > [Web Services -protokolla skannaamisen verkossa \(Windows 7, Windows 8.1 ja Windows 10\)](#) > Skannaamiseen käytettyjen ohjainten asentaminen Web Services -protokollan avulla (Windows 7, Windows 8.1 ja Windows 10)

Skannaamiseen käytettyjen ohjainten asentaminen Web Services -protokollan avulla (Windows 7, Windows 8.1 ja Windows 10)

Vastaavat mallit: ADS-3300W/ADS-4500W

Web Services -protokollan avulla voit valvoa verkossa olevia skannereita.

- Varmista, että olet asentanut Brother-ohjelmiston ja -ohjaimet.
- Tarkista, että isäntätietokone ja Brother-laite ovat joko samassa aliverkossa tai että reititin on määritetty asianmukaisesti siirtämään tietoja näiden kahden laitteen välillä.
- Sinun on määritettävä Brother-laitteesi IP-osoite ennen tämän asetuksen määrittämistä.

1. Tee jokin seuraavista:

- Windows 10

Valitse  > **Windows-järjestelmä** > **Ohjauspaneeli**. Valitse **Laitteisto ja äänet** -ryhmässä **Lisää laite**.

- Windows 8.1

Siirrä hiiren osoitin työpöydän oikeaan alakulmaan. Kun valikkorivi tulee näkyviin, napsauta **Asetukset** > **Muuta tietokoneen asetuksia** > **PC ja devices** > **Laitteet** > **Lisää laite**-painiketta.

Laitteen Web Services -nimi tulee näyttöön.

- Windows 7

Napsauta  (**Käynnistä**) > **Ohjauspaneeli** > **Verkko ja Internet** > **Tarkastele verkon tietokoneita ja laitteita**-painiketta.

Laitteen Web Services -nimi näkyy skannerin kuvakkeen yhteydessä.

Napsauta hiiren oikealla painikkeella laitetta, jonka haluat asentaa.



Brother-laitteen Web Services -nimi on laitteesi mallinimi ja MAC-osoite (Ethernet-osoite) (esim. Brother XXX-XXXXX (mallinimi) [XXXXXXXXXXXXX] (MAC-osoite/Ethernet-osoite)).

2. Tee jokin seuraavista:

- Windows 8.1 / Windows 10

Valitse laite, jonka haluat asentaa, ja noudata näytössä näkyviä ohjeita.

- Windows 7

Napsauta **Asenna**-painiketta näyttöön avautuneessa valikossa.



Poista ohjaimien asennus napsauttamalla **Poista asennus**- tai  -painiketta (**Poista laite**).



Aiheeseen liittyviä tietoja

- [Web Services -protokolla skannaamisen verkossa \(Windows 7, Windows 8.1 ja Windows 10\)](#)

▲ [Koti](#) > [Scan \(Skannaus\)](#) > [Skannaa Brother-laitteen skannaustoimintojen avulla](#) > [Web Services -protokolla skannaamisen verkossa \(Windows 7, Windows 8.1 ja Windows 10\)](#) > [Skannaus Brother-laitteen Web Services -protokollalla \(Windows 7, Windows 8.1 ja Windows 10\)](#)

Skannaus Brother-laitteen Web Services -protokollalla (Windows 7, Windows 8.1 ja Windows 10)

Vastaavat mallit: ADS-3300W/ADS-4500W

Jos olet asentanut ohjaimen Web Services -protokollalla skannausta varten, voit käyttää Web Services -skannausvalikkoa Brother-laitteesi nestekidenäytön kautta.

Tiettyjä nestekidenäytön viesteissä näkyviä merkkejä saatetaan korvata välilyönneillä, mikäli käyttöjärjestelmäsi ja Brother-laitteesi kieliasetukset eroavat toisistaan.

1. Aseta asiakirja laitteeseen.
2. Paina ◀- tai ▶-painiketta, jolloin [WS-skan.] tulee näkyviin, ja paina sitten sitä.
3. Paina haluamaasi skannauksen tyyppiä.
4. Tuo tietojen lähetyksen kohdetietokoneen nimi näyttöön painamalla ▲- ja ▼-painiketta ja paina sitten tietokoneen nimeä.
5. Paina [Aloita]-painiketta.
Laite aloittaa skannauksen.



Aiheeseen liittyviä tietoja

- [Web Services -protokolla skannaamisen verkossa \(Windows 7, Windows 8.1 ja Windows 10\)](#)

► [Koti](#) > [Scan \(Skannaus\)](#) > [Skannaa Brother-laitteen skannaustoimintojen avulla](#) > [Web Services -protokolla skannaamisen verkossa \(Windows 7, Windows 8.1 ja Windows 10\)](#) > [Skannausasetusten määrittäminen Web Services -protokollaa varten \(Windows\)](#)

Skannausasetusten määrittäminen Web Services -protokollaa varten (Windows)

Vastaavat mallit: ADS-3300W/ADS-4500W

1. Tee jokin seuraavista:


- Windows 10

Valitse  > **Windows-järjestelmä** > **Ohjauspaneeli**. Valitse **Laitteisto ja äännet** -ryhmässä **Näytä laitteet ja tulostimet**.

- Windows 8.1

Siirrä hiiren osoitin työpöydän oikeaan alakulmaan. Kun valikkopalkki tulee näkyviin, napsauta **Asetukset**-kohtaa ja valitse sitten **Ohjauspaneeli**. Valitse **Laitteisto ja äännet** -ryhmässä **Näytä laitteet ja tulostimet**.

- Windows 7

Valitse  (Käynnistä) > **Laitteet ja tulostimet**.

2. Napsauta laitteen kuvaketta hiiren kakkospainikkeella ja valitse sitten **Skannausprofiilit...**

Skannausprofiilit -valintaikkuna avautuu.

3. Valitse käytettävä skannausprofiili.

4. Varmista, että **Skanneri**-luettelossa valittu skanneri on Brother-laite, joka tukee Web Services -toimintoa skannaamiseen, ja valitse sitten **Oletukseksi**.

5. Valitse **Muokkaa...**

Muokkaa oletusprofiilia -valintaikkuna avautuu.

6. Valitse asetukset **Lähde**, **Paperikoko**, **Värimuoto**, **Tiedoston tyyppi**, **Tarkkuus (DPI)**, **Kirkkaus** ja **Kontrasti**.

7. Osoita **Tallenna profiili**-painiketta.

Nämä asetukset ovat käytössä, kun skannaat Web Services -protokollalla.

Jos järjestelmä pyytää valitsemaan skannaussovelluksen, valitse luettelosta Windowsin faksi ja skannaus.



Aiheeseen liittyviä tietoja

- [Web Services -protokolla skannaamisen verkossa \(Windows 7, Windows 8.1 ja Windows 10\)](#)

Skannausasetusten muuttaminen Brother iPrint&Scan -sovelluksella

Brother iPrint&Scan -sovelluksella voit muuttaa laitteen skannauspainikkeen asetuksia.

1. Käynnistä Brother iPrint&Scan.

- Windows

Käynnistä  (**Brother iPrint&Scan**).

- Mac

Osoita **Finder**-valikkorivillä **Siirry** > **Ohjelmat** ja kaksoisoita iPrint&Scan-symbolia.

Brother iPrint&Scan -näyttö tulee näkyviin.

2. Jos Brother-laitetta ei ole valittu, osoita **Valitse laitteesi**-painiketta ja valitse sitten mallin nimi luettelosta. Valitse **OK**.

3. Napsauta **Laitteen skannausasetukset**-painiketta ja vaihda sitten näytön ohjeiden mukaisesti skannausasetuksia, kuten asiakirjan kokoa, väriä ja erottelutarkkuutta.



Aiheeseen liittyviä tietoja

- [Skannaa Brother-laitteen skannaustoimintojen avulla](#)

Ulkoisista laitteista skannaamisen rajoittaminen

Vastaavat mallit: ADS-3300W/ADS-4500W

Tämä toiminto mahdollistaa skannaustoimintojen rajoittamisen ulkoisista laitteista.

Suosittellemme seuraavia selaimia: Microsoft Internet Explorer 11.0 tai uudempi / Microsoft Edge Windows-käyttöjärjestelmässä, Safari 12.0 tai uudempi Mac-käyttöjärjestelmässä, Google Chrome™ Android-käyttöjärjestelmässä (4.x tai uudempi) ja Google Chrome™/Safari iOS-käyttöjärjestelmässä (10.x tai uudempi). Varmista aina, että JavaScript ja evästeet ovat käytössä selaimessa.

1. Käynnistä WWW-selain.
2. Kirjoita selaimen osoiteriville "https://laitteen IP-osoite" (jossa "laitteen IP-osoite" on laitteen IP-osoite).
esim.
https://192.168.1.2
3. Kirjoita tarvittaessa salasana **Login (Kirjautu sisään)**-kenttään ja napsauta sitten **Login (Kirjautu sisään)**.



Tämän laitteen asetusten hallinnan oletussalasana sijaitsee laitteen takaosassa, ja se on merkitty tekstillä "Pwd".

4. Mene siirtymisvalikkoon ja napsauta sitten **Scan (Skannaa)** > **Scan from PC (Skannaa PC:stä)**.



Aloita kohdasta ☰, jos siirtymisvalikkoa ei näy näytön vasemmalla puolella.

5. Poista **Pull Scan (Vetoskannaus)** -vaihtoehto käytöstä.
6. Valitse **Submit (Lähetä)**.



Aiheeseen liittyviä tietoja

- [Skannaa Brother-laitteen skannaustoimintojen avulla](#)

Liittyvät aiheet:

- [WWW-pohjaisen hallinnan käyttö](#)


Skannaaminen tietokoneelta (Windows)

Voit käyttää tietokonettasi monella eri tavalla asiakirjojen skannaamiseen Brother-laitteesi avulla. Voit käyttää Brotherin toimittamia ohjelmistoja tai voit käyttää skannaukseen omaa suosikkisovellustasi.

- [Skannaaminen Nuance™ PaperPort™ 14SE- tai muilla Windows-sovelluksilla](#)
- [Skannaus Windowsin faksi ja skannaus -sovelluksella](#)
- [Skannaa käyttämällä Brother iPrint&Scania \(Windows\)](#)




Skannaaminen Nuance™ PaperPort™ 14SE- tai muilla Windows-sovelluksilla

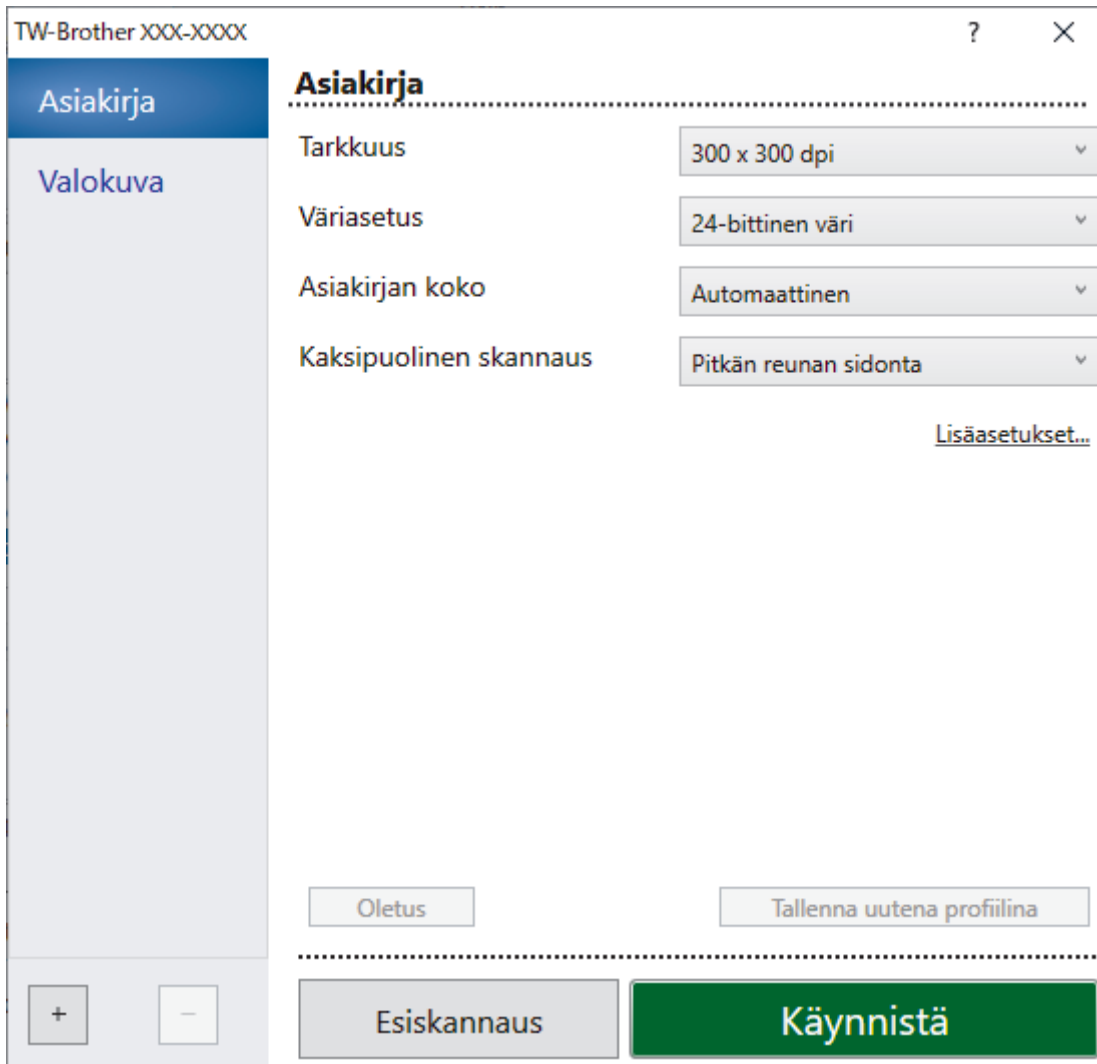
Voit käyttää Nuance™ PaperPort™ 14SE -sovellusta skannaukseen.

- Kun haluat ladata Nuance™ PaperPort™ 14SE -sovelluksen, napsauta  (**Brother Utilities**), valitse **Tee enemmän** vasemmassa siirtymispalkissa ja napsauta sitten **PaperPort**.
- Saat yksityiskohtaiset ohjeet kunkin sovelluksen käyttöön napsauttamalla **Help (Ohje)**-valikkoa ja napsauttamalla sitten **Getting Started Guide (Aloitussopas) Help (Ohje)**-valintanauhassa.



Nämä skannausohjeet koskevat Nuance™ PaperPort™ 14SE -versiota. Vaiheet ovat vastaavat muissa Windows-sovelluksissa. Nuance™ PaperPort™ 14SE tukee sekä TWAIN- että WIA-ohjaimia. Näissä vaiheissa käytetään TWAIN-ohjainta (suositus).

1. Aseta asiakirja laitteeseen.
2. Käynnistä Nuance™ PaperPort™ 14. Tee jokin seuraavista:
 - Windows 10
Napsauta  > **Nuance PaperPort 14** > **PaperPort**.
 - Windows 8.1
Valitse  (**PaperPort**).
 - Windows 7
Valitse  (**Käynnistä**) > **Kaikki ohjelmat** > **Nuance PaperPort 14** > **PaperPort**.
3. Napsauta **Desktop (Työpöytä)** -valikkoa ja napsauta sitten **Scan Settings (Skannausasetukset)**-kohtaa **Desktop (Työpöytä)** -valintanauhasta.
Scan or Get Photo (Skannaa tai hae valokuva)-paneeli avautuu näytön vasemmassa reunassa.
4. Valitse **Select (Valitse)**.
5. Valitse käytettävissä olevien skannerien luettelosta **TWAIN: TW-Brother ADS-XXXXX** tai **TWAIN: TW-Brother ADS-XXXXX LAN** (XXXXX on laitteen mallin nimi). Jos haluat käyttää WIA-ohjainta, valitse Brother-ohjain, jonka etuliitteenä on WIA.
6. Valitse **OK**.
7. Valitse **Display scanner dialog box (Näytä skannerin valintaikkuna)** -valintaruutu **Scan or Get Photo (Skannaa tai hae valokuva)** -paneelissa.
8. Valitse **Scan (Skannaa)**.
Skanneriasetukset-valintaikkuna avautuu.



9. Säädä Skanneriasetukset-valintataulun asetuksia tarvittaessa.
10. Napsauta **Asiakirjan koko** -pudotusluetteloa ja valitse asiakirjasi koko.
11. Voit esikatsella kuvaa ja rajata tarpeettomat alueet pois ennen skannausta napsauttamalla **Esiskannaus**-painiketta.
12. Valitse **Käynnistä**.
Laite aloittaa skannauksen.

✓ Aiheeseen liittyviä tietoja

- Skannaaminen tietokoneelta (Windows)
- TWAIN-ohjainasetukset (Windows)

TWAIN-ohjainasetukset (Windows)

TW-Brother XXXX-XXXX

Asiakirja

Asiakirja

Valokuva

Tarkkuus 300 x 300 dpi

Väriasetus 24-bittinen väri

Asiakirjan koko Automaattinen

Kaksipuolinen skannaus Pitkän reunan sidonta

[Lisäasetukset...](#)

Oletus Tallenna uutena profilina

Esiskannaus Käynnistä



- Huomaa, että kohteiden nimet ja määritettävissä olevat arvot vaihtelevat laitteen mukaan.
- Aseta vain yksi asiakirja skannausjaksoa kohden, kun **Pitkä paperi** tai **Siirtotaskutila** on valittuna.

1. Skannaa

Valitse **Valokuva-** tai **Asiakirja** -vaihtoehto skannattavan asiakirjan tyyppin mukaan.

Skannaus (kuvatyyppi)		Tarkkuus	Väriasetus
Asiakirja	Käytä tekstiasiakirjojen skannaukseen.	300 x 300 dpi	24-bittinen väri
Valokuva	Käytä valokuvien skannaukseen.	300 x 300 dpi	24-bittinen väri

2. Tarkkuus

Valitse **Tarkkuus**-pudotusluettelosta skannaustarkkuus. Suuremmat tarkkuudet antavat tarkemman skannatun kuvan, mutta kuluttavat enemmän muistia ja pidentävät siirtoaikaa.



Pitkää paperia skannattaessa on käytettävä pienempää erotuskykyä kuin 300 x 300 dpi.

3. Väriasetus

Valitse skannaukseen haluamasi värien määrä.

- **Automaattinen**

Tunnistaa automaattisesti, käyttääkö asiakirja värejä, ja muodostaa sen skannatun kuvan. Kun kyseessä ovat asiakirjat, joissa on värillisiä ja mustavalkoisia sivuja, värilliset sivut skannataan Värillinen-tilassa ja mustavalkoiset sivut **Mustavalkoinen**-tilassa.

- **Mustavalkoinen**

Sopii tekstile ja viivapiirustuksille.

- **Harmaa (virheen levitys)**

Sopii valokuville ja grafiikalle. (Virheen levitys on menetelmä, jolla voi jäljitellä harmaasävykuvia käyttämättä täysharmaita pisteitä. Mustat pisteet asetetaan tietyssä järjestyksessä harmaan vaikutelman aikaansaamiseksi.)

- **Täysharmaa**

Sopii valokuville ja grafiikalle. Tämä tila on tarkempi, koska se käyttää jopa 256 harmaan sävyä.

- **24-bittinen väri**

Tällä asetuksella voit skannata kuvan tarkimmalla värintoistolla. Tämä tila käyttää jopa 16,8 miljoonaa väriä kuvan skannaamiseen, mutta vaatii eniten muistia ja omaa pisimmän siirtoajan.

4. Asiakirjan koko

Valitse asiakirjan tarkka koko esiasetettujen skannauskokojen valikoimasta. Jos valitset **Mukautettu**, voit määrittää asiakirjan koon avautuvassa **Mukautettu asiakirjan koko** -valintaikkunassa.

5. Kaksipuolinen skannaus

Skannaa asiakirjan molemmat puolet. Voit varmistaa, että muodostettu datatiedosto näkyy oikein skannatussa asiakirjassa, valitsemalla asiakirjan asettelun mukaan **Pitkän reunan sidonta** tai **Lyhyen reunan sidonta**.



Kaksipuolinen skannaus ei ole käytettävissä **Pitkä paperi** -asetusta käytettäessä.

Kaksipuolisen skannauksen ase- tus	Alkuperäinen asettelu	Skannaustulos
Pitkän reunan sidonta		
Lyhyen reunan sidonta		

6. Lisäasetukset

Määritä lisäasetukset napsauttamalla **Lisäasetukset**-linkkiä Skannausasetus-valintaikkunassa.

- **Asiakirjan korjaus**

- **Rajaus**

- **Automaattinen suoristus**

Määritä laite suoristamaan vinoon mennyt asiakirja automaattisesti.



Automaattinen suoristus -ominaisuuden asetukseksi määritetään automaattisesti Käytössä, jos valitset **Automaattinen Asiakirjan koko** -asetukselle.

- **Tunnista sivun päättyminen (ADS)**

Tunnistaa sivun lopun ja säättää sivun koon automaattisesti, kun asiakirja on valittua **Asiakirjan koko** -asetusta lyhyempi.

- **Marginaaliasetukset**

Tämän toiminnon avulla voit lisätä tai poistaa määritetyn marginaalin (-3...+3 mm) kuvan reunaan/reunasta. Positiivinen arvo suurentaa skannatun kuvan kokoa, kun se tulostetaan, ja negatiivinen arvo pienentää skannatun kuvan kokoa, kun se tulostetaan.



Marginaaliasetukset on käytettävissä vain, kun kohteen **Asiakirjan koko** asetus on **Automaattinen**.

- **Kierrä kuvaa**

Vaihtaa asiakirjan suunnan tekstin suunnan perusteella.

- **Täytä värillä**

- **Repäisyjäljen täyttö**

Tunnistaa ja täyttää repeämäkohdat skannatussa kuvassa käyttäen valittua väriä ja aluetta.

- **Reunan täyttö**

Täytä skannatun kuvan reunat neljältä puolelta käyttämällä valittua väriä ja aluetta.

- **Rei'ittäjän reiän poistaminen**

Tämä toiminto poistaa rei'ittäjän reiän täyttämällä sen valkoisella tai ympäröivällä värillä.

- **Automaattisen värintunnistuksen säätö**

Kun väriasetus **Automaattinen** on valittuna, voit säätää värin tunnistustasoa. Liukusäätimen arvon suurentaminen saa aikaan sen, että laite todennäköisemmin tunnistaa jonkin tietyn asiakirjan värilliseksi asiakirjaksi.

- **Tyhjän sivun ohitus**

Poista asiakirjan tyhjät sivut skannaustuloksista.

- **Parannus**

- **Diffuusion säätö - harmaa**

Tämä toiminto säätää kirkkautta ja kontrastia harmaiden kuvien luonnissa.



Tällä on vaikutusta vain, kun **Väriasetus** on **Harmaa (virheen levitys)**.

Kirkkaus

Vaalenna kuvaa siirtämällä **Kirkkaus**-tason liukusäädintä oikealle tai tummenna kuvaa vetämällä sitä vasemmalle. Jos skannattu kuva on liian vaalea, määritä pienempi kirkkaustaso ja skannaa asiakirja uudestaan. Jos kuva on liian tumma, määritä suurempi kirkkaustaso ja skannaa asiakirja uudestaan. Voit määrittää kirkkauden myös kirjoittamalla arvon ruutuun.

Kontrasti

Voit lisätä tai vähentää **Kontrasti**-tasoa siirtämällä liukusäädintä oikealle tai vasemmalle. Kontrastin lisääminen korostaa kuvan tummia ja vaaleita alueita, ja kontrastin vähentäminen tuo yksityiskohdat tarkemmin esille harmailla alueilla. Voit määrittää kontrastin myös kirjoittamalla arvon ruutuun.

- **Värisävyn säätö**

Mahdollistaa kirkkauden, kontrastin, varjon, korostuksen ja gamman säätämisen täysharmaa- ja väriskannauksen aikana.

- **Taustakäsittely**

- **Poista läpi näkyminen/kuvio**

Estä tulostusjäljen näkyminen läpi.

- **Poista taustaväri**

Paranna skannattavien tietojen luettavuutta poistamalla asiakirjoista taustaväri.

- **Väripisara**
Valitse skannatusta kuvasta poistettava väri.
- **Reunan korostus**
Tarkenna alkuperäisen merkkejä.
- **Moareen vähentäminen**
Vähennä läikeilmiötä eli poikittaisviivoitusta skannatussa kuvassa.
- **Pystyraitojen vähennys**
Vähennä pystyjuovia skannatussa kuvassa.



Seuraavat kohteet voidaan valita skannattaessa värillisiä tai harmaita kuvia:

- **Värisävyn säätö**
- **Reunan korostus**





- **Mustavalkokuvan laatu**

- **Mustavalkokynnyksen säätö**
Tämän asetuksen avulla voit säätää kuvan laatua skannatessasi **Mustavalkoinen**-tilassa. Suuremmat arvot lisäävät mustan määrää skannatussa kuvassa ja pienemmät lisäävät valkoisen määrää.
- **Merkkien korjaus**
Korjaa alkuperäisen rikkinäiset tai epätäydelliset merkit tekstin lukemisen helpottamiseksi.



Merkkien korjaus voidaan valita, kun skannataan mustavalkoisia kuvia.

- **MV-inversio**
Tämän toiminnon avulla voit luoda skannatusta kuvasta mustavalkoisen negatiivikuvan.
- **Kohinanvaimennus**
Tällä valinnalla voidaan parantaa skannattujen kuvien laatua. **Kohinanvaimennus** -asetus on käytettävissä, kun asiakirjan kooksi on valittu jokin muu kuin **Pitkä paperi Mustavalkoinen**-tilassa.
- **Poista viiva**
Tämän toiminnon avulla voit poistaa asiakirjan viivoja. Voit valita poistettavan viivan suunnan tyyppin (**Pystysuunnassa, Vaakasuunnassa, Pysty- ja vaakasuunnassa**).
 - **Viivan vähimmäispituus**
Määritetyn pituiset tai sitä pidemmät viivat poistetaan.
 - **Suurin väli**
Jos viivat ovat katkenneita esimerkiksi kuvan haalistumisen vuoksi, tunnistetaan ja poistetaan viivat, jotka ovat katkenneet enintään määritetyn katkenneen viivan mitan pituudelta.

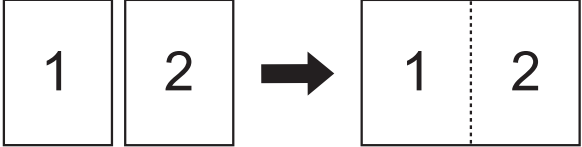
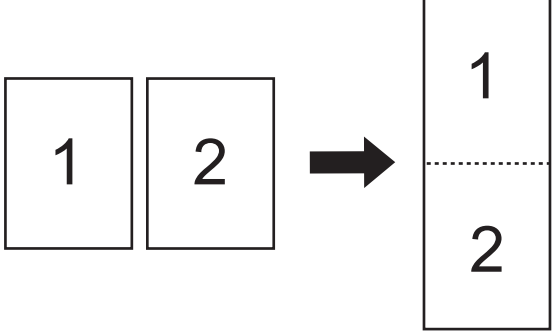
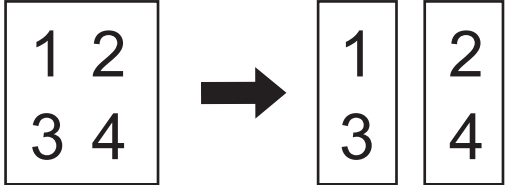
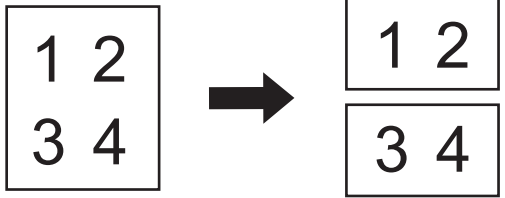
Alkuperäinen asiakirja	Skannaustulos	Kuvaus
Asiakirjassa on vaaka- ja pystyviivoja. 		Jos valitset Pystysuunnassa , pystyviiva poistetaan.
		Jos valitset Vaakasuunnassa , vaakaviiva poistetaan.
		Jos valitset Pysty- ja vaakasuunnassa , kaikki viivat poistetaan.

- **Syötönhallinta**

- **Asettelu**

Tällä voit skannata kaksisivuisen asiakirjan, joka on yhdistetty yhdelle sivulle, tai skannata yksisivuisen asiakirjan, joka on jaettu kahdelle sivulle.

Valitse jokin seuraavista vaihtoehdoista:

Valinta	Kuvaus
2in1: Pitkä sivu	Yhdistä kaksisivuinen asiakirja yksisivuiseksi käyttämällä vaakasuuntaa. 
2in1: Lyhyt sivu	Yhdistä kaksisivuinen asiakirja yksisivuiseksi käyttämällä pystysuuntaa. 
44198: Pitkä sivu	Jaa yksisivuinen asiakirja kahdella sivulle käyttämällä pystysuuntaa. 
44198: Lyhyt sivu	Jaa yksisivuinen asiakirja kahdella sivulle käyttämällä vaakasuuntaa. 

- **Siirtotaskutila**

Skannaa seuraavat asiakirjatyypit valinnaisen siirtotaskun avulla:

- Tärkeät asiakirjat (valokuvat, sopimukset)
- Ohut paperi (kuitit)
- Epäsäännöllisen muotoinen paperi (leikkeet)

- **Yhden sivun skannaus**

Skannaa ADS:stä yhden sivun kerrallaan huolimatta siitä, montako sivua ADS:ssä on.

- **Jatkuva skannaus**

Valitse tämä asetus, jos haluat skannata uusia asiakirjoja käyttäen samoja asetuksia, kun skannaus on valmis. Siitä on hyötyä, kun skannaat enemmän asiakirjoja kuin ADS:ään mahtuu tai kun skannaat useita asiakirjoja yhdellä kertaa.



(ADS-3100/ADS-4100) **Automaattinen** on käytettävissä vain USB-yhteyttä käytettäessä.

- **Lisätoimintoja**

- **Viivakoodin tunnistus**

Laite lukee skannattuun kuvaan tulostetun viivakoodin. Määritä viivakoodin tyyppi ja tunnistusalue.



- **Viivakoodin tunnistus** ei ole käytettävissä, kun **Asettelu** on pois käytöstä.

- Käytä viivakoodien skannaamiseen ja lukemiseen kolmannen osapuolen sovellusta. Pelkkä TWAIN-ohjain ei pysty muuntamaan viivakoodeja tiedoksi.

- **JPEG-pakkaus**

Muuttaa tallennettavan JPEG-tiedoston laatua.



Tämä toiminto on käytettävissä vain, kun kolmannen osapuolen sovellusta käytetään levytiedostotilassa.

- **Digitaalinen merkkaja**

Lisää päivämäärä, kellonaika, asiakirjojen lukumäärä tai muu mukautettu teksti skannattuun kuvaan.

- **Muu**

- **Optimoi tiedonsiirto**

Muuta tiedonsiirtonopeutta.



Aiheeseen liittyviä tietoja

- Skannaaminen Nuance™ PaperPort™ 14SE- tai muilla Windows-sovelluksilla
-

Skannaus Windowsin faksi ja skannaus -sovelluksella

Voit käyttää skannaukseen myös Windowsin faksi ja skannaus -sovellusta.

Windowsin faksi ja skannaus käyttää WIA-skanneriohjainta.

1. Aseta asiakirja laitteeseen.
2. Käynnistä Windowsin faksi ja skannaus.
3. Napsauta **Tiedosto** > **Uusi** > **Skannaa**.
4. Valitse käytettävä skanneri.
5. Valitse **OK**.

Uusi skannaus -valintaikkuna avautuu.

Uusi skannaus

Skanneri: Brother XXX-XXXX Muuta...

Profiili: Tiedostot (oletusarvo)

Lähde: Syöttölaite (kaksipuolinen skanna)

Paperin koko: A4 210 × 297 mm (8,3 × 11,7")

Värimuoto: Harmaasävy

Tiedoston tyyppi: TIF (TIF-tiedosto)

Tarkkuus (DPI): 200

Kirkkaus: 0

Kontrasti: 0

Esikatsela tai skannaa kuvia erillisinä tiedostoina

Esikatsela **Skannaa** Peruuta

6. Säädä valintaruudun asetuksia tarvittaessa.
7. Valitse **Skannaa**.

Laite aloittaa skannauksen.

✓ Aiheeseen liittyviä tietoja

- [Skannaaminen tietokoneelta \(Windows\)](#)
 - [WIA-ohjainasetukset \(Windows\)](#)

WIA-ohjainasetukset (Windows)

Uusi skannaus

Skanneri: Brother XXX-XXXX Muuta...

Profiili: Tiedostot (oletusarvo) ▾

Lähde: Syöttölaite (kaksipuolinen skannaus) ▾

Paperin koko: A4 210 × 297 mm (8,3 × 11,7") ▾

Värimuoto: Harmaasävy ▾

Tiedoston tyyppi: TIF (TIF-tiedosto) ▾

Tarkkuus (DPI): 200

Kirkkaus: 0

Kontrasti: 0

Esikatselse tai skannaajia kuvia erillisinä tiedostoina

Esikatselse Skannaa Peruuta

Profiili

Valitse skannausprofiili **Profiili** -pudotusluettelosta.

Lähde

Valitse **Syöttölaite (yksipuolinen skannaus)**- tai **Syöttölaite (kaksipuolinen skannaus)**-vaihtoehto **Lähde**-pudotusluettelosta.

Paperikoko

Valitse paperikoko **Paperikoko**-pudotusluettelosta.

Värimuoto

Valitse väriformaatti **Värimuoto**-pudotusluettelosta.

Tiedostotyyppi

Valitse tiedostomuoto **Tiedostotyyppi**-pudotusluettelosta.

Tarkkuus (DPI)

Aseta skannaustarkkuus **Tarkkuus (DPI)** -kentässä. Suuremmat erottelutarkkuudet vievät enemmän muistia ja siirtoaika on pidempi, mutta skannattu kuva on tarkempi.

Kirkkaus

Vaalenna kuvaa vetämällä **Kirkkaus**-tason liukusäädintä oikealle tai tummenna kuvaa vetämällä sitä vasemmalle. Jos skannattu kuva on liian vaalea, määritä pienempi kirkkaustaso ja skannaa asiakirja

uudestaan. Jos kuva on liian tumma, määritä suurempi kirkkaustaso ja skannaasi asiakirja uudestaan. Voit määrittää kirkkaustason myös kirjoittamalla arvon ruutuun.

Kontrasti

Voit lisätä tai vähentää **Kontrasti**-tasoa siirtämällä liukusäädintä oikealle tai vasemmalle. Kontrastin lisääminen korostaa kuvan tummia ja vaaleita alueita, ja kontrastin vähentäminen tuo yksityiskohdat tarkemmin esille harmailla alueilla. Voit määrittää kontrastin myös kirjoittamalla arvon ruutuun.



Aiheeseen liittyviä tietoja


- [Skannaus Windowsin faksi ja skannaus -sovelluksella](#)
-

Skannaa käyttämällä Brother iPrint&Scania (Windows)

Skannaa tietokoneestasi Windowsin Brother iPrint&Scanin avulla. Siirry laitemallisi **Ladattavat tiedostot**-sivulle sivustossa support.brother.com ja lataa se.

1. Käynnistä Brother iPrint&Scan. Tee jokin seuraavista:

- Windows 10

Napsauta  > **Brother** > **Brother iPrint&Scan**.

- Windows 8.1

Valitse **Brother iPrint&Scan**.

- Windows 7

Valitse  (Käynnistä) > **Kaikki ohjelmat** > **Brother iPrint&Scan**.

2. Jos Brother-laitteesi ei ole valittuna, osoita **Valitse laitteesi** -painiketta ja valitse Brother-laitteesi noudattamalla sitten näyttöön tulevia ohjeita.

3. Osoita **Skannaus**-symbolia ja skannaa asiakirjasi noudattamalla sitten näyttöön tulevia ohjeita.



Aiheeseen liittyviä tietoja

- [Skannaaminen tietokoneelta \(Windows\)](#)

Liittyvät aiheet:

- [Brother iPrint&Scan -yleiskuvaus](#)

Skannaaminen tietokoneelta (Mac)

Voit käyttää Mac-tietokonettasi monella eri tavalla asiakirjojen skannaamiseen Brother-laitteesi avulla. Voit käyttää Brotherin toimittamia ohjelmistoja tai voit käyttää skannaukseen omaa suosikkisovellustasi.

- [Skannaus Brother iPrint&Scan -ohjelmistolla \(Mac\)](#)
- [Skannaus TWAIN-yhteensopivien sovellusten avulla \(Mac\)](#)
- [Skannaus Apple-kuvansiirtäjällä \(ICA-ohjain\)](#)
- [AirPrint-skannauksen käyttö](#)

Skannaus Brother iPrint&Scan -ohjelmistolla (Mac)

Skannaa tietokoneestasi Macin Brother iPrint&Scanin avulla. Lataa ja asenna Brother iPrint&Scan App Storesta.

1. Osoita **Finder**-valikkorivillä **Siirry** > **Ohjelmat** ja kaksoisosoita iPrint&Scan-symbolia.
Brother iPrint&Scan -näyttö tulee näkyviin.
2. Jos Brother-laitteesi ei ole valittuna, osoita **Valitse laitteesi** -painiketta ja valitse Brother-laitteesi noudattamalla sitten näyttöön tulevia ohjeita.
3. Osoita **Skannaus**-symbolia ja skannaa asiakirjasi noudattamalla sitten näyttöön tulevia ohjeita.



Aiheeseen liittyviä tietoja

- [Skannaaminen tietokoneelta \(Mac\)](#)

Liittyvät aiheet:

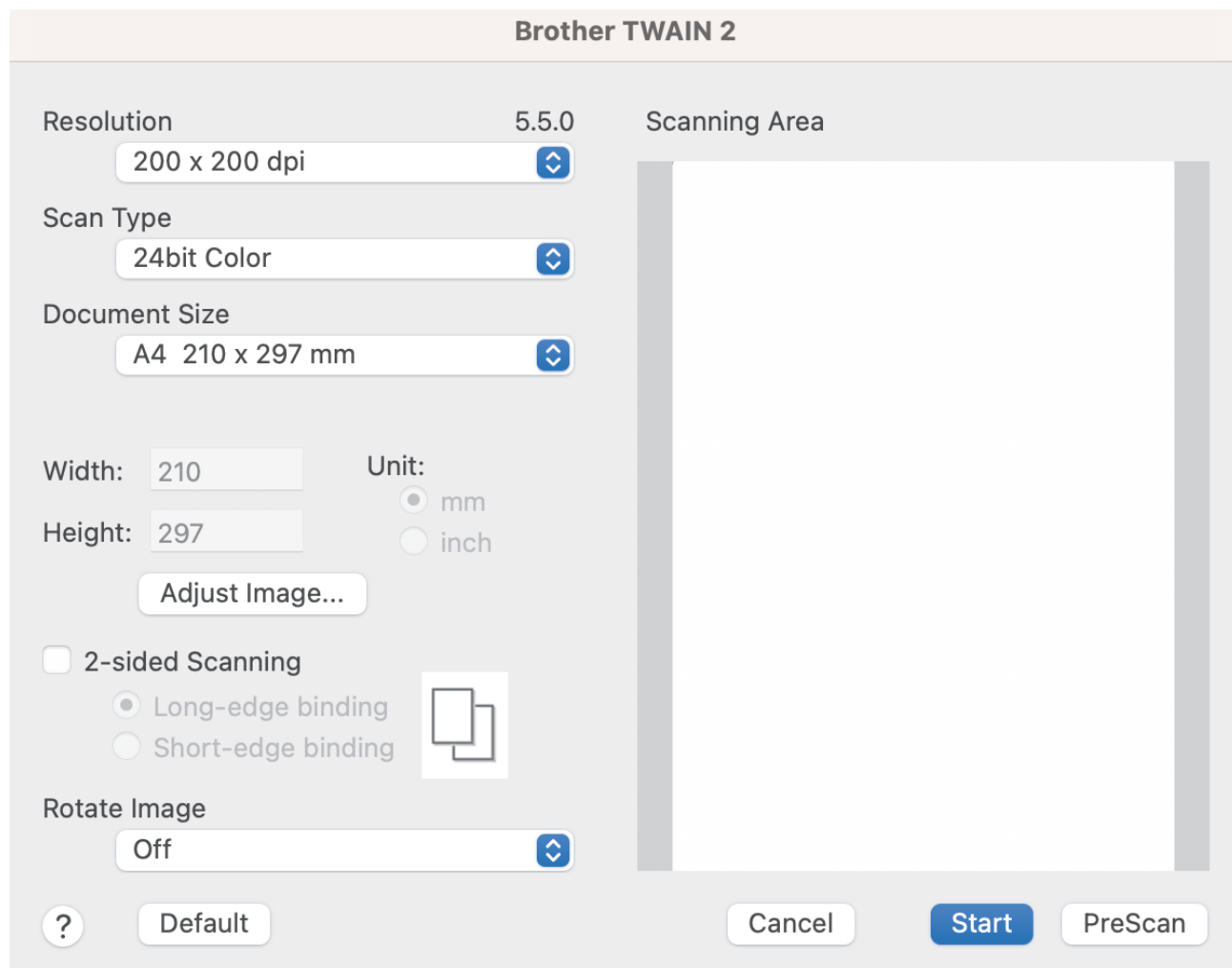
- [Brother iPrint&Scan -yleiskuvaus](#)

Skannaus TWAIN-yhteensopivien sovellusten avulla (Mac)

Voit skannata TWAIN-yhteensopivilla sovelluksilla. Lisätietoja skannauksesta on sovelluksen käyttöohjeessa.

1. Aseta asiakirja laitteeseen.
2. Käynnistä grafiikkasovelluksesi ja valitse sitten skannaustoimenpide.

Skanneriasetusten valintaikkuna avautuu.



3. Säädä Skanneriasetukset-valintataulun asetuksia tarvittaessa.
4. Valitse asiakirjan koko **Document Size (Asiakirjan koko)** -pudotusluettelosta.
5. Voit esikatsella kuvaa ja rajata ei-toivotut osuudet pois ennen skannausta osoittamalla **PreScan (Esiskannaus)**-vaihtoehtoa.
6. Valitse **Start (Käynnistä)**.
Laite aloittaa skannauksen.

✓ Aiheeseen liittyviä tietoja

- [Skannaaminen tietokoneelta \(Mac\)](#)
 - [TWAIN-ohjainasetukset \(Mac\)](#)

TWAIN-ohjainasetukset (Mac)

Brother TWAIN 2

Resolution 5.5.0
200 x 200 dpi

Scan Type
24bit Color

Document Size
A4 210 x 297 mm

Width: 210 Unit: mm inch
Height: 297

Adjust Image...

2-sided Scanning
 Long-edge binding Short-edge binding

Rotate Image
Off

? Default Cancel Start PreScan

Scanning Area



Käytettävissä olevat vaihtoehdot ja asetukset voivat vaihdella laitteen mukaan.

1. Resolution (Tarkkuus)

Valitse skannauksen tarkkuus **Resolution (Tarkkuus)**-ponnahdusvalikosta. Suuremmat tarkkuudet antavat tarkemman skannatun kuvan, mutta kuluttavat enemmän muistia ja pidentävät siirtoaikaa.

2. Scan Type (Skannaustyyppi)

Valitse skannaukseen haluamasi värien määrä.

- **Black & White (Mustavalkoinen)**

Sopii tekstille ja viivapiirustuksille.

- **Harmaa (virheen levitys)**

Sopii valokuville ja grafiikalle. (Virheen levitys on menetelmä, jolla voi jäljitellä harmaasävykuvia käyttämättä täysharmaita pisteitä. Mustat pisteet asetetaan tietyssä järjestyksessä harmaan vaikutelman aikaansaamiseksi.)

- **True Gray (Täysharmaa)**

Sopii valokuville ja grafiikalle. Tämä tila on tarkempi, koska se käyttää jopa 256 harmaan sävyä.

- **24bit Colour (24-bittinen väri)**

Tällä asetuksella voit skannata kuvan tarkimmalla värintoistolla. Tämä tila käyttää jopa 16,8 miljoonaa väriä kuvan skannaamiseen, mutta vaatii eniten muistia ja omaa pisimmän siirtoajan.

3. Document Size (Asiakirjan koko)

Valitse asiakirjan tarkka koko esiasetettujen skannauskokojen valikoimasta. Jos valitset **Custom (Mukautettu)**, voit määrittää asiakirjan koon.

4. Adjust Image (Säädä kuvaa)

Säädä kuvaa napsauttamalla **Adjust Image (Säädä kuvaa)**-painiketta.

- **Brightness (Kirkkaus)**

Vaalenna kuvaa siirtämällä **Brightness (Kirkkaus)**-tason liukusäädintä oikealle tai tummenna kuvaa vetämällä sitä vasemmalle. Jos skannattu kuva on liian vaalea, määritä pienempi kirkkaustaso ja skannaa asiakirja uudestaan. Jos kuva on liian tumma, määritä suurempi kirkkaustaso ja skannaa asiakirja uudestaan. Voit määrittää kirkkauden myös kirjoittamalla arvon ruutuun.

- **Contrast (Kontrasti)**

Voit lisätä tai vähentää **Contrast (Kontrasti)**-tasoa siirtämällä liukusäädintä oikealle tai vasemmalle. Kontrastin lisääminen korostaa kuvan tummia ja vaaleita alueita, ja kontrastin vähentäminen tuo yksityiskohdat tarkemmin esille harmailla alueilla. Voit määrittää kontrastin myös kirjoittamalla arvon ruutuun.



Contrast (Kontrasti)-asetus on käytettävissä vain, kun **Scan Type (Skannaustyyppi)**-asetukseksi asetetaan **Harmaa (virheen levitys)**, **True Gray (Täysharmaa)** tai **24bit Colour (24-bittinen väri)**.

- **Reduce Noise (Vähennä kohinaa)**

Tällä valinnalla voidaan parantaa skannattujen kuvien laatua. Vähennä kohinaa -asetusta voi käyttää, kun käytössä on **24bit Colour (24-bittinen väri)** ja skannaustarkkuus on 300 x 300 dpi, 400 x 400 dpi tai 600 x 600 dpi.

5. 2-sided Scanning (Kaksipuolinen skannaus)

Skannaa asiakirjan molemmat puolet.

6. Rotate Image (Kierrä kuvaa)

Kierrä skannattua kuvaa.

7. PreScan (Esiskannaus)

Valitsemalla **PreScan (Esiskannaus)** voit esikatsella kuvaa ja rajata tarpeettomat alueet pois ennen skannausta. Rajaaminen on käytettävissä, kun **2-sided Scanning (Kaksipuolinen skannaus)** -asetus on pois käytöstä.



Aiheeseen liittyviä tietoja

- [Skannaus TWAIN-yhteensopivien sovellusten avulla \(Mac\)](#)
-

Skannaus Apple-kuvansiirtäjällä (ICA-ohjain)

Vastaavat mallit: ADS-3100/ADS-4100

Lataa ja asenna ICA-ohjain sivustossa support.brother.com. Voit myös skannata suoraan **Kuvansiirtäjä**-sovelluksesta.



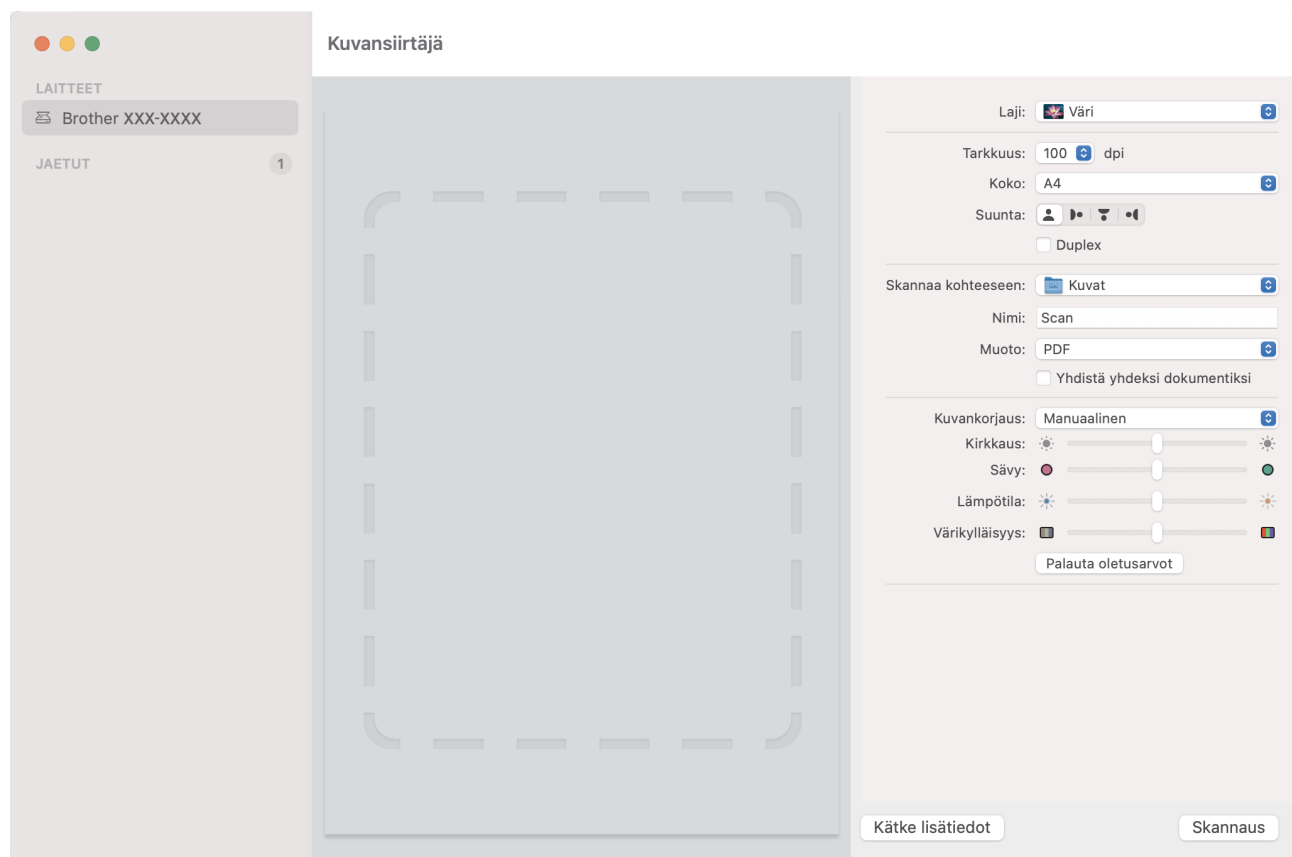
Aiheeseen liittyviä tietoja

- [Skannaaminen tietokoneelta \(Mac\)](#)
 - [Skannaaminen Applen Kuvansiirtäjän avulla](#)
 - [ICA-ohjainasetukset](#)

Skannaaminen Applen Kuvansiirtäjän avulla

Vastaavat mallit: ADS-3100/ADS-4100

1. Käynnistä **Kuvansiirtäjä** -sovellus.
2. Valitse laite näytön vasemmalla puolella olevasta luettelosta.



3. Aseta asiakirja laitteeseen.
4. Valitse asiakirjan koko.
5. Valitse kohdekansio tai kohdesovellus **Skannaa kohteeseen**-ponnahdusvalikosta.
6. Valitse **Skannaa**.
Laite aloittaa skannauksen.

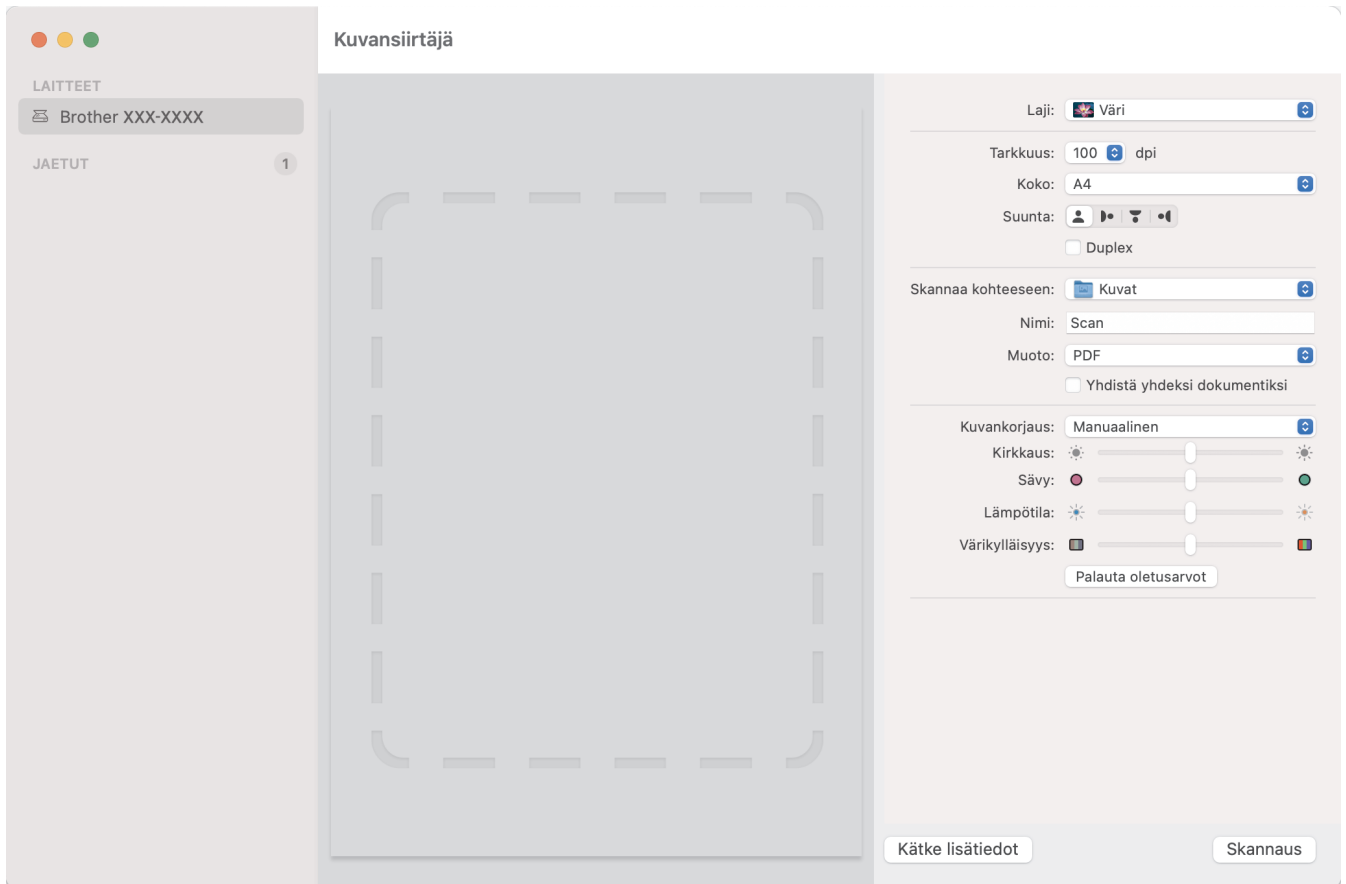


Aiheeseen liittyviä tietoja

- [Skannaus Apple-kuvansiirtäjällä \(ICA-ohjain\)](#)

ICA-ohjainasetukset

Vastaavat mallit: ADS-3100/ADS-4100



Jos haluat säätää kuvansiirtäjän asetuksia, valitse **Näytä yksityiskohdat**.



Kohteiden nimet ja määritettävissä olevat arvot voivat vaihdella laitteen mukaan.

1. Laji

Voit valita **Väri**, **Mustavalkoinen** tai **Teksti**.

2. Tarkkuus

Määrittää haluamasi asiakirjan tarkkuuden.

3. Skannauskoko/Koko

Määrittää asiakirjan paperikoon.

4. Suuntaus

Määrittää asiakirjan suunnan.

5. Duplex (vain tuetut mallit)

Voit valita **Duplex**-valintaruudun ja suorittaa kaksipuolisen skannauksen.

6. Skannaus kohteeseen

Määrittää kohdekansion tai -sovelluksen.

7. Nimi

Antaa sinun kirjoittaa etuliitetekstin, jota käytetään skannatun kuvan nimen osana.

8. Muoto

Määrittää skannatun tiedon tiedostomuodon.

9. Yhdistä yhdeksi dokumentiksi

Antaa sinun skannata asiakirjan yhtenä kohteena ja tallentaa sen yhtenä tiedostona, kun tiedostomuodoksi on valittu PDF tai TIFF.

10. Kuvankorjaus

Valitun **Laji**-asetuksen mukaan antaa sinun määrittää seuraavat asetukset:

Laji	Määritettävät asetukset
Väri	Kirkkaus, Sävy, Lämpötila, Värikylläisyys
Mustavalkoinen	Kirkkaus, Kontrasti
Teksti	Kynnys



Aiheeseen liittyviä tietoja

- [Skannaus Apple-kuvansiirtäjällä \(ICA-ohjain\)](#)
-

AirPrint-skannauksen käyttö

Vastaavat mallit: ADS-3300W/ADS-4500W

- [Ennen AirPrint-skannauksen käyttämistä](#)
- [Skannaus AirPrint-skannauksella](#)

Ennen AirPrint-skannauksen käyttämistä

Vastaavat mallit: ADS-3300W/ADS-4500W

Ennen kuin käytät AirPrint-skannausta, lisää Brother-laitteesi Mac-laitteen skanneriluetteloon.

- Varmista, että laitteessasi on viimeisin laiteohjelmisto, sillä et voi käyttää tätä toimintoa ilman sitä. Tarkista viimeisin laiteohjelmiston päivitys verkko-osoitteesta support.brother.com.
- Varmista, että Brother-laitteesi ja Mac-laitteesi on yhdistetty joko langattomasti tai USB-kaapelilla.

1. Valitse **Järjestelmäasetukset** Apple-valikosta.
2. Valitse **Tulostimet ja skannerit**.
3. Osoita +-kuvaketta vasemmalla olevan Skannerit-paneelin alapuolella.
Lisää tulostin-näyttö avautuu.
4. Valitse Brother-laitteesi ja valitse sitten **Brother XXX-XXXXX Käyttö**-ponnahdusvalikosta.
5. Valitse **Lisää**.

✓ Aiheeseen liittyviä tietoja

- [AirPrint-skannauksen käyttö](#)

Skannaus AirPrint-skannauksella

Vastaavat mallit: ADS-3300W/ADS-4500W

Varmista ennen skannausta, että Brother-laite on Mac-laitteen skanneriluettelossa.

1. Aseta asiakirja laitteeseen.
2. Valitse **Järjestelmäasetukset** Apple-valikosta.
3. Valitse **Tulostimet ja skannerit**.
4. Valitse Brother-laite skanneriluettelosta.
5. Osoita **Avaa skanneri...**-painiketta.
Skanneri-ikkuna tulee esiin.
6. Valitse asiakirjan koko skannauskokoasetuksen ponnahdusvalikosta.
7. Valitse kohdekansio tai kohdesovellus.
8. Muuta skannausasetuksia tarvittaessa osoittamalla **Näytä lisätiedot**.
9. Valitse **Skannaa**.



Aiheeseen liittyviä tietoja

- [AirPrint-skannauksen käyttö](#)

Network (Verkko)

Vastaavat mallit: ADS-3300W/ADS-4500W

- [Tuetut verkon perustoiminnot](#)
- [Määritä verkkoasetukset](#)
- [Langattomat verkkoasetukset](#)
- [Verkkotoiminnot](#)
- [Brother-hallintatyökalut](#)

Tuetut verkon perustoiminnot

Vastaavat mallit: ADS-3300W/ADS-4500W

Laite tukee erilaisia käyttöjärjestelmäkohtaisia ominaisuuksia. Tästä taulukosta näet, mitä verkkotoimintoja ja yhteyksiä kukin käyttöjärjestelmä tukee.

Käyttöjärjestelmät	Windows 7 (SP1) Windows 8.1 Windows 10	Windows Server 2012 Windows Server 2012 R2 Windows Server 2016 Windows Server 2019	macOS v10.14.x macOS v10.15.x macOS v11.0.x
Skannaus	Kyllä	Kyllä	Kyllä
BRAdmin Light ^{1 2}	Kyllä	Kyllä	
WWW-pohjainen hallinta ²	Kyllä	Kyllä	Kyllä



Aiheeseen liittyviä tietoja

- [Network \(Verkko\)](#)

¹ BRAdmin Light on ladattavissa mallisi **Ladattavat tiedostot**-sivulta osoitteesta support.brother.com.

² Tämän laitteen asetusten hallinnan oletussalasana sijaitsee laitteen takaosassa, ja se on merkitty tekstillä "**Pwd**". Suosittelemme, että vaihdat oletussalasanan välittömästi, jotta voit suojata laitettasi luvattomalta käytöltä.

Määritä verkkoasetukset

Vastaavat mallit: ADS-3300W/ADS-4500W

- [Verkkoasetusten määrittäminen käyttämällä ohjauspaneelia](#)
- [Laitteasetusten muuttaminen WWW-pohjaisen hallinnan avulla](#)


Verkkoasetusten määrittäminen käyttämällä ohjauspaneelia

Vastaavat mallit: ADS-3300W/ADS-4500W

Määritä laitteen verkkoasetukset käyttämällä ohjauspaneelin [Verkko]-valikkoa.



Voit myös määrittää ja muuttaa Brother-laitteen verkkoasetuksia käyttämällä hallinnan apuohjelmia, kuten WWW-pohjaista hallintaa.

1. Paina  [Asetukset] > [Verkko].
2. Näytä verkkovaihtoehto painamalla ▲ tai ▼ ja paina sitten sitä. Toista tämä vaihe, kunnes olet valikossa, jonka asetukset haluat määrittää, ja noudata sitten kosketustoiminnolla varustetun nestekidenäytön ohjeita.



Aiheeseen liittyviä tietoja

- [Määritä verkkoasetukset](#)

Langattomat verkkoasetukset

Vastaavat mallit: ADS-3300W/ADS-4500W

- [Käytä langatonta verkkoa](#)
- [Wi-Fi Direct[®] -käyttö](#)
- [Ota LAN käyttöön / poista käytöstä](#)
- [Langattoman lähiverkon virhekoodit](#)

Käytä langatonta verkkoa

Vastaavat mallit: ADS-3300W/ADS-4500W

- Ennen Brother-laitteesi määrittämistä langattomaan verkkoon
- Laitteen määrittäminen langattomaan verkkoon käyttämällä tietokoneen ohjattua asennusta
- Laitteen määrittäminen langattomaan verkkoon käyttämällä mobiililaitteen ohjattua asennusta
- Laitteen määrittäminen käyttämään langatonta verkkoa laitteen ohjauspaneelin ohjatun asennuksen avulla
- Laitteen määrittäminen langattomaan verkkoon käyttämällä Wi-Fi Protected Setup™ (WPS) -toiminnon yhden painalluksen menetelmää
- Laitteen määrittäminen langattomaan verkkoon käyttämällä Wi-Fi Protected Setup™ (WPS) -toiminnon PIN-menetelmää

Ennen Brother-laitteesi määrittämistä langattomaan verkkoon

Vastaavat mallit: ADS-3300W/ADS-4500W

Varmista seuraavat kohdat ennen kuin yrität määrittää langattoman verkon:

- Ennen langattoman verkon asetusten määrittämistä on tiedettävä verkon nimi (SSID) ja verkkoavain (salasana).



Jos et tunne näitä suojaustietoja, ota yhteys reitittimen valmistajaan, järjestelmänvalvojaasi tai Internet-palveluntarjoajaasi.

- Jotta saisit parhaan mahdollisen lopputuloksen tavallisessa päivittäisessä asiakirjojen skannauksessa, aseta Brother-laitte mahdollisimman lähelle langattoman verkon tukiasemaa/reititintä ja varmista, ettei niiden välissä ole mitään suuria esteitä. Näiden kahden laitteen välissä olevat suuret esineet ja seinät sekä muiden sähkölaitteiden aiheuttamat häiriöt voivat vaikuttaa asiakirjosi tiedonsiirron nopeuteen.

Näiden tekijöiden takia langaton yhteys ei ole välttämättä paras vaihtoehto kaikentyyppisiä asiakirjoja ja sovelluksia varten. Jos skannaat suuria tiedostoja, esimerkiksi monisivuisia asiakirjoja, joissa on sekä tekstiä että suuria kuvia, sinun kannattaa harkita nopeamman tiedonsiirron mahdollistavaa kiinteää Ethernet-yhteyttä tai parhaan suoritusnopeuden tarjoavaa USB-yhteyttä.

- Vaikka Brother-laitetta voidaan käyttää sekä langallisessa että langattomassa verkossa, vain yhtä yhteystapaa voidaan käyttää kerrallaan.
- Jos läheltä löytyy signaali, langattoman lähiverkon avulla voit muodostaa vapaasti lähiverkkoyhteyden. Jos suojausasetuksia ei ole kuitenkaan määritetty oikein, haitallinen kolmas osapuoli voi siepata signaalin, mistä voi seurata mahdollisesti:
 - Henkilökohtaisten tai luottamuksellisten tietojen varastaminen
 - Tietojen asiaton lähetys osapuolille, jotka teeskentelevät olevansa tiettyjä henkilöitä
 - Siepatun jäljennetyin viestintätietojen edelleenlähetys



Aiheeseen liittyviä tietoja

- [Käytä langatonta verkkoa](#)

Laitteen määrittäminen langattomaan verkkoon käyttämällä tietokoneen ohjattua asennusta

Vastaavat mallit: ADS-3300W/ADS-4500W

>> [Windows](#)

>> [Mac](#)

Windows

1. Lataa asennusohjelma mallisi **Ladattavat tiedostot**-sivulta osoitteessa support.brother.com.
2. Noudata näyttöön tulevia ohjeita.
3. Valitse **Langaton verkkoyhteys (Wi-Fi)** ja **Seuraava**.
4. Noudata näyttöön tulevia ohjeita.

Olet määrittänyt langattoman verkon asetukset valmiiksi.

Mac

1. Lataa Ohjattu langattoman laitteen asennus -asennusohjelma mallisi **Ladattavat tiedostot**-sivulta osoitteessa support.brother.com.
2. Kaksoisosoita Ohjattu langattoman laitteen asennus -kuvaketta.
3. Noudata näyttöön tulevia ohjeita.

Olet määrittänyt langattoman verkon asetukset valmiiksi.



Aiheeseen liittyviä tietoja

- [Käytä langatonta verkkoa](#)

Laitteen määrittäminen langattomaan verkkoon käyttämällä mobiililaitteen ohjattua asennusta

Vastaavat mallit: ADS-3300W/ADS-4500W

1. Tee jokin seuraavista:
 - Android™-laitteet
Lataa ja asenna Brother Mobile Connect from Google Play™-palvelusta.
 - Kaikki iOS- tai iPadOS-tuetut laitteet, kuten iPhone, iPad ja iPod touch
Lataa ja asenna Brother Mobile Connect App Storesta.
2. Käynnistä Brother Mobile Connect ja yhdistä sitten mobiililaitteeseen näytön ohjeiden mukaisesti.



Aiheeseen liittyviä tietoja

- [Käytä langatonta verkkoa](#)

Laitteen määrittäminen käyttämään langatonta verkkoa laitteen ohjauspaneelin ohjatun asennuksen avulla

Vastaavat mallit: ADS-3300W/ADS-4500W

Suosittellemme, että kirjoitat langattoman verkon asetukset muistiin ennen laitteesi asetusten määrittystä. Tarvitset näitä tietoja, ennen kuin voit jatkaa määrittysten tekemistä.

1. Tarkista ja merkitse muistiin nykyiset langattoman verkon asetukset.

Verkkonimi (SSID)

Verkkoavain (salasana)

esim.

Verkkonimi (SSID)


HEI

Verkkoavain (salasana)

12345



Jos reitittimesi käyttää WEP-salausta, anna ensimmäisenä WEP-avaimena käytetty verkkoavain (salasana). Brother-laite tukee vain ensimmäisen WEP-avaimen käyttöä.

2. Valitse painamalla  [Asetukset] > [Verkko] > [WLAN (Wi-Fi)] > [Etsi Wi-Fi-verkko].
3. Kun esiin tulee [Otetaanko WLAN käyttöön? Haluatko jatkaa?], paina [Kyllä]-painiketta. Langaton asennusohjelma käynnistyy. Voit peruuttaa painamalla [Ei]-painiketta.
4. Laite etsii verkkoa ja näyttää luettelon käytettävissä olevista SSID-nimistä. Paina ▲- tai ▼-painiketta, kunnes näytössä on SSID, johon haluat yhdistää, ja paina sitä sitten.
5. Paina [OK]-painiketta.
6. Tee jokin seuraavista:
 - Jos käytät todennusta ja salausta, joka edellyttää verkkoavainta (salasanaa), anna ensimmäisessä vaiheessa muistiin kirjoittamasi verkkoavain (salasana). Kun olet syöttänyt kaikki merkit, paina [OK]-painiketta.
 - Jos todennusmenetelmänä on avoin järjestelmä eikä salausta, siirry seuraavaan vaiheeseen.
7. Laite yrittää yhteydenottoa valittuun langattomaan laitteeseen.

Jos langaton laite on kytketty onnistuneesti, nestekidenäytössä näkyy [Yhdistetty].

Langattoman verkon asetukset ovat nyt valmiit. Voit asentaa laitteen käytön edellyttämät ohjaimet ja ohjelmiston siirtymällä laitteesi **Ladattavat tiedostot**-sivulle verkkosivustossa support.brother.com.



Aiheeseen liittyviä tietoja


- [Käytä langatonta verkkoa](#)

🏠 [Koti](#) > [Network \(Verkko\)](#) > [Langattomat verkkoasetukset](#) > [Käytä langatonta verkkoa](#) > Laitteen määrittäminen langattomaan verkkoon käyttämällä Wi-Fi Protected Setup™ (WPS) -toiminnon yhden painalluksen menetelmää

Laitteen määrittäminen langattomaan verkkoon käyttämällä Wi-Fi Protected Setup™ (WPS) -toiminnon yhden painalluksen menetelmää

Vastaavat mallit: ADS-3300W/ADS-4500W

Jos langattoman verkon tukiasema/reititin tukee Wi-Fi Protected Setup™ (WPS) -toimintoa, voit käyttää laitteesi ohjauspaneelin valikon WPS-toimintoa langattoman verkon asetusten määrittämiseen.

1. Valitse painamalla  [Asetukset] > [Verkko] > [WLAN (Wi-Fi)] > [WPS-/Painike].
2. Kun esiin tulee [Otetaanko WLAN käyttöön? Haluatko jatkaa?], paina [Kyllä]-painiketta. Langaton asennusohjelma käynnistyy. Voit peruuttaa painamalla [Ei]-painiketta.
3. Kun kosketusnäytössä neuvotaan käynnistämään WPS, paina WPS-painiketta langattomassa tukiasemassa / reitittimessä. Paina [OK]-painiketta, niin laite yrittää muodostaa automaattisesti yhteyden langattomaan verkkoon.

Jos langaton laite on kytketty onnistuneesti, nestekidenäytössä näkyy [Yhdistetty].

Langattoman verkon asetukset ovat nyt valmiit. Voit asentaa laitteen käytön edellyttämät ohjaimet ja ohjelmiston siirtymällä laitteesi **Ladattavat tiedostot**-sivulle verkkosivustossa support.brother.com.



Aiheeseen liittyviä tietoja

- [Käytä langatonta verkkoa](#)

Laitteen määrittäminen langattomaan verkkoon käyttämällä Wi-Fi Protected Setup™ (WPS) -toiminnon PIN-menetelmää

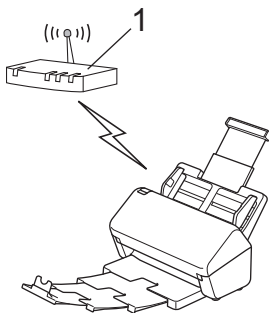
Vastaavat mallit: ADS-3300W/ADS-4500W

Jos langaton tukiasema/reititin tukee WPS-toimintoa, voit määrittää langattoman verkon asetukset PIN (Personal Identification Number) -menetelmällä.

PIN-menetelmä on yksi Wi-Fi Alliance® -yhtiön kehittämistä yhteydenottomenetelmistä. Langaton verkko ja sen suojausasetukset voidaan määrittää lähettämällä kirjautujan (Brother-laite) luoma PIN-koodi rekisterinpitäjään (langatonta lähiverkkoa hallitseva laite). Lisätietoja WPS-tilan käytöstä on langattoman tukiaseman/reitittimen mukana toimitetuissa ohjeissa.

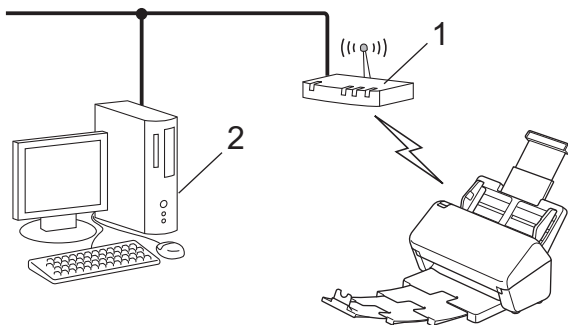
Tyyppi A


Kytkeä, kun langaton tukiasema/reititin (1) toimii rekisterinpitäjän sijaisena.



Tyyppi B

Kytkeä, kun toista laitetta (2), kuten tietokonetta, käytetään rekisterinpitäjänä.



1. Valitse painamalla  [Asetukset] > [Verkko] > [WLAN (Wi-Fi)] > [WPS-/PIN-koodi].
2. Kun esiin tulee [Otetaanko WLAN käyttöön? Haluatko jatkaa?], paina [Kyllä]-painiketta. Langaton asennusohjelma käynnistyy. Voit peruuttaa painamalla [Ei]-painiketta.
3. Nestekidenäytössä näkyy kahdeksanmerkinen PIN-koodi, ja laite aloittaa langattoman tukiaseman/reitittimen hakemisen.
4. Käytä verkkoon yhdistettyä tietokonetta ja kirjoita selaimesi osoiteriville rekisterinpitäjänä käytettävän laitteen IP-osoite. (Esimerkki: <http://192.168.1.2>)
5. Siirry WPS-asetusten sivulle ja kirjoita PIN-koodi. Toimi sitten näyttöön tulevien ohjeiden mukaisesti.



- Rekisterinpitäjänä on yleensä langaton tukiasema/reititin.
- Asetussivu vaihtelee langattoman tukiaseman/reitittimen merkin mukaan. Yksityiskohtaisempia tietoja on langattoman tukiaseman/reitittimen mukana toimitetuissa ohjeissa.

Jos käytät Windows 7-, Windows 8.1- tai Windows 10 -tietokonetta rekisterinpitäjänä, tee seuraavat toimenpiteet:

6. Tee jokin seuraavista:

- Windows 10

Valitse  > **Windows-järjestelmä > Ohjauspaneeli**. Valitse **Laitteisto ja äänet** -ryhmässä **Lisää laite**.

- Windows 8.1

Siirrä hiiren osoitin työpöydän oikeaan alakulmaan. Kun valikkorivi tulee näkyviin, napsauta **Asetukset > Ohjauspaneeli > Laitteisto ja äänet > Laitteet ja tulostimet > Lisää laite**-painiketta.

- Windows 7

Valitse  (**Käynnistä**) > **Laitteet ja tulostimet > Lisää laite** .



- Jos haluat käyttää Windows 7-, Windows 8.1- tai Windows 10 -tietokonetta rekisterinpitäjänä, se on rekisteröitävä verkkoon etukäteen. Yksityiskohtaisempia tietoja on langattoman tukiaseman/reitittimen mukana toimitetuissa ohjeissa.
- Jos käytät Windows 7-, Windows 8.1- tai Windows 10 -tietokonetta rekisterinpitäjänä, voit asentaa skanneriohjaimen langattoman verkon määrittämisen jälkeen näytön ohjeita noudattamalla. Asenna täydellinen ohjain- ja ohjelmistopaketti ►► *Pika-asennusopas*.

7. Valitse laitteesi ja valitse **Seuraava**.

8. Anna laitteen nestekidenäytössä näkyvä PIN-koodi ja valitse sitten **Seuraava**.

9. (Vain Windows 7) Valitse verkkosi ja valitse sitten **Seuraava**.

10. Valitse **Sulje**.

Jos langaton laite on kytketty onnistuneesti, nestekidenäytössä näkyy [Yhdistetty].

Langattoman verkon asetukset ovat nyt valmiit. Voit asentaa laitteen käytön edellyttämät ohjaimet ja ohjelmiston siirtymällä laitteesi **Ladattavat tiedostot**-sivulle verkkosivustossa support.brother.com.



Aiheeseen liittyviä tietoja

- [Käytä langatonta verkkoa](#)

Wi-Fi Direct[®] -käyttö

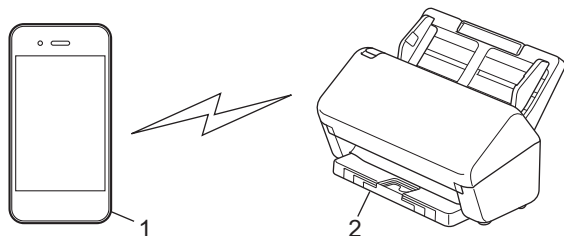
Vastaavat mallit: ADS-3300W/ADS-4500W

- [Wi-Fi Direct -yleiskuvaus](#)
- [Wi-Fi Direct -verkon määrittäminen käyttämällä Push Button -menetelmää](#)
- [Wi-Fi Direct -verkon määrittäminen manuaalisesti](#)
- [Verkko-ongelmat](#)

Wi-Fi Direct -yleiskuvaus

Vastaavat mallit: ADS-3300W/ADS-4500W

Wi-Fi Direct on yksi Wi-Fi Alliance® -yhtiön kehittämistä langattomista määrittelytavoista. Voit sen avulla liittää mobiililaitteen turvallisesti Brother-laitteeseen ilman langatonta reititintä/tukiasemaa.



1. Mobiililaite
2. Brother-laitteesi



Wi-Fi Direct -toiminto voi olla käytössä sekä kiinteällä että langattomalla verkkoyhteydellä samanaikaisesti.



Aiheeseen liittyviä tietoja

- [Wi-Fi Direct® -käyttö](#)

Liittyvät aiheet:


- [Wi-Fi Direct -verkon määrittely käyttämällä Push Button -menetelmää](#)
- [Wi-Fi Direct -verkon määrittely manuaalisesti](#)

Wi-Fi Direct -verkon määrittäminen käyttämällä Push Button -menetelmää

Vastaavat mallit: ADS-3300W/ADS-4500W



Kun laite vastaanottaa Wi-Fi Direct -pyynnön mobiililaitteelta, nestekidenäyttöön tulee viesti [Wi-Fi Direct -yhteyspyyntö vastaanotettiin. Yhdistä valitsemalla [OK]. Laitteen nimi:]. Yhdistä painamalla [OK]-painiketta.

1. Paina  [Asetukset] > [Verkko] > [Wi-Fi Direct] > [Painike].
2. Kun esiin tulee [Aktivoi Wi-Fi Direct toisessa laitteessa. Valitse sitten [OK].] -viesti, mobiililaitteen Wi-Fi Direct -toiminto on päällä (katso lisätietoja mobiililaitteen käyttöoppaasta). Kytke Brother-laitteeseesi virta painamalla [OK]-painiketta.
3. Kun mobiililaitte näyttää luettelon laitteista, joissa Wi-Fi Direct on käytössä, valitse Brother-laitteesi.

Jos mobiililaitte on yhdistetty onnistuneesti, laitteessa näkyy [Yhdistetty].



Aiheeseen liittyviä tietoja

- [Wi-Fi Direct® -käyttö](#)


Liittyvät aiheet:

- [Wi-Fi Direct -yleiskuvaus](#)
- [Wi-Fi Direct -verkon määrittäminen manuaalisesti](#)

Wi-Fi Direct -verkon määrittäminen manuaalisesti

Vastaavat mallit: ADS-3300W/ADS-4500W

Jos mobiililaitteesi ei tue Wi-Fi Direct- tai WPS-toimintoa, Wi-Fi Direct -verkko on määritettävä manuaalisesti.

1. Paina  [Asetukset] > [Verkko] > [Wi-Fi Direct] > [Manuaalinen].
2. Laite näyttää SSID-nimen ja salasanan. Siirry langattoman verkon asetusnäytölle mobiililaitteessasi ja syötä SSID-nimi sekä salasana.

Jos mobiililaite on yhdistetty onnistuneesti, laitteessa näkyy [Yhdistetty]. Wi-Fi Direct -verkon asetukset ovat nyt valmiit.

Aiheeseen liittyviä tietoja



- [Wi-Fi Direct® -käyttö](#)

Liittyvät aiheet:

- [Wi-Fi Direct -yleiskuvaus](#)
- [Wi-Fi Direct -verkon määrittäminen käyttämällä Push Button -menetelmää](#)

Ota LAN käyttöön / poista käytöstä

Vastaavat mallit: ADS-3300W/ADS-4500W

1. Paina  [Asetukset] > [Verkko] > [WLAN (Wi-Fi)] > [WLAN käytössä].
2. Tee jokin seuraavista:
 - Ota käyttöön Wi-Fi valitsemalla [On].
 - Poista käytöstä Wi-Fi valitsemalla [Ei].
3. Paina -painiketta.



Aiheeseen liittyviä tietoja

- [Langattomat verkkoasetukset](#)

Langattoman lähiverkon virhekoodit

Vastaavat mallit: ADS-3300W/ADS-4500W

Jos nestekidenäytössä näkyy virhesanoma, etsi sanoma taulukosta ja korjaa virhe suositellun ratkaisutavan mukaisesti.

Virhekoodi	Ongelma ja suositellut ratkaisut
TS-01	<p>WLAN (Wi-Fi) ei ole käytössä.</p> <p>Tarkista seuraavat asiat ja kokeile määrittää langaton yhteys uudelleen:</p> <ul style="list-style-type: none">• Kytke laitteesi WLAN-asetus päälle.• Jos laitteeseen on kytketty verkkokaapeli, irrota se.
TS-02	<p>Langatonta reititintä/tukiasemaa ei löydy.</p> <p>Tarkista seuraavat asiat ja kokeile määrittää langaton yhteys uudelleen:</p> <ul style="list-style-type: none">• Varmista, että langaton reititin/tukiasema on päällä.• Siirrä laite tilapäisesti lähemmäs langatonta reititintä/tukiasemaa, kun määrität langattomia asetuksia.• Jos langaton reititin/tukiasema käyttää MAC-osoitteen suodatusta, varmista, että suodatin sallii laitteen MAC-osoitteen.• Jos SSID-suojautustiedot (SSID/todennusmenetelmä/salausmenetelmä/verkkoavain) syötettiin käsin, ne voivat olla väärin. Tarkista verkon nimi ja turvallisuustiedot uudelleen ja syötä oikeat tiedot.• Käynnistä langaton tukiasema/liityntäpiste uudelleen. Jos et löydä verkon nimeä (SSID) ja turvallisuustietoja, katso langattoman reitittimen/tukiaseman mukana toimitettua dokumentaatiota tai ota yhteyttä reitittimen valmistajaan, järjestelmänvalvojaan tai Internet-palveluntarjoajaan.
TS-03	<p>Syöttämäsi langaton yritysverkko ja turvallisuusasetukset saattavat olla virheelliset.</p> <p>Tarkista seuraavat asiat ja kokeile määrittää langaton yhteys uudelleen:</p> <p>Tarkista seuraavat tiedot:</p> <ul style="list-style-type: none">- Verkon nimi (SSID), jonka valitsit määrittäessäsi laitetta.- Turvallisuustiedot, jotka valitsit määrittäessäsi laitetta (kuten todennusmenetelmä, salausmenetelmä ja käyttäjätunnus). <p>Jos et vielääkään löydä verkon nimeä (SSID) ja turvallisuustietoja, katso langattoman reitittimen/tukiaseman mukana toimitettua dokumentaatiota tai ota yhteyttä reitittimen valmistajaan, järjestelmänvalvojaan tai Internet-palveluntarjoajaan.</p>
TS-04	<p>Laitteesi ei tue valitun langattoman reitittimen/tukiaseman käyttämiä todennus- ja salausmenetelmiä.</p> <p>Infrastruktuuritilalle (yleisin)</p> <p>Muuta tukiaseman/liityntäpisteen todennus/salausmenetelmiä verkkoasetuksista. Laitteesi tukee seuraavia todennus- ja salausmenetelmiä:</p> <ul style="list-style-type: none">• WPA-Personal: TKIP / AES• WPA2-Personal: TKIP / AES• WPA3-Personal: AES• Avoin: WEP / NONE (ei salausta)• Jaettu avain: WEP <p>Jos ongelma jatkuu, tarkista SSID ja suojaustiedot (verkkoavain) uudestaan. Tarkista, että kaikki langattoman verkon asetukset ovat oikeat verkollesi.</p>

Virhekoodi	Ongelma ja suositellut ratkaisut
TS-05	<p>Verkon nimi (SSID) ja verkkoavain (salasana) ovat virheelliset.</p> <p>Tarkista seuraavat asiat ja kokeile määrittää langaton yhteys uudelleen:</p> <ul style="list-style-type: none"> • Tarkista verkon nimi (SSID) ja verkkoavain (salasana). • Jos verkkoavain sisältää isoja ja pieniä kirjaimia, muista kirjoittaa ne oikein. • Jos et löydä verkon nimeä (SSID) ja turvallisuustietoja, katso langattoman reitittimen/tukiaseman mukana toimitettua dokumentaatiota tai ota yhteyttä reitittimen valmistajaan, järjestelmänvalvojaan tai Internet-palveluntarjoajaan. • Jos langaton reititin/tukiasema käyttää WEP-salausta usealla WEP-avaimella, kirjoita vain ensimmäinen WEP-avain muistiin ja käytä sitä.
TS-06	<p>Langattomat turvallisuusasetukset (todentamismenetelmä/salausmenetelmä/verkkoavain (salasana)) ovat virheelliset.</p> <p>Tarkista seuraavat asiat ja kokeile määrittää langaton yhteys uudelleen:</p> <ul style="list-style-type: none"> • Tarkista verkkoavain. Jos verkkoavain sisältää isoja ja pieniä kirjaimia, muista kirjoittaa ne oikein. • Tarkista, että syötetty todennusmenetelmä ja langattoman reitittimen/tukiaseman todennusmenetelmä tai salausmenetelmä vastaavat toisiaan. • Jos verkkoavain, todentamismenetelmä ja salausmenetelmä on tarkistettu, käynnistä langaton reititin/tukiasema sekä laite uudelleen. • Jos langattoman reitittimen/tukiaseman häivetila on päällä, voit joutua poistamaan se käytöstä voidaksesi muodostaa yhteyden langattomaan verkkoon. <p>Jos et löydä verkon nimeä (SSID) ja turvallisuustietoja, katso langattoman reitittimen/tukiaseman mukana toimitettua dokumentaatiota tai ota yhteyttä reitittimen valmistajaan, järjestelmänvalvojaan tai Internet-palveluntarjoajaan.</p>
TS-07	<p>Laite ei löydä langatonta reitittintä/tukiasemaa, jossa on käytössä WPS (Wi-Fi Protected Setup).</p> <p>Tarkista seuraavat seikat ja yritä uudelleen:</p> <ul style="list-style-type: none"> • Tarkista, että langaton tukiasema/liityntäpiste tukee WPS-toimintoa, laitteessa pitäisi olla toiminnon symboli. Lisätietoja on langattoman reitittimen/tukiaseman mukana toimitetussa dokumentaatiossa. • Kun yhteyttä luodaan WPS:n avulla, toiminto pitää käynnistää yhtä aikaa sekä Brotherissa että reitittimessä. Lisätietoja on käyttöoppaassa. • Jos et tiedä, miten langaton reititin/tukiasema määritetään WPS:llä, katso langattoman reitittimen/tukiaseman mukana toimitettua dokumentaatiota tai ota yhteyttä reitittimen valmistajaan, järjestelmänvalvojaan tai Internet-palveluntarjoajaan.
TS-08	<p>Löytyi kaksi tai useampi langaton reititin tai tukiasema, joissa on WPS käytössä.</p> <p>Tarkista seuraavat seikat ja yritä uudelleen:</p> <ul style="list-style-type: none"> • Varmista, että vain katealueella olevan langattoman reitittimen/tukiaseman WPS on käytössä, ja yritä muodostaa yhteys uudelleen. • Kokeile muodostaa yhteys uudelleen muutaman minuutin kuluttua välttääksesi muiden tukiasemien/reitittimen aiheuttamat häiriöt.



WLAN-tukiaseman/-reitittimen langattoman verkon suojaustietojen vahvistaminen (todennusmenetelmä/salausmenetelmä/verkkoavain):

1. Oletussuojausasetukset voivat löytyä WLAN-tukiaseman/-reitittimen tyyppikilvestä. Myös WLAN-tukiaseman/-reitittimen valmistajan nimeä tai mallinumeroa voidaan käyttää oletussuojausasetuksina.
2. Katso WLAN-tukiaseman/-reitittimen mukana toimitetuista ohjeista tietoa turvallisuusasetuksista.
 - Jos WLAN-tukiasema/-reititin ei lähetä SSID:tä, SSID:tä ei voida havaita automaattisesti. SSID on syötettävä manuaalisesti.
 - Verkkoavainta voidaan myös käyttää salasanaan, turva-avaimena tai salausavaimena.

Jos et tiedä WLAN-tukiaseman/-reitittimen SSID:tä tai langattoman yhteyden suojausasetuksia, katso lisätietoja WLAN-tukiaseman/-reitittimen käyttöohjeesta tai kysy neuvoa laitteen valmistajalta tai verkon valvojalta.



Aiheeseen liittyviä tietoja

- Langattomat verkkoasetukset

Verkkotoiminnot

Vastaavat mallit: ADS-3300W/ADS-4500W

- [Ajan synkronointi SNTP-palvelimen kanssa WWW-pohjaisen hallinnan avulla](#)
- [Verkkoasetusten palautus tehdasasetuksiin](#)

Ajan synkronointi SNTP-palvelimen kanssa WWW-pohjaisen hallinnan avulla

Vastaavat mallit: ADS-3300W/ADS-4500W

Simple Network Time Protocol (SNTP) -protokollaa käytetään laitteen käyttämän ajan synkronointiin, kun aika todennetaan SNTP-aikapalvelimessa. (Tämä ei ole aika, joka näkyy laitteen nestekidenäytössä.) Voit synkronoida laitteen ajan automaattisesti tai manuaalisesti SNTP-aikapalvelimen tarjoaman koordinoitun yleisajan (UTC) avulla.

- [Päivämäärän ja ajan määrittäminen WWW-pohjaisen hallinnan avulla](#)
- [SNTP-protokollan määrittäminen WWW-pohjaisella hallinnalla](#)

Päivämäärän ja ajan määrittäminen WWW-pohjaisen hallinnan avulla

Vastaavat mallit: ADS-3300W/ADS-4500W

Synkronoi laitteen käyttämä aika SNTP-aikapalvelimeen määrittämällä päivämäärä ja kellonaika.

Tämä ominaisuus ei ole käytettävissä joissakin maissa.

1. Käynnistä WWW-selain.
2. Kirjoita selaimen osoiteriville "https://laitteen IP-osoite" (jossa "laitteen IP-osoite" on laitteen IP-osoite).
esim.
https://192.168.1.2
3. Kirjoita tarvittaessa salasana **Login (Kirjaudu sisään)**-kenttään ja napsauta sitten **Login (Kirjaudu sisään)**.



Tämän laitteen asetusten hallinnan oletussalasana sijaitsee laitteen takaosassa, ja se on merkitty tekstillä "Pwd".

4. Mene siirtymisvalikkoon ja napsauta sitten **Administrator (Järjestelmänvalvoja) > Date&Time (Päivämäärä ja aika)**.



Aloita kohdasta , jos siirtymisvalikkoa ei näy näytön vasemmalla puolella.

5. Valitse sijaintisi ja UTC-ajan välinen aikaero **Time Zone (Aikavyöhyke)**-pudotusvalikosta.
Esimerkiksi Yhdysvaltain ja Kanadan itäinen aikavyöhyke on UTC-05.00.
6. Valitse **Synchronize with SNTP server (Synkronoi SNTP-palvelimen kanssa)** -valintaruutu.
7. Valitse **Submit (Lähetä)**.



Voit määrittää myös päiväyksen ja kellonajan manuaalisesti.



Aiheeseen liittyviä tietoja

- [Ajan synkronointi SNTP-palvelimen kanssa WWW-pohjaisen hallinnan avulla](#)

Liittyvät aiheet:

- [WWW-pohjaisen hallinnan käyttö](#)

SNTP-protokollan määrittäminen WWW-pohjaisella hallinnalla

Vastaavat mallit: ADS-3300W/ADS-4500W

Synkronoi laitteen todennuksessa käyttämä aika SNTP-aikapalvelimella määrittämällä SNTP-protokolla.

Tämä ominaisuus ei ole käytettävissä joissakin maissa.

1. Käynnistä WWW-selain.
2. Kirjoita selaimen osoiteriville "https://laitteen IP-osoite" (jossa "laitteen IP-osoite" on laitteen IP-osoite).
esim.
https://192.168.1.2
3. Kirjoita tarvittaessa salasana **Login (Kirjaudu sisään)**-kenttään ja napsauta sitten **Login (Kirjaudu sisään)**.



Tämän laitteen asetusten hallinnan oletussalasana sijaitsee laitteen takaosassa, ja se on merkitty tekstillä "Pwd".

4. Siirry siirtymisvalikkoon ja napsauta sitten **Network (Verkko) > Network (Verkko) > Protocol (Protokolla)**.



Aloita kohdasta ☰, jos siirtymisvalikkoa ei näy näytön vasemmalla puolella.

5. Aktivoi asetukset valitsemalla **SNTP** -valintaruutu.
6. Napsauta **Submit (Lähetä)**-painiketta.
7. Käynnistä Brother-laite uudelleen valitsemalla **Yes (Kyllä)**.
8. Valitse SNTP-valintaruudun vierestä **Advanced Settings (Lisäasetukset)** ja määritä asetuksesi tarpeen mukaan.

Valinta	Kuvaus
Status (Tila)	Näyttää, onko SNTP-protokolla käytössä vai pois käytöstä.
Synchronization Status (Synkronoinnin tila)	Vahvista viimeisimmän synkronoinnin tila.
SNTP Server Method (SNTP-palvelimen menetelmä)	Valitse AUTO (AUTOMAATTINEN) tai STATIC (STAATTINEN) . <ul style="list-style-type: none">• AUTO (AUTOMAATTINEN) Jos verkossa on DHCP-palvelin, SNTP-palvelin saa osoitteen kyseiseltä palvelimelta automaattisesti.• STATIC (STAATTINEN) Kirjoita osoite, jota haluat käyttää.
Primary SNTP Server Address (Ensisijaisen SNTP-palvelimen osoite)	Kirjoita palvelimen osoite (enintään 64 merkkiä).
Secondary SNTP Server Address (Toissijaisen SNTP-palvelimen osoite)	Toissijaisen SNTP-palvelimen osoitetta käytetään ensisijaisen SNTP-palvelimen osoitteen varajärjestelmänä. Jos ensisijainen palvelin ei ole käytettävissä, laite ottaa yhteyden toissijaiseen SNTP-palvelimeen.
Primary SNTP Server Port (Ensisijaisen SNTP-palvelimen portti)	Kirjoita porttinumero (1 - 65535).
Secondary SNTP Server Port (Toissijaisen SNTP-palvelimen portti)	Toissijaisen SNTP-palvelimen porttia käytetään ensisijaisen SNTP-palvelimen portin varajärjestelmänä. Jos ensisijainen portti ei ole käytettävissä, laite ottaa yhteyden toissijaiseen SNTP-porttiin.

Valinta	Kuvaus
Synchronization Interval (Synkronointiväli)	Kirjoita palvelimen synkronointiyritysten välinen tuntimäärä (1–168 tuntia).

9. Valitse **Submit (Lähetä)**.

Aiheeseen liittyviä tietoja

- [Ajan synkronointi SNTP-palvelimen kanssa WWW-pohjaisen hallinnan avulla](#)

Liittyvät aiheet:

- [WWW-pohjaisen hallinnan käyttö](#)
-

Verkkoasetusten palautus tehdasasetuksiin

Vastaavat mallit: ADS-3300W/ADS-4500W

Voit palauttaa laitteen verkkoasetukset tehdasasetuksin laitteen ohjauspaneelista tai WWW-pohjaisen hallinnan avulla. Tämä palauttaa kaikki tiedot, kuten salasanan ja IP-osoitteen.



Tämä ominaisuus palauttaa kaikki kiinteän ja langattoman verkon (vain tuetut mallit) asetukset tehdasasetuksiin.

1. Valitse painamalla  [Asetukset] > [Verkko] > [Verkon nollaus].

Palautuksen vahvistusviesti tulee näkyviin.

2. Paina [OK]-painiketta kahden sekunnin ajan.

Laite käynnistyy uudelleen.



Aiheeseen liittyviä tietoja

- [Verkkotoiminnot](#)

Brother-hallintatyökalut

Vastaavat mallit: ADS-3300W/ADS-4500W

Määritä Brother-laitteen verkkoasetukset käyttämällä Brother-hallintatyökaluja.

Siirry laitemallisi **Ladattavat tiedostot**-sivulle sivustossa support.brother.com ja lataa työkalut.



Aiheeseen liittyviä tietoja

- [Network \(Verkko\)](#)

Tietoturva

Vastaavat mallit: ADS-3300W/ADS-4500W

- Ennen verkkosuojaustoimintojen käyttöä
- Varmenteiden määrittäminen laitteen suojaukselle
- SSL/TLS:n käyttö
- SNMPv3:n käyttö
- IEEE 802.1x -todennuksen käyttäminen langalliselle tai langattomalle verkolle
- Secure Function Lock 3.0 -toiminnon käyttö
- Sähköpostin lähetys suojatusti
- Laitteen asetusten lukitseminen ohjauspaneelista

Ennen verkkosuojaustoimintojen käyttöä

Vastaavat mallit: ADS-3300W/ADS-4500W

Laitteessa käytetään joitakin uusimmista käytettävissä olevista verkkosuojaus- ja salausprotokollista. Nämä verkkotoiminnot voidaan yhdistää yleisiin verkkosuojaustoimintoihin. Ne auttavat tietojen suojauksessa ja laitteen luvattoman käytön estämisessä.



Suosittellemme FTP-protokollan poistamista käytöstä. Laitteen käyttö tällä protokollalla ei tapahdu suojatusti. Huomaa kuitenkin, että jos poistat FTP:n käytöstä, Skannaa FTP:hen -ominaisuus ei ole käytettävissä.



Aiheeseen liittyviä tietoja

- [Tietoturva](#)

Varmenteiden määrittäminen laitteen suojaukselle

Vastaavat mallit: ADS-3300W/ADS-4500W

Verkotetun laitteen turvallista hallintaa varten SSL/TLS:n avulla on määritettävä varmenne. Varmenteen määrittämiseen on käytettävä WWW-pohjaista hallintaa.

- [Tuetut suojausvarmenteiden ominaisuudet](#)
- [Vaiheittainen kaavio varmenteen luomiseksi ja asentamiseksi](#)
- [Itseallekirjoitetun varmenteen luominen](#)
- [CSR:n luonti ja Certificate Authorityn \(CA\) varmenteen asentaminen](#)
- [Varmenteen ja yksityisen avaimen tuominen ja vieminen](#)
- [CA-varmenteen tuonti ja vienti](#)
- [Useiden varmenteiden hallinta](#)

Tuetut suojausvarmenteiden ominaisuudet

Vastaavat mallit: ADS-3300W/ADS-4500W

Laitteesi tukee useiden suojausvarmenteiden käyttöä, mikä mahdollistaa suojatun todennuksen ja tiedonsiirron laitteen kanssa. Laitteessa voidaan käyttää seuraavia suojausvarmenteiden ominaisuuksia:

- SSL/TLS-tiedonsiirto
- IEEE 802.1x -todennus

Brother-laite tukee seuraavia:

- Esiasennettu varmenne

Laitteessa on esiasennettu itseallekirjoitettu varmenne. Tämän varmenteen avulla voit käyttää SSL/TLS-tiedonsiirtoa luomatta tai asentamatta eri varmennetta.



Esiasennettu itseallekirjoitettu varmenne suojaa tiedonsiirtoasi tiettyyn pisteeseen asti. Suosittelemme käyttämään luotettavan organisaation julkaisemaa varmennetta paremman turvallisuuden varmistamiseksi.

- Itseallekirjoitettu varmenne

Tämä skannauspalvelin antaa oman varmenteensa. Tämän varmenteen avulla voit käyttää kätevästi SSL/TLS-tiedonsiirtoa luomatta tai asentamatta eri CA-varmennetta.

- Varmentajan (CA) myöntämä varmenne

CA:lta saadun varmenteen asennukseen on olemassa kaksi tapaa. Jos sinulla on jo CA-varmenne tai jos haluat käyttää ulkopuolista luotettavaa CA:ta:

- Kun käytetään varmennepyyntöä (CSR) tästä skannauspalvelimesta.
- Kun tuodaan varmenne ja yksityinen avain.

- Varmenneviranomaisen (CA) varmenne

Kun halutaan käyttää CA-varmennetta, joka tunnistaa itse varmentajan (CA) ja jolla on oma yksityisavain, kyseinen CA-varmenne on tuotava CA:lta ennen verkon suojausominaisuuksien määrittämistä.



- Jos aiot käyttää SSL/TLS-tiedonsiirtoa, suosittelemme ottamaan yhteyttä ensin järjestelmänvalvojaan.
- Kun palautat skannauspalvelimen takaisin tehdasasetuksiin, asennettu varmenne ja yksityinen avain poistetaan. Jos haluat säilyttää saman varmenteen ja yksityisen avaimen skannauspalvelimen palautuksen jälkeen, vie ne ennen palauttamista ja asenna ne uudelleen.



Aiheeseen liittyviä tietoja

- [Varmenteiden määrittäminen laitteen suojaukselle](#)

Liittyvät aiheet:

- [IEEE 802.1x -todennuksen määrittäminen langalliselle tai langattomalle verkolle WWW-pohjaisen hallinnan avulla \(WWW-selain\)](#)

Vaiheittainen kaavio varmenteen luomiseksi ja asentamiseksi

Vastaavat mallit: ADS-3300W/ADS-4500W

Varmenteita on kahdentyyppisiä: itseallekirjoitettu varmenne tai CA:n myöntämä varmenne.

Vaihtoehto 1

Itseallekirjoitettu varmenne

1. Luo itseallekirjoitettu varmenne WWW-pohjaisella hallinnalla.
2. Asenna itseallekirjoitettu varmenne tietokoneeseesi.

Vaihtoehto 2

CA:n myöntämä varmenne

1. Luo CSR-pyyntö WWW-pohjaisen hallinnan avulla.
2. Asenna CA:n myöntämä varmenne Brother-laitteeseen WWW-pohjaisen hallinnan avulla.
3. Asenna varmenne tietokoneeseesi.



Aiheeseen liittyviä tietoja

- [Varmenteiden määrittäminen laitteen suojaukselle](#)

Itseallekirjoitetun varmenteen luominen

Vastaavat mallit: ADS-3300W/ADS-4500W

1. Käynnistä WWW-selain.
2. Kirjoita selaimen osoiteriville "https://laitteen IP-osoite" (jossa "laitteen IP-osoite" on laitteen IP-osoite).
esim.
https://192.168.1.2
3. Kirjoita tarvittaessa salasana **Login (Kirjaudu sisään)**-kenttään ja napsauta sitten **Login (Kirjaudu sisään)**.



Tämän laitteen asetusten hallinnan oletussalasana sijaitsee laitteen takaosassa, ja se on merkitty tekstillä "Pwd".

4. Siirry siirtymisvalikkoon ja napsauta sitten **Network (Verkko) > Security (Suojaus) > Certificate (Varmenne)**.



Aloita kohdasta ☰, jos siirtymisvalikkoa ei näy näytön vasemmalla puolella.

5. Valitse **Create Self-Signed Certificate (Luo itseallekirjoitettu sertifikaatti)**.
6. Syötä **Common Name (Yleinen nimi)** ja **Valid Date (Voimassa oleva päivämäärä)**.
 - **Common Name (Yleinen nimi)** -pituus on alle 64 tavua. Kirjoita tunniste, kuten IP-osoite tai solmun tai toimialueen nimi, kun muodostat laitteeseen SSL/TLS-yhteyden. Solmun nimi on oletusarvoisesti näkyvissä.
 - Näkyviin tulee varoitus, jos käytät IPPS- tai HTTPS-protokollaa ja kirjoitat URL-kenttään eri nimen kuin kohtaan **Common Name (Yleinen nimi)**, jota käytettiin itse allekirjoitetussa varmenteessa.
7. Valitse laitteesi **Public Key Algorithm (Yleisen avaimen algoritmi)** -pudotusluettelosta. Oletusasetus on **RSA(2048bit) (RSA (2048-bittinen))**.
8. Valitse laitteesi **Digest Algorithm (Koostealgoritmi)** -pudotusluettelosta. Oletusasetus on **SHA256**.
9. Napsauta **Submit (Lähetä)**-painiketta.



Aiheeseen liittyviä tietoja

- [Varmenteiden määrittely laitteen suojaukselle](#)

Liittyvät aiheet:

- [WWW-pohjaisen hallinnan käyttö](#)

CSR:n luonti ja Certificate Authorityn (CA) varmenteen asentaminen

Vastaavat mallit: ADS-3300W/ADS-4500W

Jos sinulla on CA-varmenne, voit tallentaa varmenteen ja yksityisen avaimen laitteeseen ja hallita niitä tuomalla ja viemällä. Jos sinulla ei ole ulkoiselta, luotetulta taholta saatua CA-varmennetta, luo CSR (Certificate Signing Request), lähetä se CA:lle todentamista varten ja asenna saamasi varmenne tietokoneeseesi.

- [CSR:n luominen](#)
- [Varmenteen asentaminen laitteeseen](#)

CSR:n luominen

Vastaavat mallit: ADS-3300W/ADS-4500W

CSR (Certificate Signing Request) on CA:lle lähetetty pyyntö varmenteen sisältämien valtuuksien todentamiseksi.

On suositeltavaa asentaa CA:n päävarmenne tietokoneeseen ennen CSR:n luomista.

1. Käynnistä WWW-selain.
2. Kirjoita selaimen osoiteriville "https://laitteen IP-osoite" (jossa "laitteen IP-osoite" on laitteen IP-osoite).
esim.
https://192.168.1.2
3. Kirjoita tarvittaessa salasana **Login (Kirjaudu sisään)**-kenttään ja napsauta sitten **Login (Kirjaudu sisään)**.



Tämän laitteen asetusten hallinnan oletussalasana sijaitsee laitteen takaosassa, ja se on merkitty tekstillä "Pwd".

4. Siirry siirtymisvalikkoon ja napsauta sitten **Network (Verkko) > Security (Suojaus) > Certificate (Varmenne)**.



Aloita kohdasta ≡, jos siirtymisvalikkoa ei näy näytön vasemmalla puolella.

5. Valitse **Create CSR (Luo CSR)**.
6. Syötä **Common Name (Yleinen nimi)** (pakollinen) ja lisää muita liittyen kohteeseen **Organization (Organisaatio)** (valinnainen).



- Sinun on toimitettava yrityksesi tiedot, jotta CA voi varmistaa henkilöllisyytesi ja todistaa sen ulkopuolisille.
- **Common Name (Yleinen nimi)** -pituuden on oltava alle 64 tavua. Kirjoita tunniste, kuten IP-osoite tai solmun tai toimialueen nimi, kun muodostat laitteeseen SSL/TLS-yhteyden. Solmun nimi on oletusarvoisesti näkyvässä. **Common Name (Yleinen nimi)** on määritettävä.
- Näkyviin tulee varoitus, jos kirjoitat URL-kenttään eri nimen kuin varmenteessa käytetty yleinen nimi.
- Kohteiden **Organization (Organisaatio)**, **Organization Unit (Organisaatioyksikkö)**, **City/Locality (Kaupunki/paikka)** ja **State/Province (Osavaltio/provinssi)** pituuksien on oltava alle 64 tavua.
- Kohteen **Country/Region (Maa/alue)** on oltava kaksimerkkinen, ISO 3166 -standardin mukainen maakoodi.
- Jos määrität X.509v3-varmenteen jatketta, valitse **Configure extended partition (Määritä laajennettu osio)** -valintaruutu ja valitse sitten **Auto (Register IPv4) (Automaattinen (Rekisteröi IPv4))** tai **Manual (Manuaalinen)**.

7. Valitse laitteesi **Public Key Algorithm (Yleisen avaimen algoritmi)** -pudotusluettelosta. Oletusasetus on **RSA(2048bit) (RSA (2048-bittinen))**.
8. Valitse laitteesi **Digest Algorithm (Koostealgoritmi)** -pudotusluettelosta. Oletusasetus on **SHA256**.
9. Napsauta **Submit (Lähetä)**-painiketta.
CSR ilmestyy näytölle. Tallenna CSR tiedostona tai kopioi ja liitä se CA:n CSR-verkkolomakkeeseen.
10. Valitse **Tallenna**.



- Noudata CA-käytäntöä, kun lähetät CSR:n CA:llesi.
- Jos käytät Windows Server 2008/2008 R2/2012/2012 R2/2016/2019 -käyttöjärjestelmän Enterprise root CA -toimintoa, on suositeltavaa käyttää WWW-palvelimen varmennemallia työasemavarmenteen suojaan luontiin. Jos olet luomassa työasemavarmennetta IEEE 802.1x -ympäristöön EAP-TLS-todennuksen kanssa, suosittelemme varmenteen malliksi Käyttäjää.



Aiheeseen liittyviä tietoja

- CSR:n luonti ja Certificate Authorityn (CA) varmenteen asentaminen

Liittyvät aiheet:

- WWW-pohjaisen hallinnan käyttö

Varmenteen asentaminen laitteeseen

Vastaavat mallit: ADS-3300W/ADS-4500W

Kun saat varmenteen CA:lta, asenna se skannauspalvelimelle seuraavien ohjeiden mukaan:

Vain tämän laitteen CSR:llä hankittu varmenne voidaan asentaa laitteeseen. Varmista ennen toisen CSR:n luomista, että varmenne on asennettu. Luo toinen CSR asennettuasi varmenteen laitteeseen. Muussa tapauksessa ennen asennusta luomasi CSR ei ole kelvollinen.

1. Käynnistä WWW-selain.
2. Kirjoita selaimen osoiteriville "https://laitteen IP-osoite" (jossa "laitteen IP-osoite" on laitteen IP-osoite).
esim.
https://192.168.1.2
3. Kirjoita tarvittaessa salasana **Login (Kirjaudu sisään)**-kenttään ja napsauta sitten **Login (Kirjaudu sisään)**.



Tämän laitteen asetusten hallinnan oletussalasana sijaitsee laitteen takaosassa, ja se on merkitty tekstillä "Pwd".

4. Siirry siirtymisvalikkoon ja napsauta sitten **Network (Verkko) > Security (Suojaus) > Certificate (Varmenne)**.



Aloita kohdasta ☰, jos siirtymisvalikkoa ei näy näytön vasemmalla puolella.

5. Valitse **Install Certificate (Asenna sertifikaatti)**.
6. Selaa tiedostoon, joka sisältää CA:n myöntämän varmenteen, ja napsauta **Submit (Lähetä)**.
Varmenne on nyt luotu ja tallennettu laitteen muistiin.

SSL/TLS-yhteyden käyttäminen edellyttää, että CA:lta saatu päävarmenne on tallennettu tietokoneeseesi. Ota yhteys verkon valvojaan.



Aiheeseen liittyviä tietoja

- [CSR:n luonti ja Certificate Authorityn \(CA\) varmenteen asentaminen](#)

Liittyvät aiheet:

- [WWW-pohjaisen hallinnan käyttö](#)

Varmenteen ja yksityisen avaimen tuominen ja vieminen

Vastaavat mallit: ADS-3300W/ADS-4500W

Voit tallentaa varmenteen ja yksityisen avaimen laitteeseen ja hallita niitä tuomalla ja viemällä.

- [Varmenteen ja yksityisen avaimen tuominen](#)
- [Varmenteen ja yksityisen avaimen vieminen](#)

Varmenteen ja yksityisen avaimen tuominen

Vastaavat mallit: ADS-3300W/ADS-4500W

1. Käynnistä WWW-selain.
2. Kirjoita selaimen osoiteriville "https://laitteen IP-osoite" (jossa "laitteen IP-osoite" on laitteen IP-osoite).
esim.
https://192.168.1.2
3. Kirjoita tarvittaessa salasana **Login (Kirjaudu sisään)**-kenttään ja napsauta sitten **Login (Kirjaudu sisään)**.



Tämän laitteen asetusten hallinnan oletussalasana sijaitsee laitteen takaosassa, ja se on merkitty tekstillä "Pwd".

4. Siirry siirtymisvalikkoon ja napsauta sitten **Network (Verkko) > Security (Suojaus) > Certificate (Varmenne)**.



Aloita kohdasta ☰, jos siirtymisvalikkoa ei näy näytön vasemmalla puolella.

5. Valitse **Import Certificate and Private Key (Tuo sertifikaatti ja yksityinen avain)**.
6. Selaa tuotavaan tiedostoon.
7. Kirjoita salasana, jos tiedosto on salattu, ja valitse sitten **Submit (Lähetä)**.

Varmenne ja yksityinen avain on tuotu laitteeseesi.



Aiheeseen liittyviä tietoja

- [Varmenteen ja yksityisen avaimen tuominen ja vieminen](#)

Liittyvät aiheet:

- [WWW-pohjaisen hallinnan käyttö](#)

Varmenteen ja yksityisen avaimen vieminen

Vastaavat mallit: ADS-3300W/ADS-4500W

1. Käynnistä WWW-selain.
2. Kirjoita selaimen osoiteriville "https://laitteen IP-osoite" (jossa "laitteen IP-osoite" on laitteen IP-osoite).
esim.
https://192.168.1.2
3. Kirjoita tarvittaessa salasana **Login (Kirjaudu sisään)**-kenttään ja napsauta sitten **Login (Kirjaudu sisään)**.



Tämän laitteen asetusten hallinnan oletussalasana sijaitsee laitteen takaosassa, ja se on merkitty tekstillä "Pwd".

4. Siirry siirtymisvalikkoon ja napsauta sitten **Network (Verkko)** > **Security (Suojaus)** > **Certificate (Varmenne)**.



Aloita kohdasta ☰, jos siirtymisvalikkoa ei näy näytön vasemmalla puolella.

5. Napsauta **Export (Vie)**, joka näkyy **Certificate List (Sertifikaattiluettelo)**in kanssa.
6. Kirjoita salasana, jos haluat salata tiedoston.
Jos salasanaa ei kirjoiteta, tiedostoa ei salata.
7. Vahvista salasana kirjoittamalla se uudelleen ja valitse sitten **Submit (Lähetä)**.
8. Valitse **Tallenna**.

Varmenne ja yksityinen avain vietään tietokoneeseesi.

Voit myös tuoda varmenteen tietokoneeseen.



Aiheeseen liittyviä tietoja

- [Varmenteen ja yksityisen avaimen tuominen ja vieminen](#)

Liittyvät aiheet:

- [WWW-pohjaisen hallinnan käyttö](#)

CA-varmenteen tuonti ja vienti

Vastaavat mallit: ADS-3300W/ADS-4500W

Voit tuoda ja tallentaa CA-varmenteita Brother-laitteeseesi ja viedä niitä laitteestasi.

- [CA-varmenteen tuonti](#)
- [CA-varmenteen vienti](#)

CA-varmenteen tuonti

Vastaavat mallit: ADS-3300W/ADS-4500W

1. Käynnistä WWW-selain.
2. Kirjoita selaimen osoiteriville "https://laitteen IP-osoite" (jossa "laitteen IP-osoite" on laitteen IP-osoite).
esim.
https://192.168.1.2
3. Kirjoita tarvittaessa salasana **Login (Kirjaudu sisään)**-kenttään ja napsauta sitten **Login (Kirjaudu sisään)**.



Tämän laitteen asetusten hallinnan oletussalasana sijaitsee laitteen takaosassa, ja se on merkitty tekstillä "Pwd".

4. Siirry siirtymisvalikkoon ja napsauta sitten **Network (Verkko) > Security (Suojaus) > CA Certificate (Varmenteiden myöntäjän varmenne)**.



Aloita kohdasta ☰, jos siirtymisvalikkoa ei näy näytön vasemmalla puolella.

5. Valitse **Import CA Certificate (Tuo varmenteiden myöntäjän varmenne)**.
6. Selaa tuotavaan tiedostoon.
7. Napsauta **Submit (Lähetä)**-painiketta.



Aiheeseen liittyviä tietoja

- [CA-varmenteen tuonti ja vienti](#)

Liittyvät aiheet:

- [WWW-pohjaisen hallinnan käyttö](#)

CA-varmenteen vienti

Vastaavat mallit: ADS-3300W/ADS-4500W

1. Käynnistä WWW-selain.
2. Kirjoita selaimen osoiteriville "https://laitteen IP-osoite" (jossa "laitteen IP-osoite" on laitteen IP-osoite).
esim.
https://192.168.1.2
3. Kirjoita tarvittaessa salasana **Login (Kirjaudu sisään)**-kenttään ja napsauta sitten **Login (Kirjaudu sisään)**.



Tämän laitteen asetusten hallinnan oletussalasana sijaitsee laitteen takaosassa, ja se on merkitty tekstillä "Pwd".

4. Siirry siirtymisvalikkoon ja napsauta sitten **Network (Verkko) > Security (Suojaus) > CA Certificate (Varmenteiden myöntäjän varmenne)**.



Aloita kohdasta ☰, jos siirtymisvalikkoa ei näy näytön vasemmalla puolella.

5. Valitse vietävä varmenne ja napsauta **Export (Vie)**.
6. Napsauta **Submit (Lähetä)**-painiketta.
7. Napsauta kohdan **Tallenna** vieressä olevaa kohtaa ▼, ja valitse sitten sijainti, johon haluat tallentaa tiedoston.



Aiheeseen liittyviä tietoja

- [CA-varmenteen tuonti ja vienti](#)

Liittyvät aiheet:

- [WWW-pohjaisen hallinnan käyttö](#)

Useiden varmenteiden hallinta

Vastaavat mallit: ADS-3300W/ADS-4500W

Useiden varmenteiden ominaisuuden avulla voit hallita kutakin laitteeseen asennettua varmennetta WWW-pohjaisen hallinnan avulla. Siirry WWW-pohjaisessa hallinnassa **Certificate (Varmenne)**- tai **CA Certificate (Varmenteiden myöntäjän varmenne)** -näyttöön, kun haluat tarkastella varmenteen sisältöä tai poistaa tai viedä varmenteita.

	Suurin sallittu määrä varmenteita tallennettu Brother-laitteeseen
Itseallekirjoitettu varmenne tai CA-varmenne	5
CA Certificate (CA-varmenne)	7

Suosittellemme tallentamaan varmenteita vähemmän kuin mikä on sallittu määrä, jolloin yksi tyhjä paikka jää varmenteen vanhenemisen varalle. Kun varmenne vanhenee, tuo uusi varmenne varattuun paikkaan ja poista sitten vanhentunut varmenne. Näin varmistetaan, ettei määrittämisvirhettä ilmene.



- Kun käytössä on HTTPS/IPPS tai IEEE 802.1x, sinun on valittava käytettävä varmenne.
- Kun SSL on käytössä SMTP-tiedonsiirtoa varten, varmennetta ei tarvitse valita. Tarvittu varmenne valitaan automaattisesti.



Aiheeseen liittyviä tietoja

- [Varmenteiden määrittäminen laitteen suojaukselle](#)

SSL/TLS:n käyttö

Vastaavat mallit: ADS-3300W/ADS-4500W

- [Johdanto SSL/TLS-salausprotokollaan](#)
- [Verkkolaitteen turvallinen hallinta SSL/TLS:n avulla](#)
- [Sähköpostin lähetys suojatusti SSL/TLS-yhteyden avulla](#)

Johdanto SSL/TLS-salausprotokollaan

Vastaavat mallit: ADS-3300W/ADS-4500W

Secure Socket Layer (SSL) tai Transport Layer Security (TLS) on tehokas menetelmä paikallis- tai suuralueverkon (LAN tai WAN) kautta lähetettyjen tietojen suojaamiseen. SSL/TLS salaa verkossa lähetetyt tiedot. Jos joku yrittää siepata verkosta esim. skannaustyön, hän ei pysty lukemaan tietoja, koska ne on salattu.

SSL/TLS voidaan määrittää sekä kiinteille että langattomille verkoille. Se toimii yhdessä muiden suojausmenetelmien kanssa, kuten WPA-avaimet ja palomuurit.



Aiheeseen liittyviä tietoja

- [SSL/TLS:n käyttö](#)
 - [SSL/TLS:n historia lyhyesti](#)
 - [SSL/TLS-salausprotokollan edut](#)

SSL/TLS:n historia lyhyesti

Vastaavat mallit: ADS-3300W/ADS-4500W

SSL/TLS-protokolla luotiin alunperin suojaamaan verkkoliikennetietoja erityisesti verkkoselainten ja palvelinten välisessä tiedonsiirrossa. Jos esimerkiksi käytät Internet Explorer -selainta verkkopankkiasiointiin ja näet selaimessasi merkkijonon https:// ja pienen munalukon, käytössä on SSL-suojaus. SSL-protokollaa alettiin myöhemmin käyttää muissakin sovelluksissa, kuten Telnetissä, tulostimissa ja FTP-ohjelmistoissa, ja näin siitä kehittyi verkkoturvallisuuden yleinen ratkaisu. Sen alkuperäiset käytännöt ovat edelleen monien verkkokauppioiden ja pankkien käytössä arkaluontoisten tietojen, kuten luottokorttinumeroiden ja asiakastietojen, suojaamiseksi.

SSL/TLS-tekniikka käyttää erittäin korkeita salaustasoja, ja menetelmään luottavat useat pankit ympäri maailman.



Aiheeseen liittyviä tietoja

- [Johdanto SSL/TLS-salausprotokollaan](#)

SSL/TLS-salausprotokollan edut

Vastaavat mallit: ADS-3300W/ADS-4500W

SSL/TLS-protokollan käytöstä on sikäli hyötyä, että se mahdollistaa suojatun skannauksen IP-verkon kautta, koska luvattomat käyttäjät eivät pääse lukemaan laitteeseen lähetettyjä tietoja. SSL-tekniikan myyntivaltti on, että se mahdollistaa salassa pidettävien tietojen suojatun skannauksen. Esimerkiksi suuren yrityksen henkilöstöosasto voi käyttää tekniikkaa säännöllisesti palkkalaskelmien skannaamiseen. Ilman salausta muut verkon käyttäjät voivat lukea palkkalaskelmien tietoja. SSL/TLS-tekniikan ansiosta luvattomat käyttäjät näkevät sivulla ainoastaan koodia palkkalaskelman sijasta.



Aiheeseen liittyviä tietoja

- [Johdanto SSL/TLS-salausprotokollaan](#)

Verkkolaitteen turvallinen hallinta SSL/TLS:n avulla

Vastaavat mallit: ADS-3300W/ADS-4500W

- Varmenteen määrittäminen SSL/TLS- ja käytössä oleville protokollille
- WWW-pohjaisen hallinnan käyttö SSL/TLS:n avulla
- Itseallekirjoitetun varmenteen asentaminen Windows-käyttäjille järjestelmänvalvojan käyttöoikeuksilla
- Varmenteiden määrittäminen laitteen suojaukselle

Varmenteen määrittäminen SSL/TLS- ja käytössä oleville protokollille

Vastaavat mallit: ADS-3300W/ADS-4500W

Määritä varmenne laitteelle käyttämällä WWW-pohjaista hallintaa, ennen kuin käytät SSL/TLS-tiedonsiirtoa.

1. Käynnistä WWW-selain.
2. Kirjoita selaimen osoiteriville "https://laitteen IP-osoite" (jossa "laitteen IP-osoite" on laitteen IP-osoite).
esim.
https://192.168.1.2
3. Kirjoita tarvittaessa salasana **Login (Kirjaudu sisään)**-kenttään ja napsauta sitten **Login (Kirjaudu sisään)**.



Tämän laitteen asetusten hallinnan oletussalasana sijaitsee laitteen takaosassa, ja se on merkitty tekstillä "Pwd".

4. Siirry siirtymisvalikkoon ja napsauta sitten **Network (Verkko) > Network (Verkko) > Protocol (Protokolla)**.



Aloita kohdasta ☰, jos siirtymisvalikkoa ei näy näytön vasemmalla puolella.

5. Valitse **HTTP Server Settings (HTTP-palvelinasetukset)**.
6. Valitse määritettävä varmenne **Select the Certificate (Valitse sertifikaatti)** -pudotusluettelosta.
7. Napsauta **Submit (Lähetä)**-painiketta.
8. Käynnistä skannauspalvelin uudelleen napsauttamalla **Yes (Kyllä)**.



Aiheeseen liittyviä tietoja

- [Verkkolaitteen turvallinen hallinta SSL/TLS:n avulla](#)

Liittyvät aiheet:

- [WWW-pohjaisen hallinnan käyttö](#)

WWW-pohjaisen hallinnan käyttö SSL/TLS:n avulla

Vastaavat mallit: ADS-3300W/ADS-4500W

Verkkolaitteen turvallinen hallinta edellyttää, että hallinta-apuohjelmia käytetään suojausprotokollien kanssa.



- HTTPS-protokollan käyttö edellyttää, että laitteessa on käytössä HTTPS. HTTPS-protokolla on oletusarvon mukaan käytössä.
- Voit muokata HTTPS-protokollan asetuksia WWW-pohjaisen hallinnan avulla.

1. Käynnistä WWW-selain.
2. Kirjoita selaimen osoiteriville "https://laitteen IP-osoite" (jossa "laitteen IP-osoite" on laitteen IP-osoite).
esim.
https://192.168.1.2
3. Kirjoita tarvittaessa salasana **Login (Kirjaudu sisään)**-kenttään ja napsauta sitten **Login (Kirjaudu sisään)**.



Tämän laitteen asetusten hallinnan oletussalasana sijaitsee laitteen takaosassa, ja se on merkitty tekstillä "Pwd".

4. Voit nyt käyttää tulostinta HTTPS-protokollalla.



Aiheeseen liittyviä tietoja

- [Verkkolaitteen turvallinen hallinta SSL/TLS:n avulla](#)

Liittyvät aiheet:

- [WWW-pohjaisen hallinnan käyttö](#)

Itseallekirjoitetun varmenteen asentaminen Windows-käyttäjille järjestelmänvalvojan käyttöoikeuksilla

Vastaavat mallit: ADS-3300W/ADS-4500W

Seuraavat vaiheet koskevat Microsoft Internet Explorer -selainta. Jos käytät toista selainta, katso lisätietoa varmenteiden asentamisesta selaimesi ohjeesta.

1. Tee jokin seuraavista:



- Windows 10, Windows Server 2016 ja Windows Server 2019

Napsauta  > **Windowsin apuohjelmat**-painiketta.

- Windows 8.1

Napsauta tehtäväpalkin  (**Internet Explorer**) -kuvaketta hiiren kakkospainikkeella.

- Windows Server 2012 ja Windows Server 2012 R2

Napsauta  (**Internet Explorer**) ja napsauta sitten tehtäväpalkkiin tulevaa  (**Internet Explorer**) -kuvaketta hiiren kakkospainikkeella.

- Windows 7 ja Windows Server 2008

Valitse  (**Käynnistä**) > **Kaikki ohjelmat**.

2. Napsauta **Internet Explorer** -kuvaketta hiiren oikealla painikkeella ja valitse **Suorita järjestelmänvalvojana**.

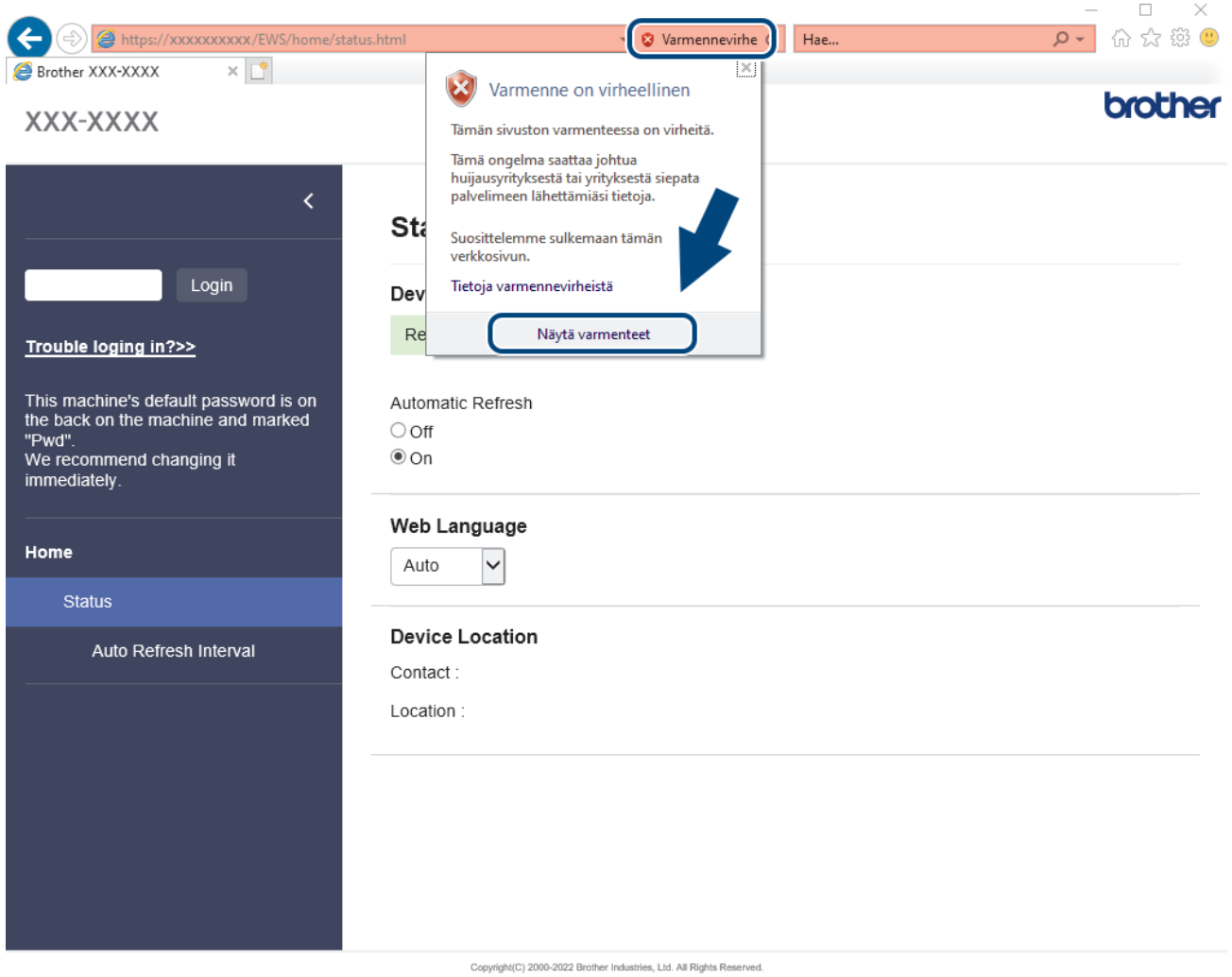


Jos **enemmän** -asetus tulee näkyviin, valitse **enemmän**.

Jos **Käyttäjätilien valvonta** -näyttö tulee näkyviin, valitse **Kyllä**.

3. Siirry laitteeseen kirjoittamalla selaimen "https://https://machine's IP address" (jossa "machine's IP address" on laitteen IP-osoite tai solmun nimi, joka määritettiin varmenteelle).
4. Valitse **Lisätietoja**.
5. Valitse **Go on to the webpage (not recommended) (Siirry verkkosivulle (ei suositella))**.

6. Valitse **Varmennevirhe** ja **Näytä sertifikaatti**.



7. Valitse **Asenna varmenne...**

8. Kun **Ohjattu varmenteiden tuominen** -ikkuna tulee näkyviin, valitse **Seuraava**.

9. Valitse **Sijoita kaikki varmenteet seuraavaan säilöön** ja **Selaa...**

10. Valitse **Luotetut varmenteiden päämyöntäjät** ja **OK**.

11. Valitse **Seuraava**.

12. Valitse **Valmis**.

13. Valitse **Kyllä**, jos tunnistetieto (allekirjoitus) on oikea.

14. Valitse **OK**.



Aiheeseen liittyviä tietoja

- [Verkkolaitteen turvallinen hallinta SSL/TLS:n avulla](#)

SNMPv3:n käyttö

Vastaavat mallit: ADS-3300W/ADS-4500W

- [Verkkolaitteen hallinta suojatusti SNMPv3-protokollan avulla](#)

Verkkolaitteen hallinta suojatusti SNMPv3-protokollan avulla

Vastaavat mallit: ADS-3300W/ADS-4500W

Simple Network Management Protocol -versio 3 (SNMPv3) tarjoaa käyttäjän todennuksen ja tietojen salauksen verkon laitteiden suojattuun hallintaan. Suosittelemme SNMPv3-protokollan käyttöä, jotta voit hallita verkkoon kytkettyä laitetta turvallisesti BRAdmin Professional 4 -toiminnolla.

1. Käynnistä WWW-selain.
2. Kirjoita selaimen osoiteriville "https://laitteen IP-osoite" (jossa "laitteen IP-osoite" on laitteen IP-osoite).
esim.
https://192.168.1.2
3. Kirjoita tarvittaessa salasana **Login (Kirjaudu sisään)**-kenttään ja napsauta sitten **Login (Kirjaudu sisään)**.





Tämän laitteen asetusten hallinnan oletussalasana sijaitsee laitteen takaosassa, ja se on merkitty tekstillä "Pwd".

4. Siirry siirtymisvalikkoon ja napsauta sitten **Network (Verkko) > Network (Verkko) > Protocol (Protokolla)**.



Aloita kohdasta ≡, jos siirtymisvalikkoa ei näy näytön vasemmalla puolella.

5. Varmista, että **SNMP**-asetus on käytössä, ja valitse sitten **Advanced Settings (Lisäasetukset)**.
6. Määritä SNMP-asetukset. **SNMP Mode of Operation (SNMP-toimintatila)** -vaihtoehtoja on kolme.

Valinta	Kuvaus
SNMP v1/v2c read-write access (SNMP v1/v2c luku-kirjoituskäyttö)	Skannauspalvelin käyttää SNMP-protokollan versioita 1 ja 2c. Tässä tilassa voidaan käyttää kaikkia Brother-sovelluksia. Tila ei kuitenkaan ole suojattu, sillä käyttäjiä ei varmenneta eikä tietoja salata.
SNMPv3 read-write access and v1/v2c read-only access (SNMPv3 luku-kirjoituskäyttö ja v1/v2c vain lukukäyttö)	Tulostuspalvelin käyttää version 3 luku- ja kirjoitusoikeuksia, version 1 vain luku-oikeuksia ja SNMP-protokollan versiota 2c.  Kun käytät SNMPv3 read-write access and v1/v2c read-only access (SNMPv3 luku-kirjoituskäyttö ja v1/v2c vain lukukäyttö) -tilaa, jotkin skannauspalvelinta käyttävät Brother-sovellukset (esimerkiksi BRAdmin Light) eivät toimi oikein, sillä ne hyväksyvät versioiden 1 ja 2c vain luku-oikeudet. Jos haluat käyttää kaikkia sovelluksia, käytä SNMP v1/v2c read-write access (SNMP v1/v2c luku-kirjoituskäyttö) -tilaa.
SNMPv3 read-write access (SNMPv3 luku-kirjoituskäyttö)	Skannauspalvelin käyttää SNMP-protokollan versiota 3. Jos haluat käyttää skannauspalvelinta suojatulla yhteydellä, käytä tätä tilaa.  Kun käytät SNMPv3 read-write access (SNMPv3 luku-kirjoituskäyttö) -tilaa, ota huomioon seuraavat seikat: <ul style="list-style-type: none">• Voit hallita skannauspalvelinta ainoastaan BRAdmin Professionalin tai WWW-pohjaisen hallinnan avulla.• Kaikkien SNMPv1/v2c-protokollaa käyttävien sovellusten, paitsi BRAdmin Professional -ohjelman, käyttö estetään. Jos haluat sallia SNMPv1/v2c-sovellusten käytön, käytä SNMPv3 read-write access and v1/v2c read-only access (SNMPv3 luku-kirjoituskäyttö ja v1/v2c vain lukukäyttö)- tai SNMP v1/v2c read-write access (SNMP v1/v2c luku-kirjoituskäyttö) -tilaa.

7. Napsauta **Submit (Lähetä)**-painiketta.



Aiheeseen liittyviä tietoja

- SNMPv3:n käyttö

Liittyvät aiheet:

- WWW-pohjaisen hallinnan käyttö

IEEE 802.1x -todennuksen käyttäminen langalliselle tai langattomalle verkolle

Vastaavat mallit: ADS-3300W/ADS-4500W

- [Mitä on IEEE 802.1x -todennus?](#)
- [IEEE 802.1x -todennuksen määrittäminen langalliselle tai langattomalle verkolle WWW-pohjaisen hallinnan avulla \(WWW-selain\)](#)
- [IEEE 802.1x -todennusmenetelmät](#)

Mitä on IEEE 802.1x -todennus?

Vastaavat mallit: ADS-3300W/ADS-4500W

IEEE 802.1x on IEEE-standardi langallisille ja langattomille verkoille, ja se rajoittaa valtuuttamattomien verkkolaitteiden yhteyksiä. Brother-laitteesi (pyytäjä) lähettää todennuspyynnön RADIUS-palvelimelle (todennuspalvelimelle) tukiaseman tai keskittimen kautta. Kun RADIUS-palvelin on varmistanut pyyntösi, laitteesi voi muodostaa yhteyden verkkoon.



Aiheeseen liittyviä tietoja

- [IEEE 802.1x -todennuksen käyttäminen langalliselle tai langattomalle verkolle](#)

IEEE 802.1x -todennuksen määrittäminen langalliselle tai langattomalle verkolle WWW-pohjaisen hallinnan avulla (WWW-selain)

Vastaavat mallit: ADS-3300W/ADS-4500W

- Jos määrität laitteesi EAP-TLS-todennuksella, CA:n myöntämä asiakassertifikaatti on asennettava ennen määrittämisen aloittamista. Pyydä asiakassertifikaattia verkonvalvojalta. Jos olet asentanut useamman kuin yhden sertifikaatin, suosittelemme, että kirjoitat käyttämäsi sertifikaatin nimen muistiin.
- Ennen kuin tarkistat palvelinvarmenteen, sinun on tuotava CA-varmenne, jonka palvelinvarmenteen allekirjoittanut CA on myöntänyt. Ota yhteys verkonvalvojaan tai Internet-palveluntarjoajaan (ISP) varmistaaksesi, onko CA-varmenteen tuonti välttämätöntä.

1. Käynnistä WWW-selain.
2. Kirjoita selaimen osoiteriville "https://laitteen IP-osoite" (jossa "laitteen IP-osoite" on laitteen IP-osoite).
esim.
https://192.168.1.2
3. Kirjoita tarvittaessa salasana **Login (Kirjaudu sisään)**-kenttään ja napsauta sitten **Login (Kirjaudu sisään)**.



Tämän laitteen asetusten hallinnan oletussalasana sijaitsee laitteen takaosassa, ja se on merkitty tekstillä "Pwd".

4. Siirry siirtymisvalikkoon ja napsauta sitten **Network (Verkko)**.



Aloita kohdasta ☰, jos siirtymisvalikkoa ei näy näytön vasemmalla puolella.

5. Tee jokin seuraavista:
 - Kiinteä verkko
Napsauta **Wired (Kiinteä) > Wired 802.1x Authentication (Kiinteän verkon 802.1x-todennus)**-painiketta.
 - Langaton verkko
Napsauta **Wireless (Langaton) > Wireless (Enterprise) (Langaton (yritys))**-painiketta.
6. Määritä IEEE 802.1x -todennusasetukset.



- Jos haluat ottaa IEEE 802.1x -todennuksen käyttöön lankaverkossa, valitse **Enabled (Käytössä)** -sivulla **Wired 802.1x status (Kiinteän verkon 802.1x-tila)** -asetukseksi **Wired 802.1x Authentication (Kiinteän verkon 802.1x-todennus)**.
- Jos käytetään **EAP-TLS**-todennusta on valittava asiakasvarmenne, joka on asennettu (näytetään varmenteen nimen kanssa) vahvistusta varten **Client Certificate (Asiakassertifikaatti)** -pudotusluettelosta.
- Jos valitset **EAP-FAST**, **PEAP**, **EAP-TTLS**, tai **EAP-TLS** -todennuksen, voit valita vahvistustavan **Server Certificate Verification (Palvelimen sertifikaatin todennus)** -pudotusluettelosta. Vahvista palvelimen varmenne laitteeseen etukäteen tuodun CA-varmenteen avulla, jonka on myöntänyt palvelinvarmenteen allekirjoittanut CA.

Voit valita jonkin seuraavista vahvistustavoista **Server Certificate Verification (Palvelimen sertifikaatin todennus)** -pudotusluettelosta:

Valinta	Kuvaus
No Verification (Ei todennusta)	Palvelinvarmenteeseen voidaan aina luottaa. Vahvistusta ei suoriteta.

Valinta	Kuvaus
CA Cert. (CA-sert.)	Vahvistustapa, jolla tarkistetaan palvelinvarmenteen CA-luotettavuus CA-varmenteen avulla, jonka on myöntänyt palvelinvarmenteen allekirjoittanut CA.
CA Cert. + ServerID (CA-sert. + Palvelintunnus)	Vahvistusmenetelmä, jonka avulla tarkistetaan yleinen nimi ¹ -arvo palvelinvarmenteelle sekä sen CA-luotettavuus.

7. Kun olet valmis, napsauta **Submit (Lähetä)**.



Aiheeseen liittyviä tietoja

- [IEEE 802.1x -todennuksen käyttäminen langalliselle tai langattomalle verkolle](#)

Liittyvät aiheet:

- [WWW-pohjaisen hallinnan käyttö](#)
 - [Varmenteiden määrittäminen laitteen suojaukselle](#)
 - [Tuetut suojausvarmenteiden ominaisuudet](#)
-

¹ Yleisen nimen vahvistus vertaa palvelinvarmenteen yleistä nimeä **Server ID (Palvelintunnus)** -tunnukselle määritettyyn merkkijonoon. Ennen kuin käytät tätä menetelmää, kysy järjestelmänvalvojalta lisätietoja palvelinvarmenteen yleisestä nimestä ja määritä sitten **Server ID (Palvelintunnus)**.

IEEE 802.1x -todennusmenetelmät

Vastaavat mallit: ADS-3300W/ADS-4500W

EAP-FAST

EAP-FAST (Extensible Authentication Protocol – Flexible Authentication via Secured Tunnel) on Cisco Systems, Inc.:n kehittämä protokolla, jossa todennus tapahtuu käyttäjätunnuksen ja salasanan avulla ja jossa käytetään symmetristä avainalgoritmia tunneloidun käyttäjätunnistuksen saavuttamiseksi.

Brother-laite tukee seuraavia sisäisiä todennusmenetelmiä:

- EAP-FAST/NONE
- EAP-FAST/MS-CHAPv2
- EAP-FAST/GTC

PEAP

Protected Extensible Authentication Protocol (PEAP) on EAP-menetelmän versio, jonka ovat kehittäneet Cisco Systems, Inc., Microsoft Corporation ja RSA Security. PEAP luo salatun SSL (Secure Sockets Layer)/TLS (Transport Layer Security) -tunnelin asiakkaan ja todennuspalvelimen välille. Tunnelia käytetään käyttäjätunnuksen ja salasanan lähetykseen. PEAP luo keskinäisen todennuksen palvelimen ja asiakkaan välille.

Brother-laite tukee seuraavia sisäisiä todennuksia:

- PEAP/MS-CHAPv2
- PEAP/GTC

EAP-TTLS

EAP-TTLS (Extensible Authentication Protocol Tunneled Transport Layer Security) -protokollan ovat kehittäneet Funk Software ja Certicom. EAP-TTLS luo samanlaisen salatun SSL-tunnelin asiakkaan ja todennuspalvelimen väliin käyttäjätunnuksen ja salasanan lähettämistä varten kuin PEAP. EAP-TTLS tuottaa kaksisuuntaisen todennuksen palvelimen ja asiakkaan välille.

Brother-laite tukee vain MS-CHAPv2-menetelmää sisäisenä todennusmenetelmänä.

EAP-TLS

EAP-TLS (Extensible Authentication Protocol Transport Layer Security) vaatii digitaalisen sertifikaatin todennuksen sekä asiakkaalta että todennuspalvelimelta.



Aiheeseen liittyviä tietoja

- [IEEE 802.1x -todennuksen käyttäminen langalliselle tai langattomalle verkolle](#)

Secure Function Lock 3.0 -toiminnon käyttö

Vastaavat mallit: ADS-3300W/ADS-4500W

- Ennen Secure Function Lock 3.0 -toiminnon käyttämistä
- Suojattujen toimintojen lukitus 3.0:n määrittäminen WWW-pohjaisen hallinnan avulla
- Määritä yleinen tila Secure Function Lock 3.0 -toiminnolle

Ennen Secure Function Lock 3.0 -toiminnon käyttämistä

Vastaavat mallit: ADS-3300W/ADS-4500W


Secure Function Lock -toiminnon avulla voit estää julkisen pääsyn seuraaviin laitteen toimintoihin:

- Skannaa PC:hen / skannaa työnkulkuun
- Skannaa verkkoon
- Skannaa FTP:hen/SFTP:hen
- Skannaa sähköpostipalvelimelle
- Skannaa SharePointiin (vain tuetut mallit)
- Skannaa USB:hen
- Skannaus WSS:ään (Web Service -skannaus) (vain tuetut mallit)

Secure Function Lock auttaa myös estämään käyttäjiä muuttamasta laitteen oletusasetuksia rajoittamalla pääsyä laitteen asetuksiin.

Et voi käyttää suojaustoimintoja, ennen kuin olet antanut järjestelmänvalvojan salasanan. Järjestelmänvalvoja voi määrittää yksittäisten käyttäjien rajoitukset sekä käyttäjän salasanan. Kirjoita salasanasi huolellisesti muistiin. Jos unohdat sen, kaikki laitteeseen tallennetut salasanat on palautettava. Jos haluat saada lisätietoja salasanan palauttamisesta, ota yhteys Brotherin asiakaspalveluun.



- Vain järjestelmänvalvojat voivat määrittää rajoituksia ja tehdä muutoksia kullekin käyttäjälle.
- Kun Secure Function Lock on käytössä, laite on julkisessa tilassa. Jos haluat käyttää laitteen toimintoja, jotka on estetty Secure Function Lock -toiminnolla, paina -painiketta, valitse käyttäjänimesi ja syötä salasanasi.



Aiheeseen liittyviä tietoja

- [Secure Function Lock 3.0 -toiminnon käyttö](#)

Suojattujen toimintojen lukitus 3.0:n määrittäminen WWW-pohjaisen hallinnan avulla

Vastaavat mallit: ADS-3300W/ADS-4500W

1. Käynnistä WWW-selain.
2. Kirjoita selaimen osoiteriville "https://laitteen IP-osoite" (jossa "laitteen IP-osoite" on laitteen IP-osoite), esim.
https://192.168.1.2
3. Kirjoita tarvittaessa salasana **Login (Kirjaudu sisään)**-kenttään ja napsauta sitten **Login (Kirjaudu sisään)**.



Tämän laitteen asetusten hallinnan oletussalasana sijaitsee laitteen takaosassa, ja se on merkitty tekstillä "Pwd".

4. Siirry siirtymisvalikkoon ja napsauta sitten **Administrator (Järjestelmänvalvoja) > Restriction Management (Rajoitusten hallinta)** tai **User Restriction Function (Käyttäjän rajoituksen funktio)**.



Aloita kohdasta ☰, jos siirtymisvalikkoa ei näy näytön vasemmalla puolella.

5. Valitse **Secure Function Lock (Toimintalukko)**.
6. Napsauta **Submit (Lähetä)**-painiketta.
7. Napsauta **Restricted Functions (Rajoitetut funktiot)** -valikkoa.
8. Kirjoita ryhmän nimi ja käyttäjänimi **User List / Restricted Functions (Käyttäjätietoluettelo / rajoitetut funktiot)** -kenttään.
9. Salli määritetty toiminto valitsemalla sen valintaruutu tai estä se tyhjentämällä valintaruutu **Scan to (Skannaa kohteeseen)**-sarakeesta.
10. Napsauta **Submit (Lähetä)**-painiketta.
11. Napsauta **User List (Käyttäjätietoluettelo)** -valikkoa.
12. Kirjoita **User List (Käyttäjätietoluettelo)** -kenttiin käyttäjänimi.
13. Kirjoita salasana **PIN Number (PIN-numero)**-kenttään.



Asetettava merkkimäärä vaihtelee mallin mukaan.

14. Valitse pudotusluettelosta **User List / Restricted Functions (Käyttäjätietoluettelo / rajoitetut funktiot)** jokaiselle käyttäjälle.
15. Napsauta **Submit (Lähetä)**-painiketta.



Aiheeseen liittyviä tietoja

- [Secure Function Lock 3.0 -toiminnon käyttö](#)

Liittyvät aiheet:

- [WWW-pohjaisen hallinnan käyttö](#)

Määritä yleinen tila Secure Function Lock 3.0 -toiminnolle

Vastaavat mallit: ADS-3300W/ADS-4500W

Tee yleisen tilan asetukset, jotka rajoittavat yleisten käyttäjien käytettävissä olevia toimintoja, käyttämällä Secure Function Lock -näyttöä. Yleisten käyttäjien ei tarvitse antaa salasanaa käyttääkseen yleisessä tilassa käytössä oleviksi määritettyjä toimintoja.

1. Käynnistä WWW-selain.
2. Kirjoita selaimen osoiteriville "https://laitteen IP-osoite" (jossa "laitteen IP-osoite" on laitteen IP-osoite).
esim.
https://192.168.1.2
3. Kirjoita tarvittaessa salasana **Login (Kirjaudu sisään)**-kenttään ja napsauta sitten **Login (Kirjaudu sisään)**.



Tämän laitteen asetusten hallinnan oletussalasana sijaitsee laitteen takaosassa, ja se on merkitty tekstillä "Pwd".

4. Siirry siirtymisvalikkoon ja napsauta sitten **Administrator (Järjestelmänvalvoja) > Restriction Management (Rajoitusten hallinta)** tai **User Restriction Function (Käyttäjän rajoituksen funktio)**.



Aloita kohdasta ☰, jos siirtymisvalikkoa ei näy näytön vasemmalla puolella.

5. Valitse **Secure Function Lock (Toimintalukko)**.
6. Valitse **Submit (Lähetä)**.
7. Napsauta **Restricted Functions (Rajoitetut funktiot)** -valikkoa.
8. Salli annettu toiminto valitsemalla valintaruutu tai rajoita annettua toimintoa poistamalla valintaruudun valinta **Public Mode (Julkinen tila)** -rivillä.
9. Valitse **Submit (Lähetä)**.



Aiheeseen liittyviä tietoja

- [Secure Function Lock 3.0 -toiminnon käyttö](#)

Liittyvät aiheet:

- [WWW-pohjaisen hallinnan käyttö](#)

Sähköpostin lähetys suojatusti

Vastaavat mallit: ADS-3300W/ADS-4500W

- Sähköpostin lähetyksen määrittäminen WWW-pohjaisen hallinnan avulla
- Sähköpostin lähetys käyttäjän todennuksella
- Sähköpostin lähetys suojatusti SSL/TLS-yhteyden avulla

Sähköpostin lähetyksen määrittäminen WWW-pohjaisen hallinnan avulla

Vastaavat mallit: ADS-3300W/ADS-4500W

Suosittellemme, että määrität suojatun sähköpostin lähetyksen käyttäjän todennuksella tai sähköpostin lähetyksen SSL/TLS-protokollan avulla käyttämällä WWW-pohjaista hallintaa.

1. Käynnistä WWW-selain.
2. Kirjoita selaimen osoiteriville "https://laitteen IP-osoite" (jossa "laitteen IP-osoite" on laitteen IP-osoite).
esim.
https://192.168.1.2
3. Kirjoita tarvittaessa salasana **Login (Kirjaudu sisään)**-kenttään ja napsauta sitten **Login (Kirjaudu sisään)**.



Tämän laitteen asetusten hallinnan oletussalasana sijaitsee laitteen takaosassa, ja se on merkitty tekstillä "Pwd".

4. Siirry siirtymisvalikkoon ja napsauta sitten **Network (Verkko) > Network (Verkko) > Protocol (Protokolla)**.



Aloita kohdasta ☰, jos siirtymisvalikkoa ei näy näytön vasemmalla puolella.

5. Napsauta **SMTP**-kentässä **Advanced Settings (Lisäasetukset)** ja varmista, että **SMTP**-tila on **Enabled (Käytössä)**.
6. Määritä **SMTP**-asetukset.
 - Voit varmistaa, että sähköpostiasetukset on määritetty oikein lähettämällä testisähköpostiviestin.
 - Jos et tiedä SMTP-palvelimen asetuksia, ota yhteys verkonvalvojaan tai Internet-palveluntarjoajaan (ISP).
7. Kun olet valmis, napsauta **Submit (Lähetä)**-kuvaketta.
8. Testaa nykyisiä asetuksia noudattamalla valintaikkunan ohjeita.



Aiheeseen liittyviä tietoja

- [Sähköpostin lähetys suojatusti](#)

Liittyvät aiheet:

- [WWW-pohjaisen hallinnan käyttö](#)

Sähköpostin lähetys käyttäjän todennuksella

Vastaavat mallit: ADS-3300W/ADS-4500W

Laitteesi tukee SMTP-AUTH-menetelmää sähköpostin lähettämiseen käyttäjän todennusta edellyttävän sähköpostipalvelimen kautta. Tämä menetelmä estää luvattomia käyttäjiä käyttämästä sähköpostipalvelinta. Voit käyttää SMTP-AUTH-menetelmää sähköposti-ilmoituksia ja -raportteja varten (vain tietyt mallit).



Suosittellemme WWW-pohjaisen hallinnan käyttöä SMTP-todennuksen määrittämiseen.

Sähköpostipalvelimen asetukset

Laitteen SMTP-todennusmenetelmä on määritettävä sopimaan sähköpostipalvelimesi käyttämään menetelmään. Kysy lisätietoja sähköpostipalvelimen asetuksista verkonvalvojalta tai Internet-palveluntarjoalta (ISP).



SMTP-palvelintodennuksen käyttöönotto: valitse **SMTP-AUTH** WWW-pohjaisen hallinnan **SMTP**-näytöllä kohdassa **Server Authentication Method (Palvelimen todennusmenetelmä)**.



Aiheeseen liittyviä tietoja

- [Sähköpostin lähetys suojatusti](#)

Sähköpostin lähetys suojatusti SSL/TLS-yhteyden avulla

Vastaavat mallit: ADS-3300W/ADS-4500W

Laitteesi tukee SSL/TLS-yhteyksmenetelmiä. SSL/TLS-tiedonsiirtoa käyttävän sähköpostipalvelimen käyttöä varten sinun on määritettävä seuraavat asetukset.



Suosittellemme WWW-pohjaisen hallinnan käyttöä SSL/TLS:n määrittämiseen.

Tarkista palvelinvarmenne

Jos sinun on varmistettava palvelimen varmenne, valitse **Verify Server Certificate (Tarkista palvelinvarmenne)**-valintaruutu **SSL/TLS**-kohdasta.



Ennen kuin tarkistat palvelinvarmenteen, sinun on tuotava CA-varmenne, jonka palvelinvarmenteen allekirjoittanut CA on myöntänyt. Ota yhteys verkonvalvojaan tai Internet-palveluntarjoajaan (ISP) varmistaaksesi, onko CA-varmenteen tuonti välttämätöntä.

Portin numero

Jos valitset **SSL** tai **TLS**, **Port (Portti)** -arvo muutetaan protokollaan sopivaksi. Jos haluat muuttaa portin numeron manuaalisesti, kirjoita portin numero sen jälkeen, kun olet valinnut **SSL/TLS**-asetukset.

Laitteen yhteyksmenetelmä on määritettävä sopimaan sähköpostipalvelimen käyttämään menetelmään. Kysy lisätietoja sähköpostipalvelimen asetuksista verkonvalvojalta tai Internet-palveluntarjoalta (ISP).

Useimmissa tapauksissa suojatut webmail-verkkosähköpostipalvelut vaativat seuraavat asetukset:

SMTP	Port (Portti)	25
	Server Authentication Method (Palvelimen todennusmenetelmä)	SMTP-AUTH
	SSL/TLS	TLS



Aiheeseen liittyviä tietoja

- [Sähköpostin lähetys suojatusti](#)

Liittyvät aiheet:

- [Varmenteiden määrittäminen laitteen suojauselle](#)

Laitteen asetusten lukitseminen ohjauspaneelistä

Vastaavat mallit: ADS-3300W/ADS-4500W

Ennen kuin otat käyttöön laitteen asetuslukituksen, muista kirjoittaa salasanasi ylös. Jos unohdat salasanan, sinun on pyydettävä järjestelmänvalvojaa tai Brotherin asiakaspalvelua vaihtamaan kaikki laitteeseen tallennetut salasanat.

- [Asetuslukon yleistietoja](#)

Asetuslukon yleistietoja

Vastaavat mallit: ADS-3300W/ADS-4500W

Asetuslukon avulla voit estää laitteen asetusten luvattoman muokkaamisen.
Kun asetuslukko on käytössä, et pääse laitteen asetuksiin antamatta salasanaa.




Etäasetusohjelma ei käynnisty, kun asetuslukko on käytössä.


- [Aseta asetuslukon salasana tai muuta sitä](#)
- [Asetuslukon kytkeminen päälle](#)


Aseta asetuslukon salasana tai muuta sitä

Vastaavat mallit: ADS-3300W/ADS-4500W

1. Valitse painamalla  [Asetukset] > [Yleiset asetukset] > [Asetuslukko].



Jos haluat vaihtaa salasanan, paina  -painiketta [Asetukset] > [Yleiset asetukset] > [Asetuslukko] > [Aseta salasana] ja syötä sitten nykyinen nelinumeroinen salasanasasi. Paina [OK]-painiketta.

2. Anna nelinumeroinen luku salasanallesi käyttämällä numeroita 0–9. Paina [OK]-painiketta.
3. Kun kosketusnäytössä näkyy [Vahvista:], anna uusi salasana uudelleen. Paina [OK]-painiketta.
4. Paina  -painiketta.




Aiheeseen liittyviä tietoja

- [Asetuslukon yleistietoja](#)

Asetuslukon kytkeminen päälle

Vastaavat mallit: ADS-3300W/ADS-4500W

Asetuslukon avulla voit estää laitteen asetusten luvattoman muokkaamisen.
Kun asetuslukko on käytössä, et pääse laitteen asetuksiin antamatta salasanaa.

1. Valitse painamalla  [Asetukset] > [Yleiset asetukset] > [Asetuslukko] > [Lukko Ei=>On].
2. Anna voimassaoleva nelinumeroinen salasana. Paina [OK]-painiketta.



Jos haluat poistaa asetuslukon käytöstä, paina   -painiketta kosketusnäytössä, anna nykyinen nelinumeroinen salasana ja paina sitten [OK]-painiketta.



Aiheeseen liittyviä tietoja

- [Asetuslukon yleistietoja](#)

Brother iPrint&Scan Windowsille ja Macille

- [Brother iPrint&Scan -yleiskuvaus](#)
- [Työnkulkuun skannaamisen asetusten määrittäminen käyttämällä Brother iPrint&Scania](#)

Brother iPrint&Scan -yleiskuvaus

Brother iPrint&Scan Windowsille ja Macille -ohjelmiston avulla voit skannata tietokoneelta käsin.

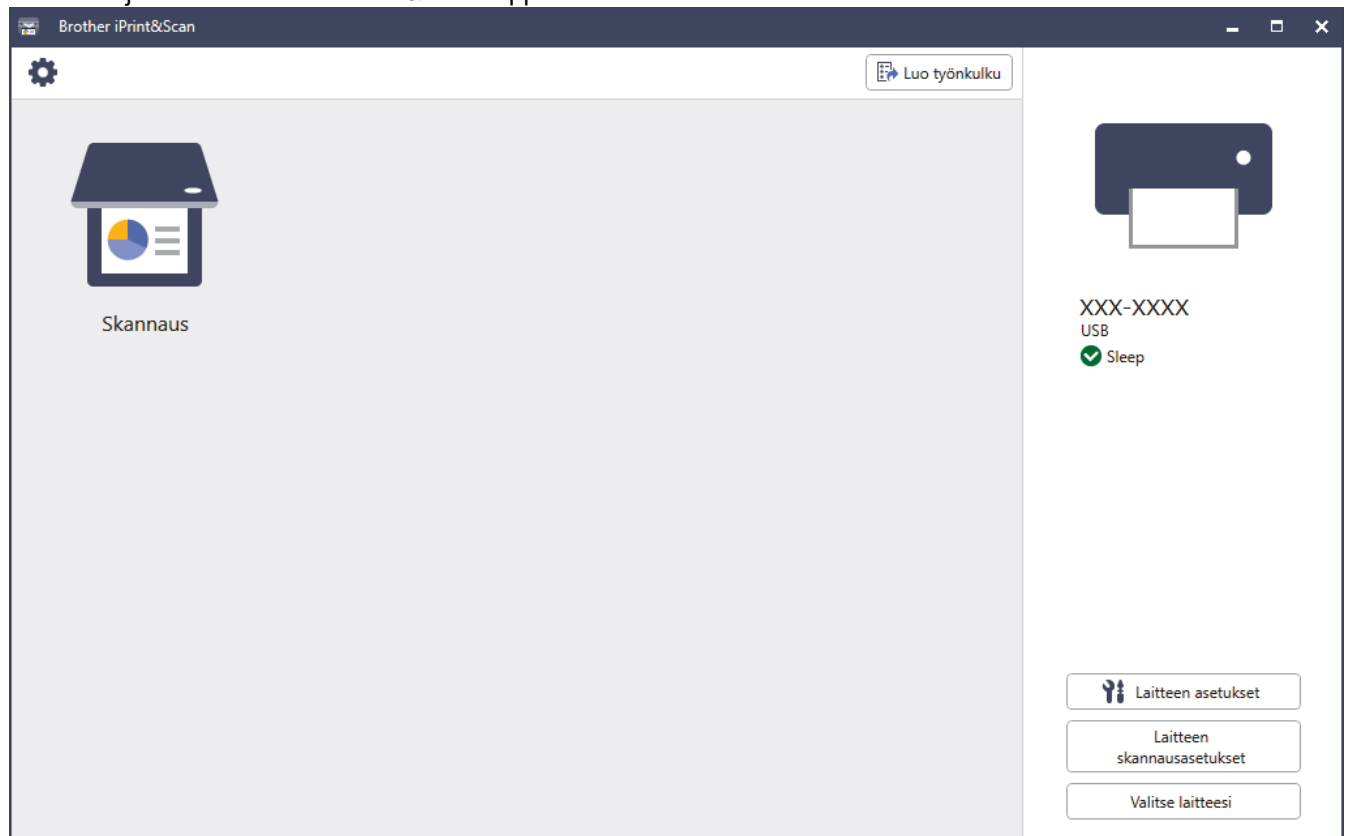
Seuraavassa näytössä on esimerkki Brother iPrint&Scan Windowsille -ohjelmistosta. Voit sen avulla skannata asiakirjoja ja tarkistaa laitteesi tilan. Varsinainen näyttö saattaa olla erilainen sovelluksen versiosta riippuen.

- Windows

Siirry laitemallisi **Ladattavat tiedostot**-sivulle sivustossa support.brother.com ja lataa viimeisin sovellus.

- Mac

Lataa ja asenna Brother iPrint&Scan App Storesta.



✓ Aiheeseen liittyviä tietoja

- [Brother iPrint&Scan Windowsille ja Macille](#)

Liittyvät aiheet:

- [Skannaa käyttämällä Brother iPrint&Scania \(Windows\)](#)
- [Skannaus Brother iPrint&Scan -ohjelmistolla \(Mac\)](#)
- [Skannausasetusten muuttaminen Brother iPrint&Scan -sovelluksella](#)

Työnkulkuun skannaamisen asetusten määrittäminen käyttämällä Brother iPrint&Scania

Seuraavien ehtojen on täyttyvä, jotta voit käyttää työnkulkuun skannaamista:

- Windows
 - Skannerin ohjain on asennettu.
Lataa ja asenna ohjain sivustossa support.brother.com.
 - Oletusasetukset on määritetty skannaamiseen laitteesta.
Määritä asetukset noudattamalla **Laitteen skannausasetukset** -näytössä näkyviä ohjeita.
- Mac
 - **iPrint&Scan Push Scan Tool** on asennettu.
Lataa ja asenna **iPrint&Scan Push Scan Tool** -sovellus sivustossa support.brother.com.
 - Oletusasetukset on määritetty skannaamiseen laitteesta.
Valitse Brother iPrint&Scan -aloitusnäytössä **Laitteen skannausasetukset** > **Valitse kansio...** ja tallenna asianmukaiseen sijaintiin. Viimeistele prosessi noudattamalla näyttöön tulevia ohjeita.

>> [Työnkulun luominen](#)

>> [Työnkulkujen määrittäminen](#)

>> [Työnkulun muokkaaminen tai poistaminen](#)


Työnkulun luominen

1. Valitse Brother iPrint&Scan -aloitusnäytössä **Luo työnkulku**.
2. Luo työnkulku noudattamalla näyttöön tulevia ohjeita.

Työnkulkujen määrittäminen

1. Valitse Brother iPrint&Scan -aloitusnäytössä **Laitteen skannausasetukset** > **Työnkulku**.
2. Valitse työnkulku, jonka haluat tulevan näyttöön, kun laitteen työnkulkupainiketta painetaan, ja valitse **OK**.

Työnkulun muokkaaminen tai poistaminen

1. Valitse Brother iPrint&Scan -aloitusnäytössä  **Sovellusasetus** > **Työnkulun hallinta**.
2. Valitse työnkulku, jota haluat muokata tai jonka haluat poistaa, ja napsauta sitten **Muokkaa**- tai **Poista**-painiketta.



Aiheeseen liittyviä tietoja

- [Brother iPrint&Scan Windowsille ja Macille](#)

Vianetsintä

- [Virhe- ja kunnossapitoviestit](#)
- [Virhe- ja huoltoilmoitukset](#)
- [Asiakirjatukos](#)
- [Jos sinulla on laitteesi käyttöön liittyviä vaikeuksia](#)
- [Sarjannumeron tarkistus](#)
- [Brother-laitteen asetusten palautus](#)


Virhe- ja kunnossapitoviestit

Vastaavat mallit: ADS-3300W/ADS-4500W

Kuten kaikkien pitkälle kehitettyjen toimistotuotteiden kohdalla, laitteen käytössä voi tapahtua virheitä ja tarvikkeita on lopulta vaihdettava. Jos näin tapahtuu, laite tunnistaa virheen tai vaaditun rutiininomaisen ylläpitotoimen ja näyttää asianmukaisen sanoman. Yleisimmät virhe- ja ylläpitosanomien on esitetty alla olevassa taulukossa.

Voit korjata useimmat virheet ja nollata tavalliset ylläpitosanomien itse. Jos tarvitset lisätietoja, siirry mallin **Usein kysytyt kysymykset ja vianmääritys** -sivulle sivustossa support.brother.com.

Virhesanoma	Syy	Toimenpide
Asiakirjatukos	<ul style="list-style-type: none"> Paperin ohjaimien koko ei vastaa asiakirjan kokoa. Asetukset eivät ole sopivat asiakirjalle. Syöttörullan tai jarrutelan pinnalle on kertynyt paperipölyä. Asiakirja oli käpristynyt. Avattavaa luovutus-alustaa ei ole asetettu oikeanpituiseksi. 	<p>Poista asiakirjatukos ja toimi seuraavasti:</p> <ul style="list-style-type: none"> Sääda paperinohjaimet varovasti asiakirjan leveydelle. Jos skannauskooksi on valittu automaattinen ja jos skannattavassa asiakirjassa on useita sivukokoja, aseta kapeat sivut suoraan ja mahdollisimman keskelle laitetta. Jos asiakirja ei syöty suoraan, käytä jatkuvan skannauksen asetusta. Vahvista asetukset. <ul style="list-style-type: none"> ➤➤ <i>Aiheeseen liittyviä tietoja: Asiakirjatukos</i> Puhdista syöttörulla ja jarrutela. <ul style="list-style-type: none"> ➤➤ <i>Aiheeseen liittyviä tietoja: Skannerin ja rullien puhdistaminen</i> Suorita käpristynyt asiakirja ja skanna uudelleen. Aseta avattava luovutus-alusta oikeanpituiseksi.
Ei rekisteröity	(Skannaa) Yritit käyttää sähköpostiosoitetta, jota ei ole rekisteröity osoitekirjaan.	Varmista, että sähköpostiosoite on määritetty oikein.
	(Secure Function Lock) Käyttäjä, jota ei ole rekisteröity Secure Function Lock -toimintoon, käyttää laitetta.	Voit tarkistaa Secure Function Lock -asetukset ottamalla yhteyttä järjestelmänvalvojaasi. ➤➤ <i>Aiheeseen liittyviä tietoja: Secure Function Lock 3.0 -toiminnon käyttö</i>
Ei tukiasemaa	Laite ei havaitse langatonta tukiasemaa/reititintä, jolla on aktiivinen WPS-toiminto.	Tarkista seuraavat: <ul style="list-style-type: none"> Et painanut WPS-painiketta kahdessa tai useammassa langattomassa tukiasemassa/reitittimessä. Käynnistä laite ja langaton tukiasema/reititin uudelleen.
Ei varmennetta	Varmennetta ei ole tai se on vioittunut.	Määritä asetukset Signed PDF (Allekirjoitettu PDF) -kohdassa WWW-pohjaisen hallinnan Administrator (Järjestelmänvalvoja) -valikossa.
Käyttö estetty	Secure Function Lock on käytössä.	Voit tarkistaa Secure Function Lock -asetukset ottamalla yhteyttä järjestelmänvalvojaasi. ➤➤ <i>Aiheeseen liittyviä tietoja: Secure Function Lock 3.0 -toiminnon käyttö</i>

Virhesanoma	Syy	Toimenpide
Laitetta ei voi käyttää	USB-porttiin on asetettu laite, jota ei voi käyttää.	Poista laite. Katkaise laitteen virta kytkemällä laite irti pistorasiasta ja kytkemällä se uudelleen pistorasiaan. Kytke laitteen virta painamalla  -painiketta.
	Asetettu USB-muistitikku on kirjoitussuojattu.	Käytä USB-muistitikkuja, joka ei ole kirjoitussuojattu.
Lähetysvirhe (ADS-3300W/ADS-4500W)	Skannaa FTP:hen/SFTP:hen -profiilia, Skannaa verkkoon -profiilia tai Skannaa sähköpostipalvelimeen -profiilia ei ole määritetty oikein.	Varmista, että Skannaa FTP:hen/SFTP:hen -profiili, Skannaa verkkoon -profiili tai Skannaa sähköpostipalvelimeen -profiili on määritetty oikein. Määritä verkkoasetukset.
Määräaikaishuoltovaroitus	Syöttörullaa on käytetty yli 5 000 kertaa.	Puhdista jarrutela ja syöttörulla. Paperitukoksia ja heikentyneen laadun ongelmia voi ilmetä, jos et puhdista niitä. ➤ <i>Aiheeseen liittyviä tietoja: Skannerin ja rullien puhdistaminen</i>
Palvelimen aikakatkaisu	Laite irrotettiin Skannaa FTP:hen/SFTP:hen -profiilista, Skannaa verkkoon -profiilista tai Skannaa sähköpostipalvelimelle -profiilista.	Varmista, että Skannaa FTP:hen/SFTP:hen -profiili, Skannaa verkkoon -profiili tai Skannaa sähköpostipalvelimeen -profiili on määritetty oikein. Määritä verkkoasetukset.
PC:tä ei löydy	Laitetta ei ole kytketty tietokoneeseen.	Kytke laite tietokoneeseen ja yritä sitten uudelleen. Jos USB-muistitikku on asetettu laitteeseen, irrota se.
Poista asiakirjat.	Autoskannaustila otettiin käyttöön, kun asiakirjaa lisättiin.	Poista asiakirja ja lisää se uudelleen.
Profiilia ei löydy (ADS-3300W/ADS-4500W)	Mitään Skannaa FTP:hen/SFTP:hen- tai Skannaa verkkoon -profiilia ei ole rekisteröity.	Määritä Skannaa FTP:hen/SFTP:hen- tai Skannaa verkkoon -profiili, ennen kuin käytät Skannaa FTP:hen/SFTP:hen- tai Skannaa verkkoon -toimintoa. ➤ <i>Aiheeseen liittyviä tietoja: Skannaa FTP:hen -profiilin määrittäminen</i> ➤ <i>Aiheeseen liittyviä tietoja: Skannaa SFTP:hen -profiilin määrittäminen</i> ➤ <i>Aiheeseen liittyviä tietoja: Skannaa verkkoon -profiilin määrittäminen</i>
Tarkista yhteys	Laitetta ei ole yhdistetty verkkoon.	Tarkista verkkoyhteys.
	Tietokonetta ja laitetta ei ole kytketty USB-kaapelilla.	Kytke USB-kaapeli. Jos USB-muistitikku on asetettu laitteeseen, irrota se.
Työnkulkua ei löydy (ADS-3300W/ADS-4500W)	<ul style="list-style-type: none"> • Työnkulkua ei luotu. • Työnkulku poistettiin. • Työnkulkua ei määritetty oikein. 	Varmista, että työnkulku on luotu ja määritetty oikein Brother iPrint&Scanissa (Windows ja Mac). ➤ <i>Aiheeseen liittyviä tietoja: Työnkulkuun skannaamisen asetusten määrittäminen käyttämällä Brother iPrint&Scania</i>
USB-keskitintä ei tueta	USB-muistitikku, jossa on keskitin, on asetettu USB-porttiin.	Poista USB-portista laite, jota ei tueta.
USB-käyttövirhe	USB-muistitikku irrotettiin, kun sitä vielä käytettiin.	Aseta USB-muistitikku laitteeseen.
USB-tallennustila ei riitä	Asetetun USB-muistitikon muisti on täynnä.	Paina Sulje-painiketta ja tee sitten jokin seuraavista: <ul style="list-style-type: none"> • Poista USB-muistitikusta tiedostot tai kansiot, joita ei käytetä, ja yritä uudelleen.

Virhesanoma	Syy	Toimenpide
		<ul style="list-style-type: none"> Käytä USB-muistitikkoa, jossa on enemmän vapaata tilaa.
Vaihda syöttötela	(ADS-3300W/ADS-4500W) Kaikkia rullia on käytetty yli 100 000 kertaa.	<p>Vaihda kaikki rullat uusiin. Jos osaa ei vaihdeta, skannaustuloksissa voi esiintyä virheitä.</p> <p>➤➤ <i>Aiheeseen liittyviä tietoja: Rullapaketin vaihtaminen</i></p>
Virheellinen PIN-koodi	Secure Function Lock -toiminnossa annettu PIN-numero oli virheellinen.	<p>Syötä oikea PIN-numero. Voit tarkistaa Secure Function Lock -asetukset ottamalla yhteyttä järjestelmävalvojaasi.</p> <p>➤➤ <i>Aiheeseen liittyviä tietoja: Secure Function Lock 3.0 -toiminnon käyttö</i></p>
Väärä verkkoavain	Verkkoavain on virheellinen.	Vahvista verkkoavain ja yritä uudelleen.
Yhteys ei saatu	Laitetta ei voitu yhdistää verkkoon.	<p>Tarkista seuraavat:</p> <ul style="list-style-type: none"> PIN-numero on virheellinen. Et painanut WPS-painiketta useamassa kuin yhdessä langattomassa tukiasemassa/reitittimessä. Langattoman tukiaseman/reitittimen virta on kytkettyä. Käynnistä laite ja langaton tukiasema/reititin uudelleen.



Aiheeseen liittyviä tietoja

- Vianetsintä

Liittyvät aiheet:







- [Secure Function Lock 3.0 -toiminnon käyttö](#)
- [Skannerin ja rullien puhdistaminen](#)
- [Rullapaketin vaihtaminen](#)
- [Skannaa verkkoon -profiilin määrittäminen](#)
- [Skannaa FTP:hen -profiilin määrittäminen](#)
- [Skannaa SFTP:hen -profiilin määrittäminen](#)
- [Asiakirjatukos](#)
- [Työnkulkuun skannaamisen asetusten määrittäminen käyttämällä Brother iPrint&Scania](#)





Virhe- ja huoltoilmoitukset



Vastaavat mallit: ADS-3100/ADS-4100

Ohjauspaneelin merkkivaloilmaisimet on selitetty tässä taulukossa.

Jos laitteessa on vika, jota et voi itse korjata, ota yhteys Brother-jälleenmyyjään tai Brotherin asiakaspalveluun.

Virheilmaisin	Virran merkkivalo	Kuvaus
		Merkkivalo ei pala.
		Merkkivalo palaa.
		Merkkivalo vilkkuu.

Virheilmaisin	Virran merkkivalo	Laitteen tila
		<p>Asiakirjatukos Poista paperitukos. Jos skannaat pitkää asiakirjaa, valitse Pitkä paperi Skannaus-koko- tai Asiakirjan koko -pudotusluettelosta.</p> <p>Asiakirjan syöttövirhe Laitte ei pysty syöttämään asiakirjaa. Avaa etukansi ja poista asiakirja. Sulje etukansi ja lisää asiakirja uudelleen.</p> <p>Etukansi on auki Etukansi on auki.</p> <p>Käyttövirhe</p> <ul style="list-style-type: none"> Skannaa PC:hen USB-kaapelia ei ole kytketty laitteeseen. Kytke USB-kaapeli. Skannaa USB:hen <ul style="list-style-type: none"> USB-muistitikku ei ole asetettu laitteeseen. Aseta USB-muistitikku laitteeseen. USB-muistitikku irrotettiin, kun sitä vielä käytettiin. Aseta USB-muistitikku uudelleen laitteeseen. <p>Laitetta ei voi käyttää USB-laite, jota ei tueta, on asetettu USB-porttiin. Poista laite.</p> <p>Liikaa tiedostoja USB-muistitikussa (Skannaa USB:hen) Laitte ei voi tallentaa USB-muistitikkuun, koska se sisältää liian monta tiedostoa. Irrota USB-muistitikku ja tee sitten jompikumpi seuraavista:</p> <ul style="list-style-type: none"> Poista USB-muistitikusta tiedostot tai kansiot, joita ei käytetä, ja yritä uudelleen. Käytä USB-muistitikku, jossa on vapaata tilaa.
		<p>Laiteohjelmistoa päivitetään Laiteohjelmiston päivitys on meneillään. Odota, että päivitys on valmis.</p>

Virheilmaisín	Virran merkki- valo	Laitteen tila
		<p>Määräaikaishuoltolaskurin arvo on yli 5 000.</p> <p>Vahvista jäljellä oleva käyttöikä Laitetiedot-valintaikkunassa etäasetustoiminnon avulla.</p> <p>Jos määräaikaishuoltolaskuri on ylittänyt rajan, puhdista laite pian. Jos et tee niin, saattaa ilmetä asiakirjatukoksia ja paperinsyöttöongelmia. Kun olet puhdistanut laitteen, nollaa määräaikaishuoltolaskuri etäasetustoiminnon avulla. >> <i>Aiheeseen liittyviä tietoja: Skannerin ja rullien puhdistaminen</i></p>
		<p>Syöttörullaa on käytetty yli 100 000 kertaa.</p> <p>Vahvista jäljellä oleva käyttöikä Laitetiedot-valintaikkunassa etäasetustoiminnon avulla.</p> <p>Jos syöttörulla tai jarrutela on ylittänyt käyttörajansa, vaihda ne ja nollaa sitten rullan laskuri käyttäen etäasennustoimintoa. >> <i>Aiheeseen liittyviä tietoja: Rullapaketin vaihtaminen</i></p>



Lisätietoja virheistä saat tarkistamalla laitteesi tilan Brother iPrint&Scanissa (Windows ja Mac).



Aiheeseen liittyviä tietoja

- [Vianetsintä](#)

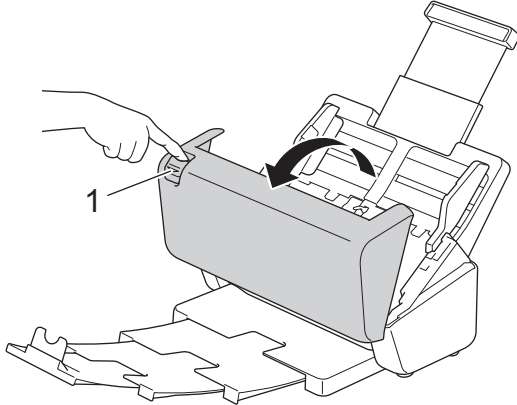
Liittyvät aiheet:

- [Asiakirjatukos](#)
- [Skannerin ja rullien puhdistaminen](#)
- [Rullapaketin vaihtaminen](#)

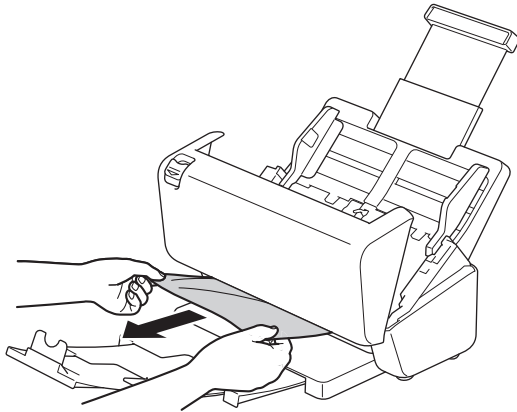
Asiakirjatukos

Asiakirjat voivat jumittua ADS-yksikköön, jos niitä ei aseteta tai syötetä oikein, jos ne ovat liian pitkiä tai jos useita sivuja syötetään samanaikaisesti (monisyöttö).

1. Poista ADS-yksiköstä irralliset paperit.
2. Avaa etukansi painamalla vapautuskielekettä (1).



3. Vedä juuttunut asiakirja varovasti ulos laitteesta.



Tarkista, onko laitteen sisällä revenneitä paperinpaljoja. Poista laitteen sisällä olevat paperinpalat.

4. Sulje etukansi.



Kun poistat monisyöttöä, vahvista, että ennen monisyötön tunnistamista skannatut tiedot on tallennettu, ja aloita sitten skannaus uudelleen seuraavalta sivulta tai asiakirjan alusta.

TÄRKEÄÄ

- Jotta juuttunut asiakirja ei vahingoittuisi, ÄLÄ vedä sitä ulos, ennen kuin olet avannut etukannen.
- Poista ADS:stä kaikki paperit, ennen kuin suljet etukannen.
- Toimi seuraavasti, jotta paperitukoksia ei syntyisi jatkossa:
 - Sulje etukansi oikein painamalla sitä varovasti keskeltä.
 - Määritä asiakirjan asetukset oikein.
 - Ilmaa paperit, jotta estät asiakirjatukoksia ja asiakirjojen monisyöttöjä.
 - Puhdista jarrutela ja syöttörulla. ►► *Aiheeseen liittyviä tietoja: Skannerin ja rullien puhdistaminen*
 - Aseta asiakirjan sivut limittäin ja aseta ne sitten laitteeseen.
 - Varmista, että asiakirjan voi syöttää laitteeseen.
 - Aseta asiakirja laitteeseen oikein.
 - Varmista, että sivujen enimmäismäärä vastaa asiakirjaa.

-
- Kun käytät pitkää paperia, vältä paperitukos valitsemalla **Pitkä paperi** -asetus **Asiakirjan koko** -valikosta.
-



Aiheeseen liittyviä tietoja

- [Vianetsintä](#)

Liittyvät aiheet:

- [Virhe- ja huoltoilmoitukset](#)
 - [Skannerin ja rullien puhdistaminen](#)
 - [Hyväksyttävät asiakirjat](#)
 - [Asiakirjojen asettaminen laitteeseen](#)
-

Jos sinulla on laitteesi käyttöön liittyviä vaikeuksia

Voit korjata useimmat ongelmat itse. Jos vaikuttaa siltä, että laitteessa on vikaa, tarkista alla olevat aiheet. Jos tarvitset muita ohjeita, voit tarkistaa sivustossa support.brother.com esitetyt **Usein kysytyt kysymykset ja vianmääritys** -vinkit.



Kun käytetään muita kuin Brother-tarvikkeita, tämä voi vaikuttaa skannauslaatuun, laitteiston suorituskykyyn ja laitteen luotettavuuteen.

- [Skannaaminen ja muut ongelmat](#)
- [AirPrint-skannauksen ongelmat](#)
- [Verkko-ongelmat](#)

Skannaaminen ja muut ongelmat

Skannausongelmat


Ongelmat	Syy	Ehdotetut toimenpiteet
Skannauksen alussa esiintyy TWAIN- tai WIA-virheitä. (Windows)	TWAIN- tai WIA-ohjainta ei ole valittu skannaussovelluksen ensisijaiseksi lähteeksi.	Varmista, että Brotherin TWAIN- tai WIA-ohjain on valittu skannaussovelluksen ensisijaiseksi lähteeksi. Kun käytössä on esimerkiksi Nuance™ PaperPort™ 14SE, valitse Scan Settings (Skannausasetukset) > Select (Valitse) . Valitse Brother TWAIN/WIA -ohjain.
TWAIN-virheet tulevat näyttöön, kun skannaus aloitetaan. (Mac)	TWAIN-ohjainta ei ole valittu skannaussovelluksen ensisijaiseksi lähteeksi.	Varmista, että Brotherin TWAIN-ohjain on valittu skannaussovelluksen ensisijaiseksi lähteeksi. Voit skannata asiakirjoja myös ICA-tulostinohjaimen avulla. (ADS-3100/ADS-4100)
Skannatussa kuvassa näkyy pystyviivoja.	Lasisuikaleiden päälle on kertynyt paperipölyä.	Puhdista laitteen sisällä olevat lasisuikaleet. ➤➤ <i>Aiheeseen liittyviä tietoja: Skannerin ja rullien puhdistaminen</i>
Skannattu kuva puuttuu.	Asiakirjan ohjaimia ei ole säädetty asiakirjan leveyden mukaan.	Sääda paperinohjaimet varovasti asiakirjan leveydelle. Jos skannauskooksi on valittu automaattinen ja jos skannattavassa asiakirjassa on useita sivukokoja, aseta kapeat sivut suoraan ja mahdollisimman keskelle laitetta. Jos asiakirja ei syöty suoraan, käytä jatkuvan skannauksen asetusta.
	Asetukset eivät ole sopivat asiakirjal-le. Syötetyn asiakirjan koko saattoi esimerkiksi olla Letter/A4, mutta asiakirjan kooksi oli valittu Executive/A5.	Varmista, että asiakirjan kokoasetukset vastaavat asiakirjaa. Määritä marginaaliasetukset ja sääda skannauskohtaa.
	-	Määritä marginaaliasetukset ja sääda skannauskohtaa.
Skannattu kuva on vinossa. (ADS-3300W/ ADS-4500W)	Jos käytät esimääritettyä asiakirjan kokoa, asiakirjan vinoutumaa ei voi korjata automaattisesti.	Valitse <code>Auto Asiakirjan</code> kokolle.
Skannattu kuva on vinossa.	Asiakirjan ohjaimia ei ole säädetty asiakirjan leveyden mukaan.	Sääda paperinohjaimet varovasti asiakirjan leveydelle. Jos skannauskooksi on valittu automaattinen ja jos skannattavassa asiakirjassa on useita sivukokoja, aseta kapeat sivut suoraan ja mahdollisimman keskelle laitetta. Jos asiakirja ei syöty suoraan, käytä jatkuvan skannauksen asetusta.
	Pitkä paperi -asetus on valittuna.	Valitse asetus, joka on muu kuin Pitkä paperi.
	Asiakirja oli käpristynyt.	Suorita käpristynyt asiakirja ja skannaa uudelleen.
Skannaaminen on liian hidasta.	Tarkkuus ei sovi asiakirjalle.	Vähennä skannerin tarkkuutta.
Skannaus on pysäytetty.	Muisti on täynnä.	<ul style="list-style-type: none"> Sulje muut sovellukset ennen skannaamista. Windows Muuta tiedonsiirtonopeutta TWAIN-ohjaimen Optimoi tiedonsiirto -valikossa tai Brother iPrint&Scan -sovelluksessa.

Ongelmat	Syy	Ehdotetut toimenpiteet
Asiakirjaa ei voitu syöttää.	Syöttörullan tai jarrutelan pinnalle on kertynyt paperipölyä.	Puhdista jarrutela ja syöttörulla. ►► <i>Aiheeseen liittyviä tietoja: Skannerin ja rullien puhdistaminen</i>
	ADS:ään on asetettu samanaikaisesti liian monta asiakirjaa.	Varmista, että et ylitä ADS:n kapasiteettia. ►► <i>Aiheeseen liittyviä tietoja: Hyväksyttävät asiakirjat</i>
	ADS:ssä on roskia.	Poista roskat tai repeytynyt paperi ADS:stä.
	Tulostusmateriaali on liian ohut tai liian paksu.	Varmista, että tulostusmateriaali on sopiva laitteelle. ►► <i>Aiheeseen liittyviä tietoja: Hyväksyttävät asiakirjat</i>
	Etäasetus on käynnissä.	Peruuta etäasetus.
	Paperin poisto pysähtyi.	Poista paperit ADS:stä.
	Asiakirja oli käpristynyt.	Suorita käpristynyt asiakirja ja skanna uudelleen.
Asiakirja juuttuu laitteeseen.	Syöttörullan tai jarrutelan pinnalle on kertynyt paperipölyä.	Puhdista jarrutela ja syöttörulla. ►► <i>Aiheeseen liittyviä tietoja: Skannerin ja rullien puhdistaminen</i>
	ADS:ssä on roskia.	Poista roskat tai repeytynyt paperi ADS:stä.
	Asiakirjaa ei voi käyttää laitteessa.	Varmista, että asiakirjan voi syöttää laitteeseen. ►► <i>Aiheeseen liittyviä tietoja: Hyväksyttävät asiakirjat</i>
	Asiakirja oli käpristynyt.	Suorita käpristynyt asiakirja ja skanna uudelleen.
	Avattavaa luovutusalustaa ei ole asetettu oikeanpituiseksi.	Sääädä avattava luovutusalusta asiakirjan pituuden mukaiseksi.
Luovutusalustan asiakirjat ovat levällään.	Avattavaa luovutusalustaa ei ole asetettu oikeanpituiseksi.	Sääädä avattava luovutusalusta asiakirjan pituuden mukaiseksi.
Skannaus on heikkolaatuinen.	Syöttörullan tai jarrutelan pinnalle on kertynyt paperipölyä.	Puhdista jarrutela ja syöttörulla. ►► <i>Aiheeseen liittyviä tietoja: Skannerin ja rullien puhdistaminen</i>
	Laitteen sisällä olevien lasisuikaleiden päälle on kertynyt paperipölyä.	Puhdista laitteen sisällä olevat lasisuikaleet. ►► <i>Aiheeseen liittyviä tietoja: Skannerin ja rullien puhdistaminen</i>
	Skannerin tarkkuus on liian alhainen.	Lisää skannerin tarkkuutta.
Skannatuissa tiedoissa näkyy tekstiä läpi.	Asetukset eivät sovellu skannattavalle asiakirjatyypille.	Valitse Poista läpi näkyminen / kuvio / Poista taustaväri -valintaruutu.
Skannattujen tietojen värit ovat tummat.	Asetukset eivät sovellu skannattavalle asiakirjatyypille.	Tee jokin seuraavista: <ul style="list-style-type: none"> Valitse Poista läpi näkyminen / kuvio / Poista taustaväri -valintaruutu ja skanna sen jälkeen tietokoneesta. Suurena kirkkautta ja skanna sen jälkeen tietokoneesta. Suurena kontrastia ja skanna sen jälkeen tietokoneesta. Vaihda väriasetus / skannaustyyppin asetus harmaaksi tai värilliseksi ja skanna sen jälkeen tietokoneesta.
Ohitettu sivu ei ole tyhjä.	<ul style="list-style-type: none"> Asiakirja on liian vaalea. Ohita tyhjä sivu -toiminto on otettu käyttöön. 	<p>Poista Ohita tyhjä sivu -toiminto käytöstä.</p> <p>Voit vaihtoehtoisesti pienentää Ohita tyhjä sivu -herkkyyttä.</p>



Ongelmat	Syy	Ehdotetut toimenpiteet
Pitkää asiakirjaa ei voi skannata.	Asiakirjan kooksi ei ole valittu pitkää paperia.	Valitse asiakirjan kooksi pitkä paperi. Jos haluat valita pitkän paperin skannattaessa laitteen ohjauspaneelin kautta, käytä seuraavia asetuksia: <ul style="list-style-type: none"> Kaksipuolinen skannaus: Ei Väriasetus: muu kuin Auto Tarkkuus: pienempi kuin 300 dpi Ohita tyhjä sivu: Ei Sitten voit valita asiakirjan kooksi pitkän paperin.
Tapahtuu monisyöttö.	Asiakirjaa ei ole asetettu laitteeseen oikein.	Aseta asiakirjasi laitteeseen oikein ja yritä sitten uudelleen.
	Asiakirja oli käpristynyt.	Suorita käpristynyt asiakirja ja skannaa uudelleen.
Skannaus ei onnistu.	Secure Function Lock on käytössä. (ADS-3300W/ADS-4500W)	Voit tarkistaa Secure Function Lock -asetukset ottamalla yhteyttä järjestelmänvalvojaasi. ➤➤ <i>Aiheeseen liittyviä tietoja: Secure Function Lock 3.0 -toiminnon käyttö</i>
	WWW-pohjaisen hallinnan Pull Scan (Vetoskannaus) -asetus Scan from PC (Skannaa PC:stä) -valikossa on poistettu käytöstä. (ADS-3300W/ADS-4500W)	Ota Pull Scan (Vetoskannaus) -asetus käyttöön.
Tietokoneeseen ei voi skannata laitteesta.	<ul style="list-style-type: none"> Skannaussovellusta (esimerkiksi Brother iPrint&Scan) ei ole asennettu tietokoneeseen. Asetuksia ei ole määritetty skannaussovelluksessa (esimerkiksi Brother iPrint&Scan). 	<ul style="list-style-type: none"> Asenna skannaussovellus (esimerkiksi Brother iPrint&Scan). Määritä asetukset käyttäen skannaussovellusta (esimerkiksi Brother iPrint&Scan).
Autoskannaus ei käynnisty. (ADS-3300W/ADS-4500W)	Autoskannaus -toiminnon (pikakuvake 21) asetukset ovat virheelliset.	Vahvista Autoskannaus-toiminnon (pikakuvake 21) asetukset.
Työnkulkuun ei voi skannata laitteesta. (ADS-3300W/ADS-4500W)	Työnkulkuun skannaamisen asetuksia ei määritetty Brother iPrint&Scanissa (Windows ja Mac).	Määritä asetukset käyttäen Brother iPrint&Scania (Windows ja Mac). ➤➤ <i>Aiheeseen liittyviä tietoja: Työnkulkuun skannaamisen asetusten määrittäminen käyttämällä Brother iPrint&Scania</i>

Ohjelmisto-ongelmat

Ongelmat	Syy	Ehdotetut toimenpiteet
Asetuksia ei voi tallentaa Etäasetusohjelmassa tai WWW-pohjaisessa hallinnassa.	Laite käsittelee tietoja.	Odota, että laite on saanut tiedot käsiteltyä, ja yritä sitten uudelleen.
Etäasetusohjelma ei käynnisty.	Laitteeseen ei ole kytketty virtaa.	Kytke virta laitteeseen ja yritä sitten uudelleen.
	Laitetta ei ole kytketty tietokoneeseen.	Kytke laite tietokoneeseen ja yritä sitten uudelleen.
	Ilmenee virhe.	Poista kaikki virheet, tarkista, että tila Etäasetusohjelmassa on Valmis, ja yritä sitten uudelleen.
	Laite skannaa.	Odota skannauksen päättymistä ja yritä uudelleen.
	Laitetta määritetään laitteen ohjauspaneelistä. (ADS-3300W/ADS-4500W)	Lopeta laitteen määrittäminen laitteen ohjauspaneelistä.

Ongelmat	Syy	Ehdotetut toimenpiteet
	USB-muistitikku asetetaan laitteeseen.	Irrota USB-muistitikku.
IP-osoitetta ja aliverkon peitettä ei voi syöttää. (ADS-3300W/ ADS-4500W)	"000.000.000.000." on jo syötetty.	Poista syötetyt tiedot  -painiketta painamalla ja syötä sitten oikeat tiedot.
Tietokone on havainnut USB-muistitikun.	USB-muistitikku on asetettu laitteeseen, ja tietokone on yhdistetty laitteeseen USB-kaapelin avulla.	Tietokone havaitsee USB-muistitikun, joka on asetettu laitteeseen. Irrota USB-muistitikku, jotta tietokone ei havaitse sitä.

Muut ongelmat

Ongelmat	Syy	Ehdotetut toimenpiteet
Laite on lepotilassa (virtansäästötilassa).	Laitetta ei käytetä, ja lepotilan asetuksessa määritetty aika on kulunut umpeen.	Tee jokin seuraavista: <ul style="list-style-type: none"> Paina -painiketta. Paina -painiketta. (ADS-3300W/ADS-4500W) Skannaa tietokoneen avulla. Avaa etukansi. Aseta asiakirja laitteeseen. Kosketa näyttöä. (ADS-3300W/ADS-4500W) Aseta USB-muistitikku laitteeseen tai irrota se. Kytke USB-kaapeli laitteeseen tai PC:hen tai irrota se.
Laitetta ei ole kytketty päälle.	Laitteen virtajohto kytkettiin virtalähteeseen 60 sekunnin sisällä siitä, kun se irrotettiin.	Odota 60 sekuntia ja kytke sitten laitteeseen virta.
Tietokoneesi ei löydä laitetta USB-liitännän kautta.	USB-muistitikku on asetettu laitteeseen.	Irrota USB-muistitikku.
	Skannerin ohjainta ei ole asennettu.	Asenna skannerin ohjain.



Aiheeseen liittyviä tietoja

- Jos sinulla on laitteesi käyttöön liittyviä vaikeuksia

Liittyvät aiheet:

- Skannerin ja rullien puhdistaminen
- Secure Function Lock 3.0 -toiminnon käyttö
- Hyväksyttävät asiakirjat
- Työnkulkuun skannaamisen asetusten määrittäminen käyttämällä Brother iPrint&Scania

AirPrint-skannauksen ongelmat

Vastaavat mallit: ADS-3300W/ADS-4500W

Ongelma	Ehdotetut toimenpiteet
Brother-laitettani ei näy skanneriluettelossa.	Varmista, että Brother-laitteen virta on kytketty. Varmista, että laitteesi ja Mac-laitteesi on yhdistetty samaan verkkoon.
En voi skannata.	Varmista, että Brother-laitteen virta on kytketty. Varmista, että laitteesi ja Mac-laitteesi on yhdistetty samaan verkkoon. Varmista, että skannaustoiminto on otettuun käyttöön valikkokohdassa Network (Verkko) > Protocol (Protokolla) > AirPrint Scanning WWW-pohjaisessa hallinnassa.



Aiheeseen liittyviä tietoja

- [Jos sinulla on laitteesi käyttöön liittyviä vaikeuksia](#)

Verkko-ongelmat

Vastaavat mallit: ADS-3300W/ADS-4500W

- [Jos et pysty määrittämään kaikkia langattoman verkon asetuksia](#)
- [Skanneria ei havaita verkossa asentamisen aikana](#)
- [Brother-laite ei pysty skannaamaan verkon kautta](#)
- [Jos haluat tarkistaa, että verkkolaitteet toimivat oikein](#)

Jos et pysty määrittämään kaikkia langattoman verkon asetuksia

Vastaavat mallit: ADS-3300W/ADS-4500W

Katkaise langattoman reitittimen virta ja kytke se takaisin päälle. Jos se ei ratkaise ongelmaa, kokeile määrittää langattoman verkon asetukset uudelleen. Jos se ei vielääkään ratkaise ongelmaa, käytä tässä taulukossa lueteltuja toimenpiteitä.

Syy	Toimenpide	Liitântä
Suojausasetukset (SSID/verkkoavain (salasana)) eivät ole oikein.	Vahvista suojausasetukseksi. <ul style="list-style-type: none">Langattoman tukiaseman/reitittimen valmistajan nimeä tai mallin numeroa saatetaan käyttää oletussuojausasetuksena.Katso langattoman tukiaseman/reitittimen mukana toimitetuista ohjeista lisätietoja suojausasetusten löytämiseksi.Kysy lisätietoja langattoman tukiaseman/reitittimen valmistajalta, Internet-palveluntarjoajalta tai verkonvalvojalta.	Langaton
MAC-suodatin estää liikenteen Brother-laitteeseen.	Varmista, että suodatin sallii Brother-laitteen MAC-osoitteen. Löydät MAC-osoitteen Brother-laitteen ohjauspaneelista.	Langaton
Langaton tukiasema/reititin on piilotustilassa (ei lähetä SSID-nimeä).	<ul style="list-style-type: none">Anna oikea verkkonimi (SSID) ja verkkoavain (salasana) manuaalisesti.Tarkista verkkonimi (SSID) ja verkkoavain (salasana) langattoman tukiaseman/reitittimen mukana toimitetuista ohjeista ja määritä langattoman verkon asetukset uudelleen.	Langaton
Suojausasetukset (SSID/salasana) eivät ole oikein.	Vahvista verkkonimi (SSID) ja verkkoavain (salasana). Määritettäessä verkkoa manuaalisesti SSID ja salasana näytetään Brother-laitteen näytössä. Jos mobiililaitteesi tukee manuaalista määrittämistä, SSID ja salasana näytetään matkapuhelinlaitteen näytössä.	Wi-Fi Direct
Brother-laite on sijoitettu liian kauas mobiililaitteestasi.	Sijoita Brother-laite enintään 1 metri päähän mobiililaitteesta, kun määrität Wi-Fi Direct -verkon asetuksia.	Wi-Fi Direct
Laitteen ja mobiililaitteen välissä on esteitä (esimerkiksi seinä tai huonekaluja).	Siirrä Brother-laite paikkaan, jossa on esteetön yhteys.	Wi-Fi Direct
Brother-laitteen tai mobiililaitteen lähellä on langaton tietokone, Bluetooth®-laite, mikroaaltouuni tai langaton digitaalinen puhelin.	Siirrä muut laitteet pois Brother-laitteen tai mobiililaitteen läheltä.	Wi-Fi Direct
Jos olet tarkastellut kaikkia toimenpiteitä ja kokeillut niitä, mutta Wi-Fi Direct -verkon asetusten määrittäminen ei edelleenkään onnistu.	Katkaise Brother-laitteestasi virta ja kytke se takaisin päälle. Kokeile sitten määrittää Wi-Fi Direct -verkon asetukset uudelleen.	Wi-Fi Direct
Laitteesi on lepotilassa, eikä se pysty määrittämään verkkoasetuksia WWW-pohjaisen hallinnan avulla.	Poista lepotila käytöstä.	Langaton
Yrityksen langatonta verkkoa ei ole määritetty oikein.	Määritä asetukset WWW-pohjaisessa hallinnassa.	Langaton





Aiheeseen liittyviä tietoja

- [Verkko-ongelmat](#)

Skanneria ei havaita verkossa asentamisen aikana

Vastaavat mallit: ADS-3300W/ADS-4500W

Syy	Toimenpide
Tietokonetta ei ole yhdistetty verkkoon.	Varmista, että tietokone on yhdistetty verkkoon, kuten langattomaan lähiverkkoympäristöön, tai että siinä on Internet-yhteys. Lisätietoja saat verkonvalvojalta.
Laitetta ei ole yhdistetty verkkoon.	(Kiinteä verkko) Valitse painamalla  Asetukset > Verkko > Kiinteä verkko > Kiinteän lähiverkon tila > Tila. Jos nestekidenäytössä näkyy Ei aktiivinen tai Ei, kysy verkonvalvojalta, onko IP-osoitteesi kelvollinen. (Langaton verkko) Valitse painamalla  Asetukset > Verkko > WLAN (Wi-Fi) > WLAN-tila > Tila. Jos nestekidenäytössä näkyy Yhteys ei saatu, kysy verkonvalvojalta, onko IP-osoitteesi kelvollinen.
Käytät suojausohjelmistoa.	<ul style="list-style-type: none">• Hae Brother-laitetta uudelleen asennusohjelman valintaikkunassa.• Salli käyttö, kun tietoturvaohjelmiston ilmoitussanoma tulee näyttöön Brother-laitteen asennuksen aikana.• Brother-verkon toiminnoissa käytetään seuraavia porttinumeroita:<ul style="list-style-type: none">- Verkkoskanlaus Portin numero: 5566 / protokolla: TCP- Verkkoskanlaus (Brother iPrint&Scan) Portin numero: 54921 / protokolla: TCP- BRAdmin Light Portin numero: 161 / protokolla: UDP• Jos haluat lisätietoja suojausohjelmistosta >> <i>Aiheeseen liittyviä tietoja: Brother-laite ei pysty skannaamaan verkon kautta</i>
Käytät Wi-Fi-reititintä.	Wi-Fi-reitittimesi tietosuojajerotin voi olla käytössä. Poista tietosuojajerotin käytöstä.
Brother-laite on sijoitettu liian kauas langattomasta tukiasemasta/reitittimestä.	Sijoita Brother-laite enintään 1 metri etäisyydelle langattomasta tukiasemasta/reitittimestä, kun määrität langattoman verkon asetuksia.
Laitteesi ja langattoman tukiaseman/reitittimen välissä on esteitä (esimerkiksi seiniä tai huonekaluja).	Siirrä Brother-laite esteettömälle alueelle tai lähemmäksi langatonta tukiasemaa/reititintä.
Brother-laitteen tai langattoman tukiaseman/reitittimen lähellä on langaton tietokone, Bluetooth®-standardia tukeva laite, mikroaaltouuni tai langaton digitaalipuhelin.	Siirrä kaikki laitteet pois Brother-laitteen tai langattoman tukiaseman/-reitittimen luota.



Aiheeseen liittyviä tietoja

- [Verkko-ongelmat](#)

Liittyvät aiheet:

- [Brother-laite ei pysty skannaamaan verkon kautta](#)
- [Jos haluat tarkistaa, että verkkolaitteet toimivat oikein](#)

Brother-laite ei pysty skannaamaan verkon kautta

Vastaavat mallit: ADS-3300W/ADS-4500W

Syy	Toimenpide
Et valinnut Hyväksy-vaihtoehtoa suojaushälytyksen valintaikkunassa Brother-laitteen asennuksen aikana, sovellusten käynnistyksen aikana tai käyttäessäsi skannaustoimintoja.	Jos et valinnut Hyväksy-vaihtoehtoa suojaushälytyksen valintaikkunassa, suojausohjelmiston palomuuritoiminto saattaa estää yhteyden. Jotkin suojausohjelmistot saattavat estää käytön näyttämättä suojausvaroitusta. Tutustu suojausohjelmiston käyttöohjeisiin tai kysy valmistajalta tietoja pääsyn sallimisesta.
Tietoturvaohjelmistot estävät laitteen pääsyn verkkoon. (Verkkoskannaustoiminto ei toimi.)	<ul style="list-style-type: none">Windows Määritä kolmannen osapuolen suojaus-/palomuuriohjelmisto on sallimaan verkkoskannaus. Lisää portti 54925 verkon PC-Fax-vastaanottoa varten kirjoittamalla seuraavat tiedot:<ul style="list-style-type: none">Nimi: Kirjoita mikä tahansa kuvaus, kuten esimerkiksi Brother-verkkoskannaus.Porttinumero: Kirjoita 54925.Protokolla: UDP on valittuna.Katso lisätietoja kolmannen osapuolen suojaus-/palomuuriohjelmiston mukana toimitetusta käyttöohjeesta tai ota yhteys ohjelmiston valmistajaan.Mac Asenna ohjain uudelleen.
Tietoturvaohjelmistot estävät laitteen pääsyn verkkoon.	Brother-verkon toiminnoissa käytetään seuraavia porttinumeroita: <ul style="list-style-type: none">Verkkoskannaus Portin numero: 5566 / protokolla: TCPVerkkoskannaus (Brother iPrint&Scan) Portin numero: 54921 / protokolla: TCPBRAdmin Light Portin numero: 161 / protokolla: UDP Tietoja portin avaamisesta saat suojausohjelmiston ohjeista tai kysymällä valmistajalta.
Brother-laitteellesi ei ole määritetty käytettävissä olevaa IP-osoitetta.	Tarkista IP-osoite ja aliverkon peite. Varmista, että sekä tietokoneen että Brother-laitteen IP-osoite ja aliverkon peite ovat oikein ja että ne ovat samassa verkossa. Kysy verkonvalvojalta lisätietoja IP-osoitteen ja aliverkon peitteen vahvistamisesta.
Et voi yhdistää Brother-laitetta verkkoon käyttämällä langattoman verkon ominaisuuksia.	Valitse painamalla  Asetukset > Verkko > WLAN (Wi-Fi) > WLAN-tila > Tila. Jos nestekidenäytössä näkyy Yhteyt. ei saatu, kysy verkonvalvojalta, onko IP-osoitteesi kelvollinen.
Koska laite ei tue Kerberos-todennusta, verkkoskannausta ei voi käyttää.	Muuta palvelimen asetuksia tai kohdekansiota, johon asiakirjasi tallennetaan, WWW-pohjaisen hallinnan Skannaa verkkoprofiiliin -kohdassa.

Jos olet kokeillut kaikkia toimenpiteitä, mutta laitteesi ei edelleenkään pysty skannaamaan, poista Brother-ohjelmiston ja -ohjainten asennus ja asenna ne uudelleen.

✓ Aiheeseen liittyviä tietoja



- [Verkko-ongelmat](#)

Liittyvät aiheet:

- Skanneria ei havaita verkossa asentamisen aikana
 - Jos haluat tarkistaa, että verkkolaitteet toimivat oikein
-

Jos haluat tarkistaa, että verkkolaitteet toimivat oikein

Vastaavat mallit: ADS-3300W/ADS-4500W

Tarkistus	Toimenpide
Tarkista, että Brother-laitteeseen, tukiasemaan/reitittimeen tai keskittimeen on kytketty virta.	Tarkista, että: <ul style="list-style-type: none">• Virtajohto on kytketty oikein ja Brother-laitteeseen on kytketty virta.• Tukiasemaan/reitittimeen tai keskittimeen on kytketty virta ja linkkipainikkeen merkivalo vilkkuu.• Kaikki suojamateriaali on poistettu laitteesta.• Etukansi, jarrutelan kansi ja syöttörullan kansi on täysin suljettu.
Tarkista Brother-laitteen verkkoasetukset, kuten IP-osoite tai yhteyden tila.	<ul style="list-style-type: none">• WWW-pohjainen hallinta (vain tuetut mallit) Käynnistä WWW-pohjainen hallinta ja avaa Brother-laitteesi. Kun WWW-pohjainen hallinta -näyttö tulee esiin, valitse Network (Verkko) > Network (Verkko) > Network Status (Verkon tila).• Laitteesi nestekidenäyttö (vain tuetut mallit) (Kiinteä verkko) Valitse painamalla  Asetukset > Verkko > Kiinteä verkko > Kiinteän lähiverkon tila > Tila. Jos nestekidenäytössä näkyy Ei aktiivinen tai Ei, kysy verkonvalvojalta, onko IP-osoitteesi kelvollinen. (Langaton verkko) Valitse painamalla  Asetukset > Verkko > WLAN (Wi-Fi) > WLAN-tila > Tila. Jos nestekidenäytössä näkyy Yhteyt. ei saatu, kysy verkonvalvojalta, onko IP-osoitteesi kelvollinen.
Tarkista, että voit lähettää tietokoneestasi "ping"-pyynnön Brother-laitteeseen.	Lähetä ping-pyyntö Brother-laitteeseen tietokoneestasi käyttämällä IP-osoitetta tai solmun nimeä Windows-komentorivillä tai Mac Terminal -sovelluksessa: Lähetä ping-pyyntö käyttämällä vaihtoehtoa <ipaddress> tai <nodename>. <ul style="list-style-type: none">• Onnistui: Brother-laite toimii oikein ja on yhteydessä samaan verkkoon kuin tietokone.• Epäonnistui: Brother-laite ei ole yhteydessä samaan verkkoon kuin tietokone.• Tarkista, että IP-osoite ja aliverkon peite on määritetty oikein.

Jos olet käynyt läpi kaikki toimenpiteet ja kokeillut niitä, katso langattoman tukiaseman/reitittimen mukana toimitetuista ohjeista, mistä SSID-nimi ja verkkoavain (salasana) löytyvät ja miten ne pitää määrittää.

✓ Aiheeseen liittyviä tietoja

- [Verkko-ongelmat](#)

Liittyvät aiheet:

- [Brother-laite ei pysty skannaamaan verkon kautta](#)
- [Skanneria ei havaita verkossa asentamisen aikana](#)


Sarjannumeron tarkistus

>> [ADS-3100/ADS-4100](#)
>> [ADS-3300W/ADS-4500W](#)

ADS-3100/ADS-4100

1. Tee jokin seuraavista:

- Windows

Käynnistä  (**Brother Utilities**) ja napsauta sitten pudotusluetteloa ja valitse mallin nimi (mikäli sitä ei ole jo valittu). Napsauta **Työkalut** vasemmassa selauspalkissa ja valitse **Etäasetusohjelma**.

- Mac

Valitse **Finder**-valikkorivillä **Siirry > Ohjelmat > Brother**, valitse mallisi nimi ja kaksoisnapsauta sitten **Brother Remote Setup**-kuvaketta.

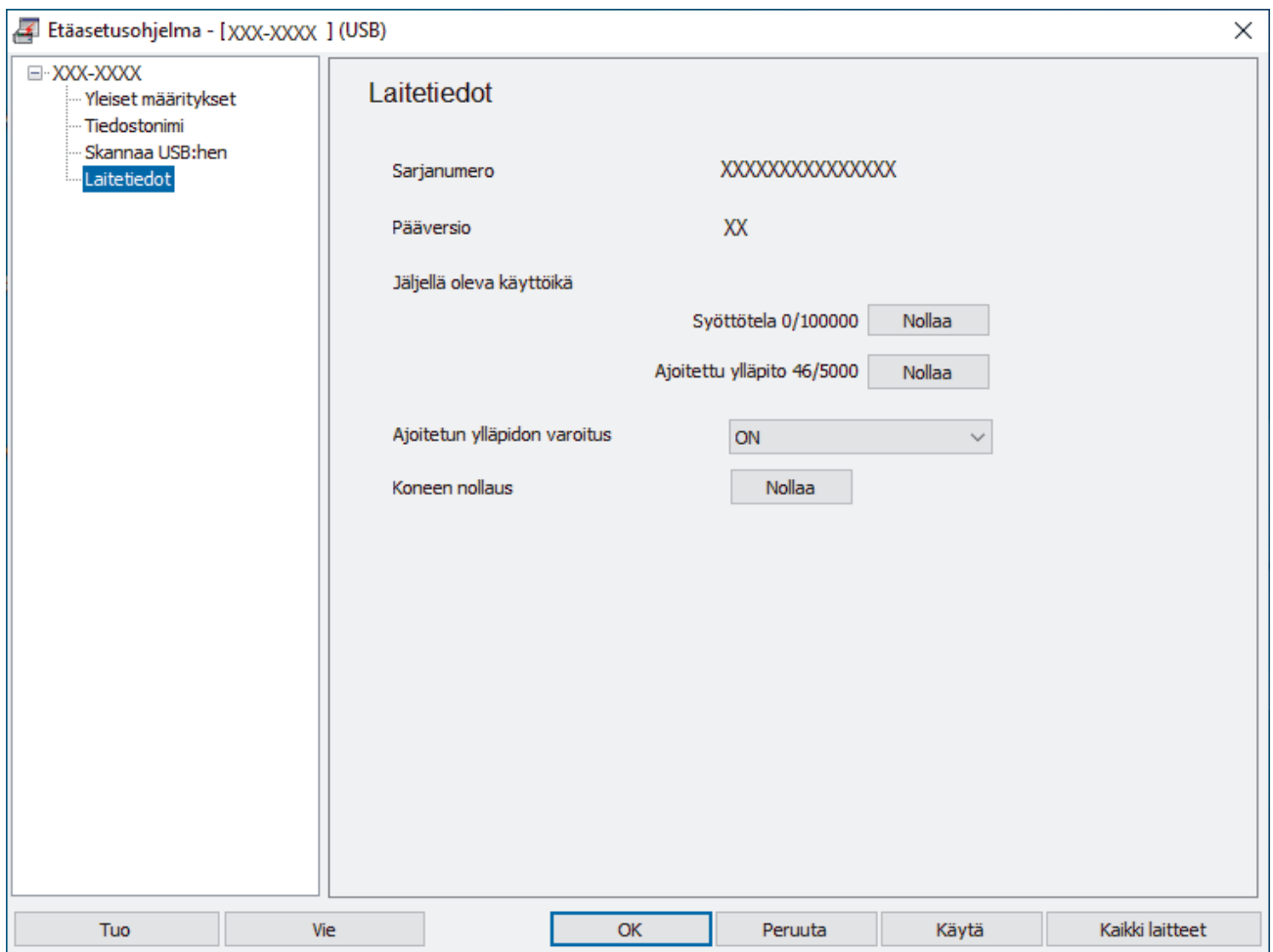
Jos Etsi laitteita -valintaikkuna tulee näkyviin, valitse mallisi nimi ja valitse sitten **Yhdistä**.




Jos laitteesi on yhdistetty verkon kautta, suosittelemme WWW-pohjaisen hallinnan käyttöä tietojen tarkistamiseen.

2. Napsauta **Laitetiedot**-valikkoa vasemmassa siirtymispalkissa.

Ikkunassa näkyy **Sarjanumero** (alla olevassa esimerkissä on käytössä Windows).



ADS-3300W/ADS-4500W

Valitse painamalla  [Asetukset] > [Laitetiedot] > [Sarjanumero].

LCD-näytössä näkyy [Sarjanumero].



Aiheeseen liittyviä tietoja

- Vianetsintä

Liittyvät aiheet:

- WWW-pohjaisen hallinnan käyttö

Brother-laitteen asetusten palautus

Tee valinta seuraavien palautustoimintojen joukosta:

- Koneen palautus

Voit palauttaa muuttamasi laitteen asetukset alkuarvoihin suorittamalla laitteen asetusten palautuksen. (ADS-3300W/ADS-4500W) Tämä nollaus ei vaikuta verkkoasetuksiin.

- Verkkoasetusten palautus (ADS-3300W/ADS-4500W)

Palauta verkkoasetukset, mukaan lukien salasana ja IP-osoitetiedot, tehdasasetuksiin Verkkoasetusten palautus -toiminnolla.

- Osoitekirjan nollaus (ADS-3300W/ADS-4500W)

Poista kaikki olemassa olevat yhteystiedot osoitekirjasta nollaamalla osoitekirja.



Irrota laitteen johto, ennen kuin suoritat verkkoasetusten palautuksen.

>> [ADS-3100/ADS-4100](#)

>> [ADS-3300W/ADS-4500W](#)

ADS-3100/ADS-4100

1. Tee jokin seuraavista:

- Windows



Käynnistä **(Brother Utilities)** ja napsauta sitten pudotusluetteloa ja valitse mallin nimi (mikäli sitä ei ole jo valittu). Napsauta **Työkalut** vasemmassa selauspalkissa ja valitse **Etäasetusohjelma**.

- Mac

Valitse **Finder**-valikkorivillä **Siirry > Ohjelmat > Brother**, valitse mallisi nimi ja kaksoisnapsauta sitten **Brother Remote Setup**-kuvaketta.


Jos Etsi laitteita -valintaikkuna tulee näkyviin, valitse mallisi nimi ja valitse sitten **Yhdistä**.

2. Napsauta **Laitetiedot**-valikkoa vasemmassa siirtymispalkissa.

3. Napsauta **Nollaa**-painiketta **Laitteen nollaus** -kohdassa.

4. Sulje Etäasetusohjelma-ikkuna osoittamalla **OK**.

ADS-3300W/ADS-4500W

1. Valitse painamalla  [Asetukset] > [Ensimmäinen määrittäminen] > [Nollaa].

2. Paina sitä asetusten palautusvaihtoehtoa, jota haluat käyttää.

3. Käynnistä laite uudelleen painamalla [OK]-painiketta kahden sekunnin ajan.



Aiheeseen liittyviä tietoja

- [Vianetsintä](#)

Liittyvät aiheet:

- [Verkkoasetusten palautus tehdasasetuksiin](#)

📌 Säännöllinen kunnossapito

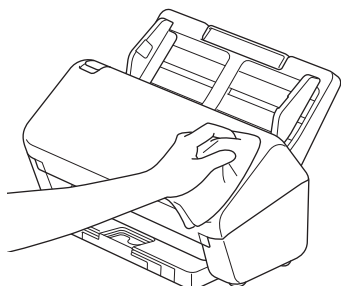
- Brother-laitteen puhdistaminen
- Tarvikkeiden vaihtaminen
- Brother-laitteen pakkaaminen ja kuljetus

Brother-laitteen puhdistaminen

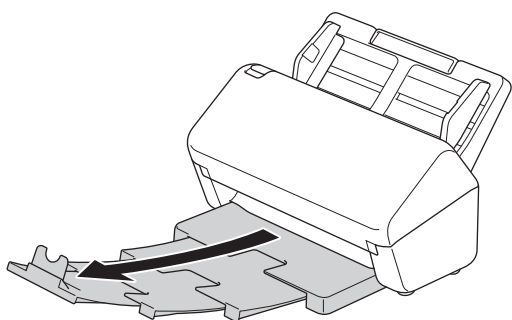
- [Laitteen ulkopintojen puhdistaminen](#)
- [Skannerin ja rullien puhdistaminen](#)

Laitteen ulkopintojen puhdistaminen

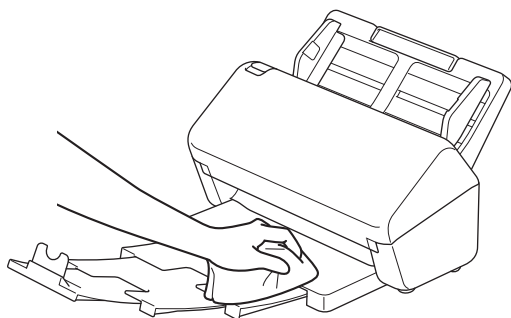
1. Katkaise virta laitteesta painamalla -painiketta ja pitämällä sitä painettuna.
2. Pyyhi pölyt ohjauspaneelista kuivalla, pehmeällä ja nukkaamattomalla kankaalla.



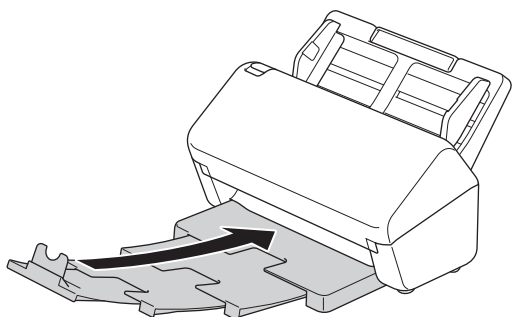
3. Vedä luovutusalusta auki.




4. Pyyhi pölyt luovutusalustan sisältä kuivalla, pehmeällä ja nukkaamattomalla kankaalla.



5. Työnnä luovutusalusta tiukasti laitteeseen.



6. Kytke laitteeseen virta painamalla -painiketta.



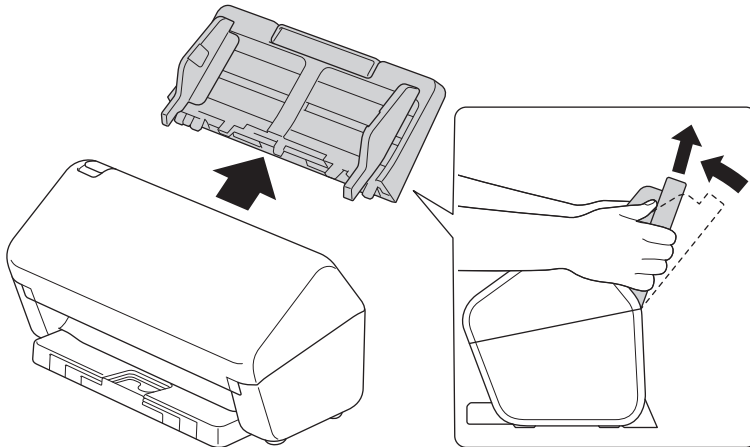
Aiheeseen liittyviä tietoja

- [Brother-laitteen puhdistaminen](#)

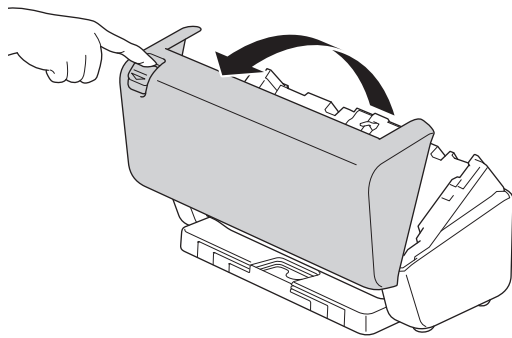
Skannerin ja rullien puhdistaminen

Lasisuikaleella oleva lika tai korjauslakka voi heikentää skannatun kuvan laatua. Puhdista skanneri ja rullat, jos skannatuissa tiedoissa on pystysuuntainen viiva tai jos skannatuista tiedoista puuttuu osia.

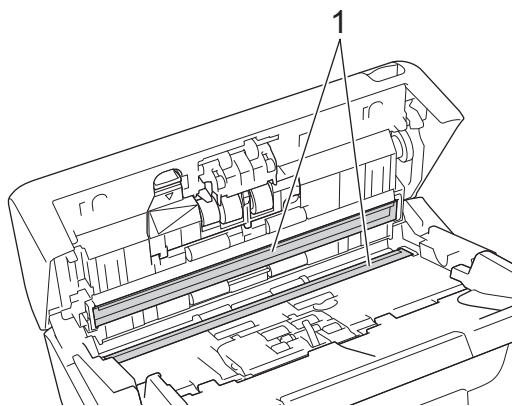
1. Katkaise virta laitteesta painamalla -painiketta ja pitämällä sitä painettuna.
2. Poista ADS.



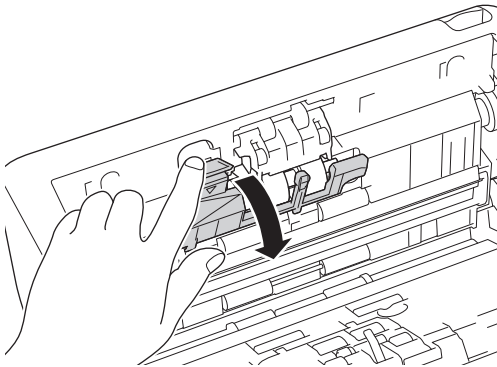
3. Avaa etukansi painamalla vapautuskielekettä.



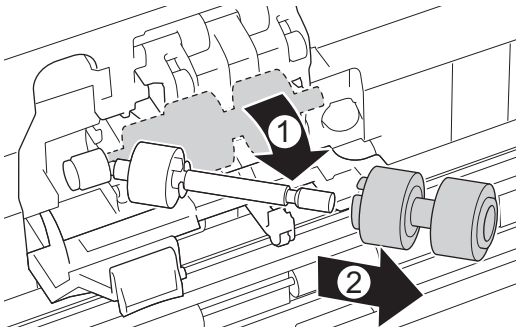
4. Puhdista laitteen takaosasta automaattisen dokumenttien syöttölaiteen (1) lasisuikaleet pehmeällä ja nukkaamattomalla kankaalla. Varmista, että kumpikin lasiliuska on puhdas.



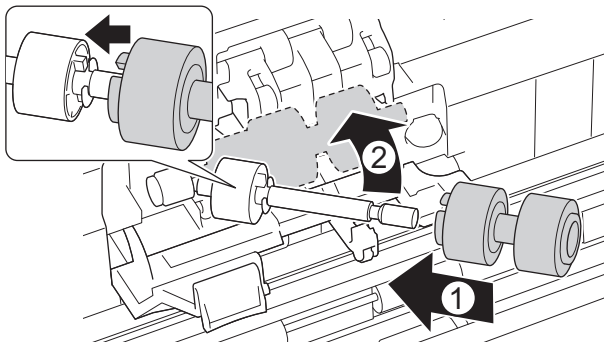
5. Paina jarrutelan kannen vasenta yläsivua alaspäin ja vedä se alas.



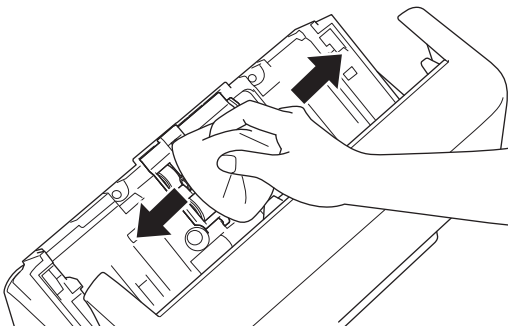
6. Pidä kiinni jarrutelan akselistä ja vedä sitä itseäsi kohti ja poista sitten jarrutela vetämällä se ulos oikealle päin.




7. Puhdista jarrutela pehmeällä, nukkaamattomalla kankaalla, joka on kostutettu vedellä.
8. Aseta jarrutela akselin päälle ja työnnä sitten jarrutela laitteen sisään.



9. Sulje jarrutelan kansi.
10. Puhdista syöttörullat pyyhkimällä niitä puolelta toiselle pehmeällä nukkaamattomalla kankaalla, joka on kostutettu vedellä.



11. Sulje etukansi ja kiinnitä ADS.
12. Kytke laitteeseen virta painamalla -painiketta.

HUOMAUTUS

(ADS-3300W/ADS-4500W)

Kun [Määräaikaishuoltovaroitus] tulee näkyviin laitteen nestekidenäyttöön, sinun on puhdistettava laite pian. Jos et tee niin, saattaa ilmetä asiakirjatukoksia ja paperinsyöttöongelmia.

Pyyhkäise ensin lasia sormenpäälläsi, jotta näet, tunnetko mitään (likaa tai roskia). Puhdista lasisuikaleet nukkaamattomalla liinalla. Puhdistus saatetaan joutua uusimaan jopa kolme tai neljä kertaa. Testaa puhtaus skannaamalla asiakirja jokaisen puhdistuskerran jälkeen.



Jos lasisuikaleella on likaa tai korjauslakkaa, skannatussa näytetkuvassa näkyy pystyviiva.



Viiva katoaa lasisuikaleen puhdistamisen jälkeen.



Aiheeseen liittyviä tietoja

- [Brother-laitteen puhdistaminen](#)

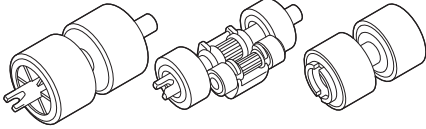
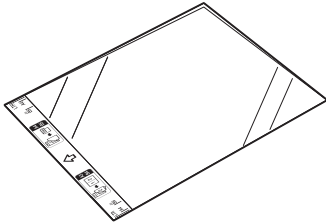
Liittyvät aiheet:

- [Virhe- ja huoltoilmoitukset](#)
 - [Asiakirjatukos](#)
 - [Skannaaminen ja muut ongelmat](#)
-

Tarvikkeiden vaihtaminen

- [Vaihtotarvikkeet ja lisävarusteet](#)
- [Tarvikkeiden vaihtovälin tarkistaminen](#)
- [Rullapaketin vaihtaminen](#)

Vaihtotarvikkeet ja lisävarusteet

Osan nimi	Osanumero	Normaali vaihtoaika
Rullapaketti 	PRK-A3001	100 000 arkkia
Siirtotasku (2 kpl) 	CS-A3301	500 kertaa



Aiheeseen liittyviä tietoja

- [Tarvikkeiden vaihtaminen](#)

Tarvikkeiden vaihtovälin tarkistaminen

Tarkista laitteen osat säännöllisesti, jotta skannauslaatu pysyy hyvänä.


>> ADS-3100/ADS-4100

>> ADS-3300W/ADS-4500W

ADS-3100/ADS-4100

1. Tee jokin seuraavista:

- Windows

Käynnistä  (**Brother Utilities**) ja napsauta sitten pudotusluetteloa ja valitse mallin nimi (mikäli sitä ei ole jo valittu). Napsauta **Työkalut** vasemmassa selauspalkissa ja valitse **Etäasetusohjelma**.

- Mac

Valitse **Finder**-valikkorivillä **Siirry** > **Ohjelmat** > **Brother**, valitse mallisi nimi ja kaksoisnapsauta sitten **Brother Remote Setup**-kuvaketta.

Jos Etsi laitteita -valintaikkuna tulee näkyviin, valitse mallisi nimi ja valitse sitten **Yhdistä**.




Jos laitteesi on yhdistetty verkon kautta, suosittelemme WWW-pohjaisen hallinnan käyttöä tietojen tarkistamiseen.

2. Napsauta vasemmassa siirtymisruudussa **Laitetiedot**, ja voit tarkistaa syöttörullan jäljellä olevan käyttöiän (alla olevassa esimerkissä käytössä on Windows).

Laitetiedot	
Sarjanumero	XXXXXXXXXXXXXXXXXX
Pääversio	XX
Jäljellä oleva käyttöikä	Syöttötela 0/100000 <input type="button" value="Nollaa"/>
	Ajoitettu ylläpito 46/5000 <input type="button" value="Nollaa"/>
Ajoitetun ylläpidon varoitus	ON <input type="button" value="vähemmän"/>
Koneen nollaus	<input type="button" value="Nollaa"/>

ADS-3300W/ADS-4500W

Valitse painamalla  [Asetukset] > [Laitetiedot] > [Käyttölaskurit].

Nestekidenäytössä näkyy [Rullalukema].



Jos nestekidenäytössä lukee, että syöttörulla on aika vaihtaa, suosittelemme tilaamaan uuden rullapaketin, jotta voit vaihtaa sen.



Aiheeseen liittyviä tietoja

- [Tarvikkeiden vaihtaminen](#)

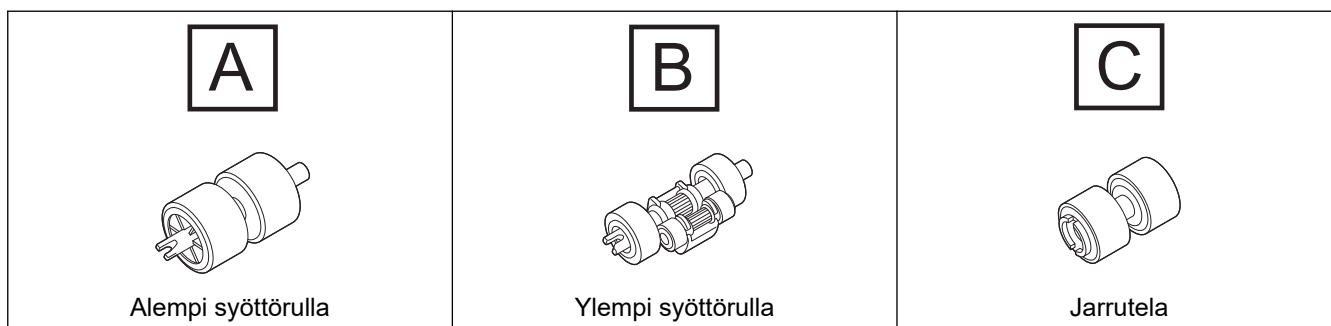
Liittyvät aiheet:

- [WWW-pohjaisen hallinnan käyttö](#)
-

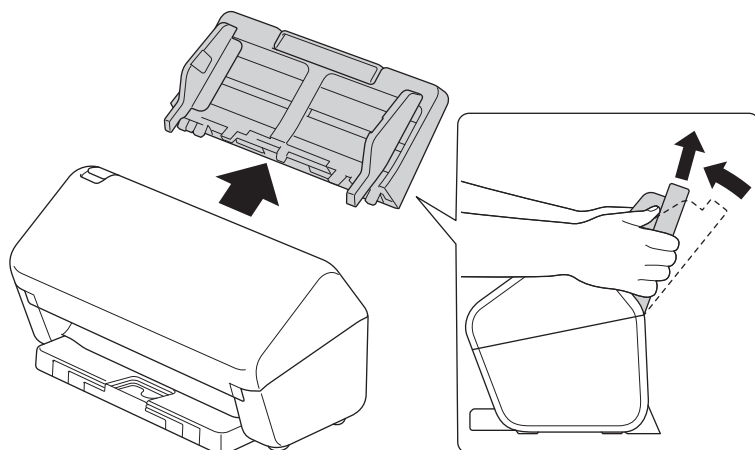
Rullapaketin vaihtaminen

Laitteessasi on skannauslaskuri, joka laskee automaattisesti, kuinka monta kertaa laite on skannannut. Rullapaketti voi olla tarpeen vaihtaa noin 100 000 skannauksen välein.

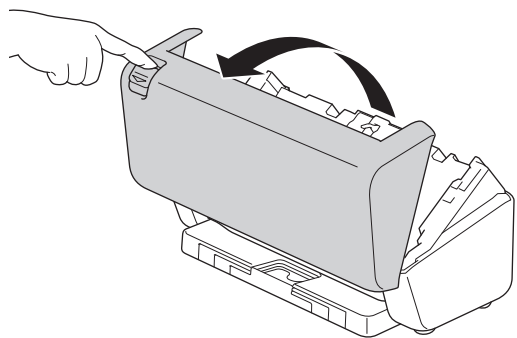
Kun olet vaihtanut rullat, nollaa käyttölaskuri, jotta laite alkaa laskea nollasta.



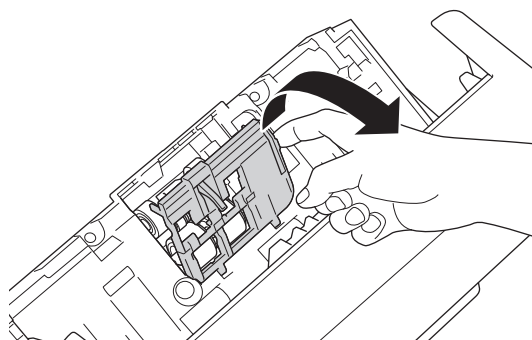
1. Poista ADS.



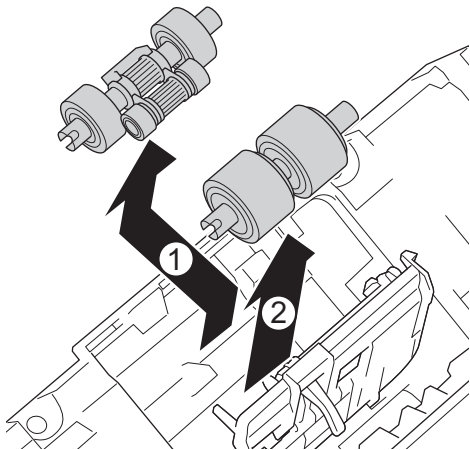
2. Avaa etukansi painamalla vapautuskielekettä.



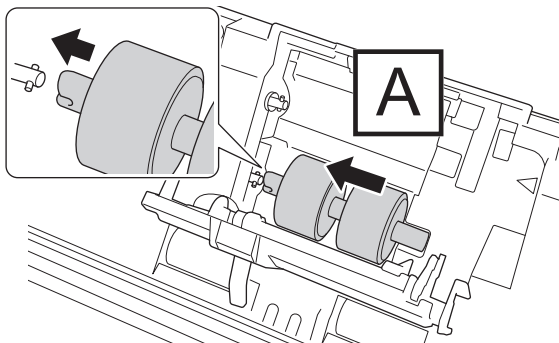
3. Paina syöttörullan kannen oikeaa puolta vasemmalle päin ja vedä se alas.



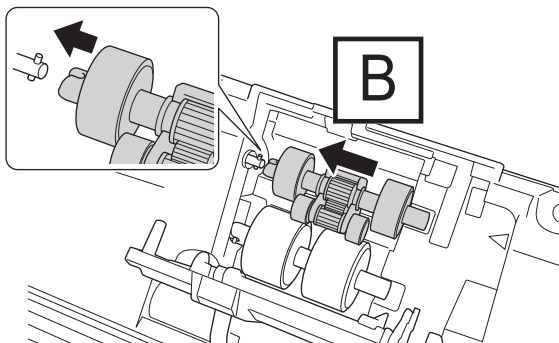
4. Poista kumpikin syöttörulla.



5. Sovita uusi alempi syöttörulla aukkoon ja liu'uta se sitten vasemmalle akselin päälle.



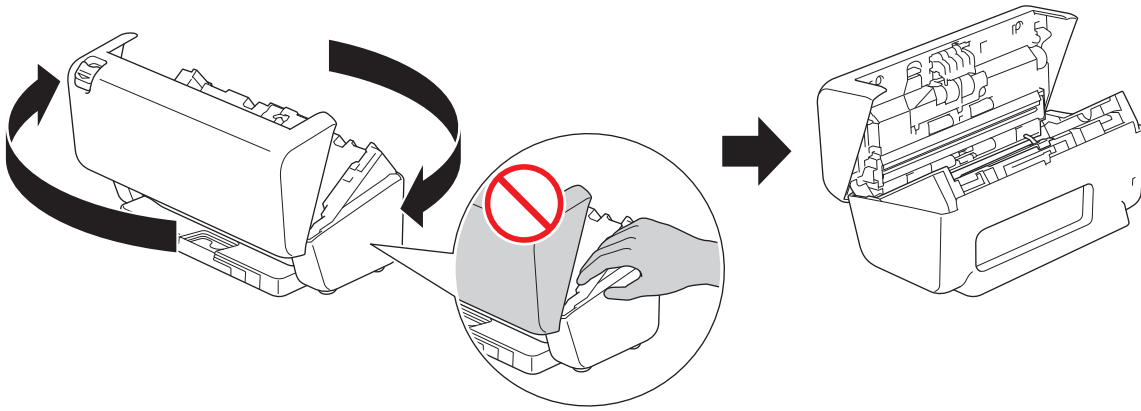
6. Sovita uusi ylempi syöttörulla aukkoon ja liu'uta se sitten vasemmalle akselin päälle.



7. Sulje syöttörullan kansi.



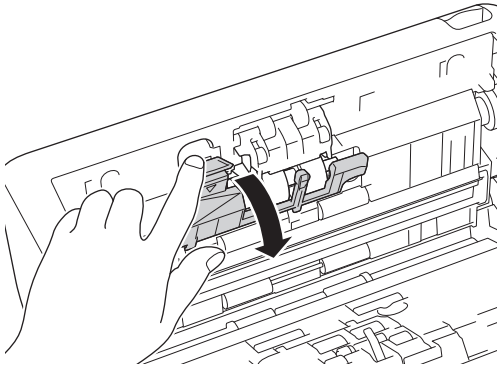
8. Käännä laite ympäri kuvan esittämällä tavalla.



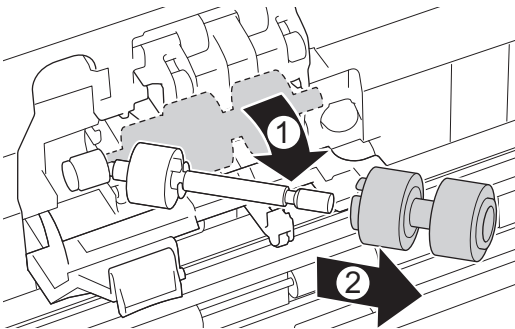
⚠ HUOMIO

Jotkin laitteen kohdat voivat aiheuttaa loukkaantumisen, jos etukansi (varjostettu alue kuvassa) suljetaan voimalla. Ole varovainen, kun asetat kätesi varjostetulle alueelle tai sen lähelle.

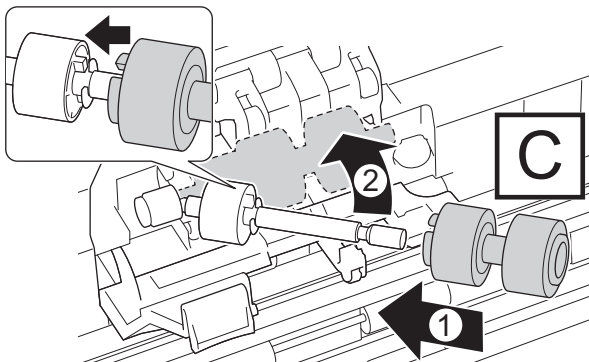
9. Paina jarrutelan kannen vasenta yläsivua alaspäin ja vedä se alas.



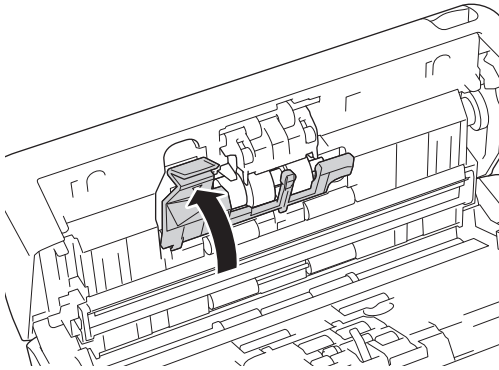
10. Pidä kiinni jarrutelan akselista ja vedä sitä itseäsi kohti ja poista sitten jarrutela vetämällä se ulos oikealle päin.



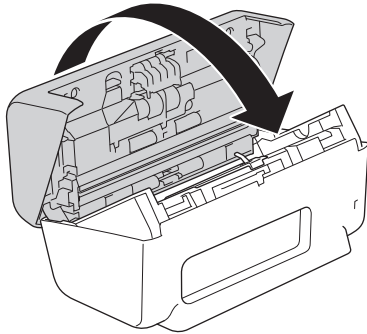
11. Pujota uusi jarrutela akselin päälle ja työnnä sitten jarrutela laitteen sisään.



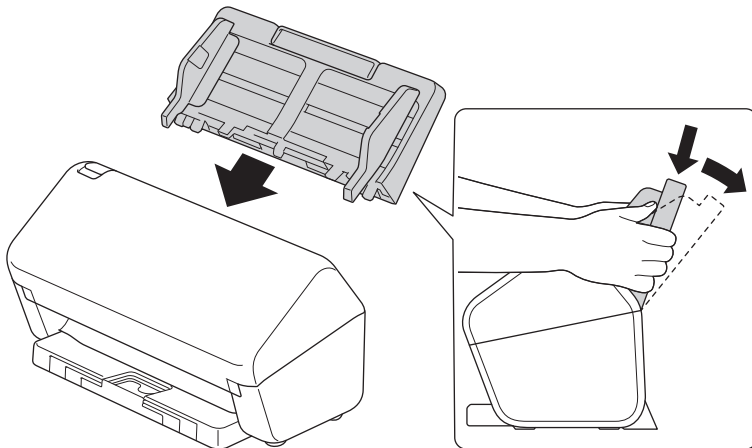
12. Sulje jarrutelan kansi.



13. Sulje etukansi ja käännä laitetta niin, että se osoittaa eteenpäin.



14. Paina ADS:ää lujasti, kunnes se lukittuu paikalleen.




15. Nollaa rullan laskuri:

- **ADS-3100/ADS-4100**

a. Tee jokin seuraavista:

- Windows

Käynnistä  (**Brother Utilities**) ja napsauta sitten pudotusluetteloa ja valitse mallin nimi (mikäli sitä ei ole jo valittu). Napsauta **Työkalut** vasemmassa selauspalkissa ja valitse **Etäasetusohjelma**.

- Mac

Valitse **Finder**-valikkorivillä **Siirry > Ohjelmat > Brother**, valitse mallisi nimi ja kaksoinapsauta sitten **Brother Remote Setup**-kuvaketta.



Jos Etsi laitteita -valintaikkuna tulee näkyviin, valitse mallisi nimi ja valitse sitten **Yhdistä**.

b. Napsauta **Laitetiedot** vasemmassa siirtymisruudussa.

c. Siirry **Jäljellä oleva käyttöikä**-kohtaan ja napsauta **Nollaa**-painiketta, mikä nolaa syöttörullan laskurin.

d. Sulje Etäasetusohjelma-ikkuna osoittamalla **OK**.

- **ADS-3300W/ADS-4500W**

-
- a. Valitse painamalla  [Asetukset] > [Laitetiedot] > [Käyttölaskurit].
 - b. Paina [Rullalukema]-painiketta.
 - c. Kun nestekidenäytössä näkyy vahvistusviesti, paina [Kyllä]-painiketta.
 - d. Paina -painiketta.



Aiheeseen liittyviä tietoja

- [Tarvikkeiden vaihtaminen](#)

Liittyvät aiheet:

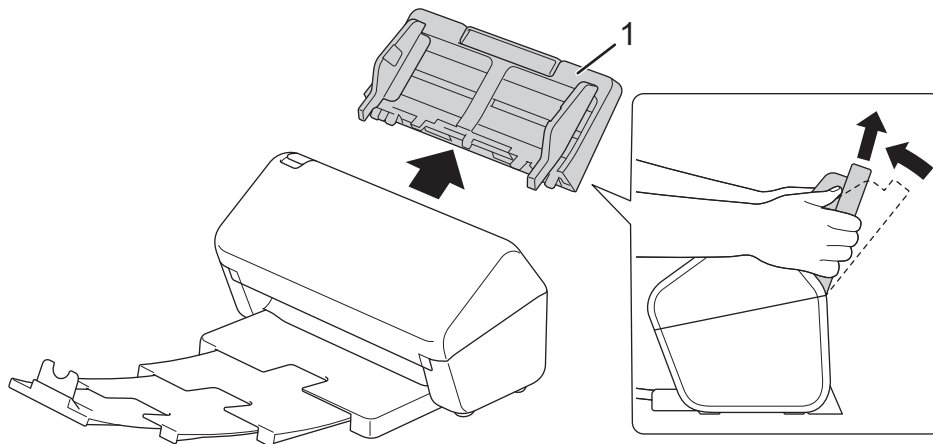
- [Virhe- ja huoltoilmoitukset](#)
-

Brother-laitteen pakkaaminen ja kuljetus

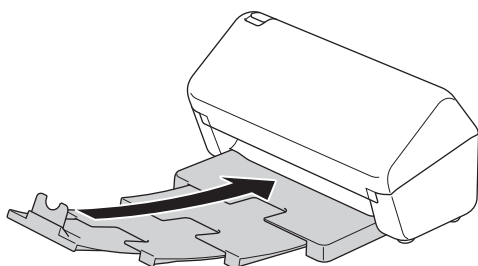
Laitteen kuljetuksessa on käytettävä laitteen toimitukseen kuuluneita pakkausmateriaaleja. Jos laitetta ei pakata oikein, takuu ei ehkä kata kuljetuksen aikana tulleita vaurioita.

Laitteella on oltava asianmukainen kuljetusvakuutus.

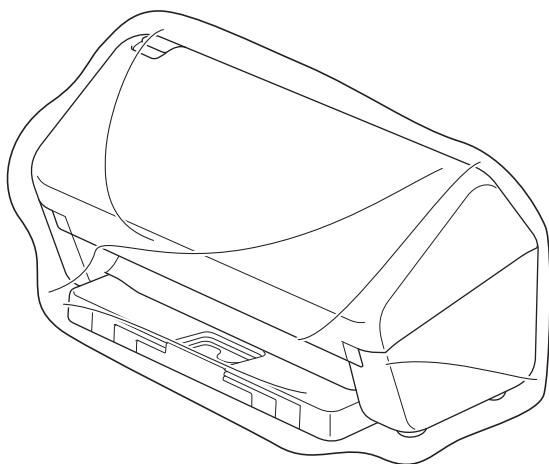
1. Irrota kaikki kaapelit ja irrota virtajohto pistorasiasta.
2. Sulje avattava ADS.
3. Poista ADS (1).



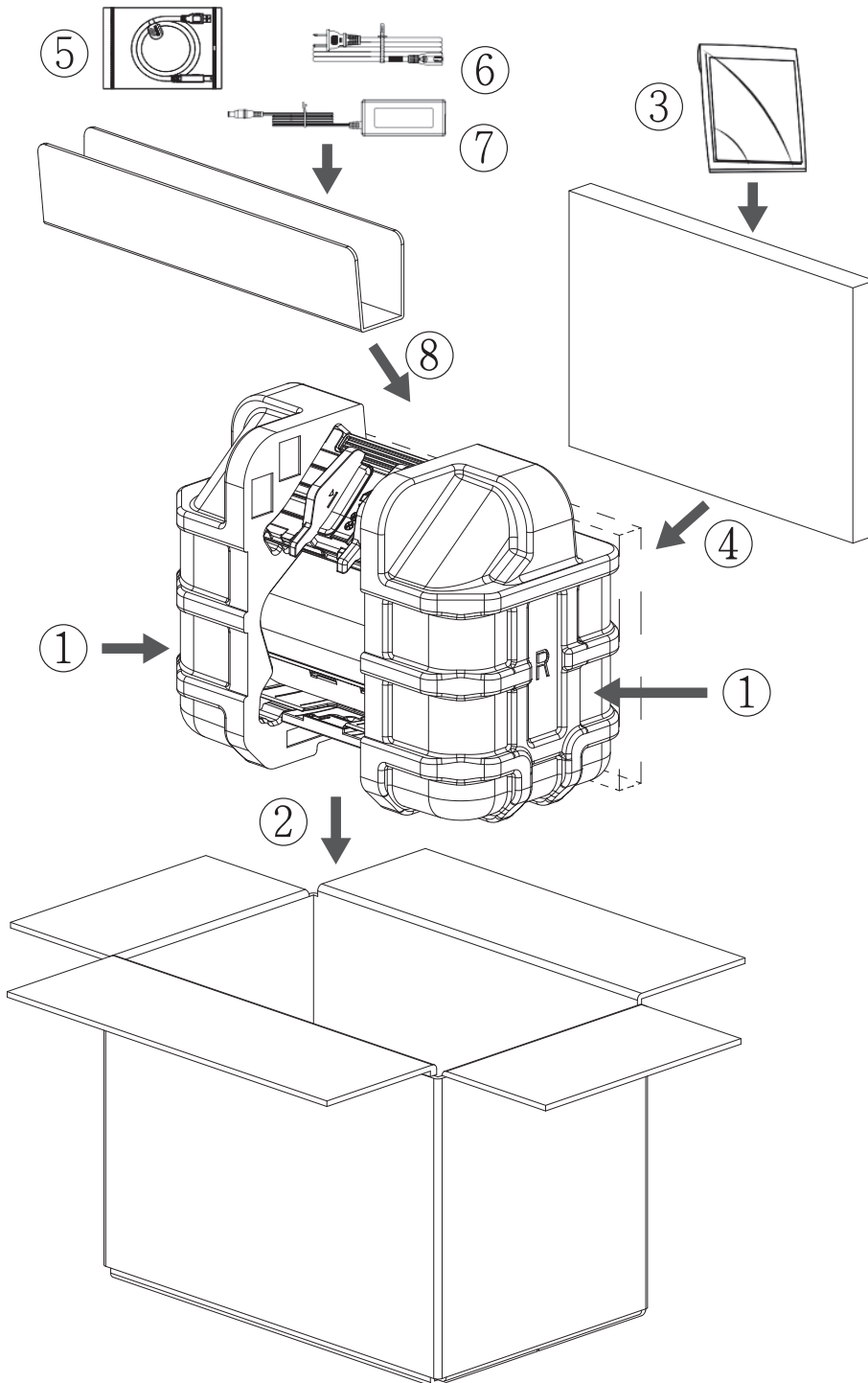
4. Työnnä luovutusalusta tiukasti laitteeseen.



5. Pakkaa laite alkuperäiseen pussiin.



6. Pakkaa laite ja painetut materiaalit alkuperäiseen laatikkoon käyttämällä alkuperäisiä pakkausmateriaaleja kuvan mukaisesti. (Alkuperäinen pakkausmateriaali voi vaihdella maittain.)



7. Sulje laatikko ja teippaa se kiinni.



Aiheeseen liittyviä tietoja

- Säännöllinen kunnossapito

Laiteasetukset

- [Laitteen asetusten muuttaminen ohjauspaneelista](#)
- [Laiteasetusten muuttaminen tietokoneesta](#)

Laitteen asetusten muuttaminen ohjauspaneelista

Vastaavat mallit: ADS-3300W/ADS-4500W

- [Sähkökatkon tapauksessa \(Muistiin tallennus\)](#)
- [Yleisten asetusten muuttaminen ohjauspaneelista](#)
- [Tallenna suosikkiasetuksesi pikakuvakkeena](#)

Sähkökatkon tapauksessa (Muistiin tallennus)

Vastaavat mallit: ADS-3300W/ADS-4500W

- Valikon asetukset tallennetaan pysyvästi, eivätkä ne katoa sähkökatkon sattuessa.
- Väliaikaiset asetukset katoavat.
- Sähkökatkon aikana päivämäärä ja kellonaika säilyvät laitteessa noin 24 tunnin ajan.


















Aiheeseen liittyviä tietoja

- [Laitteen asetusten muuttaminen ohjauspaneelista](#)

Yleisten asetusten muuttaminen ohjauspaneelista

Vastaavat mallit: ADS-3300W/ADS-4500W

Tarkoitus	Toiminta	Kuvaus
Nestekidenäytön taustavalon kirkkauten säätö	 Asetukset > Yleiset asetukset > Nestekidenäytön asetukset > Taustavalo	Säädi nestekidenäytön taustavalon kirkkautta.
Nestekidenäytön taustavalon keston muuttaminen	 Asetukset > Yleiset asetukset > Nestekidenäytön asetukset > Himmennysajastin	Nestekidenäytön taustavalon keston muuttaminen.
Aloitusnäytön määrittäminen	 Asetukset > Yleiset asetukset > Näytön asetukset > Aloitusnäyttö	Aseta aloitusnäytöksi Skannaus 1 - 3, Pikavalinta 1 - 5 tai Autoskannaus. Nestekidenäyttö palaa asettamaasi näyttönäkymään laitteen ollessa joutilaana tai jos  -painiketta painetaan.
Lepotilan lähtölaskennan asettaminen	 Asetukset > Yleiset asetukset > Ekologia > Lepotilan aika	Määritä, kuinka pitkään laitteen on oltava valmiustilassa ennen lepotilaan siirtymistä (5 - 90 minuuttia). Lepotila-asetus voi vähentää virrankulutusta. Kun laite on lepotilassa, se käyttäytyy kuin sen virta olisi katkaistu. Ajastin käynnistyy uudelleen, jos laitteella tehdään mitä tahansa toimintoja.  Laite ei siirry lepotilaan seuraavissa tilanteissa: <ul style="list-style-type: none">• USB-muistitikku asetetaan laitteeseen.• On ilmennyt laitevirhe.
Laitteen asettaminen sammumaan automaattisesti	 Asetukset > Yleiset asetukset > Ekologia > Automaattinen virrankatkaisu	Valitse, kuinka kauan laitteen on odotettava siirryttyään lepotilaan, ennen kuin se sammuu automaattisesti. Laitteen automaattinen sammutus voi vähentää virrankulutusta. Kun tämän ominaisuuden asetus on Ei, laitteen virta on katkaistava manuaalisesti. Jos haluat kytkeä laitteeseen virran sen jälkeen, kun automaattinen virrankatkaisutoiminto on katkaissut sen, paina  -painiketta. Ajastin käynnistyy uudelleen, jos painat jotain painikkeita tai kosketusnäyttöä.

Tarkoitus	Toiminta	Kuvaus
		 Automaattinen virrankatkaisu aktivoidaan, kun kaikki nämä ehdot täyttyvät: <ul style="list-style-type: none"> Automaattisen virrankatkaisun asetus ei ole Ei. Laite on ollut lepotilassa esimääritettyä ajanjaksoa pidempään.
Kuvaustulosten näyttäminen	 Asetukset > Yleiset asetukset > Näytä skannaustulos	Aseta nestekidenäyttö näyttämään, miten monta sivua on skannattu ja miten monta on ohitettu.
Ota skannaustilan automaattinen käynnistys käyttöön	 Asetukset > Yleiset asetukset > Autoskannaustila > On	Skannaus alkaa automaattisesti käyttäen asetuksia, jotka on tallennettu automaattisen skannauksen pikakuvakeena (pikakuvake 21), kun asetat asiakirjan automaattiseen dokumenttien syöttölaitteeseen. Skannauspainiketta ei tarvitse painaa. Automaattinen skannauksen pikakuvake voidaan rekisteröidä Pikakuvakkeet-osasta, jota käytetään tavallisten pikakuvakkeiden rekisteröimiseen.
Ota langattoman verkon yhteys käyttöön	 Asetukset > Verkko > WLAN (Wi-Fi) > WLAN käytössä	Ota langattoman verkon yhteys käyttöön tai poista se käytöstä.
Päivämäärän ja kellonajan asettaminen	 Asetukset > Ensimmäinen määrittely > Päivämäärä ja kellonaika	Aseta päivä ja aika. Jos määrität Automaattinen kesäaika -asetukseksi Käytössä, aikaa säädetään keväällä yksi tunti eteenpäin ja syksyllä yksi tunti taaksepäin.
Kesä- ja talviaikaan siirtyminen automaattisesti	 Asetukset > Ensimmäinen määrittely > Päivämäärä ja kellonaika > Auto kesäaika	Määritä laite vaihtamaan automaattisesti kesäaikaan. Kello siirtyy tällöin keväällä yhden tunnin eteenpäin ja syksyllä yhden tunnin taaksepäin. Varmista, että olet määrittänyt oikean päivämäärän ja kellonajan. Tämä ominaisuus on käytettävissä vain joissakin maissa.
LCD-näytön kielen muuttaminen	 Asetukset > Ensimmäinen määrittely > Paikallinen kieli	Vaihda nestekidenäytön kieli.



Aiheeseen liittyviä tietoja

- Laitteen asetusten muuttaminen ohjauspaneelistä

🏠 [Koti](#) > [Laitteasetukset](#) > [Laitteen asetusten muuttaminen ohjauspaneelista](#) > Tallenna suosikkiasetuksesi pikakuvakkeena

Tallenna suosikkiasetuksesi pikakuvakkeena

Vastaavat mallit: ADS-3300W/ADS-4500W

- [Pikakuvakkeiden lisääminen](#)
- [Pikakuvakkeiden muuttaminen tai poistaminen](#)

Pikakuvakkeiden lisääminen

Vastaavat mallit: ADS-3300W/ADS-4500W

Luo Pikakuvakkeet-toiminnon avulla pikakuvakkeita usein käytetyille toiminnoille, joita ovat esimerkiksi Skannaa USB:hen, Skannaa sähköpostiin, Skannaa verkkopalvelimelle ja Skannaa FTP:hen/SFTP:hen.

Näissä ohjeissa kuvataan, miten Skannaa USB:hen -pikakuvake lisätään. Muiden ”Skannaa kohteeseen” -pikakuvakkeiden lisäämisen vaiheet ovat samat.



Ennen kuin lisäät pikavalinnan Skannaa FTP:hen/SFTP:hen- tai Skannaa verkkoon -toiminnolle, varmista, että verkonvalvoja on lisännyt profiilisi nimen ja käyttöoikeudet WWW-pohjaisen hallinnan kautta.

1. Paina **+** ([Pikakuvakkeet]) -painiketta.
2. Tuo näyttöön pikakuvakenäytöt painamalla **←** tai **→**-painiketta.
3. Lisää uusi pikakuvake painamalla **+** -painiketta.
4. Tuo [USB:hen] näyttöön painamalla **▲** tai **▼**.
5. Paina [USB:hen] -painiketta.
6. Paina [Asetukset] -painiketta.
7. Näytä asetuksen käytettävissä olevat vaihtoehdot painamalla **▲** tai **▼**, ja paina sitten haluamaasi vaihtoehtoa. Toista tarvittaessa nämä vaiheet, jos haluat lisätä lisää vaihtoehtoja, ja paina sitten [OK] -painiketta.
8. Paina [Tallenna pikakuvak] -painiketta.
9. Paina [OK] -painiketta.
10. Anna pikakuvakkeelle nimi. Paina [OK] -painiketta.



Jos haluat tehdä tästä yhden kosketuksen pikavalinnan, noudata nestekidenäyttöön tulevia ohjeita.

11. Paina [OK] -painiketta.




Aiheeseen liittyviä tietoja

- [Tallenna suosikkiasetuksesi pikakuvakkeena](#)

Pikakuvakkeiden muuttaminen tai poistaminen

Vastaavat mallit: ADS-3300W/ADS-4500W

1. Paina  [Asetukset] > [Pikakuvakeasetukset]-painiketta ja valitse pikakuvake, jonka haluat muuttaa.
2. Paina [Muokkaa]-painiketta.



- Voit poistaa pikavalinnan painamalla [Poista]-painiketta ja noudattamalla nestekidenäytön esittämiä ohjeita.
- Muokkaa pikakuvakkeen nimeä painamalla [Nimeä uudelleen]-painiketta ja noudattamalla nestekidenäytön ohjeita.

3. Paina [Asetukset]-painiketta.
4. Valitse asetukset, joita haluat muuttaa pikavalinnan osalta, ja paina sitten [OK]-painiketta.
5. Paina [Tallenna pikakuvak]-painiketta.
6. Vahvasta painamalla [OK]-painiketta.



Laite kysyy, haluatko tehdä tästä yhden kosketuksen pikavalinnan. Noudata nestekidenäyttöön tulevia ohjeita.

7. Paina [OK]-painiketta.



Aiheeseen liittyviä tietoja

- [Tallenna suosikkiasetuksesi pikakuvakkeena](#)

Laitteasetusten muuttaminen tietokoneesta

- [Laitteasetusten muuttaminen WWW-pohjaisen hallinnan avulla](#)
- [Laitteen asetusten muuttaminen etäasetuksella](#)

Laitteasetusten muuttaminen WWW-pohjaisen hallinnan avulla

Vastaavat mallit: ADS-3300W/ADS-4500W

- [Mikä on WWW-pohjainen hallinta?](#)
- [WWW-pohjaisen hallinnan käyttö](#)
- [WWW-pohjaisen hallinnan sisäänkirjautumissalasanan asettaminen tai vaihtaminen](#)


Mikä on WWW-pohjainen hallinta?

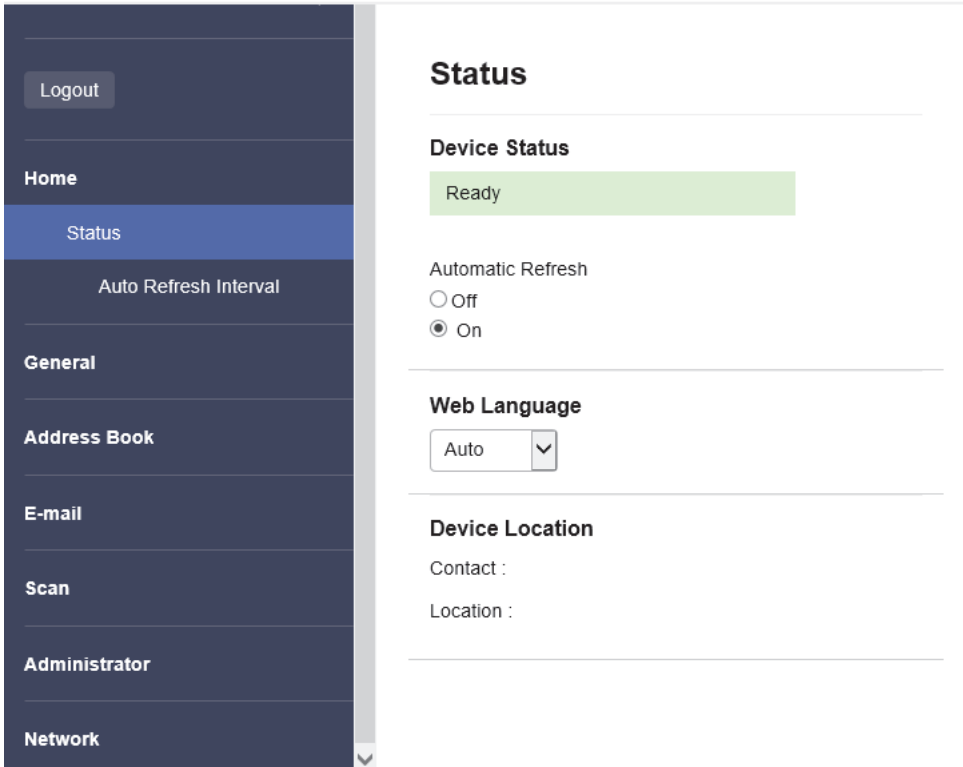
Vastaavat mallit: ADS-3300W/ADS-4500W

WWW-pohjaisessa hallinnassa laitteen hallintaan käytetään tavallista WWW-selainta hypertekstin siirtoprotokollalla (HTTP) tai hypertekstin siirtoprotokollalla SSL:n (Secure Socket Layer) yli (HTTPS).



- Suosittelemme seuraavia selaimia: Microsoft Internet Explorer 11.0 tai uudempi / Microsoft Edge Windows-käyttöjärjestelmässä, Safari 12.0 tai uudempi Mac-käyttöjärjestelmässä, Google Chrome™ Android-käyttöjärjestelmässä (4.x tai uudempi) ja Google Chrome™/Safari iOS-käyttöjärjestelmässä (10.x tai uudempi). Varmista aina, että JavaScript ja evästeet ovat käytössä selaimessa.
- Varmista, että laitteesi virta on kytkettynä ja se on yhdistettynä samaan verkkoon kuin tietokoneesi ja että verkkosi tukee TCP-IP-protokollaa.

XXX-XXXX 



Status

Device Status

Ready

Automatic Refresh

Off

On

Web Language

Auto

Device Location

Contact :

Location :

Todellinen näyttönäkymä saattaa olla erilainen kuin yllä on esitetty.



Aiheeseen liittyviä tietoja

- [Laitteasetusten muuttaminen WWW-pohjaisen hallinnan avulla](#)

WWW-pohjaisen hallinnan käyttö

Vastaavat mallit: ADS-3300W/ADS-4500W


- Suosittelemme seuraavia selaimia: Microsoft Internet Explorer 11.0 tai uudempi / Microsoft Edge Windows-käyttöjärjestelmässä, Safari 12.0 tai uudempi Mac-käyttöjärjestelmässä, Google Chrome™ Android-käyttöjärjestelmässä (4.x tai uudempi) ja Google Chrome™/Safari iOS-käyttöjärjestelmässä (10.x tai uudempi). Varmista aina, että JavaScript ja evästeet ovat käytössä selaimessa.
- Tämän laitteen asetusten hallinnan oletussalasana sijaitsee laitteen takaosassa, ja se on merkitty tekstillä "Pwd". Suosittelemme, että vaihdat oletussalasanan välittömästi, jotta voit suojata laitettasi luvattomalta käytöltä.
- Jos salasana annetaan väärin useita kertoja, et pysty kirjautumaan sisään jonkin aikaa. Sulkuasetukset voi muuttaa WWW-pohjaisella hallinnalla.
- Suosittelemme HTTPS-suojausprotokollan käyttöä, kun määritetään asetuksia WWW-pohjaisen hallinnan avulla. Jos käytät HTTP-protokollaa määrittäessäsi asetuksia WWW-pohjaisen hallinnan avulla, vaihda suojattuun HTTPS-yhteyteen noudattamalla näytön kehotteita.
- Kun käytät verkkopohjaista hallintaa HTTPS-protokollalla, selaimessa näkyy varoituksen valintaikkuna. Voit välttää varoituskunan asentamalla itseallekirjoitetun varmenteen SSL/TLS-tiedonsiirtoa varten. Katso lisätietoja ►► *Aiheeseen liittyviä tietoja*

>> Aloita verkkoselaimesta

>> Aloita Brother iPrint&Scan (Windows/Mac) -sovelluksesta

>> Aloita Brother Utilities (Windows) -apuohjelmasta

Aloita verkkoselaimesta



1. Käynnistä WWW-selain.
2. Kirjoita selaimen osoiteriville "https://laitteen IP-osoite" (jossa "laitteen IP-osoite" on laitteen IP-osoite).
esim.
https://192.168.1.2
3. Kirjoita tarvittaessa salasana **Login (Kirjaudu sisään)**-kenttään ja napsauta sitten **Login (Kirjaudu sisään)**.
4. Jos haluat kiinnittää siirtymisvalikon näytön vasempaan reunaan, napsauta ☰ ja napsauta sitten .

Voit nyt muuttaa laitteen asetuksia.

Jos muutat protokolla-asetuksia, määitykset aktivoidaan käynnistämällä kone uudelleen sen jälkeen, kun on napsautettu **Submit (Lähetä)**.

Napsauta asetusten määityksen jälkeen **Logout (Kirjaudu ulos)**.

Aloita Brother iPrint&Scan (Windows/Mac) -sovelluksesta

1. Käynnistä Brother iPrint&Scan.
 - Windows
Käynnistä  (**Brother iPrint&Scan**).
 - Mac
Osoita **Finder**-valikkorivillä **Siirry > Ohjelmat** ja kaksoisosoita iPrint&Scan-symbolia.
Brother iPrint&Scan -näyttö tulee näkyviin.
2. Jos Brother-laitetta ei ole valittu, osoita **Valitse laitteesi**-painiketta ja valitse sitten mallin nimi luettelosta. Valitse **OK**.
3. Valitse  (**Laitteen asetukset**).

WWW-pohjainen hallinta tulee näkyviin.


4. Kirjoita tarvittaessa salasana **Login (Kirjaudu sisään)**-kenttään ja napsauta sitten **Login (Kirjaudu sisään)**.
5. Jos haluat kiinnittää siirtymisvalikon näytön vasempaan reunaan, napsauta ☰ ja napsauta sitten ✎.

Voit nyt muuttaa laitteen asetuksia.

Jos muutat protokolla-asetuksia, määrietykset aktivoidaan käynnistämällä kone uudelleen sen jälkeen, kun on napsautettu **Submit (Lähetä)**.

Napsauta asetusten määrietyksen jälkeen **Logout (Kirjaudu ulos)**.

Aloita Brother Utilities (Windows) -apuohjelmasta

1. Käynnistä  (**Brother Utilities**), ja napsauta sitten pudotusluettelo ja valitse mallin nimi (mikäli sitä ei ole jo valittu).
2. Napsauta **Työkalut** vasemmassa selauspalkissa ja valitse **Laitteen asetukset**.
WWW-pohjainen hallinta tulee näkyviin.
3. Kirjoita tarvittaessa salasana **Login (Kirjaudu sisään)**-kenttään ja napsauta sitten **Login (Kirjaudu sisään)**.
4. Jos haluat kiinnittää siirtymisvalikon näytön vasempaan reunaan, napsauta ☰ ja napsauta sitten ✎.

Voit nyt muuttaa laitteen asetuksia.

Jos muutat protokolla-asetuksia, määrietykset aktivoidaan käynnistämällä kone uudelleen sen jälkeen, kun on napsautettu **Submit (Lähetä)**.

Napsauta asetusten määrietyksen jälkeen **Logout (Kirjaudu ulos)**.

✓ Aiheeseen liittyviä tietoja

- [Laitteasetusten muuttaminen WWW-pohjaisen hallinnan avulla](#)

Liittyvät aiheet:

- [Itseallekirjoitetun varmenteen luominen](#)
 - [Itseallekirjoitetun varmenteen asentaminen Windows-käyttäjille järjestelmänvalvojan käyttöoikeuksilla](#)
-

WWW-pohjaisen hallinnan sisäänkirjautumissalasanan asettaminen tai vaihtaminen

Vastaavat mallit: ADS-3300W/ADS-4500W

Tämän laitteen asetusten hallinnan oletussalasana sijaitsee laitteen takaosassa, ja se on merkitty tekstillä "Pwd". Suosittelemme, että vaihdat oletussalasanan välittömästi, jotta voit suojata laitettasi luvattomalta käytöltä.

1. Käynnistä WWW-selain.
2. Kirjoita selaimen osoiteriville "https://laitteen IP-osoite" (jossa "laitteen IP-osoite" on laitteen IP-osoite).
esim.
https://192.168.1.2
3. Tee jokin seuraavista:
 - Jos olet aiemmin määrittänyt oman salasanan, kirjoita se ja napsauta sitten **Login (Kirjaudu sisään)**-painiketta.
 - Jos et ole aiemmin määrittänyt omaa salasanaasi, kirjoita oletusarvoinen kirjautumissalasanasi ja valitse sitten **Login (Kirjaudu sisään)**.
4. Siirry siirtymisvalikkoon ja napsauta sitten **Administrator (Järjestelmänvalvoja) > Login Password (Kirjautumissalasana)**.



Aloita kohdasta , jos siirtymisvalikkoa ei näy näytön vasemmalla puolella.

5. Noudattamalla näytön **Login Password (Kirjautumissalasana)** -ohjeita kirjoita salasana **Enter New Password (Anna uusi salasana)** -kenttään.
6. Kirjoita salasana uudelleen **Confirm New Password (Vahvista uusi salasana)** -kenttään.
7. Napsauta **Submit (Lähetä)**-painiketta.



Voit myös muuttaa sulkuasetukset **Login Password (Kirjautumissalasana)** -valikossa.



Aiheeseen liittyviä tietoja

- [Laiteasetusten muuttaminen WWW-pohjaisen hallinnan avulla](#)

Liittyvät aiheet:

- [WWW-pohjaisen hallinnan käyttö](#)

Laitteen asetusten muuttaminen etäasetuksella

Etäasetusohjelmalla voit määrittää monia Brother-laitteen asetuksia tietokoneessa. Kun etäasetusohjelma käynnistetään, Brother-laitteen asetukset ladataan tietokoneeseen, jossa ne tulevat näyttöön. Jos muutat asetuksia tietokoneellasi, voit siirtää ne suoraan laitteeseen.


- [Etäasetus \(Windows\)](#)
- [Etäasetus \(Mac\)](#)

▲ [Koti](#) > [Laitteasetukset](#) > [Laitteasetusten muuttaminen tietokoneesta](#) > [Laitteen asetusten muuttaminen etäasetuksella](#) > [Etäasetus \(Windows\)](#)

Etäasetus (Windows)

- [Brother-laitteen määrittäminen Etäasetusohjelman avulla \(Windows\)](#)
- [Yleisten asetusten muuttaminen etäasetuksella](#)

Brother-laitteen määrittäminen Etäasetusohjelman avulla (Windows)

1. Käynnistä  (**Brother Utilities**) ja napsauta sitten pudotusluettelo ja valitse mallin nimi (mikäli sitä ei ole jo valittu). Napsauta **Työkalut** vasemmassa selauspalkissa ja valitse **Etäasetusohjelma**.



Jos laitteesi on yhdistetty verkon kautta, suosittelemme WWW-pohjaisen hallinnan käyttöä laitteen asetusten määrittämiseen.

2. Määritä tarvittavat asetukset.

Näyttösi saattaa olla erilainen kuin yllä on esitetty.

Vie

Tallenna käytössä olevat määrittämissetukset tiedostoon osoittamalla tätä.

Tuo

Lue asetukset tiedostosta napsauttamalla tätä.

OK

Aloita tietojen siirto laitteeseen ja poistu sitten Etäasetusohjelmasta osoittamalla tätä. Jos näyttöön tulee virhesanoma, varmista, että tiedot ovat oikein, ja napsauta sitten **OK**.

Peruuta

Sulje Etäasetusohjelma siirtämättä tietoja laitteeseen osoittamalla tätä.

Käytä

Osoittamalla tätä voit lähettää tiedot laitteeseen sulkematta Etäasetusohjelmaa.

Kaikki laitteet

Palaa laitteen valintanäyttöön napsauttamalla tätä.

3. Valitse **OK**.



Aiheeseen liittyviä tietoja

- [Etäasetus \(Windows\)](#)

Liittyvät aiheet:

- [WWW-pohjaisen hallinnan käyttö](#)
-

Yleisten asetusten muuttaminen etäasetuksella

Tarkoitus	Toiminta (Windows/Mac)	Kuvaus
Päivämäärän ja kellonajan asettaminen	Yleiset määrietykset > Päivämäärä ja kellonaika	Aseta päivämäärä ja kellonaika. Jos määrität Automaattinen kesäaika -asetukseksi Käytössä, aikaa säädetään keväällä yksi tunti eteenpäin ja syksyllä yksi tunti taaksepäin.
Lepotilan lähtölaskennan asettaminen	Yleiset määrietykset > Lepotilan aika	Määritä, kuinka pitkään laitteen on oltava valmiustilassa ennen lepotilaan siirtymistä (5 - 90 minuuttia). Lepotila-asetus voi vähentää virrankulutusta. Kun laite on lepotilassa, se käyttäytyy kuin sen virta olisi katkaistu. <ul style="list-style-type: none">• Ajastin käynnistyy uudelleen, jos laitteella tehdään mitä tahansa toimintoja.• Oletusasetus on kymmenen minuuttia.
Vaihda kieltä (ADS-3300W/ADS-4500W)	Yleiset määrietykset > Paikallinen kieli	Vaihda kieltä.



Aiheeseen liittyviä tietoja

- [Etäasetus \(Windows\)](#)
- [Etäasetus \(Mac\)](#)

Etäasetus (Mac)

- [Brother-laitteen määrittäminen Etäasetusohjelman avulla \(Mac\)](#)
- [Yleisten asetusten muuttaminen etäasetuksella](#)

Brother-laitteen määrittäminen Etäasetusohjelman avulla (Mac)

Lataa ja asenna Etäasetusohjelma sivustossa support.brother.com.

1. Valitse **Finder**-valikkorivillä **Siirry > Ohjelmat > Brother**, valitse mallisi nimi ja kaksoinapsauta sitten **Brother Remote Setup**-kuvaketta.

Jos Etsi laitteita -valintaikkuna tulee näkyviin, valitse mallisi nimi ja valitse sitten **Yhdistä**.



Jos laitteesi on yhdistetty verkon kautta, suosittelemme WWW-pohjaisen hallinnan käyttöä laitteen asetusten määrittämiseen.

2. Määritä tarvittavat asetukset.

Näyttösi saattaa olla erilainen kuin yllä on esitetty.

Vie

Tallenna käytössä olevat määrittämissetukset tiedostoon napsauttamalla tätä.

Tuo

Osoita tätä, kun haluat tuoda tiedoston ja lukea sen asetukset.

OK

Aloita tietojen siirto laitteeseen ja poistu sitten Etäasetusohjelmasta napsauttamalla tätä. Jos näyttöön tulee virhesanoma, kirjoita oikeat tiedot uudelleen ja valitse sitten **OK**.

Peruuta

Sulje Etäasetusohjelma siirtämättä tietoja laitteeseen napsauttamalla tätä.

Käytä

Napsauttamalla tätä voit lähettää tiedot laitteeseen sulkematta etäasetusohjelmaa.

Kaikki laitteet

Palaa laitteen valintanäyttöön napsauttamalla tätä.

3. Kun olet valmis, osoita **OK**-kuvaketta.



Aiheeseen liittyviä tietoja

- [Etäasetus \(Mac\)](#)

Liittyvät aiheet:

- [WWW-pohjaisen hallinnan käyttö](#)
-

Yleisten asetusten muuttaminen etäasetuksella

Tarkoitus	Toiminta (Windows/Mac)	Kuvaus
Päivämäärän ja kellonajan asettaminen	Yleiset määrittelyt > Päivämäärä ja kellonaika	Aseta päivämäärä ja kellonaika. Jos määrität Automaattinen kesäaika -asetukseksi Käytössä, aikaa säädetään keväällä yksi tunti eteenpäin ja syksyllä yksi tunti taaksepäin.
Lepotilan lähtölaskennan asettaminen	Yleiset määrittelyt > Lepotilan aika	Määritä, kuinka pitkään laitteen on oltava valmiustilassa ennen lepotilaan siirtymistä (5 - 90 minuuttia). Lepotila-asetus voi vähentää virrankulutusta. Kun laite on lepotilassa, se käyttäytyy kuin sen virta olisi katkaistu. <ul style="list-style-type: none">• Ajastin käynnistyy uudelleen, jos laitteella tehdään mitä tahansa toimintoja.• Oletusasetus on kymmenen minuuttia.
Vaihda kieltä (ADS-3300W/ADS-4500W)	Yleiset määrittelyt > Paikallinen kieli	Vaihda kieltä.



Aiheeseen liittyviä tietoja

- [Etäasetus \(Windows\)](#)
- [Etäasetus \(Mac\)](#)

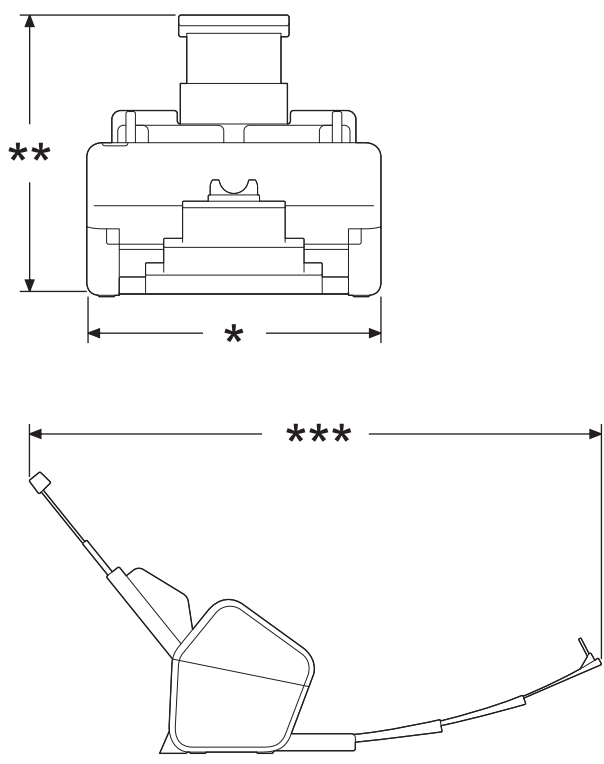
Liite

- [Tekniset tiedot](#)
- [Kemialliset aineet \(EU REACH\)](#)
- [Brother-ohje ja -asiakastuki](#)

Tekniset tiedot

- >> Yleiset tekniset tiedot
- >> Asiakirjojen tekniset tiedot
- >> Skannerin tekniset tiedot
- >> Suoraskannaustoiminnon (Skannaa USB:hen) määrittelyt
- >> Liitäntöjen tekniset tiedot
- >> Verkon tekniset tiedot (ADS-3300W/ADS-4500W)
- >> Tuetut protokollat ja suojaustoiminnot (ADS-3300W/ADS-4500W)
- >> Järjestelmävaatimukset

Yleiset tekniset tiedot

Muistikapasiteetti	Normaali	512 Mt
Virtalähde		AC: 100 - 240 V, 50/60 Hz
Nestekide-kosketusnäyttö ¹ (ADS-3300W/ADS-4500W)		71,1 mm:n värillinen, kosketustoiminnolla varustettu TFT-nestekidenäyttö
Virrankulutus ²	Skannaaminen ³	ADS-3100/ADS-4100: Noin 23 W ADS-3300W/ADS-4500W: Noin 25 W
	Valmiustila ⁴	ADS-3100/ADS-4100: Noin 5,4 W ADS-3300W/ADS-4500W: Noin 7,3 W
	Lepotila	ADS-3100/ADS-4100: Noin 1,4 W ADS-3300W/ADS-4500W: Noin 1,7 W
	Sammutus	Noin 0,1 W
Mitat (Tyypillinen ääriiviiväkymä)		Yksikkö: mm *: 299,5 mm **: 290,0 mm *** : 630,4 mm
		
Painot		ADS-3100/ADS-4100: 2,60 kg ADS-3300W/ADS-4500W: 2,68 kg
Lämpötila	Käyttö	5 - 35 °C

Lämpötila	Varastointi	-20 °C...+60 °C
Kosteus	Käyttö	20 - 80 %
	Varastointi	10 - 90 %
ADS (automaattinen dokumenttien syöttölaite)		Enintään 60 arkkia (Paperi: 80 g/m ² , A4/Letter-koko)

- 1 Mitattu kulmasta vastakkaiseen kulmaan.
- 2 Mitattu, kun laite on kytkettynä tietokoneeseen.
- 3 Käytettäessä kaksipuolista skannausta.
- 4 Kun USB-portti on kytkettynä.

Asiakirjojen tekniset tiedot

Paperityyppi	Tavallinen paperi, ohut paperi, paksu paperi, paksumpi paperi, kierrätyspaperi, käyntikortti, muovikortti	
Asiakirjan koko	Leveys	50,8 - 215,9 mm
	Pituus	50,8 - 355,6 mm

Skannerin tekniset tiedot

Värillinen/mustavalkoinen	Kyllä/Kyllä	
TWAIN-yhteensopiva	Windows	Windows 7 (SP1) / Windows 8.1 / Windows 10 Windows Server 2012 / Windows Server 2012 R2 / Windows Server 2016 / Windows Server 2019
	Mac	macOS v10.14.x / 10.15.x / 11.0.x ¹
WIA-yhteensopiva	Windows	Windows 7 (SP1) / Windows 8.1 / Windows 10
ICA-yhteensopiva (ADS-3100/ADS-4100)	Mac	macOS v10.14.x / 10.15.x / 11.0.x ¹
Värien määrä	Tulo	48-bittinen värinkäsittely
	Lähtö	24-bittinen värinkäsittely
Tarkkuus	Interpoloitu	Enintään 1 200 x 1 200 dpi
	Optinen	Enintään 600 x 600 dpi
Skannausleveys	Enintään 215,9 mm	
Harmaasävy	256 sävyä	
Maks. nopeus	Katso yksityiskohtaiset tiedot osoitteesta www.brother.com .	

- 1 Saat käyttämäsi macOS-version uusimmat ohjainpäivitykset osoitteesta support.brother.com.

Suoraskannaustoiminnon (Skanna USB:hen) määrittelyt

Yhteensopivat tietovälineet	USB-muistitikku ¹
Liitäntä	USB 2.0 Hi Speed

- 1 Tavallinen USB-massamuisti, enintään 128 Gt
Tuetut muodot: FAT12/FAT16/FAT32/exFAT

Liitännöjen tekniset tiedot

USB	USB 3.0 ¹ Käytä USB 3.0 -kaapelia (Standard A / Standard B) tai USB 2.0 -liitäntäkaapelia (Standard A / Standard B), joka on enintään 2,0 metrin pituinen.
Lähiverkko (ADS-3300W/ADS-4500W)	Käytä luokan 5 tai uudempaa Ethernetin UTP-kaapelia.
Langaton lähiverkko (ADS-3300W/ADS-4500W)	2,4 GHz IEEE 802.11b/g/n (Infrastruktuuritila) IEEE 802.11g/n (Wi-Fi Direct)

¹ Laitteessa on USB 3.0 -liitäntä. Laite voidaan kytkeä myös tietokoneeseen, jossa on USB 1.0/1.1/2.0 -liitäntä. Muiden valmistajien USB-portteja ei tueta.

Verkon tekniset tiedot (ADS-3300W/ADS-4500W)

Lähiverkko	Voit yhdistää laitteesi verkkoon verkkoskannausta varten. Mukana toimitetaan myös Brother BRAdmin Light -verkonhallintaohjelmisto.
Langattoman verkon suojaus ¹	WEP 64/128-bittinen, WPA-PSK (TKIP/AES), WPA2-PSK (TKIP/AES), WPA3-SAE (AES)
Asennuksen tukiapuohjelma	WPS WLAN-apuri

¹ Wi-Fi Direct tukee vain WPA2-PSK (AES) -protokollaa.

Tuetut protokollat ja suojaustoiminnot (ADS-3300W/ADS-4500W)

Ethernet	10BASE-T, 100BASE-TX
Protokolla (IPv4)	DHCP, APIPA (Auto IP), WINS/NetBIOS, DNS-selvitys, mDNS, LLMNR-vastaaja, SNMPv1/v2c/v3, HTTP/HTTPS-palvelin, ICMP, SNMP-asiakas, Web Services (skannaus)
Protokolla (IPv6)	RA, DNS-selvitys, mDNS, LLMNR-vastaaja, HTTP/HTTPS-palvelin, ICMPv6, SNMP-asiakas, Web Services (skannaus)
Verkon suojaus (lankaverkko)	SMTP-AUTH, SSL/TLS (HTTPS, SMTP), TLS (SMTP), SNMP v3, 802.1x (EAP-FAST, PEAP, EAP-TLS, EAP-TTLS)
Verkon suojaus (langaton verkko)	SSL/TLS (HTTPS)
Verkon suojaus (sähköposti)	SMTP-AUTH, SSL/TLS (SMTP)
Langaton sertifiointi	WPA3™ - Enterprise, WPA3™ - Personal, Wi-Fi Protected Setup™, Wi-Fi Direct®

Järjestelmävaatimukset

Tietokoneympäristö ja käyttöjärjestelmäversio		Tuetut PC-ohjelmistotoiminnot	PC-liitäntä	Suorittimen vähimmäisnopeus	Asennukseen tarvittava kiintolevytila	
					Ohjaimet	Sovellukset
Windows-käyttöjärjestelmä ¹ ²	Windows 7 (SP1)	Skannaus	USB Wired LAN (Kiinteä lähiverkko) ³ WLAN (Wi-Fi) ⁴	32-bittinen (x86) tai 64-bittinen (x64) suoritin	70 Mt	Ohjaimet, asennusohjelma ja ohjelmisto: 1,4 Gt
	Windows 8.1					
	Windows 10			64-bittinen (x64) suoritin	70 Mt	Ohjaimet, asennusohjelma ja ohjelmisto:
	Windows Server 2012					

	Windows Server 2012 R2				270 Mt
	Windows Server 2016				
	Windows Server 2019				
Mac-käyttöjärjestelmä	macOS v10.14.x		Intel®-suoritin	30 Mt	Ohjaimet ja ohjelmisto: 600 Mt
	macOS v10.15.x				
	macOS v11.0.x		64-bittinen suoritin		

1 Nuance™ PaperPort™ 14SE tukee seuraavia: Windows 7 SP1, Windows 8.1 ja Windows 10.

2 Kofax Power PDF™ tukee Windows 7 SP1-, Windows 8.1- ja Windows 10 -käyttöjärjestelmiä.

Viimeisimmät ohjainpäivitykset löytyvät osoitteesta support.brother.com. Kaikki tavaramerkit, tuotemerkit ja tuotenimet ovat omistajiensa omaisuutta.

3 Vain ADS-3300W/ADS-4500W

4 Vain ADS-3300W/ADS-4500W



Aiheeseen liittyviä tietoja

- [Liite](#)

Kemialliset aineet (EU REACH)

REACH-asetuksen mukaiset tiedot tuotteidemme sisältämistä kemiallisista aineista ovat osoitteessa <https://www.brother.eu/reach>.



Aiheeseen liittyviä tietoja

- [Liite](#)
-

Brother-ohje ja -asiakastuki

Jos tarvitset apua Brother-tuotteen käytössä, sivustossa support.brother.com esitetään usein kysytyjä kysymyksiä ja vianmääritysvinkkejä. Voit ladata viimeisimmät ohjelmistot, ohjaimet ja laiteohjelmistot ja parantaa siten laitteesi suorituskykyä. Lisäksi voit ladata käyttäjille tarkoitetut ohjeet, joiden avulla opit hyödyntämään paremmin Brother-laitteesi ominaisuuksia.

Muita tuote- ja tukitietoja on saatavissa paikallisesta virallisesta Brother-sivustosta. Verkko-osoitteessa www.brother.com ilmoitetaan paikallisen Brother-toimipisteen yhteystiedot, ja tällä sivulla voit myös rekisteröidä uuden tuotteesi.



Aiheeseen liittyviä tietoja

- [Liite](#)
-

brother

