



Online brugsanvisning

ADS-3100

ADS-3300W

ADS-4100

ADS-4500W

Indholdsfortegnelse

Inden du tager din Brother-maskine i brug	1
Definitioner af bemærkninger	2
Varemærker	3
Open source-licensbemærkninger	4
Copyright og licens	5
Vigtig oplysning	6
Præsentation af Brother-maskinen	7
Om denne maskine	8
Opsætning af din scanner	9
Oversigt over betjeningspanelet	11
Oversigt over touchscreendisplayet	13
Indtastning af tekst på Brother-maskinen	17
Adgang til Brother-hjælpeprogrammer (Windows)	18
Afinstallation af Brother-software og -drivere (Windows)	20
Papirhåndtering	21
Dokumentspecifikationer	22
Egnede dokumenter	23
Uegnede dokumenter	24
Anbefalinger for indføringsark	28
Bemærkninger vedrørende indføringsark	29
Ilæg dokumenter	30
Ilægning af dokumenter i standardstørrelse	31
Ilægning af visitkort	33
Ilægning af et plastikkort	34
Ilægning af dokumenter, der er længere end standardstørrelse	35
Ilægning af dokumenter i ikke-standardstørrelse	37
Ilægning af kvitteringer, udklip, fotos og andre dokumenter	39
Scan (Scanning)	41
Før scanning	42
Scanning med scanningsfunktioner på Brother-maskinen	43
Lagring af scannede dokumenter på computeren	44
Gemme scannede dokumenter ved brug af Scan til arbejdsgang-funktion	46
Gem scannede dokumenter på et USB-flashdrev	47
Afsendelse af scannede data til en e-mailmodtager	50
Opsætning af adressebogen	53
Scan til FTP	55
Scan til SSH-server (SFTP)	59
Scan til netværk	66
Webtjenester til scanning på dit netværk (Windows 7, Windows 8.1 og Windows 10)	70
Ændring af scanningsindstillinger ved hjælp af Brother iPrint&Scan	74
Begrænsning af scanningsfunktioner fra eksterne enheder	75
Scanning fra din computer (Windows)	76
Scanning med Nuance™ PaperPort™ 14SE eller andre Windows-programmer	77
Scan ved hjælp af Windows Fax og scanning	85
Scan ved brug af Brother iPrint&Scan (Windows)	88

Scanning fra din computer (Mac).....	89
Scan ved hjælp af Brother iPrint&Scan (Mac).....	90
Scan vha. TWAIN-kompatible programmer (Mac).....	91
Scanning med Apple Image Capture (ICA-driver).....	94
Brug af AirPrint-scanning	98
Netværk.....	101
Understøttede, grundlæggende netværksfunktioner.....	102
Konfiguration af netværksindstillinger	103
Konfiguration af netværksindstillinger vha. betjeningspanelet	104
Indstillinger for trådløst netværk.....	105
Brug af det trådløse netværk	106
Brug Wi-Fi Direct®	114
Aktivering/deaktivering af trådløst LAN	118
Fejlkoder i trådløs LAN.....	119
Netværksfunktioner	122
Synkronisering af tid med SNTP-serveren ved hjælp af Web Based Management.....	123
Nulstilling af netværksindstillingerne til fabriksstandard	127
Brothers administrationsværktøjer	128
Sikkerhed.....	129
Før brug af netværkssikkerhedsfunktioner.....	130
Konfiguration af certifikater til enhedssikkerhed.....	131
Understøttede sikkerhedscertifikatfunktioner	132
Trinvis vejledning til oprettelse og installation af certifikat	133
Oprettelse af selvsigneret certifikat	134
Oprettelse af CSR og installation af et certifikat fra et nøglecenter.....	135
Import og eksport af certifikat og privat nøgle	139
Import og eksport af et nøglecentercertifikat	142
Administration af flere certifikater	145
Brug af SSL/TLS	146
Introduktion til SSL/TLS.....	147
Sikker administration af din netværksmaskine med SSL/TLS.....	150
Brug af SNMPv3	155
Sikker administration af din netværksmaskine vha. SNMPv3.....	156
Brug af IEEE 802.1x-godkendelse for et kabelbaseret eller trådløst netværk	158
Hvad er IEEE 802.1x-godkendelse?	159
Konfiguration af IEEE 802.1x-godkendelse for et kabelbaseret eller trådløst netværk med Web Based Management (webbrowser)	160
IEEE 802.1x-godkendelsesmetoder	162
Brug af Secure Function Lock (sikker funktionslås) 3.0	163
Før brug af Secure Function Lock (sikker funktionslås) 3.0	164
Konfigurer Secure Function Lock (sikker funktionslås) 3.0 vha. Web Based Management.....	165
Konfiguration af offentlig tilstand for Secure Function Lock 3.0	166
Sikker afsendelse af en e-mail.....	167
Konfiguration af e-mail-afsendelse ved hjælp af Webbaseret administration	168
Afsendelse af en e-mail med brugergodkendelse	169
Sikker afsendelse af en e-mail vha. SSL/TLS	170
Låsning af maskinindstillinger fra betjeningspanelet.....	171



Oversigt over indstillingslås	172
Brother iPrint&Scan til Windows og Mac	175
Oversigt over Brother iPrint&Scan	176
Konfigurer scanning til arbejdsgangindstillinger ved brug af Brother iPrint&Scan	177
Fejlfinding	178
Fejlmeddelelser og vedligeholdelsespåmindelser.....	179
Fejl- og Vedligeholdelsesindikationer.....	182
Dokumentstop	184
Hvis du har problemer med din maskine.....	186
Scanning og andre problemer	187
Problemer med AirPrint-scanning	191
Netværksproblemer	192
Aflæsning af serienummeret	199
Nulstil Brother-maskinen	201
Rutinemæssig vedligeholdelse	202
Rengør din Brother-maskine	203
Rengør maskinens yderside.....	204
Rengør scanneren og rullerne.....	205
Udskiftning af forbrugsstoffer	208
Forbrugsstoffer til udskiftning og ekstra tilbehør.....	209
Kontrollér udskiftningscyklusser for dine forbrugsstoffer	210
Udskift rullensættet	212
Emballér og send din Brother-maskine	217
Maskinindstillinger.....	219
Ændring af maskinindstillinger fra betjeningspanelet.....	220
I tilfælde af strømsvigt (hukommelseslagring).....	221
Ændring af de generelle indstillinger fra kontrolpanelet	222
Gemme dine foretrukne indstillinger som en genvej	224
Ændring af maskinindstillinger fra computeren	227
Ændring af maskinindstillinger ved hjælp af Web Based Management	228
Ændring af maskinindstillingerne ved hjælp af fjernkonfiguration	233
Appendiks	242
Specifikationer.....	243
Kemiske stoffer (EU REACH)	247
Brother Hjælp og kundesupport	248

Inden du tager din Brother-maskine i brug

- [Definitioner af bemærkninger](#)
- [Varemærker](#)
- [Open source-licensbemærkninger](#)
- [Copyright og licens](#)
- [Vigtig oplysning](#)

Definitioner af bemærkninger

Vi bruger følgende symboler og konventioner gennem hele brugsanvisningen:

 FORSIGTIG	FORSIGTIG indikerer en eventuel farlig situation, der kan medføre mindre eller moderate skader, hvis den ikke undgås.
VIGTIGT	VIGTIGT indikerer en potentiel farlig situation, der kan medføre skade på materiel eller tab af produktfunktionalitet, hvis den ikke undgås.
BEMÆRK	BEMÆRK angiver driftsmiljøet, betingelserne for installation eller særlige betingelser for brug.
	Tip-ikoner angiver nyttige hint og supplerende oplysninger.
Fed	Fed skrift angiver knapper på maskinens betjeningspanel eller computerskærmen.
<i>Kursiv</i>	Kursiv skrift fremhæver et vigtigt punkt eller henviser til et relateret emne.
(ADS-3300W/ADS-4500W) Courier New	Skriftypen Courier New identificerer meddelelser, der vises på maskinens display.



Relaterede informationer

- [Inden du tager din Brother-maskine i brug](#)

Varemærker

Apple, App Store, AirPrint, Mac, macOS, iPadOS, iPad, iPhone, iPod touch og Safari er varemærker tilhørende Apple Inc. registreret i USA og andre lande.

Kofax, Kofax Power PDF og PaperPort er varemærker eller registrerede varemærker tilhørende Kofax eller dennes associerede selskaber i USA og/eller andre lande.

Wi-Fi[®], Wi-Fi Alliance[®] og Wi-Fi Direct[®] er registrerede varemærker tilhørende Wi-Fi Alliance[®].

WPA[™], WPA2[™], WPA3[™] og Wi-Fi Protected Setup[™] er varemærker tilhørende Wi-Fi Alliance[®].

Bluetooth[®]-ordmærket er et registreret varemærke, som ejes af Bluetooth SIG, Inc., og enhver brug, som Brother Industries, Ltd. gør af sådanne mærker, finder sted under licens. Andre varemærker og varebetegnelser tilhører deres respektive ejere.

Android, Google Drive, Google Play og Google Chrome er varemærker tilhørende Google LLC.

Intel er et varemærke tilhørende Intel Corporation i USA og/eller andre lande.

Virksomhederne, hvis software er nævnt ved navn i denne vejledning, har hver især en softwarelicensaftale, der gælder for deres egne programmer.

Alle handelsnavne og produktnavne, der forekommer på Brother-produkter, relaterede dokumenter og eventuelle andre materialer er alle varemærker eller registrerede varemærker, som tilhører deres respektive virksomheder.



Relaterede informationer

- [Inden du tager din Brother-maskine i brug](#)

Open source-licensbemærkninger

Dette produkt indeholder open source-software.

Du kan se open source-licensbemærkninger og oplysninger om copyright ved at gå til siden **Manualer** for din model på support.brother.com/manuals.



Relaterede informationer

- [Inden du tager din Brother-maskine i brug](#)
-

Copyright og licens

©2021 Brother Industries, Ltd. Alle rettigheder forbeholdes.



Relaterede informationer

- [Inden du tager din Brother-maskine i brug](#)
-

Vigtig oplysning

- De nyeste brugsanvisninger kan findes på support.brother.com/manuals.
- Se support.brother.com for Brother-driver og -softwareopdateringer.
- For at holde din maskines præstation i top skal du se support.brother.com for den nyeste firmwareopgradering. Ellers er nogle af maskinens funktioner muligvis ikke tilgængelige.
- Brug ikke dette produkt i andre lande end købslandet, da det kan være i strid med det pågældende lands regler for trådløs telekommunikation samt strømregler.
- Når du udskifter eller bortskaffer maskinen, anbefaler Brother på det kraftigste, at du nulstiller den til fabriksindstillingerne for at fjerne alle personlige oplysninger.
- Ikke alle modeller fås i alle lande.
- I denne *Brugsanvisning* bruges illustrationerne for ADS-3100/ADS-4100, medmindre andet er angivet.
- Skærbillederne i denne *Brugsanvisning* tjener udelukkende til illustration og kan afvige fra de faktiske skærbilleder.
- Medmindre andet er angivet, er skærbillederne i denne manual fra Windows 10 og macOS v11.0.x. Skærbilleder på din computer kan variere afhængigt af dit operativsystem.
- Indholdet af denne vejledning og specifikationerne for dette produkt kan ændres uden varsel.



Relaterede informationer

- [Inden du tager din Brother-maskine i brug](#)

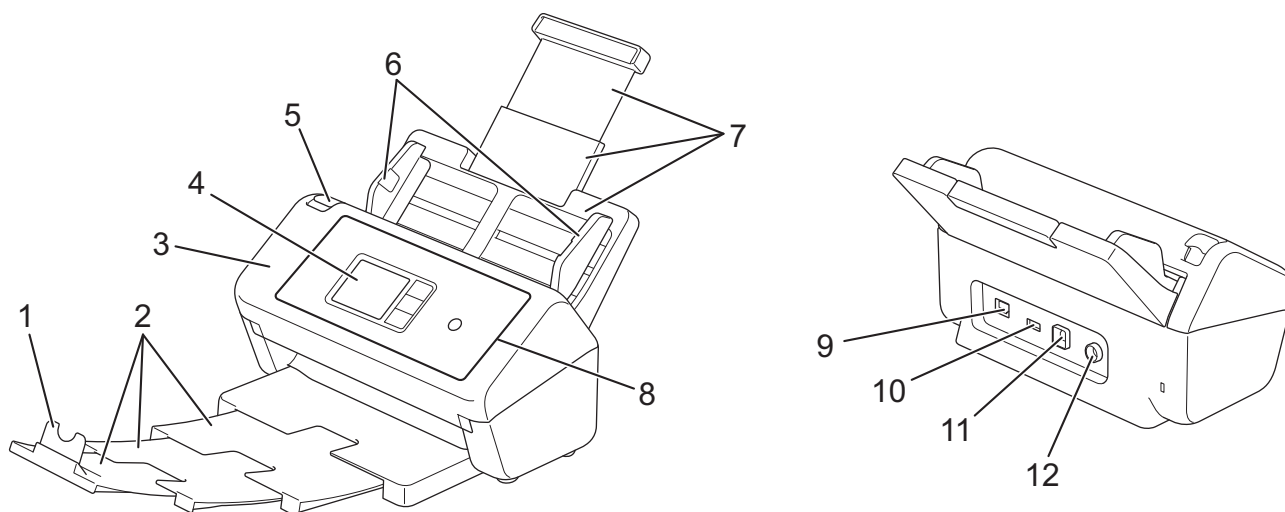
Relaterede emner:

- [Nulstil Brother-maskinen](#)

Præsentation af Brother-maskinen

- [Om denne maskine](#)
- [Opsætning af din scanner](#)
- [Oversigt over betjeningspanelet](#)
- [Oversigt over touchscreendisplayet](#)
- [Indtastning af tekst på Brother-maskinen](#)
- [Adgang til Brother-hjælpeprogrammer \(Windows\)](#)

Om denne maskine



1. Dokumentstopper
2. Udtrækkelig outputbakke
3. Frontlåge
4. Touchskærmsdisplay (ADS-3300W/ADS-4500W)
5. Udløserklap til frontdæksel
6. Papirstyr
7. Udtrækkelig ADF (automatisk dokumentfremfører)
8. Kontrolpanel
9. Ethernet-kabelport (ADS-3300W/ADS-4500W)
10. USB 2.0-port (til tilslutning af et USB-flashdrev)
11. USB 3.0-port (til tilslutning af en computer)
12. Netadaptertilslutningsstik

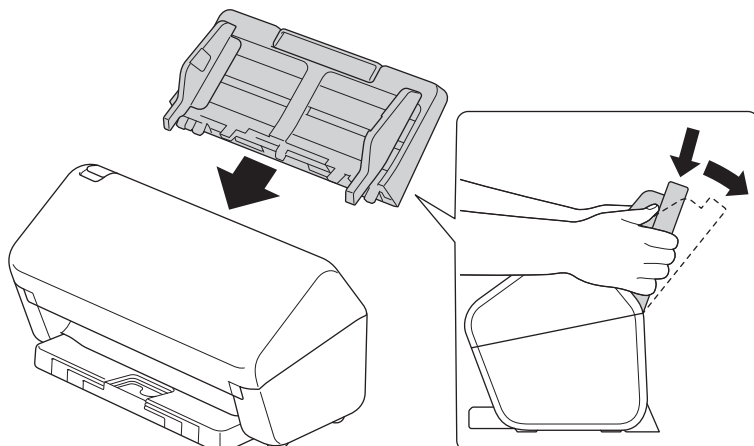


Relaterede informationer

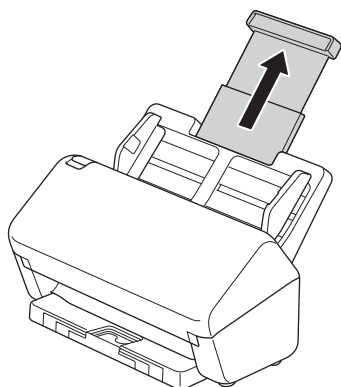
- [Præsentation af Brother-maskinen](#)

Opsætning af din scanner

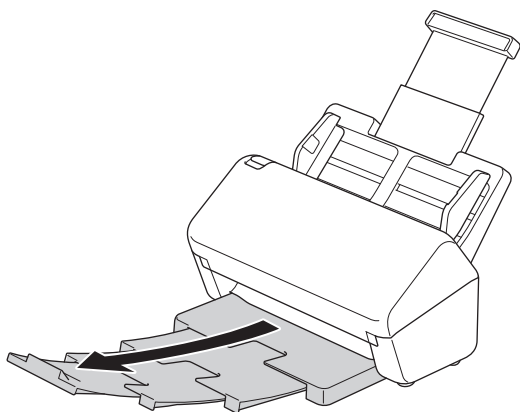
1. Monter ADF'en omhyggeligt, indtil den låser på plads.



2. Træk den udtrækelige bakke ud af ADF'en.

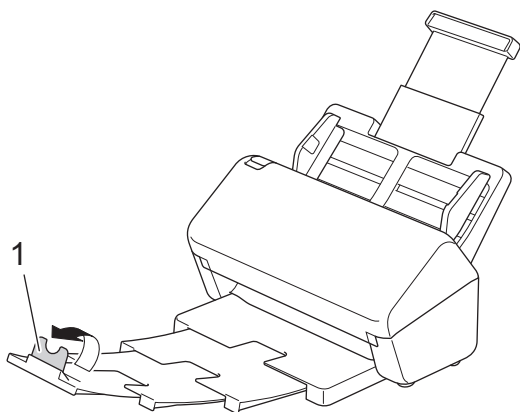


3. Forlæng outputbakken, så den matcher længden af dokument siderne.



Hvis outputbakken bare er lidt længere end dokumentstørrelsen, kommer siderne muligvis ikke i deres oprindelige rækkefølge, når du henter dem fra outputbakken.

4. Løft dokumentstopperen (1), og fold den ud.



⚠ FORSIGTIG

Brug ikke ADF'en som håndtag til at bære scanneren.

✓ Relaterede informationer

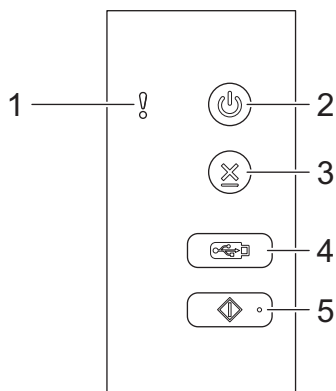
- [Præsentation af Brother-maskinen](#)

Oversigt over betjeningspanelet

>> ADS-3100/ADS-4100

>> ADS-3300W/ADS-4500W


ADS-3100/ADS-4100




1. Fejlindikator (med LED)

Blinker, når maskinen registrerer en fejl.

2. (Slukket/tændt) (med LED)

Tryk på  for at tænde maskinen.

Tryk på og hold  inde for at slukke maskinen.

3. (Stop)

Tryk her for at stoppe eller annullere din aktuelle handling og vende tilbage til Klar-tilstand.

4. (Scan til USB)

Tryk for at scanne til et USB-flashdrev.

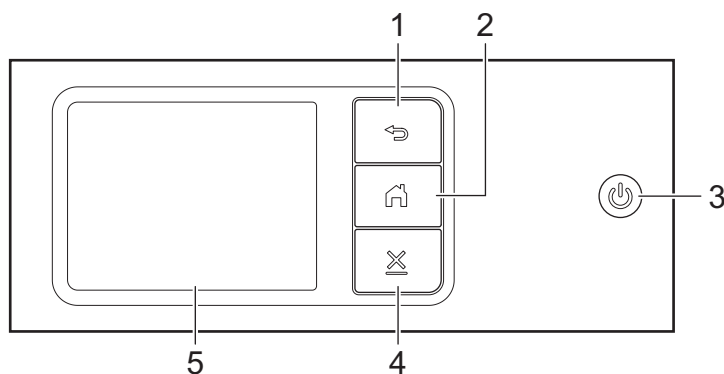
5. (Scan til PC)

Tryk for at scanne til computeren.



Installer et scanningsprogram (for eksempel Brother iPrint&Scan), og konfigurer indstillingerne inden for programmet, inden scanningen udføres fra maskinen.

ADS-3300W/ADS-4500W




1. (Tilbage)

Tryk for at gå tilbage til det forrige skærbillede eller den forrige menu.

2.  (Knappen Hjem)

Tryk her for at vende tilbage til skærbilledet Hjem og Klar-tilstand.

3.  (Slukket/tændt) (med LED)

Tryk på  for at tænde maskinen.


Tryk på og hold  inde for at slukke maskinen. Displayet viser [Lukker ned] og forbliver tændt i et par sekunder, før det selv slukker.

4.  (Stop)

Tryk her for at stoppe eller annullere din aktuelle handling og vende tilbage til Klar-tilstand.

5. Touchskærmsdisplay

Du kan få adgang til menuer og indstillinger ved at trykke på touchskærmen.

 **Relaterede informationer**

- [Præsentation af Brother-maskinen](#)

Relaterede emner:

- [Scan til FTP](#)
 - [Scan til SSH-server \(SFTP\)](#)
 - [Scan til netværk](#)
 - [Lagring af scannede dokumenter på computeren](#)
 - [Webtjenester til scanning på dit netværk \(Windows 7, Windows 8.1 og Windows 10\)](#)
-

► Oversigt over touchscreendisplet

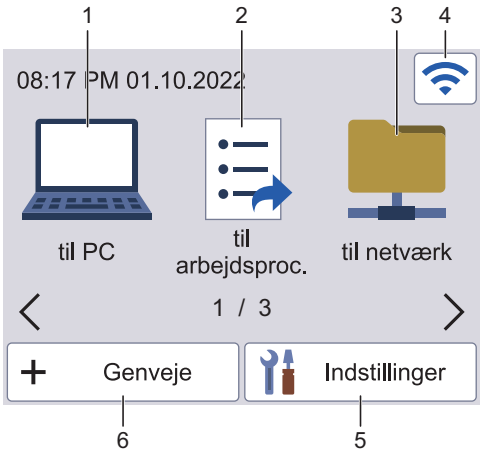
Relaterede modeller: ADS-3300W/ADS-4500W

Startskærme

Der er tre startskærme, du kan få adgang til ved at trykke på ◀ eller ▶.

Følgende skærbilleder viser maskinens status, når maskinen er inaktiv:

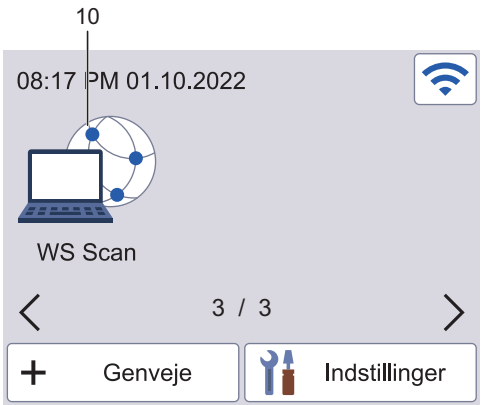
Startskærm 1

	<p>Startskærmen 1 giver adgang til Scan til pc, Scan til arbejdsgang og Scan til netværk-handlinger.</p>
--	--

Startskærm 2

	<p>Startskærmen 2 giver adgang til Scan til FTP/SFTP, Scan til e-mailserver og Scan til USB-handlinger.</p>
---	---

Startskærm 3

	<p>Startskærm 3 giver adgang til WS-scan-handlinger.</p>
---	--

1. [til PC]

Tryk her for at vælge funktionen Scan til PC.

2. [til arbejdsproc.]

Tryk her for at vælge funktionen Scan til arbejdsgang.






Indstillinger skal konfigureres i iPrint&Scan i forvejen.

3. [til netværk]

Tryk her for at tilgå funktionen Scan til Netværk.


4.  (Trådløs status)

Hvert ikon i nedenstående tabel viser status for det trådløse netværk:

	<ul style="list-style-type: none">Din maskine er ikke sluttet til det trådløse accesspoint/routeren. Tryk på dette ikon for at konfigurere trådløse indstillinger. Mere detaljeret information ►► <i>Hurtig installationsvejledning</i>Indstillingen Trådløs er deaktiveret.
	Det trådløse netværk er tilsluttet. En indikator med tre niveauer på hver startskærm viser den aktuelle, trådløse signalstyrke.
	Det trådløse accesspoint/routeren kan ikke findes.




Du kan konfigurere trådløse indstillinger ved at trykke på knappen Trådløs status.

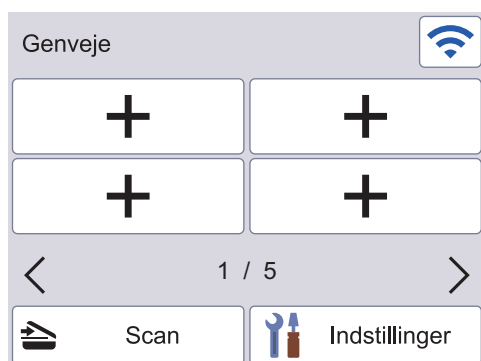
5.  ([Indstillinger])

Tryk for at få adgang til menuen Indstillinger.

6.  ([Genveje])

Tryk på [Genveje] og derefter på  for at oprette genveje til mest anvendte funktioner såsom Scan til PC, Scan til e-mailserver, Scan til USB eller andre funktioner.

Du kan hurtigt scanne med de indstillinger, du har indstillet som genveje.



Tryk på ◀ eller ▶ for at vise de andre genvejskærme.

Der findes fem genvejskærm-billeder med op til fire genveje på hvert skærm-billede. I alt kan der oprettes 20 genveje.

7. [til FTP/SFTP]

Tryk her for at tilgå funktionen Scan til FTP/SFTP.

8. [til e-mail server]

Tryk her for at vælge funktionen Scan til e-mailserver.

9. [til USB]

Tryk her for at vælge funktionen Scan til USB.

10. [WS Scan]

Tryk her for at tilgå funktionen WS Scan.



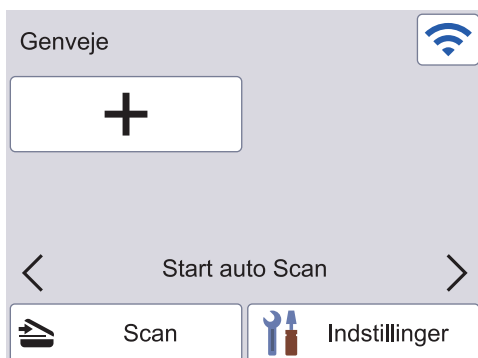
Dette produkt anvender skrifttypen fra ARPHIC TECHNOLOGY CO., LTD.

Start scanning automatisk

Funktionen Start scanning automatisk giver dig mulighed for at starte en scanning automatisk, så snart der lægges et dokument i ADF'en.

Hvis du vil bruge Start scanning automatisk, skal du først oprette en genvej til Start scanning automatisk og derefter aktivere indstillingen Start scanning automatisk i Generel opsætning:

1. Tryk på [Genveje].
2. Tryk på ◀ én gang for at vise [Start auto Scan].



3. Tryk på + for at tilføje genvejen til Start scanning automatisk.
4. Vælg genvejsfunktionen (for eksempel Scan til pc).
5. Tryk på [Gem som genvej]. Når displayet viser [Disse indstillinger gemmes som en genvej.], skal du trykke på [OK].
6. Indtast genvejsnavnet, og tryk på [OK]. Når displayet viser [Gør det til en Genvej med et tryk?], skal du trykke på [OK].
7. Tryk på 🛠️ ([Indstillinger]) for at få adgang til menuen Indstillinger. Tryk på [Generel konfiguration] > [Auto-start scanningstilstand], og vælg [Til].

BEMÆRK

Der kan kun gemmes én Start scanning automatisk-profil ad gangen.

Indstillingsmenu

Tryk på 🛠️ ([Indstillinger]) for at kontrollere og tilgå alle maskinens indstillinger.

- [Generel konfiguration]
Tryk her for at tilgå menuen Generelle indstillinger.
- [Genvejsindstillinger]
Tryk her for at indstille genvejene. Denne indstilling er ikke tilgængelig og kan ikke vælges, hvis du ikke har tilføjet genveje.
- [Netværk]
Tryk her for at få adgang til netværksindstillingerne.
- [Maskin-info.]
Tryk her for at kontrollere maskinens oplysninger.
- [Første konfiguration]
Tryk for at få adgang til menuerne [Dato og klokkeslæt], [Nulstil], og [Lokalt sprog].



Relaterede informationer

- Præsentation af Brother-maskinen
-

Indtastning af tekst på Brother-maskinen

Relaterede modeller: ADS-3300W/ADS-4500W

Når du har brug for at indtaste tekst på din Brother-maskine, vises et tastatur på touchskærmen.

- De tilgængelige tegn kan variere fra land til land.
- Afhængigt af den funktion, der indstilles, kan tastaturlayoutet variere.



- Tryk på **A 1 @** for at vælge bogstaver, tal og specialtegn.
- Tryk på **↑aA** for at vælge små og store bogstaver.

Indsættelse af mellemrum

- For at indtaste et mellemrum, skal du trykke på

Rettelser

- Hvis du har indtastet et forkert tegn og vil ændre det, skal du trykke på **X** og derefter indtaste det korrekte tegn.



Relaterede informationer

- [Præsentation af Brother-maskinen](#)

Adgang til Brother-hjælpeprogrammer (Windows)


Brother Utilities er en programkvikstart, der gør det nemt at få adgang til alle Brother-programmer, der er installeret på din computer.


1. Gør et af følgende:

- Windows 10

Klik på  > **Brother** > **Brother Utilities**.

- Windows 8.1

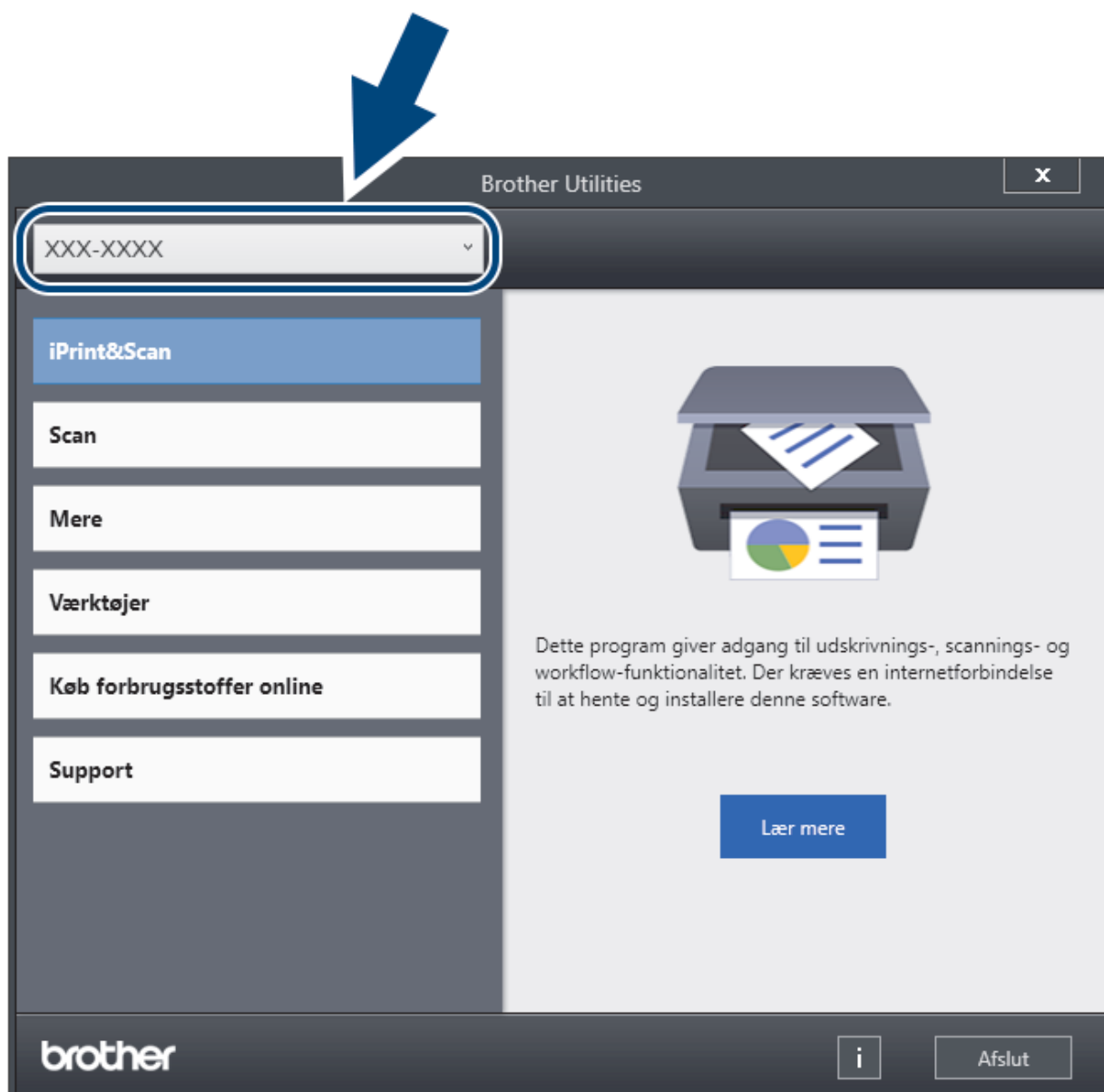
Flyt din mus til nederste venstre hjørne af skærmen **Start**, og klik på  (hvis du bruger en berøringsbaseret enhed, skal du svirpe op fra bunden af skærmen **Start** for at få vist skærmen **Apps**).

Når skærmen **Apps** vises, skal du trykke eller klikke på  (**Brother Utilities**).

- Windows 7

Klik på  (**Start**) > **Alle programmer** > **Brother** > **Brother Utilities**.

2. Vælg din maskine.



3. Vælg den handling, du vil bruge.



Relaterede informationer

- Præsentation af Brother-maskinen
- Aftestning af Brother-software og -drivere (Windows)


Afinstallation af Brother-software og -drivere (Windows)


1. Gør et af følgende:

- Windows 10

Klik på  > **Brother** > **Brother Utilities**.

- Windows 8.1

Flyt din mus til nederste venstre hjørne af skærmen **Start**, og klik på  (hvis du bruger en berøringsbaseret enhed, skal du svirpe op fra bunden af skærmen **Start** for at få vist skærmen **Apps**).

Når skærmen **Apps** vises, skal du trykke eller klikke på  (**Brother Utilities**).

- Windows 7

Klik på  (**Start**) > **Alle programmer** > **Brother** > **Brother Utilities**.

2. Klik på rullelisten, og vælg derefter din models navn (hvis det ikke allerede er markeret). Klik på **Værktøjer** i venstre navigationslinje, og klik derefter på **Fjern installation**.

Følg vejledningen i dialogboksen for at afinstallere softwaren og driverne.



Relaterede informationer

- [Adgang til Brother-hjælpeprogrammer \(Windows\)](#)

Papirhåndtering

- [Dokumentspecifikationer](#)
- [Ilæg dokumenter](#)

Dokumentspecifikationer

- [Egnede dokumenter](#)
- [Uegnede dokumenter](#)
- [Anbefalinger for indføringsark](#)
- [Bemærkninger vedrørende indføringsark](#)

Egnede dokumenter

Undlad at ilægge dokumenter med forskellig sidetykkelse eller papirkvalitet på samme tid.

Standardpapir

Bredde	50,8 mm til 215,9 mm	
Længde	50,8 mm til 355,6 mm	
Vægt	40 g/m ² til 200 g/m ²	
Tykkelse	0,08 mm til 0,28 mm Brug indføringsarket (ekstraudstyr) ved scanning af tynde dokumenter.	
Maksimalt antal sider ¹	Op til 60 ark	
Standardpapirstørrelse	A4	210 mm x 297 mm
	A5	148 mm x 210 mm
	A6	105 mm x 148 mm
	B5	182 mm x 257 mm
	B6	128 mm x 182 mm
	Legal	215,9 mm x 355,6 mm
	Mexican Legal	215,9 mm x 339,9 mm
	India Legal	215 mm x 345 mm
	Letter	215,9 mm x 279,4 mm
	Executive	184,1 mm x 266,7 mm
	Folio	215,9 mm x 330,2 mm

Plastikkort

Størrelse (ISO)	85,60 mm x 53,98 mm
Materiale	Plastik (PET)
Type	Plastkort som et butikskort.
Tykkelse	Op til 1,32 mm (præget) Op til 1,10 mm (ikke præget)
Maks. antal kort	Ét kort (præget) Ét kort (ikke præget)



Ikke alle typer plastkort kan scannes korrekt.



Relaterede informationer

- [Dokumentspecifikationer](#)

¹ Ved brug af almindeligt papir på 80 g/m².

Uegnede dokumenter

Følgende typer dokumenter kan muligvis ikke scannes:

- Dokumenter med et karbonark
- Dokumenter med blyantsskrift
- Dokumenter med ujævn tykkelse såsom konvolutter
- Dokumenter med store rynker eller krøller
- Dokumenter med sporingspapir
- Dokumenter med bestrøget papir
- Fotografier (fotopapir)
- Dokumenter, der er udskrevet på perforeret papir
- Dokumenter, der er udskrevet på papir med en usædvanlig facon (ikke firkantet eller rektangulært)
- Dokumenter behæftet med fotos, noter eller klistermærker
- Dokumenter med selvkopierende papir
- Dokumenter med løsbladspapir eller papir med huller i
- Dokumenter med papirclips eller hæfteklammer
- Dokumenter med vådt blæk
- Stoffer, metalark eller transparenter
- Glittede eller spejlede medier
- Dokumenter, som er tykkere end den anbefalede tykkelse

VIGTIGT

- Selvkopierende papirer indeholder kemiske stoffer, som kan beskadige rullerne (f.eks. papirfremføringsrullen). Hvis der ofte opstår papirstop, skal du rengøre bremserullen og papirfremføringsrullen. Bremserullens og papirfremføringsrullens levetid kan blive reduceret sammenlignet med scanningspapir med højt træindhold.
- Ved scanning af papir med højt træindhold kan levetiden for bremserullen og papirfremføringsrullen blive reduceret i forhold til scanning af papir, der ikke indeholder træ.
- Bremserullen og papirfremføringsrullen kan blive beskadiget, hvis et foto eller klistermærke på dokumentet rører disse dele under scanningen.
- Dokumentets overflade kan blive beskadiget ved scanning af glittet papir som f.eks. fotografier.
- Den skade, der opstår ved brug af uegnede dokumenter med din Brother-maskine, er muligvis ikke dækket af reklamationsretten.



Relaterede informationer

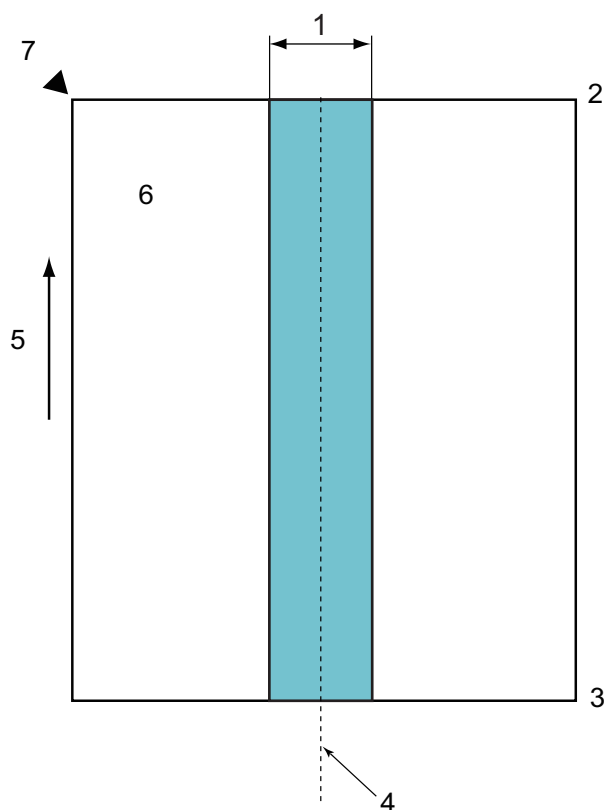
- [Dokumentspecifikationer](#)
 - [Dokumentområder, der ikke bør perforeres](#)
 - [Scanning af en blandet stak](#)

Relaterede emner:

- [Rengør scanneren og rullerne](#)

Dokumentområder, der ikke bør perforeres

Undgå at perforere eller lave huller i det skraverede område i illustrationen. Det vil kunne forårsage en scanningsfejl.



1. 45 mm
2. Top
3. Bund
4. Centrum
5. Fremføringsretning
6. Forside
7. Referencepunkt



Denne betingelse gælder, hvis dokumentet er indstillet til midten af papirfremføringsrullen.



Relaterede informationer

- [Uegnede dokumenter](#)

Scanning af en blandet stak

Følgende betingelser er gældende, når du scanner en blandet stak dokumenter med forskellig papirvægt/ friktionskoefficienter eller størrelser. Sørg for at teste et par ark først for at kontrollere, om dokumenterne kan scannes.

Papirretning

Juster papirfibrenes retning i forhold til fremføringsretningen.

Papirvægt

Brug følgende papirvægte:

40 g/m² til 200 g/m²

Friktionskoefficient

Vi anbefaler brug af samme type papir fra den samme producent. Når papir fra forskellige producenter/ mærker blandes, påvirker det fremføringen, idet forskellen i friktionskoefficient øges.

Vi anbefaler at bruge friktionskoefficienter mellem 0,35 og 0,6 (referenceværdi for papirfriktionskoefficient).

Dokumentposition

Brug papirstørrelser, som passer til de 45 mm bredde for papirfremføringsrullen i midten.

Papirstørrelse

Når du scanner en blandet stak med forskellige størrelser, kan det give problemer, hvis dokumenterne ikke fremføres lige, f.eks. kan der opstå papirstop, eller der kan mangle dele af billedet.

Vi anbefaler, at du kontrollerer dokumenterne omhyggeligt inden scanning og også kontrollerer billedet, hvis dokumentet blev skævt.



Ved scanning af en blandet stak med forskellige størrelser er der større risiko for, at dokumenterne bliver skæve under fremføring, fordi papirstyrene ikke rører alle ark.

Dokumenter, der ikke kan scannes i en blandet stak

Følgende typer dokumenter kan ikke blandes i samme stak:

- Selvkopierende papir
- Skrivemaskinepapir
- Perforerede dokumenter
- Termopapir
- Papir med karbonark
- OHP-film
- Sporingpapir
- Syntetisk papir
- Bøjede eller beskadigede dokumenter
- Tyndt papir

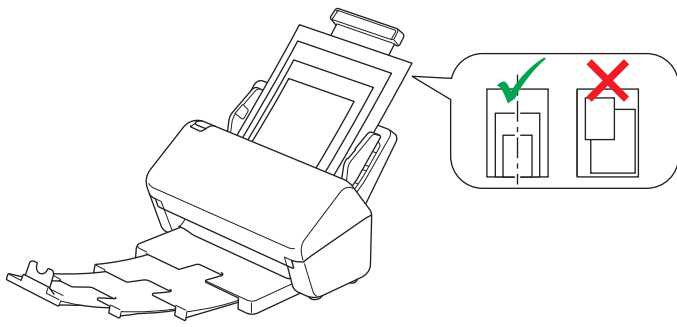
Mindre end 40 g/m²

Sådan scannes en blandet stak

Læg dit dokument i ADF'en med papirstørrelsen i faldende rækkefølge med det største bagerst og det mindste forrest.



Hvis du ilægger et visitkort af papir, skal du ilægge det vandret.



Relaterede informationer

- Uegnede dokumenter
-

Anbefalinger for indføringsark

Brother anbefaler at bruge et indføringsark (ekstraudstyr) til at scanne følgende dokumenter:

- Dokumenter med et karbonark
- Dokumenter med blyantsskrift
- Dokumenter, der er smallere end 50,8 mm
- Dokumenter, der er kortere end 50,8 mm
- Sider, der er tyndere end 0,08 mm
- Dokumenter med ujævn tykkelse såsom konvolutter
- Dokumenter med store rynker eller krøller
- Bøjede eller beskadigede dokumenter
- Dokumenter med sporingpapir
- Dokumenter med bestrøget papir
- Fotografier (fotopapir)
- Dokumenter, der er udskrevet på perforeret papir
- Dokumenter, der er udskrevet på papir med en usædvanlig facon (ikke firkantet eller rektangulært)
- Dokumenter behæftet med fotos, noter eller klistermærker
- Dokumenter med selvkopierende papir
- Dokumenter med løsbladspapir eller papir med huller i

FORSIGTIG

For at undgå at skære dig må du ikke lade hånden eller fingrene glide langs kanten af indføringsarket.

VIGTIGT

- For at undgå at skævvride indføringsarket må du ikke placere indføringsarket i direkte sollys eller på et sted, der udsættes for høje temperaturer og høj fugtighed.
- Bøj og træk ikke i indføringsarket, så det beskadiges. Brug ikke et beskadiget indføringsark, da det kan give forkerte scanningsresultater.

Relaterede informationer

- [Dokumentspecifikationer](#)

Relaterede emner:

- [Forbrugsstoffer til udskiftning og ekstra tilbehør](#)

Bemærkninger vedrørende indføringsark

- For at forhindre dokumentstop må indføringsarket (ekstraudstyr) ikke lægges omvendt i. Se anvisningerne, der er trykt på selve indføringsarket, for at få yderligere oplysninger.
- For at undgå dokumentstop må der ikke lægges flere små dokumenter i indføringsarket på samme tid. Læg kun ét dokument i indføringsarket ad gangen.
- Skriv ikke på indføringsarket, da skriften muligvis vil kunne ses på de scannede dokumenter. Hvis indføringsarket bliver snavset, tørres det af med en tør klud.
- Lad ikke dokumenter ligge i indføringsarket i længere tid ad gangen – udskriften på dokumenterne kan smitte af på indføringsarket.
- **Hvis du bruger nogle af de uegnede dokumenter og beskadiger din Brother-maskine, er den måske ikke dækket af reklamationsretten.**



Relaterede informationer

- [Dokumentspecifikationer](#)

Relaterede emner:

- [Forbrugsstoffer til udskiftning og ekstra tilbehør](#)

Ilæg dokumenter

ADF'en kan indeholde flere sider og fremfører hvert ark enkeltvist. Brug papir på 80 g/m², og luft altid arkene, inden de lægges i ADF'en.

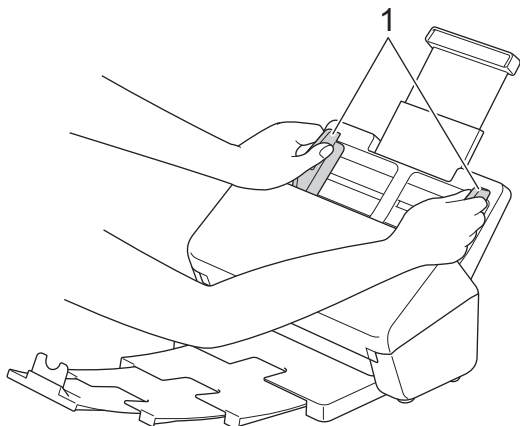
VIGTIGT

- Sørg for, at dokumenter med blæk eller slettelak er helt tørre.
- Træk IKKE i dokumentet, mens det fremføres.
- Brug IKKE papir der er buet, krøllet, foldet, revet, klipset, har papirklips, er limet eller tapet.
- Brug IKKE pap eller stof.

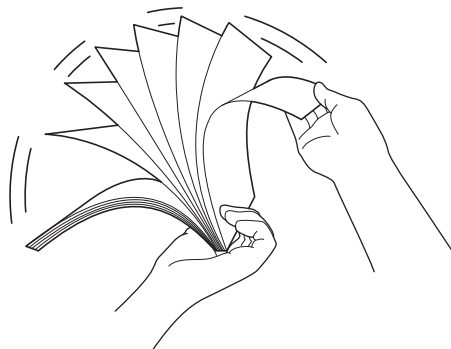
-
- [Ilægning af dokumenter i standardstørrelse](#)
 - [Ilægning af visitkort](#)
 - [Ilægning af et plastikkort](#)
 - [Ilægning af dokumenter, der er længere end standardstørrelse](#)
 - [Ilægning af dokumenter i ikke-standardstørrelse](#)
 - [Ilægning af kvitteringer, udklip, fotos og andre dokumenter](#)

Ilægning af dokumenter i standardstørrelse

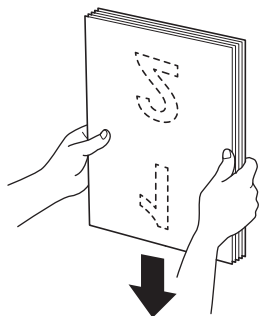
1. Juster forsigtigt papirstyrene (1), så de passer til dokumentets bredde.



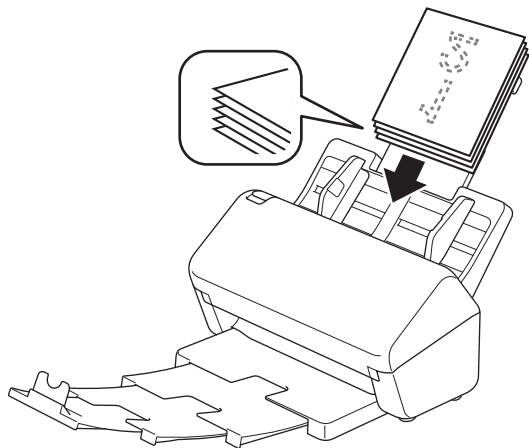
2. Luft arkene flere gange både langs den lange og den korte kant.



3. Juster sidernes kanter.



-
4. Placér dokumentet *med forsiden nedad*, og *øverste kant forrest* i ADF'en mellem papirstyrene, indtil du føler, at det rører indersiden af maskinen. Fremfør tynde sider langsomt og forsigtigt for at forhindre, at kanten bliver foldet.

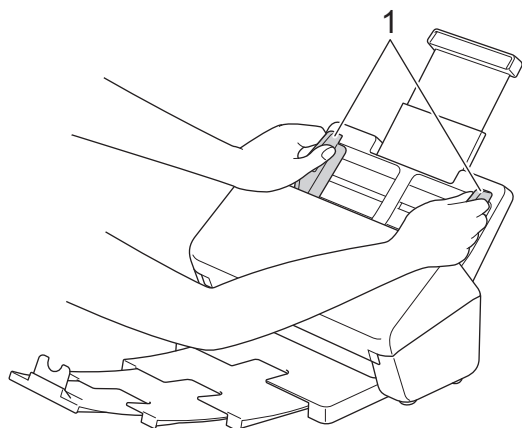


✓ Relaterede informationer

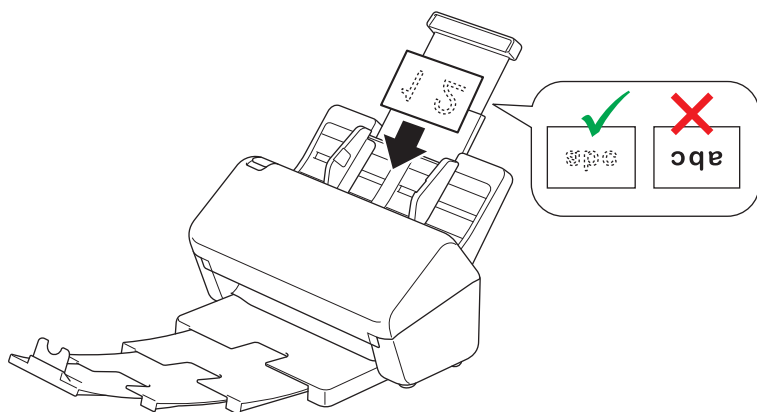
- [Ilæg dokumenter](#)
-

Ilægning af visitkort

1. Juster forsigtigt papirstyrene (1), så de passer til dokumentets bredde.



2. Placér kortet med forsiden nedad, og øverste kant forrest i ADF'en mellem papirstyrene, indtil du føler, at det rører indersiden af maskinen.



Du kan ilægge følgende antal visitkort ad gangen:
Op til 18 kort (samlet tykkelse på under 5 mm)

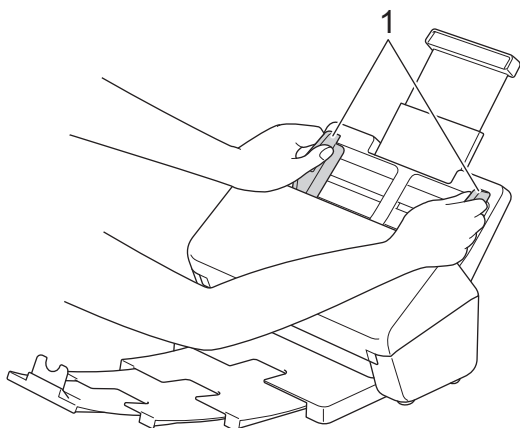


Relaterede informationer

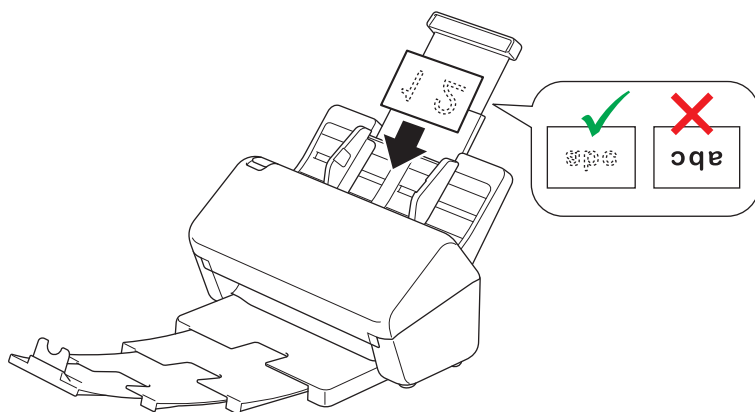
- [Ilæg dokumenter](#)

Ilægning af et plastikkort

1. Juster forsigtigt papirstyrene (1), så de passer til dokumentets bredde.



2. Placér kortet med forsiden nedad, og øverste kant forrest i ADF'en mellem papirstyrene, indtil du føler, at det rører indersiden af maskinen.



- Læg kun ét plastikkort (præget) i ad gangen.
- Visse typer plastikkort kan blive ridset, når de scannes.
- Stive kort vil muligvis ikke blive indført korrekt.
- Hvis kortets overflade er beskidt med fedtede mærker (f.eks. fingeraftryk) eller lignende, skal du tørre snavset af inden scanning.



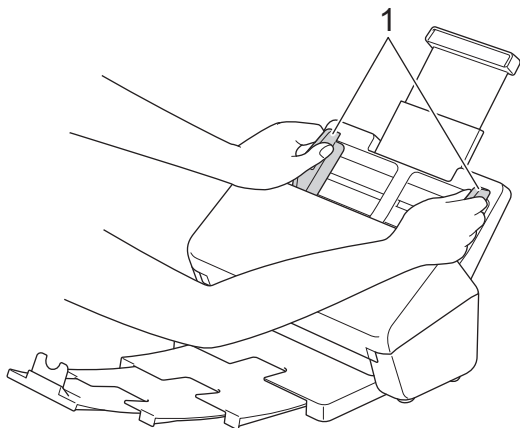
Relaterede informationer

- [Ilæg dokumenter](#)

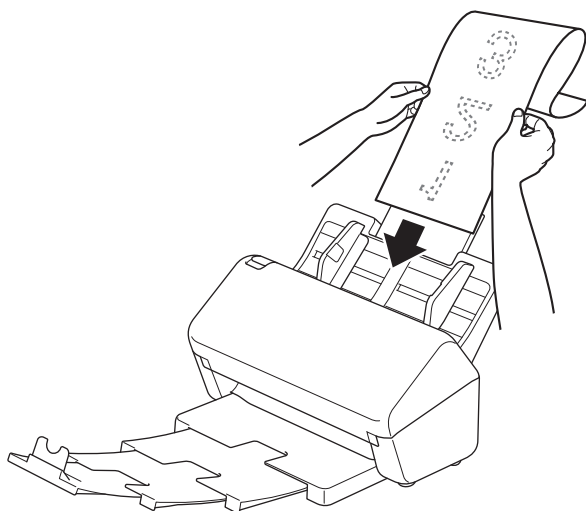
Ilægning af dokumenter, der er længere end standardstørrelse

Sørg for, at dokumenter med blæk eller slettekugler er helt tørre.

1. Juster forsigtigt papirstyrene (1), så de passer til dokumentets bredde.

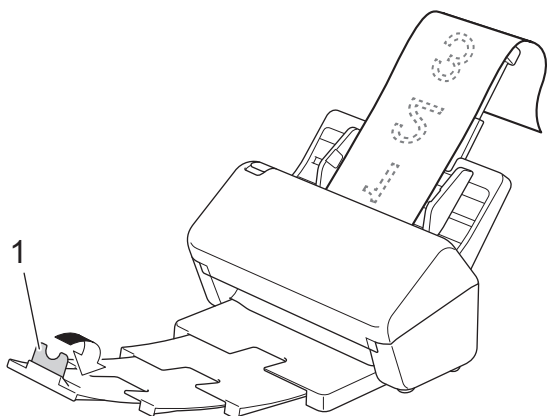


2. Placér dokumentet med forsiden nedad, og øverste kant forrest i ADF'en mellem papirstyrene, indtil du føler, at det rører indersiden af maskinen.



- Læg kun ét dokument i ad gangen.
- Støt dokumentet med hånden, hvis dokumentet er længere end ADF'en, når den er trukket ud.

3. Luk dokumentstopperen (1).





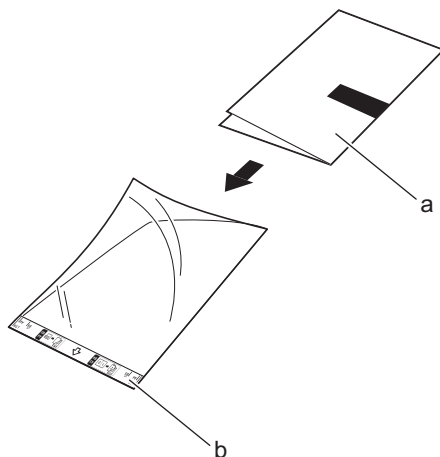
Relaterede informationer

- [Ilæg dokumenter](#)

Ilægning af dokumenter i ikke-standardstørrelse

- Sørg for, at dokumenter med blæk eller slettelak er helt tørre.
- Der skal bruges et indføringsark ved scanning af dokumenter i en uregelmæssig størrelse. Indføringsarket følger ikke med maskinen og skal bestilles separat.
Du kan finde flere oplysninger på dit lokale Brother-websted eller kontakte Brother Support.

1. Fold dokumentet på midten, som vist, og læg det ind i indføringsarket (ekstraudstyr).

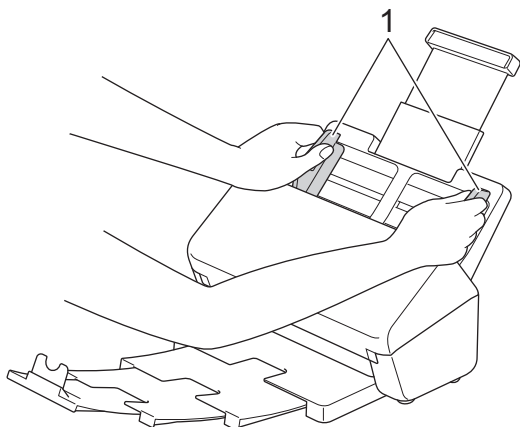


- a. Dokumentet ligger med forsiden nedad
- b. Indføringsarket ligger med forsiden opad

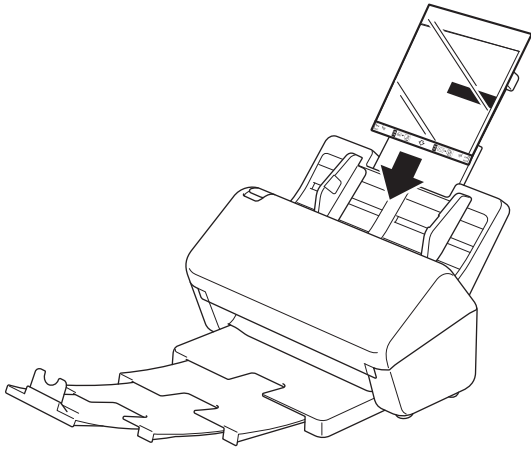


Læg dokumentet på midten af indføringsarket, og juster toppen af dokumentet, så det passer med toppen af indføringsarket.

2. Juster papirstyrene (1), så de passer til bredden af indføringsarket.



-
3. Placer indføringsarket i ADF'en mellem papirstyrene, indtil du kan mærke, at det berører maskinens inderside.



Hvis du vil reducere det hvide område midt på en scannet side, skal du placere originaldokumentets foldekant nærmere på indføringsarkets kant.



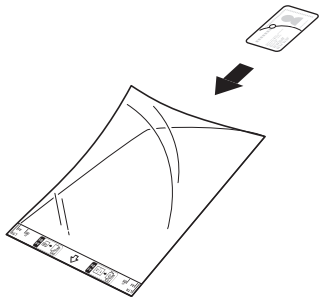
Relaterede informationer

- [Ilæg dokumenter](#)
-

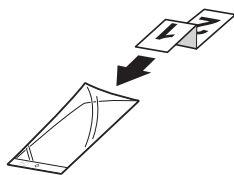
Ilægning af kvitteringer, udklip, fotos og andre dokumenter

- Sørg for, at dokumenter med blæk eller slettelak er helt tørre.
- Der skal bruges et indføringsark ved scanning af dokumenter i en uregelmæssig størrelse. Indføringsarket følger ikke med maskinen og skal bestilles separat.
Du kan finde flere oplysninger på dit lokale Brother-websted eller kontakte Brother Support.

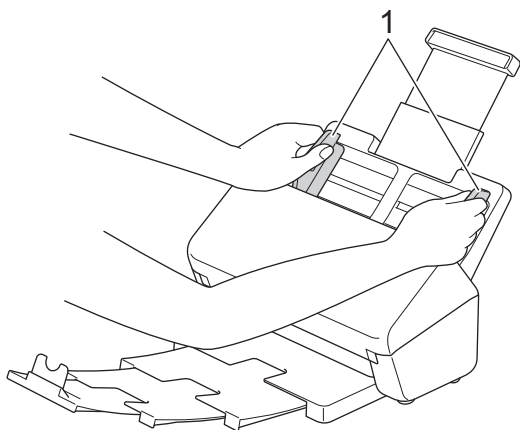
1. Læg dokumentet i indføringsarket (ekstraudstyr).



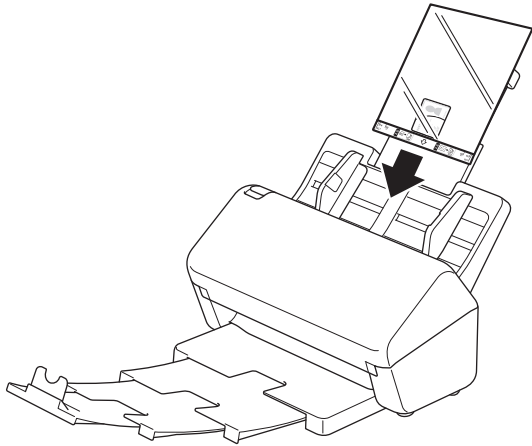
- Læg dokumentet på midten af indføringsarket, og juster toppen af dokumentet, så det passer med toppen af indføringsarket.
- Hvis kvitteringen er længere end indføringsarket, kan du folde kvitteringen to steder, så den overlapper, når du lægger den ind i indføringsarket.



2. Juster papirstyrene (1), så de passer til bredden af indføringsarket.



-
3. Placer indføringsarket i ADF'en mellem papirstyrene, indtil du kan mærke, at det berører maskinens inderside.



Relaterede informationer

- [Ilæg dokumenter](#)
-

Scan (Scanning)

- [Før scanning](#)
- [Scanning med scanningsfunktioner på Brother-maskinen](#)
- [Scanning fra din computer \(Windows\)](#)
- [Scanning fra din computer \(Mac\)](#)

Før scanning

Download og installer et af følgende mobil- eller computerprogrammer for at scanne uden brug af maskinens kontrolpanel:

Program	Egenskaber	Tilgængeligt operativsystem (OS)			Sådan får du adgang
		Windows	Mac	Mobile	
Brother iPrint&Scan	Giver dig mulighed for at udføre grundlæggende scanning og bruge avancerede scanningsarbejdsopgaver.	Ja	Ja	Nej	Windows: Gå til siden Downloads for din model på support.brother.com . Mac: Gå til App Store.
Nuance™ PaperPort™ 14SE ¹	Giver dig mulighed for at scanne, dele, søge og organisere dokumenter.	Ja	Nej	Nej	Gå til siden Downloads for din model på support.brother.com .
Brother ScanEssentials ¹	Gør dine scanningsopgaver effektive og professionelle.	Ja	Nej	Nej	Gå til siden Downloads for din model på support.brother.com .
Presto! BizCard ¹	Administrerer oplysningerne fra scannede visitkort på computeren.	Ja	Ja	Nej	Gå til siden Downloads for din model på support.brother.com .
Presto! ImageFolio ¹	Giver dig mulighed for at retouchere og forbedre scannede billeder/fotos på computeren.	Ja	Ja	Nej	Gå til siden Downloads for din model på support.brother.com .
Kofax Power PDF™ Standard v3 ^{1 2}	Giver dig mulighed for at oprette, redigere og konvertere PDF-filer til andre formater, herunder Microsoft Word, Microsoft Excel, Microsoft PowerPoint, billedfiler m.m.	Ja	Nej	Nej	Gå til siden Downloads for din model på support.brother.com .
Brother Mobile Connect (ADS-3300W/ADS-4500W)	Giver dig mulighed for at scanne fotos og dokumenter direkte fra din mobilenhed.	Nej	Nej	Ja	Android-enheder: Gå til Google Play™. iOS-enheder: Gå til App Store.



Relaterede informationer

- [Scan \(Scanning\)](#)

¹ TWAIN-driver skal være installeret på computeren.

² Hvis du bliver bedt om at indtaste et serienummer, når du starter programmet, skal du kontrollere den serienummermærkat, der findes på scanneren.

Scanning med scanningsfunktioner på Brother-maskinen

- [Lagring af scannede dokumenter på computeren](#)
- [Gemme scannede dokumenter ved brug af Scan til arbejdsgang-funktion](#)
- [Gem scannede dokumenter på et USB-flashdrev](#)
- [Afsendelse af scannede data til en e-mailmodtager](#)
- [Opsætning af adressebogen](#)
- [Scan til FTP](#)
- [Scan til SSH-server \(SFTP\)](#)
- [Scan til netværk](#)
- [Webtjenester til scanning på dit netværk \(Windows 7, Windows 8.1 og Windows 10\)](#)
- [Ændring af scanningsindstillinger ved hjælp af Brother iPrint&Scan](#)
- [Begrænsning af scanningsfunktioner fra eksterne enheder](#)

Lagring af scannede dokumenter på computeren


>> [ADS-3100/ADS-4100](#)

>> [ADS-3300W/ADS-4500W](#)

ADS-3100/ADS-4100

Brug Brother iPrint&Scan for at ændre scanningsindstillinger, som opløsning, filstørrelse eller farveindstilling.

- Windows
Gå til siden **Downloads** for din model på support.brother.com for at downloade det nyeste program.
- Mac
Download og installer Brother iPrint&Scan fra App Store.

1. Indlæs dit dokument.
2. Tryk på  (Scan til pc) på kontrolpanelet.
Maskinen begynder at scanne.

ADS-3300W/ADS-4500W

1. Indlæs dit dokument.
2. Tryk på ◀ eller ▶ for at få vist [til PC], og tryk på den.
3. Hvis der er tilsluttet flere computere til maskinen, skal du trykke på ▲ eller ▼ for at få vist den destinationscomputer, du vil gemme på, og trykke på den.
4. For at ændre scanningsindstillingerne skal du trykke på [Indstillinger].
5. Tryk på [Scan-indstillinger] > [Indstil på enhed].
6. Vælg de scanningsindstillinger, som du vil ændre.

Indstilling	Beskrivelse
2-sidet scanning	Når du bruger 2-sidet scanning, skal du vælge 2-sidet scanning: Lang kant, så layoutet for datafilens sider svarer til din original.
Farveindstilling	Vælg farveformatet for dit dokument.
Opløsning	Vælg scanningsopløsningen for dit dokument.
Filtype	Vælg filformatet for dit dokument.
Dokumentstørrelse	Vælg dokumentstørrelsen.
Spring blank side over	Når Til er valgt, springes tomme sider over.
Avancerede indstillinger	Farvetonejustering Juster lysstyrken og kontrasten.



Tryk på [Gem som genvej] for at gemme indstillingerne som en genvej.

7. Tryk på [OK].
8. Tryk på [Start].
Maskinen begynder at scanne.

✓ Relaterede informationer

- [Scanning med scanningsfunktioner på Brother-maskinen](#)

Relaterede emner:

- [Ændring af scanningsindstillinger ved hjælp af Brother iPrint&Scan](#)
-

Gemme scannede dokumenter ved brug af Scan til arbejdsgang-funktion

Relaterede modeller: ADS-3300W/ADS-4500W



Det er nødvendigt at opsætte Scan til arbejdsgang ved brug af Brother iPrint&Scan (for Windows og Mac) i forvejen.

1. Indlæs dit dokument.
2. Tryk på ◀ eller ▶ for at få vist [til arbejdsproc.], og tryk på den.
3. Vælg den destination, hvor du ønsker at gemme dine scannede dokumenter. Hvis der er tilsluttet flere computere til maskinen, skal du trykke på ▲ eller ▼ for at få vist den destinationscomputer, du vil gemme på, og trykke på den.
4. Vælg arbejdsgangen.
5. Tryk på [Start].



Tryk på [Gem som genvej] for at gemme indstillingerne som en genvej.

Maskinen begynder at scanne.



Relaterede informationer

- [Scanning med scanningsfunktioner på Brother-maskinen](#)

Gem scannede dokumenter på et USB-flashdrev

For at undgå beskadigelse af drevet eller dataene, der er gemt på USB-flashdrevet, må du IKKE fjerne det, mens maskinen scanner til det.


>> [ADS-3100/ADS-4100](#)

>> [ADS-3300W/ADS-4500W](#)

ADS-3100/ADS-4100

1. Gør et af følgende:

- Windows

Start  (**Brother Utilities**), klik derefter på rullelisten, og vælg din models navn (hvis det ikke allerede markeret). Klik på **Værktøjer** i venstre navigationslinje, og klik derefter på **Fjernkonfiguration**.

- Mac

I **Finder**-menubjælken skal du klikke på **Gå > Programmer > Brother**, vælge navnet på din model og derefter dobbeltklikke på ikonet **Brother Remote Setup**.

Hvis dialogboksen Opdag enheder åbnes, skal du vælge navnet på din model og derefter klikke på **Tilslut**.



Hvis maskinen er tilsluttet via et netværk, anbefaler vi brug af Webbaseret administration til konfiguration af dine scanningsindstillinger.

2. Vælg **Scan til USB** i navigationsruden, og konfigurer derefter scanningsindstillingerne efter behov.

Windows

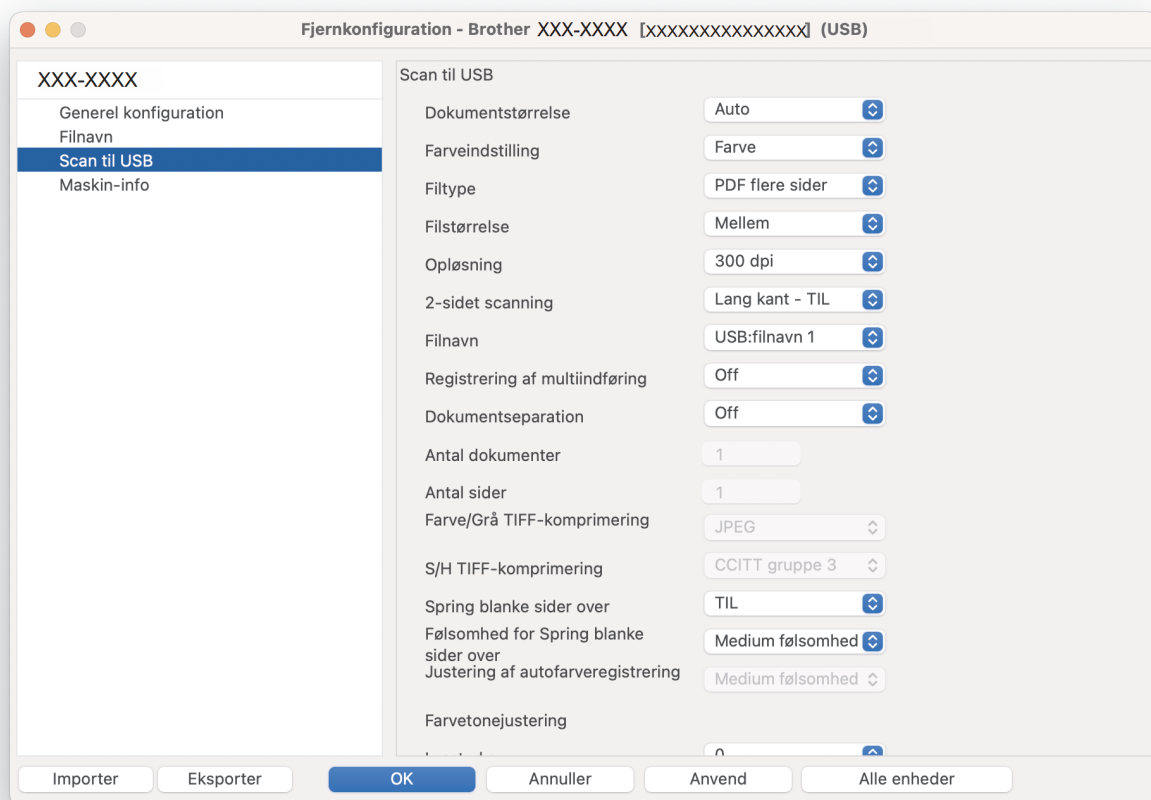
Fjernkonfiguration - [XXX-XXXX] (USB)


Generel konfiguration
Filnavn
Scan til USB
Maskin-info

Scan til USB

Dokumentstørrelse	Auto
Farveindstilling	Farve
Filtype	PDF flere sider
Filstørrelse	Mellem
Opløsning	300 dpi
2-sidet scanning	Lang kant - TIL
Filnavn	USB:filnavn 1
Registrering af multiindføring	FRA
Dokumentseparation	FRA
Number of Documents	1
Number of Pages	1
Farve/Grå TIFF-komprimering	JPEG
S/H TIFF-komprimering	CCITT gruppe 3
Spring blanke sider over	TIL
Følsomhed for Spring blanke sider over	Medium følsomhed
Justering af autofarveregistrering	Medium følsomhed
Color Tone Adjustment	

Importer Eksporter OK Annuller Anvend Alle enheder



3. Klik på **OK** for at lukke vinduet Fjernindstilling.
4. Sæt et USB-flashdrev i maskinen.
5. Indlæs dit dokument.
6. Tryk på  (Scan til USB) på kontrolpanelet.

Maskinen begynder at scanne, og derefter gemmes de scannede data på USB-flashdrevet.

ADS-3300W/ADS-4500W

1. Indlæs dit dokument.
2. Sæt et USB-flashdrev i maskinen.
Skærbilledet Scan til USB vises automatisk. Hvis skærbilledet Scan til USB ikke vises, skal du trykke på [til USB] på startskærmen.
3. For at ændre scanningsindstillingerne skal du trykke på [Indstillinger]. Konfigurer følgende indstillinger:

Indstilling	Beskrivelse
2-sidet scanning	Når du bruger 2-sidet scanning, skal du vælge 2-sidet scanning: Lang kant, så layoutet for datafilens sider svarer til din original.
Farveindstilling	Vælg farveformatet for dit dokument.
Opløsning	Vælg scanningsopløsningen for dit dokument.
Filtype	Vælg filformatet for dit dokument.
Dokumentstørrelse	Vælg dokumentstørrelsen.
Filstørrelse	Vælg filstørrelsen for dit dokument.
Spring blank side over	Når Til er valgt, springes tomme sider over.

Indstilling	Beskrivelse
Avancerede indstillinger	<p>Fortløbende scanning</p> <p>Scan flere sider end ADF'ens maksimale kapacitet, og gem dem som en datafil.</p> <p>Når du har scannet den første stak dokumenter, skal du trykke på Fortsæt for at scanne flere sider. Tryk på Fuldført, når du er færdig med scanningen.</p>
	<p>Farvetonejustering</p> <p>Juster lysstyrken og kontrasten.</p>
	<p>Juster auto. farveregistr.</p> <p>Når Farveindstilling er indstillet til Auto, kan du justere registreringsniveauet for farve.</p>
	<p>Vælg tom side-detekt.niveau</p> <p>Vælg følsomhedsniveauet for registrering af blanke sider i de scannede data. Jo højere følsomhed, desto lettere er det for maskinen at registrere blanke sider.</p>
	<p>Margenindstillinger</p> <p>Juster scanningspositionen for dokumenter, hvis udgangspositionen for billederne er skiftet, eller hvis billederne presses sammen eller strækkes lodret.</p>
Indstil ny standard	Gem dine indstillinger som standardindstillingerne.
Fabriksnulstilling	Gendan alle indstillinger til fabriksindstillingerne.



- Tryk på [Gem som genvej] for at gemme indstillingerne som en genvej.
- For at vælge [Langt papir (smalt)] eller [Langt papir (normalt)] for [Dokumentstørrelse] skal du bruge følgende indstillinger:
 - [2-sidet scanning]: [Fra]
 - [Farveindstilling]: **Andet end** [Auto] ([Farve], [Grå] eller [Sort/hvid])
 - [Opløsning]: **Lavere end 300 dpi**
 - [Spring blank side over]: [Fra]
- Hvis **Signeret PDF** blev valgt fra indstillingen [Filtype], skal du konfigurere certifikatindstillingerne med **Webbaseret administration**.

4. Tryk på [OK].

5. Tryk på [Start].

Maskinen begynder at scanne, og derefter gemmes de scannede data på USB-flashdrevet.



Relaterede informationer

- [Scanning med scanningsfunktioner på Brother-maskinen](#)

Relaterede emner:

- [Åbning af Web Based Management](#)


Afsendelse af scannede data til en e-mailmodtager

Relaterede modeller: ADS-3300W/ADS-4500W

Send scannede data direkte fra maskinen til en e-mailmodtager uden brug af en computer. Denne funktion giver din maskine mulighed for at scanne dokumenter og sende dem til en e-mailadresse, uden at din maskine er tilsluttet til en computer. Hvis du vil sende de scannede data som en vedhæftet fil direkte til dit standard-e-mailprogram ved hjælp af iPrint&Scan-softwaren på din computer, er funktionen "Scan til e-mailvedhæftning" tilgængelig i stedet.

- Hvis du vil sende scannede data til en e-mailmodtager, skal du konfigurere maskinen til at kommunikere med dit netværk og den e-mail-server, der anvendes til at sende og modtage e-mails.
- Du kan konfigurere disse elementer fra webbaseret administration.
- Hvis du vil bruge funktionen Scan til e-mailserver, skal din maskine være tilsluttet et netværk og have adgang til en SMTP-server. Du skal bruge følgende SMTP-e-mailindstillinger, før du kan fortsætte:
 - Serveradresse
 - Portnummer
 - Brugernavn
 - Krypteringstype (SSL eller TLS)
 - E-mailservercertifikat (hvis anvendt)

Hvis du ikke kender disse indstillinger, skal du kontakte din e-mailtjenesteudbyder eller netværksadministrator.

1. Indlæs dit dokument.
2. Tryk på ◀ eller ▶ for at få vist [til e-mail server], og tryk på den.
3. Gør et af følgende for at indtaste destinationens e-mailadresse:
 - Hvis du vil indtaste e-mailadressen manuelt, skal du trykke på [Manuel] og indtaste e-mailadressen med tastaturet på displayet. Tryk på [OK], når du er færdig.
 - Hvis email-adressen er lagret i maskinens adressebog, så tryk [Adresse- bog] og vælg derefter email-adressen.
Tryk på [OK].
4. Tryk på  for at bekræfte e-mailadressen, og tryk derefter på [OK].
5. For at ændre scanningsindstillingerne skal du trykke på [Indstillinger]. Konfigurer følgende indstillinger:

Indstilling	Beskrivelse
2-sidet scanning	Når du bruger 2-sidet scanning, skal du vælge 2-sidet scanning: Lang kant, så layoutet for datafilens sider svarer til din original.
Farveindstilling	Vælg farveformatet for dit dokument.
Opløsning	Vælg scanningsopløsningen for dit dokument.
Filtype	Vælg filformatet for dit dokument.
Dokumentstørrelse	Vælg dokumentstørrelsen.
Filstørrelse	Vælg filstørrelsen for dit dokument.
Spring blank side over	Når Til er valgt, springes tomme sider over.
Avancerede indstillinger	Fortløbende scanning

Indstilling	Beskrivelse
	<p>Scan flere sider end ADF'ens maksimale kapacitet, og gem dem som en datafil.</p> <p>Når du har scannet den første stak dokumenter, skal du trykke på Fortsæt for at scanne flere sider. Tryk på Fuldført, når du er færdig med scanningen.</p>
	<p>Farvetonejustering</p> <p>Juster lysstyrken og kontrasten.</p>
	<p>Juster auto. farveregistr.</p> <p>Når Farveindstilling er indstillet til Auto, kan du justere registreringsniveauet for farve.</p>
	<p>Vælg tom side-detekt.niveau</p> <p>Vælg følsomhedsniveauet for registrering af blanke sider i de scannede data. Jo højere følsomhed, desto lettere er det for maskinen at registrere blanke sider.</p>
	<p>Marginindstillinger</p> <p>Juster scanningspositionen for dokumenter, hvis udgangspositionen for billederne er skiftet, eller hvis billederne presses sammen eller strækkes lodret.</p>
Indstil ny standard	Gem dine indstillinger som standardindstillingerne.
Fabriksnulstilling	Gendan alle indstillinger til fabriksindstillingerne.



Tryk på [Gem som genvej] for at gemme indstillingerne som en genvej.

6. Tryk på [OK].
7. Tryk på [Start].

Maskinen begynder at scanne.



Relaterede informationer

- [Scanning med scanningsfunktioner på Brother-maskinen](#)
 - [Brug TX-bekræftelses-e-mail](#)

Brug TX-bekræftelses-e-mail

Relaterede modeller: ADS-3300W/ADS-4500W

Brug bekræftelses-e-mail til at anmode om en meddelelse fra destinationscomputeren om, at e-mailen er modtaget og behandlet. Brug Web Based Management til at aktivere bekræftelsesfunktionen. Når **Request Delivery Notification (Send) (Anmod om leveringsmeddelelse (Send))** er **On (Til)**, indeholder din e-mail et ekstra felt, der automatisk udfyldes med e-mailens ankomstdato og -tid.

1. Start din webbrowser.
2. Indtast "https://maskinens IP-adresse" i browserens adresselinje (hvor "maskinens IP-adresse" er IP-adressen for maskinen).
F.eks.:
https://192.168.1.2
3. Hvis det er påkrævet, skal du skrive adgangskoden i feltet **Login (Logon)** og derefter klikke på **Login (Logon)**.



Standardadgangskoden for administration af denne maskines indstillinger er placeret på maskinens bagside og er mærket "**Pwd**".

4. Gå til navigationsmenuen, og klik derefter på **E-mail > E-mail Send (E-mailafsendelse)**.



Start fra ☰, hvis navigationsmenuen ikke vises i venstre side af skærbilledet.

5. I feltet **Request Delivery Notification (Send) (Anmod om leveringsmeddelelse (Send))** skal du klikke på **On (Til)**.
6. Klik på **Submit (Send)**.



- Underretning om meddelelsesdisposition (Message Disposition Notification) (MDN)

Dette felt anmoder om status for e-mailmeddelelsen efter levering via SMTP-transportsystemet (Simple Mail Transfer Protocol). Efter modtageren har fået meddelelsen, anvendes disse data, når maskinen eller brugeren læser den modtagne e-mail. Hvis meddelelsen f.eks. åbnes og læses, sender modtageren en meddelelse tilbage til den oprindelige afsendermaskine eller bruger.

Modtageren skal aktivere feltet MDN for at kunne sende en underretningsrapport, ellers vil anmodningen blive ignoreret.

- Denne Brother-maskine kan ikke modtage e-mailmeddelelser. For at bruge bekræftelsesfunktionen skal du videresende svarmeddelelsen til en anden e-mailadresse. Konfiguration af e-mailadresse med Web Based Management. Åbn webbaseret administration, gå til navigationsmenuen, og klik derefter på **E-mail > E-mail**, klik på **SMTP**, og bekræft **Device E-mail Address (Enhedens e-mailadresse)**. Indtast den e-mailadresse, som skal bruges til modtagelse af meddelelsen.



Relaterede informationer

- [Afsendelse af scannede data til en e-mailmodtager](#)

Relaterede emner:

- [Åbning af Web Based Management](#)

Opsætning af adressebogen

Relaterede modeller: ADS-3300W/ADS-4500W

Adressebogsfunktionen gør det muligt for dig at vælge en e-mailadresse til at sende de scannede data til direkte.



Relaterede informationer

- [Scanning med scanningsfunktioner på Brother-maskinen](#)
- [Registrering af e-mailadresse med Web Based Management](#)

Registrering af e-mailadresse med Web Based Management

Relaterede modeller: ADS-3300W/ADS-4500W

Du kan registrere op til 300 e-mailadresser og indtaste et navn for hver adresse.

1. Start din webbrowser.
2. Indtast "https://maskinens IP-adresse" i browserens adresselinje (hvor "maskinens IP-adresse" er IP-adressen for maskinen).

F.eks.:

https://192.168.1.2

3. Hvis det er påkrævet, skal du skrive adgangskoden i feltet **Login (Logon)** og derefter klikke på **Login (Logon)**.



Standardadgangskoden for administration af denne maskines indstillinger er placeret på maskinens bagside og er mærket "**Pwd**".

4. Gå til navigationsmenuen, og klik derefter på **Address Book (Adressebog)**.



Start fra ☰, hvis navigationsmenuen ikke vises i venstre side af skærbilledet.

5. Indtast en e-mailadresse i feltet **E-mail Address (E-mailadresse)**.
6. Indtast et brugernavn i feltet **Name (Navn)**.
7. Klik på **Submit (Send)**.



Relaterede informationer

- [Opsætning af adressebogen](#)

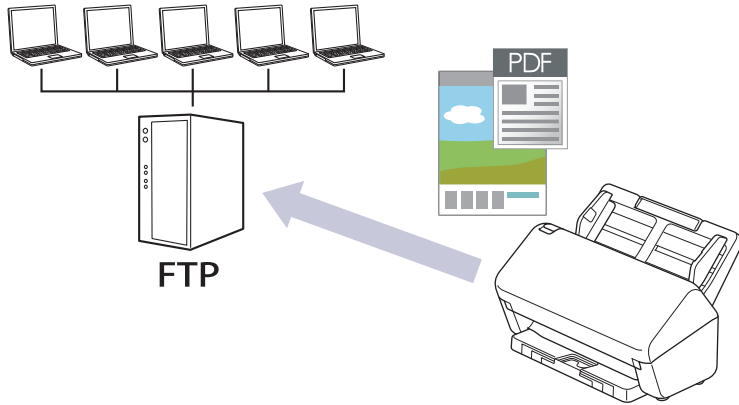
Relaterede emner:

- [Åbning af Web Based Management](#)

Scan til FTP

Relaterede modeller: ADS-3300W/ADS-4500W

Scan dokumenter direkte til en ftp-server, når du har behov for at dele den scannede information. Det kan være formålstjenligt at konfigurere forskellige profiler til at gemme din favorit-scanninger til ftp-destinationer.



- [Konfiguration af en Scan til PDF-profil](#)
- [Overførsel af scannede data til en FTP-server](#)

Konfiguration af en Scan til PDF-profil

Relaterede modeller: ADS-3300W/ADS-4500W

Indstil en Scan til FTP-profil for at scanne og overføre de scannede data direkte til en FTP-placering.

Vi anbefaler Microsoft Internet Explorer 11.0 eller nyere/Microsoft Edge til Windows, Safari 12.0 eller nyere til Mac, Google Chrome™ til Android (4.x eller nyere) og Google Chrome™/Safari til iOS (10.x eller nyere). Kontroller, at JavaScript og cookies altid er aktiveret, uanset hvilken browser du bruger.

1. Start din webbrowser.
2. Indtast "https://maskinens IP-adresse" i browserens adresselinje (hvor "maskinens IP-adresse" er IP-adressen for maskinen).
F.eks.:
https://192.168.1.2
3. Hvis det er påkrævet, skal du skrive adgangskoden i feltet **Login (Logon)** og derefter klikke på **Login (Logon)**.



Standardadgangskoden for administration af denne maskines indstillinger er placeret på maskinens bagside og er mærket "Pwd".

4. Gå til navigationsmenuen, og klik derefter på **Scan (Scanning) > Scan to FTP/SFTP/Network (Scan til FTP/SFTP / Netværk)**.



Start fra ☰, hvis navigationsmenuen ikke vises i venstre side af skærmbilledet.

5. Vælg **FTP**, og klik derefter på **Submit (Send)**.
6. Klik på menuen **Scan to FTP/SFTP/Network Profile (Scan til FTP/SFTP / Netværk-profil)**.
7. Vælg den profil, du vil konfigurere eller ændre.



Indgår der følgende tegn: ?, /, \, ", :, <, >, | eller * kan det medføre en afsendelsesfejl.

Indstilling	Beskrivelse
Profile Name (Profilnavn)	Indtast et navn på denne serverprofil (op til 14 alfanumeriske tegn). Dette navn vises på maskinens display.
Host Address (Værtsadresse)	Indtast værtsadressen (f.eks.: ftp.eksempel.com; op til 64 tegn) eller IP-adressen (f.eks.: 192.23.56.189).
Username (Brugernavn)	Indtast et brugernavn (op til 32 tegn), der har rettigheder til at skrive data til FTP-serveren.
Password (Adgangskode)	Indtast adgangskoden (op til 33 tegn), der er knyttet til det brugernavn, du indtastede i feltet Username (Brugernavn) . Indtast adgangskoden igen i feltet Retype password (Indtast adgangskoden igen) .
SSL/TLS	Foretag indstillingen SSL/TLS for at scanne sikkert vha. SSL/TLS-kommunikation. Skift om nødvendigt indstillingen CA Certificate (CA-certifikat) .
Store Directory (Lagermappe)	Indtast stien (op til 255 tegn) til mappen på den FTP-server, du vil sende dine scannede data til. Indtast ikke en skråstreg i begyndelsen af stien (f.eks.: brother/abc).
File Name (Filnavn)	Vælg et filnavn fra de foreliggende, forindstillede navne eller fra de brugerdefinerede navne. Du kan indstille de brugerdefinerede navne og filnavntypen i menuen Scan File Name (Scan filnavn) i navigationsmenuen.

Indstilling	Beskrivelse
Quality (Kvalitet)	Vælg en kvalitetsindstilling. Når Auto er valgt, kan du justere registreringsniveauet for farve fra rullelisten Auto Color detect adjust (Automatisk justering af farveregistrering) .
File Type (Filtype)	Vælg den filtype, du vil bruge til det scannede dokument.
Document Size (Dokumentstørrelse)	Vælg dokumentstørrelse i listen. Dette er nødvendigt for at sikre, at den scannede fil har den korrekte størrelse.
Margin Settings (Margenindstillinger)	Juster dokumenternes margener.
File Size (Filstørrelse)	Vælg din filstørrelse.
Skip Blank Page (Spring tom side over)	Vælg indstillingen On (Til) for at fjerne tomme sider i dokumentet fra scanningsresultaterne.
Skip Blank Page Sensitivity (Følsomhed for udelad tom side)	Vælg følsomhedsniveauet for registrering af blanke sider i de scannede data. Jo højere følsomhed, desto lettere er det for maskinen at registrere blanke sider.
Document Separation (Dokumentadskillelse)	Opdel et scannet billede. Når der er blevet scannet flere dokumenter, kan du dele dokumenter op og gemme dem separat ved hjælp af denne funktion. Du kan også indstille antallet af sider til at opdele et dokument efter.
Colour/Grey TIFF Compress (Farve/Grå TIFF-komprimering)	Vælg TIFF-komprimeringsfiltypen for et dokument i farve/grå.
B&W TIFF Compress (S&H TIFF-komprimering)	Vælg TIFF-komprimeringsfiltypen for et monokromt dokument.
2-sided Scan (2-sidet scanning)	Vælg On (Til) for at scanne begge sider af dokumentet.
Brightness (Lysstyrke)	Vælg lysstyrkeniveauet.
Contrast (Kontrast)	Vælg kontrastniveauet.
Continuous Scan (Fortløbende scanning)	Scan flere sider end ADF'ens maksimale kapacitet, og gem dem som en datafil.
Passive Mode (Passiv tilstand)	Slå indstillingen Passive Mode (Passiv tilstand) til eller fra afhængigt af din FTP-server og netværksfirewallens konfiguration. Standardindstillingen er aktiveret. I de fleste tilfælde er det ikke nødvendigt at ændre denne indstilling.
Port Number (Portnummer)	Skift indstillingen Port Number (Portnummer) , der anvendes til at få adgang til FTP-serveren. Standard for denne indstilling er port 21. I de fleste tilfælde er det ikke nødvendigt at ændre denne indstilling.

8. Klik på **Submit (Send)**.



Relaterede informationer

- [Scan til FTP](#)

Relaterede emner:

- [Åbning af Web Based Management](#)

Overførsel af scannede data til en FTP-server

Relaterede modeller: ADS-3300W/ADS-4500W

1. Indlæs dit dokument.
2. Tryk på ◀ eller ▶ for at få vist [til FTP/SFTP], og tryk på den.
3. De serverprofiler, du har konfigureret ved hjælp af webbaseret administration, vises. Vælg den ønskede profil. Hvis profilen ikke er fuldstændig (hvis login-kontonavn og adgangskode f.eks. mangler, eller hvis kvalitet eller filtype ikke er angivet), bliver du bedt om at indtaste de manglende oplysninger.
4. Tryk på [Start].
Maskinen starter scanningen.



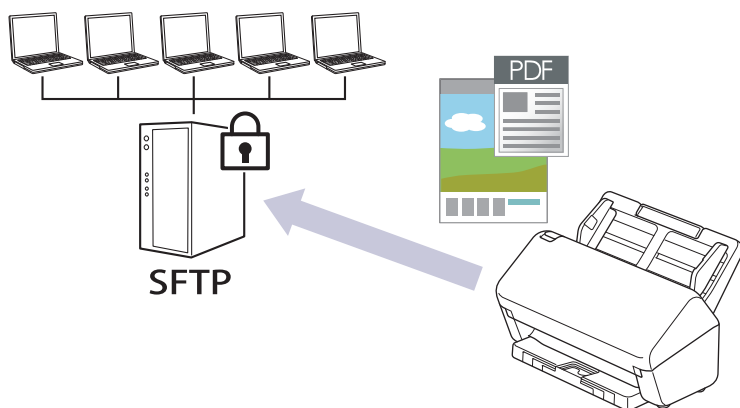
Relaterede informationer

- [Scan til FTP](#)

Scan til SSH-server (SFTP)

Relaterede modeller: ADS-3300W/ADS-4500W

Bruger Secure Shell Protocol til at oprette en privat og sikker datastrøm ved scanning af dokumenter til en netværksdestination. Det kan være formålstjenligt at konfigurere forskellige profiler til at gemme din favorit-scanninger til sftp-destinationer.



- [Konfiguration af en scanning til SFTP-profil](#)
- [Opret et klientnøglepar vha. Web Based Management](#)
- [Eksporter et klientnøglepar vha. Web Based Management](#)
- [Importer en offentlig nøgle til en server vha. Web Based Management](#)
- [Upload scannede data til en sftp-server](#)

Konfiguration af en scanning til SFTP-profil

Relaterede modeller: ADS-3300W/ADS-4500W

Opsæt en scanning til sftp-profil for at scanne og overføre scannede data direkte til et sftp-sted.

Vi anbefaler Microsoft Internet Explorer 11.0 eller nyere/Microsoft Edge til Windows, Safari 12.0 eller nyere til Mac, Google Chrome™ til Android (4.x eller nyere) og Google Chrome™/Safari til iOS (10.x eller nyere). Kontroller, at JavaScript og cookies altid er aktiveret, uanset hvilken browser du bruger.

1. Start din webbrowser.
2. Indtast "https://maskinens IP-adresse" i browserens adresselinje (hvor "maskinens IP-adresse" er IP-adressen for maskinen).
F.eks.:
https://192.168.1.2
3. Hvis det er påkrævet, skal du skrive adgangskoden i feltet **Login (Logon)** og derefter klikke på **Login (Logon)**.



Standardadgangskoden for administration af denne maskines indstillinger er placeret på maskinens bagside og er mærket "Pwd".

4. Gå til navigationsmenuen, og klik derefter på **Scan (Scanning) > Scan to FTP/SFTP/Network (Scan til FTP/SFTP / Netværk)**.



Start fra ☰, hvis navigationsmenuen ikke vises i venstre side af skærbilledet.

5. Vælg **SFTP**, og klik derefter på **Submit (Send)**.
6. Klik på menuen **Scan to FTP/SFTP/Network Profile (Scan til FTP/SFTP / Netværk-profil)**.
7. Vælg den profil, du vil konfigurere eller ændre.



Indgår der følgende tegn: ?, /, \, ", :, <, >, | eller * kan det medføre en afsendelsesfejl.

Indstilling	Beskrivelse
Profile Name (Profilnavn)	Indtast et navn på denne serverprofil (op til 14 alfanumeriske tegn). Dette navn vises på maskinens display.
Host Address (Værtsadresse)	Indtast værtsadressen (f.eks.: ftp.eksempel.com; op til 64 tegn) eller IP-adressen (f.eks.: 192.23.56.189).
Username (Brugernavn)	Indtast et brugernavn (op til 32 tegn), der har rettigheder til at skrive data til SFTP-serveren.
Auth. Method (Godk. metode)	Vælg Password (Adgangskode) eller Public Key (Offentlig nøgle) . Gør et af følgende: <ul style="list-style-type: none">• Når du vælger Password (Adgangskode), skal du indtaste den adgangskode (op til 33 tegn), der hører til det brugernavn, du indtastede i feltet Username (Brugernavn). Indtast adgangskoden igen i feltet Retype password (Indtast adgangskoden igen).• Når du vælger Public Key (Offentlig nøgle), skal du vælge godkendelsestypen i rullelisten Client Key Pair (Klientnøglepar).
Server Public Key (Serverens offentlige nøgle)	Vælg godkendelsestypen.
Store Directory (Lagermappe)	Indtast stien (op til 255 tegn) til mappen på den SFTP-server, du vil sende de indscannede data til. Indtast ikke en skråstreg i begyndelsen af stien (f.eks.: brother/abc).

Indstilling	Beskrivelse
File Name (Filnavn)	Vælg et filnavn fra de foreliggende, forindstillede navne eller fra de brugerdefinerede navne. Du kan indstille de brugerdefinerede navne og filnavntypen i menuen Scan File Name (Scan filnavn) i navigationsmenuen.
Quality (Kvalitet)	Vælg en kvalitetsindstilling. Når Auto er valgt, kan du justere registreringsniveauet for farve fra rullelisten Auto Color detect adjust (Automatisk justering af farveregistrering) .
File Type (Filtype)	Vælg den filtype, du vil bruge til det scannede dokument.
Document Size (Dokumentstørrelse)	Vælg dokumentstørrelse i listen. Dette er nødvendigt for at sikre, at den scannede fil har den korrekte størrelse.
Margin Settings (Margenindstillinger)	Juster dokumenternes margener.
File Size (Filstørrelse)	Vælg din filstørrelse.
Skip Blank Page (Spring tom side over)	Vælg indstillingen On (Til) for at fjerne tomme sider i dokumentet fra scanningsresultaterne.
Skip Blank Page Sensitivity (Følsomhed for udelad tom side)	Vælg følsomhedsniveauet for registrering af blanke sider i de scannede data. Jo højere følsomhed, desto lettere er det for maskinen at registrere blanke sider.
Document Separation (Dokumentadskillelse)	Opdel et scannet billede. Når der er blevet scannet flere dokumenter, kan du dele dokumenter op og gemme dem separat ved hjælp af denne funktion. Du kan også indstille antallet af sider til at opdele et dokument efter.
Colour/Grey TIFF Compress (Farve/Grå TIFF-komprimering)	Vælg TIFF-komprimeringsfiltypen for et dokument i farve/grå.
B&W TIFF Compress (S&H TIFF-komprimering)	Vælg TIFF-komprimeringsfiltypen for et monokromt dokument.
2-sided Scan (2-sidet scanning)	Vælg On (Til) for at scanne begge sider af dokumentet.
Brightness (Lysstyrke)	Vælg lysstyrkeniveauet.
Contrast (Kontrast)	Vælg kontrastniveauet.
Continuous Scan (Fortløbende scanning)	Scan flere sider end ADF'ens maksimale kapacitet, og gem dem som en datafil.
Port Number (Portnummer)	Skift indstillingen Port Number (Portnummer) , der anvendes til at få adgang til SFTP-serveren. Standard for denne indstilling er port 22. I de fleste tilfælde er det ikke nødvendigt at ændre denne indstilling.

8. Klik på **Submit (Send)**.



Relaterede informationer

- [Scan til SSH-server \(SFTP\)](#)

Relaterede emner:

- [Åbning af Web Based Management](#)

Opret et klientnøglepar vha. Web Based Management

Relaterede modeller: ADS-3300W/ADS-4500W

1. Start din webbrowser.
2. Indtast "https://maskinens IP-adresse" i browserens adresselinje (hvor "maskinens IP-adresse" er IP-adressen for maskinen).
F.eks.:
https://192.168.1.2
3. Hvis det er påkrævet, skal du skrive adgangskoden i feltet **Login (Logon)** og derefter klikke på **Login (Logon)**.



Standardadgangskoden for administration af denne maskines indstillinger er placeret på maskinens bagside og er mærket "**Pwd**".

4. Gå til navigationsmenuen, og klik derefter på **Network (Netværk)** > **Security (Sikkerhed)** > **Client Key Pair (Klientnøglepar)**.



Start fra ☰, hvis navigationsmenuen ikke vises i venstre side af skærbilledet.

5. Klik på **Create New Client Key Pair (Opret nyt klientnøglepar)**.
6. Indtast navnet (op til 20 tegn), du ønsker, i feltet **Client Key Pair Name (Navn på klientnøglepar)**.
7. Klik på rullelisten **Public Key Algorithm (Algoritme til offentligt par)**, og vælg den algoritme, du ønsker.
8. Klik på **Submit (Send)**.

Klientnøgleparret oprettes og gemmes i printerens hukommelse. Klientnøgleparnavnet og den offentlige nøglealgoritme vises på listen **Client Key Pair List (Klientnøgleparliste)**.



Relaterede informationer

- [Scan til SSH-server \(SFTP\)](#)

Relaterede emner:

- [Åbning af Web Based Management](#)

Eksporter et klientnøglepar vha. Web Based Management

Relaterede modeller: ADS-3300W/ADS-4500W

1. Start din webbrowser.
2. Indtast "https://maskinens IP-adresse" i browserens adresselinje (hvor "maskinens IP-adresse" er IP-adressen for maskinen).
F.eks.:
https://192.168.1.2
3. Hvis det er påkrævet, skal du skrive adgangskoden i feltet **Login (Logon)** og derefter klikke på **Login (Logon)**.



Standardadgangskoden for administration af denne maskines indstillinger er placeret på maskinens bagside og er mærket "**Pwd**".

4. Gå til navigationsmenuen, og klik derefter på **Network (Netværk) > Security (Sikkerhed) > Client Key Pair (Klientnøglepar)**.



Start fra ☰, hvis navigationsmenuen ikke vises i venstre side af skærbilledet.

5. Klik på **Export Public Key (Eksporter offentlig nøgle)**, der vises med **Client Key Pair List (Klientnøgleparliste)**.
6. Klik på **Submit (Send)**.
7. Angiv den placering, hvor du vil gemme filen.

Klientnøgleparret eksporteres til din computer.



Relaterede informationer

- [Scan til SSH-server \(SFTP\)](#)

Relaterede emner:

- [Åbning af Web Based Management](#)

Importer en offentlig nøgle til en server vha. Web Based Management

Relaterede modeller: ADS-3300W/ADS-4500W

1. Start din webbrowser.
2. Indtast "https://maskinens IP-adresse" i browserens adresselinje (hvor "maskinens IP-adresse" er IP-adressen for maskinen).
F.eks.:
https://192.168.1.2
3. Hvis det er påkrævet, skal du skrive adgangskoden i feltet **Login (Logon)** og derefter klikke på **Login (Logon)**.



Standardadgangskoden for administration af denne maskines indstillinger er placeret på maskinens bagside og er mærket "**Pwd**".

4. Gå til navigationsmenuen, og klik derefter på **Network (Netværk) > Security (Sikkerhed) > Server Public Key (Offentlig nøgle til server)**.



Start fra ☰, hvis navigationsmenuen ikke vises i venstre side af skærbilledet.

5. Klik på **Import Server Public Key (Importer offentlig nøgle til server)**.
6. Vælg den fil, der skal importeres.
7. Klik på **Submit (Send)**.

Serverens offentlige nøgle importeres til din maskine.



Relaterede informationer

- [Scan til SSH-server \(SFTP\)](#)

Relaterede emner:

- [Åbning af Web Based Management](#)

Upload scannede data til en sftp-server

Relaterede modeller: ADS-3300W/ADS-4500W

1. Indlæs dit dokument.
2. Tryk på ◀ eller ▶ for at få vist [til FTP/SFTP], og tryk på den.
3. De serverprofiler, du har konfigureret ved hjælp af webbaseret administration, vises. Vælg den ønskede profil. Hvis profilen ikke er fuldstændig (hvis login-kontonavn og adgangskode f.eks. mangler, eller hvis kvalitet eller filtype ikke er angivet), bliver du bedt om at indtaste de manglende oplysninger.
4. Tryk på [Start].
Maskinen starter scanningen.



Relaterede informationer

- [Scan til SSH-server \(SFTP\)](#)

Scan til netværk

Relaterede modeller: ADS-3300W/ADS-4500W

Scan dokumenter direkte til en CIFS-server på dit lokale netværk. Det kan være formålstjenligt at konfigurere forskellige profiler til at gemme din favorit-scanninger til netværksdestinationer.

- [Konfiguration af en Scan til netværk-profil](#)
- [Overførsel af scannede data til en CIFS-server](#)

Konfiguration af en Scan til netværk-profil

Relaterede modeller: ADS-3300W/ADS-4500W

Indstil en Scan til netværk-profil for at scanne og overføre de scannede data direkte til en mappe på en CIFS-server.

Vi anbefaler Microsoft Internet Explorer 11.0 eller nyere/Microsoft Edge til Windows, Safari 12.0 eller nyere til Mac, Google Chrome™ til Android (4.x eller nyere) og Google Chrome™/Safari til iOS (10.x eller nyere). Kontroller, at JavaScript og cookies altid er aktiveret, uanset hvilken browser du bruger.

1. Start din webbrowser.
2. Indtast "https://maskinens IP-adresse" i browserens adresselinje (hvor "maskinens IP-adresse" er IP-adressen for maskinen).
F.eks.:
https://192.168.1.2
3. Hvis det er påkrævet, skal du skrive adgangskoden i feltet **Login (Logon)** og derefter klikke på **Login (Logon)**.



Standardadgangskoden for administration af denne maskines indstillinger er placeret på maskinens bagside og er mærket "Pwd".

4. Gå til navigationsmenuen, og klik derefter på **Scan (Scanning) > Scan to FTP/SFTP/Network (Scan til FTP/SFTP / Netværk)**.



Start fra ☰, hvis navigationsmenuen ikke vises i venstre side af skærbilledet.

5. Vælg **Network (Netværk)**, og klik derefter på **Submit (Send)**.
6. Klik på menuen **Scan to FTP/SFTP/Network Profile (Scan til FTP/SFTP / Netværk-profil)**.
7. Vælg den profil, du vil konfigurere eller ændre.



Indgår der følgende tegn: ?, /, \, ", :, <, >, | eller * kan det medføre en afsendelsesfejl.

Indstilling	Beskrivelse
Profile Name (Profilnavn)	Indtast et navn på denne serverprofil (op til 14 alfanumeriske tegn). Dette navn vises på maskinens display.
Network Folder Path (Netværksmappesti)	Skriv stien til den mappe på CIFS-serveren, du vil sende dine scannede data til.
File Name (Filnavn)	Vælg et filnavn fra de foreliggende, forindstillede navne eller fra de brugerdefinerede navne. Du kan indstille de brugerdefinerede navne og filnavntypen i menuen Scan File Name (Scan filnavn) i navigationsmenuen.
Quality (Kvalitet)	Vælg en kvalitetsindstilling. Når Auto er valgt, kan du justere registreringsniveauet for farve fra rullelisten Auto Color detect adjust (Automatisk justering af farveregistrering) .
File Type (Filtype)	Vælg den filtype, du vil bruge til det scannede dokument.
Document Size (Dokumentstørrelse)	Vælg dokumentstørrelse i listen. Dette er nødvendigt for at sikre, at den scannede fil har den korrekte størrelse.
Margin Settings (Margenindstillinger)	Juster dokumenternes margener.
File Size (Filstørrelse)	Vælg din filstørrelse.

Indstilling	Beskrivelse
Skip Blank Page (Spring tom side over)	Vælg indstillingen On (Til) for at fjerne tomme sider i dokumentet fra scanningsresultaterne.
Skip Blank Page Sensitivity (Følsomhed for udelad tom side)	Vælg følsomhedsniveauet for registrering af blanke sider i de scannede data. Jo højere følsomhed, desto lettere er det for maskinen at registrere blanke sider.
Document Separation (Dokumentadskillelse)	Opdel et scannet billede. Når der er blevet scannet flere dokumenter, kan du dele dokumenter op og gemme dem separat ved hjælp af denne funktion. Du kan også indstille antallet af sider til at opdele et dokument efter.
Colour/Grey TIFF Compress (Farve/Grå TIFF-komprimering)	Vælg TIFF-komprimeringsfiltypen for et dokument i farve/grå.
B&W TIFF Compress (S&H TIFF-komprimering)	Vælg TIFF-komprimeringsfiltypen for et monokromt dokument.
2-sided Scan (2-sidet scanning)	Vælg On (Til) for at scanne begge sider af dokumentet.
Brightness (Lysstyrke)	Vælg lysstyrkeniveauet.
Contrast (Kontrast)	Vælg kontrastniveauet.
Continuous Scan (Fortløbende scanning)	Scan flere sider end ADF'ens maksimale kapacitet, og gem dem som en datafil.
Auth. Method (Godkendelsesmetode)	Du kan kun bruge NTLMv2 .
Username (Brugernavn)	Skriv et brugernavn (op til 96 tegn), der har rettigheder til at skrive data til den mappe, der er angivet i feltet Network Folder Path (Netværksmappesti) . Hvis brugernavnet er en del af et domæne, skal du skrive brugernavnet på en af følgende måder: user@domain domain\user (domæne\bruger)
Password (Adgangskode)	Indtast adgangskoden (op til 33 tegn), der er knyttet til det brugernavn, du indtastede i feltet Username (Brugernavn) . Indtast adgangskoden igen i feltet Retype password (Indtast adgangskoden igen) .

8. Klik på **Submit (Send)**.
9. Du skal konfigurere SNTP (netværkstidsserver), eller du skal indstille dato, klokkeslæt og tidszone korrekt på kontrolpanelet. Klokkeslættet skal matche det klokkeslæt, der bruges af CIFS-serveren.



Relaterede informationer

- [Scan til netværk](#)

Relaterede emner:

- [Åbning af Web Based Management](#)

Overførsel af scannede data til en CIFS-server

Relaterede modeller: ADS-3300W/ADS-4500W

1. Indlæs dit dokument.
2. Tryk på ◀ eller ▶ for at få vist [til netværk], og tryk på den.
3. De serverprofiler, du har konfigureret ved hjælp af webbaseret administration, vises. Vælg den ønskede profil. Hvis profilen ikke er fuldstændig (hvis login-kontonavn og adgangskode f.eks. mangler, eller hvis kvalitet eller filtype ikke er angivet), bliver du bedt om at indtaste de manglende oplysninger.
4. Tryk på [Start].
Maskinen starter scanningen.



Relaterede informationer

- [Scan til netværk](#)

Relaterede emner:

- [Åbning af Web Based Management](#)

▲ [Hjem](#) > [Scan \(Scanning\)](#) > [Scanning med scanningsfunktioner på Brother-maskinen](#) > [Webtjenester til scanning på dit netværk \(Windows 7, Windows 8.1 og Windows 10\)](#)

Webtjenester til scanning på dit netværk (Windows 7, Windows 8.1 og Windows 10)

Relaterede modeller: ADS-3300W/ADS-4500W

Protokollen Webtjenester gør brugere af Windows 7, Windows 8.1 og Windows 10 i stand til at scanne med en Brother-maskine på netværket. Du skal installere driveren via Webtjenester.

- [Brug Webtjenester til at installere drivere, der bruges til scanning \(Windows 7, Windows 8.1 og Windows 10\)](#)
- [Scanning med Webtjenester fra Brother-maskinen \(Windows 7, Windows 8.1 og Windows 10\)](#)
- [Konfiguration af scannerindstillinger for webtjenester \(Windows\)](#)

► [Hjem](#) > [Scan \(Scanning\)](#) > [Scanning med scanningsgsfunktioner på Brother-maskinen](#) > [Webtjenester til scanning på dit netværk \(Windows 7, Windows 8.1 og Windows 10\)](#) > Brug Webtjenester til at installere drivere, der bruges til scanning (Windows 7, Windows 8.1 og Windows 10)

Brug Webtjenester til at installere drivere, der bruges til scanning (Windows 7, Windows 8.1 og Windows 10)


Relaterede modeller: ADS-3300W/ADS-4500W

Brug Webtjenester til at overvåge scannere på netværket.

- Kontroller, at du har installeret Brother-softwaren og -driverne.
- Kontroller, at værtscomputeren og Brother-maskinen befinder sig på samme undernet, eller at routeren er konfigureret korrekt til overførsel af data mellem de to enheder.
- Du skal konfigurere IP-adressen på din Brother-maskine, før du konfigurerer denne indstilling.

1. Gør et af følgende:

- Windows 10

Klik på  > **Windows System** > **Kontrolpanel**. I **Hardware og lyd**-gruppen skal du klikke på **Tilføj en enhed**.

- Windows 8.1

Flyt din mus til skrivebordets nederste højre hjørne. Klik på **Indstil** > **Skift pc-indstillinger** > **PC og devices** > **Enheder** > **Tilføj en enhed**, når menulinjen vises.

Maskinens webtjenesteanavn vises.

- Windows 7

Klik på  (**Start**) > **Kontrolpanel** > **Netværk og internet** > **Vis computere og enheder på netværket**.

Maskinens webtjenesteanavn vises sammen med scannerikonet.

Højreklik på den maskine, der skal installeres.



Webtjenesteanavnet for Brother-maskinen er dit modelnavn og MAC-adressen (Ethernet-adressen) for din maskine (f.eks. Brother XXX-XXXXX (modelnavn) [XXXXXXXXXXXXX] (MAC-adresse/Ethernet-adresse)).

2. Gør et af følgende:

- Windows 8.1/Windows 10

Vælg den maskine, du vil installere, og følg derefter vejledningen på skærmen.

- Windows 7

Klik på **Installer** i den viste menu.



Klik på **Fjern** eller  (**Fjern enhed**) for at afinstallere drivere.



Relaterede informationer

- [Webtjenester til scanning på dit netværk \(Windows 7, Windows 8.1 og Windows 10\)](#)

► Hjem > Scan (Scanning) > Scanning med scanningsfunktioner på Brother-maskinen > Webtjenester til scanning på dit netværk (Windows 7, Windows 8.1 og Windows 10) > Scanning med Webtjenester fra Brother-maskinen (Windows 7, Windows 8.1 og Windows 10)

Scanning med Webtjenester fra Brother-maskinen (Windows 7, Windows 8.1 og Windows 10)

Relaterede modeller: ADS-3300W/ADS-4500W

Hvis du har installeret driveren til scanning via webtjenester, kan du få adgang til scanningsmenuen Webtjenester på Brother-maskinens display.

Visse tegn i meddelelserne på displayet bliver muligvis erstattet af mellemrum, hvis sprogingstillingerne i dit operativsystem er anderledes end på Brother-maskinen.

1. Indlæs dit dokument.
2. Tryk på ◀ eller ▶ for at få vist [WS Scan], og tryk på den.
3. Tryk på den type scanning, du vil udføre.
4. Tryk på ▲ eller ▼ for at få vist computerens navn, hvortil du ønsker at sende data, og indtast derefter computernavnet.
5. Tryk på [Start].
Maskinen starter scanningen.



Relaterede informationer


- [Webtjenester til scanning på dit netværk \(Windows 7, Windows 8.1 og Windows 10\)](#)

Konfiguration af scannerindstillinger for webtjenester (Windows)

Relaterede modeller: ADS-3300W/ADS-4500W

1. Gør et af følgende:

- Windows 10

Klik på  > **Windows System > Kontrolpanel**. I **Hardware og lyd**-gruppen skal du klikke på **Vis enheder og printere**.

- Windows 8.1

Flyt din mus til skrivebordets nederste højre hjørne. Klik på **Indstil**, og klik derefter på **Kontrolpanel**, når menubjælken vises. I **Hardware og lyd**-gruppen skal du klikke på **Vis enheder og printere**.

- Windows 7

Klik på  (**Start**) > **Enheder og printere**.

2. Højreklik på maskinikonet og vælg derefter **Scanningsprofiler...**

Dialogboksen **Scanningsprofiler** vises.

3. Vælg den scanningsprofil, du vil bruge.

4. Kontroller, at den scanner, der er markeret på listen **Scanner**, er en Brother-maskine, der understøtter Webtjenester for scanning, og klik derefter på knappen **Benyt som standard**.

5. Klik på **Rediger...**

Dialogboksen **Rediger standardprofilen** vises.

6. Vælg indstillingerne **Kilde**, **Papirstørrelse**, **Farveformat**, **Filtype**, **Opløsning (dpi)**, **Lysstyrke** og **Kontrast**.

7. Klik på knappen **Gem profil**.

Disse indstillinger anvendes, når du scanner vha. protokollen Webtjenester.

Hvis du bliver bedt om at vælge en app til scanning, skal du vælge Windows Fax og scanning på listen.



Relaterede informationer

- [Webtjenester til scanning på dit netværk \(Windows 7, Windows 8.1 og Windows 10\)](#)

Ændring af scanningsindstillinger ved hjælp af Brother iPrint&Scan

Brother iPrint&Scan giver dig mulighed for at ændre indstillingerne for knappen Scan på maskinen.

1. Start Brother iPrint&Scan.

- Windows

Start  (**Brother iPrint&Scan**).

- Mac

Gå til menubjælken **Finder**, klik på **Gå > Programmer**, og dobbeltklik derefter på iPrint&Scan-ikonet.

Brother iPrint&Scan-skærbilledet vises.

2. Hvis Brother-maskinen ikke er valgt, skal du klikke på knappen **Vælg din maskine** og derefter vælge din models navn i listen. Klik på **OK**.
3. Klik på knappen **Maskinens scanningsindstillinger**, og følg derefter vejledningen på skærmen for at ændre scanningsindstillingerne, f.eks. dokumentstørrelse, farve og opløsning.



Relaterede informationer

- [Scanning med scanningsfunktioner på Brother-maskinen](#)

Begrænsning af scanningsfunktioner fra eksterne enheder

Relaterede modeller: ADS-3300W/ADS-4500W

Denne funktion giver dig mulighed for at begrænse scanningsfunktioner fra eksterne enheder.

Vi anbefaler Microsoft Internet Explorer 11.0 eller nyere/Microsoft Edge til Windows, Safari 12.0 eller nyere til Mac, Google Chrome™ til Android (4.x eller nyere) og Google Chrome™/Safari til iOS (10.x eller nyere). Kontroller, at JavaScript og cookies altid er aktiveret, uanset hvilken browser du bruger.

1. Start din webbrowser.
2. Indtast "https://maskinens IP-adresse" i browserens adresselinje (hvor "maskinens IP-adresse" er IP-adressen for maskinen).
F.eks.:
https://192.168.1.2
3. Hvis det er påkrævet, skal du skrive adgangskoden i feltet **Login (Logon)** og derefter klikke på **Login (Logon)**.



Standardadgangskoden for administration af denne maskines indstillinger er placeret på maskinens bagside og er mærket "**Pwd**".

4. Gå til navigationsmenuen, og klik derefter på **Scan (Scanning)** > **Scan from PC (Scan fra pc)**.



Start fra ☰, hvis navigationsmenuen ikke vises i venstre side af skærbilledet.

5. Deaktiver valgmuligheden **Pull Scan (Træk scanning)**.
6. Klik på **Submit (Send)**.



Relaterede informationer

- [Scanning med scanningsfunktioner på Brother-maskinen](#)

Relaterede emner:

- [Åbning af Web Based Management](#)


Scanning fra din computer (Windows)

Der er flere forskellige måder, du kan bruge din computer på til at scanne dokumenter på din Brother-maskine. Anvend de programmer, som Brother har tilvejebragt eller dit eget yndlingsprogram til at scanne.

- [Scanning med Nuance™ PaperPort™ 14SE eller andre Windows-programmer](#)
- [Scan ved hjælp af Windows Fax og scanning](#)
- [Scan ved brug af Brother iPrint&Scan \(Windows\)](#)




Scanning med Nuance™ PaperPort™ 14SE eller andre Windows-programmer

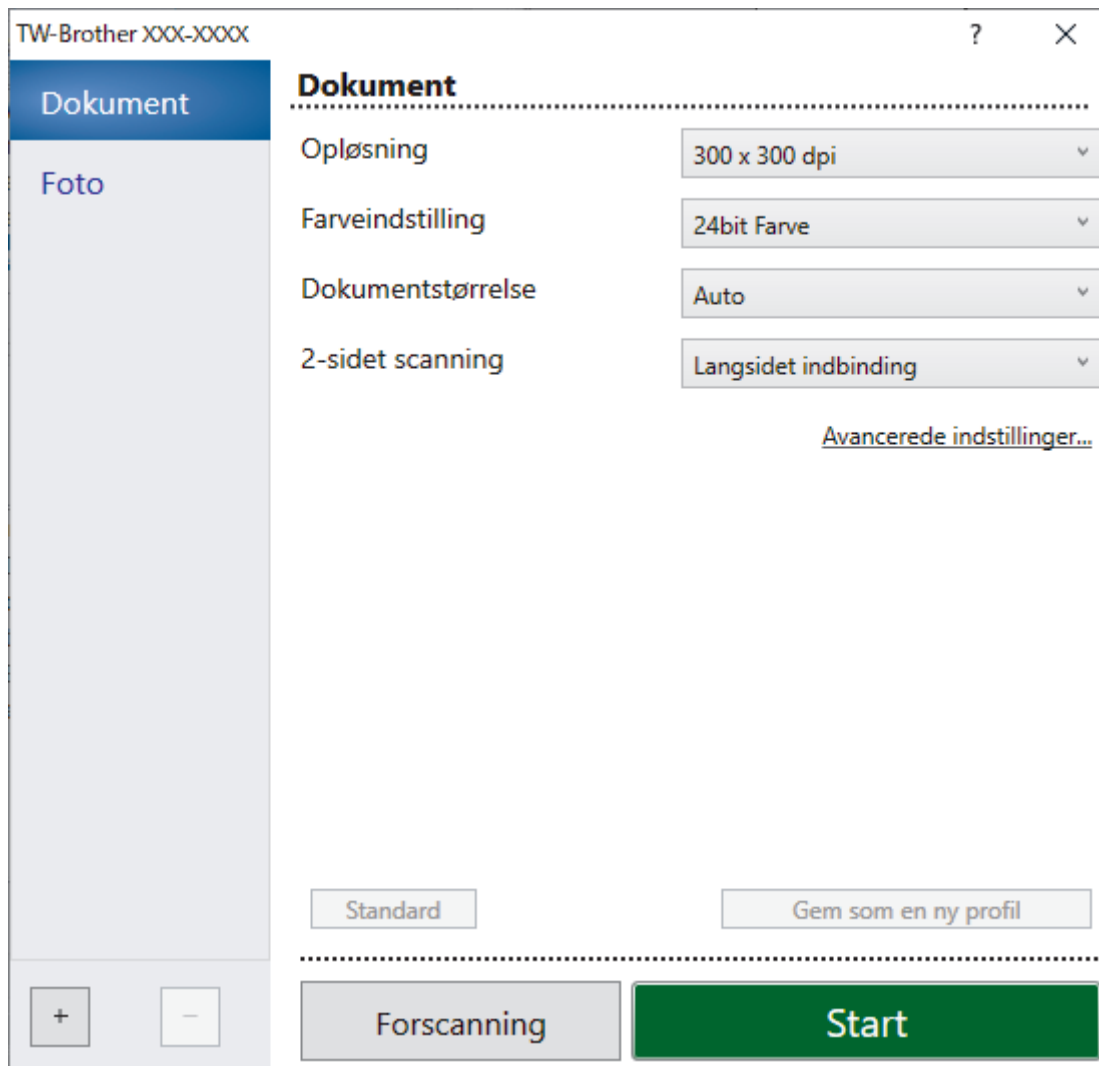
Du kan bruge programmet Nuance™ PaperPort™ 14SE til scanning.

- Klik på  (**Brother Utilities**), vælg **Mere** i venstre navigationslinje, og klik derefter på **PaperPort** for at downloade programmet Nuance™ PaperPort™ 14SE.
- Klik på programmets **Hjælp**-menu, og klik derefter på **Godt i gang i Hjælp**-båndet for at få detaljerede anvisninger vedrørende brug af hvert program.



Instruktionerne til scanning i disse trin er for Nuance™ PaperPort™ 14SE. Ved brug af andre Windows-programmer er trinnene næsten de samme. Nuance™ PaperPort™ 14SE understøtter både TWAIN- og WIA-driverne. TWAIN-driveren (anbefales) bruges i disse trin.

1. Indlæs dit dokument.
2. Start Nuance™ PaperPort™ 14. Gør et af følgende:
 - Windows 10
Klik på  > **Nuance PaperPort 14 > PaperPort.**
 - Windows 8.1
Klik på  (**PaperPort**).
 - Windows 7
Klik på  (**Start**) > **Alle programmer > Nuance PaperPort 14 > PaperPort.**
3. Klik på **Skrivebord**-menuen og derefter på **Scanningsindstillinger** i **Skrivebord**-båndet. Panelet **Scan eller hent foto** vises på listen i venstre side af skærmen.
4. Klik på **Vælg**.
5. På listen med tilgængelige scannere skal du vælge **TWAIN: TW-Brother ADS-XXXXX** eller **TWAIN: TW-Brother ADS-XXXXX LAN** (hvor XXXXX er din maskines modelnavn). Hvis du vil bruge WIA-driveren, skal du vælge den Brother-driver, der har "WIA" som præfix.
6. Klik på **OK**.
7. Markér afkrydsningsfeltet **Vis scannerdialogboks** på panelet **Scan eller hent foto**.
8. Klik på **Scan**.
Dialogboksen Scannerkonfiguration vises.



9. Tilpas om nødvendigt indstillingerne i dialogboksen Scanningstillinger.
10. Klik på rullelisten **Dokumentstørrelse**, og vælg dokumentstørrelsen.
11. Klik på **Forscanning** for at få forhåndsvist dit billede og beskære uønskede dele inden scanning.
12. Klik på **Start**.
Maskinen begynder at scanne.

✓ Relaterede informationer

- [Scanning fra din computer \(Windows\)](#)
 - [TWAIN-driverindstillinger \(Windows\)](#)

TWAIN-driverindstillinger (Windows)

TW-Brother XXXX-XXXX

Dokument

Foto

Dokument

Opløsning 300 x 300 dpi

Farveindstilling 24bit Farve

Dokumentstørrelse Auto

2-sidet scanning Langsided indbinding

[Avancerede indstillinger...](#)

Standard Gem som en ny profil

+ - Forscanning **Start**



- Bemærk, at elementnavnene og de tilknyttede værdier varierer afhængigt af maskinen.
- Ilæg kun ét dokument pr. scanningssekvens, når **Langt papir** eller **Bærearktilstand** er valgt.

1. Scan

Vælg indstillingen **Foto** eller **Dokument** afhængigt af den dokumenttype, du ønsker at scanne.

Scan (Billedtype)		Opløsning	Farveindstilling
Dokument	Bruges til scanning af tekstdokumenter.	300 x 300 dpi	24bit Farve
Foto	Bruges til scanning af fotos.	300 x 300 dpi	24bit Farve

2. Opløsning

Vælg en scanningsopløsning på **Opløsning** rullelisten. Højere opløsninger producerer et finere scannet billede, men forbruger mere hukommelse og øger overførselstiden.



Langt papir er tilgængeligt til scanning ved opløsninger under 300 x 300 dpi.

3. Farveindstilling

Vælg mellem en række scanningsfarvedybder .

- **Auto**

Registrerer automatisk, om dokumentet bruger farve og genererer et scannet billede af det. For dokumenter der blander farve og monokrome sider, scannes farvesider i farve-tilstand, mens monokrome sider scannes i **Sort/hvid**-tilstand.

- **Sort/hvid**

Bruges til tekst eller stregtegninger.

- **Grå (fejlspredning)**

Bruges til fotografier eller grafik. (Fejlspredning er en metode til oprettelse af simulerede gråtonebilleder uden brug af ægte grå punkter. Sorte punkter placeres i et specifikt mønster for at skabe det grå udseende).

- **Ægte grå**

Bruges til fotografier eller grafik. Denne funktion er mere præcis, fordi den anvender op til 256 gråtoner.

- **24bit Farve**

Bruges til at give et billede den mest præcise farvegengivelse. I denne tilstand bruges op til 16,8 millioner farver til at scanne billedet, men den kræver mest hukommelse og har den længste overførselstid.

4. Dokumentstørrelse

Vælg den præcise størrelse på dokumentet fra en række af forudindstillede scan-størrelser. Hvis du vælger **Bruger**, vises **Bruger dokumentstørrelse** dialogboksen, og du kan angive dokumentstørrelsen.

5. 2-sidet scanning

Scan begge sider af dokumentet. Vælg **Langsided indbinding** eller **Kortsidet indbinding** afhængigt af originalens layout for at sikre, at den oprettede datafil vises korrekt i det scannede dokument.



2-sidet scanning er ikke tilgængelig for **Langt papir**.

Indstilling for 2-sidet scanning	Originalt layout	Scanningsresultat
Langsided indbinding		
Kortsidet indbinding		

6. Avancerede indstillinger

Konfigurer avancerede indstillinger ved at klikke på linket **Avancerede indstillinger** i dialogboksen Scanneropsætning.

- **Dokumentkorrektion**

- **Beskæring**

- **Automatisk rettelse af skævhed**

Indstil maskinen til at korrigere skæve dokumenter automatisk.



Automatisk rettelser af skævhed funktion er automatisk aktiveret, hvis du vælger **Auto** for **Dokumentstørrelse**.

- **Registrer slut på side (ADF)**
Søger efter slutningen på siden og justerer automatisk sidestørrelsen, når længden af dokumentet er kortere end den valgte **Dokumentstørrelse**.
- **Margenindstillinger**
Med denne funktion kan du tilføje eller fjerne en bestemt margen (fra -3 mm til 3 mm) ved billedets kant. En positiv værdi øger størrelsen af det scannede billede, når det udskrives, og en negativ værdi mindsker størrelsen af det scannede billede, når det udskrives.



Margenindstillinger er kun tilgængelig, når **Dokumentstørrelse** er sat til **Auto**.

- **Roter billede**
Ændrer dokumentretningen baseret på tekstretningen.
- **Udfyld med farve**
 - **Udfyldning af udrykninger**
Registrerer og udfylder rivemærker på det scannede billede ved hjælp af den valgte farve og intervallet.
 - **Kantfyldning**
Udfyld kanterne på fire sider af det scannede billede vha. den valgte farve og område.
- **Fjern huller**
Denne funktion fjerner hulmærker ved at udfylde hulmærkerne med hvid eller den omgivende farve.
- **Automatisk justering af farvedetektering**
Når farveindstillingen **Auto** er valgt, kan du justere registreringsniveauet for farve. Hvis skyderens værdi øges, bliver det mere sandsynligt, at maskinen bestemmer, at et givet dokument er et dokument i farve.
- **Spring tom side over**
Fjern dokumentets tomme sider fra scanningsresultaterne.
- **Forbedring**
 - **Diffusionsjustering -Grå**
Denne funktion justerer lysstyrke og kontrast for at lave grå billeder.



Kun virksom, når **Farveindstilling** er **Grå (fejlspredning)**.

Lysstyrke

Indstil **Lysstyrke**-niveauet ved at flytte skyderen til højre eller venstre for at gøre billedet lysere eller mørkere. Hvis det scannede billede er for lyst, skal du indstille et lavere niveau for lysstyrken og scanne dokumentet igen. Hvis billedet er for mørkt, skal du indstille et højere niveau for lysstyrken og scanne dokumentet igen. Du kan også indtaste en værdi i feltet til indstilling af lysstyrke.

Kontrast

Du kan øge eller reducere niveauet for **Kontrast** ved at flytte skyderen til højre eller venstre. En forøgelse fremhæver de mørke og lyse områder i billedet, mens en reduktion viser flere detaljer i grå områder. Du kan også indtaste en værdi i feltet til indstilling af kontrasten.

- **Farvetonejustering**
Giver dig mulighed for at justere lysstyrke, kontrast, skygge, højlys og gamma under scanning i ægte grå og farve.
- **Baggrundsbehandling**
 - **Fjern gennemskin / mønster**
Forebyggelse af gennemtrængning.
 - **Fjern baggrundsfarve**

Fjern dokumenters basisfarve for at gøre de scannede data lettere at læse.

- **Farveudfald**
Vælg en farve, der skal fjernes fra det scannede billede.
- **Fremhævelse af kant**
Gør tegnene i originalen skarpere.
- **Moire-reduktion**
Reducer moirémønsteret, eller krydsskraveringen, i et scannet billede.
- **Lodret stregreduktion**
Reducer de lodrette streger i et scannet billede.






Følgende elementer kan vælges, når du scanner billeder i farve eller gråtone:



- **Farvetonejustering**
- **Fremhævelse af kant**
- **S/H-billedkvalitet**
 - **Justering af s&h-grænseværdi**
Med denne indstilling kan du justere billedkvaliteten ved scanning i tilstanden **Sort/hvid**. Høje værdier øger mængden af sort i det scannede billede, mens lave værdier øger mængden af hvid.
 - **Justering af tegn**
Korrigerer alle knækkede eller ufuldstændige tegn i originalen for at gøre dem lettere at læse.



Justering af tegn kan vælges ved scanning af sort/hvide billeder.

- **S/H-inversion**
Med denne funktion kan du oprette en sort-hvid spejlvendt version af det scannede billede.
- **Støjreduktion**
Du kan forbedre kvaliteten af dine scannede billeder med dette valg. Indstillingen **Støjreduktion** er tilgængelig, når en anden dokumentstørrelse end **Langt papir** er valgt i tilstanden **Sort/hvid**.
- **Fjern streg**
Denne funktion giver dig mulighed for at fjerne streger i dokumentet. Du kan vælge typen af linjeretning, der skal fjernes (**Vertikal, Horisontal, Vertikal og horisontal**).
 - **Min. streglængde**
Streger, der er længere end eller lig med den angivne længde, fjernes.
 - **Maks. afstand**
Hvis streger er brudte, hvis f.eks. billedet er falmet, bliver de streger, som er brudt i et interval på mindre end eller lig med den angivne brudte streglængde, registreret og fjernet.

Originaldokument	Scan-ningsre-sultat	Beskrivelse
Der er vandrette og lodrette linjer. 		Hvis du vælger Vertikal , fjernes den lodrette linje.
		Hvis du vælger Horisontal , fjernes den vandrette linje.

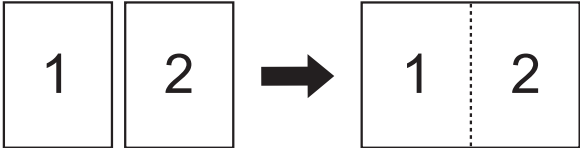
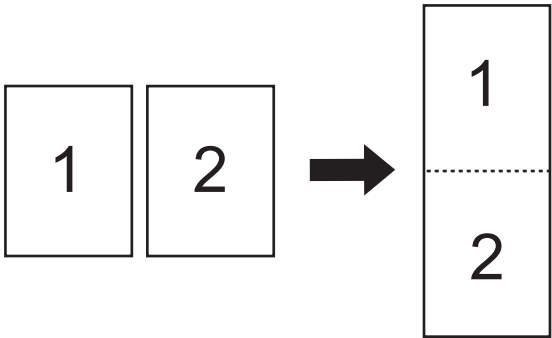
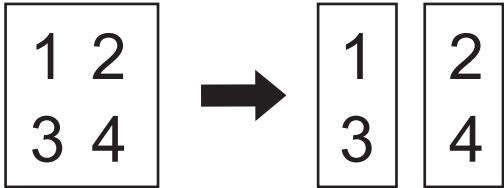
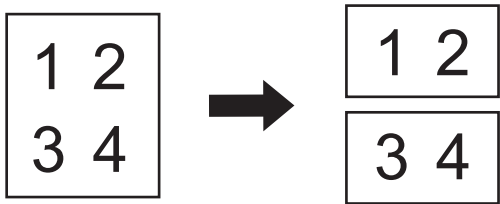
Originaldokument	Scan- ningsre- sultat	Beskrivelse
Der er vandrette og lodrette linjer. 		Hvis du vælger Vertikal og horisontal , fjernes alle linjer.

- **Fremføringsstyring**

- **Layout**

Giver dig mulighed for at scanne et tosidet dokument kombineret til én side eller scanne et etsidet dokument opdelt på to sider.

Vælg en af følgende indstillinger:

Indstilling	Beskrivelse
2-i-1: Lang kant	Kombiner et tosidet dokument til en enkelt side i liggende retning. 
2-i-1: Kort kant	Kombiner et tosidet dokument til en enkelt side i stående retning. 
1 til 2: Lang kant	Opdel et ensidet dokument i to sider i stående retning. 
1 til 2: Kort kant	Opdel et ensidet dokument i to sider i liggende retning. 

- **Bærearke**

Brug indføringsarket (ekstraudstyr) til at scanne følgende dokumenttyper:

-
- Vigtige dokumenter (fotos, kontrakter)
 - Tyndt papir (kvitteringer)
 - Papir med uregelmæssig facon (udklip)
 - **Scanning af enkelt side**
Scanner én side ad gangen fra ADF'en, uanset antallet af sider i ADF'en.
 - **Kontinuerlig scanning**
Vælg denne funktion for at scanne yderligere dokumenter med de samme indstillinger, når en scanning er blevet gennemført. Det er praktisk, når du scanner flere dokumenter, end der kan være i ADF'en, eller hvis du scanner flere dokumenter på én gang.



(ADS-3100/ADS-4100) **Auto** er kun tilgængelig, når USB-forbindelsen anvendes.

- **Yderligere funktioner**
 - **Stregkodedetektering**
Maskinen læser stregkoden, der er printet på det scannede billede. Angiv stegkodetyper og registreringsområde.



-
- **Stregkodedetektering** er tilgængelig, når **Layout** er deaktiveret.
 - For at scanne og læse stregkoder skal du bruge et tredjepartsprogram. TWAIN-driveren alene kan ikke konvertere stregkoder til data.
-

- **JPEG-komprimering**
Ændrer kvaliteten af den JPEG-fil, der skal gemmes.



Denne funktion er kun tilgængelig, når der bruges et tredjepartsprogram med diskfiltilstand.

- **Digital imprinter**
Tilføj dato, klokkeslæt, dokumentantal eller anden brugerdefineret tekst på dit scannede billede.
- **Andre**
 - Optimer dataoverførsel**
Juster dataoverførselshastigheden.



Relaterede informationer

- [Scanning med Nuance™ PaperPort™ 14SE eller andre Windows-programmer](#)
-

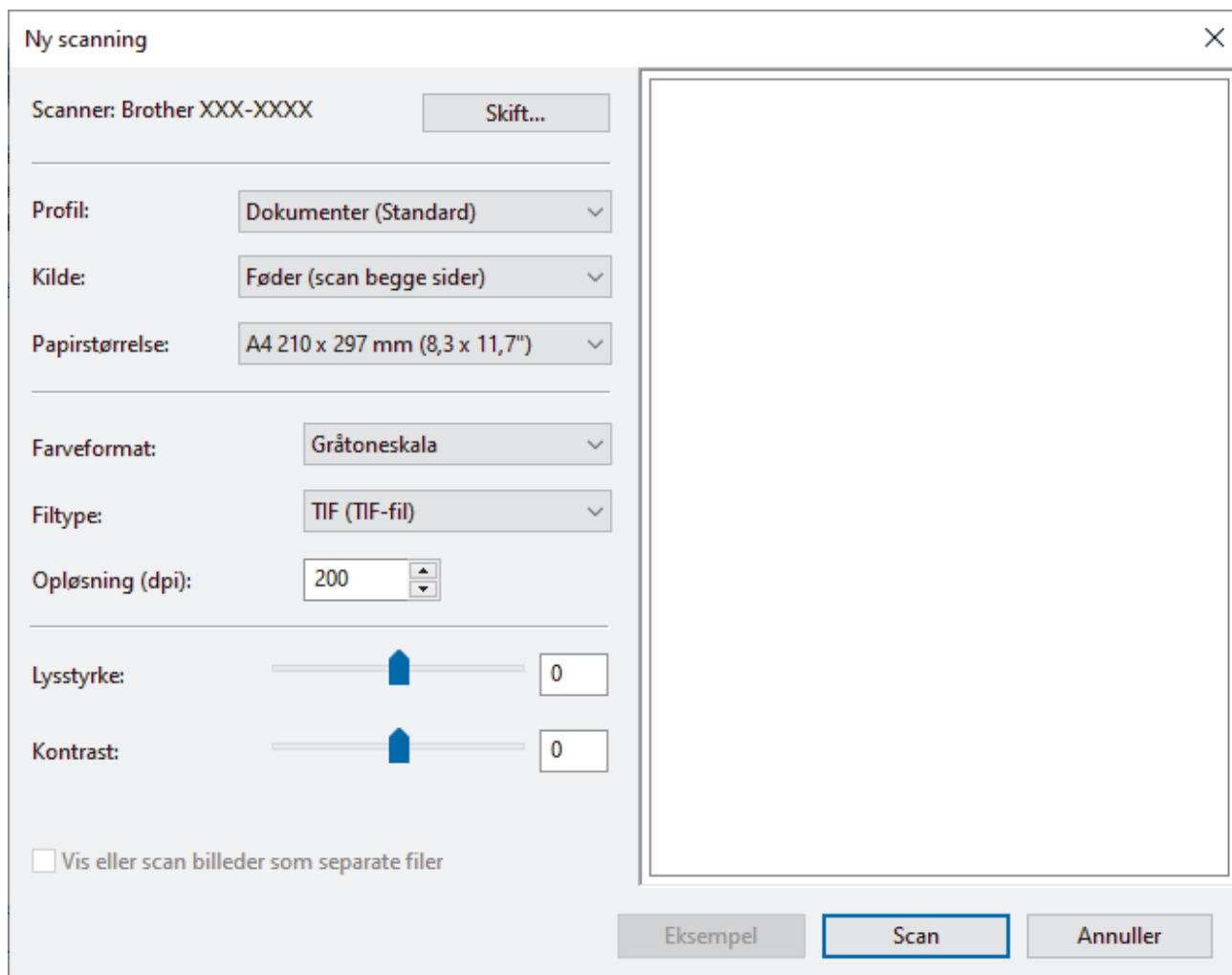
Scan ved hjælp af Windows Fax og scanning

Appen Windows Fax og scanning er en anden mulighed du kan bruge til at scanne.

Windows Fax og scanning bruger WIA-scannerdriveren.

1. Indlæs dit dokument.
2. Scan ved hjælp af Windows Fax og scanning
3. Klik på **Filer** > **Ny** > **Scan**.
4. Vælg den scanner, du vil bruge.
5. Klik på **OK**.

Dialogboksen **Ny scanning** vises.



6. Tilpas om nødvendigt indstillingerne i dialogboksen.
7. Klik på **Scan**.

Maskinen begynder at scanne.

✓ Relaterede informationer

- [Scanning fra din computer \(Windows\)](#)
 - [WIA-driverindstillinger \(Windows\)](#)

WIA-driverindstillinger (Windows)

Ny scanning

Scanner: Brother XXX-XXXX

Profil: Dokumenter (Standard) ▼

Kilde: Føder (scan begge sider) ▼

Papirstørrelse: A4 210 x 297 mm (8,3 x 11,7") ▼

Farveformat: Gråtoneskala ▼

Filtype: TIF (TIF-fil) ▼

Opløsning (dpi): 200 ▲ ▼

Lysstyrke: 0

Kontrast: 0

Vis eller scan billeder som separate filer

Profil

Vælg den scanningsprofil, du vil bruge, fra rullelisten **Profil**.

Kilde

Vælg indstillingen **Føder (scan den ene side)** eller **Føder (scan begge sider)** på rullelisten **Kilde**.

Papirstørrelse

Vælg en papirstørrelse på rullelisten **Papirstørrelse**.

Farveformat

Vælg et scanningsfarveformat på rullelisten **Farveformat**.

Filtype

Vælg et filformat på rullelisten **Filtype**.

Opløsning (dpi)

Indstil en scanningsopløsning i feltet **Opløsning (dpi)**. Højere opløsninger kræver mere hukommelse og overførselstid, men giver et finere scannet billede.

Lysstyrke

Indstil **Lysstyrke**-niveauet ved at trække skyderen til højre eller venstre for at gøre billedet lysere eller mørkere. Hvis det scannede billede er for lyst, skal du indstille et lavere lysstyrkeniveau og scanne

dokumentet igen. Hvis billedet er for mørkt, skal du indstille et højere niveau for lysstyrken og scanne dokumentet igen. Du kan også indtaste en værdi i feltet til indstilling af lysstyrkeniveauet.

Kontrast

Du kan øge eller reducere niveauet for **Kontrast** ved at flytte skyderen til højre eller venstre. En forøgelse fremhæver de mørke og lyse områder i billedet, mens en reduktion viser flere detaljer i grå områder. Du kan også indtaste en værdi i feltet til indstilling af kontrastniveauet.



Relaterede informationer


- [Scan ved hjælp af Windows Fax og scanning](#)

Scan ved brug af Brother iPrint&Scan (Windows)

Brug Brother iPrint&Scan til Windows til at scanne fra din computer. Gå til siden **Downloads** for din model på support.brother.com for at downloade det.

1. Start Brother iPrint&Scan. Gør et af følgende:

- Windows 10

Klik på  > **Brother** > **Brother iPrint&Scan**.

- Windows 8.1

Klik på **Brother iPrint&Scan**.

- Windows 7

Klik på  (**Start**) > **Alle programmer** > **Brother iPrint&Scan**.

2. Hvis din Brother-maskine ikke er valgt, skal du klikke på knappen **Vælg din maskine** og derefter følge vejledningen på skærmen for at vælge din Brother-maskine.

3. Klik på ikonet **Scanning**, og følg derefter vejledningen på skærmen for at scanne dine dokumenter.



Relaterede informationer

- [Scanning fra din computer \(Windows\)](#)

Relaterede emner:

- [Oversigt over Brother iPrint&Scan](#)

Scanning fra din computer (Mac)

Der er flere forskellige måder, du kan bruge din Mac på til at scanne dokumenter på din Brother-maskine. Anvend de programmer, som Brother har tilvejebragt eller dit eget yndlingsprogram til at scanne.

- [Scan ved hjælp af Brother iPrint&Scan \(Mac\)](#)
- [Scan vha. TWAIN-kompatible programmer \(Mac\)](#)
- [Scanning med Apple Image Capture \(ICA-driver\)](#)
- [Brug af AirPrint-scanning](#)

Scan ved hjælp af Brother iPrint&Scan (Mac)

Brug Brother iPrint&Scan til Mac til at scanne fra din computer. Download og installer Brother iPrint&Scan fra App Store.

1. På menubjælken **Finder** skal du klikke på **Gå > Programmer** og derefter dobbeltklikke på ikonet iPrint&Scan.

Skærbillede Brother iPrint&Scan vises.

2. Hvis din Brother-maskine ikke er valgt, skal du klikke på knappen **Vælg din maskine** og derefter følge vejledningerne på skærmen for at vælge din Brother-maskine.
3. Klik på ikonet **Scanning**, og følg derefter vejledningerne på skærmen for at scanne dine dokumenter.



Relaterede informationer

- [Scanning fra din computer \(Mac\)](#)

Relaterede emner:

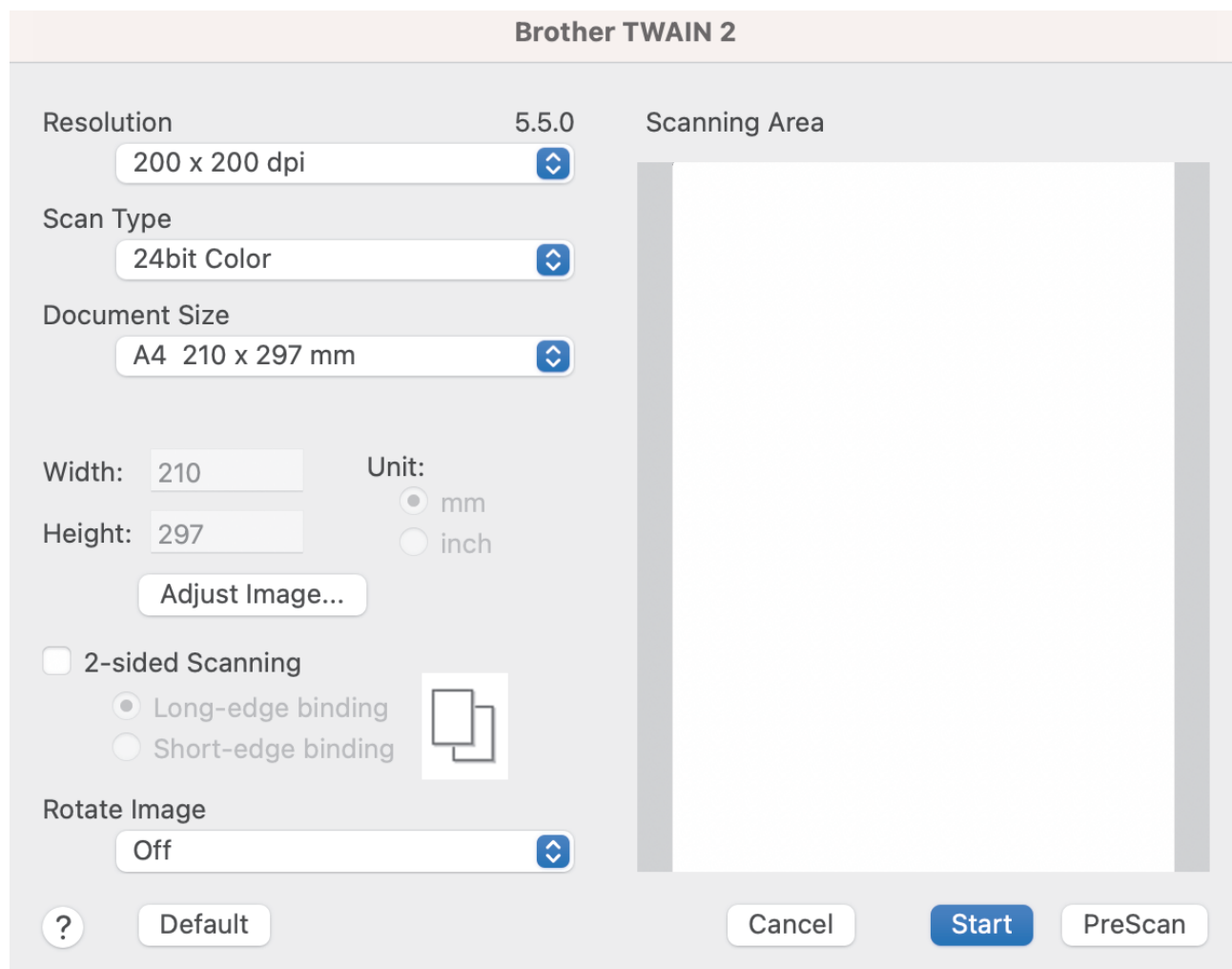
- [Oversigt over Brother iPrint&Scan](#)

Scan vha. TWAIN-kompatible programmer (Mac)

Du kan scanne vha. TWAIN-kompatible programmer. Se manualen til dit program for at få flere oplysninger om scanningsproceduren.

1. Indlæs dit dokument.
2. Start dit grafikprogram, og vælg derefter scanningshandlingen.

Dialogboksen for scannerkonfiguration vises.



3. Tilpas om nødvendigt indstillingerne i dialogboksen Scanningstillinger.
4. Vælg dokumentstørrelse i **Document Size (Dokumentstørrelse)**-rullelisten.
5. Klik på valgmuligheden **PreScan (Forscanning)**, hvis du ønsker at få vist dit billede og bortskære ikke-ønskede dele inden scanning.
6. Klik på **Start**.

Maskinen begynder at scanne.

✓ Relaterede informationer

- [Scanning fra din computer \(Mac\)](#)
 - [TWAIN-driverindstillinger \(Mac\)](#)

TWAIN-driverindstillinger (Mac)

Brother TWAIN 2

Resolution 5.5.0
200 x 200 dpi

Scan Type
24bit Color


Document Size
A4 210 x 297 mm

Width: 210 Unit: mm inch
Height: 297
Adjust Image...

2-sided Scanning
 Long-edge binding Short-edge binding

Rotate Image
Off

? Default Cancel Start PreScan

 De tilgængelige valgmuligheder og indstillinger varierer afhængigt af maskinen.

1. Resolution (Opløsning)

Vælg en scanningsopløsning i pop op-menuen **Resolution (Opløsning)**. Højere opløsninger producerer et finere scannet billede, men forbruger mere hukommelse og øger overførselstiden.

2. Scan Type (Scannetype)

Vælg mellem en række scanningsfarvedybder .

- **Black & White (Sort/hvid)**

Bruges til tekst eller stregtegninger.

- **Grå (fejlspredning)**

Bruges til fotografier eller grafik. (Fejlspredning er en metode til oprettelse af simulerede gråtonebilleder uden brug af ægte grå punkter. Sorte punkter placeres i et specifikt mønster for at skabe det grå udseende).

- **True Gray (Ægte grå)**

Bruges til fotografier eller grafik. Denne funktion er mere præcis, fordi den anvender op til 256 gråtoner.

- **24bit Colour (24bit Farve)**

Bruges til at give et billede den mest præcise farvegengivelse. I denne tilstand bruges op til 16,8 millioner farver til at scanne billedet, men den kræver mest hukommelse og har den længste overførselstid.

3. Document Size (Dokumentstørrelse)

Vælg den præcise størrelse på dokumentet fra en række af forudindstillede scan-størrelser. Hvis du vælger **Custom (Bruger)**, kan du angive dokumentstørrelsen.

4. Adjust Image (Justér billede)

Klik på **Adjust Image (Justér billede)**-knappen for at forstørre billedet.

- **Brightness (Lysstyrke)**

Indstil **Brightness (Lysstyrke)**-niveauet ved at flytte skyderen til højre eller venstre for at gøre billedet lysere eller mørkere. Hvis det scannede billede er for lyst, skal du indstille et lavere niveau for lysstyrken og scanne dokumentet igen. Hvis billedet er for mørkt, skal du indstille et højere niveau for lysstyrken og scanne dokumentet igen. Du kan også indtaste en værdi i feltet til indstilling af lysstyrke.

- **Contrast (Kontrast)**

Du kan øge eller reducere niveauet for **Contrast (Kontrast)** ved at flytte skyderen til højre eller venstre. En forøgelse fremhæver de mørke og lyse områder i billedet, mens en reduktion viser flere detaljer i grå områder. Du kan også indtaste en værdi i feltet til indstilling af kontrasten.



Contrast (Kontrast)-indstillingerne er kun tilgængelige, når indstilling **Scan Type (Scannetype)** til **Grå (fejlspredning)**, **True Gray (Ægte grå)** eller **24bit Colour (24bit Farve)**.

- **Reduce Noise (Reducer støj)**

Du kan forbedre kvaliteten af dine scannede billeder med dette valg. Indstillingen Reducer støj er tilgængelig ved brug af **24bit Colour (24bit Farve)** og scanningsopløsninger på 300 x 300 dpi, 400 x 400 dpi eller 600 x 600 dpi.

5. 2-sided Scanning (2-sidet scanning)

Scan begge sider af dokumentet.

6. Rotate Image (Roter billede)

Roter det scannede billede.

7. PreScan (Forscanning)

Klik på **PreScan (Forscanning)** for at få forhåndsvist dit billede og beskære uønskede områder inden scanning. Beskæring er tilgængelig, når **2-sided Scanning (2-sidet scanning)** indstilling er deaktiveret.



Relaterede informationer

- [Scan vha. TWAIN-kompatible programmer \(Mac\)](#)
-

Scanning med Apple Image Capture (ICA-driver)

Relaterede modeller: ADS-3100/ADS-4100

Download og installer ICA-driveren på support.brother.com. Du kan også scanne direkte ved hjælp af programmet **Billedoverførsel**.



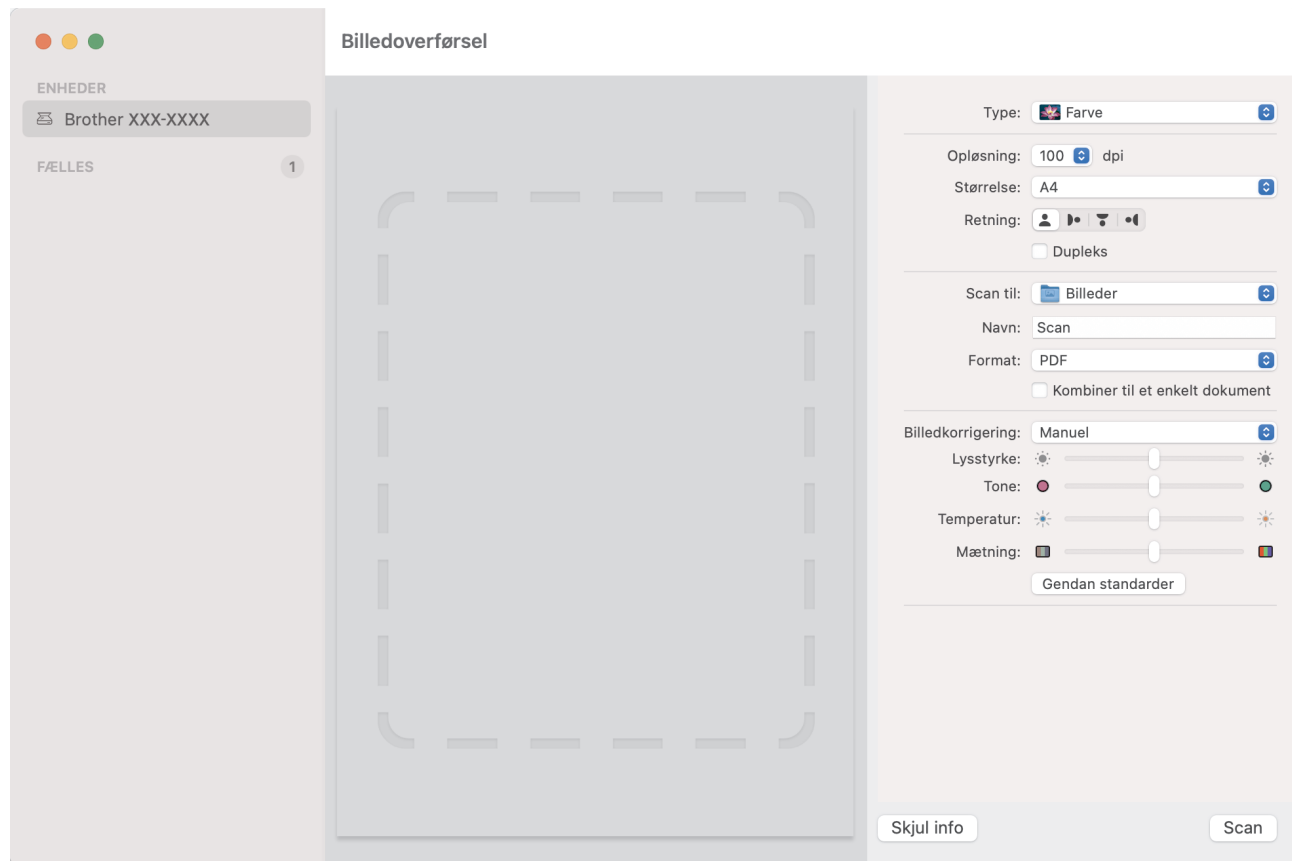
Relaterede informationer

- [Scanning fra din computer \(Mac\)](#)
 - [Scan ved hjælp af Apple Billedoverførsel](#)
 - [ICA-driverindstillinger](#)

Scan ved hjælp af Apple Billedoverførsel

Relaterede modeller: ADS-3100/ADS-4100

1. Start **Billedoverførsel**-applikationen.
2. Vælg maskinen på listen i venstre side af skærmen.



3. Indlæs dit dokument.
4. Vælg dokumentets størrelse.
5. Vælg destinationsfolder eller destinationsapplikation i rullemenuen **Scan til**.
6. Klik på **Scan**.
Maskinen begynder at scanne.

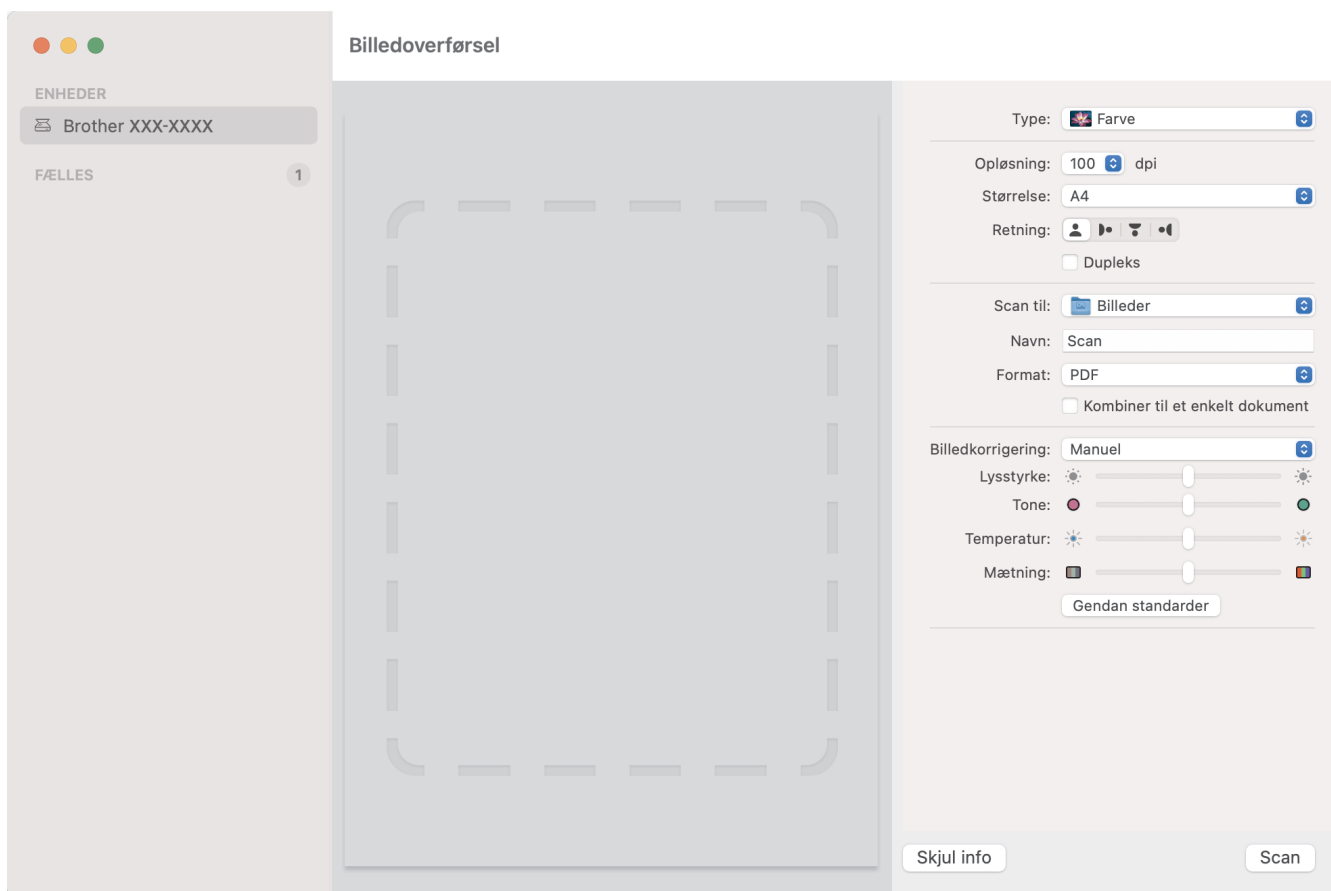


Relaterede informationer

- [Scanning med Apple Image Capture \(ICA-driver\)](#)

ICA-driverindstillinger

Relaterede modeller: ADS-3100/ADS-4100



Klik på **Vis info** for at justere indstillingerne for billedoverførsel.



Elementnavne og tilknyttede værdier kan variere afhængigt af maskinen.

1. Type

Gør det muligt for dig at vælge fra **Farve**, **Sort & hvid** eller **Tekst**.

2. Opløsning

Angiver den ønskede dokumentopløsning.

3. Scanningsstørrelse/Størrelse

Angiver dokumentets papirstørrelse.

4. Retning

Angiver dokumentretningen.

5. Dupleks (kun understøttede modeller)

Giver dig mulighed for at vælge afkrydsningsfeltet **Dupleks** for at udføre 2-sidet scanning (dupleksscanning).

6. Scan til

Angiver destinationsmappen eller destinationsprogrammet.

7. Navn

Giver dig mulighed for at indtaste den præfikstekst, der skal bruges til navnet på det scannede billede.

8. Format

Angiver filformatet for de scannede data.

9. Kombiner til et enkelt dokument

Giver dig mulighed for at scanne et dokument som ét element og gemme det som én fil, når du vælger PDF eller TIFF som filformat.

10. Billedkorrigerig

Afhængigt af den valgte indstilling **Type** kan du konfigurere følgende indstillinger:

Type	Konfigurerbare indstillinger
Farve	Lysstyrke, Tone, Temperatur, Mætning
Sort & hvid	Lysstyrke, Kontrast
Tekst	Tærskel



Relaterede informationer

- [Scanning med Apple Image Capture \(ICA-driver\)](#)
-

Brug af AirPrint-scanning

Relaterede modeller: ADS-3300W/ADS-4500W

- [Inden du bruger AirPrint-scanning](#)
- [Scan ved hjælp af AirPrint-scanning](#)

Inden du bruger AirPrint-scanning

Relaterede modeller: ADS-3300W/ADS-4500W

Inden du bruger AirPrint-scanning, skal du tilføje din Brother-maskine til din Macs scannerliste.

- For at kunne bruge denne funktion skal du sørge for, at din maskine har den nyeste firmware. Du kan finde den nyeste firmwareopgradering på support.brother.com.
- Sørg for, at din Brother-maskine og din Mac er forbundet trådløst eller via et USB-kabel.

1. Vælg **Systemindstillinger** i Apple-menuen.
2. Klik på **Printere & scannere**.
3. Klik på ikonet + under vinduet Scannere til venstre.
Hvis skærmen **Tilføj printer** vises.
4. Vælg Brother-maskinen, og vælg derefter **Brother XXX-XXXXX** i pop op-menuen **Brug**.
5. Klik på **Tilføj**.



Relaterede informationer

- [Brug af AirPrint-scanning](#)

Scan ved hjælp af AirPrint-scanning

Relaterede modeller: ADS-3300W/ADS-4500W

Før du scanner, skal du kontrollere, at Brother-maskinen er på din Macs scannerliste.

1. Indlæs dit dokument.
2. Vælg **Systemindstillinger** i Apple-menuen.
3. Klik på **Printere & scannere**.
4. Vælg Brother-maskinen på listen over scannere.
5. Klik på knappen **Åbn scanner...**
Skærbilledet Scanner vises.
6. Vælg størrelsen af dit dokument i pop op-menuen til indstilling af scanningsstørrelsen.
7. Vælg destinationsmappen eller destinationsprogrammet.
8. Klik på **Vis info** for at ændre scanningsindstillingerne efter behov.
9. Klik på **Scan**.



Relaterede informationer

- [Brug af AirPrint-scanning](#)

Netværk

Relaterede modeller: ADS-3300W/ADS-4500W

- [Understøttede, grundlæggende netværksfunktioner](#)
- [Konfiguration af netværksindstillinger](#)
- [Indstillinger for trådløst netværk](#)
- [Netværksfunktioner](#)
- [Brothers administrationsværktøjer](#)

Understøttede, grundlæggende netværksfunktioner

Relaterede modeller: ADS-3300W/ADS-4500W

Maskinen understøtter forskellige funktioner, afhængigt af operativsystemet. Brug denne tabel til at se, hvilke netværksfunktioner og -forbindelser der understøttes af de enkelte operativsystemer.

Operativsystemer	Windows 7 (SP1) Windows 8.1 Windows 10	Windows Server 2012 Windows Server 2012 R2 Windows Server 2016 Windows Server 2019	macOS v10.14.x macOS v10.15.x macOS v11.0.x
Scanning	Ja	Ja	Ja
BRAdmin Light ^{1 2}	Ja	Ja	
Web Based Management ²	Ja	Ja	Ja



Relaterede informationer

- [Netværk](#)

¹ BRAdmin Light kan downloades på siden for din **Downloads** model på support.brother.com.

² Standardadgangskoden for administration af denne maskines indstillinger er placeret på maskinens bagside og er mærket "Pwd". Vi anbefaler, at du med det samme ændrer standardadgangskoden for at beskytte maskinen mod uautoriseret adgang.

Konfiguration af netværksindstillinger

Relaterede modeller: ADS-3300W/ADS-4500W

- [Konfiguration af netværksindstillinger vha. betjeningspanelet](#)
- [Ændring af maskinindstillinger ved hjælp af Web Based Management](#)


Konfiguration af netværksindstillinger vha. betjeningspanelet

Relaterede modeller: ADS-3300W/ADS-4500W

Brug betjeningspanelets menuvalg til [Netværk] for at konfigurere maskinen til dit netværk.



Du kan også bruge administrationshjælpeprogrammer såsom webbaseret administration til konfiguration og ændring af Brother-maskinens netværksindstillinger.

1. Tryk på  [Indstillinger] > [Netværk].
2. Tryk på ▲ eller ▼ for at få vist netværksindstillingen, og tryk derefter på den. Gentag dette trin, indtil du kommer til den menu, du vil konfigurere, og følg derefter vejledningen på touchskærmens display.



Relaterede informationer

- [Konfiguration af netværksindstillinger](#)

Indstillinger for trådløst netværk

Relaterede modeller: ADS-3300W/ADS-4500W

- [Brug af det trådløse netværk](#)
- [Brug Wi-Fi Direct®](#)
- [Aktivering/deaktivering af trådløst LAN](#)
- [Fejlkoder i trådløs LAN](#)

Brug af det trådløse netværk

Relaterede modeller: ADS-3300W/ADS-4500W

- [Før konfiguration af din Brother-maskine til et trådløst netværk](#)
- [Konfiguration af maskinen til et trådløst netværk ved hjælp af guiden til konfiguration fra din computer](#)
- [Konfiguration af maskinen til et trådløst netværk ved hjælp af guiden til konfiguration fra din mobilenhed](#)
- [Konfigurer maskinen til et trådløst netværk med brug af konfigurationsguiden på maskinens kontrolpanel](#)
- [Konfigurer maskinen til et trådløst netværk med éttryks-metoden i Wi-Fi Protected Setup™ \(WPS\)](#)
- [Konfigurer maskinen til et trådløst netværk med PIN-metoden i Wi-Fi Protected Setup™ \(WPS\)](#)

Før konfiguration af din Brother-maskine til et trådløst netværk

Relaterede modeller: ADS-3300W/ADS-4500W

Kontroller følgende, før du forsøger at konfigurere et trådløst netværk.

- Før du konfigurerer trådløse indstillinger, skal du kende netværksnavnet (SSID) og netværksnøglen (adgangskode).



Hvis du ikke er bekendt med disse sikkerhedsoplysninger, skal du kontakte fabrikanten af routeren, din systemadministrator eller din internetudbyder.

- Anbring Brother-maskinen så tæt på det trådløse accesspoint/routeren som muligt med et minimum af forhindringer for at opnå optimale resultater med den normale, daglige dokumentscanning. Store genstande og vægge mellem de to enheder samt interferens fra andre elektroniske enheder kan have indflydelse på dine dokumenters dataoverførselshastighed.

Det kan derfor betyde, at en trådløs forbindelse ikke er den optimale metode for alle typer dokumenter og programmer. Hvis du scanner store filer, f.eks. flersidede dokumenter med både tekst og tung grafik, skal du overveje at tilslutte via Ethernet-kabel for at opnå en hurtigere dataoverførsel eller via USB for at opnå den højeste hastighed.

- Selvom Brother-maskinen kan bruges i både kabelbaserede og trådløse netværk, kan der kun anvendes én tilslutningsmetode ad gangen.
- Hvis der er et signal i nærheden, giver trådløst LAN dig mulighed for frit at oprette en LAN-forbindelse. Men hvis sikkerhedsindstillingerne ikke er konfigureret korrekt, kan signalet blive opsnappet af uønskede tredjeparter, hvilket kan medføre:
 - Tyveri af personlige eller fortrolige oplysninger
 - Forkert transmission af oplysninger til parter, der udgiver sig for at være de angivne personer
 - Udbredelse af transskriberet, opfanget kommunikationsindhold.



Relaterede informationer

- [Brug af det trådløse netværk](#)

Konfiguration af maskinen til et trådløst netværk ved hjælp af guiden til konfiguration fra din computer

Relaterede modeller: ADS-3300W/ADS-4500W

>> [Windows](#)

>> [Mac](#)

Windows

1. Download installationsprogrammet fra siden **Downloads** for din model på support.brother.com.
2. Følg vejledningen på skærmen.
3. Vælg **Trådløs netværkstilslutning (Wi-Fi)**, og klik derefter på **Næste**.
4. Følg vejledningen på skærmen.

Konfigurationen af det trådløse netværk er nu færdig.

Mac

1. Download installationsprogrammet Installationsguide til trådløs enhed fra siden **Downloads** for din model på support.brother.com.
2. Dobbeltklik på ikonet Installationsguide til trådløs enhed.
3. Følg vejledningen på skærmen.

Konfigurationen af det trådløse netværk er nu færdig.



Relaterede informationer

- [Brug af det trådløse netværk](#)

🏠 [Hjem](#) > [Netværk](#) > [Indstillinger for trådløst netværk](#) > [Brug af det trådløse netværk](#) > Konfiguration af maskinen til et trådløst netværk ved hjælp af guiden til konfiguration fra din mobilenhed

Konfiguration af maskinen til et trådløst netværk ved hjælp af guiden til konfiguration fra din mobilenhed

Relaterede modeller: ADS-3300W/ADS-4500W

1. Gør et af følgende:
 - Android™-enheder
Download og installer Brother Mobile Connect fra Google Play™.
 - Alle enheder, der understøttes af iOS eller iPadOS, herunder iPhone, iPad og iPod touch
Download og installer Brother Mobile Connect fra App Store.
2. Start Brother Mobile Connect, og følg derefter vejledningen på skærbilledet for at tilslutte din mobilenhed til Brother-maskinen.



Relaterede informationer

- [Brug af det trådløse netværk](#)

Konfigurer maskinen til et trådløst netværk med brug af konfigurationsguiden på maskinens kontrolpanel

Relaterede modeller: ADS-3300W/ADS-4500W

Vi anbefaler, at du skriver indstillingerne for dit trådløse netværk ned, før du konfigurerer maskinen. Du får brug for disse oplysninger, før du fortsætter med konfigurationen.

1. Kontroller de aktuelle indstillinger for det trådløse netværk, og skriv dem ned.

Netværksnavn (SSID)

Netværksnøgle (adgangskode)

F.eks.:

Netværksnavn (SSID)
GODDAG

Netværksnøgle (adgangskode)
12345



Hvis din router anvender WEP-kryptering, skal du indtaste den netværksnøgle (adgangskode), der blev brugt som den første WEP-nøgle. Brother-maskinen understøtter kun brugen af den første WEP-nøgle.

2. Tryk på [Indstillinger] > [Netværk] > [WLAN (WiFi)] > [Find WiFi-netværk].
3. Tryk på [Aktivér WLAN? Vil du fortsætte?], når [Ja] vises.
Guiden til trådløs konfiguration starter. Tryk på [Nej] for at annullere.
4. Maskinen søger efter dit netværk og viser en liste over tilgængelige SSID'er. Tryk på ▲ eller ▼ for at få vist det SSID, du vil forbinde til, og tryk derefter på det.
5. Tryk på [OK].
6. Gør et af følgende:
 - Hvis du bruger en godkendelses- og krypteringsmetode, der kræver en netværksnøgle (adgangskode), skal du indtaste den netværksnøgle (adgangskode), du skrev ned i første trin.
Når du har indtastet alle tegnene, skal du trykke på [OK].
 - Hvis din godkendelsesmetode er Open System og krypteringsmetoden er Ingen, skal du gå videre til næste trin.
7. Maskinen forsøger at oprette forbindelse til den trådløse enhed, du har valgt.

Hvis den trådløse enhed er forbundet, viser displayet [Tilsluttet].

Du har nu gennemført opsætningen af det trådløse netværk. Hvis du vil installere drivere og software, der er nødvendig for, at maskinen kan fungere, skal du gå til siden **Downloads** for din model på support.brother.com.



Relaterede informationer


- [Brug af det trådløse netværk](#)

▲ Hjem > [Netværk](#) > [Indstillinger for trådløst netværk](#) > [Brug af det trådløse netværk](#) > Konfigurer maskinen til et trådløst netværk med éttryks-metoden i Wi-Fi Protected Setup™ (WPS)

Konfigurer maskinen til et trådløst netværk med éttryks-metoden i Wi-Fi Protected Setup™ (WPS)

Relaterede modeller: ADS-3300W/ADS-4500W

Hvis det trådløse accesspoint/routeren understøtter Wi-Fi Protected Setup™ (WPS), kan du bruge WPS fra maskinens kontrolpanelmenu til at konfigurere dine trådløse netværksindstillinger.

1. Tryk på  [Indstillinger] > [Netværk] > [WLAN (WiFi)] > [WPS/Tryk knap].
2. Tryk på [Aktivér WLAN? Vil du fortsætte?], når [Ja] vises.
Guiden til trådløs konfiguration starter. Tryk på [Nej] for at annullere.
3. Når du på touchskærmen bliver bedt om at starte WPS, skal du trykke på WPS-knappen på dit trådløse accesspoint/router. Tryk på [OK], hvorefter maskinen automatisk forsøger at oprette forbindelse til dit trådløse netværk.

Hvis den trådløse enhed er forbundet, viser displayet [Tilsluttet].

Du har nu gennemført opsætningen af det trådløse netværk. Hvis du vil installere drivere og software, der er nødvendig for, at maskinen kan fungere, skal du gå til siden **Downloads** for din model på support.brother.com.



Relaterede informationer

- [Brug af det trådløse netværk](#)

Konfigurer maskinen til et trådløst netværk med PIN-metoden i Wi-Fi Protected Setup™ (WPS)

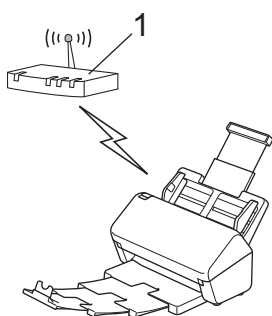
Relaterede modeller: ADS-3300W/ADS-4500W

Hvis dit trådløse accesspoint/routeren understøtter WPS, kan du bruge PIN-metoden (Personal Identification Number) til at konfigurere de trådløse netværksindstillinger.

PIN-metoden er en af de forbindelsesmetoder, der er udviklet af Wi-Fi Alliance®. Ved at sende en PIN-kode, som oprettes af en tilmelder (din maskine) til registratoren (en enhed, der administrerer det trådløse LAN), kan du konfigurere det trådløse netværk og sikkerhedsindstillingerne. Se vejledningen, der følger med det trådløse accesspoint/routeren for at få flere oplysninger om, hvordan du får adgang til WPS-tilstand.

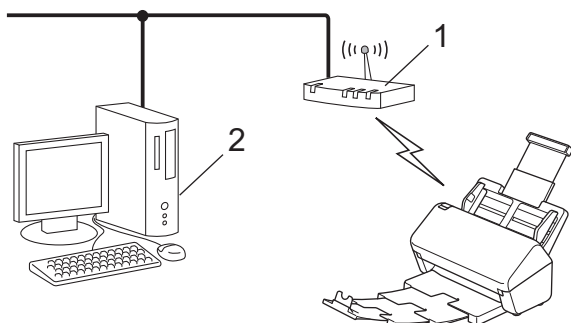
Type A


Forbindelse, når det trådløse accesspoint/routeren (1) dublerer som registrator.



Type B

Forbindelse, når en anden enhed (2), f.eks. en computer, bruges som registrator.



1. Tryk på  [Indstillinger] > [Netværk] > [WLAN (WiFi)] > [WPS/PIN-kode].
2. Tryk på [Aktivér WLAN? Vil du fortsætte?], når [Ja] vises.
Guiden til trådløs konfiguration starter. Tryk på [Nej] for at annullere.
3. Displayet viser en ottecifret PIN-kode, og maskinen begynder at søge efter et trådløst accesspoint/en router.
4. Skriv IP-adressen for den enhed, du bruger som registrator, i din browsers adresselinje vha. en computer, der er forbundet til netværket (f.eks. <http://192.168.1.2>).
5. Gå til siden WPS-indstillinger, og indtast PIN-koden, og følg derefter vejledningen på skærmen.




- Registratoren er normalt det trådløse accesspoint/routeren.
- Indstillingssiden varierer afhængigt af dit trådløse accesspoints/din trådløse routers mærke. Se den vejledning, der følger med det trådløse accesspoint/routeren, for at få Mere detaljeret information.

Gennemfør følgende trin, hvis du bruger en computer med Windows 7, Windows 8.1 eller Windows 10 som registrator:

6. Gør et af følgende:

- Windows 10

Klik på  > **Windows System > Kontrolpanel**. I **Hardware og lyd**-gruppen skal du klikke på **Tilføj en enhed**.

- Windows 8.1

Flyt din mus til skrivebordets nederste højre hjørne. Klik på **Indstil > Kontrolpanel > Hardware og lyd > Enheder og printere > Tilføj en enhed**, når menulinjen vises.

- Windows 7

Klik på  (**Start**) > **Enheder og printere > Tilføj en enhed** .



- Hvis du vil bruge en computer med Windows 7, Windows 8.1 eller Windows 10 som registrator, skal du registrere den på dit netværk på forhånd. Se den vejledning, der følger med det trådløse accesspoint/routeren, for at få Mere detaljeret information.
- Hvis du anvender Windows 7, Windows 8.1 eller Windows 10 som registrator, kan du installere scannerdriveren efter den trådløse konfiguration ved at følge vejledningen på skærmen. For at installere den fulde driver- og softwarepakke ►► *Hurtig installationsvejledning*.

7. Vælg din maskine, og klik på **Næste**.

8. Indtast den PIN-kode, der vises i maskinens display, og klik på **Næste**.

9. (Kun Windows 7) Vælg dit netværk, og klik derefter på **Næste**.

10. Klik på **Luk**.

Hvis den trådløse enhed er forbundet, viser displayet [Tilsluttet].

Du har nu gennemført opsætningen af det trådløse netværk. Hvis du vil installere drivere og software, der er nødvendig for, at maskinen kan fungere, skal du gå til siden **Downloads** for din model på support.brother.com.



Relaterede informationer

- [Brug af det trådløse netværk](#)

Brug Wi-Fi Direct®

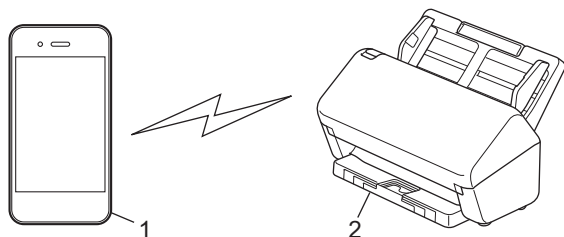
Relaterede modeller: ADS-3300W/ADS-4500W

- [Oversigt over Wi-Fi Direct](#)
- [Konfiguration af dit Wi-Fi Direct-netværk vha. trykknappemethoden](#)
- [Manuel konfiguration af Wi-Fi Direct-netværk](#)
- [Netværksproblemer](#)

Oversigt over Wi-Fi Direct

Relaterede modeller: ADS-3300W/ADS-4500W

Wi-Fi Direct er en af de konfigurationsmetoder for trådløst netværk, der er udviklet af Wi-Fi Alliance®. Den giver dig mulighed for at forbinde din mobilenhed til Brother-maskinen på en sikker måde uden brug af en trådløs router/accesspoint.



1. Mobil enhed
2. Din Brother-maskine



Du kan bruge Wi-Fi Direct med både en kabelbaseret eller trådløs netværksforbindelse samtidigt.



Relaterede informationer

- [Brug Wi-Fi Direct®](#)

Relaterede emner:


- [Konfiguration af dit Wi-Fi Direct-netværk vha. trykknappmetoden](#)
- [Manuel konfiguration af Wi-Fi Direct-netværk](#)

Konfiguration af dit Wi-Fi Direct-netværk vha. trykknappemethoden

Relaterede modeller: ADS-3300W/ADS-4500W



Når maskinen modtager en Wi-Fi Direct-anmodning fra din mobilenhed, vises meddelelsen [Anmodning om Wi-Fi Direct-forbindelse modtaget. Tryk på [OK] for at oprette forbindelse. Enhedsnavn:] på displayet. Tryk på [OK] for at oprette forbindelse.

1. Tryk på  [Indstillinger] > [Netværk] > [Wi-Fi Direct] > [Trykknapp].
2. Når meddelelsen [Aktiver Wi-Fi Direct på den anden enhed. Tryk derefter på [OK].] vises, skal du aktivere din mobilenheds Wi-Fi Direct-funktion (se brugsanvisningen til din mobilenhed for at få flere oplysninger). Tryk på [OK] på Brother-maskinen.
3. Hvis din mobilenhed viser en liste over maskiner med aktiveret Wi-Fi Direct, skal du vælge Brother-maskinen.

Hvis mobilenheden opretter forbindelse, viser maskinen [Tilsluttet].



Relaterede informationer

- [Brug Wi-Fi Direct®](#)


Relaterede emner:

- [Oversigt over Wi-Fi Direct](#)
- [Manuel konfiguration af Wi-Fi Direct-netværk](#)

Manuel konfiguration af Wi-Fi Direct-netværk

Relaterede modeller: ADS-3300W/ADS-4500W

Hvis din mobilenhed ikke understøtter Wi-Fi Direct eller WPS, skal du konfigurere et Wi-Fi Direct-netværk manuelt.

1. Tryk på  [Indstillinger] > [Netværk] > [Wi-Fi Direct] > [Manuel].
2. Maskinen viser SSID-navnet og adgangskoden. Gå til din mobilenheds trådløse netværksindstillinger og indtast SSID-navn og -kodeord.

Hvis det lykkes for mobilenheden at oprette forbindelse, vises [Tilsluttet] på maskinen. Konfigurationen af Wi-Fi Direct-netværket er dermed fuldført.

✓ Relaterede informationer



- [Brug Wi-Fi Direct®](#)

Relaterede emner:

- [Oversigt over Wi-Fi Direct](#)
- [Konfiguration af dit Wi-Fi Direct-netværk vha. trykknappmetoden](#)

Aktivering/deaktivering af trådløst LAN

Relaterede modeller: ADS-3300W/ADS-4500W

1. Tryk på  [Indstillinger] > [Netværk] > [WLAN (WiFi)] > [Aktiver WLAN].
2. Gør et af følgende:
 - Vælg [Til] for at aktivere Wi-Fi.
 - Vælg [Fra] for at deaktivere Wi-Fi.
3. Tryk på .



Relaterede informationer

- [Indstillinger for trådløst netværk](#)

Fejlkode i trådløs LAN

Relaterede modeller: ADS-3300W/ADS-4500W

Hvis displayet viser en fejlmeddelelse, skal du finde meddelelsen i tabellen og bruge den anbefalede løsning for at afhjælpe fejlen.

Fejlkode	Problem og anbefalede løsninger
TS-01	<p>WLAN (Wi-Fi) er ikke aktiveret.</p> <p>Tjek følgende punkter, og prøv at konfigurere din trådløse forbindelse igen:</p> <ul style="list-style-type: none">• Aktiver WLAN-indstilling på din maskine.• Hvis der er tilsluttet et netværkskabel til din maskine, frakobl det.
TS-02	<p>Din trådløse router/accesspoint kan ikke registreres.</p> <p>Tjek følgende punkter, og prøv at konfigurere din trådløse forbindelse igen:</p> <ul style="list-style-type: none">• Sørg for, at din trådløse router/accesspoint er tændt.• Placer midlertidigt din maskine tættere på den trådløse router/accesspoint, når du konfigurerer trådløs-indstillingerne.• Hvis din trådløse router/accesspoint bruger MAC-adressefiltrering, bekræft at din maskines MAC-adresse, er tilladt i filteret.• Hvis du har indtastet netværksnavnet (SSID) og sikkerhedsoplysninger manuelt (godkendelsesmetode/krypteringsmetode), kan oplysningerne være ukorrekte. Tjek netværksnavnet og sikkerhedsoplysningerne igen, og genindtast de korrekte oplysninger.• Genstart din trådløse router/accesspoint. Hvis du ikke kan finde netværksnavnet (SSID) og sikkerhedsoplysninger, se i dokumentationen der fulgte med din trådløse router/accesspoint, eller kontakt routerfabrikanten, din systemadministrator eller internettjenesteleverandør.
TS-03	<p>Indstillingerne du indtastede for det trådløse firmanetværk og sikkerhedsoplysningerne, kan være ukorrekte.</p> <p>Tjek følgende punkter, og prøv at konfigurere din trådløse forbindelse igen:</p> <p>Bekræft følgende oplysninger:</p> <ul style="list-style-type: none">- Netværksnavnet (SSID) du valgte ved konfiguration af din maskine.- Sikkerhedsoplysningerne du valgte ved konfiguration af din maskine (så som godkendelsesmetode, krypteringsmetode eller bruger-id). <p>Hvis du fortsat ikke kan finde netværksnavnet (SSID) og sikkerhedsoplysningerne, se dokumentationen der fulgte med din trådløse router/accesspoint, eller kontakt routerfabrikanten, din systemadministrator eller internettjenesteleverandør.</p>

Fejlkode	Problem og anbefalede løsninger
TS-04	<p>Din maskine understøtter ikke de metoder til godkendelse og kryptering, der bruges i den valgte trådløse router/accesspoint.</p> <p>For infrastrukturtilstand (Mest anvendte)</p> <p>Ændr metoderne til godkendelse og kryptering i den trådløse router/accesspoint. Din maskine understøtter følgende metoder til godkendelse og kryptering:</p> <ul style="list-style-type: none"> • WPA-Personal: TKIP / AES • WPA2-Personal: TKIP / AES • WPA3-Personal: AES • Åben: WEP / NONE (uden kryptering) • Delt nøgle: WEP <p>Hvis dit problem ikke blev løst, kan det netværksnavn (SSID) eller de sikkerhedsindstillinger, du indtastede, være ukorrekte. Tjek om alle trådløse-indstillinger til netværket, er korrekte for dit netværk.</p>
TS-05	<p>Netværksnavnet (SSID) og netværksnøglen (adgangskoden) er ukorrekte.</p> <p>Tjek følgende punkter, og prøv at konfigurere din trådløse forbindelse igen:</p> <ul style="list-style-type: none"> • Bekræft netværksnavnet (SSID) og netværksnøglen (adgangskoden). • Hvis din netværksnøgle indeholder både store og små bogstaver, sørg for at de er indtastet korrekt. • Hvis du ikke kan finde netværksnavnet (SSID) og sikkerhedsoplysninger, se i dokumentationen der fulgte med din trådløse router/accesspoint, eller kontakt routerfabrikanten, din systemadministrator eller internettjenesteleverandør. • Hvis din trådløse router/accesspoint bruger WEP-kryptering med flere WEP-nøgler, skriv dem ned, og brug kun den første WEP-nøgle.
TS-06	<p>Trådløse-sikkerhedsoplysningerne (godkendelsesmetode/krypteringsmetode/netværksnøgle (adgangskode)) er ukorrekte.</p> <p>Tjek følgende punkter, og prøv at konfigurere din trådløse forbindelse igen:</p> <ul style="list-style-type: none"> • Bekræft netværksnøglen. Hvis din netværksnøgle indeholder både store og små bogstaver, sørg for at de er indtastet korrekt. • Bekræft om hvorvidt den indtastede godkendelsesmetode og godkendelsesmetoden eller krypteringsmetoden, der understøttes af den trådløse router/accesspoint, er den samme. • Når netværksnøglen, godkendelsesmetoden og krypteringsmetoden er bekræftet, genstart din trådløse router/accesspoint og maskinen. • Hvis Skjult tilstand på din trådløse router/accesspoint er slået, til skal du måske deaktivere den for at kunne tilslutte til det trådløse netværk. <p>Hvis du ikke kan finde netværksnavnet (SSID) og sikkerhedsoplysninger, se i dokumentationen der fulgte med din trådløse router/accesspoint, eller kontakt routerfabrikanten, din systemadministrator eller internettjenesteleverandør.</p>
TS-07	<p>Maskinen kan ikke registrere en trådløse router/accesspoint, der har WPS (Wi-Fi Protected Setup) aktiveret.</p> <p>Tjek følgende punkter, og prøv igen:</p> <ul style="list-style-type: none"> • Se efter WPS-symbolet, der er vist på routeren/accesspointet, for at kontrollere om din trådløse router/accesspoint understøtter WPS. For flere oplysninger, se dokumentationen der fulgte med din trådløse router/accesspoint. • Hvis du vil konfigurere din trådløse forbindelse vha. WPS, skal du konfigurere både maskinen og den trådløse router/accesspoint. For flere oplysninger, se brugervejledningen. • Hvis du ikke ved, hvordan du konfigurerer din trådløse router/accesspoint til WPS, se dokumentationen der fulgte med din trådløse router/accesspoint, eller kontakt routerfabrikanten, din systemadministrator eller din internettjenesteleverandør.

Fejlkode	Problem og anbefalede løsninger
TS-08	<p>Der er registreret to eller flere trådløse routere eller accesspoints, der har WPS aktiveret.</p> <p>Tjek følgende punkter, og prøv igen:</p> <ul style="list-style-type: none">• Sørg for, at kun én trådløs router/accesspoint inden for dækningsområdet har WPS aktiveret, prøv derefter at tilslutte igen.• Prøv at tilslutte igen efter nogle få minutter for at undgå forstyrrelser fra andre accesspoints/routere.



Sådan kontrolleres de trådløse sikkerhedsoplysninger (SSID/godkendelsesmetode/krypteringsmetode, netværksnøgle) for WLAN accesspointet/routeren:

1. Standard-sikkerhedsindstillingerne findes muligvis på en label på WLAN- accesspointet/routeren. Producentens navn eller modelnr. på WLAN accesspointet/routeren kan muligvis indgå i standardsikkerhedsindstillingerne.
 2. Se den medfølgende dokumentation til det trådløse WLAN accesspoint/routeren for at få oplysninger om, hvordan du finder sikkerhedsindstillingerne.
- Hvis WLAN accesspointet/routeren er indstillet til ikke at rundsende SSID, vil SSID'et ikke automatisk blive registreret. Du vil skulle angive SSID-navnet manuelt.
 - Netværksnøglen kan også kaldes adgangskode, sikkerhedsnøgle eller krypteringsnøgle.

Hvis du ikke kender SSID'et og de trådløse sikkerhedsindstillinger for dit WLAN accesspoint/router eller ikke ved, hvordan du ændrer konfigurationen, bedes du se den dokumentation, der fulgte med WLAN accesspointet/routeren, spørge producenten af accesspointet/routeren eller spørge din internetudbyder eller netværksadministrator.



Relaterede informationer

- [Indstillinger for trådløst netværk](#)

Netværksfunktioner

Relaterede modeller: ADS-3300W/ADS-4500W

- [Synkronisering af tid med SNTP-serveren ved hjælp af Web Based Management](#)
- [Nulstilling af netværksindstillingerne til fabriksstandard](#)

Synkronisering af tid med SNTP-serveren ved hjælp af Web Based Management

Relaterede modeller: ADS-3300W/ADS-4500W

SNTP (Simple Network Time Protocol) anvendes til at synkronisere den tid, som maskinen anvender til godkendelse, med SNTP-tidsserveren. (Dette er ikke den tid, der vises på maskinens display.) Du kan automatisk eller manuelt synkronisere maskinens tid med den UTC (Coordinated Universal Time), SNTP-tidsserveren leverer.

- [Konfiguration af Dato og klokkeslæt med Web Based Management](#)
- [Konfiguration af SNTP-protokollen med Web Based Management](#)

Konfiguration af Dato og klokkeslæt med Web Based Management

Relaterede modeller: ADS-3300W/ADS-4500W

Konfigurer dato og klokkeslæt for at synkronisere den tid, der anvendes af maskinen, med SNTP-tidsserveren.

Denne funktion findes ikke i visse lande.

1. Start din webbrowser.
2. Indtast "https://maskinens IP-adresse" i browserens adresselinje (hvor "maskinens IP-adresse" er IP-adressen for maskinen).
F.eks.:
https://192.168.1.2
3. Hvis det er påkrævet, skal du skrive adgangskoden i feltet **Login (Logon)** og derefter klikke på **Login (Logon)**.



Standardadgangskoden for administration af denne maskines indstillinger er placeret på maskinens bagside og er mærket "**Pwd**".

4. Gå til navigationsmenuen, og klik derefter på **Administrator > Date&Time (Dato og klokkeslæt)**.



Start fra , hvis navigationsmenuen ikke vises i venstre side af skærbilledet.

5. Vælg tidsforskellen mellem din placering og UTC fra rullelisten **Time Zone (Tidszone)**.
For eksempel er tidszonen for Eastern Time i USA og Canada UTC-05:00.
6. Markér afkrydsningsfeltet **Synchronize with SNTP server (Synkronisering med SNTP-serveren)**.
7. Klik på **Submit (Send)**.



Du kan også konfigurere dato og klokkeslæt manuelt.



Relaterede informationer

- [Synkronisering af tid med SNTP-serveren ved hjælp af Web Based Management](#)

Relaterede emner:

- [Åbning af Web Based Management](#)

Konfiguration af SNTP-protokollen med Web Based Management

Relaterede modeller: ADS-3300W/ADS-4500W

Konfigurer SNTP-protokollen til at synkronisere tiden, maskinen bruger til godkendelse, med tiden på en SNTP-tidsserver.

Denne funktion findes ikke i visse lande.

1. Start din webbrowser.
2. Indtast "https://maskinens IP-adresse" i browserens adresselinje (hvor "maskinens IP-adresse" er IP-adressen for maskinen).
F.eks.:
https://192.168.1.2
3. Hvis det er påkrævet, skal du skrive adgangskoden i feltet **Login (Logon)** og derefter klikke på **Login (Logon)**.



Standardadgangskoden for administration af denne maskines indstillinger er placeret på maskinens bagside og er mærket "Pw".

4. Gå til navigationsmenuen, og klik derefter på **Network (Netværk)** > **Network (Netværk)** > **Protocol (Protokol)**.



Start fra ☰, hvis navigationsmenuen ikke vises i venstre side af skærbilledet.

5. Markér afkrydsningsfeltet **SNTP** for at aktivere indstillingerne.
6. Klik på **Submit (Send)**.
7. Klik på **Yes (Ja)** for at genstarte Brother-maskinen.
8. Ved siden af afkrydsningsfeltet SNTP skal du klikke på **Advanced Settings (Avancerede indstillinger)** og konfigurere dine indstillinger efter behov.

Indstilling	Beskrivelse
Status	Viser, om SNTP-protokollen er aktiveret eller deaktiveret.
Synchronization Status (Synkroniseringsstatus)	Du kan kontrollere status for den seneste synkronisering.
SNTP Server Method (SNTP-servermetode)	Vælg AUTO eller STATIC . <ul style="list-style-type: none">• AUTO Hvis du har en DHCP-server på netværket, henter SNTP-serveren automatisk adressen fra denne server.• STATIC Indtast den adresse, du vil bruge.
Primary SNTP Server Address (Adresse for primær SNTP-server) Secondary SNTP Server Address (Adresse for sekundær SNTP-server)	Indtast serveradressen (op til 64 tegn). Den sekundære SNTP-serveradresse anvendes som en backup til den primære SNTP-serveradresse. Hvis den primære server ikke er tilgængelig, kontakter maskinen den sekundære SNTP-server.
Primary SNTP Server Port (Port for primær SNTP-server)	Skriv portnummeret (1-65535).

Indstilling	Beskrivelse
Secondary SNTP Server Port (Port for sekundær SNTP-server)	Den sekundære SNTP-serverport anvendes som en backup til den primære SNTP-serverport. Hvis den primære port ikke er tilgængelig, kontakter maskinen den sekundære SNTP-port.
Synchronization Interval (Synkroniseringsinterval)	Skriv antallet af timer mellem serverens forsøg på synkronisering (1-168 timer).

9. Klik på **Submit (Send)**.



Relaterede informationer

- [Synkronisering af tid med SNTP-serveren ved hjælp af Web Based Management](#)

Relaterede emner:

- [Åbning af Web Based Management](#)
-

Nulstilling af netværksindstillingerne til fabriksstandard

Relaterede modeller: ADS-3300W/ADS-4500W

Du kan bruge maskinens kontrolpanel eller webbaseret administration til at nulstille maskinens netværksindstillinger til dens standardfabriksindstillinger. Dette nulstiller alle oplysninger, f.eks. adgangskode og IP-adresse.



Denne funktion gendanner alle kabelforbundne og trådløse netværksindstillinger (kun understøttede modeller) til fabriksindstillingerne.

1. Tryk på  [Indstillinger] > [Netværk] > [Netværksnulstilling].

Meddelelsen til bekræftelse af nulstilling vises.

2. Tryk på [OK] i to sekunder.

Maskinen genstarter.



Relaterede informationer

- [Netværksfunktioner](#)

Brothers administrationsværktøjer

Relaterede modeller: ADS-3300W/ADS-4500W

Brug et af Brothers administrationsværktøjer til at konfigurere Brother-maskinens netværksindstillinger. Gå til siden **Downloads** for din model på support.brother.com for at downloade værktøjerne.



Relaterede informationer

- [Netværk](#)

Sikkerhed

Relaterede modeller: ADS-3300W/ADS-4500W

- [Før brug af netværkssikkerhedsfunktioner](#)
- [Konfiguration af certifikater til enhedssikkerhed](#)
- [Brug af SSL/TLS](#)
- [Brug af SNMPv3](#)
- [Brug af IEEE 802.1x-godkendelse for et kabelbaseret eller trådløst netværk](#)
- [Brug af Secure Function Lock \(sikker funktionslås\) 3.0](#)
- [Sikker afsendelse af en e-mail](#)
- [Låsning af maskinindstillinger fra betjeningspanelet](#)

Før brug af netværkssikkerhedsfunktioner

Relaterede modeller: ADS-3300W/ADS-4500W

Maskinen anvender nogle af de nyeste protokoller til netværkssikkerhed og kryptering, der fås på markedet i dag. Disse netværksfunktioner kan integreres i din overordnede plan for netværkssikkerhed og være med til at beskytte dine data samt forhindre uautoriseret adgang til maskinen.



Vi anbefaler, at du deaktiverer FTP-protokollen. Adgang til maskinen via denne protokol er ikke sikker. Bemærk dog, at hvis du deaktiverer FTP, deaktiveres funktionen Scan til FTP.



Relaterede informationer

- [Sikkerhed](#)

Konfiguration af certifikater til enhedssikkerhed

Relaterede modeller: ADS-3300W/ADS-4500W

Du skal konfigurere et certifikat til sikker administration af din netværksmaskine vha. SSL/TLS. Du skal bruge Web Based Management til konfiguration af et certifikat.

- [Understøttede sikkerhedscertifikatfunktioner](#)
- [Trinvis vejledning til oprettelse og installation af certifikat](#)
- [Oprettelse af selvsigneret certifikat](#)
- [Oprettelse af CSR og installation af et certifikat fra et nøglecenter](#)
- [Import og eksport af certifikat og privat nøgle](#)
- [Import og eksport af et nøglecentercertifikat](#)
- [Administration af flere certifikater](#)

Understøttede sikkerhedscertifikatfunktioner

Relaterede modeller: ADS-3300W/ADS-4500W

Maskinen understøtter brugen af flere sikkerhedscertifikater, der giver mulighed for sikker godkendelse og kommunikation med maskinen. Følgende sikkerhedscertifikatfunktioner kan anvendes med maskinen:

- SSL/TLS-kommunikation
- IEEE 802.1x-godkendelse

Brother-maskinen understøtter følgende:

- Præinstalleret certifikat

Din maskine har et præinstalleret, selvsigneret certifikat. Med dette certifikat kan du bruge SSL/TLS-kommunikation uden at oprette eller installere et andet certifikat.



Det præinstallerede, selvsigtede certifikat beskytter din kommunikation op til et vist niveau. Vi anbefaler brug af et certifikat, der er udstedt af en pålidelig organisation, for at opnå bedre sikkerhed.

- Selvsigneret certifikat

Denne scanningsserver udsteder sit eget certifikat. Med dette certifikat kan du nemt bruge SSL/TLS-kommunikation uden at oprette eller installere et andet certifikat fra et nøglecenter.

- Certifikat fra et nøglecenter

Der er to måder, hvorpå du kan installere et certifikat fra et nøglecenter. Hvis du allerede har et certifikat fra et nøglecenter, eller hvis du vil bruge et certifikat fra et eksternt nøglecenter, der er tillid til:

- Ved brug af en CSR (Certificate Signing Request) fra denne scanningsserver.
- Import af et certifikat og en privat nøgle.

- Nøglecentercertifikat

For at bruge et certifikat fra et nøglecenter, der identificerer nøglecenteret og ejer sin private nøgle, skal du importere dette nøglecertifikat fra nøglecenteret før konfiguration af netværkets sikkerhedsfunktioner.



- Hvis du skal bruge SSL/TLS-kommunikation, anbefaler vi, at du kontakter systemadministratoren først.
- Når du nulstiller scanningsserveren til standardfabriksindstillingen, slettes det installerede certifikat og den private nøgle. Hvis du vil bevare samme certifikat og den private nøgle efter nulstilling af scanningsserveren, skal disse eksporteres før nulstilling og derefter installeres igen.



Relaterede informationer

- [Konfiguration af certifikater til enhedssikkerhed](#)

Relaterede emner:

- [Konfiguration af IEEE 802.1x-godkendelse for et kabelbaseret eller trådløst netværk med Web Based Management \(webbrowser\)](#)

Trinvis vejledning til oprettelse og installation af certifikat

Relaterede modeller: ADS-3300W/ADS-4500W

Der er to indstillinger ved valg af et sikkerhedscertifikat: brug et selvsigneret certifikat eller brug et certifikat fra et nøglecenter (CA).

Indstilling 1

Selvsigneret certifikat

1. Opret et selvsigneret certifikat med Web Based Management.
2. Installer det selvsignerede certifikat på computeren.

Indstilling 2

Certifikat fra et nøglecenter

1. Opret en anmodning om certifikatunderskrift (CSR) ved at bruge Web Based Management.
2. Installer det certifikat, der er udstedt af nøglecenteret, på din Brother-maskine med Web Based Management.
3. Installer certifikatet på computeren.



Relaterede informationer

- [Konfiguration af certifikater til enhedssikkerhed](#)

Oprettelse af selvsigneret certifikat

Relaterede modeller: ADS-3300W/ADS-4500W

1. Start din webbrowser.
2. Indtast "https://maskinens IP-adresse" i browserens adresselinje (hvor "maskinens IP-adresse" er IP-adressen for maskinen).
F.eks.:
https://192.168.1.2
3. Hvis det er påkrævet, skal du skrive adgangskoden i feltet **Login (Logon)** og derefter klikke på **Login (Logon)**.



Standardadgangskoden for administration af denne maskines indstillinger er placeret på maskinens bagside og er mærket "**Pwd**".

4. Gå til navigationsmenuen, og klik derefter på **Network (Netværk)** > **Security (Sikkerhed)** > **Certificate (Certifikat)**.



Start fra ☰, hvis navigationsmenuen ikke vises i venstre side af skærbilledet.

5. Klik på **Create Self-Signed Certificate (Opret selvsigneret certifikat)**.
6. Indtast et **Common Name (Fælles navn)** og en **Valid Date (Gyldig dato)**.
 - Længden af **Common Name (Fælles navn)** er mindre end 64 byte. Indtast en identifikator, f.eks. en IP-adresse, et nodenavn eller domænenavn, der skal bruges til at få adgang til maskinen via SSL/TLS-kommunikation. Nodenavnet vises som standard.
 - Der vises en advarsel, hvis du bruger en IPPS- eller HTTPS-protokol og indtaster et andet navn i URL'en end det **Common Name (Fælles navn)**, der bruges til det selvsignerede certifikat.
7. Vælg din indstilling af rullelisten **Public Key Algorithm (Algoritme til offentlig nøgle)**. Standardindstillingen er, at funktionen er slået **RSA(2048bit)**.
8. Vælg din indstilling af rullelisten **Digest Algorithm (Indlæs og afprøv algoritme)**. Standardindstillingen er, at funktionen er slået **SHA256**.
9. Klik på **Submit (Send)**.



Relaterede informationer

- [Konfiguration af certifikater til enhedssikkerhed](#)

Relaterede emner:

- [Åbning af Web Based Management](#)

Oprettelse af CSR og installation af et certifikat fra et nøglecenter

Relaterede modeller: ADS-3300W/ADS-4500W

Hvis du allerede har et certifikat fra et eksternt pålideligt nøglecenter, kan du gemme certifikatet og den private nøgle på maskinen og administrere dem via import og eksport. Hvis du ikke har et certifikat fra et eksternt pålideligt nøglecenter, skal du oprette en anmodning om certifikatunderskrift (CSR), sende den til et nøglecenter til godkendelse og installere det returnerede certifikat på din maskine.

- [Oprettelse af Certificate Signing Request \(CSR\)](#)
- [Installation af et certifikat på maskinen](#)

Oprettelse af Certificate Signing Request (CSR)

Relaterede modeller: ADS-3300W/ADS-4500W

En Certificate Signing Request (CSR) er en anmodning, der sendes til et nøglecenter (CA) for at få godkendt de oplysninger, som findes i certifikatet.

Vi anbefaler, at du installerer et nøglecenter-rodcertifikat på din computer, før der oprettes en CSR.

1. Start din webbrowser.
2. Indtast "https://maskinens IP-adresse" i browserens adresselinje (hvor "maskinens IP-adresse" er IP-adressen for maskinen).
F.eks.:
https://192.168.1.2
3. Hvis det er påkrævet, skal du skrive adgangskoden i feltet **Login (Logon)** og derefter klikke på **Login (Logon)**.



Standardadgangskoden for administration af denne maskines indstillinger er placeret på maskinens bagside og er mærket "**Pwd**".

4. Gå til navigationsmenuen, og klik derefter på **Network (Netværk)** > **Security (Sikkerhed)** > **Certificate (Certifikat)**.



Start fra ☰, hvis navigationsmenuen ikke vises i venstre side af skærbilledet.

5. Klik på **Create CSR (Opret CSR)**.
6. Indtast et **Common Name (Fælles navn)** (obligatorisk), og tilføj andre oplysninger om din **Organization (Organisation)** (valgfrit).



- Virksomhedsoplysningerne er nødvendige, så nøglecenteret kan bekræfte din identitet og verificere den over for andre.
- Længden af **Common Name (Fælles navn)** skal være mindre end 64 byte. Indtast en identifikator, f.eks. en IP-adresse, et nodenavn eller domænenavn, der skal bruges til at få adgang til maskinen via SSL/TLS-kommunikation. Nodenavnet vises som standard. **Common Name (Fælles navn)** er obligatorisk.
- Der vises en advarsel, hvis du indtaster et andet navn i URL'en end det fællesnavn, der blev brugt til certifikatet.
- Længden af **Organization (Organisation)**, **Organization Unit (Organisationsenhed)**, **City/Locality (By/lokalitet)** og **State/Province (Stat/provins)** skal være mindre end 64 byte.
- **Country/Region (Land/område)** skal være en ISO 3166-landekode på to tegn.
- Hvis du konfigurerer en X.509v3-certifikatudvidelse, skal du markere afkrydsningsfeltet **Configure extended partition (Konfigurer udvidet partition)** og derefter vælge **Auto (Register IPv4) (Auto (registrer IPv4))** eller **Manual**.

7. Vælg din indstilling af rullelisten **Public Key Algorithm (Algoritme til offentlig nøgle)**. Standardindstillingen er, at funktionen er slået **RSA(2048bit)**.
8. Vælg din indstilling af rullelisten **Digest Algorithm (Indlæs og afprøv algoritme)**. Standardindstillingen er, at funktionen er slået **SHA256**.
9. Klik på **Submit (Send)**.
CSR'et vises på skærmen. Gem CSR'et som en fil, eller kopier og indsæt det i en online CSR-formular tilbudt af et nøglecenter.
10. Klik på **Gem**.



-
- Følg nøglecenterets politik vedrørende metoden til at afsende en CSR til nøglecenteret.
 - Hvis du bruger en rod fra et virksomhedsnøglecenter for Windows Server 2008/2008 R2/2012/2012 R2/2016/2019, anbefaler vi, at du bruger en webserver til certifikatskabelonen til sikker oprettelse af klientcertifikatet. Hvis du opretter et klientcertifikat til et IEEE 802.1x-miljø med EAP-TLS-godkendelse, anbefaler vi anvendelsen Bruger for certifikatskabelonen.
-



Relaterede informationer

- [Oprettelse af CSR og installation af et certifikat fra et nøglecenter](#)

Relaterede emner:

- [Åbning af Web Based Management](#)
-

Installation af et certifikat på maskinen

Relaterede modeller: ADS-3300W/ADS-4500W

Når du modtager et certifikat fra et nøglecenter, skal du følge trinnene nedenfor for at installere det på scanningsserveren:

Kun et certifikat, der er udstedt med din maskines CSR, kan installeres på maskinen. Når du vil oprette et andet CSR, skal du kontrollere, at certifikatet er installeret, før der oprettes et andet CSR. Opret kun et andet CSR efter installation af certifikatet på maskinen. Ellers vil det CSR, du opretter inden installation, være ugyldigt.

1. Start din webbrowser.
2. Indtast "https://maskinens IP-adresse" i browserens adresselinje (hvor "maskinens IP-adresse" er IP-adressen for maskinen).
F.eks.:
https://192.168.1.2
3. Hvis det er påkrævet, skal du skrive adgangskoden i feltet **Login (Logon)** og derefter klikke på **Login (Logon)**.



Standardadgangskoden for administration af denne maskines indstillinger er placeret på maskinens bagside og er mærket "**Pwd**".

4. Gå til navigationsmenuen, og klik derefter på **Network (Netværk)** > **Security (Sikkerhed)** > **Certificate (Certifikat)**.



Start fra ☰, hvis navigationsmenuen ikke vises i venstre side af skærbilledet.

5. Klik på **Install Certificate (Installer certifikat)**.
6. Gennemse for at finde den fil, der indeholder certifikatet udstedt af nøglecenteret, og klik derefter på **Submit (Send)**.
Certifikatet er blevet oprettet og gemt i maskinens hukommelse.

Hvis du vil bruge SSL/TLS-kommunikation, skal rodcertifikatet fra nøglecenteret også installeres på computeren. Kontakt din netværksadministrator.



Relaterede informationer

- [Oprettelse af CSR og installation af et certifikat fra et nøglecenter](#)

Relaterede emner:

- [Åbning af Web Based Management](#)

Import og eksport af certifikat og privat nøgle

Relaterede modeller: ADS-3300W/ADS-4500W

Gem certifikatet og den private nøgle på maskinen, og administrer dem ved at importere og eksportere dem.

- [Import af et certifikat og en privat nøgle](#)
- [Eksport af certifikat og privat nøgle](#)

Import af et certifikat og en privat nøgle

Relaterede modeller: ADS-3300W/ADS-4500W

1. Start din webbrowser.
2. Indtast "https://maskinens IP-adresse" i browserens adresselinje (hvor "maskinens IP-adresse" er IP-adressen for maskinen).
F.eks.:
https://192.168.1.2
3. Hvis det er påkrævet, skal du skrive adgangskoden i feltet **Login (Logon)** og derefter klikke på **Login (Logon)**.



Standardadgangskoden for administration af denne maskines indstillinger er placeret på maskinens bagside og er mærket "**Pwd**".

4. Gå til navigationsmenuen, og klik derefter på **Network (Netværk)** > **Security (Sikkerhed)** > **Certificate (Certifikat)**.



Start fra ☰, hvis navigationsmenuen ikke vises i venstre side af skærmbilledet.

5. Klik på **Import Certificate and Private Key (Importer certifikat og privat nøgle)**.
6. Gennemse for den fil, du vil importere.
7. Indtast adgangskoden, hvis filen er krypteret, og klik derefter på **Submit (Send)**.

Certifikatet og den private nøgle importeres til maskinen.



Relaterede informationer

- [Import og eksport af certifikat og privat nøgle](#)

Relaterede emner:

- [Åbning af Web Based Management](#)

Eksport af certifikat og privat nøgle

Relaterede modeller: ADS-3300W/ADS-4500W

1. Start din webbrowser.
2. Indtast "https://maskinens IP-adresse" i browserens adresselinje (hvor "maskinens IP-adresse" er IP-adressen for maskinen).
F.eks.:
https://192.168.1.2
3. Hvis det er påkrævet, skal du skrive adgangskoden i feltet **Login (Logon)** og derefter klikke på **Login (Logon)**.



Standardadgangskoden for administration af denne maskines indstillinger er placeret på maskinens bagside og er mærket "**Pwd**".

4. Gå til navigationsmenuen, og klik derefter på **Network (Netværk)** > **Security (Sikkerhed)** > **Certificate (Certifikat)**.



Start fra ☰, hvis navigationsmenuen ikke vises i venstre side af skærbilledet.

5. Klik på **Export (Eksportér)**, der vises med **Certificate List (Certifikatliste)**.
6. Indtast en adgangskode, hvis du vil kryptere filen.
Hvis der ikke indtastes en adgangskode, krypteres udskriften ikke.
7. Gentag adgangskoden for at bekræfte den, og klik derefter på **Submit (Send)**.
8. Klik på **Gem**.

Certifikatet og den private nøgle eksporteres til computeren.

Du kan også importere certifikatet til din computer.



Relaterede informationer

- [Import og eksport af certifikat og privat nøgle](#)

Relaterede emner:

- [Åbning af Web Based Management](#)

Import og eksport af et nøglecentercertifikat

Relaterede modeller: ADS-3300W/ADS-4500W

Du kan importere, eksportere og gemme nøglecentercertifikater på Brother-maskinen.

- [Import af et nøglecentercertifikat](#)
- [Eksport af et nøglecentercertifikat](#)

Import af et nøglecentercertifikat

Relaterede modeller: ADS-3300W/ADS-4500W

1. Start din webbrowser.
2. Indtast "https://maskinens IP-adresse" i browserens adresselinje (hvor "maskinens IP-adresse" er IP-adressen for maskinen).
F.eks.:
https://192.168.1.2
3. Hvis det er påkrævet, skal du skrive adgangskoden i feltet **Login (Logon)** og derefter klikke på **Login (Logon)**.



Standardadgangskoden for administration af denne maskines indstillinger er placeret på maskinens bagside og er mærket "**Pwd**".

4. Gå til navigationsmenuen, og klik derefter på **Network (Netværk) > Security (Sikkerhed) > CA Certificate (CA-certifikat)**.



Start fra ☰, hvis navigationsmenuen ikke vises i venstre side af skærbilledet.

5. Klik på **Import CA Certificate (Importer CA-certifikat)**.
6. Gennemse for den fil, du vil importere.
7. Klik på **Submit (Send)**.



Relaterede informationer

- [Import og eksport af et nøglecentercertifikat](#)

Relaterede emner:

- [Åbning af Web Based Management](#)

Eksport af et nøglecentercertifikat

Relaterede modeller: ADS-3300W/ADS-4500W

1. Start din webbrowser.
2. Indtast "https://maskinens IP-adresse" i browserens adresselinje (hvor "maskinens IP-adresse" er IP-adressen for maskinen).
F.eks.:
https://192.168.1.2
3. Hvis det er påkrævet, skal du skrive adgangskoden i feltet **Login (Logon)** og derefter klikke på **Login (Logon)**.



Standardadgangskoden for administration af denne maskines indstillinger er placeret på maskinens bagside og er mærket "**Pwd**".

4. Gå til navigationsmenuen, og klik derefter på **Network (Netværk) > Security (Sikkerhed) > CA Certificate (CA-certifikat)**.



Start fra ☰, hvis navigationsmenuen ikke vises i venstre side af skærmbilledet.

5. Vælg det certifikat, du vil eksportere, og klik på **Export (Eksportér)**.
6. Klik på **Submit (Send)**.
7. Klik på ▼ ved siden af **Gem**, og angiv derefter det sted, hvor du vil gemme filen.



Relaterede informationer

- [Import og eksport af et nøglecentercertifikat](#)

Relaterede emner:

- [Åbning af Web Based Management](#)

Administration af flere certifikater

Relaterede modeller: ADS-3300W/ADS-4500W

Funktionen med flere certifikater giver dig mulighed for at bruge Web Based Management til at administrere alle certifikater installeret på din maskine. I Web Based Management skal du navigere til skærmbilledet **Certificate (Certifikat)** eller **CA Certificate (CA-certifikat)** for at se certifikatindholdet, slette eller eksportere dine certifikater.

	Maksimalt antal certifikater, der er gemt på en Brother-maskine
Selvsigneret certifikat eller certifikat, der er udstedt af et nøglecenter	5
CA Certificate (CA-certifikat)	7

Vi anbefaler, at du gemmer færre certifikater end det tilladte antal, så der reserveres en ledig plads i tilfælde af certifikatudløb. Når et certifikat udløber, skal du importere et nyt certifikat til den ledige plads og derefter slette det udløbne certifikat. På den måde undgår du konfigurationsfejl.



- Når du bruger HTTPS/IPPS eller IEEE 802.1x, skal du vælge, hvilket certifikat du bruger.
- Når du bruger SSL til SMTP-kommunikation, behøver du ikke at vælge certifikatet. Det nødvendige certifikat vælges automatisk.



Relaterede informationer

- [Konfiguration af certifikater til enhedssikkerhed](#)

Brug af SSL/TLS

Relaterede modeller: ADS-3300W/ADS-4500W

- [Introduktion til SSL/TLS](#)
- [Sikker administration af din netværksmaskine med SSL/TLS](#)
- [Sikker afsendelse af en e-mail vha. SSL/TLS](#)

Introduktion til SSL/TLS

Relaterede modeller: ADS-3300W/ADS-4500W

SSL (Secure Socket Layer) eller TLS (Transport Layer Security) er en effektiv metode til at beskytte data, der sendes over LAN- eller WAN-netværk. Det krypterer data, der sendes over et netværk, som f.eks. et scanningsjob, så dataene ikke kan læses af uautoriserede personer.

SSL/TLS kan konfigureres i både kabelbaserede og trådløse netværk og samarbejder med andre former for sikkerhed som f.eks. WPA-nøgler og firewalls.



Relaterede informationer

- [Brug af SSL/TLS](#)
 - [Hurtigt overblik over SSL/TLS](#)
 - [Fordele ved at bruge SSL/TLS](#)

Hurtigt overblik over SSL/TLS

Relaterede modeller: ADS-3300W/ADS-4500W

SSL/TLS blev oprindeligt lavet til at beskytte oplysninger på internettet, især data der blev sendt mellem webbrowsere og servere. Hvis du f.eks. bruger Internet Explorer i forbindelse med din netbank, og hvis https:// vises med en lille hængelås i webbrowseren, så bruger du SSL. SSL udviklede sig derefter til også at indgå i andre programmer, f.eks. Telnet-, printer- og FTP-software, og blev en universel løsning for onlinesikkerhed. Det bruges stadig i sit oprindelige design af mange onlineforhandlere og banker til at beskytte følsomme data, f.eks. kreditkortnumre, kundeoplysninger osv.

SSL/TLS bruger ekstremt høje krypteringsniveauer og nyder tillid fra pengeinstitutter over alt i verden.



Relaterede informationer

- [Introduktion til SSL/TLS](#)

Fordele ved at bruge SSL/TLS

Relaterede modeller: ADS-3300W/ADS-4500W

Den primære fordel ved at bruge SSL/TLS er sikkerheden ved scanning på et IP-netværk, da uautoriserede brugere ikke kan læse de data, der sendes til maskinen. SSL's primære salgsargument er, at det kan bruges til sikker scanning af fortrolige data. Eksempelvis kan en HR-afdeling i en stor virksomhed regelmæssigt have brug for at scanne mange lønsedler. Uden kryptering kan dataene på de pågældende lønsedler læses af andre netværksbrugere. Men hvis der bruges SSL/TLS, får personer, der forsøger at opsnappe dataene, kun vist en side med forvirrende kode i stedet for den faktiske lønseddel.



Relaterede informationer

- [Introduktion til SSL/TLS](#)

Sikker administration af din netværksmaskine med SSL/TLS

Relaterede modeller: ADS-3300W/ADS-4500W

- [Konfiguration af et certifikat for SSL/TLS og tilgængelige protokoller](#)
- [Adgang til webbaseret administration ved hjælp af SSL/TLS](#)
- [Installation af det selvsigenerede certifikat for Windows-brugere med administratorrettigheder](#)
- [Konfiguration af certifikater til enhedssikkerhed](#)

Konfiguration af et certifikat for SSL/TLS og tilgængelige protokoller

Relaterede modeller: ADS-3300W/ADS-4500W

Konfigurer et certifikat på maskinen ved hjælp af webbaseret administration, før du bruger SSL/TLS-kommunikation.

1. Start din webbrowser.
2. Indtast "https://maskinens IP-adresse" i browserens adresselinje (hvor "maskinens IP-adresse" er IP-adressen for maskinen).
F.eks.:
https://192.168.1.2
3. Hvis det er påkrævet, skal du skrive adgangskoden i feltet **Login (Logon)** og derefter klikke på **Login (Logon)**.



Standardadgangskoden for administration af denne maskines indstillinger er placeret på maskinens bagside og er mærket "**Pwd**".

4. Gå til navigationsmenuen, og klik derefter på **Network (Netværk)** > **Network (Netværk)** > **Protocol (Protokol)**.



Start fra ☰, hvis navigationsmenuen ikke vises i venstre side af skærbilledet.

5. Klik på **HTTP Server Settings (HTTP-serverindstillinger)**.
6. Vælg det certifikat, der skal konfigureres, på rullelisten **Select the Certificate (Vælg certifikat)**.
7. Klik på **Submit (Send)**.
8. Klik på **Yes (Ja)** for at genstarte scanningsserveren.



Relaterede informationer

- [Sikker administration af din netværksmaskine med SSL/TLS](#)

Relaterede emner:

- [Åbning af Web Based Management](#)

Adgang til webbaseret administration ved hjælp af SSL/TLS

Relaterede modeller: ADS-3300W/ADS-4500W

Sikker administration af netværksmaskinen kræver brug af administrationshjælpeprogrammer med sikkerhedsprotokoller.



- For at bruge HTTPS-protokollen skal HTTPS være aktiveret på maskinen. HTTPS-protokollen er aktiveret som standard.
- Du kan ændre HTTPS-protokolindstillingerne ved hjælp af Web Based Management-skærmen.

1. Start din webbrowser.
2. Indtast "https://maskinens IP-adresse" i browserens adresselinje (hvor "maskinens IP-adresse" er IP-adressen for maskinen).
F.eks.:
https://192.168.1.2
3. Hvis det er påkrævet, skal du skrive adgangskoden i feltet **Login (Logon)** og derefter klikke på **Login (Logon)**.



Standardadgangskoden for administration af denne maskines indstillinger er placeret på maskinens bagside og er mærket "**Pwd**".

4. Du kan nu få adgang til maskinen med HTTPS.



Relaterede informationer

- [Sikker administration af din netværksmaskine med SSL/TLS](#)

Relaterede emner:

- [Åbning af Web Based Management](#)

Installation af det selvsignerede certifikat for Windows-brugere med administratorrettigheder

Relaterede modeller: ADS-3300W/ADS-4500W

Følgende trin gælder Microsoft Internet Explorer. Hvis du bruger en anden webbrowser, skal du bruge dokumentationen til din webbrowser for at få hjælp til installation af certifikater.

1. Gør et af følgende:



- Windows 10, Windows Server 2016 og Windows Server 2019

Klik på  > **Windows Tilbehør**.


- Windows 8.1

Højreklik på ikonet  (**Internet Explorer**) på proceslinjen.

- Windows Server 2012 og Windows Server 2012 R2

Klik på  (**Internet Explorer**), og højreklik derefter på ikonet  (**Internet Explorer**), der vises på proceslinjen.

- Windows 7 og Windows Server 2008

Klik på  (**Start**) > **Alle programmer**.

2. Højreklik på **Internet Explorer**, og klik derefter på **Kør som administrator**.



Hvis **Mere** vises, skal du klikke på **Mere**.

Hvis skærmbilledet **Kontrol af brugerkonti** vises, skal du klikke på **Ja**.

3. Indtast "http://maskinens IP-adresse" i din browsers adresselinje for at få adgang til din maskine (hvor "maskinens IP-adresse" er maskinens IP-adresse eller det nodenavn, som du har tildelt certifikatet).
4. Klik på **Flere oplysninger**.
5. Klik på **Fortsæt til websiden (anbefales ikke)**.

6. Klik på **Certifikatfejl**, og klik derefter på **Vis certifikat**.

The screenshot shows a web browser window with the URL <https://xxxxxxxxx/EWS/home/status.html>. A modal dialog box is displayed in the foreground with the following content:

Certifikatet er ugyldigt

Sikkerhedscertifikatet fra dette websted indeholder fejl.

Dette problem kan skyldes et forsøg på at narre dig eller opsnappe data, du sender serveren.

Du bør lukke denne webside.

Om certifikatfejl

Vis certifikater

The background page shows a login form with a 'Login' button and a 'Status' menu item. The Brother logo is visible in the top right corner.

Copyright(C) 2000-2022 Brother Industries, Ltd. All Rights Reserved.

7. Klik på **Installer certifikat...**

8. Når **Guiden Certifikatimport** vises, skal du klikke på **Næste**.

9. Vælg **Placer alle certifikater i følgende certifikatlager**, og klik derefter på **Gennemse....**

10. Vælg **Rodnøglecentre, der er tillid til**, og klik derefter på **OK**.

11. Klik på **Næste**.

12. Klik på **Udfør**.

13. Klik på **Ja**, hvis aftrykket er korrekt.

14. Klik på **OK**.



Relaterede informationer

- [Sikker administration af din netværksmaskine med SSL/TLS](#)

Brug af SNMPv3

Relaterede modeller: ADS-3300W/ADS-4500W

- [Sikker administration af din netværksmaskine vha. SNMPv3](#)

Sikker administration af din netværksmaskine vha. SNMPv3

Relaterede modeller: ADS-3300W/ADS-4500W

SNMPv3 (Simple Network Management Protocol version 3) giver brugergodkendelse og datakryptering til sikker administration af netværksenheder. Vi anbefaler, at du bruger protokollen SNMPv3 til sikker administration af netværksmaskinen, når du bruger BRAdmin Professional 4.

1. Start din webbrowser.
2. Indtast "https://maskinens IP-adresse" i browserens adresselinje (hvor "maskinens IP-adresse" er IP-adressen for maskinen).
F.eks.:
https://192.168.1.2
3. Hvis det er påkrævet, skal du skrive adgangskoden i feltet **Login (Logon)** og derefter klikke på **Login (Logon)**.




Standardadgangskoden for administration af denne maskines indstillinger er placeret på maskinens bagside og er mærket "Pwd".

4. Gå til navigationsmenuen, og klik derefter på **Network (Netværk) > Network (Netværk) > Protocol (Protokol)**.



Start fra ☰, hvis navigationsmenuen ikke vises i venstre side af skærbilledet.

5. Kontroller, at indstillingen **SNMP** er aktiveret, og klik derefter på **Advanced Settings (Avancerede indstillinger)**.
6. Konfigurerer SNMP-indstillingerne. Der er tre indstillinger for **SNMP Mode of Operation (SNMP, driftstilstand)**.

Indstilling	Beskrivelse
SNMP v1/v2c read-write access (Skriveadgang til SNMP v1/v2c)	Scanningsserveren bruger version 1 og version 2c af SNMP-protokollen. Du kan bruge alle Brother-programmer i denne tilstand. Den er dog ikke sikker, da brugeren ikke godkendes, og dataene krypteres ikke.
SNMPv3 read-write access and v1/v2c read-only access (Skriveadgang til SNMPv3 og skrivebeskyttet adgang til v1/v2c)	Scanningsserveren bruger læse-skrive-adgangen for version 3 og den skrivebeskyttede adgang for version 1 og version 2c af SNMP-protokollen.  Når du bruger tilstanden SNMPv3 read-write access and v1/v2c read-only access (Skriveadgang til SNMPv3 og skrivebeskyttet adgang til v1/v2c) , vil nogle af Brother-programmerne (f.eks. BRAdmin Light), der har adgang til scanningsserveren, ikke fungere korrekt, da de godkender den skrivebeskyttede adgang for version 1 og version 2c. Hvis du vil bruge alle programmer, anbefaler vi at bruge tilstanden SNMP v1/v2c read-write access (Skriveadgang til SNMP v1/v2c) .
SNMPv3 read-write access (Skriveadgang til SNMPv3)	Scanningsserveren bruger version 3 af SNMP-protokollen. Sikker administration af scanningsserveren sker med denne tilstand.

Indstilling

Beskrivelse



Bemærk følgende, når du bruger tilstanden **SNMPv3 read-write access (Skriveadgang til SNMPv3)**:

- Du kan kun bruge BRAdmin Professional eller webbaseret administration til administration af scanningsserveren.
- Med undtagelse af BRAdmin Professional begrænses alle programmer, der bruger SNMPv1/v2c. Brug tilstanden **SNMPv3 read-write access and v1/v2c read-only access (Skriveadgang til SNMPv3 og skrivebeskyttet adgang til v1/v2c)** eller **SNMP v1/v2c read-write access (Skriveadgang til SNMP v1/v2c)** til at tillade brugen af SNMPv1/v2c-programmer.

7. Klik på **Submit (Send)**.



Relaterede informationer

- [Brug af SNMPv3](#)

Relaterede emner:

- [Åbning af Web Based Management](#)

Brug af IEEE 802.1x-godkendelse for et kabelbaseret eller trådløst netværk

Relaterede modeller: ADS-3300W/ADS-4500W

- [Hvad er IEEE 802.1x-godkendelse?](#)
- [Konfiguration af IEEE 802.1x-godkendelse for et kabelbaseret eller trådløst netværk med Web Based Management \(webbrowser\)](#)
- [IEEE 802.1x-godkendelsesmetoder](#)

Hvad er IEEE 802.1x-godkendelse?

Relaterede modeller: ADS-3300W/ADS-4500W

IEEE 802.1x er en IEEE-standard for kabelbaserede og trådløse netværk, der begrænser adgangen fra uautoriserede enheder. Din Brother-maskine (anmoderen) sender en godkendelsesansøgning til en RADIUS-server (godkendelse server) via dit accesspoint eller HUB. Når din ansøgning er blevet bekræftet af RADIUS-serveren, kan maskinen få adgang til netværket.



Relaterede informationer

- [Brug af IEEE 802.1x-godkendelse for et kabelbaseret eller trådløst netværk](#)

Konfiguration af IEEE 802.1x-godkendelse for et kabelbaseret eller trådløst netværk med Web Based Management (webbrowser)

Relaterede modeller: ADS-3300W/ADS-4500W

- Hvis du konfigurerer maskinen vha. EAP-TLS-godkendelse, skal du installere klientcertifikatet udstedt af et nøglecenter, før du kan starte konfigurationen. Kontakt din netværksadministrator vedrørende klientcertifikatet. Hvis du har installeret mere end ét certifikat, anbefaler vi, at du noterer navnet på det certifikat, du vil bruge.
- Før du verificerer servercertifikatet, skal du importere det nøglecentercertifikat, der er udstedt af det nøglecenter, der signerede servercertifikatet. Kontakt din netværksadministrator eller internetudbyder for at få oplyst, hvorvidt det er nødvendigt at importere et nøglecentercertifikat.

1. Start din webbrowser.
2. Indtast "https://maskinens IP-adresse" i browserens adresselinje (hvor "maskinens IP-adresse" er IP-adressen for maskinen).
F.eks.:
https://192.168.1.2
3. Hvis det er påkrævet, skal du skrive adgangskoden i feltet **Login (Logon)** og derefter klikke på **Login (Logon)**.



Standardadgangskoden for administration af denne maskines indstillinger er placeret på maskinens bagside og er mærket "**Pwd**".

4. Gå til navigationsmenuen, og klik derefter på **Network (Netværk)**.



Start fra ☰, hvis navigationsmenuen ikke vises i venstre side af skærbilledet.

5. Gør et af følgende:
 - For det kabelbaserede netværk
Klik på **Wired (Kabelbaseret) > Wired 802.1x Authentication (Kabelbaseret 802.1x-godkendelse)**.
 - For det trådløse netværk
Klik på **Wireless (Trådløs) > Wireless (Enterprise) (Trådløs (Enterprise))**.
6. Konfigurer IEEE 802.1x godkendelsesindstillingerne.



- Hvis du vil aktivere IEEE 802.1x-godkendelse for kabelbaserede netværk, skal du vælge **Enabled (Aktiveret)** for **Wired 802.1x status (Kabelbaseret 802.1x-status)** på siden **Wired 802.1x Authentication (Kabelbaseret 802.1x-godkendelse)**.
- Hvis du bruger godkendelsen **EAP-TLS**, skal du vælge det klientcertifikat, der er installeret (vises med certifikatnavn), til verifikation på rullelisten **Client Certificate (Klientcertifikat)**.
- Hvis du vælger godkendelsen **EAP-FAST**, **PEAP**, **EAP-TTLS** eller **EAP-TLS**, kan du vælge en verificeringsmetode på rullelisten **Server Certificate Verification (Servercertifikatbekræftelse)**. Verificer servercertifikatet med et nøglecentercertifikat, der er importeret til maskinen på forhånd og er udstedt af det nøglecenter, der har signeret servercertifikatet.

Vælg en af følgende verificeringsmetoder på rullelisten **Server Certificate Verification (Servercertifikatbekræftelse)**:

Indstilling	Beskrivelse
No Verification (Ingen bekræftelse)	Du kan altid have tillid til et servercertifikat. Verifikationen udføres ikke.
CA Cert. (Certifikat fra nøglecenter)	Verifikationsmetoden, der bruges til at kontrollere nøglecenterets pålidelighed for servercertifikatet, ved hjælp af det nøglecentercertifikat, der er udstedt af det nøglecenter, der har signeret servercertifikatet.
CA Cert. + ServerID (Certifikat fra nøglecenter + Server-id)	Verifikationsmetoden til at kontrollere fællesnavnet ¹ værdien for servercertifikatet i tillæg til nøglecenterets tillid til servercertifikatet.

7. Klik på **Submit (Send)**, når du er færdig med konfigurationen.



Relaterede informationer

- [Brug af IEEE 802.1x-godkendelse for et kabelbaseret eller trådløst netværk](#)

Relaterede emner:

- [Åbning af Web Based Management](#)
- [Konfiguration af certifikater til enhedssikkerhed](#)
- [Understøttede sikkerhedscertifikatfunktioner](#)

¹ Verificeringen af fællesnavnet sammenligner fællesnavnet for servercertifikatet med den tegnstring, der er konfigureret for **Server ID (Server-id)**. Før du bruger denne metode, skal du kontakte din systemadministrator for at få oplysninger om servercertifikatets fællesnavn og derefter konfigurere **Server ID (Server-id)**.

IEEE 802.1x-godkendelsesmetoder

Relaterede modeller: ADS-3300W/ADS-4500W

EAP-FAST

Extensible Authentication Protocol-Flexible Authentication via Secured Tunneling (EAP-FAST) er udviklet af Cisco Systems, Inc. og udfører godkendelse via et bruger-id og en adgangskode og bruger symmetriske nøglealgoritmer til at opnå en tunnelforbundet godkendelsesproces.

Brother-maskinen understøtter følgende interne godkendelsesmetoder:

- EAP-FAST/NONE
- EAP-FAST/MS-CHAPv2
- EAP-FAST/GTC

PEAP

PEAP (Protected Extensible Authentication Protocol) er en version af EAP-metoden udviklet af Cisco Systems, Inc., Microsoft Corporation og RSA Security. PEAP opretter en krypteret SSL/TLS-tunnel (Secure Sockets Layer/Transport Layer Security) mellem en klient og en godkendelsesserver til afsendelse af et bruger-id og en adgangskode. PEAP sørger for indbyrdes godkendelse mellem serveren og klienten.

Brother-maskinen understøtter følgende interne godkendelser:

- PEAP/MS-CHAPv2
- PEAP/GTC

EAP-TTLS

Extensible Authentication Protocol-Tunneled Transport Layer Security (EAP-TTLS) er udviklet af Funk Software og Certicom. EAP-TTLS skaber en lignende krypteret SSL-tunnel til PEAP, mellem en klient og en godkendelsesserver, til afsendelse af et bruger-id og en adgangskode. EAP-TTLS sørger for indbyrdes godkendelse mellem serveren og klienten.

Brother-maskinen understøtter kun MS-CHAPv2 som en intern godkendelsesmetode.

EAP-TLS

Extensible Authentication Protocol-Transport Layer Security (EAP-TLS) kræver digital certifikatgodkendelse hos både en klient og en godkendelsesserver.



Relaterede informationer

- [Brug af IEEE 802.1x-godkendelse for et kabelbaseret eller trådløst netværk](#)

Brug af Secure Function Lock (sikker funktionslås) 3.0

Relaterede modeller: ADS-3300W/ADS-4500W

- [Før brug af Secure Function Lock \(sikker funktionslås\) 3.0](#)
- [Konfigurer Secure Function Lock \(sikker funktionslås\) 3.0 vha. Web Based Management](#)
- [Konfiguration af offentlig tilstand for Secure Function Lock 3.0](#)

Før brug af Secure Function Lock (sikker funktionslås) 3.0

Relaterede modeller: ADS-3300W/ADS-4500W


Med Secure Function Lock (sikker funktionslås) kan du begrænse offentlig adgang til følgende maskinfunktioner:

- Scan til PC/Scan til arbejdsgang
- Scan til netværk
- Scan til FTP/SFTP
- Scan til e-mailserver
- Scan til SharePoint (kun understøttede modeller)
- Scan til USB
- Scan til WSS (Web Service Scan) (kun understøttede modeller)

Secure Function Lock (sikker funktionslås) forhindrer også brugere i at ændre maskinens standardindstillinger ved at begrænse adgang til maskinindstillingerne.

Inden brug af sikkerhedsfunktionerne skal du først indtaste en administratoradgangskode. Administratoren kan angive begrænsninger for individuelle brugere sammen med en brugeradgangskode. Skriv din adgangskode omhyggeligt ned. Hvis du glemmer den, skal du nulstille den adgangskode, der er gemt i maskinen. Du kan få flere oplysninger om nulstilling af adgangskoden ved at kontakte Brother Support.



- Kun administratorer kan angive begrænsninger og foretage ændringer for hver enkelt bruger.
- Når Secure Function Lock (sikker funktionslås) er aktiveret, er maskinen i offentlig tilstand. For at få adgang til eventuelle maskinfunktioner, der er blevet begrænset via Secure Function Lock (sikker funktionslås), skal du trykke på , vælge dit brugernavn og indtaste din adgangskode.



Relaterede informationer

- [Brug af Secure Function Lock \(sikker funktionslås\) 3.0](#)

Konfigurer Secure Function Lock (sikker funktionslås) 3.0 vha. Web Based Management

Relaterede modeller: ADS-3300W/ADS-4500W

1. Start din webbrowser.
2. Indtast "https://maskinens IP-adresse" i browserens adresselinje (hvor "maskinens IP-adresse" er IP-adressen for maskinen).
F.eks.:
https://192.168.1.2
3. Hvis det er påkrævet, skal du skrive adgangskoden i feltet **Login (Logon)** og derefter klikke på **Login (Logon)**.



Standardadgangskoden for administration af denne maskines indstillinger er placeret på maskinens bagside og er mærket "**Pwd**".

4. Gå til navigationsmenuen, og klik derefter på **Administrator > Restriction Management (Begrænsningsstyring)** eller **User Restriction Function (Brugerbegrænsningsfunktion)**.



Start fra ☰, hvis navigationsmenuen ikke vises i venstre side af skærbilledet.

5. Vælg **Secure Function Lock (sikker funktionslås)**.
6. Klik på **Submit (Send)**.
7. Klik på menuen **Restricted Functions (Begrænsede funktioner)**.
8. Skriv et gruppenavn eller et brugernavn i feltet **User List / Restricted Functions (Brugerliste/Begrænsede funktioner)**.
9. Markér et afkrydsningsfelt i kolonnerne **Scan to (Scan til)** for at tillade, eller fjern markeringen i et afkrydsningsfelt for at begrænse, den anførte funktion.
10. Klik på **Submit (Send)**.
11. Klik på menuen **User List (Brugerliste)**.
12. Indtast et brugernavn i feltet **User List (Brugerliste)**.
13. Indtast en adgangskode i feltet **PIN Number (Pinnummer)**.



Antallet af tegn, du kan angive, varierer afhængigt af modellen.

14. Vælg **User List / Restricted Functions (Brugerliste/Begrænsede funktioner)** fra rullelisten for den enkelte bruger.
15. Klik på **Submit (Send)**.



Relaterede informationer

- [Brug af Secure Function Lock \(sikker funktionslås\) 3.0](#)

Relaterede emner:

- [Åbning af Web Based Management](#)

Konfiguration af offentlig tilstand for Secure Function Lock 3.0

Relaterede modeller: ADS-3300W/ADS-4500W

Brug skærmen Secure Function Lock (sikker funktionslås) til konfiguration af offentlig tilstand, hvilket begrænser de funktioner, der er tilgængelige for offentlige brugere. Offentlige brugere behøver ikke at indtaste en adgangskode for at bruge funktionerne, der vælges under denne indstilling.

1. Start din webbrowser.
2. Indtast "https://maskinens IP-adresse" i browserens adresselinje (hvor "maskinens IP-adresse" er IP-adressen for maskinen).
F.eks.:
https://192.168.1.2
3. Hvis det er påkrævet, skal du skrive adgangskoden i feltet **Login (Logon)** og derefter klikke på **Login (Logon)**.



Standardadgangskoden for administration af denne maskines indstillinger er placeret på maskinens bagside og er mærket "**Pwd**".

4. Gå til navigationsmenuen, og klik derefter på **Administrator > Restriction Management (Begrænsningsstyring)** eller **User Restriction Function (Brugerbegrænsningsfunktion)**.



Start fra ☰, hvis navigationsmenuen ikke vises i venstre side af skærbilledet.

5. Vælg **Secure Function Lock (sikker funktionslås)**.
6. Klik på **Submit (Send)**.
7. Klik på menuen **Restricted Functions (Begrænsede funktioner)**.
8. Markér et afkrydsningsfelt for at tillade, eller fjern markeringen i et afkrydsningsfelt for at begrænse den anførte funktion i rækken **Public Mode (Offentlig tilstand)**.
9. Klik på **Submit (Send)**.



Relaterede informationer

- [Brug af Secure Function Lock \(sikker funktionslås\) 3.0](#)

Relaterede emner:

- [Åbning af Web Based Management](#)

Sikker afsendelse af en e-mail

Relaterede modeller: ADS-3300W/ADS-4500W

- [Konfiguration af e-mail-afsendelse ved hjælp af Webbaseret administration](#)
- [Afsendelse af en e-mail med brugergodkendelse](#)
- [Sikker afsendelse af en e-mail vha. SSL/TLS](#)

Konfiguration af e-mail-afsendelse ved hjælp af Webbaseret administration

Relaterede modeller: ADS-3300W/ADS-4500W

Vi anbefaler, at du bruger Web Based Management til at konfigurere sikker e-mailafsendelse med brugergodkendelse eller e-mailafsendelse ved hjælp af SSL/TLS.

1. Start din webbrowser.
2. Indtast "https://maskinens IP-adresse" i browserens adresselinje (hvor "maskinens IP-adresse" er IP-adressen for maskinen).
F.eks.:
https://192.168.1.2
3. Hvis det er påkrævet, skal du skrive adgangskoden i feltet **Login (Logon)** og derefter klikke på **Login (Logon)**.



Standardadgangskoden for administration af denne maskines indstillinger er placeret på maskinens bagside og er mærket "**Pwd**".

4. Gå til navigationsmenuen, og klik derefter på **Network (Netværk)** > **Network (Netværk)** > **Protocol (Protokol)**.



Start fra ☰, hvis navigationsmenuen ikke vises i venstre side af skærbilledet.

5. Klik på feltet **SMTP**, klik på **Advanced Settings (Avancerede indstillinger)** og kontroller, at status for **SMTP** er **Enabled (Aktiveret)**.
6. Konfigurer **SMTP**-indstillingerne.
 - Kontroller, at e-mailindstillingerne er korrekte efter konfigurationen ved at sende en test-e-mail.
 - Hvis du er i tvivl om SMTP-serverindstillingerne, skal du kontakte din netværksadministrator eller internet-serviceudbyder.
7. Klik på **Submit (Send)**, når du er færdig.
8. Følg vejledningen i dialogboksen for at teste de aktuelle indstillinger.



Relaterede informationer

- [Sikker afsendelse af en e-mail](#)

Relaterede emner:

- [Åbning af Web Based Management](#)

Afsendelse af en e-mail med brugergodkendelse

Relaterede modeller: ADS-3300W/ADS-4500W

Maskinen understøtter metoden SMTP-AUTH til afsendelse af e-mail via en e-mailserver, der kræver brugergodkendelse. Denne metode forhindrer uautoriserede brugere i at få adgang til e-mailserveren. Du kan bruge metoden SMTP-AUTH til e-mailmeddelelse og e-mailrapporter (tilgængelig på visse modeller).



Vi anbefaler, at du bruger Web Based Management til konfiguration af SMTP-godkendelsen.

Indstillinger for e-mailserver

Du skal konfigurere din maskines SMTP-godkendelsesmetode for at matche den metode, der bruges af e-mailserveren. Kontakt din netværksadministrator eller internetudbyder for at få flere oplysninger om dine indstillinger for e-mailserveren.



Aktivering af SMTP-servergodkendelse: Gå til skærmen Web Based Management **SMTP**, vælg **SMTP-AUTH** under **Server Authentication Method (Servergodkendelsesmetode)**.



Relaterede informationer

- [Sikker afsendelse af en e-mail](#)

Sikker afsendelse af en e-mail vha. SSL/TLS

Relaterede modeller: ADS-3300W/ADS-4500W

Maskinen understøtter kommunikationsmetoderne SSL/TLS. Hvis du vil bruge en e-mailserver, der anvender SSL/TLS-kommunikation, skal du konfigurere følgende indstillinger.



Vi anbefaler, at du bruger Web Based Management til konfiguration af SSL/TLS.

Verifikation af servercertifikat

Hvis du skal verificere servercertifikatet, skal du markere afkrydsningsfeltet **Verify Server Certificate (Verifikation af servercertifikat)** under **SSL/TLS**.



Før du verificerer servercertifikatet, skal du importere det nøglecentercertifikat, der er udstedt af det nøglecenter, der signerede servercertifikatet. Kontakt din netværksadministrator eller internetserviceudbyder for at få oplyst, om det er nødvendigt at importere et nøglecentercertifikat.

Portnummer

Hvis du vælger **SSL** eller **TLS**, ændres værdien **Port**, så den stemmer overens med protokollen. Hvis du vil ændre portnummeret manuelt, skal du skrive portnummeret, efter at du har valgt indstillinger for **SSL/TLS**.

Du skal konfigurere maskinens kommunikationsmetode, så den stemmer overens med den metode, der bruges af din e-mailserver. Kontakt din netværksadministrator eller internetudbyder for at få flere oplysninger om dine indstillinger for e-mailserveren.

I de fleste tilfælde kræver de sikre webmail-tjenester følgende indstillinger:

SMTP	Port	25
	Server Authentication Method (Servergodkendelsesmetode)	SMTP-AUTH
	SSL/TLS	TLS



Relaterede informationer

- [Sikker afsendelse af en e-mail](#)

Relaterede emner:

- [Konfiguration af certifikater til enhedssikkerhed](#)

Låsning af maskinindstillinger fra betjeningspanelet

Relaterede modeller: ADS-3300W/ADS-4500W

Før du aktiverer maskinens indstillingslås, skal du omhyggeligt skrive din adgangskode ned. Hvis du glemmer adgangskoden, skal du nulstille alle de adgangskoder, der er gemt i maskinen, ved at kontakte din administrator eller Brother Support.

- [Oversigt over indstillingslås](#)

Oversigt over indstillingslås

Relaterede modeller: ADS-3300W/ADS-4500W

Brug funktionen Indstillingslås til at blokere uautoriseret adgang til maskinens indstillinger.

Når Indstillingslås er indstillet til Til, kan du ikke få adgang til maskinens indstillinger uden at indtaste adgangskoden.




Fjernindstilling starter ikke, når Indstillingslås er indstillet til Til.

- [Indstil eller skift adgangskode for indstillingslås](#)
- [Aktivering af indstillingslås](#)


Indstil eller skift adgangskode for indstillingslås

Relaterede modeller: ADS-3300W/ADS-4500W

1. Tryk på  [Indstillinger] > [Generel konfiguration] > [Indstillingslås].



For at ændre adgangskoden skal du trykke på  [Indstillinger] > [Generel konfiguration] > [Indstillingslås] > [Angiv adgangskode] og derefter indtaste din eksisterende firecifrede adgangskode. Tryk på [OK].

2. Indtast et firecifret tal for adgangskoden bestående af tallene fra 0 til 9. Tryk på [OK].
3. Indtast den nye adgangskode, når touchskærmen viser [Bekræft:]. Tryk på [OK].
4. Tryk på .




Relaterede informationer

- [Oversigt over indstillingslås](#)

Aktivering af indstillingslås

Relaterede modeller: ADS-3300W/ADS-4500W

Brug funktionen Indstillingslås til at blokere uautoriseret adgang til maskinens indstillinger. Når Indstillingslås er indstillet til Til, kan du ikke få adgang til maskinens indstillinger uden at indtaste adgangskoden.

1. Tryk på  [Indstillinger] > [Generel konfiguration] > [Indstillingslås] > [Lås Fra=>Til].
2. Indtast den nuværende firecifrede adgangskode. Tryk på [OK].



Hvis du vil slå indstillingslås fra, skal du trykke på  på touchskærmen, indtaste den aktuelle firecifrede adgangskode og derefter trykke på [OK].



Relaterede informationer

- [Oversigt over indstillingslås](#)

Brother iPrint&Scan til Windows og Mac

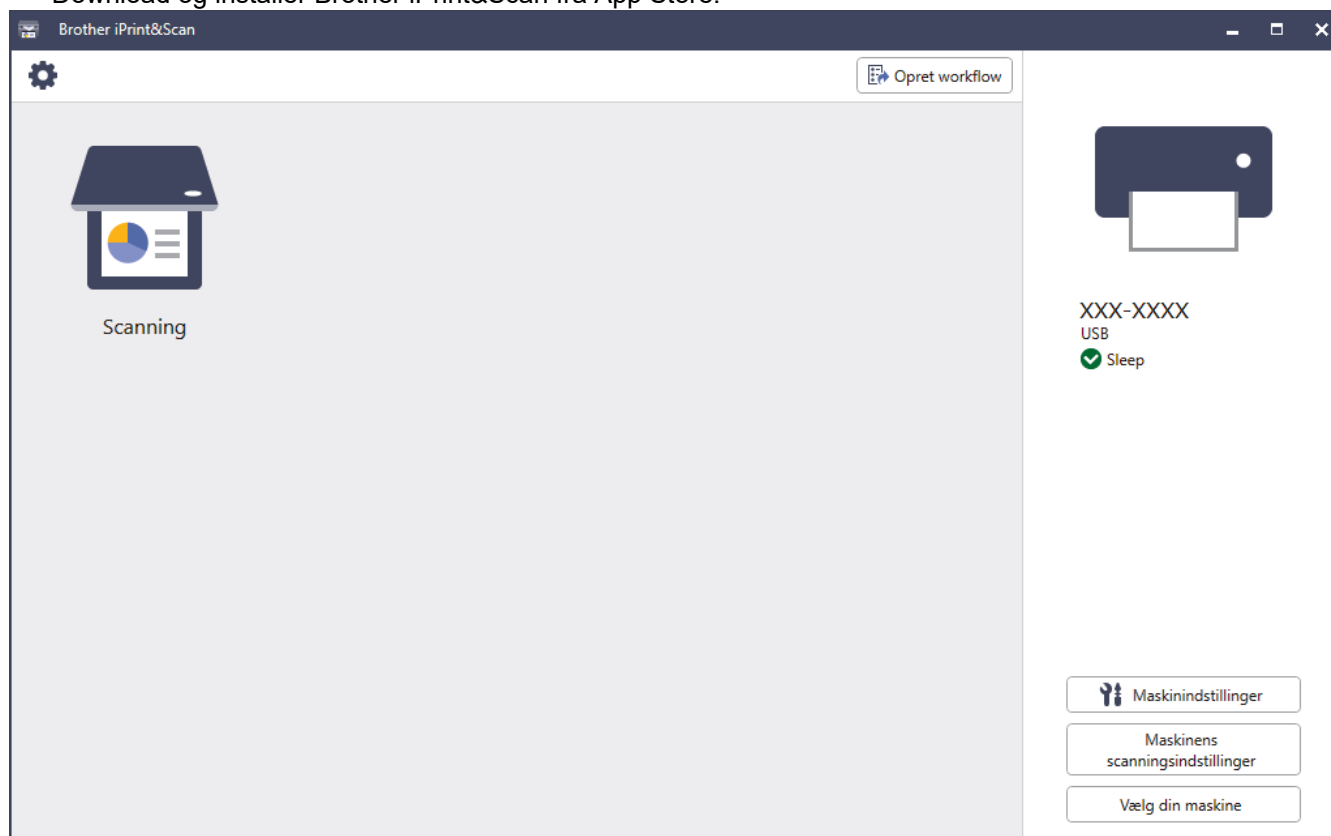
- [Oversigt over Brother iPrint&Scan](#)
- [Konfigurer scanning til arbejdsgangindstillinger ved brug af Brother iPrint&Scan](#)

Oversigt over Brother iPrint&Scan

Brug Brother iPrint&Scan til Windows og Mac for at scanne fra din computer.

Det følgende skærbillede viser et eksempel på Brother iPrint&Scan for Windows. Du kan bruge det til at scanne dokumenter og tjekke din maskines status. Det faktiske skærbillede kan variere afhængigt af versionen af appen.

- Windows
Gå til siden **Downloads** for modellen på support.brother.com for at downloade det nyeste program.
- Mac
Download og installer Brother iPrint&Scan fra App Store.



Relaterede informationer

- [Brother iPrint&Scan til Windows og Mac](#)

Relaterede emner:

- [Scan ved brug af Brother iPrint&Scan \(Windows\)](#)
- [Scan ved hjælp af Brother iPrint&Scan \(Mac\)](#)
- [Ændring af scanningsindstillinger ved hjælp af Brother iPrint&Scan](#)

Konfigurer scanning til arbejdsgangindstillinger ved brug af Brother iPrint&Scan

Følgende forhold skal være opfyldt for at kunne bruge Scan til arbejdsgang:

- Windows
 - Scannerdriveren er installeret.
Download og installer driveren på support.brother.com.
 - Standardindstillingerne er konfigureret til scanning fra maskinen.
Konfigurer indstillingerne ved at følge vejledningen på skærmen i **Maskinens scanningsindstillinger** skærbilledet.
- Mac
 - **iPrint&Scan Push Scan Tool** er installeret.
Download og installer **iPrint&Scan Push Scan Tool** på support.brother.com.
 - Standardindstillingerne er konfigureret til scanning fra maskinen.
På startskærmen i Brother iPrint&Scan skal du klikke på **Maskinens scanningsindstillinger > Vælg mappe ...** og gemme, hvor det er relevant. Fuldfør processen ved at følge vejledning på skærmen.

>> [Opret en arbejdsgang](#)

>> [Konfigurer arbejdsgange](#)

>> [Rediger eller slet arbejdsgangen](#)


Opret en arbejdsgang

1. På startskærmen i Brother iPrint&Scan skal du klikke på **Opret workflow**.
2. Opret en arbejdsgang ved at følge vejledning på skærmen.

Konfigurer arbejdsgange

1. På startskærmen i Brother iPrint&Scan skal du klikke på **Maskinens scanningsindstillinger > Workflow**.
2. Vælg den arbejdsgang, du vil vise, når arbejdsgangknappen er trykket på maskinen, og klik på **OK**.

Rediger eller slet arbejdsgangen

1. På startskærmen i Brother iPrint&Scan skal du klikke på  **Programindstilling > Administration af workflow**.
2. Vælg den arbejdsgang, du vil redigere eller slette, og klik på enten **Rediger** eller **Slet**.



Relaterede informationer

- [Brother iPrint&Scan til Windows og Mac](#)

Fejlfinding

- [Fejlmeddelelser og vedligeholdelsespåmindelser](#)
- [Fejl- og Vedligeholdelsesindikationer](#)
- [Dokumentstop](#)
- [Hvis du har problemer med din maskine](#)
- [Aflæsning af serienummeret](#)
- [Nulstil Brother-maskinen](#)

Fejlmeddelelser og vedligeholdelsespåmindelser


Relaterede modeller: ADS-3300W/ADS-4500W

Selv i det mest avancerede kontorprodukt kan der opstå fejl, og det kan være nødvendigt at udskifte forbrugsstoffer på et tidspunkt. Hvis dette sker, identificerer maskinen fejlen eller den krævede rutinemæssige vedligeholdelse og viser den relevante meddelelse. De mest almindelige fejlmeddelelser og vedligeholdelsespåmindelser vises i tabellen nedenfor.

Du kan korrigere de fleste fejl og afhjælpe meddelelser om rutinemæssig vedligeholdelse selv. Hvis du har brug for flere oplysninger, skal du gå ind på siden **Ofte stillede spørgsmål og fejlfinding** for din model på support.brother.com.

Fejlmeddelelse	Årsag	Handling
Adgang nægtet	Secure Function Lock (Sikker funktionslås) er aktiveret.	Kontakt din administrator for at kontrollere dine indstillinger for Secure Function Lock (Sikker funktionslås). ➤➤ Relaterede informationer: Brug af Secure Function Lock (sikker funktionslås) 3.0
Afsendelsesfejl (ADS-3300W/ADS-4500W)	Scan til FTP/SFTP-profil, Scan til netværk-profil eller Scan til e-mail-server er ikke konfigureret korrekt.	Sørg for, at Scan til FTP/SFTP-profil, Scan til netværk-profil eller Scan til e-mail-server er konfigureret korrekt. Konfigurer netværksindstillingerne.
Arbejdsproces ikke fundet (ADS-3300W/ADS-4500W)	<ul style="list-style-type: none"> Arbejdsgang blev ikke oprettet. Arbejdsgang blev slettet. Arbejdsgang blev ikke konfigureret korrekt. 	Sørg for, at arbejdsgang er oprettet og konfigureret korrekt i Brother iPrint&Scan (for Windows og Mac). ➤➤ Relaterede informationer: Konfigurer scanning til arbejdsgangindstillinger ved brug af Brother iPrint&Scan
Dokumentstop	<ul style="list-style-type: none"> Papirstyrene er ikke indstillet til den korrekte dokumentstørrelse. Indstillingerne passer ikke til dokumentet. Der har samlet sig papirstøv på overfladen af papirfremføringsrullen eller bremserullen. Dokumentet blev krøllet. Den udtrækkelige outputbakke er ikke indstillet til den korrekte længde. 	Fjern dokumentstoppet, og gør derefter følgende: <ul style="list-style-type: none"> Juster forsigtigt papirstyrene, så de passer til dokumentets bredde. Når Scanningsformat er indstillet til Auto, og du scanner et dokument, der indeholder flere sidestørrelser, skal du lægge smalle sider lige i og så tæt på midten af maskinen som muligt. Hvis dokumentet ikke fremføres lige, skal du bruge funktionen Continuous Scan (Fortløbende scanning). Bekræft indstillingerne. ➤➤ Relaterede informationer: Dokumentstop Rengør papirfremføringsrullen og bremserullen. ➤➤ Relaterede informationer: Rengør scanneren og rullerne Ret det krøllede dokument og scan igen. Indstil den udtrækkelige outputbakke til den korrekte længde.
Fejl ved USB-adgang	USB-flashdrevet blev fjernet, mens det blev tilgået.	Indsæt USB-flashdrevet.

Fejlmeddelelse	Årsag	Handling
Fjern dokumenter.	Auto-start scanningstilstand var aktiveret, mens et dokument blev indlæst.	Fjern dokumentet, og genindlæs det derefter.
Forbindelse mislykkes	Maskinen kunne ikke få forbindelse til netværket.	Kontroller følgende: <ul style="list-style-type: none"> • PIN er korrekt. • Du har ikke trykket på WPS-knappen på flere end en trådløse accesspoints/routere. • Det trådløse accesspoint/router er tændt. • Genstart maskinen og det trådløse accesspoint/router.
Forkert netværksnøgle	Netværksnøglen er forkert.	Bekræft netværksnøglen, og prøv igen.
Forkert PIN-kode	PIN-nummeret, der blev indtastet i Secure Function Lock (Sikker funktionslås), var forkert.	Indtast det korrekte PIN-nummer. Kontakt din administrator for at kontrollere dine indstillinger for Secure Function Lock (Sikker funktionslås). »» Relaterede informationer: Brug af Secure Function Lock (sikker funktionslås) 3.0
Ikke nok USB-lager	Det isatte USB-flashdrev er fyldt.	Tryk på Luk , og gør så et af følgende: <ul style="list-style-type: none"> • Slet ubrugte filer eller mapper fra USB-flashdrevet, og prøv igen. • Brug et USB-flashdrev med ledig plads.
Ikke registreret	(Scan) Du forsøgte at tilgå en e-mailadresse, der ikke er blevet registreret i adressebogen.	Sørg for, at e-mailadressen er korrekt konfigureret.
	(Secure Function Lock (Sikker funktionslås)) En bruger, der ikke er registreret i Secure Function Lock (Sikker funktionslås), har adgang til maskinen.	Kontakt din administrator for at kontrollere dine indstillinger for Secure Function Lock (Sikker funktionslås). »» Relaterede informationer: Brug af Secure Function Lock (sikker funktionslås) 3.0
Ingen profil fundet (ADS-3300W/ADS-4500W)	Ingen Scan til FTP/SFTP-profil eller Scan til Netværk-profil er registreret.	Konfigurer Scan til FTP/SFTP-profilen eller Scan til Netværk-profilen, før du bruger Scan til FTP/SFTP eller Scan til Netværk. »» Relaterede informationer: Konfiguration af en Scan til PDF-profil »» Relaterede informationer: Konfiguration af en scanning til SFTP-profil »» Relaterede informationer: Konfiguration af en Scan til netværk-profil
Intet accesspoint	Maskinen kan ikke finde et trådløst accesspoint/router, der har en aktiv WPS-funktion.	Kontroller følgende: <ul style="list-style-type: none"> • Du har ikke trykket på WPS-knappen på to eller flere trådløse accesspoints/routere. • Genstart maskinen og det trådløse accesspoint/router.
Intet certifikat	Certifikatet findes ikke eller er beskadiget.	Konfigurer indstillingerne under Signed PDF (Signeret PDF) i menuen Administrator i Webbaseret administration.
Kontroller forbindelsen	Maskinen er ikke tilsluttet netværket.	Tjek netværksforbindelsen.

Fejlmeddelelse	Årsag	Handling
	Computeren og maskinen er ikke tilsluttet med et USB-kabel.	Tilslut USB-kablet. Hvis et USB-flashdrev er sat i maskinen, skal du fjerne det.
Medd. om planlagt vedl.hold.	Fremføringsrullen er blevet brugt mere end 5000 gange.	Rengør bremserrullen og papirfremføringsrullen. Der kan opstå papirstop og problemer med reduceret scanningskvalitet, hvis du ikke rengør dem. »» Relaterede informationer: Rengør scanneren og rullerne
PC ikke fundet	Maskinen er ikke tilsluttet computeren.	Tilslut maskinen til computeren, og prøv igen. Hvis et USB-flashdrev er sat i maskinen, skal du fjerne det.
Servvertimeout	Maskinen blev afbrudt fra Scan til FTP/SFTP-profilen, Scan til netværk-profil eller Scan til e-mail-server.	Sørg for, at Scan til FTP/SFTP-profil, Scan til netværk-profil eller Scan til e-mail-server er konfigureret korrekt. Konfigurer netværksindstillingerne.
Ubrugelig enhed	En ubrugelig enhed er sat i USB-porten.	Fjern enheden. Sluk maskinen ved at trække stikket ud af stikkontakten, og sæt det derefter i igen. Tryk på  for at tænde maskinen.
	Det isatte USB-flashdrev er skrivebeskyttet.	Brug et USB-flashdrev, der ikke er skrivebeskyttet.
Udskift fremføringsrulle.	(ADS-3300W/ADS-4500W) Alle ruller er blevet brugt mere end 100.000 gange.	Udskift alle ruller med nye. Der kan opstå scanningsfejl, hvis du ikke udskifter delen. »» Relaterede informationer: Udskift rullesættet
USB-hub understøttes ikke	Et USB-flashdrev med en hub er sat i USB-porten.	Fjern den ikke-understøttede enhed fra USB-porten.



Relaterede informationer

- [Fejlfinding](#)

Relaterede emner:







- [Brug af Secure Function Lock \(sikker funktionslås\) 3.0](#)
- [Rengør scanneren og rullerne](#)
- [Udskift rullesættet](#)
- [Konfiguration af en Scan til netværk-profil](#)
- [Konfiguration af en Scan til PDF-profil](#)
- [Konfiguration af en scanning til SFTP-profil](#)
- [Dokumentstop](#)
- [Konfigurer scanning til arbejdsgangindstillinger ved brug af Brother iPrint&Scan](#)





Fejl- og Vedligeholdelsesindikationer



Relaterede modeller: ADS-3100/ADS-4100

LED-indikationerne på kontrolpanelet forklares i denne tabel.

Hvis der er en fejl, du ikke selv kan fjerne, skal du kontakte Brother Support.

Fejlindikator	Tænd/sluk-knap	Beskrivelse
		LED'en er slukket.
		LED'en er tændt.
		LED'en blinker.

Fejlindikator	Tænd/sluk-knap	Maskinens status
		Dokumentstop Fjern dokumentstoppet. Hvis du scanner et langt dokument, skal du vælge Langt papir fra Scanningsstørrelse eller rullelisten Dokumentstørrelse .
		Fejl ved fremføring af dokument Maskinen kan ikke fremføre dokumentet. Åbn frontdækslet, og tag dokumentet ud. Luk frontdækslet, og læg dit dokumentet i igen.
		Frontdækslet er åben Frontdækslet er åbent.
		Adgangsfejl <ul style="list-style-type: none"> • Scan til PC USB-kablet er ikke sluttet til maskinen. Tilslut USB-kablet. • Scan til USB <ul style="list-style-type: none"> - Der er ikke sat et USB-flashdrev i maskinen. Indsæt et USB-flashdrev. - USB-flashdrevet blev fjernet, mens det blev tilgået. Indsæt USB-flashdrevet igen.
		Ubrugelig enhed En ikke-understøttet USB-enhed er sat i USB-porten. Fjern enheden.
		For mange filer på USB (Scan til USB) Maskinen kan ikke gemme på et USB-flashdrev, hvis det indeholder for mange filer. Tag USB-flashdrevet ud, og gør derefter et af følgende: <ul style="list-style-type: none"> • Slet ubrugte filer eller mapper fra USB-flashdrevet, og prøv igen. • Brug et USB-flashdrev med ledig plads.
		Opdatering af firmwaren Firmwareopdatering i gang. Vent, til opdateringen er færdig.

Fejlindikator	Tænd/sluk-knap	Maskinens status
		<p>Tælleren for planlagt vedligeholdelse har overskredet 5000.</p> <p>Bekræft den resterende levetid i dialogboksen Maskin-info ved hjælp af Fjernindstilling.</p> <p>Hvis tælleren for planlagt vedligeholdelse har overskredet grænsen, skal du straks rengøre maskinen. Hvis du ikke gør det, kan der opstå papirstop og papirstopproblemer. Efter rengøring af maskinen skal du nulstille tælleren for planlagt vedligeholdelse ved hjælp af Fjernindstilling. >> <i>Relaterede informationer: Rengør scanneren og rullerne</i></p>
		<p>Fremføringsrullen er blevet brugt mere end 100.000 gange.</p> <p>Bekræft den resterende levetid i dialogboksen Maskin-info ved hjælp af Fjernindstilling.</p> <p>Hvis papirfremføringsrullen eller bremserullen har overskredet deres brugsgrense, skal du udskifte dem og derefter nulstille rulletælleren ved hjælp af Fjernindstilling. >> <i>Relaterede informationer: Udskift rullensættet</i></p>



For flere oplysninger om fejl, kontroller din maskines status i Brother iPrint&Scan (for Windows og Mac).



Relaterede informationer

- [Fejlfinding](#)

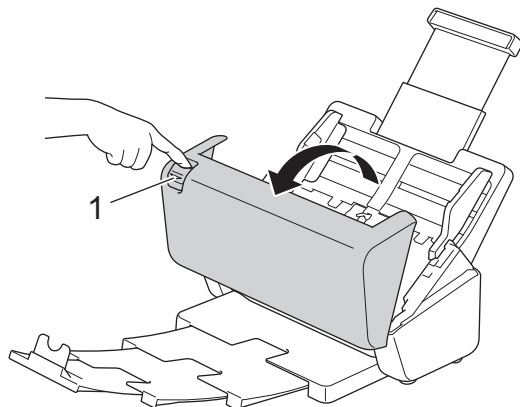
Relaterede emner:

- [Dokumentstop](#)
- [Rengør scanneren og rullerne](#)
- [Udskift rullensættet](#)

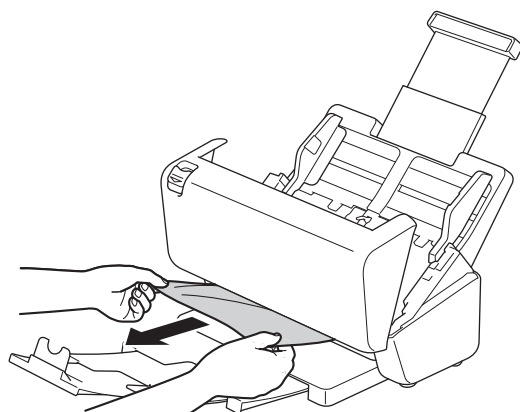
Dokumentstop


Dokumenter kan sidde fast i ADF'en, hvis de ikke isættes eller fremføres korrekt eller hvis de er for lange, eller hvis flere sider fremføres samtidig (multifødning).

1. Tag alt det papir ud af ADF'en, der ikke sidder fast.
2. Tryk på udløserklappen (1) for at åbne frontdækslet.




3. Træk forsigtigt det fastsiddende dokument ud af maskinen.



 Kontrollér, om der er papirstykker inden i maskinen. Fjern eventuelle papirrester inde i maskinen.

4. Luk frontdækslet.

 Når du fjerner en multifødning, skal du bekræfte, at dataene, der blev scannet før multifødningen blev registreret og gemt, og start så scanningen igen fra næste side eller begyndelsen af dokumentet.

VIGTIGT

- TRÆK IKKE dokumentet ud, før du har åbnet frontdækslet. Dette forhindrer, at det fastsiddende dokument beskadiges.
- Tag eventuelt papir ud af ADF'en, før du lukker frontdækslet.
- Gør følgende for at undgå fremtidige dokumentstop:
 - Luk frontdækslet ordentligt ved at skubbe forsigtigt til den i midten.
 - Konfigurer indstillingerne for dokumentet korrekt.
 - Luft papiret for at forhindre papirstop og multiindføring af dokumenter.
 - Rengør bremserullen og papirfremføringsrullen. ➤ ➤ *Relaterede informationer: Rengør scanneren og rullerne*
 - Anbring siderne forskudt, og læg derefter dokumentet i.
 - Sørg for, at dokumentet er egnet til maskinen.

-
- Ilæg dokumentet korrekt.
 - Sørg for, at det maksimale antal sider er egnet til dit dokument.
 - Når du bruger langt papir, skal du vælge indstillingen **Langt papir** fra menuen **Dokumentstørrelse** for at undgå papirstop.
-



Relaterede informationer

- [Fejlfinding](#)

Relaterede emner:

- [Fejl- og Vedligeholdelsesindikationer](#)
 - [Rengør scanneren og rullerne](#)
 - [Egnede dokumenter](#)
 - [Ilæg dokumenter](#)
-

Hvis du har problemer med din maskine

Du kan selv afhjælpe de fleste problemer. Se emnerne nedenfor, hvis du mener, at der er et problem med maskinen. Hvis du har brug for mere hjælp, kan du besøge support.brother.com for at finde de nyeste **Oftestillede spørgsmål og fejlfinding-tips**.



Brug af ikke-originalt Brother-tilbehør kan påvirke scanningskvaliteten, hardwarens ydeevne og maskinens pålidelighed.

- [Scanning og andre problemer](#)
- [Problemer med AirPrint-scanning](#)
- [Netværksproblemer](#)

Scanning og andre problemer

Problemer med scanning


Problemer	Årsag	Forslag
TWAIN- eller WIA-fejl vises, når scanningen starter. (Windows)	TWAIN- eller WIA-driveren er ikke valgt som den primære kilde i dit scanningprogram.	Kontrollér, at Brother TWAIN- eller WIA-driveren er valgt som den primære kilde i dit scanningprogram. For eksempel i Nuance™ PaperPort™ 14SE skal du klikke på Scanningsindstillinger > Vælg . Vælg Brother TWAIN/WIA-driveren.
TWAIN-fejl vises, når scanningen starter. (Mac)	TWAIN-driveren er ikke valgt som den primære kilde i dit scanningprogram.	Kontrollér, at Brother TWAIN-driveren er valgt som den primære kilde i dit program. Du kan også scanne dokumenter ved at bruge ICA-scannerdriveren. (ADS-3100/ADS-4100)
Der er lodrette streger på det scannede billede.	Der har samlet sig papirstøv på overfladen af glasstrimlerne.	Rengør glasstrimlerne inden i maskinen. ➤➤ <i>Relaterede informationer: Rengør scanneren og rullerne</i>
Det scannede billede mangler.	Papirstyrene er ikke justeret til at passe til bredden af dokumentet.	Juster forsigtigt papirstyrene, så de passer til dokumentets bredde. Når Scanningsformat er indstillet til Auto, og du scanner et dokument, der indeholder flere sidestørrelser, skal du lægge smalle sider lige i og så tæt på midten af maskinen som muligt. Hvis dokumentet ikke fremføres lige, skal du bruge funktionen Continuous Scan (Fortløbende scanning).
	Indstillingerne passer ikke til dokumentet. For eksempel blev et dokument i størrelsen Letter/A4 indført, da Executive/A5 blev valgt som dokumentstørrelse.	Sørg for, at dokumentstørrelsesindstillingerne passer til dokumentet. Konfigurer margenindstillingerne, og juster scanningspositionen.
	-	Konfigurer margenindstillingerne, og juster scanningspositionen.
Det scannede billede er skævt. (ADS-3300W/ADS-4500W)	Hvis du bruger en forudindstillet dokumentstørrelse, kan dokumentskævheden ikke korrigeres automatisk.	Vælg Auto for Dokumentstørrelse.
Det scannede billede er skævt.	Papirstyrene er ikke justeret til at passe til bredden af dokumentet.	Juster forsigtigt papirstyrene, så de passer til dokumentets bredde. Når Scanningsformat er indstillet til Auto, og du scanner et dokument, der indeholder flere sidestørrelser, skal du lægge smalle sider lige i og så tæt på midten af maskinen som muligt. Hvis dokumentet ikke fremføres lige, skal du bruge funktionen Continuous Scan (Fortløbende scanning).
	Indstillingen Langt papir er valgt.	Vælg en anden indstilling end Langt papir.
	Dokumentet blev krøllet.	Ret det krøllede dokument og scan igen.
Scanning er for langsom.	Opløsningen er ikke egnet til dokumentet.	Reducer scanningsopløsningen.
Scanning er stoppet.	Hukommelsen er fuld.	<ul style="list-style-type: none"> Luk andre programmer inden scanning. Windows Juster dataoverførselshastigheden i menuen Optimer dataoverførsel i TWAIN-driveren eller i Brother iPrint&Scan.

Problemer	Årsag	Forslag
Dokumentet blev ikke fremført.	Der har samlet sig papirstøv på overfladen af papirfremføringsrullen eller bremsrullen.	Rengør bremsrullen og papirfremføringsrullen. ➤➤ <i>Relaterede informationer: Rengør scanneren og rullerne</i>
	Der er lagt for mange dokumenter i ADF'en ad gangen.	Sørg for ikke at overskride ADF'ens kapacitet. ➤➤ <i>Relaterede informationer: Egnede dokumenter</i>
	Der er fremmedobjekter i ADF'en.	Fjern fremmedobjekter eller papirstykker fra ADF'en.
	Dit medie er for tyndt eller for tykt.	Sørg for, at dit medie er egnet til maskinen. ➤➤ <i>Relaterede informationer: Egnede dokumenter</i>
	Fjernindstilling er i gang.	Annuler fjernindstilling.
	Papirudkast er midlertidigt stoppet.	Fjern eventuelt papir fra ADF'en.
	Dokumentet blev krøllet.	Ret det krøllede dokument og scan igen.
Dokumentet sidder fast.	Der har samlet sig papirstøv på overfladen af papirfremføringsrullen eller bremsrullen.	Rengør bremsrullen og papirfremføringsrullen. ➤➤ <i>Relaterede informationer: Rengør scanneren og rullerne</i>
	Der er fremmedobjekter i ADF'en.	Fjern fremmedobjekter eller papirstykker fra ADF'en.
	Dokumentet er ikke egnet til maskinen.	Sørg for, at dokumentet er egnet til maskinen. ➤➤ <i>Relaterede informationer: Egnede dokumenter</i>
	Dokumentet blev krøllet.	Ret det krøllede dokument og scan igen.
	Den udtrækkelige outputbakke er ikke indstillet til den korrekte længde.	Indstil den udtrækkelige outputbakke i overensstemmelse med dokumentets længde.
Outputdokumenterne er spredt.	Den udtrækkelige outputbakke er ikke indstillet til den korrekte længde.	Indstil den udtrækkelige outputbakke i overensstemmelse med dokumentets længde.
Scanningskvaliteten er dårlig.	Der har samlet sig papirstøv på overfladen af papirfremføringsrullen eller bremsrullen.	Rengør bremsrullen og papirfremføringsrullen. ➤➤ <i>Relaterede informationer: Rengør scanneren og rullerne</i>
	Der har samlet sig papirstøv på overfladen af glasstrimlerne inden i maskinen.	Rengør glasstrimlerne inden i maskinen. ➤➤ <i>Relaterede informationer: Rengør scanneren og rullerne</i>
	Scanneropløsningen er for lav.	Forøg scanningsopløsningen.
Gennemlysning er observeret i de scannede data.	Indstillingerne er ikke korrekte til den type dokument, der scannes.	Marker afkrydsningsfeltet Fjern gennemlysning / Mønster / Fjern baggrundsfarve.
Farverne i de scannede data er mørke.	Indstillingerne er ikke korrekte til den type dokument, der scannes.	Gør et af følgende: <ul style="list-style-type: none"> • Marker afkrydsningsfeltet Fjern gennemlysning / Mønster / Fjern baggrundsfarve, og scan derefter fra din computer. • Forøg lysstyrken, og scan derefter fra din computer. • Forøg kontrasten, og scan derefter fra din computer. • Indstil farveindstillingen/scanningstypen til Grå eller Farve, og scan fra computeren.
En side, der ikke er blank, springes over.	<ul style="list-style-type: none"> • Dokumentet er for svagt. • Spring blank side over er indstillet til Til. 	Indstil Spring blank side over til Fra. Ellers kan du reducere følsomhed for Spring tom side over.



Problemer	Årsag	Forslag
Kan ikke scanne et langt dokument.	Langt papir er ikke valgt som dokumentstørrelse.	Vælg Langt papir som dokumentstørrelse. Hvis du vil vælge Langt papir, når du scanner fra maskinens kontrolpanel, skal du bruge følgende indstillinger: <ul style="list-style-type: none"> • 2-sidet scanning: Fra • Farveindstilling: Andet end Auto • Opløsning: Lavere end 300 dpi • Spring blank side over: Fra Derefter kan du vælge Langt papir som dokumentstørrelse.
Der opstår en multiindføring.	Dokumentet er ikke lagt korrekt i.	Ilæg dokumentet korrekt, og prøv derefter igen.
	Dokumentet blev krøllet.	Ret det krøllede dokument og scan igen.
Kan ikke scanne.	Secure Function Lock (Sikker funktionslås) er aktiveret. (ADS-3300W/ADS-4500W)	Kontakt din administrator for at kontrollere dine indstillinger for Secure Function Lock (Sikker funktionslås). ➤ Relaterede informationer: Brug af Secure Function Lock (sikker funktionslås) 3.0
	Indstillingen Pull Scan (Træk scanning) i menuen Scan from PC (Scan fra pc) i webbaseret administration er deaktiveret. (ADS-3300W/ADS-4500W)	Aktiver valgmuligheden Pull Scan (Træk scanning) .
Kan ikke scanne til en computer fra maskinen.	<ul style="list-style-type: none"> • Scanningsprogrammet (for eksempel Brother iPrint&Scan) er ikke installeret på computeren. • Indstillingerne er ikke konfigureret i scanningsprogrammet (for eksempel Brother iPrint&Scan). 	<ul style="list-style-type: none"> • Installer et scanningsprogram (for eksempel Brother iPrint&Scan). • Konfigurer indstillinger ved brug af et scanningsprogram (for eksempel Brother iPrint&Scan).
Start auto Scan starter ikke. (ADS-3300W/ADS-4500W)	Indstillingerne for Start auto Scan (genvej 21) er ikke korrekte.	Bekræft indstillingerne for Start auto Scan (genvej 21).
Kan ikke scanne til en Arbejdsgang fra maskinen. (ADS-3300W/ADS-4500W)	Indstillinger for Scan til arbejdsgang er ikke konfigureret i Brother iPrint&Scan (for Windows og Mac).	Konfigurer indstillingerne ved hjælp af Brother iPrint&Scan (for Windows og Mac). ➤ Relaterede informationer: Konfigurer scanning til arbejdsgangindstillinger ved brug af Brother iPrint&Scan

Problemer med software

Problemer	Årsag	Forslag
Kan ikke gemme indstillingerne i Fjernindstilling eller Web Based Management.	Maskinen er i gang.	Vent, til maskinen er færdig, og prøv derefter igen.
Kan ikke starte fjernindstilling.	Der er slukket for maskinen.	Tænd for maskinen, og prøv igen.
	Maskinen er ikke tilsluttet computeren.	Tilslut maskinen til computeren, og prøv igen.
	Der opstår en fejl.	Ryd alle fejl, kontroller at status er Klar på Fjernindstilling, og prøv igen.
	Maskinen scanner.	Vent, indtil scanningen er færdig, og prøv igen.

Problemer	Årsag	Forslag
	Maskinen er ved at blive konfigureret fra maskinens kontrolpanel. (ADS-3300W/ADS-4500W)	Stop konfiguration af maskinen fra kontrolpanelet.
	Et USB-flashdrev er sat i maskinen.	Fjern USB-flashdrevet.
Kan ikke indtaste IP-adressen og undernetmasken. (ADS-3300W/ADS-4500W)	"000.000.000.000." er allerede blevet indtastet.	Tryk på  for at slette de indtastede oplysninger, og indtast derefter de korrekte oplysninger.
Computeren har registreret et USB-flashdrev.	Et USB-flashdrev er sat i maskinen, og computeren er tilsluttet maskinen ved hjælp af et USB-kabel.	Computeren registrerer det USB-flashdrev, der er sat i maskinen. Fjern USB-flashdrevet, så computeren ikke registrerer det.

Andre vanskeligheder

Problemer	Årsag	Forslag
Maskinen er i slumretilstand (strømsparefunktion).	Maskinen er inaktiv, og den tidsperiode, der er angivet i indstillingen Slumretilstand, er udløbet.	Gør et af følgende: <ul style="list-style-type: none"> Tryk på . Tryk på . (ADS-3300W/ADS-4500W) Scan ved hjælp af computeren. Åbn frontlågen. Indlæs dit dokument. Rør ved skærmen. (ADS-3300W/ADS-4500W) Indsæt/frakobl USB-flashdrevet. Indsæt/frakobl USB-kablet til/fra maskinen eller pc'en.
Maskinen er ikke tændt.	Maskinens stik blev sat i indenfor 60 sekunder, efter det blev taget ud.	Vent 60 sekunder, og tænd derefter maskinen.
Din computer kan ikke finde maskinen via USB-interface.	Et USB flash-drev er sat i.	Fjern USB-flashdrevet.
	Scannerdriveren er ikke installeret.	Installer scannerdriveren.



Relaterede informationer

- [Hvis du har problemer med din maskine](#)

Relaterede emner:

- [Rengør scanneren og rullerne](#)
- [Brug af Secure Function Lock \(sikker funktionslås\) 3.0](#)
- [Egnede dokumenter](#)
- [Konfigurer scanning til arbejdsgangindstillinger ved brug af Brother iPrint&Scan](#)

Problemer med AirPrint-scanning

Relaterede modeller: ADS-3300W/ADS-4500W

Problemer	Forslag
Min Brother-maskine findes ikke på listen over scannere.	Kontroller, at din Brother-maskine er tændt.
	Sørg for, at din maskine og din Mac er tilsluttet korrekt til det samme netværk.
Jeg kan ikke scanne.	Kontroller, at din Brother-maskine er tændt.
	Sørg for, at din maskine og din Mac er tilsluttet korrekt til det samme netværk.
	Sørg for, at scanningsfunktionen er aktiveret fra Network (Netværk) > Protocol (Protokol) > AirPrint Scanning i Webbaseret administration.



Relaterede informationer

- [Hvis du har problemer med din maskine](#)

Netværksproblemer

Relaterede modeller: ADS-3300W/ADS-4500W

- Hvis du ikke kan fuldføre konfigurationen af det trådløse netværk
- Din scanner kan ikke registreres på netværket under installationen
- Brother-maskinen kan ikke scanne via netværket
- Hvis du vil kontrollere, at dine netværksenheder fungerer korrekt

Hvis du ikke kan fuldføre konfigurationen af det trådløse netværk

Relaterede modeller: ADS-3300W/ADS-4500W

Sluk og tænd for den trådløse router. Hvis det ikke løser problemet, skal du prøve at konfigurere indstillingerne for trådløst netværk igen. Hvis dette stadig ikke løser problemet, skal du benytte handlingerne, der er angivet i denne tabel.

Årsag	Handling	Interface
Dine sikkerhedsindstillinger (SSID/netværksnøgle (adgangskode)) er ikke korrekte.	Kontroller dine sikkerhedsindstillinger. <ul style="list-style-type: none"> • Producentens navn eller modelnummeret for det trådløse accesspoint/routeren kan bruges som standardsikkerhedsindstillinger. • I de instruktioner, der fulgte med dit trådløse accesspoint/routeren, kan du finde flere oplysninger om, hvordan du finder sikkerhedsindstillingerne. • Spørg producenten af dit trådløse accesspoint/routeren eller din internetudbyder eller netværksadministrator. 	Trådløs
Brother-maskinens MAC-adresse er ikke tilladt.	Kontroller, at Brother-maskinens MAC-adresse er tilladt i filteret. Du kan finde MAC-adressen vha. Brother-maskinens kontrolpanel.	Trådløs
Dit trådløse accesspoint/din router er i skjult tilstand (rundsender ikke SSID'et).	<ul style="list-style-type: none"> • Indtast det korrekte netværksnavn (SSID) og netværksnøgle (adgangskode) manuelt. • Kontroller netværksnavnet (SSID) eller netværksnøglen (adgangskoden) i de anvisninger, der fulgte med dit trådløse accesspoint/routeren, og konfigurer det trådløse netværk igen. 	Trådløs
Dine sikkerhedsindstillinger (SSID/adgangskode) er ikke korrekte.	Bekræft netværksnavnet (SSID) og netværksnøgle (adgangskode). Når du konfigurerer netværket manuelt, vises SSID og adgangskode på din Brother-maskine. Hvis din mobile enhed understøtter manuel konfiguration, vises SSID og adgangskode på din mobile enheds skærm.	Wi-Fi Direct
Din Brother-maskine er placeret for langt fra din mobile enhed.	Tag mobilenheden hen til Brother-maskinen, så der er omkring 1 meter mellem mobilenhed og maskine, når du konfigurerer Wi-Fi Direct netværksindstillinger.	Wi-Fi Direct
Der er forhindringer (f.eks. vægge eller møbler) mellem maskinen og den mobile enhed.	Flyt din Brother-maskine til et område uden forhindringer.	Wi-Fi Direct
Der er en trådløs computer, Bluetooth®-understøttet enhed, mikroovn eller digital trådløs telefon i nærheden af Brother-maskinen eller den mobile enhed.	Flyt andre enheder væk fra Brother-maskinen eller den mobile enhed.	Wi-Fi Direct
Hvis du har kontrolleret og prøvet alle handlinger, men stadig ikke kan fuldføre Wi-Fi Direct-konfigurationen.	Sluk din Brother-maskine, og tænd den igen. Prøv at konfigurere Wi-Fi Direct-indstillingerne igen.	Wi-Fi Direct
Din maskine er i slumretilstand og kan ikke konfigurere netværksindstillingerne på Web Based Management.	Sluk for slumretilstand.	Trådløs
Virksomhedens trådløse netværk er ikke konfigureret korrekt.	Konfigurer indstillingerne i Web Based Management.	Trådløs




Relaterede informationer

- [Netværksproblemer](#)
-

Din scanner kan ikke registreres på netværket under installationen

Relaterede modeller: ADS-3300W/ADS-4500W

Årsag	Handling
Din computer er ikke sluttet til netværket.	Kontroller, at din computer har forbindelse til et netværk, f.eks. et LAN-miljø eller internettjenester. Kontakt netværksadministratoren for at få yderligere support.
Din maskine er ikke sluttet til netværket.	(Kabelbaseret netværk) Tryk på  Indstillinger > Netværk > Kabel LAN > Status for kabelbaseret LAN > Status. Hvis displayet viser Inaktiv eller Fra, kan du spørge din netværksadministrator, om din IP-adresse er gyldig. (Trådløst netværk) Tryk på  Indstillinger > Netværk > WLAN (WiFi) > Status for WLAN > Status. Hvis displayet viser Forbindelse mislykkedes, kan du spørge din netværksadministrator, om din IP-adresse er gyldig.
Du bruger sikkerhedssoftware.	<ul style="list-style-type: none">• I installationsdialogboksen kan du søge efter Brother-maskinen igen.• Tillad adgang, når sikkerhedssoftwarens advarselsmeddelelse vises under installation af Brother-enheden.• Følgende portnumre anvendes til Brother-netværksfunktioner:<ul style="list-style-type: none">- Netværksscanning Portnummer 5566/Protokol TCP- Netværksscanning (Brother iPrint&Scan) Portnummer 54921/Protokol TCP- BRAdmin Light Portnummer 161/Protokol UDP• For mere information om sikkerhedssoftware ►► <i>Relaterede informationer: Brother-maskinen kan ikke scanne via netværket</i>
Du bruger en Wi-Fi-router.	Privacy Separator på din Wi-Fi-router er muligvis aktiveret. Deaktiver Privacy Separator.
Brother-maskinen er placeret for langt væk fra det trådløse accesspoint/routeren.	Placer din Brother-maskine inden for 1 meter fra det trådløse accesspoint/routeren, når du konfigurerer indstillingerne for det trådløse netværk.
Der er nogle forhindringer (f.eks. vægge eller møbler) mellem maskinen og det trådløse accesspoint/routeren.	Flyt din Brother-maskine til et område uden forhindringer eller tættere på det trådløse accesspoint/routeren.
Der er en trådløs computer, Bluetooth®-understøttet enhed, mikroovn eller digital trådløs telefon i nærheden af Brother-maskinen eller det trådløse accesspoint/routeren.	Flyt alle enhederne væk fra Brother-maskinen eller det trådløse accesspoint/routeren.



Relaterede informationer

- [Netværksproblemer](#)

Relaterede emner:

- [Brother-maskinen kan ikke scanne via netværket](#)
- [Hvis du vil kontrollere, at dine netværksenheder fungerer korrekt](#)

Brother-maskinen kan ikke scanne via netværket

Relaterede modeller: ADS-3300W/ADS-4500W

Årsag	Handling
Du valgte ikke "Accepter" i sikkerhedsadvarselsdialogboksen under installation af Brother-enheden, programmets opstartsp proces, eller da du brugte scanningsfunktionerne.	<p>Hvis du ikke valgte "Accepter" i sikkerhedsadvarselsdialogboksen, vil firewall-funktionen i sikkerhedssoftwaren muligvis nægte adgang. Noget sikkerhedssoftware kan blokere adgangen uden at vise en sikkerhedsadvarselsdialogboks.</p> <p>Se anvisningerne for sikkerhedssoftwaren, eller spørg producenten for at tillade adgang.</p>
Din sikkerhedssoftware blokerer maskinens adgang til netværket. (Netværksscanningsfunktionen virker ikke)	<ul style="list-style-type: none"> • Windows <p>Konfiguration af tredjeparts-sikkerheds-/firewall-software til netværksscanning. For at tilføje port 54925 til netværksscanning skal du indtaste nedenstående oplysninger:</p> <ul style="list-style-type: none"> - ved Navn: Indtast en beskrivelse, f.eks. Brother NetScan. - ved Portnummer: Indtast 54925. - ved Protokol: UDP vælges. <p>Se brugsanvisningen, der fulgte med din tredjeparts-sikkerheds-/firewall-software, eller kontakt softwareproducenten.</p> • Mac <p>Geninstaller driveren.</p>
Din sikkerhedssoftware blokerer maskinens adgang til netværket.	<p>Følgende portnumre anvendes til Brother-netværksfunktioner:</p> <ul style="list-style-type: none"> • Netværksscanning Portnummer 5566/Protokol TCP • Netværksscanning (Brother iPrint&Scan) Portnummer 54921/Protokol TCP • BRAdmin Light Portnummer 161/Protokol UDP <p>Se anvisningerne for sikkerhedssoftwaren, eller bed producenten om oplysninger om, hvordan porten åbnes.</p>
Din Brother-maskine blev ikke tildelt en tilgængelig IP-adresse.	<p>Kontroller IP-adressen og undernetmasken.</p> <p>Kontroller, at både IP-adresserne og undernetmaskerne til computeren og Brother-maskinen er korrekte og placeret på samme netværk.</p> <p>For mere information om, hvordan du kontrollerer IP-adressen og undernetmasken, skal du bede din netværksadministrator.</p>
Du kan ikke tilslutte Brother-maskinen til netværket ved hjælp af de trådløse muligheder.	<p>Tryk på  Indstillinger > Netværk > WLAN (WiFi) > Status for WLAN > Status. Hvis displayet viser Forbindelse mislykkedes, kan du spørge din netværksadministrator, om din IP-adresse er gyldig.</p>
Idet maskinen ikke understøtter Kerberos-godkendelse, kan netværksscanning ikke bruges.	<p>Skift serverindstillingerne eller skift destinationsmappen, hvor dit dokument vil blive gemt i Scan til netværk-profilen fra Web Based Management.</p>

Hvis du har kontrolleret og prøvet alle handlingerne, men maskinen stadig ikke kan scanne, skal du afinstallere Brother-softwaren og -driverne og geninstallere dem.



Relaterede informationer



- [Netværksproblemer](#)

Relaterede emner:

- [Din scanner kan ikke registreres på netværket under installationen](#)
- [Hvis du vil kontrollere, at dine netværksenheder fungerer korrekt](#)

Hvis du vil kontrollere, at dine netværksenheder fungerer korrekt

Relaterede modeller: ADS-3300W/ADS-4500W

Kontrol	Handling
Kontroller, at Brother-maskinen, accesspointet eller netværkshub'en er tændt.	Kontroller følgende: <ul style="list-style-type: none">• Strømkablet er tilsluttet korrekt, og Brother-maskinen er tændt.• Accesspointet/routeren eller hub'en er tændt, og forbindelsesindikatoren blinker.• Al beskyttende emballage er blevet fjernet fra maskinen.• Frontdækslet, bremsrulledækslet og papirfremføingsrulledækslet er helt lukket.
Tjek din Brother-maskines netværksindstillinger, f.eks. IP-adresse eller linkstatus.	<ul style="list-style-type: none">• Til Webbaseret administration (kun understøttede modeller) Start Web Based Management, og få adgang til din Brother-maskine. Når skærm-billedet Webbaseret administration vises, skal du klikke på Network (Netværk) > Network (Netværk) > Network Status (Netværksstatus).• For din maskines display (kun understøttede modeller) (Kabelbaseret netværk) Tryk på  Indstillinger > Netværk > Kablet LAN > Status for ka-belbaseret LAN > Status. Hvis displayet viser Inaktiv eller Fra, kan du spørge din netværksadministrator, om din IP-adresse er gyldig. (Trådløst netværk) Tryk på  Indstillinger > Netværk > WLAN (WiFi) > Status for WLAN > Status. Hvis displayet viser Forbindelse mislykkedes, kan du spørge din netværksadministrator, om din IP-adresse er gyldig.
Kontroller, at du kan "pinge" Brother-maskinen fra din computer.	Ping Brother-maskinen fra din computer ved at bruge IP-adressen eller nodenavnet ved Windows-kommandoprompten eller Mac Terminal-programmet: ping <ipaddress> eller <nodename>. <ul style="list-style-type: none">• Vellykket: Brother-maskinen fungerer korrekt og er tilsluttet det samme netværk som computeren.• Mislykket: Brother-maskinen er ikke tilsluttet det samme netværk som computeren.• Kontroller, at IP-adressen og undernetmasken er konfigureret korrekt.

Se vejledningen, der fulgte med det trådløse accesspoint/routeren, for at finde oplysninger om SSID og netværksnøglen (adgangskoden) og indstil dem korrekt, hvis du har kontrolleret og prøvet alle handlinger, men du stadig har problemer.

✓ Relaterede informationer

- [Netværksproblemer](#)

Relaterede emner:

- [Brother-maskinen kan ikke scanne via netværket](#)
- [Din scanner kan ikke registreres på netværket under installationen](#)

Aflæsning af serienummeret


>> ADS-3100/ADS-4100

>> ADS-3300W/ADS-4500W

ADS-3100/ADS-4100

1. Gør et af følgende:

- Windows

Start  (**Brother Utilities**), klik derefter på rullelisten, og vælg din models navn (hvis det ikke allerede markeret). Klik på **Værktøjer** i venstre navigationslinje, og klik derefter på **Fjernkonfiguration**.

- Mac

I **Finder**-menubjælken skal du klikke på **Gå > Programmer > Brother**, vælg navnet på din model og derefter dobbeltklikke på ikonet **Brother Remote Setup**.

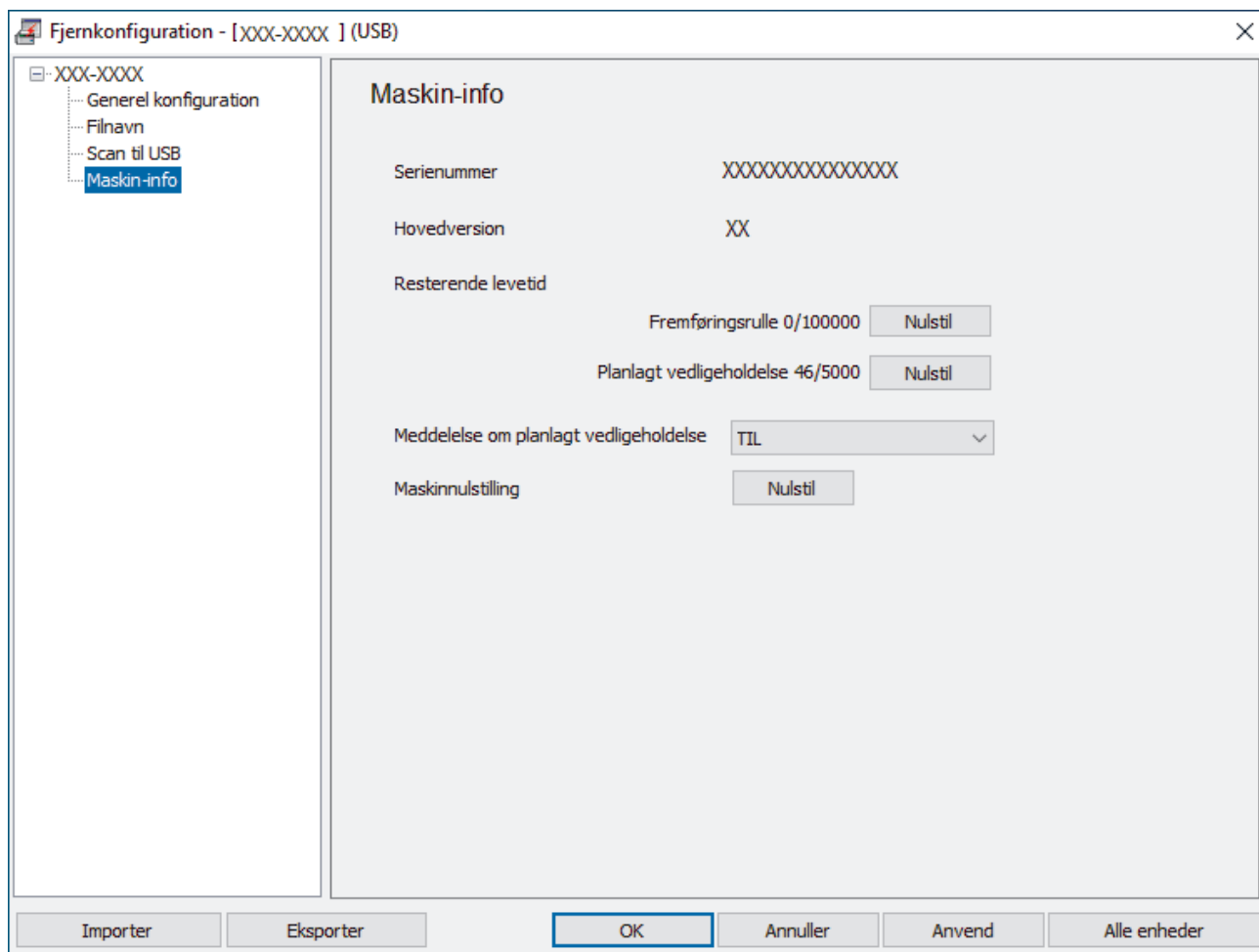
Hvis dialogboksen Opdag enheder åbnes, skal du vælge navnet på din model og derefter klikke på **Tilslut**.




Hvis maskinen er tilsluttet via et netværk, anbefaler vi brug af Webbaseret administration til kontrol af oplysningerne.

2. Klik på menuen **Maskin-info** i venstre navigationsrude.

Vinduet viser **Serienummer** (eksemplet nedenfor bruger Windows).



ADS-3300W/ADS-4500W

Tryk på  [Indstillinger] > [Maskin-info.] > [Serienr.].

Displayet viser [Serienr.].

Relaterede informationer

- [Fejlfinding](#)

Relaterede emner:

- [Åbning af Web Based Management](#)
-

Nulstil Brother-maskinen

Vælg blandt følgende nulstillingsfunktioner:

- Nulstilling af maskinen
Udfør en maskinnulstilling for at nulstille eventuelle maskinindstillinger, som du har ændret.
(ADS-3300W/ADS-4500W) Netværksindstillinger påvirkes ikke af denne nulstilling.
- Nulstilling af netværk (ADS-3300W/ADS-4500W)
Brug nulstilling af netværk til at gendanne netværksindstillinger, herunder adgangskode-og IP-adresseoplysninger, til fabriksindstillingerne.
- Nulstilling af adressebog (ADS-3300W/ADS-4500W)
Nulstil adressebogen for at slette alle eksisterende kontaktoplysninger.



Tag interfacekablet ud, før du foretager nulstilling af netværk.


>> [ADS-3100/ADS-4100](#)

>> [ADS-3300W/ADS-4500W](#)

ADS-3100/ADS-4100

1. Gør et af følgende:

- Windows


Start  (**Brother Utilities**), klik derefter på rullelisten, og vælg din models navn (hvis det ikke allerede markeret). Klik på **Værktøjer** i venstre navigationslinje, og klik derefter på **Fjernkonfiguration**.

- Mac

I **Finder**-menubjælken skal du klikke på **Gå > Programmer > Brother**, vælg navnet på din model og derefter dobbeltklikke på ikonet **Brother Remote Setup**.
Hvis dialogboksen Opdag enheder åbnes, skal du vælge navnet på din model og derefter klikke på **Tilslut**.

2. Klik på menuen **Maskin-info** i venstre navigationsrude.
3. Klik på knappen **Nulstil** i **Nulstilling af maskine**.
4. Klik på **OK** for at lukke vinduet Fjernindstilling.

ADS-3300W/ADS-4500W

1. Tryk på  [Indstillinger] > [Første konfiguration] > [Nulstil].
2. Tryk på den ønskede nulstillingsindstilling.
3. Tryk på [OK] i to sekunder for at genstarte maskinen.



Relaterede informationer

- [Fejlfinding](#)

Relaterede emner:

- [Nulstilling af netværksindstillingerne til fabriksstandard](#)


Rutinemæssig vedligeholdelse

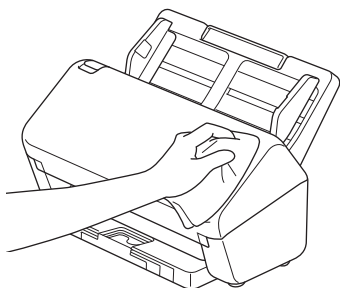
- Rengør din Brother-maskine
- Udskiftning af forbrugsstoffer
- Emballér og send din Brother-maskine

Rengør din Brother-maskine

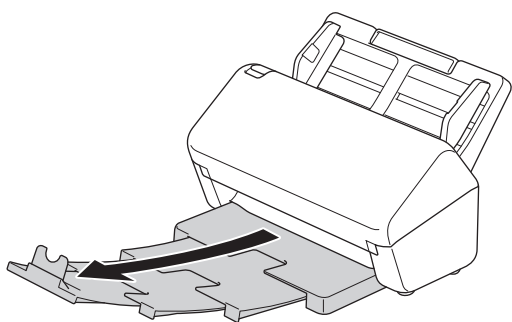
- [Rengør maskinens yderside](#)
- [Rengør scanneren og rullerne](#)

Rengør maskinens yderside

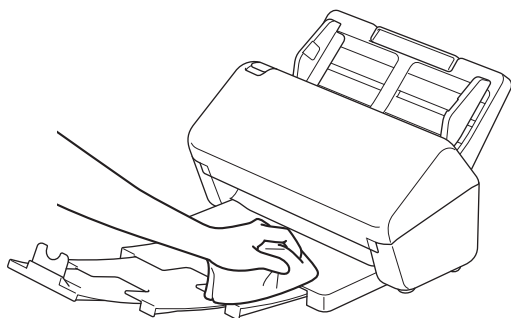
1. Tryk på og hold  inde for at slukke maskinen.
2. Tør kontrolpanelet af med en tør, blød og fnugfri klud for at fjerne støv.



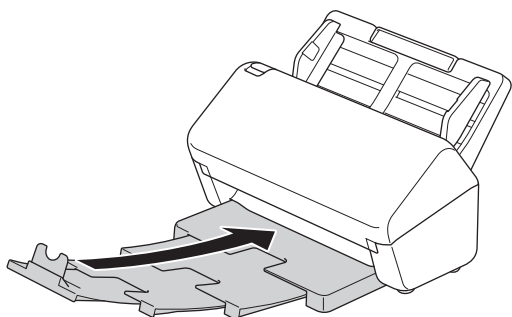
3. Forlæng outputbakken.




4. Tør indersiden af outputbakken af med en tør, blød og fnugfri klud for at fjerne støv.



5. Skub outputbakken helt ind i maskinen.



6. Tryk på  for at tænde maskinen.



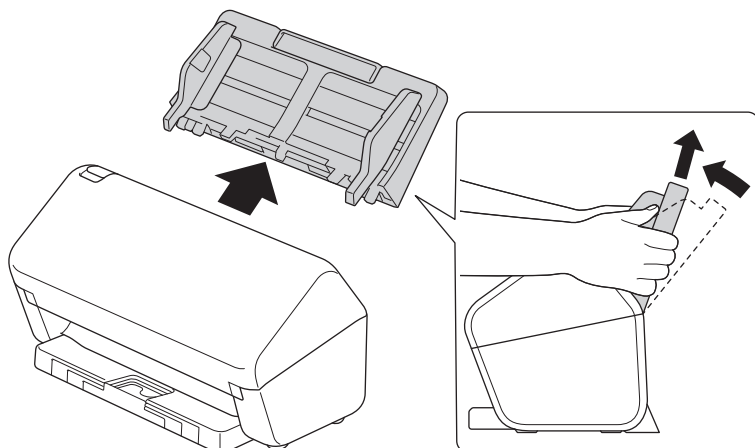
Relaterede informationer

- [Rengør din Brother-maskine](#)

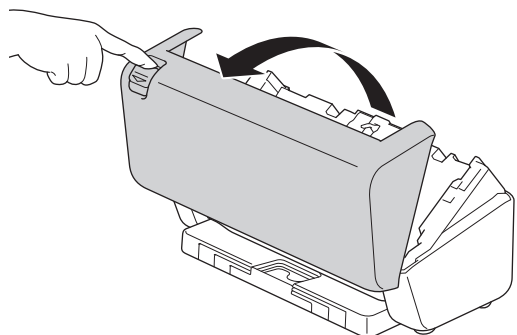
Rengør scanneren og rullerne

Snavs eller slettelak på glasstrimlen kan medføre dårlig scanningskvalitet. Rengør scanneren og rullerne, hvis der vises en lodret linje i scannede data, eller hvis der mangler områder i de scannede data.

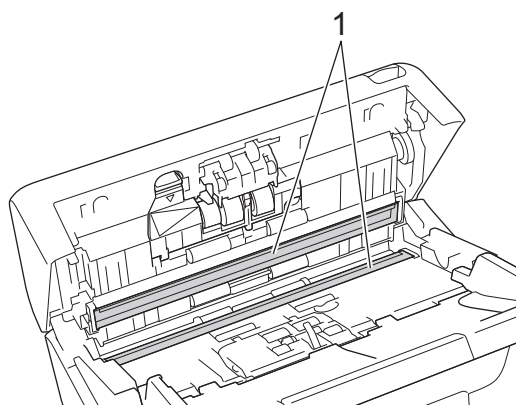
1. Tryk på og hold  inde for at slukke maskinen.
2. Fjern ADF'en.



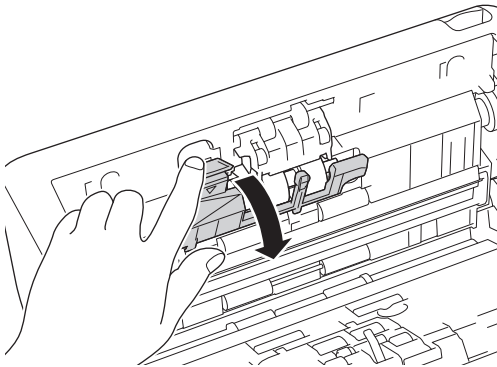
3. Tryk på udløserklappen for at åbne frontdækslet.



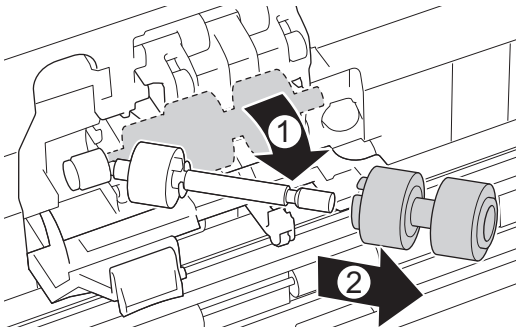
4. Rengør glasstrimlerne (1) i ADF-enheden med en blød, frugfri klud fra bagsiden af maskinen. Sørg for, at begge glasstrimler er rene.



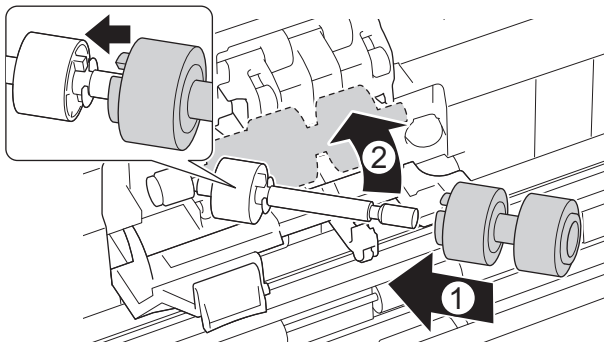
- Tryk øverste venstre side af bremserulledækslet nedad, og træk det ned.



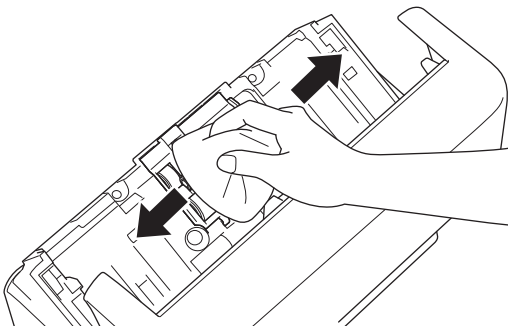
- Hold i bremserulleakslen, træk den hen mod dig, og fjern derefter bremserullen ved at trække den ud og til højre.




- Rengør bremserullen med en blød, fnugfri klud, der er let fugtet med vand.
- Indsæt bremserullen i akslen, og indsæt derefter bremserullen i maskinen.



- Luk lågen til bremserullen.
- Rengør papirfremføringsrullerne fra side til side med en blød, fnugfri klud, der er let fugtet med vand.



- Luk frontdækslet, og monter ADF'en.
- Tryk på  for at tænde maskinen.

BEMÆRK

(ADS-3300W/ADS-4500W)

Når [Medd. om planlagt vedl.hold.] vises på maskinens display, skal du straks rengøre maskinen. Hvis du ikke gør det, kan der opstå papirstop og problemer med papirfremføringen.

Først skal du køre fingerspidsen over glasset for at se, hvis du føler noget (snavs eller skidt). Rengør glasstrimlerne med en blød, fnugfri klud. Du kan være nødt til at gentage rengøringsprocessen tre eller fire gange. Testscan et dokument efter hver rengøring.



Hvis der sidder lidt snavs eller slette-
lak på glasstrimlen, ses en lodret lin-
je på den scannede prøve.



Når glasstrimlen rengøres, er den lo-
drette linje væk.



Relaterede informationer

- [Rengør din Brother-maskine](#)

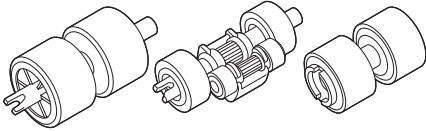
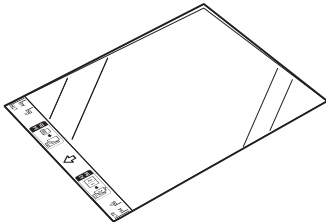
Relaterede emner:

- [Fejl- og Vedligeholdelsesindikationer](#)
 - [Dokumentstop](#)
 - [Scanning og andre problemer](#)
-

Udskiftning af forbrugsstoffer

- [Forbrugsstoffer til udskiftning og ekstra tilbehør](#)
- [Kontrollér udskiftningscyklusser for dine forbrugsstoffer](#)
- [Udskift rullesættet](#)

Forbrugsstoffer til udskiftning og ekstra tilbehør

Reservedelsnavn	Reservedelsnr.	Standardcyklus for udskiftning
Rullesæt 	PRK-A3001	100.000 ark
Indføringsark (x2) 	CS-A3301	500 gange



Relaterede informationer

- [Udskiftning af forbrugsstoffer](#)

Kontrollér udskiftningscyklusser for dine forbrugsstoffer

Kontrollér maskindele regelmæssigt for at bevare scanningskvaliteten.


>> [ADS-3100/ADS-4100](#)

>> [ADS-3300W/ADS-4500W](#)

ADS-3100/ADS-4100

1. Gør et af følgende:

- Windows

Start  (**Brother Utilities**), klik derefter på rullelisten, og vælg din models navn (hvis det ikke allerede markeret). Klik på **Værktøjer** i venstre navigationslinje, og klik derefter på **Fjernkonfiguration**.

- Mac

I **Finder**-menubjælken skal du klikke på **Gå > Programmer > Brother**, vælge navnet på din model og derefter dobbeltklikke på ikonet **Brother Remote Setup**.

Hvis dialogboksen Opdag enheder åbnes, skal du vælge navnet på din model og derefter klikke på **Tilslut**.




Hvis maskinen er tilsluttet via et netværk, anbefaler vi brug af Webbaseret administration til kontrol af oplysningerne.

2. Klik på **Maskin-info** i den venstre navigationsrude for at kontrollere den resterende levetid for papirfremføringsrullen (i eksemplet herunder anvendes Windows).

Maskin-info	
Serienummer	XXXXXXXXXXXXXXXX
Hovedversion	XX
Resterende levetid	Fremføringsrulle 0/100000 <input type="button" value="Nulstil"/>
	Planlagt vedligeholdelse 46/5000 <input type="button" value="Nulstil"/>
Meddelelse om planlagt vedligeholdelse	TIL <input type="button" value="v"/>
Maskinulstilling	<input type="button" value="Nulstil"/>

ADS-3300W/ADS-4500W

Tryk på  [Indstillinger] > [Maskin-info.] > [Brugstællere].

Displayet viser [Tæller for rulle].



Hvis displayet angiver, at det er på tide at udskifte papirfremføingsrullen, anbefaler vi, at du bestiller et nyt rullesæt, så du har det til rådighed.



Relaterede informationer

- [Udskiftning af forbrugsstoffer](#)

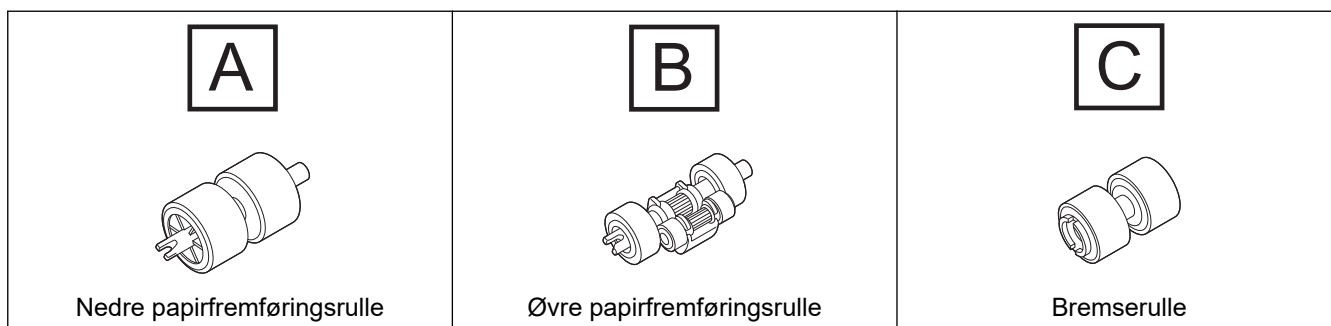
Relaterede emner:

- [Åbning af Web Based Management](#)
-

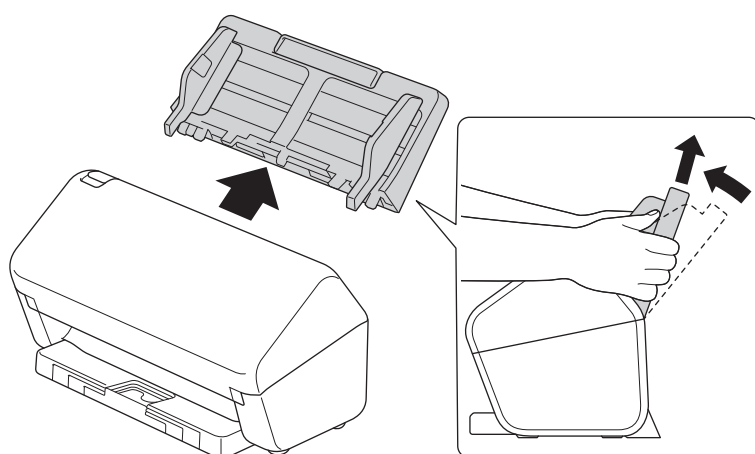
Udskift rullensæt

Din maskine er udstyret med en scannertæller, som automatisk tæller, hvor mange gange maskinen har scannet. Efter ca. 100.000 scanninger skal du muligvis udskifte rullensættet.

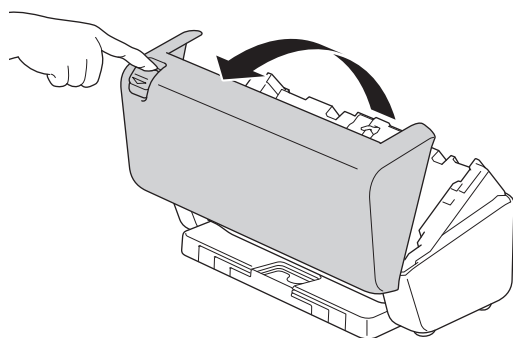
Efter udskiftning af rullerne, skal du nulstille tælleren for forbrugsstoffer, så maskinen begynder at tælle fra 0.



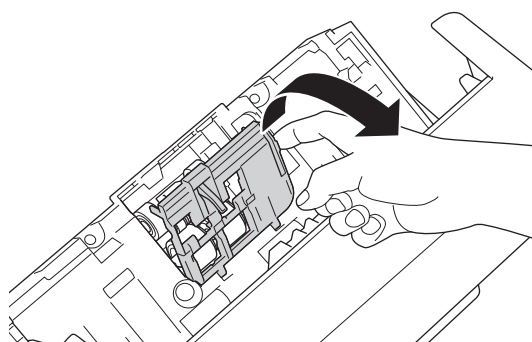
1. Fjern ADF'en.



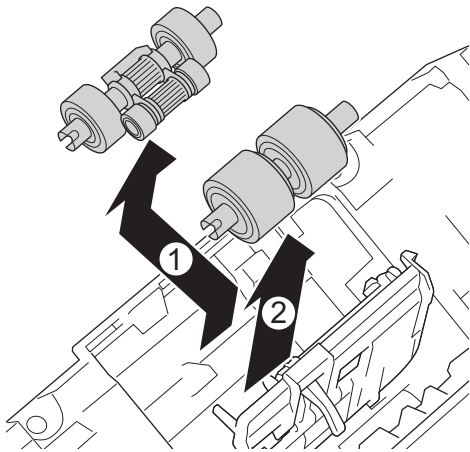
2. Tryk på udløserklappen for at åbne frontdækslet.



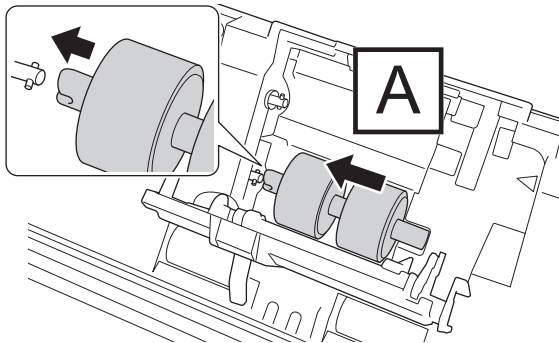
3. Tryk højre side af papirfremføingsrulledækslet mod venstre, og træk den ned.



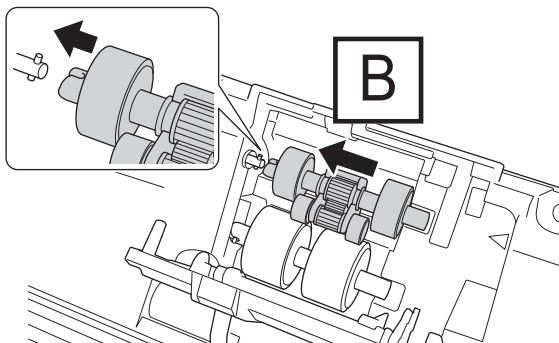
4. Fjern begge papirfremføringsruller.



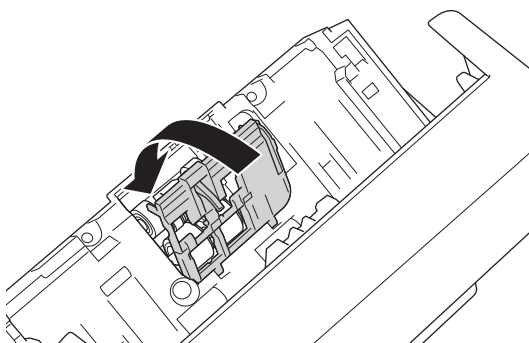
5. Monter den nye nederste papirfremføringsrulle i åbningen, og skub den derefter til venstre på akslen.



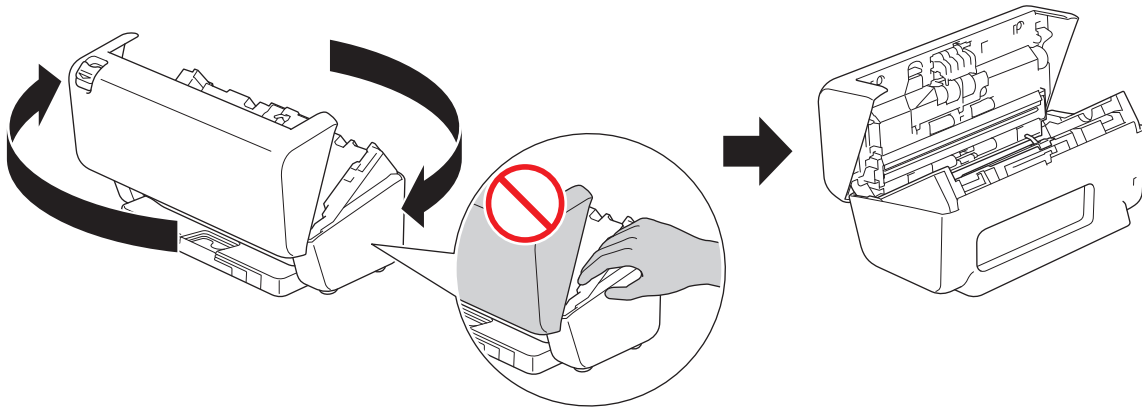
6. Monter den nye øverste papirfremføringsrulle i åbningen, og skub den derefter til venstre på akslen.



7. Luk lågen til papirfremføringsrullen.



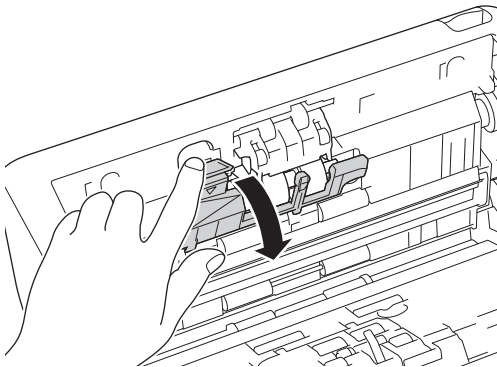
8. Vend maskinen om, som vist.



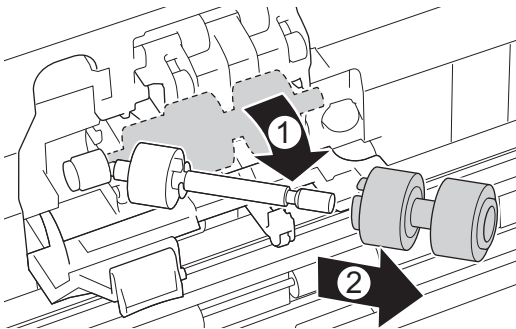
⚠ FORSIGTIG

Nogle områder af maskinen kan forårsage personskade, hvis frontdækslet (det skraverede område) lukkes med tvang. Vær forsigtig, når du placerer din hånd i eller tæt på det skraverede område.

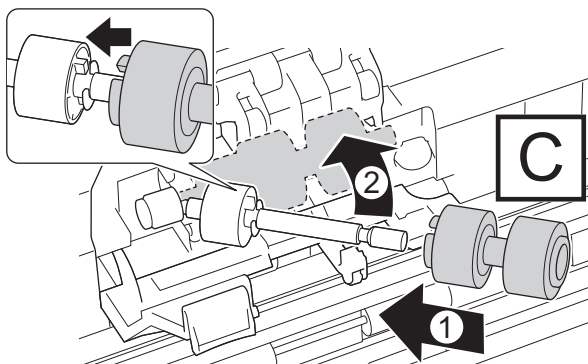
9. Tryk øverste venstre side af bremserulledækslet nedad, og træk det ned.



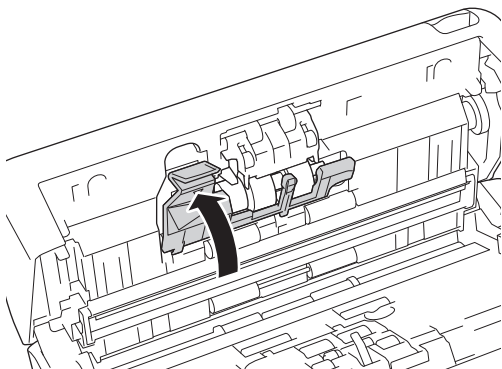
10. Hold i bremserulleakslen, træk den hen mod dig, og fjern derefter bremserullen ved at trække den ud og til højre.



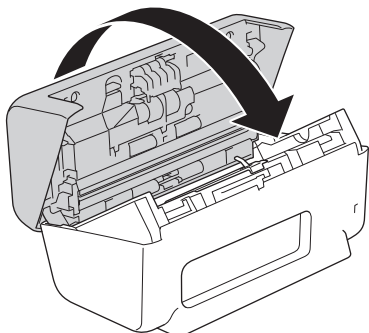
11. Sæt den nye bremserulle på akslen, og indsæt derefter bremserullen i maskinen.



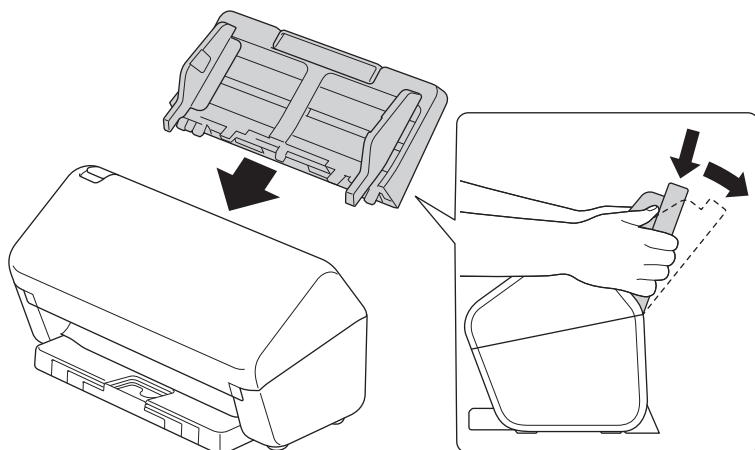
12. Luk lågen til bremserullen.



13. Luk frontdækslet, og vend maskinen, så den vender fremad.



14. Monter ADF'en omhyggeligt, indtil den låser på plads.




15. Nulstil rulletælleren:

- **ADS-3100/ADS-4100**

a. Gør et af følgende:

- Windows



Start  (**Brother Utilities**), klik derefter på rullelisten, og vælg din models navn (hvis det ikke allerede er markeret). Klik på **Værktøjer** i venstre navigationslinje, og klik derefter på **Fjernkonfiguration**.

- Mac

I **Finder**-menubjælken skal du klikke på **Gå > Programmer > Brother**, vælge navnet på din model og derefter dobbeltklikke på ikonet **Brother Remote Setup**. Hvis dialogboksen Opdag enheder åbnes, skal du vælge navnet på din model og derefter klikke på **Tilslut**.

- b. Klik på **Maskin-info** i venstre navigationsrude.
- c. Gå til afsnittet **Resterende levetid**, klik på knappen **Nulstil** for at nulstille papirfremføingsrulletælleren.
- d. Klik på **OK** for at lukke vinduet Fjernindstilling.

- **ADS-3300W/ADS-4500W**

-
- a. Tryk på  [Indstillinger] > [Maskin-info.] > [Brugstællere].
 - b. Tryk på [Tæller for rulle].
 - c. Når displayet viser en bekræftelsesmeddelelse, skal du trykke på [Ja].
 - d. Tryk på .



Relaterede informationer

- [Udskiftning af forbrugsstoffer](#)

Relaterede emner:

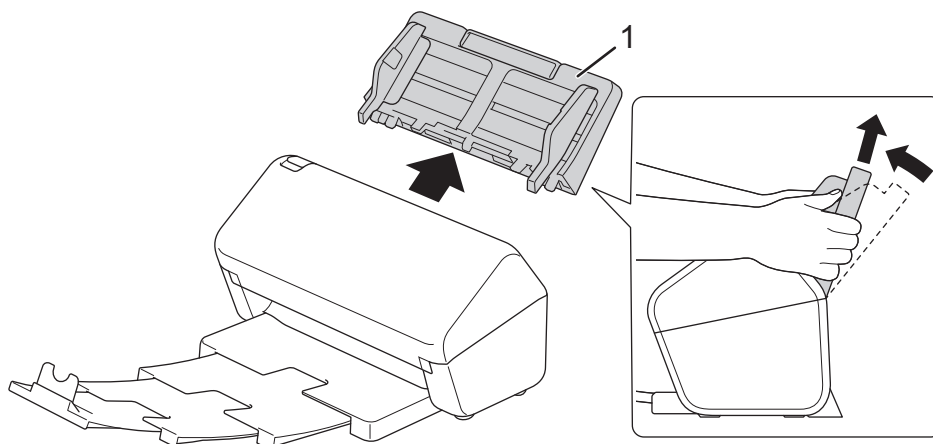
- [Fejl- og Vedligeholdelsesindikationer](#)
-

Emballér og send din Brother-maskine

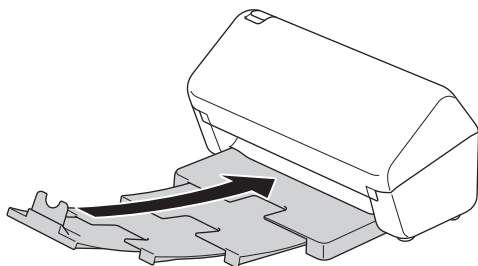
Når du transporterer maskinen, skal du bruge den originale emballage, der fulgte med maskinen. Hvis du ikke pakker maskinen korrekt, er eventuelle skader, der opstår under transport, muligvis ikke omfattet af reklamationsretten.

Maskinen skal forsikres tilstrækkeligt hos fragtføreren.

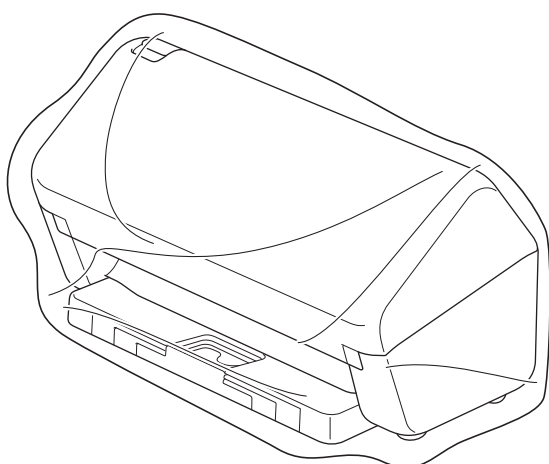
1. Afbryd alle kabler, og tag netledningen ud af stikkontakten.
2. Luk den udtrækkelige ADF.
3. Fjern ADF'en (1).



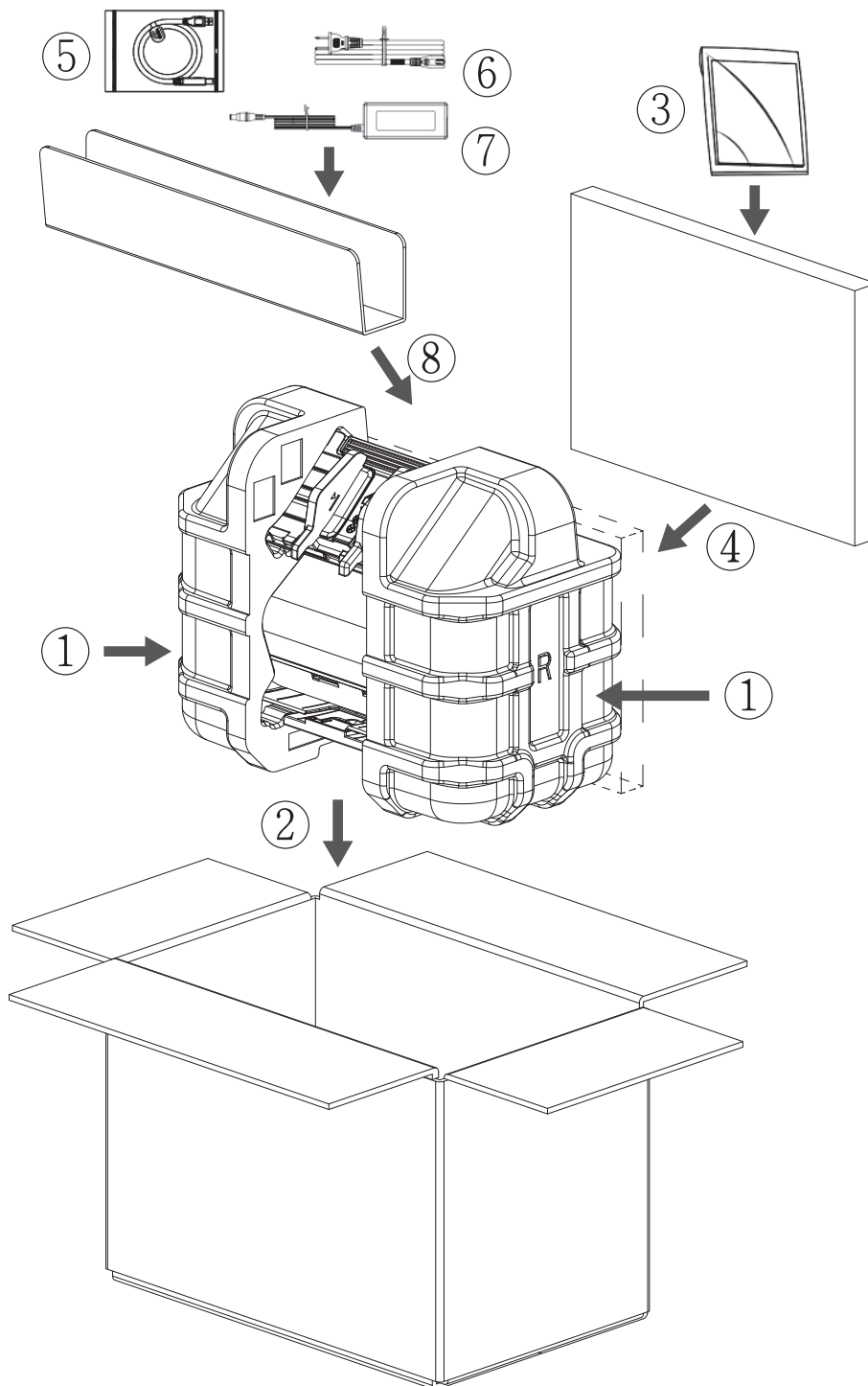
4. Skub outputbakken helt ind i maskinen.



5. Pak maskinen ind i den originale pose.



6. Pak maskinen og brugsanvisningerne i originalemballagen med det originale pakningsmateriale som vist. (Det originale pakningsmateriale kan variere afhængigt af land).



7. Luk kassen med tape.



Relaterede informationer

- [Rutinemæssig vedligeholdelse](#)

Maskinindstillinger

- [Ændring af maskinindstillinger fra betjeningspanelet](#)
- [Ændring af maskinindstillinger fra computeren](#)

Ændring af maskinindstillinger fra betjeningspanelet

Relaterede modeller: ADS-3300W/ADS-4500W

- [I tilfælde af strømsvigt \(hukommelseslagring\)](#)
- [Ændring af de generelle indstillinger fra kontrolpanelet](#)
- [Gemme dine foretrukne indstillinger som en genvej](#)

I tilfælde af strømsvigt (hukommelseslagring)

Relaterede modeller: ADS-3300W/ADS-4500W

- Dine menuindstillinger lagres permanent og går ikke tabt i tilfælde af strømsvigt.
- Midlertidige indstillinger går tabt.
- Under en strømafbrydelse bevares dato og klokkeslæt i maskinen i omtrent 24 timer.


















Relaterede informationer

- [Ændring af maskinindstillinger fra betjeningspanelet](#)

Ændring af de generelle indstillinger fra kontrolpanelet

Relaterede modeller: ADS-3300W/ADS-4500W

Formål	Betjening	Beskrivelse
Justering af lysstyrken i displayets baggrundsbelysning	 Indstillinger > Generel konfiguration > Displayindstillinger > Baggrundsls	Juster lysstyrken for displayets baggrundsbelysning.
Skift indstillingen for, hvor længe displayets baggrundsls forbliver tændt	 Indstillinger > Generel konfiguration > Displayindstillinger > Dæmp timer	Indstil, hvor længe lyset i displayet forbliver tændt.
Indstil skærmen Hjem	 Indstillinger > Generel konfiguration > Skærmindstillinger > Startskærbillede	Indstil startskærmen til scanning 1-3, genvej 1-5 eller Start scanning automatisk. Når maskinen er inaktiv, eller du trykker på  , vender displayet tilbage til det skærbillede, du har indstillet.
Indstilling af nedtælling for dvaletilstand	 Indstillinger > Generel konfiguration > Miljø > Dvaletid	Indstil, hvor længe maskinen skal være inaktiv, før den går i slumretilstand (5-90 minutter). Indstillingen Slumretilstand kan reducere strømforbruget. Når maskinen er i slumretilstand, opfører den sig, som var den slukket. Timeren genstarter, hvis der udføres handlinger på maskinen.  Maskinen går ikke i slumretilstand i følgende situationer: <ul style="list-style-type: none"> • Et USB-flashdrev er sat i maskinen. • Der opstod en maskinfejl.
Indstilling af maskinen til at slukke automatisk	 Indstillinger > Generel konfiguration > Miljø > Sluk automatisk	Vælg, hvor længe maskinen skal vente, før den automatisk slukker sig selv efter at have skiftet til slumretilstand. Funktionen Automatisk slukning kan reducere strømforbruget. Når denne funktion er indstillet til Off (Slukket), skal du slukke maskinen manuelt. For at tænde maskinen når funktionen Automatisk slukning har slukket den, skal du trykke på  . Timeren genstarter, hvis du trykker på en knap eller på touchskærmen.

Formål	Betjening	Beskrivelse
		 <p>Automatisk slukning bliver aktiveret, når alle disse betingelser er opfyldt:</p> <ul style="list-style-type: none"> • Den automatiske slukningsfunktion er ikke indstillet til Off (Slukket). • Maskinen har været i slumretilstand i mere end den forudindstillede periode.
Vis scanningsresultater	 Indstillinger > Generel konfiguration > Vis scanningsresultat	Indstil displayet til at vise, hvor mange sider der er scannet, og hvor mange der er sprunget over.
Slå automatisk start af Scan-tilstand til	 Indstillinger > Generel konfiguration > Auto-start scanningstilstand > Til	Scanning starter automatisk med de indstillinger, der er gemt som genvejen Automatisk scanning (genvej 21), når du lægger et dokument i ADF'en. Det er ikke nødvendigt at trykke på knappen Scanning. Genvejen Automatisk scanning kan registreres fra genveje, som bruges til at registrere de almindelige genveje.
Slå trådløs netværksforbindelse til	 Indstillinger > Netværk > WLAN (WiFi) > Aktiver WLAN	Slå den trådløs netværksforbindelse til eller fra.
Indstilling af dato og klokkeslæt	 Indstillinger > Første konfiguration > Dato og klokkeslæt	Indstil dato og klokkeslæt. Hvis du indstiller Auto sommertid til Til, bliver tiden stillet én time frem om foråret og én time tilbage om efteråret.
Automatisk skift til sommertid	 Indstillinger > Første konfiguration > Dato og klokkeslæt > Auto sommertid	Indstil maskinen til automatisk at skifte til sommertid. Maskinen stiller selv uret én time frem om foråret og én time tilbage om efteråret. Sørg for, at du har angivet den korrekte dato og det korrekte klokkeslæt i indstillingen Dato og klokkeslæt. Denne funktion er kun tilgængelig i visse lande.
Skift det viste sprog på displayet	 Indstillinger > Første konfiguration > Lokalt sprog	Skift displaysprog.



Relaterede informationer

- [Ændring af maskinindstillinger fra betjeningspanelet](#)

▲ [Hjem](#) > [Maskinindstillinger](#) > [Ændring af maskinindstillinger fra betjeningspanelet](#) > Gemme dine foretrukne indstillinger som en genvej

Gemme dine foretrukne indstillinger som en genvej

Relaterede modeller: ADS-3300W/ADS-4500W

- [Tilføj genveje](#)
- [Skift eller slet genveje](#)

Tilføj genveje

Relaterede modeller: ADS-3300W/ADS-4500W

Brug genvejsfunktionen til at oprette genveje til de mest anvendte handlinger, f.eks. Scan til USB, Scan til E-mailserver, Scan til netværk og Scan til FTP/SFTP.

Disse instruktioner beskriver, hvordan du tilføjer en genvej til Scan til USB. Trinnene for tilføjelse af andre "Scan til"-genveje er de samme.



Inden du tilføjer en genvej for Scan til FTP/SFTP eller Scan til netværk, skal du sørge for, at netværksadministratoren tilføjer dit profilnavn og tilladelser i webbaseret administration.

1. Tryk på **+** ([Genveje]).
2. Tryk på **◀** eller **▶** for at få vist genvejskærbillederne.
3. Tryk på **+** for at tilføje en ny genvej.
4. Tryk på **▲** eller **▼** for at vise [til USB].
5. Tryk på [til USB].
6. Tryk på [Indstillinger].
7. Tryk på **▲** eller **▼** for at få vist de tilgængelige valgmuligheder, og tryk derefter på den ønskede valgmulighed. Gentag om nødvendigt disse trin for at tilføje flere indstillinger, og tryk derefter på [OK].
8. Tryk på [Gem som genvej].
9. Tryk på [OK].
10. Indtast et navn til genvejen. Tryk på [OK].



Hvis du vil gøre den til en genvej med ét tryk, skal du følge vejledningen på displayet.

11. Tryk på [OK].




Relaterede informationer

- [Gemme dine foretrukne indstillinger som en genvej](#)

Skift eller slet genveje

Relaterede modeller: ADS-3300W/ADS-4500W

1. Tryk på  [Indstillinger] > [Genvejsindstillinger], og vælg den genvej, du vil ændre.
2. Tryk på [Rediger].



- Du kan slette genvejen ved at trykke på [Slet] og følge vejledningen på displayet.
- Tryk på [Omdøb], og følg displayet for at redigere navnet på genvejen.

3. Tryk på [Indstillinger].
4. Vælg de indstillinger, du vil ændre for genvejen, og tryk derefter på [OK].
5. Tryk på [Gem som genvej].
6. Tryk på [OK] for at bekræfte.



Du bliver spurgt, om du vil gøre dette til en genvej med ét tryk. Følg vejledningen på displayet.

7. Tryk på [OK].



Relaterede informationer

- [Gemme dine foretrukne indstillinger som en genvej](#)

Ændring af maskinindstillinger fra computeren

- [Ændring af maskinindstillinger ved hjælp af Web Based Management](#)
- [Ændring af maskinindstillingerne ved hjælp af fjernkonfiguration](#)

Ændring af maskinindstillinger ved hjælp af Web Based Management

Relaterede modeller: ADS-3300W/ADS-4500W

- [Hvad er Web Based Management?](#)
- [Åbning af Web Based Management](#)
- [Indstilling eller ændring af en logonadgangskode til Web Based Management](#)

Hvad er Web Based Management?

Relaterede modeller: ADS-3300W/ADS-4500W

Web Based Management er et hjælpeprogram, der anvender en standardwebbrowser til administration af din maskine vha. HTTP (Hyper Text Transfer Protocol) eller HTTPS (Hyper Text Transfer Protocol over Secure Socket Layer).



- Vi anbefaler Microsoft Internet Explorer 11.0 eller nyere/Microsoft Edge til Windows, Safari 12.0 eller nyere til Mac, Google Chrome™ til Android (4.x eller nyere) og Google Chrome™/Safari til iOS (10.x eller nyere). Kontroller, at JavaScript og cookies altid er aktiveret, uanset hvilken browser du bruger.
- Sørg for, at din maskine er tændt og tilsluttet til det samme netværk som din computer, og at dit netværk understøtter TCP-IP-protokollen.

XXX-XXXX

brother

Logout

Home

Status

Auto Refresh Interval

General

Address Book

E-mail

Scan

Administrator

Network

Status

Device Status

Ready

Automatic Refresh

Off

On

Web Language

Auto

Device Location

Contact :

Location :

Det faktiske skærmbillede kan afvige fra det skærmbillede, der er vist ovenfor.



Relaterede informationer

- [Ændring af maskinindstillinger ved hjælp af Web Based Management](#)

Åbning af Web Based Management

Relaterede modeller: ADS-3300W/ADS-4500W


- Vi anbefaler Microsoft Internet Explorer 11.0 eller nyere/Microsoft Edge til Windows, Safari 12.0 eller nyere til Mac, Google Chrome™ til Android (4.x eller nyere) og Google Chrome™/Safari til iOS (10.x eller nyere). Kontroller, at JavaScript og cookies altid er aktiveret, uanset hvilken browser du bruger.
- Standardadgangskoden for administration af denne maskines indstillinger er placeret på maskinens bagside og er mærket "**Pwd**". Vi anbefaler, at du med det samme ændrer standardadgangskoden for at beskytte maskinen mod uautoriseret adgang.
- Hvis adgangskoden indtastes forkert flere gange, kan du ikke logge ind i et stykke tid. Spærreindstillingerne kan ændres i webbaseret administration.
- Vi anbefaler, at du bruger sikkerhedsprotokollen HTTPS, når du konfigurerer indstillinger ved hjælp af webbaseret administration. Hvis du bruger HTTP, når du konfigurerer indstillinger ved hjælp af webbaseret administration, skal du følge anvisningerne på skærbilledet for at skifte til en sikker HTTPS-forbindelse.
- Når du bruger HTTPS til Webbaseret administration-konfiguration, vises der en advarselsdialogboks i browseren. For at undgå at få vist advarselsdialogboksen kan du installere et selvsigneret certifikat, så du kan brug SSL/TLS-kommunikation. ►► *Relaterede informationer*

>> [Start fra din webbrowser](#)

>> [Start fra Brother iPrint&Scan \(Windows/Mac\)](#)

>> [Start fra Brother Utilities \(Windows\)](#)

Start fra din webbrowser


1. Start din webbrowser.
2. Indtast "https://maskinens IP-adresse" i browserens adresselinje (hvor "maskinens IP-adresse" er IP-adressen for maskinen).
F.eks.:
https://192.168.1.2
3. Hvis det er påkrævet, skal du skrive adgangskoden i feltet **Login (Logon)** og derefter klikke på **Login (Logon)**.
4. Hvis du vil fastgøre navigationsmenuen i venstre side af skærbilledet, skal du klikke på ☰ og derefter klikke på .

Du kan nu ændre maskinindstillingerne.

Hvis du ændrer protokolindstillingerne, skal du klikke på **Submit (Send)** og genstarte maskinen, for at ændringerne træder i kraft.



Klik på **Logout (Log af)** efter konfiguration af indstillingerne.

Start fra Brother iPrint&Scan (Windows/Mac)

1. Start Brother iPrint&Scan.
 - Windows
Start  (**Brother iPrint&Scan**).
 - Mac
Gå til menubjælken **Finder**, klik på **Gå > Programmer**, og dobbeltklik derefter på iPrint&Scan-ikonet.
Brother iPrint&Scan-skærbilledet vises.
2. Hvis Brother-maskinen ikke er valgt, skal du klikke på knappen **Vælg din maskine** og derefter vælge din models navn i listen. Klik på **OK**.

3. Klik på  (**Maskinindstillinger**).

Webbaseret administration vises.




4. Hvis det er påkrævet, skal du skrive adgangskoden i feltet **Login (Logon)** og derefter klikke på **Login (Logon)**.
5. Hvis du vil fastgøre navigationsmenuen i venstre side af skærbilledet, skal du klikke på  og derefter klikke på .

Du kan nu ændre maskinindstillingerne.

Hvis du ændrer protokolindstillingerne, skal du klikke på **Submit (Send)** og genstarte maskinen, for at ændringerne træder i kraft.

Klik på **Logout (Log af)** efter konfiguration af indstillingerne.

Start fra Brother Utilities (Windows)

1. Start  (**Brother Utilities**), klik derefter på rullelisten, og vælg din models navn (hvis det ikke allerede markeret).
2. Klik på **Værktøjer** i venstre navigationslinje, og klik derefter på **Maskinindstillinger**.
Webbaseret administration vises.
3. Hvis det er påkrævet, skal du skrive adgangskoden i feltet **Login (Logon)** og derefter klikke på **Login (Logon)**.
4. Hvis du vil fastgøre navigationsmenuen i venstre side af skærbilledet, skal du klikke på  og derefter klikke på .

Du kan nu ændre maskinindstillingerne.

Hvis du ændrer protokolindstillingerne, skal du klikke på **Submit (Send)** og genstarte maskinen, for at ændringerne træder i kraft.

Klik på **Logout (Log af)** efter konfiguration af indstillingerne.

Relaterede informationer

- [Ændring af maskinindstillinger ved hjælp af Web Based Management](#)

Relaterede emner:

- [Oprettelse af selvsigneret certifikat](#)
- [Installation af det selvsignerede certifikat for Windows-brugere med administratorrettigheder](#)

Indstilling eller ændring af en logonadgangskode til Web Based Management

Relaterede modeller: ADS-3300W/ADS-4500W

Standardadgangskoden for administration af denne maskines indstillinger er placeret på maskinens bagside og er mærket "PwD". Vi anbefaler, at du med det samme ændrer standardadgangskoden for at beskytte maskinen mod uautoriseret adgang.

1. Start din webbrowser.
2. Indtast "https://maskinens IP-adresse" i browserens adresselinje (hvor "maskinens IP-adresse" er IP-adressen for maskinen).
F.eks.:
https://192.168.1.2
3. Gør et af følgende:
 - Hvis du tidligere har indstillet din egen adgangskode, skal du indtaste den og derefter klikke på **Login (Logon)**.
 - Hvis du ikke tidligere har indstillet en adgangskode, skal du indtaste standardadgangskoden til logon og derefter klikke på **Login (Logon)**.
4. Gå til navigationsmenuen, og klik derefter på **Administrator > Login Password (Loginadgangskode)**.



Start fra , hvis navigationsmenuen ikke vises i venstre side af skærbilledet.

5. Følg retningslinjerne for **Login Password (Loginadgangskode)** på skærbilledet, og skriv din adgangskode i feltet **Enter New Password (Indtast ny adgangskode)**.
6. Skriv adgangskoden igen i feltet **Confirm New Password (Bekræft ny adgangskode)**.
7. Klik på **Submit (Send)**.



Du kan også ændre spærreindstillingerne i menuen **Login Password (Loginadgangskode)**.



Relaterede informationer

- [Ændring af maskinindstillinger ved hjælp af Web Based Management](#)

Relaterede emner:

- [Åbning af Web Based Management](#)

Ændring af maskinindstillingerne ved hjælp af fjernkonfiguration

Fjernkonfigurationsprogrammet giver dig mulighed for at konfigurere mange af Brother-maskinens indstillinger fra din computer. Når du starter fjernkonfigurationen, overføres indstillingerne på din Brother-maskine til din computer, hvor de vises på skærmen. Hvis du ændrer indstillingerne på computeren, kan du overføre dem direkte til maskinen.

- [Fjernkonfiguration \(Windows\)](#)
- [Fjernkonfiguration \(Mac\)](#)


▲ Hjem > Maskinindstillinger > Ændring af maskinindstillinger fra computeren > Ændring af maskinindstillingerne ved hjælp af fjernkonfiguration > Fjernkonfiguration (Windows)

Fjernkonfiguration (Windows)

- Opsætning af Brother-maskinen med Fjernindstilling (Windows)
- Ændring af de generelle indstillinger ved hjælp af Fjernindstilling

► Hjem > Maskinindstillinger > Ændring af maskinindstillinger fra computeren > Ændring af maskinindstillingerne ved hjælp af fjernkonfiguration > Fjernkonfiguration (Windows) > Opsætning af Brother-maskinen med Fjernindstilling (Windows)

Opsætning af Brother-maskinen med Fjernindstilling (Windows)

1. Start  (**Brother Utilities**), klik derefter på rullelisten, og vælg din models navn (hvis det ikke allerede markeret). Klik på **Værktøjer** i venstre navigationslinje, og klik derefter på **Fjernkonfiguration**.



Hvis maskinen er tilsluttet via et netværk, anbefaler vi brug af Webbaseret administration til konfiguration af maskinindstillingerne.

2. Konfigurer indstillingerne efter behov.

Fjernkonfiguration - [XXX-XXXX] (USB)

XXX-XXXX

- Generel konfiguration
- Filnavn
- Scan til USB
- Maskin-info

Generel konfiguration

Tidsindstilling for dvale: 10 Min. (5-90)

Sluk automatisk: FRA

Dato og klokkeslæt: fra PC ur

Urtype: 12 timers ur 24 timers ur

Tidszone: UTC+ UTC-
1:00

Lokalt sprog: Dansk

Baggrundslys: Lys

Dæmp timer: FRA

Allow Firmware Rollback: Disabled Enabled

Importer Eksporter OK Annuller Anvend Alle enheder

Dit skærmbillede kan afvige fra det viste skærmbillede.

Eksporter

Klik for at gemme de aktuelle konfigurationsindstillinger i en fil.

Importer

Klik for at læse indstillingerne fra en fil.

OK

Klik for at starte overførsel af data til maskinen og derefter afslutte fjernkonfigurationsprogrammet. Hvis der dukker en fejlmeddelelse op, bekræft, at dine data er korrekte, og klik derefter på **OK**.

Annuller

Klik for at forlade fjernkonfigurationsprogrammet uden at uploade data til maskinen.

Anvend

Klik for at overføre data til maskinen uden at forlade fjernkonfigurationsprogrammet.

Alle enheder

Klik for at vende tilbage til skærmen til valg af enhed.

3. Klik på **OK**.



Relaterede informationer

- [Fjernkonfiguration \(Windows\)](#)

Relaterede emner:

- [Åbning af Web Based Management](#)
-

► [Hjem](#) > [Maskinindstillinger](#) > [Ændring af maskinindstillinger fra computeren](#) > [Ændring af maskinindstillingerne ved hjælp af fjernkonfiguration](#) > [Fjernkonfiguration \(Windows\)](#) > [Ændring af de generelle indstillinger ved hjælp af Fjernindstilling](#)

Ændring af de generelle indstillinger ved hjælp af Fjernindstilling

Formål	Drift (Windows/Mac)	Beskrivelse
Indstilling af dato og klokkeslæt	Generel konfiguration > Dato og klokkeslæt	Indstil dato og klokkeslæt. Hvis du indstiller Auto sommertid til Til, bliver tiden stillet én time frem om foråret og én time tilbage om efteråret.
Indstilling af nedtælling for dvaletilstand	Generel konfiguration > Tidsindstilling for dvale	Indstil, hvor længe maskinen skal være inaktiv, før den går i slumretilstand (5-90 minutter). Indstillingen Slumretilstand kan reducere strømforbruget. Når maskinen er i slumretilstand, opfører den sig, som var den slukket. <ul style="list-style-type: none">• Timeren genstarter, hvis der udføres handlinger på maskinen.• Standardindstillingen er ti minutter.
Skift sprog (ADS-3300W/ADS-4500W)	Generel konfiguration > Lokalt sprog	Skift dit sprog.



Relaterede informationer

- [Fjernkonfiguration \(Windows\)](#)
- [Fjernkonfiguration \(Mac\)](#)

Fjernkonfiguration (Mac)

- [Opsætning af Brother-maskinen med Fjernindstilling \(Mac\)](#)
- [Ændring af de generelle indstillinger ved hjælp af Fjernindstilling](#)

► [Hjem](#) > [Maskinindstillinger](#) > [Ændring af maskinindstillinger fra computeren](#) > [Ændring af maskinindstillingerne ved hjælp af fjernkonfiguration](#) > [Fjernkonfiguration \(Mac\)](#) > Opsætning af Brother-maskinen med Fjernindstilling (Mac)

Opsætning af Brother-maskinen med Fjernindstilling (Mac)

Download og installer fjernindstilling på support.brother.com.

1. I **Finder**-menubjælken skal du klikke på **Gå > Programmer > Brother**, vælge navnet på din model og derefter dobbeltklikke på ikonet **Brother Remote Setup**.

Hvis dialogboksen Opdag enheder åbnes, skal du vælge navnet på din model og derefter klikke på **Tilslut**.



Hvis maskinen er tilsluttet via et netværk, anbefaler vi brug af Webbaseret administration til konfiguration af maskinindstillingerne.

2. Konfigurer indstillingerne efter behov.

Dit skærmbillede kan afvige fra det viste skærmbillede.

Eksporter

Klik for at gemme de aktuelle konfigurationsindstillinger i en fil.

Importer

Klik for at importere en fil og læse dens indstillinger.

OK

Klik for at starte overførsel af data til maskinen og derefter afslutte fjernkonfigurationsprogrammet. Hvis der vises en fejlmeddelelse, skal du indtaste de korrekte data igen og klikke på **OK**.

Annuller

Klik for at forlade fjernkonfigurationsprogrammet uden at uploade data til maskinen.

Anvend

Klik for at uploade data til maskinen uden at forlade fjernkonfigurationsprogrammet.

Alle enheder

Klik for at vende tilbage til skærmen til valg af enhed.

3. Klik på **OK**, når du er færdig.



Relaterede informationer

- [Fjernkonfiguration \(Mac\)](#)

Relaterede emner:

- [Åbning af Web Based Management](#)
-

► [Hjem](#) > [Maskinindstillinger](#) > [Ændring af maskinindstillinger fra computeren](#) > [Ændring af maskinindstillingerne ved hjælp af fjernkonfiguration](#) > [Fjernkonfiguration \(Mac\)](#) > [Ændring af de generelle indstillinger ved hjælp af Fjernindstilling](#)

Ændring af de generelle indstillinger ved hjælp af Fjernindstilling

Formål	Drift (Windows/Mac)	Beskrivelse
Indstilling af dato og klokkeslæt	Generel konfiguration > Dato og klokkeslæt	Indstil dato og klokkeslæt. Hvis du indstiller Auto sommertid til Til, bliver tiden stillet én time frem om foråret og én time tilbage om efteråret.
Indstilling af nedtælling for dvaletilstand	Generel konfiguration > Tidsindstilling for dvale	Indstil, hvor længe maskinen skal være inaktiv, før den går i slumretilstand (5-90 minutter). Indstillingen Slumretilstand kan reducere strømforbruget. Når maskinen er i slumretilstand, opfører den sig, som var den slukket. <ul style="list-style-type: none">• Timeren genstarter, hvis der udføres handlinger på maskinen.• Standardindstillingen er ti minutter.
Skift sprog (ADS-3300W/ADS-4500W)	Generel konfiguration > Lokalt sprog	Skift dit sprog.



Relaterede informationer

- [Fjernkonfiguration \(Windows\)](#)
- [Fjernkonfiguration \(Mac\)](#)

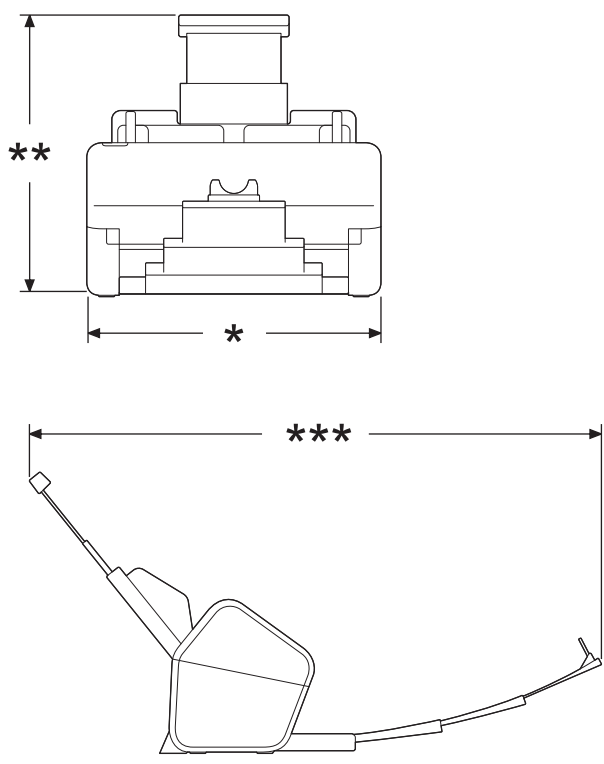
Appendiks

- [Specifikationer](#)
- [Kemiske stoffer \(EU REACH\)](#)
- [Brother Hjælp og kundesupport](#)

Specifikationer

- >> [Generelle specifikationer](#)
- >> [Dokumentspecifikationer](#)
- >> [Scannerspecifikationer](#)
- >> [Specifikationer for Direkte scanningsfunktion \(Scan til USB\)](#)
- >> [Specifikationer for interface](#)
- >> [Specifikationer for netværk \(ADS-3300W/ADS-4500W\)](#)
- >> [Understøttede protokoller og sikkerhedsfunktioner \(ADS-3300W/ADS-4500W\)](#)
- >> [Specifikationer til computerkrav](#)

Generelle specifikationer

Hukommelseskapacitet	Standard	512 MB
Strømkilde		AC: 100-240 V, 50/60 Hz
Touchskærm-display ¹ (ADS-3300W/ADS-4500W)		Touchskærm 71,1 mm TFT-farvedisplay
Strømforbrug ²	Scanning ³	ADS-3100/ADS-4100: Ca. 23 W ADS-3300W/ADS-4500W: Ca. 25 W
	Klar ⁴	ADS-3100/ADS-4100: Ca. 5,4 W ADS-3300W/ADS-4500W: Ca. 7,3 W
	Dvale	ADS-3100/ADS-4100: Ca. 1,4 W ADS-3300W/ADS-4500W: Ca. 1,7 W
	Nedlukning	Ca. 0,1 W
Mål (Typisk konturvisning)		Enhed: mm * : 299,5 mm ** : 290,0 mm *** : 630,4 mm
		
Vægt		ADS-3100/ADS-4100: 2,60 kg ADS-3300W/ADS-4500W: 2,68 kg
Temperatur	Drift	5°C til 35°C

Temperatur	Opbevaring	-20°C til 60°C
Fugtindhold	Drift	20 % til 80 %
	Opbevaring	10 % til 90 %
ADF (automatisk dokumentfremfører)		Op til 60 ark (Papir: 80 g/m ² A4/Letter-størrelse)

- 1 Målt diagonalt.
- 2 Målt, når maskinen er tilsluttet din computer.
- 3 Når der bruges 2-sidet (dupleks) scanning.
- 4 Når USB-porten er tilsluttet.

Dokumentspecifikationer

Papirtype	Almindeligt papir, Tyndt papir, Tykt papir, Tykkere papir, Genbrugspapir, Visitkort, Plastikkort	
Dokumentstørrelse	Bredde	50,8 mm til 215,9 mm
	Længde	50,8 mm til 355,6 mm

Scannerspecifikationer

Farve/monokrom	Ja/Ja	
TWAIN-kompatibel	Windows	Windows 7 (SP1) / Windows 8.1 / Windows 10 Windows Server 2012 / Windows Server 2012 R2 / Windows Server 2016 / Windows Server 2019
	Mac	macOS v10.14.x/10.15.x/11.0.x ¹
WIA-kompatibel	Windows	Windows 7 (SP1) / Windows 8.1 / Windows 10
ICA-kompatibel (ADS-3100/ADS-4100)	Mac	macOS v10.14.x/10.15.x/11.0.x ¹
Farvedybde	Input	48-bit farvehåndtering
	Output	24-bit farve-håndtering
Resolution	Interpoleret	Op til 1200 x 1200 dpi
	Optisk	Op til 600 x 600 dpi
Scanningsbredde	Op til 215,9 mm	
Gråskala	256 niveauer	
Maks. Hastighed	Du kan finde flere specifikationer på www.brother.com .	

- 1 De nyeste driveropdateringer til den version af macOS, du bruger, finder du på support.brother.com.

Specifikationer for Direkte scanningsfunktion (Scan til USB)

Kompatible medier	USB-flashdrev ¹
Interface	Interface USB 2.0 Hi Speed

- 1 USB-masselagerstandard op til 128 GB
Understøttede formater: FAT12/FAT16/FAT32/exFAT

Specifikationer for interface

USB	USB 3.0 ¹ Brug et USB 3.0-kabel (Standard A/Standard B) eller USB 2.0-kabel (Standard A/Standard B), der ikke er mere end 2,0 meter lang.
LAN (ADS-3300W/ ADS-4500W)	Brug et Ethernet-UTP-kabel kategori 5 eller senere.
Trådløst LAN (ADS-3300W/ ADS-4500W)	2,4 GHz IEEE 802.11b/g/n (infrastrukturtilstand) IEEE 802.11g/n (Wi-Fi Direct)

¹ Din maskine har et USB 3.0-stik. Maskinen kan også tilsluttes en computer, der har et USB 1.0/1.1/2.0-stik. USB-porte fra tredjepart understøttes ikke.

Specifikationer for netværk (ADS-3300W/ADS-4500W)

LAN	Du kan tilslutte maskinen til et netværk med henblik på netværksscanning. Softwaren Brother BRAdmin Light til netværksstyring medfølger også.
Trådløs netværkssikkerhed ¹	WEP 64/128 bit, WPA-PSK (TKIP/AES), WPA2-PSK (TKIP/AES), WPA3-SAE (AES)
Konfiguration af hjælpeprogram	WPS WLAN Assistant

¹ Wi-Fi Direct understøtter kun WPA2-PSK (AES).

Understøttede protokoller og sikkerhedsfunktioner (ADS-3300W/ADS-4500W)

Ethernet	10BASE-T, 100BASE-TX
Protokol (IPv4)	DHCP, APIPA (Auto IP), WINS/NetBIOS, DNS-resolver, mDNS, LLMNR-responder, SNMPv1/v2c/v3, HTTP/HTTPS-server, ICMP, SNMP-klient, Webtjenester (Scan)
Protokol (IPv6)	RA, DNS-resolver, mDNS, LLMNR-responder, HTTP/HTTPS-server, ICMPv6, SNMP-klient, Webtjenester (Scan)
Netværkssikkerhed (kabelbaseret)	SMTP-AUTH, SSL/TLS (HTTPS, SMTP), TLS (SMTP), SNMP v3, 802.1x (EAP-FAST, PEAP, EAP-TLS, EAP-TTLS)
Netværkssikkerhed (trådløs)	SSL/TLS (HTTPS)
Netværkssikkerhed (E-mail)	SMTP-AUTH, SSL/TLS (SMTP)
Trådløs certificering	WPA3™ - Enterprise, WPA3™ - Personal, Wi-Fi Protected Setup™, Wi-Fi Direct®

Specifikationer til computerkrav

Computerplatform og operativsystemversion		Understøttede funktioner til pc-software	Pc-interface	Processors min. hastighed	Plads på harddisk til installation	
					Til drivere	Til programmer
Windows-operativsystem ¹ ²	Windows 7 (SP1)	Scanning	USB Kabelbaseret LAN ³ WLAN (Wi-Fi) ⁴	32bit (x86) eller 64bit (x64) processor	70 MB	Drivere, Installer og Software: 1,4 GB
	Windows 8.1					
	Windows 10					
	Windows Server 2012			64bit (x64) processor	70 MB	

	Windows Server 2012 R2				270 MB
	Windows Server 2016				
	Windows Server 2019				
Mac-operativsystem	macOS v10.14.x		Intel®-processor	30 MB	Drivere og software: 600 MB
	macOS v10.15.x				
	macOS v11.0.x		64bit processor		

1 Nuance™ PaperPort™ 14SE understøtter Windows 7 SP1, Windows 8.1 og Windows 10.

2 Kofax Power PDF™ understøtter Windows 7 SP1, Windows 8.1 og Windows 10.

Gå ind på support.brother.com. Alle varemærker, mærke- og produktnavne tilhører de respektive virksomheder.

3 ADS-3300W/ADS-4500W kun

4 ADS-3300W/ADS-4500W kun



Relaterede informationer

- [Appendiks](#)

Kemiske stoffer (EU REACH)

Oplysninger om kemiske stoffer i vores produkter som krævet af REACH-bestemmelserne kan findes på <https://www.brother.eu/reach>.



Relaterede informationer

- [Appendiks](#)
-

Brother Hjælp og kundesupport

Hvis du har brug for hjælp til dit Brother-produkt, kan du besøge support.brother.com for at finde hyppigt stillede spørgsmål og tips til fejlfinding. Du kan også downloade den nyeste software, drivere og firmware for at forbedre maskinens ydeevne samt brugerdokumentation for at lære, hvordan du får mest muligt ud af dit Brother-produkt.

Yderligere produkt- og supportoplysninger kan findes på din lokale Brother-webside. Besøg www.brother.com for at finde kontaktoplysninger for dit lokale Brother-kontor og for at registrere dit nye produkt.



Relaterede informationer

- [Appendiks](#)
-

brother



DAN
Version A