



# Manual do Usuário Online

**ADS-3100**

**ADS-3300W**

## Índice

<b>Antes de usar o equipamento Brother</b> .....	<b>1</b>
Definições das observações .....	2
Marcas comerciais .....	3
Comentários sobre o licenciamento de código-fonte aberto (open source).....	4
Direitos autorais e licença .....	5
Observação importante.....	6
<b>Introdução ao seu equipamento Brother</b> .....	<b>7</b>
Sobre este equipamento .....	8
Configurar seu Scanner .....	9
Visão geral do painel de controle.....	11
Visão geral da tela de toque LCD .....	13
Inserir texto no equipamento Brother.....	17
Acessar os utilitários Brother (Windows) .....	18
Desinstalar o software e os drivers Brother (Windows) .....	20
<b>Manuseio de papel</b> .....	<b>21</b>
Especificações de documentos.....	22
Documentos aceitos .....	23
Documentos não aceitos.....	24
Recomendações para a Folha Base .....	28
Notas para utilização de Folhas Base .....	29
Carregar Documentos.....	30
Carregar documentos com tamanho padrão.....	31
Carregar cartões de visita .....	33
Carregar um cartão plástico .....	34
Carregar documentos com comprimento superior ao tamanho padrão.....	35
Carregar documentos com tamanho fora do padrão .....	37
Carregar recibos, recortes, fotos e outros documentos .....	39
<b>Scan (Digitalizar)</b> .....	<b>41</b>
Antes de Digitalizar .....	42
Digitalizar usando as funções de digitalização de seu equipamento Brother .....	43
Salvar documentos digitalizados em seu computador .....	44
Salvar documentos digitalizados usando a função Digitalizar para Fluxo de Trabalho .....	46
Salvar documentos digitalizados em uma unidade flash USB .....	47
Enviar dados digitalizados para um destinatário de e-mail .....	51
Configurar o Catálogo de Endereços .....	54
Digitalizar para FTP.....	56
Digitalizar para Servidor SSH (SFTP) .....	60
Digitalizar para Rede.....	67
Serviços Web para digitalização na rede (Windows 7, Windows 8.1 e Windows 10).....	71
Alterar as configurações de digitalização usando o Brother iPrint&Scan .....	75
Restringir funções de digitalização de dispositivos externos .....	76
Digitalização a partir do seu computador (Windows) .....	77
Digitalizar com o aplicativo Nuance™ PaperPort™ 14SE ou com outros aplicativos Windows .....	78
Digitalização usando Fax e Scanner do Windows .....	87
Digitalizar usando o aplicativo Brother iPrint&Scan (Windows) .....	90

Digitalizar a partir de seu computador (Mac) .....	91
Digitalizar usando o aplicativo Brother iPrint&Scan (Mac) .....	92
Digitalizar usando aplicativos compatíveis com TWAIN (Mac) .....	93
Digitalizar usando o Apple Image Capture (Driver ICA) .....	96
Usando AirPrint para digitalização .....	100
<b>Rede .....</b>	<b>103</b>
Recursos básicos de rede suportados .....	104
Defina as configurações de rede .....	105
Definir as configurações de rede usando o painel de controle .....	106
Configurações de rede sem fio .....	107
Usar a rede sem fio .....	108
Usar Wi-Fi Direct® .....	116
Habilitar/Desabilitar rede local sem fio .....	120
Códigos de erro de rede local sem fio .....	121
Funções de Rede .....	124
Sincronizar o horário com o servidor SNTP utilizando o Gerenciamento via Web .....	125
Restaurar as configurações padrão de fábrica da rede .....	129
Ferramentas de gerenciamento da Brother .....	130
<b>Segurança .....</b>	<b>131</b>
Antes de usar recursos de segurança de rede .....	132
Configurar certificados para a segurança do dispositivo .....	133
Recursos compatíveis do certificado de segurança .....	134
Guia passo a passo para criação e instalação de um certificado .....	135
Criar um certificado autoassinado .....	136
Criar um CSR e instalar um certificado de uma CA (Autoridade de certificação) .....	137
Importar e exportar o certificado e a chave privada .....	141
Importar e exportar um certificado de CA .....	144
Gerenciar múltiplos certificados .....	147
Usar SSL/TLS .....	148
Introdução ao SSL/TLS .....	149
Gerenciar seu equipamento em rede com segurança usando SSL/TLS .....	152
Usar SNMPv3 .....	157
Gerenciar seu equipamento de rede com segurança usando o SNMPv3 .....	158
Usar autenticação IEEE 802.1x para uma rede cabeada ou sem fio .....	160
O que é a autenticação IEEE 802.1x? .....	161
Configurar a autenticação IEEE 802.1x para uma rede cabeada ou sem fio usando o Gerenciamento via Web (navegador da Web) .....	162
Métodos de autenticação IEEE 802.1x .....	164
Usar o Secure Function Lock 3.0 (Bloqueio Seguro de Função 3.0) .....	165
Antes de usar o Secure Function Lock 3.0 .....	166
Configurar o Secure Function Lock 3.0 usando o Gerenciamento Via Web .....	167
Configurar o Modo Público para o Secure Function Lock 3.0 .....	168
Enviar um e-mail com segurança .....	169
Configurar o envio de e-mails usando o Gerenciamento via Web .....	170
Enviar um e-mail com autenticação de usuário .....	171
Enviar um e-mail com segurança usando SSL/TLS .....	172
Bloquear as configurações do equipamento a partir do painel de controle .....	173



Visão geral do Bloqueio de Configuração .....	174
<b>Brother iPrint&amp;Scan para Windows e Mac .....</b>	<b>177</b>
Visão geral do Brother iPrint&Scan.....	178
Ajustar as configurações de Digitalizar para Fluxo de Trabalho usando o aplicativo Brother iPrint&Scan	179
<b>Solução de problemas.....</b>	<b>180</b>
Mensagens de Erro e Manutenção .....	181
Indicações de erro e manutenção.....	185
Atolamento de documento .....	187
Se estiver tendo dificuldades com seu equipamento.....	189
Digitalização e outros problemas .....	190
Problemas na digitalização com AirPrint.....	195
Problemas de rede .....	196
Verificar o número de série .....	204
Restaurar o equipamento Brother.....	206
<b>Manutenção de Rotina.....</b>	<b>207</b>
Limpar o equipamento Brother.....	208
Limpar a parte externa do equipamento .....	209
Limpar o scanner e os rolos .....	210
Substituir Suprimentos .....	213
Substituição de suprimentos e acessórios opcionais.....	214
Verificar os ciclos de substituição de suprimentos .....	215
Substituir o Kit de Rolo .....	217
Embarcar e transportar seu equipamento Brother .....	222
<b>Configurações do equipamento .....</b>	<b>224</b>
Alterar as configurações do equipamento a partir do painel de controle .....	225
No evento de falta de energia (armazenamento de memória).....	226
Modificar as configurações gerais no painel de controle .....	227
Salvar suas configurações preferidas como um atalho.....	229
Alterar as configurações do equipamento a partir do seu computador.....	232
Alterar as configurações do equipamento usando o Gerenciamento via Web .....	233
Alterar as configurações do equipamento usando configuração remota .....	238
<b>Apêndice .....</b>	<b>247</b>
Especificações .....	248
Ajuda e suporte ao cliente Brother .....	252

## Antes de usar o equipamento Brother

- [Definições das observações](#)
- [Marcas comerciais](#)
- [Comentários sobre o licenciamento de código-fonte aberto \(open source\)](#)
- [Direitos autorais e licença](#)
- [Observação importante](#)

## Definições das observações

Nós usamos os símbolos e convenções a seguir ao longo de todo este Manual do Usuário:

 <b>CUIDADO</b>	Os ícones de CUIDADO indicam uma situação potencialmente perigosa que, caso não evitada, pode resultar em danos físicos leves ou moderados.
<b>IMPORTANTE</b>	IMPORTANTE indica uma situação potencialmente perigosa que, caso não evitada, pode resultar em danos à propriedade ou perda de funcionalidade do produto.
<b>OBSERVAÇÃO</b>	OBSERVAÇÃO especifica o ambiente de operação, condições para instalação ou condições especiais de uso.
	Os ícones de dicas indicam dicas úteis e informações complementares.
<b>Negrito</b>	O estilo negrito identifica os botões do painel de controle do equipamento ou da tela do computador.
<i>Itálico</i>	O estilo itálico destaca itens importantes ou direciona você a um tópico relacionado.
(ADS-3300W) Courier New	A fonte Courier New identifica as mensagens apresentadas na tela LCD do equipamento.



### Informações relacionadas

- [Antes de usar o equipamento Brother](#)

## Marcas comerciais

Apple, App Store, AirPrint, Mac, macOS, iPadOS, iPad, iPhone, iPod touch e Safari são marcas comerciais da Apple Inc., registradas nos EUA e em outros países.

Kofax, Kofax Power PDF e PaperPort são marcas comerciais ou marcas registradas da Kofax ou de suas afiliadas nos EUA e/ou em outros países.

Wi-Fi<sup>®</sup>, Wi-Fi Alliance<sup>®</sup> e Wi-Fi Direct<sup>®</sup> são marcas registradas da Wi-Fi Alliance<sup>®</sup>.

WPA<sup>™</sup>, WPA2<sup>™</sup>, WPA3<sup>™</sup> e Wi-Fi Protected Setup<sup>™</sup> são marcas comerciais da Wi-Fi Alliance<sup>®</sup>.

A marca Bluetooth<sup>®</sup> é uma marca comercial registrada de propriedade da Bluetooth SIG, Inc. e o uso de tais marcas pela Brother Industries, Ltd. está licenciado. Outras marcas comerciais e nomes comerciais são de seus respectivos proprietários.

Android, Google Drive, Google Play e Google Chrome são marcas comerciais da Google LLC.

Intel é uma marca comercial da Intel Corporation nos Estados Unidos e/ou em outros países.

Toda empresa cujo título de software é mencionado neste manual possui um contrato de licença de software específico para os programas de sua propriedade.

**Todos os nomes comerciais e de produtos de empresas que aparecem em produtos Brother, em documentos relacionados e em outros materiais são marcas comerciais ou marcas registradas dessas respectivas empresas.**



### Informações relacionadas

- [Antes de usar o equipamento Brother](#)

## Comentários sobre o licenciamento de código-fonte aberto (open source)

Este produto inclui software de código-fonte aberto (open source).

Para ver os comentários de licenciamento de código-fonte aberto e as informações sobre direitos autorais, visite a página **Manuais** do seu modelo em [support.brother.com/manuals](http://support.brother.com/manuals).



### Informações relacionadas

- [Antes de usar o equipamento Brother](#)
-



## Direitos autorais e licença

©2021 Brother Industries, Ltd. Todos os direitos reservados.



### Informações relacionadas

- [Antes de usar o equipamento Brother](#)
-

## Observação importante

- As últimas versões dos manuais estão disponíveis na página [support.brother.com/manuals](http://support.brother.com/manuals).
- Acesse o endereço [support.brother.com](http://support.brother.com) para verificar se existem atualizações de drivers e aplicativos de software da Brother.
- Para manter o nível de desempenho de seu equipamento, acesse o endereço [support.brother.com](http://support.brother.com) para obter o upgrade de firmware mais recente. Caso contrário, algumas funções do equipamento podem não ser disponibilizadas.
- Não use este produto fora do país de compra, pois ele pode violar os regulamentos de energia e telecomunicação sem fio desse país.
- Ao substituir ou descartar seu equipamento, observe que a Brother recomenda fortemente que o equipamento seja restaurado para as configurações de fábrica, para remover todas as informações pessoais.
- Nem todos os modelos estão disponíveis em todos os países.
- Este *Manual do Usuário* mostra as ilustrações do modelo ADS-3100, exceto quando especificado de forma diferente.
- As telas deste *Manual do Usuário* são apresentadas exclusivamente para fins ilustrativos e podem ser diferentes das telas reais.
- Exceto quando especificado de maneira diferente, as telas apresentadas neste manual se referem aos sistemas Windows 10 e macOS v11.0.x. As telas exibidas em seu computador podem variar em função do sistema operacional instalado.
- O conteúdo deste guia e as especificações deste produto estão sujeitos a alteração sem prévio aviso.



### Informações relacionadas

- [Antes de usar o equipamento Brother](#)

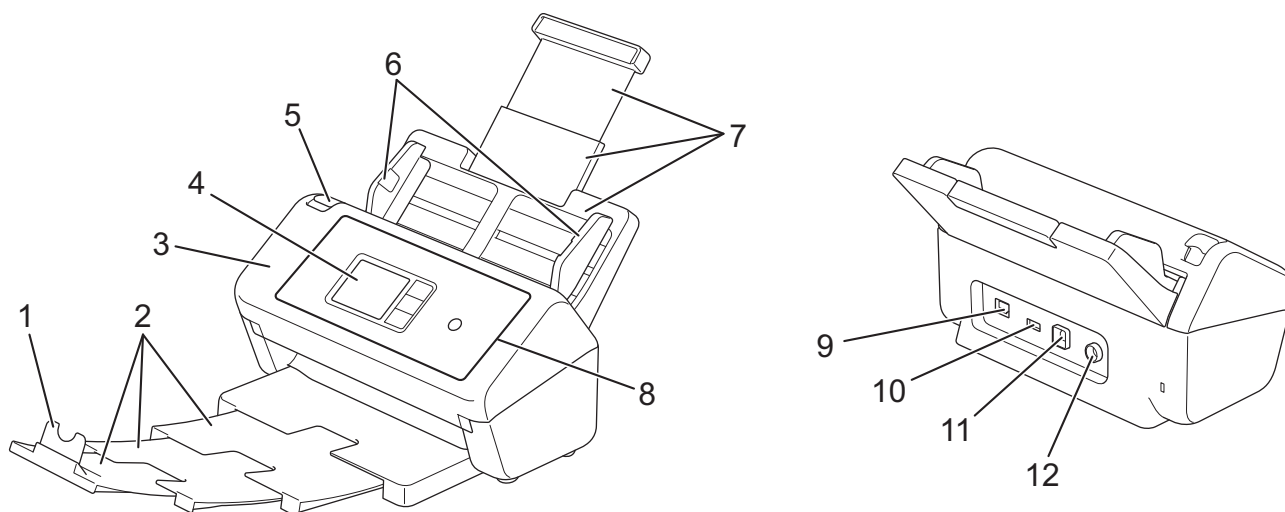
#### Tópicos relacionados:

- [Restaurar o equipamento Brother](#)

## **Introdução ao seu equipamento Brother**

- [Sobre este equipamento](#)
- [Configurar seu Scanner](#)
- [Visão geral do painel de controle](#)
- [Visão geral da tela de toque LCD](#)
- [Inserir texto no equipamento Brother](#)
- [Acessar os utilitários Brother \(Windows\)](#)

## Sobre este equipamento



1. Batente de documentos
2. Bandeja de saída de papel extensível
3. Tapa frontal
4. Tela LCD Touchscreen (ADS-3300W)
5. Botão de liberação da tampa frontal
6. Guias de papel
7. ADF (alimentador automático de documentos) extensível
8. Painel de controle
9. Porta para cabo Ethernet (ADS-3300W)
10. Porta USB 2.0 (para conexão de uma unidade flash USB)
11. Porta USB 3.0 (para conexão a um computador)
12. Conector do adaptador CA

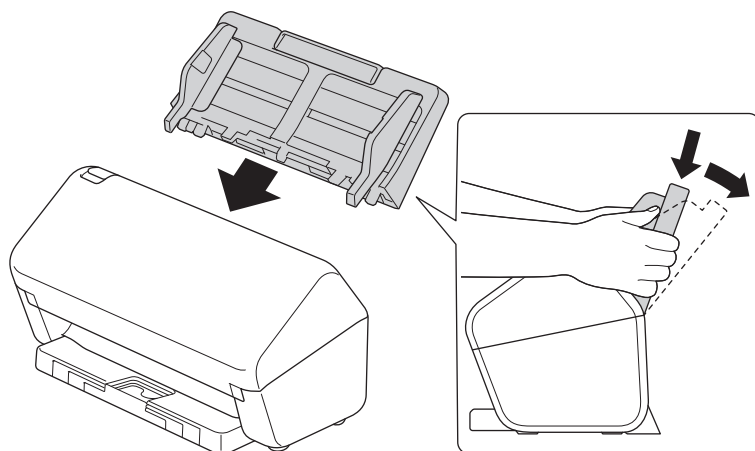


### Informações relacionadas

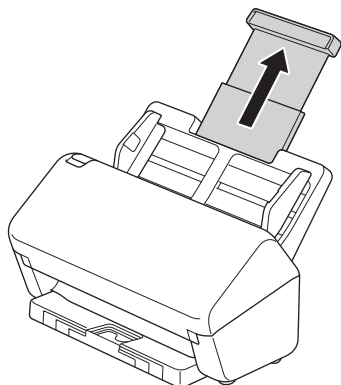
- [Introdução ao seu equipamento Brother](#)

## Configurar seu Scanner

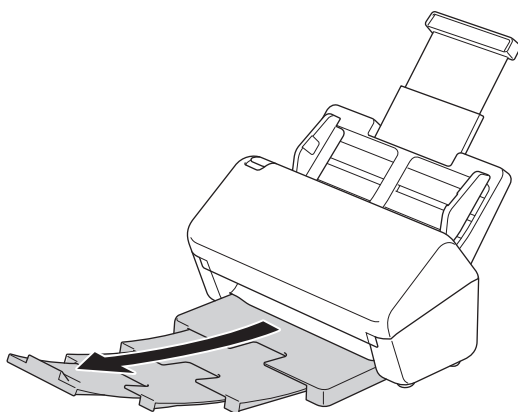
1. Conecte o ADF (alimentador automático de documentos) com firmeza, até que fique travado em sua posição.



2. Puxe a bandeja extensível do ADF (alimentador automático de documentos).



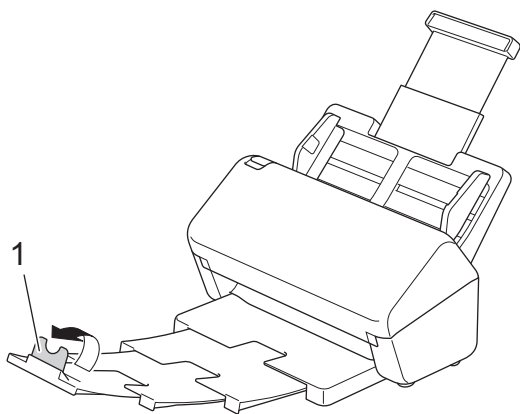
3. Estenda a bandeja de saída de papel para coincidir com o comprimento das páginas do documento.



Se a bandeja de saída de papel for maior que o tamanho do documento (mesmo que a diferença seja pequena), é possível que as páginas não estejam na ordem original na bandeja de saída de papel.

---

4. Levante e desdobre o batente de documentos (1).



### **⚠ CUIDADO**

Não utilize o ADF (alimentador automático de documentos) como uma alça para carregar o scanner.

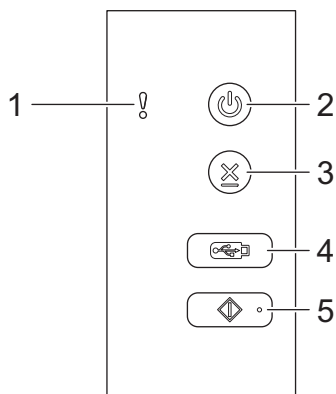
### **✓ Informações relacionadas**





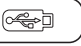

- [Introdução ao seu equipamento Brother](#)

## Visão geral do painel de controle

- >> ADS-3100
- >> ADS-3300W

### ADS-3100

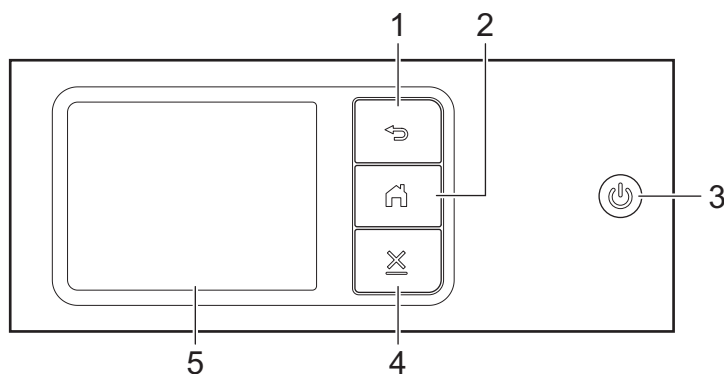



- 1. Indicador de erro (com LED)**  
Pisca quando o equipamento detecta um erro.
- 2.  (Ligar/Desligar) (com LED)**  
Pressione  para ligar o equipamento.  
Mantenha pressionado o botão  para desligar o equipamento.
- 3.  (Parar)**  
Pressione para parar ou cancelar sua ação atual e retornar ao Modo Pronto.
- 4.  (Digitalizar para USB)**  
Pressione para digitalizar para uma unidade flash USB.
- 5.  (Digitalizar para PC)**  
Pressione para digitalizar para o computador.



Instale um aplicativo de digitalização (por exemplo, Brother iPrint&Scan) e ajuste as configurações no aplicativo antes de iniciar a digitalização a partir do equipamento.

### ADS-3300W




- 1.  (Voltar)**  
Pressione para retornar à tela ou ao menu anterior.


---

2.  (Botão Início)

Pressione para retornar à Tela Inicial e ao Modo Pronto.

3.  (Ligar/Desligar) (com LED)

Pressione  para ligar o equipamento.

Mantenha pressionado o botão  para desligar o equipamento. O LCD exibe [Desligando] e permanece ligado por alguns segundos antes de desligar.

4.  (Parar)

Pressione para parar ou cancelar sua ação atual e retornar ao Modo Pronto.

5. LCD Touchscreen

Acesse os menus e as opções, pressionando a Tela de toque.

### Informações relacionadas

- [Introdução ao seu equipamento Brother](#)

#### **Tópicos relacionados:**

- [Digitalizar para FTP](#)
  - [Digitalizar para Servidor SSH \(SFTP\)](#)
  - [Digitalizar para Rede](#)
  - [Salvar documentos digitalizados em seu computador](#)
  - [Serviços Web para digitalização na rede \(Windows 7, Windows 8.1 e Windows 10\)](#)
-



## Visão geral da tela de toque LCD

Modelos relacionados: ADS-3300W

### Telas de início

Há três telas de início que você pode acessar pressionando ◀ ou ▶.

As seguintes telas exibem o status do equipamento quando ele está ocioso:

#### Tela de início 1

	<p>A tela de início 1 fornece acesso às operações Digitalizar para PC, Digitalizar para Fluxo de Trabalho e Digitalizar para Rede.</p>
--	--

#### Tela de início 2

	<p>A tela de início 2 fornece acesso às operações Digitalizar para FTP/SFTP, Digitalizar para Servidor de E-mail e Digitalizar para USB.</p>
--	--

#### Tela de início 3

	<p>A tela de início 3 fornece acesso à operação Digitalizar para Serviços Web.</p>
--	--

1. [para PC]

Pressione para acessar a função Digitalizar para PC.

2. [para fluxo de trab.]


Pressione para acessar a função Digitalizar para Fluxo de Trabalho.






As configurações devem ser ajustadas antecipadamente no aplicativo iPrint&Scan.

3. [para Rede]

Pressione para acessar a função Digitalizar para Rede.

4.  (Status da rede sem fio)

Cada ícone na tabela seguinte mostra o status da rede sem fio:


	<ul style="list-style-type: none"><li>• O equipamento não está conectado ao ponto de acesso/roteador sem fio. Pressione este ícone para ajustar as configurações da rede sem fio. Informações mais detalhadas ►► <i>Guia de Configuração Rápida</i></li><li>• A configuração de rede sem fio está desabilitada.</li></ul>
	A rede sem fio está conectada. Um indicador de três traços em cada uma das telas de início mostra a potência atual do sinal sem fio.
	O ponto de acesso/roteador sem fio não pôde ser detectado.




Você pode definir as configurações de rede sem fio pressionando o botão Status da rede sem fio.

5.  ([Configs.])

Pressione para acessar o menu de configurações.

6.  ([Atalhos])

Pressione [Atalhos] e depois  para criar atalhos para operações usadas com frequência, tais como Digitalizar para PC, Digitalizar para Servidor de E-mail, Digitalizar para USB ou outras funções.

Você pode agilizar a digitalização usando as opções definidas como atalhos.



Para exibir as outras telas de atalho, pressione ◀ ou ▶.

Cinco telas de atalho estão disponíveis com até quatro atalhos em cada tela. Você pode criar até vinte atalhos.

7. [para FTP/SFTP]

Pressione para acessar a função Digitalizar para FTP/SFTP.

8. [para Servidor de E-mail]

Pressione para acessar a função Digitalizar para Servidor de E-mail.

9. [para USB]

Pressione para acessar a função Digitalizar para USB.

10. [Digit. WS]

---

Pressione para acessar a função Digitalizar para Serviços Web.



Este produto adota a fonte da ARPHIC TECHNOLOGY CO., LTD.

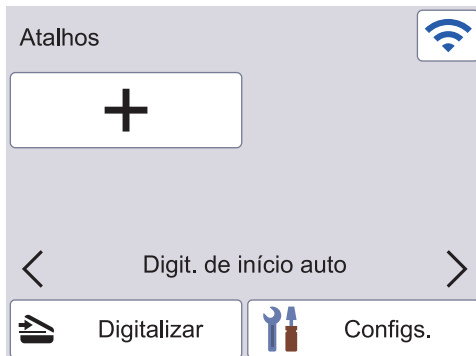
---

## Digitalização automática

O recurso de digitalização automática permite o início automático da digitalização assim que o documento é colocado no ADF (alimentador automático de documentos).

Para utilizar a digitalização automática você deve primeiro criar um atalho de digitalização automática e depois habilitar a configuração de digitalização automática na configuração geral:

1. Pressione [Atalhos].
2. Pressione ◀ uma vez para exibir [Digit. de início auto].



3. Pressione + para adicionar o atalho de digitalização automática.
4. Selecione a função do atalho (por exemplo, Digitalizar para PC).
5. Pressione [Salv. como atalho]. Quando o LCD exibir [Essas configs. serão salvas como um atalho.], pressione [OK].
6. Informe o nome do atalho e pressione [OK]. Quando o LCD exibir [Transformar em Atalho de Um Toque], pressione [OK].
7. Pressione 🛠️ ([Configs.]) para acessar o menu de configurações. Pressione [Config. Geral] > [Modo Digit. de início auto] e selecione [Lig].

## OBSERVAÇÃO

Apenas um perfil de digitalização automática pode ser salvo de cada vez.

---

## Menu de configurações

Pressione 🛠️ ([Configs.]) para verificar e acessar todas as configurações do equipamento.

- [Config. Geral]  
Pressione para acessar o menu Configurações Gerais.
- [Configurações de Atalho]  
Pressione para definir atalhos. Se você não tiver adicionado atalhos, esta opção não estará disponível e não poderá ser selecionada.
- [Rede]  
Pressione para acessar configurações de Rede.
- [Info. Equipamento]  
Pressione para verificar as informações do equipamento.
- [Conf.inicial]  
Pressione para acessar os menus [Data e Hora], [Reinic.] e [Idioma local].



## Informações relacionadas

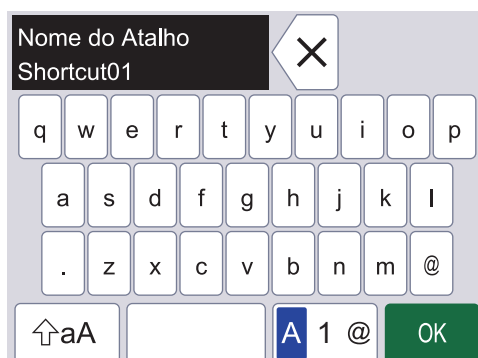
- [Introdução ao seu equipamento Brother](#)

## Inserir texto no equipamento Brother

**Modelos relacionados:** ADS-3300W

Quando você precisa digitar textos no seu equipamento Brother, um teclado aparece na tela de toque.

- Os caracteres disponíveis podem variar, dependendo do país.
- O layout do teclado pode variar, dependendo da função que você vai configurar.



- Pressione **A 1 @** para selecionar letras, números e caracteres especiais.
- Pressione **↑aA** para selecionar letras minúsculas e maiúsculas.

### Inserção de espaços

- Para inserir um espaço, pressione

### Fazer correções

- Se digitar um caractere incorreto e desejar alterá-lo, pressione **X** e digite o caractere correto.



### Informações relacionadas

- [Introdução ao seu equipamento Brother](#)

## Acessar os utilitários Brother (Windows)


**Brother Utilities** é um inicializador de aplicativos que oferece fácil acesso a todos os aplicativos da Brother instalados no seu computador.


1. Siga uma destas opções:

- Windows 10

Clique em  > **Brother** > **Brother Utilities**.

- Windows 8.1

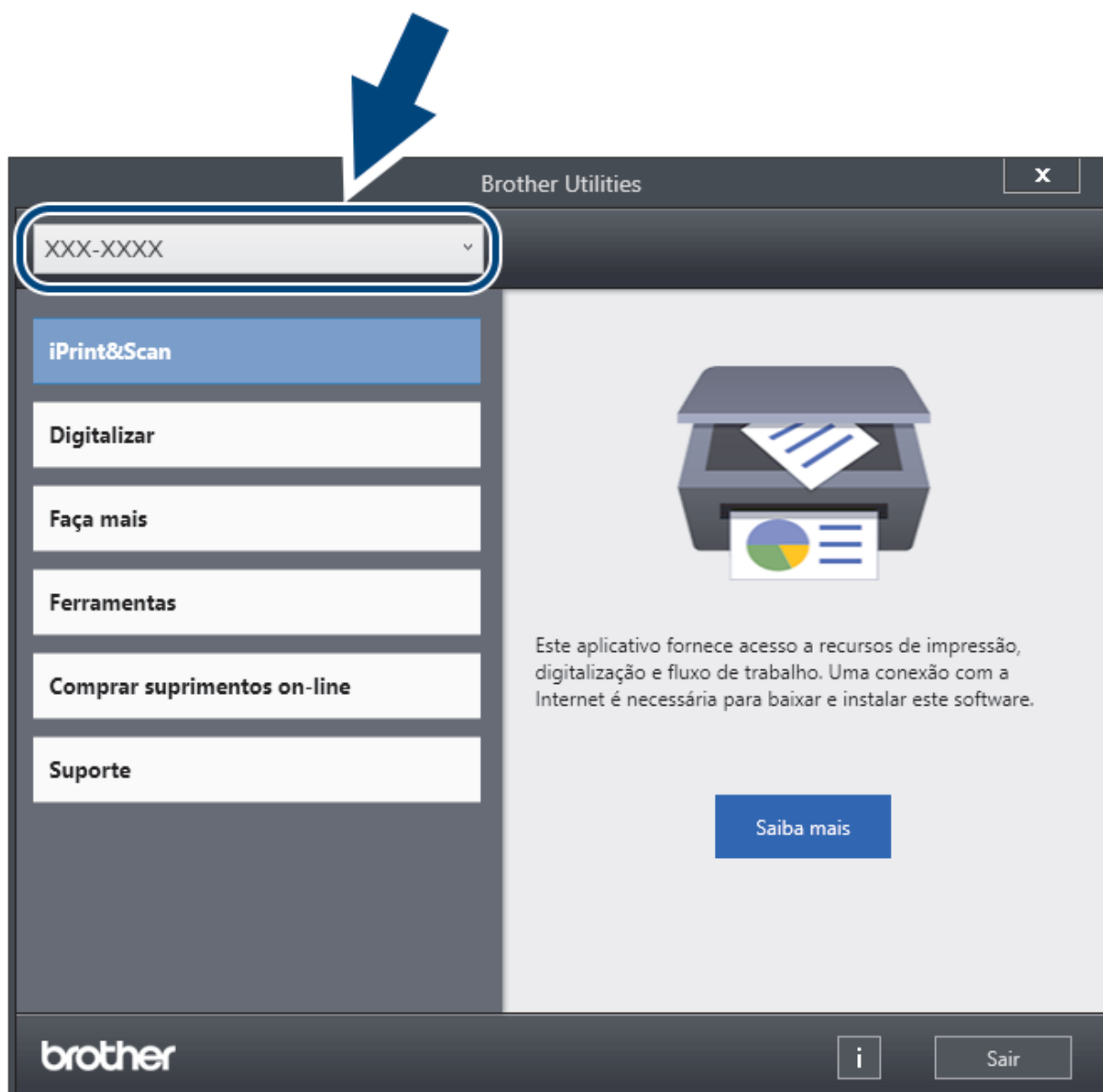
Mova o mouse para o canto inferior esquerdo da tela **Iniciar** e clique em  (se estiver usando um dispositivo de toque, deslize o dedo de baixo para cima da tela **Iniciar** para abrir a tela **Aplicativos**).

Quando a tela **Aplicativos** aparecer, toque ou clique em  (**Brother Utilities**).

- Windows 7

Clique em  (**Iniciar**) > **Todos os Programas** > **Brother** > **Brother Utilities**.

2. Selecione seu equipamento.



3. Selecione a operação que deseja usar.



## Informações relacionadas

- Introdução ao seu equipamento Brother
- Desinstalar o software e os drivers Brother (Windows)


## Desinstalar o software e os drivers Brother (Windows)

1. Siga uma destas opções:

- Windows 10

Clique em  > **Brother** > **Brother Utilities**.

- Windows 8.1

Mova o mouse para o canto inferior esquerdo da tela **Iniciar** e clique em  (se estiver usando um dispositivo de toque, deslize o dedo de baixo para cima da tela **Iniciar** para abrir a tela **Aplicativos**).

Quando a tela **Aplicativos** aparecer, toque ou clique em  (**Brother Utilities**).

- Windows 7

Clique em  (**Iniciar**) > **Todos os Programas** > **Brother** > **Brother Utilities**.

2. Clique na lista suspensa e selecione o nome do seu modelo (se ainda não estiver selecionado). Clique em **Ferramentas**, na barra de navegação esquerda e, em seguida, em **Desinstalar**.

Siga as instruções na caixa de diálogo para desinstalar o software e os drivers.

### **Informações relacionadas**

- [Acessar os utilitários Brother \(Windows\)](#)



## **Manuseio de papel**

- [Especificações de documentos](#)
- [Carregar Documentos](#)

## **Especificações de documentos**

- [Documentos aceitos](#)
- [Documentos não aceitos](#)
- [Recomendações para a Folha Base](#)
- [Notas para utilização de Folhas Base](#)

## Documentos aceitos

Não carregue documentos de diferentes espessuras ou qualidades de papel ao mesmo tempo.

### Papel normal

Largura	50,8 a 215,9 mm	
Comprimento	50,8 mm a 355,6 mm	
Gramatura	40 g/m <sup>2</sup> a 200 g/m <sup>2</sup>	
Espessura	0,08 mm a 0,28 mm Para digitalizar documentos mais finos, use a Folha Base opcional.	
Número máximo de páginas <sup>1</sup>	Até 60 folhas	
Tamanho de papel padrão	A4	210 mm x 297 mm
	A5	148 mm x 210 mm
	A6	105 mm x 148 mm
	B5	182 mm x 257 mm
	B6	128 mm x 182 mm
	Ofício	215,9 mm x 355,6 mm
	Ofício México	215,9 mm x 339,9 mm
	Ofício (Índia)	215 mm x 345 mm
	Carta	215,9 mm x 279,4 mm
	Executivo	184,1 mm x 266,7 mm
	Fólio	215,9 mm x 330,2 mm

### Cartão plástico

Tamanho (ISO)	85,60 mm x 53,98 mm
Material	Plástico (PET)
Tipo	Cartão plástico, como um cartão de armazenamento.
Espessura	Até 1,32 mm (com relevo) Até 1,10 mm (sem relevo)
Número máximo de cartões	Um cartão (com relevo) Um cartão (sem relevo)



Determinados tipos de cartões com relevo podem não ser digitalizados corretamente.



### Informações relacionadas

- [Especificações de documentos](#)

<sup>1</sup> Ao usar papel comum de 80 g/m<sup>2</sup>.

## Documentos não aceitos

Os seguintes tipos de documentos podem não ser digitalizados corretamente:

- Documentos com uma folha carbono afixada
- Documentos escritos a lápis
- Documentos com espessura não uniforme, como envelopes
- Documentos com grandes enrugamentos ou ondulações
- Documentos que usam papel vegetal
- Documentos que usam papel revestido
- Fotografias (papel fotográfico)
- Documentos impressos em papel perfurado
- Documentos impressos em papel de formato incomum (não quadrados ou retangulares)
- Documentos com fotos, anotações ou adesivos afixados
- Documentos que usam papel autocopiativo
- Documentos que usam papel com folhas soltas ou qualquer papel com furos
- Documentos com cliques de papel ou grampos
- Documentos com tinta fresca
- Tecidos, folhas metálicas ou transparências
- Mídia brilhante ou espelhada
- Documentos com espessura maior que a espessura máxima aceita

### IMPORTANTE

- O papel autocopiativo contém substâncias químicas que podem danificar os rolos (por exemplo, o Rolo de Tração). Se ocorrerem atolamentos de papel com frequência, limpe o Rolo de Freio e o Rolo de Tração. A vida útil do Rolo de Freio e do Rolo de Tração pode ser reduzida em comparação com a digitalização de papel com grande conteúdo de madeira em sua composição.
- A digitalização de documentos de papel com alto conteúdo de madeira pode reduzir a vida útil do Rolo de Freio e do Rolo de Tração, em comparação com a digitalização de documentos de papel que não contêm madeira.
- O Rolo de Freio e o Rolo de Tração podem ser danificados ao entrar em contato com fotos ou adesivos de anotações contidos no documento durante a digitalização.
- A superfície do documento pode ser danificada durante a digitalização de papéis brilhantes, como fotografias.
- É possível que os danos causados pelo uso de documentos não aceitos com o equipamento Brother não sejam cobertos pela garantia.



### Informações relacionadas

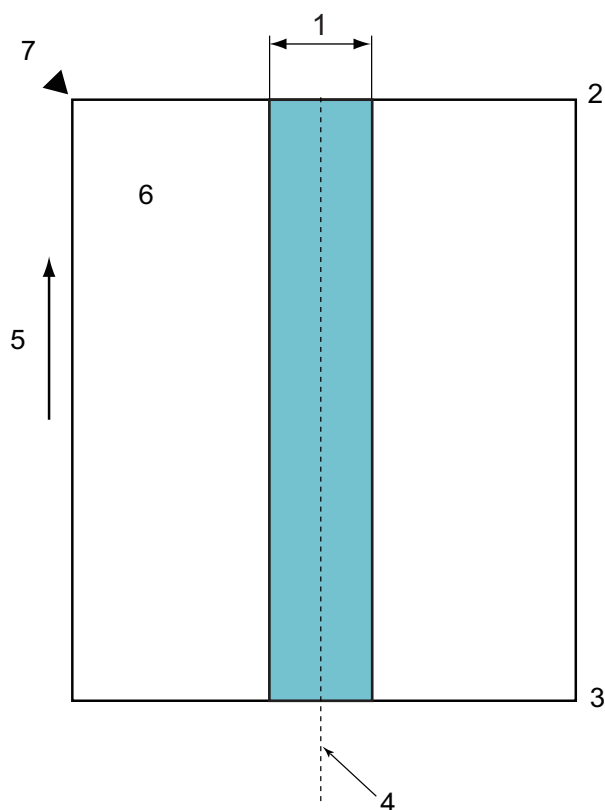
- [Especificações de documentos](#)
  - [Áreas do documento que não devem ser perfuradas](#)
  - [Digitalizar um lote misto](#)

#### Tópicos relacionados:

- [Limpar o scanner e os rolos](#)

## Áreas do documento que não devem ser perfuradas

Evite realizar perfurações na área sombreada mostrada na ilustração. Perfurações nessa área podem causar erros de digitalização.



1. 45 mm
2. Parte superior
3. Parte inferior
4. Centro
5. Direção da alimentação
6. Parte frontal
7. Ponto de referência



Esta condição se aplica quando o documento é ajustado no centro do Rolo de Tração.



### Informações relacionadas

- [Documentos não aceitos](#)

## Digitalizar um lote misto

As seguintes condições se aplicam durante o escaneamento de um lote misto de documentos, com diferentes gramaturas, coeficientes de fricção ou tamanhos de papel. Certifique-se de testar algumas folhas primeiro, para verificar se os documentos podem ser digitalizados.

### Direção do papel

Alinhe a direção das fibras do papel à direção da alimentação.

### Gramatura do papel

Use as seguintes gramaturas de papel:

40 g/m<sup>2</sup> a 200 g/m<sup>2</sup>

### Coefficiente de fricção

Recomendamos usar o mesmo tipo de papel, produzido pelo mesmo fabricante. A mistura de papéis de diferentes fabricantes e marcas afeta o desempenho da alimentação, pois ocorre um aumento na diferença do coeficiente de fricção.

Recomendamos o uso de coeficientes de fricção entre 0,35 e 0,6 (valor de referência para coeficiente de fricção).

### Posição do documento

Utilize tamanhos de papel que se adaptem à largura de 45 mm no centro do Rolo de Tração.

### Tamanho do papel

Quando os documentos de um lote com diferentes tamanhos não são alimentados retos durante a digitalização, podem ocorrer problemas, tais como atolamentos de papel ou perda de parte da imagem.

É recomendável verificar minuciosamente os documentos antes do escaneamento e também verificar as imagens de documentos que forem digitalizados desalinhados.



---

Durante a digitalização de um lote misto, com tamanhos diferentes de papel, é grande a probabilidade de que os documentos fiquem desalinhados durante a alimentação, pois as guias de papel não tocam todas as folhas.

---

### Documentos que não podem ser digitalizados em lotes mistos

Os seguintes tipos de documentos não podem ser misturados no mesmo lote:

- Papel autocopiativo
- Papel bonde
- Documentos perfurados
- Papel térmico
- Papel carbonado
- Filme OHP
- Papel vegetal
- Papel sintético
- Documentos dobrados ou danificados
- Papel fino

Menos que 40 g/m<sup>2</sup>

### Como digitalizar um lote misto

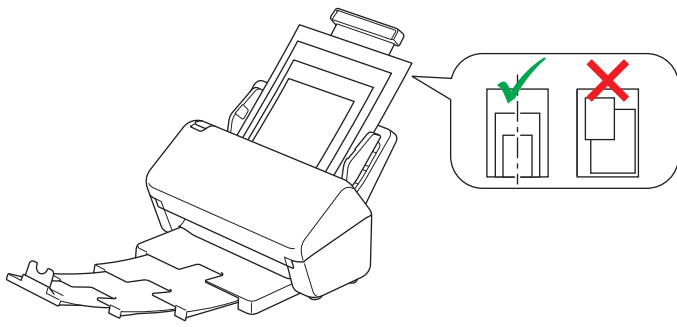
Coloque o documento no ADF (alimentador automático de documentos) em ordem decrescente de tamanho de papel, com os papéis maiores no fundo e os menores na frente.



---

Carregue cartões de visita na posição horizontal.

---



## Informações relacionadas

- [Documentos não aceitos](#)

## Recomendações para a Folha Base

A Brother recomenda o uso de uma Folha Base opcional para digitalização dos seguintes documentos:

- Documentos com uma folha carbono afixada
- Documentos escritos a lápis
- Documentos com largura inferior a 50,8 mm
- Documentos com comprimento inferior a 50,8 mm
- Páginas com espessura inferior a 0,08 mm
- Documentos com espessura não uniforme, como envelopes
- Documentos com grandes enrugamentos ou ondulações
- Documentos dobrados ou danificados
- Documentos que usam papel vegetal
- Documentos que usam papel revestido
- Fotografias (papel fotográfico)
- Documentos impressos em papel perfurado
- Documentos impressos em papel de formato incomum (não quadrados ou retangulares)
- Documentos com fotos, anotações ou adesivos afixados
- Documentos que usam papel autocopiativo
- Documentos que usam papel com folhas soltas ou qualquer papel com furos

### CUIDADO

Para evitar ferimentos, não deslize ou esfregue suas mãos ou seus dedos ao longo da borda da Folha Base.

### IMPORTANTE

- Para evitar deformações, não coloque a Folha Base sob luz solar direta ou em áreas sujeitas a altas temperaturas e alta umidade.
- Para evitar danos, não dobre nem puxe a Folha Base. Não utilize uma Folha Base danificada, pois isto pode prejudicar o resultado da digitalização.

### Informações relacionadas

- [Especificações de documentos](#)

#### Tópicos relacionados:

- [Substituição de suprimentos e acessórios opcionais](#)



## Notas para utilização de Folhas Base

- Para evitar atolamentos de documentos, não carregue a Folha Base opcional voltada para baixo. Para obter informações adicionais, leia as instruções impressas na própria Folha Base.
- Para evitar atolamentos de documentos, não coloque diversos documentos pequenos na Folha Base ao mesmo tempo. Insira apenas um documento na Folha Base de cada vez.
- Não escreva na Folha Base, pois a escrita pode ser vista nos documentos digitalizados. Se a Folha Base ficar suja, limpe-a com um pano seco.
- Não deixe documentos na Folha Base durante longos períodos, pois a parte impressa dos documentos pode ser transferida para a Folha Base.
- **Os danos causados ao equipamento Brother pelo uso de qualquer um dos Documentos Não Aceitos podem não estar cobertos pela garantia.**



### Informações relacionadas

- [Especificações de documentos](#)

#### Tópicos relacionados:

- [Substituição de suprimentos e acessórios opcionais](#)

## Carregar Documentos

O ADF (alimentador automático de documentos) pode armazenar várias páginas e alimenta cada folha individualmente. Use papel de 80 g/m<sup>2</sup> e sempre ventile as folhas antes de colocá-las no ADF (alimentador automático de documentos).

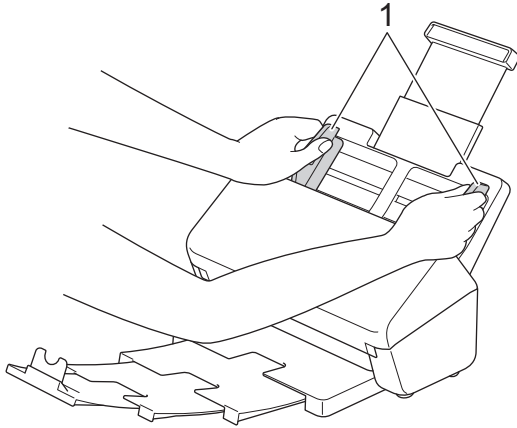
### IMPORTANTE

- Certifique-se de que documentos com tinta ou fluido de correção estejam totalmente secos.
- NÃO puxe o documento enquanto ele estiver sendo alimentado.
- NÃO use papel enrolado, enrugado, dobrado, rasgado, grampeado, com cliques, colado ou com fita adesiva.
- NÃO utilize cartolinas ou tecidos.

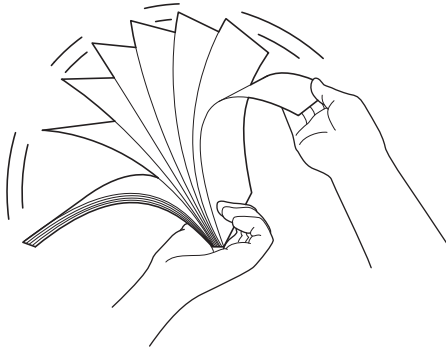
- [Carregar documentos com tamanho padrão](#)
- [Carregar cartões de visita](#)
- [Carregar um cartão plástico](#)
- [Carregar documentos com comprimento superior ao tamanho padrão](#)
- [Carregar documentos com tamanho fora do padrão](#)
- [Carregar recibos, recortes, fotos e outros documentos](#)

## Carregar documentos com tamanho padrão

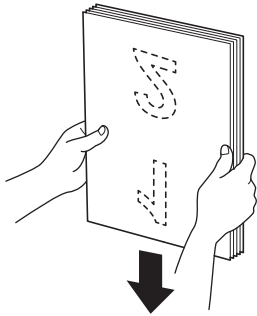
1. Ajuste cuidadosamente as guias de papel (1) de acordo com a largura do documento.



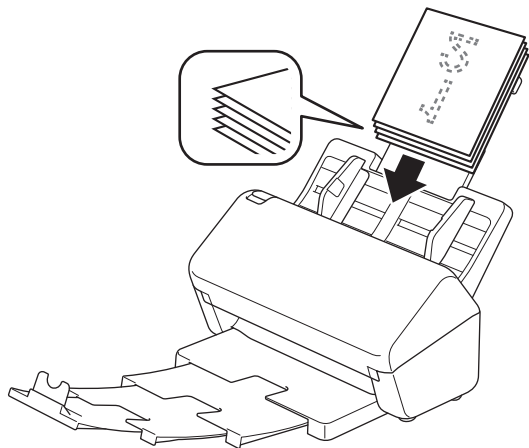
2. Ventile as páginas várias vezes ao longo da borda longa e da borda curta.



3. Alinhe as bordas das páginas.



- 
4. Coloque o documento entre as guias de papel do ADF (alimentador automático de documentos) *com a frente voltada para baixo, parte superior primeiro*, até sentir que ele toca a parte interna do equipamento. Alimente páginas finas de forma lenta e suave, para evitar dobrar suas bordas.



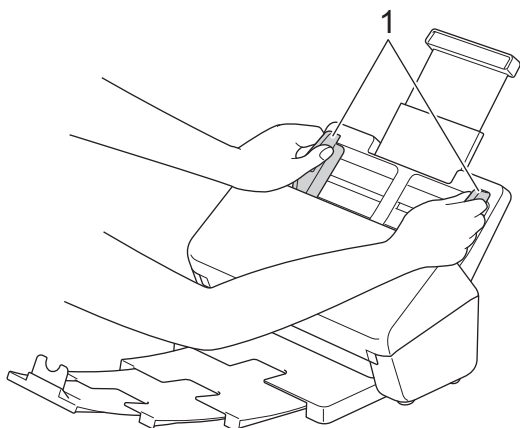
---

### ✓ Informações relacionadas

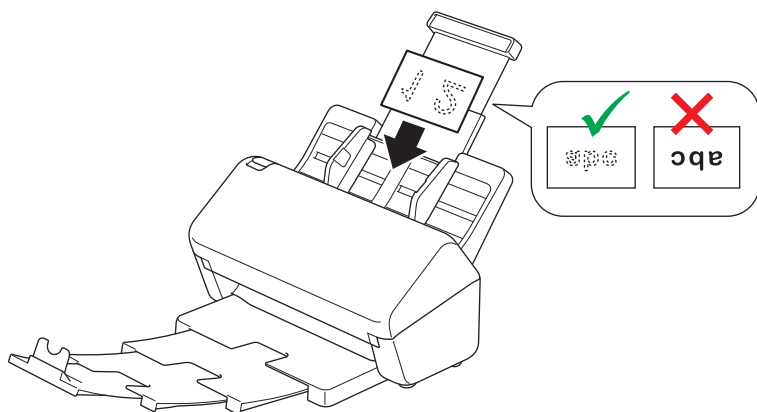
- [Carregar Documentos](#)
-

## Carregar cartões de visita

1. Ajuste cuidadosamente as guias de papel (1) de acordo com a largura do documento.



2. Coloque o cartão entre as guias de papel do ADF (alimentador automático de documentos) *com a frente voltada para baixo, parte superior primeiro*, até sentir que ele toca a parte interna do equipamento.



Número de cartões de visita que podem ser carregados de cada vez:  
Até 18 cartões (com espessura total menor que 5 mm)

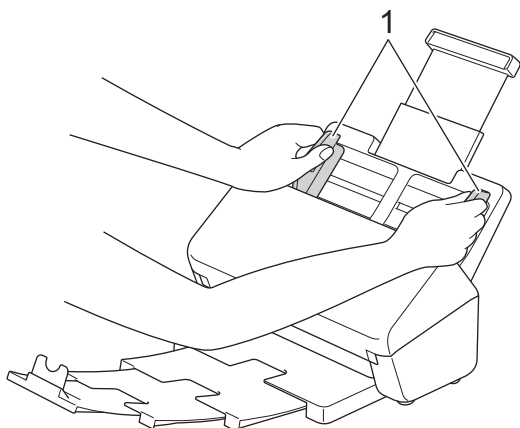


### Informações relacionadas

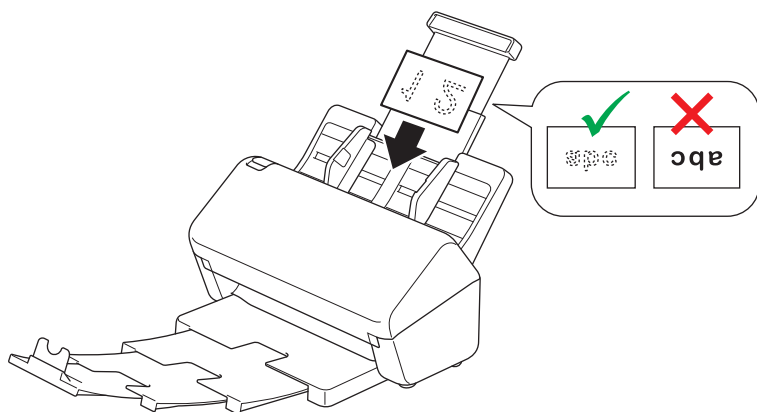
- [Carregar Documentos](#)

## Carregar um cartão plástico

1. Ajuste cuidadosamente as guias de papel (1) de acordo com a largura do documento.



2. Coloque o cartão entre as guias de papel do ADF (alimentador automático de documentos) com a frente voltada para baixo, parte superior primeiro, até sentir que ele toca a parte interna do equipamento.



- Carregue apenas um cartão plástico (com relevo) de cada vez.
- Certos tipos de cartões plásticos podem ser arranhados durante a digitalização.
- Cartões rígidos podem não ser alimentados corretamente.
- Se a superfície do cartão estiver suja com marcas de gordura (por exemplo, impressões digitais) ou outras marcas, limpe o cartão antes da digitalização.



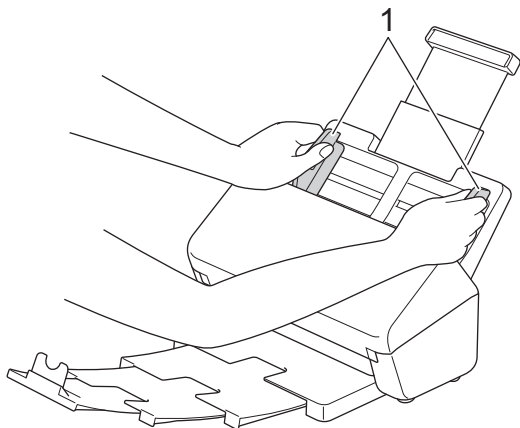
### Informações relacionadas

- [Carregar Documentos](#)

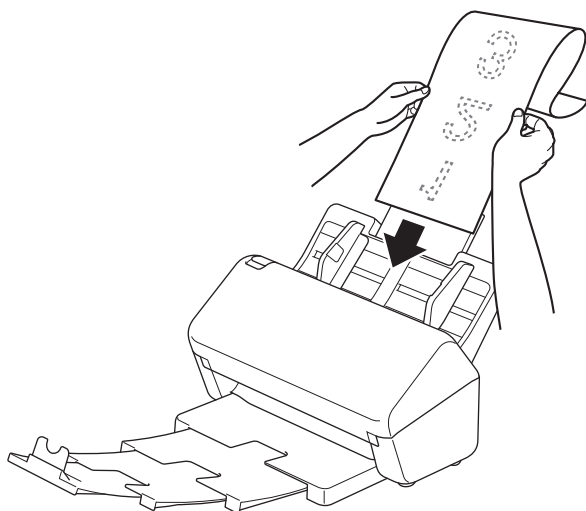
## Carregar documentos com comprimento superior ao tamanho padrão

Certifique-se de que documentos com tinta ou fluido de correção estejam totalmente secos.

1. Ajuste cuidadosamente as guias de papel (1) de acordo com a largura do documento.

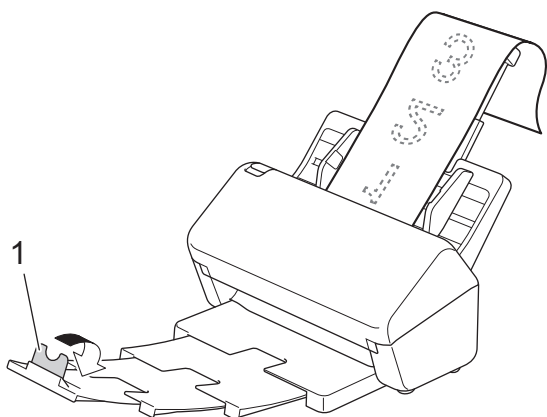


2. Coloque o documento entre as guias de papel do ADF (alimentador automático de documentos) com a frente voltada para baixo, parte superior primeiro, até sentir que ele toca a parte interna do equipamento.



- Coloque apenas um documento por vez.
- Use sua mão para apoiar o documento se este for mais longo que o ADF (alimentador automático de documentos) estendido.

3. Feche o batente de documentos (1).





## Informações relacionadas

- [Carregar Documentos](#)

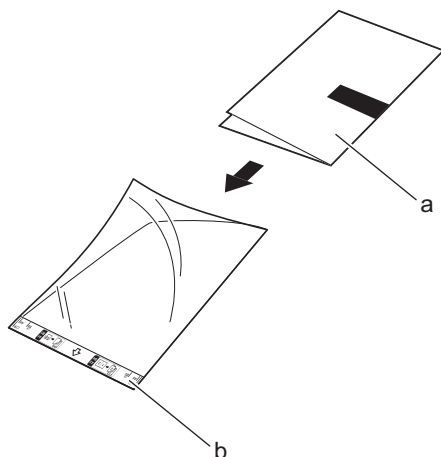


## Carregar documentos com tamanho fora do padrão


- Certifique-se de que documentos com tinta ou fluido de correção estejam totalmente secos.
- É necessário usar uma Folha Base para digitalizar documentos de tamanho irregular. A Folha Base não é fornecida com o equipamento e deve ser adquirida separadamente.

Para informações adicionais, visite o site local da Brother ou entre em contato com um revendedor local da Brother.

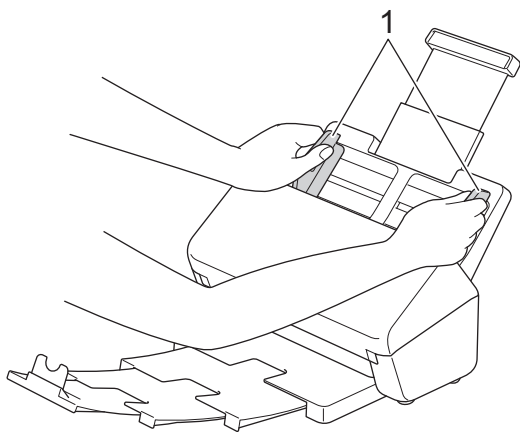
1. Dobre o documento ao meio, conforme mostrado, e insira-o na Folha Base opcional.



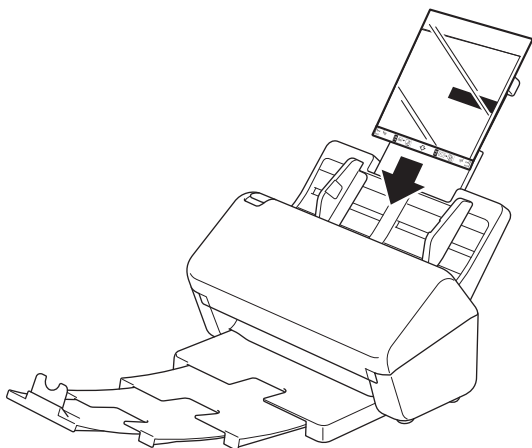
- a. Frente do documento voltada para baixo
- b. Frente da Folha Base voltada para cima

 Ajuste o documento no centro da Folha Base e alinhe a borda superior do documento à borda superior da Folha Base.

2. Ajuste as guias de papel (1) para adaptá-las à largura da Folha Base.



- 
3. Coloque a Folha Base entre as guias de papel do ADF (alimentador automático de documentos), até sentir que ela toca a parte interna do equipamento.



Para reduzir o espaço em branco no centro de uma página escaneada, posicione a borda dobrada do documento original próximo à borda da Folha Base.

---



### **Informações relacionadas**

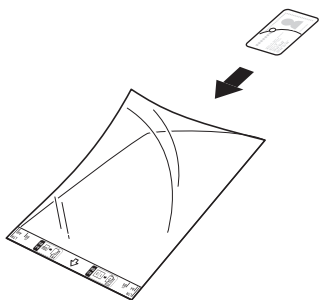
- [Carregar Documentos](#)
-

## Carregar recibos, recortes, fotos e outros documentos

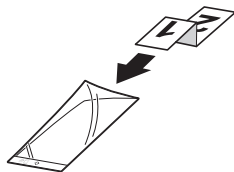
- Certifique-se de que documentos com tinta ou fluido de correção estejam totalmente secos.
- É necessário usar uma Folha Base para digitalizar documentos de tamanho irregular. A Folha Base não é fornecida com o equipamento e deve ser adquirida separadamente.

Para informações adicionais, visite o site local da Brother ou entre em contato com um revendedor local da Brother.

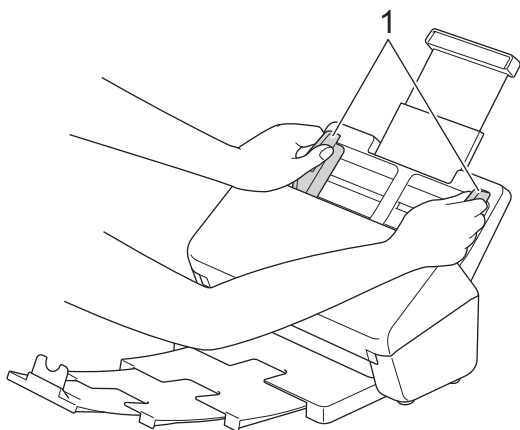
1. Insira o documento na Folha Base opcional.



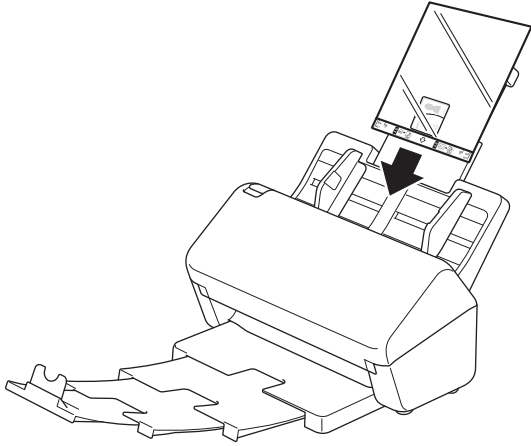
- Ajuste o documento no centro da Folha Base e alinhe a borda superior do documento à borda superior da Folha Base.
- Se o recibo for mais longo que a Folha Base, dobre-o em dois lugares, de modo que fique sobreposto quando for inserido na Folha Base.



2. Ajuste as guias de papel (1) para adaptá-las à largura da Folha Base.



- 
3. Coloque a Folha Base entre as guias de papel do ADF (alimentador automático de documentos), até sentir que ela toca a parte interna do equipamento.



### Informações relacionadas

- [Carregar Documentos](#)
-

## Scan (Digitalizar)

- [Antes de Digitalizar](#)
- [Digitalizar usando as funções de digitalização de seu equipamento Brother](#)
- [Digitalização a partir do seu computador \(Windows\)](#)
- [Digitalizar a partir de seu computador \(Mac\)](#)

## Antes de Digitalizar

Para digitalizar sem utilizar o painel de controle do equipamento, realize o download e a instalação de um dos seguintes aplicativos para dispositivos móveis ou computadores:

Aplicativo	Recursos	Sistemas operacionais (SO) disponíveis			Como acessar
		Windows	Mac	Dispositivo móvel	
Brother iPrint&Scan	Permite a realização de tarefas básicas de digitalização e o uso de fluxos de trabalho avançados de digitalização.	Sim	Sim	Não	Para Windows: acesse a página <b>Downloads</b> do seu modelo em <a href="http://support.brother.com">support.brother.com</a> . Para Mac: acesse o aplicativo App Store.
Nuance™ PaperPort™ 14SE <sup>1</sup>	Permite digitalizar, compartilhar, pesquisar e organizar documentos.	Sim	Não	Não	Visite a página <b>Downloads</b> do seu modelo em <a href="http://support.brother.com">support.brother.com</a> .
Brother ScanEssentials <sup>1</sup>	Com esse aplicativo suas tarefas de digitalização se tornam eficientes e profissionais.	Sim	Não	Não	Visite a página <b>Downloads</b> do seu modelo em <a href="http://support.brother.com">support.brother.com</a> .
Presto! BizCard <sup>1</sup>	Gerencia as informações de cartões de visita digitalizados em seu computador.	Sim	Sim	Não	Visite a página <b>Downloads</b> do seu modelo em <a href="http://support.brother.com">support.brother.com</a> .
Presto! ImageFolio <sup>1</sup>	Permite retocar e aprimorar imagens/fotos digitalizadas em seu computador.	Sim	Sim	Não	Visite a página <b>Downloads</b> do seu modelo em <a href="http://support.brother.com">support.brother.com</a> .
Kofax Power PDF™ Standard v3 <sup>1 2</sup>	Permite criar, editar e converter arquivos PDF em outros formatos, incluindo Microsoft Word, Microsoft Excel, Microsoft PowerPoint e arquivos de imagem, entre outros.	Sim	Não	Não	Visite a página <b>Downloads</b> do seu modelo em <a href="http://support.brother.com">support.brother.com</a> .
Brother Mobile Connect (ADS-3300W)	Permite digitalizar fotos e documentos diretamente de um dispositivo móvel.	Não	Não	Sim	Para dispositivos Android: acesse o aplicativo Google Play™. Para dispositivos iOS: acesse o aplicativo App Store.
BR-Receipt (apenas para EUA) <sup>1</sup>	Permite digitalizar, classificar, armazenar e organizar todos os seus recibos em uma localização central, otimizando o gerenciamento de suas despesas.	Sim	Sim	Não	Acesse a página <a href="http://www.brothercloud.com/br-receipts">www.brothercloud.com/br-receipts</a> .



### Informações relacionadas

- [Scan \(Digitalizar\)](#)

<sup>1</sup> O driver TWAIN deve estar instalado no seu computador.

<sup>2</sup> Se um número de série for solicitado quando o aplicativo for iniciado, verifique a etiqueta de número de série fixada no scanner.

## **Digitalizar usando as funções de digitalização de seu equipamento Brother**

- [Salvar documentos digitalizados em seu computador](#)
- [Salvar documentos digitalizados usando a função Digitalizar para Fluxo de Trabalho](#)
- [Salvar documentos digitalizados em uma unidade flash USB](#)
- [Enviar dados digitalizados para um destinatário de e-mail](#)
- [Configurar o Catálogo de Endereços](#)
- [Digitalizar para FTP](#)
- [Digitalizar para Servidor SSH \(SFTP\)](#)
- [Digitalizar para Rede](#)
- [Serviços Web para digitalização na rede \(Windows 7, Windows 8.1 e Windows 10\)](#)
- [Alterar as configurações de digitalização usando o Brother iPrint&Scan](#)
- [Restringir funções de digitalização de dispositivos externos](#)


## Salvar documentos digitalizados em seu computador

- >> ADS-3100
- >> ADS-3300W

### ADS-3100

Use o aplicativo Brother iPrint&Scan para alterar as configurações de digitalização, tais como resolução, tamanho de arquivo ou configuração de cores.

- Windows  
Visite a página **Downloads** do seu modelo em [support.brother.com](http://support.brother.com) para fazer download da versão mais recente do aplicativo.
- Mac  
Acesse o App Store para fazer download e instalar o aplicativo Brother iPrint&Scan.

1. Carregue o seu documento.
2. Pressione  (Escanear para PC) no painel de controle.

O equipamento inicia a digitalização.

### ADS-3300W

1. Carregue o seu documento.
2. Pressione ◀ ou ▶ para exibir [para PC] e depois pressione a opção exibida.
3. Se vários computadores estiverem conectados ao equipamento, pressione ▲ ou ▼ para exibir o computador de destino em que deseja salvar a digitalização e pressione esse computador.
4. Para alterar as configurações de digitalização, pressione [Opções].
5. Pressione [Config. Escan.] > [Def no Dispositivo].
6. Selecione as configurações de digitalização que deseja alterar.

Opção	Descrição
Digit. 2 faces	Ao usar Digitalização Duplex, selecione Digit. 2 faces: Borda longa para que o layout das páginas do arquivo de dados coincida com o original.
Config. de cores	Selecione o formato de cor do seu documento.
Resolução	Selecione a resolução de digitalização para o seu documento.
Tipo arq.	Selecionar o formato de arquivo para o seu documento.
Tamanho doc.	Selecionar o tamanho do documento.
Ign. pág. em bco	Quando está Ativado, as páginas em branco são ignoradas.
Config. avançadas	Ajuste da Tonalidade Ajuste o brilho e o contraste.



Para salvar as configurações como um atalho, pressione [Salv. como atalho].

7. Pressione [OK].
8. Pressione [Inic.].  
O equipamento inicia a digitalização.





## Informações relacionadas

- Digitalizar usando as funções de digitalização de seu equipamento Brother

### **Tópicos relacionados:**

- Alterar as configurações de digitalização usando o Brother iPrint&Scan

## Salvar documentos digitalizados usando a função Digitalizar para Fluxo de Trabalho

Modelos relacionados: ADS-3300W



As configurações de Digitalizar para Fluxo de Trabalho devem ser ajustadas antecipadamente com o aplicativo Brother iPrint&Scan (para Windows e Mac).

1. Carregue o seu documento.
2. Pressione ◀ ou ▶ para exibir [para fluxo de trab.] e depois pressione a opção exibida.
3. Selecione o destino em que deseja salvar os documentos digitalizados. Se vários computadores estiverem conectados ao equipamento, pressione ▲ ou ▼ para exibir o computador de destino em que deseja salvar a digitalização e pressione esse computador.
4. Selecione o fluxo de trabalho.
5. Pressione [Inic.].



Para salvar as configurações como um atalho, pressione [Salv. como atalho].

O equipamento inicia a digitalização.



### Informações relacionadas

- [Digitalizar usando as funções de digitalização de seu equipamento Brother](#)

## Salvar documentos digitalizados em uma unidade flash USB

Para evitar danos à unidade ou aos dados armazenados na unidade flash USB, NÃO a remova enquanto o equipamento estiver escaneando para essa unidade.


>> [ADS-3100](#)

>> [ADS-3300W](#)

### ADS-3100

1. Siga uma destas opções:

- Windows

Inicie o software  (**Brother Utilities**), clique na lista suspensa e selecione o nome do seu modelo (se ainda não estiver selecionado). Clique em **Ferramentas** na barra de navegação esquerda e depois clique em **Configuração remota**.

- Mac

Na barra de menus **Finder**, clique em **Ir > Aplicativos > Brother**, selecione o nome do seu modelo e clique duas vezes no ícone **Brother Remote Setup**.

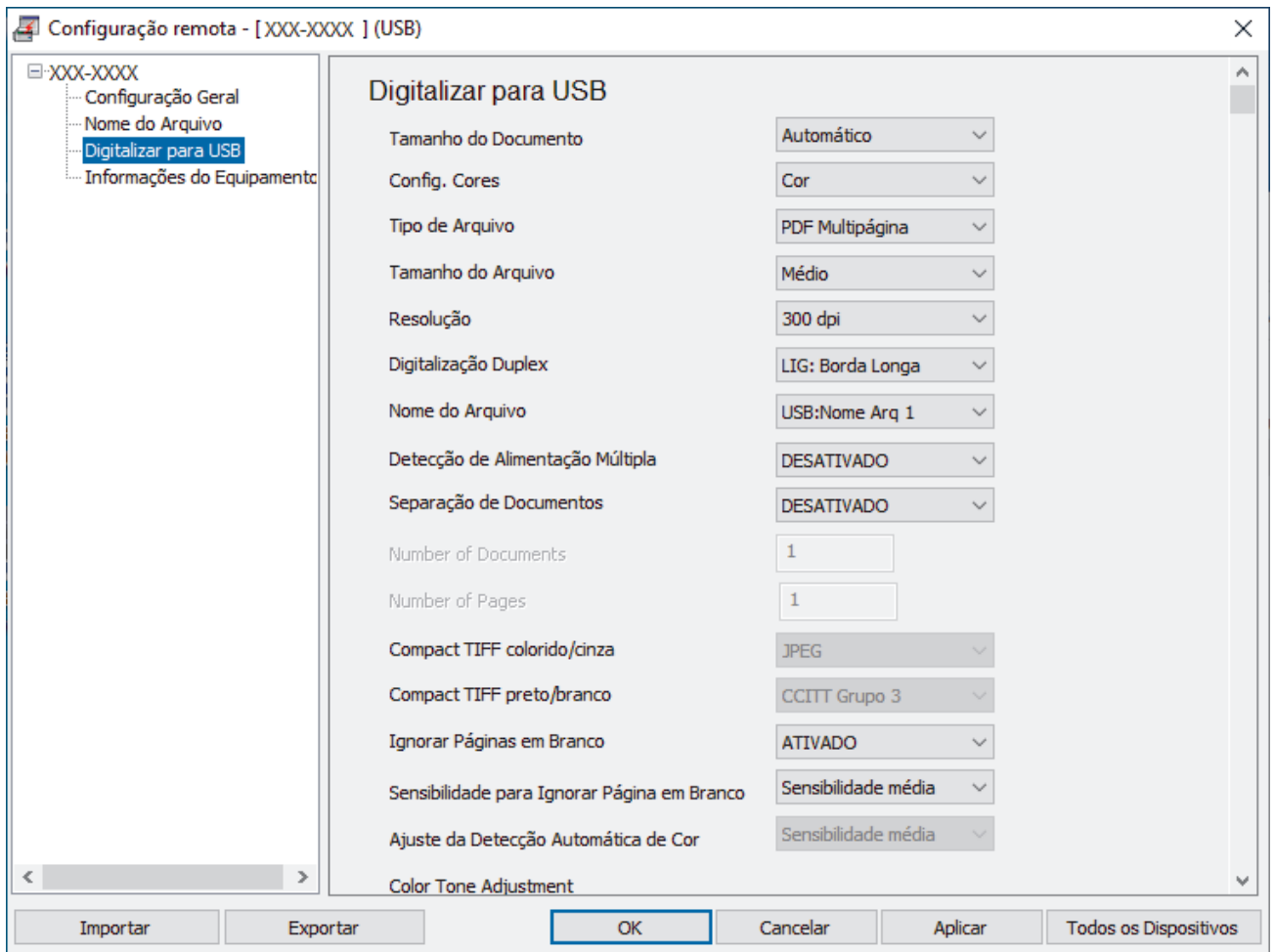
Se a caixa de diálogo **Descobrir Dispositivos** aparecer, selecione o nome do seu modelo e clique em **Conectar**.

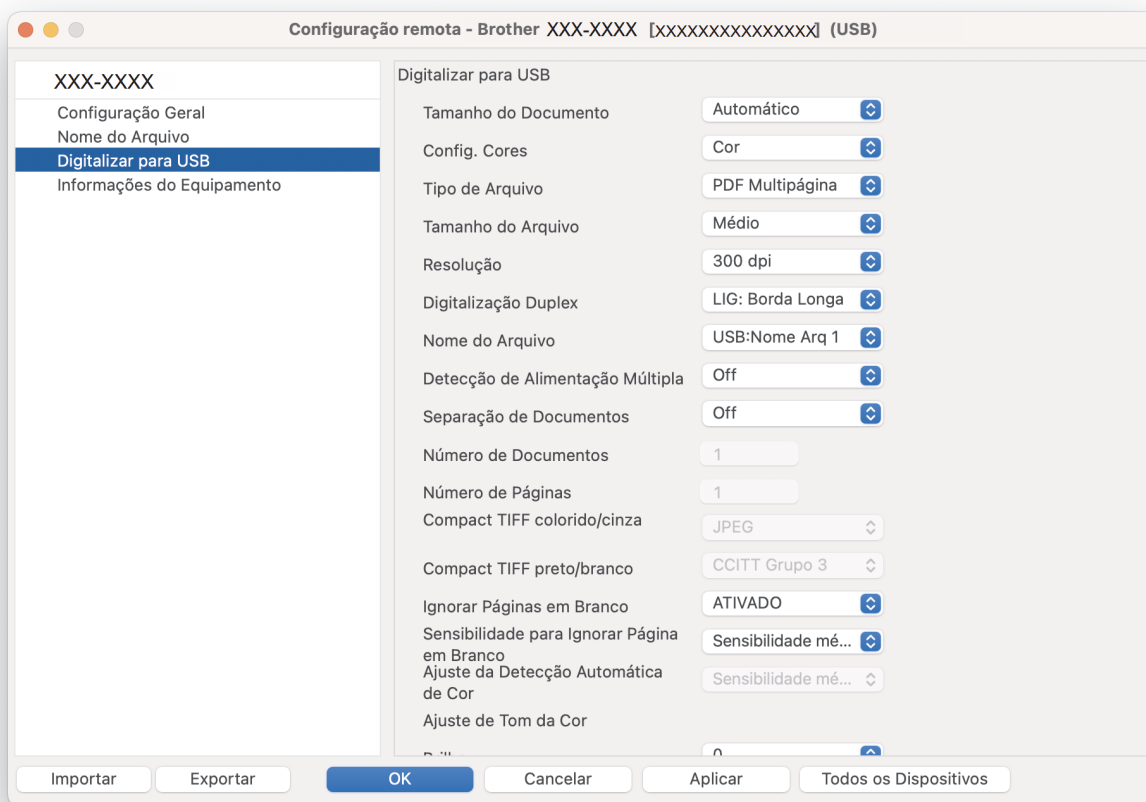


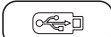
Se o seu equipamento estiver conectado a uma rede, recomendamos que você use o Gerenciamento via Web para ajustar suas configurações de digitalização.

2. Selecione **Digitalizar para USB** no painel de navegação e ajuste as configurações de digitalização conforme necessário.

### Windows





3. Clique em **OK** para fechar a janela Configuração Remota.
4. Insira uma unidade flash USB no equipamento.
5. Carregue o seu documento.
6. Pressione  (Escanear para USB) no painel de controle.

O equipamento inicia o escaneamento e os dados digitalizados são salvos na unidade flash USB.

## ADS-3300W

1. Carregue o seu documento.
2. Insira uma unidade flash USB no equipamento.  
A tela Digitalizar para USB aparece automaticamente. Se a tela Digitalizar para USB não aparecer, pressione [para USB] na Tela Inicial.
3. Para alterar as configurações de escaneamento, pressione [Opções]. Defina as seguintes configurações:

Opção	Descrição
Digit. 2 faces	Ao usar Digitalização Duplex, selecione Digit. 2 faces: Borda longa para que o layout das páginas do arquivo de dados coincida com o original.
Config. de cores	Selecione o formato de cor do seu documento.
Resolução	Selecione a resolução de digitalização para o seu documento.
Tipo arq.	Selecionar o formato de arquivo para o seu documento.
Tamanho doc.	Selecionar o tamanho do documento.
Tam. Arquivo	Selecione o tamanho de arquivo para o seu documento.

Opção	Descrição
Ign. pág. em bco	Quando está Ativado, as páginas em branco são ignoradas.
Config. avançadas	<p>Digitalização Contínua</p> <p>Você pode digitalizar mais páginas que a capacidade máxima do ADF (Alimentador automático de documentos) e salvá-las como um arquivo de dados. Depois de digitalizar o primeiro lote de documentos, pressione <b>Continuar</b> para digitalizar outras páginas. Quando concluir a digitalização, pressione <b>Concluir</b>.</p>
	<p>Ajuste da Tonalidade</p> <p>Ajuste o brilho e o contraste.</p>
	<p>Ajustar detecção de cor auto.</p> <p>Quando Config. de cores é definido como Automático, você pode ajustar o nível de detecção de cores.</p>
	<p>Ignorar sensib. pág. em branco</p> <p>Selecionar o nível de sensibilidade para detectar páginas em branco nos dados digitalizados. Quanto maior a sensibilidade, mais facilmente o equipamento detectará as páginas em branco.</p>
	<p>Conf. de margem</p> <p>Ajuste a posição de digitalização dos documentos se ocorrer um deslocamento na posição de saída das imagens ou se as imagens estiverem comprimidas ou esticadas verticalmente.</p>
Config novo pad.	Salve suas configurações como configurações padrão.
Conf. de fábrica	Redefina todas as configurações de volta às configurações de fábrica.



- Para salvar as configurações como um atalho, pressione [Salv. como atalho].
- Para selecionar [Papel longo (estreito)] ou [Papel longo (normal)] para [Tamanho doc.], utilize as seguintes configurações:
  - [Digit. 2 faces]: [Desl.]
  - [Config. de cores]: Diferente de [Automático] ([Cor], [Cinza] ou [Preto e Branco])
  - [Resolução]: Inferior a 300 dpi
  - [Ign. pág. em bco]: [Desl.]
- Se a opção PDF Assinado tiver sido selecionada na configuração [Tipo arq.], você deverá ajustar as configurações de certificado usando o Gerenciamento via Web.

4. Pressione [OK].

5. Pressione [Inic.].

O equipamento inicia o escaneamento e os dados digitalizados são salvos na unidade flash USB.



### Informações relacionadas

- [Digitalizar usando as funções de digitalização de seu equipamento Brother](#)

#### Tópicos relacionados:

- [Acessar o Gerenciamento via Web](#)


## Enviar dados digitalizados para um destinatário de e-mail

Modelos relacionados: ADS-3300W

Envie dados digitalizados diretamente do seu equipamento para um destinatário de e-mail sem usar um computador. Esta função permite que o seu equipamento digitalize documentos e envie-os para um endereço de e-mail sem que o equipamento esteja conectado a um computador. Para enviar os dados digitalizados como um anexo diretamente para o seu aplicativo de e-mail padrão usando o software iPrint&Scan em seu computador, você pode usar a função "Digitalizar para Anexo de E-mail".

- Para enviar dados digitalizados para um destinatário de e-mail, você precisa configurar seu equipamento para ele se comunicar com sua rede e servidor de e-mail, usado para enviar e receber e-mails.
- Você pode configurar esses itens no Gerenciamento via Web.
- Para usar a função Digitalizar para Servidor de E-mail, seu equipamento precisa estar conectado a uma rede e ter acesso a um servidor SMTP. Você precisará ajustar as seguintes configurações de e-mail para SMTP antes de prosseguir:
  - Endereço do servidor
  - Número da porta
  - Nome do usuário
  - Tipo de criptografia (SSL ou TLS)
  - Certificado do servidor de e-mail (se usado)

Se não conhecer essas configurações, entre em contato com o seu provedor de serviços de e-mail ou o administrador da rede.

1. Carregue o seu documento.
2. Pressione ◀ ou ▶ para exibir [para Servidor de E-mail] e depois pressione a opção exibida.
3. Siga um dos procedimentos a seguir para inserir o endereço de e-mail de destino:
  - Para inserir o endereço de e-mail manualmente, pressione [Manual] e depois insira o endereço de e-mail usando o teclado no LCD. Ao concluir, pressione [OK].
  - Se o endereço de e-mail estiver armazenado no catálogo de endereços do equipamento, pressione [Catálogo de endereços] e depois selecione o endereço de e-mail.  
Pressione [OK].
4. Pressione  para confirmar o endereço de e-mail e depois pressione [OK].
5. Para alterar as configurações de escaneamento, pressione [Opções]. Defina as seguintes configurações:

Opção	Descrição
Digit. 2 faces	Ao usar Digitalização Duplex, selecione Digit. 2 faces: Borda longa para que o layout das páginas do arquivo de dados coincida com o original.
Config. de cores	Selecione o formato de cor do seu documento.
Resolução	Selecione a resolução de digitalização para o seu documento.
Tipo arq.	Selecionar o formato de arquivo para o seu documento.
Tamanho doc.	Selecionar o tamanho do documento.
Tam. Arquivo	Selecione o tamanho de arquivo para o seu documento.
Ign. pág. em bco	Quando está Ativado, as páginas em branco são ignoradas.

Opção	Descrição
Config. avançadas	<p>Digitalização Contínua</p> <p>Você pode digitalizar mais páginas que a capacidade máxima do ADF (Alimentador automático de documentos) e salvá-las como um arquivo de dados. Depois de digitalizar o primeiro lote de documentos, pressione <b>Continuar</b> para digitalizar outras páginas. Quando concluir a digitalização, pressione <b>Concluir</b>.</p>
	<p>Ajuste da Tonalidade</p> <p>Ajuste o brilho e o contraste.</p>
	<p>Ajustar detecção de cor auto.</p> <p>Quando <b>Config. de cores</b> é definido como <b>Automático</b>, você pode ajustar o nível de detecção de cores.</p>
	<p>Ignorar sensib. pág. em branco</p> <p>Selecionar o nível de sensibilidade para detectar páginas em branco nos dados digitalizados. Quanto maior a sensibilidade, mais facilmente o equipamento detectará as páginas em branco.</p>
	<p>Conf. de margem</p> <p>Ajuste a posição de digitalização dos documentos se ocorrer um deslocamento na posição de saída das imagens ou se as imagens estiverem comprimidas ou esticadas verticalmente.</p>
Config novo pad.	Salve suas configurações como configurações padrão.
Conf. de fábrica	Redefina todas as configurações de volta às configurações de fábrica.



Para salvar as configurações como um atalho, pressione [Salv. como atalho].

6. Pressione [OK].

7. Pressione [Inic.].

O equipamento inicia a digitalização.



### Informações relacionadas

- [Digitalizar usando as funções de digitalização de seu equipamento Brother](#)
  - [Use uma Mensagem de Verificação de Transmissão](#)



## Use uma Mensagem de Verificação de Transmissão

Modelos relacionados: ADS-3300W

Use Mensagem de Verificação de Transmissão para pedir uma notificação do computador de destino de que seu e-mail foi recebido e processado. Use o Gerenciamento via Web para ativar o recurso de verificação. Quando **Request Delivery Notification (Send) (Solicitar notificação de entrega (Enviar))** estiver definida como **On (Ligado)**, seu e-mail incluirá um campo adicional que será automaticamente preenchido com a data e hora de chegada do e-mail.

1. Abra seu navegador.
2. Digite "https://endereço IP do equipamento" na barra de endereços do navegador (em que "endereço IP do equipamento" é o endereço IP do equipamento).

Por exemplo:

https://192.168.1.2

3. Se necessário, digite a senha no campo **Login** e clique em **Login**.



A senha padrão para gerenciamento das configurações deste equipamento está localizada na parte traseira do equipamento, identificada como "Pwd".

4. Vá para o menu de navegação e clique em **E-mail > E-mail Send (Envio de E-mail)**.



Comece a partir do ☰, se o menu de navegação não for exibido no lado esquerdo da tela.

5. No campo **Request Delivery Notification (Send) (Solicitar notificação de entrega (Enviar))**, clique em **On (Ligado)**.
6. Clique em **Submit (Enviar)**.



- Notificação de Disposição de Mensagem (MDN)

Este campo requer o status da mensagem de e-mail após a entrega através do sistema de transporte do Protocolo de Transferência de Mensagem Simples (SMTP). Assim que o destinatário receber a mensagem, esses dados serão usados quando o equipamento ou o usuário ler o e-mail recebido. Por exemplo, se a mensagem for aberta para leitura, o destinatário retornará uma notificação para o equipamento ou usuário que enviou a mensagem.

O destinatário precisa ativar o campo MDN para ter a capacidade de enviar um relatório de notificação; caso contrário, a solicitação será ignorada.

- Este equipamento Brother não pode receber mensagens de e-mail. Para usar o recurso de verificação de transmissão, você deve redirecionar a notificação de retorno para um endereço de e-mail diferente. Configure o endereço de e-mail usando o Gerenciamento via Web. Acesse o Gerenciamento via Web, vá para o menu de navegação e clique em **E-mail > E-mail**; depois clique em **SMTP** e confirme o **Device E-mail Address (Endereço de E-mail do Dispositivo)**. Insira o endereço de e-mail que deverá receber a notificação.



### Informações relacionadas

- [Enviar dados digitalizados para um destinatário de e-mail](#)

#### Tópicos relacionados:

- [Acessar o Gerenciamento via Web](#)

## Configurar o Catálogo de Endereços

**Modelos relacionados:** ADS-3300W

O recurso Catálogo de Endereços permite selecionar um endereço de e-mail para envio direto dos dados digitalizados.



### Informações relacionadas

- [Digitalizar usando as funções de digitalização de seu equipamento Brother](#)
- [Registrar um endereço de e-mail usando o Gerenciamento via Web](#)

## Registrar um endereço de e-mail usando o Gerenciamento via Web

Modelos relacionados: ADS-3300W

Você pode registrar até 300 endereços de e-mail e especificar um nome para cada endereço.

1. Abra seu navegador.
2. Digite "https://endereço IP do equipamento" na barra de endereços do navegador (em que "endereço IP do equipamento" é o endereço IP do equipamento).

Por exemplo:

https://192.168.1.2

3. Se necessário, digite a senha no campo **Login** e clique em **Login**.



A senha padrão para gerenciamento das configurações deste equipamento está localizada na parte traseira do equipamento, identificada como "Pwd".

4. Vá para o menu de navegação e clique em **Address Book (Catálogo de Endereços)**.



Comece a partir do ☰, se o menu de navegação não for exibido no lado esquerdo da tela.

5. No campo **E-mail Address (Endereço de E-mail)**, insira um endereço de e-mail.
6. No campo **Name (Nome)**, insira um nome.
7. Clique em **Submit (Enviar)**.



### Informações relacionadas

- [Configurar o Catálogo de Endereços](#)

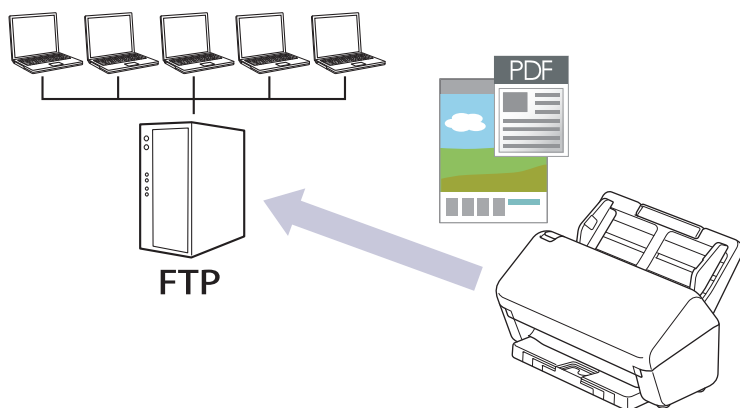
#### Tópicos relacionados:

- [Acessar o Gerenciamento via Web](#)

## Digitalizar para FTP

**Modelos relacionados:** ADS-3300W

Escaneie documentos diretamente para um servidor de FTP quando você precisar compartilhar as informações digitalizadas. Para mais conveniência, configure diferentes perfis para salvar seus destinos de digitalização para FTP preferidos.



- [Configurar um perfil de Digitalizar para FTP](#)
- [Transferir dados digitalizados para um servidor FTP](#)

## Configurar um perfil de Digitalizar para FTP

Modelos relacionados: ADS-3300W

Configure um perfil de digitalização para FTP para digitalizar e fazer o upload dos dados digitalizados diretamente para um local do FTP.

Recomendamos os navegadores Microsoft Internet Explorer 11.0 ou posterior/Microsoft Edge para Windows, Safari 12.0 ou posterior para Mac, Google Chrome™ para Android (4.x ou posterior) e Google Chrome™/Safari para iOS (10.x ou posterior). Certifique-se de que as opções JavaScript e cookies estejam sempre habilitadas no navegador que você utilizar.

1. Abra seu navegador.
2. Digite "https://endereço IP do equipamento" na barra de endereços do navegador (em que "endereço IP do equipamento" é o endereço IP do equipamento).

Por exemplo:

https://192.168.1.2

3. Se necessário, digite a senha no campo **Login** e clique em **Login**.



A senha padrão para gerenciamento das configurações deste equipamento está localizada na parte traseira do equipamento, identificada como "Pwd".

4. Vá para o menu de navegação e clique em **Scan (Escanear) > Scan to FTP/SFTP/Network (Escanear para FTP/SFTP/Rede)**.



Comece a partir do ☰, se o menu de navegação não for exibido no lado esquerdo da tela.

5. Selecione a opção **FTP** e, em seguida, clique em **Submit (Enviar)**.
6. Clique no menu **Scan to FTP/SFTP/Network Profile (Escanear para FTP/SFTP/Perfil da Rede)**.
7. Selecione o perfil que deseja configurar ou alterar.



Usar esses caracteres: ?, /, \, ", :, <, >, | ou \* pode causar um erro de envio.

Opção	Descrição
<b>Profile Name (Nome do Perfil)</b>	Digite um nome para este perfil de servidor (até 14 caracteres alfanuméricos). O equipamento exibe esse nome no LCD.
<b>Host Address (Endereço do Host)</b>	Digite o endereço do host (por exemplo, ftp.exemplo.com; até 64 caracteres) ou o endereço IP (por exemplo, 192.23.56.189).
<b>Username (Nome do Usuário)</b>	Digite um nome de usuário (até 32 caracteres) que tenha permissão para gravar dados no servidor FTP.
<b>Password (Senha)</b>	Digite a senha (até 33 caracteres) associada ao nome de usuário inserido no campo <b>Username (Nome do Usuário)</b> . Digite a senha novamente no campo <b>Retype password (Redigite a senha)</b> .
<b>SSL/TLS</b>	Defina a opção <b>SSL/TLS</b> para digitalizar com segurança usando a comunicação SSL/TLS. Altere a configuração de <b>CA Certificate (Certificado de CA)</b> , se necessário.
<b>Store Directory (Diretório de Armazenamento)</b>	Digite o caminho (até 255 caracteres) da pasta no servidor FTP para a qual deseja enviar os dados digitalizados. Não inicie o nome do caminho com uma barra (por exemplo: brother/abc).
<b>File Name (Nome de arquivo)</b>	Selecione um nome de arquivo a partir dos nomes predefinidos fornecidos ou dos nomes definidos pelo usuário. Você pode configurar os nomes definidos pelo usuário e o estilo do nome de

Opção	Descrição
	arquivo no menu <b>Scan File Name (Nome do Arquivo Escaneado)</b> do menu de navegação.
<b>Quality (Qualidade)</b>	Selecione uma configuração de qualidade. Quando <b>Auto (Automático)</b> é selecionado, você pode ajustar o nível de detecção de cor na lista suspensa <b>Auto Color detect adjust (Ajuste de detecção de Cor Automática)</b> .
<b>File Type (Tipo de Arquivo)</b>	Selecione o tipo de arquivo que deseja usar para o documento digitalizado.
<b>Document Size (Tamanho do Documento)</b>	Selecione o tamanho do seu documento na lista. Isso é necessário para garantir que o arquivo digitalizado tenha o tamanho correto.
<b>Margin Settings (Configurações de Margens)</b>	Ajuste as margens do seu documento.
<b>File Size (Tamanho do Arquivo)</b>	Selecionar o tamanho do arquivo.
<b>Skip Blank Page (Ignorar Página em Branco)</b>	Selecione a opção <b>On (Ligado)</b> para remover as páginas em branco da digitalização.
<b>Skip Blank Page Sensitivity (Sensibilidade para Ignorar Página em Branco)</b>	Selecionar o nível de sensibilidade para detectar páginas em branco nos dados digitalizados. Quanto maior a sensibilidade, mais facilmente o equipamento detectará as páginas em branco.
<b>Document Separation (Separação de documentos)</b>	Dividir uma imagem digitalizada. Quando vários documentos são digitalizados, você pode dividir e salvar os documentos separadamente usando esta função. Também é possível definir o número de páginas pelo qual o documento será dividido.
<b>Color/Gray TIFF Compression (Compressão TIFF Colorido/Cinza)</b>	Selecione o tipo de compactação de arquivo TIFF para um documento colorido/cinza.
<b>B&amp;W TIFF Compression (Compressão TIFF Preto e Branco)</b>	Selecione o tipo de compactação de arquivo TIFF para um documento preto e branco.
<b>2-sided Scan (Escaneamento Duplex)</b>	Selecione <b>On (Ligado)</b> para digitalizar os dois lados do documento.
<b>Brightness (Brilho)</b>	Selecionar o nível de brilho.
<b>Contrast (Contraste)</b>	Selecionar o nível de contraste.
<b>Continuous Scan (Escaneamento Contínuo)</b>	Você pode digitalizar mais páginas que a capacidade máxima do ADF (Alimentador automático de documentos) e salvá-las como um arquivo de dados.
<b>Passive Mode (Modo Passivo)</b>	Ative ou desative a opção <b>Passive Mode (Modo Passivo)</b> , dependendo da configuração do servidor FTP e do firewall da rede. A configuração padrão é ativada. Na maior parte dos casos não é necessário alterar esta configuração.
<b>Port Number (Número da porta)</b>	Altere a configuração <b>Port Number (Número da porta)</b> usada para acessar o servidor FTP. O padrão para esta configuração é a porta 21. Na maior parte dos casos não é necessário alterar esta configuração.

8. Clique em **Submit (Enviar)**.



### Informações relacionadas

- [Digitalizar para FTP](#)

#### Tópicos relacionados:

- [Acessar o Gerenciamento via Web](#)

## Transferir dados digitalizados para um servidor FTP

**Modelos relacionados:** ADS-3300W

1. Carregue o seu documento.
2. Pressione ◀ ou ▶ para exibir [para FTP/SFTP] e depois pressione a opção exibida.
3. Os perfis do servidor que você configurou usando o Gerenciamento via Web aparecem na lista. Selecione o perfil desejado. Se o perfil não estiver completo (por exemplo, o nome de login da conta ou a senha não foram fornecidos ou o tipo de qualidade ou arquivo não foram especificados), você precisará fornecer as informações que estão faltando.
4. Pressione [Inic.].  
O equipamento inicia a digitalização.



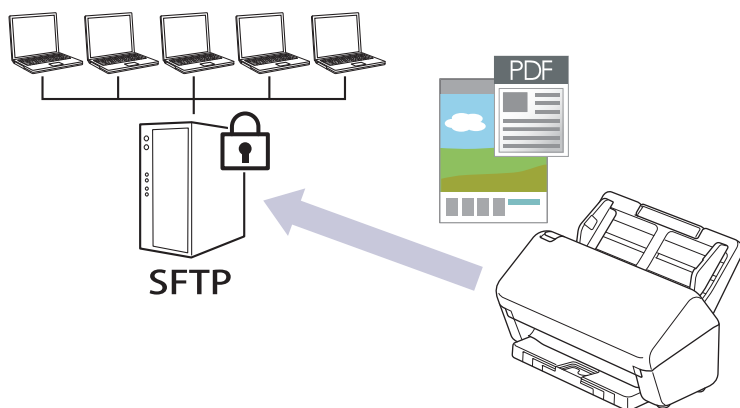
### Informações relacionadas

- [Digitalizar para FTP](#)

## Digitalizar para Servidor SSH (SFTP)

**Modelos relacionados:** ADS-3300W

Usa o Secure Shell Protocol para estabelecer um fluxo de dados privado e seguro durante a digitalização de documentos para um destino na rede. Para mais conveniência, configure diferentes perfis para salvar seus destinos de digitalização para SFTP preferidos.



- [Configurar um perfil de Digitalizar para SFTP](#)
- [Crie um par de chaves do cliente usando o Gerenciamento via Web](#)
- [Exporte um par de chaves do cliente usando o Gerenciamento via Web](#)
- [Importe a chave pública do servidor usando o Gerenciamento via Web](#)
- [Faça a transferência de dados digitalizados para um servidor SFTP](#)



## Configurar um perfil de Digitalizar para SFTP

Modelos relacionados: ADS-3300W

Configure uma digitalização para um perfil SFTP para digitalizar e transferir dados digitalizados diretamente para um local no SFTP.

Recomendamos os navegadores Microsoft Internet Explorer 11.0 ou posterior/Microsoft Edge para Windows, Safari 12.0 ou posterior para Mac, Google Chrome™ para Android (4.x ou posterior) e Google Chrome™/Safari para iOS (10.x ou posterior). Certifique-se de que as opções JavaScript e cookies estejam sempre habilitadas no navegador que você utilizar.

1. Abra seu navegador.
2. Digite "https://endereço IP do equipamento" na barra de endereços do navegador (em que "endereço IP do equipamento" é o endereço IP do equipamento).

Por exemplo:

https://192.168.1.2

3. Se necessário, digite a senha no campo **Login** e clique em **Login**.



A senha padrão para gerenciamento das configurações deste equipamento está localizada na parte traseira do equipamento, identificada como "Pwd".

4. Vá para o menu de navegação e clique em **Scan (Escanear) > Scan to FTP/SFTP/Network (Escanear para FTP/SFTP/Rede)**.



Comece a partir do ☰, se o menu de navegação não for exibido no lado esquerdo da tela.

5. Selecione a opção **SFTP** e, em seguida, clique em **Submit (Enviar)**.
6. Clique no menu **Scan to FTP/SFTP/Network Profile (Escanear para FTP/SFTP/Perfil da Rede)**.
7. Selecione o perfil que deseja configurar ou alterar.



Usar esses caracteres: ?, /, \, ", :, <, >, | ou \* pode causar um erro de envio.

Opção	Descrição
<b>Profile Name (Nome do Perfil)</b>	Digite um nome para este perfil de servidor (até 14 caracteres alfanuméricos). O equipamento exibe esse nome no LCD.
<b>Host Address (Endereço do Host)</b>	Digite o endereço do host (por exemplo, ftp.exemplo.com; até 64 caracteres) ou o endereço IP (por exemplo, 192.23.56.189).
<b>Username (Nome do Usuário)</b>	Digite um nome de usuário (até 32 caracteres) que tenha permissão para gravar dados no servidor SFTP.
<b>Auth. Method (Método de Autorização)</b>	Selecione <b>Password (Senha)</b> ou <b>Public Key (Chave Pública)</b> . Siga uma destas opções: <ul style="list-style-type: none"><li>• Ao selecionar <b>Password (Senha)</b>, digite uma senha (até 33 caracteres) associada ao nome de usuário que você digitou no campo <b>Username (Nome do Usuário)</b>. Digite a senha novamente no campo <b>Retype password (Redigite a senha)</b>.</li><li>• Ao selecionar <b>Public Key (Chave Pública)</b>, selecione o tipo de autenticação da lista suspensa <b>Client Key Pair (Par de Chaves de Cliente)</b>.</li></ul>
<b>Server Public Key (Chave Pública de Servidor)</b>	Selecione o tipo de autenticação.

Opção	Descrição
<b>Store Directory (Diretório de Armazenamento)</b>	Digite o caminho (no máximo 255 caracteres) da pasta no servidor SFTP para a qual deseja enviar os dados digitalizados. Não inicie o nome do caminho com uma barra (por exemplo: brother/abc).
<b>File Name (Nome de arquivo)</b>	Selecione um nome de arquivo a partir dos nomes predefinidos fornecidos ou dos nomes definidos pelo usuário. Você pode configurar os nomes definidos pelo usuário e o estilo do nome de arquivo no menu <b>Scan File Name (Nome do Arquivo Escaneado)</b> do menu de navegação.
<b>Quality (Qualidade)</b>	Selecione uma configuração de qualidade. Quando <b>Auto (Automático)</b> é selecionado, você pode ajustar o nível de detecção de cor na lista suspensa <b>Auto Color detect adjust (Ajuste de detecção de Cor Automática)</b> .
<b>File Type (Tipo de Arquivo)</b>	Selecione o tipo de arquivo que deseja usar para o documento digitalizado.
<b>Document Size (Tamanho do Documento)</b>	Selecione o tamanho do seu documento na lista. Isso é necessário para garantir que o arquivo digitalizado tenha o tamanho correto.
<b>Margin Settings (Configurações de Margens)</b>	Ajuste as margens do seu documento.
<b>File Size (Tamanho do Arquivo)</b>	Selecionar o tamanho do arquivo.
<b>Skip Blank Page (Ignorar Página em Branco)</b>	Selecione a opção <b>On (Ligado)</b> para remover as páginas em branco da digitalização.
<b>Skip Blank Page Sensitivity (Sensibilidade para Ignorar Página em Branco)</b>	Selecionar o nível de sensibilidade para detectar páginas em branco nos dados digitalizados. Quanto maior a sensibilidade, mais facilmente o equipamento detectará as páginas em branco.
<b>Document Separation (Separação de documentos)</b>	Dividir uma imagem digitalizada. Quando vários documentos são digitalizados, você pode dividir e salvar os documentos separadamente usando esta função. Também é possível definir o número de páginas pelo qual o documento será dividido.
<b>Color/Gray TIFF Compression (Compressão TIFF Colorido/Cinza)</b>	Selecione o tipo de compactação de arquivo TIFF para um documento colorido/cinza.
<b>B&amp;W TIFF Compression (Compressão TIFF Preto e Branco)</b>	Selecione o tipo de compactação de arquivo TIFF para um documento preto e branco.
<b>2-sided Scan (Escaneamento Duplex)</b>	Selecione <b>On (Ligado)</b> para digitalizar os dois lados do documento.
<b>Brightness (Brilho)</b>	Selecionar o nível de brilho.
<b>Contrast (Contraste)</b>	Selecionar o nível de contraste.
<b>Continuous Scan (Escaneamento Contínuo)</b>	Você pode digitalizar mais páginas que a capacidade máxima do ADF (Alimentador automático de documentos) e salvá-las como um arquivo de dados.
<b>Port Number (Número da porta)</b>	Altere a configuração <b>Port Number (Número da porta)</b> usada para acessar o servidor SFTP. O padrão para esta configuração é a porta 22. Na maior parte dos casos não é necessário alterar esta configuração.

8. Clique em **Submit (Enviar)**.



### Informações relacionadas

- [Digitalizar para Servidor SSH \(SFTP\)](#)

#### Tópicos relacionados:

- [Acessar o Gerenciamento via Web](#)

## Crie um par de chaves do cliente usando o Gerenciamento via Web

**Modelos relacionados:** ADS-3300W

1. Abra seu navegador.
2. Digite "https://endereço IP do equipamento" na barra de endereços do navegador (em que "endereço IP do equipamento" é o endereço IP do equipamento).  
Por exemplo:  
https://192.168.1.2
3. Se necessário, digite a senha no campo **Login** e clique em **Login**.



A senha padrão para gerenciamento das configurações deste equipamento está localizada na parte traseira do equipamento, identificada como "Pwd".

4. Vá para o menu de navegação e clique em **Network (Rede)** > **Security (Segurança)** > **Client Key Pair (Par de chaves de cliente)**.



Comece a partir do ☰, se o menu de navegação não for exibido no lado esquerdo da tela.

5. Clique em **Create New Client Key Pair (Criar novo par de chaves de cliente)**.
6. No campo **Client Key Pair Name (Nome do par de chaves de cliente)**, digite o nome que deseja (até 20 caracteres).
7. Clique na lista suspensa **Public Key Algorithm (Algoritmo de chave pública)** e depois selecione o algoritmo que deseja.
8. Clique em **Submit (Enviar)**.

O par de chaves do cliente foi criado e salvo na memória do seu equipamento. O nome do par de chaves do cliente e o algoritmo de chave pública serão exibidos em **Client Key Pair List (Lista de pares de chaves de cliente)**.



### Informações relacionadas

- [Digitalizar para Servidor SSH \(SFTP\)](#)

#### Tópicos relacionados:

- [Acessar o Gerenciamento via Web](#)

## Exporte um par de chaves do cliente usando o Gerenciamento via Web

Modelos relacionados: ADS-3300W

1. Abra seu navegador.
2. Digite "https://endereço IP do equipamento" na barra de endereços do navegador (em que "endereço IP do equipamento" é o endereço IP do equipamento).  
Por exemplo:  
https://192.168.1.2
3. Se necessário, digite a senha no campo **Login** e clique em **Login**.



A senha padrão para gerenciamento das configurações deste equipamento está localizada na parte traseira do equipamento, identificada como "Pwd".

4. Vá para o menu de navegação e clique em **Network (Rede) > Security (Segurança) > Client Key Pair (Par de chaves de cliente)**.



Comece a partir do ☰, se o menu de navegação não for exibido no lado esquerdo da tela.

5. Clique em **Export Public Key (Exportar chave pública)** quando a **Client Key Pair List (Lista de pares de chaves de cliente)** for exibida.
6. Clique em **Submit (Enviar)**.
7. Especifique o local em que deseja salvar o arquivo.

O par de chaves de cliente é exportado para seu computador.



### Informações relacionadas

- [Digitalizar para Servidor SSH \(SFTP\)](#)

#### Tópicos relacionados:

- [Acessar o Gerenciamento via Web](#)

## Importe a chave pública do servidor usando o Gerenciamento via Web

Modelos relacionados: ADS-3300W

1. Abra seu navegador.
2. Digite “https://endereço IP do equipamento” na barra de endereços do navegador (em que “endereço IP do equipamento” é o endereço IP do equipamento).  
Por exemplo:  
https://192.168.1.2
3. Se necessário, digite a senha no campo **Login** e clique em **Login**.



A senha padrão para gerenciamento das configurações deste equipamento está localizada na parte traseira do equipamento, identificada como “PwD”.

4. Vá para o menu de navegação e clique em **Network (Rede)** > **Security (Segurança)** > **Server Public Key (Chave pública de servidor)**.



Comece a partir do ☰, se o menu de navegação não for exibido no lado esquerdo da tela.

5. Clique em **Import Server Public Key (Importar chave pública de servidor)**.
6. Especifique o arquivo de destino para a importação.
7. Clique em **Submit (Enviar)**.

A chave pública do servidor é importada para seu equipamento.



### Informações relacionadas

- [Digitalizar para Servidor SSH \(SFTP\)](#)

#### Tópicos relacionados:

- [Acessar o Gerenciamento via Web](#)

## Faça a transferência de dados digitalizados para um servidor SFTP

**Modelos relacionados:** ADS-3300W

1. Carregue o seu documento.
2. Pressione ◀ ou ▶ para exibir [para FTP/SFTP] e depois pressione a opção exibida.
3. Os perfis do servidor que você configurou usando o Gerenciamento via Web aparecem na lista. Selecione o perfil desejado. Se o perfil não estiver completo (por exemplo, o nome de login da conta ou a senha não foram fornecidos ou o tipo de qualidade ou arquivo não foram especificados), você precisará fornecer as informações que estão faltando.
4. Pressione [Inic.].  
O equipamento inicia a digitalização.



### Informações relacionadas

- [Digitalizar para Servidor SSH \(SFTP\)](#)

## Digitalizar para Rede

**Modelos relacionados:** ADS-3300W

Digitalizar documentos diretamente para um servidor CIFS em sua rede local. Para mais conveniência, você pode configurar diferentes perfis para salvar seus destinos de escaneamento para rede preferidos.

- [Configurar um perfil de Digitalizar para Rede](#)
- [Transferir dados digitalizados para um servidor CIFS](#)

## Configurar um perfil de Digitalizar para Rede

Modelos relacionados: ADS-3300W

Configure um perfil de escaneamento para rede e faça a transferência dos dados digitalizados diretamente para uma pasta em um servidor CIFS.

Recomendamos os navegadores Microsoft Internet Explorer 11.0 ou posterior/Microsoft Edge para Windows, Safari 12.0 ou posterior para Mac, Google Chrome™ para Android (4.x ou posterior) e Google Chrome™/Safari para iOS (10.x ou posterior). Certifique-se de que as opções JavaScript e cookies estejam sempre habilitadas no navegador que você utilizar.

1. Abra seu navegador.
2. Digite "https://endereço IP do equipamento" na barra de endereços do navegador (em que "endereço IP do equipamento" é o endereço IP do equipamento).

Por exemplo:

https://192.168.1.2

3. Se necessário, digite a senha no campo **Login** e clique em **Login**.



A senha padrão para gerenciamento das configurações deste equipamento está localizada na parte traseira do equipamento, identificada como "Pwd".

4. Vá para o menu de navegação e clique em **Scan (Escanear) > Scan to FTP/SFTP/Network (Escanear para FTP/SFTP/Rede)**.



Comece a partir do ☰, se o menu de navegação não for exibido no lado esquerdo da tela.

5. Selecione a opção **Network (Rede)** e depois clique em **Submit (Enviar)**.
6. Clique no menu **Scan to FTP/SFTP/Network Profile (Escanear para FTP/SFTP/Perfil da Rede)**.
7. Selecione o perfil que deseja configurar ou alterar.



Usar esses caracteres: ?, /, \, ", :, <, >, | ou \* pode causar um erro de envio.

Opção	Descrição
<b>Profile Name (Nome do Perfil)</b>	Digite um nome para este perfil de servidor (até 14 caracteres alfanuméricos). O equipamento exibe esse nome no LCD.
<b>Network Folder Path (Caminho da Pasta da Rede)</b>	Digite o caminho da pasta no servidor CIFS para a qual deseja enviar os dados digitalizados.
<b>File Name (Nome de arquivo)</b>	Selecione um nome de arquivo a partir dos nomes predefinidos fornecidos ou dos nomes definidos pelo usuário. Você pode configurar os nomes definidos pelo usuário e o estilo do nome de arquivo no menu <b>Scan File Name (Nome do Arquivo Escaneado)</b> do menu de navegação.
<b>Quality (Qualidade)</b>	Selecione uma configuração de qualidade. Quando <b>Auto (Automático)</b> é selecionado, você pode ajustar o nível de detecção de cor na lista suspensa <b>Auto Color detect adjust (Ajuste de detecção de Cor Automática)</b> .
<b>File Type (Tipo de Arquivo)</b>	Selecione o tipo de arquivo que deseja usar para o documento digitalizado.
<b>Document Size (Tamanho do Documento)</b>	Selecione o tamanho do seu documento na lista. Isso é necessário para garantir que o arquivo digitalizado tenha o tamanho correto.



Opção	Descrição
<b>Margin Settings (Configurações de Margens)</b>	Ajuste as margens do seu documento.
<b>File Size (Tamanho do Arquivo)</b>	Selecionar o tamanho do arquivo.
<b>Skip Blank Page (Ignorar Página em Branco)</b>	Selecione a opção <b>On (Ligado)</b> para remover as páginas em branco da digitalização.
<b>Skip Blank Page Sensitivity (Sensibilidade para Ignorar Página em Branco)</b>	Selecionar o nível de sensibilidade para detectar páginas em branco nos dados digitalizados. Quanto maior a sensibilidade, mais facilmente o equipamento detectará as páginas em branco.
<b>Document Separation (Separação de documentos)</b>	Dividir uma imagem digitalizada. Quando vários documentos são digitalizados, você pode dividir e salvar os documentos separadamente usando esta função. Também é possível definir o número de páginas pelo qual o documento será dividido.
<b>Color/Gray TIFF Compression (Compressão TIFF Colorido/Cinza)</b>	Selecione o tipo de compactação de arquivo TIFF para um documento colorido/cinza.
<b>B&amp;W TIFF Compression (Compressão TIFF Preto e Branco)</b>	Selecione o tipo de compactação de arquivo TIFF para um documento preto e branco.
<b>2-sided Scan (Escaneamento Duplex)</b>	Selecione <b>On (Ligado)</b> para digitalizar os dois lados do documento.
<b>Brightness (Brilho)</b>	Selecionar o nível de brilho.
<b>Contrast (Contraste)</b>	Selecionar o nível de contraste.
<b>Continuous Scan (Escaneamento Contínuo)</b>	Você pode digitalizar mais páginas que a capacidade máxima do ADF (Alimentador automático de documentos) e salvá-las como um arquivo de dados.
<b>Auth. Method (Método de Autorização)</b>	Somente <b>NTLMv2</b> pode ser utilizado.
<b>Username (Nome do Usuário)</b>	Digite um nome de usuário (no máximo 96 caracteres) com permissão para gravar dados na pasta especificada no campo <b>Network Folder Path (Caminho da Pasta da Rede)</b> . Se o nome de usuário for parte do domínio, digite o nome de usuário em um dos seguintes estilos: <b>user@domain (usuário@domínio)</b> <b>domain\user (domínio\usuário)</b>
<b>Password (Senha)</b>	Digite a senha (até 33 caracteres) associada ao nome de usuário inserido no campo <b>Username (Nome do Usuário)</b> . Digite a senha novamente no campo <b>Retype password (Redigite a senha)</b> .

8. Clique em **Submit (Enviar)**.
9. Você precisa configurar o SNTP (servidor de horário da rede) ou configurar a data, a hora e o fuso horário corretamente no painel de controle. O horário precisa coincidir com o horário do servidor CIFS.



### Informações relacionadas

- [Digitalizar para Rede](#)

#### Tópicos relacionados:

- [Acessar o Gerenciamento via Web](#)

## Transferir dados digitalizados para um servidor CIFS

**Modelos relacionados:** ADS-3300W

1. Carregue o seu documento.
2. Pressione ◀ ou ▶ para exibir [para Rede] e depois pressione a opção exibida.
3. Os perfis do servidor que você configurou usando o Gerenciamento via Web aparecem na lista. Selecione o perfil desejado. Se o perfil não estiver completo (por exemplo, o nome de login da conta ou a senha não foram fornecidos ou o tipo de qualidade ou arquivo não foram especificados), você precisará fornecer as informações que estão faltando.
4. Pressione [Inic.].  
O equipamento inicia a digitalização.



### Informações relacionadas

- [Digitalizar para Rede](#)

#### Tópicos relacionados:

- [Acessar o Gerenciamento via Web](#)

## Serviços Web para digitalização na rede (Windows 7, Windows 8.1 e Windows 10)

**Modelos relacionados:** ADS-3300W

O protocolo de Serviços Web permite que usuários do Windows 7, Windows 8.1 e Windows 10 digitalizem usando um equipamento Brother na rede. Você precisa instalar o driver via Serviços Web.

- [Utilizar Serviços Web para instalar drivers usados para digitalização \(Windows 7, Windows 8.1 e Windows 10\)](#)
- [Digitalizar usando Serviços Web do equipamento Brother \(Windows 7, Windows 8.1 e Windows 10\)](#)
- [Ajustar configurações de digitalização para Serviços Web \(Windows\)](#)

## Utilizar Serviços Web para instalar drivers usados para digitalização (Windows 7, Windows 8.1 e Windows 10)

Modelos relacionados: ADS-3300W

Utilize Serviços Web para monitorar scanners na rede.

- Confirme se o software e os drivers Brother estão instalados.
- Verifique se o computador host e o equipamento Brother estão na mesma sub-rede ou se o roteador está configurado corretamente para passar dados entre os dois dispositivos.
- Você deve configurar o endereço IP no seu equipamento Brother antes de definir essa configuração.

1. Siga uma destas opções:

- Windows 10

Clique em  > **Sistema do Windows** > **Painel de Controle**. No grupo de **Hardware e Sons**, clique em **Adicionar um dispositivo**.

- Windows 8.1

Mova o cursor do mouse para o canto inferior direito da área de trabalho. Quando a barra de menus aparecer, clique em **Configurações** > **Mudar configurações do computador** > **Computador e dispositivos** > **Dispositivos** > **Adicionar um dispositivo**.

O nome dos Serviços Web do equipamento aparecerá.

- Windows 7

Clique em  (**Iniciar**) > **Painel de Controle** > **Rede e Internet** > **Exibir computadores e dispositivos de rede**.

O nome dos Serviços Web do equipamento aparece com o ícone do scanner.

Clique com o botão direito do mouse no equipamento que você deseja instalar.



O nome dos Serviços Web do equipamento Brother é o nome do seu modelo e o endereço MAC (endereço Ethernet) do equipamento (por exemplo, Brother XXX-XXXXX (nome do modelo) [XXXXXXXXXXXXX] (endereço MAC/endereço Ethernet)).

2. Siga uma destas opções:

- Windows 8.1/Windows 10

Selecione o equipamento que deseja instalar e siga as instruções na tela.

- Windows 7

Clique em **Instalar** no menu exibido.



Para desinstalar drivers, clique em **Desinstalar** ou  (**Remover Dispositivo**).



### Informações relacionadas

- [Serviços Web para digitalização na rede \(Windows 7, Windows 8.1 e Windows 10\)](#)

▲ [Página inicial](#) > [Scan \(Digitalizar\)](#) > [Digitalizar usando as funções de digitalização de seu equipamento Brother](#) > [Serviços Web para digitalização na rede \(Windows 7, Windows 8.1 e Windows 10\)](#) > [Digitalizar usando Serviços Web do equipamento Brother \(Windows 7, Windows 8.1 e Windows 10\)](#)

## Digitalizar usando Serviços Web do equipamento Brother (Windows 7, Windows 8.1 e Windows 10)

**Modelos relacionados:** ADS-3300W

Se o driver para digitalização via Serviços Web estiver instalado, você poderá acessar o menu de digitalização via Serviços Web no LCD do seu equipamento Brother.

Determinados caracteres das mensagens mostradas no LCD poderão ser substituídos por espaços se as configurações de idioma do seu sistema operacional e do seu equipamento Brother forem diferentes.

1. Carregue o seu documento.
2. Pressione ◀ ou ▶ para exibir [Digit. WS] e depois pressione a opção exibida.
3. Pressione o tipo de digitalização que deseja realizar.
4. Pressione ▲ ou ▼ para exibir o nome do computador para o qual deseja enviar os dados e pressione o nome do computador.
5. Pressione [Inic.].  
O equipamento inicia a digitalização.



### Informações relacionadas

- [Serviços Web para digitalização na rede \(Windows 7, Windows 8.1 e Windows 10\)](#)

▲ [Página inicial](#) > [Scan \(Digitalizar\)](#) > [Digitalizar usando as funções de digitalização de seu equipamento Brother](#) > [Serviços Web para digitalização na rede \(Windows 7, Windows 8.1 e Windows 10\)](#) > [Ajustar configurações de digitalização para Serviços Web \(Windows\)](#)

## Ajustar configurações de digitalização para Serviços Web (Windows)

Modelos relacionados: ADS-3300W

1. Siga uma destas opções:

- Windows 10

Clique em  > **Sistema do Windows** > **Painel de Controle**. No grupo de **Hardware e Sons**, clique em **Exibir impressoras e dispositivos**.

- Windows 8.1

Mova o cursor do mouse para o canto inferior direito da área de trabalho. Quando a barra de menus for exibida, clique em **Configurações** e depois em **Painel de Controle**. No grupo de **Hardware e Sons**, clique em **Exibir impressoras e dispositivos**.

- Windows 7

Clique em  (**Iniciar**) > **Dispositivos e Impressoras**.

2. Clique com o botão direito do mouse no ícone do equipamento e selecione **Perfis de digitalização...**

A caixa de diálogo **Perfis de Digitalização** é exibida.

3. Selecione o perfil de digitalização que você deseja usar.

4. Certifique-se de que o scanner selecionado na lista **Scanner** seja um equipamento Brother compatível com Serviços Web para digitalização e clique no botão **Definir como Padrão**.

5. Clique em **Editar...**

A caixa de diálogo **Editar Perfil Padrão** é exibida.

6. Selecione as configurações **Origem**, **Tamanho do papel**, **Formato de Cor**, **Tipo de arquivo**, **Resolução (DPI)**, **Brilho** e **Contraste**.

7. Clique no botão **Salvar Perfil**.

Essas configurações serão aplicadas durante a digitalização com o uso do protocolo Web Services.

Se for solicitado que você selecione um software para a digitalização, selecione Windows Fax e Scan na lista.



### Informações relacionadas

- [Serviços Web para digitalização na rede \(Windows 7, Windows 8.1 e Windows 10\)](#)

## Alterar as configurações de digitalização usando o Brother iPrint&Scan

O Brother iPrint&Scan permite alterar as configurações do botão Digitalizar do equipamento.

1. Inicie o aplicativo Brother iPrint&Scan.

- Windows

Abra o  (**Brother iPrint&Scan**).

- Mac

Na barra de menus **Finder**, clique em **Ir** > **Aplicativos** e depois clique duas vezes no ícone iPrint&Scan.

A tela do aplicativo Brother iPrint&Scan aparece.

2. Se o seu equipamento Brother não estiver selecionado, clique no botão **Selecione o seu Equipamento** e selecione o nome do seu modelo na lista. Clique em **OK**.

3. Clique no botão **Configurações de Digitalização do Equipamento** e siga as instruções na tela para alterar as configurações de digitalização, tais como tamanho, cor e resolução do documento.



### Informações relacionadas

- [Digitalizar usando as funções de digitalização de seu equipamento Brother](#)

## Restringir funções de digitalização de dispositivos externos

Modelos relacionados: ADS-3300W

Este recurso permite restringir funções de digitalização de dispositivos externos.

Recomendamos os navegadores Microsoft Internet Explorer 11.0 ou posterior/Microsoft Edge para Windows, Safari 12.0 ou posterior para Mac, Google Chrome™ para Android (4.x ou posterior) e Google Chrome™/Safari para iOS (10.x ou posterior). Certifique-se de que as opções JavaScript e cookies estejam sempre habilitadas no navegador que você utilizar.

1. Abra seu navegador.
2. Digite "https://endereço IP do equipamento" na barra de endereços do navegador (em que "endereço IP do equipamento" é o endereço IP do equipamento).

Por exemplo:

https://192.168.1.2

3. Se necessário, digite a senha no campo **Login** e clique em **Login**.



A senha padrão para gerenciamento das configurações deste equipamento está localizada na parte traseira do equipamento, identificada como "Pwd".

4. Vá para o menu de navegação e clique em **Scan (Escanear)** > **Scan from PC (Escanear do PC)**.



Comece a partir do ☰, se o menu de navegação não for exibido no lado esquerdo da tela.

5. Desative a opção **Pull Scan (Puxar Escaneamento)**.
6. Clique em **Submit (Enviar)**.



### Informações relacionadas

- [Digitalizar usando as funções de digitalização de seu equipamento Brother](#)

#### Tópicos relacionados:

- [Acessar o Gerenciamento via Web](#)




## **Digitalização a partir do seu computador (Windows)**

Existem várias maneiras de digitalizar documentos em seu equipamento Brother usando um computador. Use os aplicativos de software fornecidos pela Brother ou use seu aplicativo de digitalização preferido.

- [Digitalizar com o aplicativo Nuance™ PaperPort™ 14SE ou com outros aplicativos Windows](#)
- [Digitalização usando Fax e Scanner do Windows](#)
- [Digitalizar usando o aplicativo Brother iPrint&Scan \(Windows\)](#)




## Digitalizar com o aplicativo Nuance™ PaperPort™ 14SE ou com outros aplicativos Windows

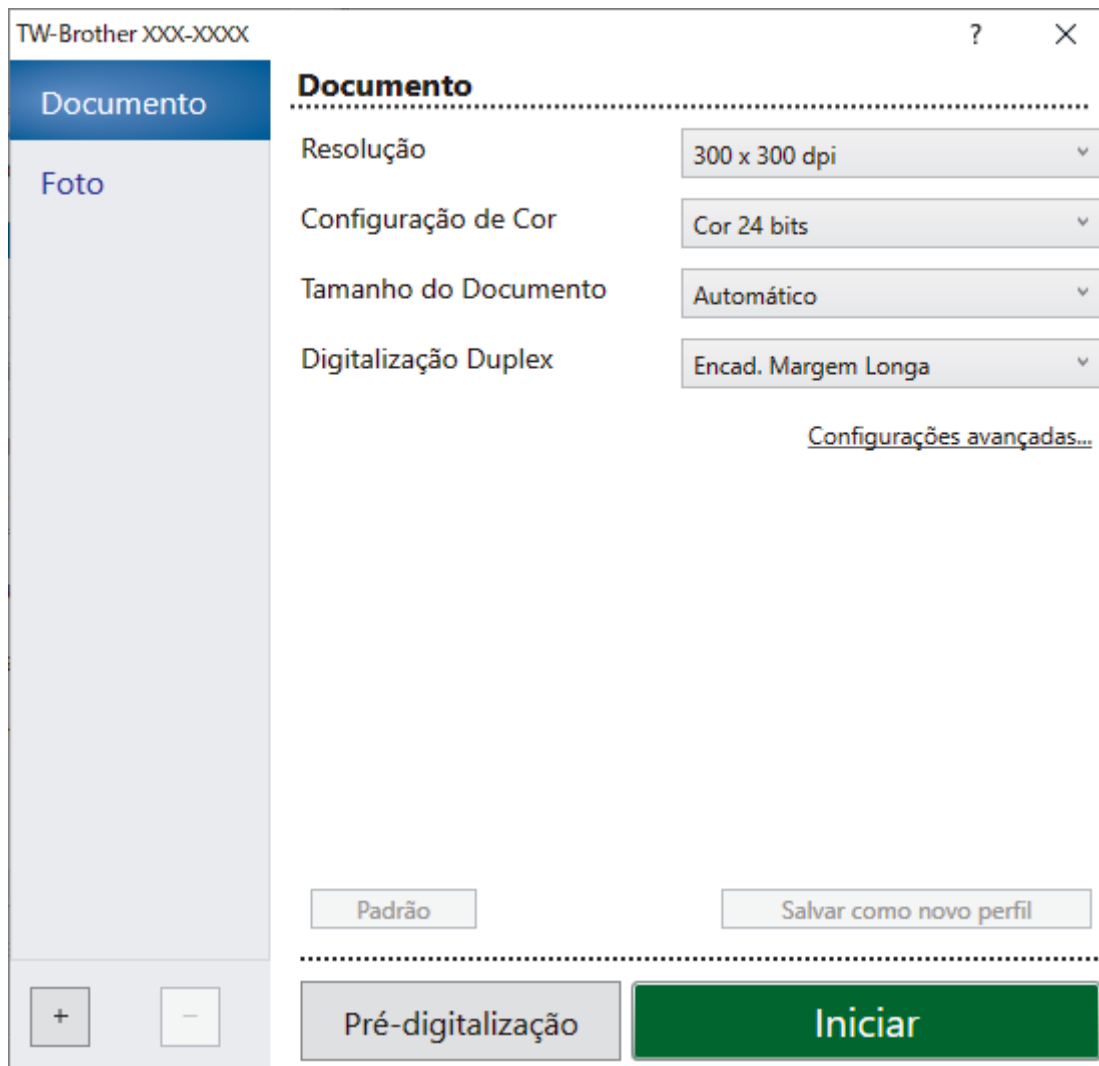
Você pode usar o aplicativo Nuance™ PaperPort™ 14SE para digitalizar.

- Para fazer download do aplicativo Nuance™ PaperPort™ 14SE, clique em  (**Brother Utilities**), selecione **Faça mais** na barra de navegação à esquerda e clique em **PaperPort**.
- Para obter instruções detalhadas sobre como usar cada aplicativo, clique no menu **Ajuda** do aplicativo e depois clique em **Manual de introdução** na faixa de opções **Ajuda**.



As instruções para digitalização mostradas neste procedimento se referem ao aplicativo Nuance™ PaperPort™ 14SE. O procedimento é semelhante para outros aplicativos Windows. O aplicativo Nuance™ PaperPort™ 14SE é compatível com os drivers TWAIN e WIA; o driver TWAIN (recomendado) é usado neste procedimento.

1. Carregue o seu documento.
2. Inicie o aplicativo Nuance™ PaperPort™ 14. Siga uma destas opções:
  - Windows 10  
Clique em  > **Nuance PaperPort 14** > **PaperPort**.
  - Windows 8.1  
Clique em  (**PaperPort**).
  - Windows 7  
Clique em  (**Iniciar**) > **Todos os Programas** > **Nuance PaperPort 14** > **PaperPort**.
3. Clique no menu **Área de trabalho** e depois em **Configurações de digitalização** na faixa de opções **Área de trabalho**.  
O painel **Digitalizar ou obter foto** aparece no lado esquerdo da tela.
4. Clique em **Selecionar**.
5. Na lista de scanners disponíveis, selecione **TWAIN: TW-Brother ADS-XXXXX** ou **TWAIN: TW-Brother ADS-XXXXX LAN** (em que XXXXX é o nome do modelo do seu equipamento). Para usar o driver WIA, selecione o driver da Brother com o prefixo "WIA".
6. Clique em **OK**.
7. Marque a caixa de seleção **Exibir caixa de diálogo do scanner** no painel **Digitalizar ou obter foto**.
8. Clique em **Digitalizar**.  
Será exibida a caixa de diálogo Configuração do scanner.

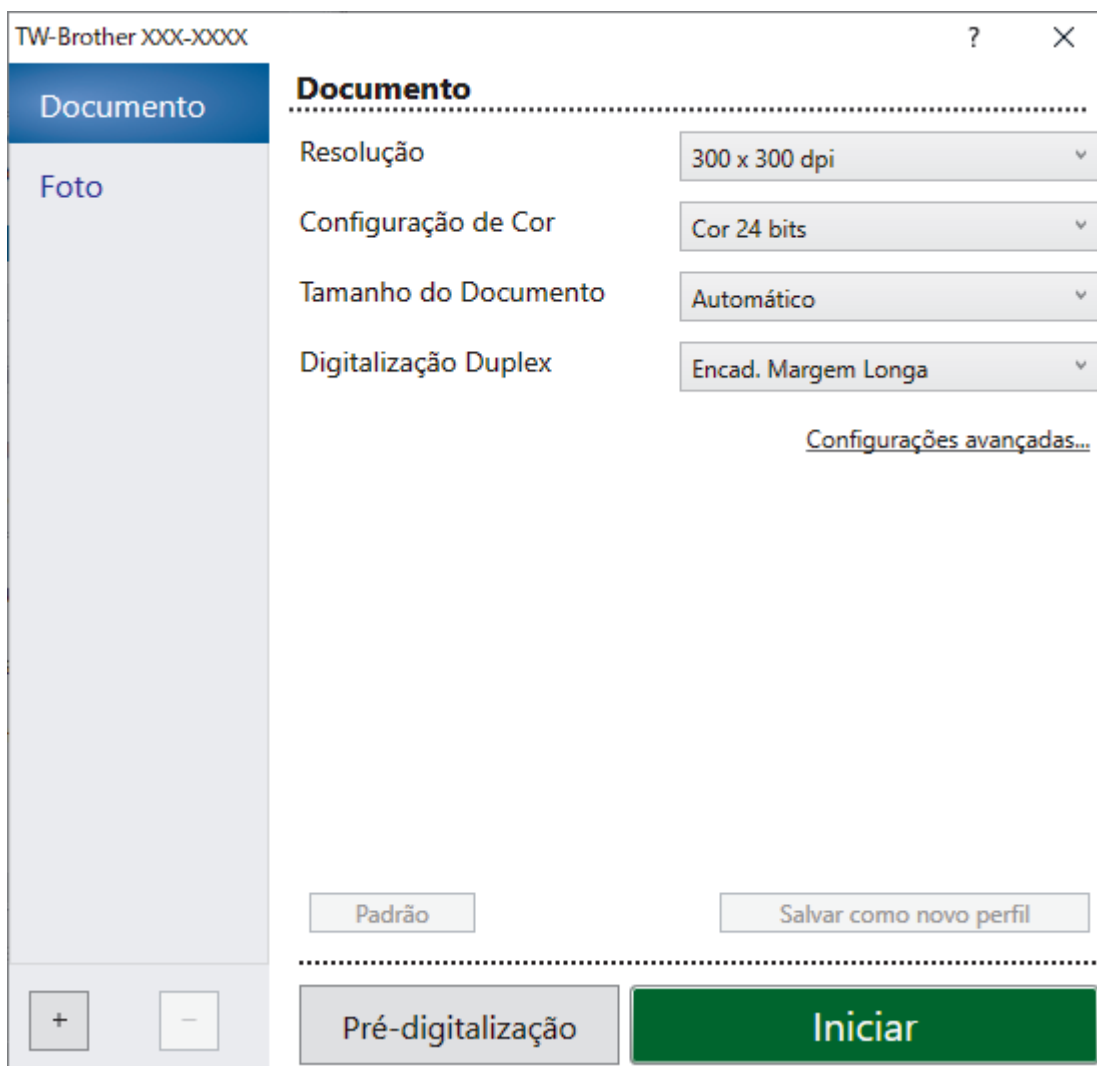


9. Se necessário, ajuste as configurações na caixa de diálogo de Configuração do Scanner.
10. Clique na lista suspensa **Tamanho do Documento** e selecione o tamanho do documento.
11. Clique em **Pré-digitalização** para visualizar a imagem e recorte as partes indesejadas antes da digitalização.
12. Clique em **Iniciar**.  
O equipamento inicia a digitalização.

### ✓ Informações relacionadas

- [Digitalização a partir do seu computador \(Windows\)](#)
  - [Configurações do driver TWAIN \(Windows\)](#)

## Configurações do driver TWAIN (Windows)



- Observe que os nomes dos itens e os valores atribuíveis variam de acordo com o equipamento.
- Quando **Papel longo** ou **Modo de Folha Base** estiver selecionado, carregue apenas um documento por sequência de digitalização.

### 1. Digitalizar

Selecione a opção **Foto** ou **Documento**, de acordo com o tipo de documento que deseja digitalizar.

Digitalizar (Tipo de Imagem)		Resolução	Configuração de Cores
<b>Documento</b>	Use para digitalizar documentos de texto.	300 x 300 dpi	<b>Cor 24 bits</b>
<b>Foto</b>	Use para digitalizar fotos.	300 x 300 dpi	<b>Cor 24 bits</b>

### 2. Resolução

Selecione uma resolução de digitalização na lista suspensa **Resolução**. Resoluções mais altas produzem imagens digitalizadas mais nítidas, mas consomem mais memória e aumentam o tempo de transferência.



Papel longo pode ser usado para digitalização em resoluções inferiores a 300 x 300 dpi.

### 3. Configuração de Cor

Selecione uma profundidade de cor de digitalização.

- **Automático**

Detecta automaticamente se o documento contém páginas coloridas e gera uma imagem digitalizada do documento. Para documentos que possuem uma combinação de páginas coloridas e em preto e branco, as páginas coloridas são digitalizadas no modo Colorido e as páginas em preto e branco são digitalizadas no modo **Preto e Branco**.

- **Preto e Branco**

Use para texto ou imagens de desenhos vetoriais.

- **Cinza (Difusão de erro)**

Use esta opção para fotografias ou gráficos. (Difusão de erro é um método de criação de imagens simuladas em escala de cinza, sem usar pontos cinza verdadeiros. Pontos pretos são dispostos em um padrão específico para criar uma aparência de cinza.)

- **Cinza verdadeiro**

Use esta opção para fotografias ou gráficos. Este modo é mais preciso porque usa até 256 tons de cinza.

- **Cor 24 bits**

Use para criar uma imagem com a reprodução de cores mais precisa. Este modo usa até 16,8 milhões de cores para digitalizar a imagem, mas requer a maior quantidade de memória e tem o maior tempo de transferência.

#### 4. Tamanho do Documento

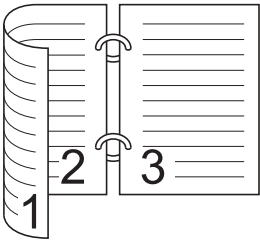
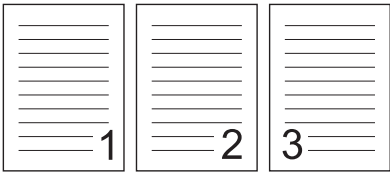
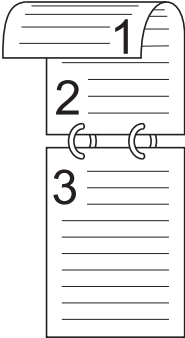
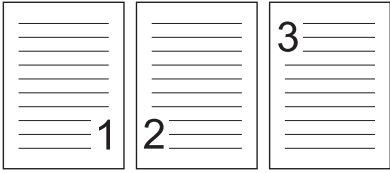
Selecione o tamanho exato do documento em uma lista de tamanhos de digitalização predefinidos. Se você selecionar **Personalizado**, a caixa de diálogo **Tamanho personalizado do documento** será exibida, permitindo que o tamanho do documento seja especificado.

#### 5. Digitalização Duplex

Digitaliza os dois lados do documento. Selecione **Encad. Margem Longa** ou **Encad. Margem Curta**, dependendo do layout do seu original, para certificar-se de que o arquivo de dados criado tenha a aparência correta no documento digitalizado.



**Digitalização Duplex** não pode ser usado com **Papel longo**.

Configuração de digitalização em frente e verso	Layout original	Resultado da digitalização
<b>Encad. Margem Longa</b>		
<b>Encad. Margem Curta</b>		

#### 6. Configurações avançadas

Defina as configurações avançadas clicando no link **Configurações avançadas** na caixa de diálogo de configuração do scanner.

- **Correção de Documentos**

---

- **Recortar**

- **Realinhamento automático**

Configura o equipamento para correção automática do desalinhamento de documentos.



---

O recurso **Realinhamento automático** será automaticamente ativado se **Automático** for selecionado para **Tamanho do Documento**.

---

- **Detectar o fim de página (ADF)**

Detecta o fim da página e ajusta automaticamente o tamanho de uma página quando o comprimento do documento é menor que o **Tamanho do Documento** selecionado.

- **Configurações das margens**

Este recurso permite adicionar ou remover uma margem específica (de -3 mm a 3 mm) na borda da imagem. Um valor positivo aumenta o tamanho da imagem digitalizada resultante e um valor negativo diminui o tamanho da imagem digitalizada resultante.



---

**Configurações das margens** fica disponível apenas quando **Tamanho do Documento** é configurado como **Automático**.

---

- **Girar imagem**

Altera a direção do documento com base na orientação do texto.

- **Preencher com cor**

- **Preenchimento de falhas**

Detecta e preenche marcas de ruptura na imagem digitalizada usando a cor e o intervalo selecionados.

- **Preenchimento da borda**

Preencher as bordas dos quatro cantos da imagem digitalizada usando a cor e o intervalo selecionados.

- **Remoção de perfuração**

Este recurso remove as marcas de perfuração, preenchendo-as com a cor branca ou com a cor do entorno.

- **Ajuste de detecção automática de cor**

Quando a configuração de cores **Automático** é selecionada, você pode ajustar o nível de detecção de cores. Aumente o valor do controle deslizante para aumentar a probabilidade de o equipamento determinar que um documento é colorido.

- **Ignorar página em branco**

Remove as páginas em branco do documento digitalizado.

- **Melhoria**

- **Ajuste de Difusão - Cinza**

Esta função ajusta o brilho e o contraste para criar imagens em cinza.



---

Efetivo apenas quando **Configuração de Cor** é definido como **Cinza (Difusão de erro)**.

---

### **Brilho**

Ajuste o nível de **Brilho**, movendo a barra deslizante para a direita ou para a esquerda para clarear ou escurecer a imagem. Se a imagem digitalizada estiver muito clara, defina um nível de brilho mais baixo e digitalize o documento novamente. Se a imagem estiver muito escura, configure um nível de brilho mais alto e digitalize o documento novamente. Você também pode digitar um valor no campo para definir o brilho.

### **Contraste**

Aumente ou diminua o nível de **Contraste**, movendo a barra deslizante para a direita ou para a esquerda. Um nível maior de contraste ressalta as áreas escuras e claras da imagem, enquanto um nível menor revela mais detalhes nas áreas em cinza. Você também pode digitar um valor no campo para definir o contraste.

- 
- **Ajuste do tom da cor**  
Permite ajustar brilho, contraste, sombreamento, realce e gama durante a digitalização em cinza verdadeiro e em cores.
  - **Processamento do segundo plano**
    - **Remover sangramento/padrão**  
Evitar manchas através do papel.
    - **Remover cor do segundo plano**  
Remova a cor de fundo dos documentos para melhorar a legibilidade dos dados digitalizados.
  - **Remoção de cor**  
Selecionar uma cor a ser removida da imagem digitalizada.
  - **Realce da borda**  
Tornar os caracteres do original mais nítidos.
  - **Redução do efeito Moiré**  
Reduzir o padrão de moiré, ou cross-hatching, em uma imagem digitalizada.
  - **Redução de listra vertical**  
Reduzir as manchas verticais em uma imagem digitalizada.



---

Os seguintes itens podem ser selecionados para digitalização de imagens em cores ou em cinza:





- **Ajuste do tom da cor**
  - **Realce da borda**
- 
- **Qualidade da imagem em preto e branco**
    - **Ajuste do limite P&B**  
Esta configuração permite ajustar a qualidade da imagem ao se digitalizar no modo **Preto e Branco**. Valores maiores aumentam a quantidade de preto na imagem digitalização, enquanto valores menores aumentam a quantidade de branco.
    - **Correção de Caracteres**  
Para facilitar a leitura, corrija todos os caracteres corrompidos ou incompletos do original.



---

**Correção de Caracteres** pode ser selecionado para digitalização de imagens em branco e preto.

- **Inversão de P&B**  
Este recurso permite criar uma versão invertida em preto e branco da imagem digitalizada.
- **Redução de distorção**  
Você pode melhorar e aprimorar a qualidade das imagens digitalizadas com esta seleção. A configuração **Redução de distorção** fica disponível quando um tamanho de documento diferente de **Papel longo** é selecionado no modo **Preto e Branco**.
- **Remover linha de pauta**  
Esse recurso permite remover linhas do documento. Você pode selecionar o tipo de direção de linha a ser removido (**Vertical, Horizontal, Vertical e horizontal**).
  - **Comprimento mínimo da linha**  
As linhas maiores ou iguais ao comprimento especificado serão removidas.
  - **Espaço vazio máximo**  
Em caso de linhas quebradas, devido, por exemplo, ao desvanecimento da imagem, as linhas que estiverem quebradas em um intervalo menor ou igual à distância de quebra de linha especificada serão detectadas e removidas.

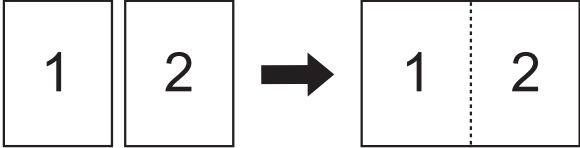
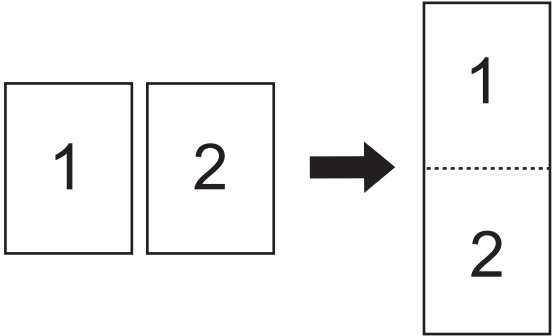
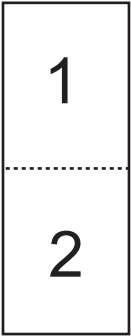
Documento original	Resultado da digitalização	Descrição
Existem linhas horizontais e verticais. 		Se você selecionar <b>Vertical</b> , a linha vertical será removida.
		Se você selecionar <b>Horizontal</b> , a linha horizontal será removida.
		Se você selecionar <b>Vertical e horizontal</b> , todas as linhas serão removidas.

- **Controle de Alimentação**


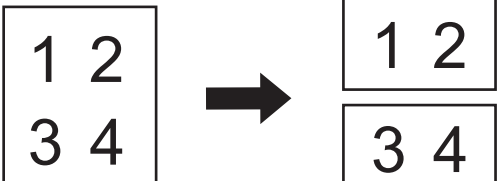
- **Layout**

Permite que a digitalização de um documento de duas páginas seja combinada em uma página ou que a digitalização de um documento de uma página seja dividida em duas páginas.

Escolha uma das seguintes opções:

Opção	Descrição
<b>2 em 1: Borda Longa</b>	Combinar um documento de duas páginas em uma página usando a orientação paisagem. 
<b>2 em 1: Borda Curta</b>	Combinar um documento de duas páginas em uma página usando a orientação retrato. 
<b>1 em 2: Borda Longa</b>	Dividir um documento de uma página em duas páginas usando a orientação retrato. 



Opção	Descrição
	
<b>1 em 2: Borda Curta</b>	Dividir um documento de uma página em duas páginas usando a orientação paisagem. 

- **Modo de Folha Base**

Utilize a Folha Base opcional para digitalizar os seguintes tipos de documentos:

- Documentos importantes (fotos, contratos)
- Papéis finos (recibos)
- Papéis com formato irregular (recortes)

- **Digitalização de página única**

Digitaliza uma página por vez do ADF (alimentador automático de documentos), independentemente do número de páginas contidas no ADF.

- **Digitalização contínua**

Selecione esta opção para digitalizar outros documentos usando as mesmas configurações de uma digitalização concluída. Esta opção é importante durante a digitalização de uma quantidade de documentos superior à capacidade do ADF (alimentador automático de documentos) ou durante a digitalização simultânea de vários documentos.



(ADS-3100) **Automático** fica disponível apenas quando a conexão USB é utilizada.

• **Funções adicionais**

- **Deteção de Código de Barras**

O equipamento lê o código de barras impresso na imagem digitalizada. Especifique o tipo do código de barras e a área de deteção.



• **Deteção de Código de Barras** pode ser usado quando **Layout** está desativado.

• Para digitalizar e ler códigos de barras, utilize um aplicativo de outro fabricante. O driver TWAIN não tem a capacidade de converter códigos de barra em dados.

- **Compressão JPEG**

Altera a qualidade do arquivo JPEG que será salvo.



Esta função fica disponível apenas quando se utiliza um aplicativo de outro fabricante no modo Arquivo em Disco.

- **Impressora Digital**

Adicionar data, hora, número de documentos ou outro texto personalizado à imagem digitalizada.

- **Outros**

**Otimize a transferência de dados**

Ajustar a taxa de transferência de dados.



## Informações relacionadas

- Digitalizar com o aplicativo Nuance™ PaperPort™ 14SE ou com outros aplicativos Windows

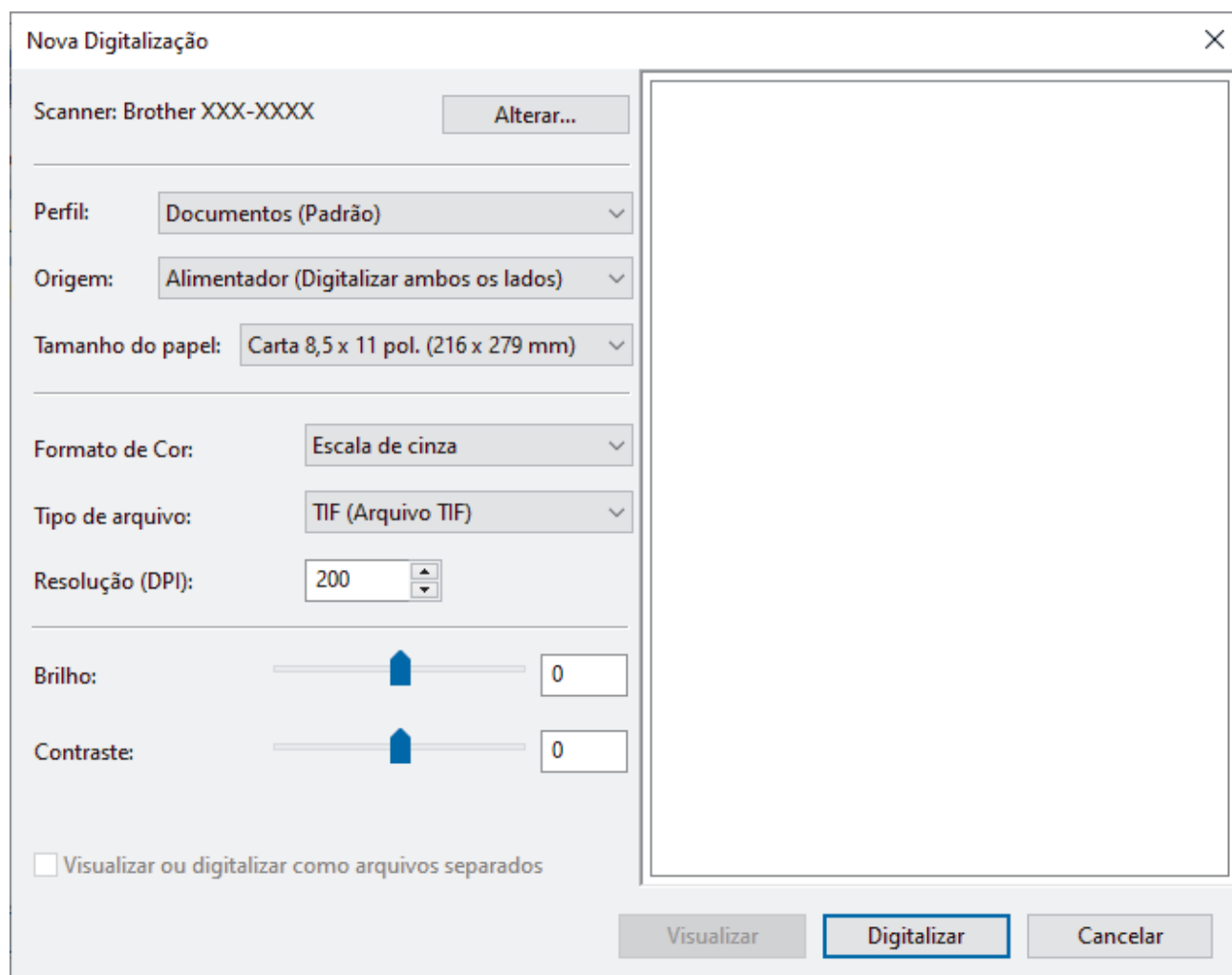
## Digitalização usando Fax e Scanner do Windows

O aplicativo Fax e Scanner do Windows é outra opção que pode ser usada para digitalização.

O Fax e Scanner do Windows utiliza o driver de scanner WIA.

1. Carregue o seu documento.
2. Inicie o Fax e Scanner do Windows.
3. Clique em **Arquivo > Novo > Digitalizar**.
4. Selecione o scanner que deseja utilizar.
5. Clique em **OK**.

A caixa de diálogo **Nova Digitalização** é exibida.



6. Ajuste as configurações na caixa de diálogo, se necessário.
7. Clique em **Digitalizar**.

O equipamento inicia a digitalização.

### ✓ Informações relacionadas

- [Digitalização a partir do seu computador \(Windows\)](#)
  - [Configurações do driver WIA \(Windows\)](#)

## Configurações do driver WIA (Windows)

Nova Digitalização

Scanner: Brother XXX-XXXX Alterar...

Perfil: Documentos (Padrão) ▾

Origem: Alimentador (Digitalizar ambos os lados) ▾

Tamanho do papel: Carta 8,5 x 11 pol. (216 x 279 mm) ▾

Formato de Cor: Escala de cinza ▾

Tipo de arquivo: TIF (Arquivo TIF) ▾

Resolução (DPI): 200 ▾

Brilho:  0

Contraste:  0

Visualizar ou digitalizar como arquivos separados

Visualizar Digitalizar Cancelar

### Perfil

Selecione o perfil de digitalização que você deseja usar na lista suspensa **Perfil**.

### Fonte

Selecione a opção **Alimentador (Digitalizar um lado)** ou **Alimentador (Digitalizar ambos os lados)** na lista suspensa **Fonte**.

### Tamanho do papel

Selecione um tamanho de papel na lista suspensa **Tamanho do papel**.

### Formato de Cor

Selecione um formato de cores para digitalização na lista suspensa **Formato de Cor**.

### Tipo de arquivo

Selecione um formato de arquivo na lista suspensa **Tipo de arquivo**.

### Resolução (DPI)

Configure uma resolução para a digitalização no campo **Resolução (DPI)**. Resoluções mais altas consomem mais memória e maior tempo de transferência, mas produzem imagens digitalizadas com maior qualidade.

### Brilho

Ajuste o nível de **Brilho** arrastando a barra deslizante para a direita ou esquerda para clarear ou escurecer a imagem. Se a imagem digitalizada estiver muito clara, defina um nível de brilho mais baixo e digitalize o

---

documento novamente. Se a imagem estiver muito escura, configure um nível de brilho mais alto e digitalize o documento novamente. Você também pode digitar um valor no campo para definir o nível de brilho.

### **Contraste**

Aumente ou diminua o nível de **Contraste** movendo a barra deslizante para a direita ou para a esquerda. Um nível maior de contraste resalta as áreas escuras e claras da imagem, enquanto um nível menor revela mais detalhes nas áreas em cinza. Você também pode digitar um valor no campo para definir o nível de contraste.





### **Informações relacionadas**

- [Digitalização usando Fax e Scanner do Windows](#)

## Digitalizar usando o aplicativo Brother iPrint&Scan (Windows)

Use o aplicativo Brother iPrint&Scan para Windows para digitalizar a partir de seu computador. Visite a página **Downloads** do seu modelo no site [support.brother.com](http://support.brother.com) para fazer download do aplicativo.

1. Inicie o aplicativo Brother iPrint&Scan. Siga uma destas opções:
  - Windows 10  
Clique em  > **Brother** > **Brother iPrint&Scan**.
  - Windows 8.1  
Clique em **Brother iPrint&Scan**.
  - Windows 7  
Clique em  (**Iniciar**) > **Todos os Programas** > **Brother iPrint&Scan**.
2. Se o equipamento Brother não estiver selecionado, clique no botão **Selecione o seu Equipamento** e siga as instruções na tela para selecionar seu equipamento Brother.
3. Clique no ícone **Escanear** e siga as instruções na tela para digitalizar seus documentos.

### **Informações relacionadas**

- [Digitalização a partir do seu computador \(Windows\)](#)

#### **Tópicos relacionados:**

- [Visão geral do Brother iPrint&Scan](#)

## **Digitalizar a partir de seu computador (Mac)**

Existem várias maneiras de digitalizar documentos em seu equipamento Brother usando um computador Mac. Use os aplicativos de software fornecidos pela Brother ou seus aplicativos de digitalização preferidos.

- [Digitalizar usando o aplicativo Brother iPrint&Scan \(Mac\)](#)
- [Digitalizar usando aplicativos compatíveis com TWAIN \(Mac\)](#)
- [Digitalizar usando o Apple Image Capture \(Driver ICA\)](#)
- [Usando AirPrint para digitalização](#)

## Digitalizar usando o aplicativo Brother iPrint&Scan (Mac)

Use o aplicativo Brother iPrint&Scan para Mac para digitalizar a partir de seu computador. Use o aplicativo App Store para fazer download e instalar o aplicativo Brother iPrint&Scan.

1. Na barra de menus **Finder**, clique em **Ir** > **Aplicativos** e depois clique duas vezes no ícone iPrint&Scan.  
A tela do aplicativo Brother iPrint&Scan aparece.
2. Se o equipamento Brother não estiver selecionado, clique no botão **Selecione o seu Equipamento** e siga as instruções na tela para selecionar seu equipamento Brother.
3. Clique no ícone **Escanear** e siga as instruções na tela para digitalizar seus documentos.



### Informações relacionadas

- [Digitalizar a partir de seu computador \(Mac\)](#)

#### Tópicos relacionados:

- [Visão geral do Brother iPrint&Scan](#)



## Digitalizar usando aplicativos compatíveis com TWAIN (Mac)

Você pode digitalizar usando aplicativos compatíveis com TWAIN. Para obter mais informações sobre o procedimento de digitalização, consulte o manual do aplicativo.

1. Carregue o seu documento.
2. Inicie o aplicativo gráfico e selecione a operação de digitalização.

A caixa de diálogo de configuração do scanner será exibida.

Brother TWAIN 2

Resolução 5.5.0  
200 x 200 dpi

Tipo de Escaneamento  
Cor 24 bits

Tamanho do Documento  
A4 210 x 297 mm

Largura: 210      Unidade:  
Altura: 297       mm  
 polegada

Ajuste de imagem...

Escaneamento Duplex  
 Encad. Margem Longa  
 Encad. Margem Curta

Girar imagem  
Desligado

Área de Escaneamento

?    Padrão    Cancelar    Iniciar    Pré-escaneamento

3. Se necessário, ajuste as configurações na caixa de diálogo de Configuração do Scanner.
4. Selecione o tamanho do seu documento na lista suspensa **Tamanho do Documento**.
5. Clique na opção **Pré-digitalização** para visualizar a imagem e recorte as partes não desejadas antes de digitalizar.
6. Clique em **Iniciar**.

O equipamento inicia a digitalização.

### ✓ Informações relacionadas

- [Digitalizar a partir de seu computador \(Mac\)](#)
  - [Configurações do driver TWAIN \(Mac\)](#)

## Configurações do driver TWAIN (Mac)

Brother TWAIN 2

Resolução 5.5.0  
200 x 200 dpi

Tipo de Escaneamento  
Cor 24 bits

Tamanho do Documento  
A4 210 x 297 mm

Largura: 210 Unidade:  
mm  
Altura: 297 polegada

Ajuste de imagem...

Escaneamento Duplex  
 Encad. Margem Longa  
 Encad. Margem Curta

Girar imagem  
Desligado

Área de Escaneamento

? Padrão Cancelar Iniciar Pré-escaneamento



As opções e configurações disponíveis variam em função do equipamento.

### 1. Resolução

Selecione uma resolução de digitalização no menu pop-up **Resolução**. Resoluções mais altas produzem imagens digitalizadas mais nítidas, mas consomem mais memória e aumentam o tempo de transferência.

### 2. Tipo de Escaneamento

Selecione uma profundidade de cor de digitalização.

- **Preto e Branco**

Use para texto ou imagens de desenhos vetoriais.

- **Cinza (Difusão de erro)**

Use esta opção para fotografias ou gráficos. (Difusão de erro é um método de criação de imagens simuladas em escala de cinza, sem usar pontos cinza verdadeiros. Pontos pretos são dispostos em um padrão específico para criar uma aparência de cinza.)

- **Cinza verdadeiro**

Use esta opção para fotografias ou gráficos. Este modo é mais preciso porque usa até 256 tons de cinza.

---

- **Cor 24 bits**

Use para criar uma imagem com a reprodução de cores mais precisa. Este modo usa até 16,8 milhões de cores para digitalizar a imagem, mas requer a maior quantidade de memória e tem o maior tempo de transferência.

### 3. Tamanho do Documento

Selecione o tamanho exato do documento em uma lista de tamanhos de digitalização predefinidos. Se você selecionar a opção **Personalizado**, poderá especificar o tamanho do documento.

### 4. Ajuste de imagem

Clique no botão **Ajuste de imagem** para ajustar a imagem.

- **Brilho**

Ajuste o nível de **Brilho**, movendo a barra deslizante para a direita ou para a esquerda para clarear ou escurecer a imagem. Se a imagem digitalizada estiver muito clara, defina um nível de brilho mais baixo e digitalize o documento novamente. Se a imagem estiver muito escura, configure um nível de brilho mais alto e digitalize o documento novamente. Você também pode digitar um valor no campo para definir o brilho.

- **Contraste**

Aumente ou diminua o nível de **Contraste**, movendo a barra deslizante para a direita ou para a esquerda. Um nível maior de contraste resalta as áreas escuras e claras da imagem, enquanto um nível menor revela mais detalhes nas áreas em cinza. Você também pode digitar um valor no campo para definir o contraste.



---

A configuração **Contraste** fica disponível apenas quando **Tipo de Escaneamento** é configurado como **Cinza (Difusão de erro)**, **Cinza verdadeiro** ou **Cor 24 bits**.

---

- **Reduzir ruído**

Você pode melhorar e aprimorar a qualidade das imagens digitalizadas com esta seleção. A configuração Reduzir ruído fica disponível quando **Cor 24 bits** e as resoluções de digitalização de 300 x 300 dpi, 400 x 400 dpi ou 600 x 600 dpi são utilizadas.

### 5. Digitalização Duplex

Digitaliza os dois lados do documento.

### 6. Girar imagem

Gire a imagem digitalizada.

### 7. Pré-digitalização

Clique em **Pré-digitalização** para visualizar a imagem e recorte as partes indesejadas antes da digitalização. A função de recorte fica disponível quando a configuração de **Digitalização Duplex** é desativada.



## Informações relacionadas

- [Digitalizar usando aplicativos compatíveis com TWAIN \(Mac\)](#)
-

---

▲ [Página inicial](#) > [Scan \(Digitalizar\)](#) > [Digitalizar a partir de seu computador \(Mac\)](#) > Digitalizar usando o Apple Image Capture (Driver ICA)

## Digitalizar usando o Apple Image Capture (Driver ICA)

Modelos relacionados: ADS-3100

Acesse o site [support.brother.com](http://support.brother.com). Você também pode digitalizar diretamente usando o aplicativo **Captura de Imagem**.



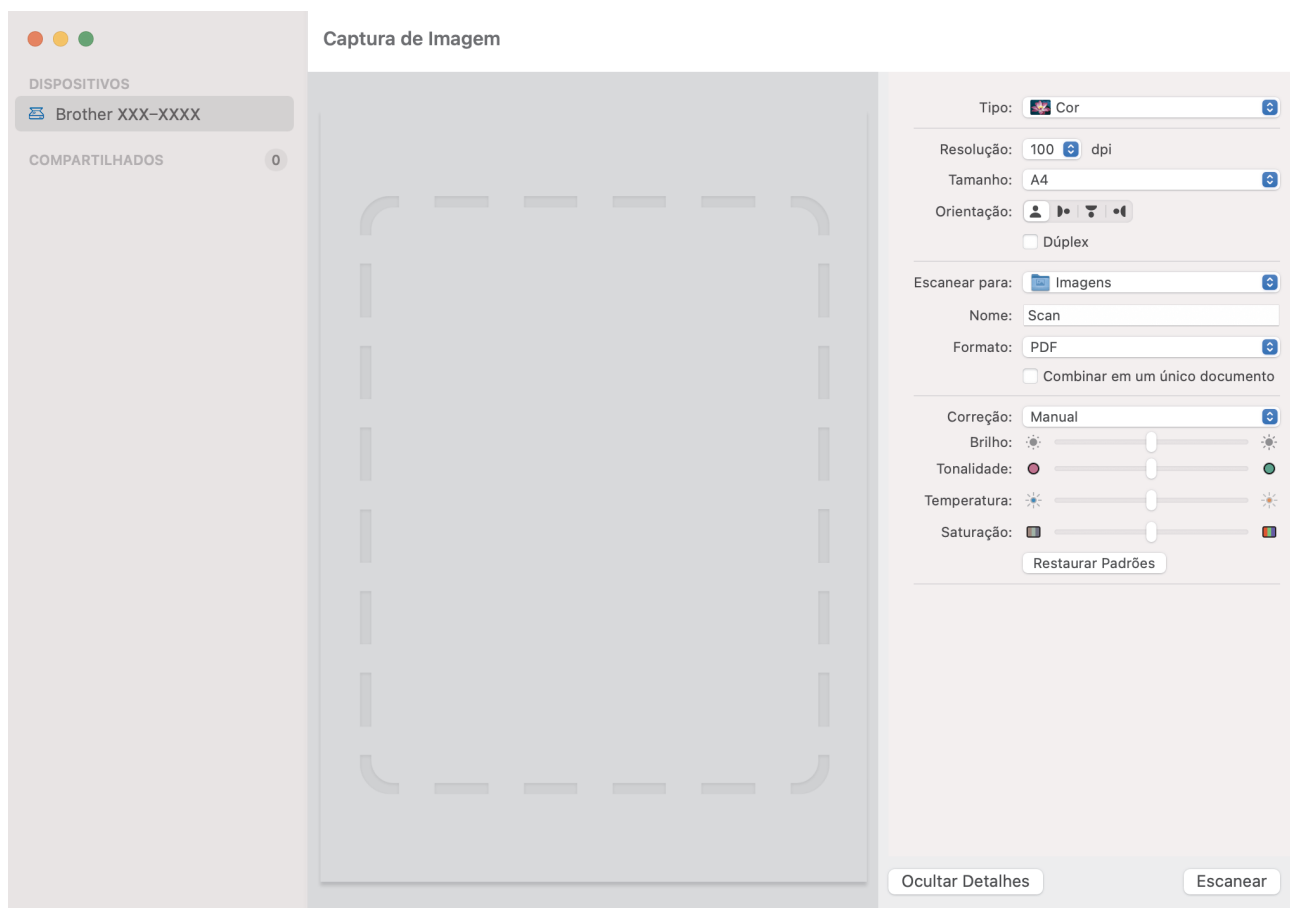
### Informações relacionadas

- [Digitalizar a partir de seu computador \(Mac\)](#)
    - [Digitalizar Usando Captura de Imagem da Apple](#)
    - [Configurações do Driver ICA](#)
-

## Digitalizar Usando Captura de Imagem da Apple

Modelos relacionados: ADS-3100

1. Inicie o aplicativo **Captura de Imagem**.
2. Selecione o equipamento na lista à esquerda da tela.



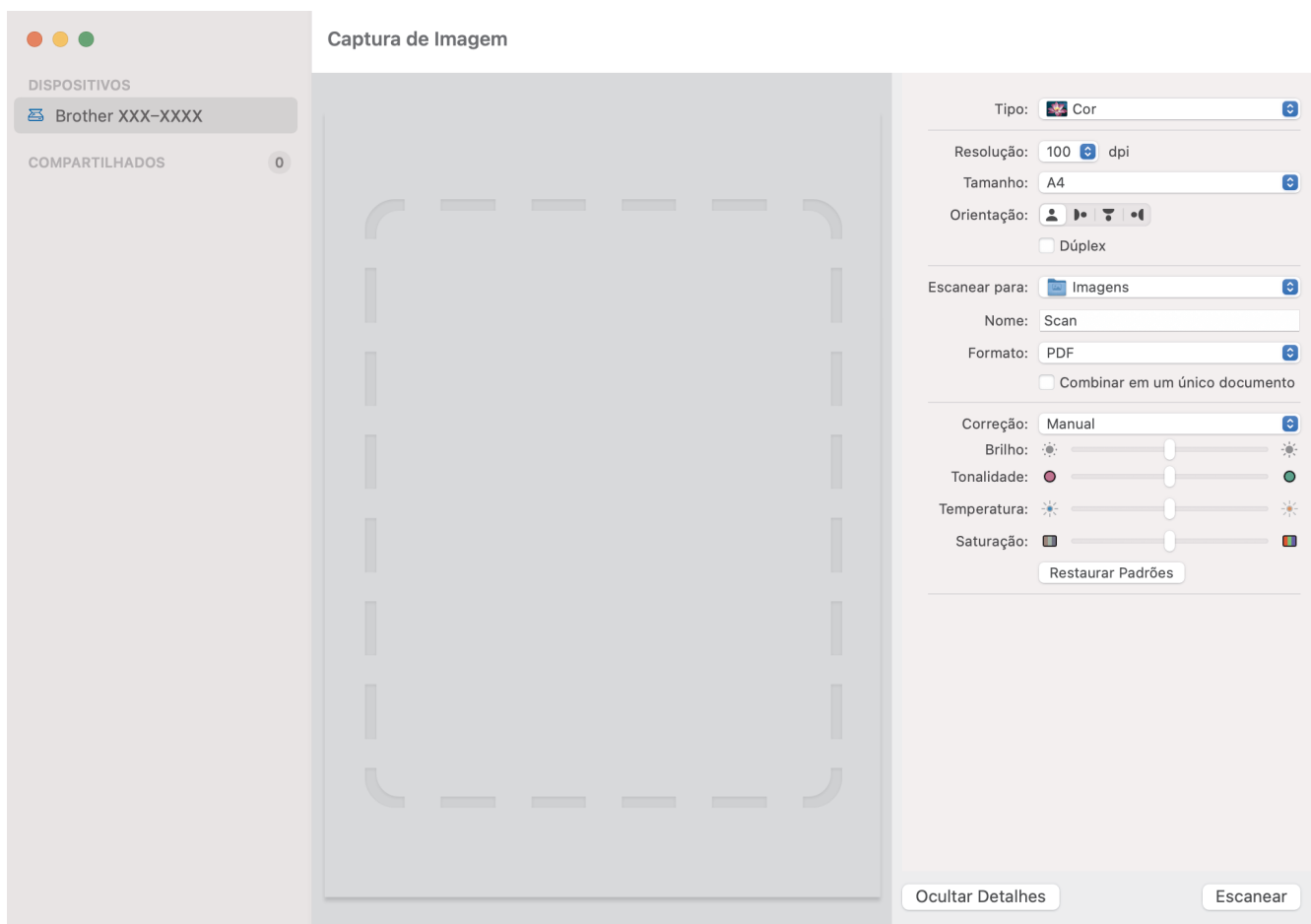
3. Carregue o seu documento.
4. Selecione o tamanho do documento.
5. Selecione a pasta ou aplicativo de destino no menu pop-up **Escanear para**.
6. Clique em **Escanear**.  
O equipamento inicia a digitalização.

### ✓ Informações relacionadas

- [Digitalizar usando o Apple Image Capture \(Driver ICA\)](#)

## Configurações do Driver ICA

Modelos relacionados: ADS-3100



Para ajustar configurações de capturas de imagens, clique em **Mostrar Detalhes**.



Os nomes de itens e os valores atribuíveis podem variar de acordo com o equipamento.

### 1. Tipo

Permite selecionar **Cor**, **Preto e Branco** ou **Texto**.

### 2. Resolução

Especifica a resolução desejada para o documento.

### 3. Tam. Escaneamento/Tamanho

Especifica o tamanho do papel do documento.

### 4. Orientação

Especifica a orientação do documento.

### 5. Dúplex (apenas modelos suportados)

Permite selecionar a caixa de seleção **Dúplex** para realizar digitalização duplex (frente e verso).

### 6. Escanear para

Especifica a pasta ou o aplicativo de destino.

### 7. Nome

Permite inserir o texto de prefixo usado para o nome da imagem digitalizada.

---

## 8. Formato

Especifica o formato de arquivo dos dados digitalizados.

## 9. Combinar em um único docu...

Permite digitalizar um documento como um item e salvá-lo como um arquivo quando PDF ou TIFF é selecionado como formato de arquivo.

## 10. Correção de imagem

Dependendo da opção **Tipo** selecionada, as seguintes configurações podem ser ajustadas:

Tipo	Configurações ajustáveis
Cor	Brilho, Tonalidade, Temperatura, Saturação
Preto e Branco	Brilho, Contraste
Texto	Limite



### Informações relacionadas

- [Digitalizar usando o Apple Image Capture \(Driver ICA\)](#)
-

## Usando AirPrint para digitalização

**Modelos relacionados:** ADS-3300W

- [Antes de digitalizar com AirPrint](#)
- [Digitalização com AirPrint](#)



## Antes de digitalizar com AirPrint

**Modelos relacionados:** ADS-3300W

Antes de digitalizar com AirPrint, adicione o equipamento Brother à lista de scanners em seu computador Mac.

- Para usar este recurso, certifique-se de que a última versão do firmware esteja instalada no equipamento. Para verificar o upgrade de firmware mais recente, visite o site [support.brother.com](http://support.brother.com).
- Certifique-se de que o equipamento Brother e o computador Mac estejam conectados via rede sem fio ou por meio de um cabo USB.

1. Selecione **Preferências do Sistema** no menu Apple.
2. Clique em **Impressoras e Scanners**.
3. Clique no ícone + abaixo do painel Scanners, à esquerda.  
A tela **Adicionar Impressora** é exibida.
4. Selecione seu equipamento Brother e selecione **Brother XXX-XXXXX** no menu pop-up **Usar**.
5. Clique em **Adicionar**.



### Informações relacionadas

- [Usando AirPrint para digitalização](#)

## Digitalização com AirPrint

Modelos relacionados: ADS-3300W

Antes de iniciar a digitalização, certifique-se de que o seu equipamento Brother esteja incluído na lista de scanners do seu computador Mac.

1. Carregue o seu documento.
2. Selecione **Preferências do Sistema** no menu Apple.
3. Clique em **Impressoras e Scanners**.
4. Selecione seu equipamento Brother na lista de scanners.
5. Clique no botão **Abrir Scanner....**  
A tela do Scanner é exibida.
6. Selecione o tamanho do seu documento no menu pop-up de configuração do tamanho da digitalização.
7. Selecione a pasta ou o aplicativo de destino.
8. Clique em **Mostrar Detalhes** para alterar as configurações de digitalização, se necessário.
9. Clique em **Arquivo Escaneado**.



### Informações relacionadas

- [Usando AirPrint para digitalização](#)

## Rede

**Modelos relacionados:** ADS-3300W

- [Recursos básicos de rede suportados](#)
- [Defina as configurações de rede](#)
- [Configurações de rede sem fio](#)
- [Funções de Rede](#)
- [Ferramentas de gerenciamento da Brother](#)

## Recursos básicos de rede suportados

Modelos relacionados: ADS-3300W

O equipamento suporta vários recursos, dependendo do sistema operacional. Use esta tabela para ver quais recursos e conexões de rede são suportados por seu sistema operacional.

Sistemas Operacionais	Windows 7 (SP1) Windows 8.1 Windows 10	Windows Server 2012 Windows Server 2012 R2 Windows Server 2016 Windows Server 2019	macOS v10.14.x macOS v10.15.x macOS v11.0.x
Digitalização	Sim	Sim	Sim
BRAdmin Light <sup>1 2</sup>	Sim	Sim	
Gerenciamento via Web <sup>2</sup>	Sim	Sim	Sim



### Informações relacionadas

- [Rede](#)

<sup>1</sup> O aplicativo BRAdmin Light está disponível para download na página **Downloads** do seu modelo, no site [support.brother.com](http://support.brother.com).

<sup>2</sup> A senha padrão para gerenciamento das configurações deste equipamento está localizada na parte traseira do equipamento, identificada como **"Pwd"**. Recomendamos que a senha padrão seja alterada imediatamente com o objetivo de proteger seu equipamento contra acesso não autorizado.

## Defina as configurações de rede

**Modelos relacionados:** ADS-3300W

- [Definir as configurações de rede usando o painel de controle](#)
- [Alterar as configurações do equipamento usando o Gerenciamento via Web](#)

▲ [Página inicial](#) > [Rede](#) > [Defina as configurações de rede](#) > Definir as configurações de rede usando o painel de controle


## Definir as configurações de rede usando o painel de controle

**Modelos relacionados:** ADS-3300W

Para configurar o equipamento em sua rede, use as seleções do menu [Rede] no painel de controle.



Você também pode usar utilitários de gerenciamento, como o Gerenciamento via Web, para configurar e alterar as configurações de rede do seu equipamento Brother.

1. Pressione  [Config.] > [Rede].
2. Pressione ▲ ou ▼ para exibir a opção de rede, e então pressione-a. Repita este passo até acessar o menu que deseja configurar e depois siga as instruções no LCD Touchscreen.



### Informações relacionadas

- [Defina as configurações de rede](#)

## Configurações de rede sem fio

**Modelos relacionados:** ADS-3300W

- [Usar a rede sem fio](#)
- [Usar Wi-Fi Direct®](#)
- [Habilitar/Desabilitar rede local sem fio](#)
- [Códigos de erro de rede local sem fio](#)

## Usar a rede sem fio

**Modelos relacionados:** ADS-3300W

- [Antes de configurar o equipamento Brother para uma rede sem fio](#)
- [Configure o seu equipamento para uma rede sem fio usando o Assistente de Configuração do seu computador](#)
- [Configure o seu equipamento para uma rede sem fio usando o Assistente de Configuração do seu dispositivo móvel](#)
- [Configurar o equipamento para uma rede sem fio usando o assistente de configuração do painel de controle do equipamento](#)
- [Configurar o equipamento para uma rede sem fio usando o Método de Um Toque do WPS \(Wi-Fi Protected Setup™\)](#)
- [Configurar o equipamento para uma rede sem fio usando o Método de PIN do WPS \(Wi-Fi Protected Setup™\)](#)



## Antes de configurar o equipamento Brother para uma rede sem fio

**Modelos relacionados:** ADS-3300W

Antes de tentar configurar uma rede sem fio, considere as informações a seguir:

- Para configurar a rede sem fio, você precisa saber o nome da rede (SSID) e a chave da rede (senha).



Se não souber essas informações de segurança, consulte o fabricante do roteador, o administrador do sistema ou o provedor de acesso à Internet.

- Para alcançar melhores resultados com a digitalização rotineira de documentos, coloque o equipamento Brother o mais próximo possível do ponto de acesso/roteador sem fio, com o mínimo de obstruções entre os dois dispositivos. Objetos de grande porte, paredes entre os dois dispositivos e interferência de outros dispositivos eletrônicos podem afetar a velocidade de transferência de dados de seus documentos.

Por causa desses requisitos, o método de conexão sem fio pode não ser o melhor para todos os tipos de documentos e aplicativos. Durante o escaneamento de arquivos grandes, como documentos com várias páginas de texto e gráficos grandes misturados, pode ser mais indicado utilizar a Ethernet cabeada para agilizar a transferência de dados ou um cabo USB para máxima velocidade de operação.

- Embora o equipamento Brother possa ser usado em redes cabeadas e em redes sem fio, apenas um método de conexão pode ser usado de cada vez.
- Se houver um sinal próximo, a rede local sem fio permitirá que você faça uma conexão com a rede local livremente. No entanto, se as configurações de segurança não estiverem definidas corretamente, o sinal poderá ser interceptado por terceiros mal-intencionados, possivelmente resultando em:
  - Roubo de informações pessoais ou confidenciais
  - Transmissão inadequada de informações a terceiros representando os indivíduos especificados
  - Divulgação de conteúdos de comunicação transcritos e que forem interceptados



### Informações relacionadas

- [Usar a rede sem fio](#)

▲ [Página inicial](#) > [Rede](#) > [Configurações de rede sem fio](#) > [Usar a rede sem fio](#) > Configure o seu equipamento para uma rede sem fio usando o Assistente de Configuração do seu computador

## Configure o seu equipamento para uma rede sem fio usando o Assistente de Configuração do seu computador

Modelos relacionados: ADS-3300W

>> [Windows](#)

>> [Mac](#)

### Windows

1. Faça download do instalador na página **Downloads** do seu modelo em [support.brother.com](http://support.brother.com).
2. Siga as instruções na tela.
3. Selecione **Conexão de rede sem fio (Wi-Fi)** e clique em **Avançar**.
4. Siga as instruções na tela.

Você concluiu a configuração da rede sem fio.

### Mac

1. Faça download do instalador do Assistente de Configuração de Dispositivo de Rede sem Fio, acessando a página **Downloads** do seu modelo no site [support.brother.com](http://support.brother.com).
2. Clique duas vezes no ícone do Assistente de Configuração de Dispositivo de Rede sem Fio.
3. Siga as instruções na tela.

Você concluiu a configuração da rede sem fio.



### Informações relacionadas

- [Usar a rede sem fio](#)

▲ [Página inicial](#) > [Rede](#) > [Configurações de rede sem fio](#) > [Usar a rede sem fio](#) > Configure o seu equipamento para uma rede sem fio usando o Assistente de Configuração do seu dispositivo móvel

## Configure o seu equipamento para uma rede sem fio usando o Assistente de Configuração do seu dispositivo móvel

**Modelos relacionados:** ADS-3300W

1. Siga uma destas opções:
  - Dispositivos Android™  
Faça download do Brother Mobile Connect no Google Play™ e depois instale-o.
  - Todos os dispositivos iOS ou iPadOS compatíveis, incluindo iPhone, iPad e iPod touch  
Acesse a App Store para fazer download e instalar o Brother Mobile Connect.
2. Inicie o Brother Mobile Connect e siga as instruções na tela para conectar seu dispositivo móvel ao seu equipamento Brother.



### Informações relacionadas

- [Usar a rede sem fio](#)

## Configurar o equipamento para uma rede sem fio usando o assistente de configuração do painel de controle do equipamento

Modelos relacionados: ADS-3300W

Antes de configurar seu equipamento, recomendamos anotar as configurações de sua rede sem fio. Você precisará dessas informações antes de continuar com a configuração.

1. Verifique e anote as configurações atuais da rede sem fio.

Nome da rede (SSID)

Chave de rede (Senha)

Por exemplo:

Nome da rede (SSID)


HELLO

Chave de rede (Senha)

12345



Se o seu roteador usa criptografia WEP, insira a chave de rede (senha) usada como a primeira chave WEP. Seu equipamento Brother aceita o uso apenas da primeira chave WEP.

2. Pressione  [Config.] > [Rede] > [WLAN (Wi-Fi)] > [Encontrar Rede Wi-Fi].
3. Quando [Habilitar WLAN? Deseja continuar?] for exibido, pressione [Sim].  
O assistente de configuração de rede sem fio é iniciado. Para cancelar, pressione [Não].
4. O equipamento procura sua rede e exibe uma lista dos SSIDs disponíveis. Pressione ▲ ou ▼ para exibir o SSID com o qual deseja estabelecer conexão e depois pressione esse SSID.
5. Pressione [OK].
6. Siga uma destas opções:
  - Se estiver usando um método de autenticação e criptografia que exija uma chave de rede (senha), insira a chave de rede (senha) que foi anotada no primeiro passo.  
Após inserir todos os caracteres, pressione [OK].
  - Se seu método de autenticação for Sistema Aberto e seu modo de Criptografia for Nenhum, vá para o próximo passo.
7. O equipamento tentará estabelecer uma conexão com o dispositivo sem fio que você selecionou.

Se o seu dispositivo sem fio estiver conectado corretamente, a tela LCD exibirá [Conectado].

Você concluiu a configuração da rede sem fio. Para instalar os drivers e o software necessários para usar o seu equipamento, visite a página **Downloads** do seu modelo em [support.brother.com](http://support.brother.com).



### Informações relacionadas


- [Usar a rede sem fio](#)

▲ [Página inicial](#) > [Rede](#) > [Configurações de rede sem fio](#) > [Usar a rede sem fio](#) > Configurar o equipamento para uma rede sem fio usando o Método de Um Toque do WPS (Wi-Fi Protected Setup™)

## Configurar o equipamento para uma rede sem fio usando o Método de Um Toque do WPS (Wi-Fi Protected Setup™)

**Modelos relacionados:** ADS-3300W

Se o seu ponto de acesso/roteador sem fio for compatível com WPS (Wi-Fi Protected Setup™), você poderá usar o menu do painel de controle do seu equipamento para iniciar o WPS e configurar a rede sem fio.

1. Pressione  [Config.] > [Rede] > [WLAN (Wi-Fi)] > [Botão Comando/WPS].
2. Quando [Habilitar WLAN? Deseja continuar?] for exibido, pressione [Sim].  
O assistente de configuração de rede sem fio é iniciado. Para cancelar, pressione [Não].
3. Quando as instruções na tela de toque recomendarem iniciar o WPS, pressione o botão WPS no ponto de acesso/roteador sem fio. Pressione [OK] para que seu equipamento tente estabelecer conexão automaticamente com a rede sem fio.

Se o seu dispositivo sem fio estiver conectado corretamente, a tela LCD exibirá [Conectado].

Você concluiu a configuração da rede sem fio. Para instalar os drivers e o software necessários para usar o seu equipamento, visite a página **Downloads** do seu modelo em [support.brother.com](http://support.brother.com).



### Informações relacionadas

- [Usar a rede sem fio](#)

## Configurar o equipamento para uma rede sem fio usando o Método de PIN do WPS (Wi-Fi Protected Setup™)

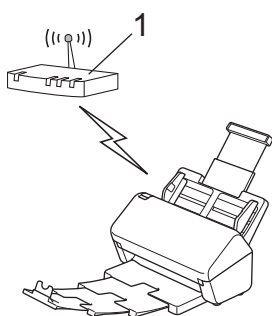
Modelos relacionados: ADS-3300W

Se o seu ponto de acesso/roteador sem fio for compatível com WPS, você poderá usar o Método de PIN (Número de Identificação Pessoal) para configurar sua rede sem fio.

O Método de PIN é um dos métodos de conexão desenvolvidos pela Wi-Fi Alliance®. Se informar um PIN criado por um agente de registro (seu equipamento) a um agente de registro (um dispositivo que gerencia a rede local sem fio), você poderá definir as configurações de rede sem fio e segurança. Para obter mais informações sobre como acessar o modo WPS, consulte as instruções fornecidas com seu ponto de acesso/roteador sem fio.

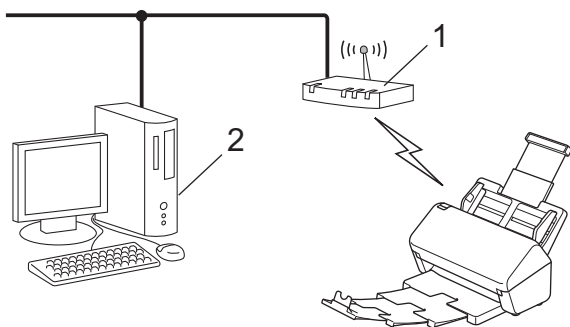
### Tipo A


Conexão quando o ponto de acesso/roteador sem fio (1) também funciona como agente de registro.



### Tipo B

Conexão quando outro dispositivo (2), como um computador, for usado como agente de registro.



1. Pressione  [Config.] > [Rede] > [WLAN (Wi-Fi)] > [Código PIN/WPS].
2. Quando [Habilitar WLAN? Deseja continuar?] for exibido, pressione [Sim].  
O assistente de configuração de rede sem fio é iniciado. Para cancelar, pressione [Não].
3. A tela LCD exibe um PIN de oito dígitos e o equipamento começa a procurar um ponto de acesso/roteador sem fio.
4. Usando um computador conectado à rede, digite o endereço IP na barra de endereços do navegador do dispositivo usado como agente de registro. (Por exemplo: <http://192.168.1.2>)
5. Vá para a página das configurações de WPS, digite o PIN e siga as instruções na tela.



- O agente de registro é normalmente o ponto de acesso/roteador sem fio.
- A página de configurações varia de acordo com a marca do dispositivo de ponto de acesso/roteador sem fio. Informações mais detalhadas, consulte as instruções fornecidas com o ponto de acesso/roteador sem fio.

---

**Se estiver usando um computador com Windows 7, Windows 8.1 ou Windows 10 como agente de registro, execute as seguintes etapas:**

6. Siga uma destas opções:

- Windows 10

Clique em  > **Sistema do Windows** > **Painel de Controle**. No grupo de **Hardware e Sons**, clique em **Adicionar um dispositivo**.

- Windows 8.1

Mova o cursor do mouse para o canto inferior direito da área de trabalho. Quando a barra de menus aparecer, clique em **Configurações** > **Painel de Controle** > **Hardware e Sons** > **Dispositivos e Impressoras** > **Adicionar um dispositivo**.

- Windows 7

Clique em  (**Iniciar**) > **Dispositivos e Impressoras** > **Adicionar um dispositivo**.



- Para usar um computador com Windows 7, Windows 8.1 ou Windows 10 como agente de registro, você deve primeiro registrá-lo em sua rede. Informações mais detalhadas, consulte as instruções fornecidas com o ponto de acesso/roteador sem fio.
- Se usar o Windows 7, Windows 8.1 ou Windows 10 como agente de registro, você poderá instalar o driver do scanner após a configuração da rede sem fio seguindo as instruções mostradas na tela. Para instalar o pacote completo de drivers e software, >> *Guia de Configuração Rápida*.

7. Selecione seu equipamento e clique em **Avançar**.

8. Digite o PIN exibido na tela LCD do equipamento e clique em **Avançar**.

9. (Apenas no Windows 7) Selecione a rede e clique em **Avançar**.

10. Clique em **Fechar**.

Se o seu dispositivo sem fio estiver conectado corretamente, a tela LCD exibirá [Conectado].

Você concluiu a configuração da rede sem fio. Para instalar os drivers e o software necessários para usar o seu equipamento, visite a página **Downloads** do seu modelo em [support.brother.com](http://support.brother.com).



### **Informações relacionadas**

- [Usar a rede sem fio](#)

## Usar Wi-Fi Direct®

**Modelos relacionados:** ADS-3300W

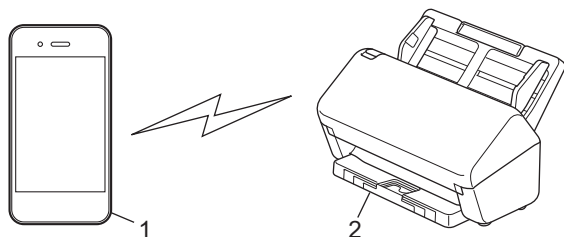
- [Visão geral do Wi-Fi Direct](#)
- [Configurar a rede Wi-Fi Direct usando o método do botão](#)
- [Configurar sua rede Wi-Fi Direct manualmente](#)
- [Problemas de rede](#)



## Visão geral do Wi-Fi Direct

**Modelos relacionados:** ADS-3300W

Wi-Fi Direct é um dos métodos de configuração sem fio desenvolvidos pela Wi-Fi Alliance®. Ele permite que você conecte com segurança seu dispositivo móvel ao seu equipamento Brother sem usar um roteador/ponto de acesso sem fio.



1. Dispositivo móvel
2. Seu equipamento Brother



Você pode usar o Wi-Fi Direct com uma conexão de rede cabeada e uma conexão de rede sem fio ao mesmo tempo.



### Informações relacionadas

- [Usar Wi-Fi Direct®](#)

#### Tópicos relacionados:


- [Configurar a rede Wi-Fi Direct usando o método do botão](#)
- [Configurar sua rede Wi-Fi Direct manualmente](#)

## Configurar a rede Wi-Fi Direct usando o método do botão

Modelos relacionados: ADS-3300W



Quando o equipamento receber a solicitação de Wi-Fi Direct do seu dispositivo móvel, a mensagem [Solic. de conex. Wi-Fi Direct recebida. Pressione [OK] para conectar. Nome do dispositivo:] será exibida no LCD. Pressione [OK] para estabelecer a conexão.

1. Pressione  [Configs.] > [Rede] > [Wi-Fi Direct] > [Botão Comando].
2. Quando a mensagem [Ativar Wi-Fi Direct em outro dispositivo. Pressione [OK].] aparecer, ative a função Wi-Fi Direct do seu dispositivo móvel (para obter mais informações, consulte o manual do usuário do seu dispositivo móvel). Pressione [OK] no seu equipamento Brother.
3. Se o seu dispositivo móvel exibir uma lista de equipamentos com Wi-Fi Direct habilitado, selecione o seu equipamento Brother.

Quando o seu dispositivo móvel conseguir se conectar corretamente, o equipamento exibirá [Conectado].



### Informações relacionadas

- [Usar Wi-Fi Direct®](#)


#### Tópicos relacionados:

- [Visão geral do Wi-Fi Direct](#)
- [Configurar sua rede Wi-Fi Direct manualmente](#)

## Configurar sua rede Wi-Fi Direct manualmente

**Modelos relacionados:** ADS-3300W

Se o seu dispositivo móvel não fornece suporte para Wi-Fi Direct ou WPS, você deve configurar uma rede Wi-Fi Direct manualmente.

1. Pressione  [Config.] > [Rede] > [Wi-Fi Direct] > [Manual].
2. O equipamento exibirá o nome SSID e a senha. Vá para a tela de configurações de rede sem fio do seu dispositivo móvel e insira o nome SSID e a senha.

Se o seu dispositivo móvel conseguir se conectar corretamente, o equipamento exibirá [Conectado]. Você concluiu a configuração da rede Wi-Fi Direct.

### Informações relacionadas



- [Usar Wi-Fi Direct®](#)

#### **Tópicos relacionados:**

- [Visão geral do Wi-Fi Direct](#)
- [Configurar a rede Wi-Fi Direct usando o método do botão](#)

## Habilitar/Desabilitar rede local sem fio

Modelos relacionados: ADS-3300W

1. Pressione  [Confgs.] > [Rede] > [WLAN (Wi-Fi)] > [WLAN Ativa].
2. Siga uma destas opções:
  - Para habilitar o Wi-Fi, selecione [Lig].
  - Para desabilitar o Wi-Fi, selecione [Desl.].
3. Pressione .



### Informações relacionadas

- [Configurações de rede sem fio](#)

## Códigos de erro de rede local sem fio

Modelos relacionados: ADS-3300W

Se a tela LCD exibir uma mensagem de erro, localize a mensagem na tabela e use a solução recomendada para corrigir o erro.

Código de Erro	Problema e soluções recomendadas
TS-01	<p>A WLAN (Wi-Fi) não está habilitada.</p> <p>Verifique os seguintes pontos e tente configurar sua conexão sem fio novamente:</p> <ul style="list-style-type: none"><li>• Habilite a configuração de WLAN em seu equipamento.</li><li>• Se um cabo de rede estiver conectado ao seu equipamento, desconecte-o.</li></ul>
TS-02	<p>O ponto de acesso/roteador sem fio não foi detectado.</p> <p>Verifique os seguintes pontos e tente configurar sua conexão sem fio novamente:</p> <ul style="list-style-type: none"><li>• O ponto de acesso/roteador sem fio precisa estar ligado.</li><li>• Coloque temporariamente seu equipamento mais próximo do ponto de acesso/roteador sem fio quando estiver ajustando as configurações sem fio.</li><li>• Se o seu ponto de acesso/roteador sem fio estiver utilizando a filtragem de endereço MAC, confirme se o filtro permite o endereço MAC do equipamento.</li><li>• Se você inseriu manualmente o nome da rede (SSID) e as informações de segurança (método de autenticação/método de criptografia), as informações podem estar incorretas. Verifique o nome da rede e informações de segurança novamente e reinsira os dados corretos.</li><li>• Reinicie seu ponto de acesso/roteador sem fio. Se não conseguir encontrar o nome da rede (SSID) e as informações de segurança, consulte a documentação fornecida com o ponto de acesso/roteador sem fio ou entre em contato com o fabricante do roteador, administrador de sistema ou provedor de Internet.</li></ul>
TS-03	<p>As configurações de segurança e rede empresarial sem fio inseridas podem estar incorretas.</p> <p>Verifique os seguintes pontos e tente configurar sua conexão sem fio novamente:</p> <p>Verifique as seguintes informações:</p> <ul style="list-style-type: none"><li>- Nome da rede (SSID) selecionado para configurar o equipamento.</li><li>- Informações de segurança selecionadas para configurar o equipamento (como método de autenticação, método de criptografia ou ID de usuário).</li></ul> <p>Se ainda assim não conseguir encontrar o nome da rede (SSID) e as informações de segurança, consulte a documentação fornecida com o ponto de acesso/roteador sem fio ou entre em contato com o fabricante do roteador, administrador de sistema ou provedor de Internet.</p>

Código de Erro	Problema e soluções recomendadas
TS-04	<p>Seu equipamento não oferece suporte para os métodos de autenticação e criptografia usados pelo ponto de acesso/roteador sem fio selecionado.</p> <p>Para o modo de infraestrutura (mais comum)</p> <p>Altere os métodos de autenticação e criptografia do roteador/ponto de acesso sem fio. Seu equipamento oferece suporte para os seguintes métodos de autenticação e criptografia:</p> <ul style="list-style-type: none"> <li>• WPA-Pessoal: TKIP / AES</li> <li>• WPA2-Pessoal: TKIP / AES</li> <li>• WPA3-Pessoal: AES</li> <li>• Aberto: WEP / NENHUM (sem criptografia)</li> <li>• Chave compartilhada: WEP</li> </ul> <p>Se o problema não for resolvido, é possível que o nome da rede (SSID) ou as configurações de segurança inseridos estejam incorretos. Verifique se as configurações de rede sem fio estão corretas para a sua rede.</p>
TS-05	<p>O nome da rede (SSID) e a chave de rede (senha) estão incorretos.</p> <p>Verifique os seguintes pontos e tente configurar sua conexão sem fio novamente:</p> <ul style="list-style-type: none"> <li>• Confirme o nome da rede (SSID) e a chave de rede (senha).</li> <li>• Se sua chave de rede contém letras maiúsculas e minúsculas, verifique se elas foram digitadas corretamente.</li> <li>• Se não conseguir encontrar o nome da rede (SSID) e as informações de segurança, consulte a documentação fornecida com o ponto de acesso/roteador sem fio ou entre em contato com o fabricante do roteador, administrador de sistema ou provedor de Internet.</li> <li>• Se o seu ponto de acesso/roteador sem fio usa criptografia WEP com múltiplas chaves WEP, anote e use apenas a primeira chave WEP.</li> </ul>
TS-06	<p>As informações de segurança sem fios (método de autenticação/método de criptografia/chave de rede (senha)) estão incorretas.</p> <p>Verifique os seguintes pontos e tente configurar sua conexão sem fio novamente:</p> <ul style="list-style-type: none"> <li>• Confirme a chave de rede. Se sua chave de rede contém letras maiúsculas e minúsculas, verifique se elas foram digitadas corretamente.</li> <li>• Confirme se o método de autenticação inserido e os métodos de autenticação ou criptografia compatíveis com o ponto de acesso/roteador sem fio são iguais.</li> <li>• Se a chave de rede, método de autenticação e método de criptografia tiverem sido confirmados, reinicie seu ponto de acesso/roteador sem fio e o equipamento.</li> <li>• Se o Modo Oculto do ponto de acesso/roteador sem fio estiver habilitado, pode ser necessário desabilitá-lo para permitir a conexão à rede sem fio.</li> </ul> <p>Se não conseguir encontrar o nome da rede (SSID) e as informações de segurança, consulte a documentação fornecida com o ponto de acesso/roteador sem fio ou entre em contato com o fabricante do roteador, administrador de sistema ou provedor de Internet.</p>
TS-07	<p>O equipamento não detecta um ponto de acesso/roteador sem fio com WPS (Wi-Fi Protected Setup) habilitado.</p> <p>Verifique os seguintes pontos e tente novamente:</p> <ul style="list-style-type: none"> <li>• Para verificar se o seu roteador/ponto de acesso sem fio suporta WPS, procure o símbolo WPS exibido no roteador/ponto de acesso. Para mais informações, consulte a documentação fornecida com o seu ponto de acesso/roteador sem fio.</li> <li>• Para configurar sua conexão sem fio usando WPS, você precisa configurar seu equipamento e o ponto de acesso/roteador sem fio. Para mais informações, consulte o manual do usuário.</li> <li>• Se você não sabe como configurar o ponto de acesso/roteador sem fio usando WPS, consulte a documentação fornecida com o ponto de acesso/roteador sem fio ou entre em contato com o fabricante do roteador, administrador de sistema ou provedor de Internet.</li> </ul>

Código de Erro	Problema e soluções recomendadas
TS-08	<p>Dois ou mais roteadores sem fio ou pontos de acesso que foram habilitados para WPS foram detectados.</p> <p>Verifique os seguintes pontos e tente novamente:</p> <ul style="list-style-type: none"><li>• Verifique se apenas um ponto de acesso/roteador sem fio dentro do alcance tem WPS habilitado e tente se conectar novamente.</li><li>• Tente se conectar novamente após alguns minutos para evitar interferência de outros pontos de acesso/roteadores.</li></ul>



Como confirmar as informações de segurança da rede sem fio (SSID/método de autenticação/método de criptografia/chave de rede) do ponto de acesso/roteador da rede local sem fio:

1. As configurações padrão de segurança podem estar em uma etiqueta fixada ao ponto de acesso/roteador de rede local sem fio. Como alternativa, o nome do fabricante ou o número do modelo do ponto de acesso/roteador da rede local sem fio pode ser usado como a configuração padrão de segurança.
2. Consulte a documentação fornecida com o ponto de acesso/roteador de rede local sem fio para obter informações sobre como localizar as configurações de segurança.
  - Se o ponto de acesso/roteador da rede local sem fio estiver configurado para não transmitir o SSID, o SSID não será automaticamente detectado. Você terá que inserir manualmente o nome do SSID.
  - A chave de rede também pode ser descrita como senha, chave de segurança ou chave de criptografia.

Se você não souber o SSID e as configurações de segurança de rede sem fio do ponto de acesso/roteador de rede local sem fio ou não souber como alterar as configurações, consulte a documentação fornecida com o ponto de acesso/roteador de rede local sem fio ou entre em contato com o fabricante do ponto de acesso/roteador, com o provedor de acesso à Internet ou o administrador da rede.



### Informações relacionadas

- [Configurações de rede sem fio](#)

## Funções de Rede

**Modelos relacionados:** ADS-3300W

- [Sincronizar o horário com o servidor SNTP utilizando o Gerenciamento via Web](#)
- [Restaurar as configurações padrão de fábrica da rede](#)



## Sincronizar o horário com o servidor SNTP utilizando o Gerenciamento via Web

**Modelos relacionados:** ADS-3300W

O protocolo SNTP (Simple Network Time Protocol - Protocolo de Tempo de Rede Simples) é utilizado para sincronizar o horário usado pelo equipamento para autenticação com o servidor de horário SNTP. (Este não é o horário exibido na tela LCD do equipamento.) Você pode sincronizar o horário do equipamento de forma automática ou manual com o padrão UTC (Coordinated Universal Time - Tempo Universal Coordenado) fornecido pelo servidor de horário SNTP.

- [Configurar data e hora usando o Gerenciamento via Web](#)
- [Configurar o protocolo SNTP usando o Gerenciamento via Web](#)

## Configurar data e hora usando o Gerenciamento via Web

**Modelos relacionados:** ADS-3300W

Configure a data e a hora para sincronizar o horário utilizado pelo equipamento com o servidor de horário SNTP.

Este recurso não está disponível em alguns países.

1. Abra seu navegador.
2. Digite "https://endereço IP do equipamento" na barra de endereços do navegador (em que "endereço IP do equipamento" é o endereço IP do equipamento).

Por exemplo:

https://192.168.1.2

3. Se necessário, digite a senha no campo **Login** e clique em **Login**.



A senha padrão para gerenciamento das configurações deste equipamento está localizada na parte traseira do equipamento, identificada como "Pwd".

4. Vá para o menu de navegação e clique em **Administrator (Administrador) > Date&Time (Data e Hora)**.



Comece a partir do ☰, se o menu de navegação não for exibido no lado esquerdo da tela.

5. Selecione a diferença de horário entre sua localização e o UTC na lista suspensa **Time Zone (Fuso Horário)**.

Por exemplo, o fuso horário do Leste dos EUA e do Canadá é UTC-05:00.

6. Marque a caixa de seleção **Synchronize with SNTP server (Sincronizar com o servidor SNTP)**.
7. Clique em **Submit (Enviar)**.



Você também pode configurar a data e a hora manualmente.



### Informações relacionadas

- [Sincronizar o horário com o servidor SNTP utilizando o Gerenciamento via Web](#)

#### Tópicos relacionados:

- [Acessar o Gerenciamento via Web](#)

## Configurar o protocolo SNTP usando o Gerenciamento via Web

Modelos relacionados: ADS-3300W

Configure o protocolo SNTP para sincronizar o horário usado pelo equipamento para autenticação com o horário do servidor de horário SNTP.

Este recurso não está disponível em alguns países.

1. Abra seu navegador.
2. Digite "https://endereço IP do equipamento" na barra de endereços do navegador (em que "endereço IP do equipamento" é o endereço IP do equipamento).

Por exemplo:

https://192.168.1.2

3. Se necessário, digite a senha no campo **Login** e clique em **Login**.



A senha padrão para gerenciamento das configurações deste equipamento está localizada na parte traseira do equipamento, identificada como "Pw".

4. Vá para o menu de navegação e clique em **Network (Rede) > Network (Rede) > Protocol (Protocolo)**.



Comece a partir do ☰, se o menu de navegação não for exibido no lado esquerdo da tela.

5. Marque a caixa de seleção **SNTP** para ativar as configurações.
6. Clique em **Submit (Enviar)**.
7. Clique em **Yes (Sim)** para reiniciar o equipamento Brother.
8. Ao lado da caixa de seleção SNTP, clique em **Advanced Settings (Configurações avançadas)** e realize as configurações necessárias.

Opção	Descrição
<b>Status</b>	Exibe se o protocolo de SNTP está habilitado ou desabilitado.
<b>Synchronization Status (Status da Sincronização)</b>	Confirme o estado de sincronização mais recente.
<b>SNTP Server Method (Método de Servidor SNTP)</b>	Selecione <b>AUTO (AUTOMÁTICO)</b> ou <b>STATIC (ESTÁTICO)</b> . <ul style="list-style-type: none"><li>• <b>AUTO (AUTOMÁTICO)</b> Se você tiver um servidor DHCP em sua rede, o servidor SNTP obterá automaticamente o endereço desse servidor.</li><li>• <b>STATIC (ESTÁTICO)</b> Digite o endereço que deseja usar.</li></ul>
<b>Primary SNTP Server Address (Endereço do Servidor SNTP Primário)</b> <b>Secondary SNTP Server Address (Endereço do Servidor SNTP Secundário)</b>	Digite o endereço do servidor (até 64 caracteres). O endereço do servidor SNTP secundário é usado como uma reserva para o endereço do servidor SNTP primário. Se o servidor primário estiver indisponível, o equipamento entrará em contato com o servidor SNTP secundário.
<b>Primary SNTP Server Port (Porta do Servidor SNTP Primário)</b>	Digite o número da porta (de 1 a 65535). A porta do servidor SNTP secundário é usada como uma reserva para a porta do servidor SNTP primário. Se a porta primária estiver

---

Opção	Descrição
<b>Secondary SNTP Server Port (Porta do Servidor SNTP Secundário)</b>	indisponível, o equipamento entrará em contato com a porta SNTP secundária.
<b>Synchronization Interval (Intervalo de Sincronização)</b>	Digite o número de horas a ser utilizado entre as tentativas de sincronização do servidor (de 1 a 168 horas).

9. Clique em **Submit (Enviar)**.



### Informações relacionadas

- [Sincronizar o horário com o servidor SNTP utilizando o Gerenciamento via Web](#)

#### Tópicos relacionados:

- [Acessar o Gerenciamento via Web](#)
-


## Restaurar as configurações padrão de fábrica da rede

**Modelos relacionados:** ADS-3300W

Você pode usar o painel de controle do seu equipamento ou o Gerenciamento via Web para restaurar as configurações de rede do equipamento para as configurações padrão de fábrica. Essa ação restaura todas as informações, como a senha e o endereço IP.



Esse recurso restaura todas as configurações de rede cabeada e rede sem fio para as configurações de fábrica (apenas para os modelos suportados).

1. Pressione  [Config.] > [Rede] > [Reiniciar rede].

A mensagem de confirmação de restauração é exibida.

2. Pressione [OK] por dois segundos.

O equipamento será reiniciado.



### Informações relacionadas

- [Funções de Rede](#)

## Ferramentas de gerenciamento da Brother

**Modelos relacionados:** ADS-3300W

Use uma das ferramentas de gerenciamento da Brother para definir as configurações de rede do seu equipamento Brother.

Visite a página **Downloads** do seu modelo no site [support.brother.com](http://support.brother.com) para fazer download das ferramentas.



### Informações relacionadas

- [Rede](#)

## Segurança

**Modelos relacionados:** ADS-3300W

- [Antes de usar recursos de segurança de rede](#)
- [Configurar certificados para a segurança do dispositivo](#)
- [Usar SSL/TLS](#)
- [Usar SNMPv3](#)
- [Usar autenticação IEEE 802.1x para uma rede cabeada ou sem fio](#)
- [Usar o Secure Function Lock 3.0 \(Bloqueio Seguro de Função 3.0\)](#)
- [Enviar um e-mail com segurança](#)
- [Bloquear as configurações do equipamento a partir do painel de controle](#)

## Antes de usar recursos de segurança de rede

**Modelos relacionados:** ADS-3300W

Seu equipamento emprega alguns dos mais recentes protocolos de segurança de rede e criptografia disponíveis atualmente. Esses recursos de rede podem ser integrados ao seu plano geral de segurança de rede para reforçar a proteção de dados e evitar o acesso não autorizado ao equipamento.



Recomendamos que o protocolo FTP seja desativado. O acesso ao equipamento com o uso desse protocolo não é seguro. Entretanto, observe que a desabilitação do protocolo FTP causa a desabilitação do recurso Digitalizar para FTP.



### Informações relacionadas

- [Segurança](#)



## Configurar certificados para a segurança do dispositivo

**Modelos relacionados:** ADS-3300W

Você deve configurar um certificado para gerenciar seu equipamento em rede com segurança usando SSL/TLS. Você precisa utilizar o Gerenciamento via Web para configurar um certificado.

- [Recursos compatíveis do certificado de segurança](#)
- [Guia passo a passo para criação e instalação de um certificado](#)
- [Criar um certificado autoassinado](#)
- [Criar um CSR e instalar um certificado de uma CA \(Autoridade de certificação\)](#)
- [Importar e exportar o certificado e a chave privada](#)
- [Importar e exportar um certificado de CA](#)
- [Gerenciar múltiplos certificados](#)

## Recursos compatíveis do certificado de segurança

**Modelos relacionados:** ADS-3300W

Seu equipamento suporta o uso de vários certificados de segurança, permitindo a autenticação e a comunicação com o equipamento de modo seguro. Os recursos de certificado de segurança a seguir podem ser usados no equipamento:

- Comunicação SSL/TLS
- Autenticação IEEE 802.1x

O equipamento Brother é compatível com os certificados a seguir:

- Certificado pré-instalado

Seu equipamento possui um certificado pré-instalado e autoassinado. Este certificado permite utilizar a comunicação SSL/TLS sem criar ou instalar um certificado diferente.



O certificado autoassinado pré-instalado protege sua comunicação até um determinado nível. Recomendamos o uso de um certificado emitido por uma organização confiável para garantir mais segurança.

- Certificado autoassinado

Este servidor de digitalização emite seu próprio certificado. Usando esse certificado, você pode usar a comunicação SSL/TLS com facilidade, sem criar ou instalar um certificado diferente de uma autoridade de certificação CA.

- Certificado de uma autoridade de certificação (CA)

Existem dois métodos para instalar um certificado de CA. Se você já possui um certificado de uma CA ou deseja usar um certificado de uma CA confiável externa:

- Quando estiver usando uma CSR (Solicitação de Assinatura de Certificado) a partir deste servidor de digitalização.
- Quando importar um certificado e uma chave privada.

- Certificado da CA (Autoridade de certificação)

Para utilizar um certificado da CA que identifique a CA e possua sua própria chave privada, você precisa importar esse certificado da CA diretamente dessa autoridade, antes de configurar os recursos de segurança da rede.



- Se você utilizar a comunicação SSL/TLS, recomendamos primeiro entrar em contato com o administrador de seu sistema.
- Quando você restaura as configurações padrão de fábrica do servidor de digitalização, o certificado e a chave privada que foram instalados são excluídos. Se desejar manter o mesmo certificado e a mesma chave privada depois de restaurar o servidor de digitalização, exporte-os antes da restauração e depois reinstale-os.



### Informações relacionadas

- [Configurar certificados para a segurança do dispositivo](#)

#### Tópicos relacionados:

- [Configurar a autenticação IEEE 802.1x para uma rede cabeada ou sem fio usando o Gerenciamento via Web \(navegador da Web\)](#)

## Guia passo a passo para criação e instalação de um certificado

**Modelos relacionados:** ADS-3300W

Você tem duas opções ao escolher um certificado de segurança: usar um certificado autoassinado ou usar um certificado emitido por uma Autoridade de certificação (CA).

### Opção 1

#### Certificado autoassinado

1. Crie um certificado autoassinado usando o Gerenciamento via Web.
2. Instale o certificado autoassinado em seu computador.

### Opção 2

#### Certificado de uma CA

1. Crie uma CSR (Solicitação de assinatura de certificado) usando o Gerenciamento via Web.
2. Instale o certificado emitido pela CA no equipamento Brother usando o Gerenciamento via Web.
3. Instale o certificado em seu computador.



#### Informações relacionadas

- [Configurar certificados para a segurança do dispositivo](#)

## Criar um certificado autoassinado

Modelos relacionados: ADS-3300W

1. Abra seu navegador.
2. Digite “https://endereço IP do equipamento” na barra de endereços do navegador (em que “endereço IP do equipamento” é o endereço IP do equipamento).  
Por exemplo:  
https://192.168.1.2
3. Se necessário, digite a senha no campo **Login** e clique em **Login**.



A senha padrão para gerenciamento das configurações deste equipamento está localizada na parte traseira do equipamento, identificada como “**Pwd**”.

4. Vá para o menu de navegação e clique em **Network (Rede)** > **Security (Segurança)** > **Certificate (Certificado)**.



Comece a partir do ☰, se o menu de navegação não for exibido no lado esquerdo da tela.

5. Clique em **Create Self-Signed Certificate (Criar certificado autoassinado)**.
6. Insira um **Common Name (Nome comum)** e uma **Valid Date (Data válida)**.
  - O **Common Name (Nome comum)** deve ter menos de 64 bytes. Insira um identificador, como um endereço IP, nome de nó ou nome de domínio, para ser usado quando você acessar este equipamento por meio de comunicação SSL/TLS. O nome do nó é exibido por padrão.
  - Um aviso aparecerá na tela se você usar o protocolo IPPS ou HTTPS e digitar no URL um nome diferente do **Common Name (Nome comum)** usado para o certificado autoassinado.
7. Selecione sua configuração na lista suspensa **Public Key Algorithm (Algoritmo de chave pública)**. A configuração padrão é **RSA(2048bit) (RSA (2048 bits))**.
8. Selecione sua configuração na lista suspensa **Digest Algorithm (Algoritmo do conteúdo)**. A configuração padrão é **SHA256**.
9. Clique em **Submit (Enviar)**.



### Informações relacionadas

- [Configurar certificados para a segurança do dispositivo](#)

#### Tópicos relacionados:

- [Acessar o Gerenciamento via Web](#)

## Criar um CSR e instalar um certificado de uma CA (Autoridade de certificação)

**Modelos relacionados:** ADS-3300W

Se você já tiver um certificado de uma CA externa confiável, poderá armazenar o certificado e a chave privada no seu equipamento e gerenciá-los, importando e exportando-os conforme necessário. Se não tiver um certificado de uma CA externa confiável, crie uma CSR (Solicitação de assinatura de certificado), envie a CSR à CA para autenticação e instale o certificado que a CA emitirá em seu equipamento.

- [Criar uma CSR \(Solicitação de assinatura de certificado\)](#)
- [Instalar um certificado no seu equipamento](#)

## Criar uma CSR (Solicitação de assinatura de certificado)

Modelos relacionados: ADS-3300W

Uma CSR (Solicitação de assinatura de certificado) é uma solicitação enviada a uma CA (Autoridade de certificação) para autenticação das credenciais contidas no certificado.

Recomendamos que você instale um Certificado raiz da CA em seu computador antes de criar a CSR.

1. Abra seu navegador.
2. Digite "https://endereço IP do equipamento" na barra de endereços do navegador (em que "endereço IP do equipamento" é o endereço IP do equipamento).

Por exemplo:

https://192.168.1.2

3. Se necessário, digite a senha no campo **Login** e clique em **Login**.



A senha padrão para gerenciamento das configurações deste equipamento está localizada na parte traseira do equipamento, identificada como "Pwd".

4. Vá para o menu de navegação e clique em **Network (Rede) > Security (Segurança) > Certificate (Certificado)**.



Comece a partir do ☰, se o menu de navegação não for exibido no lado esquerdo da tela.

5. Clique em **Create CSR (Criar CSR)**.
6. Digite um **Common Name (Nome comum)** (obrigatório) e adicione outras informações sobre sua **Organization (Organização)** (opcional).



- As informações de sua empresa são necessárias para que uma CA possa confirmar sua identidade e comprová-la para as outras pessoas.
- O **Common Name (Nome comum)** deve ter menos de 64 bytes. Insira um identificador, como um endereço IP, nome de nó ou nome de domínio, para ser usado quando você acessar este equipamento por meio de comunicação SSL/TLS. O nome do nó é exibido por padrão. O **Common Name (Nome comum)** é obrigatório.
- Um aviso aparecerá na tela se você digitar no URL um nome diferente do Nome comum usado para o certificado.
- As opções **Organization (Organização)**, **Organization Unit (Unidade organizacional)**, **City/Locality (Cidade/localidade)** e **State/Province (Estado/província)** devem ter menos de 64 bytes.
- O **Country/Region (País/região)** deve conter um código de país de dois caracteres no formato ISO 3166.
- Se estiver configurando uma extensão de certificado X.509v3, marque a caixa de seleção **Configure extended partition (Configurar partição estendida)** e depois selecione **Auto (Register IPv4) (Automático (registrar IPv4))** ou **Manual**.

7. Selecione sua configuração na lista suspensa **Public Key Algorithm (Algoritmo de chave pública)**. A configuração padrão é **RSA(2048bit) (RSA (2048 bits))**.
8. Selecione sua configuração na lista suspensa **Digest Algorithm (Algoritmo do conteúdo)**. A configuração padrão é **SHA256**.
9. Clique em **Submit (Enviar)**.

A CSR aparece na tela. Salve a CSR como um arquivo ou copie e cole seus dados em um formulário de CSR online oferecido por uma Autoridade de Certificação.

10. Clique em **Salvar**.



- 
- Siga a política de sua CA quanto ao método de envio de uma CSR à CA.
  - Se estiver usando a Autoridade de certificação raiz corporativa do Windows Server 2008/2008 R2/2012/2012 R2/2016/2019, recomendamos que você use o servidor web para assegurar que o modelo de certificado criará o certificado de cliente com segurança. Se estiver criando um Certificado de Cliente para um ambiente IEEE 802.1x com autenticação EAP-TLS, recomendamos que você use Usuário para o modelo de certificado.
- 



### **Informações relacionadas**

- [Criar um CSR e instalar um certificado de uma CA \(Autoridade de certificação\)](#)

#### **Tópicos relacionados:**

- [Acessar o Gerenciamento via Web](#)
-

## Instalar um certificado no seu equipamento

**Modelos relacionados:** ADS-3300W

Quando receber um certificado de uma autoridade de certificação (CA), siga o procedimento abaixo para instalar o certificado no servidor de digitalização:

Só é possível instalar um certificado que tenha sido emitido com a CSR do seu equipamento. Se quiser criar outra CSR, confirme se o certificado já está instalado antes de criar a nova CSR. Crie outra CSR apenas depois de instalar o certificado no equipamento. Se o certificado não estiver instalado, a CSR que você criar será inválida.

1. Abra seu navegador.
2. Digite "https://endereço IP do equipamento" na barra de endereços do navegador (em que "endereço IP do equipamento" é o endereço IP do equipamento).  
Por exemplo:  
https://192.168.1.2
3. Se necessário, digite a senha no campo **Login** e clique em **Login**.



A senha padrão para gerenciamento das configurações deste equipamento está localizada na parte traseira do equipamento, identificada como "Pwd".

4. Vá para o menu de navegação e clique em **Network (Rede) > Security (Segurança) > Certificate (Certificado)**.



Comece a partir do ☰, se o menu de navegação não for exibido no lado esquerdo da tela.

5. Clique em **Install Certificate (Instalar certificado)**.
6. Navegue até o arquivo que contém o certificado emitido pela CA e depois clique em **Submit (Enviar)**.  
O certificado foi corretamente criado e salvo na memória do equipamento.

Para usar comunicação SSL/TLS, você precisa ter o Certificado raiz da CA instalado em seu computador. Entre em contato com o administrador da rede.



### Informações relacionadas

- [Criar um CSR e instalar um certificado de uma CA \(Autoridade de certificação\)](#)

#### Tópicos relacionados:

- [Acessar o Gerenciamento via Web](#)



## Importar e exportar o certificado e a chave privada

**Modelos relacionados:** ADS-3300W

Armazene o certificado e a chave privada no seu equipamento e gerencie-os, os importando e exportando conforme necessário.

- [Importar um certificado e uma chave privada](#)
- [Exportar o certificado e a chave privada](#)

## Importar um certificado e uma chave privada

Modelos relacionados: ADS-3300W

1. Abra seu navegador.
2. Digite “https://endereço IP do equipamento” na barra de endereços do navegador (em que “endereço IP do equipamento” é o endereço IP do equipamento).  
Por exemplo:  
https://192.168.1.2
3. Se necessário, digite a senha no campo **Login** e clique em **Login**.



A senha padrão para gerenciamento das configurações deste equipamento está localizada na parte traseira do equipamento, identificada como “**Pwd**”.

4. Vá para o menu de navegação e clique em **Network (Rede)** > **Security (Segurança)** > **Certificate (Certificado)**.



Comece a partir do ☰, se o menu de navegação não for exibido no lado esquerdo da tela.

5. Clique em **Import Certificate and Private Key (Importar certificado e chave privada)**.
6. Navegue até o arquivo que você deseja importar.
7. Digite a senha se o arquivo for criptografado e clique em **Submit (Enviar)**.

O certificado e a chave privada são importados no seu equipamento.



### Informações relacionadas

- [Importar e exportar o certificado e a chave privada](#)

#### Tópicos relacionados:

- [Acessar o Gerenciamento via Web](#)

## Exportar o certificado e a chave privada

Modelos relacionados: ADS-3300W

1. Abra seu navegador.
2. Digite “https://endereço IP do equipamento” na barra de endereços do navegador (em que “endereço IP do equipamento” é o endereço IP do equipamento).  
Por exemplo:  
https://192.168.1.2
3. Se necessário, digite a senha no campo **Login** e clique em **Login**.



A senha padrão para gerenciamento das configurações deste equipamento está localizada na parte traseira do equipamento, identificada como “**Pwd**”.

4. Vá para o menu de navegação e clique em **Network (Rede)** > **Security (Segurança)** > **Certificate (Certificado)**.



Comece a partir do ☰, se o menu de navegação não for exibido no lado esquerdo da tela.

5. Clique em **Export (Exportar)** quando a **Certificate List (Lista de certificados)** for exibida.
6. Insira a senha se quiser criptografar o arquivo.  
Se a senha for deixada em branco, o arquivo gerado não será criptografado.
7. Insira novamente a senha para confirmá-la e clique em **Submit (Enviar)**.
8. Clique em **Salvar**.

O certificado e a chave privada são exportados para o seu computador.

Você também pode importar o certificado no seu computador.



### Informações relacionadas

- [Importar e exportar o certificado e a chave privada](#)

#### Tópicos relacionados:

- [Acessar o Gerenciamento via Web](#)

## Importar e exportar um certificado de CA

**Modelos relacionados:** ADS-3300W

Você pode importar, exportar e armazenar certificados de CA em seu equipamento Brother.

- [Importar um certificado de CA](#)
- [Exportar um certificado de CA](#)

## Importar um certificado de CA

Modelos relacionados: ADS-3300W

1. Abra seu navegador.
2. Digite “https://endereço IP do equipamento” na barra de endereços do navegador (em que “endereço IP do equipamento” é o endereço IP do equipamento).  
Por exemplo:  
https://192.168.1.2
3. Se necessário, digite a senha no campo **Login** e clique em **Login**.



A senha padrão para gerenciamento das configurações deste equipamento está localizada na parte traseira do equipamento, identificada como “**Pwd**”.

4. Vá para o menu de navegação e clique em **Network (Rede)** > **Security (Segurança)** > **CA Certificate (Certificado de CA)**.



Comece a partir do ☰, se o menu de navegação não for exibido no lado esquerdo da tela.

5. Clique em **Import CA Certificate (Importar Certificado de CA)**.
6. Navegue até o arquivo que você deseja importar.
7. Clique em **Submit (Enviar)**.



### Informações relacionadas

- [Importar e exportar um certificado de CA](#)

#### Tópicos relacionados:

- [Acessar o Gerenciamento via Web](#)

## Exportar um certificado de CA

Modelos relacionados: ADS-3300W

1. Abra seu navegador.
2. Digite “https://endereço IP do equipamento” na barra de endereços do navegador (em que “endereço IP do equipamento” é o endereço IP do equipamento).  
Por exemplo:  
https://192.168.1.2
3. Se necessário, digite a senha no campo **Login** e clique em **Login**.



---

A senha padrão para gerenciamento das configurações deste equipamento está localizada na parte traseira do equipamento, identificada como “**Pwd**”.

---

4. Vá para o menu de navegação e clique em **Network (Rede)** > **Security (Segurança)** > **CA Certificate (Certificado de CA)**.



---

Comece a partir do ☰, se o menu de navegação não for exibido no lado esquerdo da tela.

---

5. Selecione o certificado que deseja exportar e clique em **Export (Exportar)**.
6. Clique em **Submit (Enviar)**.
7. Clique em ▼ ao lado de **Salvar** e depois especifique o local onde deseja salvar o arquivo.



### Informações relacionadas

- [Importar e exportar um certificado de CA](#)

#### Tópicos relacionados:

- [Acessar o Gerenciamento via Web](#)

## Gerenciar múltiplos certificados

Modelos relacionados: ADS-3300W

O recurso de vários certificados permite a utilização do Gerenciamento via Web para gerenciar cada certificado instalado em seu equipamento. No Gerenciamento via Web, navegue até a tela **Certificate (Certificado)** ou **CA Certificate (Certificado de CA)** para visualizar o conteúdo do certificado, excluir ou exportar seus certificados.

	Número máximo de certificados armazenados no equipamento Brother
Certificado autoassinado ou certificado emitido por uma CA	5
CA Certificate (Certificado CA)	7

Recomendamos o armazenamento de um número menor de certificados que o permitido, reservando um espaço de armazenamento para o caso de expiração de certificados. Quando um certificado expirar, importe um novo certificado no espaço reservado e depois exclua o certificado expirado. Isto garante que você evite falhas de configuração.



- Ao usar HTTPS/IPPS ou IEEE 802.1x, selecione qual certificado você está usando.
- Quando você usa SSL para comunicações SMTP, não precisa escolher o certificado. O certificado necessário será escolhido automaticamente.



### Informações relacionadas

- [Configurar certificados para a segurança do dispositivo](#)

## Usar SSL/TLS

**Modelos relacionados:** ADS-3300W

- [Introdução ao SSL/TLS](#)
- [Gerenciar seu equipamento em rede com segurança usando SSL/TLS](#)
- [Enviar um e-mail com segurança usando SSL/TLS](#)



## Introdução ao SSL/TLS

**Modelos relacionados:** ADS-3300W

O SSL (Secure Socket Layer) ou TLS (Transport Layer Security) é um método eficaz de proteção dos dados que são enviados por uma rede local ou de longa distância (LAN ou WLAN). Esse método criptografa os dados (por exemplo, um trabalho de digitalização enviado por uma rede) para que qualquer pessoa que tentar capturá-lo não possa ler o seu conteúdo.

O SSL/TLS pode ser configurado tanto em redes cabeadas como sem fio e funcionará com outras formas de segurança, como chaves WPA e firewalls.



### Informações relacionadas

- [Usar SSL/TLS](#)
  - [História resumida do SSL/TLS](#)
  - [Vantagens de usar SSL/TLS](#)

## História resumida do SSL/TLS

**Modelos relacionados:** ADS-3300W

O SSL/TLS foi criado originalmente para proteger informações de tráfego da Web, especialmente dados enviados entre navegadores Web e servidores. Por exemplo, quando você usa o Internet Explorer para Internet Banking e vê https:// e o pequeno ícone de cadeado no navegador, está usando SSL. O SSL cresceu para funcionar com aplicativos adicionais, como software de Telnet, impressora e FTP, para se tornar uma solução universal para segurança online. Suas intenções originais de design ainda estão sendo usadas hoje em dia por vários varejistas e bancos online para proteger dados confidenciais, como números de cartões de crédito, registros de clientes etc.

O SSL/TLS usa níveis extremamente altos de criptografia e é confiado por bancos em todo o mundo.



### Informações relacionadas

- [Introdução ao SSL/TLS](#)

## Vantagens de usar SSL/TLS

**Modelos relacionados:** ADS-3300W

A principal vantagem de se usar o protocolo SSL/TLS é garantir a digitalização segura em uma rede IP, impedindo que usuários não autorizados leiam dados enviados ao equipamento. O maior atrativo do protocolo SSL é que ele pode ser usado para digitalizar dados confidenciais com segurança. Por exemplo, um departamento de RH de uma grande empresa pode ter que digitalizar contracheques regularmente. Sem criptografia, os dados contidos nesses contracheques podem ser lidos por outros usuários da rede. No entanto, com SSL/TLS, qualquer um que tentar capturar os dados verá uma página de código confusa e não o contracheque em si.



### Informações relacionadas

- [Introdução ao SSL/TLS](#)

## Gerenciar seu equipamento em rede com segurança usando SSL/TLS

**Modelos relacionados:** ADS-3300W

- [Configurar um certificado para SSL/TLS e protocolos disponíveis](#)
- [Acessar o Gerenciamento via Web usando SSL/TLS](#)
- [Instalar o certificado autoassinado para usuários Windows com direitos de administrador](#)
- [Configurar certificados para a segurança do dispositivo](#)

## Configurar um certificado para SSL/TLS e protocolos disponíveis

Modelos relacionados: ADS-3300W

Configure um certificado no seu equipamento usando o Gerenciamento via Web antes de usar a comunicação SSL/TLS.

1. Abra seu navegador.
2. Digite “https://endereço IP do equipamento” na barra de endereços do navegador (em que “endereço IP do equipamento” é o endereço IP do equipamento).

Por exemplo:

https://192.168.1.2

3. Se necessário, digite a senha no campo **Login** e clique em **Login**.



A senha padrão para gerenciamento das configurações deste equipamento está localizada na parte traseira do equipamento, identificada como “**Pwd**”.

4. Vá para o menu de navegação e clique em **Network (Rede) > Network (Rede) > Protocol (Protocolo)**.



Comece a partir do ☰, se o menu de navegação não for exibido no lado esquerdo da tela.

5. Clique em **HTTP Server Settings (Configurações de servidor HTTP)**.
6. Selecione o certificado que você deseja configurar na lista suspensa **Select the Certificate (Selecionar o certificado)**.
7. Clique em **Submit (Enviar)**.
8. Clique em **Yes (Sim)** para reiniciar o servidor de digitalização.



### Informações relacionadas

- [Gerenciar seu equipamento em rede com segurança usando SSL/TLS](#)

#### Tópicos relacionados:

- [Acessar o Gerenciamento via Web](#)

## Acessar o Gerenciamento via Web usando SSL/TLS

**Modelos relacionados:** ADS-3300W

Para gerenciar seu equipamento em rede com segurança, você precisa usar utilitários de gerenciamento com protocolos de segurança.



- Para usar o protocolo HTTPS, a opção HTTPS deve ser ativada no equipamento. O protocolo HTTPS está habilitado por padrão.
- Você pode alterar as configurações do protocolo HTTPS usando a tela do Gerenciamento via Web.

1. Abra seu navegador.
2. Digite “https://endereço IP do equipamento” na barra de endereços do navegador (em que “endereço IP do equipamento” é o endereço IP do equipamento).

Por exemplo:

https://192.168.1.2

3. Se necessário, digite a senha no campo **Login** e clique em **Login**.



A senha padrão para gerenciamento das configurações deste equipamento está localizada na parte traseira do equipamento, identificada como “**Pwd**”.

4. Você agora pode acessar o equipamento usando HTTPS.



### Informações relacionadas

- [Gerenciar seu equipamento em rede com segurança usando SSL/TLS](#)

#### Tópicos relacionados:

- [Acessar o Gerenciamento via Web](#)

## Instalar o certificado autoassinado para usuários Windows com direitos de administrador

Modelos relacionados: ADS-3300W

O procedimento a seguir aplica-se ao Microsoft Internet Explorer. Se estiver usando outro navegador da Web, consulte a documentação fornecida para o seu navegador para obter informações sobre como instalar certificados.

1. Siga uma destas opções:



- Windows 10, Windows Server 2016, e Windows Server 2019

Clique em  > **Acessórios do Windows**.


- Windows 8.1

Clique com o botão direito do mouse no ícone  (**Internet Explorer**) exibido na barra de tarefas.

- Windows Server 2012 e Windows Server 2012 R2

Clique em  (**Internet Explorer**) e depois clique com o botão direito do mouse no ícone  (**Internet Explorer**) que aparece na barra de tarefas.

- Windows 7 e Windows Server 2008

Clique em  (**Iniciar**) > **Todos os Programas**.

2. Clique com o botão direito do mouse em **Internet Explorer** e depois clique em **Executar como administrador**.

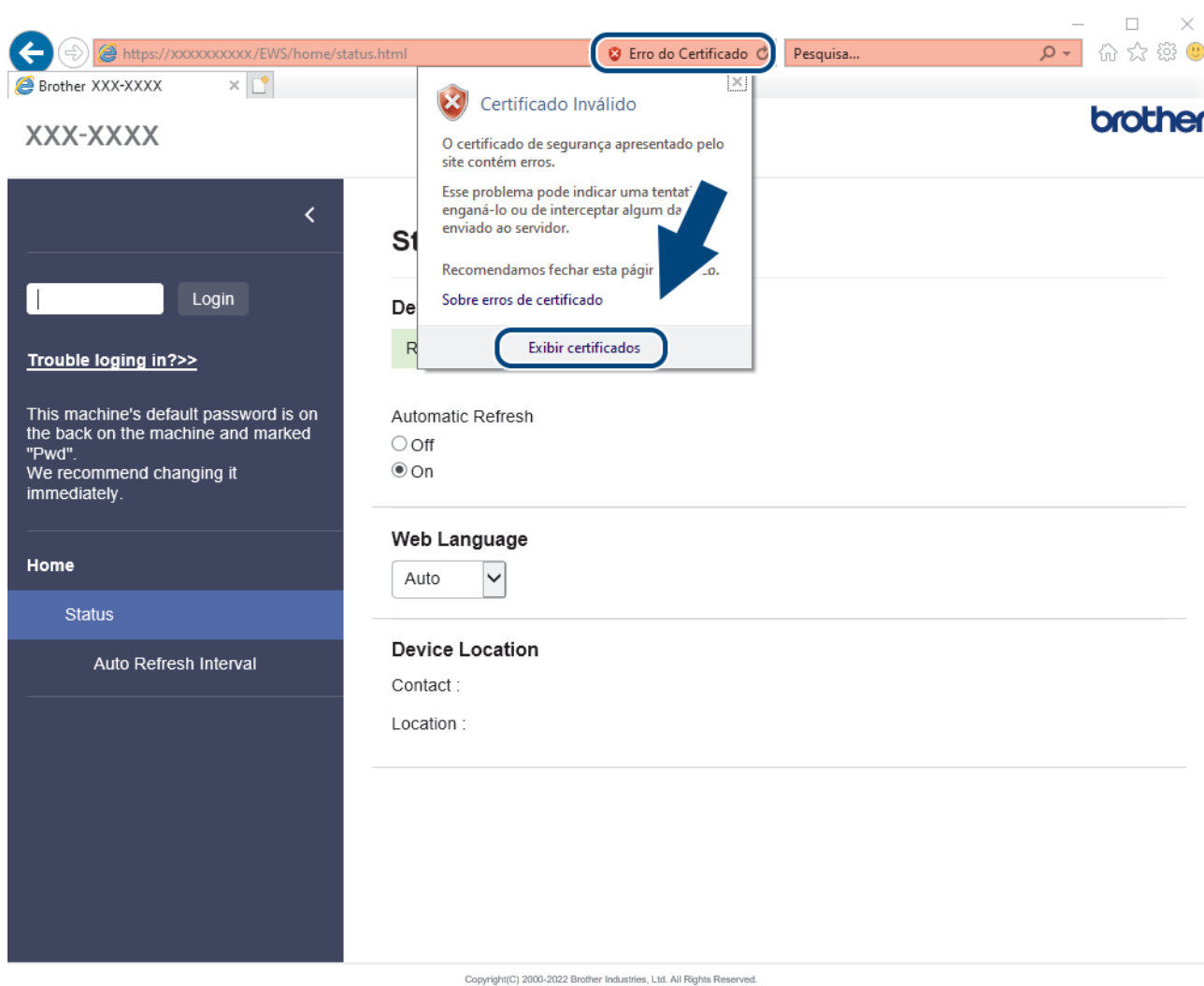


Se a opção **Mais** for exibida, clique em **Mais**.

Se a tela **Controle de Conta de Usuário** for exibida, clique em **Sim**.

3. Digite "http://endereço IP do equipamento/" (em que "endereço IP do equipamento" é o endereço IP do equipamento ou o nome do nó que você atribuiu ao certificado) na barra de endereços do navegador para acessar seu equipamento.
4. Clique em **Mais informações**.
5. Clique em **Continuar para a página da Web (não recomendado)**.

6. Clique em **Erro do Certificado** e em **Exibir certificados**.



7. Clique em **Instalar Certificado....**

8. Quando o **Assistente para Importação de Certificados** for exibido, clique em **Avançar**.

9. Selecione **Colocar todos os certificados no repositório a seguir** e clique em **Procurar....**

10. Selecione **Autoridades de Certificação Raiz Confiáveis** e clique em **OK**.

11. Clique em **Avançar**.

12. Clique em **Concluir**.

13. Clique em **Sim** se a impressão digital (do polegar) estiver correta.

14. Clique em **OK**.



### Informações relacionadas

- [Gerenciar seu equipamento em rede com segurança usando SSL/TLS](#)



## Usar SNMPv3

**Modelos relacionados:** ADS-3300W

- [Gerenciar seu equipamento de rede com segurança usando o SNMPv3](#)

## Gerenciar seu equipamento de rede com segurança usando o SNMPv3

Modelos relacionados: ADS-3300W

O SNMPv3 (Simple Network Management Protocol versão 3) oferece autenticação de usuário e criptografia de dados para gerenciar dispositivos de rede com segurança. Para gerenciar seu equipamento de rede com segurança quando o BRAdmin Professional 4 é utilizado, recomendamos o uso do protocolo SNMPv3.

1. Abra seu navegador.
2. Digite “https://endereço IP do equipamento” na barra de endereços do navegador (em que “endereço IP do equipamento” é o endereço IP do equipamento).

Por exemplo:

https://192.168.1.2

3. Se necessário, digite a senha no campo **Login** e clique em **Login**.




A senha padrão para gerenciamento das configurações deste equipamento está localizada na parte traseira do equipamento, identificada como “**Pwd**”.

4. Vá para o menu de navegação e clique em **Network (Rede) > Network (Rede) > Protocol (Protocolo)**.




Comece a partir do ☰, se o menu de navegação não for exibido no lado esquerdo da tela.

5. Confirme se a opção **SNMP** está habilitada e clique em **Advanced Settings (Configurações avançadas)**.
6. Defina as configurações do SNMP. Existem três opções de **SNMP Mode of Operation (Modo de operação SNMP)**.

Opção	Descrição
<b>SNMP v1/v2c read-write access (Acesso de leitura/gravação com SNMP v1/v2c)</b>	O servidor de digitalização usa as versões 1 e 2c do protocolo SNMP. Você pode usar todos os aplicativos Brother neste modo. Entretanto, ele não é seguro porque não autentica o usuário e os dados não são criptografados.
<b>SNMPv3 read-write access and v1/v2c read-only access (Acesso de leitura/gravação com SNMPv3 e acesso apenas de leitura com v1/v2c)</b>	<p>O servidor de digitalização usa o acesso de leitura e gravação da versão 3 e o acesso somente de leitura das versões 1 e 2c do protocolo SNMP.</p> <p> Quando você usa o modo <b>SNMPv3 read-write access and v1/v2c read-only access (Acesso de leitura/gravação com SNMPv3 e acesso apenas de leitura com v1/v2c)</b>, alguns aplicativos Brother (como o BRAdmin Light) que acessam o servidor de digitalização não funcionam corretamente, porque eles autorizam o acesso somente de leitura das versões 1 e 2c. Para usar todos os aplicativos, recomendamos que você use o modo <b>SNMP v1/v2c read-write access (Acesso de leitura/gravação com SNMP v1/v2c)</b>.</p>
<b>SNMPv3 read-write access (Acesso de leitura/gravação com SNMPv3)</b>	O servidor de digitalização usa a versão 3 do protocolo SNMP. Para gerenciar o servidor de digitalização com segurança, use este modo.

---

Opção	Descrição
	 <p>Quando você utilizar o modo <b>SNMPv3 read-write access (Acesso de leitura/gravação com SNMPv3)</b>, observe o seguinte:</p> <ul style="list-style-type: none"><li>• Somente o BRAdmin Professional ou o Gerenciamento via Web podem ser usados para gerenciar o servidor de digitalização.</li><li>• Exceto para o BRAdmin Professional, todos os aplicativos que usam SNMPv1/v2c estarão restritos. Para usar aplicativos SNMPv1/v2c, use o modo <b>SNMPv3 read-write access and v1/v2c read-only access (Acesso de leitura/gravação com SNMPv3 e acesso apenas de leitura com v1/v2c)</b> ou <b>SNMP v1/v2c read-write access (Acesso de leitura/gravação com SNMP v1/v2c)</b>.</li></ul>

---

7. Clique em **Submit (Enviar)**.



### Informações relacionadas

- [Usar SNMPv3](#)

#### Tópicos relacionados:

- [Acessar o Gerenciamento via Web](#)
-

## Usar autenticação IEEE 802.1x para uma rede cabeada ou sem fio

**Modelos relacionados:** ADS-3300W

- [O que é a autenticação IEEE 802.1x?](#)
- [Configurar a autenticação IEEE 802.1x para uma rede cabeada ou sem fio usando o Gerenciamento via Web \(navegador da Web\)](#)
- [Métodos de autenticação IEEE 802.1x](#)

## O que é a autenticação IEEE 802.1x?

**Modelos relacionados:** ADS-3300W

IEEE 802.1x é um padrão IEEE para redes sem fio e cabeadas que limita o acesso de dispositivos de rede não autorizados. Seu equipamento Brother (requerente) envia uma solicitação de autenticação a um servidor RADIUS (servidor de autenticação) por meio do seu ponto de acesso ou HUB. Após sua solicitação ser confirmada pelo servidor RADIUS, seu equipamento pode acessar a rede.



### Informações relacionadas

- [Usar autenticação IEEE 802.1x para uma rede cabeada ou sem fio](#)

## Configurar a autenticação IEEE 802.1x para uma rede cabeada ou sem fio usando o Gerenciamento via Web (navegador da Web)

Modelos relacionados: ADS-3300W

- Se você configurar seu equipamento usando a autenticação EAP-TLS, instale o certificado de cliente emitido por uma CA antes de iniciar a configuração. Entre em contato com o administrador de sua rede sobre o certificado de cliente. Se você instalou mais de um certificado, recomendamos anotar o nome do certificado que deseja usar.
- Antes de verificar o certificado do servidor, você deve importar o certificado de CA emitido pela CA que assinou o certificado do servidor. Entre em contato com o seu administrador de rede ou com o seu provedor de serviços de Internet (ISP) para confirmar se é necessário importar um certificado de CA.

1. Abra seu navegador.
2. Digite "https://endereço IP do equipamento" na barra de endereços do navegador (em que "endereço IP do equipamento" é o endereço IP do equipamento).

Por exemplo:

https://192.168.1.2

3. Se necessário, digite a senha no campo **Login** e clique em **Login**.



A senha padrão para gerenciamento das configurações deste equipamento está localizada na parte traseira do equipamento, identificada como "Pwd".

4. Vá para o menu de navegação e clique em **Network (Rede)**.



Comece a partir do ☰, se o menu de navegação não for exibido no lado esquerdo da tela.

5. Siga uma destas opções:

- Para redes cabeadas

Clique em **Wired (Com fio) > Wired 802.1x Authentication (Autenticação 802.1x com fio)**.

- Para redes sem fio

Clique em **Wireless (Sem fio) > Wireless (Enterprise) (Sem fio (empresarial))**.

6. Configure as configurações da autenticação IEEE 802.1x.



- Para habilitar a autenticação IEEE 802.1x para redes cabeadas, selecione **Enabled (Ativado)** para **Wired 802.1x status (Status 802.1x com fio)** na página **Wired 802.1x Authentication (Autenticação 802.1x com fio)**.
- Se estiver usando a autenticação **EAP-TLS**, selecione o certificado de cliente instalado (exibido com o nome do certificado) que será verificado na lista suspensa **Client Certificate (Certificado do cliente)**.
- Se você selecionar a autenticação **EAP-FAST**, **PEAP**, **EAP-TTLS** ou **EAP-TLS**, selecione o método de verificação na lista suspensa **Server Certificate Verification (Verificação do certificado do servidor)**. Verifique o certificado do servidor usando o certificado de CA, previamente importado no equipamento, emitido pela CA que assinou o certificado do servidor.

Selecione um dos seguintes métodos de verificação na lista suspensa **Server Certificate Verification (Verificação do certificado do servidor)**:

Opção	Descrição
<b>No Verification (Sem verificação)</b>	O certificado do servidor é sempre confiável. A verificação não é realizada.

---

Opção	Descrição
CA Cert. (Cert. CA)	Método de verificação para confirmar a credibilidade da CA emissora do certificado do servidor, usando o certificado de CA emitido pela CA que assinou o certificado do servidor.
CA Cert. + ServerID (Cert. CA + ID do servidor)	Método de verificação para confirmar o nome comum <sup>1</sup> do certificado do servidor e também confirmar a credibilidade da CA emissora do certificado do servidor.

7. Ao concluir a configuração, clique em **Submit (Enviar)**.



### Informações relacionadas

- [Usar autenticação IEEE 802.1x para uma rede cabeada ou sem fio](#)

#### Tópicos relacionados:

- [Acessar o Gerenciamento via Web](#)
  - [Configurar certificados para a segurança do dispositivo](#)
  - [Recursos compatíveis do certificado de segurança](#)
- 

<sup>1</sup> A verificação do nome comum compara o nome comum do certificado do servidor com a sequência de caracteres configurada para a **Server ID (ID do servidor)**. Antes de usar este método, entre em contato com seu administrador do sistema para saber o nome comum do certificado do servidor, configurar o valor **Server ID (ID do servidor)**.

## Métodos de autenticação IEEE 802.1x

Modelos relacionados: ADS-3300W

### EAP-FAST

O EAP-FAST (Extensible Authentication Protocol-Flexible Authentication via Secured Tunneling) é um método desenvolvido pela Cisco Systems, Inc., que usa um ID de usuário e uma senha para autenticação e algoritmos de chave simétrica para conseguir um processo de autenticação encapsulado.

O equipamento Brother suporta os seguintes métodos de autenticação interna:

- EAP-FAST/NENHUM
- EAP-FAST/MS-CHAPv2
- EAP-FAST/GTC

### PEAP

O PEAP (Protected Extensible Authentication Protocol) é uma versão do método EAP desenvolvido pela Cisco Systems, Inc., Microsoft Corporation e RSA Security. O PEAP cria um túnel SSL (Secure Sockets Layer)/TLS (Transport Layer Security) criptografado entre um cliente e um servidor de autenticação para o envio de uma ID de usuário e uma senha. O PEAP oferece autenticação mútua entre o servidor e o cliente.

O equipamento Brother suporta as seguintes autenticações internas:

- PEAP/MS-CHAPv2
- PEAP/GTC

### EAP-TTLS

O EAP-TTLS (Extensible Authentication Protocol-Tunneled Transport Layer Security) foi desenvolvido pela Funk Software e a Certicom. O EAP-TTLS cria um túnel SSL criptografado semelhante ao do PEAP entre um cliente e um servidor de autenticação para o envio de uma ID de usuário e uma senha. O EAP-TTLS oferece autenticação mútua entre o servidor e o cliente.

O equipamento Brother suporta exclusivamente o método de autenticação interna MS-CHAPv2.

### EAP-TLS

O EAP-TLS (Extensible Authentication Protocol-Transport Layer Security) requer autenticação por certificado digital tanto no cliente quanto no servidor de autenticação.



### Informações relacionadas

- [Usar autenticação IEEE 802.1x para uma rede cabeada ou sem fio](#)



## Usar o Secure Function Lock 3.0 (Bloqueio Seguro de Função 3.0)

**Modelos relacionados:** ADS-3300W

- [Antes de usar o Secure Function Lock 3.0](#)
- [Configurar o Secure Function Lock 3.0 usando o Gerenciamento Via Web](#)
- [Configurar o Modo Público para o Secure Function Lock 3.0](#)

## Antes de usar o Secure Function Lock 3.0

**Modelos relacionados:** ADS-3300W


O recurso Secure Function Lock (Bloqueio Seguro de Função) permite restringir o acesso comum às seguintes operações do equipamento:

- Digitalizar para PC/Digitalizar para Fluxo de Trabalho
- Digitalizar para Rede
- Digitalizar para FTP/SFTP
- Digitalizar para o Servidor de E-mail
- Digitalizar para SharePoint (apenas para modelos suportados)
- Digitalizar para USB
- Digitalizar para WSS (Digitalizar para Serviços Web) (apenas para modelos suportados)

O recurso Secure Function Lock (Bloqueio Seguro de Função) também evita que usuários alterem as configurações padrão do equipamento, limitando o acesso às configurações do equipamento.

Para usar os recursos de segurança é necessário inserir uma senha de administrador. O administrador pode configurar restrições para usuários individuais juntamente com uma senha de usuário. Anote cuidadosamente sua senha. Se esquecer sua senha, você precisará redefinir a senha armazenada no equipamento. Para obter informações sobre como redefinir a senha, entre em contato com o Serviço de Atendimento ao Cliente Brother.



- Somente administradores podem configurar limitações e realizar alterações para usuários.
- Quando o recurso Secure Function Lock (Bloqueio Seguro de Função) está habilitado, o equipamento fica no modo público. Para acessar as funções do equipamento que foram restritas pelo recurso Secure Function Lock (Bloqueio Seguro de Função), pressione , selecione seu nome de usuário e digite sua senha.



### Informações relacionadas

- [Usar o Secure Function Lock 3.0 \(Bloqueio Seguro de Função 3.0\)](#)

## Configurar o Secure Function Lock 3.0 usando o Gerenciamento Via Web

**Modelos relacionados:** ADS-3300W

1. Abra seu navegador.
2. Digite “https://endereço IP do equipamento” na barra de endereços do navegador (em que “endereço IP do equipamento” é o endereço IP do equipamento).  
Por exemplo:  
https://192.168.1.2
3. Se necessário, digite a senha no campo **Login** e clique em **Login**.



A senha padrão para gerenciamento das configurações deste equipamento está localizada na parte traseira do equipamento, identificada como “Pw”.

4. Vá para o menu de navegação e clique em **Administrator (Administrador)** > **Restriction Management (Gerenciamento de restrições)** ou **User Restriction Function (Função de Restrição de Usuário)**.



Comece a partir do ☰, se o menu de navegação não for exibido no lado esquerdo da tela.

5. Selecione **Secure Function Lock (Bloqueio Seguro de Função)**.
6. Clique em **Submit (Enviar)**.
7. Clique no menu **Restricted Functions (Funções Restritas)**.
8. No campo **User List / Restricted Functions (Lista de Usuários/Funções Restritas)**, digite um nome de grupo ou nome de usuário.
9. Nas colunas **Scan to (Digitalizar para)**, marque uma caixa de seleção para permitir a função listada ou desmarque uma caixa de seleção para restringir a função listada.
10. Clique em **Submit (Enviar)**.
11. Clique no menu **User List (Lista de Usuários)**.
12. No campo **User List (Lista de Usuários)**, digite o nome de usuário.
13. Digite a senha no campo **PIN Number (Número PIN)**.



O número de caracteres que você pode definir será diferente, dependendo do modelo.

14. Na lista suspensa, selecione **User List / Restricted Functions (Lista de Usuários/Funções Restritas)** para cada usuário.
15. Clique em **Submit (Enviar)**.



### Informações relacionadas

- [Usar o Secure Function Lock 3.0 \(Bloqueio Seguro de Função 3.0\)](#)

#### Tópicos relacionados:

- [Acessar o Gerenciamento via Web](#)

## Configurar o Modo Público para o Secure Function Lock 3. 0

**Modelos relacionados:** ADS-3300W

Use a tela do Secure Function Lock (Bloqueio Seguro de Função) para configurar o modo Público, que limita as funções disponíveis aos usuários públicos. Os usuários públicos não precisam digitar uma senha para acessar os recursos disponibilizados pelas configurações do modo Público.

1. Abra seu navegador.
2. Digite "https://endereço IP do equipamento" na barra de endereços do navegador (em que "endereço IP do equipamento" é o endereço IP do equipamento).

Por exemplo:

https://192.168.1.2

3. Se necessário, digite a senha no campo **Login** e clique em **Login**.



A senha padrão para gerenciamento das configurações deste equipamento está localizada na parte traseira do equipamento, identificada como "Pwd".

4. Vá para o menu de navegação e clique em **Administrator (Administrador)** > **Restriction Management (Gerenciamento de restrições)** ou **User Restriction Function (Função de Restrição de Usuário)**.



Comece a partir do ☰, se o menu de navegação não for exibido no lado esquerdo da tela.

5. Selecione **Secure Function Lock (Bloqueio Seguro de Função)**.
6. Clique em **Submit (Enviar)**.
7. Clique no menu **Restricted Functions (Funções Restritas)**.
8. Na linha **Public Mode (Modo Público)**, marque uma caixa de seleção para permitir ou ocultar uma caixa de seleção que restrinja a função listada.
9. Clique em **Submit (Enviar)**.



### Informações relacionadas

- [Usar o Secure Function Lock 3.0 \(Bloqueio Seguro de Função 3.0\)](#)

#### Tópicos relacionados:

- [Acessar o Gerenciamento via Web](#)

## Enviar um e-mail com segurança

**Modelos relacionados:** ADS-3300W

- [Configurar o envio de e-mails usando o Gerenciamento via Web](#)
- [Enviar um e-mail com autenticação de usuário](#)
- [Enviar um e-mail com segurança usando SSL/TLS](#)

## Configurar o envio de e-mails usando o Gerenciamento via Web

Modelos relacionados: ADS-3300W

Recomendamos o uso do Gerenciamento via Web para configurar o envio seguro de e-mails com autenticação do usuário ou o envio de e-mails com o método de comunicação SSL/TLS.

1. Abra seu navegador.
2. Digite "https://endereço IP do equipamento" na barra de endereços do navegador (em que "endereço IP do equipamento" é o endereço IP do equipamento).

Por exemplo:

https://192.168.1.2

3. Se necessário, digite a senha no campo **Login** e clique em **Login**.



A senha padrão para gerenciamento das configurações deste equipamento está localizada na parte traseira do equipamento, identificada como "Pwd".

4. Vá para o menu de navegação e clique em **Network (Rede) > Network (Rede) > Protocol (Protocolo)**.



Comece a partir do ☰, se o menu de navegação não for exibido no lado esquerdo da tela.

5. No campo **SMTP**, clique em **Advanced Settings (Configurações Avançadas)** e certifique-se de que o status de **SMTP** esteja **Enabled (Ativado)**.
6. Defina as configurações de **SMTP**.
  - Após a configuração, confirme se as opções de e-mail estão definidas corretamente enviando um e-mail de teste.
  - Se não souber as configurações do servidor SMTP, entre em contato com seu administrador de rede ou provedor de serviços de Internet (ISP).
7. Ao concluir, clique em **Submit (Enviar)**.
8. Siga as instruções da caixa de diálogo para testar as configurações atuais.



### Informações relacionadas

- [Enviar um e-mail com segurança](#)

#### Tópicos relacionados:

- [Acessar o Gerenciamento via Web](#)

## Enviar um e-mail com autenticação de usuário

**Modelos relacionados:** ADS-3300W

Seu equipamento é compatível com o método SMTP-AUTH para envio de e-mails por meio de um servidor de e-mail que exija autenticação de usuário. Esse método impede que usuários não autorizados acessem o servidor de e-mail.

Você pode usar o método SMTP-AUTH para notificações e relatórios por e-mail (disponível para alguns modelos).



Nós recomendamos o uso do Gerenciamento via Web para a configuração da autenticação de SMTP.

### Configurações do servidor de e-mail

Você deve configurar o método de autenticação SMTP do equipamento para que ele corresponda ao método usado por seu servidor de e-mail. Para obter detalhes sobre suas configurações do servidor de e-mail, entre em contato com seu administrador de rede ou com o provedor de serviços de Internet (ISP).



Para habilitar a autenticação do servidor SMTP: na tela **SMTP** do Gerenciamento via Web, na seção **Server Authentication Method (Método de Autenticação de Servidor)**, selecione **SMTP-AUTH**.



### Informações relacionadas

- [Enviar um e-mail com segurança](#)

## Enviar um e-mail com segurança usando SSL/TLS

**Modelos relacionados:** ADS-3300W

Seu equipamento suporta métodos de comunicação SSL/TLS. Para usar um servidor de e-mail que utilize a comunicação SSL/TLS, você deve definir as configurações a seguir.



Recomendamos a utilização do Gerenciamento via Web para configurar o SSL/TLS.

### Verificar certificado do servidor

Se for necessário verificar o certificado do servidor, selecione a caixa de seleção **Verify Server Certificate (Verificar Certificado do Servidor)** em **SSL/TLS**.



Antes de verificar o certificado do servidor, você deve importar o certificado de CA emitido pela CA que assinou o certificado do servidor. Entre em contato com o seu administrador de rede ou com o seu provedor de serviços de Internet (ISP) para confirmar se é necessário importar um certificado de CA.

### Número da Porta

Se você selecionar **SSL** ou **TLS**, o valor de **Port (Porta)** será alterado para coincidir com o protocolo. Para alterar o número da porta manualmente, digite o número da porta depois de selecionar as configurações de **SSL/TLS**.

Você deve configurar o método de comunicação do seu equipamento para coincidir com o método usado pelo servidor de e-mail. Para obter detalhes sobre as configurações do seu servidor de e-mail, entre em contato com o administrador de rede ou com o ISP.

Na maior parte dos casos, os serviços de webmail seguro requerem as seguintes configurações:

SMTP	<b>Port (Porta)</b>	25
	<b>Server Authentication Method (Método de Autenticação de Servidor)</b>	<b>SMTP-AUTH</b>
	<b>SSL/TLS</b>	<b>TLS</b>



### Informações relacionadas

- [Enviar um e-mail com segurança](#)

#### Tópicos relacionados:

- [Configurar certificados para a segurança do dispositivo](#)



## Bloquear as configurações do equipamento a partir do painel de controle

**Modelos relacionados:** ADS-3300W

Antes de ativar o recurso de bloqueio de configuração do equipamento, anote sua senha em local seguro. Se esquecer a senha, você terá que redefinir todas as senhas armazenadas no equipamento, com a ajuda do administrador ou do Serviço de Atendimento ao Cliente Brother.

- [Visão geral do Bloqueio de Configuração](#)

## Visão geral do Bloqueio de Configuração

**Modelos relacionados:** ADS-3300W

Use o recurso Bloqueio de Configuração para bloquear o acesso não autorizado às configurações do equipamento.

Quando o Bloqueio de Configuração está ativado, não é possível acessar as configurações do equipamento sem inserir a senha.



---

A Configuração Remota não será iniciada quando o Bloqueio de Configuração estiver ativado.

---


- [Definir ou alterar a senha de Bloqueio de Configuração](#)
- [Ativar ou desativar o Bloqueio de Configuração](#)

## Definir ou alterar a senha de Bloqueio de Configuração

Modelos relacionados: ADS-3300W

1. Pressione  [Config.] > [Config. Geral] > [Conf. bloq.].



Para alterar a senha, pressione  [Config.] > [Config. Geral] > [Conf. bloq.] > [Config. senha] e insira a senha de quatro dígitos atual. Pressione [OK].

2. Insira um número de senha com quatro dígitos usando os números de 0 a 9. Pressione [OK].

3. Quando a tela de toque exibir [Verif.:], insira novamente a senha. Pressione [OK].

4. Pressione .



### Informações relacionadas


- [Visão geral do Bloqueio de Configuração](#)

## Ativar ou desativar o Bloqueio de Configuração


**Modelos relacionados:** ADS-3300W

Use o recurso Bloqueio de configuração para bloquear o acesso não autorizado às configurações do equipamento.

Quando o Bloqueio de configuração está ativado, não é possível acessar as configurações do equipamento sem inserir a senha.

1. Pressione  [Config.] > [Config. Geral] > [Conf. bloq.] > [Bloqueio Des=>Lig].
2. Insira a senha atual de quatro dígitos. Pressione [OK].



Para desativar o Bloqueio de Configuração, pressione  na tela de toque, insira a senha atual de quatro dígitos e pressione [OK].



### Informações relacionadas

- [Visão geral do Bloqueio de Configuração](#)

## Brother iPrint&Scan para Windows e Mac

- [Visão geral do Brother iPrint&Scan](#)
- [Ajustar as configurações de Digitalizar para Fluxo de Trabalho usando o aplicativo Brother iPrint&Scan](#)

## Visão geral do Brother iPrint&Scan

Use o aplicativo Brother iPrint&Scan para Windows e Mac para imprimir do seu computador.

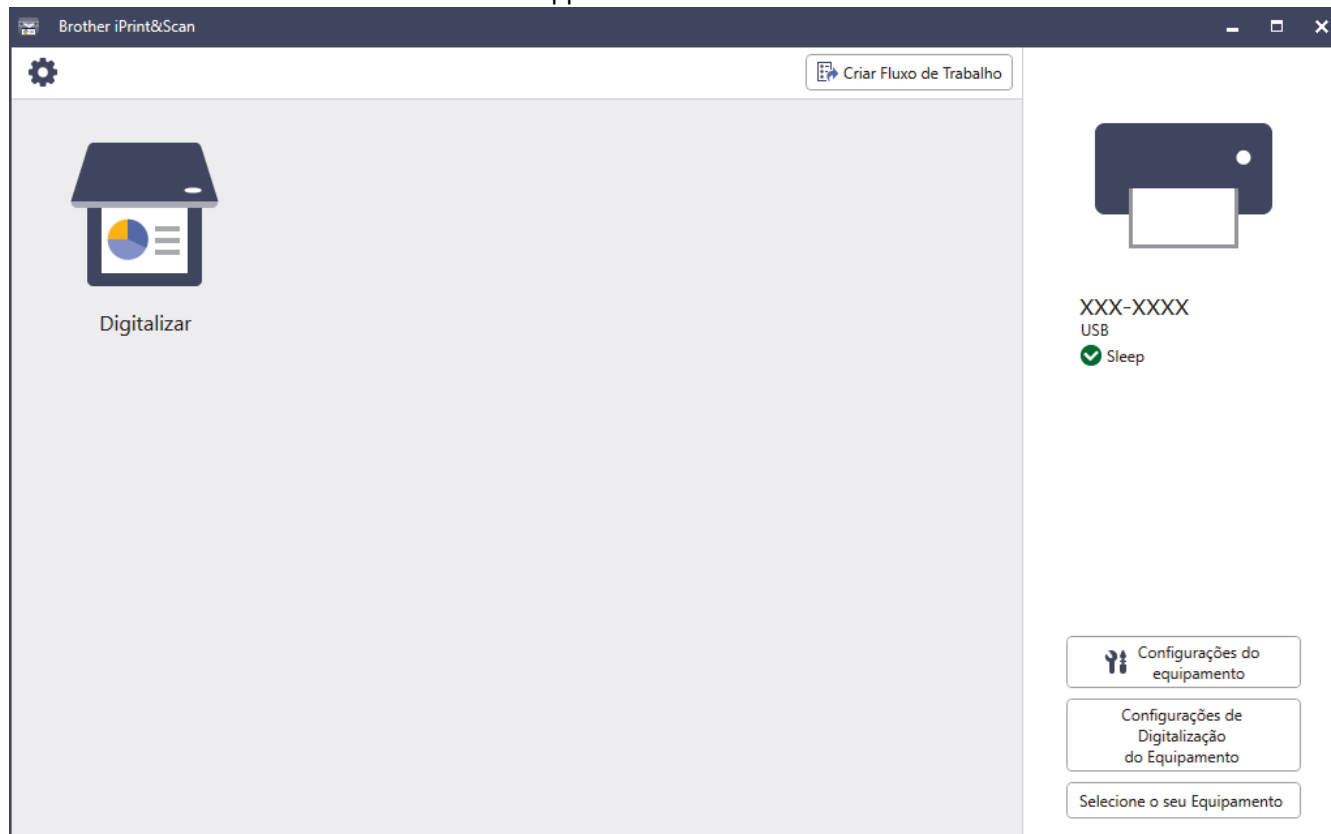
A tela a seguir mostra um exemplo do Brother iPrint&Scan para Windows. Esse exemplo pode ser usado para digitalizar documentos e verificar o status do equipamento. A tela real pode ser diferente dependendo da versão do aplicativo.

- Windows

Visite a página **Downloads** do seu modelo no site [support.brother.com](http://support.brother.com) para fazer download da versão mais recente do aplicativo.

- Mac

Baixe e instale o Brother iPrint&Scan do App Store.



### Informações relacionadas

- [Brother iPrint&Scan para Windows e Mac](#)

#### Tópicos relacionados:

- [Digitalizar usando o aplicativo Brother iPrint&Scan \(Windows\)](#)
- [Digitalizar usando o aplicativo Brother iPrint&Scan \(Mac\)](#)
- [Alterar as configurações de digitalização usando o Brother iPrint&Scan](#)

## Ajustar as configurações de Digitalizar para Fluxo de Trabalho usando o aplicativo Brother iPrint&Scan

Ao usar a função Digitalizar para Fluxo de Trabalho, certifique-se de que as seguintes condições sejam atendidas:

- Windows
  - O driver do scanner deve estar instalado.  
Para efetuar o download e a instalação do driver, acesse o site [support.brother.com](http://support.brother.com).
  - As configurações padrão devem ter sido ajustadas para digitalização a partir do equipamento.  
Para ajustar as configurações, siga as orientações exibidas na tela **Configurações de Digitalização do Equipamento**.
- Mac
  - O aplicativo **iPrint&Scan Push Scan Tool** deve estar instalado.  
Para efetuar o download e a instalação do **iPrint&Scan Push Scan Tool**, acesse o site [support.brother.com](http://support.brother.com).
  - As configurações padrão devem ter sido ajustadas para digitalização a partir do equipamento.  
Na tela de início do aplicativo Brother iPrint&Scan, clique em **Configurações de Digitalização do Equipamento > Selecionar pasta...** e salve as informações conforme aplicável. Conclua o processo seguindo as instruções exibidas na tela.

>> [Criar um fluxo de trabalho](#)

>> [Configurar fluxos de trabalho](#)

>> [Editar ou excluir um fluxo de trabalho](#)


### Criar um fluxo de trabalho

1. Na tela inicial do aplicativo Brother iPrint&Scan, clique em **Criar Fluxo de Trabalho**.
2. Crie um fluxo de trabalho seguindo as instruções exibidas na tela.

### Configurar fluxos de trabalho

1. Na tela inicial do aplicativo Brother iPrint&Scan, clique em **Configurações de Digitalização do Equipamento > Fluxo de Trabalho**.
2. Selecione o fluxo de trabalho a ser exibido quando o botão de fluxo de trabalho for pressionado no equipamento e clique em **OK**.

### Editar ou excluir um fluxo de trabalho

1. Na tela inicial do aplicativo Brother iPrint&Scan, clique em  **Configurações do Aplicativo > Gestão de Fluxo de Trabalho**.
2. Selecione o fluxo de trabalho que deseja editar ou excluir e clique em **Editar** ou **Excluir**.

### Informações relacionadas

- [Brother iPrint&Scan para Windows e Mac](#)

## Solução de problemas

- Mensagens de Erro e Manutenção
- Indicações de erro e manutenção
- Atolamento de documento
- Se estiver tendo dificuldades com seu equipamento
- Verificar o número de série
- Restaurar o equipamento Brother




## Mensagens de Erro e Manutenção

**Modelos relacionados:** ADS-3300W

Como ocorre com qualquer produto sofisticado para escritório, é possível que ocorram erros e suprimentos precisem ser substituídos. Se isto ocorrer, seu equipamento identificará o erro ou a manutenção de rotina requerida e exibirá a mensagem apropriada. As mensagens de erro e manutenção mais comuns são mostradas na tabela a seguir.

O próprio usuário pode corrigir a maioria dos erros e eliminar mensagens de manutenção de rotina. Para ter acesso a informações adicionais, visite a página **Perguntas frequentes e Solução de problemas** do seu modelo em [support.brother.com](http://support.brother.com).

Mensagem de erro	Causa	Solução
Acesso Negado	O Secure Function Lock (Bloqueio Seguro de Função) está ativado.	Entre em contato com seu administrador para verificar suas configurações de Secure Function Lock (Bloqueio Seguro de Função). <b>▶▶ Informações relacionadas:</b> Usar o Secure Function Lock 3.0 (Bloqueio Seguro de Função 3.0)
Alerta de manutenção agendada	O Rolo de Tração foi usado mais de 5000 vezes.	Limpe o Rolo de Freio e o Rolo de Tração. Se os rolos não forem limpos, podem ocorrer atolamentos de papel e de baixa qualidade de digitalização. <b>▶▶ Informações relacionadas:</b> Limpar o scanner e os rolos
Armazenamento USB insuficiente	O pen drive inserido está cheio.	Pressione <b>Fechar</b> e execute uma destas ações: <ul style="list-style-type: none"> <li>Exclua arquivos ou pastas não utilizados da unidade flash USB e tente novamente.</li> <li>Use uma unidade flash USB que tenha mais espaço disponível.</li> </ul>
Chave de rede incorr.	A chave de rede está incorreta.	Confirme a chave de rede e tente novamente.
Disp. incorreto	Um dispositivo não utilizável está inserido na porta USB.	Remova o dispositivo. Desligue e torne a ligar o equipamento, desconectando-o da tomada elétrica CA e conectando-o novamente em seguida. Pressione  para ligar o equipamento.
	A unidade flash USB inserida está protegida contra gravação.	Use uma unidade flash USB que não esteja protegida contra gravação.
Doc. atolado	<ul style="list-style-type: none"> <li>As guias de papel não estão ajustadas para o tamanho correto do documento.</li> <li>As configurações não são apropriadas para o seu documento.</li> <li>Resíduos de papel ficaram acumulados na superfície do Rolo de Tração ou do Rolo de Freio.</li> <li>O documento estava com vincos.</li> <li>A bandeja de saída de papel extensível não está ajustada para o comprimento correto.</li> </ul>	<p>Remova o atolamento de documento e faça o seguinte:</p> <ul style="list-style-type: none"> <li>Ajuste cuidadosamente as guias de papel de acordo com a largura do documento. Quando Tamanho de Escaneamento estiver configurado como Automático e você estiver escaneando um documento com diversos tamanhos de página, insira as páginas estreitas alinhadas e o mais próximo possível do centro do equipamento. Se não for possível alinhar o documento alinhado, use a opção de digitalização contínua.</li> </ul>

Mensagem de erro	Causa	Solução
		<ul style="list-style-type: none"> <li>• Confirme as configurações.            &gt;&gt; <i>Informações relacionadas: Atolamento de documento</i></li> <li>• Limpe o Rolo de Tração e o Rolo de Freio.            &gt;&gt; <i>Informações relacionadas: Limpar o scanner e os rolos</i></li> <li>• Alise os vincos do documento e digitalize-o novamente.</li> <li>• Ajuste a bandeja de saída de papel extensível para o comprimento correto.</li> </ul>
Enviando erro (ADS-3300W)	O perfil Digitalizar para FTP/SFTP, Digitalizar para Rede ou Digitalizar para Servidor de E-mail não está configurado corretamente.	Certifique-se de que o perfil Digitalizar para FTP/SFTP, Digitalizar para Rede ou Digitalizar para Servidor de E-mail seja configurado corretamente. Ajuste as Configurações de Rede.
Erro de acesso ao USB	A unidade flash USB foi removida enquanto estava sendo acessada.	Insira a unidade flash USB.
Falha de conexão	Não foi possível conectar o equipamento à rede.	Verifique o seguinte: <ul style="list-style-type: none"> <li>• O PIN está correto.</li> <li>• Você não pressionou o botão WPS em dois ou mais pontos de acesso/roteadores sem fio.</li> <li>• O ponto de acesso/roteador sem fio está ligado.</li> <li>• Reinicie o equipamento e o ponto de acesso/roteador sem fio.</li> </ul>
Fluxo de trab. não encontr. (ADS-3300W)	<ul style="list-style-type: none"> <li>• O fluxo de trabalho não foi criado.</li> <li>• O fluxo de trabalho foi excluído.</li> <li>• O fluxo de trabalho não foi configurado corretamente.</li> </ul>	Certifique-se de que o fluxo de trabalho seja criado e configurado corretamente no aplicativo Brother iPrint&Scan (para Windows e Mac). >> <i>Informações relacionadas: Ajustar as configurações de Digitalizar para Fluxo de Trabalho usando o aplicativo Brother iPrint&amp;Scan</i>
Hub USB não suportado	Uma unidade flash USB com hub está inserida na porta USB.	Remova o dispositivo não suportado da porta USB.
Não registrado	(Digitalizar) Você tentou acessar um endereço de e-mail que não está registrado no catálogo de endereços.	Certifique-se de que o endereço de e-mail esteja configurado corretamente.
	(Secure Function Lock (Bloqueio Seguro de Função)) Um usuário não registrado no Secure Function Lock (Bloqueio Seguro de Função) está acessando o equipamento.	Entre em contato com seu administrador para verificar suas configurações de Secure Function Lock (Bloqueio Seguro de Função). >> <i>Informações relacionadas: Usar o Secure Function Lock 3.0 (Bloqueio Seguro de Função 3.0)</i>
Nenhum Perfil encont (ADS-3300W)	Não há nenhum perfil Digitalizar para FTP/SFTP ou perfil Digitalizar para Rede registrado.	Configure o perfil Digitalizar para FTP/SFTP ou Digitalizar para Rede antes de usar a função Digitalizar para FTP/SFTP ou Digitalizar para Rede. >> <i>Informações relacionadas: Configurar um perfil de Digitalizar para FTP</i>

Mensagem de erro	Causa	Solução
		<p>➤➤ <i>Informações relacionadas: Configurar um perfil de Digitalizar para SFTP</i></p> <p>➤➤ <i>Informações relacionadas: Configurar um perfil de Digitalizar para Rede</i></p>
PIN incorreto	O número de PIN inserido no Secure Function Lock (Bloqueio Seguro de Função) estava incorreto.	<p>Insira o número PIN correto. Entre em contato com seu administrador para verificar suas configurações de Secure Function Lock (Bloqueio Seguro de Função).</p> <p>➤➤ <i>Informações relacionadas: Usar o Secure Function Lock 3.0 (Bloqueio Seguro de Função 3.0)</i></p>
Remova documentos.	O Modo Digit. de início auto foi habilitado durante o carregamento de um documento.	Remova o documento e recarregue-o.
S/ PC encontr	O equipamento não está conectado ao seu computador.	Conecte o equipamento ao seu computador e tente novamente. Se uma unidade flash USB estiver inserida no equipamento, remova-a.
Sem certificado	O certificado não existe ou está corrompido.	Ajuste as configurações em <b>Signed PDF (PDF Assinado)</b> no menu <b>Administrator (Administrador)</b> do Gerenciamento via Web.
Sem ponto de acesso	O equipamento não consegue detectar um ponto de acesso/roteador sem fio com uma função WPS ativada.	<p>Verifique o seguinte:</p> <ul style="list-style-type: none"> <li>• Você não pressionou o botão WPS em dois ou mais pontos de acesso/roteadores sem fio.</li> <li>• Reinicie o equipamento e o ponto de acesso/roteador sem fio.</li> </ul>
Substituir rolo tração	(ADS-3300W) Todos os rolos foram utilizados mais de 100.000 vezes.	<p>Substitua todos os rolos por peças novas. Podem ocorrer erros de digitalização se a peça não for substituída.</p> <p>➤➤ <i>Informações relacionadas: Substituir o Kit de Rolo</i></p>
T.esgot servidor	O equipamento foi desconectado do perfil Digitalizar para FTP/SFTP, Digitalizar para Rede ou Digitalizar para Servidor de E-mail.	<p>Certifique-se de que o perfil Digitalizar para FTP/SFTP, Digitalizar para Rede ou Digitalizar para Servidor de E-mail seja configurado corretamente.</p> <p>Ajuste as Configurações de Rede.</p>
Verificar conexões	O equipamento não está conectado à rede.	Verifique a conexão de rede.
	O computador e o equipamento não estão conectados por um cabo USB.	Conecte o cabo USB. Se uma unidade flash USB estiver inserida no equipamento, remova-a.



## Informações relacionadas

- [Solução de problemas](#)

### Tópicos relacionados:

- [Usar o Secure Function Lock 3.0 \(Bloqueio Seguro de Função 3.0\)](#)
- [Limpar o scanner e os rolos](#)
- [Substituir o Kit de Rolo](#)
- [Configurar um perfil de Digitalizar para Rede](#)
- [Configurar um perfil de Digitalizar para FTP](#)







- 
- Configurar um perfil de Digitalizar para SFTP
  - Atolamento de documento
  - Ajustar as configurações de Digitalizar para Fluxo de Trabalho usando o aplicativo Brother iPrint&Scan
-



## Indicações de erro e manutenção





Modelos relacionados: ADS-3100

As indicações de LED do painel de controle são explicadas nesta tabela.

Se ocorrer um erro que não possa ser eliminado pelo usuário, entre em contato com um revendedor Brother ou com o Serviço de Atendimento ao Cliente Brother.

Indicador de erro	Indicador de energia	Descrição
		O LED está desligado.
		O LED está ligado.
		O LED está piscando.

Indicador de erro	Indicador de energia	Status do equipamento
		<b>Atolamento de documento</b> Remova o atolamento de documento. Ao digitalizar um documento longo, selecione <b>Papel longo</b> na lista suspensa <b>Tam. Escaneamento</b> ou <b>Tamanho do Documento</b> .
		<b>Erro ao puxar o documento</b> O equipamento não consegue puxar o documento. Abra a tampa frontal e remova o documento. Feche a tampa frontal e recoloque o documento.
		<b>Tampa frontal aberta</b> A tampa frontal está aberta.
		<b>Erro de acesso</b> <ul style="list-style-type: none"> <li>• Digitalizar para PC O cabo USB não está conectado ao equipamento. Conecte o cabo USB.</li> <li>• Digitalizar para USB                             <ul style="list-style-type: none"> <li>- Nenhuma unidade flash USB está inserida no equipamento. Insira uma unidade flash USB.</li> <li>- A unidade flash USB foi removida enquanto estava sendo acessada. Reinsira a unidade flash USB.</li> </ul> </li> </ul>
		<b>Dispositivo não utilizável</b> Um dispositivo USB incompatível está inserido na porta USB. Remova o dispositivo.
		<b>Muitos arquivos na unidade USB (Digitalizar para USB)</b> Seu equipamento não poderá salvar dados em uma unidade flash USB que contenha muitos arquivos. Remova a unidade flash USB e execute uma destas ações: <ul style="list-style-type: none"> <li>• Exclua arquivos ou pastas não utilizados da unidade flash USB e tente novamente.</li> <li>• Use uma unidade flash USB que tenha espaço disponível.</li> </ul>

Indicador de erro	Indicador de energia	Status do equipamento
		<p><b>Atualização de firmware</b> Atualização de firmware em andamento. Aguarde a conclusão da atualização.</p>
		<p><b>O contador de Manutenção Planejada excedeu 5000.</b> Confirme a vida útil restante na caixa de diálogo <b>Informações do Equipamento</b> usando a Configuração Remota. Quando o contador de Manutenção Planejada exceder o limite, limpe o equipamento imediatamente. Se isto não for feito, podem ocorrer problemas de atolamento de documentos e alimentação de papel. Depois de limpar o equipamento, restaure o contador de Manutenção Planejada usando a configuração remota. &gt;&gt; <i>Informações relacionadas: Limpar o scanner e os rolos</i></p> <p><b>O Rolo de Tração foi usado mais de 100.000 vezes.</b> Confirme a vida útil restante na caixa de diálogo <b>Informações do Equipamento</b> usando a Configuração Remota. Quando o limite de uso do Rolo de Tração ou do Rolo de Freio for excedido, substitua o rolo e restaure o contador do rolo usando a Configuração Remota. &gt;&gt; <i>Informações relacionadas: Substituir o Kit de Rolo</i></p>



Para obter informações adicionais sobre erros, verifique o status do equipamento no aplicativo Brother iPrint&Scan (para Windows e Mac).



### Informações relacionadas

- [Solução de problemas](#)

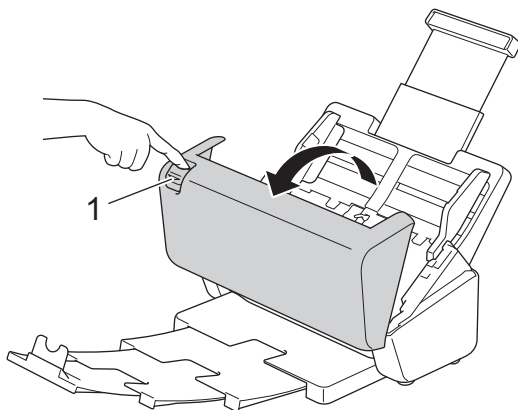
#### Tópicos relacionados:

- [Atolamento de documento](#)
- [Limpar o scanner e os rolos](#)
- [Substituir o Kit de Rolo](#)

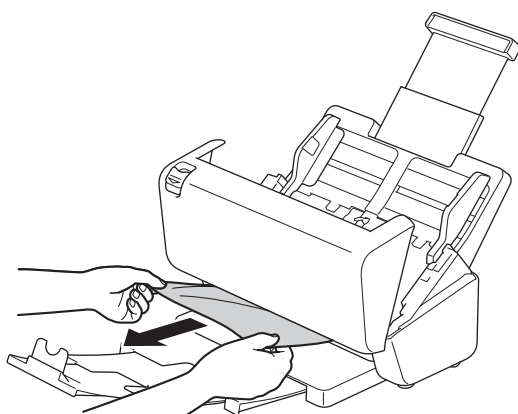
## Atolamento de documento


Documentos podem ficar presos na unidade ADF (alimentador automático de documentos) se não forem inseridos ou alimentados corretamente, se forem muito longos ou se várias páginas forem alimentadas ao mesmo tempo (alimentação múltipla).

1. Remova do alimentador qualquer papel que não esteja preso.
2. Pressione o botão de liberação (1) para abrir a tampa frontal.




3. Puxe cuidadosamente o documento atolado para fora do equipamento.



 Verifique se há papel rasgado na parte interna do equipamento. Remova todo papel rasgado que encontrar dentro do equipamento.

4. Feche a tampa frontal.

 Ao eliminar a alimentação múltipla, confirme se os dados digitalizados antes da detecção de alimentação múltipla foram salvos e reinicie o escaneamento a partir da próxima página ou do início do documento.

### IMPORTANTE

- Para evitar danificar o documento preso, **NÃO** puxe o documento para fora antes de abrir a tampa frontal.
- Remova todo papel do ADF (alimentador automático de documentos) antes de fechar a tampa frontal.
- Para evitar futuros atolamentos de documentos, faça o seguinte:
  - Feche a tampa frontal de maneira correta, empurrando-a suavemente pelo centro.
  - Defina corretamente as configurações do documento.
  - Ventile o papel para evitar atolamentos e alimentação múltipla de documentos.
  - Limpe o Rolo de Freio e o Rolo de Tração. >> *Informações relacionadas: Limpar o scanner e os rolos*
  - Ventile as folhas e coloque o documento no equipamento.

- 
- Certifique-se de que o documento seja aceitável para o equipamento.
  - Coloque o documento de forma adequada.
  - Certifique-se de que o número máximo de páginas seja apropriado para o documento.
  - Para evitar atolamentos de papel ao usar papel longo, selecione a opção **Papel longo** no menu **Tamanho do Documento**.
- 



### Informações relacionadas

---

- [Solução de problemas](#)

#### **Tópicos relacionados:**

- [Indicações de erro e manutenção](#)
  - [Limpar o scanner e os rolos](#)
  - [Documentos aceitos](#)
  - [Carregar Documentos](#)
-



## Se estiver tendo dificuldades com seu equipamento

Você mesmo pode corrigir a maioria dos problemas. Se achar que há algum problema com seu equipamento, consulte os tópicos a seguir. Se precisar de ajuda adicional, visite o site [support.brother.com](http://support.brother.com) para ver as informações mais recentes sobre **Perguntas frequentes e Solução de problemas**.



---

O uso de suprimentos de outros fabricantes pode afetar a qualidade da digitalização, o desempenho do hardware e a confiabilidade do equipamento.

---

- [Digitalização e outros problemas](#)
- [Problemas na digitalização com AirPrint](#)
- [Problemas de rede](#)

## Digitalização e outros problemas

### Dificuldades relacionadas a digitalização


Dificuldades	Causa	Sugestões
Erros de TWAIN ou WIA aparecem quando a digitalização é iniciada. (Windows)	O driver TWAIN ou WIA não foi selecionado como driver principal em seu aplicativo de digitalização.	Verifique se o driver TWAIN ou WIA da Brother foi selecionado como driver principal no aplicativo de digitalização. Por exemplo, no aplicativo Nuance™ PaperPort™ 14SE, clique em <b>Configurações de digitalização &gt; Selecionar</b> . Selecione o driver TWAIN/WIA da Brother.
Erros de TWAIN aparecem quando a digitalização é iniciada. (Mac)	O driver TWAIN não foi selecionado como driver principal em seu aplicativo de digitalização.	Certifique-se de que o driver TWAIN da Brother seja selecionado como driver principal em seu aplicativo. Você também pode digitalizar documentos usando o driver de scanner ICA. (ADS-3100)
Aparecem linhas verticais na imagem digitalizada.	Pó de papel se acumulou na superfície das faixas de vidro.	Limpe as faixas de vidro dentro do equipamento. ▶▶ <i>Informações relacionadas: Limpar o scanner e os rolos</i>
A imagem digitalizada não aparece.	As guias de papel não estão ajustadas à largura do documento.	Ajuste cuidadosamente as guias de papel de acordo com a largura do documento. Quando Tamanho de Escaneamento estiver configurado como Automático e você estiver escaneando um documento com diversos tamanhos de página, insira as páginas estreitas alinhadas e o mais próximo possível do centro do equipamento. Se não for possível alinhar o documento alinhado, use a opção de digitalização contínua.
	As configurações não são apropriadas para o seu documento. Por exemplo, um documento de tamanho Carta/A4 foi alimentado quando o tamanho de documento Executivo/A5 estava selecionado.	Certifique-se de que as configurações de tamanho do documento sejam apropriadas para o documento. Defina as configurações das margens e ajuste a posição de digitalização.
	-	Defina as configurações das margens e ajuste a posição de digitalização.
A imagem digitalizada está desalinhada. (ADS-3300W)	Se você utilizar um tamanho de documento predefinido, o desalinhamento de documentos não poderá ser corrigido.	Selecione <i>Automático</i> para <i>Tamanho doc..</i>
A imagem digitalizada está desalinhada.	As guias de papel não estão ajustadas à largura do documento.	Ajuste cuidadosamente as guias de papel de acordo com a largura do documento. Quando Tamanho de Escaneamento estiver configurado como Automático e você estiver escaneando um documento com diversos tamanhos de página, insira as páginas estreitas alinhadas e o mais próximo possível do centro do equipamento. Se não for possível alinhar o documento alinhado, use a opção de digitalização contínua.
	A configuração Papel Longo foi selecionada.	Selecione uma configuração diferente de Papel Longo.
	O documento estava com vincos.	Alise os vincos do documento e digitalize-o novamente.
A digitalização está muito lenta.	A resolução não é apropriada para o documento.	Diminua a resolução do scanner.

Dificuldades	Causa	Sugestões
A digitalização foi interrompida.	A memória está cheia.	<ul style="list-style-type: none"> <li>• Feche outros aplicativos antes de iniciar a digitalização.</li> <li>• Windows</li> </ul> Ajuste a taxa de transferência de dados no menu <b>Otimize a transferência de dados</b> do driver TWAIN ou no aplicativo Brother iPrint&Scan.
O documento não foi alimentado.	Resíduos de papel ficaram acumulados na superfície do Rolo de Tração ou do Rolo de Freio.	Limpe o Rolo de Freio e o Rolo de Tração. >> <i>Informações relacionadas: Limpar o scanner e os rolos</i>
	Muitos documentos foram colocados no ADF (alimentador automático de documentos) ao mesmo tempo.	Certifique-se de que a capacidade do ADF (alimentador automático de documentos) não seja excedida. >> <i>Informações relacionadas: Documentos aceitos</i>
	Há objetos estranhos no ADF (alimentador automático de documentos).	Remova todo objeto estranho ou papel rasgado do ADF (alimentador automático de documentos).
	A mídia é muito fina ou muito espessa.	Certifique-se de que a mídia seja aceitável para o equipamento. >> <i>Informações relacionadas: Documentos aceitos</i>
	A Configuração Remota está em andamento.	Cancele a Configuração Remota.
	A ejeção do papel foi pausada.	Remova todos os papéis do ADF (alimentador automático de documentos).
	O documento estava com vincos.	Alise os vincos do documento e digitalize-o novamente.
O documento está atolado.	Resíduos de papel ficaram acumulados na superfície do Rolo de Tração ou do Rolo de Freio.	Limpe o Rolo de Freio e o Rolo de Tração. >> <i>Informações relacionadas: Limpar o scanner e os rolos</i>
	Há objetos estranhos no ADF (alimentador automático de documentos).	Remova todo objeto estranho ou papel rasgado do ADF (alimentador automático de documentos).
	Seu documento não é aceitável para o equipamento.	Certifique-se de que o documento seja aceitável para o equipamento. >> <i>Informações relacionadas: Documentos aceitos</i>
	O documento estava com vincos.	Alise os vincos do documento e digitalize-o novamente.
	A bandeja de saída de papel extensível não está ajustada para o comprimento correto.	Ajuste a bandeja de saída de papel extensível de acordo com o comprimento do documento.
Os documentos digitalizados estão espalhados.	A bandeja de saída de papel extensível não está ajustada para o comprimento correto.	Ajuste a bandeja de saída de papel extensível de acordo com o comprimento do documento.
A qualidade da digitalização é baixa.	Resíduos de papel ficaram acumulados na superfície do Rolo de Tração ou do Rolo de Freio.	Limpe o Rolo de Freio e o Rolo de Tração. >> <i>Informações relacionadas: Limpar o scanner e os rolos</i>
	Pó de papel se acumulou na superfície das faixas de vidro dentro do equipamento.	Limpe as faixas de vidro dentro do equipamento. >> <i>Informações relacionadas: Limpar o scanner e os rolos</i>
	A resolução do scanner está muito baixa.	Aumente a resolução do scanner.



Dificuldades	Causa	Sugestões
Os dados digitalizados apresentam sangramento de cor.	As configurações não são apropriadas para o tipo de documento digitalizado.	Selecione a caixa de seleção Prevenção de sangramento de cor/Padrão/Remover cor de fundo.
As cores dos dados digitalizados estão escuras.	As configurações não são apropriadas para o tipo de documento digitalizado.	Siga uma destas opções: <ul style="list-style-type: none"> <li>Selecione a caixa de seleção Prevenção de sangramento da cor/Padrão/Remover cor de fundo e realize a digitalização em seu computador.</li> <li>Aumente o brilho e realize a digitalização em seu computador.</li> <li>Aumente o contraste e realize a digitalização em seu computador.</li> <li>Altere o valor de Configuração de Cores/Tipo de Digitalização para Cinza ou Colorido e realize a digitalização usando um computador.</li> </ul>
Uma página que não está em branco foi ignorada.	<ul style="list-style-type: none"> <li>O documento é muito claro.</li> <li>A opção Ignorar Página em Branco está ativada.</li> </ul>	Desative a opção Ignorar Página em Branco. Como alternativa, reduza o valor de Sensibilidade para Ignorar Página em Branco.
Não é possível digitalizar um documento longo.	Papel Longo não está selecionado para o tamanho do documento.	Selecione Papel Longo para o tamanho do documento. Para selecionar Papel Longo ao realizar a digitalização usando o painel de controle do equipamento, use as seguintes configurações: <ul style="list-style-type: none"> <li>Digit. 2 faces: Desl.</li> <li>Config. de cores: Diferente de Automático</li> <li>Resolução: Inferior a 300 dpi</li> <li>Ign. pág. em bco: Desl.</li> </ul> Então você poderá selecionar Papel Longo para o tamanho do documento.
Ocorreu uma alimentação múltipla.	O documento não foi carregado corretamente.	Carregue o documento de forma correta e tente novamente.
	O documento estava com vincos.	Alise os vincos do documento e digitalize-o novamente.
Não consigo digitalizar.	O Secure Function Lock (Bloqueio Seguro de Função) está ativado. (ADS-3300W)	Entre em contato com seu administrador para verificar suas configurações de Secure Function Lock (Bloqueio Seguro de Função). >> <i>Informações relacionadas: Usar o Secure Function Lock 3.0 (Bloqueio Seguro de Função 3.0)</i>
	A opção <b>Pull Scan (Puxar Escaneamento)</b> no menu <b>Scan from PC (Escanear do PC)</b> do Gerenciamento via Web está desabilitada. (ADS-3300W)	Habilite a opção <b>Pull Scan (Puxar Escaneamento)</b> .
Não é possível digitalizar do equipamento para um computador.	<ul style="list-style-type: none"> <li>Nenhum aplicativo de digitalização (por exemplo, Brother iPrint&amp;Scan) está instalado no computador.</li> <li>As configurações não estão ajustadas no aplicativo de digitalização (por exemplo, Brother iPrint&amp;Scan).</li> </ul>	<ul style="list-style-type: none"> <li>Instale um aplicativo de digitalização (por exemplo, Brother iPrint&amp;Scan).</li> <li>Ajuste as configurações usando um aplicativo de digitalização (por exemplo, Brother iPrint&amp;Scan).</li> </ul>

Dificuldades	Causa	Sugestões
O recurso Digit. de início auto não é iniciado. (ADS-3300W)	As configurações para Digit. de início auto (Atalho 21) estão incorretas.	Confirme as configurações para Digit. de início auto (Atalho 21).
Não é possível usar a função Digitalizar para Fluxo de Trabalho a partir do equipamento. (ADS-3300W)	As configurações de Digitalizar para Fluxo de Trabalho não estão ajustadas no aplicativo Brother iPrint&Scan (para Windows e Mac).	Ajuste as configurações usando o aplicativo Brother iPrint&Scan (para Windows e Mac). ➤➤ <i>Informações relacionadas: Ajustar as configurações de Digitalizar para Fluxo de Trabalho usando o aplicativo Brother iPrint&amp;Scan</i>

## Dificuldades relacionadas a software

Dificuldades	Causa	Sugestões
Não é possível salvar os ajustes na Configuração Remota ou no Gerenciamento via Web.	O equipamento está processando.	Aguarde até que o equipamento conclua o processamento e tente novamente.
Não é possível iniciar a Configuração Remota.	O equipamento está desligado.	Ligue o equipamento e tente novamente.
	O equipamento não está conectado ao seu computador.	Conecte o equipamento ao seu computador e tente novamente.
	Está ocorrendo um erro.	Elimine todos os erros, verifique se o status da Configuração Remota está definido como Pronto e tente novamente.
	O equipamento está digitalizando.	Aguarde até que a digitalização esteja concluída e tente novamente.
	O equipamento está sendo configurado no Painel de Controle do equipamento. (ADS-3300W)	Pare de configurar o equipamento no Painel de Controle.
	Uma unidade flash USB está inserida no equipamento.	Remova a unidade flash USB.
Não é possível inserir o endereço IP e a máscara de sub-rede. (ADS-3300W)	"000.000.000.000." já foi inserido.	Pressione  para excluir a informação inserida e depois insira a informação correta.
O computador detectou uma unidade flash USB.	Uma unidade flash USB está inserida no equipamento e o computador está conectado ao equipamento por meio de um cabo USB.	O computador detecta a unidade flash USB que está inserida no equipamento. Remova a unidade flash USB, para que ela não seja detectada pelo computador.

## Outras dificuldades

Dificuldades	Causa	Sugestões
O equipamento está no Modo Sleep (modo de economia de energia).	O equipamento está ocioso e a quantidade de tempo especificada pela configuração do Modo Sleep foi excedida.	Siga uma destas opções: <ul style="list-style-type: none"> <li>• Pressione .</li> <li>• Pressione . (ADS-3300W)</li> <li>• Digitalize usando seu computador.</li> <li>• Abra a tampa frontal.</li> <li>• Carregue o seu documento.</li> <li>• Toque na tela. (ADS-3300W)</li> <li>• Insira/desconecte a unidade flash USB.</li> <li>• Insira/desconecte o cabo USB do equipamento ou do PC.</li> </ul>
O equipamento não está ligado.	O equipamento foi conectado em menos de 60 segundos após ter sido desconectado da tomada elétrica.	Aguarde 60 segundos e ligue o equipamento novamente.
Seu computador não consegue localizar o equipamento por meio da interface USB.	Uma unidade flash USB está inserida.	Remova a unidade flash USB.
	O driver do scanner não foi instalado.	Instale o driver do scanner.



### Informações relacionadas

- [Se estiver tendo dificuldades com seu equipamento](#)

#### Tópicos relacionados:

- [Limpar o scanner e os rolos](#)
- [Usar o Secure Function Lock 3.0 \(Bloqueio Seguro de Função 3.0\)](#)
- [Documentos aceitos](#)
- [Ajustar as configurações de Digitalizar para Fluxo de Trabalho usando o aplicativo Brother iPrint&Scan](#)

## Problemas na digitalização com AirPrint

Modelos relacionados: ADS-3300W

Dificuldade	Sugestões
Meu equipamento Brother não é exibido na lista de scanners.	Certifique-se de que seu equipamento Brother esteja ligado.
	Certifique-se de que seu equipamento e seu computador Mac estejam corretamente conectados à mesma rede.
Não consigo digitalizar.	Certifique-se de que seu equipamento Brother esteja ligado.
	Certifique-se de que seu equipamento e seu computador Mac estejam corretamente conectados à mesma rede.
	Certifique-se de que o dispositivo de digitalização esteja ativado em <b>Network (Rede) &gt; Protocol (Protocolo) &gt; AirPrint Scanning</b> no Gerenciamento via Web.



### Informações relacionadas

- [Se estiver tendo dificuldades com seu equipamento](#)

## Problemas de rede

**Modelos relacionados:** ADS-3300W

- [Se você não conseguir concluir a configuração da rede sem fio](#)
- [O scanner não pode ser detectado na rede durante a instalação](#)
- [O equipamento Brother não consegue digitalizar pela rede](#)
- [Para verificar se os dispositivos de rede estão funcionando corretamente](#)



## Se você não conseguir concluir a configuração da rede sem fio

**Modelos relacionados:** ADS-3300W

Desligue e ligue seu roteador de rede sem fio. Se isto não resolver o problema, tente refazer a configuração da rede sem fio. Se o problema persistir, execute as ações listadas nesta tabela.

Causa	Solução	Interface
Suas configurações de segurança (SSID/chave de rede (senha)) não estão corretas.	Confirme suas configurações de segurança. <ul style="list-style-type: none"><li>O nome do fabricante ou o número do modelo do ponto de acesso/roteador sem fio pode ser usado para configurações de segurança padrão.</li><li>Consulte as instruções fornecidas com o ponto de acesso/roteador sem fio para obter informações sobre como encontrar as configurações de segurança.</li><li>Consulte o fabricante do ponto de acesso/roteador sem fio, seu provedor de Internet ou seu administrador de rede.</li></ul>	Sem fio
O endereço MAC do seu equipamento Brother não é permitido.	Confirme se o endereço MAC do equipamento Brother foi permitido no filtro. Você pode encontrar o endereço MAC usando o painel de controle do equipamento Brother.	Sem fio
O ponto de acesso/roteador sem fio está no modo oculto (não está transmitindo o SSID).	<ul style="list-style-type: none"><li>Insira manualmente os valores corretos para nome da rede (SSID) e chave de rede (senha).</li><li>Verifique o nome da rede (SSID) e a chave de rede (senha) nas instruções fornecidas com o ponto de acesso/roteador sem fio e reconfigure a rede sem fio.</li></ul>	Sem fio
Suas configurações de segurança (SSID/senha) não estão corretas.	Confirme o nome da rede (SSID) e a chave de rede (senha). Se você estiver configurando a rede manualmente, o SSID e a senha serão exibidos no equipamento Brother. Se o seu dispositivo móvel for compatível com a configuração manual, o SSID e a senha serão exibidos na tela de seu dispositivo móvel.	Wi-Fi Direct
Seu equipamento Brother está posicionado muito distante de seu dispositivo móvel.	Ao configurar a rede Wi-Fi Direct, mantenha uma distância aproximada de 1 metro entre o equipamento Brother e o dispositivo móvel.	Wi-Fi Direct
Existem algumas obstruções (paredes ou mobílias, por exemplo) entre seu equipamento e o dispositivo móvel.	Mova seu equipamento Brother para uma área livre de obstruções.	Wi-Fi Direct
Há um computador sem fio, dispositivo com suporte para Bluetooth®, forno de micro-ondas ou telefone sem fio digital próximo ao equipamento Brother ou dispositivo móvel.	Tire esses equipamentos de perto do equipamento Brother ou do dispositivo móvel.	Wi-Fi Direct
Se você verificou e executou todas as ações descritas acima, mas ainda não conseguir concluir a configuração Wi-Fi Direct.	Desligue e torne a ligar seu equipamento Brother. Em seguida, tente configurar novamente as opções da rede Wi-Fi Direct.	Wi-Fi Direct
Seu equipamento está no Modo Sleep e não é possível ajustar as	Desative o Modo Sleep.	Sem fio

---

Causa	Solução	Interface
configurações de rede no Gerenciamento via Web.		
A rede sem fio empresarial não está configurada corretamente.	Ajuste as configurações no Gerenciamento via Web.	Sem fio





### Informações relacionadas

- [Problemas de rede](#)
-

## O scanner não pode ser detectado na rede durante a instalação

Modelos relacionados: ADS-3300W

Causa	Solução
Seu computador não está conectado à rede.	Certifique-se de que seu computador esteja conectado a uma rede, tal como um ambiente de rede local sem fio, ou tenha acesso à internet. Para obter suporte adicional, entre em contato com o administrador da rede.
Seu equipamento não está conectado à rede.	(Rede cabeada) Pressione  Configs. > Rede > LAN cabeada > Stat. rede cabo > Estado. Se o LCD exibir Inativo ou Des, consulte o administrador da rede sobre a validade do seu endereço IP. (Rede sem fio) Pressione  Configs. > Rede > WLAN (Wi-Fi) > Status da WLAN > Estado. Se o LCD exibir a mensagem Falha de conexão, consulte o administrador da rede sobre a validade do seu endereço IP.
Você utiliza um software de segurança.	<ul style="list-style-type: none"> <li>Na caixa de diálogo do instalador, procure o equipamento Brother novamente.</li> <li>Permita o acesso quando a mensagem de alerta do software de segurança aparecer durante a instalação do dispositivo Brother.</li> <li>Os seguintes números de porta são usados para funções de rede Brother:                             <ul style="list-style-type: none"> <li>Digitalização via rede Porta número 5566/Protocolo TCP</li> <li>Digitalização via rede (Brother iPrint&amp;Scan) Porta número 54921/Protocolo TCP</li> <li>BRAdmin Light Porta número 161/Protocolo UDP</li> </ul> </li> <li>Para obter informações adicionais sobre software de segurança &gt;&gt; <i>Informações relacionadas: O equipamento Brother não consegue digitalizar pela rede</i></li> </ul>
Você utiliza um roteador Wi-Fi.	O separador de privacidade de seu roteador Wi-Fi pode estar ativado. Desative o separador de privacidade.
Seu equipamento Brother está muito longe do ponto de acesso/roteador sem fio.	Ao ajustar as configurações de rede sem fio, posicione seu equipamento Brother a cerca de 1 metro do ponto de acesso/roteador sem fio.
Existem algumas obstruções (paredes ou móveis, por exemplo) entre o equipamento e o ponto de acesso/roteador sem fio.	Mova o equipamento Brother para uma área livre de obstruções, ou mais perto do ponto de acesso/roteador sem fio.
Um computador sem fio, um dispositivo Bluetooth®, um forno de micro-ondas ou um telefone digital sem fio está localizado nas proximidades do equipamento Brother ou do ponto de acesso/roteador sem fio.	Mova todos os dispositivos para longe do equipamento Brother ou do ponto de acesso/roteador sem fio.



### Informações relacionadas

- [Problemas de rede](#)


---

**Tópicos relacionados:**

- O equipamento Brother não consegue digitalizar pela rede
  - Para verificar se os dispositivos de rede estão funcionando corretamente
-

## O equipamento Brother não consegue digitalizar pela rede

Modelos relacionados: ADS-3300W

Causa	Solução
Você não selecionou Aceitar na caixa de diálogo de alerta de segurança durante a instalação do dispositivo Brother, no processo de início de aplicativos ou ao usar os recursos de digitalização.	Se você não selecionou Aceitar na caixa de diálogo de alerta de segurança, a função de firewall de seu software de segurança pode estar negando o acesso. Alguns aplicativos de software de segurança podem bloquear o acesso sem exibir uma caixa de diálogo de alerta de segurança. Para permitir o acesso, consulte as instruções de seu software de segurança ou entre em contato com o fabricante.
Seu software de segurança bloqueia o acesso do equipamento à rede. (O recurso de digitalização em rede não funciona.)	<ul style="list-style-type: none"> <li>• Windows Configure o software de segurança/firewall de terceiros para permitir a digitalização em rede. Para adicionar a porta 54925 para digitalização em rede, digite a informação abaixo: <ul style="list-style-type: none"> <li>- em <b>Nome</b>: Digite qualquer descrição, por exemplo, Brother NetScan.</li> <li>- em <b>Número da porta</b>: Digite 54925.</li> <li>- em <b>Protocolo</b>: UDP é selecionado.</li> </ul> Consulte o manual de instruções fornecido com seu software de segurança/firewall de terceiros ou contate o fabricante do software. </li> <li>• Mac Reinstale o driver.</li> </ul>
Seu software de segurança bloqueia o acesso do seu equipamento à rede.	Os seguintes números de porta são usados para funções de rede Brother: <ul style="list-style-type: none"> <li>• Digitalização via rede Porta número 5566/Protocolo TCP</li> <li>• Digitalização via rede (Brother iPrint&amp;Scan) Porta número 54921/Protocolo TCP</li> <li>• BRAdmin Light Porta número 161/Protocolo UDP</li> </ul> Para obter informações sobre como abrir a porta, consulte as instruções do software de segurança ou consulte o fabricante.
Não foi atribuído um endereço IP válido ao seu equipamento Brother.	Confirme o endereço IP e a máscara de sub-rede. Assegure-se de que os endereços IP e as Máscaras de sub-rede do computador e do equipamento Brother estejam corretos e localizados na mesma rede. Para obter mais informações sobre como verificar o endereço IP e a máscara de sub-rede, pergunte ao seu administrador de rede.
Você não consegue conectar o equipamento Brother à rede usando recursos de comunicação sem fio.	Pressione  Configs. > Rede > WLAN (Wi-Fi) > Status da WLAN > Estado. Se o LCD exibir a mensagem Falha de conexão, consulte o administrador da rede sobre a validade do seu endereço IP.
Como o equipamento não é compatível com a autenticação Kerberos, a digitalização via rede não pode ser utilizada.	Altere as configurações do servidor ou a pasta de destino em que seu documento será armazenado no perfil Digitalizar para Rede, usando o Gerenciamento via Web.

Se você verificou e executou todas as ações descritas acima, mas ainda assim o seu equipamento não consegue digitalizar, desinstale o software e os drivers da Brother e depois reinstale-os.



## Informações relacionadas



- Problemas de rede

### **Tópicos relacionados:**

- O scanner não pode ser detectado na rede durante a instalação
- Para verificar se os dispositivos de rede estão funcionando corretamente

## Para verificar se os dispositivos de rede estão funcionando corretamente

Modelos relacionados: ADS-3300W

Verificar	Solução
Verifique se o seu equipamento Brother, ponto de acesso/roteador ou hub de rede estão ligados.	<b>Verifique o seguinte:</b> <ul style="list-style-type: none"><li>• O cabo de alimentação está conectado corretamente e o equipamento Brother está ligado.</li><li>• O ponto de acesso/roteador ou hub está ligado e seu indicador de conexão está piscando.</li><li>• Toda embalagem de proteção foi removida do equipamento.</li><li>• A tampa frontal, a tampa do Rolo de Freio e a tampa do Rolo de Tração estão completamente fechadas.</li></ul>
Verifique as configurações de rede do equipamento Brother, como o endereço IP ou o status da conexão.	<ul style="list-style-type: none"><li>• Para Gerenciamento via Web (apenas para modelos suportados) Inicie o Gerenciamento via Web e acesse seu equipamento Brother. Quando a tela do Gerenciamento via Web for exibida, clique em <b>Network (Rede) &gt; Network (Rede) &gt; Network Status (Status da Rede)</b>.</li><li>• Para o LCD do seu equipamento (apenas para modelos compatíveis) (Rede cabeada) Pressione  Configs. &gt; Rede &gt; LAN cabeada &gt; Stat. rede cabo &gt; Estado. Se o LCD exibir Inativo ou Des, consulte o administrador da rede sobre a validade do seu endereço IP. (Rede sem fio) Pressione  Configs. &gt; Rede &gt; WLAN (Wi-Fi) &gt; Status da WLAN &gt; Estado. Se o LCD exibir a mensagem Falha de conexão, consulte o administrador da rede sobre a validade do seu endereço IP.</li></ul>
Verifique se você pode fazer um "ping" no equipamento Brother a partir do seu computador.	Execute um ping no equipamento Brother a partir de seu computador usando o endereço IP ou o nome do nó no prompt de comando do Windows ou no aplicativo Terminal do Mac: ping <ipaddress> ou <nodename>. <ul style="list-style-type: none"><li>• Bem-sucedido: seu equipamento Brother está funcionando adequadamente e conectado à mesma rede que seu computador.</li><li>• Sem sucesso: seu equipamento Brother não está conectado à mesma rede que o seu computador.</li><li>• Confirme se o endereço IP e a máscara de sub-rede estão ajustados corretamente.</li></ul>

Se você verificou e executou todas as ações descritas acima, mas ainda tiver problemas, consulte as instruções fornecidas com o ponto de acesso/roteador sem fio para descobrir as informações de SSID e chave de rede (senha) e ajuste-as corretamente.



### Informações relacionadas

- [Problemas de rede](#)

#### Tópicos relacionados:

- [O equipamento Brother não consegue digitalizar pela rede](#)
- [O scanner não pode ser detectado na rede durante a instalação](#)


## Verificar o número de série

- >> ADS-3100
- >> ADS-3300W

### ADS-3100

1. Siga uma destas opções:

- Windows

Inicie o software  (**Brother Utilities**), clique na lista suspensa e selecione o nome do seu modelo (se ainda não estiver selecionado). Clique em **Ferramentas** na barra de navegação esquerda e depois clique em **Configuração remota**.

- Mac

Na barra de menus **Finder**, clique em **Ir > Aplicativos > Brother**, selecione o nome do seu modelo e clique duas vezes no ícone **Brother Remote Setup**.

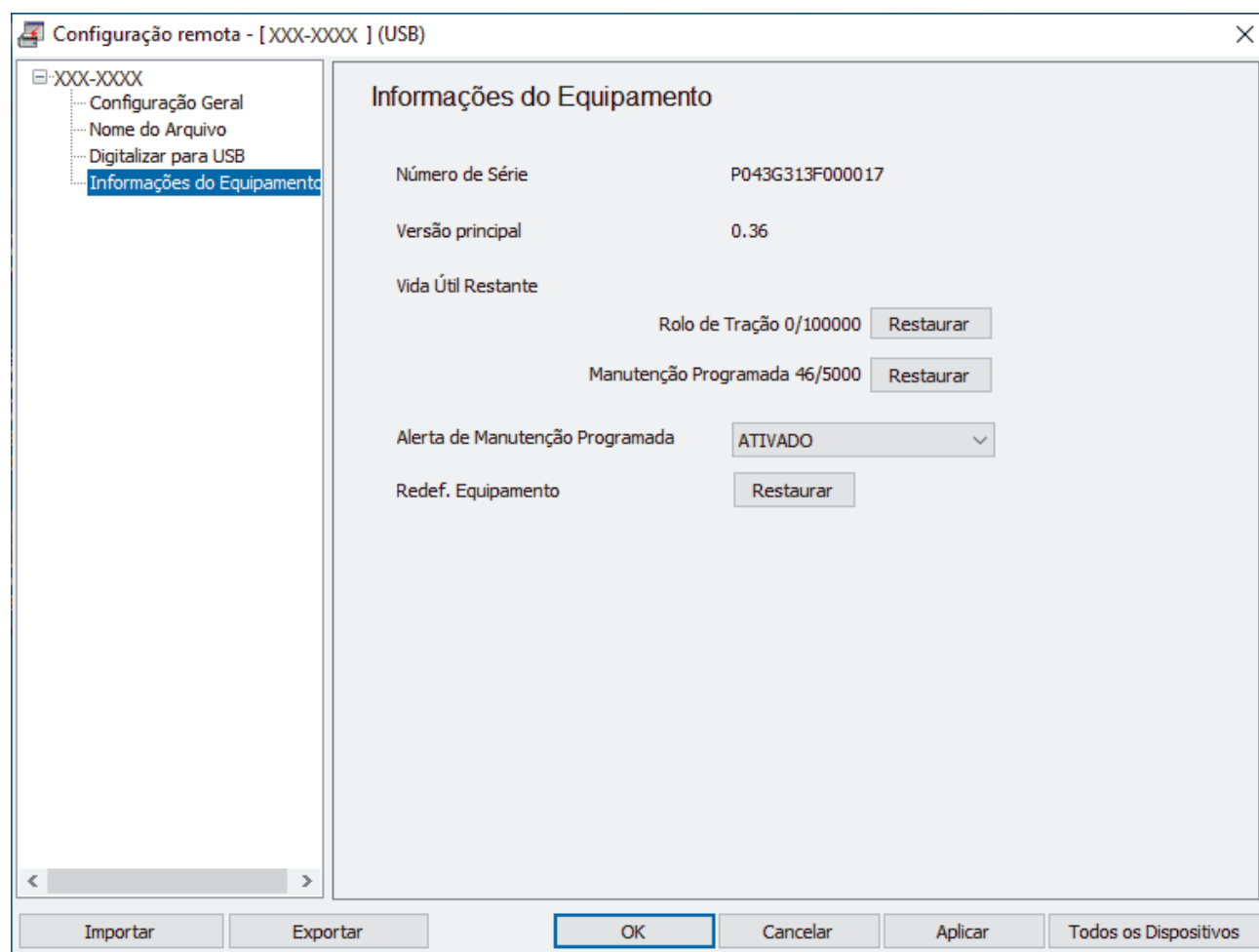
Se a caixa de diálogo Descobrir Dispositivos aparecer, selecione o nome do seu modelo e clique em **Conectar**.



Se o seu equipamento estiver conectado a uma rede, recomendamos que você use o Gerenciamento via Web para verificar as informações.

2. Clique no menu **Informações do Equipamento** no painel de navegação à esquerda.


A janela exibe o **Número de Série** (o exemplo mostrado a seguir usa Windows).





---

## ADS-3300W

Pressione  [Config.] > [Info. Equipamento] > [N° de série].

A tela LCD mostra [N° de série].



### Informações relacionadas

- [Solução de problemas](#)

#### Tópicos relacionados:

- [Acessar o Gerenciamento via Web](#)
-

## Restaurar o equipamento Brother

Selecione uma das seguintes funções de restauração:

- Restauração do Equipamento  
Para restaurar as configurações do equipamento que foram alteradas, execute uma Restauração do Equipamento.  
(ADS-3300W) As configurações de rede não são afetadas por essa restauração.
- Restaurar Rede (ADS-3300W)  
Use a função Restaurar Rede para restaurar as configurações da rede, incluindo as informações de senha e endereço IP, para as configurações de fábrica.
- Restaurar Catálogo de Endereços (ADS-3300W)  
Restaure o Catálogo de Endereços para excluir todas as informações de contato existentes.




Desconecte o cabo de interface antes de restaurar a rede.


>> [ADS-3100](#)

>> [ADS-3300W](#)

### ADS-3100

1. Siga uma destas opções:
  - Windows  
Inicie o software  (**Brother Utilities**), clique na lista suspensa e selecione o nome do seu modelo (se ainda não estiver selecionado). Clique em **Ferramentas** na barra de navegação esquerda e depois clique em **Configuração remota**.
  - Mac  
Na barra de menus **Finder**, clique em **Ir > Aplicativos > Brother**, selecione o nome do seu modelo e clique duas vezes no ícone **Brother Remote Setup**.  
Se a caixa de diálogo Descobrir Dispositivos aparecer, selecione o nome do seu modelo e clique em **Conectar**.
2. Clique no menu **Informações do Equipamento** no painel de navegação à esquerda.
3. Clique no botão **Restaurar** em **Redef. equipamento**.
4. Clique em **OK** para fechar a janela Configuração Remota.

### ADS-3300W

1. Pressione  [Config.] > [Conf.inicial] > [Reinic.].
2. Selecione a opção de restauração que deseja utilizar.
3. Pressione [OK] por dois segundos para restaurar o equipamento.



### Informações relacionadas

- [Solução de problemas](#)

#### Tópicos relacionados:

- [Restaurar as configurações padrão de fábrica da rede](#)


## **Manutenção de Rotina**

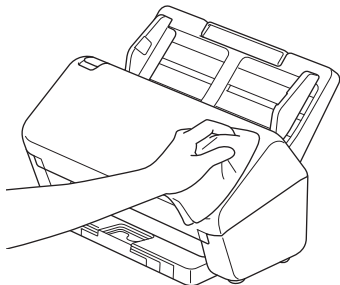
- [Limpar o equipamento Brother](#)
- [Substituir Suprimentos](#)
- [Embalar e transportar seu equipamento Brother](#)

## Limpar o equipamento Brother

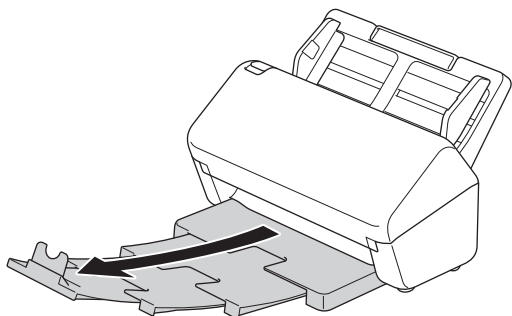
- [Limpar a parte externa do equipamento](#)
- [Limpar o scanner e os rolos](#)

## Limpar a parte externa do equipamento

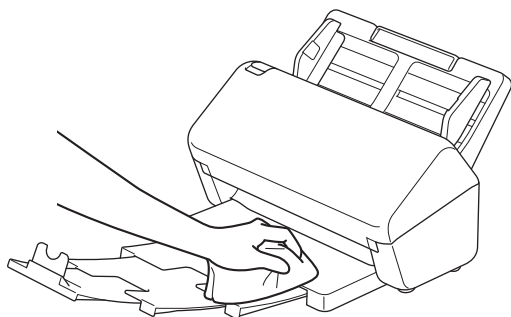
1. Mantenha pressionado o botão  para desligar o equipamento.
2. Limpe o painel de controle com um pano seco, macio e que não solte fiapos, para remover o pó.



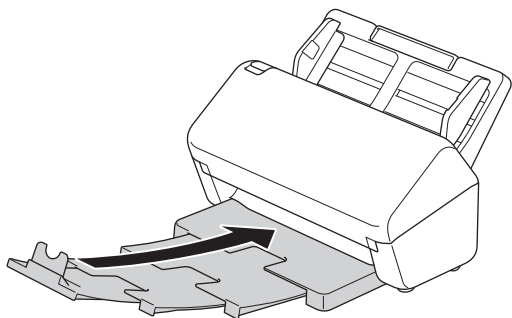
3. Estenda a bandeja de saída de papel.




4. Limpe a parte interna da bandeja de saída com um pano seco, macio e que não solte fiapos, para remover o pó.



5. Empurre a bandeja de saída de papel com firmeza para dentro do equipamento.



6. Pressione  para ligar o equipamento.



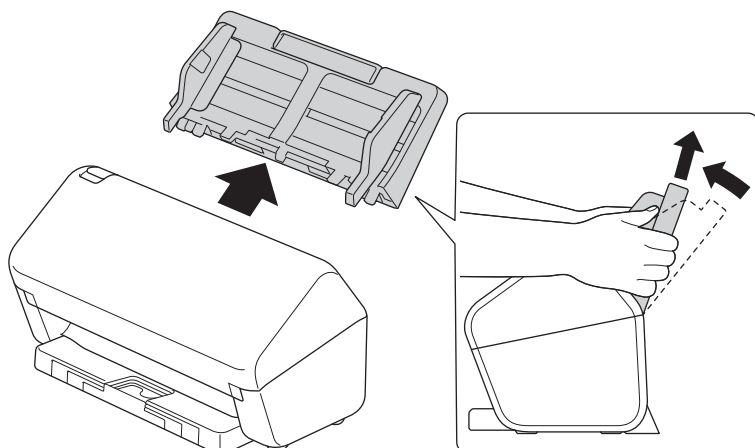
### Informações relacionadas

- [Limpar o equipamento Brother](#)

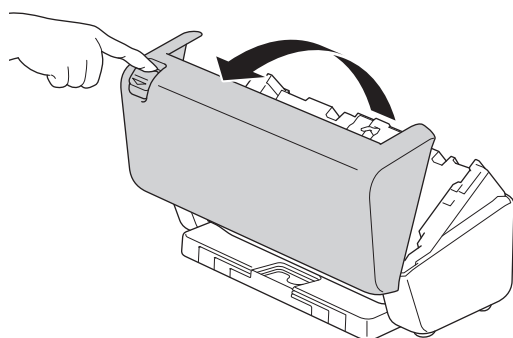
## Limpar o scanner e os rolos

Um ponto de sujeira ou de fluido de correção na faixa de vidro pode prejudicar a qualidade da digitalização. Se uma linha vertical aparecer na imagem digitalizada ou se alguma área não estiver presente na imagem digitalizada, limpe o scanner e os rolos.

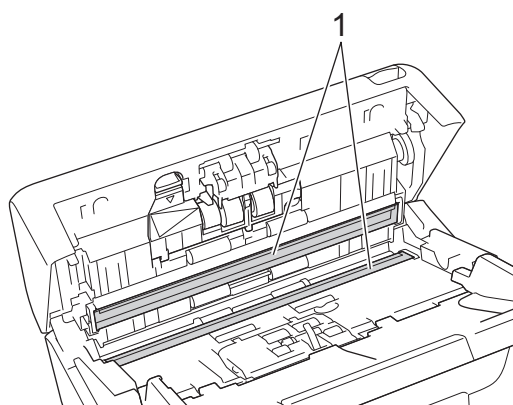
1. Mantenha pressionado o botão  para desligar o equipamento.
2. Remova o ADF (alimentador automático de documentos).



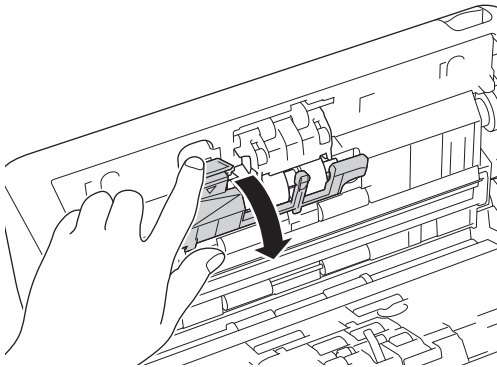
3. Pressione o botão de liberação para abrir a tampa frontal.



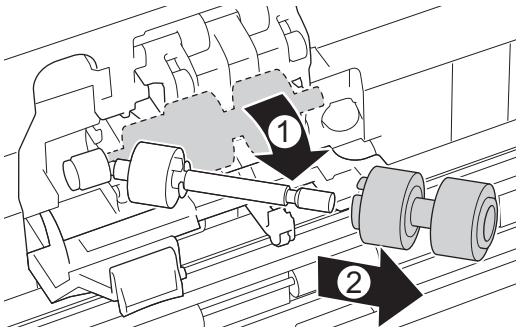
4. Na parte traseira do equipamento, limpe as faixas de vidro (1) da unidade ADF (alimentador automático de documentos) com um pano macio que não solte fiapos. Certifique-se de que as duas faixas de vidro estejam limpas.



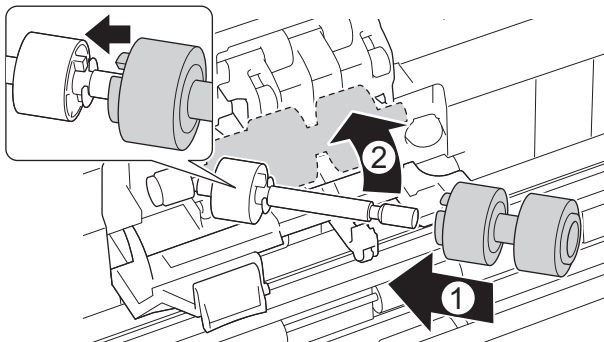
5. Pressione o lado superior esquerdo da tampa do Rolo de Freio para baixo e puxe-a para baixo.



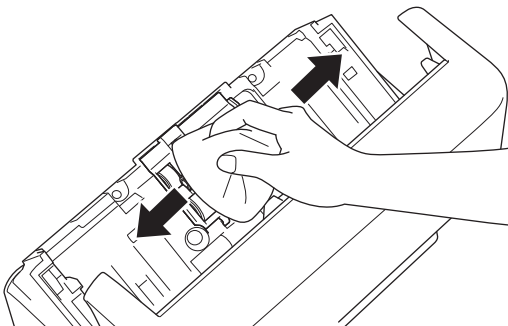
6. Segure o eixo do Rolo de Freio e puxe-o na sua direção e então remova o Rolo de Freio puxando-o para fora e para a direita.




7. Limpe o Rolo de Freio com um pano macio que não solte fiapos levemente umedecido com água.
8. Insira o Rolo de Freio no eixo e depois insira o Rolo de Freio no equipamento.



9. Feche a tampa do Rolo de Freio.
10. Limpe os rolos de tração de um lado a outro com um pano macio que não solte fiapos levemente umedecido com água.



11. Feche a tampa frontal e acople o ADF (alimentador automático de documentos).
12. Pressione  para ligar o equipamento.

## OBSERVAÇÃO

(ADS-3300W)

---

Quando a mensagem [Alerta de manutenção agendada] aparecer no LCD do equipamento, a limpeza deverá ser realizada imediatamente. Se isto não for feito, podem ocorrer problemas de atolamento de documentos e alimentação de papel.

Para começar, passe a ponta dos dedos sobre o vidro, para verificar a presença de sujeira ou resíduos. Limpe as faixas de vidro com um pano macio que não solte fiapos. Talvez seja preciso repetir o processo de limpeza três ou quatro vezes. Para testar, digitalize um documento após cada tentativa de limpeza.



Se houver alguma sujeira ou fluido de correção na faixa de vidro, uma linha vertical aparecerá na amostra digitalizada.



Quando a faixa de vidro estiver limpa, a linha vertical desaparecerá.



### Informações relacionadas

- [Limpar o equipamento Brother](#)

#### Tópicos relacionados:

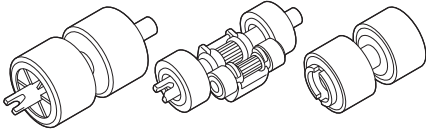
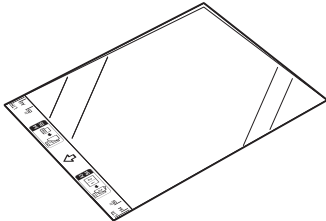
- [Indicações de erro e manutenção](#)
  - [Atolamento de documento](#)
  - [Digitalização e outros problemas](#)
-



## **Substituir Suprimentos**

- [Substituição de suprimentos e acessórios opcionais](#)
- [Verificar os ciclos de substituição de suprimentos](#)
- [Substituir o Kit de Rolo](#)

## Substituição de suprimentos e acessórios opcionais

Nome da peça	Número da peça	Ciclo predefinido de substituição
<b>Kit de Rolo</b> 	PRK-A3001	100.000 folhas
<b>Folha Base (x 2)</b> 	CS-A3301	500 vezes

### ✓ Informações relacionadas

- [Substituir Suprimentos](#)

## Verificar os ciclos de substituição de suprimentos

Verifique as peças do equipamento periodicamente, para manter a qualidade da digitalização.


>> [ADS-3100](#)

>> [ADS-3300W](#)

### ADS-3100

1. Siga uma destas opções:

- Windows

Inicie o software  (**Brother Utilities**), clique na lista suspensa e selecione o nome do seu modelo (se ainda não estiver selecionado). Clique em **Ferramentas** na barra de navegação esquerda e depois clique em **Configuração remota**.

- Mac

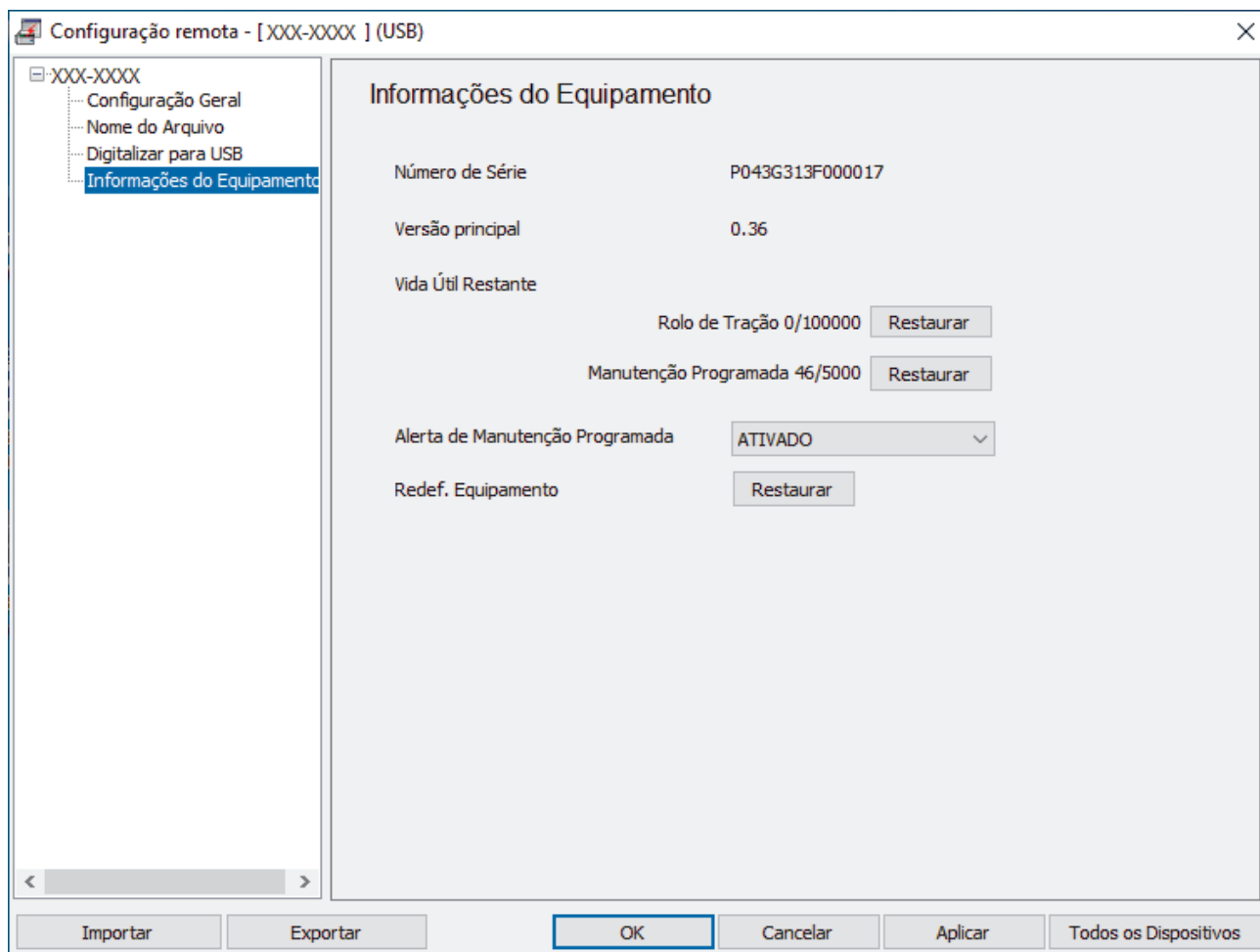
Na barra de menus **Finder**, clique em **Ir > Aplicativos > Brother**, selecione o nome do seu modelo e clique duas vezes no ícone **Brother Remote Setup**.

Se a caixa de diálogo Descobrir Dispositivos aparecer, selecione o nome do seu modelo e clique em **Conectar**.




Se o seu equipamento estiver conectado a uma rede, recomendamos que você use o Gerenciamento via Web para verificar as informações.

2. Clique **Informações do Equipamento** no painel de navegação esquerdo para verificar o tempo de vida útil restante do Rolo de Tração (o exemplo mostrado a seguir usa o Windows).



## ADS-3300W

Pressione  [Config.] > [Info. Equipamento] > [Contadores de uso].

O LCD mostra [Contagem do rolo].



Se o LCD indicar que o Rolo de Tração deve ser substituído, recomendamos que o Kit de Rolo seja providenciado, para possibilitar a substituição.



### Informações relacionadas

- [Substituir Suprimentos](#)

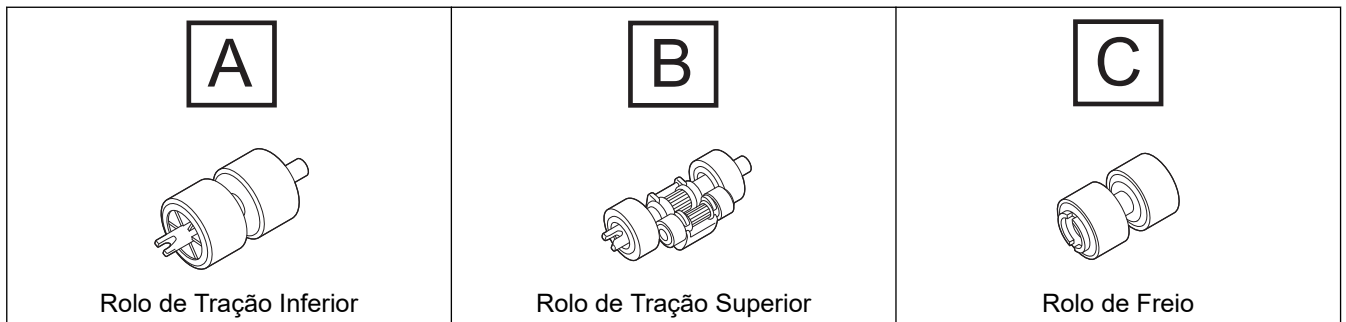
#### Tópicos relacionados:

- [Acessar o Gerenciamento via Web](#)

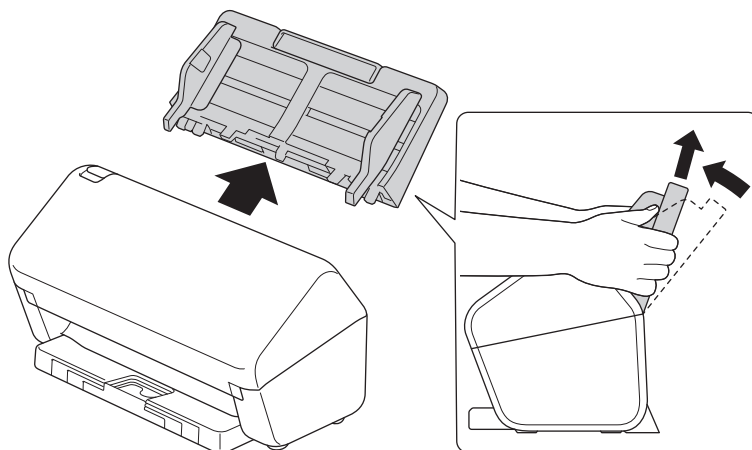
## Substituir o Kit de Rolo

Seu equipamento inclui um contador de digitalizações, que conta automaticamente as digitalizações realizadas pelo equipamento. Depois de aproximadamente 100.000 digitalizações, pode ser necessário substituir o Kit de Rolo.

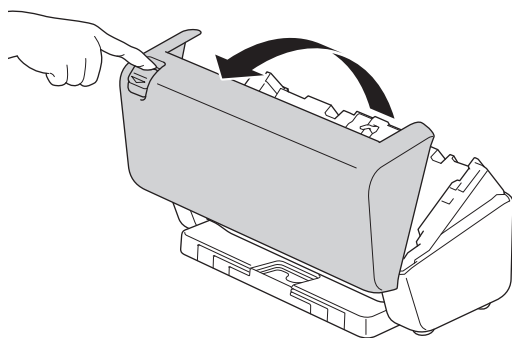
Depois de substituir os rolos, restaure o contador de uso, para que o equipamento inicie a contagem a partir de 0.



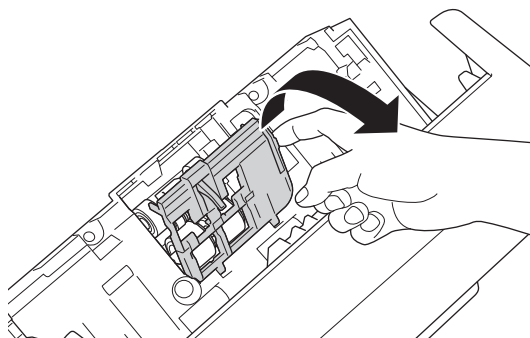
1. Remova o ADF (alimentador automático de documentos).



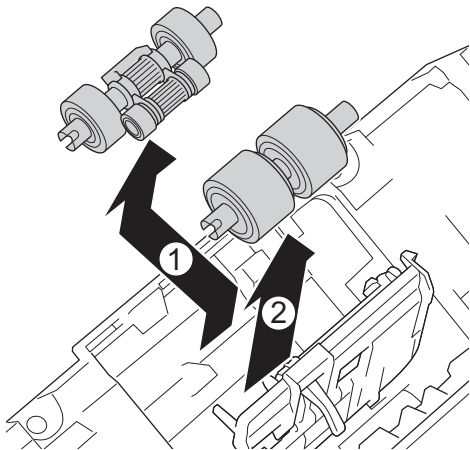
2. Pressione o botão de liberação para abrir a tampa frontal.



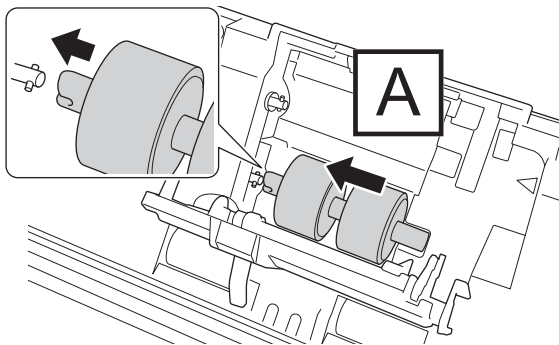
3. Pressione o lado direito da tampa do Rolo de Tração em direção ao lado esquerdo e puxe-a para baixo.



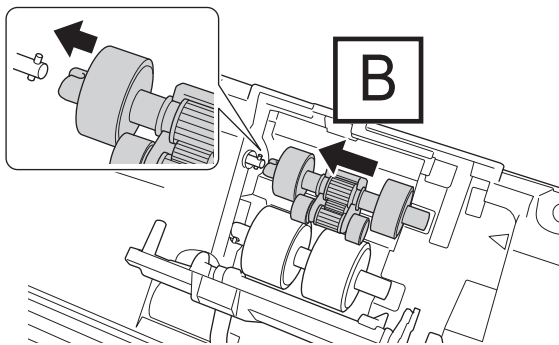
4. Remova os dois rolos de tração.



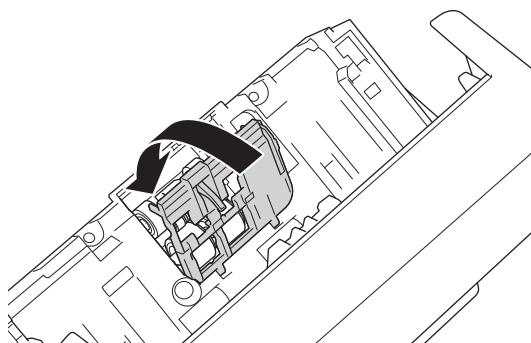
5. Ajuste o novo Rolo de Tração Inferior na abertura e deslize-o para a esquerda no eixo.



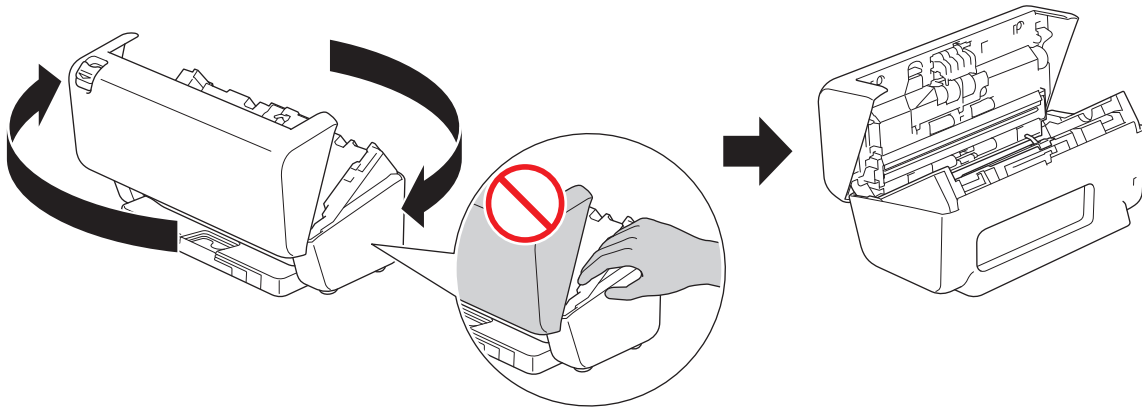
6. Ajuste o novo Rolo de Tração Superior na abertura e deslize-o para a esquerda no eixo.



7. Feche a tampa do rolo de tração.



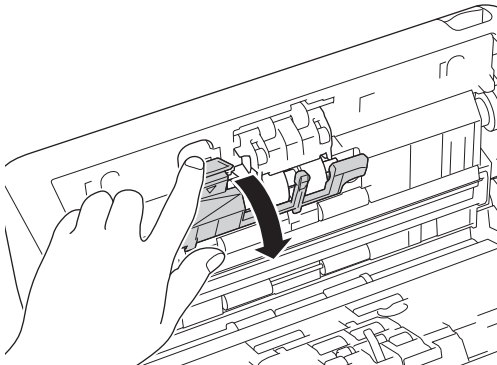
8. Gire o equipamento conforme mostrado.



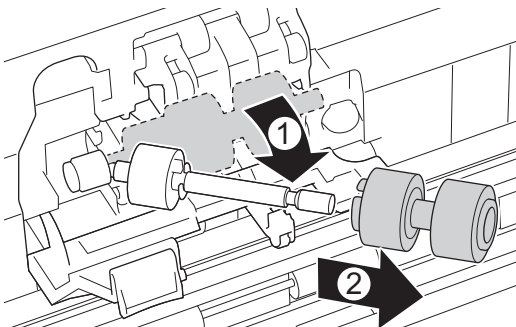
### **⚠ CUIDADO**

Algumas áreas do equipamento poderão causar ferimentos se a tampa frontal (área sombreada mostrada) for fechada com força. Tenha cuidado ao colocar sua mão próximo ou dentro da área sombreada.

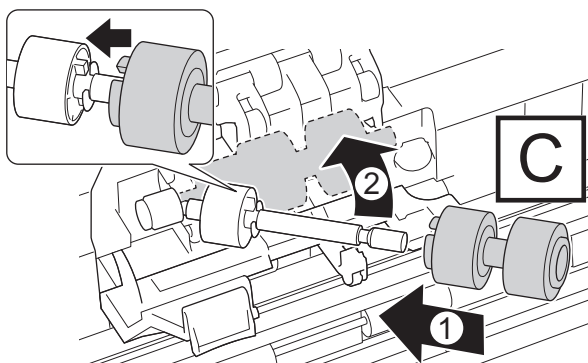
9. Pressione o lado superior esquerdo da tampa do Rolo de Freio para baixo e puxe-a para baixo.



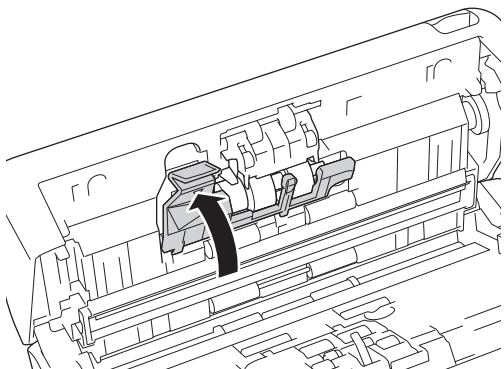
10. Segure o eixo do Rolo de Freio e puxe-o na sua direção e então remova o Rolo de Freio puxando-o para fora e para a direita.



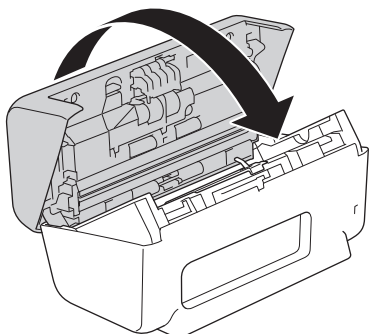
11. Insira o novo Rolo de Freio no eixo e depois insira o Rolo de Freio no equipamento.



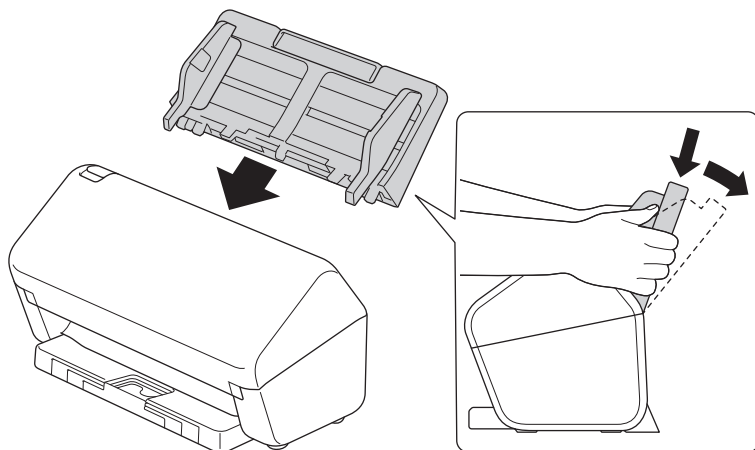
12. Feche a tampa do Rolo de Freio.



13. Feche a tampa frontal e gire o equipamento, fazendo com que a parte frontal do equipamento fique voltada para o usuário.



14. Conecte o ADF (alimentador automático de documentos) com firmeza, até que fique travado em sua posição.




15. Restaure o contador do rolo:

- **ADS-3100**

a. Siga uma destas opções:

- Windows

Inicie o software  (**Brother Utilities**), clique na lista suspensa e selecione o nome do seu modelo (se ainda não estiver selecionado). Clique em **Ferramentas** na barra de navegação esquerda e depois clique em **Configuração remota**.

- Mac

Na barra de menus **Finder**, clique em **Ir > Aplicativos > Brother**, selecione o nome do seu modelo e clique duas vezes no ícone **Brother Remote Setup**.

Se a caixa de diálogo Descobrir Dispositivos aparecer, selecione o nome do seu modelo e clique em **Conectar**.

b. Clique em **Informações do Equipamento** na barra de navegação à esquerda.


c. Vá para a seção **Vida Útil Restante** e clique no botão **Restaurar** para restaurar o contador do Rolo de Tração.



---

d. Clique em **OK** para fechar a janela Configuração Remota.

- **ADS-3300W**

a. Pressione  [Configs.] > [Info. Equipamento] > [Contadores de uso].

b. Pressione [Contagem do rolo].

c. Quando o LCD exibir uma mensagem de confirmação, pressione [Sim].

d. Pressione .



### **Informações relacionadas**

- [Substituir Suprimentos](#)

#### **Tópicos relacionados:**

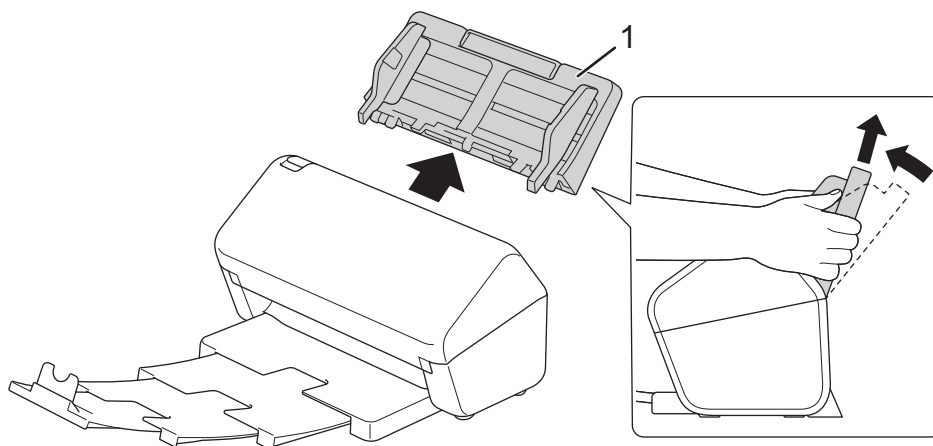
- [Indicações de erro e manutenção](#)
-

## Embalar e transportar seu equipamento Brother

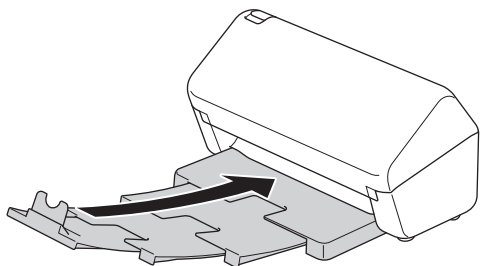
Quando você transportar o equipamento, use os materiais de embalagem originais. Se você não embalar o equipamento corretamente, qualquer dano que possa ocorrer durante o transporte poderá não ser coberto por sua garantia.

O equipamento deve estar adequadamente segurado com o transportador.

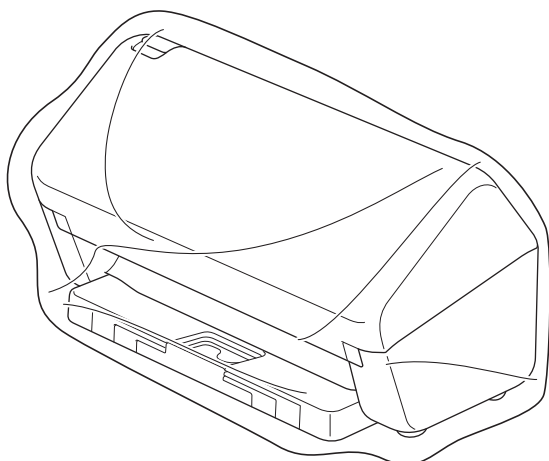
1. Desconecte todos os cabos, depois desconecte o cabo de alimentação da tomada da rede elétrica CA.
2. Feche o ADF (alimentador automático de documentos) expansível.
3. Remova o ADF (alimentador automático de documentos) (1).



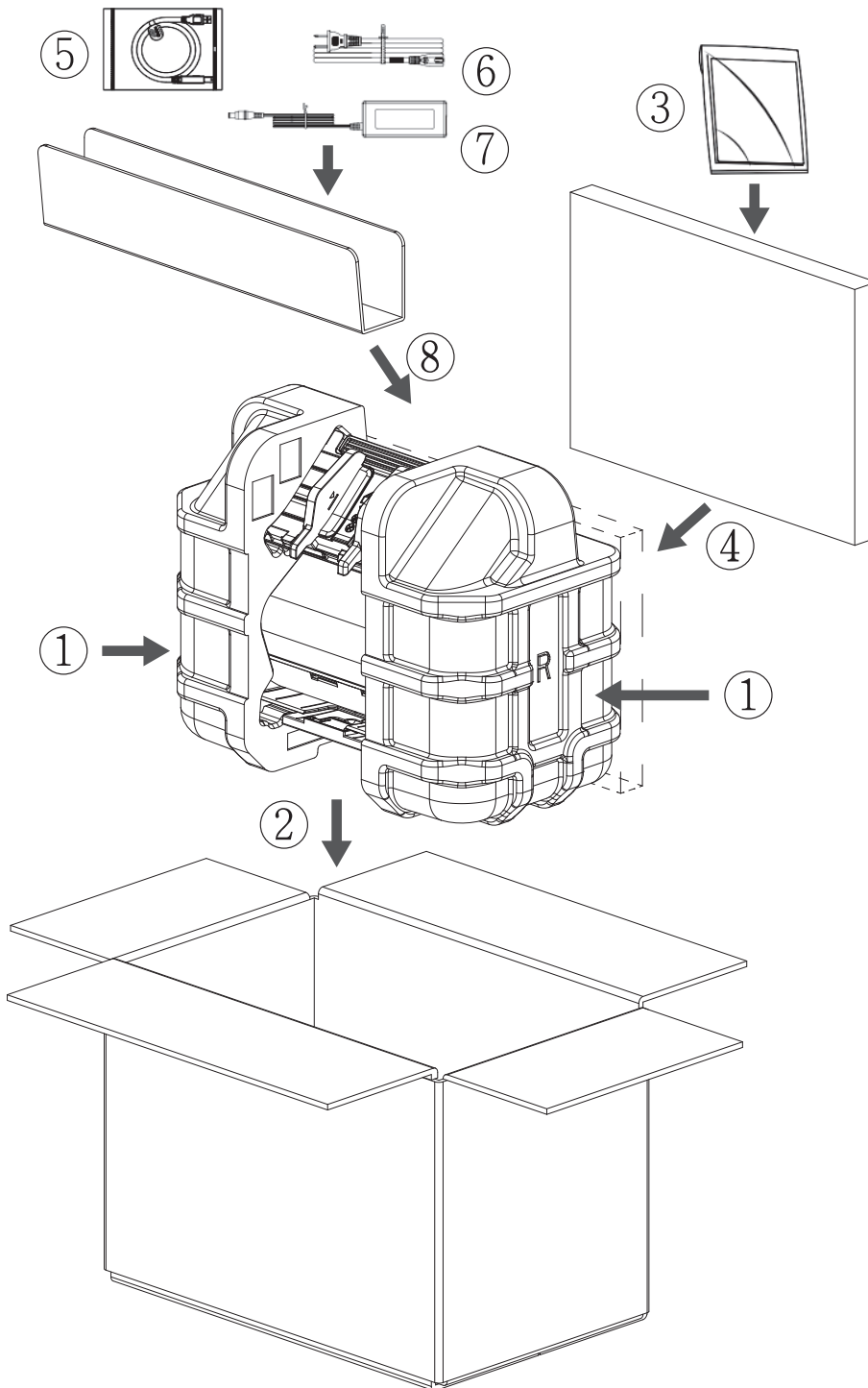
4. Empurre a bandeja de saída de papel com firmeza para dentro do equipamento.



5. Acondicione o equipamento em sua embalagem original.



6. Embale o equipamento e os materiais impressos na caixa de papelão original com os materiais de embalagem originais, conforme mostrado. (O material de embalagem original pode ser diferente, dependendo do seu país.)



Se estiver retornando seu equipamento à Brother como parte do serviço de troca, embale somente o equipamento. Guarde todas as peças separadas (por exemplo, o cabo de alimentação) e os materiais impressos para uso com o equipamento "substituto".

7. Feche a caixa, usando fita adesiva.



### Informações relacionadas

- [Manutenção de Rotina](#)

## Configurações do equipamento

- [Alterar as configurações do equipamento a partir do painel de controle](#)
- [Alterar as configurações do equipamento a partir do seu computador](#)

---

▲ [Página inicial](#) > [Configurações do equipamento](#) > Alterar as configurações do equipamento a partir do painel de controle

## **Alterar as configurações do equipamento a partir do painel de controle**

**Modelos relacionados:** ADS-3300W

- [No evento de falta de energia \(armazenamento de memória\)](#)
- [Modificar as configurações gerais no painel de controle](#)
- [Salvar suas configurações preferidas como um atalho](#)

---

▲ [Página inicial](#) > [Configurações do equipamento](#) > [Alterar as configurações do equipamento a partir do painel de controle](#) > No evento de falta de energia (armazenamento de memória)

## No evento de falta de energia (armazenamento de memória)

**Modelos relacionados:** ADS-3300W

- As suas configurações de menu são permanentemente armazenadas e, em caso de falta de energia, não serão perdidas.
- Porém, as configurações temporárias serão perdidas.
- Durante períodos de falta de energia, o equipamento reterá a data e a hora por aproximadamente 24 horas.


















### Informações relacionadas

- [Alterar as configurações do equipamento a partir do painel de controle](#)
-

## Modificar as configurações gerais no painel de controle

Modelos relacionados: ADS-3300W

Objetivo	Operação	Descrição
Ajustar o brilho da luz de fundo do LCD	 Configs. > Config. Geral > Configs. LCD > Retroiluminaç.	Ajuste o brilho da luz de fundo do LCD.
Alterar Quanto Tempo a Luz de Fundo do LCD fica Ligada	 Configs. > Config. Geral > Configs. LCD > Temporizad dim	Defina por quanto tempo a luz de fundo do LCD fica acesa.
Ajustar a tela de início	 Configs. > Config. Geral > Configs. de tela > Tela Inicial	Ajuste a tela de início para Digitalizar 1-3, Atalho 1-5 ou Digitalização automática. Quando o equipamento estiver ocioso ou o botão  for pressionado, o LCD retornará à tela que foi configurada.
Configurar a contagem regressiva do Modo Sleep	 Configs. > Config. Geral > Ecologia > T. inatividade	Define o período em que o equipamento deve permanecer ocioso antes de entrar no Modo Sleep (5-90 minutos). A configuração Modo Sleep pode reduzir o consumo de energia. Quando o equipamento está em Modo Sleep, ele age como se estivesse desligado. O temporizador reiniciará se alguma operação for realizada no equipamento.   O equipamento não entrará no Modo Sleep nas seguintes situações: <ul style="list-style-type: none"> <li>• Uma unidade flash USB está inserida no equipamento.</li> <li>• Ocorreu um erro no equipamento.</li> </ul>
Configurar o equipamento para desligamento automático	 Configs. > Config. Geral > Ecologia > Deslig. autom.	Selecione quanto tempo o equipamento deve aguardar antes de desligar automaticamente depois de entrar em modo Sleep (suspensão). O recurso de Desligamento automático pode economizar o consumo de energia. Quando esse recurso estiver desativado, o equipamento deverá ser desligado manualmente. Para ligar o equipamento depois que ele tiver sido desligado pelo recurso de Desligamento Automático, pressione  . O temporizador será reiniciado se você pressionar qualquer botão ou a tela de toque.

Objetivo	Operação	Descrição
		 <p>O Desligamento Automático será ativado quando todas estas condições forem atendidas:</p> <ul style="list-style-type: none"> <li>• O Desligamento Automático não foi desativado.</li> <li>• O equipamento permaneceu no Modo Sleep por tempo superior ao predefinido.</li> </ul>
Mostrar resultados da digitalização	 Configs. > Config. Geral > Exibir Result.Digit.	Ajuste o LCD para mostrar quantas páginas são digitalizadas e quantas são ignoradas.
Ativar o Início Automático do Modo de Digitalização	 Configs. > Config. Geral > Modo Digit. de início auto > Lig	A digitalização é iniciada automaticamente, usando as configurações armazenadas como atalho de digitalização automática (Atalho 21), quando um documento é colocado no ADF (alimentador automático de documentos). Não é necessário pressionar o botão Digitalizar. O atalho de digitalização automática pode ser registrado com o recurso Atalhos, que é usado para registrar os atalhos comuns.
Ativar a conexão de rede sem fio	 Configs. > Rede > WLAN (Wi-Fi) > WLAN Ativa	Ativa ou desativa a conexão de rede sem fio.
Configurar a data e a hora	 Configs. > Conf.inicial > Data e Hora	Configura a data e a hora. Se você ativar a opção Horário de Verão Automático, o horário será ajustado em uma hora a mais na primavera e em uma hora a menos no outono.
Mudar para o Horário de Verão automaticamente	 Configs. > Conf.inicial > Data e Hora > Alterar Hora	Configure o equipamento para alterar o relógio automaticamente para o horário de verão. Ele será automaticamente adiantado em uma hora na primavera e atrasado em uma hora no outono. Certifique-se de ter definido a data e a hora corretas na configuração de Data e Hora. Este recurso está disponível apenas em alguns países.
Altere o idioma exibido na tela LCD	 Configs. > Conf.inicial > Idioma local	Altere o idioma da tela LCD.



### Informações relacionadas

- [Alterar as configurações do equipamento a partir do painel de controle](#)



---

▲ [Página inicial](#) > [Configurações do equipamento](#) > [Alterar as configurações do equipamento a partir do painel de controle](#) > [Salvar suas configurações preferidas como um atalho](#)

## Salvar suas configurações preferidas como um atalho

**Modelos relacionados:** ADS-3300W

- [Adicionar atalhos](#)
- [Alterar ou excluir atalhos](#)

## Adicionar atalhos

Modelos relacionados: ADS-3300W

Use o recurso Atalhos para criar atalhos para operações utilizadas com frequência, tais como Digitalizar para USB, Digitalizar para Servidor de E-mail, Digitalizar para Rede e Digitalizar para FTP/SFTP.

Estas instruções descrevem como adicionar um atalho para Digitalizar para USB. As etapas para adicionar outros atalhos "Digitalizar para" são as mesmas.



Antes de adicionar um atalho para Digitalizar para FTP/SFTP ou Digitalizar para Rede, certifique-se de que o administrador da rede adicione o seu nome de perfil e as suas permissões ao Gerenciamento via Web.

1. Pressione **+** ([Atalhos]).
2. Pressione **◀** ou **▶** para exibir as telas de atalho.
3. Pressione **+** para adicionar um novo atalho.
4. Pressione **▲** ou **▼** para exibir [para USB].
5. Pressione [para USB].
6. Pressione [Opções].
7. Pressione **▲** ou **▼** para exibir as opções disponíveis para a configuração e depois pressione a opção desejada.  
Se necessário, repita essas etapas para adicionar outras opções e pressione [OK].
8. Pressione [Salv. como atalho].
9. Pressione [OK].
10. Digite um nome para o atalho. Pressione [OK].



Para fazer com que este seja um atalho de um toque, siga as instruções no LCD.

11. Pressione [OK].




### Informações relacionadas

- [Salvar suas configurações preferidas como um atalho](#)

## Alterar ou excluir atalhos

Modelos relacionados: ADS-3300W

1. Pressione  [Config.] > [Configurações de Atalho] e selecione o atalho que deseja alterar.
2. Pressione [Editar].



- Para excluir o atalho, pressione [Excluir] e siga as instruções no LCD.
- Para editar o nome do atalho, pressione [Renom.] e siga as instruções no LCD.

3. Pressione [Opções].
4. Selecione as configurações que deseja alterar no atalho e pressione [OK].
5. Pressione [Salv. como atalho].
6. Pressione [OK] para confirmar.



Uma mensagem aparecerá, perguntando se você deseja tornar esse atalho um Atalho de um toque. Siga as instruções no LCD.

7. Pressione [OK].



### Informações relacionadas

- [Salvar suas configurações preferidas como um atalho](#)

## **Alterar as configurações do equipamento a partir do seu computador**

- [Alterar as configurações do equipamento usando o Gerenciamento via Web](#)
- [Alterar as configurações do equipamento usando configuração remota](#)

---

▲ [Página inicial](#) > [Configurações do equipamento](#) > [Alterar as configurações do equipamento a partir do seu computador](#) > [Alterar as configurações do equipamento usando o Gerenciamento via Web](#)

## Alterar as configurações do equipamento usando o Gerenciamento via Web

**Modelos relacionados:** ADS-3300W

- [O que é o Gerenciamento via Web?](#)
- [Acessar o Gerenciamento via Web](#)
- [Definir ou alterar uma senha de login para o Gerenciamento via Web](#)

► Página inicial > Configurações do equipamento > Alterar as configurações do equipamento a partir do seu computador > Alterar as configurações do equipamento usando o Gerenciamento via Web > O que é o Gerenciamento via Web?

## O que é o Gerenciamento via Web?

**Modelos relacionados:** ADS-3300W

O Gerenciamento via Web é um utilitário que usa um navegador da Web padrão para gerenciar seu equipamento através do protocolo de transferência de hipertexto (HTTP) ou o protocolo de transferência de hipertexto sobre camada de soquete segura (HTTPS).



- Recomendamos os navegadores Microsoft Internet Explorer 11.0 ou posterior/Microsoft Edge para Windows, Safari 12.0 ou posterior para Mac, Google Chrome™ para Android (4.x ou posterior) e Google Chrome™/Safari para iOS (10.x ou posterior). Certifique-se de que as opções JavaScript e cookies estejam sempre habilitadas no navegador que você utilizar.
- Certifique-se de que o equipamento esteja ligado, esteja conectado à mesma rede que o seu computador e que a rede seja compatível com o protocolo TCP-IP.

XXX-XXXX brother

Logout

Home

Status

Auto Refresh Interval

General

Address Book

E-mail

Scan

Administrator

Network

### Status

**Device Status**

Ready

Automatic Refresh

Off

On

**Web Language**

Auto

**Device Location**

Contact :

Location :

A tela verdadeira pode ser diferente da tela exibida acima.



### Informações relacionadas

- [Alterar as configurações do equipamento usando o Gerenciamento via Web](#)

## Acessar o Gerenciamento via Web

Modelos relacionados: ADS-3300W

- Recomendamos os navegadores Microsoft Internet Explorer 11.0 ou posterior/Microsoft Edge para Windows, Safari 12.0 ou posterior para Mac, Google Chrome™ para Android (4.x ou posterior) e Google Chrome™/Safari para iOS (10.x ou posterior). Certifique-se de que as opções JavaScript e cookies estejam sempre habilitadas no navegador que você utilizar.
- A senha padrão para gerenciamento das configurações deste equipamento está localizada na parte traseira do equipamento, identificada como “**Pwd**”. Recomendamos que a senha padrão seja alterada imediatamente, com o objetivo de proteger seu equipamento contra acesso não autorizado.
- Se a senha for digitada incorretamente várias vezes, você não conseguirá fazer o login por algum tempo. As configurações de bloqueio podem ser alteradas no Gerenciamento via Web.
- Recomendamos o uso do protocolo de segurança HTTPS ao definir configurações no Gerenciamento via Web. Se usar o HTTP ao definir as configurações usando o Gerenciamento via Web, siga as instruções na tela para mudar para uma conexão HTTPS segura.
- Quando você usar o protocolo HTTPS para a configuração do Gerenciamento via Web, seu navegador exibirá uma caixa de diálogo de advertência. Para evitar a exibição da caixa de diálogo de advertência, você pode instalar um certificado autoassinado para usar a comunicação SSL/TLS. Para obter informações mais detalhadas, ►► *Informações relacionadas*

>> [A partir do seu navegador da Web](#)

>> [A partir do aplicativo Brother iPrint&Scan \(Windows/ Mac\)](#)

>> [A partir do Brother Utilities \(Windows\)](#)

### A partir do seu navegador da Web


1. Abra seu navegador.
2. Digite “https://endereço IP do equipamento” na barra de endereços do navegador (em que “endereço IP do equipamento” é o endereço IP do equipamento).  
Por exemplo:  
https://192.168.1.2
3. Se necessário, digite a senha no campo **Login** e clique em **Login**.
4. Para fixar o menu de navegação no lado esquerdo da tela, clique em ☰ e depois em ✖.




Agora você pode alterar as configurações do equipamento.

Se você alterar as configurações de protocolo, terá que reiniciar o equipamento após clicar em **Submit (Enviar)** para ativar a configuração.

Depois de definir as configurações, clique em **Logout**.

### A partir do aplicativo Brother iPrint&Scan (Windows/ Mac)

1. Inicie o aplicativo Brother iPrint&Scan.
  - Windows  
Abra o  (**Brother iPrint&Scan**).
  - Mac  
Na barra de menus **Finder**, clique em **Ir > Aplicativos** e depois clique duas vezes no ícone iPrint&Scan.  
A tela do aplicativo Brother iPrint&Scan aparece.




2. Se o seu equipamento Brother não estiver selecionado, clique no botão **Selecione o seu Equipamento** e selecione o nome do seu modelo na lista. Clique em **OK**.
3. Clique em  (**Configurações do equipamento**).  
O gerenciamento via Web será exibido.
4. Se necessário, digite a senha no campo **Login** e clique em **Login**.
5. Para fixar o menu de navegação no lado esquerdo da tela, clique em  e depois em .

Agora você pode alterar as configurações do equipamento.

Se você alterar as configurações de protocolo, terá que reiniciar o equipamento após clicar em **Submit (Enviar)** para ativar a configuração.

Depois de definir as configurações, clique em **Logout**.

## A partir do Brother Utilities (Windows)

1. Inicie o software  (**Brother Utilities**), clique na lista suspensa e selecione o nome do seu modelo (se ainda não estiver selecionado).
2. Clique em **Ferramentas**, na barra de navegação esquerda e depois clique em **Configurações do equipamento**.  
O gerenciamento via Web será exibido.
3. Se necessário, digite a senha no campo **Login** e clique em **Login**.
4. Para fixar o menu de navegação no lado esquerdo da tela, clique em  e depois em .

Agora você pode alterar as configurações do equipamento.

Se você alterar as configurações de protocolo, terá que reiniciar o equipamento após clicar em **Submit (Enviar)** para ativar a configuração.

Depois de definir as configurações, clique em **Logout**.

## Informações relacionadas

- [Alterar as configurações do equipamento usando o Gerenciamento via Web](#)

### Tópicos relacionados:

- [Criar um certificado autoassinado](#)
- [Instalar o certificado autoassinado para usuários Windows com direitos de administrador](#)



► [Página inicial](#) > [Configurações do equipamento](#) > [Alterar as configurações do equipamento a partir do seu computador](#) > [Alterar as configurações do equipamento usando o Gerenciamento via Web](#) > Definir ou alterar uma senha de login para o Gerenciamento via Web

## Definir ou alterar uma senha de login para o Gerenciamento via Web

**Modelos relacionados:** ADS-3300W

A senha padrão para gerenciamento das configurações deste equipamento está localizada na parte traseira do equipamento, identificada como “**Pwd**”. Recomendamos que a senha padrão seja alterada imediatamente, com o objetivo de proteger seu equipamento contra acesso não autorizado.

1. Abra seu navegador.
2. Digite “https://endereço IP do equipamento” na barra de endereços do navegador (em que “endereço IP do equipamento” é o endereço IP do equipamento).  
Por exemplo:  
https://192.168.1.2
3. Siga uma destas opções:
  - Se você já tiver definido sua própria senha, digite-a e depois clique em **Login**.
  - Se não tiver definido sua própria senha anteriormente, digite a senha de login padrão e clique em **Login**.
4. Vá para o menu de navegação e clique em **Administrator (Administrador)** > **Login Password (Senha de login)**.



Comece a partir do ☰, se o menu de navegação não for exibido no lado esquerdo da tela.

5. Seguindo as diretrizes na tela **Login Password (Senha de login)**, digite sua senha no campo **Enter New Password (Inserir Nova Senha)**.
6. Redigite a senha no campo **Confirm New Password (Confirmar Nova Senha)**.
7. Clique em **Submit (Enviar)**.



Você também pode alterar as configurações de bloqueio no menu **Login Password (Senha de login)**.



### Informações relacionadas

- [Alterar as configurações do equipamento usando o Gerenciamento via Web](#)

#### Tópicos relacionados:

- [Acessar o Gerenciamento via Web](#)

## **Alterar as configurações do equipamento usando configuração remota**

O Programa de configuração remota permite que você configure várias opções do equipamento Brother a partir do seu computador. Quando a configuração remota é iniciada, as configurações da impressora Brother são carregadas no computador e exibidas na tela. Se você alterar as configurações no seu computador, elas poderão ser transferidas diretamente para o equipamento.

- [Configuração remota \(Windows\)](#)
- [Configuração remota \(Mac\)](#)

---


▲ [Página inicial](#) > [Configurações do equipamento](#) > [Alterar as configurações do equipamento a partir do seu computador](#) > [Alterar as configurações do equipamento usando configuração remota](#) > [Configuração remota \(Windows\)](#)


## **Configuração remota (Windows)**

- [Configurar o equipamento Brother usando a Configuração Remota \(Windows\)](#)
- [Alterar as configurações gerais usando a Configuração Remota](#)

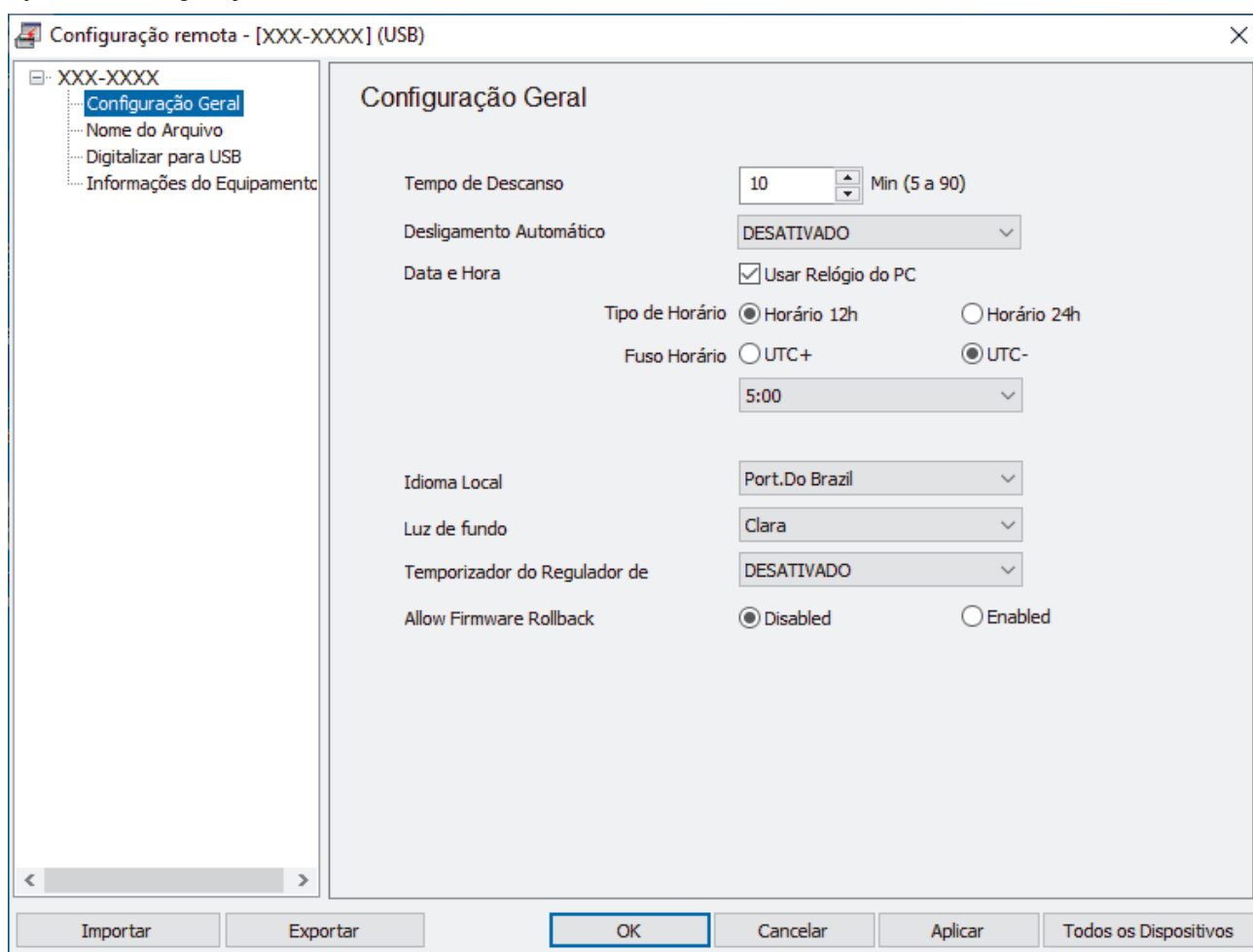
► Página inicial > Configurações do equipamento > Alterar as configurações do equipamento a partir do seu computador > Alterar as configurações do equipamento usando configuração remota > Configuração remota (Windows) > Configurar o equipamento Brother usando a Configuração Remota (Windows)

## Configurar o equipamento Brother usando a Configuração Remota (Windows)

1. Inicie o software  (**Brother Utilities**), clique na lista suspensa e selecione o nome do seu modelo (se ainda não estiver selecionado). Clique em **Ferramentas** na barra de navegação esquerda e depois clique em **Configuração remota**.

 Se o seu equipamento estiver conectado a uma rede, recomendamos que você use o Gerenciamento via Web para ajustar as configurações de digitalização do equipamento.

2. Ajuste as configurações conforme necessário.



Sua tela pode ser diferente da tela mostrada.

### Exportar

Clique para salvar as configurações atuais em um arquivo.

### Importar

Clique para ler as configurações de um arquivo.

### OK

Clique para iniciar a transferência de dados para o equipamento e depois saia do programa de Configuração Remota. Se aparecer uma mensagem de erro, certifique-se de que seus dados estejam corretos e clique em **OK**.

### Cancelar

Clique para sair do Programa de Configuração Remota sem transferir dados para o equipamento.

---

**Aplicar**

Clique para transferir dados para o equipamento sem sair do Programa de Configuração Remota.

**Todos os Dispositivos**

Clique para retornar à tela de seleção de dispositivos.

3. Clique em **OK**.

**Informações relacionadas**

- [Configuração remota \(Windows\)](#)

**Tópicos relacionados:**

- [Acessar o Gerenciamento via Web](#)
-

▲ [Página inicial](#) > [Configurações do equipamento](#) > [Alterar as configurações do equipamento a partir do seu computador](#) > [Alterar as configurações do equipamento usando configuração remota](#) > [Configuração remota \(Windows\)](#) > [Alterar as configurações gerais usando a Configuração Remota](#)

## Alterar as configurações gerais usando a Configuração Remota

Objetivo	Operação (Windows/Mac)	Descrição
Configurar a data e hora	<b>Configuração Geral &gt; Data e Hora</b>	Configura a data e a hora. Se você ativar a opção Horário de Verão Automático, o horário será ajustado em uma hora a menos no outono.
Configurar a contagem regressiva do Modo Sleep	<b>Configuração Geral &gt; Tempo de Descanso</b>	Define o período em que o equipamento deve permanecer ocioso antes de entrar no Modo Sleep (5-90 minutos). A configuração Modo Sleep pode reduzir o consumo de energia. Quando o equipamento está em Modo Sleep, ele age como se estivesse desligado. <ul style="list-style-type: none"><li>• O temporizador reiniciará se alguma operação for realizada no equipamento.</li><li>• A configuração padrão é dez minutos.</li></ul>
Alterar o idioma (ADS-3300W)	<b>Configuração Geral &gt; Idioma Local</b>	Altera seu idioma.



### Informações relacionadas

- [Configuração remota \(Windows\)](#)
- [Configuração remota \(Mac\)](#)

---

▲ [Página inicial](#) > [Configurações do equipamento](#) > [Alterar as configurações do equipamento a partir do seu computador](#) > [Alterar as configurações do equipamento usando configuração remota](#) > [Configuração remota \(Mac\)](#)

## **Configuração remota (Mac)**

- [Configurar o equipamento Brother usando a Configuração Remota \(Mac\)](#)
- [Alterar as configurações gerais usando a Configuração Remota](#)

► Página inicial > Configurações do equipamento > Alterar as configurações do equipamento a partir do seu computador > Alterar as configurações do equipamento usando configuração remota > Configuração remota (Mac) > Configurar o equipamento Brother usando a Configuração Remota (Mac)

## Configurar o equipamento Brother usando a Configuração Remota (Mac)

Acesse o site [support.brother.com](http://support.brother.com) para fazer download e instalar a Configuração Remota.

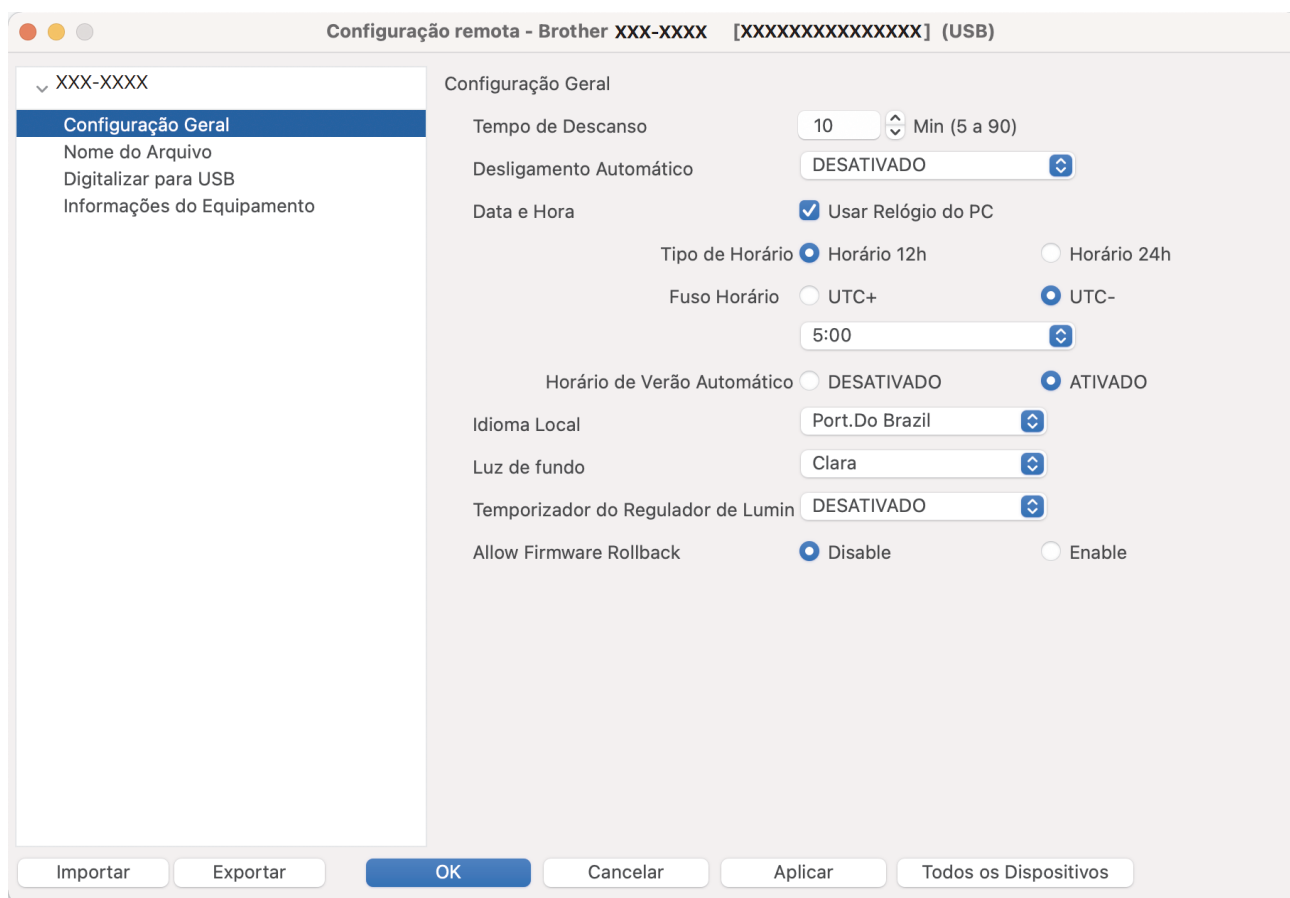
1. Na barra de menus **Finder**, clique em **Ir > Aplicativos > Brother**, selecione o nome do seu modelo e clique duas vezes no ícone **Brother Remote Setup**.

Se a caixa de diálogo Descobrir Dispositivos aparecer, selecione o nome do seu modelo e clique em **Conectar**.



Se o seu equipamento estiver conectado a uma rede, recomendamos que você use o Gerenciamento via Web para ajustar as configurações de digitalização do equipamento.

2. Ajuste as configurações conforme necessário.



Sua tela pode ser diferente da tela mostrada.

### Exportar

Clique para salvar as configurações atuais em um arquivo.

### Importar

Clique para importar um arquivo e ler suas configurações.

### OK

Clique para iniciar a transferência de dados para o equipamento e depois saia do programa de configuração remota. Se uma mensagem de erro for exibida, insira novamente os dados corretos e clique em **OK**.



---

**Cancelar**

Clique para sair do programa de configuração remota sem transferir dados para o equipamento.

**Aplicar**

Clique para transferir dados para o equipamento sem sair do programa de configuração remota.

**Todos os Dispositivos**

Clique para retornar à tela de seleção de dispositivos.

3. Ao concluir, clique em **OK**.

**Informações relacionadas**

- [Configuração remota \(Mac\)](#)

**Tópicos relacionados:**

- [Acessar o Gerenciamento via Web](#)
-

► [Página inicial](#) > [Configurações do equipamento](#) > [Alterar as configurações do equipamento a partir do seu computador](#) > [Alterar as configurações do equipamento usando configuração remota](#) > [Configuração remota \(Mac\)](#) > [Alterar as configurações gerais usando a Configuração Remota](#)

## Alterar as configurações gerais usando a Configuração Remota

Objetivo	Operação (Windows/Mac)	Descrição
Configurar a data e hora	<b>Configuração Geral &gt; Data e Hora</b>	Configura a data e a hora. Se você ativar a opção Horário de Verão Automático, o horário será ajustado em uma hora a menos no outono.
Configurar a contagem regressiva do Modo Sleep	<b>Configuração Geral &gt; Tempo de Descanso</b>	Define o período em que o equipamento deve permanecer ocioso antes de entrar no Modo Sleep (5-90 minutos). A configuração Modo Sleep pode reduzir o consumo de energia. Quando o equipamento está em Modo Sleep, ele age como se estivesse desligado. <ul style="list-style-type: none"><li>• O temporizador reiniciará se alguma operação for realizada no equipamento.</li><li>• A configuração padrão é dez minutos.</li></ul>
Alterar o idioma (ADS-3300W)	<b>Configuração Geral &gt; Idioma Local</b>	Altera seu idioma.



### Informações relacionadas

- [Configuração remota \(Windows\)](#)
- [Configuração remota \(Mac\)](#)

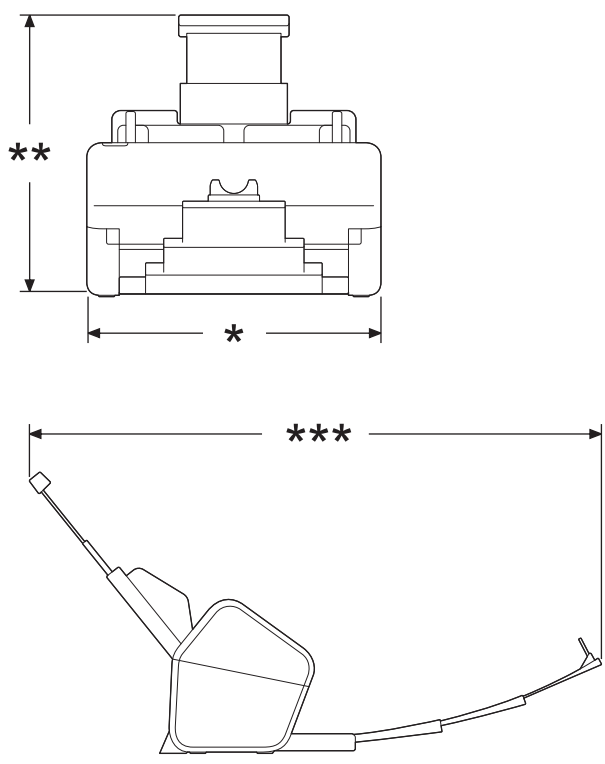
## Apêndice

- [Especificações](#)
- [Ajuda e suporte ao cliente Brother](#)

## Especificações

- >> Especificações gerais
- >> Especificações de documentos
- >> Especificações do scanner
- >> Especificações do recurso de Digitalização Direta (Escanear para USB)
- >> Especificações da interface
- >> Especificações de rede (ADS-3300W)
- >> Protocolos e recursos de segurança suportados (ADS-3300W)
- >> Especificações de requisitos do computador

### Especificações gerais

<b>Capacidade da memória</b>	<b>Padrão</b>	512 MB
<b>Rede elétrica</b>		CA: 100 a 240 V, 50/60 Hz
<b>LCD Touchscreen (visor de cristal líquido) <sup>1</sup></b> (ADS-3300W)		Tela LCD Touchscreen colorido TFT de 71,1 mm
<b>Consumo de energia <sup>2</sup></b>	<b>Escaneando <sup>3</sup></b>	ADS-3100: Aproximadamente 23 W ADS-3300W: Aproximadamente 25 W
	<b>Pronto <sup>4</sup></b>	ADS-3100: Aproximadamente 5,4 W ADS-3300W: Aproximadamente 7,3 W
	<b>Sleep</b>	ADS-3100: Aproximadamente 1,4 W ADS-3300W: Aproximadamente 1,7 W
	<b>Desligado</b>	Aproximadamente 0,1 W
<b>Dimensões</b> (Vista geral padrão)		Unid: mm *: 299,5 mm **: 290,0 mm ***: 630,4 mm
		
<b>Peso</b>		ADS-3100: 2,60 kg ADS-3300W: 2,68 kg
<b>Temperatura</b>	<b>Em operação</b>	5 °C a 35 °C

<b>Temperatura</b>	<b>Em armazenamento</b>	-20 °C a 60 °C
<b>Umidade</b>	<b>Em operação</b>	20% a 80%
	<b>Em armazenamento</b>	10% a 90%
<b>ADF (alimentador automático de documentos)</b>		Até 60 folhas (Papel: 80 g/m <sup>2</sup> , tamanho A4/Carta)

- 1 Medida na diagonal.
- 2 Medido quando o equipamento está conectado a um computador.
- 3 Ao usar Digitalização Duplex (frente e verso).
- 4 Quando a porta USB está conectada.

## Especificações de documentos

<b>Tipo de papel</b>		Papel Comum, Papel Fino, Papel Grosso, Papel Mais Grosso, Papel Reciclado, Cartão de Visita, Cartão Plástico
<b>Tamanho do Documento</b>	<b>Largura</b>	50,8 a 215,9 mm
	<b>Comprimento</b>	50,8 mm a 355,6 mm

## Especificações do scanner

<b>Colorido/Preto</b>		Sim/Sim
<b>Compatível com TWAIN</b>	<b>Windows</b>	Windows 7 (SP1)/Windows 8.1/Windows 10 Windows Server 2012/Windows Server 2012 R2/Windows Server 2016/ Windows Server 2019
	<b>Mac</b>	macOS v10.14.x/10.15.x/11.0.x <sup>1</sup>
<b>Compatível com WIA</b>	<b>Windows</b>	Windows 7 (SP1)/Windows 8.1/Windows 10
<b>Compatível com ICA (ADS-3100)</b>	<b>Mac</b>	macOS v10.14.x/10.15.x/11.0.x <sup>1</sup>
<b>Profundidade de cor</b>	<b>Entrada</b>	Processamento de cores de 48 bits
	<b>Saída</b>	Processamento de cores de 24 bits
<b>Resolução</b>	<b>Interpolada</b>	Até 1200 x 1200 dpi
	<b>Óptica</b>	Até 600 x 600 dpi
<b>Largura da digitalização</b>		Até 215,9 mm
<b>Escala de Cinza</b>		256 níveis
<b>Máx. Velocidade</b>		Para obter especificações detalhadas, visite <a href="http://www.brother.com">www.brother.com</a> .

- 1 Para obter as atualizações mais recentes de drivers para sua versão do sistema macOS, visite a página [support.brother.com](http://support.brother.com).

## Especificações do recurso de Digitalização Direta (Escanear para USB)

<b>Mídia compatível</b>	Unidade flash USB <sup>1</sup>
<b>Interface</b>	Interface USB 2.0 de alta velocidade

- 1 Armazenamento em massa USB padrão de até 128 GB  
Formatos compatíveis: FAT12/FAT16/FAT32/exFAT

## Especificações da interface

<b>USB</b>	USB 3.0 <sup>1</sup> Use um cabo USB 3.0 (Padrão A/Padrão B) ou um cabo de interface USB 2.0 (Padrão A/Padrão B) com comprimento máximo de 2 m (6 pés).
<b>Rede local</b> (ADS-3300W)	Use um cabo Ethernet UTP de categoria 5 ou superior.
<b>Rede local sem fio</b> (ADS-3300W)	2,4 GHz IEEE 802.11b/g/n (Modo de Infraestrutura) IEEE 802.11g/n (Wi-Fi Direct)

<sup>1</sup> Seu equipamento possui uma interface USB 3.0. O equipamento também pode ser conectado a um computador com interface USB 1.0/1.1/2.0.

Portas USB de outros fabricantes não são suportadas.

## Especificações de rede (ADS-3300W)

<b>Rede local</b>	Você pode conectar o equipamento a uma rede para digitalização em rede. O software de gerenciamento de rede BRAdmin Light da Brother também está incluído.
<b>Segurança da rede sem fio</b> <sup>1</sup>	WEP de 64/128 bits, WPA-PSK (TKIP/AES), WPA2-PSK (TKIP/AES), WPA3-SAE (AES)
<b>Utilitário de Suporte para Configuração</b>	WPS Assistente WLAN

<sup>1</sup> O Wi-Fi Direct suporta apenas o padrão WPA2-PSK (AES).

## Protocolos e recursos de segurança suportados (ADS-3300W)

<b>Ethernet</b>	10BASE-T, 100BASE-TX
<b>Protocolo (IPv4)</b>	DHCP, APIPA (Auto IP), WINS/NetBIOS, Resolvedor DNS, mDNS, Respondente LLMNR, SNMPv1/v2c/v3, Servidor HTTP/HTTPS, ICMP, Cliente SNTP, Serviços Web (Digitalizar)
<b>Protocolo (IPv6)</b>	RA, Resolvedor DNS, mDNS, Respondente LLMNR, Servidor HTTP/HTTPS, ICMPv6, Cliente SNTP, Serviços Web (Digitalizar)
<b>Segurança de rede (cabead)</b>	SMTP-AUTH, SSL/TLS (HTTPS, SMTP), TLS (SMTP), SNMP v3, 802.1x (EAP-FAST, PEAP, EAP-TLS, EAP-TTLS)
<b>Segurança de rede (sem fio)</b>	SSL/TLS (HTTPS)
<b>Segurança de rede (e-mail)</b>	SMTP-AUTH, SSL/TLS (SMTP)
<b>Certificação sem fio</b>	WPA3™ - Corporativo, WPA3™ - Pessoal, Wi-Fi Protected Setup™, Wi-Fi Direct®

## Especificações de requisitos do computador

Plataforma do computador e versão do sistema operacional		Funções de software compatíveis com o PC	Interface do PC	Velocidade mínima do processador	Espaço em disco rígido para instalação	
					Para drivers	Para aplicativos
Sistema operacional Windows <sup>1 2</sup> O aplicativo	Windows 7 (SP1)	Digitalização	USB Wired LAN <sup>3</sup> WLAN (Wi-Fi) <sup>4</sup>	Processador de 32 bits (x86) ou de 64 bits (x64)	70 MB	Drivers, instalador e software: 1,4 GB
	Windows 8.1					
	Windows 10					

	Windows Server 2012		Processador de 64 bits (x64)	70 MB	Drivers, instalador e software: 270 MB
	Windows Server 2012 R2				
	Windows Server 2016				
	Windows Server 2019				
Sistema operacional Mac	macOS v10.14.x		Processador Intel®	30 MB	Drivers e software: 600 MB
	macOS v10.15.x				
	macOS v11.0.x		Processador de 64 bits		

<sup>1</sup> Nuance™ PaperPort™ 14SE é compatível com Windows 7 SP1, Windows 8.1 e Windows 10. O aplicativo

<sup>2</sup> Kofax Power PDF™ é compatível com Windows 7 SP1, Windows 8.1 e Windows 10.

Para ter acesso às atualizações de driver mais recentes, visite [support.brother.com](http://support.brother.com). Todas as marcas comerciais, nomes de marcas e de produtos são de propriedade das suas respectivas empresas.

<sup>3</sup> ADS-3300W

<sup>4</sup> ADS-3300W



## Informações relacionadas

- [Apêndice](#)

## Ajuda e suporte ao cliente Brother

### IMPORTANTE

Para obter assistência técnica, entre em contato com o país em que o equipamento foi adquirido. Telefone sempre a partir **do território do país em questão**.

- >> [Perguntas frequentes](#)
- >> [Assistência Técnica](#)
- >> [Para adquirir acessórios e suprimentos](#)

### Perguntas frequentes

Para obter mais informações sobre seu equipamento Brother, visite o site de suporte da Brother, [support.brother.com](http://support.brother.com). Para obter ajuda adicional e outras dicas, visite a página **Perguntas frequentes e Solução de problemas** do seu modelo; para ter acesso às versões mais recentes de drivers e software, visite a página **Downloads** do seu modelo.

### Assistência Técnica

Para obter informações sobre a Assistência Técnica, acesse o site:

[www.brother.com.br](http://www.brother.com.br)

### Para adquirir acessórios e suprimentos

Acesse o site:

[www.brotherstore.com.br](http://www.brotherstore.com.br)



### Informações relacionadas

- [Apêndice](#)



brother



BRA  
Versão A