



Guida utente in linea

ADS-1300

ADS-1350W

ADS-1800W

Sommario

Prima di utilizzare l'apparecchio Brother	1
Definizioni delle note	2
Marchi commerciali	3
Licenze open source	4
Copyright e Licenza	5
Nota importante.....	6
Introduzione all'apparecchio Brother.....	7
Informazioni su questa macchina.....	8
Configurazione dello scanner.....	9
Descrizione del pannello dei comandi.....	10
Assegnare funzioni di scansione al pulsante di scansione del dispositivo 1	14
Descrizione del touchscreen LCD.....	16
Immettere testo sull'apparecchio Brother.....	20
Accedere alle utilità Brother (Windows)	21
Disinstallare il software e i driver Brother (Windows)	22
Accesso a Brother iPrint&Scan (Windows/Mac)	23
Gestione carta	24
Specifiche dei documenti	25
Documenti utilizzabili.....	26
Documenti non utilizzabili.....	28
Raccomandazioni relative al foglio di supporto	30
Note per l'uso dei fogli di supporto	31
Caricamento dei documenti	32
Caricamento di documenti di formato standard.....	33
Caricamento di biglietti da visita.....	35
Caricamento di una scheda in plastica.....	36
Caricamento di documenti lunghi più del formato standard	37
Caricamento di documenti di formato non standard.....	38
Caricare nuovi articoli, foto e altri documenti	40
Scansione	42
Prima di eseguire la scansione	43
Scansione tramite funzioni di scansione della macchina Brother	44
Salvataggio dei documenti acquisiti sul computer.....	45
Salvataggio dei documenti scansionati tramite la funzione Scansione a flusso di lavoro	47
Salvataggio dei documenti acquisiti in un'unità flash USB	48
Invio dei dati acquisiti al destinatario e-mail	51
Impostazione della rubrica	55
Scansione su FTP	58
Scansione su server SSH (SFTP)	63
Scansione su rete.....	71
Scansione su SharePoint.....	76
Utilizzare il protocollo Servizi Web per la scansione in rete (Windows 10 e Windows 11).....	81
Modificare le impostazioni del pulsante di scansione da Brother iPrint&Scan	85
Limitazione delle funzioni di scansione da dispositivi esterni.....	87
Eseguire la scansione mediante Brother iPrint&Scan (Windows/Mac).....	88

Configurazione delle impostazioni di Scansione a flusso di lavoro tramite Brother iPrint&Scan	89
Eseguire la scansione dal computer (Windows)	90
Scansione mediante Nuance™ PaperPort™ 14SE o altre applicazioni Windows	91
Scansione con Fax e scanner di Windows	99
Eseguire la scansione dal computer (Mac)	102
Eseguire la scansione utilizzando Acquisizione immagine Apple (driver ICA)	103
Utilizzo della scansione AirPrint	107
Configurare le impostazioni di scansione utilizzando Gestione basata sul Web	110
Impostare il rapporto e-mail del lavoro di scansione utilizzando Gestione basata sul Web	111
Rete	112
Configurare le impostazioni di rete	113
Configurare le impostazioni di rete mediante il pannello di controllo	114
Impostazioni della rete wireless	115
Utilizzare la rete wireless	116
Uso di Wi-Fi Direct®	125
Uso di Wireless Direct	129
Attivazione o disattivazione della LAN wireless	132
Codici di errore LAN wireless	133
Funzioni di rete	136
Configurare e utilizzare la ricerca tramite LDAP	137
Sincronizzare l'orario con un server SNTP utilizzando Gestione basata sul Web	141
Ripristino delle impostazioni di rete predefinite di fabbrica	145
Strumenti di gestione Brother	146
Sicurezza	147
Prima di utilizzare le funzioni di sicurezza di rete	148
Configurare un certificato per la protezione del dispositivo	149
Funzioni supportate per i certificati di protezione	150
Come creare e installare un certificato	151
Creare un certificato autofirmato	152
Creare una richiesta di firma certificato (CSR) e installare un certificato emesso da un'autorità di certificazione (CA)	153
Importare ed esportare un certificato e una chiave privata	157
Importare ed esportare un certificato CA	160
Gestione di più certificati	163
Utilizzare SSL/TLS	164
Introduzione a SSL/TLS	165
Gestire in modo sicuro l'apparecchio di rete mediante SSL/TLS	168
Utilizzare SNMPv3	172
Gestione sicura della macchina in rete tramite SNMPv3	173
Utilizzare l'autenticazione IEEE 802.1x	175
Cos'è l'autenticazione IEEE 802.1x?	176
Configurare l'autenticazione IEEE 802.1x per la rete utilizzando Gestione basata sul Web (Browser Web)	177
Metodi di autenticazione IEEE 802.1x	179
Utilizzare l'autenticazione Active Directory	180
Introduzione all'autenticazione Active Directory	181
Configurare l'autenticazione Active Directory utilizzando Gestione basata sul Web	182

Effettuare l'accesso per modificare le impostazioni della macchina utilizzando il pannello dei comandi della macchina (autenticazione Active Directory)	184
Uso dell'autenticazione LDAP	185
Introduzione all'autenticazione LDAP	186
Configurare l'autenticazione LDAP utilizzando Gestione basata sul Web	187
Effettuare l'accesso per modificare le impostazioni della macchina utilizzando il pannello dei comandi della macchina (autenticazione LDAP)	188
Utilizzo del Blocco funzioni sicurezza 3.0	189
Prima dell'utilizzo di Secure Function Lock 3.0	190
Configurazione di Blocco funzioni sicurezza 3.0 tramite la Gestione pagina Web	191
Configurare la modalità pubblica per Secure Function Lock 3.0	192
Registrare un lettore di carte IC esterno	193
Invio di e-mail in sicurezza	194
Configurare l'invio di e-mail usando Gestione basata sul Web	195
Inviare un messaggio e-mail con l'autenticazione utente	196
Invio di e-mail in sicurezza mediante SSL/TLS	197
Modificare le impostazioni della macchina dal pannello dei comandi	198
Panoramica del blocco impostazioni	199
Brother Web Connect	202
Panoramica di Brother Web Connect	203
Configurare le impostazioni del server Proxy mediante la Gestione basata sul Web	204
Servizi online utilizzati con Brother Web Connect	205
Configurazione di Brother Web Connect	207
Panoramica di impostazione Brother Web Connect	208
Creare un account per ogni servizio online prima di utilizzare Brother Web Connect	210
Richiedere l'accesso per Brother Web Connect	211
Registrare un account sulla macchina Brother per Brother Web Connect	212
Scansione e caricamento dei documenti con Brother Web Connect	214
Risoluzione dei problemi	215
Messaggi di errore e manutenzione	216
Messaggi di errore durante l'uso della funzione Brother Web Connect	221
LED di errore e manutenzione	223
Inceppamento di un documento	226
Inceppamento scheda	228
Se si hanno difficoltà con la macchina	229
Problemi di scansione e altri problemi	230
Problemi con la scansione AirPrint	238
Problemi di rete	239
Controllare il numero seriale	247
Ripristino dell'apparecchio Brother	248
Reimpostazione dei contatori	249
Manutenzione ordinaria	250
Pulire la macchina Brother	251
Pulizia della parte esterna della macchina	252
Pulizia dello scanner e dei rulli	253
Pulire i sensori	256
Sostituzione dei materiali di consumo	257



Materiali di consumo di ricambio e accessori opzionali.....	258
Controllare i cicli di sostituzione dei materiali di consumo	259
Sostituzione del rullo di presa	260
Sostituzione del cuscinetto di separazione	262
Installazione o rimozione del vassoio di uscita.....	264
Imballare e spedire la macchina Brother.....	267
Impostazioni dell'apparecchio	269
Controllare la password della macchina	270
Modificare le impostazioni dell'apparecchio dal pannello dei comandi	271
In caso di interruzione della corrente (archiviazione in memoria)	272
Cambiare le impostazioni generali dal pannello dei comandi	273
Salvare le impostazioni preferite come collegamento rapido	275
Modificare le impostazioni dell'apparecchio dal computer	281
Modificare le impostazioni dell'apparecchio mediante Gestione basata sul Web	282
Modificare le impostazioni dell'apparecchio utilizzando l'impostazione remota	287
Appendice.....	296
Specifiche.....	297
Sostanze chimiche (REACH UE).....	302
Assistenza clienti Brother.....	303

Prima di utilizzare l'apparecchio Brother

- [Definizioni delle note](#)
- [Marchi commerciali](#)
- [Licenze open source](#)
- [Copyright e Licenza](#)
- [Nota importante](#)

Definizioni delle note

Nella presente Guida dell'utente vengono utilizzati i seguenti simboli e convenzioni:

 ATTENZIONE	ATTENZIONE indica una situazione potenzialmente pericolosa che, se non evitata, può causare lesioni di entità lieve o moderata.
IMPORTANTE	IMPORTANTE indica una situazione potenzialmente pericolosa che, se non evitata, può causare danni alle cose o la perdita di funzionalità del prodotto.
NOTA	NOTA specifica l'ambiente operativo, le condizioni di installazione o speciali condizioni di utilizzo.
	Le icone dei suggerimenti segnalano suggerimenti utili e informazioni aggiuntive.
Grassetto	Lo stile grassetto identifica i pulsanti sul pannello dei comandi dell'apparecchio o nella schermata del computer.
<i>Corsivo</i>	Lo stile corsivo evidenzia un punto importante o rimanda a un argomento correlato.
(ADS-1800W) Courier New	Il font Courier New identifica i messaggi visualizzati sul display LCD dell'apparecchio.



Informazioni correlate

- [Prima di utilizzare l'apparecchio Brother](#)

Marchi commerciali

Apple, App Store, AirPrint, Mac, macOS, iPadOS, iPad, iPhone, iPod touch e Safari sono marchi di Apple Inc., registrati negli Stati Uniti e in altri paesi.

Nuance e PaperPort sono marchi o marchi registrati di Nuance Communications, Inc. o delle sue affiliate negli Stati Uniti e/o in altri Paesi.

USB Type-C® è un marchio registrato di USB Implementers Forum.

Wi-Fi®, Wi-Fi Alliance® e Wi-Fi Direct® sono marchi registrati di Wi-Fi Alliance®.

WPA™, WPA2™, WPA3™, Wi-Fi CERTIFIED, e Wi-Fi Protected Setup sono marchi di Wi-Fi Alliance®.

Il marchio con la parola Bluetooth® è un marchio registrato di proprietà di Bluetooth SIG, Inc.; l'utilizzo di tale marchio da parte di Brother Industries, Ltd. è soggetto a licenza. Altri marchi e nomi commerciali appartengono ai rispettivi proprietari.

EVERNOTE è un marchio commerciale di Evernote Corporation e il suo utilizzo è soggetto a licenza.

Android, Google Drive e Google Play sono marchi di Google LLC.

Tutte le società i cui programmi software sono citati nel presente manuale sono titolari di un contratto di licenza software specifico per i rispettivi programmi proprietari.

Tutti i nomi commerciali e dei prodotti delle aziende citati nei prodotti Brother, i relativi documenti e qualsiasi altro materiale sono marchi o marchi registrati delle rispettive aziende.



Informazioni correlate

- [Prima di utilizzare l'apparecchio Brother](#)

Licenze open source

Questo prodotto comprende software open source.

Per visualizzare le note sulle licenze open source e le informazioni sul copyright, accedere alla pagina **Manuali** relativa al modello in uso sul sito support.brother.com/manuals.



Informazioni correlate

- [Prima di utilizzare l'apparecchio Brother](#)
-

Copyright e Licenza

©2023 Brother Industries, Ltd. Tutti i diritti riservati.



Informazioni correlate

- [Prima di utilizzare l'apparecchio Brother](#)
-

Nota importante

- I manuali aggiornati sono disponibili all'indirizzo support.brother.com/manuals.
- Consultare il sito support.brother.com/downloads per gli aggiornamenti di software e driver Brother.
- Per mantenere le prestazioni della macchina a un livello ottimale, consultare il sito support.brother.com/downloads per gli aggiornamenti firmware più recenti. In caso contrario, alcune funzioni della macchina potrebbero non essere disponibili.
- Non utilizzare il prodotto in un Paese diverso da quello in cui è stato acquistato, perché potrebbe violare le norme relative alle telecomunicazioni wireless e all'alimentazione in vigore in tale Paese.
- Non tutti i modelli sono disponibili in tutti i Paesi.
- Prima di cedere, sostituire o smaltire la macchina, si consiglia vivamente di ripristinare le impostazioni predefinite al fine di rimuovere tutti i dati personali.
- In questa *Guida dell'utente* vengono utilizzate le illustrazioni relative al modello ADS-1800W, se non diversamente specificato.
- Le schermate in questa *Guida dell'utente* sono solo a scopo illustrativo e potrebbero variare da quelle effettive.
- Fatto salvo laddove specificato, le schermate incluse nel presente manuale fanno riferimento a Windows 10 e macOS v13.x. Le schermate del computer in dotazione possono variare a seconda del sistema operativo in uso.
- Il contenuto della presente guida e le caratteristiche tecniche del prodotto sono soggetti a modifiche senza preavviso.



Informazioni correlate

- [Prima di utilizzare l'apparecchio Brother](#)

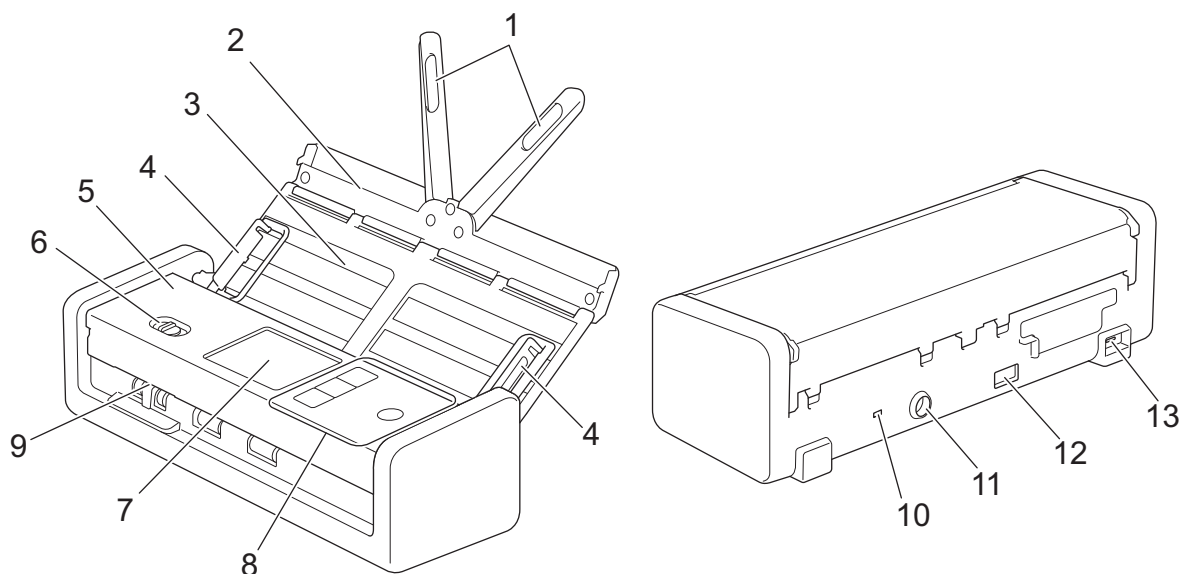
Argomenti correlati:

- [Ripristino dell'apparecchio Brother](#)

Introduzione all'apparecchio Brother

- [Informazioni su questa macchina](#)
- [Configurazione dello scanner](#)
- [Descrizione del pannello dei comandi](#)
- [Descrizione del touchscreen LCD](#)
- [Immettere testo sull'apparecchio Brother](#)
- [Accedere alle utilità Brother \(Windows\)](#)
- [Accesso a Brother iPrint&Scan \(Windows/Mac\)](#)

Informazioni su questa macchina



1. Bracci di supporto documento
2. Coperchio superiore
3. Alimentatore automatico documenti (ADF)
4. Guide della carta
5. Coperchio anteriore
6. Selettore di avanzamento
7. Touchscreen LCD (ADS-1800W)
8. Pannello dei comandi
9. Slot per schede
10. Slot di sicurezza
11. Connettore adattatore CA
12. Porta USB 2.0 (per collegare una unità di memoria flash USB)
13. Porta USB Type-C® (per il collegamento a un computer)

✓ Informazioni correlate

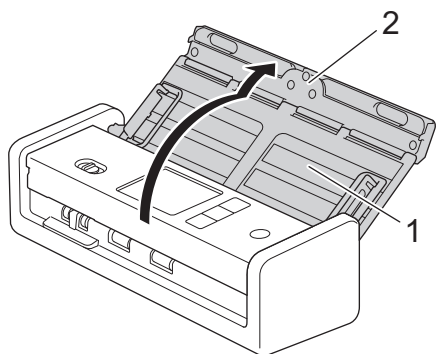
- [Introduzione all'apparecchio Brother](#)

Argomenti correlati:

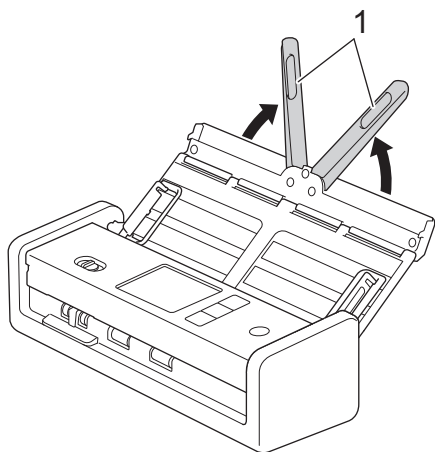
- [Materiali di consumo di ricambio e accessori opzionali](#)

Configurazione dello scanner

1. Aprire il coperchio superiore (1) e spingere con decisione lo sportello del coperchio superiore (2) verso dietro fino a quando non si blocca.



2. Sollevare i bracci di supporto documento (1).



⚠ ATTENZIONE

Non utilizzare l'ADF come maniglia per trasportare lo scanner.

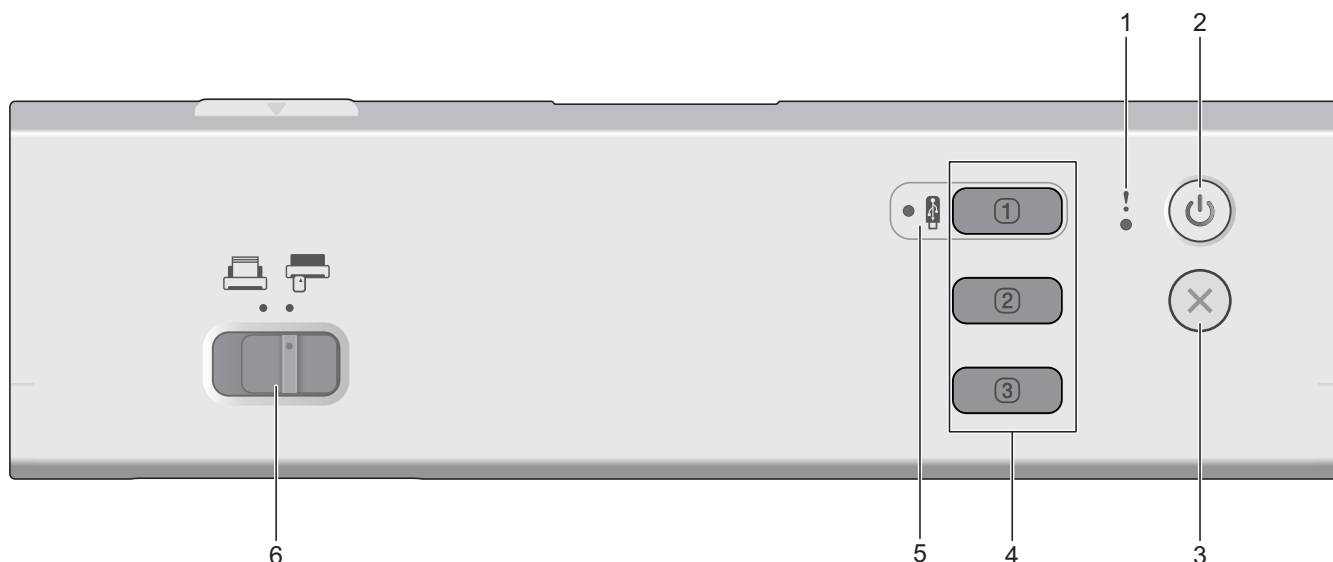
✓ Informazioni correlate

- [Introduzione all'apparecchio Brother](#)

Descrizione del pannello dei comandi

- >> ADS-1300
- >> ADS-1350W
- >> ADS-1800W

ADS-1300




1. LED errore

Lampeggia quando la macchina rileva un errore.

2. (Accensione/spegnimento)

Premere  per accendere la macchina.



Tenere premuto  per spegnere la macchina.

3. (Interrompi)

Consente di interrompere l'azione in corso e di tornare alla modalità Pronto.


4. Pulsanti di scansione del dispositivo


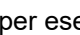


-  **Pulsante 1**




Premere  per eseguire una funzione "Scansione su" dopo averla assegnata a questo pulsante. È possibile assegnare una di queste funzioni "Scansione su" per usare  come scelta rapida:

- Scansione su USB
- Scansione su PC

Assegnare la funzione desiderata a  mediante Impostazione remota.

-  **Pulsante 2** /  **Pulsante 3**

Premere  o  per eseguire la funzione "Scansione su PC". È possibile assegnare le impostazioni dell'opzione "Scansione su PC" per utilizzare  o  come scelte rapide.

Per modificare altre impostazioni di scansione (come Tipo di file e Risoluzione) su  quando è assegnato come "Scansione su PC",  o , avviare Brother iPrint&Scan, selezionare la macchina, quindi fare clic sul pulsante **Impostazioni di scansione della macchina**.



- Prima di eseguire la scansione dalla macchina, installare un'applicazione di scansione (ad esempio, Brother iPrint&Scan) e configurare le impostazioni utilizzando l'applicazione.
- Se la macchina è collegata tramite una rete, si consiglia di utilizzare Gestione basata sul Web per configurare l'impostazione Destinazione scansione.

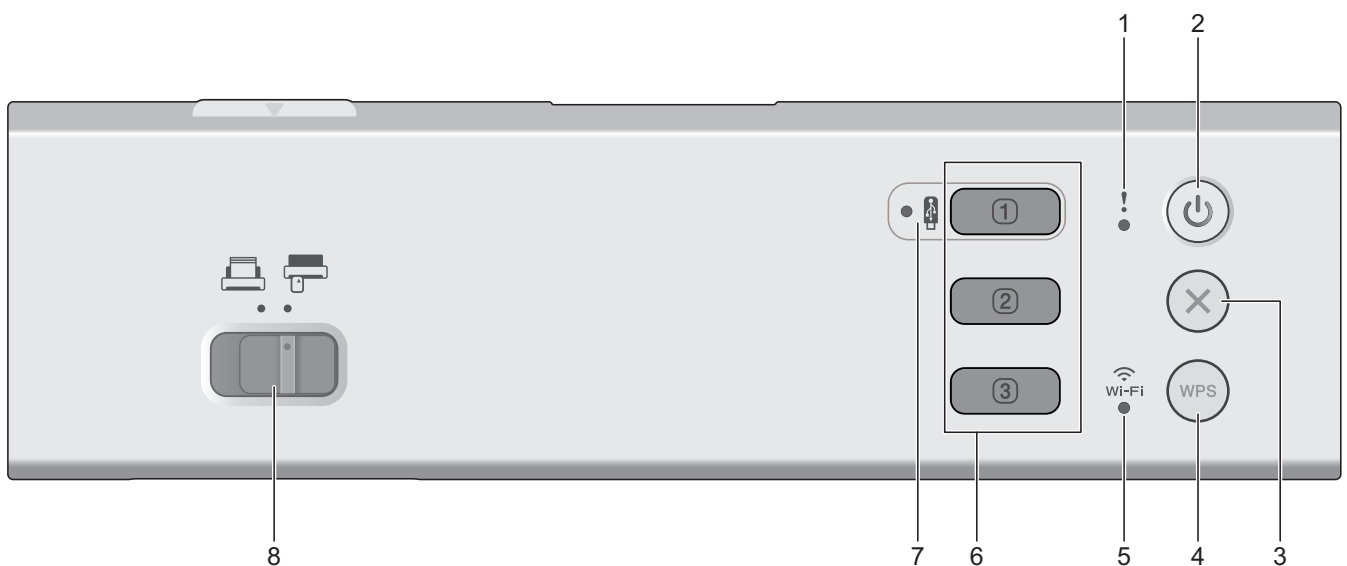
5. LED USB

Si accende quando è disponibile la funzione Scansione su USB.

6. Selettore di avanzamento ((modalità ADF) / (modalità Scheda in plastica))

Scorrere con il dito e selezionare la modalità di alimentazione dello scanner.


ADS-1350W




1. LED errore

Lampeggia quando la macchina rileva un errore.

2. (Accensione/spegnimento)


Premere  per accendere la macchina.

Tenere premuto  per spegnere la macchina.

3. (Interrompi)

Consente di interrompere l'azione in corso e di tornare alla modalità Pronto.

4. (WPS)

Se il punto di accesso/router wireless supporta WPS (Wi-Fi Protected Setup), premere  per collegare la macchina al punto di accesso/router wireless.

5. LED Wi-Fi

- Lampeggia quando la macchina è abilitata a una rete wireless.
- Rimane acceso quando la macchina è collegata a un punto di accesso wireless o alla rete wireless tramite Wireless Direct.

6. Pulsanti di scansione del dispositivo

-  Pulsante 1

Premere **①** per eseguire una funzione "Scansione su" dopo averla assegnata a questo pulsante. È possibile assegnare una di queste funzioni "Scansione su" per usare **①** come scelta rapida:

- Scansione su USB
- Scansione su PC
- Scansione WS

Assegnare la funzione desiderata a **①** utilizzando Impostazione remota o Gestione basata sul Web.

• **② Pulsante 2 / ③ Pulsante 3**

Premere **②** o **③** per eseguire la funzione "Scansione su PC". È possibile assegnare le impostazioni dell'opzione "Scansione su PC" per utilizzare **②** o **③** come scelte rapide.

Per modificare altre impostazioni di scansione (come Tipo di file e Risoluzione) su **①** quando è assegnato come "Scansione su PC", **②** o **③**, avviare Brother iPrint&Scan, selezionare la macchina, quindi fare clic sul pulsante **Impostazioni di scansione della macchina**.



- Prima di eseguire la scansione dalla macchina, installare un'applicazione di scansione (ad esempio, Brother iPrint&Scan) e configurare le impostazioni utilizzando l'applicazione.
- Se la macchina è collegata tramite una rete, si consiglia di utilizzare Gestione basata sul Web per configurare l'impostazione Destinazione scansione.

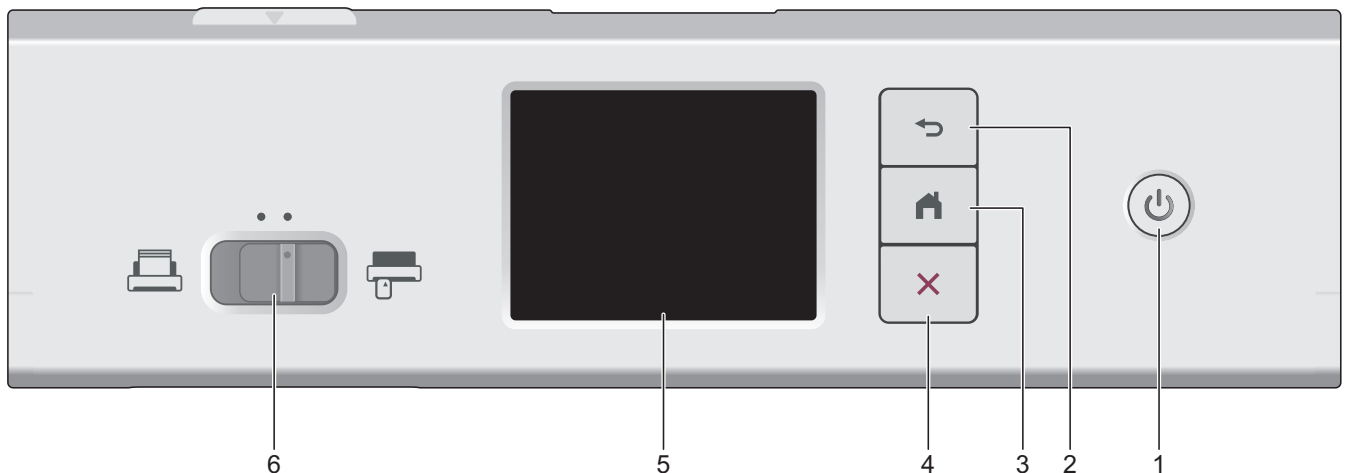
7. LED USB

Si accende quando è disponibile la funzione Scansione su USB.


8. Selettore di avanzamento ((modalità ADF) / (modalità Scheda in plastica))


Scorrere con il dito e selezionare la modalità di alimentazione dello scanner.

ADS-1800W



1. (Accensione/spegnimento)

Premere  per accendere la macchina.

Tenere premuto  per spegnere la macchina. Il touchscreen visualizza [Spegnimento] prima di spegnersi.

2. (Indietro)

Consente di tornare alla schermata o al menu precedente.

3.  **(Pulsante Home)**

Consente di tornare alla schermata iniziale e alla modalità Pronto.

4.  **(Interrompi)**

Consente di interrompere o annullare l'azione in corso e di tornare alla modalità Pronto.

5. **Touchscreen LCD**

Toccando il touchscreen è possibile accedere ai menu e alle opzioni.

6. **Selettore di avanzamento** ( **(modalità ADF)**/ **(modalità Scheda in plastica))**

Scorrere con il dito e selezionare la modalità di alimentazione dello scanner.



Informazioni correlate

- [Introduzione all'apparecchio Brother](#)
 - [Assegnare funzioni di scansione al pulsante di scansione del dispositivo 1](#)

Argomenti correlati:

- [Scansione su FTP](#)
 - [Scansione su server SSH \(SFTP\)](#)
 - [Scansione su rete](#)
 - [Salvataggio dei documenti acquisiti sul computer](#)
 - [Utilizzare il protocollo Servizi Web per la scansione in rete \(Windows 10 e Windows 11\)](#)
-

Assegnare funzioni di scansione al pulsante di scansione del dispositivo 1

Modelli correlati: ADS-1300/ADS-1350W

Assegnare una delle seguenti funzioni di scansione a  (pulsante 1) se si desidera utilizzare  come pulsante di scelta rapida:

- Scansione su USB
- Scansione su PC
- Scansione WS (ADS-1350W)

Prima di eseguire la scansione, installare un'applicazione di scansione (ad esempio, Brother iPrint&Scan), quindi configurare le impostazioni di scansione utilizzando l'applicazione.


>> [Assegnare tramite Impostazione remota quando la macchina è collegata tramite cavo USB](#)

>> [Assegnare tramite Gestione basata sul Web quando la macchina è collegata in rete](#)

Assegnare tramite Impostazione remota quando la macchina è collegata tramite cavo USB

1. Effettuare una delle seguenti operazioni:

- Windows

Avviare  (**Brother Utilities**), quindi fare clic sull'elenco a discesa e selezionare il nome del modello in uso (se non è già selezionato). Fare clic su **Strumenti** nella barra di spostamento di sinistra, quindi su **Impostazione remota**.

- Mac

Nella barra dei menu **Finder**, fare clic su **Vai > Applicazioni > Brother**, selezionare il nome del modello in uso e fare doppio clic sull'icona **Brother Remote Setup**.

Se viene visualizzata la finestra di dialogo **Cerca dispositivi**, selezionare il nome del modello in uso e fare clic su **Connetti**.

2. Selezionare il menu **Destinazione scansione** nel riquadro di navigazione, quindi selezionare l'opzione da assegnare nel campo **Pulsante 1**.



- Se necessario, selezionare la casella di controllo **Passa automaticamente a "Scansione su USB" se è inserita un'unità flash USB**.
- (ADS-1350W) Selezionare l'opzione **Scansione WS**, quindi selezionare il nome del computer a cui inviare i dati nel campo **Destinaz. "Scansione WS"**.

3. Fare clic su **OK** per chiudere la finestra Impostazione remota.

Assegnare tramite Gestione basata sul Web quando la macchina è collegata in rete

Questa funzionalità è disponibile per ADS-1350W.

1. Avviare il browser Web.

2. Digitare "https://indirizzo IP della macchina" nella barra degli indirizzi del browser (dove "indirizzo IP della macchina" è l'indirizzo IP della macchina).

Ad esempio:

https://192.168.1.2

3. Se necessario, digitare di nuovo la password nel campo **Accesso** e fare clic su **Accesso**.



La password predefinita per gestire le impostazioni di questa macchina è riportata sul fondo della macchina e contrassegnata con "**Pwd**". Modificare la password predefinita seguendo le istruzioni a schermo quando si accede per la prima volta.

4. Nella barra di spostamento di sinistra, fare clic su **Scansione > Destinazione scansione**.



Se la barra di spostamento di sinistra non è visibile, avviare l'esplorazione da ☰.

5. Selezionare l'opzione da assegnare nel campo **Pulsante 1**.



- Se necessario, selezionare la casella di controllo **Passa automaticamente a "Scan to USB" se è inserita un'unità flash USB**.
 - (ADS-1350W) Selezionare l'opzione **Scansione WS**, quindi selezionare il nome del computer a cui inviare i dati nel campo **Destinaz. "Scansione WS"**.
-

6. Fare clic su **Invia**.



Informazioni correlate

- [Descrizione del pannello dei comandi](#)

Argomenti correlati:

- [Modificare le impostazioni dell'apparecchio utilizzando l'impostazione remota](#)
 - [Accesso a Gestione basata sul Web](#)
-

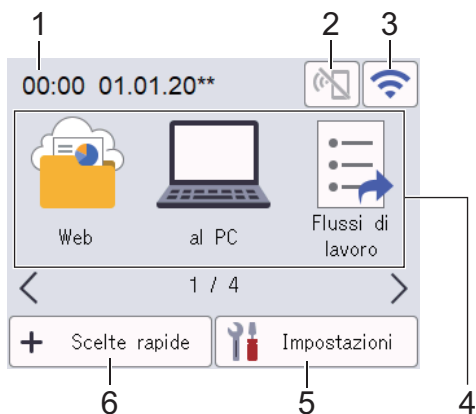
Descrizione del touchscreen LCD

Modelli correlati: ADS-1800W

Schermate Home

Per alternare le schermate Home, premere ◀ o ▶.

Dalle schermate Home è possibile accedere a tutte le impostazioni.



1. Data e ora




Visualizza la data e l'ora impostate nell'apparecchio.

Quest'area viene utilizzata anche per visualizzare messaggi di errore o manutenzione.

2. (Stato Wi-Fi Direct)




Premere per configurare le impostazioni Wi-Fi Direct.

Le seguenti icone mostrano lo stato di Wi-Fi Direct:

	<ul style="list-style-type: none"> La macchina non è collegata alla rete Wi-Fi Direct. Premere questa icona per configurare le impostazioni Wi-Fi Direct. Wi-Fi Direct è disattivato.
	La macchina è collegata alla rete Wi-Fi Direct.
	Impossibile rilevare la rete Wi-Fi Direct.

3. (Stato Wireless)

Le seguenti icone mostrano lo stato della rete wireless:

	<ul style="list-style-type: none"> La macchina non è collegata al punto di accesso/router wireless. Premere questa icona per configurare le impostazioni wireless. Informazioni più dettagliate ►► <i>Guida di installazione rapida</i> L'impostazione senza fili non è attiva.
	La rete wireless è collegata. Un indicatore a tre livelli in ognuna delle schermate Home mostra la potenza attuale del segnale senza fili.
	Impossibile rilevare il punto di accesso/router.



È possibile configurare le impostazioni senza fili premendo il pulsante di stato della connessione senza fili.

4. Modalità:

Premere per passare da una modalità all'altra.

-
- [Web]
Premere per collegare la macchina in uso a un servizio Internet.
 - [al PC]
Consente di accedere alla funzione Scansione a PC.
 - [Flussi di lavoro]
Premere per accedere alla funzione Scansione a flusso di lavoro.




Le impostazioni devono essere state precedentemente configurate in iPrint&Scan.

- [alla rete]
Consente di accedere alla funzione Scansione a Rete.
- [a FTP/SFTP]
Consente di accedere alla funzione Scansione su FTP/SFTP.
- [al server e-mail]
Premere per accedere alla funzione Scansione a server e-mail.
- [su SharePoint]
Consente di accedere alla funzione Scansione su SharePoint.
- [App]
Premere per collegare la macchina in uso al servizio App Brother.
- [Scansione WS]
Consente di accedere alla scansione WS.
- [su USB]
Consente di accedere alla funzione Scansione su USB.

5.  ([Impostazioni])

Premere per accedere al menu delle impostazioni.

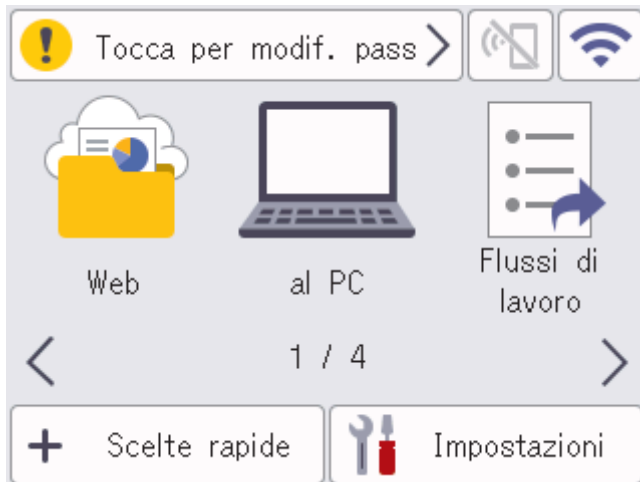
6.  ([Scelte rapide])



Premere per creare le scelte rapide per le operazioni più frequenti come Scansione su PC, Scansione a server e-mail, Scansione su USB o altre funzioni.

È possibile eseguire rapidamente una scansione utilizzando le opzioni impostate come tasti di scelta rapida.



- Se la barra delle informazioni visualizza un messaggio di errore o una notifica, premere l'area del messaggio per visualizzare i dettagli.



- L'icona di avvertenza  viene visualizzata in caso di messaggio di errore o manutenzione.
- L'icona delle informazioni  viene visualizzata quando sono disponibili suggerimenti utili o informazioni supplementari.
- Questo prodotto utilizza i font di ARPHIC TECHNOLOGY CO., LTD.



Avvia Scans. Autom.

La funzione Scansione con avvio autom. consente di avviare automaticamente la scansione non appena un documento viene inserito nell'ADF.

Per utilizzare Avvia Scans. Autom. è necessario creare prima una scelta rapida per Avvia Scans. Autom. e quindi attivare le impostazioni corrispondenti in [Impostazione generale]:

1. Premere [Scelte rapide].
2. Premere ◀ per visualizzare [Avvia Scans. Autom.].




3. Premere  per aggiungere la scelta rapida Avvia Scans. Autom.
4. Selezionare la funzione Scelte rapide (ad esempio Scansione a PC).
5. Premere [Salva Come Shortcut]. Quando il display LCD mostra [Queste impostazioni verranno salvate come collegamento.], premere [OK].
6. Inserire il nome della scelta rapida e premere [OK]. Quando il display LCD mostra [Imp. come scorc. ""one touch""?], premere [OK].
7. Premere  ([Impostazioni]) per accedere al menu Impostazioni. Premere [Impostazione generale] > [Mod. Avvio Scans. Autom.] e selezionare [On].

NOTA

È possibile salvare un solo profilo Avvia Scans. Autom. alla volta.

Menu Impostazioni

Premendo  ([Impostazioni]) è possibile accedere a tutte le impostazioni della macchina.

- [Impostazione generale]
Premere per accedere al menu Impostazioni generali.
- [Impostazioni delle scelte rapide]
Consente di impostare le scelte rapide. Questa opzione non è disponibile e non può essere selezionata se non sono state aggiunte scelte rapide.
- [Rete]
Consente di accedere alle impostazioni di rete.
- [Informazioni macchina]
Consente di leggere le informazioni relative alla macchina.
- [Impostazione iniziale]
Consente di accedere ai menu [Data e ora], [Reimposta] e [Lingua locale].



Informazioni correlate

- [Introduzione all'apparecchio Brother](#)
-



Immettere testo sull'apparecchio Brother

Modelli correlati: ADS-1800W

Quando è necessario immettere del testo sulla macchina Brother, sul touchscreen viene visualizzata una tastiera.

- I caratteri disponibili possono variare a seconda del paese.
- Il layout della tastiera può variare in base alle funzioni da impostare.




- Premere  per selezionare lettere, numeri e caratteri speciali.
- Premere  per selezionare lettere minuscole e maiuscole.

Inserimento degli spazi

- Per inserire uno spazio, premere .

Correzioni

- Se è stato immesso un carattere errato e si desidera modificarlo, premere , quindi inserire il carattere corretto.

✔ Informazioni correlate

- [Introduzione all'apparecchio Brother](#)

Accedere alle utilità Brother (Windows)

Brother Utilities è un programma per l'avvio delle applicazioni, che consente di accedere comodamente a tutte le applicazioni Brother installate sul computer.

1. Effettuare una delle seguenti operazioni:

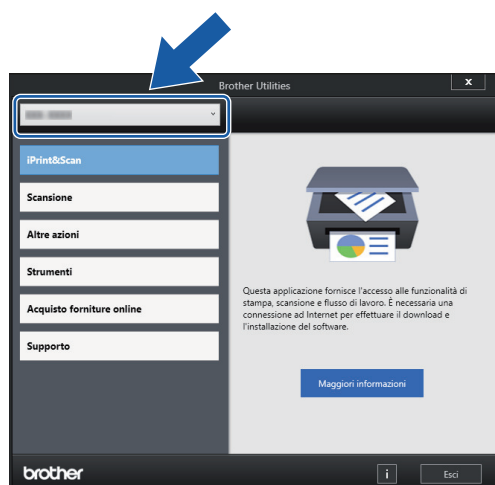
- Windows 11

Fare clic su  > **Tutte le app** > **Brother** > **Brother Utilities**.

- Windows 10

Fare clic su  > **Brother** > **Brother Utilities**.

2. Selezionare la macchina.



3. Selezionare l'operazione da effettuare.

Informazioni correlate

- [Introduzione all'apparecchio Brother](#)
 - [Disinstallare il software e i driver Brother \(Windows\)](#)

Disinstallare il software e i driver Brother (Windows)

1. Effettuare una delle seguenti operazioni:

- Windows 11

Fare clic su  > **Tutte le app** > **Brother** > **Brother Utilities**.

- Windows 10

Fare clic su  > **Brother** > **Brother Utilities**.

2. Fare clic sull'elenco a discesa, quindi selezionare il nome del modello (se non è già selezionato). Fare clic su **Strumenti** nella barra di spostamento di sinistra, quindi su **Disinstallare**.

Seguire le istruzioni nella finestra di dialogo per disinstallare il software e i driver.



Informazioni correlate

- [Accedere alle utilità Brother \(Windows\)](#)

Accesso a Brother iPrint&Scan (Windows/Mac)

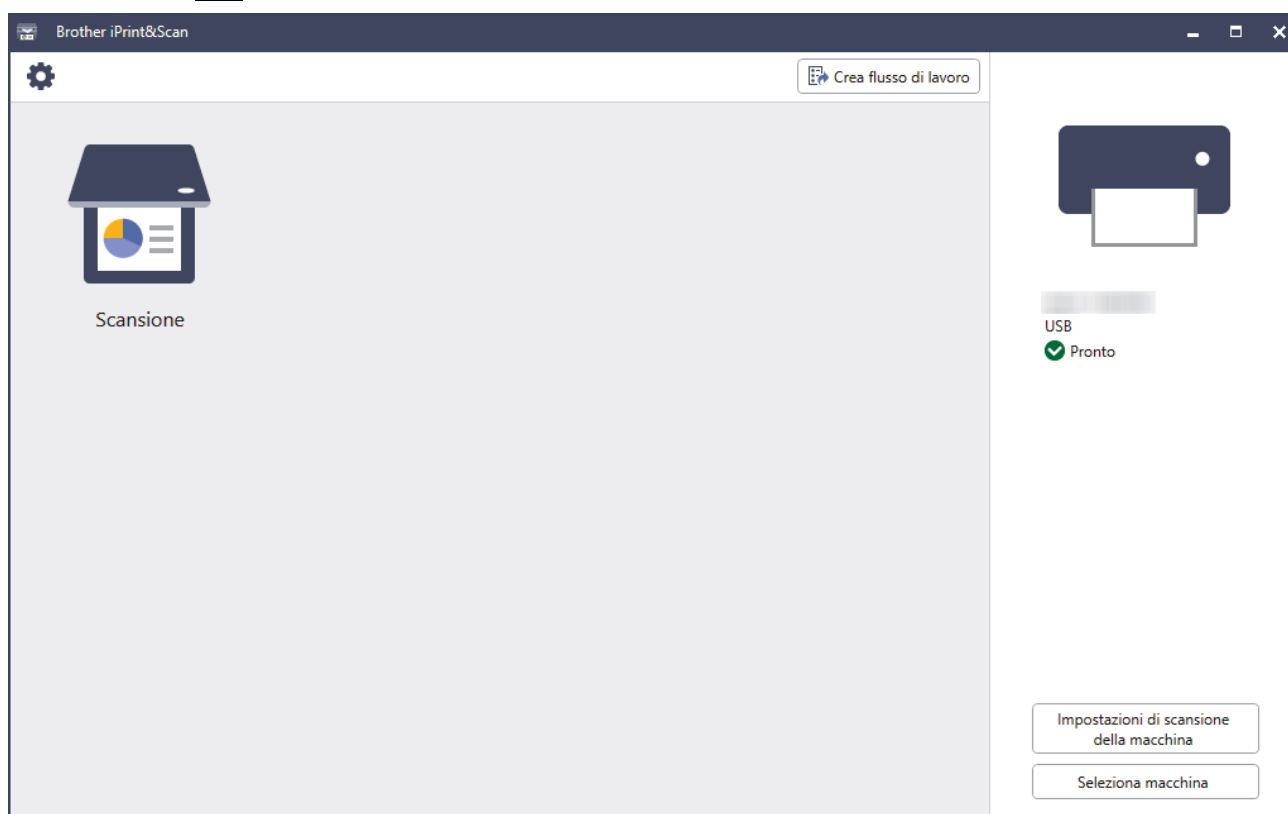
Per la scansione dal computer, utilizzare Brother iPrint&Scan per Windows e Mac.

- Questa funzione non è disponibile nei paesi soggetti alle normative sull'esportazione applicabili.
- **Per scaricare l'ultima versione:**
 - Per Windows:
Accedere alla pagina **Download** relativa al modello in uso sul sito support.brother.com/downloads, quindi scaricare e installare Brother iPrint&Scan.
 - Per Mac:
Scaricare e installare Brother iPrint&Scan dall'Apple App Store.

Se viene richiesto, installare il driver e il software necessari per l'utilizzo della macchina. Scaricare il driver e il software della macchina più recenti dalla pagina **Download** relativa al modello in uso sul sito support.brother.com/downloads.

1. Effettuare una delle seguenti operazioni:

- Windows 11
Fare clic su  > **Tutte le app** > **Brother** > **Brother iPrint&Scan**.
- Windows 10
Fare clic su  > **Brother** > **Brother iPrint&Scan**.



La schermata effettiva potrebbe variare a seconda della versione dell'applicazione.

✓ Informazioni correlate

- [Introduzione all'apparecchio Brother](#)

Gestione carta

- [Specifiche dei documenti](#)
- [Caricamento dei documenti](#)

Specifiche dei documenti

- [Documenti utilizzabili](#)
- [Documenti non utilizzabili](#)
- [Raccomandazioni relative al foglio di supporto](#)
- [Note per l'uso dei fogli di supporto](#)

Documenti utilizzabili

Non caricare contemporaneamente documenti con spessori del foglio o qualità della carta diversi.

Carta standard

Larghezza	Da 50,8 mm a 215,9 mm	
Lunghezza ¹	Da 70 mm a 355,6 mm	
Grammatura	Da 51,8 g/m ² a 128 g/m ²	
Spessore	Da 0,08 mm a 0,14 mm Per eseguire la scansione di documenti sottili, utilizzare il foglio di supporto opzionale.	
Numero massimo di pagine ²	Fino a 20 fogli	
Formato carta standard	A4	210 mm x 297 mm
	A5	148 mm x 210 mm
	A6	105 mm x 148 mm
	B5	182 mm x 257 mm
	B6	128 mm x 182 mm
	Legal	215,9 mm x 355,6 mm
	Legal Messico	215,9 mm x 339,9 mm
	Legal India	215 mm x 345 mm
	Letter	215,9 mm x 279,4 mm
	Executive	184,1 mm x 266,7 mm
	Folio	215,9 mm x 330,2 mm

IMPORTANTE

- La carta autocopiante e le ricevute contengono sostanze chimiche in grado di danneggiare e ridurre la durata del cuscinetto di separazione e del rullo di presa. Se si verificano frequentemente inceppamenti della carta, pulire il cuscinetto di separazione e il rullo di presa.
- Se si effettuano scansioni di carta ad alto contenuto di legno, la durata del cuscinetto di separazione e del rullo di presa potrebbe essere ridotta rispetto alla scansione di carta priva di legno.
- Se una foto o un adesivo presenti sul documento toccano queste parti durante la scansione, il cuscinetto di separazione e il rullo di presa potrebbero danneggiarsi.

Scheda in plastica

Formato (ISO)	85,6 mm x 54,0 mm
Materiale	Plastica (PET)
Tipo	Schede in plastica, come una carta fedeltà.
Spessore	Fino a 1,24 mm (con caratteri in rilievo) Fino a 1,02 mm (senza caratteri in rilievo)
Numero massimo di schede	Una scheda



Alcuni tipi di scheda con caratteri in rilievo potrebbero non essere scansionati correttamente.

¹ Fino a 5000 mm quando si utilizza la funzione Carta lunga.

² Quando si utilizza carta normale da 80 g/m².



Informazioni correlate

- Specifiche dei documenti
-

Documenti non utilizzabili

Non è possibile eseguire correttamente la scansione dei seguenti tipi di documenti:

- Documenti con un foglio di carta carbone applicato
- Documenti scritti a matita
- Documenti con spessori ineguali come le buste
- Documenti molto spiegazzati o arricciati
- Documenti con carta da ricalco
- Documenti con carta patinata
- Fotografie (carta fotografica)
- Documenti stampati su carta perforata
- Documenti stampati su carta di forma irregolare (non quadrata o rettangolare)
- Documenti dotati di foto, foglietti adesivi o etichette
- Documenti con fogli mobili o con qualsiasi tipo di carta forata
- Documenti con fermagli o punti di cucitrice
- Documenti con inchiostro bagnato
- Tessuti, fogli metallici o fogli per proiettori
- Supporti lucidi o a specchio
- Documenti che superano lo spessore consigliato

IMPORTANTE

- La superficie del documento potrebbe danneggiarsi durante la scansione di carta lucida, ad esempio di fotografie.
- Il danno causato dall'impiego di documenti non utilizzabili con la macchina Brother potrebbe non essere coperto dalla garanzia.



Informazioni correlate

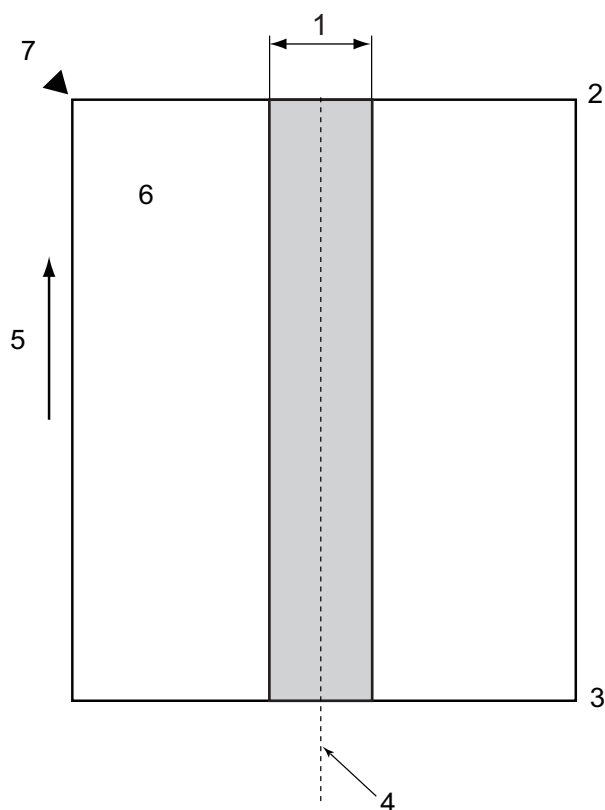
- [Specifiche dei documenti](#)
 - [Aree del documento che non devono essere perforate](#)

Argomenti correlati:

- [Pulizia dello scanner e dei rulli](#)

Aree del documento che non devono essere perforate

Evitare di perforare o bucare l'area ombreggiata mostrata nell'illustrazione. Questo causerà un errore di scansione.



1. 27,5 mm
2. Bordo superiore
3. Bordo inferiore
4. Centro
5. Direzione di alimentazione
6. Lato anteriore
7. Punto di riferimento



Questa condizione è valida quando il documento è collocato al centro del rullo di presa.



Informazioni correlate

- [Documenti non utilizzabili](#)

Raccomandazioni relative al foglio di supporto

Brother consiglia di utilizzare un foglio di supporto opzionale per la scansione dei seguenti tipi di documenti:

- Documenti con un foglio di carta carbone applicato
- Documenti scritti a matita
- Documenti più stretti di quanto consentito dalla macchina
- Documenti più corti di quanto consentito dalla macchina
- Pagine più sottili di quelle consentite dalla macchina
- Documenti con spessori ineguali come le buste
- Documenti molto spiegazzati o arricciati
- Documenti piegati o danneggiati
- Documenti con carta da ricalco
- Documenti con carta patinata
- Fotografie (carta fotografica)
- Documenti stampati su carta perforata
- Documenti stampati su carta di forma irregolare (non quadrata o rettangolare)
- Documenti dotati di foto, foglietti adesivi o etichette
- Documenti con carta autocopiante
- Documenti con fogli mobili o con qualsiasi tipo di carta forata

ATTENZIONE

Per evitare di tagliarsi, non fare scorrere o sfregare la mano o le dita lungo il bordo del foglio di supporto.

IMPORTANTE

- Per evitare deformazioni del foglio di supporto, non collocare il foglio di supporto alla luce solare diretta o in luoghi soggetti a temperatura e umidità elevate.
- Per evitare di danneggiare il foglio di supporto, non piegarlo e non tirarlo. Non utilizzare un foglio di supporto danneggiato, in quanto i risultati della scansione potrebbero non essere corretti.

Informazioni correlate

- [Specifiche dei documenti](#)

Argomenti correlati:

- [Materiali di consumo di ricambio e accessori opzionali](#)
- [Documenti utilizzabili](#)
- [Specifiche](#)

Note per l'uso dei fogli di supporto

- Per evitare l'inceppamento dei documenti, non caricare il foglio di supporto opzionale capovolto. Per maggiori informazioni, consultare le istruzioni stampate sul foglio di supporto stesso.
- Per evitare l'inceppamento dei documenti, non collocare contemporaneamente più documenti di piccole dimensioni nel foglio di supporto. Inserire un solo documento alla volta nel foglio di supporto.
- Non scrivere sul foglio di supporto, perché il testo scritto potrebbe apparire nei documenti acquisiti. Se il foglio di supporto si sporca, pulirlo con un panno asciutto.
- Non lasciare documenti nel foglio di supporto per periodi prolungati; l'inchiostro dei documenti stampati potrebbe venire trasferito sul foglio di supporto.
- **Se si utilizza uno dei documenti non utilizzabili e si danneggia la macchina Brother, la garanzia potrebbe non essere più valida.**



Informazioni correlate

- [Specifiche dei documenti](#)

Argomenti correlati:

- [Materiali di consumo di ricambio e accessori opzionali](#)

Caricamento dei documenti

IMPORTANTE

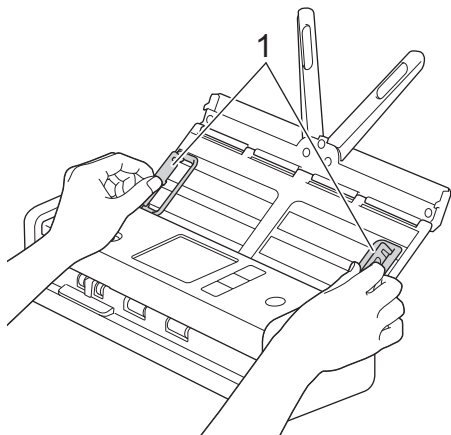
- Accertarsi che i documenti scritti con inchiostro o su cui è presente liquido correttivo siano completamente asciutti.
- NON tentare di estrarre il documento quando viene alimentato.
- NON utilizzare fogli piegati, strappati, arricciati, attaccati con colla, nastro adesivo, punti di cucitrice o fermagli.
- NON utilizzare cartoncino o tessuto.

-
- [Caricamento di documenti di formato standard](#)
 - [Caricamento di biglietti da visita](#)
 - [Caricamento di una scheda in plastica](#)
 - [Caricamento di documenti lunghi più del formato standard](#)
 - [Caricamento di documenti di formato non standard](#)
 - [Caricare nuovi articoli, foto e altri documenti](#)

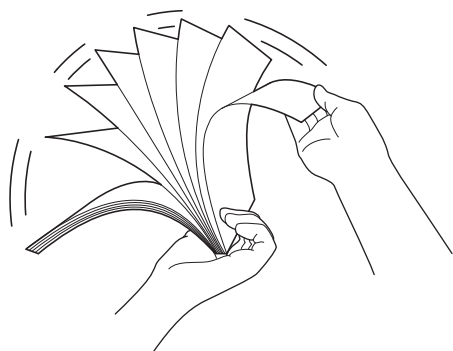
Caricamento di documenti di formato standard

L'ADF può contenere più pagine ed è in grado di alimentare ogni foglio separatamente. Utilizzare documenti di dimensioni standard e smazzare sempre le pagine a ventaglio prima di inserirle nell'ADF. Ulteriori informazioni
➤➤ *Argomenti correlati*

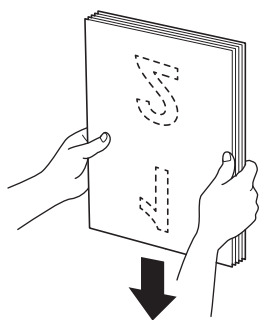
1. Regolare con delicatezza le guide della carta (1) per adattarle alla larghezza del documento.



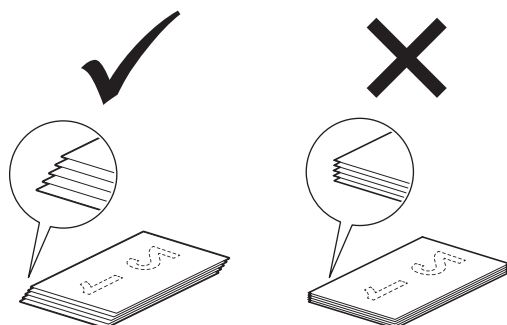
2. Smazzare più volte le pagine sia per il lato corto che per quello lungo.



3. Allineare i bordi delle pagine.



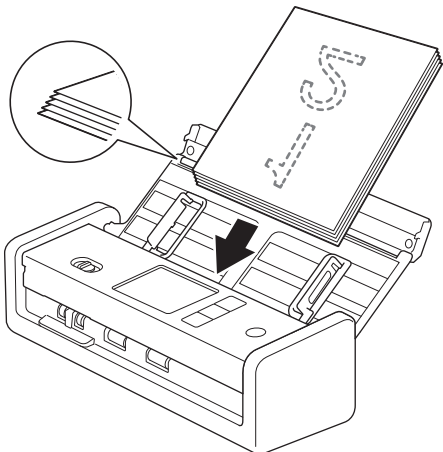
4. Posizionare le pagine in modo che i bordi iniziali siano allineati in modo leggermente angolato nella direzione di alimentazione.



NOTA

Questa operazione è necessaria per evitare errori di alimentazione, inceppamenti o mancate alimentazioni.

5. Far scorrere il selettore di avanzamento verso sinistra e confermare che sia in modalità ADF. Posizionare il documento nell'unità ADF tra le guide per la carta, *con la facciata stampata rivolta verso il basso e partendo dal margine superiore*, finché non tocca la parte interna della macchina. Inserire le pagine sottili lentamente e con attenzione evitando che il bordo si pieghi.



Quando si esegue la scansione di una ricevuta, tenere la ricevuta con la mano mentre avanza nella macchina, per evitare che si pieghi.



Informazioni correlate

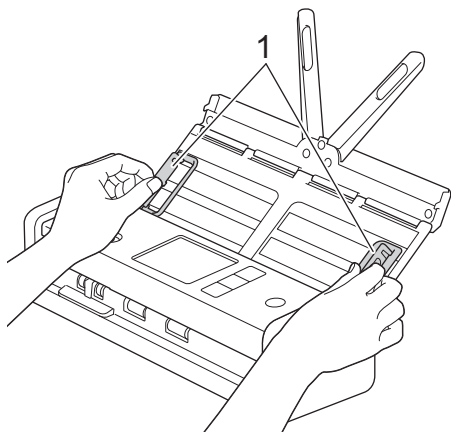
- [Caricamento dei documenti](#)

Argomenti correlati:

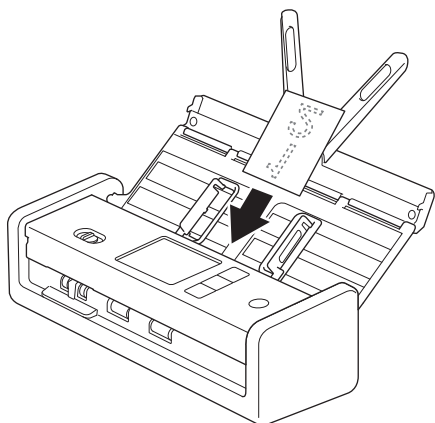
- [Documenti utilizzabili](#)

Caricamento di biglietti da visita

1. Regolare con delicatezza le guide della carta (1) per adattarle alla larghezza del documento.



2. Far scorrere il selettore di avanzamento verso sinistra e confermare che sia in modalità ADF. Posizionare la scheda nell'unità ADF tra le guide per la carta, *con la facciata stampata rivolta verso il basso e partendo dal margine superiore*, finché non tocca la parte interna della macchina.



- È possibile caricare un solo biglietto da visita alla volta.
- Il lettore dello slot per schede non è progettato per la scansione dei biglietti da visita. A tale scopo si consiglia di utilizzare l'alimentatore automatico di documenti (unità ADF).

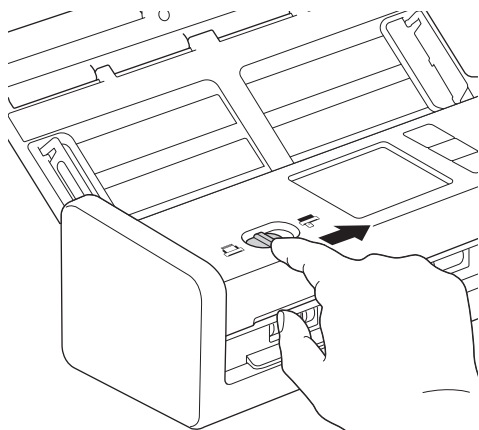


Informazioni correlate

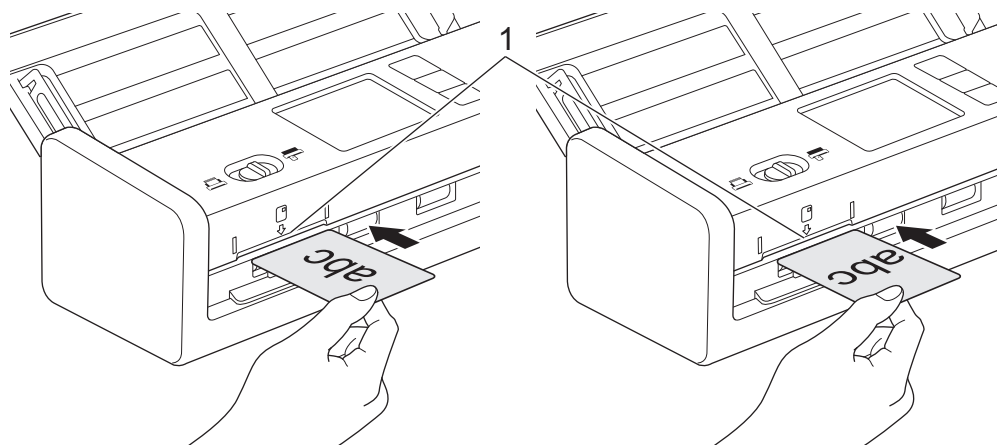
- [Caricamento dei documenti](#)

Caricamento di una scheda in plastica

1. Aprire il coperchio superiore e far scorrere il selettore di avanzamento verso destra.



2. Inserire la scheda in plastica nello slot per schede (1) rivolta verso l'alto e il bordo inferiore per primo, seguendo le linee guida. La scheda viene fatta avanzare nella macchina.



- Non caricare le schede in plastica nell'unità ADF.
- Caricare la scheda in plastica secondo il lato lungo o quello corto.
- Caricare una sola scheda in plastica per volta.
- Alcuni tipi di schede in plastica potrebbero subire graffi durante la scansione.
- Se la superficie della scheda presenta residui oleosi (ad esempio impronte digitali), prima di eseguire la scansione rimuovere la sporcizia.
- Alcuni tipi di scheda con caratteri in rilievo potrebbero non essere scansionati correttamente.



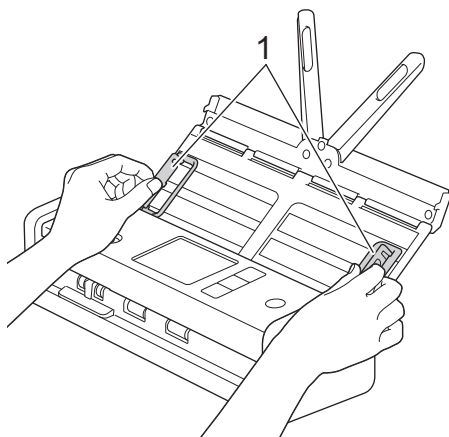
Informazioni correlate

- [Caricamento dei documenti](#)

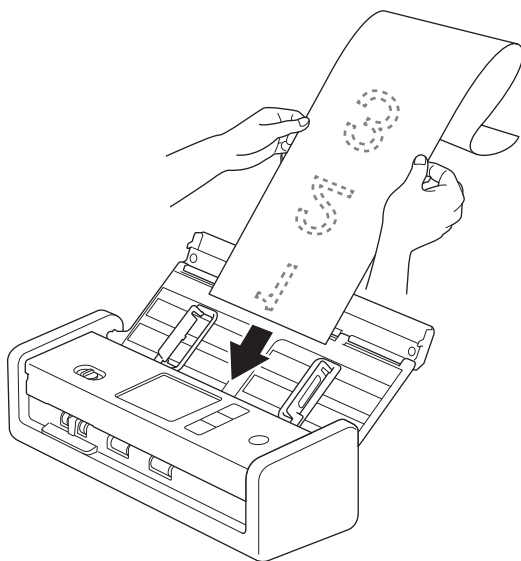
Caricamento di documenti lunghi più del formato standard

Accertarsi che i documenti scritti con inchiostro o su cui è presente liquido correttivo siano completamente asciutti.

1. Regolare con delicatezza le guide della carta (1) per adattarle alla larghezza del documento.



2. Far scorrere il selettore di avanzamento verso sinistra e confermare che sia in modalità ADF. Posizionare il documento nell'unità ADF tra le guide per la carta, *con la facciata stampata rivolta verso il basso e partendo dal margine superiore*, finché non tocca la parte interna della macchina. Inserire le pagine sottili lentamente e con attenzione evitando che il bordo si pieghi.



- Caricare un solo documento per volta.
- Se il documento è più lungo dell'ADF esteso, sostenerlo con le mani.
- È possibile effettuare la scansione di fogli di carta lunghi utilizzando una risoluzione inferiore a 300 x 300 dpi.
- Non è possibile effettuare la scansione di carta lunga in modalità fronte/retro.



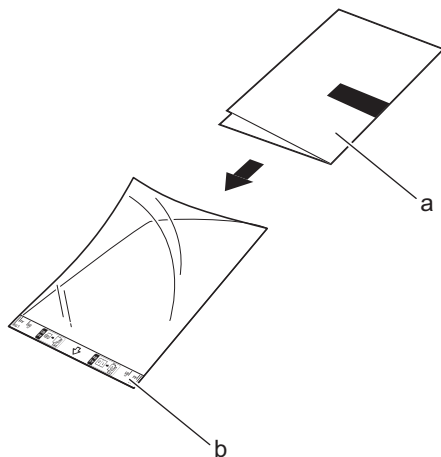
Informazioni correlate

- [Caricamento dei documenti](#)

Caricamento di documenti di formato non standard

Accertarsi che i documenti scritti con inchiostro o su cui è presente liquido correttivo siano completamente asciutti.

1. Piegare a metà il documento e inserirlo nel foglio di supporto (non incluso).

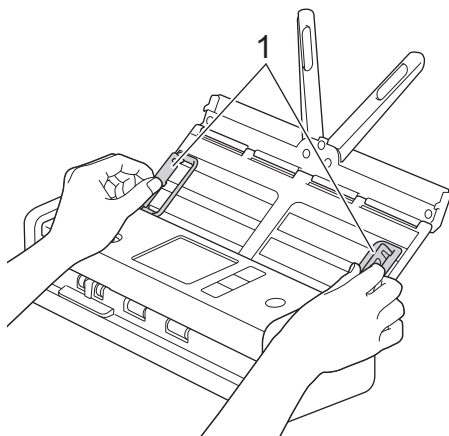


- a. Il documento è rivolto con la facciata stampata verso il basso
- b. L'intestazione del foglio di supporto è rivolta verso l'alto

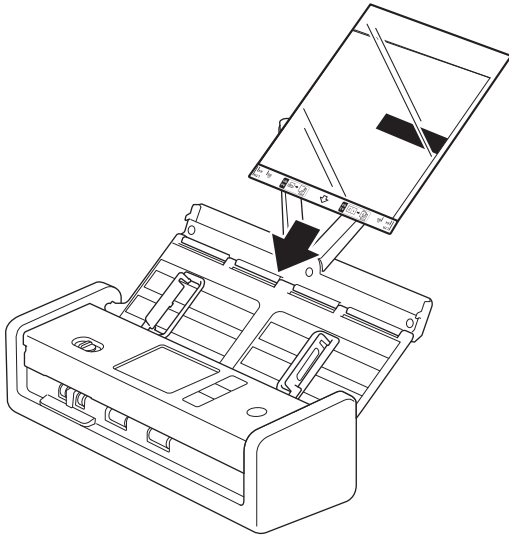


Inserire il documento al centro del foglio di supporto e allineare il bordo superiore del documento al bordo superiore del foglio di supporto.

2. Regolare le guide della carta (1) per adattarle alla larghezza del foglio di supporto.



3. Inserire il foglio di supporto tra le guide della carta nell'ADF finché non tocca la parte interna della macchina.



Per ridurre lo spazio bianco al centro della pagina acquisita, posizionare il bordo piegato del documento originale vicino al bordo del foglio di supporto.



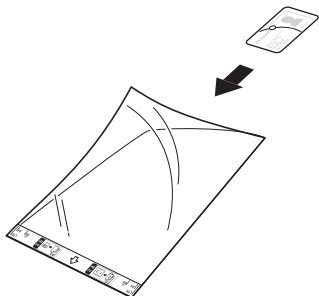
Informazioni correlate

- [Caricamento dei documenti](#)
-

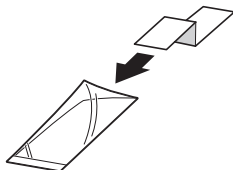
Caricare nuovi articoli, foto e altri documenti

Accertarsi che i documenti scritti con inchiostro o su cui è presente liquido correttivo siano completamente asciutti.

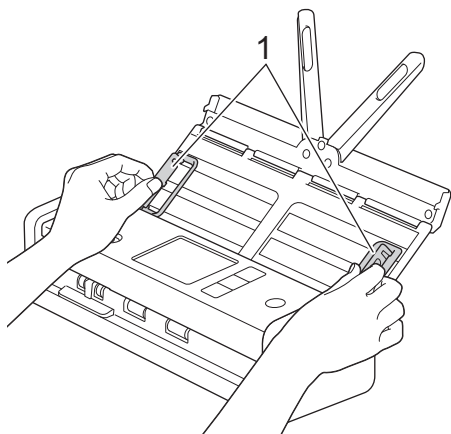
1. Inserire il documento nel foglio di supporto (non incluso).



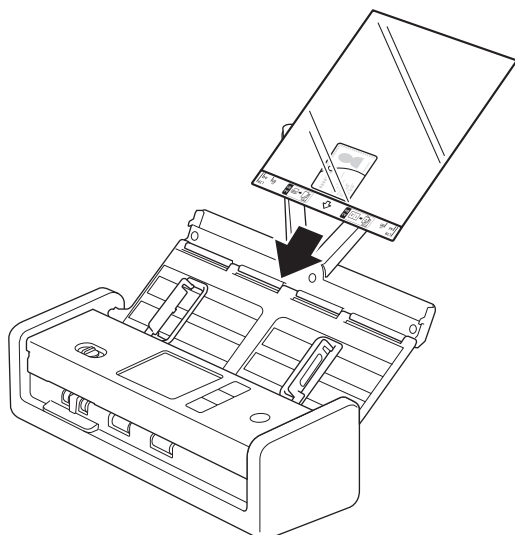
- Inserire il documento al centro del foglio di supporto e allineare il bordo superiore del documento al bordo superiore del foglio di supporto.
- Se il documento è più lungo del foglio di supporto, piegarlo in modo che si sovrappongano quando lo si inserisce nel foglio di supporto. Al termine, dispiegare e ripiegare il documento in modo che il resto delle informazioni sia visibile, inserirlo nel Foglio di supporto e ripetere la scansione.



2. Regolare le guide della carta (1) per adattarle alla larghezza del foglio di supporto.



3. Inserire il foglio di supporto tra le guide della carta nell'ADF finché non tocca la parte interna della macchina.



Informazioni correlate

- [Caricamento dei documenti](#)
-

Scansione

- [Prima di eseguire la scansione](#)
- [Scansione tramite funzioni di scansione della macchina Brother](#)
- [Eseguire la scansione mediante Brother iPrint&Scan \(Windows/Mac\)](#)
- [Eseguire la scansione dal computer \(Windows\)](#)
- [Eseguire la scansione dal computer \(Mac\)](#)
- [Configurare le impostazioni di scansione utilizzando Gestione basata sul Web](#)

Prima di eseguire la scansione

Per eseguire la scansione senza utilizzare il pannello di controllo della macchina, scaricare e installare una delle seguenti applicazioni per telefoni cellulari o computer:

Applicazione	Caratteristiche	Sistema operativo (OS) disponibile			Come accedere
		Windows	Mac	Mobile	
Brother iPrint&Scan	Consente di eseguire la scansione di base e di utilizzare i flussi di lavoro avanzati per la scansione.	Sì	Sì	No	Per Windows: accedere alla pagina Download relativa al modello in uso all'indirizzo support.brother.com/downloads . Per Mac: accedere all'App Store.
Nuance™ PaperPort™ 14SE	Consente di scansionare, condividere, cercare e organizzare i documenti.	Sì ¹	No	No	Accedere alla pagina Download relativa al modello in uso sul sito support.brother.com/downloads .
Presto! BizCard (ADS-1350W/ ADS-1800W)	Gestisce le informazioni dei biglietti da visita acquisiti sul computer in uso.	Sì ¹	Sì	No	Accedere alla pagina Download relativa al modello in uso sul sito support.brother.com/downloads .
Presto! ImageFolio (ADS-1800W)	Consente di ritoccare e migliorare le immagini/foto acquisite sul computer.	Sì ¹	Sì	No	Accedere alla pagina Download relativa al modello in uso sul sito support.brother.com/downloads .
Kofax Power PDF™ Standard ²	Consente di creare, modificare e convertire i file PDF in altri formati tra cui Microsoft Word, Microsoft Excel, Microsoft PowerPoint, file di immagine e altro.	Sì ¹	Sì	No	Accedere alla pagina Download relativa al modello in uso sul sito support.brother.com/downloads .
Brother Mobile Connect (ADS-1350W/ ADS-1800W)	Consente di scansionare foto e documenti direttamente dal dispositivo mobile in uso.	No	No	Sì	Per i dispositivi Android™: accedere a Google Play™. Per dispositivi iOS: accedere all'App Store.



Informazioni correlate

- [Scansione](#)

¹ Il driver TWAIN deve essere installato sul computer.

² Se all'avvio dell'applicazione viene richiesto di inserire un numero di serie, controllare l'etichetta con il numero di serie allegata allo scanner.

Scansione tramite funzioni di scansione della macchina Brother

- Salvataggio dei documenti acquisiti sul computer
- Salvataggio dei documenti scansionati tramite la funzione Scansione a flusso di lavoro
- Salvataggio dei documenti acquisiti in un'unità flash USB
- Invio dei dati acquisiti al destinatario e-mail
- Impostazione della rubrica
- Scansione su FTP
- Scansione su server SSH (SFTP)
- Scansione su rete
- Scansione su SharePoint
- Utilizzare il protocollo Servizi Web per la scansione in rete (Windows 10 e Windows 11)
- Modificare le impostazioni del pulsante di scansione da Brother iPrint&Scan
- Limitazione delle funzioni di scansione da dispositivi esterni

Salvataggio dei documenti acquisiti sul computer

>> [ADS-1300/ADS-1350W](#)

>> [ADS-1800W](#)

ADS-1300/ADS-1350W



(ADS-1350W) Se la macchina è collegata tramite una rete, si consiglia di utilizzare Gestione basata sul Web per configurare l'impostazione Destinazione scansione.

Utilizzare Brother iPrint&Scan per modificare le impostazioni di scansione, come la risoluzione, le dimensioni del file o il colore.

- Windows

Accedere alla pagina **Download** relativa al modello in uso all'indirizzo support.brother.com/downloads per scaricare l'applicazione più recente.

- Mac

Scaricare e installare Brother iPrint&Scan dall'App Store.

Ulteriori informazioni ►► *Argomenti correlati*

1. [Caricare il documento.](#)

2. Premere il pulsante Scansione dispositivo assegnato come "Scansione su PC".

La macchina avvia la scansione.

ADS-1800W

1. [Caricare il documento.](#)

2. Premere ◀ o ▶ per visualizzare [al PC], quindi premerlo.

3. Se alla macchina sono collegati più computer, premere ▲ o ▼ per visualizzare il computer di destinazione nel quale si desidera effettuare il salvataggio, quindi selezionare il computer desiderato.

4. Per modificare le impostazioni di scansione, premere [Opzioni].

5. Premere [Imp. scansione] > [Imp. a periferica].

6. Selezionare le impostazioni di scansione da modificare.

Opzione	Descrizione
Scansione fronte-retro	Se si utilizza la scansione fronte-retro, selezionare Scans.fronte/retro:Lato lun. in modo che il layout delle pagine del file corrisponda al documento originale scansionato.
Impostazione colore	Selezionare il formato colore per il documento.
Risoluzione	Selezionare la risoluzione di scansione per il documento.
Tipo di file	Selezionare il formato file per il documento.
Formato documento	Selezionare le dimensioni del documento.
Ignora pagina vuota	Se si seleziona Sì, le pagine vuote vengono saltate.
Impostazioni avanzate	Regolazione tono colore Regolare luminosità e contrasto.



Per salvare le impostazioni come scelta rapida, premere [Salva Come Shortcut].

7. Premere [OK].

8. Premere [Inizia].

La macchina avvia la scansione.



Informazioni correlate

- [Scansione tramite funzioni di scansione della macchina Brother](#)

Argomenti correlati:

- [Modificare le impostazioni del pulsante di scansione da Brother iPrint&Scan](#)
-

Salvataggio dei documenti scansionati tramite la funzione Scansione a flusso di lavoro

Modelli correlati: ADS-1800W

Prima di eseguire la scansione, effettuare le seguenti operazioni utilizzando Brother iPrint&Scan (per Windows e Mac):

1. Definire le impostazioni Scansione a flusso di lavoro. Ulteriori informazioni ►► *Argomenti correlati*
2. Nella schermata iniziale, fare clic su **Impostazioni di scansione della macchina > Flusso di lavoro**, quindi selezionare il flusso di lavoro creato.

1. [Caricare il documento](#).
2. Premere ◀ o ▶ per visualizzare [Flussi di lavoro], quindi premerlo.
3. Selezionare la destinazione in cui salvare i documenti scansionati. Se alla macchina sono collegati più computer, premere ▲ o ▼ per visualizzare il computer di destinazione nel quale si desidera effettuare il salvataggio, quindi selezionare il computer desiderato.
4. Selezionare il flusso di lavoro.
5. Premere [Inizia].



Per salvare le impostazioni come scelta rapida, premere [Salva Come Shortcut].

La macchina avvia la scansione.



Informazioni correlate

- [Scansione tramite funzioni di scansione della macchina Brother](#)

Argomenti correlati:

- [Configurazione delle impostazioni di Scansione a flusso di lavoro tramite Brother iPrint&Scan](#)

Salvataggio dei documenti acquisiti in un'unità flash USB

NON rimuovere l'unità di memoria flash USB mentre la macchina ne sta eseguendo la scansione per evitare di danneggiare l'unità o i dati in essa memorizzati.

>> [ADS-1300/ADS-1350W](#)

>> [ADS-1800W](#)

ADS-1300/ADS-1350W

1. Inserire un'unità flash USB nella macchina.

Verificare che il LED USB si accenda. In caso contrario, controllare le impostazioni della destinazione di scansione. Ulteriori informazioni ►► [Informazioni correlate](#)

2. [Caricare il documento.](#)

3. Premere .

La macchina avvia la scansione e i dati acquisiti vengono salvati nell'unità di memoria flash USB.



- Per modificare le impostazioni di scansione, accedere a Impostazione remota e selezionare **Scansione su USB** nel riquadro di navigazione.
- (ADS-1350W) Se la macchina è collegata in rete, si consiglia di utilizzare la Gestione basata sul Web per configurare le impostazioni di scansione.

ADS-1800W


1. [Caricare il documento.](#)

2. Inserire un'unità flash USB nella macchina.

La schermata Scansione su USB viene visualizzata automaticamente. Se la schermata Scansione su USB non viene visualizzata, premere [su USB] nella schermata Home.

3. Per modificare le impostazioni di scansione, premere [Opzioni]. Configurare le seguenti impostazioni:

Opzione	Descrizione
Scansione fronte-retro	Se si utilizza la scansione fronte-retro, selezionare Scans.fronte/retro:Lato lun. in modo che il layout delle pagine del file corrisponda al documento originale scansionato.
Impostazione colore	Selezionare il formato colore per il documento.
Risoluzione	Selezionare la risoluzione di scansione per il documento.
Tipo di file	Selezionare il formato file per il documento.
Formato documento	Selezionare le dimensioni del documento.
Nome file	Rinominare il file.
Stile nome file	Selezionare l'ordine di visualizzazione di data, numero contatore e altri elementi nei nomi del file.
Dim. file	Selezionare le dimensioni del file per il documento.
Riempimento bordo per scheda	Quando On (Attivo) è selezionato, i quattro bordi dell'immagine della scheda in plastica scansionata vengono riempiti di spazio bianco.

Opzione	Descrizione
	 Riempimento bordo per scheda è disponibile solo per la scansione dallo slot per schede.
Ignora pagina vuota	Se si seleziona Sì, le pagine vuote vengono saltate.
Separazione documenti	Consente di suddividere un'immagine acquisita tramite scansione. Quando sono stati acquisiti più documenti, è possibile suddividere e salvare i documenti separatamente utilizzando questa funzione. È inoltre possibile impostare il numero di pagine in base al quale suddividere un documento.
Compress. TFF colori/grigio	Selezionare il tipo di file TIFF di compressione per un documento a colori/grigio.
Compressione B&W TIFF	Selezionare il tipo di file TIFF di compressione per un documento monocromatico.
Impostazioni avanzate	Scansione continua Acquisire un numero di pagine superiore alla capacità massima dell'unità ADF e salvarle come unico file di dati. Dopo la scansione del primo batch di documenti, premere Continua per acquisire ulteriori pagine. Al termine della scansione, premere Completa.
	Regolazione tono colore Regolare luminosità e contrasto.
	Regolazione rilev. Auto Color Se Impostazione colore è impostato su Auto, è possibile regolare il livello di rilevamento del colore.
	Sensibilità Salta pagina vuota Selezionare il livello di sensibilità per il rilevamento di pagine bianche nei dati acquisiti. Più la sensibilità è alta, più facilmente la macchina rileva le pagine bianche.
	Impostazioni margini Regolare i margini del documento.
Imposta nuovo predefinito	Salvare le impostazioni desiderate come impostazioni predefinite.
Reimpostazione fabbrica	Ripristinare tutte le impostazioni predefinite dal produttore.



- Per salvare le impostazioni come scelta rapida, premere [Salva Come Shortcut].
- Per selezionare [Carta lunga (stretta)] o [Carta lunga (normale)] per [Formato documento], utilizzare le seguenti impostazioni:
 - [Scansione fronte-retro]: [Off]
 - [Impostazione colore]: diverso da [Auto] ([Colore], [Grigio] o [Bianco e nero])
 - [Risoluzione]: inferiore a 300 dpi
 - [Ignora pagina vuota]: [Off]
- Se nell'impostazione [Tipo di file] è stato selezionato il PDF firmato, è necessario configurare le impostazioni certificato utilizzando Gestione basata sul Web.

4. Premere [OK].
5. Premere [Inizia].

La macchina avvia la scansione e i dati acquisiti vengono salvati nell'unità di memoria flash USB.



Informazioni correlate

- [Scansione tramite funzioni di scansione della macchina Brother](#)

Argomenti correlati:


- [Accesso a Gestione basata sul Web](#)
 - [Modificare le impostazioni dell'apparecchio utilizzando l'impostazione remota](#)
 - [Assegnare funzioni di scansione al pulsante di scansione del dispositivo 1](#)
-

Invio dei dati acquisiti al destinatario e-mail


Modelli correlati: ADS-1800W

Questa funzione consente alla macchina di acquisire i documenti e inviarli a un indirizzo e-mail senza che la macchina sia collegata a un computer. Per inviare i dati acquisiti come allegato direttamente all'applicazione e-mail predefinita utilizzando il software iPrint&Scan sul computer, utilizzare la funzione "Scansione ad allegato e-mail".

- Per inviare i dati acquisiti a un destinatario e-mail, occorre configurare la macchina per la comunicazione con il server di rete e di posta elettronica, utilizzato per inviare e ricevere le e-mail.
- È possibile configurare questi elementi in Gestione basata sul Web.
- Per utilizzare la funzione Scansione a server e-mail, la macchina dovrà essere collegata a una rete e avere accesso a un server SMTP. Sarà necessario definire le seguenti informazioni SMTP prima di poter procedere:
 - Indirizzo del server
 - Numero della porta
 - Nome utente
 - Tipo di crittografia (SSL o TLS)
 - Certificato del server e-mail (se utilizzato)Se queste impostazioni non sono note, contattare il provider di servizi e-mail o l'amministratore di rete.

1. **Caricare il documento.**
2. Premere ◀ o ▶ per visualizzare [al server e-mail], quindi premerlo.
3. Per inserire l'indirizzo di posta elettronica di destinazione, effettuare una delle seguenti operazioni:
 - Per inserire manualmente l'indirizzo di posta elettronica, premere [Manuale], quindi inserire l'indirizzo e-mail utilizzando la tastiera sul display LCD. Al termine, premere [OK].
 - Se l'indirizzo di posta elettronica è archiviato nella rubrica dell'apparecchio, premere [Rubrica], quindi selezionare l'indirizzo desiderato.
Premere [OK].
4. Premere  per confermare l'indirizzo e-mail, quindi premere [OK].
5. Per modificare le impostazioni di scansione, premere [Opzioni]. Configurare le seguenti impostazioni:

Opzione	Descrizione
Scansione fronte-retro	Se si utilizza la scansione fronte-retro, selezionare Scans.fronte/retro:Lato lun. in modo che il layout delle pagine del file corrisponda al documento originale scansionato.
Impostazione colore	Selezionare il formato colore per il documento.
Risoluzione	Selezionare la risoluzione di scansione per il documento.
Tipo di file	Selezionare il formato file per il documento.
Formato documento	Selezionare le dimensioni del documento.
Sender subject	Digitare un oggetto per il mittente dell'e-mail.
Nome file	Rinominare il file.
Stile nome file	Selezionare l'ordine di visualizzazione di data, numero contatore e altri elementi nei nomi del file.

Opzione	Descrizione
Dim. file	Selezionare le dimensioni del file per il documento.
Riempimento bordo per scheda	Quando On (Attivo) è selezionato, i quattro bordi dell'immagine della scheda in plastica scansionata vengono riempiti di spazio bianco.  Riempimento bordo per scheda è disponibile solo per la scansione dallo slot per schede.
Ignora pagina vuota	Se si seleziona Sì, le pagine vuote vengono saltate.
Separazione documenti	Consente di suddividere un'immagine acquisita tramite scansione. Quando sono stati acquisiti più documenti, è possibile suddividere e salvare i documenti separatamente utilizzando questa funzione. È inoltre possibile impostare il numero di pagine in base al quale suddividere un documento.
Compress. TFF colori/grigio	Selezionare il tipo di file TIFF di compressione per un documento a colori/grigio.
Compressione B&W TIFF	Selezionare il tipo di file TIFF di compressione per un documento monocromatico.
Impostazioni avanzate	Scansione continua Acquisire un numero di pagine superiore alla capacità massima dell'unità ADF e salvarle come unico file di dati. Dopo la scansione del primo batch di documenti, premere <i>Continua</i> per acquisire ulteriori pagine. Al termine della scansione, premere <i>Completa</i> .
	Regolazione tono colore Regolare luminosità e contrasto.
	Regolazione rilev. Auto Color Se Impostazione colore è impostato su <i>Auto</i> , è possibile regolare il livello di rilevamento del colore.
	Sensibilità Salta pagina vuota Selezionare il livello di sensibilità per il rilevamento di pagine bianche nei dati acquisiti. Più la sensibilità è alta, più facilmente la macchina rileva le pagine bianche.
	Impostazioni margini Regolare i margini del documento.
Imposta nuovo predefinito	Salvare le impostazioni desiderate come impostazioni predefinite.
Reimpostazione fabbrica	Ripristinare tutte le impostazioni predefinite dal produttore.



Per salvare le impostazioni come scelta rapida, premere [Salva Come Shortcut].

6. Premere [OK].

7. Premere [Inizia].

La macchina avvia la scansione.



Informazioni correlate

- Scansione tramite funzioni di scansione della macchina Brother

-
- Uso dell'e-mail di verifica trasmissione
-

Uso dell'e-mail di verifica trasmissione

Modelli correlati: ADS-1800W

Utilizzare l'e-mail di verifica della trasmissione TX per richiedere al controller destinatario una notifica che confermi la ricezione e l'elaborazione dell'e-mail. Utilizzare la Gestione basata sul Web per attivare la funzione di verifica. Quando **Richiedi notifica consegna (Invio)** è su **Si**, l'e-mail contiene un campo aggiuntivo che viene automaticamente popolato con la data e l'ora di arrivo dell'e-mail.

1. Avviare il browser Web.
2. Digitare "https://indirizzo IP della macchina" nella barra degli indirizzi del browser (dove "indirizzo IP della macchina" è l'indirizzo IP della macchina).

Ad esempio:

https://192.168.1.2

3. Se necessario, digitare di nuovo la password nel campo **Accesso** e fare clic su **Accesso**.



La password predefinita per gestire le impostazioni di questa macchina è riportata sul fondo della macchina e contrassegnata con "Pw". Modificare la password predefinita seguendo le istruzioni a schermo quando si accede per la prima volta.

4. Nella barra di spostamento di sinistra, fare clic su **E-mail > Invio e-mail**.



Se la barra di spostamento di sinistra non è visibile, avviare l'esplorazione da ☰.

5. Nel campo **Richiedi notifica consegna (Invio)**, fare clic su **Si**.
6. Fare clic su **Invia**.



- MDN (Message Disposition Notification)

Questo campo richiede lo stato del messaggio e-mail dopo il recapito tramite il mezzo di trasmissione SMTP (Simple Mail Transfer Protocol). Una volta che il destinatario ha ricevuto il messaggio, questi dati vengono utilizzati per la lettura dell'e-mail ricevuta da parte della macchina o dell'utente. Ad esempio, se il messaggio viene aperto per la lettura, il destinatario invia una notifica al mittente o alla macchina che ha effettuato l'invio.

Il destinatario deve attivare il campo MDN per poter inviare un rapporto di notifica, altrimenti la richiesta verrà ignorata.

- Questa macchina Brother non è in grado di ricevere messaggi e-mail. Per usare la funzione di verifica TX, è necessario inoltrare la notifica a un indirizzo e-mail diverso. Configurare l'indirizzo e-mail utilizzando la Gestione basata sul Web. Accedere a Gestione basata sul Web, nella barra di navigazione sinistra, fare clic su **E-mail > E-mail**, fare clic su **SMTP** e confermare **Indirizzo e-mail del dispositivo**. Inserire l'indirizzo e-mail dal quale si desidera ricevere la notifica.



Informazioni correlate

- [Invio dei dati acquisiti al destinatario e-mail](#)

Argomenti correlati:

- [Accesso a Gestione basata sul Web](#)

Impostazione della rubrica

Modelli correlati: ADS-1800W

La funzione Rubrica consente di selezionare un indirizzo E-mail per l'invio diretto dei dati acquisiti.




Informazioni correlate

- [Scansione tramite funzioni di scansione della macchina Brother](#)
 - [Registrazione di un indirizzo e-mail sulla macchina Brother](#)
 - [Registrazione di un indirizzo e-mail mediante la Gestione basata sul Web](#)

Registrazione di un indirizzo e-mail sulla macchina Brother

Modelli correlati: ADS-1800W

1. Premere [al server e-mail] > [Rubrica] > [Modifica] > [Aggiungi nuovo indirizzo] > [Nome].
2. Digitare il nome utilizzando il touchscreen, quindi premere [OK].
3. Premere [Indirizzo].
4. Digitare l'indirizzo e-mail, quindi premere [OK].
5. Per registrare un altro indirizzo e-mail, ripetere i passaggi indicati.
6. Premere .



Informazioni correlate

- [Impostazione della rubrica](#)

Argomenti correlati:

- [Immettere testo sull'apparecchio Brother](#)

Registrazione di un indirizzo e-mail mediante la Gestione basata sul Web

Modelli correlati: ADS-1800W

È possibile immettere fino a 300 indirizzi e-mail, e abbinare un nome a ciascun indirizzo.

1. Avviare il browser Web.
2. Digitare "https://indirizzo IP della macchina" nella barra degli indirizzi del browser (dove "indirizzo IP della macchina" è l'indirizzo IP della macchina).

Ad esempio:

https://192.168.1.2

3. Se necessario, digitare di nuovo la password nel campo **Accesso** e fare clic su **Accesso**.



La password predefinita per gestire le impostazioni di questa macchina è riportata sul fondo della macchina e contrassegnata con "Pwd". Modificare la password predefinita seguendo le istruzioni a schermo quando si accede per la prima volta.

4. Nella barra di spostamento di sinistra, fare clic su **Rubrica > Indirizzo #####**.



Se la barra di spostamento di sinistra non è visibile, avviare l'esplorazione da ☰.

5. Nel campo **Indirizzo e-mail**, digitare un indirizzo e-mail.
6. Nel campo **Nome**, digitare un nome.
7. Fare clic su **Invia**.



Informazioni correlate

- [Impostazione della rubrica](#)

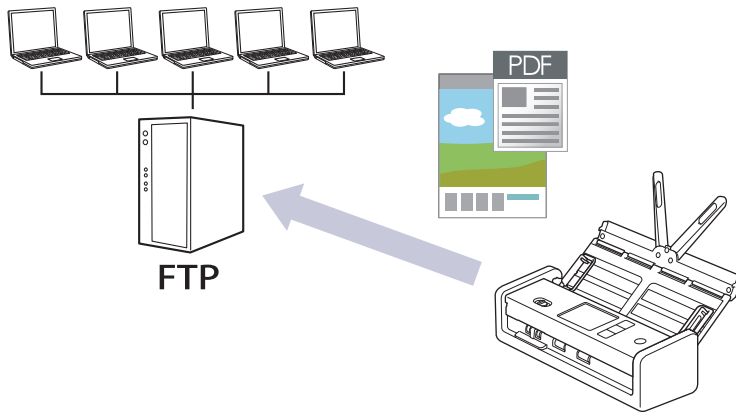
Argomenti correlati:

- [Accesso a Gestione basata sul Web](#)

Scansione su FTP

Modelli correlati: ADS-1800W

Eseguire la scansione dei documenti direttamente su un server FTP quando è necessario condividere le informazioni acquisite. Per una maggiore praticità, configurare diversi profili per salvare le destinazioni preferite di scansione su FTP.



- [Configurazione di un profilo di scansione a FTP](#)
- [Caricamento dei dati acquisiti su un server FTP](#)

Configurazione di un profilo di scansione a FTP

Modelli correlati: ADS-1800W

Configurare un profilo di scansione su FTP per eseguire la scansione e caricare i dati acquisiti direttamente in una posizione FTP.

- Si consiglia di utilizzare la versione più recente dei seguenti browser web:
 - Microsoft Edge, Firefox e Google Chrome™ per Windows
 - Safari, Firefox e Google Chrome™ per Mac
 - Google Chrome™ per Android™
 - Safari e Google Chrome™ per iOS
- Assicurarsi che JavaScript e i cookie siano sempre attivati, a prescindere dal browser in uso.

1. Avviare il browser Web.
2. Digitare "https://indirizzo IP della macchina" nella barra degli indirizzi del browser (dove "indirizzo IP della macchina" è l'indirizzo IP della macchina).

Ad esempio:

https://192.168.1.2

3. Se necessario, digitare di nuovo la password nel campo **Accesso** e fare clic su **Accesso**.



La password predefinita per gestire le impostazioni di questa macchina è riportata sul fondo della macchina e contrassegnata con "Pwd". Modificare la password predefinita seguendo le istruzioni a schermo quando si accede per la prima volta.

4. Nella barra di spostamento di sinistra, fare clic su **Scansione > Scansione su FTP/SFTP/rete/SharePoint**.




Se la barra di spostamento di sinistra non è visibile, avviare l'esplorazione da ☰.

5. Selezionare l'opzione **FTP**, quindi fare clic su **Invia**.
6. Fare clic sul menu **Scansione su FTP/SFTP/rete/SharePoint profilo**.
7. Selezionare il profilo da configurare o modificare.



L'uso dei seguenti caratteri: ?, /, \, ", :, <, >, | o * potrebbe causare un errore di invio.

Opzione	Descrizione
Nome profilo	Immettere un nome per il profilo del server (fino a 14 caratteri alfanumerici). La macchina visualizza questo nome sullo schermo LCD.
Indirizzo Host	Digitare l'indirizzo host (ad esempio: ftp.example.com; fino a 64 caratteri) o l'indirizzo IP (ad esempio: 192.23.56.189).
Nome utente	Digitare un nome utente (fino a 32 caratteri) dotato delle opportune autorizzazioni per la scrittura dei dati sul server FTP.
Password	Immettere la password (fino a 33 caratteri) associata al nome utente inserito nel campo Nome utente . Digitare nuovamente la password nel campo Ridigita password .
SSL/TLS	Impostare l'opzione SSL/TLS per la scansione sicura con la comunicazione SSL/TLS. Se necessario, modificare l'impostazione Certificato CA .

Opzione	Descrizione
Directory memorizzazione	Immettere il percorso (massimo 255 caratteri) della cartella sul server FTP alla quale inviare i dati acquisiti tramite lo scanner. Non inserire il carattere slash all'inizio del percorso (ad esempio: brother/abc).
Nome file	Selezionare un nome di file dai nomi preimpostati forniti o dai nomi definiti dall'utente. È possibile impostare i nomi definiti dall'utente e lo stile dei nomi dei file nel menu Nome file scansione del menu di navigazione.
Qualità	Selezionare un'impostazione di qualità. Se è selezionato Auto è possibile regolare il livello di rilevamento del colore dall'elenco a discesa Regolazione rilevamento Auto Color .
Tipo file	Consente di selezionare il tipo di file desiderato per il documento acquisito tramite scansione.
Formato documento	Selezionare le dimensioni del documento dall'elenco. Questa operazione è necessaria per garantire che il file acquisito abbia un formato corretto.
Riempimento bordo per scheda di plastica	Quando On (Attivo) è selezionato, i quattro bordi dell'immagine della scheda in plastica scansionata vengono riempiti di spazio bianco.  Riempimento bordo per scheda di plastica è disponibile solo per la scansione dallo slot per schede.
Impostazioni margini	Regolare i margini del documento.
Dim. file	Selezionare la dimensione del file.
Salta pagina bianca	Selezionare l'opzione Si per rimuovere le pagine vuote del documento dai risultati della scansione.
Rilevanza Salta pagine vuote	Selezionare il livello di sensibilità per il rilevamento di pagine bianche nei dati acquisiti. Più la sensibilità è alta, più facilmente la macchina rileva le pagine bianche.
Separazione documenti	Consente di suddividere un'immagine acquisita tramite scansione. Quando sono stati acquisiti più documenti, è possibile suddividere e salvare i documenti separatamente utilizzando questa funzione. È inoltre possibile impostare il numero di pagine in base al quale suddividere un documento.
Compress. TFF colori/grigio	Selezionare il tipo di file TIFF di compressione per un documento a colori/grigio.
Compressione B&W TIFF	Selezionare il tipo di file TIFF di compressione per un documento monocromatico.
Scansione fronte-retro	Selezionare Si per eseguire la scansione di entrambe le facciate del documento.
Luminosità	Selezionare il livello di luminosità.
Contrasto	Selezionare il livello di contrasto.
Scansione continua	Acquisire un numero di pagine superiore alla capacità massima dell'unità ADF e salvarle come unico file di dati.
Modalità passiva	Attivare o disattivare l'opzione Modalità passiva in funzione della configurazione utilizzata per il server FTP e il firewall di rete. L'impostazione predefinita è Disattivato. Nella maggior parte dei casi non è necessario modificare questa impostazione.
Numero porta	Modificare l'impostazione Numero porta utilizzata per accedere al server FTP. Il valore di porta predefinito per questa opzione è 21. Nella maggior parte dei casi non è necessario modificare questa impostazione.

8. Fare clic su **Invia**.



Informazioni correlate

- [Scansione su FTP](#)

Argomenti correlati:

- [Accesso a Gestione basata sul Web](#)
-

Caricamento dei dati acquisiti su un server FTP

Modelli correlati: ADS-1800W

1. [Caricare il documento](#).
2. Premere ◀ o ▶ per visualizzare [a FTP/SFTP], quindi premerlo.
3. Vengono elencati i profili del server configurati utilizzando Gestione basata sul Web. Selezionare il profilo desiderato. Se il profilo non è completo (ad esempio, se non sono presenti il nome account e la password di accesso o se la qualità o il tipo di file non sono specificati), verrà richiesto di inserire le informazioni mancanti.
4. Premere [Inizia].
La macchina avvia la scansione.



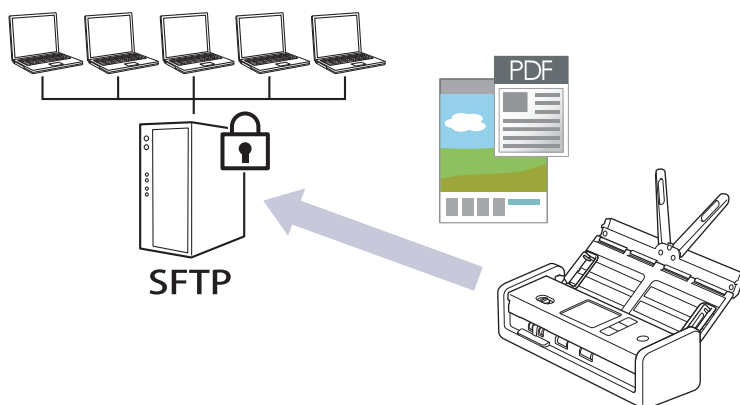
Informazioni correlate

- [Scansione su FTP](#)

Scansione su server SSH (SFTP)

Modelli correlati: ADS-1800W

Utilizza il protocollo Secure Shell per stabilire un flusso di dati privato e sicuro quando si acquisiscono i documenti in una destinazione di rete. Per una maggiore praticità, configurare diversi profili per salvare le destinazioni preferite di scansione su SFTP.



- [Configurazione di un profilo di scansione su SFTP](#)
- [Creare una coppia chiave client utilizzando Gestione basata sul Web](#)
- [Esportare una coppia chiave client utilizzando Gestione basata sul Web](#)
- [Importare una chiave pubblica server utilizzando Gestione basata sul Web](#)
- [Caricare i dati acquisiti su un server SFTP](#)

Configurazione di un profilo di scansione su SFTP

Modelli correlati: ADS-1800W

Configurare un profilo di scansione su SFTP per eseguire la scansione e caricare i dati acquisiti direttamente in una posizione SFTP.

- Si consiglia di utilizzare la versione più recente dei seguenti browser web:
 - Microsoft Edge, Firefox e Google Chrome™ per Windows
 - Safari, Firefox e Google Chrome™ per Mac
 - Google Chrome™ per Android™
 - Safari e Google Chrome™ per iOS
- Assicurarsi che JavaScript e i cookie siano sempre attivati, a prescindere dal browser in uso.

1. Avviare il browser Web.
2. Digitare "https://indirizzo IP della macchina" nella barra degli indirizzi del browser (dove "indirizzo IP della macchina" è l'indirizzo IP della macchina).

Ad esempio:

https://192.168.1.2

3. Se necessario, digitare di nuovo la password nel campo **Accesso** e fare clic su **Accesso**.



La password predefinita per gestire le impostazioni di questa macchina è riportata sul fondo della macchina e contrassegnata con "Pwd". Modificare la password predefinita seguendo le istruzioni a schermo quando si accede per la prima volta.

4. Nella barra di spostamento di sinistra, fare clic su **Scansione > Scansione su FTP/SFTP/rete/SharePoint**.




Se la barra di spostamento di sinistra non è visibile, avviare l'esplorazione da ☰.

5. Selezionare l'opzione **SFTP**, quindi fare clic su **Invia**.
6. Fare clic sul menu **Scansione su FTP/SFTP/rete/SharePoint profilo**.
7. Selezionare il profilo da configurare o modificare.



L'uso dei seguenti caratteri: ?, /, \, ", :, <, >, | o * potrebbe causare un errore di invio.

Opzione	Descrizione
Nome profilo	Immettere un nome per il profilo del server (fino a 14 caratteri alfanumerici). La macchina visualizza questo nome sullo schermo LCD.
Indirizzo Host	Digitare l'indirizzo host (ad esempio: ftp.example.com; fino a 64 caratteri) o l'indirizzo IP (ad esempio: 192.23.56.189).
Nome utente	Digitare un nome utente (fino a 32 caratteri) dotato delle opportune autorizzazioni per la scrittura dei dati sul server SFTP.
Metodo di autenticazione	Selezionare Password o Chiave pubblica . Effettuare una delle seguenti operazioni: <ul style="list-style-type: none">• Quando si seleziona Password, digitare la password (fino a 33 caratteri) associata al nome utente digitato nel campo Nome utente. Digitare nuovamente la password nel campo Ridigita password.• Quando si seleziona Chiave pubblica, selezionare il tipo di autenticazione dall'elenco a discesa Coppia chiavi client.

Opzione	Descrizione
Chiave pubblica server	Selezionare il tipo di autenticazione.
Directory memorizzazione	Immettere il percorso (massimo 255 caratteri) della cartella sul server SFTP alla quale inviare i dati acquisiti tramite lo scanner. Non inserire il carattere slash all'inizio del percorso (ad esempio: brother/abc).
Nome file	Selezionare un nome di file dai nomi preimpostati forniti o dai nomi definiti dall'utente. È possibile impostare i nomi definiti dall'utente e lo stile dei nomi dei file nel menu Nome file scansione del menu di navigazione.
Qualità	Selezionare un'impostazione di qualità. Se è selezionato Auto è possibile regolare il livello di rilevamento del colore dall'elenco a discesa Regolazione rilevamento Auto Color .
Tipo file	Consente di selezionare il tipo di file desiderato per il documento acquisito tramite scansione.
Formato documento	Selezionare le dimensioni del documento dall'elenco. Questa operazione è necessaria per garantire che il file acquisito abbia un formato corretto.
Riempimento bordo per scheda di plastica	Quando On (Attivo) è selezionato, i quattro bordi dell'immagine della scheda in plastica scansionata vengono riempiti di spazio bianco.  Riempimento bordo per scheda di plastica è disponibile solo per la scansione dallo slot per schede.
Impostazioni margini	Regolare i margini del documento.
Dim. file	Selezionare la dimensione del file.
Salta pagina bianca	Selezionare l'opzione Sì per rimuovere le pagine vuote del documento dai risultati della scansione.
Rilevanza Salta pagine vuote	Selezionare il livello di sensibilità per il rilevamento di pagine bianche nei dati acquisiti. Più la sensibilità è alta, più facilmente la macchina rileva le pagine bianche.
Separazione documenti	Consente di suddividere un'immagine acquisita tramite scansione. Quando sono stati acquisiti più documenti, è possibile suddividere e salvare i documenti separatamente utilizzando questa funzione. È inoltre possibile impostare il numero di pagine in base al quale suddividere un documento.
Compress. TFF colori/grigio	Selezionare il tipo di file TIFF di compressione per un documento a colori/grigio.
Compressione B&W TIFF	Selezionare il tipo di file TIFF di compressione per un documento monocromatico.
Scansione fronte-retro	Selezionare Sì per eseguire la scansione di entrambe le facciate del documento.
Luminosità	Selezionare il livello di luminosità.
Contrasto	Selezionare il livello di contrasto.
Scansione continua	Acquisire un numero di pagine superiore alla capacità massima dell'unità ADF e salvarle come unico file di dati.
Numero porta	Cambiare l'impostazione Numero porta utilizzata per accedere al server SFTP. Il valore di porta predefinito per questa opzione è 22. Nella maggior parte dei casi non è necessario modificare questa impostazione.

8. Fare clic su **Invia**.



Informazioni correlate

- [Scansione su server SSH \(SFTP\)](#)

Argomenti correlati:

- [Accesso a Gestione basata sul Web](#)
-

Creare una coppia chiave client utilizzando Gestione basata sul Web

Modelli correlati: ADS-1800W

1. Avviare il browser Web.
2. Digitare "https://indirizzo IP della macchina" nella barra degli indirizzi del browser (dove "indirizzo IP della macchina" è l'indirizzo IP della macchina in uso).

Ad esempio:

https://192.168.1.2

3. Se richiesto, digitare la password nel campo **Accesso**, quindi fare clic su **Accesso**.



La password predefinita per gestire le impostazioni di questa macchina è riportata sul fondo della macchina e contrassegnata con "**Pwd**". Modificare la password predefinita seguendo le istruzioni a schermo quando si accede per la prima volta.

4. Nella barra di spostamento di sinistra, fare clic su **Rete > Sicurezza > Coppia chiavi client**.



Se la barra di spostamento di sinistra non è visibile, avviare l'esplorazione da ☰.

5. Fare clic su **Crea nuova coppia chiavi client**.
6. Nel campo **Nome coppia chiavi client**, digitare il nome desiderato (fino a 20 caratteri).
7. Fare clic sull'elenco a discesa **Algoritmo a chiave pubblica**, quindi selezionare l'algoritmo desiderato.
8. Fare clic su **Invia**.

La coppia chiave client è stata creata e salvata correttamente nella memoria della macchina. Il nome della coppia chiave client e l'algoritmo a chiave pubblica verranno visualizzati in **Elenco coppia chiavi client**.



Informazioni correlate

- [Scansione su server SSH \(SFTP\)](#)

Argomenti correlati:

- [Accesso a Gestione basata sul Web](#)

Esportare una coppia chiave client utilizzando Gestione basata sul Web

Modelli correlati: ADS-1800W

1. Avviare il browser Web.
2. Digitare "https://indirizzo IP della macchina" nella barra degli indirizzi del browser (dove "indirizzo IP della macchina" è l'indirizzo IP della macchina in uso).

Ad esempio:

https://192.168.1.2

3. Se richiesto, digitare la password nel campo **Accesso**, quindi fare clic su **Accesso**.



La password predefinita per gestire le impostazioni di questa macchina è riportata sul fondo della macchina e contrassegnata con "**Pwd**". Modificare la password predefinita seguendo le istruzioni a schermo quando si accede per la prima volta.

4. Nella barra di spostamento di sinistra, fare clic su **Rete > Sicurezza > Coppia chiavi client**.



Se la barra di spostamento di sinistra non è visibile, avviare l'esplorazione da ☰.

5. Fare clic su **Esporta chiave pubblica** mostrato con il **Elenco coppia chiavi client**.
6. Fare clic su **Invia**.

La coppia chiave client viene esportata sul computer.



Informazioni correlate

- [Scansione su server SSH \(SFTP\)](#)

Argomenti correlati:

- [Accesso a Gestione basata sul Web](#)

Importare una chiave pubblica server utilizzando Gestione basata sul Web

Modelli correlati: ADS-1800W

1. Avviare il browser Web.
2. Digitare "https://indirizzo IP della macchina" nella barra degli indirizzi del browser (dove "indirizzo IP della macchina" è l'indirizzo IP della macchina in uso).
Ad esempio:
https://192.168.1.2
3. Se richiesto, digitare la password nel campo **Accesso**, quindi fare clic su **Accesso**.



La password predefinita per gestire le impostazioni di questa macchina è riportata sul fondo della macchina e contrassegnata con "**Pwd**". Modificare la password predefinita seguendo le istruzioni a schermo quando si accede per la prima volta.

4. Nella barra di spostamento di sinistra, fare clic su **Rete > Sicurezza > Chiave pubblica server**.



Se la barra di spostamento di sinistra non è visibile, avviare l'esplorazione da ☰.

5. Fare clic su **Importa chiave pubblica server**.
6. Specificare il file da importare.
7. Fare clic su **Invia**.

La chiave pubblica server viene importata nella macchina.



Informazioni correlate

- [Scansione su server SSH \(SFTP\)](#)

Argomenti correlati:

- [Accesso a Gestione basata sul Web](#)

Caricare i dati acquisiti su un server SFTP

Modelli correlati: ADS-1800W

1. [Caricare il documento](#).
2. Premere ◀ o ▶ per visualizzare [a FTP/SFTP], quindi premerlo.
3. Vengono elencati i profili del server configurati utilizzando Gestione basata sul Web. Selezionare il profilo desiderato. Se il profilo non è completo (ad esempio, se non sono presenti il nome account e la password di accesso o se la qualità o il tipo di file non sono specificati), verrà richiesto di inserire le informazioni mancanti.
4. Premere [Inizia].
La macchina avvia la scansione.



Informazioni correlate

- [Scansione su server SSH \(SFTP\)](#)

Scansione su rete

Modelli correlati: ADS-1800W

Eseguire la scansione di documenti direttamente su un server CIFS sulla rete locale. Per una maggiore praticità, è possibile configurare diversi profili per salvare le destinazioni preferite di scansione su rete.

- [Configurazione di un profilo di scansione su rete](#)
- [Caricare i dati acquisiti su un server CIFS](#)

Configurazione di un profilo di scansione su rete

Modelli correlati: ADS-1800W

Configurare un profilo di scansione su rete per eseguire la scansione e caricare i dati acquisiti direttamente in una cartella su un server CIFS.

- Si consiglia di utilizzare la versione più recente dei seguenti browser web:
 - Microsoft Edge, Firefox e Google Chrome™ per Windows
 - Safari, Firefox e Google Chrome™ per Mac
 - Google Chrome™ per Android™
 - Safari e Google Chrome™ per iOS
- Assicurarsi che JavaScript e i cookie siano sempre attivati, a prescindere dal browser in uso.

1. Avviare il browser Web.
2. Digitare "https://indirizzo IP della macchina" nella barra degli indirizzi del browser (dove "indirizzo IP della macchina" è l'indirizzo IP della macchina).

Ad esempio:

https://192.168.1.2

3. Se necessario, digitare di nuovo la password nel campo **Accesso** e fare clic su **Accesso**.



La password predefinita per gestire le impostazioni di questa macchina è riportata sul fondo della macchina e contrassegnata con "Pwd". Modificare la password predefinita seguendo le istruzioni a schermo quando si accede per la prima volta.

4. Nella barra di spostamento di sinistra, fare clic su **Scansione > Scansione su FTP/SFTP/rete/SharePoint**.



Se la barra di spostamento di sinistra non è visibile, avviare l'esplorazione da ☰.

5. Selezionare l'opzione **Rete**, quindi fare clic su **Invia**.



Se si desidera inviare i dati alla cartella designata sul server CIFS, selezionare **Si** per l'opzione **Invia a Cartella pers..**


6. Fare clic sul menu **Scansione su FTP/SFTP/rete/SharePoint profilo**.

7. Selezionare il profilo da configurare o modificare.



L'uso dei seguenti caratteri: ?, /, \, ", :, <, >, | o * potrebbe causare un errore di invio.

Opzione	Descrizione
Nome profilo	Immettere un nome per il profilo del server (fino a 14 caratteri alfanumerici). La macchina visualizza questo nome sullo schermo LCD.
Percorso della cartella di rete	Immettere il percorso della cartella sul server CIFS alla quale inviare i dati acquisiti tramite lo scanner.
Nome file	Selezionare un nome di file dai nomi preimpostati forniti o dai nomi definiti dall'utente. È possibile impostare i nomi definiti dall'utente e lo stile dei nomi dei file nel menu Nome file scansione del menu di navigazione.
Qualità	Selezionare un'impostazione di qualità. Se è selezionato Auto è possibile regolare il livello di rilevamento del colore dall'elenco a discesa Regolazione rilevamento Auto Color .

Opzione	Descrizione
Tipo file	Consente di selezionare il tipo di file desiderato per il documento acquisito tramite scansione.
Formato documento	Selezionare le dimensioni del documento dall'elenco. Questa operazione è necessaria per garantire che il file acquisito abbia un formato corretto.
Riempimento bordo per scheda di plastica	Quando On (Attivo) è selezionato, i quattro bordi dell'immagine della scheda in plastica scansionata vengono riempiti di spazio bianco.  Riempimento bordo per scheda di plastica è disponibile solo per la scansione dallo slot per schede.
Impostazioni margini	Regolare i margini del documento.
Dim. file	Selezionare la dimensione del file.
Salta pagina bianca	Selezionare l'opzione Si per rimuovere le pagine vuote del documento dai risultati della scansione.
Rilevanza Salta pagine vuote	Selezionare il livello di sensibilità per il rilevamento di pagine bianche nei dati acquisiti. Più la sensibilità è alta, più facilmente la macchina rileva le pagine bianche.
Separazione documenti	Consente di suddividere un'immagine acquisita tramite scansione. Quando sono stati acquisiti più documenti, è possibile suddividere e salvare i documenti separatamente utilizzando questa funzione. È inoltre possibile impostare il numero di pagine in base al quale suddividere un documento.
Compress. TFF colori/grigio	Selezionare il tipo di file TIFF di compressione per un documento a colori/grigio.
Compressione B&W TIFF	Selezionare il tipo di file TIFF di compressione per un documento monocromatico.
Scansione fronte-retro	Selezionare Si per eseguire la scansione di entrambe le facciate del documento.
Luminosità	Selezionare il livello di luminosità.
Contrasto	Selezionare il livello di contrasto.
Scansione continua	Acquisire un numero di pagine superiore alla capacità massima dell'unità ADF e salvarle come unico file di dati.
Metodo di autenticazione	È possibile utilizzare solo NTLMv2 .
Nome utente	Digitare un nome utente (fino a 96 caratteri) dotato delle opportune autorizzazioni per la scrittura dei dati nella cartella specificata nel campo Percorso della cartella di rete . Se il nome utente fa parte del dominio, digitare il nome utente in uno dei modi indicati di seguito: utente@dominio dominio\utente
Password	Immettere la password (fino a 33 caratteri) associata al nome utente inserito nel campo Nome utente . Digitare nuovamente la password nel campo Ridigita password .

8. Fare clic su **Invia**.
9. È necessario configurare il server SNTP (server orario in rete) oppure impostare correttamente la data, l'ora e il fuso orario sul pannello dei comandi. L'ora deve corrispondere all'ora utilizzata dal server CIFS.



Informazioni correlate

- [Scansione su rete](#)

Argomenti correlati:

- [Accesso a Gestione basata sul Web](#)
-

Caricare i dati acquisiti su un server CIFS

Modelli correlati: ADS-1800W

1. [Caricare il documento.](#)
2. Premere ◀ o ▶ per visualizzare [alla rete], quindi premerlo.



- Se è stato registrato l'ID utente, viene visualizzata l'opzione [to Cartella pers.] quando si accede alla macchina con l'autenticazione Active Directory o l'autenticazione LDAP.
 - Per inviare i dati acquisiti alla cartella specificata sul server CIFS, nel premere [to Cartella pers.].
 - Per attivare questa funzione in Gestione basata sul Web, nella barra di spostamento di sinistra, fare clic su **Scansione** > **Scansione su FTP/SFTP/rete/SharePoint**. Nel campo **Invia a Cartella pers.**, selezionare **Si**.
3. Vengono elencati i profili del server configurati utilizzando Gestione basata sul Web. Selezionare il profilo desiderato. Se il profilo non è completo (ad esempio, se non sono presenti il nome account e la password di accesso o se la qualità o il tipo di file non sono specificati), verrà richiesto di inserire le informazioni mancanti.
 4. Premere [Inizia].
La macchina avvia la scansione.



Informazioni correlate

- [Scansione su rete](#)

Argomenti correlati:

- [Accesso a Gestione basata sul Web](#)

Scansione su SharePoint

Modelli correlati: ADS-1800W

Eseguire la scansione dei documenti direttamente su SharePoint quando è necessario condividere le informazioni acquisite. Per una maggiore praticità, configurare diversi profili per salvare le destinazioni preferite Scansione su SharePoint.

- [Configurazione di un profilo di scansione su SharePoint](#)
- [Caricare su un server SharePoint i dati acquisiti](#)

Configurazione di un profilo di scansione su SharePoint

Modelli correlati: ADS-1800W

Configurare un profilo di scansione su SharePoint per eseguire la scansione e caricare i dati acquisiti direttamente in una posizione SharePoint.

- Si consiglia di utilizzare la versione più recente dei seguenti browser web:
 - Microsoft Edge, Firefox e Google Chrome™ per Windows
 - Safari, Firefox e Google Chrome™ per Mac
 - Google Chrome™ per Android™
 - Safari e Google Chrome™ per iOS
- Assicurarsi che JavaScript e i cookie siano sempre attivati, a prescindere dal browser in uso.

1. Avviare il browser Web.
2. Digitare "https://indirizzo IP della macchina" nella barra degli indirizzi del browser (dove "indirizzo IP della macchina" è l'indirizzo IP della macchina).

Ad esempio:

https://192.168.1.2

3. Se necessario, digitare di nuovo la password nel campo **Accesso** e fare clic su **Accesso**.



La password predefinita per gestire le impostazioni di questa macchina è riportata sul fondo della macchina e contrassegnata con "Pwd". Modificare la password predefinita seguendo le istruzioni a schermo quando si accede per la prima volta.

4. Nella barra di spostamento di sinistra, fare clic su **Scansione > Scansione su FTP/SFTP/rete/SharePoint**.




Se la barra di spostamento di sinistra non è visibile, avviare l'esplorazione da ☰.

5. Selezionare l'opzione **SharePoint**, quindi fare clic su **Invia**.
6. Fare clic sul menu **Scansione su FTP/SFTP/rete/SharePoint profilo**.
7. Selezionare il profilo da configurare o modificare.



L'uso dei seguenti caratteri: ?, /, \, ", :, <, >, | o * potrebbe causare un errore di invio.

Opzione	Descrizione
Nome profilo	Immettere un nome per il profilo del server (fino a 14 caratteri alfanumerici). La macchina visualizza questo nome sullo schermo LCD.
Percorso della cartella di rete	Copiare e incollare l'indirizzo di destinazione completo visualizzato nella barra degli indirizzi del browser (ad esempio: http://SharePointSiteAddress/Shared%20Documents/Forms/AllItems.aspx) o l'indirizzo IP (ad esempio: http://192.168.0.1/Shared%20Documents/Forms/AllItems.aspx).
SSL/TLS	Se l'indirizzo nel campo Percorso della cartella di rete inizia con "https://", è possibile verificare il certificato del server selezionando la casella di controllo Verificare il certificato server .
Nome file	Selezionare un nome di file dai nomi preimpostati forniti o dai nomi definiti dall'utente. È possibile impostare i nomi definiti dall'utente e lo stile dei nomi dei file nel menu Nome file scansione del menu di navigazione.

Opzione	Descrizione
Qualità	Selezionare un'impostazione di qualità. Se è selezionato Auto è possibile regolare il livello di rilevamento del colore dall'elenco a discesa Regolazione rilevamento Auto Color .
Tipo file	Consente di selezionare il tipo di file desiderato per il documento acquisito tramite scansione.
Formato documento	Selezionare le dimensioni del documento dall'elenco. Questa operazione è necessaria per garantire che il file acquisito abbia un formato corretto.
Riempimento bordo per scheda di plastica	Quando On (Attivo) è selezionato, i quattro bordi dell'immagine della scheda in plastica scansionata vengono riempiti di spazio bianco.  Riempimento bordo per scheda di plastica è disponibile solo per la scansione dallo slot per schede.
Impostazioni margini	Regolare i margini del documento.
Dim. file	Selezionare la dimensione del file.
Salta pagina bianca	Selezionare l'opzione Si per rimuovere le pagine vuote del documento dai risultati della scansione.
Rilevanza Salta pagine vuote	Selezionare il livello di sensibilità per il rilevamento di pagine bianche nei dati acquisiti. Più la sensibilità è alta, più facilmente la macchina rileva le pagine bianche.
Separazione documenti	Consente di suddividere un'immagine acquisita tramite scansione. Quando sono stati acquisiti più documenti, è possibile suddividere e salvare i documenti separatamente utilizzando questa funzione. È inoltre possibile impostare il numero di pagine in base al quale suddividere un documento.
Compress. TFF colori/grigio	Selezionare il tipo di file TIFF di compressione per un documento a colori/grigio.
Compressione B&W TIFF	Selezionare il tipo di file TIFF di compressione per un documento monocromatico.
Scansione fronte-retro	Selezionare Si per eseguire la scansione di entrambe le facciate del documento.
Luminosità	Selezionare il livello di luminosità.
Contrasto	Selezionare il livello di contrasto.
Scansione continua	Acquisire un numero di pagine superiore alla capacità massima dell'unità ADF e salvarle come unico file di dati.
Metodo di autenticazione	Selezionare il metodo di autenticazione. Se si seleziona Auto , il metodo di autenticazione viene rilevato automaticamente.
Nome utente	Digitare un nome utente (fino a 96 caratteri) dotato delle opportune autorizzazioni per la scrittura dei dati nella cartella specificata nel campo Percorso della cartella di rete . Se il nome utente fa parte del dominio, digitare il nome utente in uno dei modi indicati di seguito: utente@dominio dominio\utente
Password	Immettere la password (fino a 33 caratteri) associata al nome utente inserito nel campo Nome utente . Digitare nuovamente la password nel campo Ridigita password .
Indirizzo server Kerberos	Digitare l'indirizzo del server Kerberos (ad esempio: kerberos.example.com; fino a 64 caratteri).

8. Fare clic su **Invia**.



Informazioni correlate

- [Scansione su SharePoint](#)

Argomenti correlati:

- [Accesso a Gestione basata sul Web](#)

Caricare su un server SharePoint i dati acquisiti

Modelli correlati: ADS-1800W

1. [Caricare il documento](#).
2. Premere [[su SharePoint](#)].
3. Vengono elencati i profili del server configurati utilizzando Gestione basata sul Web. Selezionare il profilo desiderato. Se il profilo non è completo (ad esempio, se non sono presenti il nome account e la password di accesso o se la qualità o il tipo di file non sono specificati), verrà richiesto di inserire le informazioni mancanti.
4. Premere [[Inizia](#)].
La macchina avvia la scansione.



Informazioni correlate

- [Scansione su SharePoint](#)

Utilizzare il protocollo Servizi Web per la scansione in rete (Windows 10 e Windows 11)

Modelli correlati: ADS-1350W/ADS-1800W

Il protocollo dei servizi Web consente agli utenti di Windows 10 e Windows 11 di eseguire la scansione mediante una macchina Brother in rete. È necessario installare il driver mediante i servizi Web.

- [Utilizzare il protocollo Servizi Web per installare il driver dello scanner \(Windows 10 e Windows 11\)](#)
- [Eseguire la scansione utilizzando i Servizi Web dalla macchina Brother \(Windows 10 e Windows 11\)](#)
- [Configurare le impostazioni di scansione per il protocollo Servizi Web](#)

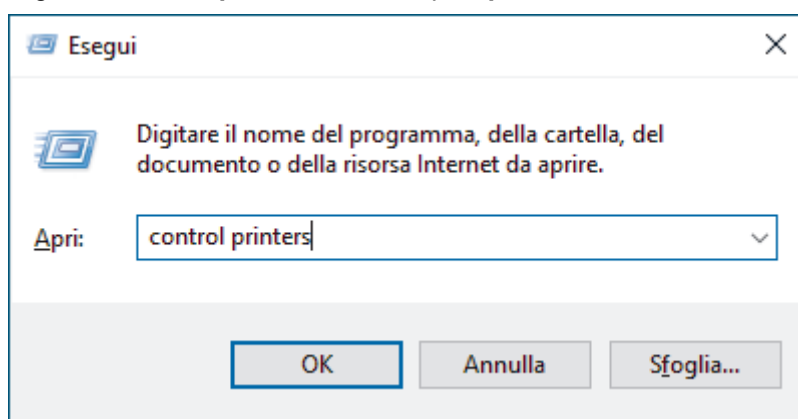
► Pagina Iniziale > Scansione > Scansione tramite funzioni di scansione della macchina Brother > Utilizzare il protocollo Servizi Web per la scansione in rete (Windows 10 e Windows 11) > Utilizzare il protocollo Servizi Web per installare il driver dello scanner (Windows 10 e Windows 11)

Utilizzare il protocollo Servizi Web per installare il driver dello scanner (Windows 10 e Windows 11)


Modelli correlati: ADS-1350W/ADS-1800W

- Assicurarsi di avere installato il software e i driver corretti per la macchina in uso.
- Verificare che il computer host e la macchina Brother siano connessi alla stessa sottorete o che il router sia configurato correttamente per il trasferimento dei dati tra i due dispositivi.
- Prima di configurare questa impostazione, è necessario configurare l'indirizzo IP sulla macchina Brother.


1. Tenere premuto il tasto  e premere  sulla tastiera del computer per avviare **Esegui**.
2. Digitare "**control printers**" nel campo **Apri:** e fare clic su **OK**.




Viene visualizzata la finestra **Dispositivi e stampanti** .

 Se la finestra **Dispositivi e stampanti** non viene visualizzata, fare clic su **Visualizza altri dispositivi > Altre impostazioni di dispositivi e stampanti** .

3. Fare clic su **Aggiungi dispositivo**.

 Il nome dei servizi Web per la macchina Brother corrisponde al nome del modello in uso e all'indirizzo MAC.

4. Selezionare la macchina da installare e seguire le istruzioni a schermo.

 Per disinstallare i driver, fare clic su **Rimuovi dispositivo**.

Informazioni correlate

- [Utilizzare il protocollo Servizi Web per la scansione in rete \(Windows 10 e Windows 11\)](#)

► Pagina Iniziale > Scansione > Scansione tramite funzioni di scansione della macchina Brother > Utilizzare il protocollo Servizi Web per la scansione in rete (Windows 10 e Windows 11) > Eseguire la scansione utilizzando i Servizi Web dalla macchina Brother (Windows 10 e Windows 11)


Eseguire la scansione utilizzando i Servizi Web dalla macchina Brother (Windows 10 e Windows 11)

Modelli correlati: ADS-1350W/ADS-1800W


>> [ADS-1350W](#)

>> [ADS-1800W](#)

ADS-1350W

Se è stato installato il driver per la scansione tramite Servizi Web, è possibile utilizzare i Servizi Web per la scansione premendo .

Prima della scansione, avviare Gestione basata sul Web e, nella barra di navigazione sinistra, fare clic su **Scansione > Destinazione scansione**. Nel campo **Pulsante 1**, selezionare l'opzione **Scansione WS**.

1. [Caricare il documento](#).
2. Premere  a cui è stata assegnata la funzione Scansione tramite servizio Web.

La macchina avvia la scansione.

ADS-1800W

Se è stato installato il driver per la scansione tramite Servizi Web, è possibile accedere al menu di scansione Servizi Web sul display LCD della macchina Brother.

Se la lingua impostata nel sistema operativo in uso è diversa dalla lingua della macchina Brother, alcuni caratteri nei messaggi visualizzati sul display LCD potrebbero essere sostituiti da spazi.

1. [Caricare il documento](#).
2. Premere ◀ o ▶ per visualizzare [Scansione WS], quindi premerlo.
3. Selezionare il tipo di scansione che si desidera eseguire.
4. Premere ▲ o ▼ per visualizzare il nome del computer a cui inviare i dati, quindi premere il nome del computer.
5. Premere [Inizia].

La macchina avvia la scansione.

Informazioni correlate

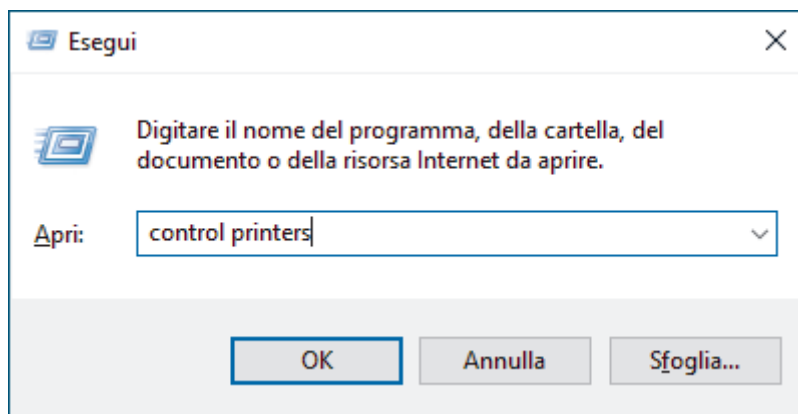
- [Utilizzare il protocollo Servizi Web per la scansione in rete \(Windows 10 e Windows 11\)](#)

► Pagina Iniziale > Scansione > Scansione tramite funzioni di scansione della macchina Brother > Utilizzare il protocollo Servizi Web per la scansione in rete (Windows 10 e Windows 11) > Configurare le impostazioni di scansione per il protocollo Servizi Web

Configurare le impostazioni di scansione per il protocollo Servizi Web

Modelli correlati: ADS-1350W/ADS-1800W

1. Tenere premuto il tasto  e premere  sulla tastiera del computer per avviare **Esegui**.
2. Digitare "**control printers**" nel campo **Apri:** e fare clic su **OK**.



Viene visualizzata la finestra **Dispositivi e stampanti** .



Se la finestra **Dispositivi e stampanti** non viene visualizzata, fare clic su **Visualizza altri dispositivi > Altre impostazioni di dispositivi e stampanti** .

3. Fare clic con il pulsante destro del mouse sull'icona della macchina e selezionare **Profili di digitalizzazione....** Viene visualizzata la finestra di dialogo **Profili di digitalizzazione**.
4. Selezionare il profilo di scansione che si desidera utilizzare.
5. Assicurarsi che lo scanner selezionato nell'elenco **Scanner** sia una macchina che supporta i servizi Web per la scansione, quindi fare clic sul pulsante **Imposta come predefinito**.
6. Fare clic su **Modifica....**
Viene visualizzata la finestra di dialogo **Modifica profilo predefinito**.
7. Selezionare le impostazioni **Alimentazione**, **Formato carta**, **Formato colore**, **Tipo di file**, **Risoluzione (DPI)**, **Luminosità** e **Contrasto**.
8. Fare clic sul pulsante **Salva profilo**.
Queste impostazioni verranno applicate quando si esegue la scansione utilizzando il protocollo dei servizi Web.

Se la macchina richiede di selezionare un'applicazione di scansione, selezionare Fax e scanner di Windows dall'elenco.



Informazioni correlate

- [Utilizzare il protocollo Servizi Web per la scansione in rete \(Windows 10 e Windows 11\)](#)

Modificare le impostazioni del pulsante di scansione da Brother iPrint&Scan

Brother iPrint&Scan consente di modificare le impostazioni del pulsante di scansione della macchina.

>> [ADS-1300/ADS-1350W](#)

>> [ADS-1800W](#)

ADS-1300/ADS-1350W

1. Avviare Brother iPrint&Scan.

- Windows:

Fare doppio clic sull'icona  (**Brother iPrint&Scan**) sul desktop del computer.

Ulteriori informazioni ►► [Informazioni correlate](#)

- Mac:

Nella barra dei menu **Finder**, fare clic su **Vai > Applicazioni**, quindi fare doppio clic sull'icona iPrint&Scan.

Viene visualizzata la schermata Brother iPrint&Scan.

NOTA

Per scaricare l'ultima applicazione:

- Per Windows:

Accedere alla pagina **Download** relativa al modello in uso sul sito support.brother.com/downloads, quindi scaricare e installare Brother iPrint&Scan.

- Per Mac:

Scaricare e installare Brother iPrint&Scan dall'Apple App Store.

2. Se la macchina Brother non è selezionata, fare clic sul pulsante **Seleziona macchina** e seguire le istruzioni a schermo per selezionare la macchina Brother.

3. Fare clic sul pulsante **Impostazioni di scansione della macchina**, quindi seguire le istruzioni a schermo.

Viene visualizzata la finestra **Presentazione della funzione**.

4. Effettuare una delle seguenti operazioni:

- Connessione mediante un cavo USB:

Fare clic su **Successivo**.

- (ADS-1350W) Quando ci si collega in rete:

a. Fare clic su **Impostare destinazione scansione**.

Viene visualizzata la finestra di Gestione pagina Web.

b. Seguire le istruzioni a schermo per configurare le impostazioni **Destinazione scansione**.

c. Tornare alla finestra **Presentazione della funzione** e selezionare la casella di controllo **Destinazione scansione confermata**.

d. Fare clic su **Successivo**.

5. Quando viene visualizzata la finestra **Impostazioni di scansione della macchina**, selezionare il pulsante per il quale si desidera configurare le impostazioni di scansione. Le impostazioni possono includere il formato del documento, il colore e la risoluzione.

6. Per modificare le impostazioni Destinazione scansione utilizzando l'Impostazione remota o la Gestione basata sul Web, ad esempio assegnando il Pulsante 1 e la Destinazione scansione, fare clic su **Impostare destinazione scansione**, quindi seguire le istruzioni a schermo.

ADS-1800W

1. Avviare Brother iPrint&Scan.

- Windows:

Fare doppio clic sull'icona  (**Brother iPrint&Scan**) sul desktop del computer.

Ulteriori informazioni >> *Informazioni correlate*

- Mac:

Nella barra dei menu **Finder**, fare clic su **Vai > Applicazioni**, quindi fare doppio clic sull'icona iPrint&Scan.

Viene visualizzata la schermata Brother iPrint&Scan.

NOTA

Per scaricare l'ultima applicazione:

- Per Windows:

Accedere alla pagina **Download** relativa al modello in uso sul sito support.brother.com/downloads, quindi scaricare e installare Brother iPrint&Scan.

- Per Mac:

Scaricare e installare Brother iPrint&Scan dall'Apple App Store.

2. Se la macchina Brother non è selezionata, fare clic sul pulsante **Seleziona macchina** e seguire le istruzioni a schermo per selezionare la macchina Brother.

3. Fare clic sul pulsante **Impostazioni di scansione della macchina**, quindi seguire le istruzioni a schermo per modificare le impostazioni di scansione, come le dimensioni, il colore e la risoluzione del documento.



Informazioni correlate

- [Scansione tramite funzioni di scansione della macchina Brother](#)

Argomenti correlati:

- [Accesso a Brother iPrint&Scan \(Windows/Mac\)](#)
- [Modificare le impostazioni dell'apparecchio utilizzando l'impostazione remota](#)
- [Accesso a Gestione basata sul Web](#)

Limitazione delle funzioni di scansione da dispositivi esterni

Modelli correlati: ADS-1350W/ADS-1800W

Questa funzione consente di limitare le funzioni di scansione da dispositivi esterni.

- Si consiglia di utilizzare la versione più recente dei seguenti browser web:
 - Microsoft Edge, Firefox e Google Chrome™ per Windows
 - Safari, Firefox e Google Chrome™ per Mac
 - Google Chrome™ per Android™
 - Safari e Google Chrome™ per iOS
- Assicurarsi che JavaScript e i cookie siano sempre attivati, a prescindere dal browser in uso.

1. Avviare il browser Web.
2. Digitare "https://indirizzo IP della macchina" nella barra degli indirizzi del browser (dove "indirizzo IP della macchina" è l'indirizzo IP della macchina).

Ad esempio:

https://192.168.1.2

3. Se necessario, digitare di nuovo la password nel campo **Accesso** e fare clic su **Accesso**.



La password predefinita per gestire le impostazioni di questa macchina è riportata sul fondo della macchina e contrassegnata con "**Pwd**". Modificare la password predefinita seguendo le istruzioni a schermo quando si accede per la prima volta.

4. Nella barra di spostamento di sinistra, fare clic su **Scansione** > **Scansiona da PC**.



Se la barra di spostamento di sinistra non è visibile, avviare l'esplorazione da ☰.

5. Disattivare l'opzione **Scans. da PC**.
6. Fare clic su **Invia**.




Informazioni correlate

- [Scansione tramite funzioni di scansione della macchina Brother](#)

Argomenti correlati:

- [Accesso a Gestione basata sul Web](#)

Eseguire la scansione mediante Brother iPrint&Scan (Windows/Mac)

1. [Caricare il documento](#).
2. Avviare Brother iPrint&Scan.
 - Windows:
Fare doppio clic sull'icona  (**Brother iPrint&Scan**) sul desktop del computer.
Ulteriori informazioni ►► [Informazioni correlate](#)
 - Mac:
Nella barra dei menu **Finder**, fare clic su **Vai > Applicazioni**, quindi fare doppio clic sull'icona iPrint&Scan.

Viene visualizzata la schermata Brother iPrint&Scan.

NOTA

Per scaricare l'ultima applicazione:

- Per Windows:
Accedere alla pagina **Download** relativa al modello in uso sul sito support.brother.com/downloads, quindi scaricare e installare Brother iPrint&Scan.
- Per Mac:
Scaricare e installare Brother iPrint&Scan dall'Apple App Store.

3. Se la macchina Brother non è selezionata, fare clic sul pulsante **Seleziona macchina**, quindi selezionare il nome del modello in uso dall'elenco. Fare clic su **OK**.
4. Fare clic sull'icona **Scansione**.
5. Configurare le impostazioni di scansione e fare clic sul pulsante **Scansione** per avviare la scansione.
6. Dopo la scansione di tutti i documenti, selezionare l'opzione per il salvataggio e la condivisione dei dati acquisiti.
7. Configurare le impostazioni dettagliate, inclusi **Nome file** e **Tipo di file**.



Per combinare più scansioni in un file, selezionare PDF come **Tipo di file**

8. Completare il processo di scansione.



Informazioni correlate

- [Scansione](#)
 - [Configurazione delle impostazioni di Scansione a flusso di lavoro tramite Brother iPrint&Scan](#)

Argomenti correlati:

- [Accesso a Brother iPrint&Scan \(Windows/Mac\)](#)

Configurazione delle impostazioni di Scansione a flusso di lavoro tramite Brother iPrint&Scan

Per utilizzare l'opzione di Scansione a flusso di lavoro, è necessario soddisfare le seguenti condizioni:

- Windows
 - Il driver dello scanner deve essere installato.
Scaricare e installare il driver disponibile sul sito support.brother.com/downloads.
 - Devono essere state configurate delle impostazioni predefinite per la scansione tramite la macchina.
È possibile configurare le impostazioni seguendo le indicazioni della schermata **Impostazioni di scansione della macchina**.
- Mac
 - **iPrint&Scan Push Scan Tool** è installato.
Scaricare e installare **iPrint&Scan Push Scan Tool** disponibile al sito support.brother.com/downloads.
 - Devono essere state configurate delle impostazioni predefinite per la scansione tramite la macchina.
Nella schermata principale di Brother iPrint&Scan, fare clic su **Impostazioni di scansione della macchina > Selezione cartella in corso...** e selezionare un percorso di salvataggio. Completare il processo seguendo le istruzioni visualizzate sullo schermo.

>> [Creazione di un flusso di lavoro](#)

>> [Configurazione dei flussi di lavoro](#)

>> [Modifica o eliminazione del flusso di lavoro](#)

Creazione di un flusso di lavoro

1. Nella schermata principale di Brother iPrint&Scan, fare clic su **Crea flusso di lavoro**.
2. Creare un flusso di lavoro seguendo le istruzioni visualizzate sullo schermo.




Se si desidera eseguire la scansione dalla macchina, selezionare la casella di controllo **Impostare questo flusso di lavoro. Può essere avviato dal pannello di controllo dell'apparecchiatura**, prima di fare clic sul pulsante **Salva**.

Configurazione dei flussi di lavoro

1. Nella schermata principale di Brother iPrint&Scan, fare clic su **Impostazioni di scansione della macchina > Flusso di lavoro**.
2. Selezionare il flusso di lavoro da visualizzare quando si preme il pulsante Flusso di lavoro sulla macchina, quindi fare clic su **OK**.

Modifica o eliminazione del flusso di lavoro

1. Nella schermata principale di Brother iPrint&Scan, fare clic su  **Impostazione applicazione > Gestione flusso di lavoro**.
2. Selezionare il flusso di lavoro che si desidera modificare o eliminare, quindi fare clic su **Modifica** o **Elimina**.

✓ Informazioni correlate

- [Eseguire la scansione mediante Brother iPrint&Scan \(Windows/Mac\)](#)

Argomenti correlati:

- [Salvataggio dei documenti scansionati tramite la funzione Scansione a flusso di lavoro](#)


Eseguire la scansione dal computer (Windows)

Sono disponibili diversi metodi per utilizzare il computer per la scansione di foto e documenti con la macchina. È possibile utilizzare le applicazioni software fornite oppure l'applicazione di scansione preferita.

- [Scansione mediante Nuance™ PaperPort™ 14SE o altre applicazioni Windows](#)
- [Scansione con Fax e scanner di Windows](#)



Scansione mediante Nuance™ PaperPort™ 14SE o altre applicazioni Windows

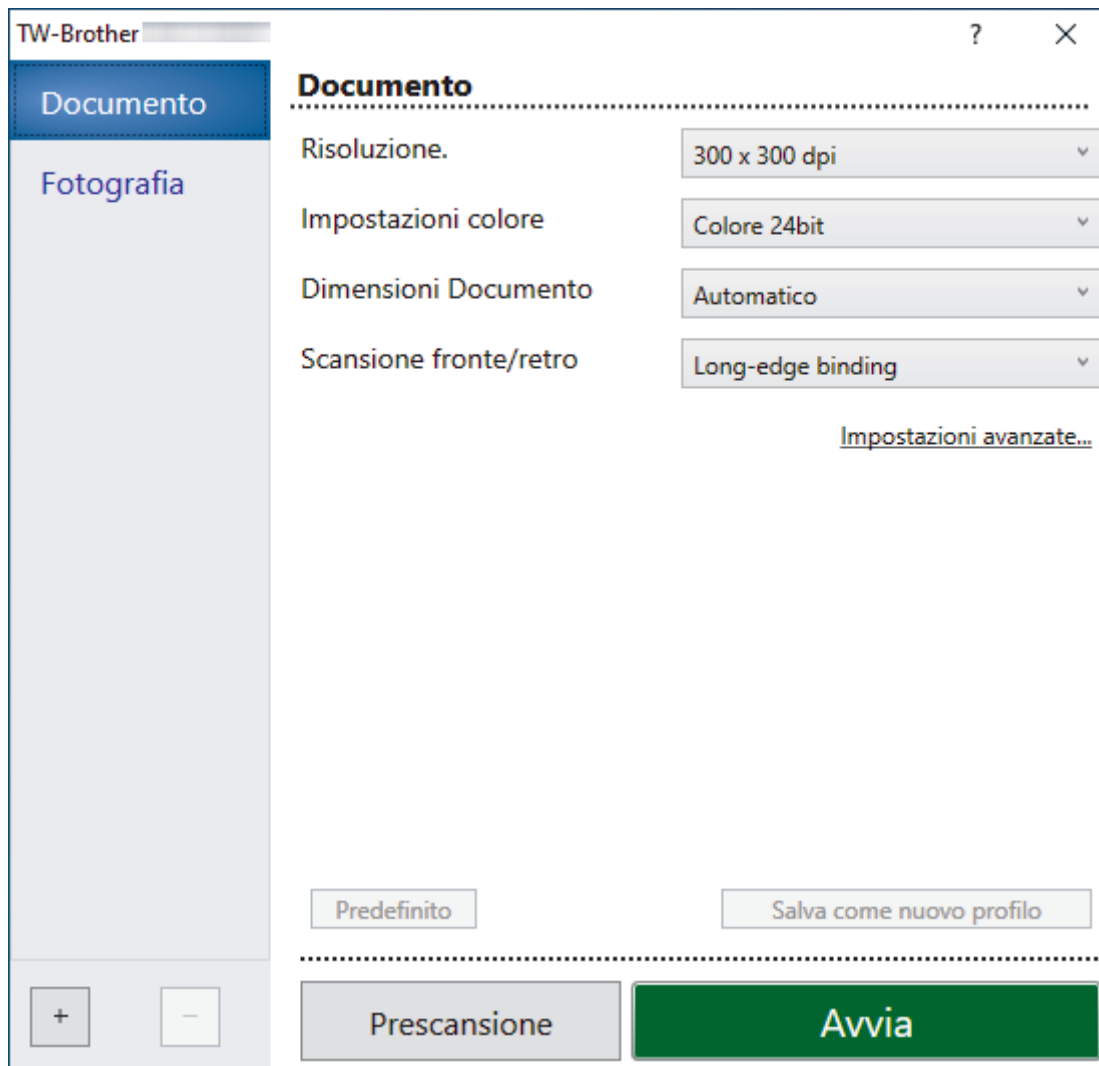
È possibile utilizzare l'applicazione Nuance™ PaperPort™ 14SE per la scansione.

- Per scaricare l'applicazione Nuance™ PaperPort™ 14SE, fare clic su  (**Brother Utilities**), selezionare **Altre azioni** nella barra di spostamento sinistra e fare clic su **PaperPort**.
- Per istruzioni dettagliate sull'utilizzo di ogni applicazione, fare clic sul menu **Guida** dell'applicazione e fare clic su **Guida introduttiva** sulla barra multifunzione **Guida**.



Le istruzioni riportate di seguito si riferiscono alla scansione con il software Nuance™ PaperPort™ 14SE. Per altre applicazioni Windows, la procedura è analoga. Nuance™ PaperPort™ 14SE supporta i driver TWAIN e WIA; nell'esempio di questa sezione viene utilizzato il driver TWAIN (consigliato).

1. [Caricare il documento](#).
2. Avviare PaperPort™ 14SE.
Effettuare una delle seguenti operazioni:
 - Windows 11
Fare clic su  > **Tutte le app** > **Nuance PaperPort 14** > **PaperPort**.
 - Windows 10
Fare clic su  > **Nuance PaperPort 14** > **PaperPort**.
3. Fare clic sul menu **Desktop**, quindi fare clic su **Impostazioni di digitalizzazione** nella barra multifunzione del **Desktop**.
Sul lato sinistro dello schermo viene visualizzato il pannello **Digitalizza o ottieni foto**.
4. Fare clic su **Seleziona....**
5. Dall'elenco degli scanner disponibili, selezionare il modello con **TWAIN:TW** nel nome. Per utilizzare il driver WIA, selezionare il driver Brother con il prefisso "WIA".
6. Fare clic su **OK**.
7. Selezionare la casella di controllo **Visualizza finestra di dialogo scanner** nel pannello **Digitalizza o ottieni foto**.
8. Fare clic su **Digitalizza**.
Viene visualizzata la finestra di dialogo Scanner Setup.

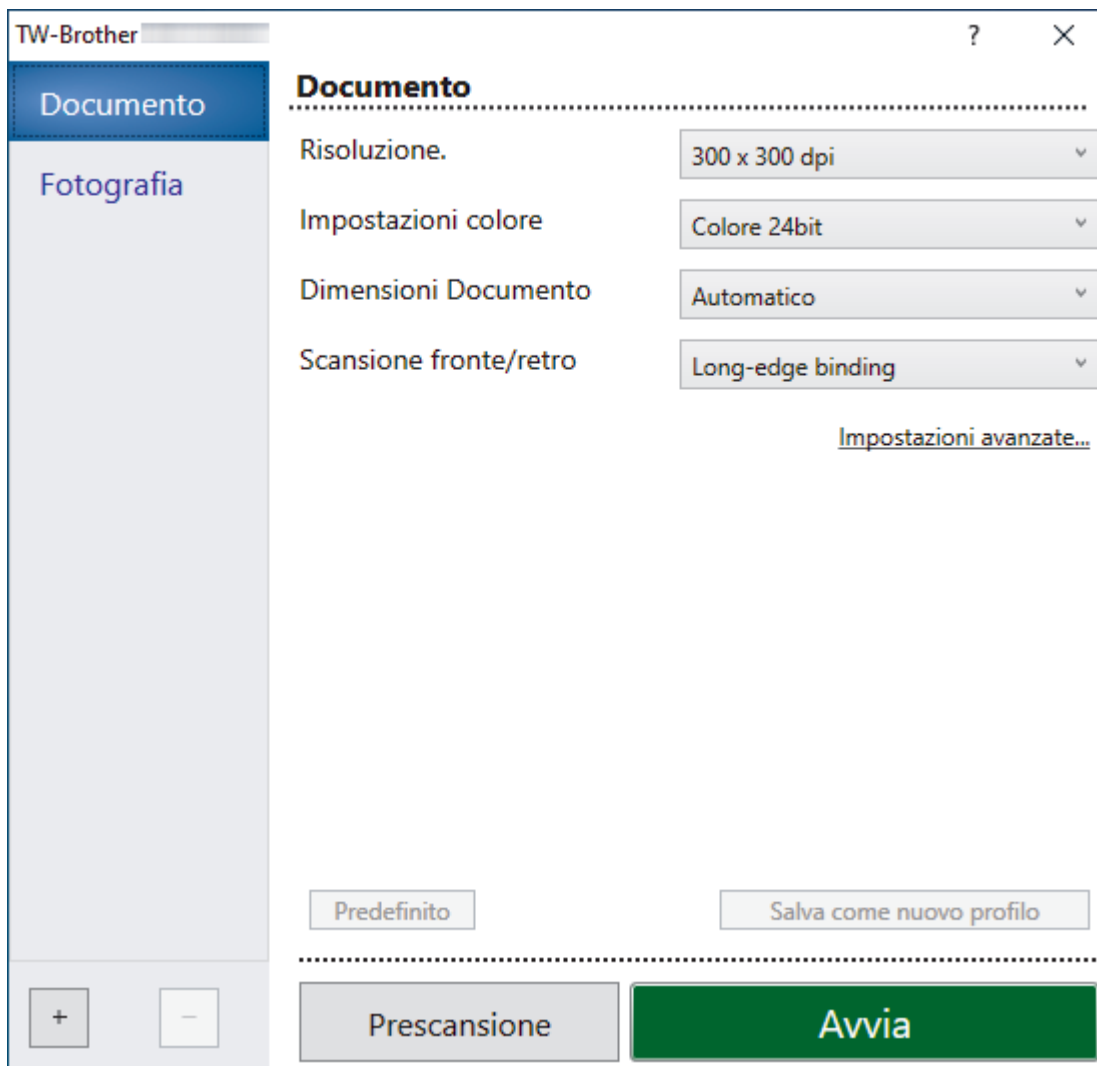


9. Se necessario, regolare le impostazioni della finestra di dialogo Scanner Setup.
10. Fare clic sull'elenco a discesa **Dimensioni Documento**, quindi selezionare le dimensioni del documento.
11. Fare clic su **Prescansione** per visualizzare l'anteprima dell'immagine e ritagliare le parti indesiderate prima di eseguire la scansione.
12. Fare clic su **Avvia**.
La macchina avvia la scansione.

Informazioni correlate

- [Eseguire la scansione dal computer \(Windows\)](#)
 - [Impostazioni del driver TWAIN \(Windows\)](#)

Impostazioni del driver TWAIN (Windows)



- Si noti che i nomi degli elementi e i valori assegnabili variano a seconda della macchina.
- Caricare un solo documento per sequenza di scansione quando si seleziona **Carta lunga** o **Modalità Foglio di supporto**.

1. Scansione

Selezionare l'opzione **Fotografia** o **Documento** in base al tipo di documento da acquisire.

Scansione (tipo di immagine)		Risoluzione	Impostazione del colore
Documento	Utilizzare per la scansione di documenti di testo.	300 x 300 dpi	Colore 24bit
Fotografia	Utilizzare per la scansione di immagini fotografiche.	300 x 300 dpi	Colore 24bit

2. Risoluzione.

Selezionare una risoluzione di scansione nell'elenco a discesa **Risoluzione**.. Le risoluzioni superiori richiedono una maggiore quantità di memoria e tempi di trasferimento più lunghi, ma l'immagine acquisita risulta più nitida.



È possibile effettuare la scansione di fogli di carta lunghi utilizzando una risoluzione inferiore a 300 x 300 dpi.

3. Impostazioni colore

Consente di selezionare tra diverse profondità di colore per la scansione.

- **Automatico**

Rileva automaticamente se il documento utilizza il colore e genera un'immagine acquisita del documento. Per i documenti che contengono pagine a colori e in bianco e nero, le pagine a colori vengono acquisite nella modalità Colore, mentre le pagine in bianco e nero vengono acquisite nella modalità **Bianco e nero**.

- **Bianco e nero**

Da utilizzare per documenti di testo o immagini con grafica lineare.

- **Grigio (diffusione errore)**

Utilizzare per immagini fotografiche o grafica. (La diffusione dell'errore è un metodo per creare immagini simulate in scala di grigi senza utilizzare i veri punti di grigio. I punti neri sono posizionati in base a uno schema specifico per simulare il grigio.)

- **Grigio vero**

Utilizzare per immagini fotografiche o grafica. Questa modalità è più precisa, perché utilizza fino a 256 sfumature di grigio.

- **Colore 24bit**

Utilizzare questa opzione per ottenere un'immagine più accurata dal punto di vista della riproduzione del colore. Questa modalità utilizza fino a 16,8 milioni di colori per acquisire l'immagine, ma richiede una maggiore quantità di memoria e tempi di trasferimento più lunghi.

4. Dimensioni Documento

Selezionare le dimensioni esatte del documento da una serie di dimensioni di scansione preimpostate. Se si seleziona l'opzione **Personalizzato**, viene visualizzata la finestra di dialogo **Formato personalizzato**, in cui è possibile specificare le dimensioni del documento.



(ADS-1300) **Automatico** non è disponibile per la scansione con risoluzioni superiori a 400 x 400 dpi.

5. Scansione fronte/retro

Eseguire la scansione di entrambe le facciate del documento. Per assicurarsi che il file di dati creato venga visualizzato correttamente nel documento acquisito, selezionare **Long-edge binding** o **Short-edge binding**, a seconda del layout dell'originale.



Scansione fronte/retro non è disponibile per **Carta lunga**.

Impostazione di scansione fronte-retro	Layout originale	Risultato scansione
Long-edge binding		
Short-edge binding		

6. Impostazioni avanzate

Configurare le impostazioni avanzate facendo clic sul link **Impostazioni avanzate** nella finestra di dialogo per la configurazione dello scanner.

- **Correzione documento**

- **Ritaglio**

- **Raddrizzamento automatico**

Impostare la macchina in modo da correggere automaticamente l'inclinazione del documento.



- La funzione **Raddrizzamento automatico** viene automaticamente impostata su On se si seleziona **Automatico** per **Dimensioni Documento**.
- (ADS-1300) **Raddrizzamento automatico** non è disponibile per la scansione con risoluzioni superiori a 400 x 400 dpi.

- **Rileva fine pagina (ADF)**

Rileva la fine della pagina e regola automaticamente il formato della pagina se la lunghezza del documento è inferiore al valore selezionato in **Dimensioni Documento**.

- **Impostazioni margini**

Questa funzione consente di aggiungere o rimuovere un margine specifico (da -2 mm a 4 mm) lungo il bordo dell'immagine. Un valore positivo incrementa la dimensione dell'immagine acquisita quando viene stampata, mentre un valore negativo la diminuisce.



Impostazioni margini è disponibile solo quando **Dimensioni Documento** è impostato su **Automatico**.

- **Ruotare immagine**

Consente di modificare la direzione del documento in base all'orientamento del testo.

- **Riempi con colore**

- **Riempimento bordi**

Riempire i bordi sui quattro lati dell'immagine acquisita utilizzano il colore e la gamma selezionati.

- **Rimozione fori**

Questa funzionalità rimuove i segni di perforazione riempiendo i segni dei fori con il bianco o con il colore circostante.

- **Regolazione rilevamento automatico colore**

Se è selezionata l'impostazione del colore **Automatico**, è possibile regolare il livello di rilevamento del colore. Aumentando il valore del dispositivo di scorrimento è più probabile che la macchina determini se un particolare documento è a colori.

- **Salta pagina vuota**

Rimuovere le pagine vuote del documento dai risultati della scansione.

- **Miglioramento**

- **Regolazione diffusione - grigia**

Questa funzione regola la luminosità e il contrasto per creare immagini in scala di grigi.



Valido solo quando **Impostazioni colore** è impostato su **Grigio (diffusione errore)**.

Luminosità

Impostare il livello di **Luminosità** spostando il cursore verso destra o verso sinistra in modo da schiarire o scurire l'immagine. Se l'immagine è troppo chiara, selezionare un livello di luminosità più basso e ripetere la scansione del documento. Se l'immagine è troppo scura, impostare un livello di luminosità più alto e ripetere la scansione del documento. È possibile anche digitare un valore direttamente nell'apposito campo per impostare la luminosità.

Contrasto

È possibile aumentare o ridurre il livello di **Contrasto** spostando il cursore verso destra o verso sinistra. Aumentando il contrasto si esaltano le aree chiare e scure dell'immagine, diminuendo il

contrasto è possibile distinguere maggiori dettagli nelle aree grigie. È possibile anche digitare un valore direttamente nell'apposito campo.

- **Regolazione tonalità colore**

Consente di regolare la luminosità, il contrasto, l'ombra, la luce e la gamma durante la scansione in grigio vero e a colori.

- **Elaborazione sfondo**

• **Rimuovi trasferimento inchiostro/motivo**

Evitare l'effetto trasparenza.

• **Rimuovi colore di sfondo**

Consente di rimuovere il colore di base dei documenti per rendere più leggibili i dati acquisiti.

- **Eliminazione del colore**

Selezionare un colore da rimuovere dall'immagine acquisita.

- **Enfasi bordo**

Rendere i caratteri dell'originale più nitidi.

- **Riduzione effetto moiré**

Ridurre l'effetto moiré, o tratteggio incrociato, in un'immagine acquisita.



Quando si acquisiscono immagini a colori o in scala di grigi possono essere selezionati i seguenti elementi:

- **Regolazione tonalità colore**

- **Enfasi bordo**

• **Qualità dell'immagine in bianco e nero**

- **Regolazione soglia Bianco e nero**

Questa impostazione consente di regolare la qualità dell'immagine durante la scansione nella modalità **Bianco e nero**. Valori più elevati aumentano la quantità di nero nell'immagine acquisita; valori inferiori aumentano invece la quantità di bianco.

- **Correzione caratteri**

Correggere i caratteri interrotti o incompleti dell'originale per agevolarne la lettura.



L'opzione **Correzione caratteri** può essere selezionata durante la scansione di immagini monocromatiche.

- **Inversione B&N**

Questa funzione consente di creare una versione monocromatica invertita dell'immagine acquisita.

- **Riduzione rumore**

Questa selezione consente di migliorare e ottimizzare la qualità delle immagini acquisite.

L'impostazione **Riduzione rumore** è disponibile quando si seleziona un formato documento diverso da **Carta lunga** in modalità **Bianco e nero**.

- **Rimuovi riga**





Questa funzione consente di rimuovere le linee nel documento. È possibile selezionare la direzione della linea da rimuovere (**Verticale**, **Orizzontale**, **Verticale e Orizzontale**).

• **Lunghezza minima riga**

Vengono rimosse le linee della lunghezza specificata o più lunghe.

• **Spazio libero massimo**

Se le linee sono spezzate, ad esempio per lo sbiadimento dell'immagine, le linee interrotte per un intervallo minore o uguale alla distanza specificata vengono rilevate e rimosse.

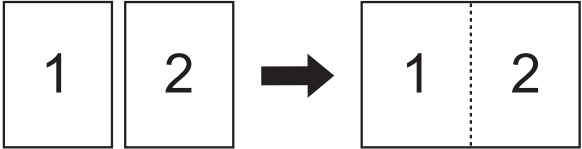
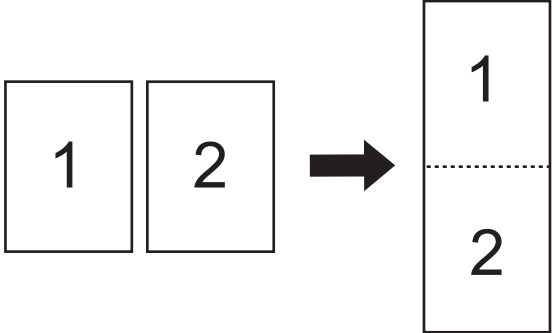
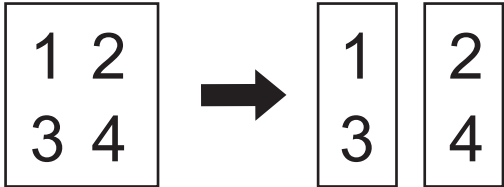
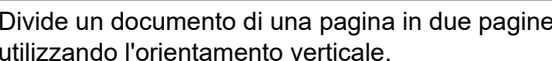
Documento originale	Risultato scansione	Descrizione
Vi sono linee orizzontali e verticali. 		Se si seleziona Verticale , la linea verticale viene rimossa.
		Se si seleziona Orizzontale , la linea orizzontale viene rimossa.
		Se si seleziona Verticale e Orizzontale , tutte le linee vengono rimosse.

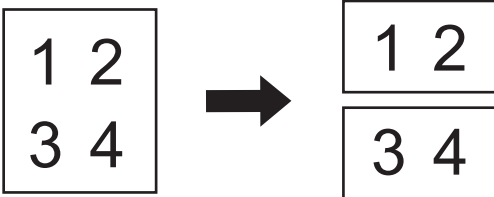
- **Controllo alimentazione**

- **Layout**

Consente di acquisire un documento a due pagine combinato in una pagina o di acquisire un documento di una pagina diviso in due pagine.

Scegliere una delle seguenti opzioni:

Opzione	Descrizione
2 in 1: Lato lungo	Combina un documento di due pagine in un'unica pagina utilizzando l'orientamento orizzontale. 
2 in 1: Lato corto	Combina un documento di due pagine in un'unica pagina utilizzando l'orientamento verticale. 
1 in 2: Lato lungo	Combina un documento di una pagina in due pagine utilizzando l'orientamento verticale. 
1 in 2: Lato corto	Divide un documento di una pagina in due pagine utilizzando l'orientamento verticale. 

Opzione	Descrizione
	

- **Modalità Foglio di supporto**

Utilizzare il foglio di supporto opzionale per eseguire la scansione dei tipi di documento indicati di seguito:

- Documenti importanti (foto, contratti)
- Carta sottile (ricevute)
- Carta di forma irregolare (ritagli)

- **Scansione singola pagina**

Scansiona una sola pagina per volta dall'ADF, indipendentemente dal numero di pagine nell'ADF.

- **Scansione continua**

Al termine di una scansione selezionare questa opzione per eseguire la scansione di documenti aggiuntivi utilizzando le medesime impostazioni. È utile quando si esegue la scansione di un numero di documenti superiore alla capacità dell'ADF o se si effettua la scansione di diversi documenti contemporaneamente.



(ADS-1300/ADS-1350W) **Automatico** è disponibile solo quando si utilizza una connessione USB.

• **Funzioni aggiuntive**

- **Rilevamento codice a barre**

La macchina legge il codice a barre stampato sull'immagine scansionata. Specificare il tipo di codice a barre e l'area di rilevamento.



• **Rilevamento codice a barre** è disponibile quando **Layout** è su Off.

• Per acquisire e leggere i codici a barre, utilizzare un'applicazione di un terzo produttore. Il driver TWAIN non è in grado di convertire da solo i codici a barre in dati.

- **Compressione JPEG**

Modifica la qualità del file JPEG da salvare.



Questa funzione è disponibile solo quando si utilizza un'applicazione di un terzo produttore con la modalità File su disco.

- **Macchinetta stampigliatrice digitale**

Aggiungere la data, l'ora, il numero del documento o altro testo personalizzato sull'immagine acquisita.



Informazioni correlate

- Scansione mediante Nuance™ PaperPort™ 14SE o altre applicazioni Windows

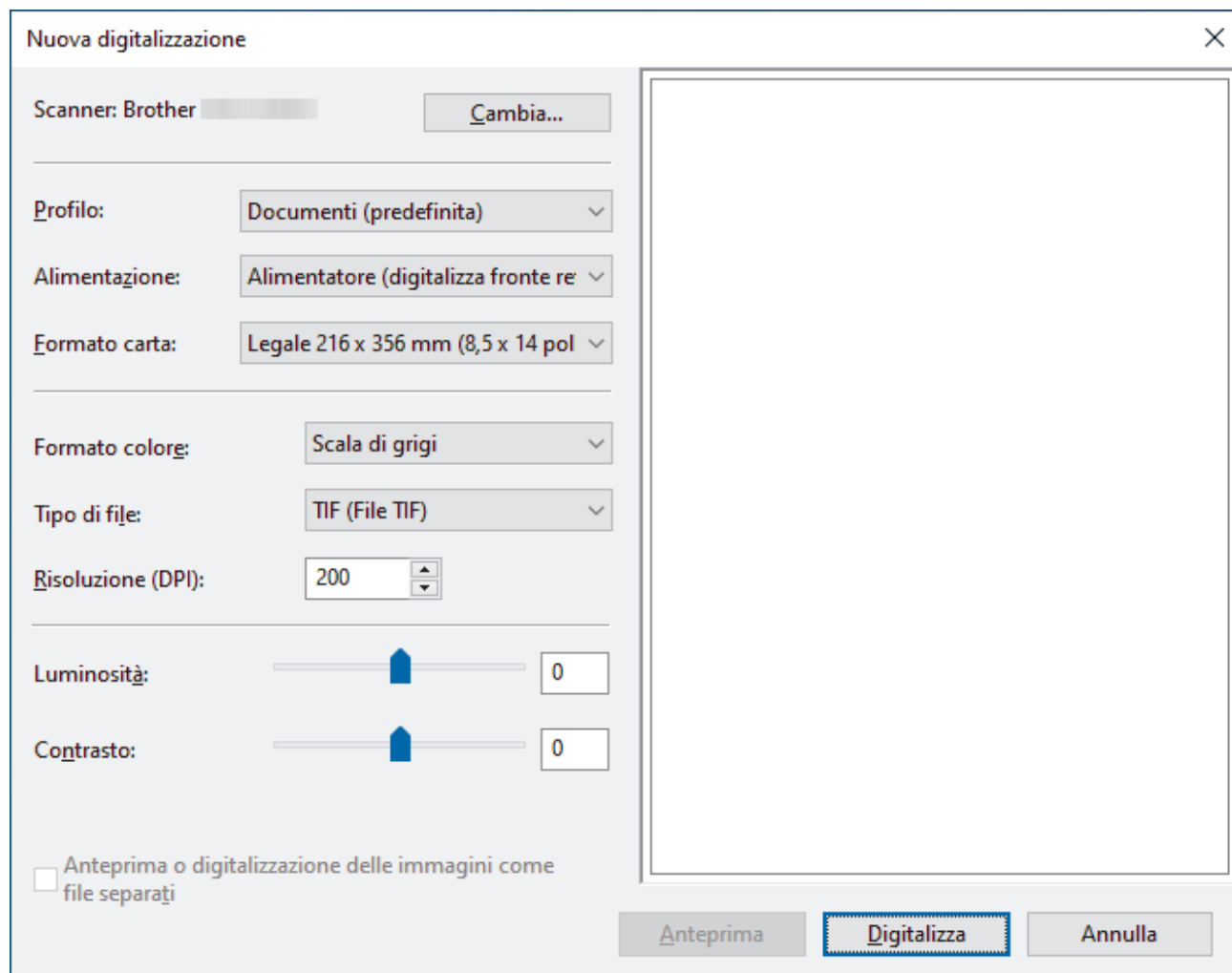
Scansione con Fax e scanner di Windows

L'applicazione Fax e scanner di Windows è un'altra opzione utilizzabile per la scansione.

Fax e scanner di Windows utilizza il driver dello scanner WIA.

1. Caricare il documento.
2. Avviare Fax e scanner di Windows.
3. Fare clic su **File** > **Nuovo** > **Digitalizza**.
4. Selezionare lo scanner da utilizzare.
5. Fare clic su **OK**.

Viene visualizzata la finestra di dialogo **Nuova digitalizzazione**.



6. Se necessario, regolare le impostazioni nella finestra di dialogo.
7. Fare clic su **Digitalizza**.

La macchina avvia la scansione.

✓ Informazioni correlate

- [Eseguire la scansione dal computer \(Windows\)](#)
 - [Impostazioni del driver WIA \(Windows\)](#)

Impostazioni del driver WIA (Windows)

Nuova digitalizzazione

Scanner: Brother

Profilo: Documenti (predefinita) ▼

Alimentazione: Alimentatore (digitalizza fronte re) ▼

Formato carta: Legale 216 x 356 mm (8,5 x 14 pol) ▼

Formato colore: Scala di grigi ▼

Tipo di file: TIF (File TIF) ▼

Risoluzione (DPI): 200 ▲ ▼

Luminosità: 0

Contrasto: 0

Anteprima o digitalizzazione delle immagini come file separati

Profilo

Selezionare il profilo di scansione desiderato dall'elenco a discesa **Profilo**.

Origine

Selezionare l'opzione **Alimentatore (digitalizza solo un lato)** o **Alimentatore (digitalizza fronte retro)** dall'elenco a discesa **Origine**.

Formato

Selezionare un formato carta dall'elenco a discesa **Formato**.

Formato colore

Selezionare un formato colore di scansione dall'elenco a discesa **Formato colore**.

Tipo file

Selezionare un formato di file dall'elenco a discesa **Tipo file**.

Risoluzione (DPI)

Impostare una risoluzione di scansione nel campo **Risoluzione (DPI)**. Le risoluzioni superiori richiedono una maggiore quantità di memoria e tempi di trasferimento più lunghi, ma l'immagine acquisita risulta più nitida.

Luminosità

Impostare il livello di **Luminosità** trascinando il cursore verso destra o verso sinistra in modo da schiarire o scurire l'immagine. Se l'immagine acquisita è troppo chiara, impostare un livello di luminosità più basso e

ripetere la scansione del documento. Se l'immagine è troppo scura, impostare un livello di luminosità più alto e ripetere la scansione del documento. È anche possibile digitare un valore nell'apposito campo per impostare il livello di luminosità.

Contrasto

È possibile aumentare o ridurre il livello di **Contrasto** spostando il cursore verso destra o verso sinistra. Aumentando il contrasto si esaltano le aree chiare e scure dell'immagine, diminuendo il contrasto è possibile distinguere maggiori dettagli nelle aree grigie. È possibile anche digitare un valore direttamente nell'apposito campo.



Informazioni correlate

- [Scansione con Fax e scanner di Windows](#)

Eseguire la scansione dal computer (Mac)

Sono disponibili diversi metodi per utilizzare il Mac per la scansione di documenti con la macchina Brother. È possibile utilizzare le applicazioni software fornite da Brother oppure l'applicazione di scansione preferita.

- [Eseguire la scansione utilizzando Acquisizione immagine Apple \(driver ICA\)](#)
- [Utilizzo della scansione AirPrint](#)

▲ [Pagina Iniziale](#) > [Scansione](#) > [Eseguire la scansione dal computer \(Mac\)](#) > Eseguire la scansione utilizzando Acquisizione immagine Apple (driver ICA)

Eseguire la scansione utilizzando Acquisizione immagine Apple (driver ICA)

Modelli correlati: ADS-1300

Scaricare e installare il driver ICA dall'indirizzo support.brother.com/downloads. È anche possibile eseguire scansioni direttamente utilizzando l'applicazione **Acquisizione Immagine**.



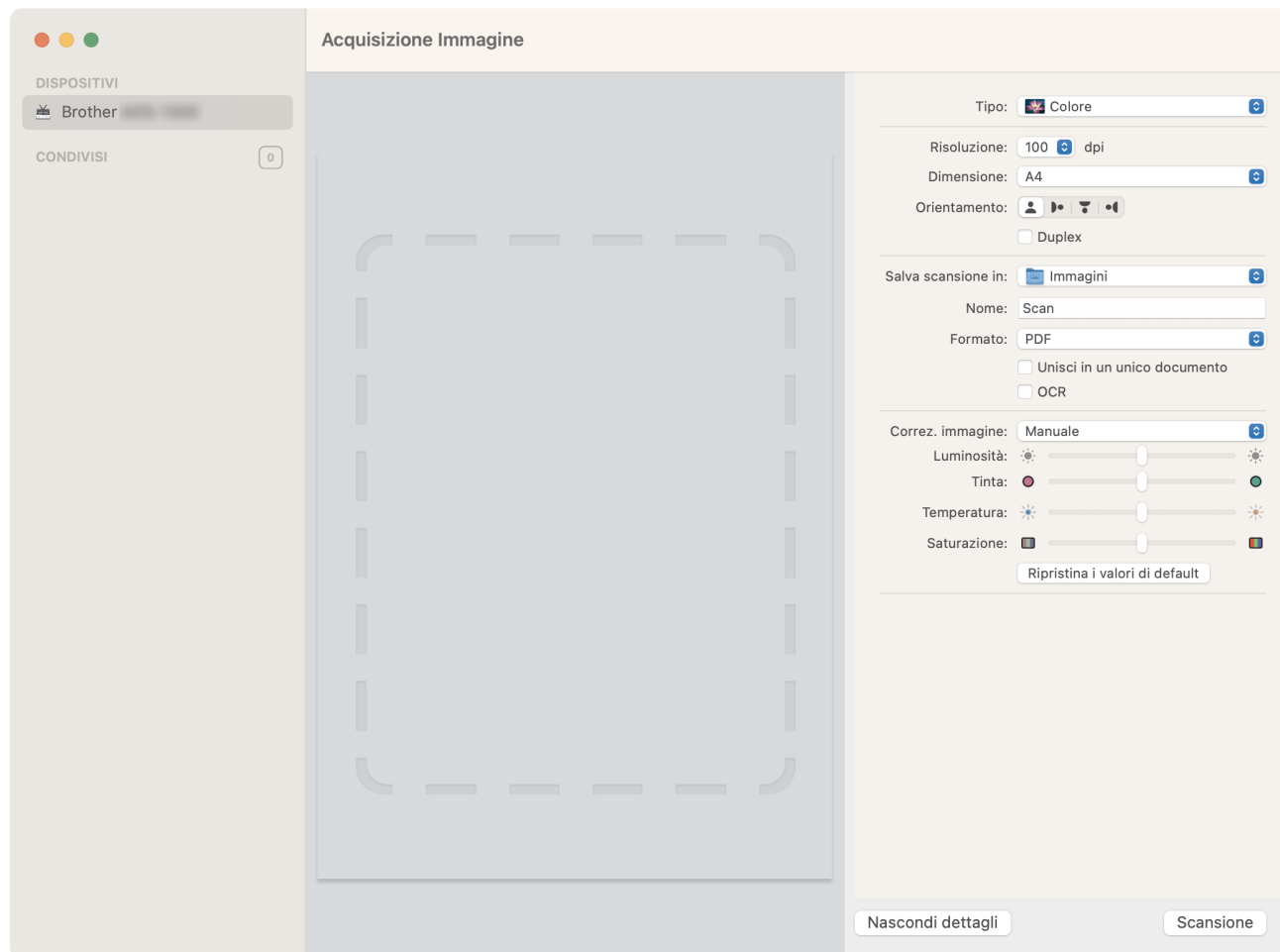
Informazioni correlate

- [Eseguire la scansione dal computer \(Mac\)](#)
 - [Scansione mediante Apple Acquisizione Immagine](#)
 - [Impostazioni del driver ICA](#)
-

Scansione mediante Apple Acquisizione Immagine

Modelli correlati: ADS-1300

1. Lanciare l'applicazione **Acquisizione Immagine**.
2. Selezionare la macchina dall'elenco sulla sinistra dello schermo.



3. [Caricare il documento](#).
4. Selezionare le dimensioni del documento.
5. Selezionare la cartella o l'applicazione di destinazione dal menu pop-up **Salva scansione in**.
6. Fare clic su **Scansione**.
La macchina avvia la scansione.

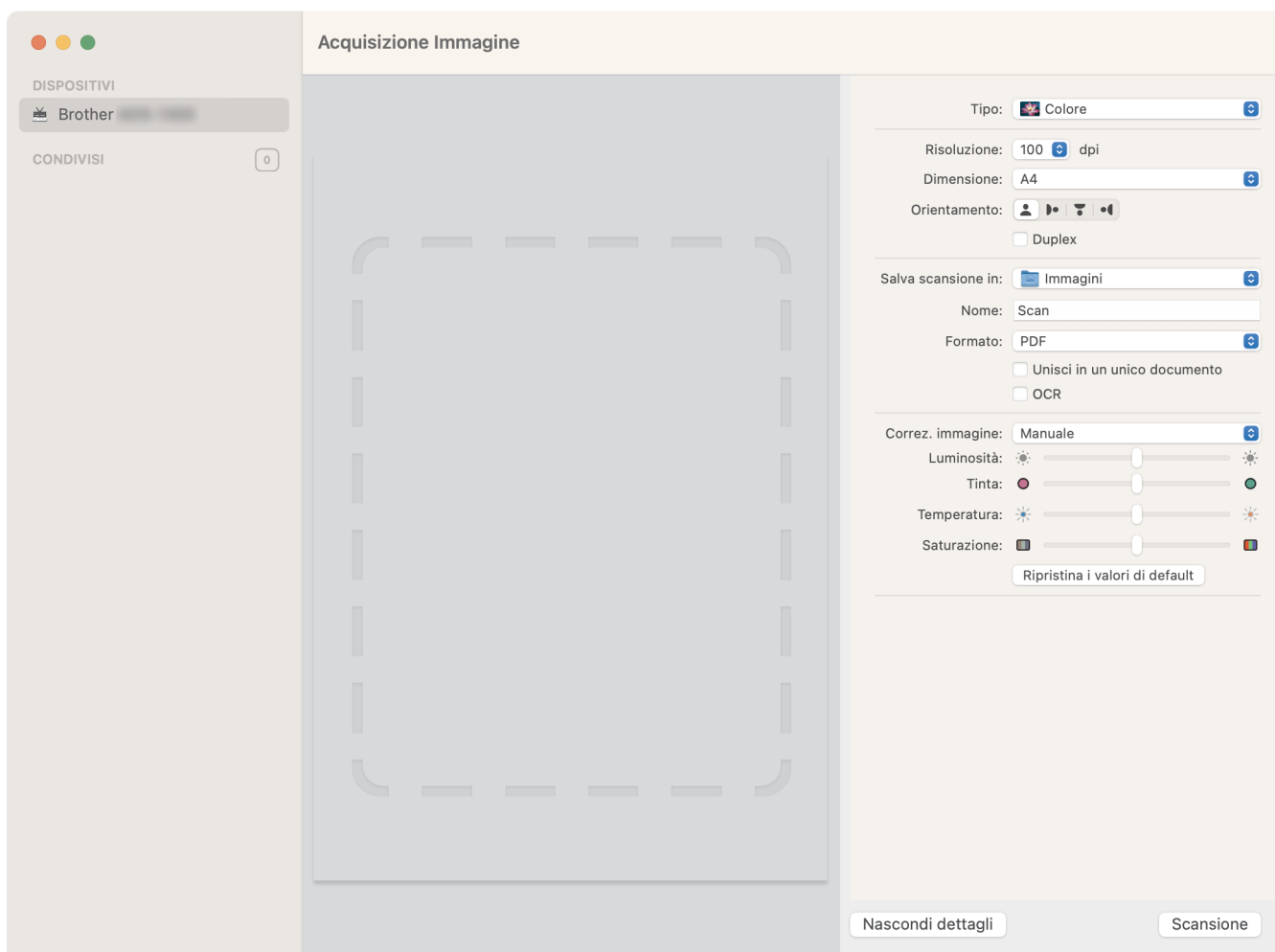


Informazioni correlate

- [Eseguire la scansione utilizzando Acquisizione immagine Apple \(driver ICA\)](#)

Impostazioni del driver ICA

Modelli correlati: ADS-1300



Per regolare le impostazioni di Acquisizione Immagine, fare clic su **Mostra dettagli**.



I nomi degli elementi e i valori assegnabili variano a seconda della macchina.

1. Tipo

Consente di scegliere tra **Colore**, **Bianco e nero** o **Testo**.

2. Risoluzione

Consente di specificare la risoluzione desiderata per il documento.

3. Dim. scansione/Dimensione

Consente di specificare il formato carta del documento.

4. Orientamento

Consente di specificare l'orientamento del documento.

5. Duplex (solo per i modelli supportati)

Selezionare la casella di controllo **Duplex** per eseguire la scansione fronte-retro (duplex).

6. Salva scansione in

Consente di specificare la cartella di destinazione o l'applicazione di destinazione.

7. Nome

Consente di immettere il prefisso utilizzato per il nome dell'immagine acquisita.

8. Formato

Selezionare il formato di file dei dati acquisiti.

9. Unisci in un unico documento

Consente di eseguire la scansione di un documento come elemento unico e salvarlo in un singolo file quando si seleziona PDF o TIFF come formato di file.

10. OCR (solo versioni macOS supportate)

Consente di eseguire la scansione del testo per renderlo modificabile quando si seleziona PDF come formato di file.

11. Correz. immagine

In base all'opzione **Tipo** selezionata, consente di configurare le seguenti impostazioni:

Tipo	Impostazioni configurabili
Colore	Luminosità, Tinta, Temperatura, Saturazione
Bianco e nero	Luminosità, Contrasto
Testo	Soglia



Informazioni correlate

- [Eseguire la scansione utilizzando Acquisizione immagine Apple \(driver ICA\)](#)
-

Utilizzo della scansione AirPrint

Modelli correlati: ADS-1350W/ADS-1800W

- [Prima di utilizzare la scansione AirPrint](#)
- [Scansione mediante la scansione AirPrint](#)

Prima di utilizzare la scansione AirPrint

Modelli correlati: ADS-1350W/ADS-1800W

Prima di eseguire una scansione con AirPrint, aggiungere la macchina Brother all'elenco degli scanner sul computer Mac.

- Per utilizzare questa funzione, controllare che la macchina disponga dell'ultima versione firmware. Per verificare il firmware più recente, visitare la pagina support.brother.com/downloads.
- Controllare che la macchina Brother e il computer Mac siano collegati sia in modalità wireless che mediante un cavo USB.

1. Effettuare una delle seguenti operazioni:
 - macOS v13
Selezionare **Impostazioni di Sistema** dal menu Apple.
 - macOS v12 e macOS v11
Selezionare **Preferenze di Sistema...** dal menu Apple.
2. Selezionare **Stampanti e Scanner**.
3. Effettuare una delle seguenti operazioni:
 - macOS v13
Fare clic su **Aggiungi stampante, scanner o fax....**
 - macOS v12 e macOS v11
Fare clic sull'icona + sotto il riquadro Stampanti a sinistra.
Viene visualizzata la schermata **Aggiunta Stampanti**.
4. Effettuare una delle seguenti operazioni:
 - macOS v13 e macOS v12
Selezionare la macchina, quindi selezionare il nome del modello in uso dal menu pop-up **Usa**.
 - macOS v11
Selezionare la macchina, quindi selezionare **AirPrint** dal menu pop-up **Usa**.
5. Fare clic su **Aggiungi**.



Informazioni correlate

- [Utilizzo della scansione AirPrint](#)

Scansione mediante la scansione AirPrint

Modelli correlati: ADS-1350W/ADS-1800W

Prima della scansione, verificare che la macchina Brother sia nell'elenco degli scanner sul computer Mac.

1. [Caricare il documento.](#)
2. Effettuare una delle seguenti operazioni:
 - macOS v13
Selezionare **Impostazioni di Sistema** dal menu Apple.
 - macOS v12 e macOS v11
Selezionare **Preferenze di Sistema...** dal menu Apple.
3. Selezionare **Stampanti e Scanner**.
4. Selezionare la macchina dall'elenco degli scanner.
5. Effettuare una delle seguenti operazioni:
 - macOS v13
Fare clic sul pulsante **Apri scanner...**
 - macOS v12 e macOS v11
Fare clic sulla scheda **Scansiona**, quindi fare clic sul pulsante **Apri scanner...**Viene visualizzata la schermata Scanner.
6. Selezionare il formato del documento dal menu pop-up dell'impostazione del formato di scansione.
7. Selezionare la cartella o l'applicazione di destinazione.
8. Se necessario, fare clic su **Mostra dettagli** per modificare le impostazioni di scansione.
9. Fare clic su **Scansiona**.



Informazioni correlate

- [Utilizzo della scansione AirPrint](#)

Configurare le impostazioni di scansione utilizzando Gestione basata sul Web

Modelli correlati: ADS-1800W

- [Impostare il rapporto e-mail del lavoro di scansione utilizzando Gestione basata sul Web](#)

Impostare il rapporto e-mail del lavoro di scansione utilizzando Gestione basata sul Web

Modelli correlati: ADS-1800W

Quando si acquisisce un documento, la macchina invierà automaticamente un rapporto e-mail del lavoro di scansione all'indirizzo e-mail registrato.

1. Avviare il browser Web.
2. Digitare "https://indirizzo IP della macchina" nella barra degli indirizzi del browser (dove "indirizzo IP della macchina" è l'indirizzo IP della macchina).

Ad esempio:

https://192.168.1.2

3. Se necessario, digitare di nuovo la password nel campo **Accesso** e fare clic su **Accesso**.



La password predefinita per gestire le impostazioni di questa macchina è riportata sul fondo della macchina e contrassegnata con "Pwd". Modificare la password predefinita seguendo le istruzioni a schermo quando si accede per la prima volta.

4. Nella barra di spostamento di sinistra, fare clic su **Scansione > Rapporto lavoro e-mail scans**.



Se la barra di spostamento di sinistra non è visibile, avviare l'esplorazione da ☰.

5. Nel campo **Indirizzo dell'amministratore**, digitare l'indirizzo e-mail.
6. Per le funzioni di scansione desiderate, selezionare **Attivata** per inviare un rapporto e-mail del lavoro di scansione.
7. Fare clic su **Invia**.



Informazioni correlate

- [Configurare le impostazioni di scansione utilizzando Gestione basata sul Web](#)

Argomenti correlati:

- [Accesso a Gestione basata sul Web](#)

Rete

Modelli correlati: ADS-1350W/ADS-1800W

- [Configurare le impostazioni di rete](#)
- [Impostazioni della rete wireless](#)
- [Funzioni di rete](#)
- [Strumenti di gestione Brother](#)

Configurare le impostazioni di rete

Modelli correlati: ADS-1350W/ADS-1800W

- [Configurare le impostazioni di rete mediante il pannello di controllo](#)
- [Modificare le impostazioni dell'apparecchio mediante Gestione basata sul Web](#)


Configurare le impostazioni di rete mediante il pannello di controllo

Modelli correlati: ADS-1800W

Per configurare la macchina per la rete in uso, utilizzare le selezioni del menu [Rete] nel pannello di controllo.



È anche possibile utilizzare le utility di gestione, come Gestione basata sul Web, per configurare e modificare le impostazioni di rete della macchina Brother.

1. Premere  [Impostazioni] > [Rete].
2. Premere ▲ o ▼ per visualizzare l'opzione di rete, quindi selezionarla. Ripetere questa procedura finché non si accede al menu da configurare, quindi seguire le istruzioni sull'LCD touchscreen.



Informazioni correlate

- [Configurare le impostazioni di rete](#)

Impostazioni della rete wireless

Modelli correlati: ADS-1350W/ADS-1800W

- [Utilizzare la rete wireless](#)
- [Uso di Wi-Fi Direct®](#)
- [Uso di Wireless Direct](#)
- [Attivazione o disattivazione della LAN wireless](#)
- [Codici di errore LAN wireless](#)

Utilizzare la rete wireless

Modelli correlati: ADS-1350W/ADS-1800W

- [Prima di configurare la macchina per una rete wireless](#)
- [Configurare la macchina per una rete wireless mediante la configurazione guidata dal computer](#)
- [Configurazione della macchina per una rete wireless con la procedura guidata di impostazione del pannello dei comandi della macchina](#)
- [Configurare la macchina per una rete wireless utilizzando il metodo One Push di Wi-Fi Protected Setup™ \(WPS\)](#)
- [Configurare la macchina per una rete wireless utilizzando il metodo PIN di Wi-Fi Protected Setup™ \(WPS\)](#)

Prima di configurare la macchina per una rete wireless

Modelli correlati: ADS-1350W/ADS-1800W

Prima di provare a configurare una rete wireless, verificare quanto segue:

- Se si utilizza una rete wireless aziendale, è necessario conoscere l'ID utente e la password.
- Per ottenere risultati ottimali con la scansione quotidiana di documenti, posizionare la macchina il più vicino possibile al punto di accesso/router LAN wireless evitando qualsiasi ostruzione. Oggetti di grandi dimensioni e pareti poste tra i due dispositivi e le interferenze provocate da altri dispositivi elettronici possono influire sulla velocità di trasferimento dei dati dei documenti.

A causa di questi fattori, la connessione wireless potrebbe non essere la scelta ottimale per alcuni tipi di documenti e applicazioni. Se si esegue la scansione di file di grandi dimensioni, ad esempio documenti composti da più pagine con testo e grafica, potrebbe essere opportuno scegliere una connessione USB per ottenere la massima velocità di scansione effettiva.

- Se è disponibile un segnale nelle vicinanze, la rete LAN wireless consente di stabilire liberamente una connessione LAN. Tuttavia, se le impostazioni di sicurezza non sono configurate correttamente, il segnale potrebbe essere intercettato da terzi malintenzionati con le seguenti conseguenze:
 - Furto dei dati personali e delle informazioni riservate
 - Trasmissione inappropriata delle informazioni a terzi che si spacciano per individui specifici
 - Divulgazione dei contenuti delle comunicazioni trascritte che vengono intercettate



Accertarsi di conoscere il nome della rete (SSID) e la chiave di rete (password) del punto di accesso/router wireless. Se non è possibile trovare queste informazioni, consultare il produttore del punto di accesso/router wireless, l'amministratore o il provider di servizi Internet. Brother non è in grado di fornire queste informazioni.



Informazioni correlate

- [Utilizzare la rete wireless](#)

Configurare la macchina per una rete wireless mediante la configurazione guidata dal computer

Modelli correlati: ADS-1350W/ADS-1800W

>> [Windows](#)

>> [Mac](#)

Windows

1. Scaricare il programma di installazione dalla pagina **Download** relativa al modello in uso all'indirizzo support.brother.com/downloads.
2. Seguire le istruzioni a schermo.
3. Selezionare **Connessione di rete senza fili (Wi-Fi)** e quindi fare clic su **Avanti**.
4. Seguire le istruzioni a schermo.

L'impostazione della rete wireless è stata completata.

Mac

1. Scaricare il programma di installazione dell'impostazione guidata del dispositivo wireless dalla pagina **Download** relativa al modello in uso all'indirizzo support.brother.com/downloads.
2. Fare doppio clic sull'icona della configurazione guidata del dispositivo wireless.
3. Seguire le istruzioni a schermo.

L'impostazione della rete wireless è stata completata.



Informazioni correlate

- [Utilizzare la rete wireless](#)

Configurazione della macchina per una rete wireless con la procedura guidata di impostazione del pannello dei comandi della macchina

Modelli correlati: ADS-1800W

Prima di configurare la macchina, si consiglia di prendere nota delle impostazioni della rete wireless. Queste informazioni sono necessarie per poter eseguire la configurazione.

1. Verificare e prendere nota delle impostazioni correnti della rete wireless.

Nome della rete (SSID)

Chiave di rete (password)


Ad esempio:

Nome della rete (SSID)
GALILEO

Chiave di rete (password)
12345



Se il router utilizza la crittografia WEP, immettere la chiave di rete (Password) utilizzata come prima chiave WEP. La macchina Brother supporta solo l'utilizzo della prima chiave WEP.

2. Premere  [Impostazioni] > [Rete] > [WLAN (Wi-Fi)] > [Trova rete Wi-Fi].
3. Quando viene visualizzato il messaggio [Attivare WLAN? Continuare?], premere [Sì].
Si avvia la configurazione guidata wireless. Per annullare l'operazione, premere [No].
4. La macchina cerca la rete e visualizza un elenco di nomi SSID disponibili. Premere ▲ o ▼ per visualizzare il nome SSID della rete alla quale connettersi, quindi premere il nome SSID.
5. Premere [OK].
6. Effettuare una delle seguenti operazioni:
 - Se si utilizza un metodo di autenticazione e crittografia che richiede una chiave di rete (Password), immettere la chiave di rete (Password) annotata al primo punto.
Dopo aver immesso tutti i caratteri, premere [OK].
 - Se il metodo di autenticazione è Sistema aperto e la modalità di cifratura è Nessuna, andare al punto successivo.
7. La macchina tenta di effettuare la connessione al dispositivo senza fili selezionato.

Se la connessione al dispositivo wireless viene eseguita correttamente, sul display LCD viene visualizzata l'indicazione [Connessa].

L'impostazione della rete senza fili è stata completata. Per installare i driver e il software necessari al funzionamento della macchina, accedere alla pagina **Download** relativa al modello in uso all'indirizzo support.brother.com/downloads.



Informazioni correlate

- [Utilizzare la rete wireless](#)
-

► Pagina Iniziale > Rete > Impostazioni della rete wireless > Utilizzare la rete wireless > Configurare la macchina per una rete wireless utilizzando il metodo One Push di Wi-Fi Protected Setup™ (WPS)

Configurare la macchina per una rete wireless utilizzando il metodo One Push di Wi-Fi Protected Setup™ (WPS)


Modelli correlati: ADS-1350W/ADS-1800W

Se il punto di accesso/router wireless supporta il Wi-Fi Protected Setup™ (WPS), è possibile usare il WPS dal pannello dei comandi della macchina per configurare le impostazioni della rete wireless.

>> [ADS-1350W](#)

>> [ADS-1800W](#)


ADS-1350W

1. Tenere premuto  per due secondi.
2. Quando il LED Wi-Fi inizia a lampeggiare, premere il pulsante WPS sul punto di accesso/router wireless. La macchina tenta di collegarsi automaticamente alla rete wireless.

Se il dispositivo wireless è collegato correttamente, il LED Wi-Fi smette di lampeggiare e rimane acceso.

L'impostazione della rete senza fili è stata completata. Per installare i driver e il software necessari al funzionamento della macchina, accedere alla pagina **Download** relativa al modello in uso all'indirizzo support.brother.com/downloads.

ADS-1800W

1. Premere  [Impostazioni] > [Rete] > [WLAN (Wi-Fi)] > [WPS/Interruttore].
2. Quando viene visualizzato il messaggio [Attivare WLAN? Continuare?], premere [Sì].
Si avvia la configurazione guidata wireless. Per annullare l'operazione, premere [No].
3. Quando sul touchscreen viene richiesto di avviare WPS, premere il pulsante WPS sul punto di accesso/router wireless. Premere [OK]; la macchina tenta di collegarsi automaticamente alla rete wireless.

Se la connessione al dispositivo wireless viene eseguita correttamente, sul display LCD viene visualizzata l'indicazione [Connessa].

L'impostazione della rete senza fili è stata completata. Per installare i driver e il software necessari al funzionamento della macchina, accedere alla pagina **Download** relativa al modello in uso all'indirizzo support.brother.com/downloads.



Informazioni correlate

- [Utilizzare la rete wireless](#)

Configurare la macchina per una rete wireless utilizzando il metodo PIN di Wi-Fi Protected Setup™ (WPS)

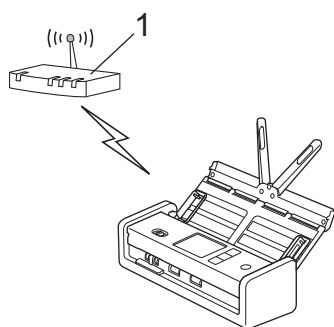
Modelli correlati: ADS-1350W/ADS-1800W

Se il punto di accesso/router senza fili supporta WPS, è possibile utilizzare il metodo PIN (Personal Identification Number - Codice identificativo personale) per configurare le impostazioni della rete wireless.

Il Metodo PIN è uno dei metodi di connessione sviluppati da Wi-Fi Alliance®. Se si invia al dispositivo Registrar (che gestisce la rete LAN wireless) un codice PIN creato da un dispositivo Enrollee (la macchina in dotazione), è possibile configurare la rete wireless e le impostazioni di protezione. Per ulteriori informazioni sull'accesso alla modalità WPS, vedere le istruzioni fornite con il punto di accesso/router senza fili.

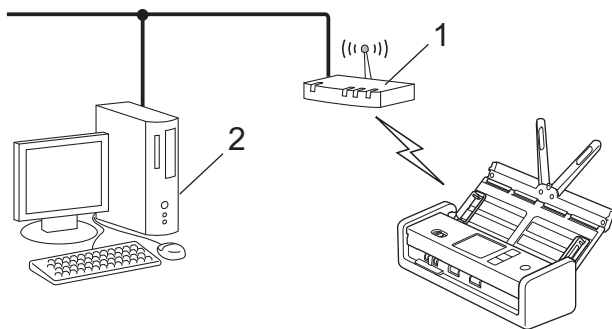
Tipo A

Connessione nel caso in cui il punto di accesso/router (1) wireless venga duplicato come dispositivo Registrar.



Tipo B

Connessione nel caso in cui un altro dispositivo (2), ad esempio un computer, venga utilizzato come dispositivo Registrar.





>> [ADS-1350W](#)

>> [ADS-1800W](#)

ADS-1350W

Prima di configurare le impostazioni della rete wireless, annotare il PIN di otto cifre situato sul fondo della macchina e contrassegnato con "PIN(WPS)".

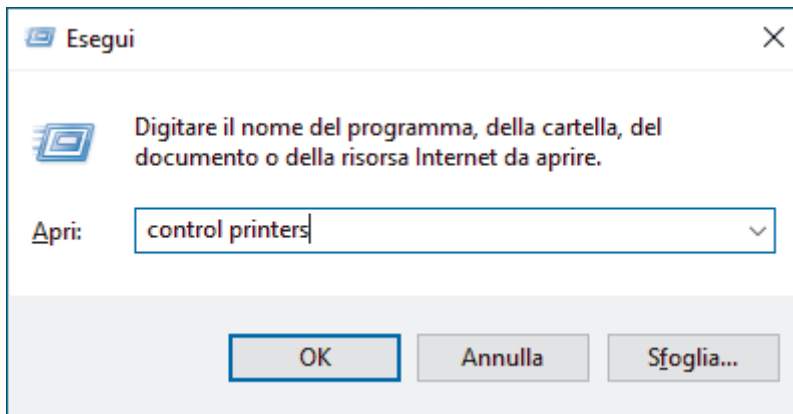
1. Tenere premuto  per due secondi.
2. Quando il LED Wi-Fi inizia a lampeggiare, premere . La macchina inizia a cercare un punto di accesso/router wireless.
3. Se si utilizza un computer collegato alla rete, digitare nella barra degli indirizzi del browser l'indirizzo IP del dispositivo in uso come Registrar. (Ad esempio: <http://192.168.1.2>)
4. Accedere alla pagina delle impostazioni WPS e digitare il PIN, quindi seguire le istruzioni visualizzate sullo schermo.



- In genere, il dispositivo Registrar corrisponde al punto di accesso/router senza fili.
- La pagina delle impostazioni varia in base al marchio del punto di accesso/router wireless. Informazioni più dettagliate, consultare le istruzioni fornite con il punto di accesso/router wireless.

Se si utilizza come dispositivo Registrar un computer Windows 10 o Windows 11, procedere come indicato di seguito:

5. Tenere premuto il tasto  e premere  sulla tastiera del computer per avviare **Esegui**.
6. Digitare "**control printers**" nel campo **Apri:** e fare clic su **OK**.



Viene visualizzata la finestra **Dispositivi e stampanti** .



Se la finestra **Dispositivi e stampanti** non viene visualizzata, fare clic su **Visualizza altri dispositivi > Altre impostazioni di dispositivi e stampanti** .

7. Fare clic su **Aggiungi dispositivo**.




- Per utilizzare come dispositivo Registrar un computer Windows 10 o Windows 11, è necessario registrare preventivamente il computer in rete. Per ulteriori informazioni, vedere le istruzioni fornite in dotazione con il punto di accesso/router LAN senza fili.
- Se si utilizza Windows 10 o Windows 11 come Registrar, è possibile installare il driver dello scanner al termine della configurazione wireless seguendo le istruzioni a schermo. Per installare i driver e il software necessari al funzionamento della macchina, accedere alla pagina **Download** relativa al modello in uso all'indirizzo support.brother.com/downloads.

8. Selezionare la macchina in uso e fare clic su **Avanti**.
9. Digitare il PIN e fare clic su **Avanti**.
10. Fare clic su **Chiudi**.

Se il dispositivo wireless è collegato correttamente, il LED Wi-Fi smette di lampeggiare e rimane acceso.

L'impostazione della rete senza fili è stata completata. Per installare i driver e il software necessari al funzionamento della macchina, accedere alla pagina **Download** relativa al modello in uso all'indirizzo support.brother.com/downloads.

ADS-1800W

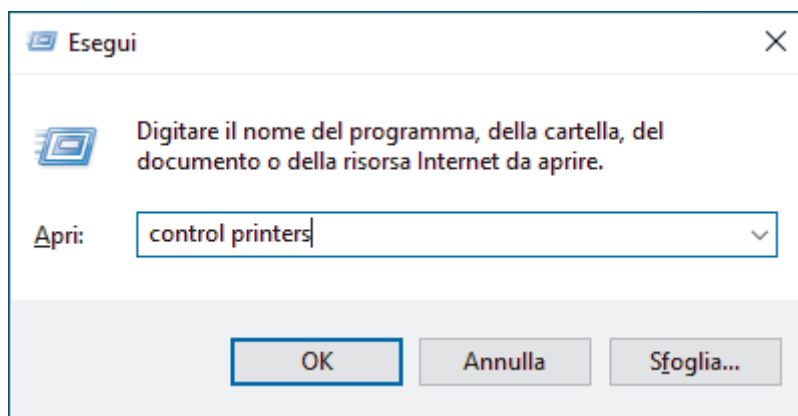
1. Premere  [Impostazioni] > [Rete] > [WLAN (Wi-Fi)] > [WPS/codice PIN].
2. Quando viene visualizzato il messaggio [Attivare WLAN? Continuare?], premere [Sì].
Si avvia la configurazione guidata wireless. Per annullare l'operazione, premere [No].
3. Sul display LCD viene visualizzato un PIN di otto cifre e la macchina inizia a cercare un punto di accesso/router wireless.
4. Se si utilizza un computer collegato alla rete, digitare nella barra degli indirizzi del browser l'indirizzo IP del dispositivo in uso come Registrar. (Ad esempio: <http://192.168.1.2>)
5. Accedere alla pagina delle impostazioni WPS e digitare il PIN, quindi seguire le istruzioni visualizzate sullo schermo.



- In genere, il dispositivo Registrar corrisponde al punto di accesso/router senza fili.
- La pagina delle impostazioni varia in base al marchio del punto di accesso/router wireless. Informazioni più dettagliate, consultare le istruzioni fornite con il punto di accesso/router wireless.

Se si utilizza come dispositivo Registrar un computer Windows 10 o Windows 11, procedere come indicato di seguito:

6. Tenere premuto il tasto  e premere  sulla tastiera del computer per avviare **Esegui**.
7. Digitare "**control printers**" nel campo **Apri:** e fare clic su **OK**.



Viene visualizzata la finestra **Dispositivi e stampanti** .



Se la finestra **Dispositivi e stampanti** non viene visualizzata, fare clic su **Visualizza altri dispositivi > Altre impostazioni di dispositivi e stampanti** .

8. Fare clic su **Aggiungi dispositivo**.



- Per utilizzare come dispositivo Registrar un computer Windows 10 o Windows 11, è necessario registrare preventivamente il computer in rete. Per ulteriori informazioni, vedere le istruzioni fornite in dotazione con il punto di accesso/router LAN senza fili.
- Se si utilizza Windows 10 o Windows 11 come Registrar, è possibile installare il driver dello scanner al termine della configurazione wireless seguendo le istruzioni a schermo. Per installare i driver e il software necessari al funzionamento della macchina, accedere alla pagina **Download** relativa al modello in uso all'indirizzo support.brother.com/downloads.

9. Selezionare la macchina in uso e fare clic su **Avanti**.
10. Digitare il PIN visualizzato sul display LCD della macchina, quindi fare clic su **Avanti**.
11. Fare clic su **Chiudi**.

Se la connessione al dispositivo wireless viene eseguita correttamente, sul display LCD viene visualizzata l'indicazione [Connessa].

L'impostazione della rete senza fili è stata completata. Per installare i driver e il software necessari al funzionamento della macchina, accedere alla pagina **Download** relativa al modello in uso all'indirizzo support.brother.com/downloads.



Informazioni correlate

- [Utilizzare la rete wireless](#)

Uso di Wi-Fi Direct®

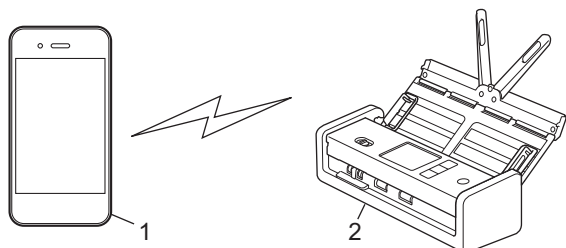
Modelli correlati: ADS-1800W

- [Descrizione di Wi-Fi Direct](#)
- [Configurare la rete Wi-Fi Direct mediante il metodo della pressione di un pulsante](#)
- [Configurazione manuale della rete Wi-Fi Direct](#)
- [Problemi di rete](#)

Descrizione di Wi-Fi Direct

Modelli correlati: ADS-1800W

Wi-Fi Direct è uno dei metodi di configurazione wireless sviluppati da Wi-Fi Alliance®. Consente di connettere il dispositivo mobile alla macchina Brother in modo sicuro, senza utilizzare un punto di accesso/router wireless.



1. Dispositivo mobile
2. Macchina Brother

✓ Informazioni correlate

- [Uso di Wi-Fi Direct®](#)

Argomenti correlati:


- [Configurare la rete Wi-Fi Direct mediante il metodo della pressione di un pulsante](#)
- [Configurazione manuale della rete Wi-Fi Direct](#)

Configurare la rete Wi-Fi Direct mediante il metodo della pressione di un pulsante

Modelli correlati: ADS-1800W



Quando la macchina riceve la richiesta Wi-Fi Direct dal dispositivo mobile, verrà visualizzato il messaggio [Richiesta connessione Wi-Fi Direct ricevuta. Premere [OK] per connettersi. Nome dispositivo:] sul display LCD. Premere [OK] per effettuare la connessione.

1. Premere  (stato Wi-Fi Direct).
2. Premere [Interruttore].
3. Quando viene visualizzato il messaggio [Attivare Wi-Fi Direct sull'altro dispositivo. Premere quindi [OK].], attivare la funzione Wi-Fi Direct del dispositivo mobile (per ulteriori informazioni, vedere la guida dell'utente del dispositivo mobile). Premere [OK] sulla macchina Brother.
4. Quando il dispositivo mobile in uso visualizza un elenco di macchine con Wi-Fi Direct abilitato, selezionare la macchina Brother in dotazione.

Se il dispositivo mobile si connette correttamente, sulla macchina viene visualizzato [Connessa].



Informazioni correlate

- [Uso di Wi-Fi Direct®](#)


Argomenti correlati:

- [Descrizione di Wi-Fi Direct](#)
- [Configurazione manuale della rete Wi-Fi Direct](#)

Configurazione manuale della rete Wi-Fi Direct

Modelli correlati: ADS-1800W

Se il dispositivo mobile non supporta Wi-Fi Direct o WPS, è necessario configurare la rete Wi-Fi Direct manualmente.

1. Premere  [Impostazioni] > [Rete] > [Wi-Fi Direct] > [Manuale].
2. Sulla macchina vengono visualizzati il nome SSID (nome di rete) e la password (chiave di rete). Accedere alla schermata delle impostazioni di rete wireless del dispositivo mobile, selezionare il nome SSID e immettere la password.

Se il dispositivo mobile si collega correttamente, sulla macchina viene visualizzato [Connessa]. La configurazione di rete Wi-Fi Direct è stata completata.

Informazioni correlate

- [Uso di Wi-Fi Direct®](#)

Argomenti correlati:

- [Descrizione di Wi-Fi Direct](#)
- [Configurare la rete Wi-Fi Direct mediante il metodo della pressione di un pulsante](#)

Uso di Wireless Direct

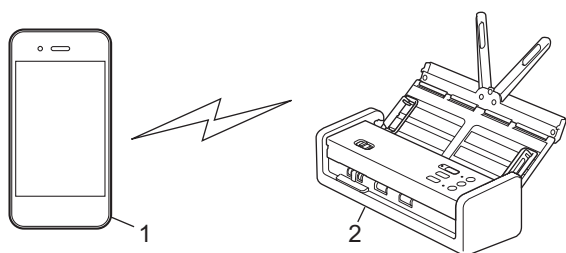
Modelli correlati: ADS-1350W

- [Scansione dal dispositivo mobile utilizzando Wireless Direct](#)
- [Configurazione manuale della rete Wireless Direct](#)

Scansione dal dispositivo mobile utilizzando Wireless Direct

Modelli correlati: ADS-1350W

Wireless Direct è uno dei metodi di configurazione wireless sviluppati dalla Wi-Fi Alliance®. Questo metodo permette di configurare una rete wireless protetta tra la macchina Brother e un dispositivo mobile, ad esempio un dispositivo Android™, Windows, un iPhone, iPod touch o iPad, senza utilizzare un punto di accesso. È possibile configurare una rete wireless impostando manualmente un valore SSID e una password.



1. Dispositivo mobile
2. Macchina Brother





Informazioni correlate

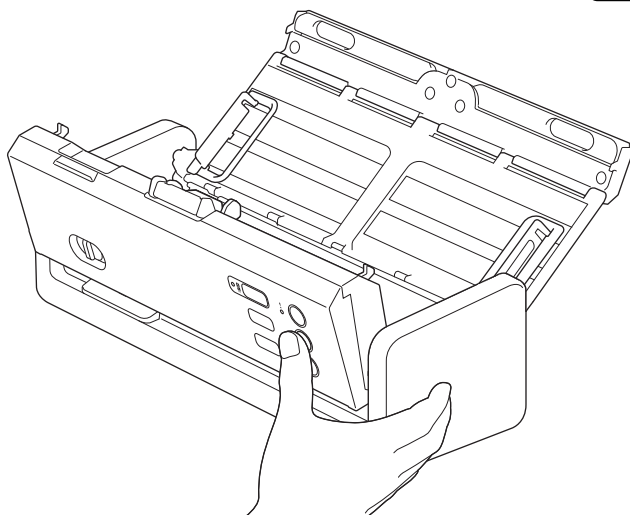
- [Uso di Wireless Direct](#)

Configurazione manuale della rete Wireless Direct

Modelli correlati: ADS-1350W

Prima di configurare le impostazioni della rete wireless, annotare il nome di rete (SSID) e la chiave di rete (password) della macchina, situati sul fondo della macchina e contrassegnati con "SSID" e "PASS".



1. Aprire il coperchio anteriore.
2. Premere e tenere premuti contemporaneamente  e  per cinque secondi.



Tutti i LED lampeggiano per tre secondi.

3. Chiudere il coperchio anteriore.
4. Attivare la funzione Wi-Fi sul dispositivo mobile, quindi cercare la macchina.
5. Sul dispositivo mobile, toccare il nome di rete (SSID) della macchina.
6. Quando richiesto, immettere la chiave di rete (password).



- Per collegare la macchina (utilizzata come dispositivo indipendente) a un punto di accesso/router wireless, è necessaria una connessione al computer. Scaricare il driver e il software necessari per l'utilizzo della macchina, accedere alla pagina **Download** relativa al modello in uso all'indirizzo support.brother.com/downloads.
- Per disattivare Wireless Direct:
 - a. Aprire il coperchio anteriore.
 - b. Premere e tenere premuti contemporaneamente  e  per cinque secondi.

Tutti i LED lampeggiano per tre secondi.
 - c. Chiudere il coperchio anteriore.



Informazioni correlate

- [Uso di Wireless Direct](#)



Attivazione o disattivazione della LAN wireless

Modelli correlati: ADS-1350W/ADS-1800W

>> [ADS-1350W](#)

>> [ADS-1800W](#)



ADS-1350W

1. Aprire il coperchio anteriore.
2. Premere e tenere premuti contemporaneamente  e  per cinque secondi.

Tutti i LED lampeggiano per tre secondi. Il LED Wi-Fi si accende se la LAN wireless è attivata o rimane spento se la LAN wireless è disattivata.

3. Chiudere il coperchio anteriore.

ADS-1800W

1. Premere  [Impostazioni] > [Rete] > [WLAN (Wi-Fi)] > [Abilit. WLAN (Wi-Fi)].
2. Effettuare una delle seguenti operazioni:
 - Per attivare il Wi-Fi, selezionare [On].
 - Per disattivare il Wi-Fi, selezionare [Off].
3. Premere .

Informazioni correlate

- [Impostazioni della rete wireless](#)

Codici di errore LAN wireless

Modelli correlati: ADS-1800W

Se sul display LCD viene visualizzato un messaggio di errore, individuare il messaggio nella tabella e utilizzare la soluzione consigliata per correggere l'errore.

Codice di errore	Problema e soluzioni consigliate
TS-01	La rete WLAN (Wi-Fi) non è attiva. Attivare l'impostazione WLAN sulla macchina.
TS-02	Impossibile rilevare router/access point wireless. Controllare i seguenti punti e provare a configurare nuovamente la connessione wireless: <ul style="list-style-type: none"> • Assicurarsi che il router/access point wireless sia acceso. • Posizionare temporaneamente la macchina più vicino al router/access point wireless durante la configurazione delle impostazioni. • Se il router/access point wireless utilizza il filtro dell'indirizzo MAC, confermare che l'indirizzo MAC della macchina sia consentito nel filtro. • Se l'utente ha inserito manualmente il nome della rete (SSID) e le informazioni di sicurezza (metodo di autenticazione/metodo di crittografia), i dati potrebbero essere errati. Controllare di nuovo il nome rete e le impostazioni di sicurezza e reinserire i dati corretti. • Riavviare il punto di accesso/router wireless. Se non è possibile trovare il nome rete (SSID) e le impostazioni di sicurezza, consultare la documentazione fornita con il router/access point wireless o contattare il produttore del router, l'amministratore di sistema o il provider di servizi Internet.
TS-03	La rete wireless aziendale e le impostazioni di sicurezza immesse potrebbero essere errate. Controllare i seguenti punti e provare a configurare nuovamente la connessione wireless: Verificare le seguenti informazioni: <ul style="list-style-type: none"> - Nome della rete (SSID) selezionato per configurare la macchina. - Le impostazioni di sicurezza selezionate per configurare la macchina (come metodo di autenticazione, metodo di crittografia o ID utente). Se non è comunque possibile trovare il nome rete (SSID) e le impostazioni di sicurezza, consultare la documentazione fornita con il router/access point wireless o contattare il produttore del router, l'amministratore di sistema o il provider dei servizi Internet.
TS-04	La macchina non supporta i metodi di autenticazione e crittografia utilizzati dal router/access point wireless selezionati. Per la modalità Infrastruttura (più comune) Modificare i metodi di autenticazione e crittografia del punto di accesso/router wireless. La macchina supporta i seguenti metodi di autenticazione e crittografia: <ul style="list-style-type: none"> • WPA-Personal: TKIP / AES • WPA2-Personal: TKIP / AES • WPA3-Personal: AES • Aperto: WEP/NESSUNO (senza crittografia) • Chiave condivisa: WEP Se il problema persiste, il nome della rete (SSID) o le impostazioni di sicurezza immesse potrebbero essere errate. Verificare che tutte le impostazioni della rete wireless siano corrette.

Codice di errore	Problema e soluzioni consigliate
TS-05	<p>Il nome rete (SSID) e la chiave di rete (password) non sono corretti.</p> <p>Controllare i seguenti punti e provare a configurare nuovamente la connessione wireless:</p> <ul style="list-style-type: none"> • Confermare il nome rete (SSID) e la chiave di rete (password). • Se la chiave di rete contiene lettere maiuscole e minuscole, assicurarsi di digitarle correttamente. • Se non è possibile trovare il nome rete (SSID) e le impostazioni di sicurezza, consultare la documentazione fornita con il router/access point wireless o contattare il produttore del router, l'amministratore di sistema o il provider di servizi Internet. • Se il router/access point wireless utilizza la crittografia WEP a più chiavi, annotare e utilizzare solo la prima chiave WEP.
TS-06	<p>Le impostazioni di sicurezza wireless (metodo di autenticazione/metodo di crittografia/chiave di rete (password)) non sono corrette.</p> <p>Controllare i seguenti punti e provare a configurare nuovamente la connessione wireless:</p> <ul style="list-style-type: none"> • Verificare la chiave di rete. Se la chiave di rete contiene lettere maiuscole e minuscole, assicurarsi di digitarle correttamente. • Confermare se il metodo di autenticazione inserito e il metodo di autenticazione o il metodo di crittografia supportati dal router/punto di accesso wireless sono gli stessi. • Se la chiave di rete, il metodo di autenticazione e il metodo di crittografia sono stati confermati, riavviare il router/access point wireless e la macchina. • Se la modalità Invisibile del router/access point wireless è attiva, potrebbe essere necessario disattivarla per connettersi alla rete wireless. <p>Se non è possibile trovare il nome rete (SSID) e le impostazioni di sicurezza, consultare la documentazione fornita con il router/access point wireless o contattare il produttore del router, l'amministratore di sistema o il provider di servizi Internet.</p>
TS-07	<p>La macchina non è in grado di rilevare un router/access point wireless con il WPS (Wi-Fi Protected Setup) attivato.</p> <p>Controllare i punti seguenti e riprovare:</p> <ul style="list-style-type: none"> • Per verificare se il punto di accesso/router wireless supporta il metodo WPS, cercare il simbolo WPS presente sul punto di accesso/router. Per ulteriori informazioni, consultare la documentazione fornita con il router/access point wireless. • Per configurare la connessione wireless tramite WPS, è necessario configurare sia la macchina sia il punto di accesso/router wireless. Per ulteriori informazioni, consultare la Guida utente. • Se non si conosce come configurare il router/access point wireless tramite WPS, consultare la documentazione fornita con il router/access point wireless o contattare il produttore del router, l'amministratore di sistema o il provider dei servizi Internet.
TS-08	<p>Sono stati rilevati due o più router wireless/access point con impostazione WPS attiva.</p> <p>Controllare i punti seguenti e riprovare:</p> <ul style="list-style-type: none"> • Accertarsi che solo un router/access point wireless nel raggio d'azione abbia l'impostazione WPS attiva, quindi riprovare a connettersi. • Provare a riconnettersi dopo alcuni minuti per evitare interferenze da altri router/access point.



Come verificare le informazioni di sicurezza wireless (SSID/metodo di autenticazione/metodo di crittografia/chave di rete) del punto di accesso/router WLAN:

1. Le impostazioni di sicurezza predefinite possono essere indicate su un'etichetta applicata al punto di accesso/router WLAN. Oppure, come impostazione di protezione predefinita è possibile utilizzare il nome del produttore o il numero di modello del punto di accesso/router WLAN.
 2. Per informazioni su come individuare le impostazioni di protezione, vedere la documentazione fornita con il punto di accesso/router WLAN.
- Se il punto di accesso/router WLAN è impostato per non trasmettere l'SSID, l'SSID non verrà rilevato automaticamente. Sarà necessario immettere manualmente il nome SSID.
 - La chiave di rete può anche essere definita come password, chiave di sicurezza o chiave di crittografia.

Se non si conoscono le impostazioni di protezione wireless e SSID del punto di accesso/router WLAN oppure la modalità di modifica della configurazione, consultare la documentazione fornita con il punto di accesso/router WLAN, rivolgersi al produttore del punto di accesso/router oppure rivolgersi al fornitore di servizi Internet o all'amministratore della rete.



Informazioni correlate

- [Impostazioni della rete wireless](#)
-

Funzioni di rete

Modelli correlati: ADS-1350W/ADS-1800W

- [Configurare e utilizzare la ricerca tramite LDAP](#)
- [Sincronizzare l'orario con un server SNTP utilizzando Gestione basata sul Web](#)
- [Ripristino delle impostazioni di rete predefinite di fabbrica](#)

Configurare e utilizzare la ricerca tramite LDAP

Modelli correlati: ADS-1800W

La funzione LDAP consente di cercare informazioni come ad esempio indirizzi e-mail sul server. Quando si utilizza la funzione Scansione a server e-mail, è possibile utilizzare la ricerca LDAP per trovare gli indirizzi e-mail.



- La funzione LDAP non supporta il cinese semplificato, il cinese tradizionale e il coreano.
- La funzione LDAP supporta LDAPv3.



Informazioni correlate

- [Funzioni di rete](#)
 - [Modificare la configurazione LDAP mediante Gestione basata sul Web](#)
 - [Eeguire una ricerca tramite LDAP utilizzando il pannello dei comandi della macchina](#)

Modificare la configurazione LDAP mediante Gestione basata sul Web

Modelli correlati: ADS-1800W

Utilizzare Gestione basata sul Web per configurare le impostazioni LDAP in un browser web.

1. Avviare il browser Web.
2. Digitare "https://indirizzo IP della macchina" nella barra degli indirizzi del browser (dove "indirizzo IP della macchina" è l'indirizzo IP della macchina).

Ad esempio:

https://192.168.1.2

3. Se necessario, digitare di nuovo la password nel campo **Accesso** e fare clic su **Accesso**.



La password predefinita per gestire le impostazioni di questa macchina è riportata sul fondo della macchina e contrassegnata con "Pwd". Modificare la password predefinita seguendo le istruzioni a schermo quando si accede per la prima volta.

4. Nella barra di spostamento di sinistra, fare clic su **Rubrica > LDAP**.



Se la barra di spostamento di sinistra non è visibile, avviare l'esplorazione da ☰.

- **Ricerca LDAP**
- **Indirizzo server LDAP**
- **SSL/TLS**
- **Porta** (Il numero di porta predefinito è 389.)
- **Cartella principale di ricerca**
- **Autenticazione**
- **Nome utente**

Questa selezione è disponibile in funzione del metodo di autenticazione utilizzato.

- **Password**

Questa selezione è disponibile in funzione del metodo di autenticazione utilizzato.



- Se il server LDAP supporta l'autenticazione Kerberos, per l'impostazione di autenticazione si consiglia di selezionare Kerberos. Questa autenticazione garantisce un'autenticazione sicura tra server LDAP e macchina dell'utente.
- Per l'autenticazione Kerberos è necessario configurare il protocollo SNTP (server orario in rete) oppure impostare correttamente la data, l'ora e il fuso orario sul pannello dei comandi.

- **Indirizzo server Kerberos**
Questa selezione è disponibile in funzione del metodo di autenticazione utilizzato.
- **Timeout per LDAP**
- **Attributo nome (Chiave di ricerca)**
- **Attributo e-mail**
- **Attributo opzionale**

5. Al termine, fare clic su **Invia**. Verificare che nel campo **Stato** si legga **Si**.



Informazioni correlate

- [Configurare e utilizzare la ricerca tramite LDAP](#)

Argomenti correlati:

- [Accesso a Gestione basata sul Web](#)

-
- Installare il certificato autofirmato per gli utenti Windows come Amministratore
 - Sincronizzare l'orario con un server SNTP utilizzando Gestione basata sul Web
-


Eseguire una ricerca tramite LDAP utilizzando il pannello dei comandi della macchina


Modelli correlati: ADS-1800W

Dopo aver configurato le impostazioni LDAP, è possibile utilizzare la funzione di ricerca LDAP per trovare gli indirizzi e-mail da usare per la scansione su server e-mail.



- La funzione LDAP supporta LDAPv3.
- Per comunicare con il server LDAP potrebbe essere necessario utilizzare l'autenticazione Kerberos o l'autenticazione semplice, in base ai criteri di protezione impostati dall'amministratore di rete.
- Per l'autenticazione Kerberos è necessario configurare il protocollo SNTP (server orario in rete) oppure impostare correttamente la data, l'ora e il fuso orario sul pannello dei comandi.

1. Premere  per la ricerca.
2. Immettere i caratteri iniziali per la ricerca utilizzando il display LCD.
3. Premere [OK].

I risultati della ricerca tramite LDAP vengono visualizzati sul display LCD; l'icona  viene visualizzata prima dei risultati della ricerca nella rubrica degli indirizzi e-mail (locale).

Se non viene individuata alcuna corrispondenza sul server o nella rubrica e-mail (locale), sul display LCD viene visualizzato [Impossibile trovare i risultati.] per circa 60 secondi.

4. Premere ▲ o ▼ per visualizzare il nome desiderato.
5. Premere il nome e verificare che le informazioni di contatto siano corrette.
6. Premere [Applica].
7. Caricare il documento, premere [OK] seguito da [Inizia].



Informazioni correlate

- [Configurare e utilizzare la ricerca tramite LDAP](#)

Argomenti correlati:

- [Sincronizzare l'orario con un server SNTP utilizzando Gestione basata sul Web](#)

Sincronizzare l'orario con un server SNTP utilizzando Gestione basata sul Web

Modelli correlati: ADS-1350W/ADS-1800W

Il protocollo SNTP (Simple Network Time Protocol) viene utilizzato per sincronizzare l'orario impiegato dalla macchina per l'autenticazione con il time server SNTP. (Questo orario non corrisponde a quello visualizzato sul display LCD dell'apparecchio.) È possibile sincronizzare automaticamente o manualmente l'orario della macchina con l'ora UTC (Coordinated Universal Time) fornita dal time server SNTP.

- [Configurare la data e l'ora utilizzando Gestione basata sul Web](#)
- [Configurare il protocollo SNTP utilizzando Gestione basata sul Web](#)
- [Modificare la configurazione LDAP mediante Gestione basata sul Web](#)
- [Eseguire una ricerca tramite LDAP utilizzando il pannello dei comandi della macchina](#)

Configurare la data e l'ora utilizzando Gestione basata sul Web

Modelli correlati: ADS-1350W/ADS-1800W

Per sincronizzare l'ora utilizzata dalla macchina a quella del server dell'ora SNTP, è necessario configurare data e ora.

Questa funzione non è disponibile in alcuni Paesi.

1. Avviare il browser Web.
2. Digitare "https://indirizzo IP della macchina" nella barra degli indirizzi del browser (dove "indirizzo IP della macchina" è l'indirizzo IP della macchina in uso).

Ad esempio:

https://192.168.1.2

3. Se richiesto, digitare la password nel campo **Accesso**, quindi fare clic su **Accesso**.



La password predefinita per gestire le impostazioni di questa macchina è riportata sul fondo della macchina e contrassegnata con "**Pwd**". Modificare la password predefinita seguendo le istruzioni a schermo quando si accede per la prima volta.

4. Nella barra di spostamento di sinistra, fare clic su **Amministratore > Data & Ora**.



Se la barra di spostamento di sinistra non è visibile, avviare l'esplorazione da ☰.

5. Verificare le impostazioni relative all'opzione **Fuso orario**.



Selezionare la differenza di fuso orario fra la propria posizione e UTC dall'elenco a discesa **Fuso orario**. Ad esempio, il fuso orario per l'area orientale di Stati Uniti e Canada è UTC-05:00.

6. Selezionare la casella di controllo **Sincronizz. con il server SNTP**.
7. Fare clic su **Invia**.



È possibile configurare la data e l'ora anche manualmente.



Informazioni correlate

- [Sincronizzare l'orario con un server SNTP utilizzando Gestione basata sul Web](#)

Argomenti correlati:

- [Accesso a Gestione basata sul Web](#)

Configurare il protocollo SNTP utilizzando Gestione basata sul Web

Modelli correlati: ADS-1350W/ADS-1800W

Configurare il protocollo SNTP per sincronizzare l'ora utilizzata dalla macchina per l'autenticazione con l'ora del server SNTP.

Questa funzione non è disponibile in alcuni Paesi.

1. Avviare il browser Web.
2. Digitare "https://indirizzo IP della macchina" nella barra degli indirizzi del browser (dove "indirizzo IP della macchina" è l'indirizzo IP della macchina).

Ad esempio:

https://192.168.1.2

3. Se necessario, digitare di nuovo la password nel campo **Accesso** e fare clic su **Accesso**.



La password predefinita per gestire le impostazioni di questa macchina è riportata sul fondo della macchina e contrassegnata con "Pwd". Modificare la password predefinita seguendo le istruzioni a schermo quando si accede per la prima volta.

4. Nella barra di spostamento di sinistra, fare clic su **Rete > Rete > Protocollo**.



Se la barra di spostamento di sinistra non è visibile, avviare l'esplorazione da ☰.

5. Selezionare la casella di controllo **SNTP** per attivare le impostazioni.
6. Fare clic su **Invia**.
7. Per attivare la configurazione, riavviare la macchina Brother.
8. Accanto alla casella di controllo SNTP, fare clic su **Impostazioni avanzate** e configurare le impostazioni in base alle esigenze.

Opzione	Descrizione
Stato	Visualizza lo stato di attivazione o disattivazione del protocollo SNTP.
Stato sincronizzazione	Conferma lo stato di sincronizzazione più recente.
Metodo server SNTP	Selezionare AUTO o STATIC . <ul style="list-style-type: none">• AUTO Se sulla rete è presente un server DHCP, il server SNTP ottiene automaticamente l'indirizzo da tale server.• STATIC Digitare l'indirizzo che si intende utilizzare.
Indirizzo server SNTP principale	Digitare l'indirizzo del server (fino a 64 caratteri).
Indirizzo server SNTP secondario	L'indirizzo del server SNTP secondario viene utilizzato come backup dell'indirizzo del server SNTP primario. Se il server primario non è disponibile, l'apparecchio contatta il server SNTP secondario.
Porta server SNTP principale	Digitare il numero di porta (1-65535).
Porta server SNTP secondario	La porta del server SNTP secondario viene utilizzata come backup della porta del server SNTP primario. Se la porta primaria non è disponibile, l'apparecchio contatta la porta SNTP secondaria.

Opzione	Descrizione
Intervallo di sincronizzazione	Digitare il numero di ore intercorrenti tra i tentativi di sincronizzazione con il server (1-168 ore).

9. Fare clic su **Invia**.

Informazioni correlate

- [Sincronizzare l'orario con un server SNTP utilizzando Gestione basata sul Web](#)

Argomenti correlati:

- [Accesso a Gestione basata sul Web](#)
-

Ripristino delle impostazioni di rete predefinite di fabbrica

Modelli correlati: ADS-1350W/ADS-1800W

È possibile utilizzare il pannello di controllo della macchina o Gestione basata sul Web per ripristinare le impostazioni predefinite di fabbrica per le impostazioni di rete della macchina. Questa operazione ripristina tutti i dati, ad esempio la password e l'indirizzo IP.

>> [ADS-1350W](#)

>> [ADS-1800W](#)

ADS-1350W

1. Avviare il browser Web.
2. Digitare "https://indirizzo IP della macchina" nella barra degli indirizzi del browser (dove "indirizzo IP della macchina" è l'indirizzo IP della macchina).

Ad esempio:

https://192.168.1.2

3. Se necessario, digitare di nuovo la password nel campo **Accesso** e fare clic su **Accesso**.



La password predefinita per gestire le impostazioni di questa macchina è riportata sul fondo della macchina e contrassegnata con "Pw". Modificare la password predefinita seguendo le istruzioni a schermo quando si accede per la prima volta.

4. Nella barra di spostamento di sinistra, fare clic su **Amministratore** > **Menu di reimpostazione**.





Se la barra di spostamento di sinistra non è visibile, avviare l'esplorazione da ☰.


5. Nella sezione **Rete**, fare clic su **Reimposta**.
Viene visualizzato il messaggio di conferma del ripristino.

6. Fare clic su **Si** per riavviare la macchina.



Per ripristinare le impostazioni di rete alle impostazioni di fabbrica utilizzando il pannello dei comandi della macchina, aprire il coperchio anteriore, quindi tenere premuti  e  contemporaneamente per cinque secondi.

ADS-1800W

1. Premere  [Impostazioni] > [Rete] > [Reimpostazione rete].
Viene visualizzato il messaggio di conferma del ripristino.
2. Premere [OK] per due secondi.
L'apparecchio viene riavviato.



Informazioni correlate

- [Funzioni di rete](#)

Strumenti di gestione Brother

Modelli correlati: ADS-1350W/ADS-1800W

Utilizzare uno degli strumenti di gestione Brother per configurare le impostazioni di rete della macchina Brother. Accedere alla pagina **Download** relativa al modello in uso sul sito support.brother.com/downloads per scaricare gli strumenti.



Informazioni correlate

- [Rete](#)

Sicurezza

Modelli correlati: ADS-1350W/ADS-1800W

- [Prima di utilizzare le funzioni di sicurezza di rete](#)
- [Configurare un certificato per la protezione del dispositivo](#)
- [Utilizzare SSL/TLS](#)
- [Utilizzare SNMPv3](#)
- [Utilizzare l'autenticazione IEEE 802.1x](#)
- [Utilizzare l'autenticazione Active Directory](#)
- [Uso dell'autenticazione LDAP](#)
- [Utilizzo del Blocco funzioni sicurezza 3.0](#)
- [Invio di e-mail in sicurezza](#)
- [Modificare le impostazioni della macchina dal pannello dei comandi](#)

Prima di utilizzare le funzioni di sicurezza di rete

Modelli correlati: ADS-1350W/ADS-1800W

La macchina integra alcuni dei più recenti protocolli di sicurezza di rete e di crittografia attualmente disponibili. Queste funzioni di rete possono essere incluse nel piano generale di protezione della rete al fine di proteggere i dati e impedire l'accesso non autorizzato alla macchina.



Si consiglia di disabilitare il protocollo FTP. L'accesso alla macchina tramite questo protocollo non è protetto. Tuttavia, se si disattiva FTP, la funzione Scansione su FTP viene disattivata.



Informazioni correlate

- [Sicurezza](#)

Configurare un certificato per la protezione del dispositivo

Modelli correlati: ADS-1350W/ADS-1800W

È necessario configurare un certificato per gestire in modo sicuro una macchina di rete mediante SSL/TLS. Per configurare un certificato è necessario utilizzare la Gestione basata sul Web.

- [Funzioni supportate per i certificati di protezione](#)
- [Come creare e installare un certificato](#)
- [Creare un certificato autofirmato](#)
- [Creare una richiesta di firma certificato \(CSR\) e installare un certificato emesso da un'autorità di certificazione \(CA\)](#)
- [Importare ed esportare un certificato e una chiave privata](#)
- [Importare ed esportare un certificato CA](#)
- [Gestione di più certificati](#)

Funzioni supportate per i certificati di protezione

Modelli correlati: ADS-1350W/ADS-1800W

La macchina consente di utilizzare più certificati di protezione; questa caratteristica offre l'autenticazione e la comunicazione sicure con la macchina. Con l'apparecchio è possibile utilizzare le seguenti funzionalità dei certificati di protezione:

- Comunicazione SSL/TLS
- Autenticazione IEEE 802.1x

L'apparecchio Brother supporta le seguenti funzionalità:

- Certificato preinstallato

Sull'apparecchio è preinstallato un certificato autofirmato. Questo certificato consente di utilizzare la comunicazione SSL/TLS senza che sia necessario creare o installare un certificato differente.



Il certificato autofirmato preinstallato protegge la comunicazione fino a un certo livello. Per una maggiore sicurezza è consigliabile utilizzare un certificato emesso da un'organizzazione affidabile.

- Certificato autofirmato

Questo server di scansione emette il proprio certificato. Se si usa questo certificato, è possibile utilizzare la comunicazione SSL/TLS senza che sia necessario creare o installare un certificato differente emesso da una CA.

- Certificato emesso da un'autorità di certificazione (CA)

Per installare un certificato emesso da un'autorità di certificazione (CA) sono disponibili due metodi. Se già si dispone di un certificato da una CA o si desidera utilizzare un certificato da una CA esterna affidabile:

- Quando si utilizza una Certificates Signing Request (CSR) da questo server di scansione.
- Quando si importa un certificato e una chiave privata.

- Certificato di un'Autorità di certificazione (CA)

Per utilizzare un certificato CA che identifica la CA e che possiede una sua chiave privata, è necessario importare tale certificato CA dall'autorità di certificazione stessa prima di configurare le funzionalità di sicurezza della rete.



- Se si intende utilizzare la comunicazione SSL/TLS, è consigliabile rivolgersi innanzitutto all'amministratore di sistema.
- Quando si ripristinano le impostazioni predefinite del server di scansione, il certificato e la chiave privata installati vengono eliminati. Se si desidera conservare lo stesso certificato e la stessa chiave privata dopo avere ripristinato le impostazioni del server di scansione, esportarli prima del ripristino e quindi reinstallarli.



Informazioni correlate

- [Configurare un certificato per la protezione del dispositivo](#)

Argomenti correlati:

- [Configurare l'autenticazione IEEE 802.1x per la rete utilizzando Gestione basata sul Web \(Browser Web\)](#)

Come creare e installare un certificato

Modelli correlati: ADS-1350W/ADS-1800W

Sono disponibili due opzioni per la scelta di un certificato di sicurezza: utilizzare un certificato autofirmato o utilizzare un certificato da un'autorità di certificazione (CA).

Opzione 1

Certificato autofirmato

1. Creare un certificato autofirmato utilizzando Gestione basata sul Web.
2. Installare il certificato autofirmato sul computer.

Opzione 2

Certificato di una CA

1. Creare una richiesta di firma certificato (CSR) utilizzando Gestione basata sul Web.
2. Installare il certificato emesso dalla CA sulla macchina Brother mediante Gestione basata sul Web.
3. Installare il certificato sul computer.



Informazioni correlate

- [Configurare un certificato per la protezione del dispositivo](#)

Creare un certificato autofirmato

Modelli correlati: ADS-1350W/ADS-1800W

1. Avviare il browser Web.
2. Digitare "https://indirizzo IP della macchina" nella barra degli indirizzi del browser (dove "indirizzo IP della macchina" è l'indirizzo IP della macchina in uso).

Ad esempio:

https://192.168.1.2

3. Se richiesto, digitare la password nel campo **Accesso**, quindi fare clic su **Accesso**.



La password predefinita per gestire le impostazioni di questa macchina è riportata sul fondo della macchina e contrassegnata con "**Pwd**". Modificare la password predefinita seguendo le istruzioni a schermo quando si accede per la prima volta.

4. Nella barra di spostamento di sinistra, fare clic su **Rete > Sicurezza > Certificato**.



Se la barra di spostamento di sinistra non è visibile, avviare l'esplorazione da ☰.

5. Fare clic su **Crea certificato autofirmato**.
6. Immettere **Nome comune** e **Data valida**.
 - La lunghezza di **Nome comune** deve essere inferiore a 64 byte. Immettere un identificatore, ad esempio un indirizzo IP, un nome nodo o un nome dominio, da utilizzare per l'accesso alla macchina tramite la comunicazione SSL/TLS. Per impostazione predefinita è visualizzato il nome nodo.
 - Viene visualizzato un avviso se si utilizza il protocollo IPPS o HTTPS e si immette un nome diverso nell'URL rispetto al **Nome comune** utilizzato per il certificato autofirmato.
7. Selezionare la macchina dall'elenco a discesa **Algoritmo a chiave pubblica**. L'impostazione predefinita corrisponde a **RSA (2048 bit)**.
8. Selezionare la macchina dall'elenco a discesa **Algoritmo di Digest**. L'impostazione predefinita corrisponde a **SHA256**.
9. Fare clic su **Invia**.



Informazioni correlate

- [Configurare un certificato per la protezione del dispositivo](#)

Argomenti correlati:

- [Accesso a Gestione basata sul Web](#)

▲ [Pagina Iniziale](#) > [Sicurezza](#) > [Configurare un certificato per la protezione del dispositivo](#) > Creare una richiesta di firma certificato (CSR) e installare un certificato emesso da un'autorità di certificazione (CA)

Creare una richiesta di firma certificato (CSR) e installare un certificato emesso da un'autorità di certificazione (CA)

Modelli correlati: ADS-1350W/ADS-1800W

Se si dispone già di un certificato emesso da un'autorità di certificazione (CA) affidabile, è possibile archiviare il certificato e la chiave privata sulla macchina e gestirla con le procedure di importazione ed esportazione. Se non si dispone di un certificato da una CA esterna affidabile, creare una richiesta di firma certificato (CSR), inviarla a una CA per l'autenticazione e installare il certificato restituito sulla macchina.

- [Creare una richiesta di firma certificato \(CSR\)](#)
- [Installare un certificato nella macchina](#)

Creare una richiesta di firma certificato (CSR)

Modelli correlati: ADS-1350W/ADS-1800W

Una richiesta di firma certificato (CSR) è una richiesta inviata a un'autorità di certificazione (CA) per autenticare le credenziali contenute all'interno del certificato.

È consigliabile installare un certificato principale della CA nel computer prima di creare la CSR.

1. Avviare il browser Web.
2. Digitare "https://indirizzo IP della macchina" nella barra degli indirizzi del browser (dove "indirizzo IP della macchina" è l'indirizzo IP della macchina in uso).

Ad esempio:

https://192.168.1.2

3. Se richiesto, digitare la password nel campo **Accesso**, quindi fare clic su **Accesso**.



La password predefinita per gestire le impostazioni di questa macchina è riportata sul fondo della macchina e contrassegnata con "**Pwd**". Modificare la password predefinita seguendo le istruzioni a schermo quando si accede per la prima volta.

4. Nella barra di spostamento di sinistra, fare clic su **Rete > Sicurezza > Certificato**.



Se la barra di spostamento di sinistra non è visibile, avviare l'esplorazione da ☰.

5. Fare clic su **Crea CSR**.
6. Digitare un **Nome comune** (obbligatorio) e aggiungere altre informazioni su **Organizzazione** (opzionale).



- Perché la CA possa confermare l'identità e attestarla al mondo esterno, sono necessari i dettagli dell'azienda.
- La lunghezza di **Nome comune** deve essere inferiore a 64 byte. Immettere un identificatore, ad esempio un indirizzo IP, un nome nodo o un nome dominio, da utilizzare per l'accesso alla macchina tramite la comunicazione SSL/TLS. Per impostazione predefinita è visualizzato il nome nodo. Il **Nome comune** è obbligatorio.
- Verrà visualizzato un avviso se si digita un nome diverso nell'URL rispetto al nome comune utilizzato per il certificato.
- La lunghezza di **Organizzazione, Unità organizzativa, Città e Provincia** deve essere inferiore a 64 byte.
- **Paese/Regione** deve essere un codice paese ISO 3166 di due caratteri.
- Se si sta configurando l'estensione del certificato X.509v3, selezionare la casella di controllo **Configura partizione estesa**, quindi selezionare **Auto (Registra IPv4)** o **Manuale**.

7. Selezionare la macchina dall'elenco a discesa **Algoritmo a chiave pubblica**. L'impostazione predefinita corrisponde a **RSA (2048 bit)**.
8. Selezionare la macchina dall'elenco a discesa **Algoritmo di Digest**. L'impostazione predefinita corrisponde a **SHA256**.
9. Fare clic su **Invia**.

La CSR viene visualizzata sullo schermo. Salvare la CSR come file o copiarlo e incollarlo su un modulo CSR online offerto da un'autorità di certificazione.

10. Fare clic su **Salva**.



Attenersi alla politica della CA per il metodo con cui inviare una CSR alla CA.



Informazioni correlate

- Creare una richiesta di firma certificato (CSR) e installare un certificato emesso da un'autorità di certificazione (CA)

Argomenti correlati:

- [Accesso a Gestione basata sul Web](#)
-

Installare un certificato nella macchina

Modelli correlati: ADS-1350W/ADS-1800W

Quando si riceve un certificato da una Autorità di certificazione (CA), eseguire le seguenti procedure per installarlo nel server di scansione:

È possibile installare nella macchina solo un certificato emesso con la richiesta di firma del certificato (CSR) della macchina. Se si desidera creare un'altra CSR, assicurarsi che il certificato sia installato prima di creare la nuova CSR. Creare un'altra CSR solo dopo aver installato il certificato nella macchina, altrimenti la CSR creata prima dell'installazione non sarà più valida.

1. Avviare il browser Web.
2. Digitare "https://indirizzo IP della macchina" nella barra degli indirizzi del browser (dove "indirizzo IP della macchina" è l'indirizzo IP della macchina in uso).

Ad esempio:

https://192.168.1.2

3. Se richiesto, digitare la password nel campo **Accesso**, quindi fare clic su **Accesso**.



La password predefinita per gestire le impostazioni di questa macchina è riportata sul fondo della macchina e contrassegnata con "**Pwd**". Modificare la password predefinita seguendo le istruzioni a schermo quando si accede per la prima volta.

4. Nella barra di spostamento di sinistra, fare clic su **Rete > Sicurezza > Certificato**.



Se la barra di spostamento di sinistra non è visibile, avviare l'esplorazione da ☰.

5. Fare clic su **Installa certificato**.
6. Cercare il file contenente il certificato emesso dalla CA e fare clic su **Invia**.

Il certificato è stato creato e salvato con successo nella memoria della macchina.

Per utilizzare la comunicazione SSL/TLS, è necessario installare il certificato principale della CA nel computer. Rivolgersi all'amministratore di rete.



Informazioni correlate

- [Creare una richiesta di firma certificato \(CSR\) e installare un certificato emesso da un'autorità di certificazione \(CA\)](#)

Argomenti correlati:

- [Accesso a Gestione basata sul Web](#)

Importare ed esportare un certificato e una chiave privata

Modelli correlati: ADS-1350W/ADS-1800W

Archiviare il certificato e la chiave privata sulla macchina e gestirli con le procedure di importazione ed esportazione.

- [Importare un certificato e la chiave privata](#)
- [Esportare il certificato e la chiave privata](#)

Importare un certificato e la chiave privata

Modelli correlati: ADS-1350W/ADS-1800W

1. Avviare il browser Web.
2. Digitare "https://indirizzo IP della macchina" nella barra degli indirizzi del browser (dove "indirizzo IP della macchina" è l'indirizzo IP della macchina in uso).
Ad esempio:
https://192.168.1.2
3. Se richiesto, digitare la password nel campo **Accesso**, quindi fare clic su **Accesso**.



La password predefinita per gestire le impostazioni di questa macchina è riportata sul fondo della macchina e contrassegnata con "**Pwd**". Modificare la password predefinita seguendo le istruzioni a schermo quando si accede per la prima volta.

4. Nella barra di spostamento di sinistra, fare clic su **Rete > Sicurezza > Certificato**.



Se la barra di spostamento di sinistra non è visibile, avviare l'esplorazione da ☰.

5. Fare clic su **Importa certificato e chiave privata**.
6. Cercare il file da importare.
7. Digitare la password se il file è crittografato e fare clic su **Invia**.

Il certificato e la chiave privata sono stati importati nella macchina.



Informazioni correlate

- [Importare ed esportare un certificato e una chiave privata](#)

Argomenti correlati:

- [Accesso a Gestione basata sul Web](#)

Esportare il certificato e la chiave privata

Modelli correlati: ADS-1350W/ADS-1800W

1. Avviare il browser Web.
2. Digitare "https://indirizzo IP della macchina" nella barra degli indirizzi del browser (dove "indirizzo IP della macchina" è l'indirizzo IP della macchina in uso).
Ad esempio:
https://192.168.1.2
3. Se richiesto, digitare la password nel campo **Accesso**, quindi fare clic su **Accesso**.



La password predefinita per gestire le impostazioni di questa macchina è riportata sul fondo della macchina e contrassegnata con "**Pwd**". Modificare la password predefinita seguendo le istruzioni a schermo quando si accede per la prima volta.

4. Nella barra di spostamento di sinistra, fare clic su **Rete > Sicurezza > Certificato**.



Se la barra di spostamento di sinistra non è visibile, avviare l'esplorazione da ☰.

5. Fare clic su **Esporta** mostrato con il **Elenco certificati**.
6. Immettere la password se si desidera crittografare il file.
Se il campo della password viene lasciato in bianco, l'output non viene crittografato.
7. Immettere di nuovo la password per confermare e fare clic su **Invia**.
8. Fare clic su **Salva**.

Il certificato e la chiave privata sono stati esportati correttamente nel computer.

È anche possibile importare il certificato sul computer.



Informazioni correlate

- [Importare ed esportare un certificato e una chiave privata](#)

Argomenti correlati:

- [Accesso a Gestione basata sul Web](#)

Importare ed esportare un certificato CA

Modelli correlati: ADS-1350W/ADS-1800W

È possibile importare, esportare e memorizzare i certificati CA nella macchina Brother.

- [Importare un certificato CA](#)
- [Esportare un certificato CA](#)

Importare un certificato CA

Modelli correlati: ADS-1350W/ADS-1800W

1. Avviare il browser Web.
2. Digitare "https://indirizzo IP della macchina" nella barra degli indirizzi del browser (dove "indirizzo IP della macchina" è l'indirizzo IP della macchina in uso).

Ad esempio:

https://192.168.1.2

3. Se richiesto, digitare la password nel campo **Accesso**, quindi fare clic su **Accesso**.



La password predefinita per gestire le impostazioni di questa macchina è riportata sul fondo della macchina e contrassegnata con "**Pwd**". Modificare la password predefinita seguendo le istruzioni a schermo quando si accede per la prima volta.

4. Nella barra di spostamento di sinistra, fare clic su **Rete > Sicurezza > Certificato CA**.



Se la barra di spostamento di sinistra non è visibile, avviare l'esplorazione da ☰.

5. Fare clic su **Importa certificato CA**.
6. Cercare il file da importare.
7. Fare clic su **Invia**.



Informazioni correlate

- [Importare ed esportare un certificato CA](#)

Argomenti correlati:

- [Accesso a Gestione basata sul Web](#)

Esportare un certificato CA

Modelli correlati: ADS-1350W/ADS-1800W

1. Avviare il browser Web.
2. Digitare "https://indirizzo IP della macchina" nella barra degli indirizzi del browser (dove "indirizzo IP della macchina" è l'indirizzo IP della macchina in uso).
Ad esempio:
https://192.168.1.2
3. Se richiesto, digitare la password nel campo **Accesso**, quindi fare clic su **Accesso**.



La password predefinita per gestire le impostazioni di questa macchina è riportata sul fondo della macchina e contrassegnata con "**Pwd**". Modificare la password predefinita seguendo le istruzioni a schermo quando si accede per la prima volta.

4. Nella barra di spostamento di sinistra, fare clic su **Rete** > **Sicurezza** > **Certificato CA**.



Se la barra di spostamento di sinistra non è visibile, avviare l'esplorazione da ☰.

5. Selezionare il certificato da esportare e fare clic su **Esporta**.
6. Fare clic su **Invia**.



Informazioni correlate

- [Importare ed esportare un certificato CA](#)

Argomenti correlati:

- [Accesso a Gestione basata sul Web](#)

Gestione di più certificati

Modelli correlati: ADS-1350W/ADS-1800W

La funzione per la gestione di più certificati consente di utilizzare Gestione basata sul Web per gestire ognuno dei certificati installati sull'apparecchio. In Gestione basata sul Web, accedere alla schermata **Certificato** o **Certificato CA** per visualizzare il contenuto dei certificati oppure per eliminare o esportare i certificati.

	Numero massimo di certificati archiviati nella macchina Brother
Certificato autofirmato o certificato emesso da una CA	5
Certificato CA	7

Consigliamo di memorizzare qualche certificato in meno del consentito, riservando un punto vuoto in caso di scadenza del certificato. Alla scadenza di un certificato, importare un nuovo certificato nella posizione riservata, quindi eliminare il certificato scaduto. In questo modo si evita un errore di configurazione.



- Quando si usa HTTPS/IPPS o IEEE 802.1x, è necessario selezionare il certificato utilizzato.
- (ADS-1800W) Quando si utilizza SSL per comunicazioni SMTP, non è necessario scegliere il certificato. Il certificato necessario viene selezionato automaticamente.



Informazioni correlate

- [Configurare un certificato per la protezione del dispositivo](#)

Utilizzare SSL/TLS

Modelli correlati: ADS-1350W/ADS-1800W

- [Introduzione a SSL/TLS](#)
- [Gestire in modo sicuro l'apparecchio di rete mediante SSL/TLS](#)
- [Invio di e-mail in sicurezza mediante SSL/TLS](#)

Introduzione a SSL/TLS

Modelli correlati: ADS-1350W/ADS-1800W

Il metodo SSL (Secure Socket Layer) o TLS (Transport Layer Security) consente di proteggere efficacemente i dati inviati tramite una rete LAN o WAN. Funziona criptando i dati, come un lavoro di scansione, inviati mediante una rete, in modo che chiunque cerchi di acquisirli non sia in grado di leggerli.

SSL/TLS funzionerà con altre forme di protezione come le chiavi WPA e i firewall.



Informazioni correlate

- [Utilizzare SSL/TLS](#)
 - [Breve storia di SSL/TLS](#)
 - [I vantaggi di utilizzare SSL/TLS](#)

Breve storia di SSL/TLS

Modelli correlati: ADS-1350W/ADS-1800W

SSL/TLS fu originariamente creato per proteggere le informazioni sul traffico web, in particolare i dati inviati tra i browser web e i server. Attualmente SSL viene utilizzato con altre applicazioni, come Telnet, stampanti e software FTP, e costituisce una soluzione universale per la sicurezza online. Attualmente la versione originaria del progetto è ancora utilizzata da molti rivenditori online e banche per la protezione dei dati sensibili come numeri di carte di credito, registrazioni dei clienti, ecc.

Grazie ai suoi standard crittografici estremamente elevati, SSL/TLS è considerato attendibile dalle banche di tutto il mondo.



Informazioni correlate

- [Introduzione a SSL/TLS](#)

I vantaggi di utilizzare SSL/TLS

Modelli correlati: ADS-1350W/ADS-1800W

Il vantaggio principale legato all'uso di SSL/TLS è quello di garantire una scansione sicura su una rete IP, limitando gli utenti non autorizzati a leggere i dati inviati alla macchina. Il vantaggio più importante di SSL è che può essere usato per eseguire in modo sicuro la scansione di dati confidenziali. Per esempio, il reparto risorse umane (HR) di una grande azienda può eseguire con regolarità la scansione delle buste paga. Senza crittografia, i dati contenuti in queste buste paga possono essere letti da altri utenti della rete. Tuttavia, con SSL/TLS, chiunque cerchi di acquisire i dati vedrà una pagina di codice e non la busta paga vera e propria.



Informazioni correlate

- [Introduzione a SSL/TLS](#)

Gestire in modo sicuro l'apparecchio di rete mediante SSL/TLS

Modelli correlati: ADS-1350W/ADS-1800W

- [Configurare un certificato per SSL/TLS e i protocolli disponibili](#)
- [Accedere a Gestione basata sul Web mediante SSL/TLS](#)
- [Installare il certificato autofirmato per gli utenti Windows come Amministratore](#)
- [Configurare un certificato per la protezione del dispositivo](#)

Configurare un certificato per SSL/TLS e i protocolli disponibili

Modelli correlati: ADS-1350W/ADS-1800W

Prima di usare la comunicazione SSL/TLS è necessario configurare un certificato sulla macchina mediante Gestione basata sul Web.

1. Avviare il browser Web.
2. Digitare "https://indirizzo IP della macchina" nella barra degli indirizzi del browser (dove "indirizzo IP della macchina" è l'indirizzo IP della macchina in uso).

Ad esempio:

https://192.168.1.2

3. Se richiesto, digitare la password nel campo **Accesso**, quindi fare clic su **Accesso**.



La password predefinita per gestire le impostazioni di questa macchina è riportata sul fondo della macchina e contrassegnata con "**Pwd**". Modificare la password predefinita seguendo le istruzioni a schermo quando si accede per la prima volta.

4. Nella barra di spostamento di sinistra, fare clic su **Rete** > **Rete** > **Protocollo**.



Se la barra di spostamento di sinistra non è visibile, avviare l'esplorazione da ☰.

5. Fare clic su **Impostazioni Server HTTP**.
6. Selezionare il certificato che si vuole configurare dall'elenco a discesa **Selezionare il certificato**.
7. Fare clic su **Invia**.
8. Fare clic su **Sì** per riavviare il server di scansione.



Informazioni correlate

- [Gestire in modo sicuro l'apparecchio di rete mediante SSL/TLS](#)

Argomenti correlati:

- [Accesso a Gestione basata sul Web](#)

Accedere a Gestione basata sul Web mediante SSL/TLS

Modelli correlati: ADS-1350W/ADS-1800W

Per gestire in modo sicuro la macchina di rete, utilizzare le utilità di gestione con i protocolli di protezione.



- Per utilizzare il protocollo HTTPS, occorre attivare HTTPS sulla macchina. Il protocollo HTTPS è abilitato per impostazione predefinita.
- È possibile modificare le impostazioni del protocollo HTTPS utilizzando la schermata Gestione basata sul Web.

1. Avviare il browser Web.
2. Digitare "https://indirizzo IP della macchina" nella barra degli indirizzi del browser (dove "indirizzo IP della macchina" è l'indirizzo IP della macchina).

Ad esempio:

https://192.168.1.2

3. Se necessario, digitare di nuovo la password nel campo **Accesso** e fare clic su **Accesso**.



La password predefinita per gestire le impostazioni di questa macchina è riportata sul fondo della macchina e contrassegnata con "**Pwd**". Modificare la password predefinita seguendo le istruzioni a schermo quando si accede per la prima volta.

4. È ora possibile accedere alla macchina con HTTPS.



Informazioni correlate

- [Gestire in modo sicuro l'apparecchio di rete mediante SSL/TLS](#)

Argomenti correlati:

- [Accesso a Gestione basata sul Web](#)

Installare il certificato autofirmato per gli utenti Windows come Amministratore

Modelli correlati: ADS-1350W/ADS-1800W

- I passaggi seguenti si riferiscono a Microsoft Edge. Se si utilizza un browser web diverso, consultare la documentazione o la guida online del browser web per le istruzioni di installazione dei certificati.
- Verificare che il certificato autofirmato sia stato creato mediante Gestione basata sul Web.

1. Fare clic con il pulsante destro del mouse sull'icona **Microsoft Edge**, quindi fare clic su **Esegui come amministratore**.

Se viene visualizzata la schermata **Controllo dell'account utente**, fare clic su **Sì**.

2. Digitare "https://indirizzo IP della macchina" nella barra degli indirizzi del browser (dove "indirizzo IP della macchina" è l'indirizzo IP della macchina in uso).

Ad esempio:

https://192.168.1.2

3. Se la connessione non è privata, fare clic sul pulsante **Avanzato**, quindi accedere alla pagina web.
4. Se richiesto, digitare la password nel campo **Accesso**, quindi fare clic su **Accesso**.



La password predefinita per gestire le impostazioni di questa macchina è riportata sul fondo della macchina e contrassegnata con "Pwd". Modificare la password predefinita seguendo le istruzioni a schermo quando si accede per la prima volta.

5. Nella barra di spostamento di sinistra, fare clic su **Rete > Sicurezza > Certificato**.



Se la barra di spostamento di sinistra non è visibile, avviare l'esplorazione da ☰.

6. Fare clic su **Esporta**.
7. Per crittografare il file di output, immettere una password nel campo **Immetti password**. Se il campo **Immetti password** è vuoto, il file di output non sarà crittografato.
8. Digitare di nuovo la password nel campo **Ridigita password** e fare clic su **Invia**.
9. Fare clic sul file scaricato per aprirlo.
10. Quando viene visualizzato **Importazione guidata certificati**, fare clic su **Avanti**.
11. Fare clic su **Avanti**.
12. Se necessario, immettere una password, quindi fare clic su **Avanti**.
13. Selezionare **Colloca tutti i certificati nel seguente archivio** e quindi fare clic su **Sfogliare...**
14. Selezionare **Autorità di certificazione radice attendibili**, quindi fare clic su **OK**.
15. Fare clic su **Avanti**.
16. Fare clic su **Fine**.
17. Fare clic su **Sì**, se l'identificazione personale è corretta.
18. Fare clic su **OK**.



Informazioni correlate

- [Gestire in modo sicuro l'apparecchio di rete mediante SSL/TLS](#)

Argomenti correlati:

- [Creare un certificato autofirmato](#)

Utilizzare SNMPv3

Modelli correlati: ADS-1350W/ADS-1800W

- [Gestione sicura della macchina in rete tramite SNMPv3](#)

Gestione sicura della macchina in rete tramite SNMPv3

Modelli correlati: ADS-1350W/ADS-1800W

Il protocollo SNMPv3 (Simple Network Management Protocol versione 3) fornisce funzionalità di autenticazione utente e crittografia dei dati per gestire in modo sicuro i dispositivi di rete. Per gestire la macchina in rete in sicurezza, si consiglia di utilizzare il protocollo SNMPv3 quando si usa BRAdmin Professional 4.

1. Avviare il browser Web.
2. Digitare "https://indirizzo IP della macchina" nella barra degli indirizzi del browser (dove "indirizzo IP della macchina" è l'indirizzo IP della macchina).

Ad esempio:

https://192.168.1.2

3. Se necessario, digitare di nuovo la password nel campo **Accesso** e fare clic su **Accesso**.





La password predefinita per gestire le impostazioni di questa macchina è riportata sul fondo della macchina e contrassegnata con "Pwd". Modificare la password predefinita seguendo le istruzioni a schermo quando si accede per la prima volta.

4. Nella barra di spostamento di sinistra, fare clic su **Rete > Rete > Protocollo**.



Se la barra di spostamento di sinistra non è visibile, avviare l'esplorazione da ☰.

5. Verificare che l'impostazione **SNMP** sia attivata, quindi fare clic su **Impostazioni avanzate**.
6. Configurare le impostazioni SNMP. Sono disponibili tre opzioni per **Modo di funzionamento SNMP**.

Opzione	Descrizione
SNMP v1/v2c accesso lettura-scrittura	Il server di scansione utilizza la versione 1 e la versione 2c del protocollo SNMP. È possibile utilizzare tutte le applicazioni Brother in questa modalità. Tuttavia, la modalità non è sicura finché l'utente non viene autenticato e i dati non vengono crittografati.
SNMPv3 accesso lettura-scrittura e v1/v2c solo lettura	<p>Il server di scansione utilizza l'accesso in lettura/scrittura della versione 3 e l'accesso in sola lettura delle versioni 1 e 2c del protocollo SNMP.</p> <p> Quando si utilizza la modalità SNMPv3 accesso lettura-scrittura e v1/v2c solo lettura, alcune delle applicazioni Brother (ad esempio, BRAdmin Light) che hanno accesso al server di scansione non funzionano correttamente, poiché autorizzano l'accesso in sola lettura delle versioni 1 e 2c. Per utilizzare tutte le applicazioni, si consiglia di attivare la modalità SNMP v1/v2c accesso lettura-scrittura.</p>
SNMPv3 accesso lettura-scrittura	<p>Il server di scansione utilizza la versione 3 del protocollo SNMP. Utilizzare questa modalità se si desidera gestire il server di scansione in modo sicuro.</p> <p> Quando si utilizza la modalità SNMPv3 accesso lettura-scrittura, tenere presente quanto segue:</p> <ul style="list-style-type: none">• È possibile usare solo BRAdmin Professional o Gestione basata sul Web per gestire il server di scansione.• Fatta eccezione per BRAdmin Professional, tutte le applicazioni che utilizzano SNMPv1/v2c saranno soggette a restrizioni. Per consentire l'uso delle applicazioni SNMPv1/v2c, utilizzare la modalità SNMPv3 accesso lettura-scrittura e v1/v2c solo lettura o SNMP v1/v2c accesso lettura-scrittura.

7. Fare clic su **Invia**.



Informazioni correlate

- [Utilizzare SNMPv3](#)

Argomenti correlati:

- [Accesso a Gestione basata sul Web](#)
-

Utilizzare l'autenticazione IEEE 802.1x

Modelli correlati: ADS-1350W/ADS-1800W

- [Cos'è l'autenticazione IEEE 802.1x?](#)
- [Configurare l'autenticazione IEEE 802.1x per la rete utilizzando Gestione basata sul Web \(Browser Web\)](#)
- [Metodi di autenticazione IEEE 802.1x](#)

Cos'è l'autenticazione IEEE 802.1x?

Modelli correlati: ADS-1350W/ADS-1800W

IEEE 802.1x è uno standard IEEE che impedisce l'accesso da parte di dispositivi di rete non autorizzati. La macchina Brother invia una richiesta di autenticazione a un server RADIUS (server di autenticazione) attraverso il punto di accesso o hub. Dopo che la richiesta è stata verificata dal server RADIUS, la macchina ottiene l'accesso alla rete.



Informazioni correlate

- [Utilizzare l'autenticazione IEEE 802.1x](#)

Configurare l'autenticazione IEEE 802.1x per la rete utilizzando Gestione basata sul Web (Browser Web)

Modelli correlati: ADS-1350W/ADS-1800W

- Se si configura la macchina mediante l'autenticazione EAP-TLS, è necessario installare il certificato per client emesso da un'autorità di certificazione (CA) prima di procedere alla configurazione. Per informazioni in merito al certificato per client, contattare l'amministratore di rete. Se è stato installato più di un certificato, è consigliabile annotare il nome del certificato che si intende utilizzare.
- Prima di poter verificare il certificato del server, è necessario importare il certificato CA emesso dall'autorità di certificazione che ha firmato il certificato del server. Rivolgersi all'amministratore di rete o al fornitore di servizi Internet (ISP) per verificare se è necessario importare un certificato CA.

1. Avviare il browser Web.
2. Digitare "https://indirizzo IP della macchina" nella barra degli indirizzi del browser (dove "indirizzo IP della macchina" è l'indirizzo IP della macchina).

Ad esempio:

https://192.168.1.2

3. Se necessario, digitare di nuovo la password nel campo **Accesso** e fare clic su **Accesso**.



La password predefinita per gestire le impostazioni di questa macchina è riportata sul fondo della macchina e contrassegnata con "Pwd". Modificare la password predefinita seguendo le istruzioni a schermo quando si accede per la prima volta.

4. Nella barra di spostamento di sinistra, fare clic su **Rete**.



Se la barra di spostamento di sinistra non è visibile, avviare l'esplorazione da ☰.

5. Fare clic su **Wireless > Wireless (Aziendale)**.
6. Configurare le impostazioni di autenticazione IEEE 802.1x.



- Se si utilizza l'autenticazione **EAP-TLS** è necessario selezionare il certificato client installato (indicato dal nome del certificato) per la verifica dall'elenco a discesa **Certificato client**.
- Selezionando l'autenticazione **EAP-FAST**, **PEAP**, **EAP-TTLS** o **EAP-TLS**, scegliere il metodo di verifica dall'elenco a discesa **Verifica certificato server**. Verificare il certificato del server utilizzando il certificato CA importato in precedenza nella macchina ed emesso dalla CA che ha firmato il certificato del server.

Scegliere uno dei seguenti metodi di verifica dall'elenco a discesa **Verifica certificato server**:

Opzione	Descrizione
Nessuna verifica	Il certificato del server è essere attendibile. La verifica non viene eseguita.
Cert. CA	Il metodo di verifica per controllare l'affidabilità della CA del certificato del server, utilizzando il certificato CA emesso dalla CA che ha firmato il certificato del server.
Cert. CA + ID server	Il metodo di verifica per controllare il valore del nome comune ¹ del certificato del server, oltre che l'affidabilità della CA del certificato del server.

7. Al termine della configurazione, fare clic su **Invia**.

¹ La verifica del nome comune confronta il nome comune del certificato del server alla stringa di caratteri configurata per l'**ID server**. Prima di utilizzare questo metodo, contattare l'amministratore del sistema per conoscere il nome comune del certificato del server, quindi configurare il valore **ID server**.



Informazioni correlate

- Utilizzare l'autenticazione IEEE 802.1x

Argomenti correlati:

- Accesso a Gestione basata sul Web
- Configurare un certificato per la protezione del dispositivo
- Funzioni supportate per i certificati di protezione

Metodi di autenticazione IEEE 802.1x

Modelli correlati: ADS-1350W/ADS-1800W

EAP-FAST

EAP-FAST (Extensible Authentication Protocol - Flexible Authentication via Secured Tunneling) è stato sviluppato da Cisco Systems, Inc. che utilizza un ID utente e una password per eseguire l'autenticazione, e algoritmi a chiave simmetrica per effettuare il processo di autenticazione con il tunnel.

La macchina Brother supporta i seguenti metodi di autenticazione interni:

- EAP-FAST/NONE
- EAP-FAST/MS-CHAPv2
- EAP-FAST/GTC

PEAP

Il protocollo PEAP (Protected Extensible Authentication Protocol) è una versione del metodo EAP sviluppata da Cisco Systems, Inc., Microsoft Corporation e RSA Security. PEAP crea un tunnel SSL (Secure Sockets Layer)/TLS (Transport Layer Security) crittografato tra un client e un server di autenticazione per l'invio di un ID utente e di una password. PEAP consente l'autenticazione reciproca tra server e client.

L'apparecchio Brother supporta i seguenti tipi di autenticazione interna:

- PEAP/MS-CHAPv2
- PEAP/GTC

EAP-TTLS

EAP-TTLS (Extensible Authentication Protocol Tunneled Transport Layer Security) è stato sviluppato da Funk Software e Certicom. Analogamente a PEAP, EAP-TTLS crea un tunnel SSL crittografato tra un client e un server di autenticazione, per l'invio di un ID utente e di una password. EAP-TTLS consente l'autenticazione reciproca tra server e client.

La macchina Brother in uso supporta solo MS-CHAPv2 come metodo di autenticazione interna.

EAP-TLS

EAP-TLS (Extensible Authentication Protocol Transport Layer Security) richiede l'autenticazione mediante certificato digitale sia sul client sia sul server di autenticazione.



Informazioni correlate

- [Utilizzare l'autenticazione IEEE 802.1x](#)

Utilizzare l'autenticazione Active Directory

Modelli correlati: ADS-1800W

- [Introduzione all'autenticazione Active Directory](#)
- [Configurare l'autenticazione Active Directory utilizzando Gestione basata sul Web](#)
- [Effettuare l'accesso per modificare le impostazioni della macchina utilizzando il pannello dei comandi della macchina \(autenticazione Active Directory\)](#)

Introduzione all'autenticazione Active Directory

Modelli correlati: ADS-1800W

L'autenticazione Active Directory limita l'uso della macchina. Se è abilitata l'autenticazione Active Directory, il pannello di controllo della macchina viene bloccato. Non è possibile modificare le impostazioni della macchina fin quando l'utente non inserisce l'ID utente e la password.

L'autenticazione Active Directory offre la seguente funzione:

Ricezione dell'indirizzo e-mail dal server Active Directory in base all'ID utente quando si inviano i dati acquisiti a un server e-mail.

Per utilizzare questa funzione, selezionare l'opzione **Si** per l'impostazione **Ottieni indirizzo e-mail** e il metodo di autenticazione **LDAP + kerberos** o **LDAP + NTLMv2**. Quando la macchina invia dati di scansione a un server e-mail, l'indirizzo e-mail dell'utente viene impostato come mittente oppure, se si desidera inviare i dati acquisiti al proprio indirizzo e-mail, come destinatario.

È possibile modificare le impostazioni dell'autenticazione Active Directory mediante Gestione basata sul Web.



Informazioni correlate

- [Utilizzare l'autenticazione Active Directory](#)

Configurare l'autenticazione Active Directory utilizzando Gestione basata sul Web

Modelli correlati: ADS-1800W

L'autenticazione Active Directory supporta l'autenticazione Kerberos e NTLMv2. Per l'autenticazione è necessario configurare il protocollo SNTP (server di riferimento orario di rete) e il server DNS.

1. Avviare il browser Web.
2. Digitare "https://indirizzo IP della macchina" nella barra degli indirizzi del browser (dove "indirizzo IP della macchina" è l'indirizzo IP della macchina).

Ad esempio:

https://192.168.1.2

3. Se necessario, digitare di nuovo la password nel campo **Accesso** e fare clic su **Accesso**.



La password predefinita per gestire le impostazioni di questa macchina è riportata sul fondo della macchina e contrassegnata con "Pwd". Modificare la password predefinita seguendo le istruzioni a schermo quando si accede per la prima volta.

4. Nella barra di spostamento di sinistra, fare clic su **Amministratore > Funzione limitazione utente**.



Se la barra di spostamento di sinistra non è visibile, avviare l'esplorazione da ☰.

5. Selezionare **Autenticazione Active Directory**.
6. Fare clic su **Invia**.
7. Selezionare il menu **Autenticazione Active Directory**.
8. Configurare le seguenti impostazioni:

Opzione	Descrizione
Memorizza ID utente	Selezionare questa opzione per salvare l'ID utente.
Indirizzo server Active Directory	Digitare l'indirizzo IP o il nome del server Active Directory (ad esempio: ad.example.com).
Nome dominio Active Directory	Immettere il nome dominio della Active Directory.
Protocollo e metodo di autenticazione	Selezionare il protocollo e il metodo di autenticazione.
Otteni indirizzo e-mail	Selezionare questa opzione per ottenere l'indirizzo e-mail dell'utente collegato dal server Active Directory. (Disponibile per i metodi di autenticazione LDAP + kerberos o LDAP + NTLMv2).
Otteni directory home utente	Selezionare questa opzione per ottenere la directory Home come destinazione di scansione su rete. (Disponibile per i metodi di autenticazione LDAP + kerberos o LDAP + NTLMv2).
SSL/TLS	Impostare un'opzione SSL/TLS per utilizzare la comunicazione SSL/TLS. (Disponibile per i metodi di autenticazione LDAP + NTLMv2).
Porta server LDAP	Digitare il numero di porta per collegare il server Active Directory via LDAP. (Disponibile per i metodi di autenticazione LDAP + kerberos o LDAP + NTLMv2).

Opzione	Descrizione
Cartella principale di ricerca LDAP	Immettere la il percorso principale di ricerca LDAP. (Disponibile per i metodi di autenticazione LDAP + kerberos o LDAP + NTLMv2).

9. Fare clic su **Invia**.

Informazioni correlate

- [Utilizzare l'autenticazione Active Directory](#)

Argomenti correlati:

- [Accesso a Gestione basata sul Web](#)
-

Effettuare l'accesso per modificare le impostazioni della macchina utilizzando il pannello dei comandi della macchina (autenticazione Active Directory)

Modelli correlati: ADS-1800W

Quando l'autenticazione Active Directory è abilitata, il pannello dei comandi della macchina sarà bloccato fin quando non vengono immessi l'ID utente e la password dal pannello dei comandi della macchina.

1. Tramite il touchscreen accessibile dal pannello di controllo della macchina, immettere l'ID utente e la password.
2. Premere [OK].

Se l'autenticazione avviene correttamente, il pannello di controllo della macchina viene sbloccato.



Informazioni correlate

- [Utilizzare l'autenticazione Active Directory](#)

Uso dell'autenticazione LDAP

Modelli correlati: ADS-1800W

- [Introduzione all'autenticazione LDAP](#)
- [Configurare l'autenticazione LDAP utilizzando Gestione basata sul Web](#)
- [Effettuare l'accesso per modificare le impostazioni della macchina utilizzando il pannello dei comandi della macchina \(autenticazione LDAP\)](#)

Introduzione all'autenticazione LDAP

Modelli correlati: ADS-1800W

L'autenticazione LDAP limita l'uso della macchina. Se è abilitata l'autenticazione LDAP, il pannello di controllo della macchina viene bloccato. Non è possibile modificare le impostazioni della macchina fin quando l'utente non inserisce l'ID utente e la password.

L'autenticazione LDAP offre la funzione seguente:

Ricezione dell'indirizzo e-mail dal server LDAP in base all'ID utente quando si inviano i dati acquisiti a un server e-mail.

Per utilizzare questa funzione, selezionare l'opzione **Si** per l'impostazione **Ottieni indirizzo e-mail**. Quando la macchina invia dati di scansione a un server e-mail, l'indirizzo e-mail dell'utente viene impostato come mittente oppure, se si desidera inviare i dati acquisiti al proprio indirizzo e-mail, come destinatario.

È possibile modificare le impostazioni dell'autenticazione LDAP mediante Gestione basata sul Web.



Informazioni correlate

- [Uso dell'autenticazione LDAP](#)

Configurare l'autenticazione LDAP utilizzando Gestione basata sul Web

Modelli correlati: ADS-1800W

1. Avviare il browser Web.
2. Digitare "https://indirizzo IP della macchina" nella barra degli indirizzi del browser (dove "indirizzo IP della macchina" è l'indirizzo IP della macchina).
Ad esempio:
https://192.168.1.2
3. Se necessario, digitare di nuovo la password nel campo **Accesso** e fare clic su **Accesso**.



La password predefinita per gestire le impostazioni di questa macchina è riportata sul fondo della macchina e contrassegnata con "Pwd". Modificare la password predefinita seguendo le istruzioni a schermo quando si accede per la prima volta.

4. Nella barra di spostamento di sinistra, fare clic su **Amministratore** > **Funzione limitazione utente**.



Se la barra di spostamento di sinistra non è visibile, avviare l'esplorazione da ☰.

5. Selezionare **Autenticazione LDAP**.
6. Fare clic su **Invia**.
7. Fare clic sul menu **Autenticazione LDAP**.
8. Configurare le seguenti impostazioni:

Opzione	Descrizione
Memorizza ID utente	Selezionare questa opzione per salvare l'ID utente.
Indirizzo server LDAP	Digitare l'indirizzo IP o il nome del server LDAP (ad esempio: ldap.example.com).
Otteni indirizzo e-mail	Selezionare questa opzione per ottenere l'indirizzo e-mail dell'utente collegato dal server LDAP.
Otteni directory home utente	Selezionare questa opzione per ottenere la directory Home come destinazione di scansione su rete.
SSL/TLS	Impostare l'opzione SSL/TLS per utilizzare la comunicazione SSL/TLS.
Porta server LDAP	Immettere il numero di porta del server LDAP.
Cartella principale di ricerca LDAP	Digitare la directory radice di ricerca LDAP.
Attributo nome (Chiave di ricerca)	Immettere l'attributo che si desidera utilizzare come chiave di ricerca.

9. Fare clic su **Invia**.



Informazioni correlate

- [Uso dell'autenticazione LDAP](#)

Argomenti correlati:

- [Accesso a Gestione basata sul Web](#)

Effettuare l'accesso per modificare le impostazioni della macchina utilizzando il pannello dei comandi della macchina (autenticazione LDAP)

Modelli correlati: ADS-1800W

Quando l'autenticazione LDAP è abilitata, il pannello dei comandi della macchina sarà bloccato fin quando non vengono immessi l'ID utente e la password dal pannello dei comandi della macchina.

1. Tramite il touchscreen accessibile dal pannello di controllo della macchina, immettere l'ID utente e la password.
2. Premere [OK].

Se l'autenticazione avviene correttamente, il pannello di controllo della macchina viene sbloccato.



Informazioni correlate

- [Uso dell'autenticazione LDAP](#)

Utilizzo del Blocco funzioni sicurezza 3.0

Modelli correlati: ADS-1800W

- [Prima dell'utilizzo di Secure Function Lock 3.0](#)
- [Configurazione di Blocco funzioni sicurezza 3.0 tramite la Gestione pagina Web](#)
- [Configurare la modalità pubblica per Secure Function Lock 3.0](#)
- [Registrare un lettore di carte IC esterno](#)

Prima dell'utilizzo di Secure Function Lock 3.0

Modelli correlati: ADS-1800W


Il Blocco funzioni sicurezza consente di limitare l'accesso pubblico alle seguenti operazioni della macchina:

- Scansione a Web (solo modelli supportati)
- Scansione a PC/Scansione a flusso di lavoro
- Scansione su rete
- Scansione su FTP/SFTP
- Scansione su server e-mail
- Scansione su SharePoint (solo modelli supportati)
- Scansione su spp (solo modelli supportati)
- Scansione su USB
- Scansione su WSS (Web Service Scan) (solo modelli supportati)

Il Blocco funzioni sicurezza impedisce inoltre agli utenti di modificare le impostazioni predefinite della macchina tramite una limitazione dell'accesso alle impostazioni della macchina.

Prima di utilizzare le funzioni di sicurezza è necessario immettere una password di amministratore. L'amministratore può impostare delle limitazioni per singoli utenti e le password degli utenti. Prendere nota della password. Se si dimentica la password, sarà necessario reimpostare le password archiviate nella macchina. Per ulteriori informazioni su come azzerare le password, contattare l'assistenza clienti Brother.



- Solo gli amministratori possono impostare delle limitazioni e apportare modifiche agli utenti.
- Quando il Blocco funzioni sicurezza è abilitato, la macchina è in modalità pubblica. Per accedere a qualsiasi funzione della macchina che è stata limitata utilizzando il Blocco funzioni sicurezza, premere , selezionare il proprio nome utente e inserire la password.



Informazioni correlate

- [Utilizzo del Blocco funzioni sicurezza 3.0](#)

Configurazione di Blocco funzioni sicurezza 3.0 tramite la Gestione pagina Web

Modelli correlati: ADS-1800W

1. Avviare il browser Web.
2. Digitare "https://indirizzo IP della macchina" nella barra degli indirizzi del browser (dove "indirizzo IP della macchina" è l'indirizzo IP della macchina).
Ad esempio:
https://192.168.1.2
3. Se necessario, digitare di nuovo la password nel campo **Accesso** e fare clic su **Accesso**.



La password predefinita per gestire le impostazioni di questa macchina è riportata sul fondo della macchina e contrassegnata con "Pwd". Modificare la password predefinita seguendo le istruzioni a schermo quando si accede per la prima volta.

4. Nella barra di spostamento di sinistra, fare clic su **Amministratore** > **Gestione limitazioni** o **Funzione limitazione utente**.



Se la barra di spostamento di sinistra non è visibile, avviare l'esplorazione da ☰.

5. Selezionare **Blocco funzioni sicurezza**.
6. Fare clic su **Invia**.
7. Fare clic sul menu **Funzioni limitate**.
8. Nel campo **Elenco utenti/funzioni limitate**, digitare un nome gruppo o un nome utente.
9. Nelle colonne **Scansione su**, selezionare una casella di controllo per consentire, o deselezionare una casella di controllo per limitare, la funzione elencata.
10. Fare clic su **Invia**.
11. Fare clic sul menu **Elenco utenti**.
12. Nel campo **Elenco utenti**, digitare il nome utente.
13. Nel campo **Password**, digitare una password.



Il numero di caratteri che è possibile inserire varia a seconda del modello.

14. Nel campo **Indirizzo e-mail**, digitare l'indirizzo e-mail dell'utente (disponibile solo per alcuni modelli).
15. Per registrare l'ID della scheda utente, digitare il numero della scheda nel campo **ID card (ID NFC)**.
16. Selezionare **Elenco utenti/funzioni limitate** per ogni utente dall'elenco a discesa.
17. Fare clic su **Invia**.



È anche possibile modificare le impostazioni di blocco dell'elenco utenti nel menu **Blocco funzioni sicurezza**.



Informazioni correlate

- [Utilizzo del Blocco funzioni sicurezza 3.0](#)

Argomenti correlati:

- [Accesso a Gestione basata sul Web](#)

Configurare la modalità pubblica per Secure Function Lock 3.0

Modelli correlati: ADS-1800W

Utilizzare la schermata Secure Function Lock per impostare la modalità pubblica, che consente di limitare le funzioni disponibili agli utenti pubblici. Gli utenti pubblici non devono immettere una password per accedere alle funzioni rese disponibili tramite le impostazioni della modalità pubblica.

1. Avviare il browser Web.
2. Digitare "https://indirizzo IP della macchina" nella barra degli indirizzi del browser (dove "indirizzo IP della macchina" è l'indirizzo IP della macchina).

Ad esempio:

https://192.168.1.2

3. Se necessario, digitare di nuovo la password nel campo **Accesso** e fare clic su **Accesso**.



La password predefinita per gestire le impostazioni di questa macchina è riportata sul fondo della macchina e contrassegnata con "Pw". Modificare la password predefinita seguendo le istruzioni a schermo quando si accede per la prima volta.

4. Nella barra di spostamento di sinistra, fare clic su **Amministratore** > **Gestione limitazioni** o **Funzione limitazione utente**.



Se la barra di spostamento di sinistra non è visibile, avviare l'esplorazione da ☰.

5. Selezionare **Blocco funzioni sicurezza**.
6. Fare clic su **Invia**.
7. Fare clic sul menu **Funzioni limitate**.
8. Nella riga **Modalità Pubblica**, selezionare una casella di controllo per consentire l'uso della funzione elencata oppure deselezionare la casella per limitare la funzione stessa.
9. Fare clic su **Invia**.



Informazioni correlate

- [Utilizzo del Blocco funzioni sicurezza 3.0](#)

Argomenti correlati:

- [Accesso a Gestione basata sul Web](#)

Registrare un lettore di carte IC esterno

Modelli correlati: ADS-1800W

Quando si collega un lettore di schede IC (circuito integrato) esterno, utilizzare Gestione basata sul Web per registrarlo. La macchina supporta i lettori di carte IC esterni supportati dal driver di classe HID.

1. Avviare il browser Web.
2. Digitare "https://indirizzo IP della macchina" nella barra degli indirizzi del browser (dove "indirizzo IP della macchina" è l'indirizzo IP della macchina).

Ad esempio:

https://192.168.1.2

3. Se necessario, digitare di nuovo la password nel campo **Accesso** e fare clic su **Accesso**.



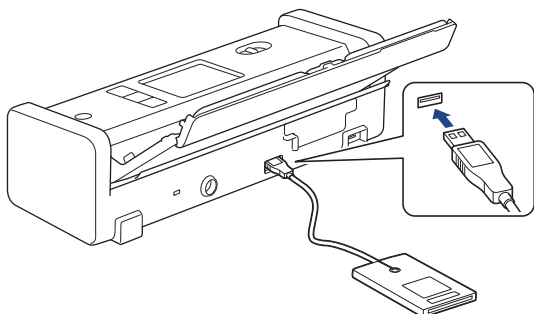
La password predefinita per gestire le impostazioni di questa macchina è riportata sul fondo della macchina e contrassegnata con "Pw". Modificare la password predefinita seguendo le istruzioni a schermo quando si accede per la prima volta.

4. Nella barra di spostamento di sinistra, fare clic su **Amministratore** > **Lettore card esterno**.



Se la barra di spostamento di sinistra non è visibile, avviare l'esplorazione da ☰.

5. Immettere le informazioni necessarie, quindi fare clic su **Invia**.
6. Collegare il lettore di schede alla macchina.



7. Per utilizzare l'autenticazione con scheda, mettere a contatto la scheda con il lettore di schede.



Informazioni correlate

- [Utilizzo del Blocco funzioni sicurezza 3.0](#)

Argomenti correlati:

- [Accesso a Gestione basata sul Web](#)

Invio di e-mail in sicurezza

Modelli correlati: ADS-1800W

- [Configurare l'invio di e-mail usando Gestione basata sul Web](#)
- [Inviare un messaggio e-mail con l'autenticazione utente](#)
- [Invio di e-mail in sicurezza mediante SSL/TLS](#)

Configurare l'invio di e-mail usando Gestione basata sul Web

Modelli correlati: ADS-1800W

Si consiglia di usare Gestione basata sul web per configurare l'invio di e-mail protette con l'autenticazione utente o l'invio di email usando SSL/TLS.

1. Avviare il browser Web.
2. Digitare "https://indirizzo IP della macchina" nella barra degli indirizzi del browser (dove "indirizzo IP della macchina" è l'indirizzo IP della macchina).

Ad esempio:

https://192.168.1.2

3. Se necessario, digitare di nuovo la password nel campo **Accesso** e fare clic su **Accesso**.



La password predefinita per gestire le impostazioni di questa macchina è riportata sul fondo della macchina e contrassegnata con "**Pwd**". Modificare la password predefinita seguendo le istruzioni a schermo quando si accede per la prima volta.

4. Nella barra di spostamento di sinistra, fare clic su **Rete > Rete > Protocollo**.



Se la barra di spostamento di sinistra non è visibile, avviare l'esplorazione da ☰.

5. Nel campo **SMTP**, fare clic su **Impostazioni avanzate** e verificare che lo stato dell'opzione **SMTP** corrisponda a **Attivata**.
6. Configurare le impostazioni **SMTP**.
 - Al termine della configurazione, verificare che le impostazioni e-mail siano corrette inviando un messaggio e-mail di prova.
 - Se non si conoscono le impostazioni del server SMTP, rivolgersi all'amministratore di rete o all'ISP (provider di servizi Internet).
7. Al termine, fare clic su **Invia**.
8. Seguire le istruzioni visualizzate nella finestra di dialogo per verificare le impostazioni correnti.



Informazioni correlate

- [Invio di e-mail in sicurezza](#)

Argomenti correlati:

- [Accesso a Gestione basata sul Web](#)

Inviare un messaggio e-mail con l'autenticazione utente

Modelli correlati: ADS-1800W

La macchina supporta il metodo SMTP-AUTH per l'invio di e-mail tramite un server e-mail che richiede l'autenticazione utente. Tale metodo impedisce agli utenti non autorizzati di accedere al server e-mail.

È possibile utilizzare il metodo SMTP-AUTH per la notifica e-mail e i report e-mail (disponibile per determinati modelli).



È consigliabile utilizzare Gestione basata sul Web per configurare l'autenticazione SMTP.

Impostazioni del server e-mail

È necessario configurare il metodo di autenticazione SMTP della macchina in modo che corrisponda al metodo utilizzato dal server e-mail. Per i dettagli sulle impostazioni del server e-mail, rivolgersi all'amministratore di rete o al fornitore di servizi Internet (ISP).



Per attivare l'autenticazione tramite server SMTP, nella schermata **SMTP** di Gestione basata sul Web, nella sezione **Metodo autenticazione server**, è necessario selezionare **SMTP-AUTH**.



Informazioni correlate

- [Invio di e-mail in sicurezza](#)

Invio di e-mail in sicurezza mediante SSL/TLS

Modelli correlati: ADS-1800W

La macchina supporta i metodi di comunicazione SSL/TLS. Per utilizzare un server e-mail che utilizza la comunicazione SSL/TLS, è necessario configurare le impostazioni seguenti.



È consigliabile utilizzare Gestione basata sul Web per configurare SSL/TLS.

Verificare il certificato del server

Se è necessario verificare il certificato del server, selezionare la casella di controllo **Verificare il certificato server** sotto **SSL/TLS**.



Prima di poter verificare il certificato del server, è necessario importare il certificato CA emesso dall'autorità di certificazione che ha firmato il certificato del server. Rivolgersi all'amministratore di rete o al fornitore di servizi Internet (ISP) per verificare se è necessario importare un certificato CA.

Numero porta

Se si sceglie **SSL** o **TLS**, il valore **Porta** viene modificato in modo da corrispondere al protocollo prescelto. Per modificare il numero di porta manualmente, digitare il numero della porta dopo avere selezionato le impostazioni **SSL/TLS**.

È necessario configurare il metodo di comunicazione della macchina in modo che corrisponda al metodo utilizzato dal server e-mail. Per i dettagli sulle impostazioni del server e-mail, rivolgersi all'amministratore di rete o all'ISP.

Nella maggior parte dei casi, i servizi di posta sul Web protetti richiedono le seguenti impostazioni:

SMTP	Porta	587
	Metodo autenticazione server	SMTP-AUTH
	SSL/TLS	TLS



Informazioni correlate

- [Invio di e-mail in sicurezza](#)

Argomenti correlati:

- [Configurare un certificato per la protezione del dispositivo](#)

Modificare le impostazioni della macchina dal pannello dei comandi

Modelli correlati: ADS-1800W

Prima di attivare il Blocco impostazioni della macchina, annotare con attenzione la password. Se si dimentica la password, si dovranno ripristinare tutte le password memorizzate nella macchina contattando l'amministratore o il Servizio assistenza clienti Brother.

- [Panoramica del blocco impostazioni](#)

Panoramica del blocco impostazioni

Modelli correlati: ADS-1800W

Utilizzare la funzione Blocco impostazioni per bloccare l'accesso non autorizzato alle impostazioni della macchina.

Quando il blocco impostazioni è attivato, non è possibile accedere alle impostazioni della macchina senza inserire la password.




L'impostazione remota non si avvia quando Blocco impostazioni è impostato su Sì.


- [Impostazione o modifica dell'impostazione di blocco password](#)
- [Attivare il blocco impostazioni](#)

Impostazione o modifica dell'impostazione di blocco password

Modelli correlati: ADS-1800W

1. Premere  [Impostazioni] > [Impostazione generale] > [Blocco impostazioni].



Per modificare la password, premere  [Impostazioni] > [Impostazione generale] > [Blocco impostazioni] > [Imposta password], quindi immettere la password a quattro cifre esistente. Premere [OK].

2. Immettere un numero a quattro cifre da 0 a 9 per impostare la password. Premere [OK].

3. Quando sul touchscreen viene visualizzato [Verifica:], reinserire la nuova password. Premere [OK].

4. Premere .



Informazioni correlate


- [Panoramica del blocco impostazioni](#)

Attivare il blocco impostazioni


Modelli correlati: ADS-1800W

Utilizzare la funzione Blocco impostazioni per bloccare l'accesso non autorizzato alle impostazioni della macchina.

Quando il blocco impostazioni è attivato, non è possibile accedere alle impostazioni della macchina senza inserire la password.

1. Premere  [Impostazioni] > [Impostazione generale] > [Blocco impostazioni] > [Blocco off=>On].
2. Immettere la password di quattro cifre corrente. Premere [OK].



Per disattivare il blocco impostazioni, premere  sul touchscreen, immettere la password di quattro cifre corrente e premere [OK].



Informazioni correlate

- [Panoramica del blocco impostazioni](#)

Brother Web Connect

Modelli correlati: ADS-1800W

- [Panoramica di Brother Web Connect](#)
- [Servizi online utilizzati con Brother Web Connect](#)
- [Configurazione di Brother Web Connect](#)
- [Scansione e caricamento dei documenti con Brother Web Connect](#)

Panoramica di Brother Web Connect

Modelli correlati: ADS-1800W

Alcuni siti web offrono servizi che consentono agli utenti di caricare e visualizzare immagini e file sul sito web. La macchina Brother è in grado di eseguire la scansione delle immagini e caricarle su questi servizi.





1. Scansione
2. Foto, immagini, documenti e altri file
3. Servizi web

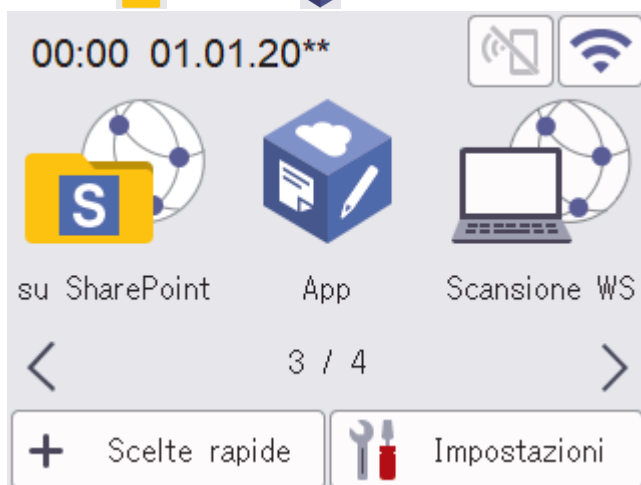
Per utilizzare Brother Web Connect, la macchina Brother deve essere collegata a una rete con accesso a Internet mediante una connessione cablata o wireless.

Per le configurazioni di rete che richiedono un server proxy, la macchina deve essere configurata anche per l'utilizzo di un server proxy. In caso di dubbi sulla configurazione di rete, rivolgersi all'amministratore di rete.



Un server proxy è un computer che funge da intermediario tra Internet e i computer non dotati di una connessione diretta a Internet.

Premere  ([Web]) o  ([App]) sul touchscreen per utilizzare Brother Web Connect.



✓ Informazioni correlate

- [Brother Web Connect](#)
 - [Configurare le impostazioni del server Proxy mediante la Gestione basata sul Web](#)

Configurare le impostazioni del server Proxy mediante la Gestione basata sul Web

Modelli correlati: ADS-1800W

Se la rete utilizza un server proxy, è necessario configurare le informazioni ad esso relative mediante la Gestione basata sul Web:

- Indirizzo del server proxy
- Numero della porta
- Nome utente
- Password



- Si consiglia di utilizzare la versione più recente dei seguenti browser web:
 - Microsoft Edge, Firefox e Google Chrome™ per Windows
 - Safari, Firefox e Google Chrome™ per Mac
 - Google Chrome™ per Android™
 - Safari e Google Chrome™ per iOS
- Assicurarsi che JavaScript e i cookie siano sempre attivati, a prescindere dal browser in uso.

1. Avviare il browser Web.
2. Digitare "https://indirizzo IP della macchina" nella barra degli indirizzi del browser (dove "indirizzo IP della macchina" è l'indirizzo IP della macchina in uso).

Ad esempio:

https://192.168.1.2

3. Se richiesto, digitare la password nel campo **Accesso**, quindi fare clic su **Accesso**.



La password predefinita per gestire le impostazioni di questa macchina è riportata sul fondo della macchina e contrassegnata con "**Pwd**". Modificare la password predefinita seguendo le istruzioni a schermo quando si accede per la prima volta.

4. Nella barra di spostamento di sinistra, fare clic su **Rete > Rete > Protocollo**.



Se la barra di spostamento di sinistra non è visibile, avviare l'esplorazione da ☰.

5. Verificare che la casella di controllo **Proxy** sia selezionata, quindi fare clic su **Invia**.
6. Nel campo **Proxy**, fare clic su **Impostazioni avanzate**.
7. Inserire i dati del server proxy.
8. Fare clic su **Invia**.



Informazioni correlate

- [Panoramica di Brother Web Connect](#)

Argomenti correlati:

- [Accesso a Gestione basata sul Web](#)

Servizi online utilizzati con Brother Web Connect

Modelli correlati: ADS-1800W

Utilizzare Brother Web Connect per accedere ai servizi online dalla macchina Brother. Alcuni di questi servizi Web offrono versioni business.

Per utilizzare Brother Web Connect, occorre disporre di un account del servizio online da utilizzare. Se non si dispone di un account, accedere al sito web del servizio da un computer e creare un account.

Google Drive™

Servizio online per la memorizzazione di documenti, la condivisione e la sincronizzazione di file.

URL: drive.google.com

Evernote®

Servizio online per la memorizzazione e la gestione di file.

URL: www.evernote.com

Dropbox

Servizio online per la memorizzazione, la condivisione e la sincronizzazione di file.

URL: www.dropbox.com

OneDrive

Servizio online per la memorizzazione, la condivisione e la gestione di file.

URL: <https://onedrive.live.com>

Box

Servizio online per la modifica e la condivisione di documenti.

URL: www.box.com

OneNote

Servizio online per la modifica e la condivisione di documenti.

URL: www.onenote.com

SharePoint Online

Un servizio di archiviazione, condivisione e gestione dei contenuti online per le aziende.

Per ulteriori informazioni su uno qualsiasi di questi servizi, fare riferimento al sito web del relativo servizio.

La seguente tabella illustra i tipi di file che è possibile utilizzare con le varie funzioni Brother Web Connect:

Servizi accessibili	Google Drive™ Evernote® Dropbox OneDrive Box OneNote SharePoint Online
Caricamento delle immagini digitalizzate	JPEG PDF DOCX XLSX PPTX TIFF



- Non tutti i servizi sono disponibili in tutti i paesi.
 - Per Hong Kong, Taiwan e Corea:
Brother Web Connect supporta solo nomi di file scritti in inglese. I file i cui nomi sono nella lingua locale non saranno scaricati.
-



Informazioni correlate

- [Brother Web Connect](#)
-

Configurazione di Brother Web Connect

Modelli correlati: ADS-1800W

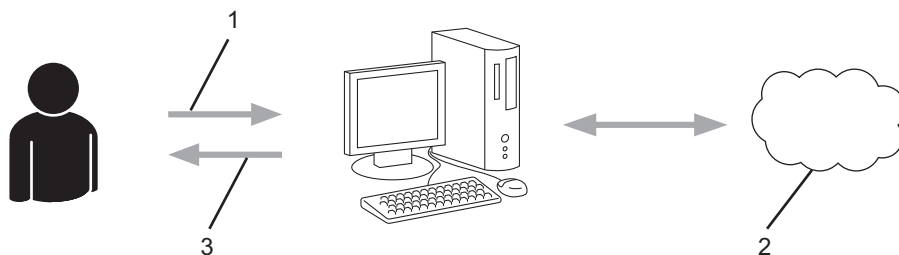
- [Panoramica di impostazione Brother Web Connect](#)
- [Creare un account per ogni servizio online prima di utilizzare Brother Web Connect](#)
- [Richiedere l'accesso per Brother Web Connect](#)
- [Registrare un account sulla macchina Brother per Brother Web Connect](#)

Panoramica di impostazione Brother Web Connect

Modelli correlati: ADS-1800W

Punto 1: Creare un account con il servizio da utilizzare.

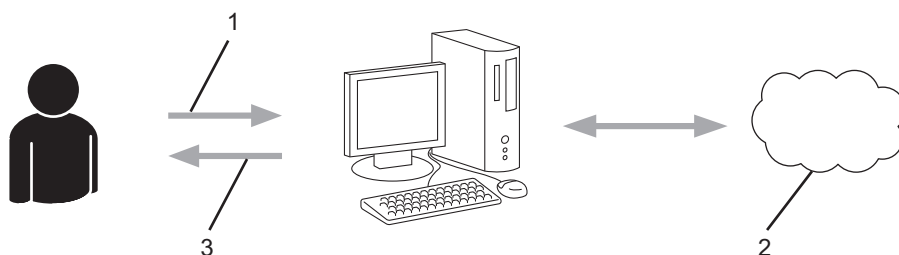
Accedere al sito Web del servizio da un computer e creare un account. (Se si dispone già di un account, non è necessario crearne un altro.)



1. Registrazione utente
2. Servizio Web
3. Ottenere un account

Punto 2: Richiedere l'accesso per Brother Web Connect.

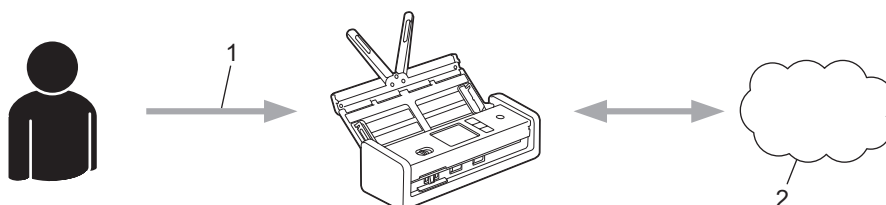
Avviare la procedura di accesso a Brother Web Connect da un computer e richiedere un ID temporaneo.



1. Immettere le informazioni dell'account
2. Pagina di richiesta di Brother Web Connect
3. Ottenere un ID temporaneo

Punto 3: Registrare le informazioni dell'account sulla macchina in modo da poter accedere al servizio da utilizzare.

Immettere l'ID temporaneo per attivare il servizio sulla macchina. Specificare il nome dell'account che si desidera visualizzare sull'apparecchio, quindi, se lo si desidera, immettere un PIN.



1. Immettere l'ID temporaneo
2. Servizio Web

La macchina Brother è ora in grado di utilizzare il servizio.



Informazioni correlate

- Configurazione di Brother Web Connect
-

Creare un account per ogni servizio online prima di utilizzare Brother Web Connect

Modelli correlati: ADS-1800W

Per potere utilizzare Brother Web Connect per accedere a un servizio online, è necessario disporre di un account del servizio desiderato. Se non si dispone di un account, accedere al sito web del servizio da un computer e creare un account. Una volta creato l'account, accedervi e utilizzarlo una volta da un computer prima di utilizzare la funzione Brother Web Connect. Diversamente, l'accesso al servizio tramite Brother Web Connect potrebbe non essere disponibile.

Se si dispone già di un account, non è necessario crearne un altro.

Dopo aver finito con la creazione di un account con i servizi online da utilizzare, richiedere l'accesso a Brother Web Connect.



Informazioni correlate



- [Configurazione di Brother Web Connect](#)

Richiedere l'accesso per Brother Web Connect

Modelli correlati: ADS-1800W

Per utilizzare Brother Web Connect per accedere ai servizi online, occorre dapprima richiedere l'accesso a Brother Web Connect utilizzando un computer su cui è installato il software Brother.

1. Accedere al sito Web per la richiesta di Brother Web Connect:

Opzione	Descrizione
Windows	<p>Avviare  (Brother Utilities), poi sull'elenco a discesa, quindi selezionare il nome del modello (se non è già selezionato).</p> <p>Fare clic su Altre azioni nella barra di spostamento di sinistra, quindi su Brother Web Connect.</p> <p> È inoltre possibile accedere direttamente al sito Web: Tipo bwc.brother.com nella barra degli indirizzi del browser Web.</p>
Mac	<p>Tipo bwc.brother.com nella barra degli indirizzi del browser Web.</p>

Si apre la pagina di Brother Web Connect.

2. Selezionare il servizio da utilizzare.
3. Seguire le istruzioni a schermo e richiedere l'accesso.

Una volta terminata la procedura, viene visualizzato l'ID temporaneo ricevuto.

Mantieniti in contatto con Brother Web Connect

Registrazione completata.

Immettere il seguente ID temporaneo nel display LCD dell'apparecchio.

ID temporaneo (11 cifre)

XXXXXXXXXXXX

NOTA: l'ID temporaneo scadrà entro 24 ore.

4. Annotare l'ID temporaneo, in quanto sarà necessario per la registrazione degli account sulla macchina. L'ID temporaneo resta valido per 24 ore.
5. Chiudere il browser Web.

Ora che si dispone di un ID di accesso a Brother Web Connect, occorre registrarlo nella macchina, quindi utilizzare la macchina per accedere al servizio Web da utilizzare.



Informazioni correlate

- [Configurazione di Brother Web Connect](#)

Registrare un account sulla macchina Brother per Brother Web Connect

Modelli correlati: ADS-1800W

È necessario immettere le informazioni sull'account Brother Web Connect e configurare l'apparecchio in modo che possa utilizzare Brother Web Connect per accedere al servizio desiderato.

- È necessario richiedere l'accesso a Brother Web Connect per registrare un account sull'apparecchio.
- Prima di registrare un account, controllare che sul pannello dei comandi della macchina siano impostate la data e l'ora corrette.

1. Premere ◀ o ▶ per visualizzare [Web], quindi premerlo.



- Se sul display LCD della macchina vengono visualizzate le informazioni relative alla connessione Internet, leggerle e premere [OK].
- Di tanto in tanto, sul display LCD vengono visualizzati aggiornamenti o annunci relativi alle funzionalità Brother Web Connect. Leggere le informazioni, quindi premere [OK].

2. Se vengono visualizzate le informazioni relative all'accordo di licenza, eseguire la selezione e seguire le istruzioni a schermo.

3. Premere ▲ o ▼ per visualizzare il servizio presso il quale eseguire la registrazione. Selezionare il nome del servizio.

4. Se vengono visualizzate informazioni su Brother Web Connect, premere [OK].

5. Premere [Registra/Elimina account] > [Registra account].

6. La macchina richiede l'immissione dell'ID temporaneo ricevuto al momento della richiesta di accesso a Brother Web Connect.

Premere [OK].

7. Immettere l'ID temporaneo utilizzando il display LCD, quindi premere [OK].



Sul display LCD viene visualizzato un messaggio di errore se le informazioni immesse non corrispondono all'ID temporaneo ricevuto al momento della richiesta di accesso o se l'ID temporaneo è scaduto. Immettere l'ID temporaneo corretto oppure richiedere di nuovo l'accesso per ricevere un nuovo ID temporaneo.

8. La macchina richiede di immettere il nome account che si desidera visualizzare sul display LCD.

Premere [OK].

9. Immettere il nome utilizzando il display LCD, quindi premere [OK].

10. Effettuare una delle seguenti operazioni:

- Per impostare un PIN per l'account, premere [Si]. (Il PIN impedisce l'accesso non autorizzato all'account.) Immettere un numero di quattro cifre e premere [OK].
- Se non si desidera impostare un PIN, premere [No].




Quando vengono visualizzate le informazioni sull'account immesse, verificarne la correttezza.

11. Premere [Si] per registrare le informazioni immesse.

12. Premere [OK].

La registrazione dell'account è completa e ora l'apparecchio può accedere al servizio.

13. Premere .



Informazioni correlate

- Configurazione di Brother Web Connect
-

Scansione e caricamento dei documenti con Brother Web Connect

Modelli correlati: ADS-1800W

Caricare foto e i documenti acquisiti possono direttamente su un servizio Web senza dover utilizzare un computer.

- Quando si esegue la scansione e il caricamento di file JPEG o di file PDF che supportano la ricerca, la scansione in bianco e nero non è disponibile.
- Quando si esegue la scansione e il caricamento di file Microsoft Office, la scansione in bianco e nero e la scansione in scala di grigi non sono disponibili.
- Quando si esegue la scansione e il caricamento di file JPEG ciascuna pagina viene caricata come file separato.
- I documenti caricati vengono salvati in un album denominato **From_BrotherDevice**.

Per informazioni sulle restrizioni relative ad esempio alle dimensioni e al numero di documenti che è possibile caricare, fare riferimento al sito Web del servizio corrispondente.

Gli utenti di Web Connect i cui privilegi siano stati limitati mediante l'opzione Blocco funzioni sicurezza (disponibile per alcuni modelli) non possono caricare i dati digitalizzati.

1. [Caricare il documento](#).
2. Premere ◀ o ▶ per visualizzare [Web], quindi premerlo.



- Se sul display LCD della macchina vengono visualizzate le informazioni relative alla connessione Internet, leggerle e premere [OK].
- Di tanto in tanto, sul display LCD vengono visualizzati aggiornamenti o annunci relativi alle funzionalità Brother Web Connect. Leggere le informazioni, quindi premere [OK].

3. Premere ▲ o ▼ per visualizzare il servizio che ospita l'account presso il quale si desidera eseguire il caricamento.
Selezionare il nome del servizio.
4. Premere ▲ o ▼ per visualizzare il nome dell'account, quindi selezionarlo.
5. Se viene visualizzata la schermata di immissione del PIN, immettere il PIN di quattro cifre, quindi premere [OK].
6. Seguire le istruzioni a schermo per completare questa operazione.



Informazioni correlate

- [Brother Web Connect](#)

Risoluzione dei problemi

- [Messaggi di errore e manutenzione](#)
- [LED di errore e manutenzione](#)
- [Inceppamento di un documento](#)
- [Inceppamento scheda](#)
- [Se si hanno difficoltà con la macchina](#)
- [Controllare il numero seriale](#)
- [Ripristino dell'apparecchio Brother](#)
- [Reimpostazione dei contatori](#)

Messaggi di errore e manutenzione

Modelli correlati: ADS-1800W

Come per qualsiasi prodotto da ufficio sofisticato, si possono verificare errori e potrebbe essere necessario sostituire i materiali di consumo. Se ciò si verifica, la macchina identifica l'errore o l'intervento di manutenzione ordinaria richiesto e mostra il messaggio corrispondente. Nella tabella riportata di seguito vengono illustrati i messaggi di errore e di manutenzione più comuni.

È possibile correggere autonomamente la maggior parte dei messaggi di errore, di manutenzione e di pulizia ordinaria. Per ulteriori informazioni, accedere alla pagina **FAQ e Risoluzione dei problemi** relativa al modello in uso all'indirizzo support.brother.com/faqs.

Messaggio di errore	Causa	Operazione da eseguire
Accesso negato	Il Blocco funzioni sicurezza è attivo.	Rivolgersi all'amministratore per controllare le impostazioni di Secure Function Lock. ►► Informazioni correlate: <i>Utilizzo del Blocco funzioni sicurezza 3.0</i>
Avviso manutenzione pianificata	Il rullo di presa e il cuscinetto di separazione sono stati utilizzati per più di 5000 fogli.	Pulire il cuscinetto di separazione e il rullo di presa. Se questi non vengono puliti, possono verificarsi problemi di inceppamento carta e ridotta qualità della scansione. ►► Informazioni correlate: <i>Pulizia dello scanner e dei rulli</i>
Blocco impostazioni	È stata tentata l'aggiunta di una nuova scelta rapida mentre Blocco impostazioni era attivo.	Disattivare Blocco impostazioni.
Chiave di rete errata	La chiave di rete è errata.	Verificare la chiave di rete e riprovare.
Confermare quanto segue e ripr. - Controllare la connessione di rete. - Impostare Data&Ora corrette.	Si è verificato un problema con le impostazioni della macchina e/o del server.	Verificare che la macchina sia collegata a una rete con accesso a Internet. Verificare che la data e l'ora siano impostate correttamente sulla macchina.
	Il computer e la macchina non sono collegati con un cavo USB.	Collegare il cavo USB. Se nella macchina è inserita un'unità flash USB, rimuoverla.
Connessione non riuscita	Impossibile connettere la macchina alla rete.	Controllare quanto segue: <ul style="list-style-type: none"> • Il PIN è corretto. • Non è stato premuto il pulsante WPS su più di un punto di accesso o router wireless. • Il punto di accesso/router wireless deve essere acceso. • Riavviare la macchina e il punto di accesso/router wireless.
Controlla connessione	La macchina non è collegata alla rete.	Verificare la connessione di rete.
	Il computer e la macchina non sono collegati con un cavo USB.	Collegare il cavo USB. Se nella macchina è inserita un'unità flash USB, rimuoverla.
Dispositivo inutilizzabile	Un dispositivo inutilizzabile è collegato alla porta USB.	Rimuovere il dispositivo.
Err.invio	Il profilo Scansione a FTP/SFTP, Scansione a rete, Scansione su SharePoint o Scansione a server e-mail non è configurato correttamente.	Assicurarsi che i profili Scansione a FTP/SFTP, Scansione a rete, Scansione su SharePoint o Scansione a server e-mail siano configurati correttamente.

Messaggio di errore	Causa	Operazione da eseguire
		Configurare le impostazioni di rete.
Errore autenticazione	La password inserita in Scansione su rete non è corretta.	Immettere la password corretta. Se si dimentica la password, è necessario reimpostarla. ►► Informazioni correlate: <i>Configurazione di un profilo di scansione su rete</i>
Errore del selett. di alim.	Il selettore di avanzamento è stato impostato in modo errato.	Impostare il selettore di avanzamento sul lato sinistro, quando si effettua la scansione dall'unità ADF e sul lato destro, quando si esegue la scansione dallo slot per schede.
Errore di accesso USB	L'unità di memoria flash USB è stata scollegata durante l'accesso.	Inserire l'unità USB flash.
Hub USB non supportato	Alla porta USB è stata collegata un'unità di memoria flash USB dotata di hub.	Rimuovere dalla porta USB il dispositivo non supportato.
Impossibile trovare il flusso di lavoro	<ul style="list-style-type: none"> • Il flusso di lavoro non è stato creato. • Il flusso di lavoro è stato eliminato. • Il flusso di lavoro non è stato configurato correttamente. 	Assicurarsi che il flusso di lavoro sia creato e configurato correttamente in Brother iPrint&Scan (per Windows e Mac). ►► Informazioni correlate: <i>Configurazione delle impostazioni di Scansione a flusso di lavoro tramite Brother iPrint&Scan</i>
Impostati sia Docum. che Scheda	L'unità ADF e lo slot per schede sono stati caricati rispettivamente con un documento e una scheda.	Caricare l'unità ADF o lo slot per schede, a seconda del tipo di scansione da effettuare.
Incepp scheda	<ul style="list-style-type: none"> • L'alimentazione è stata attivata quando la scheda in plastica è stata inserita nella macchina. • La scheda con caratteri in rilievo è stata inserita nello slot per schede con il lato in rilievo rivolto verso il basso. • La scheda è stata inserita diagonalmente. • La scheda in plastica non è inserita secondo le linee guida. 	<ul style="list-style-type: none"> • Rimuovere la scheda in plastica. Per evitare che la scheda si inceppi nuovamente, non lasciarla inserita nella macchina. • Rimuovere la scheda in plastica. Inserire la scheda con caratteri in rilievo nello slot per schede, con il lato in rilievo rivolto verso l'alto. • Rimuovere la scheda in plastica. Inserire la scheda in plastica secondo le linee guida. ►► Informazioni correlate: <i>Inceppamento scheda</i>
Inceppamento documenti	<ul style="list-style-type: none"> • Le guide della carta non sono regolate in base al formato documento corretto. • Le impostazioni non sono appropriate per il documento. • Sulla superficie del rullo di presa o del cuscinetto di separazione si è accumulata della polvere di carta. • Il documento è stato arricciato. 	Rimuovere la carta inceppata, quindi procedere come segue: <ul style="list-style-type: none"> • Regolare delicatamente le guide della carta per adattarle alla larghezza del documento. Se le dimensioni di scansione sono impostate su Automatico e il documento da acquisire contiene pagine di dimensioni diverse, inserire le pagine strette diritte e il più vicino possibile al centro della macchina. Se il documento non viene alimentato in direzione diritta, utilizzare l'opzione di scansione continua. • Verificare le impostazioni. ►► Informazioni correlate: <i>Inceppamento di un documento</i> • Pulire il rullo di presa e il cuscinetto di separazione.

Messaggio di errore	Causa	Operazione da eseguire
		<p>➤➤ <i>Informazioni correlate: Pulizia dello scanner e dei rulli</i></p> <ul style="list-style-type: none"> Raddrizzare il documento arricciato e ripetere la scansione.
Informazioni sulla sicurezza non supportate (metodo di autenticazione/metodo di crittografia). Confermare la modalità di sicurezza supportata e riprovare.	Le impostazioni di sicurezza sono errate.	Verificare le impostazioni di sicurezza e riprovare.
Inter. server	La macchina è stata scollegata dal profilo Scansione a FTP/SFTP, Scansione a rete, Scansione su SharePoint o Scansione a server e-mail.	Assicurarsi che i profili Scansione a FTP/SFTP, Scansione a rete, Scansione su SharePoint o Scansione a server e-mail siano configurati correttamente. Configurare le impostazioni di rete.
Memoria USB insufficiente	L'unità di memoria flash USB collegata è piena.	Premere Chiudi ed effettuare una delle seguenti operazioni: <ul style="list-style-type: none"> Eliminare i file e le cartelle inutilizzati dall'unità di memoria flash USB e riprovare. Utilizzare un'unità di memoria flash USB dotata di maggiore spazio libero.
Nessun certificato	Il certificato non esiste o si è corrotto.	Avviare la Gestione pagina Web. Nella barra di spostamento di sinistra, fare clic su Amministratore > PDF firmato , quindi configurare le impostazioni.
Nessun documento/scheda	Non è stato caricato alcun documento o scheda.	Caricare un documento o una scheda. ➤➤ <i>Informazioni correlate: Caricamento dei documenti</i>
Nessun PC trovato	La macchina non è collegata al computer.	Connettere la macchina al computer e riprovare.
Nessun profilo trovato	Non è registrato alcun profilo Scansione a FTP/SFTP, Scansione a rete o Scansione su SharePoint.	Configurare il profilo Scansione a FTP/SFTP, Scansione a rete o scansione su SharePoint prima di utilizzare queste funzioni di scansione. ➤➤ <i>Informazioni correlate: Configurazione di un profilo di scansione a FTP</i> ➤➤ <i>Informazioni correlate: Configurazione di un profilo di scansione su SFTP</i> ➤➤ <i>Informazioni correlate: Configurazione di un profilo di scansione su rete</i> ➤➤ <i>Informazioni correlate: Configurazione di un profilo di scansione su SharePoint</i>
Nessun punto di accesso	La macchina non riesce a rilevare un punto di accesso/router wireless con funzione WPS attivata.	Controllare quanto segue: <ul style="list-style-type: none"> Non è stato premuto il pulsante WPS su due o più punti di accesso/router wireless. Riavviare la macchina e il punto di accesso/router wireless.
Password errata	La password inserita in Blocco impostazioni non è corretta.	Immettere la password corretta. Se si dimentica la password, è necessario reimpostarla.

Messaggio di errore	Causa	Operazione da eseguire
		<p>➤➤ <i>Informazioni correlate: Impostazione o modifica dell'impostazione di blocco password</i></p>
	La password inserita in Blocco funzioni sicurezza non è corretta.	<p>Immettere la password corretta. Rivolgersi all'amministratore per controllare le impostazioni di Secure Function Lock.</p> <p>➤➤ <i>Informazioni correlate: Utilizzo del Blocco funzioni sicurezza 3.0</i></p>
Power shortage (Code:01) (Carenza di alimentazione (Codice:01))	L'alimentazione USB è insufficiente.	<ul style="list-style-type: none"> • Quando si utilizza un cavo USB Type-C, utilizzare un computer con una porta USB Type-C che supporti una potenza superiore a 15 W o più. • Utilizzare solo un cavo USB Type-C certificato.
Protezione USB in scrittura	L'unità di memoria flash USB collegata è protetta da scrittura.	<p>Scollegare l'unità di memoria flash USB protetta da scrittura, premere Chiudi ed eseguire una delle seguenti operazioni:</p> <ul style="list-style-type: none"> • Disattivare la protezione da scrittura dell'unità di memoria flash USB e riprovare. • Utilizzare un'unità di memoria flash USB che non sia protetta da scrittura.
Pulisci sens. posiz. docum./Pulisci sensore scheda	Il sensore è sporco di polvere di carta.	<p>Pulire il sensore.</p> <p>➤➤ <i>Informazioni correlate: Pulire i sensori</i></p>
Rimuovere i documenti.	Mod. Avvio Scans. Autom. era attivato durante il caricamento di un documento.	Rimuovere il documento e ricaricarlo.
Sostituire il cuscinetto di separazione	Il cuscinetto di separazione è stato utilizzato per più di 10.000 fogli.	<p>Sostituire il cuscinetto di separazione con un cuscinetto nuovo.</p> <p>➤➤ <i>Informazioni correlate: Sostituzione del cuscinetto di separazione</i></p>
Sostituire il rullo di prelievo	Il rullo di presa è stato utilizzato per più di 100.000 fogli.	<p>Sostituire il rullo di presa con un rullo nuovo. Se la parte non viene sostituita potrebbero verificarsi errori di scansione.</p> <p>➤➤ <i>Informazioni correlate: Sostituzione del rullo di presa</i></p>



Informazioni correlate

- [Risoluzione dei problemi](#)
 - [Messaggi di errore durante l'uso della funzione Brother Web Connect](#)

Argomenti correlati:

- [Utilizzo del Blocco funzioni sicurezza 3.0](#)
- [Pulizia dello scanner e dei rulli](#)
- [Configurazione di un profilo di scansione su rete](#)
- [Configurazione di un profilo di scansione a FTP](#)
- [Configurazione di un profilo di scansione su SFTP](#)
- [Configurazione di un profilo di scansione su SharePoint](#)
- [Inceppamento di un documento](#)
- [Configurazione delle impostazioni di Scansione a flusso di lavoro tramite Brother iPrint&Scan](#)
- [Inceppamento scheda](#)

-
- Pulire i sensori
 - Caricamento dei documenti
 - Sostituzione del rullo di presa
 - Sostituzione del cuscinetto di separazione
 - Impostazione o modifica dell'impostazione di blocco password
-

Messaggi di errore durante l'uso della funzione Brother Web Connect

Modelli correlati: ADS-1800W

Sulla macchina Brother in uso viene visualizzato un messaggio di errore. Nella tabella sono riportati i messaggi di errore più comuni.

È possibile correggere la maggior parte degli errori autonomamente. Per ulteriori suggerimenti, accedere alla pagina **FAQ e Risoluzione dei problemi** relativa al modello in uso sul sito support.brother.com/faqs.

Errore di connessione

Messaggi di errore	Causa	Operazione da eseguire
Errore di connessione 02	La macchina non è collegato a una rete.	<ul style="list-style-type: none">• Verificare la connessione di rete.• Se è stata premuta l'opzione <i>Web</i> o <i>App</i> subito dopo l'accensione della macchina, è possibile che il collegamento di rete non sia stato ancora attivato. Attendere e riprovare.
Errore di connessione 03	<ul style="list-style-type: none">• Le impostazioni della rete o del server non sono corrette.• Si è verificato un problema con la rete o il server.	<ul style="list-style-type: none">• Verificare la correttezza delle impostazioni di rete oppure attendere e riprovare in un secondo momento.• Se è stata premuta l'opzione <i>Web</i> o <i>App</i> subito dopo l'accensione della macchina, è possibile che il collegamento di rete non sia stato ancora attivato. Attendere e riprovare.
Errore di connessione 07	Le impostazioni della data e dell'ora non sono corrette.	Impostare la data e l'ora in modo corretto. Tenere presente che se il cavo di alimentazione della macchina è scollegato, le impostazioni relative a data e ora potrebbero essere riportate ai valori predefiniti dal produttore.

Errore di autenticazione

Messaggi di errore	Causa	Operazione da eseguire
Errore autenticazione 01	Il PIN immesso per accedere all'account non è corretto. Il PIN corrisponde al numero di quattro cifre immesso durante la registrazione dell'account sulla macchina.	Immettere il PIN corretto.
Errore autenticazione 02	L'ID temporaneo immesso non è corretto.	Immettere l'ID temporaneo corretto.
	L'ID temporaneo immesso è scaduto. L'ID temporaneo resta valido per 24 ore.	Richiedere di nuovo l'accesso a Brother Web Connect per ricevere un nuovo ID temporaneo, quindi utilizzare il nuovo ID per registrare l'account sulla macchina.
Errore autenticazione 03	Il nome immesso come nome di visualizzazione è già stato registrato da un altro utente del servizio.	Immettere un nome di visualizzazione diverso.

Errore del server

Messaggi di errore	Causa	Operazione da eseguire
Errore server 01	Le informazioni di autenticazione della macchina (necessarie per accedere al servizio) sono scadute o non sono valide.	Richiedere di nuovo l'accesso a Brother Web Connect per ricevere un nuovo ID temporaneo, quindi utilizzare il nuovo ID per registrare l'account sulla macchina.
Errore server 03	Il file che si sta cercando di caricare potrebbe presentare uno dei problemi indicati di seguito: <ul style="list-style-type: none">• Il file supera il limite del servizio relativo al numero di pixel, dimensioni del file, ecc.• Il tipo di file non è supportato.• Il file è danneggiato.	Il file non può essere utilizzato: <ul style="list-style-type: none">• Controllare le limitazioni imposte dal servizio su dimensioni o formato.• Salvare il file con un formato diverso.• Se possibile, reperire una nuova versione del file non danneggiata.
Errore server 13	Si è verificato un problema con il servizio e non è possibile utilizzarlo al momento.	Attendere e riprovare. Se viene rivisualizzato il messaggio, accedere al servizio da un computer per verificare se è disponibile.

Errore collegamento rapido

Messaggi di errore	Causa	Operazione da eseguire
Errore coll. rapido 02	Non è possibile utilizzare la scelta rapida in quanto l'account è stato eliminato dopo la registrazione della scelta rapida.	Eliminare la scelta rapida, quindi registrare nuovamente l'account e la scelta rapida.



Informazioni correlate







- [Messaggi di errore e manutenzione](#)

LED di errore e manutenzione





Modelli correlati: ADS-1300/ADS-1350W














In questa tabella vengono spiegati gli indicatori LED sul pannello dei comandi.

Se si verifica un errore che l'utente non può eliminare, contattare il proprio distributore Brother o l'Assistenza clienti Brother.

Indicatore di errore	Indicatore di accensione	Descrizione
		Il LED è spento.
		Il LED è acceso.
		Il LED sta lampeggiando.

Quando  (LED USB) è spento.



Indicatore di errore	Indicatore di accensione	Stato macchina
		<p>Errore di aggiornamento firmware</p> <p>La macchina non si avvia. Accedere alla pagina Download relativa modello in uso all'indirizzo support.brother.com/downloads, quindi scaricare e installare il firmware più recente.</p>
		<p>Inceppamento di un documento</p> <p>Rimuovere la carta inceppata. Se si scansiona un documento lungo, selezionare Carta lunga dall'elenco a discesa Dim. scansione o Dimensioni Documento.</p> <p>Errore di presa del documento</p> <p>La macchina non è in grado di prelevare il documento. Aprire il coperchio anteriore e rimuovere il documento. Chiudere il coperchio anteriore e ricaricare il documento.</p> <p>Coperchio anteriore aperto</p> <p>Il coperchio anteriore è aperto.</p> <p>Errore di accesso (Scansione su PC)</p> <ul style="list-style-type: none"> • Il cavo USB non è collegato alla macchina. Collegare il cavo USB. • (ADS-1350W) Se la macchina è collegata tramite una rete, è necessario configurare l'impostazione Destinazione di scansione tramite Gestione basata sul Web. <p>Il selettore di avanzamento è impostato in modo errato oppure l'unità ADF e lo slot per schede sono entrambi caricati con un documento e una scheda.</p> <ul style="list-style-type: none"> • Impostare il selettore di avanzamento sul lato sinistro, quando si effettua la scansione dall'unità ADF e sul lato destro, quando si esegue la scansione dallo slot per schede. • Caricare l'unità ADF o lo slot per schede, a seconda del tipo di scansione da effettuare. <p>Scheda in plastica inceppata</p>

Indicatore di errore	Indicatore di accensione	Stato macchina
		<p> Rimuovere l'inceppamento della scheda. Se è stata inserita una scheda con caratteri in rilievo, accertarsi di inserirla nello slot per schede con il lato in rilievo rivolto verso l'alto.</p>
		<p>Memoria piena</p> <p>La memoria della macchina è piena. Premere  per cancellare i dati archiviati nella memoria della macchina.</p>
		<ul style="list-style-type: none"> <p>Errore di connessione di rete (ADS-1350W)</p> <p>Per riavviare Wireless Direct e la Rete wireless, aprire il coperchio anteriore e tenere premuti contemporaneamente  e  per cinque secondi. Utilizzare questa funzione per risolvere i problemi della rete wireless.</p> <p>Errore di connessione Wireless Direct (ADS-1350W)</p> <p>Per riavviare Wireless Direct, aprire il coperchio anteriore e tenere premuti contemporaneamente  e  per cinque secondi.</p> <p>Errore di connessione di rete wireless (ADS-1350W)</p> <p>Per riavviare la rete wireless, aprire il coperchio anteriore e tenere premuti contemporaneamente  e  per cinque secondi.</p>
		<p>Aggiornamento del firmware</p> <p>Aggiornamento firmware in corso. Attendere il completamento dell'aggiornamento.</p>
		<p>Il contatore della manutenzione programmata supera 5000.</p> <p>Verificare la durata residua nella finestra di dialogo Informazioni macchina utilizzando l'impostazione remota.</p> <p>Se il contatore della manutenzione programmata supera il limite, pulire immediatamente la macchina. Se non si esegue questa operazione, potrebbero verificarsi problemi di inceppamento documenti e alimentazione carta. Dopo aver pulito la macchina, azzerare il contatore della manutenzione programmata utilizzando l'impostazione remota. >> <i>Informazioni correlate: Pulizia dello scanner e dei rulli</i></p> <p>(ADS-1350W) Se la macchina è collegata tramite una rete, si consiglia di utilizzare Gestione basata sul Web per controllare le informazioni.</p>
		<p>Il rullo di presa è stato utilizzato più di 100.000 volte.</p> <p>Il cuscinetto di separazione è stato utilizzato più di 10.000 volte.</p> <p>Verificare la durata residua nella finestra di dialogo Informazioni macchina utilizzando l'impostazione remota.</p> <p>Se il limite di utilizzo del rullo di presa o del cuscinetto di separazione è stato superato, sostituirli e quindi reimpostare il contatore del rullo tramite Impostazione remota. >> <i>Informazioni correlate: Reimpostazione dei contatori</i></p> <p>>> <i>Informazioni correlate: Sostituzione del cuscinetto di separazione</i></p> <p>>> <i>Informazioni correlate: Sostituzione del rullo di presa</i></p> <p>(ADS-1350W) Se la macchina è collegata tramite una rete, si consiglia di utilizzare Gestione basata sul Web per controllare le informazioni.</p>
		<p>Pulire i sensori.</p> <p>>> <i>Informazioni correlate: Pulire i sensori</i></p>





Per ulteriori informazioni sugli errori, controllare lo stato della macchina utilizzando Brother iPrint&Scan (per Windows e Mac).

Quando  (LED USB) è acceso.

Indicatore di errore	Indicatore di accensione	Stato macchina
		<p>Errore di accesso (Scansione su USB)</p> <ul style="list-style-type: none"> Nella macchina non è inserita un'unità flash USB. Inserire un'unità flash USB. L'unità di memoria flash USB è stata scollegata durante l'accesso. Reinserire l'unità USB flash.
		<p>Dispositivo inutilizzabile</p> <ul style="list-style-type: none"> Un dispositivo USB non supportato è stato collegato alla porta USB. Rimuovere il dispositivo. L'unità di memoria flash USB è protetta da scrittura. Rimuovere la protezione da scrittura e riprovare.
		<p>Troppi file su dispositivo USB (scansione a dispositivo USB)</p> <p>Non è possibile eseguire il salvataggio in un'unità di memoria flash USB contenente troppi file. Scollegare l'unità di memoria flash USB protetta ed effettuare una delle seguenti operazioni:</p> <ul style="list-style-type: none"> Eliminare i file e le cartelle inutilizzati dall'unità di memoria flash USB e riprovare. Utilizzare un'unità di memoria flash USB dotata di spazio disponibile.

Quando  (LED USB) lampeggia.

Indicatore di errore	Indicatore di accensione	Stato macchina
		<p>L'alimentazione USB è insufficiente.</p> <ul style="list-style-type: none"> Quando si utilizza un cavo USB Type-C, utilizzare un computer con una porta USB Type-C che supporti una potenza superiore a 15 W o più. Utilizzare solo un cavo USB Type-C certificato.

Informazioni correlate

- [Risoluzione dei problemi](#)

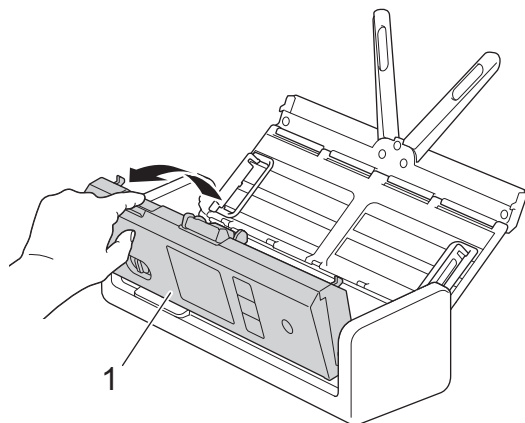
Argomenti correlati:

- [Inceppamento di un documento](#)
- [Pulizia dello scanner e dei rulli](#)
- [Reimpostazione dei contatori](#)
- [Sostituzione del cuscinetto di separazione](#)
- [Sostituzione del rullo di presa](#)
- [Pulire i sensori](#)

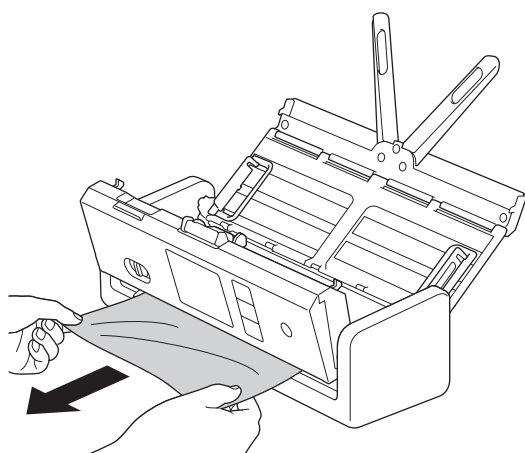
Inceppamento di un documento

I documenti possono incepparsi nell'unità ADF se non vengono inseriti o alimentati correttamente, se sono troppo lunghi, o se sono state alimentate più pagine contemporaneamente (alimentazione multipla).

1. Rimuovere dall'ADF tutta la carta non inceppata.
2. Aprire il coperchio anteriore (1).



3. Estrarre delicatamente dalla macchina il documento inceppato.



✎ Controllare che non vi siano pezzi di carta strappata all'interno della macchina. Rimuovere eventuali frammenti di carta dall'interno della macchina.

4. Chiudere il coperchio anteriore.

✎ Quando si risolve l'alimentazione multipla, verificare che i dati acquisiti prima del rilevamento della stessa siano stati salvati, quindi riprendere la scansione dalla pagina successiva o dall'inizio del documento.

IMPORTANTE

- Per evitare di danneggiare il documento inceppato, **NON** estrarre il documento prima di avere aperto il coperchio anteriore.
- Estrarre tutta la carta dall'ADF prima di chiudere il coperchio anteriore.
- Per evitare l'inceppamento dei documenti in futuro, procedere come segue:
 - Chiudere correttamente il coperchio anteriore spingendolo delicatamente al centro.
 - Configurare correttamente le impostazioni per il documento.
 - Smazzare i fogli per impedire inceppamenti del documento e alimentazioni multiple.
 - Pulire il cuscinetto di separazione e il rullo di presa. ►► *Informazioni correlate: Pulizia dello scanner e dei rulli*

-
- Sfalsare le pagine, quindi caricare il documento.
 - Accertarsi che il documento sia di un tipo utilizzabile con la macchina.
 - Caricare il documento correttamente.
 - Accertarsi che il numero massimo di pagine sia appropriato per il documento.
 - Quando si utilizza carta lunga, per evitare l'inceppamento della carta, selezionare l'opzione **Carta lunga** dal menu **Dimensioni Documento**.
-



Informazioni correlate

- [Risoluzione dei problemi](#)

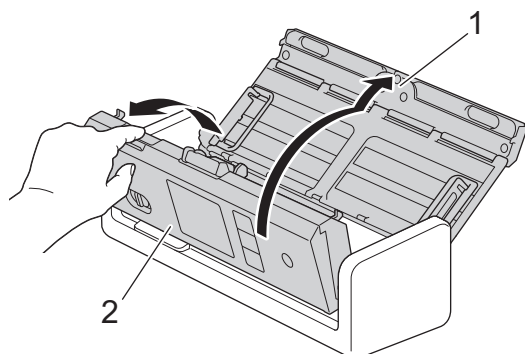
Argomenti correlati:

- [LED di errore e manutenzione](#)
 - [Pulizia dello scanner e dei rulli](#)
 - [Documenti utilizzabili](#)
 - [Caricamento dei documenti](#)
-

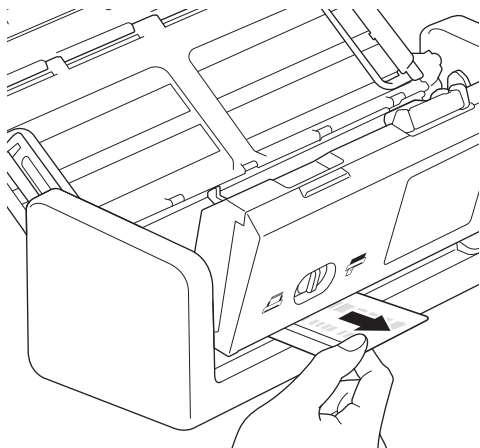
Inceppamento scheda

Se non vengono inserite o fatte scorrere correttamente nello slot per schede, le schede potrebbero incepparsi nello slot.

1. Aprire il coperchio superiore (1) e il coperchio anteriore (2).



2. Rimuovere eventuali schede inceppate.



3. Chiudere il coperchio anteriore.



Informazioni correlate

- [Risoluzione dei problemi](#)

Se si hanno difficoltà con la macchina

È possibile risolvere la maggior parte dei problemi autonomamente. Se si ritiene che vi sia un problema con la macchina, controllare la tabella di seguito e attenersi ai suggerimenti per la risoluzione dei problemi. Per ulteriore assistenza, visitare il sito support.brother.com/faqs contenente gli ultimi suggerimenti **FAQ e Risoluzione dei problemi**.



L'uso di materiali di consumo non originali Brother può influire sulla qualità di scansione, sulle prestazioni hardware e sull'affidabilità della macchina.

- [Problemi di scansione e altri problemi](#)
- [Problemi con la scansione AirPrint](#)
- [Problemi di rete](#)

Problemi di scansione e altri problemi

Problemi di scansione

Problemi	Causa	Suggerimenti
Quando si avvia la scansione, viene visualizzato un errore TWAIN o WIA. Windows	Il driver TWAIN o WIA non è stato selezionato come sorgente primaria nell'applicazione di scansione.	Assicurarsi che il driver TWAIN o WIA Brother sia stato selezionato come sorgente primaria nell'applicazione di scansione. Ad esempio, in Nuance™ PaperPort™ 14SE, fare clic su Impostazioni di digitalizzazione > Seleziona... Selezionare il driver Brother TWAIN/WIA.
Quando si avvia la scansione, vengono visualizzati degli errori TWAIN. (Mac)	Il driver TWAIN non è stato selezionato come sorgente primaria nell'applicazione di scansione.	Controllare che il driver TWAIN Brother sia selezionato come sorgente primaria. (ADS-1300) È inoltre possibile eseguire la scansione dei documenti anche mediante il driver di scansione ICA.
Nell'immagine acquisita sono visibili linee verticali.	La polvere di carta si è accumulata sulla superficie delle strisce di vetro.	Pulire le strisce di vetro all'interno della macchina. ➤➤ <i>Informazioni correlate: Pulizia dello scanner e dei rulli</i>
L'immagine acquisita risulta mancante.	Le guide documento non sono regolate in base alla larghezza del documento.	Regolare delicatamente le guide della carta per adattarle alla larghezza del documento. Se le dimensioni di scansione sono impostate su Automatico e il documento da acquisire contiene pagine di dimensioni diverse, inserire le pagine strette diritte e il più vicino possibile al centro della macchina. Se il documento non viene alimentato in direzione diritta, utilizzare l'opzione di scansione continua.
	Le impostazioni non sono appropriate per il documento. Ad esempio, è stato alimentato un documento di formato Letter/A4 mentre era selezionato un documento di formato Executive/A5.	Accertarsi che le impostazioni del formato documento siano appropriate per il documento. Configura le impostazioni dei margini e regolare la posizione della scansione.
	-	Configura le impostazioni dei margini e regolare la posizione della scansione.




Problemi	Causa	Suggerimenti
L'immagine acquisita è inclinata.	Le guide documento non sono regolate in base alla larghezza del documento.	Regolare delicatamente le guide della carta per adattarle alla larghezza del documento. Se le dimensioni di scansione sono impostate su Automatico e il documento da acquisire contiene pagine di dimensioni diverse, inserire le pagine strette diritte e il più vicino possibile al centro della macchina. Se il documento non viene alimentato in direzione diritta, utilizzare l'opzione di scansione continua.
	L'impostazione Carta lunga è selezionata.	Impostare un'impostazione diversa da Carta lunga.
	<ul style="list-style-type: none"> • La scheda in plastica è inserita in posizione angolata. • La scheda in plastica non è inserita secondo le linee guida. 	Inserire la scheda in plastica secondo le linee guida.
	Il documento è stato arricciato.	Raddrizzare il documento arricciato e ripetere la scansione.
	La scheda con caratteri in rilievo è stata inserita nello slot per schede con il lato in rilievo rivolto verso il basso.	Inserire la scheda con caratteri in rilievo nello slot per schede, con il lato in rilievo rivolto verso l'alto.
	Se si utilizzano dimensioni del documento preimpostate, l'inclinazione del documento non può essere corretta automaticamente.	Selezionare Auto per Dimensioni documento.
La scansione è troppo lenta.	La risoluzione non è appropriata per il documento.	Ridurre la risoluzione dello scanner.

Problemi	Causa	Suggerimenti
Il documento non è stato alimentato.	Sulla superficie del rullo di presa o del cuscinetto di separazione si è accumulata della polvere di carta.	Pulire il cuscinetto di separazione e il rullo di presa. ➤➤ <i>Informazioni correlate: Pulizia dello scanner e dei rulli</i>
	Sono stati caricati troppi documenti contemporaneamente nell'ADF.	Assicurarsi di non superare la capacità dell'unità ADF. ➤➤ <i>Informazioni correlate: Documenti utilizzabili</i>
	Sono presenti oggetti estranei nell'ADF.	Rimuovere eventuali oggetti estranei o pezzi di carta strappata dall'ADF.
	Il supporto è troppo sottile o troppo spesso.	Accertarsi che il supporto sia di un tipo utilizzabile con la macchina. ➤➤ <i>Informazioni correlate: Documenti utilizzabili</i>
	Impostazione remota in corso.	Annullare l'impostazione remota.
	L'espulsione della carta si è interrotta.	Rimuovere la carta dall'ADF.
	Nel selettore di avanzamento è selezionata la modalità Scheda in plastica.	Far scorrere il selettore di avanzamento verso la modalità ADF.
	Nello slot per schede è stata inserita una scheda in plastica.	Rimuovere la scheda in plastica.
	Il documento è stato arricciato.	Raddrizzare il documento arricciato e ripetere la scansione.
	La pellicola del coperchio del rullo di presa è piegata o è stata rimossa.	Contattare il proprio distributore Brother o l'assistenza clienti Brother per sostituire il coperchio del rullo di presa.
	Il cuscinetto di separazione non è stato posizionato correttamente oppure la parte in gomma del cuscinetto di separazione è piegata.	Accertarsi che il cuscinetto di separazione sia posizionato correttamente.
	I bordi di entrata del documento sono dritti.	Ventilare la carta e posizionare le pagine in modo che i bordi di entrata formino un leggero angolo nella direzione di alimentazione.
Il documento è inceppato.	Sulla superficie del rullo di presa o del cuscinetto di separazione si è accumulata della polvere di carta.	Pulire il cuscinetto di separazione e il rullo di presa. ➤➤ <i>Informazioni correlate: Pulizia dello scanner e dei rulli</i>
	Sono presenti oggetti estranei nell'ADF.	Rimuovere eventuali oggetti estranei o pezzi di carta strappata dall'ADF.
	Il documento è di un tipo non utilizzabile con la macchina.	Accertarsi che il documento sia di un tipo utilizzabile con la macchina. ➤➤ <i>Informazioni correlate: Documenti utilizzabili</i>
	Il documento è stato arricciato.	Raddrizzare il documento arricciato e ripetere la scansione.
	Il cuscinetto di separazione non è stato posizionato correttamente oppure la parte in gomma del cuscinetto di separazione è piegata.	Accertarsi che il cuscinetto di separazione sia posizionato correttamente.
	Sui sensori si è accumulata una quantità di polvere di carta eccessiva.	Pulire i sensori. ➤➤ <i>Informazioni correlate: Pulire i sensori</i>
	La pellicola del coperchio del rullo di presa è piegata o è stata rimossa.	Contattare il proprio distributore Brother o l'assistenza clienti Brother per sostituire il coperchio del rullo di presa.
	I bordi di entrata del documento sono dritti.	Ventilare la carta e posizionare le pagine in modo che i bordi di entrata formino un leggero angolo nella direzione di alimentazione.

Problemi	Causa	Suggerimenti
La qualità di scansione è scadente.	Sulla superficie del rullo di presa o del cuscinetto di separazione si è accumulata della polvere di carta.	Pulire il cuscinetto di separazione e il rullo di presa. ➤➤ <i>Informazioni correlate: Pulizia dello scanner e dei rulli</i>
	La polvere di carta si è accumulata sulla superficie delle strisce di vetro all'interno della macchina.	Pulire le strisce di vetro all'interno della macchina. ➤➤ <i>Informazioni correlate: Pulizia dello scanner e dei rulli</i>
	La risoluzione dello scanner è troppo bassa.	Aumentare la risoluzione dello scanner.
Nei dati acquisiti è visibile dell'inchiostro.	Le impostazioni non sono adatte al tipo di documento acquisito.	Selezionare la casella di controllo Rimuovi trasferimento inchiostro/motivo / Rimuovi colore di sfondo.
I colori appaiono scuri nei documenti acquisiti.	Le impostazioni non sono adatte al tipo di documento acquisito.	Effettuare una delle seguenti operazioni: <ul style="list-style-type: none"> • Selezionare la casella di controllo Rimuovi trasferimento inchiostro/motivo / Rimuovi colore di sfondo ed eseguire la scansione dal computer. • Impostare un valore di Luminosità più alto, quindi eseguire la scansione dal computer. • Impostare un valore di Contrasto più alto, quindi eseguire la scansione dal computer. • Modificare il tipo di scansione/impostazione Colore su Grigio o Colore, quindi eseguire la scansione dal computer.
Una pagina non vuota viene ignorata.	<ul style="list-style-type: none"> • Il documento è troppo sbiadito. • La funzione Ignora pagina vuota è attivata. 	Disattivare la funzione Ignora pagina vuota. In alternativa, ridurre la rilevanza Salta pagina vuota.
Non è possibile acquisire un documento lungo.	In Dimensioni documento non è stata selezionata l'opzione Carta lunga.	Selezionare Carta lunga in Dimensioni documento. Se non è possibile selezionare Carta lunga, quando si esegue la scansione dal pannello dei comandi della macchina, impostare Salta pagina vuota su No, Scansione fronte-retro su No e Impostazione colore/Tipo di scansione su un'opzione che non sia Auto. In questo modo, sarà possibile selezionare Carta lunga in Dimensioni documento.
Si è verificata un'alimentazione multipla.	Il documento non è caricato correttamente.	Caricare il documento nel modo appropriato, quindi riprovare.
	Il documento è stato arricciato.	Raddrizzare il documento arricciato e ripetere la scansione.
	Il cuscinetto di separazione non è stato posizionato correttamente oppure la parte in gomma del cuscinetto di separazione è piegata.	Accertarsi che il cuscinetto di separazione sia posizionato correttamente.
	La pellicola del coperchio del rullo di presa è piegata o è stata rimossa.	Contattare il proprio distributore Brother o l'assistenza clienti Brother per sostituire il coperchio del rullo di presa.
	I bordi di entrata del documento sono dritti.	Ventilare la carta e posizionare le pagine in modo che i bordi di entrata formino un leggero angolo nella direzione di alimentazione.
Impossibile eseguire la scansione.	L'alimentazione USB è insufficiente.	<ul style="list-style-type: none"> • Quando si utilizza un cavo USB Type-C, utilizzare un computer con una porta USB Type-C che supporti una potenza superiore a 15 W o più. • Utilizzare solo un cavo USB Type-C certificato.






Problemi	Causa	Suggerimenti
	Il Blocco funzioni sicurezza è attivo. (ADS-1800W)	Rivolgersi all'amministratore per controllare le impostazioni di Secure Function Lock. ➤➤ <i>Informazioni correlate: Utilizzo del Blocco funzioni sicurezza 3.0</i>
	L'opzione Scans. da PC nella finestra di dialogo Scansiona da PC in Gestione basata sul Web è disattivata. (ADS-1350W/ADS-1800W)	Attivare l'opzione Scans. da PC .
Non è possibile eseguire la scansione su un computer dalla macchina.	<ul style="list-style-type: none"> Sul computer non è stata installata alcuna applicazione di scansione (ad esempio Brother iPrint&Scan). Le impostazioni all'interno dell'applicazione di scansione (ad esempio, Brother iPrint&Scan) non sono configurate. L'impostazione Destinazione scansione non è stata configurata in Impostazione remota o Gestione basata sul Web. (ADS-1300/ADS-1350W) 	<ul style="list-style-type: none"> Installare un'applicazione di scansione (ad esempio, Brother iPrint&Scan). Configurare le impostazioni tramite un'applicazione di scansione (ad esempio, Brother iPrint&Scan). Configurare l'impostazione Destinazione scansione utilizzando Impostazione remota o Gestione basata sul Web. (ADS-1300/ADS-1350W)
Avvia Scans. Autom. non si avvia. (ADS-1800W)	Le impostazioni relative a Avvia Scans. Autom. (scelta rapida 21) sono errate.	Verificare le impostazioni relative a Avvia Scans. Autom. (scelta rapida 21).
La scheda in plastica è inceppata.	L'alimentazione è stata attivata quando la scheda in plastica è stata inserita nella macchina.	Rimuovere la scheda in plastica. Per evitare che la scheda si inceppi nuovamente, non lasciarla inserita nella macchina.
	La scheda con caratteri in rilievo è stata inserita nello slot per schede con il lato in rilievo rivolto verso il basso.	Inserire la scheda con caratteri in rilievo nello slot per schede, con il lato in rilievo rivolto verso l'alto.
	<ul style="list-style-type: none"> La scheda in plastica è inserita in posizione angolata. La scheda in plastica non è inserita secondo le linee guida. 	Inserire la scheda in plastica secondo le linee guida.
	Sui sensori si è accumulata una quantità di polvere di carta eccessiva.	Pulire i sensori. ➤➤ <i>Informazioni correlate: Pulire i sensori</i>
La scheda in plastica non è stata inserita.	Sull'unità ADF è stato impostato un documento.	Rimuovere il documento dall'unità ADF. ➤➤ <i>Informazioni correlate: Inceppamento scheda</i>
	Nel selettore di avanzamento è stata selezionata la modalità ADF.	Far scorrere il selettore di avanzamento verso la modalità Scheda in plastica.
	La scheda con caratteri in rilievo è stata inserita nello slot per schede con il lato in rilievo rivolto verso il basso.	Inserire la scheda con caratteri in rilievo nello slot per schede, con il lato in rilievo rivolto verso l'alto.
Impossibile eseguire la funzione Scansione a flusso di lavoro dalla macchina.	In Brother iPrint&Scan (per Windows e Mac) non sono state configurate le impostazioni Scansione a flusso di lavoro.	Configurare le impostazioni utilizzando Brother iPrint&Scan (per Windows e Mac). ➤➤ <i>Informazioni correlate: Configurazione delle impostazioni di Scansione a flusso di lavoro tramite Brother iPrint&Scan</i>

Problemi correlati al software

Problemi	Causa	Suggerimenti
Non è possibile salvare le impostazioni in Impostazione remota o Gestione pagina Web.	Elaborazione in corso.	Attendere la fine dell'elaborazione sulla macchina e riprovare.
	È in corso la configurazione della macchina dal pannello di controllo della macchina.	Interrompere la configurazione della macchina dal pannello dei comandi e utilizzare l'impostazione remota o la Gestione basata sul Web.
Impossibile avviare l'impostazione remota.	La macchina è spenta.	Accendere la macchina e riprovare.
	La macchina non è collegata al computer.	Connettere la macchina al computer e riprovare.
	Si sta verificando un errore.	Correggere tutti gli errori, verificare che sull'impostazione remota lo stato sia Pronto, quindi riprovare.
	La macchina sta eseguendo la scansione.	Attendere il completamento della scansione, quindi riprovare.
	È in corso la configurazione della macchina dal pannello di controllo della macchina.	Interrompere la configurazione della macchina dal pannello di comandi.
	(ADS-1300/ADS-1350W) È stato premuto  sulla macchina prima di salvare le impostazioni in Impostazione remota.	Accedere nuovamente a Impostazione remota e salvare le impostazioni.
	(ADS-1800W) È stato premuto  sulla macchina prima di salvare le impostazioni in Impostazione remota.	
Un'unità flash USB è inserita nella macchina.	Rimuovere l'unità di memoria flash USB.	
Impossibile immettere l'indirizzo IP e la maschera di sottorete. (ADS-1800W)	"000.000.000.000." è già stato inserito.	Premere  per eliminare le informazioni inserite, quindi immettere quelle corrette.
Il computer ha rilevato un'unità flash USB.	Un'unità flash USB è inserita nella macchina e il computer è collegato alla macchina con un cavo USB.	Il computer rileva l'unità flash USB che è inserita nella macchina. Rimuovere l'unità di memoria flash USB in modo che non venga rilevata dal computer.
Desidero impedire agli utenti di modificare le impostazioni tramite Impostazione remota. (ADS-1800W)	-	Quando si attiva Blocco funzioni sicurezza o Blocco impostazioni, gli utenti non possono utilizzare Impostazione remota.

Altri problemi

Problemi	Causa	Suggerimenti
La macchina non esegue la scansione.	Il cavo USB Type-C è collegato al computer tramite un hub USB.	Collegare la macchina direttamente al computer utilizzando il cavo USB Type-C. Gli hub USB non sono supportati.

Problemi	Causa	Suggerimenti
La macchina è in modalità Riposo (modalità di risparmio energetico).	La macchina è inattiva e il tempo di inattività specificato dalla modalità Riposo è trascorso.	Effettuare una delle seguenti operazioni: <ul style="list-style-type: none"> • Premere . • Premere . (ADS-1800W) • Eseguire la scansione mediante il computer. • Aprire il coperchio anteriore. • Caricare il documento. • Toccare lo schermo. (ADS-1800W) • Inserire/scollegare l'unità USB flash. • Quando si utilizza un adattatore CA, inserire/scollegare il cavo USB dalla macchina o dal computer.
La macchina non si accende.	La macchina è stata collegata entro 60 secondi dopo che la spina è stata disinserita.	Attendere 60 secondi e poi accendere lo scanner.
La macchina non si accende. -OPPURE ADS-1300/ADS-1350W:	Quando si alimenta la macchina con un cavo USB Type-C, il cavo USB Type-C non è collegato correttamente.	Collegare saldamente il cavo USB Type-C al computer, spegnere la macchina Brother e riaccenderla.
La macchina visualizza il seguente errore.  /  Lampeggiante	L'adattatore CA non è collegato correttamente alla presa elettrica.	Collegare saldamente l'adattatore CA alla presa elettrica, quindi spegnere e riaccendere il dispositivo.
 No -OPPURE ADS-1800W: Sul display LCD viene visualizzato il messaggio Power shortage (Code:01) (Carenza di alimentazione (Codice:01)).	Quando si alimenta la macchina utilizzando un cavo USB Type-C, si sta utilizzando un cavo diverso da quello in dotazione.	<ul style="list-style-type: none"> • Utilizzare il cavo USB Type-C in dotazione con la macchina. • Acquistare l'adattatore CA opzionale (LK-1001C).
	Quando si alimenta la macchina utilizzando un cavo USB Type-C, l'alimentazione del computer o della porta USB non è sufficiente. (Richiede un'alimentazione in uscita di 15 W o superiore)	<ul style="list-style-type: none"> • Utilizzare un'altra porta USB Type-C e assicurarsi che sia in grado di fornire un'alimentazione in uscita di 15 W o superiore. • Acquistare l'adattatore CA opzionale (LK-1001C).
Non è possibile collegare un cavo USB Type-C al dispositivo di alimentazione (computer o batteria portatile).	Il dispositivo di alimentazione (computer o batteria portatile) non dispone di una porta USB Type-C.	Acquistare l'adattatore CA opzionale (LK-1001C).
Il computer non riesce a trovare la macchina tramite interfaccia USB.	Il driver dello scanner non è installato.	Installare il driver dello scanner.

✓ Informazioni correlate

- [Se si hanno difficoltà con la macchina](#)

Argomenti correlati:

- [Pulizia dello scanner e dei rulli](#)
- [Utilizzo del Blocco funzioni sicurezza 3.0](#)
- [Documenti utilizzabili](#)

-
- Configurazione delle impostazioni di Scansione a flusso di lavoro tramite Brother iPrint&Scan
 - Pulire i sensori
 - Inceppamento scheda
-

Problemi con la scansione AirPrint

Modelli correlati: ADS-1350W/ADS-1800W

Problema	Suggerimenti
La macchina Brother non è visualizzata nell'elenco degli scanner.	Verificare che l'apparecchio Brother sia acceso.
	Controllare che la macchina in uso e il computer Mac siano collegati correttamente alla stessa rete.
Impossibile eseguire la scansione.	Verificare che l'apparecchio Brother sia acceso.
	Controllare che la macchina in uso e il computer Mac siano collegati correttamente alla stessa rete.
	Controllare che la funzione di scansione sia attivata da Rete > Protocollo > AirPrint Scanning in Gestione basata sul Web.



Informazioni correlate

- [Se si hanno difficoltà con la macchina](#)

Problemi di rete

Modelli correlati: ADS-1350W/ADS-1800W

- [Non è possibile completare la configurazione della rete wireless](#)
- [Lo scanner non viene rilevato sulla rete durante l'installazione](#)
- [La macchina Brother non è in grado di eseguire la scansione in rete](#)
- [Se si desidera controllare che i dispositivi di rete funzionino correttamente](#)

Non è possibile completare la configurazione della rete wireless

Modelli correlati: ADS-1350W/ADS-1800W

Spegnere e riaccendere il router senza fili. Se il problema non viene risolto, provare a configurare nuovamente le impostazioni wireless. Se il problema persiste, usare le azioni elencate in questa tabella.

Causa	Operazione da eseguire	Interfaccia
Le impostazioni di protezione (SSID/Chiave di rete (password)) non sono corrette.	<p>Verificare le impostazioni di protezione.</p> <ul style="list-style-type: none"> Il nome del produttore o il numero di modello o del punto di accesso/router wireless può essere utilizzato come impostazione di sicurezza predefinita. Per informazioni su come trovare le impostazioni di sicurezza, consultare le istruzioni fornite con il punto di accesso/router wireless. Consultare il produttore del punto di accesso/router wireless, il provider di servizi Internet o l'amministratore di rete. 	Wireless
L'indirizzo MAC dell'apparecchio Brother non è consentito.	Verificare che l'indirizzo MAC della macchina Brother sia consentito nel filtro. L'indirizzo MAC può essere individuato dal pannello dei comandi della macchina Brother.	Wireless
Il punto di accesso/router wireless è in modalità mascheramento (ovvero non trasmette il valore SSID).	<ul style="list-style-type: none"> Inserire manualmente il nome di rete (SSID) e la chiave di rete (password) corretti. Controllare il nome di rete (SSID) e la chiave di rete (password) nelle istruzioni fornite con il punto di accesso/router wireless e riconfigurare l'impostazione della rete wireless. 	Wireless
Le impostazioni di protezione (SSID/password) non sono corrette.	<ul style="list-style-type: none"> ADS-1350W Confermare il nome rete (SSID) e la chiave di rete (password). Il valore SSID e la chiave di rete sono stampati sull'etichetta apposta allo scanner. ADS-1800W Confermare il nome rete (SSID) e la chiave di rete (password). Quando si configura manualmente la rete, sulla macchina Brother vengono visualizzati il nome SSID e la password. Se il dispositivo mobile supporta la configurazione manuale, il nome SSID e la password vengono visualizzati sulla schermata del dispositivo mobile. 	Wi-Fi Direct Wireless Direct
La macchina Brother è troppo lontana dal dispositivo mobile.	Quando si configurano le impostazioni di rete Wi-Fi Direct o Wireless Direct, spostare la macchina Brother entro una distanza di circa 1 metro dal dispositivo mobile.	Wi-Fi Direct Wireless Direct
Sono presenti ostacoli (ad esempio pareti o mobili) tra la macchina e il dispositivo mobile.	Spostare la macchina Brother in un'area priva di ostacoli.	Wi-Fi Direct Wireless Direct
C'è un computer wireless, un dispositivo con supporto Bluetooth®, un forno a microonde o un telefono cordless digitale vicino alla macchina Brother o al dispositivo mobile.	Allontanare gli altri dispositivi dalla macchina Brother o dal dispositivo mobile.	Wi-Fi Direct Wireless Direct
Se sono state controllate e provate tutte le azioni, ma non è ancora possibile	Spegnere e riaccendere la macchina Brother. Provare quindi a configurare di nuovo le impostazioni Wi-Fi Direct o Wireless Direct.	Wi-Fi Direct Wireless Direct

Causa	Operazione da eseguire	Interfaccia
configurare Wi-Fi Direct o Wireless Direct.		
La macchina si trova in modalità Riposo e non è in grado di configurare le impostazioni di rete mediante Gestione basata sul Web. (ADS-1800W)	Disattivare la modalità Riposo.	Wireless
La rete wireless aziendale non è configurata correttamente.	Configurare le impostazioni in Gestione basata sul Web.	Wireless



Informazioni correlate

- [Problemi di rete](#)

Lo scanner non viene rilevato sulla rete durante l'installazione

Modelli correlati: ADS-1350W/ADS-1800W

Causa	Operazione da eseguire
Il computer non è collegato alla rete.	Assicurarsi che il computer sia collegato a una rete, ad esempio un ambiente LAN wireless, oppure che disponga dell'accesso a Internet. Per ulteriore assistenza, contattare l'amministratore di rete.
La macchina non è collegata alla rete.	(Rete wireless) <ul style="list-style-type: none">ADS-1350W Se la spia Wi-Fi sul pannello di controllo non si accende, i LED indicheranno uno stato di errore. Annotare lo stato dell'errore e correggerlo. ►► <i>Informazioni correlate: LED di errore e manutenzione</i>ADS-1800W Premere  Impostazioni > Rete > WLAN (Wi-Fi) > Stato WLAN > Stato. Se sul display LCD è visualizzato il messaggio <i>Connessione non riuscita</i>, chiedere all'amministratore di rete se l'indirizzo IP in uso è valido.
Si utilizza il software di sicurezza.	<ul style="list-style-type: none">Nella finestra di dialogo del programma di installazione, cercare nuovamente la macchina Brother.Consentire l'accesso quando compare il messaggio di avviso del software di sicurezza durante l'installazione del dispositivo Brother.Per le funzioni di rete Brother sono utilizzati i seguenti numeri di porta:<ul style="list-style-type: none">Scansione di rete Numero di porta 5566/Protocollo TCPScansione di rete (Brother iPrint&Scan) Numero di porta 54921/Protocollo TCPPer ulteriori informazioni sul software di protezione, vedere ►► <i>Informazioni correlate: La macchina Brother non è in grado di eseguire la scansione in rete</i>
Si sta utilizzando un router Wi-Fi.	È possibile che il separatore della privacy sul router Wi-Fi mobile sia attivato. Disattivare il separatore della privacy.
La macchina Brother è posizionata troppo lontano dal punto di accesso/router senza fili.	Durante la configurazione delle impostazioni della rete wireless, posizionare la macchina Brother a una distanza massima di 1 metro dal punto di accesso/router wireless.
Sono presenti ostacoli (ad esempio pareti o mobili) tra la macchina e il punto di accesso/router wireless.	Spostare la macchina Brother in un punto libero da qualsiasi ostruzione o più vicino al punto di accesso/router wireless.
Vicino alla macchina Brother o al punto di accesso/router wireless è presente un computer wireless, un dispositivo che supporta Bluetooth®, un forno a microonde o un telefono cordless digitale.	Allontanare tutti i dispositivi dalla macchina Brother o dal punto di accesso/router wireless.



Informazioni correlate

- [Problemi di rete](#)

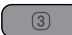


Argomenti correlati:


- [La macchina Brother non è in grado di eseguire la scansione in rete](#)
- [Se si desidera controllare che i dispositivi di rete funzionino correttamente](#)

-
- LED di errore e manutenzione
-

La macchina Brother non è in grado di eseguire la scansione in rete

Modelli correlati: ADS-1350W/ADS-1800W

Causa	Operazione da eseguire
(La macchina Brother ha improvvisamente interrotto la scansione).	<ul style="list-style-type: none"> ADS-1350W Aprire il coperchio anteriore, quindi tenere premuto  e  contemporaneamente per cinque secondi per riavviare la rete wireless. ADS-1800W <ol style="list-style-type: none"> Premere  > Ripristina WLAN. Se il dispositivo wireless si connette correttamente, sulla macchina viene visualizzato <i>Connessa</i>. Premere OK.
Durante l'installazione del dispositivo Brother, il processo di avvio delle applicazioni o durante l'uso delle funzioni di scansione, non è stata selezionata l'opzione Accetta nella finestra di dialogo di avviso di protezione.	<p>Se alla visualizzazione della finestra di dialogo dell'avviso di sicurezza non è stato selezionata l'opzione Accetta, la funzione firewall del software di protezione potrebbe negare l'accesso. Qualche software di sicurezza potrebbe bloccare l'accesso senza visualizzare una finestra di dialogo di avviso di sicurezza.</p> <p>Per consentire l'accesso, vedere le istruzioni del software di protezione o consultare il produttore.</p>
Il software di sicurezza impedisce all'apparecchio di accedere alla rete. (La funzione Scansione in rete non funziona.)	<ul style="list-style-type: none"> Windows Configurare il software firewall o di protezione di terze parti per consentire la scansione in rete. Per aggiungere la porta 54925 per la scansione in rete, immettere le informazioni di seguito: <ul style="list-style-type: none"> - in Nome: Digitare un'eventuale descrizione, ad esempio Brother NetScan. - in Numero porta: Digitare 54925. - in Protocollo: UDP selezionato. Consultare il manuale di istruzioni in dotazione con il software firewall o di protezione di terze parti, oppure contattare il produttore del software. Mac Reinstallare il driver.
Il software di sicurezza impedisce all'apparecchio di accedere alla rete.	<p>Per le funzioni di rete Brother sono utilizzati i seguenti numeri di porta:</p> <ul style="list-style-type: none"> Scansione di rete Numero di porta 5566/Protocollo TCP Scansione di rete (Brother iPrint&Scan) Numero di porta 54921/Protocollo TCP <p>Per informazioni sull'apertura della porta, vedere le istruzioni del software di protezione o consultare il produttore.</p>
Alla macchina Brother non è stato assegnato un indirizzo IP disponibile.	<p>Verificare l'indirizzo IP e la subnet mask.</p> <p>Verificare che gli indirizzi IP e le maschere di sottorete del computer e della macchina Brother siano corretti e situati nella stessa rete.</p> <p>Per maggiori informazioni sulla verifica dell'indirizzo IP e della maschera di sottorete, rivolgersi all'amministratore di rete.</p>
Non è possibile connettere la macchina Brother alla rete in modalità wireless.	<ul style="list-style-type: none"> ADS-1350W Se la spia Wi-Fi sul pannello di controllo non si accende, i LED indicheranno uno stato di errore. Annotare lo stato dell'errore e correggerlo. ►► Informazioni correlate: LED di errore e manutenzione

Causa	Operazione da eseguire
	<ul style="list-style-type: none">ADS-1800W <p>Premere  Impostazioni > Rete > WLAN (Wi-Fi) > Stato WLAN > Stato. Se sul display LCD è visualizzato il messaggio Connessione non riuscita, chiedere all'amministratore di rete se l'indirizzo IP in uso è valido.</p>

Se, pur avendo effettuato tutti i controlli e i tentativi, la macchina continua a non eseguire la scansione, disinstallare e reinstallare il software e i driver Brother.



Informazioni correlate


- [Problemi di rete](#)

Argomenti correlati:

- [Lo scanner non viene rilevato sulla rete durante l'installazione](#)
- [Se si desidera controllare che i dispositivi di rete funzionino correttamente](#)
- [LED di errore e manutenzione](#)

Se si desidera controllare che i dispositivi di rete funzionino correttamente

Modelli correlati: ADS-1350W/ADS-1800W

Controllo da eseguire	Operazione da eseguire
Verificare che la macchina Brother, il punto di accesso/router o l'hub di rete siano accesi.	Controllare quanto segue: <ul style="list-style-type: none">• Il cavo di alimentazione è collegato correttamente e l'apparecchio Brother è acceso.• Il punto di accesso/router o l'hub è acceso e il pulsante di collegamento lampeggia.• Tutti gli imballaggi protettivi sono stati rimossi dalla macchina.• Il coperchio anteriore, il coperchio del cuscinetto di separazione e il coperchio del rullo di presa sono completamente chiusi.
Controllare le impostazioni di rete della macchina Brother, ad esempio l'indirizzo IP o lo stato di collegamento.	<ul style="list-style-type: none">• Per la gestione basata sul Web (solo modelli supportati) Avviare la Gestione basata sul Web e accedere alla macchina Brother. Quando viene visualizzata la schermata Gestione basata sul Web, fare clic su Rete > Rete > Stato di rete.• Per il display LCD della macchina (solo modelli supportati) (Rete wireless)<ul style="list-style-type: none">- ADS-1350W Se la spia Wi-Fi sul pannello di controllo non si accende, i LED indicheranno uno stato di errore. Annotare lo stato dell'errore e correggerlo. ►► <i>Informazioni correlate: LED di errore e manutenzione</i>- ADS-1800W Premere  Impostazioni > Rete > WLAN (Wi-Fi) > Stato WLAN > Stato. Se sul display LCD è visualizzato il messaggio Connessione non riuscita, chiedere all'amministratore di rete se l'indirizzo IP in uso è valido.
Verificare che sia possibile eseguire il "ping" della macchina Brother dal computer.	Eseguire il ping dell'apparecchio Brother dal computer utilizzando l'indirizzo IP o il nome nodo al prompt dei comandi di Windows o dall'applicazione Terminale su Mac. ping <ipaddress> o <nodename>. <ul style="list-style-type: none">• Riuscito: l'apparecchio Brother funziona correttamente ed è collegato alla stessa rete del computer.• Non riuscito: l'apparecchio Brother non è collegato alla stessa rete del computer.• Verificare che l'indirizzo IP e la maschera di sottorete siano impostati correttamente.

Se pur avendo effettuato tutti i controlli e i tentativi indicati in precedenza si continuano a riscontrare problemi, vedere le istruzioni fornite con il punto di accesso/router senza fili per reperire il nome SSID e la chiave di rete (password) e impostare correttamente tali parametri.



Informazioni correlate

- [Problemi di rete](#)

Argomenti correlati:

- [La macchina Brother non è in grado di eseguire la scansione in rete](#)
- [Lo scanner non viene rilevato sulla rete durante l'installazione](#)
- [LED di errore e manutenzione](#)

Controllare il numero seriale


>> [ADS-1300/ADS-1350W](#)

>> [ADS-1800W](#)

ADS-1300/ADS-1350W

1. Effettuare una delle seguenti operazioni:

- Windows

Avviare  (**Brother Utilities**), quindi fare clic sull'elenco a discesa e selezionare il nome del modello in uso (se non è già selezionato). Fare clic su **Strumenti** nella barra di spostamento di sinistra, quindi su **Impostazione remota**.

- Mac

Nella barra dei menu **Finder**, fare clic su **Vai > Applicazioni > Brother**, selezionare il nome del modello in uso e fare doppio clic sull'icona **Brother Remote Setup**.

Se viene visualizzata la finestra di dialogo **Cerca dispositivi**, selezionare il nome del modello in uso e fare clic su **Connetti**.



Se la macchina è collegata tramite una rete, si consiglia di utilizzare Gestione basata sul Web per controllare le informazioni.

2. Dal pannello di navigazione sinistro, fare clic sul menu **Informazioni macchina**.

La finestra visualizza il **Numero di serie**.

ADS-1800W

Premere  [Impostazioni] > [Informazioni macchina] > [N. di serie].

Sul display LCD viene visualizzato il messaggio [N. di serie].



Informazioni correlate

- [Risoluzione dei problemi](#)

Argomenti correlati:

- [Accesso a Gestione basata sul Web](#)

Ripristino dell'apparecchio Brother

Selezionare una delle seguenti funzioni di ripristino:

- **Reset macch.** (ADS-1350W/ADS-1800W)
Ripristinare tutte le impostazioni della macchina che sono state modificate.
Le impostazioni di rete non sono interessate da questo ripristino.
- **Ripristino rete** (ADS-1350W/ADS-1800W)
Ripristinare le impostazioni di rete alle impostazioni predefinite di fabbrica (incluse le informazioni sull'indirizzo IP).
- **Ripristino della rubrica** (ADS-1800W)
Reimpostare la rubrica ed eliminare tutte le informazioni di contatto esistenti.
- **Ripristino di tutte le impostazioni**
Ripristinare tutte le impostazioni della macchina alle impostazioni di fabbrica originali.
Si consiglia vivamente di eseguire questa operazione quando si smaltisce la macchina.


>> [ADS-1300/ADS-1350W](#)

>> [ADS-1800W](#)

ADS-1300/ADS-1350W

1. Effettuare una delle seguenti operazioni:

- Windows

Avviare  (**Brother Utilities**), quindi fare clic sull'elenco a discesa e selezionare il nome del modello in uso (se non è già selezionato). Fare clic su **Strumenti** nella barra di spostamento di sinistra, quindi su **Impostazione remota**.

- Mac

Nella barra dei menu **Finder**, fare clic su **Vai > Applicazioni > Brother**, selezionare il nome del modello in uso e fare doppio clic sull'icona **Brother Remote Setup**.


Se viene visualizzata la finestra di dialogo **Cerca dispositivi**, selezionare il nome del modello in uso e fare clic su **Connetti**.



(ADS-1350W) Se la macchina è collegata in rete, si consiglia di utilizzare la Gestione basata sul Web per configurare le impostazioni di scansione.

2. Dal pannello di navigazione sinistro, fare clic sul menu **Informazioni macchina**.
3. Fare clic sul pulsante **Reimposta** per le impostazioni che si desidera ripristinare.
4. Fare clic su **OK** per chiudere la finestra Impostazione remota.

ADS-1800W

1. Premere  [Impostazioni] > [Impostazione iniziale] > [Reimposta].
2. Premere l'opzione di ripristino desiderata.
3. Premere [OK] per due secondi per riavviare la macchina.



Informazioni correlate

- [Risoluzione dei problemi](#)

Argomenti correlati:

- [Ripristino delle impostazioni di rete predefinite di fabbrica](#)

Reimpostazione dei contatori

Dopo aver sostituito eventuali parti della macchina, azzerare il contatore in modo da poter iniziare il conteggio da 0.


>> [ADS-1300/ADS-1350W](#)

>> [ADS-1800W](#)

ADS-1300/ADS-1350W

1. Effettuare una delle seguenti operazioni:

- Windows

Avviare  (**Brother Utilities**), quindi fare clic sull'elenco a discesa e selezionare il nome del modello in uso (se non è già selezionato). Fare clic su **Strumenti** nella barra di spostamento di sinistra, quindi su **Impostazione remota**.

- Mac

Nella barra dei menu **Finder**, fare clic su **Vai > Applicazioni > Brother**, selezionare il nome del modello in uso e fare doppio clic sull'icona **Brother Remote Setup**.



Se viene visualizzata la finestra di dialogo **Cerca dispositivi**, selezionare il nome del modello in uso e fare clic su **Connetti**.



(ADS-1350W) Se la macchina è collegata in rete, si consiglia di utilizzare la Gestione basata sul Web per configurare le impostazioni di scansione.

2. Dal pannello di navigazione sinistro, fare clic sul menu **Informazioni macchina**.
3. Nella sezione **Durata residua**, fare clic sul pulsante **Reimposta** nell'opzione **Rullo di prelievo** o **Cuscinetto di separazione**.
4. Fare clic su **OK** per chiudere la finestra Impostazione remota.

ADS-1800W

1. Premere  [Impostazioni] > [Informazioni macchina] > [Contatori uso].
2. Per azzerare il contatore del rullo, premere [Conteggio rulli prelievo].
3. Per azzerare il contatore del cuscinetto di separazione, premere [Conteggio cuscinetti separazione].
4. Quando il touchscreen mostra un messaggio di conferma, premere [Sì].
5. Premere .



Informazioni correlate

- [Risoluzione dei problemi](#)

Argomenti correlati:

- [LED di errore e manutenzione](#)

Manutenzione ordinaria

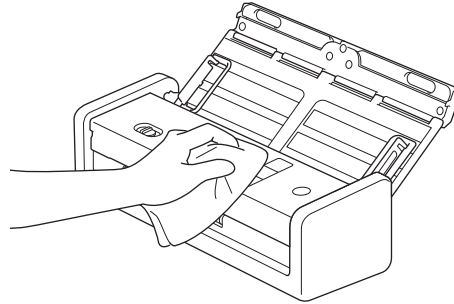
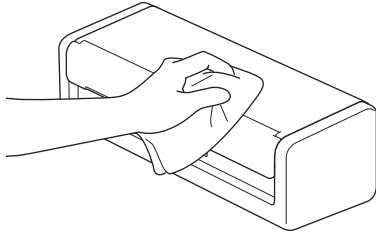
- Pulire la macchina Brother
- Sostituzione dei materiali di consumo
- Imballare e spedire la macchina Brother

Pulire la macchina Brother

- [Pulizia della parte esterna della macchina](#)
- [Pulizia dello scanner e dei rulli](#)
- [Pulire i sensori](#)

Pulizia della parte esterna della macchina

1. Spegnerla la macchina e scollegarla dal computer o dall'adattatore CA.
2. Per rimuovere la polvere, pulire il coperchio superiore e il pannello di controllo con un panno asciutto, morbido e privo di lanugine.



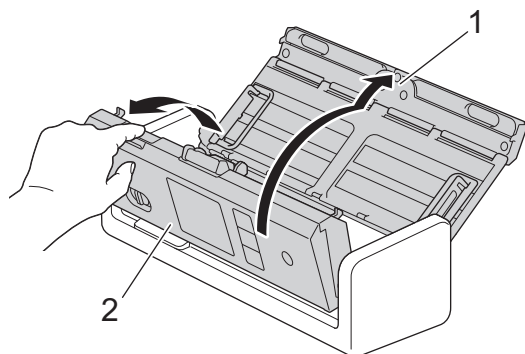
Informazioni correlate

- [Pulire la macchina Brother](#)

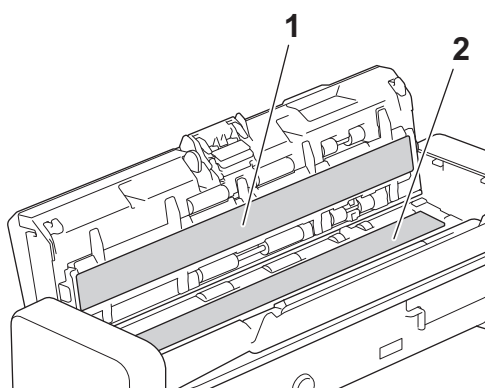
Pulizia dello scanner e dei rulli

La presenza di sporco o di liquido correttivo sulla striscia di vetro potrebbe determinare una qualità di scansione scadente. Se nei dati acquisiti compare una linea verticale o se alcune parti sono mancanti, pulire lo scanner e i rulli.

1. Spegner la macchina e scollegarla dal computer o dall'adattatore CA.
2. Aprire il coperchio superiore (1) e il coperchio anteriore (2).

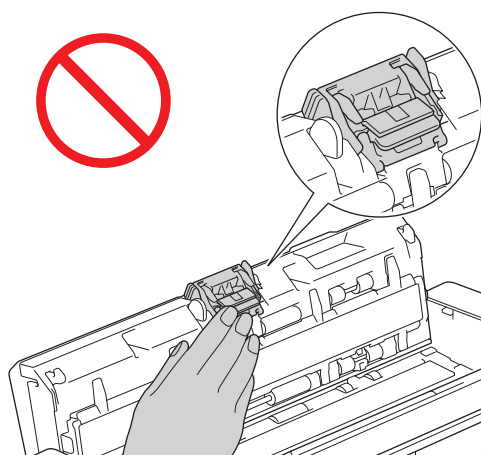


3. Pulire le strisce di vetro (1) (2) dell'alimentatore documenti con un panno privo di lanugine inumidito con acqua.

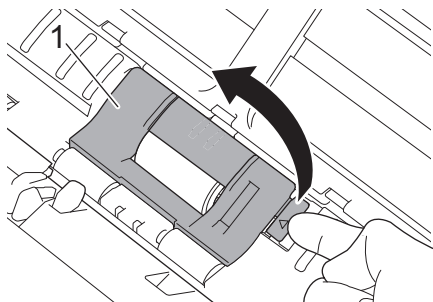


IMPORTANTE

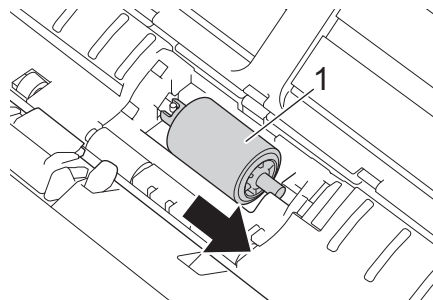
Operare con cautela quando si tocca il cuscinetto di separazione e l'area circostante all'interno della macchina. In caso contrario, si rischia di danneggiare gravemente la macchina.



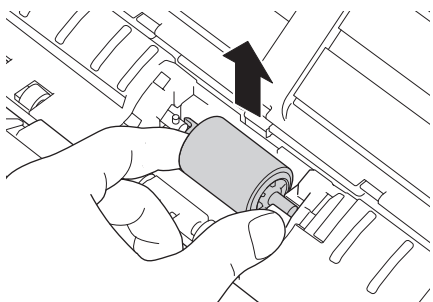
4. Afferrare il coperchio del rullo di presa (1), quindi tirarlo verso l'alto e rimuoverlo.



5. Far scorrere il rullo di presa (1) verso il bordo destro.



6. Afferrare ed estrarre il rullo di presa dalla macchina.

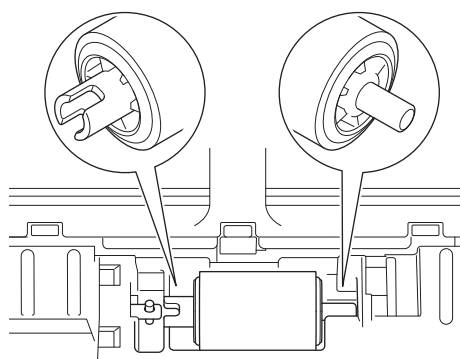


7. Pulire il rullo di presa con un panno morbido privo di lanugine e leggermente inumidito con acqua.

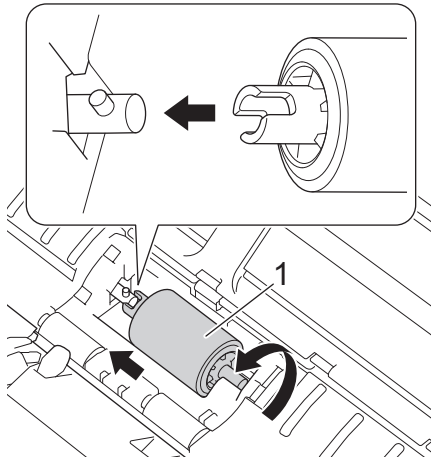
8. Inserire il rullo di presa nella macchina.



Prima di fissare il rullo di presa, verificare i lati destro e sinistro del rullo.



9. Far scorrere il rullo di presa (1) verso il bordo sinistro; durante questa operazione far ruotare il rullo.



10. Chiudere il coperchio del rullo di presa.

11. Chiudere il coperchio anteriore e il coperchio superiore.



(ADS-1800W)

Quando nel display LCD viene visualizzato il messaggio [Avviso manutenzione pianificata], è necessario pulire immediatamente la macchina. Se non si esegue questa operazione, potrebbero verificarsi problemi di inceppamento documenti e alimentazione carta.

Per prima cosa, far scorrere un dito sul vetro per controllare che sia completamente pulito (privo di sporco o polvere). Pulire le strisce di vetro con un panno privo di lanugine. Potrebbe essere necessario ripetere l'operazione di pulizia tre o quattro volte. Per verificare che l'operazione sia stata eseguita correttamente, eseguire una scansione dopo ogni intervento di pulizia.



Qualora una macchia di sporco o una goccia di liquido di correzione fossero presenti sulla striscia di vetro, il campione di documento acquisito mostra una linea verticale.



Una volta pulita la striscia di vetro, la linea verticale scomparirà.



Informazioni correlate

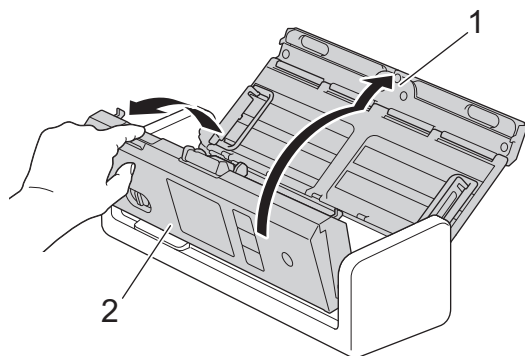
- [Pulire la macchina Brother](#)

Argomenti correlati:

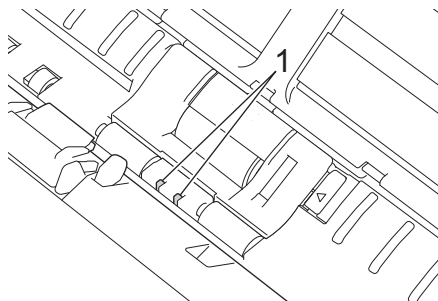
- [LED di errore e manutenzione](#)
- [Inceppamento di un documento](#)
- [Problemi di scansione e altri problemi](#)

Pulire i sensori

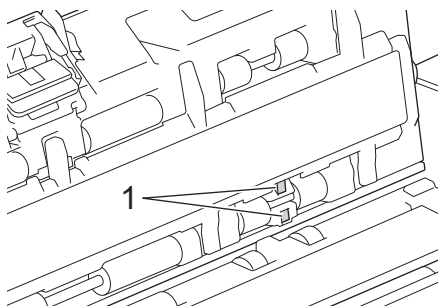
1. Spegnerla macchina e scollegarla dal computer o dall'adattatore CA.
2. Aprire il coperchio superiore (1) e il coperchio anteriore (2).



3. Rimuovere la polvere di carta accumulata sul sensore di posizione per la scansione di documenti (1) con un panno morbido privo di lanugine inumidito con detergente.



4. Rimuovere la polvere di carta accumulata sul sensore delle schede (1) con un panno morbido privo di lanugine inumidito con acqua.



5. Chiudere il coperchio anteriore e il coperchio superiore.



Informazioni correlate

- [Pulire la macchina Brother](#)

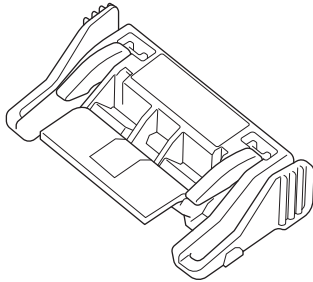
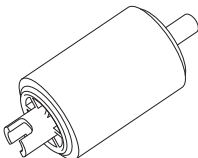
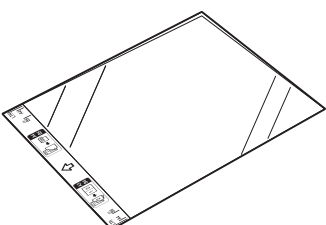
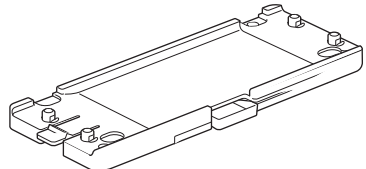
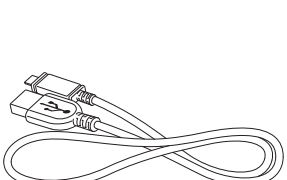
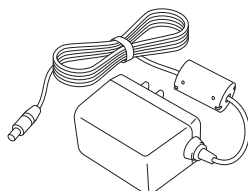
Argomenti correlati:

- [LED di errore e manutenzione](#)

Sostituzione dei materiali di consumo

- [Materiali di consumo di ricambio e accessori opzionali](#)
- [Controllare i cicli di sostituzione dei materiali di consumo](#)
- [Sostituzione del rullo di presa](#)
- [Sostituzione del cuscinetto di separazione](#)
- [Installazione o rimozione del vassoio di uscita](#)

Materiali di consumo di ricambio e accessori opzionali

Nome parte	N. parte	Ciclo di sostituzione standard
Cuscinetto di separazione 	SP-2001C	10.000 fogli
Rullo di presa 	PUR-2001C	100.000 fogli
Foglio di supporto (x2) 	CS-A3301	500 volte
Vassoio uscita 	OT-1001C	-
Adattatore CA   (SA-AD-001)	LK-1001C	-



Informazioni correlate

- [Sostituzione dei materiali di consumo](#)

Controllare i cicli di sostituzione dei materiali di consumo

Controllare regolarmente le parti della macchina per mantenere la qualità della scansione.


>> [ADS-1300/ADS-1350W](#)

>> [ADS-1800W](#)

ADS-1300/ADS-1350W

1. Effettuare una delle seguenti operazioni:

- Windows

Avviare  (**Brother Utilities**), quindi fare clic sull'elenco a discesa e selezionare il nome del modello in uso (se non è già selezionato). Fare clic su **Strumenti** nella barra di spostamento di sinistra, quindi su **Impostazione remota**.

- Mac

Nella barra dei menu **Finder**, fare clic su **Vai > Applicazioni > Brother**, selezionare il nome del modello in uso e fare doppio clic sull'icona **Brother Remote Setup**.

Se viene visualizzata la finestra di dialogo **Cerca dispositivi**, selezionare il nome del modello in uso e fare clic su **Connetti**.




Se la macchina è collegata tramite una rete, si consiglia di utilizzare Gestione basata sul Web per controllare le informazioni.

2. Fare clic su **Informazioni macchina** nel riquadro di navigazione a sinistra per controllare la durata residua del rullo di presa e del cuscinetto di separazione.



Se le sequenze di LED indicano che è necessario sostituire il rullo di presa o il cuscinetto di separazione, si consiglia di ordinare le parti necessarie dal sito Web Brother o dal distributore Brother di zona.

ADS-1800W

Premere  [Impostazioni] > [Informazioni macchina] > [Contatori uso].

Sul display LCD vengono visualizzati i messaggi [Conteggio rulli prelievo] e [Conteggio cuscinetti separazione].



Se il display LCD indica che è necessario sostituire il rullo di presa o il cuscinetto di separazione, si consiglia di ordinare le parti necessarie dal sito Web Brother o dal distributore Brother di zona.

✓ Informazioni correlate

- [Sostituzione dei materiali di consumo](#)

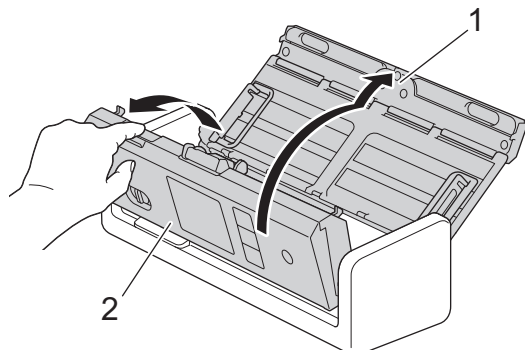
Argomenti correlati:

- [Accesso a Gestione basata sul Web](#)
- [Messaggi di errore e manutenzione](#)
- [LED di errore e manutenzione](#)

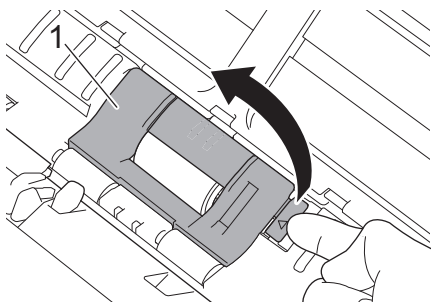
Sostituzione del rullo di presa

La macchina è dotata di un contatore di scansioni che registra automaticamente la quantità di scansioni effettuate dalla macchina. Dopo circa 100.000 scansioni, potrebbe essere necessario sostituire il rullo di presa.

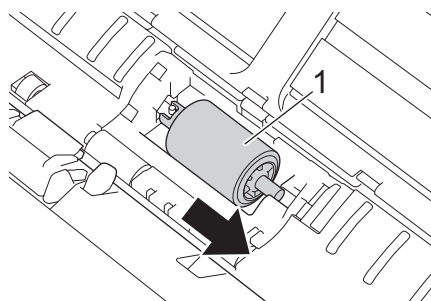
1. Aprire il coperchio superiore (1) e il coperchio anteriore (2).



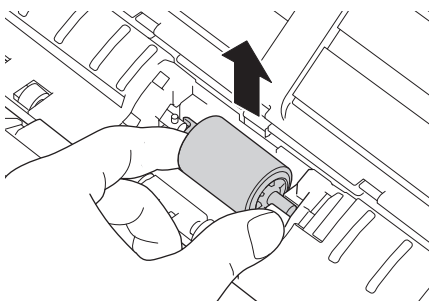
2. Afferrare il coperchio del rullo di presa (1), quindi tirarlo verso l'alto e rimuoverlo.



3. Far scorrere il rullo di presa (1) verso il bordo destro.



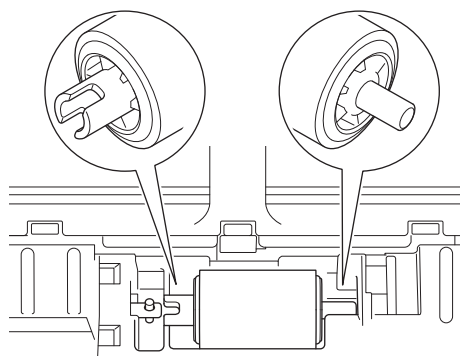
4. Afferrare ed estrarre il rullo di presa dalla macchina.



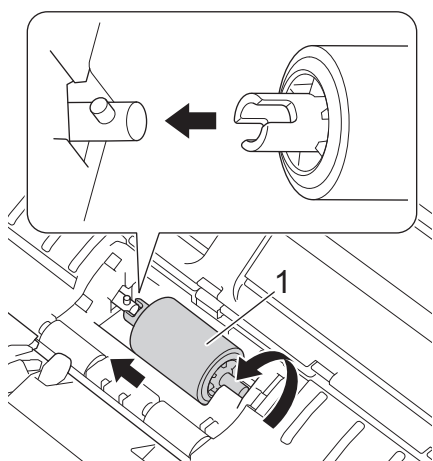
5. Inserire un nuovo rullo di presa nella macchina.



Prima di fissare il rullo di presa, verificare i lati destro e sinistro del rullo.



6. Far scorrere il rullo di presa (1) verso il bordo sinistro; durante questa operazione far ruotare il rullo.



7. Chiudere il coperchio del rullo di presa.
8. Chiudere il coperchio anteriore.
9. Azzerare il contatore del rullo di presa. ►► *Informazioni correlate: Reimpostazione dei contatori*



Verificare quanto segue:

Il valore del conteggio del rullo di presa è 0.



Informazioni correlate

- [Sostituzione dei materiali di consumo](#)

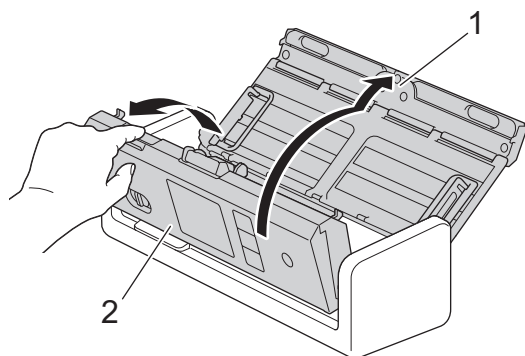
Argomenti correlati:

- [LED di errore e manutenzione](#)
- [Reimpostazione dei contatori](#)

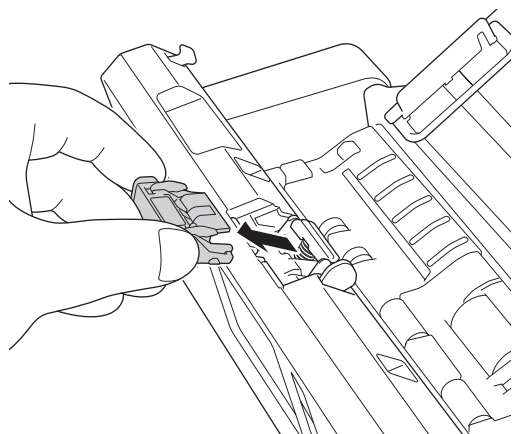
Sostituzione del cuscinetto di separazione

La macchina è dotata di un contatore di scansioni che registra automaticamente la quantità di scansioni effettuate dalla macchina. Dopo circa 10.000 scansioni, potrebbe essere necessario sostituire il cuscinetto di separazione.

1. Aprire il coperchio superiore (1) e il coperchio anteriore (2).

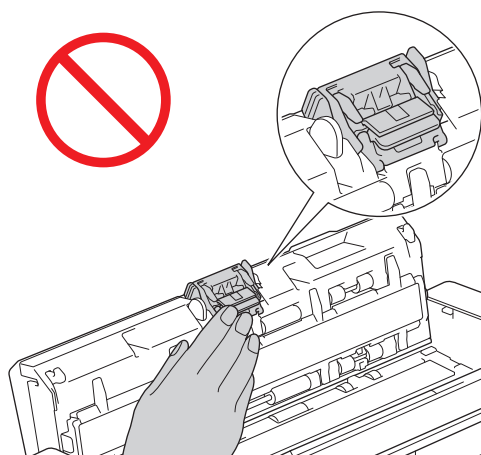


2. Afferrare e tirare il cuscinetto di separazione verso l'alto.

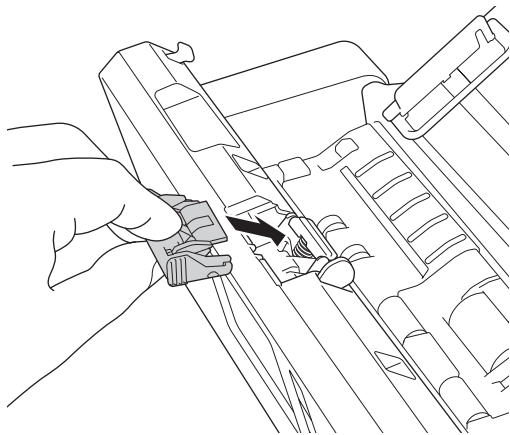


IMPORTANTE

Operare con cautela quando si tocca il cuscinetto di separazione e l'area circostante all'interno della macchina. In caso contrario, si rischia di danneggiare gravemente la macchina.



3. Inserire un nuovo cuscinetto di separazione.



4. Chiudere il coperchio anteriore e il coperchio superiore.

5. Ripristinare il contatore del cuscinetto di separazione. ►► *Informazioni correlate*: Reimpostazione dei contatori



Verificare quanto segue:

Il valore del conteggio del cuscinetto di separazione è 0.



Informazioni correlate

- [Sostituzione dei materiali di consumo](#)

Argomenti correlati:

- [LED di errore e manutenzione](#)
 - [Reimpostazione dei contatori](#)
-

Installazione o rimozione del vassoio di uscita

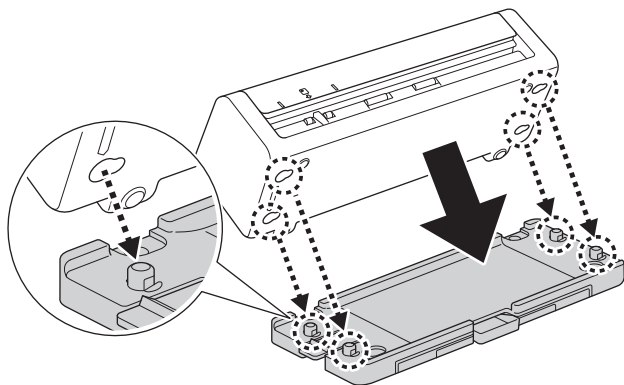
Il vassoio di uscita è un accessorio opzionale.

>> [Installazione del vassoio di uscita](#)

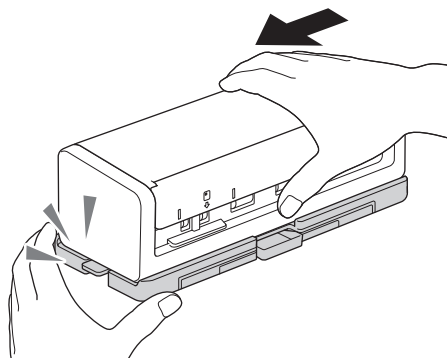
>> [Rimozione del vassoio di uscita](#)

Installazione del vassoio di uscita

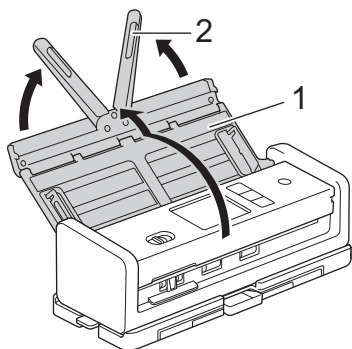
1. Allineare i fori sul fondo della macchina con i perni di aggancio del vassoio di uscita e spingerli uno sull'altro come mostrato.



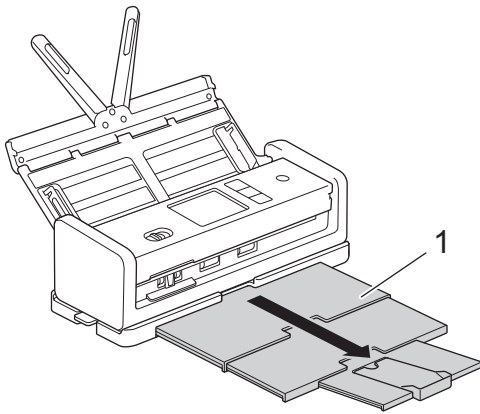
2. Far scorrere la macchina verso sinistra per fissarla.



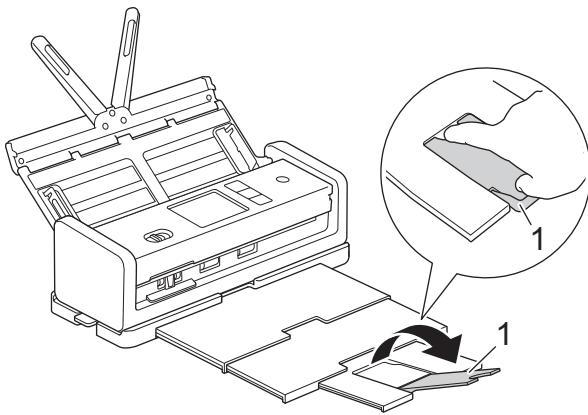
3. Aprire il coperchio superiore (1) e sollevare i bracci di supporto documento (2).



4. Estendere il vassoio di uscita (1) fino alla lunghezza delle pagine del documento.

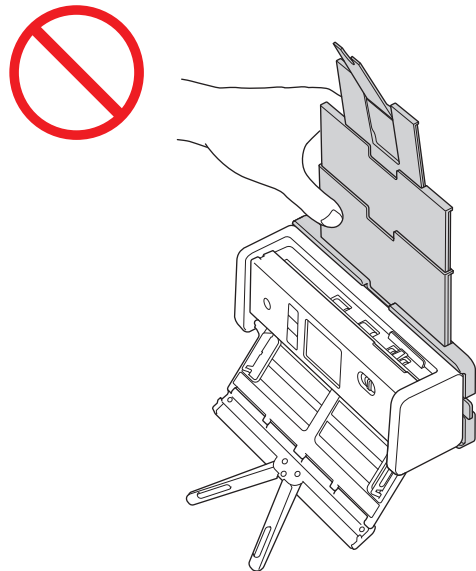
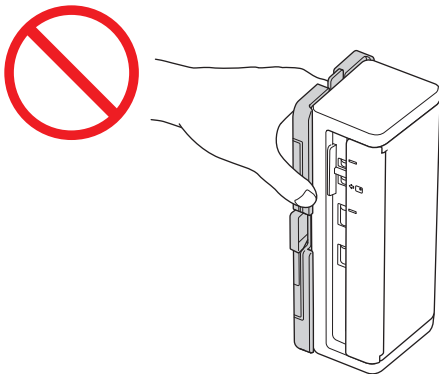


5. Estrarre il dispositivo ferma-documenti (1).



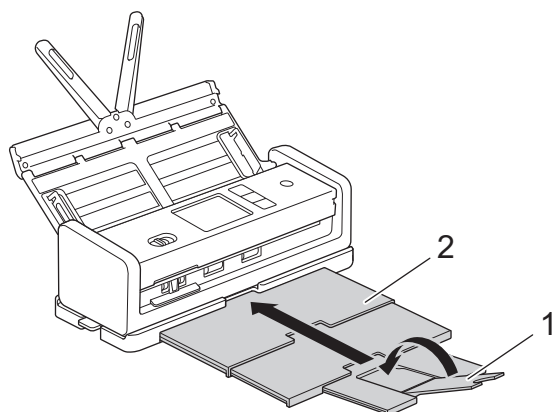
⚠ ATTENZIONE

NON trasportare la macchina tenendola dal vassoio di uscita.

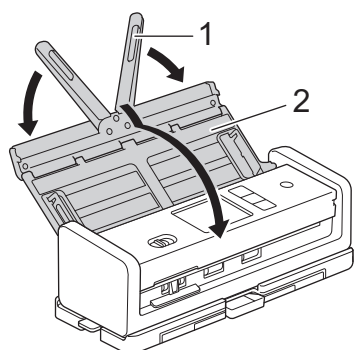


Rimozione del vassoio di uscita

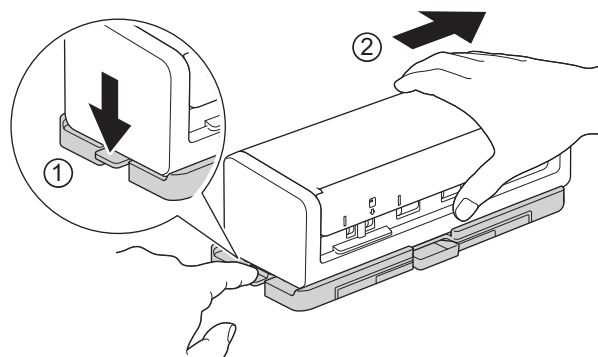
1. Chiudere il ferma-documenti (1) e chiudere il vassoio di uscita (2).



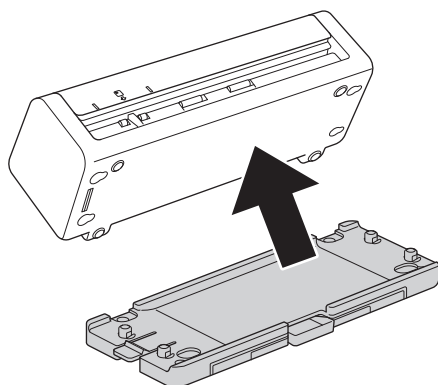
2. Piegare con delicatezza i bracci di supporto documenti (1) e chiudere il coperchio superiore (2).



3. Mentre si tiene premuto l'interruttore sul lato sinistro, far scorrere la macchina verso destra.



4. Sollevare l'unità principale per rimuoverla.



✓ Informazioni correlate

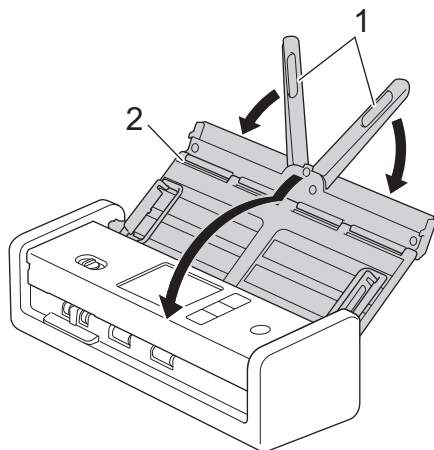
- [Sostituzione dei materiali di consumo](#)

Imballare e spedire la macchina Brother

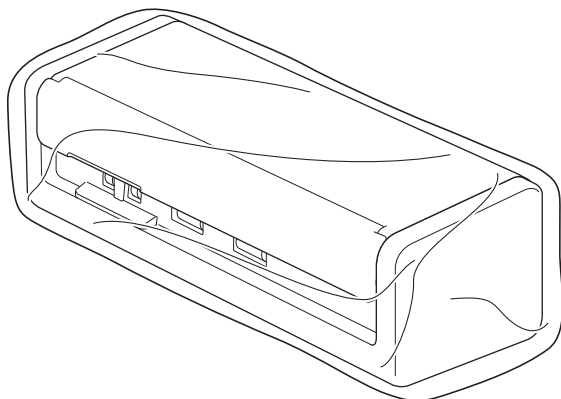
Ogni volta che si trasporta l'apparecchio, è essenziale riporlo nell'imballaggio originale fornito con l'apparecchio stesso. Se la macchina non viene imballata correttamente, la garanzia potrebbe non coprire eventuali danni subiti durante il trasporto.

La macchina deve essere assicurata adeguatamente dal trasportatore.

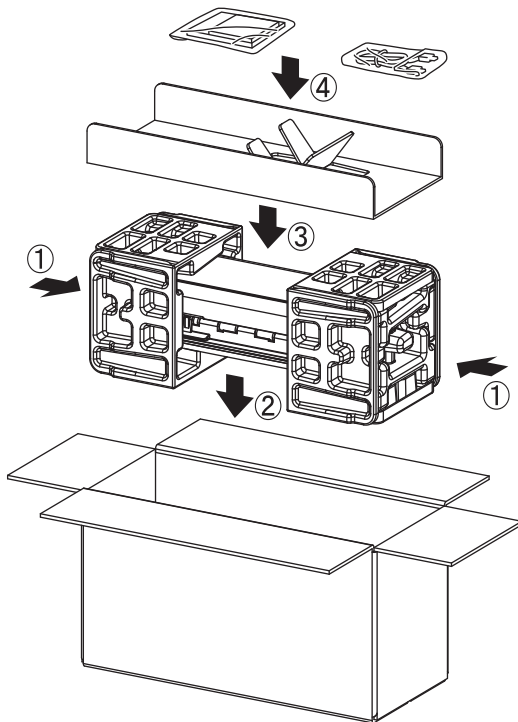
1. Piegare con delicatezza i bracci di supporto documenti (1) e chiudere il coperchio superiore (2).



2. Avvolgere la macchina nella sua busta originale.



3. Collocare la macchina e i materiali stampati nella scatola originale con il materiale di imballaggio originale, come illustrato.



4. Chiudere la scatola e sigillarla con nastro adesivo.



Informazioni correlate

- [Manutenzione ordinaria](#)

Impostazioni dell'apparecchio

- [Controllare la password della macchina](#)
- [Modificare le impostazioni dell'apparecchio dal pannello dei comandi](#)
- [Modificare le impostazioni dell'apparecchio dal computer](#)

Controllare la password della macchina

Modelli correlati: ADS-1350W/ADS-1800W

Se viene richiesto di inserire una password, controllare le informazioni seguenti:

- >> [Ricerca della password predefinita](#)
- >> [Modifica della password](#)
- >> [Reimpostazione della password](#)

Ricerca della password predefinita

La password predefinita per gestire le impostazioni di questa macchina è riportata sul fondo della macchina e contrassegnata con "Pwd".

Modifica della password

È consigliabile modificare immediatamente la password predefinita per proteggere la macchina da accessi non autorizzati.

Utilizzare Gestione basata sul Web per modificare la password.

Ulteriori informazioni >> [Informazioni correlate](#)

Reimpostazione della password

Se si dimentica la password, ripristinare le impostazioni predefinite di fabbrica della macchina. Verrà ripristinata anche la password predefinita.

Ulteriori informazioni >> [Informazioni correlate](#)

✓ Informazioni correlate

- [Impostazioni dell'apparecchio](#)

Argomenti correlati:

- [Modificare la password di accesso utilizzando Gestione basata sul Web](#)
- [Ripristino dell'apparecchio Brother](#)

Modificare le impostazioni dell'apparecchio dal pannello dei comandi

Modelli correlati: ADS-1800W

- [In caso di interruzione della corrente \(archiviazione in memoria\)](#)
- [Cambiare le impostazioni generali dal pannello dei comandi](#)
- [Salvare le impostazioni preferite come collegamento rapido](#)

In caso di interruzione della corrente (archiviazione in memoria)

Modelli correlati: ADS-1800W

- Le impostazioni del menu vengono memorizzate in modo permanente e non andranno perse nemmeno in caso di interruzione della corrente elettrica.
- Le impostazioni provvisorie andranno perse.
- In caso di interruzione della corrente elettrica, la macchina conserva la data e l'ora per circa 24 ore.


















Informazioni correlate

- [Modificare le impostazioni dell'apparecchio dal pannello dei comandi](#)
-

Cambiare le impostazioni generali dal pannello dei comandi

Modelli correlati: ADS-1800W

Scopo	Operazione	Descrizione
Regolare l'intensità della retroilluminazione del display LCD	 Impostazioni > Impostazione generale > Impostazioni LCD > Retroilluminazione	Regolare l'intensità della retroilluminazione del display LCD.
Modificare la durata della retroilluminazione LCD	 Impostazioni > Impostazione generale > Impostazioni LCD > Attesa	Impostare la durata della retroilluminazione LCD.
Impostazione della schermata Home	 Impostazioni > Impostazione generale > Impostazioni schermo > Schermata iniziale	Impostare la schermata Home su Scansione 1-4, Scelta rapida 1-5 o Avvia Scans. Autom. Quando la macchina è inattiva o si preme  , il display LCD torna alla schermata impostata.
Impostare il conto alla rovescia per la modalità Riposo	 Impostazioni > Impostazione generale > Ecologia > Tempo inattività	È possibile impostare la durata di inattività della macchina prima di passare alla modalità Riposo (5-90 minuti). La modalità Riposo consente di ridurre il consumo energetico. Quando la macchina è nella modalità Riposo, si comporta come se fosse spenta. Il timer viene riavviato non appena si esegue un'operazione sulla macchina.  La macchina non passa alla modalità Riposo nelle seguenti situazioni: <ul style="list-style-type: none"> • Un'unità flash USB è inserita nella macchina. • Si è verificato un errore nella macchina.
Impostare l'apparecchio in modo che si spenga automaticamente	 Impostazioni > Impostazione generale > Ecologia > Spegnimento automatico	Selezionare il tempo di attesa della macchina prima che si spenga automaticamente dopo l'attivazione della modalità Riposo. La funzione di spegnimento automatico permette di ridurre il consumo energetico. Quando questa funzione è impostata su Off, occorre spegnere la macchina manualmente. Per accendere la macchina dopo uno spegnimento automatico, premere  . Il timer si riavvia se si preme un qualsiasi pulsante o il touchscreen.

Scopo	Operazione	Descrizione
		 <p>Lo spegnimento automatico viene attivato quando vengono soddisfatte tutte le seguenti condizioni:</p> <ul style="list-style-type: none"> • L'impostazione di spegnimento automatico non è su Off. • La macchina è rimasta in modalità Riposo per un periodo superiore al tempo preimpostato.
Visualizzazione risultati scansione	 Impostazioni > Impostazione generale > Impostazioni notifica > Result. scans. (Salta p. vuota)	Impostare il display LCD per visualizzare quante pagine sono state acquisite e quante sono state saltate.
Avviare la modalità scansione automaticamente	 Impostazioni > Impostazione generale > Mod. Avvio Scans. Autom.	La scansione si avvia automaticamente utilizzando le impostazioni salvate come scelta rapida di scansione automatica (Scelta rapida 21) quando si posiziona un documento nell'unità ADF. Non è necessario premere il pulsante di scansione.
Attivare la connessione di rete wireless	 Impostazioni > Rete > WLAN (Wi-Fi) > Abilit. WLAN (Wi-Fi)	Attivare o disattivare la connessione di rete wireless.
Impostare data e ora	 Impostazioni > Impostazione iniziale > Data e ora	Impostare la data e l'ora. Se si imposta l'opzione Autom. giorno su Sì, l'orario viene spostato in avanti di un'ora in primavera e indietro di un'ora in autunno.
Modificare automaticamente l'impostazione dell'ora legale	 Impostazioni > Impostazione iniziale > Data e ora > Giorno autom.	Impostare la macchina in modo che l'ora legale venga regolata automaticamente. La macchina viene reimpostata automaticamente un'ora in avanti in primavera e un'ora indietro in autunno. Accertarsi di aver impostato la data e l'orario corretti nell'impostazione di data e ora. Questa funzione è disponibile solo in alcuni paesi.
Cambiare la lingua sullo schermo LCD	 Impostazioni > Impostazione iniziale > Lingua locale	Modificare la lingua del display LCD.



Informazioni correlate

- [Modificare le impostazioni dell'apparecchio dal pannello dei comandi](#)

Salvare le impostazioni preferite come collegamento rapido

Modelli correlati: ADS-1800W

- [Aggiungere scelte rapide](#)
- [Modificare o eliminare le scelte rapide](#)
- [Assegnare una scelta rapida a una scheda IC](#)

Aggiungere scelte rapide

Modelli correlati: ADS-1800W

Per creare delle combinazioni di tasti di scelta rapida per le operazioni più frequenti, come Scansione a USB, Scansione a e-mail, Scansione a rete e Scansione a FTP/SFTP, utilizzare la funzione Scelte rapide.

In queste istruzioni viene descritto come aggiungere una scelta rapida per la scansione su USB. Per aggiungere altre scelte rapide del tipo "Scansione a", utilizzare gli stessi passaggi.



Prima di aggiungere una scelta rapida per Scansione a FTP/SFTP, Scansione a rete o Scansione su SharePoint, accertarsi che l'amministratore di rete aggiunga il proprio nome del profilo e i permessi in Gestione basata sul Web.

1. Premere **+** ([Scelte rapide]).
2. Premere **◀** o **▶** per visualizzare le schermate delle scelte rapide.
3. Per aggiungere una nuova scelta rapida, premere **+**.
4. Premere **▲** o **▼** per visualizzare [su USB].
5. Premere [su USB].
6. Premere [Opzioni].
7. Premere **▲** o **▼** per visualizzare le opzioni disponibili per l'impostazione, quindi selezionare l'opzione desiderata.
Se necessario, ripetere questi passaggi per aggiungere altre opzioni, quindi premere [OK].
8. Premere [Salva Come Shortcut].
9. Premere [OK].
10. Immettere un nome per la scelta rapida. Premere [OK].



Per impostare questa come scelta rapida One Touch, seguire le istruzioni visualizzate sul display LCD.

11. Premere [OK].




Informazioni correlate

- [Salvare le impostazioni preferite come collegamento rapido](#)

Modificare o eliminare le scelte rapide

Modelli correlati: ADS-1800W

1. Premere  [Impostazioni] > [Impostazioni delle scelte rapide] e selezionare la Scelta rapida da modificare.
2. Premere [Modifica].



- Per eliminare la scelta rapida, premere [Elimina] e seguire le indicazioni visualizzate sul display LCD.
- Per modificare il nome della scelta rapida, premere [Rinomina] e seguire le istruzioni del display LCD.

3. Premere [Opzioni].
4. Selezionare le impostazioni che si desidera modificare per la scelta rapida, quindi premere [OK].
5. Premere [Salva Come Shortcut].
6. Premere [OK] per confermare.



Verrà richiesto se si desidera impostarlo come scelta rapida One Touch. Seguire le istruzioni visualizzate sul display LCD.

7. Premere [OK].



Informazioni correlate

- [Salvare le impostazioni preferite come collegamento rapido](#)

▲ [Pagina Iniziale](#) > [Impostazioni dell'apparecchio](#) > [Modificare le impostazioni dell'apparecchio dal pannello dei comandi](#) > [Salvare le impostazioni preferite come collegamento rapido](#) > [Assegnare una scelta rapida a una scheda IC](#)

Assegnare una scelta rapida a una scheda IC

Modelli correlati: ADS-1800W

- [Assegnare una scelta rapida a una scheda IC con il lettore di schede IC](#)

Assegnare una scelta rapida a una scheda IC con il lettore di schede IC

Modelli correlati: ADS-1800W

È possibile assegnare una scelta rapida alla scheda IC. Quando si mette a contatto la scheda IC con il lettore di schede IC collegato alla macchina, la scelta rapida personale viene visualizzata automaticamente sul touchscreen.



- Non è possibile utilizzare la stessa scheda IC per diverse scelte rapide.
- Per utilizzare la scheda IC per un'altra scelta rapida, annullare prima la registrazione della scheda sulla precedente scelta rapida, quindi effettuare la registrazione sulla nuova scelta rapida.
- Non è possibile assegnare la funzione Scansione su USB come scelta rapida alla scheda IC in uso.

Prima di assegnare una scelta rapida a una scheda IC, registrare un lettore di schede IC esterno. Utilizzare Gestione basata sul Web per registrare il lettore di schede. La macchina supporta i lettori di schede IC esterni che usano i driver della classe HID.

1. Avviare il browser Web.
2. Digitare "https://indirizzo IP della macchina" nella barra degli indirizzi del browser (dove "indirizzo IP della macchina" è l'indirizzo IP della macchina).

Ad esempio:

https://192.168.1.2

3. Se necessario, digitare di nuovo la password nel campo **Accesso** e fare clic su **Accesso**.



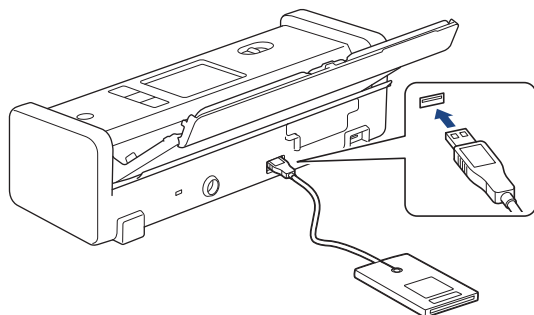
La password predefinita per gestire le impostazioni di questa macchina è riportata sul fondo della macchina e contrassegnata con "Pwd". Modificare la password predefinita seguendo le istruzioni a schermo quando si accede per la prima volta.

4. Nella barra di spostamento di sinistra, fare clic su **Amministratore** > **Lettore card esterno**.



Se la barra di spostamento di sinistra non è visibile, avviare l'esplorazione da ☰.

5. Immettere le informazioni necessarie, quindi fare clic su **Invia**.
6. Collegare il lettore di schede alla macchina.



7. Se viene visualizzata la schermata Home, premere una scheda che contiene la scelta rapida che si desidera assegnare alla scheda IC.
8. Premere e mantenere premuta la scelta rapida fino a visualizzare le opzioni.
9. Premere ▲ o ▼ per visualizzare l'opzione [Registra Carta/NFC], quindi selezionarla.
10. Mettere a contatto la scheda IC con il lettore di schede IC collegato alla macchina.
11. Premere [Registra].

La scelta rapida è assegnata alla scheda IC.



Informazioni correlate

- [Assegnare una scelta rapida a una scheda IC](#)

Argomenti correlati:

- [Accesso a Gestione basata sul Web](#)

Modificare le impostazioni dell'apparecchio dal computer

- [Modificare le impostazioni dell'apparecchio mediante Gestione basata sul Web](#)
- [Modificare le impostazioni dell'apparecchio utilizzando l'impostazione remota](#)

Modificare le impostazioni dell'apparecchio mediante Gestione basata sul Web

Modelli correlati: ADS-1350W/ADS-1800W

Gestione basata sul Web è un'utilità che impiega un browser Web standard per gestire la macchina utilizzando il protocollo HTTP (Hyper Text Transfer Protocol) oppure il protocollo HTTPS (Hyper Text Transfer Protocol over Secure Socket Layer).

- [Informazioni su Gestione basata sul Web](#)
- [Accesso a Gestione basata sul Web](#)
- [Modificare la password di accesso utilizzando Gestione basata sul Web](#)

Informazioni su Gestione basata sul Web

Modelli correlati: ADS-1350W/ADS-1800W

Gestione basata sul Web è un'utilità che impiega un browser Web standard per gestire l'apparecchio utilizzando il protocollo HTTP (Hyper Text Transfer Protocol) oppure il protocollo HTTPS (Hyper Text Transfer Protocol over Secure Socket Layer).



- Si consiglia di utilizzare la versione più recente dei seguenti browser web:
 - Microsoft Edge, Firefox e Google Chrome™ per Windows
 - Safari, Firefox e Google Chrome™ per Mac
 - Google Chrome™ per Android™
 - Safari e Google Chrome™ per iOS
- Assicurarsi che JavaScript e i cookie siano sempre attivati, a prescindere dal browser in uso.
- Verificare che la macchina sia accesa e connessa alla stessa rete del computer e che la rete supporti il protocollo TCP/IP.

brother

Stato

Stato periferica

Ready

Aggiornamento automatico

No

Si

Lingua per Web

Automático ▾

Sede periferica

Contatto :

Sede :

La schermata effettiva potrebbe essere diversa da quella illustrata qui sopra.



Informazioni correlate

- [Modificare le impostazioni dell'apparecchio mediante Gestione basata sul Web](#)

Accesso a Gestione basata sul Web

Modelli correlati: ADS-1350W/ADS-1800W

- Si consiglia di utilizzare la versione più recente dei seguenti browser web:
 - Microsoft Edge, Firefox e Google Chrome™ per Windows
 - Safari, Firefox e Google Chrome™ per Mac
 - Google Chrome™ per Android™
 - Safari e Google Chrome™ per iOS
- Assicurarsi che JavaScript e i cookie siano sempre attivati, a prescindere dal browser in uso.
- La password predefinita per gestire le impostazioni di questa macchina è riportata sul fondo della macchina e contrassegnata con "**Pwd**". È consigliabile modificare immediatamente la password predefinita per proteggere la macchina da accessi non autorizzati.
- Se si inserisce la password errata per diverse volte, non sarà possibile accedere per un certo lasso di tempo. È possibile modificare le impostazioni di blocco in Gestione basata sul Web.
- Quando si configurano le impostazioni mediante Gestione basata sul Web, è consigliabile utilizzare il protocollo di sicurezza HTTPS. Se durante la configurazione delle impostazioni mediante Gestione basata sul Web si utilizza HTTP, seguire le istruzioni visualizzate sullo schermo per passare a una connessione HTTPS sicura.
- Quando si utilizza HTTPS per la configurazione tramite Gestione basata sul Web, nel browser viene visualizzata una finestra di dialogo di avviso. Per evitare la visualizzazione della finestra di dialogo di avviso, è possibile installare un certificato autofirmato per utilizzare la comunicazione SSL/TLS. Per informazioni più dettagliate, ►► *Informazioni correlate*

>> [Iniziare dal browser Web](#)

>> [Iniziare da Brother iPrint&Scan \(Windows/Mac\)](#)

>> [Iniziare da Brother Utilities \(Windows\)](#)

Iniziare dal browser Web

1. Avviare il browser Web.
2. Digitare "https://indirizzo IP della macchina" nella barra degli indirizzi del browser (dove "indirizzo IP della macchina" è l'indirizzo IP della macchina).

Ad esempio:

https://192.168.1.2

3. Se necessario, digitare di nuovo la password nel campo **Accesso** e fare clic su **Accesso**.



La password predefinita per gestire le impostazioni di questa macchina è riportata sul fondo della macchina e contrassegnata con "**Pwd**". Modificare la password predefinita seguendo le istruzioni a schermo quando si accede per la prima volta.

4. Se si desidera bloccare il menu di navigazione sul lato sinistro della schermata, fare clic su ☰, quindi su ✖.

Ora è possibile modificare le impostazioni della macchina.

Se si modificano le impostazioni relative al protocollo, è necessario riavviare la macchina dopo avere fatto clic su **Invia** per attivare la configurazione.

Dopo avere configurato le impostazioni, fare clic su **Uscita**.

Iniziare da Brother iPrint&Scan (Windows/Mac)

1. Avviare Brother iPrint&Scan.

- Windows

Avviare  (**Brother iPrint&Scan**).

- Mac

Nella barra dei menu **Finder**, fare clic su **Vai > Applicazioni** e quindi fare doppio clic sull'icona iPrint&Scan.

Viene visualizzata la schermata Brother iPrint&Scan.

2. Se la macchina Brother in uso non è selezionata, fare clic sul pulsante **Seleziona macchina**, quindi selezionare il nome del modello dell'elenco. Fare clic su **OK**.

3. Fare clic su  (**Impostazioni macchina**).

Viene visualizzata la schermata Gestione basata sul Web.

4. Se necessario, digitare di nuovo la password nel campo **Accesso** e fare clic su **Accesso**.


5. Se si desidera bloccare il menu di navigazione sul lato sinistro della schermata, fare clic su , quindi su .

Ora è possibile modificare le impostazioni della macchina.

Se si modificano le impostazioni relative al protocollo, è necessario riavviare la macchina dopo avere fatto clic su **Invia** per attivare la configurazione.

Dopo avere configurato le impostazioni, fare clic su **Uscita**.

Iniziare da Brother Utilities (Windows)

1. Avviare  (**Brother Utilities**), poi sull'elenco a discesa, quindi selezionare il nome del modello (se non è già selezionato).

2. Fare clic su **Strumenti** nella barra di spostamento di sinistra, quindi su **Impostazioni macchina**.

Viene visualizzata la schermata Gestione basata sul Web.

3. Se necessario, digitare di nuovo la password nel campo **Accesso** e fare clic su **Accesso**.

4. Se si desidera bloccare il menu di navigazione sul lato sinistro della schermata, fare clic su , quindi su .

Ora è possibile modificare le impostazioni della macchina.

Se si modificano le impostazioni relative al protocollo, è necessario riavviare la macchina dopo avere fatto clic su **Invia** per attivare la configurazione.

Dopo avere configurato le impostazioni, fare clic su **Uscita**.

Informazioni correlate

- [Modificare le impostazioni dell'apparecchio mediante Gestione basata sul Web](#)

Argomenti correlati:

- [Creare un certificato autofirmato](#)
- [Installare il certificato autofirmato per gli utenti Windows come Amministratore](#)

Modificare la password di accesso utilizzando Gestione basata sul Web

Modelli correlati: ADS-1350W/ADS-1800W

La password predefinita per gestire le impostazioni di questa macchina è riportata sul fondo della macchina e contrassegnata con "**Pwd**". Modificare la password predefinita seguendo le istruzioni a schermo quando si accede per la prima volta. Si consiglia di modificare immediatamente la password predefinita per proteggere la macchina dall'accesso non autorizzato.

1. Avviare il browser Web.
2. Digitare "https://indirizzo IP della macchina" nella barra degli indirizzi del browser (dove "indirizzo IP della macchina" è l'indirizzo IP della macchina in uso).

Ad esempio:

https://192.168.1.2

3. Effettuare una delle seguenti operazioni:
 - Se la password è stata impostata in precedenza, immetterla e fare clic su **Accesso**.
 - Se la password non è stata impostata in precedenza, digitare la password di accesso predefinita e fare clic su **Accesso**.
4. Nella barra di spostamento di sinistra, fare clic su **Amministratore > Password di accesso**.



- La password predefinita per gestire le impostazioni di questa macchina è riportata sul fondo della macchina e contrassegnata con "**Pwd**".
- Se la barra di spostamento di sinistra non è visibile, avviare l'esplorazione da ☰.

5. Seguendo le istruzioni **Password di accesso** visualizzate sullo schermo, digitare la nuova password nel campo **Immetti nuova password**.
6. Ridigitare la nuova password nel campo **Conferma nuova password**.
7. Fare clic su **Invia**.



È anche possibile modificare le impostazioni di blocco nel menu **Password di accesso**.



Informazioni correlate

- [Modificare le impostazioni dell'apparecchio mediante Gestione basata sul Web](#)

Argomenti correlati:

- [Accesso a Gestione basata sul Web](#)
- [Controllare la password della macchina](#)

Modificare le impostazioni dell'apparecchio utilizzando l'impostazione remota

Il programma di impostazione remota consente di configurare numerose impostazioni della macchina Brother dal computer. Quando si avvia l'impostazione remota, le impostazioni della macchina Brother vengono automaticamente scaricate nel computer e visualizzate sullo schermo. Se si modificano le impostazioni sul computer, è possibile caricare le nuove impostazioni direttamente nella macchina.

- [Impostazione remota \(Windows\)](#)
- [Impostazione remota \(Mac\)](#)


▲ [Pagina Iniziale](#) > [Impostazioni dell'apparecchio](#) > [Modificare le impostazioni dell'apparecchio dal computer](#) > [Modificare le impostazioni dell'apparecchio utilizzando l'impostazione remota](#) > [Impostazione remota \(Windows\)](#)

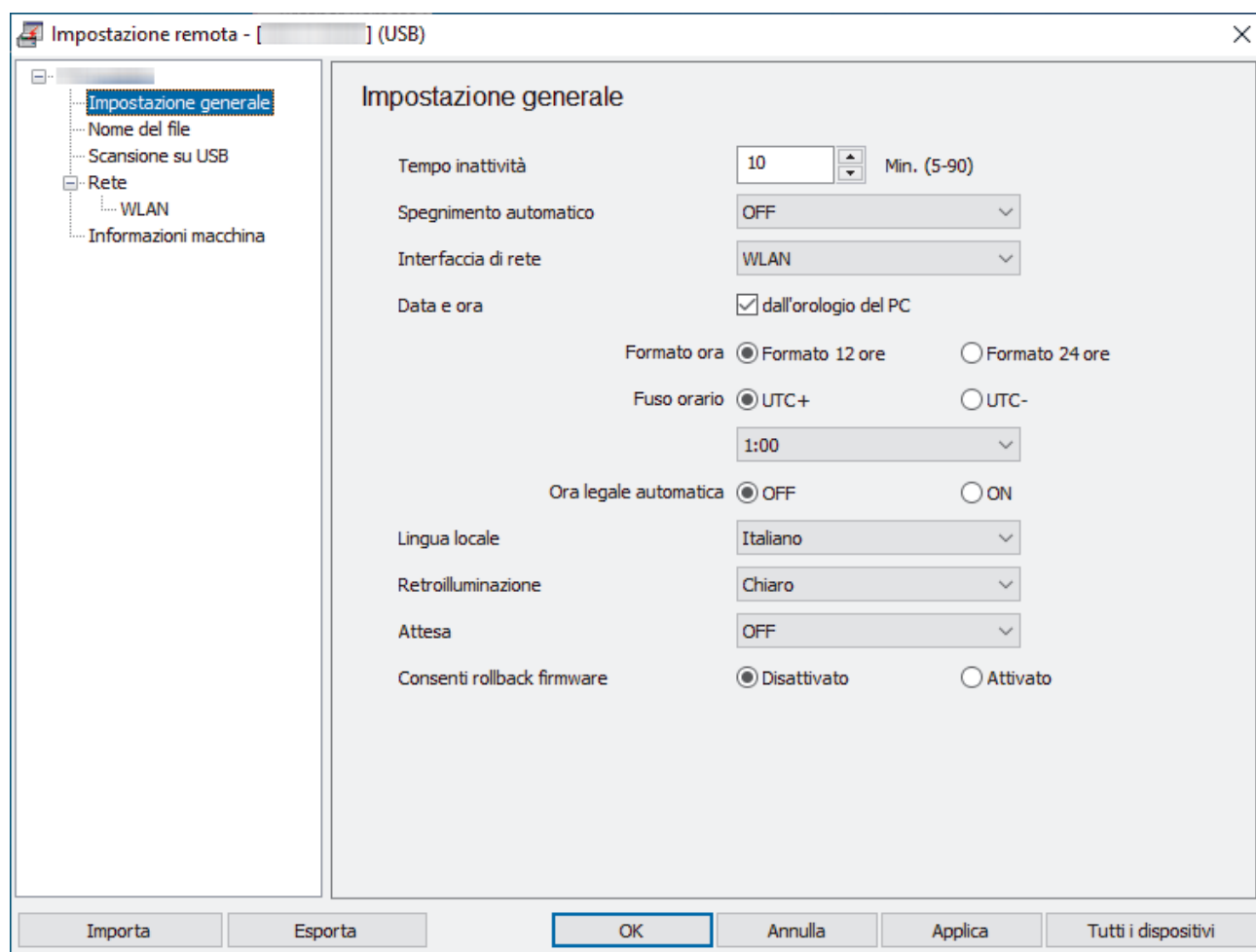
Impostazione remota (Windows)

- [Impostazione della macchina Brother tramite Impostazione remota \(Windows\)](#)
- [Modificare le impostazioni generali utilizzando l'impostazione remota](#)

Impostazione della macchina Brother tramite Impostazione remota (Windows)

Prima di utilizzare Impostazione remota, assicurarsi che la macchina sia collegata al computer tramite un cavo USB. Se la macchina è collegata tramite una rete, utilizzare Gestione basata sul Web, e non Impostazione remota, per configurare le impostazioni della macchina.

1. Avviare  (**Brother Utilities**), quindi fare clic sull'elenco a discesa e selezionare il nome del modello in uso (se non è già selezionato). Fare clic su **Strumenti** nella barra di spostamento di sinistra, quindi su **Impostazione remota**.
2. Configurare le impostazioni in base alle necessità.



La schermata potrebbe essere diversa da quella illustrata.

Esporta

Fare clic per salvare le impostazioni di configurazione correnti in un file.

Importa

Fare clic per leggere le impostazioni da un file.

OK

Fare clic per iniziare il caricamento dei dati nella macchina, quindi uscire dal programma di impostazione remota. Se viene visualizzato un messaggio di errore, confermare che i dati sono corretti, quindi fare clic su **OK**.

Annulla

Fare clic per uscire dal programma di impostazione remota senza caricare i dati nella macchina.

Applica

Fare clic per caricare i dati nella macchina senza uscire dal programma di impostazione remota.

Tutti i dispositivi

Fare clic per tornare alla schermata di selezione del dispositivo.

3. Fare clic su **OK**.

**Informazioni correlate**

- [Impostazione remota \(Windows\)](#)

Argomenti correlati:

- [Accesso a Gestione basata sul Web](#)
-

► Pagina Iniziale > Impostazioni dell'apparecchio > Modificare le impostazioni dell'apparecchio dal computer > Modificare le impostazioni dell'apparecchio utilizzando l'impostazione remota > Impostazione remota (Windows) > Modificare le impostazioni generali utilizzando l'impostazione remota

Modificare le impostazioni generali utilizzando l'impostazione remota

Scopo	Operazione (Windows/Mac)	Descrizione
Impostare data e ora	Impostazione generale > Data e ora	Impostare la data e l'ora. Se si imposta l'opzione Autom. giorno su Sì, l'orario viene spostato in avanti di un'ora in primavera e indietro di un'ora in autunno.
Impostare il conto alla rovescia per la modalità Riposo	Impostazione generale > Tempo inattività	È possibile impostare la durata di inattività della macchina prima di passare alla modalità Riposo (5-90 minuti). La modalità Riposo consente di ridurre il consumo energetico. Quando la macchina è nella modalità Riposo, si comporta come se fosse spenta. <ul style="list-style-type: none">• Il timer viene riavviato non appena si esegue un'operazione sulla macchina.• L'impostazione predefinita è dieci minuti.
Cambiare lingua (ADS-1800W)	Impostazione generale > Lingua locale	Cambiare la lingua.



Informazioni correlate

- [Impostazione remota \(Windows\)](#)
- [Impostazione remota \(Mac\)](#)

▲ [Pagina Iniziale](#) > [Impostazioni dell'apparecchio](#) > [Modificare le impostazioni dell'apparecchio dal computer](#) > [Modificare le impostazioni dell'apparecchio utilizzando l'impostazione remota](#) > [Impostazione remota \(Mac\)](#)

Impostazione remota (Mac)

- [Impostazione della macchina Brother tramite Impostazione remota \(Mac\)](#)
- [Modificare le impostazioni generali utilizzando l'impostazione remota](#)

Impostazione della macchina Brother tramite Impostazione remota (Mac)

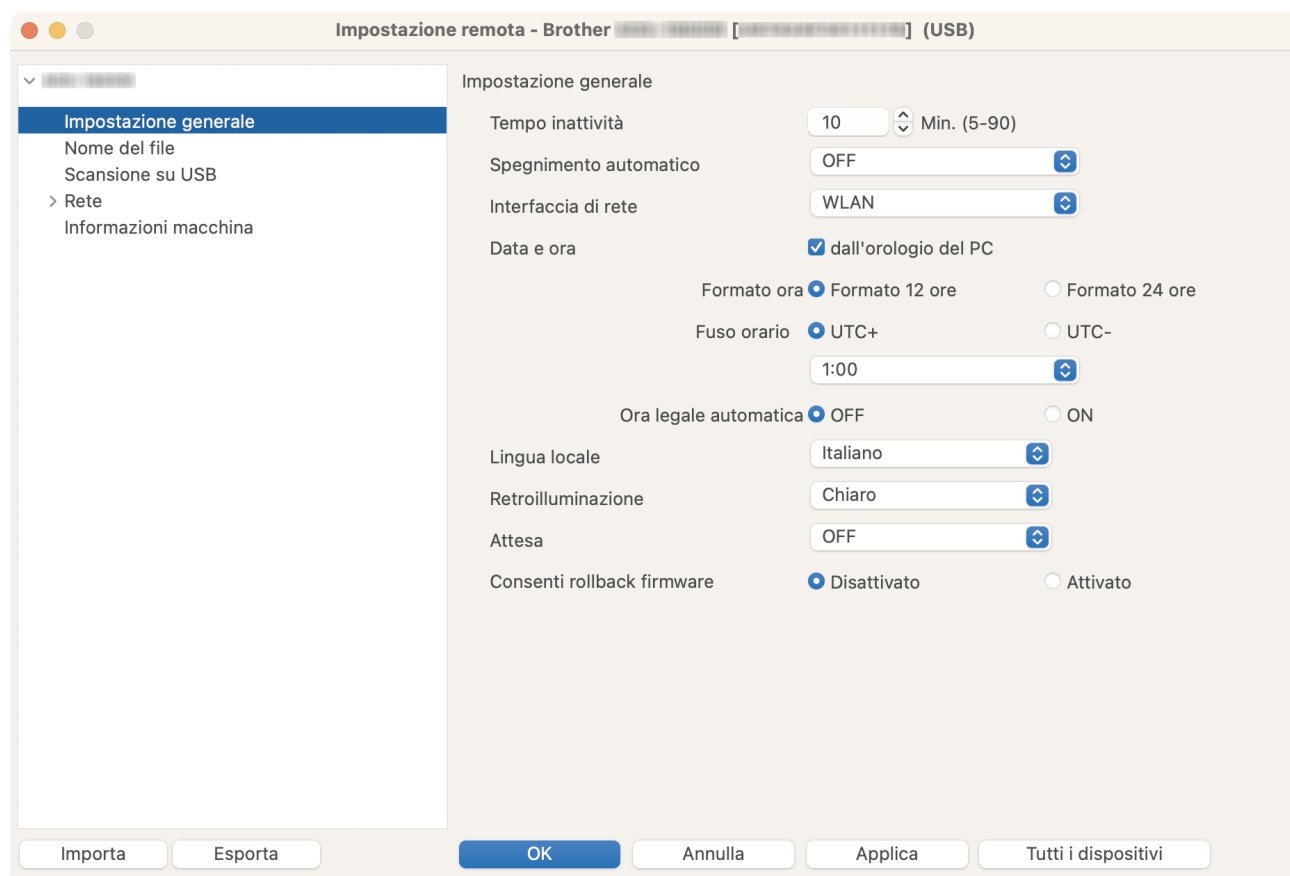
Scaricare e installare il programma di Impostazione remota su support.brother.com/downloads.

Prima di utilizzare Impostazione remota, assicurarsi che la macchina sia collegata al computer tramite un cavo USB. Se la macchina è collegata tramite una rete, utilizzare Gestione basata sul Web per configurare le impostazioni della macchina.

1. Nella barra dei menu **Finder**, fare clic su **Vai > Applicazioni > Brother**, selezionare il nome del modello in uso e fare doppio clic sull'icona **Brother Remote Setup**.

Se viene visualizzata la finestra di dialogo **Cerca dispositivi**, selezionare il nome del modello in uso e fare clic su **Connetti**.

2. Configurare le impostazioni in base alle necessità.



La schermata potrebbe essere diversa da quella illustrata.

Esporta

Fare clic per salvare le impostazioni di configurazione correnti in un file.

Importa

Fare clic per importare un file e leggerne le impostazioni.

OK

Fare clic per iniziare il caricamento dei dati nella macchina, quindi uscire dal programma di impostazione remota. Se viene visualizzato un messaggio di errore, immettere i dati corretti, quindi fare clic su **OK**.

Annulla

Fare clic per uscire dal programma di impostazione remota senza caricare i dati nella macchina.

Applica

Fare clic per caricare i dati nella macchina senza uscire dal programma di impostazione remota.

Tutti i dispositivi

Fare clic per tornare alla schermata di selezione del dispositivo.

3. Al termine, fare clic su **OK**.

**Informazioni correlate**

- [Impostazione remota \(Mac\)](#)

Argomenti correlati:

- [Accesso a Gestione basata sul Web](#)
-

Modificare le impostazioni generali utilizzando l'impostazione remota

Scopo	Operazione (Windows/Mac)	Descrizione
Impostare data e ora	Impostazione generale > Data e ora	Impostare la data e l'ora. Se si imposta l'opzione Autom. giorno su Sì, l'orario viene spostato in avanti di un'ora in primavera e indietro di un'ora in autunno.
Impostare il conto alla rovescia per la modalità Riposo	Impostazione generale > Tempo inattività	È possibile impostare la durata di inattività della macchina prima di passare alla modalità Riposo (5-90 minuti). La modalità Riposo consente di ridurre il consumo energetico. Quando la macchina è nella modalità Riposo, si comporta come se fosse spenta. <ul style="list-style-type: none">• Il timer viene riavviato non appena si esegue un'operazione sulla macchina.• L'impostazione predefinita è dieci minuti.
Cambiare lingua (ADS-1800W)	Impostazione generale > Lingua locale	Cambiare la lingua.



Informazioni correlate

- [Impostazione remota \(Windows\)](#)
- [Impostazione remota \(Mac\)](#)

Appendice

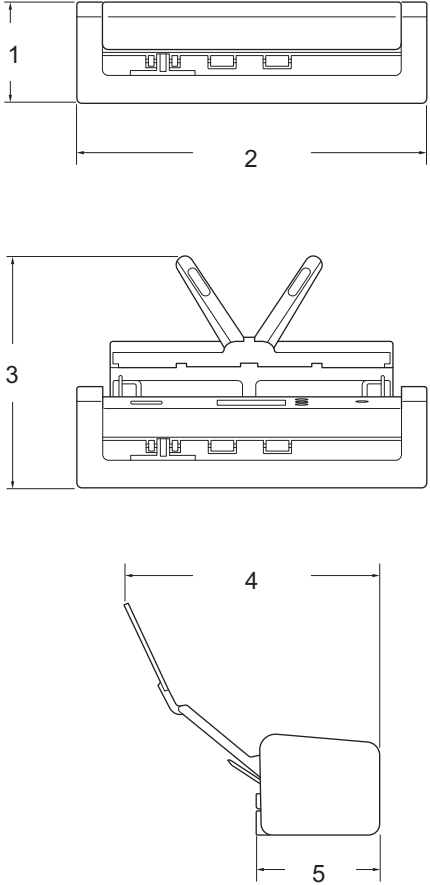
- [Specifiche](#)
- [Sostanze chimiche \(REACH UE\)](#)
- [Assistenza clienti Brother](#)

Specifiche

- >> Specifiche generali
- >> Specifiche dei documenti
- >> Specifiche dello scanner
- >> Specifiche funzione di scansione diretta (scansione a dispositivo USB)
- >> Specifiche interfaccia
- >> Specifiche della rete
- >> Protocolli e funzioni di sicurezza supportati
- >> Specifiche dei requisiti del computer

Specifiche generali

Capacità di memoria	Standard	ADS-1300: 256 MB ADS-1350W/ADS-1800W: 512 MB
Alimentazione	CC	5V, 3A ¹
	Adattatore CA ²	<ul style="list-style-type: none"> • INGRESSO: CA Da 100 a 240 V CA a 50/60 Hz • USCITA: CC 5V, 3A
Touchscreen LCD (display a cristalli liquidi) ³ (ADS-1800W)		Touchscreen LCD TFT a colori da 71,1 mm
Consumo di energia ^{4 5}	Scansione ⁶	ADS-1300 <ul style="list-style-type: none"> • CA: Circa 11 W • CC: Circa 9 W ADS-1350W <ul style="list-style-type: none"> • CA: Circa 11 W • CC: Circa 9 W ADS-1800W <ul style="list-style-type: none"> • CA: Circa 12 W • CC: Circa 10 W
	Pronto	ADS-1300 <ul style="list-style-type: none"> • CA: Circa 5 W • CC: Circa 4 W ADS-1350W <ul style="list-style-type: none"> • CA: Circa 5,5 W • CC: Circa 4,4 W ADS-1800W <ul style="list-style-type: none"> • CA: Circa 6,4 W • CC: Circa 5,2 W
	Riposo	ADS-1300 <ul style="list-style-type: none"> • CA: Circa 1,3 W • CC: Circa 1 W ADS-1350W <ul style="list-style-type: none"> • CA: Circa 1,4 W • CC: Circa 1 W ADS-1800W <ul style="list-style-type: none"> • CA: Circa 1,5 W • CC: Circa 1,1 W
	Spento	ADS-1300 <ul style="list-style-type: none"> • CA: Circa 0,1 W • CC: Circa 0,1 W

Consumo di energia ^{4 5}		ADS-1350W • CA: Circa 0,1 W • CC: Circa 0,1 W ADS-1800W • CA: Circa 0,1 W • CC: Circa 0,1 W
Dimensioni 		1: 85 mm 2: 288 mm 3: 205 mm 4: 211 mm 5: 101 mm
Grammature		ADS-1300: Circa 1,37 kg ADS-1350W: Circa 1,37 kg ADS-1800W: Circa 1,42 kg
Temperatura	In funzione	Da 5 °C a 35 °C
	Immagazzinamento	Da 0 °C a 40 °C
Umidità	In funzione	Tra 20% e 80%
	Immagazzinamento	Tra 10% e 90%
ADF (Alimentatore automatico documenti)		Fino a 20 fogli (Carta: 80 g/m ² formato A4/Letter)

1 È supportato USB Type-C.

2 L'adattatore CA è un accessorio opzionale ed è disponibile sul sito Web di Brother cercando il codice articolo LK-1001C.

3 Misurato in diagonale

4 Misurato quando la macchina è collegata al computer.

5 Quando la porta USB è collegata.

6 Quando si utilizza la scansione su due lati (duplex) a colori con risoluzioni di 300 x 300 dpi.

Specifiche dei documenti

Tipo di carta		Carta normale, Carta sottile, Carta spessa, Carta più spessa, Carta non carbone, Ricevuta, Carta riciclata, Biglietto da visita, Scheda in plastica
Dimensioni documento	Larghezza	Da 50,8 mm a 215,9 mm
	Lunghezza ¹	Da 70 mm a 355,6 mm
Limitazioni del foglio di supporto	Larghezza	Documenti di larghezza inferiore a 50,8 mm
	Lunghezza	Documenti di lunghezza inferiore a 70 mm
	Spessore	Pagine di spessore inferiore a 0,08 mm

¹ Fino a 5000 mm quando si utilizza la funzione Carta lunga.

Specifiche dello scanner

Colore/Bianco e nero	Sì/Sì	
Conformità TWAIN	Windows	Windows 10 / Windows 11
Conformità WIA	Windows	Windows 10 / Windows 11
Conformità ICA (ADS-1300)	Mac	macOS v11.x / macOS 12.x / macOS 13.x
Profondità colore	Ingresso	Elaborazione colori 48 bit
	Uscita	Elaborazione colori 24 bit
Resolution	Interpolata	Fino a 1200 x 1200 dpi
	Ottica	Fino a 600 x 600 dpi
Larghezza di scansione	Fino a 215,9 mm	
Scala di grigi	256 livelli	
Max Velocità	Per le specifiche dettagliate, visitare il sito www.brother.com .	

Specifiche funzione di scansione diretta (scansione a dispositivo USB)

Supporti compatibili	Unità USB flash ¹
Interfaccia	Interfaccia USB 2.0 ad alta velocità

¹ Memoria di massa USB standard fino a 128 GB
Formati supportati: FAT12/FAT16/FAT32/exFAT

Specifiche interfaccia

USB	USB 3.2 Gen1 Utilizzare un cavo da USB Type-A a USB Type-C ¹ o un cavo da USB Type-C a USB Type-C che supporti USB Super Speed o USB 2.0 High speed e non sia lungo più di 2,0 metri.
LAN senza fili (ADS-1350W/ ADS-1800W)	Banda a 2,4 GHz IEEE 802.11b/g/n (modalità Infrastruttura) IEEE 802.11g/n (Wi-Fi Direct) (ADS-1800W) IEEE 802.11g/n (Wireless Direct) (ADS-1350W)

¹ I cavi da USB Type-A a USB Type-C non supportano l'alimentazione USB.

Specifiche della rete

Sicurezza della rete wireless	WEP 64/128 bit, WPA-PSK (TKIP/AES), WPA2-PSK (TKIP/AES), WPA3-SAE (AES)
Utilità di supporto all'impostazione	WPS

Protocolli e funzioni di sicurezza supportati

Protocollo (IPv4)	<ul style="list-style-type: none"> • ADS-1350W DHCP, APIPA (Auto IP), risoluzione nome WINS/NetBIOS, risolutore DNS, mDNS, risponditore LLMNR, SNMPv1/v2c/v3, ICMP, servizi Web (scansione), client SNTP • ADS-1800W DHCP, APIPA (Auto IP), risoluzione dei nomi WINS/NetBIOS, risolutore DNS, mDNS, risponditore LLMNR, client SMTP, client FTP/SFTP, client CIFS, SNMPv1/v2c/v3, server HTTP/HTTPS, ICMP, servizi Web (scansione), client SNTP
Protocollo (IPv6)	<ul style="list-style-type: none"> • ADS-1350W RA, risolutore DNS, mDNS, risponditore LLMNR, ICMPv6, servizi Web (scansione), client SNTP, SNMPv1/v2c/v3 • ADS-1800W RA, risolutore DNS, mDNS, risponditore LLMNR, client SMTP, client FTP, client CIFS, server HTTP/HTTPS, ICMPv6, servizi web (scansione), client SNTP, SNMPv1/v2c/v3
Sicurezza della rete (wireless)	<ul style="list-style-type: none"> • ADS-1350W SSL/TLS (HTTPS), SNMP v3, 802.1x (EAP-FAST, PEAP, EAP-TLS, EAP-TTLS) • ADS-1800W SMTP-AUTH, SSL/TLS (HTTPS, SMTP), SNMP v3, SSH, 802.1x (EAP-FAST, PEAP, EAP-TLS, EAP-TTLS)
Sicurezza della rete (e-mail) (ADS-1800W)	SMTP-AUTH, SSL/TLS (SMTP)
Certificazione Wi-Fi	<ul style="list-style-type: none"> • ADS-1350W Wi-Fi CERTIFIED™, WPA3™-Enterprise/Personal, Wi-Fi Protected Setup™ (WPS) • ADS-1800W Wi-Fi CERTIFIED™, WPA3™-Enterprise/Personal, Wi-Fi Protected Setup™ (WPS), Wi-Fi Direct®

Specifiche dei requisiti del computer

Piattaforma del computer e versione del sistema operativo		Funzioni del software PC supportate	Interfaccia PC	Velocità minima processore	Spazio disponibile su disco rigido per l'installazione	
					Per i driver	Per le applicazioni
Sistema operativo Windows	Windows 10 Windows 11	Scansione	USB WLAN (Wi-Fi) ¹	processore a 32 bit (x86) o 64 bit (x64)	70 MB	Driver, programma di installazione e software: 1,4 GB
	Sistema operativo Mac			macOS v11.x macOS v12.x macOS v13.x	Processore a 64 bit	30 MB

¹ ADS-1350W/ADS-1800W solo

Per gli ultimi aggiornamenti dei driver, accedere alla pagina **Download** relativa al modello in uso sul sito support.brother.com/downloads.

Per informazioni aggiornate sui sistemi operativi supportati, accedere alla pagina **Sistemi operativi supportati** relativa al modello in uso sul sito support.brother.com/os.

Tutti gli altri marchi commerciali e nomi di prodotti appartengono ai rispettivi proprietari.



Informazioni correlate

- [Appendice](#)

Sostanze chimiche (REACH UE)

Le informazioni relative alle sostanze chimiche nei nostri prodotti richieste dal Regolamento REACH sono disponibili all'indirizzo <https://www.brother.eu/reach>.



Informazioni correlate

- [Appendice](#)
-

Assistenza clienti Brother

Per assistenza all'utilizzo del prodotto Brother, visitare il sito support.brother.com e consultare le FAQ e i suggerimenti per la risoluzione dei problemi. È possibile scaricare il software, i driver e il firmware più aggiornato per migliorare le prestazioni della macchina e la documentazione utente per scoprire come utilizzare al meglio il prodotto Brother.

Ulteriori informazioni sul prodotto e sull'assistenza sono disponibili al sito Web dell'ufficio Brother di zona. Visitare www.brother.com per le informazioni di contatto dell'ufficio Brother di zona o per registrare il nuovo prodotto.



Informazioni correlate

- [Appendice](#)
-

brother

