



Online Használati Útmutató

ADS-1300

ADS-1350W

ADS-1800W

Tartalomjegyzék

A Brother készülék használata előtt.....	1
Megjegyzések meghatározása	2
Védjegyek	3
Nyílt forráskódú licencek	4
Szerzői jog és licenc	5
Fontos megjegyzés	6
A Brother készülék bemutatása.....	7
A készülék bemutatása	8
Szkenner beállítása.....	9
A vezérlőpanel áttekintése	10
Beolvasási funkciók hozzárendelése az Eszközre történő szkennelés 1. gombhoz.....	14
Az érintőképernyős LCD áttekintése.....	16
Szöveg bevitele a Brother készüléken.....	20
A Brother Utilities elérése (Windows).....	21
A Brother szoftver és illesztőprogramok eltávolítása (Windows)	22
A Brother iPrint&Scan elérése (Windows/Mac).....	23
Papírkezelés	24
A dokumentumokra vonatkozó előírások	25
Használható dokumentumok	26
Nem szkennelhető dokumentumok	28
Hordozótasakra vonatkozó javaslatok.....	30
A hordozótasakok használatával kapcsolatos megjegyzések.....	31
Dokumentumok betöltése	32
Normál méretű dokumentumok betöltése	33
Névjegyek betöltése	35
Műanyag kártya betöltése	36
A normál méretnél hosszabb dokumentumok betöltése	37
Nem szokásos méretű dokumentumok betöltése	38
Új cikkek, fényképek és egyéb dokumentumok betöltése.....	40
Scan (Beolvasás)	42
Szkennelés előtt.....	43
Beolvasás a Brother készülék beolvasási funkcióival	45
Beolvasott dokumentumok mentése a számítógépen.....	46
A beolvasott dokumentumok mentése a Beolvasás munkamenetbe funkcióval.....	48
Beolvasott dokumentumok mentése USB-flash-meghajtóra	49
Szkennelt adatok küldése e-mail címzettnek	52
A Címjegyzék beállítása	56
Szkennelés FTP-re.....	59
Szkennelés SSH-kiszolgálóra (SFTP-re)	64
Beolvasás hálózatra	72
Szkennelés SharePoint-ra.....	77
A webszolgáltatások protokolljának használata hálózati szkenneléshez (Windows 10 és Windows 11).....	82
A Szkennelés gomb beállításainak módosítása a Brother iPrint&Scan alkalmazásból	86
Beolvasási funkciók korlátozása külső eszközökről	88

Szkennelés Using Brother iPrint&Scan (Windows/Mac) használatával	89
A Beolvasás munkamenetbe funkció beállításainak konfigurálása a Brother iPrint&Scan alkalmazással	90
Szkennelés a számítógépről (Windows)	91
Beolvasás Nuance™ PaperPort™ 14SE vagy egyéb Windows alkalmazás használatával	92
A Windows faxoló és képolvasó alkalmazással történő szkennelés	100
Szkennelés a számítógépről (Mac)	103
Szkennelés az Apple Image Capture programmal (ICA illesztőprogram)	104
Az AirPrint Scanning használata	108
Szkennelési beállítások konfigurálása a Web alapú kezelővel	111
Szkennelési feladat e-mail jelentésének beállítása a Web alapú kezelővel	112
Hálózat	113
A hálózati beállítások konfigurálása	114
Hálózati beállítások konfigurálása a kezelőpanel használatával	115
Vezeték nélküli hálózati beállítások	116
Vezeték nélküli hálózat használata	117
A Wi-Fi Direct® használata	126
A Wireless Direct használata	130
A vezeték nélküli LAN engedélyezése vagy tiltása	133
Vezeték nélküli LAN hibakódjai	134
Hálózati funkciók	137
LDAP-keresési művelet konfigurálása és végrehajtása	138
Az idő szinkronizálása az SNTP-kiszolgálóval Webalapú felügyelet használatával	142
A hálózati beállítások visszaállítása a gyári alapértékekre	146
Brother kezelő eszközök	147
Biztonság	148
A Hálózatbiztonsági funkciók használata előtt	149
Tanúsítványok konfigurálása az eszközbiztonság számára	150
A támogatott biztonsági tanúsítványok funkciói	151
A tanúsítványok létrehozása és telepítése	152
Önaláírt tanúsítvány létrehozása	153
Tanúsítvány-aláírási kérés (CSR) létrehozása és hitelesítésszolgáltatótól (CA) származó tanúsítvány telepítése	154
A tanúsítvány és a saját kulcs importálása és exportálása	158
Egy CA tanúsítvány exportálása és importálása	161
Több tanúsítvány kezelése	164
Használjon SSL/TLS-t	165
Az SSL/TLS bemutatása	166
A hálózati készülék biztonságos felügyelete SSL/TLS használatával	169
Használjon SNMPv3-at	174
Hálózati készülék biztonságos felügyelete SNMPv3 használatával	175
IEEE 802.1x hitelesítés használata	177
Mi az az IEEE 802.1x hitelesítés?	178
Az IEEE 802.1x hitelesítés beállítása a hálózaton a webalapú kezelés (böngésző) segítségével ..	179
IEEE 802.1x hitelesítési módszerek	181
Az Active Directory-hitelesítés használata	182
Az Active Directory hitelesítés bemutatása	183

Az Active Directory hitelesítés konfigurálása a Web alapú kezelővel	184
A készülék beállításainak a készülék kezelőpanelén keresztül történő módosításához bejelentkezés szükséges (Active Directory-hitelesítés)	186
LDAP-hitelesítés használata	187
Az LDAP-hitelesítés bemutatása	188
Az LDAP hitelesítés konfigurálása a Web alapú kezelővel	189
A készülék beállításainak a készülék kezelőpanelén keresztül történő módosításához bejelentkezés szükséges (LDAP-hitelesítés)	191
A Secure Function Lock (Biztonságos funkciózár) 3.0 használata	192
A Secure Function Lock 3.0 használata előtt	193
A Biztonsági funkciózárolás 3.0 beállítása a Webalapú felügyelettel	194
Nyilvános mód konfigurálása a Secure Function Lock 3.0 szolgáltatáshoz	195
Regisztráljon egy külső IC kártyaolvasót	196
Biztonságos e-mail-küldés	197
E-mail küldés konfigurálása Web alapú kezelés használatával	198
E-mail küldése felhasználói hitelesítéssel	199
Biztonságos e-mail küldés SSL/TLS használatával	200
A készülék beállításainak zárolása a kezelőpanelről	201
A beállítási zár áttekintése	202
Brother Web Connect (Brother webes csatlakozás)	205
A Brother Web Connect áttekintése	206
A proxykiszolgáló beállításainak konfigurálása web alapú kezelő használatával	207
A Brother Web Connect (Brother webes csatlakozás) lehetőséggel használható online szolgáltatások	208
A Brother Web Connect beállítása	210
A Brother Web Connect telepítésének áttekintése	211
Hozzon létre egy felhasználói fiókot minden online szolgáltatás számára mielőtt a Brother Web Connect (Brother webes csatlakozás) lehetőséget használná	212
Brother Web Connect hozzáférés igénylése	213
Regisztráljon egy felhasználói fiókot a Brother készülékén a Brother Web Connect számára	215
Dokumentumok beolvasása és feltöltése a Brother Web Connect használatával	217
Hibaelhárítás	218
Hiba- és karbantartási üzenetek	219
A Brother Web Connect funkció használatakor megjelenő hibaüzenetek	224
Hiba- és karbantartási LED-jelzések	226
Papírelakadás	229
Elakadt kártya	231
Ha problémája van a készülékkel	232
Beolvasási és egyéb problémák	233
AirPrint Scanning problémák	241
Hálózati problémák	242
A sorozatszám ellenőrzése	250
A Brother készülék alaphelyzetbe állítása	251
A használati számlálók alaphelyzetbe állítása	252
Rutinkarbantartás	253
A Brother készülék tisztítása	254
A készülék burkolatának tisztítása	255
A szkennerek és a görgők tisztítása	256
Érzékelők megtisztítása	259



Kellékek cseréje	260
Kellékanyagok és opcionális kiegészítők cseréje	261
Ellenőrizze a kellékanyagok csereperiódusát	262
A papírbehúzó görgő cseréje	263
Az elválasztólap cseréje	265
A kimeneti tálca beszerelése vagy eltávolítása	267
A Brother készülék becsomagolása és szállítása	270
Készülék beállításai	272
Ellenőrizze a készüléke jelszavát	273
A készülék beállításainak módosítása a kezelőpanelről	274
Áramkimaradás esetén (tárolás a memóriában)	275
Az általános beállítások módosítása a vezérlőpanelről	276
Mentse el kedvenc beállításait parancsikon formájában	278
A készülék beállításainak módosítása számítógépről	284
A készülék beállításainak módosítása a Web alapú kezeléssel	285
Készülékbeállítások módosítása Távbeállítás segítségével	290
Függelék	299
Műszaki adatok	300
Vegyianyagok (EU REACH)	305
Brother Súlygó és ügyfélszolgálat	306

A Brother készülék használata előtt

- [Megjegyzések meghatározása](#)
- [Védjegyek](#)
- [Nyílt forráskódú licenck](#)
- [Szerzői jog és licenc](#)
- [Fontos megjegyzés](#)

Megjegyzések meghatározása

Ez a használati útmutató a következő szimbólumokat és egyezményes jeleket használja:

 VIGYÁZAT	A VIGYÁZAT veszélyes helyzetet jelez, amely bekövetkezte esetén kisebb sérülést okozhat.
FONTOS	A FONTOS veszélyes helyzetet jelez, amely bekövetkezte esetén a tulajdon megrongálásához vagy a termék alkalmasságának elvesztéséhez vezethet.
MEGJEGYZÉS	A MEGJEGYZÉS a működési környezetet, a telepítési feltételeket és a használat speciális feltételeit határozza meg.
	A tippikonok hasznos ötleteket és kiegészítő információkat kínálnak.
Félkövér	Félkövér betűkkel a készülék kezelőpanelén található vagy a számítógép képernyőjén megjelenő gombokat jelöltük.
<i>Dőlt</i>	A dőlt betűstílus egy fontos pont kiemelésére szolgál, vagy kapcsolódó témákhoz irányít.
(ADS-1800W) Courier New	Courier New betűtípusban jelennek meg a készülék LCD-kijelzőjén látható üzenetek.



Kapcsolódó tájékoztatás

- [A Brother készülék használata előtt](#)

Védjegyek

Az Apple, App Store, AirPrint, Mac, macOS, iPadOS, iPad, iPhone, iPod touch és a Safari az Apple Inc. bejegyzett védjegye az Egyesült Államokban és más országokban.

A Nuance a PaperPort a Nuance Communications, Inc. vagy leányvállalatainak bejegyzett védjegyei az Egyesült Államokban és/vagy más országokban.

Az USB Type-C® az USB Implementers Forum bejegyzett védjegye.

A Wi-Fi®, a Wi-Fi Alliance® és a Wi-Fi Direct® a Wi-Fi Alliance® bejegyzett védjegye.

A WPA™, a WPA2™, a WPA3™, a Wi-Fi CERTIFIED és a Wi-Fi Protected Setup a Wi-Fi Alliance® védjegye.

A Bluetooth® szóvédjegy a Bluetooth SIG Inc. bejegyzett védjegye, és az ilyen védjegyek használatára a Brother Industries, Ltd. licenyszerződéssel rendelkezik. Az itt használt többi védjegy és terméknév a vonatkozó tulajdonosoké.

Az EVERNOTE az Evernote Corporation védjegye és használata licenyszerződéssel történik.

Az Android, a Google Drive és a Google Play a Google LLC védjegyei.

Minden vállalat, amelynek szoftvere meg van említve a kézikönyvben, rendelkezik a saját tulajdonú programjaira vonatkozó szoftver licenyszerződéssel.

A Brother-termékeken, kapcsolódó dokumentumokon és egyéb anyagokon feltüntetett minden vállalati márkanév és terméknév a megfelelő vállalat védjegye vagy bejegyzett védjegye.



Kapcsolódó tájékoztatás

- [A Brother készülék használata előtt](#)

Nyílt forráskódú licencek

A termék nyílt forráskódú szoftvert tartalmaz.

Az adott modellre vonatkozó nyílt forráskódú licencekkel kapcsolatos megjegyzések és a szerzői jogokra vonatkozó információk a modell **Kézikönyvek** oldalán tekinthetők meg, itt: support.brother.com/manuals.



Kapcsolódó tájékoztatás

- [A Brother készülék használata előtt](#)
-

Szerzői jog és licenc

©2023 Brother Industries, Ltd. Minden jog fenntartva.



Kapcsolódó tájékoztatás

- [A Brother készülék használata előtt](#)
-

Fontos megjegyzés

- A legfrissebb útmutatók a support.brother.com/manuals címen érhetők el.
- Ellenőrizze a support.brother.com/downloads oldalon a Brother illesztőprogram- és szoftverfrissítéseket.
- A készülék teljesítményének naprakészen tartásához ellenőrizze az esetleges firmware-frissítéseket itt: support.brother.com/downloads. Ellenkező esetben előfordulhat, hogy a készülék néhány funkciója nem lesz elérhető.
- Ne használja a terméket a vásárlás országától eltérő országban, mert megsértheti az adott ország vezeték nélküli távközlési és rádiófrekvenciákra vonatkozó előírásait.
- Nem minden típus kapható minden egyes országban.
- Mielőtt a gépet másnak adná, kicserélné vagy megsemmisítené, erősen javasoljuk, hogy állítsa vissza a beállításokat gyári alap beállításra, hogy eltávolítson minden személyes adatot.
- Ebben a *Használati útmutatóban* az ADS-1800W illusztrációi használatosak, hacsak másképp nincs megadva.
- Ebben a *Használati útmutatóban* a képernyőképek csak illusztrációk, és eltérhetnek az aktuális használat során tapasztalható valós képernyőképektől.
- Ellenkező utalás hiányában a kézikönyvben található képernyőképek a Windows 10 és macOS v13.x operációs rendszerből származnak. A számítógépen megjelenő képernyőképek az operációs rendszertől függően eltérőek lehetnek.
- A jelen útmutató tartalma és a termékek műszaki adatai előzetes bejelentés nélkül is változhatnak.



Kapcsolódó tájékoztatás

- [A Brother készülék használata előtt](#)

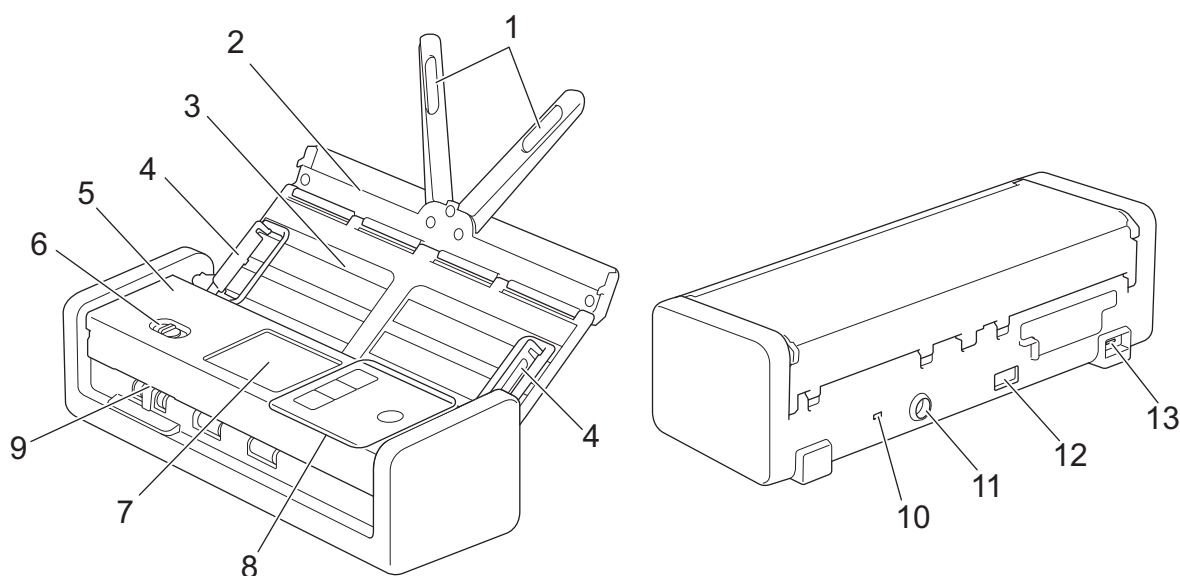
Kapcsolódó témák:

- [A Brother készülék alaphelyzetbe állítása](#)

A Brother készülék bemutatása

- [A készülék bemutatása](#)
- [Szkenner beállítása](#)
- [A vezérlőpanel áttekintése](#)
- [Az érintőképernyős LCD áttekintése](#)
- [Szöveg bevitele a Brother készüléken](#)
- [A Brother Utilities elérése \(Windows\)](#)
- [A Brother iPrint&Scan elérése \(Windows/Mac\)](#)

A készülék bemutatása



1. Dokumentumtámasztó karok
2. Felső fedél
3. Automatikus dokumentumadagoló (ADF)
4. Papírvetők
5. Előlap
6. Adagolásválasztó
7. Érintőképernyős LCD (ADS-1800W)
8. Vezérlőpanel
9. Kártyanyílás
10. Biztonsági aljzat
11. Hálózati adapter csatlakozóaljzat
12. USB 2.0-s port (USB-flash-meghajtó csatlakoztatásához)
13. USB Type-C® Port (számítógéphez való csatlakoztatáshoz)

✓ Kapcsolódó tájékoztatás

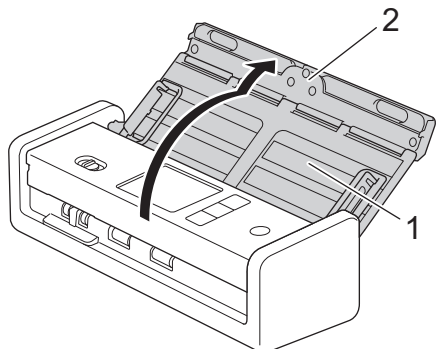
- [A Brother készülék bemutatása](#)

Kapcsolódó témák:

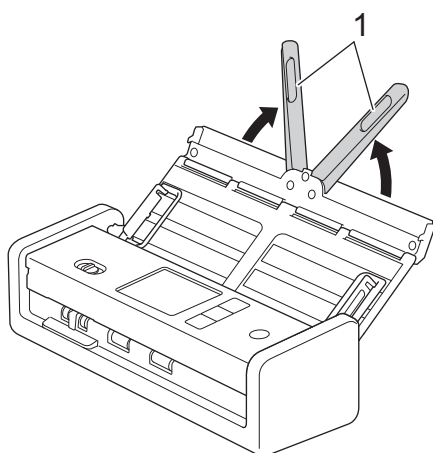
- [Kellékanyagok és opcionális kiegészítők cseréje](#)

Szkenner beállítása

1. Nyissa ki a felső fedelet (1), és határozottan nyomja vissza a felső fedél fülét (2), amíg a helyén nem rögzül.



2. Hajtsa ki a dokumentumtartó karokat (1).



⚠ VIGYÁZAT

Ne használja az ADF-t fogantyúként a szkenner szállításakor.

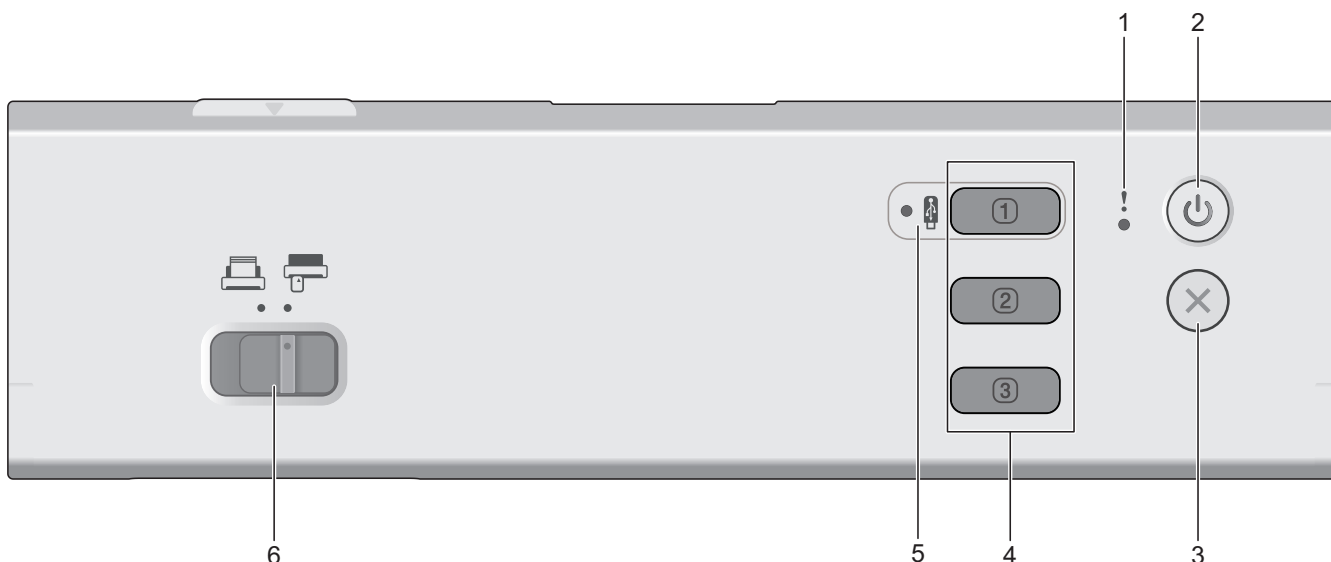
✓ Kapcsolódó tájékoztatás

- [A Brother készülék bemutatása](#)

A vezérlőpanel áttekintése

- >> ADS-1300
- >> ADS-1350W
- >> ADS-1800W


ADS-1300




1. Hibajelző LED

Akkor villog, amikor a készülék hibát észlel.

2. (Be-/kikapcsoló)

A készülék bekapcsolásához nyomja meg a  gombot.



Tartsa lenyomva a  gombot a készülék kikapcsolásához.

3. (Leállítás)

Nyomja meg az aktuális művelet leállításához és a készenléti üzemmódba való visszatéréshez.

4. Eszközre történő szkennelés gombjai





-  **1. gomb**

Nyomja meg a következőt:  a „Szkennelés ide” funkció végrehajtásához, miután hozzárendelte azt ehhez a gombhoz. Hozzárendelheti az egyik ilyen „Szkennelés ide” funkciót a  parancsikönként való használatához:

- Beolvasás USB-re
- Beolvasás számítógépre

A Távbeállítás segítségével hozzárendelheti a kívánt funkciót a következőhöz: .

-  **2. gomb** /  **3. gomb**

Nyomja meg a  vagy a  gombot a „Szkennelés számítógépre” funkció végrehajtásához. A „Szkennelés számítógépre” opció beállításait hozzárendelheti a  vagy  parancsikönök használatához.

Egyéb beolvasási beállítások (például Fájltípus és felbontás) **1** értékre történő módosításához, amikor a „Szkennelés számítógépre”, **2**, vagy **3** beállítás van megadva, indítsa el a Brother iPrint&Scan programot, válassza ki a készüléket, majd kattintson a **Készülék szkennelési beállításai** gombra.



- Telepítsen egy beolvasóalkalmazást (például a Brother iPrint&Scan), és konfigurálja a beállításokat az alkalmazás segítségével, mielőtt a készülékről szkennel.
- Ha a készülék hálózaton keresztül csatlakozik, javasoljuk, hogy a Beolvasási cél beállításának konfigurálásához használja a Webalapú kezelést.

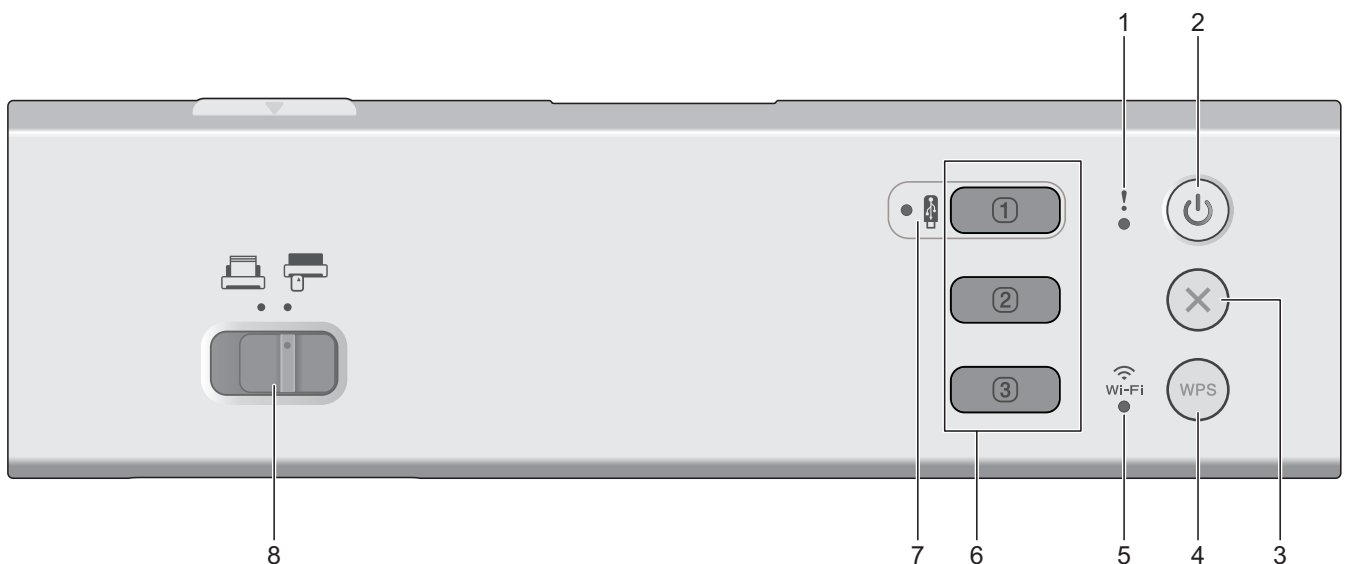
5. USB LED

Akkor világít, ha a Szkennelés USB-re funkció elérhető.

6. Adagolásválasztó ((ADF mód) / (Műanyag kártya mód))

Csúsztassa el a szkennер adagolási módjának kiválasztásához.


ADS-1350W




1. Hibajelző LED

Akkor villog, amikor a készülék hibát észlel.

2. (Be-/kikapcsoló)


A készülék bekapcsolásához nyomja meg a  gombot.

Tartsa lenyomva a  gombot a készülék kikapcsolásához.

3. (Leállítás)

Nyomja meg az aktuális művelet leállításához és a készenléti üzemmódba való visszatéréshez.

4. (WPS)

Ha a vezeték nélküli hozzáférési pont/router támogatja a WPS-t (Wi-Fi Protected Setup), nyomja meg a  gombot, hogy csatlakoztassa a készüléket a vezeték nélküli hozzáférési ponthoz/routerhez.

5. Wi-Fi LED

- Akkor villog, ha a készüléket engedélyezték vezeték nélküli hálózatra.
- Akkor világít, ha a készülék vezeték nélküli hozzáférési ponthoz vagy vezeték nélküli hálózathoz csatlakozik a Wireless Direct segítségével.

6. Eszközre történő szkennelés gombjai

- **1. gomb**

Nyomja meg a következőt: **1** a „Szkennelés ide” funkció végrehajtásához, miután hozzárendelte azt ehhez a gombhoz. Hozzárendelheti az egyik ilyen „Szkennelés ide” funkciót a **1** parancsikönként való használatához:

- Beolvasás USB-re
- Beolvasás számítógépre
- WS szkennelés

A kívánt funkciót hozzárendelheti a következőhöz: **1** a Távbeállítás vagy a webalapú kezelés segítségével.

- **2. gomb / 3. gomb**

Nyomja meg a **2** vagy a **3** gombot a „Szkennelés számítógépre” funkció végrehajtásához. A „Szkennelés számítógépre” opció beállításait hozzárendelheti a **2** vagy **3** parancsikönk használatához.

Egyéb beolvasási beállítások (például Fájltípus és felbontás) **1** értékre történő módosításához, amikor a „Szkennelés számítógépre”, **2**, vagy **3** beállítás van megadva, indítsa el a Brother iPrint&Scan programot, válassza ki a készüléket, majd kattintson a **Készülék szkennelési beállításai** gombra.



- Telepítsen egy beolvasóalkalmazást (például a Brother iPrint&Scan), és konfigurálja a beállításokat az alkalmazás segítségével, mielőtt a készülékről szkennel.
- Ha a készülék hálózaton keresztül csatlakozik, javasoljuk, hogy a Beolvasási cél beállításának konfigurálásához használja a Webalapú kezelést.

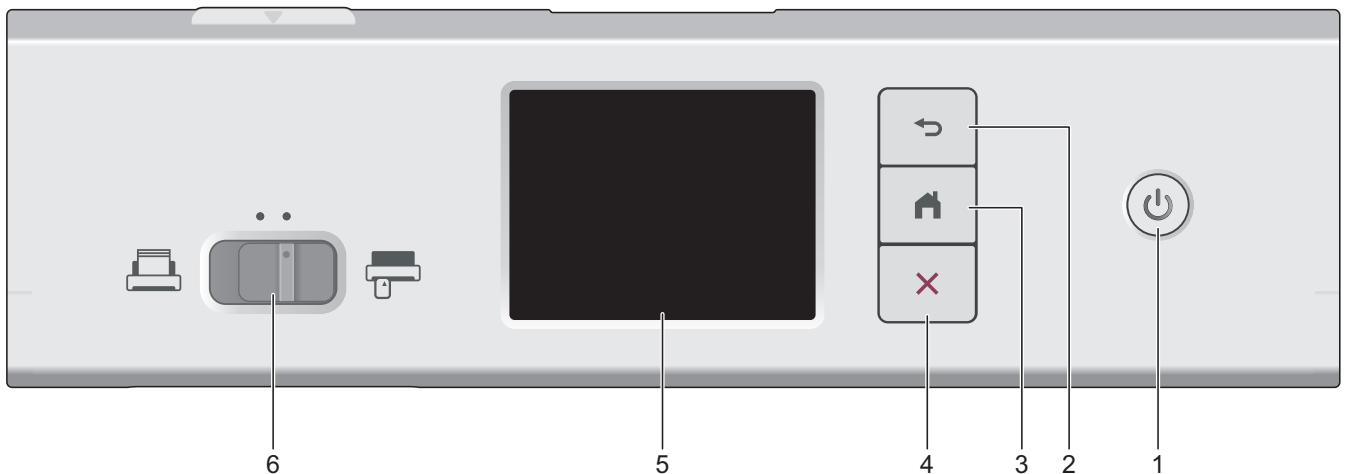
7. USB LED

Akkor világít, ha a Szkennelés USB-re funkció elérhető.

8. Adagolásválasztó (ADF mód)/ (Műanyag kártya mód)


Csúsztassa el a szkennер adagolási módjának kiválasztásához.

ADS-1800W



1. (Be-/kikapcsoló)

A készülék bekapcsolásához nyomja meg a (Be-/kikapcsoló) gombot.

Tartsa lenyomva a  gombot a készülék kikapcsolásához. Az érintőképernyőn kikapcsolás előtt a következő jelenik meg: [Kikapcsolás].

2.  **(Vissza)**

Nyomja meg az előző képernyőre vagy menübe való visszalépéshez.

3.  **(Kezdőlap gomb)**

Nyomja meg a kezdőlapra és a készenléti módba való visszatéréshez.

4.  **(Leállítás)**

Nyomja meg az aktuális művelet leállításához vagy megszakításához és a készenléti módba való visszatéréshez.

5. **Érintőképernyős LCD**

A menük és lehetőségek megnyitásához az érintőképernyőn megjelenő gombokat kell megnyomni.

6. **Adagolásválasztó** ( **(ADF mód)** / ( **(Műanyag kártya mód)**)

Csúsztassa el a szkennelési módjának kiválasztásához.



Kapcsolódó tájékoztatás



- [A Brother készülék bemutatása](#)
 - [Beolvasási funkciók hozzárendelése az Eszközre történő szkennelés 1. gombhoz](#)

Kapcsolódó témák:

- [Szkennelés FTP-re](#)
 - [Szkennelés SSH-kiszolgálóra \(SFTP-re\)](#)
 - [Beolvasás hálózatra](#)
 - [Beolvasott dokumentumok mentése a számítógépen](#)
 - [A webszolgáltatások protokolljának használata hálózati szkenneléshez \(Windows 10 és Windows 11\)](#)
-

Beolvasási funkciók hozzárendelése az Eszközre történő szkennelés 1. gombhoz

Kapcsolódó modellek: ADS-1300/ADS-1350W

Az alábbi keresési funkciók egyikét rendelje a következőkhöz:  (1. gomb), ha parancsikon gombként szeretné használni ezeket: .

- Beolvasás USB-re
- Beolvasás számítógépre
- WS szkennelés (ADS-1350W)


A beolvasás előtt telepítsen egy beolvasóalkalmazást (például Brother iPrint&Scan), majd konfigurálja a beolvasási beállításokat az alkalmazás segítségével.

>> [Hozzárendelés Távbeállítás használatával, ha a készülék USB-kábelen keresztül van csatlakoztatva](#)
>> [Hozzárendelés a webalapú kezeléssel, ha a készülék hálózaton keresztül van csatlakoztatva](#)

Hozzárendelés Távbeállítás használatával, ha a készülék USB-kábelen keresztül van csatlakoztatva

1. Tegye az alábbiak valamelyikét:

- Windows

Indítsa el a  (**Brother Utilities**) elemet, majd kattintson a legördülő listára, és válassza ki a modell nevét (ha még nincs kiválasztva). Kattintson a bal oldali navigációs sáv **Eszközök** gombjára, majd kattintson a **Távoli beállítás**.

- Mac

A **Finder (Kereső)** menüsorban kattintson a **Go (Mehet) > Applications (Programok) > Brother** lehetőségre, válassza ki a modell nevét, majd kattintson duplán a **Brother Remote Setup** ikonra. Ha megjelenik a **Eszközök keresése** párbeszédablak, akkor válassza ki a modellje nevét, majd kattintson a **Csatlakozás** gombra.

2. Válassza ki a **Szkennelés célállomása** menüt a navigációs ablakban, majd válassza ki a **Gomb: 1** mezőben a hozzárendelni kívánt opciót.



- Szükség esetén jelölje be az **Automatikus átváltás a „Beolvasás USB-re” funkcióra, ha USB pendrive van behelyezve**. jelölőnégyzetet.
- (ADS-1350W) Válassza a **WS szkennelés** lehetőséget, majd a **„WS szkennelés”** célállomás mezőben válassza ki a számítógép nevét, ahová az adatokat küldeni szeretné.

3. Kattintson a **OK** gombra a Távolsági beállítás ablak bezárásához.

Hozzárendelés a webalapú kezeléssel, ha a készülék hálózaton keresztül van csatlakoztatva

Ez a funkció a(z) ADS-1350W esetén érhető el.

1. Indítsa el a böngészőt.
2. Írja be a „https://készülék IP-címe” címet a böngésző címsorába (ahol a „készülék IP-címe” a készülék IP-címe).
Például:
https://192.168.1.2

3. Szükség esetén írja be a jelszót a **Login (Bejelentkezés)** mezőbe, majd kattintson a **Login (Bejelentkezés)** lehetőségre.



A készülék beállításainak elvégzéséhez szükséges alapértelmezett jelszó a gép alján található a „PwD” kifejezés mellett. Amikor először bejelentkezik, módosítsa az alapértelmezett jelszót a képernyőn megjelenő utasításokat követve.

4. Kattintson a bal oldali navigációs sáv **Scan (Beolvasás) > Scan Destination (Beolvasási cél)** gombjára.



Ha a bal oldali navigációs sáv nem látható, akkor a navigációt a ≡ lehetőségből kezdje.

5. Válassza ki a hozzárendelni kívánt opciót a **Button 1 (1. gomb)** mezőben.



- Szükség esetén jelölje be az **Automatically switch to "Scan to USB" if a USB flash drive is inserted. (Automatikusan átvált az „Beolvasás USB-re” funkcióra, ha USB flash meghajtót helyeztek be.)** jelölőnégyzetet.
- (ADS-1350W) Válassza a **WS Scan (WS szkennelés)** lehetőséget, majd a **"WS Scan" Destination (WS szkennelési cél)** mezőben válassza ki a számítógép nevét, ahová az adatokat küldeni szeretné.

6. Kattintson a **Submit (Elküldés)** gombra.



Kapcsolódó tájékoztatás

- [A vezérlőpanel áttekintése](#)

Kapcsolódó témák:

- [Készülékbeállítások módosítása Távbeállítás segítségével](#)
 - [A webalapú kezelés elérése](#)
-

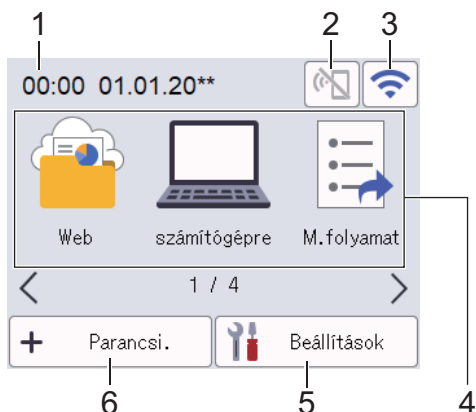
Az érintőképernyős LCD áttekintése

Kapcsolódó modellek: ADS-1800W

Főképernyők

A kezdőképernyők között a ◀ vagy ▶ gombbal válthat.

A kezdőképernyőkről különböző beállításokat érhet el.



1. Dátum és idő




Megjeleníti a készüléken beállított időt és dátumot.

Ezen a területen jelennek meg a hiba- és karbantartási üzenetek is.

2. (A Wi-Fi Direct állapota)




Nyomja meg a Wi-Fi Direct beállítások konfigurációjához.

A következő ikonok a Wi-Fi Direct állapotát jelzik:

	<ul style="list-style-type: none">A készüléke nem csatlakozik Wi-Fi Direct-hálózathoz. Nyomja meg az ikont a Wi-Fi Direct-beállítások konfigurációjához.A Wi-Fi Directet letiltották.
	A készüléke csatlakozik a Wi-Fi Direct-hálózathoz.
	Wi-Fi Direct-hálózat nem észlelhető.

3. (Vezeték nélküli állapot)

A következő ikonok a vezeték nélküli hálózat állapotát jelzik:

	<ul style="list-style-type: none">Készüléke nem csatlakozott a vezeték nélküli hozzáférési ponthoz/routerhez. Nyomja meg ezt az ikont a vezeték nélküli beállítások konfigurálásához. További részletes információ a Gyors telepítési útmutatóA vezeték nélküli beállítás le van tiltva.
	A vezeték nélküli hálózat csatlakoztatva van. Egy háromszintes jelző mutatja a vezeték nélküli jel pillanatnyi erősségét mindegyik kezdőképernyőn.
	A vezeték nélküli hozzáférési pont/router nem észlelhető.



A vezeték nélküli beállítások konfigurálását a Vezeték nélküli állapot gomb megnyomásával végezheti.

4. Módok:


Nyomja meg a fax üzemmódra váltáshoz.

-
- [Web]
Nyomja meg a készülék internetes szolgáltatáshoz történő csatlakoztatásához.
 - [számítógépre]
Nyomja meg a Szkennelés számítógépre funkció eléréséhez.
 - [M.folyamat]
Nyomja meg a Beolvasás munkafolyamatba funkció eléréséhez.




Előtte konfigurálni kell a beállításokat az iPrint&Scan alkalmazásban.

- [hálózatra]
Nyomja meg a Szkennelés hálózatra funkció eléréséhez.
- [FTP/SFTP-re]
Nyomja meg a Szkennelés FTP/SFTP-re funkció eléréséhez.
- [e-mail kiszolgálóra]
Nyomja meg a Szkennelés e-mail-kiszolgálóra funkció eléréséhez.
- [SharePointba]
Nyomja meg a Szkennelés SharePointba funkció eléréséhez.
- [Alkalmazások]
Nyomja meg a készülék Brother Apps szolgáltatáshoz történő csatlakoztatásához.
- [WS beolvasás]
Nyomja meg a WS szkennelés funkció eléréséhez.
- [USB-re]
Nyomja meg a Szkennelés USB-re funkció eléréséhez.

5.  ([Beállítások])

Nyomja meg a Beállítások menü megnyitásához.

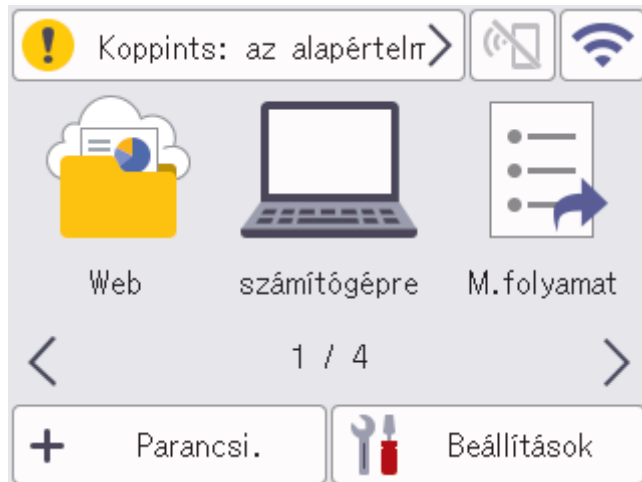
6.  ([Parancsi.])



Nyomja meg az olyan gyakran használt műveletek parancsikonjainak létrehozásához, mint a Szkennelés számítógépre, Szkennelés e-mail-kiszolgálóra, Szkennelés USB-re és egyebek.

A parancsikonokként beállított lehetőségekkel gyors beolvasást végezhet.



- Ha hibaüzenet vagy értesítés jelenik meg az információs svában, akkor a részletek megtekintéséhez nyomja meg az üzenet területét.




- A figyelmeztető ikon  akkor jelenik meg, ha a készülék hiba- vagy karbantartási üzenetet jelez.
- Az  információs ikon akkor jelenik meg, amikor kiegészítő tanács vagy bővebb információ áll rendelkezésre.
- Ez a termék az ARPHIC TECHNOLOGY CO., LTD. által kifejlesztett betűkészletet használja.



Szkennelés automatikus indítása

A szkennelés automatikus indítási funkciója lehetővé teszi, hogy a szkennelés automatikusan elinduljon, mielőtt dokumentumot helyeznek az ADF-be.

A szkennelés automatikus indításának használatához először egy automatikus szkennelési parancsikont kell létrehozni, majd engedélyezni kell a szkennelés automatikus indítását itt: [Általános beállítás].

1. Nyomja meg a [Parancsi.] gombot.
2. Nyomja meg a  gombot a [Beolv. Autom. Indít.] megjelenítéséhez.




3. Nyomja meg a  gombot a Szkennelés automatikus indításához kapcsolódó parancsikon létrehozásához.
4. Válassza ki a parancsikon funkcióját (például Szkennelés a számítógépre).
5. Nyomja meg a [Mentés pik-ént] gombot. Amikor az LCD kijelzőn megjelenik az [Ezek a beállítások mentve lesznek parancsikonként.]szöveg, nyomja meg az [OK] gombot.
6. Írja be a parancsikon nevét, majd nyomja meg az [OK] gombot. Amikor az LCD kijelzőn megjelenik az [Egyérintéses gyorshivatkozás legyen?]szöveg, nyomja meg az [OK] gombot.
7. Nyomja meg a  gombot ([Beállítások]) a Beállítások (Settings) menü eléréséhez. Nyomja meg a [Általános beállítás] > [Autom. beolv. ind. mód] lehetőségeket és válassza ki az [Be] lehetőséget.

MEGJEGYZÉS

Egyszerre csak egy Szkennelés automatikus indítása profilt lehet elmenteni.

Beállítások menü

Nyomja meg a  ([Beállítások]) gombot a készülék összes beállításának megtekintéséhez és megnyitásához.

- [Általános beállítás]
Nyomja meg az általános beállítások menü megnyitásához.
- [Parancsikon beállítások]
Nyomja meg a parancsikonok beállításához. Ez a lehetőség nem érhető el, és nem választható ki, ha nem adott hozzá parancsikonokat.
- [Hálózat]
Nyomja meg a teljes Hálózati beállítások megnyitásához.
- [Készülékinformáció]
Nyomja meg a készülék információinak megtekintéséhez.
- [Kezdeti beállítás]
Nyomja meg a [Dátum és idő], [Nullázás] és [Nyelv] menük eléréséhez.



Kapcsolódó tájékoztatás

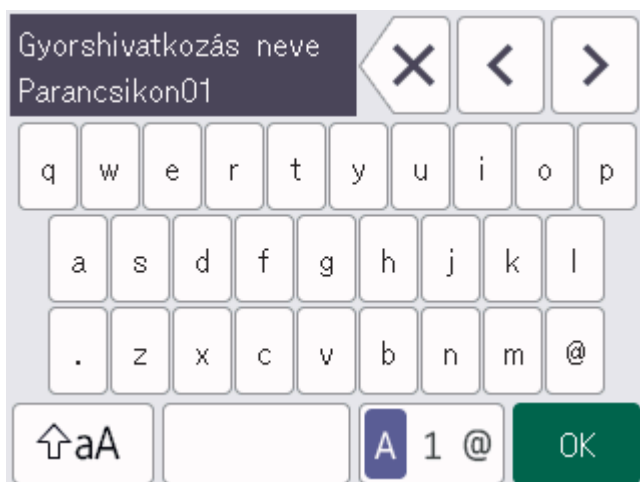
- [A Brother készülék bemutatása](#)
-



Szöveg bevitele a Brother készüléken

Kapcsolódó modellek: ADS-1800W


Amikor szöveget kell bevinnie a Brother készüléken, egy billentyűzet jelenik meg az érintőképernyőn.

- A rendelkezésre álló karakterek az országtól függően eltérhetnek.
- A billentyűzet kiosztása a beállítani kívánt funkciótól függően eltérhet.




- A  megnyomásával választhat ki betűket, számokat és speciális karaktereket.
- A  megnyomásával választhat ki kis- és nagybetűket.

Szóköz beszúrása

- Szóköz beírásához nyomja meg a(z)  gombot.

Javítások végrehajtása

- Ha egy téves karaktert gépelt be, és ki akarja azt javítani, nyomja meg a  gombot, és írja be a helyes karaktert.

✓ Kapcsolódó tájékoztatás

- [A Brother készülék bemutatása](#)

A Brother Utilities elérése (Windows)

A **Brother Utilities** egy olyan alkalmazásindító, melyen keresztül kényelmesen hozzáférhet a számítógépére telepített összes Brother alkalmazáshoz.

1. Tegye az alábbiak valamelyikét:

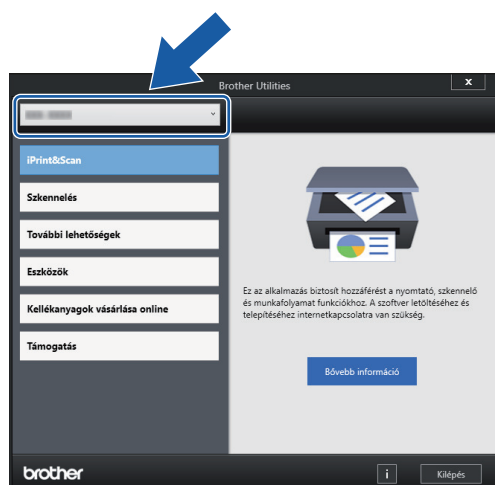
- Windows 11

Kattintson a  > **Minden alkalmazás** > **Brother** > **Brother Utilities** elemre.

- Windows 10

Kattintson a(z)  > **Brother** > **Brother Utilities** elemre.

2. Válassza ki a készüléket.



3. Válassza ki a használni kívánt műveletet.

Kapcsolódó tájékoztatás

- [A Brother készülék bemutatása](#)
 - [A Brother szoftver és illesztőprogramok eltávolítása \(Windows\)](#)

A Brother szoftver és illesztőprogramok eltávolítása (Windows)

1. Tegye az alábbiak valamelyikét:

- Windows 11

Kattintson a  > **Minden alkalmazás** > **Brother** > **Brother Utilities** elemre.

- Windows 10

Kattintson a(z)  > **Brother** > **Brother Utilities** elemre.

2. Kattintson a legördülő listára, majd válassza ki a modell nevét (ha még nincs kiválasztva). Kattintson a bal oldali navigációs sáv **Eszközök** gombjára, majd kattintson a **Eltávolítás** gombra.

A szoftver és az illesztőprogramok eltávolításához kövesse a párbeszédpanelen megjelenő utasításokat.



Kapcsolódó tájékoztatás

- [A Brother Utilities elérése \(Windows\)](#)

A Brother iPrint&Scan elérése (Windows/Mac)

Ha szeretne a számítógépéről szkennelni, használja a Windows és Mac rendszerekhez optimalizált Brother iPrint&Scan alkalmazást.

- Ez a funkció nem érhető el olyan országokban, amelyek vonatkozó exportszabályok hatálya alá esnek.
- **A legújabb verzió letöltéséhez:**
 - Windows esetén:
Lépjen a modellje **Letöltések** oldalára itt: support.brother.com/downloads, majd töltsse le és telepítse a Brother iPrint&Scan alkalmazást.
 - Mac esetén:
Töltsse le és telepítse a Brother iPrint&Scan alkalmazást az Apple App Store-ból.


Ha megjelenítésre kerül, akkor telepítse a készülék használatához szükséges illesztőprogramot és szoftvert. Töltsse le a készüléke legfrissebb illesztőprogramját és szoftverét a modellje **Letöltések** oldaláról, itt: support.brother.com/downloads.

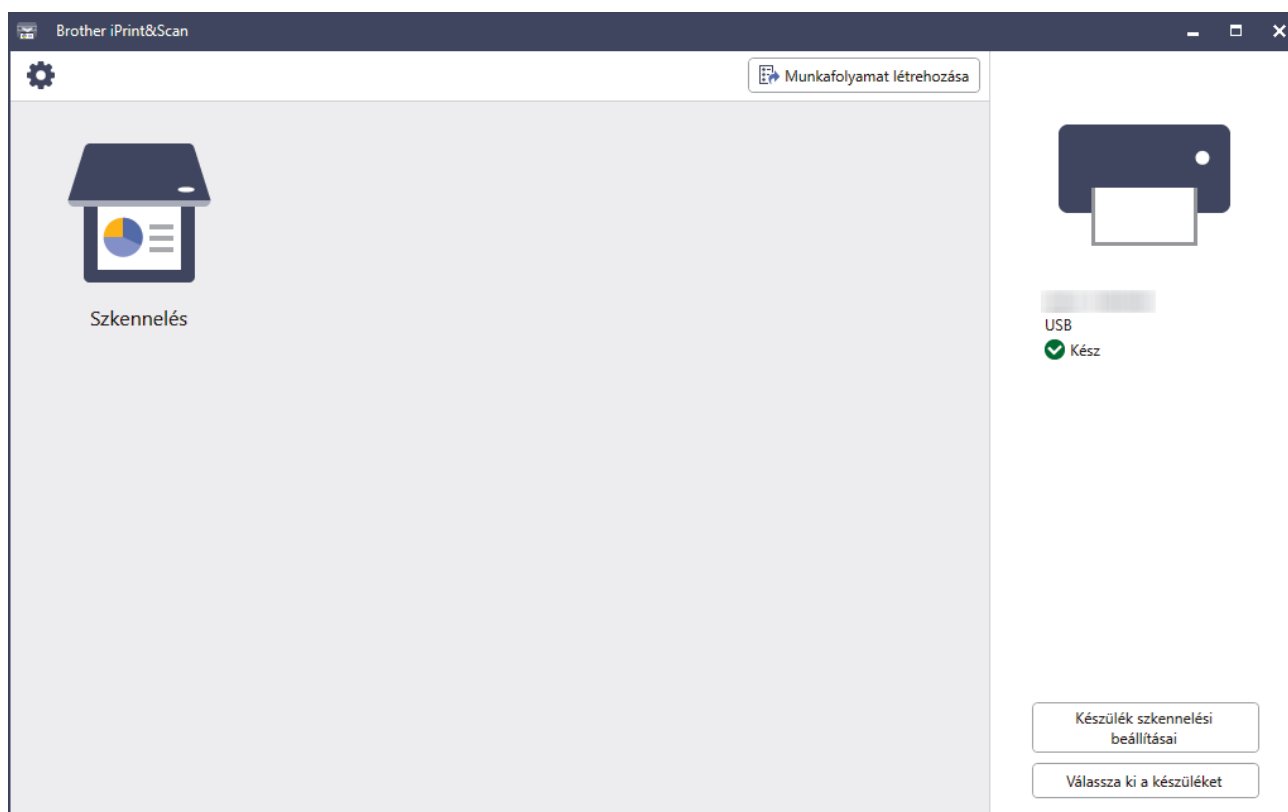
1. Tegye az alábbiak valamelyikét:

- Windows 11

Kattintson a  > **Minden alkalmazás** > **Brother** > **Brother iPrint&Scan** lehetőségre.

- Windows 10

Kattintson a(z)  > **Brother** > **Brother iPrint&Scan** elemre.



A tényleges képernyő az alkalmazás verziójától függően eltérő lehet.

Kapcsolódó tájékoztatás

- [A Brother készülék bemutatása](#)

Papírkezelés

- [A dokumentumokra vonatkozó előírások](#)
- [Dokumentumok betöltése](#)

A dokumentumokra vonatkozó előírások

- [Használható dokumentumok](#)
- [Nem szkennelhető dokumentumok](#)
- [Hordozótasakra vonatkozó javaslatok](#)
- [A hordozótasakok használatával kapcsolatos megjegyzések](#)

Használható dokumentumok

Ne töltsön be egyszerre eltérő vastagságú vagy minőségű dokumentumokat.

Normál papír

Szélesség	50,8 mm-215,9 mm	
Hosszúság ¹	70 mm-355,6 mm	
Súly	51,8 g/m ² – 128 g/m ²	
Vastagság	0,08 mm-0,14 mm Vékonyabb dokumentumok szkenneléséhez használja az opcionális hordozótasakat.	
Oldalak maximális száma ²	Legfeljebb 20 lap	
Szabványos papírméret	A4	210 mm x 297 mm
	A5	148 mm x 210 mm
	A6	105 mm x 148 mm
	B5	182 mm x 257 mm
	B6	128 mm x 182 mm
	Legal	215,9 mm x 355,6 mm
	Mexikói Legal	215,9 mm x 339,9 mm
	Indiai Legal	215 mm x 345 mm
	Letter	215,9 mm x 279,4 mm
	Executive	184,1 mm x 266,7 mm
	Folio	215,9 mm x 330,2 mm

FONTOS

- Az önmásoló papír és a nyugták olyan vegyi anyagokat tartalmaznak, amelyek károsíthatják az elválasztólapot és a papírbetöltő görgőt, és lerövidíthetik azok élettartamát. Ha gyakran elakad a papír, akkor tisztítsa meg az elválasztólapot és a papírbetöltő görgőt.
- Magas fatartalmú papír beolvasásakor az elválasztólap és a papírbetöltő görgő élettartama kevesebb lehet, mint famentes papír beolvasása esetén.
- Az elválasztólap és a papírbetöltő görgő megsérülhet, ha a dokumentumon egy fotó/öntapadás címke hozzáér ezekhez a részekhez beolvasás közben.

Műanyag kártya

Méret (ISO)	85,6 mm x 54,0 mm
Anyag	Műanyag (PET)
Típus	Műanyag kártya, például áruházi kártya.
Vastagság	Max. 1,24 mm (dombornyomással) Max. 1,02 mm (dombornyomás nélkül)
Kártyák maximális száma	Egy kártya



Előfordulhat, hogy bizonyos típusú dombornyomott kártyák nem olvashatók be megfelelően.

¹ Akár 5000 mm hosszúság is, a Hosszú papír funkció használatakor.

² 80 g/m² normál papír használatakor.



Kapcsolódó tájékoztatás

- A dokumentumokra vonatkozó előírások
-

Nem szkennelhető dokumentumok

Előfordulhat, hogy a következő típusú dokumentumok nem olvashatók be sikeresen:

- Indigóval rendelkező papíron levő dokumentumok
- Ceruzával írt dokumentumok
- Egyenetlen vastagságú dokumentumok, mint pl. borítékok
- Nagyon gyűrött vagy számárfüles dokumentumok
- Pauszpapíron levő dokumentumok
- Bevonatos papíron levő dokumentumok
- Fényképek (fotópapír)
- Perforált papírra nyomtatott dokumentumok
- Nem szabványos (nem négyzet vagy téglalap) alakú papírra nyomtatott dokumentumok
- Olyan dokumentumok, amelyekre fényképek, jegyzetek vagy matricák vannak ragasztva
- Lyuggatott vagy cserélhető betétlapos papír
- Tűzött vagy összekapcsolt dokumentumok
- Nedves tintával írt dokumentumok
- Szövetből vagy fémből készült lapok, írásvetítő-fólia
- Fényes vagy tükörfelületű média
- A javasolt vastagságot meghaladó dokumentumok

FONTOS

- A dokumentum felülete megsérülhet olyan fényes papírok szkennelésekor, mint a fényképek.
- Ha a nem elfogadott dokumentumok valamelyikét használja, és az károsítja a Brother készülékét, akkor előfordulhat, hogy a jótállás arra nem vonatkozik.



Kapcsolódó tájékoztatás

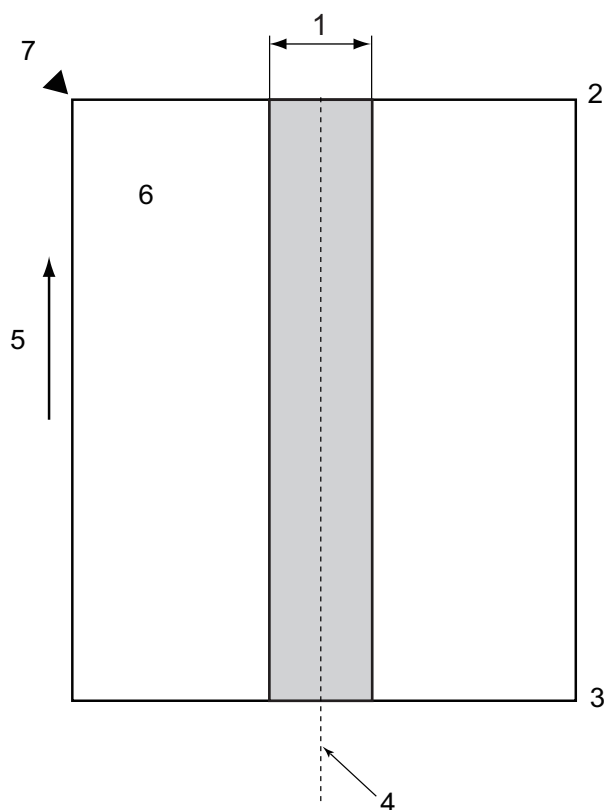
- [A dokumentumokra vonatkozó előírások](#)
 - [A dokumentum azon területei, amelyek nem lehetnek perforáltak](#)

Kapcsolódó témák:

- [A szkennер és a görgők tisztítása](#)

A dokumentum azon területei, amelyek nem lehetnek perforáltak

Az illusztráción sötét színnel látható területeken lehetőleg ne legyen perforáció vagy lyukasztás. Ez hibát eredményezhet.



1. 27,5 mm
2. Fent
3. Lent
4. Közép
5. Adagolási irány
6. Előlnézet
7. Referenciapont



Ez a feltétel arra vonatkozik, ha a dokumentum a papírbehúzó görgő szélességének középpontjához van igazítva.



Kapcsolódó tájékoztatás

- Nem szkennelhető dokumentumok

Hordozótasakra vonatkozó javaslatok

A Brother a következő típusú dokumentumok beolvasásához az opcionális hordozótasak használatát javasolja:

- Indigóval rendelkező papíron levő dokumentumok
- Ceruzával írt dokumentumok
- A készülék által megengedettnél keskenyebb dokumentumok
- A készülék által megengedettnél rövidebb dokumentumok
- A készülék által megengedettnél vékonyabb lapok
- Egyenetlen vastagságú dokumentumok, mint pl. borítékok
- Nagyon gyűrött vagy számfűles dokumentumok
- Összehajtott vagy sérült dokumentumok
- Pauszpapíron levő dokumentumok
- Bevonatos papíron levő dokumentumok
- Fényképek (fotópapír)
- Perforált papírra nyomtatott dokumentumok
- Nem szabványos (nem négyzet vagy téglalap) alakú papírra nyomtatott dokumentumok
- Olyan dokumentumok, amelyekre fényképek, jegyzetek vagy matricák vannak ragasztva
- Indigó nélküli önmásoló papíron levő dokumentumok
- Lyuggatott vagy cserélhető betétlapos papír

VIGYÁZAT

A balesetek elkerülése érdekében ne húzza végig kezét vagy ujjait a hordozó tasak szélén.

FONTOS

- A hordozótasak gyűrődésének elkerülése érdekében a hordozótasakat ne tegye ki közvetlen napfénynek, illetve ne tegye magas hőmérsékletű vagy páratartalmú helyre.
- A rongálódás elkerülése érdekében a hordozó tasakat ne hajlítsa meg és ne húzza. Ne használjon sérült hordozótasakat, mert az helytelen beolvasást eredményezhet.

Kapcsolódó tájékoztatás

- [A dokumentumokra vonatkozó előírások](#)

Kapcsolódó témák:

- [Kellékanyagok és opcionális kiegészítők cseréje](#)
- [Használható dokumentumok](#)
- [Műszaki adatok](#)

A hordozótasakok használatával kapcsolatos megjegyzések

- A dokumentumok elakadásának elkerülése érdekében ne töltsse be az opcionális hordozótasakot felső oldalával lefelé. További információkért tekintse meg a hordozótasakra nyomtatott utasításokat.
- A dokumentumok elakadásának elkerülése érdekében egyszerre ne helyezzen több kisebb dokumentumot a hordozó tasakba. Egyszerre csak egyetlen dokumentumot tegyen a hordozó tasakba.
- Ne írjon a hordozó tasakra, mert az írás láthatóvá válhat a beolvasott dokumentumokon. Ha a hordozó tasak piszkos lesz, akkor száraz törlőruhával tisztítsa meg.
- Ne hagyjon hosszabb időre dokumentumot a hordozólapban, mert a dokumentumokra nyomtatott tartalom megfoghatja a hordozólapot.
- **Ha a nem beolvasható dokumentumok valamelyikét használja, és kárt tesz a Brother készülékben, akkor előfordulhat, hogy arra nem vonatkozik a garancia.**



Kapcsolódó tájékoztatás

- [A dokumentumokra vonatkozó előírások](#)

Kapcsolódó témák:

- [Kellékanyagok és opcionális kiegészítők cseréje](#)

Dokumentumok betöltése

FONTOS

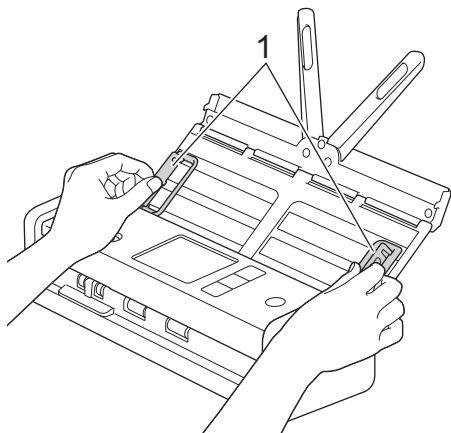
- Ellenőrizze, hogy a tintával írt vagy hibajavító festékkel javított dokumentumok teljesen szárazak-e.
- NE húzza meg a dokumentumot az adagolás közben.
- NE használjon hullámos, felpödörödött, gyűrött, hajtogatott, tépett, kapcsos, papírkapcsos vagy ragasztós, maszatos, fűzött papírt.
- NE használjon kartonpapírt vagy szövetet.

- [Normál méretű dokumentumok betöltése](#)
- [Névjegyek betöltése](#)
- [Műanyag kártya beöltése](#)
- [A normál méretnél hosszabb dokumentumok betöltése](#)
- [Nem szokásos méretű dokumentumok betöltése](#)
- [Új cikkek, fényképek és egyéb dokumentumok betöltése](#)

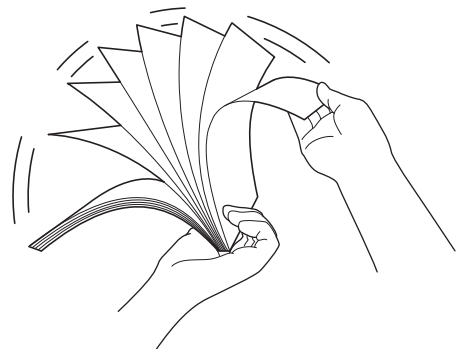
Normál méretű dokumentumok betöltése

Az ADF több lapot tud tárolni, amelyeket egyesével adagol. Használjon szabványos méretű dokumentumokat, és mindig levegőztesse a papírokat, mielőtt az ADF-be helyezi őket. További információ a [Kapcsolódó témák](#)

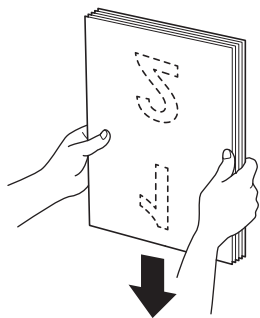
1. Óvatosan igazítsa a papírvezetőket (1) úgy, hogy azok illeszkedjenek a dokumentum szélességéhez.



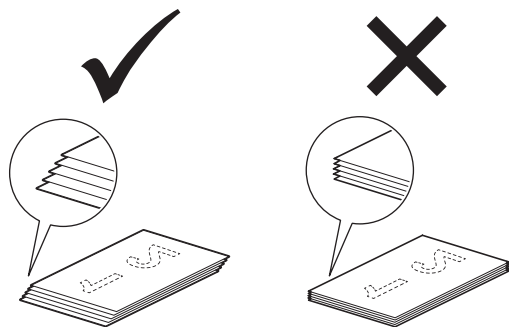
2. Pörgesse át a lapokat néhányszor a hosszanti és a rövidebb él mentén.



3. Igazítsa egymáshoz a lapok szélét.



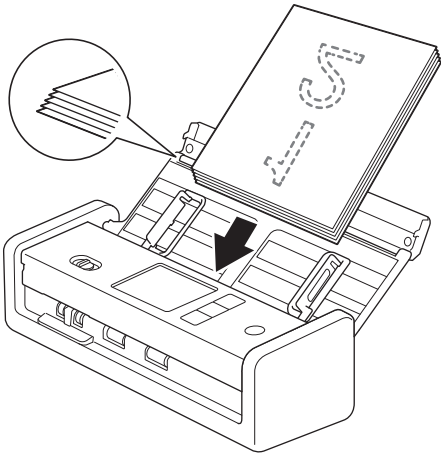
4. Úgy igazítsa el az oldalakat, hogy a betöltendő élük enyhe szögben álljon a betöltés irányához képest.



MEGJEGYZÉS

E lépés elvégzése szükséges a több lap behúzásának, a papírelakadások vagy a megakadások elkerülése érdekében.

5. Csúsztassa balra az adagolásválasztót, és győződjön meg róla, hogy ADF módban van. Helyezze a dokumentumot a *beolvasandó oldalával lefelé, felső részével előre* az ADF-be, a papírvezetők közé úgy, hogy az érintse a készülék belsejét. Lassan adagolja a vékony lapokat, és ügyeljen rá, hogy a szélek ne hajoljanak meg.



Nyugta beolvasásakor támassza meg a nyugtát a kezével, miközben az átmegy a készüléken, hogy elkerülje az elferdülést.



Kapcsolódó tájékoztatás

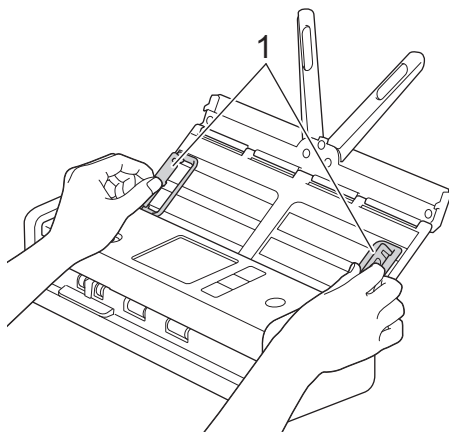
- [Dokumentumok betöltése](#)

Kapcsolódó témák:

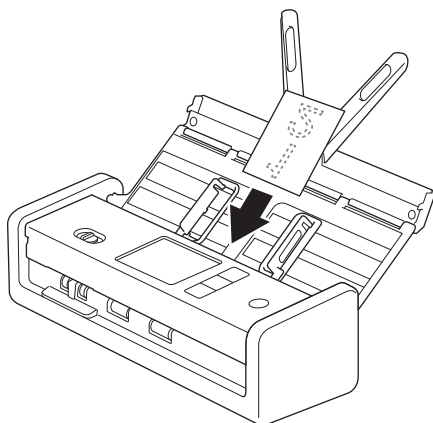
- [Használható dokumentumok](#)

Névjegyek betöltése

1. Óvatosan igazítsa a papírvezetőket (1) úgy, hogy azok illeszkedjenek a dokumentum szélességéhez.



2. Csúsztassa balra az adagolásválasztót, és győződjön meg róla, hogy ADF módban van. Helyezze a kártyát a *beolvasandó oldalával lefelé, felső részével előre* az ADF-be, a papírvezetők közé úgy, hogy azok érintsék a készülék belsejét.



- Egyszerre csak egy névjegykártyát tölthet be.
- A kártyanyílás-olvasót nem névjegykártyák olvasásához tervezték. Azt javasoljuk, hogy ilyen célból használja az automatikus dokumentumadagolót (ADF).

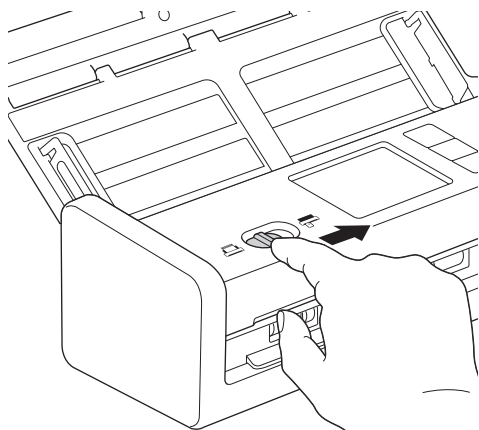


Kapcsolódó tájékoztatás

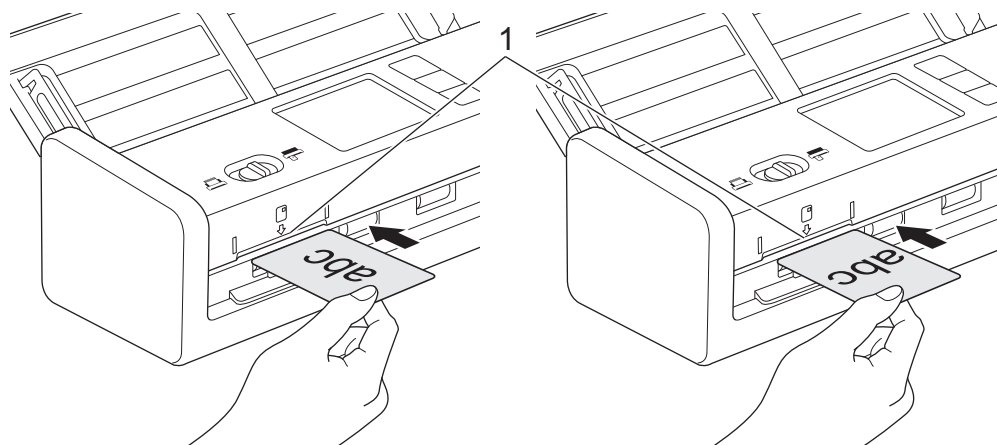
- [Dokumentumok betöltése](#)

Műanyag kártya beöltése

1. Nyissa ki a felső fedelet, és csúsztassa jobbra az adagolásválasztót.



2. Helyezze be a műanyag kártyát beolvasandó oldallal *felfelé* és az *alsó éllel előre* a kártyanyílásba (1), az útmutató szerint. A készülék behúzza a kártyát.



- Ne helyezzen műanyag kártyát az ADF-be.
- A műanyag kártyát hosszában, vagy a rövid oldallal előre töltsé be.
- Egyszerre csak egy műanyag kártyát helyezzen be.
- Bizonyos típusú műanyag kártyák megkarcolódhatnak szkenneléskor.
- Ha a kártya felületén zsíros (például ujjlenyomatok) vagy hasonló szennyeződés található, akkor a beolvasás előtt tisztítsa meg a kártyát.
- Előfordulhat, hogy bizonyos típusú dombornyomott kártyák nem olvashatók be megfelelően.



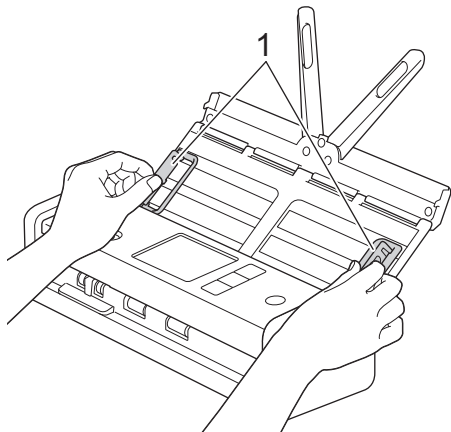
Kapcsolódó tájékoztatás

- [Dokumentumok betöltése](#)

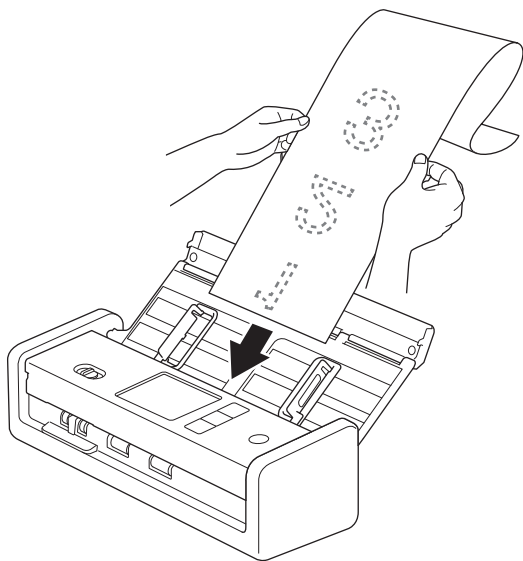
A normál méretnél hosszabb dokumentumok betöltése

Ellenőrizze, hogy a tintával írt vagy hibajavító festékkel javított dokumentumok teljesen szárazak-e.

1. Óvatosan igazítsa a papírvezetőket (1) úgy, hogy azok illeszkedjenek a dokumentum szélességéhez.



2. Csúsztassa balra az adagolásválasztót, és győződjön meg róla, hogy ADF módban van. Helyezze a dokumentumot a *beolvasandó oldalával lefelé, felső részével előre* az ADF-be, a papírvezetők közé úgy, hogy az érintse a készülék belsejét. Lassan adagolja a vékony lapokat, és ügyeljen rá, hogy a szélek ne hajoljanak meg.



- Egyszerre csak egy dokumentumot helyezzen be.
- Ha a dokumentum hosszabb, mint a kihúzott ADF, akkor tartsa meg kezével a dokumentumot.
- A hosszú papír 300 x 300 dpi alatti felbontásban olvasható be.
- A hosszú papír nem használható kétoldalas beolvasáshoz.



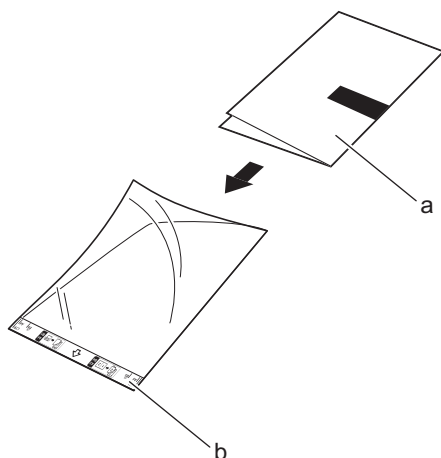
Kapcsolódó tájékoztatás

- [Dokumentumok betöltése](#)

Nem szokásos méretű dokumentumok betöltése

Ellenőrizze, hogy a tintával írt vagy hibajavító festékkel javított dokumentumok teljesen szárazak-e.

1. Hajtsa félbe a dokumentumot, és helyezze azt a hordozótasakba (nincs mellékelve).

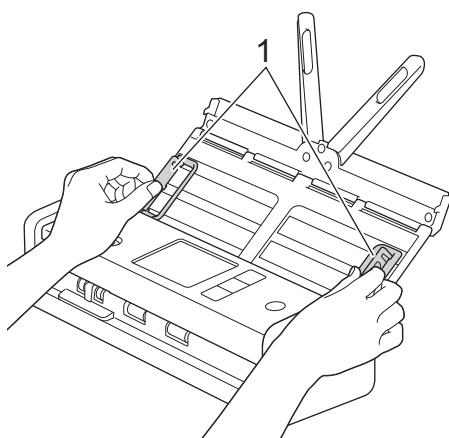


- a. A dokumentum fejjel lefelé van
- b. A hordozótasak fejléce felfelé áll

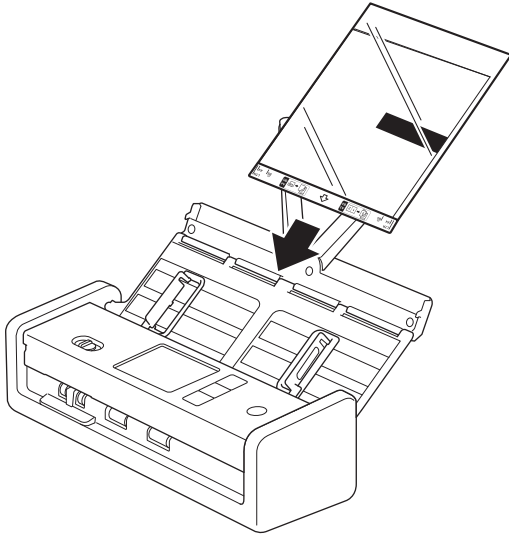


A papírdokumentumot a hordozó tasak közepébe helyezze, és a dokumentum felső szélét igazítsa a hordozótasak felső széléhez.

2. Igazítsa a papírvezetőket (1) úgy, hogy illeszkedjenek a hordozótasak szélességéhez.



-
3. Helyezze a hordozótasakot az ADF-be, a vezetők közé, amíg nem érzi, hogy a tasak elérte a készülék belsejét.



A beolvasott oldal közepén lévő fehér terület csökkentéséhez helyezze az eredeti dokumentum meghajtott szélét közelebb a hordozótasak széléhez.



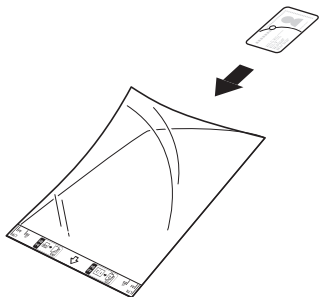
Kapcsolódó tájékoztatás

- [Dokumentumok betöltése](#)
-

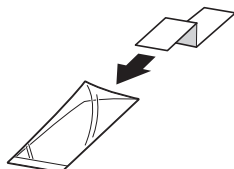
Új cikkek, fényképek és egyéb dokumentumok betöltése

Ellenőrizze, hogy a tintával írt vagy hibajavító festékkel javított dokumentumok teljesen szárazak-e.

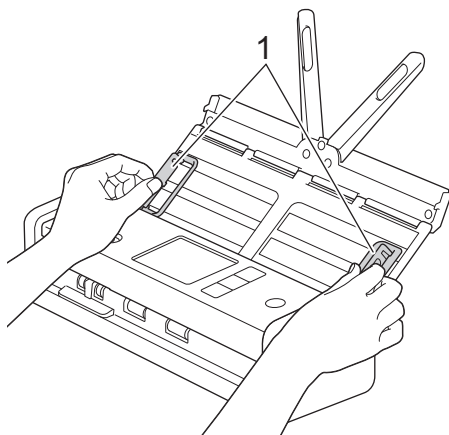
1. Helyezze a dokumentumot a hordozótasakba (nincs mellékelve).



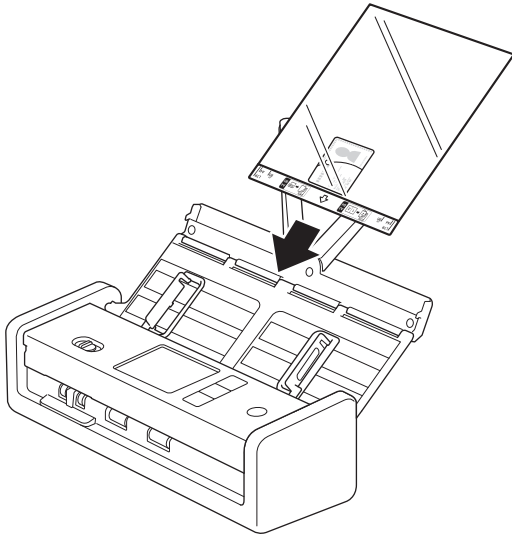
- A papírdokumentumot a hordozó tasak közepébe helyezze, és a dokumentum felső szélét igazítsa a hordozótasak felső széléhez.
- Ha a dokumentum hosszabb, mint a hordozótasak, hajtsa be úgy, hogy a hordozótasakba történő behelyezéskor átfedésben legyen. Ha végezt, hajtogassa ki és hajtogassa újra, hogy a többi információ is látható legyen, helyezze be a hordozótasakba, és olvassa be újra.



2. Igazítsa a papírvezetőket (1) úgy, hogy illeszkedjenek a hordozótasak szélességéhez.



-
3. Helyezze a hordozótasakot az ADF-be, a vezetők közé, amíg nem érzi, hogy a tasak elérte a készülék belsejét.



Kapcsolódó tájékoztatás

- [Dokumentumok betöltése](#)
-

Scan (Beolvasás)

- Szkenelés előtt
- Beolvasás a Brother készülék beolvasási funkcióival
- Szkenelés Using Brother iPrint&Scan (Windows/Mac) használatával
- Szkenelés a számítógépről (Windows)
- Szkenelés a számítógépről (Mac)
- Szkenelési beállítások konfigurálása a Web alapú kezelővel

Szkennelés előtt

Ha a szkennelést a készüléken lévő vezérlőpanel nélkül végezné, akkor töltsse le és telepítse a következő mobil- vagy számítógépes alkalmazások egyikét:

Alkalmazás	Funkciók	Elérhető operációs rendszer			Hogyan érhető el
		Windows	Mac	Mobil	
Brother iPrint&Scan	Alapvető szkennelési műveletek és haladó szintű szkennelési munkamenetek végrehajtását teszi lehetővé.	Igen	Igen	Nem	Windows: Lépjen az Ön által használt modell Letöltések lapjára a support.brother.com/downloads weboldalon. Mac: Lépjen be az App Store-ba.
Nuance™ PaperPort™ 14SE	Lehetővé teszi a dokumentumok beolvasását, megosztását, keresését és rendezését.	Igen ¹	Nem	Nem	Lépjen az Ön által használt modell Letöltések oldalára az alábbi weboldalon: support.brother.com/downloads .
Presto! BizCard (ADS-1350W/ ADS-1800W)	A számítógépen kezeli a névjegykártyákról beolvasott információkat.	Igen ¹	Igen	Nem	Lépjen az Ön által használt modell Letöltések oldalára az alábbi weboldalon: support.brother.com/downloads .
Presto! ImageFolio (ADS-1800W)	Lehetővé teszi a beszkenelt képek/fotók retusálását és feljavítását a számítógépen.	Igen ¹	Igen	Nem	Lépjen az Ön által használt modell Letöltések oldalára az alábbi weboldalon: support.brother.com/downloads .
Kofax Power PDF™ Standard ²	Lehetővé teszi PDF-fájlok létrehozását, szerkesztését és konvertálását egyéb formátumokra, többek között Microsoft Word, Microsoft Excel és Microsoft PowerPoint formátumra, illetve képfájllra vagy egyéb dokumentumra.	Igen ¹	Igen	Nem	Lépjen az Ön által használt modell Letöltések oldalára az alábbi weboldalon: support.brother.com/downloads .
Brother Mobile Connect (ADS-1350W/ ADS-1800W)	Lehetővé teszi fényképek és dokumentumok szkennelését közvetlenül a mobileszközről.	Nem	Nem	Igen	Android™ eszközök esetén: Lépjen a Google Play™ áruházba. iOS eszközök esetén: Lépjen be az App Store-ba.

¹ TWAIN illesztőprogram telepítve kell, hogy legyen a számítógépen.

² Ha az alkalmazás indításkor felszólítja a sorozatszám megadására, akkor a szkennel sorozatszámát tartalmazó címkéjéről tudja leolvasni azt.



Kapcsolódó tájékoztatás

- [Scan \(Beolvasás\)](#)

Beolvasás a Brother készülék beolvasási funkcióival

- Beolvasott dokumentumok mentése a számítógépen
- A beolvasott dokumentumok mentése a Beolvasás munkamenetbe funkcióval
- Beolvasott dokumentumok mentése USB-flash-meghajtóra
- Szkennelt adatok küldése e-mail címzettnek
- A Címjegyzék beállítása
- Szkennelés FTP-re
- Szkennelés SSH-kiszolgálóra (SFTP-re)
- Beolvasás hálózatra
- Szkennelés SharePoint-ra
- A webszolgáltatások protokolljának használata hálózati szkenneléshez (Windows 10 és Windows 11)
- A Szkennelés gomb beállításainak módosítása a Brother iPrint&Scan alkalmazásból
- Beolvasási funkciók korlátozása külső eszközökről

Beolvasott dokumentumok mentése a számítógépen

>> [ADS-1300/ADS-1350W](#)

>> [ADS-1800W](#)

ADS-1300/ADS-1350W



(ADS-1350W) Ha a készülék hálózaton keresztül csatlakozik, javasoljuk, hogy a Beolvasási cél beállításának konfigurálásához használja a Webalapú kezelést.

Használja a Brother iPrint&Scan alkalmazást az olyan beolvasási beállítások módosításához, mint a felbontás, fájlméret vagy a szín beállítása.

- Windows

Látogasson el a modellje **Letöltések** oldalára a support.brother.com/downloads weboldalon a legújabb alkalmazás letöltéséhez.

- Mac

Töltse le és telepítse a Brother iPrint&Scan alkalmazást az App Store szoftverpiacról.

További információ a >> [Kapcsolódó témák](#)

1. [Töltse be a dokumentumot.](#)
2. Nyomja meg a „Beolvasás a számítógépre” funkcióhoz rendelt Eszközre történő szkennelés gombot. A készülék megkezdte a beolvasást.

ADS-1800W

1. [Töltse be a dokumentumot.](#)
2. Nyomja meg a ◀ vagy ▶ gombot az [számítógépre] megjelenítéséhez, majd nyomja meg azt.
3. Ha több számítógép csatlakozik a készülékhez, a ▲ vagy ▼ gombok segítségével jelenítse meg a mentéshez használni kívánt célszámítógépet.
4. A beolvasás beállításainak módosításához nyomja meg az [Opciók] gombot.
5. Nyomja meg a(z) [Szkennelési beállítások] > [Beáll. az eszközön] gombot.
6. Válassza ki a módosítani kívánt szkennelési beállításokat.

Beállítás	Leírás
2 oldalas beolvasás	Kétoldalas beolvasáshoz válassza a 2 oldalas beolvasás: Hosszú él lehetőséget, hogy az adatfájl oldalainak elrendezése megfeleljen az eredeti beolvasott dokumentummal.
Színbeállítás	A dokumentum színéhez tartozó formátum kiválasztása.
Felbontás	A dokumentum beolvasási felbontásának kiválasztása.
Fájltípus	A dokumentum fájlformátumának kiválasztása.
Dokumentumméret	Válassza ki a dokumentum méretét.
Üres oldal kihagyása	Ha a Be lehetőség van kiválasztva, akkor az üres oldalakat a készülék kihagyja.
Speciális beállítások	Szintónus beállítása A világosság és a kontraszt beállítása.



A beállítások parancsiként történő mentéséhez nyomja meg a [Mentés pik-ént] gombot.

7. Nyomja meg a(z) [OK] gombot.

8. Nyomja meg a [Indítás] gombot.

A készülék megkezdi a beolvasást.



Kapcsolódó tájékoztatás

- [Beolvasás a Brother készülék beolvasási funkcióival](#)

Kapcsolódó témák:

- [A Szkennelés gomb beállításainak módosítása a Brother iPrint&Scan alkalmazásból](#)
-

A beolvasott dokumentumok mentése a Beolvasás munkamenetbe funkcióval

Kapcsolódó modellek: ADS-1800W

A beolvasás előtt végezze el a következőket a Brother iPrint&Scan (Windows és Mac operációs rendszerek esetén) segítségével:

1. A Beolvasás a munkafolyamatba beállítások beállítása. További információ a [▶▶ Kapcsolódó témák](#)
2. A kezdőképernyőn kattintson a következőre: **Készülék szkennelési beállításai > Munkafolyamat**, majd válassza ki a létrehozott munkafolyamatot.

1. [Töltse be a dokumentumot.](#)
2. Nyomja meg a **◀** vagy **▶** gombot az [M. folyamat] megjelenítéséhez, majd nyomja meg azt.
3. Válassza ki a célt, ahová menteni akarja a beolvasott dokumentumokat. Ha több számítógép csatlakozik a készülékhez, a **▲** vagy **▼** gombok segítségével jelenítse meg a mentéshez használni kívánt célszámítógépet.
4. Válassza ki a munkamenetet.
5. Nyomja meg a [Indítás] gombot.



A beállítások parancsiként történő mentéséhez nyomja meg a [Mentés pik-ént] gombot.

A készülék megkezdi a beolvasást.



Kapcsolódó tájékoztatás

- [Beolvasás a Brother készülék beolvasási funkcióival](#)

Kapcsolódó témák:

- [A Beolvasás munkamenetbe funkció beállításainak konfigurálása a Brother iPrint&Scan alkalmazással](#)


Beolvasott dokumentumok mentése USB-flash-meghajtóra

Az USB flash meghajtó vagy a rajta tárolt adatok károsodásának elkerülése érdekében NE távolítsa el a meghajtót, amíg a készülék a beolvasást végzi.

>> [ADS-1300/ADS-1350W](#)

>> [ADS-1800W](#)

ADS-1300/ADS-1350W

1. Helyezzen be egy USB flash meghajtót a készülékbe.
Ellenőrizze, hogy az USB LED bekapcsol-e. Amennyiben nem, ellenőrizze a Beolvasási cél beállításait. További információ a >> [Kapcsolódó tájékoztatás](#)
2. [Töltse be a dokumentumot.](#)
3. Nyomja meg a(z)  gombot.

A készülék elkezd a beolvasást, és a beolvasott adatokat az USB-flash-meghajtóra menti.




- A beolvasási beállítások módosításához lépjen a Távbeállítás menüpontra, és válassza a navigációs panelen a **Beolvasás USB-re** lehetőséget.
- (ADS-1350W) Ha a készülék hálózaton keresztül csatlakozik, javasoljuk, hogy a Beolvasási cél beállításának konfigurálásához használja a Webalapú kezelést.

ADS-1800W

1. [Töltse be a dokumentumot.](#)
2. Helyezzen be egy USB-flash-meghajtót a készülékbe.
A Beolvasás USB-re képernyő automatikusan megjelenik. Ha a Beolvasás USB-re képernyő nem jelenik meg, akkor nyomja meg az [USB-re] lehetőséget a Főképernyőn.
3. A beolvasás beállításainak módosításához nyomja meg az [Opciók] gombot. Konfigurálja a következő beállításokat:

Beállítás	Leírás
2 oldalas beolvasás	Kétoldalas beolvasáshoz válassza a 2 oldalas beolvasás: Hosszú él lehetőséget, hogy az adatfájl oldalainak elrendezése megfeleljen az eredeti beolvasott dokumentummal.
Színbeállítás	A dokumentum színéhez tartozó formátum kiválasztása.
Felbontás	A dokumentum beolvasási felbontásának kiválasztása.
Fájltípus	A dokumentum fájlformátumának kiválasztása.
Dokumentumméret	Válassza ki a dokumentum méretét.
Fájl Név	Átnevezi a fájlt.
Fájlnév stílusa	Adja meg a sorrendet a dátum, a számláló és egyéb elemek megjelenéséhez a fájlnevekben.
Fájlméret	A dokumentum fájl méretének a kiválasztása.
Élkitöltés műanyag kártyához	Amikor a Be érték van kiválasztva, a beolvasott műanyag kártya képének négy széle fehérrel van kitöltve.

Beállítás	Leírás
	 A Élkitöltés műanyag kártyához csak a kártyanyílásból történő beolvasásnál áll rendelkezésre.
Üres oldal kihagyása	Ha a Be lehetőség van kiválasztva, akkor az üres oldalakat a készülék kihagyja.
Dokumentum elválasztása	A beszkenelt kép felosztása. Amikor több képet szkennel be, akkor a ezzel a funkcióval feloszthatja és külön mentheti el a dokumentumokat. Azt is meghatározhatja, hogy a dokumentum hány oldalanként legyen felosztva.
Színes/szürke TIFF tömörítés	Színes/szürkeárnyalatos dokumentumhoz válassza a TIFF-tömörítés fájltypusát.
Fekete-fehér TIFF tömörítés	Monokróm dokumentumhoz válassza a TIFF-tömörítés fájltypusát.
Speciális beállítások	<p>Folyamatos beolvasás</p> <p>Az ADF maximális kapacitásánál több oldal beolvasása és mentése egyetlen adatfájlként.</p> <p>A dokumentumok első adagjának beolvasása után nyomja meg a Folytatás gombot a további oldalak beolvasásához. Ha befejezte szkennelést, nyomja meg a Kész gombot.</p> <p>Szintónus beállítása</p> <p>A világosság és a kontraszt beállítása.</p> <p>Auto színérzék. beállítása</p> <p>Amikor a Színbeállítás az Auto értékre van állítva, akkor módosíthatja a szín észlelésének szintjét.</p> <p>Üres lap érz. szint. kiv.</p> <p>Állítsa be az üres oldal kihagyása érzékenységet a szkennelt adatokhoz. Minél nagyobb az érzékenység, annál könnyebben érzékeli a készülék az üres oldalakat.</p> <p>Margóbeállítások</p> <p>Állítsa be a dokumentum margóit.</p>
Új alapértelmezés beállítása	A beállítások mentése alapértelmezett beállításokként.
Gyári visszaáll.	Az összes beállítás visszaállítása a gyári beállításokra.



- A beállítások parancsiként történő mentéséhez nyomja meg a [Mentés pik-ént] gombot.
- Ha a [Hosszú papír (Keskeny)] vagy [Hosszú papír (Normál)] értéket akarja beállítani a [Dokumentumméret] lehetőséghez, akkor használja a következő beállításokat:
 - [2 oldalas beolvasás]: [Ki]
 - [Színbeállítás]: Más mint [Auto] ([Színes], [Szürke] vagy [Fekete-fehér])
 - [Felbontás]: Alacsonyabb 300 dpi-nél
 - [Üres oldal kihagyása]: [Ki]
- Ha a [Fájltypus] beállításai között aláírt PDF-et választott ki, akkor a Web alapú kezelés használatával konfigurálnia kell a tanúsítványbeállításokat.

4. Nyomja meg a(z) [OK] gombot.

5. Nyomja meg a [Indítás] gombot.

A készülék elkezd a beolvasást, és a beolvasott adatokat az USB-flash-meghajtóra menti.



Kapcsolódó tájékoztatás

- Beolvasás a Brother készülék beolvasási funkcióival

Kapcsolódó témák:

- A webalapú kezelés elérése
- Készülékbeállítások módosítása Távbeállítás segítségével
- Beolvasási funkciók hozzárendelése az Eszközre történő szkennelés 1. gombhoz


Szkennelt adatok küldése e-mail címzettnek

Kapcsolódó modellek: ADS-1800W


Ez a funkció lehetővé teszi, hogy a készülék a beszkennelt dokumentumokat egy e-mail-címre továbbítsa anélkül, hogy a készülék számítógéphez csatlakozna. Ha a beolvasott adatokat a számítógépen lévő iPrint&Scan szoftver segítségével közvetlenül az alapértelmezett e-mail alkalmazásba szeretné elküldeni mellékletként, használja a „Szkennelés e-mail-mellékletbe” funkciót.

- A szkennelt adatok e-mail címzetthez történő küldéséhez be kell állítania a készülékét, hogy kommunikálni tudjon az e-mailek küldéséhez és fogadásához használt hálózati és e-mail kiszolgálóval.
- Ezeket az elemeket a webalapú kezeléson belül konfigurálhatja.
- A Szkennelés e-mail-kiszolgálóra funkció használatához a készüléket egy olyan hálózatra kell csatlakoztatni, amelyről eléri az SMTP kiszolgálót. A folytatáshoz a következő SMTP-információkra lesz szüksége:
 - Kiszolgáló címe
 - Port száma
 - Felhasználónév
 - Titkosítás típusa (SSL vagy TLS)
 - E-mail kiszolgáló tanúsítvány (ha használatban van)

Ha nem ismeri ezeket az adatokat akkor lépjen kapcsolatba az e-mail szolgáltatójával vagy a hálózati rendszergazdjával.

1. Töltse be a dokumentumot.
2. Nyomja meg a ◀ vagy ▶ gombot az [e-mail kiszolgálóra] megjelenítéséhez, majd nyomja meg azt.
3. A cél e-mail cím megadásához tegye az alábbiak valamelyikét:
 - Az e-mail-cím kézi megadásához nyomja meg a [Kézikönyv] gombot, majd gépelje be az e-mail-címet az LCD billentyűzetét használva. Ha befejezte, nyomja meg az [OK] gombot.
 - Ha az e-mail-cím szerepel a készülék címjegyzékében, nyomja meg az [Címjegyzék] lehetőséget, majd válassza ki az e-mail-címet.
Nyomja meg a(z) [OK] gombot.
4. Nyomja meg a(z)  gombot az e-mail-cím megerősítéséhez, majd nyomja meg az [OK] gombot.
5. A beolvasás beállításainak módosításához nyomja meg az [Opciók] gombot. Konfigurálja a következő beállításokat:

Beállítás	Leírás
2 oldalas beolvasás	Kétoldalas beolvasáshoz válassza a 2 oldalas beolvasás: Hosszú él lehetőséget, hogy az adatfájl oldalainak elrendezése megfeleljen az eredeti beolvasott dokumentummal.
Színbeállítás	A dokumentum színéhez tartozó formátum kiválasztása.
Felbontás	A dokumentum beolvasási felbontásának kiválasztása.
Fájltípus	A dokumentum fájlformátumának kiválasztása.
Dokumentumméret	Válassza ki a dokumentum méretét.
Tárgy	Írjon be tárgyat az e-mailjéhez.
Fájl Név	Átnevezi a fájlt.

Beállítás	Leírás
Fájlnév stílusa	Adja meg a sorrendet a dátum, a számláló és egyéb elemek megjelenéséhez a fájlnevekben.
Fájlméret	A dokumentum fájlméretének a kiválasztása.
Élkitöltés műanyag kártyához	Amikor a Be érték van kiválasztva, a beolvasott műanyag kártya képének négy széle fehérrel van kitöltve.  A Élkitöltés műanyag kártyához csak a kártyanyílásból történő beolvasásnál áll rendelkezésre.
Üres oldal kihagyása	Ha a Be lehetőség van kiválasztva, akkor az üres oldalakat a készülék kihagyja.
Dokumentum elválasztása	A beszkenelt kép felosztása. Amikor több képet szkennel be, akkor a ezzel a funkcióval feloszthatja és külön mentheti el a dokumentumokat. Azt is meghatározhatja, hogy a dokumentum hány oldalanként legyen felosztva.
Színes/szürke TIFF tömörítés	Színes/szürkeárnyalatos dokumentumhoz válassza a TIFF-tömörítés fájl típusát.
Fekete-fehér TIFF tömörítés	Monokróm dokumentumhoz válassza a TIFF-tömörítés fájl típusát.
Speciális beállítások	<p>Folyamatos beolvasás Az ADF maximális kapacitásánál több oldal beolvasása és mentése egyetlen adatfájlként. A dokumentumok első adagjának beolvasása után nyomja meg a Folytatás gombot a további oldalak beolvasásához. Ha befejezte szkennelést, nyomja meg a Kész gombot.</p> <p>Szintónus beállítása A világosság és a kontraszt beállítása.</p> <p>Auto színérzék. beállítása Amikor a Színbeállítás az Auto értékre van állítva, akkor módosíthatja a szín észlelésének szintjét.</p> <p>Üres lap érz. szint. kiv. Állítsa be az üres oldal kihagyása érzékenységet a szkennelt adatokhoz. Minél nagyobb az érzékenység, annál könnyebben érzékeli a készülék az üres oldalakat.</p> <p>Margóbeállítások Állítsa be a dokumentum margóit.</p>
Új alapértelmezés beállítása	A beállítások mentése alapértelmezett beállításokként.
Gyári visszaáll.	Az összes beállítás visszaállítása a gyári beállításokra.



A beállítások parancsiként történő mentéséhez nyomja meg a [Mentés pik-ént] gombot.

- Nyomja meg a(z) [OK] gombot.
- Nyomja meg a [Indítás] gombot.
A készülék megkezdi a beolvasást.



Kapcsolódó tájékoztatás

- Beolvasás a Brother készülék beolvasási funkcióival

-
- TX igazoló e-mail
-

TX igazoló e-mail

Kapcsolódó modellek: ADS-1800W

A TX igazoló e-mail funkcióval a célszámítógéptől értesítés kérhető az elküldött e-mail fogadásáról és feldolgozásáról. Használja a Webalapú felügyeletet az ellenőrzési funkció bekapcsolásához. Ha a **Request Delivery Notification (Send) (Kézbesítési értesítés igénylése (elküldés))** funkció **On (Be)** állapotú, az e-mail tartalmaz egy további mezőt, amelyet a rendszer automatikusan feltölt az e-mail érkezési dátumával és idejével.

1. Indítsa el a böngészőt.
2. Írja be a „https://készülék IP-címe” címet a böngésző címsorába (ahol a „készülék IP-címe” a készülék IP-címe).
Például:
https://192.168.1.2
3. Szükség esetén írja be a jelszót a **Login (Bejelentkezés)** mezőbe, majd kattintson a **Login (Bejelentkezés)** lehetőségre.



A készülék beállításainak elvégzéséhez szükséges alapértelmezett jelszó a gép alján található a „Pw” kifejezés mellett. Amikor először bejelentkezik, módosítsa az alapértelmezett jelszót a képernyőn megjelenő utasításokat követve.

4. Kattintson a bal oldali navigációs sáv **E-mail > E-mail Send (E-mail-küldés)** gombjára.



Ha a bal oldali navigációs sáv nem látható, akkor a navigációt a ☰ lehetőségből kezdje.

5. A **Request Delivery Notification (Send) (Kézbesítési értesítés igénylése (elküldés))** mezőben kattintson a(z) **On (Be)** lehetőségre.
6. Kattintson a **Submit (Elküldés)** gombra.



- Üzenet diszpozíciós értesítés (MDN)

Ez a mező kérdezi le az e-mail üzenet kézbesítés utáni állapotát a Simple Mail Transfer Protocol (SMTP) átviteli rendszeren keresztül. Az üzenet címzetthez történő érkezése után a rendszer ezt az adatot használja, ha a készülék vagy a felhasználó elolvassa a fogadott e-mailt. Ha például az üzenetet megnyitják olvasásra, a címzett erről értesítést küld az eredeti küldő készüléknek vagy felhasználónak.

A címzettnek aktiválnia kell az MDN mező használatát ahhoz, hogy értesítési jelentést tudjon küldeni, ellenkező esetben a rendszer a kérést figyelmen kívül hagyja.

- Ez a Brother készülék nem képes e-mail üzenetek fogadására. Ha a felhasználó használni kívánja az átvitel igazolása funkciót, akkor egy másik e-mail címre át kell irányítania a visszaküldött értesítést. Konfigurálja az e-mail-címet a Webalapú felügyelet használatával. Lépjen be a Webalapú kezelésbe a bal oldali navigációs sávban, kattintson az **E-mail > E-mail** lehetőségre, kattintson az **SMTP** lehetőségre, és erősítse meg a következőt: **Device E-mail Address (Eszköz e-mail-címe)**. Adja meg az e-mail-címet, amelyre fogadni kívánja az értesítést.



Kapcsolódó tájékoztatás

- [Szkennelt adatok küldése e-mail címzettnek](#)

Kapcsolódó témák:

- [A webalapú kezelés elérése](#)

A Címjegyzék beállítása

Kapcsolódó modellek: ADS-1800W

A Címjegyzék szolgáltatás teszi lehetővé az e-mail-cím kiválasztását a beszkenelt adatok közvetlen elküldésére.




Kapcsolódó tájékoztatás

- Beolvasás a Brother készülék beolvasási funkcióival
 - E-mail-cím regisztrálása az Ön Brother készülékén
 - E-mail-cím rögzítése a Webalapú felügyelet használatával

E-mail-cím regisztrálása az Ön Brother készülékén

Kapcsolódó modellek: ADS-1800W

1. Nyomja meg az [e-mail kiszolgálóra] > [Címjegyzék] > [Szerkesztés] > [Új cím hozzáadása] > [Név] gombot.
2. Adja meg a nevet az érintőképernyő segítségével, majd nyomja meg az [OK] gombot.
3. Nyomja meg a(z) [Cím] gombot.
4. Adja meg az e-mail-címet, majd nyomja meg az [OK] gombot.
5. Ismételje meg a fenti lépéseket, ha másik e-mail-címet szeretne regisztrálni.
6. Nyomja meg a(z)  gombot.



Kapcsolódó tájékoztatás

- [A Címjegyzék beállítása](#)

Kapcsolódó témák:

- [Szöveg bevitele a Brother készüléken](#)

E-mail-cím rögzítése a Webalapú felügyelet használatával

Kapcsolódó modellek: ADS-1800W

Legfeljebb 300 E-mail-címet rögzíthet és minden címhez nevet adhat meg.

1. Indítsa el a böngészőt.
2. Írja be a „https://készülék IP-címe” címet a böngésző címsorába (ahol a „készülék IP-címe” a készülék IP-címe).
Például:
https://192.168.1.2
3. Szükség esetén írja be a jelszót a **Login (Bejelentkezés)** mezőbe, majd kattintson a **Login (Bejelentkezés)** lehetőségre.



A készülék beállításainak elvégzéséhez szükséges alapértelmezett jelszó a gép alján található a „PwD” kifejezés mellett. Amikor először bejelentkezik, módosítsa az alapértelmezett jelszót a képernyőn megjelenő utasításokat követve.

4. Kattintson a bal oldali navigációs sáv **Address Book (Címjegyzék) > Address ##### (Lakcím: #####)** gombjára.



Ha a bal oldali navigációs sáv nem látható, akkor a navigációt a ≡ lehetőségből kezdje.

5. Írjon be egy e-mail-címet az **E-mail Address (E-mail-cím)** mezőbe.
6. Írjon be egy nevet a **Name (Név)** mezőbe.
7. Kattintson a **Submit (Elküldés)** gombra.



Kapcsolódó tájékoztatás

- [A Címjegyzék beállítása](#)

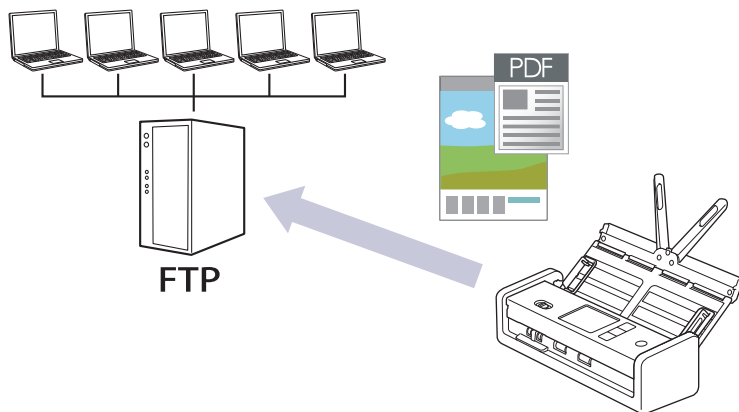
Kapcsolódó témák:

- [A webalapú kezelés elérése](#)

Szkennelés FTP-re

Kapcsolódó modellek: ADS-1800W

Dokumentumokat közvetlenül FTP-kiszolgálóra is szkennelhet, ha meg szeretné másokkal osztani a szkennelt adatokat. Az egyszerűség kedvéért akár különböző profilokat is konfigurálhat a kedvenc Szkennelés FTP-re céljai mentéséhez.



- [Beolvasás FTP-re profil beállítása](#)
- [Beolvasott adatok feltöltése FTP-kiszolgálóra](#)

Beolvasás FTP-re profil beállítása

Kapcsolódó modellek: ADS-1800W

Ha Szkennelés FTP-re profilt állít be, közvetlenül egy FTP-helyre szkennelheti és töltheti fel a szkennelt adatokat.

- Javasoljuk, hogy az alábbi böngészők valamelyikének legutóbbi verzióját használja:
 - Microsoft Edge, Firefox és Google Chrome™ Windows esetén
 - Safari, Firefox és Google Chrome™ Mac esetén
 - Google Chrome™ Android™ esetén
 - Safari és Google Chrome™ iOS esetén
- Bármelyik böngészőt is használja, gondoskodjon róla, hogy a JavaScript és a sütik mindig engedélyezve legyenek.

1. Indítsa el a böngészőt.
2. Írja be a „https://készülék IP-címe” címet a böngésző címsorába (ahol a „készülék IP-címe” a készülék IP-címe).
Például:
https://192.168.1.2
3. Szükség esetén írja be a jelszót a **Login (Bejelentkezés)** mezőbe, majd kattintson a **Login (Bejelentkezés)** lehetőségre.



A készülék beállításainak elvégzéséhez szükséges alapértelmezett jelszó a gép alján található a „Pwd” kifejezés mellett. Amikor először bejelentkezik, módosítsa az alapértelmezett jelszót a képernyőn megjelenő utasításokat követve.

4. Kattintson a bal oldali navigációs sáv **Scan (Beolvasás) > Scan to FTP/SFTP/Network/SharePoint (Szkennelés FTP-re/SFTP-re/Hálózatra/SharePoint rendszerbe)** gombjára.




Ha a bal oldali navigációs sáv nem látható, akkor a navigációt a ≡ lehetőségből kezdje.

5. Válassza az **FTP** opciót, majd kattintson a **Submit (Elküldés)** gombra.
6. Kattintson a **Scan to FTP/SFTP/Network/SharePoint Profile (Szkennelés FTP-re/SFTP-re/Hálózatra/SharePoint profilba)** menüre.
7. Válassza ki a beállítani vagy módosítani kívánt profilt.



A következő karakterek használata küldési hibát okozhat: ?, /, \, ", :, <, >, | vagy *

Beállítás	Leírás
Profile Name (Profilnév)	Írja be a kiszolgálóprofil nevét (legfeljebb 14 alfanumerikus karakter). A készülék megjeleníti ezt a nevet az LCD-kijelzőn.
Host Address (Gazdagép címe)	Írja be a gazdagép címét (pl. ftp.example.com; legfeljebb 64 karakter), vagy az IP-címet (pl. 192.23.56.189).
Username (Felhasználónév)	Írja be a felhasználónevet (legfeljebb 32 karakter), amely engedéllyel rendelkezik az adatok FTP-kiszolgálóra írásához.
Password (Jelszó)	Írja be a(z) Username (Felhasználónév) mezőben megadott felhasználónévhez társított jelszót (legfeljebb 33 karakter). Írja be újra a jelszót a(z) Retype password (Jelszó ismételt begépelése) mezőbe.

Beállítás	Leírás
SSL/TLS	Állítsa be a(z) SSL/TLS lehetőséget, ha az SSL/TLS kommunikáció segítségével biztonságosan szeretne szkennelni. Szükség esetén változtassa meg a CA Certificate (CA-tanúsítvány) beállítását.
Store Directory (Tárolókönyvtár)	Írja be annak a FTP-kiszolgáló mappájának az elérési útját (legfeljebb 255 karakter), ahová küldeni akarja a szkennelt adatokat. Ne írjon perjelet az útvonal elejére (pl. brother/abc).
File Name (Fájlnév)	Válasszon egy fájlnévet az előre megadott nevek, vagy a felhasználó által definiált nevek közül. A felhasználók által megadható nevek és fájlnév stílusok a Scan File Name (Beolvasás fájlnéve) menüben, a navigációs menüben állíthatók be.
Quality (Minőség)	Válasszon ki egy minőségi beállítást. Amikor az Auto (Automatikus) lehetőség van kiválasztva, akkor beállíthatja a szín észlelési szintjét az Auto Color detect adjust (Automatikus színészlelés beállítása) legördülő listából.
File Type (Fájltípus)	Válassza ki a szkennelt dokumentum kívánt fájltípusát.
Document Size (Dokumentumméret)	Válassza ki a dokumentum méretét a listából. Meg kell győződnie arról, hogy a szkennelt fájl a megfelelő méretű.
Edge Fill for Plastic Card (Élkitöltés műanyag kártyáknál)	Amikor a Be érték van kiválasztva, a beolvasott műanyag kártya képének négy széle fehérrel van kitöltve.  Edge Fill for Plastic Card (Élkitöltés műanyag kártyáknál) csak a kártyanyílásból történő beolvasásnál áll rendelkezésre.
Margin Settings (Margóbeállítások)	Állítsa be a dokumentum margóit.
File Size (Fájl méret)	Válassza ki a fájl méretét.
Skip Blank Page (Üres oldalak kihagyása)	Válassza a(z) On (Be) opciót, ha el kívánja távolítani a dokumentum üres oldalait a szkennelési eredményekből.
Skip blank page sensitivity (Üres oldal kihagyásának érzékenysége)	Állítsa be az üres oldal kihagyása érzékenységet a szkennelt adatokhoz. Minél nagyobb az érzékenység, annál könnyebben érzékeli a készülék az üres oldalakat.
Document Separation (Dokumentumelválasztó)	A beszkennelt kép felosztása. Amikor több képet szkennel be, akkor a ezzel a funkcióval feloszthatja és külön mentheti el a dokumentumokat. Azt is meghatározhatja, hogy a dokumentum hány oldalanként legyen felosztva.
Color/Gray TIFF Compression (Színes/ szürkeárnyalatos TIFF-tömörítés)	Színes/szürkeárnyalatos dokumentumhoz válassza a TIFF-tömörítés fájltípusát.
B&W TIFF Compression (Fekete-fehér TIFF-tömörítés)	Monokróm dokumentumhoz válassza a TIFF-tömörítés fájltípusát.
2-sided Scan (2 oldalas beolvasás)	A dokumentum mindkét oldalának szkennelése esetén válassza a On (Be) lehetőséget.
Brightness (Világosság)	Válassza ki a fényerősség szintjét.
Contrast (Kontraszt)	Adja meg a kontraszt értékét.
Continuous Scan (Folyamatos beolvasás)	Az ADF maximális kapacitásánál több oldal beolvasása és mentése egyetlen adatfájlként.
Passive Mode (Passzív mód)	Az FTP-kiszolgáló és a hálózati tűzfal konfigurációjától függően engedélyezze vagy tiltsa le a Passive Mode (Passzív mód) lehetőséget. Az alapértelmezett beállítás a kikapcsolva. A legtöbb esetben ezt a beállítást nem kell módosítani.
Port Number (Port száma)	Módosítsa az FTP-kiszolgálóhoz való hozzáférésre használt Port Number (Port száma) beállítását. Az alapértelmezett beállítás a 21-es port. A legtöbb esetben ezt a beállítást nem kell módosítani.

8. Kattintson a **Submit (Elküldés)** lehetőségre.



Kapcsolódó tájékoztatás

- [Szkenelés FTP-re](#)

Kapcsolódó témák:

- [A webalapú kezelés elérése](#)
-

Beolvasott adatok feltöltése FTP-kiszolgálóra

Kapcsolódó modellek: ADS-1800W

1. Töltse be a dokumentumot.
2. Nyomja meg a ◀ vagy ▶ gombot az [FTP/SFTP-re] megjelenítéséhez, majd nyomja meg azt.
3. A Web alapú kezelés használatával beállított kiszolgálóprofilok jelennek meg. Válassza ki a kívánt profilt. Ha a profil hiányos (például hiányzik a bejelentkezési felhasználónév és jelszó, illetve nem választotta ki a minőséget vagy a fájltypust), akkor meg kell adnia a hiányzó információkat.
4. Nyomja meg a(z) [Indítás] gombot.
A készülék megkezdi a szkennelést.



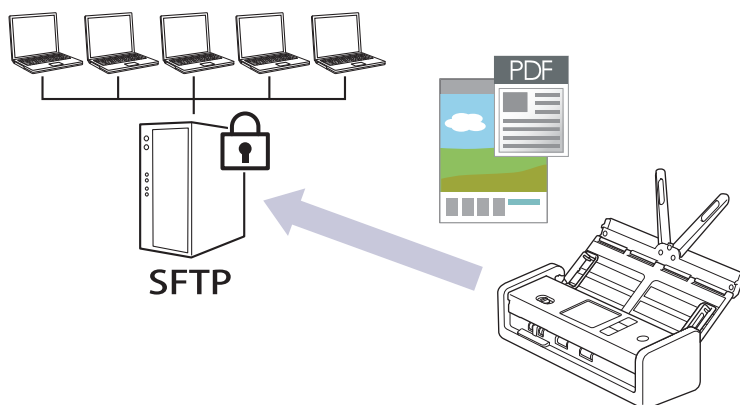
Kapcsolódó tájékoztatás

- [Szkennelés FTP-re](#)

Szkennelés SSH-kiszolgálóra (SFTP-re)

Kapcsolódó modellek: ADS-1800W

A Secure Shell protokollal létesít privát, biztonságos adatkapcsolatot a dokumentumok hálózatra történő szkennelése közben. Az egyszerűség kedvéért akár különböző profilokat is konfigurálhat a kedvenc Szkennelés SFTP-re céljai mentéséhez.



- [Beolvasás SFTP-re profil beállítása](#)
- [Ügyfélkulcspár létrehozása a Web alapú kezelővel](#)
- [Ügyfélkulcspár exportálása a Web alapú kezelővel](#)
- [Kiszolgálói nyilvános kulcs importálása a Web alapú kezelővel](#)
- [Szkennelt adatok feltöltése SFTP-kiszolgálóra](#)

Beolvasás SFTP-re profil beállítása

Kapcsolódó modellek: ADS-1800W

Ha Szkennelés SFTP-re profilt állít be, közvetlenül egy SFTP-helyre szkennelheti és töltheti fel a szkennelt adatokat.

- Javasoljuk, hogy az alábbi böngészők valamelyikének legutóbbi verzióját használja:
 - Microsoft Edge, Firefox és Google Chrome™ Windows esetén
 - Safari, Firefox és Google Chrome™ Mac esetén
 - Google Chrome™ Android™ esetén
 - Safari és Google Chrome™ iOS esetén
- Bármelyik böngészőt is használja, gondoskodjon róla, hogy a JavaScript és a sütik mindig engedélyezve legyenek.

1. Indítsa el a böngészőt.
2. Írja be a „https://készülék IP-címe” címet a böngésző címsorába (ahol a „készülék IP-címe” a készülék IP-címe).
Például:
https://192.168.1.2
3. Szükség esetén írja be a jelszót a **Login (Bejelentkezés)** mezőbe, majd kattintson a **Login (Bejelentkezés)** lehetőségre.



A készülék beállításainak elvégzéséhez szükséges alapértelmezett jelszó a gép alján található a „Pwd” kifejezés mellett. Amikor először bejelentkezik, módosítsa az alapértelmezett jelszót a képernyőn megjelenő utasításokat követve.

4. Kattintson a bal oldali navigációs sáv **Scan (Beolvasás) > Scan to FTP/SFTP/Network/SharePoint (Szkennelés FTP-re/SFTP-re/Hálózatra/SharePoint rendszerbe)** gombjára.




Ha a bal oldali navigációs sáv nem látható, akkor a navigációt a ☰ lehetőségből kezdje.

5. Válassza az **SFTP** opciót, majd kattintson a **Submit (Elküldés)** gombra.
6. Kattintson a **Scan to FTP/SFTP/Network/SharePoint Profile (Szkennelés FTP-re/SFTP-re/Hálózatra/SharePoint profilba)** menüre.
7. Válassza ki a beállítani vagy módosítani kívánt profilt.



A következő karakterek használata küldési hibát okozhat: ?, /, \, ", :, <, >, | vagy *

Beállítás	Leírás
Profile Name (Profilnév)	Írja be a kiszolgálóprofil nevét (legfeljebb 14 alfanumerikus karakter). A készülék megjeleníti ezt a nevet az LCD-kijelzőn.
Host Address (Gazdagép címe)	Írja be a gazdagép címét (pl. ftp.example.com; legfeljebb 64 karakter), vagy az IP-címet (pl. 192.23.56.189).
Username (Felhasználónév)	Írja be a felhasználónevet (legfeljebb 32 karakter), amely engedéllyel rendelkezik az adatok SFTP-kiszolgálóra írásához.
Auth. Method (Hitelesítési Módszer)	Jelölje ki az Password (Jelszó) vagy a Public Key (Nyilvános kulcs) lehetőséget. Tegye az alábbiak valamelyikét: <ul style="list-style-type: none">• Ha a Password (Jelszó) lehetőséget választja, írja be azt a jelszót (legfeljebb 33 karakter), amely a Username

Beállítás	Leírás
	<p>(Felhasználónév) mezőben megadott felhasználónévhez tartozik. Írja be újra a jelszót a(z) Retype password (Jelszó ismételt begépelése) mezőbe.</p> <ul style="list-style-type: none"> Ha a Public Key (Nyilvános kulcs) lehetőséget választja, válassza ki a hitelesítés típusát a Client Key Pair (Ügyfél kulcspárja) legördülő listából.
Server Public Key (Kiszolgáló kulcspárja)	Válassza ki a hitelesítés típusát.
Store Directory (Tárolókönyvtár)	Írja be annak az SFTP-kiszolgáló mappának az elérési útját (legfeljebb 255 karakter), ahová küldeni akarja a szkennelt adatokat. Ne írjon perjelet az útvonal elejére (pl. brother/abc).
File Name (Fájlnév)	Válasszon egy fájlnévet az előre megadott nevek, vagy a felhasználó által definiált nevek közül. A felhasználók által megadható nevek és fájlnév stílusok a Scan File Name (Beolvasás fájlnéve) menüben, a navigációs menüben állíthatók be.
Quality (Minőség)	Válasszon ki egy minőségi beállítást. Amikor az Auto (Automatikus) lehetőség van kiválasztva, akkor beállíthatja a szín észlelési szintjét az Auto Color detect adjust (Automatikus színészlelés beállítása) legördülő listából.
File Type (Fájltípus)	Válassza ki a szkennelt dokumentum kívánt fájltípusát.
Document Size (Dokumentumméret)	Válassza ki a dokumentum méretét a listából. Meg kell győződnie arról, hogy a szkennelt fájl a megfelelő méretű.
Edge Fill for Plastic Card (Élkitöltés műanyag kártyáknál)	<p>Amikor a Be érték van kiválasztva, a beolvasott műanyag kártya képének négy széle fehérrel van kitöltve.</p>  <p>Edge Fill for Plastic Card (Élkitöltés műanyag kártyáknál) csak a kártyanyílásból történő beolvasásnál áll rendelkezésre.</p>
Margin Settings (Margóbeállítások)	Állítsa be a dokumentum margóit.
File Size (Fájl méret)	Válassza ki a fájl méretét.
Skip Blank Page (Üres oldalak kihagyása)	Válassza a(z) On (Be) opciót, ha el kívánja távolítani a dokumentum üres oldalait a szkennelési eredményekből.
Skip blank page sensitivity (Üres oldal kihagyásának érzékenysége)	Állítsa be az üres oldal kihagyása érzékenységet a szkennelt adatokhoz. Minél nagyobb az érzékenység, annál könnyebben érzékeli a készülék az üres oldalakat.
Document Separation (Dokumentumelválasztó)	<p>A beszkennt kép felosztása.</p> <p>Amikor több képet szkennel be, akkor a ezzel a funkcióval feloszthatja és külön mentheti el a dokumentumokat. Azt is meghatározhatja, hogy a dokumentum hány oldalanként legyen felosztva.</p>
Color/Gray TIFF Compression (Színes/ szürkeárnyaltos TIFF-tömörítés)	Színes/szürkeárnyaltos dokumentumhoz válassza a TIFF-tömörítés fájltípusát.
B&W TIFF Compression (Fekete-fehér TIFF-tömörítés)	Monokróm dokumentumhoz válassza a TIFF-tömörítés fájltípusát.
2-sided Scan (2 oldalas beolvasás)	A dokumentum mindkét oldalának szkennelése esetén válassza a On (Be) lehetőséget.
Brightness (Világosság)	Válassza ki a fényerősség szintjét.
Contrast (Kontraszt)	Adja meg a kontraszt értékét.
Continuous Scan (Folyamatos beolvasás)	Az ADF maximális kapacitásánál több oldal beolvasása és mentése egyetlen adatfájlként.

Beállítás	Leírás
Port Number (Port száma)	Módosítsa az SFTP-kiszolgálóhoz való hozzáférésre használt Port Number (Port száma) beállítását. Az alapértelmezett beállítás a 22-es port. A legtöbb esetben ezt a beállítást nem kell módosítani.

8. Kattintson a **Submit (Elküldés)** lehetőségre.

Kapcsolódó tájékoztatás

- [Szkenelés SSH-kiszolgálóra \(SFTP-re\)](#)

Kapcsolódó témák:

- [A webalapú kezelés elérése](#)
-

Ügyfélkulcspár létrehozása a Web alapú kezelővel

Kapcsolódó modellek: ADS-1800W

1. Indítsa el a webböngészőt.
2. Írja be a „https://készülék IP-címe” címet a böngésző címsorába (ahol a „készülék IP-címe” a készülékének az IP-címe).
Például:
https://192.168.1.2
3. Szükség esetén írja be a jelszót a **Login (Bejelentkezés)** mezőbe, majd kattintson a **Login (Bejelentkezés)** lehetőségre.



A készülék beállításainak elvégzéséhez szükséges alapértelmezett jelszó a gép alján található a „PwD” kifejezés mellett. Amikor először bejelentkezik, módosítsa az alapértelmezett jelszót a képernyőn megjelenő utasításokat követve.

4. Kattintson a bal oldali navigációs sáv **Network (Hálózat) > Security (Biztonság) > Client Key Pair (Kliens kulcspár)** gombjára.



Ha a bal oldali navigációs sáv nem látható, akkor a navigációt a ☰ lehetőségből kezdje.

5. Kattintson a **Create New Client Key Pair (Új kliens kulcspár létrehozása)** gombra.
6. A **Client Key Pair Name (Kliens kulcspár név)** mezőbe írja be a kívánt nevet (legfeljebb 20 karakter).
7. Kattintson a **Public Key Algorithm (Nyilvános kulcsú titkosítási algoritmus)** legördülő listára, és válassza ki a kívánt algoritmust.
8. Kattintson a **Submit (Elküldés)** gombra.

Létrejön az ügyfélkulcspár, és a rendszer elmenti a készülék memóriájába. Az ügyfélkulcspár neve és nyilvánoskulcs-algoritmusa megjelenik a **Client Key Pair List (Kliens kulcspár lista)** listában.



Kapcsolódó tájékoztatás

- [Szkennelés SSH-kiszolgálóra \(SFTP-re\)](#)

Kapcsolódó témák:

- [A webalapú kezelés elérése](#)

Ügyfélkulcspár exportálása a Web alapú kezelővel

Kapcsolódó modellek: ADS-1800W

1. Indítsa el a webböngészőt.
2. Írja be a „https://készülék IP-címe” címet a böngésző címsorába (ahol a „készülék IP-címe” a készülékének az IP-címe).
Például:
https://192.168.1.2
3. Szükség esetén írja be a jelszót a **Login (Bejelentkezés)** mezőbe, majd kattintson a **Login (Bejelentkezés)** lehetőségre.



A készülék beállításainak elvégzéséhez szükséges alapértelmezett jelszó a gép alján található a „PwD” kifejezés mellett. Amikor először bejelentkezik, módosítsa az alapértelmezett jelszót a képernyőn megjelenő utasításokat követve.

4. Kattintson a bal oldali navigációs sáv **Network (Hálózat) > Security (Biztonság) > Client Key Pair (Kliens kulcspár)** gombjára.



Ha a bal oldali navigációs sáv nem látható, akkor a navigációt a ☰ lehetőségből kezdje.

5. Kattintson a **Export Public Key (Nyilvános kulcs exportálása)** területén található **Client Key Pair List (Kliens kulcspár lista)** lehetőségre.
6. Kattintson a **Submit (Elküldés)** gombra.

Az ügyfélkulcspár a számítógépre exportálása megtörténik.



Kapcsolódó tájékoztatás

- [Szkennelés SSH-kiszolgálóra \(SFTP-re\)](#)

Kapcsolódó témák:

- [A webalapú kezelés elérése](#)

Kiszolgálói nyilvános kulcs importálása a Web alapú kezelővel

Kapcsolódó modellek: ADS-1800W

1. Indítsa el a webböngészőt.
2. Írja be a „https://készülék IP-címe” címet a böngésző címsorába (ahol a „készülék IP-címe” a készülékének az IP-címe).
Például:
https://192.168.1.2
3. Szükség esetén írja be a jelszót a **Login (Bejelentkezés)** mezőbe, majd kattintson a **Login (Bejelentkezés)** lehetőségre.



A készülék beállításainak elvégzéséhez szükséges alapértelmezett jelszó a gép alján található a „PwD” kifejezés mellett. Amikor először bejelentkezik, módosítsa az alapértelmezett jelszót a képernyőn megjelenő utasításokat követve.

4. Kattintson a bal oldali navigációs sáv **Network (Hálózat) > Security (Biztonság) > Server Public Key (Kiszolgáló nyilvános kulcs)** gombjára.



Ha a bal oldali navigációs sáv nem látható, akkor a navigációt a ☰ lehetőségből kezdje.

5. Kattintson a(z) **Import Server Public Key (Nyilvános kulcs importálása)** elemre.
6. Adja meg az importálandó fájlt.
7. Kattintson a **Submit (Elküldés)** gombra.

A kiszolgálói nyilvános kulcs a készülékre importálása megtörténik.



Kapcsolódó tájékoztatás

- [Szkennelés SSH-kiszolgálóra \(SFTP-re\)](#)

Kapcsolódó témák:

- [A webalapú kezelés elérése](#)

Szkennelt adatok feltöltése SFTP-kiszolgálóra

Kapcsolódó modellek: ADS-1800W

1. Töltse be a dokumentumot.
2. Nyomja meg a ◀ vagy ▶ gombot az [FTP/SFTP-re] megjelenítéséhez, majd nyomja meg azt.
3. A Web alapú kezelés használatával beállított kiszolgálóprofilok jelennek meg. Válassza ki a kívánt profilt. Ha a profil hiányos (például hiányzik a bejelentkezési felhasználónév és jelszó, illetve nem választotta ki a minőséget vagy a fájltypust), akkor meg kell adnia a hiányzó információkat.
4. Nyomja meg a(z) [Indítás] gombot.
A készülék megkezdi a szkennelést.



Kapcsolódó tájékoztatás

- [Szkennelés SSH-kiszolgálóra \(SFTP-re\)](#)

Beolvasás hálózatra

Kapcsolódó modellek: ADS-1800W

Dokumentumokat szkennelhet közvetlenül a helyi hálózaton található CIFS-szerverre. Az egyszerűség kedvéért különböző profilokat is konfigurálhat kedvenc Szkennelés hálózatra céljai mentéséhez.

- [Beolvasás hálózatra profil beállítása](#)
- [Szkennelt adatok feltöltése CIFS-kiszolgálóra](#)

Beolvasás hálózatra profil beállítása

Kapcsolódó modellek: ADS-1800W

Ha Szkennelés hálózatra profilt állít be, közvetlenül egy CIFS-kiszolgálón lévő mappába szkennelheti és töltheti fel a szkennelt adatokat.

- Javasoljuk, hogy az alábbi böngészők valamelyikének legutóbbi verzióját használja:
 - Microsoft Edge, Firefox és Google Chrome™ Windows esetén
 - Safari, Firefox és Google Chrome™ Mac esetén
 - Google Chrome™ Android™ esetén
 - Safari és Google Chrome™ iOS esetén
- Bármelyik böngészőt is használja, gondoskodjon róla, hogy a JavaScript és a sütik mindig engedélyezve legyenek.

1. Indítsa el a böngészőt.
2. Írja be a „https://készülék IP-címe” címet a böngésző címsorába (ahol a „készülék IP-címe” a készülék IP-címe).
Például:
https://192.168.1.2
3. Szükség esetén írja be a jelszót a **Login (Bejelentkezés)** mezőbe, majd kattintson a **Login (Bejelentkezés)** lehetőségre.



A készülék beállításainak elvégzéséhez szükséges alapértelmezett jelszó a gép alján található a „Pwd” kifejezés mellett. Amikor először bejelentkezik, módosítsa az alapértelmezett jelszót a képernyőn megjelenő utasításokat követve.

4. Kattintson a bal oldali navigációs sáv **Scan (Beolvasás) > Scan to FTP/SFTP/Network/SharePoint (Szkennelés FTP-re/SFTP-re/Hálózatra/SharePoint rendszerbe)** gombjára.



Ha a bal oldali navigációs sáv nem látható, akkor a navigációt a ☰ lehetőségéből kezdje.

5. Válassza az **Network (Hálózat)** opciót, majd kattintson a **Submit (Elküldés)** gombra.




Ha az adatokat a CIFS-kiszolgáló egy meghatározott mappájába kívánja továbbítani, akkor válassza a(z) **On (Be)** értéket a(z) **Send to My Folder (Küldés a saját mappába)** opció számára.

6. Kattintson a **Scan to FTP/SFTP/Network/SharePoint Profile (Szkennelés FTP-re/SFTP-re/Hálózatra/SharePoint profilba)** menüre.
7. Válassza ki a beállítani vagy módosítani kívánt profilt.



A következő karakterek használata küldési hibát okozhat: ?, /, \, ", :, <, >, | vagy *

Beállítás	Leírás
Profile Name (Profilnév)	Írja be a kiszolgálóprofil nevét (legfeljebb 14 alfanumerikus karakter). A készülék megjeleníti ezt a nevet az LCD-kijelzőn.
Network Folder Path (Hálózati mappa útvonala)	Írja be az útvonalat az CIFS-kiszolgáló azon mappájához, amelybe a szkennelt adatokat küldeni szeretné.
File Name (Fájlnév)	Válasszon egy fájlnévet az előre megadott nevek, vagy a felhasználó által definiált nevek közül. A felhasználók által megadható nevek és fájlnév stílusok a Scan File Name (Beolvasás fájlnéve) menüben, a navigációs menüben állíthatók be.

Beállítás	Leírás
Quality (Minőség)	Válasszon ki egy minőségi beállítást. Amikor az Auto (Automatikus) lehetőség van kiválasztva, akkor beállíthatja a szín észlelési szintjét az Auto Color detect adjust (Automatikus színészlelés beállítása) legördülő listából.
File Type (Fájltípus)	Válassza ki a szkennelt dokumentum kívánt fájltípusát.
Document Size (Dokumentumméret)	Válassza ki a dokumentum méretét a listából. Meg kell győződnie arról, hogy a szkennelt fájl a megfelelő méretű.
Edge Fill for Plastic Card (Élkitöltés műanyag kártyáknál)	Amikor a Be érték van kiválasztva, a beolvasott műanyag kártya képének négy széle fehérrel van kitöltve.  Edge Fill for Plastic Card (Élkitöltés műanyag kártyáknál) csak a kártyanyílásból történő beolvasásnál áll rendelkezésre.
Margin Settings (Margóbeállítások)	Állítsa be a dokumentum margóit.
File Size (Fájl méret)	Válassza ki a fájl méretét.
Skip Blank Page (Üres oldalak kihagyása)	Válassza a(z) On (Be) opciót, ha el kívánja távolítani a dokumentum üres oldalait a szkennelési eredményekből.
Skip blank page sensitivity (Üres oldal kihagyásának érzékenysége)	Állítsa be az üres oldal kihagyása érzékenységet a szkennelt adatokhoz. Minél nagyobb az érzékenység, annál könnyebben érzékeli a készülék az üres oldalakat.
Document Separation (Dokumentumelválasztó)	A beszkennelt kép felosztása. Amikor több képet szkennel be, akkor a ezzel a funkcióval feloszthatja és külön mentheti el a dokumentumokat. Azt is meghatározhatja, hogy a dokumentum hány oldalanként legyen felosztva.
Color/Gray TIFF Compression (Színes/ szürkeárnyalatos TIFF-tömörítés)	Színes/szürkeárnyalatos dokumentumhoz válassza a TIFF-tömörítés fájltípusát.
B&W TIFF Compression (Fekete-fehér TIFF-tömörítés)	Monokróm dokumentumhoz válassza a TIFF-tömörítés fájltípusát.
2-sided Scan (2 oldalas beolvasás)	A dokumentum mindkét oldalának szkennelése esetén válassza a On (Be) lehetőséget.
Brightness (Világosság)	Válassza ki a fényerősség szintjét.
Contrast (Kontraszt)	Adja meg a kontraszt értékét.
Continuous Scan (Folyamatos beolvasás)	Az ADF maximális kapacitásánál több oldal beolvasása és mentése egyetlen adatfájlként.
Auth. Method (Hitelesítés Módszer)	Csak az NTPv2 lehetőséget használhatja.
Username (Felhasználónév)	A mezőben adja meg a felhasználónevet (legfeljebb 96 karakter), amely engedéllyel rendelkezik az adatok Network Folder Path (Hálózati mappa útvonala) mezőben megadott mappába írásához. Ha a felhasználónév egy domain része, akkor a következő módok egyike szerint írja be a felhasználónevet: user@domain (felhasználó@tartomány) domain\user (tartomány\felhasználó)
Password (Jelszó)	Írja be a(z) Username (Felhasználónév) mezőben megadott felhasználónévhez társított jelszót (legfeljebb 33 karakter). Írja be újra a jelszót a(z) Retype password (Jelszó ismételt begépelése) mezőbe.

- Kattintson a **Submit (Elküldés)** lehetőségre.
- Konfigurálnia kell az SNTP protokollt (hálózati időkiszolgáló), vagy pontosan be kell állítania a dátumot, időt és időzónát a kezelőpanelen. Ugyanazt az időt kell beállítania, mint a CIFS-kiszolgálón.



Kapcsolódó tájékoztatás

- [Beolvasás hálózatra](#)

Kapcsolódó témák:

- [A webalapú kezelés elérése](#)

Szkennelt adatok feltöltése CIFS-kiszolgálóra

Kapcsolódó modellek: ADS-1800W

1. Töltse be a dokumentumot.
2. Nyomja meg a ◀ vagy ▶ gombot az [hálózatra] megjelenítéséhez, majd nyomja meg azt.



- Amennyiben regisztrálta a felhasználói azonosítóját, megjelenik a(z) [a SajátMappába] opció, amikor bejelentkezik a készülékbe az Active Directory hitelesítés vagy az LDAP hitelesítés segítségével.
- Ha szeretné elküldeni a beolvasott adatokat a CIFS-kiszolgáló kijelölt mappájába, nyomja meg a(z) [a SajátMappába] lehetőséget.
- Kattintson a bal oldali navigációs sáv **Scan (Beolvasás) > Scan to FTP/SFTP/Network/SharePoint (Szkennelés FTP-re/SFTP-re/Hálózatra/SharePoint rendszerbe)** gombjára e funkció engedélyezéséhez a Webalapú kezelés alatt. A(z) **Send to My Folder (Küldés a saját mappába)** mezőben válassza a(z) **On (Be)** lehetőséget.

3. A Web alapú kezelés használatával beállított kiszolgálóprofilok jelennek meg. Válassza ki a kívánt profilt. Ha a profil hiányos (például hiányzik a bejelentkezési felhasználónév és jelszó, illetve nem választotta ki a minőséget vagy a fájlípust), akkor meg kell adnia a hiányzó információkat.
4. Nyomja meg a(z) [Indítás] gombot.
A készülék megkezdi a szkennelést.



Kapcsolódó tájékoztatás

- [Beolvasás hálózatra](#)

Kapcsolódó témák:

- [A webalapú kezelés elérése](#)

Szkennelés SharePoint-ra

Kapcsolódó modellek: ADS-1800W

Dokumentumokat közvetlenül SharePoint-kiszolgálóra is szkennelhet, ha meg szeretné másokkal osztani a szkennelt adatokat. Az egyszerűség kedvéért akár különböző profilokat is konfigurálhat a kedvenc Szkennelés SharePoint-ra céljai mentéséhez.

- [Szkennelés SharePoint-ra profil beállítása](#)
- [Szkennelt adatok feltöltése SharePoint-kiszolgálóra](#)

Szkennelés SharePoint-ra profil beállítása

Kapcsolódó modellek: ADS-1800W

Ha Szkennelés SharePoint-ba profilt állít be, közvetlenül egy SharePoint-helyre szkennelheti és töltheti fel a szkennelt adatokat.

- Javasoljuk, hogy az alábbi böngészők valamelyikének legutóbbi verzióját használja:
 - Microsoft Edge, Firefox és Google Chrome™ Windows esetén
 - Safari, Firefox és Google Chrome™ Mac esetén
 - Google Chrome™ Android™ esetén
 - Safari és Google Chrome™ iOS esetén
- Bármelyik böngészőt is használja, gondoskodjon róla, hogy a JavaScript és a sütik mindig engedélyezve legyenek.

1. Indítsa el a böngészőt.
2. Írja be a „https://készülék IP-címe” címet a böngésző címsorába (ahol a „készülék IP-címe” a készülék IP-címe).
Például:
https://192.168.1.2
3. Szükség esetén írja be a jelszót a **Login (Bejelentkezés)** mezőbe, majd kattintson a **Login (Bejelentkezés)** lehetőségre.



A készülék beállításainak elvégzéséhez szükséges alapértelmezett jelszó a gép alján található a „Pwd” kifejezés mellett. Amikor először bejelentkezik, módosítsa az alapértelmezett jelszót a képernyőn megjelenő utasításokat követve.

4. Kattintson a bal oldali navigációs sáv **Scan (Beolvasás) > Scan to FTP/SFTP/Network/SharePoint (Szkennelés FTP-re/SFTP-re/Hálózatra/SharePoint rendszerbe)** gombjára.




Ha a bal oldali navigációs sáv nem látható, akkor a navigációt a ≡ lehetőségből kezdje.

5. Válassza ki a **SharePoint** opciót, majd kattintson a **Submit (Elküldés)** gombra.
6. Kattintson a **Scan to FTP/SFTP/Network/SharePoint Profile (Szkennelés FTP-re/SFTP-re/Hálózatra/SharePoint profilba)** menüre.
7. Válassza ki a beállítani vagy módosítani kívánt profilt.



A következő karakterek használata küldési hibát okozhat: ?, /, \, ", :, <, >, | vagy *

Beállítás	Leírás
Profile Name (Profilnév)	Írja be a kiszolgálóprofil nevét (legfeljebb 14 alfanumerikus karakter). A készülék megjeleníti ezt a nevet az LCD-kijelzőn.
Network Folder Path (Hálózati mappa elérési útja)	Másolja és illessze be a böngésző címsorában látható teljes címet (például: http://SharePointOldalCíme/Megosztott%20Dokumentumok/Úrlapok/AllItems.aspx) vagy az IP-címet (például: http://192.168.0.1/Megosztott%20Dokumentumok/Úrlapok/AllItems.aspx).
SSL/TLS	A(z) Network Folder Path (Hálózati mappa elérési útja) mezőben lévő cím kezdete „https://”, a kiszolgáló tanúsítványát pedig a(z) Verify Server Certificate (Kiszolgálótanúsítvány ellenőrzése) jelölőnégyzettel tudja hitelesíteni.

Beállítás	Leírás
File Name (Fájlnév)	Válasszon egy fájlnévet az előre megadott nevek, vagy a felhasználó által definiált nevek közül. A felhasználók által megadható nevek és fájlnév stílusok a Scan File Name (Beolvasás fájlnéve) menüben, a navigációs menüben állíthatók be.
Quality (Minőség)	Válasszon ki egy minőségi beállítást. Amikor az Auto (Automatikus) lehetőség van kiválasztva, akkor beállíthatja a szín észlelési szintjét az Auto Color detect adjust (Automatikus színészlelés beállítása) legördülő listából.
File Type (Fájltípus)	Válassza ki a szkennelt dokumentum kívánt fájltípusát.
Document Size (Dokumentumméret)	Válassza ki a dokumentum méretét a listából. Meg kell győződnie arról, hogy a szkennelt fájl a megfelelő méretű.
Edge Fill for Plastic Card (Élkitöltés műanyag kártyáknál)	Amikor a Be érték van kiválasztva, a beolvasott műanyag kártya képének négy széle fehérrel van kitöltve.  Edge Fill for Plastic Card (Élkitöltés műanyag kártyáknál) csak a kártyanyílásból történő beolvasásnál áll rendelkezésre.
Margin Settings (Margóbeállítások)	Állítsa be a dokumentum margóit.
File Size (Fájlméret)	Válassza ki a fájl méretét.
Skip Blank Page (Üres oldalak kihagyása)	Válassza a(z) On (Be) opciót, ha el kívánja távolítani a dokumentum üres oldalait a szkennelési eredményekből.
Skip blank page sensitivity (Üres oldal kihagyásának érzékenysége)	Állítsa be az üres oldal kihagyása érzékenységet a szkennelt adatokhoz. Minél nagyobb az érzékenység, annál könnyebben érzékeli a készülék az üres oldalakat.
Document Separation (Dokumentumelválasztó)	A beszkennt kép felosztása. Amikor több képet szkennel be, akkor a ezzel a funkcióval feloszthatja és külön mentheti el a dokumentumokat. Azt is meghatározhatja, hogy a dokumentum hány oldalanként legyen felosztva.
Color/Gray TIFF Compression (Színes/szürkeárnyalatos TIFF-tömörítés)	Színes/szürkeárnyalatos dokumentumhoz válassza a TIFF-tömörítés fájltípusát.
B&W TIFF Compression (Fekete-fehér TIFF-tömörítés)	Monokróm dokumentumhoz válassza a TIFF-tömörítés fájltípusát.
2-sided Scan (2 oldalas beolvasás)	A dokumentum mindkét oldalának szkennelése esetén válassza a On (Be) lehetőséget.
Brightness (Világosság)	Válassza ki a fényerősség szintjét.
Contrast (Kontraszt)	Adja meg a kontraszt értékét.
Continuous Scan (Folyamatos beolvasás)	Az ADF maximális kapacitásánál több oldal beolvasása és mentése egyetlen adatfájlként.
Auth. Method (Hitelesítés Módszer)	Válassza ki a hitelesítési módszert. Ha az Auto (Automatikus) módot választja, a hitelesítési módszer észlelése automatikusan történik.
Username (Felhasználónév)	A mezőben adja meg a felhasználónevet (legfeljebb 96 karakter), amely engedéllyel rendelkezik az adatok Network Folder Path (Hálózati mappa elérési útja) mezőben megadott mappába írásához. Ha a felhasználónév egy domain része, akkor a következő módok egyike szerint írja be a felhasználónevet: user@domain (felhasználó@tartomány) domain\user (tartomány\felhasználó)
Password (Jelszó)	Írja be a(z) Username (Felhasználónév) mezőben megadott felhasználónévhez társított jelszót (legfeljebb 33 karakter). Írja be újra a jelszót a(z) Retype password (Jelszó ismételt begépelése) mezőbe.

Beállítás	Leírás
Kerberos Server Address (Kerberos kiszolgáló címe)	Adja meg a Kerberos-kiszolgáló címét (például: kerberos.example.com;, maximum 64 karakter).

8. Kattintson a **Submit (Elküldés)** lehetőségre.



Kapcsolódó tájékoztatás

- [Szkenelés SharePoint-ra](#)

Kapcsolódó témák:

- [A webalapú kezelés elérése](#)
-

Szkennelt adatok feltöltése SharePoint-kiszolgálóra

Kapcsolódó modellek: ADS-1800W

1. Töltse be a dokumentumot.
2. Nyomja meg a(z) [SharePointba] gombot.
3. A Web alapú kezelés használatával beállított kiszolgálóprofilok jelennek meg. Válassza ki a kívánt profilt. Ha a profil hiányos (például hiányzik a bejelentkezési felhasználónév és jelszó, illetve nem választotta ki a minőséget vagy a fájltypust), akkor meg kell adnia a hiányzó információkat.
4. Nyomja meg a(z) [Indítás] gombot.
A készülék megkezdi a szkennelést.



Kapcsolódó tájékoztatás

- [Szkennelés SharePoint-ra](#)

A webszolgáltatások protokolljának használata hálózati szkenneléshez (Windows 10 és Windows 11)

Kapcsolódó modellek: ADS-1350W/ADS-1800W



A Webszolgáltatások protokoll lehetővé teszi a Windows 10 és Windows 11 felhasználói számára, hogy a hálózaton lévő Brother készülékkel szkenneljenek. Az illesztőprogramot a Webszolgáltatások segítségével kell telepítenie.

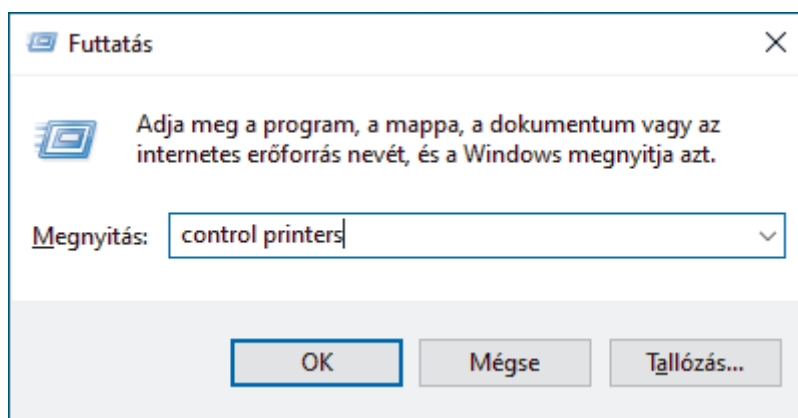
- [Webszolgáltatások protokolljának használata a szkennер illesztőprogramjának telepítéséhez \(Windows 10 és Windows 11\)](#)
- [Beolvasás webszolgáltatások használatával a Brother készülékről \(Windows 10 és Windows 11 rendszeren\)](#)
- [Szkennelési beállítások konfigurálása webszolgáltatási protokollok számára](#)

Webszolgáltatások protokolljának használata a szkennel illesztőprogramjának telepítéséhez (Windows 10 és Windows 11)

Kapcsolódó modellek: ADS-1350W/ADS-1800W

- Bizonyosodjon meg arról, hogy telepítette a készülékhez szükséges megfelelő szoftvert és illesztőprogramokat.
- Ellenőrizze, hogy a gazdaszámítógép és a Brother készülék ugyanazon az alhálózaton van-e, vagy az útválasztó megfelelően van-e konfigurálva a két eszköz közötti adattovábbításhoz.
- A beállítás konfigurálása előtt konfigurálnia kell az IP-címet a Brother készüléken.

1. Tartsa lenyomva a(z)  billentyűt, és nyomja meg a(z)  billentyűt a számítógép billentyűzetén a(z) **Futtatás** elindításához.
2. Írjon "**control printers**" a(z) **Megnyitás:** mezőbe, és kattintson erre: **OK**.



Megjelenik a(z) **Eszközök és nyomtatók** ablak.



Ha a(z) **Eszközök és nyomtatók** ablak nem jelenik meg, kattintson erre: **További eszközök megtekintése > További eszközök és nyomtatóbeállítások**.

3. Kattintson a **Eszköz telepítése** gombra.



A Brother készülék Webszolgáltatások neve a modelljének nevéből és a MAC-címből áll össze.

4. Jelölje ki a telepíteni kívánt készüléket, majd kövesse a képernyőn megjelenő utasításokat.



Az illesztőprogramok eltávolításához kattintson a következő lehetőségre: **Eszköz eltávolítása**.



Kapcsolódó tájékoztatás

- A webszolgáltatások protokolljának használata hálózati szkenneléshez (Windows 10 és Windows 11)

■ Kezdőlap > Scan (Beolvasás) > Beolvasás a Brother készülék beolvasási funkcióival > A webszolgáltatások protokolljának használata hálózati szkenneléshez (Windows 10 és Windows 11) > Beolvasás webszolgáltatások használatával a Brother készülékről (Windows 10 és Windows 11 rendszeren)


Beolvasás webszolgáltatások használatával a Brother készülékről (Windows 10 és Windows 11 rendszeren)

Kapcsolódó modellek: ADS-1350W/ADS-1800W


>> [ADS-1350W](#)

>> [ADS-1800W](#)

ADS-1350W

Ha telepítette a webes szolgáltatásokon keresztül történő beolvasáshoz szükséges illesztőprogramot, akkor a webes szolgáltatásokat akkor használhatja a beolvasáshoz, ha megnyomja a  gombot.

A beolvasás előtt indítsa el a Webalapú kezelést, és a bal oldali navigációs sávban kattintson a **Scan (Beolvasás) > Scan Destination (Beolvasási cél)** gombra. A **Button 1 (1. gomb)** mezőben válassza ki a **WS Scan (WS szkennelés)** lehetőséget.

1. [Töltse be a dokumentumot.](#)
2. Nyomja meg a  lehetőséget attól függően, hogy melyik eszközhöz rendelte hozzá a Webszolgáltatás-szkennelés funkciót.
A készülék megkezdi a beolvasást.

ADS-1800W

Ha telepítette a webszolgáltatások használatával történő szkennelés illesztőprogramját, elérheti a Brother készülék LCD-kijelzőjén a szkennelés webszolgáltatással menüt.

Az LCD kijelzőn megjelenő üzenetekben bizonyos karakterek szóközzel helyettesíthetők, ha az operációs rendszer nyelvi beállításai eltérnek a Brother készülék nyelvi beállításaitól.

1. [Töltse be a dokumentumot.](#)
2. Nyomja meg a ◀ vagy ▶ gombot az [WS beolvasás] megjelenítéséhez, majd nyomja meg azt.
3. Nyomja meg a szkennelés kívánt típusának megfelelő gombot.
4. Nyomja meg a ▲ vagy ▼ gombot azon számítógép nevének a megjelenítéséhez, amelyre az adatokat szeretné küldeni, majd nyomja meg a számítógép nevét.
5. Nyomja meg a(z) [Indítás] gombot.
A készülék megkezdi a szkennelést.





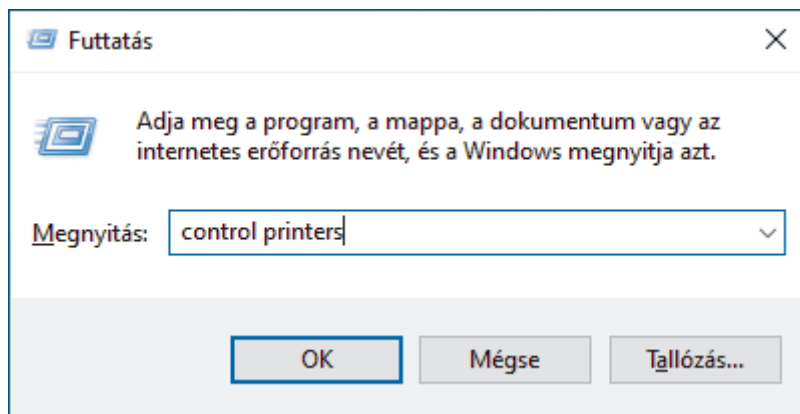
Kapcsolódó tájékoztatás

- [A webszolgáltatások protokolljának használata hálózati szkenneléshez \(Windows 10 és Windows 11\)](#)

Szkennelési beállítások konfigurálása webszolgáltatási protokollok számára

Kapcsolódó modellek: ADS-1350W/ADS-1800W

1. Tartsa lenyomva a(z)  billentyűt, és nyomja meg a(z)  billentyűt a számítógép billentyűzetén a(z) **Futtatás** elindításához.
2. Írjon "**control printers**" a(z) **Megnyitás:** mezőbe, és kattintson erre: **OK**.



Megjelenik a(z) **Eszközök és nyomtatók** ablak.



Ha a(z) **Eszközök és nyomtatók** ablak nem jelenik meg, kattintson erre: **További eszközök megtekintése > További eszközök és nyomtatóbeállítások** .

3. A jobb gombbal kattintson a készülék ikonjára, és válassza a **Beolvasási profilok...** lehetőséget. Megjelenik a(z) **Beolvasási profilok** párbeszédablak.
4. Válassza ki a használni kívánt szkennelési profilt.
5. Győződjön meg róla, hogy a **Képolvasó** listából kiválasztott szkennelő egy olyan készülék, amely támogatja a webszolgáltatásokon keresztüli beolvasást, majd kattintson a **Beállítás alapértelmezettként** gombra.
6. Kattintson a **Szerkesztés...** gombra.
Megjelenik az **Alapértelmezett profil szerkesztése** párbeszédpanel.
7. Válassza ki a **Forrás, Papírméret, Színformátum, Fájltypus, Felbontás (DPI), Fényerő és Kontraszt** beállításokat.
8. Kattintson a **Profil mentése** gombra.
Ezeket a beállításokat akkor alkalmazza a rendszer, amikor a szkenneléshez a webszolgáltatások protokollt használja.

Ha a készülék felszólítja, hogy válasszon alkalmazást a szkenneléshez, válassza a Windows fax és szkennelő lehetőséget a listából.



Kapcsolódó tájékoztatás

- [A webszolgáltatások protokolljának használata hálózati szkenneléshez \(Windows 10 és Windows 11\)](#)

A Szkennelés gomb beállításainak módosítása a Brother iPrint&Scan alkalmazásból

A Brother iPrint&Scan lehetővé teszi a készülék Szkennelés gomb beállításainak módosítását.

>> [ADS-1300/ADS-1350W](#)

>> [ADS-1800W](#)

ADS-1300/ADS-1350W

1. Indítsa el a Brother iPrint&Scan alkalmazást.

- Windows:

Kattintson duplán az  (Brother iPrint&Scan) ikonra a számítógépe asztalán.

További információ a >> [Kapcsolódó tájékoztatás](#)

- Mac:

A **Finder (Kereső)** menüsorban kattintson a **Go (Mehet) > Applications (Programok)** lehetőségre, majd kattintson duplán az iPrint&Scan ikonra.

Megjelenik a Brother iPrint&Scan képernyője.

MEGJEGYZÉS

A legújabb verziójú alkalmazás letöltéséhez:

- Windows esetén:

Lépjen a modellje **Letöltések** oldalára itt: support.brother.com/downloads, majd töltsse le és telepítse a Brother iPrint&Scan alkalmazást.

- Mac esetén:

Töltsse le és telepítse a Brother iPrint&Scan alkalmazást az Apple App Store-ból.

2. Ha a Brother készülék nincs kijelölve, kattintson a **Válassza ki a készüléket** gombra, majd kövesse a képernyőn megjelenő utasításokat a Brother készülékének kijelöléséhez.

3. Kattintson a **Készülék szkennelési beállításai** gombra, és kövesse a képernyőn megjelenő utasításokat. Megjelenik a(z) **A funkció bemutatása** ablak.

4. Tegye az alábbiak valamelyikét:

- USB-kábellel történő csatlakozáskor:

Kattintson a **Következő** gombra.

- (ADS-1350W) Hálózaton keresztüli csatlakozáskor:

a. Kattintson a **Beolvasási célállomás beállítása** gombra.

Megjelenik a Webalapú felügyelet ablak.

b. A **Scan Destination (Beolvasási cél)** beállítások konfigurálásához vagy megerősítéséhez kövesse a képernyőn megjelenő utasításokat.

c. Lépjen vissza az **A funkció bemutatása** ablakba, és jelölje be a **Beolvasási célállomás megerősítve** jelölődobozt.

d. Kattintson a **Következő** gombra.

5. Amikor megjelenik a **Készülék szkennelési beállításai** ablak, válassza ki azt a Gombot, amelynek a beolvasási beállításait konfigurálni szeretné. A beállítások között szerepelhet a dokumentum mérete, színe, és felbontása.

6. A Beolvasási cél beállításainak távoli beállítás vagy webalapú kezeléssel történő módosításához, például az 1. gomb és a Beolvasási cél kijelöléséhez kattintson a következőre: **Beolvasási célállomás beállítása**, majd kövesse a képernyőn megjelenő utasításokat.

ADS-1800W

1. Indítsa el a Brother iPrint&Scan alkalmazást.

- Windows:

Kattintson duplán az  (Brother iPrint&Scan) ikonra a számítógépe asztalán.

További információ a [▶▶ Kapcsolódó tájékoztatás](#)

- Mac:

A **Finder (Kereső)** menüsorban kattintson a **Go (Mehet) > Applications (Programok)** lehetőségre, majd kattintson duplán az iPrint&Scan ikonra.

Megjelenik a Brother iPrint&Scan képernyője.

MEGJEGYZÉS

A legújabb verziójú alkalmazás letöltéséhez:

- Windows esetén:

Lépjön a modellje **Letöltések** oldalára itt: support.brother.com/downloads, majd töltsse le és telepítse a Brother iPrint&Scan alkalmazást.

- Mac esetén:

Töltsse le és telepítse a Brother iPrint&Scan alkalmazást az Apple App Store-ból.

2. Ha a Brother készülék nincs kijelölve, kattintson a **Válassza ki a készüléket** gombra, majd kövesse a képernyőn megjelenő utasításokat a Brother készülékének kijelöléséhez.

3. Kattintson a **Készülék szkennelési beállításai** gombra, majd kövesse a képernyőn megjelenő utasításokat a szkennelési beállítások, így például a dokumentumméret, a szín, és a felbontás módosításához.



Kapcsolódó tájékoztatás

- [Beolvasás a Brother készülék beolvasási funkcióival](#)

Kapcsolódó témák:

- [A Brother iPrint&Scan elérése \(Windows/Mac\)](#)
- [Készülékbeállítások módosítása Távbeállítás segítségével](#)
- [A webalapú kezelés elérése](#)

Beolvasási funkciók korlátozása külső eszközökről

Kapcsolódó modellek: ADS-1350W/ADS-1800W

Ezzel a funkcióval korlátozhatja a szkennelési funkciókat külső eszközökről.

- Javasoljuk, hogy az alábbi böngészők valamelyikének legutóbbi verzióját használja:
 - Microsoft Edge, Firefox és Google Chrome™ Windows esetén
 - Safari, Firefox és Google Chrome™ Mac esetén
 - Google Chrome™ Android™ esetén
 - Safari és Google Chrome™ iOS esetén
- Bármelyik böngészőt is használja, gondoskodjon róla, hogy a JavaScript és a sütik mindig engedélyezve legyenek.

1. Indítsa el a böngészőt.
2. Írja be a „https://készülék IP-címe” címet a böngésző címsorába (ahol a „készülék IP-címe” a készülék IP-címe).
Például:
https://192.168.1.2
3. Szükség esetén írja be a jelszót a **Login (Bejelentkezés)** mezőbe, majd kattintson a **Login (Bejelentkezés)** lehetőségre.



A készülék beállításainak elvégzéséhez szükséges alapértelmezett jelszó a gép alján található a „Pwd” kifejezés mellett. Amikor először bejelentkezik, módosítsa az alapértelmezett jelszót a képernyőn megjelenő utasításokat követve.

4. Kattintson a bal oldali navigációs sáv **Scan (Beolvasás)** > **Scan from PC (Beolvasás számítógépről)** gombjára.



Ha a bal oldali navigációs sáv nem látható, akkor a navigációt a ≡ lehetőségből kezdje.

5. Tiltsa le a **Pull Scan (Beolvasás a számítógépre)** lehetőséget.
6. Kattintson a **Submit (Elküldés)** gombra.




Kapcsolódó tájékoztatás

- [Beolvasás a Brother készülék beolvasási funkcióival](#)

Kapcsolódó témák:

- [A webalapú kezelés elérése](#)

Szkennelés Using Brother iPrint&Scan (Windows/Mac) használatával

1. Töltse be a dokumentumot.
2. Indítsa el a Brother iPrint&Scan alkalmazást.
 - Windows:
Kattintson duplán az  (Brother iPrint&Scan) ikonra a számítógépe asztalán.
További információ a [Kapcsolódó tájékoztatás](#)
 - Mac:
A **Finder (Kereső)** menüsorban kattintson a **Go (Mehet) > Applications (Programok)** lehetőségre, majd kattintson duplán az iPrint&Scan ikonra.
Megjelenik a Brother iPrint&Scan képernyője.

MEGJEGYZÉS

A legújabb verziójú alkalmazás letöltéséhez:

- Windows esetén:
Lépjen a modellje **Letöltések** oldalára itt: support.brother.com/downloads, majd töltsse le és telepítse a Brother iPrint&Scan alkalmazást.
- Mac esetén:
Töltsse le és telepítse a Brother iPrint&Scan alkalmazást az Apple App Store-ból.

3. Ha az Ön Brother készüléke nincs kiválasztva, akkor kattintson a **Válassza ki a készüléket** gombra, majd válassza ki a modell készüléknevét a listából. Kattintson a **OK** gombra.
4. Kattintson az **Szkennelés** ikonra.
5. Végezze el a szkennelési beállítások konfigurálását, majd kattintson a **Szkennelés** gombra a szkennelés indításához.
6. Miután megtörtént az összes dokumentum szkennelése, jelölje ki a szkennelt adatok mentési és megosztási opcióját.
7. Végezze el a speciális beállítások, beleértve a **Fájlnev** és a **Fájl típus** konfigurálását.



Több szkennelt oldal egyetlen fájlban történő egyesítéséhez jelölje ki a PDF lehetőséget mint **Fájl típus**.

8. Végezze el a szkennelést.



Kapcsolódó tájékoztatás

- [Scan \(Beolvasás\)](#)
 - [A Beolvasás munkamenetbe funkció beállításainak konfigurálása a Brother iPrint&Scan alkalmazással](#)

Kapcsolódó témák:

- [A Brother iPrint&Scan elérése \(Windows/Mac\)](#)

A Beolvasás munkamenetbe funkció beállításainak konfigurálása a Brother iPrint&Scan alkalmazással

A Beolvasás munkafolyamatba funkció használatához a következő feltételeknek kell teljesülniük:

- Windows
 - A szkennelő illesztőprogramja telepítve van.
Töltse le és telepítse az illesztőprogramot itt: support.brother.com/downloads.
 - Az alapértelmezett beállítások konfigurálva vannak a készülékről való beolvasáshoz.
Konfigurálja a beállításokat a **Készülék szkennelési beállításai** képernyőn megjelenő utasításokat követve.
- Mac
 - A **iPrint&Scan Push Scan Tool** telepítve van.
Az **iPrint&Scan Push Scan Tool** letölthető és telepíthető a következő oldalon: support.brother.com/downloads.
 - Az alapértelmezett beállítások konfigurálva vannak a készülékről való beolvasáshoz.
A Brother iPrint&Scan főképernyőn kattintson a(z) **Készülék szkennelési beállításai > Válasszon mappát...** lehetőségre, és mentse, ahol szükséges. Fejezze be a folyamatot a képernyőn megjelenő utasításokat követve.

>> [Munkamenet létrehozása](#)

>> [Munkafolyamatok konfigurálása](#)

>> [A munkafolyamat szerkesztése vagy törlése](#)

Munkamenet létrehozása

1. A Brother iPrint&Scan főképernyőn kattintson a(z) **Munkafolyamat létrehozása** lehetőségre.
2. Hozzon létre egy munkafolyamatot a képernyőn megjelenő utasításokat követve.




Ha a készülékéről szeretne beolvasni, jelölje be az **Állítsa be ezt a munkafolyamatot. A készülék vezérlőpaneljéről elindítható.** jelölődobozt, mielőtt a **Mentés** gombra kattint.

Munkafolyamatok konfigurálása

1. A Brother iPrint&Scan főképernyőn kattintson a(z) **Készülék szkennelési beállításai > Munkafolyamat** lehetőségre.
2. Jelölje ki a készülék Munkafolyamat gombjának megnyomásakor megjeleníteni kívánt munkafolyamatot, majd kattintson a **OK** lehetőségre.

A munkafolyamat szerkesztése vagy törlése

1. A Brother iPrint&Scan főképernyőn kattintson a(z)  **Alkalmazás-beállítások > Munkafolyamatok kezelése** lehetőségre.
2. Jelölje ki a szerkeszteni vagy törölni kívánt munkafolyamatot, majd kattintson a **Szerkesztés** vagy **Törlés** gombra.



Kapcsolódó tájékoztatás

- [Szkennelés Using Brother iPrint&Scan \(Windows/Mac\) használatával](#)

Kapcsolódó témák:

- [A beolvasott dokumentumok mentése a Beolvasás munkamenetbe funkcióval](#)


Szkennelés a számítógépről (Windows)

A számítógéppel több módon szkennelhet fényképeket és dokumentumokat a készüléken. A készülékhez biztosított szoftver alkalmazásokat vagy a kedvenc szkennelő alkalmazását is használhatja.

- [Beolvasás Nuance™ PaperPort™ 14SE vagy egyéb Windows alkalmazás használatával](#)
- [A Windows faxoló és képolvasó alkalmazással történő szkennelés](#)



Beolvasás Nuance™ PaperPort™ 14SE vagy egyéb Windows alkalmazás használatával

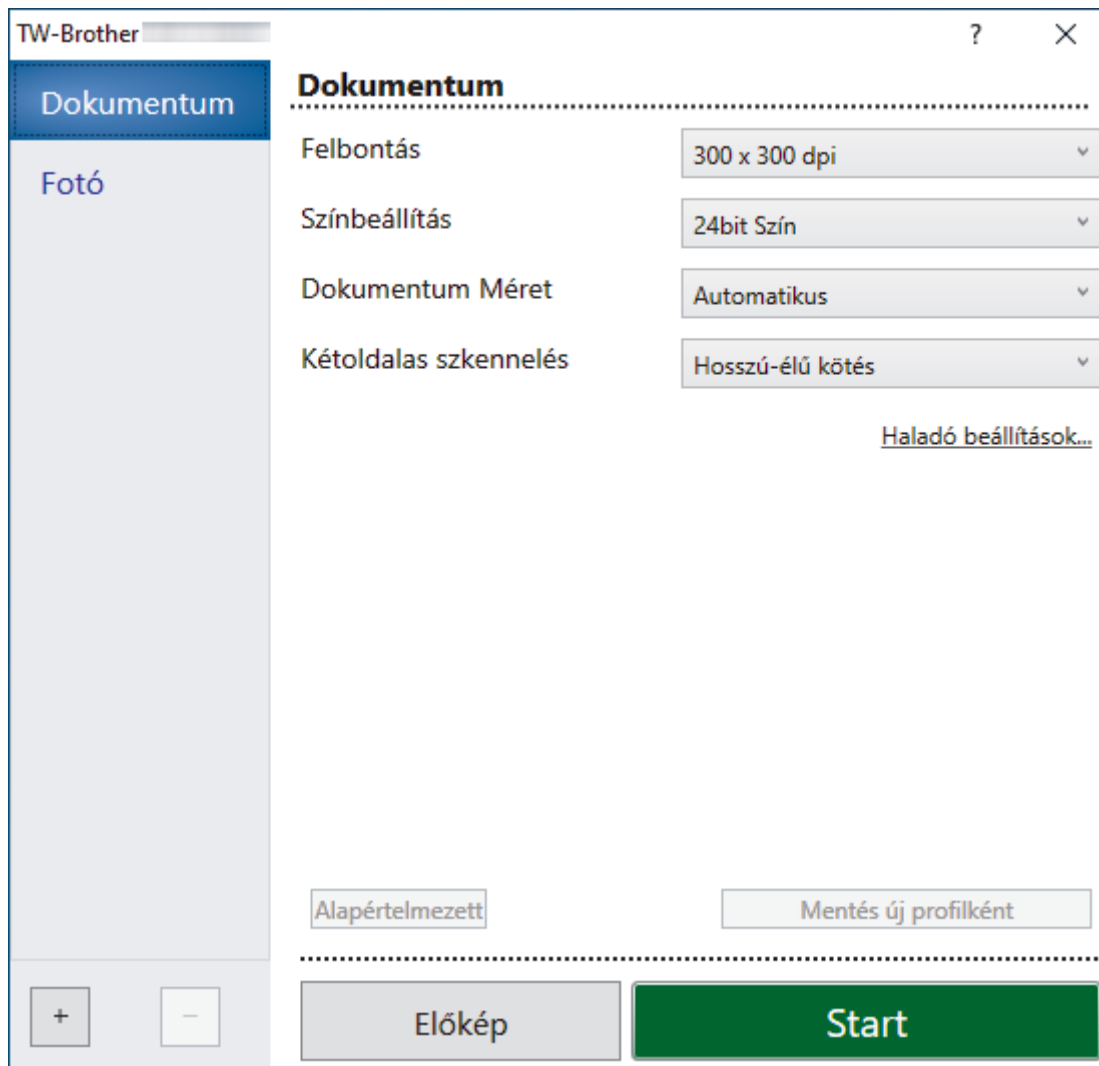
Szkenneléshez használhatja a Nuance™ PaperPort™ 14SE alkalmazást.

- A Nuance™ PaperPort™ 14SE alkalmazás letöltéséhez kattintson a  **(Brother Utilities)** lehetőségre, válassza ki a **További lehetőségek** opciót a bal navigációs sávban, majd kattintson a **PaperPort** elemre.
- Az egyes alkalmazások részletes használati utasításai tekintetében kattintson az alkalmazás **Súgó** menüjére, majd kattintson a **Az első lépéseket ismertető útmutató** elemre a **Súgó** szalagon.



Ezekben a lépésekben a beolvasással kapcsolatos utasítások a Nuance™ PaperPort™ 14SE alkalmazásra vonatkoznak. Ezek a lépések a többi Windows alkalmazás esetében is hasonlóak. A Nuance™ PaperPort™ 14SE támogatja a TWAIN és WIA illesztőprogramokat is; ezekben a lépésekben a TWAIN illesztőprogram (ajánlott) szerepel.

1. [Töltse be a dokumentumot.](#)
2. Indítsa el a PaperPort™ 14SE programot.
Tegye az alábbiak valamelyikét:
 - Windows 11
Kattintson a  > **Minden alkalmazás** > **Nuance PaperPort 14** > **PaperPort** elemre.
 - Windows 10
Kattintson a(z)  > **Nuance PaperPort 14** > **PaperPort** elemre.
3. Kattintson az **Asztal** menüre, majd kattintson a **Szkennelési beállítások** lehetőségre az **Asztal** szalagon.
A képernyő bal oldalán megjelenik a **Szkennelés vagy fénykép beolvasása** panel.
4. Kattintson a **Kijelölés** gombra.
5. Az elérhető szkennerek listájából válassza ki a(z) **TWAIN:TW** nevű modellt. A WIA használatához válassza azt a Brother illesztőprogramot, amely „WIA” előtaggal rendelkezik.
6. Kattintson a **OK** gombra.
7. Jelölje be a **Szkennер párbeszédpaneljének megjelenítése** jelölődobozt a **Szkennelés vagy fénykép beolvasása** panelen.
8. Kattintson a **Szkennelés** gombra.
Megjelenik a szkennерbeállítási párbeszédablak.

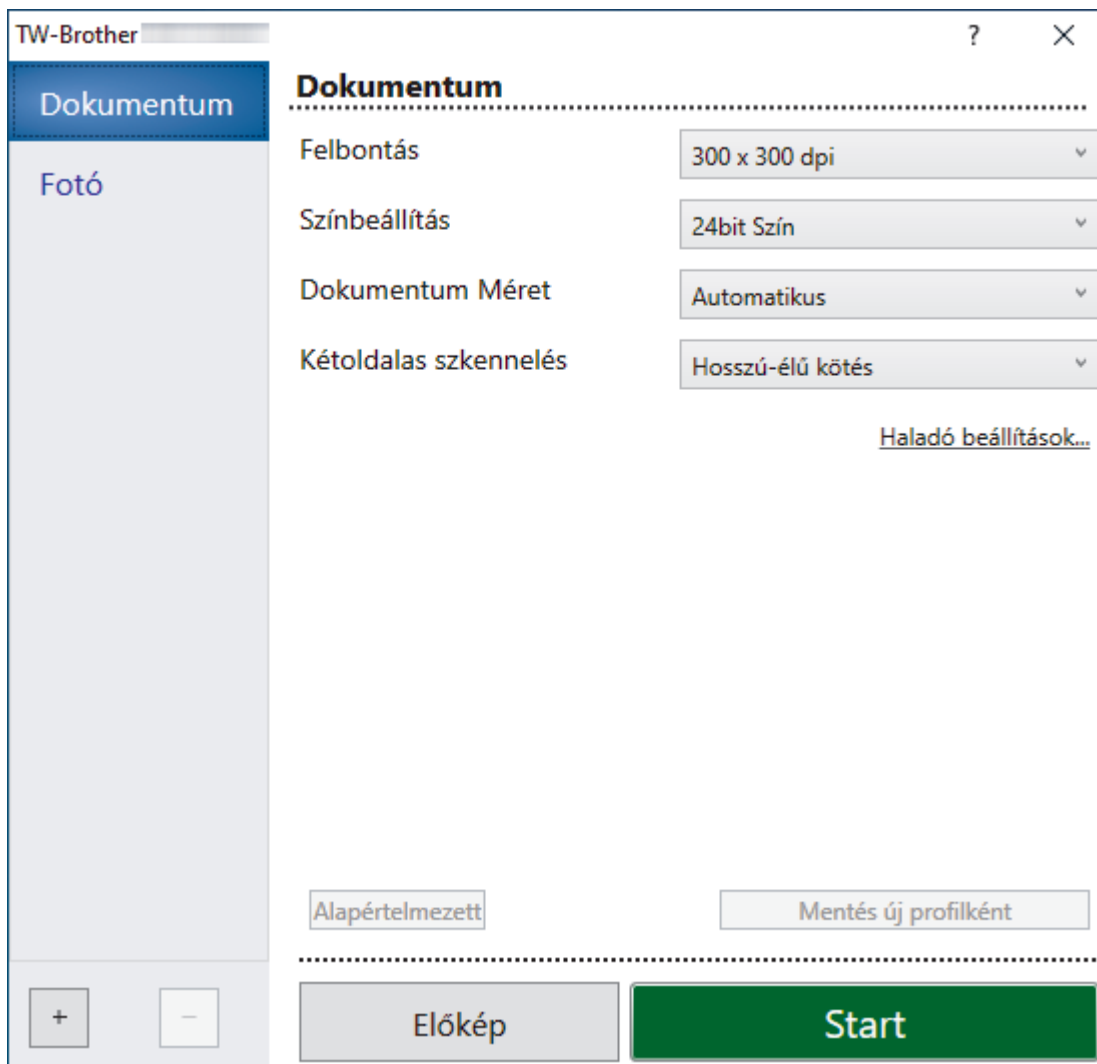


9. Szükség szerint módosítsa a szkennerbeállítási párbeszédablakban található értékeket.
10. Kattintson a(z) **Dokumentum Méret** legördülő listára, majd válassza ki a dokumentum méretét.
11. Kattintson a(z) **Előkép** lehetőségre a kép előnézetéhez és a nem kívánt területek beolvasás előtti levágásához.
12. Kattintson a **Start** gombra.
A készülék megkezdi a beolvasást.

✓ Kapcsolódó tájékoztatás

- Szkenelés a számítógépről (Windows)
 - TWAIN illesztőprogram beállítások (Windows)

TWAIN illesztőprogram beállítások (Windows)



- Vegye figyelembe, hogy az elemek neve és a hozzájuk rendelhető értékek készüléktől függően változhatnak.
- Beolvasási műveletként csak egy dokumentumot töltsön be, amikor a **Hosszú papír** vagy **Hordozó tasak mód** van kiválasztva.

1. Beolvasás

Válassza a **Fotó**, vagy **Dokumentum** lehetőséget a szkennelni kívánt dokumentum típusától függően.

Szkennelés (Képtípus)		Felbontás	Színbeállítás
Dokumentum	Szöveges dokumentumok szkenneléséhez használható.	300 x 300 dpi	24bit Szín
Fotó	Fényképek beszkenneléséhez használható.	300 x 300 dpi	24bit Szín

2. Felbontás

Válasszon ki egy beolvasási felbontást a **Felbontás** legördülő listából. A magasabb felbontások részletesebb beolvasott képet eredményeznek, azonban több memóriát igényelnek, és megnövelik az átviteli időt.

- A hosszú papír 300 x 300 dpi alatti felbontásban olvasható be.

3. Színbeállítás

Többféle beolvasási színmélység közül választhat.

- **Automatikus**

Automatikusan észleli, hogy a dokumentum színes-e, és létrehozza a beolvasott képét. A színes és monokróm oldalakat vegyesen tartalmazó dokumentumoknál a színes oldalak Színes módban lesznek beolvasva, míg a monokróm oldalak **Fekete-Fehér** módban.

- **Fekete-Fehér**

Szöveghez és vonalas ábrákhoz használja.

- **Szürke(Hibás Szétosztás)**

Fényképekhez vagy grafikához használható. (A hibadiffúzió egy olyan eljárás, melynek során szimulált szürkeárnyalatos képek keletkeznek úgy, hogy közben nincsenek felhasználva valódi szürkeárnyalatos pontok. A fekete pontok speciális mintázatban vannak elhelyezve, szürke szín hatását keltve ezzel.)

- **Valódi Szürke**

Fényképekhez vagy grafikához használható. Ez a mód pontosabb, mivel 256 szürke árnyalatot használ.

- **24bit Szín**

A színek legpontosabb reprodukciójával hozhat létre így képeket. Ez a mód akár 16,8 millió színt is használhat a kép beolvasáshoz, de több memóriát és a leghosszabb átviteli időt igényli.

4. Dokumentum Méret

Az előre beállított beolvasási méretek közül válassza ki a dokumentum pontos méretét. Ha az **Egyéni** beállítást választja, megjelenik az **Egyéni Dokumentum Méret** párbeszédablak, ahol megadhatja a dokumentum méretét.



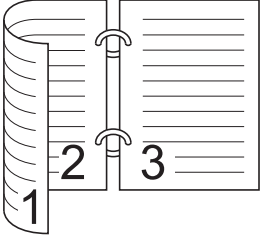
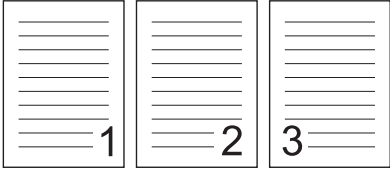
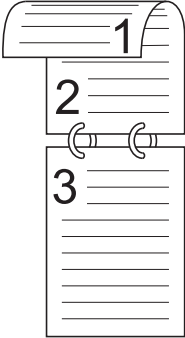
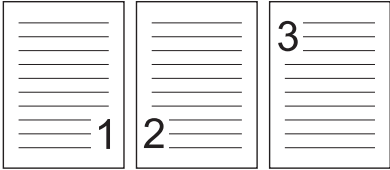
(ADS-1300) Az **Automatikus** lehetőség nem érhető el 400 x 400 dpi-nél nagyobb felbontásban történő szkenneléshez.

5. Kétoldalas szkennelés

Olvassa be a dokumentum mindkét oldalát. Az eredeti dokumentum tájolásától függően válassza a **Hosszú-élű kötés** vagy **Rövid-élű kötés** lehetőséget annak érdekében, hogy a létrehozott adatfájl megfelelően jelenjen meg a beszkenelt dokumentumban.



A **Kétoldalas szkennelés** nem érhető el a **Hosszú papír** beállításhoz.

Kétoldalas beolvasás beállítása	Eredeti elrendezés	Beolvasás eredménye
Hosszú-élű kötés		
Rövid-élű kötés		

6. Haladó beállítások

Adjon meg speciális beállításokat: kattintson a **Haladó beállítások** linkre a szkennel beállítás párbeszédpanelen.

- **Dokumentum javítása**

- **Kivágás**

- **Automatikus visszaforgatás**

Beállítja a készüléket a ferde dokumentum automatikus korrekciójára.



- A **Automatikus visszaforgatás** funkció automatikusan Be értékre lesz állítva, ha a **Automatikus** értéket választja a **Dokumentum Méret** beállításhoz.
- (ADS-1300) Az **Automatikus visszaforgatás** lehetőség nem érhető el 400 x 400 dpi-nél nagyobb felbontásban történő szkenneléshez.

- **Oldal végének érzékelése (ADF)**

Észleli a lap végét, és automatikusan beállítja a lap méretét, amikor a dokumentum hossza rövidebb, mint a kijelölt **Dokumentum Méret**.

- **Margók beállításai**

Ez a funkció lehetővé teszi, hogy hozzáadjon vagy eltávolítson egy adott méretű margót (-2 mm-4 mm) a kép szélein. A pozitív érték nő a beolvasott kép méretét, amikor az kimenet, illetve a negatív érték csökkenti a beolvasott kép méretét, amikor az kimenet.



A(z) **Margók beállításai** csak akkor érhető el, ha a(z) **Dokumentum Méret Automatikus** értékre van állítva.

- **Kép elforgatása**

A dokumentum tájolását módosítja a szöveg irányától függően.

- **Kitöltés színnel**

- **Szél megtöltése**

Kitölti a beolvasott kép négy oldalának széleit a kiválasztott színt és tartományt használva.

- **Lyukasztások eltávolítása**

Ez a funkció eltávolítja a lyukasztások helyét fehérrel vagy a környező színnel való kitöltéssel.

- **Auto. színérzékelés beállítás**

Amikor a színbeállítás **Automatikus** van kiválasztva, akkor módosíthatja a szín érzékelésének szintjét. Ha a csúszka értékét növeli, akkor a készülék nagyobb valószínűséggel fogja azt megállapítani, hogy a dokumentum egy színes dokumentum.

- **Üres oldal átugrása**

Távolítsa el a dokumentum üres oldalait a beolvasás eredményeiből.

- **Minőségjavítás**

- **A diffúzió beállítása - szürke**

Ez a funkció beállítja a fényerőt és kontrasztot szürkeárnyalatos képek létrehozásához.



Csak akkor érhető el, ha a **Színbeállítás** értéke **Szürke(Hibás Szétosztás)**.

Fényerő

A **Fényerő** beállításához, vagyis a kép világosításához vagy sötétítéséhez húzza a csúszkát jobbra vagy balra. Ha a szkennelt kép túl világos, állítsa lejjebb a fényerősséget, és szkennelje be ismét a dokumentumot. Ha a szkennelt kép túl sötét, állítsa feljebb a fényerősséget, és szkennelje be ismét a dokumentumot. A világosság meghatározásához a mezőben is megadhat egy értéket.

Kontraszt

Növelheti vagy csökkentheti a **Kontraszt** szintjét a csúszka jobbra vagy balra történő eltolásával. A növelés kiemeli a kép sötét és világos területeit, míg a csökkentés több részletet jelenít meg a szürke területeken. A kontraszt meghatározásához a mezőben is megadhat egy értéket.

- **Szintónus beállítása**

Lehetővé teszi a fényerőt, a kontrasztot, az árnyékot, a kiemeléseket és a gamma beállítását valódi szürkeárnyalatos és színes nyomtatás közben.

- **Háttérfeldolgozás**

• **Átszivárgás / minta eltávolítása**

Festék-átszivárgás megelőzése.

• **Háttérszín eltávolítása**

A beolvasott adatok jobb olvashatóságának érdekében távolítsa el a dokumentumok alap színét.

- **Szín eltávolítása**

Válasszon egy színt, amit el kíván távolítani a szkennelt képből.

- **Szélek megerősítése**

Élesebbé teszi az eredeti dokumentum betűit.

- **Moiré csökkentés**

Zajos foltok és keresztirányú szálak mérséklése a beszkenelt képen.



A következő elemek választhatók ki színes vagy szürke képek beolvasásakor:

- **Szintónus beállítása**

- **Szélek megerősítése**

• **B&W Minőségjavítás**

- **B&W(fekete-fehér) küszöb igazítása**

Ez a beállítás lehetővé teszi, hogy beállítsa a képminőséget, amikor **Fekete-Fehér** módban olvas be. A nagyobb értékek növelik a fekete mennyiségét a beolvasott oldalakon, míg a kisebb értékek növelik a fehér mennyiségét.

- **Karakterek javítása**

Az eredeti dokumentum hibás vagy sérült karaktereit javítja, és könnyebben olvashatóvá teszi.



A(z) **Karakterek javítása** monokróm képek beolvasásakor választható ki.

- **Fekete-fehér inverzió**

Ez a funkció lehetővé teszi monokróm inverz verzió létrehozását a beolvasott képből.

- **Zajszint csökkentése**

A lehetőség kiválasztásával javíthatja a beszkenelt képek minőségét. A **Zajszint csökkentése** beállítása akkor elérhető, ha nem a **Hosszú papír** dokumentumméretet van kiválasztva a **Fekete-Fehér** módban.

- **Beosztásos vonal eltávolítása**


Ez a funkció lehetővé teszi, hogy eltávolítsa a vonalakat a dokumentumban. Kiválaszthatja az eltávolítani kívánt vonalirány típusát (**Függőleges**, **Vízszintes**, **Függőleges és vízszintes**).




• **Minimális vonalhossz**

A megadott hosszúságú vagy annál hosszabb vonalak el lesznek távolítva.

• **Maximális térköz**

Ha a vonalak megszakadnak, például a kép elhalványulása miatt, akkor az olyan vonalak, amelyek a megadott vagy annál rövidebb távolságra szakadnak meg, észlelve lesznek és el lesznek távolítva.

Eredeti dokumentum	Beolvasás eredménye	Leírás
Vízszintes és függőleges vonalakat tartalmaz.		Ha a Függőleges lehetőséget választja, akkor a függőleges vonal lesz eltávolítva.

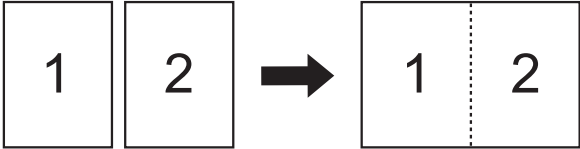
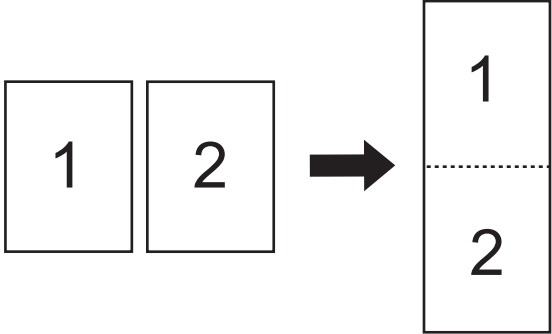
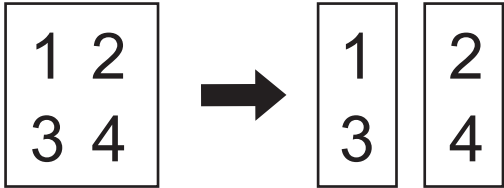
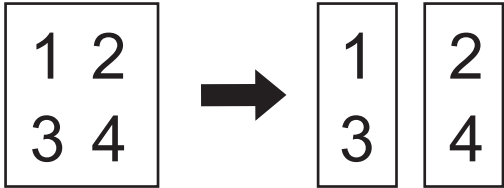
Eredeti dokumentum	Beolvasás eredménye	Leírás
		Ha a Vízszintes lehetőséget választja, akkor a vízszintes vonal lesz eltávolítva.
		Ha a Függőleges és vízszintes lehetőséget választja, akkor minden vonal el lesz távolítva.

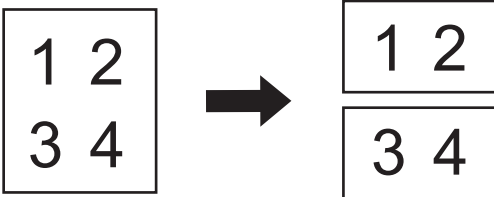
- **Adagolás szabályozása**

- **Elrendezés**

Lehetővé teszi egy kétoldalas dokumentum beolvasását egy oldalra, vagy pedig egyoldalas dokumentum felosztását két oldalra.

Válassza a következő lehetőségek egyikét:

Beállítás	Leírás
2 az 1-ben: Hosszú oldal	<p>Összeilleszt egy kétoldalas dokumentumot egy oldalra, fekvő tájolással.</p> 
2 az 1-ben: Rövid oldal	<p>Összeilleszt egy kétoldalas dokumentumot egy oldalra, álló tájolással.</p> 
1-et 2-be: Hosszú oldal	<p>Szétválaszt egy egyoldalas dokumentumot két oldalra, álló tájolással.</p> 
1-et 2-be: Rövid oldal	<p>Szétválaszt egy egyoldalas dokumentumot két oldalra, fekvő tájolással.</p> 

Beállítás	Leírás
	

- **Hordozó tasak mód**

A következő dokumentumtípusok szkenneléséhez használja az opcionális hordozótasakot:

- Fontos dokumentumok (fényképek, szerződések)
- Vékony papír (számlák)
- A hagyományostól eltérő alakú papír (újságkivágások)

- **Egy oldalas szkennelés**

Egyszerre egy oldalt húz be az ADF-ből az ADF-ben található lapok számától függetlenül.

- **Folyamatos szkennelés**

Válassza ezt a lehetőséget, ha a beolvasás befejezése után ugyanazokkal a beállításokkal akar beolvasni további dokumentumokat. Ez akkor hasznos, ha több dokumentumot akar szkennelni, mint amennyi elfér az ADF-ben, vagy ha több dokumentumit szkennel egyszerre.



(ADS-1300/ADS-1350W) **Automatikus** csak az USB-csatlakozás esetén elérhető.

• **További funkciók**

- **Vonalkód észlelése**

A készülék beolvassa a beolvasott képre nyomtatott vonalkódot. Adja meg a vonalkód típusát és az észlelési területet.



- A **Vonalkód észlelése** akkor érhető el, amikor a **Elrendezés** Ki értékre van állítva.
- A vonalkódok beolvasásához és értelmezéséhez használjon külső alkalmazást. A TWAIN illesztőprogram önmagában nem képes vonalkódból adatot generálni.

- **JPEG tömörítés**

Megváltoztatja a mentett JPEG fájl minőségét.



Ez a funkció csak akkor elérhető, ha külső alkalmazást használ Lemez fájl módban.

- **Digitális nyomat**

Dátum, időpont, dokumentumszámláló és egyéb egyedi szöveg hozzáadása a beszkenelt képekhez.



Kapcsolódó tájékoztatás

- Beolvasás Nuance™ PaperPort™ 14SE vagy egyéb Windows alkalmazás használatával

A Windows faxoló és képolvasó alkalmazással történő szkennelés

A Windows faxoló és képolvasó alkalmazás is egy lehetőség, melynek segítségével szkennelhet.

A Windows faxoló és képolvasó alkalmazáshoz a WIA szkennер illesztőprogram szükséges.

1. Töltse be a dokumentumot.
2. Indítsa el a Windows faxoló és képolvasó alkalmazást.
3. Kattintson a(z) **Fájl** > **Új** > **Beolvasás** elemre.
4. Válassza ki a használni kívánt szkennert.
5. Kattintson a **OK** gombra.

Megjelenik a(z) **Új beolvasás** párbeszédablak.

Új beolvasás

Képolvasó: Brother Módosítás...

Profil: Dokumentumok (Alapértelmezés)

Forrás: Adagoló (mindkét oldal beolvasása)

Papírméret: Legal 8.5 x 14 hüvelyk (216 x 356 mm)

Színformátum: Szürkeárnyaltos

Fajltípus: TIF (TIF fájl)

Felbontás (DPI): 200

Ényerő: 0

Kontraszt: 0

Képek megtekintése vagy beolvasása külön fájlként

Villámnézet Beolvasás Mégse

6. Végezze el a párbeszédablak beállításait, ha szükséges.
7. Kattintson a **Beolvasás** gombra.
A készülék megkezdi a beolvasást.

✓ Kapcsolódó tájékoztatás

- Szkennelés a számítógépről (Windows)
 - WIA illesztőprogram beállítások (Windows)

WIA illesztőprogram beállítások (Windows)

Új beolvasás

Képeolvasó: Brother Módosítás...

Profil: Dokumentumok (Alapértelmezés) ▾

Forrás: Adagoló (mindkét oldal beolvasása) ▾

Papírméret: Legal 8.5 x 14 hüvelyk (216 x 356 mm) ▾

Színformátum: Szürkeárnyaltos ▾

Fájltípus: TIF (TIF fájl) ▾

Felbontás (DPI): 200

Ényerő: 0

Kontraszt: 0

Képek megtekintése vagy beolvasása külön fájlként

Villámnézet Beolvasás Mégse

Profil

Válassza ki a használni kívánt szkenelési profilt a **Profil** legördülő listából.

Forrás

Válassza ki az **Adagoló (egy oldal beolvasása)** vagy az **Adagoló (mindkét oldal beolvasása)** opciót a **Forrás** legördülő listából.

Papírméret

Válasszon ki egy papírméretet a **Papírméret** legördülő listából.

Színformátum

Válassza ki a színes szkenelés formátumot a **Színformátum** legördülő listából.

Fájltípus

Válasszon ki egy fájlformátumot a **Fájltípus** legördülő listából.

Felbontás (DPI)

Állítson be egy szkenelési felbontást a **Felbontás (DPI)** mezőben. A nagyobb felbontás több memóriát és átviteli időt igényel, de jobb minőségű képet ad.

Fényesség

A **Fényesség** beállításához, vagyis a kép világosításához vagy sötétítéséhez húzza a csúszkát jobbra vagy balra. Ha a szkennelt kép túl világos, állítsa lejjebb a fényerősséget, és szkennelje be ismét a dokumentumot. Ha a szkennelt kép túl sötét, állítsa feljebb a fényerősséget, és szkennelje be ismét a dokumentumot. A fényerő szintjének meghatározásához a mezőben is megadhat egy értéket.

Kontraszt

Növelheti vagy csökkentheti a **Kontraszt** szintjét a csúszka jobbra vagy balra történő eltolásával. A növelés kiemeli a kép sötét és világos területeit, míg a csökkentés több részletet jelenít meg a szürke területeken. A kontraszt szintjének meghatározásához a mezőben is megadhat egy értéket.



Kapcsolódó tájékoztatás

- [A Windows faxoló és képolvasó alkalmazással történő szkennelés](#)
-

Szkennelés a számítógépről (Mac)

A Mac számítógéppel több módon olvashat be dokumentumokat a Brother készüléken. A Brother által biztosított alkalmazói szoftvereket vagy a kedvenc szkennelési alkalmazását is használhatja.

- [Szkennelés az Apple Image Capture programmal \(ICA illesztőprogram\)](#)
- [Az AirPrint Scanning használata](#)

Szkenelés az Apple Image Capture programmal (ICA illesztőprogram)

Kapcsolódó modellek: ADS-1300

Töltse le és telepítse az ICA-illesztőprogramot innen: support.brother.com/downloads. Közvetlenül a **Képletöltő** alkalmazás használatával is beolvashat.



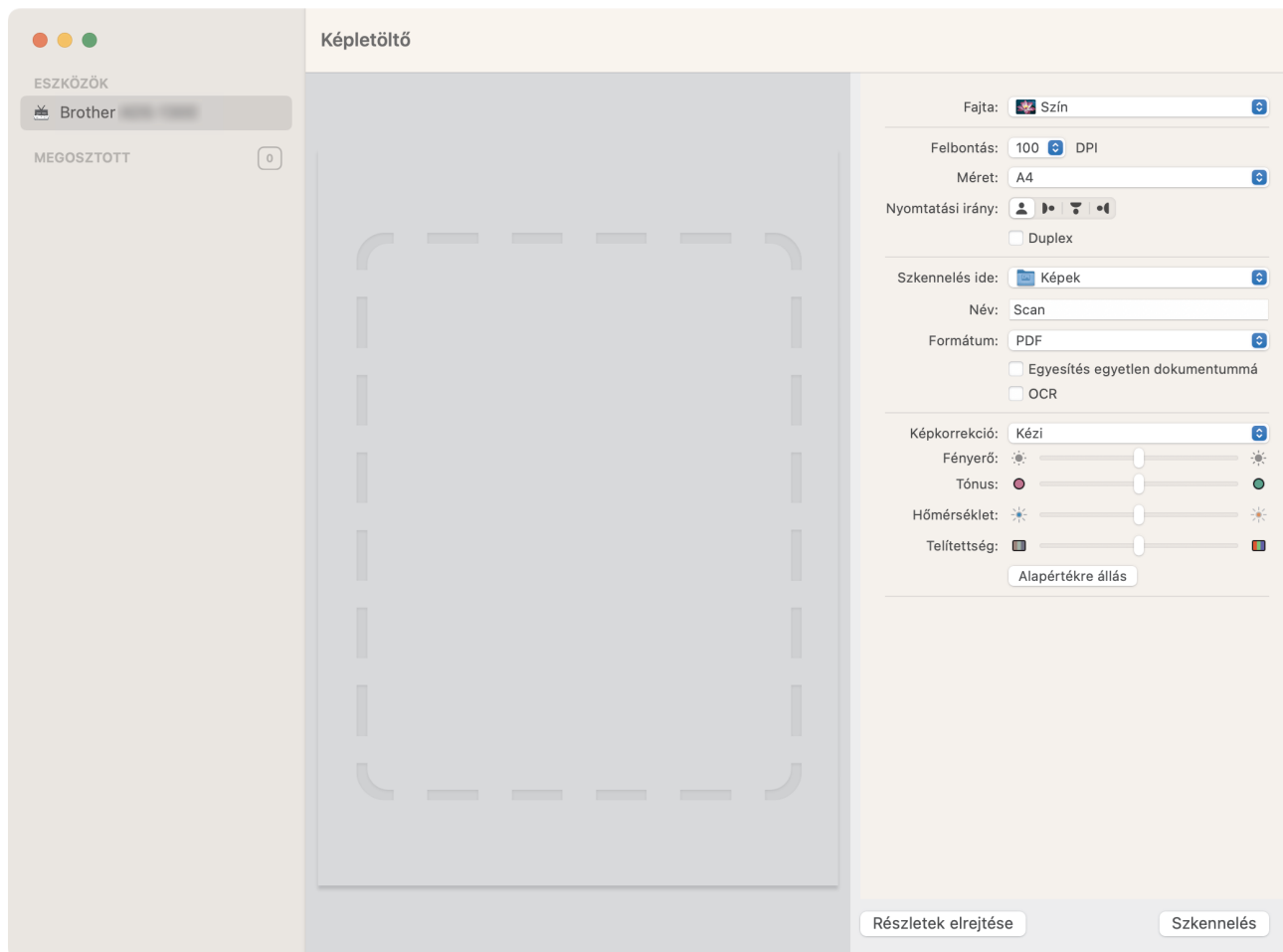
Kapcsolódó tájékoztatás

- [Szkenelés a számítógépről \(Mac\)](#)
 - [Szkenelés az Apple Képletöltő alkalmazás használatával](#)
 - [Az ICA-illesztőprogram beállításai](#)

Szkennelés az Apple Képletöltő alkalmazás használatával

Kapcsolódó modellek: ADS-1300

1. Indítsa el az **Képletöltő** alkalmazást.
2. Válassza ki a készüléket a képernyő bal oldalán található listából.



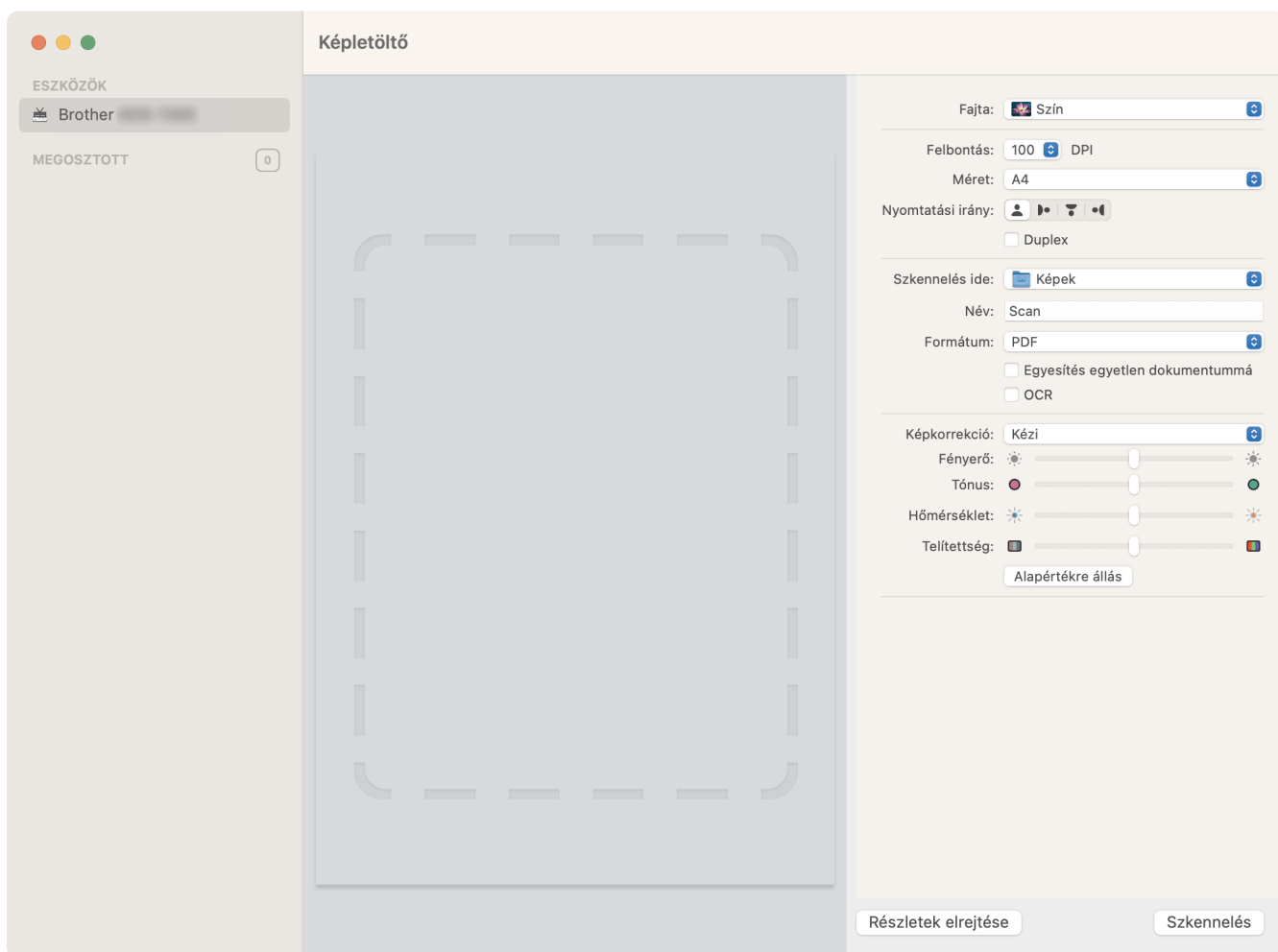
3. Töltse be a dokumentumot.
4. Válassza ki a dokumentum méretét.
5. Válassza ki a célmappát vagy -alkalmazást a **Szkennelés ide** előugró menüből.
6. Kattintson a **Szkennelés** gombra.
A készülék megkezdte a beolvasást.

✓ Kapcsolódó tájékoztatás

- [Szkennelés az Apple Image Capture programmal \(ICA illesztőprogram\)](#)

Az ICA-illesztőprogram beállításai

Kapcsolódó modellek: ADS-1300



A képbeolvasási beállítások módosításához kattintson a **Show Details (Részletek megjelenítése)** lehetőségre.



Az elemek neve és a hozzájuk rendelhető értékek készüléktől függően változhatnak.

1. Fajta

Lehetővé teszi a **Szín**, **Fekete-fehér** vagy **Szöveg** kiválasztását.

2. Felbontás

Megadhatja a kívánt dokumentumfelbontást.

3. Szkennelési méret/Méret

Megadja a dokumentum papírméretét.

4. Nyomtatási irány

Megadja a dokumentum tájolását.

5. Duplex (csak a támogatott modellek esetében)

Lehetővé teszi, hogy bejelölje a **Duplex** jelölődobozt a kétoldalas (duplex) beolvasáshoz.

6. Szkennelés ide

Megadja a célmappát vagy célalkalmazást.

7. Név

Lehetővé teszi, hogy megadja a beszkennelt kép nevének előtagját.

8. Formátum

Megadja a beszkenelt adatok fájlformátumát.

9. Egyesítés egyetlen dokumentummá

Lehetővé teszi, hogy egy elemként szkennelje a dokumentumot, majd egy fájlként mentse, ha a PDF vagy TIFF formátum van kiválasztva.

10. OCR (csak a támogatott macOS-verziók)

PDF fájlformátum kiválasztása esetén lehetővé teszi a szöveg beolvasását és szerkeszthetővé tételét.

11. Képkorrektúra

A **Fajta** beállításban kiválasztott értéktől függően lehetővé teszi, hogy konfigurálja a következő beállításokat:

Fajta	Konfigurálható beállítások
Szín	Fényerő, Tónus, Hőmérséklet, Telítettség
Fekete-fehér	Fényerő, Kontraszt
Szöveg	Határérték



Kapcsolódó tájékoztatás

- Szkennelés az Apple Image Capture programmal (ICA illesztőprogram)
-

Az AirPrint Scanning használata

Kapcsolódó modellek: ADS-1350W/ADS-1800W

- [Az AirPrint Scanning használata előtt](#)
- [Szkennelés az AirPrint Scanning használatával](#)

Az AirPrint Scanning használata előtt

Kapcsolódó modellek: ADS-1350W/ADS-1800W

Az AirPrint Scanning használata előtt adja hozzá Brother készülékét a szkennerek listájához a Mac számítógépen.

- Ennek a funkciónak a használatához biztosítani kell, hogy a készüléke a legfrissebb firmware-rel rendelkezik. A legújabb firmware letöltéséhez látogasson el a support.brother.com/downloads weboldalra.
- Győződjön meg róla, hogy a Brother készüléke és a Mac számítógépe vezeték nélkül vagy USB-n keresztül csatlakozik egymáshoz.

1. Tegye az alábbiak valamelyikét:
 - macOS v13
Válassza az Apple menü **Rendszerbeállítások** pontját.
 - macOS v12 és macOS v11
Válassza az Apple menü **System Preferences (Rendszerbeállítások)** pontját.
2. Jelölje ki a(z) **Printers & Scanners (Nyomtatók és szkennerek)** elemet.
3. Tegye az alábbiak valamelyikét:
 - macOS v13
Kattintson a **Nyomtató, szkennер vagy fax hozzáadása...** gombra.
 - macOS v12 és macOS v11
Kattintson a + ikonra a Nyomtatók panel alatt, a bal oldalon.
Megjelenik a **Nyomtató hozzáadása** képernyő.
4. Tegye az alábbiak valamelyikét:
 - macOS v13 és macOS v12
Válassza ki a készülékét, majd a modellje nevét a **Use (Használat)** helyi menüből.
 - macOS v11
Válassza ki a készüléket, és válassza a **Use (Használat)** helyi menü **AirPrint** pontját.
5. Kattintson a **Hozzáadás** gombra.



Kapcsolódó tájékoztatás

- [Az AirPrint Scanning használata](#)

Szkennelés az AirPrint Scanning használatával

Kapcsolódó modellek: ADS-1350W/ADS-1800W

Szkennelés előtt győződjön meg róla, hogy a Brother készülék látható a Mac számítógépének szkennelőlistájában.

1. [Töltse be a dokumentumot.](#)
2. Tegye az alábbiak valamelyikét:
 - macOS v13
Válassza az Apple menü **Rendszerbeállítások** pontját.
 - macOS v12 és macOS v11
Válassza az Apple menü **System Preferences (Rendszerbeállítások)** pontját.
3. Jelölje ki a(z) **Printers & Scanners (Nyomtatók és szkennerek)** elemet.
4. Válassza ki a készüléket a szkennelőlistából.
5. Tegye az alábbiak valamelyikét:
 - macOS v13
Kattintson a **Open Scanner... (Nyissa ki a szkennert...)** gombra.
 - macOS v12 és macOS v11
Kattintson a **Scan (Szkennelés)** fülre, majd kattintson az **Open Scanner... (Nyissa ki a szkennert...)** gombra.
Megjelenik a Szkenner képernyő.
6. A szkennelés mérete helyi menüből válassza ki a dokumentum méretét.
7. Válassza ki a célmappát vagy -alkalmazást.
8. Szükség esetén kattintson a **Show Details (Részletek megjelenítése)** elemre a beolvasási beállítások módosításához.
9. Kattintson a **Scan (Szkennelés)** gombra.



Kapcsolódó tájékoztatás

- [Az AirPrint Scanning használata](#)

Szkennelési beállítások konfigurálása a Web alapú kezelővel

Kapcsolódó modellek: ADS-1800W

- [Szkennelési feladat e-mail jelentésének beállítása a Web alapú kezelővel](#)

Szkenelési feladat e-mail jelentésének beállítása a Web alapú kezelővel

Kapcsolódó modellek: ADS-1800W

Egy dokumentum szkenelésekor a készülék szkenelési feladat e-mail jelentést küld automatikusan a regisztrált e-mail-címre.

1. Indítsa el a böngészőt.
2. Írja be a „https://készülék IP-címe” címet a böngésző címsorába (ahol a „készülék IP-címe” a készülék IP-címe).
Például:
https://192.168.1.2
3. Szükség esetén írja be a jelszót a **Login (Bejelentkezés)** mezőbe, majd kattintson a **Login (Bejelentkezés)** lehetőségre.



A készülék beállításainak elvégzéséhez szükséges alapértelmezett jelszó a gép alján található a „PwD” kifejezés mellett. Amikor először bejelentkezik, módosítsa az alapértelmezett jelszót a képernyőn megjelenő utasításokat követve.

4. Kattintson a bal oldali navigációs sáv **Scan (Beolvasás)** > **Scan Job e-mail report (Szkenelési feladat e-mail jelentés)** gombjára.



Ha a bal oldali navigációs sáv nem látható, akkor a navigációt a ≡ lehetőségből kezdje.

5. A **Administrator Address (Adminisztrátor cím)** mezőben írja be az e-mail-címét.
6. A kívánt szkenelési funkciókhoz válassza ki a **Enabled (Engedélyezve)** lehetőséget a szkenelési feladat e-mail jelentés küldéséhez.
7. Kattintson a **Submit (Elküldés)** gombra.



Kapcsolódó tájékoztatás

- [Szkenelési beállítások konfigurálása a Web alapú kezelővel](#)

Kapcsolódó témák:

- [A webalapú kezelés elérése](#)

Hálózat

Kapcsolódó modellek: ADS-1350W/ADS-1800W

- [A hálózati beállítások konfigurálása](#)
- [Vezeték nélküli hálózati beállítások](#)
- [Hálózati funkciók](#)
- [Brother kezelő eszközök](#)

A hálózati beállítások konfigurálása

Kapcsolódó modellek: ADS-1350W/ADS-1800W

- [Hálózati beállítások konfigurálása a kezelőpanel használatával](#)
- [A készülék beállításainak módosítása a Web alapú kezeléssel](#)


Hálózati beállítások konfigurálása a kezelőpanel használatával

Kapcsolódó modellek: ADS-1800W

A készülék hálózati beállításaihoz használja a kezelőpanel [Hálózat] menüpontjait.



A Brother készülék hálózati beállításainak megadásához és módosításához kezelési segédprogramokat (pl. Web alapú kezelés) is használhat.

1. Nyomja meg az  [Beállítások] > [Hálózat] gombot.
2. A ▲ vagy ▼ gombbal jelenítse meg a hálózat opciót, majd nyomja meg. Ismételje meg ezt a lépést addig, amíg el nem éri a beállítani kívánt menüt, majd kövesse az LCD érintőképernyőn megjelenő utasításokat.



Kapcsolódó tájékoztatás

- [A hálózati beállítások konfigurálása](#)

Vezeték nélküli hálózati beállítások

Kapcsolódó modellek: ADS-1350W/ADS-1800W

- [Vezeték nélküli hálózat használata](#)
- [A Wi-Fi Direct® használata](#)
- [A Wireless Direct használata](#)
- [A vezeték nélküli LAN engedélyezése vagy tiltása](#)
- [Vezeték nélküli LAN hibakódjai](#)

Vezeték nélküli hálózat használata

Kapcsolódó modellek: ADS-1350W/ADS-1800W

- A készülék vezeték nélküli hálózathoz való konfigurálása előtt
- A készülék beállítása számítógépről a vezeték nélküli hálózaton történő használatához a Beállítás varázsló segítségével
- A készülék konfigurálása vezeték nélküli hálózathoz a készülék kezelőpultjának beállítási varázslója használatával
- A készülék konfigurálása vezeték nélküli hálózathoz a Wi-Fi Protected Setup™ (WPS) egyetlen gombnyomásos módszerének használatával
- A készülék konfigurálása vezeték nélküli hálózathoz a Wi-Fi Protected Setup™ (WPS) PIN-módszerének használatával

A készülék vezeték nélküli hálózathoz való konfigurálása előtt

Kapcsolódó modellek: ADS-1350W/ADS-1800W

Mielőtt megkísérelné vezeték nélküli hálózat konfigurálását, ellenőrizze a következőket:

- Ha vállalati vezeték nélküli hálózatot használ, akkor ismernie kell a felhasználói azonosítót és a jelszót.
- A normál, mindennapi dokumentum beolvasásnál az optimális eredmény elérése érdekében helyezze a készüléket a lehető legközelebb a vezeték nélküli LAN-hozzáférési ponthoz/routerhez, oly módon, hogy lehetőleg ne legyen akadály köztük. Ha a két készülék között nagy méretű tárgyak vagy falak vannak, vagy más elektronikus készülékek által generált interferencia, az befolyásolhatja a dokumentumok adatátviteli sebességét.

Ezen okok miatt a vezeték nélküli kapcsolat nem minden dokumentumtípus és alkalmazás esetében optimális. Ha nagy fájlokat olvas be, például többoldalas dokumentumokat szöveggel és ábrákkal vegyesen, akkor megfontolandó az USB használata a leggyorsabb beolvasási sebességhez.

- Ha van elérhető hálózat a közelben, akkor a vezeték nélküli LAN lehetővé teszi az egyszerű és gyors LAN csatlakozást. Azonban, ha a biztonsági beállítások nincsenek megfelelően elvégezve, akkor a rádiós jeleket ártó szándékú harmadik fél is foghatja, és az alábbi súlyos problémákat okozhatja:
 - Személyes vagy bizalmas adatok eltulajdonítása
 - Adatok engedély nélküli továbbítása bizonyos egyéneket megszemélyesítő felek számára
 - Lehallgatott kommunikáció tartalmának engedély nélküli megosztása



Ellenőrizze, hogy ismert-e Ön számára a vezeték nélküli router / hozzáférési pont hálózati neve (SSID) és hálózati kulcsa (jelszó). Ha nem találja ezeket az adatokat, akkor konzultáljon a vezeték nélküli router / hozzáférési pont gyártójával, a rendszergazdával vagy internetszolgáltatójával. A Brother nem tud segíteni ezzel kapcsolatban.



Kapcsolódó tájékoztatás

- [Vezeték nélküli hálózat használata](#)

► Kezdőlap > Hálózat > Vezeték nélküli hálózati beállítások > Vezeték nélküli hálózat használata > A készülék beállítása számítógépről a vezeték nélküli hálózaton történő használatához a Beállítás varázsló segítségével

A készülék beállítása számítógépről a vezeték nélküli hálózaton történő használatához a Beállítás varázsló segítségével

Kapcsolódó modellek: ADS-1350W/ADS-1800W

>> Windows

>> Mac

Windows

1. Töltse le a telepítőt a modell **Letöltések** oldaláról a support.brother.com/downloads honlapon.
2. Kövesse a képernyőn megjelenő utasításokat.
3. Jelölje be a **Vezeték nélküli hálózati kapcsolat (Wi-Fi)** jelölőnégyzetet, majd kattintson az **Tovább** gombra.
4. Kövesse a képernyőn megjelenő utasításokat.

Befejezte a vezeték nélküli hálózat beállítását.

Mac

1. Töltse le a Vezeték nélküli eszköz telepítővarázslót a modell **Letöltések** oldaláról a következő oldalról: support.brother.com/downloads.
2. Kattintson duplán a Wireless Device Setup Wizard (Vezeték nélküli eszköz telepítővarázslója) ikonra.
3. Kövesse a képernyőn megjelenő utasításokat.

Befejezte a vezeték nélküli hálózat beállítását.



Kapcsolódó tájékoztatás

- [Vezeték nélküli hálózat használata](#)

A készülék konfigurálása vezeték nélküli hálózathoz a készülék kezelőpultjának beállítási varázslója használatával

Kapcsolódó modellek: ADS-1800W

A készülék konfigurálása előtt ajánlatos feljegyezni a vezeték nélküli hálózat beállításait. A beállítás folytatása előtt szüksége lesz erre az információra.

1. Ellenőrizze és jegyezze fel a vezeték nélküli hálózat aktuális beállításait.

Hálózatnév (SSID)

Hálózati kulcs (jelszó)

Például:

Hálózatnév (SSID)


HELLO

Hálózati kulcs (jelszó)

12345



Ha a router WEP-titkosítást használ, adja meg az első WEP-kulcsként használt hálózati kulcsot (jelszó). A Brother készülék csak az első WEP-kulcs használatát támogatja.

2. Nyomja meg a  [Beállítások] > [Hálózat] > [WLAN (Wi-Fi)] > [Wi-Fi hálózat keresése] gombot.
3. Amikor megjelenik a(z) [Engedélyezi a WLAN-t? Folytatja?] üzenet, nyomja meg az [Igen] gombot.
A vezeték nélküli beállítások varázsló elindul. A megszakításhoz nyomja meg a [Nem] gombot.
4. A készülék keresi az Ön hálózatát, és megjeleníti a rendelkezésre álló SSID azonosítók listáját. A ▲ vagy ▼ gomb megnyomásával jelenítse meg az SSID-t, amelyhez csatlakozni szeretne, majd nyomja meg.
5. Nyomja meg a [OK] gombot.
6. Tegye az alábbiak valamelyikét:
 - Ha olyan azonosítási módot és titkosítási módszert használ, amely hálózati kulcsot (jelszó) igényel, akkor adja meg az első lépésben leírt hálózati kulcsot (jelszó).
Az összes karakter megadását követően nyomja meg a [OK] lehetőséget.
 - Ha a nyitott rendszer hitelesítési módszert használja, és nem használ titkosítási módszert, folytassa a következő lépéssel.
7. A készülék megkísérli a csatlakozást a kiválasztott vezeték nélküli eszközhöz.

Ha a vezeték nélküli eszköz sikeresen csatlakozott, az LCD-n megjelenik a [Kapcsolódott] üzenet.

Befejezte a vezeték nélküli hálózat beállítását. A készülék működtetéséhez szükséges illesztőprogramok és szoftverek telepítéséhez lépjen a modell **Letöltések** oldalára az alábbi weblapon: support.brother.com/downloads.



Kapcsolódó tájékoztatás

- Vezeték nélküli hálózat használata

■ Kezdőlap > Hálózat > Vezeték nélküli hálózati beállítások > Vezeték nélküli hálózat használata > A készülék konfigurálása vezeték nélküli hálózathoz a Wi-Fi Protected Setup™ (WPS) egyetlen gombnyomásos módszerének használatával

A készülék konfigurálása vezeték nélküli hálózathoz a Wi-Fi Protected Setup™ (WPS) egyetlen gombnyomásos módszerének használatával


Kapcsolódó modellek: ADS-1350W/ADS-1800W

Ha a vezeték nélküli hozzáférési pont vagy router támogatja a Wi-Fi Protected Setup™ (WPS) módot, akkor a készüléke vezérlőpanelének WPS funkciója segítségével beállíthatja a vezeték nélküli hálózatot.

>> [ADS-1350W](#)

>> [ADS-1800W](#)


ADS-1350W

1. Nyomja meg és tartsa lenyomva a  gombot két másodpercig.
2. Amikor a Wi-Fi LED villogni kezd, nyomja meg a WPS gombot a vezeték nélküli hozzáférési ponton/routeren. A készülék megpróbál csatlakozni a vezeték nélküli hálózathoz.

Ha a vezeték nélküli eszköz sikeresen csatlakozott, a készülék Wi-Fi LED-fénye abbahagyja a villogást és folyamatosan világítani fog.

Befejezte a vezeték nélküli hálózat beállítását. A készülék működtetéséhez szükséges illesztőprogramok és szoftverek telepítéséhez lépjen a modell **Letöltések** oldalára az alábbi weblapon: support.brother.com/downloads.

ADS-1800W

1. Nyomja meg a  [Beállítások] > [Hálózat] > [WLAN (Wi-Fi)] > [WPS/nyomógomb] gombot.
2. Amikor megjelenik a(z) [Engedélyezi a WLAN-t? Folytatja?] üzenet, nyomja meg az [Igen] gombot.
A vezeték nélküli beállítások varázsló elindul. A megszakításhoz nyomja meg a [Nem] gombot.
3. Amikor megjelenik a WPS indítására felszólító üzenet az érintőképernyőn, nyomja meg a WPS gombot a vezeték nélküli hozzáférési ponton vagy routeren. Nyomja meg az [OK] gombot, és a készülék megpróbál csatlakozni a vezeték nélküli hálózathoz.

Ha a vezeték nélküli eszköz sikeresen csatlakozott, az LCD-n megjelenik a [Kapcsolódott] üzenet.

Befejezte a vezeték nélküli hálózat beállítását. A készülék működtetéséhez szükséges illesztőprogramok és szoftverek telepítéséhez lépjen a modell **Letöltések** oldalára az alábbi weblapon: support.brother.com/downloads.

Kapcsolódó tájékoztatás

- [Vezeték nélküli hálózat használata](#)

A készülék konfigurálása vezeték nélküli hálózathoz a Wi-Fi Protected Setup™ (WPS) PIN-módszerének használatával

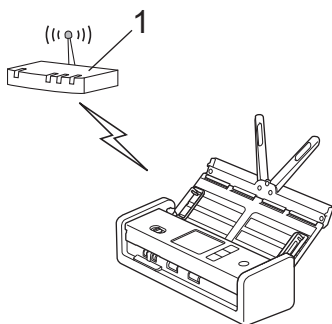
Kapcsolódó modellek: ADS-1350W/ADS-1800W

Ha a vezeték nélküli hozzáférési pontja vagy routere támogatja a WPS módot, a Personal Identification Number (PIN) módszer használatával konfigurálhatja a vezeték nélküli hálózat beállításokat.

A PIN-módszer a Wi-Fi Alliance® által kifejlesztett egyik kapcsolódási mód. Egy PIN elküldésével, amelyet egy Jelentkező (az Ön készüléke) hozott létre a Registrar (a vezeték nélküli LAN-t irányító eszköz) számára, beállíthatja a vezeték nélküli hálózatot és a biztonsági beállításokat. A WPS-mód elérésével kapcsolatos további információkért lásd a vezeték nélküli hozzáférési ponthoz/routerhez kapott útmutatót.

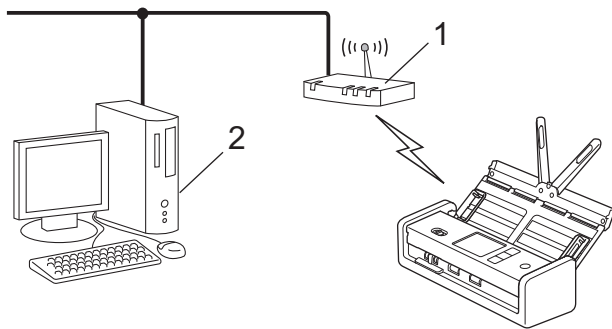
A - típus

Kapcsolódás, ha a vezeték nélküli hozzáférési pont vagy router (1) regisztrátorként is működik.



B - típus



Kapcsolódás, ha egy másik (2) eszköz, például egy számítógép működik regisztrátorként.



>> [ADS-1350W](#)
>> [ADS-1800W](#)

ADS-1350W



A vezeték nélküli hálózati beállítások konfigurálása előtt írja fel a készülék alján található, „PIN(WPS)” feliratú nyolcjegyű PIN-kódot.

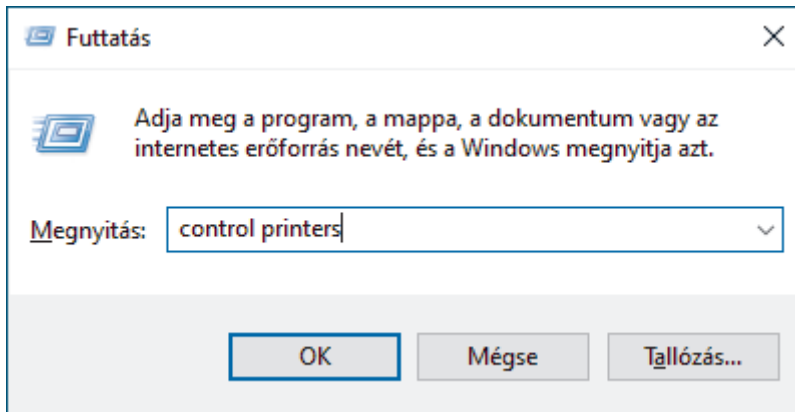
1. Nyomja meg és tartsa lenyomva a  gombot két másodpercig.
2. Amikor a Wi-Fi LED villogni kezd, nyomja meg a  gombot. A készülék elkezd vezeték nélküli hozzáférési pontot/router keresni.
3. Egy hálózaton lévő számítógépről írja be a Registrátorként használt eszköz IP-címét a böngésző címmezőjébe. (Például: `http://192.168.1.2`)
4. Lépjen a WPS beállítási oldalra és adja meg a PIN-kódot, majd kövesse a képernyőn megjelenő utasításokat.



- A regisztrátor általában a vezeték nélküli hozzáférési pont vagy router.
- A beállítóoldal eltérhet a vezeték nélküli helyi hálózat hozzáférési pontjának vagy routerének márkájától függően. További részletes információ a, lásd a vezeték nélküli hozzáférési ponthoz/routerhez mellékelt utasításokat.

Ha Windows 10, vagy Windows 11 alapú számítógépet használ regisztrálásra hajtsa végre az alábbi lépéseket:

5. Tartsa lenyomva a(z)  billentyűt, és nyomja meg a(z)  billentyűt a számítógép billentyűzetén a(z) **Futtatás** elindításához.
6. Írjon "**control printers**" a(z) **Megnyitás:** mezőbe, és kattintson erre: **OK**.



Megjelenik a(z) **Eszközök és nyomtatók** ablak.



Ha a(z) **Eszközök és nyomtatók** ablak nem jelenik meg, kattintson erre: **További eszközök megtekintése > További eszközök és nyomtatóbeállítások**.

7. Kattintson a **Eszköz telepítése** gombra.




- Ha Windows 10 vagy Windows 11 operációs rendszert használó számítógépet szeretne használni regisztrált eszközként, akkor előbb regisztrálnia kell azt a hálózaton. További információkért lásd a vezeték nélküli LAN hozzáférési ponthoz/routerhez kapott útmutatót.
- Ha Windows 10 vagy Windows 11 rendszert használ regisztrálásra, akkor a vezeték nélküli konfiguráció befejezése után telepítheti a szkennert illesztőprogramját a képernyőn megjelenő utasításokat követve. A készülék használatához szükséges illesztőprogramok és szoftverek telepítéséhez lépjen fel az Ön által használt modell **Letöltések** oldalára: support.brother.com/downloads.

8. Válassza ki a készülékét és kattintson a **Tovább** gombra.
9. Írja be a PIN kódot, majd kattintson a **Tovább** gombra.
10. Kattintson a **Bezárás** gombra.

Ha a vezeték nélküli eszköz sikeresen csatlakozott, a készülék Wi-Fi LED-fénye abbahagyja a villogást és folyamatosan világítani fog.

Befejezte a vezeték nélküli hálózat beállítását. A készülék működtetéséhez szükséges illesztőprogramok és szoftverek telepítéséhez lépjen a modell **Letöltések** oldalára az alábbi weblapon: support.brother.com/downloads.

ADS-1800W



1. Nyomja meg a  [Beállítások] > [Hálózat] > [WLAN (Wi-Fi)] > [WPS/PIN-kód] gombot.
2. Amikor megjelenik a(z) [Engedélyezi a WLAN-t? Folytatja?] üzenet, nyomja meg az [Igen] gombot.
A vezeték nélküli beállítások varázsló elindul. A megszakításhoz nyomja meg a [Nem] gombot.
3. Az LCD megjeleníti a nyolc számjegyből álló PIN-kódot és a készülék elkezd a vezeték nélküli hozzáférési pont vagy router keresését.

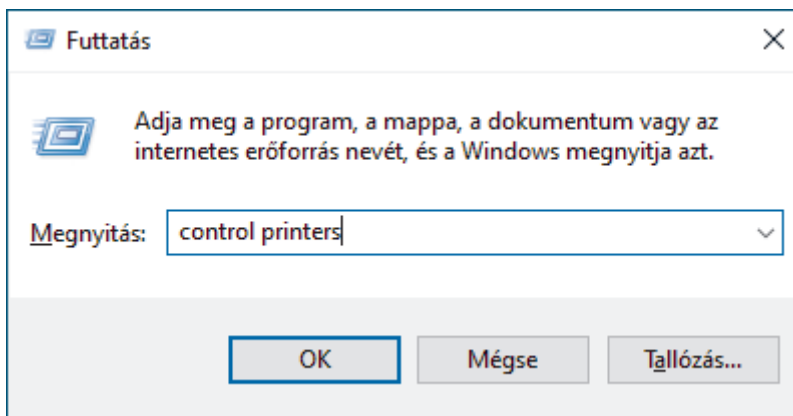
4. Egy hálózaton lévő számítógépről írja be a Registrarként használt eszköz IP-címét a böngésző címezőjébe. (Például: <http://192.168.1.2>)
5. Lépjen a WPS beállítási oldalra és adja meg a PIN-kódot, majd kövesse a képernyőn megjelenő utasításokat.



- A regisztrátor általában a vezeték nélküli hozzáférési pont vagy router.
- A beállítóoldal eltérhet a vezeték nélküli helyi hálózat hozzáférési pontjának vagy routerének márkájától függően. További részletes információ a, lásd a vezeték nélküli hozzáférési ponthoz/routerhez mellékelt utasításokat.

Ha Windows 10, vagy Windows 11 alapú számítógépet használ regisztrálásra hajtsa végre az alábbi lépéseket:

6. Tartsa lenyomva a(z)  billentyűt, és nyomja meg a(z)  billentyűt a számítógép billentyűzetén a(z) **Futtatás** elindításához.
7. Írjon "**control printers**" a(z) **Megnyitás:** mezőbe, és kattintson erre: **OK**.



Megjelenik a(z) **Eszközök és nyomtatók** ablak.



Ha a(z) **Eszközök és nyomtatók** ablak nem jelenik meg, kattintson erre: **További eszközök megtekintése > További eszközök és nyomtatóbeállítások** .

8. Kattintson a **Eszköz telepítése** gombra.



- Ha Windows 10 vagy Windows 11 operációs rendszert használó számítógépet szeretne használni regisztrált eszközként, akkor előbb regisztrálnia kell azt a hálózaton. További információért lásd a vezeték nélküli LAN hozzáférési ponthoz/routerhez kapott útmutatót.
- Ha Windows 10 vagy Windows 11 rendszert használ regisztrálásra, akkor a vezeték nélküli konfiguráció befejezése után telepítheti a szkener illesztőprogramját a képernyőn megjelenő utasításokat követve. A készülék használatához szükséges illesztőprogramok és szoftverek telepítéséhez lépjen fel az Ön által használt modell **Letöltések** oldalára: support.brother.com/downloads.

9. Válassza ki a készülékét és kattintson a **Tovább** gombra.
10. Írja be a készülék LCD-kijelzőjén megjelenő PIN-kódot, majd kattintson a **Tovább** gombra.
11. Kattintson a **Bezárás** gombra.

Ha a vezeték nélküli eszköz sikeresen csatlakozott, az LCD-n megjelenik a [Kapcsolódott] üzenet.

Befejezte a vezeték nélküli hálózat beállítását. A készülék működtetéséhez szükséges illesztőprogramok és szoftverek telepítéséhez lépjen a modell **Letöltések** oldalára az alábbi weblapon: support.brother.com/downloads.



Kapcsolódó tájékoztatás

- [Vezeték nélküli hálózat használata](#)

A Wi-Fi Direct® használata

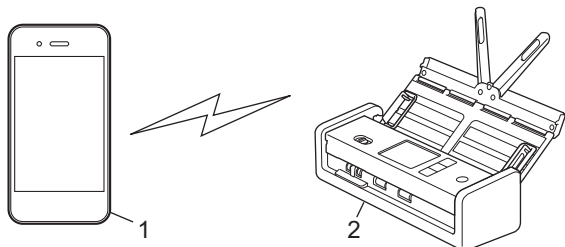
Kapcsolódó modellek: ADS-1800W

- [A Wi-Fi Direct funkció áttekintése](#)
- [A Wi-Fi Direct hálózat beállítása nyomógombos módszerrel](#)
- [A Wi-Fi Direct-hálózat kézi konfigurálása](#)
- [Hálózati problémák](#)

A Wi-Fi Direct funkció áttekintése

Kapcsolódó modellek: ADS-1800W

A Wi-Fi Direct a Wi-Fi Alliance® által fejlesztett egyik Vezeték nélküli konfigurációs módszer. Lehetővé teszi, hogy mobileszközét biztonságosan, vezeték nélküli router/hozzáférési pont nélkül csatlakoztathassa Brother készülékéhez.



1. Mobileszköz
2. Brother készülék

✓ Kapcsolódó tájékoztatás

- [A Wi-Fi Direct® használata](#)

Kapcsolódó témák:


- [A Wi-Fi Direct hálózat beállítása nyomógombos módszerrel](#)
- [A Wi-Fi Direct-hálózat kézi konfigurálása](#)

A Wi-Fi Direct hálózat beállítása nyomógombos módszerrel

Kapcsolódó modellek: ADS-1800W



Amikor a készülék fogadja a mobilkészítel által küldött Wi-Fi Direct kérést, az LCD-kijelzőn a [Wi-Fi Direct kapcsolódási kérelem érkezett. A kapcsolódáshoz nyomja meg az [OK] gombot. Eszköznév:] üzenet jelenik meg. Nyomja meg az [OK] gombot a csatlakozáshoz.

1. Nyomja meg a  gombot (A Wi-Fi Direct állapota).
2. Nyomja meg a(z) [Nyomógomb] gombot.
3. Ha megjelenik a(z) [Kapcsolja be a Wi-Fi Direct funkciót a másik eszközön. Nyomja meg az [OK] gombot.] üzenet, aktiválja a Wi-Fi Direct lehetőséget a mobilkészítelön (a részleteket lásd a mobilkészítel használati útmutatójában). Nyomja meg az [OK] gombot a Brother készüléken.
4. Amikor a mobilkészítel megjeleníti az engedélyezett Wi-Fi Directtel rendelkező készülékek listáját, válassza ki a saját Brother készülékét.

Ha a mobilkészítel sikeresen csatlakozik, akkor a készüléken a(z) [Kapcsolódott] üzenet jelenik meg.



Kapcsolódó tájékoztatás

- [A Wi-Fi Direct® használata](#)


Kapcsolódó témák:

- [A Wi-Fi Direct funkció áttekintése](#)
- [A Wi-Fi Direct-hálózat kézi konfigurálása](#)

A Wi-Fi Direct-hálózat kézi konfigurálása

Kapcsolódó modellek: ADS-1800W

Ha a mobilkészíték nem támogatja a Wi-Fi Direct vagy a WPS funkciót, akkor manuálisan kell konfigurálnia egy Wi-Fi Direct hálózatot.

1. Nyomja meg a  [Beállítások] > [Hálózat] > [Wi-Fi Direct] > [Kézikönyv] gombot.
2. A készülék megjeleníti az SSID (hálózati név) és jelszó (hálózati kulcs) értékeit. Ugorjon a mobilkészíték vezeték nélküli hálózati beállításainak képernyőjére, válassza ki az SSID-t, és adja meg a jelszót.

Ha a mobilkészíték sikeresen csatlakozik, akkor a készüléken a [Kapcsolódott] üzenet jelenik meg. Befejezte a Wi-Fi Direct hálózat beállítását.

Kapcsolódó tájékoztatás

- [A Wi-Fi Direct® használata](#)

Kapcsolódó témák:

- [A Wi-Fi Direct funkció áttekintése](#)
- [A Wi-Fi Direct hálózat beállítása nyomógombos módszerrel](#)

A Wireless Direct használata

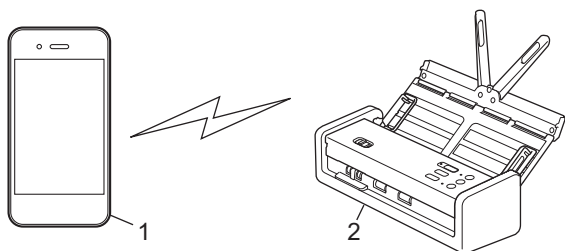
Kapcsolódó modellek: ADS-1350W

- [Beolvasás mobileszközről Wireless Direct használatával](#)
- [A Wireless Direct-hálózat kézi konfigurálása](#)

Beolvasás mobileszközről Wireless Direct használatával

Kapcsolódó modellek: ADS-1350W

A Wireless Direct a Wi-Fi Alliance® által fejlesztett egyik Vezeték nélküli konfigurációs módszer. Lehetővé teszi, hogy biztonságos vezeték nélküli hálózatot hozzon létre Brother készüléke és egy mobileszköz (pl. Android™, Windows, iPhone, iPod touch, vagy iPad) között, hozzáférési pont használata nélkül. Beállíthatja a vezeték nélküli hálózatot az SSID és a jelszó kézi megadásával.



1. Mobileszköz
2. Brother készülék





Kapcsolódó tájékoztatás

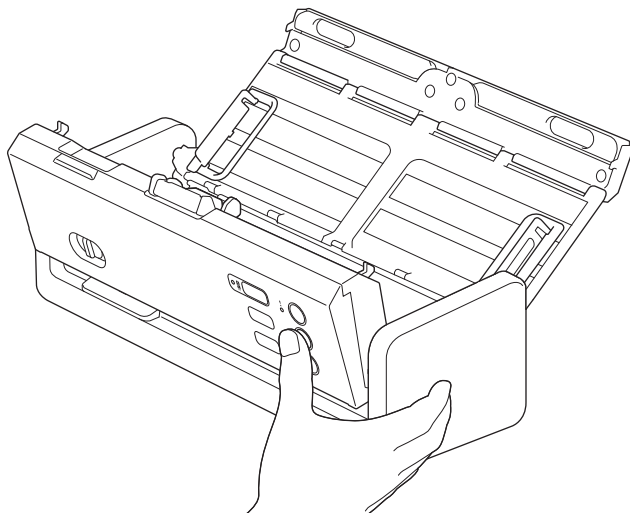
- [A Wireless Direct használata](#)

A Wireless Direct-hálózat kézi konfigurálása

Kapcsolódó modellek: ADS-1350W

A vezeték nélküli hálózati beállítások konfigurálása előtt írja fel a gép hálózati nevét (SSID) és hálózati kulcsát (jelszó), amelyek a készülék alján találhatóak és az „**SSID**” és „**PASS**” felirattal vannak jelölve.



1. Nyissa ki az előlapot.
2. Nyomja meg és tartsa egyszerre lenyomva a  és  gombot öt másodpercig.



Minden LED három másodpercig villog.

3. Zárja le az előlapot.
4. Kapcsolja be a Wi-Fi funkciót a mobil eszközén, majd keresse meg a készüléket.
5. A mobil eszközén koppintson a készülék hálózati nevére (SSID).
6. Adja meg a hálózati kulcsot (jelszó), amikor a készülék felszólítja.



- A (önálló eszközként használt) készülék vezeték nélküli hozzáférési ponthoz/routerhez való csatlakoztatásához számítógépes kapcsolatra van szükség. A készülék használatához szükséges illesztőprogram és szoftver letöltéséhez lépjen a modell **Letöltések** oldalára a support.brother.com/downloads weboldalon.
- A Vezeték nélküli közvetlen kapcsolat funkció kikapcsolásához:
 - a. Nyissa ki az előlapot.
 - b. Nyomja meg és tartsa egyszerre lenyomva a  és  gombot öt másodpercig.
Minden LED három másodpercig villog.
 - c. Zárja le az előlapot.



Kapcsolódó tájékoztatás

- [A Wireless Direct használata](#)



A vezeték nélküli LAN engedélyezése vagy tiltása

Kapcsolódó modellek: ADS-1350W/ADS-1800W

>> [ADS-1350W](#)

>> [ADS-1800W](#)



ADS-1350W

1. Nyissa ki az előlapot.
2. Nyomja meg és tartsa egyszerre lenyomva a  és  gombot öt másodpercig.

Minden LED három másodpercig villog. A Wi-Fi LED világít, ha a vezeték nélküli LAN engedélyezve van, vagy kialszik, ha a vezeték nélküli LAN le van tiltva.

3. Zárja le az előlapot.

ADS-1800W

1. Nyomja meg az  [Beállítások] > [Hálózat] > [WLAN (Wi-Fi)] > [WLAN (Wi-Fi) eng.] gombot.
2. Tegye az alábbiak valamelyikét:
 - A Wi-Fi engedélyezéséhez válassza a [Be] lehetőséget.
 - A Wi-Fi letiltásához válassza a [Ki] lehetőséget.
3. Nyomja meg a(z)  gombot.

Kapcsolódó tájékoztatás

- [Vezeték nélküli hálózati beállítások](#)

Vezeték nélküli LAN hibakódjai

Kapcsolódó modellek: ADS-1800W

Ha az LCD hibaüzenetet jelenít meg, keresse meg a következő táblázatokban az üzenetet, és a hiba elhárításához használja a javasolt megoldást.

Hibakód	A probléma és a javasolt megoldás
TS-01	A WLAN (Wi-Fi) nincs engedélyezve. Engedélyezze a WLAN-beállítást a készüléken.
TS-02	A vezeték nélküli router/hozzáférési pont nem érzékelhető. Ellenőrizze az alábbi pontokat, és állítsa be újra a vezeték nélküli kapcsolatot: <ul style="list-style-type: none"> Gondoskodjon arról, hogy a vezeték nélküli router/hozzáférési pont be legyen kapcsolva. Amikor konfigurálja a vezeték nélküli beállításokat, átmenetileg helyezze közelebb a készüléket a vezeték nélküli routerhez/hozzáférési ponthoz. Ha a vezeték nélküli router/hozzáférési pont MAC-címszűrést használ, ellenőrizze, hogy a készülék MAC-címe engedélyezve van-e a szűrőben. Ha a hálózati nevet (SSID) és a biztonsági információkat (hitelesítési módszer/titkosítási módszer) kézzel adta meg, az információk helytelenek lehetnek. Ellenőrizze újra a hálózati nevet és a biztonsági információkat, és adja meg újra a helyes információkat. Indítsa újra a vezeték nélküli routert/hozzáférési pontot. Ha nem találja a hálózati nevet (SSID) és a biztonsági információkat, olvassa el a vezeték nélküli router/hozzáférési pont dokumentációját, vagy forduljon a router gyártójához, a rendszergazdához vagy az internet-szolgáltatóhoz.
TS-03	A megadott vezeték nélküli vállalati hálózati és biztonsági beállítások helytelenek lehetnek. Ellenőrizze az alábbi pontokat, és állítsa be újra a vezeték nélküli kapcsolatot: Ellenőrizze az alábbi információkat: <ul style="list-style-type: none"> A készülék konfigurálásához választott hálózati név (SSID). A készülék konfigurálásához választott biztonsági információk (azaz a hitelesítés módja, a titkosítás módja vagy a felhasználói azonosító). Ha továbbra sem találja a hálózati nevet (SSID) és a biztonsági információkat, olvassa el a vezeték nélküli router/hozzáférési pont dokumentációját, vagy forduljon a router gyártójához, a rendszergazdához vagy az internet-szolgáltatóhoz.
TS-04	A készülék nem támogatja a kiválasztott vezeték nélküli router/hozzáférési pont hitelesítési és titkosítási módját. Infrastruktúra módhoz (leggyakoribb) Módosítsa a vezeték nélküli router / hozzáférési pont által használt hitelesítési és titkosítási módszereket. A készülék az alábbi hitelesítési és titkosítási módokat támogatja: <ul style="list-style-type: none"> WPA-Personal: TKIP / AES WPA2-Personal: TKIP / AES WPA3-Personal: AES Nyílt_ WEP / NONE (titkosítás nélkül) Megosztott kulcs: WEP Ha nem oldódott meg a probléma, akkor elképzelhető, hogy a hálózat nevét (SSID) vagy a biztonsági beállítás adatait nem helyesen írta be. Ellenőrizze, hogy a hálózat minden vezeték nélküli hálózati beállítása helyes-e.

Hibakód	A probléma és a javasolt megoldás
TS-05	<p>A hálózati név (SSID) és a hálózati kulcs (jelszó) helytelen.</p> <p>Ellenőrizze az alábbi pontokat, és állítsa be újra a vezeték nélküli kapcsolatot:</p> <ul style="list-style-type: none"> • Ellenőrizze, hogy a hálózati név (SSID) és a hálózati kulcs (jelszó) helyes-e. • Ha a hálózati kulcs nagy- és kisbetűket tartalmaz, ellenőrizze, hogy helyesen adta-e meg. • Ha nem találja a hálózati nevet (SSID) és a biztonsági információkat, olvassa el a vezeték nélküli router/hozzáférési pont dokumentációját, vagy forduljon a router gyártójához, a rendszergazdához vagy az internet-szolgáltatóhoz. • Ha a vezeték nélküli router/hozzáférési pont több WEP-kulcsos WEP-titkosítást használ, írja le, és csak az első WEP-kulcsot használja.
TS-06	<p>A vezeték nélküli biztonsági információk (hitelesítési mód/titkosítási mód/hálózati kulcs (jelszó)) helytelenek.</p> <p>Ellenőrizze az alábbi pontokat, és állítsa be újra a vezeték nélküli kapcsolatot:</p> <ul style="list-style-type: none"> • Ellenőrizze a hálózati kulcsot. Ha a hálózati kulcs nagy- és kisbetűket tartalmaz, ellenőrizze, hogy helyesen adta-e meg. • Ellenőrizze, hogy a vezeték nélküli router/hozzáférési pont által támogatott megadott hitelesítési mód és titkosítási mód azonosak-e. • Miután ellenőrizte a hálózati kulcsot, hitelesítési módot és titkosítási módot, indítsa újra a vezeték nélküli routert/hozzáférési pontot és a készüléket. • Ha a vezeték nélküli routeren/hozzáférési ponton be van kapcsolva a Lopakodó mód, előfordulhat, hogy le kell tiltani a vezeték nélküli hálózat csatlakoztatásához. <p>Ha nem találja a hálózati nevet (SSID) és a biztonsági információkat, olvassa el a vezeték nélküli router/hozzáférési pont dokumentációját, vagy forduljon a router gyártójához, a rendszergazdához vagy az internet-szolgáltatóhoz.</p>
TS-07	<p>A készülék nem képes olyan vezeték nélküli routert/hozzáférési pontot érzékelni, amelyen engedélyezve van a WPS (Wi-Fi Protected Setup).</p> <p>Ellenőrizze az alábbi pontokat, és próbálkozzon újra:</p> <ul style="list-style-type: none"> • Ha le szeretné ellenőrizni, hogy a vezeték nélküli router / hozzáférési pont támogatja-e a WPS szabványt, akkor keresse a WPS szimbólumot a router / hozzáférési pont külsején. Bővebb információért lásd a vezeték nélküli router/hozzáférési pont dokumentációját. • A WPS-funkciót használó vezeték nélküli kapcsolat beállításához konfigurálni kell a készüléket és a vezeték nélküli routert/hozzáférési pontot is. Bővebb információért lásd a felhasználói útmutatót. • Ha nem tudja, hogyan kell beállítani a WPS-funkciót használó vezeték nélküli routert/hozzáférési pontot, olvassa el a vezeték nélküli router/hozzáférési pont dokumentációját, vagy forduljon a router gyártójához, a rendszergazdához vagy az internet-szolgáltatóhoz.
TS-08	<p>Két vagy több olyan vezeték nélküli router vagy hozzáférési pont érzékelhető, amelyen engedélyezve van a WPS-funkció.</p> <p>Ellenőrizze az alábbi pontokat, és próbálkozzon újra:</p> <ul style="list-style-type: none"> • Gondoskodjon arról, hogy csak egy olyan vezeték nélküli router/hozzáférési pont legyen a közelben, amelyen a WPS-funkció engedélyezve van, és próbálkozzon újra. • Mielőtt újra csatlakozik, várjon néhány percet, hogy elkerülje más vezeték nélküli router/hozzáférési pont interferenciáját.



A vezeték nélküli biztonsági információk (SSID/hitelesítési módszer/titkosítási módszer/hálózati kulcs) WLAN hozzáférési pont/router segítségével történő ellenőrzéséhez:

1. Előfordulhat, hogy a WLAN hozzáférési pont/router címkéjén meg vannak adva az alapértelmezett biztonsági beállítások, Előfordulhat, hogy a WLAN hozzáférési pont/router gyártójának neve vagy típusa van használatban a biztonsági beállítások alapértelmezett értékeként.
 2. Azzal kapcsolatban, hogy hogyan lehet megtalálni a biztonsági beállításokat, lásd a vezeték nélküli LAN hozzáférési ponthoz/routerhez mellékelt utasításokat.
- Ha a WLAN hozzáférési pont/router nem teszi közzé az SSID-jét, akkor az SSID nem észlelhető automatikusan. Kézzel kell megadnia az SSID-nevet.
 - A hálózati kulcs jelszóként, biztonsági kulcsként vagy titkosítási kulcsként is ismert.

Ha nem tudja a WLAN hozzáférési pont/router SSID-jét és vezeték nélküli biztonsági beállításait, vagy hogy hogyan módosíthatja a konfigurációt, akkor tekintse meg a WLAN hozzáférési pont/router dokumentációját, kérjen segítséget a hozzáférési pont/router gyártójától, az internetszolgáltatótól vagy a hálózati rendszergazdától.



Kapcsolódó tájékoztatás

- [Vezeték nélküli hálózati beállítások](#)
-

Hálózati funkciók

Kapcsolódó modellek: ADS-1350W/ADS-1800W

- LDAP-keresési művelet konfigurálása és végrehajtása
- Az idő szinkronizálása az SNTP-kiszolgálóval Webalapú felügyelet használatával
- A hálózati beállítások visszaállítása a gyári alapértékekre

LDAP-keresési művelet konfigurálása és végrehajtása

Kapcsolódó modellek: ADS-1800W

Az LDAP funkció lehetővé teszi információk, mint például e-mail címek keresését a kiszolgálón. Ha a Szkennelés e-mail kiszolgálóra funkciót használja, akkor az LDAP-keresést használhatja az e-mail címek keresésére.



- Az LDAP funkció nem támogatja az egyszerűsített kínai, a hagyományos kínai és a koreai nyelvet.
- Az LDAP funkció az LDAPv3 protokollt támogatja.



Kapcsolódó tájékoztatás

- [Hálózati funkciók](#)
 - [Az LDAP konfiguráció módosítása Web alapú kezelés használatával](#)
 - [LDAP keresés végrehajtása a készülék kezelőpaneljének a használatával](#)

Az LDAP konfiguráció módosítása Web alapú kezelés használatával

Kapcsolódó modellek: ADS-1800W

A Web alapú kezelő használatával konfigurálja az LDAP beállításokat egy webböngészőben.

1. Indítsa el a böngészőt.
2. Írja be a „https://készülék IP-címe” címet a böngésző címsorába (ahol a „készülék IP-címe” a készülék IP-címe).
Például:
https://192.168.1.2
3. Szükség esetén írja be a jelszót a **Login (Bejelentkezés)** mezőbe, majd kattintson a **Login (Bejelentkezés)** lehetőségre.



A készülék beállításainak elvégzéséhez szükséges alapértelmezett jelszó a gép alján található a „Pwd” kifejezés mellett. Amikor először bejelentkezik, módosítsa az alapértelmezett jelszót a képernyőn megjelenő utasításokat követve.

4. Kattintson a bal oldali navigációs sáv **Address Book (Címjegyzék) > LDAP** gombjára.



Ha a bal oldali navigációs sáv nem látható, akkor a navigációt a ≡ lehetőségből kezdje.

- **LDAP Search (LDAP keresés)**
- **LDAP Server Address (LDAP szerver címe)**
- **SSL/TLS**
- **Port** (Az alapértelmezett portszám a 389.)
- **Search Root (Gyökér keresése)**
- **Authentication (Hitelesítés)**
- **Username (Felhasználónév)**
Ezen lehetőség elérhetősége a használt hitelesítési módszertől függ.
- **Password (Jelszó)**
Ezen lehetőség elérhetősége a használt hitelesítési módszertől függ.



- Ha az LDAP-kiszolgáló támogatja a Kerberos-hitelesítést, akkor azt javasoljuk, hogy a Kerberos-t válassza a hitelesítési beállítások közül. Ez erős hitelesítést biztosít az LDAP-kiszolgáló és a készülék között.
- Konfigurálnia kell az SNTP protokollt (hálózati időkiszolgáló), vagy pontosan be kell állítania a dátumot, időt és időzónát a kezelőpanelen a Kerberos-hitelesítéshez.

- **Kerberos Server Address (Kerberos kiszolgáló címe)**
Ezen lehetőség elérhetősége a használt hitelesítési módszertől függ.
 - **Timeout for LDAP (Időtúllépés az LDAP-nál)**
 - **Attribute of Name (Search Key) (Név kiterjedése (Keresési kulcs))**
 - **Attribute of E-mail (E-mail attribútum)**
 - **Optional Attribute (Opcionális tulajdonság)**
5. Ha befejezte, kattintson a(z) **Submit (Elküldés)** gombra. Győződjön meg róla, hogy a **Status (Állapot)** mezőben az **On (Bekapcsolva)** felirat látható.



Kapcsolódó tájékoztatás

- [LDAP-keresési művelet konfigurálása és végrehajtása](#)

Kapcsolódó témák:

- A webalapú kezelés elérése
 - Önálló tanúsítvány telepítése rendszergazdai jogokkal rendelkező Windows-felhasználók számára
 - Az idő szinkronizálása az SNTP-kiszolgálóval Webalapú felügyelet használatával
-


LDAP keresés végrehajtása a készülék kezelőpaneljének a használatával

Kapcsolódó modellek: ADS-1800W

Az LDAP-beállítások konfigurálása után használhatja az LDAP-keresési funkciót e-mail-címek kereséséhez az e-mail-kiszolgálóra történő szkenneléshez.



- Az LDAP funkció az LDAPv3 protokollt támogatja.
- Az LDAP kiszolgálóhoz való csatlakozáshoz szüksége lehet a Kerberos hitelesítésre vagy az egyszerű hitelesítésre, ez a hálózati rendszergazda által beállított biztonsági követelmények függvénye.
- Konfigurálnia kell az SNTP protokollt (hálózati időkiszolgáló), vagy pontosan be kell állítania a dátumot, időt és időzónát a kezelőpanelen a Kerberos-hitelesítéshez.

1. Nyomja meg az  gombot a kereséshez.
2. Adja meg a keresési kifejezés első néhány karakterét az LCD használatával.
3. Nyomja meg a(z) [OK] gombot.

Az LCD-kijelzőn az LDAP-keresés eredménye az e-mail (helyi) címjegyzék keresésének találatai előtt



ikonnal jelenik meg.

Ha a kiszolgálón vagy az e-mail (helyi) címjegyzékben nincs találat, az LCD kijelző körülbelül 60 másodpercig a(z) [Nincsenek eredmények.] üzenetet jeleníti meg.

4. Nyomja meg a ▲ vagy ▼ gombot a kívánt név megjelenítéséhez.
5. Nyomja meg a nevet, és ellenőrizze, hogy a kapcsolatinformációk helyesek-e.
6. Nyomja meg a(z) [Alkalmaz] gombot.
7. Töltse be a dokumentumot, nyomja meg a [OK] gombot, majd nyomja meg a [Indítás] gombot.



Kapcsolódó tájékoztatás

- [LDAP-keresési művelet konfigurálása és végrehajtása](#)

Kapcsolódó témák:

- [Az idő szinkronizálása az SNTP-kiszolgálóval Webalapú felügyelet használatával](#)

Az idő szinkronizálása az SNTP-kiszolgálóval Webalapú felügyelet használatával

Kapcsolódó modellek: ADS-1350W/ADS-1800W

A hálózati időkiszolgáló-protokollal (SNTP) szinkronizálni lehet a készülék által a hitelesítéshez használt időbeállítást és az SNTP-időkiszolgálót. (Ez nem a készüléke LCD-kijelzőjén látható idő.) A készülék idejét automatikusan és manuálisan is szinkronizálhatja az SNTP-időkiszolgáló által biztosított UTC- (Coordinated Universal Time) idővel.

- [Dátum és idő konfigurálása Web alapú kezelés segítségével](#)
- [Az SNTP protokoll konfigurálása a Web alapú kezelő használatával](#)
- [Az LDAP konfiguráció módosítása Web alapú kezelés használatával](#)
- [LDAP keresés végrehajtása a készülék kezelőpaneljének a használatával](#)

Dátum és idő konfigurálása Web alapú kezelés segítségével

Kapcsolódó modellek: ADS-1350W/ADS-1800W

Konfigurálja a dátum- és az időbeállítást az SNTP-időkiszolgáló által használt idő készülékkel való szinkronizálásához.

Ez a funkció egyes országokban nem érhető el.

1. Indítsa el a webböngészőt.
2. Írja be a „https://készülék IP-címe” címet a böngésző címsorába (ahol a „készülék IP-címe” a készülékének az IP-címe).
Például:
https://192.168.1.2
3. Szükség esetén írja be a jelszót a **Login (Bejelentkezés)** mezőbe, majd kattintson a **Login (Bejelentkezés)** lehetőségre.



A készülék beállításainak elvégzéséhez szükséges alapértelmezett jelszó a gép alján található a „Pwd” kifejezés mellett. Amikor először bejelentkezik, módosítsa az alapértelmezett jelszót a képernyőn megjelenő utasításokat követve.

4. Kattintson a bal oldali navigációs sáv **Administrator (Rendszergazda) > Date&Time (Dátum és idő)** gombjára.



Ha a bal oldali navigációs sáv nem látható, akkor a navigációt a ≡ lehetőségből kezdje.

5. Ellenőrizze az **Time Zone (Időzóna)** beállításokat.



Jelölje ki a saját helye és az UTC közötti időkülönbséget a(z) **Time Zone (Időzóna)** legördülő listából. Például az időzóna Keleti idő esetén az Amerikai Egyesült államokban és Kanadában UTC-05:00.

6. Jelölje be a **Synchronize with SNTP server (Szinkronizálás SNTP-kiszolgálóval)** jelölőnégyzetet.
7. Kattintson a **Submit (Elküldés)** gombra.



A dátum és idő konfigurálását kézzel is elvégezheti.



Kapcsolódó tájékoztatás

- [Az idő szinkronizálása az SNTP-kiszolgálóval Webalapú felügyelet használatával](#)

Kapcsolódó témák:

- [A webalapú kezelés elérése](#)

Az SNTP protokoll konfigurálása a Web alapú kezelő használatával

Kapcsolódó modellek: ADS-1350W/ADS-1800W

Konfigurálja az SNTP protokollt, ha a készülék által a hitelesítéshez használt időt az SNTP-időkiszolgáló által tárolt idővel akarja szinkronizálni.

Ez a funkció egyes országokban nem érhető el.

1. Indítsa el a böngészőt.
2. Írja be a „https://készülék IP-címe” címet a böngésző címsorába (ahol a „készülék IP-címe” a készülék IP-címe).
Például:
https://192.168.1.2
3. Szükség esetén írja be a jelszót a **Login (Bejelentkezés)** mezőbe, majd kattintson a **Login (Bejelentkezés)** lehetőségre.



A készülék beállításainak elvégzéséhez szükséges alapértelmezett jelszó a gép alján található a „Pwd” kifejezés mellett. Amikor először bejelentkezik, módosítsa az alapértelmezett jelszót a képernyőn megjelenő utasításokat követve.

4. Kattintson a bal oldali navigációs sáv **Network (Hálózat) > Network (Hálózat) > Protocol (Protokoll)** gombjára.



Ha a bal oldali navigációs sáv nem látható, akkor a navigációt a ≡ lehetőségből kezdje.

5. A beállítások aktiválásához jelölje be az **SNTP** jelölődobozt.
6. Kattintson a **Submit (Elküldés)** lehetőségre.
7. Indítsa újra a Brother készüléket a konfiguráció aktiválásához.
8. Az SNTP jelölődoboz mellett kattintson az **Advanced Settings (Speciális beállítások)** lehetőségre, és szükség szerint konfigurálja a beállításokat.

Beállítás	Leírás
Status (Állapot)	Azt jeleníti meg, hogy az SNTP protokoll engedélyezve vagy tiltva van-e.
Synchronization Status (Szinkronizálás állapota)	Erősítse meg a legfrissebb szinkronizációs állapotot.
SNTP Server Method (SNTP-kiszolgáló módszer)	Jelölje ki az AUTO (AUTOMATIKUS) vagy a STATIC (STATIKUS) lehetőséget. <ul style="list-style-type: none">• AUTO (AUTOMATIKUS) Ha a hálózatban van DHCP-kiszolgáló, az SNTP kiszolgáló automatikusan megkapja a címet az adott kiszolgálótól.• STATIC (STATIKUS) Írja be a használni kívánt címet.
Primary SNTP Server Address (Elsődleges SNTP-kiszolgáló címe)	Írja be a kiszolgálócímet (max. 64 karakter).
Secondary SNTP Server Address (Másodlagos SNTP-kiszolgáló címe)	A másodlagos SNTP kiszolgáló címe az elsődleges SNTP kiszolgáló címének biztonsági tartaléka. Ha az elsődleges kiszolgáló nem érhető el, akkor a készülék a másodlagos SNTP kiszolgálóhoz fordul.

Beállítás	Leírás
Primary SNTP Server Port (Elsődleges SNTP-kiszolgáló portja) Secondary SNTP Server Port (Másodlagos SNTP-kiszolgáló portja)	Írja be a port számát (1-65535). A másodlagos SNTP kiszolgáló portja az elsődleges SNTP kiszolgáló portjának biztonsági tartaléka. Ha az elsődleges port nem érhető el, akkor a készülék a másodlagos SNTP porthoz fordul.
Synchronization Interval (Szinkronizálás intervalluma)	Adja meg, hogy hány óra teljen el a kiszolgáló szinkronizációs kísérletei között (1-168 óra).

9. Kattintson a **Submit (Elküldés)** gombra.



Kapcsolódó tájékoztatás

- [Az idő szinkronizálása az SNTP-kiszolgálóval Webalapú felügyelet használatával](#)

Kapcsolódó témák:

- [A webalapú kezelés elérése](#)
-

A hálózati beállítások visszaállítása a gyári alapértékekre

Kapcsolódó modellek: ADS-1350W/ADS-1800W

Használhatja a készülék kezelőpaneljét vagy a web alapú kezelést a készülék hálózati beállításainak gyári alapértékekre történő visszaállításához. Ez a művelet minden információt, például a jelszót és az IP-címet is visszaállítja a gyári értékeire.

>> [ADS-1350W](#)

>> [ADS-1800W](#)

ADS-1350W

1. Indítsa el a böngészőt.
2. Írja be a „https://készülék IP-címe” címet a böngésző címsorába (ahol a „készülék IP-címe” a készülék IP-címe).
Például:
https://192.168.1.2
3. Szükség esetén írja be a jelszót a **Login (Bejelentkezés)** mezőbe, majd kattintson a **Login (Bejelentkezés)** lehetőségre.



A készülék beállításainak elvégzéséhez szükséges alapértelmezett jelszó a gép alján található a „PwD” kifejezés mellett. Amikor először bejelentkezik, módosítsa az alapértelmezett jelszót a képernyőn megjelenő utasításokat követve.



4. Kattintson a bal oldali navigációs sáv **Administrator (Rendszergazda) > Reset Menu (Menü alaphelyzetbe állítása)** gombjára.




Ha a bal oldali navigációs sáv nem látható, akkor a navigációt a ≡ lehetőségből kezdje.

5. A **Network (Hálózat)** részben kattintson a **Reset (Alaphelyzetbe állítás)** elemre.
Megjelenik az alaphelyzetbe állítást megerősítő üzenet.
6. Kattintson a **Yes (Igen)** lehetőségre a készülék újraindításához.



A hálózati beállítások visszaállításához gyári alapértelmezett értékekre a készülék kezelőpaneljének segítségével, nyissa ki az elülső fedelet, majd nyomja le és tartsa lenyomva a  és a  gombot egyszerre öt másodpercig.

ADS-1800W

1. Nyomja meg a  [Beállítások] > [Hálózat] > [Hálózat alaphelyzetbe állítása] gombot.
Megjelenik az alaphelyzetbe állítást megerősítő üzenet.
2. Tartsa lenyomva két másodpercig az [OK] gombot.
A készülék újraindul.



Kapcsolódó tájékoztatás

- [Hálózati funkciók](#)

Brother kezelő eszközök

Kapcsolódó modellek: ADS-1350W/ADS-1800W

Használja a Brother kezelő eszközök egyikét a Brother készülék hálózati beállításainak elvégzéséhez.

Lépjen az Ön által használt modell **Letöltések** oldalára az alábbi weboldalon: support.brother.com/downloads az eszközök letöltéséhez.



Kapcsolódó tájékoztatás

- [Hálózat](#)

Biztonság

Kapcsolódó modellek: ADS-1350W/ADS-1800W

- A Hálózatbiztonsági funkciók használata előtt
- Tanúsítványok konfigurálása az eszközbiztonság számára
- Használjon SSL/TLS-t
- Használjon SNMPv3-at
- IEEE 802.1x hitelesítés használata
- Az Active Directory-hitelesítés használata
- LDAP-hitelesítés használata
- A Secure Function Lock (Biztonságos funkciózár) 3.0 használata
- Biztonságos e-mail-küldés
- A készülék beállításainak zárolása a kezelőpanelről

A Hálózatbiztonsági funkciók használata előtt

Kapcsolódó modellek: ADS-1350W/ADS-1800W

Az Ön készüléke a ma elérhető legújabb hálózati biztonsági és titkosítási protokollokat használja. Ezek a hálózati funkciók integrálhatók az Ön általános hálózati biztonsági tervébe, ami így segíti adatainak védelmét és megakadályozza a készülékhez való jogosulatlan hozzáférést.



Javasoljuk az FTP protokoll letiltását. A készülék elérése ezen a protokollon keresztül nem biztonságos. Ugyanakkor számíton arra, hogy ha letiltja az FTP-t, akkor a Szkennelés FTP-re funkció is le lesz tiltva.



Kapcsolódó tájékoztatás

- [Biztonság](#)

Tanúsítványok konfigurálása az eszközbiztonság számára

Kapcsolódó modellek: ADS-1350W/ADS-1800W

A hálózati készülék SSL/TLS használatával történő biztonságos felügyeletéhez konfigurálnia kell egy tanúsítványt. A tanúsítványt Web alapú kezelés használatával kell konfigurálnia.

- [A támogatott biztonsági tanúsítványok funkciói](#)
- [A tanúsítványok létrehozása és telepítése](#)
- [Önaláírt tanúsítvány létrehozása](#)
- [Tanúsítvány-aláírási kérés \(CSR\) létrehozása és hitelesítésszolgáltatótól \(CA\) származó tanúsítvány telepítése](#)
- [A tanúsítvány és a saját kulcs importálása és exportálása](#)
- [Egy CA tanúsítvány exportálása és importálása](#)
- [Több tanúsítvány kezelése](#)

A támogatott biztonsági tanúsítványok funkciói

Kapcsolódó modellek: ADS-1350W/ADS-1800W

Az Ön készüléke támogatja számos biztonsági tanúsítvány használatát, melyek lehetővé teszik a készülék biztonságos azonosítását és a biztonságos kommunikációt. A készüléken a következő biztonsági tanúsítvány funkciók használhatók:

- SSL/TLS kommunikáció
- IEEE 802.1x hitelesítés

A Brother készülék a következőt támogatja:

- Előre telepített tanúsítvány

Készüléke egy előre telepített, önálírt tanúsítvánnyal rendelkezik. Ez a tanúsítvány lehetővé teszi az SSL/TLS kommunikáció használatát anélkül, hogy egy másik tanúsítványt kellene létrehoznia vagy telepítenie.



Az előre telepített, önálírt tanúsítvány a kommunikáció védelmét egy adott szintig képes biztosítani. Azt javasoljuk, hogy egy olyan tanúsítványt használjon, amit egy megbízható szervezet adott ki.

- Önálírt tanúsítvány

Ez a szkennerkiszolgáló ki tud adni egy saját tanúsítványt. Ezzel a tanúsítvánnyal könnyedén használni tudja az SSL/TLS kommunikációt anélkül, hogy egy másik CA által kiadott tanúsítványt kellene létrehoznia vagy telepítenie.

- Egy Tanúsítványszolgáltató (CA) által kiadott tanúsítvány

Kétféle módon telepíthet egy CA által kiadott tanúsítványt. Ha már rendelkezik egy CA által kiadott tanúsítvánnyal, vagy ha egy külső, megbízható CA tanúsítványát kívánja használni:

- Ha ettől a nyomtatókiszolgálóról származó hitelesítési kérelmet (CSR) használ.
- Ha importálja a tanúsítványt és a privát kulcsot.

- Hitelesítésszolgáltató (CA) tanúsítványa

Olyan CA-tanúsítvány használatához, amely azonosítja magát a CA (hitelesítésszolgáltató) szervezetet, és tartalmazza annak saját kulcsát, importálnia kell az adott CA-tanúsítványt a hitelesítésszolgáltatóról, mielőtt beállítaná a hálózat biztonsági funkcióit.



- Ha SSL/TLS kommunikációt fog használni, akkor azt javasoljuk, hogy először vegye fel a kapcsolatot a rendszergazdával.
- Amikor visszaállítja a szkennerkiszolgálót gyári alaphelyzetre, a telepített tanúsítvány és privát kulcs törlésre kerül. Ha meg kívánja tartani ugyanazt a tanúsítványt és privát kulcsot a szkennerkiszolgáló visszaállítás után is, akkor a visszaállítás előtt exportálja őket, majd telepítse fel újra.



Kapcsolódó tájékoztatás

- [Tanúsítványok konfigurálása az eszközbiztonság számára](#)

Kapcsolódó témák:

- [Az IEEE 802.1x hitelesítés beállítása a hálózaton a webalapú kezelés \(böngésző\) segítségével](#)

A tanúsítványok létrehozása és telepítése

Kapcsolódó modellek: ADS-1350W/ADS-1800W

A biztonsági tanúsítvány kiválasztásakor kétféle lehetőség van: használhat önálírt tanúsítványt vagy egy CA által kiadott tanúsítványt.

1. opció

Önálóírt tanúsítvány

1. Hozzon létre önálóírt tanúsítványt a Web alapú kezelővel.
2. Az önálóírt tanúsítvány telepítése a számítógépre.

2. opció

Hitelesítésszolgáltatótól származó tanúsítvány

1. Hozzon létre egy tanúsítvány-aláírási kérelmet (CSR) a Web alapú kezelés használatával.
2. Telepítse a Web alapú kezelővel a Brother készülékhez a CA által kibocsátott tanúsítványt.
3. Telepítse a számítógépre a tanúsítványt.



Kapcsolódó tájékoztatás

- [Tanúsítványok konfigurálása az eszközbiztonság számára](#)

Önálírt tanúsítvány létrehozása

Kapcsolódó modellek: ADS-1350W/ADS-1800W

1. Indítsa el a webböngészőt.
2. Írja be a „https://készülék IP-címe” címet a böngésző címsorába (ahol a „készülék IP-címe” a készülékének az IP-címe).
Például:
https://192.168.1.2
3. Szükség esetén írja be a jelszót a **Login (Bejelentkezés)** mezőbe, majd kattintson a **Login (Bejelentkezés)** lehetőségre.



A készülék beállításainak elvégzéséhez szükséges alapértelmezett jelszó a gép alján található a „Pwd” kifejezés mellett. Amikor először bejelentkezik, módosítsa az alapértelmezett jelszót a képernyőn megjelenő utasításokat követve.

4. Kattintson a bal oldali navigációs sáv **Network (Hálózat) > Security (Biztonság) > Certificate (Tanúsítvány)** gombjára.



Ha a bal oldali navigációs sáv nem látható, akkor a navigációt a ☰ lehetőségből kezdje.

5. Kattintson a **Create Self-Signed Certificate (Önálírt tanúsítvány létrehozása)** gombra.
6. Adjon meg egy **Common Name (Közös név)** és egy **Valid Date (Érvényes dátum)** értéket.
 - A **Common Name (Közös név)** hossza kisebb mint 64 bájtt. Adjon meg egy azonosítót, amelyet az SSL/TLS kommunikáció során használni kíván a készülék elérésére. Ez lehet egy IP-cím, csomópontnév vagy tartománynév. Alapértelmezés szerint a csomópont neve jelenik meg.
 - Egy figyelmeztetés jelenik meg, ha IPPS vagy HTTPS protokollt használ, és az URL-címként beírt név nem ugyanaz, mint az önálírt tanúsítványhoz megadott **Common Name (Közös név)**.
7. Válassza ki a beállítást a **Public Key Algorithm (Nyilvános kulcsú titkosítási algoritmus)** legördülő listából. Az alapértelmezett beállítás a(z) **RSA(2048bit)**.
8. Válassza ki a beállítást a **Digest Algorithm (Digest algoritmus)** legördülő listából. Az alapértelmezett beállítás a(z) **SHA256**.
9. Kattintson a **Submit (Elküldés)** gombra.



Kapcsolódó tájékoztatás

- [Tanúsítványok konfigurálása az eszközbiztonság számára](#)

Kapcsolódó témák:

- [A webalapú kezelés elérése](#)

Tanúsítvány-aláírási kérés (CSR) létrehozása és hitelesítésszolgáltatótól (CA) származó tanúsítvány telepítése

Kapcsolódó modellek: ADS-1350W/ADS-1800W

Ha már rendelkezik külső, megbízható hitelesítésszolgáltatótól (CA) származó tanúsítvánnyal, a tanúsítványt és a saját kulcsot a készüléken tárolhatja, illetve importálással és exportálással kezelheti őket. Ha nem rendelkezik tanúsítvánnyal külső megbízható CA-tól, akkor hozzon létre egy tanúsítvány-aláírási kérelmet (CSR), küldje el egy CA-nak a hitelesítéshez, majd telepítse a visszakapott tanúsítványt a készüléken.

- [Tanúsítvány-aláírási kérelem \(CSR\) létrehozása](#)
- [Tanúsítvány telepítése az Ön készülékén](#)

Tanúsítvány-aláírási kérelem (CSR) létrehozása

Kapcsolódó modellek: ADS-1350W/ADS-1800W

A tanúsítvány-aláírási kérelem (CSR) egy hitelesítésszolgáltató (CA) számára küldött, a tanúsítványban található hitelesítő adatok megerősítésére irányuló kérés.

Javasoljuk, hogy tanúsítvány-aláírási kérelem létrehozása előtt telepítse számítógépére a hitelesítésszolgáltató legfelső szintű tanúsítványát.

1. Indítsa el a webböngészőt.
2. Írja be a „https://készülék IP-címe” címet a böngésző címsorába (ahol a „készülék IP-címe” a készülékének az IP-címe).
Például:
https://192.168.1.2
3. Szükség esetén írja be a jelszót a **Login (Bejelentkezés)** mezőbe, majd kattintson a **Login (Bejelentkezés)** lehetőségre.



A készülék beállításainak elvégzéséhez szükséges alapértelmezett jelszó a gép alján található a „Pwd” kifejezés mellett. Amikor először bejelentkezik, módosítsa az alapértelmezett jelszót a képernyőn megjelenő utasításokat követve.

4. Kattintson a bal oldali navigációs sáv **Network (Hálózat) > Security (Biztonság) > Certificate (Tanúsítvány)** gombjára.



Ha a bal oldali navigációs sáv nem látható, akkor a navigációt a ≡ lehetőségből kezdje.

5. Kattintson a **Create CSR (CSR létrehozása)** gombra.
6. Adjon meg egy **Common Name (Közös név)** (kötelező) elemet, majd adjon meg további **Organization (Szervezet)** adatokat (opcionális).



- A vállalati adatokra azért van szükség, hogy a hitelesítésszolgáltató megerősíthesse azonosságát, és igazolhassa azt a külvilág számára.
- A **Common Name (Közös név)** hossza kisebb mint 64 bájtt. Adjon meg egy azonosítót, amelyet az SSL/TLS kommunikáció során használni kíván a készülék elérésére. Ez lehet egy IP-cím, csomópontnév vagy tartománynév. Alapértelmezés szerint a csomópont neve jelenik meg. A **Common Name (Közös név)** megadása kötelező.
- Egy figyelmeztetés jelenik meg, ha olyan nevet ír be az URL-címként, amely különbözik attól a köznapi névtől, amelyet a tanúsítványnál megadott.
- Az **Organization (Szervezet)**, **Organization Unit (Szervezeti egység)**, **City/Locality (Város/település)** és **State/Province (Állam/tartomány)** hossza nem haladhatja meg a 64 bájtot.
- A(z) **Country/Region (Ország/régió)** értékének egy kétkarakteres ISO 3166 országcódnak kell lennie.
- Ha az X.509v3 tanúsítvány bővítését állítja be, jelölje be a **Configure extended partition (Kiterjesztett partíció konfigurálása)** jelölőnégyzetet, majd válassza az **Auto (Register IPv4) (Automatikus (IPv4 címet regisztrál))** vagy **Manual (Manuális)** lehetőséget.

7. Válassza ki a beállítást a **Public Key Algorithm (Nyilvános kulcsú titkosítási algoritmus)** legördülő listából. Az alapértelmezett beállítás a(z) **RSA(2048bit)**.
8. Válassza ki a beállítást a **Digest Algorithm (Digest algoritmus)** legördülő listából. Az alapértelmezett beállítás a(z) **SHA256**.
9. Kattintson a **Submit (Elküldés)** gombra.

Megjelenik a CSR a képernyőn. Mentse el a tanúsítvány-aláírási kérelmet fájlként, vagy másolja és illessz be egy online tanúsítvány-aláírási kérelem űrlapba, amelyet egy hitelesítésszolgáltató biztosít.

10. Kattintson a(z) **Mentés** gombra.



Kövesse a hitelesítésszolgáltató irányelveit a tanúsítvány-aláírási kérelem elküldésekor a hitelesítésszolgáltatónak.



Kapcsolódó tájékoztatás

- [Tanúsítvány-aláírási kérés \(CSR\) létrehozása és hitelesítésszolgáltatótól \(CA\) származó tanúsítvány telepítése](#)

Kapcsolódó témák:

- [A webalapú kezelés elérése](#)
-

Tanúsítvány telepítése az Ön készülékén

Kapcsolódó modellek: ADS-1350W/ADS-1800W

Ha megkapja a tanúsítványt a hitelesítésszolgáltatótól (CA), akkor a szkennerkiszolgálóra történő telepítéskor kövesse az alábbi lépéseket:

Csak olyan tanúsítvány telepíthető erre a készülékre, amelyet e készülék tanúsítvány-aláírási kérelmével (CSR) bocsátottak ki. Ha újabb tanúsítvány-aláírási kérelmet (CSR) szeretne létrehozni, előtte győződjön meg arról, hogy telepítve van a tanúsítvány. Csak a tanúsítvány készülékre való telepítését követően hozzon létre új tanúsítvány-aláírási kérelmet (CSR), különben a telepítés előtt készített tanúsítvány-aláírási kérelem érvénytelen lesz.

1. Indítsa el a webböngészőt.
2. Írja be a „https://készülék IP-címe” címet a böngésző címsorába (ahol a „készülék IP-címe” a készülékének az IP-címe).
Például:
https://192.168.1.2
3. Szükség esetén írja be a jelszót a **Login (Bejelentkezés)** mezőbe, majd kattintson a **Login (Bejelentkezés)** lehetőségre.



A készülék beállításainak elvégzéséhez szükséges alapértelmezett jelszó a gép alján található a „PwD” kifejezés mellett. Amikor először bejelentkezik, módosítsa az alapértelmezett jelszót a képernyőn megjelenő utasításokat követve.

4. Kattintson a bal oldali navigációs sáv **Network (Hálózat)** > **Security (Biztonság)** > **Certificate (Tanúsítvány)** gombjára.



Ha a bal oldali navigációs sáv nem látható, akkor a navigációt a ☰ lehetőségből kezdje.

5. Kattintson a **Install Certificate (Bizonyítvány telepítése)** gombra.
6. Keresse meg a CA által kiadott tanúsítványt tartalmazó fájlt, majd kattintson a **Submit (Elküldés)** gombra.
A tanúsítvány létrejött, és a készülék sikeresen mentette azt a memóriába.

Az SSL/TLS kommunikáció használatához a hitelesítésszolgáltató legfelső szintű tanúsítványát a számítógépre kell telepíteni. Vegye fel a kapcsolatot a hálózati rendszergazdával.



Kapcsolódó tájékoztatás

- [Tanúsítvány-aláírási kérés \(CSR\) létrehozása és hitelesítésszolgáltatótól \(CA\) származó tanúsítvány telepítése](#)

Kapcsolódó témák:

- [A webalapú kezelés elérése](#)

A tanúsítvány és a saját kulcs importálása és exportálása

Kapcsolódó modellek: ADS-1350W/ADS-1800W

A tanúsítványt és a saját kulcsot a készüléken tárolhatja, illetve importálással és exportálással kezelheti őket.

- [A tanúsítvány és a saját kulcs importálása](#)
- [A tanúsítvány és a saját kulcs exportálása](#)

A tanúsítvány és a saját kulcs importálása

Kapcsolódó modellek: ADS-1350W/ADS-1800W

1. Indítsa el a webböngészőt.
2. Írja be a „https://készülék IP-címe” címet a böngésző címsorába (ahol a „készülék IP-címe” a készülékének az IP-címe).
Például:
https://192.168.1.2
3. Szükség esetén írja be a jelszót a **Login (Bejelentkezés)** mezőbe, majd kattintson a **Login (Bejelentkezés)** lehetőségre.



A készülék beállításainak elvégzéséhez szükséges alapértelmezett jelszó a gép alján található a „PwD” kifejezés mellett. Amikor először bejelentkezik, módosítsa az alapértelmezett jelszót a képernyőn megjelenő utasításokat követve.

4. Kattintson a bal oldali navigációs sáv **Network (Hálózat)** > **Security (Biztonság)** > **Certificate (Tanúsítvány)** gombjára.



Ha a bal oldali navigációs sáv nem látható, akkor a navigációt a ☰ lehetőségből kezdje.

5. Kattintson a **Import Certificate and Private Key (Tanúsítvány és privát kulcs importálása)** gombra.
6. Keresse meg az importálni kívánt fájlt.
7. Ha a fájl titkosított, adja meg a jelszót, majd kattintson a **Submit (Elküldés)** gombra.

Sikeresen importálta a készülékre a tanúsítványt és a saját kulcsot.



Kapcsolódó tájékoztatás

- [A tanúsítvány és a saját kulcs importálása és exportálása](#)

Kapcsolódó témák:

- [A webalapú kezelés elérése](#)

A tanúsítvány és a saját kulcs exportálása

Kapcsolódó modellek: ADS-1350W/ADS-1800W

1. Indítsa el a webböngészőt.
2. Írja be a „https://készülék IP-címe” címet a böngésző címsorába (ahol a „készülék IP-címe” a készülékének az IP-címe).
Például:
https://192.168.1.2
3. Szükség esetén írja be a jelszót a **Login (Bejelentkezés)** mezőbe, majd kattintson a **Login (Bejelentkezés)** lehetőségre.



A készülék beállításainak elvégzéséhez szükséges alapértelmezett jelszó a gép alján található a „PwD” kifejezés mellett. Amikor először bejelentkezik, módosítsa az alapértelmezett jelszót a képernyőn megjelenő utasításokat követve.

4. Kattintson a bal oldali navigációs sáv **Network (Hálózat) > Security (Biztonság) > Certificate (Tanúsítvány)** gombjára.



Ha a bal oldali navigációs sáv nem látható, akkor a navigációt a ☰ lehetőségből kezdje.

5. Kattintson a **Export (Exportálás)** területén található **Certificate List (Tanúsítvány lista)** lehetőségre.
6. Ha a fájlt titkosítani kívánja, írjon be egy jelszót.
Ha üres jelszót használ, a kimenet nem lesz titkosítva.
7. A megerősítéshez adja meg újra a jelszót, majd kattintson a **Submit (Elküldés)** gombra.
8. Kattintson a(z) **Mentés** gombra.

A tanúsítványt és a saját kulcsot sikeresen exportálta a számítógépre.

A tanúsítványt is importálhatja a számítógépén.



Kapcsolódó tájékoztatás

- [A tanúsítvány és a saját kulcs importálása és exportálása](#)

Kapcsolódó témák:

- [A webalapú kezelés elérése](#)

Egy CA tanúsítvány exportálása és importálása

Kapcsolódó modellek: ADS-1350W/ADS-1800W

Brother készülékén importálhatja, exportálhatja és tárolhatja a CA tanúsítványokat.

- [CA tanúsítvány importálása](#)
- [CA tanúsítvány exportálása](#)

CA tanúsítvány importálása

Kapcsolódó modellek: ADS-1350W/ADS-1800W

1. Indítsa el a webböngészőt.
2. Írja be a „https://készülék IP-címe” címet a böngésző címsorába (ahol a „készülék IP-címe” a készülékének az IP-címe).
Például:
https://192.168.1.2
3. Szükség esetén írja be a jelszót a **Login (Bejelentkezés)** mezőbe, majd kattintson a **Login (Bejelentkezés)** lehetőségre.



A készülék beállításainak elvégzéséhez szükséges alapértelmezett jelszó a gép alján található a „PwD” kifejezés mellett. Amikor először bejelentkezik, módosítsa az alapértelmezett jelszót a képernyőn megjelenő utasításokat követve.

4. Kattintson a bal oldali navigációs sáv **Network (Hálózat)** > **Security (Biztonság)** > **CA Certificate (CA-tanúsítvány)** gombjára.



Ha a bal oldali navigációs sáv nem látható, akkor a navigációt a ☰ lehetőségből kezdje.

5. Kattintson a(z) **Import CA Certificate (CA-tanúsítvány importálása)** gombra.
6. Böngésszen az importálni kívánt fájlhoz.
7. Kattintson a **Submit (Elküldés)** gombra.



Kapcsolódó tájékoztatás

- [Egy CA tanúsítvány exportálása és importálása](#)

Kapcsolódó témák:

- [A webalapú kezelés elérése](#)

CA tanúsítvány exportálása

Kapcsolódó modellek: ADS-1350W/ADS-1800W

1. Indítsa el a webböngészőt.
2. Írja be a „https://készülék IP-címe” címet a böngésző címsorába (ahol a „készülék IP-címe” a készülékének az IP-címe).
Például:
https://192.168.1.2
3. Szükség esetén írja be a jelszót a **Login (Bejelentkezés)** mezőbe, majd kattintson a **Login (Bejelentkezés)** lehetőségre.



A készülék beállításainak elvégzéséhez szükséges alapértelmezett jelszó a gép alján található a „PwD” kifejezés mellett. Amikor először bejelentkezik, módosítsa az alapértelmezett jelszót a képernyőn megjelenő utasításokat követve.

4. Kattintson a bal oldali navigációs sáv **Network (Hálózat)** > **Security (Biztonság)** > **CA Certificate (CA-tanúsítvány)** gombjára.



Ha a bal oldali navigációs sáv nem látható, akkor a navigációt a ☰ lehetőségből kezdje.

5. Válassza ki az exportálni kívánt tanúsítványt, és kattintson az **Export (Exportálás)** lehetőségre.
6. Kattintson a **Submit (Elküldés)** gombra.



Kapcsolódó tájékoztatás

- [Egy CA tanúsítvány exportálása és importálása](#)

Kapcsolódó témák:

- [A webalapú kezelés elérése](#)

Több tanúsítvány kezelése

Kapcsolódó modellek: ADS-1350W/ADS-1800W

A több tanúsítvány kezelése funkció lehetővé teszi, hogy webalapú kezeléssel kezelhessen minden egyes készülékére fellepített tanúsítványt. A webalapú kezelőben navigáljon a **Certificate (Tanúsítvány)** vagy a **CA Certificate (CA-tanúsítvány)** képernyőre a tanúsítvány tartalmának megtekintéséhez, és a tanúsítványok törléséhez vagy exportálásához.

	A Brother készüléken tárolt tanúsítványok maximális száma
Önaláírt tanúsítvány vagy egy CA által kiadott tanúsítvány	5
CA Certificate (CA-tanúsítvány)	7

Azt javasoljuk, hogy a lehetségesnél kevesebb tanúsítványt tároljon, hogy legyen egy üres helye, ha lejár egy tanúsítvány. Ha lejár egy tanúsítvány, importáljon egy új tanúsítványt az üres helyre, majd törölje a lejárt tanúsítványt. Így elkerülhetők a konfigurációs hibák.



- HTTPS/IPPS vagy IEEE 802.1x használata esetén meg kell adnia, hogy melyik tanúsítványt használja.
- (ADS-1800W) Ha SSL-t használ az SMTP-kommunikációhoz, akkor nem kell tanúsítványt választania. A szükséges tanúsítvány automatikusan kiválasztásra kerül.



Kapcsolódó tájékoztatás

- [Tanúsítványok konfigurálása az eszközbiztonság számára](#)

Használjon SSL/TLS-t

Kapcsolódó modellek: ADS-1350W/ADS-1800W

- [Az SSL/TLS bemutatása](#)
- [A hálózati készülék biztonságos felügyelete SSL/TLS használatával](#)
- [Biztonságos e-mail küldés SSL/TLS használatával](#)

Az SSL/TLS bemutatása

Kapcsolódó modellek: ADS-1350W/ADS-1800W

Az SSL (Biztonságos adatcsomagolási réteg) vagy a TLS (Átviteli réteg biztonsága) hatékony módja a helyi vagy nagy távolságú hálózatokon (LAN vagy WAN) keresztül küldött adatok védelmének. Titkosítja a hálózaton keresztül küldött adatokat, például a szkennelési feladatokat, így az illetéktelen személyek nem olvashatják el azokat.

Az SSL/TLS képes egyéb biztonsági módszerekkel, így például WPA kulcsokkal és tűzfalakkal együttműködni.



Kapcsolódó tájékoztatás

- [Használjon SSL/TLS-t](#)
 - [Az SSL/TLS rövid története](#)
 - [Az SSL/TLS használatának előnyei](#)

Az SSL/TLS rövid története

Kapcsolódó modellek: ADS-1350W/ADS-1800W

Az SSL/TLS titkosítást eredetileg az internetes forgalmi adatok, különösen a böngészők és a kiszolgálók közötti adatforgalom védelmére fejlesztették ki. Az SSL protokollt már további alkalmazások, például a Telnet, nyomtatók és az FTP-szoftverek is alkalmazzák annak érdekében, hogy egy univerzális online biztonsági megoldás jöhessen létre. A mai napig számos online áruház és bank használja ezt a protokollt eredeti rendeltetésének megfelelően a bizalmas adatok, például a hitelkártyaszámok, ügyfélrekordok stb. védelmére. Az SSL/TLS rendkívül magas szintű titkosítást alkalmaz, és a bankok világszerte bizalommal alkalmazzák.



Kapcsolódó tájékoztatás

- [Az SSL/TLS bemutatása](#)

Az SSL/TLS használatának előnyei

Kapcsolódó modellek: ADS-1350W/ADS-1800W

Az SSL/TLS használatának elsődleges előnye, hogy biztonságos szkennelést biztosít IP-hálózaton keresztül azáltal, hogy korlátozza a készülékre küldött adatok jogosulatlan felhasználók általi olvasását. Az SSL legfontosabb előnye, hogy bizalmas adatok biztonságos beolvasására használható. Például egy nagyvállalat HR-részlege rendszeres gyakorisággal olvas be bérelszámolási dokumentumokat. Az ilyen dokumentumban foglalt adatokhoz titkosítás nélkül hozzáférhetnek más hálózati felhasználók is. Az SSL/TLS használatával azonban az illetéktelen személyek csak egy karakterhalmazt látnak, nem a tényleges bérelszámolási dokumentumot.



Kapcsolódó tájékoztatás

- [Az SSL/TLS bemutatása](#)

A hálózati készülék biztonságos felügyelete SSL/TLS használatával

Kapcsolódó modellek: ADS-1350W/ADS-1800W

- Tanúsítvány konfigurálása az SSL/TLS és az elérhető protokollok számára
- SSL/TLS használatával történő hozzáférés a Web alapú kezeléshez
- Önálírt tanúsítvány telepítése rendszergazdai jogokkal rendelkező Windows-felhasználók számára
- Tanúsítványok konfigurálása az eszközbiztonság számára

Tanúsítvány konfigurálása az SSL/TLS és az elérhető protokollok számára

Kapcsolódó modellek: ADS-1350W/ADS-1800W

Az SSL/TLS kommunikáció használata előtt konfiguráljon egy tanúsítványt a készüléken a Web alapú kezelés segítségével.

1. Indítsa el a webböngészőt.
2. Írja be a „https://készülék IP-címe” címet a böngésző címsorába (ahol a „készülék IP-címe” a készülékének az IP-címe).

Például:

https://192.168.1.2

3. Szükség esetén írja be a jelszót a **Login (Bejelentkezés)** mezőbe, majd kattintson a **Login (Bejelentkezés)** lehetőségre.



A készülék beállításainak elvégzéséhez szükséges alapértelmezett jelszó a gép alján található a „PwD” kifejezés mellett. Amikor először bejelentkezik, módosítsa az alapértelmezett jelszót a képernyőn megjelenő utasításokat követve.

4. Kattintson a bal oldali navigációs sáv **Network (Hálózat) > Network (Hálózat) > Protocol (Protokoll)** gombjára.



Ha a bal oldali navigációs sáv nem látható, akkor a navigációt a ≡ lehetőségből kezdje.

5. Kattintson a **HTTP Server Settings (HTTP kiszolgáló beállításai)** gombra.
6. Válassza ki a konfigurálni kívánt tanúsítványt a **Select the Certificate (Válassza ki a tanúsítványt)** legördülő listából.
7. Kattintson a **Submit (Elküldés)** gombra.
8. Kattintson a **Yes (Igen)** gombra a szkennelés-kiszolgáló újraindításához.



Kapcsolódó tájékoztatás

- [A hálózati készülék biztonságos felügyelete SSL/TLS használatával](#)

Kapcsolódó témák:

- [A webalapú kezelés elérése](#)

SSL/TLS használatával történő hozzáférés a Web alapú kezeléshez

Kapcsolódó modellek: ADS-1350W/ADS-1800W

A hálózati készülék biztonságos kezeléséhez a kezelőalkalmazásokat biztonsági protollokkal kell használnia.



- A HTTPS protokoll a használatához a HTTPS-t engedélyezni kell a készülékén. A HTTPS protokoll alapértelmezés szerint engedélyezett.
- A HTTPS protokollbeállításokat módosíthatja a Web alapú kezelő képernyőn.

1. Indítsa el a böngészőt.
2. Írja be a „https://készülék IP-címe” címet a böngésző címsorába (ahol a „készülék IP-címe” a készülék IP-címe).
Például:
https://192.168.1.2
3. Szükség esetén írja be a jelszót a **Login (Bejelentkezés)** mezőbe, majd kattintson a **Login (Bejelentkezés)** lehetőségre.



A készülék beállításainak elvégzéséhez szükséges alapértelmezett jelszó a gép alján található a „PwD” kifejezés mellett. Amikor először bejelentkezik, módosítsa az alapértelmezett jelszót a képernyőn megjelenő utasításokat követve.

4. Most már hozzáférhet a készülékhez a HTTPS használatával.



Kapcsolódó tájékoztatás

- [A hálózati készülék biztonságos felügyelete SSL/TLS használatával](#)

Kapcsolódó témák:

- [A webalapú kezelés elérése](#)

Önálírt tanúsítvány telepítése rendszergazdai jogokkal rendelkező Windows-felhasználók számára

Kapcsolódó modellek: ADS-1350W/ADS-1800W

- A következő lépések a Microsoft Edge használata esetén érvényesek. Ha másik webböngészőt használ, olvassa el a böngészője dokumentációját, vagy az online útmutatót a tanúsítványok telepítésére vonatkozóan.
- Bizonyosodjon meg arról, hogy az önálírt tanúsítványát a Web alapú kezelés használatával hozta létre.

1. A jobb gombbal kattintson a **Microsoft Edge** ikonra, és válassza a **Futtatás rendszergazdaként** lehetőséget.
Ha megjelenik a(z) **Felhasználói fiókok felügyelete** képernyő, kattintson a(z) **Igen** elemre.
2. Írja be a „https://készülék IP-címe” címet a böngésző címsorába (ahol a „készülék IP-címe” a készülékének az IP-címe).
Például:
https://192.168.1.2
3. Ha a kapcsolata nem privát, kattintson a **Speciális** gombra, majd lépjen a weboldalra.
4. Szükség esetén írja be a jelszót a **Login (Bejelentkezés)** mezőbe, majd kattintson a **Login (Bejelentkezés)** lehetőségre.



A készülék beállításainak elvégzéséhez szükséges alapértelmezett jelszó a gép alján található a „PwD” kifejezés mellett. Amikor először bejelentkezik, módosítsa az alapértelmezett jelszót a képernyőn megjelenő utasításokat követve.

5. Kattintson a bal oldali navigációs sáv **Network (Hálózat) > Security (Biztonság) > Certificate (Tanúsítvány)** gombjára.



Ha a bal oldali navigációs sáv nem látható, akkor a navigációt a ☰ lehetőségéből kezdje.

6. Kattintson a **Export (Exportálás)** gombra.
7. A kimeneti fájl titkosításához adjon meg egy jelszót a **Enter password (Jelszó megadása)** mezőben. Amennyiben a **Enter password (Jelszó megadása)** mező üres, a kimeneti fájl titkosítására nem kerül sor.
8. Írja be a jelszót ismét a **Retype password (Jelszó ismételt begépelése)** mezőbe, majd kattintson a **Submit (Elküldés)** gombra.
9. Kattintással nyissa meg a letöltött fájlt.
10. Amikor megjelenik a **Tanúsítványimportáló varázsló**, kattintson a **Tovább** gombra.
11. Kattintson a **Tovább** gombra.
12. Szükség esetén adja meg a jelszót, majd kattintson a **Tovább** gombra.
13. Jelölje be a **Minden tanúsítvány tárolása ebben a tárolóban** jelölőnégyzetet, majd kattintson a **Tallózás...** gombra.
14. Válassza az **Megbízható gyökérhitelesítő hatóságok** opciót, majd kattintson az **OK** gombra.
15. Kattintson a **Tovább** gombra.
16. Kattintson a **Befejezés** gombra.
17. Ha az ujjlenyomat megfelelő, kattintson az **Igen** gombra.
18. Kattintson a **OK** gombra.



Kapcsolódó tájékoztatás

- [A hálózati készülék biztonságos felügyelete SSL/TLS használatával](#)

Kapcsolódó témák:

- [Önalírt tanúsítvány létrehozása](#)
-

Használjon SNMPv3-at

Kapcsolódó modellek: ADS-1350W/ADS-1800W

- [Hálózati készülék biztonságos felügyelete SNMPv3 használatával](#)

Hálózati készülék biztonságos felügyelete SNMPv3 használatával

Kapcsolódó modellek: ADS-1350W/ADS-1800W

A SNMPv3 (Simple Network Management Protocol version 3) biztosítja a felhasználók hitelesítését és az adatok titkosítását, hogy a hálózati eszközöket biztonságosan lehessen felügyelni. A hálózati készülék biztonságos felügyeletének megoldásához BRAdmin Professional 4 alkalmazása esetén javasolt az SNMPv3 protokoll használata.

1. Indítsa el a böngészőt.
2. Írja be a „https://készülék IP-címe” címet a böngésző címsorába (ahol a „készülék IP-címe” a készülék IP-címe).
Például:
https://192.168.1.2
3. Szükség esetén írja be a jelszót a **Login (Bejelentkezés)** mezőbe, majd kattintson a **Login (Bejelentkezés)** lehetőségre.




A készülék beállításainak elvégzéséhez szükséges alapértelmezett jelszó a gép alján található a „Pwd” kifejezés mellett. Amikor először bejelentkezik, módosítsa az alapértelmezett jelszót a képernyőn megjelenő utasításokat követve.

4. Kattintson a bal oldali navigációs sáv **Network (Hálózat) > Network (Hálózat) > Protocol (Protokoll)** gombjára.



Ha a bal oldali navigációs sáv nem látható, akkor a navigációt a ☰ lehetőségből kezdje.

5. Győződjön meg arról, hogy a **SNMP** beállítás engedélyezve van, majd kattintson a **Advanced Settings (Speciális beállítások)** lehetőségre.
6. Konfigurálja az SNMP beállításokat. A **SNMP Mode of Operation (SNMP működési mód)** három opcióval rendelkezik.

Beállítás	Leírás
SNMP v1/v2c read-write access (SNMP v1/v2c olvasási és írási hozzáféréssel)	A szkennerkiszolgáló az SNMP protokoll 1-es és 2c verzióját használja. Ebben a módban az összes Brother alkalmazás használható. Ez a mód azonban nem biztonságos, mert nem hitelesíti a felhasználót és nem titkosítja az adatokat.
SNMPv3 read-write access and v1/v2c read-only access (SNMPv3 olvasási és írási hozzáféréssel, és v1/v2c csak olvasási hozzáféréssel)	A szkennerkiszolgáló az SNMP protokoll 3-as verziója esetén olvasási és írási hozzáférést, az 1-es és a 2c verziókhöz pedig csak olvasási hozzáférést biztosít.  Ha az SNMPv3 read-write access and v1/v2c read-only access (SNMPv3 olvasási és írási hozzáféréssel, és v1/v2c csak olvasási hozzáféréssel) módot használja, néhány szkennerkiszolgálóhoz hozzáférő Brother alkalmazás (például a BRAdmin Light) nem fog megfelelően működni, mert azok az 1-es és a 2c verzió használatával csak olvasási hozzáférésre jogosultak. Ha az összes alkalmazást használni kívánja, akkor javasolt az SNMP v1/v2c read-write access (SNMP v1/v2c olvasási és írási hozzáféréssel) mód használata.
SNMPv3 read-write access (SNMPv3 olvasási és írási hozzáféréssel)	A szkennerkiszolgáló az SNMP protokoll 3-as verzióját használja. Használja ezt a módot, ha a szkennerkiszolgálót biztonságosan kívánja kezelni.

Beállítás

Leírás



Amennyiben az **SNMPv3 read-write access (SNMPv3 olvasási és írási hozzáféréssel)** módot használja, vegye figyelembe az alábbiakat:

- A BRAdmin Professional szoftverrel vagy a Web alapú kezeléssel kezelheti a szkennerkiszolgálót.
- A BRAdmin Professional kivételével az összes SNMPv1/v2c protokollt használó alkalmazás használata korlátozva lesz. Az SNMPv1/v2c alkalmazások engedélyezéséhez használja az **SNMPv3 read-write access and v1/v2c read-only access (SNMPv3 olvasási és írási hozzáféréssel, és v1/v2c csak olvasási hozzáféréssel)** vagy az **SNMP v1/v2c read-write access (SNMP v1/v2c olvasási és írási hozzáféréssel)** módot.

7. Kattintson a **Submit (Elküldés)** lehetőségre.



Kapcsolódó tájékoztatás

- [Használjon SNMPv3-at](#)

Kapcsolódó témák:

- [A webalapú kezelés elérése](#)

IEEE 802.1x hitelesítés használata

Kapcsolódó modellek: ADS-1350W/ADS-1800W

- [Mi az az IEEE 802.1x hitelesítés?](#)
- [Az IEEE 802.1x hitelesítés beállítása a hálózaton a webalapú kezelés \(böngésző\) segítségével](#)
- [IEEE 802.1x hitelesítési módszerek](#)

Mi az az IEEE 802.1x hitelesítés?

Kapcsolódó modellek: ADS-1350W/ADS-1800W

Az IEEE 802.1x az IEEE egyik szabványa, amely korlátozza a jogosulatlan hálózati eszközökről történő hozzáférést. Brother készüléke hitelesítési kérést küld egy RADIUS kiszolgálónak (hitelesítési kiszolgálónak) a hozzáférési ponton vagy HUB-on keresztül. Miután a RADIUS kiszolgáló ellenőrizte a kérést, az adott készülék hozzáférhet a hálózathoz.



Kapcsolódó tájékoztatás

- [IEEE 802.1x hitelesítés használata](#)

Az IEEE 802.1x hitelesítés beállítása a hálózaton a webalapú kezelés (böngésző) segítségével

Kapcsolódó modellek: ADS-1350W/ADS-1800W

- Ha készülékét EAP-TLS hitelesítés használatára állítja be, akkor a konfiguráció megkezdése előtt előbb a CA által kiadott kliens tanúsítványt kell telepítenie. A klienstanúsítvánnyal kapcsolatban keresse a hálózati rendszergazdát. Ha egynél több tanúsítványt telepített, azt ajánljuk, hogy írja fel a használni kívánt tanúsítvány nevét.
- A kiszolgáló tanúsítványának ellenőrzése előtt először importálnia kell a CA tanúsítványt attól a CA-tól, amelyik aláírta a kiszolgáló tanúsítványát. Vegye fel a kapcsolatot a hálózat rendszergazdjával vagy az internetszolgáltatóval, hogy biztos lehessen abban, hogy a CA tanúsítvány importálása valóban szükséges.

1. Indítsa el a böngészőt.
2. Írja be a „https://készülék IP-címe” címet a böngésző címsorába (ahol a „készülék IP-címe” a készülék IP-címe).
Például:
https://192.168.1.2
3. Szükség esetén írja be a jelszót a **Login (Bejelentkezés)** mezőbe, majd kattintson a **Login (Bejelentkezés)** lehetőségre.



A készülék beállításainak elvégzéséhez szükséges alapértelmezett jelszó a gép alján található a „Pw” kifejezés mellett. Amikor először bejelentkezik, módosítsa az alapértelmezett jelszót a képernyőn megjelenő utasításokat követve.

4. Kattintson a bal oldali navigációs sáv **Network (Hálózat)** gombjára.



Ha a bal oldali navigációs sáv nem látható, akkor a navigációt a ☰ lehetőségből kezdje.

5. Kattintson a(z) **Wireless (Vezeték nélküli) > Wireless (Enterprise) (Vezeték nélküli (vállalati))** gombra.
6. Konfigurálja az IEEE 802.1x hitelesítési beállításokat.



- Ha **EAP-TLS** hitelesítést használ, az ellenőrzésre a telepített ügyféltanúsítványt kell kiválasztania (a tanúsítvány neve szerint megjelenítve) a **Client Certificate (Kliens tanúsítvány)** legördülő listából.
- Ha az **EAP-FAST**, **PEAP**, **EAP-TTLS** vagy **EAP-TLS** hitelesítést választja, az ellenőrzési módszert a **Server Certificate Verification (Kiszolgáló tanúsítvány)** legördülő listából választhatja ki. A kiszolgálói tanúsítványt a tanúsítványt aláíró hitelesítésszolgáltató által kiadott CA-tanúsítvány használatával ellenőrizheti, amelyet előzőleg importálni kell a készüléken.

A **Server Certificate Verification (Kiszolgáló tanúsítvány)** legördülő listából a következő ellenőrzési módszerek egyikét válassza ki:

Beállítás	Leírás
No Verification (Nincs megerősítés)	A kiszolgálói tanúsítvány mindig megbízható. A készülék nem hajtja végre az ellenőrzést.
CA Cert. (CA tanúsítvány)	A kiszolgálói tanúsítvány CA megbízhatóságának ellenőrzésére használt módszer, a kiszolgálói tanúsítványt aláíró hitelesítésszolgáltató által kiadott CA-tanúsítvány felhasználásával.

Beállítás	Leírás
CA Cert. + ServerID (CA tanúsítvány + Kiszolgáló azonosító)	A kiszolgálói tanúsítvány közös nevének ellenőrzésére használt módszer ¹ , a kiszolgálói tanúsítvány CA megbízhatósága mellett.

7. A konfiguráció befejezését követően kattintson a **Submit (Elküldés)** lehetőségre.

Kapcsolódó tájékoztatás

- [IEEE 802.1x hitelesítés használata](#)

Kapcsolódó témák:

- [A webalapú kezelés elérése](#)
 - [Tanúsítványok konfigurálása az eszközbiztonság számára](#)
 - [A támogatott biztonsági tanúsítványok funkciói](#)
-

¹ A közös név ellenőrzése a kiszolgálói tanúsítvány közös nevét veti össze a **Server ID (Kiszolgáló azonosító)** elemhez beállított karakterlánccal. Mielőtt ezt a módszert használná, kérdezze meg a rendszeradminisztrátort a kiszolgálói tanúsítvány közös nevééről, majd konfigurálja a kiszolgálói tanúsítvány **Server ID (Kiszolgáló azonosító)**.

IEEE 802.1x hitelesítési módszerek

Kapcsolódó modellek: ADS-1350W/ADS-1800W

EAP-FAST

Az Extensible Authentication Protocol-Flexible Authentication via Secured Tunneling (EAP-FAST) protokollt a Cisco Systems, Inc. fejlesztette ki, amely egy felhasználói azonosítót és egy jelszót használ a hitelesítésre, valamint szimmetrikus kulcsalgoritmusok segítségével hozza létre a bújtatott hitelesítési folyamatot.

A Brother készülék a következő belső hitelesítési módszereket támogatja:

- EAP-FAST/NONE
- EAP-FAST/MS-CHAPv2
- EAP-FAST/GTC

PEAP

A Protected Extensible Authentication Protocol (PEAP) az EAP-módszer egyik, a Cisco Systems, Inc., a Microsoft Corporation és RSA Security által fejlesztett változata. A PEAP titkosított SSL (Secure Sockets Layer, Biztonságos adatcsomagolási réteg)/TLS (Átviteli réteg biztonsága) alagutat hoz létre az ügyfél és a hitelesítő kiszolgáló között a felhasználói azonosító és a jelszó elküldéséhez. A PEAP kölcsönös hitelesítést tesz lehetővé a kiszolgáló és az ügyfél között.

A Brother készülék a következő belső hitelesítéseket támogatja:

- PEAP/MS-CHAPv2
- PEAP/GTC

EAP-TTLS

Az EAP-TTLS (Extensible Authentication Protocol-Tunneled Transport Layer Security) protokollt a Funk Software és a Certicom fejlesztette ki. Az EAP-TTLS a PEAP módszerhez hasonló titkosított SSL alagutat hoz létre egy ügyfél és egy hitelesítési kiszolgáló között a felhasználói azonosító és jelszó átküldésére. Az EAP-TTLS kölcsönös hitelesítést tesz lehetővé a kiszolgáló és az ügyfél között.

Az Ön Brother-készüléke csak az MS-CHAPv2-t támogatja belső hitelesítési módszerként.

EAP-TLS

Az EAP-TLS (Extensible Authentication Protocol Transport Layer Security) protokoll digitális tanúsítványon alapuló hitelesítést igényel mind az ügyfél-, mind a hitelesítő kiszolgáló oldalán.



Kapcsolódó tájékoztatás

- [IEEE 802.1x hitelesítés használata](#)

Az Active Directory-hitelesítés használata

Kapcsolódó modellek: ADS-1800W

- [Az Active Directory hitelesítés bemutatása](#)
- [Az Active Directory hitelesítés konfigurálása a Web alapú kezelővel](#)
- [A készülék beállításainak a készülék kezelőpanelén keresztül történő módosításához bejelentkezés szükséges \(Active Directory-hitelesítés\)](#)

Az Active Directory hitelesítés bemutatása

Kapcsolódó modellek: ADS-1800W

Az Active Directory hitelesítés korlátozza a készülék használatát. Ha az Active Directory hitelesítés engedélyezett, a készülék vezérlőpultja zárolt állapotra vált. A készülék beállításait csak akkor módosíthatja, ha megadott egy felhasználói azonosítót és jelszót.

Az Active Directory hitelesítés a következő funkciókat kínálja:

A felhasználói azonosítója alapján szerzi be az e-mail címet az Active Directory kiszolgálóról, amikor a beolvasott adatokat egy e-mail kiszolgálónak küldi el.

Ennek a funkciónak a használatához válassza ki az **On (Be)** opciót a **Get Mail Address (Levelezési cím lekérése)** beállításhoz és a **LDAP + kerberos** vagy **LDAP + NTLMv2** hitelesítési módszert. Az e-mail-címe feladóként jelenik meg, amikor a készülék szkennelt adatokat küld egy e-mail kiszolgáló felé, vagy címzettként, amennyiben a szkennelt adatokat saját e-mail-címére kívánja küldeni.

Az Active Directory hitelesítés beállításait a Web alapú kezelés segítségével módosíthatja.



Kapcsolódó tájékoztatás

- [Az Active Directory-hitelesítés használata](#)

Az Active Directory hitelesítés konfigurálása a Web alapú kezelővel

Kapcsolódó modellek: ADS-1800W

Az Active Directory hitelesítés támogatja a Kerberos-hitelesítést és az NTLMv2-hitelesítést. A hitelesítéshez konfigurálnia kell az SNTP protokollt (hálózati időkiszolgáló) és a DNS kiszolgáló konfigurációt.

1. Indítsa el a böngészőt.
2. Írja be a „https://készülék IP-címe” címet a böngésző címsorába (ahol a „készülék IP-címe” a készülék IP-címe).
Például:
https://192.168.1.2
3. Szükség esetén írja be a jelszót a **Login (Bejelentkezés)** mezőbe, majd kattintson a **Login (Bejelentkezés)** lehetőségre.



A készülék beállításainak elvégzéséhez szükséges alapértelmezett jelszó a gép alján található a „Pwd” kifejezés mellett. Amikor először bejelentkezik, módosítsa az alapértelmezett jelszót a képernyőn megjelenő utasításokat követve.

4. Kattintson a bal oldali navigációs sáv **Administrator (Rendszergazda) > User Restriction Function (Felhasználók korlátozása funkció)** gombjára.



Ha a bal oldali navigációs sáv nem látható, akkor a navigációt a ≡ lehetőségből kezdje.

5. Jelölje ki a(z) **Active Directory Authentication (Active Directory hitelesítés)** elemet.
6. Kattintson a **Submit (Elküldés)** lehetőségre.
7. Válassza a(z) **Active Directory Authentication (Active Directory hitelesítés)** menüt.
8. Konfigurálja a következő beállításokat:

Beállítás	Leírás
Remember User ID (Felhasználói azonosító megjegyzése)	Az opció kiválasztása esetén elmentheti a felhasználóazonosítót.
Active Directory Server Address (Active Directory kiszolgáló cím)	Írja be az Active Directory-kiszolgáló IP-címét vagy kiszolgálónevét (például: ad.example.com).
Active Directory Domain Name (Active Directory tartomány név)	Írja be az Active Directory tartománynevét.
Protocol & Authentication Method (Protokoll és hitelesítési módszer)	elölje ki a protokollt és a azonosítási módot.
Get Mail Address (Levelezési cím lekérése)	Az opció kiválasztása esetén a készülék lekéri a bejelentkezett felhasználó e-mail-címét az Active Directory kiszolgálótól. (A LDAP + kerberos és LDAP + NTLMv2 hitelesítési módszerek számára érhető el.)
Get User's Home Directory (Felhasználó kezdőkönyvtár megszerzése)	Az opció kiválasztása esetén az Ön kezdőkönyvtárát állítja be a készülék célként hálózatra történő szkenneléshez. (A LDAP + kerberos és LDAP + NTLMv2 hitelesítési módszerek számára érhető el.)

Beállítás	Leírás
SSL/TLS	Az SSL/TLS kommunikáció használatához állítson be egy SSL/TLS lehetőséget. (Az LDAP + NTLMv2 hitelesítési módszerek esetén érhető el.)
LDAP Server Port (LDAP-kiszolgáló port)	Ha az Aktív könyvtár kiszolgálóját LDAP-n keresztül csatlakoztatná, akkor írja be a port számát. (A LDAP + kerberos és LDAP + NTLMv2 hitelesítési módszerek számára érhető el.)
LDAP Search Root (LDAP keresés kezdete)	Írja be az LDAP-keresés gyökérkönyvtárát. (A LDAP + kerberos és LDAP + NTLMv2 hitelesítési módszerek számára érhető el.)

9. Kattintson a **Submit (Elküldés)** lehetőségre.



Kapcsolódó tájékoztatás

- [Az Active Directory-hitelesítés használata](#)

Kapcsolódó témák:

- [A webalapú kezelés elérése](#)
-

▲ Kezdőlap > Biztonság > [Az Active Directory-hitelesítés használata](#) > A készülék beállításainak a készülék kezelőpanelén keresztül történő módosításához bejelentkezés szükséges (Active Directory-hitelesítés)

A készülék beállításainak a készülék kezelőpanelén keresztül történő módosításához bejelentkezés szükséges (Active Directory-hitelesítés)

Kapcsolódó modellek: ADS-1800W

Ha az Active Directory engedélyezve van, a készülék kezelőpanelje zárolt állapotban marad, amíg meg nem adja felhasználói azonosítóját, tartománynevét és jelszavát a kezelőpanelen.

1. A készülék vezérlőpultján használja az érintőképernyőt felhasználói azonosítója és jelszava megadásához.
2. Nyomja meg a(z) [OK] gombot.

Sikeres hitelesítés esetén a készülék kezelőpanelének zárolása megszűnik.



Kapcsolódó tájékoztatás

- [Az Active Directory-hitelesítés használata](#)

LDAP-hitelesítés használata

Kapcsolódó modellek: ADS-1800W

- [Az LDAP-hitelesítés bemutatása](#)
- [Az LDAP hitelesítés konfigurálása a Web alapú kezelővel](#)
- [A készülék beállításainak a készülék kezelőpanelén keresztül történő módosításához bejelentkezés szükséges \(LDAP-hitelesítés\)](#)

Az LDAP-hitelesítés bemutatása

Kapcsolódó modellek: ADS-1800W

Az LDAP-hitelesítés korlátozza a készülék használatát. Ha az LDAP hitelesítés engedélyezett, a készülék vezérlőpultja zárolt állapotra vált. A készülék beállításait csak akkor módosíthatja, ha megadott egy felhasználói azonosítót és jelszót.

Az LDAP hitelesítés a következő funkciót kínálja:

Lekéri az e-mail-címet az LDAP-kiszolgálótól a felhasználóazonosító alapján, amikor szkennelt adatokat továbbít egy e-mail kiszolgáló felé.

Ennek a funkciónak a használatához válassza ki az **On (Be)** opciót a **Get Mail Address (Levelezési cím lekérése)** beállításhoz. Az e-mail-címe feladóként jelenik meg, amikor a készülék szkennelt adatokat küld egy e-mail kiszolgáló felé, vagy címzettként, amennyiben a szkennelt adatokat saját e-mail-címére kívánja küldeni.

Az LDAP hitelesítés beállításait a Web alapú kezelés segítségével módosíthatja.



Kapcsolódó tájékoztatás

- [LDAP-hitelesítés használata](#)

Az LDAP hitelesítés konfigurálása a Web alapú kezelővel

Kapcsolódó modellek: ADS-1800W

1. Indítsa el a böngészőt.
2. Írja be a „https://készülék IP-címe” címet a böngésző címsorába (ahol a „készülék IP-címe” a készülék IP-címe).
Például:
https://192.168.1.2
3. Szükség esetén írja be a jelszót a **Login (Bejelentkezés)** mezőbe, majd kattintson a **Login (Bejelentkezés)** lehetőségre.



A készülék beállításainak elvégzéséhez szükséges alapértelmezett jelszó a gép alján található a „Pwd” kifejezés mellett. Amikor először bejelentkezik, módosítsa az alapértelmezett jelszót a képernyőn megjelenő utasításokat követve.

4. Kattintson a bal oldali navigációs sáv **Administrator (Rendszergazda) > User Restriction Function (Felhasználók korlátozása funkció)** gombjára.



Ha a bal oldali navigációs sáv nem látható, akkor a navigációt a ☰ lehetőségből kezdje.

5. Jelölje ki a(z) **LDAP Authentication (LDAP hitelesítés)** elemet.
6. Kattintson a **Submit (Elküldés)** lehetőségre.
7. Kattintson a **LDAP Authentication (LDAP hitelesítés)** menüre.
8. Konfigurálja a következő beállításokat:

Beállítás	Leírás
Remember User ID (Felhasználói azonosító megjegyzése)	Az opció kiválasztása esetén elmentheti a felhasználóazonosítót.
LDAP Server Address (LDAP-kiszolgáló cím)	Írja be az LDAP-kiszolgáló IP-címét vagy a kiszolgáló nevét (például: ldap.example.com).
Get Mail Address (Levelezési cím lekérése)	Az opció kiválasztása esetén a készülék lekéri a bejelentkezett felhasználó e-mail-címét az LDAP-kiszolgálótól.
Get User's Home Directory (Felhasználó kezdőkönyvtár megszerzése)	Az opció kiválasztása esetén az Ön kezdőkönyvtárát állítja be a készülék célként hálózatra történő szkenneléshez.
SSL/TLS	SSL/TLS kommunikáció használatához állítsa be az SSL/TLS lehetőséget.
LDAP Server Port (LDAP-kiszolgáló port)	Írja be az LDAP-kiszolgáló portszámát.
LDAP Search Root (LDAP keresés kezdete)	Írja be az LDAP-keresés gyökérkönyvtárát.
Attribute of Name (Search Key) (Névattribútum (keresési kulcs))	Írja be a keresési kulcsként használni kívánt attribútumot.

9. Kattintson a **Submit (Elküldés)** lehetőségre.



Kapcsolódó tájékoztatás

- [LDAP-hitelesítés használata](#)

Kapcsolódó témák:

- [A webalapú kezelés elérése](#)

A készülék beállításainak a készülék kezelőpanelén keresztül történő módosításához bejelentkezés szükséges (LDAP-hitelesítés)

Kapcsolódó modellek: ADS-1800W

Ha az Active Directory engedélyezve van, a készülék kezelőpanelje zárolt állapotban marad, amíg meg nem adja felhasználói azonosítóját, tartománynevét és jelszavát a kezelőpanelen.

1. A készülék vezérlőpultján használja az érintőképernyőt felhasználói azonosítója és jelszava megadásához.
2. Nyomja meg a(z) [OK] gombot.

Sikeres hitelesítés esetén a készülék kezelőpanelének zárolása megszűnik.



Kapcsolódó tájékoztatás

- [LDAP-hitelesítés használata](#)

A Secure Function Lock (Biztonságos funkciózár) 3.0 használata

Kapcsolódó modellek: ADS-1800W

- [A Secure Function Lock 3.0 használata előtt](#)
- [A Biztonsági funkciózárolás 3.0 beállítása a Webalapú felügyelettel](#)
- [Nyilvános mód konfigurálása a Secure Function Lock 3.0 szolgáltatáshoz](#)
- [Regisztráljon egy külső IC kártyaolvasót](#)

A Secure Function Lock 3.0 használata előtt

Kapcsolódó modellek: ADS-1800W


A Secure Function Lock (Biztonságos funkciózár) beállítással korlátozhatja a nyilvános hozzáférést a készülék következő funkcióihoz:

- Szkennelés webre (csak a támogatott modellek esetében)
- Beolvasás számítógépre / Beolvasás munkamenetbe
- Beolvasás hálózatra
- Beolvasás FTP/SFTP-re
- Szkennelés E-mail kiszolgálóra
- Szkennelés SharePointra (csak a támogatott modellek esetében)
- Szkennelés Alkalmazásba (csak a támogatott modellek esetében)
- Szkennelés USB-re
- Szkennelés WSS-re (webszolgáltatási szkennelés)

A Secure Function Lock (Biztonságos funkciózár) korlátozza a készülék beállításaihoz való hozzáférést is, így megakadályozza, hogy a felhasználók átállítsák az alapbeállításokat.

A biztonsági funkciók használata előtt rendszergazdai jelszót kell megadni. A rendszergazda korlátozásokat állíthat be az egyes felhasználóknak a felhasználói jelszó mellett. Gondosan jegyezze fel a jelszavát. Ha elfelejti a jelszavát, akkor alaphelyzetbe kell állítania a készülékben tárolt jelszót. A jelszó visszaállításával kapcsolatos információkért forduljon a Brother ügyfélszolgálathoz.



- A korlátozások beállítását és a felhasználók módosításait csak rendszergazdák hajthatják végre.
- Amikor a Secure Function Lock (Biztonságos funkciózár) engedélyezve van, a készülék Nyilvános módban van. Ha a készülék azon funkcióit szeretné elérni, amelyek Secure Function Lock (Biztonságos funkciózár) esetén korlátozva vannak, nyomja meg a  gombot, válassza ki a felhasználónevet és adja meg a jelszavát.



Kapcsolódó tájékoztatás

- [A Secure Function Lock \(Biztonságos funkciózár\) 3.0 használata](#)

A Biztonsági funkciózár 3.0 beállítása a Webalapú felügyelettel

Kapcsolódó modellek: ADS-1800W

1. Indítsa el a böngészőt.
2. Írja be a „https://készülék IP-címe” címet a böngésző címsorába (ahol a „készülék IP-címe” a készülék IP-címe).
Például:
https://192.168.1.2
3. Szükség esetén írja be a jelszót a **Login (Bejelentkezés)** mezőbe, majd kattintson a **Login (Bejelentkezés)** lehetőségre.



A készülék beállításainak elvégzéséhez szükséges alapértelmezett jelszó a gép alján található a „PwD” kifejezés mellett. Amikor először bejelentkezik, módosítsa az alapértelmezett jelszót a képernyőn megjelenő utasításokat követve.

4. A bal oldali navigációs sávban kattintson erre: **Administrator (Rendszergazda) > Restriction Management (Korlátozás-kezelés)** vagy erre: **User Restriction Function (Felhasználók korlátozása funkció)**.



Ha a bal oldali navigációs sáv nem látható, akkor a navigációt a ☰ lehetőségből kezdje.

5. Jelölje ki a(z) **Secure Function Lock (Biztonságos funkciózár)** elemet.
6. Kattintson a **Submit (Elküldés)** lehetőségre.
7. Kattintson a **Restricted Functions (Korlátozott funkciók)** menüre.
8. A **User List / Restricted Functions (Felhasználólista / korlátozott funkciók)** mezőbe írja be a csoport vagy felhasználó nevét.
9. A **Scan to (Szkennelés ide:)** oszlopban jelölje be a jelölőnégyzetet, ha engedélyez egy funkciót, és szüntesse meg a bejelölést, ha korlátozni akarja a funkciót.
10. Kattintson a **Submit (Elküldés)** lehetőségre.
11. Kattintson a **User List (Felhasználólista)** menüre.
12. A **User List (Felhasználólista)** mezőben adja meg a felhasználónevet.
13. A **Password (Jelszó)** mezőben adjon meg egy jelszót.



A megadható karakterek száma a modelltől függően eltérő lehet.

14. Az **E-mail Address (E-mail-cím)** mezőben adja meg a felhasználó e-mail-címét (csak bizonyos modellek esetén érhető el).
15. A felhasználó kártyaazonosítójának regisztrálásához írja be a kártyaszámot a **Card ID (NFC ID) (Kártyaazonosító (NFC azonosító))** mezőbe.
16. Válassza ki a **User List / Restricted Functions (Felhasználólista / korlátozott funkciók)** beállításokat az egyes felhasználók számára a legördülő listából.
17. Kattintson a **Submit (Elküldés)** lehetőségre.



A **Secure Function Lock (Biztonságos funkciózár)** menüben is módosíthatók a felhasználói lista alapú funkciózár beállításai.



Kapcsolódó tájékoztatás

- [A Secure Function Lock \(Biztonságos funkciózár\) 3.0 használata](#)

Kapcsolódó témák:

- [A webalapú kezelés elérése](#)

Nyilvános mód konfigurálása a Secure Function Lock 3.0 szolgáltatáshoz

Kapcsolódó modellek: ADS-1800W

Használja a Secure Function Lock (Biztonságos funkciózár) képernyőt a Nyilvános mód beállításához, amely korlátozza a nyilvános felhasználók számára elérhető funkciókat. A nyilvános felhasználóknak nem kell majd jelszót beírniuk ahhoz, hogy a Nyilvános módnál beállított funkciókat elérjék.

1. Indítsa el a böngészőt.
2. Írja be a „https://készülék IP-címe” címet a böngésző címsorába (ahol a „készülék IP-címe” a készülék IP-címe).
Például:
https://192.168.1.2
3. Szükség esetén írja be a jelszót a **Login (Bejelentkezés)** mezőbe, majd kattintson a **Login (Bejelentkezés)** lehetőségre.



A készülék beállításainak elvégzéséhez szükséges alapértelmezett jelszó a gép alján található a „PwD” kifejezés mellett. Amikor először bejelentkezik, módosítsa az alapértelmezett jelszót a képernyőn megjelenő utasításokat követve.

4. A bal oldali navigációs sávban kattintson erre: **Administrator (Rendszergazda) > Restriction Management (Korlátozás-kezelés)** vagy erre: **User Restriction Function (Felhasználók korlátozása funkció)**.



Ha a bal oldali navigációs sáv nem látható, akkor a navigációt a ☰ lehetőségből kezdje.

5. Jelölje ki a(z) **Secure Function Lock (Biztonságos funkciózár)** elemet.
6. Kattintson a **Submit (Elküldés)** gombra.
7. Kattintson a **Restricted Functions (Korlátozott funkciók)** menüre.
8. A **Public Mode (Nyilvános mód)** sorban jelölje be a jelölőnégyzetet, ha engedélyez egy funkciót, és szüntesse meg a bejelölést, ha korlátozni akarja a funkciót.
9. Kattintson a **Submit (Elküldés)** gombra.



Kapcsolódó tájékoztatás

- [A Secure Function Lock \(Biztonságos funkciózár\) 3.0 használata](#)

Kapcsolódó témák:

- [A webalapú kezelés elérése](#)

Regisztráljon egy külső IC kártyaolvasót

Kapcsolódó modellek: ADS-1800W

Külső IC (integrált áramkör) kártyaolvasó csatlakoztatásakor használja a Web alapú kezelést a kártyaolvasó regisztrálásához. A készülék HIT osztályú illesztőprogram segítségével támogatja a külső IC kártyaolvasókat.

1. Indítsa el a böngészőt.
2. Írja be a „https://készülék IP-címe” címet a böngésző címsorába (ahol a „készülék IP-címe” a készülék IP-címe).
Például:
https://192.168.1.2
3. Szükség esetén írja be a jelszót a **Login (Bejelentkezés)** mezőbe, majd kattintson a **Login (Bejelentkezés)** lehetőségre.



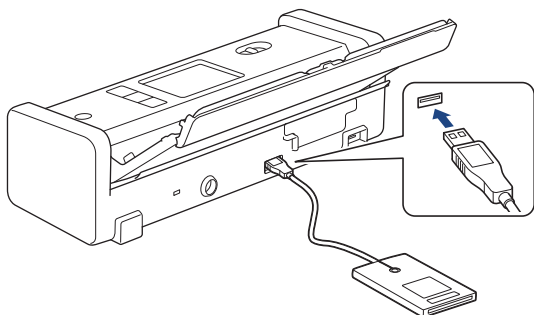
A készülék beállításainak elvégzéséhez szükséges alapértelmezett jelszó a gép alján található a „Pwd” kifejezés mellett. Amikor először bejelentkezik, módosítsa az alapértelmezett jelszót a képernyőn megjelenő utasításokat követve.

4. Kattintson a bal oldali navigációs sáv **Administrator (Rendszergazda) > External Card Reader (Külső kártya-olvasó)** gombjára.



Ha a bal oldali navigációs sáv nem látható, akkor a navigációt a ≡ lehetőségből kezdje.

5. Adja meg a szükséges információkat, majd kattintson a(z) **Submit (Elküldés)** gombra.
6. Csatlakoztassa a kártyaolvasót a készülékhez.



7. Érintse a kártyát a kártyaolvasóhoz a kártya alapú hitelesítés használatakor.



Kapcsolódó tájékoztatás

- [A Secure Function Lock \(Biztonságos funkciózár\) 3.0 használata](#)

Kapcsolódó témák:

- [A webalapú kezelés elérése](#)

Biztonságos e-mail-küldés

Kapcsolódó modellek: ADS-1800W

- E-mail küldés konfigurálása Web alapú kezelés használatával
- E-mail küldése felhasználói hitelesítéssel
- Biztonságos e-mail küldés SSL/TLS használatával

E-mail küldés konfigurálása Web alapú kezelés használatával

Kapcsolódó modellek: ADS-1800W

A Web alapú kezelés használatát javasoljuk felhasználói hitelesítéssel történő biztonságos e-mail küldés bekonfigurálásához, vagy küldje e-mailjeit SSL/TLS használatával.

1. Indítsa el a böngészőt.
2. Írja be a „https://készülék IP-címe” címet a böngésző címsorába (ahol a „készülék IP-címe” a készülék IP-címe).
Például:
https://192.168.1.2
3. Szükség esetén írja be a jelszót a **Login (Bejelentkezés)** mezőbe, majd kattintson a **Login (Bejelentkezés)** lehetőségre.



A készülék beállításainak elvégzéséhez szükséges alapértelmezett jelszó a gép alján található a „PwD” kifejezés mellett. Amikor először bejelentkezik, módosítsa az alapértelmezett jelszót a képernyőn megjelenő utasításokat követve.

4. Kattintson a bal oldali navigációs sáv **Network (Hálózat) > Network (Hálózat) > Protocol (Protokoll)** gombjára.



Ha a bal oldali navigációs sáv nem látható, akkor a navigációt a ☰ lehetőségből kezdje.

5. A **SMTP** mezőben kattintson a(z) **Advanced Settings (Speciális beállítások)** gombra, és győződjön meg arról, hogy a **SMTP** állapota **Enabled (Engedélyezve)**.
6. Konfigurálja a **SMTP** beállításokat.
 - A konfigurálás után egy tesztlevél elküldésével ellenőrizze, hogy az e-mail beállítások helyesek-e.
 - Ha nem ismeri az SMTP-kiszolgáló beállításait, lépjen kapcsolatba hálózati rendszergazdájával vagy internetszolgáltatójával.
7. Ha befejezte, kattintson a(z) **Submit (Elküldés)** gombra.
8. Ha tesztelni kívánja a jelenlegi beállításokat, kövesse a párbeszédpanelen megjelenő utasításokat.



Kapcsolódó tájékoztatás

- [Biztonságos e-mail-küldés](#)

Kapcsolódó témák:

- [A webalapú kezelés elérése](#)

E-mail küldése felhasználói hitelesítéssel

Kapcsolódó modellek: ADS-1800W

A készüléke az SMTP-AUTH módszert támogatja e-mailek küldéséhez felhasználói hitelesítést igénylő e-mail kiszolgálókon. Ez a módszer meggátolja a jogosulatlan felhasználók hozzáférését az e-mail-kiszolgálóhoz.

Használhatja az SMTP-AUTH módszert az e-mail értesítésekhez és e-mail jelentésekhez (csak egyes modelleken elérhető).



Az SMTP hitelesítés beállításához ajánlott a Webalapú felügyelet használata.

E-mail szerver beállításai

A készülék SMTP-hitelesítési módszerét úgy kell beállítani, hogy egyezzen az e-mail kiszolgálója által használt módszerrel. Az e-mail kiszolgáló beállítására vonatkozó részletekért vegye fel a kapcsolatot a hálózati rendszergazdával vagy az internetszolgáltatóval.



Ha engedélyezni kívánja az SMTP kiszolgáló hitelesítését, akkor a Web alapú kezelés **SMTP** képernyőjén a **Server Authentication Method (Kiszolgáló hitelesítési módszere)** alatt válassza az **SMTP-AUTH** opciót.



Kapcsolódó tájékoztatás

- [Biztonságos e-mail-küldés](#)

Biztonságos e-mail küldés SSL/TLS használatával

Kapcsolódó modellek: ADS-1800W

Készüléke támogatja az SSL/TLS kommunikációs módszerek használatát. SSL/TLS kommunikációt használó e-mail kiszolgáló alkalmazásához el kell végeznie az alábbi beállításokat.



Az SSL/TLS konfigurálásához a Web alapú kezelést ajánljuk.

Szervertanúsítvány ellenőrzése

Ha hitelesítenie kell a kiszolgáló tanúsítványát, akkor válassza a **Verify Server Certificate (Kiszolgálótanúsítvány ellenőrzése)** jelölőnégyzetet az **SSL/TLS** menüben.



A kiszolgáló tanúsítványának ellenőrzése előtt először importálnia kell a CA tanúsítványt attól a CA-tól, amelyik aláírta a kiszolgáló tanúsítványát. Érdeklődjön a hálózati rendszergazdánál vagy az internetszolgáltatójánál (ISP) arról, hogy a CA tanúsítvány importálása szükséges-e.

Portszám

Ha a(z) **SSL** vagy **TLS** lehetőséget választja, a **Port** érték megváltozik, hogy egyezzen a protokollal. A portszám kézi módosításához adja meg a portszámot az **SSL/TLS** beállítások kiválasztása után.

A készülék kommunikációs módszerét úgy kell beállítani, hogy egyezzen az e-mail kiszolgálója által használt módszerrel. Az e-mail szerver beállítására vonatkozó részletekért vegye fel a kapcsolatot a hálózati rendszergazdával vagy az internetszolgáltatóval.

A legtöbb esetben a biztonságos webmail szolgáltatások a következő beállításokat igénylik:

SMTP	Port	587
	Server Authentication Method (Kiszolgáló hitelesítési módszere)	SMTP-AUTH
	SSL/TLS	TLS



Kapcsolódó tájékoztatás

- [Biztonságos e-mail-küldés](#)

Kapcsolódó témák:

- [Tanúsítványok konfigurálása az eszközbiztonság számára](#)

A készülék beállításainak zárolása a kezelőpanelről

Kapcsolódó modellek: ADS-1800W

Mielőtt bekapcsolja a készülék Beállítás-zárolási funkcióját, gondosan jegyezze meg jelszavát. Ha elfelejti a jelszót, akkor a készüléken tárolt minden jelszót alaphelyzetbe kell állítania a rendszergazda vagy a Brother ügyfélszolgálat segítségével.

- [A beállítási zár áttekintése](#)

A beállítási zár áttekintése

Kapcsolódó modellek: ADS-1800W

A beállítási zárral megakadályozhatja a készülék beállításaihoz való jogosulatlan hozzáférést.

Ha a Beállítási zár Be értékre van állítva, a készülék beállításaihoz csak a jelszó megadása után fog hozzáférni.




A Távoli beállítás nem fog elindulni, amikor a Beállítási zár Be értékre van állítva.


- [A Beállítási zár jelszavának beállítása vagy módosítása](#)
- [A beállítási zár bekapcsolása](#)

A Beállítási zár jelszavának beállítása vagy módosítása

Kapcsolódó modellek: ADS-1800W


1. Nyomja meg a  [Beállítások] > [Általános beállítás] > [Beállítási zár] gombot.



A jelszó módosításához nyomja meg a  [Beállítások] > [Általános beállítás] > [Beállítási zár] > [Jelszó beállítása] gombot, és adja meg a meglévő négy számjegyű jelszavát. Nyomja meg a(z) [OK] gombot.

2. Adjon meg egy négy számjegyből álló jelszót a 0-9 számok használatával. Nyomja meg a [OK] gombot.

3. Amikor az érintőképernyőn a [Megerősítés:] üzenet jelenik meg, adja meg újra az új jelszót. Nyomja meg a [OK] gombot.

4. Nyomja meg a  gombot.




Kapcsolódó tájékoztatás

- [A beállítási zár áttekintése](#)

A beállítási zár bekapcsolása

Kapcsolódó modellek: ADS-1800W

A beállítási zárral megakadályozhatja a készülék beállításaihoz való jogosulatlan hozzáférést. Ha a Beállítási zár Be értékre van állítva, a készülék beállításaihoz csak a jelszó megadása után fog hozzáférni.

1. Nyomja meg a  [Beállítások] > [Általános beállítás] > [Beállítási zár] > [Zárolás Ki=>Be] gombot.
2. Adja meg az aktuális négyjegyű jelszót. Nyomja meg a [OK] gombot.



A Beállítási zár kikapcsolásához nyomja meg a  gombot az érintőképernyőn, adja meg az aktuális négy számjegyű jelszót, majd nyomja meg az [OK] gombot.



Kapcsolódó tájékoztatás

- [A beállítási zár áttekintése](#)

Brother Web Connect (Brother webes csatlakozás)

Kapcsolódó modellek: ADS-1800W

- [A Brother Web Connect áttekintése](#)
- [A Brother Web Connect \(Brother webes csatlakozás\) lehetőséggel használható online szolgáltatások](#)
- [A Brother Web Connect beállítása](#)
- [Dokumentumok beolvasása és feltöltése a Brother Web Connect használatával](#)

A Brother Web Connect áttekintése

Kapcsolódó modellek: ADS-1800W

Bizonyos weboldalak olyan szolgáltatásokat kínálnak, melyekkel képek és fájlok tölthetők fel és tekinthetők meg a weboldalon. Brother készülékével a beszkenelt képeket feltöltheti ezekre a szolgáltatásokra.





1. Beolvasás
2. Fényképek, képek, dokumentumok és egyéb fájlok
3. Webszolgáltatás

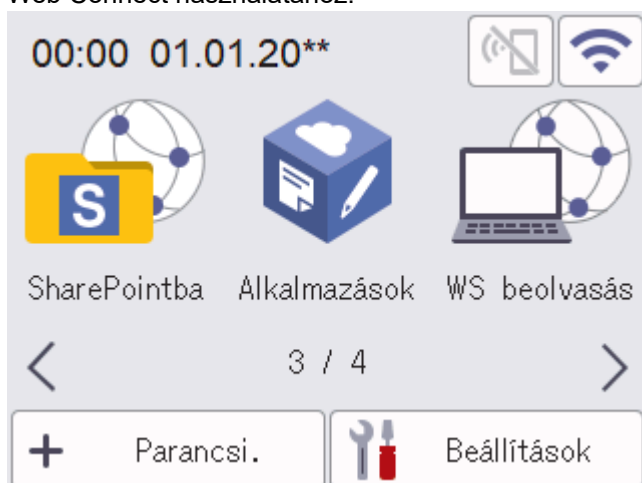
A Brother Web Connect használatához Brother készülékének csatlakoznia kell egy olyan hálózathoz, amely internet-hozzáféréssel rendelkezik, ami lehet vezetékes vagy vezeték nélküli kapcsolat is.

A proxykiszolgálót használó hálózati beállításoknál a készüléket is konfigurálni kell a proxykiszolgáló használatára. Ha nem biztos benne, milyen hálózati konfigurációt használ, kérdezze meg a hálózati rendszergazdától.



A proxykiszolgáló egy olyan számítógép, amely közvetlen internetkapcsolat nélküli számítógépek és az internet között lát el összekötő szerepet.

Nyomja meg a(z)  ([Web]) vagy a(z)  ([Alkalmazások]) lehetőséget az érintőképernyőn a Brother Web Connect használatához.



Kapcsolódó tájékoztatás

- [Brother Web Connect \(Brother webes csatlakozás\)](#)
 - [A proxykiszolgáló beállításainak konfigurálása web alapú kezelő használatával](#)

A proxykiszolgáló beállításainak konfigurálása web alapú kezelő használatával

Kapcsolódó modellek: ADS-1800W

Ha a hálózat proxykiszolgálót használ, a készüléken a következő proxykiszolgáló-adatokat kell konfigurálni web alapú kezelés használatával:

- Proxykiszolgáló címe
- Port száma
- Felhasználónév
- Jelszó



- Javasoljuk, hogy az alábbi böngészők valamelyikének legutóbbi verzióját használja:
 - Microsoft Edge, Firefox és Google Chrome™ Windows esetén
 - Safari, Firefox és Google Chrome™ Mac esetén
 - Google Chrome™ Android™ esetén
 - Safari és Google Chrome™ iOS esetén
- Bármelyik böngészőt is használja, gondoskodjon róla, hogy a JavaScript és a sütik mindig engedélyezve legyenek.

1. Indítsa el a webböngészőt.
2. Írja be a „https://készülék IP-címe” címet a böngésző címsorába (ahol a „készülék IP-címe” a készülékének az IP-címe).
Például:
https://192.168.1.2
3. Szükség esetén írja be a jelszót a **Login (Bejelentkezés)** mezőbe, majd kattintson a **Login (Bejelentkezés)** lehetőségre.



A készülék beállításainak elvégzéséhez szükséges alapértelmezett jelszó a gép alján található a „Pw” kifejezés mellett. Amikor először bejelentkezik, módosítsa az alapértelmezett jelszót a képernyőn megjelenő utasításokat követve.

4. Kattintson a bal oldali navigációs sáv **Network (Hálózat)** > **Network (Hálózat)** > **Protocol (Protokoll)** gombjára.



Ha a bal oldali navigációs sáv nem látható, akkor a navigációt a ☰ lehetőségből kezdje.

5. Győződjön meg róla, hogy a **Proxy** jelölőnégyzet be van jelölve, majd kattintson a következőre: **Submit (Elküldés)**.
6. A **Proxy** mezőben kattintson a(z) **Advanced Settings (Speciális beállítások)** lehetőségre.
7. Adja meg a proxykiszolgáló adatait.
8. Kattintson a **Submit (Elküldés)** gombra.



Kapcsolódó tájékoztatás

- [A Brother Web Connect áttekintése](#)

Kapcsolódó témák:

- [A webalapú kezelés elérése](#)

A Brother Web Connect (Brother webes csatlakozás) lehetőséggel használható online szolgáltatások

Kapcsolódó modellek: ADS-1800W

A Brother Web Connect segítségével különböző online szolgáltatásokhoz férhet hozzá a Brother készülékről. Néhány webes szolgáltatás ezek közül üzleti verziókat is kínál.

A Brother Web Connect használatához rendelkeznie kell egy fiókkal használni kívánt online szolgáltatásban. Ha még nem rendelkezik fiókkal, akkor látogassa meg egy számítógépről a szolgáltató weboldalát, és hozzon létre egy fiókot.

Google Drive™

Online dokumentumkezelő, -szerkesztő, -megosztó és fájlzinkronizáló szolgáltatás.

URL-cím: drive.google.com

Evernote®

Egy online fájl tároló és fájlkezelő szolgáltatás.

URL-cím: www.evernote.com

Dropbox

Egy online fájlkezelő, fájl megosztó és -szinkronizáló szolgáltatás.

URL-cím: www.dropbox.com

OneDrive

Online fájlkezelő, fájl megosztó és -tároló szolgáltatás.

URL-cím: <https://onedrive.live.com>

Box

Egy online dokumentumszerkesztő és -megosztó szolgáltatás.

URL-cím: www.box.com

OneNote

Egy online dokumentumszerkesztő és -megosztó szolgáltatás.

URL-cím: www.onenote.com

SharePoint Online

Egy üzleti célú online tartalomtároló, fájl megosztó és -kezelő szolgáltatás.

A szolgáltatásokra vonatkozó további részletekért lásd az adott szolgáltatás webhelyét.

A következő táblázat azt tartalmazza, hogy milyen fájl típusokat lehet az egyes Brother Web Connect szolgáltatásokban használni:

Elérhető szolgáltatások	Google Drive™ Evernote® Dropbox OneDrive Box OneNote SharePoint Online
Beolvasott képek feltöltése	JPEG PDF DOCX

Elérhető szolgáltatások	Google Drive™ Evernote® Dropbox OneDrive Box OneNote SharePoint Online
	XLSX PPTX TIFF



- Nem minden szolgáltatás érhető el minden országban.
- Hong Kong, Tajvan és Korea esetében:
A Brother Web Connect csak angol nyelven írt fájlneveket támogat. A helyi nyelven elnevezett fájlok nem töltődnek le.



Kapcsolódó tájékoztatás

- [Brother Web Connect \(Brother webes csatlakozás\)](#)

A Brother Web Connect beállítása

Kapcsolódó modellek: ADS-1800W

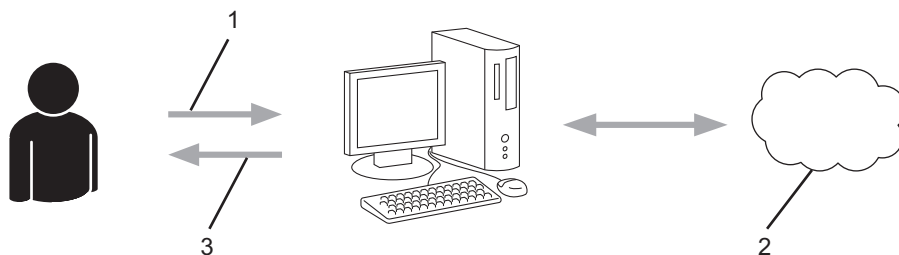
- [A Brother Web Connect telepítésének áttekintése](#)
- [Hozzon létre egy felhasználói fiókot minden online szolgáltatás számára mielőtt a Brother Web Connect \(Brother webes csatlakozás\) lehetőséget használná](#)
- [Brother Web Connect hozzáférés igénylése](#)
- [Regisztráljon egy felhasználói fiókot a Brother készülékén a Brother Web Connect számára](#)

A Brother Web Connect telepítésének áttekintése

Kapcsolódó modellek: ADS-1800W

1. lépés: Hozzon létre fiókot a használni kívánt szolgáltatáshoz.

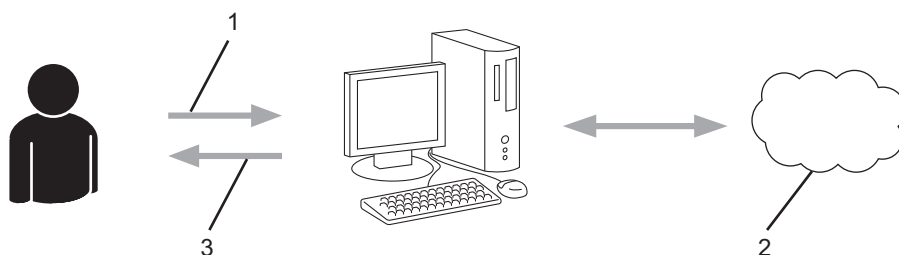
Egy számítógépről érje el a szolgáltatás weboldalát, és hozzon létre egy fiókot. (Ha már van egy fiókja, akkor nem kell egy másik fiókot létrehoznia.)



1. Felhasználói regisztráció
2. Webszolgáltatás
3. Fiók beszerzése

2. lépés: Igényeljen hozzáférést a Brother Web Connect alkalmazáshoz.

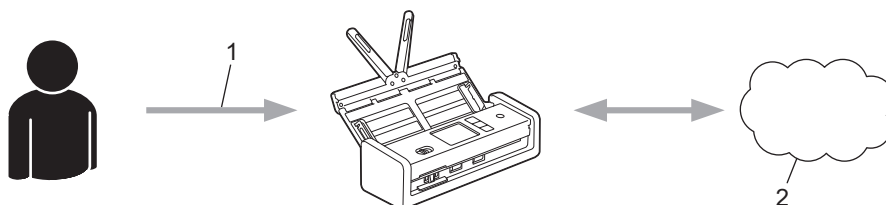
Indítsa el a Brother Web Connect alkalmazást egy számítógépről, és szerezzen egy ideiglenes azonosítót.



1. A fiókadatok megadása
2. A Brother Web Connect alkalmazás oldala
3. Ideiglenes azonosító beszerzése

3. lépés: Regisztrálja a fiókadatokat a készülékén, hogy elérhesse a használni kívánt szolgáltatást.

Adja meg az ideiglenes azonosítót a szolgáltatás engedélyezéséhez a készüléken. Adja meg a fiók nevét, ahogy azt a készüléken is szeretné kijelezve látni, és adjon meg egy PIN-kódot is, ha ilyet szeretne használni.



1. Ideiglenes azonosító megadása
2. Webszolgáltatás

A Brother készülék most már használhatja a szolgáltatást.

✓ Kapcsolódó tájékoztatás

- [A Brother Web Connect beállítása](#)

▲ Kezdőlap > [Brother Web Connect \(Brother webes csatlakozás\)](#) > [A Brother Web Connect beállítása](#) > Hozzon létre egy felhasználói fiókot minden online szolgáltatás számára mielőtt a Brother Web Connect (Brother webes csatlakozás) lehetőséget használná

Hozzon létre egy felhasználói fiókot minden online szolgáltatás számára mielőtt a Brother Web Connect (Brother webes csatlakozás) lehetőséget használná

Kapcsolódó modellek: ADS-1800W

Ha a Brother Web Connect használatával szeretne elérni egy online szolgáltatást, az adott szolgáltatásnál fiókkal kell rendelkeznie. Ha még nem rendelkezik fiókkal, akkor látogassa meg egy számítógépről a szolgáltató weboldalát, és hozzon létre egy fiókot. Miután létrehozta a fiókot, jelentkezzen be és használja egyszer a fiókot egy számítógépről, mielőtt a Brother Web Connect szolgáltatást használná. Ha nem így tesz, nem biztos, hogy el fogja majd tudni érni a szolgáltatást a Brother Web Connect használatával.

Ha már van egy fiókja, akkor nem kell egy másik fiókot létrehoznia.

Ha létrehozott egy fiókot a használni kívánt online szolgáltatáshoz, akkor igényeljen Brother Web Connect-hozzáférést.



Kapcsolódó tájékoztatás



- [A Brother Web Connect beállítása](#)

Brother Web Connect hozzáférés igénylése

Kapcsolódó modellek: ADS-1800W

Ha a Brother Web Connect használatával szeretné elérni az online szolgáltatásokat, akkor először igényelnie kell egy Brother Web Connect hozzáférést egy olyan számítógépről, amelyiken telepítve van a Brother szoftver.

1. A Brother Web Connect alkalmazás webhelyének megnyitása:

Beállítás	Leírás
Windows	<p>Indítsa el a  (Brother Utilities) elemet, majd kattintson a legördülő listára, és válassza ki a modell nevét (ha még nincs kiválasztva).</p> <p>Kattintson a bal oldali navigációs sáv További lehetőségek gombjára, majd kattintson a Brother Web Connect gombra.</p> <p> A webhelyet közvetlenül is elérheti: Típus bwc.brother.com elérési útvonalat a böngésző címsorába.</p>
Mac	Típus bwc.brother.com elérési útvonalat a böngésző címsorába.

Megnyílik a Brother Web Connect oldala.

2. Válassza ki a használni kívánt szolgáltatást.
3. Kövesse a képernyőn megjelenő utasításokat, és igényelje a hozzáférést.

Ennek végeztével megjelenik az ideiglenes azonosítója.

Kapcsolódjon a Brother Web Connect-hez

A regisztráció befejeződött.

Kérjük, írja be a következő ideiglenes azonosítót készüléke LCD kijelzőjén.

Ideiglenes azonosító (11 számjegy)

XXXXXXXXXXXX

MEGJEGYZÉS : Az ideiglenes azonosító 24 órán belül lejár.

4. Jegyezze meg az ideiglenes azonosítót, mert szüksége lesz rá, amikor regisztrálja a fiókokat a készülékén. Az ideiglenes azonosító 24 óráig érvényes.
5. Zárja be a böngészőt.

Most, hogy rendelkezik Brother Web Connect hozzáférési azonosítóval, regisztrálnia kell az azonosítót a készülékén. Ezután hozzá tud majd férni a készülékről a kívánt webes szolgáltatásokhoz.



Kapcsolódó tájékoztatás

- [A Brother Web Connect beállítása](#)
-

Regisztráljon egy felhasználói fiókot a Brother készülékén a Brother Web Connect számára

Kapcsolódó modellek: ADS-1800W

Meg kell adnia a Brother Web Connect fiók adatait, és konfigurálnia kell a készüléket, hogy az képes legyen a Brother Web Connect használatával elérni a kívánt szolgáltatást.

- Ha fiókot szeretne regisztrálni a készülékén, Brother Web Connect hozzáférést kell igényelnie.
- Fiók regisztrálása előtt ellenőrizze, hogy helyes dátum és idő van-e beállítva a készülék kezelőpanelén.

1. Nyomja meg a ◀ vagy ▶ gombot az [Web] megjelenítéséhez, majd nyomja meg azt.



- Ha megjelenik az internetes kapcsolatra vonatkozó információ a készülék LCD-kijelzőjén, olvassa el az információt, és nyomja meg az [OK] gombot.
- Alkalmanként frissítések vagy a Brother Web Connect funkcióival kapcsolatos bejelentések jelenhetnek meg az LCD-kijelzőn. Olvassa el az információt, majd nyomja meg a(z) [OK] gombot.

2. Ha megjelenik a licencszerződéssel kapcsolatos információ, akkor válassza ki a kívánt elemet, és kövesse a képernyőn megjelenő utasításokat.

3. Nyomja meg a ▲ vagy ▼ gombot annak a szolgáltatásnak a megjelenítéséhez, amelyhez regisztrálni kíván. Nyomja meg a szolgáltatás nevét.

4. Ha a Brother Web Connect-re vonatkozó információ megjelenik, nyomja meg az [OK] gombot.

5. Nyomja meg a(z) [Regisztráció/fiók törlése] > [Fiók regisztrálása] gombot.

6. Egy üzenet jelenik meg, arra kérve Önt, hogy adja meg a Brother Web Connect hozzáférés igénylésekor kapott ideiglenes azonosítóját.

Nyomja meg a(z) [OK] gombot.

7. Írja be az ideiglenes azonosítót az LCD-kijelzőn, majd nyomja meg az [OK] gombot.



Hibaüzenet fog megjelenni az LCD kijelzőn, ha a megadott információ nem egyezik a hozzáférés igénylésekor kapott ideiglenes azonosítóval, vagy ha az ideiglenes azonosító lejárt. Írja be a helyes ideiglenes azonosítót, vagy igényeljen új hozzáférést, amelyhez új ideiglenes azonosító is jár.

8. Egy üzenet jelenik meg, arra kérve Önt, hogy adjon meg egy nevet a fiókhhoz, amit majd az LCD kijelzőn is látni fog.

Nyomja meg a(z) [OK] gombot.

9. Írja be a nevet az LCD kijelzőn, majd nyomja meg az [OK] gombot.

10. Tegye az alábbiak valamelyikét:

- Ha meg akar adni egy PIN-kódot a fiókhhoz, nyomja meg a [Igen] gombot. (A PIN-kód megakadályozza a jogosulatlan hozzáférést a fiókhhoz.) Adjon meg egy négyjegyű számot, és nyomja meg az [OK] gombot.
- Ha nem akar PIN-kódot beállítani, nyomja meg a [Nem] gombot.




Amikor megjelenik a megadott fiókinformáció, igazolja vissza, hogy az helyes.

11. Nyomja meg a(z) [Igen] gombot, ha a megadott információkat kívánja regisztrálni.

12. Nyomja meg a(z) [OK] gombot.

A fiók regisztrációja befejeződött, és a készülék eléri a szolgáltatást.

13. Nyomja meg: .



Kapcsolódó tájékoztatás

- [A Brother Web Connect beállítása](#)
-

Dokumentumok beolvasása és feltöltése a Brother Web Connect használatával

Kapcsolódó modellek: ADS-1800W

A beszkenelt fényképeket és dokumentumokat számítógép használata nélkül, közvetlenül is feltöltheti egy webszolgáltatásra.

- JPEG vagy kereshető PDF fájlok szkennelésekor és feltöltésekor a monokróm szkennelés nem használható.
- Microsoft Office fájlok szkennelésekor és feltöltésekor a monokróm szkennelés és a szürke szkennelés nem használható.
- JPEG-fájlok beolvasásakor és feltöltésekor az egyes oldalak feltöltése külön fájlként történik.
- A feltöltött képek egy **From_BrotherDevice** nevű albumba kerülnek.

A korlátozásokra vonatkozó információkért, mint pl. a feltölthető dokumentumok mérete vagy száma, lásd az adott szolgáltatás weboldalát.

Ha a (csak egyes modelleken elérhető) Secure Function Lock funkcióval korlátozták az Ön számára a Web Connect használatát, akkor nem tudja feltölteni a beolvasott adatokat.

1. [Töltse be a dokumentumot.](#)
2. Nyomja meg a ◀ vagy ▶ gombot az [Web] megjelenítéséhez, majd nyomja meg azt.



- Ha megjelenik az internetes kapcsolatra vonatkozó információ a készülék LCD-kijelzőjén, olvassa el az információt, és nyomja meg az [OK] gombot.
- Alkalmanként frissítések vagy a Brother Web Connect funkcióival kapcsolatos bejelentések jelenhetnek meg az LCD-kijelzőn. Olvassa el az információt, majd nyomja meg a(z) [OK] gombot.

3. Nyomja meg a ▲ vagy ▼ gombot annak a szolgáltatásnak a megjelenítéséhez, ahová fel kíván tölteni. Nyomja meg a szolgáltatás nevét.
4. Nyomja meg a ▲ vagy ▼ gombot a fiók nevének megjelenítéséhez, majd nyomja meg azt.
5. Ha megjelenik a PIN-kód beviteli képernyője, írja be a négy számjegű PIN-kódot, és nyomja meg az [OK] gombot.
6. A műveletet a képernyőn megjelenő utasításokat követve végezheti el.



Kapcsolódó tájékoztatás

- [Brother Web Connect \(Brother webes csatlakozás\)](#)

Hibaelhárítás

- Hiba- és karbantartási üzenetek
- Hiba- és karbantartási LED-jelzések
- Papírelakadás
- Elakadt kártya
- Ha problémája van a készülékkel
- A sorozatszám ellenőrzése
- A Brother készülék alaphelyzetbe állítása
- A használati számlálók alaphelyzetbe állítása

Hiba- és karbantartási üzenetek

Kapcsolódó modellek: ADS-1800W

Mint minden kifinomult irodai termék esetében, hibák léphetnek fel, és végül a kellékek cserét igényelhetnek. Ez esetben a készülék beazonosítja a hibát vagy a szükséges rutinkarbantartást, és megjelenít egy hibaüzenetet. A leggyakrabban előforduló hiba- és karbantartási üzeneteket az alábbi táblázat foglalja össze.

A legtöbb hibakeresési és rutinkarbantartási művelet saját maga is el tudja végezni. Ha további információkra van szüksége, akkor keresse fel az Ön által használt modellhez tartozó **GYIK és hibaelhárítás** oldalt a support.brother.com/faqs címen.

Hibaüzenet	Ok	Intézkedés
A munkafolyamat nem található	<ul style="list-style-type: none"> Nincs létrehozva munkafolyamat. A munkafolyamat törölve van. A munkafolyamat nincs megfelelően konfigurálva. 	<p>Győződjön meg róla, hogy megfelelően létre van hozva és konfigurálva van a munkafolyamat a Brother iPrint&Scan alkalmazásban (Windows-hoz és Machez).</p> <p>➤➤ <i>Kapcsolódó tájékoztatás: A Beolvasás munkamenetbe funkció beállításainak konfigurálása a Brother iPrint&Scan alkalmazással</i></p>
Adagolóválasztási hiba	Az adagolásválasztó helytelenül van beállítva.	Tolja bal oldalra az adagolásválasztót, amikor az ADF-ből olvas be, és jobb oldalra, amikor a kártyanyílásból.
Az USB írásvédett	A behelyezett USB-flash-meghajtó írásvédett.	<p>Távolítsa el az írásvédett USB-flash-meghajtót, nyomja meg a Bezárás gombot, majd tegye a következők egyikét:</p> <ul style="list-style-type: none"> Kapcsolja ki az USB-flash-meghajtó írásvédelmét, és próbálja újra. Használjon olyan USB flash meghajtót, amely nem írásvédett.
Beállítási zár	Új parancsikont próbáltak meg hozzáadni, miközben a Beállítási zár be volt kapcsolva.	Tiltsa le a Beállítási zár lehetőséget.
Cserélje ki az elválasztópárnát	Az elválasztólapot több mint 10 000 lapnál használta a készülék.	<p>Cserélje ki újra az elválasztólapot.</p> <p>➤➤ <i>Kapcsolódó tájékoztatás: Az elválasztólap cseréje</i></p>
Ellenőrizze a következőket, és próbálja újra. - Ellenőrizze a hálózati csatlakozást. - Állítsa be a helyes dátumot és időt.	<p>A készülékben és/vagy a kiszolgálón probléma van a beállításokkal.</p> <p>A számítógép nincs USB-kábellel csatlakoztatva a készülékhez.</p>	<p>Ellenőrizze, hogy a készülék csatlakozik-e egy Internet-hozzáféréssel rendelkező hálózathoz. Ellenőrizze, hogy a készülék dátum és az idő beállításai helyesek-e.</p> <p>Csatlakoztassa az USB-kábelt. Ha USB-flash-meghajtó van a készülékbe helyezve, akkor távolítsa el.</p>
Felvevőgörgő cseréje	A papírbetöltő görgőt több mint 100 000 lapnál használta a készülék.	<p>Cserélje újra a papírbetöltő görgőt. Ha nem cseréli ki az alkatrészt, az beolvasási problémákat okozhat.</p> <p>➤➤ <i>Kapcsolódó tájékoztatás: A papírbehúzó görgő cseréje</i></p>
Hibás hálózati kulcs	A hálózati kulcs helytelen.	Erősítse meg a hálózati kulcsot, és próbálkozzon újra.
Hibás jelszó	A Beállítási zár profilban megadott jelszó helytelen.	Írja be helyesen a jelszót. Ha elfelejti, akkor újra be kell állítania.

Hibaüzenet	Ok	Intézkedés
		<p>➤➤ <i>Kapcsolódó tájékoztatás: A Beállítási zár jelszavának beállítása vagy módosítása</i></p>
	A Secure Function Lock (Biztonságos funkciózár) funkcióban megadott jelszó helytelen.	<p>Írja be helyesen a jelszót. Forduljon a rendszergazdához a Secure Function Lock beállításainak ellenőrzéséhez.</p> <p>➤➤ <i>Kapcsolódó tájékoztatás: A Secure Function Lock (Biztonságos funkciózár) 3.0 használata</i></p>
Hitelesítési hiba	A Beolvasás hálózatra profilban megadott jelszó helytelen.	<p>Írja be helyesen a jelszót. Ha elfelejti, akkor újra be kell állítania.</p> <p>➤➤ <i>Kapcsolódó tájékoztatás: Beolvasás hálózatra profil beállítása</i></p>
Hozzáférés megtagadva	A Secure Function Lock (Biztonságos funkciózár) be van kapcsolva.	<p>Forduljon a rendszergazdához a Secure Function Lock beállításainak ellenőrzéséhez.</p> <p>➤➤ <i>Kapcsolódó tájékoztatás: A Secure Function Lock (Biztonságos funkciózár) 3.0 használata</i></p>
Kapcsolat ellenőrzése	A készülék nem csatlakozik a hálózathoz.	Ellenőrizze a hálózati kapcsolatot.
	A számítógép nincs USB-kábellel csatlakoztatva a készülékhez.	Csatlakoztassa az USB-kábelt. Ha USB-flash-meghajtó van a készülékbe helyezve, akkor távolítsa el.
Kártya elakadás	<ul style="list-style-type: none"> Az áramellátás bekapcsolt, amikor műanyag kártya volt a készülékbe helyezve. Dombornyomott kártya van a kártyanyílásba helyezve a dombornyomott oldalával lefelé. A kártya átlósan van behelyezve. A műanyag kártya nem az útmutató szerint van behelyezve. 	<ul style="list-style-type: none"> Távolítsa el a műanyag kártyát. A kártya ismételt elakadásának elkerülése érdekében ne hagyjon kártyát a készülékben. Távolítsa el a műanyag kártyát. Helyezze be a dombornyomott kártyát a kártyanyílásba a dombornyomott oldalával felfelé. Távolítsa el a műanyag kártyát. Helyezze be egyenesen a műanyag kártyát, az útmutató szerint. <p>➤➤ <i>Kapcsolódó tájékoztatás: Elakadt kártya</i></p>
Kártya+dokumentum beállítás	Az ADF-be és a kártyanyílásba dokumentum és kártya van betöltve.	Töltse be az ADF-et vagy a kártyanyílást, ahonnan be kíván olvasni.
Kiszolgálói időtúllépés	A készülék le lett választva a Szkennelés FTP/SFTP-re profilról, a Szkennelés hálózatra profilról, a Szkennelés SharePointra profilról, vagy a Szkennelés e-mail-kiszolgálóra profilról.	<p>Győződjön meg arról, hogy a Szkennelés FTP/SFTP-re profil, a Szkennelés hálózatra profil vagy a Szkennelés e-mail-kiszolgálóra profil megfelelően van konfigurálva.</p> <p>Konfigurálja a hálózati beállításokat.</p>
Küldési hiba	A Szkennelés FTP/SFTP-re profil, a Szkennelés hálózatra profil vagy a Szkennelés e-mail-kiszolgálóra profil nem megfelelően van konfigurálva.	<p>Győződjön meg arról, hogy a Szkennelés FTP/SFTP-re profil, a Szkennelés hálózatra profil vagy a Szkennelés e-mail-kiszolgálóra profil megfelelően van konfigurálva.</p> <p>Konfigurálja a hálózati beállításokat.</p>
Nem használható eszköz	Nem használható eszközt csatlakoztatott az USB-csatlakozóhoz.	Távolítsa el az eszközt.
Nem található profil	Nincs rögzítve Szkennelés FTP/SFTP-re profil, Szkennelés hálózatra profil vagy Szkennelés SharePointra profil.	Ezeknek a szkennelési funkcióknak a használata előtt állítson be Szkennelés FTP/SFTP-re profilt, Szkennelés

Hibaüzenet	Ok	Intézkedés
		<p>hálózatra profilt vagy Szkennelés SharePointra profilt.</p> <p>➤ ➤ <i>Kapcsolódó tájékoztatás: Beolvasás FTP-re profil beállítása</i></p> <p>➤ ➤ <i>Kapcsolódó tájékoztatás: Beolvasás SFTP-re profil beállítása</i></p> <p>➤ ➤ <i>Kapcsolódó tájékoztatás: Beolvasás hálózatra profil beállítása</i></p> <p>➤ ➤ <i>Kapcsolódó tájékoztatás: Szkennelés SharePoint-ra profil beállítása</i></p>
Nem található számítógép	A készülék nincs csatlakoztatva a számítógéphez.	Csatlakoztassa a készüléket a számítógéphez, majd próbálja újra.
Nem támogatott biztonsági adatok (hitelesítési módszer/titkosítási módszer). Győződjön meg a biztonsági mód támogatottságáról, és próbálja újra.	A biztonsági beállítások helytelenek.	Erősítse meg a biztonsági beállításokat, és próbálkozzon újra.
Nem támogatott USB-elosztó	Egy hubbal rendelkező USB-flash-meghajtót csatlakoztattak a közvetlen USB-porthoz.	Távolítsa el a nem támogatott eszközt az USB-portból.
Nincs dokumentum/kártya	Nincs dokumentum vagy kártya betöltve.	<p>Töltsön be dokumentumot vagy kártyát.</p> <p>➤ ➤ <i>Kapcsolódó tájékoztatás: Dokumentumok betöltése</i></p>
Nincs elegendő USB-tárhely	A behelyezett USB flash meghajtó megtelt.	<p>Nyomja meg a Bezárás gombot, majd tegye a következők egyikét:</p> <ul style="list-style-type: none"> • Törölje a nem használt fájlokat vagy mappákat az USB flash-meghajtóról, majd próbálja újra. • Használjon olyan USB-flash-meghajtót, amelyen több szabad hely van.
Nincs hozzáférési pont	A készülék nem talál olyan vezeték nélküli hozzáférési pontot vagy routert, amelyen aktív a WPS funkció.	<p>Ellenőrizze a következőket:</p> <ul style="list-style-type: none"> • Nem nyomta meg a WPS gombot kettő vagy több vezeték nélküli hozzáférési ponton vagy routeren. • Indítsa újra a készüléket és a vezeték nélküli hozzáférési pontot vagy routert.
Nincs tanúsítvány	A tanúsítvány nem létezik vagy sérült.	Indítsa el a Webalapú felügyelet eszközt. A bal oldali navigációs sávban kattintson a következőre: Administrator (Rendszergazda) > Signed PDF (Aláírt PDF) , majd konfigurálja a beállításokat.
Papírelakadás	<ul style="list-style-type: none"> • A papírvezetőket nem a megfelelő dokumentummérethez állította be. • A beállítások nem megfelelőek a dokumentumhoz. • Papírpор gyűlt fel a papírbetöltő görgő vagy az elválasztólap felületén. • A dokumentum fel van csavarodva. 	<p>Szüntesse meg a papírelakadást, majd tegye a következőket:</p> <ul style="list-style-type: none"> • Óvatosan igazítsa a papírvezetőket úgy, hogy azok illeszkedjenek a dokumentum szélességéhez. Ha a Beolvasási méret beállítása Automatikus, és több lapméretből álló dokumentumot olvas be, a keskeny oldalakat egyenesen, és a készülék közepéhez közel helyezze el. Ha a dokumentum adagolása nem egyenes,

Hibaüzenet	Ok	Intézkedés
		<p>akkor használja a folyamatos beolvasási lehetőséget.</p> <ul style="list-style-type: none"> Erősítse meg a beállításokat. <ul style="list-style-type: none"> ➤➤ <i>Kapcsolódó tájékoztatás: Papírelakadás</i> Tisztítsa meg az fékező görgőt és az elválasztólapot. <ul style="list-style-type: none"> ➤➤ <i>Kapcsolódó tájékoztatás: A szkennert és a görgők tisztítása</i> Egyenesítse ki a felhajlott dokumentumot, és próbálkozzon újra.
Power shortage (Code:01) (Áramkimaradás (Kód:01))	Az USB tápellátás nem elegendő.	<ul style="list-style-type: none"> USB Type-C kábel használata esetén olyan számítógépet használjon, amelynek USB Type-C portja legalább 15 W-os teljesítményt támogat. Kizárólag tanúsított USB Type-C kábelt használjon.
Sikertelen kapcsolódás	A készülék nem tudott csatlakozni a hálózathoz.	<p>Ellenőrizze a következőket:</p> <ul style="list-style-type: none"> A PIN-kód helytelen. Nem nyomta meg a WPS gombot egynél több vezeték nélküli hozzáférési ponton vagy routeren. A vezeték nélküli hozzáférési pont vagy router be van kapcsolva. Indítsa újra a készüléket és a vezeték nélküli hozzáférési pontot vagy routert.
Távolítsa el a dokumentumot.	Az Autom. beolv. ind. mód dokumentum betöltése közben volt engedélyezve.	Távolítsa el a dokumentumot, majd töltsen be újra.
Tisztítsa meg a poz.-érzékelőt /Tisztítsa a kártyaérzékelőt	Az érzékelő beszennyeződött papírral.	<p>Tisztítsa meg az érzékelőt.</p> <p>➤➤ <i>Kapcsolódó tájékoztatás:Érzékelők megtisztítása</i></p>
USB-hozzáférési hiba	Az USB flash meghajtó hozzáférés közben lett eltávolítva.	Helyezze be az USB-flash-meghajtót.
Ütemezett karbantartás jelzése	A papírbetöltő görgőt és az elválasztólapot már több mint 5000 lapnál használta a készülék.	<p>Tisztítsa meg az elválasztólapot és a papírbetöltő görgőt. Ha nem tisztítja meg őket, papírelakadások történhetnek, és csökkenhet a beolvasás minősége.</p> <p>➤➤ <i>Kapcsolódó tájékoztatás: A szkennert és a görgők tisztítása</i></p>



Kapcsolódó tájékoztatás

- Hibaelhárítás
 - A Brother Web Connect funkció használatakor megjelenő hibaüzenetek

Kapcsolódó témák:

- A Secure Function Lock (Biztonságos funkciózár) 3.0 használata
- A szkennert és a görgők tisztítása
- Beolvasás hálózatra profil beállítása
- Beolvasás FTP-re profil beállítása
- Beolvasás SFTP-re profil beállítása
- Szkennelés SharePoint-ra profil beállítása

-
- Papírelakadás
 - A Beolvasás munkamenetbe funkció beállításainak konfigurálása a Brother iPrint&Scan alkalmazással
 - Elakadt kártya
 - Érzékelők megtisztítása
 - Dokumentumok betöltése
 - A papírbehúzó görgő cseréje
 - Az elválasztólap cseréje
 - A Beállítási zár jelszavának beállítása vagy módosítása
-

A Brother Web Connect funkció használatakor megjelenő hibaüzenetek

Kapcsolódó modellek: ADS-1800W

Hiba esetén a Brother készülék hibaüzenetet jelenít meg. A leggyakrabban előforduló hibaüzeneteket alábbi táblázatban olvashatja.

A legtöbb problémát saját maga is elháríthatja. Ha további tanácsokra van szüksége, akkor keresse fel az Ön által használt modellhez tartozó **GYIK és hibaelhárítás** oldalt a support.brother.com/faqs weblapon.

Csatlakozási hiba

Hibaüzenetek	Ok	Intézkedés
Csatlakozási hiba 02	A készülék nem csatlakozik a hálózathoz.	<ul style="list-style-type: none">Ellenőrizze a hálózati kapcsolatot.Ha a Web vagy a Alkalmazások gombot közvetlenül a készülék bekapcsolása után nyomták meg, akkor lehet, hogy a hálózati kapcsolat még nem jött létre. Várjon, és próbálja meg újra.
Csatlakozási hiba 03	<ul style="list-style-type: none">A hálózat vagy a kiszolgáló beállításai nem megfelelőek.Probléma van a hálózattal vagy a kiszolgálóval.	<ul style="list-style-type: none">Ellenőrizze, hogy megfelelőek-e a hálózati beállítások, vagy várjon, és próbálja meg újra.Ha a Web vagy a Alkalmazások gombot közvetlenül a készülék bekapcsolása után nyomták meg, akkor lehet, hogy a hálózati kapcsolat még nem jött létre. Várjon, és próbálja meg újra.
Csatlakozási hiba 07	A dátum és az idő beállítása nem megfelelő.	Állítsa be a helyes dátumot és időt. Vegye figyelembe, hogy ha a készülék hálózati tápkábele nincs csatlakoztatva, a dátum- és időbeállítás visszaállhat a gyári alapbeállításra.

Hitelesítési hiba

Hibaüzenetek	Ok	Intézkedés
Hitelesítési hiba 01	A fiókhoz való hozzáféréshez megadott PIN-kód helytelen. A PIN-kód az a négyjegyű szám, amelyet a készüléken adott meg, amikor a fiókot regisztrálta rajta.	Írja be a helyes PIN-kódot.
Hitelesítési hiba 02	A megadott ideiglenes azonosító nem megfelelő. A megadott ideiglenes azonosító lejárt. Egy ideiglenes azonosító 24 óráig érvényes.	Írja be a helyes ideiglenes azonosítót. Igényeljen újra Brother Web Connect hozzáférést, és szerezzen egy ideiglenes azonosítót, majd az új ideiglenes azonosítóval regisztrálja a fiókot a készüléken.
Hitelesítési hiba 03	A kijelzőhöz megadott név már regisztrálva van a szolgáltatás egy másik felhasználójához.	Adjon meg egy másik kijelzőnevet.

Kiszolgálóhiba

Hibaüzenetek	Ok	Intézkedés
Szerver hiba 01	A készüléknek a szolgáltatás eléréséhez szükséges hitelesítési információja lejárt vagy érvénytelen.	Igényeljen újra Brother Web Connect hozzáférést, és szerezzen egy ideiglenes azonosítót, majd az új ideiglenes azonosítóval regisztrálja a fiókot a készüléken.
Szerver hiba 03	Probléma léphetett fel annál a fájlnál, amit most próbál feltölteni, úgymint: <ul style="list-style-type: none">• A fájl képpontszáma, mérete stb. meghaladja a szolgáltatás ezekre megszabott határértékeit.• A fájl típus nem támogatott.• A fájl hibás.	A fájl nem használható: <ul style="list-style-type: none">• Nézze meg a szolgáltatás méretre és formátumra vonatkozó korlátozásait.• Mentse a fájlt eltérő típusként.• Ha lehetséges, szerezze be a fájl egy új, hibamentes verzióját.
Szerver hiba 13	Probléma lépett fel a szolgáltatással és jelenleg nem lehet használni.	Várjon, és próbálja meg újra. Ha újra ezt az üzenetet kapja, próbálja meg elérni a szolgáltatást egy számítógépről, hogy ellenőrizze annak elérhetőségét.

Parancsikonhiba

Hibaüzenetek	Ok	Intézkedés
Parancsikon hiba 02	A parancsikon nem használható, mert a fiókot törölték a parancsikon regisztrálása után.	Törölje a parancsikont, majd regisztrálja ismét a fiókot és a parancsikont.



Kapcsolódó tájékoztatás

- [Hiba- és karbantartási üzenetek](#)

Hiba- és karbantartási LED-jelzések

Kapcsolódó modellek: ADS-1300/ADS-1350W




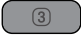

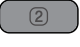







Ez a táblázat elmagyarázza a vezérlőpanel LED-jelzéseit.

Amennyiben egy hibát nem tud saját maga törölni, lépjen kapcsolatba a Brother-kereskedőjével vagy a Brother ügyfélszolgálatával.

Hibajelző	Tápfeszültség-jelző	Leírás
		A LED nem világít.
		A LED világít.
		A LED villog.

Amikor (az USB LED) ki van kapcsolva.



Hibajelző	Tápfeszültség-jelző	A készülék állapota
		<p>Firmware-frissítés hiba</p> <p>Ez a készülék nem tud elindulni. Lépjen a modellje Letöltések oldalára itt: support.brother.com/downloads, majd töltsse le és telepítse a legfrissebb firmware-t.</p>
		<p>Papírelakadás</p> <p>Szüntesse meg a papírelakadást. Hosszú dokumentum beolvasásánál válassza a Hosszú papír lehetőséget a Szkennelési méret vagy Dokumentum Méret legördülő listából.</p> <p>Dokumentumbehúzási hiba</p> <p>A készülék nem tudja behúzni a dokumentumot. Nyissa ki az előlapot, és távolítsa el a dokumentumot. Zárja le az előlapot, és töltsse be újra a dokumentumot.</p> <p>Fedél nyitva</p> <p>A fedél nyitva van.</p> <p>Hozzáférési hiba (Szkennelés PC-re)</p> <ul style="list-style-type: none"> A készülék USB-kábele nincs csatlakoztatva a készülékhez. Csatlakoztassa az USB-kábelt. (ADS-1350W) Amennyiben a készülék hálózaton keresztül csatlakozik, akkor a Beolvasási cél beállítását a webalapú kezelés segítségével kell konfigurálnia. <p>Az adagolásválasztó helytelenül van beállítva, vagy az ADF-be és a kártyanyílásba dokumentum és kártya van betöltve.</p> <ul style="list-style-type: none"> Tolja bal oldalra az adagolásválasztót, amikor az ADF-ből olvas be, és jobb oldalra, amikor a kártyanyílásból. Töltsse be az ADF-et vagy a kártyanyílást, ahonnan be kíván olvasni. <p>Elakadt műanyag kártya</p>

Hibajelző	Tápfeszültség-jelző	A készülék állapota
		<p>Szüntesse meg a kártyaelakadást. Ha dombornyomott kártyát helyezett be, akkor győződjön meg róla, hogy a dombornyomott felével felfelé helyezte be a kártyanyílásba.</p> <p>A memória megtelt</p> <p>A készülék memóriája megtelt. Nyomja meg a  gombot a készülék memóriájában tárolt adatok törléséhez.</p> <ul style="list-style-type: none"> • Hiba a hálózati kapcsolatban (ADS-1350W) A Wireless Direct és a Vezeték nélküli hálózat újraindításához nyissa ki az előlapot, majd nyomja meg és tartsa lenyomva egyszerre a  és a  gombot öt másodpercig. Használja ezt a funkciót a vezeték nélküli hálózati problémák megoldásához. • Hiba a Wireless Direct-kapcsolatban (ADS-1350W) A Wireless Direct újraindításához nyissa ki az előlapot, majd nyomja meg és tartsa lenyomva egyszerre a  és a  gombot öt másodpercig. • Hiba a vezeték nélküli hálózati kapcsolatban (ADS-1350W) A Vezeték nélküli hálózat újraindításához nyissa ki az előlapot, majd nyomja meg és tartsa lenyomva egyszerre a  és a  gombot öt másodpercig.
		<p>A firmware frissítése</p> <p>A firmware frissítése folyamatban van. Várja meg, amíg a frissítés be nem fejeződik.</p>
		<p>Az ütemezett karbantartás számlálója túllépte az 5000 értéket.</p> <p>A Távoli beállítás használatával erősítse meg az életciklusából hátralévő időt a Készülékinformáció párbeszédablakban.</p> <p>Ha az ütemezett karbantartás számlálója túllépte a korlátot, akkor azonnal tisztítsa meg a készüléket. Ha nem így tesz, akkor dokumentumelakadások és papíradagolási problémák történhetnek. A készülék megtisztítása után állítsa alaphelyzetbe az ütemezett karbantartás számlálóját a Távbeállítás segítségével.</p> <p>➤➤ Kapcsolódó tájékoztatás: A szkener és a görgők tisztítása</p> <p>(ADS-1350W) Ha a készülék hálózaton keresztül csatlakozik, akkor javasoljuk a Web alapú kezelés használatát az információk ellenőrzéséhez.</p> <p>A papírbetöltő görgőt több mint 100 000 alkalommal használta a készülék. Az elválasztólapot több mint 10 000 alkalommal használta a készülék.</p> <p>A Távoli beállítás használatával erősítse meg az életciklusából hátralévő időt a Készülékinformáció párbeszédablakban.</p> <p>Ha a fékező görgő vagy az elválasztólap túllépte a használati korlátját, akkor cserélje ki őket, majd állítsa alaphelyzetbe a görgő számlálóját a Távbeállítás segítségével. ➤➤ Kapcsolódó tájékoztatás: A használati számlálók alaphelyzetbe állítása</p> <p>➤➤ Kapcsolódó tájékoztatás: Az elválasztólap cseréje</p> <p>➤➤ Kapcsolódó tájékoztatás: A papírbehúzó görgő cseréje</p> <p>(ADS-1350W) Ha a készülék hálózaton keresztül csatlakozik, akkor javasoljuk a Web alapú kezelés használatát az információk ellenőrzéséhez.</p> <p>Tisztítsa meg az érzékelőket.</p> <p>➤➤ Kapcsolódó tájékoztatás: Érzékelők megtisztítása</p>





Ha további információkat szeretne kapni a hibákról, akkor ellenőrizze a készülék állapotát a Brother iPrint&Scan alkalmazásban (Windows-hoz és Machez).

Amikor  (az USB LED) be van kapcsolva.

Hibajelző	Tápfeszültség-jelző	A készülék állapota
		Hozzáférési Hiba (Szkenelés USB-re) <ul style="list-style-type: none"> Nincs USB-flash-meghajtó behelyezve a készülékbe. Helyezzen be USB-flash-meghajtót. Az USB flash meghajtó hozzáférés közben lett eltávolítva. Helyezze be újra az USB-flash-meghajtót.
		Nem használható eszköz <ul style="list-style-type: none"> Nem támogatott USB eszközt csatlakoztattak a közvetlen USB-porthoz. Távolítsa el az eszközt. Az USB-flash-meghajtó írásvédett. Távolítsa el az írásvédelmet, és próbálkozzon újra.
		Túl sok fájl az USB-n (Beolvasás USB-re) <p>A készülék nem tud menteni USB flash meghajtóra, ha az túl sok fájlt tartalmaz. Távolítsa el az USB flash-meghajtót, majd tegye az alábbiak egyikét:</p> <ul style="list-style-type: none"> Törölje a nem használt fájlokat vagy mappákat az USB flash-meghajtóról, majd próbálja újra. Használjon olyan USB flash meghajtót, amely rendelkezik elérhető tárolókapacitással.

Amikor  (az USB LED) villog.

Hibajelző	Tápfeszültség-jelző	A készülék állapota
		Az USB tápellátás nem elegendő. <ul style="list-style-type: none"> USB Type-C kábel használata esetén olyan számítógépet használjon, amelynek USB Type-C portja legalább 15 W-os teljesítményt támogat. Kizárólag tanúsított USB Type-C kábelt használjon.

✓ Kapcsolódó tájékoztatás

- Hibaelhárítás

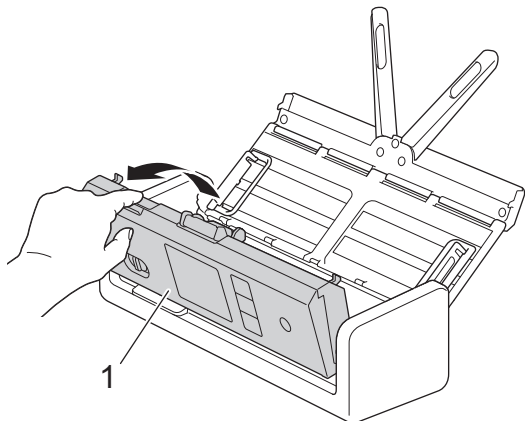
Kapcsolódó témák:

- Papírelakadás
- A szkennelés és a görgők tisztítása
- A használati számlálók alaphelyzetbe állítása
- Az elválasztólap cseréje
- A papírbehúzó görgő cseréje
- Érzékelők megtisztítása

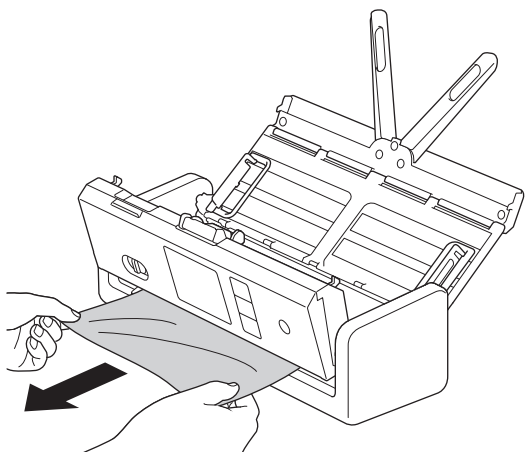
Papírelakadás


A dokumentumok elakadhatnak az ADF-egységben, ha nem megfelelően vannak behelyezve vagy adagolva, ha túl hosszúak, vagy ha egyszerre több oldalt adagol (többszörös behúzás).

1. Vegye ki az ADF-ből az összes nem elakadt papírt.
2. Nyissa ki az előlapot (1).




3. Óvatosan húzza ki a készülékből az elakadt dokumentumot.



 Ellenőrizze a készülék belsejét, hogy maradt-e benne papírdarab. Vegye ki az esetlegesen a készülékben maradt papírdarabokat.

4. Zárja le az előlapot.

 A többszörös behúzás elhárításakor ellenőrizze, hogy a dupla behúzás észlelése előtt beolvasott adatok mentve vannak-e, majd indítsa el a beolvasást a következő oldaltól vagy a dokumentum elejétől.

FONTOS

- Az elakadt dokumentum sérülésének megelőzése érdekében NE húzza ki a dokumentumot az előlap kinyitása előtt.
- Az előlap visszazárása előtt vegyen ki minden papírt az ADF-ből.
- A dokumentumelakadások elkerülése érdekében tegye a következőket:
 - Zárja vissza megfelelően az előlapot, enyhe nyomást kifejtve a közepére.
 - Adja meg megfelelően a dokumentum beállításait.
 - Pörgesse át a papírt a dokumentumelakadás és a többszörös behúzás megakadályozásához.
 - Tisztítsa meg az elválasztólapot és a papírbetöltő görgőt. ►► *Kapcsolódó tájékoztatás: A szkennер és a görgők tisztítása*

-
- Pörgesse át a lapokat, majd helyezze be a dokumentumot.
 - Ellenőrizze, hogy a dokumentum szkennelhető-e a készülékkel.
 - Helyezze be megfelelően a dokumentumot.
 - Győződjön meg arról, hogy az oldalak maximális száma megfelelő-e a dokumentumhoz.
 - Hosszú papír használatakor a papírelakadás megakadályozásához a **Hosszú papír** lehetőséget kell választania a **Dokumentum Méret** menüben.
-



Kapcsolódó tájékoztatás

- [Hibaelhárítás](#)

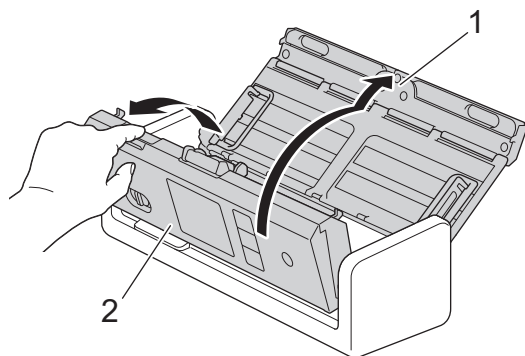
Kapcsolódó témák:

- [Hiba- és karbantartási LED-jelzések](#)
 - [A szkennер és a görgők tisztítása](#)
 - [Használható dokumentumok](#)
 - [Dokumentumok betöltése](#)
-

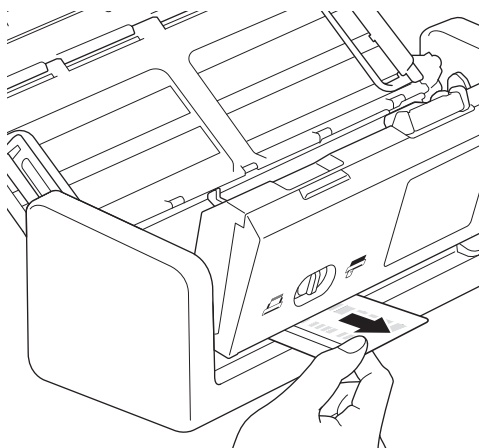
Elakadt kártya

A kártyák elakadhatnak a kártyanyílásban, ha nem megfelelően vannak behelyezve vagy adagolva.

1. Nyissa ki a felső fedelet (1) és az előlapot (2).



2. Távolítsa el az elakadt kártyát.



3. Zárja le az előlapot.



Kapcsolódó tájékoztatás

- [Hibaelhárítás](#)

Ha problémája van a készülékkel

A legtöbb problémát önállóan is meg tudja oldani. Ha az a benyomása, hogy probléma van a készülékkel, nézze át az alábbi témaköröket. Ha további segítségre van szüksége, látogasson el a support.brother.com/faqs oldalra a legfrissebb **GYIK és hibaelhárítás** tippekért.



Ha nem eredeti Brother termékeket használ, azok jelentősen befolyásolhatják a szkennelési minőséget, valamint a készülék teljesítményét és megbízhatóságát.

- [Beolvasási és egyéb problémák](#)
- [AirPrint Scanning problémák](#)
- [Hálózati problémák](#)

Beolvasási és egyéb problémák

Beolvasási problémák

Problémák	Ok	Javaslatok
<p>TWAIN vagy WIA hibaüzenet jelenik meg a szkennelés megkezdésekor. (Windows)</p>	<p>Nem a TWAIN vagy WIA illesztőprogram van kiválasztva elsődleges forrásként a szkennelési alkalmazásban.</p>	<p>Elsődleges forrásként a Brother TWAIN vagy WIA illesztőprogramot válassza a szkennelést végző alkalmazásban. A Nuance™ PaperPort™ 14SE programban kattintson a Szkennelési beállítások > Kijelölés lehetőségre. Válassza a Brother TWAIN/WIA illesztőprogramot.</p>
<p>A szkennelés elindításakor TWAIN/WIA hiba jelentkezik. (Mac)</p>	<p>Nem a TWAIN illesztőprogram van kiválasztva elsődleges forrásként a szkennelési alkalmazásban.</p>	<p>Elsődleges forrásként a Brother TWAIN illesztőprogramot válassza az alkalmazásban. (ADS-1300) ICA szkennel-illesztőprogrammal is szkennelhet dokumentumokat.</p>
<p>Függőleges vonalak jelennek meg a beszkenelt képen.</p>	<p>Papírpor gyűlt fel az üvegsáv felületén.</p>	<p>Tisztítsa meg az üvegsávot a készülék belsejében. ►► <i>Kapcsolódó tájékoztatás: A szkennel és a görgők tisztítása</i></p>
<p>Nem jelenik meg a beszkenelt kép.</p>	<p>A papírvezetőket nem állította be a dokumentum szélességének megfelelően.</p>	<p>Óvatosan igazítsa a papírvezetőket úgy, hogy azok illeszkedjenek a dokumentum szélességéhez. Ha a Beolvasási méret beállítása Automatikussal, és több lapméretből álló dokumentumot olvas be, a keskeny oldalakat egyenesen, és a készülék közepéhez közel helyezze el. Ha a dokumentum adagolása nem egyenes, akkor használja a folyamatos beolvasási lehetőséget.</p>
	<p>A beállítások nem megfelelőek a dokumentumhoz. Letter/A4 méretű dokumentumot helyezett be, de dokumentumméretnek Executive/A5 beállítást választott ki.</p>	<p>Ellenőrizze, hogy a dokumentumméret-beállítások megfelelnek-e a dokumentumnak. Konfigurálja a margóbeállításokat, és állítsa be a szkennelési pozíciót.</p>
	<p>-</p>	<p>Konfigurálja a margóbeállításokat, és állítsa be a szkennelési pozíciót.</p>

Problémák	Ok	Javaslatok
A beszkenelt kép el van csúszva.	A papírvezetőket nem állította be a dokumentum szélességének megfelelően.	Óvatosan igazítsa a papírvezetőket úgy, hogy azok illeszkedjenek a dokumentum szélességéhez. Ha a Beolvasási méret beállítása Automatikus, és több lapméretből álló dokumentumot olvas be, a keskeny oldalakat egyenesen, és a készülék közepéhez közel helyezze el. Ha a dokumentum adagolása nem egyenes, akkor használja a folyamatos beolvasási lehetőséget.
	A Hosszú papír beállítás van kiválasztva.	Válasszon a Hosszú papírtól eltérő beállítást.
	<ul style="list-style-type: none"> A műanyag kártyát ferdén helyezték be. A műanyag kártya nem az útmutató szerint van behelyezve. 	Helyezze be egyenesen a műanyag kártyát, az útmutató szerint.
	A dokumentum fel van csavarodva.	Egyenesítse ki a felhajlott dokumentumot, és próbálkozzon újra.
	Dombornyomott kártya van a kártyanyílásba helyezve a dombornyomott oldalával lefelé.	Helyezze be a dombornyomott kártyát a kártyanyílásba a dombornyomott oldalával felfelé.
	Ha előre beállított dokumentumméretet használ, a dokumentum elferdülése nem javítható ki automatikusan.	Válassza az Auto lehetőséget a dokumentumméretnél.
A szkennelés túl lassú.	A felbontás nem megfelelő a dokumentumhoz.	Csökkentse a szkennelési felbontást.




Problémák	Ok	Javaslatok
A dokumentum behúzása nem történt meg.	Papírpor gyűlt fel a papírbetöltő görgő vagy az elválasztólap felületén.	Tisztítsa meg az elválasztólapot és a papírbetöltő görgőt. ►► <i>Kapcsolódó tájékoztatás: A szkener és a görgők tisztítása</i>
	Egyszerre túl sok dokumentumot helyezett be az ADF-be.	Győződjön meg róla, hogy nem lépi túl az ADF kapacitását. ►► <i>Kapcsolódó tájékoztatás: Használható dokumentumok</i>
	Idegen tárgy található az ADF-ben.	Távolítson el minden idegen tárgyat vagy papírdarabot az ADF-ből.
	Az adathordozó túl vékony vagy túl vastag.	Ellenőrizze, hogy az adathordozó beolvasható-e a készülékkel. ►► <i>Kapcsolódó tájékoztatás: Használható dokumentumok</i>
	Távbeállítás van folyamatban.	Lépjen ki a távbeállításból.
	A papírkiadás megállt.	Vegye ki a papírt az ADF-ből.
	A Műanyag kártya mód van kiválasztva az adagolásválasztóban.	Csúsztassa az adagolásválasztót az ADF mód oldalára.
	Műanyag kártya van behelyezve a kártyanyílásba.	Távolítsa el a műanyag kártyát.
	A dokumentum fel van csavarodva.	Egyenesítse ki a felhajlott dokumentumot, és próbálkozzon újra.
	A papírbetöltő görgő borítófóliája meghajlott vagy el van távolítva.	A papírbetöltő görgő cseréjéhez lépjen kapcsolatba a Brother-kereskedővel vagy a Brother ügyfélszolgálatával.
	Az elválasztólap nincs megfelelően behelyezve, vagy az elválasztólap gumirésze elhajlott.	Győződjön meg róla, hogy az elválasztólap megfelelően be van helyezve.
	A dokumentum betöltendő élei egyenesre vannak igazítva.	Legyezze át a papírköteget, és úgy igazítsa el az oldalakat, hogy a betöltendő élük enyhe szögben álljon a betöltés irányához képest.
A dokumentum elakadt.	Papírpor gyűlt fel a papírbetöltő görgő vagy az elválasztólap felületén.	Tisztítsa meg az elválasztólapot és a papírbetöltő görgőt. ►► <i>Kapcsolódó tájékoztatás: A szkener és a görgők tisztítása</i>
	Idegen tárgy található az ADF-ben.	Távolítson el minden idegen tárgyat vagy papírdarabot az ADF-ből.
	A dokumentum nem használható a készülékben.	Ellenőrizze, hogy a dokumentum szkennelhető-e a készülékkel. ►► <i>Kapcsolódó tájékoztatás: Használható dokumentumok</i>
	A dokumentum fel van csavarodva.	Egyenesítse ki a felhajlott dokumentumot, és próbálkozzon újra.
	Az elválasztólap nincs megfelelően behelyezve, vagy az elválasztólap gumirésze elhajlott.	Győződjön meg róla, hogy az elválasztólap megfelelően be van helyezve.
	Az érzékelőkön összegyűjt papírpor.	Tisztítsa meg az érzékelőket. ►► <i>Kapcsolódó tájékoztatás: Érzékelők megtisztítása</i>
	A papírbetöltő görgő borítófóliája meghajlott vagy el van távolítva.	A papírbetöltő görgő cseréjéhez lépjen kapcsolatba a Brother-kereskedővel vagy a Brother ügyfélszolgálatával.
	A dokumentum betöltendő élei egyenesre vannak igazítva.	Legyezze át a papírköteget, és úgy igazítsa el az oldalakat, hogy a betöltendő élük enyhe szögben álljon a betöltés irányához képest.

Problémák	Ok	Javaslatok
Rossz szkennelési minőség.	Papírpor gyűlt fel a papírbetöltő görgő vagy az elválasztólap felületén.	Tisztítsa meg az elválasztólapot és a papírbetöltő görgőt. ►► <i>Kapcsolódó tájékoztatás: A szkennер és a görgők tisztítása</i>
	Papírpor gyűlt fel az üvegsáv felületén a készüléken belül.	Tisztítsa meg az üvegsávot a készülék belsejében. ►► <i>Kapcsolódó tájékoztatás: A szkennер és a görgők tisztítása</i>
	A szkennер felbontás túl alacsony.	Próbálkozzon a szkennelési felbontás növelésével.
Átszivárgás látható a beolvasott adatokon.	A beállítások nem megfelelőek a szkennelt dokumentumhoz.	Jelölje be az Átszivárgás eltávolítása / Minta / Háttérszín eltávolítása jelölődobozt.
A beolvasott kép színei sötétek.	A beállítások nem megfelelőek a szkennelt dokumentumhoz.	Tegye az alábbiak valamelyikét: <ul style="list-style-type: none"> Jelölje be az Átszivárgás eltávolítása / Minta / Háttérszín eltávolítása jelölődobozt, majd olvasson be a számítógépről. Növelje a Világosság beállítást, majd olvasson be a számítógépről. Növelje a Kontraszt beállítást, majd olvasson be a számítógépről. Módosítsa a Szín beállítást Szürke vagy Színes értékre, majd szkenneljen a számítógépről.
Egy nem üres oldalt is átugrott a szkennelés.	<ul style="list-style-type: none"> A dokumentum túl halvány. Az Üres oldalak kihagyása beállítás be van kapcsolva. 	Kapcsolja ki az Üres oldalak kihagyása beállítást. Választhatja azt is, hogy csökkenti az Üres oldalak kihagyása érzékenységét.
Nem lehet hosszú dokumentumot szkennelni.	Nem a Hosszú papír beállítást választotta ki a dokumentum méreténél.	Válassza a Hosszú papír beállítást a dokumentum méreténél. Ha nem tudja kiválasztani a Hosszú papír elemet, amikor a készülék vezérlőpaneljéről olvas be, állítsa az Üres oldalak kihagyása beállítást Ki értékre, állítsa a Kétoldalas nyomtatás beállítást Ki értékre, és a Colour beállítás/beolvasás típusa érték ne Automatikus legyen. Ezután már ki tudja választani a Hosszú papír értéket a dokumentum méreteként.
A készülék több lapot húz be.	A dokumentum nincs megfelelően behelyezve.	Helyezze be megfelelően a dokumentumot, majd próbálja újra.
	A dokumentum fel van csavarodva.	Egyenesítse ki a felhajlott dokumentumot, és próbálkozzon újra.
	Az elválasztólap nincs megfelelően behelyezve, vagy az elválasztólap gumirésze elhajlott.	Győződjön meg róla, hogy az elválasztólap megfelelően be van helyezve.
	A papírbetöltő görgő borítófóliája meghajlott vagy el van távolítva.	A papírbetöltő görgő cseréjéhez lépjen kapcsolatba a Brother-kereskedővel vagy a Brother ügyfélszolgálatával.
	A dokumentum betöltendő élei egyenesre vannak igazítva.	Legyezze át a papírköteget, és úgy igazítsa el az oldalakat, hogy a betöltendő élük enyhe szögben álljon a betöltés irányához képest.
Nem lehet szkennelni.	Az USB tápellátás nem elegendő.	<ul style="list-style-type: none"> USB Type-C kábel használata esetén olyan számítógépet használjon, amelynek USB Type-C portja legalább 15 W-os teljesítményt támogat. Kizárólag tanúsított USB Type-C kábelt használjon.
	Secure Function Lock (Biztonságos funkciózár) (ADS-1800W)	Forduljon a rendszergazdához a Secure Function Lock beállításainak ellenőrzéséhez. ►► <i>Kapcsolódó tájékoztatás: A Secure Function Lock (Biztonságos funkciózár) 3.0 használata</i>

Problémák	Ok	Javaslatok
	A Pull Scan (Beolvasás a számítógépre) lehetőség le van tiltva a Webalapú felügyelet Scan from PC (Beolvasás számítógépről) párbeszédablakában. (ADS-1350W/ADS-1800W)	Engedélyezze a Pull Scan (Beolvasás a számítógépre) lehetőséget.
Nem lehet beolvasni a készülékről az eszközre.	<ul style="list-style-type: none"> Nincs telepítve beolvasóalkalmazás (például Brother iPrint&Scan) a számítógépre. A beállítások nincsenek konfigurálva a beolvasóalkalmazásban (például Brother iPrint&Scan). A beolvasási cél nem volt konfigurálva a Távbeállításban vagy a Webalapú kezelésben. (ADS-1300/ADS-1350W) 	<ul style="list-style-type: none"> Telepítsen egy beolvasóalkalmazást (például Brother iPrint&Scan). Konfigurálja a beállításokat egy beolvasóalkalmazással (például Brother iPrint&Scan). A beolvasási cél beállításának konfigurálása a Távbeállítás vagy a Webalapú kezelés segítségével. (ADS-1300/ADS-1350W)
A Beolv. Autom. Indít. nem indul el. (ADS-1800W)	A Beolv. Autom. Indít. (21. parancsikon) beállításai helytelenek.	Erősítse meg a Beolv. Autom. Indít. (21. parancsikon) beállításait.
A műanyag kártya elakadt.	Az áramellátás bekapcsolt, amikor műanyag kártya volt a készülékbe helyezve.	Távolítsa el a műanyag kártyát. A kártya ismételt elakadásának elkerülése érdekében ne hagyjon kártyát a készülékben.
	Dombornyomott kártya van a kártyanyílásba helyezve a dombornyomott oldalával lefelé.	Helyezze be a dombornyomott kártyát a kártyanyílásba a dombornyomott oldalával felfelé.
	<ul style="list-style-type: none"> A műanyag kártyát ferdén helyezték be. A műanyag kártya nem az útmutató szerint van behelyezve. 	Helyezze be egyenesen a műanyag kártyát, az útmutató szerint.
	Az érzékelőkön összegyűjt papírpor.	Tisztítsa meg az érzékelőket. ➤➤ <i>Kapcsolódó tájékoztatás:Érzékelők megtisztítása</i>
A műanyag kártyát nem sikerült betölteni.	Dokumentum volt az ADF-re helyezve.	Vegye ki a dokumentumot az ADF-ből. ➤➤ <i>Kapcsolódó tájékoztatás: Elakadt kártya</i>
	Az ADF mód van kiválasztva az adagolásválasztóban.	Csúsztassa az adagolásválasztót a Műanyag kártya mód oldalára.
	Dombornyomott kártya van a kártyanyílásba helyezve a dombornyomott oldalával lefelé.	Helyezze be a dombornyomott kártyát a kártyanyílásba a dombornyomott oldalával felfelé.
Nem lehet beolvasni a készülékről a munkamenetbe.	A Beolvasás munkamenetbe funkció beállításai nincsenek konfigurálva a Brother iPrint&Scan alkalmazásban (Windows-hoz és Machez).	Konfigurálja a beállításokat a Brother iPrint&Scan alkalmazásban (Windows-hoz és Machez). ➤➤ <i>Kapcsolódó tájékoztatás: A Beolvasás munkamenetbe funkció beállításainak konfigurálása a Brother iPrint&Scan alkalmazással</i>





Szoftverproblémák

Problémák	Ok	Javaslatok
Nem tudom menteni a távoli beállítás vagy webalapú eszközkezelés beállításait.	A készülék adatokat dolgoz fel.	Várjon, amíg a készülék befejezi az adatfeldolgozást, majd próbálja újra.
	A készüléken konfigurációt végeznek a vezérlőpulton keresztül.	Fejezze be a készülék vezérlőpanelről való konfigurálását, és használja helyette a Távoli beállítást vagy a Webalapú felügyeletet.

Problémák	Ok	Javaslatok
A távbeállítás nem indítható el.	A készülék ki van kapcsolva.	Kapcsolja be a készüléket, és próbálja újra a beállítást.
	A készülék nincs csatlakoztatva a számítógéphez.	Csatlakoztassa a készüléket a számítógéphez, majd próbálja újra.
	Hiba történik.	Törölje a hibákat, győződjön meg róla, hogy az állapot értéke Kész a Távoli beállításban, majd próbálja újra.
	A készülék szkennelést végez.	Várjon, amíg befejeződik a szkennelés, majd próbálja újra.
	A készüléken konfigurációt végeznek a vezérlőpulton keresztül.	Fejezze be a készülék konfigurálását a vezérlőpulton.
	(ADS-1300/ADS-1350W) A Távbeállítás mentése előtt megnyomta a  gombot a készüléken. (ADS-1800W) A Távbeállítás mentése előtt megnyomta a  gombot a készüléken.	Nyissa meg a Távoli beállítást, és mentse a beállításokat.
	USB-flash-meghajtó van behelyezve a készülékbe.	Távolítsa el az USB-flash-meghajtót.
Nem adható meg az IP-cím és az Alhálózati maszk. (ADS-1800W)	A „000.000.000.000.” már meg van adva.	Nyomja meg a  lehetőséget a megadott információ törléséhez, és adja meg a helyes információt.
A számítógép USB-flash-meghajtót észlelt.	USB-flash-meghajtó van behelyezve a készülékbe, és a számítógép USB-kábellel van csatlakoztatva a készülékhez.	A számítógép észleli a készülékbe helyezett USB-flash-meghajtót. Távolítsa el az USB-flash-meghajtót, hogy a számítógép ne észlelje.
Meg szeretném akadályozni, hogy a felhasználók módosítsák a beállításokat a Távoli beállítás használatával. (ADS-1800W)	-	Amikor bekapcsolja a Secure Function Lock (Biztonságos funkciózár) vagy Beállítászár lehetőséget, akkor a Távoli beállítást nem tudják használni a felhasználók.

Más problémák

Problémák	Ok	Javaslatok
A készülék nem fog beolvasni.	A C típusú USB-kábel egy USB-elosztón keresztül csatlakozik a számítógéphez.	Csatlakoztassa a készüléket közvetlenül a számítógéphez a C típusú USB-kábellel. Az USB-elosztó nem támogatott.

Problémák	Ok	Javaslatok
A készülék Alvó üzemmódban van (energiatakarékos mód).	A készüléket nem használta, és az Alvó üzemmód beállításban meghatározott időtartam letelt.	Tegye az alábbiak valamelyikét: <ul style="list-style-type: none"> • Nyomja meg a  gombot. • Nyomja meg a  gombot. (ADS-1800W) • Szkennelés a számítógép használatával. • Nyissa ki az előlapot. • Töltse be a dokumentumot. • Érintse meg a képernyőt. (ADS-1800W) • Helyezze be/távolítsa el az USB-flash-meghajtót. • Hálózati adapter használata esetén helyezze be/csatlakoztassa az USB-kábelt a készülékhez vagy a számítógéphez.
A készülék nem kapcsol be.	A készülék a tápcsatlakozó kihúzása után kevesebb, mint 60 másodpercen belül ismét csatlakoztatva lett az áramhálózatra.	Várjon 60 másodpercet, majd kapcsolja be a szkennert.
A készülék nem kapcsol be. -VAGY ADS-1300/ADS-1350W: A készülék a következő hibát jeleníti meg.	Ha a készüléket C típusú USB-kábellel táplálja, a kábel nincs megfelelően csatlakoztatva.	Biztonságosan csatlakoztassa az C típusú USB-kábelt a számítógéphez, kapcsolja ki a Brother készüléket, majd kapcsolja be azt újra.
 Villog  Ki -VAGY ADS-1800W: A Power shortage (Code:01) (Áramkimaradás (Kód:01)) üzenet jelenik meg az LCD-n.	A hálózati adapter nincs megfelelően csatlakoztatva a konnektorhoz.	Biztonságosan csatlakoztassa a hálózati adaptert a konnektorhoz, majd kapcsolja ki és újra be a készüléket.
	Ha a készüléket C típusú USB-kábellel táplálja, a mellékelt kábeltől eltérő kábelt használ.	<ul style="list-style-type: none"> • Használja a készülékhez mellékelt C típusú USB-kábelt. • Vásárolja meg az opcionális hálózati adaptert (LK-1001C).
	Ha a készüléket C típusú USB-kábellel táplálja, a számítógép vagy az USB-port áramellátása nem elegendő. (15 W-os vagy nagyobb teljesítményű tápegységet igényel)	<ul style="list-style-type: none"> • Használjon másik C típusú USB-portot és győződjön meg róla, hogy az legalább 15 W-os kimeneti teljesítményre képes. • Vásárolja meg az opcionális hálózati adaptert (LK-1001C).
Az C típusú USB-kábelt nem lehet csatlakoztatni a tápegységhez (a számítógéphez vagy a hordozható akkumulátorhoz).	A tápegységen (a számítógépen vagy a hordozható akkumulátoron) nincs C típusú USB-port.	Vásárolja meg az opcionális hálózati adaptert (LK-1001C).
A számítógép nem találja a készüléket az USB-interfészen keresztül.	A szkennert illesztőprogramja nincs telepítve.	Telepítse a szkennert illesztőprogramját.

Kapcsolódó tájékoztatás

- [Ha problémája van a készülékkel](#)

Kapcsolódó témák:

- [A szkennert és a görgők tisztítása](#)

-
- A Secure Function Lock (Biztonságos funkciózár) 3.0 használata
 - Használható dokumentumok
 - A Beolvasás munkamenetbe funkció beállításainak konfigurálása a Brother iPrint&Scan alkalmazással
 - Érzékelők megtisztítása
 - Elakadt kártya
-

AirPrint Scanning problémák

Kapcsolódó modellek: ADS-1350W/ADS-1800W

Probléma	Javaslatok
A Brother készülékem nem jelenik meg a szkennerek listájában.	Ellenőrizze, hogy a Brother készülék be van-e kapcsolva. Győződjön meg róla, hogy a készülék és a Mac számítógépe megfelelően csatlakozik ugyanahhoz a hálózathoz.
Nem tudok szkennelni.	Ellenőrizze, hogy a Brother készülék be van-e kapcsolva. Győződjön meg róla, hogy a készülék és a Mac számítógépe megfelelően csatlakozik ugyanahhoz a hálózathoz. Győződjön meg róla, hogy a szkennelés funkció engedélyezve van a Web alapú kezelés Network (Hálózat) > Protocol (Protokoll) > AirPrint Scanning menüjében.



Kapcsolódó tájékoztatás

- [Ha problémája van a készülékkel](#)

Hálózati problémák

Kapcsolódó modellek: ADS-1350W/ADS-1800W

- Ha nem tudja befejezni a vezeték nélküli hálózat konfigurálását
- A szkener nem észlelhető a hálózaton telepítés közben
- A Brother készülék nem tud a hálózaton keresztül beolvasni
- Ha szeretné ellenőrizni, hogy a hálózati eszközei megfelelően működnek-e

Ha nem tudja befejezni a vezeték nélküli hálózat konfigurálását

Kapcsolódó modellek: ADS-1350W/ADS-1800W

Kapcsolja ki, majd ismét be a vezeték nélküli routert. Ha ez nem oldja meg a problémát, akkor próbálja meg ismét konfigurálni a vezeték nélküli beállításokat. Ha még ez sem oldja meg a problémát, akkor használja a táblázatban található Műveleteket.

Ok	Intézkedés	Interfész
A biztonsági beállítások (SSID/hálózati kulcs (jelszó)) nem megfelelőek.	Erősítse meg a biztonsági beállításokat. <ul style="list-style-type: none"> Az alapértelmezett biztonsági beállítások tartalmazhatják a vezeték nélküli hozzáférési pont vagy router gyártójának nevét vagy a modell számát. A biztonsági beállítások megtalálásáról a vezeték nélküli hozzáférési ponthoz vagy routerhez mellékelt útmutatóban talál további információt. Kérdezze meg a vezeték nélküli hozzáférési pont vagy router gyártóját, az internetszolgáltatót vagy a helyi hálózati rendszergazdát. 	Vezeték nélküli
A Brother készülék MAC-címe nem engedélyezett.	Ellenőrizze, hogy a szűrő engedélyezi a Brother készülék MAC-címét. A MAC-címet a Brother készülék vezérlőpaneljének segítségével találhatja meg.	Vezeték nélküli
A vezeték nélküli hozzáférési pont vagy router lopakodó módban működik (nem sugározza az SSID értékét).	<ul style="list-style-type: none"> Adja meg a helyes hálózati nevet (SSID) és a hálózati kulcsot (jelszó). Ellenőrizze a hálózati nevet (SSID) vagy a hálózati kulcsot (jelszó) a vezeték nélküli hozzáférési ponthoz vagy routerhez mellékelt útmutatóban, és konfigurálja újra a vezeték nélküli hálózat beállítását. 	Vezeték nélküli
A biztonsági beállítások (SSID/jelszó) nem megfelelők.	<ul style="list-style-type: none"> ADS-1350W Ellenőrizze, hogy a hálózati név (SSID) és a hálózati kulcs (jelszó) helyes-e. Az SSID és a hálózati kulcs a szkenneren elhelyezett címkén található. ADS-1800W Ellenőrizze, hogy a hálózati név (SSID) és a hálózati kulcs (jelszó) helyes-e. A hálózat kézi konfigurálásakor az SSID és a jelszó megjelenik a Brother készüléken. Ha a mobilkészíték támogatja a kézi konfigurálást, az SSID és a jelszó megjelenik a mobilkészíték kijelzőjén. 	Wi-Fi Direct Wireless Direct (Vezeték nélküli közvetlen kapcsolat)
A Brother készülék túl messze van a mobilkészítéktől.	A Wi-Fi Direct vagy a Wireless Direct hálózati beállításainak konfigurálásakor a Brother készüléket kb. 1 méter távolságon belül helyezze el a mobilkészítéktől.	Wi-Fi Direct Wireless Direct (Vezeték nélküli közvetlen kapcsolat)
Akadály (például fal vagy bútor) van a készülék és a mobilkészíték között.	Vigye a Brother készüléket egy akadálymentes helyre.	Wi-Fi Direct Wireless Direct (Vezeték nélküli közvetlen kapcsolat)
Vezeték nélküli számítógép, Bluetooth®-eszköz, mikrohullámú sütő vagy digitális vezeték nélküli	Távolítsa el az egyéb eszközöket a Brother készülék vagy a mobilkészíték közeléből.	Wi-Fi Direct Wireless Direct (Vezeték nélküli)

Ok	Intézkedés	Interfész
telefon található a Brother készülék vagy a mobileszköz közelében.		közvetlen kapcsolat)
Ha a műveleteket mind ellenőrizte és kipróbálta, de még mindig nem tudja befejezni a Wi-Fi Direct vagy a Wireless Direct konfigurációját.	Kapcsolja ki, majd be a Brother készülékét. Ezután próbálkozzon a Wi-Fi Direct vagy a Wireless Direct beállításainak újbóli konfigurálásával.	Wi-Fi Direct Wireless Direct (Vezeték nélküli közvetlen kapcsolat)
A készülék Alvó üzemmódban van, és nem tudja konfigurálni a hálózati beállításokat Webalapú felügyeletben. (ADS-1800W)	Kapcsolja ki az Alvó üzemmódot.	Vezeték nélküli
A vállalati vezeték nélküli hálózat nincs megfelelően beállítva.	Konfigurálja a beállításokat a Webalapú felügyeletben.	Vezeték nélküli




Kapcsolódó tájékoztatás

- [Hálózati problémák](#)

A szkennert nem észlelhető a hálózaton telepítés közben

Kapcsolódó modellek: ADS-1350W/ADS-1800W

Ok	Intézkedés
A számítógép nem csatlakozik a hálózathoz.	Győződjön meg arról, hogy a számítógép csatlakozik egy hálózathoz, pl. Vezeték nélküli LAN-környezethez vagy internet-hozzáféréshez. További támogatásért forduljon a hálózati rendszergazdához.
A készülék nem csatlakozik a hálózathoz.	(Vezeték nélküli hálózat) <ul style="list-style-type: none">ADS-1350W Ha a Wi-Fi jelzőfény nem világít a vezérlőpulton, akkor a LED-ek jelzik a hibaállapotot. Jegyezze fel a hibaállapotot, majd javítsa ki a hibát. ►► <i>Kapcsolódó tájékoztatás: Hiba- és karbantartási LED-jelzések</i>ADS-1800W Nyomja meg a  Beállítások > Hálózat > WLAN (Wi-Fi) > WLAN-állapot > Állapot gombot. Ha az LCD a Sikertelen csatlakozás üzenetet jeleníti meg, kérdezze meg a hálózati rendszergazdát, hogy az IP-címe érvényes-e.
Biztonsági szoftvert használ.	<ul style="list-style-type: none">A telepítő párbeszédablakban ismét keresse meg a Brother készüléket.Ha a Brother eszköz telepítésekor megjelenik a biztonsági szoftver figyelmeztető üzenete, akkor engedélyezze a hozzáférést.A Brother hálózati szolgáltatások a következő portszámokat használják:<ul style="list-style-type: none">Hálózati szkennelés Portszaám: 5566, protokoll: TCPHálózati beolvasás (Brother iPrint&Scan) Portszaám: 54921, protokoll: TCPA biztonsági szoftverekkel kapcsolatos további információkért lásd: ►► <i>Kapcsolódó tájékoztatás: A Brother készülék nem tud a hálózaton keresztül beolvasni</i>
Wi-Fi-routert használ.	Lehet, hogy engedélyezett a Wi-Fi-router adatvédelmi leválasztója. Tiltsa le az adatvédelmi leválasztót.
A Brother készülék túl messze helyezkedik el a vezeték nélküli hozzáférési ponttól vagy routertől.	A vezeték nélküli hálózati beállítások konfigurálásakor helyezze a Brother készüléket körülbelül 1 méterre a vezeték nélküli hozzáférési ponttól/routertől.
Akadály (pl. falak vagy bútor) található a készülék és a vezeték nélküli hozzáférési pont vagy router között.	Helyezze a Brother készüléket egy akadály nélküli rálátással rendelkező területre, vagy hozza közelebb a vezeték nélküli hozzáférési ponthoz/routerhez.
Vezeték nélküli hálózati kapcsolattal rendelkező számítógép, Bluetooth® kompatibilis eszköz, mikrohullámú sütő vagy digitális vezeték nélküli telefon van a Brother készülék vagy vezeték nélküli hozzáférési pont vagy router közelében.	Helyezze távolabb az eszközöket a Brother készüléktől, illetve a vezeték nélküli hozzáférési ponttól vagy routertől.



Kapcsolódó tájékoztatás

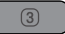


- Hálózati problémák


Kapcsolódó témák:

- A Brother készülék nem tud a hálózaton keresztül beolvasni
 - Ha szeretné ellenőrizni, hogy a hálózati eszközei megfelelően működnek-e
 - Hiba- és karbantartási LED-jelzések
-

A Brother készülék nem tud a hálózaton keresztül beolvasni

Kapcsolódó modellek: ADS-1350W/ADS-1800W

Ok	Intézkedés
(A Brother készüléke hirtelen abbahagyta a beolvasást.)	<ul style="list-style-type: none"> ADS-1350W Nyissa fel az előlapot, majd a vezeték nélküli hálózat újraindításához nyomja meg és tartsa egyszerre lenyomva a  és a  gombot öt másodpercig. ADS-1800W <ol style="list-style-type: none"> Nyomja meg a  > WLAN visszaállítása gombot. Ha a vezeték nélküli eszköz sikeresen csatlakozik, akkor a készüléken ez jelenik meg: Kapcsolódott. Nyomja meg a(z) OK gombot.
A Brother eszköz telepítése, az alkalmazás indítási folyamata, illetve a beolvasási funkciók használata során a biztonsági riasztás párbeszédablakon nem választotta az Elfogadás lehetőséget.	<p>Ha nem az Elfogadás lehetőséget választotta a biztonsági riasztás párbeszédablakon, akkor lehetséges, hogy a biztonsági szoftver tűzfal funkciója nem engedélyezi a hozzáférést. Egyes biztonsági szoftverek biztonsági figyelmeztetés párbeszédablak megjelenítése nélkül is megakadályozhatják a hozzáférést.</p> <p>A hozzáférés engedélyezéséhez nézze meg a biztonsági szoftver utasításait, vagy kérdezze meg a gyártót.</p>
A biztonsági szoftvere nem engedi a készüléknek a csatlakozást a hálózathoz. (A hálózati beolvasás funkció nem működik.)	<ul style="list-style-type: none"> Windows A hálózati beolvasás engedélyezéséhez konfigurálja a harmadik féltől származó biztonsági/tűzfalszoftvert. Adja hozzá az 54925-ös portot a hálózati beolvasáshoz az alábbi információk megadásával: <ul style="list-style-type: none"> A Név mezőben: Írja be a kívánt leírást, például: Brother NetScan. A Port száma mezőben: Írja be ezt: 54925. A Protokoll területen: Jelölje be az UDP elemet. <p>Tekintse meg a harmadik féltől származó biztonsági/tűzfalszoftverhez kapott kézikönyvet, vagy lépjen kapcsolatba a szoftvergyártóval.</p> Mac Telepítse újra az illesztőprogramot.
A biztonsági szoftvere nem engedi a készüléknek a csatlakozást a hálózathoz.	<p>A Brother hálózati szolgáltatások a következő portszámokat használják:</p> <ul style="list-style-type: none"> Hálózati szkennelés Portsztám: 5566, protokoll: TCP Hálózati beolvasás (Brother iPrint&Scan) Portsztám: 54921, protokoll: TCP <p>A port megnyitására vonatkozó információkért nézze meg a biztonsági szoftver utasításait, vagy kérdezze meg a gyártót.</p>
Brother készüléke nem kapott elérhető IP-címet.	<p>Ellenőrizze az IP-cím és az alhálózati maszk helyességét.</p> <p>Ellenőrizze, hogy számítógépe és a Brother készülék IP-címe és alhálózati maszkja helyesen van beállítva, és ugyanazon a hálózaton található.</p> <p>Az IP-cím és az alhálózati maszk ellenőrzésével kapcsolatos további információkért forduljon a hálózati rendszergazdához.</p>
A Brother készülék nem csatlakoztatható vezeték nélküli funkciókkal a hálózathoz.	<ul style="list-style-type: none"> ADS-1350W Ha a Wi-Fi jelzőfény nem világít a vezérlőpulton, akkor a LED-ek jelzik a hibaállapotot. Jegyezze fel a hibaállapotot, majd javítsa ki a hibát. ➤➤ <i>Kapcsolódó tájékoztatás: Hiba- és karbantartási LED-jelzések</i>

Ok	Intézkedés
	<ul style="list-style-type: none"> • ADS-1800W <p>Nyomja meg a  Beállítások > Hálózat > WLAN (Wi-Fi) > WLAN-állapot > Állapot gombot. Ha az LCD a Sikertelen kapcsolódás üzenetet jeleníti meg, kérdezze meg a hálózati rendszergazdát, hogy az IP-címe érvényes-e.</p>

Ha az összes műveletet ellenőrizte és kipróbálta, de a készüléke továbbra sem olvas be, akkor távolítsa el a Brother szoftvert és illesztőprogramokat, majd telepítse újra azokat.



Kapcsolódó tájékoztatás


- [Hálózati problémák](#)

Kapcsolódó témák:

- [A szkennel nem észlelhető a hálózaton telepítés közben](#)
- [Ha szeretné ellenőrizni, hogy a hálózati eszközei megfelelően működnek-e](#)
- [Hiba- és karbantartási LED-jelzések](#)

Ha szeretné ellenőrizni, hogy a hálózati eszközei megfelelően működnek-e

Kapcsolódó modellek: ADS-1350W/ADS-1800W

Ellenőrzés	Intézkedés
Ellenőrizze, hogy be van-e kapcsolva a Brother készülék, a hozzáférési pont/router vagy a hálózati hub.	Ellenőrizze a következőket: <ul style="list-style-type: none">A hálózati tápkábel megfelelően csatlakoztatva van, és a Brother készülék be van kapcsolva.A hozzáférési pont, router vagy csomópont be van kapcsolva, és a csatlakozás (link) jelzőfénye villog.Minden védőcsomagolást eltávolított a készülékről.Az elülső fedél, az elválasztólemez fedele és a papírfelvevő görgő fedele teljesen zárva van.
Ellenőrizze a Brother készülék hálózati beállításait, például az IP-címet vagy a csatlakozás állapotát.	<ul style="list-style-type: none">Webalapú kezeléshez (csak a támogatott modellek esetén) Indítsa el a Webalapú felügyeletet, és érje el a Brother készüléket. Amikor megjelenik a web alapú kezelés képernyője, kattintson a Network (Hálózat) > Network (Hálózat) > Network Status (Hálózat állapota) lehetőségre.A készülék LCD-kijelzőjén (csak a támogatott modelleken) (Vezeték nélküli hálózat)<ul style="list-style-type: none">ADS-1350W Ha a Wi-Fi jelzőfény nem világít a vezérlőpulton, akkor a LED-ek jelzik a hibaállapotot. Jegyezze fel a hibaállapotot, majd javítsa ki a hibát. ➤➤ Kapcsolódó tájékoztatás: Hiba- és karbantartási LED-jelzésekADS-1800W Nyomja meg a  Beállítások > Hálózat > WLAN (Wi-Fi) > WLAN-állapot > Állapot gombot. Ha az LCD a Sikertelen kapcsolódás üzenetet jeleníti meg, kérdezze meg a hálózati rendszergazdát, hogy az IP-címe érvényes-e.
Ellenőrizze, hogy tudja-e „pingelni” a Brother készüléket a számítógépről.	Pingelje meg a Brother készüléket a számítógépről az IP-címet vagy a csomópontnevet használva a Windows parancssorából vagy a Mac Terminal alkalmazásból: <code>ping <ipaddress> vagy <nodename>.</code> <ul style="list-style-type: none">Sikeres: Az Ön Brother készüléke megfelelően működik és a számítógéppel megegyező hálózaton van.Sikertelen: Az Ön Brother készüléke nem a számítógéppel megegyező hálózaton van.Ellenőrizze, hogy az IP-cím és az alhálózati maszk a megfelelő értékre vannak-e beállítva.

Ha az összes műveletet ellenőrizte és kipróbálta, de a probléma továbbra is fennáll, ellenőrizze az SSID nevet és hálózati kulcsot (jelszó) a vezeték nélküli hozzáférési ponthoz vagy routerhez mellékelt használati utasításban, és végezze el megfelelő beállításukat.

✓ Kapcsolódó tájékoztatás

- [Hálózati problémák](#)

Kapcsolódó témák:

- [A Brother készülék nem tud a hálózaton keresztül beolvasni](#)
- [A szkennert nem észlelhető a hálózaton telepítés közben](#)
- [Hiba- és karbantartási LED-jelzések](#)

A sorozatszám ellenőrzése


>> [ADS-1300/ADS-1350W](#)

>> [ADS-1800W](#)

ADS-1300/ADS-1350W

1. Tegye az alábbiak valamelyikét:

- Windows

Indítsa el a  (**Brother Utilities**) elemet, majd kattintson a legördülő listára, és válassza ki a modell nevét (ha még nincs kiválasztva). Kattintson a bal oldali navigációs sáv **Eszközök** gombjára, majd kattintson a **Távoli beállítás**.

- Mac

A **Finder (Kereső)** menüsorban kattintson a **Go (Mehet) > Applications (Programok) > Brother** lehetőségre, válassza ki a modell nevét, majd kattintson duplán a **Brother Remote Setup** ikonra. Ha megjelenik a **Eszközök keresése** párbeszédablak, akkor válassza ki a modellje nevét, majd kattintson a **Csatlakozás** gombra.




Ha a készülék hálózaton keresztül csatlakozik, akkor javasoljuk a Web alapú kezelés használatát az információk ellenőrzéséhez.

2. Kattintson a **Készülékinformáció** menüre a bal oldali navigációs panelen.

Az ablakban megjelenik a **Sorozatszám**.

ADS-1800W

Nyomja meg a  [Beállítások] > [Készülékinformáció] > [Sorozatszám] gombot.

Az LCD a(z) [Sorozatszám] üzenetet jeleníti meg.



Kapcsolódó tájékoztatás

- [Hibaelhárítás](#)

Kapcsolódó témák:

- [A webalapú kezelés elérése](#)

A Brother készülék alaphelyzetbe állítása

Válasszon az alaphelyzetbe állítás alábbi lehetőségei közül:

- **Készülék alaphelyzetbe állítása** (ADS-1350W/ADS-1800W)
Alaphelyzetbe állítja az összes módosított készülékbeállítást.
A hálózati beállításokra az alaphelyzetbe állítás nincs hatással.
- **Hálózat visszaállítása alaphelyzetbe** (ADS-1350W/ADS-1800W)
A hálózati beállítások visszaállítása a gyári alapértelmezett beállításokra (beleértve az IP-címadatokat is).
- **Címjegyzék alaphelyzetbe állítása** (ADS-1800W)
Alaphelyzetbe állíthatja a Címjegyzéket, ha törölni akarja az összes meglévő kapcsolatinformációt.
- **Összes beállítás alaphelyzetbe állítása**
Állítsa vissza a készülék összes beállítását a gyári alapértelmezett beállításokra.
A készülék selejtezésekor nyomtatékosan javasoljuk ezen művelet elvégzését.


>> [ADS-1300/ADS-1350W](#)

>> [ADS-1800W](#)

ADS-1300/ADS-1350W

1. Tegye az alábbiak valamelyikét:

- Windows

Indítsa el a  **(Brother Utilities)** elemet, majd kattintson a legördülő listára, és válassza ki a modell nevét (ha még nincs kiválasztva). Kattintson a bal oldali navigációs sáv **Eszközök** gombjára, majd kattintson a **Távoli beállítás**.

- Mac


A **Finder (Kereső)** menüsorban kattintson a **Go (Mehet) > Applications (Programok) > Brother** lehetőségre, válassza ki a modell nevét, majd kattintson duplán a **Brother Remote Setup** ikonra. Ha megjelenik a **Eszközök keresése** párbeszédablak, akkor válassza ki a modellje nevét, majd kattintson a **Csatlakozás** gombra.



(ADS-1350W) Ha a készülék hálózaton keresztül csatlakozik, javasoljuk, hogy a Beolvasási cél beállításának konfigurálásához használja a Webalapú kezelést.

2. Kattintson a **Készülékinformáció** menüre a bal oldali navigációs panelen.
3. Kattintson a **Nullázás** gombra az alaphelyzetbe állítani kívánt beállításoknál.
4. Kattintson a **OK** gombra a Távolsági beállítás ablak bezárásához.

ADS-1800W

1. Nyomja meg a  [Beállítások] > [Kezdeti beállítás] > [Nullázás] gombot.
2. Nyomja meg a használni kívánt alaphelyzetbe állítási lehetőséget.
3. Nyomja meg az [OK] gombot, és tartsa lenyomva két másodpercig a készülék újraindításához.

Kapcsolódó tájékoztatás

- [Hibaelhárítás](#)

Kapcsolódó témák:

- [A hálózati beállítások visszaállítása a gyári alapértékekre](#)

A használati számlálók alaphelyzetbe állítása

A készülék valamelyik részének kicserélése után állítsa alaphelyzetbe a használati számlálót, hogy 0-ról kezdjen számolni.


>> [ADS-1300/ADS-1350W](#)

>> [ADS-1800W](#)

ADS-1300/ADS-1350W

1. Tegye az alábbiak valamelyikét:

- Windows

Indítsa el a  (**Brother Utilities**) elemet, majd kattintson a legördülő listára, és válassza ki a modell nevét (ha még nincs kiválasztva). Kattintson a bal oldali navigációs sáv **Eszközök** gombjára, majd kattintson a **Távoli beállítás**.

- Mac



A **Finder (Kereső)** menüsorban kattintson a **Go (Mehet) > Applications (Programok) > Brother** lehetőségre, válassza ki a modell nevét, majd kattintson duplán a **Brother Remote Setup** ikonra. Ha megjelenik a **Eszközök keresése** párbeszédablak, akkor válassza ki a modellje nevét, majd kattintson a **Csatlakozás** gombra.



(ADS-1350W) Ha a készülék hálózaton keresztül csatlakozik, javasoljuk, hogy a Beolvasási cél beállításának konfigurálásához használja a Webalapú kezelést.

- A bal oldali navigációs panelen kattintson a **Készülékinformáció** menüre.
- A **Maradék élettartam** részben kattintson a **Nullázás** gombra a **Felvevőgörgő** vagy **Leválasztó lapka** lehetőségén belül.
- Kattintson a **OK** gombra a Távolsági beállítás ablak bezárásához.

ADS-1800W

- Nyomja meg a  [Beállítások] > [Készülékinformáció] > [Használatiszámlálók] gombot.
- A görgő számlálójának alaphelyzetbe állításához nyomja meg a [Papírbehúzó görgő számlálója] gombot.
- Az elválasztólap számlálójának alaphelyzetbe állításához nyomja meg a [Elválasztópárna számlálója] gombot.
- Amikor az érintőképernyő megerősítő üzenetet jelenít meg, nyomja meg az [Igen] gombot.
- Nyomja meg a  gombot.



Kapcsolódó tájékoztatás

- [Hibaelhárítás](#)

Kapcsolódó témák:

- [Hiba- és karbantartási LED-jelzések](#)

Rutinkarbantartás

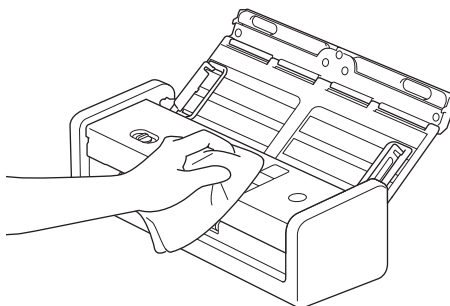
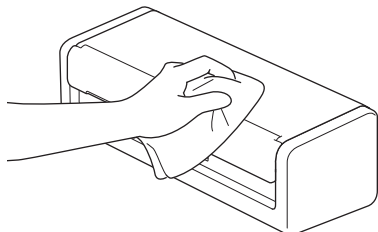
- A Brother készülék tisztítása
- Kellékek cseréje
- A Brother készülék becsomagolása és szállítása

A Brother készülék tisztítása

- [A készülék burkolatának tisztítása](#)
- [A szkener és a görgők tisztítása](#)
- [Érzékelők megtisztítása](#)

A készülék burkolatának tisztítása

1. Kapcsolja ki a készüléket, és húzza ki a számítógépből vagy a hálózati adapterből.
2. Törölje le a port a felső fedélről és a vezérlőpultról egy száraz, puha, szálmentes kendővel.



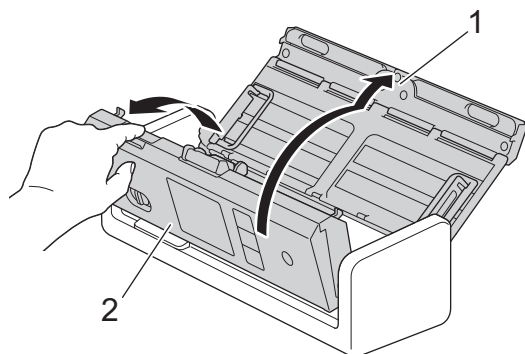
✓ Kapcsolódó tájékoztatás

- [A Brother készülék tisztítása](#)

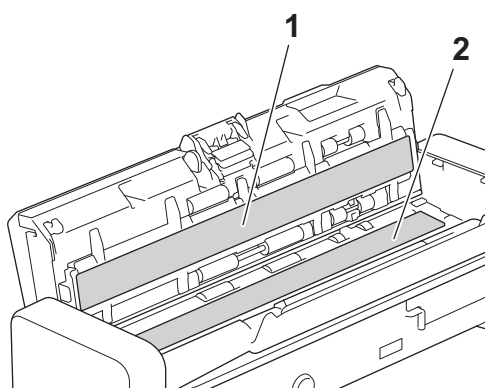
A szkennert és a görgők tisztítása

Ha szennyeződés vagy hibajavító folyadék van az üvegsávon, akkor az a beolvasási minőség csökkenését okozhatja. Tisztítsa meg a szkennert és a görgőket, ha függőleges vonal jelenik meg a beolvasott adatokban, vagy ha területek hiányoznak a beolvasott adatokból.

1. Kapcsolja ki a készüléket, és húzza ki a számítógépből vagy a hálózati adapterből.
2. Nyissa ki a felső fedelet (1) és az előlapot (2).

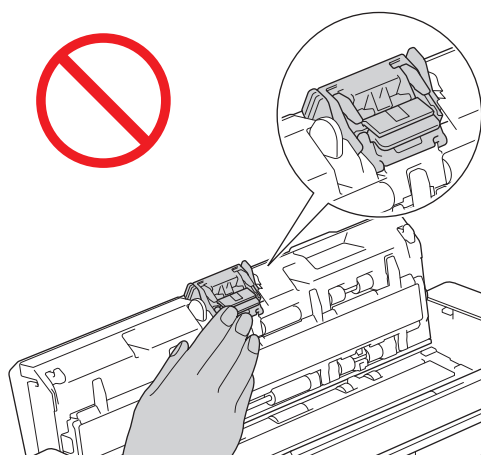


3. A dokumentumadagoló egységben tisztítsa meg az üvegcsíkokat (1) (2) egy puha, vízzel megnedvesített, szálmentes kendővel.

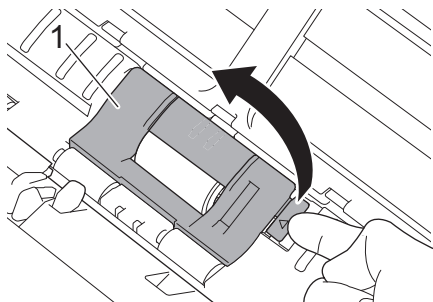


FONTOS

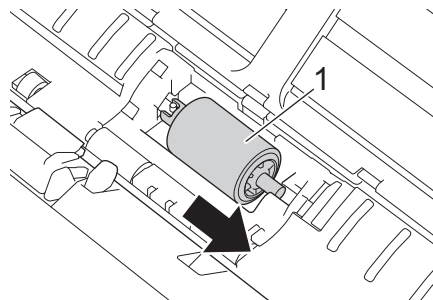
Legyen óvatos, amikor hozzáér az elválasztólaphoz és a környezetéhez a készülékben. Ellenkező esetben súlyos kárt tehet a készülékben.



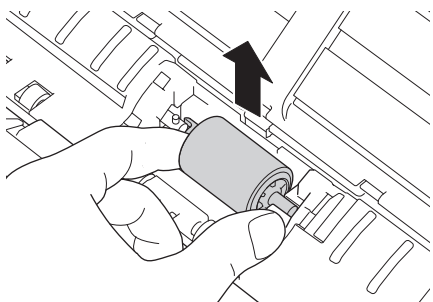
4. Csípje össze a papírbetöltő görgőt (1), majd húzza felfelé és távolítsa el a fedelet.



5. Csúsztassa a jobb oldalra a papírbetöltő görgő (1).



6. Csípje össze és húzza ki a készülékből a papírbetöltő görgőt.

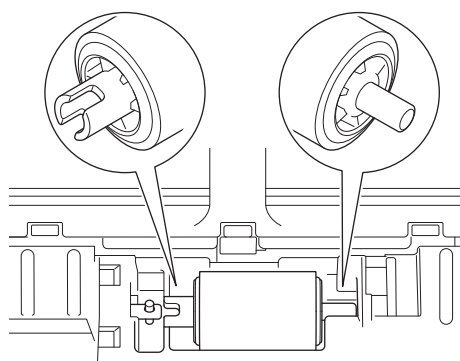


7. Tisztítsa meg a papírbetöltő görgőt egy puha, vízzel enyhén megnedvesített, szálmentes kendővel.

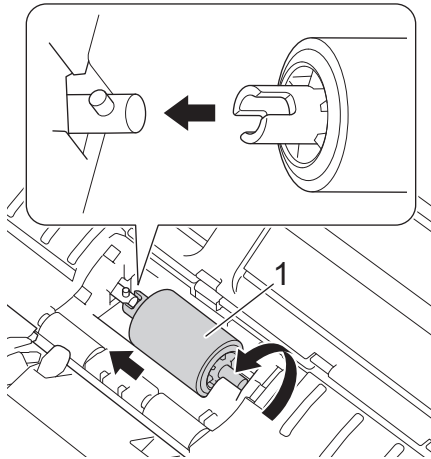
8. Helyezze új papírbetöltő görgőt a készülékbe.



Ellenőrizze a papírbetöltő görgő bal és jobb oldalát a felszerelése előtt.



9. Csúsztassa a papírbetöltő görgőt (1) a bal szélhez, miközben elforgatja.



10. Zárja be a papírbetöltő görgő fedelét.

11. Zárja le az előlapot és a felső fedelet.



(ADS-1800W)

Amikor az [Ütemezett karbantartás jelzése] üzenet látható a készülék LCD-kijelzőjén, akkor azonnal meg kell tisztítani a készüléket. Ha nem így tesz, akkor dokumentumelakadások és papíradagolási problémák történhetnek.

Először húzza végig az ujját az üvegen, hogy érez-e valamit (szennyeződés vagy törmelék). Tisztítsa meg az üvegsávokat egy szálmentes kendővel. Előfordulhat, hogy ezt háromszor-négyszer meg kell ismételnie. Ellenőrzésképpen minden tisztítás után szkenneljen be egy dokumentumot.



Ha porszem vagy korrekto folyadék került az üvegfelületre, a beolvasott képen függőleges vonal látható.



Az üvegsáv megtisztítása után a függőleges vonal eltűnik.



Kapcsolódó tájékoztatás

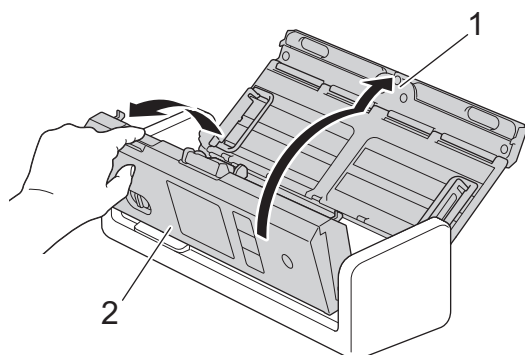
- [A Brother készülék tisztítása](#)

Kapcsolódó témák:

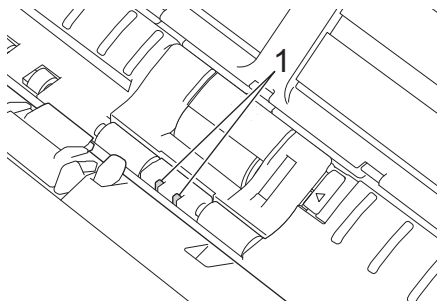
- [Hiba- és karbantartási LED-jelzések](#)
- [Papírelakadás](#)
- [Beolvasási és egyéb problémák](#)

Érzékelők megtisztítása

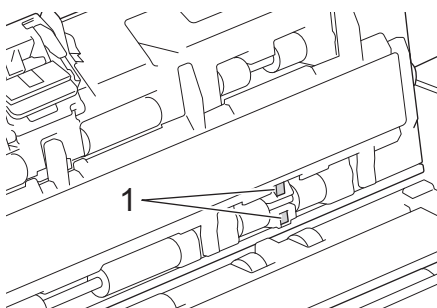
1. Kapcsolja ki a készüléket, és húzza ki a számítógépből vagy a hálózati adapterből.
2. Nyissa ki a felső fedelet (1) és az előlapot (2).



3. Törölje le a dokumentumbeolvasás pozícióérzékelőjén (1) az összegyűlt papírport egy puha, szálmentes, tisztítófolyadékkal megnedvesített kendővel.



4. Törölje le a kártyaérzékelőn (1) az összegyűlt papírport egy puha, szálmentes, vízzel megnedvesített kendővel.



5. Zárja le az előlapot és a felső fedelet.

✓ Kapcsolódó tájékoztatás

- [A Brother készülék tisztítása](#)

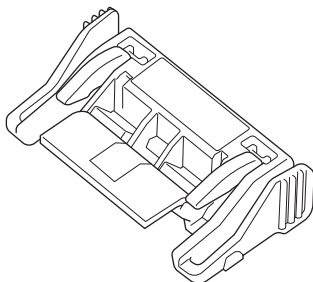
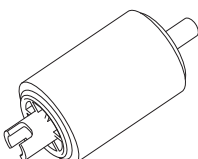
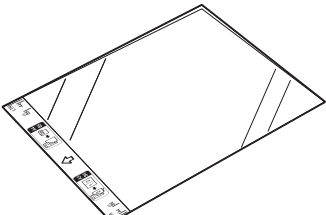
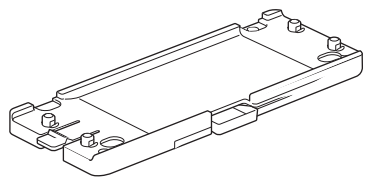
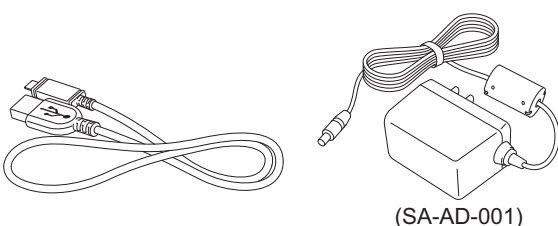
Kapcsolódó témák:

- [Hiba- és karbantartási LED-jelzések](#)

Kellékek cseréje

- Kellékanyagok és opcionális kiegészítők cseréje
- Ellenőrizze a kellékanyagok csereperiódusát
- A papírbehúzó görgő cseréje
- Az elválasztólap cseréje
- A kimeneti tálca beszerelése vagy eltávolítása

Kellékanyagok és opcionális kiegészítők cseréje

Alkatrész neve	Alkatrészszám	Szabványos csereciklus
Elválasztólap 	SP-2001C	10 000 lap
Papírbetöltő görgő 	PUR-2001C	100 000 lap
Hordozótasak (x2) 	CS-A3301	500 alkalom
Kimeneti papírtálca 	OT-1001C	-
Hálózati adapter  (SA-AD-001)	LK-1001C	-

✓ Kapcsolódó tájékoztatás

- [Kellékek cseréje](#)

Ellenőrizze a kellékanyagok csereperiódusát

A készülék alkatrészeit rendszeresen ellenőrizze a jó minőségű szkennelési eredmény érdekében.


>> [ADS-1300/ADS-1350W](#)

>> [ADS-1800W](#)

ADS-1300/ADS-1350W

1. Tegye az alábbiak valamelyikét:

- Windows

Indítsa el a  (**Brother Utilities**) elemet, majd kattintson a legördülő listára, és válassza ki a modell nevét (ha még nincs kiválasztva). Kattintson a bal oldali navigációs sáv **Eszközök** gombjára, majd kattintson a **Távoli beállítás**.

- Mac

A **Finder (Kereső)** menüsorban kattintson a **Go (Mehet) > Applications (Programok) > Brother** lehetőségre, válassza ki a modell nevét, majd kattintson duplán a **Brother Remote Setup** ikonra. Ha megjelenik a **Eszközök keresése** párbeszédablak, akkor válassza ki a modellje nevét, majd kattintson a **Csatlakozás** gombra.




Ha a készülék hálózaton keresztül csatlakozik, akkor javasoljuk a Web alapú kezelés használatát az információk ellenőrzéséhez.

2. Kattintson a **Készülékinformáció** lehetőségre a baloldali navigációs panelen, hogy ellenőrizni tudja a Papírbetöltő görgő és az Elválasztólap fennmaradó élettartamát.



Ha a LED-minták azt jelzik, hogy ideje kicserélni a papírbetöltő görgőt vagy az elválasztólapot, javasoljuk, hogy rendelje meg a szükséges alkatrészeket a Brother weboldaláról vagy a helyi Brother-kereskedőjétől.

ADS-1800W

Nyomja meg a  [Beállítások] > [Készülékinformáció] > [Használatszámológ] gombot.

Az LCD-kijelzőn a [Papírbehúzó görgő számlálója] és az [Elválasztópárna számlálója] jelenik meg.



Ha az LCD azt jelzi, hogy ideje kicserélni a papírbetöltő görgőt vagy az elválasztólapot, javasoljuk, hogy rendelje meg a szükséges alkatrészeket a Brother weboldaláról vagy a helyi Brother-kereskedőjétől.

Kapcsolódó tájékoztatás

- [Kellékek cseréje](#)

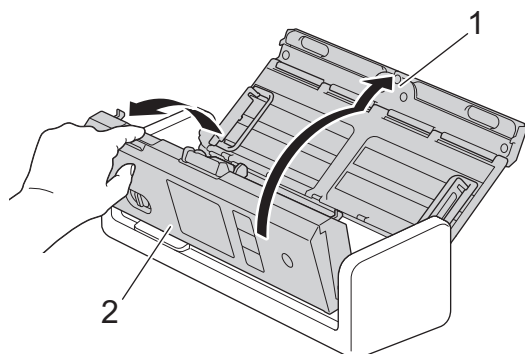
Kapcsolódó témák:

- [A webalapú kezelés elérése](#)
- [Hiba- és karbantartási üzenetek](#)
- [Hiba- és karbantartási LED-jelzések](#)

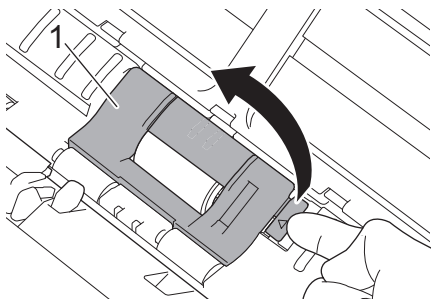
A papírbehúzó görgő cseréje

A készülékben található egy szkennelészámológó, amely automatikusan számolja, hányszor szkennelt a készülék. Körülbelül 100 000 beolvasás után előfordulhat, hogy ki kell cserélnie a papírbetöltő görgőt.

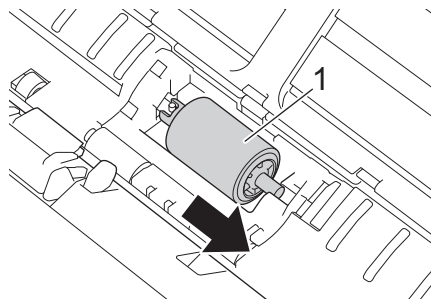
1. Nyissa ki a felső fedelet (1) és az előlapot (2).



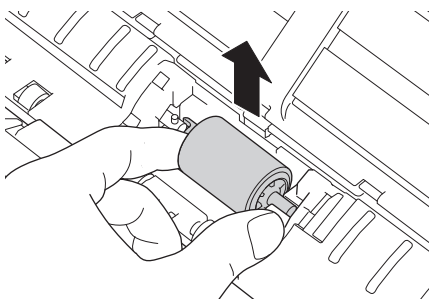
2. Csipje össze a papírbetöltő görgőt (1), majd húzza felfelé és távolítsa el a fedelet.



3. Csúsztassa a jobb oldalra a papírbetöltő görgő (1).



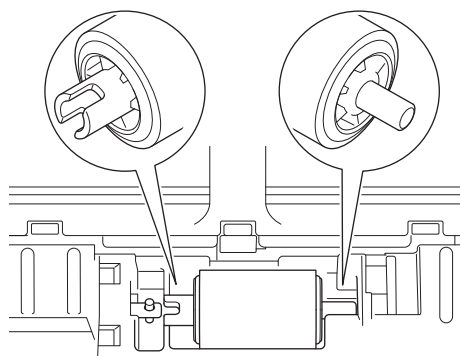
4. Csipje össze és húzza ki a készülékből a papírbetöltő görgőt.



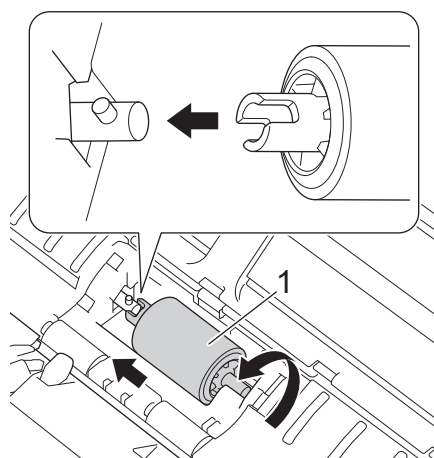
5. Helyezze új papírbetöltő görgőt a készülékbe.



Ellenőrizze a papírbetöltő görgő bal és jobb oldalát a felszerelése előtt.



6. Csúsztassa a papírbetöltő görgőt (1) a bal szélhez, miközben elforgatja.



7. Zárja be a papírbetöltő görgő fedelét.

8. Zárja le az előlapot.

9. Állítsa alaphelyzetbe a papírbetöltő görgő számlálóját. ►► *Kapcsolódó tájékoztatás: A használati számlálók alaphelyzetbe állítása*



Ellenőrizze a következőket:

A papírbetöltő görgő számlálójának értéke 0.



Kapcsolódó tájékoztatás

- [Kellékek cseréje](#)

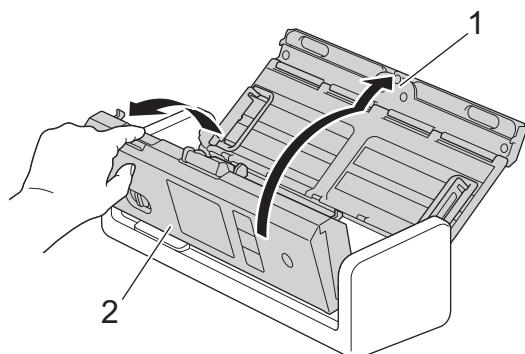
Kapcsolódó témák:

- [Hiba- és karbantartási LED-jelzések](#)
- [A használati számlálók alaphelyzetbe állítása](#)

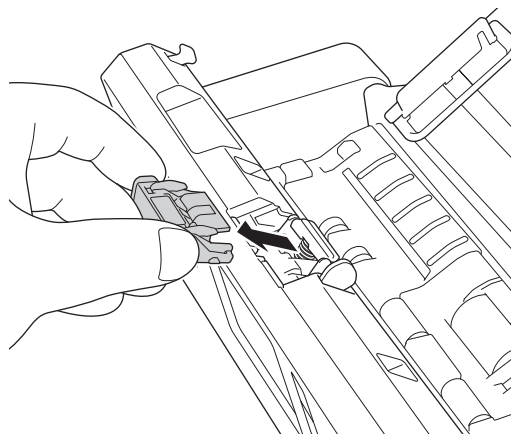
Az elválasztólap cseréje

A készülékben található egy beolvasásszámláló, amely automatikusan számolja, hányszor olvasott be a készülék. Körülbelül 10 000 beolvasás után előfordulhat, hogy ki kell cserélnie az elválasztólapot.

1. Nyissa ki a felső fedelet (1) és az előlapot (2).

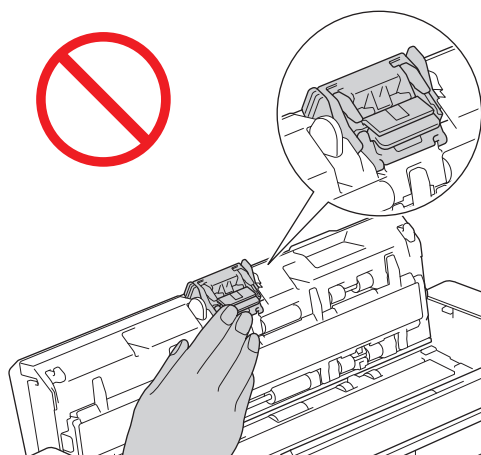


2. Csipje össze és húzza felfelé az elválasztólapot.

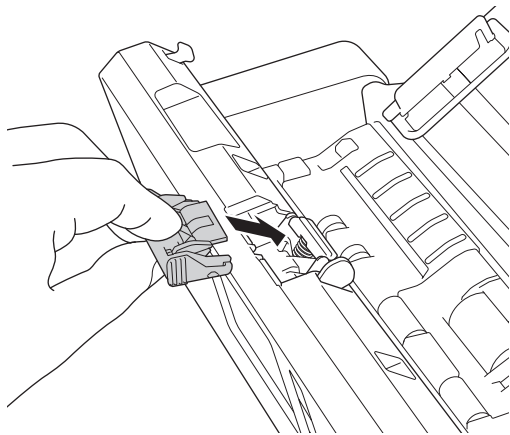


FONTOS

Legyen óvatos, amikor hozzáér az elválasztólaphoz és a környezetéhez a készülékben. Ellenkező esetben súlyos kárt tehet a készülékben.



3. Helyezzen be új elválasztólapot.



4. Zárja le az előlapot és a felső fedelet.

5. Állítsa alaphelyzetbe az elválasztólap számlálóját. ►► *Kapcsolódó tájékoztatás:* A használati számlálók alaphelyzetbe állítása



Ellenőrizze a következőket:

Az elválasztólap számlálójának értéke 0.



Kapcsolódó tájékoztatás

- [Kellékek cseréje](#)

Kapcsolódó témák:

- [Hiba- és karbantartási LED-jelzések](#)
- [A használati számlálók alaphelyzetbe állítása](#)

A kimeneti tálca beszerelése vagy eltávolítása

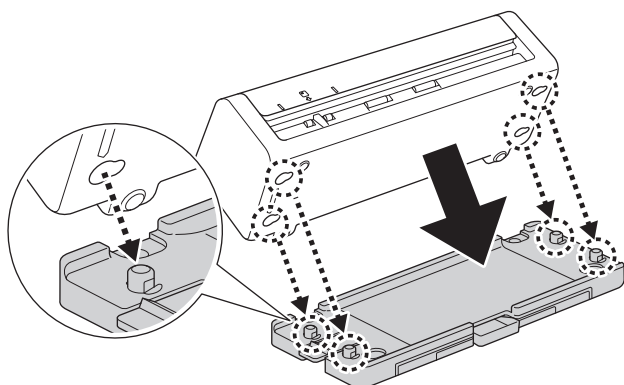
A kimeneti tálca kiegészítő tartozék.

>> Szerelje be a kimeneti tálcát

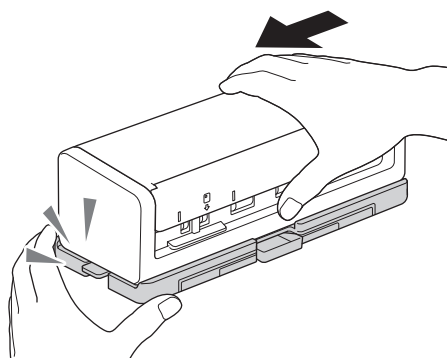
>> A kimeneti tálca eltávolítása

Szerelje be a kimeneti tálcát

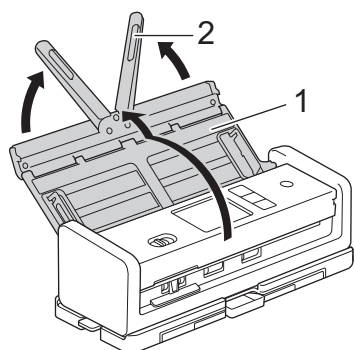
1. Igazítsa a készülék alján lévő lyukakat a kimeneti tálcán elhelyezett dokkolócsapokhoz, és nyomja össze őket az ábrán látható módon.



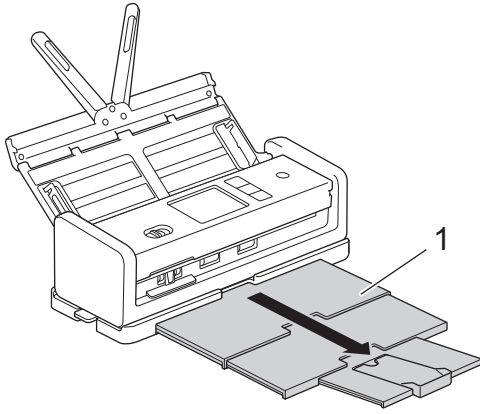
2. A rögzítéshez csúsztassa a készüléket balra.



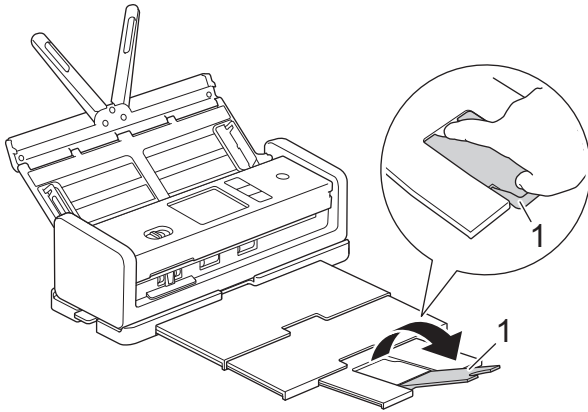
3. Nyissa ki a felső fedelet (1), majd emelje fel a dokumentumtámasztó karokat (2).



4. Húzza ki a kimeneti tálcát (1), a dokumentumoldalak méretének megfelelően.

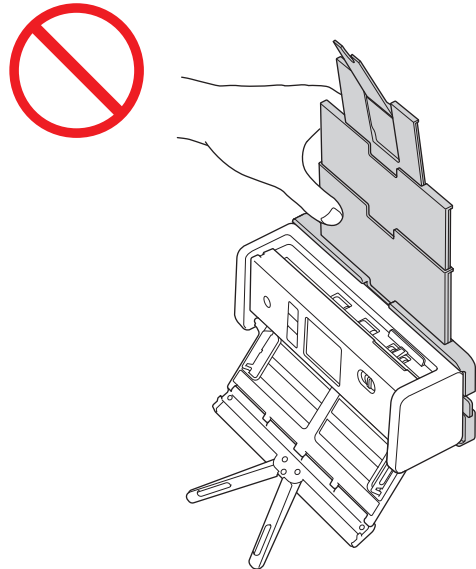
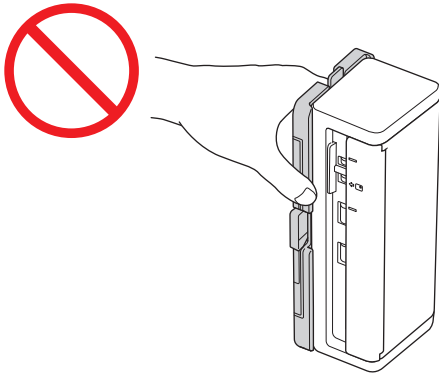


5. Nyissa fel a dokumentum-ütközőt (1).



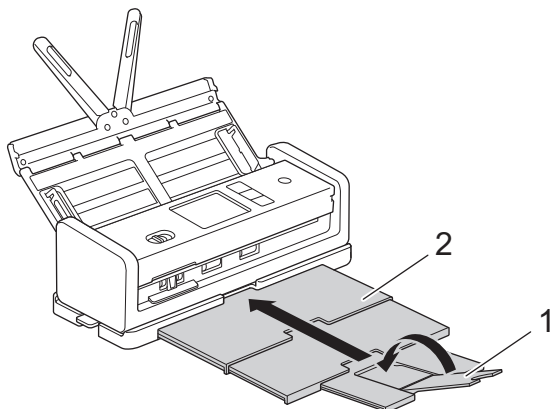
⚠ VIGYÁZAT

NE hordozza a készüléket a kimeneti tálcánál fogva!

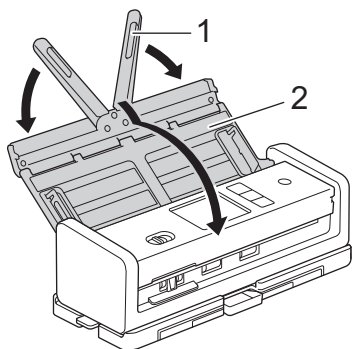


A kimeneti tálca eltávolítása

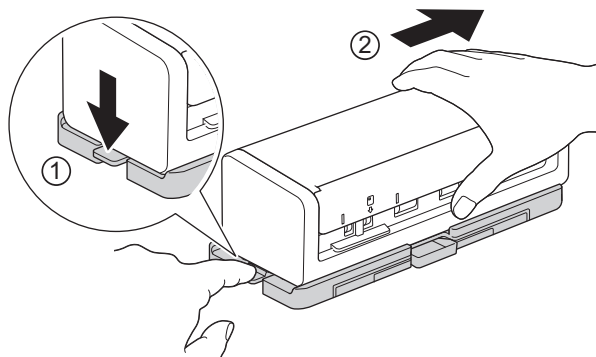
1. Csukja le a dokumentum-ütközőt (1), majd hajtsa össze a kimeneti tálcat (2).



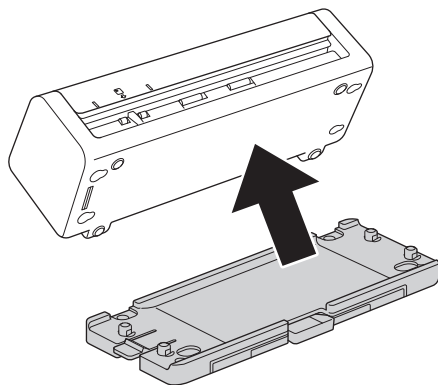
2. Óvatosan hajtsa be a dokumentumtámasztó karokat (1), majd csukja le a felső fedelet (2).



3. Miközben a bal oldali kapcsolót lefelé nyomja, csúsztassa a készüléket jobbra.



4. Emelje fel a fő egységet annak eltávolításához.



Kapcsolódó tájékoztatás

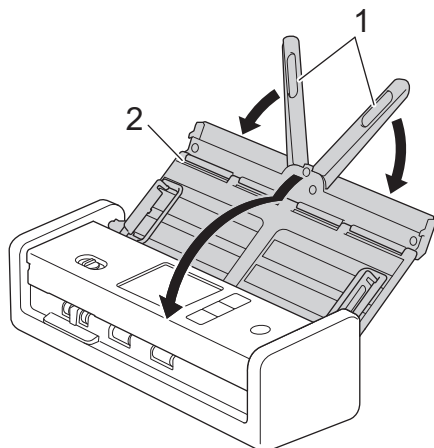
- Kellékek cseréje

A Brother készülék becsomagolása és szállítása

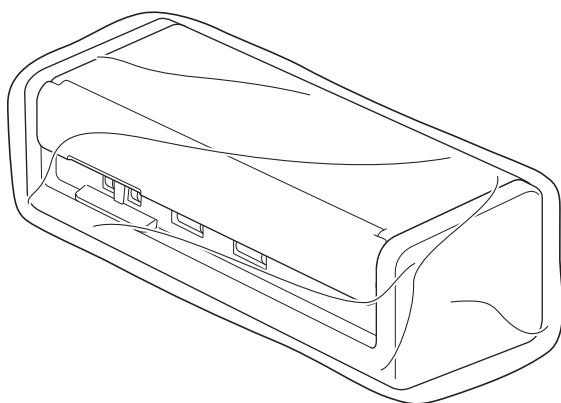
A készülék szállítása során használja a hozzá kapott csomagolóanyagokat. Ha nem csomagolja be a készüléket megfelelően, a jótállás nem terjed ki a szállítás közben bekövetkező károkra.

A készüléket a szállítónál megfelelően biztosítani is kell.

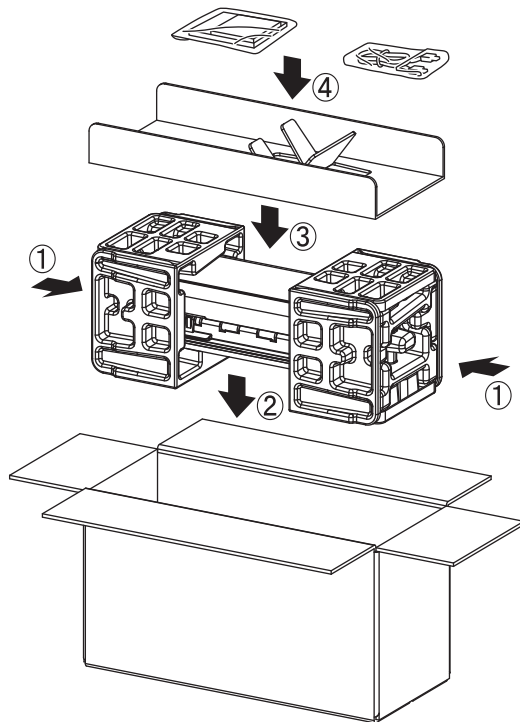
1. Óvatosan hajtsa be a dokumentumtámasztó karokat (1), majd csukja le a felső fedelet (2).



2. Csomagolja be a készüléket az eredeti zsákba.



3. Csomagolja a készüléket és a nyomtatott anyagokat az eredeti kartondobozba, az eredeti csomagolóanyagokkal a bemutatott módon.



4. Csukja vissza dobozt, és zárja le ragasztószalaggal.

✓ Kapcsolódó tájékoztatás

- [Rutinkarbantartás](#)

Készülék beállításai

- Ellenőrizze a készüléke jelszavát
- A készülék beállításainak módosítása a kezelőpanelről
- A készülék beállításainak módosítása számítógépről

Ellenőrizze a készüléke jelszavát

Kapcsolódó modellek: ADS-1350W/ADS-1800W

Ha a készülék a jelszó megadására kéri, ellenőrizze a következő információt:

>> [Az alapértelmezett jelszó keresése](#)

>> [Jelszó módosítása](#)

>> [Állítsa alaphelyzetbe a jelszót](#)

Az alapértelmezett jelszó keresése

A készülék beállításainak elvégzéséhez szükséges alapértelmezett jelszó a készülék alján található a „Pwd” kifejezés mellett.

Jelszó módosítása

Javasoljuk, hogy azonnal módosítsa az alapértelmezett jelszót, hogy megakadályozza a készülékhez történő illetéktelen hozzáférést.

Használja a Webalapú kezelést a jelszó módosításához.

További információ a >> [Kapcsolódó tájékoztatás](#)

Állítsa alaphelyzetbe a jelszót

Ha elfelejti a jelszavát, állítsa vissza a készüléket a gyári alapértelmezett beállításokra. A jelszó is visszaállításra kerül az alapértelmezett jelszóra.

További információ a >> [Kapcsolódó tájékoztatás](#)

✓ Kapcsolódó tájékoztatás

- [Készülék beállításai](#)

Kapcsolódó témák:

- [Bejelentkezési jelszó módosítása a Webalapú kezelés használatával](#)
- [A Brother készülék alaphelyzetbe állítása](#)

A készülék beállításainak módosítása a kezelőpanelről

Kapcsolódó modellek: ADS-1800W

- [Áramkimaradás esetén \(tárolás a memóriában\)](#)
- [Az általános beállítások módosítása a vezérlőpanelről](#)
- [Mentse el kedvenc beállításait parancsikon formájában](#)

▲ Kezdőlap > [Készülék beállításai](#) > [A készülék beállításainak módosítása a kezelőpanelről](#) > Áramkimaradás esetén (tárolás a memóriában)

Áramkimaradás esetén (tárolás a memóriában)

Kapcsolódó modellek: ADS-1800W

- A menübeállítások tárolása állandó, és áramkimaradás esetén nem vesznek el.
- Az ideiglenes beállítások el fognak veszni.
- Áramkimaradás során a készülék körülbelül 24 órán át tartja meg a dátumot és időt.












Kapcsolódó tájékoztatás

- [A készülék beállításainak módosítása a kezelőpanelről](#)
-

Az általános beállítások módosítása a vezérlőpanelről

Kapcsolódó modellek: ADS-1800W

Cél	Művelet	Leírás
Az LCD-háttérvilágítása fényerejének beállítása	 Beállítások > Általános beállítás > LCD-beállítások > Háttérvilágítás	Az LCD kijelző háttérvilágításának fényerejét állítja.
Az LCD-háttérvilágításának ideje	 Beállítások > Általános beállítás > LCD-beállítások > Elsötétítés időzítése	Állítsa be az LCD háttérvilágítás működésének az idejét.
Kezdőképernyő beállítása	 Beállítások > Általános beállítás > Kijelző beállításai > Kezdőképernyő	A kezdőképernyőt az 1-4 szkenelési gombra, az 1-5 parancsikontra, vagy a Szkenelés automatikus indítására állíthatja be. Amikor a készülék tétlen, vagy megnyomja a  gombot, az LCD visszaáll a beállított képernyőre.
Alvó üzemmód visszaszámlálásának beállítása	 Beállítások > Általános beállítás > Környezettudatosság > Alvó mód időzítése	Kiválaszthatja, hogy a készülék mennyi ideig tartó tétlenség után lépjen Alvó üzemmódba (5-90 perc). Az Alvó üzemmód beállítással csökkenthető az energiafogyasztás. Amikor a készülék Alvó üzemmódban van, akkor úgy működik, mintha ki lenne kapcsolva. A visszaszámlálás újraindul, ha bármilyen műveletet végrehajt a készüléken.  A készülék nem lép Alvó üzemmódba a következő helyzetekben: <ul style="list-style-type: none"> • USB-flash-meghajtó van behelyezve a készülékbe. • Készülékhiba történt.
Állítsa be a készülék automatikus kikapcsolási funkcióját	 Beállítások > Általános beállítás > Környezettudatosság > Automatikus kikapcsolás	Megadja, hogy a készülék mennyi ideig várakozzon, mielőtt automatikusan kikapcsolja önmagát az alvó üzemmódba való váltás után. Az automatikus kikapcsolás funkció segítségével energiát takaríthat meg. Ha ez a funkció Ki értékre van állítva, akkor a készüléket kézzel kell kikapcsolnia. Ha be akarja kapcsolni a készüléket, miután az Automatikus kikapcsolás kikapcsolta azt, akkor nyomja meg a  gombot. Az időzítő újraindul, ha megnyomja bármelyik gombot vagy az érintőképernyőt.

Cél	Művelet	Leírás
		 <p>Az Automatikus kikapcsolás akkor aktiválódik, ha a következők közül az összes feltétel teljesül:</p> <ul style="list-style-type: none"> • Az Automatikus kikapcsolás nincs a Ki értékre állítva. • A készülék az előre beállított időtartamnál hosszabb ideig volt Alvó üzemmódban.
Szkenelés eredményének megjelenítése	 Beállítások > Általános beállítás > Értesítési beállítások > Szken. eredm. (Üres kihagy.)	Az LCD képernyő beállítása olyan módon, hogy megjelenjen a beszkenelt és kihagyott oldalak száma.
Kapcsolja be a Beolvasási mód automatikus indítása lehetőségét.	 Beállítások > Általános beállítás > Autom. beolv. ind. mód	Amikor dokumentumot helyez az ADF-be, akkor a beolvasás automatikusan az automatikus beolvasási parancsikoként (21. parancsikon) mentett beállításokkal fog elindulni. Nem szükséges megnyomni a Beolvasás gombot.
A vezeték nélküli hálózati kapcsolat bekapcsolása	 Beállítások > Hálózat > WLAN (Wi-Fi) > WLAN (Wi-Fi) eng.	A vezeték nélküli hálózati kapcsolat be- vagy kikapcsolása.
Dátum és idő beállítása	 Beállítások > Kezdeti beállítás > Dátum és idő	A dátum és az idő beállítása. Ha az Automatikus nyári időszámítás értéke Be értékre van állítva, akkor az idő egy órával előre lesz állítva tavasszal, majd vissza lesz állítva egy órával ősszel.
Automatikus átállás a nyári időszámításra	 Beállítások > Kezdeti beállítás > Dátum és idő > Aut nyá. időszak	Beállíthatja a készüléket, hogy automatikusan váltson téli/nyári időszámításra. Egy órával előre állítja magát tavasszal, és egy órával vissza ősszel. Ellenőrizze, hogy a Dátum és idő beállításban a pontos dátum és idő van-e megadva. Ez a funkció kizárólag egyes országokban érhető el.
Az LCD-n megjelenített nyelv módosítása	 Beállítások > Kezdeti beállítás > Nyelv	Módosítja az LCD nyelvét.



Kapcsolódó tájékoztatás

- A készülék beállításainak módosítása a kezelőpanelről

Mentse el kedvenc beállításait parancsikon formájában

Kapcsolódó modellek: ADS-1800W

- [Parancsikonok hozzáadása](#)
- [Parancsikonok módosítása vagy törlése](#)
- [Hozzárendel egy parancsikont egy IC kártyához](#)

Parancsikonok hozzáadása

Kapcsolódó modellek: ADS-1800W

A parancsikonok funkció használatával hozhat létre parancsikonokat az olyan gyakran használt műveletekhez, mint például a Beolvasás USB-re, Beolvasás e-mail-kiszolgálóra, Beolvasás hálózatra és Beolvasás FTP/SFTP/ hálózatra.

Ezek az utasítások a Beolvasás USB-re parancsikon hozzáadásában nyújtanak útmutatást. Az egyéb „Beolvasási” parancsikonok hozzáadása ugyanezekből a lépésekből áll.



Mielőtt Beolvasás FTP-re/SFTP-re, Beolvasás hálózatra vagy Beolvasás SharePoint-ra parancsikont adna hozzá, gondoskodjon arról, hogy a hálózati rendszergazda hozzáadja az Ön profilnevét és jogosultságait a Web alapú kezelés felületén.

1. Nyomja meg a **+** ([Parancsi.]) gombot.
2. Nyomja meg a **◀** vagy a **▶** gombot a parancsikon képernyők megjelenítéséhez.
3. Nyomja meg a **+** gombot új parancsikon hozzáadásához.
4. Használja a **▲** vagy a **▼** gombot az [USB-re] megjelenítéséhez.
5. Nyomja meg a [USB-re] gombot.
6. Nyomja meg a [Opciók] gombot.
7. Nyomja meg a **▲** vagy **▼** gombot a beállításhoz rendelkezésre álló lehetőségek megjelenítéséhez, majd nyomja meg a kívánt lehetőséget.
Szükség esetén ismételje meg ezeket a lépéseket a kiegészítő lehetőségek hozzáadásához, majd nyomja meg az [OK] gombot.
8. Nyomja meg a [Mentés pik-ént] gombot.
9. Nyomja meg a(z) [OK] gombot.
10. Adja meg a parancsikon nevét. Nyomja meg az [OK] gombot.



Ha egy érintéses parancsikont szeretne hozzáadni, kövesse az LCD-n megjelenő utasításokat.

11. Nyomja meg a(z) [OK] gombot.




Kapcsolódó tájékoztatás

- [Mentse el kedvenc beállításait parancsikon formájában](#)

Parancsikonok módosítása vagy törlése

Kapcsolódó modellek: ADS-1800W

1. Nyomja meg a  [Beállítások] > [Parancsikon beállítások] lehetőséget, és tartsa lenyomva a módosítani kívánt parancsikont.
2. Nyomja meg a(z) [Szerkesztés] gombot.



- A parancsikon törléséhez nyomja meg a [Törlés] gombot, majd kövesse az LCD-kijelzőn megjelenő utasításokat.
- A parancsikon nevének szerkesztéséhez nyomja meg az [Átnevezés] gombot, és kövesse az LCD utasításait.

3. Nyomja meg a(z) [Opciók] gombot.
4. Válassza ki a parancsikon módosítani kívánt tulajdonságát, majd nyomja meg a [OK] gombot.
5. Nyomja meg a(z) [Mentés pik-ént] gombot.
6. Nyomja meg a(z) [OK] gombot a megerősítéshez.



A rendszer rákérdez, hogy kíván-e egygombos parancsikont létrehozni az aktuális elemből. Kövesse az LCD-n megjelenő utasításokat.

7. Nyomja meg a(z) [OK] gombot.



Kapcsolódó tájékoztatás

- [Mentse el kedvenc beállításait parancsikon formájában](#)

▲ Kezdőlap > Készülék beállításai > A készülék beállításainak módosítása a kezelőpanelről > Mentse el kedvenc beállításait parancsikon formájában > Hozzárendel egy parancsikont egy IC kártyához

Hozzárendel egy parancsikont egy IC kártyához

Kapcsolódó modellek: ADS-1800W

- Hozzárendel egy parancsikont egy IC kártyához egy IC kártya-olvasó segítségével

■ Kezdőlap > Készülék beállításai > A készülék beállításainak módosítása a kezelőpanelről > Mentse el kedvenc beállításait parancsikon formájában > Hozzárendel egy parancsikont egy IC kártyához > Hozzárendel egy parancsikont egy IC kártyához egy IC kártya-olvasó segítségével

Hozzárendel egy parancsikont egy IC kártyához egy IC kártya-olvasó segítségével

Kapcsolódó modellek: ADS-1800W

Egy parancsikont rendelhet az IC kártyájához. Ha IC kártyájával megérinti a készülékhez csatlakoztatott IC kártya-olvasót, akkor az Ön személyes parancsikonja automatikusan megjelenik az érintőképernyőn.



- Nem használhatja ugyanazt az IC kártyát eltérő parancsikonokhoz.
- Ha az IC kártyát egy másik parancsikonhoz akarja használni, akkor először törölje a kártya regisztrációját, majd regisztrálja egy új parancsikonnal.
- A Szkennelés USB-re funkciót nem lehet az IC kártyához parancsikonként hozzárendelni.

Mielőtt egy parancsikont IC kártyához rendelne, regisztráljon egy külső IC kártya-olvasót. Használja a webalapú kezelés lehetőséget a kártya-olvasó regisztrálásához. A készülék a HID-osztályú illesztőprogramokat használó IC kártya-olvasók használatára képes.

1. Indítsa el a böngészőt.
2. Írja be a „https://készülék IP-címe” címet a böngésző címsorába (ahol a „készülék IP-címe” a készülék IP-címe).
Például:
https://192.168.1.2
3. Szükség esetén írja be a jelszót a **Login (Bejelentkezés)** mezőbe, majd kattintson a **Login (Bejelentkezés)** lehetőségre.



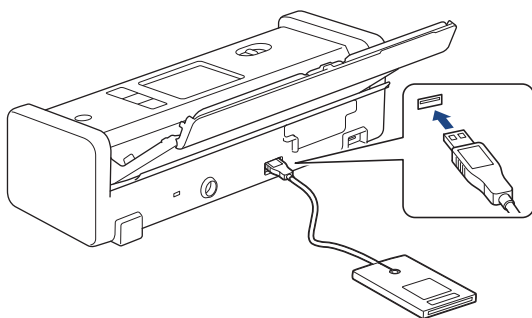
A készülék beállításainak elvégzéséhez szükséges alapértelmezett jelszó a gép alján található a „Pwd” kifejezés mellett. Amikor először bejelentkezik, módosítsa az alapértelmezett jelszót a képernyőn megjelenő utasításokat követve.

4. Kattintson a bal oldali navigációs sáv **Administrator (Rendszergazda) > External Card Reader (Külső kártya-olvasó)** gombjára.



Ha a bal oldali navigációs sáv nem látható, akkor a navigációt a ☰ lehetőségből kezdje.

5. Adja meg a szükséges információkat, majd kattintson a(z) **Submit (Elküldés)** gombra.
6. Csatlakoztassa a kártyaolvasót a készülékhez.



7. Ha megjelenik a főképernyő, nyomja meg azt a fület, amely azt a parancsikont tartalmazza, amelyet hozzá szeretne rendelni az IC kártyájához.
8. Nyomja meg és tartsa nyomva a parancsikont, amíg az opciók meg nem jelennek.
9. Nyomja meg a(z) ▲ vagy ▼ gombot a(z) [Regisztrálja a kártyát/NFC-t] lehetőség megjelenítéséhez, majd nyomja meg.
10. Érintse az IC kártyát a készülékhez csatlakoztatott IC kártya-olvasóhoz.

11. Nyomja meg a(z) [Regisztrál] gombot.

A parancsikon hozzá lett rendelve az IC kártyához.



Kapcsolódó tájékoztatás

- [Hozzárendel egy parancsikont egy IC kártyához](#)

Kapcsolódó témák:

- [A webalapú kezelés elérése](#)
-

A készülék beállításainak módosítása számítógépről

- [A készülék beállításainak módosítása a Web alapú kezeléssel](#)
- [Készülékbeállítások módosítása Távbeállítás segítségével](#)

A készülék beállításainak módosítása a Web alapú kezeléssel

Kapcsolódó modellek: ADS-1350W/ADS-1800W

A Web alapú kezelés egy olyan segédprogram, amely egy szokványos webböngészőt használ a készülék HTTP és HTTPS protokollal történő kezeléséhez.

- [Mi a Web alapú kezelés?](#)
- [A webalapú kezelés elérése](#)
- [Bejelentkezési jelszó módosítása a Webalapú kezelés használatával](#)

Mi a Web alapú kezelés?

Kapcsolódó modellek: ADS-1350W/ADS-1800W

A Web alapú kezelés egy olyan segédprogram, amely egy szokványos webböngészőt használ a készülék HTTP és HTTPS protokollal történő kezeléséhez.



- Javasoljuk, hogy az alábbi böngészők valamelyikének legutóbbi verzióját használja:
 - Microsoft Edge, Firefox és Google Chrome™ Windows esetén
 - Safari, Firefox és Google Chrome™ Mac esetén
 - Google Chrome™ Android™ esetén
 - Safari és Google Chrome™ iOS esetén
- Bármelyik böngészőt is használja, gondoskodjon róla, hogy a JavaScript és a sütik mindig engedélyezve legyenek.
- Győződjön meg róla, hogy a készülék be van kapcsolva, és a számítógépével azonos, TCP/IP protokollt támogató hálózathoz csatlakozik.

The screenshot displays the Brother web interface. On the left is a dark sidebar with a back arrow and a 'Logout' button. Below these are menu items: 'Home', 'Status' (highlighted in blue), 'Auto Refresh Interval', 'General', 'Address Book', 'E-mail', 'Scan', 'Administrator', and 'Network'. The main content area is white and features the 'brother' logo in the top right. The 'Status' section includes 'Device Status' (Ready), 'Automatic Refresh' (On), 'Web Language' (Auto), and 'Device Location' (Contact and Location fields).

A tényleges képernyő eltérhet a fenti ábrától.



Kapcsolódó tájékoztatás

- [A készülék beállításainak módosítása a Web alapú kezeléssel](#)

A webalapú kezelés elérése

Kapcsolódó modellek: ADS-1350W/ADS-1800W

- Javasoljuk, hogy az alábbi böngészők valamelyikének legutóbbi verzióját használja:
 - Microsoft Edge, Firefox és Google Chrome™ Windows esetén
 - Safari, Firefox és Google Chrome™ Mac esetén
 - Google Chrome™ Android™ esetén
 - Safari és Google Chrome™ iOS esetén
- Bármelyik böngészőt is használja, gondoskodjon róla, hogy a JavaScript és a sütik mindig engedélyezve legyenek.
- A készülék beállításainak elvégzéséhez szükséges alapértelmezett jelszó a készülék alján található a „PwD” kifejezés mellett. Javasoljuk, hogy azonnal módosítsa az alapértelmezett jelszót, hogy megakadályozza a készülékhez történő illetéktelen hozzáférést.
- Ha a jelszót többször helytelenül adja meg, akkor egy ideig nem fog tudni bejelentkezni. A kizárás beállításait a Web alapú kezelés funkcióban tudja megváltoztatni.
- A HTTPS biztonsági protokoll használata javasolt a beállítások Web alapú kezeléssel történő konfigurálásához. Ha HTTP-t alkalmaz a beállítások elvégzésére a Web alapú kezelés használatakor, akkor kövesse a képernyőn megjelenő utasításokat a biztonságos HTTPS kapcsolatra váltáshoz.
- Amikor HTTPS protokollt használ a Webalapú felügyelettel történő konfigurálásához, a böngészője egy figyelmeztetési párbeszédablakot jelenít meg. Ha el szeretné kerülni a figyelmeztető párbeszédablak megjelenítését, akkor telepíthet egy önálírt tanúsítványt az SSL/TLS kommunikáció használatához. További részletekért ►► *Kapcsolódó tájékoztatás*

>> [Indítás böngészőből](#)

>> [Indítás a Brother iPrint&Scan \(Windows/Mac\) alkalmazásból](#)


>> [Indítás a Brother Utilities \(Windows\) alkalmazásból](#)

Indítás böngészőből

1. Indítsa el a böngészőt.
2. Írja be a „https://készülék IP-címe” címet a böngésző címsorába (ahol a „készülék IP-címe” a készülék IP-címe).
Például:
https://192.168.1.2
3. Szükség esetén írja be a jelszót a **Login (Bejelentkezés)** mezőbe, majd kattintson a **Login (Bejelentkezés)** lehetőségre.



A készülék beállításainak elvégzéséhez szükséges alapértelmezett jelszó a gép alján található a „PwD” kifejezés mellett. Amikor először bejelentkezik, módosítsa az alapértelmezett jelszót a képernyőn megjelenő utasításokat követve.

4. Ha rögzíteni szeretné a navigációs menüt a képernyő bal oldalán, akkor kattintson a ☰ opcióra, majd a  lehetőségre.

Most módosíthatja a készülék beállításait.

Ha módosítja a protokoll beállításait, újra kell indítania a készüléket a **Submit (Elküldés)** gombra történő kattintás után, hogy aktiválja a konfigurációt.

A beállítások elvégzése után kattintson a **Logout (Kijelentkezés)** gombra.

Indítás a Brother iPrint&Scan (Windows/Mac) alkalmazásból

1. Indítsa el a Brother iPrint&Scan alkalmazást.

- Windows

Indítsa el a  (Brother iPrint&Scan) alkalmazást.

- Mac

A **Finder (Kereső)** menüsorban kattintson a **Go (Mehet) > Applications (Programok)** lehetőségre, majd kattintson duplán az iPrint&Scan ikonra.

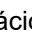

Megjelenik a Brother iPrint&Scan támogatási képernyője.

2. Ha az Ön Brother készüléke nincs kiválasztva, akkor kattintson a **Válassza ki a készüléket** gombra, majd válassza ki a modell nevét a listából. Kattintson a **OK** gombra.

3. Kattintson a(z)  (Készülékbeállítások) elemre.

Megjelenik a webalapú kezelés.

4. Szükség esetén írja be a jelszót a **Login (Bejelentkezés)** mezőbe, majd kattintson a **Login (Bejelentkezés)** lehetőségre.


5. Ha rögzíteni szeretné a navigációs menüt a képernyő bal oldalán, akkor kattintson a  opcióra, majd a  lehetőségre.

Most módosíthatja a készülék beállításait.

Ha módosítja a protokoll beállításait, újra kell indítania a készüléket a **Submit (Elküldés)** gombra történő kattintás után, hogy aktiválja a konfigurációt.

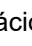

A beállítások elvégzése után kattintson a **Logout (Kijelentkezés)** gombra.

Indítás a Brother Utilities (Windows) alkalmazásból

1. Indítsa el a  (Brother Utilities) elemet, majd kattintson a legördülő listára, és válassza ki a modell nevét (ha még nincs kiválasztva).

2. Kattintson a bal oldali navigációs sáv **Eszközök** gombjára, majd kattintson a **Készülékbeállítások** gombra. Megjelenik a Web alapú kezelés.

3. Szükség esetén írja be a jelszót a **Login (Bejelentkezés)** mezőbe, majd kattintson a **Login (Bejelentkezés)** lehetőségre.

4. Ha rögzíteni szeretné a navigációs menüt a képernyő bal oldalán, akkor kattintson a  opcióra, majd a  lehetőségre.

Most módosíthatja a készülék beállításait.

Ha módosítja a protokoll beállításait, újra kell indítania a készüléket a **Submit (Elküldés)** gombra történő kattintás után, hogy aktiválja a konfigurációt.

A beállítások elvégzése után kattintson a **Logout (Kijelentkezés)** gombra.

Kapcsolódó tájékoztatás

- [A készülék beállításainak módosítása a Web alapú kezeléssel](#)

Kapcsolódó témák:

- [Önaláírt tanúsítvány létrehozása](#)
- [Önaláírt tanúsítvány telepítése rendszergazdai jogokkal rendelkező Windows-felhasználók számára](#)

Bejelentkezési jelszó módosítása a Webalapú kezelés használatával

Kapcsolódó modellek: ADS-1350W/ADS-1800W

A készülék beállításainak elvégzéséhez szükséges alapértelmezett jelszó a készülék alján található a „PwD” kifejezés mellett. Amikor először bejelentkezik, módosítsa az alapértelmezett jelszót a képernyőn megjelenő utasításokat követve. Javasoljuk, hogy azonnal módosítsa az alapértelmezett jelszót, hogy megakadályozza a készülékhez történő illetéktelen hozzáférést.

1. Indítsa el a webböngészőt.
2. Írja be a „https://készülék IP-címe” címet a böngésző címsorába (ahol a „készülék IP-címe” a készülékének az IP-címe).
Például:
https://192.168.1.2
3. Tegye az alábbiak valamelyikét:
 - Ha korábban már beállított jelszót, akkor írja be azt, majd kattintson a(z) **Login (Bejelentkezés)** lehetőségre.
 - Ha korábban még nem állított be jelszót, akkor írja be az alapértelmezett bejelentkezési jelszót, majd kattintson a **Login (Bejelentkezés)** lehetőségre.
4. Kattintson a bal oldali navigációs sáv **Administrator (Rendszergazda) > Login Password (Bejelentkezési jelszó)** gombjára.



- A készülék beállításainak elvégzéséhez szükséges alapértelmezett jelszó a készülék alján található a „PwD” kifejezés mellett.
- Ha a bal oldali navigációs sáv nem látható, akkor a navigációt a ☰ lehetőségből kezdje.

5. Kövesse a képernyőn megjelenő **Login Password (Bejelentkezési jelszó)** utasításokat, majd adja meg új jelszavát az **Enter New Password (Új jelszó megadása)** mezőben.
6. Írja be újra az új jelszót a **Confirm New Password (Új jelszó megerősítése)** mezőbe.
7. Kattintson a **Submit (Elküldés)** gombra.



A **Login Password (Bejelentkezési jelszó)** menün keresztül is módosítható a funkciózár beállításai.



Kapcsolódó tájékoztatás

- [A készülék beállításainak módosítása a Web alapú kezeléssel](#)

Kapcsolódó témák:

- [A webalapú kezelés elérése](#)
- [Ellenőrizze a készüléke jelszavát](#)

Készülékbeállítások módosítása Távbeállítás segítségével

A Távoli beállító program segítségével a számítógépről konfigurálható a Brother készülék számos beállítása. Amikor elindítja a Távoli beállító programot, a Brother készülék beállításai letöltődnek a számítógépre, és megjelennek a képernyőn. Ha megváltoztatja a beállításokat a számítógépen, közvetlenül feltöltheti a változtatásokat a készülékre.

- [Távoli beállítás \(Windows\)](#)
- [Távbeállítás \(Mac\)](#)


Távoli beállítás (Windows)

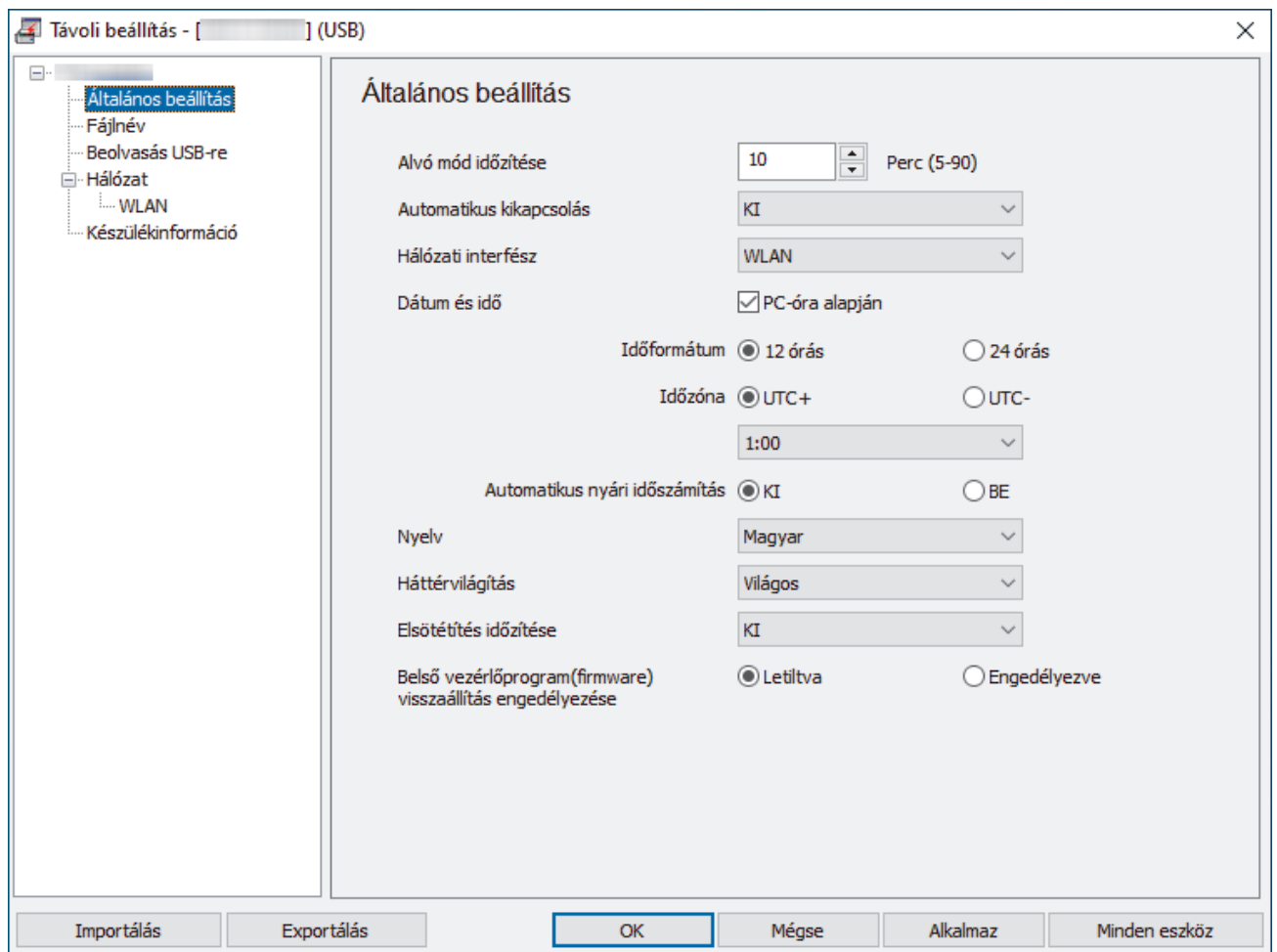
- A Brother készülék beállítása a Távoli beállítás használatával (Windows)
- Az általános beállítások módosítása Távoli beállítás segítségével

■ Kezdőlap > Készülék beállításai > A készülék beállításainak módosítása számítógépről > Készülékbeállítások módosítása Távbeállítás segítségével > Távoli beállítás (Windows) > A Brother készülék beállítása a Távoli beállítás használatával (Windows)

A Brother készülék beállítása a Távoli beállítás használatával (Windows)

A Távbeállítás használata előtt győződjön meg arról, hogy a készülék USB-kábellel csatlakozik a számítógéphez. Ha a készülék hálózaton keresztül lett csatlakoztatva, a készülék beállításainak konfigurálásához használja a Webalapú kezelést, nem pedig a Távbeállítást.

1. Indítsa el a  (**Brother Utilities**) elemet, majd kattintson a legördülő listára, és válassza ki a modell nevét (ha még nincs kiválasztva). Kattintson a bal oldali navigációs sáv **Eszközök** gombjára, majd kattintson a **Távoli beállítás**.
2. Adja meg a kívánt beállításokat.



A képernyője enyhén eltérhet a bemutatott képernyőtől.

Exportálás

Erre a lehetőségre kattintva fájlba mentheti az aktuális konfigurációs beállításokat.

Importálás

Erre a lehetőségre kattintva fájlból olvashatja be a beállításokat.

OK

Erre a lehetőségre kattintva elindíthatja az adatok készülékre való feltöltését, és kiléphet a Távoli beállító programból. Ha hibaüzenet jelenik meg, ellenőrizze az adatok helyességét, és kattintson az **OK** gombra.

Mégse

Erre az opcióra kattintva kiléphet a Távoli beállító programból az adatok a készülékre való feltöltése nélkül.

Alkalmaz

Erre az opcióra kattintva feltöltheti az adatokat a készülékre a Távoli beállító programból való kilépés nélkül.

Minden eszköz

Egy kattintás után visszatérhet az eszközválasztási képernyőre.

3. Kattintson a **OK** gombra.

**Kapcsolódó tájékoztatás**

- [Távoli beállítás \(Windows\)](#)

Kapcsolódó témák:

- [A webalapú kezelés elérése](#)
-

■ Kezdőlap > Készülék beállításai > A készülék beállításainak módosítása számítógépről > Készülékbeállítások módosítása Távbeállítás segítségével > Távoli beállítás (Windows) > Az általános beállítások módosítása Távoli beállítás segítségével

Az általános beállítások módosítása Távoli beállítás segítségével

Cél	Művelet (Windows/Mac)	Leírás
Dátum és idő beállítása	Általános beállítás > Dátum és idő	A dátum és az idő beállítása. Ha az Automatikus nyári időszámítás értéke Be értékre van állítva, akkor az idő egy órával előre lesz állítva tavasszal, majd vissza lesz állítva egy órával ősszel.
Alvó üzemmód visszaszámlálásának beállítása	Általános beállítás > Alvó mód időzítése	Kiválaszthatja, hogy a készülék mennyi ideig tartó tétlenség után lépjen Alvó üzemmódba (5-90 perc). Az Alvó üzemmód beállítással csökkenthető az energiafogyasztás. Amikor a készülék Alvó üzemmódban van, akkor úgy működik, mintha ki lenne kapcsolva. <ul style="list-style-type: none">• A visszaszámlálás újraindul, ha bármilyen műveletet végrehajt a készüléken.• Az alapértelmezett beállítás tíz perc.
Nyelv módosítása (ADS-1800W)	Általános beállítás > Nyelv	A nyelv módosítása.



Kapcsolódó tájékoztatás

- [Távoli beállítás \(Windows\)](#)
- [Távbeállítás \(Mac\)](#)

Távbeállítás (Mac)

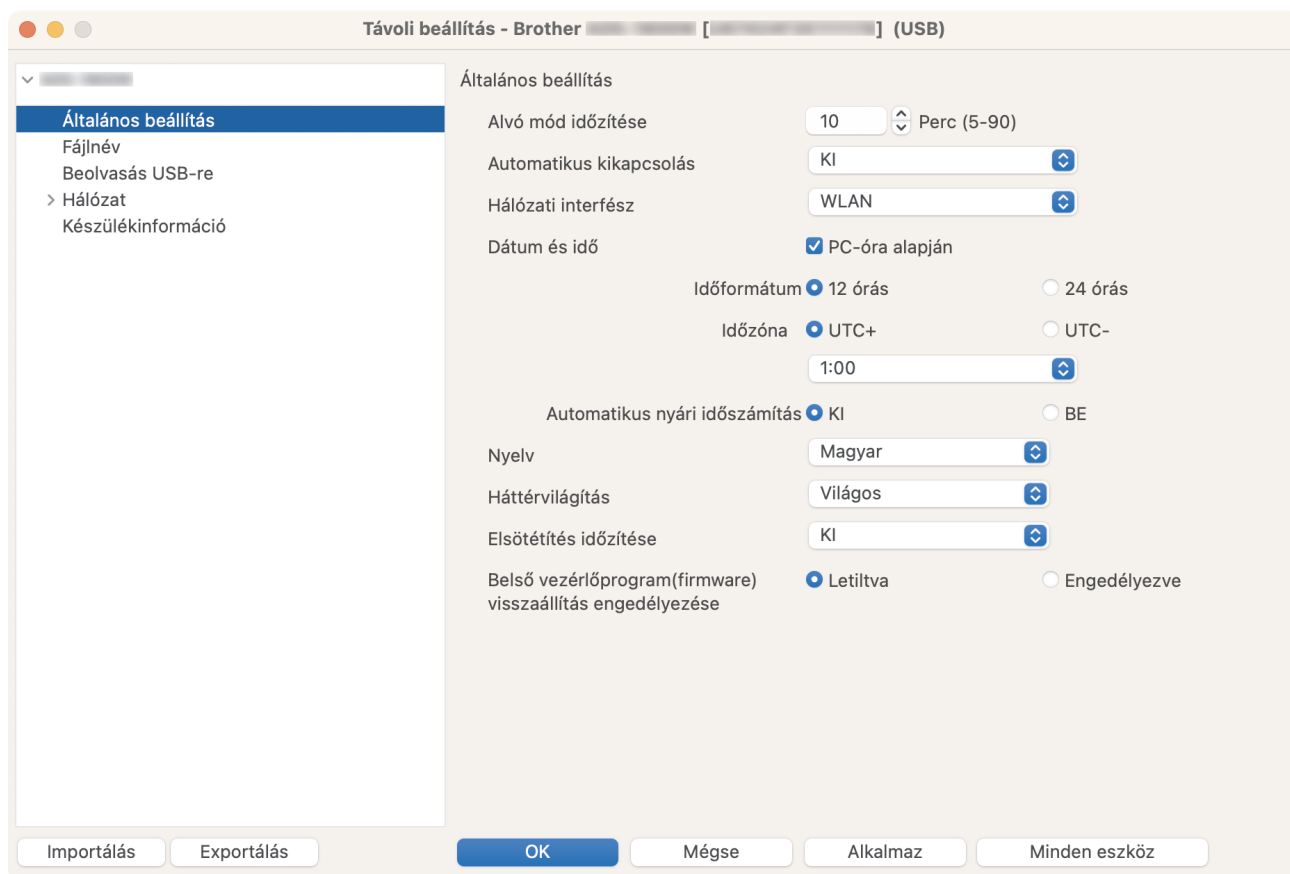
- A Brother készülék beállítása a Távoli beállítás használatával (Mac)
- Az általános beállítások módosítása Távoli beállítás segítségével

A Brother készülék beállítása a Távoli beállítás használatával (Mac)

Töltse le és telepítse a Távbeállítás programját a support.brother.com/downloads weboldalról.

A Távbeállítás használata előtt győződjön meg arról, hogy a készülék USB-kábellel csatlakozik a számítógéphez. Ha a készülék hálózaton keresztül csatlakozik, a készülék beállításainak konfigurálásához használja a Webalapú kezelést.

1. A **Finder (Kereső)** menüsorban kattintson a **Go (Mehet) > Applications (Programok) > Brother** lehetőségre, válassza ki a modell nevét, majd kattintson duplán a **Brother Remote Setup** ikonra. Ha megjelenik a **Eszközök keresése** párbeszédablak, akkor válassza ki a modellje nevét, majd kattintson a **Csatlakozás** gombra.
2. Adja meg a kívánt beállításokat.



A képernyője enyhén eltérhet a bemutatott képernyőtől.

Exportálás

Erre az opcióra kattintva fájlba mentheti az aktuális konfigurációs beállításokat.

Importálás

Kattintson egy fájl importálásához és a beállításainak a beolvasásához.

OK

Erre az opcióra kattintva elindíthatja az adatok feltöltését a készülékre, és kiléphet a Távoli beállító programból. Ha hibaüzenet jelenik meg, írja be a helyes adatokat, és kattintson az **OK** gombra.

Mégse

Erre az opcióra kattintva kiléphet a Távoli beállító programból az adatok a készülékre való feltöltése nélkül.

Alkalmaz

Erre az opcióra kattintva feltöltheti az adatokat a készülékre a Távoli beállító programból való kilépés nélkül.

Minden eszköz

Egy kattintás után visszatérhet az eszközválasztási képernyőre.

3. Ha befejezte, kattintson a(z) **OK** gombra.



Kapcsolódó tájékoztatás

- [Távbeállítás \(Mac\)](#)

Kapcsolódó témák:

- [A webalapú kezelés elérése](#)
-

■ Kezdőlap > Készülék beállításai > A készülék beállításainak módosítása számítógépről > Készülékbeállítások módosítása Távbeállítás segítségével > Távbeállítás (Mac) > Az általános beállítások módosítása Távoli beállítás segítségével

Az általános beállítások módosítása Távoli beállítás segítségével

Cél	Művelet (Windows/Mac)	Leírás
Dátum és idő beállítása	Általános beállítás > Dátum és idő	A dátum és az idő beállítása. Ha az Automatikus nyári időszámítás értéke Be értékre van állítva, akkor az idő egy órával előre lesz állítva tavasszal, majd vissza lesz állítva egy órával ősszel.
Alvó üzemmód visszaszámlálásának beállítása	Általános beállítás > Alvó mód időzítése	Kiválaszthatja, hogy a készülék mennyi ideig tartó tétlenség után lépjen Alvó üzemmódba (5-90 perc). Az Alvó üzemmód beállítással csökkenthető az energiafogyasztás. Amikor a készülék Alvó üzemmódban van, akkor úgy működik, mintha ki lenne kapcsolva. <ul style="list-style-type: none">• A visszaszámlálás újraindul, ha bármilyen műveletet végrehajt a készüléken.• Az alapértelmezett beállítás tíz perc.
Nyelv módosítása (ADS-1800W)	Általános beállítás > Nyelv	A nyelv módosítása.



Kapcsolódó tájékoztatás

- [Távoli beállítás \(Windows\)](#)
- [Távbeállítás \(Mac\)](#)

Függelék

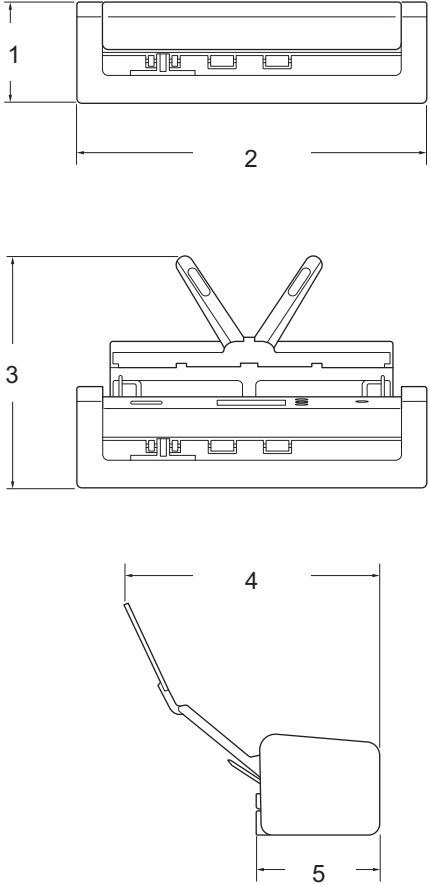
- [Műszaki adatok](#)
- [Vegyí anyagok \(EU REACH\)](#)
- [Brother Súgó és ügyfélszolgálat](#)

Műszaki adatok

- >> Általános műszaki adatok
- >> A dokumentumokra vonatkozó előírások
- >> A szkennerek műszaki adatai
- >> A Közvetlen beolvasás funkció (Beolvasás USB-re) specifikációi
- >> Interfész műszaki adatai
- >> Hálózati specifikációk
- >> Támogatott protokollok és biztonsági funkciók
- >> Számítógépre vonatkozó követelmények

Általános műszaki adatok

Memóriakapacitás	Normál	ADS-1300: 256 MB ADS-1350W/ADS-1800W: 512 MB
Áramforrás	DC	5V, 3A ¹
	Hálózati adapter ²	<ul style="list-style-type: none"> • BEMENET: AC 100-240 V 50/60 Hz • KIMENET: DC 5V, 3A
LCD-érintőképernyő (folyadékkristályos kijelző) ³ (ADS-1800W)		Érintőképernyő, 71,1 mm-es TFT színes LCD
Energiafelvétel ^{4 5}	Szkennelés ⁶	ADS-1300 <ul style="list-style-type: none"> • AC: Körülbelül 11 W • DC: Körülbelül 9 W ADS-1350W <ul style="list-style-type: none"> • AC: Körülbelül 11 W • DC: Körülbelül 9 W ADS-1800W <ul style="list-style-type: none"> • AC: Körülbelül 12 W • DC: Körülbelül 10 W
	Üzemkész	ADS-1300 <ul style="list-style-type: none"> • AC: Körülbelül 5 W • DC: Körülbelül 4 W ADS-1350W <ul style="list-style-type: none"> • AC: Körülbelül 5,5 W • DC: Körülbelül 4,4 W ADS-1800W <ul style="list-style-type: none"> • AC: Körülbelül 6,4 W • DC: Körülbelül 5,2 W
	Alvás	ADS-1300 <ul style="list-style-type: none"> • AC: Körülbelül 1,3 W • DC: Körülbelül 1 W ADS-1350W <ul style="list-style-type: none"> • AC: Körülbelül 1,4 W • DC: Körülbelül 1 W ADS-1800W <ul style="list-style-type: none"> • AC: Körülbelül 1,5 W • DC: Körülbelül 1,1 W
	Kikapcsolt állapot	ADS-1300 <ul style="list-style-type: none"> • AC: Körülbelül 0,1 W • DC: Körülbelül 0,1 W

Energiafelvétel ^{4 5}		ADS-1350W • AC: Körülbelül 0,1 W • DC: Körülbelül 0,1 W ADS-1800W • AC: Körülbelül 0,1 W • DC: Körülbelül 0,1 W
Méreték 		1: 85 mm 2: 288 mm 3: 205 mm 4: 211 mm 5: 101 mm
Súly		ADS-1300: Körülbelül 1,37 kg ADS-1350W: Körülbelül 1,37 kg ADS-1800W: Körülbelül 1,42 kg
Hőmérséklet	Működés	5 °C – 35 °C
	Tárolás	0 °C – 40 °C
Páratartalom	Működés	20% – 80%
	Tárolás	10% – 90%
ADF (automatikus dokumentumadagoló)		Legfeljebb 20 lap (Papír: 80 g/m ² A4/Letter méret)

¹ Az USB Type-C támogatott.

² A hálózati adapter opcionális tartozék, és a Brother weboldalán az alkatrészszámra keresve érhető el LK-1001C.

³ Átlósan mérve.

⁴ A készülék számítógéphez csatlakoztatott állapotában mérve.

⁵ Amikor az USB-port csatlakoztatva van.

⁶ Kétoldalas (duplex) színes szkennelés esetén 300 x 300 dpi felbontással.

A dokumentumokra vonatkozó előírások

Papírtípus		Normál papír, vékony papír, vastag papír, vastagabb papír, nem karbonpapír, nyugta, újrahasznosított papír, névjegykártya, műanyag kártya
Dokumentumméret	Szélesség	50,8 mm-215,9 mm
	Hosszúság ¹	70 mm-355,6 mm
Hordozótasakra vonatkozó korlátozások	Szélesség	50,8 mm-nél keskenyebb dokumentumok
	Hosszúság	70 mm-nél rövidebb dokumentumok
	Vastagság	0,08 mm-nél vékonyabb oldalak

¹ Akár 5000 mm, a Hosszú papír funkció használatakor.

A szkennelés műszaki adatai

Színes/Monokróm		Igen/Igen
TWAIN-kompatibilis	Windows	Windows 10 / Windows 11
WIA-kompatibilis	Windows	Windows 10 / Windows 11
ICA-kompatibilis (ADS-1300)	Mac	macOS v11.x / macOS 12.x / macOS 13.x
Színmélység	Bemenet	48 bites színfeldolgozás
	Kimenet	24 bites színfeldolgozás
Felbontás	Interpolált	Maximum 1200 x 1200 dpi
	Optikai	Maximum 600 x 600 dpi
Beolvasási szélesség		Max. 215,9 mm
Szürkeárnyalat		256 szint
Maximum Sebesség		A részletes műszaki adatokat lásd: www.brother.com .

A Közvetlen beolvasás funkció (Beolvasás USB-re) specifikációi

Kompatibilis adathordozók	USB flash meghajtó ¹
Interfész	Nagysebességű USB 2.0-s interfész

¹ Szabványos USB-háttértár, max. 128 GB
Támogatott formátumok: FAT12/FAT16/FAT32/exFAT

Interfész műszaki adatai

Az USB	USB 3.2 Gen1 Használjon olyan USB Type-A és USB Type-C közötti kábelt ¹ vagy USB Type-C és USB Type-C közötti kábelt, amely támogatja az USB Super Speed vagy USB 2.0 High sebességet, és legfeljebb 2 méter hosszú.
Vezeték nélküli LAN (ADS-1350W/ ADS-1800W)	2,4 GHz band IEEE 802.11b/g/n (Infrastruktúra mód) IEEE 802.11g/n (Wi-Fi Direct) (ADS-1800W) IEEE 802.11g/n (Wireless Direct) (ADS-1350W)

¹ USB Type-A és USB Type-C közötti kábelek nem támogatják az USB tápellátást.

Hálózati specifikációk

Vezeték nélküli hálózati biztonság	WEP 64/128 bit, WPA-PSK (TKIP/AES), WPA2-PSK (TKIP/AES), WPA3-SAE (AES)
Beállítást támogató segédprogram	WPS

Támogatott protokollok és biztonsági funkciók

Protokoll (IPv4)	<ul style="list-style-type: none"> • ADS-1350W DHCP, APIPA (Auto IP), WINS/NetBIOS névfeloldás, DNS-feloldó, mDNS, LLMNR-válaszadó, SNMPv1/v2c/v3, ICMP, webszolgáltatások (beolvasás), SNMP-ügyfél • ADS-1800W DHCP, APIPA (Auto IP), WINS/NetBIOS-névfeloldás, DNS-feloldó, mDNS, LLMNR-válaszadó, SMTP-ügyfél, FTP/SFTP-ügyfél, CIFS-ügyfél, SNMPv1/v2c/v3, HTTP/HTTPS-kiszolgáló, ICMP, Webszolgáltatások (beolvasás), SNMP-ügyfél
Protokoll (IPv6)	<ul style="list-style-type: none"> • ADS-1350W RA, DNS Resolver, mDNS, LLMNR-válaszadó, ICMPv6, webszolgáltatások (beolvasás), SNMP-ügyfél, SNMPv1/v2c/v3 • ADS-1800W RA, DNS Resolver, mDNS, LLMNR-válaszadó, SMTP-ügyfél, FTP-ügyfél, CIFS-ügyfél, HTTP/HTTPS-kiszolgáló, ICMPv6, Webszolgáltatások (beolvasás), SNMP-ügyfél, SNMPv1/v2c/v3
Hálózatbiztonság (vezeték nélküli hálózat)	<ul style="list-style-type: none"> • ADS-1350W SSL/TLS (HTTPS), SNMP v3, 802.1x (EAP-FAST, PEAP, EAP-TLS, EAP-TTLS) • ADS-1800W SMTP-AUTH, SSL/TLS (HTTPS, SMTP), SNMP v3, SSH, 802.1x (EAP-FAST, PEAP, EAP-TLS, EAP-TTLS)
Hálózatbiztonság (e-mail) (ADS-1800W)	SMTP-AUTH, SSL/TLS (SMTP)
Wi-Fi tanúsítvány	<ul style="list-style-type: none"> • ADS-1350W Wi-Fi CERTIFIED™, WPA3™-Enterprise/Personal, Wi-Fi Protected Setup™ (WPS) • ADS-1800W Wi-Fi CERTIFIED™, WPA3™-Enterprise/Personal, Wi-Fi Protected Setup™ (WPS), Wi-Fi Direct®

Számítógépre vonatkozó követelmények

Számítógépesplatform- és operációsrendszer-verzió		Támogatott szoftverfunkciók	PC-interfész	Processzor minimális sebessége	A telepítéshez szükséges lemezterület	
					Az illesztőprogramokhoz	Az alkalmazásokhoz
Windows operációs rendszer	Windows 10 Windows 11	Beolvasás	USB WLAN (Wi-Fi) ¹	32 bites (x86) vagy 64 bites (x64) processzor	70 MB	Illesztőprogramok, telepítő és szoftver: 1,4 GB
Mac operációs rendszer	macOS v11.x macOS v12.x macOS v13.x			64 bites processzor	30 MB	Illesztőprogramok és szoftverek: 600 MB

¹ ADS-1350W/ADS-1800W csak

A legújabb illesztőprogramokért látogassa meg modellje **Letöltések** oldalát a support.brother.com/downloads honlapon.

A támogatott operációs rendszerért látogassa meg modellje **Támogatott operációs rendszerek** oldalát a support.brother.com/os honlapon.

Az összes védjegy, márka és terméknév a megfelelő vállalatok tulajdona.



Kapcsolódó tájékoztatás

- [Függelék](#)

Vegyi anyagok (EU REACH)

A REACH rendeletben előírt, a termékekben használt vegyi anyagokra vonatkozó információk a <https://www.brother.eu/reach> oldalon található.



Kapcsolódó tájékoztatás

- [Függelék](#)
-

Brother Súlyó és ügyfélszolgálat

Ha segítségre van szüksége a Brother terméke használatára vonatkozóan, látogassa meg a következőt: support.brother.com a gyakran ismételt kérdések (GYIK) és a hibaelhárítási tanácsok eléréséhez. A készüléke teljesítményének javítása érdekében letöltheti a legfrissebb szoftvereket, illesztőprogramokat és firmware-t, valamint a felhasználói dokumentációt is, hogy megismerje, miként hozhatja ki a legtöbbet a Brother termékéből.

További termék- és ügyfélszolgálati információk elérhetők a Brother helyi irodájának hivatalos weboldalán. Látogassa meg az alábbi honlapot: www.brother.com ahol megtalálja a helyi Brother iroda kapcsolatfelvételi részleteit, illetve regisztrálhatja az új termékét.



Kapcsolódó tájékoztatás

- [Függelék](#)

brother



HUN
0 verzió