



Online-käyttöopas

ADS-1300

ADS-1350W

ADS-1800W

Sisällysluettelo

Ennen Brother-laitteen käyttöä	1
Kuvakkeiden selitykset	2
Tavaramerkit	3
Avoimen lähdekoodin käyttöoikeus	4
Tekijänoikeus- ja käyttöoikeustiedot	5
Tärkeä huomautus	6
Johdanto Brother-laitteen käyttöön	7
Tietoja tästä laitteesta	8
Skannerin käyttöönotto	9
Ohjauspaneelin esittely	10
Skannaustoimintojen liittäminen laitteen skannauspainikkeeseen 1	14
Nestekidenäytön esittely	16
Tekstin syöttäminen Brother-laitteella	20
Brother-apuohjelmien käyttö (Windows)	21
Brother-ohjelmiston ja ohjainten asennuksen poisto (Windows)	22
Brother iPrint&Scan -sovelluksen käyttö (Windows/Mac)	23
Paperinkäsittely	24
Asiakirjojen tekniset tiedot	25
Hyväksyttävät asiakirjat	26
Kelpaamattomat asiakirjat	28
Siirtotaskuja koskevat suositukset	30
Huomautuksia siirtotaskujen käyttämisestä	31
Asiakirjojen asettaminen laitteeseen	32
Vakiokokoisten asiakirjojen asettaminen laitteeseen	33
Käyntikorttien asettaminen laitteeseen	35
Muovikortin asettaminen laitteeseen	36
Vakiokokoa pidempien asiakirjojen asettaminen laitteeseen	37
Muiden kuin vakiokokoisten asiakirjojen asettaminen laitteeseen	38
Uusien artikkelien, valokuvien ja muiden asiakirjojen asettaminen laitteeseen	40
Scan (Skannaus)	42
Ennen skannausta	43
Skannaa Brother-laitteen skannaustoimintojen avulla	44
Skannattujen asiakirjojen tallennus tietokoneeseen	45
Tallenna skannatut asiakirjat käyttämällä työnkulkuun skannaamisen toimintoa	47
Skannattujen asiakirjojen tallennus USB-muistitikkuihin	48
Skannattujen tietojen lähettäminen sähköpostiviestinä vastaanottajalle	51
Osoitekirjan määrittäminen	54
Skannaus FTP:lle	57
Skannaa SSH-palvelimelle (SFTP)	62
Skannaa verkkoon	69
Skannaaminen SharePoint-palvelimelle	73
Web Services -protokollan käyttö verkkoskannaukseen (Windows 10 ja Windows 11)	78
Skannaa-painikkeen asetusten muuttaminen Brother iPrint&Scan -ohjelman avulla	82
Ulkoisista laitteista skannaamisen rajoittaminen	84
Skannaus Brother iPrint&Scan (Windows/Mac) -sovelluksella	85

Työnkulkuun skannaamisen asetusten määrittäminen käyttämällä Brother iPrint&Scania	86
Skannaaminen tietokoneelta (Windows).....	87
Skannaaminen Nuance™ PaperPort™ 14SE- tai muilla Windows-sovelluksilla	88
Skannaus Windowsin faksi ja skannaus -sovelluksella	96
Skannaaminen tietokoneelta (Mac).....	99
Skannaus Apple-kuvansiirtäjällä (ICA-ohjain)	100
AirPrint-skannauksen käyttö.....	104
Skannausasetusten määrittäminen WWW-pohjaisen hallinnan avulla	107
Skannaustyön sähköpostiraporttitoiminnon käyttöönotto WWW-pohjaisen hallinnan avulla	108
Network (Verkko).....	109
Määritä verkkoasetukset	110
Verkkoasetusten määrittäminen käyttämällä ohjauspaneelia	111
Langattomat verkkoasetukset	112
Käytä langatonta verkkoa	113
Wi-Fi Direct® -käyttö	121
Käytä Wireless Directiä	125
Langattoman lähiverkon ottaminen käyttöön tai poistaminen käytöstä	128
Langattoman lähiverkon virhekoodit.....	129
Verkkotoiminnot.....	132
LDAP-haun määrittäminen ja suoritus	133
Ajan synkronointi SNMP-palvelimen kanssa WWW-pohjaisen hallinnan avulla	137
Verkkoasetusten palautus tehdasasetuksiin	141
Brother-hallintatyökalut	142
Tietoturva.....	143
Ennen verkkosuojaustoimintojen käyttöä	144
Varmenteiden määrittäminen laitteen suojaukselle	145
Tuetut suojausvarmenteiden ominaisuudet.....	146
Varmenteen luominen ja asentaminen	147
Itseallekirjoitetun varmenteen luominen	148
Varmenteen allekirjoituspyynnön (CSR) luonti ja varmentajan (CA) varmenteen asentaminen	149
Varmenteen ja yksityisen avaimen tuominen ja vieminen	153
CA-varmenteen tuonti ja vienti	156
Useiden varmenteiden hallinta	159
SSL/TLS:n käyttö	160
Johdanto SSL/TLS-salausprotokollaan	161
Verkkolaitteen turvallinen hallinta SSL/TLS:n avulla	164
SNMPv3:n käyttö	168
Verkkolaitteen hallinta suojatusti SNMPv3-protokollan avulla	169
IEEE 802.1x -todennuksen käyttäminen	171
Mitä on IEEE 802.1x -todennus?.....	172
IEEE 802.1x -todennuksen määrittäminen verkolle WWW-pohjaisen hallinnan avulla (verkkoselaimella)	173
IEEE 802.1x -todennusmenetelmät.....	175
Active Directory -todennuksen käyttö.....	176
Johdanto Active Directory -todennukseen.....	177
Active Directory -todennuksen määrittäminen WWW-pohjaisen hallinnan avulla	178

Kirjautuminen sisään laitteen asetusten muokkaamiseksi laitteen ohjauspaneelin avulla (Active Directory -todennus)	180
LDAP-todennuksen käyttö	181
LDAP-todennuksen esittely	182
LDAP-todennuksen määrittäminen WWW-pohjaisen hallinnan avulla	183
Kirjaudu sisään muuttaaksesi laitteen asetuksia laitteen ohjauspaneelin avulla (LDAP-todennus)	184
Secure Function Lock 3.0 -toiminnon käyttö	185
Ennen Secure Function Lock 3.0 -toiminnon käyttämistä	186
Suojattujen toimintojen lukitus 3.0:n määrittäminen WWW-pohjaisen hallinnan avulla	187
Määritä yleinen tila Secure Function Lock 3.0 -toiminnolle	188
Ulkoisen sirukortinlukijan rekisteröiminen	189
Sähköpostin lähetys suojatusti	190
Sähköpostin lähetysten määrittäminen WWW-pohjaisen hallinnan avulla	191
Sähköpostin lähetys käyttäjän todennuksella	192
Sähköpostin lähetys suojatusti SSL/TLS-yhteyden avulla	193
Laitteen asetusten lukitseminen ohjauspaneelista	194
Asetuslukon yleistietoja	195
Brother Web Connect	198
Brother Web Connect -yleiskuvaus	199
Välityspalvelimen määrittäminen WWW-pohjaisen hallinnan avulla	200
Brother Web Connect -toiminnolla käytettävät online-palvelut	201
Brother Web Connect -toiminnon määrittäminen	203
Brother Web Connect -asetusten yleiskuva	204
Tilin luonti jokaiselle verkkopalvelulle ennen Brother Web Connect -toiminnon käyttöä	205
Brother Web Connect -käyttöoikeuden hakeminen	206
Tilin rekisteröinti Brother-laitteessa Brother Web Connect -toimintoa varten	207
Asiakirjojen skannaaminen ja lähettäminen Brother Web Connectin avulla	208
Vianetsintä	209
Virhe- ja kunnossapitoviestit	210
Brother Web Connect -toiminnon käytön aikana ilmenevät virheviestit	214
Virhe- ja huoltomerkkivalot	216
Asiakirjatukos	219
Korttitukos	221
Jos sinulla on laitteesi käyttöön liittyviä vaikeuksia	222
Skannaaminen ja muut ongelmat	223
AirPrint-skannauksen ongelmat	229
Verkko-ongelmat	230
Sarjannumeron tarkistus	237
Brother-laitteen asetusten palautus	238
Käyttölaskurien nollaaminen	239
Säännöllinen kunnossapito	240
Brother-laitteen puhdistaminen	241
Laitteen ulkopintojen puhdistaminen	242
Skannerin ja rullien puhdistaminen	243
Anturien puhdistaminen	246
Tarvikkeiden vaihtaminen	247
Tarvikkeet ja lisävarusteet	248



Tarvikkeiden vaihtovälin tarkistaminen	249
Syöttörullan vaihtaminen	250
Erottelukumin vaihtaminen	252
Luovutusosalustan asentaminen tai poistaminen	254
Brother-laitteen pakkaaminen ja kuljetus	257
Laitteasetukset	259
Laitteen salasanan tarkistaminen.....	260
Laitteen asetusten muuttaminen ohjauspaneelista	261
Sähkökatkon tapauksessa (Muistiin tallennus)	262
Yleisten asetusten muuttaminen ohjauspaneelista	263
Tallenna suosikkiasetuksesi pikakuvakkeena	265
Laitteasetusten muuttaminen tietokoneesta.....	271
Laitteasetusten muuttaminen WWW-pohjaisen hallinnan avulla.....	272
Laitteen asetusten muuttaminen etäasetuksella	277
Liite	286
Tekniset tiedot	287
Kemialliset aineet (EU REACH)	292
Brother-ohje ja -asiakastuki.....	293

Ennen Brother-laitteen käyttöä

- [Kuvakkeiden selitykset](#)
- [Tavaramerkit](#)
- [Avoimen lähdekoodin käyttöoikeus](#)
- [Tekijänoikeus- ja käyttöoikeustiedot](#)
- [Tärkeä huomautus](#)

Kuvakkeiden selitykset

Tässä Käyttöoppaassa käytetään seuraavia symboleita ja käytäntöjä:

 HUOMIO	HUOMIO ilmaisee mahdollisen vaaratilanteen, joka saattaa aiheuttaa loukkaantumisia tai vähäisiä loukkaantumisia.
TÄRKEÄÄ	TÄRKEÄÄ ilmaisee mahdollisen vaaratilanteen, joka saattaa aiheuttaa aineellisia vahinkoja tai laitteen toiminnallisuuden heikkenemistä.
HUOMAUTUS	HUOMAUTUS määrittää käyttöympäristön, asennusolosuhteet tai erityiset käyttöolosuhteet.
	Käyttövinkkikuvakkeet tarkoittavat hyödyllisiä ohjeita ja lisätietoja.
Lihavoitu teksti	Lihavoitu tekstityyli tarkoittaa laitteen ohjauspaneelin tai tietokoneen näyttöruudun painikkeita.
<i>Kursivoitu teksti</i>	Kursivoidulla tekstityylillä korostetaan tärkeää kohtaa tai sillä viitataan asiaan liittyvään toiseen aiheeseen.
(ADS-1800W) Courier New	Courier New -fontti tarkoittaa laitteen nestekidenäytössä näkyviä viestejä.

Aiheeseen liittyviä tietoja

- [Ennen Brother-laitteen käyttöä](#)

Tavaramerkit

Apple, App Store, AirPrint, Mac, macOS, iPadOS, iPad, iPhone, iPod touch, ja Safari ovat Yhdysvalloissa ja muissa maissa rekisteröityjä Apple Inc. -yhtiön tavaramerkkejä.

Nuance ja PaperPort ovat Nuance Communications, Inc:n tai sen osakkuusyhtiöiden tavaramerkkejä tai rekisteröityjä tavaramerkkejä Yhdysvalloissa ja/tai muissa maissa.

USB Type-C[®] on USB Implementers Forumin rekisteröity tavaramerkki.

Wi-Fi[®], Wi-Fi Alliance[®] ja Wi-Fi Direct[®] ovat Wi-Fi Alliance[®] -organisaation rekisteröityjä tavaramerkkejä.

WPA[™], WPA2[™], WPA3[™], Wi-Fi CERTIFIED ja Wi-Fi Protected Setup ovat Wi-Fi Alliance[®] -organisaation tavaramerkkejä.

Bluetooth[®]-sanamerkki on Bluetooth SIG, Inc:n omistama rekisteröity tavaramerkki, ja Brother Industries, Ltd. käyttää kyseisiä merkkejä lisenssin alaisuudessa. Muut tavaramerkit ja tuotenimet kuuluvat niiden omistajille.

EVERNOTE on Evernote Corporationin tavaramerkki ja sitä käytetään lisenssillä.

Android, Google Drive ja Google Play ovat Google LLC -yhtiön tavaramerkkejä.

Jokaisella yrityksellä, jonka ohjelman nimi mainitaan tässä oppaassa, on omaa ohjelmaansa koskeva ohjelmiston käyttöoikeussopimus.

Brotherin tuotteissa, liittyvissä tavaramerkeissä ja muussa materiaalissa olevat yritysten tavaramerkit ja tuotteiden nimet ovat kaikki kyseisten yritysten tavaramerkkejä tai rekisteröityjä tavaramerkkejä.



Aiheeseen liittyviä tietoja

- [Ennen Brother-laitteen käyttöä](#)

Avoimen lähdekoodin käyttöoikeus

Tämä tuote sisältää avoimen lähdekoodin ohjelmistoja.

Jos haluat tarkastella avoimen lähdekoodin lisensiointihuomautuksia ja tekijänoikeustietoja, siirry mallisi **Käyttöohjeet** -sivulle osoitteessa support.brother.com/manuals.



Aiheeseen liittyviä tietoja

- [Ennen Brother-laitteen käyttöä](#)
-

Tekijänoikeus- ja käyttöoikeustiedot

©2023 Brother Industries, Ltd. Kaikki oikeudet pidätetään.



Aiheeseen liittyviä tietoja

- [Ennen Brother-laitteen käyttöä](#)
-

Tärkeä huomautus

- Viimeisimmät oppaat ovat saatavissa sivustosta support.brother.com/manuals.
- Tarkista Brotherin ohjaimien ja ohjelmiston päivitykset osoitteesta support.brother.com/downloads.
- Varmista laitteesi tehokas toiminta tarkistamalla viimeisimmät laiteohjelmistopäivitykset osoitteesta support.brother.com/downloads. Muussa tapauksessa jotkin laitteesi toiminnot eivät ehkä ole käytettävissä.
- Älä käytä tuotetta ostomaan ulkopuolella, koska se ei välttämättä täytä kyseisen maan langattomaan tiedonsiirtoon ja sähköturvallisuuden liittyviä säädöksiä.
- Kaikki mallit eivät ole saatavina kaikissa maissa.
- Ennen kuin annat laitteesi muille henkilöille, vaihdat sen tai hävität sen, suosittelemme sen tehdasasetusten palauttamista kaikkien henkilökohtaisten tietojen poistamiseksi.
- Tässä *Käyttöoppaassa* käytetään laitteen ADS-1800W kuvia, ellei toisin ole mainittu.
- Tämän *Käyttöoppaan* näyttökuvat ovat vain esimerkkejä, ja ne voivat poiketa varsinaisista näytöistä.
- Ellei toisin ole mainittu, tämän käyttöohjeen näyttökuvat ovat Windows 10- ja macOS v13.x -käyttöjärjestelmistä. Tietokoneesi näyttökuvat voivat poiketa käyttöohjeen kuvista sen mukaan, mikä käyttöjärjestelmä tietokoneessasi on.
- Tämän oppaan sisältämiä tietoja sekä tuotteen teknisiä ominaisuuksia voidaan muuttaa ilman erillistä ilmoitusta.



Aiheeseen liittyviä tietoja

- [Ennen Brother-laitteen käyttöä](#)

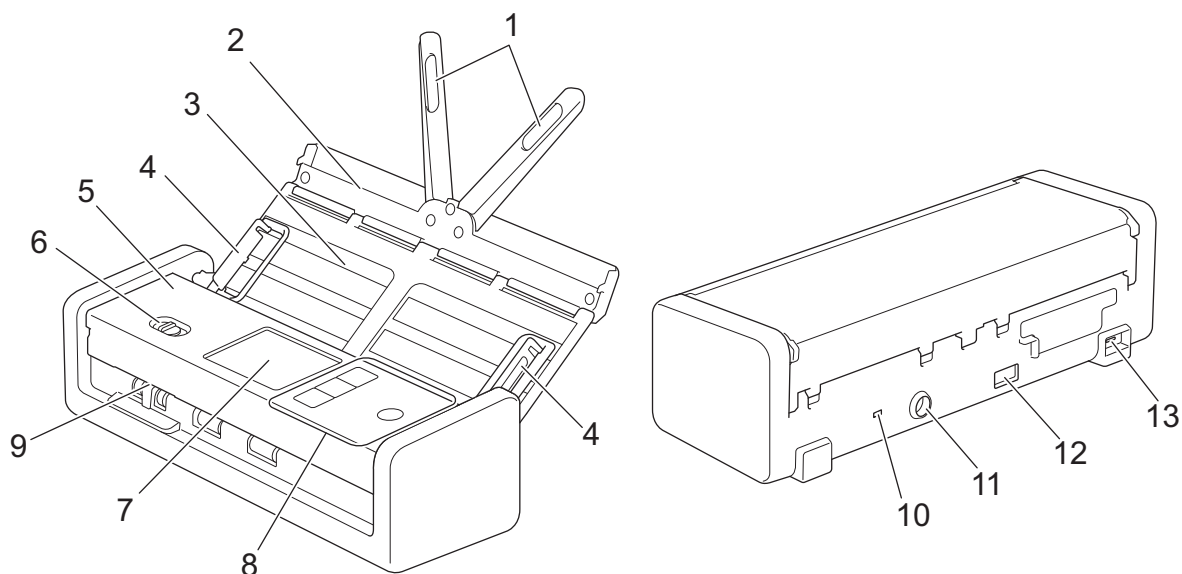
Liittyvät aiheet:

- [Brother-laitteen asetusten palautus](#)

Johdanto Brother-laitteen käyttöön

- [Tietoja tästä laitteesta](#)
- [Skannerin käyttöönotto](#)
- [Ohjauspaneelin esittely](#)
- [Nestekidenäytön esittely](#)
- [Tekstin syöttäminen Brother-laitteella](#)
- [Brother-apuohjelmien käyttö \(Windows\)](#)
- [Brother iPrint&Scan -sovelluksen käyttö \(Windows/Mac\)](#)

Tietoja tästä laitteesta



1. Asiakirjan tukivarret
2. Yläkansi
3. Automaattinen dokumenttien syöttölaite (ADS)
4. Paperiohjaimet
5. Etukansi
6. Syötön valitsin
7. Nestekidekosketusnäyttö (ADS-1800W)
8. Ohjauspaneeli
9. Korttipaikka
10. Lukituspaikka
11. Verkkolaitteen liitin
12. USB 2.0 -portti (USB-muistitikun yhdistämistä varten)
13. USB Type-C® -liitäntä (tietokoneeseen yhdistämistä varten)

✓ Aiheeseen liittyviä tietoja

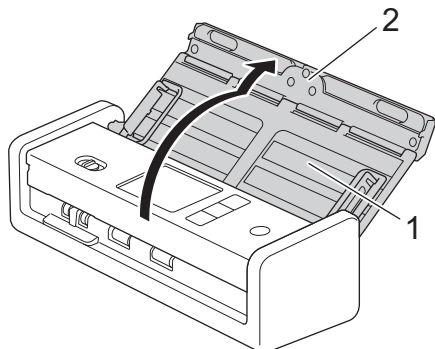
- [Johdanto Brother-laitteen käyttöön](#)

Liittyvät aiheet:

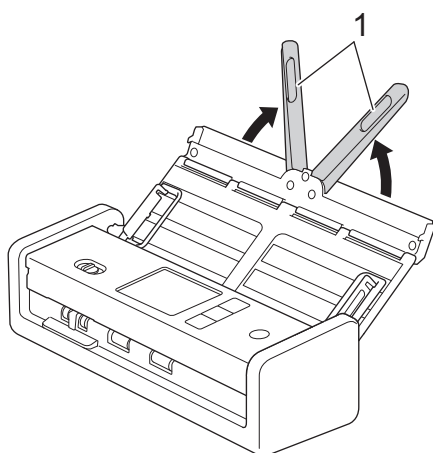
- [Tarvikkeet ja lisävarusteet](#)

Skannerin käyttöönotto

1. Avaa yläkansi (1) ja työnnä yläkannen läppä (2) tiukasti takaisin, kunnes se lukittuu paikalleen.



2. Nosta asiakirjatuet (1).



⚠️ HUOMIO

Älä kannata skanneria pitämällä kiinni ADS:stä.

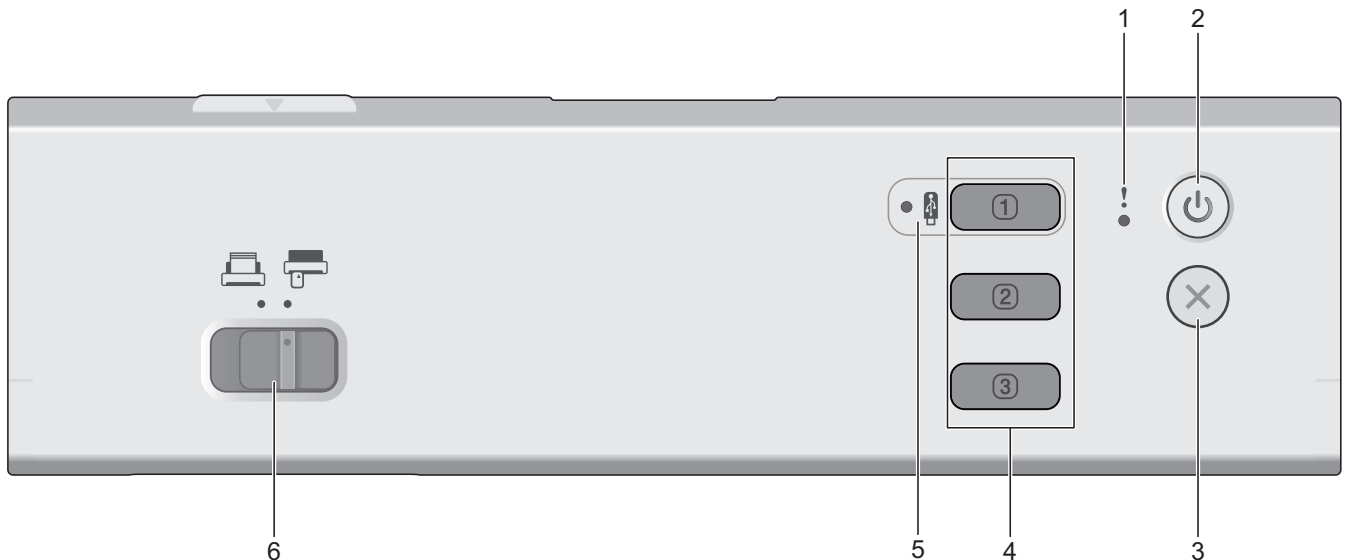
✓ Aiheeseen liittyviä tietoja

- [Johdanto Brother-laitteen käyttöön](#)

Ohjauspaneelin esittely

- >> ADS-1300
- >> ADS-1350W
- >> ADS-1800W


ADS-1300




1. Virhemerkkivalo

Valon vilkkuminen ilmoittaa virheestä.

2. (Virtapainike)

Kytke laitteeseen virta painamalla -painiketta.



Sammuta laite painamalla -painiketta ja pitämällä sitä painettuna.

3. (Pysäytä)

Paina tätä, kun haluat pysäyttää nykyisen toimesi ja palata valmiustilaan.

4. Laitteen skannauspainikkeet

• Painike 1




Voit suorittaa ”Skannaa kohteeseen” -toiminnon painamalla , kun olet ensin liittänyt toiminnon tähän painikkeeseen. Voit määrittää jonkin näistä ”Skannaa kohteeseen” -toiminnoista käyttämään -painiketta pikapainikkeena.

- Skannaa USB:hen
- Skannaa PC:hen

Liitä haluamasi toiminto -painikkeeseen käyttäen Etäasetusohjelmaa.

• Painike 2 / Painike 3

Suorita ”Skannaa PC:hen” -toiminto painamalla - tai -painiketta. Voit liittää ”Skannaa PC:hen” -vaihtoehdon asetukset käyttämään - tai -painiketta pikapainikkeina.

Voit vaihtaa muita skannausasetuksia (kuten tiedostotyyppi ja tarkkuus) -painikkeeseen, kun se on liitetty "Skannaa PC:hen" -toimintoon, - tai -painikkeeseen, käynnistämällä Brother iPrint&Scan, valitsemalla laitteesi ja napsauttamalla sitten **Laitteen skannausasetukset** -painiketta.



- Asenna skannussovellus (esimerkiksi Brother iPrint&Scan) ja määritä asetukset käyttäen sovellusta ennen skannaamista laitteesta.
- Jos laitteesi on yhdistetty verkon kautta, suosittelemme WWW-pohjaisen hallinnan käyttöä skannauskohdeasetuksen määrittämiseen.

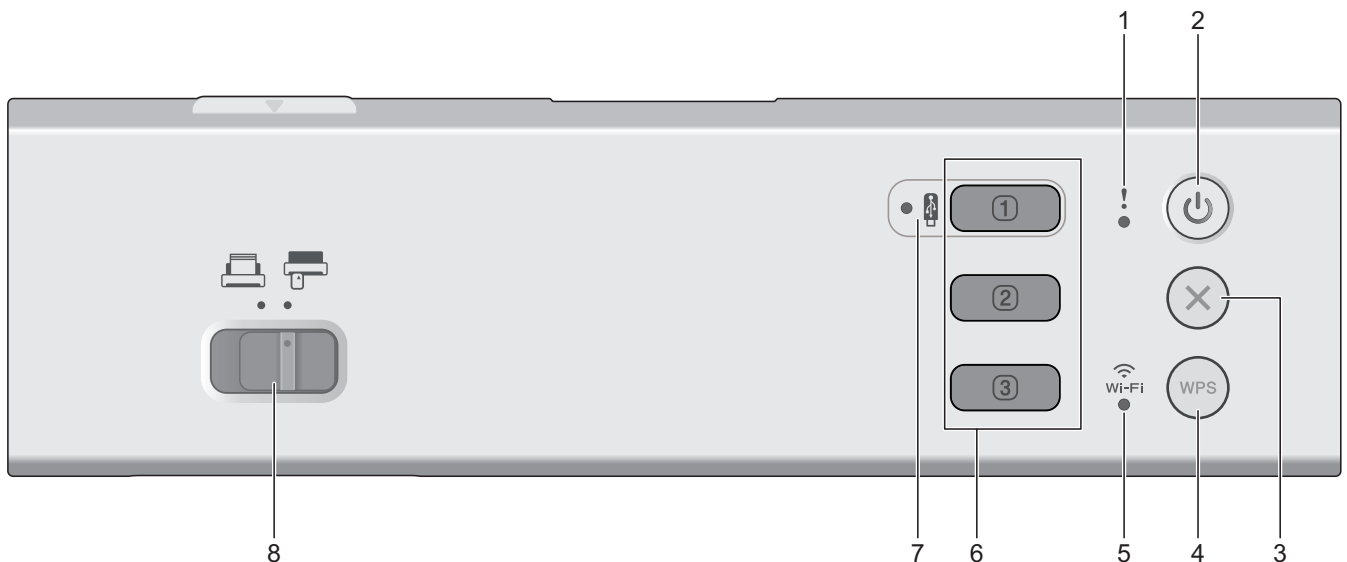
5. USB-merkkivalo

Valon palaessa Skannaa USB:hen -toiminto on käytettävissä.

6. Syötön valitsin ((ADS-tila) / (muovikorttitila))

Valitse skannerin syöttötila liu'uttamalla.


ADS-1350W




1. Virhemerkkivalo

Valon vilkkuminen ilmoittaa virheestä.

2. (Virtapainike)


Kytke laitteeseen virta painamalla -painiketta.

Sammuta laite painamalla -painiketta ja pitämällä sitä painettuna.

3. (Pysäytä)

Paina tätä, kun haluat pysäyttää nykyisen toimesi ja palata valmiustilaan.

4. (WPS)



Jos langaton tukiasemasasi / reitittimesi tukee WPS:ää (Wi-Fi Protected Setup), voit yhdistää laitteesi langattomaan tukiasemaasi / reitittimeesi painamalla -painiketta.

5. Wi-Fi-merkkivalo

- Valon vilkkuessa laite on valmis langattomaan verkkoon liitettäväksi.
- Valon palaessa laitteesi on yhdistetty langattomaan tukiasemaan tai langattomaan verkkoon Wireless Direct -määrittävällä.

6. Laitteen skannauspainikkeet

• **Painike 1**


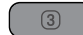
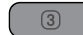
Voit suorittaa "Skannaa kohteeseen" -toiminnon painamalla , kun olet ensin liittänyt toiminnon tähän painikkeeseen. Voit määrittää jonkin näistä "Skannaa kohteeseen" -toiminnoista käyttämään -painiketta pikapainikkeena.

- Skannaa USB:hen
- Skannaa PC:hen
- Web Services -skannaus

Liitä -painikkeeseen haluamasi toiminto käyttäen Etäasetusohjelmaa tai WWW-pohjaista hallintaa.

• **Painike 2** / **Painike 3**

Suorita "Skannaa PC:hen" -toiminto painamalla - tai -painiketta. Voit liittää "Skannaa PC:hen" -vaihtoehdon asetukset käyttämään - tai -painiketta pikapainikkeina.

Voit vaihtaa muita skannausasetuksia (kuten tiedostotyyppi ja tarkkuus) -painikkeeseen, kun se on liitetty "Skannaa PC:hen" -toimintoon, - tai -painikkeeseen, käynnistämällä Brother iPrint&Scan, valitsemalla laitteesi ja napsauttamalla sitten **Laitteen skannausasetukset** -painiketta.



- Asenna skannaussovellus (esimerkiksi Brother iPrint&Scan) ja määritä asetukset käyttäen sovellusta ennen skannaamista laitteesta.
- Jos laitteesi on yhdistetty verkon kautta, suosittelemme WWW-pohjaisen hallinnan käyttöä skannauskohdeasetuksen määrittämiseen.

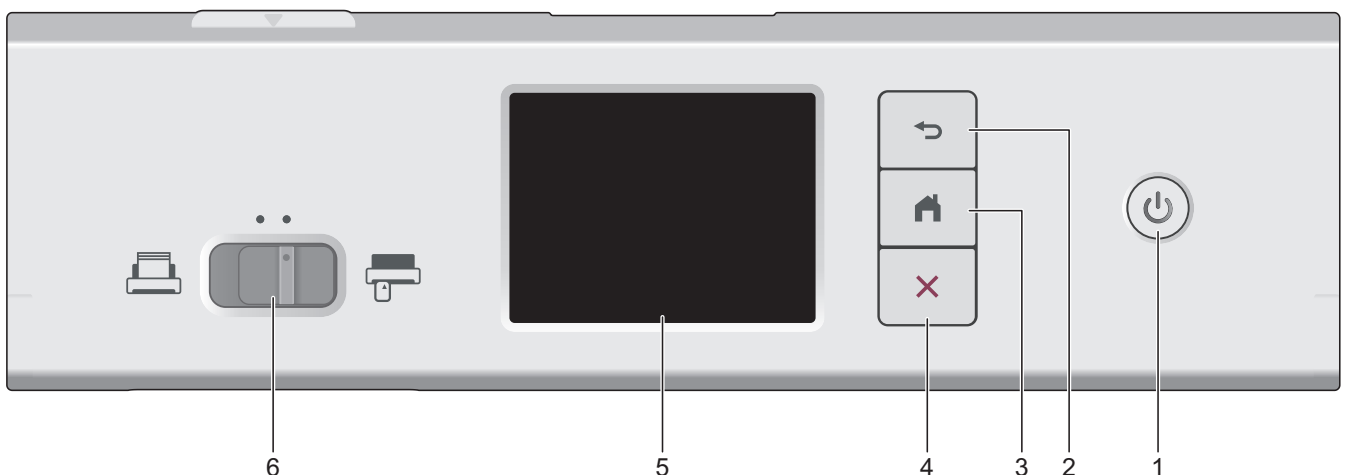
7. USB-merkkivalo

Valon palaessa Skannaa USB:hen -toiminto on käytettävissä.


8. Syötön valitsin ((ADS-tila) / (muovikorttitila))


Valitse skannerin syöttötila liu'uttamalla.

ADS-1800W



1. (Virtapainike)

Kytke laitteeseen virta painamalla -painiketta.

Sammuta laite painamalla -painiketta ja pitämällä sitä painettuna. Kosketusnäytössä näkyy [Sammutetaan] ennen sammutusta.

2.  (Takaisin)

Paina tätä, jos haluat palata edelliseen näyttöön tai valikkoon.

3.  (Koti-painike)

Palaa aloitusnäyttöön ja valmiustilaan painamalla tätä.

4.  (Pysäytä)

Paina tätä, kun haluat pysäyttää tai peruuttaa nykyisen toimesi ja palata valmiustilaan.

5. **Nestekidekosketusnäyttö**

Käytä valikkoja ja asetuksia painamalla kosketusnäyttöä.

6. **Syötön valitsin** ( (ADS-tila) /  (muovikorttitila))

Valitse skannerin syöttötila liu'uttamalla.



Aiheeseen liittyviä tietoja



- [Johdanto Brother-laitteen käyttöön](#)
 - [Skannaustoimintojen liittäminen laitteen skannauspainikkeeseen 1](#)

Liittyvät aiheet:

- [Skannaus FTP:lle](#)
 - [Skannaa SSH-palvelimelle \(SFTP\)](#)
 - [Skannaa verkkoon](#)
 - [Skannattujen asiakirjojen tallennus tietokoneeseen](#)
 - [Web Services -protokollan käyttö verkkoskannaukseen \(Windows 10 ja Windows 11\)](#)
-

Skannaustoimintojen liittäminen laitteen skannauspainikkeeseen 1

Vastaavat mallit: ADS-1300/ADS-1350W

Liitä yksi seuraavista skannaustoiminnoista painikkeeseen  (painike 1), jos haluat käyttää -painiketta pikapainikkeena:

- Skannaa USB:hen
- Skannaa PC:hen
- Web Services -skannaus (ADS-1350W)


Asenna skannaussovellus ennen skannaamista (esimerkiksi Brother iPrint&Scan) ja määritä sitten skannausasetukset käyttäen sovellusta.

- >> [Liittäminen Etäasetusohjelman avulla, kun laitteesi on yhdistetty USB-kaapelilla](#)
- >> [Liittäminen WWW-pohjaisen hallinnan avulla, kun laitteesi on yhdistetty verkon kautta](#)

Liittäminen Etäasetusohjelman avulla, kun laitteesi on yhdistetty USB-kaapelilla

1. Tee jokin seuraavista:

- Windows

Käynnistä  (**Brother Utilities**) ja napsauta sitten pudotusluetteloa ja valitse mallin nimi (mikäli sitä ei ole jo valittu). Napsauta **Työkalut** vasemmassa selauspalkissa ja valitse **Etäasetusohjelma**.

- Mac

Valitse **Finder**-valikkorivillä **Siirry** > **Ohjelmat** > **Brother**, valitse mallisi nimi ja kaksoisnapsauta sitten **Brother Remote Setup**-kuvaketta.

Jos **Etsi laitteita** -valintaikkuna tulee näkyviin, valitse mallisi nimi ja valitse sitten **Yhdistä**.

2. Valitse siirtymisruudun **Skannauskohde**-valikko ja valitse sitten liitettävä vaihtoehto **Näppäin 1** -kentästä.



- Valitse tarvittaessa seuraava valintaruutu **Vaihda automaattisesti "Skannaa USB:hen"**, jos **USB-muistitikku on asetettu**.
- (ADS-1350W) Valitse **WS-skan.** -vaihtoehto ja valitse sitten **"WS-skan."** -kohde -kentästä sen tietokoneen nimi, johon haluat lähettää tiedot.

3. Sulje Etäasetusohjelma-ikkuna osoittamalla **OK**.

Liittäminen WWW-pohjaisen hallinnan avulla, kun laitteesi on yhdistetty verkon kautta

Toiminto on käytettävissä mallissa ADS-1350W.

1. Käynnistä WWW-selain.

2. Kirjoita selaimen osoiteriville "https://laitteen IP-osoite" (jossa "laitteen IP-osoite" on laitteen IP-osoite).
esim.

https://192.168.1.2

3. Kirjoita tarvittaessa salasana **Login (Kirjaudu sisään)**-kenttään ja napsauta sitten **Login (Kirjaudu sisään)**.



Tämän laitteen asetusten hallinnan oletussalasana sijaitsee laitteen pohjassa, ja sen yhteydessä on merkintä **"Pwd"**. Vaihda oletussalasana noudattamalla näytössä näkyviä ohjeita, kun kirjaudut sisään ensimmäisen kerran.

4. Napsauta vasemmassa siirtymispalkissa **Scan (Skannaa)** > **Scan Destination (Skannauskohde)**.



Jos vasen selauspalkki ei ole näkyvässä, aloita selaus kohdasta ☰.

5. Valitse **Button 1 (Painike 1)** -kentästä vaihtoehto, jonka haluat määrittää.



- Valitse tarvittaessa seuraava valintaruutu **Automatically switch to "Scan to USB" if a USB flash drive is inserted. (Vaihda automaattisesti "Skannaa USB:hen" -asetukseen, jos USB-muistitikku on asetettu laitteeseen.)**.
 - (ADS-1350W) Valitse **WS Scan (Web Services -skannaus)** -vaihtoehto ja valitse sitten **"WS Scan" Destination ("Web Services -skannaus" -kohde)** -kentästä sen tietokoneen nimi, johon haluat lähettää tiedot.
-

6. Valitse **Submit (Lähetä)**.



Aiheeseen liittyviä tietoja

- [Ohjauspaneelin esittely](#)

Liittyvät aiheet:

- [Laitteen asetusten muuttaminen etäasetuksella](#)
 - [WWW-pohjaisen hallinnan käyttö](#)
-

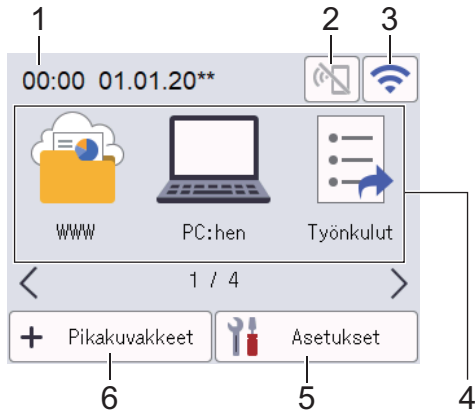
Nestekidenäytön esittely

Vastaavat mallit: ADS-1800W

Aloitussnäytöt

Voit vaihtaa aloitusnäyttöjä painamalla ◀ tai ▶.

Voit käyttää eri asetuksia aloitusnäytöistä.



1. Päivämäärä ja kellonaika




Näyttää laitteeseen asetetun päivämäärän ja kellonajan.

Tätä aluetta käytetään myös näyttämään virhe- ja kunnossapitosanomat.

2. (Wi-Fi Direct -tila)




Määritä Wi-Fi Direct -asetukset painamalla tätä.

Seuraavat kuvakkeet esittävät Wi-Fi Direct -tilan:

	<ul style="list-style-type: none">Laitettasi ei ole yhdistetty Wi-Fi Direct -verkkoon. Määritä Wi-Fi Direct -asetukset painamalla tätä kuvaketta.Wi-Fi Direct on poistettu käytöstä.
	Laitteesi on yhdistetty Wi-Fi Direct -verkkoon.
	Wi-Fi Direct -verkkoa ei havaita.

3. (Langattoman yhteyden tila)

Seuraavat kuvakkeet esittävät langattoman verkon tilan:

	<ul style="list-style-type: none">Laitetta ei ole yhdistetty langattomaan tukiasemaan/reitittimeen. Määritä langattomat asetukset painamalla tätä kuvaketta. Yksityiskohtaisempia tietoja ►► <i>Pika-asennusopas</i>Langaton asetukset on poistettu käytöstä.
	Langaton verkkoyhteys on käytössä. Kolmivaiheinen ilmaisain kussakin aloitusnäytössä näyttää nykyisen langattoman signaalin voimakkuuden.
	Langatonta tukiasemaa/reitintä ei havaita.



Voit määrittää langattomat asetukset painamalla langattoman tilan painiketta.

4. Tilat:

Vaihda kuhunkin tilaan painamalla painikkeita.

- [WWW]
Kytke laite internetpalveluun painamalla tätä.
- [PC:hen]
Paina tätä, kun haluat käyttää Skannaa PC:hen -toimintoa.
- [Työnkulut]
Paina tätä, kun haluat käyttää Skannaa työnkulkuun -toimintoa.



Asetukset on määritettävä iPrint&Scanissa etukäteen.

- [verkkoon]
Paina tätä, kun haluat käyttää Skannaa verkkoon -toimintoa.
- [FTP:hen/SFTP:hen]
Paina tätä, kun haluat käyttää Skannaa FTP:hen/SFTP:hen -toimintoa.
- [s.postipalvelim.]
Paina tätä, kun haluat käyttää Skannaa sähköpostipalvelimeen -toimintoa.
- [SharePointiin]
Paina tätä, kun haluat käyttää Skannaa SharePointiin -toimintoa.
- [Sovell.]
Yhdistä laite Brotherin Sovellukset-palveluun painamalla painiketta.
- [WS Scan]
Paina tätä, kun haluat käyttää Web Services -skannausta.
- [USB:hen]
Paina tätä, kun haluat käyttää Skannaa USB:hen -toimintoa.

5. ([Asetukset])

Siirry Asetukset-valikkoon painamalla tätä.

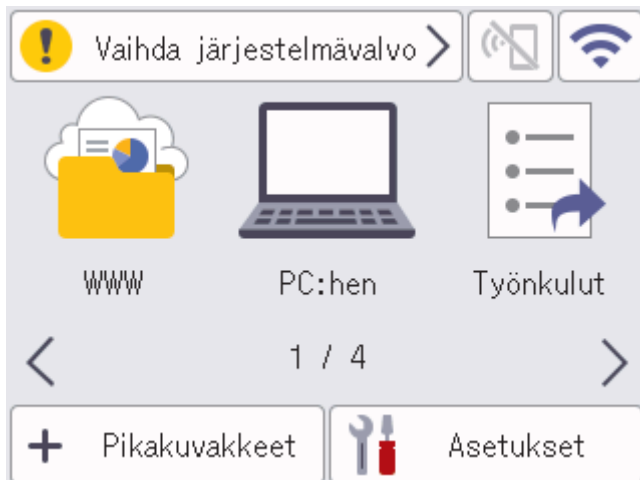
6. ([Pikakuvakkeet])



Tätä painamalla voit luoda pikakuvakkeita usein käytetyille toiminnoille, joita ovat esimerkiksi Skannaa PC:hen, Skannaa sähköpostipalvelimeen ja Skannaa USB:hen.

Voit skannata nopeasti käyttämällä pikakuvakkeiksi määritettyjä asetuksia.



- Jos tietorivillä näkyy virheviesti tai -ilmoitus, näet lisätietoja painamalla viestialuetta.



- Varoituskuvake  tulee näkyviin, kun saadaan virhe- tai kunnossapitosanoma.
- Tietokuvake  tulee näkyviin, kun saatavissa on hyödyllisiä vihjeitä tai aputietoja.
- Tämä tuote tunnistaa ARPHIC TECHNOLOGY CO., LTD:n kirjasintyyppit.

Autoskannaus

Autoskannaus-ominaisuuden avulla voit aloittaa skannaamisen automaattisesti heti, kun asiakirja asetetaan ADS:ään.

Jos haluat käyttää Autoskannaus-ominaisuutta, sinun on ensin luotava Autoskannaus-pikakuvake ja otettava sitten Autoskannaus käyttöön [Yleiset asetukset] -kohdassa:

1. Paina [Pikakuvakkeet] -painiketta.
2. Tuo [Autoskannaus] esiin painamalla ◀-painiketta.



3. Lisää Autoskannaus-pikakuvake painamalla + .
4. Valitse pikakuvaketoiminto (esimerkiksi Skannaa PC:hen).
5. Paina [Tallenna pikakuvak]. Kun nestekidenäytössä näkyy [Nämä asetukset tallennetaan pikakuvakkeeksi.], paina [OK].
6. Anna pikavalinnan nimi ja paina [OK]-painiketta. Kun nestekidenäytössä näkyy [Talletetaanko tämä pikavalinnaksi?], paina [OK].
7. Siirry Asetukset-valikkoon painamalla 🛠️ ([Asetukset]). Paina [Yleiset asetukset] > [Autoskannaustila] ja valitse [On].

HUOMAUTUS

Vain yksi Autoskannaus-profiili voidaan tallentaa kerrallaan.

Asetukset-valikko

Valitse painamalla 🛠️ ([Asetukset]), kun haluat tarkastella ja käyttää kaikkia laitteen asetuksia.

- [Yleiset asetukset]
Paina tätä, kun haluat siirtyä Yleiset asetukset -valikkoon.
- [Pikakuvakeasetukset]
Paina tätä, kun haluat määrittää pikakuvakkeet. Tämä asetus ei ole käytettävissä, eikä sitä voi valita, ellei ole lisännyt pikakuvakkeita.
- [Verkko]
Paina tätä, kun haluat käyttää verkkoasetuksia.
- [Laitetiedot]
Paina tätä, kun haluat tarkistaa laitteen tiedot.
- [Ensimmäinen määrittäminen]
Paina tätä, kun haluat käyttää valikoita [Päivämäärä ja kellonaika], [Nollaa] ja [Paikallinen kieli].



Aiheeseen liittyviä tietoja

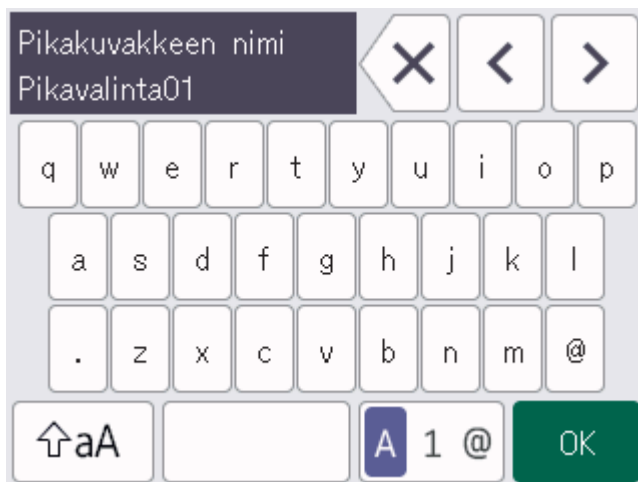
- Johdanto Brother-laitteen käyttöön

Tekstin syöttäminen Brother-laitteella

Vastaavat mallit: ADS-1800W

Kosketusnäyttöön tulee näppäimistö, kun sinun on syötettävä tekstiä Brother-laitteella.

- Käytettävissä olevat merkit saattavat vaihdella maittain.
- Näppäimistön asettelu voi poiketa asetettavan toiminnon mukaisesti.



- Valitse kirjaimia, numeroita tai erikoismerkkejä painamalla **A 1 @**-näppäintä.
- Valitse pienien tai isojen kirjaimien syöttö painamalla **↑aA**-näppäintä.

Välilyöntien lisäys

- Lisää välilyönti painamalla -näppäintä.

Korjaukset

- Jos syötit väärän merkin ja haluat muuttaa sen, paina **X**-näppäintä ja syötä sitten oikea merkki.

✓ Aiheeseen liittyviä tietoja

- [Johdanto Brother-laitteen käyttöön](#)

Brother-apuohjelmien käyttö (Windows)

Brother Utilities on sovellusten käynnistysohjelma, josta voit siirtyä kätevästi kaikkiin tietokoneeseesi asennettuihin Brother-sovelluksiin.

1. Tee jokin seuraavista:

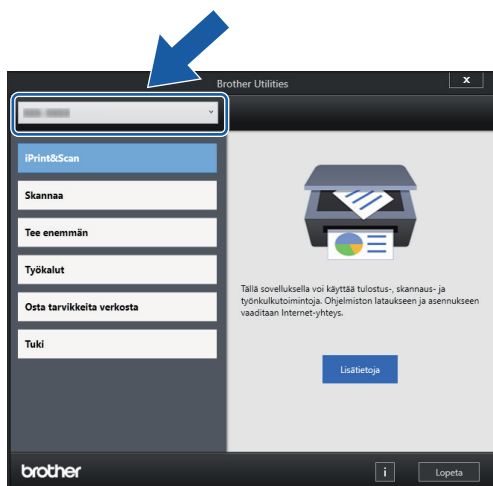
- Windows 11

Napsauta  > **Kaikki sovellukset** > **Brother** > **Brother Utilities**.

- Windows 10

Napsauta  > **Brother** > **Brother Utilities**.

2. Valitse laitteesi.



3. Valitse käytettävä toiminto.



Aiheeseen liittyviä tietoja

- [Johdanto Brother-laitteen käyttöön](#)
 - [Brother-ohjelmiston ja ohjainten asennuksen poisto \(Windows\)](#)

Brother-ohjelmiston ja ohjainten asennuksen poisto (Windows)

1. Tee jokin seuraavista:

- Windows 11

Napsauta  > **Kaikki sovellukset** > **Brother** > **Brother Utilities**.

- Windows 10

Napsauta  > **Brother** > **Brother Utilities**.

2. Napsauta pudotusluetteloa ja valitse sitten mallisi nimi (jos sitä ei ole jo valittu). Napsauta **Työkalut** vasemmassa selauspalkissa ja valitse **Poista asennus**.

Poista ohjelmiston ja ohjainten asennus valintaikkunan ohjeiden mukaisesti.



Aiheeseen liittyviä tietoja

- [Brother-apuohjelmien käyttö \(Windows\)](#)


Brother iPrint&Scan -sovelluksen käyttö (Windows/Mac)

Brother iPrint&Scan Windowsille ja Macille -ohjelmiston avulla voit skannata tietokoneelta käsin.


- Tämä toiminto ei ole käytettävissä maissa, joissa noudatetaan sovellettavia vientimääräyksiä.
 - **Uusimman version lataaminen:**
 - Windows:
Siirry mallin **Ladattavat tiedostot** -sivulle osoitteessa support.brother.com/downloads ja lataa ja asenna sitten Brother iPrint&Scan.
 - Mac:
Lataa ja asenna Brother iPrint&Scan Apple App Storesta.
- Asenna pyydettäessä laitteen käyttöön tarvittava ohjain ja ohjelmisto. Lataa laitteesi uusin ohjain ja ohjelmisto mallisi **Ladattavat tiedostot** -sivulta verkkosivustossa support.brother.com/downloads.

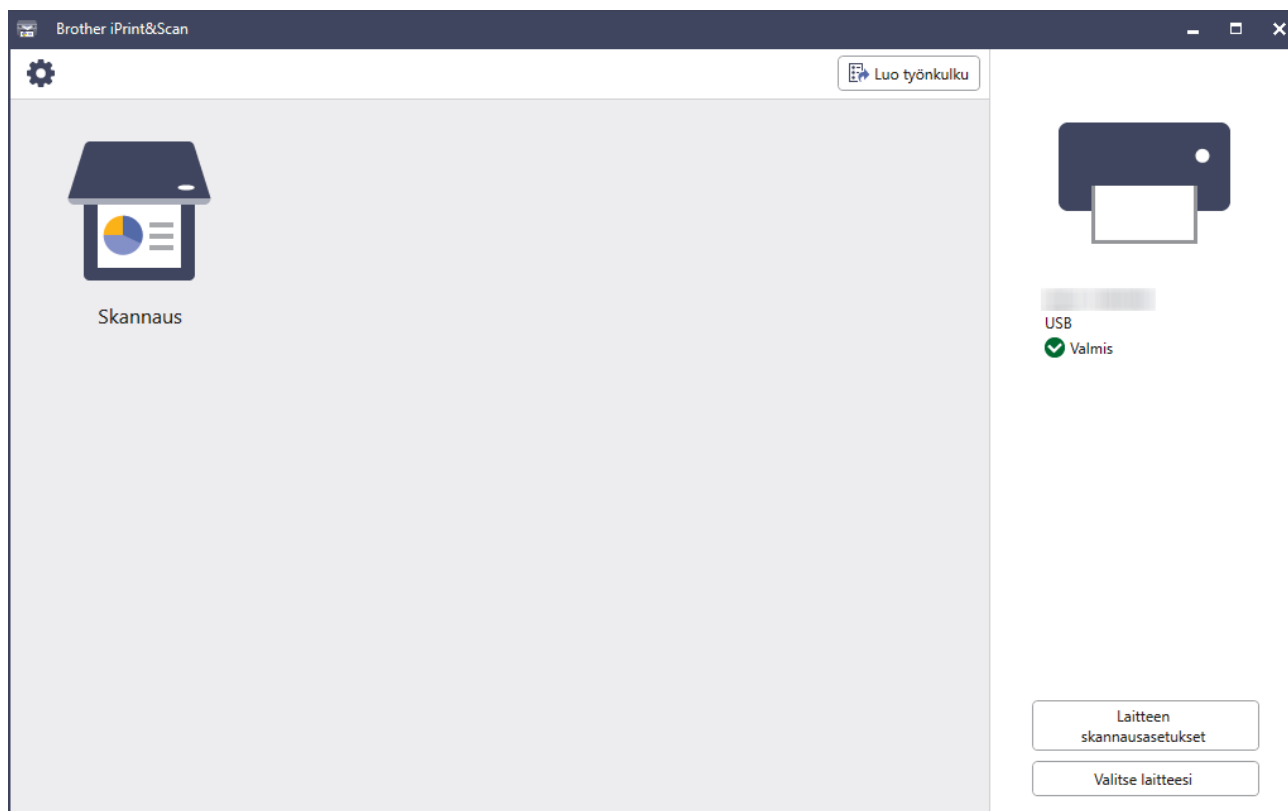
1. Tee jokin seuraavista:

- Windows 11

Valitse  > **Kaikki sovellukset** > **Brother** > **Brother iPrint&Scan**.

- Windows 10

Napsauta  > **Brother** > **Brother iPrint&Scan**.



Varsinainen näyttö saattaa olla erilainen sovelluksen versiosta riippuen.

✓ Aiheeseen liittyviä tietoja

- [Johdanto Brother-laitteen käyttöön](#)

Paperinkäsittely

- [Asiakirjojen tekniset tiedot](#)
- [Asiakirjojen asettaminen laitteeseen](#)

Asiakirjojen tekniset tiedot

- [Hyväksyttävät asiakirjat](#)
- [Kelpaamattomat asiakirjat](#)
- [Siirtotaskuja koskevat suositukset](#)
- [Huomautuksia siirtotaskujen käyttämisestä](#)

Hyväksyttävät asiakirjat

Älä aseta laitteeseen samaan aikaan asiakirjoja, joissa on eripaksuisia sivuja tai erilaisia paperilaatuja.

Vakiopaperi

Leveys	50,8 - 215,9 mm	
Pituus ¹	70 - 355,6 mm	
Paino	51,8 - 128 g/m ²	
Paksuus	0,08 - 0,14 mm Käytä ohuiden asiakirjojen skannaukseen valinnaista siirtotaskua.	
Sivujen enimmäismäärä ²	Enintään 20 arkkia	
Vakiopaperikoko	A4	210 x 297 mm
	A5	148 x 210 mm
	A6	105 x 148 mm
	B5	182 x 257 mm
	B6	128 x 182 mm
	Legal	215,9 x 355,6 mm
	Meksikon Legal	215,9 x 339,9 mm
	Intian Legal	215 x 345 mm
	Letter	215,9 x 279,4 mm
	Executive	184,1 x 266,7 mm
	Folio	215,9 x 330,2 mm

TÄRKEÄÄ

- Itsejäljentävä paperi ja kuitit sisältävät kemikaaleja, jotka saattavat vahingoittaa erottelukumia ja syöttörullaa ja lyhentää niiden käyttöikä. Jos paperitukoksia ilmenee usein, puhdista erottelukumi ja syöttörulla.
- Kun skannataan paperia, jonka puupitoisuus on suuri, erottelukumin ja syöttörullan käyttöikä voi lyhentyä verrattuna sellaisen paperin skannaamiseen, joka ei sisällä lainkaan puuta.
- Erottelukumi ja syöttörulla saattavat vioittua, kun asiakirjassa oleva valokuva tai tarramuistilappu koskettaa niihin skannaamisen aikana.

Muovikortti

Koko (ISO)	85,6 x 54,0 mm
Materiaali	Muovi (PET)
Tyyppi	Muovikortti, kuten etukortti.
Paksuus	Enintään 1,24 mm (kohokuvioitu) Enintään 1,02 mm (ei kohokuviointia)
Korttien enimmäismäärä	Yksi kortti



Tietyn tyyppisiä kohokuvioikortteja ei välttämättä skannata oikein.

¹ Enintään 5 000 mm käytettäessä Pitkä paperi -toimintoa.

² Käytettäessä 80 g/m² -tiheyden tavallista paperia.



Aiheeseen liittyviä tietoja

- Asiakirjojen tekniset tiedot

Kelpaamattomat asiakirjat

Seuraavan tyyppisten asiakirjojen skannaus ei välttämättä onnistu:

- Hiilipaperia sisältävät lomakesetit
- Lyijykynällä kirjoitetut asiakirjat
- Paksuudeltaan vaihtelevat asiakirjat, kuten kirjekuoret
- Pahasti rypistyneet tai käpristyneet asiakirjat
- Jäljennöspaperia käyttävät asiakirjat
- Päälyllytettyä paperia käyttävät asiakirjat
- Valokuvat (valokuvapaperi)
- Rei'itetyille paperille tulostetut asiakirjat
- Erikoisen muotoiselle paperille tulostetut asiakirjat (paperi ei ole neliön tai suorakaiteen muotoinen)
- Asiakirjat, joihin on kiinnitetty valokuvia, muistilappuja tai tarroja
- Asiakirjat, jotka sisältävät luentolehtiön sivuja tai reiällistä paperia
- Asiakirjat, joissa on paperiliittimiä tai niittejä
- Asiakirjat, joiden painomuste on märkää
- Kankaat, metalliarkit tai piirtoheitinkalvot
- Kiiltävät tai peilipintaiset tallennusmateriaalit
- Asiakirjat, jotka ovat suositeltua paksumpia

TÄRKEÄÄ

- Asiakirjan pinta saattaa vioittua skannattaessa kiiltäviä papereita, kuten valokuvia.
- Takuu ei välttämättä kata vahinkoa, joka aiheutuu kelpaamattomien asiakirjojen käyttämisestä Brother-laitteen kanssa.



Aiheeseen liittyviä tietoja

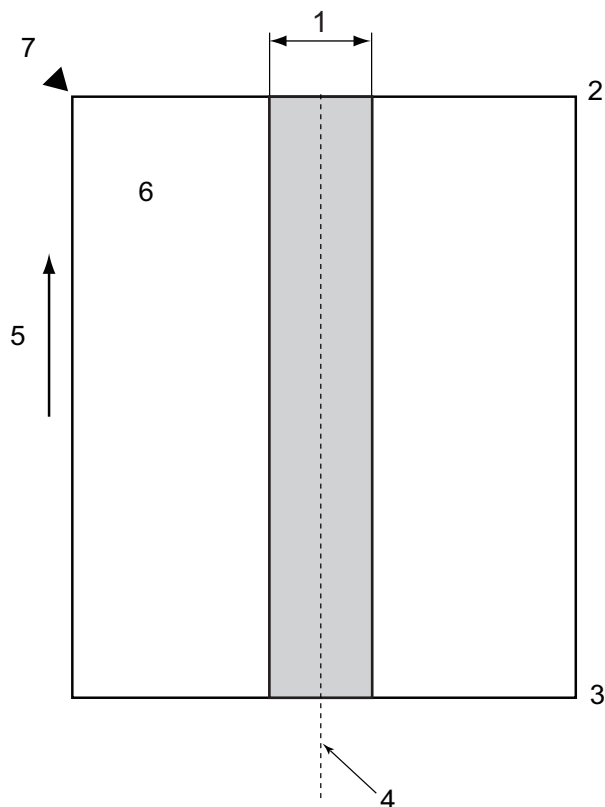
- [Asiakirjojen tekniset tiedot](#)
 - [Asiakirjan kohdat, joihin ei saa tehdä reikiä](#)

Liittyvät aiheet:

- [Skannerin ja rullien puhdistaminen](#)

Asiakirjan kohdat, joihin ei saa tehdä reikiä

Vältä reikien tai aukkojen tekemistä kuvassa varjostetulle alueelle. Reiät tai aukot aiheuttavat skannausvirheen.



1. 27,5 mm
2. Yläreuna
3. Alareuna
4. Keskipiste
5. Syöttösuunta
6. Etupuoli
7. Viitepiste



Tämä koskee tilannetta, jossa asiakirja on asetettu syöttörullan keskikohtaan.



Aiheeseen liittyviä tietoja

- [Kelpaamattomat asiakirjat](#)

Siirtotaskuja koskevat suositukset

Brother suosittelee valinnaisen siirtotaskun käyttämistä seuraavien asiakirjojen skannaamiseen:

- Hiilipaperia sisältävät lomakesetit
- Lyijykynällä kirjoitetut asiakirjat
- Asiakirjat, jotka ovat kapeampia kuin laite sallii
- Asiakirjat, jotka ovat lyhyempiä kuin laite sallii
- Sivut, jotka ovat ohuempia kuin laite sallii
- Paksuudeltaan vaihtelevat asiakirjat, kuten kirjekuoret
- Isoja rypyjä sisältävät tai käpristyneet asiakirjat
- Taittuneet tai vahingoittuneet asiakirjat
- Jäljennöspaperia käyttävät asiakirjat
- Päällystettyä paperia käyttävät asiakirjat
- Valokuvat (valokuvapaperi)
- Rei'itetylle paperille tulostetut asiakirjat
- Erikoisen muotoiselle paperille tulostetut asiakirjat (paperi ei ole neliön tai suorakaiteen muotoinen)
- Asiakirjat, joihin on kiinnitetty valokuvia, muistilappuja tai tarroja
- Itsejäljentävät asiakirjat
- Asiakirjat, jotka sisältävät luentolehtiön sivuja tai reiällistä paperia

HUOMIO

Vältä haavojen syntyminen, varo että siirtotaskun reuna ei viillä tai raavi kättäsi tai sormiasi.

TÄRKEÄÄ

- Estät siirtotaskun vääntymisen, kun et aseta sitä suoraan auringonvaloon tai tilaan, jossa on korkea lämpötila tai suuri ilmankosteus.
- Älä taita tai vedä siirtotaskua, jotta se ei vaurioidu. Älä käytä vioittunutta siirtotaskua, sillä se voi aiheuttaa virheellisiä skannaustuloksia.

Aiheeseen liittyviä tietoja

- [Asiakirjojen tekniset tiedot](#)

Liittyvät aiheet:

- [Tarvikkeet ja lisävarusteet](#)
- [Hyväksyttävät asiakirjat](#)
- [Tekniset tiedot](#)

Huomautuksia siirtotaskujen käyttämisestä

- Älä aseta valinnaista siirtotaskua laitteeseen ylösalaisin, jotta asiakirjatukoksia ei synny. Lisätietoja on itse siirtotaskuun painetuissa ohjeissa.
- Vältä asiakirjatukosten syntymisen, kun et aseta useita pieniä asiakirjoja siirtotaskuun samanaikaisesti. Aseta siirtotaskuun vain yksi asiakirja kerrallaan.
- Älä kirjoita siirtotaskuun, sillä kirjoitus voi näkyä skannatuissa asiakirjoissa. Jos siirtotasku likaantuu, pyyhi sitä kuivalla liinalla.
- Älä jätä asiakirjoja siirtotaskuun pitkäksi aikaa, sillä painettu teksti voi siirtyä asiakirjasta siirtotaskuun.
- **Jos käytät asiakirjoja, joita ei hyväksytä, ja vahingoitat Brother-laitettasi, takuu ei välttämättä kata vahinkoa.**



Aiheeseen liittyviä tietoja

- [Asiakirjojen tekniset tiedot](#)

Liittyvät aiheet:

- [Tarvikkeet ja lisävarusteet](#)

Asiakirjojen asettaminen laitteeseen

TÄRKEÄÄ

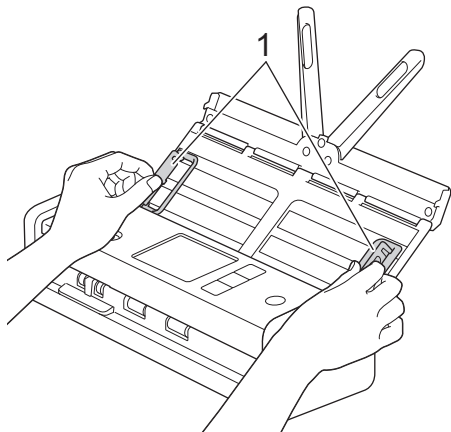
- Varmista, että asiakirjojen muste tai korjauslakka on täysin kuivaa.
- ÄLÄ vedä asiakirjasta, kun sitä syötetään laitteeseen.
- ÄLÄ käytä käpristynyttä, rypistynyttä, taittunutta tai repeytynyttä paperia tai paperia, jossa on niittejä, paperiliittimiä, liimaa tai teippiä.
- ÄLÄ käytä pahvia tai kangasta.

- [Vakiokokoisten asiakirjojen asettaminen laitteeseen](#)
- [Käyntikorttien asettaminen laitteeseen](#)
- [Muovikortin asettaminen laitteeseen](#)
- [Vakiokokoa pidempien asiakirjojen asettaminen laitteeseen](#)
- [Muiden kuin vakiokokoisten asiakirjojen asettaminen laitteeseen](#)
- [Uusien artikkelien, valokuvien ja muiden asiakirjojen asettaminen laitteeseen](#)

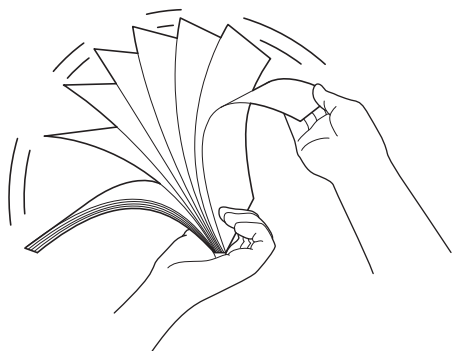
Vakiokokoisten asiakirjojen asettaminen laitteeseen

ADS:aan voit asettaa useita sivuja kerrallaan, sivut syötetään yksitellen. Käytä vakiokokoisia asiakirjoja ja lehyttele aina sivuja, ennen kuin asetat ne ADS-laitteeseen. Lisää tietoa ►► [Liittyvät aiheet](#)

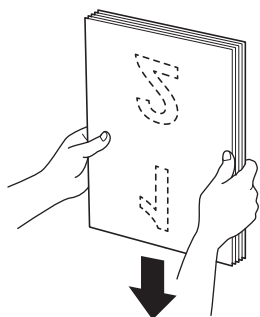
1. Säädä paperiohjaimet (1) varovasti asiakirjan leveyden mukaan.



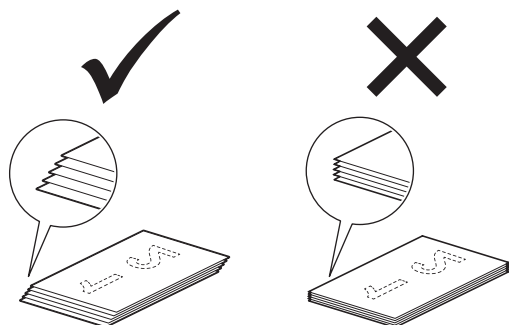
2. Ilmaa paperit muutamia kertoja sekä pitkän että lyhyen reunan puolelta.



3. Tasaa sivujen reunat.



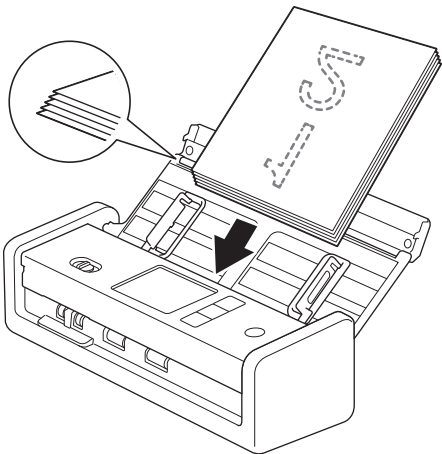
4. Aseta sivut niin, että etureunat on tasattu pienessä kulmassa syöttösuunnassa.



HUOMAUTUS

Tämä vaihe on tehtävä monisyötön, asiakirjan jumiutumisen tai syötön estymisen välttämiseksi.

5. Liu'uta syötön valitsinta vasemmalle ja varmista, että se on ADS-tilassa. Aseta asiakirjasi *tekstipuoli alaspäin* ja *yläreuna edellä* ADS:ään paperinohjainten väliin, kunnes tunnet sen koskettavan laitteen sisäosaa. Syötä ohuet sivut hitaasti ja huolellisesti, jotta reuna ei taitu.



Kuittia skannattaessa tue sitä kädelläsi, kun sitä syötetään laitteen läpi. Näin se ei mene vinoon.



Aiheeseen liittyviä tietoja

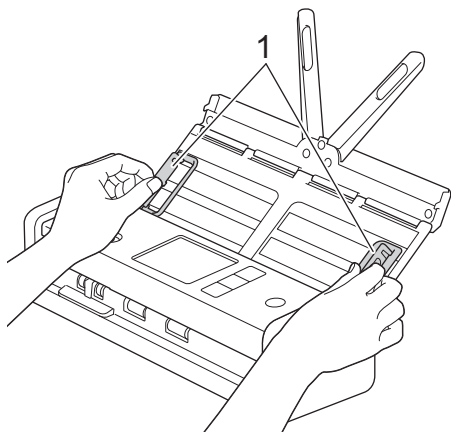
- [Asiakirjojen asettaminen laitteeseen](#)

Liittyvät aiheet:

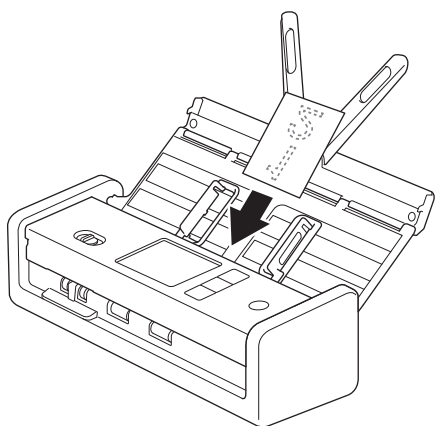
- [Hyväksyttävät asiakirjat](#)

Käyntikorttien asettaminen laitteeseen

1. Säädä paperiohjaimet (1) varovasti asiakirjan leveyden mukaan.



2. Liu'uta syötön valitsinta vasemmalle ja vahvista, että se on ADS-tilassa. Aseta kortti *tekstipuoli alaspäin ja yläreuna edellä* ADS:ään ohjainten väliin, kunnes tunnet sen koskettavan laitteen sisäosaa.



- Voit asettaa vain yhden käyntikortin kerrallaan.
- Korttipaikan lukija ei ole suunniteltu skannaamaan käyntikortteja. Suosittelemme ADS:n (automaattinen dokumenttien syöttölaite) käyttämistä tähän tarkoitukseen.

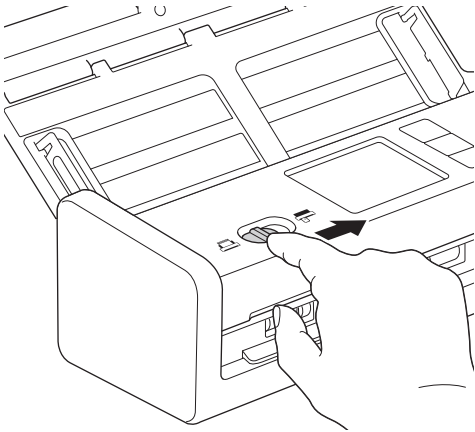


Aiheeseen liittyviä tietoja

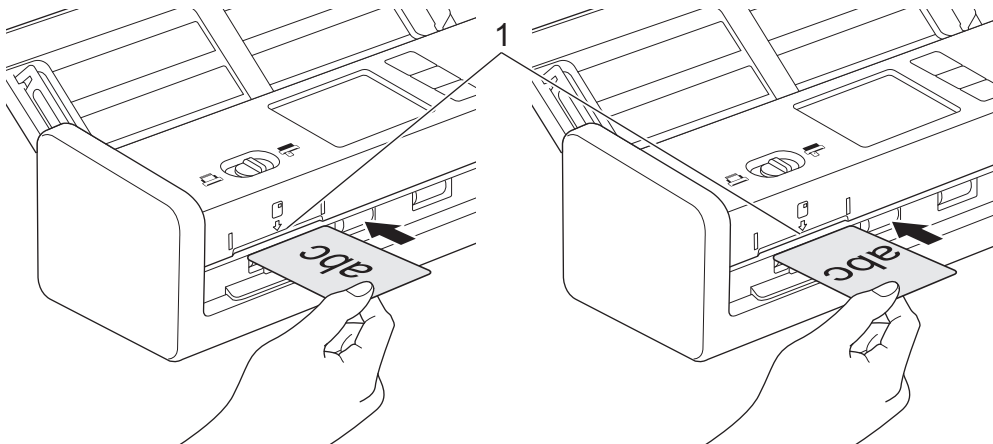
- [Asiakirjojen asettaminen laitteeseen](#)

Muovikortin asettaminen laitteeseen

1. Avaa yläkansi ja liu'uta syötön valitsin oikealle.



2. Aseta muovikortti korttipaikkaan (1) *skannattava puoli ylöspäin ja alareuna edellä* ohjeiden mukaisesti. Kortti syöttyä laitteeseen.



- Älä aseta muovikortteja ADS:ään.
- Aseta muovikortti pituussuunnassa tai lyhyt reuna edellä.
- Aseta laitteeseen vain yksi muovikortti kerrallaan.
- Tietyt muovikortit voivat naarmuuntua skannatessa.
- Jos kortin pinta on rasvainen (siinä on esimerkiksi sormenjälkiä) tai siinä on muuta vastaavaa likaa, pyyhi lika pois ennen skannaamista.
- Tietyn tyyppisiä kohokuvikortteja ei välttämättä skannata oikein.



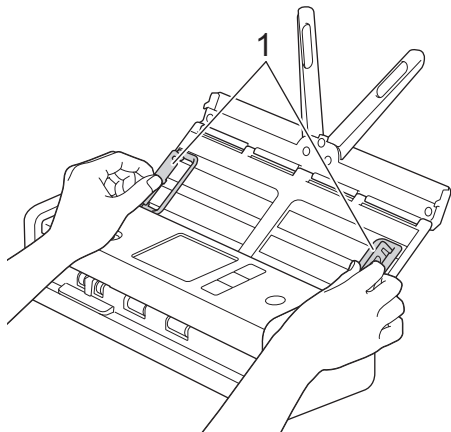
Aiheeseen liittyviä tietoja

- [Asiakirjojen asettaminen laitteeseen](#)

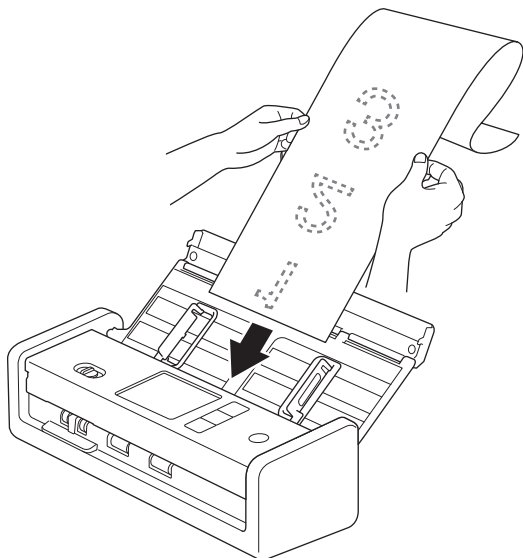
Vakiokokoa pidempien asiakirjojen asettaminen laitteeseen

Varmista, että asiakirjojen muste tai korjauslakka on täysin kuivaa.

1. Säädä paperiohjaimet (1) varovasti asiakirjan leveyden mukaan.



2. Liu'uta syötön valitsinta vasemmalle ja varmista, että se on ADS-tilassa. Aseta asiakirjasi *tekstipuoli alaspäin* ja *yläreuna edellä* ADS:ään paperinohjainten väliin, kunnes tunnet sen koskettavan laitteen sisäosaa. Syötä ohuet sivut hitaasti ja huolellisesti, jotta reuna ei taitu.



- Aseta laitteeseen vain yksi asiakirja kerrallaan.
- Tue asiakirjaa kädellä, jos asiakirja on pidempi kuin avattu ADS.
- Pitkä paperi on käytettävissä skannaamiseen tarkkuuksilla, jotka ovat pienempiä kuin 300 x 300 dpi.
- Pitkä paperi ei ole käytettävissä kaksipuoliseen skannaamiseen.



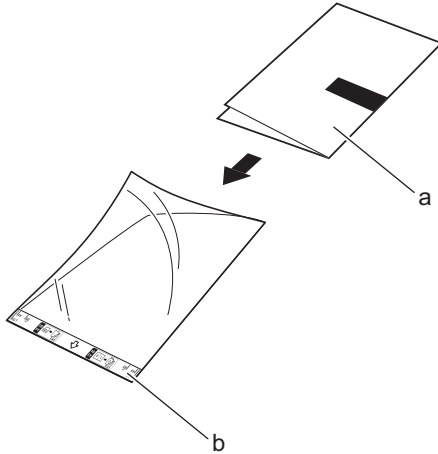
Aiheeseen liittyviä tietoja

- [Asiakirjojen asettaminen laitteeseen](#)

Muiden kuin vakiokokoisten asiakirjojen asettaminen laitteeseen

Varmista, että asiakirjojen muste tai korjauslakka on täysin kuivaa.

1. Taita asiakirja kahtia ja aseta se sitten siirtotaskuun (lisävaruste).

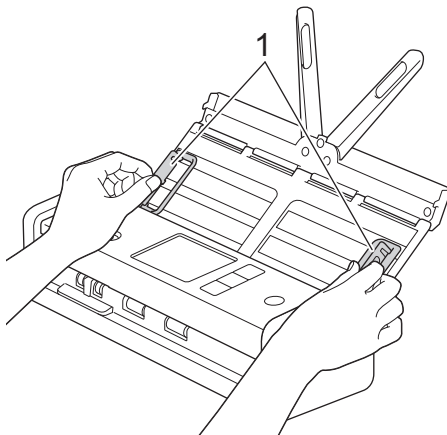


- a. Asiakirja on tekstipuoli alaspäin
- b. Siirtotaskun otsikko on tekstipuoli ylöspäin

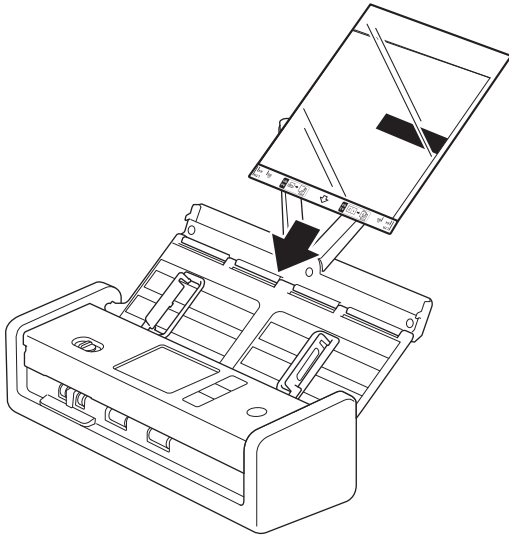


Aseta asiakirja siirtotaskun keskelle ja kohdista asiakirjan yläreuna siirtotaskun yläreunaan.

2. Säädä paperin ohjaimia (1) niin, että ne vastaavat siirtotaskun leveyttä.



3. Työnnä siirtotaskua ADS:ään ohjainten välistä, kunnes tunnet sen koskettavan laitteen sisäosaa.



Kun haluat vähentää skannatun sivun keskellä olevaa valkoista aluetta, aseta alkuperäisen asiakirjan taitettu reuna lähelle siirtotaskun reunaa.



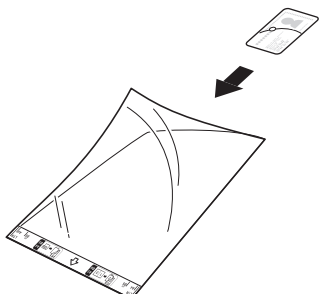
Aiheeseen liittyviä tietoja

- [Asiakirjojen asettaminen laitteeseen](#)
-

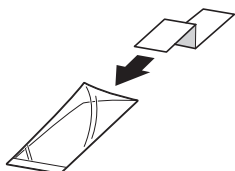
Uusien artikkelien, valokuvien ja muiden asiakirjojen asettaminen laitteeseen

Varmista, että asiakirjojen muste tai korjauslakka on täysin kuivaa.

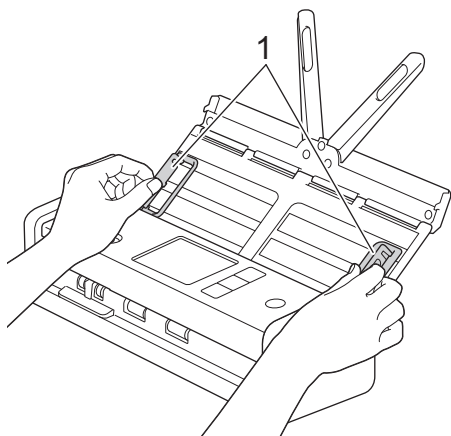
1. Aseta asiakirja siirtotaskuun (lisävaruste).



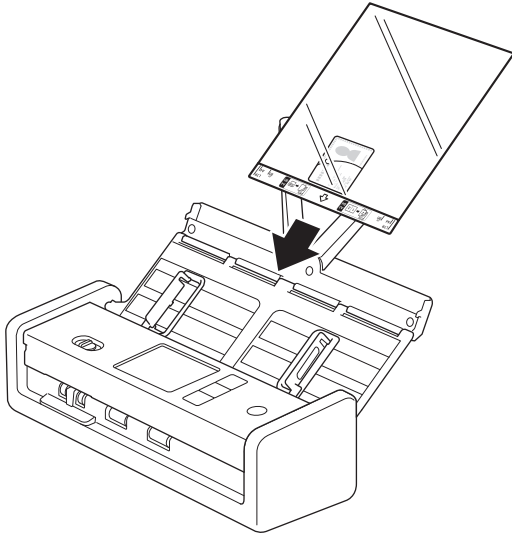
- Aseta asiakirja siirtotaskun keskelle ja kohdista asiakirjan yläreuna siirtotaskun yläreunaan.
- Jos asiakirja on pidempi kuin siirtotasku, taita se niin, että se on päällekkäin itsensä kanssa, kun asetat sen siirtotaskuun. Kun tämä on tehty, taita se auki ja taita se uudelleen niin, että muut tiedot näkyvät, aseta se siirtotaskuun ja skanna se uudelleen.



2. Säädä paperin ohjaimia (1) niin, että ne vastaavat siirtotaskun leveyttä.



3. Työnnä siirtotaskua ADS:ään ohjainten välistä, kunnes tunnet sen koskettavan laitteen sisäosaa.



Aiheeseen liittyviä tietoja

- [Asiakirjojen asettaminen laitteeseen](#)
-

Scan (Skannaus)

- Ennen skannausta
- Skannaa Brother-laitteen skannaustoimintojen avulla
- Skannaus Brother iPrint&Scan (Windows/Mac) -sovelluksella
- Skannaaminen tietokoneelta (Windows)
- Skannaaminen tietokoneelta (Mac)
- Skannausasetusten määrittäminen WWW-pohjaisen hallinnan avulla

Ennen skannausta

Voit skannata käyttämättä laitteen ohjauspaneelia lataamalla ja asentamalla jonkin seuraavista mobiili- tai tietokonesovelluksista:

Sovellus	Ominaisuudet	Käytettävissä oleva järjestelmä			Käyttö
		Windows	Mac	Mobile	
Brother iPrint&Scan	Tämän avulla voit käyttää skannauksen perustoimintoja sekä edistyneitä skannauksen työnkulkuja.	Kyllä	Kyllä	Ei	Windows: siirry mallin Ladattavat tiedostot -sivulle osoitteessa support.brother.com/downloads . Mac: siirry App Store -kauppaan.
Nuance™ PaperPort™ 14SE	Tämän avulla voit skannata, jakaa, etsiä ja järjestellä asiakirjoja.	Kyllä ¹	Ei	Ei	Siirry mallin Ladattavat tiedostot -sivulle osoitteessa support.brother.com/downloads .
Presto! BizCard (ADS-1350W/ ADS-1800W)	Hallitsee skannattujen käyntikorttien tietoja tietokoneellasi.	Kyllä ¹	Kyllä	Ei	Siirry mallin Ladattavat tiedostot -sivulle osoitteessa support.brother.com/downloads .
Presto! ImageFolio (ADS-1800W)	Tämän avulla voit muokata ja kohentaa skannattuja kuvia ja valokuvia tietokoneellasi.	Kyllä ¹	Kyllä	Ei	Siirry mallin Ladattavat tiedostot -sivulle osoitteessa support.brother.com/downloads .
Kofax Power PDF™ Standard ²	Tämän avulla voit muokata, luoda ja muuntaa PDF-tiedostoja muihin muotoihin, joita ovat mm. Microsoft Word, Microsoft Excel, Microsoft PowerPoint, kuvatiedosto ja monet muut.	Kyllä ¹	Kyllä	Ei	Siirry mallin Ladattavat tiedostot -sivulle osoitteessa support.brother.com/downloads .
Brother Mobile Connect (ADS-1350W/ ADS-1800W)	Tällä voit skannata valokuvia ja asiakirjoja suoraan mobiililaitteelta.	Ei	Ei	Kyllä	Android™-laitteet: siirry Google Play™ -kauppaan. iOS-laitteet: siirry App Store -kauppaan.



Aiheeseen liittyviä tietoja

- [Scan \(Skannaus\)](#)

¹ TWAIN -ohjain on asennettava tietokoneellesi.

² Jos sinua pyydetään antamaan sarjanumero käynnistäessäsi sovelluksen, tarkista se skanneriin kiinnitetystä sarjanumerotarrasta.

Skannaa Brother-laitteen skannaustoimintojen avulla

- Skannattujen asiakirjojen tallennus tietokoneeseen
- Tallenna skannatut asiakirjat käyttämällä työkulkuun skannaamisen toimintoa
- Skannattujen asiakirjojen tallennus USB-muistitikkuun
- Skannattujen tietojen lähettäminen sähköpostiviestinä vastaanottajalle
- Osoitekirjan määrittäminen
- Skannaus FTP:lle
- Skannaa SSH-palvelimelle (SFTP)
- Skannaa verkkoon
- Skannaaminen SharePoint-palvelimelle
- Web Services -protokollan käyttö verkkoskannaukseen (Windows 10 ja Windows 11)
- Skannaa-painikkeen asetusten muuttaminen Brother iPrint&Scan -ohjelman avulla
- Ulkoisista laitteista skannaamisen rajoittaminen

Skannattujen asiakirjojen tallennus tietokoneeseen

>> [ADS-1300/ADS-1350W](#)

>> [ADS-1800W](#)

ADS-1300/ADS-1350W



(ADS-1350W) Jos laitteesi on yhdistetty verkon kautta, suosittelemme WWW-pohjaisen hallinnan käyttöä skannauskohdeasetuksen määrittämiseen.

Muuta Brother iPrint&Scanissa skannausasetuksia, kuten tarkkuutta, tiedostokokoa tai väriasetusta.

- Windows

Siirry laitemallin **Ladattavat tiedostot**-sivulle osoitteessa support.brother.com/downloads ja lataa uusin sovellus.

- Mac

Lataa ja asenna Brother iPrint&Scan App Storesta.

Lisää tietoa ►► [Liittyvät aiheet](#)

1. [Aseta asiakirja laitteeseen.](#)

2. Paina ”Skanna PC:hen” -toimintoon liitettyä laitteen skannauspainiketta.

Laite aloittaa skannauksen.

ADS-1800W

1. [Aseta asiakirja laitteeseen.](#)

2. Paina ◀- tai ▶-painiketta, jolloin [PC:hen] tulee näkyviin, ja paina sitten sitä.

3. Jos laitteeseen on yhdistetty useita tietokoneita, paina ▲- tai ▼-painiketta, jotta näkyviin tulee se kohdetietokone, johon haluat tallentaa, ja paina sitä.

4. Voit muuttaa skannausasetuksia painamalla [Asetukset]-painiketta.

5. Paina [Skannausasetukset] > [Aseta laitteessa].

6. Valitse muutettavat skannausasetukset.

Valinta	Kuvaus
Kaksipuolinen skannaus	Kun käytät kaksipuolista skannausta, valitse 2-puolinen skannaus: Pitkä reuna, jotta datatiedoston sivujen asettelu vastaa alkuperäistä skannattua asiakirjaa.
Väriasetus	Valitse asiakirjasi värimuoto.
Tarkkuus	Valitse asiakirjan skannaustarkkuus.
Tiedostotyyppi	Valitse tiedostomuoto asiakirjillesi.
Asiakirjan koko	Valitse asiakirjan koko.
Ohita tyhjä sivu	Valitse Päällä niin tyhjat sivut ohitetaan.
Lisäasetukset	Värisävyn säätö Säädä kirkkautta ja kontrastia.



Tallenna asetukset pikavalintana painamalla [Tallenna pikakuvak] -painiketta.

7. Paina [OK].

8. Paina [Aloita]-painiketta.

Laite aloittaa skannauksen.



Aiheeseen liittyviä tietoja

- Skannaa Brother-laitteen skannaustoimintojen avulla

Liittyvät aiheet:

- Skannaa-painikkeen asetusten muuttaminen Brother iPrint&Scan -ohjelman avulla

Tallenna skannatut asiakirjat käyttämällä työnkulkuun skannaamisen toimintoa

Vastaavat mallit: ADS-1800W

Tee seuraavat ennen skannaamista käyttäen Brother iPrint&Scan -ominaisuutta (Windowsille ja Macille):

1. Määritä Skannaa työnkulkuun -asetukset. Lisää tietoa >> [Liittyvät aiheet](#)
2. Valitse aloitusnäytöstä **Laitteen skannausasetukset** > **Työnkulku** ja valitse sitten luomasi työnkulku.

1. [Aseta asiakirja laitteeseen](#).
2. Paina ◀- tai ▶-painiketta, jolloin [Työnkulut] tulee näkyviin, ja paina sitten sitä.
3. Valitse kohde, johon haluat tallentaa skannatut asiakirjasi. Jos laitteeseen on yhdistetty useita tietokoneita, paina ▲- tai ▼-painiketta, jotta näkyviin tulee se kohdetietokone, johon haluat tallentaa, ja paina sitä.
4. Valitse työnkulku.
5. Paina [Aloita]-painiketta.



Tallenna asetukset pikavalintana painamalla [Tallenna pikakuvak] -painiketta.

Laite aloittaa skannauksen.



Aiheeseen liittyviä tietoja

- [Skannaa Brother-laitteen skannaustoimintojen avulla](#)

Liittyvät aiheet:

- [Työnkulkuun skannaamisen asetusten määrittäminen käyttämällä Brother iPrint&Scania](#)

Skannattujen asiakirjojen tallennus USB-muistitikkuun

Jotta USB-muistitikku tai sille tallennetut tiedot eivät vahingoitu, ÄLÄ poista muistitikkuja laitteen skannatessa.

>> [ADS-1300/ADS-1350W](#)

>> [ADS-1800W](#)

ADS-1300/ADS-1350W

1. Aseta USB-muistitikku laitteeseen.

Varmista, että USB-merkkivalo syttyy. Jos se ei syty, tarkista skannauskohteen asetukset. Lisää tietoa ►►
Aiheeseen liittyviä tietoja

2. Aseta asiakirja laitteeseen.

3. Paina -painiketta.

Laitte aloittaa skannauksen, ja skannatut tiedot tallennetaan sitten USB-muistitikkuun.



- Voit muuttaa skannausasetuksia siirtymällä Etäasetusohjelma-kohtaan ja valitsemalla **Skannaa USB:hen** siirtymispaneelista.
- (ADS-1350W) Jos laitteesi on yhdistetty verkon kautta, suosittelemme WWW-pohjaisen hallinnan käyttöä laitteen asetusten määritykseen.


ADS-1800W

1. Aseta asiakirja laitteeseen.

2. Aseta USB-muistitikku laitteeseen.

Skannaa USB:hen -näyttö tulee näkyviin automaattisesti. Jos Skannaa USB:hen -näyttö ei tule näkyviin, paina aloitusnäytössä [USB:hen]-painiketta.

3. Voit muuttaa skannausasetuksia painamalla [Asetukset]-painiketta. Määritä seuraavat asetukset:

Valinta	Kuvaus
Kaksipuolinen skannaus	Kun käytät kaksipuolista skannausta, valitse 2-puolinen skannaus: Pitkä reuna, jotta datatiedoston sivujen asettelu vastaa alkuperäistä skannattua asiakirjaa.
Väriasetus	Valitse asiakirjasi värimuoto.
Tarkkuus	Valitse asiakirjan skannaustarkkuus.
Tiedostotyyppi	Valitse tiedostomuoto asiakirjallasi.
Asiakirjan koko	Valitse asiakirjan koko.
Tied.nimi	Nimeä tiedosto uudelleen.
Tiedostonimen tyyli	Valitse järjestys, jossa päivämäärä, laskurinumero ja muut tiedot näkyvät tiedostonimissä.
Tiedoston koko	Valitse asiakirjasi tiedostokoko.
Muovikortin reunojen terävöitys	Kun Päällä on valittu, skannatun muovikortin kuvan neljä reunaa on täytetty valkoisella tilalla.  Muovikortin reunojen terävöitys on käytettävissä vain skannaamiseen korttipaikasta.
Ohita tyhjä sivu	Valitse Päällä niin tyhjä sivu ohitetaan.

Valinta	Kuvaus
Asiakirjojen jako	<p>Jaa skannattu kuva sivuiksi.</p> <p>Kun asiakirjoja on skannattu useita, voit jakaa asiakirjat sivuiksi ja tallentaa ne erikseen käyttämällä tätä toimintoa. Voit myös määrittää sivumäärän, jonka mukaan asiakirja jaetaan.</p>
Väri-/Harmaa-TIFF-pakkaus	Valitse pakkauksen TIFF-tiedostotyyppi värilliselle/harmaalle asiakirjalle.
MV-TIFF-pakkaus	Valitse pakkauksen TIFF-tiedostotyyppi mustavalkoasiakirjalle.
Lisäasetukset	<p>Jatkuva skannaus</p> <p>Skannaa ADS:n enimmäiskapasiteettia enemmän sivuja ja tallenna ne yhdeksi datatiedostoksi.</p> <p>Kun olet skannannut asiakirjojen ensimmäisen erän, skannaa lisää sivuja painamalla Jatka-painiketta. Kun skannaus on valmis, paina Valmis-painiketta.</p> <p>Värisävyn säätö</p> <p>Säädä kirkkautta ja kontrastia.</p> <p>Autom. värintunnistuksen säätö</p> <p>Kun Väriasetus-asetus on Auto, voit säätää värin tunnistustasoa.</p> <p>Val. tyhjän sivun tunnistustaso</p> <p>Valitse skannattujen tietojen tyhjen sivujen tunnistuksen herkkyystaso. Mitä korkeampi herkkyystaso, sitä herkemmin laite tunnistaa sivun tyhjäksi.</p> <p>Marginaaliasetukset</p> <p>Säädä asiakirjan marginaaleja.</p>
Aseta uusi oletus	Tallenna asetukset oletusasetuksiksi.
Tehdasasetusten palautus	Palauta kaikki asetukset takaisin tehdasasetuksiin.



- Tallenna asetukset pikavalintana painamalla [Tallenna pikakuvak] -painiketta.
- Jos haluat valita vaihtoehdon [Pitkä paperi (kapea)] tai [Pitkä paperi (normaali)] [Asiakirjan koko]-asetukselle, käytä seuraavia asetuksia:
 - [Kaksipuolinen skannaus]: [Ei]
 - [Väriasetus]: muu kuin [Auto] ([Värillinen], [Harmaa] tai [Mustavalkoinen])
 - [Tarkkuus]: pienempi kuin 300 dpi
 - [Ohita tyhjä sivu]: [Ei]
- Jos allekirjoitettu PDF valittiin [Tiedostotyyppi]-asetuksesta, sinun on määritettävä varmenneasetukset käyttämällä WWW-pohjaista hallintaa.

4. Paina [OK].

5. Paina [Aloita]-painiketta.

Laite aloittaa skannauksen, ja skannatut tiedot tallennetaan sitten USB-muistitikkuun.



Aiheeseen liittyviä tietoja

- Skannaa Brother-laitteen skannaustoimintojen avulla

Liittyvät aiheet:

- WWW-pohjaisen hallinnan käyttö
- Laitteen asetusten muuttaminen etäasetuksella

-
- Skannaustoimintojen liittäminen laitteen skannauspainikkeeseen 1
-




Skannattujen tietojen lähettäminen sähköpostiviestinä vastaanottajalle

Vastaavat mallit: ADS-1800W


Tämän toiminnon avulla laitteesi voi skannata asiakirjoja ja lähettää ne valitsemaasi sähköpostiosoitteeseen, vaikka laitteesi ei olisi yhdistettynä tietokoneeseen. Jos haluat lähettää skannatut tiedot liitetiedostona suoraan oletusarvoiseen sähköpostisovellukseesi tietokoneen iPrint&Scan-ohjelmistolla, käytä ”Skannaa sähköpostiliitteeseen” -toimintoa.

- Voit lähettää skannatut tiedot sähköpostin vastaanottajalle määrittämällä laitteen olemaan tiedonsiirtoyhteydessä verkkosi ja sen sähköpostipalvelimen kanssa, jota käytetään sähköpostien vastaanottoon.
- Voit määrittää nämä kohteet WWW-pohjaisen hallinnan avulla.
- Skannaa sähköpostipalvelimeen -toiminnon käyttöä varten laitteellasi on oltava yhteys verkkoon ja SMTP-palvelimeen. Tarvitset jatkaaksesi seuraavat SMTP-tiedot:
 - palvelimen osoite
 - portin numero
 - Käyttäjätunnus
 - salaustyyppi (SSL tai TLS)
 - sähköpostipalvelimen sertifikaatti (jos käytössä).

Jos sinulla ei ole näitä tietoja, ota yhteys sähköpostipalveluntarjoajaasi tai verkon järjestelmänvalvojaan.

1. [Aseta asiakirja laitteeseen.](#)
2. Paina  tai -painiketta, jolloin [s.postipalvelim.] tulee näkyviin, ja paina sitten sitä.
3. Anna kohdesähköpostiosoite jollakin seuraavista tavoista:
 - Jos haluat antaa sähköpostiosoitteen manuaalisesti, paina [Manuaalinen] ja anna sitten sähköpostiosoite nestekidenäytön merkkipainikkeiden avulla. Kun olet valmis, paina [OK]-painiketta.
 - Jos sähköpostiosoite on tallennettu laitteen osoitekirjaan, paina [Osoitekirja] ja valitse sitten sähköpostiosoite.
Paina [OK]-painiketta.
4. Vahvista sähköpostiosoite painamalla -painiketta ja paina sitten [OK]-painiketta.
5. Voit muuttaa skannausasetuksia painamalla [Asetukset]-painiketta. Määritä seuraavat asetukset:

Valinta	Kuvaus
Kaksipuolinen skannaus	Kun käytät kaksipuolista skannausta, valitse 2-puolinen skannaus: Pitkä reuna, jotta datatiedoston sivujen asettelu vastaa alkuperäistä skannattua asiakirjaa.
Väriasetus	Valitse asiakirjasi värimuoto.
Tarkkuus	Valitse asiakirjan skannaustarkkuus.
Tiedostotyyppi	Valitse tiedostomuoto asiakirjallesi.
Asiakirjan koko	Valitse asiakirjan koko.
Aihe	Kirjoita lähettäjän aihe sähköpostiin.
Tied.nimi	Nimeä tiedosto uudelleen.
Tiedostonimen tyyli	Valitse järjestys, jossa päivämäärä, laskurinumero ja muut tiedot näkyvät tiedostonimissä.

Valinta	Kuvaus
Tiedoston koko	Valitse asiakirjasi tiedostokoko.
Muovikortin reunojen terävöitys	Kun Päällä on valittu, skannatun muovikortin kuvan neljä reunaa on täytetty valkoisella tilalla.  Muovikortin reunojen terävöitys on käytettävissä vain skannaamiseen korttipaikasta.
Ohita tyhjä sivu	Valitse Päällä niin tyhjät sivut ohitetaan.
Asiakirjojen jako	Jaa skannattu kuva sivuiksi. Kun asiakirjoja on skannattu useita, voit jakaa asiakirjat sivuiksi ja tallentaa ne erikseen käyttämällä tätä toimintoa. Voit myös määrittää sivumäärän, jonka mukaan asiakirja jaetaan.
Väri-/Harmaa-TIFF-pakkaus	Valitse pakkauksen TIFF-tiedostotyyppi värilliselle/harmaalle asiakirjalle.
MV-TIFF-pakkaus	Valitse pakkauksen TIFF-tiedostotyyppi mustavalkoasiakirjalle.
Lisäasetukset	Jatkuva skannaus Skannaa ADS:n enimmäiskapasiteettia enemmän sivuja ja tallenna ne yhdeksi datatiedostoksi. Kun olet skannannut asiakirjojen ensimmäisen erän, skannaa lisää sivuja painamalla Jatka-painiketta. Kun skannaus on valmis, paina Valmis-painiketta. Värisävyn säätö Säädä kirkkautta ja kontrastia. Autom. värintunnistuksen säätö Kun Väriasetus-asetus on Auto, voit säätää värin tunnistustasoa. Val. tyhjän sivun tunnistustaso Valitse skannattujen tietojen tyhjien sivujen tunnistuksen herkkyystaso. Mitä korkeampi herkkyystaso, sitä herkemmin laite tunnistaa sivun tyhjäksi. Marginaaliasetukset Säädä asiakirjan marginaaleja.
Aseta uusi oletus	Tallenna asetukset oletusasetuksiksi.
Tehdasasetusten palautus	Palauta kaikki asetukset takaisin tehdasasetuksiin.



Tallenna asetukset pikavalintana painamalla [Tallenna pikakuvak] -painiketta.

6. Paina [OK].
7. Paina [Aloita]-painiketta.
Laite aloittaa skannauksen.



Aiheeseen liittyviä tietoja

- Skannaa Brother-laitteen skannaustoimintojen avulla
 - Lähetyksen vahvistusviestin käyttäminen

Lähetyksen vahvistusviestin käyttäminen

Vastaavat mallit: ADS-1800W

Lähetyksen vahvistusviestillä voit pyytää vastaanottavaa laitetta ilmoittamaan, että sähköpostiviesti on vastaanotettu ja käsitelty. Ota vahvistustoiminto käyttöön WWW-pohjaisen hallinnan avulla. Kun **Request Delivery Notification (Send) (Pyydä toimitusilmoitus (lähetä))** on **On (Päällä)**, sähköpostissasi on lisäkenttä, johon täytetään automaattisesti sähköpostin saapumisaika ja päivämäärä.

1. Käynnistä WWW-selain.
2. Kirjoita selaimen osoiteriville "https://laitteen IP-osoite" (jossa "laitteen IP-osoite" on laitteen IP-osoite).
esim.
https://192.168.1.2
3. Kirjoita tarvittaessa salasana **Login (Kirjaudu sisään)**-kenttään ja napsauta sitten **Login (Kirjaudu sisään)**.



Tämän laitteen asetusten hallinnan oletussalasana sijaitsee laitteen pohjassa, ja sen yhteydessä on merkintä "Pwd". Vaihda oletussalasana noudattamalla näytössä näkyviä ohjeita, kun kirjaudut sisään ensimmäisen kerran.

4. Napsauta vasemmassa siirtymispalkissa **E-mail (Sähköpostiosoite) > E-mail Send (Sähköpostin lähetys)**.



Jos vasen selauspalkki ei ole näkyvässä, aloita selaus kohdasta ☰.

5. Napsauta **Request Delivery Notification (Send) (Pyydä toimitusilmoitus (lähetä))** -kentässä **On (Päällä)**.
6. Valitse **Submit (Lähetä)**.



- MDN (Message Disposition Notification)

Tämä kenttä ohjaa sähköpostiviestin tilakyselyä, kun viesti on toimitettu SMTP (Simple Mail Transfer Protocol) -siirtojärjestelmän läpi. Kun vastaanottaja on saanut viestin, näitä tietoja käytetään, kun laite tai käyttäjä lukee vastaanottajalle saapuneen sähköpostiviestin. Jos viesti esimerkiksi avataan lukemista varten, vastaanottaja lähettää ilmoituksen viestin lähettäneelle laitteelle tai käyttäjälle.

Ilmoitus lähetetään vain, jos vastaanottaja aktivoi MDN-kentän. Muussa tapauksessa pyyntö jätetään huomiotta.

- Tämä Brother-laite ei voi vastaanottaa sähköpostiviestejä. Jos haluat käyttää vastaanoton varmistustoimintoa, palautusilmoitus on ohjattava eri sähköpostiosoitteeseen. Määritä sähköpostiosoite WWW-pohjaisen hallinnan avulla. Siirry WWW-pohjaiseen hallintaan napsauttamalla vasemmassa siirtymispalkissa **E-mail (Sähköpostiosoite) > E-mail (Sähköpostiosoite)**, valitsemalla **SMTP** ja vahvistamalla **Device E-mail Address (Laitteen sähköpostiosoite)**. Anna sähköpostiosoite, johon haluat vastaanottaa ilmoituksen.



Aiheeseen liittyviä tietoja

- [Skannattujen tietojen lähettäminen sähköpostiviestinä vastaanottajalle](#)

Liittyvät aiheet:

- [WWW-pohjaisen hallinnan käyttö](#)

Osoitekirjan määrittäminen

Vastaavat mallit: ADS-1800W

Osoitekirjatoiminnolla voit valita sähköpostiosoitteen, johon skannatut tiedot lähetetään suoraan.




Aiheeseen liittyviä tietoja

- [Skannaa Brother-laitteen skannaustoimintojen avulla](#)
 - [Sähköpostiosoitteen rekisteröiminen Brother-laitteeseen](#)
 - [Sähköpostiosoitteen rekisteröiminen WWW-pohjaisella hallinnalla](#)

Sähköpostiosoitteen rekisteröiminen Brother-laitteeseen

Vastaavat mallit: ADS-1800W

1. Paina [s.postipalvelim.] > [Osoitekirja] > [Muokkaa] > [Lisää uusi osoite] > [Nimi].
2. Kirjoita nimi kosketusnäytön avulla ja paina sitten [OK].
3. Paina [Osoite]-painiketta.
4. Syötä sähköpostiosoite ja paina sitten [OK].
5. Rekisteröi toinen sähköpostiosoite toistamalla nämä toimenpiteet.
6. Paina -painiketta.



Aiheeseen liittyviä tietoja

- [Osoitekirjan määrittäminen](#)

Liittyvät aiheet:

- [Tekstin syöttäminen Brother-laitteella](#)

Sähköpostiosoitteen rekisteröiminen WWW-pohjaisella hallinnalla

Vastaavat mallit: ADS-1800W

Voit rekisteröidä enintään 300 sähköpostiosoitetta ja antaa nimen kullekin osoitteelle.

1. Käynnistä WWW-selain.
2. Kirjoita selaimen osoiteriville "https://laitteen IP-osoite" (jossa "laitteen IP-osoite" on laitteen IP-osoite).
esim.
https://192.168.1.2
3. Kirjoita tarvittaessa salasana **Login (Kirjaudu sisään)**-kenttään ja napsauta sitten **Login (Kirjaudu sisään)**.



Tämän laitteen asetusten hallinnan oletussalasana sijaitsee laitteen pohjassa, ja sen yhteydessä on merkintä "**Pwd**". Vaihda oletussalasana noudattamalla näytössä näkyviä ohjeita, kun kirjaudut sisään ensimmäisen kerran.

4. Napsauta vasemmassa siirtymispalkissa **Address Book (Osoitekirja)** > **Address ##### (Osoite #####)**.



Jos vasen selauspalkki ei ole näkyvässä, aloita selaus kohdasta ☰.

5. Syötä käyttäjän sähköpostiosoite **E-mail Address (Sähköpostiosoite)**-kenttään.
6. Kirjoita nimi **Name (Nimi)**-kenttään.
7. Valitse **Submit (Lähetä)**.



Aiheeseen liittyviä tietoja

- [Osoitekirjan määrittäminen](#)

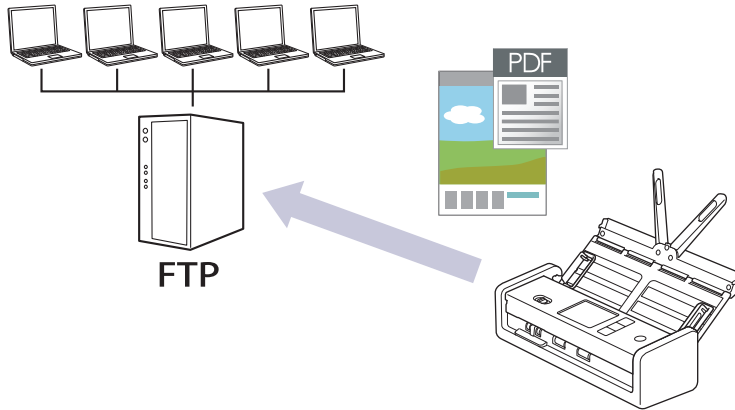
Liittyvät aiheet:

- [WWW-pohjaisen hallinnan käyttö](#)

Skannaus FTP:lle

Vastaavat mallit: ADS-1800W

Skannaa asiakirjat suoraan FTP-palvelimelle, kun sinun on jaettava skannatut tiedot. Voit helpottaa käyttöä määrittämällä eri profiilit, joihin voit tallentaa suosituimmat Skannaus FTP:lle -kohteet.



- [Skannaa FTP:hen -profiilin määrittäminen](#)
- [Skannattujen tietojen lähettäminen FTP-palvelimeen](#)

Skanna FTP:hen -profiilin määrittäminen

Vastaavat mallit: ADS-1800W

Skanna ja lähetä skannatut tiedot suoraan FTP-sijaintiin luomalla Skannaus FTP:lle -profiili.

- Suosittelemme seuraavien verkkoselaimien uusimman version käyttämistä:
 - Microsoft Edge, Firefox ja Google Chrome™ Windowsille
 - Safari, Firefox ja Google Chrome™ Mac-käyttöjärjestelmässä
 - Google Chrome™ Android™-käyttöjärjestelmässä
 - Safari ja Google Chrome™ iOS-käyttöjärjestelmässä
- Varmista, että JavaScript ja evästeet ovat aina käytössä huolimatta siitä, mitä selainta käytät.

1. Käynnistä WWW-selain.
2. Kirjoita selaimen osoiteriville "https://laitteen IP-osoite" (jossa "laitteen IP-osoite" on laitteen IP-osoite).
esim.
https://192.168.1.2
3. Kirjoita tarvittaessa salasana **Login (Kirjaudu sisään)**-kenttään ja napsauta sitten **Login (Kirjaudu sisään)**.



Tämän laitteen asetusten hallinnan oletussalasana sijaitsee laitteen pohjassa, ja sen yhteydessä on merkintä "Pwd". Vaihda oletussalasana noudattamalla näytössä näkyviä ohjeita, kun kirjaudut sisään ensimmäisen kerran.

4. Napsauta **Scan (Skannaus) > Scan to FTP/SFTP/Network/SharePoint (Skannaus kohteeseen FTP/SFTP/Verkko/SharePoint)** vasemmassa selauspalkissa.




Jos vasen selauspalkki ei ole näkyvässä, aloita selaus kohdasta ☰.

5. Valitse **FTP-vaihtoehto** ja valitse sitten **Submit (Lähetä)**.
6. Napsauta **Scan to FTP/SFTP/Network/SharePoint Profile (Skannaus kohteeseen FTP/SFTP/Verkko/SharePoint-profiili)** -valikkoa.
7. Valitse profiili, jonka haluat määrittää tai jota haluat muuttaa.



Merkkien ?, /, \, ", :, <, >, | tai * käyttäminen saattaa aiheuttaa tiedonsiirtovirheen.

Valinta	Kuvaus
Profile Name (Profiilin nimi)	Kirjoita tämän palvelinprofiilin nimi (enintään 14 numero- tai kirjainmerkkiä). Laite näyttää tämän nimen nestekidenäytössä.
Host Address (Isännän osoite)	Kirjoita isäntätietokoneen osoite (esimerkiksi ftp.example.com, enintään 64 merkkiä) tai IP-osoite (esimerkiksi 192.23.56.189).
Username (Käyttäjänimi)	Kirjoita käyttäjänimi (enintään 32 merkkiä), jolla on tietojen kirjoitusoikeus FTP-palvelimeen.
Password (Salasana)	Kirjoita salasana (enintään 33 merkkiä), joka liittyy Username (Käyttäjänimi) -kenttään kirjoitettuun käyttäjänimeen. Kirjoita salasana uudelleen Retype password (Kirjoita salasana uudelleen) -kenttään.
SSL/TLS	Voit skannata suojatusti SSL/TLS-tiedonsiirrolla asettamalla vaihtoehdon SSL/TLS . Vaihda CA Certificate (Varmenteiden myöntäjän varmenne) -asetus tarvittaessa.

Valinta	Kuvaus
Store Directory (Tallennushakemisto)	Kirjoita sen FTP-palvelimella olevan kansion polku (enintään 255 merkkiä), johon haluat lähettää skannatut tiedosi. Älä kirjoita vinoviivaa polun alkuun (esimerkiksi brother/abc).
File Name (Tiedostonimi)	Valitse tiedostonimi valmiista nimistä tai käyttäjän määrittämistä nimistä. Voit asettaa käyttäjän määrittämät nimet ja tiedostonimen tyylin siirtymisvalikon Scan File Name (Skannaustiedoston nimi) -valikossa.
Quality (Laatu)	Valitse laatuasetus. Kun Auto (Automaattinen) on valittuna, voit säätää värintunnistustasoa Auto Color detect adjust (Automaattisen värintunnistuksen säätö) -pudotusluettelosta.
File Type (Tiedostotyyppi)	Valitse skannattavan tiedoston tiedostotyyppi.
Document Size (Asiakirjan koko)	Valitse asiakirjan koko luettelosta. Tämä on välttämätöntä, jotta voidaan varmistaa, että skannatun tiedoston koko on oikea.
Edge Fill for Plastic Card (Muovikortin reunatäyttö)	Kun Päällä on valittu, skannatun muovikortin kuvan neljä reunaa on täytetty valkoisella tilalla.  Edge Fill for Plastic Card (Muovikortin reunatäyttö) on käytettävissä vain skannaamiseen korttipaikasta.
Margin Settings (Marginaaliasetukset)	Säädä asiakirjan marginaaleja.
File Size (Tiedoston koko)	Valitse tiedostokoko.
Skip Blank Page (Ohita tyhjä sivu)	Valitse On (Päällä) , jos haluat ohittaa asiakirjan tyhjät sivut skannaessa.
Skip blank page sensitivity (Skip blank page sensitivity (Tyhjän sivun ohituksen herkkyys))	Valitse skannattujen tietojen tyhjien sivujen tunnistuksen herkkyystaso. Mitä korkeampi herkkyystaso, sitä herkemmin laite tunnistaa sivun tyhjäksi.
Document Separation (Asiakirjojen erottelu)	Jaa skannattu kuva sivuiksi. Kun asiakirjoja on skannattu useita, voit jakaa asiakirjat sivuiksi ja tallentaa ne erikseen käyttämällä tätä toimintoa. Voit myös määrittää sivumäärän, jonka mukaan asiakirja jaetaan.
Color/Gray TIFF Compression (Värillisen/harmaan kuvan TIFF-pakkaus)	Valitse pakkauksen TIFF-tiedostotyyppi värilliselle/harmaalle asiakirjalle.
B&W TIFF Compression (Mustavalkokuvan TIFF-pakkaus)	Valitse pakkauksen TIFF-tiedostotyyppi mustavalkoasiakirjalle.
2-sided Scan (Kaksipuolinen skannaus)	Valitse On (Päällä) , jos haluat skannata asiakirjan kummankin puolen.
Brightness (Kirkkaus)	Valitse kirkkaustaso.
Contrast (Kontrasti)	Valitse kontrastitaso.
Continuous Scan (Jatkuva skannaus)	Skannaa ADS:n enimmäiskapasiteettia enemmän sivuja ja tallenna ne yhdeksi datatiedostoksi.
Passive Mode (Passiivinen tila)	Voit ottaa Passive Mode (Passiivinen tila) -asetuksen käyttöön tai poistaa sen käytöstä FTP-palvelimen ja verkon palomuurimääritysten mukaisesti. Asetusta ei ole oletusarvoisesti otettu käyttöön. Useimmissa tapauksissa tätä asetusta ei tarvitse muuttaa.
Port Number (Portin numero)	Muokkaa FTP-palvelimeen yhdistämiseen käytettyä Port Number (Portin numero) -asetusta. Tämän asetuksen oletusarvo on portti 21. Useimmissa tapauksissa tätä asetusta ei tarvitse muuttaa.

8. Napsauta **Submit (Lähetä)**-painiketta.

✓ Aiheeseen liittyviä tietoja

- [Skannaus FTP:lle](#)

Liittyvät aiheet:

- WWW-pohjaisen hallinnan käyttö
-

Skannattujen tietojen lähettäminen FTP-palvelimeen

Vastaavat mallit: ADS-1800W

1. [Aseta asiakirja laitteeseen](#).
2. Paina ◀- tai ▶-painiketta, jolloin [FTP:hen/SFTP:hen] tulee näkyviin, ja paina sitten sitä.
3. WWW-pohjaisen hallinnan avulla määrittämäsi palvelinprofiilit näytetään luettelona. Valitse haluamasi profiili. Jos profiili ei ole täydellinen (esimerkiksi kirjautumistilin nimi ja salasana puuttuvat tai tiedostotyyppiä tai laatua ei ole määritetty), sinua pyydetään ilmoittamaan puuttuvat tiedot.
4. Paina [Aloita]-painiketta.
Laite aloittaa skannauksen.



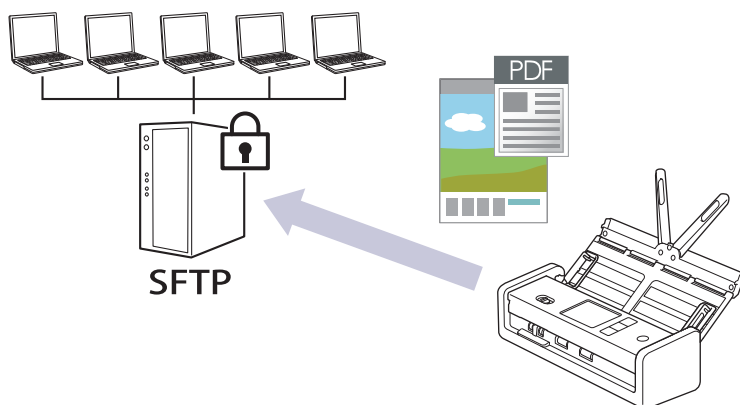
Aiheeseen liittyviä tietoja

- [Skannaus FTP:lle](#)

Skannaa SSH-palvelimelle (SFTP)

Vastaavat mallit: ADS-1800W

Käyttää Secure Shell Protocol -suojausprotokollaa yksityisen ja turvallisen datavirran varmistamiseen skannattaessa asiakirjoja verkkokohteeseen. Voit helpottaa käyttöä määrittämällä eri profiilit, joihin voit tallentaa suosituimmat Skannaus SFTP:lle -kohteet.



- [Skannaa SFTP:hen -profiilin määrittäminen](#)
- [Työasema-avainparin luonti WWW-pohjaisen hallinnan avulla](#)
- [Työasema-avainten parin vieni WWW-pohjaisen hallinnan avulla](#)
- [Palvelimen julkisen avaimen tuonti WWW-pohjaisen hallinnan avulla](#)
- [Skannattujen tietojen lähetykset SFTP-palvelimeen](#)

Skanna SFTP:hen -profiilin määrittäminen

Vastaavat mallit: ADS-1800W

Skanna ja lähetä skannatut tiedot suoraan SFTP-sijaintiin luomalla Skannaus SFTP:lle -profiili.

- Suosittelemme seuraavien verkkoselaimien uusimman version käyttämistä:
 - Microsoft Edge, Firefox ja Google Chrome™ Windowsille
 - Safari, Firefox ja Google Chrome™ Mac-käyttöjärjestelmässä
 - Google Chrome™ Android™-käyttöjärjestelmässä
 - Safari ja Google Chrome™ iOS-käyttöjärjestelmässä
- Varmista, että JavaScript ja evästeet ovat aina käytössä huolimatta siitä, mitä selainta käytät.

1. Käynnistä WWW-selain.
2. Kirjoita selaimen osoiteriville "https://laitteen IP-osoite" (jossa "laitteen IP-osoite" on laitteen IP-osoite).
esim.
https://192.168.1.2
3. Kirjoita tarvittaessa salasana **Login (Kirjaudu sisään)**-kenttään ja napsauta sitten **Login (Kirjaudu sisään)**.



Tämän laitteen asetusten hallinnan oletussalasana sijaitsee laitteen pohjassa, ja sen yhteydessä on merkintä "Pwd". Vaihda oletussalasana noudattamalla näytössä näkyviä ohjeita, kun kirjaudut sisään ensimmäisen kerran.

4. Napsauta **Scan (Skannaa) > Scan to FTP/SFTP/Network/SharePoint (Skannaus kohteeseen FTP/SFTP/Verkko/SharePoint)** vasemmassa selauspalkissa.




Jos vasen selauspalkki ei ole näkyvässä, aloita selaus kohdasta ☰.

5. Valitse **SFTP-vaihtoehto** ja valitse sitten **Submit (Lähetä)**.
6. Napsauta **Scan to FTP/SFTP/Network/SharePoint Profile (Skannaus kohteeseen FTP/SFTP/Verkko/SharePoint-profiili)** -valikkoa.
7. Valitse profiili, jonka haluat määrittää tai jota haluat muuttaa.



Merkkien ?, /, \, ", :, <, >, | tai * käyttäminen saattaa aiheuttaa tiedonsiirtovirheen.

Valinta	Kuvaus
Profile Name (Profiilin nimi)	Kirjoita tämän palvelinprofiilin nimi (enintään 14 numero- tai kirjainmerkkiä). Laite näyttää tämän nimen nestekidenäytössä.
Host Address (Isännän osoite)	Kirjoita isäntätietokoneen osoite (esimerkiksi ftp.example.com, enintään 64 merkkiä) tai IP-osoite (esimerkiksi 192.23.56.189).
Username (Käyttäjänimi)	Kirjoita käyttäjänimi (enintään 32 merkkiä), jolla on tietojen kirjoitusoikeus SFTP-palvelimeen.
Auth. Method (Tod. Menetelmä)	Valitse Password (Salasana) tai Public Key (Julkinen avain) . Tee jokin seuraavista: <ul style="list-style-type: none">• Kun valitset Password (Salasana), kirjoita salasana (enintään 33 merkkiä), joka liittyy Username (Käyttäjänimi)-kenttään kirjoittamaasi käyttäjänimeen. Kirjoita salasana uudelleen Retype password (Kirjoita salasana uudelleen) -kenttään.• Valitse todennustyyppi Public Key (Julkinen avain) -pudotusvalikosta, kun valitset Client Key Pair (Asiakkaan avainpari).

Valinta	Kuvaus
Server Public Key (Palvelimen julkinen avain)	Valitse todennustyyppi.
Store Directory (Tallennushakemisto)	Kirjoita kenttään SFTP-palvelimen sen kansion polku (enintään 255 merkkiä), johon haluat lähettää skannatut tiedot. Älä kirjoita vinoviivaa polun alkuun (esimerkiksi brother/abc).
File Name (Tiedostonimi)	Valitse tiedostonimi valmiista nimistä tai käyttäjän määrittämistä nimistä. Voit asettaa käyttäjän määrittämät nimet ja tiedostonimen tyylin siirtymisvalikon Scan File Name (Skannaustiedoston nimi) -valikossa.
Quality (Laatu)	Valitse laatuasetus. Kun Auto (Automaattinen) on valittuna, voit säätää värintunnistustasoa Auto Color detect adjust (Automaattisen värintunnistuksen säätö) -pudotusluettelosta.
File Type (Tiedostotyyppi)	Valitse skannattavan tiedoston tiedostotyyppi.
Document Size (Asiakirjan koko)	Valitse asiakirjan koko luettelosta. Tämä on välttämätöntä, jotta voidaan varmistaa, että skannatun tiedoston koko on oikea.
Edge Fill for Plastic Card (Muovikortin reunatäyttö)	Kun Päällä on valittu, skannatun muovikortin kuvan neljä reunaa on täytetty valkoisella tilalla.  Edge Fill for Plastic Card (Muovikortin reunatäyttö) on käytettävissä vain skannaamiseen korttipaikasta.
Margin Settings (Marginaaliasetukset)	Säädä asiakirjan marginaaleja.
File Size (Tiedoston koko)	Valitse tiedostokoko.
Skip Blank Page (Ohita tyhjä sivu)	Valitse On (Päällä) , jos haluat ohittaa asiakirjan tyhjät sivut skannaessa.
Skip blank page sensitivity (Skip blank page sensitivity (Tyhjän sivun ohituksen herkkyys))	Valitse skannattujen tietojen tyhjen sivujen tunnistuksen herkkyystaso. Mitä korkeampi herkkyystaso, sitä herkemmin laite tunnistaa sivun tyhjäksi.
Document Separation (Asiakirjojen erottelu)	Jaa skannattu kuva sivuiksi. Kun asiakirjoja on skannattu useita, voit jakaa asiakirjat sivuiksi ja tallentaa ne erikseen käyttämällä tätä toimintoa. Voit myös määrittää sivumäärän, jonka mukaan asiakirja jaetaan.
Color/Gray TIFF Compression (Värillisen/harmaan kuvan TIFF-pakkaus)	Valitse pakkauksen TIFF-tiedostotyyppi värilliselle/harmaalle asiakirjalle.
B&W TIFF Compression (Mustavalkokuvan TIFF-pakkaus)	Valitse pakkauksen TIFF-tiedostotyyppi mustavalkoasiakirjalle.
2-sided Scan (Kaksipuolinen skaus)	Valitse On (Päällä) , jos haluat skannata asiakirjan kummankin puolen.
Brightness (Kirkkaus)	Valitse kirkkaustaso.
Contrast (Kontrasti)	Valitse kontrastitaso.
Continuous Scan (Jatkuva skaus)	Skannaa ADS:n enimmäiskapasiteettia enemmän sivuja ja tallenna ne yhdeksi datatiedostoksi.
Port Number (Portin numero)	Muokkaa SFTP-palvelimeen yhdistämiseen käytettyä Port Number (Portin numero) -asetusta. Tämän asetuksen oletusarvo on portti 22. Useimmissa tapauksissa tätä asetusta ei tarvitse muuttaa.

8. Napsauta **Submit (Lähetä)**-painiketta.



Aiheeseen liittyviä tietoja

- [Skannaa SSH-palvelimelle \(SFTP\)](#)

Liittyvät aiheet:

- [WWW-pohjaisen hallinnan käyttö](#)

Työasema-avainparin luonti WWW-pohjaisen hallinnan avulla

Vastaavat mallit: ADS-1800W

1. Käynnistä WWW-selain.
2. Kirjoita selaimen osoiteriville "https://laitteen IP-osoite" (jossa "laitteen IP-osoite" on laitteen IP-osoite).
esim.
https://192.168.1.2
3. Kirjoita tarvittaessa salasana **Login (Kirjaudu sisään)**-kenttään ja napsauta sitten **Login (Kirjaudu sisään)**.



Tämän laitteen asetusten hallinnan oletussalasana sijaitsee laitteen pohjassa, ja sen yhteydessä on merkintä "**Pwd**". Vaihda oletussalasana noudattamalla näytössä näkyviä ohjeita, kun kirjaudut sisään ensimmäisen kerran.

4. Napsauta vasemmassa siirtymispalkissa **Network (Verkko)** > **Security (Suojaus)** > **Client Key Pair (Asiakasavainpari)**.



Jos vasen selauspalkki ei ole näkyvissä, aloita selaus kohdasta ☰.

5. Napsauta **Create New Client Key Pair (Luo uusi asiakasavainpari)**.
6. Kirjoita **Client Key Pair Name (Asiakasavainparin nimi)** -kenttään haluamasi nimi (enintään 20 merkkiä).
7. Napsauta **Public Key Algorithm (Yleisen avaimen algoritmi)** -pudotusvalikkoa ja valitse haluamasi algoritmi.
8. Napsauta **Submit (Lähetä)**.

Työasema-avainten pari on nyt luotu ja tallennettu laitteen muistiin. Työaseman avainparin nimi ja julkinen avainalgoritmi näkyvät **Client Key Pair List (Asiakasavainparilista)** -luettelossa.



Aiheeseen liittyviä tietoja

- [Skannaa SSH-palvelimelle \(SFTP\)](#)

Liittyvät aiheet:

- [WWW-pohjaisen hallinnan käyttö](#)

Työasema-avainten parin vienti WWW-pohjaisen hallinnan avulla

Vastaavat mallit: ADS-1800W

1. Käynnistä WWW-selain.
2. Kirjoita selaimen osoiteriville "https://laitteen IP-osoite" (jossa "laitteen IP-osoite" on laitteen IP-osoite).
esim.
https://192.168.1.2
3. Kirjoita tarvittaessa salasana **Login (Kirjaudu sisään)**-kenttään ja napsauta sitten **Login (Kirjaudu sisään)**.



Tämän laitteen asetusten hallinnan oletussalasana sijaitsee laitteen pohjassa, ja sen yhteydessä on merkintä "**Pwd**". Vaihda oletussalasana noudattamalla näytössä näkyviä ohjeita, kun kirjaudut sisään ensimmäisen kerran.

4. Napsauta vasemmassa siirtymispalkissa **Network (Verkko)** > **Security (Suojaus)** > **Client Key Pair (Asiakasavainpari)**.



Jos vasen selauspalkki ei ole näkyvässä, aloita selaus kohdasta ☰.

5. Napsauta **Export Public Key (Vie julkinen avain)**, joka näkyy **Client Key Pair List (Asiakasavainparilista)**in kanssa.
6. Napsauta **Submit (Lähetä)**.

Työasema-avainpari vietään tietokoneeseesi.



Aiheeseen liittyviä tietoja

- [Skannaa SSH-palvelimelle \(SFTP\)](#)

Liittyvät aiheet:

- [WWW-pohjaisen hallinnan käyttö](#)

Palvelimen julkisen avaimen tuonti WWW-pohjaisen hallinnan avulla

Vastaavat mallit: ADS-1800W

1. Käynnistä WWW-selain.
2. Kirjoita selaimen osoiteriville "https://laitteen IP-osoite" (jossa "laitteen IP-osoite" on laitteen IP-osoite).
esim.
https://192.168.1.2
3. Kirjoita tarvittaessa salasana **Login (Kirjaudu sisään)**-kenttään ja napsauta sitten **Login (Kirjaudu sisään)**.



Tämän laitteen asetusten hallinnan oletussalasana sijaitsee laitteen pohjassa, ja sen yhteydessä on merkintä "**Pwd**". Vaihda oletussalasana noudattamalla näytössä näkyviä ohjeita, kun kirjaudut sisään ensimmäisen kerran.

4. Napsauta vasemmassa siirtymispalkissa **Network (Verkko)** > **Security (Suojaus)** > **Server Public Key (Palvelimen julkinen avain)**.



Jos vasen selauspalkki ei ole näkyvässä, aloita selaus kohdasta ☰.

5. Napsauta **Import Server Public Key (Tuo palvelimen julkinen avain)**.
6. Valitse tuotava tiedosto.
7. Napsauta **Submit (Lähetä)**.

Palvelimen julkinen avain tuodaan laitteeseesi.



Aiheeseen liittyviä tietoja

- [Skannaa SSH-palvelimelle \(SFTP\)](#)

Liittyvät aiheet:

- [WWW-pohjaisen hallinnan käyttö](#)

Skannattujen tietojen lähetys SFTP-palvelimeen

Vastaavat mallit: ADS-1800W

1. [Aseta asiakirja laitteeseen](#).
2. Paina ◀- tai ▶-painiketta, jolloin [FTP:hen/SFTP:hen] tulee näkyviin, ja paina sitten sitä.
3. WWW-pohjaisen hallinnan avulla määrittämäsi palvelinprofiilit näytetään luettelona. Valitse haluamasi profiili. Jos profiili ei ole täydellinen (esimerkiksi kirjautumistilin nimi ja salasana puuttuvat tai tiedostotyyppiä tai laatua ei ole määritetty), sinua pyydetään ilmoittamaan puuttuvat tiedot.
4. Paina [Aloita]-painiketta.
Laite aloittaa skannauksen.



Aiheeseen liittyviä tietoja

- [Skannaa SSH-palvelimelle \(SFTP\)](#)

Skannaa verkkoon

Vastaavat mallit: ADS-1800W

Skannaa asiakirjat suoraan paikallisverkossa sijaitsevaan CIFS-palvelimeen. Voit helpottaa käyttöä määrittämällä eri profiilit, joihin voit tallentaa suosituimmat Skannaa verkkoon -kohteet.

- [Skannaa verkkoon -profiilin määrittäminen](#)
- [Skannattujen tietojen lähettäminen CIFS-palvelimeen](#)

Skannaa verkkoon -profiilin määrittäminen

Vastaavat mallit: ADS-1800W

Kun määrität Skannaa verkkoon -profiilin, voit skannata ja siirtää skannatut tiedot suoraan CIFS-palvelimen kansioon.

- Suosittelemme seuraavien verkkoselaimien uusimman version käyttämistä:
 - Microsoft Edge, Firefox ja Google Chrome™ Windowsille
 - Safari, Firefox ja Google Chrome™ Mac-käyttöjärjestelmässä
 - Google Chrome™ Android™-käyttöjärjestelmässä
 - Safari ja Google Chrome™ iOS-käyttöjärjestelmässä
- Varmista, että JavaScript ja evästeet ovat aina käytössä huolimatta siitä, mitä selainta käytät.

1. Käynnistä WWW-selain.
2. Kirjoita selaimen osoiteriville "https://laitteen IP-osoite" (jossa "laitteen IP-osoite" on laitteen IP-osoite).
esim.
https://192.168.1.2
3. Kirjoita tarvittaessa salasana **Login (Kirjaudu sisään)**-kenttään ja napsauta sitten **Login (Kirjaudu sisään)**.



Tämän laitteen asetusten hallinnan oletussalasana sijaitsee laitteen pohjassa, ja sen yhteydessä on merkintä "Pwd". Vaihda oletussalasana noudattamalla näytössä näkyviä ohjeita, kun kirjaudut sisään ensimmäisen kerran.

4. Napsauta **Scan (Skannaa) > Scan to FTP/SFTP/Network/SharePoint (Skannaus kohteeseen FTP/SFTP/Verkko/SharePoint)** vasemmassa selauspalkissa.



Jos vasen selauspalkki ei ole näkyvässä, aloita selaus kohdasta ☰.

5. Valitse **Network (Verkko)**-vaihtoehto ja valitse sitten **Submit (Lähetä)**.




Jos haluat lähettää tietoja määrättyyn CIFS-palvelimen kansioon, valitse **On (Päällä)**-asetus **Send to My Folder (Lähetä omaan kansioon)** -toiminnolle.

6. Napsauta **Scan to FTP/SFTP/Network/SharePoint Profile (Skannaus kohteeseen FTP/SFTP/Verkko/SharePoint-profiili)** -valikkoa.
7. Valitse profiili, jonka haluat määrittää tai jota haluat muuttaa.



Merkkien ?, /, \, ", :, <, >, | tai * käyttäminen saattaa aiheuttaa tiedonsiirtovirheen.

Valinta	Kuvaus
Profile Name (Profiilin nimi)	Kirjoita tämän palvelinprofiilin nimi (enintään 14 numero- tai kirjainmerkkiä). Laite näyttää tämän nimen nestekidenäytössä.
Network Folder Path (Verkkokansio polku)	Kirjoita polku CIFS-palvelimen kansioon, johon haluat lähettää skannatut tiedot.
File Name (Tiedostonimi)	Valitse tiedostonimi valmiista nimistä tai käyttäjän määrittämistä nimistä. Voit asettaa käyttäjän määrittämät nimet ja tiedostonimen tyylin siirtymisvalikon Scan File Name (Skannautiedoston nimi) -valikossa.
Quality (Laatu)	Valitse laatuasetus. Kun Auto (Automaattinen) on valittuna, voit säätää värintunnistustasoa Auto Color detect adjust (Automaattisen värintunnistuksen säätö) -pudotusluettelosta.

Valinta	Kuvaus
File Type (Tiedostotyyppi)	Valitse skannattavan tiedoston tiedostotyyppi.
Document Size (Asiakirjan koko)	Valitse asiakirjan koko luettelosta. Tämä on välttämätöntä, jotta voidaan varmistaa, että skannatun tiedoston koko on oikea.
Edge Fill for Plastic Card (Muovikortin reunatäyttö)	Kun Päällä on valittu, skannatun muovikortin kuvan neljä reunaa on täytetty valkoisella tilalla.  Edge Fill for Plastic Card (Muovikortin reunatäyttö) on käytettävissä vain skannaamiseen korttipaikasta.
Margin Settings (Marginaaliasetukset)	Säädä asiakirjan marginaaleja.
File Size (Tiedoston koko)	Valitse tiedostokoko.
Skip Blank Page (Ohita tyhjä sivu)	Valitse On (Päällä) , jos haluat ohittaa asiakirjan tyhjet sivut skannattaessa.
Skip blank page sensitivity (Skip blank page sensitivity (Tyhjän sivun ohituksen herkkyys))	Valitse skannattujen tietojen tyhjen sivujen tunnistuksen herkkyystaso. Mitä korkeampi herkkyystaso, sitä herkemmin laite tunnistaa sivun tyhjäksi.
Document Separation (Asiakirjojen erottelu)	Jaa skannattu kuva sivuiksi. Kun asiakirjoja on skannattu useita, voit jakaa asiakirjat sivuiksi ja tallentaa ne erikseen käyttämällä tätä toimintoa. Voit myös määrittää sivumäärän, jonka mukaan asiakirja jaetaan.
Color/Gray TIFF Compression (Värillisen/harmaan kuvan TIFF-pakkaus)	Valitse pakkauksen TIFF-tiedostotyyppi värilliselle/harmaalle asiakirjalle.
B&W TIFF Compression (Mustavalkokuvan TIFF-pakkaus)	Valitse pakkauksen TIFF-tiedostotyyppi mustavalkoasiakirjalle.
2-sided Scan (Kaksipuolinen skannaus)	Valitse On (Päällä) , jos haluat skannata asiakirjan kummankin puolen.
Brightness (Kirkkaus)	Valitse kirkkaustaso.
Contrast (Kontrasti)	Valitse kontrastitaso.
Continuous Scan (Jatkuva skannaus)	Skannaa ADS:n enimmäiskapasiteettia enemmän sivuja ja tallenna ne yhdeksi datatiedostoksi.
Auth. Method (Todennusmenetelmä)	Vain NTLMv2 on käytettävissä.
Username (Käyttäjänimi)	Kirjoita käyttäjätunnus (enintään 96 merkkiä), jolla on tietojen kirjoitusoikeus Network Folder Path (Verkkokansio) -kentässä määritettyyn kansioon. Jos käyttäjätunnus on osa toimialuetta, kirjoita käyttäjätunnus jollakin seuraavista tavoista: user@domain (käyttäjä@toimialue) domain\user (toimialuekäyttäjä)
Password (Salasana)	Kirjoita salasana (enintään 33 merkkiä), joka liittyy Username (Käyttäjänimi) -kenttään kirjoitettuun käyttäjänimeen. Kirjoita salasana uudelleen Retype password (Kirjoita salasana uudelleen) -kenttään.

- Napsauta **Submit (Lähetä)**-painiketta.
- SNTP (verkon aikapalvelin) on määritettävä tai päivämäärä, kellonaika ja aikavyöhyke on asetettava oikein ohjauspaneelissa. Ajan on oltava sama kuin CIFS-palvelimen käyttämä aika.

Aiheeseen liittyviä tietoja

- [Skannaa verkkoon](#)

Liittyvät aiheet:

- [WWW-pohjaisen hallinnan käyttö](#)

Skannattujen tietojen lähettäminen CIFS-palvelimeen

Vastaavat mallit: ADS-1800W

1. [Aseta asiakirja laitteeseen](#).
2. Paina  tai -painiketta, jolloin [verkkoon] tulee näkyviin, ja paina sitten sitä.



- Jos olet tallentanut käyttäjätunnukseksi ja kirjautut sisään laitteeseen Active Directory -todennuksen tai LDAP-todennuksen avulla, [omaan kansioon] ilmestyy näytölle.
 - Voit lähettää skannatut tiedot CIFS-palvelimelle määrittämäsi kansioon painamalla [omaan kansioon].
 - Jos haluat ottaa tämän ominaisuuden käyttöön WWW-pohjaisessa hallinnassa, napsauta vasemmassa siirtymispalkissa **Scan (Skannaa) > Scan to FTP/SFTP/Network/SharePoint (Skannaus kohteeseen FTP/SFTP/Verkko/SharePoint)**. Valitse **Send to My Folder (Lähetä omaan kansioon)**-kentässä **On (Päällä)**.
3. WWW-pohjaisen hallinnan avulla määrittämäsi palvelinprofiilit näytetään luettelona. Valitse haluamasi profiili. Jos profiili ei ole täydellinen (esimerkiksi kirjautumistilin nimi ja salasana puuttuvat tai tiedostotyyppiä tai laatua ei ole määritetty), sinua pyydetään ilmoittamaan puuttuvat tiedot.
 4. Paina [Aloita]-painiketta.
Laite aloittaa skannauksen.



Aiheeseen liittyviä tietoja

- [Skannaa verkkoon](#)

Liittyvät aiheet:

- [WWW-pohjaisen hallinnan käyttö](#)

Skannaaminen SharePoint-palvelimelle

Vastaavat mallit: ADS-1800W

Voit skannata asiakirjat suoraan SharePoint-palvelimelle, kun sinun on jaettava skannatut tiedot. Voit helpottaa käyttöä määrittämällä eri profiilit, joihin voit tallentaa suosituimmat kohteet Skannaa SharePoint -palvelimelle toimintoa varten.

- [Skannaa SharePointiin -profiilin määrittäminen](#)
- [Skannattujen tietojen lähettäminen SharePoint-palvelimelle](#)

Skannaa SharePointiin -profiilin määrittäminen

Vastaavat mallit: ADS-1800W

Määritä Skannaa SharePointiin -profiili, jotta voit skannata ja siirtää skannatut tiedot suoraan SharePoint-sijaintiin.

- Suosittelemme seuraavien verkkoselaimien uusimman version käyttämistä:
 - Microsoft Edge, Firefox ja Google Chrome™ Windowsille
 - Safari, Firefox ja Google Chrome™ Mac-käyttöjärjestelmässä
 - Google Chrome™ Android™-käyttöjärjestelmässä
 - Safari ja Google Chrome™ iOS-käyttöjärjestelmässä
- Varmista, että JavaScript ja evästeet ovat aina käytössä huolimatta siitä, mitä selainta käytät.

1. Käynnistä WWW-selain.
2. Kirjoita selaimen osoiteriville "https://laitteen IP-osoite" (jossa "laitteen IP-osoite" on laitteen IP-osoite).
esim.
https://192.168.1.2
3. Kirjoita tarvittaessa salasana **Login (Kirjaudu sisään)**-kenttään ja napsauta sitten **Login (Kirjaudu sisään)**.



Tämän laitteen asetusten hallinnan oletussalasana sijaitsee laitteen pohjassa, ja sen yhteydessä on merkintä "Pwd". Vaihda oletussalasana noudattamalla näytössä näkyviä ohjeita, kun kirjaudut sisään ensimmäisen kerran.

4. Napsauta **Scan (Skannaa) > Scan to FTP/SFTP/Network/SharePoint (Skannaus kohteeseen FTP/SFTP/Verkko/SharePoint)** vasemmassa selauspalkissa.




Jos vasen selauspalkki ei ole näkyvässä, aloita selaus kohdasta ☰.

5. Valitse **SharePoint**-vaihtoehto ja napsauta sitten **Submit (Lähetä)**.
6. Napsauta **Scan to FTP/SFTP/Network/SharePoint Profile (Skannaus kohteeseen FTP/SFTP/Verkko/SharePoint-profiili)** -valikkoa.
7. Valitse profiili, jonka haluat määrittää tai jota haluat muuttaa.



Merkkien ?, /, \, ", :, <, >, | tai * käyttäminen saattaa aiheuttaa tiedonsiirtovirheen.

Valinta	Kuvaus
Profile Name (Profiilin nimi)	Kirjoita tämän palvelinprofiilin nimi (enintään 14 numero- tai kirjainmerkkiä). Laite näyttää tämän nimen nestekidenäytössä.
Network Folder Path (Network Folder Path (Verkkokansion polku))	Kopioi ja liitä kohdeosoite, joka näkyy selaimesi osoitepalkissa: (esimerkiksi: http://SharePointSiteAddress/Shared%20Documents/Forms/AllItems.aspx) tai IP-osoite (esimerkiksi: http://192.168.0.1/Shared%20Documents/Forms/AllItems.aspx).
SSL/TLS	Jos Network Folder Path (Network Folder Path (Verkkokansion polku)) -kentässä oleva osoite alkaa muodossa "https://", voit vahvistaa palvelimen varmenteen merkitsemällä Verify Server Certificate (Tarkista palvelinvarmenne) -valintaruudun.
File Name (Tiedostonimi)	Valitse tiedostonimi valmiista nimistä tai käyttäjän määrittämistä nimistä. Voit asettaa käyttäjän määrittämät nimet ja tiedostonimen tyylin siirtymisvalikon Scan File Name (Skannaustiedoston nimi) -valikossa.

Valinta	Kuvaus
Quality (Laatu)	Valitse laatuasetus. Kun Auto (Automaattinen) on valittuna, voit säätää värintunnistustasoa Auto Color detect adjust (Automaattisen värintunnistuksen säätö) -pudotusluettelosta.
File Type (Tiedostotyyppi)	Valitse skannattavan tiedoston tiedostotyyppi.
Document Size (Asiakirjan koko)	Valitse asiakirjan koko luettelosta. Tämä on välttämätöntä, jotta voidaan varmistaa, että skannatun tiedoston koko on oikea.
Edge Fill for Plastic Card (Muovikortin reunatäyttö)	Kun Päällä on valittu, skannatun muovikortin kuvan neljä reunaa on täytetty valkoisella tilalla.  Edge Fill for Plastic Card (Muovikortin reunatäyttö) on käytettävissä vain skannaamiseen korttipaikasta.
Margin Settings (Marginaaliasetukset)	Säädä asiakirjan marginaaleja.
File Size (Tiedoston koko)	Valitse tiedostokoko.
Skip Blank Page (Ohita tyhjä sivu)	Valitse On (Päällä) , jos haluat ohittaa asiakirjan tyhjt sivut skannattaessa.
Skip blank page sensitivity (Skip blank page sensitivity (Tyhjän sivun ohituksen herkkyys))	Valitse skannattujen tietojen tyhjien sivujen tunnistuksen herkkyystaso. Mitä korkeampi herkkyystaso, sitä herkemmin laite tunnistaa sivun tyhjäksi.
Document Separation (Asiakirjojen erottelu)	Jaaj skannattu kuva sivuiksi. Kun asiakirjoja on skannattu useita, voit jakaa asiakirjat sivuiksi ja tallentaa ne erikseen käyttämällä tätä toimintoa. Voit myös määrittää sivumäärän, jonka mukaan asiakirja jaetaan.
Color/Gray TIFF Compression (Värillisen/harmaan kuvan TIFF-pakkaus)	Valitse pakkauksen TIFF-tiedostotyyppi värilliselle/harmaalle asiakirjalle.
B&W TIFF Compression (Mustavalkokuvan TIFF-pakkaus)	Valitse pakkauksen TIFF-tiedostotyyppi mustavalkoasiakirjalle.
2-sided Scan (Kaksipuolinen skannaus)	Valitse On (Päällä) , jos haluat skannata asiakirjan kummankin puolen.
Brightness (Kirkkaus)	Valitse kirkkaustaso.
Contrast (Kontrasti)	Valitse kontrastitaso.
Continuous Scan (Jatkuva skannaus)	Skannaa ADS:n enimmäiskapasiteettia enemmän sivuja ja tallenna ne yhdeksi datatiedostoksi.
Auth. Method (Todennusmenetelmä)	Valitse todennusmenetelmä. Jos valitset Auto (Automaattinen) -valinnan, todennusmenetelmä havaitaan automaattisesti.
Username (Käyttäjänimi)	Kirjoita käyttäjänimi (enintään 96 merkkiä), jolla on tietojen kirjoitusoikeus Network Folder Path (Network Folder Path (Verkkokansion polku)) -kentässä määritettyyn kansioon. Jos käyttäjänimi on osa toimialuetta, kirjoita käyttäjänimi jollakin seuraavista tavoista: user@domain (käyttäjä@toimialue) domainuser (toimialuekäyttäjä)
Password (Salasana)	Kirjoita salasana (enintään 33 merkkiä), joka liittyy Username (Käyttäjänimi) -kenttään kirjoitettuun käyttäjänimeen. Kirjoita salasana uudelleen Retype password (Kirjoita salasana uudelleen) -kenttään.
Kerberos Server Address (Kerberos-palvelimen osoite)	Kirjoita Kerberos-palvelimen osoite (esim. kerberos.example.com, enintään 64 merkkiä).

8. Napsauta **Submit (Lähetä)**-painiketta.



Aiheeseen liittyviä tietoja

- [Skannaaminen SharePoint-palvelimelle](#)

Liittyvät aiheet:

- WWW-pohjaisen hallinnan käyttö
-

Skannattujen tietojen lähettäminen SharePoint-palvelimelle

Vastaavat mallit: ADS-1800W

1. [Aseta asiakirja laitteeseen.](#)
2. Paina [SharePointiin]-painiketta.
3. WWW-pohjaisen hallinnan avulla määrittämäsi palvelinprofiilit näytetään luettelona. Valitse haluamasi profiili. Jos profiili ei ole täydellinen (esimerkiksi kirjautumistilin nimi ja salasana puuttuvat tai tiedostotyyppiä tai laatua ei ole määritetty), sinua pyydetään ilmoittamaan puuttuvat tiedot.
4. Paina [Aloita]-painiketta.
Laite aloittaa skannauksen.



Aiheeseen liittyviä tietoja

- [Skannaaminen SharePoint-palvelimelle](#)

▲ [Koti](#) > [Scan \(Skannaus\)](#) > [Skannaa Brother-laitteen skannaustoimintojen avulla](#) > [Web Services -protokollan käyttö verkkoskannaukseen \(Windows 10 ja Windows 11\)](#)

Web Services -protokollan käyttö verkkoskannaukseen (Windows 10 ja Windows 11)

Vastaavat mallit: ADS-1350W/ADS-1800W

Web Services -protokollan avulla Windows 10- ja Windows 11 -käyttäjät voivat skannata verkossa olevan Brother-laitteen avulla. Ohjain on asennettava Web Services -toiminnon avulla.

- [Web Services -protokollan käyttö skanneriohjaimen asentamiseen \(Windows 10 ja Windows 11\)](#)
- [Skannaus Brother-laitteen Web Services -protokollalla \(Windows 10 ja Windows 11\)](#)
- [Skannausasetusten määrittäminen Web Services -protokollaa varten](#)

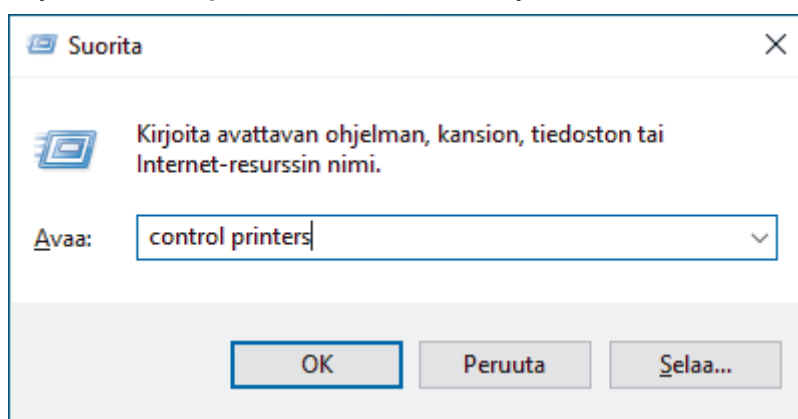
► [Koti](#) > [Scan \(Skannaus\)](#) > [Skannaa Brother-laitteen skannaustoimintojen avulla](#) > [Web Services -protokollan käyttö verkkoskannaukseen \(Windows 10 ja Windows 11\)](#) > [Web Services -protokollan käyttö skanneriohjaimen asentamiseen \(Windows 10 ja Windows 11\)](#)

Web Services -protokollan käyttö skanneriohjaimen asentamiseen (Windows 10 ja Windows 11)

Vastaavat mallit: ADS-1350W/ADS-1800W

- Varmista, että olet asentanut laitteeseen oikean ohjelmiston ja ohjaimet.
- Tarkista, että isäntätietokone ja Brother-laite ovat joko samassa aliverkossa tai että reititin on määritetty asianmukaisesti siirtämään tietoja näiden kahden laitteen välillä.
- Sinun on määritettävä Brother-laitteesi IP-osoite ennen tämän asetuksen määrittämistä.

1. Pidä -painiketta painettuna ja paina sitten -näppäintä **Suorita**-ohjelman käynnistämiseksi.
2. Kirjoita "**control printers**" **Avaa**:-kenttään ja valitse **OK**.



Laitteet ja tulostimet -ikkuna avautuu.



Jos **Laitteet ja tulostimet** -ikkuna ei tule näkyviin, valitse **Näytä lisää laitteita** > **Lisää laitteita ja tulostinasetuksia**.

3. Valitse **Lisää laite**.



Brother-laitteen Web Services -nimi on laitemallin nimi ja MAC-osoite.

4. Valitse laite, jonka haluat asentaa, ja noudata näytössä näkyviä ohjeita.



Poista ohjaimien asennus napsauttamalla **Poista laite**-painiketta.



Aiheeseen liittyviä tietoja

- [Web Services -protokollan käyttö verkkoskannaukseen \(Windows 10 ja Windows 11\)](#)


Skannaus Brother-laitteen Web Services -protokollalla (Windows 10 ja Windows 11)

Vastaavat mallit: ADS-1350W/ADS-1800W

>> [ADS-1350W](#)

>> [ADS-1800W](#)

ADS-1350W

Jos olet asentanut ohjaimen Web Services -protokollalla skannausta varten, voit käyttää Web Services -skannausta painamalla .

Käynnistä WWW-pohjainen hallinta ennen skannaamista ja valitse vasemmasta siirtymispalkista **Scan (Skannaa)** > **Scan Destination (Skannauskohde)**. Valitse **Button 1 (Painike 1)** -kentästä **WS Scan (Web Services -skannaus)** -vaihtoehto.

1. [Aseta asiakirja laitteeseen](#).
2. Paina -painiketta, johon olet liittänyt Web Services -skannausominaisuuden.

Laite aloittaa skannauksen.

ADS-1800W

Jos olet asentanut ohjaimen Web Services -protokollalla skannausta varten, voit käyttää Web Services -skannausvalikkoa Brother-laitteesi nestekidenäytön kautta.

Tiettyjä nestekidenäytön viesteissä näkyviä merkkejä saatetaan korvata välilyönneillä, mikäli käyttöjärjestelmäsi ja Brother-laitteesi kieliasetukset eroavat toisistaan.

1. [Aseta asiakirja laitteeseen](#).
2. Paina ◀- tai ▶-painiketta, jolloin [WS Scan] tulee näkyviin, ja paina sitten sitä.
3. Paina haluamaasi skannauksen tyyppiä.
4. Tuo tietojen lähetyksen kohdetietokoneen nimi näyttöön painamalla ▲- ja ▼-painiketta ja paina sitten tietokoneen nimeä.
5. Paina [Aloita]-painiketta.


Laite aloittaa skannauksen.

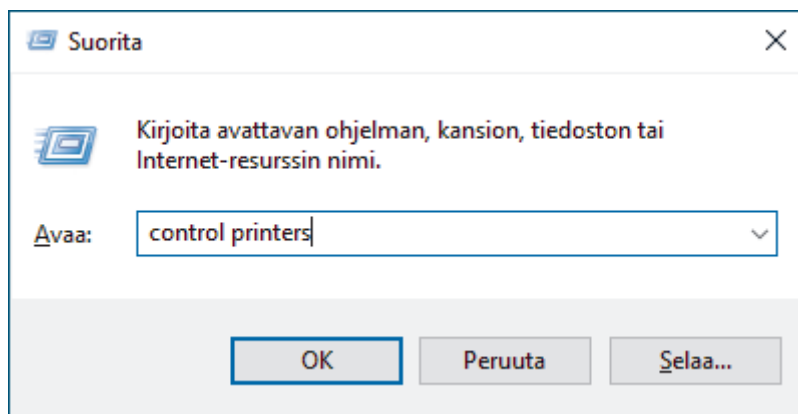
✓ Aiheeseen liittyviä tietoja

- [Web Services -protokollan käyttö verkkoskannukseen \(Windows 10 ja Windows 11\)](#)

Skannausasetusten määrittäminen Web Services -protokollaa varten

Vastaavat mallit: ADS-1350W/ADS-1800W

1. Pidä -painiketta painettuna ja paina sitten -näppäintä **Suorita**-ohjelman käynnistämiseksi.
2. Kirjoita "**control printers**" **Avaa**:-kenttään ja valitse **OK**.



Laitteet ja tulostimet -ikkuna avautuu.



Jos **Laitteet ja tulostimet** -ikkuna ei tule näkyviin, valitse **Näytä lisää laitteita > Lisää laitteita ja tulostinasetuksia**.

3. Napsauta laitteen kuvaketta hiiren kakkospainikkeella ja valitse sitten **Skannausprofiilit... Skannausprofiilit** -valintaikkuna avautuu.
4. Valitse käytettävä skannausprofiili.
5. Varmista, että **Skanneri**-luettelossa valittu skanneri on laite, joka tukee Web Services -toimintoa skannaamiseen, ja napsauta sitten **Oletukseksi**-painiketta.
6. Napsauta **Muokkaa...**
Muokkaa oletusprofiilia-valintaikkuna avautuu.
7. Valitse seuraavat asetukset: **Lähde**, **Paperikoko**, **Värimuoto**, **Tiedoston tyyppi**, **Tarkkuus (DPI)**, **Kirkkaus** ja **Kontrasti**.
8. Napsauta **Tallenna profiili**-painiketta.
Nämä asetukset ovat käytössä, kun skannaat Web Services -protokollalla.

Jos laite kehottaa valitsemaan skannaussovelluksen, valitse luettelosta Windowsin faksi ja skannaus.



Aiheeseen liittyviä tietoja

- [Web Services -protokollan käyttö verkkoskannaukseen \(Windows 10 ja Windows 11\)](#)

Skannaa-painikkeen asetusten muuttaminen Brother iPrint&Scan -ohjelman avulla

Brother iPrint&Scan -sovelluksella voit muuttaa laitteen skannauspainikkeen asetuksia.

>> [ADS-1300/ADS-1350W](#)

>> [ADS-1800W](#)

ADS-1300/ADS-1350W

1. Käynnistä Brother iPrint&Scan.

- Windows:

Kaksoisnapsauta  (**Brother iPrint&Scan**) -kuvaketta tietokoneen työpöydältä.

Lisää tietoa >> [Aiheeseen liittyviä tietoja](#)

- Mac:

Osoita **Finder**-valikkorivillä **Siirry** > **Ohjelmat** ja kaksoisosoita iPrint&Scan-kuvaketta.

Brother iPrint&Scan -näyttö aukeaa.

HUOMAUTUS

Uusimman sovelluksen lataaminen:

- Windows:

Siirry mallin **Ladattavat tiedostot** -sivulle osoitteessa support.brother.com/downloads ja lataa ja asenna sitten Brother iPrint&Scan.

- Mac:

Lataa ja asenna Brother iPrint&Scan Apple App Storesta.

2. Jos Brother-laitteesi ei ole valittuna, osoita **Valitse laitteesi** -painiketta ja valitse Brother-laitteesi noudattamalla sitten näyttöön tulevia ohjeita.

3. Osoita **Laitteen skannausasetukset** -painiketta ja noudata näyttöön tulevia ohjeita.

Ominaisuuksien esittely-ikkuna avautuu.

4. Tee jokin seuraavista:

- Yhdistäminen käyttäen USB-kaapelia:

Valitse **Seuraava**.

- (ADS-1350W) Yhdistäminen verkon kautta:

a. Valitse **Aseta skannauskohde**.

WWW-pohjaisen hallinnan ikkuna tulee näyttöön.

b. Määritä tai vahvista **Scan Destination (Skannauskohde)** -asetukset toimimalla näyttöön tulevien ohjeiden mukaan.

c. Palaa **Ominaisuuksien esittely** -ikkunaan ja valitse **Skannauskohde vahvistettu** -valintaruutu.

d. Valitse **Seuraava**.

5. Kun **Laitteen skannausasetukset** -ikkuna tulee näkyviin, valitse painike, jolle haluat määrittää skannausasetukset. Asetukset voivat sisältää asiakirjan koon, värin ja tarkkuuden.

6. Voit muuttaa skannauskohdeasetuksia käyttäen Etäasetusohjelmaa tai WWW-pohjaista hallintaa, kuten liittämällä painikkeen 1 ja skannauskohteen, valitsemalla **Aseta skannauskohde** ja noudattamalla näyttöön tulevia ohjeita.

ADS-1800W

1. Käynnistä Brother iPrint&Scan.

-
- Windows:

Kaksoisnapsauta  (**Brother iPrint&Scan**) -kuvaketta tietokoneen työpöydältä.

Lisää tietoa >> *Aiheeseen liittyviä tietoja*

- Mac:

Osoita **Finder**-valikkorivillä **Siirry** > **Ohjelmat** ja kaksoisosoita iPrint&Scan-kuvaketta.

Brother iPrint&Scan -näyttö aukeaa.

HUOMAUTUS

Uusimman sovelluksen lataaminen:

- Windows:

Siirry mallin **Ladattavat tiedostot** -sivulle osoitteessa support.brother.com/downloads ja lataa ja asenna sitten Brother iPrint&Scan.

- Mac:

Lataa ja asenna Brother iPrint&Scan Apple App Storesta.

-
2. Jos Brother-laitteesi ei ole valittuna, osoita **Valitse laitteesi** -painiketta ja valitse Brother-laitteesi noudattamalla sitten näyttöön tulevia ohjeita.
 3. Osoita **Laitteen skannausasetukset** -painiketta ja vaihda sitten näytön ohjeiden mukaisesti skannausasetuksia, kuten asiakirjan kokoa, väriä ja erottelutarkkuutta.



Aiheeseen liittyviä tietoja

- [Skannaa Brother-laitteen skannaustoimintojen avulla](#)

Liittyvät aiheet:

- [Brother iPrint&Scan -sovelluksen käyttö \(Windows/Mac\)](#)
 - [Laitteen asetusten muuttaminen etäasetuksella](#)
 - [WWW-pohjaisen hallinnan käyttö](#)
-

Ulkoisista laitteista skannaamisen rajoittaminen

Vastaavat mallit: ADS-1350W/ADS-1800W

Tämä toiminto mahdollistaa skannaustoimintojen rajoittamisen ulkoisista laitteista.

- Suosittelemme seuraavien verkkoselaimien uusimman version käyttämistä:
 - Microsoft Edge, Firefox ja Google Chrome™ Windowsille
 - Safari, Firefox ja Google Chrome™ Mac-käyttöjärjestelmässä
 - Google Chrome™ Android™-käyttöjärjestelmässä
 - Safari ja Google Chrome™ iOS-käyttöjärjestelmässä
- Varmista, että JavaScript ja evästeet ovat aina käytössä huolimatta siitä, mitä selainta käytät.

1. Käynnistä WWW-selain.
2. Kirjoita selaimen osoiteriville "https://laitteen IP-osoite" (jossa "laitteen IP-osoite" on laitteen IP-osoite).
esim.
https://192.168.1.2
3. Kirjoita tarvittaessa salasana **Login (Kirjaudu sisään)**-kenttään ja napsauta sitten **Login (Kirjaudu sisään)**.



Tämän laitteen asetusten hallinnan oletussalasana sijaitsee laitteen pohjassa, ja sen yhteydessä on merkintä "Pwd". Vaihda oletussalasana noudattamalla näytössä näkyviä ohjeita, kun kirjaudut sisään ensimmäisen kerran.

4. Napsauta **Scan (Skannaa)** > **Scan from PC (Skannaa PC:stä)** vasemmassa selauspalkissa.



Jos vasen selauspalkki ei ole näkyvissä, aloita selaus kohdasta ☰.

5. Poista **Pull Scan (Vetoskannaus)** -vaihtoehto käytöstä.
6. Valitse **Submit (Lähetä)**.



Aiheeseen liittyviä tietoja

- [Skannaa Brother-laitteen skannaustoimintojen avulla](#)

Liittyvät aiheet:

- [WWW-pohjaisen hallinnan käyttö](#)

Skannaus Brother iPrint&Scan (Windows/Mac) -sovelluksella

1. [Aseta asiakirja laitteeseen.](#)

2. Käynnistä Brother iPrint&Scan.

- Windows:

Kaksoisnapsauta  (**Brother iPrint&Scan**) -kuvaketta tietokoneen työpöydältä.

Lisää tietoa >> [Aiheeseen liittyviä tietoja](#)

- Mac:

Osoita **Finder**-valikkorivillä **Siirry** > **Ohjelmat** ja kaksoisosoita iPrint&Scan-kuvaketta.

Brother iPrint&Scan -näyttö aukeaa.

HUOMAUTUS

Uusimman sovelluksen lataaminen:

- Windows:

Siirry mallin **Ladattavat tiedostot** -sivulle osoitteessa support.brother.com/downloads ja lataa ja asenna sitten Brother iPrint&Scan.

- Mac:

Lataa ja asenna Brother iPrint&Scan Apple App Storesta.

3. Jos Brother-laitetta ei ole valittu, napsauta painiketta **Valitse laitteesi** ja valitse sitten mallin nimi luettelosta. Valitse **OK**.

4. Osoita **Skannaus**-kuvaketta.

5. Määritä skannausasetukset ja aloita sitten skannaus napsauttamalla **Skannaus**-painiketta.

6. Kun kaikki asiakirjat on skannattu, valitse skannattujen tietojen tallentamis- ja jakamisvaihtoehto.

7. Määritä yksityiskohtaiset asetukset, mukaan lukien **Tiedostonimi** ja **Tiedostotyyppi**.



Yhdistä useita skannauksia tiedostoon valitsemalla PDF **Tiedostotyyppi**-valinnaksi.

8. Suorita skannausprosessi loppuun.



Aiheeseen liittyviä tietoja

- [Scan \(Skannaus\)](#)

- [Työnkulkuun skannaamisen asetusten määrittäminen käyttämällä Brother iPrint&Scania](#)

Liittyvät aiheet:

- [Brother iPrint&Scan -sovelluksen käyttö \(Windows/Mac\)](#)

Työnkulkuun skannaamisen asetusten määrittäminen käyttämällä Brother iPrint&Scania

Seuraavien ehtojen on täyttyvä, jotta voit käyttää työnkulkuun skannaamista:

- Windows
 - Skannerin ohjain on asennettu.
Lataa ja asenna ohjain sivustossa support.brother.com/downloads.
 - Oletusasetukset on määritetty skannaamiseen laitteesta.
Määritä asetukset noudattamalla **Laitteen skannausasetukset** -näytössä näkyviä ohjeita.
- Mac
 - **iPrint&Scan Push Scan Tool** on asennettu.
Lataa ja asenna **iPrint&Scan Push Scan Tool** -sovellus sivustossa support.brother.com/downloads.
 - Oletusasetukset on määritetty skannaamiseen laitteesta.
Valitse Brother iPrint&Scan -aloitusnäytössä **Laitteen skannausasetukset** > **Valitse kansio...** ja tallenna asianmukaiseen sijaintiin. Viimeistele prosessi noudattamalla näyttöön tulevia ohjeita.

>> [Työnkulun luominen](#)

>> [Työnkulkujen määrittäminen](#)

>> [Työnkulun muokkaaminen tai poistaminen](#)

Työnkulun luominen

1. Valitse Brother iPrint&Scan -aloitusnäytössä **Luo työnkulku**.
2. Luo työnkulku noudattamalla näyttöön tulevia ohjeita.




Jos haluat skannata laitteellasi, valitse **Määritä tämä työnkulku**. Se voidaan käynnistää laitteen **ohjauspaneelista**. -valintaruutu ennen kuin napsautat **Tallenna**-painiketta.

Työnkulkujen määrittäminen

1. Valitse Brother iPrint&Scan -aloitusnäytössä **Laitteen skannausasetukset** > **Työnkulku**.
2. Valitse työnkulku, jonka haluat tulevan näyttöön, kun laitteen työnkulkupainiketta painetaan, ja valitse **OK**.

Työnkulun muokkaaminen tai poistaminen

1. Valitse Brother iPrint&Scan -aloitusnäytössä  **Sovellusasetus** > **Työnkulun hallinta**.
2. Valitse työnkulku, jota haluat muokata tai jonka haluat poistaa, ja napsauta sitten **Muokkaa**- tai **Poista**-painiketta.

✓ Aiheeseen liittyviä tietoja

- [Skannaus Brother iPrint&Scan \(Windows/Mac\) -sovelluksella](#)

Liittyvät aiheet:

- [Tallenna skannatut asiakirjat käyttämällä työnkulkuun skannaamisen toimintoa](#)


Skannaaminen tietokoneelta (Windows)

Tietokoneesta voi skannata valokuvia ja asiakirjoja monin erin tavoin laitteeseen. Voit käyttää toimittamiamme ohjelmistoja tai käyttää omaa suosikkiskannaussovellustasi.

- [Skannaaminen Nuance™ PaperPort™ 14SE- tai muilla Windows-sovelluksilla](#)
- [Skannaus Windowsin faksi ja skannaus -sovelluksella](#)



Skannaaminen Nuance™ PaperPort™ 14SE- tai muilla Windows-sovelluksilla

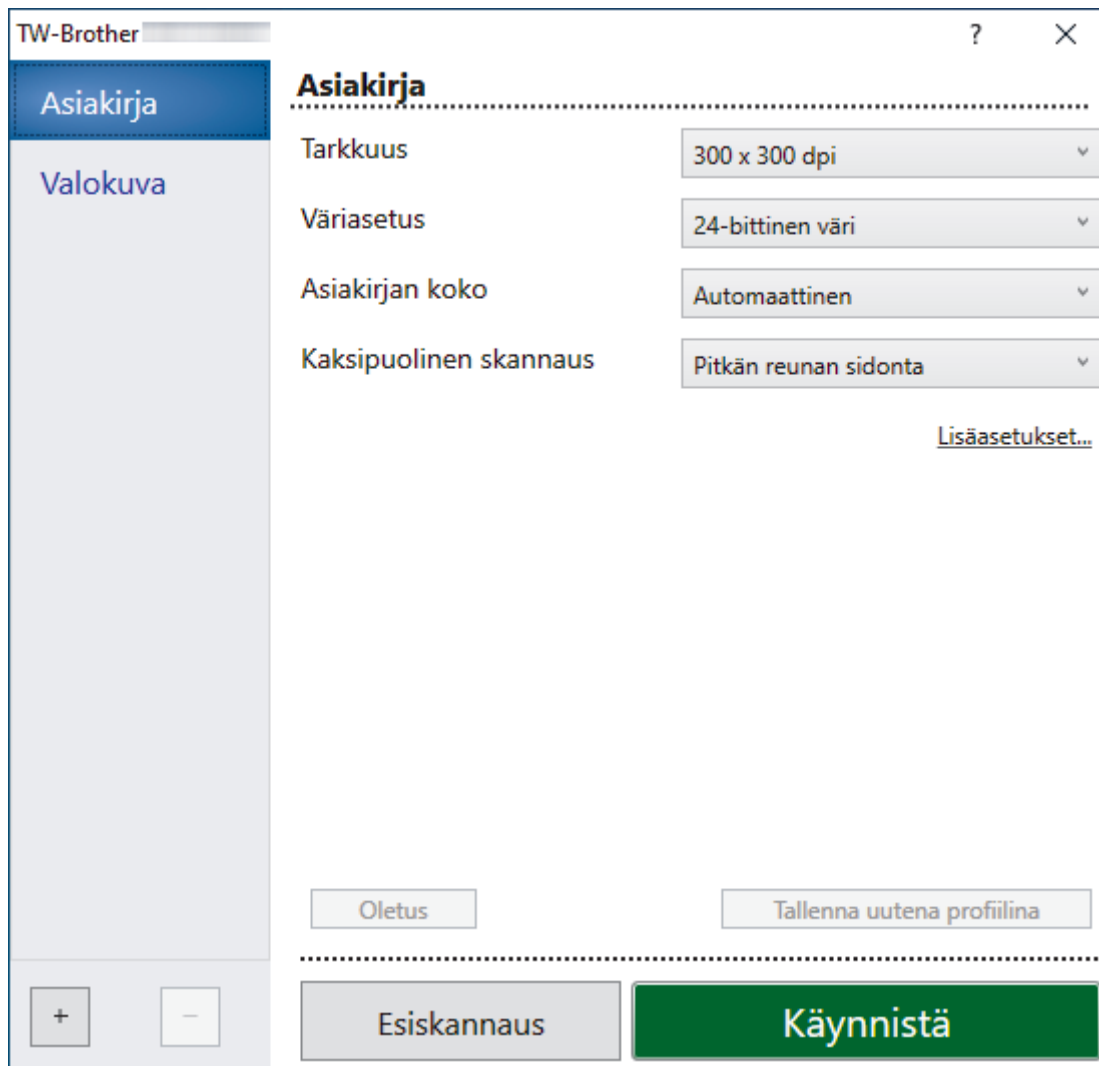
Voit käyttää Nuance™ PaperPort™ 14SE -sovellusta skannaukseen.

- Kun haluat ladata Nuance™ PaperPort™ 14SE -sovelluksen, napsauta  (**Brother Utilities**), valitse **Tee enemmän** vasemmassa siirtymispalkissa ja napsauta sitten **PaperPort**.
- Saat yksityiskohtaiset ohjeet kunkin sovelluksen käyttöön napsauttamalla **Help (Ohje)**-valikkoa ja napsauttamalla sitten **Getting Started Guide (Aloitusopas) Help (Ohje)**-valintanauhassa.



Nämä skannausohjeet koskevat Nuance™ PaperPort™ 14SE -versiota. Vaiheet ovat vastaavat muissa Windows-sovelluksissa. Nuance™ PaperPort™ 14SE tukee sekä TWAIN- että WIA-ohjaimia. Näissä vaiheissa käytetään TWAIN-ohjainta (suositus).

1. [Aseta asiakirja laitteeseen](#).
2. Käynnistä PaperPort™ 14SE.
Tee jokin seuraavista:
 - Windows 11
Napsauta  > **Kaikki sovellukset** > **Nuance PaperPort 14** > **PaperPort**.
 - Windows 10
Napsauta  > **Nuance PaperPort 14** > **PaperPort**.
3. Napsauta **Desktop (Työpöytä)** -valikkoa ja napsauta sitten **Scan Settings (Skannausasetukset)**-kohtaa **Desktop (Työpöytä)** -valintanauhasta.
Scan or Get Photo (Skannaa tai hae valokuva)-paneeli avautuu näytön vasemmassa reunassa.
4. Valitse **Select (Valitse)**.
5. Valitse käytettävissä olevien skannerien luettelosta malli, jonka nimessä on **TWAIN:TW**. Jos haluat käyttää WIA-ohjainta, valitse Brother-ohjain, jonka etuliitteenä on WIA.
6. Valitse **OK**.
7. Valitse **Display scanner dialog box (Näytä skannerin valintaikkuna)** -valintaruutu **Scan or Get Photo (Skannaa tai hae valokuva)** -paneelissa.
8. Valitse **Scan (Skannaa)**.
Skanneriasetukset-valintaikkuna avautuu.



9. Säädä Skanneriasetukset-valintataulun asetuksia tarvittaessa.
10. Napsauta **Asiakirjan koko** -pudotusluetteloa ja valitse asiakirjasi koko.
11. Voit esikatsella kuvaa ja rajata tarpeettomat alueet pois ennen skannausta napsauttamalla **Esiskannaus**-painiketta.
12. Valitse **Käynnistä**.
Laite aloittaa skannauksen.

✓ Aiheeseen liittyviä tietoja

- Skannaaminen tietokoneelta (Windows)
- TWAIN-ohjainasetukset (Windows)

✚ TWAIN-ohjainasetukset (Windows)

Asiakirja

Valokuva

Asiakirja

Tarkkuus 300 x 300 dpi

Väriasetus 24-bittinen väri

Asiakirjan koko Automaattinen

Kaksipuolinen skannaus Pitkän reunan sidonta

[Lisäasetukset...](#)

Oletus Tallenna uutena profilina

Esiskannaus Käynnistä



- Huomaa, että kohteiden nimet ja määritettävissä olevat arvot vaihtelevat laitteen mukaan.
- Aseta vain yksi asiakirja skannausjaksoa kohden, kun **Pitkä paperi** tai **Siirtotaskutila** on valittuna.

1. Skannaa

Valitse **Valokuva-** tai **Asiakirja** -vaihtoehto skannattavan asiakirjan tyyppin mukaan.

Skannaus (kuvatyyppi)		Tarkkuus	Väriasetus
Asiakirja	Käytä tekstiasiakirjojen skannaukseen.	300 x 300 dpi	24-bittinen väri
Valokuva	Käytä valokuvien skannaukseen.	300 x 300 dpi	24-bittinen väri

2. Tarkkuus

Valitse **Tarkkuus**-pudotusluettelosta skannaustarkkuus. Suuremmat tarkkuudet antavat tarkemman skannatun kuvan, mutta kuluttavat enemmän muistia ja pidentävät siirtoaikaa.



Pitkää paperia skannattaessa on käytettävä pienempää erotuskykyä kuin 300 x 300 dpi.

3. Väriasetus

Valitse skannaukseen haluamasi värien määrä.

- **Automaattinen**

Tunnistaa automaattisesti, käyttääkö asiakirja värejä, ja muodostaa sen skannatun kuvan. Kun kyseessä ovat asiakirjat, joissa on värillisiä ja mustavalkoisia sivuja, värilliset sivut skannataan Värillinen-tilassa ja mustavalkoiset sivut **Mustavalkoinen**-tilassa.

- **Mustavalkoinen**

Sopii tekstille ja viivapiirustuksille.

- **Harmaa (virheen levitys)**

Sopii valokuville ja grafiikalle. (Virheen levitys on menetelmä, jolla voi jäljitellä harmaasävykuvia käyttämättä täysharmaita pisteitä. Mustat pisteet asetetaan tietyssä järjestyksessä harmaan vaikutelman aikaansaamiseksi.)

- **Täysharmaa**

Sopii valokuville ja grafiikalle. Tämä tila on tarkempi, koska se käyttää jopa 256 harmaan sävyä.

- **24-bittinen väri**

Tällä asetuksella voit skannata kuvan tarkimmalla värintoistolla. Tämä tila käyttää jopa 16,8 miljoonaa väriä kuvan skannaamiseen, mutta vaatii eniten muistia ja omaa pisimmän siirtoajan.

4. Asiakirjan koko

Valitse asiakirjan tarkka koko esiasetettujen skannauskokojen valikoimasta. Jos valitset **Mukautettu**, voit määrittää asiakirjan koon avautuvassa **Mukautettu asiakirjan koko** -valintaikkunassa.



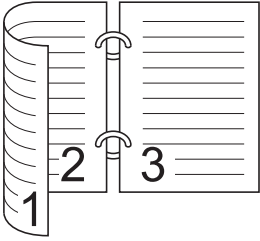
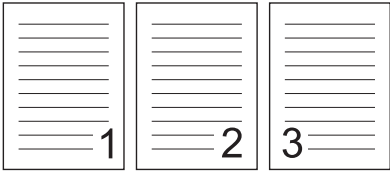

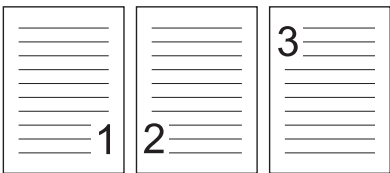
(ADS-1300) **Automaattinen** ei ole käytettävissä skannaamiseen tarkkuuksilla, jotka ovat suurempia kuin 400 x 400 dpi.

5. Kaksipuolinen skannaus

Skannaa asiakirjan molemmat puolet. Voit varmistaa, että muodostettu datatiedosto näkyy oikein skannatussa asiakirjassa, valitsemalla asiakirjan asetelun mukaan **Pitkän reunan sidonta** tai **Lyhyen reunan sidonta**.



Kaksipuolinen skannaus ei ole käytettävissä **Pitkä paperi** -asetusta käytettäessä.

Kaksipuolisen skannauksen ase-tus	Alkuperäinen asetelu	Skannaustulos
Pitkän reunan sidonta		
Lyhyen reunan sidonta		

6. Lisäasetukset

Määritä lisäasetukset napsauttamalla **Lisäasetukset**-linkkiä Skannausasetus-valintaikkunassa.

- **Asiakirjan korjaus**

- **Rajaus**

- **Automaattinen suoristus**

Määritä laite suoristamaan vinoon mennyt asiakirja automaattisesti.



- **Automaattinen suoristus** -ominaisuuden asetukseksi määritetään automaattisesti Käytössä, jos valitut **Automaattinen Asiakirjan koko** -asetukselle.
- (ADS-1300) **Automaattinen suoristus** ei ole käytettävissä skannaamiseen tarkkuuksilla, jotka ovat suurempia kuin 400 x 400 dpi.

- **Tunnista sivun päättyminen (ADS)**

Tunnistaa sivun lopun ja säätää sivun koon automaattisesti, kun asiakirja on valittua **Asiakirjan koko** -asetusta lyhyempi.

- **Marginaaliasetukset**

Tämän toiminnon avulla voit lisätä tai poistaa määritetyn marginaalin (-2...+4 mm) kuvan reunaan/reunasta. Positiivinen arvo suurentaa skannatun kuvan kokoa, kun se tulostetaan, ja negatiivinen arvo pienentää skannatun kuvan kokoa, kun se tulostetaan.



Marginaaliasetukset on käytettävissä vain, kun kohteen **Asiakirjan koko** asetus on **Automaattinen**.

- **Kierrä kuvaa**

Vaihtaa asiakirjan suunnan tekstin suunnan perusteella.

- **Täytä värillä**

- Reunan täyttö**

Täytä skannatun kuvan reunat neljältä puolelta käyttämällä valittua väriä ja aluetta.

- **Rei'ittäjän reiän poistaminen**

Tämä toiminto poistaa rei'ittäjän reiän täyttämällä sen valkoisella tai ympäröivällä värillä.

- **Automaattisen värintunnistuksen säätö**

Kun väriasetus **Automaattinen** on valittuna, voit säätää värin tunnistustasoa. Liukusäätimen arvon suurentaminen saa aikaan sen, että laite todennäköisemmin tunnistaa jonkin tietyn asiakirjan värilliseksi asiakirjaksi.

- **Tyhjän sivun ohitus**

Poista asiakirjan tyhjät sivut skannaustuloksista.

- **Parannus**

- **Diffuusion säätö - harmaa**

Tämä toiminto säätää kirkkautta ja kontrastia harmaiden kuvien luonnissa.



Tällä on vaikutusta vain, kun **Väriasetus** on **Harmaa (virheen levitys)**.

Kirkkaus

Vaalenna kuvaa siirtämällä **Kirkkaus**-tason liukusäädintä oikealle tai tummenna kuvaa vetämällä sitä vasemmalle. Jos skannattu kuva on liian vaalea, määritä pienempi kirkkaustaso ja skanna asiakirja uudestaan. Jos kuva on liian tumma, määritä suurempi kirkkaustaso ja skanna asiakirja uudestaan. Voit määrittää kirkkauden myös kirjoittamalla arvon ruutuun.

Kontrasti

Voit lisätä tai vähentää **Kontrasti**-tasoa siirtämällä liukusäädintä oikealle tai vasemmalle.

Kontrastin lisääminen korostaa kuvan tummia ja vaaleita alueita, ja kontrastin vähentäminen tuo yksityiskohdat tarkemmin esille harmailla alueilla. Voit määrittää kontrastin myös kirjoittamalla arvon ruutuun.

- **Värisävyn säätö**

Mahdollistaa kirkkauden, kontrastin, varjon, korostuksen ja gamman säätämisen täysharmaa- ja väriskannauksen aikana.

- **Taustakäsittely**

- **Poista läpi näkyminen/kuvio**

Estä tulostusjäljen näkyminen läpi.

- **Poista taustaväri**

Paranna skannattavien tietojen luettavuutta poistamalla asiakirjoista taustaväri.

- **Väripisara**
Valitse skannatusta kuvasta poistettava väri.
- **Reunan korostus**
Tarkenna alkuperäisen merkkejä.
- **Moareen vähentäminen**
Vähennä läikeilmiötä eli poikittaisviivoitusta skannatussa kuvassa.



Seuraavat kohteet voidaan valita skannattaessa värillisiä tai harmaita kuvia:

- **Värisävyn säätö**
- **Reunan korostus**




- **Mustavalkokuvan laatu**

- **Mustavalkokynnyksen säätö**
Tämän asetuksen avulla voit säätää kuvan laatua skannatessasi **Mustavalkoinen**-tilassa. Suuremmat arvot lisäävät mustan määrää skannatussa kuvassa ja pienemmät lisäävät valkoisen määrää.
- **Merkkien korjaus**
Korjaa alkuperäisen rikkiäiset tai epätäydelliset merkit tekstin lukemisen helpottamiseksi.



Merkkien korjaus voidaan valita, kun skannataan mustavalkoisia kuvia.

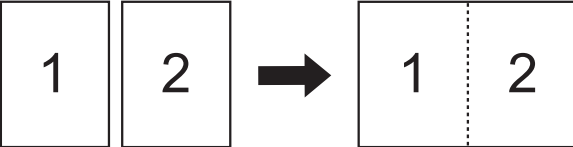
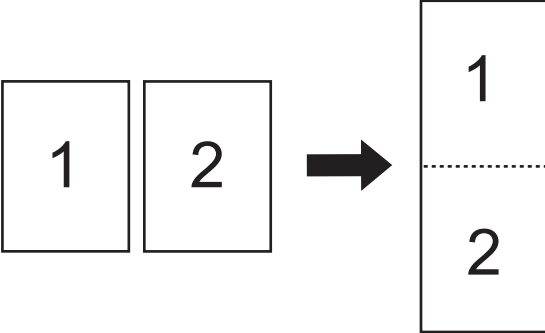
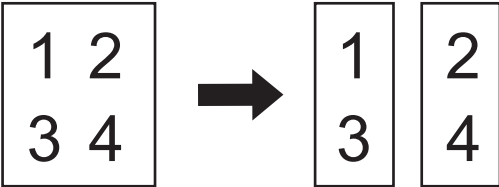
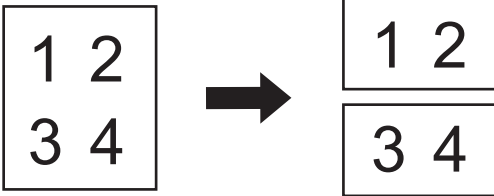
- **MV-inversio**
Tämän toiminnon avulla voit luoda skannatusta kuvasta mustavalkoisen negatiivikuvan.
- **Kohinanvaimennus**
Tällä valinnalla voidaan parantaa skannattujen kuvien laatua. **Kohinanvaimennus** -asetus on käytettävissä, kun asiakirjan kooksi on valittu jokin muu kuin **Pitkä paperi Mustavalkoinen**-tilassa.
- **Poista viiva**
Tämän toiminnon avulla voit poistaa asiakirjan viivoja. Voit valita poistettavan viivan suunnan tyyppin (**Pystysuunnassa, Vaakasuunnassa, Pysty- ja vaakasuunnassa**).
 - **Viivan vähimmäispituus**
Määritetyn pituiset tai sitä pidemmät viivat poistetaan.
 - **Suurin väli**
Jos viivat ovat katkenneita esimerkiksi kuvan haalistumisen vuoksi, tunnistetaan ja poistetaan viivat, jotka ovat katkenneet enintään määritetyn katkenneen viivan mitan pituudelta.

Alkuperäinen asiakirja	Skannaustulos	Kuvaus
		Jos valitset Pystysuunnassa , pystyviiva poistetaan.
		Jos valitset Vaakasuunnassa , vaakaviiva poistetaan.
		Jos valitset Pysty- ja vaakasuunnassa , kaikki viivat poistetaan.

- **Syötönhallinta**
 - **Asettelu**

Tällä voit skannata kaksisivuisen asiakirjan, joka on yhdistetty yhdelle sivulle, tai skannata yksisivuisen asiakirjan, joka on jaettu kahdelle sivulle.

Valitse jokin seuraavista vaihtoehdoista:

Valinta	Kuvaus
2in1: Pitkä sivu	Yhdistä kaksisivuinen asiakirja yksisivuiseksi käyttämällä vaakasuuntaa. 
2in1: Lyhyt sivu	Yhdistä kaksisivuinen asiakirja yksisivuiseksi käyttämällä pystysuuntaa. 
1-2: Pitkä sivu	Jaa yksisivuinen asiakirja kahdella sivulle käyttämällä pystysuuntaa. 
1-2: Lyhyt sivu	Jaa yksisivuinen asiakirja kahdella sivulle käyttämällä vaakasuuntaa. 

- **Siirtotaskutila**

Skannaa seuraavat asiakirjatyyppit käyttäen siirtotaskua (lisävaruste):

- Tärkeät asiakirjat (valokuvat, sopimukset)
- Ohut paperi (kuitit)
- Epäsäännöllisen muotoinen paperi (leikkeet)

- **Yhden sivun skannaus**

Skannaa ADS:stä yhden sivun kerrallaan huolimatta siitä, montako sivua ADS:ssä on.

- **Jatkuva skannaus**

Valitse tämä asetus, jos haluat skannata uusia asiakirjoja käyttäen samoja asetuksia, kun skannaus on valmis. Siitä on hyötyä, kun skannaat enemmän asiakirjoja kuin ADS:ään mahtuu tai kun skannaat useita asiakirjoja yhdellä kertaa.



(ADS-1300/ADS-1350W) **Automaattinen** on käytettävissä vain USB-yhteyttä käytettäessä.

- **Lisätoimintoja**

- **Viivakoodin tunnistus**

Laite lukee skannattuun kuvaan tulostetun viivakoodin. Määritä viivakoodin tyyppi ja tunnistusalue.



- **Viivakoodin tunnistus** ei ole käytettävissä, kun **Asettelu** on pois käytöstä.
- Käytä viivakoodien skannaamiseen ja lukemiseen kolmannen osapuolen sovellusta. Pelkkä TWAIN-ohjain ei pysty muuntamaan viivakoodeja tiedoksi.

- **JPEG-pakkaus**

Muuttaa tallennettavan JPEG-tiedoston laatua.



Tämä toiminto on käytettävissä vain, kun kolmannen osapuolen sovellusta käytetään levytiedostotilassa.

- **Digitaalinen merkkaja**

Lisää päivämäärä, kellonaika, asiakirjojen lukumäärä tai muu mukautettu teksti skannattuun kuvaan.



Aiheeseen liittyviä tietoja

- Skannaaminen Nuance™ PaperPort™ 14SE- tai muilla Windows-sovelluksilla
-

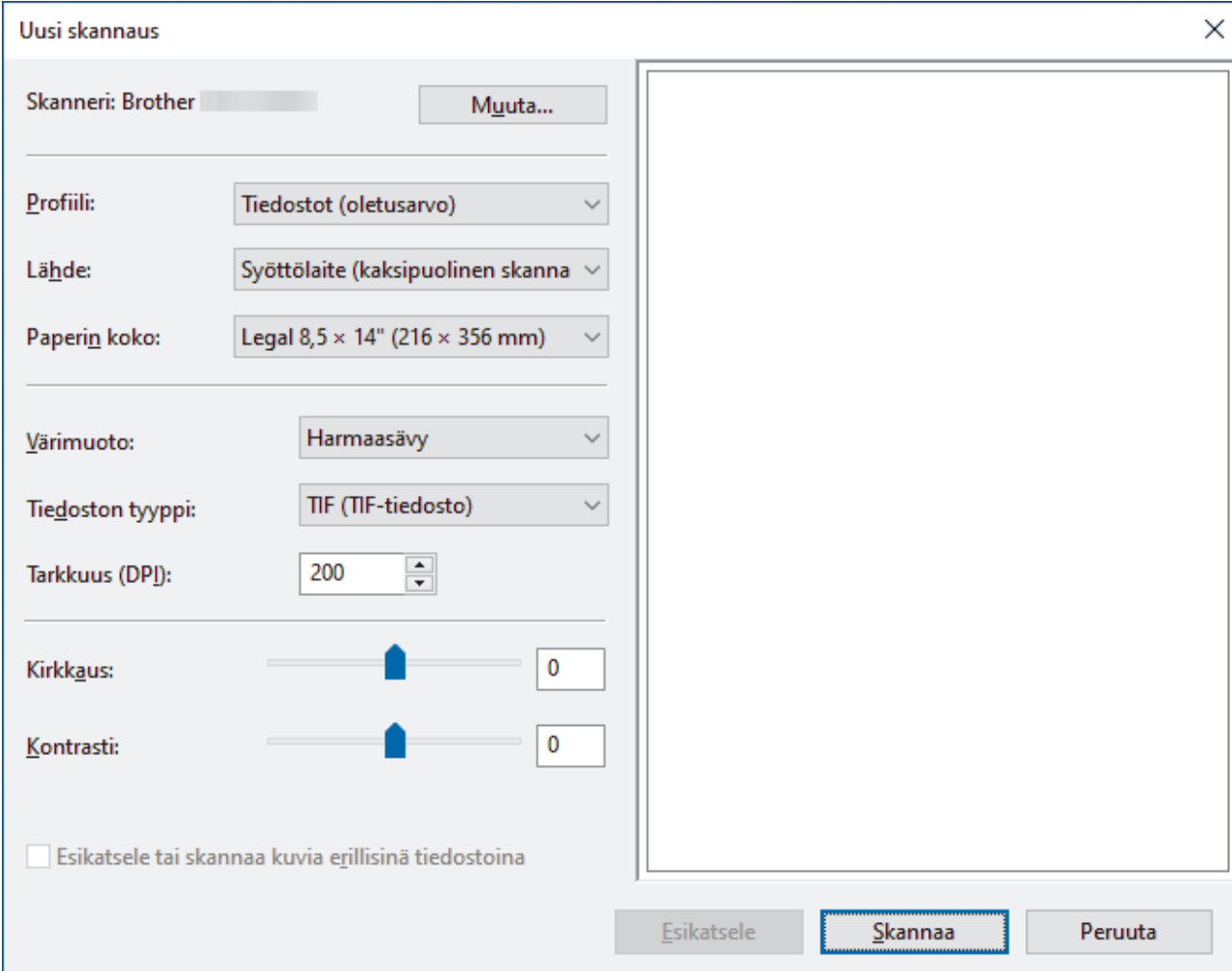
Skannaus Windowsin faksi ja skannaus -sovelluksella

Voit käyttää skannaukseen myös Windowsin faksi ja skannaus -sovellusta.

Windowsin faksi ja skannaus käyttää WIA-skanneriohjainta.

1. Aseta asiakirja laitteeseen.
2. Käynnistä Windowsin faksi ja skannaus.
3. Napsauta **Tiedosto** > **Uusi** > **Skannaa**.
4. Valitse käytettävä skanneri.
5. Valitse **OK**.

Uusi skannaus -valintaikkuna avautuu.



Uusi skannaus

Skanneri: Brother Muuta...

Profiili: Tiedostot (oletusarvo) ▾

Lähde: Syöttölaite (kaksipuolinen skanna) ▾

Paperin koko: Legal 8,5 x 14" (216 x 356 mm) ▾

Värimuoto: Harmaasävy ▾

Tiedoston tyyppi: TIF (TIF-tiedosto) ▾

Tarkkuus (DPI): 200 ▾

Kirkkaus: 0

Kontrasti: 0

Esikatsela tai skannaa kuvia erillisinä tiedostoina

Esikatsela **Skannaa** Peruuta

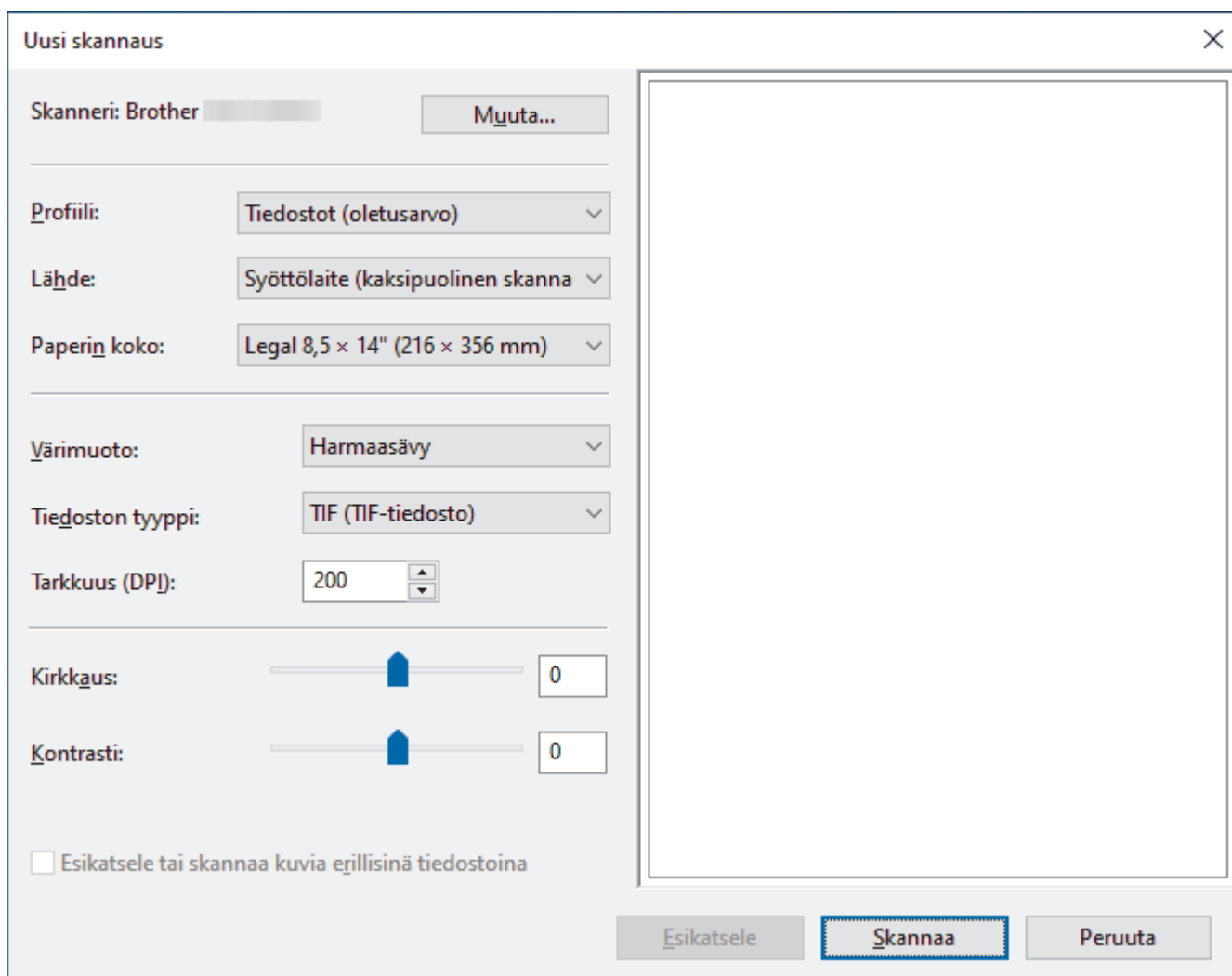
6. Säädä valintaruudun asetuksia tarvittaessa.
7. Valitse **Skannaa**.

Laite aloittaa skannauksen.

✓ Aiheeseen liittyviä tietoja

- Skannaaminen tietokoneelta (Windows)
 - WIA-ohjainasetukset (Windows)

WIA-ohjainasetukset (Windows)



Profiili

Valitse skannausprofiili **Profiili** -pudotusluettelosta.

Lähde

Valitse **Syöttölaite (yksipuolinen skannaus)**- tai **Syöttölaite (kaksipuolinen skannaus)**-vaihtoehto **Lähde**-pudotusluettelosta.

Paperikoko

Valitse paperikoko **Paperikoko**-pudotusluettelosta.

Värimuoto

Valitse väriformaatti **Värimuoto**-pudotusluettelosta.

Tiedostotyyppi

Valitse tiedostomuoto **Tiedostotyyppi**-pudotusluettelosta.

Tarkkuus (DPI)

Aseta skannaustarkkuus **Tarkkuus (DPI)** -kentässä. Suuremmat erottelutarkkuudet vievät enemmän muistia ja siirtoaika on pidempi, mutta skannattu kuva on tarkempi.

Kirkkaus

Vaalenna kuvaa vetämällä **Kirkkaus**-liukusäädintä oikealle tai tummenna kuvaa vetämällä sitä vasemmalle. Jos skannattu kuva on liian vaalea, pienennä kirkkautta ja skannaa asiakirja uudestaan. Jos kuva on liian

tumma, suurena kirkkautta ja skannaa asiakirja uudestaan. Voit määrittää kirkkaustason myös kirjoittamalla arvon ruutuun.

Kontrasti

Voit lisätä tai vähentää **Kontrasti**-tasoa siirtämällä liikusäädintä oikealle tai vasemmalle. Kontrastin lisääminen korostaa kuvan tummia ja vaaleita alueita, ja kontrastin vähentäminen tuo yksityiskohdat tarkemmin esille harmailla alueilla. Voit määrittää kontrastin myös kirjoittamalla arvon ruutuun.



Aiheeseen liittyviä tietoja

- [Skannaus Windowsin faksi ja skannaus -sovelluksella](#)
-

Skannaaminen tietokoneelta (Mac)

Voit käyttää Mac-tietokonettasi monella eri tavalla asiakirjojen skannaamiseen Brother-laitteesi avulla. Voit käyttää Brotherin toimittamia ohjelmistoja tai voit käyttää skannaukseen omaa suosikkisovellustasi.

- [Skannaus Apple-kuvansiirtäjällä \(ICA-ohjain\)](#)
- [AirPrint-skannauksen käyttö](#)

🏠 [Koti](#) > [Scan \(Skannaus\)](#) > [Skannaaminen tietokoneelta \(Mac\)](#) > [Skannaus Apple-kuvansiirtäjällä \(ICA-ohjain\)](#)

Skannaus Apple-kuvansiirtäjällä (ICA-ohjain)

Vastaavat mallit: ADS-1300

Lataa ja asenna ICA-ohjain sivustosta support.brother.com/downloads. Voit myös skannata suoraan **Kuvansiirtäjä**-sovelluksesta.



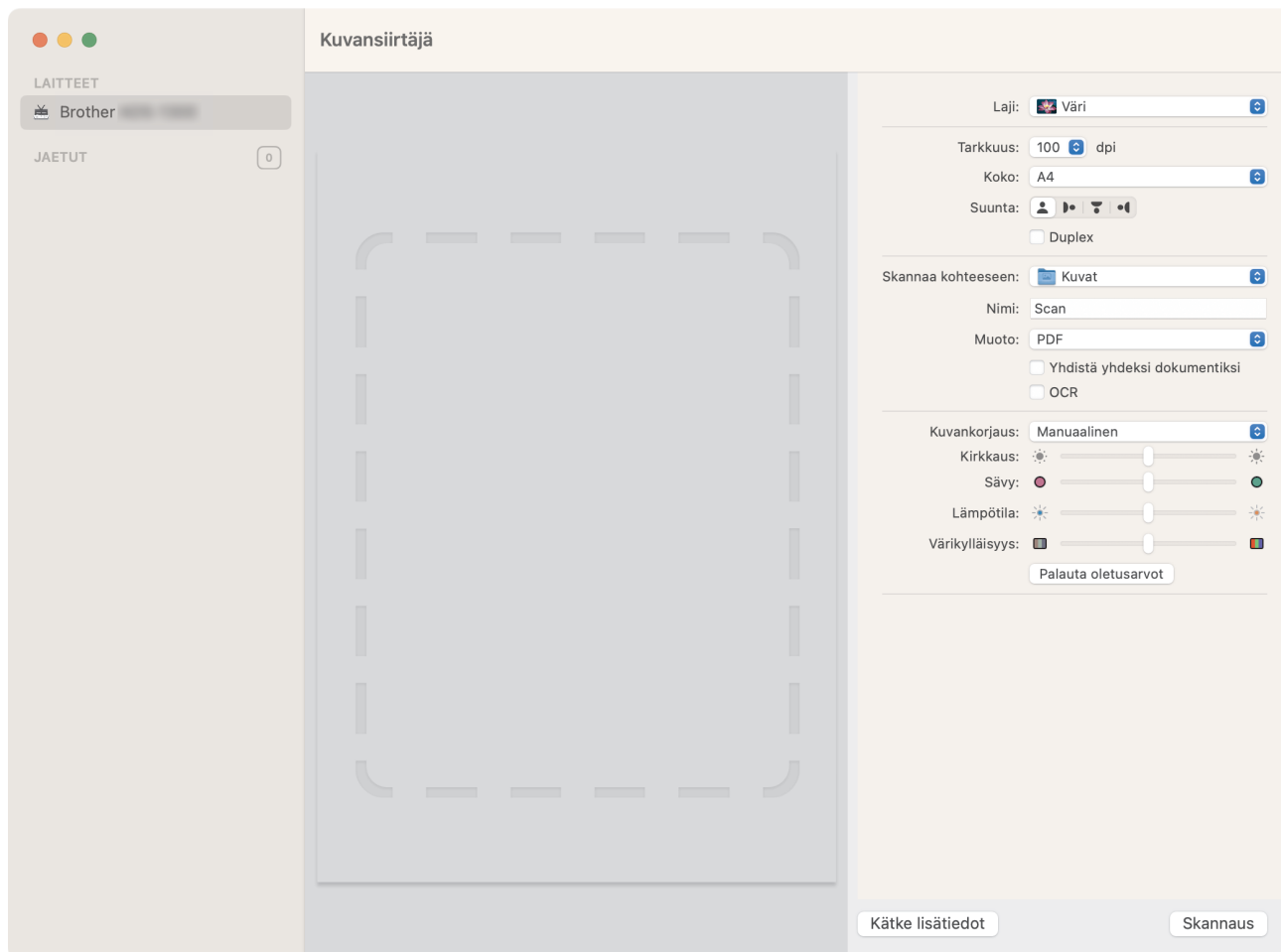
Aiheeseen liittyviä tietoja

- [Skannaaminen tietokoneelta \(Mac\)](#)
 - [Skannaaminen Applen Kuvansiirtäjän avulla](#)
 - [ICA-ohjainasetukset](#)
-

Skannaaminen Applen Kuvansiirtäjän avulla

Vastaavat mallit: ADS-1300

1. Käynnistä **Kuvansiirtäjä** -sovellus.
2. Valitse laite näytön vasemmalla puolella olevasta luettelosta.



3. [Aseta asiakirja laitteeseen.](#)
4. Valitse asiakirjan koko.
5. Valitse kohdekansio tai kohdesovellus **Skannaa kohteeseen**-pönnähdysvalikosta.
6. Valitse **Skannaus**.
Laite aloittaa skannauksen.

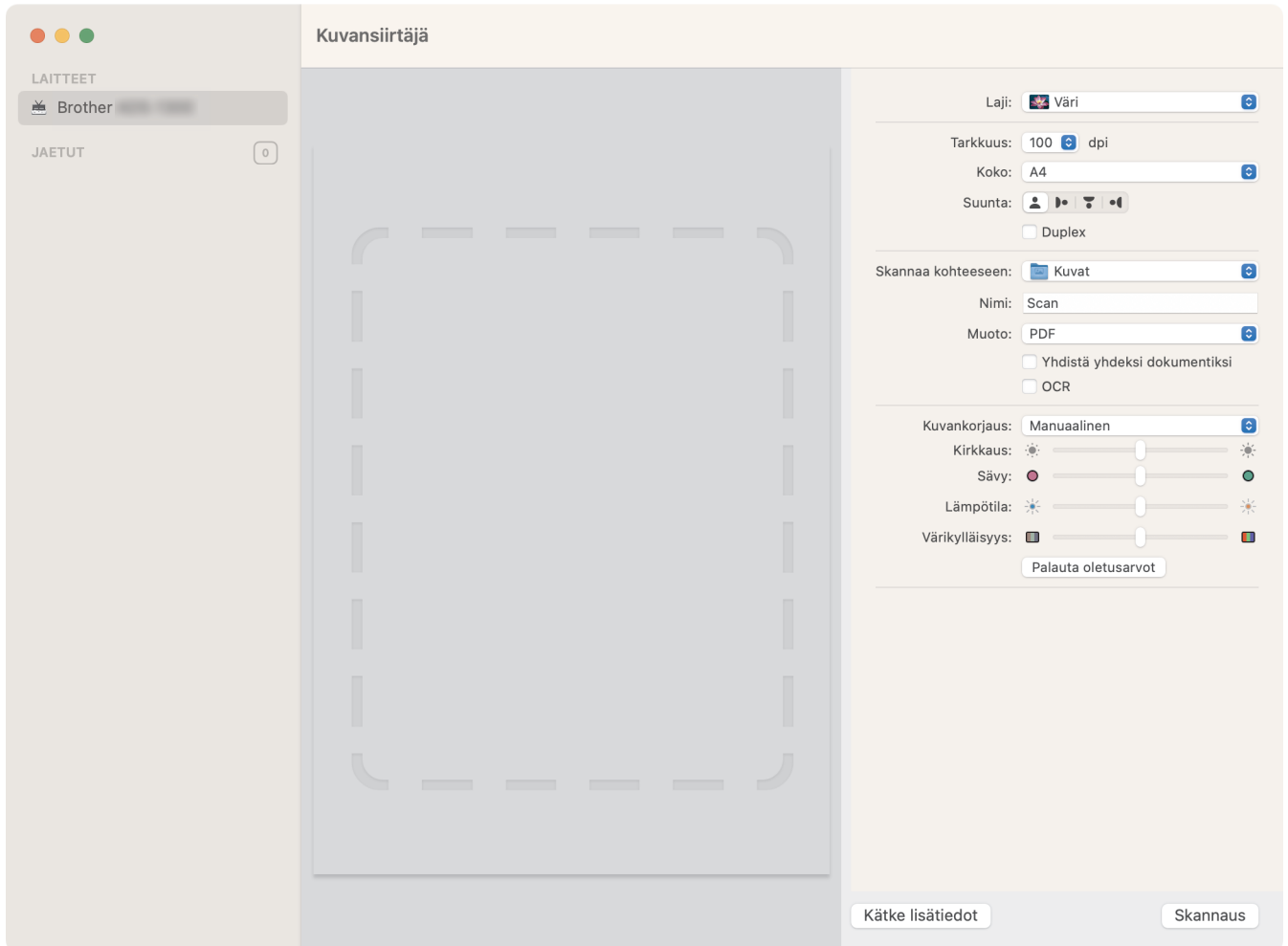


Aiheeseen liittyviä tietoja

- [Skannaus Apple-kuvansiirtäjällä \(ICA-ohjain\)](#)

ICA-ohjainasetukset

Vastaavat mallit: ADS-1300



Jos haluat säätää kuvansiirtäjän asetuksia, valitse **Näytä yksityiskohdat**.



Kohteiden nimet ja määritettävissä olevat arvot voivat vaihdella laitteen mukaan.

1. Laji

Voit valita **Väri**, **Mustavalkoinen** tai **Teksti**.

2. Tarkkuus

Määrittää haluamasi asiakirjan tarkkuuden.

3. Skannauskoko/Koko

Määrittää asiakirjan paperikoon.

4. Suunta

Määrittää asiakirjan suunnan.

5. Duplex (vain tuetut mallit)

Voit valita **Duplex**-valintaruudun ja suorittaa kaksipuolisen skannauksen.

6. Skannaa kohteeseen

Määrittää kohdekansion tai -sovelluksen.

7. Nimi

Antaa sinun kirjoittaa etuliitetekstin, jota käytetään skannatun kuvan nimen osana.

8. Muoto

Määrittää skannatun tiedon tiedostomuodon.

9. Yhdistä yhdeksi dokumentiksi

Antaa sinun skannata asiakirjan yhtenä kohteena ja tallentaa sen yhtenä tiedostona, kun tiedostomuodoksi on valittu PDF tai TIFF.

10. OCR (tuettu vain macOS-versioissa)

Tämän avulla voit skannata tekstin niin, että sitä voi muokata, valitsemalla tiedostomuodoksi PDF:n.

11. Kuvankorjaus

Valitun **Laji**-asetuksen mukaan antaa sinun määrittää seuraavat asetukset:

Laji	Määritettävät asetukset
Väri	Kirkkaus, Sävy, Lämpötila, Värikylläisyys
Mustavalkoinen	Kirkkaus, Kontrasti
Teksti	Kynnys



Aiheeseen liittyviä tietoja

- [Skannaus Apple-kuvansiirtäjällä \(ICA-ohjain\)](#)
-

AirPrint-skannauksen käyttö

Vastaavat mallit: ADS-1350W/ADS-1800W

- [Ennen AirPrint-skannauksen käyttämistä](#)
- [Skannaus AirPrint-skannauksella](#)

Ennen AirPrint-skannauksen käyttämistä

Vastaavat mallit: ADS-1350W/ADS-1800W

Ennen kuin käytät AirPrint-skannausta, lisää Brother-laitteesi Mac-laitteen skanneriluetteloon.

- Varmista, että laitteessasi on viimeisin laiteohjelmisto, sillä et voi käyttää tätä toimintoa ilman sitä. Tarkista viimeisin laiteohjelmiston päivitys verkko-osoitteesta support.brother.com/downloads.
- Varmista, että Brother-laitteesi ja Mac-laitteesi on yhdistetty joko langattomasti tai USB-kaapelilla.

1. Tee jokin seuraavista:

- macOS v13
Valitse **Järjestelmäasetukset** Omenavalikosta.
- macOS v12 ja macOS v11
Valitse **Järjestelmäasetukset** Omenavalikosta.

2. Valitse **Tulostimet ja skannerit**.

3. Tee jokin seuraavista:

- macOS v13
Valitse **Lisää tulostin, skanneri tai faksi...**
- macOS v12 ja macOS v11
Osoita +-kuvaketta vasemmalla olevan Tulostimet-paneelin alapuolella.

Lisää tulostin-näyttö avautuu.

4. Tee jokin seuraavista:

- macOS v13 ja macOS v12
Valitse laite ja sitten mallin nimi ponnahdusvalikosta **Käyttö**.
- macOS v11
Valitse laite ja valitse sitten **AirPrint Käyttö**-ponnahdusvalikosta.

5. Valitse **Lisää**.



Aiheeseen liittyviä tietoja

- [AirPrint-skannauksen käyttö](#)

Skannaus AirPrint-skannauksella

Vastaavat mallit: ADS-1350W/ADS-1800W

Varmista ennen skannausta, että Brother-laite on Mac-laitteen skanneriluettelossa.

1. [Aseta asiakirja laitteeseen.](#)
2. Tee jokin seuraavista:
 - macOS v13
Valitse **Järjestelmäasetukset** Omenavalikosta.
 - macOS v12 ja macOS v11
Valitse **Järjestelmäasetukset** Omenavalikosta.
3. Valitse **Tulostimet ja skannerit**.
4. Valitse laite skanneriluettelosta.
5. Tee jokin seuraavista:
 - macOS v13
Osoita **Avaa skanneri...**-painiketta.
 - macOS v12 ja macOS v11
Osoita **Skannaa**-välilehteä ja osoita sitten **Avaa skanneri...** -painiketta.
Skanneri-ikkuna tulee esiin.
6. Valitse asiakirjan koko skannauskokoasetuksen ponnahdusvalikosta.
7. Valitse kohdekansio tai kohdesovellus.
8. Muuta skannausasetuksia tarvittaessa osoittamalla **Näytä lisätiedot**.
9. Valitse **Skannaa**.



Aiheeseen liittyviä tietoja

- [AirPrint-skannauksen käyttö](#)

Skannausasetusten määrittäminen WWW-pohjaisen hallinnan avulla

Vastaavat mallit: ADS-1800W

- [Skannaustyön sähköpostiraporttitoiminnon käyttöönotto WWW-pohjaisen hallinnan avulla](#)

Skannaustyön sähköpostiraporttitoiminnon käyttöönotto WWW-pohjaisen hallinnan avulla

Vastaavat mallit: ADS-1800W

Kun skannaat asiakirjan, laite lähettää skannaustyön sähköpostiraporttitoiminnon rekisteröityyn sähköpostiosoitteeseen automaattisesti.

1. Käynnistä WWW-selain.
2. Kirjoita selaimen osoiteriville "https://laitteen IP-osoite" (jossa "laitteen IP-osoite" on laitteen IP-osoite).
esim.
https://192.168.1.2
3. Kirjoita tarvittaessa salasana **Login (Kirjaudu sisään)**-kenttään ja napsauta sitten **Login (Kirjaudu sisään)**.



Tämän laitteen asetusten hallinnan oletussalasana sijaitsee laitteen pohjassa, ja sen yhteydessä on merkintä "**Pwd**". Vaihda oletussalasana noudattamalla näytössä näkyviä ohjeita, kun kirjaudut sisään ensimmäisen kerran.

4. Napsauta vasemmassa siirtymispalkissa **Scan (Skannaa)** > **Scan Job e-mail report (Skannaustyön sähköpostiraportti)**.



Jos vasen selauspalkki ei ole näkyvässä, aloita selaus kohdasta ☰.

5. Syötä käyttäjän sähköpostiosoite **Administrator Address (Järjestelmänvalvojan osoite)** -kenttään.
6. Aseta haluamasi skannaustoiminnot **Enabled (Käytössä)**-tilaan lähettääksesi skannaustyön sähköpostiraportin.
7. Valitse **Submit (Lähetä)**.



Aiheeseen liittyviä tietoja

- [Skannausasetusten määrittely WWW-pohjaisen hallinnan avulla](#)

Liittyvät aiheet:

- [WWW-pohjaisen hallinnan käyttö](#)

Network (Verkko)

Vastaavat mallit: ADS-1350W/ADS-1800W

- [Määritä verkkoasetukset](#)
- [Langattomat verkkoasetukset](#)
- [Verkkotoiminnot](#)
- [Brother-hallintatyökalut](#)

Määritä verkkoasetukset

Vastaavat mallit: ADS-1350W/ADS-1800W

- [Verkkoasetusten määrittäminen käyttämällä ohjauspaneelia](#)
- [Laitteasetusten muuttaminen WWW-pohjaisen hallinnan avulla](#)


Verkkoasetusten määrittäminen käyttämällä ohjauspaneelia

Vastaavat mallit: ADS-1800W

Määritä laitteen verkkoasetukset käyttämällä ohjauspaneelin [Verkko]-valikkoa.



Voit myös määrittää ja muuttaa Brother-laitteen verkkoasetuksia käyttämällä hallinnan apuohjelmia, kuten WWW-pohjaista hallintaa.

1. Paina  [Asetukset] > [Verkko].
2. Näytä verkkovaihtoehto painamalla ▲ tai ▼ ja paina sitten sitä. Toista tämä vaihe, kunnes olet valikossa, jonka asetukset haluat määrittää, ja noudata sitten kosketustoiminnolla varustetun nestekidenäytön ohjeita.



Aiheeseen liittyviä tietoja

- [Määritä verkkoasetukset](#)

Langattomat verkkoasetukset

Vastaavat mallit: ADS-1350W/ADS-1800W

- [Käytä langatonta verkkoa](#)
- [Wi-Fi Direct® -käyttö](#)
- [Käytä Wireless Directiä](#)
- [Langattoman lähiverkon ottaminen käyttöön tai poistaminen käytöstä](#)
- [Langattoman lähiverkon virhekoodit](#)

Käytä langatonta verkkoa

Vastaavat mallit: ADS-1350W/ADS-1800W

- Ennen laitteen määrittämistä langattomaan verkkoon
- Laitteen määrittäminen langattomaan verkkoon käyttämällä tietokoneen ohjattua asennusta
- Laitteen määrittäminen käyttämään langatonta verkkoa laitteen ohjauspaneelin ohjatun asennuksen avulla
- Laitteen määrittäminen langattomaan verkkoon käyttämällä Wi-Fi Protected Setup™ (WPS) -toiminnon yhden painalluksen menetelmää
- Laitteen määrittäminen langattomaan verkkoon käyttämällä Wi-Fi Protected Setup™ (WPS) -toiminnon PIN-menetelmää

Ennen laitteen määrittämistä langattomaan verkkoon

Vastaavat mallit: ADS-1350W/ADS-1800W

Varmista seuraavat kohdat ennen kuin yrität määrittää langattoman verkon:

- Jos käytät yrityksen langatonta verkkoa, sinun on tiedettävä myös käyttäjätunnus ja salasana.
- Parhaat tulokset normaalissa asiakirjojen päivittäisessä skannauksessa saadaan, kun laite sijoitetaan mahdollisimman lähelle langatonta LAN-tukiasemaa/reititintä ja kun laitteen ja tukiaseman välillä on mahdollisimman vähän esteitä. Näiden kahden laitteen välissä olevat suuret esineet ja seinät sekä muiden sähkölaitteiden aiheuttamat häiriöt voivat vaikuttaa asiakirjosi tiedonsiirron nopeuteen.

Näiden tekijöiden takia langaton yhteys ei ole välttämättä paras vaihtoehto kaikentyyppisiä asiakirjoja ja sovelluksia varten. Kun skannataan suuria tiedostoja, esimerkiksi monisivuisia asiakirjoja, joissa on sekä tekstiä että suuria kuvia, kannattaa harkita USB-yhteyttä parhaan skannausnopeuden saamiseksi.

- Jos läheltä löytyy signaali, langattoman lähiverkon avulla voit muodostaa vapaasti lähiverkkoyhteyden. Jos suojausasetuksia ei ole kuitenkaan määritetty oikein, haitallinen kolmas osapuoli voi siepata signaalin, mistä voi seurata mahdollisesti:
 - Henkilökohtaisten tai luottamuksellisten tietojen varastaminen
 - Tietojen asiaton lähetys osapuolille, jotka teeskentelevät olevansa tiettyjä henkilöitä
 - Siepatun jäljennetyn viestintäsisällön edelleenlähetys



Varmista, että tiedät langattoman reitittimen/tukiaseman verkon nimen (SSID) ja verkkoavaimen (salasanan). Jos et löydä näitä tietoja, ota yhteys langattoman reitittimen/tukiaseman valmistajaan, järjestelmänvalvojaasi tai internetpalveluntarjoajaan. Brotherin tuki ei voi antaa näitä tietoja.



Aiheeseen liittyviä tietoja

- [Käytä langatonta verkkoa](#)

Laitteen määrittäminen langattomaan verkkoon käyttämällä tietokoneen ohjattua asennusta

Vastaavat mallit: ADS-1350W/ADS-1800W

>> [Windows](#)

>> [Mac](#)

Windows

1. Lataa asennusohjelma mallisi **Ladattavat tiedostot**-sivulta osoitteessa support.brother.com/downloads.
2. Noudata näyttöön tulevia ohjeita.
3. Valitse **Langaton verkkoyhteys (Wi-Fi)** ja **Seuraava**.
4. Noudata näyttöön tulevia ohjeita.

Olet määrittänyt langattoman verkon asetukset valmiiksi.

Mac

1. Lataa Ohjattu langattoman laitteen asennus -asennusohjelma mallisi **Ladattavat tiedostot** -sivulta osoitteessa support.brother.com/downloads.
2. Kaksoisosoita Ohjattu langattoman laitteen asennus -kuvaketta.
3. Noudata näyttöön tulevia ohjeita.

Olet määrittänyt langattoman verkon asetukset valmiiksi.



Aiheeseen liittyviä tietoja

- [Käytä langatonta verkkoa](#)

Laitteen määrittäminen käyttämään langatonta verkkoa laitteen ohjauspaneelin ohjatun asennuksen avulla

Vastaavat mallit: ADS-1800W

Suosittellemme, että kirjoitat langattoman verkon asetukset muistiin ennen laitteesi asetusten määrittystä. Tarvitset näitä tietoja, ennen kuin voit jatkaa määrittysten tekemistä.

1. Tarkista ja merkitse muistiin nykyiset langattoman verkon asetukset.

Verkkonimi (SSID)

Verkkoavain (salasana)

esim.

Verkkonimi (SSID)


HEI

Verkkoavain (salasana)

12345



Jos reitittimesi käyttää WEP-salausta, anna ensimmäisenä WEP-avaimena käytetty verkkoavain (salasana). Brother-laite tukee vain ensimmäisen WEP-avaimen käyttöä.

2. Valitse painamalla  [Asetukset] > [Verkko] > [WLAN (Wi-Fi)] > [Etsi Wi-Fi-verkko].
3. Kun esiin tulee [Otetaanko WLAN käyttöön? Haluatko jatkaa?], paina [Kyllä]-painiketta. Langaton asennusohjelma käynnistyy. Voit peruuttaa painamalla [Ei]-painiketta.
4. Laite etsii verkkoa ja näyttää luettelon käytettävissä olevista SSID-nimistä. Paina ▲- tai ▼-painiketta, kunnes näytössä on SSID, johon haluat yhdistää, ja paina sitä sitten.
5. Paina [OK]-painiketta.
6. Tee jokin seuraavista:
 - Jos käytät todennusta ja salausmenetelmää, joka edellyttää verkkoavainta (salasanaa), anna ensimmäisessä vaiheessa muistiin kirjoittamasi verkkoavain (salasana). Kun olet syöttänyt kaikki merkit, paina [OK]-painiketta.
 - Jos todennusmenetelmänä on avoin järjestelmä eikä salausmenetelmää ei käytetä, siirry seuraavaan vaiheeseen.
7. Laite yrittää yhteydenottoa valittuun langattomaan laitteeseen.

Jos langaton laite on kytketty onnistuneesti, nestekidenäytössä näkyy [Yhdistetty].

Langattoman verkon asetukset ovat nyt valmiit. Voit asentaa laitteen käytön edellyttämät ohjaimet ja ohjelmiston siirtymällä laitteesi **Ladattavat tiedostot** -sivulle verkkosivustossa support.brother.com/downloads.



Aiheeseen liittyviä tietoja

- [Käytä langatonta verkkoa](#)

🏠 [Koti](#) > [Network \(Verkko\)](#) > [Langattomat verkkoasetukset](#) > [Käytä langatonta verkkoa](#) > Laitteen määrittäminen langattomaan verkkoon käyttämällä Wi-Fi Protected Setup™ (WPS) -toiminnon yhden painalluksen menetelmää

Laitteen määrittäminen langattomaan verkkoon käyttämällä Wi-Fi Protected Setup™ (WPS) -toiminnon yhden painalluksen menetelmää


Vastaavat mallit: ADS-1350W/ADS-1800W

Jos langattoman verkon tukiasema/reititin tukee Wi-Fi Protected Setup™ (WPS) -toimintoa, voit käyttää laitteesi ohjauspaneelin WPS-toimintoa langattoman verkon asetusten määrittämiseen.

>> [ADS-1350W](#)

>> [ADS-1800W](#)


ADS-1350W

1. Paina -painiketta kahden sekunnin ajan.
2. Kun Wi-Fi-merkkivalo alkaa vilkkua, paina langattoman tukiaseman / reitittimen WPS-painiketta. Laite yrittää muodostaa automaattisesti yhteyden langattomaan verkkoon.

Jos langattoman laitteen yhdistäminen onnistuu, Wi-Fi-merkkivalo alkaa vilkkua ja jää palamaan.

Langattoman verkon asetukset ovat nyt valmiit. Voit asentaa laitteen käytön edellyttämät ohjaimet ja ohjelmiston siirtymällä laitteesi **Ladattavat tiedostot** -sivulle verkkosivustossa support.brother.com/downloads.

ADS-1800W

1. Valitse painamalla  [Asetukset] > [Verkko] > [WLAN (Wi-Fi)] > [WPS-/Painike].
2. Kun esiin tulee [Otetaanko WLAN käyttöön? Haluatko jatkaa?], paina [Kyllä]-painiketta. Langaton asennusohjelma käynnistyy. Voit peruuttaa painamalla [Ei]-painiketta.
3. Kun kosketusnäytössä neuvotaan käynnistämään WPS, paina WPS-painiketta langattomassa tukiasemassa / reitittimessä. Paina [OK]-painiketta, niin laite yrittää muodostaa automaattisesti yhteyden langattomaan verkkoon.

Jos langaton laite on kytketty onnistuneesti, nestekidenäytössä näkyy [Yhdistetty].

Langattoman verkon asetukset ovat nyt valmiit. Voit asentaa laitteen käytön edellyttämät ohjaimet ja ohjelmiston siirtymällä laitteesi **Ladattavat tiedostot** -sivulle verkkosivustossa support.brother.com/downloads.

Aiheeseen liittyviä tietoja

- [Käytä langatonta verkkoa](#)

Laitteen määrittäminen langattomaan verkkoon käyttämällä Wi-Fi Protected Setup™ (WPS) -toiminnon PIN-menetelmää

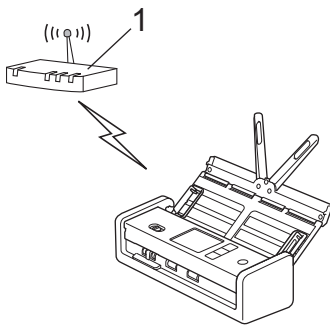
Vastaavat mallit: ADS-1350W/ADS-1800W

Jos langaton tukiasema/reititin tukee WPS-toimintoa, voit määrittää langattoman verkon asetukset PIN (Personal Identification Number) -menetelmällä.

PIN-menetelmä on yksi Wi-Fi Alliance® -yhtiön kehittämistä yhteydenottomenetelmistä. Langaton verkko ja sen suojausasetukset voidaan määrittää lähettämällä kirjautujan (Brother-laite) luoma PIN-koodi rekisterinpitäjään (langatonta lähiverkkoa hallitseva laite). Lisätietoja WPS-tilan käytöstä on langattoman tukiaseman/reitittimen mukana toimitetuissa ohjeissa.

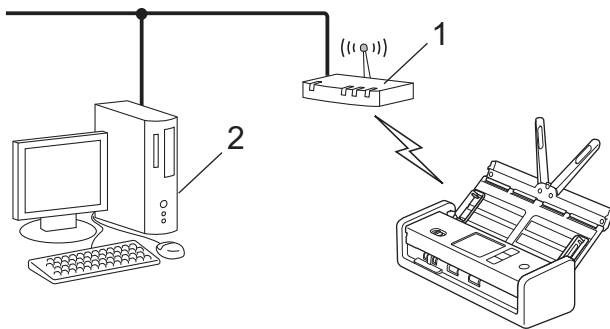
Tyyppi A

Kytkeä, kun langaton tukiasema/reititin (1) toimii rekisterinpitäjän sijaisena.



Tyyppi B

Kytkeä, kun toista laitetta (2), kuten tietokonetta, käytetään rekisterinpitäjänä.





>> [ADS-1350W](#)

>> [ADS-1800W](#)

ADS-1350W

Ennen kuin määrität langattoman verkon asetukset, kirjoita muistiin laitteen pohjassa näkyvä kahdeksannumeroinen PIN, jonka kohdalla on merkintä "PIN(WPS)".

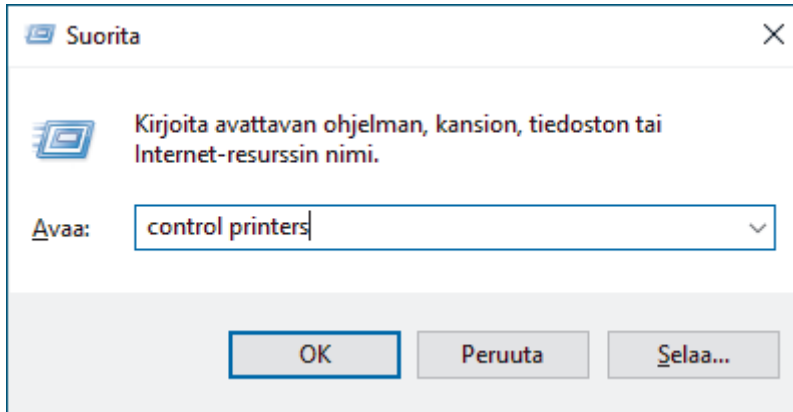
1. Paina -painiketta kahden sekunnin ajan.
2. Kun Wi-Fi-merkkivalo alkaa vilkkua, paina . Laitteesi alkaa hakea langatonta tukiasemaa / reitintä.
3. Käytä verkkoon yhdistettyä tietokonetta ja kirjoita selaimesi osoiteriville rekisterinpitäjänä käytettävän laitteen IP-osoite. (Esimerkki: <http://192.168.1.2>)
4. Siirry WPS-asetusten sivulle ja kirjoita PIN-koodi. Toimi sitten näyttöön tulevien ohjeiden mukaisesti.



- Rekisterinpitäjänä on yleensä langaton tukiasema/reititin.
- Asetussivu vaihtelee langattoman tukiaseman/reitittimen merkin mukaan. Yksityiskohtaisempia tietoja, katso tietoja langattoman tukiasemasasi tai reitittimesi mukana toimitetuista ohjeista.

Jos käytät Windows 10- tai Windows 11 -tietokonetta rekisterinpitäjänä, tee seuraavat toimenpiteet:

5. Pidä -painiketta painettuna ja paina sitten -näppäintä **Suorita**-ohjelman käynnistämiseksi.
6. Kirjoita "**control printers**" **Avaa**:-kenttään ja valitse **OK**.



Laitteet ja tulostimet -ikkuna avautuu.



Jos **Laitteet ja tulostimet** -ikkuna ei tule näkyviin, valitse **Näytä lisää laitteita > Lisää laitteita ja tulostinasetuksia**.

7. Valitse **Lisää laite**.




- Jos haluat käyttää Windows 10- tai Windows 11 -tietokonetta rekisterinpitäjänä, se on rekisteröitävä verkkoon etukäteen. Lisätietoja on LAN-tukiaseman/reitittimen mukana toimitetuissa ohjeissa.
- Jos Windows 10- tai Windows 11 -käyttöjärjestelmää rekisterinpitäjänä, voit asentaa skanneriohjaimen langattoman verkon määrittämisen jälkeen näyttöön tulevien ohjeiden mukaisesti. Voit asentaa laitteen käytön edellyttämän ohjaimen ja ohjelmiston siirtymällä laitemallisi **Ladattavat tiedostot** -sivulle verkkosivustossa support.brother.com/downloads.

8. Valitse laite ja napsauta **Seuraava**.
9. Kirjoita PIN-koodi ja osoita **Seuraava**.
10. Valitse **Sulje**.

Jos langattoman laitteen yhdistäminen onnistuu, Wi-Fi-merkkivalo alkaa vilkkua ja jää palamaan.

Langattoman verkon asetukset ovat nyt valmiit. Voit asentaa laitteen käytön edellyttämät ohjaimet ja ohjelmiston siirtymällä laitteesi **Ladattavat tiedostot** -sivulle verkkosivustossa support.brother.com/downloads.

ADS-1800W

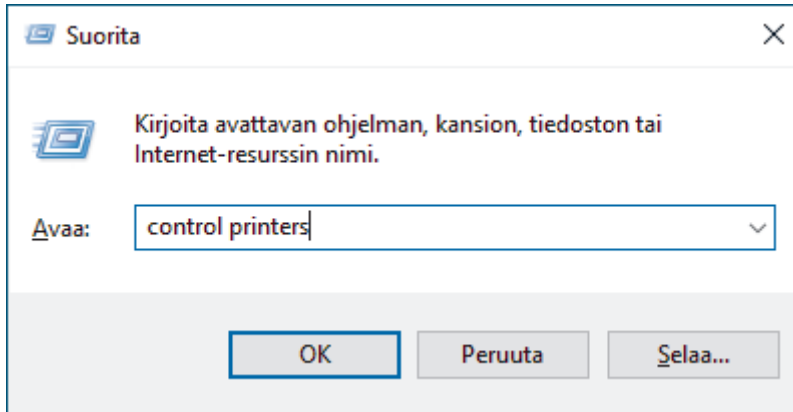
1. Valitse painamalla  [Asetukset] > [Verkko] > [WLAN (Wi-Fi)] > [WPS-/PIN-koodi].
2. Kun esiin tulee [Otetaanko WLAN käyttöön? Haluatko jatkaa?], paina [Kyllä]-painiketta. Langaton asennusohjelma käynnistyy. Voit peruuttaa painamalla [Ei]-painiketta.
3. Nestekidenäytössä näkyy kahdeksanmerkkinen PIN-koodi, ja laite aloittaa langattoman tukiaseman/reitittimen hakemisen.
4. Käytä verkkoon yhdistettyä tietokonetta ja kirjoita selaimesi osoiteriville rekisterinpitäjänä käytettävän laitteen IP-osoite. (Esimerkki: <http://192.168.1.2>)
5. Siirry WPS-asetusten sivulle ja kirjoita PIN-koodi. Toimi sitten näyttöön tulevien ohjeiden mukaisesti.



- Rekisterinpitäjänä on yleensä langaton tukiasema/reititin.
- Asetussivu vaihtelee langattoman tukiaseman/reitittimen merkin mukaan. Yksityiskohtaisempia tietoja, katso tietoja langattoman tukiasemasasi tai reitittimesi mukana toimitetuista ohjeista.

Jos käytät Windows 10- tai Windows 11 -tietokonetta rekisterinpitäjänä, tee seuraavat toimenpiteet:

6. Pidä -painiketta painettuna ja paina sitten -näppäintä **Suorita**-ohjelman käynnistämiseksi.
7. Kirjoita "**control printers**" **Avaa**:-kenttään ja valitse **OK**.



Laitteet ja tulostimet -ikkuna avautuu.



Jos **Laitteet ja tulostimet** -ikkuna ei tule näkyviin, valitse **Näytä lisää laitteita > Lisää laitteita ja tulostinasetuksia** .

8. Valitse **Lisää laite**.



- Jos haluat käyttää Windows 10- tai Windows 11 -tietokonetta rekisterinpitäjänä, se on rekisteröitävä verkkoon etukäteen. Lisätietoja on LAN-tukiaseman/reitittimen mukana toimitetuissa ohjeissa.
- Jos Windows 10- tai Windows 11 -käyttöjärjestelmää rekisterinpitäjänä, voit asentaa skanneriohjaimen langattoman verkon määrittämisen jälkeen näyttöön tulevien ohjeiden mukaisesti. Voit asentaa laitteen käytön edellyttämät ohjaimet ja ohjelmiston siirtymällä laitemallisi **Ladattavat tiedostot** -sivulle verkkosivustossa support.brother.com/downloads.

9. Valitse laite ja napsauta **Seuraava**.
10. Anna laitteen nestekidenäytössä näkyvä PIN-koodi ja valitse sitten **Seuraava**.
11. Valitse **Sulje**.

Jos langaton laite on kytketty onnistuneesti, nestekidenäytössä näkyy [Yhdistetty].

Langattoman verkon asetukset ovat nyt valmiit. Voit asentaa laitteen käytön edellyttämät ohjaimet ja ohjelmiston siirtymällä laitteesi **Ladattavat tiedostot** -sivulle verkkosivustossa support.brother.com/downloads.



Aiheeseen liittyviä tietoja

- [Käytä langatonta verkkoa](#)

Wi-Fi Direct[®] -käyttö

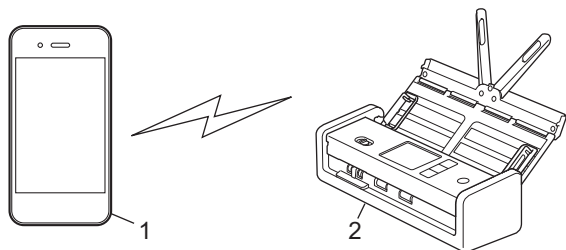
Vastaavat mallit: ADS-1800W

- [Wi-Fi Direct -yleiskuvaus](#)
- [Wi-Fi Direct -verkon määrittäminen käyttämällä Push Button -menetelmää](#)
- [Wi-Fi Direct -verkon määrittäminen manuaalisesti](#)
- [Verkko-ongelmat](#)

Wi-Fi Direct -yleiskuvaus

Vastaavat mallit: ADS-1800W

Wi-Fi Direct on yksi Wi-Fi Alliance® -yhtiön kehittämistä langattomista määrittystavoista. Voit sen avulla liittää mobiililaitteen turvallisesti Brother-laitteeseen ilman langatonta reititintä/tukiasemaa.



1. Mobiililaite
2. Brother-laitteesi



Aiheeseen liittyviä tietoja

- [Wi-Fi Direct® -käyttö](#)

Liittyvät aiheet:


- [Wi-Fi Direct -verkon määrittäminen käyttämällä Push Button -menetelmää](#)
- [Wi-Fi Direct -verkon määrittäminen manuaalisesti](#)

Wi-Fi Direct -verkon määrittäminen käyttämällä Push Button -menetelmää

Vastaavat mallit: ADS-1800W



Kun laite vastaanottaa Wi-Fi Direct -pyynnön mobiililaitteelta, nestekidenäyttöön tulee viesti [Wi-Fi Direct -yhteyspyyntö vastaanotettiin. Yhdistä valitsemalla [OK]. Laitteen nimi:]. Yhdistä painamalla [OK]-painiketta.

1. Paina  (Wi-Fi Direct -tila).
2. Paina [Painike]-painiketta.
3. Kun esiin tulee [Aktivoi Wi-Fi Direct toisessa laitteessa. Valitse sitten [OK].]-viesti, mobiililaitteen Wi-Fi Direct -toiminto on päällä (katso lisätietoja mobiililaitteen käyttöoppaasta). Kytke Brother-laitteeseesi virta painamalla [OK]-painiketta.
4. Kun mobiililaitte näyttää luettelon laitteista, joissa Wi-Fi Direct on käytössä, valitse Brother-laitteesi.

Jos mobiililaitte on yhdistetty onnistuneesti, laitteessa näkyy [Yhdistetty].



Aiheeseen liittyviä tietoja

- [Wi-Fi Direct® -käyttö](#)


Liittyvät aiheet:

- [Wi-Fi Direct -yleiskuvaus](#)
- [Wi-Fi Direct -verkon määrittäminen manuaalisesti](#)

Wi-Fi Direct -verkon määrittäminen manuaalisesti

Vastaavat mallit: ADS-1800W

Jos mobiililaitteesi ei tue Wi-Fi Direct- tai WPS-toimintoa, Wi-Fi Direct -asetukset on määritettävä manuaalisesti.

1. Paina  [Asetukset] > [Verkko] > [Wi-Fi Direct] > [Manuaalinen].
2. Laite näyttää SSID:n (verkon nimi) ja salasanan (verkkoavain). Siirry langattoman verkon asetusnäytölle mobiililaitteessasi, valitse SSID ja syötä sitten salasana.

Jos mobiililaite on yhdistetty onnistuneesti, laitteessa näkyy [Yhdistetty]. Wi-Fi Direct -verkon asetukset ovat nyt valmiit.

Aiheeseen liittyviä tietoja

- [Wi-Fi Direct® -käyttö](#)

Liittyvät aiheet:

- [Wi-Fi Direct -yleiskuvaus](#)
- [Wi-Fi Direct -verkon määrittäminen käyttämällä Push Button -menetelmää](#)

Käytä Wireless Directiä

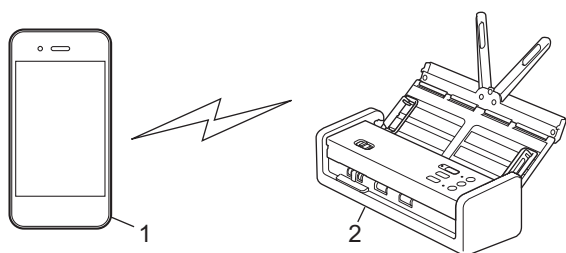
Vastaavat mallit: ADS-1350W

- [Skannaa mobiililaitteesta käyttämällä Wireless Directiä](#)
- [Määritä Wireless Direct -verkkosi manuaalisesti](#)

Skannaa mobiililaitteesta käyttämällä Wireless Directiä

Vastaavat mallit: ADS-1350W

Wireless Direct on yksi Wi-Fi Alliance® -yhtiön kehittämistä langattomista määrittystavoista. Sen avulla voit määrittää suojatun langattoman verkon Brother-laitteen ja mobiililaitteen, kuten Android™-laitteen, Windows-laitteen, iPhoneen, iPod touch -laitteen tai iPadin, välille ilman tukiasemaa. Voit määrittää langattoman verkon asettamalla manuaalisesti SSID:n ja salasanan.



1. Mobiililaite
2. Brother-laitteesi





Aiheeseen liittyviä tietoja

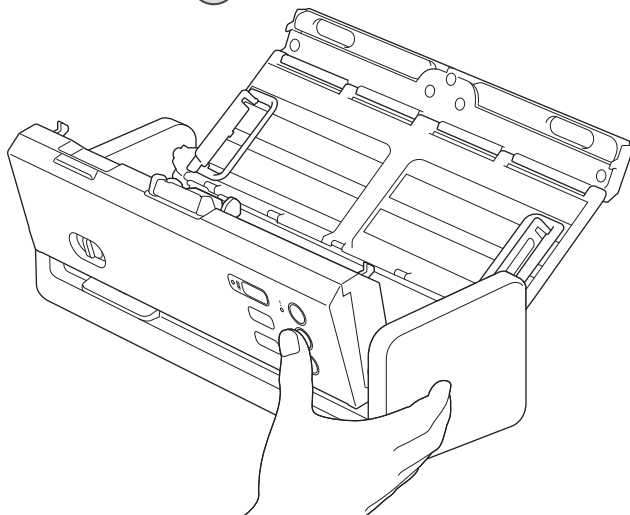
- [Käytä Wireless Directiä](#)

Määritä Wireless Direct -verkkosi manuaalisesti

Vastaavat mallit: ADS-1350W

Ennen kuin määrität langattoman verkon asetukset, kirjoita muistiin laitteen verkon nimi (SSID) ja verkkoavain (salasana), jotka ovat laitteen pohjassa ja joiden kohdalla ovat merkinnät "SSID" ja "PASS".

1. Avaa etukansi.
2. Pidä  ja  samanaikaisesti painettuina viiden sekunnin ajan.



Kaikki merkkivalot vilkkuvat kolmen sekunnin ajan.

3. Sulje etukansi.
4. Kytke Wi-Fi-toiminto käyttöön mobiililaitteellasi ja etsi sitten laitetta.
5. Napauta mobiililaitteessasi laitteen verkkonimeä (SSID).
6. Anna verkkoavain (salasana), kun niin kehoitetaan tekemään.



• Jos haluat yhdistää laitteesi (käyttäen sitä erillislaitteena) langattomaan tukiasemaan / reitittimeen, tarvitset tietokoneyhteyden. Voit ladata laitteen käytön edellyttämän ohjaimen ja ohjelmiston siirtymällä laitteesi **Ladattavat tiedostot** -sivulle osoitteessa support.brother.com/downloads.

• Poista Wireless Direct käytöstä:

- a. Avaa etukansi.
- b. Pidä  ja  samanaikaisesti painettuina viiden sekunnin ajan.

Kaikki merkkivalot vilkkuvat kolmen sekunnin ajan.

- c. Sulje etukansi.



Aiheeseen liittyviä tietoja

- [Käytä Wireless Directiä](#)

Langattoman lähiverkon ottaminen käyttöön tai poistaminen käytöstä

Vastaavat mallit: ADS-1350W/ADS-1800W

[>> ADS-1350W](#)

[>> ADS-1800W](#)



ADS-1350W

1. Avaa etukansi.
2. Pidä  ja  samanaikaisesti painettuina viiden sekunnin ajan.

Kaikki merkkivalot vilkkuvat kolmen sekunnin ajan. Wi-Fi-merkkivalo syttyy, jos langaton lähiverkko on käytössä, ja jos langaton lähiverkko ei ole käytössä, se on sammuneena.

3. Sulje etukansi.

ADS-1800W

1. Paina  [Asetukset] > [Verkko] > [WLAN (Wi-Fi)] > [WLAN (Wi-Fi) käytössä].
2. Tee jokin seuraavista:
 - Ota käyttöön Wi-Fi valitsemalla [On].
 - Poista käytöstä Wi-Fi valitsemalla [Ei].
3. Paina -painiketta.

✓ Aiheeseen liittyviä tietoja

- [Langattomat verkkoasetukset](#)

Langattoman lähiverkon virhekoodit

Vastaavat mallit: ADS-1800W

Jos nestekidenäytössä näkyy virhesanoma, etsi sanoma taulukosta ja korjaa virhe suositellun ratkaisutavan mukaisesti.

Virhekoodi	Ongelma ja suositellut ratkaisut
TS-01	WLAN (Wi-Fi) ei ole käytössä. Kytke laitteesi WLAN-asetus päälle.
TS-02	Langatonta reititintä/tukiasemaa ei löydy. Tarkista seuraavat asiat ja kokeile määrittää langaton yhteys uudelleen: <ul style="list-style-type: none">• Varmista, että langaton reititin/tukiasema on päällä.• Siirrä laite tilapäisesti lähemmäs langatonta reititintä/tukiasemaa, kun määrität langattomia asetuksia.• Jos langaton reititin/tukiasema käyttää MAC-osoitteen suodatusta, varmista, että suodatin sallii laitteen MAC-osoitteen.• Jos SSID-suojaustiedot (SSID/todennusmenetelmä/salausmenetelmä/verkkoavain) syötettiin käsin, ne voivat olla väärin. Tarkista verkon nimi ja turvallisuustiedot uudelleen ja syötä oikeat tiedot.• Käynnistä langaton tukiasema/liityntäpiste uudelleen. Jos et löydä verkon nimeä (SSID) ja turvallisuustietoja, katso langattoman reitittimen/tukiaseman mukana toimitettua dokumentaatiota tai ota yhteyttä reitittimen valmistajaan, järjestelmänvalvojaan tai Internet-palveluntarjoajaan.
TS-03	Syöttämäsi langaton yritysverkko ja turvallisuusasetukset saattavat olla virheelliset. Tarkista seuraavat asiat ja kokeile määrittää langaton yhteys uudelleen: Tarkista seuraavat tiedot: <ul style="list-style-type: none">- Verkon nimi (SSID), jonka valitsit määrittäessäsi laitetta.- Turvallisuustiedot, jotka valitsit määrittäessäsi laitetta (kuten todennusmenetelmä, salausmenetelmä ja käyttäjätunnus). Jos et vielääkään löydä verkon nimeä (SSID) ja turvallisuustietoja, katso langattoman reitittimen/tukiaseman mukana toimitettua dokumentaatiota tai ota yhteyttä reitittimen valmistajaan, järjestelmänvalvojaan tai Internet-palveluntarjoajaan.
TS-04	Laitteesi ei tue valitun langattoman reitittimen/tukiaseman käyttämiä todennus- ja salausmenetelmiä. Infrastruktuuritalalle (yleisin) Muuta tukiaseman/liityntäpisteen todennus/salausmenetelmiä verkkoasetuksista. Laitteesi tukee seuraavia todennus- ja salausmenetelmiä: <ul style="list-style-type: none">• WPA-Personal: TKIP / AES• WPA2-Personal: TKIP / AES• WPA3-Personal: AES• Avoin: WEP / NONE (ei salausta)• Jaettu avain: WEP Jos ongelma jatkuu, tarkista SSID ja suojaustiedot (verkkoavain) uudestaan. Tarkista, että kaikki langattoman verkon asetukset ovat oikeat verkollesi.

Virhekoodi	Ongelma ja suositellut ratkaisut
TS-05	<p>Verkon nimi (SSID) ja verkkoavain (salasana) ovat virheelliset.</p> <p>Tarkista seuraavat asiat ja kokeile määrittää langaton yhteys uudelleen:</p> <ul style="list-style-type: none"> • Tarkista verkon nimi (SSID) ja verkkoavain (salasana). • Jos verkkoavain sisältää isoja ja pieniä kirjaimia, muista kirjoittaa ne oikein. • Jos et löydä verkon nimeä (SSID) ja turvallisuustietoja, katso langattoman reitittimen/tukiaseman mukana toimitettua dokumentaatiota tai ota yhteyttä reitittimen valmistajaan, järjestelmänvalvojaan tai Internet-palveluntarjoajaan. • Jos langaton reititin/tukiasema käyttää WEP-salausta usealla WEP-avaimella, kirjoita vain ensimmäinen WEP-avain muistiin ja käytä sitä.
TS-06	<p>Langattomat turvallisuusasetukset (todentamismenetelmä/salausmenetelmä/verkkoavain (salasana)) ovat virheelliset.</p> <p>Tarkista seuraavat asiat ja kokeile määrittää langaton yhteys uudelleen:</p> <ul style="list-style-type: none"> • Tarkista verkkoavain. Jos verkkoavain sisältää isoja ja pieniä kirjaimia, muista kirjoittaa ne oikein. • Tarkista, että syötetty todennusmenetelmä ja langattoman reitittimen/tukiaseman todennusmenetelmä tai salausmenetelmä vastaavat toisiaan. • Jos verkkoavain, todentamismenetelmä ja salausmenetelmä on tarkistettu, käynnistä langaton reititin/tukiasema sekä laite uudelleen. • Jos langattoman reitittimen/tukiaseman häivetila on päällä, voit joutua poistamaan se käytöstä voidaksesi muodostaa yhteyden langattomaan verkkoon. <p>Jos et löydä verkon nimeä (SSID) ja turvallisuustietoja, katso langattoman reitittimen/tukiaseman mukana toimitettua dokumentaatiota tai ota yhteyttä reitittimen valmistajaan, järjestelmänvalvojaan tai Internet-palveluntarjoajaan.</p>
TS-07	<p>Laite ei löydä langatonta reitittintä/tukiasemaa, jossa on käytössä WPS (Wi-Fi Protected Setup).</p> <p>Tarkista seuraavat seikat ja yritä uudelleen:</p> <ul style="list-style-type: none"> • Tarkista, että langaton tukiasema/liityntäpiste tukee WPS-toimintoa, laitteessa pitäisi olla toiminnon symboli. Lisätietoja on langattoman reitittimen/tukiaseman mukana toimitetussa dokumentaatiossa. • Kun yhteyttä luodaan WPS:n avulla, toiminto pitää käynnistää yhtä aikaa sekä Brotherissa että reitittimessä. Lisätietoja on käyttöoppaassa. • Jos et tiedä, miten langaton reititin/tukiasema määritetään WPS:llä, katso langattoman reitittimen/tukiaseman mukana toimitettua dokumentaatiota tai ota yhteyttä reitittimen valmistajaan, järjestelmänvalvojaan tai Internet-palveluntarjoajaan.
TS-08	<p>Löytyi kaksi tai useampi langaton reititin tai tukiasema, joissa on WPS käytössä.</p> <p>Tarkista seuraavat seikat ja yritä uudelleen:</p> <ul style="list-style-type: none"> • Varmista, että vain katealueella olevan langattoman reitittimen/tukiaseman WPS on käytössä, ja yritä muodostaa yhteys uudelleen. • Kokeile muodostaa yhteys uudelleen muutaman minuutin kuluttua välttääksesi muiden tukiasemien/reitittimen aiheuttamat häiriöt.



WLAN-tukiaseman/-reitittimen langattoman verkon suojaustietojen vahvistaminen (todennusmenetelmä/salausmenetelmä/verkkoavain):

1. Oletussuojausasetukset voivat löytyä WLAN-tukiaseman/-reitittimen tyyppikilvestä. Myös WLAN-tukiaseman/-reitittimen valmistajan nimeä tai mallinumeroa voidaan käyttää oletussuojausasetuksina.
2. Katso WLAN-tukiaseman/-reitittimen mukana toimitetuista ohjeista tietoa turvallisuusasetuksista.
 - Jos WLAN-tukiasema/-reititin ei lähetä SSID:tä, SSID:tä ei voida havaita automaattisesti. SSID on syötettävä manuaalisesti.
 - Verkkoavainta voidaan myös käyttää salasanaan, turva-avaimena tai salausavaimena.

Jos et tiedä WLAN-tukiaseman/-reitittimen SSID:tä tai langattoman yhteyden suojausasetuksia, katso lisätietoja WLAN-tukiaseman/-reitittimen käyttöohjeesta tai kysy neuvoa laitteen valmistajalta tai verkon valvojalta.



Aiheeseen liittyviä tietoja

- Langattomat verkkoasetukset

Verkkotoiminnot

Vastaavat mallit: ADS-1350W/ADS-1800W

- [LDAP-haun määrittely ja suoritus](#)
- [Ajan synkronointi SNTP-palvelimen kanssa WWW-pohjaisen hallinnan avulla](#)
- [Verkkoasetusten palautus tehdasasetuksiin](#)

LDAP-haun määrittäminen ja suoritus

Vastaavat mallit: ADS-1800W

LDAP-toiminnon avulla voit hakea palvelimeltäsi tietoja, kuten sähköpostiosoitteita. Kun käytössä on Skannaa sähköpostipalvelimeen -toiminto, voit hakea sähköpostiosoitteita LDAP-haulla.



- LDAP-ominaisuus ei tue yksinkertaistettua kiinaa, perinteistä kiinaa tai koreaa.
- LDAP-ominaisuus tukee LDAPv3-protokollaa.



Aiheeseen liittyviä tietoja

- [Verkkotoiminnot](#)
 - [LDAP-määrittäminen muuttaminen WWW-pohjaisen hallinnan avulla](#)
 - [LDAP-haun suorittaminen ohjauspaneelin kautta](#)

LDAP-määrittäminen WWW-pohjaisen hallinnan avulla

Vastaavat mallit: ADS-1800W

WWW-pohjaisen hallinnan käyttäminen LDAP-asetusten määrittämiseen WWW-selaimella.

1. Käynnistä WWW-selain.
2. Kirjoita selaimen osoiteriville "https://laitteen IP-osoite" (jossa "laitteen IP-osoite" on laitteen IP-osoite).
esim.
https://192.168.1.2
3. Kirjoita tarvittaessa salasana **Login (Kirjaudu sisään)**-kenttään ja napsauta sitten **Login (Kirjaudu sisään)**.



Tämän laitteen asetusten hallinnan oletussalasana sijaitsee laitteen pohjassa, ja sen yhteydessä on merkintä "Pwd". Vaihda oletussalasana noudattamalla näytössä näkyviä ohjeita, kun kirjaudut sisään ensimmäisen kerran.

4. Napsauta vasemmassa siirtymispalkissa **Address Book (Osoitekirja)** > **LDAP**.



Jos vasen selauspalkki ei ole näkyvässä, aloita selaus kohdasta ☰.

- **LDAP Search (LDAP-haku)**
- **LDAP Server Address (LDAP-palvelimen osoite)**
- **SSL/TLS**
- **Port (Portti)** (Portin oletusnumero on 389.)
- **Search Root (Etsinnän aloitushakemisto)**
- **Authentication (Todennus)**
- **Username (Käyttäjätunnus)**

Tämä valinta on käytettävissä käytössä olevan todennusmenetelmän mukaan.

- **Password (Salasana)**

Tämä valinta on käytettävissä käytössä olevan todennusmenetelmän mukaan.



- Jos LDAP-palvelin tukee Kerberos-todennusta, suosittelemme valitsemaan todennusasetukseksi Kerberos-todennuksen. Se hoitaa LDAP-palvelimen ja laitteesi välisen todennuksen tehokkaasti.
- SNTP-protokolla (verkon aikapalvelin) on määritettävä tai päivämäärä, aika ja aikavyöhyke on asetettava oikein ohjauspaneelissa Kerberos-todennusta varten.

- **Kerberos Server Address (Kerberos-palvelimen osoite)**
Tämä valinta on käytettävissä käytössä olevan todennusmenetelmän mukaan.
- **Timeout for LDAP (LDAP:n aikakatkaisu)**
- **Attribute of Name (Search Key) (Nimen määrite (Hakuavain))**
- **Attribute of E-mail (Sähköpostin määrite)**
- **Optional Attribute (Valinnainen määrite)**

5. Kun olet valmis, osoita **Submit (Lähetä)**-kuvaketta. Varmista, että **Status (Tila)**-kentässä lukee **On (Päälle)**.



Aiheeseen liittyviä tietoja

- [LDAP-haun määrittäminen ja suoritus](#)

Liittyvät aiheet:

- [WWW-pohjaisen hallinnan käyttö](#)
- [Itse allekirjoitetun varmenteen asentaminen Windows-käyttäjille järjestelmävalvojan käyttöoikeuksilla](#)

-
- Ajan synkronointi SNTP-palvelimen kanssa WWW-pohjaisen hallinnan avulla
-


LDAP-haun suorittaminen ohjauspaneelin kautta

Vastaavat mallit: ADS-1800W

LDAP-asetusten määrittämisen jälkeen voit käyttää LDAP-hakutoimintoa sähköpostiosoitteiden hakemiseen. Skanna sähköpostipalvelimeen -toimintoa varten.



- LDAP-ominaisuus tukee LDAPv3-protokollaa.
- Yhteyden muodostamiseen LDAP-palvelimeen on ehkä käytettävä Kerberos-todennusta tai yksinkertaista todennusta verkonvalvojan asettaman suojauskäytännön mukaan.
- SNTP-protokolla (verkon aikapalvelin) on määritettävä tai päivämäärä, aika ja aikavyöhyke on asetettava oikein ohjauspaneelissa Kerberos-todennusta varten.

1. Paina  haun suorittamiseksi.
2. Anna haun ensimmäiset kirjaimet nestekidenäytöstä.
3. Paina [OK]-painiketta.

LDAP-hakutulokset näytetään nestekidenäytössä;  -kuvake tulee näkyviin ennen sähköpostiosoitteiden (paikallisen) osoitekirjan hakutuloksia.

Jos palvelimella tai sähköpostiosoitteiden (paikallisessa) osoitekirjassa ei ole vastaavia tietoja, nestekidenäyttöön tulee noin 60 sekunniksi viesti [Ei tuloksia.].

4. Tuo näkyviin haluamasi nimi painamalla ▲ tai ▼.
5. Paina nimeä ja tarkista, että yhteystiedot ovat oikein.
6. Paina [Hyväksy].
7. Aseta asiakirja laitteeseen, paina [OK]-painiketta ja paina sitten [Aloita]-painiketta.



Aiheeseen liittyviä tietoja

- [LDAP-haun määrittäminen ja suoritus](#)

Liittyvät aiheet:

- [Ajan synkronointi SNTP-palvelimen kanssa WWW-pohjaisen hallinnan avulla](#)

Ajan synkronointi SNTP-palvelimen kanssa WWW-pohjaisen hallinnan avulla

Vastaavat mallit: ADS-1350W/ADS-1800W

Simple Network Time Protocol (SNTP) -protokollaa käytetään laitteen käyttämän ajan synkronointiin, kun aika todennetaan SNTP-aikapalvelimen kanssa. (Tämä ei ole aika, joka näkyy laitteen nestekidenäytössä.) Voit synkronoida laitteen ajan automaattisesti tai manuaalisesti SNTP-aikapalvelimen tarjoaman UTC (Coordinated Universal Time) -ajan kanssa.

- [Päivämäärän ja ajan määrittäminen WWW-pohjaisen hallinnan avulla](#)
- [SNTP-protokollan määrittäminen WWW-pohjaisella hallinnalla](#)
- [LDAP-määrittämisen muuttaminen WWW-pohjaisen hallinnan avulla](#)
- [LDAP-haun suorittaminen ohjauspaneelin kautta](#)

Päivämäärän ja ajan määrittäminen WWW-pohjaisen hallinnan avulla

Vastaavat mallit: ADS-1350W/ADS-1800W

Synkronoi laitteen käyttämä aika SNTP-aikapalvelimeen määrittämällä päivämäärä ja kellonaika.

Tämä ominaisuus ei ole käytettävissä joissakin maissa.

1. Käynnistä WWW-selain.
2. Kirjoita selaimen osoiteriville "https://laitteen IP-osoite" (jossa "laitteen IP-osoite" on laitteen IP-osoite).
esim.
https://192.168.1.2
3. Kirjoita tarvittaessa salasana **Login (Kirjaudu sisään)**-kenttään ja napsauta sitten **Login (Kirjaudu sisään)**.



Tämän laitteen asetusten hallinnan oletussalasana sijaitsee laitteen pohjassa, ja sen yhteydessä on merkintä "**Pwd**". Vaihda oletussalasana noudattamalla näytössä näkyviä ohjeita, kun kirjaudut sisään ensimmäisen kerran.

4. Napsauta **Administrator (Järjestelmänvalvoja)** > **Date&Time (Päivämäärä ja aika)** vasemmassa selauspalkissa.



Jos vasen selauspalkki ei ole näkyvässä, aloita selaus kohdasta ☰.

5. Tarkista **Time Zone (Aikavyöhyke)**-asetukset.



Valitse sijaintisi ja UTC-ajan välinen aikaero **Time Zone (Aikavyöhyke)**-pudotusvalikosta. Esimerkiksi Yhdysvaltain ja Kanadan Eastern Time -ajan aikavyöhyke on UTC-05:00.

6. Valitse **Synchronize with SNTP server (Synkronoi SNTP-palvelimen kanssa)** -valintaruutu.
7. Valitse **Submit (Lähetä)**.



Voit määrittää myös päiväyksen ja kellonajan manuaalisesti.



Aiheeseen liittyviä tietoja

- [Ajan synkronointi SNTP-palvelimen kanssa WWW-pohjaisen hallinnan avulla](#)

Liittyvät aiheet:

- [WWW-pohjaisen hallinnan käyttö](#)

SNTP-protokollan määrittäminen WWW-pohjaisella hallinnalla

Vastaavat mallit: ADS-1350W/ADS-1800W

Synkronoi laitteen todennuksessa käyttämä aika SNTP-aikapalvelimella määrittämällä SNTP-protokolla.

Tämä ominaisuus ei ole käytettävissä joissakin maissa.

1. Käynnistä WWW-selain.
2. Kirjoita selaimen osoiteriville "https://laitteen IP-osoite" (jossa "laitteen IP-osoite" on laitteen IP-osoite).
esim.
https://192.168.1.2
3. Kirjoita tarvittaessa salasana **Login (Kirjaudu sisään)**-kenttään ja napsauta sitten **Login (Kirjaudu sisään)**.



Tämän laitteen asetusten hallinnan oletussalasana sijaitsee laitteen pohjassa, ja sen yhteydessä on merkintä "Pwd". Vaihda oletussalasana noudattamalla näytössä näkyviä ohjeita, kun kirjaudut sisään ensimmäisen kerran.

4. Napsauta vasemmassa siirtymispalkissa **Network (Verkko)** > **Network (Verkko)** > **Protocol (Protokolla)**.



Jos vasen selauspalkki ei ole näkyvässä, aloita selaus kohdasta ☰.

5. Aktivoi asetukset valitsemalla **SNTP** -valintaruutu.
6. Napsauta **Submit (Lähetä)**-painiketta.
7. Ota määrytykset käyttöön käynnistämällä Brother-laite uudelleen.
8. Valitse SNTP-valintaruudun vierestä **Advanced Settings (Lisäasetukset)** ja määritä asetuksesi tarpeen mukaan.

Valinta	Kuvaus
Status (Tila)	Näyttää, onko SNTP-protokolla käytössä vai pois käytöstä.
Synchronization Status (Synkronoinnin tila)	Vahvista viimeisimmän synkronoinnin tila.
SNTP Server Method (SNTP-palvelimen menetelmä)	Valitse AUTO (AUTOMAATTINEN) tai STATIC (STAATTINEN) . <ul style="list-style-type: none">• AUTO (AUTOMAATTINEN) Jos verkossa on DHCP-palvelin, SNTP-palvelin saa osoitteen kyseiseltä palvelimelta automaattisesti.• STATIC (STAATTINEN) Kirjoita osoite, jota haluat käyttää.
Primary SNTP Server Address (Ensisijaisen SNTP-palvelimen osoite)	Kirjoita palvelimen osoite (enintään 64 merkkiä).
Secondary SNTP Server Address (Toissijaisen SNTP-palvelimen osoite)	Toissijaisen SNTP-palvelimen osoitetta käytetään ensisijaisen SNTP-palvelimen osoitteen varajärjestelmänä. Jos ensisijainen palvelin ei ole käytettävissä, laite ottaa yhteyden toissijaiseen SNTP-palvelimeen.
Primary SNTP Server Port (Ensisijaisen SNTP-palvelimen portti)	Kirjoita porttinumero (1 - 65535). Toissijaisen SNTP-palvelimen porttia käytetään ensisijaisen SNTP-palvelimen portin varajärjestelmänä. Jos ensisijainen portti ei ole käytettävissä, laite ottaa yhteyden toissijaiseen SNTP-porttiin.

Valinta	Kuvaus
Secondary SNTP Server Port (Toissijaisen SNTP-palvelimen portti)	
Synchronization Interval (Synkronointiväli)	Kirjoita palvelimen synkronointiyritysten välinen tuntimäärä (1–168 tuntia).

9. Valitse **Submit (Lähetä)**.



Aiheeseen liittyviä tietoja

- [Ajan synkronointi SNTP-palvelimen kanssa WWW-pohjaisen hallinnan avulla](#)

Liittyvät aiheet:

- [WWW-pohjaisen hallinnan käyttö](#)
-

Verkkoasetusten palautus tehdasasetuksiin

Vastaavat mallit: ADS-1350W/ADS-1800W

Voit palauttaa laitteen verkkoasetukset tehdasasetuksin laitteen ohjauspaneelista tai WWW-pohjaisen hallinnan avulla. Tämä palauttaa kaikki tiedot, kuten salasanan ja IP-osoitteen.

>> [ADS-1350W](#)

>> [ADS-1800W](#)

ADS-1350W

1. Käynnistä WWW-selain.
2. Kirjoita selaimen osoiteriville "https://laitteen IP-osoite" (jossa "laitteen IP-osoite" on laitteen IP-osoite).
esim.
https://192.168.1.2
3. Kirjoita tarvittaessa salasana **Login (Kirjaudu sisään)**-kenttään ja napsauta sitten **Login (Kirjaudu sisään)**.



Tämän laitteen asetusten hallinnan oletussalasana sijaitsee laitteen pohjassa, ja sen yhteydessä on merkintä "Pwd". Vaihda oletussalasana noudattamalla näytössä näkyviä ohjeita, kun kirjaudut sisään ensimmäisen kerran.



4. Napsauta **Administrator (Järjestelmänvalvoja)** > **Reset Menu (Nollausvalikko)** vasemmassa selauspalkissa.




Jos vasen selauspalkki ei ole näkyvässä, aloita selaus kohdasta ☰.

5. Napsauta **Network (Verkko)** -osiossa **Reset (Nollaa)**.
Palautuksen vahvistusviesti tulee näkyviin.
6. Käynnistä laite uudelleen valitsemalla **Yes (Kyllä)**.



Voit palauttaa verkkoasetukset tehdasasetuksiin laitteen ohjauspaneelin kautta avaamalla etukannen ja pitämällä sitten  ja  samanaikaisesti painettuina viiden sekunnin ajan.

ADS-1800W

1. Valitse painamalla  [Asetukset] > [Verkko] > [Verkon nollaus].
Palautuksen vahvistusviesti tulee näkyviin.
2. Paina [OK]-painiketta kahden sekunnin ajan.
Laite käynnistyy uudelleen.



Aiheeseen liittyviä tietoja

- [Verkkotoiminnot](#)

Brother-hallintatyökalut

Vastaavat mallit: ADS-1350W/ADS-1800W

Määritä Brother-laitteen verkkoasetukset käyttämällä Brother-hallintatyökaluja.

Siirry mallin **Ladattavat tiedostot** -sivulle osoitteessa support.brother.com/downloads ja lataa työkalut.



Aiheeseen liittyviä tietoja

- [Network \(Verkko\)](#)

Tietoturva

Vastaavat mallit: ADS-1350W/ADS-1800W

- Ennen verkkosuojaustoimintojen käyttöä
- Varmenteiden määrittäminen laitteen suojaukselle
- SSL/TLS:n käyttö
- SNMPv3:n käyttö
- IEEE 802.1x -todennuksen käyttäminen
- Active Directory -todennuksen käyttö
- LDAP-todennuksen käyttö
- Secure Function Lock 3.0 -toiminnon käyttö
- Sähköpostin lähetys suojatusti
- Laitteen asetusten lukitseminen ohjauspaneelisti

Ennen verkkosuojaustoimintojen käyttöä

Vastaavat mallit: ADS-1350W/ADS-1800W

Laitteessa käytetään joitakin uusimmista käytettävissä olevista verkkosuojaus- ja salausprotokollista. Nämä verkkotoiminnot voidaan yhdistää yleisiin verkkosuojaustoimintoihin. Ne auttavat tietojen suojauksessa ja laitteen luvattoman käytön estämisessä.



Suosittellemme FTP-protokollan poistamista käytöstä. Laitteen käyttö tällä protokollalla ei tapahdu suojatusti. Huomaa kuitenkin, että jos poistat FTP:n käytöstä, Skannaa FTP:hen -ominaisuus ei ole käytettävissä.



Aiheeseen liittyviä tietoja

- [Tietoturva](#)

Varmenteiden määrittäminen laitteen suojaukselle

Vastaavat mallit: ADS-1350W/ADS-1800W

Verkotetun laitteen turvallista hallintaa varten SSL/TLS:n avulla on määritettävä varmenne. Varmenteen määrittämiseen on käytettävä WWW-pohjaista hallintaa.

- [Tuetut suojausvarmenteiden ominaisuudet](#)
- [Varmenteen luominen ja asentaminen](#)
- [Itseallekirjoitetun varmenteen luominen](#)
- [Varmenteen allekirjoituspyynnön \(CSR\) luonti ja varmentajan \(CA\) varmenteen asentaminen](#)
- [Varmenteen ja yksityisen avaimen tuominen ja vieminen](#)
- [CA-varmenteen tuonti ja vienti](#)
- [Useiden varmenteiden hallinta](#)

Tuetut suojausvarmenteiden ominaisuudet

Vastaavat mallit: ADS-1350W/ADS-1800W

Laitteesi tukee useiden suojausvarmenteiden käyttöä, mikä mahdollistaa suojatun todennuksen ja tiedonsiirron laitteen kanssa. Laitteessa voidaan käyttää seuraavia suojausvarmenteiden ominaisuuksia:

- SSL/TLS-tiedonsiirto
- IEEE 802.1x -todennus

Brother-laite tukee seuraavia:

- Esiasennettu varmenne

Laitteessa on esiasennettu itseallekirjoitettu varmenne. Tämän varmenteen avulla voit käyttää SSL/TLS-tiedonsiirtoa luomatta tai asentamatta eri varmennetta.



Esiasennettu itseallekirjoitettu varmenne suojaa tiedonsiirtoasi tiettyyn pisteeseen asti. Suosittelemme käyttämään luotettavan organisaation julkaisemaa varmennetta paremman turvallisuuden varmistamiseksi.

- Itseallekirjoitettu varmenne

Tämä skannauspalvelin antaa oman varmenteensa. Tämän varmenteen avulla voit käyttää kätevästi SSL/TLS-tiedonsiirtoa luomatta tai asentamatta eri CA-varmennetta.

- Varmentajan (CA) myöntämä varmenne

CA:lta saadun varmenteen asennukseen on olemassa kaksi tapaa. Jos sinulla on jo CA-varmenne tai jos haluat käyttää ulkopuolista luotettavaa CA:ta:

- Kun käytetään varmennepyyntöä (CSR) tästä skannauspalvelimesta.
- Kun tuodaan varmenne ja yksityinen avain.

- Varmenneviranomaisen (CA) varmenne

Kun halutaan käyttää CA-varmennetta, joka tunnistaa itse varmentajan (CA) ja jolla on oma yksityisavain, kyseinen CA-varmenne on tuotava CA:lta ennen verkon suojausominaisuuksien määrittämistä.



- Jos aiot käyttää SSL/TLS-tiedonsiirtoa, suosittelemme ottamaan yhteyttä ensin järjestelmänvalvojaan.
- Kun palautat skannauspalvelimen takaisin tehdasasetuksiin, asennettu varmenne ja yksityinen avain poistetaan. Jos haluat säilyttää saman varmenteen ja yksityisen avaimen skannauspalvelimen palautuksen jälkeen, vie ne ennen palauttamista ja asenna ne uudelleen.



Aiheeseen liittyviä tietoja

- [Varmenteiden määrittäminen laitteen suojausvarmenteille](#)

Liittyvät aiheet:

- [IEEE 802.1x -todennuksen määrittäminen verkolle WWW-pohjaisen hallinnan avulla \(verkkoselaimella\)](#)

Varmenteen luominen ja asentaminen

Vastaavat mallit: ADS-1350W/ADS-1800W

Varmenteita on kahdentyyppisiä: itseallekirjoitettu varmenne tai CA:n myöntämä varmenne.

Vaihtoehto 1

Itseallekirjoitettu varmenne

1. Luo itseallekirjoitettu varmenne WWW-pohjaisella hallinnalla.
2. Asenna itseallekirjoitettu varmenne tietokoneeseesi.

Vaihtoehto 2

CA:n myöntämä varmenne

1. Luo CSR-pyyntö WWW-pohjaisen hallinnan avulla.
2. Asenna CA:n myöntämä varmenne Brother-laitteeseen WWW-pohjaisen hallinnan avulla.
3. Asenna varmenne tietokoneeseesi.



Aiheeseen liittyviä tietoja

- [Varmenteiden määrittäminen laitteen suojaukselle](#)

Itseallekirjoitetun varmenteen luominen

Vastaavat mallit: ADS-1350W/ADS-1800W

1. Käynnistä WWW-selain.
2. Kirjoita selaimen osoiteriville "https://laitteen IP-osoite" (jossa "laitteen IP-osoite" on laitteen IP-osoite).
esim.
https://192.168.1.2
3. Kirjoita tarvittaessa salasana **Login (Kirjaudu sisään)**-kenttään ja napsauta sitten **Login (Kirjaudu sisään)**.



Tämän laitteen asetusten hallinnan oletussalasana sijaitsee laitteen pohjassa, ja sen yhteydessä on merkintä "**Pwd**". Vaihda oletussalasana noudattamalla näytössä näkyviä ohjeita, kun kirjaudut sisään ensimmäisen kerran.

4. Napsauta vasemmassa siirtymispalkissa **Network (Verkko)** > **Security (Suojaus)** > **Certificate (Varmenne)**.



Jos vasen selauspalkki ei ole näkyvässä, aloita selaus kohdasta ☰.

5. Napsauta **Create Self-Signed Certificate (Luo itseallekirjoitettu sertifikaatti)**.
6. Syötä **Common Name (Yleinen nimi)** ja **Valid Date (Voimassa oleva päivämäärä)**.
 - **Common Name (Yleinen nimi)** -pituus on alle 64 tavua. Kirjoita tunniste, kuten IP-osoite tai solmun tai toimialueen nimi, kun muodostat laitteeseen SSL/TLS-yhteyden. Solmun nimi on oletusarvoisesti näkyvässä.
 - Näkyviin tulee varoitus, jos käytät IPPS- tai HTTPS-protokollaa ja kirjoitat URL-kenttään eri nimen kuin kohtaan **Common Name (Yleinen nimi)**, jota käytettiin itse allekirjoitetussa varmenteessa.
7. Valitse laitteesi **Public Key Algorithm (Yleisen avaimen algoritmi)** -pudotusluettelosta. Oletusasetus on **RSA(2048bit) (RSA (2 048-bittinen))**.
8. Valitse laitteesi **Digest Algorithm (Koostealgoritmi)** -pudotusluettelosta. Oletusasetus on **SHA256**.
9. Napsauta **Submit (Lähetä)**.



Aiheeseen liittyviä tietoja

- [Varmenteiden määrittäminen laitteen suojaukselle](#)

Liittyvät aiheet:

- [WWW-pohjaisen hallinnan käyttö](#)

Varmenteen allekirjoituspyynnön (CSR) luonti ja varmentajan (CA) varmenteen asentaminen

Vastaavat mallit: ADS-1350W/ADS-1800W

Jos sinulla on varmenne ulkoiselta luotetulta varmentajalta (CA), voit tallentaa varmenteen ja yksityisen avaimen laitteeseen ja hallita niitä tuomalla ja viemällä. Jos sinulla ei ole ulkoiselta, luotetulta varmentajalta (CA) saatua varmennetta, luo varmenteen allekirjoituspyyntö (CSR), lähetä se CA:lle todentamista varten ja asenna saamasi varmenne tietokoneeseesi.

- [CSR:n luominen](#)
- [Varmenteen asentaminen laitteeseen](#)

CSR:n luominen

Vastaavat mallit: ADS-1350W/ADS-1800W

CSR (Certificate Signing Request) on CA:lle lähetetty pyyntö varmenteen sisältämien valtuuksien todentamiseksi.

On suositeltavaa asentaa CA:n päävarmenne tietokoneeseen ennen CSR:n luomista.

1. Käynnistä WWW-selain.
2. Kirjoita selaimen osoiteriville "https://laitteen IP-osoite" (jossa "laitteen IP-osoite" on laitteen IP-osoite).
esim.
https://192.168.1.2
3. Kirjoita tarvittaessa salasana **Login (Kirjaudu sisään)**-kenttään ja napsauta sitten **Login (Kirjaudu sisään)**.



Tämän laitteen asetusten hallinnan oletussalasana sijaitsee laitteen pohjassa, ja sen yhteydessä on merkintä "**Pwd**". Vaihda oletussalasana noudattamalla näytössä näkyviä ohjeita, kun kirjaudut sisään ensimmäisen kerran.

4. Napsauta vasemmassa siirtymispalkissa **Network (Verkko)** > **Security (Suojaus)** > **Certificate (Varmenne)**.



Jos vasen selauspalkki ei ole näkyvässä, aloita selaus kohdasta ☰.

5. Valitse **Create CSR (Luo CSR)**.
6. Syötä **Common Name (Yleinen nimi)** (pakollinen) ja lisää muita liittyen kohteeseen **Organization (Organisaatio)** (valinnainen).



- Sinun on toimitettava yrityksesi tiedot, jotta CA voi varmistaa henkilöllisyytesi ja todistaa sen ulkopuolisille.
- **Common Name (Yleinen nimi)** -pituuden on oltava alle 64 tavua. Kirjoita tunniste, kuten IP-osoite tai solmun tai toimialueen nimi, kun muodostat laitteeseen SSL/TLS-yhteyden. Solmun nimi on oletusarvoisesti näkyvässä. **Common Name (Yleinen nimi)** on määritettävä.
- Näkyviin tulee varoitus, jos kirjoitat URL-kenttään eri nimen kuin varmenteessa käytetty yleinen nimi.
- Kohteiden **Organization (Organisaatio)**, **Organization Unit (Organisaatioyksikkö)**, **City/Locality (Kaupunki/paikka)** ja **State/Province (Osavaltio/provinssi)** pituuksien on oltava alle 64 tavua.
- Kohteen **Country/Region (Maa/alue)** on oltava kaksimerkkinen, ISO 3166 -standardin mukainen maakoodi.
- Jos määrität X.509v3-varmenteen jatketta, valitse **Configure extended partition (Määritä laajennettu osio)** -valintaruutu ja valitse sitten **Auto (Register IPv4) (Automaattinen (Rekisteröi IPv4))** tai **Manual (Manuaalinen)**.

7. Valitse laitteesi **Public Key Algorithm (Yleisen avaimen algoritmi)** -pudotusluettelosta. Oletusasetus on **RSA(2048bit) (RSA (2 048-bittinen))**.
8. Valitse laitteesi **Digest Algorithm (Koostealgoritmi)** -pudotusluettelosta. Oletusasetus on **SHA256**.
9. Valitse **Submit (Lähetä)**.

CSR ilmestyy näytölle. Tallenna CSR tiedostona tai kopioi ja liitä se CA:n CSR-verkkolomakkeeseen.

10. Napsauta **Tallenna**.



Noudata CA-käytäntöä, kun lähetät CSR:n CA:llesi.



Aiheeseen liittyviä tietoja

- Varmenteen allekirjoituspyynnön (CSR) luonti ja varmentajan (CA) varmenteen asentaminen

Liittyvät aiheet:

- WWW-pohjaisen hallinnan käyttö

Varmenteen asentaminen laitteeseen

Vastaavat mallit: ADS-1350W/ADS-1800W

Kun saat varmenteen myöntäjältä (CA), asenna se skannauspalvelimelle seuraavien ohjeiden mukaan:

Vain tämän laitteen varmenteen allekirjoituspyynnöllä (CSR) hankittu varmenne voidaan asentaa laitteeseen. Varmista ennen toisen CSR:n luomista, että varmenne on asennettu. Luo toinen CSR vain, kun olet asentanut varmenteen laitteeseen. Muussa tapauksessa ennen asennusta luotu CSR ei kelpaa.

1. Käynnistä WWW-selain.
2. Kirjoita selaimen osoiteriville "https://laitteen IP-osoite" (jossa "laitteen IP-osoite" on laitteen IP-osoite).
esim.
https://192.168.1.2
3. Kirjoita tarvittaessa salasana **Login (Kirjaudu sisään)**-kenttään ja napsauta sitten **Login (Kirjaudu sisään)**.



Tämän laitteen asetusten hallinnan oletussalasana sijaitsee laitteen pohjassa, ja sen yhteydessä on merkintä "**Pwd**". Vaihda oletussalasana noudattamalla näytössä näkyviä ohjeita, kun kirjaudut sisään ensimmäisen kerran.

4. Napsauta vasemmassa siirtymispalkissa **Network (Verkko)** > **Security (Suojaus)** > **Certificate (Varmenne)**.



Jos vasen selauspalkki ei ole näkyvässä, aloita selaus kohdasta ☰.

5. Valitse **Install Certificate (Asenna sertifikaatti)**.
6. Selaa tiedostoon, joka sisältää CA:n myöntämän varmenteen, ja napsauta **Submit (Lähetä)**.
Varmenne on nyt luotu ja tallennettu laitteen muistiin.

SSL/TLS-yhteyden käyttäminen edellyttää, että CA:lta saatu päävarmenne on tallennettu tietokoneeseesi. Ota yhteys verkon valvojaan.



Aiheeseen liittyviä tietoja

- [Varmenteen allekirjoituspyynnön \(CSR\) luonti ja varmentajan \(CA\) varmenteen asentaminen](#)

Liittyvät aiheet:

- [WWW-pohjaisen hallinnan käyttö](#)

Varmenteen ja yksityisen avaimen tuominen ja vieminen

Vastaavat mallit: ADS-1350W/ADS-1800W

Voit tallentaa varmenteen ja yksityisen avaimen laitteeseen ja hallita niitä tuomalla ja viemällä.

- [Varmenteen ja yksityisen avaimen tuominen](#)
- [Varmenteen ja yksityisen avaimen vieminen](#)

Varmenteen ja yksityisen avaimen tuominen

Vastaavat mallit: ADS-1350W/ADS-1800W

1. Käynnistä WWW-selain.
2. Kirjoita selaimen osoiteriville "https://laitteen IP-osoite" (jossa "laitteen IP-osoite" on laitteen IP-osoite).
esim.
https://192.168.1.2
3. Kirjoita tarvittaessa salasana **Login (Kirjaudu sisään)**-kenttään ja napsauta sitten **Login (Kirjaudu sisään)**.



Tämän laitteen asetusten hallinnan oletussalasana sijaitsee laitteen pohjassa, ja sen yhteydessä on merkintä "**Pwd**". Vaihda oletussalasana noudattamalla näytössä näkyviä ohjeita, kun kirjaudut sisään ensimmäisen kerran.

4. Napsauta vasemmassa siirtymispalkissa **Network (Verkko)** > **Security (Suojaus)** > **Certificate (Varmenne)**.



Jos vasen selauspalkki ei ole näkyvässä, aloita selaus kohdasta ☰.

5. Napsauta **Import Certificate and Private Key (Tuo sertifikaatti ja yksityinen avain)**.
6. Selaa tuotavaan tiedostoon.
7. Kirjoita salasana, jos tiedosto on salattu, ja valitse sitten **Submit (Lähetä)**.

Varmenne ja yksityinen avain on tuotu laitteeseesi.



Aiheeseen liittyviä tietoja

- [Varmenteen ja yksityisen avaimen tuominen ja vieminen](#)

Liittyvät aiheet:

- [WWW-pohjaisen hallinnan käyttö](#)

Varmenteen ja yksityisen avaimen vieminen

Vastaavat mallit: ADS-1350W/ADS-1800W

1. Käynnistä WWW-selain.
2. Kirjoita selaimen osoiteriville "https://laitteen IP-osoite" (jossa "laitteen IP-osoite" on laitteen IP-osoite).
esim.
https://192.168.1.2
3. Kirjoita tarvittaessa salasana **Login (Kirjaudu sisään)**-kenttään ja napsauta sitten **Login (Kirjaudu sisään)**.



Tämän laitteen asetusten hallinnan oletussalasana sijaitsee laitteen pohjassa, ja sen yhteydessä on merkintä "**Pwd**". Vaihda oletussalasana noudattamalla näytössä näkyviä ohjeita, kun kirjaudut sisään ensimmäisen kerran.

4. Napsauta vasemmassa siirtymispalkissa **Network (Verkko)** > **Security (Suojaus)** > **Certificate (Varmenne)**.



Jos vasen selauspalkki ei ole näkyvässä, aloita selaus kohdasta ☰.

5. Napsauta **Export (Vie)**, joka näkyy **Certificate List (Sertifikaattiluettelo)**in kanssa.
6. Kirjoita salasana, jos haluat salata tiedoston.
Jos salasanaa ei kirjoiteta, tiedostoa ei salata.
7. Vahvista salasana kirjoittamalla se uudelleen ja valitse sitten **Submit (Lähetä)**.
8. Napsauta **Tallenna**.

Varmenne ja yksityinen avain vietään tietokoneeseesi.

Voit myös tuoda varmenteen tietokoneeseen.



Aiheeseen liittyviä tietoja

- [Varmenteen ja yksityisen avaimen tuominen ja vieminen](#)

Liittyvät aiheet:

- [WWW-pohjaisen hallinnan käyttö](#)

CA-varmenteen tuonti ja vienti

Vastaavat mallit: ADS-1350W/ADS-1800W

Voit tuoda ja tallentaa CA-varmenteita Brother-laitteeseesi ja viedä niitä laitteestasi.

- [CA-varmenteen tuonti](#)
- [CA-varmenteen vienti](#)

CA-varmenteen tuonti

Vastaavat mallit: ADS-1350W/ADS-1800W

1. Käynnistä WWW-selain.
2. Kirjoita selaimen osoiteriville "https://laitteen IP-osoite" (jossa "laitteen IP-osoite" on laitteen IP-osoite).
esim.
https://192.168.1.2
3. Kirjoita tarvittaessa salasana **Login (Kirjaudu sisään)**-kenttään ja napsauta sitten **Login (Kirjaudu sisään)**.



Tämän laitteen asetusten hallinnan oletussalasana sijaitsee laitteen pohjassa, ja sen yhteydessä on merkintä "Pwd". Vaihda oletussalasana noudattamalla näytössä näkyviä ohjeita, kun kirjaudut sisään ensimmäisen kerran.

4. Napsauta vasemmassa siirtymispalkissa **Network (Verkko)** > **Security (Suojaus)** > **CA Certificate (Varmenteiden myöntäjän varmenne)**.



Jos vasen selauspalkki ei ole näkyvässä, aloita selaus kohdasta ☰.

5. Napsauta **Import CA Certificate (Tuo varmenteiden myöntäjän varmenne)**.
6. Selaa tuotavaan tiedostoon.
7. Napsauta **Submit (Lähetä)**.



Aiheeseen liittyviä tietoja

- [CA-varmenteen tuonti ja vienti](#)

Liittyvät aiheet:

- [WWW-pohjaisen hallinnan käyttö](#)

CA-varmenteen vienti

Vastaavat mallit: ADS-1350W/ADS-1800W

1. Käynnistä WWW-selain.
2. Kirjoita selaimen osoiteriville "https://laitteen IP-osoite" (jossa "laitteen IP-osoite" on laitteen IP-osoite).
esim.
https://192.168.1.2
3. Kirjoita tarvittaessa salasana **Login (Kirjaudu sisään)**-kenttään ja napsauta sitten **Login (Kirjaudu sisään)**.



Tämän laitteen asetusten hallinnan oletussalasana sijaitsee laitteen pohjassa, ja sen yhteydessä on merkintä "Pwd". Vaihda oletussalasana noudattamalla näytössä näkyviä ohjeita, kun kirjaudut sisään ensimmäisen kerran.

4. Napsauta vasemmassa siirtymispalkissa **Network (Verkko)** > **Security (Suojaus)** > **CA Certificate (Varmenteiden myöntäjän varmenne)**.



Jos vasen selauspalkki ei ole näkyvässä, aloita selaus kohdasta ☰.

5. Valitse vietävä varmenne ja napsauta **Export (Vie)**.
6. Napsauta **Submit (Lähetä)**.



Aiheeseen liittyviä tietoja

- [CA-varmenteen tuonti ja vienti](#)

Liittyvät aiheet:

- [WWW-pohjaisen hallinnan käyttö](#)

Useiden varmenteiden hallinta

Vastaavat mallit: ADS-1350W/ADS-1800W

Useiden varmenteiden ominaisuuden avulla voit hallita kutakin laitteeseen asennettua varmennetta WWW-pohjaisen hallinnan avulla. Siirry WWW-pohjaisessa hallinnassa **Certificate (Varmenne)**- tai **CA Certificate (Varmenteiden myöntäjän varmenne)** -näyttöön, kun haluat tarkastella varmenteen sisältöä tai poistaa tai viedä varmenteita.

	Suurin sallittu määrä varmenteita tallennettu Brother-laitteeseen
Itseallekirjoitettu varmenne tai CA-varmenne	5
CA Certificate (CA-varmenne)	7

Suosittellemme tallentamaan varmenteita vähemmän kuin mikä on sallittu määrä, jolloin yksi tyhjä paikka jää varmenteen vanhenemisen varalle. Kun varmenne vanhenee, tuo uusi varmenne varattuun paikkaan ja poista sitten vanhentunut varmenne. Näin varmistetaan, ettei määrittämisvirhettä ilmene.



- Kun käytössä on HTTPS/IPPS tai IEEE 802.1x, sinun on valittava käytettävä varmenne.
- (ADS-1800W) Kun käytössä on SSL SMTP-tiedonsiirrolle, varmennetta ei tarvitse valita. Tarvittu varmenne valitaan automaattisesti.



Aiheeseen liittyviä tietoja

- [Varmenteiden määrittäminen laitteen suojaukselle](#)

SSL/TLS:n käyttö

Vastaavat mallit: ADS-1350W/ADS-1800W

- [Johdanto SSL/TLS-salausprotokollaan](#)
- [Verkkolaitteen turvallinen hallinta SSL/TLS:n avulla](#)
- [Sähköpostin lähetys suojatusti SSL/TLS-yhteyden avulla](#)

Johdanto SSL/TLS-salausprotokollaan

Vastaavat mallit: ADS-1350W/ADS-1800W

Secure Socket Layer (SSL) tai Transport Layer Security (TLS) on tehokas menetelmä paikallis- tai suuralueverkon (LAN tai WAN) kautta lähetettyjen tietojen suojaamiseen. SSL/TLS salaa verkossa lähetetyt tiedot. Jos joku yrittää siepata verkosta esim. skannaustyön, hän ei pysty lukemaan tietoja, koska ne on salattu. SSL/TLS toimii muiden suojaominaisuuksien, kuten WPA-avainten palomuurien kanssa.



Aiheeseen liittyviä tietoja

- [SSL/TLS:n käyttö](#)
 - [SSL/TLS:n historia lyhyesti](#)
 - [SSL/TLS-salausprotokollan edut](#)

SSL/TLS:n historia lyhyesti

Vastaavat mallit: ADS-1350W/ADS-1800W

SSL/TLS-protokolla luotiin alunperin suojaamaan verkkoliikennetietoja erityisesti verkkoselainten ja palvelinten välisessä tiedonsiirrossa. SSL-protokollaa käytetään nyt muissakin sovelluksissa, kuten Telnetissä, tulostimissa ja FTP-ohjelmistoissa, ja näin siitä on kehittynyt verkkoturvallisuuden yleinen ratkaisu. Sen alkuperäiset käytännöt ovat edelleen monien verkkokauppioiden ja pankkien käytössä arkaluontoisten tietojen, kuten luottokorttinumeroiden ja asiakastietojen, suojaamiseksi.

SSL/TLS-tekniikka käyttää erittäin korkeita salaustasoja, ja menetelmään luottavat useat pankit ympäri maailman.



Aiheeseen liittyviä tietoja

- [Johdanto SSL/TLS-salausprotokollaan](#)

SSL/TLS-salausprotokollan edut

Vastaavat mallit: ADS-1350W/ADS-1800W

SSL/TLS-protokollan käytöstä on sikäli hyötyä, että se mahdollistaa suojatun skannauksen IP-verkon kautta, koska luvattomat käyttäjät eivät pääse lukemaan laitteeseen lähetettyjä tietoja. SSL-tekniikan tärkein hyöty on se, että se mahdollistaa salassa pidettävien tietojen suojatun skannaamisen. Esimerkiksi suuren yrityksen henkilöstöosasto voi käyttää tekniikkaa säännöllisesti palkkalaskelmien skannaamiseen. Ilman salausta muut verkon käyttäjät voivat lukea palkkalaskelmien tietoja. SSL/TLS-tekniikan ansiosta luvattomat käyttäjät näkevät sivulla ainoastaan koodia palkkalaskelman sijasta.



Aiheeseen liittyviä tietoja

- [Johdanto SSL/TLS-salausprotokollaan](#)

Verkkolaitteen turvallinen hallinta SSL/TLS:n avulla

Vastaavat mallit: ADS-1350W/ADS-1800W

- Varmenteen määrittäminen SSL/TLS- ja käytössä oleville protokollille
- WWW-pohjaisen hallinnan käyttö SSL/TLS:n avulla
- Itse allekirjoitetun varmenteen asentaminen Windows-käyttäjille järjestelmänvalvojan käyttöoikeuksilla
- Varmenteiden määrittäminen laitteen suojaukselle

Varmenteen määrittäminen SSL/TLS- ja käytössä oleville protokollille

Vastaavat mallit: ADS-1350W/ADS-1800W

Määritä varmenne laitteelle käyttämällä WWW-pohjaista hallintaa, ennen kuin käytät SSL/TLS-tiedonsiirtoa.

1. Käynnistä WWW-selain.
2. Kirjoita selaimen osoiteriville "https://laitteen IP-osoite" (jossa "laitteen IP-osoite" on laitteen IP-osoite).
esim.
https://192.168.1.2
3. Kirjoita tarvittaessa salasana **Login (Kirjaudu sisään)**-kenttään ja napsauta sitten **Login (Kirjaudu sisään)**.



Tämän laitteen asetusten hallinnan oletussalasana sijaitsee laitteen pohjassa, ja sen yhteydessä on merkintä "Pwd". Vaihda oletussalasana noudattamalla näytössä näkyviä ohjeita, kun kirjaudut sisään ensimmäisen kerran.

4. Napsauta vasemmassa siirtymispalkissa **Network (Verkko)** > **Network (Verkko)** > **Protocol (Protokolla)**.



Jos vasen selauspalkki ei ole näkyvässä, aloita selaus kohdasta ☰.

5. Valitse **HTTP Server Settings (HTTP-palvelinasetukset)**.
6. Valitse määritettävä varmenne **Select the Certificate (Valitse sertifikaatti)** -pudotusluettelosta.
7. Valitse **Submit (Lähetä)**.
8. Käynnistä skannauspalvelin uudelleen napsauttamalla **Yes (Kyllä)**.



Aiheeseen liittyviä tietoja

- [Verkkolaitteen turvallinen hallinta SSL/TLS:n avulla](#)

Liittyvät aiheet:

- [WWW-pohjaisen hallinnan käyttö](#)

WWW-pohjaisen hallinnan käyttö SSL/TLS:n avulla

Vastaavat mallit: ADS-1350W/ADS-1800W

Verkkolaitteen turvallinen hallinta edellyttää, että hallinta-apuohjelmia käytetään suojausprotokollien kanssa.



- HTTPS-protokollan käyttö edellyttää, että laitteessa on käytössä HTTPS. HTTPS-protokolla on oletusarvon mukaan käytössä.
- Voit muokata HTTPS-protokollan asetuksia WWW-pohjaisen hallinnan avulla.

1. Käynnistä WWW-selain.
2. Kirjoita selaimen osoiteriville "https://laitteen IP-osoite" (jossa "laitteen IP-osoite" on laitteen IP-osoite).
esim.
https://192.168.1.2
3. Kirjoita tarvittaessa salasana **Login (Kirjaudu sisään)**-kenttään ja napsauta sitten **Login (Kirjaudu sisään)**.



Tämän laitteen asetusten hallinnan oletussalasana sijaitsee laitteen pohjassa, ja sen yhteydessä on merkintä "**Pwd**". Vaihda oletussalasana noudattamalla näytössä näkyviä ohjeita, kun kirjaudut sisään ensimmäisen kerran.

4. Voit nyt käyttää tulostinta HTTPS-protokollalla.



Aiheeseen liittyviä tietoja

- [Verkkolaitteen turvallinen hallinta SSL/TLS:n avulla](#)



Liittyvät aiheet:

- [WWW-pohjaisen hallinnan käyttö](#)

Itse allekirjoitetun varmenteen asentaminen Windows-käyttäjille järjestelmänvalvojan käyttöoikeuksilla

Vastaavat mallit: ADS-1350W/ADS-1800W

- Seuraavat vaiheet koskevat Microsoft Edge -selainta. Jos käytät toista verkkoselainta, katso verkkoselaimen asiakirjoista tai verkko-ohjeesta varmenteiden asennusohjeet.
- Varmista, että olet luonut itse allekirjoitetun varmenteen WWW-pohjaisen hallinnan avulla.

1. Napsauta kuvaketta **Microsoft Edge** hiiren kakkospainikkeella ja valitse sitten **Suorita järjestelmänvalvojana**.
Jos **Käyttäjätilien valvonta** -näyttö tulee näkyviin, valitse **Kyllä**.
2. Kirjoita selaimen osoiteriville "https://laitteen IP-osoite" (jossa "laitteen IP-osoite" on laitteen IP-osoite).
esim.
https://192.168.1.2
3. Jos yhteytesi ei ole yksityinen, napsauta painiketta **Lisäasetukset** ja jatka sitten verkkosivulle.
4. Kirjoita tarvittaessa salasana **Login (Kirjaudu sisään)**-kenttään ja napsauta sitten **Login (Kirjaudu sisään)**.
 Tämän laitteen asetusten hallinnan oletussalasana sijaitsee laitteen pohjassa, ja sen yhteydessä on merkintä "**Pwd**". Vaihda oletussalasana noudattamalla näytössä näkyviä ohjeita, kun kirjaudut sisään ensimmäisen kerran.
5. Napsauta vasemmassa siirtymispalkissa **Network (Verkko) > Security (Suojaus) > Certificate (Varmenne)**.
 Jos vasen selauspalkki ei ole näkyvässä, aloita selaus kohdasta ☰.
6. Valitse **Export (Vie)**.
7. Jos haluat salata tiedoston, kirjoita salasana kenttään **Enter password (Anna salasana)**. Jos **Enter password (Anna salasana)** -kenttä on tyhjä, tiedostoa ei salata.
8. Kirjoita salasana uudelleen **Retype password (Kirjoita salasana uudelleen)**-kenttään ja napsauta sitten **Submit (Lähetä)**.
9. Avaa ladattu tiedosto napsauttamalla sitä.
10. Kun **Ohjattu varmenteiden tuominen** -ikkuna tulee näkyviin, valitse **Seuraava**.
11. Napsauta **Seuraava**.
12. Kirjoita tarvittaessa salasana ja napsauta **Seuraava**.
13. Valitse **Sijoita kaikki varmenteet seuraavaan säilöön** ja **Selaa...**
14. Valitse **Luotetut varmenteiden päämyöntäjät** ja napsauta **OK**.
15. Napsauta **Seuraava**.
16. Napsauta **Valmis**.
17. Valitse **Kyllä**, jos tunnistetieto (allekirjoitus) on oikea.
18. Napsauta **OK**.

✓ Aiheeseen liittyviä tietoja

- [Verkkolaitteen turvallinen hallinta SSL/TLS:n avulla](#)

Liittyvät aiheet:

- [Itseallekirjoitetun varmenteen luominen](#)

SNMPv3:n käyttö

Vastaavat mallit: ADS-1350W/ADS-1800W

- [Verkkolaitteen hallinta suojatusti SNMPv3-protokollan avulla](#)

Verkkolaitteen hallinta suojatusti SNMPv3-protokollan avulla

Vastaavat mallit: ADS-1350W/ADS-1800W

Simple Network Management Protocol -versio 3 (SNMPv3) tarjoaa käyttäjän todennuksen ja tietojen salauksen verkon laitteiden suojattuun hallintaan. Suosittelemme SNMPv3-protokollan käyttöä, jotta voit hallita verkkoon kytkettyä laitetta turvallisesti BRAdmin Professional 4 -toiminnolla.

1. Käynnistä WWW-selain.
2. Kirjoita selaimen osoiteriville "https://laitteen IP-osoite" (jossa "laitteen IP-osoite" on laitteen IP-osoite).
esim.
https://192.168.1.2
3. Kirjoita tarvittaessa salasana **Login (Kirjaudu sisään)**-kenttään ja napsauta sitten **Login (Kirjaudu sisään)**.





Tämän laitteen asetusten hallinnan oletussalasana sijaitsee laitteen pohjassa, ja sen yhteydessä on merkintä "Pwd". Vaihda oletussalasana noudattamalla näytössä näkyviä ohjeita, kun kirjaudut sisään ensimmäisen kerran.

4. Napsauta vasemmassa siirtymispalkissa **Network (Verkko) > Network (Verkko) > Protocol (Protokolla)**.



Jos vasen selauspalkki ei ole näkyvässä, aloita selaus kohdasta ☰.

5. Varmista, että **SNMP**-asetus on käytössä, ja valitse sitten **Advanced Settings (Lisäasetukset)**.
6. Määritä SNMP-asetukset. **SNMP Mode of Operation (SNMP-toimintatila)** -vaihtoehtoja on kolme.

Valinta	Kuvaus
SNMP v1/v2c read-write access (SNMP v1/v2c luku-kirjoituskäyttö)	Skannauspalvelin käyttää SNMP-protokollan versioita 1 ja 2c. Tässä tilassa voidaan käyttää kaikkia Brother-sovelluksia. Tila ei kuitenkaan ole suojattu, sillä käyttäjiä ei varmenneta eikä tietoja salata.
SNMPv3 read-write access and v1/v2c read-only access (SNMPv3 luku-kirjoituskäyttö ja v1/v2c vain lukukäyttö)	Tulostuspalvelin käyttää version 3 luku- ja kirjoitusoikeuksia, version 1 vain luku-oikeuksia ja SNMP-protokollan versiota 2c.  Kun käytät SNMPv3 read-write access and v1/v2c read-only access (SNMPv3 luku-kirjoituskäyttö ja v1/v2c vain lukukäyttö) -tilaa, jotkin skannauspalvelinta käyttävät Brother-sovellukset (esimerkiksi BRAdmin Light) eivät toimi oikein, sillä ne hyväksyvät versioiden 1 ja 2c vain luku-oikeudet. Jos haluat käyttää kaikkia sovelluksia, käytä SNMP v1/v2c read-write access (SNMP v1/v2c luku-kirjoituskäyttö) -tilaa.
SNMPv3 read-write access (SNMPv3 luku-kirjoituskäyttö)	Skannauspalvelin käyttää SNMP-protokollan versiota 3. Jos haluat käyttää skannauspalvelinta suojatulla yhteydellä, käytä tätä tilaa.  Kun käytät SNMPv3 read-write access (SNMPv3 luku-kirjoituskäyttö) -tilaa, ota huomioon seuraavat seikat: <ul style="list-style-type: none">• Voit hallita skannauspalvelinta ainoastaan BRAdmin Professionalin tai WWW-pohjaisen hallinnan avulla.• Kaikkien SNMPv1/v2c-protokollaa käyttävien sovellusten, paitsi BRAdmin Professional -ohjelman, käyttö estetään. Jos haluat sallia SNMPv1/v2c-sovellusten käytön, käytä SNMPv3 read-write access and v1/v2c read-only access (SNMPv3 luku-kirjoituskäyttö ja v1/v2c vain lukukäyttö)- tai SNMP v1/v2c read-write access (SNMP v1/v2c luku-kirjoituskäyttö) -tilaa.

7. Napsauta **Submit (Lähetä)**-painiketta.



Aiheeseen liittyviä tietoja

- SNMPv3:n käyttö

Liittyvät aiheet:

- WWW-pohjaisen hallinnan käyttö
-

IEEE 802.1x -todennuksen käyttäminen

Vastaavat mallit: ADS-1350W/ADS-1800W

- [Mitä on IEEE 802.1x -todennus?](#)
- [IEEE 802.1x -todennuksen määrittäminen verkolle WWW-pohjaisen hallinnan avulla \(verkkoselaimella\)](#)
- [IEEE 802.1x -todennusmenetelmät](#)

Mitä on IEEE 802.1x -todennus?

Vastaavat mallit: ADS-1350W/ADS-1800W

IEEE 802.1x on IEEE-standardi, joka rajoittaa valtuuttamattomien verkkolaitteiden yhteyksiä. Brother-laitteesi lähettää todennuspyynnön RADIUS-palvelimelle (todennuspalvelimelle) tukiaseman tai keskittimen kautta. Kun RADIUS-palvelin on varmistanut pyyntösi, laitteesi voi muodostaa yhteyden verkkoon.



Aiheeseen liittyviä tietoja

- [IEEE 802.1x -todennuksen käyttäminen](#)

IEEE 802.1x -todennuksen määrittäminen verkolle WWW-pohjaisen hallinnan avulla (verkkoselaimella)

Vastaavat mallit: ADS-1350W/ADS-1800W

- Jos määrität laitteesi EAP-TLS-todennuksella, CA:n myöntämä asiakassertifikaatti on asennettava ennen määrittämisen aloittamista. Pyydä asiakassertifikaattia verkonvalvojalta. Jos olet asentanut useamman kuin yhden sertifikaatin, suosittelemme, että kirjoitat käyttämäsi sertifikaatin nimen muistiin.
- Ennen kuin tarkistat palvelinvarmenteen, sinun on tuotava CA-varmenne, jonka palvelinvarmenteen allekirjoittanut CA on myöntänyt. Ota yhteys verkonvalvoajaan tai Internet-palveluntarjoajaan (ISP) varmistaaksesi, onko CA-varmenteen tuonti välttämätöntä.

1. Käynnistä WWW-selain.
2. Kirjoita selaimen osoiteriville "https://laitteen IP-osoite" (jossa "laitteen IP-osoite" on laitteen IP-osoite).
esim.
https://192.168.1.2
3. Kirjoita tarvittaessa salasana **Login (Kirjaudu sisään)**-kenttään ja napsauta sitten **Login (Kirjaudu sisään)**.



Tämän laitteen asetusten hallinnan oletussalasana sijaitsee laitteen pohjassa, ja sen yhteydessä on merkintä "Pwd". Vaihda oletussalasana noudattamalla näytössä näkyviä ohjeita, kun kirjaudut sisään ensimmäisen kerran.

4. Napsauta vasemmassa siirtymispalkissa **Network (Verkko)**.



Jos vasen selauspalkki ei ole näkyvässä, aloita selaus kohdasta ☰.

5. Napsauta **Wireless (Langaton) > Wireless (Enterprise) (Langaton (yritys))**-painiketta.
6. Määritä IEEE 802.1x -todennusasetukset.



- Jos käytetään **EAP-TLS**-todennusta on valittava asiakasvarmenne, joka on asennettu (näytetään varmenteen nimen kanssa) vahvistusta varten **Client Certificate (Asiakassertifikaatti)** -pudotusluettelosta.
- Jos valitset **EAP-FAST**, **PEAP**, **EAP-TTLS**, tai **EAP-TLS** -todennuksen, voit valita vahvistustavan **Server Certificate Verification (Palvelimen sertifikaatin todennus)** -pudotusluettelosta. Vahvista palvelimen varmenne laitteeseen etukäteen tuodun CA-varmenteen avulla, jonka on myöntänyt palvelinvarmenteen allekirjoittanut CA.

Voit valita jonkin seuraavista vahvistustavoista **Server Certificate Verification (Palvelimen sertifikaatin todennus)** -pudotusluettelosta:

Valinta	Kuvaus
No Verification (Ei todennusta)	Palvelinvarmenteeseen voidaan aina luottaa. Vahvistusta ei suoriteta.
CA Cert. (CA-sert.)	Vahvistustapa, jolla tarkistetaan palvelinvarmenteen CA-luotettavuus CA-varmenteen avulla, jonka on myöntänyt palvelinvarmenteen allekirjoittanut CA.
CA Cert. + ServerID (CA-sert. + Palvelintunnus)	Vahvistusmenetelmä, jolla tarkistetaan palvelinvarmenteen ¹ yleisen nimen arvo sekä CA-luotettavuus.

¹ Yleisen nimen vahvistus vertaa palvelinvarmenteen yleistä nimeä **Server ID (Palvelintunnus)** -tunnukseksi määritettyyn merkkijonoon. Ennen kuin käytät tätä menetelmää, kysy järjestelmänvalvojalta lisätietoja palvelinvarmenteen yleisestä nimestä ja määritä sitten **Server ID (Palvelintunnus)**.

7. Kun olet valmis, napsauta **Submit (Lähetä)**.



Aiheeseen liittyviä tietoja

- IEEE 802.1x -todennuksen käyttäminen

Liittyvät aiheet:

- WWW-pohjaisen hallinnan käyttö
 - Varmenteiden määrittäminen laitteen suojaukselle
 - Tuetut suojausvarmenteiden ominaisuudet
-

IEEE 802.1x -todennusmenetelmät

Vastaavat mallit: ADS-1350W/ADS-1800W

EAP-FAST

EAP-FAST (Extensible Authentication Protocol – Flexible Authentication via Secured Tunnel) on Cisco Systems, Inc.:n kehittämä protokolla, jossa todennus tapahtuu käyttäjätunnuksen ja salasanan avulla ja jossa käytetään symmetristä avainalgoritmia tunneloidun käyttäjätunnistuksen saavuttamiseksi.

Brother-laite tukee seuraavia sisäisiä todennusmenetelmiä:

- EAP-FAST/NONE
- EAP-FAST/MS-CHAPv2
- EAP-FAST/GTC

PEAP

Protected Extensible Authentication Protocol (PEAP) on EAP-menetelmän versio, jonka ovat kehittäneet Cisco Systems, Inc., Microsoft Corporation ja RSA Security. PEAP luo salatun SSL (Secure Sockets Layer)/TLS (Transport Layer Security) -tunnelin asiakkaan ja todennuspalvelimen välille. Tunnelia käytetään käyttäjätunnuksen ja salasanan lähetykseen. PEAP luo keskinäisen todennuksen palvelimen ja asiakkaan välille.

Brother-laite tukee seuraavia sisäisiä todennuksia:

- PEAP/MS-CHAPv2
- PEAP/GTC

EAP-TTLS

EAP-TTLS (Extensible Authentication Protocol Tunneled Transport Layer Security) -protokollan ovat kehittäneet Funk Software ja Certicom. EAP-TTLS luo samanlaisen salatun SSL-tunnelin asiakkaan ja todennuspalvelimen väliin käyttäjätunnuksen ja salasanan lähettämistä varten kuin PEAP. EAP-TTLS tuottaa kaksisuuntaisen todennuksen palvelimen ja asiakkaan välille.

Brother-laite tukee vain MS-CHAPv2-menetelmää sisäisenä todennusmenetelmänä.

EAP-TLS

EAP-TLS (Extensible Authentication Protocol Transport Layer Security) vaatii digitaalisen sertifikaatin todennuksen sekä asiakkaalta että todennuspalvelimelta.



Aiheeseen liittyviä tietoja

- [IEEE 802.1x -todennuksen käyttäminen](#)

Active Directory -todennuksen käyttö

Vastaavat mallit: ADS-1800W

- [Johdanto Active Directory -todennukseen](#)
- [Active Directory -todennuksen määrittäminen WWW-pohjaisen hallinnan avulla](#)
- [Kirjautuminen sisään laitteen asetusten muokkaamiseksi laitteen ohjauspaneelin avulla \(Active Directory -todennus\)](#)

Johdanto Active Directory -todennukseen

Vastaavat mallit: ADS-1800W

Active Directory Authentication (Active Directory -todennus) rajoittaa laitteen käyttöä. Jos Active Directory -todennus otetaan käyttöön, laitteen ohjauspaneeli lukitaan. Et voi muuttaa laitteen asetuksia ennen kuin syötät käyttäjätunnuksen ja salasanan.

Active Directory -todennus sisältää seuraavan ominaisuuden:

Hakee käyttäjätunnuksesi mukaisen sähköpostiosoitteen Active Directory -palvelimesta lähetettäessä skannattuja tietoja sähköpostipalvelimeen.

Voit käyttää ominaisuutta asettamalla **On (Päällä)**-asetuksen **Get Mail Address (Hae postiosoite)** -toiminnolle ja valitsemalla todennusmenetelmäksi **LDAP + kerberos** tai **LDAP + NTLMv2**. Sähköpostiosoitteesi asetetaan lähettäjäksi, kun skannattuja tietoja lähetetään sähköpostipalvelimelle, tai vastaanottajaksi, jos lähetät skannatut tiedot sähköpostiosoitteeseesi.

Voit muuttaa Web Services -asetuksen WWW-pohjaisen hallinnan avulla.



Aiheeseen liittyviä tietoja

- [Active Directory -todennuksen käyttö](#)

Active Directory -todennuksen määrittäminen WWW-pohjaisen hallinnan avulla

Vastaavat mallit: ADS-1800W

Active Directory -todennus tukee Kerberos- ja NTLMv2-todennusta. Sinun on määritettävä SNTP-protokolla (verkon aikapalvelin) ja DNS-palvelin todennusta varten.

1. Käynnistä WWW-selain.
2. Kirjoita selaimen osoiteriville "https://laitteen IP-osoite" (jossa "laitteen IP-osoite" on laitteen IP-osoite).
esim.
https://192.168.1.2
3. Kirjoita tarvittaessa salasana **Login (Kirjaudu sisään)**-kenttään ja napsauta sitten **Login (Kirjaudu sisään)**.



Tämän laitteen asetusten hallinnan oletussalasana sijaitsee laitteen pohjassa, ja sen yhteydessä on merkintä "Pwd". Vaihda oletussalasana noudattamalla näytössä näkyviä ohjeita, kun kirjaudut sisään ensimmäisen kerran.

4. Napsauta **Administrator (Järjestelmänvalvoja) > User Restriction Function (Käyttäjän rajoituksen funktio)** vasemmassa selauspalkissa.



Jos vasen selauspalkki ei ole näkyvässä, aloita selaus kohdasta ☰.

5. Valitse **Active Directory Authentication (Active Directory -todennus)**.
6. Napsauta **Submit (Lähetä)**-painiketta.
7. Valitse **Active Directory Authentication (Active Directory -todennus)**-valikko.
8. Määritä seuraavat asetukset:

Valinta	Kuvaus
Remember User ID (Muista käyttäjätunnus)	Tämän valinnan avulla voit tallentaa käyttäjätunnuksesi.
Active Directory Server Address (Active Directory -palvelin osoite)	Active Directoryn palvelimen IP-osoite tai palvelimen nimi (esim. ad.example.com).
Active Directory Domain Name (Active Directory -toimialue nimi)	Anna Active Directory -toimialueen nimi.
Protocol & Authentication Method (Protokolla ja todennusmenetelmä)	Valitse protokolla ja todennusmenetelmä.
Get Mail Address (Hae postiosoite)	Tämän asetuksen avulla voit hakea sisään kirjautuneen käyttäjän sähköpostiosoitteen Active Directory -palvelimesta. (Saatavissa todennusmenetelmällä LDAP + kerberos tai LDAP + NTLMv2 .)
Get User's Home Directory (Hae käyttäjän kotihakemisto)	Tämän valinnan avulla voit määrittää kotihakemistosi skannaa verkoon -kohteeksi. (Saatavissa todennusmenetelmällä LDAP + kerberos tai LDAP + NTLMv2 .)
SSL/TLS	Aseta SSL/TLS -vaihtoehto, jos haluat käyttää SSL-/TLS-tiedonsiirtoa. (Saatavissa LDAP + NTLMv2 -todennusmenetelmille.)

Valinta	Kuvaus
LDAP Server Port (LDAP-palvelinportti)	Kirjoita portin numero, jonka kautta Active Directory -palvelin yhdistetään LDAP-yhteydellä. (Saatavissa todennusmenetelmällä LDAP + kerberos tai LDAP + NTLMv2.)
LDAP Search Root (LDAP-hakujuuri)	Kirjoita LDAP-hakukohteen juurihakemisto. (Saatavissa todennusmenetelmällä LDAP + kerberos tai LDAP + NTLMv2.)

9. Napsauta **Submit (Lähetä)**-painiketta.



Aiheeseen liittyviä tietoja

- [Active Directory -todennuksen käyttö](#)

Liittyvät aiheet:

- [WWW-pohjaisen hallinnan käyttö](#)
-

Kirjautuminen sisään laitteen asetusten muokkaamiseksi laitteen ohjauspaneelin avulla (Active Directory -todennus)

Vastaavat mallit: ADS-1800W

Active Directory -todennuksen ollessa käytössä laite pysyy lukittuna, kunnes syötät käyttäjätunnuksen, verkkoalueen nimen sekä salasanan laitteen ohjauspaneelin avulla.

1. Syötä käyttäjätunnus ja salasana koskettamalla laitteen ohjauspaneelin kosketusnäyttöä.
2. Paina [OK]-painiketta.

Jos todennus onnistuu, laitteen ohjauspaneeli on käytössä.



Aiheeseen liittyviä tietoja

- [Active Directory -todennuksen käyttö](#)

LDAP-todennuksen käyttö

Vastaavat mallit: ADS-1800W

- [LDAP-todennuksen esittely](#)
- [LDAP-todennuksen määrittäminen WWW-pohjaisen hallinnan avulla](#)
- [Kirjaudu sisään muuttaaksesi laitteen asetuksia laitteen ohjauspaneelin avulla \(LDAP-todennus\)](#)

LDAP-todennuksen esittely

Vastaavat mallit: ADS-1800W

LDAP Authentication (LDAP-todennus) rajoittaa laitteen käyttöä. Jos LDAP-todennus otetaan käyttöön, laitteen ohjauspaneeli lukitaan. Et voi muuttaa laitteen asetuksia ennen kuin syötät käyttäjätunnuksen ja salasanan.

LDAP-todennus tarjoaa seuraavan ominaisuuden:

Hakee käyttäjätunnuksesi mukaisen sähköpostiosoitteen LDAP-palvelimelta skannattuja tietoja lähetettäessä sähköpostipalvelimelle.

Voit käyttää tätä ominaisuutta valitsemalla **On (Päällä)**-vaihtoehdon **Get Mail Address (Hae postiosoite)** -asetukselle. Sähköpostiosoitteesi asetetaan lähettäjäksi, kun skannattuja tietoja lähetetään sähköpostipalvelimelle, tai vastaanottajaksi, jos lähetät skannatut tiedot sähköpostiosoitteeseesi.

Voit muuttaa LDAP-todennusasetukset WWW-pohjaisen hallinnan avulla.



Aiheeseen liittyviä tietoja

- [LDAP-todennuksen käyttö](#)

LDAP-todennuksen määrittäminen WWW-pohjaisen hallinnan avulla

Vastaavat mallit: ADS-1800W

1. Käynnistä WWW-selain.
2. Kirjoita selaimen osoiteriville "https://laitteen IP-osoite" (jossa "laitteen IP-osoite" on laitteen IP-osoite).
esim.
https://192.168.1.2
3. Kirjoita tarvittaessa salasana **Login (Kirjaudu sisään)**-kenttään ja napsauta sitten **Login (Kirjaudu sisään)**.



Tämän laitteen asetusten hallinnan oletussalasana sijaitsee laitteen pohjassa, ja sen yhteydessä on merkintä "Pwd". Vaihda oletussalasana noudattamalla näytössä näkyviä ohjeita, kun kirjaudut sisään ensimmäisen kerran.

4. Napsauta **Administrator (Järjestelmänvalvoja) > User Restriction Function (Käyttäjän rajoituksen funktio)** vasemmassa selauspalkissa.



Jos vasen selauspalkki ei ole näkyvissä, aloita selaus kohdasta ☰.

5. Valitse **LDAP Authentication (LDAP-todennus)**.
6. Napsauta **Submit (Lähetä)**-painiketta.
7. Napsauta **LDAP Authentication (LDAP-todennus)** -valikkoa.
8. Määritä seuraavat asetukset:

Valinta	Kuvaus
Remember User ID (Muista käyttäjä-tunnus)	Tämän valinnan avulla voit tallentaa käyttäjätunnukseksi.
LDAP Server Address (LDAP-palvelin-osoite)	Kirjoita LDAP-palvelimen IP-osoite tai palvelin nimi (esimerkiksi ldap.esimerkki.com).
Get Mail Address (Hae postiosoite)	Tämän valinnan avulla voit hakea sisään kirjautuneen käyttäjän sähköpostiosoitteen LDAP-palvelimelta.
Get User's Home Directory (Hae käyttäjän kotihakemisto)	Tämän valinnan avulla voit määrittää kotihakemistosi skannaa verkkoon -kohteeksi.
SSL/TLS	Aseta SSL/TLS -vaihtoehto, jos haluat käyttää SSL-/TLS-tiedon-siirtoa.
LDAP Server Port (LDAP-palvelinportti)	Kirjoita LDAP-palvelinporttinumero.
LDAP Search Root (LDAP-hakujuuri)	Syötä LDAP-haun juurihakemisto.
Attribute of Name (Search Key) (Nimen määrite (hakuavain))	Anna määrite, jota haluat käyttää hakuavaimena.

9. Napsauta **Submit (Lähetä)**-painiketta.



Aiheeseen liittyviä tietoja

- [LDAP-todennuksen käyttö](#)

Liittyvät aiheet:

- [WWW-pohjaisen hallinnan käyttö](#)

🏠 [Koti](#) > [Tietoturva](#) > [LDAP-todennuksen käyttö](#) > Kirjautu sisään muuttaaksesi laitteen asetuksia laitteen ohjauspaneelin avulla (LDAP-todennus)

Kirjautu sisään muuttaaksesi laitteen asetuksia laitteen ohjauspaneelin avulla (LDAP-todennus)

Vastaavat mallit: ADS-1800W

LDAP-todennuksen ollessa käytössä laite pysyy lukittuna, kunnes syötät käyttäjätunnuksen, verkkoalueen nimen sekä salasanan laitteen ohjauspaneelin avulla.

1. Syötä käyttäjätunnus ja salasana koskettamalla laitteen ohjauspaneelin kosketusnäyttöä.
2. Paina [OK]-painiketta.

Jos todennus onnistuu, laitteen ohjauspaneeli on käytössä.



Aiheeseen liittyviä tietoja

- [LDAP-todennuksen käyttö](#)

Secure Function Lock 3.0 -toiminnon käyttö

Vastaavat mallit: ADS-1800W

- [Ennen Secure Function Lock 3.0 -toiminnon käyttämistä](#)
- [Suojattujen toimintojen lukitus 3.0:n määrittäminen WWW-pohjaisen hallinnan avulla](#)
- [Määritä yleinen tila Secure Function Lock 3.0 -toiminnoille](#)
- [Ulkoisen sirukortinlukijan rekisteröiminen](#)

Ennen Secure Function Lock 3.0 -toiminnon käyttämistä

Vastaavat mallit: ADS-1800W


Secure Function Lock -toiminnon avulla voit estää julkisen pääsyn seuraaviin laitteen toimintoihin:

- Skannaa verkkoon (vain tuetut mallit)
- Skannaa PC:hen / skannaa työnkulkuun
- Skannaa verkkoon
- Skannaa FTP:hen/SFTP:hen
- Skannaa sähköpostipalvelimelle
- Skannaa SharePointiin (vain tuetut mallit)
- Skannaus sovelluksiin (vain tuetut mallit)
- Skannaa USB:hen
- Skannaus WSS:ään (Web Service -skannaus) (vain tuetut mallit)

Secure Function Lock auttaa myös estämään käyttäjiä muuttamasta laitteen oletusasetuksia rajoittamalla pääsyä laitteen asetuksiin.

Et voi käyttää suojaustoimintoja, ennen kuin olet antanut järjestelmänvalvojan salasanan. Järjestelmänvalvoja voi määrittää yksittäisten käyttäjien rajoitukset sekä käyttäjän salasanan. Kirjoita salasanasi huolellisesti muistiin. Jos unohdat sen, kaikki laitteeseen tallennetut salasanat on palautettava. Jos haluat saada lisätietoja salasanan palauttamisesta, ota yhteys Brotherin asiakaspalveluun.



- Vain järjestelmänvalvojat voivat määrittää rajoituksia ja tehdä muutoksia kullekin käyttäjälle.
- Kun Secure Function Lock on käytössä, laite on julkisessa tilassa. Jos haluat käyttää laitteen toimintoja, jotka on estetty Secure Function Lock -toiminnolla, paina -painiketta, valitse käyttäjänimesi ja syötä salasanasi.



Aiheeseen liittyviä tietoja

- [Secure Function Lock 3.0 -toiminnon käyttö](#)

Suojattujen toimintojen lukitus 3.0:n määrittäminen WWW-pohjaisen hallinnan avulla

Vastaavat mallit: ADS-1800W

1. Käynnistä WWW-selain.
2. Kirjoita selaimen osoiteriville "https://laitteen IP-osoite" (jossa "laitteen IP-osoite" on laitteen IP-osoite), esim.
https://192.168.1.2
3. Kirjoita tarvittaessa salasana **Login (Kirjaudu sisään)**-kenttään ja napsauta sitten **Login (Kirjaudu sisään)**.



Tämän laitteen asetusten hallinnan oletussalasana sijaitsee laitteen pohjassa, ja sen yhteydessä on merkintä "Pwd". Vaihda oletussalasana noudattamalla näytössä näkyviä ohjeita, kun kirjaudut sisään ensimmäisen kerran.

4. Napsauta vasemmassa siirtymispalkissa **Administrator (Järjestelmänvalvoja) > Restriction Management (Rajoitusten hallinta)** tai **User Restriction Function (Käyttäjän rajoituksen funktio)**.



Jos vasen selauspalkki ei ole näkyvässä, aloita selaus kohdasta ☰.

5. Valitse **Secure Function Lock (Toimintalukko)**.
6. Napsauta **Submit (Lähetä)**-painiketta.
7. Napsauta **Restricted Functions (Rajoitetut funktiot)** -valikkoa.
8. Kirjoita ryhmän nimi ja käyttäjänimi **User List / Restricted Functions (Käyttäjälue-telo / rajoitetut funktiot)** -kenttään.
9. Salli määritetty toiminto valitsemalla sen valintaruutu tai estä se tyhjentämällä valintaruutu **Scan to (Skannaa kohteeseen)**-sarakkeesta.
10. Napsauta **Submit (Lähetä)**-painiketta.
11. Napsauta **User List (Käyttäjälue-telo)** -valikkoa.
12. Kirjoita **User List (Käyttäjälue-telo)** -kenttiin käyttäjänimi.
13. Kirjoita salasana **Password (Salasana)**-kenttään.



Asetettava merkkimäärää vaihtelee mallin mukaan.

14. Kirjoita **E-mail Address (Sähköpostiosoite)** -kenttään käyttäjän sähköpostiosoite (saatavana vain joissakin malleissa).
15. Voit rekisteröidä käyttäjän henkilökortin tunnisteiden syöttämällä kortin tunnusnumeron **Card ID (NFC ID) (Kortin tunnus (NFC ID))**-kenttään.
16. Valitse pudotusluettelosta **User List / Restricted Functions (Käyttäjälue-telo / rajoitetut funktiot)** jokaiselle käyttäjälle.
17. Napsauta **Submit (Lähetä)**-painiketta.



Voit myös muuttaa käyttäjälue-telon sulkuasetukset **Secure Function Lock (Toimintalukko)** -valikossa.



Aiheeseen liittyviä tietoja

- [Secure Function Lock 3.0 -toiminnon käyttö](#)

Liittyvät aiheet:

- [WWW-pohjaisen hallinnan käyttö](#)

Määritä yleinen tila Secure Function Lock 3.0 -toiminnolle

Vastaavat mallit: ADS-1800W

Tee yleisen tilan asetukset, jotka rajoittavat yleisten käyttäjien käytettävissä olevia toimintoja, käyttämällä Secure Function Lock -näyttöä. Yleisten käyttäjien ei tarvitse antaa salasanaa käyttääkseen yleisessä tilassa käytössä oleviksi määritettyjä toimintoja.

1. Käynnistä WWW-selain.
2. Kirjoita selaimen osoiteriville "https://laitteen IP-osoite" (jossa "laitteen IP-osoite" on laitteen IP-osoite).
esim.
https://192.168.1.2
3. Kirjoita tarvittaessa salasana **Login (Kirjaudu sisään)**-kenttään ja napsauta sitten **Login (Kirjaudu sisään)**.



Tämän laitteen asetusten hallinnan oletussalasana sijaitsee laitteen pohjassa, ja sen yhteydessä on merkintä "**Pwd**". Vaihda oletussalasana noudattamalla näytössä näkyviä ohjeita, kun kirjaudut sisään ensimmäisen kerran.

4. Napsauta vasemmassa siirtymispalkissa **Administrator (Järjestelmänvalvoja)** > **Restriction Management (Rajoitusten hallinta)** tai **User Restriction Function (Käyttäjän rajoituksen funktio)**.



Jos vasen selauspalkki ei ole näkyvässä, aloita selaus kohdasta ☰.

5. Valitse **Secure Function Lock (Toimintalukko)**.
6. Valitse **Submit (Lähetä)**.
7. Napsauta **Restricted Functions (Rajoitetut funktiot)** -valikkoa.
8. Salli annettu toiminto valitsemalla valintaruutu tai rajoita annettua toimintoa poistamalla valintaruudun valinta **Public Mode (Julkinen tila)** -rivillä.
9. Valitse **Submit (Lähetä)**.



Aiheeseen liittyviä tietoja

- [Secure Function Lock 3.0 -toiminnon käyttö](#)

Liittyvät aiheet:

- [WWW-pohjaisen hallinnan käyttö](#)

Ulkoisen sirukortinlukijan rekisteröiminen

Vastaavat mallit: ADS-1800W

Kun yhdistät ulkoisen sirukortinlukijan (IC-kortinlukijan), rekisteröi kortinlukija käyttämällä WWW-pohjaista hallintaa. Laitteesi tukee HID-luokkaohjaimen tukemia ulkoisia sirukortinlukijoita.

1. Käynnistä WWW-selain.
2. Kirjoita selaimen osoiteriville "https://laitteen IP-osoite" (jossa "laitteen IP-osoite" on laitteen IP-osoite).
esim.
https://192.168.1.2
3. Kirjoita tarvittaessa salasana **Login (Kirjaudu sisään)**-kenttään ja napsauta sitten **Login (Kirjaudu sisään)**.



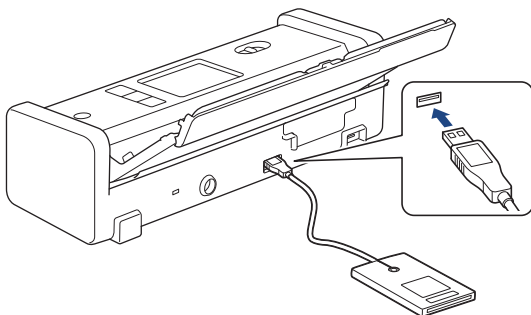
Tämän laitteen asetusten hallinnan oletussalasana sijaitsee laitteen pohjassa, ja sen yhteydessä on merkintä "Pwd". Vaihda oletussalasana noudattamalla näytössä näkyviä ohjeita, kun kirjaudut sisään ensimmäisen kerran.

4. Napsauta **Administrator (Järjestelmänvalvoja)** > **External Card Reader (Ulkoinen kortinlukija)** vasemmassa selauspalkissa.



Jos vasen selauspalkki ei ole näkyvässä, aloita selaus kohdasta ☰.

5. Syötä tarvittavat tiedot ja napsauta sitten **Submit (Lähetä)**.
6. Liitä kortinlukija laitteeseen.



7. Todennusta käytetään koskettamalla kortinlukijaa kortilla.



Aiheeseen liittyviä tietoja

- [Secure Function Lock 3.0 -toiminnon käyttö](#)

Liittyvät aiheet:

- [WWW-pohjaisen hallinnan käyttö](#)

Sähköpostin lähetys suojatusti

Vastaavat mallit: ADS-1800W

- Sähköpostin lähetyksen määrittäminen WWW-pohjaisen hallinnan avulla
- Sähköpostin lähetys käyttäjän todennuksella
- Sähköpostin lähetys suojatusti SSL/TLS-yhteyden avulla

Sähköpostin lähetyksen määrittäminen WWW-pohjaisen hallinnan avulla

Vastaavat mallit: ADS-1800W

Suosittelemme, että määrität suojatun sähköpostin lähetyksen käyttäjän todennuksella tai sähköpostin lähetyksen SSL/TLS-protokollan avulla käyttämällä WWW-pohjaista hallintaa.

1. Käynnistä WWW-selain.
2. Kirjoita selaimen osoiteriville "https://laitteen IP-osoite" (jossa "laitteen IP-osoite" on laitteen IP-osoite).
esim.
https://192.168.1.2
3. Kirjoita tarvittaessa salasana **Login (Kirjaudu sisään)**-kenttään ja napsauta sitten **Login (Kirjaudu sisään)**.



Tämän laitteen asetusten hallinnan oletussalasana sijaitsee laitteen pohjassa, ja sen yhteydessä on merkintä "**Pwd**". Vaihda oletussalasana noudattamalla näytössä näkyviä ohjeita, kun kirjaudut sisään ensimmäisen kerran.

4. Napsauta vasemmassa siirtymispalkissa **Network (Verkko)** > **Network (Verkko)** > **Protocol (Protokolla)**.



Jos vasen selauspalkki ei ole näkyvässä, aloita selaus kohdasta ☰.

5. Napsauta **SMTP**-kentässä **Advanced Settings (Lisäasetukset)** ja varmista, että **SMTP**-tila on **Enabled (Käytössä)**.
6. Määritä **SMTP**-asetukset.
 - Voit varmistaa, että sähköpostiasetukset on määritetty oikein lähettämällä testisähköpostiviestin.
 - Jos et tiedä SMTP-palvelimen asetuksia, ota yhteys verkonvalvojaan tai Internet-palveluntarjoajaan (ISP).
7. Kun olet valmis, napsauta **Submit (Lähetä)**-kuvaketta.
8. Testaa nykyisiä asetuksia noudattamalla valintaikkunan ohjeita.



Aiheeseen liittyviä tietoja

- [Sähköpostin lähetys suojatusti](#)

Liittyvät aiheet:

- [WWW-pohjaisen hallinnan käyttö](#)

Sähköpostin lähetys käyttäjän todennuksella

Vastaavat mallit: ADS-1800W

Laitteesi tukee SMTP-AUTH-menetelmää sähköpostin lähettämiseen käyttäjän todennusta edellyttävän sähköpostipalvelimen kautta. Tämä menetelmä estää luvattomia käyttäjiä käyttämästä sähköpostipalvelinta. Voit käyttää SMTP-AUTH-menetelmää sähköposti-ilmoituksia ja -raportteja varten (vain tietyt mallit).



Suosittellemme WWW-pohjaisen hallinnan käyttöä SMTP-todennuksen määrittämiseen.

Sähköpostipalvelimen asetukset

Laitteen SMTP-todennusmenetelmä on määritettävä sopimaan sähköpostipalvelimesi käyttämään menetelmään. Kysy lisätietoja sähköpostipalvelimen asetuksista verkonvalvojalta tai Internet-palveluntarjoalta (ISP).



SMTP-palvelintodennuksen käyttöönotto: valitse **SMTP-AUTH** WWW-pohjaisen hallinnan **SMTP**-näytöllä kohdassa **Server Authentication Method (Palvelimen todennusmenetelmä)**.



Aiheeseen liittyviä tietoja

- [Sähköpostin lähetys suojatusti](#)

Sähköpostin lähetys suojatusti SSL/TLS-yhteyden avulla

Vastaavat mallit: ADS-1800W

Laitteesi tukee SSL/TLS-yhteyksmenetelmiä. SSL/TLS-tiedonsiirtoa käyttävän sähköpostipalvelimen käyttöä varten sinun on määritettävä seuraavat asetukset.



Suosittellemme WWW-pohjaisen hallinnan käyttöä SSL/TLS:n määrittämiseen.

Tarkista palvelinvarmenne

Jos sinun on varmistettava palvelimen varmenne, valitse **Verify Server Certificate (Tarkista palvelinvarmenne)**-valintaruutu **SSL/TLS**-kohdasta.



Ennen kuin tarkistat palvelinvarmenteen, sinun on tuotava CA-varmenne, jonka palvelinvarmenteen allekirjoittanut CA on myöntänyt. Ota yhteys verkonvalvojaan tai Internet-palveluntarjoajaan (ISP) varmistaaksesi, onko CA-varmenteen tuonti välttämätöntä.

Portin numero

Jos valitset **SSL** tai **TLS**, **Port (Portti)** -arvo muutetaan protokollaan sopivaksi. Jos haluat muuttaa portin numeron manuaalisesti, kirjoita portin numero sen jälkeen, kun olet valinnut **SSL/TLS**-asetukset.

Laitteen yhteyksmenetelmä on määritettävä sopimaan sähköpostipalvelimen käyttämään menetelmään. Kysy lisätietoja sähköpostipalvelimen asetuksista verkonvalvojalta tai Internet-palveluntarjoalta (ISP).

Useimmissa tapauksissa suojatut webmail-verkkosähköpostipalvelut vaativat seuraavat asetukset:

SMTP	Port (Portti)	587
	Server Authentication Method (Palvelimen todennusmenetelmä)	SMTP-AUTH
	SSL/TLS	TLS



Aiheeseen liittyviä tietoja

- [Sähköpostin lähetys suojatusti](#)

Liittyvät aiheet:

- [Varmenteiden määrittäminen laitteen suojaukselle](#)

Laitteen asetusten lukitseminen ohjauspaneelistä

Vastaavat mallit: ADS-1800W

Ennen kuin otat käyttöön laitteen asetuslukituksen, muista kirjoittaa salasanasi ylös. Jos unohdat salasanan, sinun on pyydettävä järjestelmänvalvojaa tai Brotherin asiakaspalvelua vaihtamaan kaikki laitteeseen tallennetut salasanat.

- [Asetuslukon yleistietoja](#)

Asetuslukon yleistietoja

Vastaavat mallit: ADS-1800W

Asetuslukon avulla voit estää laitteen asetusten luvattoman muokkaamisen.
Kun asetuslukko on käytössä, et pääse laitteen asetuksiin antamatta salasanaa.




Etäasetusohjelma ei käynnisty, kun asetuslukko on käytössä.


- [Aseta asetuslukon salasana tai muuta sitä](#)
- [Asetuslukon kytkeminen päälle](#)


Aseta asetuslukon salasana tai muuta sitä

Vastaavat mallit: ADS-1800W

1. Valitse painamalla  [Asetukset] > [Yleiset asetukset] > [Asetuslukko].



Jos haluat vaihtaa salasanan, paina  -painiketta [Asetukset] > [Yleiset asetukset] > [Asetuslukko] > [Aseta salasana] ja syötä sitten nykyinen nelinumeroinen salasanasasi. Paina [OK]-painiketta.

2. Anna nelinumeroinen luku salasanalle käyttämällä numeroita 0–9. Paina [OK]-painiketta.
3. Kun kosketusnäytössä näkyy [Vahvista:], anna uusi salasana uudelleen. Paina [OK]-painiketta.
4. Paina  -painiketta.




Aiheeseen liittyviä tietoja

- [Asetuslukon yleistietoja](#)

Asetuslukon kytkeminen päälle

Vastaavat mallit: ADS-1800W

Asetuslukon avulla voit estää laitteen asetusten luvattoman muokkaamisen.
Kun asetuslukko on käytössä, et pääse laitteen asetuksiin antamatta salasanaa.

1. Valitse painamalla  [Asetukset] > [Yleiset asetukset] > [Asetuslukko] > [Lukko Ei=>On].
2. Anna voimassaoleva nelinumeroinen salasana. Paina [OK]-painiketta.



Jos haluat poistaa asetuslukon käytöstä, paina   -painiketta kosketusnäytössä, anna nykyinen nelinumeroinen salasana ja paina sitten [OK]-painiketta.



Aiheeseen liittyviä tietoja

- [Asetuslukon yleistietoja](#)

Brother Web Connect

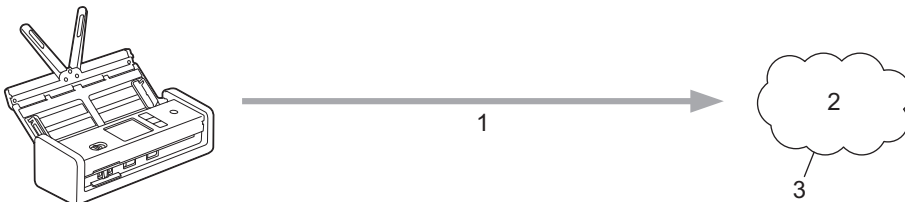
Vastaavat mallit: ADS-1800W

- [Brother Web Connect -yleiskuvaus](#)
- [Brother Web Connect -toiminnolla käytettävät online-palvelut](#)
- [Brother Web Connect -toiminnon määrittäminen](#)
- [Asiakirjojen skannaaminen ja lähettäminen Brother Web Connectin avulla](#)

Brother Web Connect -yleiskuvaus

Vastaavat mallit: ADS-1800W

Jotkin WWW-sivustot tarjoavat palveluita, joiden avulla käyttäjät voivat ladata WWW-sivustoon kuvia ja tiedostoja sekä tarkastella niitä siellä. Brother-laite voi skannata kuvia ja lähettää niitä näihin palveluihin.





1. Skannaus
2. Valokuvat, kuvat, asiakirjat ja muut tiedostot
3. Internet-palvelu

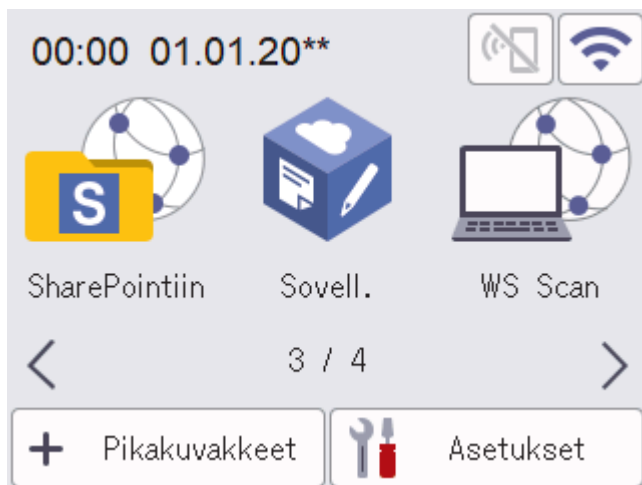
Jotta voit käyttää Brother Web Connect -toimintoa, Brother-laitteen on oltava verkossa, jossa on internetyhteys. Internetyhteys voi olla joko kiinteä tai langaton.

Välityspalvelinta käyttävissä verkoissa laite on myös määritettävä käyttämään välityspalvelinta. Jos et ole varma verkkoasetuksista, ota yhteys verkkovastaavaan.



Välityspalvelin on tietokone, joka toimii välittäjänä sellaisten tietokoneiden, joilla ei ole suoraa Internet-yhteyttä, ja Internetin välillä.

Käytä Brother Web Connect -toimintoa painamalla kosketusnäytöllä  ([WWW]) tai  ([Sovell.]).



✓ Aiheeseen liittyviä tietoja

- [Brother Web Connect](#)
 - [Välityspalvelimen määrittäminen WWW-pohjaisen hallinnan avulla](#)

Välityspalvelimen määrittäminen WWW-pohjaisen hallinnan avulla

Vastaavat mallit: ADS-1800W

Jos verkkosi käyttää välityspalvelinta, seuraavat välityspalvelintiedot on määritettävä WWW-pohjaista hallintaa käyttämällä:

- välityspalvelimen osoite
- portin numero
- Käyttäjänimi
- salasana.



- Suosittelemme seuraavien verkkoselaimien uusimman version käyttämistä:
 - Microsoft Edge, Firefox ja Google Chrome™ Windowsille
 - Safari, Firefox ja Google Chrome™ Mac-käyttöjärjestelmässä
 - Google Chrome™ Android™-käyttöjärjestelmässä
 - Safari ja Google Chrome™ iOS-käyttöjärjestelmässä
- Varmista, että JavaScript ja evästeet ovat aina käytössä huolimatta siitä, mitä selainta käytät.

1. Käynnistä WWW-selain.
2. Kirjoita selaimen osoiteriville "https://laitteen IP-osoite" (jossa "laitteen IP-osoite" on laitteen IP-osoite).
esim.
https://192.168.1.2
3. Kirjoita tarvittaessa salasana **Login (Kirjaudu sisään)**-kenttään ja napsauta sitten **Login (Kirjaudu sisään)**.



Tämän laitteen asetusten hallinnan oletussalasana sijaitsee laitteen pohjassa, ja sen yhteydessä on merkintä "Pwd". Vaihda oletussalasana noudattamalla näytössä näkyviä ohjeita, kun kirjaudut sisään ensimmäisen kerran.

4. Napsauta vasemmassa siirtymispalkissa **Network (Verkko) > Network (Verkko) > Protocol (Protokolla)**.



Jos vasen selauspalkki ei ole näkyvässä, aloita selaus kohdasta ☰.

5. Varmista, että **Proxy (Välityspalvelin)**-valintaruutu on valittu ja napsauta **Submit (Lähetä)**.
6. Napsauta **Proxy (Välityspalvelin)** -kentässä **Advanced Settings (Lisäasetukset)**.
7. Syötä välityspalvelimen tiedot.
8. Napsauta **Submit (Lähetä)**.



Aiheeseen liittyviä tietoja

- [Brother Web Connect -yleiskuvaus](#)

Liittyvät aiheet:

- [WWW-pohjaisen hallinnan käyttö](#)

Brother Web Connect -toiminnolla käytettävät online-palvelut

Vastaavat mallit: ADS-1800W

Brother Web Connectin avulla voit käyttää Brother-laitteesi verkkopalveluja. Jotkut näistä verkkopalveluista tarjoavat yritysversioita.

Jotta voit käyttää Brother Web Connect -toimintoa, sinulla on oltava tili online-palvelussa, jota haluat käyttää. Jos sinulla ei vielä ole tiliä, siirry tietokoneella palvelun WWW-sivustoon ja luo tili.

Google Drive™

Verkkopohjainen asiakirjojen tallennus-, muokkaus-, jako- ja tiedostojen synkronointipalvelu.

URL-osoite: drive.google.com

Evernote®

Verkkopohjainen tiedostojen tallennus- ja hallintapalvelu.

URL-osoite: www.evernote.com

Dropbox

Verkkopohjainen tiedostojen tallennus-, jako- ja synkronointipalvelu.

URL-osoite: www.dropbox.com

OneDrive

Verkkopohjainen tiedostojen tallennus-, jako- ja hallintapalvelu.

URL-osoite: <https://onedrive.live.com>

Box

Verkkopohjainen asiakirjojen muokkaus- ja jakamispalvelu.

URL-osoite: www.box.com

OneNote

Verkkopohjainen asiakirjojen muokkaus- ja jakamispalvelu.

URL-osoite: www.onenote.com

SharePoint Online

Verkkosisällön tallennus-, jako- ja hallintapalvelu yrityksille.

Lisätietoja näistä palveluista on niiden omissa WWW-sivustoissa.

Seuraava taulukko sisältää tiedostotyypit, joita voi käyttää kunkin Brother Web Connect -ominaisuuden kanssa:

Käytettävissä olevat palvelut	Google Drive™ Evernote® Dropbox OneDrive Box OneNote SharePoint Online
Skannattujen kuvien lähettäminen	JPEG PDF DOCX XLSX PPTX TIFF



- Palvelujen saatavuus vaihtelee maittain.
 - Hongkong, Taiwan ja Korea:
Brother Web Connect tukee vain englanninkielisiä tiedostonimiä. Paikallisten kielten merkistöillä nimettyjä tiedostoja ei ladata.
-



Aiheeseen liittyviä tietoja

- [Brother Web Connect](#)
-

Brother Web Connect -toiminnon määrittäminen

Vastaavat mallit: ADS-1800W

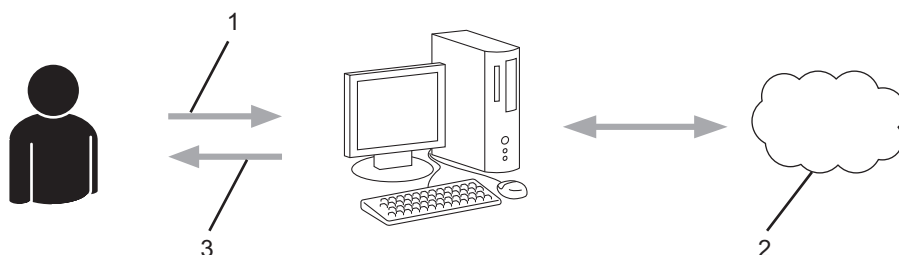
- [Brother Web Connect -asetusten yleiskuva](#)
- [Tilin luonti jokaiselle verkkopalvelulle ennen Brother Web Connect -toiminnon käyttöä](#)
- [Brother Web Connect -käyttöoikeuden hakeminen](#)
- [Tilin rekisteröinti Brother-laitteessa Brother Web Connect -toimintoa varten](#)

Brother Web Connect -asetusten yleiskuva

Vastaavat mallit: ADS-1800W

Vaihe 1: Luo tili haluamaasi palveluun.

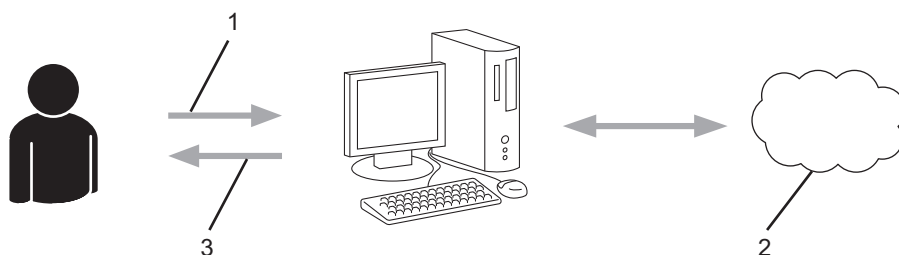
Siirry tietokoneella palvelun WWW-sivustoon ja luo tili. (Jos sinulla on jo tili, uutta tiliä ei tarvitse luoda.)



1. Käyttäjän rekisteröinti
2. WWW-palvelu
3. Tilin hankkiminen

Vaihe 2: pyydä Brother Web Connect -käyttöoikeutta.

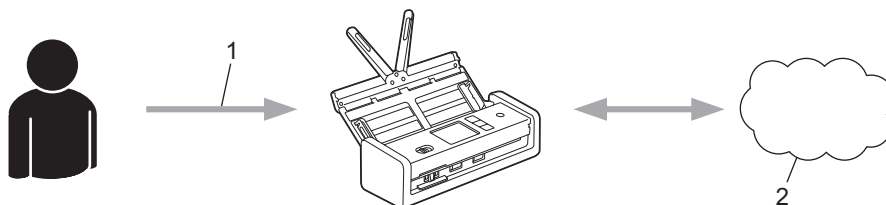
Aloita Brother Web Connect -yhteys tietokoneen avulla ja hanki väliaikainen tunnus.



1. Syötä tilin tiedot
2. Brother Web Connect -sovellussivu
3. Hanki väliaikainen tunnus

Vaihe 3: rekisteröi tilisi tiedot laitteellasi, jotta voit käyttää haluamaasi palvelua.

Ota palvelu käyttöön laitteessa antamalla väliaikainen tunnus. Määritä tilin nimi muodossa, jossa haluat sen näkyvän laitteessa. Anna PIN, jos haluat käyttää sitä.



1. Syötä väliaikainen tunnus
2. WWW-palvelu

Brother-laitteesi voi nyt käyttää palvelua.



Aiheeseen liittyviä tietoja

- [Brother Web Connect -toiminnon määrittäminen](#)

🏠 [Koti](#) > [Brother Web Connect](#) > [Brother Web Connect -toiminnon määrittäminen](#) > Tilin luonti jokaiselle verkkopalvelulle ennen Brother Web Connect -toiminnon käyttöä

Tilin luonti jokaiselle verkkopalvelulle ennen Brother Web Connect -toiminnon käyttöä

Vastaavat mallit: ADS-1800W

Tarvitset Internet-palvelun tilin, jotta voit käyttää palvelua Brother Web Connect -toiminnon kautta. Jos sinulla ei vielä ole tiliä, siirry tietokoneella palvelun WWW-sivustoon ja luo tili. Kun olet luonut tilin, kirjaudu sisään ja käytä tiliä kerran tietokoneella ennen Brother Web Connect -ominaisuuden käyttöä. Jos et tee niin, palvelua ei ehkä voi käyttää Brother Web Connect -toiminnon avulla.

Jos sinulla on jo tili, uutta tiliä ei tarvitse luoda.

Kun olet luonut tilin haluamaasi online-palvelua varten, voit hakea Brother Web Connect -käyttöoikeutta.



Aiheeseen liittyviä tietoja



- [Brother Web Connect -toiminnon määrittäminen](#)

Brother Web Connect -käyttöoikeuden hakeminen

Vastaavat mallit: ADS-1800W

Kun haluat käyttää Brother Web Connect -yhteyttä internetpalveluihin, sinun on ensin pyydettävä Brother Web Connect -käyttöoikeutta tietokoneella, johon on asennettu Brother-ohjelmisto.

1. Siirry Brother Web Connect -sovelluksen WWW-sivulle:

Valinta	Kuvaus
Windows	Käynnistä  (Brother Utilities), ja napsauta sitten pudotusluettelo ja valitse mallin nimi (mikäli sitä ei ole jo valittu). Napsauta Tee enemmän vasemmassa selauspalkissa ja valitse Brother Web Connect .  Voit myös avata WWW-sivuston suoraan: Tyypä bwc.brother.com WWW-selaimen osoiteriville.
Mac	Tyypä bwc.brother.com WWW-selaimen osoiteriville.

Brother Web Connect -sivu avautuu.

2. Valitse palvelu, jota haluat käyttää.
3. Noudata näyttöön tulevia ohjeita ja pyydä käyttöoikeutta.

Kun olet valmis, väliaikainen tunnus ilmestyy näyttöön.

Luo yhteys Brother Web Connect -toiminnolla

Rekisteröinti on valmis.

Anna seuraava väliaikainen tunnus laitteen nestekidenäyttöön.

Väliaikainen tunnus (11 numeroa)

XXXXXXXXXXXX

HUOMAUTUS: Väliaikainen tunnus vanhenee 24 tunnin kuluttua.

4. Merkitse väliaikainen tunnuksesi muistiin, sillä tarvitset sitä rekisteröidessäsi tilejä laitteeseen. Väliaikainen tunnus on voimassa 24 tuntia.
5. Sulje WWW-selain.

Nyt kun sinulla on Brother Web Connect -käyttötunnus, sinun on rekisteröitävä tämä tunnus omalle laitteellesi, minkä jälkeen voit käyttää haluamaasi WWW-palvelua omalta laitteeltasi.

✓ Aiheeseen liittyviä tietoja

- [Brother Web Connect -toiminnon määrittäminen](#)

Tilin rekisteröinti Brother-laitteessa Brother Web Connect -toimintoa varten

Vastaavat mallit: ADS-1800W

Sinun on syötettävä Brother Web Connect -tilisi tiedot ja määritettävä laitteen asetukset siten, että laite voi käyttää haluamaasi palvelua Brother Web Connect -toiminnon avulla.

- Sinun on haettava Brother Web Connect -yhteyttä, jotta voit rekisteröidä tilin laitteeseen.
- Varmista, että laitteen ohjauspaneeliin on asetettu oikea kellonaika ja päivämäärä ennen tilin rekisteröimistä.

1. Paina ◀- tai ▶-painiketta, jolloin [WWW] tulee näkyviin, ja paina sitten sitä.



- Jos laitteen nestekidenäytöllä on internet-yhteyttä koskevia tietoja, lue tiedot ja paina [OK].
- Nestekidenäytöllä näkyy ajoittain Brother Web Connect -ominaisuuksiin liittyviä päivityksiä tai ilmoituksia. Lue tiedot ja paina sitten [OK].

2. Jos näytölle ilmestyy lisenssisopimukseen liittyvää tietoa, tee valinnat ja noudata ruudulla näkyviä ohjeita.

3. Hae näyttöön palvelu, jonka haluat rekisteröidä, painamalla ▲ tai ▼.

Paina palvelun nimeä.

4. Jos Brother Web Connect -toimintoa koskevia tietoja näytetään, paina [OK]-painiketta.

5. Paina [Rekisteröi/poista tili] > [Rekisteröi tili].

6. Sinua pyydetään antamaan väliaikainen tunnus, jonka sait, kun pyysit Brother Web Connect -käyttöoikeutta.

Paina [OK]-painiketta.

7. Anna väliaikainen tunnus nestekidenäytön avulla ja paina [OK]-painiketta.



Jos nestekidenäytössä näkyy virheviesti, antamasi tunnus ei vastaa väliaikaista tunnusta, jonka sait käyttöoikeuden pyytämisen yhteydessä, tai väliaikainen tunnus on vanhentunut. Anna väliaikainen tunnus oikein tai hanki uusi väliaikainen tunnus pyytämällä käyttöoikeutta.

8. Laite pyytää sinua antamaan tilin nimen siinä muodossa, jossa haluat nimen näkyvän nestekidenäytössä.

Paina [OK]-painiketta.

9. Anna nimi nestekidenäytön avulla ja paina sitten [OK]-painiketta.

10. Tee jokin seuraavista:

- Määritä tilille PIN painamalla [Kyllä]. (PIN estää tilin valtuuttamattoman käytön.) Syötä nelinumeroinen luku ja paina [OK].
- Jos et halua määrittää PIN-koodia, paina [Ei].




Vahvista, että näytöllä näkyvät tilitiedot ovat oikein.

11. Rekisteröi syöttämäsi tiedot painamalla [Kyllä].

12. Paina [OK]-painiketta.

Tilin rekisteröinti on valmis ja laitteesi voi nyt käyttää palvelua.

13. Paina .



Aiheeseen liittyviä tietoja

- [Brother Web Connect -toiminnon määrittäminen](#)

Asiakirjojen skannaaminen ja lähettäminen Brother Web Connectin avulla

Vastaavat mallit: ADS-1800W

Lähetä skannatut valokuvat ja asiakirjat suoraan WWW-palveluun ilman tietokonetta.

- Kun skannataan ja lähetetään JPEG- tiedostoja tai hakukelpoisia PDF-tiedostoja, mustavalkoskannaus ei ole käytössä.
- Kun skannaat ja lähetät Microsoft Office -tiedostoja, mustavalkoskannaus ja harmaasävyskannaus eivät ole käytettävissä.
- Kun skannaat ja lataat palveluun JPEG-tiedostoja, jokainen sivu ladataan erillisenä tiedostona.
- Palveluun ladatut asiakirjat tallennetaan albumiin nimeltä **From_BrotherDevice**.

Kyseisen palvelun WWW-sivustossa on tietoja rajoituksista, kuten palveluun lähetettävien asiakirjojen enimmäiskokoa tai -määrää koskevista rajoituksista.

Jos Web Connect -käyttöoikeuksiasi on rajoitettu toimintalukko-toiminnolla (käytettävissä tietyissä malleissa), et voi lähettää skannattuja tietoja.

1. [Aseta asiakirja laitteeseen](#).
2. Paina ◀- tai ▶-painiketta, jolloin [WWW] tulee näkyviin, ja paina sitten sitä.



- Jos laitteen nestekidenäytöllä on internet-yhteyttä koskevia tietoja, lue tiedot ja paina [OK].
- Nestekidenäytöllä näkyy ajoittain Brother Web Connect -ominaisuuksiin liittyviä päivityksiä tai ilmoituksia. Lue tiedot ja paina sitten [OK].

3. Hae näyttöön palvelu, joka isännöi ladattavaa tiliä, painamalla ▲ tai ▼.
Paina palvelun nimeä.
4. Tuo tilisi nimi näkyviin painamalla ▲ tai ▼ ja paina sitä.
5. Jos PIN-koodin syöttönäyttö avautuu, anna nelinumeroinen PIN ja paina [OK].
6. Suorita tämä toimenpide näyttöön tulevien ohjeiden mukaan.



Aiheeseen liittyviä tietoja

- [Brother Web Connect](#)

Vianetsintä

- [Virhe- ja kunnossapitoviestit](#)
- [Virhe- ja huoltomerkkivalot](#)
- [Asiakirjatukos](#)
- [Korttitukos](#)
- [Jos sinulla on laitteesi käyttöön liittyviä vaikeuksia](#)
- [Sarjannumeron tarkistus](#)
- [Brother-laitteen asetusten palautus](#)
- [Käyttölaskurien nollaaminen](#)

Virhe- ja kunnossapitoviestit

Vastaavat mallit: ADS-1800W

Kuten kaikkien pitkälle kehitettyjen toimistotuotteiden kohdalla, laitteen käytössä voi tapahtua virheitä ja tarvikkeita on lopulta vaihdettava. Jos näin tapahtuu, laite tunnistaa virheen tai vaaditun rutiininomaisen ylläpitotoimen ja näyttää asianmukaisen sanoman. Yleisimmät virhe- ja ylläpitosanomien on esitetty alla olevassa taulukossa.

Voit korjata useimmat virheet ja nollata tavalliset ylläpitosanomien itse. Jos tarvitset lisätietoja, siirry mallin **Usein kysytyt kysymykset ja vianmääritys** -sivulle sivustossa support.brother.com/faqs.

Virhesanoma	Syy	Toimenpide
Asetuslukko	Uuden pikakuvakkeen lisäämistä yritettiin, kun Asetuslukko oli käytössä.	Poista Asetuslukko käytöstä.
Asiakirja ja kortti asetettu	ADS:ssä on asiakirja ja korttipaikassa on kortti.	Aseta asiakirja ADS:ään tai kortti korttipaikkaan sen mukaan, kummasta haluat skannata.
Asiakirjatukos	<ul style="list-style-type: none"> Paperin ohjaimien koko ei vastaa asiakirjan kokoa. Asetukset eivät ole sopivat asiakirjalle. Syöttöruulan tai erottelukumin pinnalle on kertynyt paperipölyä. Asiakirja oli käpristynyt. 	<p>Poista asiakirjatukos ja toimi seuraavasti:</p> <ul style="list-style-type: none"> Säädä paperinohjaimet varovasti asiakirjan leveydelle. Jos skannauskooksi on valittu automaattinen ja jos skannattavassa asiakirjassa on useita sivukokoja, aseta kapeat sivut suoraan ja mahdollisimman keskelle laitetta. Jos asiakirja ei syöty suoraan, käytä jatkuvan skannauksen asetusta. Vahvista asetukset. <ul style="list-style-type: none"> ➤➤ <i>Aiheeseen liittyviä tietoja: Asiakirjatukos</i> Puhdista syöttöruulla ja erottelukumi. <ul style="list-style-type: none"> ➤➤ <i>Aiheeseen liittyviä tietoja: Skannerin ja rullien puhdistaminen</i> Suorita käpristynyt asiakirja ja skanna uudelleen.
Ei asiakirjaa/korttia	Asiakirjaa tai korttia ei ole asetettu.	Aseta asiakirja tai kortti. <ul style="list-style-type: none"> ➤➤ <i>Aiheeseen liittyviä tietoja: Asiakirjojen asettaminen laitteeseen</i>
Ei tukiasemaa	Laite ei havaitse langatonta tukiasemaa/reitittintä, jolla on aktiivinen WPS-toiminto.	Tarkista seuraavat: <ul style="list-style-type: none"> Et painanut WPS-painiketta kahdessa tai useammassa langattomassa tukiasemassa/reitittimessä. Käynnistä laite ja langaton tukiasema/reititin uudelleen.
Ei varmennetta	Varmennetta ei ole tai se on vioittunut.	Käynnistä WWW-pohjainen hallinta. Napsauta vasemmassa siirtymispalkissa Administrator (Järjestelmänvalvoja) > Signed PDF (Allekirjoitettu PDF) ja määritä sitten asetukset.
Kortti jumissa	<ul style="list-style-type: none"> Virta kytkettiin, kun muovikortti oli asetettuna laitteeseen. Kohokuvioitu kortti asetettiin korttipaikkaan kohokuvioitu puoli alaspäin. Kortti asetettiin vinoon. 	<ul style="list-style-type: none"> Poista muovikortti. Älä jätä korttia laitteeseen, näin estät kortin juuttumisen uudelleen. Poista muovikortti. Aseta kohokuvioitu kortti korttipaikkaan kohokuvio ylöspäin.

Virhesanoma	Syy	Toimenpide
	<ul style="list-style-type: none"> Muovikorttia ei ole asetettu ohjeiden mukaisesti. 	<ul style="list-style-type: none"> Poista muovikortti. Aseta muovikortti suoraan ohjeiden mukaisesti. <p>➤➤ <i>Aiheeseen liittyviä tietoja: Korttitukos</i></p>
Käyttö estetty	Secure Function Lock on käytössä.	<p>Voit tarkistaa Secure Function Lock -asetukset ottamalla yhteyttä järjestelmänvalvojaasi.</p> <p>➤➤ <i>Aiheeseen liittyviä tietoja: Secure Function Lock 3.0 -toiminnon käyttö</i></p>
Laitetta ei voi käyttää	USB-porttiin on asetettu laite, jota ei voi käyttää.	Poista laite.
Lähetysvirhe	Skannaa FTP:hen/SFTP:hen -profiilia, Skannaa verkkoon -profiilia, Skannaa SharePointiin -profiilia tai Skannaa sähköpostipalvelimeen -profiilia ei ole määritetty oikein.	<p>Varmista, että Skannaa FTP:hen/SFTP:hen -profiili, Skannaa verkkoon -profiili, Skannaa SharePointiin -profiili tai Skannaa sähköpostipalvelimeen -profiili on määritetty oikein.</p> <p>Määritä verkkoasetukset.</p>
Määräaikaishuoltovaroitus	Syöttörullaa ja erottelukumia on käytetty yli 5 000 kertaa.	<p>Puhdista erottelukumi ja syöttörulla. Paperitukoksia ja heikentyneen laadun ongelmia voi ilmetä, jos et puhdista niitä.</p> <p>➤➤ <i>Aiheeseen liittyviä tietoja: Skannerin ja rullien puhdistaminen</i></p>
Palvelimen aikakatkaisu	Laitte irrotettiin Skannaa FTP:hen/SFTP:hen -profiilista, Skannaa verkkoon -profiilista, Skannaus Sharepointiin -profiilista tai Skannaa sähköpostipalvelimeen -profiilista.	<p>Varmista, että Skannaa FTP:hen/SFTP:hen -profiili, Skannaa verkkoon -profiili, Skannaa SharePointiin -profiili tai Skannaa sähköpostipalvelimeen -profiili on määritetty oikein.</p> <p>Määritä verkkoasetukset.</p>
PC:tä ei löydy	Laitetta ei ole kytketty tietokoneeseen.	Kytke laite tietokoneeseen ja yritä sitten uudelleen.
Poista asiakirjat.	Autoskannaustila otettiin käyttöön, kun asiakirjaa lisättiin.	Poista asiakirja ja lisää se uudelleen.
Power shortage (Code:01) (Riittämätön teho (koodi:01))	USB-virta ei riitä.	<ul style="list-style-type: none"> Kun käytössä on USB Type-C -kaapeli, käytä tietokonetta, jossa on USB Type-C -liitäntä, joka tukee vähintään 15 W:n antotehoa. Käytä vain sertifioitua USB Type-C -kaapelia.
Profiilia ei löydy	Skannaa FTP:hen/SFTP:hen -profiilia, Skannaa verkkoon -profiilia tai Skannaa SharePointiin -profiilia ei ole rekisteröity.	<p>Määritä Skannaa FTP:hen/SFTP:hen -profiili, Skannaa verkkoon -profiili tai Skannaa SharePointiin -profiili, ennen kuin käytät näitä skannaustoimintoja.</p> <p>➤➤ <i>Aiheeseen liittyviä tietoja: Skannaa FTP:hen -profiilin määrittäminen</i></p> <p>➤➤ <i>Aiheeseen liittyviä tietoja: Skannaa SFTP:hen -profiilin määrittäminen</i></p> <p>➤➤ <i>Aiheeseen liittyviä tietoja: Skannaa verkkoon -profiilin määrittäminen</i></p> <p>➤➤ <i>Aiheeseen liittyviä tietoja: Skannaa SharePointiin -profiilin määrittäminen</i></p>
Puhdista sijaintianturi/Puhdista korttianturi	Anturi on likaantunut paperipölyn vuoksi.	<p>Puhdista anturi.</p> <p>➤➤ <i>Aiheeseen liittyviä tietoja: Anturien puhdistaminen</i></p>
Suojaustietoja ei tueta (Todennusmenetelmä/	Suojausasetukset ovat virheelliset.	Vahvista suojausasetukset ja yritä uudelleen.

Virhesanoma	Syy	Toimenpide
salausmenetelmä). Vahvasta tuettu suo- jaustila ja yritä uu- delleen.		
Syötteen valitsimen virhe	Syötön valitsin on asetettu virheellisesti.	Aseta syötön valitsin vasemmalle puolelle skannattaessa ADS:stä ja oikealle skannattaessa korttipaikasta.
Tarkista seuraavat ja yritä uudelleen. - Tarkista verkkoyh- teys. - Aseta oikea pvm ja aika.	Laitteen ja/tai palvelimen asetusten kans- sa on ongelma.	Varmista, että laitteesi on liitetty verkkoon ja internet toimii. Tarkista, että päivämäärä ja kellonaika on asetettu oikein laitteessa-si.
	Tietokonetta ja laitetta ei ole kytketty USB-kaapelilla.	Kytke USB-kaapeli. Jos USB-muistitikku on asetettu laitteeseen, irrota se.
Tarkista yhteys	Laitetta ei ole yhdistetty verkkoon.	Tarkista verkkoyhteys.
	Tietokonetta ja laitetta ei ole kytketty USB-kaapelilla.	Kytke USB-kaapeli. Jos USB-muistitikku on asetettu laitteeseen, irrota se.
Todennusvirhe	Skannaa verkkoon -kohteessa annettu sa- lasana oli virheellinen.	Anna oikea salasana. Jos unohdit sen, si- nun on palautettava se. ➤ Aiheeseen liittyviä tietoja: Skannaa verkkoon -profiilin määrittäminen
Työnkulkua ei löydy	<ul style="list-style-type: none"> • Työnkulkua ei luotu. • Työnkulku poistettiin. • Työnkulkua ei määritetty oikein. 	Varmista, että työnkulku on luotu ja määri- tetty oikein Brother iPrint&Scanissa (Win- dows ja Mac). ➤ Aiheeseen liittyviä tietoja: Työnkulkuun skannaamisen asetusten määrittäminen käyttämällä Brother iPrint&Scania
USB-keskitintä ei tueta	USB-muistitikku, jossa on keskitin, on asetettu USB-porttiin.	Poista USB-portista laite, jota ei tueta.
USB-käyttövirhe	USB-muistitikku irrotettiin, kun sitä vielä käytettiin.	Aseta USB-muistitikku laitteeseen.
USB-laite on kirjoit- ussuojattu	Asetettu USB-muistitikku on kirjoitussuo- jattu.	Irrota kirjoitussuojattu USB-muistitikku, paina Sulje-painiketta ja tee sitten jompi- kumpi seuraavista: <ul style="list-style-type: none"> • Poista USB-muistitikun kirjoitussuo- jaus käytöstä ja yritä sitten uudelleen. • Käytä USB-muistitikku, joka ei ole kir- joitussuojattu.
USB-tallennustila ei riitä	Asetetun USB-muistitikun muisti on täyn- nä.	Paina Sulje-painiketta ja tee sitten jokin seuraavista: <ul style="list-style-type: none"> • Poista USB-muistitikusta tiedostot tai kansiöt, joita ei käytetä, ja yritä uudel- leen. • Käytä USB-muistitikku, jossa on enemmän vapaata tilaa.
Vaihda paperinerotin	Erottelukumia on käytetty yli 10 000 ker- taa.	Vaihda erottelukumi uuteen. ➤ Aiheeseen liittyviä tietoja: Erotteluku- min vaihtaminen
Vaihda syöttötela	Syöttörullaa on käytetty yli 100 000 ker- taa.	Vaihda syöttörulla uuteen. Jos osaa ei vaihdeta, skannaustuloksissa voi esiintyä virheitä. ➤ Aiheeseen liittyviä tietoja: Syöttörullan vaihtaminen
Väärä salasana	Asetuslukko -kohtaan annettu salasana oli virheellinen.	Anna oikea salasana. Jos unohdit sen, si- nun on palautettava se.

Virhesanoma	Syy	Toimenpide
		<p>➤➤ <i>Aiheeseen liittyviä tietoja: Aseta asetustukon salasana tai muuta sitä</i></p>
	Secure Function Lock -toiminnossa annettu salasana oli virheellinen.	<p>Anna oikea salasana. Voit tarkistaa Secure Function Lock -asetukset ottamalla yhteyttä järjestelmänvalvojaasi.</p> <p>➤➤ <i>Aiheeseen liittyviä tietoja: Secure Function Lock 3.0 -toiminnon käyttö</i></p>
Väärä verkkoavain	Verkkoavain on virheellinen.	Vahvista verkkoavain ja yritä uudelleen.
Yhteys ei saatu	Laitetta ei voitu yhdistää verkkoon.	<p>Tarkista seuraavat:</p> <ul style="list-style-type: none"> • PIN-numero on virheellinen. • Et painanut WPS-painiketta useamassa kuin yhdessä langattomassa tukiasemassa/reitittimessä. • Langattoman tukiaseman/reitittimen virta on kytketty. • Käynnistä laite ja langaton tukiasema/reititin uudelleen.

✓ Aiheeseen liittyviä tietoja

- Vianetsintä
 - Brother Web Connect -toiminnon käytön aikana ilmenevät virheviestit

Liittyvät aiheet:

- Secure Function Lock 3.0 -toiminnon käyttö
- Skannerin ja rullien puhdistaminen
- Skannaa verkkoon -profiilin määrittäminen
- Skannaa FTP:hen -profiilin määrittäminen
- Skannaa SFTP:hen -profiilin määrittäminen
- Skannaa SharePointiin -profiilin määrittäminen
- Asiakirjatukos
- Työnkulkuun skannaamisen asetusten määrittäminen käyttämällä Brother iPrint&Scan
- Korttitukos
- Anturien puhdistaminen
- Asiakirjojen asettaminen laitteeseen
- Syöttörullan vaihtaminen
- Erottelukumin vaihtaminen
- Aseta asetustukon salasana tai muuta sitä

Brother Web Connect -toiminnon käytön aikana ilmenevät virheviestit

Vastaavat mallit: ADS-1800W

Brother-laite näyttää virhesanoman virheen sattuessa. Yleisimmät virhesanomamat on kuvattu taulukossa. Voit korjata useimmat virheet itse. Jos tarvitset lisää vinkkejä, siirry mallin **Usein kysytyt kysymykset ja vianmääritys** -sivulle sivustossa support.brother.com/faqs.

Yhteysvirhe

Virhesanomamat	Syy	Toimenpide
Yhteysvirhe 02	Laitetta ei ole kytketty verkkoon.	<ul style="list-style-type: none">Tarkista, että verkkoyhteys toimii.Jos WWW- tai SOVELL. -painiketta painettiin pian laitteen käynnistämisen jälkeen, verkkoyhteyttä ei ehkä ollut vielä muodostettu. Odoteta hetki ja yritä uudelleen.
Yhteysvirhe 03	<ul style="list-style-type: none">Verkon tai palvelimen asetukset ovat virheelliset.Ongelma verkossa tai palvelimessa.	<ul style="list-style-type: none">Varmista, että verkkoasetukset ovat oikeat, tai odota hetki ja yritä uudelleen.Jos WWW- tai SOVELL. -painiketta painettiin pian laitteen käynnistämisen jälkeen, verkkoyhteyttä ei ehkä ollut vielä muodostettu. Odoteta hetki ja yritä uudelleen.
Yhteysvirhe 07	Päivämäärän ja kellonajan asetukset ovat virheelliset.	Määritä päivämäärä ja kellonaika oikein. Jos laitteen virtajohto irrotetaan, päivämäärän ja kellonajan asetukset saattavat muuttua oletusasetuksiksi.

Todennusvirhe

Virhesanomamat	Syy	Toimenpide
Todennusvirhe 01	PIN-koodi, jonka kirjoitit tilin käyttämistä varten, on virheellinen. PIN-koodi on nelinumeroisen luku, joka annettiin, kun tili rekisteröitiin laitteeseen.	Anna oikea PIN.
Todennusvirhe 02	Annettu väliaikainen tunnus on virheellinen. Annettu väliaikainen tunnus on vanhentunut. Väliaikainen tunnus on voimassa 24 tuntia.	Anna oikea väliaikainen tunnus. Ota Brother Web Connect -yhteys uudelleen käyttöön, jolloin saat väliaikaisen tunnuksen, ja rekisteröi tili laitteelle uuden tunnuksen avulla.
Todennusvirhe 03	Näyttönimeksi annettu nimi on jo rekisteröity toiselle palvelun käyttäjälle.	Anna toinen näyttönimi.

Palvelinvirhe

Virhesanommat	Syy	Toimenpide
Palvelinvirhe 01	Laitteen todennustiedot (joita tarvitaan palvelun käyttöön) ovat vanhentuneita tai virheellisiä.	Pyydä Brother Web Connect -käyttöoikeutta uudelleen saadaksesi uuden väliaikaisen tunnuksen. Käytä sitten uutta tunnusta, jonka avulla voit rekisteröidä tilin laitteeseen.
Palvelinvirhe 03	Ladattavassa tiedostossa saattaa olla jokin seuraavista ongelmista: <ul style="list-style-type: none">• Tiedosto ylittää palvelun jonkin rajoituksen, kuten kuvapisteiden määrän, tiedoston koon jne.• Tiedostotyyppiä ei tueta.• Tiedosto on vioittunut.	Tiedostoa ei voi käyttää: <ul style="list-style-type: none">• Tarkista palvelun koko- tai muotorajoitukset.• Tallenna tiedosto käyttäen eri tiedostotyyppiä.• Jos mahdollista, hae tiedostosta uusi vioittumaton versio.
Palvelinvirhe 13	Palvelussa on ongelma, eikä sitä voi käyttää juuri nyt.	Odota hetki ja yritä uudelleen. Jos viesti tulee näyttöön uudelleen, yritä käyttää palvelua tietokoneelta. Näin voit tarkistaa, onko palvelu käytettävissä.

Pikakuvakevirhe

Virhesanommat	Syy	Toimenpide
Pikavalintavirhe 02	Pikakuvaketta ei voi käyttää, koska tili poistettiin sen jälkeen, kun pikakuva-ke oli rekisteröity.	Poista pikakuvake ja rekisteröi sitten tili ja pikakuva uudelleen.



Aiheeseen liittyviä tietoja







- [Virhe- ja kunnossapitoviestit](#)

Virhe- ja huoltomerkkivalot





Vastaavat mallit: ADS-1300/ADS-1350W














Ohjauspaneelin merkkivaloilmaisimet on selitetty tässä taulukossa.

Jos laitteessa on vika, jota et voi itse korjata, ota yhteys Brother-jälleenmyyjään tai Brotherin asiakaspalveluun.

Virheilmaisin	Virran merkkivalo	Kuvaus
		Merkkivalo ei pala.
		Merkkivalo palaa.
		Merkkivalo vilkkuu.

Kun  (USB-merkkivalo) ei pala.



Virheilmaisin	Virran merkkivalo	Laitteen tila
		<p>Laiteohjelmiston päivitysvirhe Tämä laite ei voi käynnistyä. Siirry mallin Ladattavat tiedostot -sivulle osoitteessa support.brother.com/downloads ja lataa ja asenna sitten uusin laiteohjelmisto.</p>
		<p>Asiakirjatukos Poista paperitukos. Jos skannaat pitkää asiakirjaa, valitse Pitkä paperi Skannaus- koko- tai Asiakirjan koko -pudotusluettelosta.</p> <p>Asiakirjan syöttövirhe Laite ei pysty syöttämään asiakirjaa. Avaa etukansi ja poista asiakirja. Sulje etukansi ja lisää asiakirja uudelleen.</p> <p>Etukansi on auki Etukansi on auki.</p> <p>Käyttövirhe (Skannaa PC:hen)</p> <ul style="list-style-type: none"> • USB-kaapelia ei ole kytketty laitteeseen. Kytke USB-kaapeli. • (ADS-1350W) Jos laitteesi on yhdistetty verkon kautta, sinun on määritettävä skannauskohdeasetus WWW-pohjaisen hallinnan avulla. <p>Syötön valitsin on asetettu virheellisesti, tai ADS:ssä on asiakirja ja korttipaikassa on kortti.</p> <ul style="list-style-type: none"> • Aseta syötön valitsin vasemmalle puolelle skannattaessa ADS:stä ja oikealle skannattaessa korttipaikasta. • Aseta asiakirja ADS:ään tai kortti korttipaikkaan sen mukaan, kummasta haluat skannata. <p>Muovikorttitukos Poista korttitukos. Jos asetit kohokuvioidun kortin, varmista, että asetat sen korttipaikkaan kohokuvio ylöspäin.</p> <p>Muisti on täynnä</p>



Virheilmais- sin	Virran merk- kivalo	Laitteen tila
		<p>Laitteen muisti on täynnä. Tyhjennä laitteen muistiin tallennetut tiedot painamalla -painiketta.</p> <ul style="list-style-type: none"> • Verkkoyhteysvirhe (ADS-1350W) Voit käynnistää Wireless Direct -ominaisuuden ja langattoman verkon uudelleen avaamalla etukannen ja painamalla sitten - ja -painikkeita samanaikaisesti viiden sekunnin ajan. Ratkaise langattoman verkon ongelmat tämän toiminnon avulla. • Wireless Direct -yhteysvirhe (ADS-1350W) Voit käynnistää Wireless Direct -ominaisuuden uudelleen avaamalla etukannen ja painamalla sitten  ja  samanaikaisesti viiden sekunnin ajan. • Langattoman verkon yhteysvirhe (ADS-1350W) Voit käynnistää langattoman verkon uudelleen avaamalla etukannen ja painamalla sitten - ja -painikkeita samanaikaisesti viiden sekunnin ajan.
		<p>Laiteohjelmistoa päivitetään</p> <p>Laiteohjelmiston päivitys on meneillään. Odota, että päivitys on valmis.</p>
		<p>Määräaikaishuoltolaskurin arvo on yli 5 000.</p> <p>Vahvista jäljellä oleva käyttöikä Laitetiedot-valintaikkunassa etäasetustoiminnon avulla.</p> <p>Jos määräaikaishuoltolaskuri on ylittänyt rajan, puhdista laite pian. Jos et tee niin, saattaa ilmetä asiakirjatukoksia ja paperinsyöttöongelmia. Kun olet puhdistanut laitteen, nollaa määräaikaishuoltolaskuri etäasetustoiminnon avulla. ➤ <i>Aiheeseen liittyviä tietoja: Skannerin ja rullien puhdistaminen</i></p> <p>(ADS-1350W) Jos laitteesi on yhdistetty verkon kautta, suosittelemme WWW-pohjaisen hallinnan käyttöä tietojen tarkistamiseen.</p> <p>Syöttörullaa on käytetty yli 100 000 kertaa. Erottelukumia on käytetty yli 10 000 kertaa.</p> <p>Vahvista jäljellä oleva käyttöikä Laitetiedot-valintaikkunassa etäasetustoiminnon avulla.</p> <p>Jos syöttörulla tai erottelukumi on ylittänyt käyttörajansa, vaihda ne ja nollaa sitten rullan laskuri käyttäen etäasetusohjelmaa. ➤ <i>Aiheeseen liittyviä tietoja: Käyttölaskurien nollaaminen</i></p> <p>➤ <i>Aiheeseen liittyviä tietoja: Erottelukumin vaihtaminen</i></p> <p>➤ <i>Aiheeseen liittyviä tietoja: Syöttörullan vaihtaminen</i></p> <p>(ADS-1350W) Jos laitteesi on yhdistetty verkon kautta, suosittelemme WWW-pohjaisen hallinnan käyttöä tietojen tarkistamiseen.</p> <p>Puhdista anturit.</p> <p>➤ <i>Aiheeseen liittyviä tietoja: Anturien puhdistaminen</i></p>





Lisätietoja virheistä saat tarkistamalla laitteesi tilan Brother iPrint&Scanissa (Windows ja Mac).

Kun  (USB-merkkivalo) palaa.

Virheilmais- sin	Virran merkki- valo	Laitteen tila
		<p>Käyttövirhe (Skanna USB:hen)</p> <ul style="list-style-type: none"> • USB-muistitikku ei ole asetettu laitteeseen. Aseta USB-muistitikku laitteeseen.

Virheilmaisain	Virran merkki- valo	Laitteen tila
		<ul style="list-style-type: none"> USB-muistitikku irrotettiin, kun sitä vielä käytettiin. Aseta USB-muistitikku uudelleen laitteeseen. <p>Laitetta ei voi käyttää</p> <ul style="list-style-type: none"> USB-laite, jota ei tueta, on asetettu USB-porttiin. Poista laite. USB-muistitikku on kirjoitussuojattu. Poista kirjoitussuojaus ja yritä uudelleen. <p>Liikaa tiedostoja USB-muistitikussa (Skannaa USB:hen)</p> <p>Laite ei voi tallentaa USB-muistitikkuaan, koska se sisältää liian monta tiedostoa. Irrota USB-muistitikku ja tee sitten jompikumpi seuraavista:</p> <ul style="list-style-type: none"> Poista USB-muistitikusta tiedostot tai kansiot, joita ei käytetä, ja yritä uudelleen. Käytä USB-muistitikkua, jossa on vapaata tilaa.

Kun  (USB-merkkivalo) vilkkuu.

Virheilmaisain	Virran merkki- valo	Laitteen tila
		<p>USB-virta ei riitä.</p> <ul style="list-style-type: none"> Kun käytössä on USB Type-C -kaapeli, käytä tietokonetta, jossa on USB Type-C -liitäntä, joka tukee vähintään 15 W:n antotehoa. Käytä vain sertifioitua USB Type-C -kaapelia.

Aiheeseen liittyviä tietoja

- [Vianetsintä](#)

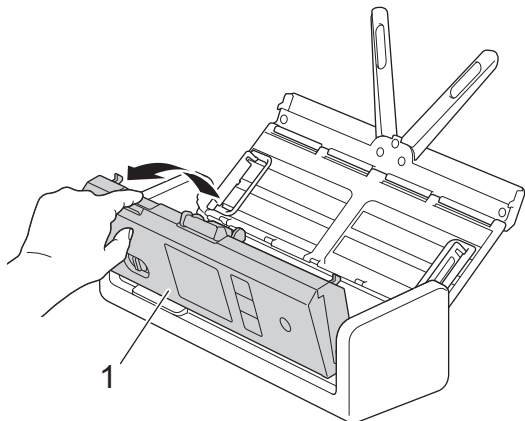
Liittyvät aiheet:

- [Asiakirjatukos](#)
- [Skannerin ja rullien puhdistaminen](#)
- [Käyttölaskurien nollaaminen](#)
- [Erottelukumin vaihtaminen](#)
- [Syöttörullan vaihtaminen](#)
- [Anturien puhdistaminen](#)

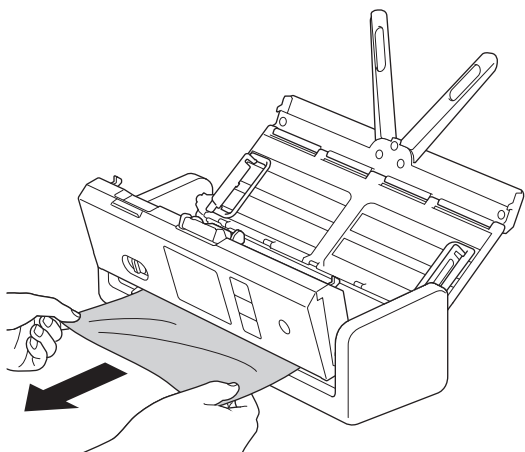
Asiakirjatukos


Asiakirjat voivat jumittua ADS-yksikköön, jos niitä ei aseteta tai syötetä oikein, jos ne ovat liian pitkiä tai jos useita sivuja syötetään samanaikaisesti (monisyöttö).

1. Poista ADS-yksiköstä irralliset paperit.
2. Avaa etukansi (1).




3. Vedä juuttunut asiakirja varovasti ulos laitteesta.



 Tarkista, onko laitteen sisällä revenneitä paperinpaloja. Poista laitteen sisällä olevat paperinpalat.

4. Sulje etukansi.

 Kun poistat monisyöttöä, vahvista, että ennen monisyötön tunnistamista skannatut tiedot on tallennettu, ja aloita sitten skannaus uudelleen seuraavalta sivulta tai asiakirjan alusta.

TÄRKEÄÄ

- Jotta juuttunut asiakirja ei vahingoittuisi, ÄLÄ vedä sitä ulos, ennen kuin olet avannut etukannen.
- Poista ADS:stä kaikki paperit, ennen kuin suljet etukannen.
- Toimi seuraavasti, jotta paperitukoksia ei syntyisi jatkossa:
 - Sulje etukansi oikein painamalla sitä varovasti keskeltä.
 - Määritä asiakirjan asetukset oikein.
 - Ilmaa paperit, jotta estät asiakirjatukoksia ja asiakirjojen monisyöttöjä.
 - Puhdista erottelukumi ja syöttörulla. ➤ *Aiheeseen liittyviä tietoja: Skannerin ja rullien puhdistaminen*
 - Aseta asiakirjan sivut limittäin ja aseta ne sitten laitteeseen.

-
- Varmista, että asiakirjan voi syöttää laitteeseen.
 - Aseta asiakirja laitteeseen oikein.
 - Varmista, että sivujen enimmäismäärä vastaa asiakirjaa.
 - Kun käytät pitkää paperia, vältä paperitukos valitsemalla **Pitkä paperi** -asetus **Asiakirjan koko** -valikosta.
-



Aiheeseen liittyviä tietoja

- [Vianetsintä](#)

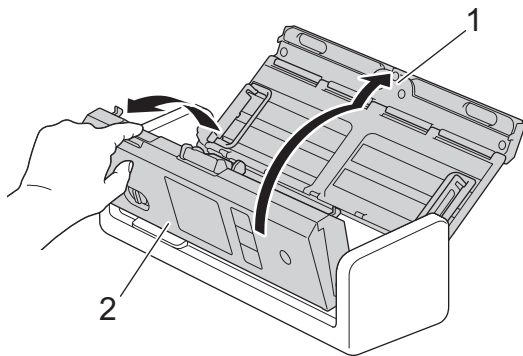
Liittyvät aiheet:

- [Virhe- ja huoltomerkkivalot](#)
 - [Skannerin ja rullien puhdistaminen](#)
 - [Hyväksyttävät asiakirjat](#)
 - [Asiakirjojen asettaminen laitteeseen](#)
-

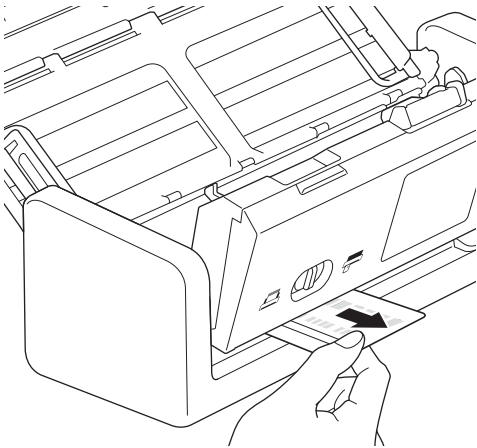
Korttitukos

Kortit voivat juuttua korttipaikkaan, jos niitä ei aseteta tai syötetä oikein.

1. Avaa yläkansi (1) ja etukansi (2).



2. Poista juuttunut kortti.



3. Sulje etukansi.



Aiheeseen liittyviä tietoja

- [Vianetsintä](#)

Jos sinulla on laitteesi käyttöön liittyviä vaikeuksia

Voit korjata useimmat ongelmat itse. Jos vaikuttaa siltä, että laitteessa on vikaa, tarkista alla olevat aiheet. Jos tarvitset muita ohjeita, voit tarkistaa sivustossa support.brother.com/faqs esitetyt **Usein kysytyt kysymykset ja vianmääritys** -vinkit.



Kun käytetään muita kuin Brother-tarvikkeita, tämä voi vaikuttaa skannauslaatuun, laitteiston suorituskykyyn ja laitteen luotettavuuteen.

- [Skannaaminen ja muut ongelmat](#)
- [AirPrint-skannauksen ongelmat](#)
- [Verkko-ongelmat](#)

Skannaaminen ja muut ongelmat

Skannausongelmat



Ongelmat	Syy	Ehdotetut toimenpiteet
Skannauksen alussa esiintyy TWAIN- tai WIA-virheitä. (Windows)	TWAIN- tai WIA-ohjainta ei ole valittu skannaussovelluksen ensisijaiseksi lähteeksi.	Varmista, että Brotherin TWAIN- tai WIA-ohjain on valittu skannaussovelluksen ensisijaiseksi lähteeksi. Kun käytössä on esimerkiksi Nuance™ PaperPort™ 14SE, valitse Scan Settings (Skannausasetukset) > Select (Valitse) . Valitse Brother TWAIN/WIA -ohjain.
TWAIN-virheet tulevat näyttöön, kun skannaus aloitetaan. (Mac)	TWAIN-ohjainta ei ole valittu skannaussovelluksen ensisijaiseksi lähteeksi.	Varmista, että Brotherin TWAIN-ohjain on valittu skannaussovelluksen ensisijaiseksi lähteeksi. (ADS-1300) Voit skannata asiakirjoja myös ICA-skanneriohjaimen avulla.
Skannatussa kuvassa näkyy pystyviivoja.	Lasisuikaleiden päälle on kertynyt paperipölyä.	Puhdista laitteen sisällä olevat lasisuikaleet. ➤➤ <i>Aiheeseen liittyviä tietoja: Skannerin ja rullien puhdistaminen</i>
Skannattu kuva puuttuu.	Asiakirjan ohjaimia ei ole säädetty asiakirjan leveyden mukaan.	Säädä paperinohjaimet varovasti asiakirjan leveydelle. Jos skannauskooksi on valittu automaattinen ja jos skannattavassa asiakirjassa on useita sivukokoja, aseta kapeat sivut suoraan ja mahdollisimman keskelle laitetta. Jos asiakirja ei syöty suoraan, käytä jatkuvan skannauksen asetusta.
	Asetukset eivät ole sopivat asiakirjal-le. Syötetyn asiakirjan koko saattoi esimerkiksi olla Letter/A4, mutta asiakirjan kooksi oli valittu Executive/A5.	Varmista, että asiakirjan kokoasetukset vastaavat asiakirjaa. Määritä marginaaliasetukset ja säädä skannauskohtaa.
	-	Määritä marginaaliasetukset ja säädä skannauskohtaa.
Skannattu kuva on vinossa.	Asiakirjan ohjaimia ei ole säädetty asiakirjan leveyden mukaan.	Säädä paperinohjaimet varovasti asiakirjan leveydelle. Jos skannauskooksi on valittu automaattinen ja jos skannattavassa asiakirjassa on useita sivukokoja, aseta kapeat sivut suoraan ja mahdollisimman keskelle laitetta. Jos asiakirja ei syöty suoraan, käytä jatkuvan skannauksen asetusta.
	Pitkä paperi -asetus on valittuna.	Valitse asetus, joka on muu kuin Pitkä paperi.
	<ul style="list-style-type: none"> Muovikortti on syötetty kulmassa. Muovikorttia ei ole asetettu ohjeiden mukaisesti. 	Aseta muovikortti suoraan ohjeiden mukaisesti.
	Asiakirja oli käpristynyt.	Suorita käpristynyt asiakirja ja skannaa uudelleen.
	Kohokuvioitu kortti asetettiin korttipaikkaan kohokuvioitu puoli alaspäin.	Aseta kohokuvioitu kortti korttipaikkaan kohokuvio ylöspäin.
	Jos käytät esimääritettyä asiakirjan kokoa, asiakirjan vinoutumaa ei voi korjata automaattisesti.	Valitse asiakirjakooksi Automaattinen.
Skannaaminen on liian hidasta.	Tarkkuus ei sovi asiakirjalle.	Vähennä skannerin tarkkuutta.


Ongelmat	Syy	Ehdotetut toimenpiteet
Asiakirjaa ei voitu syöttää.	Syöttörullan tai erottelukumin pinnalle on kertynyt paperipölyä.	Puhdista erottelukumi ja syöttörulla. ►► <i>Aiheeseen liittyviä tietoja: Skannerin ja rullien puhdistaminen</i>
	ADS:ään on asetettu samanaikaisesti liian monta asiakirjaa.	Varmista, että et ylitä ADS:n kapasiteettia. ►► <i>Aiheeseen liittyviä tietoja: Hyväksyttävät asiakirjat</i>
	ADS:ssä on roskia.	Poista roskat tai repeytynyt paperi ADS:stä.
	Tulostusmateriaali on liian ohut tai liian paksu.	Varmista, että tulostusmateriaali on sopiva laitteelle. ►► <i>Aiheeseen liittyviä tietoja: Hyväksyttävät asiakirjat</i>
	Etäasetus on käynnissä.	Peruuta etäasetus.
	Paperin poisto pysähtyi.	Poista paperit ADS:stä.
	Muovikorttitala on valittu syötön valitsimessa.	Liu'uta syötön valitsin ADS-tilan puolelle.
	Muovikortti on asetettu korttipaikkaan.	Poista muovikortti.
	Asiakirja oli käpristynyt.	Suorita käpristynyt asiakirja ja skanna uudelleen.
	Syöttörullan kansimuovi on taittunut tai poistettu.	Ota yhteyttä Brother-jälleenmyyjään tai Brotherin asiakaspalveluun, jos haluat vaihtaa syöttörullan kannen.
	Erottelukumia ei ole asetettu oikein, tai erottelukumin kumiosa on taittunut.	Varmista, että erottelukumi on asetettu oikein.
	Asiakirjan etureunat on tasattu suoraan.	Leyhyttele paperiarkkeja ja aseta sivut niin, että etureunat on tasattu pienessä kulmassa syöttösuuntaan nähden.
Asiakirja juuttuu laitteeseen.	Syöttörullan tai erottelukumin pinnalle on kertynyt paperipölyä.	Puhdista erottelukumi ja syöttörulla. ►► <i>Aiheeseen liittyviä tietoja: Skannerin ja rullien puhdistaminen</i>
	ADS:ssä on roskia.	Poista roskat tai repeytynyt paperi ADS:stä.
	Asiakirjaa ei voi käyttää laitteessa.	Varmista, että asiakirjan voi syöttää laitteeseen. ►► <i>Aiheeseen liittyviä tietoja: Hyväksyttävät asiakirjat</i>
	Asiakirja oli käpristynyt.	Suorita käpristynyt asiakirja ja skanna uudelleen.
	Erottelukumia ei ole asetettu oikein, tai erottelukumin kumiosa on taittunut.	Varmista, että erottelukumi on asetettu oikein.
	Antureihin on kerääntynyt paperipölyä.	Puhdista anturit. ►► <i>Aiheeseen liittyviä tietoja: Anturien puhdistaminen</i>
	Syöttörullan kansimuovi on taittunut tai poistettu.	Ota yhteyttä Brother-jälleenmyyjään tai Brotherin asiakaspalveluun, jos haluat vaihtaa syöttörullan kannen.
	Asiakirjan etureunat on tasattu suoraan.	Leyhyttele paperiarkkeja ja aseta sivut niin, että etureunat on tasattu pienessä kulmassa syöttösuuntaan nähden.
Skannaus on heikkolaatuinen.	Syöttörullan tai erottelukumin pinnalle on kertynyt paperipölyä.	Puhdista erottelukumi ja syöttörulla. ►► <i>Aiheeseen liittyviä tietoja: Skannerin ja rullien puhdistaminen</i>
	Laitteen sisällä olevien lasisuikaleiden päälle on kertynyt paperipölyä.	Puhdista laitteen sisällä olevat lasisuikaleet. ►► <i>Aiheeseen liittyviä tietoja: Skannerin ja rullien puhdistaminen</i>
	Skannerin tarkkuus on liian alhainen.	Lisää skannerin tarkkuutta.
Skannatuissa tiedoissa näkyy tekstiä läpi.	Asetukset eivät sovellu skannattavalle asiakirjatyyppille.	Valitse Poista läpi näkyminen / kuvio / Poista taustaväri -valintaruutu.

Ongelmat	Syy	Ehdotetut toimenpiteet
Skannattujen tietojen värit ovat tummat.	Asetukset eivät sovellu skannattavalle asiakirjatyypille.	Tee jokin seuraavista: <ul style="list-style-type: none"> Valitse Poista läpi näkyminen / kuvio / Poista taustaväri -valintaruutu ja skanna sen jälkeen tietokoneesta. Suurena kirkkautta ja skanna sen jälkeen tietokoneesta. Suurena kontrastia ja skanna sen jälkeen tietokoneesta. Vaihda väriasetus / skannaustyyppin asetus harmaaksi tai värilliseksi ja skanna sen jälkeen tietokoneesta.
Ohitettu sivu ei ole tyhjä.	<ul style="list-style-type: none"> Asiakirja on liian vaalea. Ohita tyhjä sivu -toiminto on otettu käyttöön. 	Poista Ohita tyhjä sivu -toiminto käytöstä. Voit vaihtoehtoisesti pienentää Ohita tyhjä sivu -herkkyyttä.
Pitkää asiakirjaa ei voi skannata.	Asiakirjan kooksi ei ole valittu pitkää paperia.	Valitse asiakirjan kooksi pitkä paperi. Jos et voi valita Pitkä paperi -asetusta, kun skannaat laitteen ohjauspaneelista, poista lisäksi tyhjän sivun ohittaminen käytöstä, poista kaksipuolinen skannaus käytöstä ja aseta väriasetuksen/skannaustyyppin asetukseksi jokin muu kuin Automaattinen. Sitten voit valita asiakirjan kooksi pitkän paperin.
Tapahtuu monisyöttö.	Asiakirjaa ei ole asetettu laitteeseen oikein.	Aseta asiakirjasi laitteeseen oikein ja yritä sitten uudelleen.
	Asiakirja oli käpristynyt.	Suorita käpristynyt asiakirja ja skanna uudelleen.
	Erottelukumia ei ole asetettu oikein, tai erottelukumin kumiosa on taittunut.	Varmista, että erottelukumi on asetettu oikein.
	Syöttörullan kansimuovi on taittunut tai poistettu.	Ota yhteyttä Brother-jälleenmyyjään tai Brotherin asiakaspalveluun, jos haluat vaihtaa syöttörullan kannen.
	Asiakirjan etureunat on tasattu suoraan.	Leyhyttele paperiarkkeja ja aseta sivut niin, että etureunat on tasattu pienessä kulmassa syöttösuuntaan nähden.
Skannaus ei onnistu.	USB-virta ei riitä.	<ul style="list-style-type: none"> Kun käytössä on USB Type-C -kaapeli, käytä tietokonetta, jossa on USB Type-C -liitäntä, joka tukee vähintään 15 W:n antotehoa. Käytä vain sertifioitua USB Type-C -kaapelia.
	Secure Function Lock on käytössä. (ADS-1800W)	Voit tarkistaa Secure Function Lock -asetukset ottamalla yhteyttä järjestelmänvalvojaasi. ➤➤ <i>Aiheeseen liittyviä tietoja: Secure Function Lock 3.0 -toiminnon käyttö</i>
	WWW-pohjaisessa hallinnan Pull Scan (Vetoskannaus) -asetus Scan from PC (Skannaa PC:stä) -valintaikkunassa on poistettu käytöstä. (ADS-1350W/ADS-1800W)	Ota Pull Scan (Vetoskannaus) -asetus käyttöön.
Tietokoneeseen ei voi skannata laitteesta.	<ul style="list-style-type: none"> Skannaussovellusta (esimerkiksi Brother iPrint&Scan) ei ole asennettu tietokoneeseen. Asetuksia ei ole määritetty skannaussovelluksessa (esimerkiksi Brother iPrint&Scan). Skannauskohdeasetusta ei määritetty Etäasetusohjelmassa tai WWW-pohjaisessa hallinnassa. (ADS-1300/ADS-1350W) 	<ul style="list-style-type: none"> Asenna skannaussovellus (esimerkiksi Brother iPrint&Scan). Määritä asetukset käyttäen skannaussovellusta (esimerkiksi Brother iPrint&Scan). Määritä skannauskohdeasetus Etäasetusohjelmassa tai WWW-pohjaisessa hallinnassa. (ADS-1300/ADS-1350W)






Ongelmat	Syy	Ehdotetut toimenpiteet
Autoskannaus ei käynnisty. (ADS-1800W)	Autoskannaus -toiminnon (pikakuvake 21) asetukset ovat virheelliset.	Vahvista Autoskannaus -toiminnon (pikakuvake 21) asetukset.
Muovikortti on juuttunut.	Virta kytkettiin, kun muovikortti oli asetettuna laitteeseen.	Poista muovikortti. Älä jätä korttia laitteeseen, näin estät kortin juuttumisen uudelleen.
	Kohokuvioitu kortti asetettiin korttipaikkaan kohokuvioitu puoli alaspäin.	Aseta kohokuvioitu kortti korttipaikkaan kohokuvio ylöspäin.
	<ul style="list-style-type: none"> Muovikortti on syötetty kulmassa. Muovikorttia ei ole asetettu ohjeiden mukaisesti. 	Aseta muovikortti suoraan ohjeiden mukaisesti.
	Antureihin on kerääntynyt paperipölyä.	Puhdista anturit. ➤➤ <i>Aiheeseen liittyviä tietoja: Anturien puhdistaminen</i>
Muovikorttia ei syötetty.	Asiakirja oli asetettu ADS:ään.	Poista asiakirja ADS:stä. ➤➤ <i>Aiheeseen liittyviä tietoja: Korttitukos</i>
	ADS-tila on valittu syötön valitsimessa.	Liu'uta syötön valitsin muovikorttitilan puolelle.
	Kohokuvioitu kortti asetettiin korttipaikkaan kohokuvioitu puoli alaspäin.	Aseta kohokuvioitu kortti korttipaikkaan kohokuvio ylöspäin.
Työnkulkuun ei voi skannata laitteesta.	Työnkulkuun skannaamisen asetuksia ei määritetty Brother iPrint&Scanissa (Windows ja Mac).	Määritä asetukset käyttäen Brother iPrint&Scania (Windows ja Mac). ➤➤ <i>Aiheeseen liittyviä tietoja: Työnkulkuun skannaamisen asetusten määrittäminen käyttämällä Brother iPrint&Scania</i>

Ohjelmisto-ongelmat

Ongelmat	Syy	Ehdotetut toimenpiteet
Asetuksia ei voi tallentaa Etäasetusohjelmassa tai WWW-pohjaisessa hallinnassa.	Laite käsittelee tietoja.	Odota, että laite on saanut tiedot käsiteltä, ja yritä sitten uudelleen.
	Laitetta määritetään laitteen ohjauspaneelista.	Älä määritä laitetta ohjauspaneelista, vaan käytä sen sijaan Etäasetusohjelmaa tai WWW-pohjaista hallintaa.
Etäasetusohjelma ei käynnisty.	Laitteeseen ei ole kytketty virtaa.	Kytke virta laitteeseen ja yritä sitten uudelleen.
	Laitetta ei ole kytketty tietokoneeseen.	Kytke laite tietokoneeseen ja yritä sitten uudelleen.
	Ilmenee virhe.	Poista kaikki virheet, tarkista, että tila Etäasetusohjelmassa on Valmis, ja yritä sitten uudelleen.
	Laite skannaa.	Odota skannauksen päättymistä ja yritä uudelleen.
	Laitetta määritetään laitteen ohjauspaneelista.	Lopeta laitteen määrittäminen laitteen ohjauspaneelista.
	(ADS-1300/ADS-1350W) Painoit laitteen  -painiketta ennen kuin tallensit Etäasetusohjelman asetukset.	Avaa Etäasetusohjelma uudelleen ja tallenna asetukset.
	(ADS-1800W) Painoit laitteen  -painiketta ennen kuin tallensit Etäasetusohjelman asetukset.	
USB-muistitikku asetetaan laitteeseen.	Irrota USB-muistitikku.	

Ongelmat	Syy	Ehdotetut toimenpiteet
IP-osoitetta ja aliverkon peitettä ei voi syöttää. (ADS-1800W)	"000.000.000.000." on jo syötetty.	Poista syötetyt tiedot  -painiketta painamalla ja syötä sitten oikeat tiedot.
Tietokone on havainnut USB-muistitikun.	USB-muistitikku on asetettu laitteeseen, ja tietokone on yhdistetty laitteeseen USB-kaapelin avulla.	Tietokone havaitsee USB-muistitikun, joka on asetettu laitteeseen. Irrota USB-muistitikku, jotta tietokone ei havaitse sitä.
Haluan estää käyttäjiä muuttamasta asetuksia Etäasetusohjelman avulla. (ADS-1800W)	-	Kun otat Secure Function Lock -toiminnon tai asetuslukon käyttöön, käyttäjät eivät pysty käyttämään Etäasetusohjelmaa.

Muut ongelmat

Ongelmat	Syy	Ehdotetut toimenpiteet
Laite ei skannaa.	USB Type-C -kaapeli on yhdistetty tietokoneeseen USB-keskitimen kautta.	Yhdistä laite suoraan tietokoneeseen käyttäen USB Type-C -kaapelia. USB-keskittimiä ei tueta.
Laite on lepotilassa (virransäästötilassa).	Laitetta ei käytetä, ja lepotilan asetuksessa määritetty aika on kulunut umpeen.	Tee jokin seuraavista: <ul style="list-style-type: none"> • Paina -painiketta. • Paina -painiketta. (ADS-1800W) • Skannaa tietokoneen avulla. • Avaa etukansi. • Aseta asiakirja laitteeseen. • Kosketa näyttöä. (ADS-1800W) • Aseta USB-muistitikku laitteeseen tai irrota se. • Verkkolaitetta käytettäessä USB-kaapeli pitää irrottaa laitteesta tai tietokoneesta.
Laite ei kytkeydy päälle.	Laitteen virtajohto kytkettiin virtalähteeseen 60 sekunnin sisällä siitä, kun se irrotettiin.	Odota 60 sekuntia ja kytke sitten skanneriin virta.
Laite ei kytkeydy päälle. -TAI ADS-1300/ADS-1350W: Laite näyttää seuraavan virheen.	Kun laite käynnistetään käyttäen USB Type-C -kaapelia, USB Type-C -kaapelia ei ole liitetty oikein.	Kytke USB Type-C -kaapeli pitävästi tietokoneeseen, sammuta Brother-laite ja kytke siihen uudelleen virta.
 /  Vilkkuu  Off (Pois päältä) -TAI ADS-1800W: Power shortage (Code:01) (Riittämätön teho (koodi:01)) -sanoma tulee nestekidenäyttöön.	Verkkolaitetta ei ole kytketty oikein pistorasiaan.	Kytke verkkolaite pitävästi pistorasiaan ja katkaise virta pois ja kytke se uudelleen.
	Kun laite käynnistetään käyttäen USB Type-C -kaapelia, käytetään muuta kuin mukana toimitettua kaapelia.	<ul style="list-style-type: none"> • Käytä laitteen mukana toimitettua USB Type-C -kaapelia. • Osta lisävarusteena saatava verkkolaite (LK-1001C).
	Kun laite käynnistetään käyttäen USB Type-C -kaapelia, tietokoneesi tai USB-liitännän virransyöttö ei ole riittävä. (Edellyttää vähintään 15 W:n virtalähdettä)	<ul style="list-style-type: none"> • Käytä eri USB Type-C -liitäntää ja varmista, että se pystyy syöttämään sähköä vähintään 15 W:n teholla. • Osta lisävarusteena saatava verkkolaite (LK-1001C).

Ongelmat	Syy	Ehdotetut toimenpiteet
USB Type-C -kaapelia ei voi liittää virransyöttölaitteeseen (tietokoneeseen tai kannettavaan akkuun).	Virransyöttölaitteessa (tietokone tai kannettava akku) ei ole USB Type-C -liitäntää.	Osta lisävarusteena saatava verkkolaite (LK-1001C).
Tietokoneesi ei löydä laitetta USB-liitännän kautta.	Skannerin ohjainta ei ole asennettu.	Asenna skannerin ohjain.



Aiheeseen liittyviä tietoja

- Jos sinulla on laitteesi käyttöön liittyviä vaikeuksia

Liittyvät aiheet:

- Skannerin ja rullien puhdistaminen
- Secure Function Lock 3.0 -toiminnon käyttö
- Hyväksyttävät asiakirjat
- Työnkulkuun skannaamisen asetusten määrittäminen käyttämällä Brother iPrint&Scania
- Anturien puhdistaminen
- Korttitukos

AirPrint-skannauksen ongelmat

Vastaavat mallit: ADS-1350W/ADS-1800W

Ongelma	Ehdotetut toimenpiteet
Brother-laitettani ei näy skanneriluettelossa.	Varmista, että Brother-laitteen virta on kytketty. Varmista, että laitteesi ja Mac-laitteesi on yhdistetty samaan verkkoon.
En voi skannata.	Varmista, että Brother-laitteen virta on kytketty. Varmista, että laitteesi ja Mac-laitteesi on yhdistetty samaan verkkoon. Varmista, että skannaustoiminto on otettuun käyttöön valikkokohdassa Network (Verkko) > Protocol (Protokolla) > AirPrint Scanning WWW-pohjaisessa hallinnassa.



Aiheeseen liittyviä tietoja

- [Jos sinulla on laitteesi käyttöön liittyviä vaikeuksia](#)

Verkko-ongelmat

Vastaavat mallit: ADS-1350W/ADS-1800W

- [Jos et pysty määrittämään kaikkia langattoman verkon asetuksia](#)
- [Skanneria ei havaita verkossa asentamisen aikana](#)
- [Brother-laite ei pysty skannaamaan verkon kautta](#)
- [Jos haluat tarkistaa, että verkkolaitteet toimivat oikein](#)

Jos et pysty määrittämään kaikkia langattoman verkon asetuksia

Vastaavat mallit: ADS-1350W/ADS-1800W

Katkaise langattoman reitittimen virta ja kytke se takaisin päälle. Jos se ei ratkaise ongelmaa, kokeile määrittää langattoman verkon asetukset uudelleen. Jos se ei vielääkään ratkaise ongelmaa, käytä tässä taulukossa lueteltuja toimenpiteitä.

Syy	Toimenpide	Liitäntä
Suojausasetukset (SSID/verkkoavain (salasana)) eivät ole oikein.	Vahvista suojausasetukseksi. <ul style="list-style-type: none">Langattoman tukiaseman/reitittimen valmistajan nimeä tai mallin numeroa saatetaan käyttää oletussuojausasetuksena.Katso langattoman tukiaseman/reitittimen mukana toimitetuista ohjeista lisätietoja suojausasetusten löytämiseksi.Kysy lisätietoja langattoman tukiaseman/reitittimen valmistajalta, Internet-palveluntarjoajalta tai verkonvalvojalta.	Langaton
MAC-suodatin estää liikenteen Brother-laitteeseen.	Varmista, että suodatin sallii Brother-laitteen MAC-osoitteen. Löydät MAC-osoitteen Brother-laitteen ohjauspaneelista.	Langaton
Langaton tukiasema/reititin on piilotustilassa (ei lähetä SSID-nimeä).	<ul style="list-style-type: none">Anna oikea verkkonimi (SSID) ja verkkoavain (salasana) manuaalisesti.Tarkista verkkonimi (SSID) ja verkkoavain (salasana) langattoman tukiaseman/reitittimen mukana toimitetuista ohjeista ja määritä langattoman verkon asetukset uudelleen.	Langaton
Suojausasetukset (SSID/salasana) eivät ole oikein.	<ul style="list-style-type: none">ADS-1350W Tarkista verkon nimi (SSID) ja verkkoavain (salasana). SSID ja verkkoavain on painettu skanneriin kiinnitettyyn tarraan.ADS-1800W Tarkista verkon nimi (SSID) ja verkkoavain (salasana). Määritettäessä verkkoa manuaalisesti SSID ja salasana näytetään Brother-laitteen näytössä. Jos mobiililaitteesi tukee manuaalista määrittämistä, SSID ja salasana näytetään matkapuhelinlaitteen näytössä.	Wi-Fi Direct Wireless Direct
Brother-laite on sijoitettu liian kauas mobiililaitteestasi.	Siirrä Brother-laite enintään noin 1 metri etäisyydelle mobiililaitteesta, kun määrität Wi-Fi Direct- tai Wireless Direct -verkkoasetuksia.	Wi-Fi Direct Wireless Direct
Laitteen ja mobiililaitteen välissä on esteitä (esimerkiksi seinä tai huonekaluja).	Siirrä Brother-laite paikkaan, jossa on esteetön yhteys.	Wi-Fi Direct Wireless Direct
Brother-laitteen tai mobiililaitteen lähellä on langaton tietokone, Bluetooth®-laite, mikroaaltouuni tai langaton digitaalinen puhelin.	Siirrä muut laitteet pois Brother-laitteen tai mobiililaitteen läheltä.	Wi-Fi Direct Wireless Direct
Jos olet tarkastellut kaikkia toimenpiteitä ja kokeillut niitä, mutta Wi-Fi Direct- tai Wireless Direct -verkon asetuksen määrittäminen ei edelleenkään onnistu.	Katkaise Brother-laitteestasi virta ja kytke se takaisin päälle. Kokeile määrittää Wi-Fi Direct- tai Wireless Direct -verkon asetukset uudelleen.	Wi-Fi Direct Wireless Direct
Laitteesi on lepotilassa, eikä se pysty määrittämään verkkoasetuksia WWW-pohjaisen hallinnan avulla. (ADS-1800W)	Poista lepotila käytöstä.	Langaton

Syy	Toimenpide	Liitântä
Yrityksen langatonta verkkoa ei ole määritetty oikein.	Määritä asetukset WWW-pohjaisessa hallinnassa.	Langaton




Aiheeseen liittyviä tietoja

- [Verkko-ongelmat](#)
-

Skanneria ei havaita verkossa asentamisen aikana

Vastaavat mallit: ADS-1350W/ADS-1800W

Syy	Toimenpide
Tietokonetta ei ole yhdistetty verkkoon.	Varmista, että tietokone on yhdistetty verkkoon, kuten langattomaan lähiverkkoympäristöön, tai että siinä on internet-yhteys. Lisätietoja saat verkonvalvojalta.
Laitetta ei ole yhdistetty verkkoon.	(Langaton verkko) <ul style="list-style-type: none">ADS-1350W Jos ohjauspaneelin Wi-Fi-merkkivalo ei syty, merkkivalot ilmaisevat virhetilan. Kirjoita virhetila muistiin ja korjaa virhe. ►► <i>Aiheeseen liittyviä tietoja: Virhe- ja huoltomerkkivalot</i>ADS-1800W Valitse painamalla  Asetukset > Verkko > WLAN (Wi-Fi) > WLAN-tila > Tila. Jos nestekidenäytössä näkyy Yhteyt. ei saatu, kysy verkonvalvojalta, onko IP-osoitteesi kelvollinen.
Käytät suojausohjelmistoa.	<ul style="list-style-type: none">Hae Brother-laitetta uudelleen asennusohjelman valintaikkunassa.Salli käyttö, kun tietoturvaohjelmiston ilmoitussanoma tulee näyttöön Brother-laitteen asennuksen aikana.Brother-verkon toiminnoissa käytetään seuraavia porttinumeroita:<ul style="list-style-type: none">Verkkoskannaus Portin numero: 5566 / protokolla: TCPVerkkoskannaus (Brother iPrint&Scan) Portin numero: 54921 / protokolla: TCPJos haluat lisätietoja suojausohjelmistosta ►► <i>Aiheeseen liittyviä tietoja: Brother-laite ei pysty skannaamaan verkon kautta</i>
Käytät Wi-Fi-reititintä.	Wi-Fi-reitittimesi tietosuojajerotin voi olla käytössä. Poista tietosuojajerotin käytöstä.
Brother-laite on sijoitettu liian kauas langattomasta tukiasemasta/reitittimestä.	Sijoita Brother-laite enintään 1 metri etäisyydelle langattomasta tukiasemasta/reitittimestä, kun määrität langattoman verkon asetuksia.
Laitteesi ja langattoman tukiaseman/reitittimen välissä on esteitä (esimerkiksi seiniä tai huonekaluja).	Siirrä Brother-laite esteettömälle alueelle tai lähemmäksi langatonta tukiasemaa/reititintä.
Brother-laitteen tai langattoman tukiaseman/reitittimen lähellä on langaton tietokone, Bluetooth®-standardia tukeva laite, mikroaaltouuni tai langaton digitaalipuhelin.	Siirrä kaikki laitteet pois Brother-laitteen tai langattoman tukiaseman/-reitittimen luota.



Aiheeseen liittyviä tietoja




- [Verkko-ongelmat](#)


Liittyvät aiheet:

- [Brother-laite ei pysty skannaamaan verkon kautta](#)
- [Jos haluat tarkistaa, että verkkolaitteet toimivat oikein](#)
- [Virhe- ja huoltomerkkivalot](#)

Brother-laite ei pysty skannaamaan verkon kautta

Vastaavat mallit: ADS-1350W/ADS-1800W

Syy	Toimenpide
(Brother-laite lakkasi yllättäen skannaamasta.)	<ul style="list-style-type: none">• ADS-1350W Avaa etukansi ja käynnistä langaton verkko uudelleen painamalla  ja  samanaikaisesti viiden sekunnin ajan.• ADS-1800W<ol style="list-style-type: none">1. Paina  > Palauta WLAN.2. Jos langaton laite on yhdistetty onnistuneesti, laitteessa näkyy Yhdistetty. Paina OK-painiketta.
Et valinnut Hyväksy-vaihtoehtoa suojaushälytyksen valintaikkunassa Brother-laitteen asennuksen aikana, sovellusten käynnistyksen aikana tai käyttäessäsi skannaustoimintoja.	Jos et valinnut Hyväksy-vaihtoehtoa suojaushälytyksen valintaikkunassa, suojausohjelmiston palomuuritoiminto saattaa estää yhteyden. Jotkin suojausohjelmistot saattavat estää käytön näyttämättä suojausvaroitusta. Tutustu suojausohjelmiston käyttöohjeisiin tai kysy valmistajalta tietoja pääsyn sallimisesta.
Tietoturvaohjelmistot estävät laitteen pääsyn verkkoon. (Verkkoskannaustoiminto ei toimi.)	<ul style="list-style-type: none">• Windows Määritä kolmannen osapuolen suojaus-/palomuuriohjelmisto on sallimaan verkkoskannaus. Lisää portti 54925 verkon PC-Fax-vastaanottoa varten kirjoittamalla seuraavat tiedot:<ul style="list-style-type: none">- Nimi: Kirjoita mikä tahansa kuvaus, kuten esimerkiksi Brother-verkkoskannaus.- Porttinumero: Kirjoita 54925.- Protokolla: UDP on valittuna.Katso lisätietoja kolmannen osapuolen suojaus-/palomuuriohjelmiston mukana toimitetusta käyttöohjeesta tai ota yhteys ohjelmiston valmistajaan.• Mac Asenna ohjain uudelleen.
Tietoturvaohjelmistot estävät laitteen pääsyn verkkoon.	Brother-verkon toiminnoissa käytetään seuraavia porttinumeroita: <ul style="list-style-type: none">• Verkkoskannaus Portin numero: 5566 / protokolla: TCP• Verkkoskannaus (Brother iPrint&Scan) Portin numero: 54921 / protokolla: TCP Tietoja portin avaamisesta saat suojausohjelmiston ohjeista tai kysymällä valmistajalta.
Brother-laitteellesi ei ole määritetty käytettävissä olevaa IP-osoitetta.	Tarkista IP-osoite ja aliverkon peite. Varmista, että sekä tietokoneen että Brother-laitteen IP-osoite ja aliverkon peite ovat oikein ja että ne ovat samassa verkossa. Kysy verkonvalvojalta lisätietoja IP-osoitteen ja aliverkon peitteen vahvistamisesta.
Et voi yhdistää Brother-laitetta verkkoon käyttämällä langattoman verkon ominaisuuksia.	<ul style="list-style-type: none">• ADS-1350W Jos ohjauspaneelin Wi-Fi-merkkivalo ei syty, merkkivalot ilmaisevat virhetilan. Kirjoita virhetila muistiin ja korjaa virhe. ➤➤ <i>Aiheeseen liittyviä tietoja: Virhe- ja huoltomerkkivalot</i>• ADS-1800W

Syy	Toimenpide
	Valitse painamalla  Asetukset > Verkko > WLAN (Wi-Fi) > WLAN-tila > Tila. Jos nestekidenäytössä näkyy Yhteyt. ei saatu, kysy verkonvalvojalta, onko IP-osoitteesi kelvollinen.

Jos olet kokeillut kaikkia toimenpiteitä, mutta laitteesi ei edelleenkään pysty skannaamaan, poista Brother-ohjelmiston ja -ohjainten asennus ja asenna ne uudelleen.



Aiheeseen liittyviä tietoja


- [Verkko-ongelmat](#)

Liittyvät aiheet:

- [Skanneria ei havaita verkossa asentamisen aikana](#)
- [Jos haluat tarkistaa, että verkkolaitteet toimivat oikein](#)
- [Virhe- ja huoltomerkivalot](#)

Jos haluat tarkistaa, että verkkolaitteet toimivat oikein

Vastaavat mallit: ADS-1350W/ADS-1800W

Tarkistus	Toimenpide
Tarkista, että Brother-laitteeseen, tukiasemaan/reitittimeen tai keskittimeen on kytketty virta.	Tarkista, että: <ul style="list-style-type: none">• Virtajohto on kytketty oikein ja Brother-laitteeseen on kytketty virta.• Tukiasemaan/reitittimeen tai keskittimeen on kytketty virta ja linkkipainikkeen merkkivalo vilkkuu.• Kaikki suojamateriaali on poistettu laitteesta.• Etukansi, paperinerottimen kansi ja syöttörollan kansi on täysin suljettu.
Tarkista Brother-laitteen verkkoasetukset, kuten IP-osoite tai yhteyden tila.	<ul style="list-style-type: none">• WWW-pohjainen hallinta (vain tuetut mallit) Käynnistä WWW-pohjainen hallinta ja avaa Brother-laitteesi. Kun WWW-pohjainen hallinta -näyttö tulee esiin, valitse Network (Verkko) > Network (Verkko) > Network Status (Verkon tila).• Laitteesi nestekidenäyttö (vain tuetut mallit) (Langaton verkko)<ul style="list-style-type: none">- ADS-1350W Jos ohjauspaneelin Wi-Fi-merkkivalo ei syty, merkkivalot ilmaisevat virhetilan. Kirjoita virhetila muistiin ja korjaa virhe. ➤➤ <i>Aiheeseen liittyviä tietoja: Virhe- ja huoltomerkkivalot</i>- ADS-1800W Valitse painamalla  Asetukset > Verkko > WLAN (Wi-Fi) > WLAN-tila > Tila. Jos nestekidenäytössä näkyy Yhteyt. ei saatu, kysy verkkovalvojalta, onko IP-osoitteesi kelvollinen.
Tarkista, että voit lähettää tietokoneestasi "ping"-pyynnön Brother-laitteeseen.	Lähetä ping-pyyntö Brother-laitteeseen tietokoneestasi käyttämällä IP-osoitetta tai solmun nimeä Windows-komentorivillä tai Mac Pääte-ikkunassa käskyllä: ping <ip-osoite> tai <solmun nimi>. <ul style="list-style-type: none">• Onnistui: Brother-laite toimii oikein ja on yhteydessä samaan verkkoon kuin tietokone.• Epäonnistui: Brother-laite ei ole yhteydessä samaan verkkoon kuin tietokone.• Tarkista, että IP-osoite ja aliverkon peite on määritetty oikein.

Jos olet käynyt läpi kaikki toimenpiteet ja kokeillut niitä, katso langattoman tukiaseman/reitittimen mukana toimitetuista ohjeista, mistä SSID-nimi ja verkkoavain (salasana) löytyvät ja miten ne pitää määrittää.

✓ Aiheeseen liittyviä tietoja

- [Verkko-ongelmat](#)

Liittyvät aiheet:

- [Brother-laite ei pysty skannaamaan verkon kautta](#)
- [Skanneria ei havaita verkossa asentamisen aikana](#)
- [Virhe- ja huoltomerkkivalot](#)

Sarjannumeron tarkistus


>> [ADS-1300/ADS-1350W](#)

>> [ADS-1800W](#)

ADS-1300/ADS-1350W

1. Tee jokin seuraavista:

- Windows

Käynnistä  (**Brother Utilities**) ja napsauta sitten pudotusluettelo ja valitse mallin nimi (mikäli sitä ei ole jo valittu). Napsauta **Työkalut** vasemmassa selauspalkissa ja valitse **Etäasetusohjelma**.

- Mac

Valitse **Finder**-valikkorivillä **Siirry > Ohjelmat > Brother**, valitse mallisi nimi ja kaksoisnapsauta sitten **Brother Remote Setup**-kuvaketta.

Jos **Etsi laitteita** -valintaikkuna tulee näkyviin, valitse mallisi nimi ja valitse sitten **Yhdistä**.




Jos laitteesi on yhdistetty verkon kautta, suosittelemme WWW-pohjaisen hallinnan käyttöä tietojen tarkistamiseen.

2. Napsauta **Laitetiedot**-valikkoa vasemmassa siirtymispalkissa.

Ikkunassa näkyy **Sarjanumero**.

ADS-1800W

Valitse painamalla  [Asetukset] > [Laitetiedot] > [Sarjanumero].

LCD-näytössä näkyy [Sarjanumero].



Aiheeseen liittyviä tietoja

- [Vianetsintä](#)

Liittyvät aiheet:

- [WWW-pohjaisen hallinnan käyttö](#)

Brother-laitteen asetusten palautus

Tee valinta seuraavien palautustoimintojen joukosta:

- **Laitteen asetusten palautus** (ADS-1350W/ADS-1800W)
Palauta kaikki muuttamasi laitteen asetukset.
Tämä palautus ei vaikuta verkkoasetuksiin.
- **Verkkoasetusten palautus** (ADS-1350W/ADS-1800W)
Palauta verkkoasetukset tehdasasetuksiin (mukaan lukien IP-osoitetiedot).
- **Osoitekirjan nollaus** (ADS-1800W)
Poista kaikki olemassa olevat yhteystiedot osoitekirjasta nollaamalla osoitekirja.
- **Kaikkien asetusten palautus**
Palauta kaikki laitteen asetukset alkuperäisiin tehdasasetuksiin.
Suosittelemme ehdottomasti tämän toiminnon suoritusta, kun hävität laitteen.


>> [ADS-1300/ADS-1350W](#)

>> [ADS-1800W](#)

ADS-1300/ADS-1350W

1. Tee jokin seuraavista:

- Windows

Käynnistä  (**Brother Utilities**) ja napsauta sitten pudotusluetteloa ja valitse mallin nimi (mikäli sitä ei ole jo valittu). Napsauta **Työkalut** vasemmassa selauspalkissa ja valitse **Etäasetusohjelma**.

- Mac

Valitse **Finder**-valikkorivillä **Siirry** > **Ohjelmat** > **Brother**, valitse mallisi nimi ja kaksoisnapsauta sitten **Brother Remote Setup**-kuvaketta.


Jos **Etsi laitteita** -valintaikkuna tulee näkyviin, valitse mallisi nimi ja valitse sitten **Yhdistä**.



(ADS-1350W) Jos laitteesi on yhdistetty verkon kautta, suosittelemme WWW-pohjaisen hallinnan käyttöä laitteen asetusten määrittämiseen.

2. Napsauta **Laitetiedot**-valikkoa vasemmassa siirtymispalkissa.
3. Napsauta palautettavien asetusten **Nollaa**-painiketta.
4. Sulje Etäasetusohjelma-ikkuna osoittamalla **OK**.

ADS-1800W

1. Valitse painamalla  [Asetukset] > [Ensimmäinen määrittys] > [Nollaa].
2. Paina haluttua asetusten palautusvaihtoehtoa.
3. Käynnistä laite uudelleen painamalla [OK]-painiketta kahden sekunnin ajan.



Aiheeseen liittyviä tietoja

- [Vianetsintä](#)

Liittyvät aiheet:

- [Verkkoasetusten palautus tehdasasetuksiin](#)

Käyttölaskurien nollaaminen

Kun olet vaihtanut laitteen osia, nollaa käyttölaskuri, jotta laskeminen alkaa nollasta.


>> [ADS-1300/ADS-1350W](#)

>> [ADS-1800W](#)

ADS-1300/ADS-1350W

1. Tee jokin seuraavista:

- Windows

Käynnistä  (**Brother Utilities**) ja napsauta sitten pudotusluetteloa ja valitse mallin nimi (mikäli sitä ei ole jo valittu). Napsauta **Työkalut** vasemmassa selauspalkissa ja valitse **Etäasetusohjelma**.

- Mac

Valitse **Finder**-valikkorivillä **Siirry** > **Ohjelmat** > **Brother**, valitse mallisi nimi ja kaksoisnapsauta sitten **Brother Remote Setup**-kuvaketta.

Jos **Etsi laitteita** -valintaikkuna tulee näkyviin, valitse mallisi nimi ja valitse sitten **Yhdistä**.




(ADS-1350W) Jos laitteesi on yhdistetty verkon kautta, suosittelemme WWW-pohjaisen hallinnan käyttöä laitteen asetusten määrittämiseen.

2. Napsauta **Laitetiedot** -valikkoa vasemmassa siirtymisruudussa.

3. Napsauta **Jäljellä oleva käyttöikä** -asetuksen kohdalla **Nollaa**-painiketta **Syöttötela**- tai **Erottelukumi**-kohdassa.

4. Sulje Etäasetusohjelma-ikkuna osoittamalla **OK**.

ADS-1800W

1. Valitse painamalla  [Asetukset] > [Laitetiedot] > [Käyttölaskurit].

2. Jos haluat nollata syöttörullan laskurin, paina [Syöttörullalaskuri]-painiketta.

3. Jos haluat nollata erottelukumin laskurin, paina [Erottelukumin laskuri]-painiketta.

4. Kun kosketusnäytössä näkyy vahvistussanoma, paina [Kyllä]-painiketta.

5. Paina  -painiketta.



Aiheeseen liittyviä tietoja

- [Vianetsintä](#)

Liittyvät aiheet:

- [Virhe- ja huoltomerkkivalot](#)

📌 Säännöllinen kunnossapito

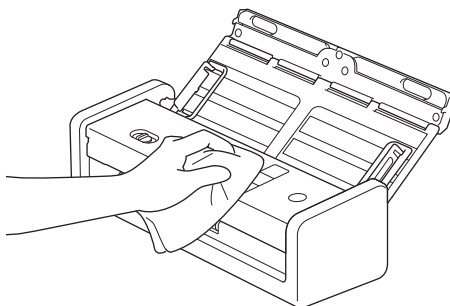
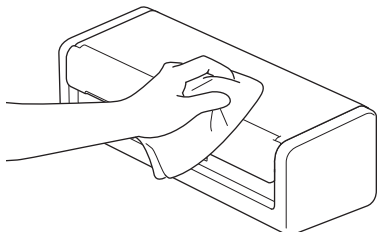
- [Brother-laitteen puhdistaminen](#)
- [Tarvikkeiden vaihtaminen](#)
- [Brother-laitteen pakkaaminen ja kuljetus](#)

Brother-laitteen puhdistaminen

- [Laitteen ulkopintojen puhdistaminen](#)
- [Skannerin ja rullien puhdistaminen](#)
- [Anturien puhdistaminen](#)

Laitteen ulkopintojen puhdistaminen

1. Sammuta laite ja kytke se irti tietokoneesta tai verkkolaitteesta.
2. Pyyhi pölyt yläkannesta ja ohjauspaneelista kuivalla, pehmeällä ja nukkaamattomalla kankaalla.



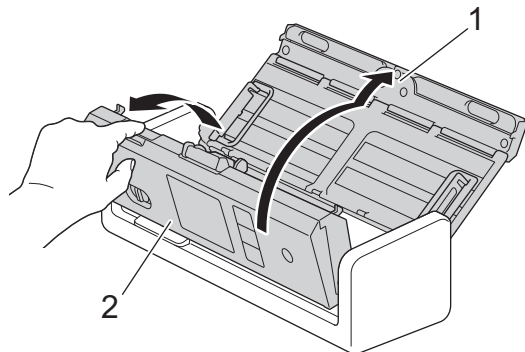
✓ Aiheeseen liittyviä tietoja

- [Brother-laitteen puhdistaminen](#)

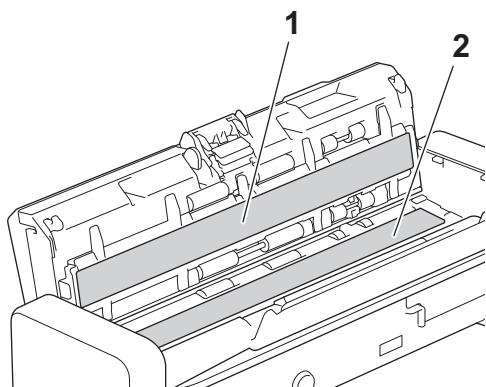
Skannerin ja rullien puhdistaminen

Lasisuikaleella oleva lika tai korjauslakka voi heikentää skannatun kuvan laatua. Puhdista skanneri ja rullat, jos skannatuissa tiedoissa on pystysuuntainen viiva tai jos skannatuista tiedoista puuttuu osia.

1. Sammuta laite ja kytke se irti tietokoneesta tai verkkolaitteesta.
2. Avaa yläkansi (1) ja etukansi (2).

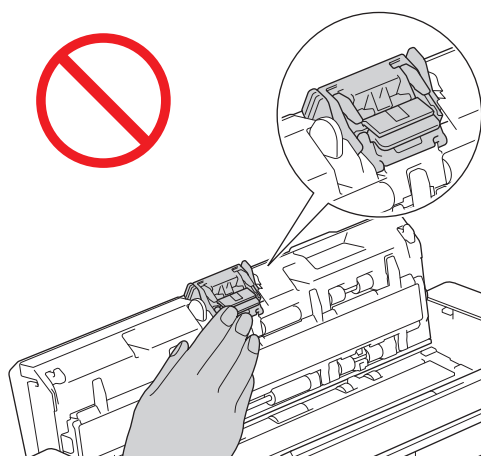


3. Puhdista asiakirjojen syöttölaitteessa lasisuikaleet (1) (2) pehmeällä nukkaamattomalla kankaalla, jota on kostutettu vedellä.

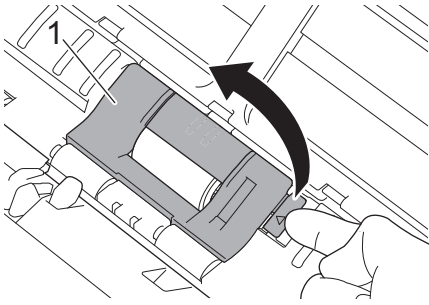


TÄRKEÄÄ

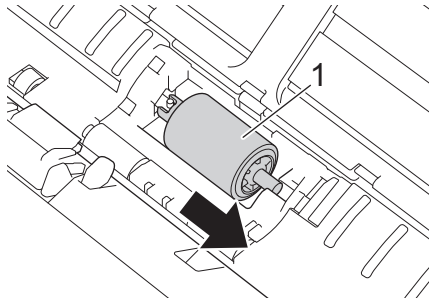
Ole varovainen koskettaessasi erottelukumia ja sen ympärillä olevaa laitteen aluetta. Muussa tapauksessa saatat aiheuttaa vakavaa vahinkoa laitteelle.



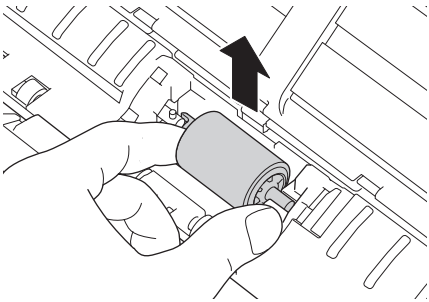
-
4. Nipistä syöttörullan kantta (1) ja vedä sitten kansi ylös ja poista se.



5. Liu'uta syöttörulla (1) oikeaan reunaan.



6. Nipistä syöttörullaa ja vedä se ulos laitteesta.

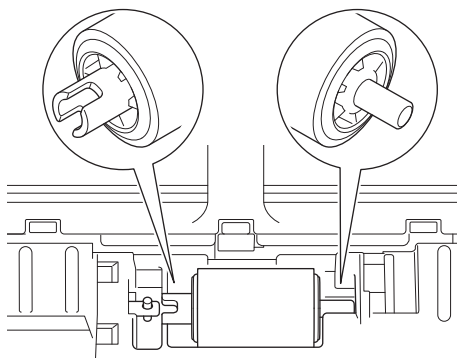


7. Puhdista syöttörulla pehmeällä, nukkaamattomalla kankaalla, joka on kostutettu vedellä.

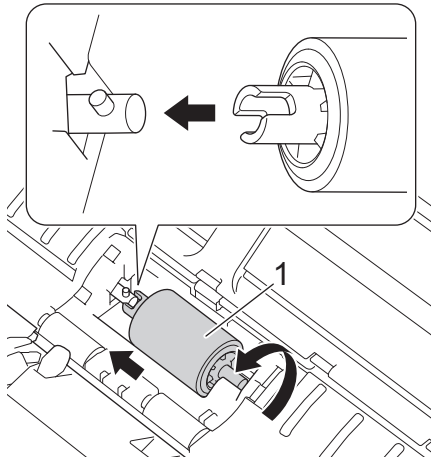
8. Aseta syöttörulla laitteeseen.



Tarkista syöttörullan vasen ja oikea reuna ennen sen kiinnittämistä.



9. Liu'uta syöttörulla (1) oikeaan reunaan kääntäen syöttörullaa samalla.



10. Sulje syöttörullan kansi.

11. Sulje etukansi ja yläkansi.



(ADS-1800W)

Kun [Määräaikaishuoltovaroitus] tulee näkyviin laitteen nestekidenäyttöön, sinun on puhdistettava laite pian. Jos et tee niin, saattaa ilmetä asiakirjatukoksia ja paperinsyöttöongelmia.

Pyyhkäise ensin lasia sormenpäälläsi, jotta näet, tunnetko mitään (likaa tai roskia). Puhdista lasisuikaleet nukkaamattomalla kankaalla. Puhdistus saatetaan joutua uusimaan jopa kolme tai neljä kertaa. Testaa puhtaus skannaamalla asiakirja jokaisen puhdistuskerran jälkeen.



Jos lasisuikaleella on likaa tai korjaukslakkaa, skannatussa näytetkuvassa näkyy pystyviiva.



Viiva katoaa lasisuikaleen puhdistamisen jälkeen.



Aiheeseen liittyviä tietoja

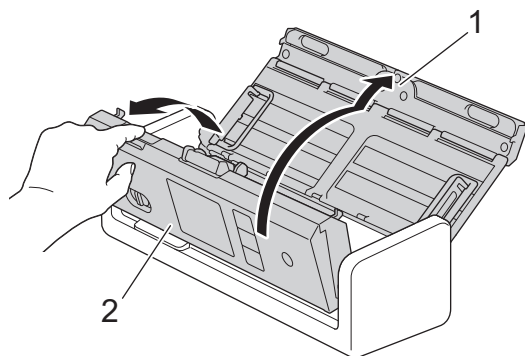
- [Brother-laitteen puhdistaminen](#)

Liittyvät aiheet:

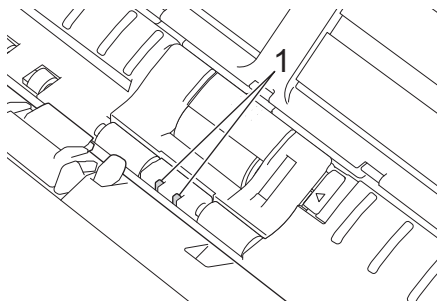
- [Virhe- ja huoltomerkkivalot](#)
- [Asiakirjatukos](#)
- [Skannaaminen ja muut ongelmat](#)

Anturien puhdistaminen

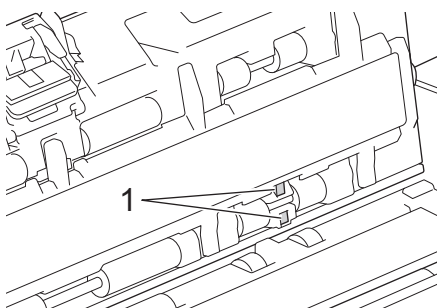
1. Sammuta laite ja kytke se irti tietokoneesta tai verkkolaitteesta.
2. Avaa yläkansi (1) ja etukansi (2).



3. Pyyhi asiakirjan skannauksen sijaintianturiin (1) kertynyt paperipöly pehmeällä nukkaamattomalla kankaalla, jota on kostutettu vedellä.



4. Pyyhi kortin anturiin (1) kertynyt paperipöly pehmeällä nukkaamattomalla kankaalla, jota on kostutettu vedellä.



5. Sulje etukansi ja yläkansi.

✓ Aiheeseen liittyviä tietoja

- [Brother-laitteen puhdistaminen](#)

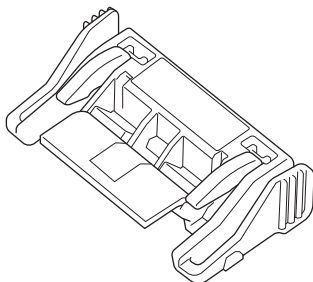
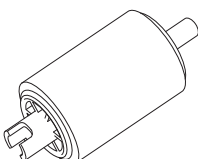
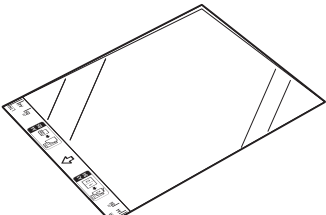
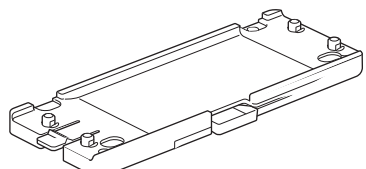
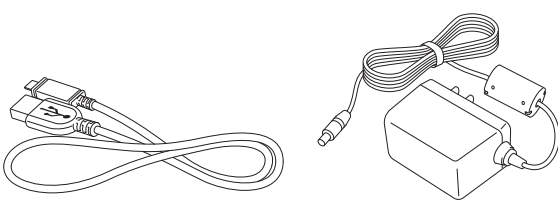
Liittyvät aiheet:

- [Virhe- ja huoltomerkkivalot](#)

Tarvikkeiden vaihtaminen

- [Tarvikkeet ja lisävarusteet](#)
- [Tarvikkeiden vaihtovälin tarkistaminen](#)
- [Syöttörullan vaihtaminen](#)
- [Erottelukumin vaihtaminen](#)
- [Luovutusosalustan asentaminen tai poistaminen](#)

Tarvikkeet ja lisävarusteet

Osan nimi	Osanumero	Normaali kesto
Erottelukumi 	SP-2001C	10 000 arkkia
Syöttörulla 	PUR-2001C	100 000 arkkia
Siirtotasku (2 kpl) 	CS-A3301	500 kertaa
Luovutusosalusta 	OT-1001C	-
Verkkolaite  <p>(SA-AD-001)</p>	LK-1001C	-

✓ Aiheeseen liittyviä tietoja

- [Tarvikkeiden vaihtaminen](#)

Tarvikkeiden vaihtovälin tarkistaminen

Tarkista laitteen osat säännöllisesti, jotta skannauslaatu pysyy hyvänä.


>> [ADS-1300/ADS-1350W](#)

>> [ADS-1800W](#)

ADS-1300/ADS-1350W

1. Tee jokin seuraavista:

- Windows

Käynnistä  (**Brother Utilities**) ja napsauta sitten pudotusluetteloa ja valitse mallin nimi (mikäli sitä ei ole jo valittu). Napsauta **Työkalut** vasemmassa selauspalkissa ja valitse **Etäasetusohjelma**.

- Mac

Valitse **Finder**-valikkorivillä **Siirry** > **Ohjelmat** > **Brother**, valitse mallisi nimi ja kaksoisnapsauta sitten **Brother Remote Setup**-kuvaketta.

Jos **Etsi laitteita** -valintaikkuna tulee näkyviin, valitse mallisi nimi ja valitse sitten **Yhdistä**.




Jos laitteesi on yhdistetty verkon kautta, suosittelemme WWW-pohjaisen hallinnan käyttöä tietojen tarkistamiseen.

2. Napsauta vasemmassa siirtymisruudussa **Laitetiedot**, ja voit tarkistaa syöttörullan ja erottelukumin jäljellä olevan käyttöiän.



Jos merkkivalo ilmaisee, että syöttörulla tai erottelukumi on aika vaihtaa, suosittelemme tilaamaan tarvittavat osat Brother-sivustosta tai paikalliselta Brother-jälleenmyyjältä.

ADS-1800W

Valitse painamalla  [Asetukset] > [Laitetiedot] > [Käyttölaskurit].

Nestekidenäytössä näkyvät [Syöttörullalaskuri] ja [Erottelukumin laskuri].



Jos nestekidenäytössä ilmoitetaan, että syöttörulla tai erottelukumi on aika vaihtaa, suosittelemme tilaamaan tarvittavat osat Brother-sivustosta tai paikalliselta Brother-jälleenmyyjältä.

✓ Aiheeseen liittyviä tietoja

- [Tarvikkeiden vaihtaminen](#)

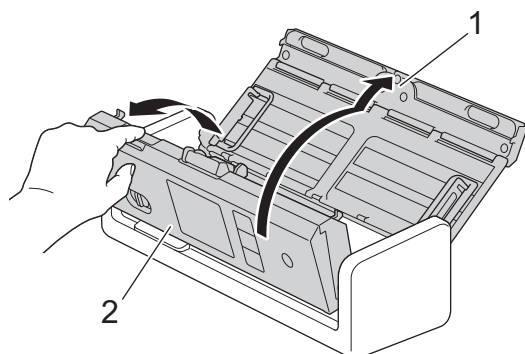
Liittyvät aiheet:

- [WWW-pohjaisen hallinnan käyttö](#)
- [Virhe- ja kunnossapitoviestit](#)
- [Virhe- ja huoltomerkkivalot](#)

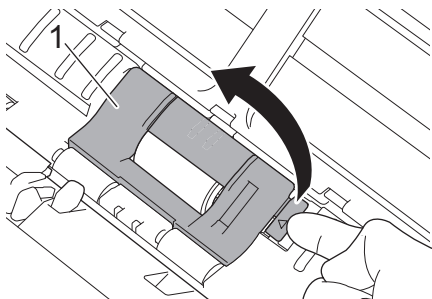
Syöttörullan vaihtaminen

Laitteessasi on skannauslaskuri, joka laskee automaattisesti, kuinka monta kertaa laite on skannanut. Sinun on vaihdettava syöttörulla noin 100 000 skannauksen jälkeen.

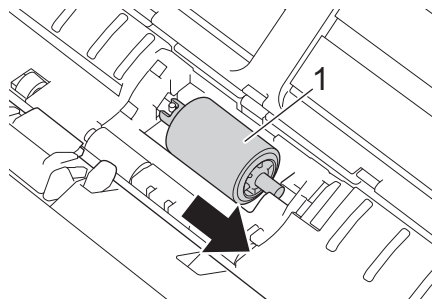
1. Avaa yläkansi (1) ja etukansi (2).



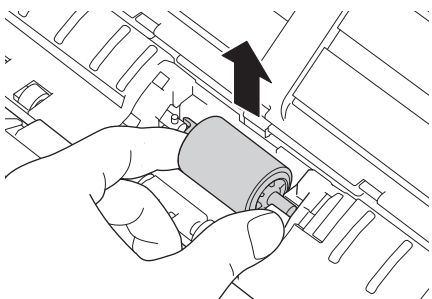
2. Nipistä syöttörullan kantta (1) ja vedä sitten kansi ylös ja poista se.



3. Liu'uta syöttörulla (1) oikeaan reunaan.



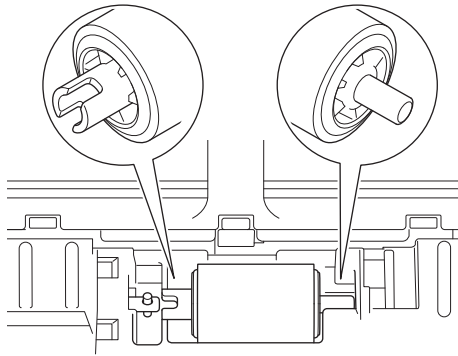
4. Nipistä syöttörullaa ja vedä se ulos laitteesta.



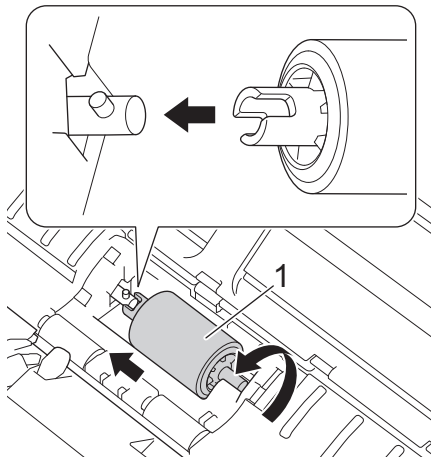
5. Aseta uusi syöttörulla laitteeseen.



Tarkista syöttörullan vasen ja oikea reuna ennen sen kiinnittämistä.



6. Liu'uta syöttörulla (1) oikeaan reunaan kääntäen syöttörullaa samalla.



7. Sulje syöttörullan kansi.

8. Sulje etukansi.

9. Nollaa syöttörullan laskuri. ►► *Aiheeseen liittyviä tietoja: Käyttölaskurien nollaaminen*



Vahvista seuraavat seikat:

Syöttörullan laskurin arvo on 0.



Aiheeseen liittyviä tietoja

- [Tarvikkeiden vaihtaminen](#)

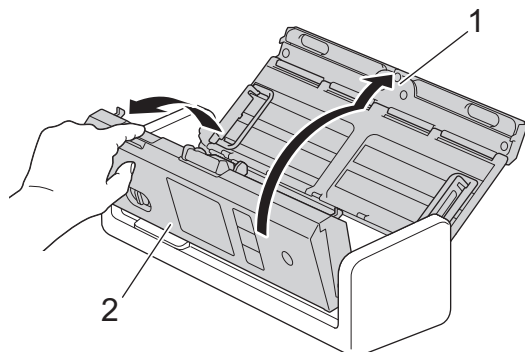
Liittyvät aiheet:

- [Virhe- ja huoltomerkkivalot](#)
- [Käyttölaskurien nollaaminen](#)

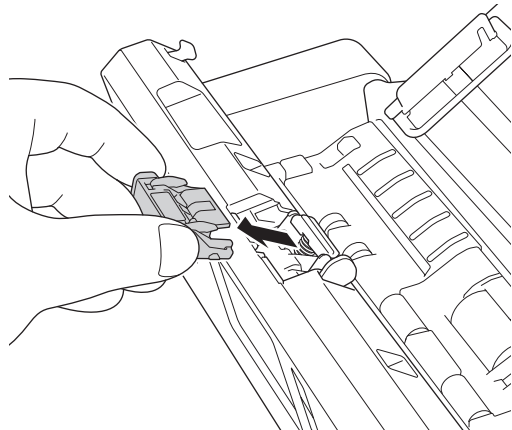
Erottelukumin vaihtaminen

Laitteessasi on skannauslaskuri, joka laskee automaattisesti, kuinka monta kertaa laite on skannannut. Erottelukumi on vaihdettava noin 10 000 skannauksen välein.

1. Avaa yläkansi (1) ja etukansi (2).

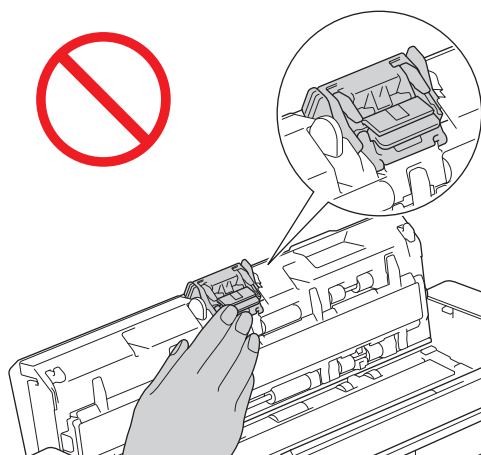


2. Nipistä erottelukumia ja vedä sitä ylöspäin.

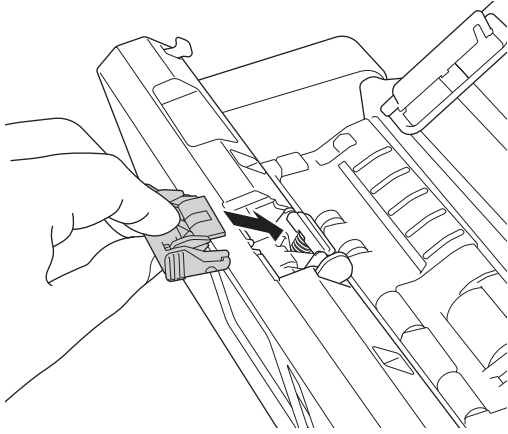


TÄRKEÄÄ

Ole varovainen koskettaessasi erottelukumia ja sen ympärillä olevaa laitteen aluetta. Muussa tapauksessa saatat aiheuttaa vakavaa vahinkoa laitteelle.



3. Kiinnitä uusi erottelukumi.



4. Sulje etukansi ja yläkansi.

5. Nollaa erottelukumin laskuri. >> *Aiheeseen liittyviä tietoja:* Käyttölaskurien nollaaminen



Vahvista seuraavat seikat:

Erottelukumin laskurin arvo on 0.



Aiheeseen liittyviä tietoja

- [Tarvikkeiden vaihtaminen](#)

Liittyvät aiheet:

- [Virhe- ja huoltomerkkivalot](#)
- [Käyttölaskurien nollaaminen](#)

Luovutusalustan asentaminen tai poistaminen

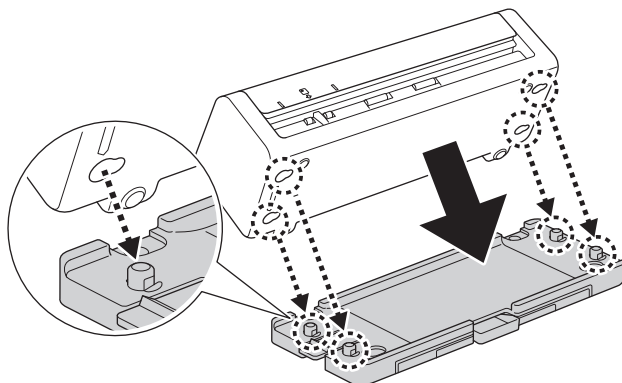
Luovutusalusta on lisävaruste.

>> [Luovutusalustan asentaminen](#)

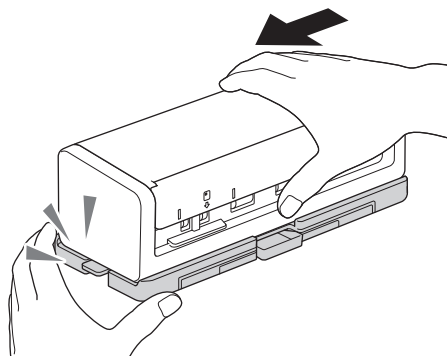
>> [Luovutusalustan poistaminen](#)

Luovutusalustan asentaminen

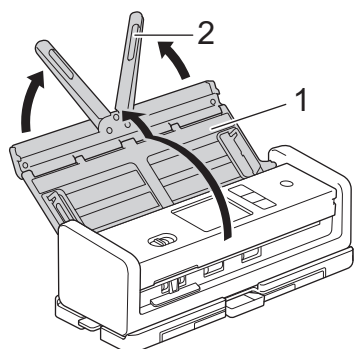
1. Kohdista laitteen pohjan reiät luovutusalustan telakointitappien kanssa ja paina ne yhteen kuvan esittämällä tavalla.



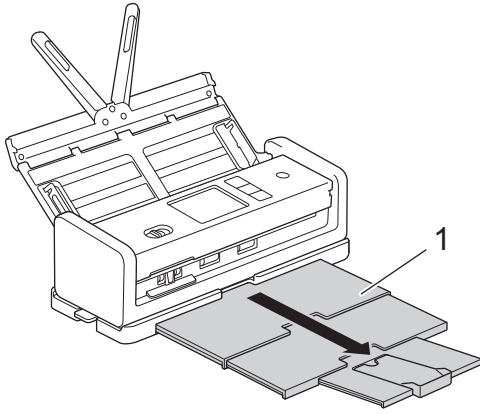
2. Kiinnitä laite liu'uttamalla sitä vasemmalle.



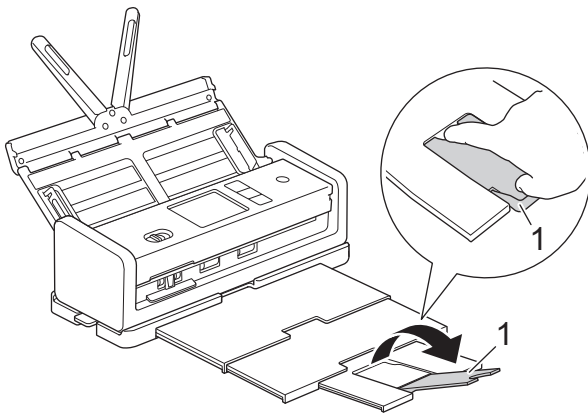
3. Avaa yläkansi (1) ja nosta sitten asiakirjan tukivarsia (2).



4. Avaa luovutusalusta (1) niin, että se vastaa asiakirjan sivujen pituutta.

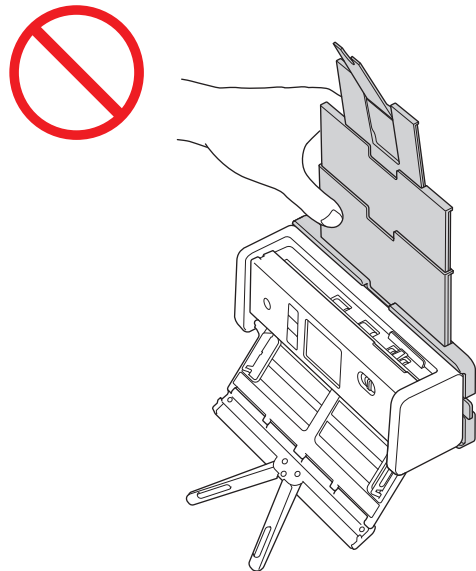
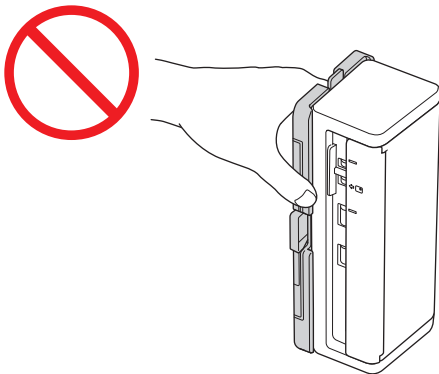


5. Taita asiakirjapidike (1) auki.



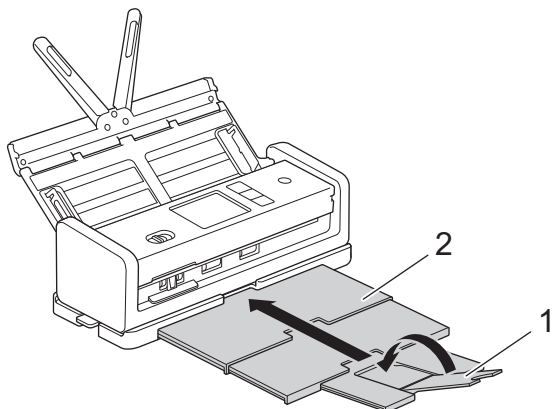
⚠ HUOMIO

ÄLÄ kannu laitetta pitämällä kiinni luovutusalustasta.

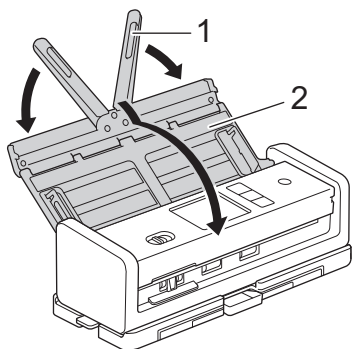


Luovutusalustan poistaminen

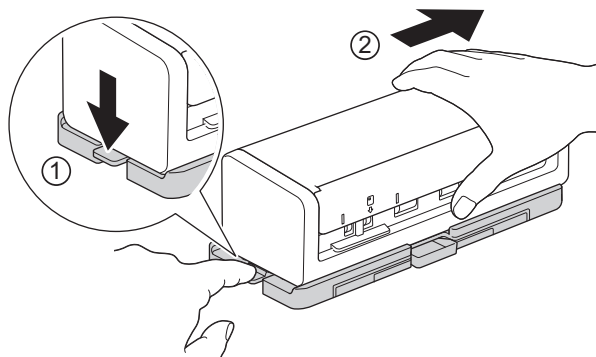
1. Sulje asiakirjapidike (1) ja työnnä luovutusalusta (2) kasaan.



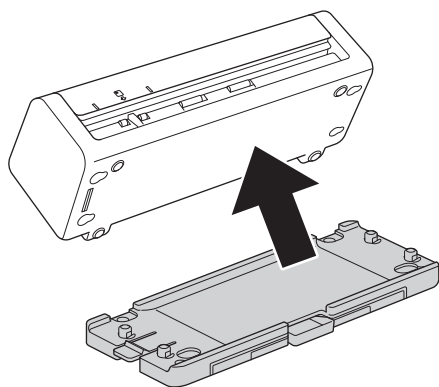
2. Taita asiakirjatuet (1) varovasti kokoon ja sulje sitten yläkansi (2).



3. Liu'uta laitetta oikealle painamalla samalla vasemman alisivun kytkintä.



4. Poista se nostamalla pääyksikköä.



✓ Aiheeseen liittyviä tietoja

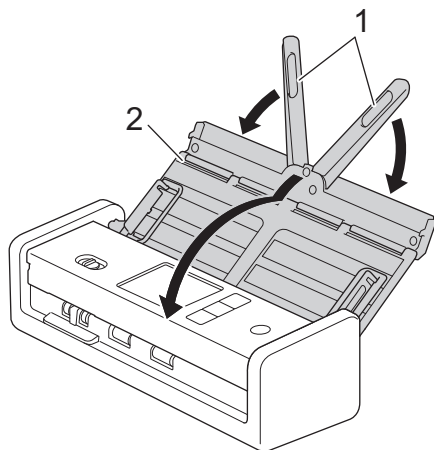
- [Tarvikkeiden vaihtaminen](#)

Brother-laitteen pakkaaminen ja kuljetus

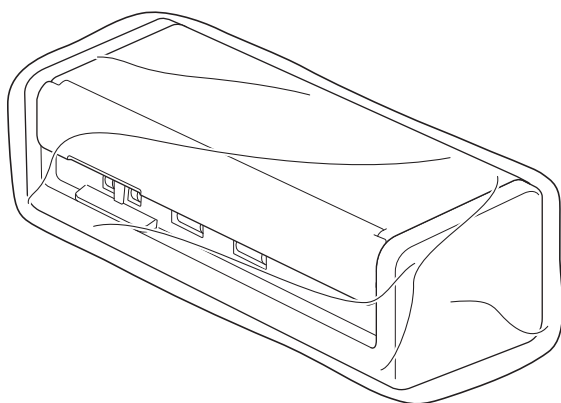
Laitteen kuljetuksessa on käytettävä laitteen toimitukseen kuuluneita pakkausmateriaaleja. Jos laitetta ei pakata oikein, takuu ei ehkä kata kuljetuksen aikana tulleita vaurioita.

Laitteella on oltava asianmukainen kuljetusvakuutus.

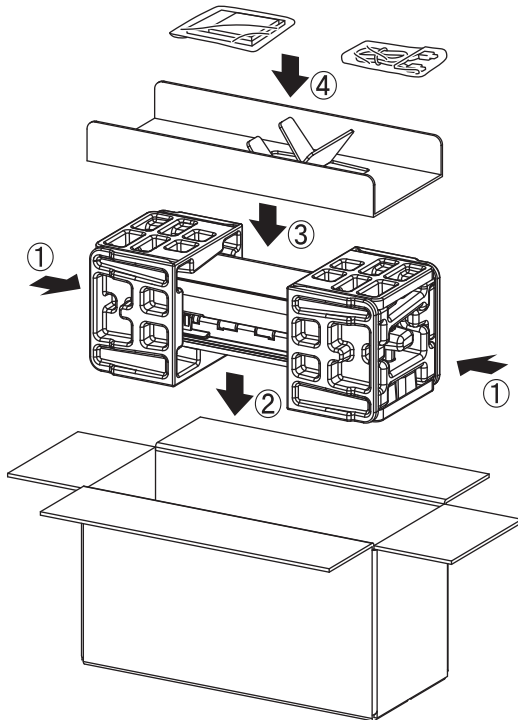
1. Taita asiakirjatuet (1) varovasti kokoon ja sulje sitten yläkansi (2).



2. Pakkaa laite alkuperäiseen pussiin.



3. Pakkaa laite ja painetut materiaalit alkuperäiseen laatikkoon käyttämällä alkuperäisiä pakkausmateriaaleja kuvan mukaisesti.



4. Sulje laatikko ja teippaa se kiinni.

Aiheeseen liittyviä tietoja

- Säännöllinen kunnossapito

Laitteasetukset

- [Laitteen salasanan tarkistaminen](#)
- [Laitteen asetusten muuttaminen ohjauspaneelista](#)
- [Laitteasetusten muuttaminen tietokoneesta](#)

Laitteen salasanan tarkistaminen

Vastaavat mallit: ADS-1350W/ADS-1800W

Jos sinua pyydetään antamaan salasana, tarkista seuraavat tiedot:

>> [Oletussalasanan etsiminen](#)

>> [Salasanan vaihtaminen](#)

>> [Salasanan palauttaminen](#)

Oletussalasanan etsiminen

Tämän laitteen asetusten hallinnan oletussalasana sijaitsee laitteen pohjassa, ja sen yhteydessä on merkintä "Pwd".

Salasanan vaihtaminen

Suosittelemme, että vaihdat oletussalasanan välittömästi, jotta voit suojata laitettasi luvattomalta käytöltä.

Vaihda salasana käyttämällä WWW-pohjaista hallintaa.

Lisää tietoa >> [Aiheeseen liittyviä tietoja](#)

Salasanan palauttaminen

Jos unohdat salasanasasi, palauta laite tehdasasetuksiin. Salasana palautetaan myös oletussalasanaksi.

Lisää tietoa >> [Aiheeseen liittyviä tietoja](#)

✓ Aiheeseen liittyviä tietoja

- [Laitteasetukset](#)

Liittyvät aiheet:

- [Vaihda kirjautumissalasana käyttäen WWW-pohjaista hallintaa](#)
- [Brother-laitteen asetusten palautus](#)

Laitteen asetusten muuttaminen ohjauspaneelista

Vastaavat mallit: ADS-1800W

- [Sähkökatkon tapauksessa \(Muistiin tallennus\)](#)
- [Yleisten asetusten muuttaminen ohjauspaneelista](#)
- [Tallenna suosikkiasetuksesi pikakuvakkeena](#)

Sähkökatkon tapauksessa (Muistiin tallennus)

Vastaavat mallit: ADS-1800W

- Valikon asetukset tallennetaan pysyvästi, eivätkä ne katoa sähkökatkon sattuessa.
- Väliaikaiset asetukset katoavat.
- Sähkökatkon aikana päivämäärä ja kellonaika säilyvät laitteessa noin 24 tunnin ajan.












Aiheeseen liittyviä tietoja

- [Laitteen asetusten muuttaminen ohjauspaneelista](#)

Yleisten asetusten muuttaminen ohjauspaneelista

Vastaavat mallit: ADS-1800W

Tarkoitus	Toiminta	Kuvaus
Nestekidenäytön taustavalon kirkkauten säätö	 Asetukset > Yleiset asetukset > Nestekidenäytön asetukset > Taustavalo	Sääda nestekidenäytön taustavalon kirkkautta.
Nestekidenäytön taustavalon keston muuttaminen	 Asetukset > Yleiset asetukset > Nestekidenäytön asetukset > Himmennysajastin	Nestekidenäytön taustavalon keston muuttaminen.
Aloitusnäytön määrittäminen	 Asetukset > Yleiset asetukset > Näytön asetukset > Aloitusnäyttö	Aseta aloitusnäytöksi Skannaus 1 - 4, Pikavalinta 1 - 5 tai Autoskannaus. Nestekidenäyttö palaa asettamaasi näyttönäkymään laitteen ollessa joutilaana tai jos  -painiketta painetaan.
Lepotilan lähtölaskennan asettaminen	 Asetukset > Yleiset asetukset > Ekologia > Lepotilan aika	Määritä, kuinka pitkään laitteen on oltava valmiustilassa ennen lepotilaan siirtymistä (5 - 90 minuuttia). Lepotila-asetus voi vähentää virrankulutusta. Kun laite on lepotilassa, se käyttäytyy kuin sen virta olisi katkaistu. Ajastin käynnistyy uudelleen, jos laitteella tehdään mitä tahansa toimintoja.  Laite ei siirry lepotilaan seuraavissa tilanteissa: <ul style="list-style-type: none">• USB-muistitikku asetetaan laitteeseen.• On ilmennyt laitevirhe.
Laitteen asettaminen sammumaan automaattisesti	 Asetukset > Yleiset asetukset > Ekologia > Automaattinen virrankatkaisu	Valitse, kuinka kauan laitteen on odotettava siirryttyään lepotilaan, ennen kuin se sammuu automaattisesti. Laitteen automaattinen sammutus voi vähentää virrankulutusta. Kun tämän ominaisuuden asetus on Ei, laitteen virta on katkaistava manuaalisesti. Jos haluat kytkeä laitteeseen virran sen jälkeen, kun automaattinen virrankatkaisutoiminto on katkaissut sen, paina  -painiketta. Ajastin käynnistyy uudelleen, jos painat jotain painikkeita tai kosketusnäyttöä.

Tarkoitus	Toiminta	Kuvaus
		 Automaattinen virrankatkaisu aktivoidaan, kun kaikki nämä ehdot täyttyvät: <ul style="list-style-type: none"> • Automaattisen virrankatkaisun asetus ei ole Ei. • Laite on ollut lepotilassa esimääritettyä ajanjaksoa pidempään.
Skannausmäärien näyttö	 Asetukset > Yleiset asetukset > Muistutusaset. > Skann. tulos (Ohita tyhjä sivu)	Aseta nestekidenäyttö näyttämään, miten monta sivua on skannattu ja miten monta on ohitettu.
Ota skannaustilan automaattinen käynnistys käyttöön	 Asetukset > Yleiset asetukset > Autoskannaustila	Skannaus alkaa automaattisesti käyttäen asetuksia, jotka on tallennettu automaattisen skannauksen pikakuvakkeena (pikakuvake 21), kun asetat asiakirjan automaattiseen dokumenttien syöttölaitteeseen. Skannauspainiketta ei tarvitse painaa.
Ota langattoman verkon yhteys käyttöön	 Asetukset > Verkko > WLAN (Wi-Fi) > WLAN (Wi-Fi) käytössä	Ota langattoman verkon yhteys käyttöön tai poista se käytöstä.
Päivämäärän ja kellonajan asettaminen	 Asetukset > Ensimmäinen määrittely > Päivämäärä ja kellonaika	Aseta päivä ja aika. Jos määrität Automaattinen kesäaika -asetukseksi Käytössä, aikaa säädetään keväällä yksi tunti eteenpäin ja syksyllä yksi tunti taaksepäin.
Kesä- ja talviaikaan siirtyminen automaattisesti	 Asetukset > Ensimmäinen määrittely > Päivämäärä ja kellonaika > Auto kesäaika	Määritä laite vaihtamaan automaattisesti kesäaikaan. Kello siirtyy tällöin keväällä yhden tunnin eteenpäin ja syksyllä yhden tunnin taaksepäin. Varmista, että olet määrittänyt oikean päivämäärän ja kellonajan. Tämä ominaisuus on käytettävissä vain joissakin maissa.
LCD-näytön kielen muuttaminen	 Asetukset > Ensimmäinen määrittely > Paikallinen kieli	Vaihda nestekidenäytön kieli.



Aiheeseen liittyviä tietoja

- [Laitteen asetusten muuttaminen ohjauspaneelista](#)

▲ [Koti](#) > [Laitteasetukset](#) > [Laitteen asetusten muuttaminen ohjauspaneelista](#) > Tallenna suosikkiasetuksesi pikakuvakkeena

Tallenna suosikkiasetuksesi pikakuvakkeena

Vastaavat mallit: ADS-1800W

- [Pikakuvakkeiden lisääminen](#)
- [Pikakuvakkeiden muuttaminen tai poistaminen](#)
- [Määritä pikakuvake IC-kortille](#)

Pikakuvakkeiden lisääminen

Vastaavat mallit: ADS-1800W

Luo Pikakuvakkeet-toiminnon avulla pikakuvakkeita usein käytetyille toiminnoille, joita ovat esimerkiksi Skannaa USB:hen, Skannaa sähköpostiin, Skannaa verkkopalvelimelle ja Skannaa FTP:hen/SFTP:hen.

Näissä ohjeissa kuvataan, miten Skannaa USB:hen -pikakuvake lisätään. Muiden "Skannaa kohteeseen" -pikakuvakkeiden lisäämisen vaiheet ovat samat.



Ennen kuin lisäät pikavalinnan Skannaa FTP:hen/SFTP:hen-, Skannaa verkkoon- tai Skannaa SharePointiin -toiminnolle, varmista, että verkonvalvoja on lisännyt profiilisi nimen ja käyttöoikeudet WWW-pohjaisen hallinnan kautta.

1. Paina **+** ([Pikakuvakkeet]) -painiketta.
2. Tuo näyttöön pikakuvakenäytöt painamalla **←** tai **→**-painiketta.
3. Lisää uusi pikakuvake painamalla **+** -painiketta.
4. Tuo [USB:hen] näyttöön painamalla **▲** tai **▼**.
5. Paina [USB:hen] -painiketta.
6. Paina [Asetukset] -painiketta.
7. Näytä asetuksen käytettävissä olevat vaihtoehdot painamalla **▲** tai **▼**, ja paina sitten haluamaasi vaihtoehtoa. Toista tarvittaessa nämä vaiheet, jos haluat lisätä lisää vaihtoehtoja, ja paina sitten [OK] -painiketta.
8. Paina [Tallenna pikakuvak] -painiketta.
9. Paina [OK] -painiketta.
10. Anna pikakuvakkeelle nimi. Paina [OK] -painiketta.



Jos haluat tehdä tästä yhden kosketuksen pikavalinnan, noudata nestekidenäyttöön tulevia ohjeita.

11. Paina [OK] -painiketta.




Aiheeseen liittyviä tietoja

- [Tallenna suosikkiasetuksesi pikakuvakkeena](#)

Pikakuvakkeiden muuttaminen tai poistaminen

Vastaavat mallit: ADS-1800W

1. Paina  [Asetukset] > [Pikakuvakeasetukset]-painiketta ja valitse pikakuvake, jonka haluat muuttaa.
2. Paina [Muokkaa]-painiketta.



- Voit poistaa pikavalinnan painamalla [Poista]-painiketta ja noudattamalla nestekidenäytön esittämiä ohjeita.
- Muokkaa pikakuvakkeen nimeä painamalla [Nimeä uudelleen]-painiketta ja noudattamalla nestekidenäytön ohjeita.

3. Paina [Asetukset]-painiketta.
4. Valitse asetukset, joita haluat muuttaa pikavalinnan osalta, ja paina sitten [OK]-painiketta.
5. Paina [Tallenna pikakuvak]-painiketta.
6. Vahvista painamalla [OK]-painiketta.



Laite kysyy, haluatko tehdä tästä yhden kosketuksen pikavalinnan. Noudata nestekidenäyttöön tulevia ohjeita.

7. Paina [OK]-painiketta.



Aiheeseen liittyviä tietoja

- [Tallenna suosikkiasetuksesi pikakuvakkeena](#)

▲ [Koti](#) > [Laitteasetukset](#) > [Laitteen asetusten muuttaminen ohjauspaneelista](#) > [Tallenna suosikkiasetuksesi pikakuvakkeena](#) > [Määritä pikakuvake IC-kortille](#)

Määritä pikakuvake IC-kortille

Vastaavat mallit: ADS-1800W

- [Sirukortin pikakuvakkeen määrittäminen sirukortinlukijan avulla](#)

Sirukortin pikakuvakkeen määrittäminen sirukortinlukijan avulla

Vastaavat mallit: ADS-1800W

Voit määrittää yhden pikakuvakkeen sirukortille. Kun kosketat sirukortilla laitteeseen yhdistettyä sirukortinlukijaa, henkilökohtainen pikakuvakkeesi tulee automaattisesti näkyviin kosketusnäyttöön.



- Et voi käyttää samaa sirukorttia eri pikakuvakkeille.
- Jos haluat käyttää sirukorttia toiselle pikakuvakkeelle, poista ensin henkilökortin rekisteröinti ja rekisteröi se seuraavaksi uudelle pikakuvakkeelle.
- Et voi liittää Skanna USB:hen -toimintoa sirukorttisi pikavalinnaksi.

Ennen kuin määrität pikakuvakkeen sirukortille, rekisteröi ulkoinen sirukortinlukija. Rekisteröi kortinlukija käyttämällä WWW-pohjaista hallintaa. Laitteesi tukee ulkoisia, HID-luokan ohjaimia käyttäviä sirukortinlukijoita.

1. Käynnistä WWW-selain.
2. Kirjoita selaimen osoiteriville "https://laitteen IP-osoite" (jossa "laitteen IP-osoite" on laitteen IP-osoite).
esim.
https://192.168.1.2
3. Kirjoita tarvittaessa salasana **Login (Kirjaudu sisään)**-kenttään ja napsauta sitten **Login (Kirjaudu sisään)**.



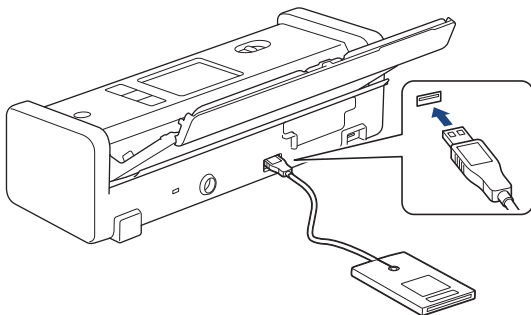
Tämän laitteen asetusten hallinnan oletussalasana sijaitsee laitteen pohjassa, ja sen yhteydessä on merkintä "Pwd". Vaihda oletussalasana noudattamalla näytössä näkyviä ohjeita, kun kirjaudut sisään ensimmäisen kerran.

4. Napsauta **Administrator (Järjestelmänvalvoja) > External Card Reader (Ulkoinen kortinlukija)** vasemmassa selauspalkissa.



Jos vasen selauspalkki ei ole näkyvässä, aloita selaus kohdasta ☰.

5. Syötä tarvittavat tiedot ja napsauta sitten **Submit (Lähetä)**.
6. Liitä kortinlukija laitteeseen.



7. Jos aloitusnäyttö tulee esiin, paina välilehteä, joka sisältää sirukortille osoitettavan pikavalinnan.
8. Pidä pikakuvaketta painettuna, kunnes vaihtoehdot tulevat näyttöön.
9. Tuo vaihtoehto [Rekisteröi kortti/NFC] näkyviin painamalla ▲ tai ▼ ja paina sitten vaihtoehtoa.
10. Kosketa sirukortillasi laitteeseen yhdistettyä sirukortinlukijaa.
11. Paina [Rekisteröi]-painiketta.
Sirukortille määritetään pikakuvake.



Aiheeseen liittyviä tietoja

- [Määritä pikakuvake IC-kortille](#)

Liittyvät aiheet:

- WWW-pohjaisen hallinnan käyttö
-

Laitteasetusten muuttaminen tietokoneesta

- [Laitteasetusten muuttaminen WWW-pohjaisen hallinnan avulla](#)
- [Laitteen asetusten muuttaminen etäasetuksella](#)

Laitteasetusten muuttaminen WWW-pohjaisen hallinnan avulla

Vastaavat mallit: ADS-1350W/ADS-1800W

WWW-pohjainen hallinta on apuohjelma, jossa laitteen hallintaan käytetään tavallista WWW-selainta hypertekstin siirtoprotokollalla (HTTP) tai hypertekstin siirtoprotokollalla SSL:n (Secure Socket Layer) yli (HTTPS).

- [Mikä on WWW-pohjainen hallinta?](#)
- [WWW-pohjaisen hallinnan käyttö](#)
- [Vaihda kirjautumissalasana käyttäen WWW-pohjaista hallintaa](#)

Mikä on WWW-pohjainen hallinta?

Vastaavat mallit: ADS-1350W/ADS-1800W

WWW-pohjaisessa hallinnassa laitteen hallintaan käytetään tavallista WWW-selainta hypertekstin siirtoprotokollalla (HTTP) tai hypertekstin siirtoprotokollalla SSL:n (Secure Socket Layer) yli (HTTPS).



- Suosittelemme seuraavien verkkoselaimien uusimman version käyttämistä:
 - Microsoft Edge, Firefox ja Google Chrome™ Windowsille
 - Safari, Firefox ja Google Chrome™ Mac-käyttöjärjestelmässä
 - Google Chrome™ Android™-käyttöjärjestelmässä
 - Safari ja Google Chrome™ iOS-käyttöjärjestelmässä
- Varmista, että JavaScript ja evästeet ovat aina käytössä huolimatta siitä, mitä selainta käytät.
- Varmista, että laitteesi virta on kytkettynä, että se on yhdistettynä samaan verkkoon kuin tietokoneesi ja että verkkosi tukee TCP/IP-protokollaa.

The screenshot shows the Brother device's web interface. On the left is a dark sidebar with a back arrow and a 'Logout' button. Below that are menu items: 'Home', 'Status' (highlighted), 'Auto Refresh Interval', 'General', 'Address Book', 'E-mail', 'Scan', 'Administrator', and 'Network'. The main content area is white and features the 'brother' logo in the top right. The 'Status' section is active, showing 'Device Status' as 'Ready' with a green bar. Below it is 'Automatic Refresh' with radio buttons for 'Off' and 'On' (selected). The 'Web Language' section has a dropdown menu set to 'Auto'. The 'Device Location' section has labels for 'Contact' and 'Location'.

Todellinen näyttönäkymä saattaa olla erilainen kuin yllä on esitetty.



Aiheeseen liittyviä tietoja

- [Laitteasetusten muuttaminen WWW-pohjaisen hallinnan avulla](#)

WWW-pohjaisen hallinnan käyttö

Vastaavat mallit: ADS-1350W/ADS-1800W

- Suosittelemme seuraavien verkkoselaimien uusimman version käyttämistä:
 - Microsoft Edge, Firefox ja Google Chrome™ Windowsille
 - Safari, Firefox ja Google Chrome™ Mac-käyttöjärjestelmässä
 - Google Chrome™ Android™-käyttöjärjestelmässä
 - Safari ja Google Chrome™ iOS-käyttöjärjestelmässä
- Varmista, että JavaScript ja evästeet ovat aina käytössä huolimatta siitä, mitä selainta käytät.
- Tämän laitteen asetusten hallinnan oletussalasana sijaitsee laitteen pohjassa, ja sen yhteydessä on merkintä "**Pwd**". Suosittelemme, että vaihdat oletussalasanan välittömästi, jotta voit suojata laitettasi luvattomalta käytöltä.
- Jos salasana annetaan väärin useita kertoja, et pysty kirjautumaan sisään jonkin aikaa. Sulkuasetukset voi muuttaa WWW-pohjaisella hallinnalla.
- Suosittelemme HTTPS-suojausprotokollan käyttöä, kun määritetään asetuksia WWW-pohjaisen hallinnan avulla. Jos käytät HTTP-protokollaa määrittäessäsi asetuksia WWW-pohjaisen hallinnan avulla, vaihda suojattuun HTTPS-yhteyteen noudattamalla näytön kehotteita.
- Kun käytät verkkopohjaista hallintaa HTTPS-protokollalla, selaimessa näkyy varoituksen valintaikkuna. Voit välttää varoituskunan asentamalla itseallekirjoitetun varmenteen SSL/TLS-tiedonsiirtoa varten. Katso lisätietoja ►► [Aiheeseen liittyviä tietoja](#)

>> [Aloita verkkoselaimesta](#)

>> [Aloita Brother iPrint&Scan \(Windows/Mac\) -sovelluksesta](#)

>> [Aloita Brother Utilities \(Windows\) -apuohjelmasta](#)

Aloita verkkoselaimesta

1. Käynnistä WWW-selain.
2. Kirjoita selaimen osoiteriville "https://laitteen IP-osoite" (jossa "laitteen IP-osoite" on laitteen IP-osoite).
esim.
https://192.168.1.2
3. Kirjoita tarvittaessa salasana **Login (Kirjaudu sisään)**-kenttään ja napsauta sitten **Login (Kirjaudu sisään)**.



Tämän laitteen asetusten hallinnan oletussalasana sijaitsee laitteen pohjassa, ja sen yhteydessä on merkintä "**Pwd**". Vaihda oletussalasana noudattamalla näytössä näkyviä ohjeita, kun kirjaudut sisään ensimmäisen kerran.


4. Jos haluat kiinnittää siirtymisvalikon näytön vasempaan reunaan, napsauta ☰ ja napsauta sitten ✪.

Voit nyt muuttaa laitteen asetuksia.

Jos muutat protokolla-asetuksia, määrietykset aktivoidaan käynnistämällä kone uudelleen sen jälkeen, kun on napsautettu **Submit (Lähetä)**.

Napsauta asetusten määrietyksen jälkeen **Logout (Kirjaudu ulos)**.



Aloita Brother iPrint&Scan (Windows/Mac) -sovelluksesta

1. Käynnistä Brother iPrint&Scan.
 - Windows
Käynnistä  (**Brother iPrint&Scan**).

- Mac

Osoita **Finder**-valikkorivillä **Siirry > Ohjelmat** ja kaksoisosoita iPrint&Scan-symbolia.

Brother iPrint&Scan -näyttö tulee näkyviin.



2. Jos Brother-laitetta ei ole valittu, osoita **Valitse laitteesi**-painiketta ja valitse sitten mallin nimi luettelosta. Valitse **OK**.
3. Valitse  (**Laitteen asetukset**).
WWW-pohjainen hallinta tulee näkyviin.
4. Kirjoita tarvittaessa salasana **Login (Kirjaudu sisään)**-kenttään ja napsauta sitten **Login (Kirjaudu sisään)**.
5. Jos haluat kiinnittää siirtymisvalikon näytön vasempaan reunaan, napsauta ☰ ja napsauta sitten .

Voit nyt muuttaa laitteen asetuksia.

Jos muutat protokolla-asetuksia, määrytykset aktivoidaan käynnistämällä kone uudelleen sen jälkeen, kun on napsautettu **Submit (Lähetä)**.

Napsauta asetusten määrytyksen jälkeen **Logout (Kirjaudu ulos)**.

Aloita Brother Utilities (Windows) -apuohjelmasta

1. Käynnistä  (**Brother Utilities**), ja napsauta sitten pudotusluetteloa ja valitse mallin nimi (mikäli sitä ei ole jo valittu).
2. Napsauta **Työkalut** vasemmassa selauspalkissa ja valitse **Laitteen asetukset**.
WWW-pohjainen hallinta tulee näkyviin.
3. Kirjoita tarvittaessa salasana **Login (Kirjaudu sisään)**-kenttään ja napsauta sitten **Login (Kirjaudu sisään)**.
4. Jos haluat kiinnittää siirtymisvalikon näytön vasempaan reunaan, napsauta ☰ ja napsauta sitten .

Voit nyt muuttaa laitteen asetuksia.

Jos muutat protokolla-asetuksia, määrytykset aktivoidaan käynnistämällä kone uudelleen sen jälkeen, kun on napsautettu **Submit (Lähetä)**.

Napsauta asetusten määrytyksen jälkeen **Logout (Kirjaudu ulos)**.

Aiheeseen liittyviä tietoja

- [Laitteasetusten muuttaminen WWW-pohjaisen hallinnan avulla](#)

Liittyvät aiheet:

- [Itseallekirjoitetun varmenteen luominen](#)
- [Itse allekirjoitetun varmenteen asentaminen Windows-käyttäjille järjestelmänvalvojan käyttöoikeuksilla](#)

Vaihda kirjautumissalasana käyttäen WWW-pohjaista hallintaa

Vastaavat mallit: ADS-1350W/ADS-1800W

Tämän laitteen asetusten hallinnan oletussalasana sijaitsee laitteen pohjassa, ja sen yhteydessä on merkintä "Pwd". Vaihda oletussalasana noudattamalla näytössä näkyviä ohjeita, kun kirjaudut sisään ensimmäisen kerran. Suosittelemme, että vaihdat oletussalasanan välittömästi, jotta voit suojata laitettasi luvattomalta käytöltä.

1. Käynnistä WWW-selain.
2. Kirjoita selaimen osoiteriville "https://laitteen IP-osoite" (jossa "laitteen IP-osoite" on laitteen IP-osoite).
esim.
https://192.168.1.2
3. Tee jokin seuraavista:
 - Jos olet aiemmin määrittänyt oman salasanan, kirjoita se ja napsauta sitten **Login (Kirjaudu sisään)**-painiketta.
 - Jos et ole aiemmin määrittänyt omaa salasanaasi, kirjoita oletusarvoinen kirjautumissalasana ja valitse sitten **Login (Kirjaudu sisään)**.
4. Napsauta **Administrator (Järjestelmänvalvoja)** > **Login Password (Kirjautumissalasana)** vasemmassa selauspalkissa.



- Tämän laitteen asetusten hallinnan oletussalasana sijaitsee laitteen pohjassa, ja sen yhteydessä on merkintä "Pwd".
- Jos vasen selauspalkki ei ole näkyvässä, aloita selaus kohdasta ☰.

5. Noudata näytön **Login Password (Kirjautumissalasana)** ohjeita ja kirjoita uusi salasana kenttään **Enter New Password (Anna uusi salasana)**.
6. Kirjoita uusi salasana uudelleen kenttään **Confirm New Password (Vahvista uusi salasana)**.
7. Valitse **Submit (Lähetä)**.



Voit myös muuttaa sulkuasetukset **Login Password (Kirjautumissalasana)** -valikossa.



Aiheeseen liittyviä tietoja

- [Laiteasetusten muuttaminen WWW-pohjaisen hallinnan avulla](#)

Liittyvät aiheet:

- [WWW-pohjaisen hallinnan käyttö](#)
- [Laitteen salasanan tarkistaminen](#)

Laitteen asetusten muuttaminen etäasetuksella

Etäasetusohjelmalla voit määrittää monia Brother-laitteen asetuksia tietokoneessa. Kun etäasetusohjelma käynnistetään, Brother-laitteen asetukset ladataan tietokoneeseen, jossa ne tulevat näyttöön. Jos muutat asetuksia tietokoneellasi, voit siirtää ne suoraan laitteeseen.

- [Etäasetus \(Windows\)](#)
- [Etäasetus \(Mac\)](#)


▲ [Koti](#) > [Laitteasetukset](#) > [Laitteasetusten muuttaminen tietokoneesta](#) > [Laitteen asetusten muuttaminen etäasetuksella](#) > [Etäasetus \(Windows\)](#)

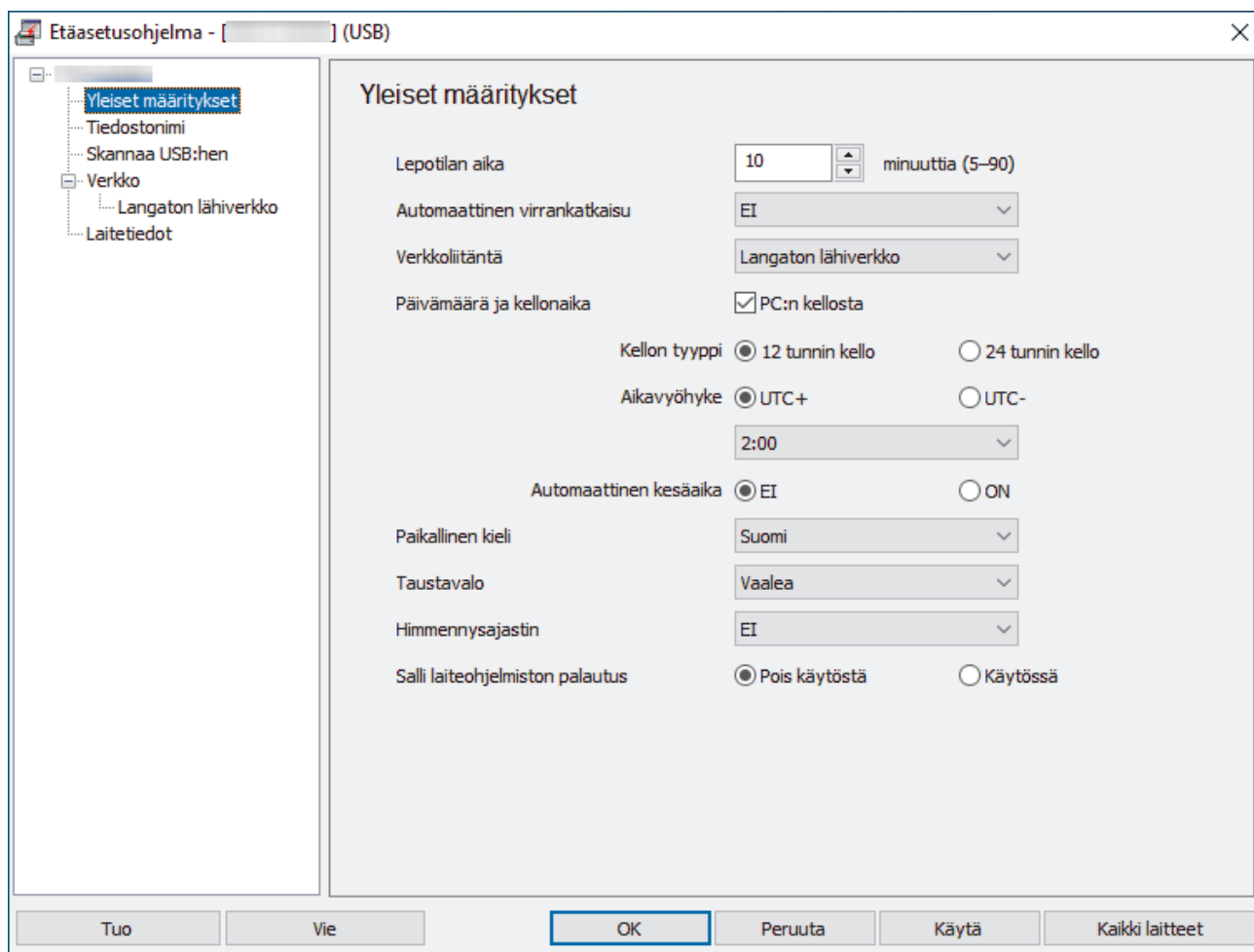
Etäasetus (Windows)

- [Brother-laitteen määrittäminen Etäasetusohjelman avulla \(Windows\)](#)
- [Yleisten asetusten muuttaminen etäasetuksella](#)

Brother-laitteen määrittäminen Etäasetusohjelman avulla (Windows)

Ennen kuin käytät Etäasetusohjelmaa, varmista, että laite on yhdistetty tietokoneeseen USB-kaapelilla. Jos laitteesi on yhdistetty verkon kautta, käytä laitteen asetusten määrittämiseen WWW-pohjaista hallintaa, ei Etäasetusohjelmaa.

1. Käynnistä  (**Brother Utilities**) ja napsauta sitten pudotusluetteloa ja valitse mallin nimi (mikäli sitä ei ole jo valittu). Napsauta **Työkalut** vasemmassa selauspalkissa ja valitse **Etäasetusohjelma**.
2. Määritä tarvittavat asetukset.



Näyttösi saattaa olla erilainen kuin yllä on esitetty.

Vie

Tallenna käytössä olevat määrittämissetukset tiedostoon osoittamalla tätä.

Tuo

Lue asetukset tiedostosta napsauttamalla tätä.

OK

Aloita tietojen siirto laitteeseen ja poistu sitten Etäasetusohjelmasta osoittamalla tätä. Jos näyttöön tulee virhesanoma, varmista, että tiedot ovat oikein, ja napsauta sitten **OK**.

Peruuta

Sulje Etäasetusohjelma siirtämättä tietoja laitteeseen osoittamalla tätä.

Käytä

Osoittamalla tätä voit lähettää tiedot laitteeseen sulkematta Etäasetusohjelmaa.

Kaikki laitteet

Palaa laitteen valintanäyttöön napsauttamalla tätä.

3. Valitse **OK**.



Aiheeseen liittyviä tietoja

- [Etäasetus \(Windows\)](#)

Liittyvät aiheet:

- [WWW-pohjaisen hallinnan käyttö](#)
-

Yleisten asetusten muuttaminen etäasetuksella

Tarkoitus	Toiminta (Windows/Mac)	Kuvaus
Päivämäärän ja kellonajan asettaminen	Yleiset määrittelyt > Päivämäärä ja kellonaika	Aseta päivämäärä ja kellonaika. Jos määrität Automaattinen kesäaika -asetukseksi Käytössä, aikaa säädetään keväällä yksi tunti eteenpäin ja syksyllä yksi tunti taaksepäin.
Lepotilan lähtölaskennan asettaminen	Yleiset määrittelyt > Lepotilan aika	Määritä, kuinka pitkään laitteen on oltava valmiustilassa ennen lepotilaan siirtymistä (5 - 90 minuuttia). Lepotila-asetus voi vähentää virrankulutusta. Kun laite on lepotilassa, se käyttäytyy kuin sen virta olisi katkaistu. <ul style="list-style-type: none">• Ajastin käynnistyy uudelleen, jos laitteella tehdään mitä tahansa toimintoja.• Oletusasetus on kymmenen minuuttia.
Vaihda kieltä (ADS-1800W)	Yleiset määrittelyt > Paikallinen kieli	Vaihda kieltä.



Aiheeseen liittyviä tietoja

- [Etäasetus \(Windows\)](#)
- [Etäasetus \(Mac\)](#)

Etäasetus (Mac)

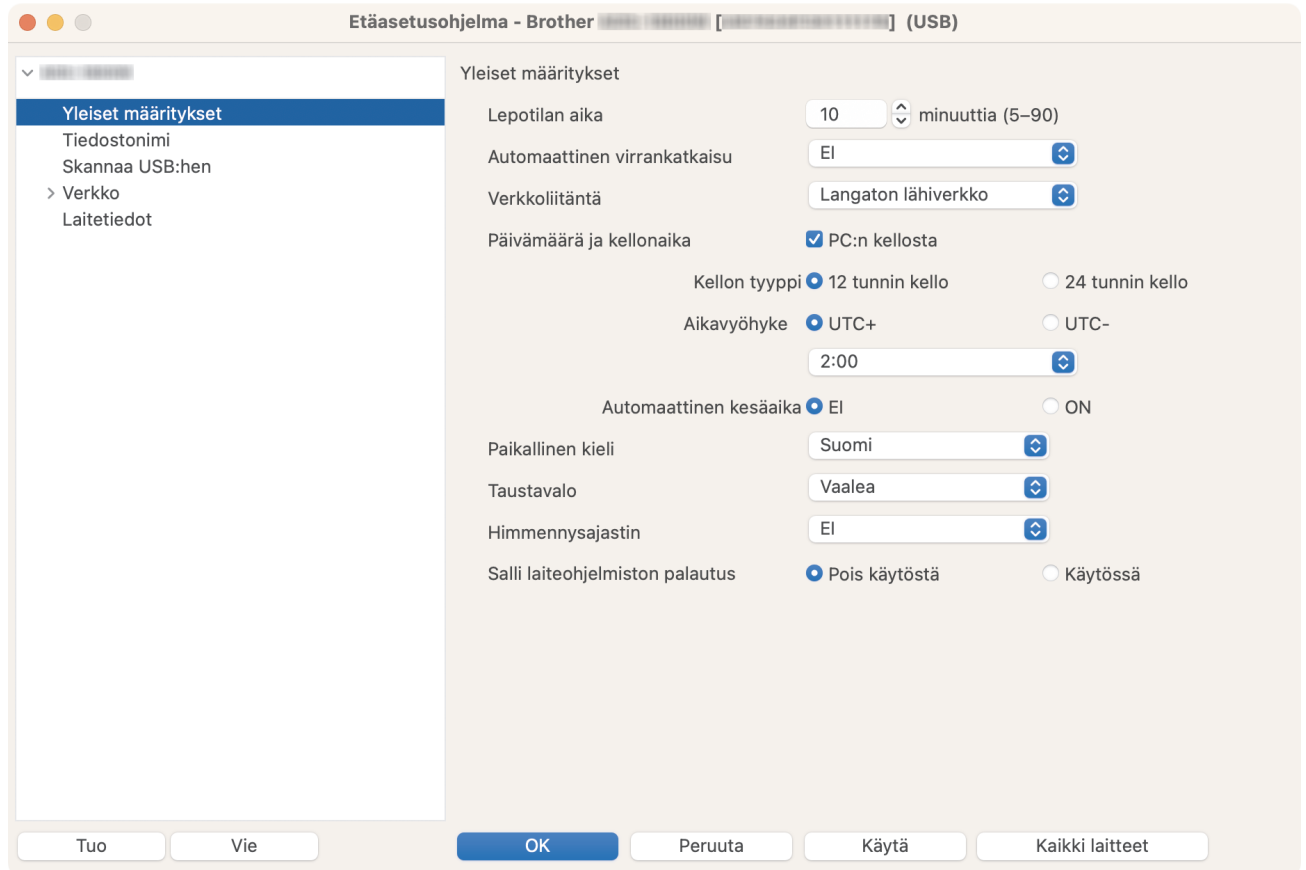
- [Brother-laitteen määrittäminen Etäasetusohjelman avulla \(Mac\)](#)
- [Yleisten asetusten muuttaminen etäasetuksella](#)

Brother-laitteen määrittäminen Etäasetusohjelman avulla (Mac)

Lataa ja asenna Etäasetusohjelma sivustossa support.brother.com/downloads.

Ennen kuin käytät Etäasetusohjelmaa, varmista, että laite on yhdistetty tietokoneeseen USB-kaapelilla. Jos laitteesi on yhdistetty verkon kautta, käytä WWW-pohjaista hallintaa laitteen asetusten määrittämiseen.

1. Valitse **Finder**-valikkorivillä **Siirry > Ohjelmat > Brother**, valitse mallisi nimi ja kaksoinapsauta sitten **Brother Remote Setup**-kuvaketta.
Jos **Etsi laitteita** -valintaikkuna tulee näkyviin, valitse mallisi nimi ja valitse sitten **Yhdistä**.
2. Määritä tarvittavat asetukset.



Näyttösi saattaa olla erilainen kuin yllä on esitetty.

Vie

Tallenna käytössä olevat määrittämissetukset tiedostoon napsauttamalla tätä.

Tuo

Osoita tätä, kun haluat tuoda tiedoston ja lukea sen asetukset.

OK

Aloita tietojen siirto laitteeseen ja poistu sitten Etäasetusohjelmasta napsauttamalla tätä. Jos näyttöön tulee virhesanoma, kirjoita oikeat tiedot uudelleen ja valitse sitten **OK**.

Peruuta

Sulje Etäasetusohjelma siirtämättä tietoja laitteeseen napsauttamalla tätä.

Käytä

Napsauttamalla tätä voit lähettää tiedot laitteeseen sulkematta etäasetusohjelmaa.

Kaikki laitteet

Palaa laitteen valintanäyttöön napsauttamalla tätä.

3. Kun olet valmis, osoita **OK**-kuvaketta.



Aiheeseen liittyviä tietoja

- [Etäasetus \(Mac\)](#)

Liittyvät aiheet:

- [WWW-pohjaisen hallinnan käyttö](#)
-

Yleisten asetusten muuttaminen etäasetuksella

Tarkoitus	Toiminta (Windows/Mac)	Kuvaus
Päivämäärän ja kellonajan asettaminen	Yleiset määrittelyt > Päivämäärä ja kellonaika	Aseta päivämäärä ja kellonaika. Jos määrität Automaattinen kesäaika -asetukseksi Käytössä, aikaa säädetään keväällä yksi tunti eteenpäin ja syksyllä yksi tunti taaksepäin.
Lepotilan lähtölaskennan asettaminen	Yleiset määrittelyt > Lepotilan aika	Määritä, kuinka pitkään laitteen on oltava valmiustilassa ennen lepotilaan siirtymistä (5 - 90 minuuttia). Lepotila-asetus voi vähentää virrankulutusta. Kun laite on lepotilassa, se käyttäytyy kuin sen virta olisi katkaistu. <ul style="list-style-type: none">• Ajastin käynnistyy uudelleen, jos laitteella tehdään mitä tahansa toimintoja.• Oletusasetus on kymmenen minuuttia.
Vaihda kieltä (ADS-1800W)	Yleiset määrittelyt > Paikallinen kieli	Vaihda kieltä.



Aiheeseen liittyviä tietoja

- [Etäasetus \(Windows\)](#)
- [Etäasetus \(Mac\)](#)

Liite

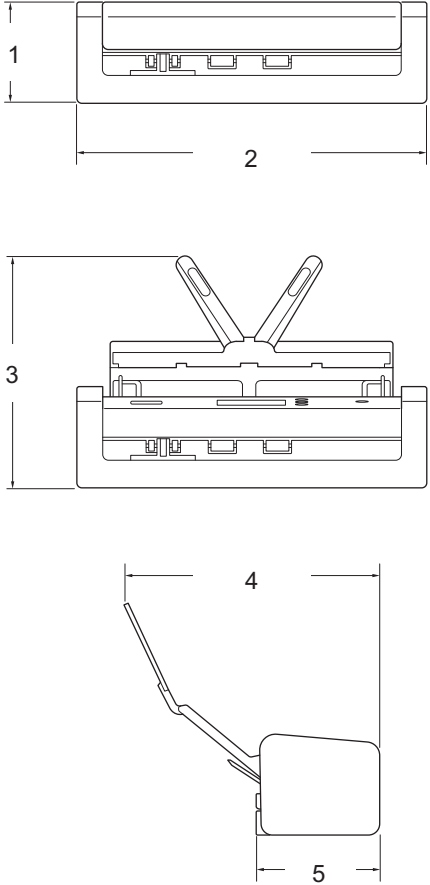
- [Tekniset tiedot](#)
- [Kemialliset aineet \(EU REACH\)](#)
- [Brother-ohje ja -asiakastuki](#)

Tekniset tiedot

- >> [Yleiset määrittymiset](#)
- >> [Asiakirjojen tekniset tiedot](#)
- >> [Skannerin tekniset tiedot](#)
- >> [Suoraskannaustoiminnon \(Skannaa USB:hen\) määrittymiset](#)
- >> [Liitäntöjen tekniset tiedot](#)
- >> [Verkon tekniset tiedot](#)
- >> [Tuetut protokollat ja suojaustoiminnot](#)
- >> [Järjestelmävaatimukset](#)

Yleiset määrittymiset

Muistikapasiteetti	Normaali	ADS-1300: 256 Mt ADS-1350W/ADS-1800W: 512 Mt
Virtalähde	Tasavirta	5 V, 3 A ¹
	Verkkolaite ²	<ul style="list-style-type: none"> • TULO: vaihtovirta, 100 - 240 V, 50/60 Hz • LÄHTÖ: tasavirta 5 V, 3 A
LCD-kosketusnäyttö (nestekidenäyttö) ³ (ADS-1800W)		71,1 mm:n värillinen, kosketustoiminnolla varustettu TFT-nestekidenäyttö
Virrankulutus ^{4 5}	Skannaus ⁶	ADS-1300 <ul style="list-style-type: none"> • Vaihtovirta: Noin 11 W • Tasavirta: Noin 9 W ADS-1350W <ul style="list-style-type: none"> • Vaihtovirta: Noin 11 W • Tasavirta: Noin 9 W ADS-1800W <ul style="list-style-type: none"> • Vaihtovirta: Noin 12 W • Tasavirta: Noin 10 W
	Valmis	ADS-1300 <ul style="list-style-type: none"> • Vaihtovirta: Noin 5 W • Tasavirta: Noin 4 W ADS-1350W <ul style="list-style-type: none"> • Vaihtovirta: Noin 5,5 W • Tasavirta: Noin 4,4 W ADS-1800W <ul style="list-style-type: none"> • Vaihtovirta: Noin 6,4 W • Tasavirta: Noin 5,2 W
	Lepotila	ADS-1300 <ul style="list-style-type: none"> • Vaihtovirta: Noin 1,3 W • Tasavirta: Noin 1 W ADS-1350W <ul style="list-style-type: none"> • Vaihtovirta: Noin 1,4 W • Tasavirta: Noin 1 W ADS-1800W <ul style="list-style-type: none"> • Vaihtovirta: Noin 1,5 W • Tasavirta: Noin 1,1 W
	Sammutus	ADS-1300 <ul style="list-style-type: none"> • Vaihtovirta: Noin 0,1 W • Tasavirta: Noin 0,1 W

Virrankulutus ^{4 5}		ADS-1350W • Vaihtovirta: Noin 0,1 W • Tasavirta: Noin 0,1 W ADS-1800W • Vaihtovirta: Noin 0,1 W • Tasavirta: Noin 0,1 W
Mitat 		1: 85 mm 2: 288 mm 3: 205 mm 4: 211 mm 5: 101 mm
Painot		ADS-1300: Noin 1,37 kg ADS-1350W: Noin 1,37 kg ADS-1800W: Noin 1,42 kg
Lämpötila	Käyttö	5 - 35 °C
	Varastointi	0 - 40 °C
Kosteus	Käyttö	20 - 80 %
	Varastointi	10 - 90 %
ADS (automaattinen dokumenttien syöttö-laite)		Enintään 20 arkkia (Paperi: 80 g/m ² , A4/Letter-koko)

1 USB Type-C on tuettu.

2 Verkkolaite on lisävaruste, ja sen voi etsiä Brother-verkkosivustosta osanumeron LK-1001C avulla.

3 Mitattu vastakkaisesta kulmasta kulmaan.

4 Mitattu, kun laite on kytkettynä tietokoneeseen.

5 Kun USB-portti on kytkettynä.

6 Käytettäessä kaksipuolista väriskannausta tarkkuudella 300 x 300 dpi.

Asiakirjojen tekniset tiedot

Paperityyppi		Tavallinen paperi, ohut paperi, paksu paperi, paksumpi paperi, itsekoipioiva paperi, kuitti, kierrätyspaperi, käyntikortti, muovikortti
Asiakirjan koko	Leveys	50,8 - 215,9 mm
	Pituus ¹	70 - 355,6 mm
Siirtotaskua koskevat rajoitukset	Leveys	Asiakirjat, joiden leveys on alle 50,8 mm
	Pituus	Asiakirjat, joiden pituus on alle 70 mm
	Paksuus	Sivut, joiden paksuus on alle 0,08 mm

¹ Enintään 5 000 mm käytettäessä Pitkä paperi -toimintoa.

Skannerin tekniset tiedot

Värillinen/mustavalkoinen		Kyllä/Kyllä
TWAIN-yhteensopiva	Windows	Windows 10 / Windows 11
WIA-yhteensopiva	Windows	Windows 10 / Windows 11
ICA-yhteensopiva (ADS-1300)	Mac	macOS v11.x / macOS 12.x / macOS 13.x
Värien määrä	Tulo	48-bittinen värinkäsittely
	Lähtö	24-bittinen värinkäsittely
Tarkkuus	Interpoloitu	Enintään 1 200 x 1 200 dpi
	Optinen	Enintään 600 x 600 dpi
Skannausleveys		Enintään 215,9 mm
Harmaasävy		256 sävyä
Maks. nopeus		Katso yksityiskohtaiset tiedot osoitteesta www.brother.com .

Suoraskannaustoiminnon (Skannaa USB:hen) määrytykset

Yhteensopivat tietovälineet	USB-muistitikku ¹
Liitäntä	USB 2.0 Hi Speed

¹ Tavallinen USB-massamuisti, enintään 128 Gt
Tuetut muodot: FAT12/FAT16/FAT32/exFAT

Liitännöiden tekniset tiedot

USB	USB 3.2 Gen1 Käytä USB Type-A – USB Type-C -kaapelia ¹ tai USB Type-C – USB Type-C -kaapelia, joka tukee USB Super Speed - tai USB 2.0 High Speed -standardia ja jonka pituus on enintään 2,0 metriä.
Langaton lähiverkko (ADS-1350W/ ADS-1800W)	2,4 GHz:n kaista IEEE 802.11b/g/n (Infrastruktuuritila) IEEE 802.11g/n (Wi-Fi Direct) (ADS-1800W) IEEE 802.11g/n (Wireless Direct) (ADS-1350W)

¹ USB Type-A – USB Type-C -kaapelit eivät tue USB-virransyöttöä.

Verkon tekniset tiedot

Langattoman verkon suojaus	WEP 64/128-bittinen, WPA-PSK (TKIP/AES), WPA2-PSK (TKIP/AES), WPA3-SAE (AES)
Asennuksen tukiapuohjelma	WPS

Tuetut protokollat ja suojaustoiminnot

Protokolla (IPv4)	<ul style="list-style-type: none"> ADS-1350W DHCP, APIPA (Auto IP), WINS/NetBIOS-nimen selvitys, DNS-selvitys, mDNS, LLMNR-vastaaja, SNMPv1/v2c/v3, ICMP, Web Services (skannaus), SNMP-asiakas ADS-1800W DHCP, APIPA (automaattinen IP), WINS/NetBIOS-nimenselvitys, DNS-selvitys, mDNS, LLMNR-vastaaja, SMTP-asiakas, FTP/SFTP-asiakas, CIFS-asiakas, SNMPv1/v2c/v3, HTTP/HTTPS-palvelin, ICMP, web-palvelut (skannaus), SNMP-asiakas
Protokolla (IPv6)	<ul style="list-style-type: none"> ADS-1350W RA, DNS-selvitys, mDNS, LLMNR-vastaaja, ICMPv6, Web Services (skannaus), SNMP-asiakas, SNMPv1/v2c/v3 ADS-1800W RA, DNS-selvitys, mDNS, LLMNR-vastaaja, SMTP-asiakas, FTP-asiakas, CIFS-asiakas, HTTP/HTTPS-palvelin, ICMPv6, Web Services (skannaus), SNMP-asiakas, SNMPv1/v2c/v3
Verkon suojaus (langaton verkko)	<ul style="list-style-type: none"> ADS-1350W SSL/TLS (HTTPS), SNMP v3, 802.1x (EAP-FAST, PEAP, EAP-TLS, EAP-TTLS) ADS-1800W SMTP-AUTH, SSL/TLS (HTTPS, SMTP), SNMP v3, SSH, 802.1x (EAP-FAST, PEAP, EAP-TLS, EAP-TTLS)
Verkon suojaus (sähköposti) (ADS-1800W)	SMTP-AUTH, SSL/TLS (SMTP)
Wi-Fi-sertifiointi	<ul style="list-style-type: none"> ADS-1350W Wi-Fi CERTIFIED™, WPA3™-Enterprise/Personal, Wi-Fi Protected Setup™ (WPS) ADS-1800W Wi-Fi CERTIFIED™, WPA3™-Enterprise/Personal, Wi-Fi Protected Setup™ (WPS), Wi-Fi Direct®

Järjestelmävaatimukset

Tietokoneympäristö ja käyttäjärjestelmäversio		Tuetut PC-ohjelmistotoiminnot	PC-liitäntä	Suorittimen vähimmäisnopeus	Asennukseen tarvittava kiintolevytila	
					Ohjaimet	Sovellukset
Windows-käyttöjärjestelmä	Windows 10	Skannaus	USB WLAN (Wi-Fi) ¹	32-bittinen (x86) tai 64-bittinen (x64) suoritin	70 Mt	Ohjaimet, asennusohjelma ja ohjelmisto: 1,4 Gt
	Windows 11					
Mac-käyttöjärjestelmä	macOS v11.x macOS v12.x macOS v13.x			64-bittinen suoritin	30 Mt	Ohjaimet ja ohjelmisto: 600 Mt

¹ Vain ADS-1350W/ADS-1800W

Saat viimeisimmät ohjainpäivitykset mallisi **Ladattavat tiedostot** -sivulta osoitteessa support.brother.com/downloads.

Saat tiedot viimeisimmistä tuetuista käyttöjärjestelmistä laitemallisi **Tuetut käyttöjärjestelmät** -sivulta osoitteesta support.brother.com/os.

Kaikki tavaramerkit ja tuotenimet ovat omistajiensa omaisuutta.



Aiheeseen liittyviä tietoja

- [Liite](#)

Kemialliset aineet (EU REACH)

REACH-asetuksen mukaiset tiedot tuotteidemme sisältämistä kemiallisista aineista ovat osoitteessa <https://www.brother.eu/reach>.



Aiheeseen liittyviä tietoja

- [Liite](#)
-

Brother-ohje ja -asiakastuki

Jos tarvitset Brother-tuotteen käyttöä koskevaa apua, käy osoitteessa support.brother.com ja tutustu usein kysytyihin kysymyksiin ja vianmääritysohjeisiin. Voit ladata viimeisimmät ohjelmistot, ohjaimet ja laiteohjelmistot ja parantaa siten laitteesi suorituskykyä. Lisäksi voit ladata käyttäjille tarkoitettuja ohjeita, joiden avulla opit hyödyntämään paremmin Brother-laitteesi ominaisuuksia.

Muita tuote- ja tukitietoja on saatavissa paikallisesta virallisesta Brother-sivustosta. Käy osoitteessa www.brother.com ja katso paikallisen Brother-toimipisteen yhteystiedot ja rekisteröi uusi tuotteesi.



Aiheeseen liittyviä tietoja

- [Liite](#)
-

brother

