



Online Gebruikershandleiding

ADS-1300

ADS-1350W

ADS-1800W

Inhoudsopgave

Voordat u uw Brother-apparaat gebruikt	1
Definities van opmerkingen.....	2
Handelsmerken	3
Open Source-licenties.....	4
Copyright en licentie.....	5
Belangrijke opmerking.....	6
Kennismaken met uw Brother Apparaat.....	7
Over deze machine	8
Uw scanner gereed maken	9
Overzicht van het bedieningspaneel	10
Scanfuncties aan Apparaatscanknop 1 toewijzen	14
Overzicht van het touchscreen-LCD	16
Tekst invoeren in uw Brother-apparaat	20
Hulpprogramma's van Brother openen (Windows)	21
De installatie van de Brother-software en -drivers ongedaan maken (Windows).....	22
Brother iPrint&Scan (Windows/Mac) openen.....	23
Papier hanteren	24
Documentspecificaties	25
Geschikte documenten.....	26
Ongeschikte documenten.....	28
Aanbevelingen voor hulpbladen	30
Opmerkingen voor het gebruik van hulpbladen.....	31
Documenten plaatsen	32
Documenten met een standaardformaat plaatsen	33
Visitekaartjes plaatsen.....	35
Een plastic kaart plaatsen	36
Documenten plaatsen die langer zijn dan het standaardformaat	37
Documenten met een afwijkend formaat plaatsen	38
Nieuwe artikelen, foto's en andere documenten invoeren	40
Scannen	42
Voordat u gaat scannen	43
Scannen met een apparaat van Brother	44
Gescande documenten op de computer opslaan.....	45
Gescande documenten opslaan met de functie Scannen naar werkstroom	47
Gescande documenten opslaan op een USB-stick	48
Gescande gegevens naar een e-mailontvanger verzenden.....	51
Het adresboek instellen.....	55
Scan naar FTP	58
Scannen naar SSH-server (SFTP)	63
Scannen naar netwerk	71
Scannen naar SharePoint	76
Het webservicesprotocol gebruiken voor netwerkscannen (Windows 10 en Windows 11).....	81
De scanknopinstellingen wijzigen met Brother iPrint&Scan	85
De scanfuncties vanaf externe apparaten beperken.....	87
Scannen met Brother iPrint&Scan (Windows/Mac).....	88

De instellingen voor Scannen naar werkstroom configureren met Brother iPrint&Scan	89
Scan vanaf uw computer (Windows).....	90
Scannen met Nuance™ PaperPort™ 14SE of andere Windows-toepassingen.....	91
Scannen met Windows Faxen en scannen	99
Scan vanaf uw computer (Mac)	102
Scan met Apple Image Capture (ICA-driver).....	103
Werken met AirPrint Scanning gebruiken.....	107
Scaninstellingen configureren met Beheer via een webbrowser	110
Het e-mailrapport voor scantaken instellen met Beheer via een webbrowser	111
Netwerk	112
Netwerkinstellingen configureren	113
De netwerkinstellingen configureren met het bedieningspaneel	114
Draadloze netwerkinstellingen	115
Gebruik het draadloze netwerk	116
Wi-Fi Direct® gebruiken.....	125
Wireless Direct gebruiken	129
Draadloos netwerk inschakelen of uitschakelen	132
Foutcodes voor draadloze netwerken	133
Netwerkfuncties.....	136
Een LDAP-zoekopdracht configureren en uitvoeren	137
De tijd synchroniseren met de SNTP-server met behulp van Beheer via een webbrowser.....	141
De netwerkinstellingen terugzetten naar de fabrieksinstellingen	145
Brother-beheertools	146
Beveiliging	147
Voor u netwerkbeveiligingsfuncties gebruikt	148
Certificaten configureren voor een veilig apparaat.....	149
Ondersteunde functies voor beveiligingscertificaten	150
Een certificaat maken en installeren	151
Een zelf ondertekend certificaat aanmaken	152
Een ondertekeningsverzoek (CSR) aanmaken en een certificaat van een certificeringsinstantie (CA) installeren.....	153
Het certificaat en de private sleutel importeren en exporteren.....	157
Een CA-certificaat importeren en exporteren	160
Meerdere certificaten beheren	163
Gebruik SSL/TLS	164
Inleiding tot SSL/TLS.....	165
Uw netwerk veilig beheren met SSL/TLS	168
Gebruik SNMPv3	172
Het netwerk van uw apparaat veilig beheren met behulp van SNMPv3	173
IEEE 802.1x-verificatie gebruiken	175
Wat is IEEE 802.1x-verificatie?	176
IEEE 802.1x-verificatie configureren voor uw netwerk met behulp van Beheer via een webbrowser	177
IEEE 802.1x-verificatiemethodes	179
Active Directory-verificatie gebruiken.....	180
Inleiding tot Active Directory-verificatie	181
Active Directory-verificatie configureren met Beheer via een webbrowser	182

Aanmelden om de instellingen van het apparaat te wijzigen via het bedieningspaneel van het apparaat (Active Directory-verificatie)	184
LDAP-verificatie gebruiken.....	185
Inleiding tot LDAP-verificatie	186
LDAP-verificatie configureren met Beheer via een webbrowser	187
Aanmelden om de instellingen van het apparaat te wijzigen via het bedieningspaneel van het apparaat (LDAP-verificatie)	188
Beveiligd functieslot 3.0 gebruiken.....	189
Voor u Secure Function Lock 3.0 gebruikt	190
Beveiligd functieslot 3.0 configureren met behulp van Beheer via een webbrowser	191
De openbare modus configureren voor Secure Function Lock 3.0	192
Een externe IC-kaartlezer registreren	193
Een e-mail veilig verzenden	194
Het verzenden van e-mailberichten configureren via Beheer via een webbrowser	195
E-mailberichten verzenden met gebruikersverificatie.....	196
Een e-mail veilig verzenden met SSL/TLS	197
De instellingen van het apparaat blokkeren op het bedieningspaneel.....	198
Overzicht instelslot	199
Brother Web Connect	202
Overzicht Brother Web Connect	203
De instellingen van de proxyserver configureren met Beheer via een webbrowser.....	204
Onlineservices bij Brother Web Connect	205
Brother Web Connect instellen	207
Overzicht van de instellingen voor Brother Web Connect.....	208
Een account voor elke onlineservice maken voordat u Brother Web Connect gebruikt.....	210
Toegang aanvragen voor Brother Web Connect	211
Een Brother Web Connect-account op het Brother-apparaat registreren	212
Documenten scannen en uploaden met Brother Web Connect.....	214
Problemen oplossen.....	215
Foutmeldingen en onderhoudsberichten.....	216
Foutmeldingen bij het gebruik van de functie Brother Web Connect	221
Fout- en onderhouds-leds	223
Vastgelopen document.....	226
Vastgelopen kaart	228
Als u problemen hebt met het apparaat.....	229
Problemen met scannen en overige problemen.....	230
Problemen met AirPrint Scanning	238
Netwerkproblemen	239
Het serienummer controleren.....	247
Uw Brother-apparaat resetten.....	248
De tellers van de verbruiksonderdelen resetten.....	249
Routineonderhoud	250
Uw apparaat van Brother schoonmaken.....	251
De buitenkant van het apparaat schoonmaken.....	252
De scanner en de rollen reinigen	253
Reinig de sensoren	256
Verbruiksartikelen vervangen.....	257

Vervangende verbruiksartikelen en optionele accessoires	258
De vervangingscyclus voor verbruiksartikelen controleren	259
De invoerrol vervangen	260
Vervang het scheidingskussentje	262
Uitvoerlade plaatsen of verwijderen	264
Uw apparaat van Brother verpakken en verzenden	267
Apparaat-instellingen	269
Het wachtwoord van uw apparaat controleren	270
De instellingen van het apparaat vanaf het bedieningspaneel wijzigen	271
Indien zich een stroomstoring voordoet (opslag in geheugen)	272
De algemene instellingen vanaf het bedieningspaneel wijzigen	273
Uw favoriete instellingen opslaan als een snelkoppeling	275
De instellingen van het apparaat wijzigen vanaf een computer	281
De instellingen van uw apparaat wijzigen met Beheer via een webbrowser	282
De instellingen van het apparaat wijzigen met behulp van Remote Setup	287
Appendix	296
Specificaties	297
Chemische stoffen (EU REACH)	302
Brother Help en klantondersteuning	303

Voordat u uw Brother-apparaat gebruikt

- [Definities van opmerkingen](#)
- [Handelsmerken](#)
- [Open Source-licenties](#)
- [Copyright en licentie](#)
- [Belangrijke opmerking](#)

Definities van opmerkingen

In deze gebruikershandleiding worden de volgende symbolen en aanduidingen gebruikt:

 VOORZICHTIG	VOORZICHTIG geeft een mogelijk gevaarlijke situatie aan die, indien genegeerd, lichte of matige verwondingen tot gevolg kan hebben.
BELANGRIJK	BELANGRIJK geeft een mogelijk gevaarlijke situatie aan die, als deze niet wordt voorkomen, kan resulteren in schade aan eigendommen, storingen of een niet-werkend product.
OPMERKING	OPMERKING geeft informatie over de bedieningsomgeving, installatievoorwaarden of speciale gebruiksvoorwaarden.
	Onder pictogrammen van tips vindt u nuttige hints en extra informatie.
Vetgedrukt	Vetgedrukte tekst verwijst naar knoppen op het bedieningspaneel van het apparaat of het scherm van de computer.
<i>Cursief</i>	Cursief gedrukte tekst benadrukt een belangrijk punt of verwijst naar een verwant onderwerp.
(ADS-1800W) Courier New	Tekst in het lettertype Courier New betreft meldingen die op het LCD-scherm van het apparaat worden weergegeven.



Verwante informatie

- [Voordat u uw Brother-apparaat gebruikt](#)

Handelsmerken

Apple, App Store, AirPrint, Mac, macOS, iPadOS, iPad, iPhone, iPod touch en Safari zijn handelsmerken van Apple Inc., die in de Verenigde Staten en andere landen wettig zijn gedeponeed.

Nuance en PaperPort zijn handelsmerken of wettig gedeponeede handelsmerken van Nuance Communications, Inc. of haar dochterondernemingen in de Verenigde Staten en/of andere landen.

USB type-C[®] is een gedeponeed handelsmerk van USB Implementers Forum.

Wi-Fi[®], Wi-Fi Alliance[®] en Wi-Fi Direct[®] zijn gedeponeede handelsmerken van Wi-Fi Alliance[®].

WPA[™], WPA2[™], WPA3[™], Wi-Fi CERTIFIED en Wi-Fi Protected Setup zijn handelsmerken van Wi-Fi Alliance[®].

Het Bluetooth[®]-woordmerk is een wettig gedeponeed handelsmerk van Bluetooth SIG, Inc., en elk gebruik hiervan door Brother Industries, Ltd. is onder licentie. Alle overige merken en handelsnamen zijn eigendom van de desbetreffende houders.

EVERNOTE is een handelsmerk van Evernote Corporation en wordt onder licentie gebruikt.

Android, Google Drive en Google Play zijn handelsmerken van Google LLC.

Elk bedrijf waarvan de softwaretitel in deze handleiding is genoemd, heeft een Gebruiksrechtovereenkomst die specifiek is voor de eigen programma's.

Alle handels- en productnamen van bedrijven die vermeld zijn op Brother-producten, de bijbehorende documenten en andere materialen zijn handelsmerken of gedeponeede handelsmerken van de respectieve bedrijven.



Verwante informatie

- [Voordat u uw Brother-apparaat gebruikt](#)

Open Source-licenties

Dit product bevat open-source-software.

Als u de opmerkingen over Open Source-licenties en copyrightgegevens wilt inzien, gaat u naar de **Handleidingen**-pagina voor uw model op support.brother.com/manuals.



Verwante informatie

- [Voordat u uw Brother-apparaat gebruikt](#)
-

Copyright en licentie

©2023 Brother Industries, Ltd. Alle rechten voorbehouden.



Verwante informatie

- [Voordat u uw Brother-apparaat gebruikt](#)
-

Belangrijke opmerking

- De nieuwste handleidingen zijn beschikbaar op support.brother.com/manuals.
- Kijk op support.brother.com/downloads voor driver- en software-updates van Brother.
- Zorg ervoor dat de prestaties van uw apparaat up-to-date blijven door support.brother.com/downloads te controleren op de nieuwste firmware-upgrade. Als u de firmware niet bijwerkt, zijn mogelijk bepaalde functies niet beschikbaar op uw apparaat.
- Gebruik dit product alleen in het land van aankoop; bij gebruik in een ander land kunnen de voorschriften voor draadloze telecommunicatie en elektrische voeding overtreden worden.
- Niet alle modellen zijn leverbaar in alle landen.
- Voordat u uw apparaat weggeeft, vervangt of weggooit, raden wij u aan om de fabrieksinstellingen terug te zetten zodat alle persoonlijke informatie wordt verwijderd.
- De afbeeldingen in deze *Gebruikershandleiding* zijn afkomstig van de ADS-1800W, tenzij anders aangegeven.
- De schermen in deze *Gebruikershandleiding* dienen alleen ter illustratie en kunnen afwijken van de daadwerkelijke schermen.
- Tenzij anders aangegeven zijn de schermen in deze handleiding afkomstig van Windows 10 en macOS v13.x. De schermen op uw computer kunnen afwijken afhankelijk van uw besturingssysteem.
- De inhoud van deze handleiding en de specificaties van dit product kunnen zonder voorafgaande kennisgeving worden gewijzigd.



Verwante informatie

- [Voordat u uw Brother-apparaat gebruikt](#)

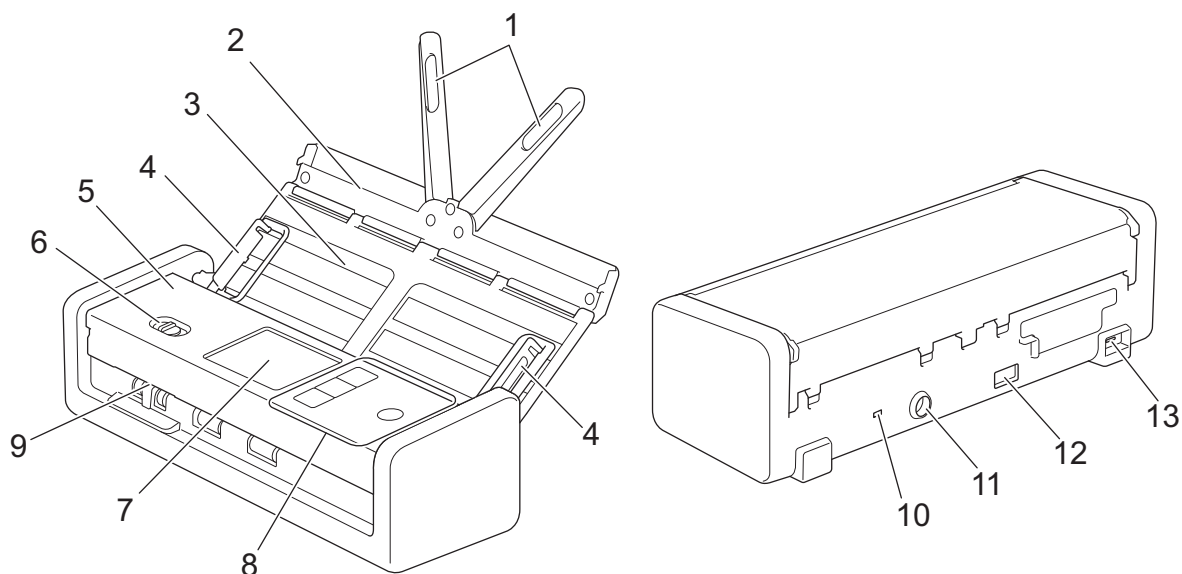
Gerelateerde onderwerpen:

- [Uw Brother-apparaat resetten](#)

Kennismaken met uw Brother Apparaat

- [Over deze machine](#)
- [Uw scanner gereed maken](#)
- [Overzicht van het bedieningspaneel](#)
- [Overzicht van het touchscreen-LCD](#)
- [Tekst invoeren in uw Brother-apparaat](#)
- [Hulpprogramma's van Brother openen \(Windows\)](#)
- [Brother iPrint&Scan \(Windows/Mac\) openen](#)

Over deze machine



1. Steunarmen voor documenten
2. Klep aan de bovenkant
3. Automatische documentinvoer (ADF)
4. Papiergeleiders
5. Klep aan de voorkant
6. Invoerselectieknop
7. LCD-touchscreen (ADS-1800W)
8. Bedieningspaneel
9. Kaartsleuf
10. Beveiligingssleuf
11. Connector netspanningsadapter
12. USB 2.0-poort (voor een USB-stick)
13. USB type-C® poort (voor verbinding met een computer)

✓ Verwante informatie

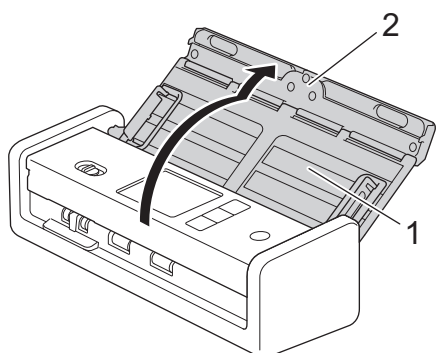
- [Kennismaken met uw Brother Apparaat](#)

Gerelateerde onderwerpen:

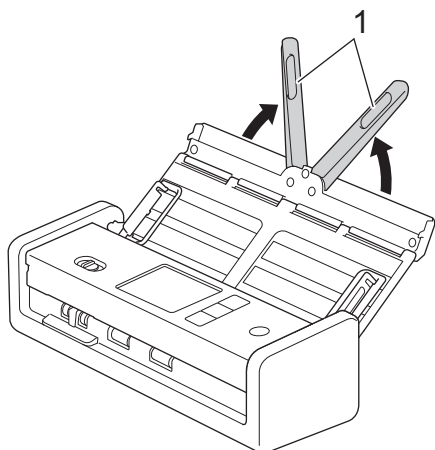
- [Vervangende verbruiksartikelen en optionele accessoires](#)

Uw scanner gereed maken

1. Open de klep aan de bovenkant (1) en duw de flap van de klep (2) stevig naar achteren tot deze op zijn plaats vastklikt.



2. Til de documentsteunen (1) op.



⚠ VOORZICHTIG

Gebruik de ADF (automatische documentinvoer) niet als handgreep om de scanner op te tillen.

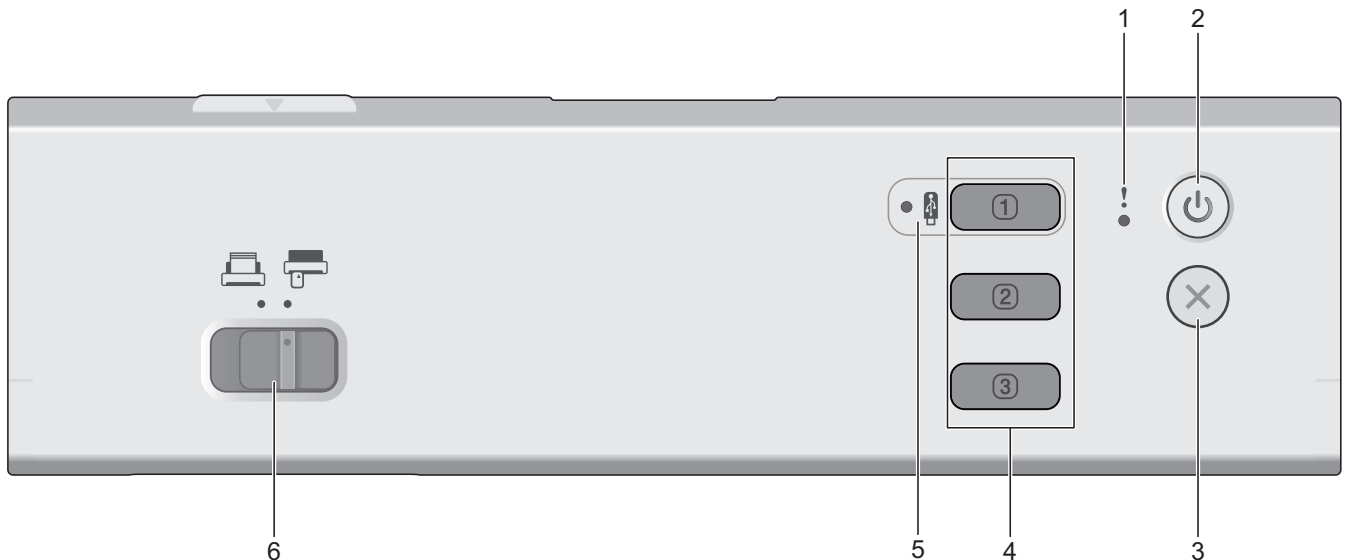
✓ Verwante informatie

- [Kennismaken met uw Brother Apparaat](#)

Overzicht van het bedieningspaneel

- >> ADS-1300
- >> ADS-1350W
- >> ADS-1800W

ADS-1300




1. Foutindicator

Deze knippert als het apparaat een fout detecteert.

2. (Aan-/uitknop)

Druk op  om het apparaat in te schakelen.



Houd  ingedrukt om het apparaat uit te schakelen.

3. (Stoppen)

Druk hierop om uw huidige bewerking te annuleren en naar de modus Gereed terug te keren.



4. Scanknoppen apparaat





-  **Knop 1**




Druk, nadat u die aan deze knop hebt toegewezen, op  om een "Scannen naar"-functie uit te voeren. U kunt een van deze "Scannen naar"-functies toewijzen om  als een snelkoppeling te gebruiken:

- Scannen naar USB
- Scannen naar pc

Wijs de door u gewenste functie toe aan  met behulp van Remote Setup.

-  **Knop 2** /  **Knop 3**

Druk op  of  om een "Scannen naar PC"-functie uit te voeren. U kunt de instellingen voor de "Scannen naar PC"-optie toewijzen om  of  als snelkoppeling te gebruiken.

Om andere scan-instellingen (zoals Bestandstype en Resolutie) te wijzigen naar  als deze is toegewezen als "Scannen naar PC", , of , start Brother iPrint&Scan, selecteer uw apparaat en klik op de knop **Instellingen apparaten scannen**.



- Installeer een scantoeepassing (bijvoorbeeld Brother iPrint&Scan) en configureer de instellingen van de toepassing voordat u vanaf het apparaat gaat scannen.
- Als uw apparaat met een netwerk is verbonden, verdient het aanbeveling Beheer via een webbrowser te gebruiken om de instellingen voor scanbestemming te configureren.

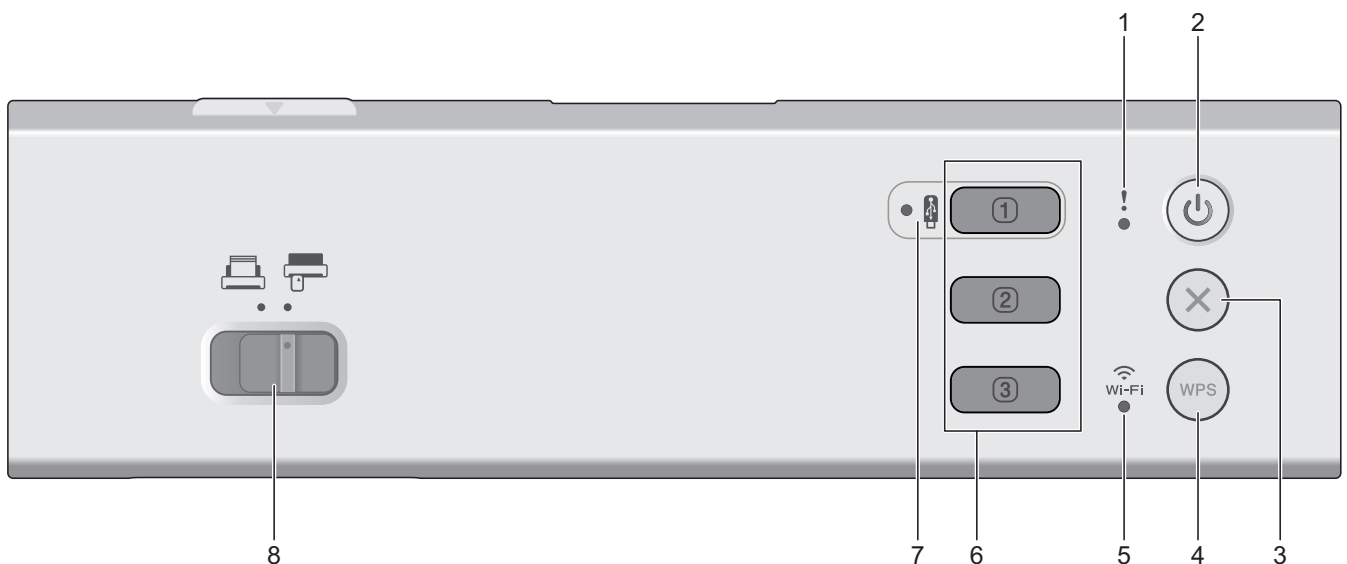
5. USB-led

Deze brandt als de functie Scannen naar USB beschikbaar is.

6. Invoerselectieknop ((ADF-modus)/ (plastic kaart-modus))

Gebruik de schuifknop om de gewenste scannermodus te selecteren.

ADS-1350W




1. Foutindicator

Deze knippert als het apparaat een fout detecteert.

2. (Aan-/uitknop)


Druk op  om het apparaat in te schakelen.

Houd  ingedrukt om het apparaat uit te schakelen.

3. (Stoppen)

Druk hierop om uw huidige bewerking te annuleren en naar de modus Gereed terug te keren.

4. (WPS)



Als WPS (Wi-Fi Protected Setup) wordt ondersteund door uw draadloze toegangspunt/router, drukt u op  om uw apparaat te verbinden met het draadloze toegangspunt/de router.

5. Wi-Fi-lampje

- Het knippert als uw apparaat gereed is voor een draadloos netwerk.
- Het brandt continu als uw apparaat is verbonden met een draadloos toegangspunt of met het draadloos netwerk met behulp van Wireless Direct.

6. Scanknoppen apparaat





• Knop 1




Druk, nadat u die aan deze knop hebt toegewezen, op  om een "Scannen naar"-functie uit te voeren. U kunt een van deze "Scannen naar"-functies toewijzen om  als een snelkoppeling te gebruiken:

- Scannen naar USB
- Scannen naar pc
- WS scannen

Wijs de door u gewenste functie toe aan  met behulp van Remote Setup of Beheer via een webbrowser.

• Knop 2 / Knop 3

Druk op  of  om een "Scannen naar PC"-functie uit te voeren. U kunt de instellingen voor de "Scannen naar PC"-optie toewijzen om  of  als snelkoppeling te gebruiken.

Om andere scan-instellingen (zoals Bestandstype en Resolutie) te wijzigen naar  als deze is toegewezen als "Scannen naar PC", , of , start Brother iPrint&Scan, selecteer uw apparaat en klik op de knop **Instellingen apparaten scannen**.



- Installeer een scantoepassing (bijvoorbeeld Brother iPrint&Scan) en configureer de instellingen van de toepassing voordat u vanaf het apparaat gaat scannen.
- Als uw apparaat met een netwerk is verbonden, verdient het aanbeveling Beheer via een webbrowser te gebruiken om de instellingen voor scanbestemming te configureren.

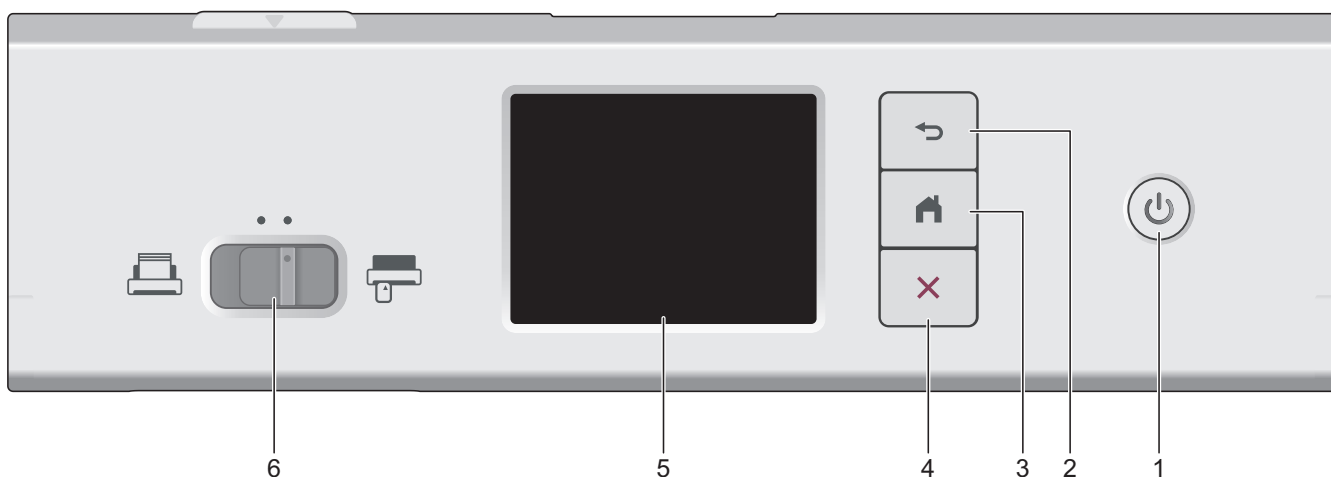
7. USB-led

Deze brandt als de functie Scannen naar USB beschikbaar is.


8. Invoerselectieknop ((ADF-modus)/ (plastic kaart-modus))


Gebruik de schuifknop om de gewenste scannermodus te selecteren.

ADS-1800W



1. (Aan-/uitknop)

Druk op  om het apparaat in te schakelen.

Houd  ingedrukt om het apparaat uit te schakelen. Het touchscreen toont [Bezig met afsluiten] voorafgaand aan uitschakeling.

2.  (Terug)

Druk hierop om terug te gaan naar het vorige scherm of menu.

3.  (De knop Start)

Druk hierop om terug te keren naar het Start scherm en de modus Gereed.

4.  (Stoppen)

Druk hierop om uw huidige bewerking af te breken of te annuleren en naar de modus Gereed terug te keren.

5. **LCD-touchscreen**

Druk op het touchscreen om de menu's en de opties weer te geven.

6. Invoerselectieknop ( (ADF-modus)/ (plastic kaart-modus))

Gebruik de schuifknop om de gewenste scannermodus te selecteren.



Verwante informatie

- [Kennismaken met uw Brother Apparaat](#)
 - [Scanfuncties aan Apparaatscanknop 1 toewijzen](#)

Gerelateerde onderwerpen:

- [Scan naar FTP](#)
 - [Scannen naar SSH-server \(SFTP\)](#)
 - [Scannen naar netwerk](#)
 - [Gescande documenten op de computer opslaan](#)
 - [Het webservicesprotocol gebruiken voor netwerkscannen \(Windows 10 en Windows 11\)](#)
-

Scanfuncties aan Apparaatscanknop 1 toewijzen

Gerelateerde modellen: ADS-1300/ADS-1350W

Wijs een van de volgende scanfuncties toe aan  (knop 1) als u  wilt gebruiken als een snelkoppelingsknop:

- Scannen naar USB
- Scannen naar pc
- WS scannen (ADS-1350W)

Voordat u gaat scannen, installeert u een scantoepassing (bijvoorbeeld Brother iPrint&Scan) en configureert u daarna de scaninstellingen met deze toepassing.


>> [Toewijzen met behulp van Remote Setup als uw apparaat is verbonden via een USB-kabel](#)

>> [Toewijzen met behulp van Beheer via een webbrowser als uw apparaat is verbonden via een netwerk](#)

Toewijzen met behulp van Remote Setup als uw apparaat is verbonden via een USB-kabel

1. Ga op een van de volgende manieren te werk:

- Windows

Klik op  (**Brother Utilities**) en vervolgens op de vervolgkeuzelijst en selecteer uw modelnaam (indien nog niet geselecteerd). Klik in de linkernavigatiebalk op **Hulpmiddelen** en klik vervolgens op **Instellen op afstand**.

- Mac

Klik in de menubalk van **Finder** op **Ga > Programma's > Brother**, selecteer uw modelnaam en dubbelklik op het pictogram **Brother Remote Setup**.

Als het dialoogvenster **Apparaten zoeken** wordt weergegeven, selecteert u uw modelnaam en klikt u op **Verbinden**.

2. Selecteer het menu **Scanbestemming** in het navigatievenster en selecteer daarna de optie die u wilt toewijzen in het veld **Knop 1**.



- Schakel indien nodig het selectievakje **Automatisch overschakelen naar Scannen naar USB als een USB-flashstation is geplaatst**.

- (ADS-1350W) Selecteer de optie **WS Scan** en selecteer daarna de computernaam waar u de gegevens naar toe wilt verzenden in het veld **Bestemming voor WS Scan**.

3. Klik op **OK** om het venster Remote Setup te sluiten.

Toewijzen met behulp van Beheer via een webbrowser als uw apparaat is verbonden via een netwerk

Deze functie is beschikbaar voor ADS-1350W.

1. Start de webbrowser.

2. Voer "https://IP-adres van machine" in de adresbalk van uw browser in (waarbij "IP-adres van machine" staat voor het IP-adres van het apparaat).

Bijvoorbeeld:

https://192.168.1.2

3. Voer indien vereist het wachtwoord in in het veld **Log in** en klik vervolgens op **Log in**.



Het standaardwachtwoord voor het beheer van de apparaatinstellingen vindt u op de onderzijde van het apparaat bij "**Pwd**". Wijzig het standaardwachtwoord aan de hand van de aanwijzingen op het scherm wanneer u zich voor het eerst aanmeldt.

4. Klik op **Scannen > Scanbestemming** in de linkernavigatiebalk.



Als de linkernavigatiebalk niet zichtbaar is, begint u te navigeren bij ☰.

5. Selecteer de optie die u wilt toewijzen in het veld **Knop 1**.



- Schakel indien nodig het selectievakje **Automatisch overschakelen naar Scannen naar USB als een USB-flashstation is geplaatst**.
 - (ADS-1350W) Selecteer de optie **WS scan** en selecteer daarna de computernaam waar u de gegevens naar toe wilt verzenden in het veld **Bestemming voor WS Scan**.
-

6. Klik op **Indienen**.



Verwante informatie

- [Overzicht van het bedieningspaneel](#)

Gerelateerde onderwerpen:

- [De instellingen van het apparaat wijzigen met behulp van Remote Setup](#)
 - [Beheer via een webbrowser openen](#)
-

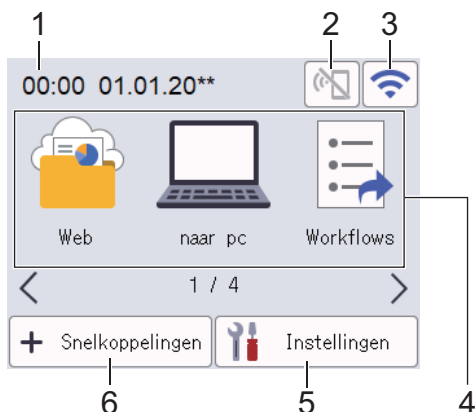
Overzicht van het touchscreen-LCD

Gerelateerde modellen: ADS-1800W

Beginschermen

U kunt tussen de beginschermen heen en weer schakelen door op ◀ of ▶ te drukken.

Via het beginscherm hebt u toegang tot diverse instellingen.



1. Datum & tijd




Geeft de datum en tijd weer die op het apparaat zijn ingesteld.

Dit gedeelte wordt ook gebruikt om fout- of onderhoudsberichten weer te geven.

2. (Wi-Fi Direct Status)




Druk hierop om de Wi-Fi Direct-instellingen te configureren.

De volgende pictogrammen geven de status aan van Wi-Fi Direct:

	<ul style="list-style-type: none">Het apparaat is niet verbonden met het Wi-Fi Direct-netwerk. Druk op dit pictogram om de Wi-Fi Direct-instellingen te configureren.Wi-Fi Direct is uitgeschakeld.
	Het apparaat is verbonden met het Wi-Fi Direct-netwerk.
	Het Wi-Fi Direct-netwerk kan niet worden gevonden.

3. (Status draadloze verbinding)

De volgende pictogrammen geven de status aan van het draadloos netwerk:

	<ul style="list-style-type: none">Uw apparaat heeft geen verbinding met het draadloze toegangspunt/router. Druk op dit pictogram om de draadloze instellingen te configureren. Meer gedetailleerde informatie ►► <i>Installatiehandleiding</i>De instelling voor de draadloze verbinding is uitgeschakeld.
	Er is verbinding met het draadloze netwerk. In elk van de beginschermen geeft een indicator met drie niveaus de huidige signaalsterkte van het draadloze netwerk aan.
	Het draadloze toegangspunt/de router wordt niet waargenomen.



U kunt de draadloze instellingen configureren door op de knoppen voor de draadloze status te drukken.

4. Modi:


Druk hierop om over te schakelen op een andere modus.

-
- [Web]
Druk hierop om het apparaat met een internetservice te verbinden.
 - [naar pc]
Druk hierop voor de functie Scannen naar pc.
 - [Workflows]
Druk hierop om de functie Scannen naar workflows te starten.




Vooraf moeten de instellingen in iPrint&Scan zijn geconfigureerd.

- [naar netwerk]
Druk hierop voor de functie Scannen naar netwerk.
- [naar FTP/SFTP]
Druk hierop voor de functie Scannen naar FTP/SFTP.
- [naar e-mailserver]
Druk hierop om de functie Scannen naar e-mailserver te starten.
- [naar SharePoint]
Druk hierop voor de functie Scannen naar SharePoint.
- [Apps]
Druk hierop om het apparaat met de Brother Apps-service te verbinden.
- [WS Scan]
Druk hierop voor de functie WS Scannen.
- [naar USB]
Druk hierop voor de functie Scannen naar USB.

5.  ([Instellingen])

Druk hierop om het instellingenmenu weer te geven.

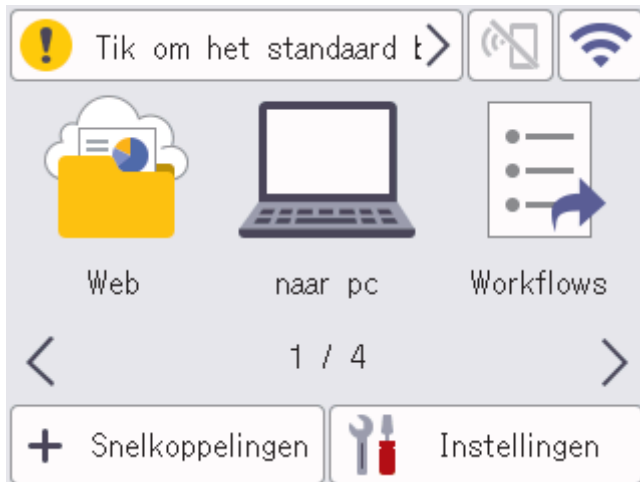
6.  ([Snelkoppelingen])

Druk erop om snelkoppelingen te maken voor veelgebruikte handelingen, zoals Scannen naar pc, Scannen naar e-mailserver, Scannen naar USB of andere functies.

Met deze snelkoppelingen kunt u snel een scan starten.



- Als er een foutmelding in de informatiebalk wordt weergegeven, druk dan op het berichtengedeelte om de details weer te geven.



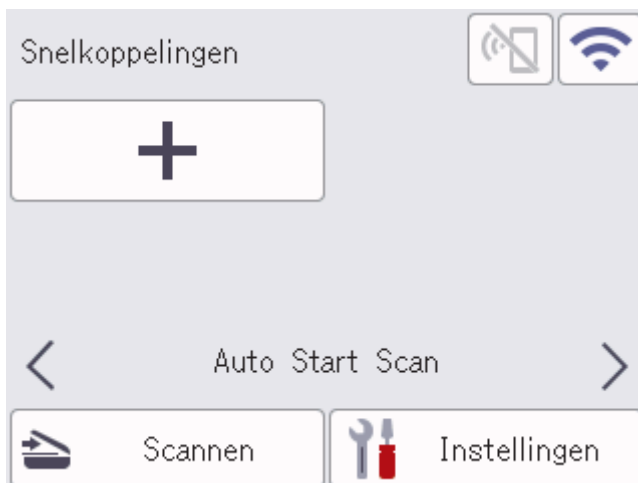
- Het waarschuwingspictogram verschijnt wanneer er een fout- of onderhoudsbericht is.
 - Het informatiepictogram wordt weergegeven als er handige tips of aanvullende informatie beschikbaar is.
- Dit product maakt gebruik van het lettertype van ARPHIC TECHNOLOGY CO., LTD.

Scannen automatisch starten

Met de functie Auto Start Scan wordt het scannen automatisch gestart zodra er een document in de ADF (automatische documentinvoer) wordt geplaatst.

Voordat u Auto Start Scan kunt gebruiken, moet u een snelkoppeling voor Auto Start Scan maken, waarna u de instelling Auto Start Scan inschakelt in [Algemene installatie]:

- Druk op [Snelkoppelingen].
- Druk op om [Auto Start Scan] weer te geven.




- Druk op om de snelkoppeling voor Auto Start Scan toe te voegen.
- Selecteer de functie voor de snelkoppeling (bijvoorbeeld Scannen naar pc).
- Druk op [Opslaan als snelk.] Als [Deze instellingen worden opgeslagen als snelkoppeling.] op het LCD-scherm wordt weergegeven, drukt u op [OK].
- Voer de naam van de snelkoppeling in en druk op [OK]. Als [Een One Touch snelkoppeling maken] op het LCD-scherm wordt weergegeven, drukt u op [OK].
- Druk op ([Instellingen]) om het menu Instellingen te openen. Druk op [Algemene installatie] > [Scan Mode Auto Start] en selecteer [Aan].

OPMERKING

Per keer kan slechts één profiel voor Auto Start Scan worden opgeslagen.

Menu Instellingen

Druk op  ([Instellingen]) om alle instellingen van het apparaat weer te geven.

- [Algemene installatie]
Druk hierop om het menu met algemene instellingen weer te geven.
- [Snelkoppeling-instellingen]
Druk hierop om snelkoppelingen in te stellen. Deze optie is niet beschikbaar als u geen snelkoppelingen hebt gemaakt.
- [Netwerk]
Druk hierop voor toegang tot de netwerkinstellingen.
- [Machine-info.]
Druk hierop om de gegevens van het apparaat te controleren.
- [Initiële installatie]
Druk hierop om de menu's [Datum&tijd], [Resetten] en [Lokale taal] te openen.



Verwante informatie

- [Kennismaken met uw Brother Apparaat](#)
-



Tekst invoeren in uw Brother-apparaat

Gerelateerde modellen: ADS-1800W

Wanneer u tekst op het Brother-apparaat moet invoeren, wordt er een toetsenbord op het touchscreen weergegeven.

- De beschikbare tekens zijn afhankelijk van uw taal.
- De toetsenbordindeling kan variëren al naar gelang de functie die u instelt.




- Druk op  om te schakelen tussen letters, cijfers en speciale tekens.
- Druk op  om te schakelen tussen kleine letters en hoofdletters.

Spaties invoegen

- Om een spatie in te voeren, drukt u op .

Corrigeren

- Als u een verkeerd teken hebt ingevoerd en dit wilt wijzigen, drukt u op  en voert u het juiste teken in.

✓ Verwante informatie

- [Kennismaken met uw Brother Apparaat](#)

Hulpprogramma's van Brother openen (Windows)

Brother Utilities is een programma om toepassingen op te starten dat gemakkelijk toegang biedt tot alle op uw apparaat geïnstalleerde Brother-toepassingen.

1. Ga op een van de volgende manieren te werk:

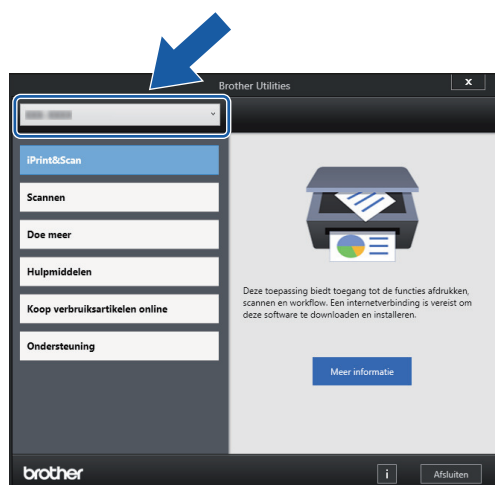
- Windows 11

Klik op  > **Alle apps** > **Brother** > **Brother Utilities**.

- Windows 10

Klik op  > **Brother** > **Brother Utilities**.

2. Selecteer uw apparaat.



3. Selecteer de bewerking die u wilt gebruiken.



Verwante informatie

- [Kennismaken met uw Brother Apparaat](#)
 - [De installatie van de Brother-software en -drivers ongedaan maken \(Windows\)](#)

De installatie van de Brother-software en -drivers ongedaan maken (Windows)

1. Ga op een van de volgende manieren te werk:

- Windows 11

Klik op  > **Alle apps** > **Brother** > **Brother Utilities**.

- Windows 10

Klik op  > **Brother** > **Brother Utilities**.

2. Klik op de vervolgkeuzelijst en selecteer uw modelnaam (indien nog niet gedaan). Klik in de linkernavigatiebalk op **Hulpmiddelen** en klik vervolgens op **Installatie ongedaan maken**.

Volg de instructies in het dialoogvenster om de installatie van de software en drivers ongedaan te maken.



Verwante informatie

- [Hulpprogramma's van Brother openen \(Windows\)](#)

Brother iPrint&Scan (Windows/Mac) openen

Gebruik Brother iPrint&Scan voor Windows en Mac om te scannen vanaf een computer.


- Deze functie is niet beschikbaar in landen waarvoor exportvoorwaarden gelden.
 - **De nieuwste versie downloaden:**
 - Voor Windows:
Ga naar de **Downloads**-pagina van uw model op support.brother.com/downloads en download en installeer Brother iPrint&Scan.
 - Voor Mac:
Download en installeer Brother iPrint&Scan via de Apple App Store.
- Installeer desgevraagd de benodigde driver en software voor het apparaat. Download de nieuwste driver en software voor uw apparaat op de **Downloads**-pagina van uw model op support.brother.com/downloads.

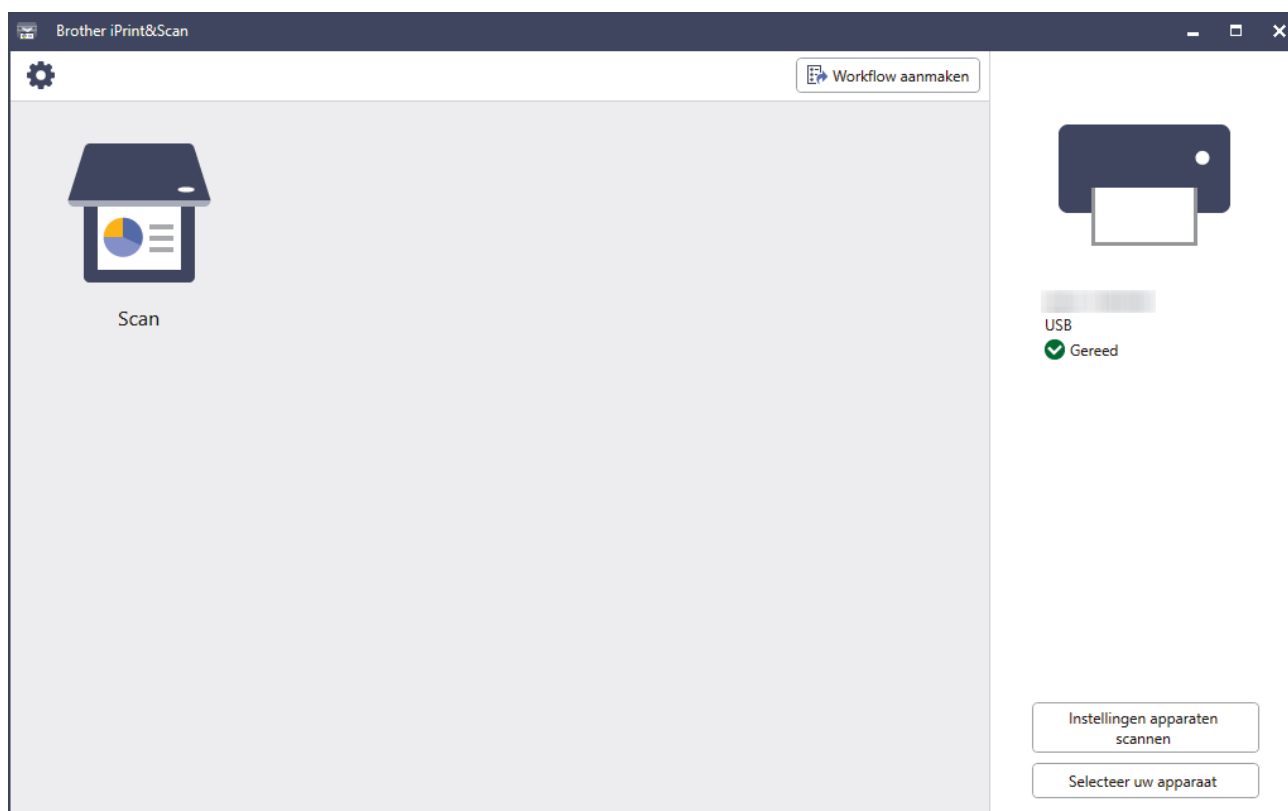
1. Ga op een van de volgende manieren te werk:

- Windows 11

Klik op  > **Alle apps** > **Brother** > **Brother iPrint&Scan**.

- Windows 10

Klik op  > **Brother** > **Brother iPrint&Scan**.



Het werkelijke scherm kan er anders uitzien, afhankelijk van de versie van de toepassing.

✓ Verwante informatie

- [Kennismaken met uw Brother Apparaat](#)

Papier hanteren

- [Documentspecificaties](#)
- [Documenten plaatsen](#)

Documentspecificaties

- [Geschikte documenten](#)
- [Ongeschikte documenten](#)
- [Aanbevelingen voor hulpbladen](#)
- [Opmerkingen voor het gebruik van hulpbladen](#)

Geschikte documenten

Plaats geen documenten in de scanner die bestaan uit pagina's met verschillende dikten of uiteenlopende kwaliteit.

Standaardpapier

Breedte	50,8 tot 215,9 mm	
Lengte ¹	70 tot 355,6 mm	
Gewicht	51,8 g/m ² tot 128 g/m ²	
Dikte	0,08 tot 0,14 mm Gebruik het optionele hulpblad als u dunnere documenten wilt scannen.	
Maximumaantal pagina's ²	Maximaal 20 vellen	
Standaardpapierformaat	A4	210 mm x 297 mm
	A5	148 mm x 210 mm
	A6	105 mm x 148 mm
	B5	182 mm x 257 mm
	B6	128 mm x 182 mm
	Legal	215,9 mm x 355,6 mm
	Mexicaans Legal	215,9 mm x 339,9 mm
	India Legal	215 mm x 345 mm
	Letter	215,9 mm x 279,4 mm
	Executive	184,1 mm x 266,7 mm
	Folio	215,9 mm x 330,2 mm

BELANGRIJK

- Carbonvrij papier en bonnen bevatten chemische stoffen die het scheidingskussentje en de invoerrol kunnen beschadigen en de levensduur ervan kunnen verkorten. Als ingevoerd papier regelmatig vastloopt, moeten het scheidingskussentje en de invoerrol worden gereinigd.
- Bij gebruik van papier met een hoog houtgehalte kan de gebruiksduur van het scheidingskussentje en de invoerrol korter zijn dan bij gebruik van houtvrij papier.
- Het scheidingskussentje en de invoerrol kunnen beschadigen als een foto of sticker op het document tijdens het scannen met deze onderdelen in aanraking komt.

Plastic kaart

Formaat (ISO)	85,6 mm x 54,0 mm
Materiaal	Plastic (PET)
Type	Een plastic kaart, zoals een klantenkaart.
Dikte	Maximaal 1,24 mm (met reliëf) Maximaal 1,02 mm (zonder reliëf)
Maximumaantal kaarten	Eén kaart



Sommige kaarten met reliëf worden niet juist gescand.

¹ Maximaal 5 000 mm als de functie Lang papier wordt gebruikt.

² Bij gebruik van 80 g/m² normaal papier.



Verwante informatie

- Documentspecificaties

Ongeschikte documenten

De volgende typen documenten worden mogelijk niet goed gescand:

- Documenten met een vel carbonpapier
- Documenten die met potlood zijn geschreven
- Documenten die niet overal even dik zijn, zoals enveloppen
- Documenten met grote kreukels of krullen
- Documenten die calqueerpapier gebruiken
- Documenten die gecacheerd papier gebruiken
- Foto's (fotopapier)
- Documenten die zijn afgedrukt op geperforeerd papier
- Documenten die zijn afgedrukt op papier met een ongebruikelijke vorm (niet vierkant of rechthoekig)
- Documenten waaraan foto's, notities of stickers zijn gehecht
- Documenten die losse vellen papier gebruiken of papier met gaten erin
- Documenten met paperclips of nietjes
- Documenten waarvan de inkt nog nat is
- Stoffen, metalen vellen, of vellen van een overheadprojector
- Glossy of reflecterende media
- Documenten die dikker zijn dan aanbevolen

BELANGRIJK

- Het oppervlak van het document kan beschadigd raken wanneer glanzend papier gescand wordt, zoals dat van foto's.
- De schade die veroorzaakt wordt door met uw Brother-apparaat onacceptabele documenten te scannen, kan mogelijk niet op de garantie verhaald worden.



Verwante informatie

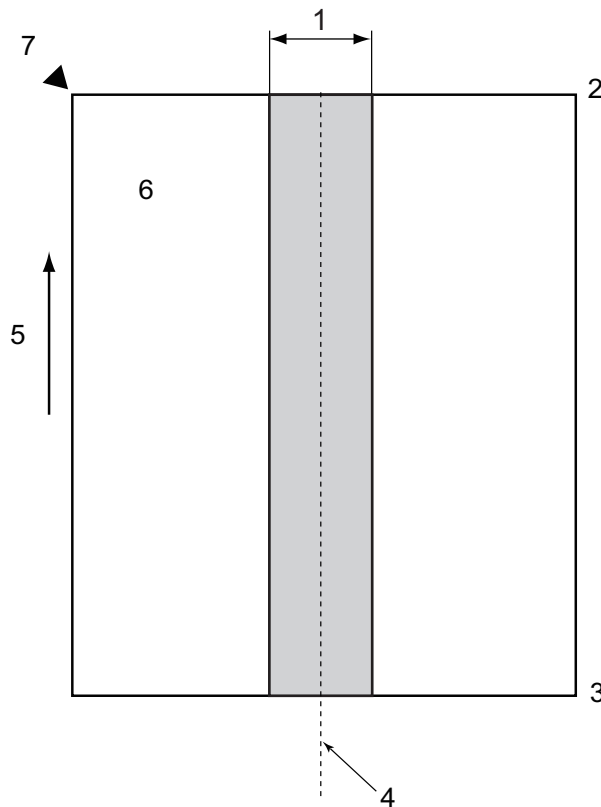
- [Documentspecificaties](#)
 - [Delen van documenten die niet mogen worden geperforeerd](#)

Gerelateerde onderwerpen:

- [De scanner en de rollen reinigen](#)

Delen van documenten die niet mogen worden geperforeerd

Vermijd perforaties of ponsgaten in het gedeelte dat in de afbeelding is aangegeven. Gaten in dit gedeelte resulteren in scanfouten.



1. 27,5 mm
2. Bovenkant
3. Onderkant
4. Midden
5. Invoerrichting
6. Voorkant
7. Referentiepunt



Deze voorwaarde is van toepassing als het document op het midden van de invoerrol wordt geplaatst.



Verwante informatie

- [Ongeschikte documenten](#)

Aanbevelingen voor hulpbladen

Brother beveelt het gebruik van een optioneel hulpblad aan voor het scannen van de volgende types documenten:

- Documenten met een vel carbonpapier
- Documenten die met potlood zijn geschreven
- Documenten die smaller zijn dan wat is toegestaan voor het apparaat
- Documenten die korter zijn dan wat is toegestaan voor het apparaat
- Pagina's die dunner zijn dan wat is toegestaan voor het apparaat
- Documenten die niet overal even dik zijn, zoals enveloppen
- Documenten met grote kreukels of krullen
- Verbogen of beschadigde documenten
- Documenten die calqueerpapier gebruiken
- Documenten die gecacheerd papier gebruiken
- Foto's (fotopapier)
- Documenten die zijn afgedrukt op geperforeerd papier
- Documenten die zijn afgedrukt op papier met een ongebruikelijke vorm (niet vierkant of rechthoekig)
- Documenten waarop foto's, notitieblaadjes of stickers zijn geplakt
- Documenten die carbonvrij papier gebruiken
- Documenten die losse vellen papier gebruiken of papier met gaten erin

VOORZICHTIG

Raak de rand van het hulpblad niet met uw hand of vingers aan om snijwonden te voorkomen.

BELANGRIJK

- Leg het hulpblad niet in direct zonlicht of op een plek waar het wordt blootgesteld aan hoge temperaturen of een hoge relatieve luchtvochtigheid. Het blad kan hierdoor kromtrekken.
- Buig het hulpblad niet en trek er niet aan om te voorkomen dat het beschadigd raakt. Gebruik een hulpblad niet wanneer dat beschadigd is. Dit kan leiden tot incorrecte scanresultaten.

Verwante informatie

- [Documentspecificaties](#)

Gerelateerde onderwerpen:

- [Vervangende verbruiksartikelen en optionele accessoires](#)
- [Geschikte documenten](#)
- [Specificaties](#)

Opmerkingen voor het gebruik van hulpbladen

- Plaats het optionele hulpblad niet ondersteboven. Hierdoor kunnen documenten vastlopen. Raadpleeg de instructies op het hulpblad zelf voor meer informatie.
- Plaats niet meerdere kleine documenten tegelijk in het hulpblad. Hierdoor kunnen documenten vastlopen. Plaats altijd maar één document in het hulpblad.
- Schrijf niet op het hulpblad omdat de tekst dan wellicht op de gescande documenten zichtbaar is. Wrijf het hulpblad met een droge doek schoon als het vuil is.
- Laat documenten niet gedurende langere tijd in het hulpblad zitten, omdat ze kunnen afgeven op het hulpblad.
- **Als u documenten gebruikt die niet geschikt zijn voor het Brother-apparaat en het apparaat als gevolg daarvan beschadigd raakt, valt de schade mogelijk niet onder de garantie.**



Verwante informatie

- [Documentspecificaties](#)

Gerelateerde onderwerpen:

- [Vervangende verbruiksartikelen en optionele accessoires](#)

Documenten plaatsen

BELANGRIJK

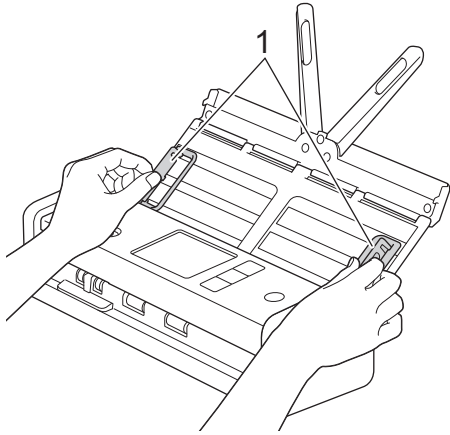
- Zorg ervoor dat eventuele inkt of correctievloeistof op documenten helemaal droog is.
- Trek NIET aan het document als het wordt ingevoerd.
- Gebruik NOOIT papier dat gekruld, gekreukt, gevouwen, gescheurd, geniet, geplakt of getaped is of waaraan een paperclip zit.
- Gebruik GEEN karton of stof.

-
- [Documenten met een standaardformaat plaatsen](#)
 - [Visitekaartjes plaatsen](#)
 - [Een plastic kaart plaatsen](#)
 - [Documenten plaatsen die langer zijn dan het standaardformaat](#)
 - [Documenten met een afwijkend formaat plaatsen](#)
 - [Nieuwe artikelen, foto's en andere documenten invoeren](#)

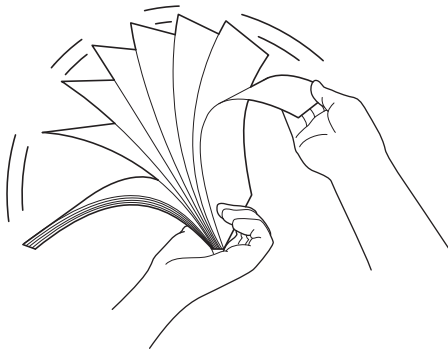
Documenten met een standaardformaat plaatsen

Er kunnen meerdere vellen in de ADF worden geplaatst. Deze worden vel voor vel ingevoerd. Gebruik documenten met een standaardformaat en waaier de stapel altijd los voordat u het papier in de ADF (automatische documentinvoer) plaatst. Meer informatie ►► *Gerelateerde onderwerpen*

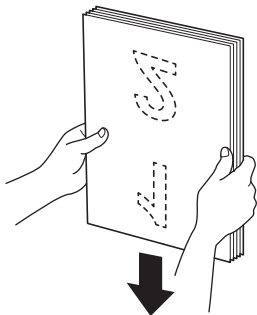
1. Stel de papiergeleiders (1) in op de breedte van het document.



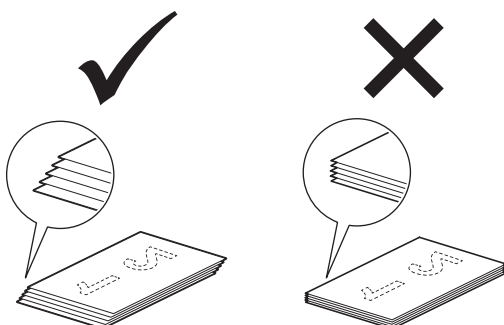
2. Waaier de pagina's een aantal keren uit aan de lange en korte kant.



3. Lijn de randen van de pagina's uit.



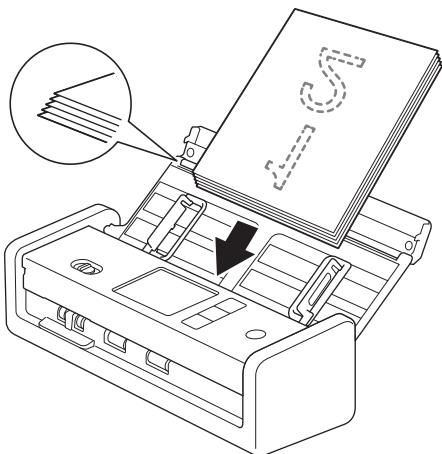
4. Plaats de pagina's zodanig dat de toonaangevende randen met een lichte hoek in de invoerriem zijn geplaatst.



OPMERKING

Door deze stap wordt een invoer van meerdere pagina's tegelijk, vastgelopen documenten en mislukte invoer voorkomen.

5. Schuif de Invoerselectieknop naar links en controleer of de ADF-modus is geactiveerd. Plaats het document *met de bedrukte zijde omlaag* en de *bovenrand* naar voren in de ADF (automatische documentinvoer). Plaats het papier tussen de geleiders, tot u voelt dat het met de binnenkant van het apparaat in aanraking komt. Voer dunne pagina's langzaam en voorzichtig in om te voorkomen dat de rand wordt omgevouwen.



Bij het scannen van een bon moet u deze met de hand ondersteunen tijdens het invoeren om scheeftrekken te voorkomen.



Verwante informatie

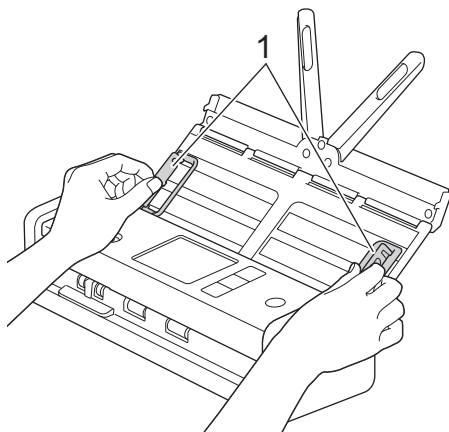
- [Documenten plaatsen](#)

Gerelateerde onderwerpen:

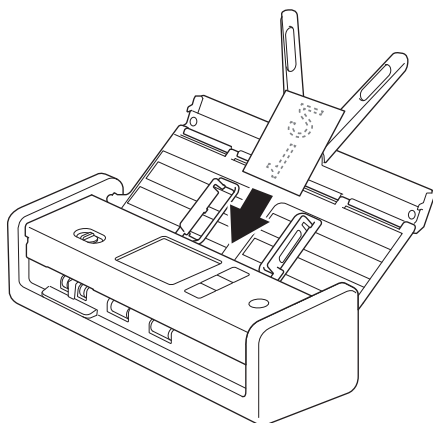
- [Geschikte documenten](#)

Visitekaartjes plaatsen

1. Stel de papiergeleiders (1) in op de breedte van het document.



2. Schuif de Invoerselectieknop naar links en controleer of de ADF-modus is geactiveerd. Plaats de kaart met de *bedrukte zijde omlaag* en de *bovenrand naar voren* in de ADF (automatische documentinvoer). Plaats de kaart tussen de geleiders, tot u voelt dat deze met de binnenkant van het apparaat in aanraking komt.



- Visitekaartjes moeten één voor één worden geplaatst.
- De kaartsleuf is niet geschikt voor visitekaartjes. Voor visitekaartjes raden wij het gebruik van de ADF (automatische documentinvoer) aan.

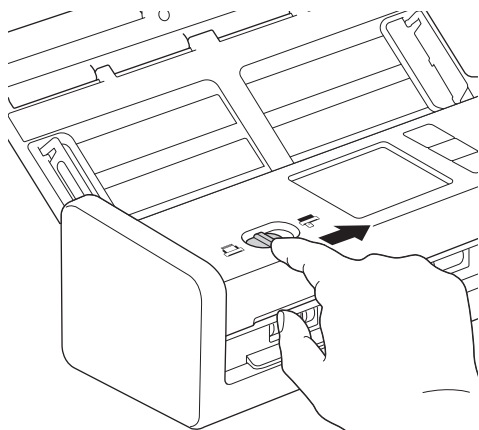


Verwante informatie

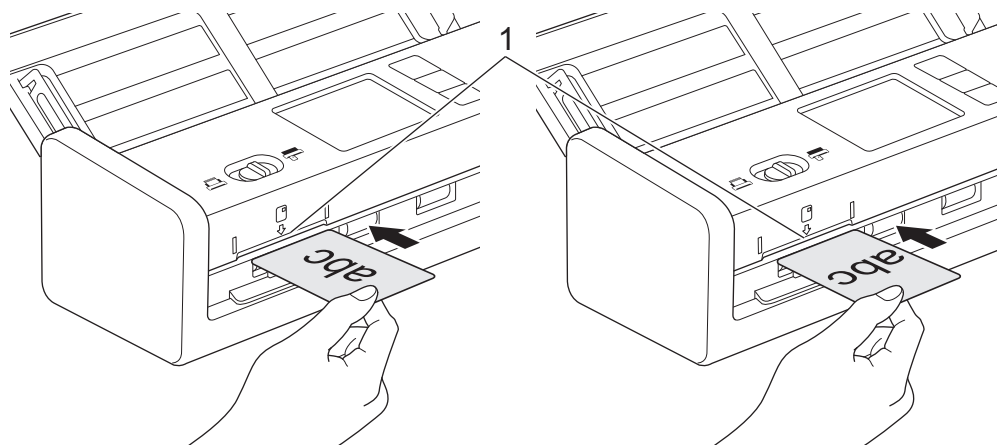
- [Documenten plaatsen](#)

Een plastic kaart plaatsen

1. Open de klep aan de bovenkant en schuif de invoerselectieknop naar rechts.



2. Plaats de plastic kaart in de kaartsleuf (1) met de reliëfzijde naar boven en de onderkant van de kaart naar voren. Gebruik de geleiders om de kaart uit te lijnen. De kaart wordt in het apparaat ingevoerd.



- Plaats geen plastic kaarten in de ADF (automatische documentinvoer).
- Plaats plastic kaarten in de lengte of met de korte zijde naar voren.
- Laad niet meer dan één plastic kaart per keer.
- Tijdens het scannen kunnen bepaalde typen plastic kaarten krassen oplopen.
- Als het oppervlak van het kaartje vies is met vette afdrukken (bijvoorbeeld vingerafdrukken) of vergelijkbaar, maak het kaartje dan schoon voordat u het scant.
- Sommige kaarten met reliëf worden niet juist gescand.



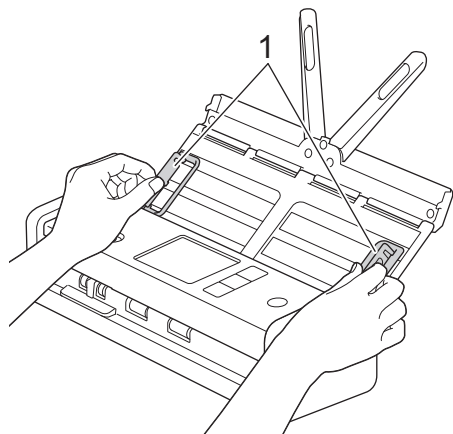
Verwante informatie

- [Documenten plaatsen](#)

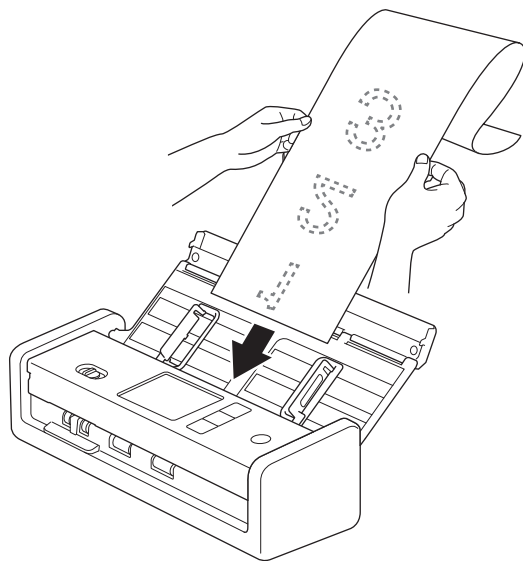
Documenten plaatsen die langer zijn dan het standaardformaat

Zorg ervoor dat eventuele inkt of correctievloeistof op documenten helemaal droog is.

1. Stel de papiergeleiders (1) in op de breedte van het document.



2. Schuif de Invoerselectieknop naar links en controleer of de ADF-modus is geactiveerd. Plaats het document *met de bedrukte zijde omlaag* en de *bovenrand* naar voren in de ADF (automatische documentinvoer). Plaats het papier tussen de geleiders, tot u voelt dat het met de binnenkant van het apparaat in aanraking komt. Voer dunne pagina's langzaam en voorzichtig in om te voorkomen dat de rand wordt omgevouwen.



- Laad niet meer dan één document per keer.
- Ondersteun het document met uw hand als het langer is dan de verlengde ADF.
- Voor het scannen van lang papier moet u een resolutie gebruiken die lager is dan 300 x 300 dpi.
- Dubbelzijdig afdrukken is niet mogelijk bij gebruik van lang papier.



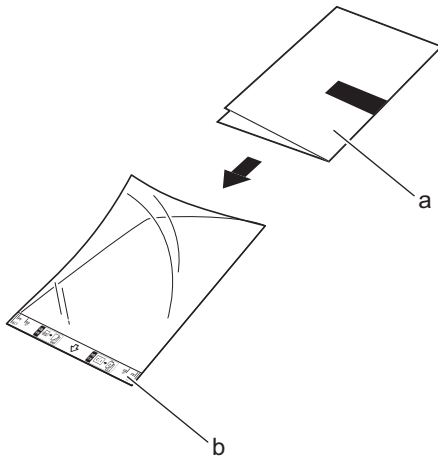
Verwante informatie

- [Documenten plaatsen](#)

Documenten met een afwijkend formaat plaatsen

Zorg ervoor dat eventuele inkt of correctievloeistof op documenten helemaal droog is.

1. Vouw het document in tweeën en plaats het document in het hulpblad (niet meegeleverd).

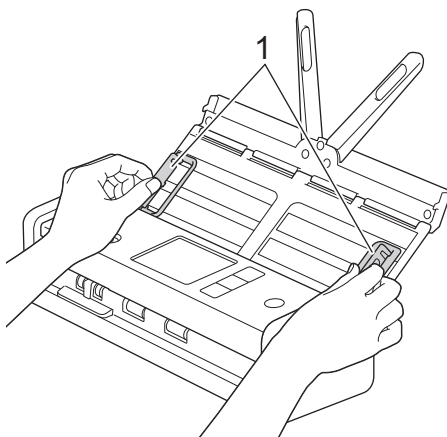


- a. Document met de afdrukzijde omlaag
- b. Hulpblad met de koptekst omhoog

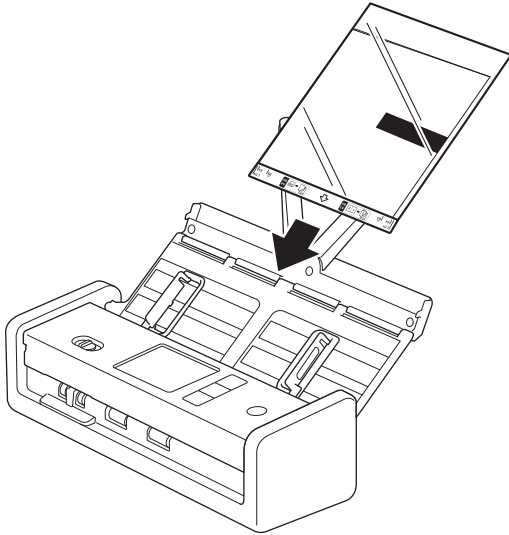


Plaats het document in het midden van het hulpblad en lijn de bovenzijde van het document uit met de bovenzijde van het hulpblad.

2. Stel de papiergeleiders (1) in op de breedte van het hulpblad.



-
3. Plaats het hulpblad tussen de geleiders in de ADF (automatische documentinvoer) totdat u voelt dat het hulpblad de binnenkant van het apparaat raakt.



Om de witte ruimte in het midden van een gescande pagina te verkleinen, plaatst u de gevouwen rand van het originele document zo dicht mogelijk bij de rand van het hulpblad.



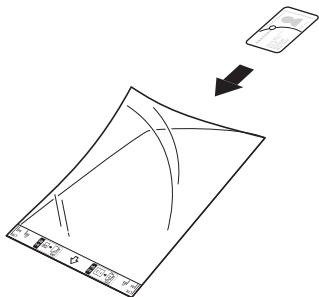
Verwante informatie

- [Documenten plaatsen](#)
-

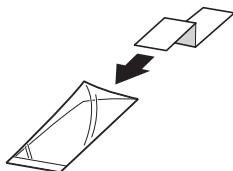
Nieuwe artikelen, foto's en andere documenten invoeren

Zorg ervoor dat eventuele inkt of correctievloeistof op documenten helemaal droog is.

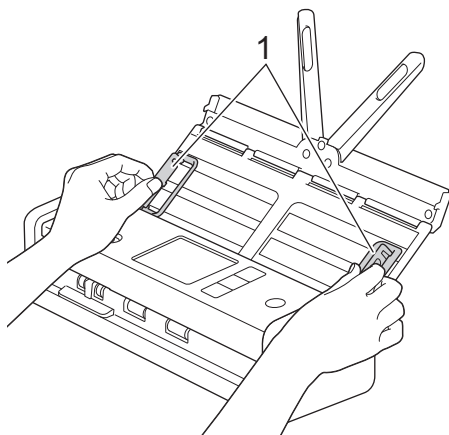
1. Plaats het document in het hulpblad (niet meegeleverd).



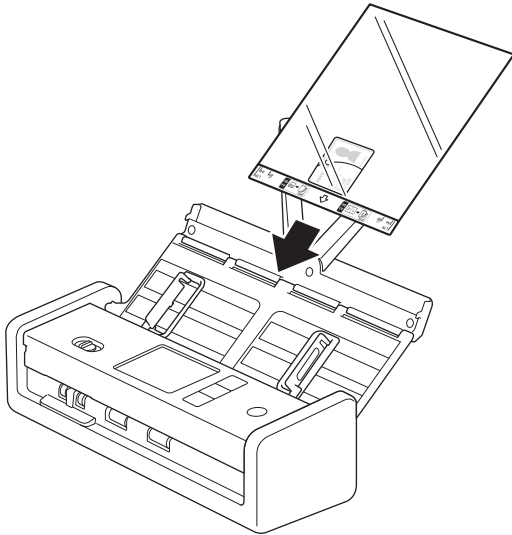
- Plaats het document in het midden van het hulpblad en lijn de bovenzijde van het document uit met de bovenzijde van het hulpblad.
- Als het document langer is dan het hulpblad, kunt u het dubbelvouwen zodat het overlapt wanneer u het document in het hulpblad plaatst. Na het de eerste scan vouwt u het document opnieuw zodat de rest van de informatie zichtbaar is, plaatst u het weer in het hulpblad en scant u opnieuw.



2. Stel de papiergeleiders (1) in op de breedte van het hulpblad.



-
3. Plaats het hulpblad tussen de geleiders in de ADF (automatische documentinvoer) totdat u voelt dat het hulpblad de binnenkant van het apparaat raakt.



Verwante informatie

- [Documenten plaatsen](#)
-

Scannen

- [Voordat u gaat scannen](#)
- [Scannen met een apparaat van Brother](#)
- [Scannen met Brother iPrint&Scan \(Windows/Mac\)](#)
- [Scan vanaf uw computer \(Windows\)](#)
- [Scan vanaf uw computer \(Mac\)](#)
- [Scaninstellingen configureren met Beheer via een webbrowser](#)

Voordat u gaat scannen

Als u wilt scannen zonder het bedieningspaneel op het apparaat te gebruiken, downloadt u een van onderstaande toepassingen of mobiele toepassingen:

App	Kenmerken	Beschikbaar besturingssysteem (OS)			Te vinden op
		Windows	Mac	Mobiel	
Brother iPrint&Scan	Voor eenvoudige scantaken en geavanceerde scan-workflows.	Ja	Ja	Nee	Voor Windows: ga naar de pagina Downloads van uw model op support.brother.com/downloads . Voor Mac: ga naar de App Store.
Nuance™ PaperPort™ 14SE	Documenten scannen, delen, zoeken en rangschikken.	Ja ¹	Nee	Nee	Ga naar de pagina Downloads van uw model op support.brother.com/downloads .
Presto! BizCard (ADS-1350W/ ADS-1800W)	Gegevens beheren op basis van gescande visitekaartjes op de computer.	Ja ¹	Ja	Nee	Ga naar de pagina Downloads van uw model op support.brother.com/downloads .
Presto! ImageFolio (ADS-1800W)	Gescande afbeeldingen/foto's op de computer retoucheren en verbeteren.	Ja ¹	Ja	Nee	Ga naar de pagina Downloads van uw model op support.brother.com/downloads .
Kofax Power PDF™ Standard ²	PDF-bestanden maken, bewerken en converteren naar een andere indeling, zoals Microsoft Word, Microsoft Excel, Microsoft PowerPoint, afbeeldingsbestanden en meer.	Ja ¹	Ja	Nee	Ga naar de pagina Downloads van uw model op support.brother.com/downloads .
Brother Mobile Connect (ADS-1350W/ ADS-1800W)	Foto's en documenten rechtstreeks vanaf een mobiel apparaat scannen.	Nee	Nee	Ja	Voor Android™ apparaten: ga naar Google Play™. Voor iOS-apparaten: ga naar de App Store.



Verwante informatie

- [Scannen](#)

¹ Het TWAIN-stuurprogramma moet op de computer zijn geïnstalleerd.

² Als bij het starten van de toepassing om het serienummer wordt gevraagd, raadpleegt u het label dat aan de scanner is bevestigd.

Scannen met een apparaat van Brother

- [Gescande documenten op de computer opslaan](#)
- [Gescande documenten opslaan met de functie Scannen naar werkstroom](#)
- [Gescande documenten opslaan op een USB-stick](#)
- [Gescande gegevens naar een e-mailontvanger verzenden](#)
- [Het adresboek instellen](#)
- [Scan naar FTP](#)
- [Scannen naar SSH-server \(SFTP\)](#)
- [Scannen naar netwerk](#)
- [Scannen naar SharePoint](#)
- [Het webservicesprotocol gebruiken voor netwerkscannen \(Windows 10 en Windows 11\)](#)
- [De scanknopinstellingen wijzigen met Brother iPrint&Scan](#)
- [De scanfuncties vanaf externe apparaten beperken](#)

Gescande documenten op de computer opslaan

>> [ADS-1300/ADS-1350W](#)

>> [ADS-1800W](#)

ADS-1300/ADS-1350W



(ADS-1350W) Als uw apparaat met een netwerk is verbonden, verdient het aanbeveling Beheer via een webbrowser te gebruiken om de instellingen voor scanbestemming te configureren.

Gebruik Brother iPrint&Scan om de scaninstellingen te wijzigen, zoals de resolutie, de bestandsgrootte of de kleurinstellingen.

- Windows

Ga naar de pagina **Downloads** van uw model op support.brother.com/downloads om de nieuwste toepassing te downloaden.

- Mac

Download en installeer Brother iPrint&Scan via de App Store.

Meer informatie >> [Gerelateerde onderwerpen](#)

1. [Plaats het document.](#)

2. Druk op de apparaat-scanknop die is toegewezen als "Scannen naar PC".

Het apparaat begint met scannen.

ADS-1800W

1. [Plaats het document.](#)

2. Druk op ◀ of op ▶ om [naar pc] weer te geven en druk er vervolgens op.

3. Druk op ▲ of ▼ om de computer weer te geven waarop de bestanden moeten worden opgeslagen als het apparaat met meerdere computers is verbonden.

4. Als u de scaninstellingen wilt wijzigen, drukt u op [Opties].

5. Druk op [Scaninstellingen] > [Inst. op apparaat].

6. Selecteer de scaninstellingen die u wilt wijzigen.

Optie	Beschrijving
2-zijdige scan	Bij dubbelzijdig scannen selecteert u 2-zijdige scan: Lange zijde om ervoor te zorgen dat indeling van het bestand overeenkomt met het originele gescande document.
Kleurinstelling	Hiermee selecteert u de kleurindeling voor uw document.
Resolutie	Selecteer de scanresolutie voor uw document.
Type Bestand	Hiermee selecteert u de bestandsindeling voor uw document.
Documentgrootte	Selecteer uw documentformaat.
Blanco pagina overslaan	Wanneer u Aan hebt geselecteerd, worden blanco pagina's overgeslagen.
Geavanceerde instellingen	Kleurtoonaanpassing Pas de helderheid en het contrast aan.



Om de instellingen als snelkoppeling op te slaan, drukt u op [Opslaan als snelk.].

7. Druk op [OK].

8. Druk op [Start].

Het apparaat begint met scannen.



Verwante informatie

- [Scannen met een apparaat van Brother](#)

Gerelateerde onderwerpen:

- [De scanknopinstellingen wijzigen met Brother iPrint&Scan](#)
-

Gescande documenten opslaan met de functie Scannen naar werkstroom

Gerelateerde modellen: ADS-1800W

Voordat u gaat scannen, voert u het volgende uit met Brother iPrint&Scan (voor Windows en Mac):

1. Stel in de instellingen voor Scan naar Workflow in. Meer informatie >> *Gerelateerde onderwerpen*
2. Op het startscherm klikt u op **Instellingen apparaten scannen > Workflow** en selecteert u de door u gemaakte workflow.

1. [Plaats het document.](#)
2. Druk op ◀ of op ▶ om [Workflows] weer te geven en druk er vervolgens op.
3. Geef de bestemming op voor het opslaan van de gescande documenten. Druk op ▲ of ▼ om de computer weer te geven waarop de bestanden moeten worden opgeslagen als het apparaat met meerdere computers is verbonden.
4. Selecteer de werkstroom.
5. Druk op [Start].



Om de instellingen als snelkoppeling op te slaan, drukt u op [Opslaan als snelk.].

Het apparaat begint met scannen.



Verwante informatie

- [Scannen met een apparaat van Brother](#)

Gerelateerde onderwerpen:

- [De instellingen voor Scannen naar werkstroom configureren met Brother iPrint&Scan](#)

Gescande documenten opslaan op een USB-stick

Om schade aan de USB-stick of aan de opgeslagen gegevens te voorkomen, moet u het station NIET verwijderen tijdens het scannen.

>> [ADS-1300/ADS-1350W](#)


>> [ADS-1800W](#)

ADS-1300/ADS-1350W

1. Plaats een USB-stick in het apparaat.

Controleer of de USB-led wordt ingeschakeld. Anders moet u de instellingen voor Scanbestemming controleren. Meer informatie >> [Verwante informatie](#)

2. [Plaats het document.](#)

3. Druk op .

Het apparaat begint met scannen, waarna de gescande gegevens worden opgeslagen op het USB-stick.



- Om de scan-instellingen te wijzigen, gaat u naar Remote Setup en selecteert u **Scannen naar USB** in het navigatievenster.
- (ADS-1350W) Als uw apparaat met een netwerk is verbonden, verdient het aanbeveling Beheer via een webbrowser te gebruiken om de scan-instellingen te configureren.

ADS-1800W


1. [Plaats het document.](#)

2. Plaats een USB-stick in het apparaat.

Het scherm Scannen naar USB wordt automatisch weergegeven. Als het scherm Scannen naar USB niet wordt weergegeven, drukt u in het startscherm op [naar USB].

3. Als u de scaninstellingen wilt wijzigen, drukt u op [Opties]. Configureer de volgende instellingen:

Optie	Beschrijving
2-zijdige scan	Bij dubbelzijdig scannen selecteert u 2-zijdige scan: Lange zijde om ervoor te zorgen dat indeling van het bestand overeenkomt met het originele gescande document.
Kleurinstelling	Hiermee selecteert u de kleurindeling voor uw document.
Resolutie	Selecteer de scanresolutie voor uw document.
Type Bestand	Hiermee selecteert u de bestandsindeling voor uw document.
Documentgrootte	Selecteer uw documentformaat.
File naam	Hiermee kunt u het bestand hernoemen.
Stijl voor naam	Selecteer de volgorde waarin de datum, telleraantallen en andere onderdelen in de bestandsnamen worden weergegeven.
Bestandsgrootte	Hiermee selecteert u de bestandsgrootte voor uw document.
Rand vullen voor plastic kaart	Als Aan is geselecteerd, worden de vier randen van de gescande plastic kaart gevuld met witte ruimte.

Optie	Beschrijving
	 Rand vullen voor plastic kaart is alleen beschikbaar voor het scannen vanuit de kaartsleuf.
Blanco pagina overslaan	Wanneer u Aan hebt geselecteerd, worden blanco pagina's overgeslagen.
Scheiding van documenten	Een gescande afbeelding splitsen. Met deze functie kunt u, nadat u meerdere bestanden hebt gescand, de documenten afzonderlijk opslaan. Tevens kunt u opgeven in hoeveel pagina's het document moet worden gesplitst.
Kleur/grijs TIFF-compressie	Selecteer een gecomprimeerd TIFF-bestandstype voor een kleurendocument of een document met grijstinten.
Z/w TIFF-compressie	Selecteer een gecomprimeerd TIFF-bestandstype voor een zwart-wit document.
Geavanceerde instellingen	<p>Doorlopende scan</p> <p>Scan meer pagina's dan de maximale capaciteit van de ADF (automatische documentinvoer) en sla ze op als één gegevensbestand.</p> <p>Nadat u de eerste stapel documenten hebt gescand, drukt u op Doorgaan om de overige pagina's te scannen. Druk als u klaar bent met scannen op Voltooid.</p> <p>Kleurtoonaanpassing</p> <p>Pas de helderheid en het contrast aan.</p> <p>Aanpassing autom.kleurdetectie</p> <p>Als Kleurinstelling is ingesteld op Auto, kunt u het detectieniveau voor de kleur opgeven.</p> <p>Gevoeligheid lege pagina's</p> <p>Selecteer het gevoeligheidsniveau voor het detecteren van blanco pagina's in de gescande gegevens. Hoe hoger het gevoeligheidsniveau, hoe gemakkelijker het voor het apparaat is om blanco pagina's te detecteren.</p> <p>Marge-instellingen</p> <p>Hiermee past u de documentmarges aan.</p>
Nieuwe standaard	Hiermee kunt u uw instellingen als de standaardinstellingen opslaan.
Fabrieksinstellingen	Hiermee worden alle fabrieksinstellingen hersteld.



- Om de instellingen als snelkoppeling op te slaan, drukt u op [Opslaan als snelk.].
- Als u [Lang papier (smal)] of [Lang papier (normaal)] wilt selecteren voor [Documentgrootte], gebruikt u de volgende instellingen:
 - [2-zijdige scan]: [Uit]
 - [Kleurinstelling]: Een ander scantype dan [Auto] ([Kleur], [Grijs] of [Zwart-wit])
 - [Resolutie]: Lager dan 300 dpi
 - [Blanco pagina overslaan]: [Uit]
- Als **Ondertek. PDF** is geselecteerd bij de instelling [Type Bestand], moeten de certificaatinstellingen worden geconfigureerd met **Beheer** via een webbrowser.

4. Druk op [OK].
5. Druk op [Start].

Het apparaat begint met scannen, waarna de gescande gegevens worden opgeslagen op het USB-stick.



Verwante informatie

- [Scannen met een apparaat van Brother](#)

Gerelateerde onderwerpen:


- [Beheer via een webbrowser openen](#)
- [De instellingen van het apparaat wijzigen met behulp van Remote Setup](#)
- [Scanfuncties aan Apparaatscanknop 1 toewijzen](#)

Gescande gegevens naar een e-mailontvanger verzenden


Gerelateerde modellen: ADS-1800W

Met deze functie kan het apparaat documenten scannen en deze naar een e-mailadres verzenden zonder dat het apparaat is verbonden met een computer. Als u de gescande gegevens rechtstreeks als bijlage naar uw standaard e-mailtoepassing wilt verzenden met de iPrint&Scan-software op de computer, gebruikt u de optie "Naar e-mailbijlage scannen".

- Om gescande gegevens naar een e-mailontvanger te verzenden, moet u uw apparaat eerst configureren om te communiceren met uw netwerk en de e-mailserver die dient voor het verzenden en ontvangen van e-mail.
- U kunt deze items configureren in Beheer via een webbrowser.
- Als u de functie Scannen naar e-mailserver wilt gebruiken, moet uw apparaat verbinding met een netwerk en toegang tot een SMTP-server hebben. Voordat u verder kunt gaan, hebt u de volgende SMTP-informatie nodig:
 - Serveradres
 - Poortnummer
 - Gebruikersnaam
 - Type versleuteling (SSL of TLS)
 - E-mailservercertificaat (indien gebruikt)Als u niet over deze informatie beschikt, neem dan contact op met uw e-mailprovider of netwerkbeheerder.

1. [Plaats het document](#).
2. Druk op ◀ of op ▶ om [naar e-mailserver] weer te geven en druk er vervolgens op.
3. Voer een van de volgende handelingen uit om het e-mailadres van de bestemming in te voeren:
 - Om het e-mailadres handmatig in te voeren, drukt u op [Handmatig] en voert u vervolgens het e-mailadres in met behulp van het toetsenbord op de LCD. Druk op [OK] wanneer u klaar bent.
 - Als het e-mailadres in het adresboek van het apparaat is opgeslagen, drukt u op [Adres boek] en selecteert u vervolgens het e-mailadres.
Druk op [OK].
4. Druk op  om het e-mailadres te bevestigen en druk vervolgens op [OK].
5. Als u de scaninstellingen wilt wijzigen, drukt u op [Opties]. Configureer de volgende instellingen:

Optie	Beschrijving
2-zijdige scan	Bij dubbelzijdig scannen selecteert u 2-zijdige scan: Lange zijde om ervoor te zorgen dat indeling van het bestand overeenkomt met het originele gescande document.
Kleurinstelling	Hiermee selecteert u de kleurindeling voor uw document.
Resolutie	Selecteer de scanresolutie voor uw document.
Type Bestand	Hiermee selecteert u de bestandsindeling voor uw document.
Documentgrootte	Selecteer uw documentformaat.
Onderw. afz.	Typ een Afzender-onderwerp in voor het e-mailbericht.
File naam	Hiermee kunt u het bestand hernoemen.

Optie	Beschrijving
Stijl voor naam	Selecteer de volgorde waarin de datum, telleraantallen en andere onderdelen in de bestandsnamen worden weergegeven.
Bestandsgrootte	Hiermee selecteert u de bestandsgrootte voor uw document.
Rand vullen voor plastic kaart	Als Aan is geselecteerd, worden de vier randen van de gescande plastic kaart gevuld met witte ruimte.  Rand vullen voor plastic kaart is alleen beschikbaar voor het scannen vanuit de kaartsleuf.
Blanco pagina overslaan	Wanneer u Aan hebt geselecteerd, worden blanco pagina's overgeslagen.
Scheiding van documenten	Een gescande afbeelding splitsen. Met deze functie kunt u, nadat u meerdere bestanden hebt gescand, de documenten afzonderlijk opslaan. Tevens kunt u opgeven in hoeveel pagina's het document moet worden gesplitst.
Kleur/grijs TIFF-compressie	Selecteer een gecomprimeerd TIFF-bestandstype voor een kleurendocument of een document met grijstinten.
Z/w TIFF-compressie	Selecteer een gecomprimeerd TIFF-bestandstype voor een zwart-wit document.
Geavanceerde instellingen	<p>Doorlopende scan</p> <p>Scan meer pagina's dan de maximale capaciteit van de ADF (automatische documentinvoer) en sla ze op als één gegevensbestand.</p> <p>Nadat u de eerste stapel documenten hebt gescand, drukt u op Doorgaan om de overige pagina's te scannen. Druk als u klaar bent met scannen op Voltooid.</p> <p>Kleurtoonaanpassing</p> <p>Pas de helderheid en het contrast aan.</p> <p>Aanpassing autom.kleurdetectie</p> <p>Als Kleurinstelling is ingesteld op Auto, kunt u het detectieniveau voor de kleur opgeven.</p> <p>Gevoeligheid lege pagina's</p> <p>Selecteer het gevoeligheidsniveau voor het detecteren van blanco pagina's in de gescande gegevens. Hoe hoger het gevoeligheidsniveau, hoe gemakkelijker het voor het apparaat is om blanco pagina's te detecteren.</p> <p>Marge-instellingen</p> <p>Hiermee past u de documentmarges aan.</p>
Nieuwe standaard	Hiermee kunt u uw instellingen als de standaardinstellingen opslaan.
Fabrieksinstellingen	Hiermee worden alle fabrieksinstellingen hersteld.



Om de instellingen als snelkoppeling op te slaan, drukt u op [Opslaan als snelk.].

6. Druk op [OK].
7. Druk op [Start].

Het apparaat begint met scannen.



Verwante informatie

- Scannen met een apparaat van Brother
- TX-verificatiemail gebruiken

TX-verificatiemail gebruiken

Gerelateerde modellen: ADS-1800W

Gebruik TX-verificatiemail om van de ontvangende computer een melding te vragen dat uw e-mail is ontvangen en verwerkt. Gebruik Beheer via een webbrowser om de verificatiefunctie in te schakelen. Als **Ontvangstbevestiging vragen (Verzenden)** op **Aan** staat, bevat de e-mail een extra veld waarin automatisch de ontvangstdatum en -tijd van de e-mail worden weergegeven.

1. Start de webbrowser.
2. Voer "https://IP-adres van machine" in de adresbalk van uw browser in (waarbij "IP-adres van machine" staat voor het IP-adres van het apparaat).

Bijvoorbeeld:

https://192.168.1.2

3. Voer indien vereist het wachtwoord in in het veld **Log in** en klik vervolgens op **Log in**.



Het standaardwachtwoord voor het beheer van de apparaatinstellingen vindt u op de onderzijde van het apparaat bij "**Pwd**". Wijzig het standaardwachtwoord aan de hand van de aanwijzingen op het scherm wanneer u zich voor het eerst aanmeldt.

4. Klik op **E-mail** > **E-mail verzenden** in de linkernavigatiebalk.



Als de linkernavigatiebalk niet zichtbaar is, begint u te navigeren bij .

5. Klik in het veld **Ontvangstbevestiging vragen (Verzenden)** op **Aan**.
6. Klik op **Indienen**.



- Message Disposition Notification (MDN)

In dit veld wordt de status van het e-mailbericht opgevraagd nadat dit via het SMTP-systeem (Simple Mail Transfer Protocol) is afgeleverd. Deze gegevens worden, nadat het bericht bij de ontvanger is aangekomen, gebruikt als de ontvangen e-mail wordt gelezen door het apparaat of de gebruiker. Als het bericht bijvoorbeeld wordt geopend en gelezen, stuurt de ontvanger een melding terug naar het apparaat of de gebruiker.

Een dergelijke melding wordt alleen verzonden als de ontvanger het veld MDN activeert; anders wordt de aanvraag voor een melding genegeerd.

- Dit Brother-apparaat kan geen e-mailberichten ontvangen. Als u de functie TX-verificatie wilt gebruiken, moet u het ontvangstmelding naar een ander e-mailadres laten sturen. Configureer het e-mailadres met Beheer via een webbrowser. Open Beheer via een webbrowser in de linker navigatiebalk, klik op **E-mail** > **E-mail**, klik op **SMTP** en bevestig **E-mailadres van apparaat**. Voer het e-mailadres in waar de melding naar moet worden verzonden.



Verwante informatie

- [Gescande gegevens naar een e-mailontvanger verzenden](#)

Gerelateerde onderwerpen:

- [Beheer via een webbrowser openen](#)

Het adresboek instellen

Gerelateerde modellen: ADS-1800W

Met de functie Adresboek kunt u een e-mailadres selecteren waarnaar u rechtstreeks de gescande gegevens kunt verzenden.




Verwante informatie

- [Scannen met een apparaat van Brother](#)
 - [Een e-mailadres registreren op uw Brother-apparaat](#)
 - [Een e-mailadres registreren met Beheer via een webbrowser](#)

Een e-mailadres registreren op uw Brother-apparaat

Gerelateerde modellen: ADS-1800W

1. Druk op [naar e-mailserver] > [Adres boek] > [Bewerken] > [Nw adres toev.] > [Naam].
2. Typ de naam in via het touchscreen en druk vervolgens op [OK].
3. Druk op [Adres].
4. Typ het e-mailadres in en druk vervolgens op [OK].
5. Herhaal deze stappen om een volgend e-mailadres te registreren.
6. Druk op .



Verwante informatie

- [Het adresboek instellen](#)

Gerelateerde onderwerpen:

- [Tekst invoeren in uw Brother-apparaat](#)

Een e-mailadres registreren met Beheer via een webbrowser

Gerelateerde modellen: ADS-1800W

U kunt maximaal 300 e-mailadressen registreren en een naam voor elk adres invoeren.

1. Start de webbrowser.
2. Voer "https://IP-adres van machine" in de adresbalk van uw browser in (waarbij "IP-adres van machine" staat voor het IP-adres van het apparaat).

Bijvoorbeeld:

https://192.168.1.2

3. Voer indien vereist het wachtwoord in in het veld **Log in** en klik vervolgens op **Log in**.



Het standaardwachtwoord voor het beheer van de apparaatinstellingen vindt u op de onderzijde van het apparaat bij "**Pwd**". Wijzig het standaardwachtwoord aan de hand van de aanwijzingen op het scherm wanneer u zich voor het eerst aanmeldt.

4. Klik op **Adresboek > Adres #####** in de linkernavigatiebalk.



Als de linkernavigatiebalk niet zichtbaar is, begint u te navigeren bij .

5. Voer in het veld **E-mailadres** het e-mailadres in.
6. Voer in het veld **Naam** een naam in.
7. Klik op **Indienen**.



Verwante informatie

- [Het adresboek instellen](#)

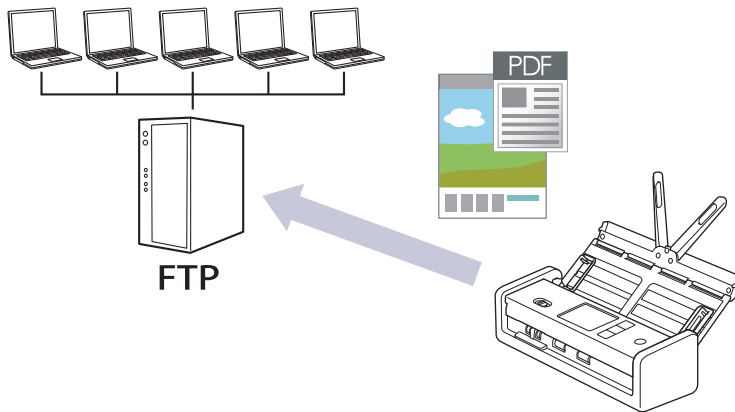
Gerelateerde onderwerpen:

- [Beheer via een webbrowser openen](#)

Scan naar FTP

Gerelateerde modellen: ADS-1800W

Documenten rechtstreeks naar een FTP-server scannen wanneer u de gescande informatie moet delen. Voor extra gebruiksgemak configureert u verschillende profielen om uw favoriete Scannen naar FTP-bestemmingen op te slaan.



- Een profiel instellen voor Scannen naar FTP
- Gescande gegevens naar een FTP-server uploaden

Een profiel instellen voor Scannen naar FTP

Gerelateerde modellen: ADS-1800W

Installeer een Scannen naar FTP-profiel om de gescande gegevens rechtstreeks naar een FTP-locatie te scannen en te uploaden.

- Wij raden u aan de meest recente versie van de volgende webbrowsers te gebruiken:
 - Microsoft Edge, Firefox en Google Chrome™ voor Windows
 - Safari, Firefox en Google Chrome™ voor Mac
 - Google Chrome™ voor Android™
 - Safari en Google Chrome™ voor iOS
- Zorg ervoor dat JavaScript en cookies altijd zijn ingeschakeld, ongeacht de browser die u gebruikt.

1. Start de webbrowser.
2. Voer "https://IP-adres van machine" in de adresbalk van uw browser in (waarbij "IP-adres van machine" staat voor het IP-adres van het apparaat).

Bijvoorbeeld:

https://192.168.1.2

3. Voer indien vereist het wachtwoord in in het veld **Log in** en klik vervolgens op **Log in**.



Het standaardwachtwoord voor het beheer van de apparaatinstellingen vindt u op de onderzijde van het apparaat bij "**Pwd**". Wijzig het standaardwachtwoord aan de hand van de aanwijzingen op het scherm wanneer u zich voor het eerst aanmeldt.

4. Klik op **Scannen > Scannen naar FTP/SFTP/netwerk/SharePoint** in de linkernavigatiebalk.




Als de linkernavigatiebalk niet zichtbaar is, begint u te navigeren bij ☰.

5. Selecteer de optie **FTP** en klik vervolgens op **Indienen**.
6. Klik op het menu **Scannen naar FTP/SFTP/netwerk/SharePoint profiel**.
7. Selecteer het profiel dat u wilt instellen of wijzigen.



Als u een van de tekens ?, /, \, ", :, <, >, | of * gebruikt, kan dit een verzendfout veroorzaken.

Optie	Beschrijving
Profielnaam	Voer een naam voor dit serverprofiel in (maximaal 14 alfanumerieke tekens). Op het LCD-scherm van het apparaat wordt deze naam weergegeven.
Host-adres	Voer het hostadres (bijvoorbeeld: sftp.voorbeeld.com; tot 64 tekens) of het IP-adres (bijvoorbeeld: 192.23.56.189) in.
Gebruikersnaam	Voer de naam in van een gebruiker (maximaal 32 tekens) die gemachtigd is om gegevens naar de FTP-server te schrijven.
Wachtwoord	Voer het wachtwoord in (maximaal 33 tekens) voor de gebruikersnaam die u in het veld Gebruikersnaam hebt ingevoerd. Voer het wachtwoord opnieuw in het veld Wachtwoord opnieuw invoeren in.
SSL/TLS	Stel de optie SSL/TLS in om veilig te scannen met SSL/TLS-communicatie. Wijzig indien nodig de instelling CA-certificaat .

Optie	Beschrijving
Directory opslaan	Voer het pad in (max. 255 tekens) naar de map op de FTP-server waar u de gescande gegevens naartoe wilt sturen. Voer geen backslash in het begin van het pad in (bijvoorbeeld: brother/abc).
Bestandsnaam	Selecteer een bestandsnaam in de gegeven voorinstellingen of in de door de gebruiker gedefinieerde namen. U kunt de door de gebruiker gedefinieerde namen en stijl van de bestandsnamen instellen in het menu Bestandsnaam voor scans in het navigatiemenu.
Kwaliteit	Selecteer een instelling voor de kwaliteit. Als u Autom. selecteert, kunt u het detectieniveau voor kleur aanpassen door de vervolgkeuzelijst Aanpassing van automatische kleurdetectie te openen.
Type bestand	Selecteer het type bestand dat u wilt gebruiken voor het gescande document.
Documentgrootte	Selecteer het formaat van het document in de lijst. Dit is nodig om ervoor te zorgen dat het gescande bestand de juiste grootte heeft.
Rand vullen voor plastic kaart	Als Aan is geselecteerd, worden de vier randen van de gescande plastic kaart gevuld met witte ruimte.  Rand vullen voor plastic kaart is alleen beschikbaar voor het scannen vanuit de kaartsleuf.
Marge-instellingen	Hiermee past u de documentmarges aan.
Bestandsgr.	De bestandsgrootte selecteren.
Lege pag. overslaan	Selecteer de optie Aan om blanco pagina's van het document uit de scanresultaten te verwijderen.
Gevoeligheid geen lege pagina	Selecteer het gevoeligheidsniveau voor het detecteren van blanco pagina's in de gescande gegevens. Hoe hoger het gevoeligheidsniveau, hoe gemakkelijker het voor het apparaat is om blanco pagina's te detecteren.
Scheiding van documenten	Een gescande afbeelding splitsen. Met deze functie kunt u, nadat u meerdere bestanden hebt gescand, de documenten afzonderlijk opslaan. Tevens kunt u opgeven in hoeveel pagina's het document moet worden gesplitst.
Kleur/grijs TIFF-compressie	Selecteer een gecomprimeerd TIFF-bestandstype voor een kleurendocument of een document met grijstinten.
Z/w TIFF-compressie	Selecteer een gecomprimeerd TIFF-bestandstype voor een zwart-wit document.
2-zijdige scan	Selecteer Aan om beide zijden van het document te scannen.
Helderheid	Selecteer het helderheidsniveau.
Contrast	Selecteer het contrastniveau.
Doorlopende scan	Scan meer pagina's dan de maximale capaciteit van de ADF (automatische documentinvoer) en sla ze op als één gegevensbestand.
Passieve modus	Zet de optie Passieve modus aan of uit, afhankelijk van de configuratie van de FTP-server en de firewall van het netwerk. De standaardinstelling is uit. In de meeste gevallen hoeft deze instelling niet te worden aangepast.
Poortnummer	Wijzig de instelling voor Poortnummer die wordt gebruikt om toegang te krijgen tot de FTP-server. De standaardinstelling is poort 21. In de meeste gevallen hoeft deze instelling niet te worden aangepast.

8. Klik op **Indienen**.



Verwante informatie

- [Scan naar FTP](#)

Gerelateerde onderwerpen:

- [Beheer via een webbrowser openen](#)
-

Gescande gegevens naar een FTP-server uploaden

Gerelateerde modellen: ADS-1800W

1. [Plaats het document.](#)
2. Druk op ◀ of op ▶ om [naar FTP/SFTP] weer te geven en druk er vervolgens op.
3. De serverprofielen die u met Beheer via een webbrowser hebt ingesteld, worden weergegeven. Selecteer het gewenste profiel. Als het profiel niet volledig is ingevuld (bijvoorbeeld wanneer de accountnaam en het wachtwoord om in te loggen ontbreken, of wanneer de kwaliteit of het bestandstype niet is geselecteerd), wordt u gevraagd om de ontbrekende informatie in te voeren.
4. Druk op [Start].
Het apparaat begint te scannen.



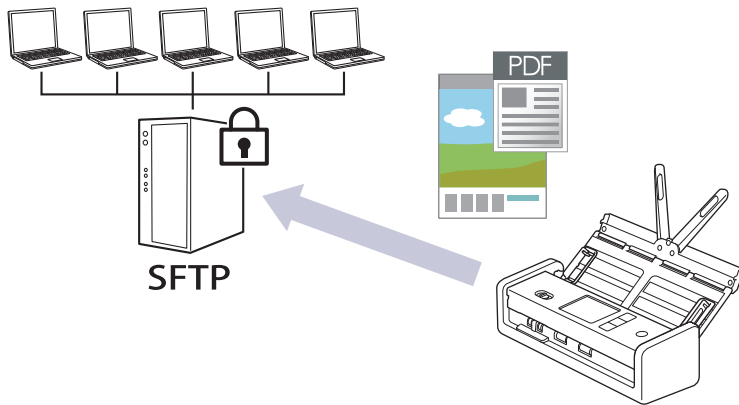
Verwante informatie

- [Scan naar FTP](#)

Scannen naar SSH-server (SFTP)

Gerelateerde modellen: ADS-1800W

Gebruikt het Secure Shell-protocol om voor een private, beveiligde gegevensstroom te zorgen tijdens het scannen van documenten naar een netwerkbestemming. Voor extra gebruiksgemak configureert u verschillende profielen om uw favoriete Scannen naar SFTP-bestemmingen op te slaan.



- Een Scannen naar SFTP-profiel instellen
- Een client-sleutelpaar aanmaken met Beheer via een webbrowser
- Een client-sleutelpaar exporteren met Beheer via een webbrowser
- Een openbare serversleutel importeren met Beheer via een webbrowser
- Gescande gegevens naar een SFTP-server uploaden

Een Scannen naar SFTP-profiel instellen

Gerelateerde modellen: ADS-1800W

Installeer een Scannen naar SFTP-profiel om de gescande gegevens rechtstreeks naar een SFTP-locatie te scannen en te uploaden.

- Wij raden u aan de meest recente versie van de volgende webbrowsers te gebruiken:
 - Microsoft Edge, Firefox en Google Chrome™ voor Windows
 - Safari, Firefox en Google Chrome™ voor Mac
 - Google Chrome™ voor Android™
 - Safari en Google Chrome™ voor iOS
- Zorg ervoor dat JavaScript en cookies altijd zijn ingeschakeld, ongeacht de browser die u gebruikt.

1. Start de webbrowser.
2. Voer "https://IP-adres van machine" in de adresbalk van uw browser in (waarbij "IP-adres van machine" staat voor het IP-adres van het apparaat).

Bijvoorbeeld:

https://192.168.1.2

3. Voer indien vereist het wachtwoord in in het veld **Log in** en klik vervolgens op **Log in**.



Het standaardwachtwoord voor het beheer van de apparaatinstellingen vindt u op de onderzijde van het apparaat bij "**Pwd**". Wijzig het standaardwachtwoord aan de hand van de aanwijzingen op het scherm wanneer u zich voor het eerst aanmeldt.

4. Klik op **Scannen > Scannen naar FTP/SFTP/netwerk/SharePoint** in de linkernavigatiebalk.




Als de linkernavigatiebalk niet zichtbaar is, begint u te navigeren bij ☰.

5. Selecteer de optie **SFTP** en klik vervolgens op **Indienen**.
6. Klik op het menu **Scannen naar FTP/SFTP/netwerk/SharePoint profiel**.
7. Selecteer het profiel dat u wilt instellen of wijzigen.



Als u een van de tekens ?, /, \, ", : , <, >, | of * gebruikt, kan dit een verzendfout veroorzaken.

Optie	Beschrijving
Profielnaam	Voer een naam voor dit serverprofiel in (maximaal 14 alfanumerieke tekens). Op het LCD-scherm van het apparaat wordt deze naam weergegeven.
Host-adres	Voer het hostadres (bijvoorbeeld: sftp.voorbeeld.com; tot 64 tekens) of het IP-adres (bijvoorbeeld: 192.23.56.189) in.
Gebruikersnaam	Voer de naam in van een gebruiker (maximaal 32 tekens) die gemachtigd is om gegevens naar de SFTP-server te schrijven.
Verificatiemethode	Selecteer Wachtwoord of Openbare sleutel . Ga op een van de volgende manieren te werk: <ul style="list-style-type: none">• Wanneer u Wachtwoord selecteert, voert u het wachtwoord (tot 33 tekens) in dat betrekking heeft op de gebruikersnaam die u in het veld Gebruikersnaam invoerde. Voer het wachtwoord opnieuw in het veld Wachtwoord opnieuw invoeren in.• Wanneer u Openbare sleutel selecteert, selecteert u het verificatietype uit de vervolgkeuzelijst Client Key Pair.

Optie	Beschrijving
Public server key	Selecteer het verificatietype.
Directory opslaan	Voer het pad in (max. 255 tekens) naar de map op de SFTP-server waar u de gescande gegevens naartoe wilt sturen. Voer geen backslash in het begin van het pad in (bijvoorbeeld: brother/abc).
Bestandsnaam	Selecteer een bestandsnaam in de gegeven voorinstellingen of in de door de gebruiker gedefinieerde namen. U kunt de door de gebruiker gedefinieerde namen en stijl van de bestandsnamen instellen in het menu Bestandsnaam voor scans in het navigatiemenu.
Kwaliteit	Selecteer een instelling voor de kwaliteit. Als u Autom. selecteert, kunt u het detectieniveau voor kleur aanpassen door de vervolgkeuzelijst Aanpassing van automatische kleurdetectie te openen.
Type bestand	Selecteer het type bestand dat u wilt gebruiken voor het gescande document.
Documentgrootte	Selecteer het formaat van het document in de lijst. Dit is nodig om ervoor te zorgen dat het gescande bestand de juiste grootte heeft.
Rand vullen voor plastic kaart	Als Aan is geselecteerd, worden de vier randen van de gescande plastic kaart gevuld met witte ruimte.  Rand vullen voor plastic kaart is alleen beschikbaar voor het scannen vanuit de kaartsleuf.
Marge-instellingen	Hiermee past u de documentmarges aan.
Bestandsgr.	De bestandsgrootte selecteren.
Lege pag. overslaan	Selecteer de optie Aan om blanco pagina's van het document uit de scanresultaten te verwijderen.
Gevoeligheid geen lege pagina	Selecteer het gevoeligheidsniveau voor het detecteren van blanco pagina's in de gescande gegevens. Hoe hoger het gevoeligheidsniveau, hoe gemakkelijker het voor het apparaat is om blanco pagina's te detecteren.
Scheiding van documenten	Een gescande afbeelding splitsen. Met deze functie kunt u, nadat u meerdere bestanden hebt gescand, de documenten afzonderlijk opslaan. Tevens kunt u opgeven in hoeveel pagina's het document moet worden gesplitst.
Kleur/grijs TIFF-compressie	Selecteer een gecomprimeerd TIFF-bestandstype voor een kleurendocument of een document met grijs tinten.
Z/w TIFF-compressie	Selecteer een gecomprimeerd TIFF-bestandstype voor een zwart-wit document.
2-zijdige scan	Selecteer Aan om beide zijden van het document te scannen.
Helderheid	Selecteer het helderheidsniveau.
Contrast	Selecteer het contrastniveau.
Doorlopende scan	Scan meer pagina's dan de maximale capaciteit van de ADF (automatische documentinvoer) en sla ze op als één gegevensbestand.
Poortnummer	Wijzig de instelling voor Poortnummer die wordt gebruikt om toegang te krijgen tot de SFTP-server. De standaardinstelling is poort 22. In de meeste gevallen hoeft deze instelling niet te worden aangepast.

8. Klik op **Indienen**.



Verwante informatie

- [Scannen naar SSH-server \(SFTP\)](#)

Gerelateerde onderwerpen:

- [Beheer via een webbrowser openen](#)
-

Een client-sleutelpaar aanmaken met Beheer via een webbrowser

Gerelateerde modellen: ADS-1800W

1. Start uw webbrowser.
2. Voer "https://IP-adres van apparaat" in de adresbalk van uw browser in (waarbij "IP-adres van apparaat" staat voor het IP-adres van het apparaat).
Bijvoorbeeld:
https://192.168.1.2
3. Voer zo nodig het wachtwoord in in het veld **Log in** en klik vervolgens op **Log in**.



Het standaardwachtwoord voor het beheer van de apparaatinstellingen vindt u op de onderzijde van het apparaat bij "**Pwd**". Wijzig het standaardwachtwoord aan de hand van de aanwijzingen op het scherm wanneer u zich voor het eerst aanmeldt.

4. Klik op **Netwerk > Beveiliging > Client Key Pair** in de linkernavigatiebalk.



Als de linkernavigatiebalk niet zichtbaar is, begint u te navigeren bij .

5. Klik op **Nieuw Client Key Pair maken**.
6. Voer in het veld **Client Key Pair Naam** de gewenste naam in (max. 20 tekens).
7. Klik op de vervolgkeuzelijst **Algoritme van openbare sleutel** en selecteer vervolgens het gewenste algoritme.
8. Klik op **Indienen**.

Het client-sleutelpaar wordt aangemaakt en opgeslagen in het geheugen van uw apparaat. Het client-sleutelpaar en het algoritme van de openbare sleutel worden weergegeven in de **Client Key Pair Lijst**.



Verwante informatie

- [Scannen naar SSH-server \(SFTP\)](#)

Gerelateerde onderwerpen:

- [Beheer via een webbrowser openen](#)

Een client-sleutelpaar exporteren met Beheer via een webbrowser

Gerelateerde modellen: ADS-1800W

1. Start uw webbrowser.
2. Voer "https://IP-adres van apparaat" in de adresbalk van uw browser in (waarbij "IP-adres van apparaat" staat voor het IP-adres van het apparaat).
Bijvoorbeeld:
https://192.168.1.2
3. Voer zo nodig het wachtwoord in in het veld **Log in** en klik vervolgens op **Log in**.



Het standaardwachtwoord voor het beheer van de apparaatinstellingen vindt u op de onderzijde van het apparaat bij "Pwd". Wijzig het standaardwachtwoord aan de hand van de aanwijzingen op het scherm wanneer u zich voor het eerst aanmeldt.

4. Klik op **Netwerk > Beveiliging > Client Key Pair** in de linkernavigatiebalk.



Als de linkernavigatiebalk niet zichtbaar is, begint u te navigeren bij ☰.

5. Klik op **Public Key exporteren** naast **Client Key Pair Lijst**.
6. Klik op **Indienen**.

Het client-sleutelpaar wordt naar uw computer geëxporteerd.



Verwante informatie

- [Scannen naar SSH-server \(SFTP\)](#)

Gerelateerde onderwerpen:

- [Beheer via een webbrowser openen](#)

Een openbare serversleutel importeren met Beheer via een webbrowser

Gerelateerde modellen: ADS-1800W

1. Start uw webbrowser.
2. Voer "https://IP-adres van apparaat" in de adresbalk van uw browser in (waarbij "IP-adres van apparaat" staat voor het IP-adres van het apparaat).
Bijvoorbeeld:
https://192.168.1.2
3. Voer zo nodig het wachtwoord in in het veld **Log in** en klik vervolgens op **Log in**.



Het standaardwachtwoord voor het beheer van de apparaatinstellingen vindt u op de onderzijde van het apparaat bij "**Pwd**". Wijzig het standaardwachtwoord aan de hand van de aanwijzingen op het scherm wanneer u zich voor het eerst aanmeldt.

4. Klik op **Netwerk > Beveiliging > Public server key** in de linkernavigatiebalk.



Als de linkernavigatiebalk niet zichtbaar is, begint u te navigeren bij ☰.

5. Klik op **Public server key importeren**.
6. Geef het bestand op dat u wilt importeren.
7. Klik op **Indienen**.

De openbare serversleutel wordt naar uw apparaat geïmporteerd.



Verwante informatie

- [Scannen naar SSH-server \(SFTP\)](#)

Gerelateerde onderwerpen:

- [Beheer via een webbrowser openen](#)

Gescande gegevens naar een SFTP-server uploaden

Gerelateerde modellen: ADS-1800W

1. [Plaats het document.](#)
2. Druk op ◀ of op ▶ om [naar FTP/SFTP] weer te geven en druk er vervolgens op.
3. De serverprofielen die u met Beheer via een webbrowser hebt ingesteld, worden weergegeven. Selecteer het gewenste profiel. Als het profiel niet volledig is ingevuld (bijvoorbeeld wanneer de accountnaam en het wachtwoord om in te loggen ontbreken, of wanneer de kwaliteit of het bestandstype niet is geselecteerd), wordt u gevraagd om de ontbrekende informatie in te voeren.
4. Druk op [Start].
Het apparaat begint te scannen.



Verwante informatie

- [Scannen naar SSH-server \(SFTP\)](#)

Scannen naar netwerk

Gerelateerde modellen: ADS-1800W

Hiermee kunt u documenten rechtstreeks naar een CIFS-server op uw lokale netwerk scannen. Voor extra gebruiksgemak kunt u verschillende profielen configureren om uw favoriete Scannen naar netwerk-bestemmingen op te slaan.

- [Een Scannen naar netwerk-profiel instellen](#)
- [Gescande gegevens naar een CIFS-server laden](#)

Een Scannen naar netwerk-profiel instellen

Gerelateerde modellen: ADS-1800W

Installeer een Scannen naar netwerk-profiel om de gescande gegevens rechtstreeks naar een CIFS-server te scannen en te uploaden.

- Wij raden u aan de meest recente versie van de volgende webbrowsers te gebruiken:
 - Microsoft Edge, Firefox en Google Chrome™ voor Windows
 - Safari, Firefox en Google Chrome™ voor Mac
 - Google Chrome™ voor Android™
 - Safari en Google Chrome™ voor iOS
- Zorg ervoor dat JavaScript en cookies altijd zijn ingeschakeld, ongeacht de browser die u gebruikt.

1. Start de webbrowser.
2. Voer "https://IP-adres van machine" in de adresbalk van uw browser in (waarbij "IP-adres van machine" staat voor het IP-adres van het apparaat).

Bijvoorbeeld:

https://192.168.1.2

3. Voer indien vereist het wachtwoord in in het veld **Log in** en klik vervolgens op **Log in**.



Het standaardwachtwoord voor het beheer van de apparaatinstellingen vindt u op de onderzijde van het apparaat bij "**Pwd**". Wijzig het standaardwachtwoord aan de hand van de aanwijzingen op het scherm wanneer u zich voor het eerst aanmeldt.

4. Klik op **Scannen > Scannen naar FTP/SFTP/netwerk/SharePoint** in de linkernavigatiebalk.



Als de linkernavigatiebalk niet zichtbaar is, begint u te navigeren bij ☰.

5. Selecteer de optie **Netwerk** en klik vervolgens op **Indienen**.




Als u de gegevens wilt verzenden naar de aan u toegewezen map op de CIFS-server, selecteert u **Aan** bij de optie **Verzend naar Mijn map**.

6. Klik op het menu **Scannen naar FTP/SFTP/netwerk/SharePoint profiel**.
7. Selecteer het profiel dat u wilt instellen of wijzigen.



Als u een van de tekens ?, /, \, ", :, <, >, | of * gebruikt, kan dit een verzendfout veroorzaken.

Optie	Beschrijving
Profielnaam	Voer een naam voor dit serverprofiel in (maximaal 14 alfanumerieke tekens). Op het LCD-scherm van het apparaat wordt deze naam weergegeven.
Netwerkmappnaam	Voer het pad in naar de map op de CIFS-server waar u de gescande gegevens naartoe wilt sturen.
Bestandsnaam	Selecteer een bestandsnaam in de gegeven voorinstellingen of in de door de gebruiker gedefinieerde namen. U kunt de door de gebruiker gedefinieerde namen en stijl van de bestandsnamen instellen in het menu Bestandsnaam voor scans in het navigatiemenu.
Kwaliteit	Selecteer een instelling voor de kwaliteit. Als u Autom. selecteert, kunt u het detectieniveau voor kleur aanpassen door de

Optie	Beschrijving
	vervolgkeuzelijst Aanpassing van automatische kleurdetectie te openen.
Type bestand	Selecteer het type bestand dat u wilt gebruiken voor het gescande document.
Documentgrootte	Selecteer het formaat van het document in de lijst. Dit is nodig om ervoor te zorgen dat het gescande bestand de juiste grootte heeft.
Rand vullen voor plastic kaart	Als Aan is geselecteerd, worden de vier randen van de gescande plastic kaart gevuld met witte ruimte.  Rand vullen voor plastic kaart is alleen beschikbaar voor het scannen vanuit de kaartsleuf.
Marge-instellingen	Hiermee past u de documentmarges aan.
Bestandsgr.	De bestandsgrootte selecteren.
Lege pag. overslaan	Selecteer de optie Aan om blanco pagina's van het document uit de scanresultaten te verwijderen.
Gevoeligheid geen lege pagina	Selecteer het gevoeligheidsniveau voor het detecteren van blanco pagina's in de gescande gegevens. Hoe hoger het gevoeligheidsniveau, hoe gemakkelijker het voor het apparaat is om blanco pagina's te detecteren.
Scheiding van documenten	Een gescande afbeelding splitsen. Met deze functie kunt u, nadat u meerdere bestanden hebt gescand, de documenten afzonderlijk opslaan. Tevens kunt u opgeven in hoeveel pagina's het document moet worden gesplitst.
Kleur/grijs TIFF-compressie	Selecteer een gecomprimeerd TIFF-bestandstype voor een kleurendocument of een document met grijstinten.
Z/w TIFF-compressie	Selecteer een gecomprimeerd TIFF-bestandstype voor een zwart-wit document.
2-zijdige scan	Selecteer Aan om beide zijden van het document te scannen.
Helderheid	Selecteer het helderheidsniveau.
Contrast	Selecteer het contrastniveau.
Doorlopende scan	Scan meer pagina's dan de maximale capaciteit van de ADF (automatische documentinvoer) en sla ze op als één gegevensbestand.
Verificatiemethode	U kunt uitsluitend NTLMv2 gebruiken.
Gebruikersnaam	Voer de gebruikersnaam (maximaal 96 tekens) in van degene die toestemming heeft om gegevens te schrijven naar de map die in het veld Netwerkmapnaam is opgegeven. Als de gebruikersnaam deel uitmaakt van een domein, voert u de gebruikersnaam in een van de volgende vormen in: gebruiker@domein domein\gebruiker
Wachtwoord	Voer het wachtwoord in (maximaal 33 tekens) voor de gebruikersnaam die u in het veld Gebruikersnaam hebt ingevoerd. Voer het wachtwoord opnieuw in het veld Wachtwoord opnieuw invoeren in.

8. Klik op **Indienen**.
9. U moet de SNTP (netwerktijdserver) configureren of u moet zelf de datum, tijd en tijdzone goed instellen op het bedieningspaneel. De tijd moet overeenkomen met de tijd die door de CIFS-server wordt gebruikt.



Verwante informatie

- [Scannen naar netwerk](#)

Gerelateerde onderwerpen:

- [Beheer via een webbrowser openen](#)
-

Gescande gegevens naar een CIFS-server laden

Gerelateerde modellen: ADS-1800W

1. [Plaats het document.](#)
2. Druk op ◀ of op ▶ om [naar netwerk] weer te geven en druk er vervolgens op.



- Als u uw gebruikers-ID heeft geregistreerd, verschijnt de optie [naar Mijn map] wanneer u zich aanmeldt bij het apparaat met Active Directory-verificatie of LDAP-verificatie.
- Om scangegevens te verzenden naar uw opgegeven map op de CIFS-server, drukt u op [naar Mijn map].
- Om deze functie in Beheer via een webbrowser in te schakelen, klikt u in de linkernavigatiebalk op **Scannen > Scannen naar FTP/SFTP/netwerk/SharePoint**. Selecteer **Aan** in het veld **Verzend naar Mijn map**.

3. De serverprofielen die u met Beheer via een webbrowser hebt ingesteld, worden weergegeven. Selecteer het gewenste profiel. Als het profiel niet volledig is ingevuld (bijvoorbeeld wanneer de accountnaam en het wachtwoord om in te loggen ontbreken, of wanneer de kwaliteit of het bestandstype niet is geselecteerd), wordt u gevraagd om de ontbrekende informatie in te voeren.
4. Druk op [Start].
Het apparaat begint te scannen.



Verwante informatie

- [Scannen naar netwerk](#)

Gerelateerde onderwerpen:

- [Beheer via een webbrowser openen](#)

Scannen naar SharePoint

Gerelateerde modellen: ADS-1800W

Scan documenten rechtstreeks naar een SharePoint-server wanneer u de gescande informatie moet delen. Voor extra gebruiksgemak configureert u verschillende profielen om uw favoriete Scannen naar SharePoint-bestemmingen op te slaan.

- [Een profiel voor Scannen naar SharePoint instellen](#)
- [Gescande gegevens naar een SharePoint-server uploaden](#)

Een profiel voor Scannen naar SharePoint instellen

Gerelateerde modellen: ADS-1800W

Installeer een Scannen naar SharePoint-profiel als u de gescande gegevens rechtstreeks naar een SharePoint-locatie wilt scannen en uploaden.

- Wij raden u aan de meest recente versie van de volgende webbrowsers te gebruiken:
 - Microsoft Edge, Firefox en Google Chrome™ voor Windows
 - Safari, Firefox en Google Chrome™ voor Mac
 - Google Chrome™ voor Android™
 - Safari en Google Chrome™ voor iOS
- Zorg ervoor dat JavaScript en cookies altijd zijn ingeschakeld, ongeacht de browser die u gebruikt.

1. Start de webbrowser.
2. Voer "https://IP-adres van machine" in de adresbalk van uw browser in (waarbij "IP-adres van machine" staat voor het IP-adres van het apparaat).

Bijvoorbeeld:

https://192.168.1.2

3. Voer indien vereist het wachtwoord in in het veld **Log in** en klik vervolgens op **Log in**.



Het standaardwachtwoord voor het beheer van de apparaatinstellingen vindt u op de onderzijde van het apparaat bij "**Pwd**". Wijzig het standaardwachtwoord aan de hand van de aanwijzingen op het scherm wanneer u zich voor het eerst aanmeldt.

4. Klik op **Scannen > Scannen naar FTP/SFTP/netwerk/SharePoint** in de linkernavigatiebalk.




Als de linkernavigatiebalk niet zichtbaar is, begint u te navigeren bij ☰.

5. Selecteer de optie **SharePoint** en klik vervolgens op **Indienen**.
6. Klik op het menu **Scannen naar FTP/SFTP/netwerk/SharePoint profiel**.
7. Selecteer het profiel dat u wilt instellen of wijzigen.



Als u een van de tekens ?, /, \, ", : , <, >, | of * gebruikt, kan dit een verzendfout veroorzaken.

Optie	Beschrijving
Profielnaam	Voer een naam voor dit serverprofiel in (maximaal 14 alfanumerieke tekens). Op het LCD-scherm van het apparaat wordt deze naam weergegeven.
Netwerkmappnaam	Kopieer het volledige adres van de bestemming dat wordt weergegeven in de adresbalk van uw browser (bijvoorbeeld: http://SharePointSiteAddress/Shared%20Documents/Forms/AllItems.aspx) of het IP-adres (bijvoorbeeld: http://192.168.0.1/Shared%20Documents/Forms/AllItems.aspx).
SSL/TLS	Als het adres in het veld Netwerkmappnaam begint met 'https://', kunt u het servercertificaat verifiëren door het selectievakje Servercertificaat verifiëren in te schakelen.
Bestandsnaam	Selecteer een bestandsnaam in de gegeven voorinstellingen of in de door de gebruiker gedefinieerde namen. U kunt de door de gebruiker gedefinieerde namen en stijl van de bestandsnamen instellen in het menu Bestandsnaam voor scans in het navigatiemenu.

Optie	Beschrijving
Kwaliteit	Selecteer een instelling voor de kwaliteit. Als u Autom. selecteert, kunt u het detectieniveau voor kleur aanpassen door de vervolgkeuzelijst Aanpassing van automatische kleurdetectie te openen.
Type bestand	Selecteer het type bestand dat u wilt gebruiken voor het gescande document.
Documentgrootte	Selecteer het formaat van het document in de lijst. Dit is nodig om ervoor te zorgen dat het gescande bestand de juiste grootte heeft.
Rand vullen voor plastic kaart	Als Aan is geselecteerd, worden de vier randen van de gescande plastic kaart gevuld met witte ruimte.  Rand vullen voor plastic kaart is alleen beschikbaar voor het scannen vanuit de kaartsleuf.
Marge-instellingen	Hiermee past u de documentmarges aan.
Bestandsgr.	De bestandsgrootte selecteren.
Lege pag. overslaan	Selecteer de optie Aan om blanco pagina's van het document uit de scanresultaten te verwijderen.
Gevoeligheid geen lege pagina	Selecteer het gevoeligheidsniveau voor het detecteren van blanco pagina's in de gescande gegevens. Hoe hoger het gevoeligheidsniveau, hoe gemakkelijker het voor het apparaat is om blanco pagina's te detecteren.
Scheiding van documenten	Een gescande afbeelding splitsen. Met deze functie kunt u, nadat u meerdere bestanden hebt gescand, de documenten afzonderlijk opslaan. Tevens kunt u opgeven in hoeveel pagina's het document moet worden gesplitst.
Kleur/grijs TIFF-compressie	Selecteer een gecomprimeerd TIFF-bestandstype voor een kleurendocument of een document met grijstinten.
Z/w TIFF-compressie	Selecteer een gecomprimeerd TIFF-bestandstype voor een zwart-wit document.
2-zijdige scan	Selecteer Aan om beide zijden van het document te scannen.
Helderheid	Selecteer het helderheidsniveau.
Contrast	Selecteer het contrastniveau.
Doorlopende scan	Scan meer pagina's dan de maximale capaciteit van de ADF (automatische documentinvoer) en sla ze op als één gegevensbestand.
Verificatiemethode	Selecteer de verificatiemethode. Als u Autom. hebt geselecteerd, wordt de verificatiemethode automatisch gedetecteerd.
Gebruikersnaam	Voer de gebruikersnaam (maximaal 96 tekens) in van degene die toestemming heeft om gegevens te schrijven naar de map die in het veld Netwerkmappnaam is opgegeven. Als de gebruikersnaam deel uitmaakt van een domein, voert u de gebruikersnaam in een van de volgende vormen in: gebruiker@domein domein\gebruiker
Wachtwoord	Voer het wachtwoord in (maximaal 33 tekens) voor de gebruikersnaam die u in het veld Gebruikersnaam hebt ingevoerd. Voer het wachtwoord opnieuw in het veld Wachtwoord opnieuw invoeren in.
Kerberos-serveradres	Typ hier het adres van de Kerberos-server (bijvoorbeeld: kerberos.voorbeeld.com; maximaal 64 tekens).

8. Klik op **Indienen**.



Verwante informatie

- [Scannen naar SharePoint](#)

Gerelateerde onderwerpen:

- [Beheer via een webbrowser openen](#)
-

Gescande gegevens naar een SharePoint-server uploaden

Gerelateerde modellen: ADS-1800W

1. [Plaats het document](#).
2. Druk op [naar SharePoint].
3. De serverprofielen die u met Beheer via een webbrowser hebt ingesteld, worden weergegeven. Selecteer het gewenste profiel. Als het profiel niet volledig is ingevuld (bijvoorbeeld wanneer de accountnaam en het wachtwoord om in te loggen ontbreken, of wanneer de kwaliteit of het bestandstype niet is geselecteerd), wordt u gevraagd om de ontbrekende informatie in te voeren.
4. Druk op [Start].
Het apparaat begint te scannen.



Verwante informatie

- [Scannen naar SharePoint](#)

Het webservicesprotocol gebruiken voor netwerkscannen (Windows 10 en Windows 11)

Gerelateerde modellen: ADS-1350W/ADS-1800W

Met het Web Services-protocol kunnen gebruikers van Windows 10 en Windows 11 scannen met een Brother-apparaat op het netwerk. U moet de driver via Web Services installeren.

- [Met het webservicesprotocol kunt u de scannerdriver installeren \(Windows 10 en Windows 11\)](#)
- [Scannen met Web Services vanaf het Brother-apparaat \(Windows 10 en Windows 11\)](#)
- [De scaninstellingen voor het webservicesprotocol configureren](#)

Home > Scannen > Scannen met een apparaat van Brother > Het webservicesprotocol gebruiken voor netwerkscannen (Windows 10 en Windows 11) > Met het webservicesprotocol kunt u de scannerdriver installeren (Windows 10 en Windows 11)

Met het webservicesprotocol kunt u de scannerdriver installeren (Windows 10 en Windows 11)

Gerelateerde modellen: ADS-1350W/ADS-1800W

- Controleer of de juiste software en drivers zijn geïnstalleerd voor uw apparaat.
- Controleer of de hostcomputer en het Brother-apparaat zich op hetzelfde subnet bevinden en of de router foutloos is geconfigureerd zodat gegevensuitwisseling tussen twee apparaten mogelijk is.
- U moet het IP-adres op uw Brother-apparaat configureren voordat u deze instelling configureert.


1. Houd de toets  ingedrukt en druk op de  toets op het toetsenbord van de computer om **Uitvoeren** te starten.
2. Typ "control printers" in het veld **Openen:** en klik op **OK**.




Het venster **Apparaten en printers** verschijnt.

 Als het venster **Apparaten en printers** niet wordt weergegeven, klikt u op **Meer apparaten weergeven > Meer instellingen voor apparaten en printers**.

3. Klik op **Een apparaat toevoegen**.

 De Web Services-naam van het Brother-apparaat bestaat uit de modelnaam en het MAC-adres.

4. Selecteer het apparaat die u wilt installeren en volg de aanwijzingen op het scherm.

 Om de installatie van de drivers ongedaan te maken, klikt u op **Apparaat verwijderen**.

Verwante informatie

- [Het webservicesprotocol gebruiken voor netwerkscannen \(Windows 10 en Windows 11\)](#)


Scannen met Web Services vanaf het Brother-apparaat (Windows 10 en Windows 11)

Gerelateerde modellen: ADS-1350W/ADS-1800W


>> [ADS-1350W](#)

>> [ADS-1800W](#)

ADS-1350W

Als u driver hebt geïnstalleerd voor het scannen via Web Services, kunt u Web Services gebruiken voor scannen door op  te drukken.

Voordat u gaat scannen, start u Beheer via een webbrowser en klikt u in de linker navigatiebalk op **Scannen > Scanbestemming**. Selecteer in het veld **Knop 1** de optie **WS scan**.

1. [Plaats het document](#).
2. Druk op  waaraan u de functie Scannen naar Web Services hebt toegewezen.
Het apparaat begint met scannen.

ADS-1800W

Als u het stuurprogramma voor scannen via Web Services hebt geïnstalleerd, hebt u toegang tot het scanmenu van Web Services op het LCD-scherm van het Brother-apparaat.

Bepaalde tekens in de berichten op het LCD-scherm kunnen zijn vervangenn door spaties indien de taalinstellingen van uw besturingssysteem en van uw Brother-apparaat verschillen.

1. [Plaats het document](#).
2. Druk op ◀ of op ▶ om [WS Scan] weer te geven en druk er vervolgens op.
3. Druk op het type scan dat u wilt uitvoeren.
4. Druk op ▲ of ▼ om de naam van de computer, waar u de gegevens naar wilt verzenden, weer te geven en druk op de naam van de computer.
5. Druk op [Start].
Het apparaat begint te scannen.

Verwante informatie

- [Het webservicesprotocol gebruiken voor netwerkscannen \(Windows 10 en Windows 11\)](#)

De scaninstellingen voor het webservicesprotocol configureren

Gerelateerde modellen: ADS-1350W/ADS-1800W

1. Houd de toets  ingedrukt en druk op de  toets op het toetsenbord van de computer om **Uitvoeren** te starten.
2. Typ "control printers" in het veld **Openen:** en klik op **OK**.



Het venster **Apparaten en printers** verschijnt.



Als het venster **Apparaten en printers** niet wordt weergegeven, klikt u op **Meer apparaten weergeven > Meer instellingen voor apparaten en printers** .

3. Klik met de rechtermuisknop op het pictogram van het apparaat en selecteer vervolgens **Profielen voor scannen....** Het dialoogvenster **Profielen voor scannen** verschijnt.
4. Selecteer het scanprofiel dat u wilt gebruiken.
5. Zorg ervoor dat de scanner die u in de lijst **Scanner** hebt geselecteerd een apparaat is dat Web Services voor scannen ondersteunt en klik vervolgens op de knop **Als standaard instellen**.
6. Klik op **Bewerken....**
Het dialoogvenster **Standaardprofiel bewerken** verschijnt.
7. Selecteer de instellingen voor **Bron**, **Papierformaat**, **Kleurenindeling**, **Bestandstype**, **Resolutie (dpi)**, **Helderheid** en **Contrast**.
8. Klik op de knop **Profiel opslaan**.
Deze instellingen worden toegepast wanneer u scant met het Web Services-protocol.

Als het apparaat u vraagt om een scantoepassing te selecteren, selecteert u in de lijst Windows Faxen en scannen.



Verwante informatie

- [Het webservicesprotocol gebruiken voor netwerkscannen \(Windows 10 en Windows 11\)](#)

De scanknopinstellingen wijzigen met Brother iPrint&Scan

Brother iPrint&Scan maakt het mogelijk om de instellingen van de scanknop van het apparaat te wijzigen.

>> [ADS-1300/ADS-1350W](#)

>> [ADS-1800W](#)

ADS-1300/ADS-1350W

1. Start Brother iPrint&Scan.

- Windows:

Dubbelklik op het pictogram  (Brother iPrint&Scan) op het bureaublad van uw computer.

Meer informatie >> [Verwante informatie](#)

- Mac:

Klik in de menubalk **Finder** op **Ga > Programma's** en dubbelklik vervolgens op het pictogram van iPrint&Scan.

Het scherm van Brother iPrint&Scan verschijnt.

OPMERKING

De nieuwste toepassing downloaden:

- Voor Windows:

Ga naar de **Downloads**-pagina van uw model op support.brother.com/downloads en download en installeer Brother iPrint&Scan.

- Voor Mac:

Download en installeer Brother iPrint&Scan via de Apple App Store.

2. Als uw Brother-apparaat niet is geselecteerd, klikt u op de knop **Selecteer uw apparaat** en volgt u verder de aanwijzingen op het scherm om uw Brother-apparaat te selecteren.

3. Klik op de knop **Instellingen apparaten scannen** en volg daarna de aanwijzingen op het scherm.

Het venster **Introductie van functies** verschijnt.

4. Ga op een van de volgende manieren te werk:

- Wanneer verbinding wordt gemaakt via een USB-kabel:

Klik op **Volgende**.

- (ADS-1350W) Wanneer verbinding wordt gemaakt via een netwerk:

a. Klik op **Scanbestemming instellen**.

Het venster **Beheer via een webbrowser** wordt weergegeven.

b. Volg de aanwijzingen op het scherm om de instellingen voor **Scanbestemming** te configureren of te bevestigen.

c. Ga terug naar het venster **Introductie van functies** en selecteer het selectievakje **Scanbestemming bevestigd**.

d. Klik op **Volgende**.

5. Wanneer het venster **Instellingen apparaten scannen** wordt weergegeven, selecteert u de knop waarvoor u de scaninstellingen wilt configureren. De instellingen kunnen bestaan uit documentformaat, kleur en resolutie.

6. Om de instellingen voor Scanbestemming te wijzigen met behulp van Remote Setup of Beheer via een webbrowser, zoals het toewijzen van knop 1 en Scanbestemming, klikt u op **Scanbestemming instellen** en volgt u de aanwijzingen op het scherm.

ADS-1800W

1. Start Brother iPrint&Scan.

- Windows:

Dubbelklik op het pictogram  (**Brother iPrint&Scan**) op het bureaublad van uw computer.

Meer informatie ►► *Verwante informatie*

- Mac:

Klik in de menubalk **Finder** op **Ga > Programma's** en dubbelklik vervolgens op het pictogram van iPrint&Scan.

Het scherm van Brother iPrint&Scan verschijnt.

OPMERKING

De nieuwste toepassing downloaden:

- Voor Windows:

Ga naar de **Downloads**-pagina van uw model op support.brother.com/downloads en download en installeer Brother iPrint&Scan.

- Voor Mac:

Download en installeer Brother iPrint&Scan via de Apple App Store.

2. Als uw Brother-apparaat niet is geselecteerd, klikt u op de knop **Selecteer uw apparaat** en volgt u verder de aanwijzingen op het scherm om uw Brother-apparaat te selecteren.
3. Klik op de knop **Instellingen apparaten scannen** en volg de aanwijzingen op het scherm om de scaninstellingen te wijzigen, zoals de documentgrootte, kleur en resolutie.



Verwante informatie

- [Scannen met een apparaat van Brother](#)

Gerelateerde onderwerpen:

- [Brother iPrint&Scan \(Windows/Mac\) openen](#)
- [De instellingen van het apparaat wijzigen met behulp van Remote Setup](#)
- [Beheer via een webbrowser openen](#)

De scanfuncties vanaf externe apparaten beperken

Gerelateerde modellen: ADS-1350W/ADS-1800W

Met deze functie kunt u scanfuncties vanaf externe apparaten beperken.

- Wij raden u aan de meest recente versie van de volgende webbrowsers te gebruiken:
 - Microsoft Edge, Firefox en Google Chrome™ voor Windows
 - Safari, Firefox en Google Chrome™ voor Mac
 - Google Chrome™ voor Android™
 - Safari en Google Chrome™ voor iOS
- Zorg ervoor dat JavaScript en cookies altijd zijn ingeschakeld, ongeacht de browser die u gebruikt.

1. Start de webbrowser.
2. Voer "https://IP-adres van machine" in de adresbalk van uw browser in (waarbij "IP-adres van machine" staat voor het IP-adres van het apparaat).

Bijvoorbeeld:

https://192.168.1.2

3. Voer indien vereist het wachtwoord in in het veld **Log in** en klik vervolgens op **Log in**.



Het standaardwachtwoord voor het beheer van de apparaatinstellingen vindt u op de onderzijde van het apparaat bij "**Pwd**". Wijzig het standaardwachtwoord aan de hand van de aanwijzingen op het scherm wanneer u zich voor het eerst aanmeldt.

4. Klik op **Scannen > Scannen vanaf pc** in de linkernavigatiebalk.



Als de linkernavigatiebalk niet zichtbaar is, begint u te navigeren bij ☰.

5. Schakel de optie **Pull-scan** uit.
6. Klik op **Indienen**.




Verwante informatie

- [Scannen met een apparaat van Brother](#)

Gerelateerde onderwerpen:

- [Beheer via een webbrowser openen](#)

Scannen met Brother iPrint&Scan (Windows/Mac)

1. Plaats het document.
2. Start Brother iPrint&Scan.
 - Windows:
Dubbelklik op het pictogram  (**Brother iPrint&Scan**) op het bureaublad van uw computer.
Meer informatie >> *Verwante informatie*
 - Mac:
Klik in de menubalk **Finder** op **Ga > Programma's** en dubbelklik vervolgens op het pictogram van iPrint&Scan.

Het scherm van Brother iPrint&Scan verschijnt.

OPMERKING

De nieuwste toepassing downloaden:

- Voor Windows:
Ga naar de **Downloads**-pagina van uw model op support.brother.com/downloads en download en installeer Brother iPrint&Scan.
- Voor Mac:
Download en installeer Brother iPrint&Scan via de Apple App Store.

3. Als uw Brother-apparaat niet is geselecteerd, klikt u op de knop **Selecteer uw apparaat** en selecteert u vervolgens de naam van uw model in de lijst. Klik op **OK**.
4. Klik op het pictogram **Scan**.
5. Configureer de scaninstellingen en klik vervolgens op de knop **Scan** om het scannen te starten.
6. Als alle documenten gescand zijn, selecteert u de optie voor het opslaan en delen van gescande gegevens.
7. Configureer gedetailleerde instellingen, waaronder **Bestandsnaam** en **Type Bestand**.



Selecteer PDF als **Type Bestand** om meerdere scans tot één bestand te combineren.

8. Voltooi het scanproces.



Verwante informatie

- [Scannen](#)
 - [De instellingen voor Scannen naar werkstroom configureren met Brother iPrint&Scan](#)

Gerelateerde onderwerpen:

- [Brother iPrint&Scan \(Windows/Mac\) openen](#)

De instellingen voor Scannen naar werkstroom configureren met Brother iPrint&Scan

Aan de volgende voorwaarden moet worden voldaan als u Scannen naar werkstroom gaat gebruiken:

- Windows
 - Het stuurprogramma van de scanner moet zijn geïnstalleerd.
Download en installeer de driver van support.brother.com/downloads.
 - De standaardinstellingen voor scannen vanaf het apparaat moeten zijn geconfigureerd.
Configureer de instellingen aan de hand van de aanwijzingen op het scherm **Instellingen apparaten scannen**.
- Mac
 - **iPrint&Scan Push Scan Tool** wordt geïnstalleerd.
Download en installeer de **iPrint&Scan Push Scan Tool** op support.brother.com/downloads.
 - De standaardinstellingen voor scannen vanaf het apparaat moeten zijn geconfigureerd.
Klik in het startscherm van Brother iPrint&Scan op **Instellingen apparaten scannen > Map selecteren...** en sla uw wijzigingen op. Voltooi de procedure en volg daarbij de aanwijzingen op het scherm.

>> [Een werkstroom aanmaken](#)

>> [Werkstromen configureren](#)

>> [De werkstroom bewerken of verwijderen](#)

Een werkstroom aanmaken

1. Klik in het startscherm van Brother iPrint&Scan op **Workflow aanmaken**.
2. Maak een werkstroom en volg daarbij de aanwijzingen op het scherm.




Als u wilt scannen vanaf uw apparaat, vinkt u het controlevakje **Stel deze workflow in. U kunt de workflow starten vanaf het bedieningspaneel van uw machine**. aan voordat u op de knop **Opslaan** klikt.

Werkstromen configureren

1. Klik in het startscherm van Brother iPrint&Scan op **Instellingen apparaten scannen > Workflow**.
2. Selecteer de werkstroom die moet worden weergegeven als op het apparaat op de knop Werkstroom wordt gedrukt en klik op **OK**.

De werkstroom bewerken of verwijderen

1. Klik in het startscherm van Brother iPrint&Scan op  **Instelling applicatie > Workflowbeheer**.
2. Selecteer de werkstroom die u wilt bewerken of verwijderen en klik op **Bewerken** of **Verwijderen**.

Verwante informatie

- [Scannen met Brother iPrint&Scan \(Windows/Mac\)](#)

Gerelateerde onderwerpen:

- [Gescande documenten opslaan met de functie Scannen naar werkstroom](#)


Scan vanaf uw computer (Windows)

U kunt op verschillende manieren vanaf uw pc foto's en documenten scannen op uw apparaat. Gebruik de door ons aangeboden softwaretoepassingen of gebruik uw favoriete scantoepassing.

- [Scannen met Nuance™ PaperPort™ 14SE of andere Windows-toepassingen](#)
- [Scannen met Windows Faxen en scannen](#)



Scannen met Nuance™ PaperPort™ 14SE of andere Windows-toepassingen

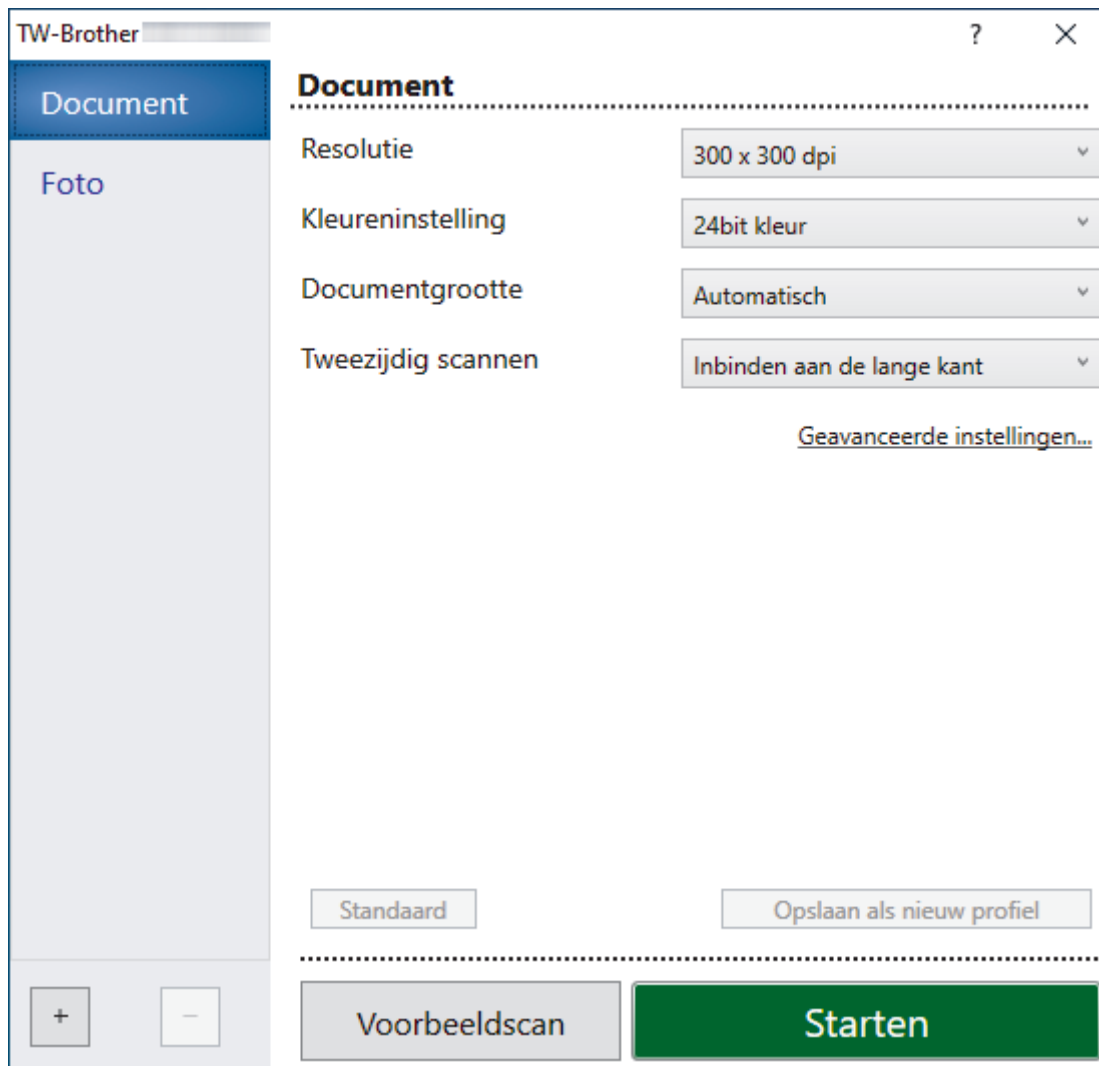
U kunt de toepassing Nuance™ PaperPort™ 14SE gebruiken om te scannen.

- Om Nuance™ PaperPort™ 14SE te downloaden, klikt u op  (**Brother Utilities**), selecteert u **Doe meer** in de linkernavigatiebalk en klikt u vervolgens op **PaperPort**.
- Klik voor gedetailleerde instructies over het gebruik van elke toepassing op het **Help**-menu van de toepassing en vervolgens op **Startgids** op het **Help**-lint.



Deze stappen hebben betrekking op Nuance™ PaperPort™ 14SE. Voor andere Windows-toepassingen zijn deze stappen vergelijkbaar. Nuance™ PaperPort™ 14SE ondersteunt zowel het TWAIN- als het WIA-stuurprogramma. In de volgende stappen wordt het TWAIN-stuurprogramma gebruikt (dit wordt aanbevolen).

1. [Plaats het document](#).
2. Start PaperPort™ 14SE.
Ga op een van de volgende manieren te werk:
 - Windows 11
Klik op  > **Alle apps** > **Nuance PaperPort 14** > **PaperPort**.
 - Windows 10
Klik op  > **Nuance PaperPort 14** > **PaperPort**.
3. Klik op het **Bureaublad**-menu en vervolgens op **Scaninstellingen** op het **Bureaublad**-lint.
Het deelvenster **Scannen of foto ophalen** verschijnt aan de linkerkzijde van het scherm.
4. Klik op **Selecteren....**
5. Selecteer in de lijst met beschikbare scanners uw model met **TWAIN:TW** in de naam. Om de WIA-driver te gebruiken, selecteert u de Brother-driver met de naam "WIA".
6. Klik op **OK**.
7. Schakel het selectievakje **Scannerdialoogvenster weergeven** in het deelvenster **Scannen of foto ophalen** in.
8. Klik op **Scannen**.
Het dialoogvenster voor het instellen van de scanner verschijnt.



9. Wijzig indien nodig de instellingen in het dialoogvenster voor het instellen van de scanner.
10. Klik op de vervolgkeuzelijst **Documentgrootte** en selecteer vervolgens uw documentgrootte.
11. Klik op **Voorbeeldscan** om een voorbeeld van uw afbeelding te zien en ongewenste gedeelten bij te snijden alvorens te scannen.
12. Klik op **Starten**.
Het apparaat begint met scannen.

✓ Verwante informatie

- Scan vanaf uw computer (Windows)
- TWAIN-driver instellen (Windows)

TWAIN-driver instellen (Windows)

The screenshot shows the TWAIN driver configuration window for a Brother scanner. The 'Document' profile is selected. The settings are as follows:

Instelling	Waarde
Resolutie	300 x 300 dpi
Kleureninstelling	24bit kleur
Documentgrootte	Automatisch
Tweezijdig scannen	Inbinden aan de lange kant



- De namen van de onderdelen en de waarden die u kunt opgeven, zijn afhankelijk van het apparaat.
- Plaats per keer slechts één document als u **Lang papier** of **Modus hulpblad** hebt geselecteerd.

1. Scannen

Selecteer de optie **Foto** of **Document** afhankelijk van het soort document dat u wilt scannen.

Scannen (beeldtype)		Resolutie	Kleurinstelling
Document	Voor het scannen van tekstdocumenten.	300 x 300 dpi	24bit kleur
Foto	Voor het scannen van foto's.	300 x 300 dpi	24bit kleur

2. Resolutie

Selecteer een scanresolutie in de **Resolutie** vervolgkeuzelijst. Een hogere resolutie zorgt voor meer details, maar neemt meer geheugen in beslag en verlengt de verwerkingstijd.



Voor het scannen van lang papier moet u een resolutie gebruiken die lager is dan 300 x 300 dpi.

3. Kleureninstelling

Kies een van de beschikbare instellingen voor scan-kleurdiepte.

- **Automatisch**

Bepaalt automatisch of in het document kleur wordt gebruikt en genereert een gescande afbeelding van het document. Voor documenten waarin pagina's met kleur en in zwart-wit worden gecombineerd, worden de kleurenpagina's in de modus **Kleur** gescand en de zwart-witpagina's in de modus **Zwart-wit**.

- **Zwart-wit**

Geschikt voor tekst of lijnillustraties.

- **Grijs (Foutdiffusie)**

Gebruiken voor fotografische beelden of grafische afbeeldingen. (Foutdiffusie is een methode voor het creëren van afbeeldingen met gesimuleerde grijs tinten zonder het gebruik van echte grijs tinten. Zwarte stippen worden in een speciaal patroon geplaatst om grijze tinten te simuleren.)

- **Ware grijs tinten**

Gebruiken voor fotografische beelden of grafische afbeeldingen. Deze modus is nauwkeuriger omdat er maximaal 256 tinten grijs worden gebruikt.

- **24bit kleur**

Geschikt om een afbeelding te maken met een zo accuraat mogelijke kleurreproductie. Deze modus gebruikt maximaal 16,8 miljoen kleuren om de afbeelding te scannen, maar vergt wel het meeste geheugen en de langste scantijd.

4. Documentgrootte

Selecteer het exacte formaat van het document aan de hand van de vooraf gedefinieerde scanformaten. Als u **Afwijkende** selecteert, wordt het dialoogvenster **Afwijkende documentgrootte** weergegeven en kunt u de documentgrootte opgeven.



(ADS-1300) **Automatisch** is niet beschikbaar voor scantaken met een resolutie hoger dan 400 x 400 dpi.

5. Tweezijdig scannen

Beide zijden van het document scannen. Selecteer **Inbinden aan de lange kant** of **Inbinden aan de korte kant** afhankelijk van de lay-out van het origineel, om ervoor te zorgen dat het gegevensbestand op de juiste manier in het gescande document wordt weergegeven.



Tweezijdig scannen is niet beschikbaar voor **Lang papier**.

Instelling tweezijdig scannen	Oorspronkelijke lay-out	Scanresultaat
Inbinden aan de lange kant		
Inbinden aan de korte kant		

6. Geavanceerde instellingen

Configureer geavanceerde instellingen door op de koppeling **Geavanceerde instellingen** in het dialoogvenster voor het instellen van de scanner te klikken.

- **Documentcorrectie**

- **Bijsnijden**

- **Autom. rechtmaken**

- Het apparaat corrigeert scheve afbeeldingen automatisch.



- De functie **Autom. rechtmaken** wordt automatisch ingeschakeld als u **Automatisch** selecteert bij **Documentgrootte**.
- (ADS-1300) **Autom. rechtmaken** is niet beschikbaar voor scantaken met een resolutie hoger dan 400 x 400 dpi.

- **Detecteer pagina-einde (ADF)**

- Hiermee wordt het pagina-einde gedetecteerd en wordt de lengte van de pagina automatisch bijgesteld als het document korter is dan de geselecteerde **Documentgrootte**.

- **Margeinstellingen**

- Met deze functie kunt u een marge toevoegen of verwijderen (van -2 mm tot 4 mm) aan de rand van de afbeelding. Bij een positieve waarde wordt het formaat van de gescande afbeelding bij het uitvoeren vergroot en bij een negatieve waarde wordt het formaat van de gescande afbeelding bij het uitvoeren juist verkleind.



Margeinstellingen is alleen beschikbaar als **Documentgrootte** is ingesteld op **Automatisch**.

- **Beeld draaien**

- Hiermee kunt u de stand van het document wijzigen op basis van de afdrukstand van de tekst.

- **Vullen met kleur**

- **Opvullen van randen**

- Hiermee vult u de vier randen van de gescande afbeelding met de geselecteerde kleur en breedte in.

- **Verwijderen van pongaten**

- De functie verwijdert perforatorgaten door deze op te vullen met wit of de omringende kleur.

- **Aanpassen Automatische kleurdetectie**

- Als kleurinstelling **Automatisch** is geselecteerd, kunt u het detectieniveau voor kleur aanpassen. Als u de schuifregelaar op een hogere waarde instelt, is de kans groter dat het apparaat vaststelt dat het document een kleurendocument is.

- **Lege pagina overslaan**

- Verwijder de lege pagina's van het document uit de scanresultaten.

- **Verbetering**

- **Aanpassen van de diffusie-grijs**

- Met deze functie kunt u de helderheid en het contrast aanpassen voor het creëren van afbeeldingen met grijswaarden.



Deze functie werkt alleen als **Kleureninstelling** is ingesteld op **Grijs (Foutdiffusie)**.

Helderheid

Stel het niveau van de **Helderheid** in door de schuifknop naar rechts of naar links te verplaatsen om het beeld lichter of donkerder te maken. Als het gescande beeld te licht is, moet u voor de helderheid een lagere waarde opgeven en het document nogmaals scannen. Als het gescande beeld te donker is, geeft u een hogere waarde op voor helderheid en scant u het document nogmaals. U kunt ook een waarde in het veld invoeren om de helderheid in te stellen.

Contrast

Verhoog of verlaag het **Contrast**-niveau door de schuifbalk naar rechts of links te schuiven. Als u het contrast verhoogt, worden de donkere en lichte delen van de afbeelding benadrukt, terwijl de grijze gebieden meer details krijgen als u het contrast verlaagt. U kunt ook een waarde in het veld invoeren om het contrast in te stellen.

- **Aanpassen van kleurtint**

Hiermee kunt u de helderheid, het contrast, de schaduw, markeringen en de gammawaarde aanpassen tijdens het scannen van zowel zwart/wit- als kleurenafbeeldingen.

- **Verwerking op de achtergrond**

• **Verwijder doorlopers/Patronen**

Hiermee voorkomt u doordrukken van de inkt.

• **Verwijder achtergrondkleur**

Verwijder de basiskleur van documenten om de gescande gegevens beter leesbaar te maken.

- **Kleur verwijderen**

Hiermee selecteert u een kleur die u uit de gescande afbeelding wilt verwijderen.

- **Randen benadrukken**

Hiermee maakt u de tekens van het origineel scherper.

- **Moiréreductie**

Het moirépatroon of diagonale arceringen in een gescande afbeelding verminderen.



De volgende opties kunnen worden geselecteerd bij het scannen van kleurenafbeeldingen of afbeeldingen met grijsstinten:

- **Aanpassen van kleurtint**

- **Randen benadrukken**

• **Zwart-wit afbeeldingskwaliteit**

- **Aanpassen van z/w-drempel**

Met deze instelling kunt u de beeldkwaliteit aanpassen bij scannen in de modus **Zwart-wit**. Bij hogere waarden neemt de hoeveelheid zwart in de gescande afbeelding toe en bij lagere waarden neemt de hoeveelheid wit toe.

- **Correctie van tekens**

Hiermee corrigeert u onderbroken of onvolledige tekens in het origineel om ze beter leesbaar te maken.



De functie **Correctie van tekens** kan alleen worden geselecteerd bij het scannen van zwart/wit-afbeeldingen.

- **Zwart-Wit-inversie**

Met deze functie kunt u een geïnverteerde versie van de gescande zwart/wit-afbeelding maken.

- **Ruisonderdrukking**

Hiermee kunt u de kwaliteit van uw gescande afbeeldingen verbeteren. De instelling **Ruisonderdrukking** is beschikbaar als er een andere documentgrootte dan **Lang papier** is geselecteerd in de modus **Zwart-wit**.

- **Schrijflijnen verwijderen**





Met deze functie kunt u lijnen in het document verwijderen. U kunt het lijntype selecteren dat moet worden verwijderd (**Verticaal**, **Horizontaal**, **Verticaal en Horizontaal**).

• **Minimale lijnlengte**

Lijnen die langer zijn dan of gelijk zijn aan de gespecificeerde lengte worden verwijderd.

• **Maximale vrije ruimte**

Als lijnen onderbroken zijn, bijvoorbeeld door een vervaging in de afbeelding, zullen lijnen met een onderbreking van minder dan of gelijk aan de gespecificeerde afstand voor onderbroken lijnen worden gedetecteerd en verwijderd.

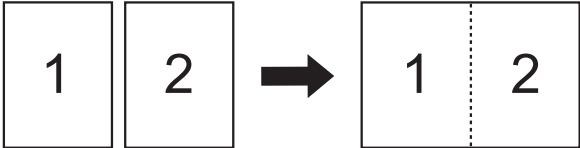
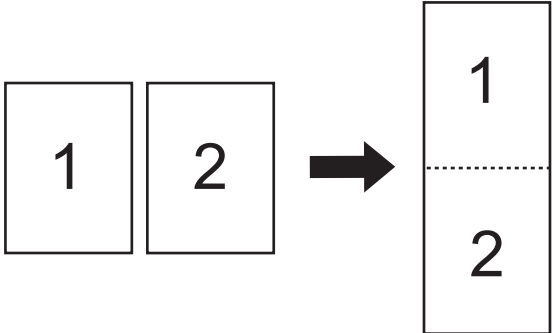
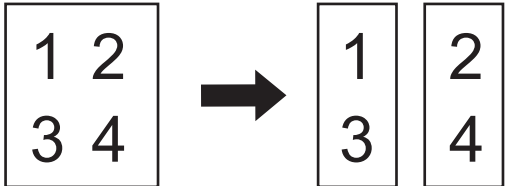
Oorspronkelijk document	Scanresultaat	Beschrijving
Er zijn horizontale en verticale lijnen. 		Als u Verticaal selecteert, wordt de verticale lijn verwijderd.
		Als u Horizontaal selecteert, wordt de horizontale lijn verwijderd.
		Als u Verticaal en Horizontaal selecteert, worden alle lijnen verwijderd.

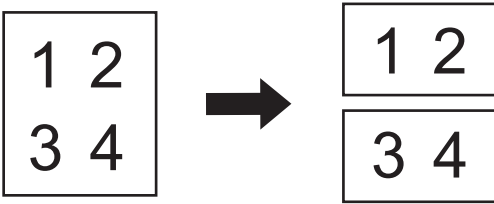
- **Toevoercontrole**

- **Indeling**

Met deze functie kunt u een document van twee pagina's samenbrengen naar één pagina, of een document van één pagina over twee pagina's verdelen.

Kies een van de volgende opties:

Optie	Beschrijving
2 in 1: Lange rand	Een document van twee pagina's samenbrengen op één pagina in de afdrukstand liggend. 
2 in 1: Korte rand	Een document van twee pagina's samenbrengen op één pagina in de afdrukstand staand. 
1 op 2: Lange rand	Een document van één pagina verdelen over twee pagina's in de afdrukstand staand. 

Optie	Beschrijving
1 op 2: Korte rand	Een document van één pagina verdelen over twee pagina's in de afdrukstand liggend. 

- **Modus hulpblad**

Gebruik het hulpblad om de volgende typen documenten te scannen:

- Belangrijke documenten (foto's, contracten)
- Dun papier (bonnen)
- Papier met een onregelmatige vorm (knipsels)

- **Scannen van één pagina**

Er wordt steeds één pagina gescand, ongeacht het aantal pagina's in de ADF (automatische documentinvoer).

- **Doorlopend scannen**

Selecteer deze functie als u meer documenten wilt scannen met dezelfde instellingen nadat de huidige scan is voltooid. Dat is handig wanneer u meer documenten wilt scannen dan de capaciteit van de ADF toelaat of wanneer u meerdere documenten tegelijkertijd scant.



(ADS-1300/ADS-1350W) **Automatisch** is alleen beschikbaar als u gebruikmaakt van de USB-verbinding.

- **Overige functies**

- **Streepjescodedetectie**

Het apparaat leest de streepjescode die op de gescande afbeelding is afgedrukt. Geef het type streepjescode op en het gebied waar gezocht moet worden.



• **Streepjescodedetectie** is beschikbaar als **Indeling** is ingesteld op Uit.

• Gebruik voor het scannen en lezen van barcodes een toepassing van derden. Het stuurprogramma voor TWAIN kan geen streepjesbarcodes omzetten in gegevens.

- **JPEG-compressie**

De kwaliteit instellen voor de JPEG-afbeelding die moet worden opgeslagen.



Deze functie is alleen beschikbaar bij het gebruik van een toepassing van derden met schijfbestand-modus.

- **Digitale imprinter**

De datum, tijd, documententelling en eigen tekst op de gescande afbeeldingen afdrukken.



Verwante informatie

- Scannen met Nuance™ PaperPort™ 14SE of andere Windows-toepassingen

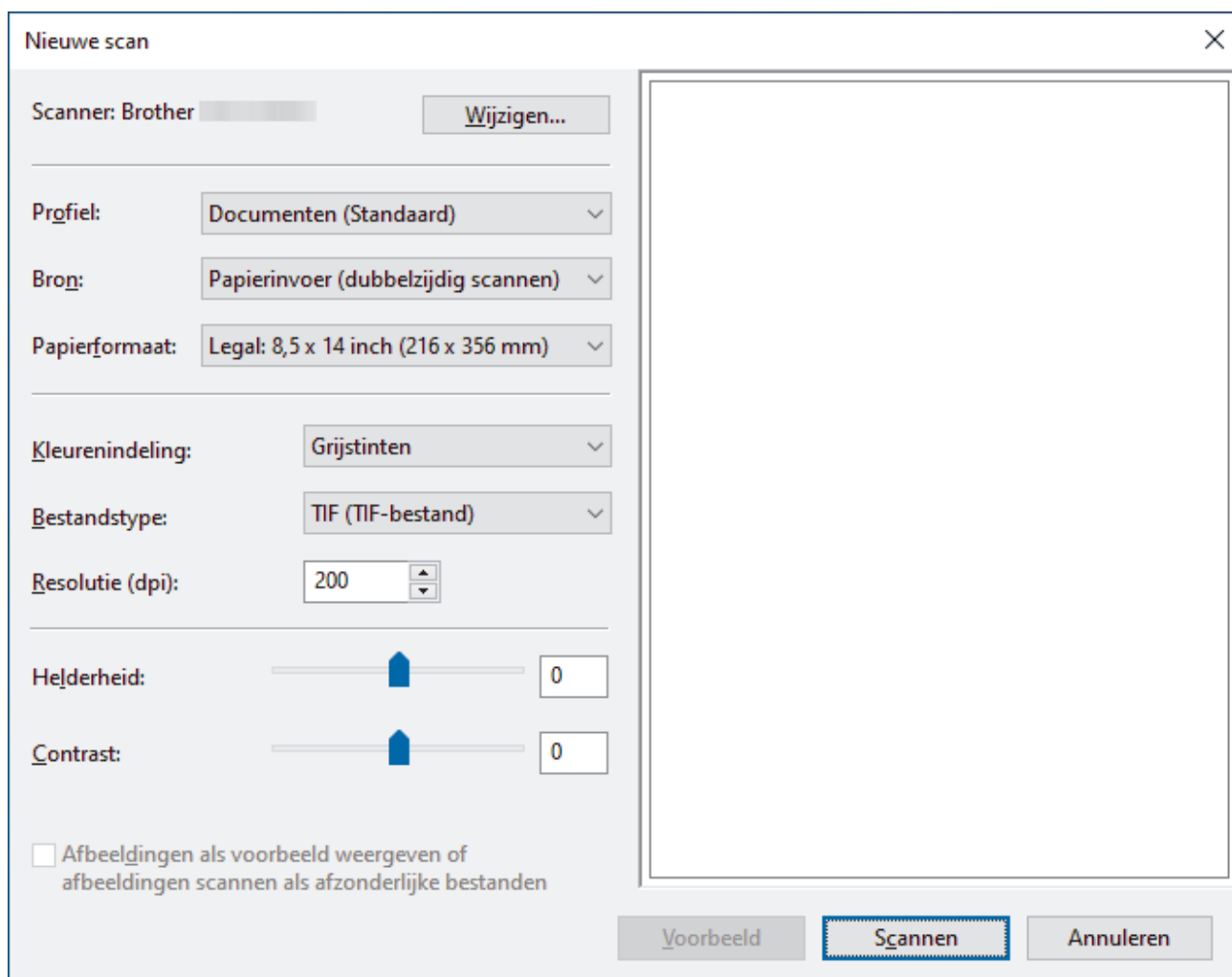
Scannen met Windows Faxen en scannen

De toepassing Windows Faxen en scannen is een andere optie die u kunt gebruiken om te scannen.

Windows Faxen en scannen maakt gebruik van de WIA-scannerdriver.

1. Plaats het document.
2. Start Windows Faxen en scannen.
3. Klik op **Bestand > Nieuw > Zoeken**.
4. Selecteer de scanner die u wilt gebruiken.
5. Klik op **OK**.

Het dialoogvenster **Nieuwe scan** verschijnt.



6. Pas zo nodig de instellingen in het dialoogvenster aan.
7. Klik op **Zoeken**.

Het apparaat begint met scannen.

✓ Verwante informatie

- [Scan vanaf uw computer \(Windows\)](#)
 - [Instellingen WIA-stuurprogramma \(Windows\)](#)

Instellingen WIA-stuurprogramma (Windows)

Nieuwe scan

Scanner: Brother Wijzigen...

Profiel: Documenten (Standaard) ▾

Bron: Papierinvoer (dubbelzijdig scannen) ▾

Papierformaat: Legal: 8,5 x 14 inch (216 x 356 mm) ▾

Kleurenindeling: Grijstinten ▾

Bestandstype: TIF (TIF-bestand) ▾

Resolutie (dpi): 200 ▾

Helderheid: 0

Contrast: 0

Afbeeldingen als voorbeeld weergeven of afbeeldingen scannen als afzonderlijke bestanden

Voorbeeld Scannen Annuleren

Profiel

Selecteer het scanprofiel dat u wilt gebruiken in de vervolgkeuzelijst **Profiel**.

Bron

Selecteer de optie **Papierinvoer (enkelzijdig scannen)** of **Papierinvoer (dubbelzijdig scannen)** in de vervolgkeuzelijst **Bron**.

Papierformaat

Selecteer een papierformaat in de vervolgkeuzelijst **Papierformaat**.

Kleurenindeling

Selecteer een scankleur in de vervolgkeuzelijst **Kleurenindeling**.

Bestandstype

Selecteer een bestandsindeling in de vervolgkeuzelijst **Bestandstype**.

Resolutie (DPI)

Stel in het veld **Resolutie (DPI)** de scanresolutie in. Hogere resoluties nemen meer geheugen in beslag en vergen meer overdrachtstijd, maar leveren een preciezer gescand beeld.

Helderheid

Stel het niveau van de **Helderheid** in door de schuifknop naar rechts of naar links te slepen om het beeld lichter of donkerder te maken. Als het gescande beeld te licht is, geeft u een lagere waarde op voor

helderheid en scant u het document nogmaals. Als het gescande beeld te donker is, geeft u een hogere waarde op voor helderheid en scant u het document nogmaals. U kunt ook een waarde in het veld invoeren om het helderheidsniveau in te stellen.

Contrast

Verhoog of verlaag het **Contrast** door de schuifbalk naar rechts of links te slepen. Het verhogen van het contrast benadrukt de donkere en lichte gedeelten van het beeld, terwijl het verlagen ervan meer details weergeeft in de grijze zones. U kunt ook een waarde in het veld invoeren om het contrastniveau in te stellen.



Verwante informatie

- [Scannen met Windows Faxen en scannen](#)

Scan vanaf uw computer (Mac)

U kunt op verschillende manieren vanaf een Mac documenten scannen op het Brother-apparaat. Gebruik de softwaretoepassingen van Brother of uw favoriete scantoeepassing.

- [Scan met Apple Image Capture \(ICA-driver\)](#)
- [Werken met AirPrint Scanning gebruiken](#)

Scan met Apple Image Capture (ICA-driver)

Gerelateerde modellen: ADS-1300

Download en installeer de ICA-driver op support.brother.com/downloads. U kunt ook rechtstreeks scannen met behulp van de toepassing **Fotolader**.



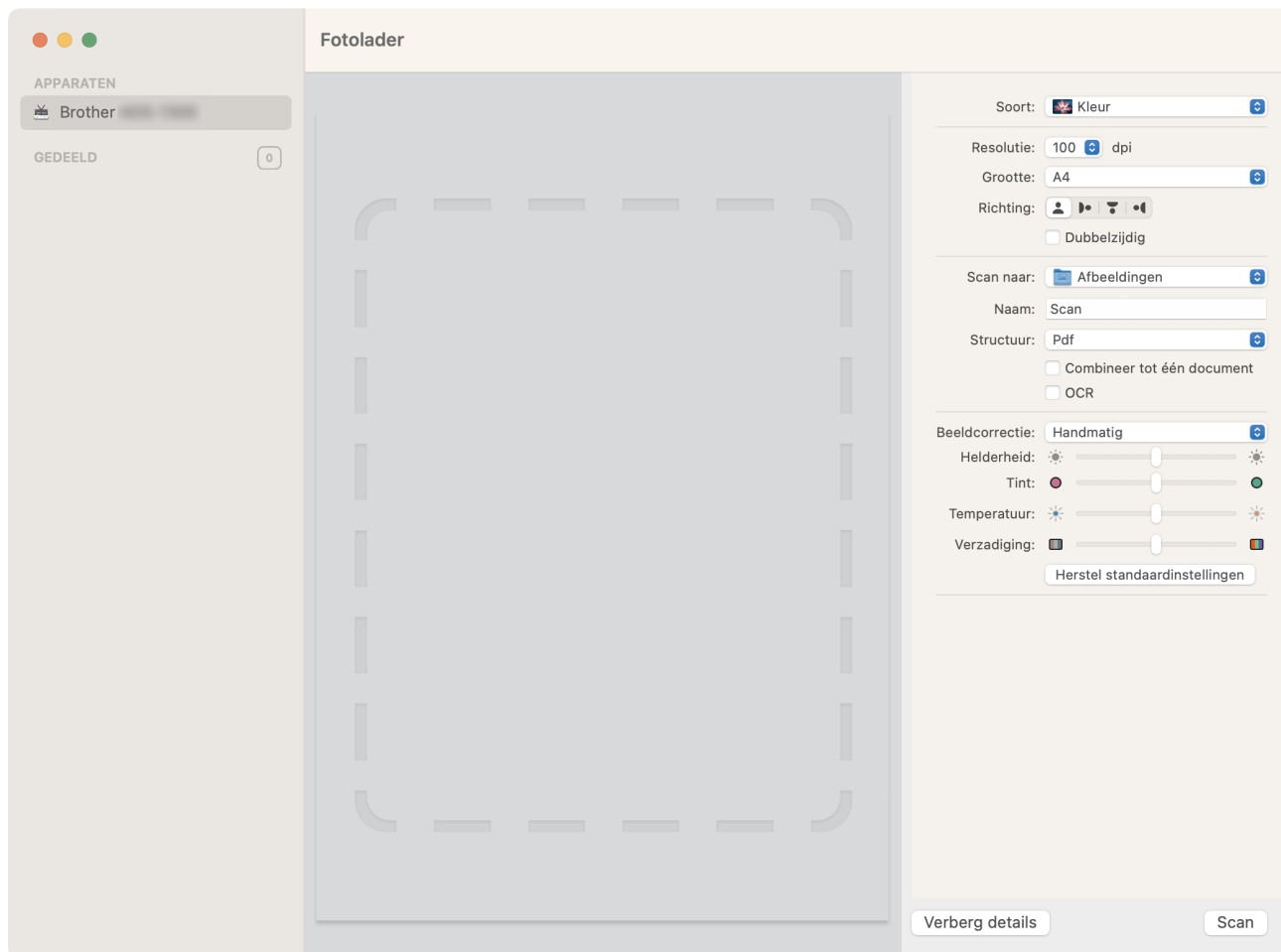
Verwante informatie

- [Scan vanaf uw computer \(Mac\)](#)
 - [Scannen met Apple Fotolader](#)
 - [Instellingen voor het ICA-stuurprogramma](#)

Scannen met Apple Fotolader

Gerelateerde modellen: ADS-1300

1. Start de toepassing **Fotolader** op.
2. Selecteer het apparaat in de lijst aan de linkerkzijde van het scherm.



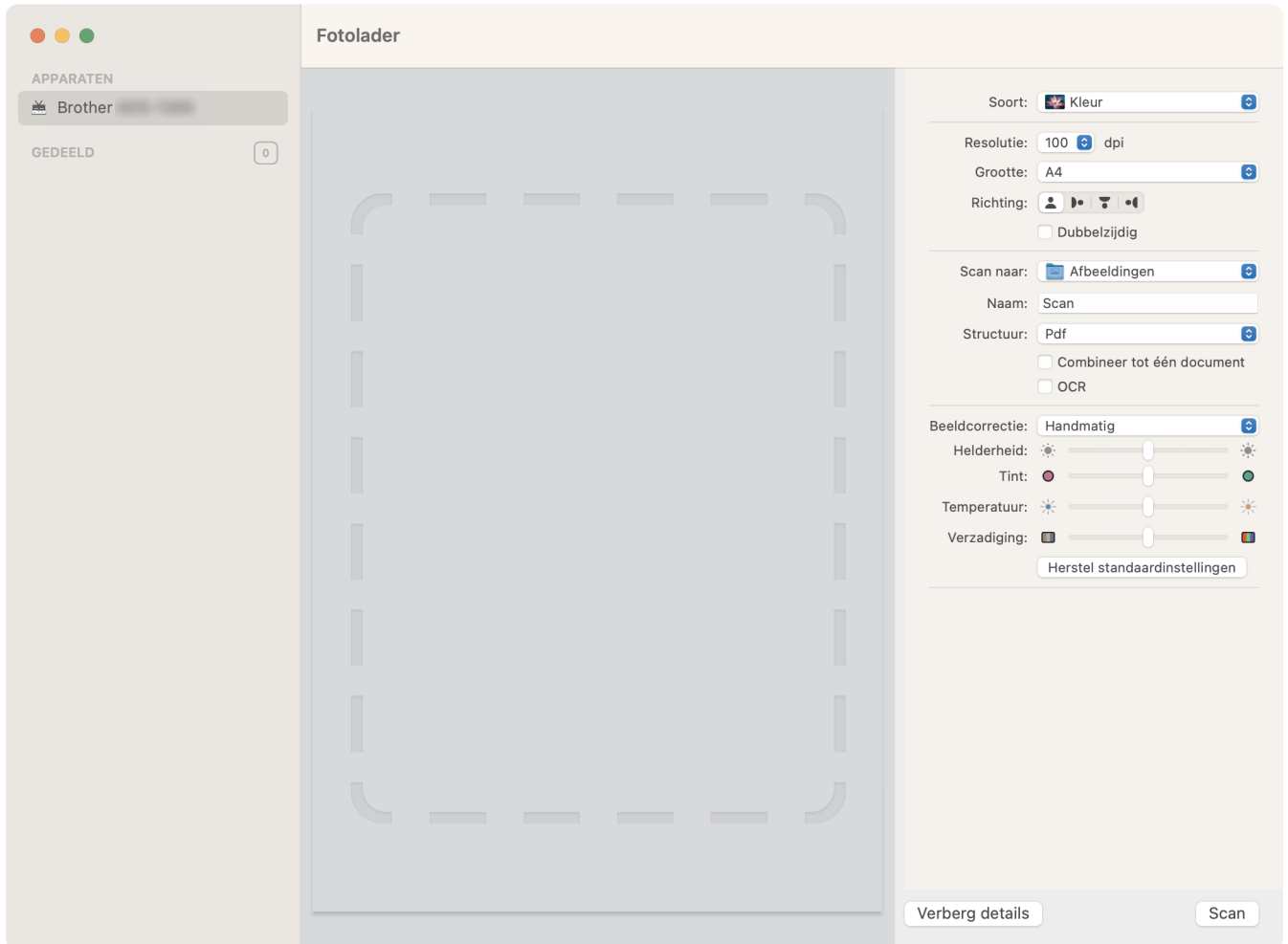
3. [Plaats het document.](#)
4. Selecteer het formaat van het document.
5. Selecteer de bestemmingsmap of bestemmingstoepassing in het snelmenu **Scan naar**.
6. Klik op **Scan**.
Het apparaat begint met scannen.

✓ Verwante informatie

- [Scan met Apple Image Capture \(ICA-driver\)](#)

Instellingen voor het ICA-stuurprogramma

Gerelateerde modellen: ADS-1300



Klik op **Toon details** om de instellingen voor het maken van een afbeelding aan te passen.



De namen van de onderdelen en de waarden die u kunt opgeven zijn afhankelijk van uw apparaat.

1. Soort

U kunt kiezen uit **Kleur**, **Zwart-wit** of **Tekst**.

2. Resolutie

Hiermee selecteert u de resolutie waarmee u het document wilt scannen.

3. Scangrootte/Grootte

Hiermee specificeert u het papierformaat van het document.

4. Richting

Hiermee specificeert u de afdrukstand van het document.

5. Dubbelzijdig (alleen ondersteunde modellen)

Schakel het selectievakje **Dubbelzijdig** in om dubbelzijdig scannen mogelijk te maken.

6. Scan naar

Hiermee specificeert u de doelmap of de doelapplicatie.

7. Naam

Hiermee kunt u een voorvoegsel opgeven dat gebruikt wordt voor de naam van de gescande afbeelding.

8. Structuur

Hiermee specificeert u de bestandsindeling van de gescande gegevens.

9. Combineer tot één document

Schakel dit selectievakje in om een document als één geheel te scannen en als één bestand op te slaan als u PDF of TIFF als bestandsformaat selecteert.

10. OCR (alleen ondersteunde macOS-versies)

Hiermee kunt u gescande tekst bewerkbaar maken als u PDF als bestandsindeling kiest.

11. Beeldcorrectie

Afhankelijk van de geselecteerde optie bij **Soort** kunt u de volgende instellingen configureren:

Soort	Configureerbare instellingen
Kleur	Helderheid, Tint, Temperatuur, Verzadiging
Zwart-wit	Helderheid, Contrast
Tekst	Drempel



Verwante informatie

- [Scan met Apple Image Capture \(ICA-driver\)](#)
-

Werken met AirPrint Scanning gebruiken

Gerelateerde modellen: ADS-1350W/ADS-1800W

- [Voordat u AirPrint Scanning gaat gebruiken](#)
- [Scannen met AirPrint Scanning](#)

Voordat u AirPrint Scanning gaat gebruiken

Gerelateerde modellen: ADS-1350W/ADS-1800W

Voeg, voordat u AirPrint Scanning gaat gebruiken, het Brother-apparaat op uw Mac toe aan de lijst met scanners.

- Zorg ervoor dat op het apparaat de nieuwste firmware is geïnstalleerd. Ga voor de meest recente firmware-upgrade naar support.brother.com/downloads.
- Zorg dat het Brother-apparaat en de Mac draadloos of via een USB-kabel met elkaar zijn verbonden.

1. Ga op een van de volgende manieren te werk:
 - macOS v13
Selecteer **Systeeminstellingen** in het Apple-menu.
 - macOS v12 en macOS v11
Selecteer **Systeemvoorkeuren...** in het Apple-menu.
2. Selecteer **Printers en scanners**.
3. Ga op een van de volgende manieren te werk:
 - macOS v13
Klik op **Voeg printer, scanner of fax toe....**
 - macOS v12 en macOS v11
Klik op het pictogram + onder het printerpaneel aan de linkerkant.
Het scherm **Voeg printer toe** verschijnt.
4. Ga op een van de volgende manieren te werk:
 - macOS v13 en macOS v12
Selecteer uw apparaat en selecteer vervolgens de naam van uw model in het snelmenu **Gebruik**.
 - macOS v11
Selecteer uw apparaat en selecteer vervolgens **AirPrint** in het snelmenu **Gebruik**.
5. Klik op **Voeg toe**.

✓ Verwante informatie

- [Werken met AirPrint Scanning gebruiken](#)

Scannen met AirPrint Scanning

Gerelateerde modellen: ADS-1350W/ADS-1800W

Controleer of het Brother-apparaat voorkomt in de lijst met scanners op uw Mac voordat u de scanprocedure start.

1. [Plaats het document](#).
2. Ga op een van de volgende manieren te werk:
 - macOS v13
Selecteer **Systeeminstellingen** in het Apple-menu.
 - macOS v12 en macOS v11
Selecteer **Systeemvoorkeuren...** in het Apple-menu.
3. Selecteer **Printers en scanners**.
4. Selecteer uw apparaat in de scannerlijst.
5. Ga op een van de volgende manieren te werk:
 - macOS v13
Klik op de knop **Open scanner....**
 - macOS v12 en macOS v11
Klik op het tabblad **Scan** en klik vervolgens op de knop **Open scanner....**Het scannervenster verschijnt.
6. Selecteer de gewenste documentgrootte in het snelmenu met scangrootten.
7. Selecteer de bestemmingsmap of bestemmingstoepassing.
8. Klik op **Toon details** om indien nodig de scaninstellingen te wijzigen.
9. Klik op **Scan**.



Verwante informatie

- [Werken met AirPrint Scanning gebruiken](#)

Scaninstellingen configureren met Beheer via een webbrowser

Gerelateerde modellen: ADS-1800W

- [Het e-mailrapport voor scantaken instellen met Beheer via een webbrowser](#)

Het e-mailrapport voor scantaken instellen met Beheer via een webbrowser

Gerelateerde modellen: ADS-1800W

Als u een document scant, stuurt het apparaat automatisch een e-mailrapport van scantaken naar het geregistreerde e-mailadres.

1. Start de webbrowser.
2. Voer "https://IP-adres van machine" in de adresbalk van uw browser in (waarbij "IP-adres van machine" staat voor het IP-adres van het apparaat).

Bijvoorbeeld:

https://192.168.1.2

3. Voer indien vereist het wachtwoord in in het veld **Log in** en klik vervolgens op **Log in**.



Het standaardwachtwoord voor het beheer van de apparaatinstellingen vindt u op de onderzijde van het apparaat bij "**Pwd**". Wijzig het standaardwachtwoord aan de hand van de aanwijzingen op het scherm wanneer u zich voor het eerst aanmeldt.

4. Klik op **Scannen > E-mailrapport voor scantaken** in de linkernavigatiebalk.



Als de linkernavigatiebalk niet zichtbaar is, begint u te navigeren bij .

5. In het veld **Adres van beheerder** voert u het e-mailadres in.
6. Voor de gewenste scanfuncties selecteert u **Ingeschakeld** om een e-mailrapport van scantaken te verzenden.
7. Klik op **Indienen**.



Verwante informatie

- [Scaninstellingen configureren met Beheer via een webbrowser](#)

Gerelateerde onderwerpen:

- [Beheer via een webbrowser openen](#)

Netwerk

Gerelateerde modellen: ADS-1350W/ADS-1800W

- [Netwerkinstellingen configureren](#)
- [Draadloze netwerkinstellingen](#)
- [Netwerkfuncties](#)
- [Brother-beheertools](#)

Netwerkinstellingen configureren

Gerelateerde modellen: ADS-1350W/ADS-1800W

- [De netwerkinstellingen configureren met het bedieningspaneel](#)
- [De instellingen van uw apparaat wijzigen met Beheer via een webbrowser](#)


De netwerkinstellingen configureren met het bedieningspaneel

Gerelateerde modellen: ADS-1800W

Gebruik het menu [Netwerk] op het bedieningspaneel om het apparaat te configureren voor het netwerk.



U kunt ook aparte beheerssoftware gebruiken, zoals Beheer via een webbrowser, om de netwerkinstellingen van uw Brother-apparaat te configureren en aan te passen.

1. Druk op  [Instellingen] > [Netwerk].
2. Druk op ▲ of ▼ om de netwerkoptie weer te geven en druk er vervolgens op. Herhaal deze stap tot u het menu bereikt dat u wilt aanpassen en volg vervolgens de aanwijzingen op het touchscreen.



Verwante informatie

- [Netwerkinstellingen configureren](#)

Draadloze netwerkinstellingen

Gerelateerde modellen: ADS-1350W/ADS-1800W

- [Gebruik het draadloze netwerk](#)
- [Wi-Fi Direct[®] gebruiken](#)
- [Wireless Direct gebruiken](#)
- [Draadloos netwerk inschakelen of uitschakelen](#)
- [Foutcodes voor draadloze netwerken](#)

Gebruik het draadloze netwerk

Gerelateerde modellen: ADS-1350W/ADS-1800W

- Voor u het apparaat configureert voor een draadloos netwerk
- Uw apparaat configureren voor een draadloos netwerk met behulp van de installatiewizard op de computer
- Uw apparaat configureren voor een draadloos netwerk met behulp van de installatiewizard van het bedieningspaneel van het apparaat
- Het apparaat voor een draadloos netwerk configureren met de drukknopmethode van Wi-Fi Protected Setup™ (WPS)
- Uw apparaat voor een draadloze netwerk configureren met de pinmethode van Wi-Fi Protected Setup™ (WPS)

Voor u het apparaat configureert voor een draadloos netwerk

Gerelateerde modellen: ADS-1350W/ADS-1800W

Controleer eerst het volgende voordat u een draadloos netwerk probeert te configureren:

- Als u een draadloos bedrijfsnetwerk gebruikt, moet u ook uw gebruikers-ID en wachtwoord kennen.
- Voor optimale resultaten bij het op de gebruikelijke wijze scannen van documenten, plaatst u het apparaat zo dicht mogelijk bij het draadloze LAN-toegangspunt/de router. Zorg dat er zo min mogelijk obstakels tussen de router en het apparaat staan. Grote objecten en muren tussen beide apparaten en storing door andere elektronische apparaten kunnen van invloed zijn op de gegevensoverdrachtsnelheid voor documenten.

Vanwege deze factoren is draadloos niet altijd de beste verbindingmethode voor alle documenttypen en applicaties. Als u grote bestanden scant, zoals omvangrijke documenten met een combinatie van tekst en grote grafische afbeeldingen, is het voor de snelste overdracht wellicht te overwegen om een verbinding via USB te selecteren.

- Als er een signaal in de buurt beschikbaar is, kunt u met draadloos LAN vrij een netwerkverbinding opzetten. Als de beveiligingsinstellingen niet goed geconfigureerd zijn, kan het signaal echter worden onderschept door kwaadwillenden, met de volgende risico's:
 - Diefstal van persoonlijke of vertrouwelijke informatie
 - Verzenden van informatie naar partijen die zich voordoen als een bepaalde persoon
 - Verspreiding van onderschepte communicatie



U moet de netwerknaam (SSID) en de netwerksleutel (wachtwoord) van uw draadloze router/toegangspunt weten. Als u deze informatie niet kunt vinden, neem dan contact op met de fabrikant van uw draadloze router/toegangspunt, de systeembeheerder of de internetaanbieder. Brother kan u deze informatie niet bezorgen.



Verwante informatie

- [Gebruik het draadloze netwerk](#)

Uw apparaat configureren voor een draadloos netwerk met behulp van de installatiewizard op de computer

Gerelateerde modellen: ADS-1350W/ADS-1800W

>> [Windows](#)

>> [Mac](#)

Windows

1. Download het installatieprogramma van de pagina **Downloads** voor uw model op support.brother.com/downloads.
2. Volg de aanwijzingen op het scherm.
3. Selecteer **Draadloze netwerkverbinding (wifi)** en klik daarna op **Volgende**.
4. Volg de aanwijzingen op het scherm.

De instellingen voor het draadloze netwerk zijn nu geconfigureerd.

Mac

1. Download het installatieprogramma van de Setup Wizard voor draadloze apparaten van de pagina **Downloads** voor uw model op support.brother.com/downloads.
2. Dubbelklik op het pictogram Setup Wizard voor draadloze apparaten.
3. Volg de aanwijzingen op het scherm.

De instellingen voor het draadloze netwerk zijn nu geconfigureerd.



Verwante informatie

- [Gebruik het draadloze netwerk](#)

Uw apparaat configureren voor een draadloos netwerk met behulp van de installatiewizard van het bedieningspaneel van het apparaat

Gerelateerde modellen: ADS-1800W

Het is aan te raden dat u de instellingen van het draadloze netwerk noteert voordat u het apparaat configureert. U hebt deze gegevens nodig om de configuratie uit te voeren.

1. Controleer en noteer de huidige instellingen van het draadloze netwerk.

Netwerknnaam (SSID)

Netwerksleutel (wachtwoord)

Bijvoorbeeld:

Netwerknnaam (SSID)


HALLO

Netwerksleutel (wachtwoord)

12345



Als de router gebruikmaakt van WEP-versleuteling, voert u de netwerksleutel (het wachtwoord) in die als eerste WEP-sleutel wordt gebruikt. Het apparaat van Brother ondersteunt alleen het gebruik van de eerste WEP-sleutel.

2. Druk op  [Instellingen] > [Netwerk] > [WLAN (Wi-Fi)] > [Wi-Fi-netwerk vinden].
3. Wanneer [WLAN inschakelen? Wilt u doorgaan?] verschijnt, drukt u op [Ja].
De draadloze installatiewizard wordt gestart. Druk op [Nee] om te annuleren.
4. Het apparaat zoekt uw netwerk en toont een lijst met beschikbare SSID's. Druk op ▲ of ▼ om de SSID, waarmee u verbinding wilt maken, weer te geven en druk er vervolgens op.
5. Druk op [OK].
6. Ga op een van de volgende manieren te werk:
 - Als u een verificatie- en versleutelingsmethode gebruikt waarvoor een netwerksleutel (wachtwoord) is vereist, vult u de netwerksleutel (wachtwoord) in die u in de eerste stap hebt genoteerd.
Als u alle tekens hebt ingevoerd, drukt u op [OK].
 - Als uw verificatiemethode Open systeem is en uw versleutelingsmodus Geen, ga dan naar de volgende stap.
7. Het apparaat probeert verbinding te maken met het draadloze apparaat dat u hebt geselecteerd.

Als de verbinding van uw draadloze apparaat tot stand is gekomen, wordt [Verbonden] op het LCD-scherm weergegeven.

De installatie van het draadloze netwerk is nu voltooid. Voor de installatie van de drivers en de software die nodig zijn voor het gebruik van het apparaat, gaat u naar de pagina **Downloads** van uw model op support.brother.com/downloads.



Verwante informatie

- Gebruik het draadloze netwerk

Het apparaat voor een draadloos netwerk configureren met de drukknopmethode van Wi-Fi Protected Setup™ (WPS)


Gerelateerde modellen: ADS-1350W/ADS-1800W

Als het draadloze toegangspunt/de router Wi-Fi Protected Setup™ (WPS) ondersteunt, kunt u WPS gebruiken via het bedieningspaneel van uw apparaat om de instellingen voor het draadloze netwerk te configureren.

>> [ADS-1350W](#)

>> [ADS-1800W](#)


ADS-1350W

1. Houd  twee seconden ingedrukt.
2. Wanneer het Wi-Fi-lampje begint te knipperen, drukt u op de WPS-knop op uw draadloze toegangspunt/router. Uw apparaat probeert automatisch verbinding te maken met uw draadloze netwerk.

Als uw draadloze apparaat met succes is verbonden, stopt het Wi-Fi-lampje met knipperen en blijft continu branden.

De installatie van het draadloze netwerk is nu voltooid. Voor de installatie van de drivers en de software die nodig zijn voor het gebruik van het apparaat, gaat u naar de pagina **Downloads** van uw model op support.brother.com/downloads.

ADS-1800W

1. Druk op  [Instellingen] > [Netwerk] > [WLAN (Wi-Fi)] > [WPS/drukknop].
2. Wanneer [WLAN inschakelen? Wilt u doorgaan?] verschijnt, drukt u op [Ja].
De draadloze installatiewizard wordt gestart. Druk op [Nee] om te annuleren.
3. Wanneer u via het touchscreen wordt gevraagd om WPS te starten, drukt u op de WPS-knop op uw draadloze toegangspunt/router. Druk op [OK] en het apparaat probeert automatisch verbinding te maken met het draadloze netwerk.

Als de verbinding van uw draadloze apparaat tot stand is gekomen, wordt [Verbonden] op het LCD-scherm weergegeven.

De installatie van het draadloze netwerk is nu voltooid. Voor de installatie van de drivers en de software die nodig zijn voor het gebruik van het apparaat, gaat u naar de pagina **Downloads** van uw model op support.brother.com/downloads.

Verwante informatie

- [Gebruik het draadloze netwerk](#)

Uw apparaat voor een draadloze netwerk configureren met de pinmethode van Wi-Fi Protected Setup™ (WPS)

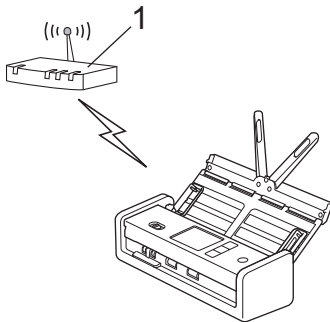
Gerelateerde modellen: ADS-1350W/ADS-1800W

Als het draadloze toegangspunt/de router ondersteuning biedt voor WPS, kunt u de PIN-methode (persoonlijk identificatienummer) gebruiken om de draadloze netwerkinstellingen te configureren.

De pinmethode is een van de verbindingmethoden die door de Wi-Fi Alliance® zijn ontwikkeld. Door op de registrar (een apparaat dat het draadloze LAN beheert) een pincode in te voeren die is aangemaakt door een enrollee (het apparaat), kunt u het draadloze netwerk en beveiligingsinstellingen configureren. Raadpleeg de gebruikershandleiding bij uw draadloze LAN-toegangspoor/router voor meer informatie over het inschakelen van de WPS-modus.

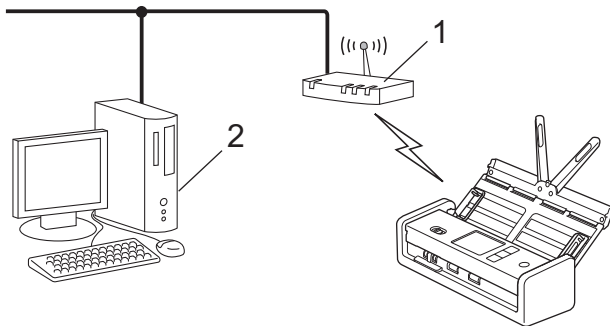
Type A

Verbinding wanneer het draadloze toegangspunt/de router (1) tevens dienst doet als de registrar.



Type B

Verbinding wanneer een ander apparaat (2), zoals een computer, wordt gebruikt als de registrar.





>> [ADS-1350W](#)

>> [ADS-1800W](#)

ADS-1350W

Voordat u de instellingen van uw draadloos netwerk configureert, noteert u de achtcijferige PIN-code die aan de onderzijde van het apparaat is gemarkeerd met "PIN(WPS)".

1. Houd  twee seconden ingedrukt.
2. Als de Wi-Fi-led begint te knipperen, drukt u op . Uw apparaat begint te zoeken naar een draadloos toegangspunt/router.
3. Typ op een computer in het netwerk in de adresbalk van de browser het IP-adres van het apparaat dat u als de registrar gebruikt. (Voorbeeld: <http://192.168.1.2>)
4. Ga naar de instellingenpagina van WPS, voer de pincode in en volg de instructies op het scherm.



- De registrar is doorgaans het draadloze toegangspunt/de router.
- De instellingenpagina is afhankelijk van het merk van het draadloze toegangspunt/de router. Meer gedetailleerde informatie, raadpleeg de instructies die bij uw draadloze toegangspunt/router zijn meegeleverd.

Als u een computer met Windows 10 of Windows 11 als registrar gebruikt, voert u onderstaande stappen uit:

5. Houd de toets  ingedrukt en druk op de  toets op het toetsenbord van de computer om **Uitvoeren** te starten.
6. Typ "**control printers**" in het veld **Openen:** en klik op **OK**.



Het venster **Apparaten en printers** verschijnt.



Als het venster **Apparaten en printers** niet wordt weergegeven, klikt u op **Meer apparaten weergeven > Meer instellingen voor apparaten en printers**.

7. Klik op **Een apparaat toevoegen**.




- Als u een computer met Windows 10 of Windows 11 als registrar wilt gebruiken, moet u deze eerst in uw netwerk registreren. Zie voor meer informatie de gebruikershandleiding die bij de draadloze LAN-toegangspunt/router is geleverd.
- Als u Windows 10 of Windows 11 als een registrar gebruikt, kunt u de scannerdriver installeren nadat de draadloze configuratie is voltooid door de aanwijzingen op het scherm te volgen. Voor de installatie van de benodigde driver en software voor het apparaat gaat u naar de pagina **Downloads** van uw model op support.brother.com/downloads.

8. Selecteer het apparaat en klik op **Volgende**.
9. Typ de pincode en klik vervolgens op **Volgende**.
10. Klik op **Sluiten**.

Als uw draadloze apparaat met succes is verbonden, stopt het Wi-Fi-lampje met knipperen en blijft continu branden.

De installatie van het draadloze netwerk is nu voltooid. Voor de installatie van de drivers en de software die nodig zijn voor het gebruik van het apparaat, gaat u naar de pagina **Downloads** van uw model op support.brother.com/downloads.

ADS-1800W

1. Druk op  [Instellingen] > [Netwerk] > [WLAN (Wi-Fi)] > [WPS/pincode].
2. Wanneer [WLAN inschakelen? Wilt u doorgaan?] verschijnt, drukt u op [Ja].
De draadloze installatiewizard wordt gestart. Druk op [Nee] om te annuleren.
3. Op het LCD-scherm wordt een achtcijferige pincode weergegeven en het apparaat gaat op zoek naar een draadloze toegangspunt/router.

4. Typ op een computer in het netwerk in de adresbalk van de browser het IP-adres van het apparaat dat u als de registrar gebruikt. (Voorbeeld: <http://192.168.1.2>)
5. Ga naar de instellingenpagina van WPS, voer de pincode in en volg de instructies op het scherm.



- De registrar is doorgaans het draadloze toegangspunt/de router.
- De instellingenpagina is afhankelijk van het merk van het draadloze toegangspunt/de router. Meer gedetailleerde informatie, raadpleeg de instructies die bij uw draadloze toegangspunt/router zijn meegeleverd.

Als u een computer met Windows 10 of Windows 11 als registrar gebruikt, voert u onderstaande stappen uit:

6. Houd de toets  ingedrukt en druk op de  toets op het toetsenbord van de computer om **Uitvoeren** te starten.
7. Typ "**control printers**" in het veld **Openen:** en klik op **OK**.



Het venster **Apparaten en printers** verschijnt.



Als het venster **Apparaten en printers** niet wordt weergegeven, klikt u op **Meer apparaten weergeven > Meer instellingen voor apparaten en printers** .

8. Klik op **Een apparaat toevoegen**.



- Als u een computer met Windows 10 of Windows 11 als registrar wilt gebruiken, moet u deze eerst in uw netwerk registreren. Zie voor meer informatie de gebruikershandleiding die bij de draadloze LAN-toegangspoort/router is geleverd.
- Als u Windows 10 of Windows 11 als een registrar gebruikt, kunt u de scannerdriver installeren nadat de draadloze configuratie is voltooid door de aanwijzingen op het scherm te volgen. Voor de installatie van de benodigde driver en software voor het apparaat gaat u naar de pagina **Downloads** van uw model op support.brother.com/downloads.

9. Selecteer het apparaat en klik op **Volgende**.
10. Typ de pincode die op het LCD-scherm van het apparaat wordt weergegeven en klik op **Volgende**.
11. Klik op **Sluiten**.

Als de verbinding van uw draadloze apparaat tot stand is gekomen, wordt [Verbonden] op het LCD-scherm weergegeven.

De installatie van het draadloze netwerk is nu voltooid. Voor de installatie van de drivers en de software die nodig zijn voor het gebruik van het apparaat, gaat u naar de pagina **Downloads** van uw model op support.brother.com/downloads.



Verwante informatie

- [Gebruik het draadloze netwerk](#)

Wi-Fi Direct[®] gebruiken

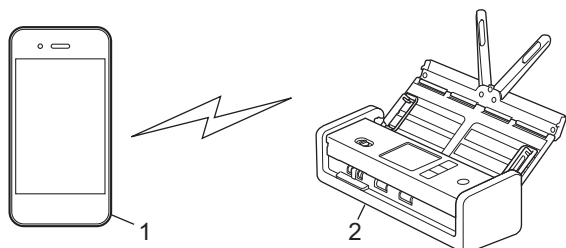
Gerelateerde modellen: ADS-1800W

- [Overzicht Wi-Fi Direct](#)
- [Uw Wi-Fi Direct-netwerk configureren met de drukknopmethode](#)
- [Het Wi-Fi Direct-netwerk handmatig configureren](#)
- [Netwerkproblemen](#)

Overzicht Wi-Fi Direct

Gerelateerde modellen: ADS-1800W

Wi-Fi Direct is een van de draadloze configuratiemethodes die door de Wi-Fi Alliance[®] zijn ontwikkeld. U kunt uw mobiele apparaat veilig verbinden met uw Brother-apparaat zonder daarbij een draadloze router/toegangspunt te gebruiken.



1. Mobiel apparaat
2. Uw Brother-apparaat

✓ Verwante informatie

- [Wi-Fi Direct[®] gebruiken](#)

Gerelateerde onderwerpen:


- [Uw Wi-Fi Direct-netwerk configureren met de drukknopmethode](#)
- [Het Wi-Fi Direct-netwerk handmatig configureren](#)

Uw Wi-Fi Direct-netwerk configureren met de drukknopmethode

Gerelateerde modellen: ADS-1800W



Wanneer het apparaat de Wi-Fi Direct-aanvraag van uw mobiele apparaat ontvangt, wordt de melding [Aanvraag voor Wi-Fi Direct-verbinding ontvangen. Klik op [OK] om verbinding te maken. Naam apparaat:] weergegeven op het LCD-scherm. Druk op [OK] om verbinding te maken.

1. Druk op  (Wi-Fi Direct status).
2. Druk op [Drukknop].
3. Wanneer de melding [Activeer Wi-Fi Direct op het andere apparaat. Druk vervolgens op [OK].] wordt weergegeven, schakelt u Wi-Fi Direct in op uw mobiele apparaat (raadpleeg voor meer informatie de handleiding van het mobiele apparaat). Druk op [OK] op het Brother-apparaat.
4. Wanneer op uw mobiele apparaat een lijst wordt weergegeven met de apparaten waarop Wi-Fi Direct is ingeschakeld, selecteert u uw Brother-apparaat.

Wanneer de verbinding met uw mobiele apparaat tot stand is gebracht, wordt [Verbonden] weergegeven.



Verwante informatie

- [Wi-Fi Direct[®] gebruiken](#)


Gerelateerde onderwerpen:

- [Overzicht Wi-Fi Direct](#)
- [Het Wi-Fi Direct-netwerk handmatig configureren](#)

Het Wi-Fi Direct-netwerk handmatig configureren

Gerelateerde modellen: ADS-1800W

Als uw mobiele apparaat Wi-Fi Direct of WPS niet ondersteunt, moet u een Wi-Fi Direct-netwerk handmatig configureren.

1. Druk op  [Instellingen] > [Netwerk] > [Wi-Fi Direct] > [Handmatig].
2. Het apparaat toont de SSID (netwerknaam) en het wachtwoord (netwerksleutel). Ga naar het scherm met de instellingen voor draadloze netwerken op uw mobiele apparaat, selecteer de SSID en voer vervolgens het wachtwoord in.

Als de verbinding met uw mobiele apparaat tot stand is gebracht, wordt [Verbonden] weergegeven. De Wi-Fi Direct-netwerkinstellingen zijn voltooid.

Verwante informatie

- [Wi-Fi Direct[®] gebruiken](#)

Gerelateerde onderwerpen:

- [Overzicht Wi-Fi Direct](#)
- [Uw Wi-Fi Direct-netwerk configureren met de drukknopmethode](#)

Wireless Direct gebruiken

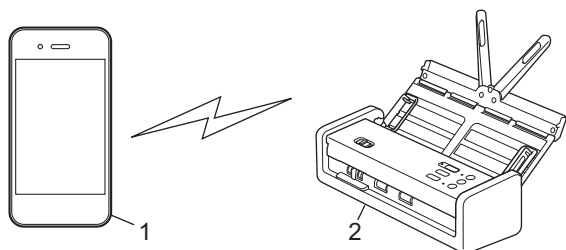
Gerelateerde modellen: ADS-1350W

- [Scannen vanaf een mobiel apparaat met Wireless Direct](#)
- [Het Wireless Direct-netwerk handmatig configureren](#)

Scannen vanaf een mobiel apparaat met Wireless Direct

Gerelateerde modellen: ADS-1350W

Wireless Direct is een van de draadloze configuratiemethoden die door de Wi-Fi Alliance[®] zijn ontwikkeld. Hiermee kunt u een beveiligd draadloos netwerk configureren tussen uw Brother-apparaat en een mobiel apparaat, zoals een Android[™]-apparaat, Windows-apparaat, iPhone, iPod touch of iPad, zonder gebruik van een toegangspunt. U kunt een draadloos netwerk configureren door handmatig een SSID en wachtwoord op te geven.



1. Mobiel apparaat
2. Uw Brother-apparaat





Verwante informatie

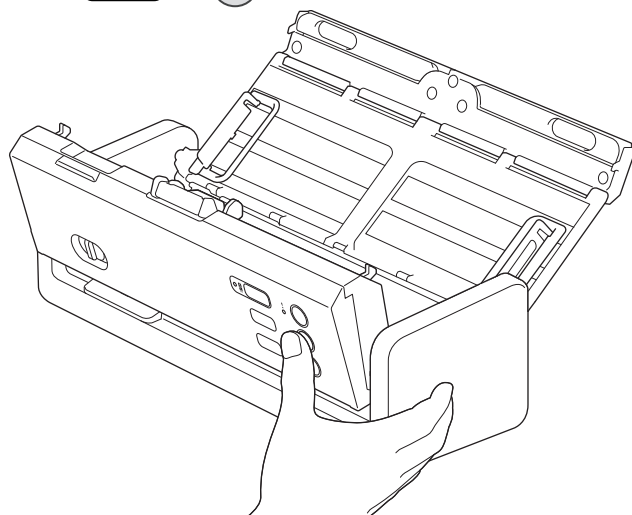
- [Wireless Direct gebruiken](#)

Het Wireless Direct-netwerk handmatig configureren

Gerelateerde modellen: ADS-1350W

Voordat u de instellingen voor uw draadloos netwerk configureert, moet u de netwerknaam (SSID) en de netwerksleutel (wachtwoord) noteren, die zijn aangebracht aan de onderzijde van het apparaat en die zijn aangegeven met "SSID" en "PASS".

1. Open de klep aan de voorkant.
2. Houd  en  gedurende vijf seconden gelijktijdig ingedrukt.





Alle leds knipperen gedurende drie seconden.

3. Sluit de klep aan de voorkant.
4. Schakel de Wi-Fi-functie op het mobiele apparaat in en zoek naar het apparaat.
5. Tik op uw mobiele apparaat op de netwerknaam (SSID) van het apparaat.
6. Voer de netwerksleutel (het wachtwoord) in als daarom wordt gevraagd.



Als u uw apparaat (als stand-alone apparaat) met een draadloos toegangspunt/router wilt verbinden, moet u verbinding maken met een computer. Download de driver en de software die nodig zijn voor het gebruik van u apparaat, gaat naar de pagina **Downloads** van uw model op support.brother.com/downloads.

- Wireless Direct uitschakelen:
 - a. Open de klep aan de voorkant.
 - b. Houd  en  gedurende vijf seconden gelijktijdig ingedrukt.

Alle leds knipperen gedurende drie seconden.
 - c. Sluit de klep aan de voorkant.



Verwante informatie

- [Wireless Direct gebruiken](#)



Draadloos netwerk inschakelen of uitschakelen

Gerelateerde modellen: ADS-1350W/ADS-1800W



>> [ADS-1350W](#)

>> [ADS-1800W](#)

ADS-1350W

1. Open de klep aan de voorkant.
2. Houd  en  gedurende vijf seconden gelijktijdig ingedrukt.
Alle leds knipperen gedurende drie seconden. De Wi-Fi-led gaat branden als het draadloos netwerk wordt ingeschakeld of blijft uit als het draadloos netwerk wordt uitgeschakeld.
3. Sluit de klep aan de voorkant.

ADS-1800W

1. Druk op  [Instellingen] > [Netwerk] > [WLAN (Wi-Fi)] > [WLAN (Wi-Fi) insch.].
2. Ga op een van de volgende manieren te werk:
 - Selecteer [Aan] om Wi-Fi in te schakelen.
 - Selecteer [Uit] om Wi-Fi uit te schakelen.
3. Druk op .

Verwante informatie

- [Draadloze netwerkinstellingen](#)

Foutcodes voor draadloze netwerken

Gerelateerde modellen: ADS-1800W

Als op het LCD-scherm een foutmelding wordt weergegeven, zoekt u de foutmelding op in de tabel. Gebruik de geboden oplossing om het probleem te verhelpen.

Foutcode	Probleem en suggesties voor oplossingen
TS-01	<p>WLAN (Wi-Fi) is niet ingeschakeld. Schakel de wifi-instelling op uw apparaat in.</p>
TS-02	<p>De draadloze router/toegangspunt kan niet worden gedetecteerd. Controleer de volgende punten en probeer opnieuw uw draadloze verbinding in te stellen:</p> <ul style="list-style-type: none"> • Zorg ervoor dat de draadloze router/toegangspunt aan staat. • Zet het apparaat tijdelijk dichterbij de draadloze router/toegangspunt wanneer u de draadloze instellingen configureert. • Als de draadloze router/toegangspunt MAC-adresfiltering toepast, controleer dan of het MAC-adres van de machine is toegelaten in het filter. • Als u de netwerknaam (SSID) en beveiligingsgegevens (verificatiemethode/versleutelingsmethode) handmatig hebt ingevoerd, is de informatie misschien niet correct. Controleer de netwerknaam en beveiligingsgegevens en voer de juiste informatie in. • Start de draadloze router/toegangspunt opnieuw op. Als u de netwerknaam (SSID) en beveiligingsgegevens niet kunt vinden, bekijk dan de documentatie bij de draadloze router/toegangspunt of neem contact op met de fabrikant van de router, de systeembeheerder of de internetaanbieder.
TS-03	<p>De netwerk- en beveiligingsinstellingen voor het draadloze bedrijfsnetwerk zijn misschien niet correct. Controleer de volgende punten en probeer opnieuw uw draadloze verbinding in te stellen: Controleer de volgende informatie:</p> <ul style="list-style-type: none"> - De netwerknaam (SSID) die u hebt geselecteerd bij het configureren van het apparaat. - De beveiligingsgegevens die u hebt geselecteerd bij het configureren van het apparaat (zoals de verificatiemethode, versleutelingsmethode of gebruikers-id). <p>Als u de netwerknaam (SSID) en beveiligingsgegevens nog steeds niet kunt vinden, bekijk dan de documentatie bij de draadloze router/toegangspunt of neem contact op met de fabrikant van de router, de systeembeheerder of de internetaanbieder.</p>
TS-04	<p>Het apparaat ondersteunt de verificatie- en versleutelingsmethoden niet die de geselecteerde draadloze router/toegangspunt gebruikt. Voor de infrastructuurmodus (meest gebruikelijk) Wijzig de verificatie- en versleutelingsmethoden van de draadloze router/toegangspunt. Het apparaat ondersteunt de volgende verificatie- en versleutelingsmethoden:</p> <ul style="list-style-type: none"> • WPA-Personal: TKIP / AES • WPA2-Personal: TKIP / AES • WPA3-Personal: AES • Open: WEP / NONE (zonder versleuteling) • Gedeelde sleutel: WEP <p>Als het probleem niet is opgelost, zijn de ingevoerde netwerknaam (SSID) of veiligheidsinstellingen misschien niet correct. Controleer of alle instellingen voor het draadloze netwerk correct zijn.</p>

Foutcode	Probleem en suggesties voor oplossingen
TS-05	<p>De netwerknaam (SSID) en netwerksleutel (wachtwoord) zijn onjuist.</p> <p>Controleer de volgende punten en probeer opnieuw uw draadloze verbinding in te stellen:</p> <ul style="list-style-type: none"> • Controleer de netwerknaam (SSID) en netwerksleutel (wachtwoord). • Als de netwerksleutel hoofdletters en kleine letters heeft, zorg er dan voor dat u ze correct invoert. • Als u de netwerknaam (SSID) en beveiligingsgegevens niet kunt vinden, bekijk dan de documentatie bij de draadloze router/toegangspunt of neem contact op met de fabrikant van de router, de systeembeheerder of de internetaanbieder. • Als de draadloze router/toegangspunt WEP-versleuteling gebruikt met meerdere WEP-sleutels, schrijf dan de eerste WEP-sleutel op en gebruik alleen deze.
TS-06	<p>De beveiligingsgegevens (verificatiemethode/versleutelingsmethode/netwerksleutel (wachtwoord)) zijn onjuist.</p> <p>Controleer de volgende punten en probeer opnieuw uw draadloze verbinding in te stellen:</p> <ul style="list-style-type: none"> • Controleer de netwerksleutel. Als de netwerksleutel hoofdletters en kleine letters heeft, zorg er dan voor dat u ze correct invoert. • Controleer of de ingevoerde versleutelingsmethode en de versleutelingsmethode of versleutelingsmethode van de draadloze router/toegangspunt overeenkomen. • Als u de netwerksleutel, versleutelingsmethode en versleutelingsmethode hebt gecontroleerd, start dan de draadloze router/toegangspunt en het apparaat opnieuw op. • Als de afgeschermdede modus van de draadloze router/toegangspunt is ingeschakeld, kan het nodig zijn om deze uit te schakelen om verbinding te maken met het draadloze netwerk. <p>Als u de netwerknaam (SSID) en beveiligingsgegevens niet kunt vinden, bekijk dan de documentatie bij de draadloze router/toegangspunt of neem contact op met de fabrikant van de router, de systeembeheerder of de internetaanbieder.</p>
TS-07	<p>Het apparaat kan een draadloze router/toegangspunt niet detecteren waarop WPS (Wi-Fi Protected Setup) is ingeschakeld.</p> <p>Controleer de volgende punten en probeer het opnieuw:</p> <ul style="list-style-type: none"> • U controleert of de draadloze router/toegangspunt WPS ondersteunt door te zoeken naar het WPS-pictogram op de router/toegangspunt. Voor meer informatie raadpleegt u documentatie bij de draadloze router/toegangspunt. • Als u draadloos verbinding wilt maken via WPS, moet u zowel het apparaat als de draadloze router/toegangspunt configureren. Voor meer informatie raadpleegt u de gebruikershandleiding. • Als u niet weet hoe u de draadloze router/toegangspunt moet instellen via WPS, bekijk dan de documentatie bij de draadloze router/toegangspunt of neem contact op met de fabrikant van de router, de systeembeheerder of de internetaanbieder.
TS-08	<p>Er zijn twee of meer draadloze routers/toegangspunten met WPS gedetecteerd.</p> <p>Controleer de volgende punten en probeer het opnieuw:</p> <ul style="list-style-type: none"> • Zorg ervoor dat er slechts één draadloze router/toegangspunt binnen het bereik is waarop WPS is ingeschakeld en probeer het dan opnieuw. • Wacht een paar minuten voordat u weer verbinding probeert te maken om interferentie van andere toegangspunten/routers te vermijden.



Gegevens voor draadloze beveiliging (SSID/verificatiemethode/versleutelingsmethode/netwerksleutel) van uw WLAN-toegangspunt/router bevestigen:

1. De standaard veiligheidsinstellingen kunnen op een etiket bevestigd aan het WLAN-toegangspunt/de router staan. Het kan ook zijn dat de naam van de fabrikant of het modelnummer van het/de WLAN-toegangspunt/router als de standaardbeveiligingsinstellingen worden gebruikt.
 2. Raadpleeg de documentatie die u bij uw WLAN-toegangspunt/router hebt ontvangen voor informatie over het achterhalen van de veiligheidsinstellingen.
- Als het WLAN-toegangspunt/de router zo is ingesteld dat deze de SSID niet verzendt, wordt de SSID niet automatisch gedetecteerd. U moet de SSID-naam handmatig invoeren.
 - De netwerksleutel wordt ook wel het wachtwoord, de beveiligingssleutel of de versleutelingsleutel genoemd.

Raadpleeg de documentatie bij uw WLAN-toegangspunt/router als u de SSID en draadloze veiligheidsinstellingen van uw WLAN-toegangspunt/router niet kent of als u niet weet hoe u de configuratie kunt wijzigen. U kunt ook de fabrikant van het toegangspunt/de router of uw internetprovider of netwerkbeheerder om advies vragen.



Verwante informatie

- [Draadloze netwerkinstellingen](#)
-

Netwerkfuncties

Gerelateerde modellen: ADS-1350W/ADS-1800W

- Een LDAP-zoekopdracht configureren en uitvoeren
- De tijd synchroniseren met de SNTP-server met behulp van Beheer via een webbrowser
- De netwerkinstellingen terugzetten naar de fabrieksinstellingen

Een LDAP-zoekopdracht configureren en uitvoeren

Gerelateerde modellen: ADS-1800W

Met de LDAP-functie kunt u op uw server naar informatie zoeken, zoals e-mailadressen. Wanneer u de functie Scannen naar e-mailserver gebruikt, kunt u de LDAP-zoekfunctie gebruiken om te zoeken naar e-mailadressen.



- De LDAP-functie biedt geen ondersteuning voor vereenvoudigd Chinees, traditioneel Chinees of Koreaans.
- De LDAP-functie ondersteunt LDAPv3.



Verwante informatie

- [Netwerkfuncties](#)
 - [De LDAP-configuratie wijzigen met Beheer via een webbrowser](#)
 - [Een LDAP-zoekopdracht uitvoeren via het bedieningspaneel van het apparaat](#)

De LDAP-configuratie wijzigen met Beheer via een webbrowser

Gerelateerde modellen: ADS-1800W

Gebruik Beheer via een webbrowser om uw LDAP-instellingen in een webbrowser te configureren.

1. Start de webbrowser.
2. Voer "https://IP-adres van machine" in de adresbalk van uw browser in (waarbij "IP-adres van machine" staat voor het IP-adres van het apparaat).

Bijvoorbeeld:

https://192.168.1.2

3. Voer indien vereist het wachtwoord in in het veld **Log in** en klik vervolgens op **Log in**.



Het standaardwachtwoord voor het beheer van de apparaatinstellingen vindt u op de onderzijde van het apparaat bij "**Pwd**". Wijzig het standaardwachtwoord aan de hand van de aanwijzingen op het scherm wanneer u zich voor het eerst aanmeldt.

4. Klik op **Adresboek > LDAP** in de linkernavigatiebalk.



Als de linkernavigatiebalk niet zichtbaar is, begint u te navigeren bij .

- **LDAP-zoekopdracht**
- **Adres LDAP-server**
- **SSL/TLS**
- **Poort** (de standaardpoort is 389.)
- **Beginpunt zoekopdracht**
- **Verificatie**
- **Gebruikersnaam**

Of deze optie beschikbaar is, is afhankelijk van de gebruikte verificatiemethode.

- **Wachtwoord**

Of deze optie beschikbaar is, is afhankelijk van de gebruikte verificatiemethode.



- Als Kerberos-verificatie door de LDAP-server wordt ondersteund, raden we aan om Kerberos als verificatiemethode te selecteren. Dit zorgt voor een krachtige verificatie tussen de LDAP-server en uw apparaat.
- Voor Kerberos-verificatie moet u het SNTP-protocol configureren (netwerktijdserver) of moet u de datum, tijd en tijdzone correct instellen met behulp van het bedieningspaneel.

- **Kerberos-serveradres**
Of deze optie beschikbaar is, is afhankelijk van de gebruikte verificatiemethode.
- **Time-out voor LDAP**
- **Kenmerk van naam (Zoeksleutel)**
- **Kenmerk van e-mail**
- **Optioneel kenmerk**

5. Klik op **Indienen** wanneer u klaar bent. Zorg ervoor dat in het veld **Status Aan** af te lezen is.



Verwante informatie

- [Een LDAP-zoekopdracht configureren en uitvoeren](#)

Gerelateerde onderwerpen:

- [Beheer via een webbrowser openen](#)

-
- Het zelfondertekende certificaat voor Windows-gebruikers installeren als beheerder
 - De tijd synchroniseren met de SNTP-server met behulp van Beheer via een webbrowser
-


Een LDAP-zoekopdracht uitvoeren via het bedieningspaneel van het apparaat


Gerelateerde modellen: ADS-1800W

Zodra u de LDAP-instellingen hebt geconfigureerd, kunt u de LDAP-zoekfunctie gebruiken om e-mailadressen te zoeken en deze gebruiken om naar een e-mailserver te scannen.



- De LDAP-functie ondersteunt LDAPv3.
- Afhankelijk van het beveiligingsbeleid dat door uw netwerkbeheerder wordt gehanteerd, dient u mogelijk Kerberos of Simple Authentication te gebruiken om verbinding te maken met de LDAP-server.
- Voor Kerberos-verificatie moet u het SNTP-protocol configureren (netwerktijdserver) of moet u de datum, tijd en tijdzone correct instellen met behulp van het bedieningspaneel.

1. Druk op  om te zoeken.
2. Voer via het LCD-scherm de eerste tekens in van hetgeen u zoekt.
3. Druk op [OK].

Het LDAP-zoekresultaat wordt weergegeven op het LCD-scherm. Het pictogram  verschijnt vóór de zoekresultaten van het (lokale) e-mailadresboek.

Als er geen positief resultaat wordt gevonden op de server of in het (lokale) e-mailadresboek, geeft de LCD gedurende ongeveer 60 seconden [Geen resultaten gevonden.] weer.

4. Druk op ▲ of ▼ om de gewenste naam weer te geven.
5. Druk op de naam en controleer of de contactgegevens juist zijn.
6. Druk op [Toepassen].
7. Plaats het document, druk op [OK] en druk vervolgens op [Start].



Verwante informatie

- [Een LDAP-zoekopdracht configureren en uitvoeren](#)

Gerelateerde onderwerpen:

- [De tijd synchroniseren met de SNTP-server met behulp van Beheer via een webbrowser](#)

De tijd synchroniseren met de SNTP-server met behulp van Beheer via een webbrowser

Gerelateerde modellen: ADS-1350W/ADS-1800W

SNTP (Simple Network Time Protocol) wordt gebruikt voor het synchroniseren van de tijd die door het apparaat wordt gebruikt voor verificatie met de SNTP-tijdserver. (Dit is niet de tijd die op het LCD-scherm van het apparaat wordt weergegeven.) U kunt de tijd van het apparaat automatisch of handmatig synchroniseren met de UTC-tijd (Coordinated Universal Time) van de SNTP-tijdserver.

- [De datum en tijd configureren met Beheer via een webbrowser](#)
- [Het SNTP-protocol configureren met Beheer via een webbrowser](#)
- [De LDAP-configuratie wijzigen met Beheer via een webbrowser](#)
- [Een LDAP-zoekopdracht uitvoeren via het bedieningspaneel van het apparaat](#)

De datum en tijd configureren met Beheer via een webbrowser

Gerelateerde modellen: ADS-1350W/ADS-1800W

Configureer de datum en de tijd, om de tijd die door het apparaat wordt gebruikt te synchroniseren met de tijd van de SNTP-tijdserver.

Deze functie is in sommige landen niet beschikbaar.

1. Start uw webbrowser.
2. Voer "https://IP-adres van apparaat" in de adresbalk van uw browser in (waarbij "IP-adres van apparaat" staat voor het IP-adres van het apparaat).

Bijvoorbeeld:

https://192.168.1.2

3. Voer zo nodig het wachtwoord in in het veld **Log in** en klik vervolgens op **Log in**.



Het standaardwachtwoord voor het beheer van de apparaatinstellingen vindt u op de onderzijde van het apparaat bij "**Pwd**". Wijzig het standaardwachtwoord aan de hand van de aanwijzingen op het scherm wanneer u zich voor het eerst aanmeldt.

4. Klik op **Beheerder > Datum&tijd** in de linkernavigatiebalk.



Als de linkernavigatiebalk niet zichtbaar is, begint u te navigeren bij .

5. Controleer de instellingen voor de **Tijdzone**.



Selecteer in de vervolgkeuzelijst **Tijdzone** het tijdverschil tussen uw locatie en UTC. De tijdzone voor het oosten van de VS en Canada is bijvoorbeeld UTC-05:00.

6. Schakel het selectievakje **Synchroniseer met SNTP-server** in.
7. Klik op **Indienen**.



U kunt de datum en tijd ook handmatig configureren.



Verwante informatie

- [De tijd synchroniseren met de SNTP-server met behulp van Beheer via een webbrowser](#)

Gerelateerde onderwerpen:

- [Beheer via een webbrowser openen](#)

Het SNTP-protocol configureren met Beheer via een webbrowser

Gerelateerde modellen: ADS-1350W/ADS-1800W

Configureer het SNTP-protocol, om de tijd die door het apparaat wordt gebruikt te synchroniseren met de tijd op de SNTP-tijdserver.

Deze functie is in sommige landen niet beschikbaar.

1. Start de webbrowser.
2. Voer "https://IP-adres van machine" in de adresbalk van uw browser in (waarbij "IP-adres van machine" staat voor het IP-adres van het apparaat).

Bijvoorbeeld:

https://192.168.1.2

3. Voer indien vereist het wachtwoord in in het veld **Log in** en klik vervolgens op **Log in**.



Het standaardwachtwoord voor het beheer van de apparaatinstellingen vindt u op de onderzijde van het apparaat bij "**Pwd**". Wijzig het standaardwachtwoord aan de hand van de aanwijzingen op het scherm wanneer u zich voor het eerst aanmeldt.

4. Klik op **Netwerk > Netwerk > Protocol** in de linkernavigatiebalk.



Als de linkernavigatiebalk niet zichtbaar is, begint u te navigeren bij .

5. Schakel het selectievakje **SNTP** in om de instelling te activeren.
6. Klik op **Indienen**.
7. Start uw Brother-apparaat opnieuw op om de configuratie te activeren.
8. Klik naast het selectievakje SNTP op **Geavanceerde instellingen** en configureer de instellingen (indien nodig).

Optie	Beschrijving
Status	Geeft aan of het SNTP-protocol in- of uitgeschakeld is.
Synchronisatiestatus	Controleer de meest recente synchronisatiestatus.
Methode SNTP-server	Selecteer AUTO of STATIC . <ul style="list-style-type: none">• AUTO Als uw netwerk een DHCP-server omvat, haalt de SNTP-server automatisch het adres van die server op.• STATIC Voer het adres in dat u wilt gebruiken.
Adres primaire SNTP-server	Voer het serveradres in (maximaal 64 tekens).
Adres secundaire SNTP-server	Het adres van de secundaire SNTP-server wordt gebruikt als een back-up voor het adres van de primaire SNTP-server. Als de primaire server niet beschikbaar is, zal het apparaat contact opnemen met de secundaire SNTP-server.
Poort primaire SNTP-server	Typ hier het poortnummer (1 tot 65535).
Poort secundaire SNTP-server	De poort van de secundaire SNTP-server wordt gebruikt als een back-up voor de poort van de primaire SNTP-server. Als de primaire poort niet beschikbaar is, zal het apparaat contact opnemen met de secundaire SNTP-poort.

Optie	Beschrijving
Synchronisatie-interval	Typ een waarde voor het aantal uren waarna de server opnieuw een synchronisatie moet uitvoeren (1 tot 168 uur).

9. Klik op **Indienen**.

Verwante informatie

- [De tijd synchroniseren met de SNTP-server met behulp van Beheer via een webbrowser](#)

Gerelateerde onderwerpen:

- [Beheer via een webbrowser openen](#)
-

De netwerkinstellingen terugzetten naar de fabrieksinstellingen

Gerelateerde modellen: ADS-1350W/ADS-1800W

U kunt de netwerkinstellingen van het apparaat via het bedieningspaneel op het apparaat of met Beheer via een webbrowser terugzetten naar de fabriekswaarden. Hiermee worden alle gegevens, zoals het wachtwoord en het IP-adres, naar hun oorspronkelijke instellingen teruggezet.

>> [ADS-1350W](#)

>> [ADS-1800W](#)

ADS-1350W

1. Start de webbrowser.
2. Voer "https://IP-adres van machine" in de adresbalk van uw browser in (waarbij "IP-adres van machine" staat voor het IP-adres van het apparaat).

Bijvoorbeeld:

https://192.168.1.2

3. Voer indien vereist het wachtwoord in in het veld **Log in** en klik vervolgens op **Log in**.



Het standaardwachtwoord voor het beheer van de apparaatinstellingen vindt u op de onderzijde van het apparaat bij "**Pwd**". Wijzig het standaardwachtwoord aan de hand van de aanwijzingen op het scherm wanneer u zich voor het eerst aanmeldt.



4. Klik op **Beheerder > Terugstellen** in de linkernavigatiebalk.




Als de linkernavigatiebalk niet zichtbaar is, begint u te navigeren bij .

5. Klik in het gedeelte **Netwerk** op **Terugstellen**.
Er wordt een melding ter bevestiging van de reset weergegeven.
6. Klik op **Ja** om het apparaat opnieuw op te starten.



Als u de netwerkinstellingen via het bedieningspaneel van het apparaat wilt resetten naar de fabrieksinstellingen, opent u de klep aan de voorzijde en houdt u vervolgens  en  gelijktijdig vijf seconden ingedrukt.

ADS-1800W

1. Druk op  [Instellingen] > [Netwerk] > [Netwerk resetten].
Er wordt een melding ter bevestiging van de reset weergegeven.
2. Druk gedurende twee seconden op [OK]
Het apparaat wordt opnieuw opgestart.



Verwante informatie

- [Netwerkfuncties](#)

Brother-beheertools

Gerelateerde modellen: ADS-1350W/ADS-1800W

Gebruik een van de Brother-beheertools om de netwerkinstellingen van uw Brother-apparaat te configureren. Ga naar de pagina **Downloads** van uw model op support.brother.com/downloads om de tools te downloaden.



Verwante informatie

- [Netwerk](#)

Beveiliging

Gerelateerde modellen: ADS-1350W/ADS-1800W

- [Voor u netwerkbeveiligingsfuncties gebruikt](#)
- [Certificaten configureren voor een veilig apparaat](#)
- [Gebruik SSL/TLS](#)
- [Gebruik SNMPv3](#)
- [IEEE 802.1x-verificatie gebruiken](#)
- [Active Directory-verificatie gebruiken](#)
- [LDAP-verificatie gebruiken](#)
- [Beveiligd functieslot 3.0 gebruiken](#)
- [Een e-mail veilig verzenden](#)
- [De instellingen van het apparaat blokkeren op het bedieningspaneel](#)

Voor u netwerkbeveiligingsfuncties gebruikt

Gerelateerde modellen: ADS-1350W/ADS-1800W

Uw apparaat gebruikt enkele van de meest recente protocollen voor netwerkbeveiliging en -versleuteling. Deze netwerkfuncties kunnen worden geïntegreerd in uw algemene netwerkbeveiligingsplan om uw gegevens te helpen beschermen en ongeoorloofde toegang tot het apparaat te verhinderen.



Het is raadzaam het FTP-protocol uit te schakelen. Toegang tot het apparaat via dit protocol is niet veilig. Houd er echter rekening mee dat als u FTP uitschakelt, de functie Scannen naar FTP ook wordt uitgeschakeld.



Verwante informatie

- [Beveiliging](#)

Certificaten configureren voor een veilig apparaat

Gerelateerde modellen: ADS-1350W/ADS-1800W

U moet een certificaat configureren om uw netwerkapparaat veilig te kunnen beheren met SSL/TLS. U moet Beheer via een webbrowser gebruiken om een certificaat te configureren.

- [Ondersteunde functies voor beveiligingscertificaten](#)
- [Een certificaat maken en installeren](#)
- [Een zelf ondertekend certificaat aanmaken](#)
- [Een ondertekeningsverzoek \(CSR\) aanmaken en een certificaat van een certificeringsinstantie \(CA\) installeren](#)
- [Het certificaat en de private sleutel importeren en exporteren](#)
- [Een CA-certificaat importeren en exporteren](#)
- [Meerdere certificaten beheren](#)

Ondersteunde functies voor beveiligingscertificaten

Gerelateerde modellen: ADS-1350W/ADS-1800W

Het Brother-apparaat ondersteunt het gebruik van meerdere beveiligingscertificaten, zodat het apparaat veilig kan worden geverifieerd en er veilig mee kan worden gecommuniceerd. De volgende beveiligingscertificaten kunnen op het apparaat worden gebruikt:

- SSL/TLS-communicatie
- IEEE 802.1x-verificatie

Het Brother-apparaat biedt ondersteuning voor:

- Vooraf geïnstalleerd certificaat

Uw apparaat bevat een vooraf geïnstalleerd zelf-ondertekend certificaat. Met dit certificaat kunt u gebruikmaken van SSL/TLS-communicatie zonder een ander certificaat te hoeven maken of installeren.



Het voorgeïnstalleerde zelfondertekende certificaat beschermt uw communicatie tot op zeker niveau. Voor een betere beveiliging raden wij u aan een certificaat te gebruiken dat uitgevaardigd werd door een vertrouwde organisatie.

- Zelf-ondertekend certificaat

Deze scanserver geeft zijn eigen certificaat uit. Met dit certificaat kunt u eenvoudig gebruikmaken van SSL/TLS-communicatie zonder een ander certificaat van een CA te moeten maken of installeren.

- Certificaat van een certificeringsinstantie (CA)

U kunt een certificaat van een certificeringsinstantie (CA) op twee manieren installeren. Als u al een certificaat van een CA hebt of een certificaat van een externe betrouwbare CA wilt gebruiken:

- Bij gebruik van een CSR (ondertekeningsverzoek) van deze scanserver.
- Bij het importeren van een certificaat en een geheime sleutel.

- Certificaat van certificeringsinstantie (CA)

Om een CA-certificaat te gebruiken dat de CA identificeert en over de private sleutel ervan beschikt, dient u vóór de configuratie van de beveiligingsfuncties van het netwerk een CA-certificaat van de CA te importeren.



- Als u gebruik wil maken van SSL/TLS-communicatie raden we u aan eerst advies in te winnen bij de systeembeheerder.
- Als u de scanserver terugzet naar de fabrieksinstellingen, worden het geïnstalleerde certificaat en de geïnstalleerde geheime sleutel verwijderd. Als u het certificaat en de geheime sleutel wilt behouden, exporteer ze dan voordat u de scanserver terugzet naar de fabrieksinstellingen en installeer ze daarna opnieuw.



Verwante informatie

- [Certificaten configureren voor een veilig apparaat](#)

Gerelateerde onderwerpen:

- [IEEE 802.1x-verificatie configureren voor uw netwerk met behulp van Beheer via een webbrowser](#)

Een certificaat maken en installeren

Gerelateerde modellen: ADS-1350W/ADS-1800W

U kunt uit twee soorten beveiligingscertificaten kiezen: gebruik een zelfondertekend certificaat of gebruik een certificaat van een certificeringsinstantie (CA).

Optie 1

Zelf-ondertekend certificaat

1. Maak een zelfondertekend certificaat aan met Beheer via een webbrowser.
2. Installeer het zelfondertekende certificaat op uw computer.

Optie 2

Certificaat van een CA

1. Maak een CSR (Certificate Signing Request) aan met Beheer via een webbrowser.
2. Installeer het certificaat uitgevaardigd door de CA op uw Brother-apparaat met Beheer via een webbrowser.
3. Installeer het certificaat op uw computer.



Verwante informatie

- [Certificaten configureren voor een veilig apparaat](#)

Een zelf ondertekend certificaat aanmaken

Gerelateerde modellen: ADS-1350W/ADS-1800W

1. Start uw webbrowser.
2. Voer "https://IP-adres van apparaat" in de adresbalk van uw browser in (waarbij "IP-adres van apparaat" staat voor het IP-adres van het apparaat).
Bijvoorbeeld:
https://192.168.1.2
3. Voer zo nodig het wachtwoord in in het veld **Log in** en klik vervolgens op **Log in**.



Het standaardwachtwoord voor het beheer van de apparaatinstellingen vindt u op de onderzijde van het apparaat bij "**Pwd**". Wijzig het standaardwachtwoord aan de hand van de aanwijzingen op het scherm wanneer u zich voor het eerst aanmeldt.

4. Klik op **Netwerk > Beveiliging > Certificaat** in de linkernavigatiebalk.



Als de linkernavigatiebalk niet zichtbaar is, begint u te navigeren bij .

5. Klik op **Zelf ondertekend certificaat maken**.
6. Voer een **Algemene naam** en een **Geldigheidsdatum** in.
 - De lengte van de **Algemene naam** is minder dan 64 bytes. Voer een identicator in zoals een IP-adres, naam van een knooppunt of domeinnaam die u zult gebruiken om toegang te krijgen tot dit apparaat via SSL/TLS-communicatie. De naam van het knooppunt wordt standaard weergegeven.
 - Een waarschuwing wordt weergegeven als u het IPPS- of HTTPS-protocol gebruikt en een andere naam in de URL invoert dan de **Algemene naam** die werd gebruikt voor het zelfondertekende certificaat.
7. Selecteer uw instelling in de vervolgkeuzelijst **Algoritme van openbare sleutel**. De standaardinstelling is **RSA (2048-bits)**.
8. Selecteer uw instelling in de vervolgkeuzelijst **Digest-algoritme**. De standaardinstelling is **SHA256**.
9. Klik op **Indienen**.



Verwante informatie

- [Certificaten configureren voor een veilig apparaat](#)

Gerelateerde onderwerpen:

- [Beheer via een webbrowser openen](#)

Een ondertekeningsverzoek (CSR) aanmaken en een certificaat van een certificeringsinstantie (CA) installeren

Gerelateerde modellen: ADS-1350W/ADS-1800W

Als u al over een certificaat van een externe betrouwbare certificeringsinstantie (CA) beschikt, kunt u het certificaat en de geheime sleutel opslaan op het apparaat en deze beheren via importeren en exporteren. Als u niet over een certificaat van een externe betrouwbare CA beschikt, maakt u een ondertekeningsverzoek (CSR) aan, stuurt u dit naar een certificeringsinstantie (CA) ter verificatie en installeert u het ontvangen certificaat op uw apparaat.

- [Een CSR \(Certificate Signing Request\) aanmaken](#)
- [Een certificaat installeren op uw apparaat](#)

Een CSR (Certificate Signing Request) aanmaken

Gerelateerde modellen: ADS-1350W/ADS-1800W

Een CSR (Certificate Signing Request) is een aanvraag die naar een certificeringsinstantie (CA) wordt verzonden om de kwalificaties in het certificaat te verifiëren.

Het is aan te raden een hoofdcertificatie van de CA op de computer te installeren voordat u de CSR aanmaakt.

1. Start uw webbrowser.
2. Voer "https://IP-adres van apparaat" in de adresbalk van uw browser in (waarbij "IP-adres van apparaat" staat voor het IP-adres van het apparaat).

Bijvoorbeeld:

https://192.168.1.2

3. Voer zo nodig het wachtwoord in in het veld **Log in** en klik vervolgens op **Log in**.



Het standaardwachtwoord voor het beheer van de apparaatinstellingen vindt u op de onderzijde van het apparaat bij "**Pwd**". Wijzig het standaardwachtwoord aan de hand van de aanwijzingen op het scherm wanneer u zich voor het eerst aanmeldt.

4. Klik op **Netwerk > Beveiliging > Certificaat** in de linkernavigatiebalk.



Als de linkernavigatiebalk niet zichtbaar is, begint u te navigeren bij ☰.

5. Klik op **CSR maken**.
6. Voer een **Algemene naam** (vereist) in en voeg bijkomende informatie over uw **Organisatie** toe (optioneel).



- U moet de coördinaten van uw bedrijf verschaffen zodat een CA uw identiteit kan controleren en bevestigen aan de buitenwereld.
- De lengte van de **Algemene naam** moet minder dan 64 bytes zijn. Voer een identicator in zoals een IP-adres, naam van een knooppunt of domeinnaam die u zult gebruiken om toegang te krijgen tot dit apparaat via SSL/TLS-communicatie. De naam van het knooppunt wordt standaard weergegeven. De **Algemene naam** is vereist.
- Een waarschuwing wordt weergegeven als u een andere naam in de URL invoert dan de openbare naam die werd gebruikt voor het certificaat.
- De lengte van de **Organisatie**, de **Organisatorische eenheid**, de **Plaats** en de **Provincie** moet minder dan 64 bytes zijn.
- De **Land/Regio** moet een ISO 3166-landcode van twee tekens zijn.
- Als u een X.509v3-certificaatextensie configureert, vinkt u het vakje **Uitgebreide partitie configureren** aan en selecteert u vervolgens **Automatisch (IPv4 registreren)** of **Handmatig**.

7. Selecteer uw instelling in de vervolgkeuzelijst **Algoritme van openbare sleutel**. De standaardinstelling is **RSA (2048-bits)**.
8. Selecteer uw instelling in de vervolgkeuzelijst **Digest-algoritme**. De standaardinstelling is **SHA256**.
9. Klik op **Indienen**.
De CSR wordt weergegeven op uw scherm. Sla de CSR op als bestand of kopieer het naar een online CSR-formulier van een certificeringsinstantie.
10. Klik op **Opslaan**.



Volg het beleid van uw CA aangaande de methode om een CSR te versturen naar uw CA.



Verwante informatie

- Een ondertekeningverzoek (CSR) aanmaken en een certificaat van een certificeringsinstantie (CA) installeren

Gerelateerde onderwerpen:

- [Beheer via een webbrowser openen](#)
-

Een certificaat installeren op uw apparaat

Gerelateerde modellen: ADS-1350W/ADS-1800W

Wanneer u een certificaat ontvangt van een certificeringsinstantie (CA), volgt u onderstaande stappen om het te installeren op de scanserver:

Alleen een certificaat dat uitgevaardigd is met de aanvraag voor certificaatondertekening (CSR) van uw apparaat kan op uw apparaat worden geïnstalleerd. Als u een andere CSR wilt aanmaken, dient u ervoor te zorgen dat het certificaat geïnstalleerd is voordat u de nieuwe CSR aanmaakt. Maak pas een andere CSR aan nadat u het certificaat op het apparaat hebt geïnstalleerd, want anders is de CSR die u had aangemaakt vóór installatie van de nieuwe CSR ongeldig.

1. Start uw webbrowser.
2. Voer "https://IP-adres van apparaat" in de adresbalk van uw browser in (waarbij "IP-adres van apparaat" staat voor het IP-adres van het apparaat).
Bijvoorbeeld:
https://192.168.1.2
3. Voer zo nodig het wachtwoord in in het veld **Log in** en klik vervolgens op **Log in**.



Het standaardwachtwoord voor het beheer van de apparaatinstellingen vindt u op de onderzijde van het apparaat bij "**Pwd**". Wijzig het standaardwachtwoord aan de hand van de aanwijzingen op het scherm wanneer u zich voor het eerst aanmeldt.

4. Klik op **Netwerk > Beveiliging > Certificaat** in de linkernavigatiebalk.



Als de linkernavigatiebalk niet zichtbaar is, begint u te navigeren bij .

5. Klik op **Certificaat installeren**.
6. Blader naar het bestand met het certificaat dat werd uitgevaardigd door de CA en klik vervolgens op **Indienen**.
Het certificaat is met succes aangemaakt en opgeslagen in het geheugen van uw apparaat.

Om SSL/TLS-communicatie te kunnen gebruiken, moet de hoofdcertificatie van de CA eveneens op uw computer worden geïnstalleerd. Neem contact op met uw netwerkbeheerder.



Verwante informatie

- [Een ondertekeningsverzoek \(CSR\) aanmaken en een certificaat van een certificeringsinstantie \(CA\) installeren](#)

Gerelateerde onderwerpen:

- [Beheer via een webbrowser openen](#)

Het certificaat en de private sleutel importeren en exporteren

Gerelateerde modellen: ADS-1350W/ADS-1800W

Sla het certificaat en de geheime sleutel op het apparaat op en beheer deze via importeren en exporteren.

- [Een certificaat en geheime sleutel importeren](#)
- [Het certificaat en de private sleutel exporteren](#)

Een certificaat en geheime sleutel importeren

Gerelateerde modellen: ADS-1350W/ADS-1800W

1. Start uw webbrowser.
2. Voer "https://IP-adres van apparaat" in de adresbalk van uw browser in (waarbij "IP-adres van apparaat" staat voor het IP-adres van het apparaat).
Bijvoorbeeld:
https://192.168.1.2
3. Voer zo nodig het wachtwoord in in het veld **Log in** en klik vervolgens op **Log in**.



Het standaardwachtwoord voor het beheer van de apparaatinstellingen vindt u op de onderzijde van het apparaat bij "**Pwd**". Wijzig het standaardwachtwoord aan de hand van de aanwijzingen op het scherm wanneer u zich voor het eerst aanmeldt.

4. Klik op **Netwerk > Beveiliging > Certificaat** in de linkernavigatiebalk.



Als de linkernavigatiebalk niet zichtbaar is, begint u te navigeren bij ☰.

5. Klik op **Certificaat en geheime sleutel importeren**.
6. Blader naar het bestand dat u wilt importeren.
7. Typ het wachtwoord als het bestand versleuteld is en klik vervolgens op **Indienen**.

Het certificaat en de geheime sleutel zijn met succes geïmporteerd in uw apparaat.



Verwante informatie

- [Het certificaat en de private sleutel importeren en exporteren](#)

Gerelateerde onderwerpen:

- [Beheer via een webbrowser openen](#)

Het certificaat en de private sleutel exporteren

Gerelateerde modellen: ADS-1350W/ADS-1800W

1. Start uw webbrowser.
2. Voer "https://IP-adres van apparaat" in de adresbalk van uw browser in (waarbij "IP-adres van apparaat" staat voor het IP-adres van het apparaat).
Bijvoorbeeld:
https://192.168.1.2
3. Voer zo nodig het wachtwoord in in het veld **Log in** en klik vervolgens op **Log in**.



Het standaardwachtwoord voor het beheer van de apparaatinstellingen vindt u op de onderzijde van het apparaat bij "**Pwd**". Wijzig het standaardwachtwoord aan de hand van de aanwijzingen op het scherm wanneer u zich voor het eerst aanmeldt.

4. Klik op **Netwerk > Beveiliging > Certificaat** in de linkernavigatiebalk.



Als de linkernavigatiebalk niet zichtbaar is, begint u te navigeren bij .

5. Klik op **Exporteren** naast **Certificaten**.
6. Voer het wachtwoord in als u het bestand wil versleutelen.
Als een leeg wachtwoord wordt gebruikt, wordt er geen versleuteling toegepast.
7. Voer het wachtwoord nogmaals in ter bevestiging en klik daarna op **Indienen**.
8. Klik op **Opslaan**.

Het certificaat en de geheime sleutel zijn geëxporteerd naar uw computer.

U kunt het certificaat ook importeren op uw computer.



Verwante informatie

- [Het certificaat en de private sleutel importeren en exporteren](#)

Gerelateerde onderwerpen:

- [Beheer via een webbrowser openen](#)

Een CA-certificaat importeren en exporteren

Gerelateerde modellen: ADS-1350W/ADS-1800W

U kunt CA-certificaten op uw Brother-apparaat importeren, exporteren en opslaan.

- [Een CA-certificaat importeren](#)
- [Een CA-certificaat exporteren](#)

Een CA-certificaat importeren

Gerelateerde modellen: ADS-1350W/ADS-1800W

1. Start uw webbrowser.
2. Voer "https://IP-adres van apparaat" in de adresbalk van uw browser in (waarbij "IP-adres van apparaat" staat voor het IP-adres van het apparaat).
Bijvoorbeeld:
https://192.168.1.2
3. Voer zo nodig het wachtwoord in in het veld **Log in** en klik vervolgens op **Log in**.



Het standaardwachtwoord voor het beheer van de apparaatinstellingen vindt u op de onderzijde van het apparaat bij "**Pwd**". Wijzig het standaardwachtwoord aan de hand van de aanwijzingen op het scherm wanneer u zich voor het eerst aanmeldt.

4. Klik op **Netwerk > Beveiliging > CA-certificaat** in de linkernavigatiebalk.



Als de linkernavigatiebalk niet zichtbaar is, begint u te navigeren bij ☰.

5. Klik op **CA-certificaat importeren**.
6. Blader naar het bestand dat u wilt importeren.
7. Klik op **Indienen**.



Verwante informatie

- [Een CA-certificaat importeren en exporteren](#)

Gerelateerde onderwerpen:

- [Beheer via een webbrowser openen](#)

Een CA-certificaat exporteren

Gerelateerde modellen: ADS-1350W/ADS-1800W

1. Start uw webbrowser.
2. Voer "https://IP-adres van apparaat" in de adresbalk van uw browser in (waarbij "IP-adres van apparaat" staat voor het IP-adres van het apparaat).
Bijvoorbeeld:
https://192.168.1.2
3. Voer zo nodig het wachtwoord in in het veld **Log in** en klik vervolgens op **Log in**.



Het standaardwachtwoord voor het beheer van de apparaatinstellingen vindt u op de onderzijde van het apparaat bij "**Pwd**". Wijzig het standaardwachtwoord aan de hand van de aanwijzingen op het scherm wanneer u zich voor het eerst aanmeldt.

4. Klik op **Netwerk > Beveiliging > CA-certificaat** in de linkernavigatiebalk.



Als de linkernavigatiebalk niet zichtbaar is, begint u te navigeren bij ☰.

5. Selecteer het certificaat dat u wilt exporteren en klik op **Exporteren**.
6. Klik op **Indienen**.



Verwante informatie

- [Een CA-certificaat importeren en exporteren](#)

Gerelateerde onderwerpen:

- [Beheer via een webbrowser openen](#)

Meerdere certificaten beheren

Gerelateerde modellen: ADS-1350W/ADS-1800W

U kunt meerdere certificaten op het apparaat installeren en elk van deze certificaten beheren met Beheer via een webbrowser. Ga in Beheer via een webbrowser naar het scherm **Certificaat** of **CA-certificaat** om certificaatinhoud te bekijken of certificaten te verwijderen of exporteren.

	Maximaal aantal certificaten dat kan worden opgeslagen op het Brother-apparaat
Zelf ondertekend certificaat of certificaat uitgevaardigd door een CA	5
CA-certificaat	7

Het is verstandig minder certificaten op te slaan dan het maximaal toegestane aantal om plaats vrij te houden voor het geval een certificaat verloopt. Importeer bij het verlopen van een certificaat een nieuw certificaat op de gereserveerde plaats en verwijder het verlopen exemplaar. Op deze manier voorkomt u problemen met de configuratie.



- Wanneer u gebruikmaakt van HTTPS/IPPS of IEEE 802.1x moet u opgeven welk certificaat u gebruikt.
- (ADS-1800W) Als u gebruikmaakt van SSL voor SMTP-communicatie hoeft u geen certificaat op te geven. Het benodigde certificaat wordt automatisch gekozen.



Verwante informatie

- [Certificaten configureren voor een veilig apparaat](#)

Gebruik SSL/TLS

Gerelateerde modellen: ADS-1350W/ADS-1800W

- [Inleiding tot SSL/TLS](#)
- [Uw netwerk veilig beheren met SSL/TLS](#)
- [Een e-mail veilig verzenden met SSL/TLS](#)

Inleiding tot SSL/TLS

Gerelateerde modellen: ADS-1350W/ADS-1800W

Secure Socket Layer (SSL) of Transport Layer Security (TLS) is een doeltreffende methode om gegevens te beschermen die via een lokaal of wide area network (LAN of WAN) worden verzonden. Dit functioneert door gegevens, zoals een scantaak, die via een netwerk worden verzonden te versleutelen, zodat de gegevens niet door onbevoegden kunnen worden gelezen.

SSL/TLS werkt met andere beveiligingsmethoden zoals WPA-sleutels en firewalls.



Verwante informatie

- [Gebruik SSL/TLS](#)
 - [Een korte geschiedenis van SSL/TLS](#)
 - [Voordelen van het gebruik van SSL/TLS](#)

Een korte geschiedenis van SSL/TLS

Gerelateerde modellen: ADS-1350W/ADS-1800W

SSL/TLS werd oorspronkelijk gemaakt om webverkeerinformatie te beveiligen, vooral voor het verzenden van gegevens tussen webbrowsers en servers. SSL evolueerde naar een universele oplossing voor onlinebeveiliging en wordt nu gebruikt voor andere toepassingen zoals Telnet, printers en FTP-software. De originele toepassing van SSL/TLS wordt vandaag nog steeds gebruikt door heel wat onlineverkopers en banken voor het beveiligen van gevoelige gegevens zoals kredietkaartnummers, klantgegevens enz.

SSL/TLS past extreem complexe coderingstechnieken toe en wordt overal ter wereld vertrouwd door banken.



Verwante informatie

- [Inleiding tot SSL/TLS](#)

Voordelen van het gebruik van SSL/TLS

Gerelateerde modellen: ADS-1350W/ADS-1800W

Het voornaamste voordeel van het gebruik van SSL/TLS is het feit dat u veilig kunt scannen op een IP-netwerk. Er wordt namelijk voorkomen dat onbevoegde gebruikers gegevens kunnen lezen die naar het apparaat worden verzonden. Het belangrijkste voordeel van SSL is dat deze technologie kan worden gebruikt voor het veilig scannen van vertrouwelijke gegevens. De afdeling Personeelszaken (HR) van een groot bedrijf scant bijvoorbeeld regelmatig loonstroken. Zonder versleuteling kunnen de gegevens op deze loonstroken worden gelezen door andere netwerkgebruikers. Met SSL/TLS ziet iedereen die de gegevens probeert te lezen echter een nietszeggende pagina met codes, in plaats van de daadwerkelijke loonstrook.



Verwante informatie

- [Inleiding tot SSL/TLS](#)

Uw netwerk veilig beheren met SSL/TLS

Gerelateerde modellen: ADS-1350W/ADS-1800W

- Een certificaat configureren voor SSL/TLS en beschikbare protocollen
- Beheer via een webbrowser gebruiken met SSL/TLS
- Het zelfondertekende certificaat voor Windows-gebruikers installeren als beheerder
- Certificaten configureren voor een veilig apparaat

Een certificaat configureren voor SSL/TLS en beschikbare protocollen

Gerelateerde modellen: ADS-1350W/ADS-1800W

Configureer met Beheer via een webbrowser een certificaat op uw apparaat voordat u SSL/TLS-communicatie gebruikt.

1. Start uw webbrowser.
2. Voer "https://IP-adres van apparaat" in de adresbalk van uw browser in (waarbij "IP-adres van apparaat" staat voor het IP-adres van het apparaat).

Bijvoorbeeld:

https://192.168.1.2

3. Voer zo nodig het wachtwoord in in het veld **Log in** en klik vervolgens op **Log in**.



Het standaardwachtwoord voor het beheer van de apparaatinstellingen vindt u op de onderzijde van het apparaat bij "**Pwd**". Wijzig het standaardwachtwoord aan de hand van de aanwijzingen op het scherm wanneer u zich voor het eerst aanmeldt.

4. Klik op **Netwerk > Netwerk > Protocol** in de linkernavigatiebalk.



Als de linkernavigatiebalk niet zichtbaar is, begint u te navigeren bij .

5. Klik op **HTTP-serverinstellingen**.
6. Selecteer het certificaat dat u wilt configureren in de vervolgkeuzelijst **Selecteer het certificaat**.
7. Klik op **Indienen**.
8. Klik op **Ja** om de scanserver opnieuw op te starten.



Verwante informatie

- [Uw netwerk veilig beheren met SSL/TLS](#)

Gerelateerde onderwerpen:

- [Beheer via een webbrowser openen](#)

Beheer via een webbrowser gebruiken met SSL/TLS

Gerelateerde modellen: ADS-1350W/ADS-1800W

Om uw netwerkmachine veilig te kunnen beheren, dient u de beheerprogramma's met beveiligingsprotocollen te gebruiken.



- Om het HTTPS-protocol te gebruiken, moet HTTPS ingeschakeld zijn op uw apparaat. Het HTTPS-protocol is standaard ingeschakeld.
- U kunt de instellingen van het HTTPS-protocol wijzigen met Beheer via een webbrowser.

1. Start de webbrowser.
2. Voer "https://IP-adres van machine" in de adresbalk van uw browser in (waarbij "IP-adres van machine" staat voor het IP-adres van het apparaat).

Bijvoorbeeld:

https://192.168.1.2

3. Voer indien vereist het wachtwoord in in het veld **Log in** en klik vervolgens op **Log in**.



Het standaardwachtwoord voor het beheer van de apparaatinstellingen vindt u op de onderzijde van het apparaat bij "**Pwd**". Wijzig het standaardwachtwoord aan de hand van de aanwijzingen op het scherm wanneer u zich voor het eerst aanmeldt.

4. U krijgt nu toegang tot het apparaat via HTTPS.



Verwante informatie

- [Uw netwerk veilig beheren met SSL/TLS](#)

Gerelateerde onderwerpen:

- [Beheer via een webbrowser openen](#)

Het zelfondertekende certificaat voor Windows-gebruikers installeren als beheerder

Gerelateerde modellen: ADS-1350W/ADS-1800W

- De volgende stappen zijn voor Microsoft Edge. Als u een andere webbrowser gebruikt, raadpleeg dan de documentatie of online-Help van die browser voor aanwijzingen voor het installeren van certificaten.
- Zorg ervoor dat u een zelfondertekend certificaat hebt aangemaakt met Beheer via een webbrowser.

1. Klik met de rechtermuisknop op het pictogram **Microsoft Edge** en klik vervolgens op **Als administrator uitvoeren**.

Als het scherm **Gebruikersaccountbeheer** verschijnt, klik dan op **Ja**.

2. Voer "https://IP-adres van apparaat" in de adresbalk van uw browser in (waarbij "IP-adres van apparaat" staat voor het IP-adres van het apparaat).

Bijvoorbeeld:

https://192.168.1.2

3. Als uw verbinding niet privé is, klik dan op de knop **Geavanceerd** en ga door naar de webpagina.
4. Voer zo nodig het wachtwoord in in het veld **Log in** en klik vervolgens op **Log in**.



Het standaardwachtwoord voor het beheer van de apparaatinstellingen vindt u op de onderzijde van het apparaat bij "**Pwd**". Wijzig het standaardwachtwoord aan de hand van de aanwijzingen op het scherm wanneer u zich voor het eerst aanmeldt.

5. Klik op **Netwerk > Beveiliging > Certificaat** in de linkernavigatiebalk.



Als de linkernavigatiebalk niet zichtbaar is, begint u te navigeren bij .

6. Klik op **Exporteren**.
7. Als u het uitvoerbestand wilt versleutelen, typ dan een wachtwoord in het veld **Wachtwoord invoeren**. Als het veld **Wachtwoord invoeren** leeg is, wordt uw uitvoerbestand niet versleuteld.
8. Voer het wachtwoord opnieuw in het veld **Wachtwoord opnieuw invoeren** in en klik vervolgens op **Indienen**.
9. Klik op het gedownloade bestand om het te openen.
10. Wanneer de **Wizard Certificaat importeren** verschijnt, klikt u op **Volgende**.
11. Klik op **Volgende**.
12. Typ een wachtwoord indien nodig en klik vervolgens op **Volgende**.
13. Selecteer **Alle certificaten in het onderstaande archief opslaan** en klik daarna op **Bladeren...**
14. Selecteer **Vertrouwde basiscertificeringsinstanties** en klik vervolgens op **OK**.
15. Klik op **Volgende**.
16. Klik op **Voltooien**.
17. Klik op **Ja** als de vingerafdruk (duimafdruk) correct is.
18. Klik op **OK**.



Verwante informatie

- [Uw netwerk veilig beheren met SSL/TLS](#)

Gerelateerde onderwerpen:

- [Een zelf ondertekend certificaat aanmaken](#)

Gebruik SNMPv3

Gerelateerde modellen: ADS-1350W/ADS-1800W

- [Het netwerk van uw apparaat veilig beheren met behulp van SNMPv3](#)

Het netwerk van uw apparaat veilig beheren met behulp van SNMPv3

Gerelateerde modellen: ADS-1350W/ADS-1800W

SNMPv3 (Simple Network Management Protocol versie 3) zorgt voor gebruiker verificatie en gegevensversleuteling om netwerkapparaten veilig te kunnen beheren. Om het netwerkapparaat op een veilige manier te beheren, raden wij aan het protocol SNMPv3 te gebruiken wanneer u werkt met BRAdmin Professional 4.

1. Start de webbrowser.
2. Voer "https://IP-adres van machine" in de adresbalk van uw browser in (waarbij "IP-adres van machine" staat voor het IP-adres van het apparaat).

Bijvoorbeeld:

https://192.168.1.2

3. Voer indien vereist het wachtwoord in in het veld **Log in** en klik vervolgens op **Log in**.




Het standaardwachtwoord voor het beheer van de apparaatinstellingen vindt u op de onderzijde van het apparaat bij "**Pwd**". Wijzig het standaardwachtwoord aan de hand van de aanwijzingen op het scherm wanneer u zich voor het eerst aanmeldt.


4. Klik op **Netwerk > Netwerk > Protocol** in de linkernavigatiebalk.



Als de linkernavigatiebalk niet zichtbaar is, begint u te navigeren bij .

5. Zorg ervoor dat de **SNMP**-instelling ingeschakeld is en klik vervolgens op **Geavanceerde instellingen**.
6. Configureer de SNMP-instellingen. Er zijn drie opties voor **SNMP-gebruiksmodus**.

Optie	Beschrijving
Toegang lezen/schrijven SNMP v1/v2c	De scanserver gebruikt versie 1 en versie 2c van het SNMP-protocol. In deze modus kunt u alle Brother-toepassingen gebruiken. Deze modus is echter niet veilig omdat de gebruiker niet wordt geverifieerd en de gegevens niet worden versleuteld.
Toegang lezen/schrijven SNMPv3 en alleen lezen v1/v2c	De scanserver gebruikt de lezen/schrijven-toegang van versie 3 en de alleen-lezen-toegang van versie 1 en versie 2c van het SNMP-protocol.  Als u de modus Toegang lezen/schrijven SNMPv3 en alleen lezen v1/v2c gebruikt, is het mogelijk dat sommige Brother-toepassingen (bijv. BRAdmin Light) die gebruikmaken van de scanserver niet correct werken omdat deze de alleen-lezen-toegang van versie 1 en versie 2c toestaan. Als u alle toepassingen wilt gebruiken, raden we de modus Toegang lezen/schrijven SNMP v1/v2c aan.
Toegang lezen/schrijven SNMPv3	De scanserver gebruikt versie 3 van het SNMP-protocol. Gebruik deze modus als u de scanserver veilig wilt beheren.

Optie	Beschrijving
	 <p>Let op het volgende wanneer u de modus Toegang lezen/schrijven SNMPv3 gebruikt:</p> <ul style="list-style-type: none">• U kunt alleen BRAdmin Professional of Beheer via een webbrowser gebruiken om de scanserver te beheren.• Behalve BRAdmin Professional worden alle toepassingen die gebruikmaken van SNMPv1/v2c geweerd. Gebruik de modus Toegang lezen/schrijven SNMPv3 en alleen lezen v1/v2c of Toegang lezen/schrijven SNMP v1/v2c om het gebruik van SNMPv1/v2c-toepassingen toe te staan.

7. Klik op **Indienen**.



Verwante informatie

- [Gebruik SNMPv3](#)

Gerelateerde onderwerpen:

- [Beheer via een webbrowser openen](#)
-

IEEE 802.1x-verificatie gebruiken

Gerelateerde modellen: ADS-1350W/ADS-1800W

- [Wat is IEEE 802.1x-verificatie?](#)
- [IEEE 802.1x-verificatie configureren voor uw netwerk met behulp van Beheer via een webbrowser](#)
- [IEEE 802.1x-verificatiemethodes](#)

Wat is IEEE 802.1x-verificatie?

Gerelateerde modellen: ADS-1350W/ADS-1800W

IEEE 802.1x is een IEEE-standaard die de toegang van onbevoegde netwerkapparaten verhindert. Uw Brother-apparaat verstuurt een verificatieaanvraag naar een RADIUS-server (verificatieserver) via uw toegangspunt of hub. Nadat uw aanvraag is geverifieerd door de RADIUS-server, krijgt uw apparaat toegang tot het netwerk.



Verwante informatie

- [IEEE 802.1x-verificatie gebruiken](#)

IEEE 802.1x-verificatie configureren voor uw netwerk met behulp van Beheer via een webbrowser

Gerelateerde modellen: ADS-1350W/ADS-1800W

- Als u het apparaat configureert met EAP-TLS-verificatie, moet u het door een certificatie instantie uitgegeven clientcertificaat installeren voordat u de configuratie start. Raadpleeg uw netwerkbeheerder over het clientcertificaat. Als u meerdere certificaten hebt geïnstalleerd, raden we aan de certificaatnaam te noteren die u wilt gebruiken.
- Voordat u het servercertificaat verifieert, moet u het CA-certificaat importeren dat is uitgegeven door de certificeringsinstantie die het servercertificaat heeft ondertekend. Neem contact op met uw netwerkbeheerder of internetprovider (ISP) om na te vragen of het importeren van een CA-certificaat noodzakelijk is.

1. Start de webbrowser.
2. Voer "https://IP-adres van machine" in de adresbalk van uw browser in (waarbij "IP-adres van machine" staat voor het IP-adres van het apparaat).

Bijvoorbeeld:

https://192.168.1.2

3. Voer indien vereist het wachtwoord in in het veld **Log in** en klik vervolgens op **Log in**.



Het standaardwachtwoord voor het beheer van de apparaatinstellingen vindt u op de onderzijde van het apparaat bij "**Pwd**". Wijzig het standaardwachtwoord aan de hand van de aanwijzingen op het scherm wanneer u zich voor het eerst aanmeldt.

4. Klik op **Netwerk** in de linkernavigatiebalk.



Als de linkernavigatiebalk niet zichtbaar is, begint u te navigeren bij ☰.

5. Klik op **Draadloos > Draadloos (Bedrijf)**.
6. Configureer de instellingen voor IEEE 802.1x-verificatie.



- Als u **EAP-TLS**-verificatie gebruikt, moet u het clientcertificaat kiezen dat geïnstalleerd is (weergegeven met certificaatnaam) voor verificatie in de vervolgkeuzelijst **Clientcertificaat**.
- Als u **EAP-FAST**-, **PEAP**-, **EAP-TTLS**- of **EAP-TLS**-verificatie selecteert, kunt u de verificatiemethode selecteren in de vervolgkeuzelijst **Verificatie servercertificaat**. Verifieer het servercertificaat met behulp van het CA-certificaat dat vooraf werd geïmporteerd op het apparaat en dat werd verstrekt door de CA die het servercertificaat ondertekende.

Selecteer een van de volgende verificatiemethoden in de vervolgkeuzelijst **Verificatie servercertificaat**:

Optie	Beschrijving
Geen verificatie	Het servercertificaat kan altijd vertrouwd worden. De verificatie wordt niet uitgevoerd.
CA-cert.	De verificatiemethode voor het controleren van de CA-betrouwbaarheid van het servercertificaat, door gebruik te maken van het CA-certificaat dat werd verstrekt door de CA die het servercertificaat heeft ondertekend.
CA-cert. + server-id	De verificatiemethode om de algemene naam te controleren ¹ van het servercertificaat te controleren, naast de CA-betrouwbaarheid van het servercertificaat.

7. Klik op **Indienen** als u klaar bent met de configuratie.



Verwante informatie

- [IEEE 802.1x-verificatie gebruiken](#)

Gerelateerde onderwerpen:

- [Beheer via een webbrowser openen](#)
- [Certificaten configureren voor een veilig apparaat](#)
- [Ondersteunde functies voor beveiligingscertificaten](#)

¹ De verificatie van de algemene naam vergelijkt de algemene naam van het servercertificaat met de tekenreeks die is geconfigureerd voor de **Server-id**. Voor u deze methode gebruikt, neemt u contact op met uw systeembeheerder voor de algemene naam van het servercertificaat en configureert u vervolgens naast de CA-betrouwbaarheid van het servercertificaat ook de waarde voor **Server-id**.

IEEE 802.1x-verificatiemethodes

Gerelateerde modellen: ADS-1350W/ADS-1800W

EAP-FAST

Cisco Systems, Inc. heeft Extensible Authentication Protocol-Flexible Authentication via Secured Tunneling (EAP-FAST) ontwikkeld dat gebruikmaakt van een gebruikers-ID en wachtwoord voor de verificatie, en van symmetrische sleutelalgoritmes voor het verkrijgen van een getunneld verificatieproces.

Het Brother-apparaat ondersteunt de volgende inwendige verificatiemethoden:

- EAP-FAST/NONE
- EAP-FAST/MS-CHAPv2
- EAP-FAST/GTC

PEAP

Protected Extensible Authentication Protocol (PEAP) is een versie van de EAP-methode die door Cisco Systems, Inc., Microsoft Corporation en RSA Security is ontwikkeld. PEAP maakt een versleutelde Secure Sockets Layer (SSL)/Transport Layer Security (TLS)-tunnel tussen een client en een verificatieserver voor de verzending van een gebruikers-ID en wachtwoord. PEAP zorgt voor een wederzijdse verificatie tussen de server en de client.

Het Brother-apparaat ondersteunt de volgende interne verificatiemethoden:

- PEAP/MS-CHAPv2
- PEAP/GTC

EAP-TTLS

Extensible Authentication Protocol-Tunneled Transport Layer Security (EAP-TTLS) werd ontwikkeld door Funk Software en Certicom. EAP-TTLS maakt een versleutelde SSL-tunnel naar PEAP tussen een client en een verificatieserver voor de verzending van een gebruikers-ID en wachtwoord. EAP-TTLS zorgt voor een wederzijdse verificatie tussen de server en de client.

Het Brother-apparaat ondersteunt MS-CHAPv2 uitsluitend als interne verificatiemethode.

EAP-TLS

Extensible Authentication Protocol-Transport Layer Security (EAP-TLS) vereist verificatie van het digitale certificaat bij zowel een client als een verificatieserver.



Verwante informatie

- [IEEE 802.1x-verificatie gebruiken](#)

Active Directory-verificatie gebruiken

Gerelateerde modellen: ADS-1800W

- [Inleiding tot Active Directory-verificatie](#)
- [Active Directory-verificatie configureren met Beheer via een webbrowser](#)
- [Aanmelden om de instellingen van het apparaat te wijzigen via het bedieningspaneel van het apparaat \(Active Directory-verificatie\)](#)

Inleiding tot Active Directory-verificatie

Gerelateerde modellen: ADS-1800W

Met Verificatie actieve directory kunt u het gebruik van uw apparaat beperken. Wanneer Active Directory-verificatie ingeschakeld is, is het bedieningspaneel van het apparaat vergrendeld. U kunt de instellingen van het apparaat pas wijzigen als u een gebruikers-ID en wachtwoord invoert.

Active Directory-verificatie biedt de volgende functie:

Verkrijgt het e-mailadres van de Active Directory op basis van uw gebruikers-ID tijdens het verzenden van gescande gegevens naar een e-mailserver.

Om deze functie te gebruiken, selecteert u de optie **Aan** voor de instelling **E-mailadres ophalen** en de verificatiemethode **LDAP + kerberos** of **LDAP + NTLMv2**. Uw e-mailadres wordt ingesteld als de afzender wanneer het apparaat gescande gegevens naar een e-mailserver verzendt, of als de ontvanger wanneer u de gescande gegevens naar uw e-mailadres wilt verzenden.

U kunt de instellingen voor Verificatie actieve directory wijzigen met Beheer via een webbrowser.



Verwante informatie

- [Active Directory-verificatie gebruiken](#)

Active Directory-verificatie configureren met Beheer via een webbrowser

Gerelateerde modellen: ADS-1800W

Active Directory-verificatie biedt ondersteuning voor Kerberos-verificatie en NTLMv2-verificatie. U moet het SNMP-protocol (netwerktijdserver) en de DNS Server-configuratie configureren voor verificatie.

1. Start de webbrowser.
2. Voer "https://IP-adres van machine" in de adresbalk van uw browser in (waarbij "IP-adres van machine" staat voor het IP-adres van het apparaat).

Bijvoorbeeld:

https://192.168.1.2

3. Voer indien vereist het wachtwoord in in het veld **Log in** en klik vervolgens op **Log in**.



Het standaardwachtwoord voor het beheer van de apparaatinstellingen vindt u op de onderzijde van het apparaat bij "**Pwd**". Wijzig het standaardwachtwoord aan de hand van de aanwijzingen op het scherm wanneer u zich voor het eerst aanmeldt.

4. Klik op **Beheerder > Functie gebruikersbeperking** in de linkernavigatiebalk.



Als de linkernavigatiebalk niet zichtbaar is, begint u te navigeren bij .

5. Selecteer **Verificatie met Active Directory**.
6. Klik op **Indienen**.
7. Selecteer het **Verificatie met Active Directory**-menu.
8. Configureer de volgende instellingen:

Optie	Beschrijving
Gebruikers-ID onthouden	Selecteer deze optie om uw gebruikers-ID op te slaan.
Serveradres voor Active Directory	Voer het IP-adres of de servernaam (bijvoorbeeld: ad.voorbeeld.com) van de Active Directory-server in.
Active Directory-domeinnaam	Vul de Active Directory-domeinnaam in.
Protocol en verificatiemethode	Selecteer het protocol en de verificatiemethode.
E-mailadres ophalen	Selecteer deze optie om het e-mailadres van de aangemelde gebruiker op te halen via de Active Directory-server. (Beschikbaar voor de verificatiemethode LDAP + kerberos of LDAP + NTLMv2 .)
Basismap van gebruiker ophalen	Selecteer deze optie om de basismap op te halen die wordt gebruikt als bestemming van Scannen naar netwerk. (Beschikbaar voor de verificatiemethode LDAP + kerberos of LDAP + NTLMv2 .)
SSL/TLS	Stel een SSL/TLS optie in voor het gebruik van SSL/TLS-communicatie. (Beschikbaar voor de LDAP + NTLMv2 verificatiemethoden.)
LDAP-serverpoort	Voer het poortnummer in om verbinding te maken met de Active Directory-server via LDAP. (Beschikbaar voor de verificatiemethode LDAP + kerberos of LDAP + NTLMv2 .)

Optie	Beschrijving
LDAP-zoekbasis	Vul de LDAP-zoekbasis in. (Beschikbaar voor de verificatiemethode LDAP + kerberos of LDAP + NTLMv2 .)

9. Klik op **Indienen**.

Verwante informatie

- [Active Directory-verificatie gebruiken](#)

Gerelateerde onderwerpen:

- [Beheer via een webbrowser openen](#)
-

Aanmelden om de instellingen van het apparaat te wijzigen via het bedieningspaneel van het apparaat (Active Directory-verificatie)

Gerelateerde modellen: ADS-1800W

Wanneer Active Directory-verificatie ingeschakeld is, is het bedieningspaneel van het apparaat vergrendeld tot u een gebruikers-ID en wachtwoord invoert via het bedieningspaneel van het apparaat.

1. Gebruik het touchscreen op het bedieningspaneel van het apparaat om uw gebruikersnaam en wachtwoord in te voeren.
2. Druk op [OK].

Wanneer de verificatie gelukt is, wordt het bedieningspaneel van het apparaat ontgrendeld.



Verwante informatie

- [Active Directory-verificatie gebruiken](#)

LDAP-verificatie gebruiken

Gerelateerde modellen: ADS-1800W

- [Inleiding tot LDAP-verificatie](#)
- [LDAP-verificatie configureren met Beheer via een webbrowser](#)
- [Aanmelden om de instellingen van het apparaat te wijzigen via het bedieningspaneel van het apparaat \(LDAP-verificatie\)](#)

Inleiding tot LDAP-verificatie

Gerelateerde modellen: ADS-1800W

Met LDAP-verificatie kunt u het gebruik van uw apparaat beperken. Wanneer LDAP-verificatie ingeschakeld is, is het bedieningspaneel van het apparaat vergrendeld. U kunt de instellingen van het apparaat pas wijzigen als u een gebruikers-ID en wachtwoord invoert.

LDAP-verificatie biedt de volgende functie:

Verkrijgt het e-mailadres van de LDAP-server op basis van uw gebruikers-ID tijdens het verzenden van gescande gegevens naar een e-mailserver.

Om deze functie te gebruiken, selecteert u de optie **Aan** voor de instelling **E-mailadres ophalen**. Uw e-mailadres wordt ingesteld als de afzender wanneer het apparaat gescande gegevens naar een e-mailserver verzendt, of als de ontvanger wanneer u de gescande gegevens naar uw e-mailadres wilt verzenden.

U kunt de instellingen voor LDAP-verificatie wijzigen met Beheer via een webbrowser.



Verwante informatie

- [LDAP-verificatie gebruiken](#)

LDAP-verificatie configureren met Beheer via een webbrowser

Gerelateerde modellen: ADS-1800W

1. Start de webbrowser.
2. Voer "https://IP-adres van machine" in de adresbalk van uw browser in (waarbij "IP-adres van machine" staat voor het IP-adres van het apparaat).
Bijvoorbeeld:
https://192.168.1.2
3. Voer indien vereist het wachtwoord in in het veld **Log in** en klik vervolgens op **Log in**.



Het standaardwachtwoord voor het beheer van de apparaatinstellingen vindt u op de onderzijde van het apparaat bij "**Pwd**". Wijzig het standaardwachtwoord aan de hand van de aanwijzingen op het scherm wanneer u zich voor het eerst aanmeldt.

4. Klik op **Beheerder > Functie gebruikersbeperking** in de linkernavigatiebalk.



Als de linkernavigatiebalk niet zichtbaar is, begint u te navigeren bij .

5. Selecteer **LDAP-authenticatie**.
6. Klik op **Indienen**.
7. Klik op het menu **LDAP-authenticatie**.
8. Configureer de volgende instellingen:

Optie	Beschrijving
Gebruikers-ID onthouden	Selecteer deze optie om uw gebruikers-ID op te slaan.
Adres LDAP-server	Voer het IP-adres of de servernaam (bijvoorbeeld: ldap.voorbeeld.com) van de LDAP-server in.
E-mailadres ophalen	Selecteer deze optie om het e-mailadres van de aangemelde gebruiker op te halen via de LDAP-server.
Basismap van gebruiker ophalen	Selecteer deze optie om de basismap op te halen die wordt gebruikt als bestemming van Scannen naar netwerk.
SSL/TLS	De optie SSL/TLS instellen voor het gebruik van SSL/TLS-communicatie.
LDAP-serverpoort	Vul het poortnummer van de LDAP-server in.
LDAP-zoekbasis	Voer de LDAP-zoekrootmap in.
Kenmerk van naam (Zoeksleutel)	Vul het kenmerk in dat u als zoek sleutel wilt gebruiken.

9. Klik op **Indienen**.



Verwante informatie

- [LDAP-verificatie gebruiken](#)

Gerelateerde onderwerpen:

- [Beheer via een webbrowser openen](#)

Aanmelden om de instellingen van het apparaat te wijzigen via het bedieningspaneel van het apparaat (LDAP-verificatie)

Gerelateerde modellen: ADS-1800W

Wanneer LDAP-verificatie ingeschakeld is, is het bedieningspaneel van het apparaat vergrendeld tot u een gebruikers-ID en wachtwoord invoert via het bedieningspaneel van het apparaat.

1. Gebruik het touchscreen op het bedieningspaneel van het apparaat om uw gebruikersnaam en wachtwoord in te voeren.
2. Druk op [OK].

Wanneer de verificatie gelukt is, wordt het bedieningspaneel van het apparaat ontgrendeld.



Verwante informatie

- [LDAP-verificatie gebruiken](#)

Beveiligd functieslot 3.0 gebruiken

Gerelateerde modellen: ADS-1800W

- [Voor u Secure Function Lock 3.0 gebruikt](#)
- [Beveiligd functieslot 3.0 configureren met behulp van Beheer via een webbrowser](#)
- [De openbare modus configureren voor Secure Function Lock 3.0](#)
- [Een externe IC-kaartlezer registreren](#)

Voor u Secure Function Lock 3.0 gebruikt

Gerelateerde modellen: ADS-1800W

Met Beveiligd functieslot kunt u openbare toegang tot de volgende machinefuncties beperken:

- Scannen naar internet (alleen ondersteunde modellen)
- Scannen naar pc/Scannen naar workflow
- Scannen naar netwerk
- Scannen naar FTP/SFTP
- Scannen naar e-mailserver
- Scannen naar SharePoint (alleen ondersteunde modellen)
- Scannen naar toepassingen (alleen ondersteunde modellen)
- Scannen naar USB
- Scannen naar WSS (Web Service Scan) (alleen ondersteunde modellen)

Met Beveiligd functieslot voorkomt u ook dat gebruikers de standaardinstellingen van het apparaat kunnen wijzigen, omdat de toegang tot de instellingen van het apparaat wordt beperkt.

Voordat u de beveiligingsfuncties kunt gebruiken, moet u een beheerderswachtwoord opgeven. De beheerder kan beperkingen voor afzonderlijke gebruikers en een gebruikerswachtwoord instellen. Noteer uw wachtwoord zorgvuldig. Als u het vergeet, moet u het wachtwoord in het apparaat resetten. Neem voor informatie over het resetten van het wachtwoord contact op met de klantenservice van Brother.



- Alleen beheerders kunnen beperkingen instellen en voor elke gebruiker wijzigingen aanbrengen.
- Als Beveiligd functieslot is ingeschakeld, staat het apparaat in de openbare modus. Voor toegang tot de apparaat-functies die zijn beveiligd met Beveiligd functieslot, drukt u op , selecteert u uw gebruikersnaam en voert u uw wachtwoord in.



Verwante informatie

- [Beveiligd functieslot 3.0 gebruiken](#)

Beveiligd functieslot 3.0 configureren met behulp van Beheer via een webbrowser

Gerelateerde modellen: ADS-1800W

1. Start de webbrowser.
2. Voer "https://IP-adres van machine" in de adresbalk van uw browser in (waarbij "IP-adres van machine" staat voor het IP-adres van het apparaat).
Bijvoorbeeld:
https://192.168.1.2
3. Voer indien vereist het wachtwoord in in het veld **Log in** en klik vervolgens op **Log in**.



Het standaardwachtwoord voor het beheer van de apparaatinstellingen vindt u op de onderzijde van het apparaat bij "**Pwd**". Wijzig het standaardwachtwoord aan de hand van de aanwijzingen op het scherm wanneer u zich voor het eerst aanmeldt.

4. Klik op **Beheerder** > **Beperkingsbeheer** of **Functie gebruikersbeperking** in de linkernavigatiebalk.



Als de linkernavigatiebalk niet zichtbaar is, begint u te navigeren bij ☰.

5. Selecteer **Beveiligd functieslot**.
6. Klik op **Indienen**.
7. Klik op het menu **Beperkte functies**.
8. Typ een groepsnaam of gebruikersnaam in het veld **Gebruikerslijst / Beperkte functies**.
9. Schakel in de kolommen **Scannen naar** een selectievakje in of uit om de weergegeven functie in te schakelen of te beperken.
10. Klik op **Indienen**.
11. Klik op het menu **Gebruikerslijst**.
12. Voer in het veld **Gebruikerslijst** de gebruikersnaam in.
13. Typ een wachtwoord in het veld **Wachtwoord**.



Hoeveel tekens u kunt gebruiken, verschilt per model.

14. Voer in het veld **E-mailadres** het e-mailadres van de gebruiker in (alleen beschikbaar voor bepaalde modellen).
15. Als u de kaart-ID van de gebruiker wilt registreren, voert u het kaartnummer in het veld **Kaartnummer (NFC ID)** in.
16. Selecteer **Gebruikerslijst / Beperkte functies** in de vervolgkeuzelijst voor elke gebruiker.
17. Klik op **Indienen**.



In het menu **Beveiligd functieslot** kunt u ook de instellingen voor het blokkeren van gebruikers instellen.



Verwante informatie

- [Beveiligd functieslot 3.0 gebruiken](#)

Gerelateerde onderwerpen:

- [Beheer via een webbrowser openen](#)

De openbare modus configureren voor Secure Function Lock 3.0

Gerelateerde modellen: ADS-1800W

Gebruik het scherm Secure Function Lock om de openbare modus in te stellen. Deze modus beperkt welke functies beschikbaar zijn voor algemene gebruikers. Algemene gebruikers hoeven geen wachtwoord in te voeren om toegang te krijgen tot functies die via instellingen van openbare modus beschikbaar zijn.

1. Start de webbrowser.
2. Voer "https://IP-adres van machine" in de adresbalk van uw browser in (waarbij "IP-adres van machine" staat voor het IP-adres van het apparaat).

Bijvoorbeeld:

https://192.168.1.2

3. Voer indien vereist het wachtwoord in in het veld **Log in** en klik vervolgens op **Log in**.



Het standaardwachtwoord voor het beheer van de apparaatinstellingen vindt u op de onderzijde van het apparaat bij "**Pwd**". Wijzig het standaardwachtwoord aan de hand van de aanwijzingen op het scherm wanneer u zich voor het eerst aanmeldt.

4. Klik op **Beheerder** > **Beperkingsbeheer** of **Functie gebruikersbeperking** in de linkernavigatiebalk.



Als de linkernavigatiebalk niet zichtbaar is, begint u te navigeren bij .

5. Selecteer **Beveiligd functieslot**.
6. Klik op **Indienen**.
7. Klik op het menu **Beperkte functies**.
8. Schakel in de rij **Openbare modus** een selectievakje in of uit om de weergegeven functie te beperken.
9. Klik op **Indienen**.



Verwante informatie

- [Beveiligd functieslot 3.0 gebruiken](#)

Gerelateerde onderwerpen:

- [Beheer via een webbrowser openen](#)

Een externe IC-kaartlezer registreren

Gerelateerde modellen: ADS-1800W

Als u een externe chipkaartlezer aansluit, gebruik dan Beheer via een webbrowser om de kaartlezer te registreren. Het apparaat ondersteunt externe IC-kaartlezers klasse HID.

1. Start de webbrowser.
2. Voer "https://IP-adres van machine" in de adresbalk van uw browser in (waarbij "IP-adres van machine" staat voor het IP-adres van het apparaat).

Bijvoorbeeld:

https://192.168.1.2

3. Voer indien vereist het wachtwoord in in het veld **Log in** en klik vervolgens op **Log in**.



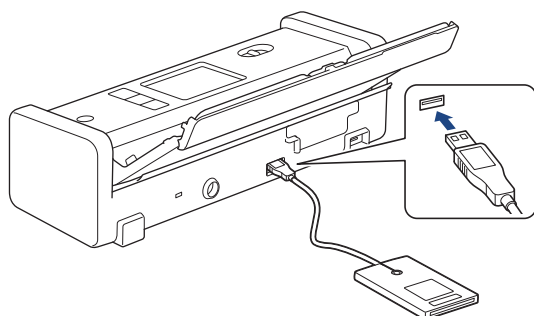
Het standaardwachtwoord voor het beheer van de apparaatinstellingen vindt u op de onderzijde van het apparaat bij "**Pwd**". Wijzig het standaardwachtwoord aan de hand van de aanwijzingen op het scherm wanneer u zich voor het eerst aanmeldt.

4. Klik op **Beheerder > Externe kaartlezer** in de linkernavigatiebalk.



Als de linkernavigatiebalk niet zichtbaar is, begint u te navigeren bij ☰.

5. Voer de benodigde informatie in en klik vervolgens op **Indienen**.
6. Sluit de kaartlezer aan op het apparaat.



7. Houd de chipkaart tegen de kaartlezer als verificatie.



Verwante informatie

- [Beveiligd functieslot 3.0 gebruiken](#)

Gerelateerde onderwerpen:

- [Beheer via een webbrowser openen](#)

Een e-mail veilig verzenden

Gerelateerde modellen: ADS-1800W

- [Het verzenden van e-mailberichten configureren via Beheer via een webbrowser](#)
- [E-mailberichten verzenden met gebruikersverificatie](#)
- [Een e-mail veilig verzenden met SSL/TLS](#)

Het verzenden van e-mailberichten configureren via Beheer via een webbrowser

Gerelateerde modellen: ADS-1800W

U kunt het best Beheer via een webbrowser gebruiken om het veilig verzenden van e-mail met gebruikersverificatie of het verzenden van e-mail met SSL/TLS te configureren.

1. Start de webbrowser.
2. Voer "https://IP-adres van machine" in de adresbalk van uw browser in (waarbij "IP-adres van machine" staat voor het IP-adres van het apparaat).
Bijvoorbeeld:
https://192.168.1.2
3. Voer indien vereist het wachtwoord in in het veld **Log in** en klik vervolgens op **Log in**.



Het standaardwachtwoord voor het beheer van de apparaatinstellingen vindt u op de onderzijde van het apparaat bij "**Pwd**". Wijzig het standaardwachtwoord aan de hand van de aanwijzingen op het scherm wanneer u zich voor het eerst aanmeldt.

4. Klik op **Netwerk > Netwerk > Protocol** in de linkernavigatiebalk.



Als de linkernavigatiebalk niet zichtbaar is, begint u te navigeren bij .

5. Klik in het veld **SMTP** op **Geavanceerde instellingen** en controleer of **SMTP** de status **Ingeschakeld** heeft.
6. Configureer de **SMTP**-instellingen.
 - Controleer of de e-mailinstellingen juist zijn door na het configureren een test-e-mail te verzenden.
 - Raadpleeg uw netwerkbeheerder of internetprovider (ISP) als u niet weet wat de instellingen van de SMTP-server zijn.
7. Klik op **Indienen** wanneer u klaar bent.
8. Volg de instructies in het dialoogvenster om de huidige instellingen te testen.



Verwante informatie

- [Een e-mail veilig verzenden](#)

Gerelateerde onderwerpen:

- [Beheer via een webbrowser openen](#)

E-mailberichten verzenden met gebruikersverificatie

Gerelateerde modellen: ADS-1800W

Het apparaat ondersteunt de methode SMTP-AUTH voor het verzenden van e-mail via een e-mailserver waarop gebruikersverificatie is vereist. Deze methode voorkomt dat onbevoegden toegang krijgen tot de e-mailserver.

U kunt SMTP-AUTH gebruiken voor het verzenden van e-mailmeldingen en e-mailrapporten (beschikbaar voor bepaalde modellen).



U kunt het beste Beheer via een webbrowser gebruiken om de SMTP-verificatie te configureren.

Instellingen van de e-mailserver

U moet de SMTP-verificatiemethode van uw apparaat instellen in overeenstemming met de verificatiemethode die door uw e-mailserver wordt gebruikt. Neem contact op met uw netwerkbeheerder of internetprovider (ISP) voor meer informatie over de instellingen van uw e-mailserver.



Als u verificatie van de SMTP-server wilt inschakelen, moet u op het scherm Beheer via een webbrowser **SMTP** onder **Serververificatiemethode** de optie **SMTP-VERIF** selecteren.



Verwante informatie

- [Een e-mail veilig verzenden](#)

Een e-mail veilig verzenden met SSL/TLS

Gerelateerde modellen: ADS-1800W

Uw apparaat ondersteunt SSL/TLS-communicatie. Om een e-mailserver te gebruiken die met SSL/TLS-communicatie werkt, moet u de volgende instellingen configureren.



U kunt het beste Beheer via een webbrowser gebruiken om SSL/TLS te configureren.

Servercertificaat verifiëren

Voor het verifiëren van het servercertificaat, schakelt u het selectievakje **Servercertificaat verifiëren** in onder **SSL/TLS**.



Voordat u het servercertificaat verifieert, moet u het CA-certificaat importeren dat is uitgegeven door de certificeringsinstantie die het servercertificaat heeft ondertekend. Neem contact op met uw netwerkbeheerder of internetprovider (ISP) om na te vragen of het importeren van een CA-certificaat noodzakelijk is.

Poortnummer

Als u **SSL** of **TLS** selecteert, wordt de **Poort**-waarde afgestemd op het protocol. Als u het poortnummer handmatig wilt wijzigen, voert u het poortnummer in nadat u **SSL/TLS**-instellingen hebt geselecteerd.

U moet de communicatiemethode van uw apparaat instellen in overeenstemming met de methode die door uw e-mailserver wordt gebruikt. Neem contact op met uw netwerkbeheerder of internetprovider voor meer informatie over de instellingen van uw e-mailserver.

In de meeste gevallen zijn de volgende instellingen vereist voor de beveiligde webmailservices:

SMTP	Poort	587
	Serververificatiemethode	SMTP-VERIF
	SSL/TLS	TLS



Verwante informatie

- [Een e-mail veilig verzenden](#)

Gerelateerde onderwerpen:

- [Certificaten configureren voor een veilig apparaat](#)

De instellingen van het apparaat blokkeren op het bedieningspaneel

Gerelateerde modellen: ADS-1800W

Noteer uw wachtwoord zorgvuldig voordat u het instelslot van het apparaat inschakelt. Als u het wachtwoord vergeet, moet u alle wachtwoorden in het apparaat resetten door contact op te nemen met uw beheerder of de klantenservice van Brother.

- [Overzicht instelslot](#)

Overzicht instelslot

Gerelateerde modellen: ADS-1800W

Gebruik het instelslot om ongeoorloofde toegang tot het apparaat-instellingen te blokkeren.

Wanneer Instelslot is ingesteld op Aan heeft u geen toegang tot de apparaat-instellingen zonder dat u het wachtwoord invoert.



Remote Setup wordt niet gestart als het instelslot op Aan staat.

- [Het wachtwoord voor het instelslot instellen of wijzigen](#)
- [Instelslot inschakelen](#)


Het wachtwoord voor het instelslot instellen of wijzigen

Gerelateerde modellen: ADS-1800W

1. Druk op  [Instellingen] > [Algemene installatie] > [Instelslot].



Als u het wachtwoord wilt wijzigen, drukt u op  [Instellingen] > [Algemene installatie] > [Instelslot] > [Wachtwoord ingesteld] en voert u het huidige viercijferige wachtwoord in. Druk op [OK].

2. Voer met 0-9 een getal van vier cijfers in voor het wachtwoord. Druk op [OK].
3. Als [Controleren:] op het touchscreen wordt weergegeven, voert u het nieuwe wachtwoord opnieuw in. Druk op [OK].
4. Druk op .



Verwante informatie


- [Overzicht instelslot](#)

Instelslot inschakelen


Gerelateerde modellen: ADS-1800W

Gebruik het instelslot om ongeoorloofde toegang tot het apparaat-instellingen te blokkeren.

Wanneer Instelslot is ingesteld op Aan heeft u geen toegang tot het apparaat-instellingen zonder dat u het wachtwoord invoert.

1. Druk op  [Instellingen] > [Algemene installatie] > [Instelslot] > [Vergrendeling Uit=>Aan].
2. Voer het huidige wachtwoord van vier cijfers in. Druk op [OK].



Als u het instelslot wilt uitzetten, drukt u op het touchscreen op , voert u het huidige wachtwoord van vier cijfers in en drukt u op [OK].



Verwante informatie

- [Overzicht instelslot](#)

Brother Web Connect

Gerelateerde modellen: ADS-1800W

- [Overzicht Brother Web Connect](#)
- [Onlineservices bij Brother Web Connect](#)
- [Brother Web Connect instellen](#)
- [Documenten scannen en uploaden met Brother Web Connect](#)

Overzicht Brother Web Connect

Gerelateerde modellen: ADS-1800W

Bepaalde websites bieden services waarmee gebruikers afbeeldingen en bestanden naar de betreffende website kunnen uploaden en bekijken. Met uw Brother-apparaat kunt u afbeeldingen scannen en naar deze services uploaden.



1. Scannen
2. Foto's, afbeeldingen, documenten en andere bestanden
3. Webservice

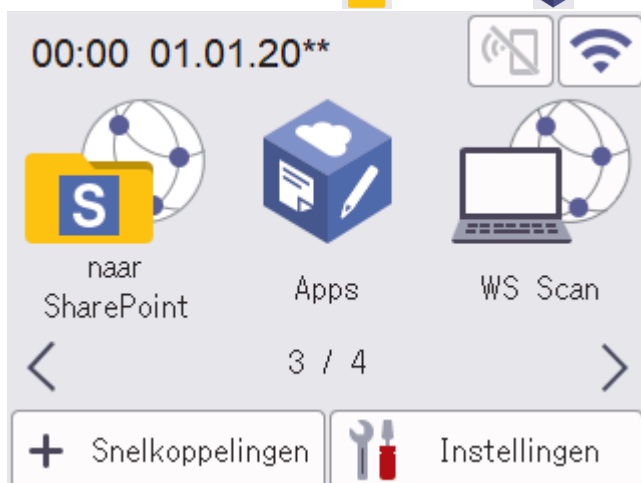
U kunt Brother Web Connect alleen gebruiken als uw Brother-apparaat verbonden is met een netwerk dat toegang heeft tot internet (via een draadloze of kabelverbinding).

Voor netwerken waarop een proxyserver wordt gebruikt, moet het apparaat ook voor het gebruik van een proxyserver zijn geconfigureerd. Neem contact op met uw netwerkbeheerder als u twijfels hebt over uw netwerkconfiguratie.



Een proxyserver is een computer die bemiddelt tussen computers zonder een rechtstreekse internetverbinding enerzijds en het internet anderzijds.

Druk op het touchscreen op  ([Web]) of  ([Apps]) om Brother Web Connect te gebruiken.



Verwante informatie

- [Brother Web Connect](#)
 - [De instellingen van de proxyserver configureren met Beheer via een webbrowser](#)

De instellingen van de proxyserver configureren met Beheer via een webbrowser

Gerelateerde modellen: ADS-1800W

Als uw netwerk een proxyserver gebruikt, moeten de volgende proxyservergegevens met Beheer via een webbrowser worden geconfigureerd:

- Adres van proxyserver
- Poortnummer
- Gebruikersnaam
- Wachtwoord



- Wij raden u aan de meest recente versie van de volgende webbrowsers te gebruiken:
 - Microsoft Edge, Firefox en Google Chrome™ voor Windows
 - Safari, Firefox en Google Chrome™ voor Mac
 - Google Chrome™ voor Android™
 - Safari en Google Chrome™ voor iOS
- Zorg ervoor dat JavaScript en cookies altijd zijn ingeschakeld, ongeacht de browser die u gebruikt.

1. Start uw webbrowser.
2. Voer "https://IP-adres van apparaat" in de adresbalk van uw browser in (waarbij "IP-adres van apparaat" staat voor het IP-adres van het apparaat).

Bijvoorbeeld:

https://192.168.1.2

3. Voer zo nodig het wachtwoord in in het veld **Log in** en klik vervolgens op **Log in**.



Het standaardwachtwoord voor het beheer van de apparaatinstellingen vindt u op de onderzijde van het apparaat bij "**Pwd**". Wijzig het standaardwachtwoord aan de hand van de aanwijzingen op het scherm wanneer u zich voor het eerst aanmeldt.

4. Klik op **Netwerk > Netwerk > Protocol** in de linkernavigatiebalk.



Als de linkernavigatiebalk niet zichtbaar is, begint u te navigeren bij .

5. Zorg ervoor dat het selectievakje **Proxy** is aangevinkt en klik vervolgens op **Indienen**.
6. Klik in het veld **Proxy** op **Geavanceerde instellingen**.
7. Voer de proxyservergegevens in.
8. Klik op **Indienen**.



Verwante informatie

- [Overzicht Brother Web Connect](#)

Gerelateerde onderwerpen:

- [Beheer via een webbrowser openen](#)

Onlineservices bij Brother Web Connect

Gerelateerde modellen: ADS-1800W

Gebruik Brother Web Connect om online-services te openen vanaf uw Brother-apparaat: Sommige van deze webservices bieden zakelijke versies aan.

Om Brother Web Connect te kunnen gebruiken, moet u een account hebben bij de onlineservice die u wilt gebruiken. Als u nog geen account hebt, maakt u er een door op een computer naar de website van de desbetreffende service te gaan.

Google Drive™

Een onlineservice voor het opslaan, bewerken, delen en synchroniseren van bestanden.

Website: drive.google.com

Evernote®

Een onlineservice voor het opslaan en beheren van bestanden.

Website: www.evernote.com

Dropbox

Een onlineservice voor het opslaan, delen en synchroniseren van bestanden.

Website: www.dropbox.com

OneDrive

Een onlineservice voor het opslaan, delen en beheren van bestanden.

Website: <https://onedrive.live.com>

Box

Een onlineservice voor het bewerken en delen van documenten.

Website: www.box.com

OneNote

Een onlineservice voor het bewerken en delen van documenten.

Website: www.onenote.com

SharePoint Online

Een onlineservice voor bedrijven voor het opslaan, delen en beheren van bestanden.

Raadpleeg de website van de desbetreffende service voor meer informatie over een van deze services.

In de volgende tabel wordt beschreven welke bestandstypen u met de functie Brother Web Connect kunt gebruiken:

Toegankelijke services	Google Drive™ Evernote® Dropbox OneDrive Box OneNote SharePoint Online
Gescande afbeeldingen uploaden	JPEG PDF DOCX XLSX PPTX

Toegankelijke services	Google Drive™ Evernote® Dropbox OneDrive Box OneNote SharePoint Online
	TIFF



- Niet alle services zijn in alle landen verkrijgbaar.
- Voor Hongkong, Taiwan en Korea:
Brother Web Connect ondersteunt alleen bestandsnamen in het Engels. Bestandsnamen in de lokale taal kunnen niet worden gedownload.



Verwante informatie

- [Brother Web Connect](#)

Brother Web Connect instellen

Gerelateerde modellen: ADS-1800W

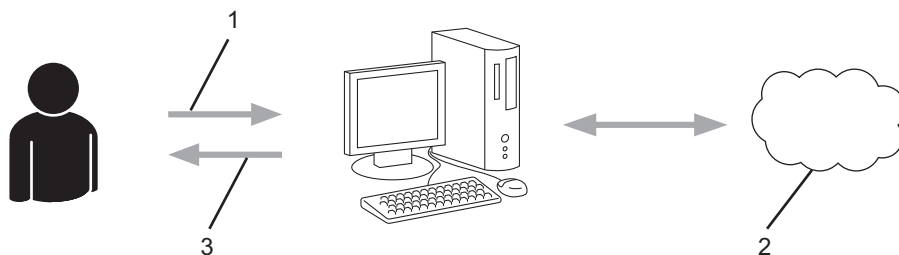
- [Overzicht van de instellingen voor Brother Web Connect](#)
- [Een account voor elke onlineservice maken voordat u Brother Web Connect gebruikt](#)
- [Toegang aanvragen voor Brother Web Connect](#)
- [Een Brother Web Connect-account op het Brother-apparaat registreren](#)

Overzicht van de instellingen voor Brother Web Connect

Gerelateerde modellen: ADS-1800W

Stap 1: maak een account aan bij de service die u wilt gebruiken.

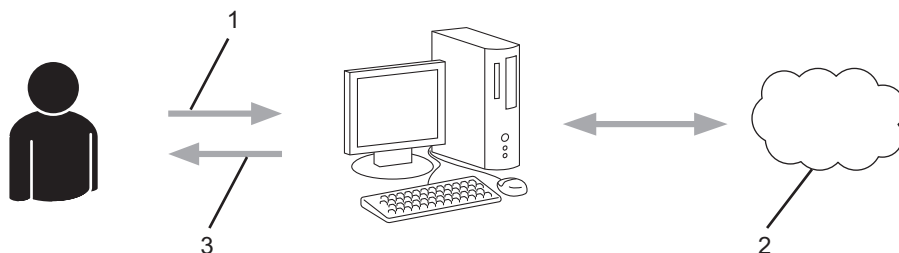
Ga op een computer naar de website van de service en maak een account aan. (Als u al een account hebt, hoeft u er niet nog een te maken.)



1. Gebruikersregistratie
2. Webservice
3. Account verkrijgen

Stap 2: vraag toegang aan voor Brother Web Connect.

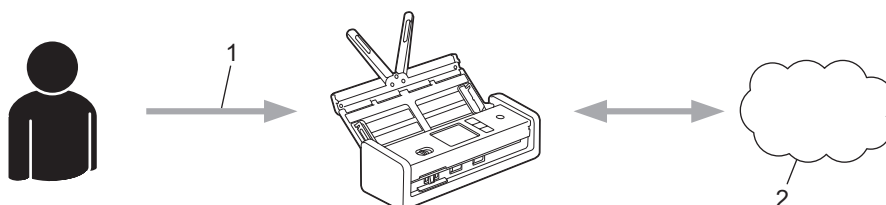
Start Brother Web Connect op een computer en vraag een tijdelijke id aan.



1. Accountinformatie invoeren
2. Brother Web Connect-programmapagina
3. Tijdelijk id verkrijgen

Stap 3: registreer uw accountinformatie bij uw apparaat zodat u toegang krijgt tot de service die u wilt gebruiken.

Voer het tijdelijke id in om de service op uw apparaat in te schakelen. Geef de accountnaam op zoals deze op het apparaat moet worden weergegeven en voer een pincode in als u er een wilt gebruiken.



1. Tijdelijk id invoeren
2. Webservice

Uw Brother-apparaat kan nu gebruikmaken van de service.



Verwante informatie

- [Brother Web Connect instellen](#)

Een account voor elke onlineservice maken voordat u Brother Web Connect gebruikt

Gerelateerde modellen: ADS-1800W

Een account bij de gewenste service is vereist voor toegang tot een onlineservice met Brother Web Connect. Als u nog geen account hebt, maakt u er een door op een computer naar de website van de desbetreffende service te gaan. Meld u na het maken van een account aan en gebruik de account eenmaal met een computer voordat u de functie Brother Web Connect gebruikt. Als u dit niet doet, krijgt u mogelijk geen toegang tot de service met Brother Web Connect.

Als u al een account hebt, hoeft u er niet nog een te maken.

Na het aanmaken van een account bij de onlineservice die u wilt gebruiken, vraagt u toegang aan tot Brother Web Connect.



Verwante informatie

- [Brother Web Connect instellen](#)

Toegang aanvragen voor Brother Web Connect

Gerelateerde modellen: ADS-1800W

Om met Brother Web Connect toegang te kunnen krijgen tot online services, moet u eerst toegang tot Brother Web Connect aanvragen op een computer waarop de software van Brother is geïnstalleerd.

1. Open de website van het programma Brother Web Connect:

Optie	Beschrijving
Windows	<p>Klik op  (Brother Utilities) en vervolgens op de vervolgkeuzelijst en selecteer uw modelnaam (indien nog niet geselecteerd).</p> <p>Klik in de linkernavigatiebalk op Doe meer en klik vervolgens op Brother Web Connect.</p> <p> U kunt de website ook rechtstreeks openen: Type bwc.brother.com in de adresbalk van de webbrowser.</p>
Mac	Type bwc.brother.com in de adresbalk van de webbrowser.

De pagina Brother Web Connect wordt weergegeven.

2. Selecteer de service die u wilt gebruiken.
3. Volg de aanwijzingen op het scherm en vraag toegang aan.

Wanneer u klaar bent, wordt uw tijdelijke id weergegeven.

Blijf in contact met Brother Web Connect

Registratie voltooid.

Voer de volgende tijdelijke id in op het display van uw apparaat.

Tijdelijke id (11 tekens)

XXXXXXXXXXXX

OPMERKING: De tijdelijke id blijft slechts 24 uur geldig.

4. Noteer uw tijdelijke id. U hebt deze nodig om accounts voor het apparaat te registreren. De tijdelijke id is 24 uur geldig.
5. Sluit de webbrowser.

Nu u een toegangs-id voor Brother Web Connect hebt, moet u deze op uw apparaat registreren en vervolgens vanaf uw apparaat naar de gewenste webservice gaan.



Verwante informatie

- [Brother Web Connect instellen](#)

Een Brother Web Connect-account op het Brother-apparaat registreren

Gerelateerde modellen: ADS-1800W

Voer uw accountgegevens voor Brother Web Connect in en configureer uw apparaat zodat deze Brother Web Connect kan gebruiken om toegang te krijgen tot de gewenste service.

- U moet toegang aanvragen voor Brother Web Connect om een account op uw apparaat te kunnen registreren.
- Controleer voordat u een account registreert of de juiste datum en tijd zijn ingesteld op het bedieningspaneel van het apparaat.

1. Druk op ◀ of ▶ om [Web] weer te geven en druk er vervolgens op.



- Als op het LCD-scherf van het apparaat informatie over de internetverbinding wordt weergegeven, leest u de informatie en drukt u op [OK].
- Op het LCD-scherf worden af en toe updates of aankondigingen over Brother Web Connect-functies weergegeven. Lees de informatie en druk dan op [OK].

2. Als informatie over de licentieovereenkomst wordt weergegeven, maakt u een keuze en volgt u de aanwijzingen op het scherm.

3. Druk op ▲ of ▼ om de service weer te geven waarvoor u zich wilt registreren.

Druk op de naam van de service.

4. Druk op [OK] als informatie over Brother Web Connect wordt weergegeven.

5. Druk op [Account registreren/verwijderen] > [Account registreren].

6. Het apparaat laat een bericht zien met het verzoek de tijdelijke id in te voeren die u hebt ontvangen toen u toegang tot Brother Web Connect aanvraag.

Druk op [OK].

7. Voer het tijdelijke id in via het LCD-scherf en druk vervolgens op [OK].



Als de informatie die u invoert niet overeenkomt met de tijdelijke id die u hebt ontvangen toen u toegang aanvraag, of als de tijdelijke id is verlopen, wordt er een foutmelding op het LCD-scherf weergegeven. Voer het juiste tijdelijke id in of vraag opnieuw toegang aan, waardoor u een nieuw tijdelijk id krijgt.

8. Het apparaat laat een bericht zien met het verzoek om de naam van de account in te voeren zoals deze op het LCD-scherf moet worden weergegeven.

Druk op [OK].

9. Voer de naam in via het LCD-scherf en druk vervolgens op [OK].

10. Ga op een van de volgende manieren te werk:

- Druk op [Ja] om een pincode voor het account in te stellen. (De pincode beschermt het account tegen toegang door onbevoegden.) Voer een getal van vier cijfers in en druk op [OK].
- Druk op [Nee] als u geen pincode wilt instellen.




Wanneer de door u ingevoerde accountgegevens worden weergegeven, controleert u of deze correct zijn.

11. Druk op [Ja] om de door u ingevoerde gegevens te registreren.

12. Druk op [OK].

De account is geregistreerd en uw apparaat heeft nu toegang tot de service.

13. Druk op .



Verwante informatie

- [Brother Web Connect instellen](#)

Documenten scannen en uploaden met Brother Web Connect

Gerelateerde modellen: ADS-1800W

Upload uw gescande foto's en documenten rechtstreeks naar een webservice zonder een computer te gebruiken.

- Bij het scannen en uploaden van JPEG-bestanden of doorzoekbare PDF-bestanden is zwart-wit scannen niet beschikbaar.
- Bij het scannen en uploaden van Microsoft Office-bestanden zijn zwart-wit scannen en scannen in grijs tinten niet beschikbaar.
- Bij het scannen en uploaden van JPEG-bestanden wordt elke pagina als een afzonderlijk bestand behandeld.
- Geüploade documenten worden opgeslagen in het album **From_BrotherDevice**.

Raadpleeg de website van de desbetreffende service voor informatie over beperkingen, zoals het formaat van documenten of het aantal documenten dat kan worden geüpload.

Als u wegens de functie Beveiligd functieslot (beschikbaar voor bepaalde modellen) beperkt bent in het gebruik van Web Connect, kunt u de gescande gegevens niet uploaden.

1. [Plaats het document](#).
2. Druk op ◀ of ▶ om [Web] weer te geven en druk er vervolgens op.



- Als op het LCD-scherm van het apparaat informatie over de internetverbinding wordt weergegeven, leest u de informatie en drukt u op [OK].
- Op het LCD-scherm worden af en toe updates of aankondigingen over Brother Web Connect-functies weergegeven. Lees de informatie en druk dan op [OK].

3. Druk op ▲ of ▼ om de service weer te geven die de host is van de account waarnaar u wilt uploaden. Druk op de naam van de service.
4. Druk op ▲ of ▼ om uw accountnaam weer te geven en druk er dan op.
5. Als het scherm voor het invoeren van de pincode wordt weergegeven, voert u de viercijferige pincode in en drukt u op [OK].
6. Volg de aanwijzingen op het scherm om deze bewerking te voltooien.



Verwante informatie

- [Brother Web Connect](#)

Problemen oplossen

- [Foutmeldingen en onderhoudsberichten](#)
- [Fout- en onderhouds-leds](#)
- [Vastgelopen document](#)
- [Vastgelopen kaart](#)
- [Als u problemen hebt met het apparaat](#)
- [Het serienummer controleren](#)
- [Uw Brother-apparaat resetten](#)
- [De tellers van de verbruiksonderdelen resetten](#)

Foutmeldingen en onderhoudsberichten

Gerelateerde modellen: ADS-1800W

Zoals bij alle hoogwaardige kantoorapparatuur kunnen er fouten optreden en moeten de verbruiksartikelen regelmatig worden vervangen. Als dit het geval is, identificeert uw apparaat de fout of het vereiste routine-onderhoud en geeft de daarbij passende melding weer. De meest voorkomende meldingen met betrekking tot fouten en onderhoud staan in onderstaande tabel.

U kunt zelf de meeste fouten verhelpen en onderhoudsberichten afhandelen. Ga voor meer informatie naar de pagina **Veelgestelde vragen en probleemoplossing** voor uw model op support.brother.com/faqs.

Foutmelding	Oorzaak	Wat te doen
Bevestig het volgende en probeer het opnieuw. - Controleer netwerkverbinding. - Stel juiste datum/tijd in.	Er is een probleem opgetreden met de instellingen van het apparaat of de server.	Zorg ervoor dat uw apparaat is aangesloten op een netwerk met internetverbinding. Controleer of de correcte datum en tijd op het apparaat zijn ingesteld.
	De computer en het apparaat zijn niet via een USB-kabel met elkaar verbonden.	Verbind de USB-kabel. Als er een USB-stick in het apparaat is geplaatst, moet deze worden verwijderd.
Controleer de verbinding	Het apparaat is niet verbonden met het netwerk.	Controleer de netwerkverbinding.
	De computer en het apparaat zijn niet via een USB-kabel met elkaar verbonden.	Verbind de USB-kabel. Als er een USB-stick in het apparaat is geplaatst, moet deze worden verwijderd.
Document vastgelopen	<ul style="list-style-type: none"> De papiergeleiders zijn niet ingesteld op de juiste documentgrootte. De instellingen zijn niet geschikt voor het document. Er zitten papierresten op het oppervlak van de invoerrol of het scheidingskussentje. Het document was omgekruld. 	<p>Verwijder het vastgelopen papier en doe het volgende:</p> <ul style="list-style-type: none"> Stel de papiergeleiders in op de breedte van het document. Als het scanformaat is ingesteld op Automatisch en u een document scant dat uit verschillende papierformaten bestaat, dan moet u smalle pagina's recht invoeren, zo dicht mogelijk bij het midden van het apparaat. Als het document niet recht wordt ingevoerd, gebruikt u de optie voor continu scannen. Controleer de instellingen. <ul style="list-style-type: none"> ➤➤ <i>Verwante informatie: Vastgelopen document</i> Reinig de invoerrol en het scheidingskussentje. <ul style="list-style-type: none"> ➤➤ <i>Verwante informatie: De scanner en de rollen reinigen</i> Maak het omgekrulde document recht en start het scannen opnieuw.
Documentpositiesensor reinigen /Kaartsensor reinigen	De sensor is vuil door achtergebleven papierresten.	Reinig de sensor. <ul style="list-style-type: none"> ➤➤ <i>Verwante informatie: Reinig de sensoren</i>
Fout invoerselectie	De invoerselectieknop is niet juist ingesteld.	Schuif de invoerselectieknop naar links als u de ADF (automatische documentinvoer) gebruikt om te scannen en naar rechts als u de kaartsleuf gebruikt.

Foutmelding	Oorzaak	Wat te doen
Fout met toegang via USB	Het USB-flashstation is verwijderd terwijl een lees- of schrijfhandeling werd uitgevoerd.	Plaats de USB-stick.
Geen certificaat	Het certificaat bestaat niet of is beschadigd.	Start Beheer via een webbrowser. Klik in de linker navigatiebalk op Beheerder > Ondertek. PDF en configureer daarna de instellingen.
Geen document / kaart	Er is geen document of kaart geplaatst.	Plaats een document of kaart. >> Verwante informatie: Documenten plaatsen
Geen pc gevonden	Het apparaat is niet aangesloten op de computer.	Sluit het apparaat aan op uw computer en probeer het opnieuw.
Geen profiel gevonden	Er is geen profiel voor Scannen naar FTP/SFTP, Scannen naar netwerk of Scannen naar SharePoint geregistreerd.	Configureer het profiel voor Scannen naar FTP/SFTP, Scannen naar netwerk of Scannen naar SharePoint voordat u deze functies gaat gebruiken. >> Verwante informatie: Een profiel instellen voor Scannen naar FTP >> Verwante informatie: Een Scannen naar SFTP-profiel instellen >> Verwante informatie: Een Scannen naar netwerk-profiel instellen >> Verwante informatie: Een profiel voor Scannen naar SharePoint instellen
Geen toegangspunt	Het apparaat kan geen draadloos toegangspunt/router detecteren waarop WPS is ingeschakeld.	Controleer het volgende: <ul style="list-style-type: none"> • U hebt niet op de WPS-knop gedrukt op twee of meer draadloze toegangspunten/routers. • Start het apparaat en het draadloze toegangspunt/de router opnieuw op.
Instelslot	Er is geprobeerd een nieuwe snelkoppeling toe te voegen terwijl Instelslot was ingeschakeld.	Schakel Instelslot uit.
Kaart vast	<ul style="list-style-type: none"> • Het apparaat werd ingeschakeld terwijl er een plastic kaart in het apparaat zat. • De kaart met reliëf is met de reliëfzijde omlaag in de sleuf geplaatst. • De kaart is diagonaal geplaatst. • De plastic kaart is niet in overeenstemming met de geleiders geplaatst. 	<ul style="list-style-type: none"> • Verwijder de plastic kaart. Om te voorkomen dat de kaart weer vast komt te zitten, moet u de kaart niet in het apparaat laten zitten. • Verwijder de plastic kaart. Plaats de kaart met reliëf met de reliëfzijde omhoog in de kaartsleuf. • Verwijder de plastic kaart. Plaats de plastic kaart recht op basis van de geleiders. >> Verwante informatie: Vastgelopen kaart
Kan workflow niet vinden	<ul style="list-style-type: none"> • De werkstroom is niet gemaakt. • De werkstroom is verwijderd. • De werkstroom is niet juist geconfigureerd. 	Controleer of de werkstroom is gemaakt en juist is geconfigureerd in Brother iPrint&Scan (voor Windows en Mac). >> Verwante informatie: De instellingen voor Scannen naar werkstroom configureren met Brother iPrint&Scan
Niet-ondersteunde beveiligingsgegevens (verificatiemethode / versleutelingsmethode). Gebruik een	De beveiligingsinstellingen zijn niet juist.	Controleer de beveiligingsinstellingen en probeer het opnieuw.

Foutmelding	Oorzaak	Wat te doen
ondersteunde beveiligingsmethode en probeer het opnieuw.		
Onbruikbaar apparaat	Er is een onbruikbaar apparaat aangesloten op de USB-poort.	Verwijder het apparaat.
Onjuist wachtwoord	Het wachtwoord dat u hebt opgegeven bij Instelslot is onjuist.	Voer het juiste wachtwoord in. Als u het wachtwoord bent vergeten, moet u het wachtwoord resetten. >> Verwante informatie: Het wachtwoord voor het instelslot instellen of wijzigen
	Het ingevoerde wachtwoord voor Beveiligd functieslot is niet juist.	Voer het juiste wachtwoord in. Neem contact op met uw beheerder om uw instellingen voor Secure Function Lock te controleren. >> Verwante informatie: Beveiligd functieslot 3.0 gebruiken
Onvoldoende USB-opslag	Het aangesloten USB-flashstation is vol.	Druk op Sluiten en voer een van de volgende handelingen uit: <ul style="list-style-type: none"> • Verwijder ongebruikte bestanden of mappen van de USB-stick en probeer het opnieuw. • Gebruik een USB-stick met meer vrije ruimte.
Power shortage (Code:01) (Te weinig voeding (code:01))	USB-voeding is onvoldoende.	<ul style="list-style-type: none"> • Bij gebruik van een USB-C-kabel moet u een computer gebruiken met een USB-C-poort die een voeding van ten minste 15 W kan leveren. • Gebruik uitsluitend gecertificeerde USB-C-kabels.
Server time-out	Het apparaat is niet langer gekoppeld aan het profiel voor Scannen naar FTP/SFTP, Scannen naar netwerk, Scannen naar SharePoint of Scannen naar e-mailserver.	Zorg dat het profiel voor Scannen naar FTP/SFTP, Scannen naar netwerk, Scannen naar SharePoint of Scannen naar e-mailserver juist is geconfigureerd. Configureer de netwerkinstellingen.
Toegang geweigerd	Beveiligd functieslot is ingeschakeld.	Neem contact op met uw beheerder om uw instellingen voor Secure Function Lock te controleren. >> Verwante informatie: Beveiligd functieslot 3.0 gebruiken
USB tegen schrijven beveiligd	De schrijfbeveiliging van de geplaatste USB-stick is geactiveerd.	Verwijder de USB-stick met schrijfbeveiliging, druk op Sluiten en voer een van de volgende stappen uit: <ul style="list-style-type: none"> • Schakel de schrijfbeveiliging van de USB-stick uit en probeer het opnieuw. • Gebruik een USB-stick die niet tegen schrijven is beveiligd.
USB-hub niet ondersteund	Er is een USB-stick met een hub op de USB-poort aangesloten.	Koppel het apparaat dat niet wordt ondersteund los van de USB-poort.
Verbinding maken mislukt	Het apparaat kon geen verbinding maken met het netwerk.	Controleer het volgende: <ul style="list-style-type: none"> • De pincode is juist. • U hebt niet op de WPS-knop van twee of meer draadloze toegangspunten/routers gedrukt.

Foutmelding	Oorzaak	Wat te doen
		<ul style="list-style-type: none"> Het draadloze toegangspunt/de router is ingeschakeld. Start het apparaat en het draadloze toegangspunt/de router opnieuw op.
Verificatiefout	Het wachtwoord dat u hebt opgegeven voor Scannen naar netwerk is onjuist.	Voer het juiste wachtwoord in. Als u het wachtwoord bent vergeten, moet u het wachtwoord resetten. »» Verwante informatie: Een Scannen naar netwerk-profiel instellen
Verkeerde netwerksleutel	De netwerksleutel is niet juist.	Controleer de netwerksleutel en probeer het opnieuw.
Vervang de invoerrol	De invoerrol is gebruikt voor meer dan 100 000 vellen.	Vervang de invoerrol. Er kunnen scanfouten optreden als u het onderdeel niet vervangt. »» Verwante informatie: De invoerrol vervangen
Vervang scheidingskussentje	Het scheidingskussentje is gebruikt voor meer dan 10 000 vellen.	Vervang het scheidingskussentje. »» Verwante informatie: Vervang het scheidingskussentje
Verwijder documenten.	Scan Mode Auto Start was actief toen er een document werd geplaatst.	Verwijder het document en plaats het opnieuw.
Verzend Fout	Het profiel voor Scannen naar FTP/SFTP, Scannen naar netwerk, Scannen naar SharePoint of Scannen naar e-mailserver is niet juist geconfigureerd.	Zorg dat het profiel voor Scannen naar FTP/SFTP, Scannen naar netwerk, Scannen naar SharePoint of Scannen naar e-mailserver juist is geconfigureerd. Configureer de netwerkinstellingen.
Waarschuw. gepland onderh.	De invoerrol en het scheidingskussentje zijn gebruikt voor meer dan 5 000 vellen.	Reinig het scheidingskussentje en de invoerrol. Als u de rollen niet reinigt, kan het papier vastlopen of de scankwaliteit achteruit gaan. »» Verwante informatie: De scanner en de rollen reinigen
Zowel doc. als kaart ingesteld	De ADF (automatische documentinvoer) en de kaartsleuf zijn niet juist ingesteld of er is zowel in de ADF als de kaartsleuf een document geplaatst.	Plaats een document in de ADF (automatische documentinvoer) of de kaartsleuf.



Verwante informatie

- Problemen oplossen
 - Foutmeldingen bij het gebruik van de functie Brother Web Connect

Gerelateerde onderwerpen:

- Beveiligd functieslot 3.0 gebruiken
- De scanner en de rollen reinigen
- Een Scannen naar netwerk-profiel instellen
- Een profiel instellen voor Scannen naar FTP
- Een Scannen naar SFTP-profiel instellen
- Een profiel voor Scannen naar SharePoint instellen
- Vastgelopen document
- De instellingen voor Scannen naar werkstroom configureren met Brother iPrint&Scan
- Vastgelopen kaart
- Reinig de sensoren

-
- Documenten plaatsen
 - De invoerrol vervangen
 - Vervang het scheidingskussentje
 - Het wachtwoord voor het instelslot instellen of wijzigen
-

Foutmeldingen bij het gebruik van de functie Brother Web Connect

Gerelateerde modellen: ADS-1800W

Het Brother-apparaat geeft een foutmelding weer als er een fout optreedt. In de volgende tabel worden de meest voorkomende foutmeldingen toegelicht.

U kunt de meeste fouten zelf oplossen. Ga voor meer tips naar de pagina **Veelgestelde vragen en probleemoplossing** van uw model op support.brother.com/faqs.

Verbindingsfout

Foutmeldingen	Oorzaak	Wat te doen
Verbindingsfout 02	Het apparaat is niet met een netwerk verbonden.	<ul style="list-style-type: none">Controleer de netwerkverbinding.Als de optie Web of Apps kort na het inschakelen van het apparaat is ingedrukt, is er mogelijk nog geen netwerkverbinding tot stand gebracht. Wacht even en probeer het opnieuw.
Verbindingsfout 03	<ul style="list-style-type: none">De netwerk- of serverinstellingen zijn incorrect.Er is een probleem met het netwerk of de server.	<ul style="list-style-type: none">Controleer of de netwerkinstellingen correct zijn, of wacht even en probeer het later opnieuw.Als de optie Web of Apps kort na het inschakelen van het apparaat is ingedrukt, is er mogelijk nog geen netwerkverbinding tot stand gebracht. Wacht even en probeer het opnieuw.
Verbindingsfout 07	De instellingen voor datum en tijd zijn incorrect.	Geef de juiste instellingen voor de datum en tijd op. Houd er rekening mee dat de fabrieksinstellingen van datum en tijd mogelijk zijn hersteld als het netsnoer van het apparaat is ontkoppeld.

Verificatiefout

Foutmeldingen	Oorzaak	Wat te doen
Verificatiefout 01	De ingevoerde pincode voor het account is niet correct. De pincode is het viercijferige nummer dat u hebt ingevoerd toen u de account voor het apparaat registreerde.	Voer de juiste pincode in.
Verificatiefout 02	U hebt een onjuiste tijdelijke id ingevoerd.	Voer de juiste tijdelijke id in.
	De tijdelijke id die u hebt ingevoerd, is verlopen. Een tijdelijke id blijft 24 uur geldig.	Probeer nogmaals toegang te verkrijgen via Brother Web Connect. U ontvangt een nieuw tijdelijk ID dat u kunt gebruiken om de account bij het apparaat te registreren.
Verificatiefout 03	De naam die u als schermnaam hebt ingevoerd, is al geregistreerd door een andere gebruiker van de service.	Geef een andere schermnaam op.

Serverfout

Foutmeldingen	Oorzaak	Wat te doen
Serverfout 01	De verificatiegegevens van het apparaat (die nodig zijn om de service op te roepen) zijn verlopen of ongeldig.	Vraag opnieuw toegang aan voor Brother Web Connect om een nieuw tijdelijk id aan te vragen, en gebruik het nieuwe id om de account te registreren bij het apparaat.
Serverfout 03	Het bestand dat u wilt uploaden, kan een van de volgende problemen hebben: <ul style="list-style-type: none">• Het bestand overschrijdt een van de limieten van de service, bijvoorbeeld voor het aantal pixels of de bestandsgrootte.• Het bestandstype wordt niet ondersteund.• Het bestand is beschadigd.	Het bestand kan niet worden gebruikt: <ul style="list-style-type: none">• Controleer de beperkingen voor formaat of indeling van de service.• Sla het bestand op in een ander bestandstype.• Zorg, indien mogelijk, voor een nieuwe, niet beschadigde versie van het bestand.
Serverfout 13	Er is een probleem waardoor de service momenteel niet kan worden gebruikt.	Wacht even en probeer het opnieuw. Wanneer de melding opnieuw wordt weergegeven, start u de service via een computer om te controleren of deze wel beschikbaar is.

Snelkoppelingsfout

Foutmeldingen	Oorzaak	Wat te doen
Snelkoppelingsfout 02	De snelkoppeling kan niet worden gebruikt, omdat het account na het opslaan van de snelkoppeling is verwijderd.	Verwijder de snelkoppeling en registreer het account en de snelkoppeling opnieuw.



Verwante informatie







- [Foutmeldingen en onderhoudsberichten](#)

Fout- en onderhouds-leds





Gerelateerde modellen: ADS-1300/ADS-1350W

In deze tabel worden de led-lampjes op het bedieningspaneel uitgelegd.

Als er een fout optreedt die u niet zelf kunt oplossen, neem dan contact op met uw Brother-reseller of met de klantenservice van Brother.

Foutindicator	Aan-/uitknop	Beschrijving
		Het lampje is uit.
		Het lampje brandt.
		De LED knippert.

Als  (USB-led) is uit.


Foutindicator	Aan-/uitknop	Machinestatus
		<p>Fout firmware-update</p> <p>Dit apparaat kan niet opstarten. Ga naar de pagina Downloads van uw model op support.brother.com/downloads en download en installeer de nieuwste firmware.</p>
		<p>Vastgelopen document</p> <p>Verwijder het vastgelopen document. Bij het scannen van een lang document, selecteert u Lang papier bij de vervolgkeuzelijsten Scangrootte of de Documentgrootte.</p> <p>Fout bij het invoeren van het document</p> <p>Het apparaat kan het document niet invoeren. Open de klep aan de voorkant en verwijder het document. Open de klep aan de voorkant en plaats het document opnieuw.</p> <p>Klep voorkant open</p> <p>De klep aan de voorkant is open.</p> <p>Toegangsfout (scannen naar PC)</p> <ul style="list-style-type: none"> De USB-kabel is niet correct op het apparaat aangesloten. Verbind de USB-kabel. (ADS-1350W) Als uw apparaat is verbonden via een netwerk, moet de instelling voor Scanbestemming configureren door middel van Beheer via een webbrowser. <p>De invoerselectieknop is niet juist ingesteld of er is zowel in de ADF (automatische documentinvoer) als de kaartsleuf een document geplaatst.</p> <ul style="list-style-type: none"> Schuif de invoerselectieknop naar links als u de ADF (automatische documentinvoer) gebruikt om te scannen en naar rechts als u de kaartsleuf gebruikt. Plaats een document in de ADF (automatische documentinvoer) of de kaartsleuf. <p>Vastgelopen plastic kaart</p> <p>Los het probleem met de vastgelopen kaart op. Als u een kaart met reliëf plaatst, plaats de kaart dan met het reliëf naar boven in de sleuf.</p>

Foutindicator	Aan-/uitknop	Machinestatus
		<p>Geheugen vol</p> <p>Het geheugen van het apparaat is vol. Druk op om de in het apparaatgeheugen opgeslagen gegevens te wissen.</p> <ul style="list-style-type: none"> • Fout netwerkverbinding (ADS-1350W) Om Wireless Direct en Draadloos netwerk opnieuw te starten, moet u de voorklep openen en en tegelijkertijd ingedrukt houden gedurende vijf seconden. Gebruik deze functie om problemen met het draadloze netwerk op te lossen. • Verbindingsfout Wireless Direct (ADS-1350W) Om Wireless Direct opnieuw te starten, moet u de voorklep openen en en tegelijkertijd ingedrukt houden gedurende vijf seconden. • Verbindingsfout draadloos netwerk (ADS-1350W) Om Draadloos netwerk opnieuw te starten, moet u de voorklep openen en en tegelijkertijd ingedrukt houden gedurende vijf seconden.
		<p>De firmware wordt bijgewerkt</p> <p>De firmware wordt momenteel bijgewerkt. Wacht tot het bijwerken is voltooid.</p>
		<p>De teller voor gepland onderhoud heeft de limiet van 5 000 overschreden.</p> <p>Bekijk de resterende levensduur in het dialoogvenster Machine-info van Remote Setup.</p> <p>Als de teller voor gepland onderhoud de limiet heeft overschreden, moet u het apparaat meteen reinigen. Als u dat niet doet, kan het papier vastlopen of kunnen er problemen optreden met de invoer. Nadat u het apparaat hebt gereinigd, reset u de teller voor gepland onderhoud met Remote Setup. >> <i>Verwante informatie: De scanner en de rollen reinigen</i></p> <p>(ADS-1350W) Als het apparaat met een netwerk is verbonden, verdient het aanbeveling Beheer via een webbrowser te gebruiken om de gegevens te controleren.</p> <p>De invoerrol is meer dan 100 000 keer gebruikt. Het scheidingskussentje is meer dan 10 000 keer gebruikt.</p> <p>Bekijk de resterende levensduur in het dialoogvenster Machine-info van Remote Setup.</p> <p>Als de levensduur van de invoerrol of het scheidingskussentje is verstreken, vervangt u het onderdeel en zet u de teller met Remote Setup weer op 0. >> <i>Verwante informatie: De tellers van de verbruiksonderdelen resetten</i></p> <p>>> <i>Verwante informatie: Vervang het scheidingskussentje</i></p> <p>>> <i>Verwante informatie: De invoerrol vervangen</i></p> <p>(ADS-1350W) Als het apparaat met een netwerk is verbonden, verdient het aanbeveling Beheer via een webbrowser te gebruiken om de gegevens te controleren.</p> <p>Reinig de sensoren.</p> <p>>> <i>Verwante informatie: Reinig de sensoren</i></p>



Raadpleeg de status van het apparaat in Brother iPrint&Scan (voor Windows en Mac) voor meer informatie over fouten.

Als (USB-led) aan is.

Foutindicator	Aan-/uitknop	Machinestatus
		Toegangsfout (scannen naar USB) <ul style="list-style-type: none"> • Er is geen USB-stick in het apparaat geplaatst. Plaats een USB-stick. • Het USB-flashstation is verwijderd terwijl een lees- of schrijfhandeling werd uitgevoerd. Plaats de USB-stick opnieuw.
		Onbruikbaar apparaat <ul style="list-style-type: none"> • Er is een niet-ondersteund apparaat aangesloten op de USB-poort. Verwijder het apparaat. • De USB-stick is schrijfbeveiligd. Verwijder de schrijfbeveiliging en probeer het opnieuw.
		Te veel bestanden op USB (Scannen naar USB) <p>Uw apparaat kan geen gegevens opslaan op een USB-stick als er te veel bestanden op staan. Verwijder de USB-stick en voer een van de volgende stappen uit:</p> <ul style="list-style-type: none"> • Verwijder ongebruikte bestanden of mappen van de USB-stick en probeer het opnieuw. • Gebruik een USB-stick met voldoende vrije ruimte.

Als  (USB-led) knippert.

Foutindicator	Aan-/uitknop	Machinestatus
		USB-voeding is onvoldoende. <ul style="list-style-type: none"> • Bij gebruik van een USB-C-kabel moet u een computer gebruiken met een USB-C-poort die een voeding van ten minste 15 W kan leveren. • Gebruik uitsluitend gecertificeerde USB-C-kabels.

Verwante informatie

- [Problemen oplossen](#)

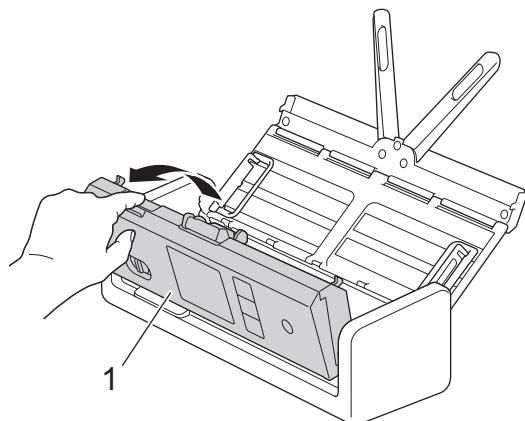
Gerelateerde onderwerpen:

- [Vastgelopen document](#)
- [De scanner en de rollen reinigen](#)
- [De tellers van de verbruiksonderdelen resetten](#)
- [Vervang het scheidingskussentje](#)
- [De invoerrol vervangen](#)
- [Reinig de sensoren](#)

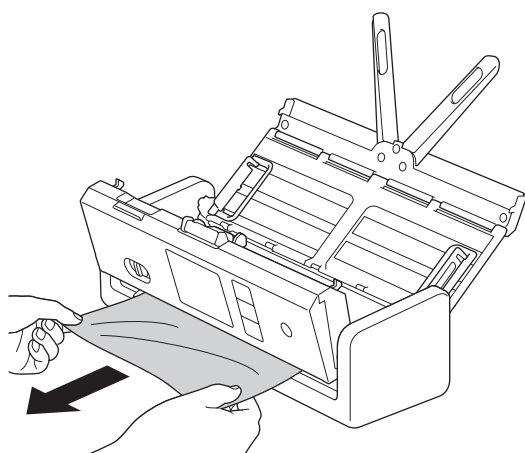
Vastgelopen document


Documenten kunnen vastlopen in de ADF (automatische documentinvoer) als ze niet juist worden ingevoerd, als ze te lang zijn of als er meerdere pagina's tegelijkertijd worden ingevoerd (multi-invoer).

1. Verwijder al het papier uit de ADF dat niet is vastgelopen.
2. Open de klep aan de voorkant (1).




3. Trek het vastgelopen document voorzichtig uit het apparaat.



 Controleer of er gescheurd papier in het apparaat is achtergebleven. Verwijder alle papierresten uit het apparaat.

4. Sluit de klep aan de voorkant.

 Als u een probleem met multi-invoer oplost, moet u controleren of de gegevens die al zijn gescand, zijn opgeslagen. Hervat vervolgens het scannen vanaf de volgende pagina of vanaf het begin van het document.

BELANGRIJK

- Trek het vastgelopen document NIET uit het apparaat voordat u de klep aan de voorkant hebt geopend, om te voorkomen dat het document beschadigd raakt.
- Verwijder al het papier uit de ADF (automatische documentinvoer) voordat u de klep aan de voorkant sluit.
- Ga als volgt te werk om te voorkomen dat documenten vastlopen:
 - Sluit de klep aan de voorkant goed door zachtjes tegen het midden van de klep te drukken.
 - Configureer de instellingen voor uw document op de juiste manier.
 - Waaier het papier om vastlopen bij multi-invoer te voorkomen.

-
- Reinig het scheidingskussentje en de invoerrol. >> *Verwante informatie: De scanner en de rollen reinigen*
 - Stapel de pagina's dakpansgewijs voordat u het document plaatst.
 - Controleer of het document geschikt is voor het apparaat.
 - Plaats uw document correct.
 - Controleer of de instellingen voor het maximumaantal pagina's overeenkomt met het document.
 - Als u lang papier gebruikt, moet u de optie **Lang papier** in het menu **Documentgrootte** gebruiken om vastlopen te voorkomen.
-



Verwante informatie

- [Problemen oplossen](#)

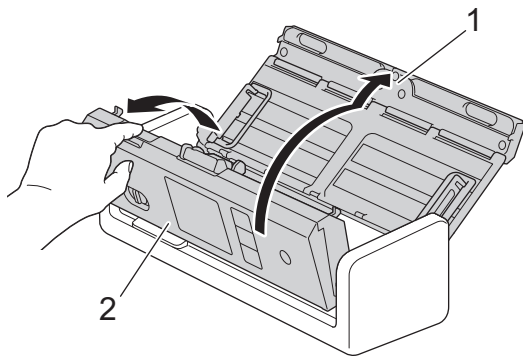
Gerelateerde onderwerpen:

- [Fout- en onderhouds-leds](#)
 - [De scanner en de rollen reinigen](#)
 - [Geschikte documenten](#)
 - [Documenten plaatsen](#)
-

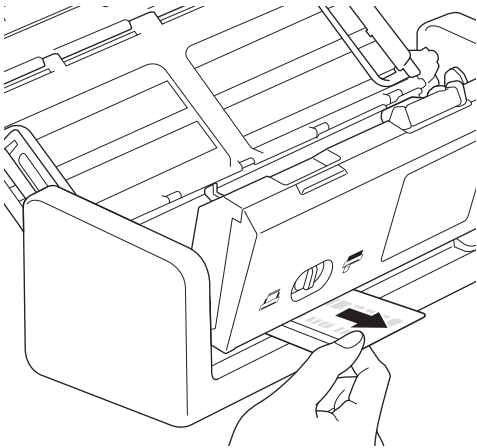
Vastgelopen kaart

Kaarten kunnen in de kaartsleuf vast komen te zitten als ze niet juist worden geplaatst.

1. Open de klep aan de bovenkant (1) en de klep aan de voorkant (2).



2. Verwijder de vastgelopen kaart.



3. Sluit de klep aan de voorkant.



Verwante informatie

- [Problemen oplossen](#)

Als u problemen hebt met het apparaat

U kunt de meeste problemen zelf oplossen. Als er een probleem optreedt met het apparaat, raadpleegt u onderstaande onderwerpen. Ga naar support.brother.com/faqs voor aanvullende hulp en de laatste tips bij **Veelgestelde vragen en probleemoplossing**.



Als u verbruiksartikelen gebruikt die niet van Brother zijn, kan de scankwaliteit verminderen, kunnen de prestaties van de hardware afnemen en kan het apparaat minder betrouwbaar zijn.

- [Problemen met scannen en overige problemen](#)
- [Problemen met AirPrint Scanning](#)
- [Netwerkproblemen](#)

Problemen met scannen en overige problemen

Problemen met scannen

Probleem	Oorzaak	Suggesties
Tijdens het scannen verschijnen TWAIN- of WIA-fouten. (Windows)	Het stuurprogramma voor TWAIN of WIA is niet als primaire bron geselecteerd in uw scantoepping.	Zorg ervoor dat het stuurprogramma voor TWAIN of WIA van Brother als primaire bron in uw scantoepping is geselecteerd. Bijvoorbeeld: in Nuance™ PaperPort™ 14SE klikt u op Scaninstellingen > Selecteren.... Selecteer het Brother TWAIN/WIA-stuurprogramma.
TWAIN-fouten worden weergegeven als het scannen wordt gestart. (Mac)	Het stuurprogramma voor TWAIN is niet als primaire bron geselecteerd in uw scantoepping.	Zorg ervoor dat het stuurprogramma voor TWAIN van Brother als primaire bron in uw scantoepping is geselecteerd. (ADS-1300) U kunt ook documenten scannen met de ICA-scannerdriver.
Het gescande beeld vertoont verticale strepen.	Er hebben zich papierresten opgehoopt op het oppervlak van de glazen stroken.	Reinig de glazen stroken aan de binnenzijde van het apparaat. ➤➤ <i>Verwante informatie: De scanner en de rollen reinigen</i>
Het gescande beeld ontbreekt.	De papiergeleiders zijn niet ingesteld op de breedte van het document.	Stel de papiergeleiders in op de breedte van het document. Als het scanformaat is ingesteld op Automatisch en u een document scant dat uit verschillende papierformaten bestaat, dan moet u smalle pagina's recht invoeren, zo dicht mogelijk bij het midden van het apparaat. Als het document niet recht wordt ingevoerd, gebruik dan de optie voor continu scannen.
	De instellingen zijn niet geschikt voor het document. Er is bijvoorbeeld een Letter-/A4-document ingevoerd terwijl Executive/A5 is geselecteerd als documentgrootte.	Controleer of de instellingen voor de documentgrootte geschikt zijn voor het document. Configureer de marge-instellingen en pas de scanpositie aan.
	-	Configureer de marge-instellingen en pas de scanpositie aan.




Probleem	Oorzaak	Suggesties
Het gescande beeld is scheef.	De papiergeleiders zijn niet ingesteld op de breedte van het document.	Stel de papiergeleiders in op de breedte van het document. Als het scanformaat is ingesteld op Automatisch en u een document scant dat uit verschillende papierformaten bestaat, dan moet u smalle pagina's recht invoeren, zo dicht mogelijk bij het midden van het apparaat. Als het document niet recht wordt ingevoerd, gebruik dan de optie voor continu scannen.
	De instelling Lang papier is geselecteerd.	Selecteer een andere instelling dan Lang papier.
	<ul style="list-style-type: none"> • De plastic kaart is ingevoerd onder een hoek. • De plastic kaart is niet in overeenstemming met de geleiders geplaatst. 	Plaats de plastic kaart recht op basis van de geleiders.
	Het document is omgekruld.	Maak het omgekrulde document recht en start het scannen opnieuw.
	De kaart met reliëf is met de reliëfzijde omlaag in de sleuf geplaatst.	Plaats de kaart met reliëf met de reliëfzijde omhoog in de kaartsleuf.
	Als u een vooraf gedefinieerde documentgrootte gebruikt, kan een scheef document niet automatisch worden gecorrigeerd.	Selecteer Auto voor documentformaat.
Het scannen verloopt te langzaam.	De resolutie is niet geschikt voor het document.	Verlaag de scannerresolutie.

Probleem	Oorzaak	Suggesties
Het document is niet ingevoerd.	Er zitten papierresten op het oppervlak van de invoerrol of het scheidingskussentje.	Reinig het scheidingskussentje en de invoerrol. ►► <i>Verwante informatie: De scanner en de rollen reinigen</i>
	Er zijn te veel documenten tegelijk in de ADF (automatische documentinvoer) geladen.	Overschrijd de capaciteit van de ADF (automatische documentinvoer) niet. ►► <i>Verwante informatie: Geschikte documenten</i>
	Er bevinden zich vreemde voorwerpen in de ADF (automatische documentinvoer).	Verwijder vreemde voorwerpen of gescheurd papier uit de ADF (automatische documentinvoer).
	Het papier is te dun of te dik.	Controleer of het papier geschikt is voor het apparaat. ►► <i>Verwante informatie: Geschikte documenten</i>
	Remote Setup wordt uitgevoerd.	Annuleer Remote Setup.
	Het uitwerpen van het papier is onderbroken.	Verwijder alle papier uit de ADF (automatische documentinvoer).
	De modus Plastic kaart is geselecteerd met de invoerselectieknop.	Schuif de invoerselectieknop naar de kant voor de modus ADF (automatische documentinvoer).
	Er is een plastic kaart in de kaartsleuf geplaatst.	Verwijder de plastic kaart.
	Het document is omgekruld.	Maak het omgekrulde document recht en start het scannen opnieuw.
	De folie van de klep van de invoerrol is gevouwen of verwijderd.	Neem contact op met uw Brother-reseller of de klantenservice van Brother om de klep van de invoerrol te vervangen.
	Het scheidingskussentje is niet juist geplaatst of het rubberen deel van het scheidingskussentje is gevouwen.	Zorg dat het scheidingskussentje juist is geplaatst.
	De toonaangevende randen van het document zijn recht uitgelijnd.	Waaier het papier uit en plaats de pagina's zodanig dat de toonaangevende randen met een lichte hoek in de invoerrichting zijn geplaatst.
Het document is vastgelopen.	Er zitten papierresten op het oppervlak van de invoerrol of het scheidingskussentje.	Reinig het scheidingskussentje en de invoerrol. ►► <i>Verwante informatie: De scanner en de rollen reinigen</i>
	Er bevinden zich vreemde voorwerpen in de ADF (automatische documentinvoer).	Verwijder vreemde voorwerpen of gescheurd papier uit de ADF (automatische documentinvoer).
	Het document is niet geschikt voor het apparaat.	Controleer of het document geschikt is voor het apparaat. ►► <i>Verwante informatie: Geschikte documenten</i>
	Het document is omgekruld.	Maak het omgekrulde document recht en start het scannen opnieuw.
	Het scheidingskussentje is niet juist geplaatst of het rubberen deel van het scheidingskussentje is gevouwen.	Zorg dat het scheidingskussentje juist is geplaatst.
	Er heeft zich papierstof op de sensoren verzameld.	Reinig de sensoren. ►► <i>Verwante informatie: Reinig de sensoren</i>
	De folie van de klep van de invoerrol is gevouwen of verwijderd.	Neem contact op met uw Brother-reseller of de klantenservice van Brother om de klep van de invoerrol te vervangen.
	De toonaangevende randen van het document zijn recht uitgelijnd.	Waaier het papier uit en plaats de pagina's zodanig dat de toonaangevende randen met een lichte hoek in de invoerrichting zijn geplaatst.

Probleem	Oorzaak	Suggesties
De kwaliteit van de scan is slecht.	Er zitten papierresten op het oppervlak van de invoerrol of het scheidingskussentje.	Reinig het scheidingskussentje en de invoerrol. ►► <i>Verwante informatie: De scanner en de rollen reinigen</i>
	Er hebben zich papierresten opgehoopt op het oppervlak van de glazen stroken aan de binnenzijde van het apparaat.	Reinig de glazen stroken aan de binnenzijde van het apparaat. ►► <i>Verwante informatie: De scanner en de rollen reinigen</i>
	De scannerresolutie is te laag.	Verhoog de scannerresolutie.
Gegevens van de achterkant zijn zichtbaar in de scan.	De instellingen komen niet overeen met het type document dat wordt gescand.	Schakel het selectievakje Verwijder doorlopers / Patronen / Verwijder achtergrondkleur in.
De kleuren in de scan zijn donker.	De instellingen komen niet overeen met het type document dat wordt gescand.	Ga op een van de volgende manieren te werk: <ul style="list-style-type: none"> • Schakel het selectievakje Verwijder doorlopers / Patronen / Verwijder achtergrondkleur in en start de scan vanaf de computer. • Verhoog de helderheid en start de scan vanaf de computer. • Verhoog het contrast en start de scan vanaf de computer. • Wijzig de Kleurinstelling/het Scantype in Grijstinten of Kleur en start het scannen vanaf de computer.
Er is een niet-blanco pagina overgeslagen.	<ul style="list-style-type: none"> • Het document is te licht. • Blanco pagina overslaan is ingeschakeld. 	Schakel Blanco pagina overslaan uit. U kunt ook de gevoeligheid voor het overslaan van lege pagina's verlagen.
Kan geen lang document scannen.	Lang papier is niet geselecteerd bij Documentgrootte.	Selecteer Lang papier bij Documentgrootte. Als u de optie Lang papier niet kunt selecteren bij het scannen vanaf het bedieningspaneel van het apparaat, moet u zowel Blanco pagina overslaan als Dubbelzijdig scannen op Uit instellen en Kleur instelling/Scantype op een andere optie dan Automatisch instellen. Daarna kunt u Lang papier selecteren bij Documentgrootte.
Er heeft multi-invoer plaatsgevonden.	Het document is niet correct geplaatst.	Plaats het document op de juiste wijze en probeer het opnieuw.
	Het document is omgekruld.	Maak het omgekrulde document recht en start het scannen opnieuw.
	Het scheidingskussentje is niet juist geplaatst of het rubberen deel van het scheidingskussentje is gevouwen.	Zorg dat het scheidingskussentje juist is geplaatst.
	De folie van de klep van de invoerrol is gevouwen of verwijderd.	Neem contact op met uw Brother-reseller of de klantenservice van Brother om de klep van de invoerrol te vervangen.
	De toonaangevende randen van het document zijn recht uitgelijnd.	Waaier het papier uit en plaats de pagina's zodanig dat de toonaangevende randen met een lichte hoek in de invoerrichting zijn geplaatst.
Kan niet scannen.	USB-voeding is onvoldoende.	<ul style="list-style-type: none"> • Bij gebruik van een USB-C-kabel moet u een computer gebruiken met een USB-C-poort die een voeding van ten minste 15 W kan leveren. • Gebruik uitsluitend gecertificeerde USB-C-kabels.
	Beveiligd functieslot is ingeschakeld. (ADS-1800W)	Neem contact op met uw beheerder om uw instellingen voor Secure Function Lock te controleren.






Probleem	Oorzaak	Suggesties
		<p>➤➤ <i>Verwante informatie: Beveiligd functieslot 3.0 gebruiken</i></p>
	<p>De optie Pull-scan in het dialoogvenster Scannen vanaf pc in Beheer via een webbrowser is niet beschikbaar. (ADS-1350W/ADS-1800W)</p>	<p>Schakel de optie Pull-scan in.</p>
<p>Scannen naar een computer is niet mogelijk vanaf het apparaat.</p>	<ul style="list-style-type: none"> • Er is geen scantoepassing (bijvoorbeeld Brother iPrint&Scan) op de computer geïnstalleerd. • De instellingen zijn niet geconfigureerd in de scantoepassing (bijvoorbeeld Brother iPrint&Scan). • De instelling Scanbestemming is niet geconfigureerd in Remote Setup of Beheer via een webbrowser. (ADS-1300/ADS-1350W) 	<ul style="list-style-type: none"> • Installeer een scantoepassing (bijvoorbeeld Brother iPrint&Scan). • Configureer de instellingen vanuit de scantoepassing (bijvoorbeeld Brother iPrint&Scan). • U kunt de instelling Scanbestemming configureren met Remote Setup of Beheer via een webbrowser. (ADS-1300/ADS-1350W)
<p>Auto Start Scan start niet. (ADS-1800W)</p>	<p>De instellingen voor Auto Start Scan (snelkoppeling 21) zijn onjuist.</p>	<p>Controleer de instellingen voor Auto Start Scan (snelkoppeling 21).</p>
<p>De plastic kaart is vastgelopen.</p>	<p>Het apparaat werd ingeschakeld terwijl er een plastic kaart in het apparaat zat.</p>	<p>Verwijder de plastic kaart. Om te voorkomen dat de kaart weer vast komt te zitten, moet u de kaart niet in het apparaat laten zitten.</p>
	<p>De kaart met reliëf is met de reliëfzijde omlaag in de sleuf geplaatst.</p>	<p>Plaats de kaart met reliëf met de reliëfzijde omhoog in de kaartsleuf.</p>
	<ul style="list-style-type: none"> • De plastic kaart is ingevoerd onder een hoek. • De plastic kaart is niet in overeenstemming met de geleiders geplaatst. 	<p>Plaats de plastic kaart recht op basis van de geleiders.</p>
	<p>Er heeft zich papierstof op de sensoren verzameld.</p>	<p>Reinig de sensoren. ➤➤ <i>Verwante informatie: Reinig de sensoren</i></p>
<p>De plastic kaart kan niet goed worden ingevoerd.</p>	<p>Er is een document in de ADF (automatische documentinvoer) geplaatst.</p>	<p>Verwijder het document uit de ADF (automatische documentinvoer). ➤➤ <i>Verwante informatie: Vastgelopen kaart</i></p>
	<p>De modus ADF (automatische documentinvoer) is geselecteerd met de invoerselectieknop.</p>	<p>Schuif de invoerselectieknop naar de kant voor de modus Plastic kaart.</p>
	<p>De kaart met reliëf is met de reliëfzijde omlaag in de sleuf geplaatst.</p>	<p>Plaats de kaart met reliëf met de reliëfzijde omhoog in de kaartsleuf.</p>
<p>Scannen naar werkstroom is niet mogelijk vanaf het apparaat.</p>	<p>De instellingen voor Scannen naar werkstroom zijn niet geconfigureerd in Brother iPrint&Scan (voor Windows en Mac).</p>	<p>Configureer de instellingen in Brother iPrint&Scan (voor Windows en Mac). ➤➤ <i>Verwante informatie: De instellingen voor Scannen naar werkstroom configureren met Brother iPrint&Scan</i></p>

Problemen met software

Probleem	Oorzaak	Suggesties
Kan de instellingen niet opslaan in Remote Setup of Beheer via een webbrowser.	Het apparaat is bezig met verwerken.	Wacht tot het apparaat klaar is en probeer het vervolgens opnieuw.
	Het apparaat wordt geconfigureerd vanaf het bedieningspaneel van het apparaat.	Stop met het configureren van het apparaat via het bedieningspaneel en gebruik in plaats daarvan Remote Setup of Beheer via een webbrowser.
Remote Setup wordt niet geopend.	Het apparaat is uitgeschakeld.	Zet het apparaat aan en probeer het opnieuw.
	Het apparaat is niet aangesloten op de computer.	Sluit het apparaat aan op uw computer en probeer het opnieuw.
	Er is een fout opgetreden.	Los alle fouten op, controleer of de status voor Remote Setup Gereed is en probeer het opnieuw.
	Het apparaat is bezig met scannen.	Wacht tot het scannen is voltooid en probeer het opnieuw.
	Het apparaat wordt geconfigureerd vanaf het bedieningspaneel van het apparaat.	Breek het configureren van het apparaat vanaf het bedieningspaneel af.
	(ADS-1300/ADS-1350W) U hebt  ingedrukt op het apparaat voordat u de instellingen Remote Setup hebt opgeslagen.	Keer terug naar Remote Setup en sla de instellingen op.
	(ADS-1800W) U hebt  ingedrukt op het apparaat voordat u de instellingen Remote Setup hebt opgeslagen.	
Er is een USB-stick in het apparaat geplaatst.	Verwijder de USB-stick.	
Het IP-adres en het subnetmasker kunnen niet worden ingevoerd. (ADS-1800W)	"000.000.000.000." is al eerder ingevoerd.	Druk op  om de ingevoerde gegevens te verwijderen en voer de juiste gegevens in.
De computer heeft een USB-stick gedetecteerd.	Er is een USB-stick in het apparaat geplaatst en de computer is met een USB-kabel met het apparaat verbonden.	De computer detecteert de USB-stick die in het apparaat is geplaatst. Verwijder de USB-stick, zodat de computer die niet detecteert.
Ik wil voorkomen dat gebruikers de instellingen kunnen wijzigen met Remote Setup. (ADS-1800W)	-	Als u Beveiligd functieslot of Instelslot inschakelt, kunnen gebruikers Remote Setup niet gebruiken.

Andere problemen

Probleem	Oorzaak	Suggesties
Het apparaat scant niet.	Er is een USB-C-kabel aangesloten op uw computer via een USB-hub.	Sluit het apparaat rechtstreeks aan op de computer via de USB-C-kabel. USB-hubs worden niet ondersteund.

Probleem	Oorzaak	Suggesties
Het apparaat staat in de slaapstand (energiebesparende stand).	Het apparaat is inactief en de wachttijd die voor de Slaapstand is opgegeven, is verstreken.	Ga op een van de volgende manieren te werk: <ul style="list-style-type: none"> • Druk op . • Druk op . (ADS-1800W) • Scan met behulp van uw computer • Open de klep aan de voorkant. • Laad uw document. • Tik op het scherm. (ADS-1800W) • Plaats/verwijder de USB-stick. • Als u een netspanningsadapter gebruikt, moet u de USB-kabel op het apparaat of de computer vast-/loskoppelen.
Het apparaat gaat niet aan.	De stekker van het apparaat is binnen 60 seconden opnieuw in het stopcontact gestoken nadat u de stekker uit het stopcontact had gehaald.	Wacht 60 seconden en zet de scanner aan.
Het apparaat gaat niet aan. -OF ADS-1300/ADS-1350W: Het apparaat geeft de volgende fout weer.	Als het apparaat wordt gevoed via een USB-C-kabel, is deze kabel niet correct aangesloten.	Sluit de USB-C-kabel goed aan op uw computer, schakel het Brother-apparaat uit en daarna weer in.
 /  Knippert  Uit -OF ADS-1800W: De melding <i>Power shortage (Code:01)</i> (Te weinig voeding (code:01)) wordt weergegeven op het LCD-scherm.	De netspanningsadapter is niet correct aangesloten op het stopcontact.	Steek de netspanningsadapter stevig in het stopcontact en schakel het apparaat uit en weer aan.
	Als het apparaat wordt gevoed via een USB-C-kabel, is een andere kabel dan de meegeleverde kabel aangesloten.	<ul style="list-style-type: none"> • Gebruik de USB-C-kabel die bij het apparaat is meegeleverd. • Koop de optionele netspanningsadapter (LK-1001C).
	Als het apparaat wordt gevoed via een USB-C-kabel, is de voeding van uw computer of USB-poort onvoldoende. (Vereist een voeding met een uitgangsvermogen van ten minste 15 W)	<ul style="list-style-type: none"> • Gebruik een andere USB-C-poort en controleer of deze ten minste 15 W kan leveren. • Koop de optionele netspanningsadapter (LK-1001C).
Een USB-C-kabel kan niet op het voedingsapparaat worden aangesloten (uw computer of een draagbare accu).	Het voedingsapparaat (uw computer of een draagbare accu) beschikt niet over een USB-C-poort.	Koop de optionele netspanningsadapter (LK-1001C).
De computer kan het apparaat niet vinden via de USB-interface.	Het stuurprogramma van de scanner is niet geïnstalleerd.	Installeer het stuurprogramma van de scanner.



Verwante informatie

- [Als u problemen hebt met het apparaat](#)

Gerelateerde onderwerpen:

- [De scanner en de rollen reinigen](#)

-
- Beveiligd functieslot 3.0 gebruiken
 - Geschikte documenten
 - De instellingen voor Scannen naar werkstroom configureren met Brother iPrint&Scan
 - Reinig de sensoren
 - Vastgelopen kaart
-

Problemen met AirPrint Scanning

Gerelateerde modellen: ADS-1350W/ADS-1800W

Probleem	Suggesties
Mijn Brother-apparaat wordt niet weergegeven in de lijst met scanners.	Controleer of uw Brother-apparaat is ingeschakeld.
	Zorg ervoor dat het apparaat en uw Mac op de juiste wijze met hetzelfde netwerk zijn verbonden.
Scannen lukt niet.	Controleer of uw Brother-apparaat is ingeschakeld.
	Zorg ervoor dat het apparaat en uw Mac op de juiste wijze met hetzelfde netwerk zijn verbonden.
	Zorg ervoor dat de scanfunctie is ingeschakeld via Netwerk > Protocol > AirPrint Scanning in Beheer via een webbrowser.



Verwante informatie

- [Als u problemen hebt met het apparaat](#)

Netwerkproblemen

Gerelateerde modellen: ADS-1350W/ADS-1800W

- Als u de configuratie-instelling van het draadloze netwerk niet kunt afronden
- De scanner wordt tijdens de installatie niet op het netwerk gevonden
- Het Brother-apparaat kan niet scannen via het netwerk
- Als u wilt controleren of de netwerkapparaten naar behoren functioneren

Als u de configuratie-instelling van het draadloze netwerk niet kunt afronden

Gerelateerde modellen: ADS-1350W/ADS-1800W

Schakel de draadloze router uit en vervolgens weer in. Als het probleem hierdoor niet is opgelost, configureer de draadloze instellingen dan opnieuw. Als het probleem nog steeds niet is opgelost, raadpleegt u de oplossingen in onderstaande tabel.

Oorzaak	Wat te doen	Interface
De beveiligingsinstellingen (SSID/netwerksleutel (wachtwoord)) zijn niet juist.	Controleer de beveiligingsinstellingen. <ul style="list-style-type: none">De naam van de fabrikant of het modelnummer van het draadloze toegangspunt/de router wordt soms gebruikt als standaardwaarde voor de beveiligingsinstellingen.Raadpleeg de gebruiksaanwijzing van het draadloze toegangspunt/de router voor de juiste instellingen.Raadpleeg de fabrikant van het draadloze toegangspunt/de router, uw internetprovider of uw netwerkbeheerder.	Draadloos
Het MAC-adres van uw Brother apparaat wordt niet toegestaan.	Controleer of het MAC-adres van het Brother-apparaat in het filter wordt toegestaan. Het MAC-adres vindt u op het bedieningspaneel van het Brother-apparaat.	Draadloos
Het draadloze toegangspunt/de router staat in de sluimerstand (de SSID wordt niet doorgegeven).	<ul style="list-style-type: none">Voer de naam van het netwerk (de SSID) en de netwerksleutel (het wachtwoord) handmatig in.De naam van het netwerk (de SSID) en de netwerksleutel (het wachtwoord) vindt u in de gebruiksaanwijzing van het draadloze toegangspunt/de router. Geef de instellingen voor het draadloze netwerk opnieuw op.	Draadloos
De beveiligingsinstellingen (SSID/wachtwoord) zijn niet correct.	<ul style="list-style-type: none">ADS-1350W Controleer de netwerknaam (SSID) en netwerksleutel (wachtwoord). De SSID en de netwerksleutel vindt u op het label dat op de scanner is geplakt.ADS-1800W Controleer de netwerknaam (SSID) en netwerksleutel (wachtwoord). Wanneer u het netwerk handmatig configureert, worden de SSID en het wachtwoord weergegeven op het LCD-scherm van uw Brother-apparaat. Als uw mobiele apparaat de handmatige configuratie ondersteunt, worden de SSID en het wachtwoord weergegeven op het scherm van het mobiele apparaat.	Wi-Fi Direct Wireless Direct
Uw Brother-apparaat bevindt zich te ver van uw mobiele apparaat.	Verplaats uw Brother-apparaat binnen ongeveer 1 meter van het mobiele apparaat bij het configureren van de Wi-Fi Direct- of Wireless Direct-netwerkinstellingen.	Wi-Fi Direct Wireless Direct
Er bevinden zich obstakels (muren of meubels bijvoorbeeld) tussen uw apparaat en het mobiele apparaat.	Verplaats uw Brother-apparaat naar een plaats zonder obstakels.	Wi-Fi Direct Wireless Direct
Er bevindt zich een draadloze computer, Bluetooth®-apparaat, magnetron of draadloze telefoon in de buurt van uw	Verwijder andere apparaten uit de buurt van het Brother-apparaat of het mobiele apparaat.	Wi-Fi Direct Wireless Direct

Oorzaak	Wat te doen	Interface
Brother-apparaat of mobiele apparaat.		
Als u al het bovenstaande hebt gecontroleerd en geprobeerd, maar de configuratie van Wi-Fi Direct of Wireless Direct nog steeds niet kunt voltooien.	Schakel uw Brother-apparaat uit en weer in. Probeer vervolgens de instellingen van Wi-Fi Direct of Wireless Direct opnieuw te configureren.	Wi-Fi Direct Wireless Direct
Het apparaat staat in de Slaapstand en kan de netwerkinstellingen niet configureren met Beheer via een webbrowser. (ADS-1800W)	Zorg dat het apparaat niet in de Slaapstand staat.	Draadloos
Het draadloze bedrijfsnetwerk is niet juist geconfigureerd.	Configureer de instellingen met Beheer via een webbrowser.	Draadloos




Verwante informatie

- [Netwerkproblemen](#)

De scanner wordt tijdens de installatie niet op het netwerk gevonden

Gerelateerde modellen: ADS-1350W/ADS-1800W

Oorzaak	Wat te doen
De computer is niet verbonden met het netwerk.	Zorg dat de computer is aangesloten op een netwerk, bijvoorbeeld een draadloos lokaal netwerk, of toegang heeft tot internet. Neem voor verdere ondersteuning contact op met uw netwerkbeheerder.
Het apparaat is niet juist op het netwerk aangesloten.	(Draadloos netwerk) <ul style="list-style-type: none">ADS-1350W Als het W-Fi-lampje op het bedieningspaneel niet gaat branden, geven de led-lampjes een foutstatus aan. Noteer de foutstatus en los het probleem op. ➤➤ <i>Verwante informatie:</i> Fout- en onderhouds-ledsADS-1800W Druk op  Instellingen > Netwerk > WLAN (Wi-Fi) > WLAN-status > Status. Als Verbinding maken mislukt wordt weergegeven op het LCD-scherm, vraag dan aan de netwerkbeheerder of het IP-adres geldig is.
U gebruikt beveiligingssoftware.	<ul style="list-style-type: none">Zoek vanuit het installatievenster opnieuw naar het Brother-apparaat.Sta toegang toe als een waarschuwing van de beveiligingssoftware wordt weergegeven tijdens de installatie van het Brother-apparaat.De volgende poortnummers worden gebruikt voor de netwerkfuncties van Brother:<ul style="list-style-type: none">Netwerkscannen Poortnummer 5566/protocol TCPScannen naar netwerk (Brother iPrint&Scan) Poortnummer 54921/protocol TCPVoor meer informatie over beveiligingssoftware ➤➤ <i>Verwante informatie:</i> Het Brother-apparaat kan niet scannen via het netwerk
U gebruikt een Wi-Fi-router.	Mogelijk is de functie Privacy Separator op de Wi-Fi-router ingeschakeld. Schakel de functie uit.
Het Brother-apparaat is te ver van het draadloze toegangspunt/de router verwijderd.	Plaats uw Brother-apparaat binnen 1 meter van het draadloze toegangspunt/de router tijdens het configureren van de draadloze netwerkinstellingen.
Er bevinden zich obstakels (bijvoorbeeld een muur) tussen het apparaat en het draadloze toegangspunt/de router.	Zet uw Brother-apparaat op een plaats waar ongehinderde communicatie mogelijk is, of dichterbij het draadloze toegangspunt/de router.
Er bevindt zich een draadloze computer, Bluetooth®-apparaat, magnetron of digitale draadloze telefoon in de buurt van het Brother-apparaat of het draadloze toegangspunt/de router.	Verwijder alle apparaten die mogelijk storing kunnen veroorzaken uit de buurt van het Brother-apparaat en het toegangspunt/de router.



Verwante informatie

- [Netwerkproblemen](#)

Gerelateerde onderwerpen:


- [Het Brother-apparaat kan niet scannen via het netwerk](#)
- [Als u wilt controleren of de netwerkapparaten naar behoren functioneren](#)

-
- Fout- en onderhouds-leds
-

Het Brother-apparaat kan niet scannen via het netwerk

Gerelateerde modellen: ADS-1350W/ADS-1800W

Oorzaak	Wat te doen
(Uw Brother-apparaat is ineens gestopt met scannen.)	<ul style="list-style-type: none"> ADS-1350W Open de voorklep en houd  en  tegelijk ingedrukt gedurende vijf seconden om het draadloos netwerk opnieuw te starten. ADS-1800W <ol style="list-style-type: none"> Druk op  > WLAN herstellen. Wanneer de verbinding met uw mobiele apparaat tot stand is gebracht, wordt Verbonden weergegeven. Druk op OK.
U hebt "Accepteren" niet aangevinkt in het dialoogvenster Beveiliging, dat wordt weergegeven tijdens de installatie van het Brother-apparaat, het opstartproces van de toepassing of het gebruik van de scanfuncties.	<p>Als u in het dialoogvenster Beveiliging "Accepteren" niet aanvinkt, is het mogelijk dat de firewallfunctie van de beveiligingssoftware de toegang blokkeert. Het is ook mogelijk dat bepaalde beveiligingssoftware de toegang blokkeert zonder eerst een veiligheidswaarschuwing te geven.</p> <p>Raadpleeg de gebruiksaanwijzing van de beveiligingssoftware of neem contact op met de fabrikant van de beveiligingssoftware voor informatie over de manier om de toegang toe te staan.</p>
De toegang tot het netwerk wordt door uw beveiligingssoftware geblokkeerd. (De functie netwerkscannen werkt niet.)	<ul style="list-style-type: none"> Windows Configureer de beveiligings-/firewallsoftware van derden om Netwerkscannen toe te staan. Om poort 54925 toe te voegen voor netwerkscannen, voert u onderstaande informatie in: <ul style="list-style-type: none"> bij Naam: Voer een beschrijving in, bijvoorbeeld Brother NetScan. bij Poortnummer: Voer 54925 in. bij Protocol: Selecteer UDP. <p>Raadpleeg de gebruiksaanwijzing van uw beveiligings-/firewallsoftware of neem contact op met de softwarefabrikant.</p> Mac Installeer het stuurprogramma opnieuw.
De toegang tot het netwerk wordt door uw beveiligingssoftware geblokkeerd.	<p>De volgende poortnummers worden gebruikt voor de netwerkfuncties van Brother:</p> <ul style="list-style-type: none"> Netwerkscannen Poortnummer 5566/protocol TCP Scannen naar netwerk (Brother iPrint&Scan) Poortnummer 54921/protocol TCP <p>Voor meer informatie over het openen van de poort raadpleegt u de gebruiksaanwijzing of de fabrikant van de beveiligingssoftware.</p>
Er werd geen beschikbaar IP-adres toegewezen aan uw Brother-apparaat.	<p>Bevestig het IP-adres en het subnetmasker.</p> <p>Controleer of de IP-adressen en subnetmaskers van uw computer en het Brother-apparaat correct zijn en zich in hetzelfde netwerk bevinden.</p> <p>Neem contact op met uw netwerkbeheerder voor meer informatie over hoe u het IP-adres en Subnetmasker verifieert.</p>
U kunt het Brother-apparaat niet draadloos met het netwerk verbinden.	<ul style="list-style-type: none"> ADS-1350W Als het W-Fi-lampje op het bedieningspaneel niet gaat branden, geven de led-lampjes een foutstatus aan. Noteer de foutstatus en los het probleem op. >> Verwante informatie:Fout- en onderhouds-leds

Oorzaak	Wat te doen
	<ul style="list-style-type: none">• ADS-1800W <p>Druk op  Instellingen > Netwerk > WLAN (Wi-Fi) > WLAN-status > Status. Als Verbinding maken mislukt wordt weergegeven op het LCD-scherm, vraag dan aan de netwerkbeheerder of het IP-adres geldig is.</p>

Als u alle bovenstaande oplossingen hebt gecontroleerd en geprobeerd, maar het apparaat nog steeds niet scant, verwijdert u de Brother-software en -stuurprogramma's en installeert u deze opnieuw.



Verwante informatie


- [Netwerkproblemen](#)

Gerelateerde onderwerpen:

- [De scanner wordt tijdens de installatie niet op het netwerk gevonden](#)
- [Als u wilt controleren of de netwerkapparaten naar behoren functioneren](#)
- [Fout- en onderhouds-leds](#)

Als u wilt controleren of de netwerkapparaten naar behoren functioneren

Gerelateerde modellen: ADS-1350W/ADS-1800W

Controle	Wat te doen
Controleer of uw Brother-apparaat, toegangspoort/router of netwerkhub is ingeschakeld.	Controleer het volgende: <ul style="list-style-type: none">• Het netsnoer is goed aangesloten en het apparaat van Brother is ingeschakeld.• Het toegangspunt/router of hub wordt ingeschakeld en bijbehorende koppelingsindicatie knippert.• Alle beschermende verpakkingen zijn van het apparaat verwijderd.• De voorklep, het klepje van het scheidingskussentje en het klepje van de invoerrol zijn volledig gesloten.
Controleer de netwerkinstellingen van het Brother-apparaat, zoals het IP-adres, of de koppelingsstatus.	<ul style="list-style-type: none">• Voor Beheer via een webbrowser (alleen voor ondersteunde modellen) Start Beheer via een webbrowser om toegang te krijgen tot het Brother-apparaat. Als het venster Beheer via een webbrowser wordt weergegeven, klikt u op Netwerk > Netwerk > Netwerkstatus.• Voor het LCD-scherm van het apparaat (alleen ondersteunde modellen) (Draadloos netwerk)<ul style="list-style-type: none">- ADS-1350W Als het W-Fi-lampje op het bedieningspaneel niet gaat branden, geven de led-lampjes een foutstatus aan. Noteer de foutstatus en los het probleem op. >> Verwante informatie:Fout- en onderhouds-leds- ADS-1800W Druk op  Instellingen > Netwerk > WLAN (Wi-Fi) > WLAN-status > Status. Als Verbinding maken mislukt wordt weergegeven op het LCD-scherm, vraag dan aan de netwerkbeheerder of het IP-adres geldig is.
Controleer of u het Brother-apparaat kunt pingen vanaf uw computer.	Ping het Brother-apparaat vanaf uw computer door bij de Windows-opdrachtprompt of in een Mac-toepassing het IP-adres of de knooppuntnaam te typen: ping <ipaddress> of <nodename>. <ul style="list-style-type: none">• Succesvol: Uw Brother-apparaat werkt correct en is op hetzelfde netwerk aangesloten als uw computer.• Niet succesvol: Uw Brother-apparaat is niet aangesloten op hetzelfde netwerk als uw computer.• Controleer of het IP-adres en het subnetmasker correct zijn ingesteld.

Als u al het bovenstaande hebt gecontroleerd en getest, maar nog steeds problemen ondervindt, raadpleegt u de handleiding van het draadloze toegangspunt/de router. Ga op zoek naar de SSID en de netwerksleutel (het wachtwoord) en stel deze correct in.



Verwante informatie

- [Netwerkproblemen](#)

Gerelateerde onderwerpen:

- [Het Brother-apparaat kan niet scannen via het netwerk](#)
- [De scanner wordt tijdens de installatie niet op het netwerk gevonden](#)
- [Fout- en onderhouds-leds](#)

Het serienummer controleren


>> [ADS-1300/ADS-1350W](#)

>> [ADS-1800W](#)

ADS-1300/ADS-1350W

1. Ga op een van de volgende manieren te werk:

- Windows

Klik op  (**Brother Utilities**) en vervolgens op de vervolgkeuzelijst en selecteer uw modelnaam (indien nog niet geselecteerd). Klik in de linkernavigatiebalk op **Hulpmiddelen** en klik vervolgens op **Instellen op afstand**.

- Mac

Klik in de menubalk van **Finder** op **Ga > Programma's > Brother**, selecteer uw modelnaam en dubbelklik op het pictogram **Brother Remote Setup**.

Als het dialoogvenster **Apparaten zoeken** wordt weergegeven, selecteert u uw modelnaam en klikt u op **Verbinden**.




Als het apparaat met een netwerk is verbonden, verdient het aanbeveling Beheer via een webbrowser te gebruiken om de gegevens te controleren.

2. Klik op het menu **Machine-info** in het linker navigatievenster.

Het venster geeft de **Serienummer** weer.

ADS-1800W

Druk op  [Instellingen] > [Machine-info.] > [Serienr.].

De LCD geeft [Serienr.] weer.



Verwante informatie

- [Problemen oplossen](#)

Gerelateerde onderwerpen:

- [Beheer via een webbrowser openen](#)

Uw Brother-apparaat resetten

Maak een keuze uit de volgende resetfuncties:

- **Apparaat resetten** (ADS-1350W/ADS-1800W)
Hiermee reset u alle apparaat-instellingen die u hebt gewijzigd.
De netwerkinstellingen worden niet door deze resetfunctie gewijzigd.
- **Netwerk resetten** (ADS-1350W/ADS-1800W)
Hiermee worden de netwerkinstellingen gereset naar de fabrieksinstellingen (inclusief informatie over IP-adressen).
- **Adresboek resetten** (ADS-1800W)
Het adresboek resetten en alle contactgegevens wissen.
- **Alle instellingen resetten**
Hiermee worden alle apparaat-instellingen gereset naar de originele fabrieksinstellingen.
Wij raden u ten eerste aan om deze functie uit te voeren wanneer u het apparaat afdankt.


>> [ADS-1300/ADS-1350W](#)

>> [ADS-1800W](#)

ADS-1300/ADS-1350W

1. Ga op een van de volgende manieren te werk:

- Windows

Klik op  (**Brother Utilities**) en vervolgens op de vervolgkeuzelijst en selecteer uw modelnaam (indien nog niet geselecteerd). Klik in de linkernavigatiebalk op **Hulpmiddelen** en klik vervolgens op **Instellen op afstand**.

- Mac

Klik in de menubalk van **Finder** op **Ga > Programma's > Brother**, selecteer uw modelnaam en dubbelklik op het pictogram **Brother Remote Setup**.


Als het dialoogvenster **Apparaten zoeken** wordt weergegeven, selecteert u uw modelnaam en klikt u op **Verbinden**.



(ADS-1350W) Als uw apparaat met een netwerk is verbonden, verdient het aanbeveling Beheer via een webbrowser te gebruiken om de scan-instellingen te configureren.

2. Klik op het menu **Machine-info** in het linker navigatievenster.
3. Klik op de knop **Resetten** voor de instellingen die u wilt resetten.
4. Klik op **OK** om het venster Remote Setup te sluiten.

ADS-1800W

1. Druk op  [Instellingen] > [Initiële installatie] > [Resetten].
2. Selecteer de gewenste resetoptie.
3. Houd [OK] gedurende twee seconden ingedrukt om het apparaat opnieuw op te starten.

Verwante informatie

- [Problemen oplossen](#)

Gerelateerde onderwerpen:

- [De netwerkinstellingen terugzetten naar de fabrieksinstellingen](#)

De tellers van de verbruiksonderdelen resetten

Na het vervangen van onderdelen van het apparaat, moet u de teller resetten zodat het tellen weer start bij 0.


>> [ADS-1300/ADS-1350W](#)

>> [ADS-1800W](#)

ADS-1300/ADS-1350W

1. Ga op een van de volgende manieren te werk:

- Windows

Klik op  (**Brother Utilities**) en vervolgens op de vervolgkeuzelijst en selecteer uw modelnaam (indien nog niet geselecteerd). Klik in de linkernavigatiebalk op **Hulpmiddelen** en klik vervolgens op **Instellen op afstand**.

- Mac

Klik in de menubalk van **Finder** op **Ga > Programma's > Brother**, selecteer uw modelnaam en dubbelklik op het pictogram **Brother Remote Setup**.

Als het dialoogvenster **Apparaten zoeken** wordt weergegeven, selecteert u uw modelnaam en klikt u op **Verbinden**.




(ADS-1350W) Als uw apparaat met een netwerk is verbonden, verdient het aanbeveling Beheer via een webbrowser te gebruiken om de scan-instellingen te configureren.

2. Klik in het linker navigatievenster op het menu **Machine-info**.

3. Klik in het gedeelte **Resterende levensduur** op de knop **Resetten** in de optie **Invoerrol** of **Scheidingskussentje**.

4. Klik op **OK** om het venster Remote Setup te sluiten.


ADS-1800W

1. Druk op  [Instellingen] > [Machine-info.] > [Gebruikstellers].

2. Druk op [Teller invoerrol] om de teller van de rol te resetten.

3. Druk op [Teller scheidingskussentje] om de teller van het scheidingskussentje te resetten.

4. Druk op [Ja] als er een bevestigingsbericht op het touchscreen wordt weergegeven.

5. Druk op .



Verwante informatie

- [Problemen oplossen](#)

Gerelateerde onderwerpen:

- [Fout- en onderhouds-leds](#)

Routineonderhoud

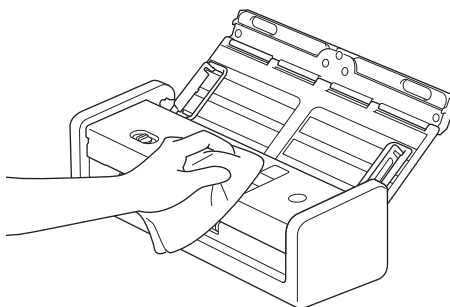
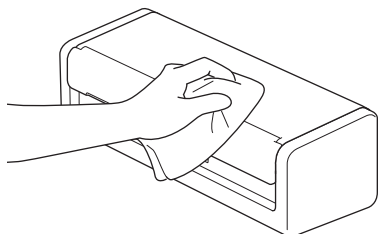
- [Uw apparaat van Brother schoonmaken](#)
- [Verbruiksartikelen vervangen](#)
- [Uw apparaat van Brother verpakken en verzenden](#)

Uw apparaat van Brother schoonmaken

- [De buitenkant van het apparaat schoonmaken](#)
- [De scanner en de rollen reinigen](#)
- [Reinig de sensoren](#)

De buitenkant van het apparaat schoonmaken

1. Schakel het apparaat uit en koppel het los van de computer of netspanningsadapter.
2. Reinig de klep aan de bovenkant en het bedieningspaneel met een droge, zachte, pluisvrije doek.



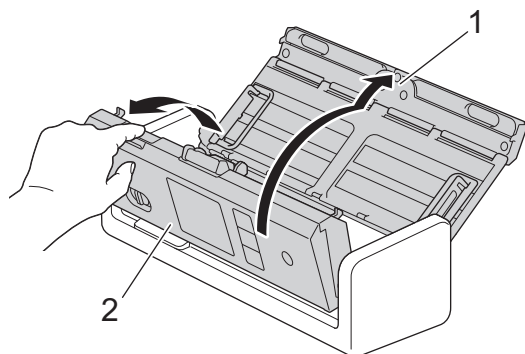
✓ Verwante informatie

- [Uw apparaat van Brother schoonmaken](#)

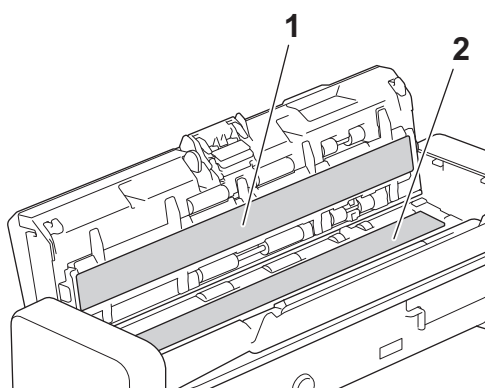
De scanner en de rollen reinigen

Vuil of correctievloeistof op de glazen strook kan leiden tot een slechte kwaliteit van de scans. Reinig de scanner en de rollen als er verticale lijnen op de scan worden weergegeven of als bepaalde gebieden niet in de scan worden weergegeven.

1. Schakel het apparaat uit en koppel het los van de computer of netspanningsadapter.
2. Open de klep aan de bovenkant (1) en de klep aan de voorkant (2).

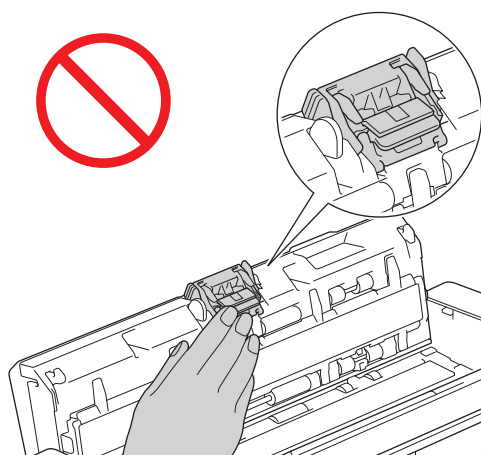


3. Reinig in de eenheid voor documentinvoer de glazen stroken (1) (2) met een zachte, pluisvrije doek en een klein beetje water.

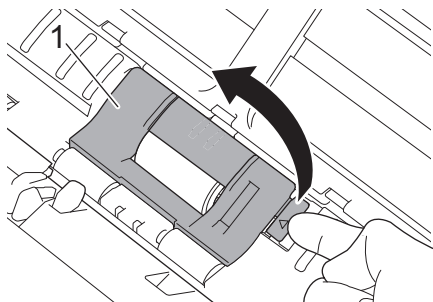


BELANGRIJK

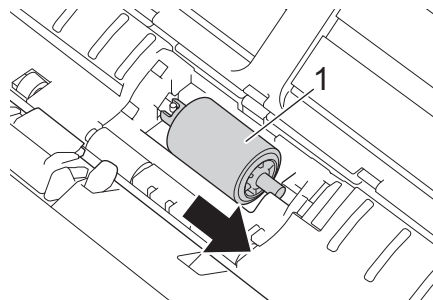
Wees voorzichtig bij het aanraken van het scheidingskussentje en het omliggende gebied in het apparaat. Het apparaat kan hierdoor namelijk ernstig beschadigd raken.



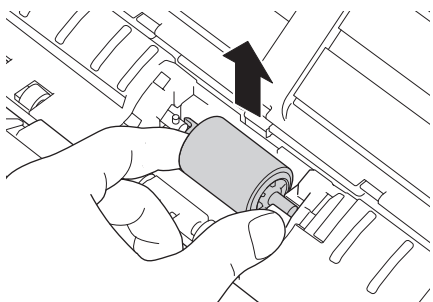
-
4. Druk op de klep van de invoerrol (1), trek de klep omhoog en verwijder deze.



5. Schuif de invoerrol (1) naar de rechterkant.



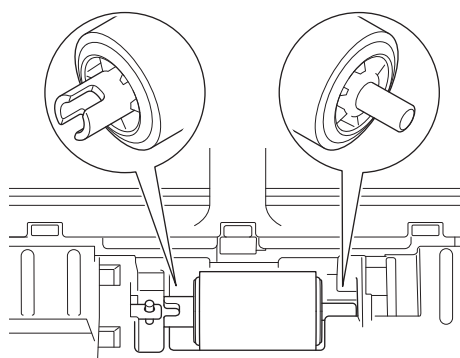
6. Trek daarop de invoerrol uit het apparaat.



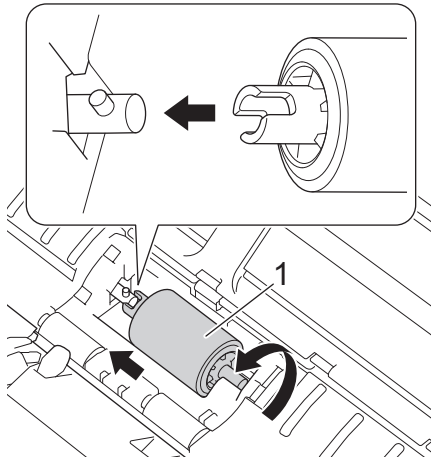
7. Reinig de invoerrol met een zachte, pluisvrije doek en een klein beetje water.
8. Plaats de nieuwe invoerrol in het apparaat.



Controleer of de linker- en rechterzijde van de invoerrol goed zijn geplaatst en draai de rol vast op zijn plaats.



9. Schuif de invoerrol (1) naar de linkerkant terwijl u de invoerrol draait.



10. Sluit de klep van de invoerrol.

11. Sluit de klep aan de voorkant en de klep aan de bovenkant.



(ADS-1800W)

Als [Waarschuw. gepland onderh.] op het LCD-scherm van het apparaat wordt weergegeven, moet u het apparaat meteen reinigen. Als u dat niet doet, kan het papier vastlopen of kunnen er problemen optreden met de invoer.

Veeg om te beginnen met uw vinger over het glas om te kijken of u iets voelt (vuil of papierrestanten). Reinig de glazen stroken met een pluisvrije doek. Mogelijk moet u het reinigen drie of vier keer herhalen. Maak na elke schoonmaakbeurt een scan om het resultaat te testen.



Als er vuil of correctievloeistof op de glazen strook zit, bevat de scan een verticale streep.



Nadat de glazen strook is gereinigd, is de verticale streep verdwenen.



Verwante informatie

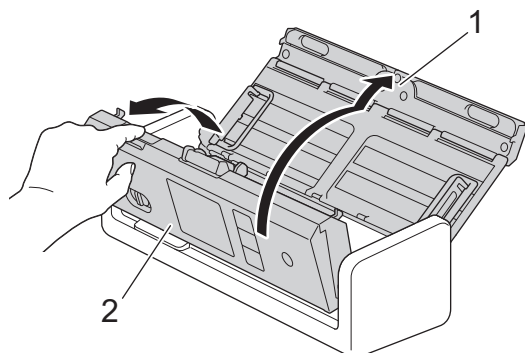
- [Uw apparaat van Brother schoonmaken](#)

Gerelateerde onderwerpen:

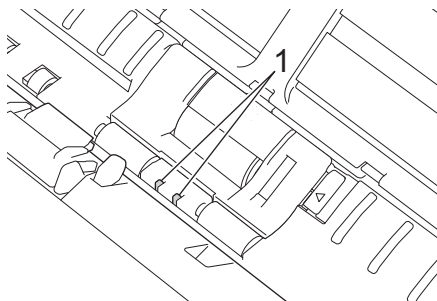
- [Fout- en onderhouds-leds](#)
- [Vastgelopen document](#)
- [Problemen met scannen en overige problemen](#)

Reinig de sensoren

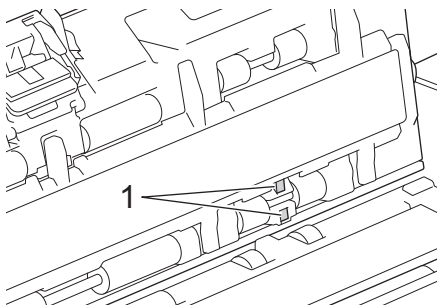
1. Schakel het apparaat uit en koppel het los van de computer of netspanningsadapter.
2. Open de klep aan de bovenkant (1) en de klep aan de voorkant (2).



3. Verwijder het stof van de positiesensor voor het scannen van documenten (1) met een zachte, pluisvrije doek en een zacht schoonmaakmiddel.



4. Verwijder het stof van de kaartsensor (1) met een zachte, pluisvrije doek en een zacht schoonmaakmiddel.



5. Sluit de klep aan de voorkant en de klep aan de bovenkant.

✓ Verwante informatie

- [Uw apparaat van Brother schoonmaken](#)

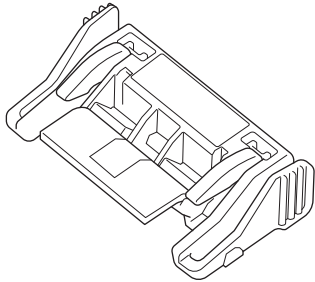
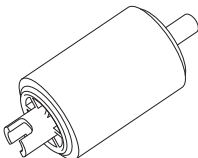
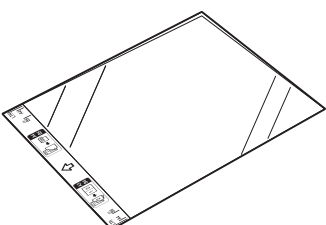
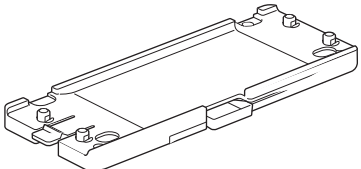
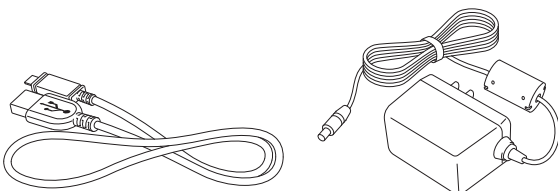
Gerelateerde onderwerpen:

- [Fout- en onderhouds-leds](#)

Verbruiksartikelen vervangen

- [Vervangende verbruiksartikelen en optionele accessoires](#)
- [De vervangingscyclus voor verbruiksartikelen controleren](#)
- [De invoerrol vervangen](#)
- [Vervang het scheidingskussentje](#)
- [Uitvoerlade plaatsen of verwijderen](#)

Vervangende verbruiksartikelen en optionele accessoires

Onderdeelnaam	Onderdeelnr.	Standaard vervangingscyclus
Scheidingskussentje 	SP-2001C	10 000 vellen
Invoerrol 	PUR-2001C	100 000 vellen
Hulpblad (x2) 	CS-A3301	500 keer
Uitvoerlade 	OT-1001C	-
AC adapter  (SA-AD-001)	LK-1001C	-



Verwante informatie

- [Verbruiksartikelen vervangen](#)

De vervangingscyclus voor verbruiksartikelen controleren

Controleer de onderdelen van het apparaat regelmatig om een goede scankwaliteit te garanderen.


>> [ADS-1300/ADS-1350W](#)

>> [ADS-1800W](#)

ADS-1300/ADS-1350W

1. Ga op een van de volgende manieren te werk:

- Windows

Klik op  (**Brother Utilities**) en vervolgens op de vervolgkeuzelijst en selecteer uw modelnaam (indien nog niet geselecteerd). Klik in de linkernavigatiebalk op **Hulpmiddelen** en klik vervolgens op **Instellen op afstand**.

- Mac

Klik in de menubalk van **Finder** op **Ga > Programma's > Brother**, selecteer uw modelnaam en dubbelklik op het pictogram **Brother Remote Setup**.

Als het dialoogvenster **Apparaten zoeken** wordt weergegeven, selecteert u uw modelnaam en klikt u op **Verbinden**.




Als het apparaat met een netwerk is verbonden, verdient het aanbeveling Beheer via een webbrowser te gebruiken om de gegevens te controleren.

2. Klik **Machine-info** in het linker navigatievenster om de resterende levensduur van de invoerrol en het scheidingskussentje te controleren.



Als de LED-patronen aangeven dat het tijd is om de invoerrol of het scheidingskussentje te vervangen, adviseren wij om de noodzakelijke onderdelen te bestellen via de Brother-website of de Brother-reseller.

ADS-1800W

Druk op  [Instellingen] > [Machine-info.] > [Gebruikstellers].

Het LCD-scherm geeft [Teller invoerrol] en [Teller scheidingskussentje] weer.



Als het LCD-scherm aangeeft dat het tijd is om de invoerrol of het scheidingskussentje te vervangen, adviseren wij om de noodzakelijke onderdelen te bestellen via de Brother-website of de Brother-reseller.

✓ Verwante informatie

- [Verbruiksartikelen vervangen](#)

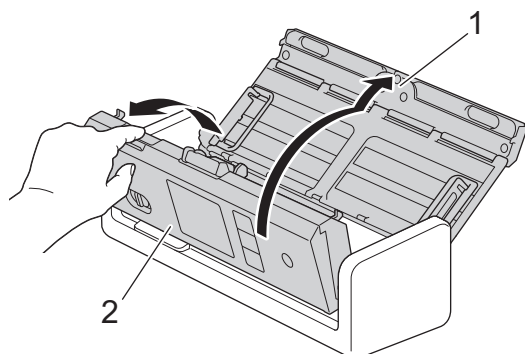
Gerelateerde onderwerpen:

- [Beheer via een webbrowser openen](#)
- [Foutmeldingen en onderhoudsberichten](#)
- [Fout- en onderhouds-leds](#)

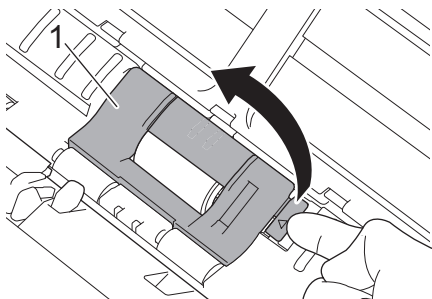
De invoerrol vervangen

Uw Brother-apparaat heeft een scanteller die automatisch telt hoeveel pagina's worden gescand met het apparaat. Na ongeveer 100 000 scans moet de invoerrol worden vervangen.

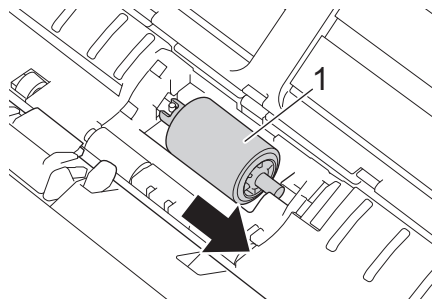
1. Open de klep aan de bovenkant (1) en de klep aan de voorkant (2).



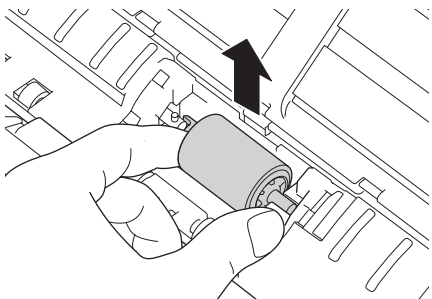
2. Druk op de klep van de invoerrol (1), trek de klep omhoog en verwijder deze.



3. Schuif de invoerrol (1) naar de rechterkant.



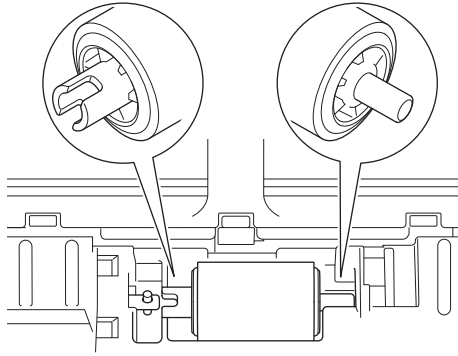
4. Trek daarop de invoerrol uit het apparaat.



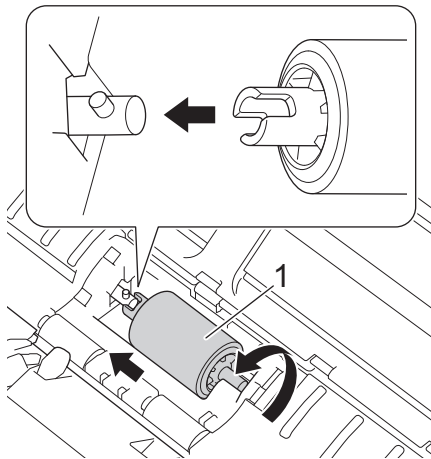
5. Plaats een nieuwe invoerrol in het apparaat.



Controleer of de linker- en rechterzijde van de invoerrol goed zijn geplaatst en draai de rol vast op zijn plaats.



6. Schuif de invoerrol (1) naar de linkerkant terwijl u de invoerrol draait.



7. Sluit de klep van de invoerrol.

8. Sluit de klep aan de voorkant.

9. Zet de teller van de invoerrol op 0. ►► *Verwante informatie: De tellers van de verbruiksonderdelen resetten*



Controleer het volgende:

Of de teller van de invoerrol op 0 staat.



Verwante informatie

- [Verbruiksartikelen vervangen](#)

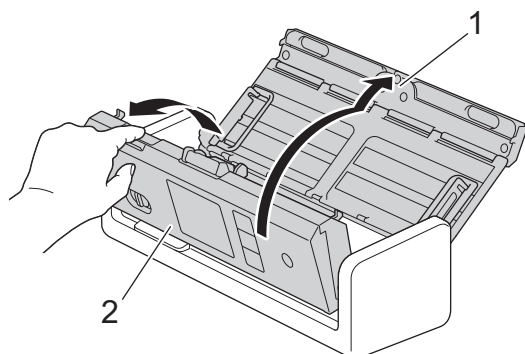
Gerelateerde onderwerpen:

- [Fout- en onderhouds-leds](#)
- [De tellers van de verbruiksonderdelen resetten](#)

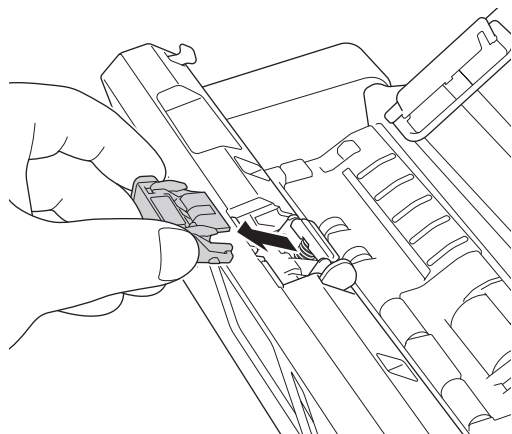
Vervang het scheidingskussentje

Uw Brother-apparaat heeft een scanteller die automatisch telt hoeveel pagina's worden gescand met het apparaat. Na ongeveer 10 000 scans moet het scheidingskussentje worden vervangen.

1. Open de klep aan de bovenkant (1) en de klep aan de voorkant (2).

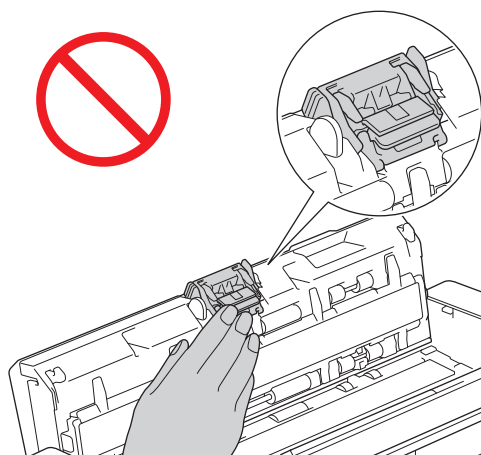


2. Knijp het scheidingskussentje iets in en trek het uit het apparaat.

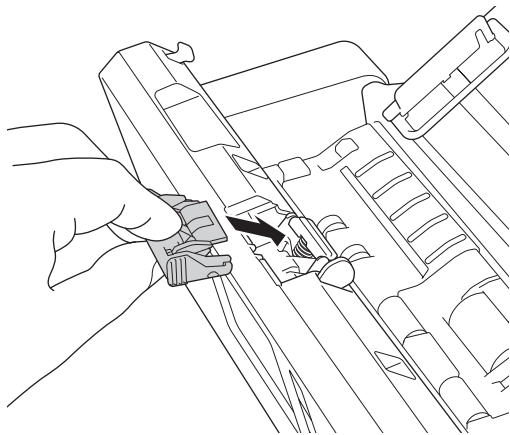


BELANGRIJK

Wees voorzichtig bij het aanraken van het scheidingskussentje en het omliggende gebied in het apparaat. Het apparaat kan hierdoor namelijk ernstig beschadigd raken.



3. Plaats een nieuw scheidingskussentje.



4. Sluit de klep aan de voorkant en de klep aan de bovenkant.

5. Reset de teller van het scheidingskussentje. >> *Verwante informatie*: De tellers van de verbruiksonderdelen resetten



Controleer het volgende:

Of de teller van het scheidingskussentje op 0 staat.



Verwante informatie

- [Verbruiksartikelen vervangen](#)

Gerelateerde onderwerpen:

- [Fout- en onderhouds-leds](#)
 - [De tellers van de verbruiksonderdelen resetten](#)
-

Uitvoerlade plaatsen of verwijderen

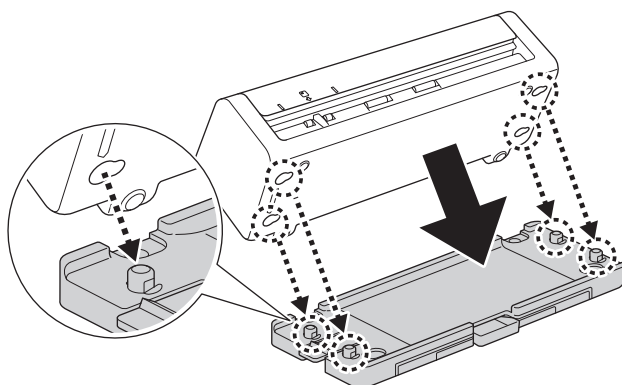
De uitvoerlade is een optionele accessoire.

>> [De uitvoerlade plaatsen](#)

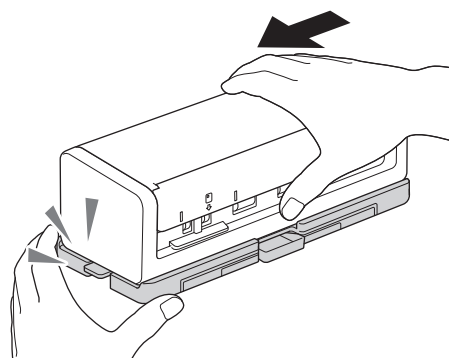
>> [De uitvoerlade verwijderen](#)

De uitvoerlade plaatsen

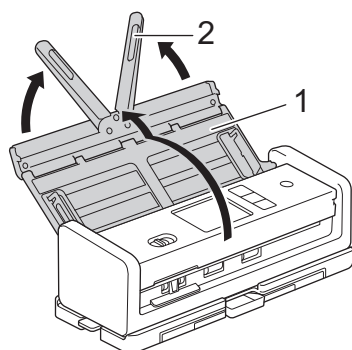
1. Lijn de gaten aan de onderzijde van het apparaat uit met de geleidepennen op de uitvoerlade en druk deze samen zoals afgebeeld.



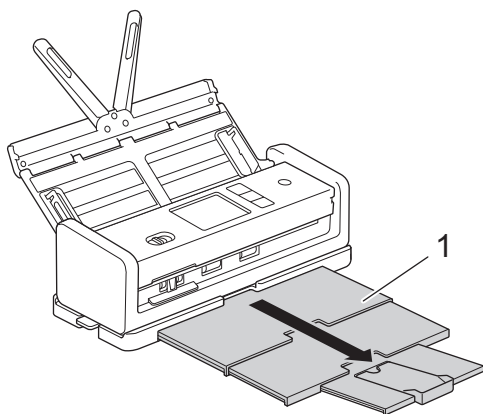
2. Schuif het apparaat naar links om deze te vergrendelen.



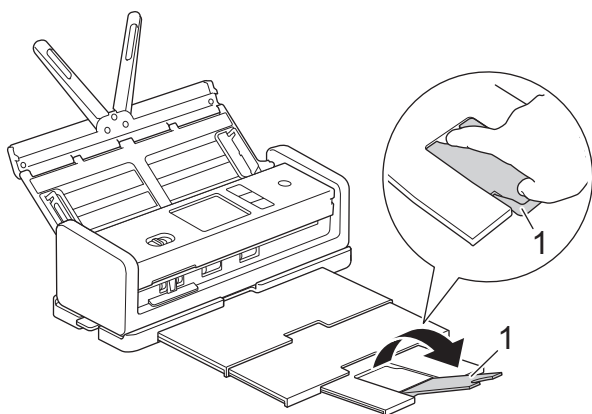
3. Open de bovenklep (1) en til daarna de documentgeleiders (2) op.



4. Schuif de uitvoerlade (1) uit tot deze overeenkomt met de lengte van de pagina's.

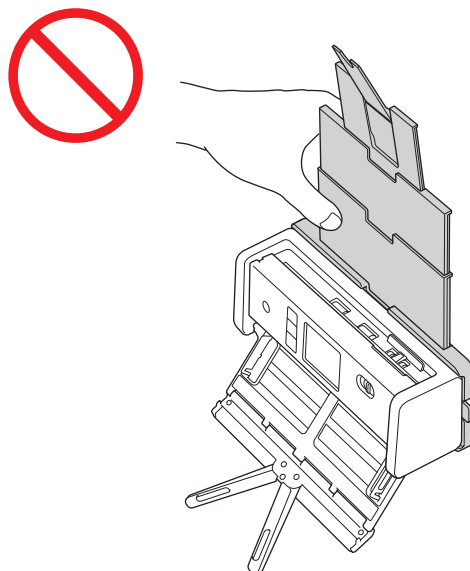
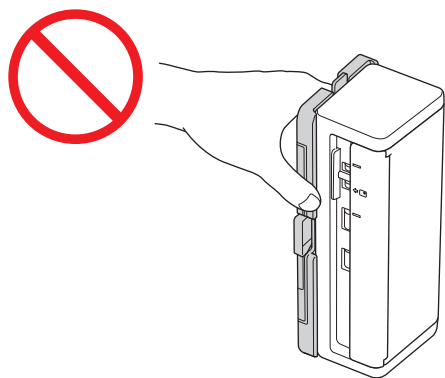


5. Vouw de documentstopper (1) open.



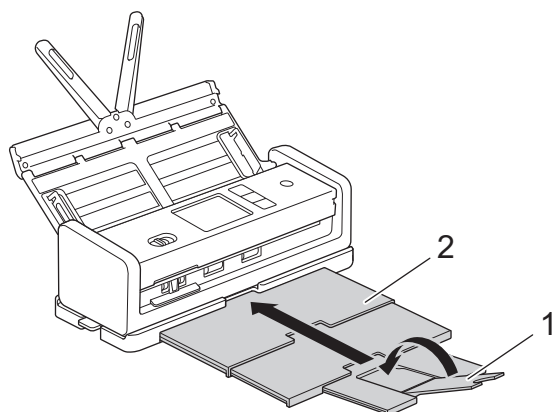
⚠ VOORZICHTIG

Draag het apparaat NIET aan de uitvoerlade.

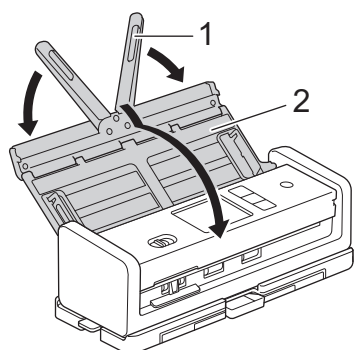


De uitvoerlade verwijderen

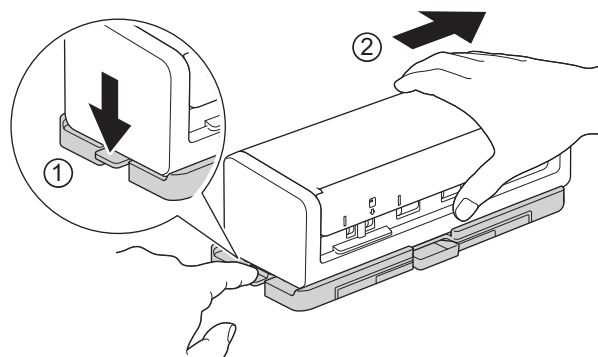
1. Sluit de documentstopper (1) en klap de uitvoerlade (2) in elkaar.



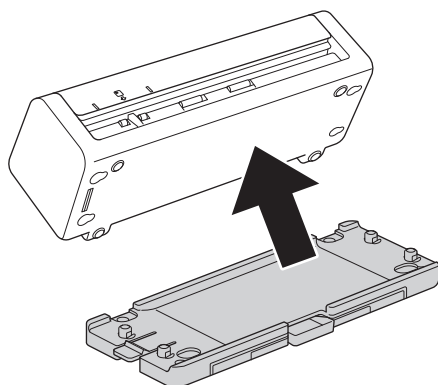
2. Klap de documentsteunen (1) voorzichtig omlaag en sluit daarna de bovenklep (2).



3. Schuif het apparaat naar rechts en houd tegelijkertijd de schakelaar aan de linkerkant naar beneden gedrukt.



4. Til de hoofdeenheid op om deze te verwijderen.



✓ Verwante informatie

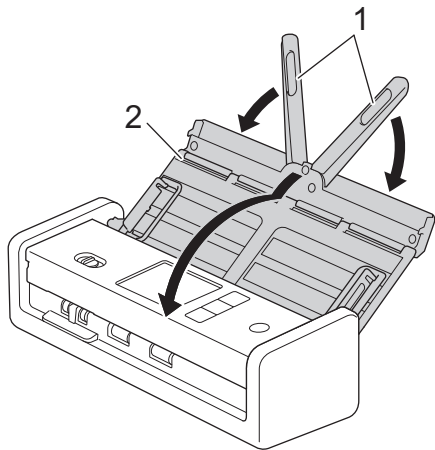
- [Verbruiksartikelen vervangen](#)

Uw apparaat van Brother verpakken en verzenden

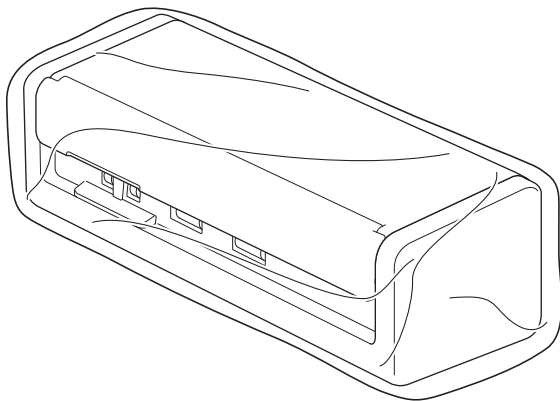
Gebruik het oorspronkelijke verpakkingsmateriaal van het apparaat wanneer u het apparaat vervoert. Als u het apparaat niet juist verpakt, wordt schade die tijdens het transport optreedt niet door de garantie gedekt.

Het apparaat moet goed zijn verzekerd bij de transporteur.

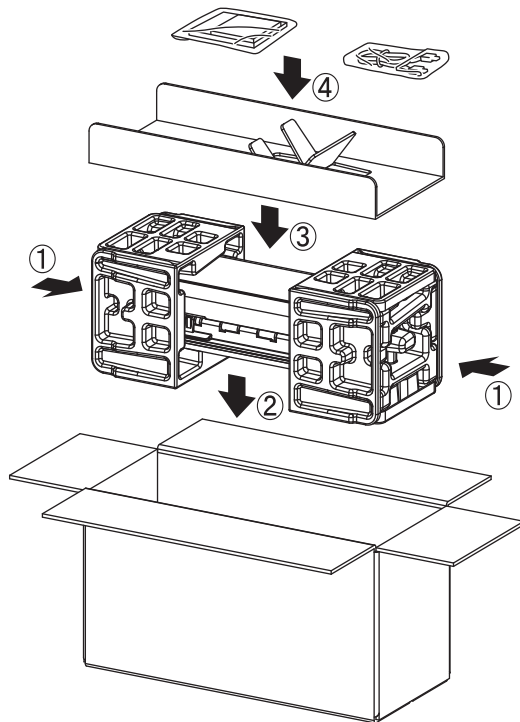
1. Klap de documentsteunen (1) voorzichtig omlaag en sluit daarna de bovenklep (2).



2. Verpak het apparaat in de originele verpakking.



-
3. Stop het apparaat en de documentatie in de originele doos en gebruik de originele verpakkingsmaterialen, zoals weergegeven op de afbeelding.



4. Sluit de doos en tape deze goed dicht.



Verwante informatie

- [Routineonderhoud](#)
-

Apparaat-instellingen

- [Het wachtwoord van uw apparaat controleren](#)
- [De instellingen van het apparaat vanaf het bedieningspaneel wijzigen](#)
- [De instellingen van het apparaat wijzigen vanaf een computer](#)

Het wachtwoord van uw apparaat controleren

Gerelateerde modellen: ADS-1350W/ADS-1800W

Als u wordt gevraagd om een wachtwoord in te voeren, controleert u de volgende informatie:

>> [Het standaardwachtwoord vinden](#)

>> [Het wachtwoord wijzigen](#)

>> [Het wachtwoord resetten](#)

Het standaardwachtwoord vinden

Het standaardwachtwoord voor het beheer van de apparaatinstellingen vindt u op de onderzijde van het apparaat bij "Pwd".

Het wachtwoord wijzigen

Het verdient aanbeveling het standaardwachtwoord onmiddellijk te wijzigen om ongeautoriseerde toegang tot het apparaat te voorkomen.

Gebruik Beheer via een webbrowser om het wachtwoord te wijzigen.

Meer informatie >> [Verwante informatie](#)

Het wachtwoord resetten

Als u uw wachtwoord vergeten bent, kunt u het apparaat resetten naar de fabrieksinstellingen. Het wachtwoord wordt ook gereset naar het standaardwachtwoord.

Meer informatie >> [Verwante informatie](#)

✓ **Verwante informatie**

- [Apparaat-instellingen](#)

Gerelateerde onderwerpen:

- [Wijzig het aanmeldwachtwoord met Beheer via een webbrowser](#)
- [Uw Brother-apparaat resetten](#)

De instellingen van het apparaat vanaf het bedieningspaneel wijzigen

Gerelateerde modellen: ADS-1800W

- Indien zich een stroomstoring voordoet (opslag in geheugen)
- De algemene instellingen vanaf het bedieningspaneel wijzigen
- Uw favoriete instellingen opslaan als een snelkoppeling

Indien zich een stroomstoring voordoet (opslag in geheugen)

Gerelateerde modellen: ADS-1800W

- De menu-instellingen worden permanent opgeslagen. Als er een stroomstoring optreedt, gaan de instellingen niet verloren.
- De tijdelijke instellingen raakt u wel kwijt.
- Tijdens een stroomstoring worden de datum en de tijd gedurende ongeveer 24 uur in het geheugen van het apparaat bewaard.


















Verwante informatie

- [De instellingen van het apparaat vanaf het bedieningspaneel wijzigen](#)

De algemene instellingen vanaf het bedieningspaneel wijzigen

Gerelateerde modellen: ADS-1800W

Doel	Handeling	Beschrijving
De helderheid van de achtergrondverlichting op het LCD-scherm wijzigen	 Instellingen > Algemene installatie > LCD-instellingen > Achtergrondverlichting	Hiermee kunt u de helderheid van de achtergrondverlichting van het LCD-scherm aanpassen.
Wijzigen hoe lang het achtergrondlicht van de LCD aan blijft	 Instellingen > Algemene installatie > LCD-instellingen > Lichtdim-timer	Bepaal hoe lang het achtergrondlicht van de LCD aan blijft.
Het startscherm instellen	 Instellingen > Algemene installatie > Scherminstellingen > Startscherm	Zet het beginscherm op Scan 1-4, Snelkopp. 1-5 of op Auto Start Scan. Als het apparaat inactief is of als u op  drukt, keert het LCD-scherm terug naar het scherm dat u hebt ingesteld.
De tijd instellen waarna het apparaat in de slaapstand gaat	 Instellingen > Algemene installatie > Ecologie > Slaapstand	Stel in hoe lang het apparaat inactief moet blijven voordat de Slaapstand wordt geactiveerd (5-90 minuten). Door de Slaapstand te activeren, kunt u stroom besparen. Wanneer het apparaat in Slaapstand is, handelt hij alsof hij uitgeschakeld is. De timer start opnieuw als op het apparaat een handeling wordt uitgevoerd.  In de volgende gevallen gaat het apparaat niet in de Slaapstand: <ul style="list-style-type: none"> • Er is een USB-stick in het apparaat geplaatst. • Er is een machinefout opgetreden.
Het apparaat instellen om automatisch uit te gaan	 Instellingen > Algemene installatie > Ecologie > Autom. uitschakelen	Geef op hoe na hoeveel tijd het apparaat automatisch in de slaapstand gaat. Met de functie Autom. uit kunt u stroom besparen. Als deze functie is ingesteld op Uit, moet u het apparaat handmatig uitschakelen. Druk, nadat het apparaat met de functie Automatisch uitschakelen is uitgezet, om het apparaat weer aan te zetten op  . De timer wordt opnieuw gestart als u op een willekeurige knop op het touchscreen drukt.

Doel	Handeling	Beschrijving
		 <p>Automatisch uitschakelen wordt geactiveerd wanneer aan al deze voorwaarden wordt voldaan:</p> <ul style="list-style-type: none"> • Automatisch uitschakelen is niet ingesteld op Uit. • Het apparaat staat langer in de Slaapstand dan de vooraf ingestelde tijdsduur.
De scanresultaten weergeven	 Instellingen > Algemene installatie > Instellingen voor meldingen > Scanresultaat (geen lege pagina's)	Het LCD-scherm instellen om het aantal gescande pagina's en het aantal overgeslagen pagina's weer te geven.
De scanmodus Automatisch starten inschakelen	 Instellingen > Algemene installatie > Scan Mode Auto Start	Het scannen wordt automatisch gestart aan de hand van de instellingen die zijn opgeslagen voor de snelkoppeling Automatisch scannen (snelkoppeling 21) als u een document in de ADF (automatische documentinvoer) plaatst. U hoeft dan niet op de knop Scannen te drukken.
Hiermee schakelt u de draadloze netwerkverbinding in	 Instellingen > Netwerk > WLAN (Wi-Fi) > WLAN (Wi-Fi) insch.	Hiermee schakelt u de draadloze netwerkverbinding in of uit.
De datum en tijd instellen	 Instellingen > Initiële installatie > Datum&tijd	Stel de datum en de tijd in. Als u Aut. zomertijd op Aan zet, wordt de tijd in het voorjaar een uur vooruit gezet en in de herfst weer een uur terug.
Zomertijd automatisch inschakelen	 Instellingen > Initiële installatie > Datum&tijd > Aut. zomertijd	<p>Hiermee stelt u het apparaat in voor automatische aanpassing aan de zomer-/wintertijd. Het apparaat wordt dan automatisch in het voorjaar een uur vooruit gezet en in de herfst weer een uur achteruit. Zorg ervoor dat u de juiste datum en tijd bij de instelling Datum en tijd hebt ingevoerd.</p> <p>Deze functie is alleen in sommige landen beschikbaar.</p>
De weergegeven taal op de LCD wijzigen	 Instellingen > Initiële installatie > Lokale taal	Hiermee wijzigt u de taal op uw LCD-scherm.



Verwante informatie

- [De instellingen van het apparaat vanaf het bedieningspaneel wijzigen](#)

Uw favoriete instellingen opslaan als een snelkoppeling

Gerelateerde modellen: ADS-1800W

- [Snelkoppelingen toevoegen](#)
- [Snelkoppelingen wijzigen of verwijderen](#)
- [Een snelkoppeling toewijzen aan een chipkaart](#)

Snelkoppelingen toevoegen

Gerelateerde modellen: ADS-1800W

Gebruik de functie Snelkoppelingen om snelkoppelingen te maken voor veelgebruikte handelingen, zoals Scannen naar USB, Scannen naar e-mailserver, Scannen naar netwerk en Scannen naar FTP/SFTP.

In de instructies hieronder wordt de procedure beschreven voor het maken van de snelkoppeling Scannen naar USB. De stappen voor de overige "Scannen naar"-snelkoppelingen zijn identiek.



Voordat u een snelkoppeling maakt voor Scannen naar FTP/SFTP, Scannen naar netwerk of Scannen naar SharePoint moet u uw netwerkbeheerder vragen uw profielnaam en machtigingen in Beheer via een webbrowser toe te voegen.

1. Druk op **+** ([Snelkoppelingen]).
2. Druk op **◀** of **▶** om de snelkoppelingsschermen weer te geven.
3. Druk op **+** om de nieuwe snelkoppeling toe te voegen.
4. Druk op **▲** of **▼** om [naar USB] weer te geven.
5. Druk op [naar USB].
6. Druk op [Opties].
7. Druk op **▲** of **▼** om de beschikbare opties voor de instelling weer te geven en druk dan op de gewenste optie. Herhaal deze stappen om extra opties toe te voegen en druk vervolgens op [OK].
8. Druk op [Opslaan als snelk.].
9. Druk op [OK].
10. Geef een naam op voor de snelkoppeling. Druk op [OK].



Volg de instructies op het LCD-scherm als u van de snelkoppeling een One-touch-snelkoppeling wilt maken.

11. Druk op [OK].




Verwante informatie

- [Uw favoriete instellingen opslaan als een snelkoppeling](#)

Snelkoppelingen wijzigen of verwijderen

Gerelateerde modellen: ADS-1800W

1. Druk op  [Instellingen] > [Snelkoppeling-instellingen] en selecteer de snelkoppeling die u wilt wijzigen.
2. Druk op [Bewerken].



- Als u de snelkoppeling wilt verwijderen, drukt u op [Verwijderen] en volgt u de aanwijzingen op het LCD-scherm.
- Als u de naam van de snelkoppeling wilt wijzigen, drukt u op het LCD-scherm op [Naam wijzigen].

3. Druk op [Opties].
4. Selecteer de instellingen die u wilt wijzigen voor de snelkoppeling en druk vervolgens op [OK].
5. Druk op [Opslaan als snelk.].
6. Druk ter bevestiging op [OK].



Er wordt u gevraagd of u dit als een snelkoppeling wilt opslaan. Volg de instructies op het LCD-scherm.

7. Druk op [OK].



Verwante informatie

- [Uw favoriete instellingen opslaan als een snelkoppeling](#)

▲ [Home](#) > [Apparaat-instellingen](#) > [De instellingen van het apparaat vanaf het bedieningspaneel wijzigen](#) > [Uw favoriete instellingen opslaan als een snelkoppeling](#) > [Een snelkoppeling toewijzen aan een chipkaart](#)

Een snelkoppeling toewijzen aan een chipkaart

Gerelateerde modellen: ADS-1800W

- [Een snelkoppeling toewijzen aan een chipkaart die werkt met een chipkaartlezer](#)

Een snelkoppeling toewijzen aan een chipkaart die werkt met een chipkaartlezer

Gerelateerde modellen: ADS-1800W

U kunt één snelkoppeling toewijzen aan uw chipkaart. Als u de chipkaart tegen de chipkaartlezer houdt die op het apparaat is aangesloten, verschijnt uw persoonlijke snelkoppeling automatisch op het touchscreen.



- U kunt dezelfde chipkaart niet voor verschillende snelkoppelingen gebruiken.
- Als u de chipkaart voor een andere snelkoppeling wilt gebruiken, dient u de registratie van de kaart voor de ene snelkoppeling ongedaan te maken voordat u de kaart voor een nieuwe snelkoppeling registreert.
- U kunt de functie Scannen naar USB niet toewijzen als snelkoppeling naar uw IC-kaart.

Voordat u een snelkoppeling toewijst aan een chipkaart, moet u een externe chipkaartlezer registreren. Registreer de kaartlezer met Beheer via een webbrowser. Uw apparaat ondersteunt externe IC-kaartlezers die werken met drivers uit de HID-klasse.

1. Start de webbrowser.
2. Voer "https://IP-adres van machine" in de adresbalk van uw browser in (waarbij "IP-adres van machine" staat voor het IP-adres van het apparaat).

Bijvoorbeeld:

https://192.168.1.2

3. Voer indien vereist het wachtwoord in in het veld **Log in** en klik vervolgens op **Log in**.



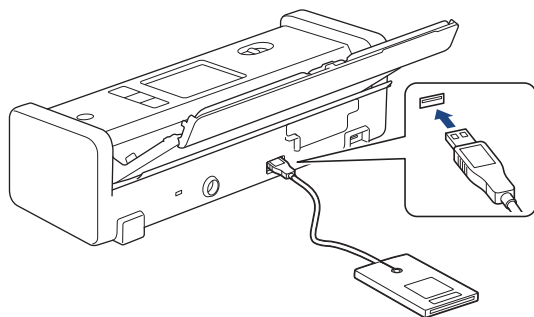
Het standaardwachtwoord voor het beheer van de apparaatinstellingen vindt u op de onderzijde van het apparaat bij "**Pwd**". Wijzig het standaardwachtwoord aan de hand van de aanwijzingen op het scherm wanneer u zich voor het eerst aanmeldt.

4. Klik op **Beheerder > Externe kaartlezer** in de linkernavigatiebalk.



Als de linkernavigatiebalk niet zichtbaar is, begint u te navigeren bij ☰.

5. Voer de benodigde informatie in en klik vervolgens op **Indienen**.
6. Sluit de kaartlezer aan op het apparaat.



7. Wanneer het beginscherm wordt weergegeven, drukt u op het tabblad met de snelkoppeling die u aan uw IC-kaart wilt toewijzen.
8. Houd de snelkoppeling ingedrukt totdat de opties worden weergegeven.
9. Druk op ▲ of ▼ om de optie [Kaart/NFC registreren] weer te geven en druk er vervolgens op.
10. Houd de chipkaart tegen de chipkaartlezer die op het apparaat is aangesloten.
11. Druk op [Registreren].

De snelkoppeling wordt toegewezen aan de IC-kaart.



Verwante informatie

- Een snelkoppeling toewijzen aan een chipkaart

Gerelateerde onderwerpen:

- [Beheer via een webbrowser openen](#)

De instellingen van het apparaat wijzigen vanaf een computer

- [De instellingen van uw apparaat wijzigen met Beheer via een webbrowser](#)
- [De instellingen van het apparaat wijzigen met behulp van Remote Setup](#)

De instellingen van uw apparaat wijzigen met Beheer via een webbrowser

Gerelateerde modellen: ADS-1350W/ADS-1800W

Beheer via een webbrowser is een hulpprogramma dat een standaardwebbrowser gebruikt om uw apparaat te beheren met HTTP (Hyper Text Transfer Protocol) of HTTPS (Hyper Text Transfer Protocol over Secure Socket Layer).

- [Wat is Beheer via een webbrowser?](#)
- [Beheer via een webbrowser openen](#)
- [Wijzig het aanmeldwachtwoord met Beheer via een webbrowser](#)

Wat is Beheer via een webbrowser?

Gerelateerde modellen: ADS-1350W/ADS-1800W

Beheer via een webbrowser is een hulpprogramma dat een standaardwebbrowser gebruikt om uw apparaat te beheren met HTTP (Hyper Text Transfer Protocol) of HTTPS (Hyper Text Transfer Protocol over Secure Socket Layer).



- Wij raden u aan de meest recente versie van de volgende webbrowsers te gebruiken:
 - Microsoft Edge, Firefox en Google Chrome™ voor Windows
 - Safari, Firefox en Google Chrome™ voor Mac
 - Google Chrome™ voor Android™
 - Safari en Google Chrome™ voor iOS
- Zorg ervoor dat JavaScript en cookies altijd zijn ingeschakeld, ongeacht de browser die u gebruikt.
- Zorg dat uw apparaat ingeschakeld is en verbonden is met hetzelfde netwerk als uw computer, en dat uw netwerk het TCP/IP-protocol ondersteunt.

The screenshot displays the Brother device management web interface. On the left is a dark sidebar menu with a back arrow at the top and a 'Log uit' button. The menu items are: 'Beginscherm', 'Status' (highlighted), 'Algemeen', 'Adresboek', 'E-mail', 'Scannen', 'Beheerder', and 'Netwerk'. The main content area has a white background and the Brother logo in the top right. It is titled 'Status' and contains several sections: 'Apparaatstatus' with a green bar indicating 'Ready'; 'Automatisch vernieuwen' with radio buttons for 'Uit' and 'Aan' (selected); 'Web-taal' with a dropdown menu set to 'Automatisch'; and 'Locatie apparaat' with fields for 'Contactpersoon' and 'Locatie'.

Het scherm kan in werkelijkheid afwijken van het scherm dat hierboven wordt getoond.



Verwante informatie

- [De instellingen van uw apparaat wijzigen met Beheer via een webbrowser](#)

Beheer via een webbrowser openen

Gerelateerde modellen: ADS-1350W/ADS-1800W

- Wij raden u aan de meest recente versie van de volgende webbrowsers te gebruiken:
 - Microsoft Edge, Firefox en Google Chrome™ voor Windows
 - Safari, Firefox en Google Chrome™ voor Mac
 - Google Chrome™ voor Android™
 - Safari en Google Chrome™ voor iOS
- Zorg ervoor dat JavaScript en cookies altijd zijn ingeschakeld, ongeacht de browser die u gebruikt.
- Het standaardwachtwoord voor het beheer van de apparaatinstellingen vindt u op de onderzijde van het apparaat bij "**Pwd**". Het verdient aanbeveling het standaardwachtwoord onmiddellijk te wijzigen om ongeautoriseerde toegang tot het apparaat te voorkomen.
- Als u enkele malen achtereen een verkeerd wachtwoord opgeeft, kunt u zich gedurende enige tijd niet aanmelden. De instellingen voor deze vergrendeling kunt u wijzigen in Beheer via een webbrowser.
- We raden u aan het HTTPS-beveiligingsprotocol te gebruiken wanneer u instellingen configureert via Beheer via een webbrowser. Als u HTTP gebruikt wanneer u instellingen wilt configureren met Beheer via een webbrowser, volg dan de aanwijzingen op het scherm om om te schakelen naar een veilige HTTPS-verbinding.
- Wanneer u HTTPS gebruikt voor de configuratie van Beheer via een webbrowser, geeft uw browser een waarschuwingsscherm weer. Als u wilt voorkomen dat het waarschuwingsscherm wordt weergegeven, kunt u een zelfondertekend certificaat gebruiken voor SSL/TLS-communicatie. Voor meer informatie, ►► [Verwante informatie](#)

>> [Starten vanuit uw webbrowser](#)

>> [Starten vanuit Brother iPrint&Scan \(Windows/Mac\)](#)

>> [Starten vanuit Brother Utilities \(Windows\)](#)

Starten vanuit uw webbrowser

1. Start de webbrowser.
2. Voer "https://IP-adres van machine" in de adresbalk van uw browser in (waarbij "IP-adres van machine" staat voor het IP-adres van het apparaat).

Bijvoorbeeld:

https://192.168.1.2

3. Voer indien vereist het wachtwoord in in het veld **Log in** en klik vervolgens op **Log in**.



Het standaardwachtwoord voor het beheer van de apparaatinstellingen vindt u op de onderzijde van het apparaat bij "**Pwd**". Wijzig het standaardwachtwoord aan de hand van de aanwijzingen op het scherm wanneer u zich voor het eerst aanmeldt.

4. Als u het navigatiemenu wilt vastmaken aan de linkerkant van het scherm, klikt u op ☰ en vervolgens op ✖.

U kunt nu de instellingen van het apparaat wijzigen.

Als u de protocolinstellingen wijzigt, moet u, nadat u op **Indienen** hebt geklikt, het apparaat opnieuw opstarten om de configuratie te activeren.

Klik nadat u de instellingen hebt geconfigureerd op **Log uit**.

Starten vanuit Brother iPrint&Scan (Windows/Mac)

1. Start Brother iPrint&Scan.


- Windows

Start  (**Brother iPrint&Scan**).

- Mac

Klik in de menubalk **Finder** op **Ga > Programma's** en dubbelklik vervolgens op het pictogram van iPrint&Scan.

Het scherm van Brother iPrint&Scan verschijnt.




2. Als uw Brother-apparaat niet is geselecteerd, klikt u op de knop **Selecteer uw apparaat** en selecteert u de naam van uw model in de lijst. Klik op **OK**.
3. Klik op  (**Apparaatinstellingen**).
Beheer via een webbrowser wordt weergegeven.
4. Voer indien vereist het wachtwoord in in het veld **Log in** en klik vervolgens op **Log in**.
5. Als u het navigatiemenu wilt vastmaken aan de linkerkant van het scherm, klikt u op  en vervolgens op .

U kunt nu de instellingen van het apparaat wijzigen.

Als u de protocolinstellingen wijzigt, moet u, nadat u op **Indienen** hebt geklikt, het apparaat opnieuw opstarten om de configuratie te activeren.

Klik nadat u de instellingen hebt geconfigureerd op **Log uit**.

Starten vanuit Brother Utilities (Windows)

1. Klik op  (**Brother Utilities**) en vervolgens op de vervolgkeuzelijst en selecteer uw modelnaam (indien nog niet geselecteerd).
2. Klik in de linkernavigatiebalk op **Hulpmiddelen** en klik vervolgens op **Apparaatinstellingen**.
Beheer via een webbrowser wordt weergegeven.
3. Voer indien vereist het wachtwoord in in het veld **Log in** en klik vervolgens op **Log in**.
4. Als u het navigatiemenu wilt vastmaken aan de linkerkant van het scherm, klikt u op  en vervolgens op .

U kunt nu de instellingen van het apparaat wijzigen.

Als u de protocolinstellingen wijzigt, moet u, nadat u op **Indienen** hebt geklikt, het apparaat opnieuw opstarten om de configuratie te activeren.

Klik nadat u de instellingen hebt geconfigureerd op **Log uit**.

Verwante informatie

- [De instellingen van uw apparaat wijzigen met Beheer via een webbrowser](#)

Gerelateerde onderwerpen:

- [Een zelf ondertekend certificaat aanmaken](#)
- [Het zelfondertekende certificaat voor Windows-gebruikers installeren als beheerder](#)

Wijzig het aanmeldwachtwoord met Beheer via een webbrowser

Gerelateerde modellen: ADS-1350W/ADS-1800W

Het standaardwachtwoord voor het beheer van de apparaatinstellingen vindt u op de onderzijde van het apparaat bij "**Pwd**". Wijzig het standaardwachtwoord aan de hand van de aanwijzingen op het scherm wanneer u zich voor het eerst aanmeldt. Het verdient aanbeveling om het standaardwachtwoord onmiddellijk te wijzigen om uw apparaat te beschermen tegen ongeautoriseerde toegang.

1. Start uw webbrowser.
2. Voer "https://IP-adres van apparaat" in de adresbalk van uw browser in (waarbij "IP-adres van apparaat" staat voor het IP-adres van het apparaat).
Bijvoorbeeld:
https://192.168.1.2
3. Ga op een van de volgende manieren te werk:
 - Als u voordien een eigen wachtwoord hebt ingesteld, voert u dit in en klikt u vervolgens op **Log in**.
 - Als u voordien geen eigen wachtwoord hebt ingesteld, voert u het standaard aanmeldwachtwoord in en klikt u op **Log in**.
4. Klik op **Beheerder > Wachtwoord aanmelding** in de linkernavigatiebalk.



- Het standaardwachtwoord voor het beheer van de apparaatinstellingen vindt u op de onderzijde van het apparaat bij "**Pwd**".
- Als de linkernavigatiebalk niet zichtbaar is, begint u te navigeren bij ☰.

5. Volg de aanwijzingen in het scherm voor **Wachtwoord aanmelding** en typ uw nieuwe wachtwoord in het veld **Invoeren: nieuw wachtwoord**.
6. Typ het nieuwe wachtwoord nogmaals in het veld **Bevestigen: nieuw wachtwoord**.
7. Klik op **Indienen**.



In het menu **Wachtwoord aanmelding** kunt u ook de blokkeerinstellingen instellen.



Verwante informatie

- [De instellingen van uw apparaat wijzigen met Beheer via een webbrowser](#)

Gerelateerde onderwerpen:

- [Beheer via een webbrowser openen](#)
- [Het wachtwoord van uw apparaat controleren](#)

De instellingen van het apparaat wijzigen met behulp van Remote Setup

Met het programma Remote Setup kunt u vanaf uw computer heel wat instellingen van uw Brother-apparaat configureren. Wanneer u het programma Remote Setup start, worden de instellingen van uw Brother-apparaat automatisch naar uw computer gedownload en op uw scherm weergegeven. Als u de instellingen op uw computer wijzigt, kunt u deze direct naar het apparaat overbrengen.

- [Remote Setup \(Windows\)](#)
- [Remote Setup \(Mac\)](#)

▲ Home > Apparaat-instellingen > De instellingen van het apparaat wijzigen vanaf een computer > De instellingen van het apparaat wijzigen met behulp van Remote Setup > Remote Setup (Windows)


Remote Setup (Windows)

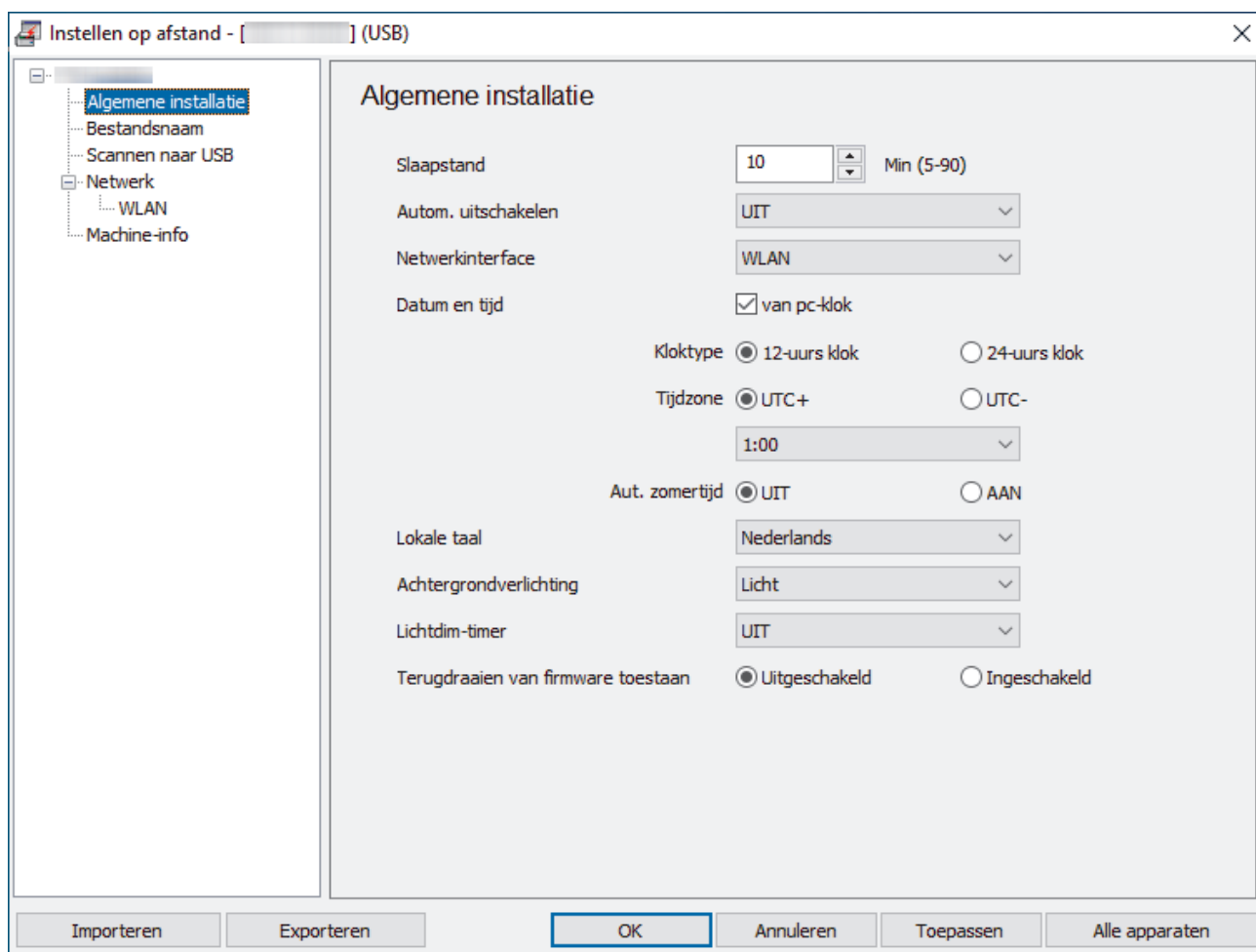
- Het Brother-apparaat instellen met Remote Setup (Windows)
- De algemene instellingen van het apparaat wijzigen met behulp van Remote Setup

Home > Apparaat-instellingen > De instellingen van het apparaat wijzigen vanaf een computer > De instellingen van het apparaat wijzigen met behulp van Remote Setup > Remote Setup (Windows) > Het Brother-apparaat instellen met Remote Setup (Windows)

Het Brother-apparaat instellen met Remote Setup (Windows)

Voordat u Remote Setup gebruikt, moet u ervoor zorgen dat uw apparaat is verbonden met uw computer via een USB-kabel. Als uw apparaat met een netwerk is verbonden, gebruik dan Beheer via een webbrowser, en niet Remote Setup, om de apparaatinstellingen te configureren.

1. Klik op  (**Brother Utilities**) en vervolgens op de vervolgkeuzelijst en selecteer uw modelnaam (indien nog niet geselecteerd). Klik in de linkernavigatiebalk op **Hulpmiddelen** en klik vervolgens op **Instellen op afstand**.
2. Configureer de instellingen als nodig.



Uw scherm kan enigszins afwijken van het scherm dat hier wordt weergegeven.

Exporteren

Klik om de huidige configuratie-instellingen naar een bestand op te slaan.

Importeren

Klik om de instellingen van een bestand weer te geven.

OK

Klik om het uploaden van gegevens naar het apparaat te starten en sluit daarna het programma Remote Setup. Als een foutmelding verschijnt, bevestig dan dat uw gegevens correct zijn en klik vervolgens op **OK**.

Annuleren

Klik om het programma Remote Setup te verlaten zonder gegevens naar het apparaat te uploaden.

Toepassen

Klik om gegevens naar het apparaat te uploaden zonder het programma Remote Setup te verlaten.

Alle apparaten

Klik om terug te keren naar het scherm voor apparaatselectie.

3. Klik op **OK**.



Verwante informatie

- [Remote Setup \(Windows\)](#)

Gerelateerde onderwerpen:

- [Beheer via een webbrowser openen](#)
-

Home > Apparaat-instellingen > De instellingen van het apparaat wijzigen vanaf een computer > De instellingen van het apparaat wijzigen met behulp van Remote Setup > Remote Setup (Windows) > De algemene instellingen van het apparaat wijzigen met behulp van Remote Setup

De algemene instellingen van het apparaat wijzigen met behulp van Remote Setup

Doel	Besturingssysteem (Windows/Mac)	Beschrijving
De datum en tijd instellen	Algemene installatie > Datum en tijd	Stel de datum en de tijd in. Als u Aut. zomertijd op Aan zet, wordt de tijd in het voorjaar een uur vooruit gezet en in de herfst weer een uur terug.
De tijd instellen waarna het apparaat in de slaapstand gaat	Algemene installatie > Slaapstand	Stel in hoe lang het apparaat inactief moet blijven voordat de Slaapstand wordt geactiveerd (5-90 minuten). Door de Slaapstand te activeren, kunt u stroom besparen. Wanneer het apparaat in Slaapstand is, handelt hij alsof hij uitgeschakeld is. <ul style="list-style-type: none">• De timer start opnieuw als op het apparaat een handeling wordt uitgevoerd.• De standaardinstelling is 10 minuten.
De taal wijzigen (ADS-1800W)	Algemene installatie > Lokale taal	Wijzig uw taal.



Verwante informatie

- [Remote Setup \(Windows\)](#)
- [Remote Setup \(Mac\)](#)

Remote Setup (Mac)

- Het Brother-apparaat instellen met Remote Setup (Mac)
- De algemene instellingen van het apparaat wijzigen met behulp van Remote Setup

Het Brother-apparaat instellen met Remote Setup (Mac)

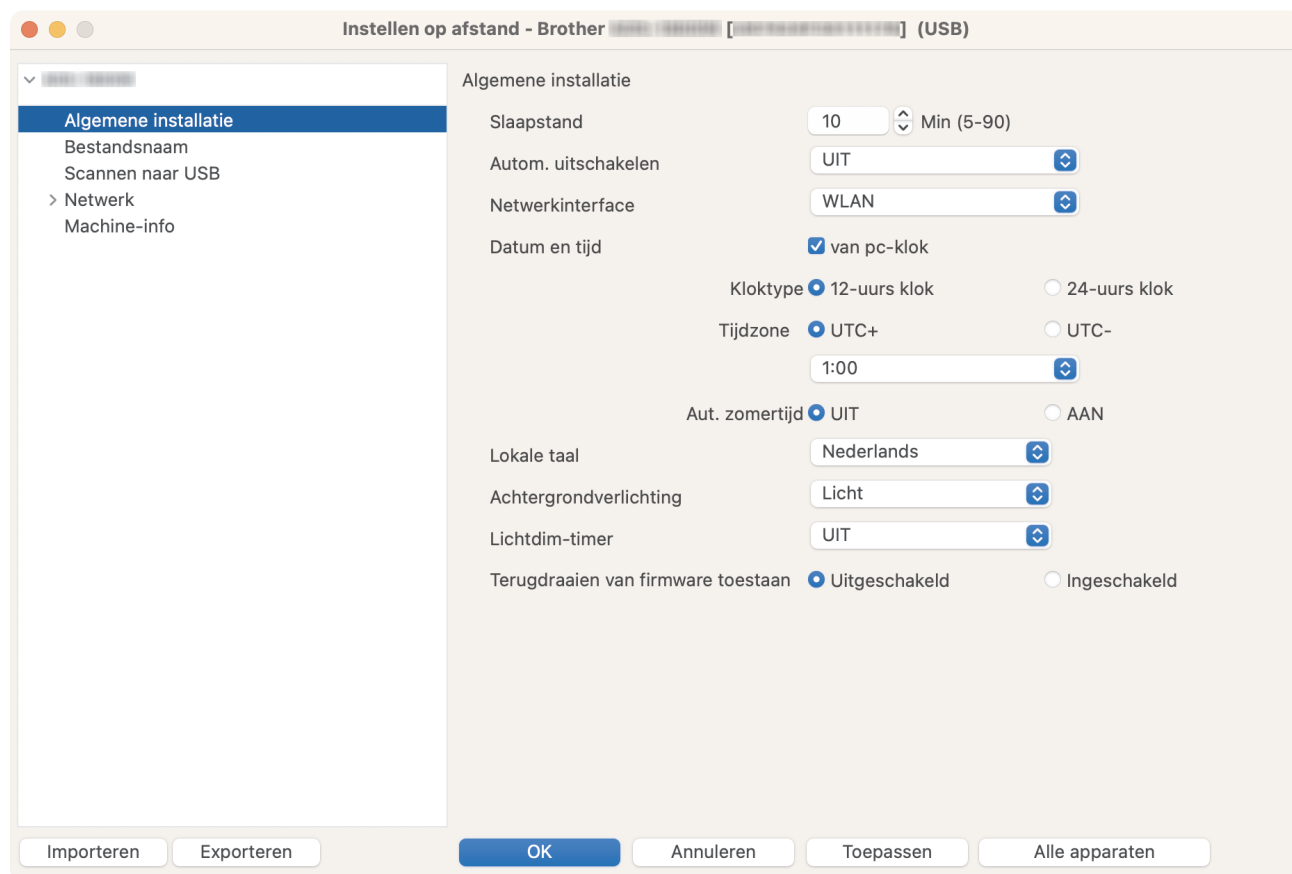
Download en installeer Remote Setup via support.brother.com/downloads.

Voordat u Remote Setup gebruikt, moet u ervoor zorgen dat uw apparaat is verbonden met uw computer via een USB-kabel. Als uw apparaat met een netwerk is verbonden, gebruik dan Beheer via een webbrowser om de apparaatinstellingen te configureren.

1. Klik in de menubalk van **Finder** op **Ga > Programma's > Brother**, selecteer uw modelnaam en dubbelklik op het pictogram **Brother Remote Setup**.

Als het dialoogvenster **Apparaten zoeken** wordt weergegeven, selecteert u uw modelnaam en klikt u op **Verbinden**.

2. Configureer de instellingen als nodig.



Uw scherm kan enigszins afwijken van het scherm dat hier wordt weergegeven.

Exporteren

Klik om de huidige configuratie-instellingen naar een bestand op te slaan.

Importeren

Klik om een bestand te importeren en de instellingen weer te geven.

OK

Klik om het uploaden van gegevens naar het apparaat te starten en verlaat vervolgens het programma Remote Setup. Als er een foutmelding verschijnt, voert u de gegevens nogmaals in en klikt u op **OK**.

Annuleren

Klik om het programma Remote Setup te verlaten zonder gegevens naar het apparaat te uploaden.

Toepassen

Klik om gegevens naar het apparaat te uploaden zonder het programma Remote Setup te verlaten.

Alle apparaten

Klik om terug te keren naar het scherm voor apparaatselectie.

3. Klik op **OK** wanneer u klaar bent.



Verwante informatie

- [Remote Setup \(Mac\)](#)

Gerelateerde onderwerpen:

- [Beheer via een webbrowser openen](#)
-

Home > Apparaat-instellingen > De instellingen van het apparaat wijzigen vanaf een computer > De instellingen van het apparaat wijzigen met behulp van Remote Setup > Remote Setup (Mac) > De algemene instellingen van het apparaat wijzigen met behulp van Remote Setup

De algemene instellingen van het apparaat wijzigen met behulp van Remote Setup

Doel	Besturingssysteem (Windows/Mac)	Beschrijving
De datum en tijd instellen	Algemene installatie > Datum en tijd	Stel de datum en de tijd in. Als u Aut. zomertijd op Aan zet, wordt de tijd in het voorjaar een uur vooruit gezet en in de herfst weer een uur terug.
De tijd instellen waarna het apparaat in de slaapstand gaat	Algemene installatie > Slaapstand	Stel in hoe lang het apparaat inactief moet blijven voordat de Slaapstand wordt geactiveerd (5-90 minuten). Door de Slaapstand te activeren, kunt u stroom besparen. Wanneer het apparaat in Slaapstand is, handelt hij alsof hij uitgeschakeld is. <ul style="list-style-type: none">• De timer start opnieuw als op het apparaat een handeling wordt uitgevoerd.• De standaardinstelling is 10 minuten.
De taal wijzigen (ADS-1800W)	Algemene installatie > Lokale taal	Wijzig uw taal.



Verwante informatie

- [Remote Setup \(Windows\)](#)
- [Remote Setup \(Mac\)](#)

Appendix

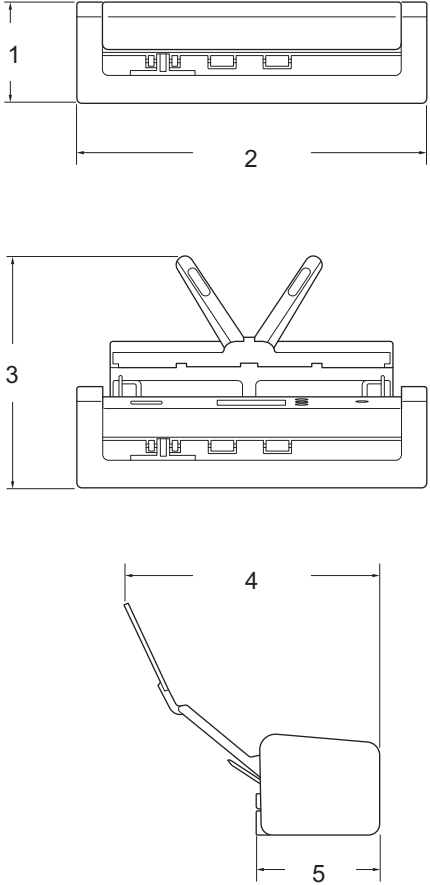
- [Specificaties](#)
- [Chemische stoffen \(EU REACH\)](#)
- [Brother Help en klantondersteuning](#)

Specificaties

- >> Algemene specificaties
- >> Documentspecificaties
- >> Scannerspecificaties
- >> Specificaties Functie Direct scannen (Scannen naar USB)
- >> Interfacespecificaties
- >> Netwerk- specificaties
- >> Ondersteunde protocollen en beveiligingsfuncties
- >> Specificaties van computervereisten

Algemene specificaties

Geheugencapaciteit	Standaard	ADS-1300: 256 MB ADS-1350W/ADS-1800W: 512 MB
Voedingsbron	DC	5V, 3A ¹
	Netspanningsadapter ²	<ul style="list-style-type: none"> • INGANG: AC 100 tot 240 V 50/60 Hz • UITGANG: DC 5V, 3A
LCD-touchscreen (Liquid Crystal Display) ³ (ADS-1800W)		Touchscreen 71,1 mm TFT kleuren-LCD
Stroomverbruik ^{4 5}	Scannen ⁶	ADS-1300 <ul style="list-style-type: none"> • AC: Ongeveer 11 W • DC: Ongeveer 9 W ADS-1350W <ul style="list-style-type: none"> • AC: Ongeveer 11 W • DC: Ongeveer 9 W ADS-1800W <ul style="list-style-type: none"> • AC: Ongeveer 12 W • DC: Ongeveer 10 W
	Gereed	ADS-1300 <ul style="list-style-type: none"> • AC: Ongeveer 5 W • DC: Ongeveer 4 W ADS-1350W <ul style="list-style-type: none"> • AC: Ongeveer 5,5 W • DC: Ongeveer 4,4 W ADS-1800W <ul style="list-style-type: none"> • AC: Ongeveer 6,4 W • DC: Ongeveer 5,2 W
	Slaapstand	ADS-1300 <ul style="list-style-type: none"> • AC: Ongeveer 1,3 W • DC: Ongeveer 1 W ADS-1350W <ul style="list-style-type: none"> • AC: Ongeveer 1,4 W • DC: Ongeveer 1 W ADS-1800W <ul style="list-style-type: none"> • AC: Ongeveer 1,5 W • DC: Ongeveer 1,1 W
	Uitgeschakeld	ADS-1300 <ul style="list-style-type: none"> • AC: Ongeveer 0,1 W • DC: Ongeveer 0,1 W

Stroomverbruik ^{4 5}		ADS-1350W • AC: Ongeveer 0,1 W • DC: Ongeveer 0,1 W ADS-1800W • AC: Ongeveer 0,1 W • DC: Ongeveer 0,1 W
Afmetingen		1: 85 mm 2: 288 mm 3: 205 mm 4: 211 mm 5: 101 mm
		
Gewicht		ADS-1300: Ongeveer 1,37 kg ADS-1350W: Ongeveer 1,37 kg ADS-1800W: Ongeveer 1,42 kg
Temperatuur	In bedrijf	5 °C tot 35 °C
	Opslag	0 °C tot 40 °C
Luchtvochtigheid	In bedrijf	20% tot 80%
	Opslag	10% tot 90%
ADF (automatische documentinvoer)		Maximaal 20 vellen (Papier: 80 g/m ² A4-/Letter-formaat)

- 1 USB type-C wordt ondersteund.
- 2 De netspanningsadapter is een optionele accessoire en is verkrijgbaar op de Brother-website door te zoeken naar onderdeelnummer LK-1001C.
- 3 Diagonaal.
- 4 Als het apparaat met de computer is verbonden.
- 5 Als de USB-poort wordt gebruikt.
- 6 Indien gebruik van 2-zijdig (duplex) kleur scannen met resoluties van 300 x 300 dpi.

Documentspecificaties

Papiersoort	Normaal papier, Dun papier, Dik papier, Dikker papier, Non-carbon papier, Bon, Kringlooppapier, Visitekaartje, Plastic kaart	
Documentgrootte	Breedte	50,8 tot 215,9 mm
	Lengte ¹	70 tot 355,6 mm
Beperkingen hulpblad	Breedte	Documenten smaller dan 50,8 mm
	Lengte	Documenten korter dan 70 mm
	Dikte	Pagina's dunner dan 0,08 mm

¹ Maximaal 5 000 mm als de functie Lang papier wordt gebruikt.

Scannerspecificaties

Kleur/Zwart-wit	Ja/Ja	
TWAIN-compatibel	Windows	Windows 10 / Windows 11
WIA-compatibel	Windows	Windows 10 / Windows 11
ICA-compatibel (ADS-1300)	Mac	macOS v11.x / macOS 12.x / macOS 13.x
Kleurintensiteit	Invoer	48-bits kleurenverwerking
	Uitvoer	24-bits kleurenverwerking
Resolution	Geïnterpoleerd	Maximaal 1 200 x 1 200 dpi
	Optisch	Maximaal 600 x 600 dpi
Scanbreedte	Maximaal 215,9 mm	
Grijstinten	256 niveaus	
Max. Snelheid	Ga voor gedetailleerdere specificaties naar www.brother.com .	

Specificaties Functie Direct scannen (Scannen naar USB)

Compatibele media	USB-stick ¹
Interface	Interface USB 2.0 Hi Speed

¹ USB-massaopslag standaard max. 128 GB
Ondersteunde indelingen: FAT12/FAT16/FAT32/exFAT

Interfacespecificaties

USB	USB 3.2 Gen1 Gebruik een USB-A- naar USB-C-kabel ¹ of een USB-C- naar USB-C-kabel die USB Super Speed of USB 2.0 High speed ondersteunt en die ten hoogste 2,0 meter lang is.
Draadloos LAN (ADS-1350W/ ADS-1800W)	2,4 GHz-band IEEE 802.11b/g/n (Infrastructuurmodus) IEEE 802.11g/n (Wi-Fi Direct) (ADS-1800W) IEEE 802.11g/n (Wireless Direct) (ADS-1350W)

¹ USB-A- naar USB-C-kabels ondersteunen geen USB-voeding.

Netwerk- specificaties

Beveiliging van het draadloze netwerk	WEP 64-/128-bits, WPA-PSK (TKIP/AES), WPA2-PSK (TKIP/AES), WPA3-SAE (AES)
Hulpprogramma voor het instellen	WPS

Ondersteunde protocollen en beveiligingsfuncties

Protocol (IPv4)	<ul style="list-style-type: none"> • ADS-1350W DHCP, APIPA (Auto IP), WINS/NetBIOS name resolution, DNS Resolver, mDNS, LLMNR-responder, SNMPv1/v2c/v3, ICMP, Web Services (Scan), SNMP-client • ADS-1800W DHCP, APIPA (Auto IP), WINS/NetBIOS name resolution, DNS Resolver, mDNS, LLMNR-responder, SMTP Client, FTP/SFTP-client, CIFS-client, SNMPv1/v2c/v3, HTTP/HTTPS-server, ICMP, Web Services (Scan), SNMP-client
Protocol (IPv6)	<ul style="list-style-type: none"> • ADS-1350W RA, DNS Resolver, mDNS, LLMNR-responder, ICMPv6, Web Services (Scan), SNMP-client, SNMPv1/v2c/v3 • ADS-1800W RA, DNS Resolver, mDNS, LLMNR-responder, SMTP-client, FTP-client, CIFS-client, HTTP/HTTPS-server, ICMPv6, Web Services (Scan), SNMP -client, SNMPv1/v2c/v3
Netwerkbeveiliging (draadloos)	<ul style="list-style-type: none"> • ADS-1350W SSL/TLS (HTTPS), SNMP v3, 802.1x (EAP-FAST, PEAP, EAP-TLS, EAP-TTLS) • ADS-1800W SMTP-AUTH, SSL/TLS (HTTPS, SMTP), SNMP v3, SSH, 802.1x (EAP-FAST, PEAP, EAP-TLS, EAP-TTLS)
Netwerkbeveiliging (e-mail) (ADS-1800W)	SMTP-AUTH, SSL/TLS (SMTP)
Wi-Fi certificatie	<ul style="list-style-type: none"> • ADS-1350W Wi-Fi CERTIFIED™, WPA3™-Enterprise/Personal, Wi-Fi Protected Setup™ (WPS) • ADS-1800W Wi-Fi CERTIFIED™, WPA3™-Enterprise/Personal, Wi-Fi Protected Setup™ (WPS), Wi-Fi Direct®

Specificaties van computervereisten

Computerplatform en versie van het besturingssysteem		Ondersteunde computer-softwarefuncties	Pc-interface	Minimumsnelheid processor	Vereiste ruimte op de vaste schijf voor installatie	
					Voor stuurprogramma's	Voor toepassingen
Windows-besturingssysteem	Windows 10 Windows 11	Scannen	USB WLAN (Wi-Fi) ¹	32 bits (x86) of 64 bits (x64) processor	70 MB	Stuurprogramma's, installatieprogramma en software: 1,4 GB
Mac-besturingssysteem	macOS v11.x macOS v12.x macOS v13.x			64-bits processor	30 MB	Stuurprogramma's en software: 600 MB

Voor de nieuwste driverupdates gaat u naar de **Downloads** -pagina voor uw model op support.brother.com/downloads.

Voor het nieuwste ondersteunde besturingssysteem gaat u naar de pagina **Ondersteunde besturingssystemen** voor uw model op support.brother.com/os.

Alle handelsmerken, merk- en productnamen zijn de eigendom van hun respectieve bedrijven.



Verwante informatie

- [Appendix](#)
-

Chemische stoffen (EU REACH)

Informatie over chemische stoffen in onze producten, zoals verplicht in het kader van de REACH-verordening, is te vinden op <https://www.brother.eu/reach>.



Verwante informatie

- [Appendix](#)
-

Brother Help en klantondersteuning

Voor hulp bij het gebruik van uw Brother-product gaat u naar support.brother.com voor veelgestelde vragen en tips voor het oplossen van problemen. U kunt hier ook de nieuwste software, stuurprogramma's en firmware downloaden om de prestaties van het apparaat te verbeteren, en handleidingen die ertoe bijdragen dat u het Brother-product optimaal gebruikt.

Voor meer informatie over het product en de ondersteuningsmogelijkheden raadpleegt u de website uw lokale Brother-reseller. Ga naar www.brother.com voor de contactgegevens van uw lokale Brother-reseller en om uw nieuwe product te registreren.



Verwante informatie

- [Appendix](#)
-

brother



DUT
Versie 0