

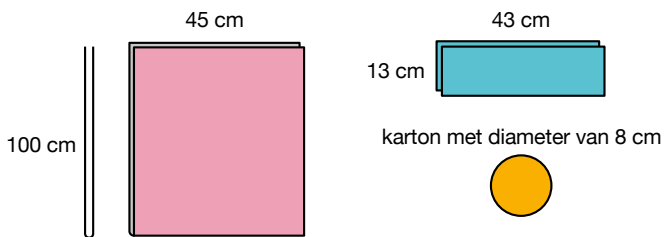
Kunstleren tas

1. Als er geen specifiek steeknummer wordt vermeld, gebruik dan de rechte steek.
2. Gebruik naivoet "J" (rechte steek/zigzagsteek) en de gladde transportvoet F007N (afzonderlijk verkrijgbaar).

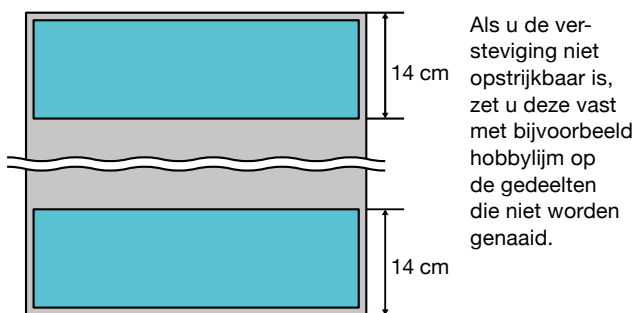


Benodigheden

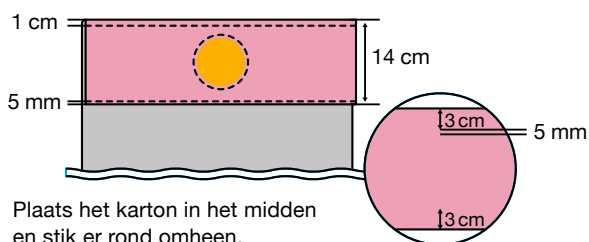
- Kunstleer (45 cm breed × 100 cm)
- Versteving (43 cm breed × 13 cm) – 2 stukken
- Karton (rond, 8 cm in diameter)



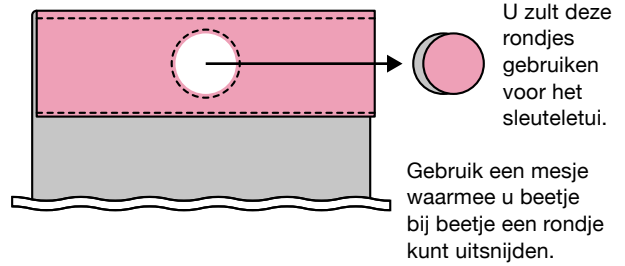
1 Bevestig de versteving tegen de om te vouwen gedeelten.



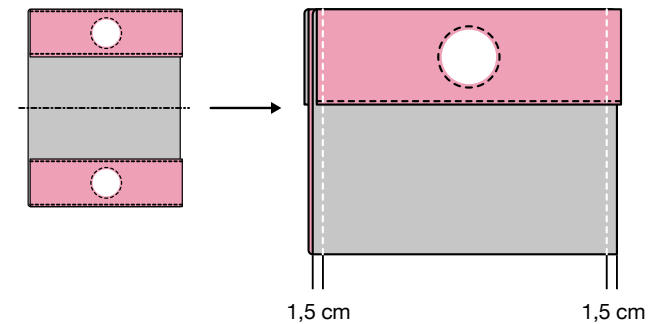
2 Vouw om en stik langs de boven- en onderrand en rondom een cirkel voor de handvatopening. (Doe dit aan beide zijden.)



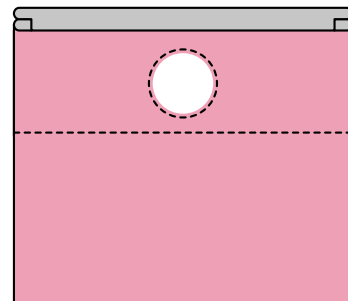
3 Snij de rondjes voor de handvatten uit.



4 Vouw de tas dubbel en stik langs de zijkanten.



5 Keer het geheel, met de goede kant naar buiten. De tas is klaar!



Gebruik de rolvoet F066 (afzonderlijk verkrijgbaar) of de gladde transportvoet F007N (afzonderlijk verkrijgbaar) om kunstleer soepel te kunnen naaien.

