

Mouwloos topje van soepelvallende stof

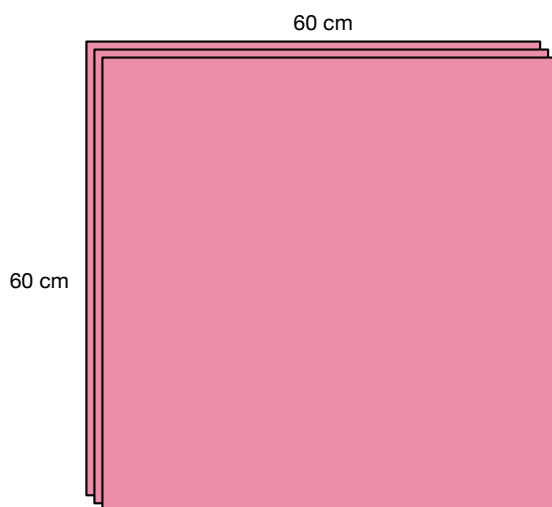
1. Als er geen specifiek steeknummer wordt vermeld, gebruik dan de rechte steek.
2. Gebruik naaivoet "J" (rechte steek/zigzagsteek).



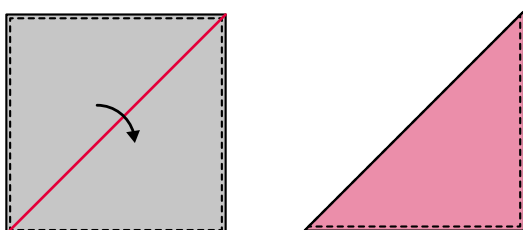
Maak een mouwloos topje uit lichte stof. Combineer dit topje met de rok tot een fantastische set voor een feestje

Benodigheden

- Soepelvallende katoen (vierkant, 60 cm) – 3

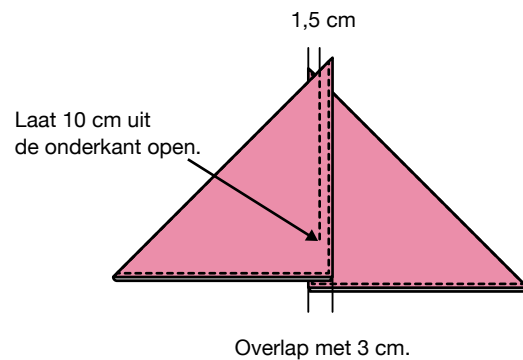


- 1 Bereid de drie lappen voor, vouw de randen twee maal 5 mm om en naai de zomen zodat er vierkante zakdoeken van 58 cm ontstaan.

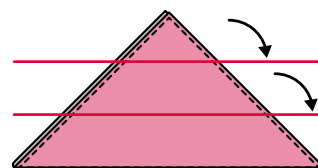
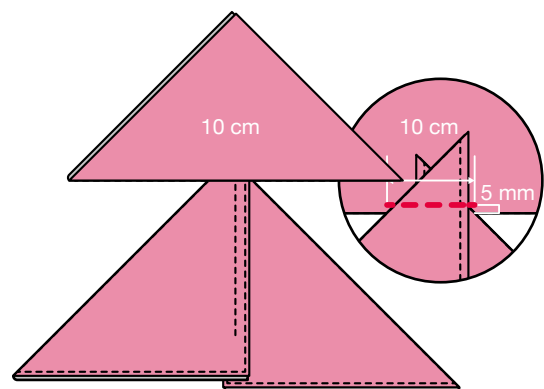


Vouw alle drie lappen in driehoeken.

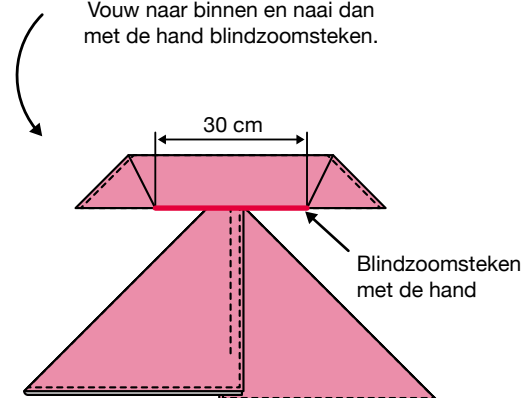
- 2 Laat twee lappen overlappen en naai ze dan aan elkaar.



- 3 Plaats de derde lap boven aan het stuk dat u hebt gemaakt in stap 2, om een nekband te maken. Naai de derde lap met een overlappende breedte van 10 cm op het stuk dat u hebt gemaakt in stap 2.



Vouw naar binnen en naai dan met de hand blindzoomsteken.



Draag het topje vastgeknoopt rond de hals en taille.