

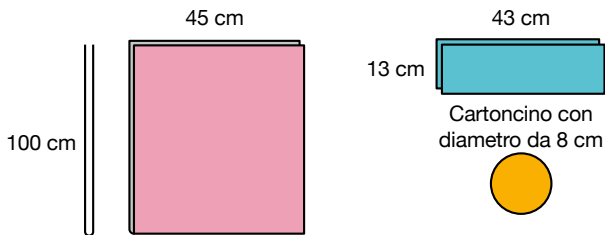
Borsa in pelle sintetica

1. Se nelle istruzioni non è specificato un punto in particolare, usare il punto diritto.
2. Serviranno il piedino premistoffa "J" (punto diritto) e il piedino antiaderente F007N(venduto separatamente).

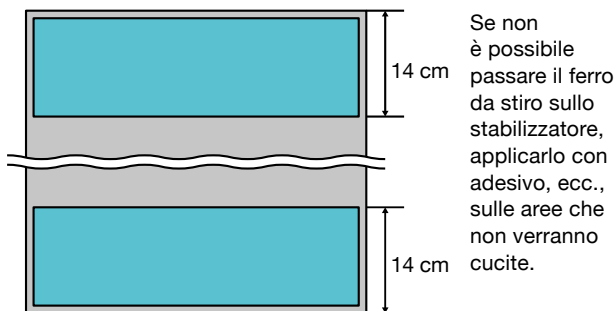


Occorrente

- Pelle sintetica (larghezza 45 cm × 100 cm)
- Stabilizzatore (larghezza 43 cm × 13 cm) - 2 pezzi
- Cartoncino (cerchio con diametro da 8 cm)

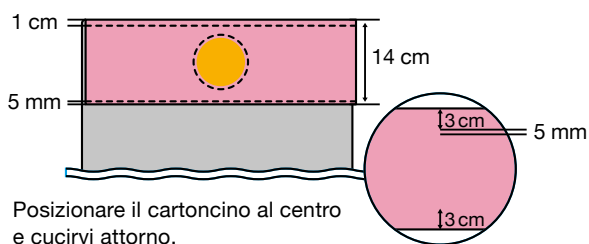


1 Applicare lo stabilizzatore alle parti da ripiegare.

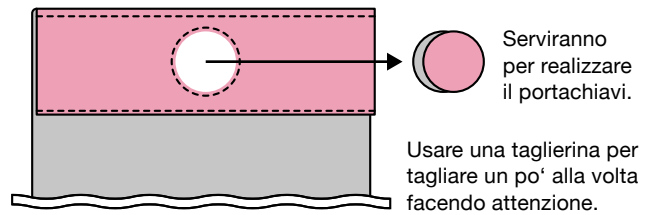


2 Ripiegare e cucire lungo la parte superiore e inferiore e attorno al cerchio dell'apertura del manico.

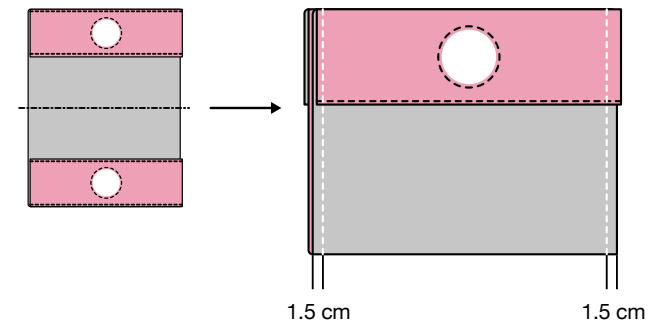
(Fare lo stesso su entrambe le estremità.)



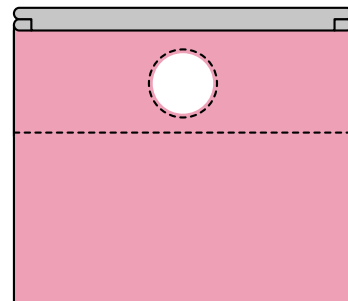
3 Ritagliare i cerchi dei manici.



4 Piegarlo a metà e cucire lungo i lati.



5 Girare il lato dritto verso l'esterno per completare il progetto.



Usare il piedino a rullo F066 (venduto separatamente) o antiaderente F007N(venduto separatamente) per cucire la pelle sintetica in modo uniforme.

