

Top senza maniche in tessuto leggero

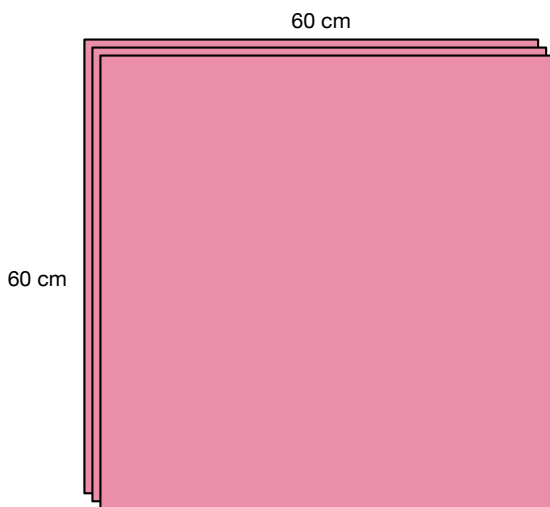
1. Se nelle istruzioni non è specificato un punto in particolare, usare il punto diritto.
2. Servirà il piedino premistoffa "J" (punto diritto).



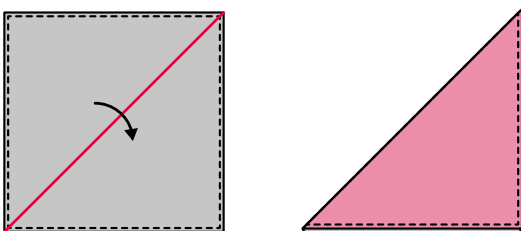
Realizziamo insieme un top senza maniche in tessuto leggero. Si può indossare insieme alla gonna per un magnifico completo.

Occorrente

- Voile di cotone (60 cm, quadrato) - 3

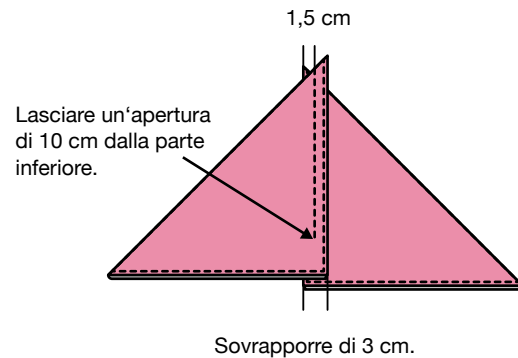


- 1 Preparare tutti e tre i pezzi piegando all'indietro due volte di 5 mm e cucendo lungo tutti i bordi per realizzare fazzoletti quadrati da 58 cm.

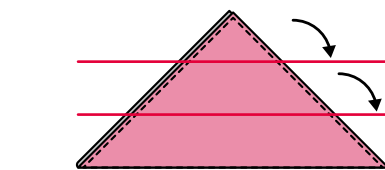
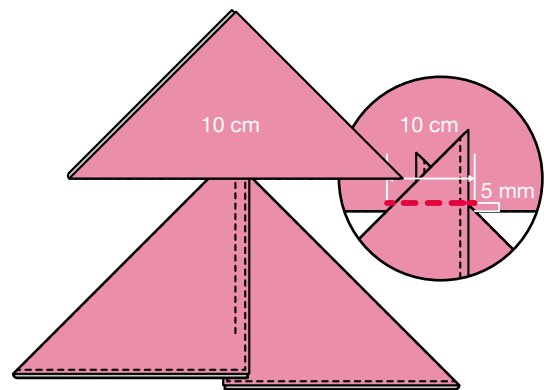


Piegare tutti e tre i pezzi in triangoli.

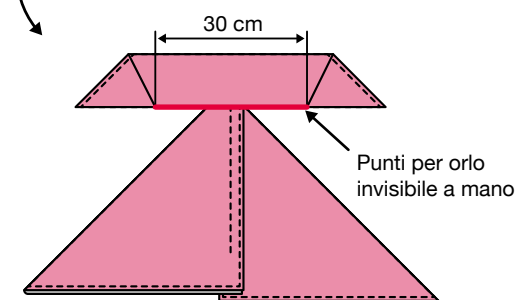
- 2 Sovrapporre i due pezzi e cucirli insieme.



- 3 Posizionare il terzo pezzo sopra il pezzo realizzato al passaggio 2 per creare un collareto. Cucire il terzo pezzo sul pezzo realizzato al passaggio 2 in modo che la larghezza della sovrapposizione sia di 10 cm.



Piegare verso l'interno e cucire manualmente dei punti per orlo invisibile.



Indossare legato attorno al collo e alla vita.