

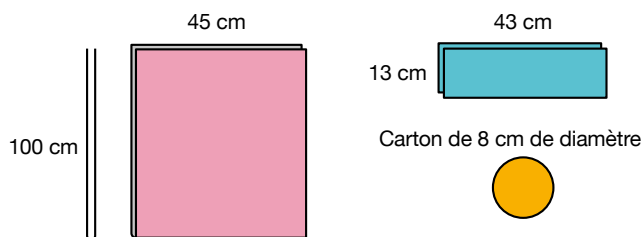
Sac en cuir synthétique

1. Si l'utilisation d'un point spécifique n'est pas stipulée, utilisez un point droit.
2. Vous allez utiliser le pied-de-biche « J » (point droit/point zigzag) et le pied anti-adhérent F007N (vendu séparément).

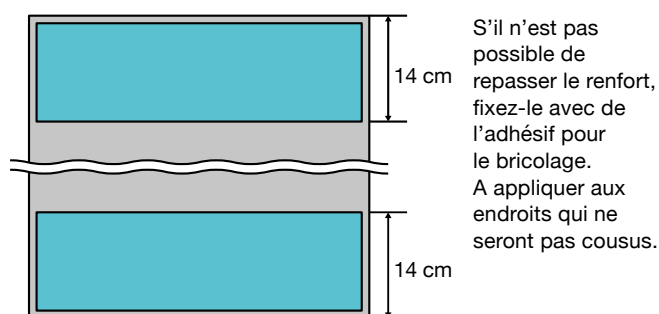


Matériel

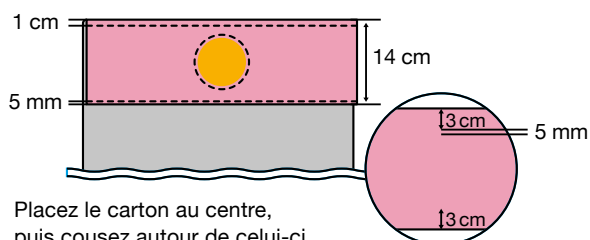
- Cuir synthétique (45 cm de large × 100 cm)
- Renfort (43 cm de large × 13 cm) – 2 morceaux
- Carton (disque de 8 cm de diamètre)



1 Fixez le renfort sur les parties à replier.

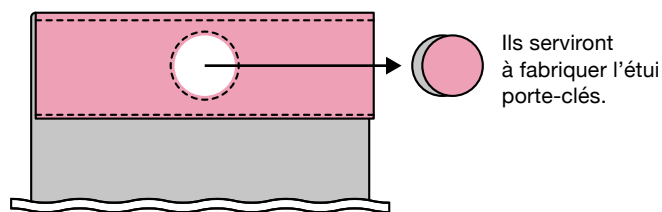


2 Repliez la partie fixée avec du renfort. Surpiquez le long de la pliure, puis en bas de la partie repliée. Enfin, surpiquez autour de la poignée. (faites de même aux deux extrémités.)



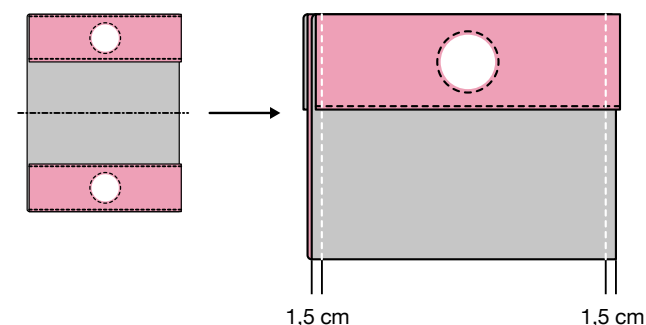
Placez le carton au centre, puis cousez autour de celui-ci.

3 Découpez des ronds pour les poignées.

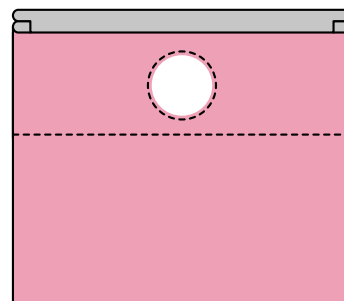


Utilisez un ciseaux ou un instrument à lame de découpe (cutter) pour découper précautionneusement morceau après morceau.

4 Pliez le corps en deux parties égales, puis cousez le long des côtés.



5 Retournez à l'endroit pour terminer le projet.



Utilisez le pied à rouleau F066 (vendu séparément) ou le pied anti-adhérent F007N (vendu séparément) pour coudre le cuir synthétique de manière régulière.

