

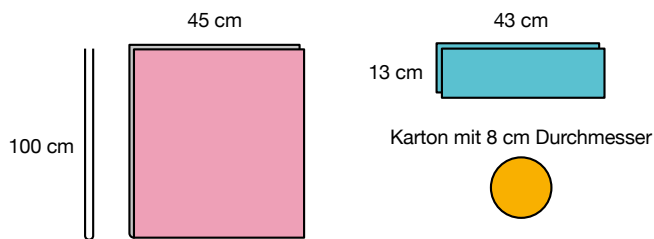
Kunstledertasche

1. Wenn kein bestimmter Stich angegeben ist, verwenden Sie den Geradstich.
2. Es werden der Nähfuß „J“ (Geradstich) und der Anti-Haft-Fuß F007N (separat erhältlich) verwendet.

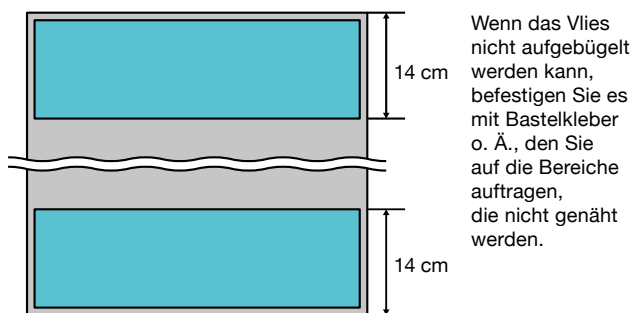


Material

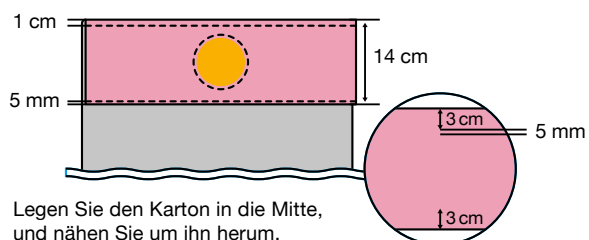
- Kunstleder (45 cm breit × 100 cm)
- Vlies (43 cm breit × 13 cm) – 2 Stück
- Karton (Kreis mit 8 cm Durchmesser)



1 Befestigen Sie das Vlies auf den Teilen, die umgeklappt werden.

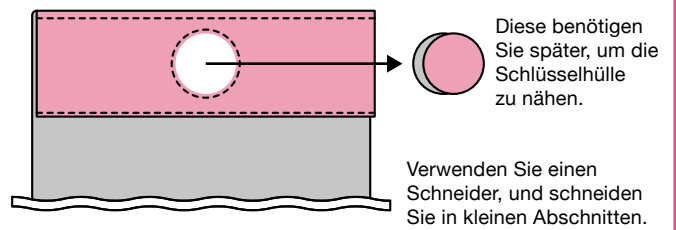


2 Klappen Sie das Teil um, und nähen Sie oben und unten entlang sowie einen Kreis für die Tragegrifföffnung. (Führen Sie diesen Schritt auf beiden Seiten aus.)

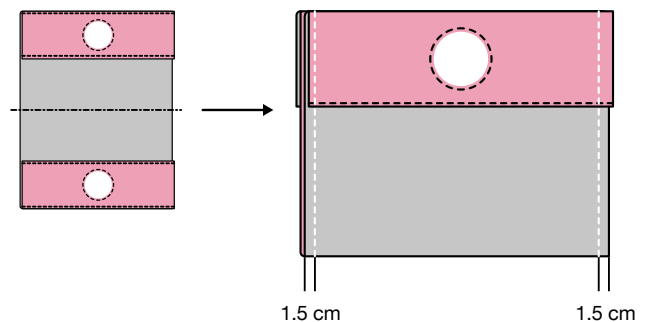


Legen Sie den Karton in die Mitte, und nähen Sie um ihn herum.

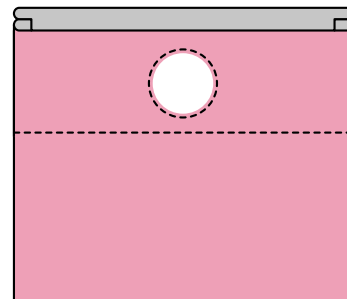
3 Schneiden Sie Kreise aus den Tragegriffen aus.



4 Falten Sie das Stück in der Mitte, und nähen Sie an den Seiten entlang.



5 Wenden Sie die Tasche, um das Projekt fertigzustellen.



Verwenden Sie den Rollfuß F066 (separat erhältlich) oder den Anti-Haft-Fuß F007N (separat erhältlich) zum einfachen Nähen von Kunstleder.

