

Ärmelloses Top aus leichtem Material

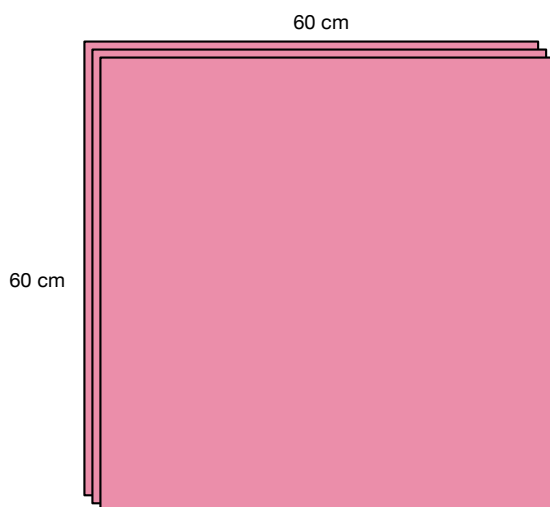
1. Wenn kein bestimmter Stich angegeben ist, verwenden Sie den Geradstich.
2. Es wird der Nähfuß „J“ (Geradstich) verwendet.



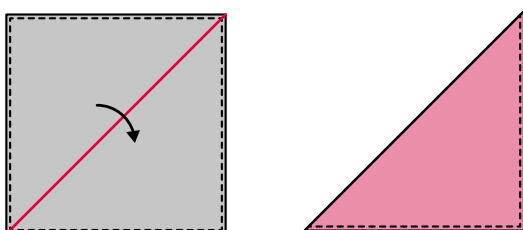
Heute nähen wir ein ärmelloses Top aus einem leichtem Material. Tragen Sie dieses Top zusammen mit dem Rock – und schon haben Sie das perfekte Partyoutfit!

Material

- Baumwollvoile (60 cm quadratisch) – 3

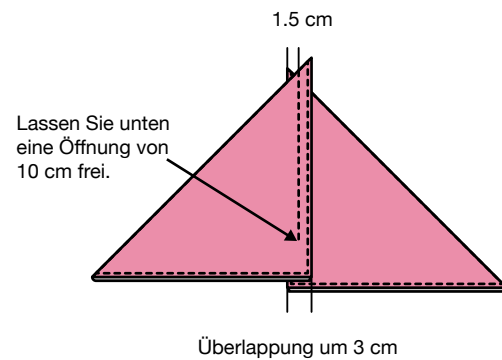


- 1 Bereiten Sie alle drei Teile vor, indem Sie alle Ränder zweimal um 5 mm umklappen, und so Tücher mit einer Kantenlänge von 58 cm erlangen.

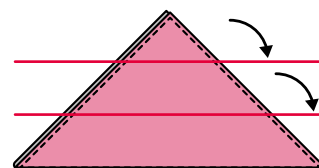
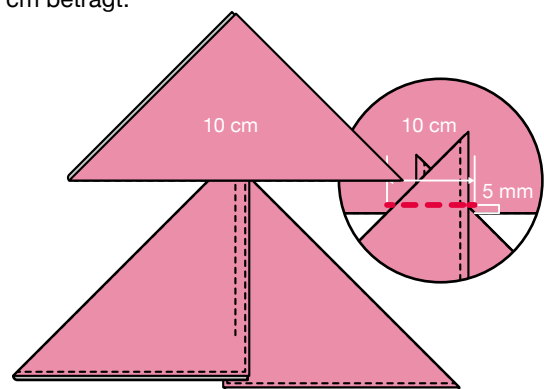


Falten Sie die drei Teile zu Dreiecken.

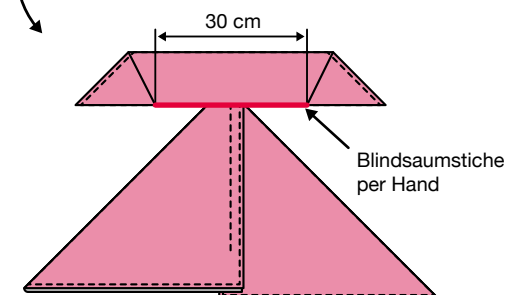
- 2 Lassen Sie zwei Teile überlappen, und nähen Sie sie zusammen.



- 3 Legen Sie das dritte Teil oben an die Spitze des in Schritt 2 gefertigten Teils, um ein Nackenband zu nähen. Nähen Sie das dritte Teil auf das in Schritt 2 gefertigte Teil, sodass die Breite der Überlappung 10 cm beträgt.



Falten Sie das Teil nach innen um, und nähen Sie dann einen Blindstich per Hand.



Tragen Sie das Top, indem Sie es am Nacken und an der Hüfte binden.