



Bruksanvisning

PT-P910BT

Innehållsförteckning

Innan du använder din Brother-maskin	1
Definitioner av anteckningar.....	2
Säkerhetsföreskrifter	3
Allmänna försiktighetsåtgärder.....	6
Varumärken och licenser.....	7
Anmärkningar om licenser för öppen källkod	8
Viktigt meddelande.....	9
Ställa in din etikettskrivare.....	10
Delbeskrivning.....	11
Installera batteriet.....	13
Ladda batteriet	15
Sätta i tapekassetten.....	17
Slå på/av strömmen	19
Installera programvara	20
Installera skrivrutinerna och programvaran på en dator.....	21
Tillgängliga program	22
Ansluta etikettskrivaren till en dator	23
Ansluta etikettskrivaren till en dator med en USB-kabel	24
Skapa etiketter och skriva ut med en dator.....	25
Skapa etiketter med P-touch Editor (Windows)	26
Huvudfönster för P-touch Editor expressläge (Windows).....	27
Huvudfönster för P-touch Editor professionellt läge (Windows).....	28
Huvudfönster för P-touch Editors snap-läge (Windows)	29
Skriva ut etiketter med P-touch Editor (Windows).....	30
Skapa etiketter och skriva ut med P-touch Editor (Mac).....	31
Huvudfönster till P-touch Editor (Mac).....	32
Skriv ut etiketter distribuerat på flera etikettskrivare för att minska utskriftstiden (Windows).....	33
Skriva ut etiketter med skrivardrutinen (Windows).....	35
Lagra eller hantera mallar (P-touch Library)	36
Redigera mallar med P-touch Library (Windows)	37
Skriva ut mallar med P-touch Library (Windows).....	38
Söka efter mallar med P-touch Library (Windows).....	39
Skriva ut etiketter med mobila enheter	41
Installera mobila appar.....	42
Skapa etiketter och skriva ut med en mobil enhet	43
Uppdatera	44
Uppdatera P-touch Editor.....	45
Uppdatera firmware.....	47
Skrivarinställningar.....	50
Ändra skrivarinställningar med Printer Setting Tool (Windows)	51
Kommunikationsinställningar i Printer Setting Tool (Windows)	53
Enhetsinställningar i Printer Setting Tool (Windows).....	56
Tillämpa inställningar flera etikettskrivare (Windows)	59
Ändra skrivarinställningar med Verktyg för skrivarinställning (Mac).....	60

🏠 Hem > Innehållsförteckning





Inställningsdialog till Printer Setting Tool (Mac).....	61
Tillämpa inställningar på flera etikettskrivare (Mac).....	63
Rutinunderhåll.....	64
Underhåll.....	65
Byt ut batteriet.....	68
Felsökning	71
Om du har problem med maskinen.....	72
Fel- och underhållsmeddelanden på skärmen	73
Utskriftsproblem	75
Versionsinformation.....	78
Återställ etikettskrivaren	79
Bilaga	80
Specifikationer.....	81
Paket för programvaruutveckling	82
Valfria tillbehör	83
Telefonnummer till Brother	84

Innan du använder din Brother-maskin

- [Definitioner av anteckningar](#)
- [Säkerhetsföreskrifter](#)
- [Allmänna försiktighetsåtgärder](#)
- [Varumärken och licenser](#)
- [Anmärkningar om licenser för öppen källkod](#)
- [Viktigt meddelande](#)

Definitioner av anteckningar

Följande symboler och anvisningar används i den här bruksanvisningen:

 FARA	FARA indikerar en omedelbart farlig situation som om den inte undviks kommer att leda till allvarliga skador eller dödsfall.
 VARNING	VARNING indikerar en potentiellt farlig situation som kan leda till allvarliga skador eller dödsfall.
 VAR FÖRSIKTIG	VAR FÖRSIKTIG informerar om en potentiell risk som kan orsaka mindre eller måttliga personskador.
VIKTIGT	VIKTIGT indikerar en potentiellt farlig situation som kan leda till skador på egendom eller utrustning.
OBS	OBS anger driftmiljön, villkor för installation, eller särskilda villkor för användningen.
	Tipsikonen ger hjälpfulla tips och ytterligare information.
Fetstil	Fetstil motsvarar knappar på maskinens kontrollpanel eller på datorskärmen.
<i>Kursiv</i>	Text med kursiv stil gör dig uppmärksam på en viktig punkt eller hänvisar dig till ett närliggande avsnitt.

Närliggande information

- [Innan du använder din Brother-maskin](#)

Säkerhetsföreskrifter

Följ dessa riktlinjer för att undvika alstring av rök eller värme, explosion, brand eller skada.

FARA

Uppladdningsbart litiumjonbatteri

Följ noggrant följande föreskrifter för det uppladdningsbara litiumjonbatteriet (kallas härinafter "uppladdningsbart batteri"). Om dessa föreskrifter inte följs kan det leda till överhettning, läckage eller sprickor i batteriet som skapar kortslutning, explosion, rök, brand, elektriska stötar, skador på dig eller andra eller skada på produkten eller annan egendom.

- Använd endast det uppladdningsbara batteriet för dess avsedda syfte. Din etikettskrivare och det uppladdningsbara batteriet är utformade för att endast fungera med varandra. Sätt INTE i det uppladdningsbara batteriet i en annan etikettskrivare eller ett annat uppladdningsbart batteri i din etikettskrivare. I annat fall kan brand eller skada uppstå.
- Du laddar det uppladdningsbara batteriet genom att sätta i det i din etikettskrivare och sedan ansluta etikettskrivaren till datorn med USB-kabeln eller också använder du batteriladdaren (PA-BC-002)* till att ladda batteriet.
* Inte tillgängligt i alla länder. Om du vill ha mer information kan du besöka din lokala Brother-webbplats.
- Ladda INTE det uppladdningsbara batteriet i närheten av lågor eller i direkt solljus. Det kan aktivera skyddskretsen, som är utformad för att förhindra farlig överhettning. Aktivering av skyddskretsen kan leda till att laddningen stoppar, att laddningen sker med för hög ström/spänning om skyddskretsen fallerar eller en onormal kemisk reaktion i batteriet.
- När du laddar det uppladdningsbara batteriet ska du endast använda batteriladdaren som är specifikt utformad för det uppladdningsbara batteriet.
- Tillåt INTE att några metallobjekt kommer i kontakt med terminalerna på det uppladdningsbara batteriet. Förvara INTE det uppladdningsbara batteriet tillsammans med metallföremål. Det kan leda till kortslutning och att metallobjekt överhettas.
- Du ska INTE använda eller lämna det uppladdningsbara batteriet i närheten av lågor, element eller höga temperaturer (över 60 °C) eller låga temperaturer (under -20 °C).
- Låt INTE det uppladdningsbara batteriet komma i kontakt med eller vara nedsänkt i vatten.
- Använd INTE det uppladdningsbara batteriet i korrosiva miljöer, som områden med salthaltig luft, saltvatten, syra, basiska ämnen, korrosiva gaser, kemikalier eller frätande vätska.
- Använd INTE det uppladdningsbara batteriet om det är skadat eller läcker.
- Löd inte direkt på några kontakter på det uppladdningsbara batteriet. Det kan leda till att den interna isoleringen smälter, att gas bildas eller att säkerhetsmekanismerna fallerar.
- Använd INTE det uppladdningsbara batteriet med polerna (+) (-) omvända. Kontrollera riktningen på det uppladdningsbara batteriet innan du sätter i det och försök inte att tvinga i det uppladdningsbara batteriet i din etikettskrivare. Om du laddar det uppladdningsbara batteriet med polerna omvända kan det leda till en onormal kemisk reaktion i det uppladdningsbara batteriet eller onormalt strömflöde under urladdning.
- Anslut INTE det uppladdningsbara batteriet direkt till hushålllets elkälla.
- Vätska (elektrolyt) som läcker från etikettskrivaren eller det uppladdningsbara batteriet kan tyda på att batteriet är skadat. Om det uppladdningsbara batteriet läcker slutar du omedelbart att använda din etikettskrivare och isolerar den genom att lägga den i en påse.
Vidrör INTE elektrolyten. Om du får elektrolyt i ögonen ska du inte gnugga dem. Om det kommer elektrolyt i ögonen ska du söka läkarvård. Skölj omedelbart dina ögon med vatten kontinuerligt i 15 minuter. Om du låter det vara kan elektrolyten skada ögonen. Om det kommer elektrolyt på hud eller kläder ska du omedelbart tvätta med vatten.
- Lagg INTE det uppladdningsbara batteriet eller etikettskrivaren med det uppladdningsbara batteriet isatt i en mikrovågsugn eller tryckbehållare.
- Ta INTE isär, modifiera eller försök reparera det uppladdningsbara batteriet.

- Släng INTE det uppladdningsbara batteriet i eld eller avsiktligt hetta upp det. Det kan leda till att den interna isoleringen smälter, att gas bildas eller att säkerhetsmekanismerna fallerar. Dessutom kan elektrolytvätskan fatta eld.
- Försök INTE punktera det uppladdningsbara batteriet, utsätta det för allvarliga stötar eller kasta det. Skada på det uppladdningsbara batteriets skyddskrets kan leda till att det uppladdningsbara batteriet laddas upp med onormal ström/spänning eller leda till en onormal kemisk reaktion i det uppladdningsbara batteriet.
- Låt inte ett tomt uppladdningsbart batteri sitta kvar i etikettskrivaren under en längre period. Det kan korta ned livslängden på det uppladdningsbara batteriet eller leda till elektriska stötar.
- Om du får batterivätska på huden eller kläderna sköljer du omedelbart med rent vatten.
- Använd ENDAST det uppladdningsbara batteriet PA-BT-003 med den här etikettskrivaren. Användning av någon annan batterityp kan leda till en explosion.
- Kassera batterier på lämplig insamlingspunkt. Se till att följa alla tillämpliga lokala regelverk.
- Om etikettskrivaren endast går att använda under en kort tidsperiod trots att det uppladdningsbara batteriet är fulladdat kan det uppladdningsbara batteriet ha nått slutet på sin livslängd. Byt ut det uppladdningsbara batteri mot ett nytt. När du tar bort och ersätter det uppladdningsbara batteriet ska du täcka terminalerna på det gamla uppladdningsbara batteriet med tape för att undvika att batteriet kortsluts.

VARNING

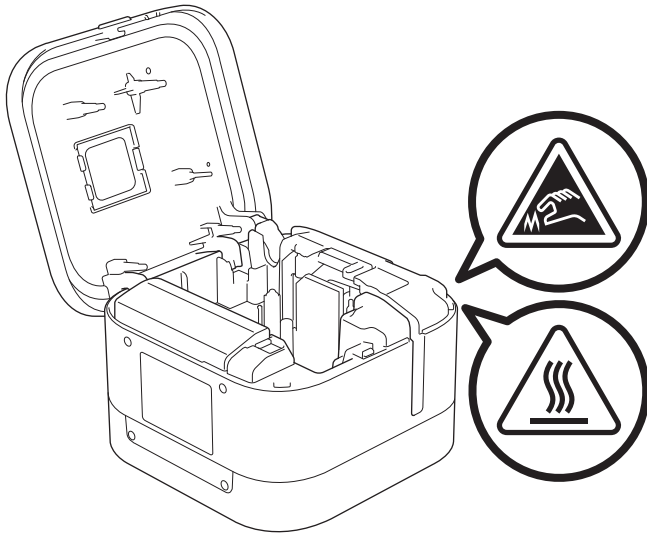
Etikettskrivaren och USB-kabeln

- Använd den medföljande USB-kabeln för att förhindra skada.
- Använd INTE den medföljande etikettskrivaren under åska.
- Skada INTE etikettskrivaren eller USB-kabeln.
- Placera INTE tunga föremål på etikettskrivaren eller USB-kabeln.
- Böj INTE med kraft eller dra i USB-kabeln.
- Ta INTE isär eller modifiera etikettskrivaren eller USB-kabeln.
- Tappa eller slå INTE etikettskrivaren eller USB-kabeln.
- Låt INTE etikettskrivaren eller USB-kabeln komma i kontakt med vätska.
- Om du lägger märke till avvikelser som lukt, värmebildning, missfärgning eller deformation under användning eller förvaring slutar du att använda etikettskrivaren, kopplar bort USB-kabeln och tar bort batteriet.
- När etikettskrivaren inte används förvarar du den utom räckhåll från barn. Dessutom ska du inte låta barn stoppa delar till etikettskrivaren eller etiketter i munnen. Om de sväljs ska du kontakta vården.

VAR FÖRSIKTIG

Etikettskrivaren och USB-kabeln

- Använd endast det avsedda uppladdningsbara batteriet (PA-BT-003).
- Var försiktig när du stänger kassettfacket. Det finns en risk för skada om ditt finger kläms mellan den övre och nedre delen av luckan.
- Tappa INTE etikettskrivaren när du tar ut den ur lådan eller flyttar den eftersom det kan leda till att du skadar dig.
- Vidrör INTE knivbladet eftersom det kan leda till att du skadas.
- Rör INTE vid skrivhuvudet eller några metalldelar i närheten av skrivhuvudet. Skrivhuvudet blir mycket varmt under användning och fortsätter att vara varmt direkt efteråt. Det finns risk för brännskador om du vidrör det.




Närliggande information

- Innan du använder din Brother-maskin

Allmänna försiktighetsåtgärder

Etikettskrivare, tapekassett och USB-kabel

- Använd INTE dessa artiklar på något sätt eller i något syfte annat än vad som beskrivs i den här guiden. Det kan leda till olyckor eller skada.
- Använd Brother TZe-tapekassetter. 
- Sätt INTE några främmande föremål i öppningar som tapeutmatningsfacket, USB-porten eller batteriluckan.
- Använd, ladda eller förvara INTE produkten:
 - Där den kommer i kontakt med vätska
 - Där kondens bildas
 - Där det finns mycket damm
 - Där temperaturen eller luftfuktigheten är extrem >> *Liknande ämnen*
 - I närheten av lågor, element eller direkt solljus
- Försök INTE att skriva ut om kassetten är tom eftersom det kommer att skada skrivhuvudet.
- Dra INTE ut tapen under utskrift eller matning eftersom det kommer att skada tapen och etikettskrivaren.
- Längden på en utskriven etikett kan skilja sig från etikettlängden som visas.
- Beroende på plats, material och miljöförhållanden kan etiketten lossna eller bli omöjlig att ta bort eller så kan färgen förändras eller överföras till andra föremål. Innan du sätter fast etiketter ska du kontrollera miljöförhållandena och materialet.
- När du skriver ut flera kopior av en etikett kan etikettskrivaren inte identifiera slutet av tapekassetten och kommer att fortsätta skriva ut.
- Utskrivna tecken kan se annorlunda ut än de som visas i förhandsgranskningen eftersom enhetens eller datorns skärm kan ha en högre upplösning än etikettskrivaren.
- Utskriven liten text kanske inte är lika tydlig som den visas.
- Vit och guldfärgad text och symboler skrivs kanske inte alltid ut tydligt.
- Det kan vara svårt att fästa etiketter på ytor som är våta, smutsiga eller ojämna. Etiketter kan lätt falla av från dessa ytor.
- För grova ytor rekommenderar vi extra stark fästtape.



Närliggande information

- [Innan du använder din Brother-maskin](#)

Liknande ämnen:

- [Specifikationer](#)

Varumärken och licenser

- Android är ett varumärke som tillhör Google LLC.
- Logotyperna för Google Play och Google Play är varumärken som tillhör Google LLC.
- Bluetooth®:s ordmärke och logotyper är registrerade varumärken som tillhör Bluetooth SIG, Inc. och för användning av märken från Brother Industries, Ltd. krävs licens.
- QR Code är ett registrerat varumärke som tillhör DENSO WAVE INCORPORATED.
- Mac, iPad, iPhone, och iPod touch är varumärken som tillhör Apple Inc.
- QR Code Generating Program Copyright © 2008 DENSO WAVE INCORPORATED.
- Blue SDK
Copyright © 1995-2018 OpenSynergy GmbH.
Med ensamrätt. Alla opublicerade rättigheter förbehålls.
- Delar av denna programvara är upphovsrättsskyddad © 2014 The FreeType Project (www.freetype.org). Med ensamrätt.

Alla företags handelsnamn och produktnamn som omnämns på Brother-produkter, i relaterade dokument eller i annat material är varumärken eller registrerade varumärken som tillhör respektive företag.



Närliggande information

- [Innan du använder din Brother-maskin](#)

Anmärkningar om licenser för öppen källkod

Den här produkten innehåller programvara med öppen källkod.

Om du vill visa Anmärkningar om licenser för öppen källkod går du till din modells **Manualer** sida på Brothers supportwebbplats på support.brother.com.



Närliggande information

- [Innan du använder din Brother-maskin](#)
-

Viktigt meddelande

- Innehållet i det här dokumentet och produktspecifikationerna kan ändras utan föregående meddelande.
- Brother förbehåller sig rätten att utan föregående meddelande göra ändringar i specifikationer och material häri och ska inte hållas ansvariga för eventuella skador (inklusive följskador) som uppstår på grund av tillämpning av det material som presenteras, inklusive men inte begränsat till typografiska och andra fel som rör publikationerna.
- Skärmbilderna i det här dokumentet kan variera beroende på datorns operativsystem, produktmodellen och programvaruversionen.
- Innan du använder etikettskrivaren bör du läsa alla dokument som handlar om säkerhet och användning som medföljer den.
- Etikettskrivaren som visas på bilderna kan skilja sig från din etikettskrivare.
- Tillgängliga förbrukningsartiklar kan variera beroende ditt land.
- Vi rekommenderar att du använder den senaste versionen av P-touch Editor.



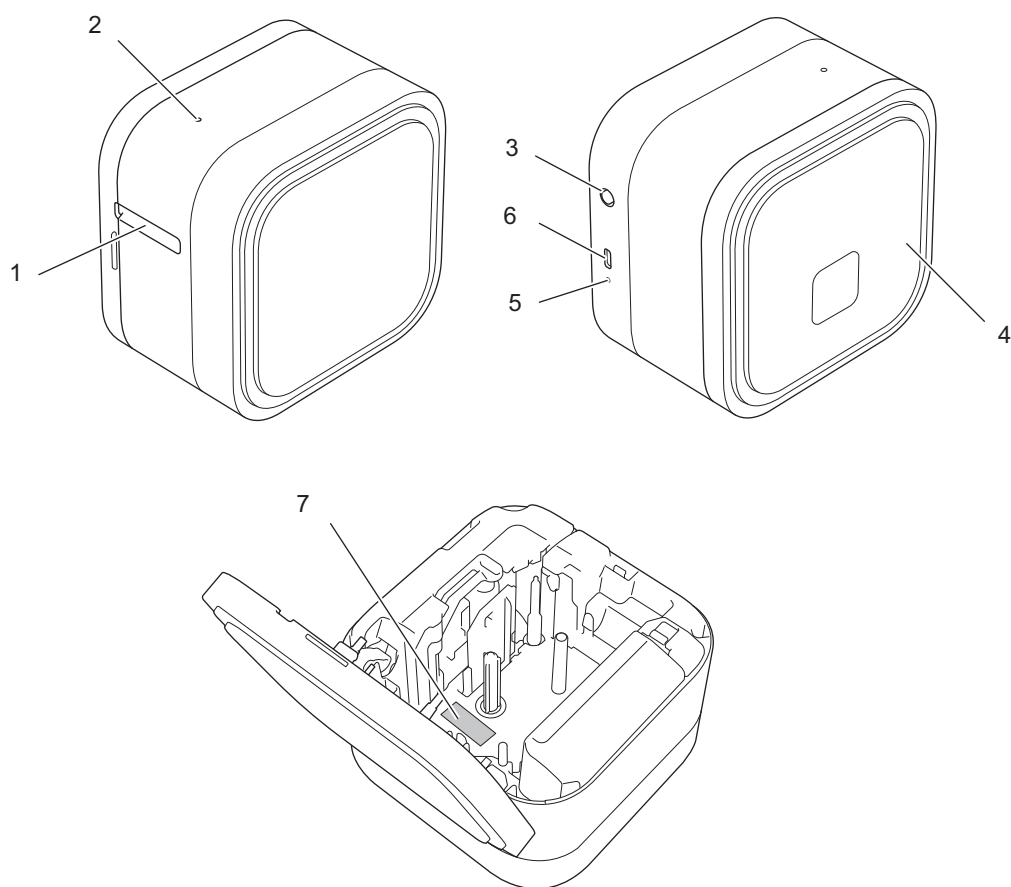
Närliggande information

- [Innan du använder din Brother-maskin](#)
-

Ställa in din etikettskrivare

- [Delbeskrivning](#)
- [Installera batteriet](#)
- [Ladda batteriet](#)
- [Sätta i tapekassetten](#)
- [Slå på/av strömmen](#)

Delbeskrivning



1. Tapeutmatningsfack
2. Strömindikator

Strömindikator	Lyser/blinkar	Status
Grön	Lyser	<ul style="list-style-type: none"> • Bluetooth-anslutning etablerad. (Endast när återkoppling har aktiverats.) • Matar och klipper tape. • Skriver ut
	Blinkar (1-sekundsintervall)	<ul style="list-style-type: none"> • Mottar data från en mobil enhet eller dator. • Överför ett program.
	Blinkar snabbt	Hämtar data
	Lyser i tre sekunder och är sedan avstängd i en sekund	I vänteläge
Orange	Lyser i tre sekunder och är sedan avstängd i en sekund	Anger att Bluetooth är inaktiverat (AV).
Röd	Blinkar	Anger att några fel har inträffat.

3.  Strömbrytare
4. Kassettfack

5. Batterilampa

Batterilampa	Lyser/blinkar	Status
Orange	Av	Helt laddad
	Lyser	Laddar
	Blinkar långsamt	Endast hälften av batteriladdningen återstår.
	Blinkar återkommande och snabbt	Batteriladdningen är låg.
	Blinkar snabbt	<ul style="list-style-type: none">Batteriet är inte installeratOtillräcklig laddning eller batterifel. Mer information >> <i>Liknande ämnen: Fel- och underhållsmeddelanden på skärmen.</i>

6. USB-port

7. Serienummer



Närliggande information

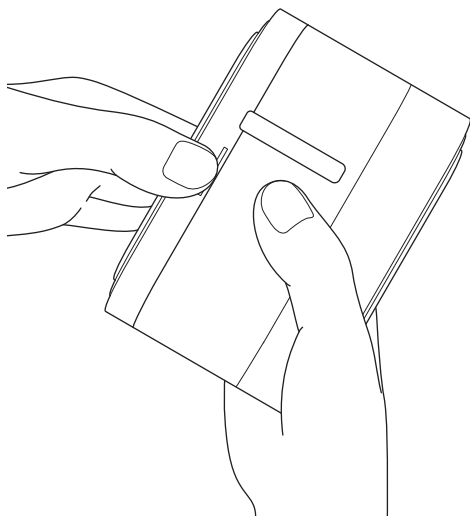
- [Ställa in din etikettskrivare](#)

Liknande ämnen:

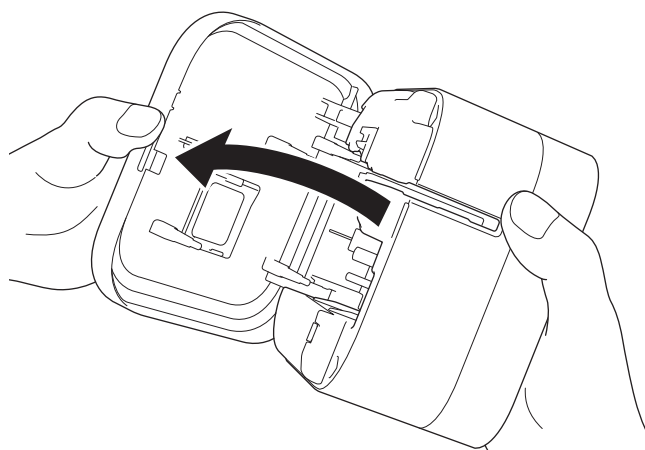
- [Fel- och underhållsmeddelanden på skärmen](#)
- [Felsökning](#)

Installera batteriet

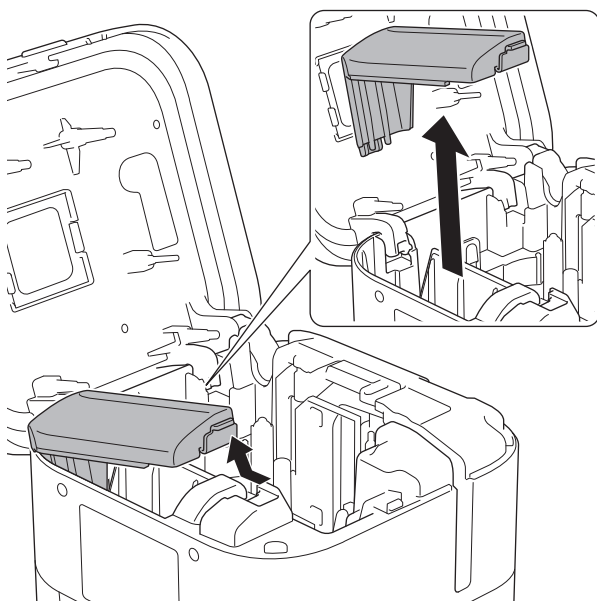
1. Placera fingrarna i närheten av tapeutmatningsfacket.



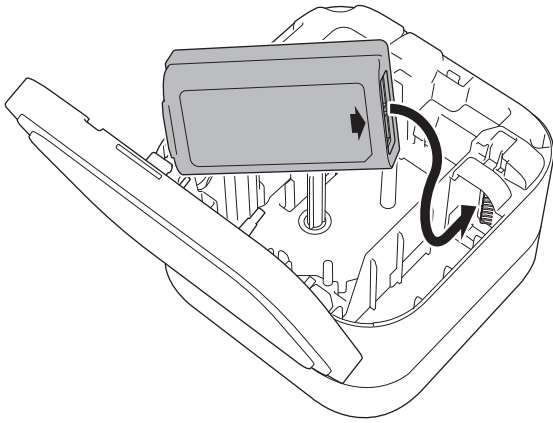
2. Öppna kassettfacket.



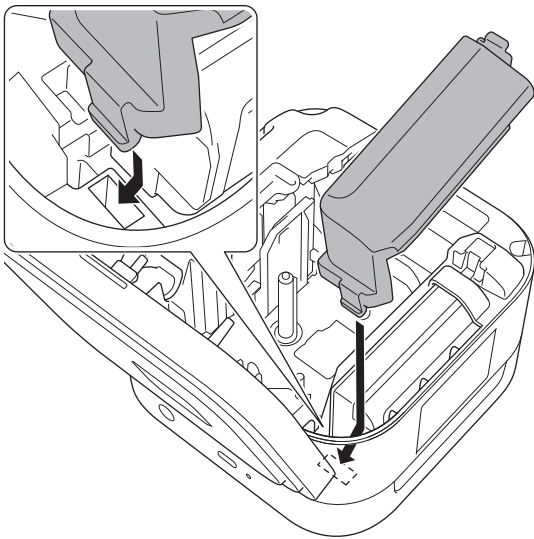
3. Ta bort luckan genom att trycka på frigöringsmekanismen.



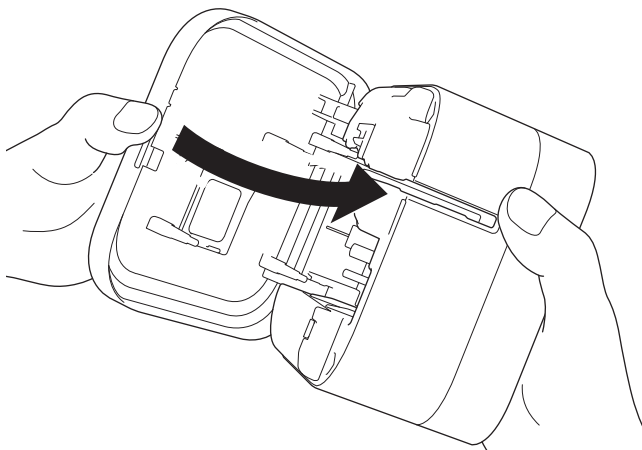
4. Sätt i batteriet.



5. Sätt tillbaka batterifacket.



6. Stäng kassettfacket.



Det går inte att skriva ut när batteriet inte är isatt.



Närliggande information

- Ställa in din etikettskrivare

Ladda batteriet

Ladda det uppladdningsbara batteriet helt innan du använder etikettskrivaren.



- Ladda batteriet i miljöer mellan 10 och 35 °C. I annat fall kommer batteriet inte att laddas och batterilampan kommer att fortsätta att lysa.
- Om etikettskrivaren används till att skriva ut, mata eller utföra en annan åtgärd under laddning kan laddningen avbrytas även om batteriet inte är fulladdat. Laddningen återupptas när åtgärden är slutförd.
- Så här ser du till att du får bästa prestandan och den längsta batteritiden från det uppladdningsbara batteriet när du förvarar etikettskrivaren under en längre tidsperiod:
 - Ladda batteriet var sjätte månad.
 - Förvara batteriet på en torr plats utan direkt solljus mellan 10 och 35 °C.
- Etikettskrivaren stängs automatiskt av efter en kort period av inaktivitet. Så här ändrar du inställningen för inaktivitetsperioden:
 - Windows
Använd enhetsinställningsverktyget i Printer Setting Tool.
 - Mac
Använd Printer Setting Tool.

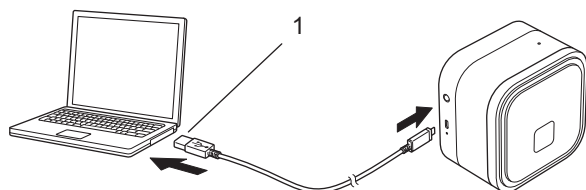
>> [Ladda batteriet med en dator](#)

>> [Ladda batteriet med en USB-nätadapter](#)

Ladda batteriet med en dator

- Använd den medföljande USB-kabeln.
- Se till att datorn är påslagen.

Anslut etikettskrivaren till datorn med hjälp av USB-kabeln (ingår).

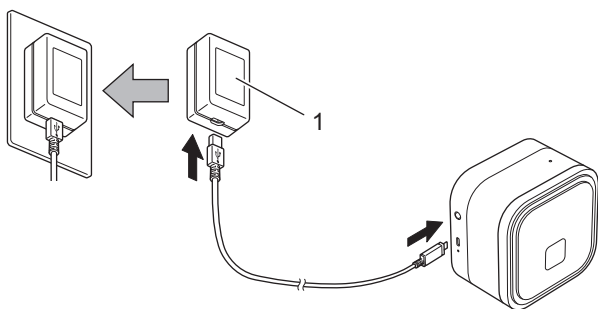


1. Datorns USB-port
5 V DC, 0,5 A eller högre

Batterilampan slås på. Ladda batteriet tills batterilampan stängs av.

Ladda batteriet med en USB-nätadapter

Anslut USB-kabeln till en USB-nätadapter (medföljer inte) som är lämplig för att ladda mobila enheter och anslut adaptern till ett eluttag.



1. USB-nätadapter (ingår inte)

5 V DC, 0,5 A eller högre

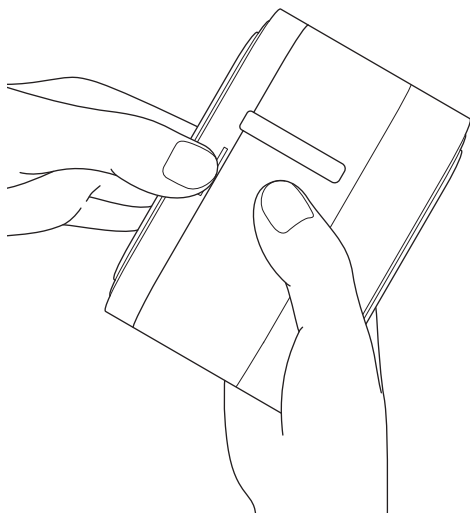
Batterilampan slås på. Ladda batteriet tills batterilampan stängs av.

✓ Närliggande information

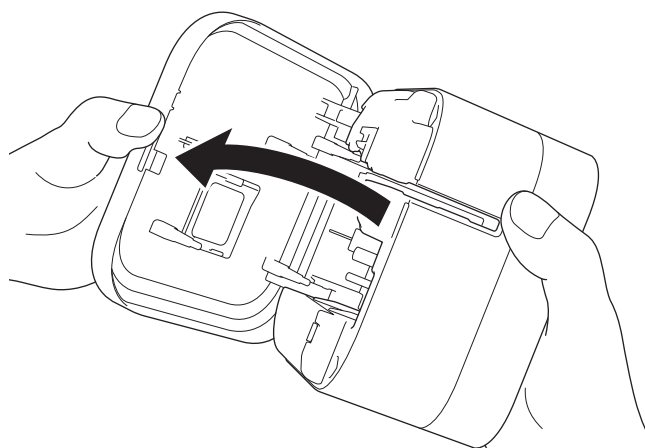
- [Ställa in din etikettskrivare](#)

Sätta i tapekassetten

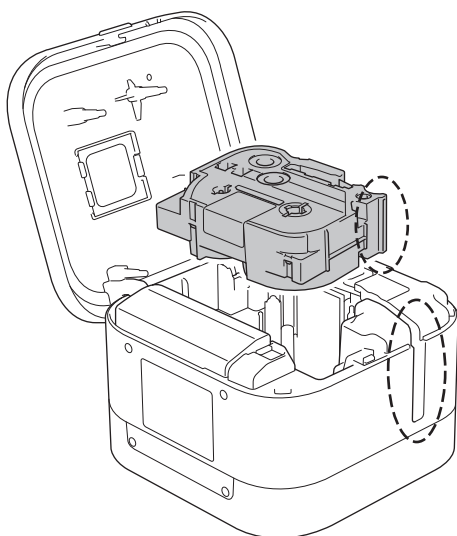
1. Placera fingrarna i närheten av tapeutmatningsfacket.



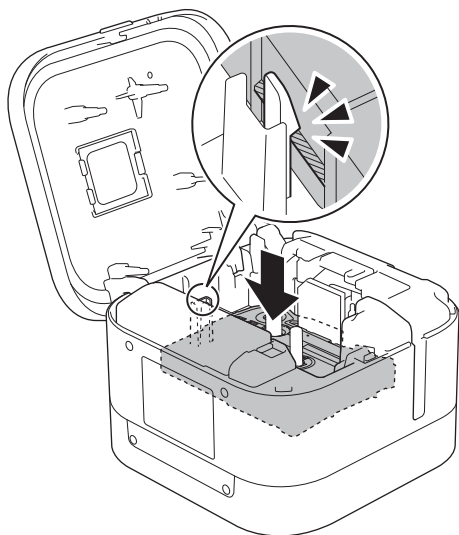
2. Öppna kassettfacket.



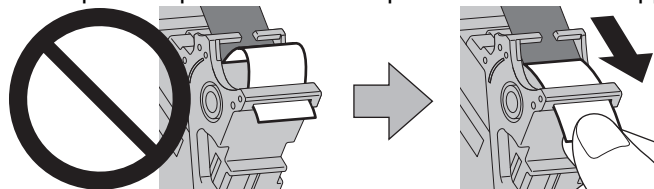
3. Bekräfta att toppen av tapen är justerad mot tapeutmatningsfacket.



4. Sätt i tapekassetten i etikettskrivaren tills den låser fast.

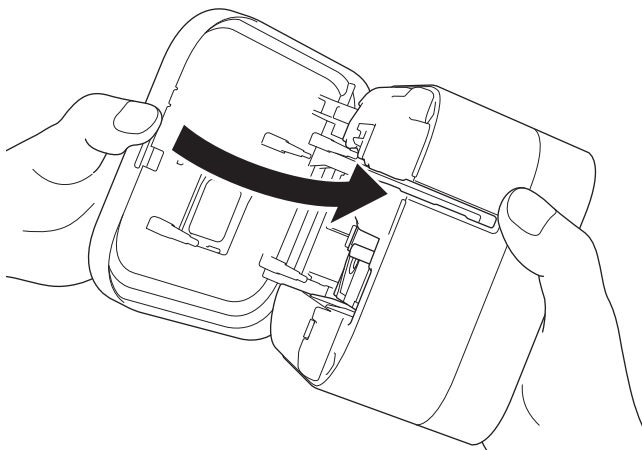


- När tapen har passerat under tapeskenan drar du i toppen för att bli av med slack i tapen.



- Se till att tapen inte fastnar i enheten när du sätter i eller tar bort tapekassetten.

5. Stäng kassettfacket.



VAR FÖRSIKTIG

Var försiktig när du stänger kassettfacket. Det finns risk för skada om dina fingrar kläms.

VIKTIGT




Låt inte utskrivna etiketterna vara kvar i etikettskrivaren. Det leder till att etiketten fastnar.



Närliggande information

- [Ställa in din etikettskrivare](#)

Slå på/av strömmen

- Slå på etikettskrivaren genom att trycka på .
Strömindikatorn slås på.
- Du kan stänga av etikettskrivaren genom att trycka på  tills strömindikatorn lyser orange och sedan släppa .
Strömindikatorn stängs av.

Närliggande information

- [Ställa in din etikettskrivare](#)
-

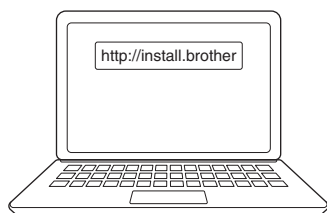
Installera programvara

- Installera skrivdrivrutinerna och programvaran på en dator
- Ansluta etikettskrivaren till en dator

Installera skrivdrivrutinerna och programvaran på en dator

Om du vill skriva ut från datorn installerar du skrivardrivrutinen och P-touch Editor på datorn.

1. I adressfältet skriver du install.brother och hämtar installationsprogrammet för programvara/dokumentation.



2. Dubbelklicka på det hämtade installationsprogrammet och följ anvisningarna på skärmen.

OBS

- Om du vill använda skrivarens avancerade funktioner väljer du ytterligare programvara som du vill ha under installationen.
- (Endast Mac-användare) Du behöver inte installera skrivardrivrutinen för att kunna skriva ut. Mer information ►► *Liknande ämnen: Skapa etiketter och skriva ut med P-touch Editor (Mac)*
- Se till att du ställer in inställningen för Bluetooth-dataöverföring i operativsystemet på dubbelriktad.



Närliggande information

- [Installera programvara](#)
 - [Tillgängliga program](#)

Liknande ämnen:

- [Skapa etiketter och skriva ut med P-touch Editor \(Mac\)](#)

Tillgängliga program

Windows

Program	Funktioner
P-touch Editor	Gör det möjligt att designa och skriva ut anpassade etiketter med inbyggda ritverktyg för att skapa olika teckensnitt och textstilar, importera bilder och infoga streckkoder.
P-touch Library	Hanterar och skriver ut P-touch Editor-mallar. Du kan använda P-touch Library för att skriva ut mallar. Det här programmet installeras med P-touch Editor.
P-touch Update Software	Uppdaterar programvaran och firmware till den senaste versionen.
Verktyg för skrivarinställning	Anger etikettskrivarens inställningar från en dator.

Mac

Program	Funktioner
P-touch Editor	Gör det möjligt att designa och skriva ut anpassade etiketter med inbyggda ritverktyg för att skapa olika teckensnitt och textstilar, importera bilder och infoga streckkoder.
P-touch Update Software ¹	Uppdaterar firmware till den senaste versionen.
Printer Setting Tool ¹	Anger etikettskrivarens inställningar från en dator.



Närliggande information

- [Installera skrivdrivrutinerna och programvaran på en dator](#)

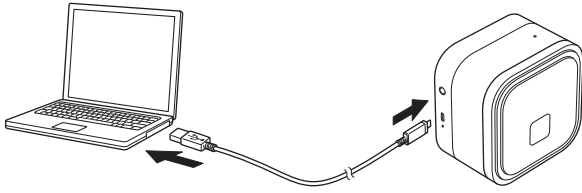
¹ Det här programmet är inte tillgängligt med Bluetooth-anslutning.

Ansluta etikettskrivaren till en dator

- [Ansluta etikettskrivaren till en dator med en USB-kabel](#)

Ansluta etikettskrivaren till en dator med en USB-kabel

1. Se till att etikettskrivaren är avstängd innan du ansluter USB-kabeln.
2. Anslut USB-kabeln till USB-porten på etikettskrivaren och sedan till datorn.



3. Slå på etikettskrivaren.



Närliggande information

- [Ansluta etikettskrivaren till en dator](#)

Skapa etiketter och skriva ut med en dator

- [Skapa etiketter med P-touch Editor \(Windows\)](#)
- [Skriva ut etiketter med P-touch Editor \(Windows\)](#)
- [Skapa etiketter och skriva ut med P-touch Editor \(Mac\)](#)
- [Skriv ut etiketter distribuerat på flera etikettskrivare för att minska utskriftstiden \(Windows\)](#)
- [Skriva ut etiketter med skrivardrivrutinen \(Windows\)](#)

Skapa etiketter med P-touch Editor (Windows)

Om du vill använda etikettskrivaren med datorn ska du installera P-touch Editor och skrivardrivrutinen.

För att få de senaste drivrutinerna och programvaran kan du gå till sidan **Nerladdningar** för modellen på Brother support webbsida på support.brother.com.

1. Starta P-touch Editor .

• Windows 10:

Klicka på **Start > Brother P-touch > P-touch Editor** eller dubbelklicka på ikonen **P-touch Editor** på skrivbordet.

• Windows 8.1:

Klicka på ikonen **P-touch Editor** på skärmen **Appar** eller dubbelklicka på ikonen **P-touch Editor** på skrivbordet.

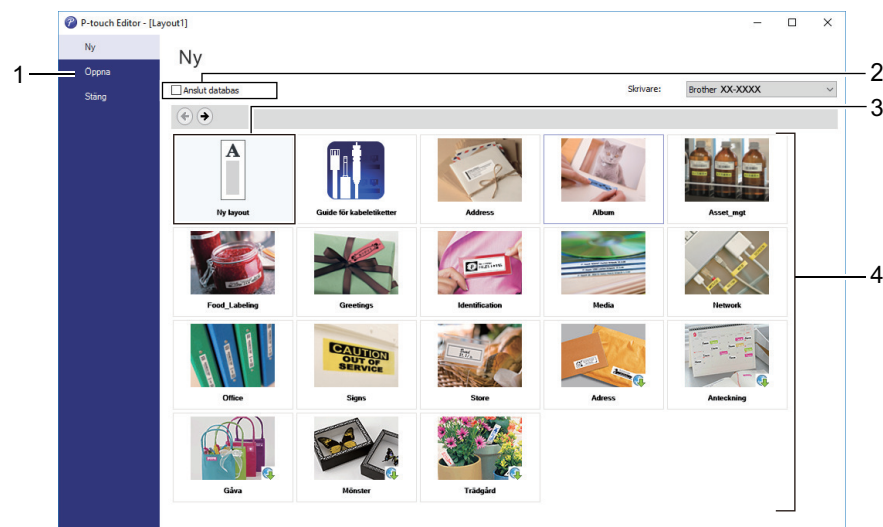
• Windows 7:

Klicka på **Start > Alla program > Brother P-touch > P-touch Editor** eller dubbelklicka på ikonen **P-touch Editor** på skrivbordet.

P-touch Editor startas.

2. Gör något av följande:

- Du kan öppna en befintlig layout genom att klicka på **Öppna** (1).
- Om du vill ansluta en förinställd layout till en databas markerar du kryssrutan vid **Anslut databas** (2).
- Om du vill skapa en ny layout dubbelklickar du på panelen **Ny layout** (3) eller klickar på panelen **Ny layout** (3) och klickar sedan på →.
- Om du vill skapa en ny layout från en förinställd layout dubbelklickar du på en kategori knapp (4). Du kan också välja en kategori knapp (4) och sedan klicka på →.



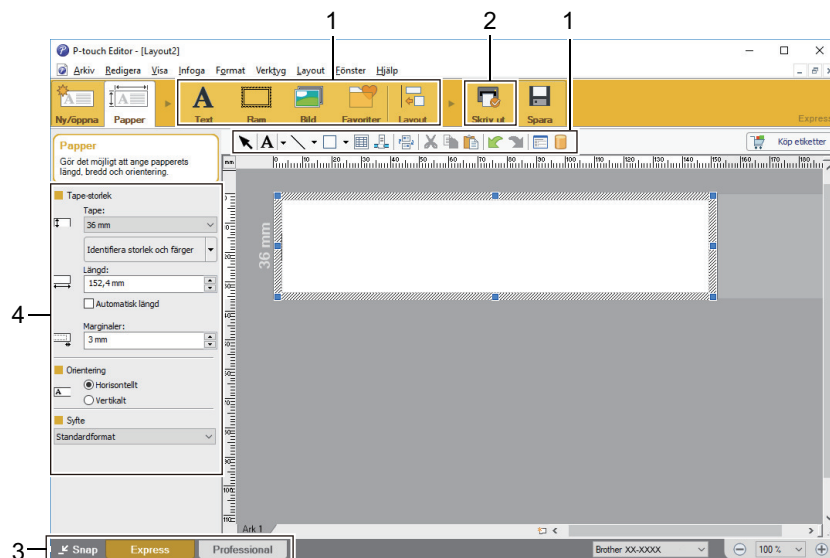
Du kan ändra hur P-touch Editor startar genom att klicka på **Verktyg > Alternativ** i menyraden i P-touch Editor för att visa dialogrutan **Alternativ**. Välj rubriken **Allmänt** till vänster och därefter önskad inställning i listrutan **Funktioner** under **Startinställningar**.

Närliggande information

- [Skapa etiketter och skriva ut med en dator](#)
 - [Huvudfönster för P-touch Editor expressläge \(Windows\)](#)
 - [Huvudfönster för P-touch Editor professionellt läge \(Windows\)](#)
 - [Huvudfönster för P-touch Editors snap-läge \(Windows\)](#)

Huvudfönster för P-touch Editor expressläge (Windows)

I expressläget kan du snabbt skapa layouter som innehåller text och bilder.



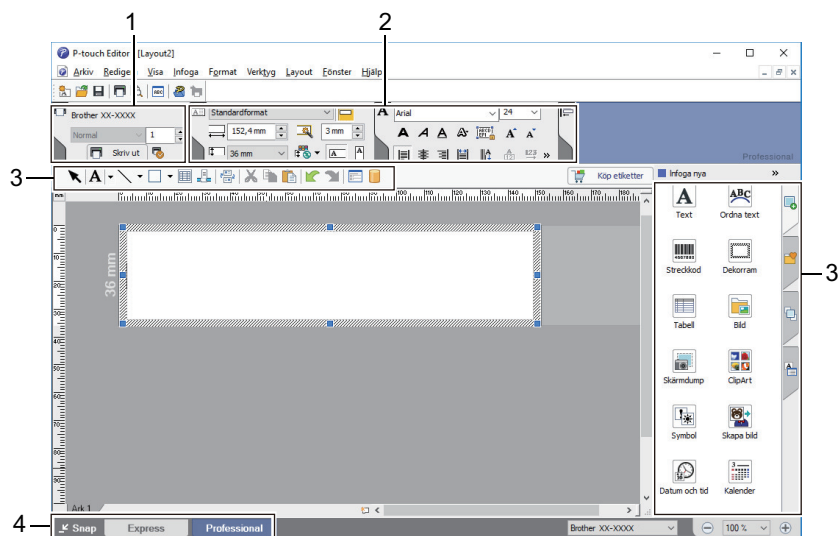
1. Redigeringsknappar
2. Knappen Skriv ut
3. Knappar för val av driftsläge
4. Egenskapspaletter

✓ Närliggande information

- [Skapa etiketter med P-touch Editor \(Windows\)](#)

Huvudfönster för P-touch Editor professionellt läge (Windows)

I professionellt läge kan du skapa layouter med en mängd avancerade verktyg och alternativ.

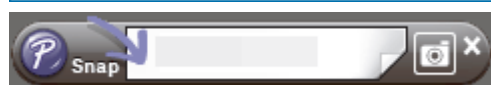
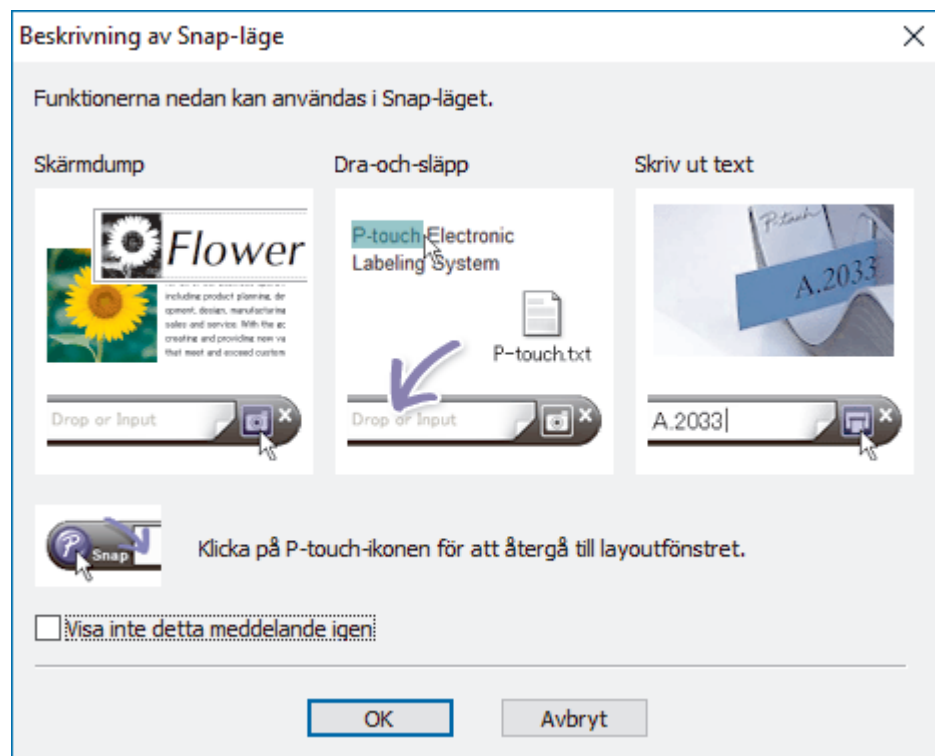


✓ Närliggande information

- [Skapa etiketter med P-touch Editor \(Windows\)](#)

Huvudfönster för P-touch Editors snap-läge (Windows)

Med snap-läge kan du spela in hela eller en del av datorns skärm och skriva ut det som en bild.



✓ Närliggande information

- [Skapa etiketter med P-touch Editor \(Windows\)](#)

Skriva ut etiketter med P-touch Editor (Windows)

- >> Expressläge
- >> Professionellt läge
- >> Snap-läge


Expressläge

Konfigurera inställningarna på skärmen Skriv ut innan du skriver ut.


- Klicka på **Arkiv > Skriv ut** i menyraden eller klicka på  (**Skriv ut**).

Professionellt läge


Konfigurera inställningarna på skärmen Skriv ut innan du skriver ut.

- Klicka på **Arkiv > Skriv ut** i menyraden eller klicka på .



Klicka på  för att börja skriva ut utan att ändra inställningarna.

Snap-läge

- Ange texten och klicka sedan på .



Närliggande information

- [Skapa etiketter och skriva ut med en dator](#)

Skapa etiketter och skriva ut med P-touch Editor (Mac)

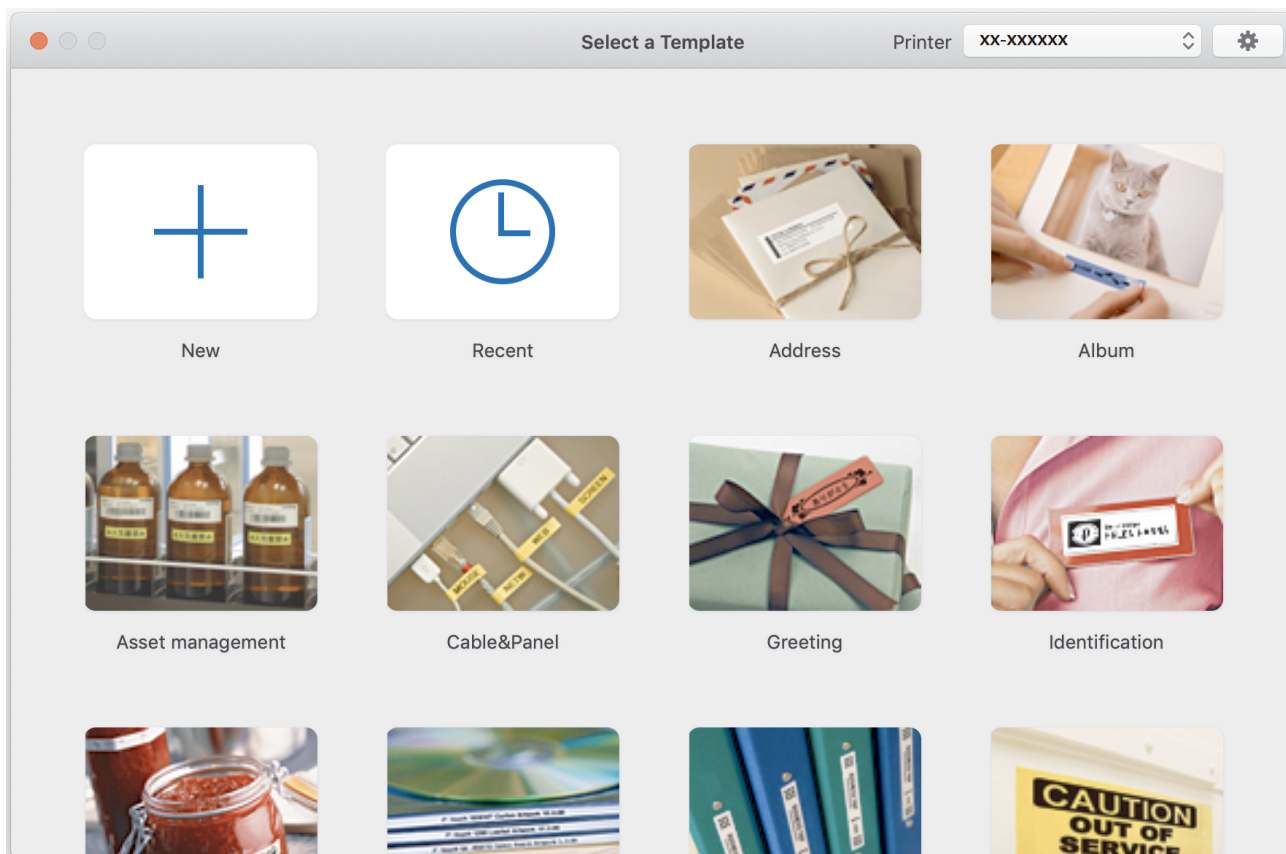


Du kan inte överföra etikettdata som skapats med P-touch Editor till etikettskrivaren.

Om du vill använda etikettskrivaren med datorn ska du installera P-touch Editor.

För att få den senaste programvaran kan du gå till modellens sida **Nerladdningar** på Brother support webbsida på support.brother.com.

1. Dubbelklicka på **Macintosh HD > Program** och dubbelklicka sedan på ikonen **Brother P-touch Editor**.
2. När P-touch Editor startar väljer du en mall, skapar en ny layout eller öppnar en befintlig.



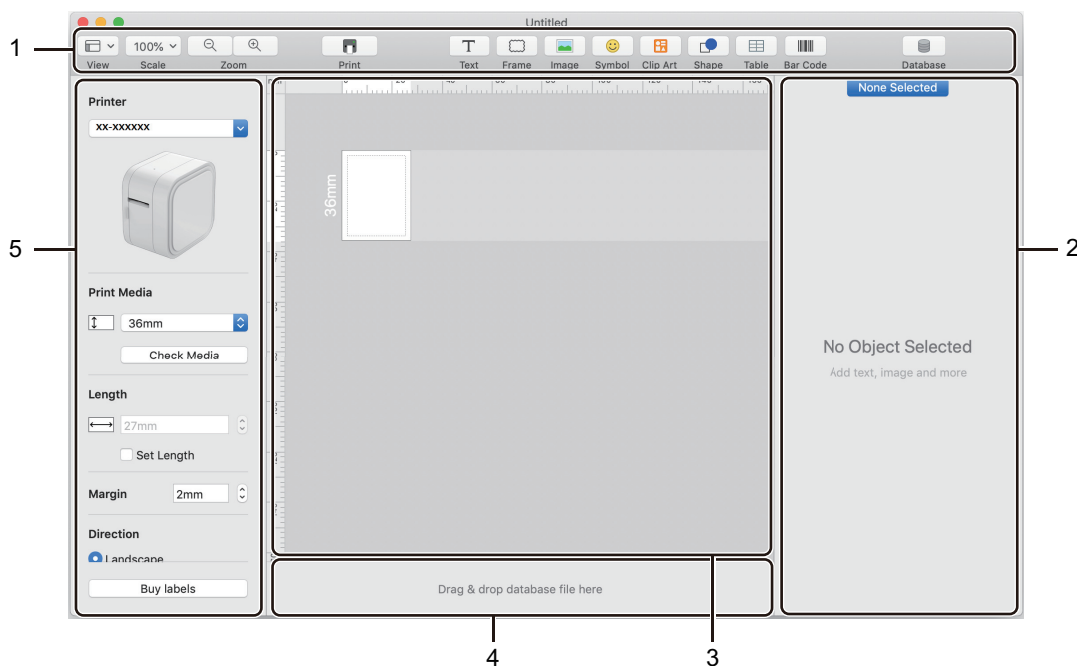
3. Konfigurera utskriftsinställningarna.
4. Klicka på ikonen **Print (Skriv ut)**.



Närliggande information

- Skapa etiketter och skriva ut med en dator
 - Huvudfönster till P-touch Editor (Mac)

Huvudfönster till P-touch Editor (Mac)



1. Verktysfält
2. Objektinspektör
3. Layoutfönster
4. Databasanslutningsområde
5. Etikettinspektör

✓ Närliggande information

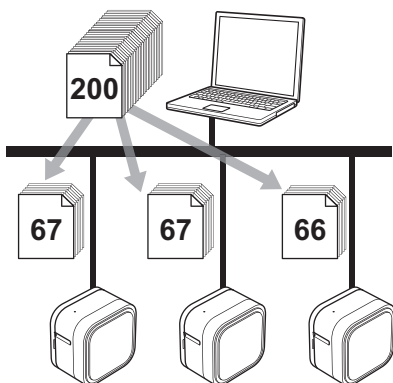
- [Skapa etiketter och skriva ut med P-touch Editor \(Mac\)](#)

Skriv ut etiketter distribuerat på flera etikettskrivare för att minska utskriftstiden (Windows)

Om du skriver ut ett stort antal etiketter kan utskriften delas upp på flera etikettskrivare för att korta ned utskriftstiden.

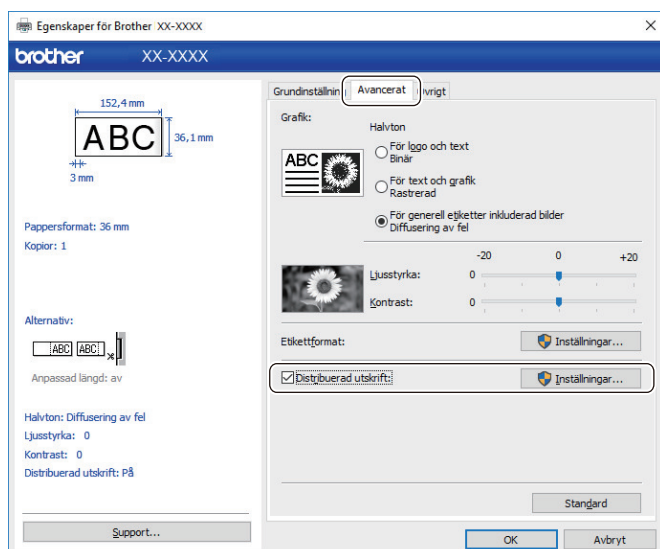


- Funktionen för distribuerad utskrift går endast att använda med etikettskrivare som har samma modellnummer.
- Antalet sidor fördelas på de valda etikettskrivarna. Om det inte går att dela upp det angivna antalet sidor jämnt mellan etikettskrivarna delas det upp i den ordning för etikettskrivarna som visas.



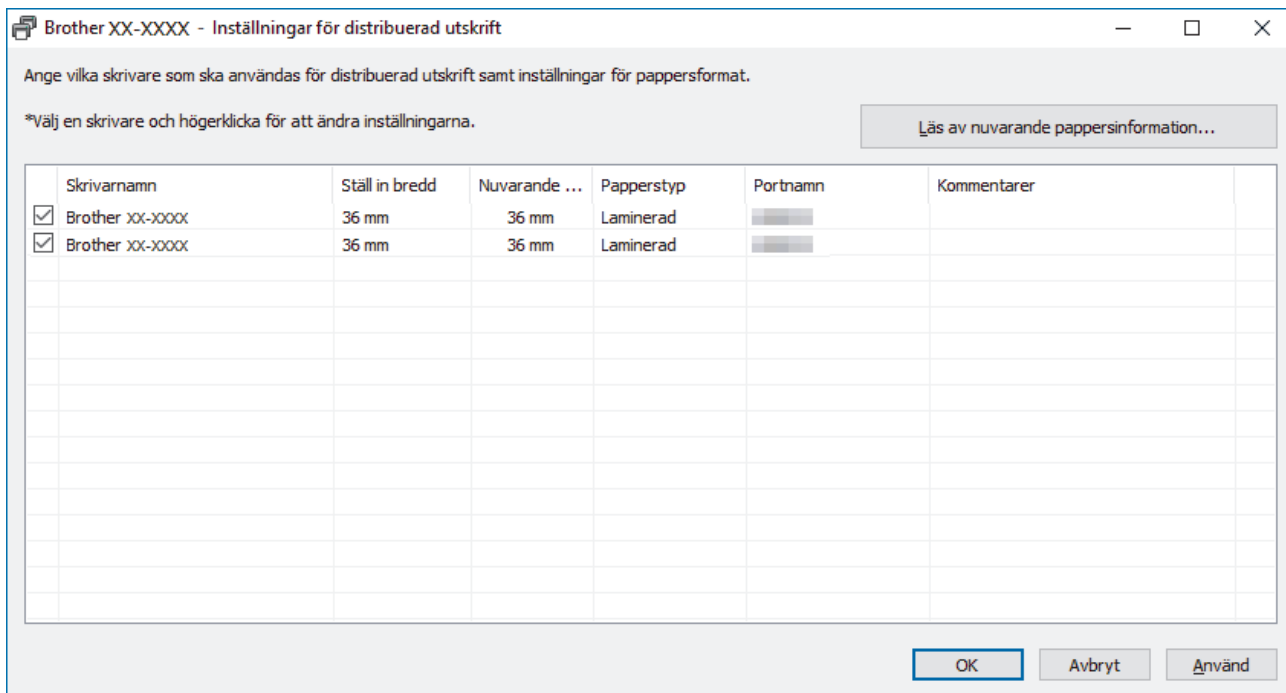
- Det går kanske inte att identifiera information för en etikettskrivare som är ansluten via en USB-hubb eller skrivarserver. Innan du skriver ut ska du se till att var och en av de distribuerade etikettskrivarna är korrekt inställd och redo.
- Vi rekommenderar att du gör ett anslutningstest i driftsmiljön. Kontakta IT-ansvarig eller administratören om du behöver hjälp.

1. I P-touch Editor klickar du på **Arkiv > Skriv ut**.
2. Klicka på **Egenskaper**.
3. Klicka på fliken **Avancerat**, markera kryssrutan **Distribuerad utskrift** och klicka sedan på **Inställningar**.



Dialogrutan **Inställningar för distribuerad utskrift** visas.

4. Välj de etikettskrivare som du vill använda för distribuerad utskrift.



5. Högerklicka på den valda etikettskrivaren eller skrivarna och klicka sedan på **Inställningar**. I listrutan **Pappersformat** väljer du etikettstorleken.
Om du har valt flera etikettskrivare tillämpas samma etikettstorlek på alla valda etikettskrivare.
6. Klicka **OK** för att stänga fönstret för etikettstorlek.
7. Klicka på **OK** för att stänga dialogrutan **Inställningar för distribuerad utskrift**.
Inställningen är slutförd.
8. Klicka på **OK** för att stänga dialogrutan **Egenskaper**.
9. Starta utskriften.

✓ Närliggande information

- [Skapa etiketter och skriva ut med en dator](#)

Skriva ut etiketter med skrivardrivrutinen (Windows)

1. Anslut etikettskrivaren till en dator.
2. Öppna dokumentet du vill skriva ut.
3. Välj skrivarkommandot i ditt program.
4. Välj din etikettskrivare och klicka sedan på knappen för skrivaregenskaper eller -inställningar.
Fönstret för skrivardrivrutinen visas.
5. Ändra vid behov inställningarna för skrivardrivrutinerna.
6. Klicka på **OK**.
7. Slutför utskriftsåtgärden.



Närliggande information

- [Skapa etiketter och skriva ut med en dator](#)

■ Lagra eller hantera mallar (P-touch Library)

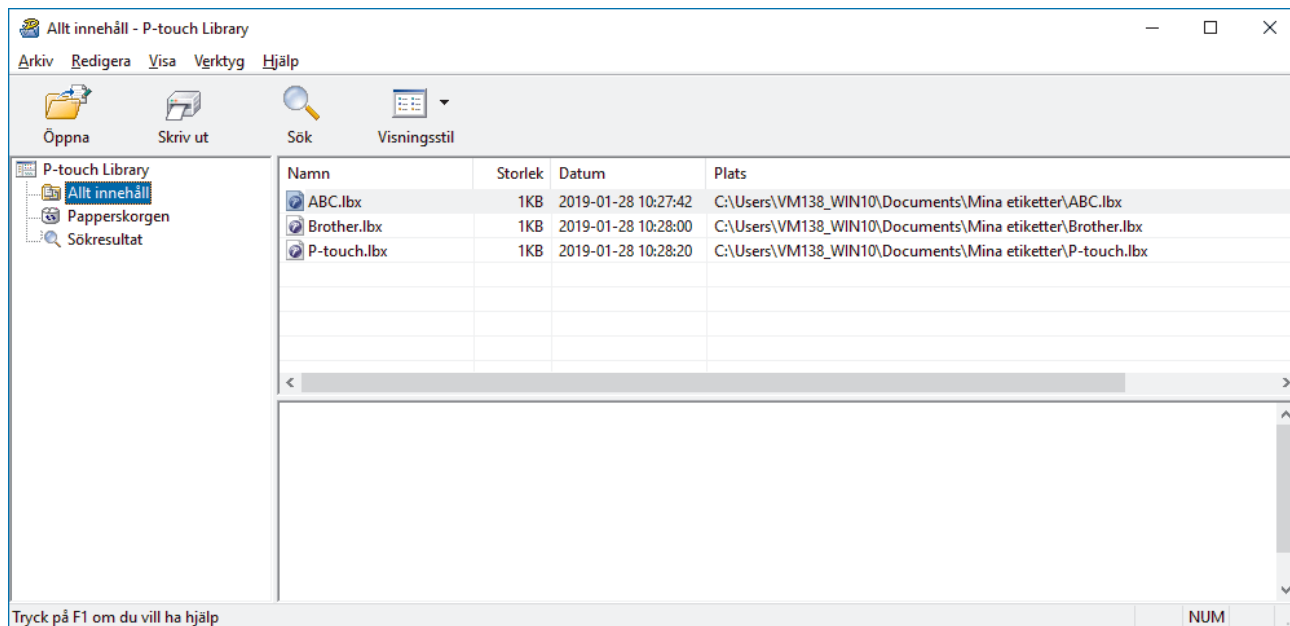
- [Redigera mallar med P-touch Library \(Windows\)](#)
- [Skriva ut mallar med P-touch Library \(Windows\)](#)
- [Söka efter mallar med P-touch Library \(Windows\)](#)

Redigera mallar med P-touch Library (Windows)





1. Starta P-touch Library.

- **Windows 10:**
Klicka på **Start > Brother P-touch > P-touch Library 2.3**.
- **Windows 8.1:**
Klicka på ikonen **P-touch Library 2.3** på skärmen **Appar**.
- **Windows 7:**
Klicka på **Start > Alla program > Brother P-touch > P-touch Tools > P-touch Library 2.3**.

Huvudfönstret visas.



Översikt över ikonerna i verktygsfältet

Ikon	Knappnamn	Funktion
	Öppna	Öppnar vald mall.
	Skriv ut	Skriver ut den valda mallen med etikettskrivaren.
	Sök	Gör så att du kan söka efter mallar som registrerats med P-touch Library.
	Visningsstil	Ändrar stilen för filerna som visas.

2. Välj mallen som du vill redigera och klicka sedan på **Öppna**.

Programmet som är kopplat till mallen startar och du kan redigera mallen.



Närliggande information

- [Lagra eller hantera mallar \(P-touch Library\)](#)

Skriva ut mallar med P-touch Library (Windows)

1. Starta P-touch Library.

- **Windows 10:**

Klicka på **Start** > **Brother P-touch** > **P-touch Library 2.3**.

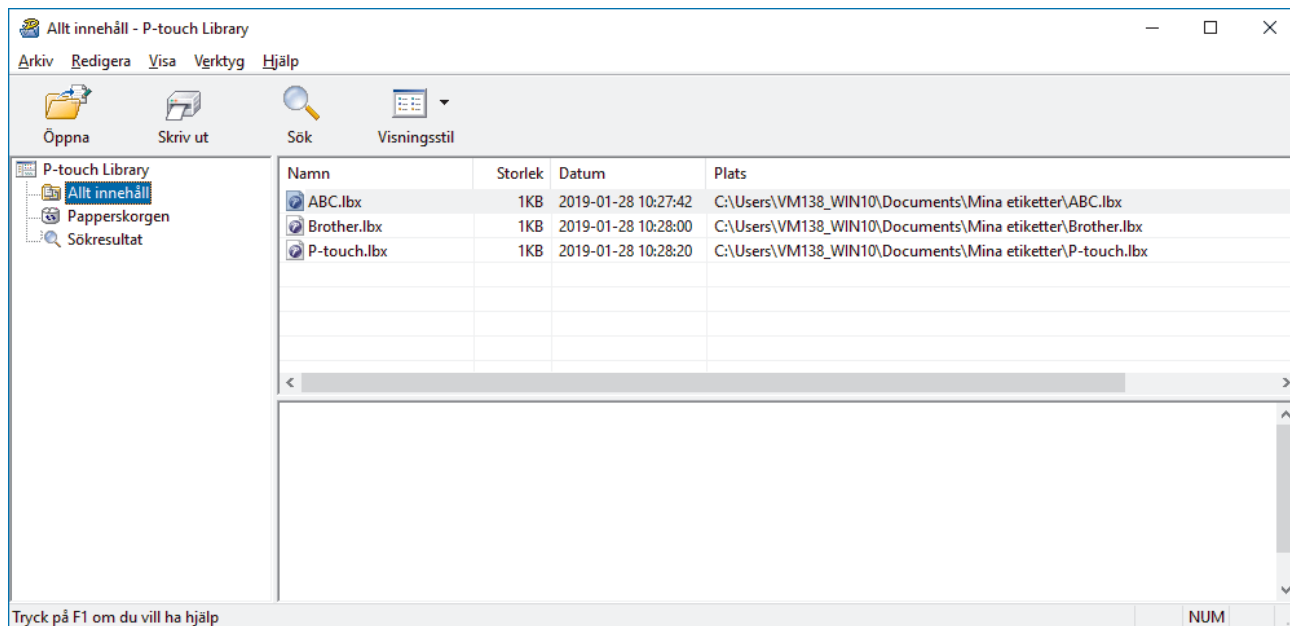
- **Windows 8.1:**

Klicka på ikonen **P-touch Library 2.3** på skärmen **Appar**.

- **Windows 7:**

Klicka på **Start** > **Alla program** > **Brother P-touch** > **P-touch Tools** > **P-touch Library 2.3**.

Huvudfönstret visas.



2. Välj mallen som du vill skriva ut och klicka sedan på **Skriv ut**.

Den anslutna etikettskrivaren skriver ut mallen.

✓ Närliggande information

- [Lagra eller hantera mallar \(P-touch Library\)](#)

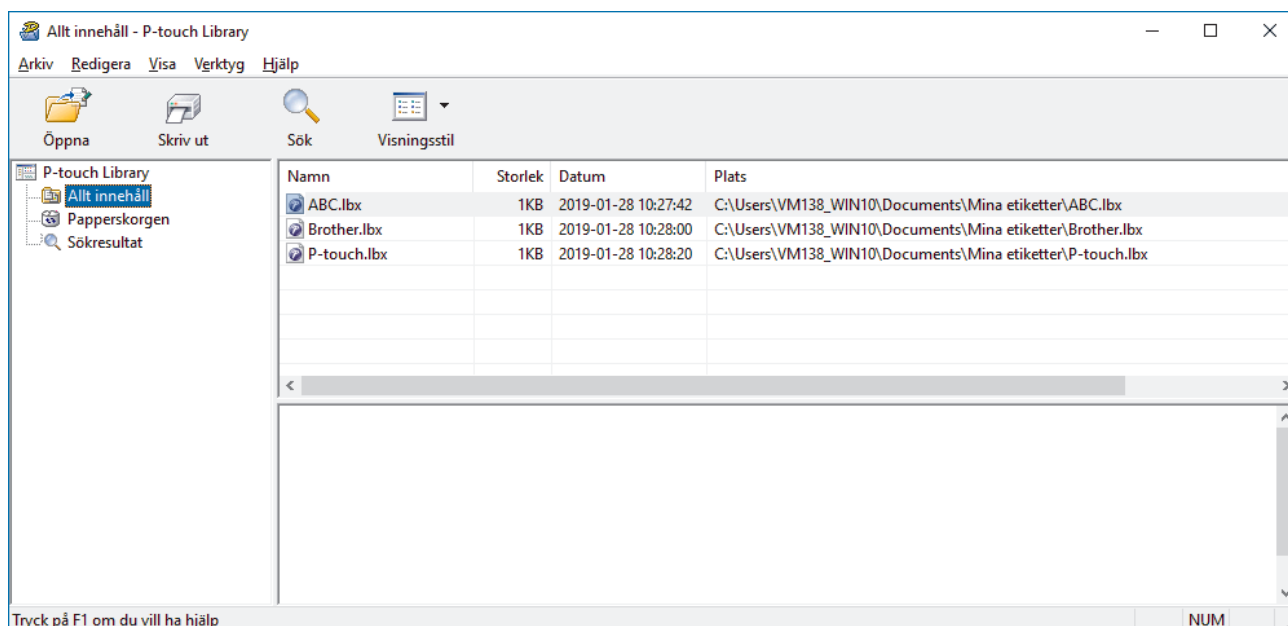
Söka efter mallar med P-touch Library (Windows)

Du kan söka efter mallar som registrerats i P-touch Library.

1. Starta P-touch Library.

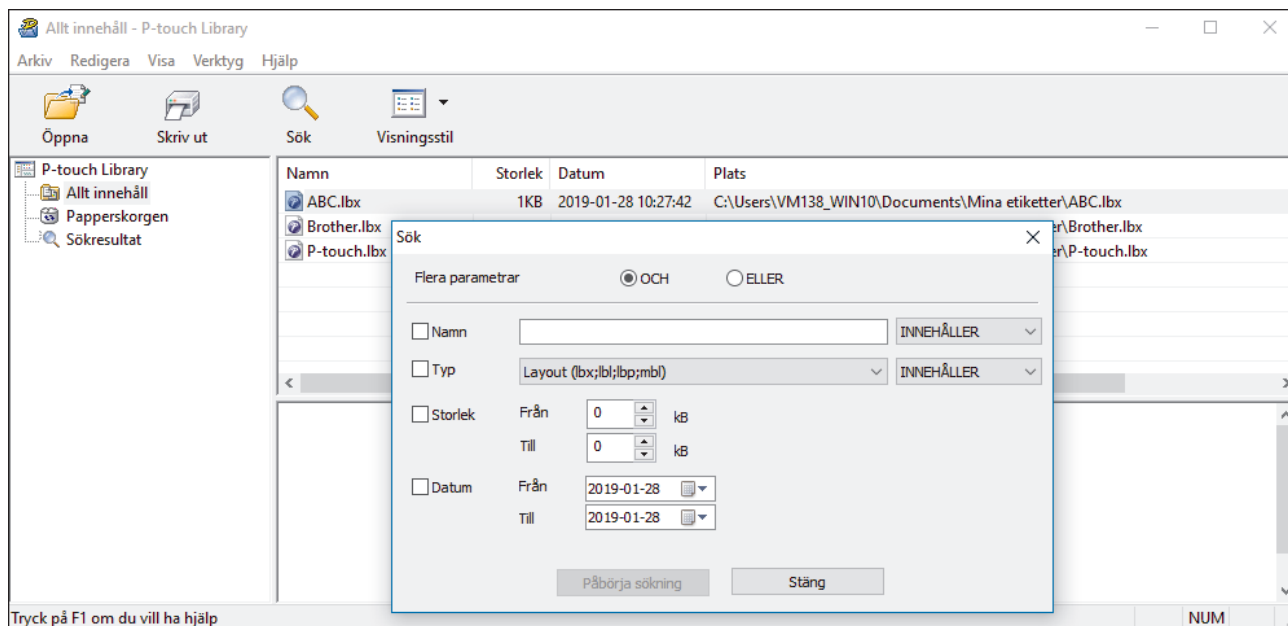
- **Windows 10:**
Klicka på **Start > Brother P-touch > P-touch Library 2.3**.
- **Windows 8.1:**
Klicka på ikonen **P-touch Library 2.3** på skärmen **Appar**.
- **Windows 7:**
Klicka på **Start > Alla program > Brother P-touch > P-touch Tools > P-touch Library 2.3**.

Huvudfönstret visas.



2. Klicka på **Sök**.

Dialogrutan **Sök** visas.



3. Ange sökkriterier.

Följande sökkriterier är tillgängliga:

Inställningar	Information
Flera parametrar	Bestämmer hur programmet söker när flera kriterier är angivna. Om du väljer OCH söker programmet efter filer som uppfyller alla villkor. Om du väljer ELLER söker programmet efter filer som uppfyller några av villkoren.
Namn	Sök efter en mall genom att ange filnamnet.
Typ	Sök efter en mall genom att ange filtypen.
Storlek	Sök efter en mall genom att ange filstorleken.
Datum	Sök efter en mall genom att ange fildatomet.

4. Klicka på **Påbörja sökning**.

Sökningen påbörjas och sökresultaten visas.

5. Stäng dialogrutan **Sök**.

Bekräfta sökresultaten genom att klicka på **Sökresultat** i mappvyn.



Du kan registrera mallar i P-touch Library genom att dra och släppa dem i mappen **Allt innehåll** eller i mapplistan.



Närliggande information

- [Lagra eller hantera mallar \(P-touch Library\)](#)

📄 Skriva ut etiketter med mobila enheter

- [Installera mobila appar](#)
- [Skapa etiketter och skriva ut med en mobil enhet](#)

Installera mobila appar

Brother erbjuder flera program för användning med etikettskrivaren, inklusive program för att skriva ut direkt från dina mobila iPhone-, iPad-, iPod touch- och Android™-enheter.

Hämta dessa gratis Brother-appar från Google Play™-butiken eller App Store:

Program	Funktioner
Brother iPrint&Label	Skapa etiketter för företagsanvändning, inklusive streckkoder, etiketter till kontorsutrustning och etiketter till mappflikar.
P-touch Design&Print 2	Designa och skapa snygga etiketter till hemmet eller arbetet.



Närliggande information

- [Skriva ut etiketter med mobila enheter](#)

Skapa etiketter och skriva ut med en mobil enhet

Se till att etikettskrivaren är ansluten till din mobila enhet via Bluetooth eller en USB-kabel.



Att skriva ut via USB-kabel stöds inte med Design&Print 2.

1. Starta appen på din mobila enhet.
2. Välj en etikettmall eller design.



Du kan även välja en etikett eller bild som designats tidigare och skriva ut den.

3. Välj utskriftsmenyn i appen.



Närliggande information

- [Skriva ut etiketter med mobila enheter](#)

Uppdatera

- [Uppdatera P-touch Editor](#)
- [Uppdatera firmware](#)

Uppdatera P-touch Editor

Innan du uppdaterar P-touch Editor installerar du skrivardrivrutinen.

>> [Windows](#)

>> [Mac](#)

Windows

1. Starta P-touch Update Software.

- **Windows 10:**

Klicka på **Start > Brother P-touch > P-touch Update Software** eller dubbelklicka på ikonen **P-touch Update Software** på skrivbordet.

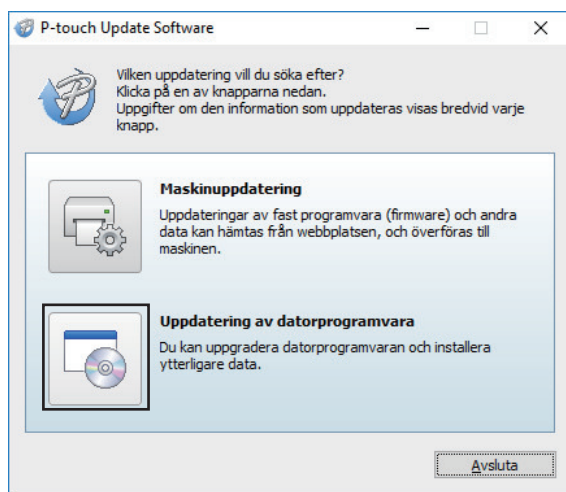
- **Windows 8.1:**

Klicka på ikonen **P-touch Update Software** på skärmen **Appar** eller dubbelklicka på ikonen **P-touch Update Software** på skrivbordet.

- **Windows 7:**

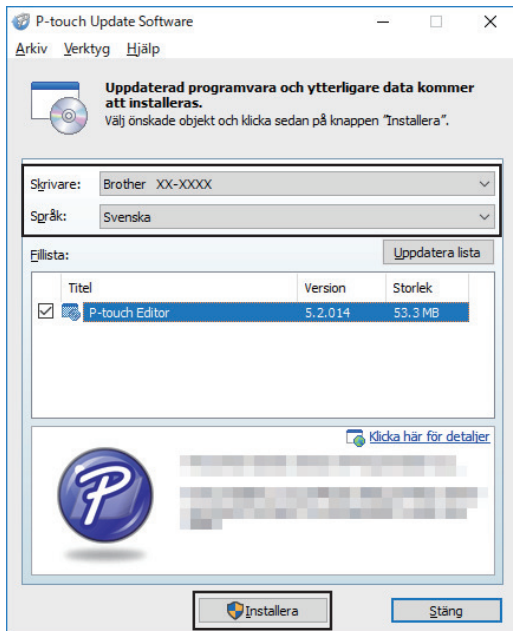
Klicka på **Start > Alla program > Brother P-touch > P-touch Update Software** eller dubbelklicka på ikonen **P-touch Update Software** på skrivbordet.

2. Klicka på ikonen **Uppdatering av datorprogramvara**.



3. Välj alternativen **Skrivare** och **Språk** med rullgardinsmenyerna.

4. Välj kryssrutan P-touch Editor och klicka på **Installera**.



När du är klar visas en dialogruta.

Mac

- Om du vill uppdatera P-touch Editor för Mac besöker du <http://appstore.com/mac/brotherindustriesltd/brotherptoucheditor>.

✓ Närliggande information

- [Uppdatera](#)

Uppdatera firmware

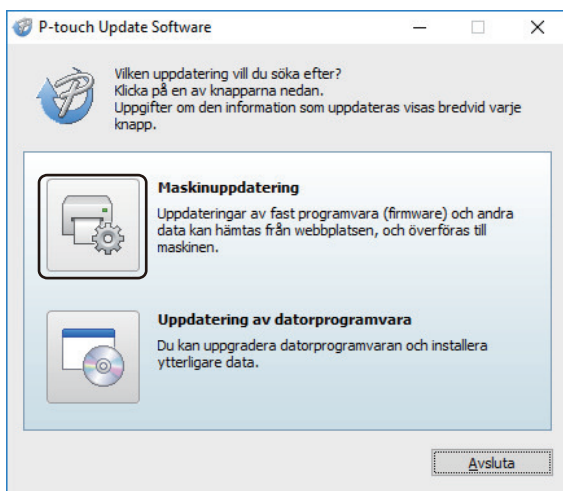
- Innan du uppdaterar firmware måste du först installera skrivardrivrutinen.
- Slå inte av strömmen när du överför data eller uppdaterar firmware.
- Om ett annat program körs samtidigt behöver du avsluta det programmet.

>> [Windows](#)

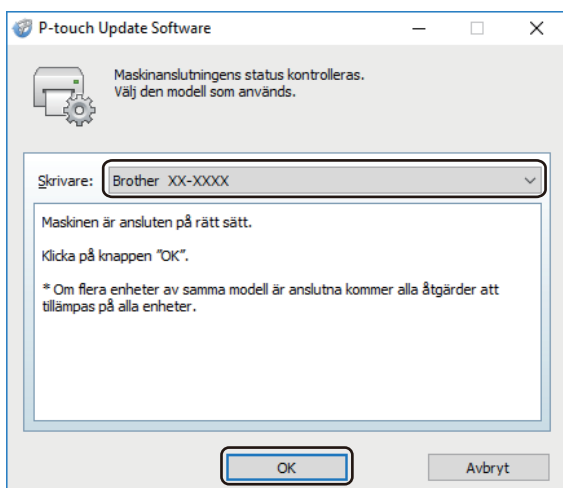
>> [Mac](#)

Windows

1. Slå på etikettskrivaren och anslut USB-kabeln.
2. Starta P-touch Update Software.
 - **Windows 10:**
Klicka på **Start > Brother P-touch > P-touch Update Software** eller dubbelklicka på ikonen **P-touch Update Software** på skrivbordet.
 - **Windows 8.1:**
Klicka på ikonen **P-touch Update Software** på skärmen **Appar** eller dubbelklicka på ikonen **P-touch Update Software** på skrivbordet.
 - **Windows 7:**
Klicka på **Start > Alla program > Brother P-touch > P-touch Update Software** eller dubbelklicka på ikonen **P-touch Update Software** på skrivbordet.
3. Klicka på ikonen **Maskinuppdatering**.

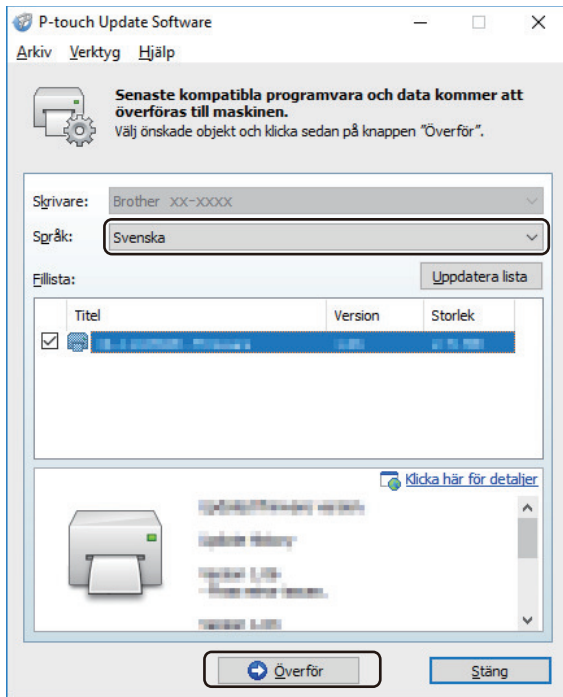


4. Markera alternativet **Skrivare**, kontrollera att maskinen är ansluten på rätt sätt och klicka sedan på **OK**.



5. Välj alternativerna **Språk** med rullgardinsmenyerna.

6. Markera kryssrutan bredvid den firmware du vill uppdatera till och klicka sedan på **Överför**.



OBS

Kontrollera att datorn är ansluten till internet.

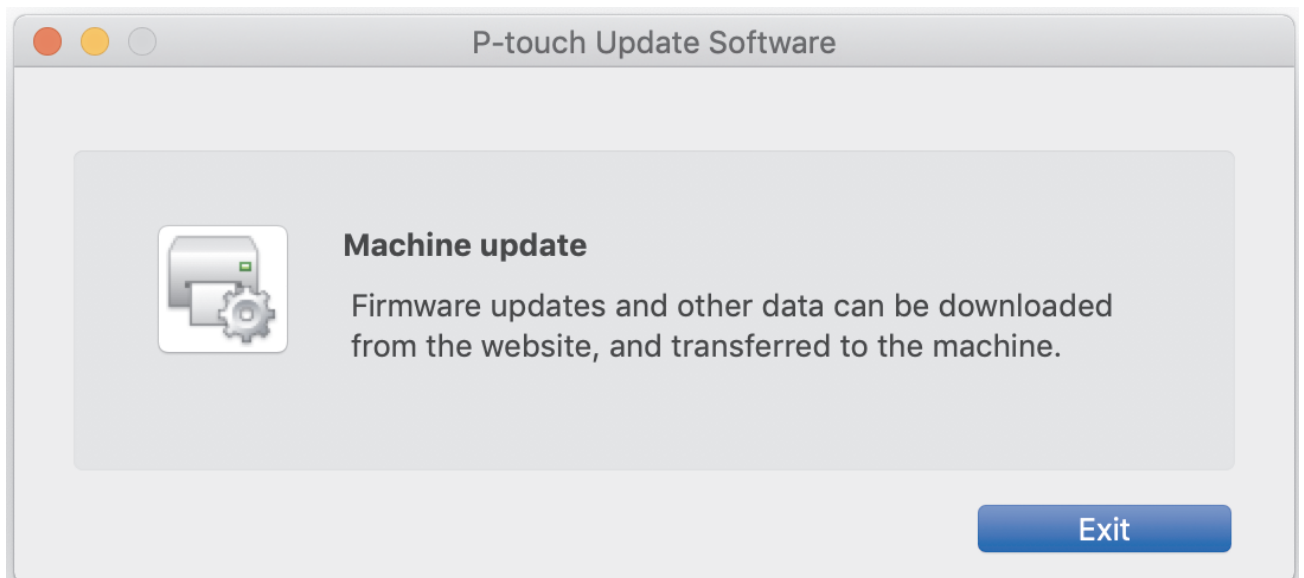
Stäng inte av etikettskrivaren eller koppla bort kabeln under uppdateringsprocessen och dataöverföringen.

Bluetooth-parkoppling/-anslutning kan återställas efter uppdatering av firmware. Radera Bluetooth-anslutningsinformation och utför parkopplingen igen.

7. Kontrollera innehållet som ska uppdateras och klicka sedan på **Start** så startar uppdateringen.
Firmware-uppdateringen startar.

Mac

1. Slå på etikettskrivaren och anslut USB-kabeln.
2. Dubbelklicka på **Macintosh HD > Program > P-touch Update Software** och dubbelklicka sedan på ikonen **P-touch Update Software**.
3. Klicka på ikonen **Machine update (Maskinuppdatering)**.



-
4. Välj alternativen **Printer (Modell)** och **Language (Språk)** med rullgardinsmenyerna.
 5. Markera kryssrutan bredvid den firmware du vill uppdatera till och klicka sedan på **Transfer (Överför)**.

OBS

Kontrollera att datorn är ansluten till internet.

Stäng inte av etikettskrivaren eller koppla bort USB-kabeln under uppdateringsprocessen och dataöverföringen.

Bluetooth-parkoppling/-anslutning kan återställas efter uppdatering av firmware. Radera Bluetooth-anslutningsinformation och utför parkopplingen igen.

-
6. Kontrollera innehållet som ska uppdateras och klicka sedan på **Start** så startar uppdateringen.
Firmware-uppdateringen startar.



Närliggande information

- [Uppdatera](#)
-

📄 Skrivarinställningar

- [Ändra skrivarinställningar med Printer Setting Tool \(Windows\)](#)
- [Tillämpa inställningar flera etikettskrivare \(Windows\)](#)
- [Ändra skrivarinställningar med Verktyg för skrivarinställning \(Mac\)](#)
- [Tillämpa inställningar på flera etikettskrivare \(Mac\)](#)

Ändra skivarinställningar med Printer Setting Tool (Windows)

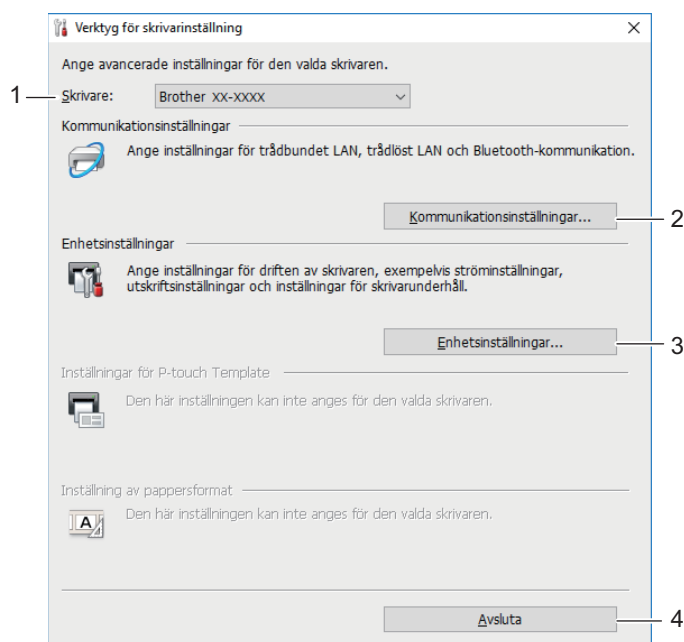
- Kontrollera att skrivardrivrutinen har installerats på rätt sätt och att du kan skriva ut.
- Anslut etikettskrivaren till en dator med en USB-kabel. Inställningar kan inte anges via Bluetooth med det här verktyget.



Printer Setting Tool installeras utöver skrivardrivrutinen och annan programvara när installationsprogrammet används.

1. Anslut etikettskrivaren som ska konfigureras till datorn.
2. Starta Verktyget för skivarinställning.
 - **Windows 10:**
Klicka på **Start > Brother > Printer Setting Tool**.
 - **Windows 8.1:**
Klicka på ikonen **Printer Setting Tool** på skärmen **Appar**.
 - **Windows 7:**
Klicka på **Start > Alla program > Brother > Label & Mobile Printer > Printer Setting Tool**.

Huvudfönstret visas.



1. **Skrivare**
Visar en lista över de anslutna etikettskrivarna.
 2. **Kommunikationsinställningar**
Anger kommunikationsinställningarna för Bluetooth.
 3. **Enhetsinställningar**
Ange enhetsinställningarna. Exempelvis ströminställningarna.
 4. **Avsluta**
Fönstret stängs.
3. Se till att etikettskrivaren du vill konfigurera visas vid **Skrivare**.
Om en annan etikettskrivare visas, väljer du den du vill ha i listrutan.
 4. Välj inställningarna du vill ändra och ange eller ändra inställningarna i dialogrutan.
 5. Klicka på **Verkställ** när du vill tillämpa inställningarna på etikettskrivaren.
 6. Slutför inställningarna genom att klicka på **Avsluta** i huvudfönstret.



Använd endast Printer Setting Tool (Verktyg för skrivarinställning) till att konfigurera etikettskrivaren när den är i beredskapsläge. Etikettskrivaren kanske inte fungerar som den ska om du försöker konfigurera den när den bearbetar en utskrift eller skriver ut.



Närliggande information

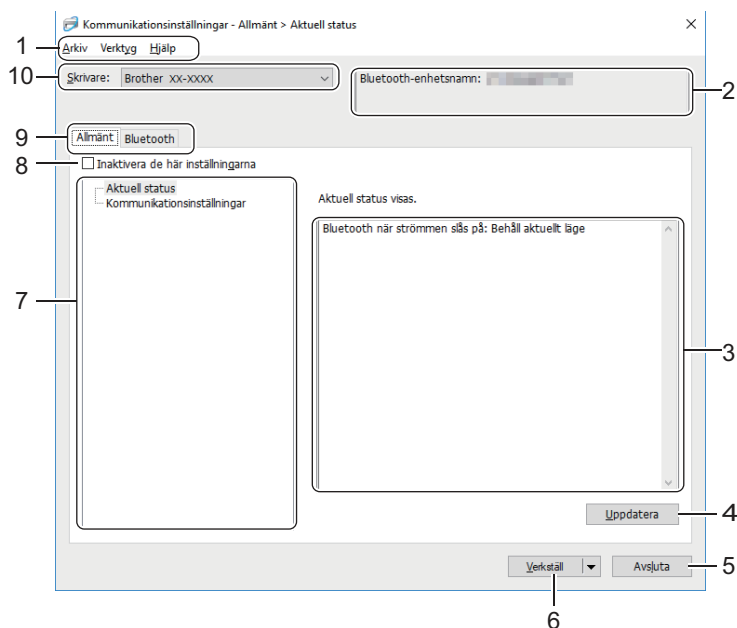
- [Skrivarinställningar](#)
 - [Kommunikationsinställningar i Printer Setting Tool \(Windows\)](#)
 - [Enhetsinställningar i Printer Setting Tool \(Windows\)](#)
-

Kommunikationsinställningar i Printer Setting Tool (Windows)

Använd Kommunikationsinställningar i Printer Setting Tool (Verktyg för skrivarinställning) till att ändra kommunikationsinformationen för etikettskrivaren. Du kan ändra kommunikationsinställningar på inte bara en etikettskrivare, utan även tillämpa samma inställningar på flera etikettskrivare.

- >> Dialogrutan Inställningar
- >> Menyrad
- >> Fliken Allmänt
- >> Bluetooth Fliken

Dialogrutan Inställningar



1. Menyrad

Ger tillgång till diverse kommandon grupperade efter funktion under varje menyrubrik (menyerna **Arkiv**, **Verktyg** och **Hjälp**).

2. Nodens/Bluetooth-enhetens namn

Visar nodnamnet. (Nodnamn kan ändras.) (Se Menyrad.)

3. Område för att visa/ändra inställningar

Här visas de aktuella inställningarna för det valda objektet.

4. Uppdatera

Uppdaterar inställningarna med den senaste informationen.

5. Avsluta

Här avslutar du fönstret **Kommunikationsinställningar** och återgår till huvudfönstret i Verktyg för skrivarinställning.



Om du har ändrat några inställningar ska du se till att klicka på **Verkställ** innan du avslutar programmet. I annat fall kan inställningar som inte sparats slängas.

6. Verkställ

Tillämpar inställningarna på etikettskrivaren. Spara de specificerade inställningarna i en kommandofil genom att välja alternativet **Spara i kommandofil** i listrutan.




Om du klickar på **Verkställ** tillämpas alla inställningar på samtliga flikar på etikettskrivaren. Om kryssrutan **Inaktivera inställningarna** är markerad tillämpas inte inställningarna.


7. Komponenter

Om menyn **Aktuell status** är markerad visas de aktuella inställningarna i området för visning/ändring av inställningar. Välj den komponent som du vill ändra inställningar för.

8. Inaktivera inställningarna

När du markerar den här kryssrutan visas  på fliken och det går inte längre att ange eller ändra inställningarna. Inställningar på en flik där  visas tillämpas inte på etikettskrivaren ens om du klickar på **Verkställ**. Dessutom sparas eller exporteras inte inställningarna på en flik när alternativet **Spara i kommandofil** eller **Exportera** används. Kontrollera att kryssrutan är avmarkerad om du vill tillämpa inställningarna på etikettskrivaren eller spara eller exportera dem.

9. Inställningsflikar

Innehåller inställningar som kan specificeras eller ändras. Om  visas på fliken tillämpas inte inställningarna på etikettskrivaren.

10. Skrivare

Visar en lista över de anslutna etikettskrivarna.

Menyrad

Arkiv – menyalternativ

- **Tillämpa inställningar på skrivaren**

Tillämpar inställningarna på etikettskrivaren.

- **Spara inställningar i kommandofil**

Sparar de angivna inställningarna i en kommandofil. Filtillägget är BIN.



- Om kryssrutan **Inaktivera inställningarna** har valts sparas inte inställningarna.
- De sparade kommandona för kommunikationsinställningar är enbart avsedda för att tillämpa inställningar på en etikettskrivare.
- Skicka inte kommandofilerna till en annan etikettskrivarmodell.

- **Importera**

Välj en profil att importera

Importerar den exporterade filen och tillämpar inställningarna på en etikettskrivare. Klicka på **Bläddra** och välj filen som du vill importera. Inställningarna i den markerade filen visas i området för visning/ändring av inställningar.



Det är bara profiler som är kompatibla med den valda etikettskrivaren som kan importeras.

- **Exportera**

De nuvarande inställningarna sparas i en fil. Om kryssrutan **Inaktivera inställningarna** har valts sparas inte inställningarna.



Exporterade filer krypteras inte.

Verktyg – menyalternativ

- **Inställningar för alternativ**

- **Starta om skrivaren automatiskt efter att de nya inställningarna har tillämpats**

Om den här kryssrutan är markerad startar etikettskrivaren om automatiskt efter att kommunikationsinställningarna har tillämpats. Om den här kryssrutan är tom måste du starta om etikettskrivaren manuellt.



När du konfigurerar flera etikettskrivare kan du minska tidsåtgången för att ändra inställningarna genom att rensa den här kryssrutan. I det här fallet rekommenderar vi att du markerar kryssrutan när du konfigurerar den första etikettskrivaren, så att du kan bekräfta att alla inställningar fungerar som avsett.

- **Identifierar automatiskt den anslutna skrivaren och hämtar de aktuella inställningarna**

Om den här kryssrutan är markerad och en etikettskrivare är ansluten till datorn identifieras skrivaren automatiskt och etikettskrivarens aktuella inställningar visas i panelen **Aktuell status**.



Om den anslutna etikettskrivaren skiljer sig från etikettskrivaren som anges i listrutan **Skrivare** ändras inställningarna som är tillgängliga på alla flikar så att de matchar den anslutna etikettskrivaren.

- **Ändra nodens/Bluetooth-enhetens namn**

Här kan du byta namn på en Bluetooth-enhet.

- **Återställ till standardinställningar för kommunikation**

Återställer kommunikationsinställningarna till fabriksinställningarna.

Hjälp – menyalternativ

- **Visa hjälpinformationen**

Hjälpavsnitt visas.

Fliken Allmänt

Kommunikationsinställningar

- **Bluetooth när strömmen slås på**

Anger villkoren för att ansluta via Bluetooth när etikettskrivaren är påslagen. Välj alternativet **På som standard**, **Av som standard** eller **Behåll aktuellt läge**.

Bluetooth Fliken

Bluetooth-inställningar

Bluetooth-läge

Ställer in kontrolläget när Bluetooth är aktiverat.

Klassiskt

- **Synlig för andra enheter**

Låter etikettskrivaren "upptäckas" av andra Bluetooth-enheter.



Om du väljer **Inte synlig** i **Synlig för andra enheter** kommer användare som aldrig har parkopplat med enheten inte att kunna ansluta.

- **PIN-kodsanvändning**

Om **Aktivera** har valts måste PIN-koden angetts här även lagrats på datorn för att kommunicera med etikettskrivaren när du använder Bluetooth. Du kan ändra PIN-koden om det behövs.

- **Kryptera kommunikationsdata**

Om den här kryssrutan markeras kommer Bluetooth-kommunikationsdata att krypteras innan de skickas.



Även om inställningarna **Aktivera** och **Inaktivera** och kryssrutan **Kryptera kommunikationsdata** på verktyget för kommunikationsinställningar har ställts in kommer huvudenheten att fungera med PIN-kodinställningarna i **Inaktivera** och kryssrutan **Kryptera kommunikationsdata** markerad.

- **Automatisk omparkoppling**

Ställer in huruvida automatisk återanslutning ska ske till en tidigare ansluten Apple-enhet (iPad, iPhone eller iPod touch).



Närliggande information

- [Ändra skrivarinställningar med Printer Setting Tool \(Windows\)](#)

Enhetsinställningar i Printer Setting Tool (Windows)

Använd Enhetsinställningar i Printer Setting Tool till att specificera eller ändra skrivarinställningar när du ansluter etikettskrivaren och datorn med en USB-kabel eller via en Bluetooth-anslutning. Du kan ändra enhetsinställningar på inte bara en etikettskrivare, utan även tillämpa samma inställningar på flera etikettskrivare.

När du skriver ut från ett datorprogram kan olika utskriftsinställningar specificeras från skrivardrivrutinen. Genom att använda verktyget Enhetsinställningar i Printer Setting Tool kan dock mer avancerade inställningar specificeras. När du öppnar fönstret **Enhetsinställningar** hämtas och visas etikettskrivarens nuvarande inställningar. Om det inte går att hämta de aktuella inställningarna visas de tidigare. Om det inte går att hämta de aktuella inställningarna och inga tidigare inställningar har angetts visas skrivarens fabriksinställningar.

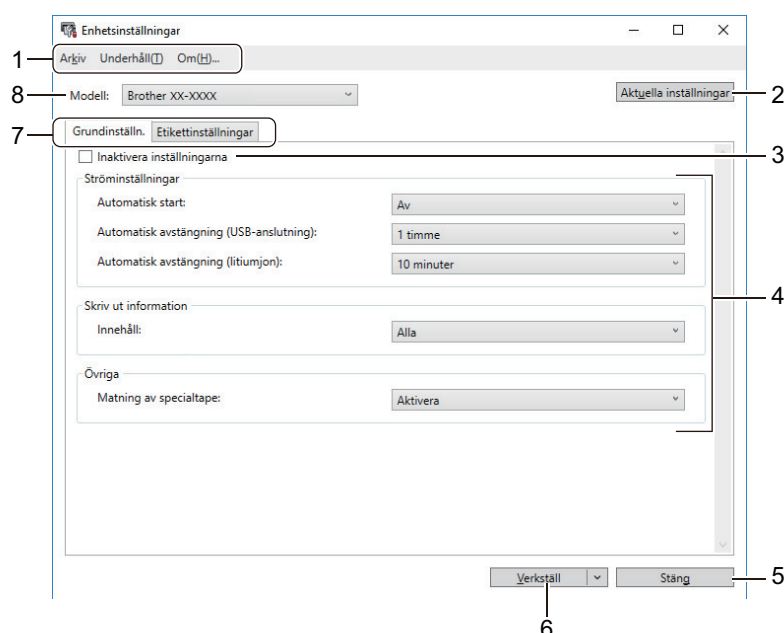
>> Dialogrutan Inställningar

>> Menyrad

>> Fliken **Grundinställn.**

>> Fliken **Etikettinställningar**


Dialogrutan Inställningar





1. Menyrad

Ger tillgång till diverse kommandon grupperade efter funktion under varje menyrybrik (menyerna **Arkiv**, **Underhåll** och **Om**).

2. Aktuella inställningar

Hämtar inställningarna från den anslutna etikettskrivaren och visar dem i dialogrutan. Inställningar kan även hämtas för parametrarna på flikar med .

3. Inaktivera inställningarna

När du markerar den här kryssrutan visas  på fliken och det går inte längre att ange eller ändra inställningarna. Inställningar på en flik där  visas tillämpas inte på etikettskrivaren ens om du klickar på **Verkställ**. Dessutom sparas eller exporteras inte inställningarna på en flik när du använder kommandot **Spara i kommandofil** eller **Exportera**.

4. Parametrar

De nuvarande inställningarna visas.

5. Stäng

Avslutar fönstret **Enhetsinställningar** och återgår till huvudfönstret i Printer Setting Tool.


6. Verkställ

Tillämpar inställningarna på etikettskrivaren. Spara de specificerade inställningarna i en kommandofil genom att välja alternativet **Spara i kommandofil** i listrutan.

7. Inställningsflikar

Innehåller inställningar som kan specificeras eller ändras.



Om  visas på fliken går det inte att ändra inställningarna. Inställningarna på fliken med ikonen tillämpas inte på etikettskrivaren ens om du klickar på **Verkställ**. Inställningarna på fliken sparas inte när du använder kommandot **Spara i kommandofil**.

8. Modell

Ange etikettskrivaren som ska konfigureras.

Menyrad

Arkiv – menyalternativ

- **Tillämpa inställningar på skrivaren**
Tillämpar inställningarna på etikettskrivaren.
- **Kontrollera inst**
De nuvarande inställningarna visas.
- **Spara inställningar i kommandofil**
Sparar de angivna inställningarna i en kommandofil.
- **Importera**
Importerar en exporterad fil.
- **Exportera**
De nuvarande inställningarna sparas i en fil.
- **Stäng**
Avslutar fönstret **Enhetsinställningar** och återgår till huvudfönstret i Printer Setting Tool.

Underhåll – menyalternativ



Du måste ha administratörsbehörighet för datorn eller etikettskrivaren för att visa vissa objekt. Kontrollera om du har administratörsbehörighet för etikettskrivaren genom att klicka på menyn **Egenskaper för skrivare** och klicka sedan på fliken **Säkerhet**.

- **Skriv ut enhetens inställningar**
Skriver ut en rapport med uppgifter om aktuell firmware-version och enhetsinställning.
- **Utskriftstest längd**
Utför ett utskriftstest med inställningsvärdena som angetts med alternativet **Längdjustering**.
- **Utskriftstest hel avklippningsmarginal**
Utför ett utskriftstest med inställningsvärdena som angetts med alternativet **Justering av hel avklippningsmarginal**.
- **Utskriftstest halv avklippningsmarginal**
Utför ett utskriftstest med inställningsvärdena som angetts med alternativet **Justering av halv avklippningsmarginal**.
- **Återställ fabriksinställningarna**
Återställer alla inställningar till fabriksinställningarna, inklusive enhetsinställningar.
- **Inställningar för alternativ**
Om kryssrutan **Visa inte felmeddelanden om aktuella inställningar inte kan hämtas vid start** är markerad visas inte ett meddelande nästa gång.

Fliken Grundinställn.

- **Automatisk start**

Anger om etikettskrivaren slås på automatiskt när den är ansluten till en USB-nätadapter eller dator.

- **Automatisk avstängning (USB-anslutning)**

Anger hur lång tid som går innan etikettskrivaren stängs av automatiskt när den är ansluten till en USB-nätadapter eller dator.



- Etikettskrivaren går automatiskt över i automatiskt avstängningsläge när den angivna tiden går ut under följande förhållanden:

- Etikettskrivaren tar inte emot data.
- I väntande läge.

- Etikettskrivaren lämnar automatiskt avstängningsläge när:

- Någon av etikettskrivarens knappar är intryckt.
- Etikettskrivaren tar emot data.
- Batteriet har tagits bort och satts i.
- USB-kabeln har kopplats från och sedan till.

- **Automatisk avstängning (litiumjon)**

Anger hur lång tid som ska gå innan etikettskrivaren stängs av automatiskt när etikettskrivaren har batteridrift.



- Etikettskrivaren går automatiskt över i automatiskt avstängningsläge när den angivna tiden går ut under följande förhållanden:

- Etikettskrivaren tar inte emot data.
- I väntande läge.

- Etikettskrivaren lämnar automatiskt avstängningsläge när:

- Någon av etikettskrivarens knappar är intryckt.
- Etikettskrivaren tar emot data.
- Batteriet har tagits bort och satts i.

- **Innehåll**

Välj informationen som du vill ta med i informationsrapporten från etikettskrivaren.

- **Matning av specialtape**

Om **Aktivera** har valts när alternativet **Specialtape (inget klipp)** i skrivardrivrutinen har valts kommer etikettskrivaren att mata tape för manuell klippning.

Fliken Etikettinställningar

- **Längdjustering**

Justerar den utskrivna etikettens längd.

- **Justering av hel avklippningsmarginal**

Justerar marginalen på den utskrivna etiketten när tapen klipps i full längd.

- **Justering av halv avklippningsmarginal**

Justerar marginalen på den utskrivna etiketten när tapen klipps i halv längd.



Närliggande information

- [Ändra skrivarinställningar med Printer Setting Tool \(Windows\)](#)

Tillämpa inställningar flera etikettskrivare (Windows)

>> [Kommunikationsinställningar](#)

>> [Enhetsinställningar](#)

Kommunikationsinställningar

1. När du har tillämpat inställningarna på den första etikettskrivaren kopplar du bort den från datorn och ansluter den andra etikettskrivaren till datorn.
2. Välj den nyligen anslutna etikettskrivaren i rullgardinsmenyn **Skrivare**.
Om kryssrutan **Identifierar automatiskt den anslutna skrivaren och hämtar de aktuella inställningarna** i dialogrutan **Inställningar för alternativ** är markerad väljs etikettskrivaren som är ansluten med USB-kabeln automatiskt.
3. Klicka på **Verkställ**.
Samma inställningar som användes på den första etikettskrivaren tillämpas nu på den andra.
4. Upprepa dessa steg för alla etikettskrivare vars inställningar du vill ändra.



- Samma inställningar kan tillämpas på en annan dator genom att du klickar på **Arkiv > Importera** och sedan väljer filen med de exporterade inställningarna.

Enhetsinställningar

1. När du har tillämpat inställningarna på den första etikettskrivaren kopplar du bort den från datorn och ansluter den andra etikettskrivaren till datorn.
2. Välj den nyligen anslutna etikettskrivaren i rullgardinsmenyn **Modell**.
3. Klicka på **Verkställ**.
Samma inställningar som användes på den första etikettskrivaren tillämpas nu på den andra.
4. Upprepa dessa steg för alla etikettskrivare vars inställningar du vill ändra.



- Samma inställningar kan tillämpas på en annan dator genom att du klickar på **Arkiv > Importera** och sedan väljer filen med de exporterade inställningarna.

✓ Närliggande information

- [Skrivarinställningar](#)

Ändra skivarinställningar med Verktyg för skivarinställning (Mac)

- Kontrollera att skivardrivrutinen har installerats på rätt sätt och att du kan skriva ut.
- Anslut etikettskrivaren till en dator med en USB-kabel. Inställningar kan inte anges via Bluetooth med det här verktyget.



Printer Setting Tool installeras utöver skivardrivrutinen och annan programvara när installationsprogrammet används.

1. Anslut etikettskrivaren som ska konfigureras till datorn.
2. Dubbelklicka på **Macintosh HD > Program > Brother > Printer Setting Tool > Printer Setting Tool.app**. Fönstret **Printer Setting Tool** öppnas.
3. Se till att etikettskrivaren du vill konfigurera visas vid **Printer (Modell)**. Om en annan etikettskrivare visas, väljer du den du vill ha i popup-menyn.
4. Ange eller ändra inställningarna på inställningsflikarna.
5. Klicka på knappen **Apply Settings to the Printer (Tillämpa inställningar på skrivaren)** när du vill tillämpa inställningarna på etikettskrivaren.
6. Klicka på **Exit (Stäng)**.



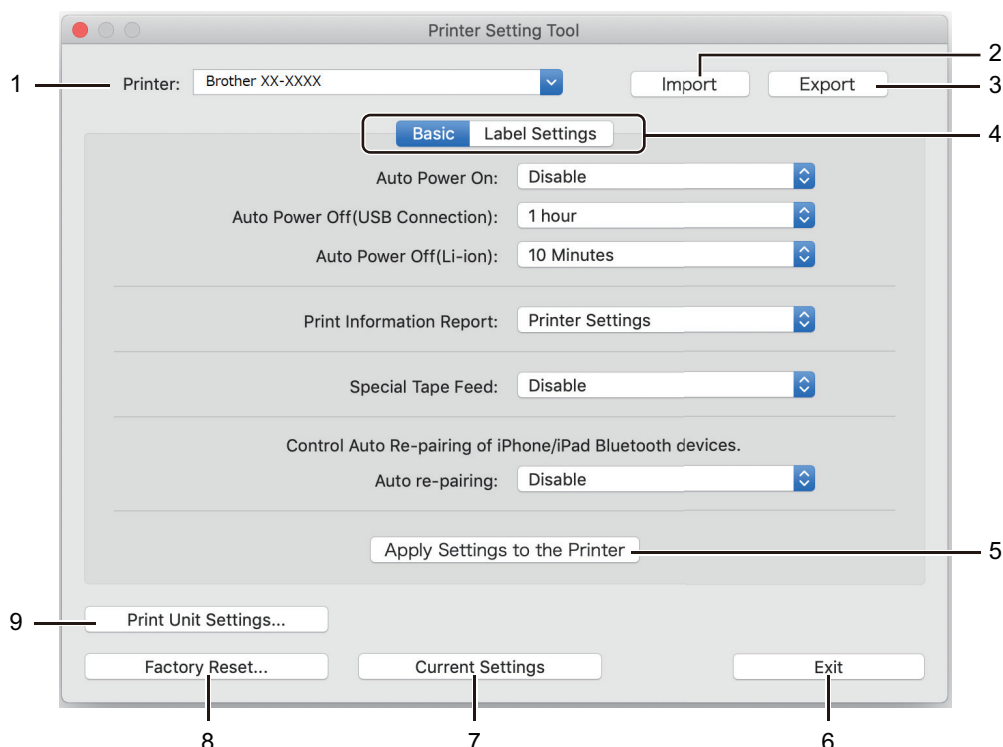
Använd endast Printer Setting Tool (Verktyg för skivarinställning) till att konfigurera etikettskrivaren när den är i beredskapsläge. Etikettskrivaren kanske inte fungerar som den ska om du försöker konfigurera den när den bearbetar en utskrift eller skriver ut.



Närliggande information

- [Skrivarinställningar](#)
 - [Inställningsdialog till Printer Setting Tool \(Mac\)](#)

Inställningsdialog till Printer Setting Tool (Mac)



1. Printer (Modell)

Visar en lista över de anslutna etikettskrivarna.

2. Import (Importerera)

Importerar inställningar från en fil.

3. Export (Exportera)

De nuvarande inställningarna sparas i en fil.

4. Inställningsflikar

Innehåller inställningar att ange eller ändra.

5. Apply Settings to the Printer (Tillämpa inställningar på skrivaren)

Tillämpar inställningarna på etikettskrivaren.

6. Exit (Stäng)

Avslutar Printer Setting Tool (Verktyg för skrivarinställning).

7. Current Settings (Aktuella inställningar)

Hämtar inställningarna från den anslutna etikettskrivaren och visar dem i dialogrutan.

8. Factory Reset (Fabriksåterställning)

Återställer alla inställningar till fabriksinställningarna, inklusive enhetsinställningar.

9. Print Unit Settings (Skriv ut enhetens inställningar)

Skriver ut en rapport med uppgifter om aktuell firmware-version och enhetsinställning.

>> Fliken **Basic (Grundinställn.)**

>> Fliken **Label Settings (Etikettinställningar)**

Fliken Basic (Grundinställn.)

Auto Power On (Automatisk start)

Anger om etikettskrivaren slås på automatiskt när den är ansluten till en USB-nätadapter eller dator.

Auto Power Off (USB Connection) (Automatisk avstängning (USB-anslutning))

Anger hur lång tid som går innan etikettskrivaren stängs av automatiskt när den är ansluten till en USB-nätadapter eller dator.



- Etikettskrivaren går automatiskt över i automatiskt avstängningsläge när den angivna tiden går ut under följande förhållanden:
 - Etikettskrivaren tar inte emot data.
 - I väntande läge.
 - Etikettskrivaren lämnar automatiskt avstängningsläge när:
 - Någon av etikettskrivarens knappar är intryckt.
 - Batteriet har tagits bort och satts i.
 - Etikettskrivaren tar emot data.
 - USB-kabeln har kopplats från och sedan till.
-

Auto Power Off(Li-ion) (Automatisk avstängning (litiumjon))

Anger hur lång tid som ska gå innan etikettskrivaren stängs av automatiskt när etikettskrivaren har batteridrift.



- Etikettskrivaren går automatiskt över i automatiskt avstängningsläge när den angivna tiden går ut under följande förhållanden:
 - Etikettskrivaren tar inte emot data.
 - I väntande läge.
 - Etikettskrivaren lämnar automatiskt avstängningsläge när:
 - Någon av etikettskrivarens knappar är intryckt.
 - Batteriet har tagits bort och satts i.
 - Etikettskrivaren tar emot data.
-

Print Information Report (Skriv ut information)

Välj informationen som du vill ta med i informationsrapporten från etikettskrivaren.

Special Tape Feed (Matning av specialtape)

Om **Enable (Aktivera)** har valts när alternativet **Special Tape (No Cut) (Specialtape (inget klipp))** i skrivardrivrutinen har valts kommer etikettskrivaren att mata tape för manuell klippning.

Automatisk omparkoppling

Styr autoreparation av iPhone-/iPad Bluetooth-enheter.

Fliken Label Settings (Etikettinställningar)

Length Adjustment (Längdjustering)

Justerar den utskrivna etikettens längd.

Full Cut Margin Adjustment (Justering av hel avklippningsmarginal)

Justerar marginalen på den utskrivna etiketten när tapen klipps i full längd.

Half Cut Margin Adjustment (Justering av halv avklippningsmarginal)

Justerar marginalen på den utskrivna etiketten när tapen klipps i halv längd.



Närliggande information

- [Ändra skrivarinställningar med Verktyg för skrivarinställning \(Mac\)](#)
-

Tillämpa inställningar på flera etikettskrivare (Mac)

1. När du har tillämpat inställningarna på den första etikettskrivaren kopplar du bort den från datorn och ansluter den andra etikettskrivaren till datorn.
2. Välj den nyligen anslutna etikettskrivaren i popup-menyn **Printer (Modell)**.
3. Klicka på **Apply Settings to the Printer (Tillämpa inställningar på skrivaren)**.
Samma inställningar som användes på den första etikettskrivaren tillämpas nu på den andra.
4. Upprepa dessa steg för alla etikettskrivare vars inställningar du vill ändra.



Närliggande information

- [Skrivarinställningar](#)
-

Rutinunderhåll

- [Underhåll](#)
- [Byt ut batteriet](#)

Underhåll

Vi rekommenderar att du rengör din etikettskrivare regelbundet för att se till att den fungerar så bra som möjligt.

Koppla alltid bort USB-kabeln och stäng av etikettskrivaren före rengöring.

- >> [Rengöra etikettskrivaren \(utsida\)](#)
- >> [Rengör skrivhuvudet och huvudvalsen](#)
- >> [Rengöra tapeklipparen](#)

Rengöra etikettskrivaren (utsida)

- Torka bort damm och märken på etikettskrivarens utsida med en mjuk och torr trasa. Använd en lätt fuktad trasa med vatten på märken som är svåra att ta bort.

VIKTIGT

Använd inte förtunningsmedel, bensen, alkohol eller några andra organiska lösningsmedel. De kan deformera eller skada etikettskrivarens hölje.

Rengör skrivhuvudet och huvudvalsen

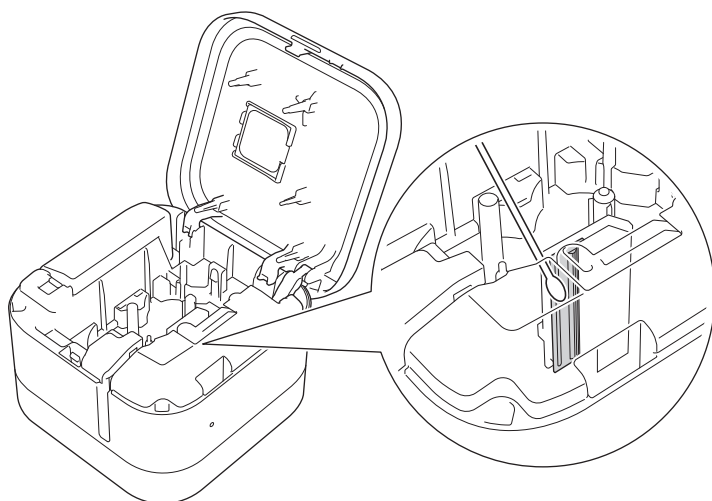
Ränder eller tecken som håller låg kvalitet på utskrivna etiketter brukar tyda på att skrivhuvudet och huvudvalsen är smutsiga.

- Rengör skrivhuvudet med en torr bomullstopps eller den valfria rengöringskassetten för skrivhuvudet (TZe-CL6).

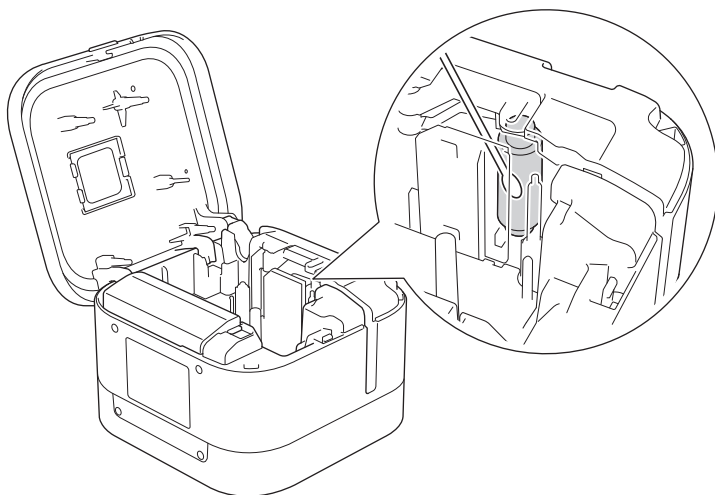
⚠️ VAR FÖRSIKTIG

Vidrör inte skrivhuvudet direkt med dina bara händer. Skrivhuvudet kan vara varmt.

Skrivhuvud



Huvudvals



Se instruktionerna som medföljer rengöringskassetten för skrivhuvudet för användningsanvisningar.

Rengöra tapeklipparen

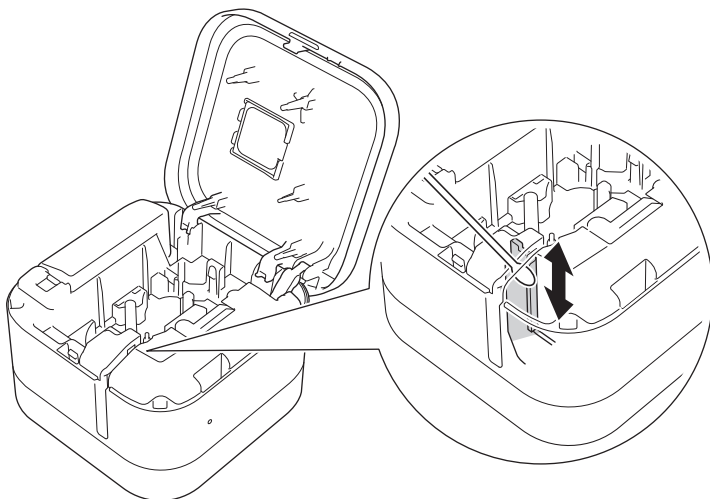
Tapelim kan ansamlas på knivbladet efter upprepad användning, vilket kan leda till att tapen fastnar i kniven.

- Torka av knivbladen (metall-del) med en torr bomullstopps en gång var tolfte månad.

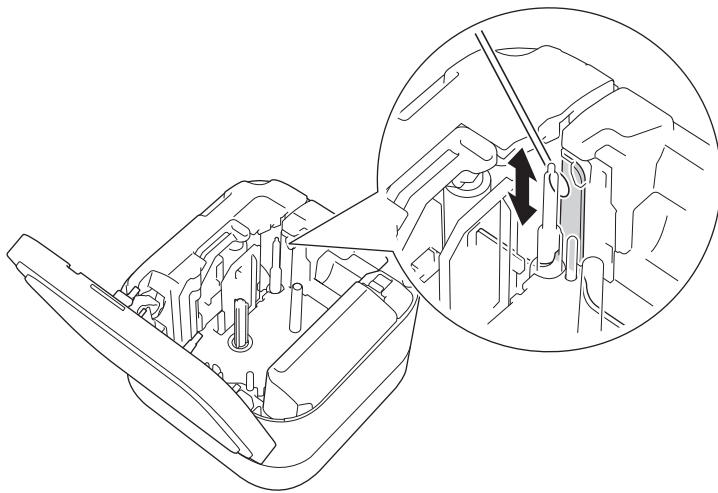
VAR FÖRSIKTIG

Vidrör inte knivbladet med dina bara händer.

Halvkniv



Hel kniv



Närliggande information

- [Rutinunderhåll](#)
-

Byt ut batteriet

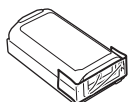
- Så här ser du till att du får den högsta prestandan och längsta batteritiden från det uppladdningsbara batteriet när du förvarar etikettskrivaren under en längre tidsperiod:
 - Ladda en gång var sjätte månad.
 - Förvara på en sval och torr plats utan direkt solljus i miljöer mellan 10 och 35 °C.
- Släng batteriet där batterier ska slängas, inte i vanligt avfall. Följ alla gällande federala, statliga och lokala föreskrifter.

⚠ FARA

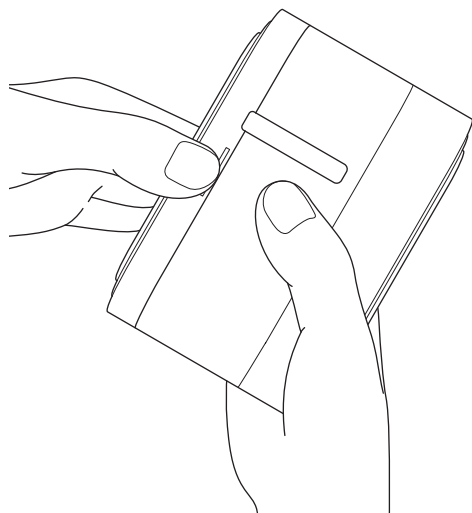
Släng inte batteriet i hushållsavfall. Det finns risk för miljöskada, explosion eller brand.

VIKTIGT

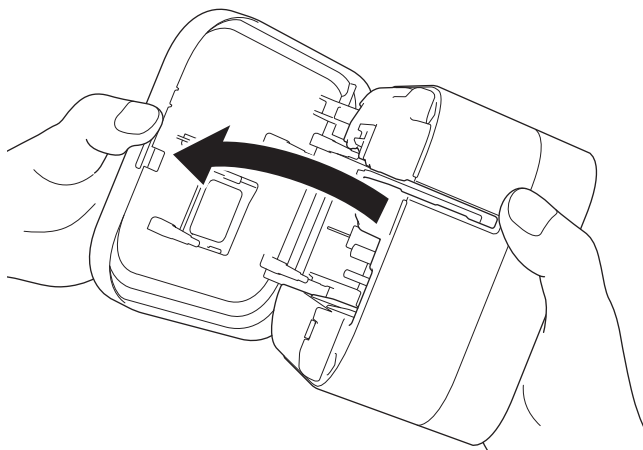
När du tar bort och ersätter det uppladdningsbara batteriet ska du täcka terminalerna på det gamla uppladdningsbara batteriet med tape för att undvika att batteriet kortsluts.



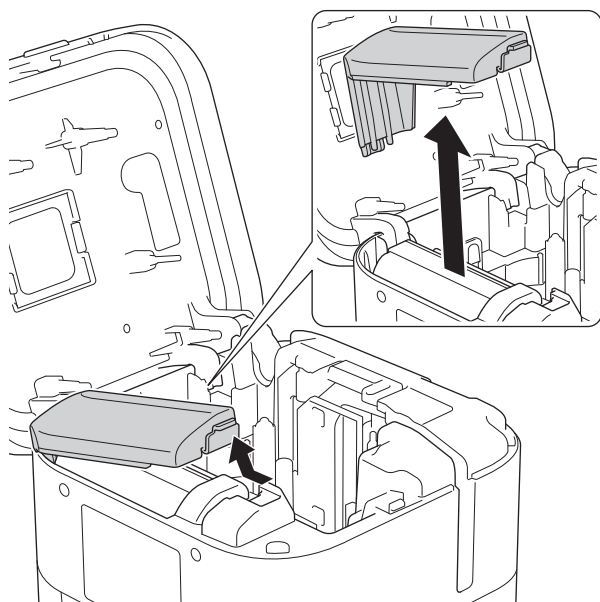
1. Stäng av etikettskrivaren.
2. Placera fingrarna i närheten av tapeutmatningsfacket.



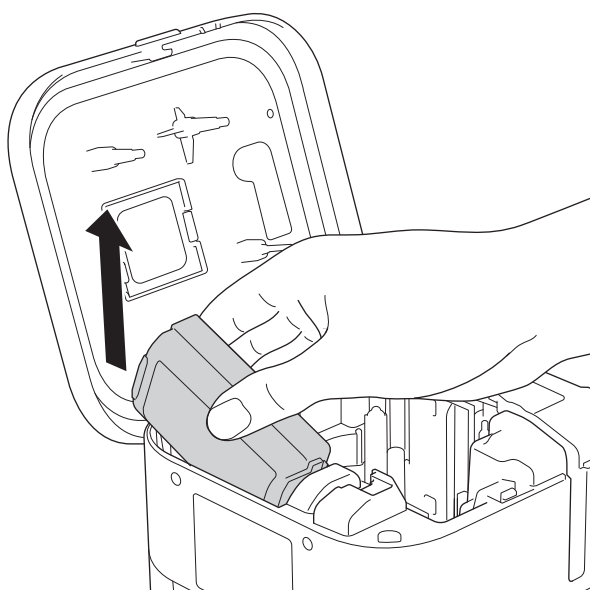
3. Öppna kassettfacket.



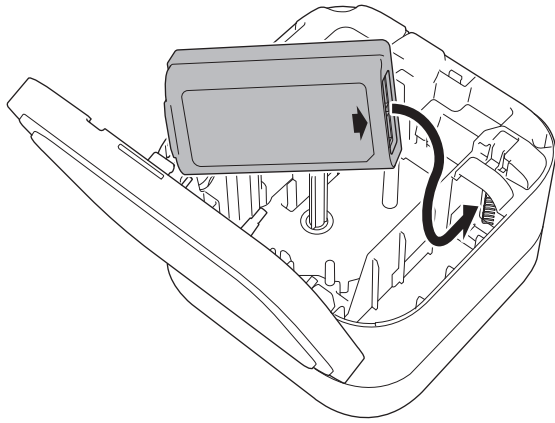
4. Ta bort batterifacket.



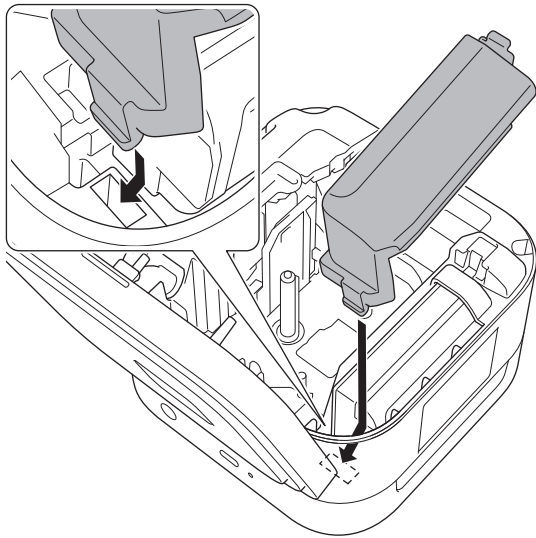
5. Ta bort batteriet.



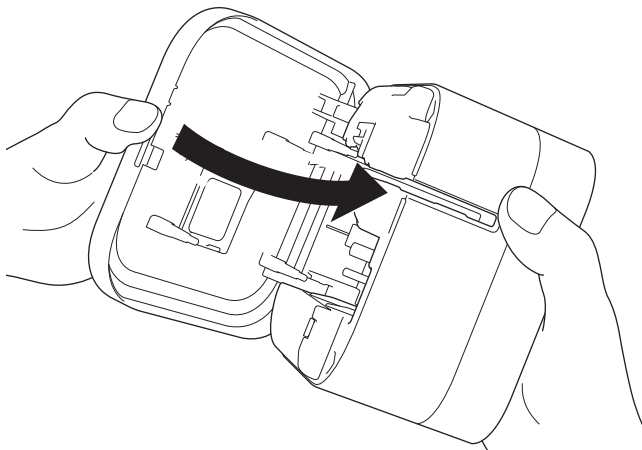
6. Sätt i det nya batteriet.



7. Sätt tillbaka batterifacket.



8. Stäng kassettfacket.



Närliggande information

- [Rutinunderhåll](#)

Felsökning

- Om du har problem med maskinen
- Fel- och underhållsmeddelanden på skärmen
- Utskriftsproblem
- Versionsinformation
- Återställ etikettskrivaren

Om du har problem med maskinen

Detta kapitel förklarar hur du löser vanliga problem som du kan stöta på när du använder etikettskrivaren. Om du får problem med etikettskrivaren kontrollerar du först att du har utfört följande åtgärder på ett korrekt sätt:

- Anslut etikettskrivaren till en dator med en USB-kabel eller installera batteriet.
- Ta bort skyddsemballaget från etikettskrivaren.
- Installera och välj korrekt skrivardrivrutin. Mer information >> [Liknande ämnen](#)
- Anslut etikettskrivaren till en dator eller mobil enhet. Mer information >> [Liknande ämnen](#)
- Sätt i tapekassetten korrekt.
- Stäng kassettfacket helt.

Om du fortfarande har problem finns information i >> [Närliggande information](#) Om du, efter att ha läst avsnitten, ändå inte kan lösa problemet går du till Brother support webbsida på support.brother.com.



Närliggande information









- [Felsökning](#)


Liknande ämnen:

- [Ansluta etikettskrivaren till en dator med en USB-kabel](#)
- [Installera batteriet](#)
- [Installera skrivardrutinerna och programvaran på en dator](#)
- [Ansluta etikettskrivaren till en dator](#)
- [Sätta i tapekassetten](#)

Fel- och underhållsmeddelanden på skärmen

LED-indikatorerna anger etikettskrivarens status genom att lysa och blinka.

Strömindikator	Lyser/blinkar	Tillstånd	Lösning
Orange	Blinkar (en gång per sekund)	Huvudet svalnar	Huvudenheten i etikettskrivaren känner av temperaturen i huvudet och återupptar utskriften.  <u>Byt inte tape eller slå PÅ eller AV strömmen medan huvudet svalnar.</u>
	Lyser i tre sekunder och är sedan avstängd i en sekund	I vänteläge (Bluetooth-läget är avstängt)	Bluetooth-inställningar kan ändras med följande metod. 1. Håll  intryckt i cirka 9 sekunder tills strömindikatorn blinkar grönt och släpp sedan  när strömindikatorn blinkar grönt. 2. Tryck på  två gånger snabbt. Bluetooth-anslutningen växlar av och på och sedan stängs etikettskrivaren av. 3. Tryck på  för att slå på etikettskrivaren. * Om strömindikatorn är grön är Bluetooth PÅ och om den är orange är Bluetooth AV.
Röd	Lyser	Återhämtningsläge	Överför programmet igen. Om problemet kvarstår, kontakta Brothers kundtjänst eller din lokala Brother-återförsäljare.
	Blinkar (en gång per sekund)	Batteriet är inte installerat.	Tryck försiktigt på  . Sätt i eller ersätt batteriet.
		<ul style="list-style-type: none"> Ingen tapekassett är isatt. Fel tapekassett är isatt. Inkompatibel tapekassett är isatt. 	Tryck försiktigt på  . <ul style="list-style-type: none"> Sätt i rätt tapekassett. Stäng kassettfacket.
		Överföringsfel	Tryck försiktigt på  . <ul style="list-style-type: none"> När du använder en mobil enhet ska du upprätta en Bluetooth-anslutning. Om du använder en dator: <ul style="list-style-type: none"> Återanslut USB-kabeln. Byt USB-port. Upprätta en Bluetooth-anslutning.
Blinkar två gånger per sekund och är sedan av i en sekund	<ul style="list-style-type: none"> Batterifel Otillräcklig laddning Högspänningsfel med strömförsörjningen 	<ul style="list-style-type: none"> Starta om etikettskrivaren. Ladda batteriet. Om problemet fortfarande inte har lösts ersätter du batteriet. 	
		Fel på kniv	Starta om etikettskrivaren.

Strömindikator	Lyser/blinkar	Tillstånd	Lösning
	Blinkar snabbt	Systemfel	Om problemet kvarstår, kontakta Brothers kundtjänst eller din lokala Brother-återförsäljare. (Blinkandet kan förändras om du trycker på )

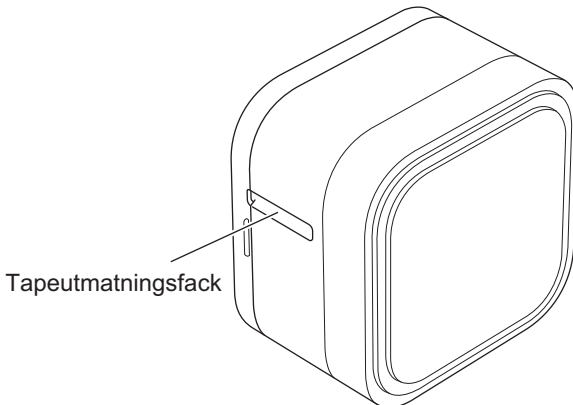
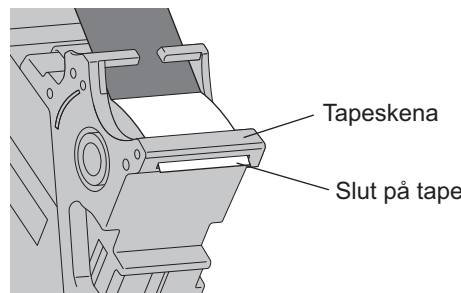
Batterilampa	Lyser/blinkar	Tillstånd	Åtgärd
Orange	Blinkar snabbt	<ul style="list-style-type: none"> Batteriet är inte installerat. 	Sätt i eller ersätt batteriet.
		<ul style="list-style-type: none"> Batterifel Otillräcklig laddning 	Starta om etikettskrivaren. Om problemet fortfarande inte har lösts ersätter du batteriet.


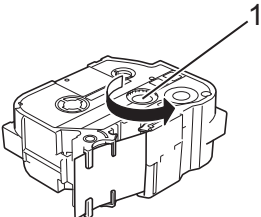



Närliggande information

- [Felsökning](#)

Utskriftsproblem

Problem	Lösning
Etikettskrivaren skriver inte ut.	<ul style="list-style-type: none">• Sätt i tapekassetten korrekt.• Om tapekassetten är tom ersätter du den.• Stäng kassettfacket ordentligt.• Ladda batteriet.• Se till att etikettskrivaren är påslagen.• Se till att etikettskrivarens Bluetooth är påslaget. Mer information ►► <i>Liknande ämnen: Fel- och underhållsmeddelanden på skärmen.</i>• Slå på Bluetooth-inställningen för datorn eller den mobila enheten.• Anslut etikettskrivaren till din dator eller mobila enhet via Bluetooth.• Välj etikettskrivaren i P-touch Editor.• Se till att etikettskrivaren inte är parkopplad med en annan enhet.• Se till att etikettskrivaren och din mobila enhet eller dator är tillräckligt nära varandra för att kommunicera.• Se till att inga andra mobila enheter i närheten har inställningen för automatisk återanslutning av Bluetooth aktiverad.• Se till att inga enheter som avger radiovågor (till exempel en mikrovågsugn) finns i närheten.• När du skriver ut från en dator ska du se till att skrivardrivrutinen är installerad.• När du skriver ut från en dator ansluter du etikettskrivaren till din dator med den medföljande USB-sladden.
Tape matas inte på rätt sätt.	Om tapen är böjd använder du tapeklipparen till att ta bort det böjda avsnittet.
Tapen fastnar i etikettskrivaren.	<ul style="list-style-type: none">• Om tapen har fastnat tar du bort tapekassetten och tapen som fastnat och använder sedan saxen för att klippa av den.• Se till att slutet av tapen är matad under tapeskenan.   <ul style="list-style-type: none">• Bekräfta att tapen är justerad mot tapeutmatningsfacket.• Ta bort tapekassetten och sätt i den igen.

Problem	Lösning
Ett problem med tape som fastnat kan inte rensas trots att felsökningsstegen följs.	Om problemet kvarstår, kontakta Brothers kundtjänst eller din lokala Brother-återförsäljare.
Ett horisontellt mellanrum går längs mitten av den utskrivna etiketten.	Ränder eller etiketter som håller låg kvalitet brukar tyda på att skrivhuvudet är smutsigt. Rengör skrivhuvudet.
Det uppstod ett fel när du använde mobilappen.	Se menyen Vanliga frågor & felsökning till mobilapplikationen.
Jag vill avbryta det aktuella utskriftsjobbet.	Tryck försiktigt på  .
Jag kan inte installera skrivardrivrutinen även om jag följer rätt procedur.	<ol style="list-style-type: none"> Hämta avinstallationsprogrammet för skrivardrivrutinen från support.brother.com. Använd avinstallationsprogrammet för skrivardrivrutinen till att ta bort etikettskrivarinformationen. Kör installationsprogrammet igen och följ anvisningarna på skärmen för att gå vidare med installationen.
Jag ser inte etikettskrivaren i P-touch Editor trots att jag har installerat skrivardrivrutinen.	
Ett meddelande visas på den mobila enheten om att det inte gick att upprätta en anslutning.	<p>Ta bort enhetsinformationen och försök ansluta igen.</p> <p>* Metoderna för borttagning och anslutning skiljer sig mellan olika typer av operativsystem.</p>
Det går långsamt att söka efter en etikettskrivare.	<ul style="list-style-type: none"> Flytta den mobila enheten och etikettskrivaren närmare varandra. Vänta cirka 30 sekunder.
Färgbandet är separerat från färgvalsen.	<p>Om färgbandet är trasigt ersätter du tapekassetten. Om det inte är det låter du tapen vara oklippt och tar bort tapekassetten och lindar sedan det lösa färgbandet tillbaka på spolen.</p>  <p>1. Spole</p>
Under utskriften visas randig tape.	Tapekassetten är tom. Sätt i en ny tapekassett.
Tapen klipps inte automatiskt.	<p>Slå på funktionen för autoklippning.</p> <p>Om du använder specialtape som färgbandskassetter klipper du tapen med sax.</p>
Utskrivna streckkoder eller QR-koder går inte att läsa.	<ul style="list-style-type: none"> Använd en annan tapetyp. Rekommenderat: Tape med svart på vitt. Förstora streckkoder eller QR-koder med applikationen om det går.
Cirka 22 mm tomrum har lagts till i vänstermarginalen för varje utskrivna etikett.	<ul style="list-style-type: none"> På grund av laminatets struktur matar etikettskrivaren automatiskt 22 mm ledtape före varje ny etikett när autoklippning är på. Du kan spara tape genom att ändra dessa inställningar i varje app: <ul style="list-style-type: none"> P-touch Design&Print 2: Slå på alternativet för att klippa den sista etiketten. Brother iPrint&Label: Slå på alternativet för kedjeutskrift. Sedan skriver du ut dina etiketter och låter den sista etiketten vara kvar i etikettskrivaren tills du är redo att skriva ut en ny etikett. När den sista etiketten har skrivits ut trycker du på  två gånger för att snabbt mata ut och klippa den sista etiketten. Observera att etikettskrivaren matar cirka 22 mm ledtape före nästa etikett med den här metoden.

Problem	Lösning
Jag kan inte slå på etikettskrivaren.	<ul style="list-style-type: none">• Se till att driftstemperaturen är mellan 10 och 35 °C.• Ladda batteriet.
Etikettskrivaren stängs av när jag försöker skriva ut.	
Batteritiden är kort även vid full laddning.	Batteriet kan ha nått slutet av sin livslängd. Använd ett nytt batteri.



Närliggande information

- [Felsökning](#)

Liknande ämnen:

- [Sätta i tapekassetten](#)
 - [Ladda batteriet](#)
 - [Underhåll](#)
 - [Fel- och underhållsmeddelanden på skärmen](#)
-

Versionsinformation

Problem	Lösning
Jag kan inte versionsnumret för firmware för etikettskrivaren.	Du kan bekräfta versionsnumret för firmware genom att skriva ut skrivarinställningsrapporten. Mer information >> Liknande ämnen
Jag vill kontrollera att jag använder den senaste programvaruversionen.	<ul style="list-style-type: none">• Windows Med P-touch Update Software kan du se om du har den senaste versionen. Mer information om P-touch Update Software >> Liknande ämnen• Mac Se support.brother.com.



Närliggande information

- [Felsökning](#)

Liknande ämnen:

- [Enhetsinställningar i Printer Setting Tool \(Windows\)](#)
- [Ändra skrivarinställningar med Verktyg för skrivarinställning \(Mac\)](#)
- [Uppdatera P-touch Editor](#)

Återställ etikettskrivaren





Återställ det interna minnet i etikettskrivaren om den inte fungerar som avsett.

>> [Återställ inställningar till fabriksinställningarna med hjälp av etikettskrivarens knappar](#)

>> [Återställ inställningar till fabriksinställningar med Printer Setting Tool](#)

Återställa inställningar till fabriksinställningarna med hjälp av etikettskrivarens knappar

Utför följande steg medan etikettskrivaren är i beredskapsläge.

1. Håll  intryckt i cirka 9 sekunder tills strömindikatorn blinkar grönt och släpp sedan .
2. Håll  intryckt i cirka 9 sekunder tills strömindikatorn blinkar grönt i snabb takt.
3. Släpp  när strömindikatorn blinkar grönt snabbt.

Återställningsläge är på. Strömindikatorn blinkar orange och lyser sedan orange.

Efter återställningen återgår skrivaren till vänteläge.

Återställ inställningar till fabriksinställningar med Printer Setting Tool

Med Printer Setting Tool på datorn kan du göra följande på etikettskrivaren:

- Återställa kommunikationsinställningar
- Återställa skrivarinställningar till fabriksinställningar

✓ Närliggande information

- [Felsökning](#)

Bilaga

- [Specifikationer](#)
- [Paket för programvaruutveckling](#)
- [Valfria tillbehör](#)
- [Telefonnummer till Brother](#)

Specifikationer

- >> Skriver ut
- >> Storlek
- >> Gränssnitt
- >> Omgivning
- >> Strömförsörjning
- >> Mediespecifikation
- >> Kompatibla operativsystem

Skriver ut

Skrivhuvud	360 dpi/560 punkter
Utskriftsupplösning	360 dpi
Utskriftshastighet (beroende på vilken media som används)	Max 20 mm/s
Maximal utskriftshöjd	32 mm

Storlek

Vikt	Cirka 1 170 g (med batteri)
Mått	Cirka 138 mm (B) x 138 mm (H) x 94 mm (D)

Gränssnitt

USB	USB Ver.2.0 (full hastighet) (typ C)
Bluetooth	Bluetooth Ver.5.0 SPP: iAP2

Omgivning

Driftstemperatur	Mellan 10 och 35 °C
Driftsfuktighet	Mellan 20 % och 80 % Den våta termometerns maxtemperatur: 27 °C

Strömförsörjning

Batteri	Uppladdningsbart litiumjonbatterier: PA-BT-003
----------------	--

Mediespecifikation

Tapebredd	Brother TZe-tapekassett: 3,5 mm, 6 mm, 9 mm, 12 mm, 18 mm, 24 mm, 36 mm
------------------	--

Kompatibla operativsystem

En lista över den senaste kompatibla programvaran finns på support.brother.com.

✓ Närliggande information

- [Bilaga](#)

Paket för programvaruutveckling

Ett paket för programvaruutveckling (SDK) är tillgängligt från Brother Developer Center (brother.com/product/dev).

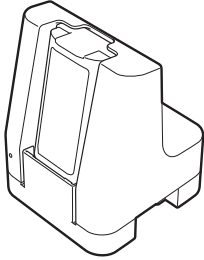
Även b-PAC SDK och SDK:erna för mobila enheter (Android™, iPhone och iPad) kan hämtas. (De tillgängliga SDK:erna kan ändras utan föregående meddelande.)



Närliggande information

- [Bilaga](#)
-

Valfria tillbehör

Artikelnamn	Artikelnr
Batteriladdare 	PA-BC-002



Närliggande information

- [Bilaga](#)

Telefonnummer till Brother

VIKTIGT

Om du vill ha teknisk hjälp ber vi dig kontakta Brothers kundtjänst.

- >> [Kundservice](#)
- >> [Vanliga frågor](#)

Kundservice

Kontaktinformation om ditt lokala Brother-kontor finns på www.brother.com

Platser för servicecenter

Om du vill hitta ett servicecenter i Europa ber vi dig kontakta ditt lokala Brother-kontor. Kontaktinformationen finns på www.brother.com.

Internetadresser

Brothers globala webbplats: www.brother.com

För vanliga frågor, produktsupport och tekniska frågor samt drivrutinuppdateringar och hjälpprogram:
support.brother.com

Vanliga frågor

Mer information om skrivaren finns på Brothers supportwebbplats på support.brother.com. Mer hjälp och tips finns på modellens sida för **Vanliga frågor & felsökning**. De senaste skrivardrivrutinerna och programvaran finns på modellsidan för **Nerladdningar**.



Närliggande information

- [Bilaga](#)

brother

