



Guía del usuario

PT-P910BT

Tabla de contenido

Antes de utilizar su equipo Brother	1
Definiciones de notas	2
Precauciones de seguridad.....	3
Precauciones generales.....	6
Marcas comerciales y licencias.....	7
Comentarios sobre las licencias de open source.....	8
Nota importante.....	9
Configuración de la impresora de etiquetas	10
Descripción de las piezas	11
Instalación de la batería	13
Carga de la batería	15
Inserción del casete de cinta.....	17
Encendido y apagado	20
Instalación del software	21
Instalación de controladores y software de impresora en un ordenador	22
Aplicaciones disponibles	23
Conexión de la impresora de etiquetas a un ordenador	24
Conexión de la impresora de etiquetas a un ordenador mediante un cable USB.....	25
Creación de etiquetas e impresión con el ordenador	26
Creación de etiquetas mediante P-touch Editor (Windows).....	27
Ventana principal del modo express de P-touch Editor (Windows).....	29
Ventana principal del modo profesional de P-touch Editor (Windows).....	30
Ventana principal del modo Snap de P-touch Editor (Windows).....	31
Impresión de etiquetas mediante P-touch Editor (Windows)	32
Creación de etiquetas e impresión mediante P-touch Editor (Mac).....	33
Ventana principal de P-touch Editor (Mac).....	34
Impresión de etiquetas distribuidas a varias impresoras de etiquetas para reducir el tiempo de impresión (Windows).....	35
Impresión de etiquetas mediante el controlador de la impresora (Windows)	37
Almacenamiento o administración de plantillas (P-touch Library)	38
Edición de plantillas mediante P-touch Library (Windows)	39
Impresión de plantillas mediante P-touch Library (Windows)	40
Búsqueda de plantillas mediante P-touch Library (Windows).....	41
Impresión de etiquetas mediante dispositivos móviles	43
Instalación de aplicaciones móviles	44
Creación de etiquetas e impresión mediante un dispositivo móvil.....	45
Actualización	46
Actualización de P-touch Editor	47
Actualización del firmware	49
Configuración de la impresora	52
Cambiar la configuración de la impresora con la herramienta de configuración de la impresora (Windows)	53
Configuración de comunicación de la Herramienta de configuración de la impresora (Windows)	55
Configuración del dispositivo de la Herramienta de configuración de la impresora (Windows).....	59





Aplicación de cambios de configuración a varias impresoras de etiquetas (Windows).....	63
Cambiar la configuración de la impresora con la herramienta de configuración de la impresora (Mac)	64
Cuadro de diálogo Configuración de la Herramienta de configuración de la impresora (Mac).....	65
Aplicación de cambios de configuración a varias impresoras de etiquetas (Mac).....	68
Mantenimiento rutinario	69
Mantenimiento.....	70
Sustitución de la batería.....	73
Solución de problemas.....	76
Si está teniendo problemas con su equipo	77
Indicaciones LED de error y mantenimiento	78
Problemas de impresión	80
Información de versión.....	83
Reajuste de la impresora de etiquetas.....	84
Apéndice	85
Especificaciones	86
Kit de desarrollo de software.....	87
Accesorios opcionales	88
Números de Brother	89

Antes de utilizar su equipo Brother

- [Definiciones de notas](#)
- [Precauciones de seguridad](#)
- [Precauciones generales](#)
- [Marcas comerciales y licencias](#)
- [Comentarios sobre las licencias de open source](#)
- [Nota importante](#)

Definiciones de notas

En esta Guía del usuario se utilizan los siguientes símbolos y convenciones:

 PELIGRO	PELIGRO indica una situación de inminente peligro que, si no se evita, puede producir la muerte o lesiones graves.
 ADVERTENCIA	ADVERTENCIA indica una situación potencialmente peligrosa que, si no se evita, puede producir la muerte o lesiones graves.
 AVISO	AVISO indica una situación potencialmente peligrosa que, si no se evita, puede producir lesiones leves o moderadas.
IMPORTANTE	IMPORTANTE indica una situación potencialmente peligrosa que, si no se evita, puede producir daños materiales o que el producto deje de funcionar.
NOTA	NOTA especifica el entorno operativo, las condiciones de instalación o las condiciones especiales de uso.
	Los iconos de consejos aportan sugerencias útiles e información complementaria.
Negrita	Los caracteres en negrita identifican los botones del panel de control del equipo o de la pantalla del ordenador.
<i>Cursiva</i>	Los caracteres en cursiva tienen por objeto destacar puntos importantes o derivarle a un tema afín.



Información relacionada

- [Antes de utilizar su equipo Brother](#)

Precauciones de seguridad

Siga estas pautas para evitar el riesgo de generación de calor, humo, explosión, incendio o lesiones.

PELIGRO

Batería recargable de iones de litio

Respete rigurosamente las siguientes precauciones para la batería recargable de iones de litio (de aquí en adelante, "batería recargable"). Si no se siguen estas precauciones, el sobrecalentamiento, fugas o grietas en la batería podrían derivar en cortocircuitos eléctricos, explosiones, humo, incendios, descargas eléctricas, lesiones personales o a terceros, o daños en el producto o en otros objetos.

- Utilice la batería recargable únicamente para el fin previsto. La impresora de etiquetas y la batería recargable están diseñadas para funcionar exclusivamente una con otra. NO inserte la batería recargable en otra impresora de etiquetas diferente ni utilice otra batería recargable en la impresora de etiquetas. Si lo hace, podría provocar un incendio o daños.
- Para cargar la batería recargable, insértela en la impresora de etiquetas y conecte la impresora de etiquetas al ordenador utilizando el cable USB o utilice el cargador de la batería (PA-BC-002)* para cargar la batería.
* No disponible en todos los países. Para obtener más información, visite el sitio web local de Brother.
- NO cargue la batería recargable cerca de una llama o bajo la luz directa del sol. Si lo hace, podría activar el circuito de protección, que está diseñado para evitar sobrecalentamientos peligrosos. La activación del circuito de protección puede provocar la interrupción de la carga, una corriente o un voltaje excesivos en la carga si se produce un error en el circuito o una reacción química anómala en la batería.
- Cuando cargue la batería recargable, utilice el cargador de batería diseñado específicamente para la batería recargable.
- NO permita que ningún objeto metálico entre en contacto con los terminales de la batería recargable. NO transporte ni almacene la batería recargable junto con objetos metálicos. Si lo hace, podría provocar un cortocircuito y el sobrecalentamiento de objetos metálicos.
- NO utilice ni deje la batería recargable cerca de una llama, calefactores u otras ubicaciones de temperatura elevada (por encima de 60 °C) o de baja temperatura (por debajo de -20 °C).
- NO permita que la batería recargable entre en contacto con agua ni se sumerja.
- NO utilice la batería recargable en entornos corrosivos, como zonas donde haya aire o agua con sal, ácidos, metales alcalinos, gases corrosivos, productos químicos o cualquier líquido corrosivo.
- NO utilice la batería recargable si presenta daños o fugas.
- NO suelde directamente ninguna de las conexiones a la batería recargable. Si lo hace, podría provocar que el aislamiento interno se funda, la emisión de gases o un fallo en los mecanismos de seguridad.
- NO utilice la batería recargable con la polaridad (+) (-) invertida. Compruebe la orientación de la batería recargable antes de introducirla y no intente forzar la batería recargable en la impresora de etiquetas. Si carga la batería recargable con la polaridad invertida, es posible que se produzca una reacción química anómala en la batería recargable o un flujo de corriente anómalo durante la descarga.
- NO conecte directamente la batería recargable a una toma eléctrica doméstica.
- Una fuga de líquido (electrolito) de la impresora de etiquetas o de la batería recargable puede indicar que la batería recargable está dañada. Si la batería recargable presenta fugas, detenga inmediatamente el uso de la impresora de etiquetas y coloque la impresora en una bolsa para aislarla.

NO toque el electrolito. Si el electrolito entra en contacto con los ojos, no se los frote. En caso de que el electrolito entre en contacto con los ojos, acuda a un médico. Lave de inmediato los ojos bajo un chorro continuo de agua, durante al menos 15 minutos. Si no sigue este consejo, el electrolito podría provocar lesiones oculares. Si el electrolito entra en contacto con su piel o ropa, enjuáguese de inmediato con agua.

- NO introduzca la batería recargable ni una impresora de etiquetas con una batería recargable instalada en un horno microondas o en un contenedor de alta presión.
- NO desmonte, altere ni intente reparar la batería recargable.

- NO deseche la batería recargable en el fuego ni la sobrecaliente de manera intencionada. Si lo hace, podría provocar que el aislamiento interno se funda, la emisión de gases o un fallo en los mecanismos de seguridad. Además, la solución de electrolito podría incendiarse.
- NO perforo la batería recargable con ningún objeto, no la golpee con fuerza ni la tire. Los daños en el circuito de protección de la batería recargable pueden provocar que la batería se recargue con una corriente o un voltaje anómalos, o que se produzca una reacción química anómala en ella.
- NO deje una batería recargable en la impresora de etiquetas durante un periodo prolongado de tiempo. Si lo hace, puede acortar la vida útil de la batería recargable o provocar un cortocircuito.
- Si el fluido que sale de la batería entra en contacto con la piel o la ropa, enjuáguese de inmediato con agua.
- Utilice ÚNICAMENTE la batería recargable PA-BT-003 que se proporciona con esta impresora de etiquetas. El uso de cualquier otro tipo de batería puede provocar una explosión.
- Deshágase de las baterías usadas en un punto de recogida apropiado. Asegúrese de observar todas las regulaciones locales pertinentes.
- Si la impresora de etiquetas solo se puede utilizar durante un periodo breve de tiempo, incluso cuando la batería recargable está completamente cargada, es posible que la vida útil de la batería recargable se haya agotado. Sustituya la batería recargable por una nueva. Cuando quite o reemplace baterías recargables, cubra los terminales de la batería recargable antigua con cinta adhesiva para evitar que genere un cortocircuito.

ADVERTENCIA

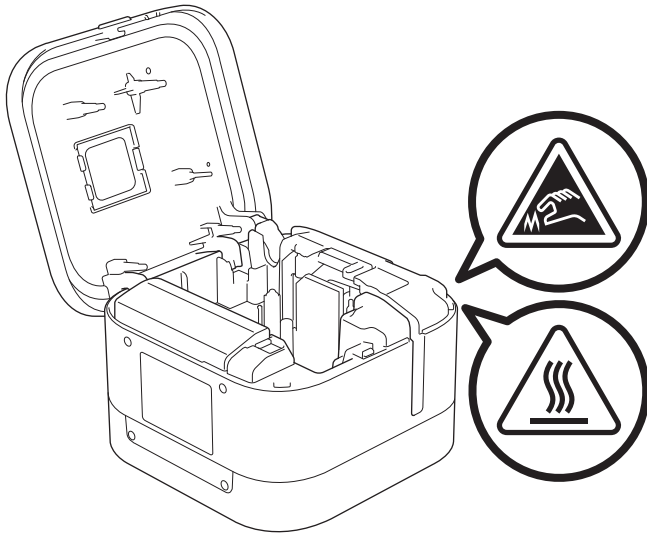
Impresora de etiquetas y cable USB

- Utilice el cable USB incluido para evitar cualquier daño.
- NO utilice la impresora de etiquetas durante tormentas eléctricas.
- NO dañe la impresora de etiquetas ni el cable USB.
- NO coloque objetos pesados sobre la impresora de etiquetas o el cable USB.
- NO doble excesivamente el cable USB ni tire con fuerza de él.
- NO desmonte ni modifique la impresora de etiquetas ni el cable USB.
- NO deje caer ni golpee la impresora de etiquetas ni el cable USB.
- NO permita que la impresora de etiquetas o el cable USB entren en contacto con líquidos.
- Si observa anomalías como olor, generación de calor, deformidades o decoloración durante el uso o el almacenamiento, deje de usar la impresora de etiquetas, desconecte el cable USB y extraiga la batería.
- Cuando no utilice la impresora de etiquetas, guárdela fuera del alcance de los niños. Además, no permita que los niños se metan en la boca etiquetas ni piezas de la impresora de etiquetas. Si se ingiere, busque consejo médico de inmediato.

AVISO

Impresora de etiquetas y cable USB

- Utilice únicamente la batería recargable dedicada (PA-BT-003).
- Tenga cuidado al cerrar la cubierta del casete. Puede lesionarse si los dedos quedan atrapados entre las partes superior e inferior de la cubierta.
- NO deje caer la impresora de etiquetas al retirarla de la caja o reubicarla; si lo hace, podría lesionarse.
- NO toque la cuchilla del cortador; si lo hace, podría lesionarse.
- NO toque el cabezal de impresión ni ninguna pieza metálica situada cerca de él. El cabezal de impresión alcanza temperaturas elevadas durante su uso y mantiene dichas temperaturas inmediatamente después de su uso. Existe riesgo de sufrir quemaduras si lo toca.




Información relacionada

- [Antes de utilizar su equipo Brother](#)

Precauciones generales

Impresora de etiquetas, casete de cinta y cable USB

- NO utilice estos elementos en un modo o con un propósito distintos de los descritos en esta guía. Si lo hace, podrían producirse accidentes o daños.
- Utilice casetes de cinta Brother TZe. 
- NO introduzca objetos extraños en aberturas como la ranura de salida de cinta, el puerto USB ni el compartimento de la batería.
- NO use, cargue ni almacene el producto:
 - Donde pueda entrar en contacto con líquidos
 - En lugares en los que se forme condensación
 - En lugares donde haya mucho polvo
 - En lugares en los que la temperatura y la humedad sean extremas >> *Información adicional*
 - Cerca de llamas, calefactores o bajo la luz directa del sol
- NO intente imprimir si el casete está vacío, pues se dañaría el cabezal de impresión.
- NO tire de la cinta durante la impresión o la alimentación, pues se dañarían la cinta y la impresora de etiquetas.
- La longitud de la etiqueta impresa puede ser distinta de la que se muestra.
- En función de la ubicación, el material y las condiciones ambientales, las etiquetas podrían despegarse o resultar imposible desprenderlas, o bien el color podría cambiar o transferirse a otros objetos. Antes de colocar las etiquetas, compruebe las condiciones ambientales y el material.
- Cuando se impriman varias copias de una etiqueta, la impresora de etiquetas no detectará el final del casete de cinta y continuará funcionando.
- Los caracteres impresos pueden tener un aspecto distinto al de los mostrados en la vista previa de impresión, ya que es posible que la pantalla del ordenador o del dispositivo tenga una resolución mayor que la de la impresora de etiquetas.
- El texto pequeño impreso puede no aparecer tan claro como se muestra.
- Es posible que el texto y los símbolos de color blanco y oro no siempre se impriman claramente.
- Es posible que las etiquetas no se adhieran bien a superficies húmedas, sucias o irregulares. Por lo tanto, es posible que se despeguen fácilmente de este tipo de superficies.
- Para superficies con textura y rugosas, se recomienda el uso de cintas adhesivas extrarresistentes.



Información relacionada

- [Antes de utilizar su equipo Brother](#)

Información adicional:

- [Especificaciones](#)

Marcas comerciales y licencias

- Android es una marca comercial de Google LLC.
- Google Play y el logotipo de Google Play son marcas comerciales de Google LLC.
- La marca denominativa Bluetooth® y sus logotipos son marcas comerciales registradas propiedad de Bluetooth SIG, Inc. y cualquier uso que Brother Industries, Ltd. haga de dichas marcas se realiza bajo licencia.
- QR Code es una marca comercial registrada de DENSO WAVE INCORPORATED.
- Mac, iPad, iPhone y iPod touch son marcas comerciales de Apple Inc.
- QR Code Generating Program Copyright © 2008 DENSO WAVE INCORPORATED.
- Blue SDK
Copyright © 1995-2018 OpenSynergy GmbH.
Reservados todos los derechos. Todos los derechos no publicados reservados.
- Hay partes de este software protegidas por el copyright © 2014 The FreeType Project (www.freetype.org).
Reservados todos los derechos.

Cualquier nombre comercial o nombre de producto de una empresa que aparezca en productos Brother, documentos relacionados u otro material es una marca comercial o marca registrada de la respectiva empresa.



Información relacionada

- [Antes de utilizar su equipo Brother](#)

Comentarios sobre las licencias de open source

Este producto incluye software de código abierto (open source).

Para ver los comentarios sobre licencias de open source, vaya a la página **Manuales** de su modelo en el sitio web de soporte de Brother en support.brother.com.



Información relacionada

- [Antes de utilizar su equipo Brother](#)
-

Nota importante

- El contenido de este documento y las especificaciones de este producto están sujetos a modificaciones sin previo aviso.
- Brother se reserva el derecho de modificar sin previo aviso las especificaciones y los materiales aquí contenidos y no asumirá responsabilidad alguna por daños de cualquier índole (incluyendo daños derivados) producidos al basarse en el material presentado, incluidos, entre otros, errores tipográficos y de otra naturaleza presentes en la publicación.
- Las imágenes de pantalla en este documento pueden diferir según el sistema operativo de su ordenador, el modelo de su producto y la versión de software.
- Antes de usar la impresora de etiquetas, asegúrese de leer todos los documentos incluidos con la impresora de etiquetas para obtener información sobre seguridad y funcionamiento correcto.
- La impresora de etiquetas que se muestra en las ilustraciones puede ser diferente a la suya.
- Los suministros disponibles pueden variar según el país.
- Recomendamos utilizar la última versión de P-touch Editor.



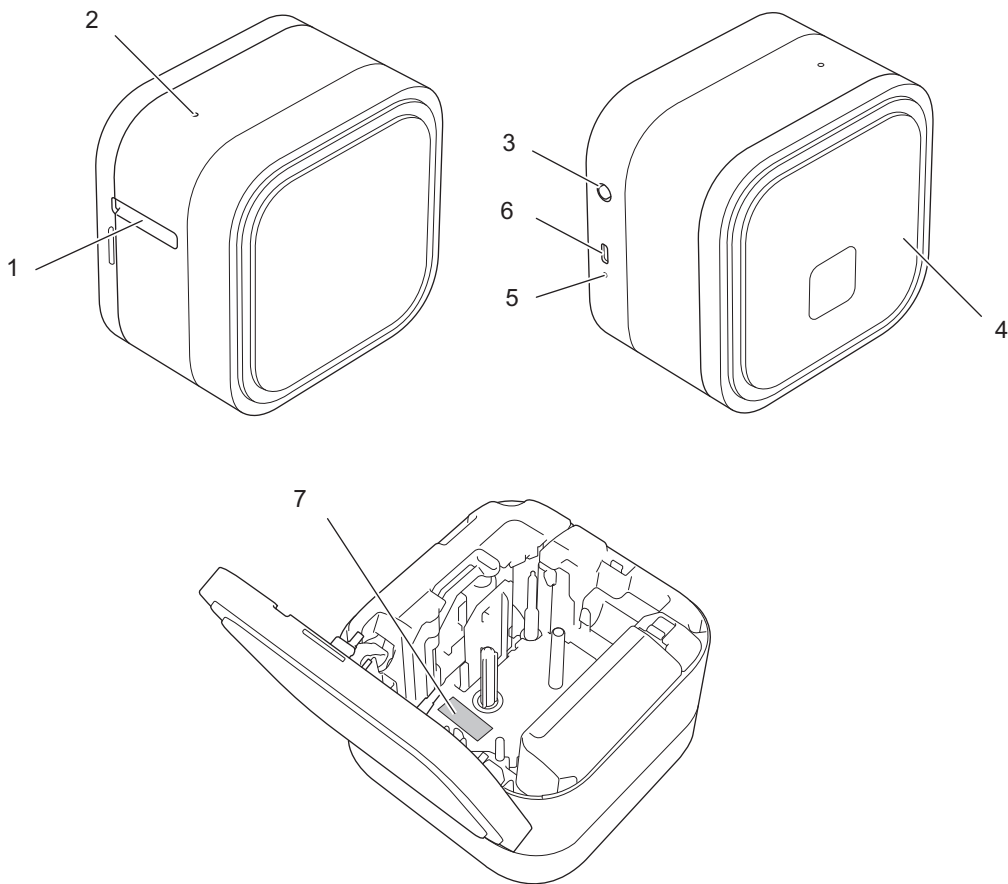
Información relacionada

- [Antes de utilizar su equipo Brother](#)

Configuración de la impresora de etiquetas


- Descripción de las piezas
- Instalación de la batería
- Carga de la batería
- Inserción del casete de cinta
- Encendido y apagado

Descripción de las piezas



1. Ranura de salida de la cinta
2. LED de alimentación

LED de alimentación	Encendido/Parpadeo	Estado
Verde	Encendido	<ul style="list-style-type: none"> • Conexión establecida mediante Bluetooth. (Solo cuando esté habilitado el reemparejamiento automático) • Alimentación y corte de cinta • Impresión
	Parpadeo (intervalos de 1 segundo)	<ul style="list-style-type: none"> • Recepción de datos de un dispositivo móvil o un ordenador • Transferencia de un programa
	Parpadeo rápido	Descarga de datos
	Encendido 3 segundos y apagado 1 segundo	En estado de reposo
Naranja	Encendido 3 segundos y apagado 1 segundo	Indica que el Bluetooth está desactivado (DESACTIVADO).
Rojo	Parpadeo	Indica que se han producido algunos errores.

3.  Botón (Encendido)
4. Cubierta del casete

5. LED de batería

LED de batería	Encendido/Parpadeo	Estado
Naranja	No	Totalmente cargada
	Encendido	Cargando
	Parpadeo lento	Solo queda la mitad de la carga de la batería.
	Parpadeo intermitente y rápido	La carga de la batería es baja.
	Parpadeo rápido	<ul style="list-style-type: none">• Batería no instalada• Carga insuficiente o fallo de la batería Para obtener más información ➤➤ <i>Información adicional:Indicaciones LED de error y mantenimiento.</i>

6. Puerto USB

7. Número de serie



Información relacionada

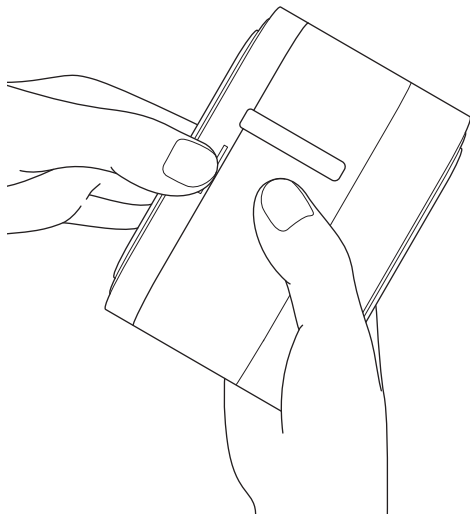
- [Configuración de la impresora de etiquetas](#)

Información adicional:

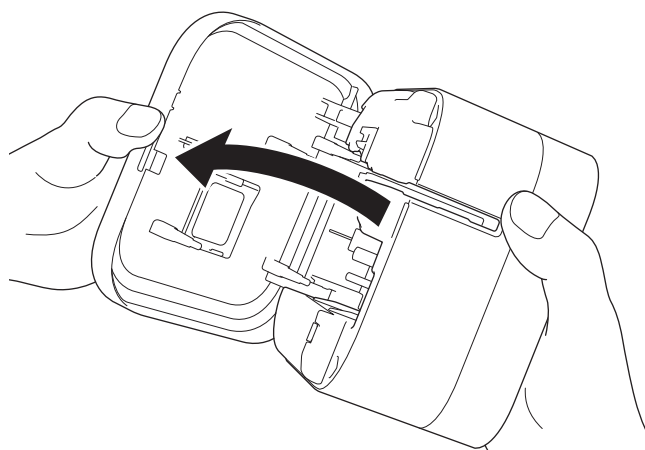
- [Indicaciones LED de error y mantenimiento](#)
 - [Solución de problemas](#)
-

Instalación de la batería

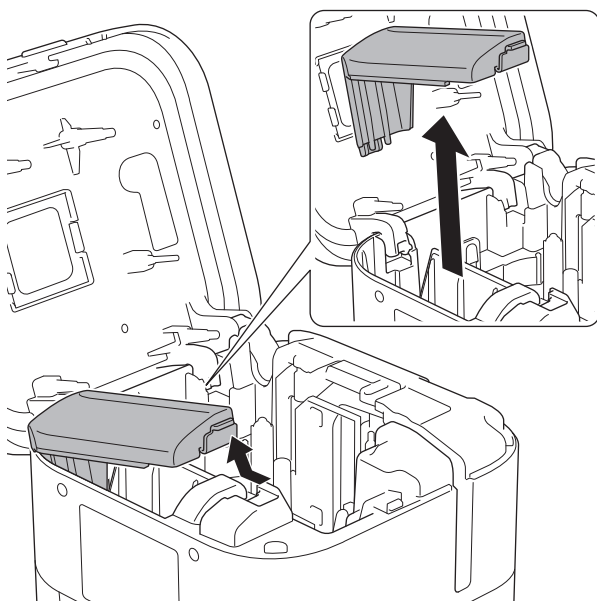
1. Coloque los dedos cerca de la ranura de salida de la cinta.



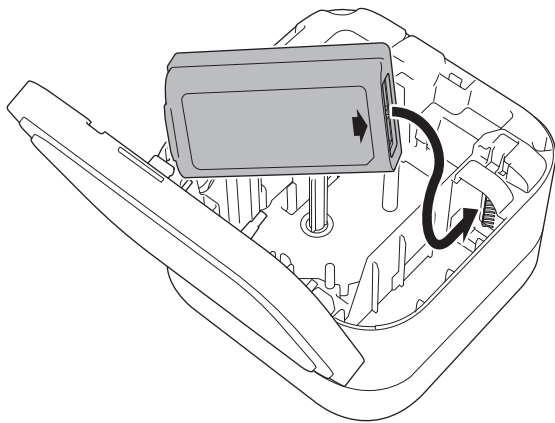
2. Abra la cubierta del casete.



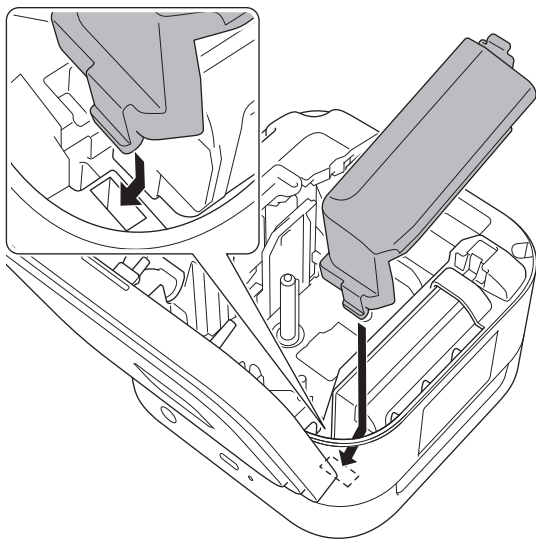
3. Pulse la pestaña de liberación para extraer la cubierta de la batería.



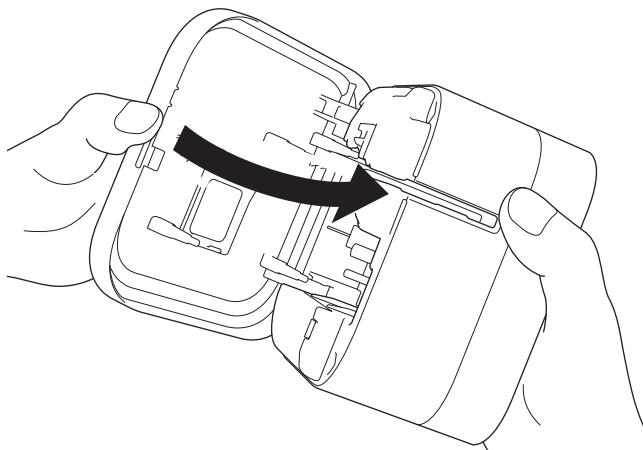
4. Inserte la batería.



5. Vuelva a colocar la cubierta de la batería.



6. Cierre la cubierta del casete.



No se puede imprimir cuando no hay ninguna batería instalada.



Información relacionada

- [Configuración de la impresora de etiquetas](#)

Carga de la batería

Cargue completamente la batería recargable antes de usar la impresora de etiquetas.



- Cargue la batería en entornos de entre 10 °C y 35 °C; de lo contrario, la batería no se cargará y el LED de la batería permanecerá encendido.
- Si la impresora de etiquetas se utiliza para imprimir, alimentar o llevar a cabo otra operación durante la carga, es posible que esta se detenga aunque la batería no esté completamente cargada. La carga se reanudará cuando finalice la operación.
- Para garantizar el mejor rendimiento y la vida útil más prolongada de la batería recargable, cuando almacene la impresora de etiquetas durante un periodo prolongado:
 - Cargue la batería cada seis meses.
 - Almacene la batería en un lugar fresco y seco alejada de la luz solar directa, entre 10 y 35 °C.
- La impresora de etiquetas se apaga automáticamente tras un periodo de inactividad. Para cambiar el ajuste del período de inactividad:
 - Windows
Utilice la herramienta Configuración del dispositivo de la Herramienta de configuración de la impresora.
 - Mac
Uso de la Herramienta de configuración de la impresora.

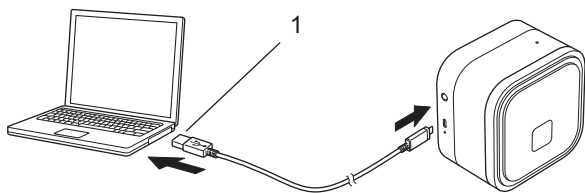
>> [Carga de la batería mediante un ordenador](#)

>> [Carga de la batería con un adaptador de CA USB](#)

Carga de la batería mediante un ordenador

- Utilice el cable USB incluido.
- Asegúrese de que el ordenador esté encendido.

Conecte la impresora de etiquetas al ordenador con el cable USB (incluido).

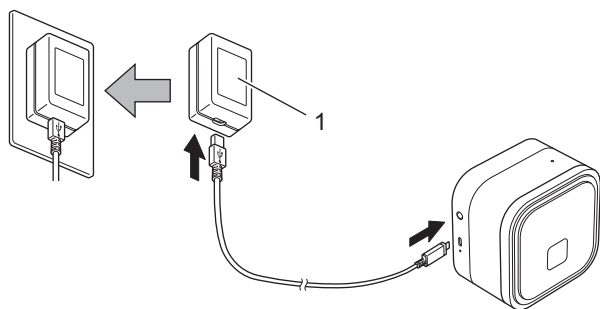


1. Puerto USB del ordenador
5 V CC, 0,5 A o superior

El LED de la batería se enciende. Continúe con la carga de la batería hasta que el LED de la batería se apague.

Carga de la batería con un adaptador de CA USB

Conecte el cable USB a un adaptador de CA USB (no incluido) adecuado para cargar dispositivos móviles y enchufe el adaptador a una toma eléctrica.



1. Adaptador de CA USB (no incluido)
5 V CC, 0,5 A o superior

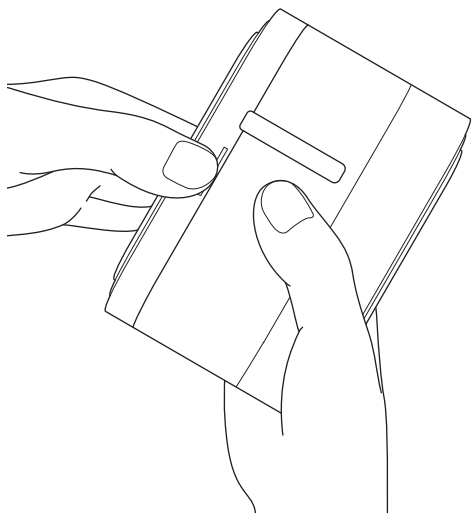
El LED de la batería se enciende. Continúe con la carga de la batería hasta que el LED de la batería se apague.

✓ Información relacionada

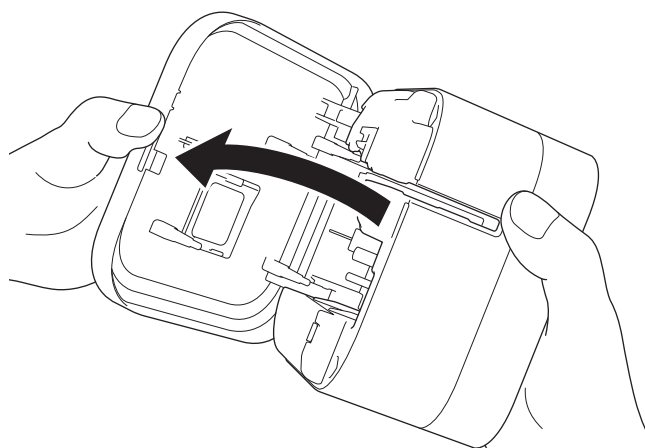
- [Configuración de la impresora de etiquetas](#)

Inserción del casete de cinta

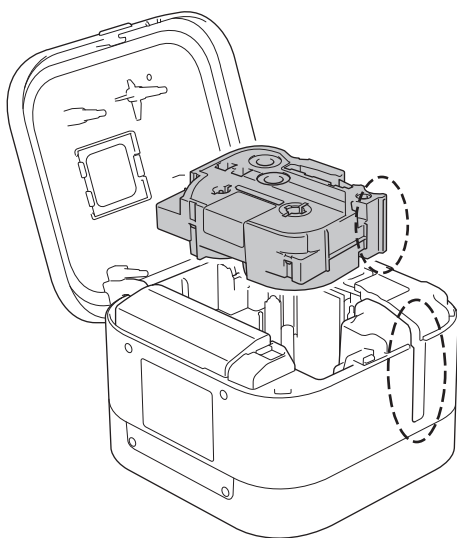
1. Coloque los dedos cerca de la ranura de salida de la cinta.



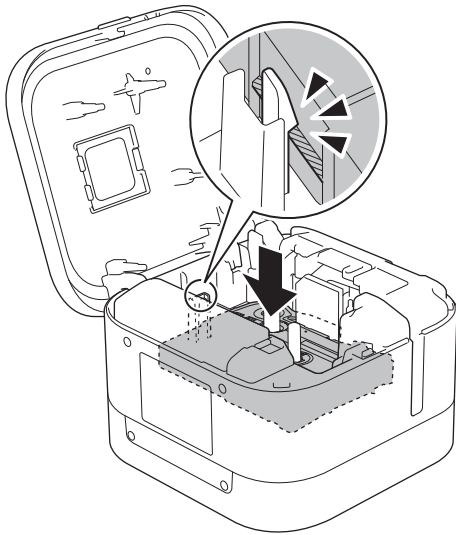
2. Abra la cubierta del casete.



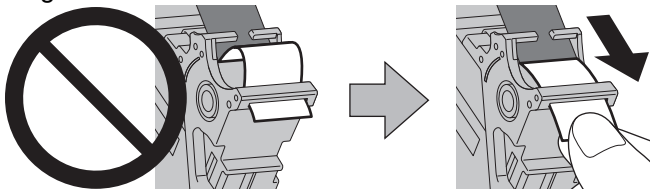
3. Confirme que la punta de la cinta esté alineada con la ranura de salida de la cinta.



4. Inserte el casete de cinta en la impresora de etiquetas hasta que quede encajado.

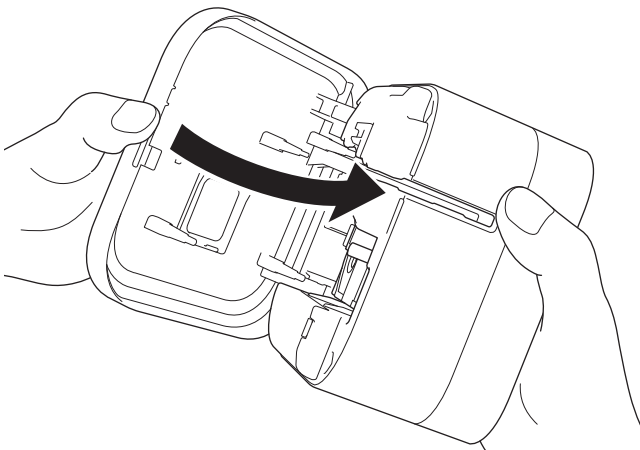


- Después de que la cinta pase por debajo de la guía de la cinta, tire de la punta para eliminar cualquier holgura en la cinta.



- Asegúrese de que la cinta no quede atrapada en la unidad cuando inserte o retire el casete de cinta.

5. Cierre la cubierta del casete.



AVISO

Tenga cuidado al cerrar la cubierta del casete. Existe riesgo de lesiones si se le queda el dedo atrapado.

IMPORTANTE




No deje etiquetas impresas en la impresora de etiquetas. Si lo hace, las etiquetas se atascarán.



Información relacionada

- [Configuración de la impresora de etiquetas](#)

Encendido y apagado

- Para encender la impresora de etiquetas, pulse .
Se encenderá el LED de alimentación.
- Para apagar la impresora de etiquetas, pulse  hasta que el LED de alimentación se encienda de color naranja y, a continuación, suelte .
El LED de alimentación se apagará.



Información relacionada

- [Configuración de la impresora de etiquetas](#)
-

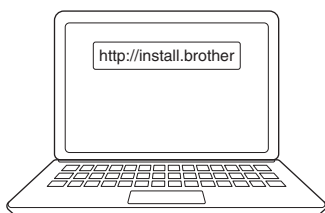
Instalación del software

- [Instalación de controladores y software de impresora en un ordenador](#)
- [Conexión de la impresora de etiquetas a un ordenador](#)

Instalación de controladores y software de impresora en un ordenador

Para imprimir desde su ordenador, instale en él el controlador de la impresora y P-touch Editor.

1. En la barra de direcciones, escriba install.brother y descargue el instalador de Software/Documentación.



2. Haga doble clic en el instalador descargado y siga las instrucciones que aparecen en la pantalla.

NOTA

- Para utilizar las funciones avanzadas de la impresora, seleccione el software adicional que desee durante la instalación.
- (Solo usuarios de Mac) No es necesario instalar el controlador de la impresora para poder imprimir. Para obtener más información ►► *Información adicional: Creación de etiquetas e impresión mediante P-touch Editor (Mac)*
- Asegúrese de establecer la configuración de transferencia de datos de Bluetooth en el sistema operativo como bidireccional.



Información relacionada

- [Instalación del software](#)
 - [Aplicaciones disponibles](#)

Información adicional:

- [Creación de etiquetas e impresión mediante P-touch Editor \(Mac\)](#)

Aplicaciones disponibles

Windows

Aplicación	Características
P-touch Editor	Le permite diseñar e imprimir etiquetas personalizadas utilizando herramientas de dibujo incorporadas para crear varios estilos de fuentes y textos, importar imágenes e insertar códigos de barras.
P-touch Library	Gestiona e imprime plantillas de P-touch Editor. Puede usar P-touch Library para imprimir plantillas. Esta aplicación se instala con P-touch Editor.
P-touch Update Software	Actualiza el software y el firmware a la versión más reciente.
Herramienta de configuración de la impresora	Especifica la configuración de la impresora de etiquetas desde un ordenador.

Mac

Aplicación	Características
P-touch Editor	Le permite diseñar e imprimir etiquetas personalizadas utilizando herramientas de dibujo incorporadas para crear varios estilos de fuentes y textos, importar imágenes e insertar códigos de barras.
P-touch Update Software ¹	Actualiza el firmware a la versión más reciente.
Herramienta de configuración de la impresora ¹	Especifica la configuración de la impresora de etiquetas desde un ordenador.



Información relacionada

- [Instalación de controladores y software de impresora en un ordenador](#)

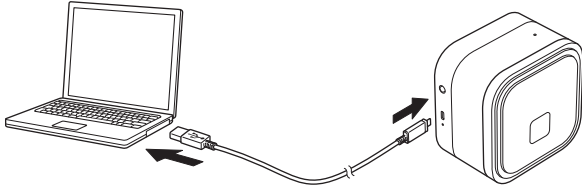
¹ Esta aplicación no está disponible con conexión Bluetooth.

Conexión de la impresora de etiquetas a un ordenador

- [Conexión de la impresora de etiquetas a un ordenador mediante un cable USB](#)

Conexión de la impresora de etiquetas a un ordenador mediante un cable USB

1. Asegúrese de que la impresora de etiquetas esté apagada antes de conectar el cable USB.
2. Conecte el cable USB al puerto USB de la impresora de etiquetas y después al ordenador.



3. Encienda la impresora de etiquetas.



Información relacionada

- [Conexión de la impresora de etiquetas a un ordenador](#)

Creación de etiquetas e impresión con el ordenador

- [Creación de etiquetas mediante P-touch Editor \(Windows\)](#)
- [Impresión de etiquetas mediante P-touch Editor \(Windows\)](#)
- [Creación de etiquetas e impresión mediante P-touch Editor \(Mac\)](#)
- [Impresión de etiquetas distribuidas a varias impresoras de etiquetas para reducir el tiempo de impresión \(Windows\)](#)
- [Impresión de etiquetas mediante el controlador de la impresora \(Windows\)](#)

Creación de etiquetas mediante P-touch Editor (Windows)

Para usar la impresora de etiquetas con el ordenador, instale P-touch Editor y el controlador de la impresora. Para obtener los controladores y el software más recientes, vaya a la página **Descargas** de su modelo en el Brother support web en support.brother.com.

1. Inicie P-touch Editor .

• Windows 10:

Haga clic en **Inicio > Brother P-touch > P-touch Editor**, o haga doble clic en el icono **P-touch Editor** del escritorio.

• Windows 8.1:

Haga clic en el icono **P-touch Editor** de la pantalla **Aplicaciones**, o haga doble clic en el icono **P-touch Editor** del escritorio.

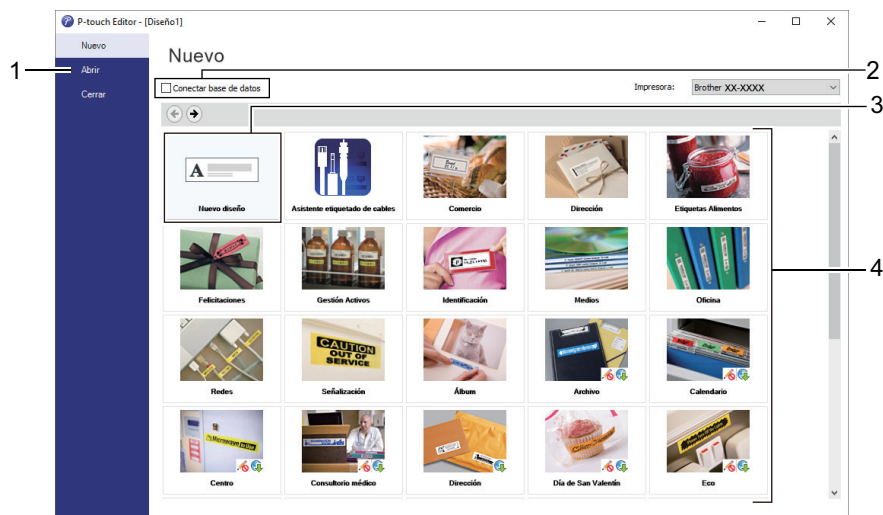
• Windows 7:

Haga clic en **Iniciar > Todos los programas > Brother P-touch > P-touch Editor**, o haga doble clic en el icono **P-touch Editor** del escritorio.

Se inicia P-touch Editor.

2. Realice una de las siguientes acciones:

- Para abrir un diseño ya creado, haga clic en **Abrir** (1).
- Para conectar un diseño predefinido a una base de datos, active la casilla de verificación situada junto a **Conectar base de datos** (2).
- Para crear una nueva presentación, haga doble clic en el panel **Nuevo diseño** (3), o haga clic en el panel **Nuevo diseño** (3) y, a continuación, haga clic en →.
- Para crear un diseño nuevo utilizando un diseño predefinido, haga doble clic en un botón de categoría (4), o seleccione un botón de categoría (4) y, seguidamente, haga clic en →.



Para cambiar la forma en que se inicia P-touch Editor, haga clic en **Herramienta > Opciones** en la barra de menú de P-touch Editor para visualizar el cuadro de diálogo **Opciones**. A la izquierda, seleccione el título **General** y luego la configuración que desee del cuadro de lista **Operaciones**, en **Configuración de inicio**.



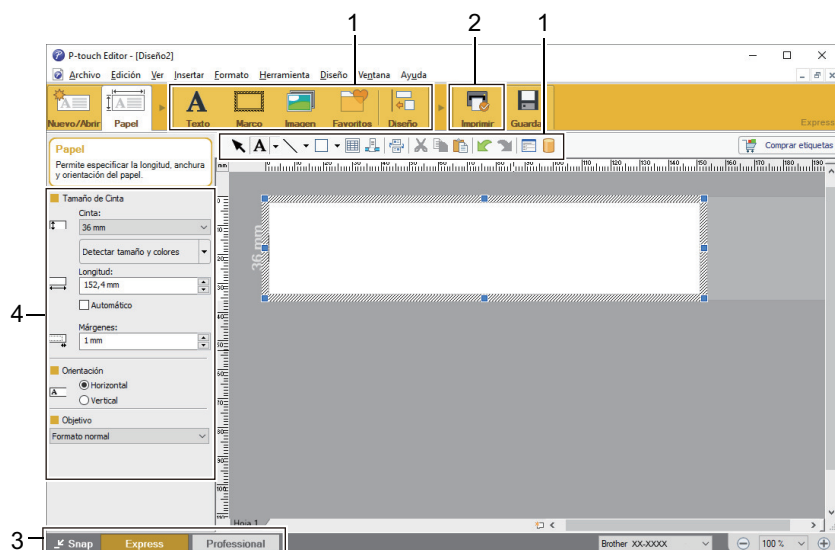
Información relacionada

- [Creación de etiquetas e impresión con el ordenador](#)
 - [Ventana principal del modo express de P-touch Editor \(Windows\)](#)
 - [Ventana principal del modo profesional de P-touch Editor \(Windows\)](#)

-
- Ventana principal del modo Snap de P-touch Editor (Windows)
-

Ventana principal del modo express de P-touch Editor (Windows)

El modo express permite crear rápidamente diseños que incluyan texto e imágenes.



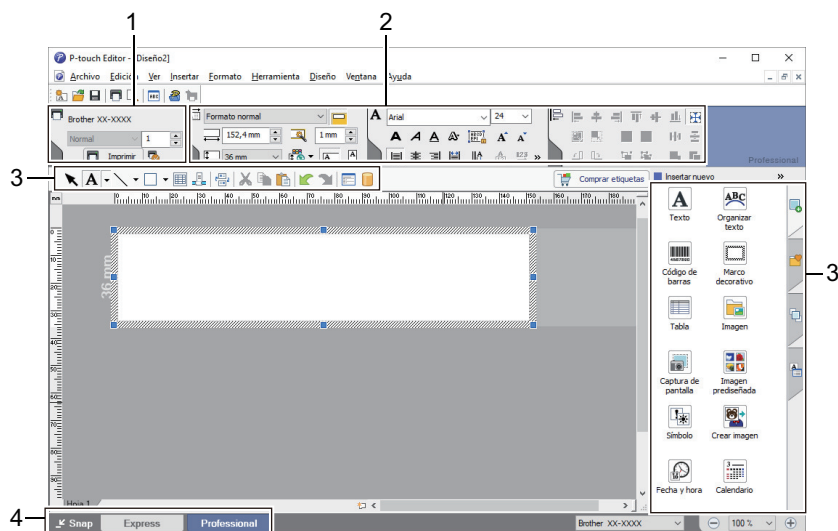
1. Botones de edición
2. Botón Imprimir
3. Botones de selección del modo de funcionamiento
4. Paletas de propiedades

✓ Información relacionada

- [Creación de etiquetas mediante P-touch Editor \(Windows\)](#)

Ventana principal del modo profesional de P-touch Editor (Windows)

El modo profesional permite crear diseños con una amplia gama de herramientas y opciones avanzadas.



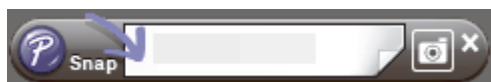
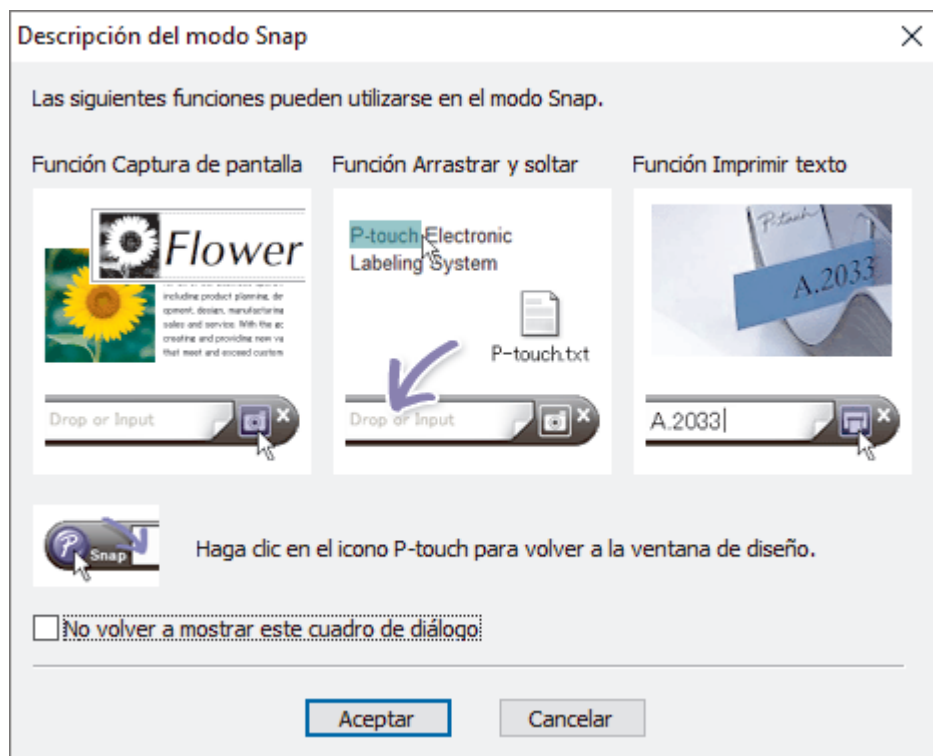
1. Menú Imprimir
2. Paletas de propiedades
3. Barra lateral
4. Barras de herramientas de edición
5. Botones de selección del modo de funcionamiento

✓ Información relacionada

- [Creación de etiquetas mediante P-touch Editor \(Windows\)](#)

Ventana principal del modo Snap de P-touch Editor (Windows)

El modo Snap le permite capturar toda o parte de la pantalla de su ordenador e imprimirla como una imagen.



✓ Información relacionada


- [Creación de etiquetas mediante P-touch Editor \(Windows\)](#)

Impresión de etiquetas mediante P-touch Editor (Windows)

- >> [Modo express](#)
- >> [Modo profesional](#)
- >> [Modo Snap](#)


Modo express

Configure los ajustes en la pantalla de impresión antes de imprimir.

- Haga clic en **Archivo** > **Imprimir** en la barra de menú o haga clic en  (**Imprimir**).

Modo profesional


Configure los ajustes en la pantalla de impresión antes de imprimir.

- Haga clic en **Archivo** > **Imprimir** en la barra de menú o haga clic en .



Haga clic en  para iniciar la impresión sin cambiar la configuración.

Modo Snap

- Introduzca el texto y, a continuación, haga clic en .

Información relacionada

- [Creación de etiquetas e impresión con el ordenador](#)

Creación de etiquetas e impresión mediante P-touch Editor (Mac)

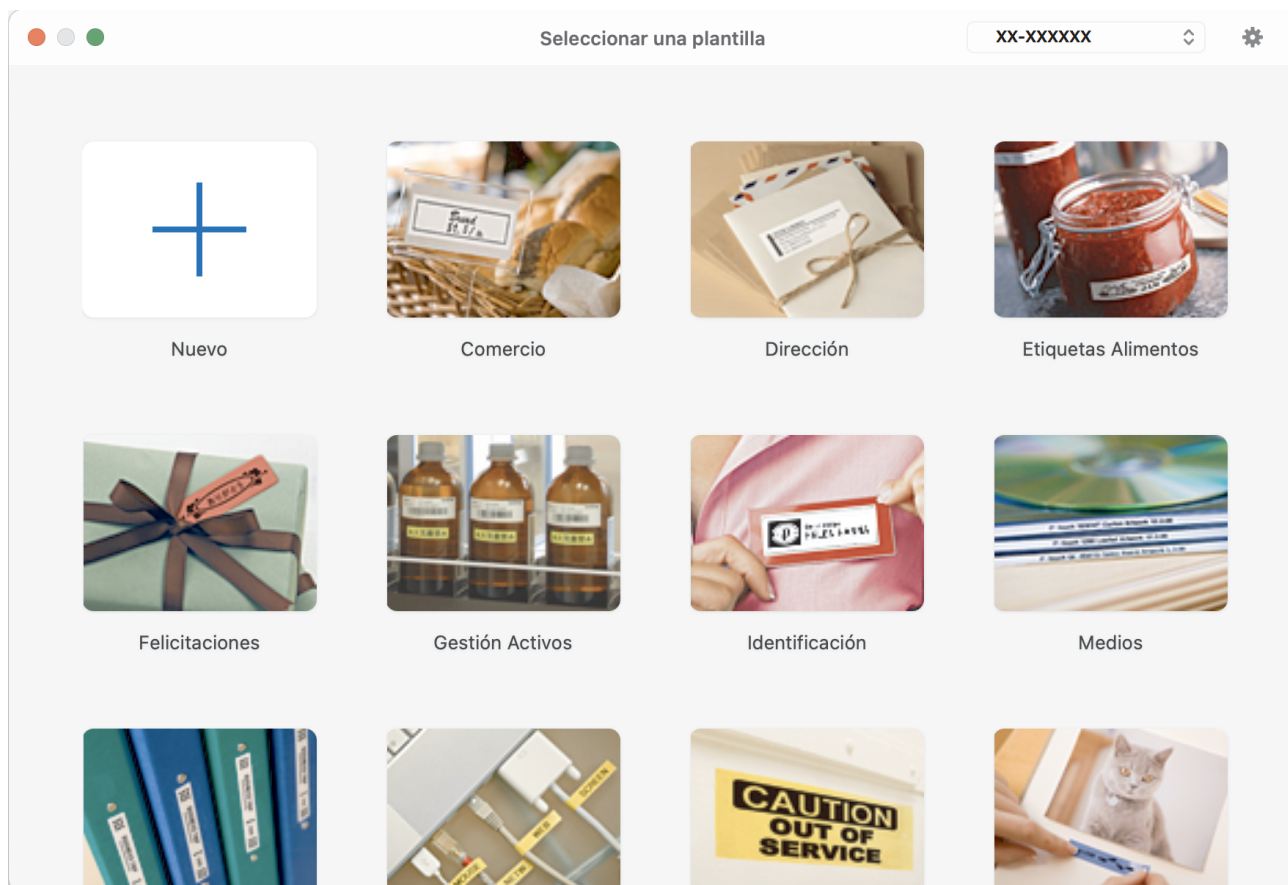


No puede transferir datos de etiquetas creados mediante P-touch Editor a la impresora de etiquetas.

Para usar la impresora de etiquetas con el ordenador, instale P-touch Editor.

Para obtener el software más reciente, vaya a la página **Descargas** de su modelo en el Brother support web en support.brother.com.

1. Haga doble clic en **Macintosh HD > Aplicaciones** y, a continuación, haga doble clic en el icono de **Brother P-touch Editor**.
2. Cuando P-touch Editor se inicie, seleccione una plantilla, cree un nuevo diseño o abra uno existente.



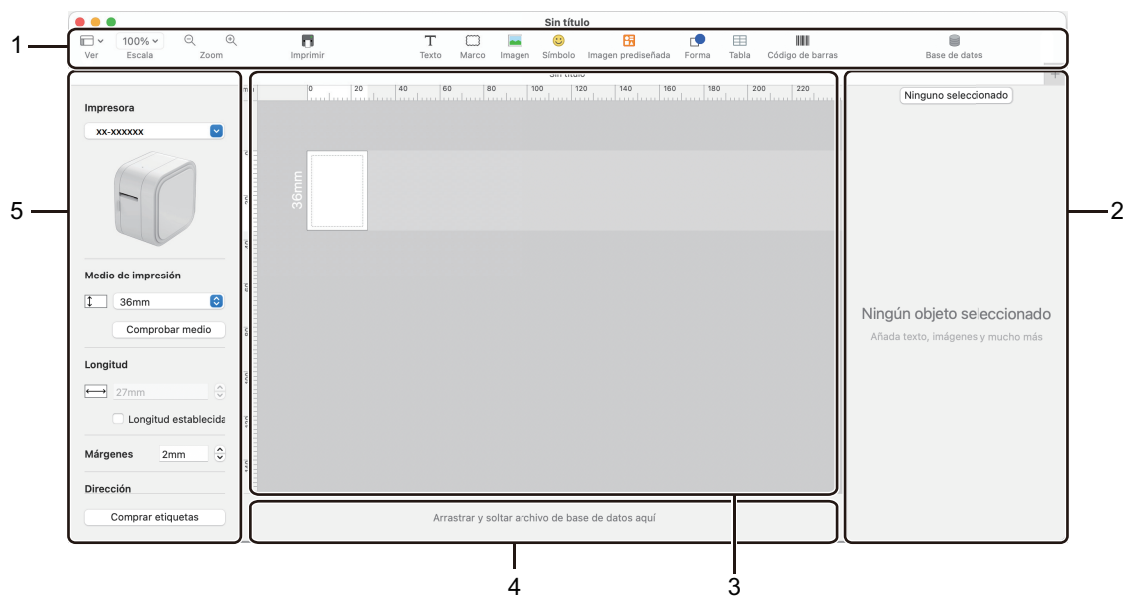
3. Configure los ajustes de impresión.
4. Haga clic en el icono de **Print (Imprimir)**.



Información relacionada

- [Creación de etiquetas e impresión con el ordenador](#)
 - [Ventana principal de P-touch Editor \(Mac\)](#)

Ventana principal de P-touch Editor (Mac)



1. Barra de herramientas
2. Inspector de objetos
3. Ventana de diseño
4. Área de conexión a la base de datos
5. Inspector de etiquetas



Información relacionada

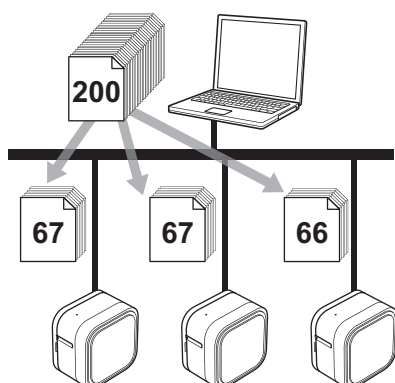
- [Creación de etiquetas e impresión mediante P-touch Editor \(Mac\)](#)

Impresión de etiquetas distribuidas a varias impresoras de etiquetas para reducir el tiempo de impresión (Windows)

Al imprimir una gran cantidad de etiquetas, la impresión se puede distribuir entre distintas impresoras de etiquetas, para reducir el tiempo de impresión.

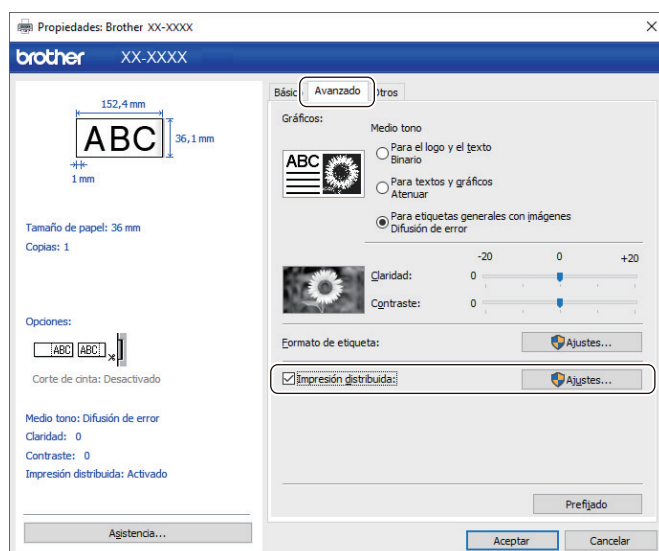


- La función de impresión distribuida solo puede usarse con impresoras de etiquetas que tengan el mismo número de modelo.
- El número de páginas para imprimir se divide entre las impresoras de etiquetas seleccionadas. Si el número de páginas especificado no se puede dividir de forma equitativa entre las impresoras de etiquetas, se dividirá en el orden de las impresoras de etiquetas tal y como se muestra.



- Es posible que no se detecte información para una impresora de etiquetas conectada con un concentrador USB o servidor de impresión. Antes de imprimir, asegúrese de que cada una de las impresoras de etiquetas distribuidas esté correctamente configurada y lista.
- Se recomienda realizar una prueba de conexión para el entorno operativo. Pida ayuda a su responsable de tecnología de la información o al administrador.

1. En P-touch Editor, haga clic en **Archivo > Imprimir**.
2. Haga clic en **Propiedades**.
3. Haga clic en la pestaña **Avanzado**, active la casilla de verificación **Impresión distribuida** y, seguidamente, haga clic en **Ajustes**.



Aparecerá el cuadro de diálogo **Ajustes de impresión distribuida**.

4. Seleccione las impresoras de etiquetas que desee utilizar para la impresión distribuida.

Impresión de etiquetas mediante el controlador de la impresora (Windows)

1. Conecte la impresora de etiquetas a un ordenador.
2. Abra el documento que desea imprimir.
3. Seleccione el comando de impresión en su aplicación.
4. Seleccione la impresora de etiquetas y, a continuación, haga clic en el botón de propiedades o preferencias de impresión.
Aparecerá la ventana del controlador de la impresora.
5. Cambie la configuración del controlador de la impresora, si es necesario.
6. Haga clic en **Aceptar**.
7. Complete su operación de impresión.



Información relacionada

- [Creación de etiquetas e impresión con el ordenador](#)
-

Almacenamiento o administración de plantillas (P-touch Library)

- [Edición de plantillas mediante P-touch Library \(Windows\)](#)
- [Impresión de plantillas mediante P-touch Library \(Windows\)](#)
- [Búsqueda de plantillas mediante P-touch Library \(Windows\)](#)

Edición de plantillas mediante P-touch Library (Windows)

1. Inicie P-touch Library.

- **Windows 10:**

Haga clic en **Inicio > Brother P-touch > P-touch Library 2.3.**

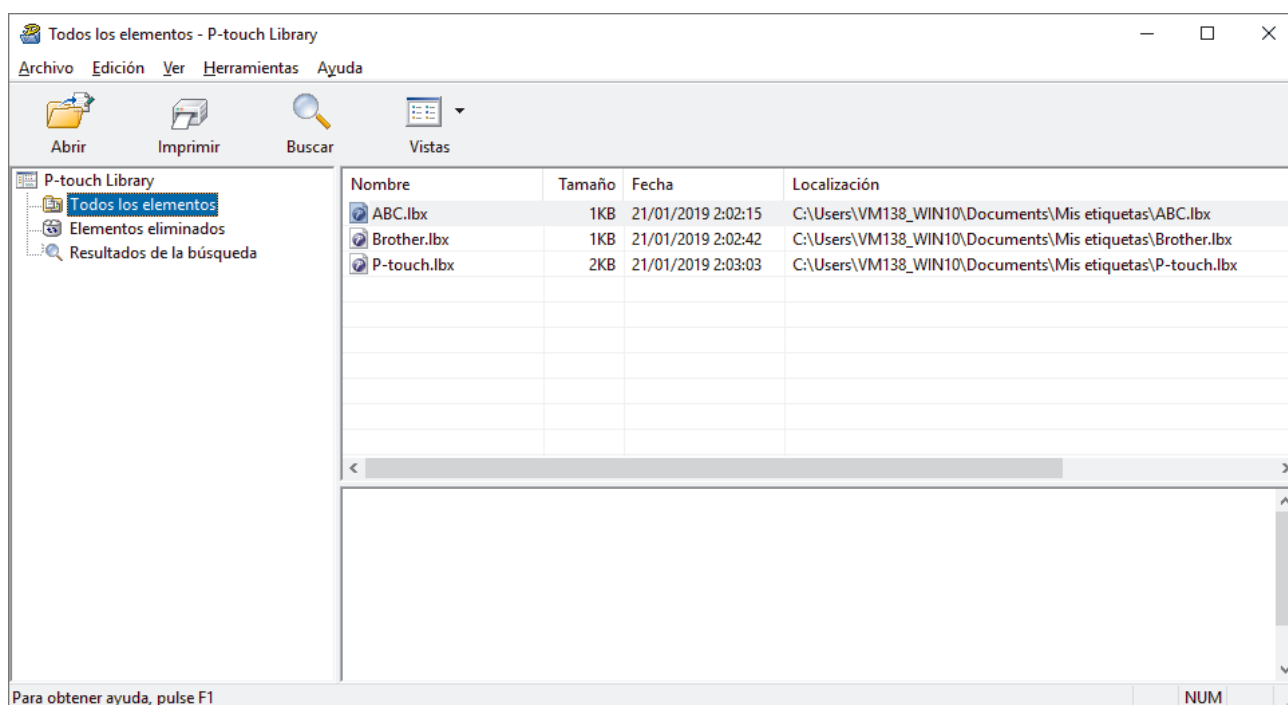
- **Windows 8.1:**

Haga clic en el icono **P-touch Library 2.3** en la pantalla **Aplicaciones.**




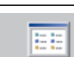
- **Windows 7:**

Haga clic en **Iniciar > Todos los programas > Brother P-touch > P-touch Tools > P-touch Library 2.3.**

Aparecerá la ventana principal.



Información general sobre los iconos de la barra de herramientas

Icono	Nombre del botón	Función
	Abrir	Abre la plantilla seleccionada.
	Imprimir	Imprime la plantilla seleccionada con la impresora de etiquetas.
	Buscar	Permite buscar plantillas registradas en P-touch Library.
	Vistas	Cambia las vistas de archivos.

2. Seleccione la plantilla que quiera editar y haga clic en **Abrir.**

Se iniciará el programa asociado a la plantilla, para que pueda editarla.



Información relacionada

- [Almacenamiento o administración de plantillas \(P-touch Library\)](#)

Impresión de plantillas mediante P-touch Library (Windows)

1. Inicie P-touch Library.

- **Windows 10:**

Haga clic en **Inicio > Brother P-touch > P-touch Library 2.3.**

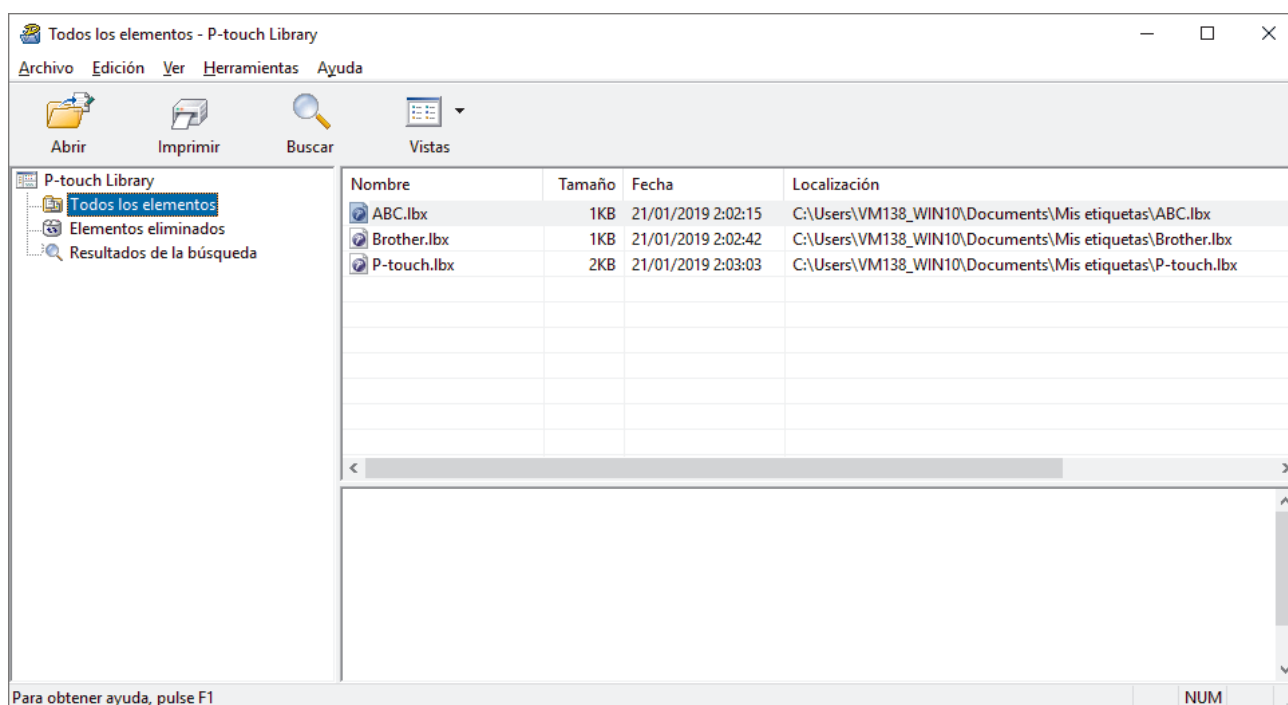
- **Windows 8.1:**

Haga clic en el icono **P-touch Library 2.3** en la pantalla **Aplicaciones.**

- **Windows 7:**

Haga clic en **Iniciar > Todos los programas > Brother P-touch > P-touch Tools > P-touch Library 2.3.**

Aparecerá la ventana principal.



2. Seleccione la plantilla que quiera imprimir y haga clic en **Imprimir.**

La impresora de etiquetas conectada imprimirá la plantilla.

✓ Información relacionada

- [Almacenamiento o administración de plantillas \(P-touch Library\)](#)

Búsqueda de plantillas mediante P-touch Library (Windows)

Puede buscar plantillas registradas en P-touch Library.

1. Inicie P-touch Library.

- **Windows 10:**

Haga clic en **Inicio > Brother P-touch > P-touch Library 2.3.**

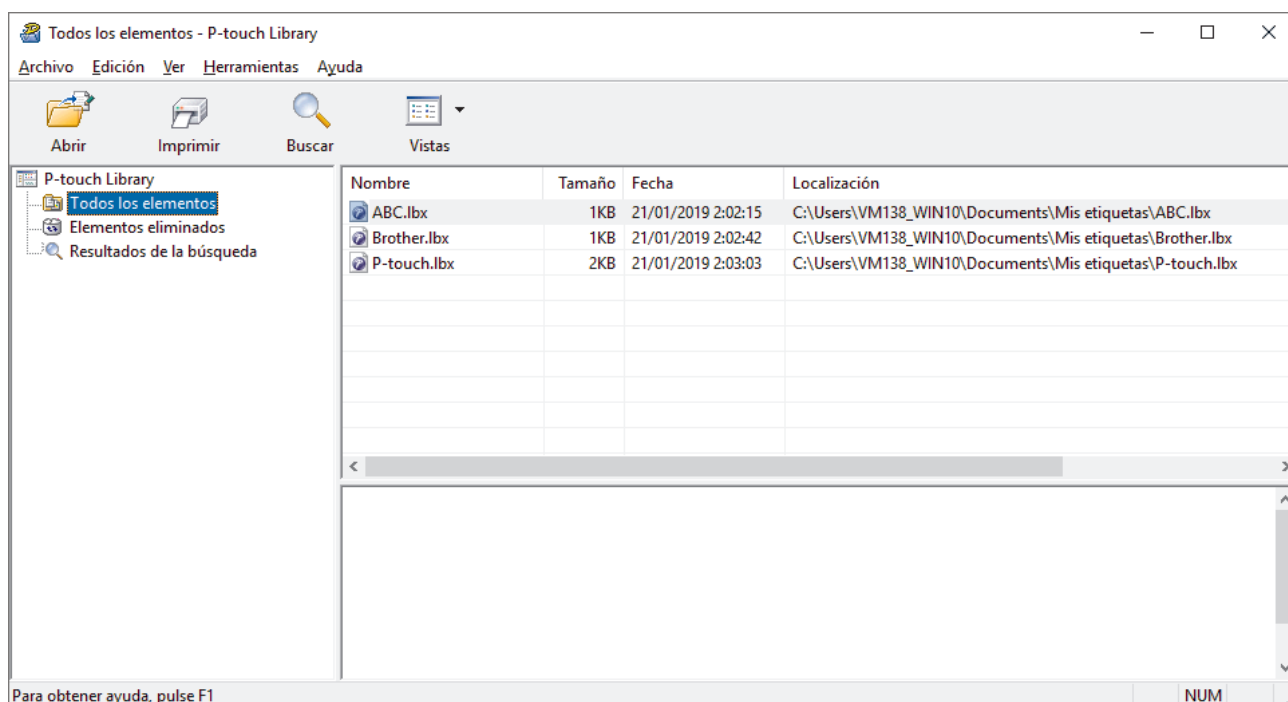
- **Windows 8.1:**

Haga clic en el icono **P-touch Library 2.3** en la pantalla **Aplicaciones.**

- **Windows 7:**

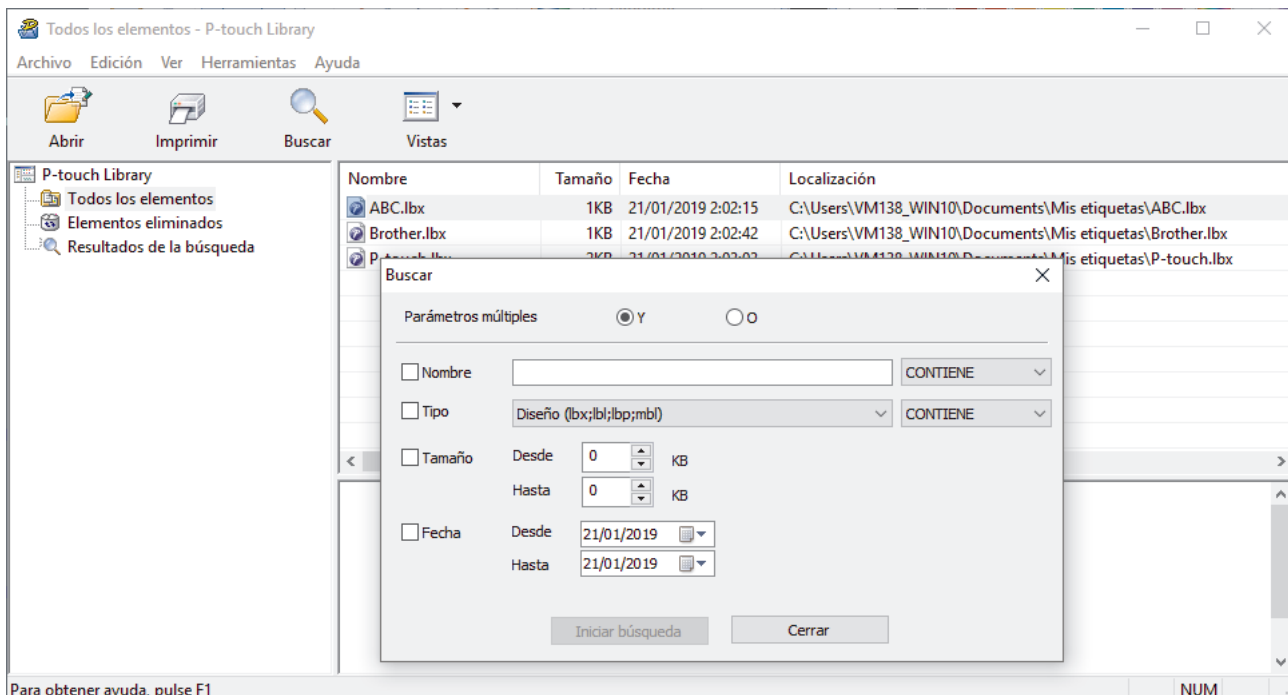
Haga clic en **Iniciar > Todos los programas > Brother P-touch > P-touch Tools > P-touch Library 2.3.**

Aparecerá la ventana principal.



2. Haga clic en **Buscar.**

Aparecerá el cuadro de diálogo **Buscar.**



3. Especifique los criterios de búsqueda.
 Dispone de los siguientes criterios de búsqueda:

Configuración	Detalles
Parámetros múltiples	Determina la forma en que el programa busca cuando se especifican varios criterios. Si selecciona Y , el programa buscará archivos que satisfagan todos los criterios. Si selecciona O , el programa buscará archivos que cumplan alguno de los criterios.
Nombre	Busque una plantilla especificando el nombre de archivo.
Tipo	Busque una plantilla especificando el tipo de archivo.
Tamaño	Busque una plantilla especificando el tamaño de archivo.
Fecha	Busque una plantilla especificando la fecha del archivo.

4. Haga clic en **Iniciar búsqueda**.
 La búsqueda comienza y se muestran los resultados de búsqueda.
5. Cierre el cuadro de diálogo **Buscar**.
 Para confirmar los resultados de la búsqueda, haga clic en **Resultados de la búsqueda** en la vista carpeta.



Puede registrar plantillas en P-touch Library arrastrando y soltando las plantillas en la carpeta **Todos los elementos** o en la lista de carpetas.



Información relacionada

- [Almacenamiento o administración de plantillas \(P-touch Library\)](#)

Impresión de etiquetas mediante dispositivos móviles

- [Instalación de aplicaciones móviles](#)
- [Creación de etiquetas e impresión mediante un dispositivo móvil](#)

Instalación de aplicaciones móviles

Brother ofrece varias aplicaciones para usar con su impresora de etiquetas, incluidas aplicaciones para imprimir directamente desde su iPhone, iPad, iPod touch y dispositivos móviles Android™.

Descargue estas aplicaciones gratuitas Brother de Google Play™ o App Store:

Aplicación	Características
Brother iPrint&Label	Permite crear etiquetas de uso empresarial, incluidos códigos de barras, etiquetas para equipo de oficina y etiquetas para pestañas de carpetas.
P-touch Design&Print 2	Permite diseñar y crear etiquetas con estilo para uso profesional o personal.



Información relacionada

- [Impresión de etiquetas mediante dispositivos móviles](#)

Creación de etiquetas e impresión mediante un dispositivo móvil

Confirme que la impresora de etiquetas esté conectada a su dispositivo móvil a través de Bluetooth o mediante un cable USB.



Design&Print 2 no admite la impresión mediante cable USB.

1. Inicie la aplicación en su dispositivo móvil.
2. Seleccione un diseño o plantilla de etiqueta.



También puede seleccionar una etiqueta diseñada con anterioridad e imprimirla.

3. Seleccione el menú de impresión en la aplicación.



Información relacionada

- [Impresión de etiquetas mediante dispositivos móviles](#)

Actualización

- [Actualización de P-touch Editor](#)
- [Actualización del firmware](#)

Actualización de P-touch Editor

Antes de actualizar P-touch Editor, instale el controlador de la impresora.

>> Windows

>> Mac

Windows

1. Inicie P-touch Update Software.

- **Windows 10:**

Haga clic en **Inicio > Brother P-touch > P-touch Update Software**, o haga doble clic en el icono **P-touch Update Software** del escritorio.

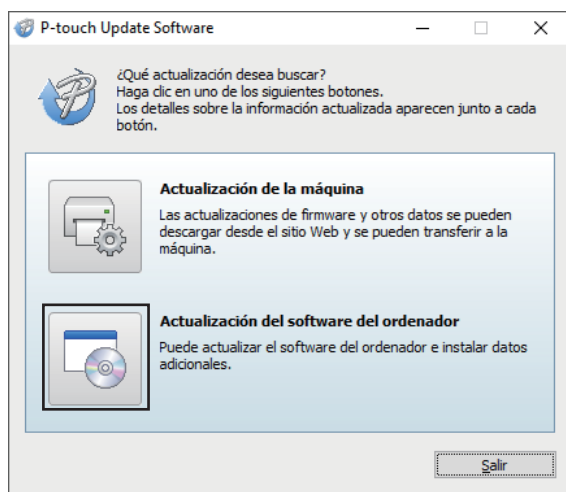
- **Windows 8.1:**

Haga clic en el icono **P-touch Update Software** de la pantalla **Aplicaciones**, o haga doble clic en el icono **P-touch Update Software** del escritorio.

- **Windows 7:**

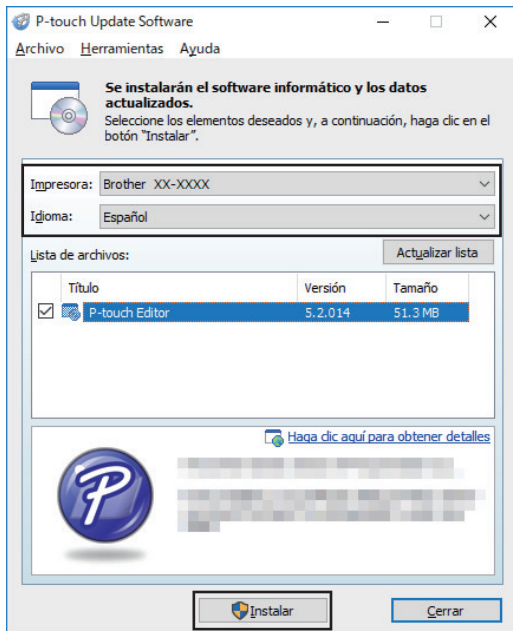
Haga clic en **Iniciar > Todos los programas > Brother P-touch > P-touch Update Software**, o haga doble clic en el icono **P-touch Update Software** del escritorio.

2. Haga clic en el icono **Actualización del software del ordenador**.



3. Seleccione las opciones **Impresora** e **Idioma** mediante las listas desplegables.

4. Marque la casilla de verificación P-touch Editor y haga clic en **Instalar**.



Cuando haya terminado, aparecerá un cuadro de diálogo de confirmación.

Mac

- Para actualizar P-touch Editor para Mac, visite <http://appstore.com/mac/brotherindustriesltd/brothertoucheditor>.

✓ Información relacionada

- [Actualización](#)

Actualización del firmware

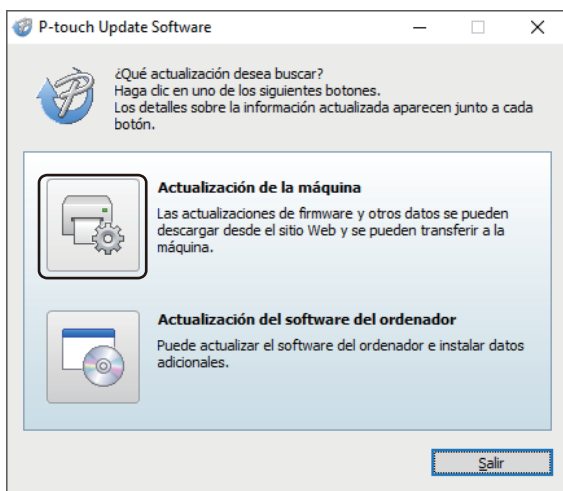
- Antes de actualizar el firmware, debe instalar el controlador de la impresora.
- No apague la impresora mientras transfiere datos o actualiza el firmware.
- Si se está ejecutando otra aplicación, ciérrala.

>> [Windows](#)

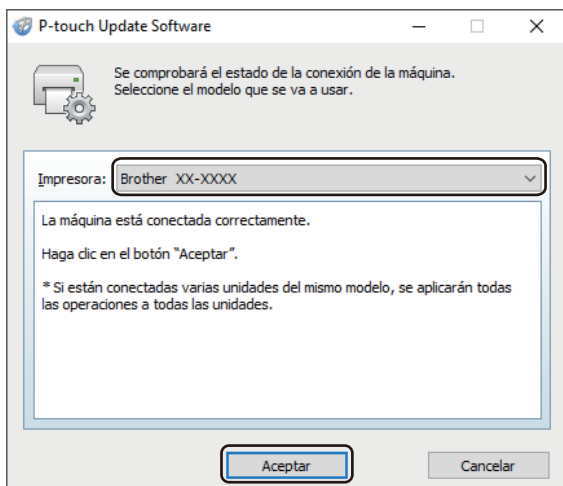
>> [Mac](#)

Windows

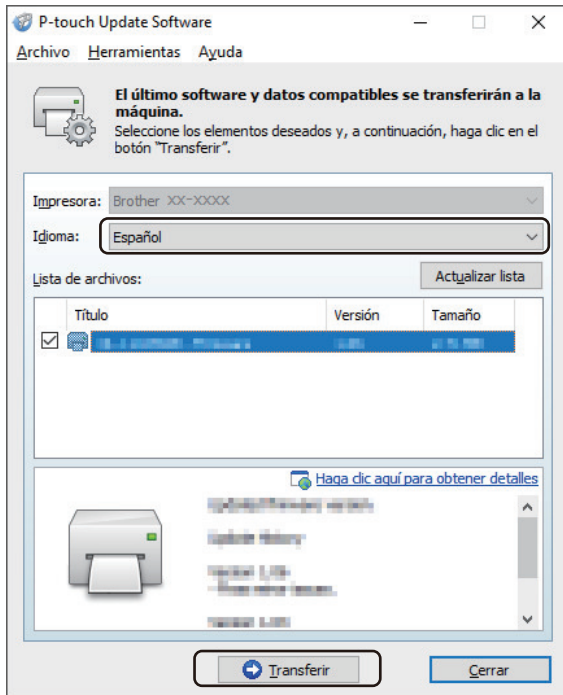
1. Encienda la impresora de etiquetas y conecte el cable USB.
2. Inicie P-touch Update Software.
 - **Windows 10:**
Haga clic en **Inicio > Brother P-touch > P-touch Update Software**, o haga doble clic en el icono **P-touch Update Software** del escritorio.
 - **Windows 8.1:**
Haga clic en el icono **P-touch Update Software** de la pantalla **Aplicaciones**, o haga doble clic en el icono **P-touch Update Software** del escritorio.
 - **Windows 7:**
Haga clic en **Iniciar > Todos los programas > Brother P-touch > P-touch Update Software**, o haga doble clic en el icono **P-touch Update Software** del escritorio.
3. Haga clic en el icono **Actualización de la máquina**.



4. Seleccione la opción **Impresora**, asegúrese de que el equipo está conectado correctamente y, a continuación, haga clic en **Aceptar**.



5. Seleccione las opciones **Idioma** mediante las listas desplegables.
6. Marque la casilla de verificación situada junto al firmware que va a actualizar y, a continuación, haga clic en **Transferir**.



NOTA

Asegúrese de que el ordenador esté conectado a Internet.

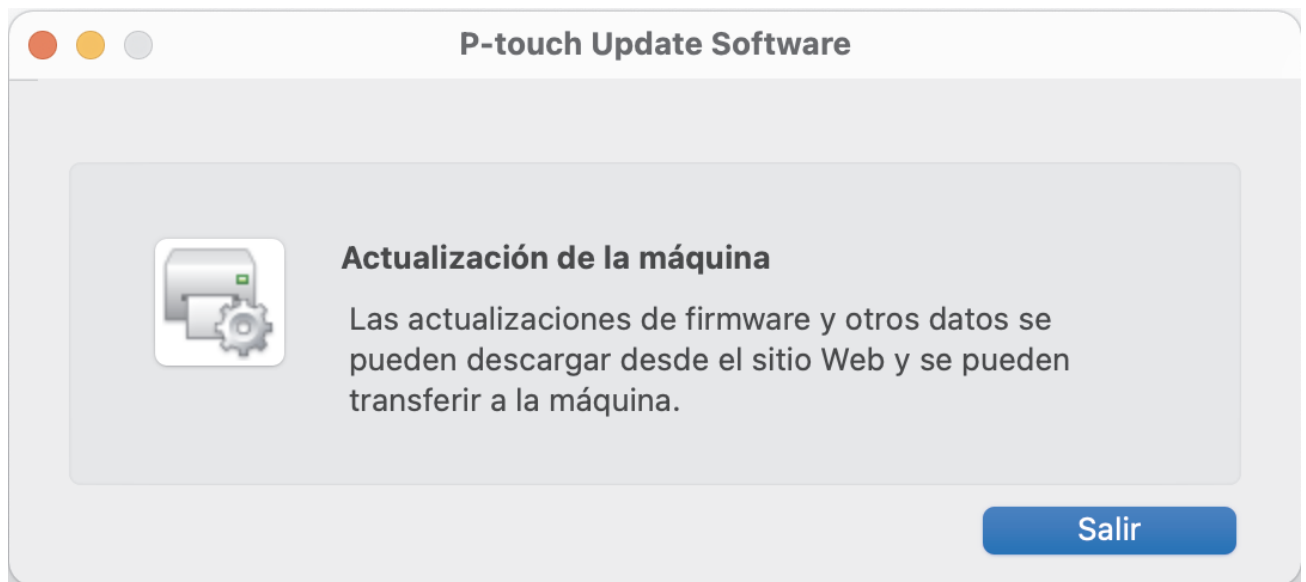
No apague la impresora de etiquetas ni desconecte el cable durante el proceso de actualización y de transferencia de datos.

Los emparejamientos/conexiones Bluetooth se pueden restablecer después de las actualizaciones del firmware. Elimine la información de conexión Bluetooth y vuelva a realizar el emparejamiento.

7. Compruebe el contenido que se va a actualizar y haga clic en **Inicio** para comenzar la actualización. Comenzará la actualización del firmware.

Mac

1. Encienda la impresora de etiquetas y conecte el cable USB.
2. Haga doble clic en **Macintosh HD > Aplicaciones > P-touch Update Software** y, a continuación, haga doble clic en el icono de **P-touch Update Software**.
3. Haga clic en el icono **Machine update (Actualización de la máquina)**.



4. Seleccione las opciones **Printer (Impres.)** e **Language (Idioma)** mediante las listas desplegables.
5. Marque la casilla de verificación situada junto al firmware que va a actualizar y, a continuación, haga clic en **Transfer (Transferir)**.

NOTA

Asegúrese de que el ordenador esté conectado a Internet.

No apague la impresora de etiquetas ni desconecte el cable USB durante el proceso de actualización y de transferencia de datos.

Los emparejamientos/conexiones Bluetooth se pueden restablecer después de las actualizaciones del firmware. Elimine la información de conexión Bluetooth y vuelva a realizar el emparejamiento.

6. Compruebe el contenido que se va a actualizar y haga clic en **Start (Inicio)** para comenzar la actualización. Comenzará la actualización del firmware.



Información relacionada

- [Actualización](#)

Configuración de la impresora

- [Cambiar la configuración de la impresora con la herramienta de configuración de la impresora \(Windows\)](#)
- [Aplicación de cambios de configuración a varias impresoras de etiquetas \(Windows\)](#)
- [Cambiar la configuración de la impresora con la herramienta de configuración de la impresora \(Mac\)](#)
- [Aplicación de cambios de configuración a varias impresoras de etiquetas \(Mac\)](#)

Cambiar la configuración de la impresora con la herramienta de configuración de la impresora (Windows)

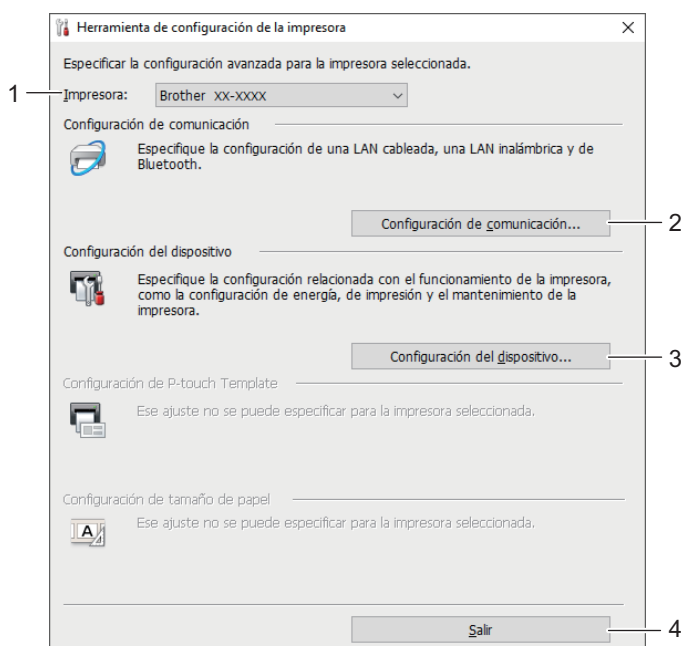
- Asegúrese de que el controlador de la impresora esté instalado correctamente y de que pueda imprimir.
- Conecte la impresora de etiquetas a un ordenador con un cable USB. No se puede especificar la configuración mediante Bluetooth utilizando esta herramienta.



La Herramienta de configuración de la impresora está instalada junto con el controlador de la impresora y otro software al usar el instalador.

1. Conecte la impresora de etiquetas que desee configurar al ordenador.
2. Inicie la Herramienta de configuración de la impresora.
 - **Windows 10:**
Haga clic en **Inicio > Brother > Printer Setting Tool**.
 - **Windows 8.1:**
Haga clic en el icono **Printer Setting Tool** en la pantalla **Aplicaciones**.
 - **Windows 7:**
Haga clic en **Iniciar > Todos los programas > Brother > Label & Mobile Printer > Printer Setting Tool**.

Aparecerá la ventana principal.



- 1. Impresora**
Muestra una lista de las impresoras de etiquetas conectadas.
 - 2. Configuración de comunicación**
Especifica la configuración de comunicación de Bluetooth.
 - 3. Configuración del dispositivo**
Especifica la configuración del dispositivo. Por ejemplo, la configuración de energía.
 - 4. Salir**
Cierra la ventana.
3. Compruebe que la impresora de etiquetas que desea configurar aparece junto a **Impresora**.

Si aparece otra impresora de etiquetas, seleccione la impresora de etiquetas que desee en la lista desplegable.

4. Seleccione la configuración que desee cambiar y, a continuación, especifique o cambie la configuración en el cuadro de diálogo.
5. Haga clic en **Aplicar** para aplicar la configuración en la impresora de etiquetas.
6. Haga clic en **Salir** en la ventana principal para finalizar la configuración.



Use la Herramienta de configuración de la impresora para configurar la impresora de etiquetas solo cuando la impresora de etiquetas esté inactiva. La impresora de etiquetas puede funcionar mal si trata de configurarla mientras está procesando o imprimiendo un trabajo de impresión.



Información relacionada

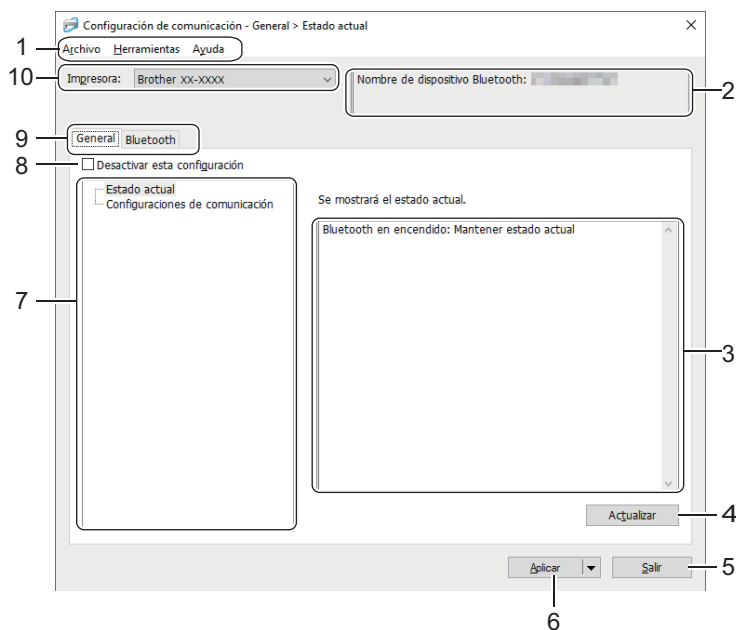
- [Configuración de la impresora](#)
 - [Configuración de comunicación de la Herramienta de configuración de la impresora \(Windows\)](#)
 - [Configuración del dispositivo de la Herramienta de configuración de la impresora \(Windows\)](#)
-

Configuración de comunicación de la Herramienta de configuración de la impresora (Windows)

Utilice Configuración de comunicación en la Herramienta de configuración de la impresora para especificar o cambiar la información de comunicación de la impresora de etiquetas. Además de cambiar la configuración de comunicación de una impresora de etiquetas, también puede aplicar esta configuración a varias impresoras de etiquetas.

- >> Cuadro de diálogo de configuración
- >> Barra de menú
- >> Pestaña **General**
- >> Pestaña **Bluetooth**

Cuadro de diálogo de configuración



1. Barra de menú

Permite acceder a varios comandos agrupados bajo cada título de menú (los menús **Archivo**, **Herramientas** y **Ayuda**) según sus funciones.

2. Nombre del nodo/nombre de dispositivo Bluetooth

Muestra el nombre del nodo. (Los nombres del nodo pueden cambiarse). (Consulte Barra de menú).

3. Área de visualización y modificación de la configuración

Muestra la configuración actual del elemento seleccionado.

4. Actualizar

Actualiza la configuración mostrada con la información más reciente.

5. Salir

Sale de la ventana **Configuración de comunicación** y vuelve a la ventana principal de la Herramienta de configuración de la impresora.



Si ha cambiado alguna configuración, asegúrese de hacer clic en **Aplicar** antes de salir de la aplicación. De lo contrario, se descartará cualquier configuración no guardada.

6. Aplicar

Aplica la configuración a la impresora de etiquetas. Para guardar la configuración especificada en un archivo de comandos, seleccione la opción **Guardar en archivo de comandos** en la lista desplegable.





Al hacer clic en **Aplicar**, se aplican todas las configuraciones a todas las pestañas de la impresora de etiquetas. Si la casilla de verificación **Desactivar esta configuración** está seleccionada, la configuración no se aplica.


7. Elementos

Cuando está seleccionado el menú **Estado actual**, en el área de visualización o modificación de la configuración aparece la configuración actual. Seleccione el elemento de configuración que desee cambiar.

8. Desactivar esta configuración

Cuando esta casilla de verificación está marcada, aparece  en la pestaña y la configuración ya no puede especificarse ni cambiarse. La configuración de una pestaña en la que aparezca  no se aplicará a la impresora de etiquetas aunque se haga clic en **Aplicar**. Además, la configuración de la pestaña no se guarda ni se exporta cuando se utiliza la opción **Guardar en archivo de comandos** o **Exportar**. Para aplicar la configuración a la impresora de etiquetas, o para guardarla o exportarla, asegúrese de desactivar la casilla de verificación.

9. Pestañas de configuración

Contienen configuraciones que se pueden especificar o cambiar. Si  aparece en la pestaña, la configuración no se aplicará a la impresora de etiquetas.

10. Impresora

Muestra una lista de las impresoras de etiquetas conectadas.

Barra de menú

Archivo Opciones del menú

- **Aplicar la configuración a la impresora**

Aplica la configuración a la impresora de etiquetas.

- **Guardar la configuración en un archivo de comandos**

Guarda la configuración especificada en un archivo de comandos. La extensión del archivo es BIN.



- Si la casilla de verificación **Desactivar esta configuración** está seleccionada, los ajustes no se guardan.
- Los comandos de configuración de comunicación guardados están pensados únicamente para aplicar configuraciones a una impresora de etiquetas.
- No envíe los archivos de comandos a un modelo de impresora de etiquetas distinto.

- **Importar**

Seleccione un perfil a importar

Importa el archivo exportado y aplica las configuraciones a una impresora de etiquetas. Haga clic en **Examinar** y seleccione el archivo que desee importar. Las configuraciones del archivo seleccionado aparecerán en el área de visualización o modificación de la configuración.



Solo se pueden importar los perfiles compatibles con la impresora de etiquetas seleccionada.

- **Exportar**

Guarda la configuración actual en un archivo. Si la casilla de verificación **Desactivar esta configuración** está seleccionada, los ajustes no se guardan.



Los archivos exportados no están cifrados.

Herramientas Opciones del menú

- **Configuración opcional**

- **Reiniciar la impresora automáticamente después de aplicar la nueva configuración**

Si esta casilla de verificación está activada, la impresora de etiquetas se reinicia automáticamente después de aplicar la configuración de comunicación. Si esta casilla de verificación no está activada, la impresora de etiquetas deberá reiniciarse de forma manual.



Cuando configure varias impresoras de etiquetas, puede reducir el tiempo necesario para cambiar la configuración si desactiva esta casilla de verificación. En este caso, recomendamos activar esta casilla de verificación al configurar la primera impresora de etiquetas, de forma que pueda confirmar que cada configuración funciona de la forma esperada.

- **Detecta automáticamente la impresora conectada y recupera la configuración actual**

Si esta casilla de verificación está marcada y la impresora de etiquetas está conectada al ordenador, la impresora de etiquetas se detecta de forma automática y la configuración actual de la impresora de etiquetas se muestra en el panel **Estado actual**.



Si el modelo de la impresora de etiquetas conectada es distinto del de la impresora de etiquetas mostrada en la lista desplegable **Impresora**, la configuración disponible en todas las pestañas cambia para coincidir con la de la impresora de etiquetas conectada.

- **Cambiar nombre del nodo/nombre del dispositivo Bluetooth**

Permite el cambio de nombre de un dispositivo Bluetooth.

- **Restablecer la configuración de comunicación predeterminada**

Restablece la configuración de comunicación a los valores de fábrica.

Ayuda Opciones del menú

- **Mostrar la ayuda**

Muestra los temas de ayuda.

Pestaña General

Configuraciones de comunicación

- **Bluetooth en encendido**

Especifica las condiciones para la conexión mediante Bluetooth cuando la impresora de etiquetas está encendida. Seleccione la opción **Encendido por defecto**, **Apagado por defecto** o **Mantener estado actual**.

Pestaña Bluetooth

Configuración Bluetooth

Modo Bluetooth

Selecciona el modo de control cuando está activado Bluetooth.

Clásico

- **Visible para otros dispositivos**

Permite que la impresora de etiquetas pueda ser “descubierta” por otros dispositivos Bluetooth.



Si selecciona **No detectable** en **Visible para otros dispositivos**, los usuarios que nunca se hayan emparejado con el dispositivo no podrán establecer una conexión.

- **Uso del código PIN**

Si **Activar** está seleccionada, el código PIN especificado también deberá almacenarse en el ordenador para comunicarse con la impresora de etiquetas cuando se utilice una conexión Bluetooth. Puede cambiar el código PIN según sea necesario.

- **Encriptar datos de comunicación**

Si esta casilla de verificación está seleccionada, los datos de comunicación Bluetooth se cifrarán antes de enviarlos.



Incluso si la configuración **Activar** y **Desactivar** y la casilla de verificación **Encriptar datos de comunicación** de la herramienta de configuración de comunicación están establecidas, la unidad principal funcionará con la configuración del código PIN en **Desactivar** y la casilla de verificación **Encriptar datos de comunicación** marcada.

- **Reemparejamiento automático**

Define si volver a conectar automáticamente a un dispositivo Apple (iPad, iPhone o iPod touch) previamente conectado.



Información relacionada

- [Cambiar la configuración de la impresora con la herramienta de configuración de la impresora \(Windows\)](#)
-

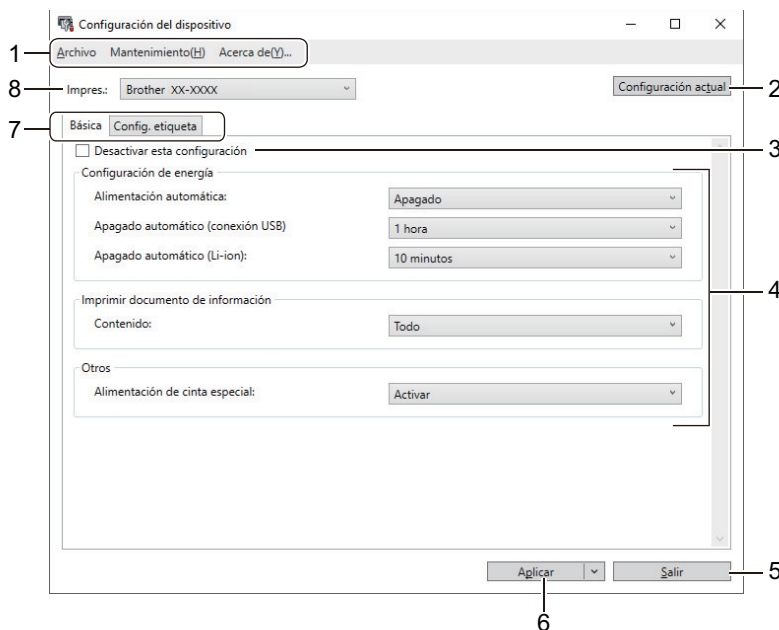
Configuración del dispositivo de la Herramienta de configuración de la impresora (Windows)

Utilice Configuración del dispositivo en la Herramienta de configuración de la impresora para especificar o cambiar la configuración de la impresora cuando conecte la impresora de etiquetas y el ordenador con un cable USB o mediante una conexión Bluetooth. Además de cambiar la configuración del dispositivo de una impresora de etiquetas, también puede aplicar esta configuración a varias impresoras de etiquetas.

Cuando imprima desde una aplicación del ordenador, podrá especificar diferentes configuraciones de impresión desde el controlador de la impresora; sin embargo, usando la herramienta Configuración del dispositivo en la Herramienta de configuración de la impresora, se pueden especificar configuraciones más avanzadas. Cuando se abre la ventana de **Configuración del dispositivo**, se recopila y se muestra la configuración actual de la impresora de etiquetas. Si no se puede recuperar la configuración actual, se mostrará la configuración anterior. Si no se puede recuperar la configuración actual y no se han especificado configuraciones anteriores, aparecerá la configuración de fábrica del equipo.

- >> Cuadro de diálogo de configuración
- >> Barra de menú
- >> Pestaña **Básica**
- >> Pestaña **Config. etiqueta**

Cuadro de diálogo de configuración



1. Barra de menú



Permite acceder a varios comandos agrupados bajo cada título de menú (los menús **Archivo**, **Mantenimiento** y **Acerca de**) según sus funciones.

2. Configuración actual

Recupera la configuración de la impresora de etiquetas conectada actualmente y la muestra en el cuadro de diálogo. También puede recuperarse la configuración de los parámetros de las pestañas marcadas con



3. Desactivar esta configuración

Cuando esta casilla de verificación está marcada, aparece  en la pestaña y la configuración ya no puede especificarse ni cambiarse. La configuración de una pestaña en la que aparezca  no se aplicará a la impresora de etiquetas aunque se haga clic en **Aplicar**. Además, la configuración de la pestaña no se guarda ni se exporta cuando se utiliza el comando **Guardar en archivo de comandos** o **Exportar**.

4. Parámetros

Muestra los parámetros actuales.

5. Salir

Sale de la ventana **Configuración del dispositivo** y vuelve a la ventana principal de la Herramienta de configuración de la impresora.


6. Aplicar

Aplica la configuración a la impresora de etiquetas. Para guardar la configuración especificada en un archivo de comandos, seleccione la opción **Guardar en archivo de comandos** en la lista desplegable.

7. Pestañas de configuración

Contienen configuraciones que se pueden especificar o cambiar.



Si  aparece en la pestaña, los ajustes no se pueden cambiar. Además, la configuración de la pestaña con el icono no se aplicará a la impresora de etiquetas aunque se haga clic en **Aplicar**. La configuración de la pestaña no se guarda ni se exporta cuando se utiliza el comando **Guardar en archivo de comandos**.

8. Impres.

Permite especificar la impresora de etiquetas que desee configurar.

Barra de menú

Archivo Opciones del menú

- **Aplicar la configuración a la impresora**

Aplica la configuración a la impresora de etiquetas.

- **Comprobar configuración**

Muestra los parámetros actuales.

- **Guardar la configuración en un archivo de comandos**

Guarda la configuración especificada en un archivo de comandos.

- **Importar**

Importa un archivo exportado.

- **Exportar**

Guarda la configuración actual en un archivo.

- **Salir**

Sale de la ventana **Configuración del dispositivo** y vuelve a la ventana principal de la Herramienta de configuración de la impresora.

Mantenimiento Opciones del menú



Debe contar con privilegios de administrador para que el ordenador o la impresora de etiquetas puedan mostrar algunos elementos. Compruebe si tiene privilegios de administrador para la impresora de etiquetas haciendo clic en el menú **Propiedades de impresora**, y haga clic en la pestaña **Seguridad**.

- **Configuración de unidad de impresión**

Imprime un informe que contiene los datos sobre la versión de firmware actual y configuración del dispositivo.

- **Impresión de prueba de longitud**

Realiza una impresión de prueba con los valores de configuración especificados en la opción **Ajuste de longitud**.

- **Impresión de prueba de margen de corte completo**

Realiza una impresión de prueba con los valores de configuración especificados en la opción **Ajuste de margen de corte completo**.

- **Impresión de prueba de margen de semicorte**

Realiza una impresión de prueba con los valores de configuración especificados en la opción **Ajuste de margen de corte medio**.

- **Restablecer a la configuración predeterminada original**

Reajusta toda la configuración a la original, incluida la configuración del dispositivo.

- **Configuración opcional**

Si la casilla de verificación **No mostrar ningún mensaje de error si la configuración actual no se puede recuperar al inicio** está seleccionada, no se mostrará ningún mensaje la próxima vez.

Pestaña Básica

- **Alimentación automática**

Especifica si la impresora de etiquetas se enciende o no automáticamente cuando se conecta a un adaptador de CA USB o a un ordenador.

- **Apagado automático (conexión USB)**

Especifica la cantidad de tiempo que transcurre antes de que la impresora de etiquetas se apague automáticamente al conectarse a un adaptador de CA USB o a un ordenador.



- La impresora de etiquetas entrará automáticamente en modo de apagado automático cuando transcurra el tiempo especificado según las siguientes condiciones:

- La impresora de etiquetas no recibe datos.
- Está en modo inactivo.

- La impresora de etiquetas sale automáticamente del modo Apagado automático cuando:

- Se pulsa cualquiera de los botones de la impresora de etiquetas.
- La impresora de etiquetas recibe datos.
- La batería se retira y se inserta.
- El cable USB se desconecta y después se vuelve a conectar.

- **Apagado automático (Li-ion)**

Especifica la cantidad de tiempo que transcurre antes de que la impresora de etiquetas se apague automáticamente cuando está usando la alimentación de la batería.



- La impresora de etiquetas entrará automáticamente en modo de apagado automático cuando transcurra el tiempo especificado según las siguientes condiciones:

- La impresora de etiquetas no recibe datos.
- Está en modo inactivo.

- La impresora de etiquetas sale automáticamente del modo Apagado automático cuando:

- Se pulsa cualquiera de los botones de la impresora de etiquetas.
- La impresora de etiquetas recibe datos.
- La batería se retira y se inserta.

- **Contenido**

Permite seleccionar la información que desee incluir en el informe de la impresora de etiquetas.

- **Alimentación de cinta especial**

Si se selecciona **Activar** cuando está seleccionada la opción **Cinta especial (Sin corte)** del controlador de la impresora, la impresora de etiquetas alimentará cinta para el corte manual.

Pestaña Config. etiqueta

- **Ajuste de longitud**

Permite ajustar la longitud de la etiqueta impresa.

- **Ajuste de margen de corte completo**

Permite ajustar el margen de la etiqueta impresa al cortar la cinta en toda su longitud.

- **Ajuste de margen de corte medio**

Permite ajustar el margen de la etiqueta impresa al cortar la cinta a media longitud.



Información relacionada

- [Cambiar la configuración de la impresora con la herramienta de configuración de la impresora \(Windows\)](#)
-

Aplicación de cambios de configuración a varias impresoras de etiquetas (Windows)

>> [Configuración de comunicación](#)

>> [Configuración del dispositivo](#)

Configuración de comunicación

1. Después de aplicar la configuración a la primera impresora de etiquetas, desconecte esta impresora de etiquetas del ordenador y conecte la segunda impresora de etiquetas.
2. Seleccione la impresora de etiquetas recién conectada en la lista desplegable **Impresora**.
Si la casilla de verificación **Detecta automáticamente la impresora conectada y recupera la configuración actual** del cuadro de diálogo **Configuración opcional** está seleccionada, la impresora de etiquetas conectada con el cable USB se selecciona automáticamente.
3. Haga clic en **Aplicar**.
Las mismas configuraciones que se hayan aplicado en la primera impresora de etiquetas se aplicarán en la segunda impresora de etiquetas.
4. Repita estos pasos para todas las impresoras de etiquetas cuya configuración desee cambiar.



- Se puede aplicar la misma configuración a otro ordenador haciendo clic en **Archivo > Importar** y, a continuación, seleccionando el archivo de configuración exportado.

Configuración del dispositivo

1. Después de aplicar la configuración a la primera impresora de etiquetas, desconecte esta impresora de etiquetas del ordenador y conecte la segunda impresora de etiquetas.
2. Seleccione la impresora de etiquetas recién conectada en la lista desplegable **Impres..**
3. Haga clic en **Aplicar**.
Las mismas configuraciones que se hayan aplicado en la primera impresora de etiquetas se aplicarán en la segunda impresora de etiquetas.
4. Repita estos pasos para todas las impresoras de etiquetas cuya configuración desee cambiar.



- Se puede aplicar la misma configuración a otro ordenador haciendo clic en **Archivo > Importar** y, a continuación, seleccionando el archivo de configuración exportado.

Información relacionada

- [Configuración de la impresora](#)

Cambiar la configuración de la impresora con la herramienta de configuración de la impresora (Mac)

- Asegúrese de que el controlador de la impresora esté instalado correctamente y de que pueda imprimir.
- Conecte la impresora de etiquetas a un ordenador con un cable USB. No se puede especificar la configuración mediante Bluetooth utilizando esta herramienta.



La Herramienta de configuración de la impresora está instalada junto con el controlador de la impresora y otro software al usar el instalador.

1. Conecte la impresora de etiquetas que desee configurar al ordenador.
2. Haga doble clic en **Macintosh HD > Aplicaciones > Brother > Printer Setting Tool > Printer Setting Tool.app**.
Aparecerá la ventana **Printer Setting Tool**.
3. Compruebe que la impresora de etiquetas que desea configurar aparece junto a **Printer (Impres.)**.
Si aparece otra impresora de etiquetas, seleccione la impresora de etiquetas que desee en el menú emergente.
4. Especifique o cambie la configuración en las pestañas de configuración.
5. Haga clic en el botón **Apply Settings to the Printer (Aplicar la configuración a la impresora)** para aplicar la configuración en la impresora de etiquetas.
6. Haga clic en **Exit (Salir)**.



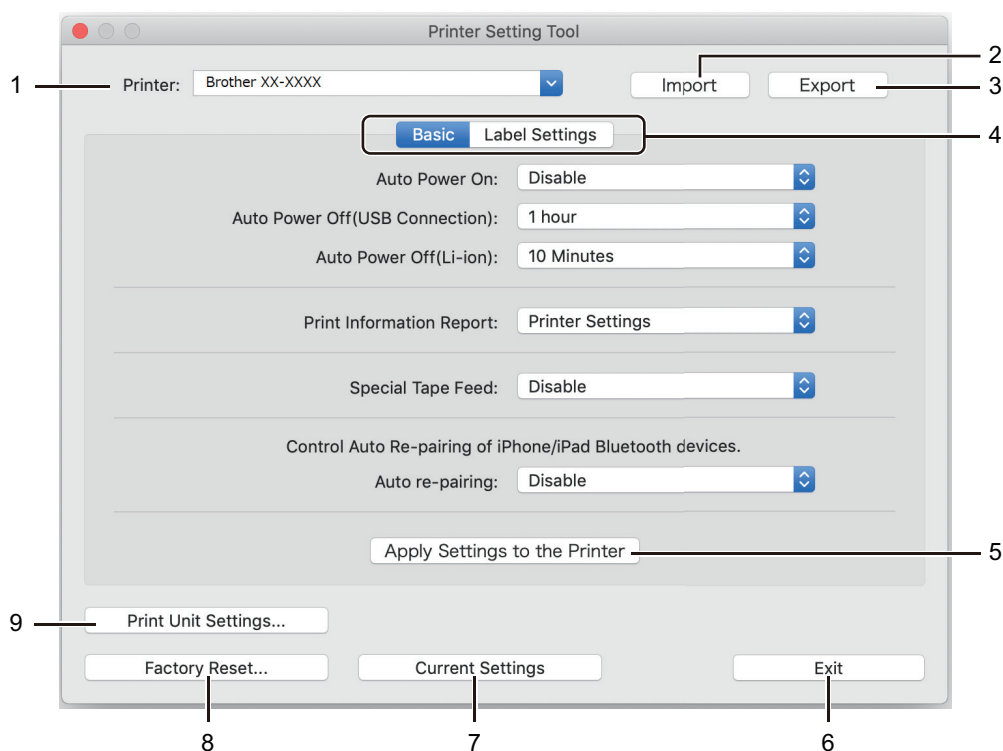
Use la Herramienta de configuración de la impresora para configurar la impresora de etiquetas solo cuando la impresora de etiquetas esté inactiva. La impresora de etiquetas puede funcionar mal si trata de configurarla mientras está procesando o imprimiendo un trabajo de impresión.



Información relacionada

- [Configuración de la impresora](#)
 - [Cuadro de diálogo Configuración de la Herramienta de configuración de la impresora \(Mac\)](#)

Cuadro de diálogo Configuración de la Herramienta de configuración de la impresora (Mac)



1. **Printer (Impres.)**

Muestra una lista de las impresoras de etiquetas conectadas.

2. **Import (Importar)**

Importa la configuración desde un archivo.

3. **Export (Exportar)**

Guarda la configuración actual en un archivo.

4. **Pestañas de configuración**

Contiene la configuración que se debe especificar o cambiar.

5. **Apply Settings to the Printer (Aplicar la configuración a la impresora)**

Aplica la configuración a la impresora de etiquetas.

6. **Exit (Salir)**

Cierra Printer Settings Tool (Herramienta de configuración de la impresora).

7. **Current Settings (Configuración actual)**

Recupera la configuración de la impresora de etiquetas conectada actualmente y la muestra en el cuadro de diálogo.

8. **Factory Reset (Restablecer configuración de fábrica)**

Reajusta toda la configuración a la original, incluida la configuración del dispositivo.

9. **Print Unit Settings (Configuración de unidad de impresión)**

Imprime un informe que contiene los datos sobre la versión de firmware actual y configuración del dispositivo.

>> Pestaña **Basic (Básica)**

>> Pestaña **Label Settings (Config. etiqueta)**

Pestaña Basic (Básica)

Auto Power On (Alimentación automática)

Especifica si la impresora de etiquetas se enciende o no automáticamente cuando se conecta a un adaptador de CA USB o a un ordenador.

Auto Power Off (USB Connection) (Apagado automático (conexión USB))

Especifica la cantidad de tiempo que transcurre antes de que la impresora de etiquetas se apague automáticamente al conectarse a un adaptador de CA USB o a un ordenador.



- La impresora de etiquetas entrará automáticamente en modo de apagado automático cuando transcurra el tiempo especificado según las siguientes condiciones:
 - La impresora de etiquetas no recibe datos.
 - Está en modo inactivo.
- La impresora de etiquetas sale automáticamente del modo Apagado automático cuando:
 - Se pulsa cualquiera de los botones de la impresora de etiquetas.
 - La batería se retira y se inserta.
 - La impresora de etiquetas recibe datos.
 - El cable USB se desconecta y después se vuelve a conectar.

Auto Power Off(Li-ion) (Apagado automático (Li-ion))

Especifica la cantidad de tiempo que transcurre antes de que la impresora de etiquetas se apague automáticamente cuando está usando la alimentación de la batería.



- La impresora de etiquetas entrará automáticamente en modo de apagado automático cuando transcurra el tiempo especificado según las siguientes condiciones:
 - La impresora de etiquetas no recibe datos.
 - Está en modo inactivo.
- La impresora de etiquetas sale automáticamente del modo Apagado automático cuando:
 - Se pulsa cualquiera de los botones de la impresora de etiquetas.
 - La batería se retira y se inserta.
 - La impresora de etiquetas recibe datos.

Print Information Report (Imprimir documento de información)

Permite seleccionar la información que desee incluir en el informe de la impresora de etiquetas.

Special Tape Feed (Alimentación de cinta especial)

Si se selecciona **Enable (Activar)** cuando está seleccionada la opción **Special Tape (No Cut) (Cinta especial (Sin corte))** del controlador de la impresora, la impresora de etiquetas alimentará cinta para el corte manual.

Reemparejamiento automático

Permite controlar el reemparejamiento automático de dispositivos iPhone/iPad con Bluetooth.

Pestaña Label Settings (Config. etiqueta)

Length Adjustment (Ajuste de longitud)

Permite ajustar la longitud de la etiqueta impresa.

Full Cut Margin Adjustment (Ajuste de margen de corte completo)

Permite ajustar el margen de la etiqueta impresa al cortar la cinta en toda su longitud.

Half Cut Margin Adjustment (Ajuste de margen de corte medio)

Permite ajustar el margen de la etiqueta impresa al cortar la cinta a media longitud.



Información relacionada

- [Cambiar la configuración de la impresora con la herramienta de configuración de la impresora \(Mac\)](#)

Aplicación de cambios de configuración a varias impresoras de etiquetas (Mac)

1. Después de aplicar la configuración a la primera impresora de etiquetas, desconecte esta impresora de etiquetas del ordenador y conecte la segunda impresora de etiquetas.
2. Seleccione la impresora de etiquetas recién conectada en el menú emergente **Printer (Impres.)**.
3. Haga clic en **Apply Settings to the Printer (Aplicar la configuración a la impresora)**.
Las mismas configuraciones que se hayan aplicado en la primera impresora de etiquetas se aplicarán en la segunda impresora de etiquetas.
4. Repita estos pasos para todas las impresoras de etiquetas cuya configuración desee cambiar.



Información relacionada

- [Configuración de la impresora](#)
-

Mantenimiento rutinario

- [Mantenimiento](#)
- [Sustitución de la batería](#)

Mantenimiento

Recomendamos limpiar la impresora de etiquetas regularmente para mantener su rendimiento en niveles óptimos.

Desconecte siempre el cable USB y apague la impresora de etiquetas antes de limpiarla.

- >> Limpieza de la impresora de etiquetas (exterior)
- >> Limpieza del cabezal de impresión y del rodillo del cabezal
- >> Limpieza del cortador de cinta

Limpieza de la impresora de etiquetas (exterior)

- Limpie el polvo y las marcas del exterior de la impresora de etiquetas con un paño suave y seco. Use un paño ligeramente humedecido con agua para limpiar las marcas difíciles.

IMPORTANTE

No utilice disolvente para pintura, benceno, alcohol ni ningún otro disolvente orgánico. Estos pueden deformar o dañar la carcasa de la impresora de etiquetas.

Limpieza del cabezal de impresión y del rodillo del cabezal

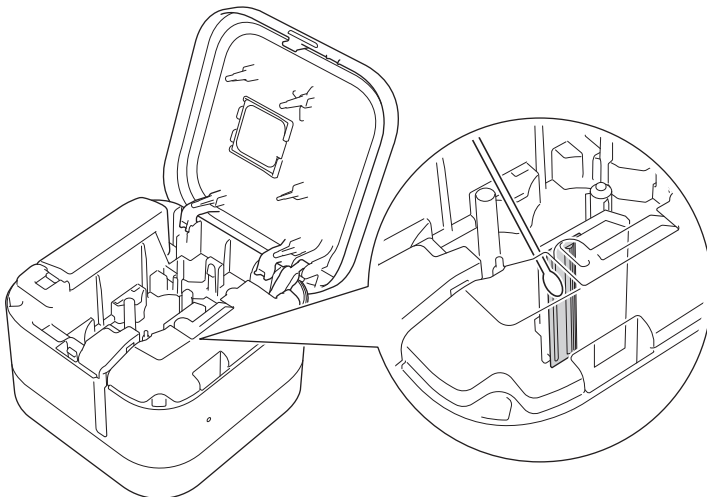
Cuando los caracteres aparecen con rayas o con mala calidad al imprimir etiquetas, suele ser señal de que el cabezal de impresión y el rodillo del cabezal están sucios.

- Limpie el cabezal de impresión con un bastoncillo de algodón o con la cinta de limpieza para cabezales de impresión opcional (TZe-CL6).

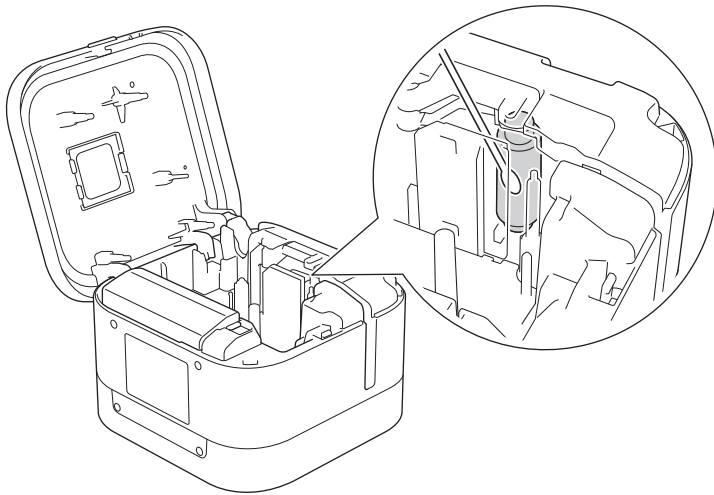
⚠ AVISO

No toque directamente el cabezal de impresión con las manos desprotegidas. Puede que el cabezal de impresión esté muy caliente.

Cabezal de impresión



Rodillo del cabezal



Consulte las instrucciones que se incluyen con la cinta de limpieza para cabezales de impresión a fin de obtener instrucciones sobre su uso.

Limpeza del cortador de cinta

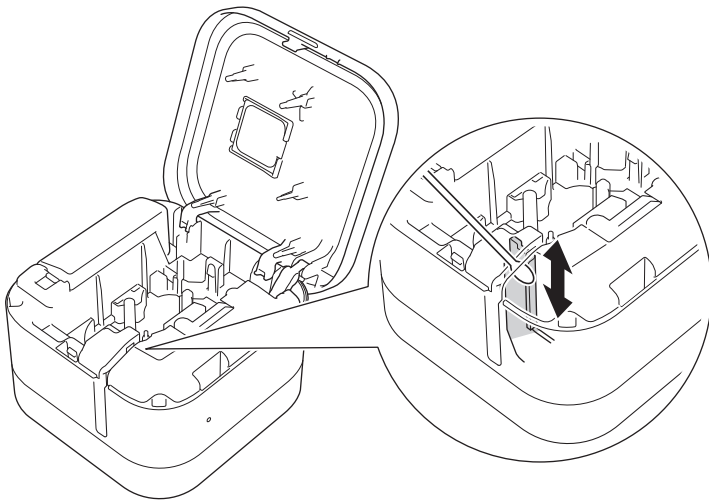
El adhesivo de la cinta puede acumularse en la cuchilla del cortador después de varios usos y provocar que la cinta se atasque en el cortador.

- Limpie las cuchillas del cortador (parte metálica) con un bastoncillo de algodón seco una vez cada doce meses.

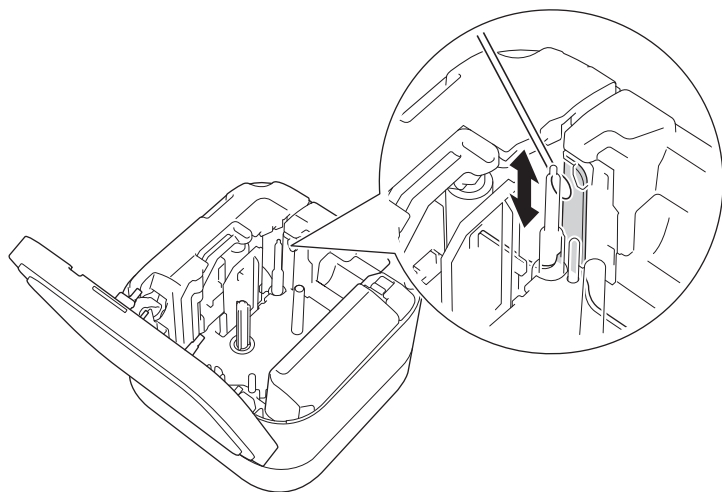
AVISO

No toque la cuchilla del cortador con las manos desprotegidas.

Medio cortador



Cortador completo



Información relacionada

- [Mantenimiento rutinario](#)
-

Sustitución de la batería

- Para garantizar el máximo rendimiento y la máxima vida útil de la batería recargable, cuando almacene la impresora de etiquetas durante un periodo prolongado:
 - Cárguela una vez cada seis meses.
 - Almacénela en un lugar fresco y seco alejada de la luz directa del sol en entornos entre 10 y 35 °C.
- Deseche la pila en un punto de recogida adecuado, no en el flujo general de residuos. Asegúrese de observar todas las regulaciones federales, estatales y locales pertinentes.

⚠ PELIGRO

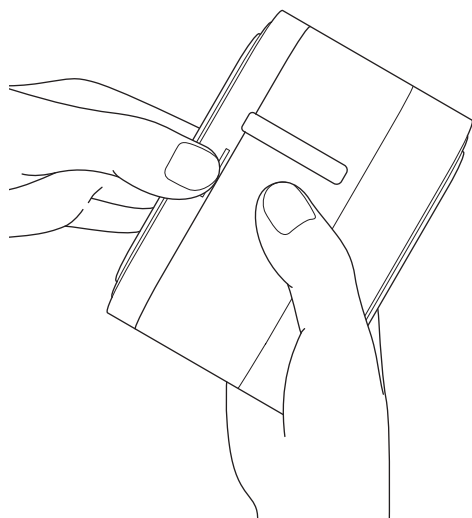
No tire la batería con los residuos domésticos. Existe riesgo de daños medioambientales, incendios o explosiones.

IMPORTANTE

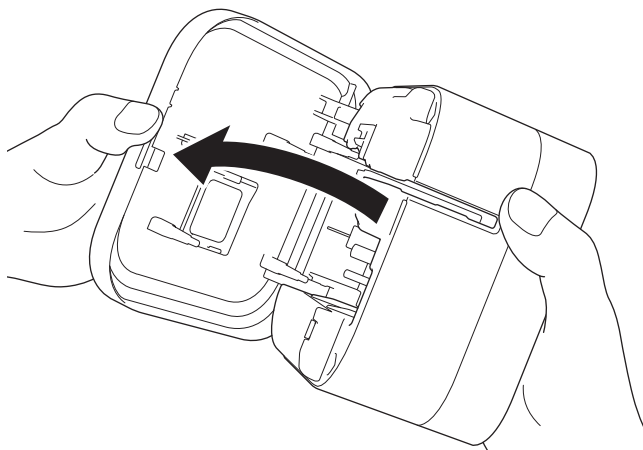
Cuando quite o reemplace baterías recargables, cubra los terminales de la batería recargable antigua con cinta adhesiva para evitar que genere un cortocircuito.



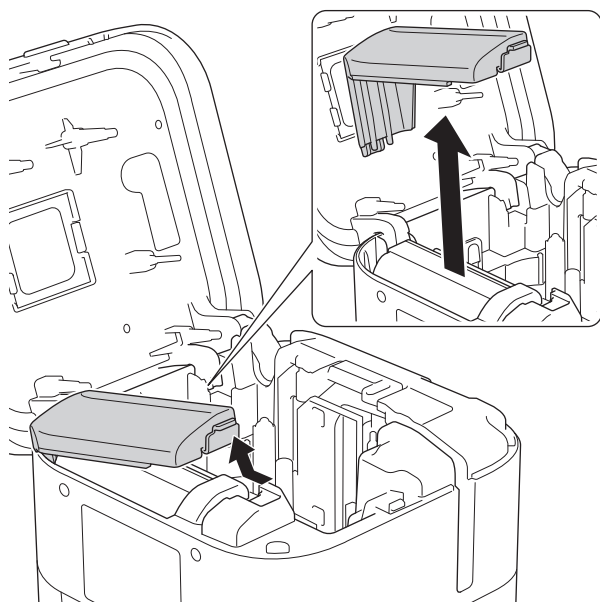
1. Apague la impresora de etiquetas.
2. Coloque los dedos cerca de la ranura de salida de la cinta.



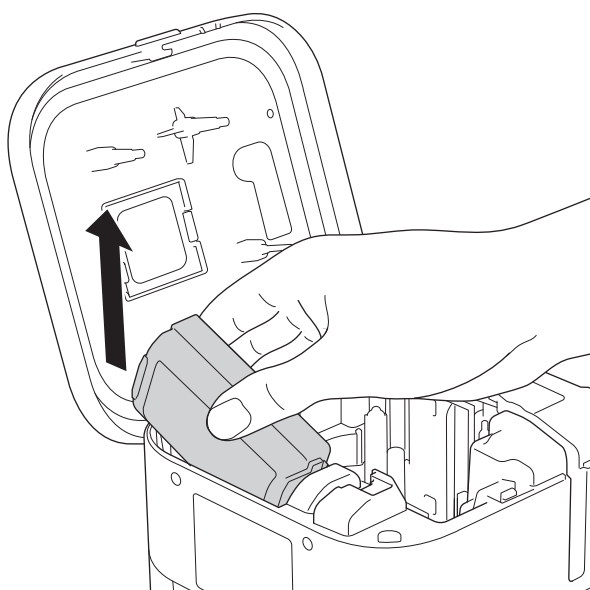
3. Abra la cubierta del casete.



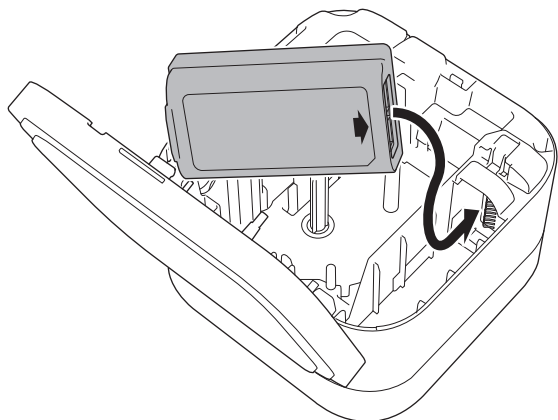
4. Extraiga la cubierta de la batería.



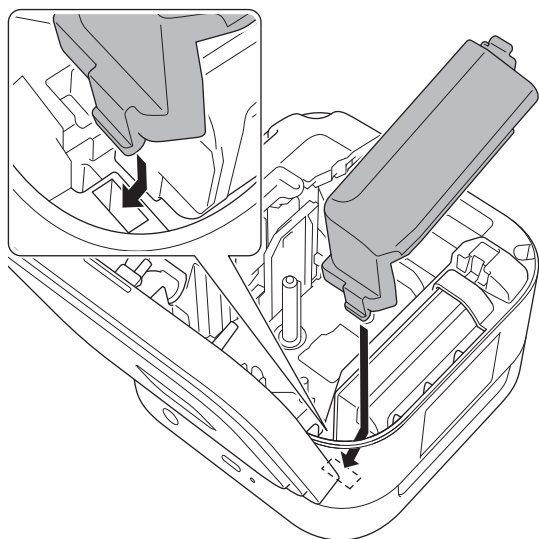
5. Retire la batería.



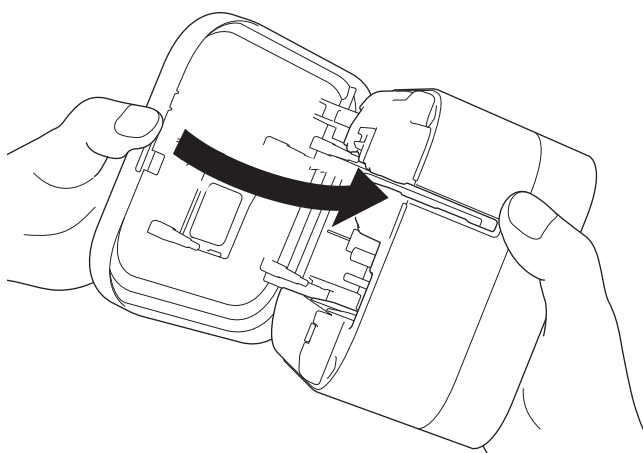
6. Inserte la batería nueva.



7. Vuelva a colocar la cubierta de la batería.



8. Cierre la cubierta del casete.



Información relacionada

- [Mantenimiento rutinario](#)

Solución de problemas

- Si está teniendo problemas con su equipo
- Indicaciones LED de error y mantenimiento
- Problemas de impresión
- Información de versión
- Reajuste de la impresora de etiquetas

Si está teniendo problemas con su equipo

En este capítulo, se explica cómo resolver los problemas típicos que pueden surgir al usar la impresora de etiquetas. Si tiene algún problema con la impresora de etiquetas, primero compruebe que haya realizado las siguientes tareas correctamente:

- Conecte la impresora de etiquetas a un ordenador mediante un cable USB o instale la batería.
- Retire todo el embalaje de protección de la impresora de etiquetas.
- Instale y seleccione el controlador de la impresora correcto. Para obtener más información >> *Información adicional*
- Conecte la impresora de etiquetas a un ordenador o dispositivo móvil. Para obtener más información >> *Información adicional*
- Inserte el casete de cinta correctamente.
- Cierre por completo la cubierta del casete.

Si sigue teniendo problemas >> *Información relacionada* Si, después de leer los temas, sigue sin poder solucionar el problema, visite el Brother support web en support.brother.com.



Información relacionada









- [Solución de problemas](#)


Información adicional:

- [Conexión de la impresora de etiquetas a un ordenador mediante un cable USB](#)
- [Instalación de la batería](#)
- [Instalación de controladores y software de impresora en un ordenador](#)
- [Conexión de la impresora de etiquetas a un ordenador](#)
- [Inserción del casete de cinta](#)

Indicaciones LED de error y mantenimiento

Los indicadores LED se iluminan y parpadean para indicar el estado de la impresora de etiquetas.

LED de alimentación	Encendido/ Parpadeo	Estado	Solución
Naranja	Parpadeo (Una vez por segundo)	Enfriamiento del cabezal	<p>La unidad principal de la impresora de etiquetas detecta la temperatura del cabezal y reanuda la impresión.</p> <p> No cambie la cinta ni encienda o apague la alimentación mientras el cabezal se enfría.</p>
	Encendido 3 segundos y apagado 1 segundo	En estado inactivo (el modo Bluetooth está desactivado)	<p>La configuración de Bluetooth se puede cambiar mediante el siguiente método.</p> <ol style="list-style-type: none"> Mantenga pulsado  durante unos nueve segundos hasta que el LED de alimentación parpadee en verde y, a continuación, suelte  mientras el LED de alimentación parpadee en verde. Pulse  dos veces rápidamente. La conexión Bluetooth se enciende y se apaga y, a continuación, se apaga la impresora de etiquetas. Pulse  para encender la impresora de etiquetas. <p>* Si el LED de encendido es verde, el Bluetooth está encendido y, si es naranja, el Bluetooth está apagado.</p>
Rojo	Encendido	Modo de recuperación	<p>Vuelva a transferir el programa.</p> <p>Si el problema persiste, llame al servicio de atención al cliente de Brother o a su distribuidor local de Brother.</p>
	Parpadeo (Una vez por segundo)	No está instalada la batería.	<p>Pulse suavemente .</p> <p>Inserte o sustituya la batería.</p>
		<ul style="list-style-type: none"> No hay ningún casete de cinta instalado. Se ha instalado un casete de cinta incorrecto. Se ha instalado un casete de cinta incompatible. 	<p>Pulse suavemente .</p> <ul style="list-style-type: none"> Inserte el casete de cinta correcto. Cierre la cubierta del casete.
Error de transmisión	<p>Pulse suavemente .</p> <ul style="list-style-type: none"> Si utiliza un dispositivo móvil, establezca una conexión Bluetooth. Si usa un ordenador: <ul style="list-style-type: none"> Vuelva a conectar el cable USB. Cambie el puerto USB. 		

LED de alimentación	Encendido/ Parpadeo	Estado	Solución
			- Establezca una conexión mediante Bluetooth.
	Parpadeo 2 veces por segundo y apagado 1 segundo	<ul style="list-style-type: none"> • Error de batería • Carga insuficiente • Error de alto voltaje de alimentación eléctrica 	<ul style="list-style-type: none"> • Reinicie la impresora de etiquetas. • Cargue la batería. • Si el problema no se soluciona, sustituya la batería.
		Error del cortador	Reinicie la impresora de etiquetas.
	Parpadeo rápido	Error del sistema	Si el problema persiste, llame al servicio de atención al cliente de Brother o a su distribuidor local de Brother. (El patrón de parpadeo puede cambiar si pulsa  .

LED de batería	Encendido/ Parpadeo	Estado	Acción
Naranja	Parpadeo rápido	<ul style="list-style-type: none"> • No está instalada la batería. 	Inserte o sustituya la batería.
		<ul style="list-style-type: none"> • Error de batería • Carga insuficiente 	Reinicie la impresora de etiquetas. Si el problema no se soluciona, sustituya la batería.

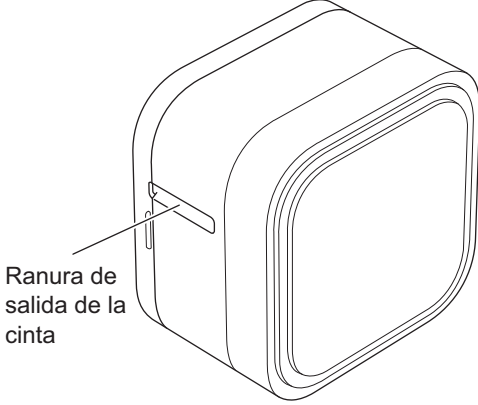
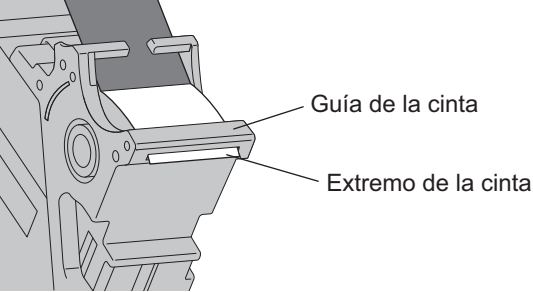



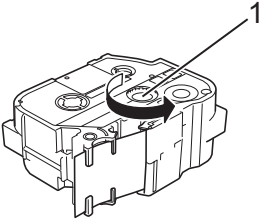

Información relacionada

- [Solución de problemas](#)

Problemas de impresión

Problema	Solución
La impresora de etiquetas no imprime.	<ul style="list-style-type: none">• Inserte correctamente el casete de cinta.• Si el casete de cinta está vacío, cámbielo.• Cierre firmemente la cubierta del casete.• Cargue la batería.• Asegúrese de que la impresora de etiquetas esté encendida.• Asegúrese de que esté activado el Bluetooth de la impresora de etiquetas. Para obtener más información ►► <i>Información adicional: Indicaciones LED de error y mantenimiento.</i>• Habilite la configuración Bluetooth del ordenador o dispositivo móvil.• Conecte la impresora de etiquetas al ordenador o dispositivo móvil mediante Bluetooth.• Seleccione la impresora de etiquetas en P-touch Editor.• Asegúrese de que la impresora de etiquetas no esté vinculada con otro dispositivo.• Asegúrese de que la impresora de etiquetas y su dispositivo móvil u ordenador estén suficientemente cerca para comunicarse.• Asegúrese de que ningún otro dispositivo móvil cercano tenga habilitada la configuración automática de reconexión de Bluetooth.• Asegúrese de que no haya dispositivos que emitan ondas de radio (por ejemplo, un horno microondas) situados cerca.• Si imprime desde un ordenador, asegúrese de tener instalado el controlador de la impresora correcto.• Al imprimir desde un ordenador, conecte la impresora de etiquetas al ordenador mediante el cable USB incluido.
La cinta no se alimenta correctamente.	Si la cinta está doblada, utilice el cortador de cinta para retirar la sección doblada.

Problema	Solución
<p>La cinta se atasca en el interior de la impresora de etiquetas.</p>	<ul style="list-style-type: none"> • Si la cinta está atascada, retire el casete de cinta y la cinta atascada y utilice tijeras para cortarla. • Asegúrese de pasar el extremo de la cinta por debajo de la guía de la cinta. <div style="text-align: center;">  <p>Ranura de salida de la cinta</p>  <p>Guía de la cinta Extremo de la cinta</p> </div> <ul style="list-style-type: none"> • Confirme que la cinta esté alineada con la ranura de salida de la cinta. • Extraiga el casete de cinta y vuelva a insertarlo.
<p>Se ha producido un atasco de cinta que no se puede solucionar a pesar de seguir los pasos de solución de problemas.</p>	<p>Si el problema persiste, llame al servicio de atención al cliente de Brother o a su distribuidor local de Brother.</p>
<p>En el centro de la etiqueta impresa hay un hueco horizontal.</p>	<p>Las rayas o la baja calidad en las etiquetas impresas suelen indicar que el cabezal de impresión está sucio. Limpie el cabezal de impresión.</p>
<p>Se ha producido un error mientras se usaba una aplicación móvil.</p>	<p>Consulte el menú de Preguntas frecuentes y Solución de problemas de la aplicación móvil.</p>
<p>Quiero cancelar el trabajo de impresión actual.</p>	<p>Pulse suavemente .</p>
<p>No puedo instalar el controlador de impresora aun habiendo seguido el procedimiento correcto.</p>	<ol style="list-style-type: none"> 1. Descargue el desinstalador del controlador de la impresora desde support.brother.com. 2. Utilice el desinstalador del controlador de la impresora para eliminar la información de la impresora de etiquetas. 3. Vuelva a ejecutar el instalador y siga las instrucciones que aparecen en la pantalla para realizar la instalación.
<p>No puedo ver mi impresora de etiquetas en P-touch Editor aunque tengo instalado el controlador de impresora.</p>	<ol style="list-style-type: none"> 3. Vuelva a ejecutar el instalador y siga las instrucciones que aparecen en la pantalla para realizar la instalación.
<p>Aparece un mensaje en el dispositivo móvil que indica que no pudo conectarse.</p>	<p>Elimine la información del dispositivo e intente conectarse de nuevo. * El método de eliminación y conexión difiere según los distintos sistemas operativos.</p>
<p>La búsqueda de una impresora de etiquetas es lenta.</p>	<ul style="list-style-type: none"> • Coloque el dispositivo móvil y la impresora de etiquetas más cerca. • Espere unos 30 segundos.

Problema	Solución
La cinta de tinta está separada del rodillo de tinta.	<p>Si la cinta de tinta está rota, cambie el casete de cinta. De no ser así, deje la cinta sin cortar y retire el casete de cinta. A continuación, enrolle la cinta de tinta suelta en el carrete.</p>  <p>1. Carrete</p>
Al imprimir, la cinta aparece rayada.	El casete de cinta está vacío. Inserte un casete de cinta nuevo.
La cinta no se corta automáticamente.	<p>Habilite la función de corte automático.</p> <p>Si utiliza cintas especiales como casetes de cinta, corte la cinta utilizando tijeras.</p>
Los códigos de barras o los códigos QR impresos no se pueden leer.	<ul style="list-style-type: none"> Utilice un tipo de cinta distinto. Recomendado: negro sobre cinta blanca. Aumente el tamaño de los códigos de barras o QR mediante la aplicación, si es posible.
Hay cerca de 22 mm de espacio en blanco añadido al margen izquierdo de todas las etiquetas impresas.	<ul style="list-style-type: none"> Debido a la estructura del laminado, cuando el corte automático está encendido, la impresora de etiquetas alimenta aproximadamente 22 mm de cinta guía antes de cada nueva etiqueta. Para guardar la cinta, cambie esta configuración en cada aplicación: <ul style="list-style-type: none"> P-touch Design&Print 2: active la opción Cortar la última etiqueta. Brother iPrint&Label: active la opción de impresión en cadena. A continuación, imprima sus etiquetas y deje la última etiqueta en la impresora de etiquetas hasta que esté listo para imprimir una etiqueta nueva. Una vez imprimida la última etiqueta, pulse  dos veces rápidamente para expulsar y cortar la última etiqueta. Tenga en cuenta que, cuando utilice este método, la impresora de etiquetas alimentará aproximadamente 22 mm de cinta guía antes de la siguiente nueva etiqueta.
No puedo encender la impresora de etiquetas.	<ul style="list-style-type: none"> Asegúrese de que la temperatura de funcionamiento oscile entre 10 °C y 35 °C. Cargue la batería.
La impresora de etiquetas se apaga al tratar de imprimir.	
La batería no dura mucho, aunque esté totalmente cargada.	Puede que la batería haya llegado al final de su vida útil. Utilice una batería nueva.

✓ Información relacionada

- [Solución de problemas](#)

Información adicional:

- [Inserción del casete de cinta](#)
- [Carga de la batería](#)
- [Mantenimiento](#)
- [Indicaciones LED de error y mantenimiento](#)

Información de versión

Problema	Solución
No conozco el número de versión del firmware de la impresora de etiquetas.	Puede confirmar el número de versión del firmware imprimiendo el informe de configuración de la impresora. Para obtener más información >> <i>Información adicional</i>
Quiero confirmar que estoy usando la última versión del software.	<ul style="list-style-type: none">• Windows Utilice P-touch Update Software para confirmar que tiene la última versión. Para obtener más información sobre P-touch Update Software >> <i>Información adicional</i>• Mac Consulte support.brother.com.



Información relacionada

- [Solución de problemas](#)

Información adicional:

- [Configuración del dispositivo de la Herramienta de configuración de la impresora \(Windows\)](#)
- [Cambiar la configuración de la impresora con la herramienta de configuración de la impresora \(Mac\)](#)
- [Actualización de P-touch Editor](#)

Reajuste de la impresora de etiquetas





Reajuste la memoria interna de su impresora de etiquetas si la impresora de etiquetas no funciona correctamente.

>> [Reajuste de todos los ajustes a la configuración de fábrica utilizando los botones de la impresora de etiquetas](#)

>> [Reajuste de todos los ajustes a la configuración de fábrica utilizando la Herramienta de configuración de la impresora](#)

Reajuste de todos los ajustes a la configuración de fábrica utilizando los botones de la impresora de etiquetas

Siga estos pasos mientras la impresora de etiquetas esté en modo inactivo.

1. Mantenga pulsado  durante unos nueve segundos hasta que el LED de alimentación parpadee en verde y, a continuación, suelte .
2. Mantenga pulsado  durante unos nueve segundos hasta que el LED de alimentación parpadee en verde rápidamente.
3. Suelte  mientras el LED de alimentación parpadea rápidamente en verde.

El modo de reajuste está activado. El LED de alimentación parpadea en naranja y después se ilumina en naranja.

Después de restablecerlo, el equipo vuelve al modo inactivo.

Reajuste de todos los ajustes a la configuración de fábrica utilizando la Herramienta de configuración de la impresora

Puede utilizar la Herramienta de configuración de la impresora desde un ordenador a fin de realizar las siguientes operaciones para la impresora de etiquetas:

- Reajuste de la configuración de comunicación
- Reajuste de la configuración de la impresora a los valores de fábrica

Información relacionada

- [Solución de problemas](#)

Apéndice

- [Especificaciones](#)
- [Kit de desarrollo de software](#)
- [Accesorios opcionales](#)
- [Números de Brother](#)

Especificaciones

- >> Impresión
- >> Tamaño
- >> Interfaz
- >> Entorno
- >> Fuente de alimentación
- >> Especificación del material de impresión
- >> Sistemas operativos compatibles

Impresión

Cabezal de impresión	360 ppp/560 puntos
Resolución de impresión	360 ppp
Velocidad de impresión (dependiendo del material utilizado)	Máxima 20 mm/s
Altura máxima de impresión	32 mm

Tamaño

Peso	Aproximadamente 1170 g (batería incluida)
Dimensiones	Aproximadamente 138 mm (An) x 138 mm (Al) x 94 mm (Pr)

Interfaz

USB	USB ver. 2.0 (alta velocidad) (tipo C)
Bluetooth	Bluetooth Ver. 5.0 SPP: iAP2

Entorno

Temperatura de funcionamiento	Entre 10 y 35 °C
Humedad de funcionamiento	Entre 20 y 80% Temperatura máxima en termómetro de bulbo húmedo: 27 °C

Fuente de alimentación

Batería	Batería recargable de iones de litio: PA-BT-003
---------	---

Especificación del material de impresión

Ancho de cinta	Casete de cinta TZe de Brother: 3,5 mm, 6 mm, 9 mm, 12 mm, 18 mm, 24 mm, 36 mm
----------------	---

Sistemas operativos compatibles

Para obtener la última lista de software compatible, visite support.brother.com.

✓ Información relacionada

- [Apéndice](#)

Kit de desarrollo de software

Hay disponible un kit de desarrollo de software (SDK) en el Centro de desarrollo de Brother (brother.com/product/dev).

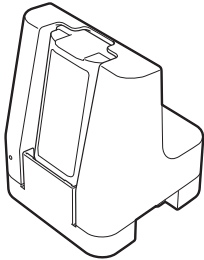
También se pueden descargar el b-PAC SDK y los SDK para dispositivos móviles (Android™, iPhone y iPad). (Los SDK disponibles están sujetos a cambios sin previo aviso).



Información relacionada

- [Apéndice](#)

Accesorios opcionales

Nombre de la pieza	Número de la pieza
Cargador de la batería 	PA-BC-002



Información relacionada

- [Apéndice](#)

Números de Brother

IMPORTANTE

Para obtener asistencia técnica, debe contactar con el servicio de atención al cliente de Brother.

>> [Servicio de atención al cliente](#)

>> [Preguntas frecuentes](#)

Servicio de atención al cliente

Visite www.brother.com para obtener información de contacto sobre su oficina local de Brother.

Ubicaciones de centros de servicio técnico

Para conocer los centros de servicio técnico en Europa, póngase en contacto con su oficina local de Brother. Visite www.brother.com para obtener la información de contacto.

Direcciones de Internet

Sitio web global de Brother: www.brother.com

Para consultar las preguntas frecuentes, soporte del producto, preguntas técnicas y actualizaciones del controlador y utilidades:

support.brother.com

Preguntas frecuentes

Para obtener más información sobre su equipo Brother, visite el sitio web de asistencia de Brother en support.brother.com. Para obtener ayuda y consejos adicionales, vaya a la página **Preguntas frecuentes y Solución de problemas** de su modelo; para descargar los controladores de la impresora y el software más reciente, vaya a la página **Descargas** de su modelo.



Información relacionada

- [Apéndice](#)

brother



SPA
Versión 0