



Guida dell'utente

PT-P910BT

Sommario

Prima di utilizzare la macchina Brother	1
Definizioni delle note	2
Precauzioni di sicurezza	3
Precauzioni generali.....	6
Marchi e licenze	7
Osservazioni sulle licenze open source	8
Nota importante.....	9
Configurazione della stampante di etichette	10
Descrizione dei componenti	11
Installazione della batteria.....	13
Ricaricare la batteria	15
Inserimento della cassetta nastro	17
Accensione/spegnimento	20
Installazione del software	21
Installare i driver e il software della stampante su un computer	22
Applicazioni disponibili	23
Collegare la stampante di etichette a un computer.....	24
Collegare la stampante di etichette a un computer utilizzando un cavo USB	25
Creazione di etichette e stampa mediante computer	26
Creazione di etichette utilizzando P-touch Editor (Windows).....	27
Finestra principale della modalità Express di P-touch Editor (Windows)	29
Finestra principale della modalità Professional di P-touch Editor (Windows)	30
Finestra principale della modalità Snap di P-touch Editor (Windows).....	31
Stampa di etichette usando P-touch Editor (Windows).....	32
Creazione di etichette e stampa mediante P-touch Editor (Mac).....	33
Finestra principale di P-touch Editor (Mac)	34
Stampa di etichette distribuite a più stampanti di etichette per ridurre i tempi di stampa (Windows)	35
Stampa di etichette mediante il driver stampante (Windows)	37
Memorizzazione o gestione dei modelli (P-touch Library)	38
Modifica dei modelli utilizzando P-touch Library (Windows)	39
Stampa di modelli mediante P-touch Library (Windows)	40
Ricerca di modelli mediante P-touch Library (Windows).....	41
Stampa di etichette mediante dispositivi mobili	43
Installazione delle applicazioni mobili	44
Creazione di etichetta e stampa mediante dispositivi mobili.....	45
Aggiorna	46
Aggiornamento di P-touch Editor	47
Aggiornamento del firmware	49
Impostazioni stampante	52
Modifica delle impostazioni stampante tramite lo Strumento di impostazione della stampante (Windows)	53
Impostazioni di comunicazione dello Strumento di impostazione della stampante (Windows).....	55
Impostazioni dispositivo dello Strumento di impostazione della stampante (Windows).....	59
Applicazione delle modifiche delle impostazioni a più stampanti di etichette (Windows)	63





Modifica delle impostazioni stampante tramite lo Strumento di impostazione della stampante (Mac)	64
Impostazione della finestra di dialogo dello Strumento di impostazione della stampante (Mac)	65
Applicazione delle modifiche delle impostazioni a più stampanti di etichette (Mac)	68
Manutenzione ordinaria	69
Manutenzione	70
Sostituire la batteria	73
Soluzione dei problemi	76
Se si hanno problemi con la macchina	77
Indicazioni LED di errore e manutenzione	78
Problemi di stampa	80
Informazioni sulla versione	83
Ripristino della stampante di etichette	84
Appendice	85
Specifiche	86
Kit di sviluppo del software	87
Accessori opzionali	88
Numeri Brother	89

Prima di utilizzare la macchina Brother

- [Definizioni delle note](#)
- [Precauzioni di sicurezza](#)
- [Precauzioni generali](#)
- [Marchi e licenze](#)
- [Osservazioni sulle licenze open source](#)
- [Nota importante](#)

Definizioni delle note

Nella presente Guida dell'utente vengono utilizzati i seguenti simboli e convenzioni:

 PERICOLO	PERICOLO indica una situazione di pericolo imminente che, se non evitata, provocherà il decesso o lesioni gravi.
 AVVERTENZA	AVVERTENZA indica una situazione potenzialmente pericolosa che, se non evitata, può causare la morte o lesioni gravi.
 ATTENZIONE	ATTENZIONE indica una situazione potenzialmente pericolosa che, se non evitata, può causare lesioni di entità lieve o moderata.
IMPORTANTE	IMPORTANTE indica una situazione potenzialmente pericolosa che, se non evitata, può causare danni alle cose o la perdita di funzionalità del prodotto.
NOTA	NOTA specifica l'ambiente operativo, le condizioni di installazione o speciali condizioni di utilizzo.
	Le icone dei suggerimenti segnalano suggerimenti utili e informazioni aggiuntive.
Grassetto	Lo stile grassetto identifica i pulsanti sul pannello di controllo della macchina o nella schermata del computer.
<i>Corsivo</i>	Lo stile corsivo evidenzia un punto importante o rimanda a un argomento correlato.



Informazioni correlate

- [Prima di utilizzare la macchina Brother](#)

Precauzioni di sicurezza

Per evitare il rischio di fumo, surriscaldamenti, esplosioni, incendi o lesioni, attenersi a queste indicazioni.

PERICOLO

Batteria ricaricabile agli ioni di litio

Adottare scrupolosamente le seguenti precauzioni per la batteria ricaricabile agli ioni di litio (di seguito, "batteria ricaricabile"). In caso di mancato rispetto di tali precauzioni, il surriscaldamento ed eventuali perdite o incrinature nella batteria potrebbero causare cortocircuiti, esplosioni, fumo, incendi, scosse elettriche, lesioni a se stessi o altri oppure danni al prodotto o altre proprietà.

- Usare la batteria ricaricabile solo per gli scopi previsti. La stampante di etichette è progettata per funzionare esclusivamente se dotata della propria batteria ricaricabile (la quale non può essere utilizzata con altri dispositivi). NON inserire la batteria ricaricabile in una stampante di etichette diversa o una batteria ricaricabile diversa nella stampante di etichette in uso; in caso contrario, potrebbe verificarsi un incendio o un danneggiamento.
- Per caricare la batteria ricaricabile, inserirla nella stampante di etichette, quindi collegare la stampante di etichette al computer utilizzando il cavo USB o utilizzare il caricabatterie (PA-BC-002)* per caricare la batteria.

* Non disponibile in tutti i paesi. Per ulteriori informazioni, visitare il sito web Brother locale.

- NON ricaricare la batteria ricaricabile in prossimità di fiamme o in un luogo esposto alla luce diretta del sole. Ciò potrebbe causare l'attivazione del circuito di protezione progettato per evitare i pericoli derivanti dal surriscaldamento. L'attivazione del circuito di protezione potrebbe interrompere la ricarica, consentire la ricarica con corrente o tensione eccessiva in caso di non funzionamento della protezione o causare una reazione chimica anomala all'interno della batteria.
- Per ricaricare la batteria ricaricabile utilizzare un caricabatterie appositamente progettato.
- EVITARE che fili o altri oggetti metallici entrino in contatto con i terminali della batteria ricaricabile. NON trasportare o conservare la batteria ricaricabile agli ioni di litio insieme a oggetti metallici. Ciò potrebbe causare un cortocircuito e portare al surriscaldamento degli oggetti metallici.
- NON usare o posizionare la batteria ricaricabile in prossimità di fuochi, radiatori o altri luoghi soggetti a temperature elevate (superiori a 60 °C) o a temperature basse (inferiori a -20 °C).
- EVITARE che la batteria ricaricabile entri in contatto con l'acqua o sia immersa in acqua.
- NON utilizzare la batteria ricaricabile in ambienti corrosivi, ad esempio aree in cui sono presenti aria o acqua salina, acidi, alcali o gas corrosivi, prodotti chimici o qualsiasi altro liquido corrosivo.
- NON utilizzare la batteria ricaricabile in presenza di danni o perdite.
- NON saldare direttamente alcuna connessione alla batteria ricaricabile. Ciò potrebbe fondere l'isolamento interno, causare l'emissione di gas o compromettere i meccanismi di sicurezza.
- NON usare la batteria ricaricabile con i poli positivo e negativo (+ e -) invertiti. Controllare l'orientamento della batteria ricaricabile prima di inserirla e non tentare di forzarne l'introduzione nella stampante di etichette. La ricarica della batteria ricaricabile con i poli invertiti potrebbe causare una reazione chimica anomala all'interno della batteria ricaricabile o un flusso di corrente anomalo durante la scarica.
- NON collegare direttamente la batteria ricaricabile a una presa di corrente domestica.
- La perdita di liquido (elettrolito) dalla stampante di etichette o dalla batteria ricaricabile potrebbe indicare che la batteria ricaricabile è danneggiata. In presenza di perdite dalla batteria ricaricabile, smettere immediatamente di usare la stampante di etichette e isolare la stampante inserendola in una custodia.

NON toccare l'elettrolito. Se l'elettrolito entra negli occhi, non sfregarli. Se l'elettrolito dovesse entrare in contatto con gli occhi, consultare un medico. Lavare immediatamente gli occhi con acqua corrente, per almeno 15 minuti. In caso contrario, l'elettrolito potrebbe causare danni agli occhi. Se l'elettrolito viene a contatto con pelle o indumenti, sciacquare immediatamente con acqua.

- NON collocare la batteria ricaricabile, o una stampante di etichette con batteria ricaricabile installata, in un forno a microonde o in un contenitore ad alta pressione.
- NON smontare, modificare o tentare di riparare la batteria ricaricabile.

- NON smaltire la batteria ricaricabile nel fuoco o non surriscaldarla intenzionalmente. Ciò potrebbe fondere l'isolamento interno, causare l'emissione di gas o compromettere i meccanismi di sicurezza. La soluzione elettrolitica potrebbe inoltre prendere fuoco.
- NON forare la batteria ricaricabile con alcun oggetto, evitare urti violenti e non lanciarla. Eventuali danni al circuito di protezione della batteria ricaricabile potrebbero causare una ricarica con corrente o tensione anomala o una reazione chimica anomala all'interno della batteria ricaricabile.
- NON lasciare una batteria ricaricabile scarica nella stampante di etichette per un lungo periodo di tempo. Ciò potrebbe ridurre la vita utile della batteria ricaricabile o causare cortocircuiti.
- Se dalla batteria fuoriesce del liquido e questo viene a contatto con pelle o indumenti, sciacquare immediatamente con acqua.
- Utilizzare SOLO la batteria ricaricabile PA-BT-003 con questa stampante di etichette. L'uso di qualsiasi altro tipo di batteria può causare un'esplosione.
- Smaltire le batterie presso gli appositi punti di raccolta. Assicurarsi di rispettare tutte le normative locali applicabili.
- Se è possibile usare la stampante di etichette solo per brevi periodi di tempo, anche se la batteria ricaricabile è totalmente carica, è possibile che sia stata raggiunta la fine della vita utile della batteria. Sostituire la batteria ricaricabile con una nuova. Durante la rimozione e sostituzione della batteria ricaricabile, coprire i terminali della batteria vecchia con nastro adesivo in modo da evitare cortocircuiti.

AVVERTENZA

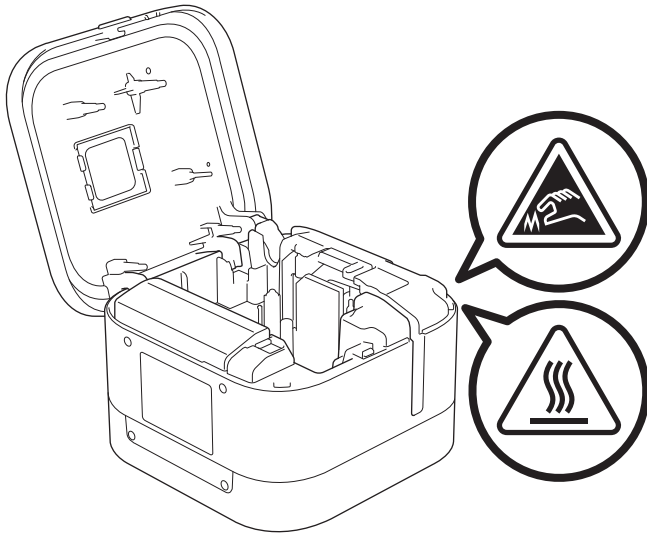
Stampante di etichette e cavo USB

- Per evitare danni, utilizzare il cavo USB in dotazione.
- NON utilizzare la stampante di etichette durante i temporali.
- NON danneggiare la stampante di etichette o il cavo USB.
- NON collocare oggetti pesanti sulla stampante di etichette o sul cavo USB.
- NON piegare o tirare con forza il cavo USB.
- NON smontare o modificare la stampante di etichette o il cavo USB.
- NON far cadere a terra e non colpire la stampante di etichette o il cavo USB.
- NON permettere che la stampante di etichette o il cavo USB entrino in contatto con sostanze liquide.
- Se durante l'uso o la conservazione dell'apparecchio si notano anomalie quali cattivo odore, surriscaldamento, scolorimento o deformazione, interrompere l'uso della stampante di etichette, scollegare il cavo USB e rimuovere la batteria.
- Quando la stampante di etichette non è in uso, tenerla fuori dalla portata dei bambini. Inoltre, evitare che i bambini mettano in bocca parti della stampante di etichette o etichette. In caso di ingestione, rivolgersi immediatamente a un medico.

ATTENZIONE

Stampante di etichette e cavo USB

- Utilizzare solo la batteria ricaricabile dedicata (PA-BT-003).
- Fare attenzione quando si chiude il coperchio della cassetta. Vi è il rischio di lesioni qualora il dito resti schiacciato tra la parte superiore e quella inferiore del coperchio.
- NON far cadere la stampante di etichette quando la si estrae dalla scatola o la si riposiziona; in caso contrario si rischiano lesioni.
- NON toccare la lama della taglierina; in caso contrario si rischiano lesioni.
- NON toccare la testina di stampa o altre parti metalliche vicino alla testina di stampa. Durante l'uso, la testina di stampa si riscalda notevolmente e resta calda anche immediatamente dopo l'uso. Toccandola, vi è il rischio di provocare ustioni.




Informazioni correlate

- [Prima di utilizzare la macchina Brother](#)

Precauzioni generali

Stampante di etichette, cassetta nastro e cavo USB

- NON utilizzare questi articoli in modi o per scopi non previsti in questa guida. Ciò potrebbe provocare incidenti o danneggiare l'apparecchio.
- Cassetta nastro Brother TZe. 
- NON inserire oggetti estranei nelle aperture, come fessura di uscita del nastro, porta USB o vano batteria.
- NON utilizzare, caricare o conservare il prodotto:
 - Dove potrebbe venire a contatto con sostanze liquide
 - In luoghi soggetti a condensa
 - In luoghi molto polverosi
 - In presenza di temperatura o umidità estrema ►► *Argomenti correlati*
 - Vicino a fiamme, termosifoni o luce solare diretta
- NON tentare di stampare se la cassetta è vuota; così facendo si danneggerebbe la testina di stampa.
- NON tirare il nastro durante la fase di stampa o di alimentazione, in quanto così facendo si danneggerebbe sia il nastro sia la stampante di etichette.
- La lunghezza dell'etichetta stampata potrebbe differire da quella visualizzata.
- A seconda della posizione, del materiale e delle condizioni ambientali, le etichette potrebbero non staccarsi o diventare irrimovibili, oppure il loro colore potrebbe cambiare o venire trasferito su altri oggetti. Prima di applicare le etichette, controllare le condizioni ambientali e il materiale.
- Quando si stampano più copie di un'etichetta, la stampante di etichette non rileva la fine della cassetta nastro e continua a stampare.
- I caratteri stampati potrebbero essere diversi da quelli visualizzati in anteprima, in quanto lo schermo del dispositivo o del computer potrebbero avere una risoluzione più alta di quella della stampante di etichette.
- Il testo di piccola dimensione stampato potrebbe non essere chiaro come quello visualizzato.
- Il testo e i simboli di colore bianco oppure oro potrebbero non essere sempre stampati in modo chiaro.
- Le etichette si applicano con difficoltà alle superfici bagnate, sporche o non uniformi e potrebbero staccarsi facilmente da tali superfici.
- Per le superfici ruvide e irregolari, si consiglia di usare un nastro adesivo super resistente.



Informazioni correlate

- [Prima di utilizzare la macchina Brother](#)

Argomenti correlati:

- [Specifiche](#)

Marchi e licenze

- Android è un marchio di Google LLC.
- Google Play e il logo Google Play sono marchi di Google LLC.
- La parola e il logo Bluetooth® sono marchi registrati che appartengono a Bluetooth SIG, Inc. e qualsiasi forma di utilizzo di tali marchi da parte di Brother Industries, Ltd. avviene sotto licenza.
- QR Code è un marchio registrato di DENSO WAVE INCORPORATED.
- Mac, iPad, iPhone e iPod touch sono marchi di Apple Inc.
- QR Code Generating Program Copyright © 2008 DENSO WAVE INCORPORATED.
- Blue SDK
Copyright © 1995-2018 OpenSynergy GmbH.
Tutti i diritti riservati. Tutti i diritti non pubblicati riservati.
- Parti di questo software sono protette da copyright © 2014 The FreeType Project (www.freetype.org). Tutti i diritti riservati.

Tutti i nomi commerciali e dei prodotti delle aziende citati nei prodotti Brother, i relativi documenti e qualsiasi altro materiale sono marchi o marchi registrati delle rispettive aziende.



Informazioni correlate

- [Prima di utilizzare la macchina Brother](#)

Osservazioni sulle licenze open source

Questo prodotto contiene del software open source.

Per consultare le Osservazione sulle licenze open source, accedere alla pagina **Manuali** del modello in uso sul sito Web di supporto Brother all'indirizzo support.brother.com.



Informazioni correlate

- [Prima di utilizzare la macchina Brother](#)
-

Nota importante

- Il contenuto di questo documento e le specifiche di questo prodotto sono soggetti a modifiche senza preavviso.
- Brother si riserva il diritto di apportare modifiche senza preavviso alle specifiche e ai materiali qui contenuti e non potrà essere in alcun modo ritenuta responsabile di eventuali danni (inclusi quelli indiretti) causati dall'affidamento riposto nei materiali presentati, inclusi, a titolo esemplificativo ma non esaustivo, gli errori tipografici e di altro tipo eventualmente contenuti nelle pubblicazioni.
- Le immagini delle schermate riportate in questo documento possono differire a seconda del sistema operativo del computer, del modello del prodotto e della versione del software.
- Prima di utilizzare la stampante di etichette, accertarsi di leggere tutta la documentazione fornita con la stessa, per informazioni sulla sicurezza e sull'utilizzo corretto.
- La stampante di etichette mostrata nelle illustrazioni potrebbe essere diversa dalla stampante in uso.
- Le forniture disponibili possono variare a seconda del paese.
- Consigliamo di usare l'ultima versione di P-touch Editor.



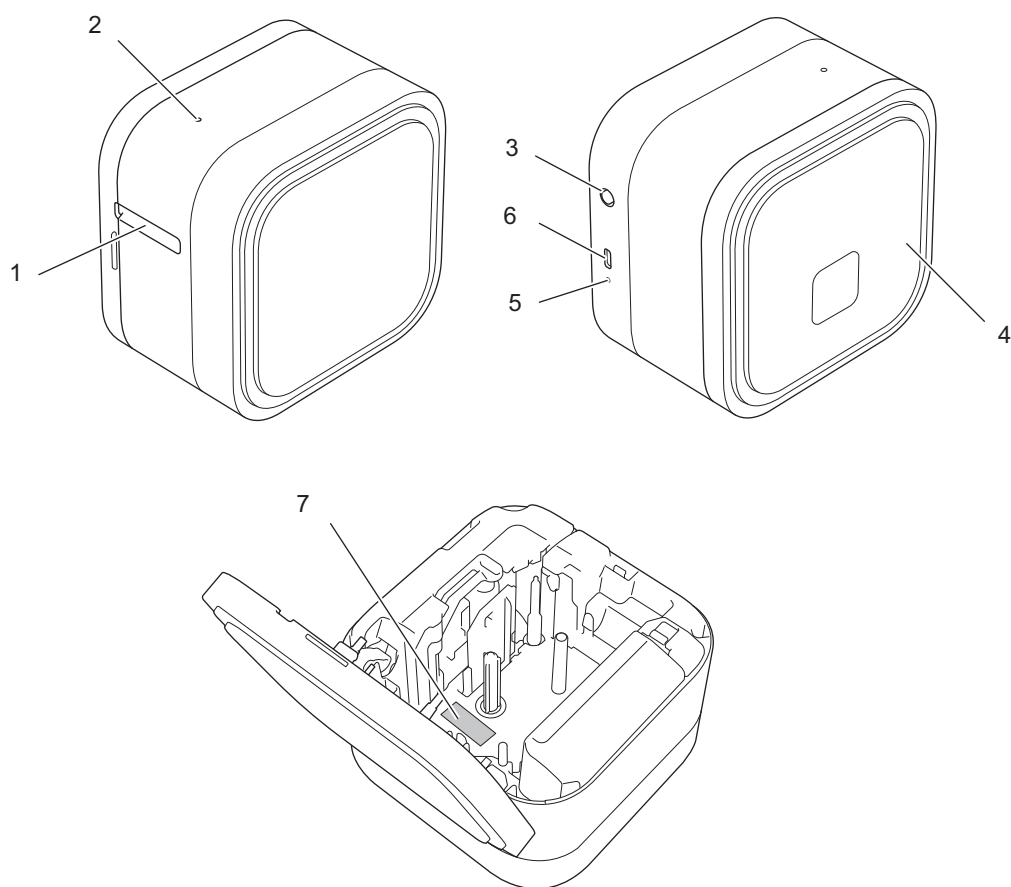
Informazioni correlate

- [Prima di utilizzare la macchina Brother](#)

Configurazione della stampante di etichette


- [Descrizione dei componenti](#)
- [Installazione della batteria](#)
- [Ricaricare la batteria](#)
- [Inserimento della cassetta nastro](#)
- [Accensione/spegnimento](#)

Descrizione dei componenti



1. Fessura di uscita del nastro
2. LED alimentazione

LED alimentazione	Acceso/Lampeggiante	Stato
Verde	Acceso	<ul style="list-style-type: none"> • Connessione Bluetooth effettuata. (Solo quando la ri-associazione automatica è abilitata.) • Avanzamento o taglio del nastro in corso. • Stampa.
	Lampeggiante (a intervalli di 1 secondo)	<ul style="list-style-type: none"> • Ricezione di dati in corso da un dispositivo mobile o computer. • Trasferimento del programma in corso.
	Lampeggia velocemente	Download dei dati in corso
	Acceso per tre secondi, poi spento per un secondo	In standby
Arancione	Acceso per tre secondi, poi spento per un secondo	Indica che il Bluetooth è disattivato (OFF).
Rosso	Lampeggiante	Indica che si è verificato qualche errore.

3. Pulsante  (Alimentazione)
4. Coperchio cassetta

5. LED batteria

LED batteria	Acceso/Lampeggiante	Stato
Arancione	Off	Carica completa
	Acceso	Ricarica in corso
	Lampeggia lentamente	La batteria è carica solo per metà.
	Lampeggia a intermittenza e velocemente	La carica della batteria è bassa.
	Lampeggia velocemente	<ul style="list-style-type: none">• Batteria non installata• Carica insufficiente o guasto alla batteria. Per ulteriori informazioni >> <i>Argomenti correlati: Indicazioni LED di errore e manutenzione.</i>

6. Porta USB

7. Numero di serie



Informazioni correlate

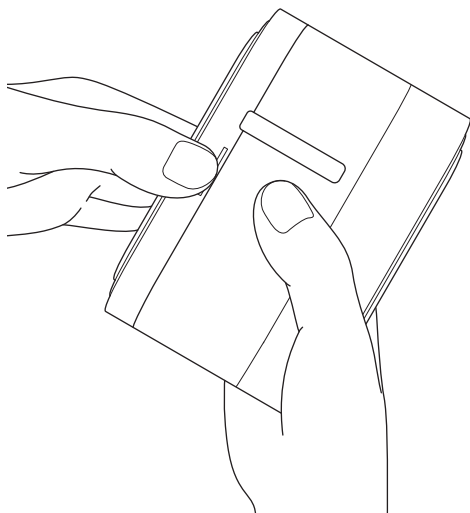
- [Configurazione della stampante di etichette](#)

Argomenti correlati:

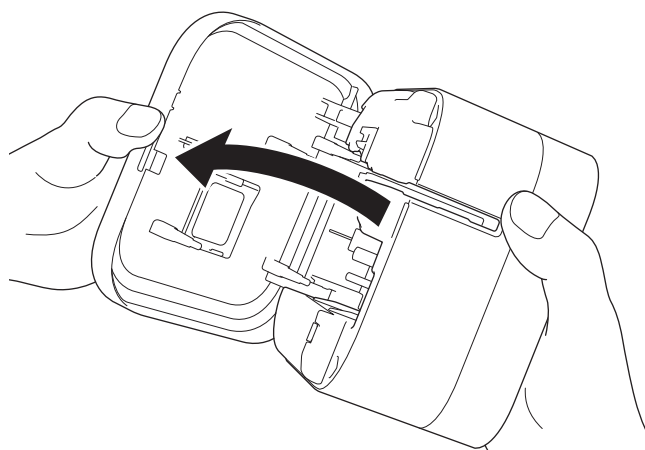
- [Indicazioni LED di errore e manutenzione](#)
- [Soluzione dei problemi](#)

Installazione della batteria

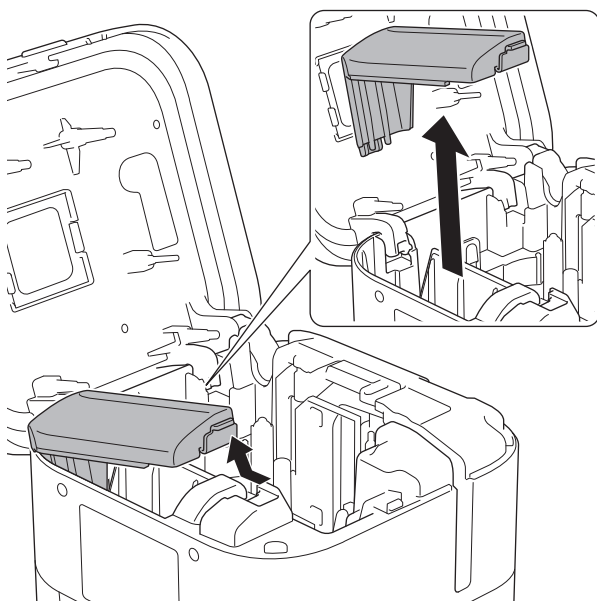
1. Posizionare le dita accanto alla fessura di uscita del nastro.



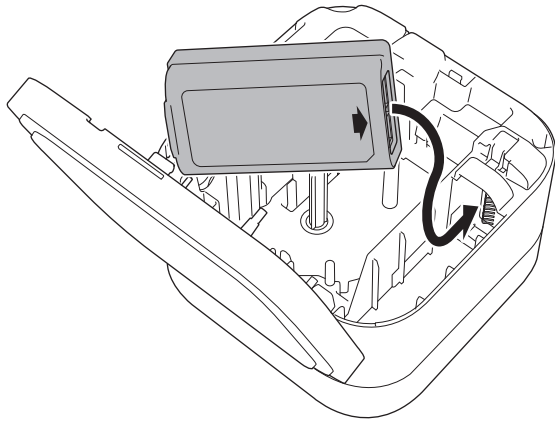
2. Aprire il coperchio della cassetta.



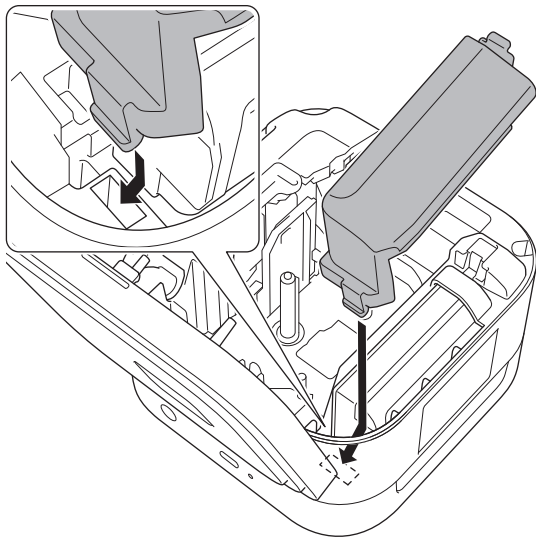
3. Premere la linguetta di rilascio per rimuovere il coperchio della batteria.



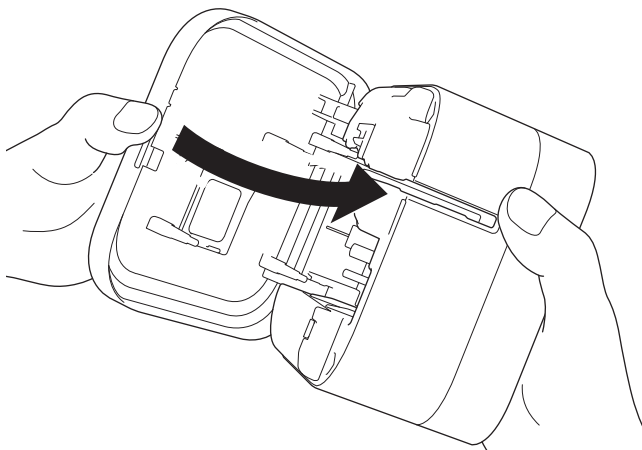
4. Inserire la batteria.



5. Rimontare il coperchio della batteria.



6. Chiudere il coperchio della cassetta.



La stampa non può essere eseguita se la batteria non è installata.



Informazioni correlate

- [Configurazione della stampante di etichette](#)

Ricaricare la batteria

Prima di utilizzare la stampante di etichette, caricare completamente la batteria ricaricabile.



- Ricaricare la batteria in ambienti a una temperatura compresa tra 10 °C e 35 °C, altrimenti la batteria non si ricaricherà e l'indicatore LED della batteria resterà acceso.
- Se durante la ricarica la stampante di etichette viene usata per la stampa, per l'avanzamento della carta o per un'altra operazione, la ricarica potrebbe interrompersi anche se la batteria non è ancora completamente carica. La ricarica riprenderà quindi al termine di tale operazione.
- Per garantire maggiori prestazioni e durata possibili della batteria ricaricabile, quando si ripone la stampante di etichette per un periodo prolungato occorre osservare le seguenti precauzioni:
 - Caricare la batteria ogni sei mesi.
 - Riporre la batteria in un luogo asciutto e fresco, lontano dalla luce diretta del sole e a una temperatura compresa tra 10 e 35 °C.
- Dopo un periodo di inattività, la stampante di etichette si spegne automaticamente. Per modificare l'impostazione del periodo di inattività:
 - Windows
Utilizzare lo Strumento di impostazioni del dispositivo all'interno dello Strumento di impostazione della stampante.
 - Mac
Uso dello Strumento di impostazione della stampante.

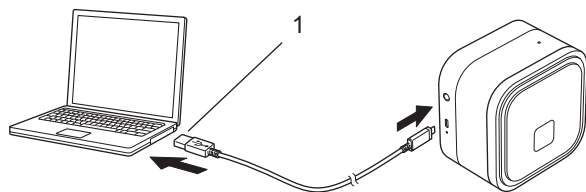
>> [Caricare la batteria tramite un computer](#)

>> [Caricare la batteria tramite un adattatore CA USB](#)

Caricare la batteria tramite un computer

- Utilizzare il cavo USB in dotazione.
- Assicurarsi che il computer sia acceso.

Usando il cavo USB (in dotazione), collegare la stampante di etichette al computer.

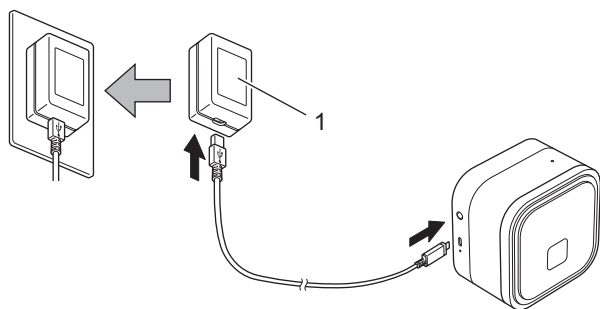


1. Porta USB del computer
5 V CC, 0,5 A o superiore

Il LED della batteria si accende. Effettuare la ricarica della batteria fino a quando l'indicatore LED della batteria si spegne.

Caricare la batteria tramite un adattatore CA USB

Collegare il cavo USB a un adattatore CA USB (non in dotazione) adatto alla ricarica di dispositivi mobili e collegare l'adattatore a una presa elettrica.



1. Adattatore CA USB (non in dotazione)

5 V CC, 0,5 A o superiore

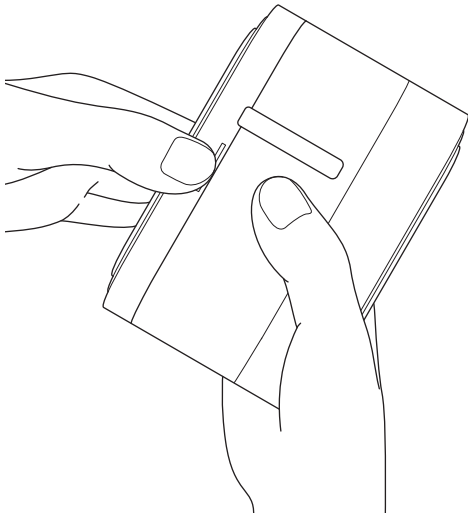
Il LED della batteria si accende. Effettuare la ricarica della batteria fino a quando l'indicatore LED della batteria si spegne.

✓ Informazioni correlate

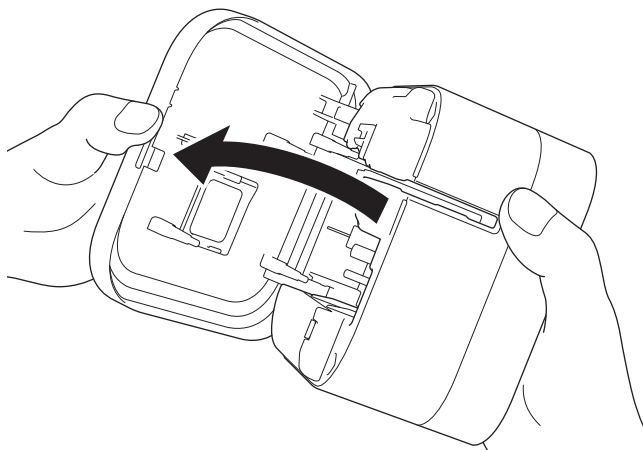
- [Configurazione della stampante di etichette](#)

Inserimento della cassetta nastro

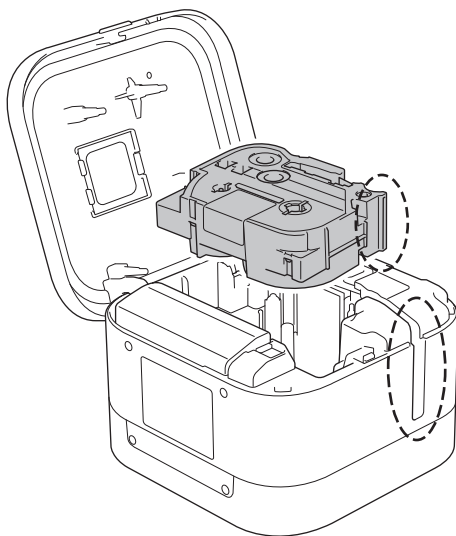
1. Posizionare le dita accanto alla fessura di uscita del nastro.



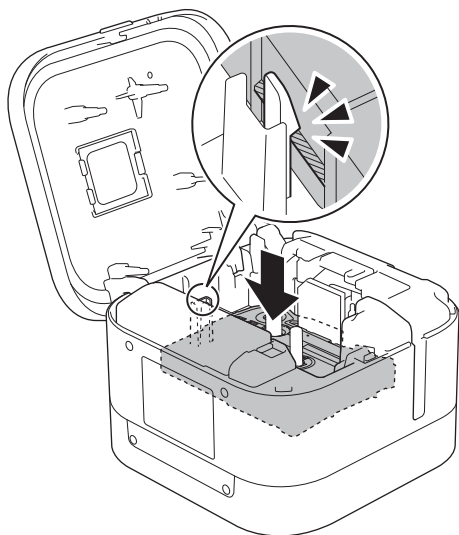
2. Aprire il coperchio della cassetta.



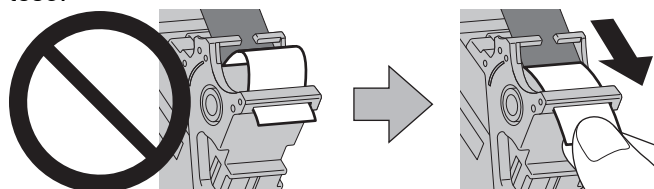
3. Verificare che la punta del nastro sia allineata alla fessura di uscita del nastro.



4. Inserire la cassetta nastro nella stampante di etichette fino a quando non si blocca in posizione.

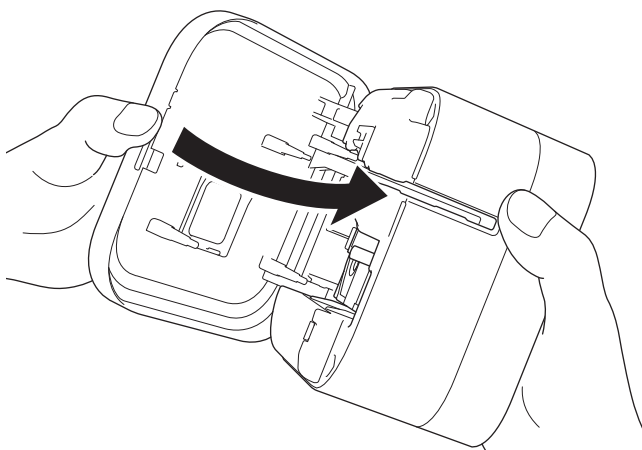


- Dopo che il nastro passa sotto la guida nastro, tirare la punta per fare in modo che il nastro sia ben teso.



- Assicurarsi che il nastro non rimanga impigliato nell'unità quando si inserisce o si rimuove la cassetta nastro.

5. Chiudere il coperchio della cassetta.



ATTENZIONE

Fare attenzione quando si chiude il coperchio della cassetta. In caso contrario, sussiste il rischio di lesioni se le dita restano schiacciate.

IMPORTANTE




Non lasciare le etichette stampate nella stampante di etichette. Così facendo, le etichette potrebbero incepparsi.



Informazioni correlate

- Configurazione della stampante di etichette
-

Accensione/spegnimento

- Per accendere la stampante di etichette, premere .
Si accende il LED di alimentazione.
- Per spegnere la stampante di etichette, premere  fino a quando il LED di alimentazione non si accende in arancione, quindi rilasciare .
Si spegne il LED di alimentazione.



Informazioni correlate

- [Configurazione della stampante di etichette](#)
-

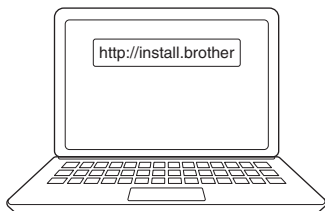
Installazione del software

- [Installare i driver e il software della stampante su un computer](#)
- [Collegare la stampante di etichette a un computer](#)

Installare i driver e il software della stampante su un computer

Per stampare da un computer, installare sul computer il driver stampante e P-touch Editor.

1. Nella barra degli indirizzi, digitare install.brother e scaricare il programma di installazione di Software/ Documentazione.



2. Fare doppio clic sul programma di installazione scaricato e seguire le istruzioni a schermo.

NOTA

- Per utilizzare le funzioni avanzate della stampante, selezionare il software aggiuntivo desiderato durante l'installazione.
- (Solo per utenti Mac) Non è necessario installare il driver stampante per poter stampare. Per ulteriori informazioni ►► *Argomenti correlati: Creazione di etichette e stampa mediante P-touch Editor (Mac)*
- Assicuratevi di selezionare l'opzione bidirezionale per l'impostazione di trasferimento dati Bluetooth nel sistema operativo.



Informazioni correlate

- [Installazione del software](#)
 - [Applicazioni disponibili](#)

Argomenti correlati:

- [Creazione di etichette e stampa mediante P-touch Editor \(Mac\)](#)

Applicazioni disponibili

Windows

Applicazione	Funzioni
P-touch Editor	Consente di progettare e stampare etichette personalizzate mediante gli strumenti di disegno integrati per creare font e stili di testo diversi, importare immagini e inserire i codici a barre.
P-touch Library	Gestisce e stampa i modelli di P-touch Editor. È possibile utilizzare P-touch Library per stampare i modelli. Questa applicazione viene installata con P-touch Editor.
P-touch Update Software	Aggiorna il software e il firmware all'ultima versione.
Strumento di impostazione della stampante	Consente di specificare le impostazioni della stampante di etichette da un computer.

Mac

Applicazione	Funzioni
P-touch Editor	Consente di progettare e stampare etichette personalizzate mediante gli strumenti di disegno integrati per creare font e stili di testo diversi, importare immagini e inserire i codici a barre.
P-touch Update Software ¹	Aggiorna il firmware all'ultima versione.
Strumento di impostazione della stampante ¹	Consente di specificare le impostazioni della stampante di etichette da un computer.



Informazioni correlate

- [Installare i driver e il software della stampante su un computer](#)

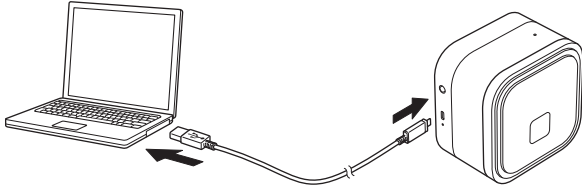
¹ Questa applicazione non è disponibile con connessione Bluetooth.

Collegare la stampante di etichette a un computer

- [Collegare la stampante di etichette a un computer utilizzando un cavo USB](#)

Collegare la stampante di etichette a un computer utilizzando un cavo USB

1. Prima di collegare il cavo USB, assicurarsi che la stampante di etichette sia spenta.
2. Collegare il cavo USB alla porta USB della stampante di etichette, quindi al computer in uso.



3. Accendere la stampante di etichette.



Informazioni correlate

- [Collegare la stampante di etichette a un computer](#)

Creazione di etichette e stampa mediante computer

- [Creazione di etichette utilizzando P-touch Editor \(Windows\)](#)
- [Stampa di etichette usando P-touch Editor \(Windows\)](#)
- [Creazione di etichette e stampa mediante P-touch Editor \(Mac\)](#)
- [Stampa di etichette distribuite a più stampanti di etichette per ridurre i tempi di stampa \(Windows\)](#)
- [Stampa di etichette mediante il driver stampante \(Windows\)](#)

Creazione di etichette utilizzando P-touch Editor (Windows)

Per utilizzare la stampante di etichette con il computer è necessario installare P-touch Editor e il driver stampante.

Per i driver e i software più recenti, accedere alla pagina **Download** del modello in uso sul sito Web di supporto Brother all'indirizzo support.brother.com.

1. Avviare P-touch Editor .

• Windows 10:

Fare clic su **Start** > **Brother P-touch** > **P-touch Editor** o doppio clic sull'icona **P-touch Editor** sul desktop.

• Windows 8.1:

Fare clic sull'icona **P-touch Editor** nella schermata **Applicazioni** oppure fare doppio clic sull'icona **P-touch Editor** sul desktop.

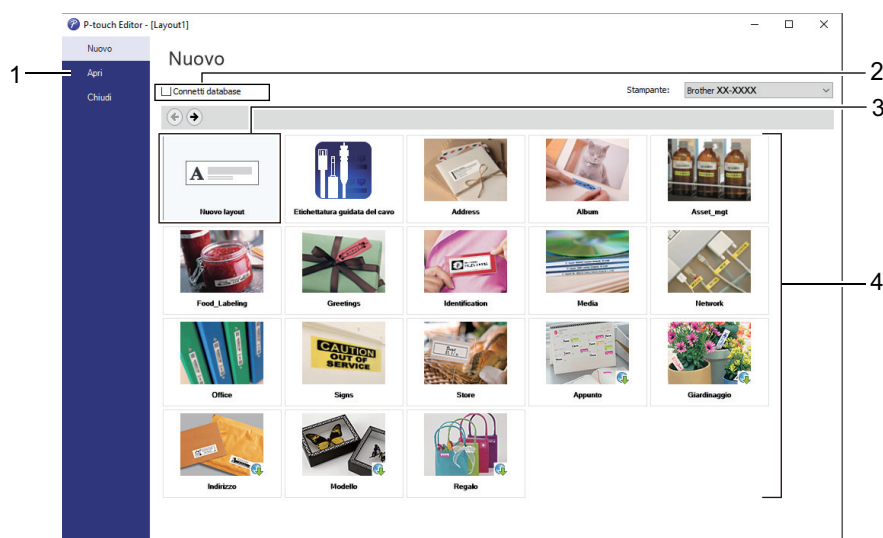
• Windows 7:

Fare clic su **Fare clic per iniziare.** > **Tutti i programmi** > **Brother P-touch** > **P-touch Editor** o doppio clic sull'icona **P-touch Editor** sul desktop.

P-touch Editor viene avviato.

2. Effettuare una delle seguenti operazioni:

- Per aprire un layout esistente, fare clic su **Apri** (1).
- Per collegare un layout predefinito a un database, selezionare la casella di controllo accanto a **Connetti database** (2).
- Per creare un nuovo layout, fare doppio clic sul riquadro **Nuovo layout** (3) oppure fare clic sul riquadro **Nuovo layout** (3) e quindi su →.
- Per creare un nuovo layout usando un layout predefinito, fare doppio clic su un pulsante di categoria (4) oppure selezionare un pulsante di categoria (4) e poi fare clic su →.



Per modificare il funzionamento di P-touch Editor all'avvio, fare clic su **Strumenti** > **Opzioni** nella barra dei menu di P-touch Editor per visualizzare la finestra di dialogo **Opzioni**. Sul lato sinistro, selezionare l'intestazione **Generali**, quindi l'impostazione desiderata nella casella di riepilogo **Operazioni** sotto **Impostazioni di avvio**.



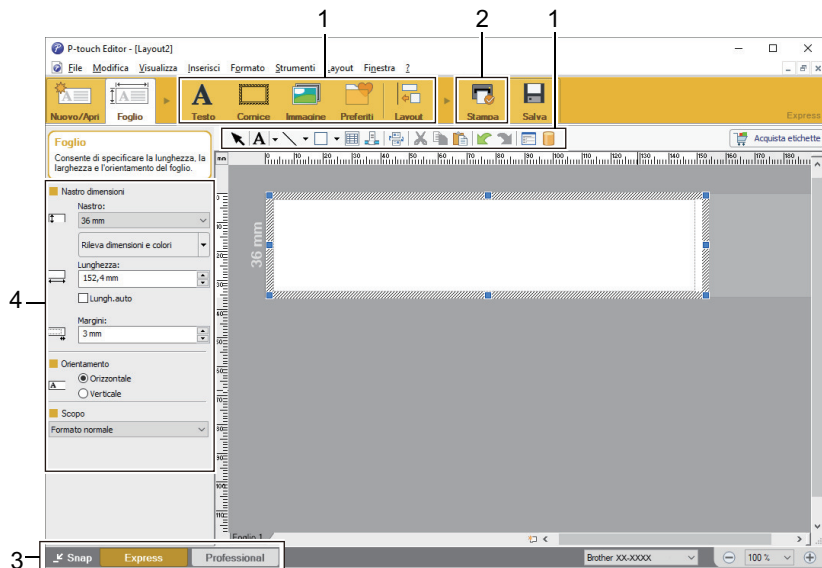
Informazioni correlate

- [Creazione di etichette e stampa mediante computer](#)
 - [Finestra principale della modalità Express di P-touch Editor \(Windows\)](#)

-
- Finestra principale della modalità Professional di P-touch Editor (Windows)
 - Finestra principale della modalità Snap di P-touch Editor (Windows)
-

Finestra principale della modalità Express di P-touch Editor (Windows)

La modalità Express consente di creare rapidamente layout contenenti testo e immagini.



1. Pulsanti di modifica
2. Pulsante Stampa
3. Pulsanti di selezione della modalità di funzionamento
4. Palette delle proprietà

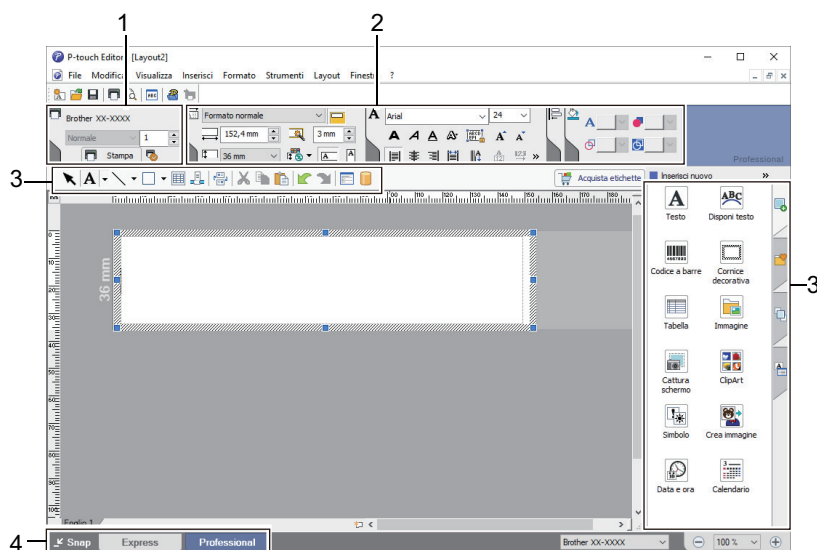


Informazioni correlate

- [Creazione di etichette utilizzando P-touch Editor \(Windows\)](#)

Finestra principale della modalità Professional di P-touch Editor (Windows)

La modalità Professional consente di creare layout utilizzando un'ampia gamma di strumenti e opzioni avanzati.



1. Menu Stampa
2. Palette delle proprietà
3. Barra laterale
4. Barre degli strumenti di modifica
5. Pulsanti di selezione della modalità di funzionamento

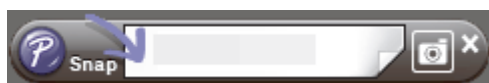


Informazioni correlate

- [Creazione di etichette utilizzando P-touch Editor \(Windows\)](#)

Finestra principale della modalità Snap di P-touch Editor (Windows)

La modalità Snap consente di catturare interamente o in parte il contenuto della schermata del computer e di stamparlo.



✓ Informazioni correlate


- [Creazione di etichette utilizzando P-touch Editor \(Windows\)](#)

Stampa di etichette usando P-touch Editor (Windows)

- >> [Modalità Express](#)
- >> [Modalità Professional](#)
- >> [Modalità Snap](#)


Modalità Express

Prima di stampare, configurare le impostazioni di stampa nella schermata Stampa.

- Fare clic su **File > Stampa** dalla barra dei menu oppure fare clic su  (**Stampa**).

Modalità Professional


Prima di stampare, configurare le impostazioni di stampa nella schermata Stampa.

- Fare clic su **File > Stampa** dalla barra dei menu oppure fare clic su .



Fare clic su  per avviare la stampa senza modificare le impostazioni.

Modalità Snap

- Immettere il testo, quindi fare clic su .

✓ Informazioni correlate

- [Creazione di etichette e stampa mediante computer](#)

Creazione di etichette e stampa mediante P-touch Editor (Mac)

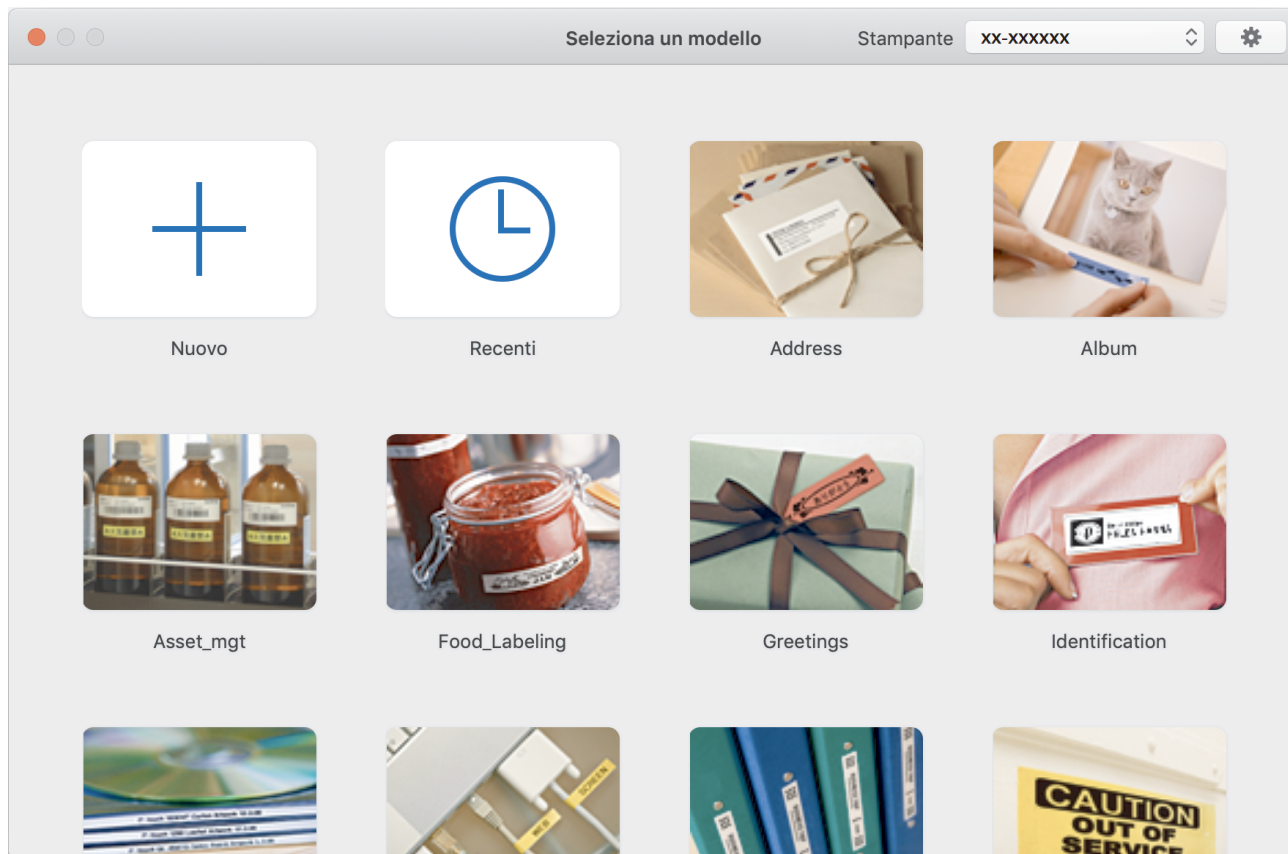


Non è possibile trasferire alla stampante di etichette i dati delle etichette creati con P-touch Editor.

Per utilizzare la stampante di etichette con il computer è necessario installare P-touch Editor.

Per i software più recenti, accedere alla pagina **Download** del modello in uso sul sito Web di supporto Brother all'indirizzo support.brother.com.

1. Fare doppio clic su **Macintosh HD > Applicazioni**, quindi fare doppio clic sull'icona **Brother P-touch Editor**.
2. Quando si avvia P-touch Editor, selezionare un modello, creare un nuovo layout o aprire un layout esistente.



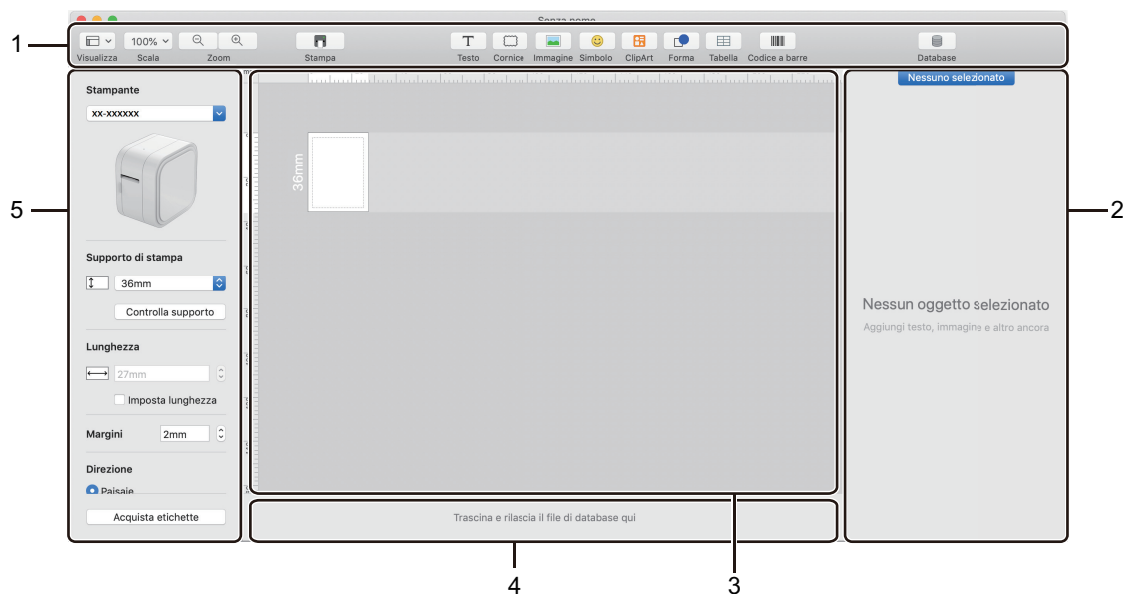
3. Configurare le impostazioni di stampa.
4. Fare clic sull'icona **Print (Stampa)**.



Informazioni correlate

- Creazione di etichette e stampa mediante computer
 - Finestra principale di P-touch Editor (Mac)

Finestra principale di P-touch Editor (Mac)



1. Barra degli strumenti
2. Ispezione oggetti
3. Finestra di layout
4. Area connessione database
5. Ispezione etichette

✓ Informazioni correlate

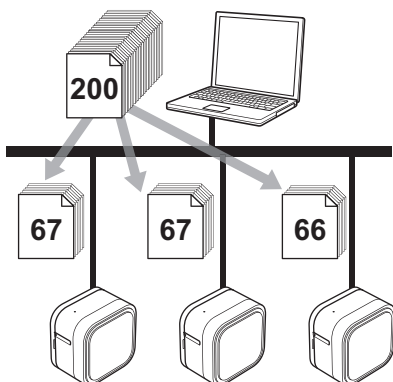
- [Creazione di etichette e stampa mediante P-touch Editor \(Mac\)](#)

Stampa di etichette distribuite a più stampanti di etichette per ridurre i tempi di stampa (Windows)

Quando si stampa un numero elevato di etichette, la stampa può essere distribuita su più stampanti di etichette in modo da ridurre il tempo di stampa.

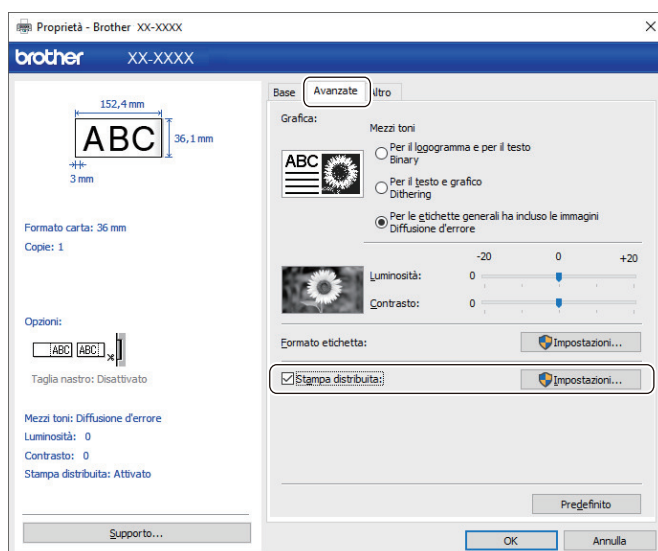


- La funzione di stampa distribuita può essere utilizzata solo con stampanti di etichette con lo stesso numero modello.
- Il numero di pagine viene suddiviso tra le stampanti di etichette selezionate. Se il numero di pagine specificato non può essere suddiviso uniformemente tra le stampanti di etichette, verrà suddiviso nell'ordine delle stampanti di etichette come mostrato.



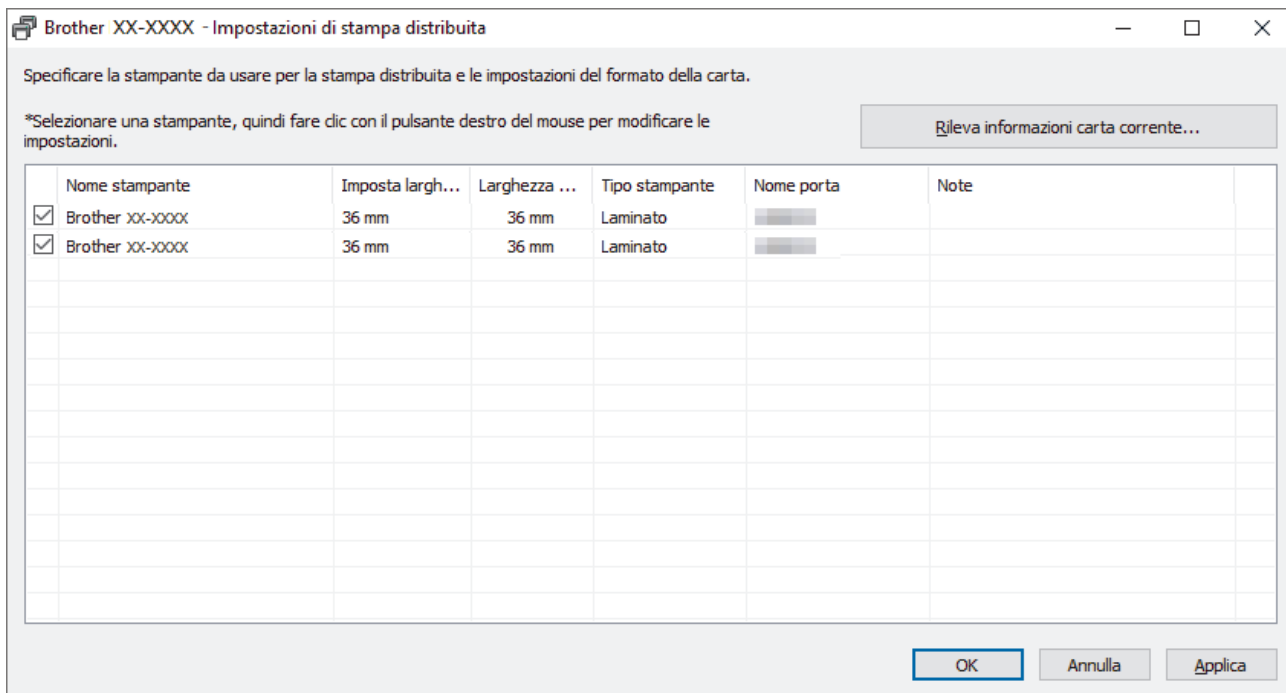
- Per una stampante di etichette collegata mediante un hub USB o un server di stampa, potrebbe non essere possibile rilevare le informazioni. Prima di stampare, assicurarsi che ciascuna delle stampanti di etichette distribuite sia correttamente impostata e pronta.
- Si consiglia di eseguire un test di connessione per il proprio ambiente operativo. Per assistenza, contattare un responsabile IT o un amministratore.

1. In P-touch Editor, fare clic su **File > Stampa**.
2. Fare clic su **Proprietà**.
3. Fare clic sulla scheda **Avanzate**, selezionare la casella di controllo **Stampa distribuita**, quindi fare clic su **Impostazioni**.



Viene visualizzata la finestra di dialogo **Impostazioni di stampa distribuita**.

4. Selezionare le stampanti di etichette da utilizzare per la stampa distribuita.



5. Fare clic con il pulsante destro del mouse sulla stampante o sulle stampanti di etichette selezionate, quindi fare clic su **Impostazioni**. Dall'elenco a discesa **Formato carta**, selezionare le dimensioni dell'etichetta.
Se sono state selezionate più stampanti di etichette, a tutte queste stampanti di etichette verrà applicata la stessa impostazione di dimensione dell'etichetta.
6. Fare clic su **OK** per chiudere la finestra di dialogo dell'impostazione delle dimensioni dell'etichetta.
7. Fare clic su **OK** per chiudere la finestra di dialogo **Impostazioni di stampa distribuita**.
L'impostazione è completata.
8. Fare clic su **OK** per chiudere la finestra di dialogo **Proprietà**.
9. Avviare stampa.



Informazioni correlate

- [Creazione di etichette e stampa mediante computer](#)

Stampa di etichette mediante il driver stampante (Windows)

1. Collegare la stampante di etichette a un computer.
2. Aprire il documento da stampare.
3. Selezionare il comando di stampa nell'applicazione.
4. Selezionare la stampante di etichette, quindi fare clic sul pulsante delle proprietà o delle preferenze di stampa.
Viene visualizzata la finestra del driver stampante.
5. Modificare le impostazioni del driver stampante, se necessario.
6. Fare clic su **OK**.
7. Completare l'operazione di stampa.



Informazioni correlate

- [Creazione di etichette e stampa mediante computer](#)

Memorizzazione o gestione dei modelli (P-touch Library)

- [Modifica dei modelli utilizzando P-touch Library \(Windows\)](#)
- [Stampa di modelli mediante P-touch Library \(Windows\)](#)
- [Ricerca di modelli mediante P-touch Library \(Windows\)](#)

Modifica dei modelli utilizzando P-touch Library (Windows)

1. Avviare P-touch Library.

- **Windows 10:**

Fare clic su **Start > Brother P-touch > P-touch Library 2.3**.

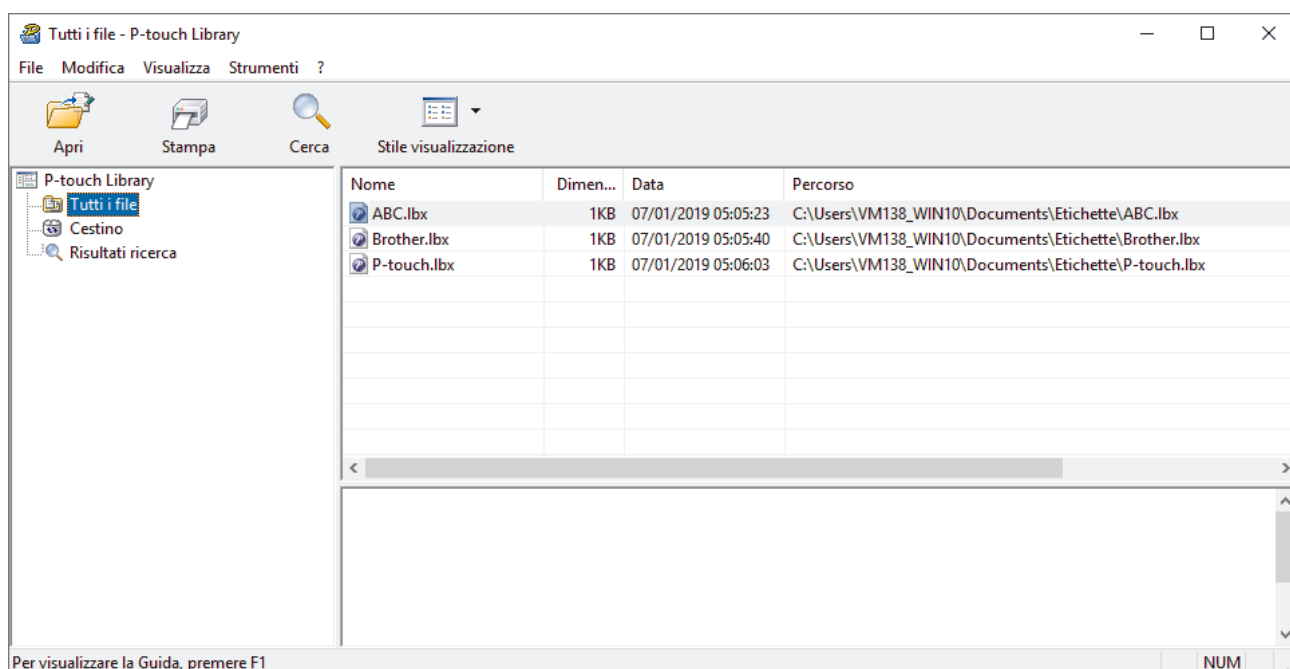
- **Windows 8.1:**

Fare clic sull'icona **P-touch Library 2.3** sulla schermata **Applicazioni**.




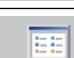
- **Windows 7:**

Fare clic su **Fare clic per iniziare. > Tutti i programmi > Brother P-touch > P-touch Tools > P-touch Library 2.3**.

Viene visualizzata la finestra principale.



Panoramica delle icone della barra degli strumenti

Icona	Nome pulsante	Funzione
	Apri	Aprire il modello selezionato.
	Stampa	Stampa il modello selezionato utilizzando la stampante di etichette.
	Cerca	Esegue la ricerca di modelli memorizzati in P-touch Library.
	Stile visualizzazione	Modifica lo stile di visualizzazione del file.

2. Selezionare il modello da aprire o modificare, quindi fare clic su **Apri**.

Viene avviato il programma associato al modello ed è possibile modificare il modello.



Informazioni correlate

- [Memorizzazione o gestione dei modelli \(P-touch Library\)](#)

Stampa di modelli mediante P-touch Library (Windows)

1. Avviare P-touch Library.

- **Windows 10:**

Fare clic su **Start > Brother P-touch > P-touch Library 2.3**.

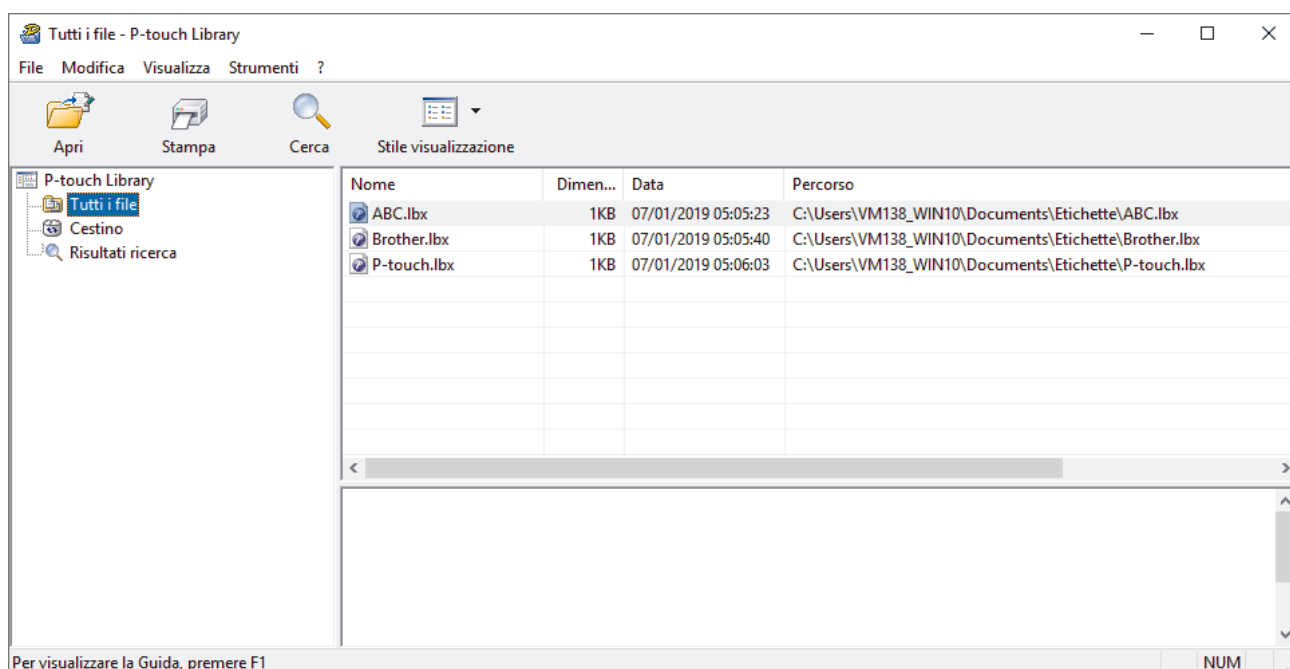
- **Windows 8.1:**

Fare clic sull'icona **P-touch Library 2.3** sulla schermata **Applicazioni**.

- **Windows 7:**

Fare clic su **Fare clic per iniziare. > Tutti i programmi > Brother P-touch > P-touch Tools > P-touch Library 2.3**.

Viene visualizzata la finestra principale.



2. Selezionare il modello da stampare, quindi fare clic su **Stampa**.

La stampante di etichette collegata stampa il modello.



Informazioni correlate

- [Memorizzazione o gestione dei modelli \(P-touch Library\)](#)

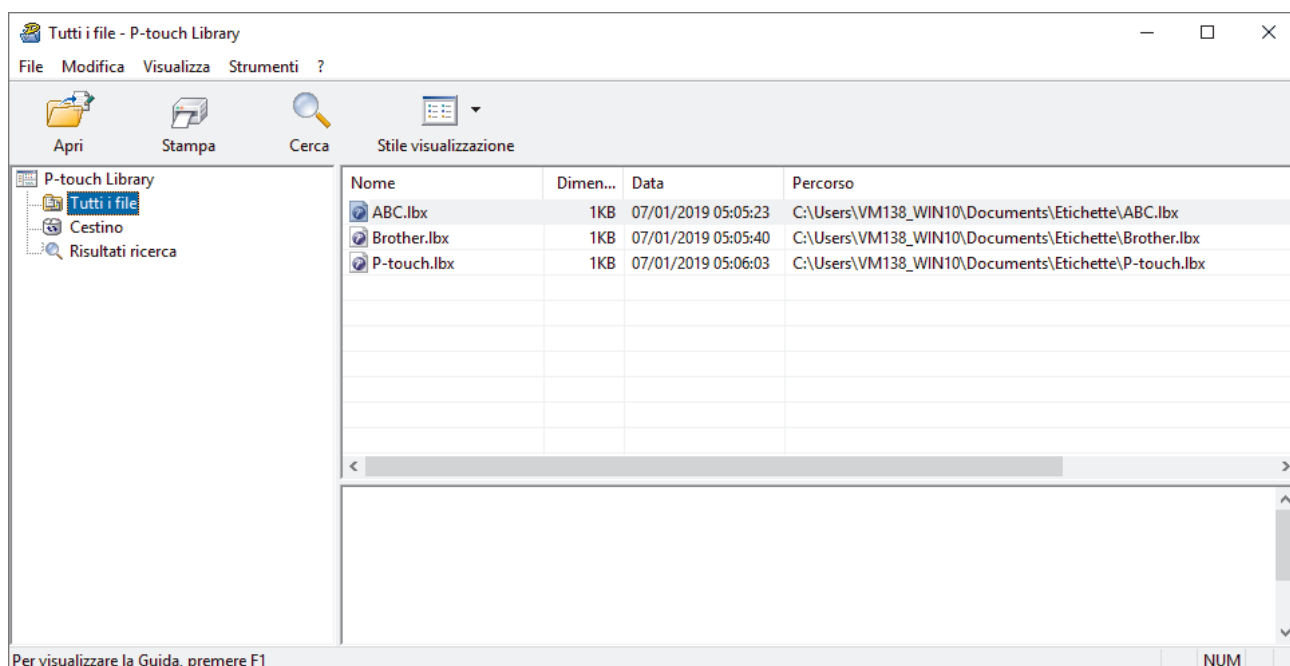
Ricerca di modelli mediante P-touch Library (Windows)

È possibile eseguire la ricerca di modelli registrati in P-touch Library.

1. Avviare P-touch Library.

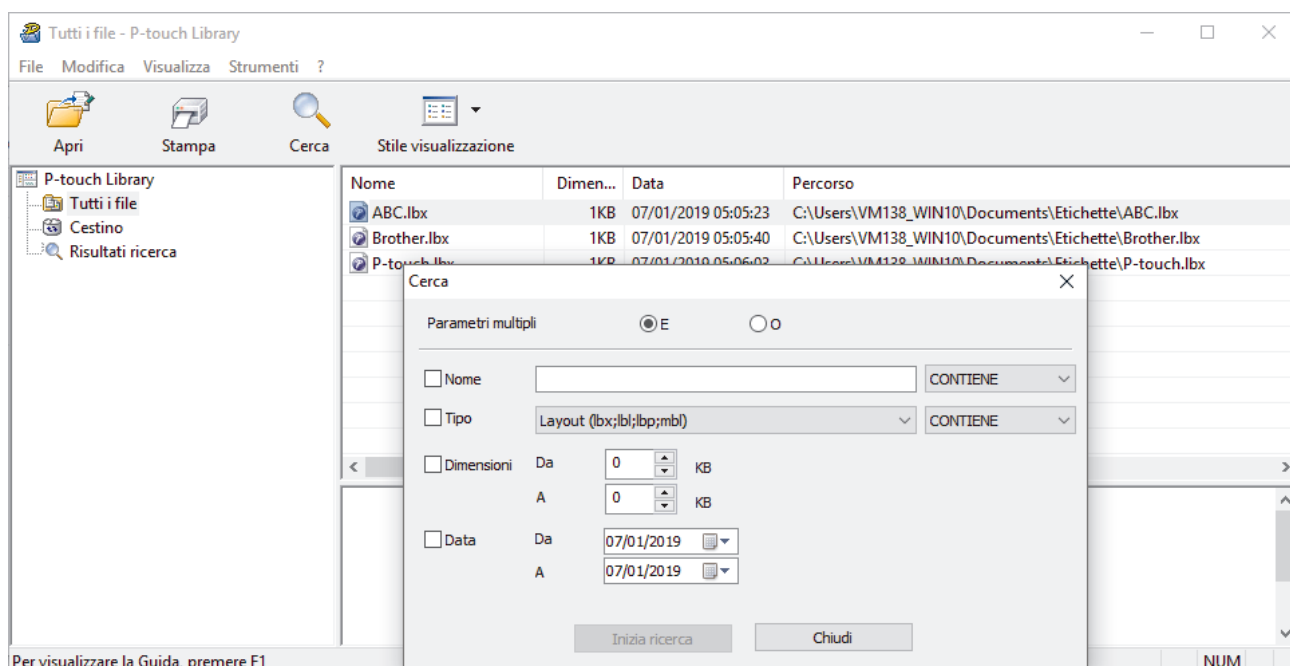
- **Windows 10:**
Fare clic su **Start > Brother P-touch > P-touch Library 2.3**.
- **Windows 8.1:**
Fare clic sull'icona **P-touch Library 2.3** sulla schermata **Applicazioni**.
- **Windows 7:**
Fare clic su **Fare clic per iniziare. > Tutti i programmi > Brother P-touch > P-touch Tools > P-touch Library 2.3**.

Viene visualizzata la finestra principale.



2. Fare clic su **Cerca**.

Viene visualizzata la finestra di dialogo **Cerca**.



3. Specificare i parametri di ricerca.

I parametri di ricerca disponibili sono i seguenti:

Impostazioni	Dettagli
Parametri multipli	Determina il metodo di ricerca nel caso in cui vengano specificate più condizioni. Se si seleziona E , vengono cercati i file che soddisfano tutti i criteri. Se si seleziona O , vengono cercati i file che soddisfano qualsiasi criterio.
Nome	Consente di cercare un modello in base al nome del file.
Tipo	Consente di cercare un modello in base al tipo di file.
Dimensioni	Consente di cercare un modello in base alle dimensioni del file.
Data	Consente di cercare un modello in base alla data del file.

4. Fare clic su **Inizia ricerca**.

Viene avviata la ricerca e vengono visualizzati i risultati della ricerca.

5. Chiudere la finestra di dialogo **Cerca**.

È possibile confermare i risultati della ricerca facendo clic su **Risultati ricerca** nella visualizzazione cartella.



È possibile registrare i modelli in P-touch Library trascinandoli e rilasciandoli nella cartella **Tutti i file** o nell'elenco delle cartelle.



Informazioni correlate

- [Memorizzazione o gestione dei modelli \(P-touch Library\)](#)

Stampa di etichette mediante dispositivi mobili

- [Installazione delle applicazioni mobili](#)
- [Creazione di etichetta e stampa mediante dispositivi mobili](#)

Installazione delle applicazioni mobili

Brother offre diverse applicazioni utilizzabili con la stampante di etichette, comprese quelle che consentono di stampare direttamente da iPhone, iPad e iPod touch o dai dispositivi mobili Android™.

Scaricare queste applicazioni Brother gratuitamente da Google Play™ o dall'App Store:

Applicazione	Funzioni
Brother iPrint&Label	Creare etichette per uso commerciale, compresi i codici a barre, le etichette per apparecchi da ufficio e le etichette per schede di cartelle.
P-touch Design&Print 2	Progettare e creare eleganti etichette per l'ufficio o la casa.



Informazioni correlate

- [Stampa di etichette mediante dispositivi mobili](#)

Creazione di etichetta e stampa mediante dispositivi mobili

Controllare che la stampante di etichette sia collegata al dispositivo mobile tramite Bluetooth o tramite cavo USB.



La stampa tramite cavo USB non è supportata da Design&Print 2.

1. Avviare l'applicazione sul dispositivo mobile.
2. Selezionare un modello o un progetto di etichetta.



È anche possibile selezionare un'etichetta o un'immagine elaborata in precedenza e stamparla.

3. Selezionare il menu di stampa nell'applicazione.



Informazioni correlate

- [Stampa di etichette mediante dispositivi mobili](#)

Aggiorna

- [Aggiornamento di P-touch Editor](#)
- [Aggiornamento del firmware](#)

Aggiornamento di P-touch Editor

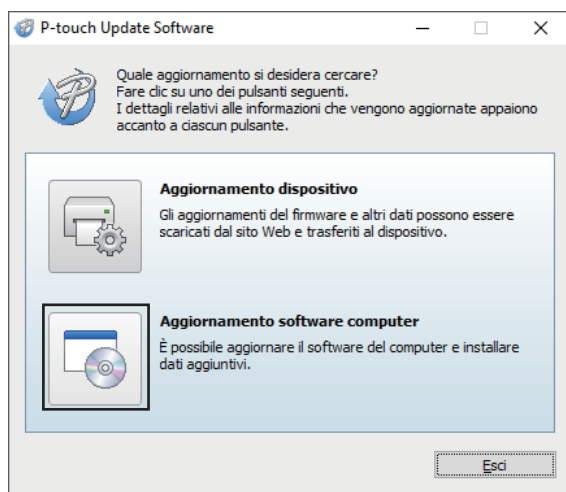
Prima di aggiornare P-touch Editor, installare il driver stampante.

>> [Windows](#)

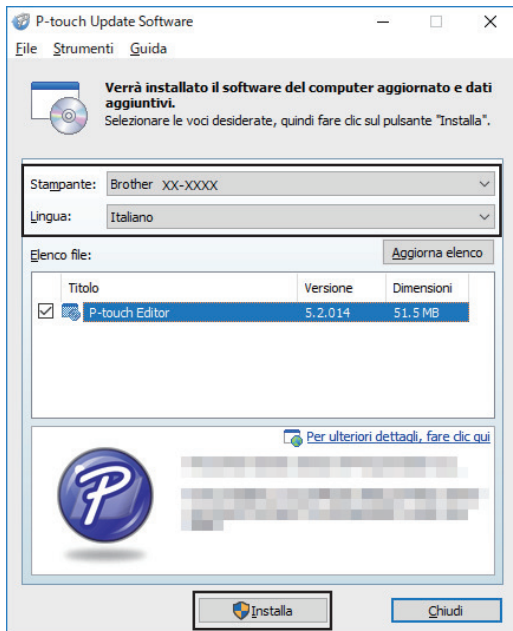
>> [Mac](#)

Windows

1. Avviare P-touch Update Software.
 - **Windows 10:**
Fare clic su **Start > Brother P-touch > P-touch Update Software** o doppio clic sull'icona **P-touch Update Software** sul desktop.
 - **Windows 8.1:**
Fare clic sull'icona **P-touch Update Software** nella schermata **Applicazioni** oppure fare doppio clic sull'icona **P-touch Update Software** sul desktop.
 - **Windows 7:**
Fare clic su **Fare clic per iniziare. > Tutti i programmi > Brother P-touch > P-touch Update Software** o doppio clic sull'icona **P-touch Update Software** sul desktop.
2. Fare clic sull'icona **Aggiornamento software computer**.



3. Selezionare le opzioni **Stampante** e **Lingua** utilizzando gli elenchi a discesa.
4. Selezionare la casella di controllo P-touch Editor e fare clic su **Installa**.



Al termine, viene visualizzata una finestra di dialogo di conferma.

Mac

- Per aggiornare P-touch Editor per Mac, visitare il sito <http://appstore.com/mac/brotherindustriesLtd/brotherptoucheditor>.

✓ Informazioni correlate

- [Aggiorna](#)

Aggiornamento del firmware

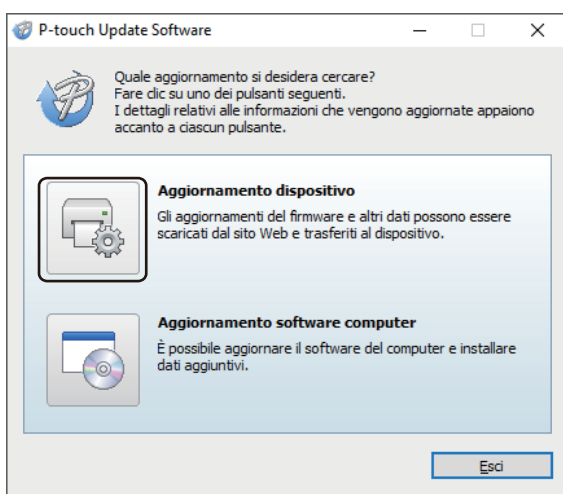
- Prima di aggiornare il firmware, è necessario installare il driver stampante.
- Non spegnere la macchina durante il trasferimento dei dati o l'aggiornamento del firmware.
- Se è in esecuzione un'altra applicazione, uscire dall'applicazione stessa.

>> [Windows](#)

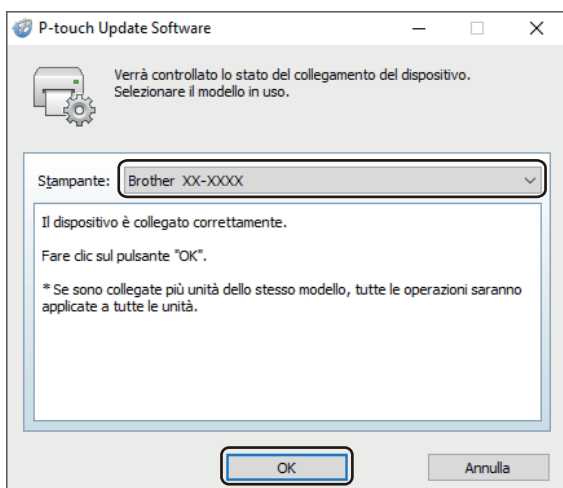
>> [Mac](#)

Windows

1. Accendere la stampante di etichette e collegare il cavo USB.
2. Avviare P-touch Update Software.
 - **Windows 10:**
Fare clic su **Start > Brother P-touch > P-touch Update Software** o doppio clic sull'icona **P-touch Update Software** sul desktop.
 - **Windows 8.1:**
Fare clic sull'icona **P-touch Update Software** nella schermata **Applicazioni** oppure fare doppio clic sull'icona **P-touch Update Software** sul desktop.
 - **Windows 7:**
Fare clic su **Fare clic per iniziare. > Tutti i programmi > Brother P-touch > P-touch Update Software** o doppio clic sull'icona **P-touch Update Software** sul desktop.
3. Fare clic sull'icona **Aggiornamento dispositivo**.

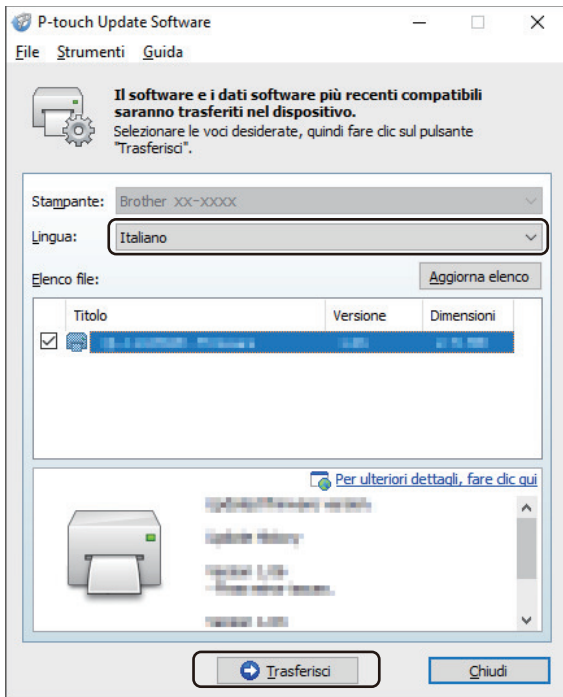


4. Selezionare l'opzione **Stampante**, controllare che la macchina sia collegata correttamente e fare clic su **OK**.



5. Selezionare le opzioni **Lingua** utilizzando gli elenchi a discesa.

6. Selezionare la casella di controllo accanto al firmware da aggiornare, quindi fare clic su **Trasferisci**.



NOTA

Il computer è collegato a Internet.

Durante il processo di aggiornamento e di trasferimento dati, non spegnere la stampante di etichette e non scollegare il cavo.

È possibile che con gli aggiornamenti del firmware le associazioni/connessioni risultino resettate. Eliminare le informazioni sulla connessione Bluetooth ed eseguire nuovamente l'associazione.

7. Controllare il contenuto da aggiornare, quindi fare clic su **Avvia** per avviare l'aggiornamento. L'aggiornamento del firmware viene avviato.

Mac

1. Accendere la stampante di etichette e collegare il cavo USB.
2. Fare doppio clic su **Macintosh HD > Applicazioni > P-touch Update Software**, quindi fare doppio clic sull'icona **P-touch Update Software**.
3. Fare clic sull'icona **Machine update (Aggiornamento dispositivo)**.



-
4. Selezionare le opzioni **Printer (Stamp)** e **Language (Lingua)** utilizzando gli elenchi a discesa.
 5. Selezionare la casella di controllo accanto al firmware da aggiornare, quindi fare clic su **Transfer (Trasferisci)**.

NOTA

Il computer è collegato a Internet.

Durante il processo di aggiornamento e di trasferimento dati, non spegnere la stampante di etichette e non scollegare il cavo USB.

È possibile che con gli aggiornamenti del firmware le associazioni/connessioni risultino resettate. Eliminare le informazioni sulla connessione Bluetooth ed eseguire nuovamente l'associazione.

-
6. Controllare il contenuto da aggiornare, quindi fare clic su **Start (Avvia)** per avviare l'aggiornamento. L'aggiornamento del firmware viene avviato.



Informazioni correlate

- [Aggiorna](#)

Impostazioni stampante

- Modifica delle impostazioni stampante tramite lo Strumento di impostazione della stampante (Windows)
- Applicazione delle modifiche delle impostazioni a più stampanti di etichette (Windows)
- Modifica delle impostazioni stampante tramite lo Strumento di impostazione della stampante (Mac)
- Applicazione delle modifiche delle impostazioni a più stampanti di etichette (Mac)

Modifica delle impostazioni stampante tramite lo Strumento di impostazione della stampante (Windows)

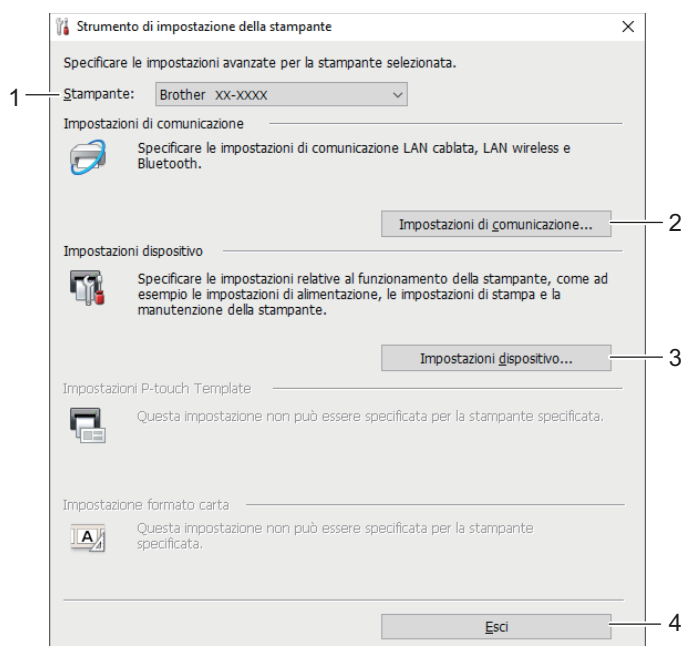
- Assicurarsi che il driver della stampante sia stato installato correttamente e che la stampa sia abilitata.
- Collegare la stampante di etichette a un computer tramite un cavo USB. Con questo strumento non è possibile specificare le impostazioni mediante Bluetooth.



Quando si utilizza il programma di installazione, lo Strumento di impostazione della stampante viene installato in aggiunta al driver stampante e all'altro software.

1. Collegare al computer la stampante di etichette da configurare.
2. Avviare lo Strumento di impostazione della stampante.
 - **Windows 10:**
Fare clic su **Start > Brother > Printer Setting Tool**.
 - **Windows 8.1:**
Fare clic sull'icona **Printer Setting Tool** sulla schermata **Applicazioni**.
 - **Windows 7:**
Fare clic su **Fare clic per iniziare. > Tutti i programmi > Brother > Label & Mobile Printer > Printer Setting Tool**.

Viene visualizzata la finestra principale.



- 1. Stampante**
Elenca le stampanti di etichette collegate.
 - 2. Impostazioni di comunicazione**
Specifica le impostazioni di comunicazione Bluetooth.
 - 3. Impostazioni dispositivo**
Specifica le impostazioni del dispositivo. Ad esempio, le impostazioni dell'alimentazione.
 - 4. Esci**
Chiude la finestra.
3. Controllare che la stampante di etichette da configurare sia riportata accanto a **Stampante**.

Se viene visualizzata una stampante di etichette diversa, nell'elenco a discesa selezionare la stampante di etichette desiderata.

4. Consente di selezionare le impostazioni da modificare e specificare o modificare le impostazioni nella finestra di dialogo.
5. Per applicare le impostazioni alla stampante di etichette, fare clic su **Applica**.
6. Per completare la modifica delle impostazioni nella finestra principale, fare clic su **Esci**.



Lo Strumento di impostazione della stampante deve essere utilizzato per configurare la stampante di etichette solo quando questa è in fase di standby. Se si tenta di eseguire la configurazione mentre è in corso un lavoro di stampa, la stampante di etichette potrebbe non funzionare correttamente.



Informazioni correlate

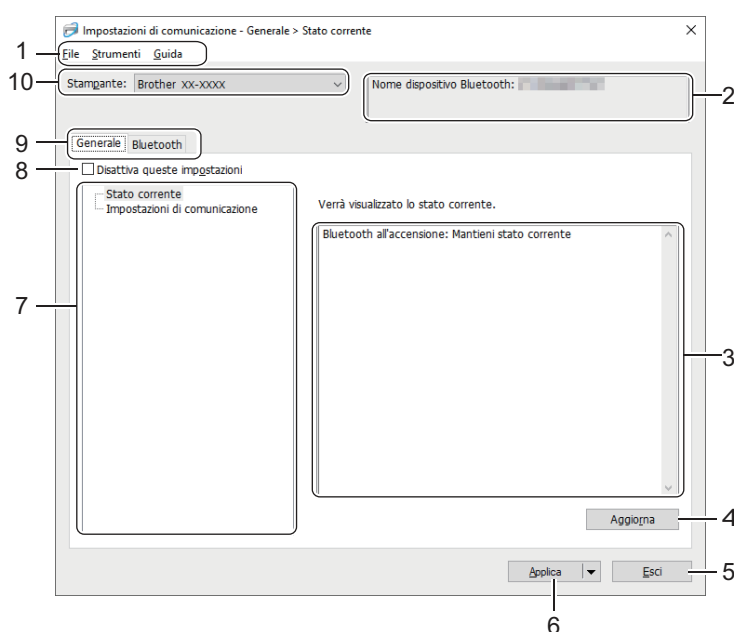
- [Impostazioni stampante](#)
 - [Impostazioni di comunicazione dello Strumento di impostazione della stampante \(Windows\)](#)
 - [Impostazioni dispositivo dello Strumento di impostazione della stampante \(Windows\)](#)
-

Impostazioni di comunicazione dello Strumento di impostazione della stampante (Windows)

Per specificare o modificare le informazioni di comunicazione della stampante di etichette, utilizzare le impostazioni di comunicazione dello Strumento di impostazione della stampante. Oltre a modificare le impostazioni di comunicazione per una stampante di etichette, è possibile anche applicare le stesse impostazioni a più stampanti di etichette.

- >> Finestra di dialogo delle impostazioni
- >> Barra dei menu
- >> Scheda **Generale**
- >> Scheda **Bluetooth**

Finestra di dialogo delle impostazioni



1. Barra dei menu

Consente di accedere ai diversi comandi, suddivisi per titolo del menu (menu **File**, **Strumenti** e **Guida**) in base alle rispettive funzioni.

2. Nome nodo/nome dispositivo Bluetooth

Visualizza il nome del nodo. (I nomi dei nodi possono essere modificati.) (Vedere Barra dei menu.)

3. Area di visualizzazione/modifica delle impostazioni

Visualizza le impostazioni correnti relative all'elemento selezionato.

4. Aggiorna

Aggiorna le impostazioni visualizzate con le informazioni più recenti.

5. Esci

Esce dalla finestra **Impostazioni di comunicazione** e torna alla finestra principale dello Strumento di impostazione della stampante.



Se le impostazioni sono state modificate, prima di uscire dall'applicazione, fare clic su **Applica**. In caso contrario, qualsiasi impostazione non salvata verrà eliminata.

6. Applica

Applica le impostazioni alla stampante di etichette. Per salvare le impostazioni specificate in un file dei comandi, selezionare l'opzione **Salva nel file di comando** dall'elenco a discesa.





Facendo clic su **Applica**, tutte le impostazioni di tutte le schede vengono applicate alla stampante di etichette. Se è selezionata la casella di controllo **Disattiva queste impostazioni**, le impostazioni non vengono applicate.


7. Elementi

Se si seleziona il menu **Stato corrente**, nell'area di visualizzazione/modifica delle impostazioni vengono visualizzate le impostazioni correnti. Selezionare l'elemento di cui si desidera modificare le impostazioni.

8. Disattiva queste impostazioni

Selezionando questa casella di controllo, nella scheda compare l'icona  e le impostazioni non possono essere più né specificate né modificate. Le impostazioni di una scheda in cui è presente l'icona  non saranno applicate alla stampante di etichette, nemmeno facendo clic su **Applica**. Inoltre, quando si utilizza l'opzione **Salva nel file di comando** o l'opzione **Esporta**, le impostazioni specificate nella scheda non verranno salvate né esportate. Per applicare le impostazioni alla stampante di etichette o per salvarle ed esportarle, deselezionare la casella di controllo.

9. Schede delle impostazioni

Contengono impostazioni che possono essere specificate o modificate. Se nella scheda viene visualizzata l'icona , le impostazioni non saranno applicate alla stampante di etichette.

10. Stampante

Elenca le stampanti di etichette collegate.

Barra dei menu

Opzioni del menu File

- **Applica impostazione alla stampante**

Applica le impostazioni alla stampante di etichette.

- **Salva impostazioni nel file di comando**

Salva le impostazioni specificate in un file di comando. L'estensione del file è BIN.



- Se è selezionata la casella di controllo **Disattiva queste impostazioni**, le impostazioni non vengono salvate.
- I comandi delle impostazioni di comunicazione salvate vanno usati solo per applicare le impostazioni a una stampante di etichette.
- Non inviare i file di comando a un modello di stampante di etichette diverso.

- **Importa**

Selezionare un profilo da importare

Importa il file esportato e applica le impostazioni a una stampante di etichette. Fare clic su **Sfoggia e** selezionare il file da importare. Le impostazioni del file selezionato sono visualizzate nell'area di visualizzazione/modifica delle impostazioni.



È possibile importare solo i profili compatibili con la stampante di etichette selezionata.

- **Esporta**

Salva in un file le impostazioni correnti. Se è selezionata la casella di controllo **Disattiva queste impostazioni**, le impostazioni non vengono salvate.



I file esportati non vengono crittografati.

Opzioni del menu Strumenti

- **Impostazioni opzioni**

- **Riavvia automaticamente la stampante dopo aver applicato le nuove impostazioni**

Se questa casella di controllo è selezionata, la stampante di etichette si riavvia automaticamente dopo che sono state applicate le impostazioni di comunicazione. Se questa casella di controllo è deselezionata, è necessario riavviare manualmente la stampante di etichette.



Quando si configurano più stampanti di etichette, è possibile ridurre il tempo necessario a modificare le impostazioni deselectando questa casella di controllo. In questo caso, è consigliabile selezionare questa casella di controllo quando si configura la prima stampante di etichette, in modo da poter verificare che ciascuna impostazione stia funzionando correttamente.

- **Rileva automaticamente la stampante collegata e recupera le impostazioni correnti**

Se questa casella di controllo è selezionata e una stampante di etichette è collegata al computer, la stampante di etichette viene rilevata automaticamente e le impostazioni correnti della stampante di etichette vengono visualizzate nel riquadro **Stato corrente**.



Se la stampante di etichette collegata è diversa da quella visualizzata nell'elenco a discesa **Stampante**, le impostazioni disponibili in tutte le schede cambiano per corrispondere a quelle della stampante di etichette collegata.

- **Cambia nome nodo/nome dispositivo Bluetooth**

Consente di rinominare un dispositivo Bluetooth.

- **Ripristina impostazioni di comunicazione predefinite**

Ripristina le impostazioni di comunicazione sulle impostazioni di fabbrica.

Opzioni del menu Guida

- **Visualizza la Guida**

Consente di visualizzare gli argomenti della Guida.

Scheda Generale

Impostazioni di comunicazione

- **Bluetooth all'accensione**

Specifica le condizioni per la connessione tramite Bluetooth quando la stampante di etichette è accesa.

Selezionare l'opzione **Attivato per impostazione predefinita**, **Disattivato per impostazione predefinita** o **Mantieni stato corrente**.

Scheda Bluetooth

Impostazioni Bluetooth

Modalità Bluetooth

Seleziona la modalità di controllo quando il Bluetooth è attivato.

Classica

- **Visibile ad altri dispositivi**

Consente alla stampante di etichette di essere rilevata da altri dispositivi Bluetooth.



Se si seleziona **Non rilevabile** in **Visibile ad altri dispositivi**, gli utenti che non hanno mai effettuato l'abbinamento al dispositivo non potranno effettuare una connessione.

- **Uso codice PIN**

Se l'opzione **Attivare** è selezionata, per poter comunicare con la stampante di etichette tramite il Bluetooth, il codice PIN specificato deve essere memorizzato nel computer. Se necessario, è possibile modificare il codice PIN.

- **Crittografa dati di comunicazione**

Se questa casella di controllo è selezionata, i dati di comunicazione Bluetooth saranno crittografati prima dell'invio.



Anche se le impostazioni **Attivare** e **Disattivare** e la casella di controllo **Crittografa dati di comunicazione** dello strumento di impostazione delle comunicazioni sono impostate, l'unità principale funzionerà tramite le impostazioni del codice PIN in **Disattivare** e la casella di controllo **Crittografa dati di comunicazione** spuntata.

- **Riparazione automatica**

Imposta se eseguire o meno la riconnessione automatica a un dispositivo Apple connesso in precedenza (iPad, iPhone o iPod touch).



Informazioni correlate

- [Modifica delle impostazioni stampante tramite lo Strumento di impostazione della stampante \(Windows\)](#)
-

Impostazioni dispositivo dello Strumento di impostazione della stampante (Windows)

L'opzione Impostazioni dispositivo dello Strumento di impostazione della stampante permette di specificare o modificare le impostazioni della stampante quando si collega la stampante di etichette a computer con un cavo USB o mediante connessione Bluetooth. È possibile non solo modificare le impostazioni dispositivo per una stampante di etichette, ma anche applicare facilmente le stesse impostazioni a più stampanti di etichette.

Quando si stampa da un'applicazione, è possibile specificare diverse impostazioni di stampa dal driver della stampante; tuttavia, se si utilizza lo strumento Impostazioni dispositivo nello Strumento di impostazione della stampante, è possibile specificare altre impostazioni avanzate. Quando si apre la finestra **Impostazioni dispositivo**, vengono recuperate e visualizzate le impostazioni correnti della stampante di etichette. Se non è stato possibile recuperare le impostazioni correnti, vengono visualizzate le impostazioni precedenti. Se non è stato possibile recuperare le impostazioni correnti e le impostazioni precedenti non sono state specificate, vengono visualizzate le impostazioni predefinite della macchina.

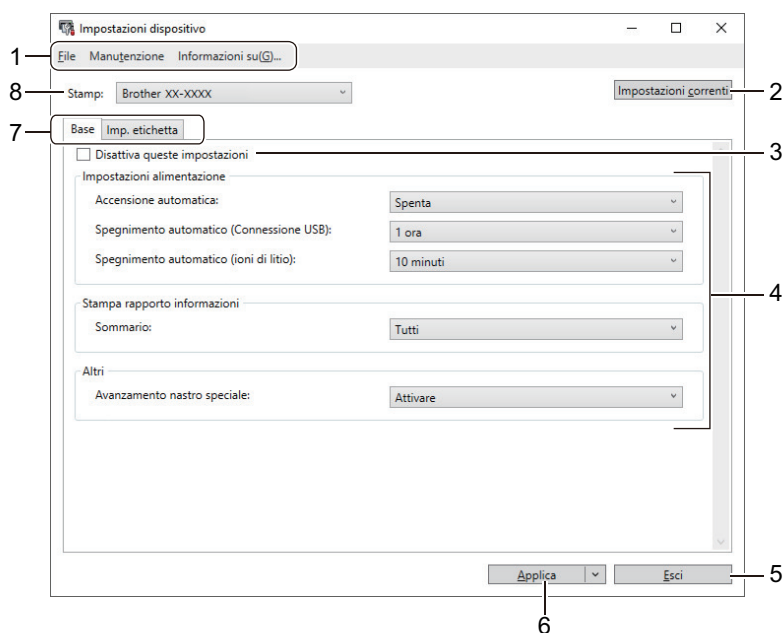
>> [Finestra di dialogo delle impostazioni](#)

>> [Barra dei menu](#)

>> [Scheda Base](#)

>> [Scheda Imp. etichetta](#)

Finestra di dialogo delle impostazioni



1. Barra dei menu

Consente di accedere ai diversi comandi, suddivisi per titolo del menu (menu **File**, **Manutenzione** e **Informazioni su**) in base alle rispettive funzioni.

2. Impostazioni correnti

Recupera le impostazioni dalla stampante di etichette collegata correntemente e le visualizza nella finestra di dialogo. Le impostazioni possono essere recuperate anche per i parametri sulle schede che presentano l'icona

3. Disattiva queste impostazioni

Se si seleziona questa casella di controllo, nella scheda compare l'icona e le impostazioni non possono essere più né specificate né modificate. Le impostazioni di una scheda in cui è presente l'icona non saranno applicate alla stampante di etichette, nemmeno facendo clic su **Applica**. Inoltre, quando si utilizza il

comando **Salva nel file di comando** o **Esporta**, le impostazioni nella scheda non verranno salvate né esportate.

4. Parametri

Visualizza le impostazioni correnti.

5. Esci

Esce dalla finestra **Impostazioni dispositivo** e torna alla finestra principale dello Strumento di impostazione della stampante.


6. Applica

Applica le impostazioni alla stampante di etichette. Per salvare le impostazioni specificate in un file dei comandi, selezionare l'opzione **Salva nel file di comando** dall'elenco a discesa.

7. Schede delle impostazioni

Contengono impostazioni che possono essere specificate o modificate.



Se nella scheda è presente l'icona , le impostazioni non possono essere modificate. Inoltre, le impostazioni della scheda non saranno applicate alla stampante di etichette anche se si fa clic su **Applica**. Quando si utilizza il comando **Salva nel file di comando**, le impostazioni nella scheda non verranno salvate né esportate.

8. Stamp

Specifica la stampante di etichette da configurare.

Barra dei menu

Opzioni del menu File

- **Applica impostazione alla stampante**

Applica le impostazioni alla stampante di etichette.

- **Verifica impostazione**

Visualizza le impostazioni correnti.

- **Salva impostazioni nel file di comando**

Salva le impostazioni specificate in un file di comando.

- **Importa**

Importa il file esportato.

- **Esporta**

Salva in un file le impostazioni correnti.

- **Esci**

Esce dalla finestra **Impostazioni dispositivo** e torna alla finestra principale dello Strumento di impostazione della stampante.

Opzioni del menu Manutenzione



Per visualizzare alcuni elementi, è necessario disporre dei privilegi di amministratore per il computer o la stampante di etichette. Verificare i privilegi di amministratore per la stampante di etichette facendo clic sul menu **Proprietà stampante** e poi sulla scheda **Sicurezza**.

- **Impostazioni unità di stampa**

Stampa un rapporto che contiene la versione del firmware corrente e informazioni sulle impostazioni del dispositivo.

- **Lunghezza stampa di prova**

Esegue una stampa di prova con i valori delle impostazioni specificati nell'opzione **Regolazione lunghezza**.

- **Stampa di prova del margine taglio intero**

Esegue una stampa di prova con i valori delle impostazioni specificati nell'opzione **Regolazione margine taglio intero**.

- **Stampa di prova del margine mezzo taglio**

Esegue una stampa di prova con i valori delle impostazioni specificati nell'opzione **Regolazione margine mezzo taglio**.

- **Ripristina sulle impostazioni di fabbrica**

Consente di ripristinare ai valori di fabbrica tutte le impostazioni, incluse quelle del dispositivo.

- **Impostazioni opzioni**

Se la casella di controllo **Non visualizzare un messaggio di errore se le impostazioni correnti non possono essere recuperate all'avvio** è selezionata, la volta successiva non verrà visualizzato un messaggio.

Scheda Base

- **Accensione automatica**

Specifica se la stampante di etichette si deve accendere automaticamente quando è collegata a un adattatore CA USB o a un computer.

- **Spegnimento automatico (Connessione USB)**

Specifica quanto tempo trascorre prima che la stampante di etichette si spenga automaticamente quando è collegata a un adattatore CA USB o a un computer.



- La stampante di etichette passa in modalità di spegnimento automatico una volta trascorso il tempo specificato nelle seguenti condizioni:

- La stampante di etichette non riceve i dati.
- In modalità standby.

- La stampante di etichette esce dalla modalità di spegnimento automatico quando:

- Viene premuto uno dei pulsanti della stampante di etichette.
- La stampante di etichette riceve i dati.
- La batteria viene rimossa e inserita.
- Il cavo USB viene scollegato e poi ricollegato.

- **Spegnimento automatico (ioni di litio)**

Specifica il periodo di tempo che deve trascorrere prima che la stampante di etichette si spenga automaticamente quando la stampante di etichette funziona usando l'energia della batteria.



- La stampante di etichette passa in modalità di spegnimento automatico una volta trascorso il tempo specificato nelle seguenti condizioni:

- La stampante di etichette non riceve i dati.
- In modalità standby.

- La stampante di etichette esce dalla modalità di spegnimento automatico quando:

- Viene premuto uno dei pulsanti della stampante di etichette.
- La stampante di etichette riceve i dati.
- La batteria viene rimossa e inserita.

- **Sommario**

Consente di selezionare le informazioni da includere nel Rapporto informazioni stampante di etichette.

- **Avanzamento nastro speciale**

Se si seleziona **Attivare** quando l'opzione **Nastro speciale (No Taglio)** è selezionata nel driver stampante, la stampante di etichette fa avanzare il nastro per il taglio manuale.

Scheda Imp. etichetta

- **Regolazione lunghezza**

Regola la lunghezza dell'etichetta stampata.

- **Regolazione margine taglio intero**

Regola il margine dell'etichetta stampata quando si taglia il nastro per l'intera lunghezza.

- **Regolazione margine mezzo taglio**

Regola il margine dell'etichetta stampata quando si taglia il nastro a metà lunghezza.



Informazioni correlate

- [Modifica delle impostazioni stampante tramite lo Strumento di impostazione della stampante \(Windows\)](#)
-

Applicazione delle modifiche delle impostazioni a più stampanti di etichette (Windows)

>> [Impostazioni di comunicazione](#)

>> [Impostazioni dispositivo](#)

Impostazioni di comunicazione

1. Dopo aver applicato le impostazioni alla prima stampante di etichette, scollegare la stampante di etichette dal computer e collegare la seconda stampante di etichette al computer.
2. Nell'elenco a discesa **Stampante**, selezionare la stampante di etichette appena collegata.
Se la casella di controllo **Rileva automaticamente la stampante collegata e recupera le impostazioni correnti** nella finestra di dialogo **Impostazioni opzioni** è selezionata, la stampante di etichette collegata mediante cavo USB viene selezionata automaticamente.
3. Fare clic su **Applica**.
Le stesse impostazioni che erano state applicate alla prima stampante di etichette vengono applicate alla seconda.
4. Ripetere questi passaggi per tutte le stampanti di etichette di cui si desidera modificare le impostazioni.



- Facendo clic su **File > Importa** e selezionando il file delle impostazioni esportate, è possibile applicare le stesse impostazioni a un altro computer.

Impostazioni dispositivo

1. Dopo aver applicato le impostazioni alla prima stampante di etichette, scollegare la stampante di etichette dal computer e collegare la seconda stampante di etichette al computer.
2. Nell'elenco a discesa **Stamp**, selezionare la stampante di etichette appena collegata.
3. Fare clic su **Applica**.
Le stesse impostazioni che erano state applicate alla prima stampante di etichette vengono applicate alla seconda.
4. Ripetere questi passaggi per tutte le stampanti di etichette di cui si desidera modificare le impostazioni.



- Facendo clic su **File > Importa** e selezionando il file delle impostazioni esportate, è possibile applicare le stesse impostazioni a un altro computer.



Informazioni correlate

- [Impostazioni stampante](#)

Modifica delle impostazioni stampante tramite lo Strumento di impostazione della stampante (Mac)

- Assicurarsi che il driver della stampante sia stato installato correttamente e che la stampa sia abilitata.
- Collegare la stampante di etichette a un computer tramite un cavo USB. Con questo strumento non è possibile specificare le impostazioni mediante Bluetooth.



Quando si utilizza il programma di installazione, lo Strumento di impostazione della stampante viene installato in aggiunta al driver stampante e all'altro software.

1. Collegare al computer la stampante di etichette da configurare.
2. Fare doppio clic su **Macintosh HD > Applicazioni > Brother > Printer Setting Tool > Printer Setting Tool.app**.
Viene visualizzata la finestra **Printer Setting Tool**.
3. Controllare che la stampante di etichette da configurare sia riportata accanto a **Printer (Stamp)**.
Se viene visualizzata una stampante di etichette diversa, selezionare la stampante di etichette desiderata nel menu pop-up.
4. Specificare o modificare le impostazioni nelle schede Impostazioni.
5. Per applicare le impostazioni alla stampante di etichette, fare clic sul pulsante **Apply Settings to the Printer (Applica impostazione alla stampante)**.
6. Fare clic su **Exit (Esci)**.



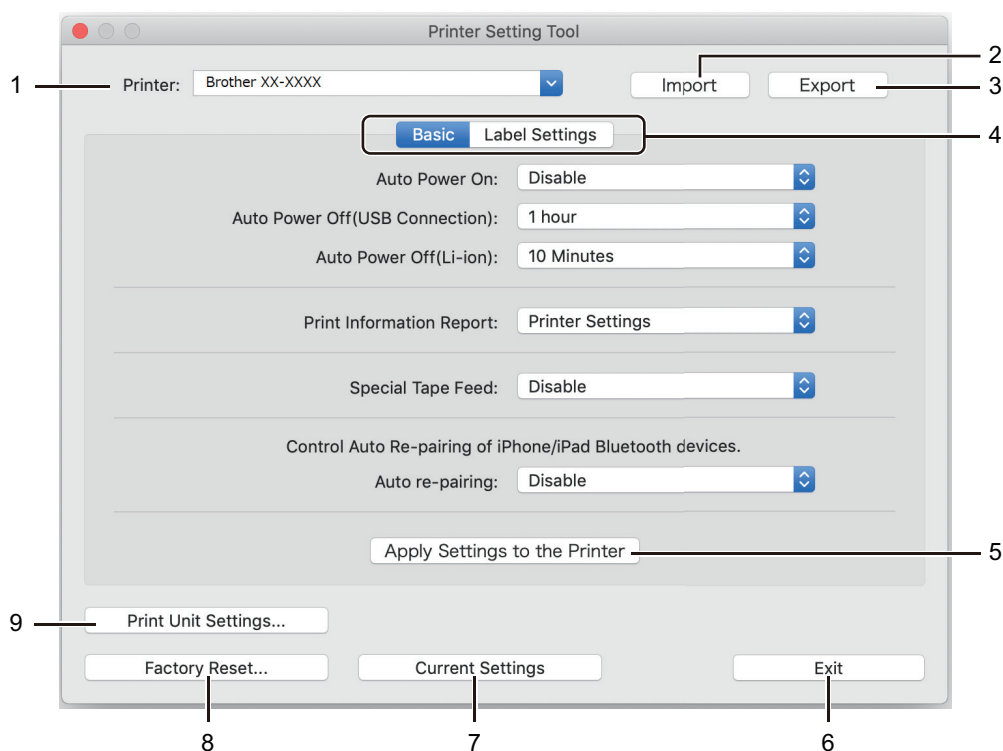
Lo Strumento di impostazione della stampante deve essere utilizzato per configurare la stampante di etichette solo quando questa è in fase di standby. Se si tenta di eseguire la configurazione mentre è in corso un lavoro di stampa, la stampante di etichette potrebbe non funzionare correttamente.



Informazioni correlate

- [Impostazioni stampante](#)
 - [Impostazione della finestra di dialogo dello Strumento di impostazione della stampante \(Mac\)](#)

Impostazione della finestra di dialogo dello Strumento di impostazione della stampante (Mac)



1. Printer (Stamp)

Elenca le stampanti di etichette collegate.

2. Import (Importa)

Importa le impostazioni da un file.

3. Export (Esporta)

Salva in un file le impostazioni correnti.

4. Schede delle impostazioni

Contiene impostazioni da specificare o modificare.

5. Apply Settings to the Printer (Applica impostazione alla stampante)

Applica le impostazioni alla stampante di etichette.

6. Exit (Esci)

Chiude lo Strumento di impostazione della stampante.

7. Current Settings (Impostazioni correnti)

Recupera le impostazioni dalla stampante di etichette collegata correntemente e le visualizza nella finestra di dialogo.

8. Factory Reset (Ripristina predefiniti)

Consente di ripristinare ai valori di fabbrica tutte le impostazioni, incluse quelle del dispositivo.

9. Print Unit Settings (Impostazioni unità di stampa)

Stampa un rapporto che contiene la versione del firmware corrente e informazioni sulle impostazioni del dispositivo.

>> Scheda **Basic (Base)**

>> Scheda **Label Settings (Imp. etichetta)**

Scheda Basic (Base)

Auto Power On (Accensione automatica)

Specifica se la stampante di etichette si deve accendere automaticamente quando è collegata a un adattatore CA USB o a un computer.

Auto Power Off (USB Connection) (Spegnimento automatico (Connessione USB))

Specifica quanto tempo trascorre prima che la stampante di etichette si spenga automaticamente quando è collegata a un adattatore CA USB o a un computer.



- La stampante di etichette passa in modalità di spegnimento automatico una volta trascorso il tempo specificato nelle seguenti condizioni:
 - La stampante di etichette non riceve i dati.
 - In modalità standby.
- La stampante di etichette esce dalla modalità di spegnimento automatico quando:
 - Viene premuto uno dei pulsanti della stampante di etichette.
 - La batteria viene rimossa e inserita.
 - La stampante di etichette riceve i dati.
 - Il cavo USB viene scollegato e poi ricollegato.

Auto Power Off(Li-ion) (Spegnimento automatico (ioni di litio))

Specifica il periodo di tempo che deve trascorrere prima che la stampante di etichette si spenga automaticamente quando la stampante di etichette funziona usando l'energia della batteria.



- La stampante di etichette passa in modalità di spegnimento automatico una volta trascorso il tempo specificato nelle seguenti condizioni:
 - La stampante di etichette non riceve i dati.
 - In modalità standby.
- La stampante di etichette esce dalla modalità di spegnimento automatico quando:
 - Viene premuto uno dei pulsanti della stampante di etichette.
 - La batteria viene rimossa e inserita.
 - La stampante di etichette riceve i dati.

Print Information Report (Stampa rapporto informazioni)

Consente di selezionare le informazioni da includere nel Rapporto informazioni stampante di etichette.

Special Tape Feed (Avanzamento nastro speciale)

Se si seleziona **Enable (Attivare)** quando l'opzione **Special Tape (No Cut) (Nastro speciale (No Taglio))** è selezionata nel driver stampante, la stampante di etichette fa avanzare il nastro per il taglio manuale.

Riparazione automatica

Controllare la riparazione automatica dei dispositivi iPhone/iPad Bluetooth.

Scheda Label Settings (Imp. etichetta)

Length Adjustment (Regolazione lunghezza)

Regola la lunghezza dell'etichetta stampata.

Full Cut Margin Adjustment (Regolazione margine taglio intero)

Regola il margine dell'etichetta stampata quando si taglia il nastro per l'intera lunghezza.

Half Cut Margin Adjustment (Regolazione margine mezzo taglio)

Regola il margine dell'etichetta stampata quando si taglia il nastro a metà lunghezza.



Informazioni correlate

- Modifica delle impostazioni stampante tramite lo Strumento di impostazione della stampante (Mac)

Applicazione delle modifiche delle impostazioni a più stampanti di etichette (Mac)

1. Dopo aver applicato le impostazioni alla prima stampante di etichette, scollegare la stampante di etichette dal computer e collegare la seconda stampante di etichette al computer.
2. Nel menu pop-up **Printer (Stamp)**, selezionare la stampante di etichette appena collegata.
3. Fare clic su **Apply Settings to the Printer (Applica impostazione alla stampante)**.
Le stesse impostazioni che erano state applicate alla prima stampante di etichette vengono applicate alla seconda.
4. Ripetere questi passaggi per tutte le stampanti di etichette di cui si desidera modificare le impostazioni.



Informazioni correlate

- [Impostazioni stampante](#)
-

Manutenzione ordinaria

- [Manutenzione](#)
- [Sostituire la batteria](#)

Manutenzione

Si consiglia di pulire regolarmente la stampante di etichette per garantire prestazioni ottimali.

Scollegare sempre il cavo USB e spegnere la stampante di etichette prima di pulirla.

- >> [Pulire la stampante di etichette \(parti esterne\)](#)
- >> [Pulire la testina di stampa e il rullo della testina](#)
- >> [Pulire la taglierina](#)

Pulire la stampante di etichette (parti esterne)

- Rimuovere la polvere ed eventuali macchie dalle parti esterne della stampante di etichette servendosi di un panno morbido e asciutto. Per rimuovere i segni ostinati, utilizzare un panno leggermente bagnato con acqua.

IMPORTANTE

Non usare diluenti, benzene, alcol o qualsiasi altro solvente organico. Questi prodotti potrebbero danneggiare la custodia esterna della stampante di etichette.

Pulire la testina di stampa e il rullo della testina

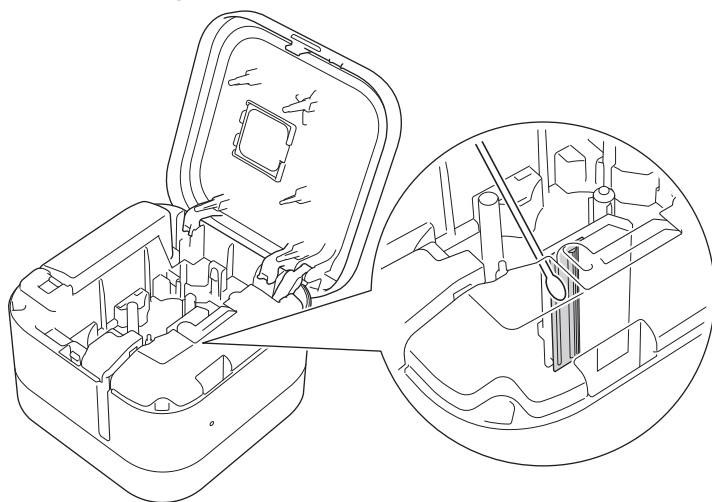
Generalmente, la presenza di strisce o caratteri di bassa qualità sulle etichette stampate indica che la testina di stampa e il rullo della testina sono sporchi.

- Pulire la testina di stampa con un bastoncino di cotone asciutto o mediante la cassetta di pulizia della testina di stampa (TZe-CL6) opzionale.

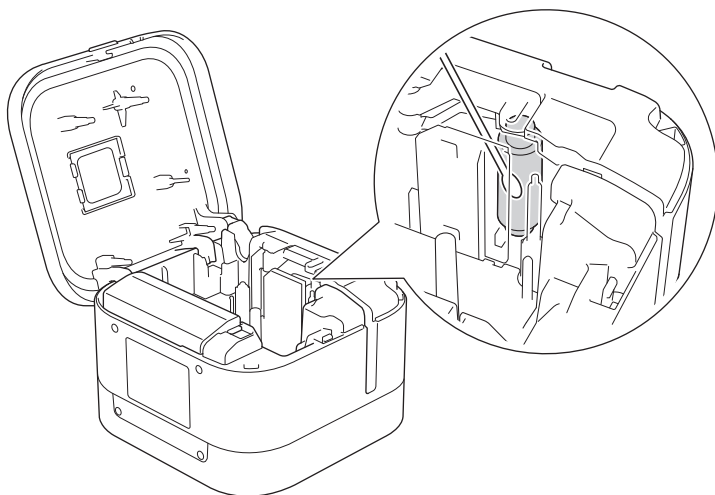
⚠ ATTENZIONE

Non toccare direttamente la testina di stampa a mani nude. La testina di stampa potrebbe essere calda.

Testina di stampa



Rullo della testina



Per informazioni sull'uso, consultare le istruzioni fornite con la cassetta di pulizia della testina di stampa.

Pulire la taglierina

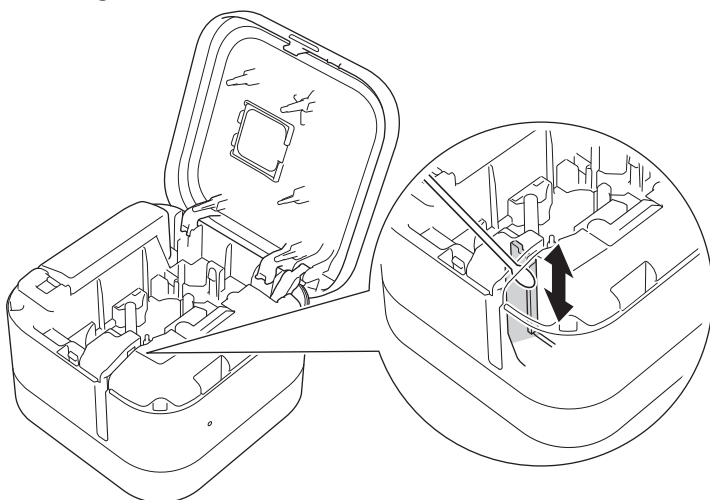
In seguito all'uso ripetuto, è possibile che sulla lama della taglierina si accumuli l'adesivo del nastro, provocando il conseguente inceppamento del nastro nella taglierina.

- Pulire le lame della taglierina (parte metallica) con un bastoncino di cotone asciutto una volta ogni dodici mesi.

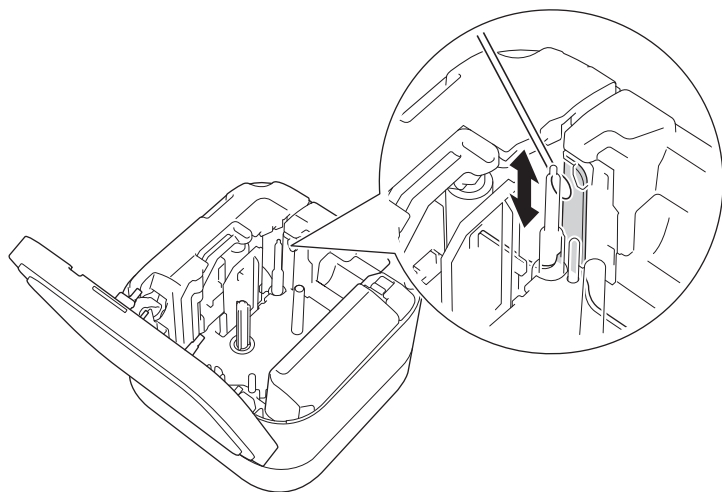
ATTENZIONE

Non toccare la lama della taglierina a mani nude.

Mezza taglierina



Taglierina completa



Informazioni correlate

- [Manutenzione ordinaria](#)
-

Sostituire la batteria

- Per garantire il massimo in termini di prestazioni e durata della batteria ricaricabile, quando si ripone la stampante di etichette per un periodo prolungato occorre osservare le seguenti precauzioni:
 - Ricaricarla una volta ogni sei mesi.
 - Riporla in un luogo asciutto e fresco, lontano dalla luce diretta del sole e a una temperatura compresa tra 10 e 35 °C.
- Smaltire la batteria presso gli appositi punti di raccolta e non insieme ai rifiuti indifferenziati. Assicurarsi di osservare tutte le disposizioni nazionali e locali vigenti.

⚠ PERICOLO

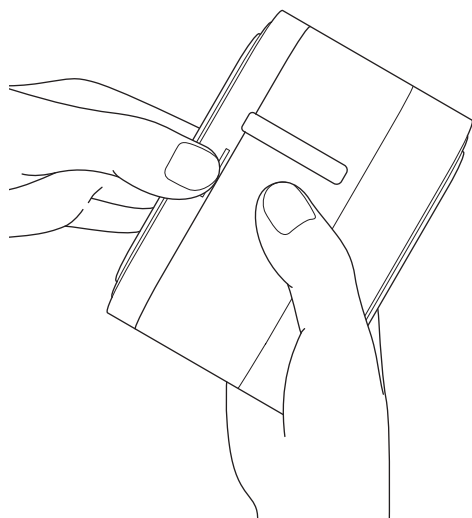
Non smaltire la batteria insieme ai rifiuti domestici. Vi è il rischio di danni all'ambiente, esplosione o incendio.

IMPORTANTE

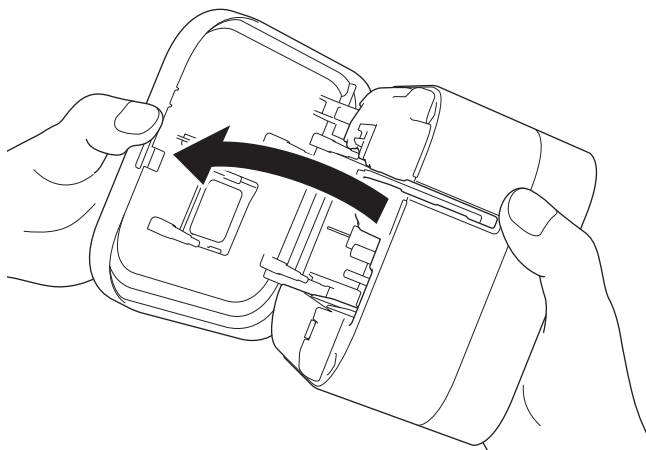
Durante la rimozione e sostituzione della batteria ricaricabile, coprire i terminali della batteria vecchia con nastro adesivo in modo da evitare cortocircuiti.



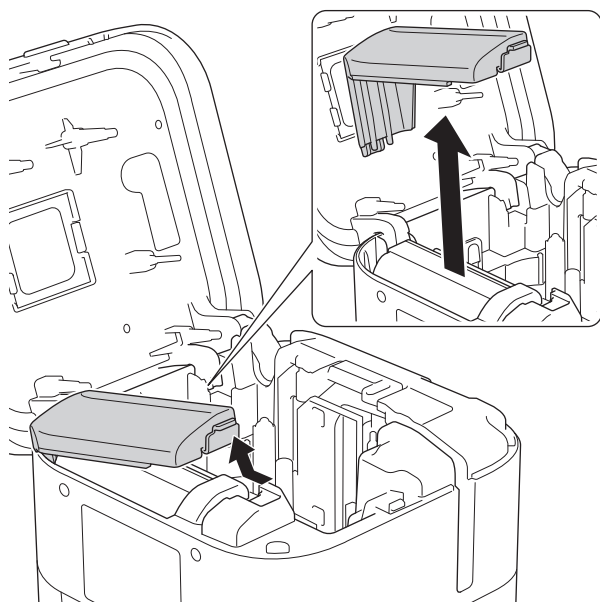
1. Spegnerla stampante di etichette.
2. Posizionare le dita accanto alla fessura di uscita del nastro.



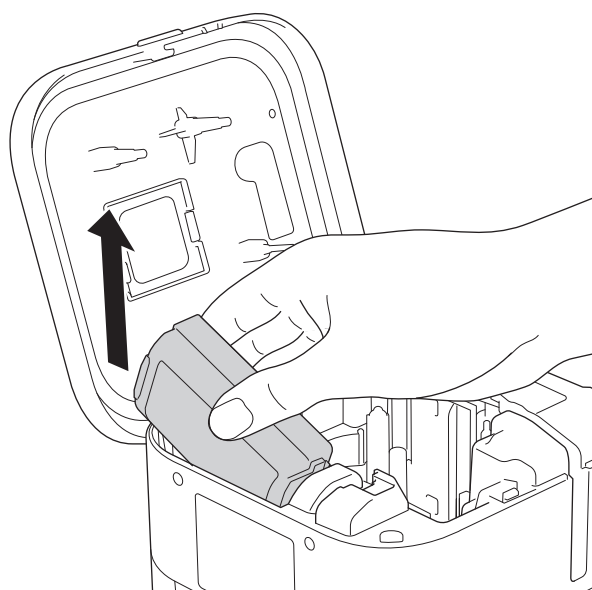
3. Aprire il coperchio della cassetta.



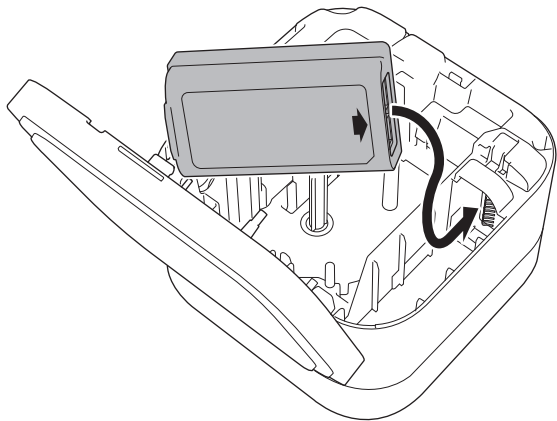
4. Rimuovere il coperchio della batteria.



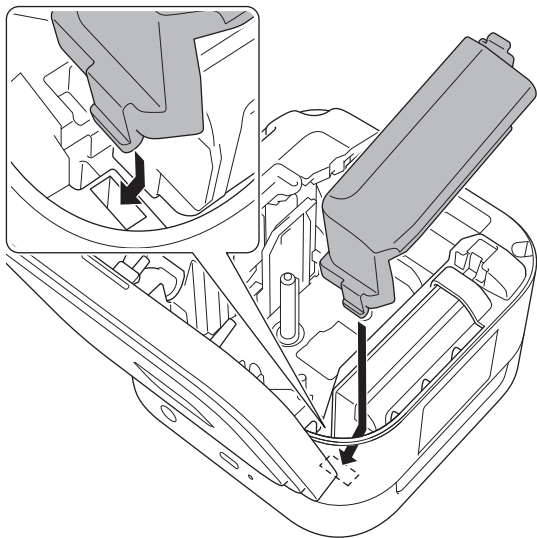
5. Rimuovere la batteria.



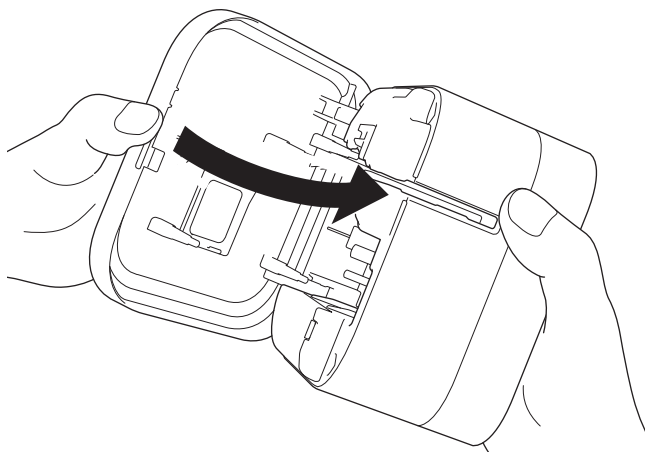
6. Inserire la nuova batteria.



7. Rimontare il coperchio della batteria.



8. Chiudere il coperchio della cassetta.



✓ Informazioni correlate

- [Manutenzione ordinaria](#)

Soluzione dei problemi

- [Se si hanno problemi con la macchina](#)
- [Indicazioni LED di errore e manutenzione](#)
- [Problemi di stampa](#)
- [Informazioni sulla versione](#)
- [Ripristino della stampante di etichette](#)

Se si hanno problemi con la macchina

In questo capitolo è spiegato come risolvere i problemi tipici che si possono verificare durante l'utilizzo della stampante di etichette. Se si riscontrano problemi con la stampante di etichette, controllare innanzitutto di avere eseguito le seguenti operazioni in modo corretto:

- Collegare la stampante di etichette a un computer utilizzando un cavo USB o installare la batteria.
- Rimuovere tutto l'imballaggio di protezione dalla stampante di etichette.
- Installare e selezionare il driver della stampante corretto. Per ulteriori informazioni ►► *Argomenti correlati*
- Collegare la stampante di etichette a un computer o dispositivo mobile. Per ulteriori informazioni ►► *Argomenti correlati*
- Inserire correttamente la cassetta nastro.
- Chiudere completamente il coperchio della cassetta.

Se i problemi persistono ►► *Informazioni correlate* Se, dopo avere letto gli argomenti, non è ancora possibile risolvere il problema, visitare il sito web di supporto Brother all'indirizzo support.brother.com.



Informazioni correlate









- [Soluzione dei problemi](#)


Argomenti correlati:

- [Collegare la stampante di etichette a un computer utilizzando un cavo USB](#)
- [Installazione della batteria](#)
- [Installare i driver e il software della stampante su un computer](#)
- [Collegare la stampante di etichette a un computer](#)
- [Inserimento della cassetta nastro](#)

Indicazioni LED di errore e manutenzione

Gli indicatori LED si illuminano e lampeggiano per segnalare lo stato della stampante di etichette.

LED alimentazione	Acceso/ Lampeggiante	Condizione	Soluzione
Arancione	Lampeggiante (Un lampeggiamento al secondo)	Raffreddamento della testina	L'unità principale della stampante di etichette rileva la temperatura della testina e riprende la stampa.  Non sostituire il nastro o non accendere o spegnere il dispositivo quando la testina è in fase di raffreddamento.
	Acceso per tre secondi, poi spento per un secondo	In standby (modalità Bluetooth disattivata)	Le impostazioni Bluetooth possono essere modificate con il seguente metodo. 1. Tenere premuto  per circa nove secondi finché il LED di alimentazione non lampeggia in verde, quindi rilasciare  mentre il LED di alimentazione lampeggia in verde. 2. Premere  due volte rapidamente. La connessione Bluetooth si accende e si spegne, e poi la stampante di etichette si spegne. 3. Premere  per accendere la stampante di etichette. * Se il LED di alimentazione è verde, il Bluetooth è acceso e se è arancione, il Bluetooth è spento.
Rosso	Acceso	Modalità di recupero	Trasferire nuovamente il programma. Se il problema persiste, contattare il servizio Assistenza Clienti Brother o il Distributore Brother di zona.
	Lampeggiante (Un lampeggiamento al secondo)	Batteria non installata.	Premere delicatamente  . Inserire o sostituire la batteria.
		<ul style="list-style-type: none"> Non è installata alcuna cassetta nastro. È installata una cassetta nastro errata. È installata una cassetta nastro incompatibile. 	Premere delicatamente  . <ul style="list-style-type: none"> Inserire la cassetta nastro corretta. Chiudere il coperchio della cassetta.
Errore di trasmissione	Premere delicatamente  . <ul style="list-style-type: none"> Quando si utilizza un dispositivo mobile, stabilire una connessione Bluetooth. Durante l'uso di un computer: <ul style="list-style-type: none"> Ricollegare il cavo USB. Cambiare la porta USB. 		

LED alimentazione	Acceso/ Lampeggiante	Condizione	Soluzione
			- Stabilire una connessione Bluetooth.
	Due lampeggiamenti al secondo, poi spento per un secondo	<ul style="list-style-type: none"> • Errore batteria • Carica insufficiente • Errore di alimentazione ad alta tensione 	<ul style="list-style-type: none"> • Riavviare la stampante di etichette. • Ricaricare la batteria. • Se il problema resta irrisolto, sostituire la batteria.
		Errore taglierina	Riavviare la stampante di etichette.
	Lampeggia velocemente	Errore di sistema	Se il problema persiste, contattare il servizio Assistenza Clienti Brother o il Distributore Brother di zona. (La tipologia di lampeggiamento cambia se si preme ).

LED batteria	Acceso/ Lampeggiante	Condizione	Azione
Arancione	Lampeggia velocemente	• Batteria non installata.	Inserire o sostituire la batteria.
		<ul style="list-style-type: none"> • Errore batteria • Carica insufficiente 	Riavviare la stampante di etichette. Se il problema resta irrisolto, sostituire la batteria.

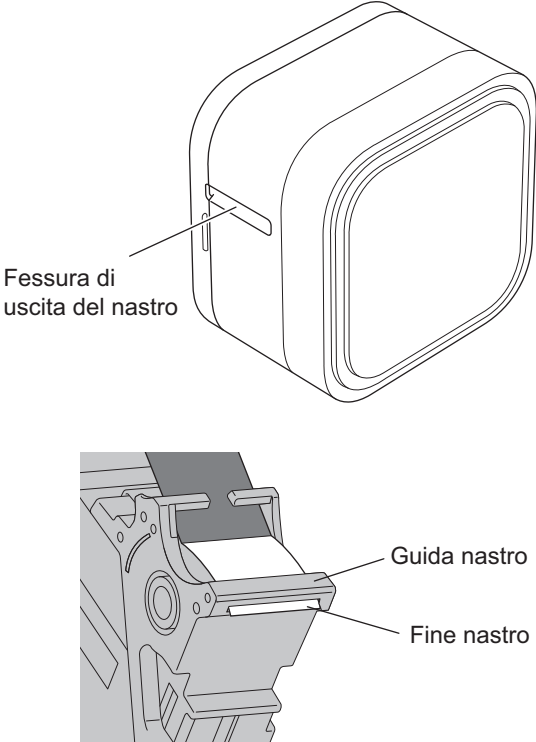



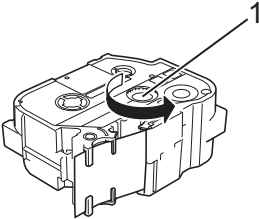

Informazioni correlate

- [Soluzione dei problemi](#)

Problemi di stampa

Problema	Soluzione
La stampante di etichette non stampa.	<ul style="list-style-type: none">• Inserire correttamente la cassetta nastro.• Se la cassetta nastro è vuota, è necessario sostituirla.• Chiudere saldamente il coperchio della cassetta.• Ricaricare la batteria.• Accertarsi che la stampante di etichette sia accesa.• Assicurarsi che la funzione Bluetooth della stampante di etichette sia attiva. Per ulteriori informazioni ►► <i>Argomenti correlati: Indicazioni LED di errore e manutenzione.</i>• Accendere l'impostazione Bluetooth del computer o del dispositivo mobile.• Collegare la stampante di etichette al computer o al dispositivo mobile tramite Bluetooth.• Selezionare la stampante di etichette in P-touch Editor.• Verificare che la stampante di etichette non sia collegata a un altro dispositivo.• Accertarsi che la stampante di etichette e il dispositivo mobile o il computer in uso siano abbastanza vicini per comunicare tra loro.• Verificare che non vi siano altri dispositivi mobili nelle vicinanze con l'impostazione di riconnessione Bluetooth automatica attiva.• Accertarsi che nelle vicinanze non vi siano altri dispositivi che emettono onde radio (ad esempio, un forno a microonde).• Quando si stampa da un computer, verificare che sia installato il driver stampante corretto.• Quando si stampa da un computer, collegare la stampante di etichette al computer utilizzando il cavo USB in dotazione.
Il nastro non scorre correttamente.	Se il nastro è piegato, utilizzare l'apposita taglierina per rimuovere la sezione piegata.

Problema	Soluzione
<p>Il nastro rimane impigliato all'interno della stampante di etichette.</p>	<ul style="list-style-type: none"> • Se il nastro è inceppato, rimuovere la cassetta nastro e il nastro inceppato, quindi utilizzare le forbici per tagliarlo. • Accertarsi che l'estremità del nastro passi sotto la guida del nastro. <div style="text-align: center;">  </div> <ul style="list-style-type: none"> • Verificare che il nastro sia allineato alla fessura di uscita del nastro. • Rimuovere la cassetta nastro e inserirla nuovamente.
<p>Si è verificato un errore di inceppamento del nastro che non può essere risolto nonostante siano stati eseguiti i passaggi per la soluzione dei problemi.</p>	<p>Se il problema persiste, contattare il servizio Assistenza Clienti Brother o il Distributore Brother di zona.</p>
<p>In mezzo alle etichette stampate c'è uno spazio orizzontale vuoto.</p>	<p>Generalmente, la presenza di strisce o una bassa qualità delle etichette stampate indica che la testina di stampa è sporca. Pulire la testina di stampa.</p>
<p>Si è verificato un errore durante l'uso dell'app per dispositivi mobili.</p>	<p>Consultare il menu FAQ e Risoluzione dei problemi della propria applicazione mobile.</p>
<p>Si desidera annullare il lavoro di stampa corrente.</p>	<p>Premere delicatamente .</p>
<p>Non si riesce a installare il driver stampante anche se si segue la procedura corretta.</p>	<ol style="list-style-type: none"> 1. Scaricare il programma di disinstallazione del driver stampante da support.brother.com. 2. Utilizzare il programma di disinstallazione del driver stampante per rimuovere le informazioni sulla stampante di etichette. 3. Eseguire di nuovo il programma di installazione e attenersi alle istruzioni a schermo per procedere con l'installazione.
<p>Non si riesce a vedere la stampante di etichette elencata in P-touch Editor anche se il driver stampante è stato installato.</p>	
<p>Viene visualizzato un messaggio sul dispositivo mobile che informa che non è stato possibile stabilire una connessione.</p>	<p>Eliminare le informazioni sul dispositivo e riprovare a stabilire una connessione. * Il metodo di eliminazione e connessione è diverso per ogni tipo di sistema operativo.</p>
<p>La ricerca di una stampante di etichette è lenta.</p>	<ul style="list-style-type: none"> • Avvicinare il dispositivo mobile e la stampante di etichette tra loro. • Attendere 30 secondi.

Problema	Soluzione
Il nastro inchiostrato è separato dal rullo dell'inchiostro.	<p>Se il nastro inchiostrato è rotto, sostituire la cassetta nastro. Se non è rotto, non tagliare il nastro e rimuovere la cassetta nastro, quindi avvolgere il nastro inchiostrato libero sulla bobina.</p>  <p>1. Bobina</p>
Durante la stampa, appaiono delle strisce.	La cassetta nastro è vuota. Inserire una nuova cassetta nastro.
Il nastro non viene tagliato automaticamente.	<p>Attivare la funzione di taglio automatico.</p> <p>Se si utilizzano nastri speciali come le cassette nastro, tagliare il nastro con le forbici.</p>
I codici a barre o i codici QR stampati non sono leggibili.	<ul style="list-style-type: none"> • Utilizzare un tipo di nastro diverso. Consigliato: nastro nero su bianco. • Se possibile, ingrandire i codici a barre o i codici QR usando l'applicazione.
Ci sono circa 22 mm di spazio vuoto aggiunto al margine sinistro di ogni etichetta stampata.	<ul style="list-style-type: none"> • A causa della struttura del laminato, quando è attiva la funzione di taglio automatico, la stampante di etichette fa avanzare 22 mm circa del nastro leader prima di ogni nuova etichetta. • Per ridurre il consumo di nastro, modificare queste impostazioni in ogni applicazione: <ul style="list-style-type: none"> - P-touch Design&Print 2: attivare l'opzione di taglio dell'ultima etichetta. - Brother iPrint&Label: attivare l'opzione di stampa a catena. - Quindi stampare le etichette e lasciare l'ultima etichetta nella stampante di etichette fino a quando non si è pronti a stampare una nuova etichetta. • Dopo aver stampato l'ultima etichetta, premere  due volte velocemente per espellere e tagliare l'ultima etichetta. Quando si utilizza questo metodo, la stampante di etichette farà avanzare circa 22 mm di nastro leader prima dell'etichetta nuova successiva.
Non riesco ad accendere la stampante di etichette.	<ul style="list-style-type: none"> • Assicurarsi che la temperatura di esercizio sia compresa tra 10 °C e 35 °C. • Ricaricare la batteria.
Quando si tenta di stampare, la stampante di etichette si spegne.	
La durata della batteria è breve anche quando è completamente carica.	È probabile che la batteria sia esausta. Usare una batteria nuova.

Informazioni correlate

- [Soluzione dei problemi](#)

Argomenti correlati:

- [Inserimento della cassetta nastro](#)
- [Ricaricare la batteria](#)
- [Manutenzione](#)
- [Indicazioni LED di errore e manutenzione](#)

Informazioni sulla versione

Problema	Soluzione
Non si conosce il numero di versione del firmware per la stampante di etichette.	È possibile verificare il numero di versione del firmware stampando il report delle impostazioni stampante. Per ulteriori informazioni ►► <i>Argomenti correlati</i>
Si desidera verificare se si sta usando la versione più recente del software.	<ul style="list-style-type: none">• Windows Usare P-touch Update Software per verificare se si dispone della versione più recente. Per ulteriori informazioni su P-touch Update Software ►► <i>Argomenti correlati</i>• Mac Vedere support.brother.com.



Informazioni correlate

- [Soluzione dei problemi](#)

Argomenti correlati:

- [Impostazioni dispositivo dello Strumento di impostazione della stampante \(Windows\)](#)
- [Modifica delle impostazioni stampante tramite lo Strumento di impostazione della stampante \(Mac\)](#)
- [Aggiornamento di P-touch Editor](#)

Ripristino della stampante di etichette





Eseguire il ripristino della memoria interna della stampante di etichette se la stampante di etichette non funziona correttamente.

>> [Ripristino di tutte le impostazioni ai valori predefiniti di fabbrica mediante i pulsanti della stampante di etichette](#)

>> [Ripristino delle impostazioni ai valori predefiniti di fabbrica mediante i pulsanti di impostazione della stampante](#)

Ripristino di tutte le impostazioni ai valori predefiniti di fabbrica mediante i pulsanti della stampante di etichette

Eseguire i seguenti passaggi mentre la stampante di etichette è in modalità standby.

1. Tenere premuto  per circa nove secondi finché il LED di alimentazione non lampeggia in verde, quindi rilasciare .
2. Tenere premuto  per circa nove secondi finché il LED di alimentazione non lampeggia in verde rapidamente.
3. Rilasciare  mentre il LED di alimentazione lampeggia rapidamente in verde.

La modalità Reimposta è attivata. Il LED di alimentazione lampeggia in arancione e poi si accende in arancione.

Dopo il ripristino, la macchina torna in modalità di standby.

Ripristino delle impostazioni ai valori predefiniti di fabbrica mediante i pulsanti di impostazione della stampante

È possibile utilizzare lo Strumento di impostazione della stampante da un computer per eseguire le seguenti operazioni per la stampante di etichette:

- Reimpostare le impostazioni di comunicazione.
- Reimpostare le impostazioni della stampante ai valori di fabbrica.

Informazioni correlate

- [Soluzione dei problemi](#)

Appendice

- [Specifiche](#)
- [Kit di sviluppo del software](#)
- [Accessori opzionali](#)
- [Numeri Brother](#)

Specifiche

- >> [Stampa](#)
- >> [Dimensioni](#)
- >> [Interfaccia](#)
- >> [Ambiente](#)
- >> [Alimentazione](#)
- >> [Specifiche del supporto di stampa](#)
- >> [Sistemi operativi compatibili](#)

Stampa

Testina di stampa	360 dpi/560 punti
Risoluzione di stampa	360 dpi
Velocità di stampa (Dipende dal supporto di stampa utilizzato.)	Massimo 20 mm/s
Altezza di stampa massima	32 mm

Dimensioni

Peso	Circa 1.170 g (con batteria)
Dimensioni	Circa 138 mm (L) x 138 mm (A) x 94 mm (P)

Interfaccia

USB	USB Ver. 2.0 (velocità massima) (Tipo C)
Bluetooth	Bluetooth Ver.5.0 SPP: iAP2

Ambiente

Temperatura di esercizio	Tra 10 °C e 35 °C
Umidità di esercizio	Tra 20 e 80% Temperatura massima a bulbo bagnato: 27 °C

Alimentazione

Batteria	Batteria ricaricabile agli ioni di litio: PA-BT-003
-----------------	---

Specifiche del supporto di stampa

Larghezza nastro	Cassetta nastro Brother TZe: 3,5 mm, 6 mm, 9 mm, 12 mm, 18 mm, 24 mm, 36 mm
-------------------------	--

Sistemi operativi compatibili

Per l'elenco aggiornato dei software compatibili, visitare la pagina support.brother.com.

✓ Informazioni correlate

- [Appendice](#)

Kit di sviluppo del software

È disponibile un kit di sviluppo software (SDK, Software Development Kit) nel Brother Developer Center (brother.com/product/dev).

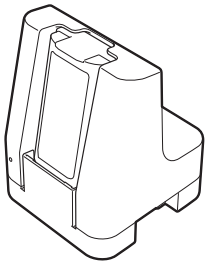
Il b-PAC SDK e gli SDK per i dispositivi mobili (Android™, iPhone e iPad) possono anche essere scaricati. (Gli SDK disponibili sono soggetti a modifica senza preavviso.)



Informazioni correlate

- [Appendice](#)
-

Accessori opzionali

Nome parte	N. parte
Caricabatterie 	PA-BC-002



Informazioni correlate

- [Appendice](#)

Numeri Brother

IMPORTANTE

Per richiedere supporto tecnico, è necessario contattare il Servizio clienti Brother.

- >> [Servizio clienti](#)
- >> [FAQ \(domande frequenti\)](#)

Servizio clienti

Visitare il sito www.brother.com per ottenere informazioni su come contattare il proprio ufficio Brother di zona.

Sedi dei centri assistenza

Per conoscere i centri assistenza in Europa, contattare l'ufficio Brother di zona. Per informazioni su come contattarci, visitare www.brother.com.

Indirizzi Internet

Sito Web internazionale Brother: www.brother.com

Per domande frequenti (FAQ), supporto prodotto e domande di carattere tecnico, aggiornamenti del driver e utility: support.brother.com

FAQ (domande frequenti)

Per ulteriori informazioni sulla macchina Brother, visitare il sito Web dell'assistenza Brother support.brother.com. Per ulteriore assistenza e suggerimenti, accedere alla pagina **FAQ e Risoluzione dei problemi** del modello; per i driver e software della stampante più recenti, accedere alla pagina **Download** del modello.



Informazioni correlate

- [Appendice](#)

brother

