



Käyttöopas

PT-P910BT

Sisällysluettelo

Ennen Brother-laitteen käyttöä	1
Kuvakkeiden selitykset.....	2
Varotoimenpiteet	3
Yleiset varotoimenpiteet.....	6
Tavaramerkit ja käyttöoikeudet.....	7
Avoimen lähdekoodin käyttöoikeuden huomautukset	8
Tärkeä huomautus	9
Tarratulostimen käyttöönotto	10
Osien kuvaus	11
Akun asentaminen	13
Akun lataaminen	15
Nauhakasetin asettaminen.....	17
Virran kytkeminen ja katkaiseminen.....	19
Ohjelmiston asentaminen	20
Tulostusohjaimien ja ohjelmiston asentaminen tietokoneeseen	21
Saatavilla olevat sovellukset	22
Tarratulostimen yhdistäminen tietokoneeseen	23
Tarratulostimen yhdistäminen tietokoneeseen USB-kaapelilla.....	24
Tarrojen luominen ja tulostaminen käyttäen tietokonetta	25
Tarrojen luonti P-touch Editorin avulla (Windows).....	26
P-touch Editorin Express-tilan pääikkuna (Windows).....	27
P-touch Editorin Professional-tilan pääikkuna (Windows).....	28
P-touch Editorin Snap-tilan pääikkuna (Windows)	29
Tarrojen tulostaminen P-touch Editorin avulla (Windows).....	30
Tarrojen luominen ja tulostaminen P-touch Editorin avulla (Mac)	31
P-touch Editorin pääikkuna (Mac)	32
Tarrojen tulostuksen hajauttaminen useiden tarratulostimien kesken tulostusajan lyhentämiseksi (Windows)	33
Tarrojen tulostaminen käyttäen tulostinohjainta (Windows)	35
Mallien tallentaminen tai hallitseminen (P-touch Library)	36
Tarrojen muokkaaminen P-touch Libraryn avulla (Windows)	37
Tulosta malleja P-touch Libraryn avulla (Windows)	38
Hae malleja P-touch Libraryn avulla (Windows)	39
Tarrojen tulostaminen käyttäen mobiililaitteita	41
Mobiilisovellusten asentaminen	42
Tarrojen luominen ja tulostaminen käyttäen mobiililaitteita	43
Päivitys	44
P-touch Editorin päivittäminen	45
Laiteohjelmiston päivittäminen	47
Tulostinasetukset	50
Tulostimen asetusten muuttaminen Tulostinasetustyökalun avulla (Windows)	51
Tulostinasetustyökalun tietoliikenneasetukset (Windows).....	53
Tulostinasetustyökalun laiteasetukset (Windows)	56
Asetusten muutosten käyttöönotto useissa tarratulostimissa (Windows)	59





Tulostimen asetusten muuttaminen Printer Setting Tool (Tulostinasetustyökalu) -työkalun avulla (Mac)....	60
Printer Setting Tool -työkalun (Tulostinasetustyökalun) asetusvalintaikkuna (Mac).....	61
Asetusten muutosten käyttöönotto useissa tarratulostimissa (Mac)	64
Säännöllinen kunnossapito	65
Ylläpito	66
Akun vaihtaminen.....	69
Vianmääritys	72
Jos sinulla on laitteesi käyttöön liittyviä vaikeuksia	73
Virhe- ja huoltomerkkivalojen ilmaisut.....	74
Tulostusongelmat.....	76
Versiotiedot	79
Tarratulostimen asetusten palauttaminen	80
Liite.....	81
Tekniset tiedot	82
Ohjelmistokehityspaketti	83
Valinnaiset lisävarusteet	84
Brother-numerot	85

Ennen Brother-laitteen käyttöä

- [Kuvakkeiden selitykset](#)
- [Varotoimenpiteet](#)
- [Yleiset varotoimenpiteet](#)
- [Tavaramerkit ja käyttöoikeudet](#)
- [Avoimen lähdekoodin käyttöoikeuden huomautukset](#)
- [Tärkeä huomautus](#)

Kuvakkeiden selitykset

Tässä Käyttöoppaassa käytetään seuraavia symboleita ja merkintätapoja:

 VAARA	VAARA ilmaisee uhkaavan vaaratilanteen, joka voi aiheuttaa kuoleman tai vakavan loukkaantumisen, jos tilannetta ei vältetä.
 VAROITUS	VAROITUS ilmaisee mahdollisen vaaratilanteen, joka voi aiheuttaa kuoleman tai vakavia tapaturmia, jos tilannetta ei vältetä.
 HUOMIO	HUOMIO ilmaisee mahdollisen vaaratilanteen, joka saattaa aiheuttaa loukkaantumisia tai vähäisiä loukkaantumisia.
TÄRKEÄÄ	TÄRKEÄÄ ilmaisee mahdollisen vaaratilanteen, joka saattaa aiheuttaa aineellisia vahinkoja tai laitteen toimintojen toimimattomuuden.
HUOMAUTUS	HUOMAUTUS määrittää käyttöympäristön, asennusolosuhteet tai erityiset käyttöolosuhteet.
	Vihjekuvakkeet osoittavat hyödyllisiä ohjeita ja lisätietoja.
Lihavoitu teksti	Lihavoitu tekstityyli tarkoittaa laitteen ohjauspaneelin tai tietokoneen näytön painikkeita.
<i>Kursivoitu teksti</i>	Kursivoidulla tekstityylillä korostetaan tärkeä kohta tai viitataan asiaankuuluvaan toiseen aiheeseen.



Aiheeseen liittyviä tietoja

- [Ennen Brother-laitteen käyttöä](#)

Varotoimenpiteet

Noudata näitä ohjeita, jotta vältät savun tai kuumuuden muodostumisen, räjähdysten, tulipalon tai loukkaantumisen.

VAARA

Litiumioniakku

Lue seuraavat litiumioniakkuun (kutsutaan tästä eteenpäin nimellä "akku") liittyvät varotoimenpiteet huolellisesti. Jos näitä varotoimenpiteitä ei noudateta, akun ylikuumentumisesta, vuotamisesta tai murtumisesta voi seurata oikosulku, räjähdys, savua, tulipalo, sähköisku, tapaturma tai tuotteen tai muun omaisuuden vahingoittuminen.

- Käytä akkua vain siihen tarkoitukseen, johon se on tarkoitettu. Tarratulostin ja akku on suunniteltu toimimaan yksinomaan toistensa kanssa. ÄLÄ aseta akkua eri tarratulostimeen tai eri akkua tarratulostimeesi, tai muuten voi seurata tulipalo tai vahingoittuminen.
- Voit ladata akun asettamalla sen tarratulostimesi sisään ja yhdistämällä tarratulostimen tietokoneeseen käyttäen USB-kaapelia tai akkulaturia (PA-BC-002)* akun lataamista varten.
* Ei ole saatavissa kaikissa maissa. Lisätietoja saat paikallisesta Brother-verkkosivustosta.
- ÄLÄ lataa akkua lähellä tulta tai suorassa auringonvalossa. Tämä saattaa aktivoita suojauspiirin, joka on suunniteltu estämään vaarallisen ylikuumentumisen. Suojauspiirin aktivointi voi aiheuttaa lataamisen pysähtymisen, lataamisen suorittamisen liian suurella virralla/jännitteellä, jos suojauspiiri joutuu epäkuntoon, tai epänormaalien kemiallisten reaktioiden akun kanssa.
- Kun lataat akkua, käytä akulle erityisesti suunniteltua akkulaturia.
- ÄLÄ anna minkään metalliesineiden koskettaa akun liittimiin. ÄLÄ kanna tai säilytä akkua metalliesineiden kanssa. Muuten voi aiheutua oikosulku, ja metalliesineet voivat ylikuumentua.
- ÄLÄ käytä akkua lähellä tulta, lämmityslaitteita tai muita paikkoja, joiden lämpötila on korkea (yli 60 °C) tai matala (alle -20 °C), tai jätä sitä tällaisiin paikkoihin.
- ÄLÄ anna akun päästä kosketuksiin veden kanssa tai upota veteen.
- ÄLÄ käytä akkua syövyttävissä ympäristöissä, kuten paikoissa, joissa on suolainen ilma, suolaista vettä, happoja, emäksiä, syövyttäviä kaasuja, kemikaaleja tai mitä tahansa muita syövyttäviä nesteitä.
- ÄLÄ käytä akkua, jos se on vahingoittunut tai vuotaa.
- ÄLÄ juota mitään liitäntöjä suoraan akkuun. Muuten sisäinen eristys voi sulaa, kaasua saattaa vapautua tai turvamekanismit voivat joutua epäkuntoon.
- ÄLÄ käytä akkua niin, että sen napaisuus (+ ja -) kytketään käänteisesti. Tarkista akun suunta ennen sen asettamista tulostimeen, äläkä yritä asettaa akkua tarratulostimeen käyttäen voimaa. Akun lataaminen niin, että sen navat ovat väärin päin, saattaa aiheuttaa epänormaalien kemiallisten reaktioiden akun kanssa tai epänormaalien virrankulun purkautumisen yhteydessä.
- ÄLÄ liitä akkua suoraan mihinkään kodin pistorasiaan.
- Tarratulostimesta tai akusta vuotava neste (elektrolyytti) saattaa tarkoittaa, että akku on vioittunut. Jos akku vuotaa, lopeta tarratulostimen käyttö heti ja eristä tarratulostin sijoittamalla se pussin sisään.
ÄLÄ koske elektrolyyttiin. Jos elektrolyyttiä joutuu silmiisi, älä hiero silmiä ja hakeudu lääkäriin. Pese silmiä välittömästi vedellä jatkuvasti vähintään 15 minuutin ajan. Jos elektrolyyttiä jää silmiin, se voi aiheuttaa silmävamman. Jos elektrolyyttiä joutuu ihollesi tai vaatteillesi, huuhtelee iho tai vaatteet heti vedellä.
- ÄLÄ aseta akkua tai akun sisältävää tarratulostinta mikroaaltouuniin tai korkeapainesäiliöön.
- ÄLÄ pura, muokkaa tai yritä korjata akkua.
- ÄLÄ hävitä akkua polttamalla tai ylikuumenna sitä tarkoituksellisesti. Muuten sisäinen eristys voi sulaa, kaasua saattaa vapautua tai turvamekanismit voivat joutua epäkuntoon. Lisäksi elektrolyytineste voi syttyä tuleen.
- ÄLÄ puhkaise akkua millään esineellä, altista sitä voimakkailla iskuilla tai heitä sitä. Akun suojauspiirin vahingoittuminen saattaa aiheuttaa akun lataamisen epätavallisella virralla/jännitteellä tai epänormaalien kemiallisten reaktioiden akun sisällä.

- ÄLÄ jätä tyhjentynttä akkua tarratulostimeen pitkäksi aikaa. Muuten akun käyttöikä voi lyhentyä tai voi syntyä oikosulku.
- Jos akusta vuotanutta nestettä joutuu ihollesi tai vaatteillesi, huuhtelee iho tai vaatteet välittömästi vedellä.
- Käytä tämän tarratulostimen kanssa VAIN akkumalia PA-BT-003. Minkään muun tyyppisen akun käyttö voi aiheuttaa räjähdysten.
- Akut hävitetään viemällä ne asianmukaiseen keräyspisteeseen. Muista noudattaa kaikkia soveltuvia paikallisia asetuksia.
- Jos tarratulostinta voidaan käyttää vain lyhyen ajan, vaikka akku olisi ladattu täyteen, akku on saattanut saavuttaa käyttöikänsä lopun. Vaihda akku uuteen. Kun poistat ja vaihdat akkua, peitä vanhan akun navat teipillä, jotta akku ei menisi oikosulkuun.

VAROITUS

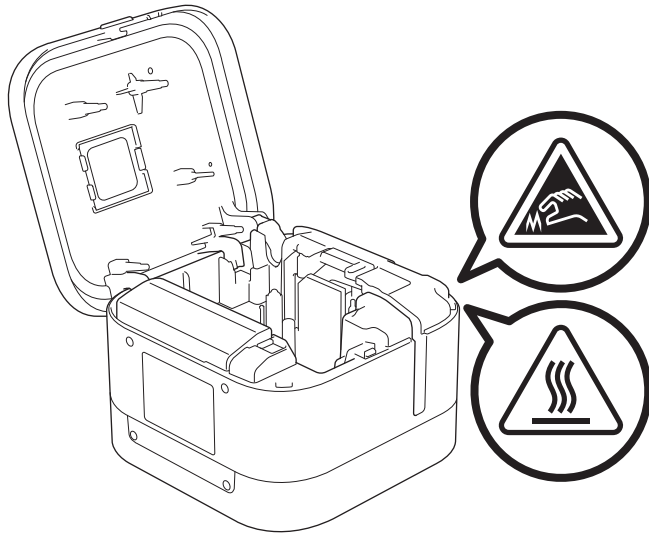
Tarratulostin ja USB-kaapeli

- Käytä mukana toimitettua USB-kaapelia vahinkojen estämiseksi.
- ÄLÄ käytä tarratulostinta ukonilman aikana.
- ÄLÄ vahingoita tarratulostinta tai USB-kaapelia.
- ÄLÄ aseta raskaita esineitä tarratulostimen tai USB-kaapelin päälle.
- ÄLÄ väkisin taivuta USB-kaapelia tai vedä siitä.
- ÄLÄ pura tai muokkaa tarratulostinta tai USB-kaapelia.
- ÄLÄ pudota tarratulostinta tai USB-kaapelia tai anna minkään törmätä siihen.
- ÄLÄ anna tarratulostimen tai USB-kaapelin koskea nesteisiin.
- Jos huomaat epätavallisuuksia käytön tai säilytyksen aikana, kuten jos tarratulostin alkaa haista, kuumentua tai sen muoto tai väri muuttuu, lopeta tarratulostimen käyttäminen, irrota USB-kaapeli ja irrota akku.
- Kun tarratulostinta ei käytetä, säilytä sitä poissa lasten ulottuvilta. Älä myöskään anna lasten laittaa tarratulostimen osia tai tarroja suuhun. Jos osia nielaistaan, käänny välittömästi lääkärin puoleen.

HUOMIO

Tarratulostin ja USB-kaapeli

- Käytä vain laitteelle tarkoitettua akkua (PA-BT-003).
- Ole varovainen sulkiessasi kasettilokeron kantta. Voit loukkaantua, jos sormesi jää puristuksiin kannen ylä- ja alaosan väliin.
- ÄLÄ pudota tarratulostinta, kun otat sen pois laatikosta tai siirät sitä, sillä muutoin voit loukkaantua.
- ÄLÄ koske leikkurin terään, sillä muutoin voit loukkaantua.
- ÄLÄ koske tulostuspäähän tai mihinkään tulostuspään läheisyydessä oleviin metalliosiin. Tulostuspää tulee erittäin kuumaksi käytön aikana ja on yhä erittäin kuuma heti käytön jälkeen. On olemassa palovammojen riski, jos kosket siihen.




Aiheeseen liittyviä tietoja

- Ennen Brother-laitteen käyttöä

Yleiset varotoimenpiteet

Tarratulostin, nauhakasetti ja USB-kaapelit

- ÄLÄ käytä näitä millään muulla tavalla tai mihinkään muuhun tarkoitukseen kuin tässä oppaassa on kuvattu. Muussa tapauksessa seurauksena voi olla onnettomuus tai vahingoittuminen.
- Käytä Brother TZe-nauhakasetteja. 
- ÄLÄ aseta asiaankuulumattomia esineitä aukkoihin, kuten esimerkiksi nauhan ulostuloaukkoon, USB-porttiin tai akkulokeroon.
- ÄLÄ käytä, lataa tai säilytä tuotetta
 - paikassa, jossa se saattaa päästä kosketuksiin nesteiden kanssa
 - paikassa, jossa kosteus tiivistyy
 - paikassa, jossa on paljon pölyä
 - paikassa, jossa lämpötila tai kosteus ovat äärimmäiset >> *Liittyvät aiheet*
 - lähellä avotulta tai suorassa auringonvalossa.
- ÄLÄ yritä tulostaa, jos kasetti on tyhjä. Muussa tapauksessa tulostuspää vioittuu.
- ÄLÄ vedä nauhasta tulostamisen tai syöttämisen aikana. Muussa tapauksessa nauha ja tarratulostin vioittuvat.
- Tulostetun tarran pituus voi olla eri kuin näytetty tarran pituus.
- Tarrat saattavat irrota tai liimautua kiinni pysyvästi, tai tarrojen väri saattaa muuttua tai irrota ja tarttua toisiin esineisiin. Tämä vaihtelee sijainnin, materiaalin ja ympäristöolojen mukaan. Ennen kuin kiinnität tarroja, tarkista ympäristöolosuhteet ja materiaali.
- Kun tulostat tarrasta useita kopioita, tarratulostin ei tunnista nauhakasetin loppumista, vaan jatkaa tulostusta.
- Tulostetut merkit saattavat näyttää erilaisilta kuin tulostuksen esikatselussa, sillä laitteesi tai tietokoneesi näytössä voi olla eri tarkkuus kuin tarratulostimessa.
- Tulostettu pieni teksti ei välttämättä ole yhtä selkeää kuin näytössä.
- Valkoiset ja kullanväriset kohteet eivät välttämättä aina tulostu selkeinä.
- Tarroja saattaa olla vaikea kiinnittää kosteisiin, likaisiin tai epätasaisiin pintoihin. Tarrat saattavat irrota kyseisistä pinnoista helposti.
- Suosittelemme lujasti kiinnittävää tarranauhaa karheita ja kuviollisia pintoja varten.



Aiheeseen liittyviä tietoja

- [Ennen Brother-laitteen käyttöä](#)

Liittyvät aiheet:

- [Tekniset tiedot](#)

Tavaramerkit ja käyttöoikeudet

- Android on Google LLC:n tavaramerkki.
- Google Play ja Google Play -logo ovat Google LLC:n tavaramerkkejä.
- Bluetooth®-sanamerkki ja -logot ovat Bluetooth SIG, Inc:n omistamia rekisteröityjä tavaramerkkejä, ja Brother Industries, Ltd. käyttää kyseisiä merkkejä lisenssin nojalla.
- QR Code on DENSO WAVE INCORPORATEDIN rekisteröity tavaramerkki.
- Mac, iPad, iPhone ja iPod touch ovat Apple Inc. -yhtiön tavaramerkkejä.
- QR Code Generating Program Copyright © 2008 DENSO WAVE INCORPORATED.
- Blue SDK
Copyright © 1995–2018 OpenSynergy GmbH.
Kaikki oikeudet pidätetään. Kaikki julkaisemattomat oikeudet pidätetään.
- Osan tämän ohjelmiston tekijänoikeuksista omistaa The FreeType Project. Copyright © 2014 The FreeType Project (www.freetype.org). Kaikki oikeudet pidätetään.

Brotherin tuotteissa, liittyvissä tavaramerkeissä ja muussa materiaalissa olevat yritysten tavaramerkit ja tuotteiden nimet ovat kaikki kyseisten yritysten tavaramerkkejä tai rekisteröityjä tavaramerkkejä.



Aiheeseen liittyviä tietoja

- [Ennen Brother-laitteen käyttöä](#)

Avoimen lähdekoodin käyttöoikeuden huomautukset

Tämä tuote sisältää avoimen lähdekoodin ohjelmiston.

Jos haluat nähdä avoimen lähdekoodin käyttöoikeuden huomautukset, siirry mallisi **Käyttöohjeet**-sivulle Brother-tukisivustossa osoitteessa support.brother.com.



Aiheeseen liittyviä tietoja

- [Ennen Brother-laitteen käyttöä](#)

Tärkeä huomautus

- Tämän käyttöoppaan sisältöä ja tuotteen teknisiä tietoja voidaan muuttaa ilman ennakoilmoitusta.
- Brother pidättää oikeuden tehdä ilman ennakoilmoitusta muutoksia käyttöoppaaseen sisältyviin teknisiin tietoihin ja materiaaleihin, eikä se ole vastuussa mistään vahingoista (mukaan lukien satunnaiset vahingot), jotka aiheutuvat oppaiden ohjeiden mukaan toimimisesta, mukaan lukien muun muassa julkaisuun liittyvät typografiset tai muut virheet.
- Tämän oppaan näyttökuvat voivat vaihdella tietokoneen käyttöjärjestelmän, tuotteen mallin ja ohjelmiston version mukaan.
- Ennen kuin käytät tarratulostinta, lue turvallisuus- ja käyttötiedot kaikista tarratulostimen mukana toimitetuista käyttöoppaista.
- Piirroksissa esitetty tarratulostin voi olla erilainen kuin oma tarratulostimesi.
- Käytettävissä olevat tarvikkeet saattavat vaihdella maittain.
- Suosittelemme P-touch Editorin uusimman version käyttämistä.



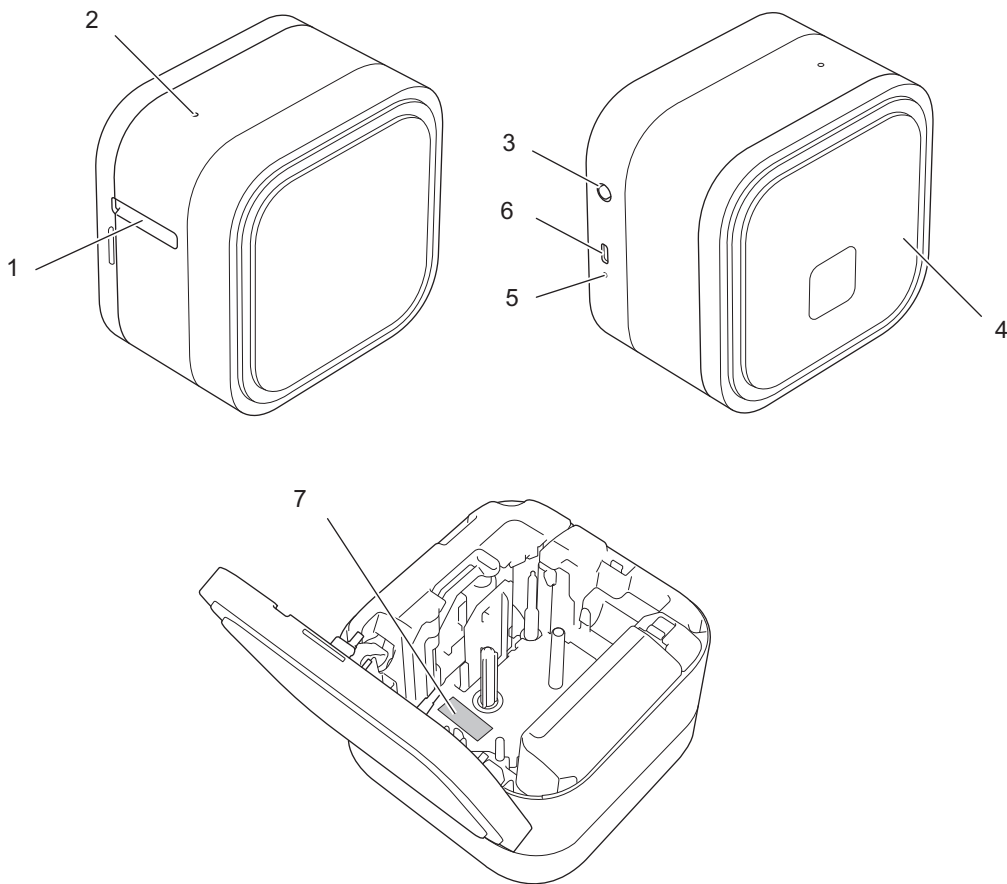
Aiheeseen liittyviä tietoja

- [Ennen Brother-laitteen käyttöä](#)

Tarratulostimen käyttöönotto


- [Osien kuvaus](#)
- [Akun asentaminen](#)
- [Akun lataaminen](#)
- [Nauhakasetin asettaminen](#)
- [Virran kytkeminen ja katkaiseminen](#)

Osien kuvaus



1. Nauhan ulostuloaukko
2. Virran merkkivalo

Virran merkkivalo	Palaa/vilkkuu	Tila
Vihreä	Palaa	<ul style="list-style-type: none"> • Bluetooth-yhteys on muodostettu. (Vain automaattisen laiteparin uudelleenmuodostuksen ollessa käytössä.) • Nauhaa syötetään ja leikataan. • Tulostin tulostaa.
	Vilkkuu (1 sekunnin välein)	<ul style="list-style-type: none"> • Vastaanotetaan tietoja mobiililaitteesta tai tietokoneelta. • Ohjelmaa siirretään.
	Vilkkuu nopeasti	Ladataan tietoja.
	Palaa kolmen sekunnin ajan ja on sitten sammuneena sekunnin ajan	Laite on lepotilassa.
Oranssi	Palaa kolmen sekunnin ajan ja on sitten sammuneena sekunnin ajan	Ilmaisee, että Bluetooth ei ole käytössä (se on pois käytöstä).
Punainen	Vilkkuu	Ilmaisee, että virheitä on tapahtunut.

3.  (virta) -painike
4. Kasetin kansi

5. Akun merkkivalo

Akun merkkivalo	Palaa/vilkkuu	Tila
Oranssi	Pois	Akku on ladattu täyteen.
	Palaa	Akkua ladataan.
	Vilkkuu hitaasti	Akun varauksesta on vain puolet jäljellä.
	Vilkkuu ajoittain ja nopeasti	Akun varaus on vähissä.
	Vilkkuu nopeasti	<ul style="list-style-type: none">Akkua ei ole asennettu.Varaus ei riitä, tai akussa on ilmennyt virhe. Jos haluat lisätietoja ►► <i>Liittyvät aiheet: Virhe- ja huoltomerkkivalojen ilmaisut.</i>

6. USB-portti

7. Sarjanumero



Aiheeseen liittyviä tietoja

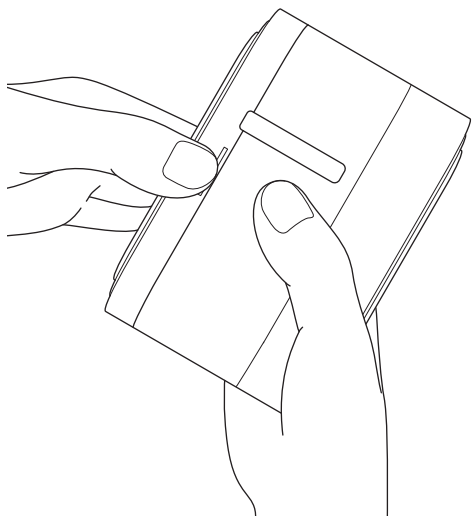
- [Tarratulostimen käyttöönotto](#)

Liittyvät aiheet:

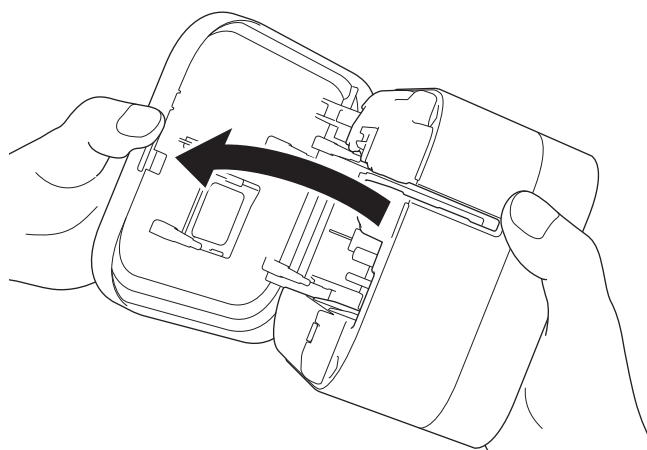
- [Virhe- ja huoltomerkkivalojen ilmaisut](#)
- [Vianmääritys](#)

Akun asentaminen

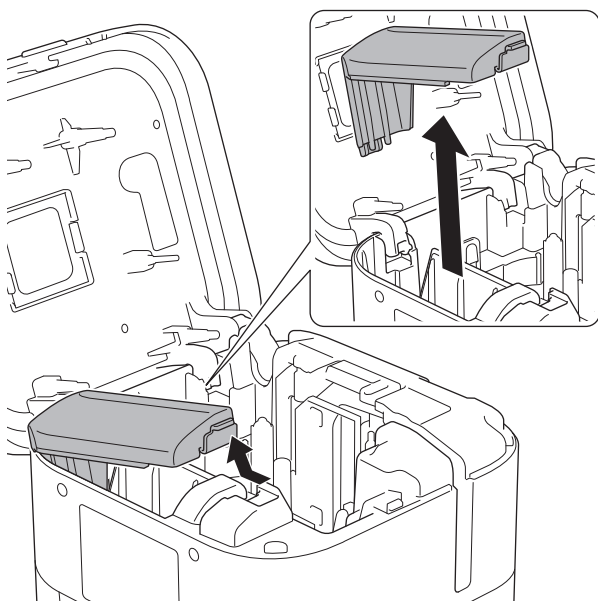
1. Aseta sormesi nauhan ulostuloaukon viereen.



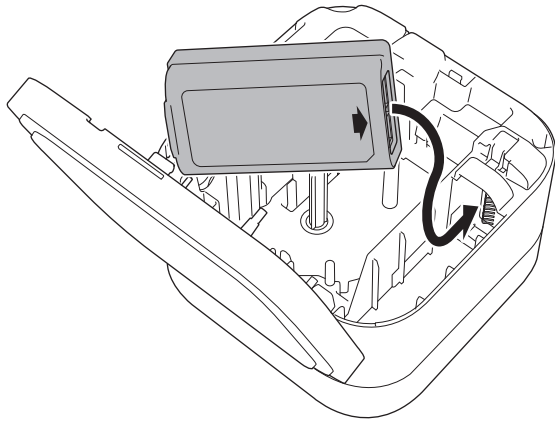
2. Avaa kasetin kansi.



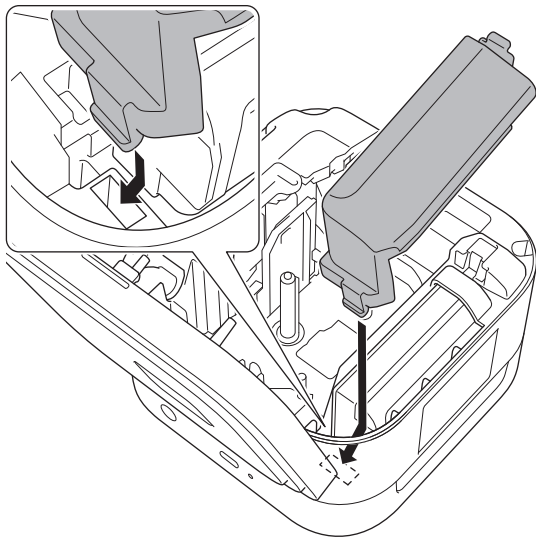
3. Poista akkulokeron kansi painamalla vapautuskielekettä.



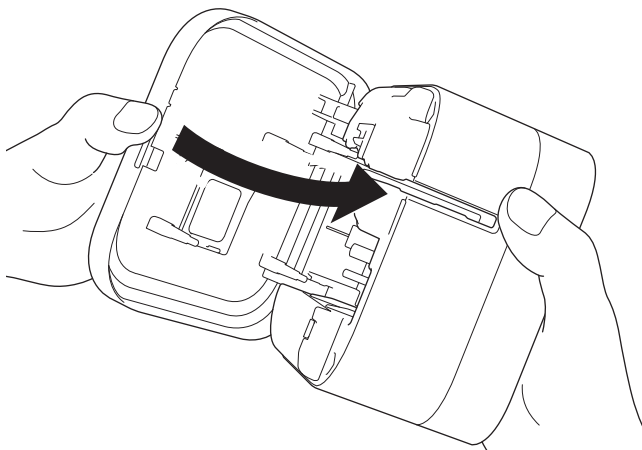
4. Aseta akku paikalleen.



5. Kiinnitä akkulokeron kansi takaisin.



6. Sulje kasetin kansi.



Tulostusta ei voi suorittaa, kun akkua ei ole asennettu.



Aiheeseen liittyviä tietoja

- [Tarratulostimen käyttöönotto](#)

Akun lataaminen

Lataa akku täyteen ennen tarratulostimen käyttämistä.



- Lataa akku ympäristöissä, joiden lämpötila on 10–35 °C, sillä muuten akku ei lataudu ja akun merkkivalo jää palamaan.
- Jos tarratulostinta käytetään tulostamiseen, syöttämiseen tai jonkin muun toiminnon tekemiseen lataamisen aikana, lataaminen saattaa pysähtyä, vaikka akkua ei olisi ladattu täyteen. Lataaminen jatkuu, kun toiminto on valmis.
- Jotta voit varmistaa akun parhaan suorituskyvyn ja pisimmän käyttöiän, toimi seuraavasti säilyttäessäsi tarratulostinta pitkään käyttämättömänä:
 - Lataa akku kuuden kuukauden välein.
 - Säilytä akkua viileässä kuivassa paikassa suoralta auringonvalolta suojattuna 10–35 °C:n lämpötilassa.
- Tarratulostimen virta katkaistaan automaattisesti, kun se on ollut käyttämättömänä tietyn ajanjakson ajan. Käyttämättömyysajan asetuksen muuttaminen:
 - Windows
Käytä Tulostinasetustyökalun Laiteasetukset-työkalua.
 - Mac
Käytä Printer Setting Tool -työkalua.

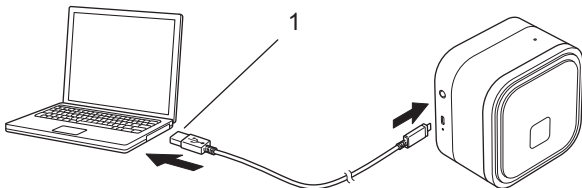
>> [Akun lataaminen tietokoneella](#)

>> [Akun lataaminen USB-verkkolaitteella](#)

Akun lataaminen tietokoneella

- Käytä mukana toimitettua USB-kaapelia.
- Varmista, että tietokoneeseen on kytketty virta.

Yhdistä tarratulostin tietokoneeseen USB-kaapelilla (sisältyy pakkaukseen).

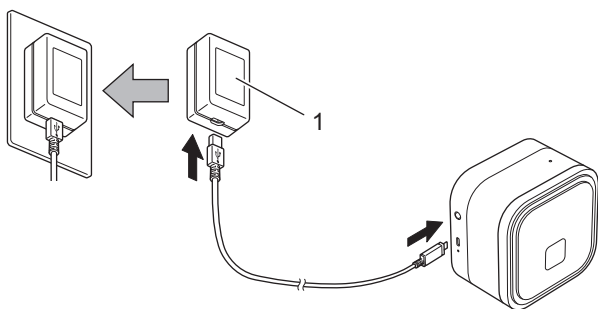


1. Tietokoneen USB-portti
5 V DC, vähintään 0,5 A

Akun merkkivalo syttyy. Lataa akkua, kunnes akun merkkivalo sammuu.

Akun lataaminen USB-verkkolaitteella

Liitä USB-kaapeli USB-verkkolaitteeseen (ei sisälly toimitukseen), joka soveltuu mobiililaitteiden lataamiseen, ja kytke sovitin pistorasiaan.



1. USB-verkkolaite (ei sisälly pakkaukseen)

5 V DC, vähintään 0,5 A

Akun merkkivalo syttyy. Lataa akkua, kunnes akun merkkivalo sammuu.

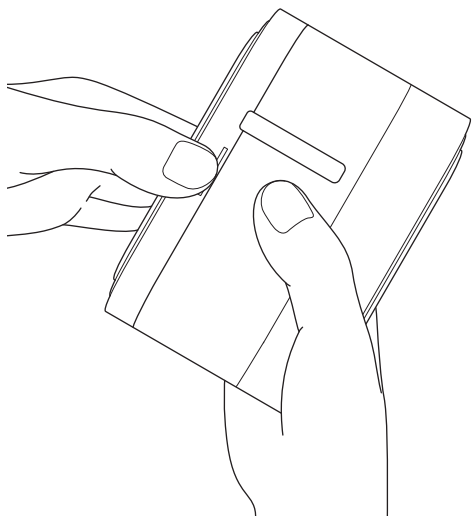


Aiheeseen liittyviä tietoja

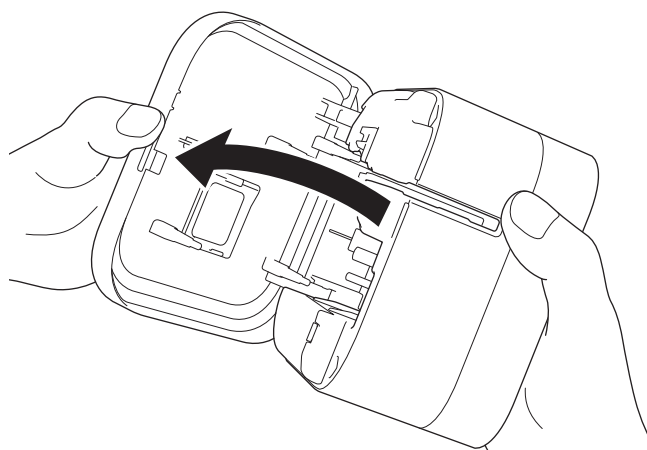
- [Tarratulostimen käyttöönotto](#)

Nauhakasetin asettaminen

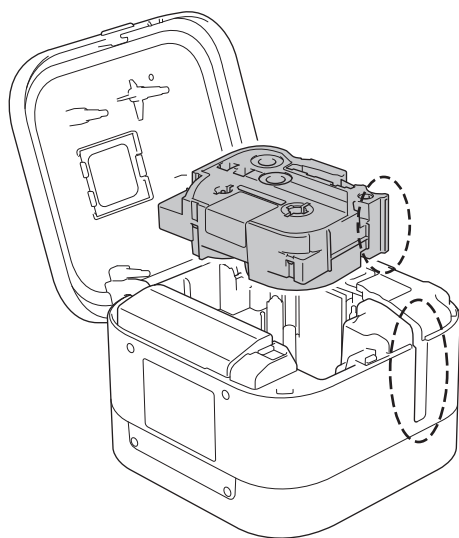
1. Aseta sormesi nauhan ulostuloaukon viereen.



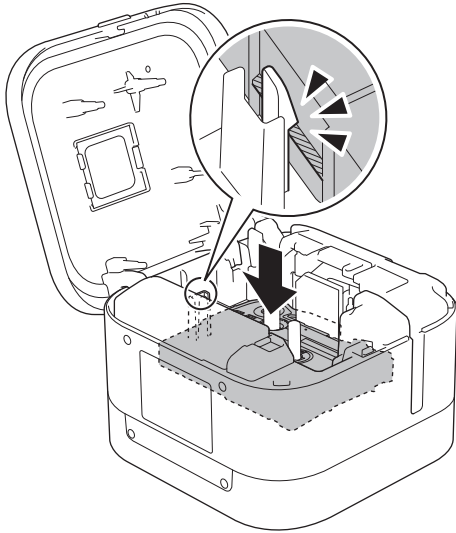
2. Avaa kasetin kansi.



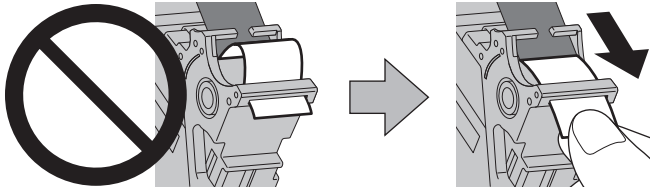
3. Varmista, että nauhan kärki on kohdakkain nauhan ulostuloaukon kanssa.



4. Työnnä nauhakasettia tarratulostimeen, kunnes se lukittuu paikalleen.

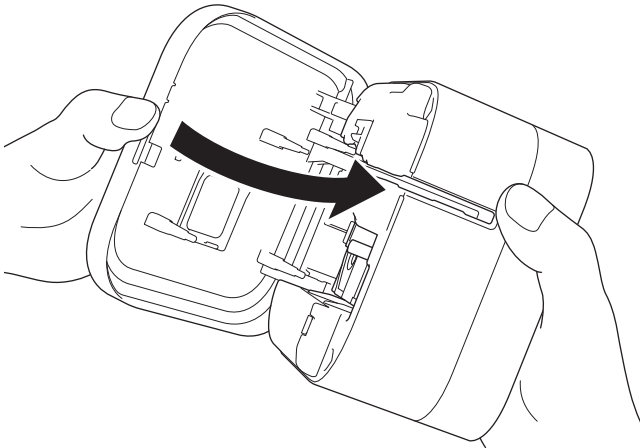


- Kun nauha kulkee nauhan ohjaimen alta, poista nauhan löysyys vetämällä nauhan kärjestä.



- Varmista, ettei nauha jää jumiiin laitteeseen, kun työnnät nauhakasettia tai otat sitä pois.

5. Sulje kasetin kansi.



HUOMIO

Ole varovainen sulkiessasi kasettilokeron kantta. Sormesi voi loukkaantua, jos se jää kannen väliin.

TÄRKEÄÄ




Älä jätä tulostettuja tarroja tarratulostimeen. Muuten tarrat jumittuvat.



Aiheeseen liittyviä tietoja

- [Tarratulostimen käyttöönotto](#)

Virran kytkeminen ja katkaiseminen

- Jos haluat kytkeä virran tarratulostimeen, paina -painiketta.
Virran merkkivalo alkaa palaa.
- Voit sammuttaa tarratulostimen painamalla -painiketta, kunnes virran merkkivalo palaa oranssina, ja päästämällä sitten irti -painikkeesta.
Virran merkkivalo sammuu.

Aiheeseen liittyviä tietoja

- [Tarratulostimen käyttöönotto](#)
-

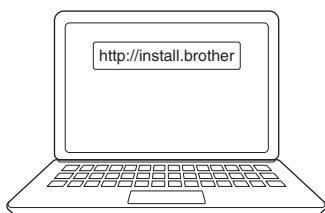
Ohjelmiston asentaminen

- Tulostusohjaimien ja ohjelmiston asentaminen tietokoneeseen
- Tarratulostimen yhdistäminen tietokoneeseen

Tulostusohjaimien ja ohjelmiston asentaminen tietokoneeseen

Jos haluat tulostaa tietokoneestasi, asenna tulostinohjain ja P-touch Editor tietokoneellesi.

1. Kirjoita osoiteriville install.brother ja lataa ohjelmiston/dokumentaation asennusohjelma.



2. Kaksoisnapsauta ladattua asennusohjelmaa ja noudata näyttöön tulevia ohjeita.

HUOMAUTUS

- Voit käyttää tulostimesi lisäominaisuuksia valitsemalla asennuksen aikana haluamasi lisäohjelmistot.
- (Vain Mac-käyttäjät) Sinun ei tarvitse asentaa tulostinohjainta voidaksesi tulostaa. Jos haluat lisätietoja ►► *Liittyvät aiheet: Tarrojen luominen ja tulostaminen P-touch Editorin avulla (Mac)*
- Varmista, että käyttöjärjestelmäsi Bluetooth-tiedonsiirtoasetus on kahdensuuntainen tiedonsiirto.



Aiheeseen liittyviä tietoja

- [Ohjelmiston asentaminen](#)
 - [Saatavilla olevat sovellukset](#)

Liittyvät aiheet:

- [Tarrojen luominen ja tulostaminen P-touch Editorin avulla \(Mac\)](#)

Saatavilla olevat sovellukset

Windows

Sovellus	Ominaisuudet
P-touch Editor	Tämän avulla voit suunnitella ja tulostaa mukautettuja tarroja käyttäen sisäänrakennettuja piirustustyökaluja, jotta voit luoda erilaisia fontti- ja tekstityylejä, tuoda kuvia ja lisätä viivakoodeja.
P-touch Library	Hallitsee ja tulostaa P-touch Editor -malleja. P-touch Libraryn avulla voit tulostaa malleja. Tämä sovellus asennetaan P-touch Editorin yhteydessä.
P-touch Update Software	Päivittää ohjelmiston ja laiteohjelmiston uusimpaan versioon.
Tulostinasetustyökalu	Määrittää tarratulostimen asetukset tietokoneesta.

Mac

Sovellus	Ominaisuudet
P-touch Editor	Tämän avulla voit suunnitella ja tulostaa mukautettuja tarroja käyttäen sisäänrakennettuja piirustustyökaluja, jotta voit luoda erilaisia fontti- ja tekstityylejä, tuoda kuvia ja lisätä viivakoodeja.
P-touch Update Software ¹	Päivittää laiteohjelmiston uusimpaan versioon.
Printer Setting Tool ¹	Määrittää tarratulostimen asetukset tietokoneesta.



Aiheeseen liittyviä tietoja

- [Tulostusohjaimien ja ohjelmiston asentaminen tietokoneeseen](#)

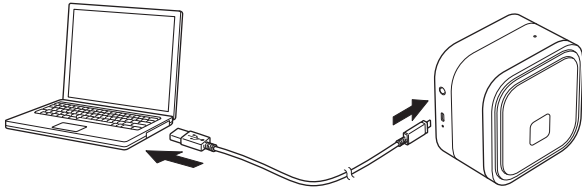
¹ Tämä sovellus ei ole käytettävissä Bluetooth-yhteydellä.

Tarratulostimen yhdistäminen tietokoneeseen

- [Tarratulostimen yhdistäminen tietokoneeseen USB-kaapelilla](#)

Tarratulostimen yhdistäminen tietokoneeseen USB-kaapelilla

1. Varmista, että tarratulostimen virta on katkaistu, ennen kuin kytket USB-kaapelin.
2. Kytke USB-kaapeli tarratulostimen USB-porttiin ja sitten tietokoneeseen.



3. Kytke virta tarratulostimeen.



Aiheeseen liittyviä tietoja

- [Tarratulostimen yhdistäminen tietokoneeseen](#)


Tarrojen luominen ja tulostaminen käyttäen tietokonetta

- [Tarrojen luonti P-touch Editorin avulla \(Windows\)](#)
- [Tarrojen tulostaminen P-touch Editorin avulla \(Windows\)](#)
- [Tarrojen luominen ja tulostaminen P-touch Editorin avulla \(Mac\)](#)
- [Tarrojen tulostuksen hajauttaminen useiden tarratulostimien kesken tulostusajan lyhentämiseksi \(Windows\)](#)
- [Tarrojen tulostaminen käyttäen tulostinohjainta \(Windows\)](#)

Tarrojen luonti P-touch Editorin avulla (Windows)

Jos haluat käyttää tarratulostintasi tietokoneesi kanssa, asenna P-touch Editor ja tulostinohjain.

Uusimmat ohjaimet ja ohjelmistot saat siirtymällä mallisi **Ladattavat tiedostot**-sivulle Brother-tukisivustossa osoitteessa support.brother.com.

1. Käynnistä P-touch Editor .

• **Windows 10:**

Valitse **Aloita** > **Brother P-touch** > **P-touch Editor** tai kaksoisnapsauta työpöydän **P-touch Editor** -kuvaketta.

• **Windows 8.1:**

Napsauta **P-touch Editor**-kuvaketta **Sovellukset**-näytössä tai kaksoisnapsauta työpöydän **P-touch Editor** -kuvaketta.

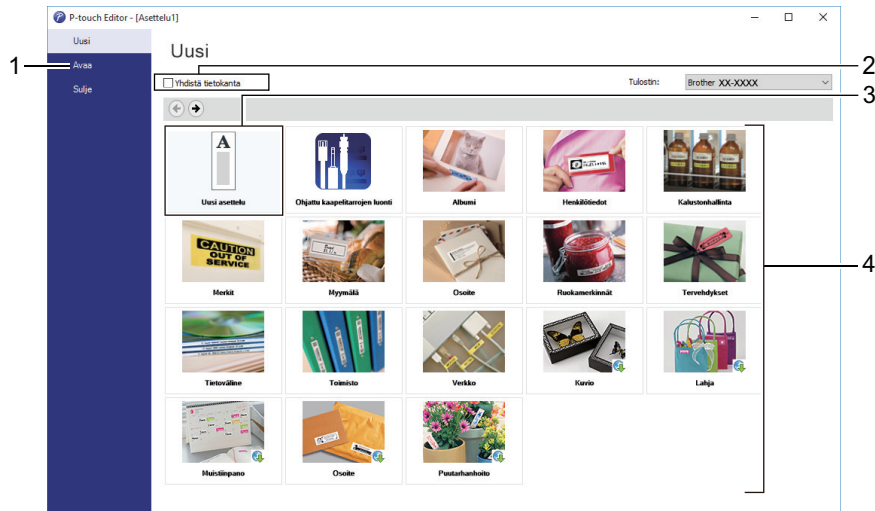
• **Windows 7:**

Valitse **Käynnistä** > **Kaikki ohjelmat** > **Brother P-touch** > **P-touch Editor** tai kaksoisnapsauta työpöydän **P-touch Editor** -kuvaketta.

P-touch Editor käynnistyy.

2. Tee jokin seuraavista:

- Jos haluat avata aiemmin luodun asettelun, valitse **Avaa** (1).
- Jos haluat yhdistää esimääritetyn asettelun tietokantaan, valitse **Yhdistä tietokanta** (2) -kohdan viereinen valintaruutu.
- Jos haluat luoda uuden asettelun, kaksoisnapsauta **Uusi asettelu** -ruutua (3) tai napsauta **Uusi asettelu** -ruutua (3) ja valitse sitten →.
- Jos haluat luoda uuden asettelun käyttämällä esimääritettyä asettelua, kaksoisnapsauta luokan painiketta (4) tai valitse luokan painike (4) ja valitse sitten →.



Jos haluat muuttaa tapaa, jolla P-touch Editor käynnistyy, valitse P-touch Editorin valikkorivillä **Työkalut** > **Asetukset**, jolloin **Asetukset**-valintaikkuna tulee näyttöön. Valitse vasemmasta reunasta **Yleiset**-otsikko ja valitse sitten haluamasi asetus **Toiminnot**-luetteloruudusta **Käynnistysasetukset**-kohdasta.

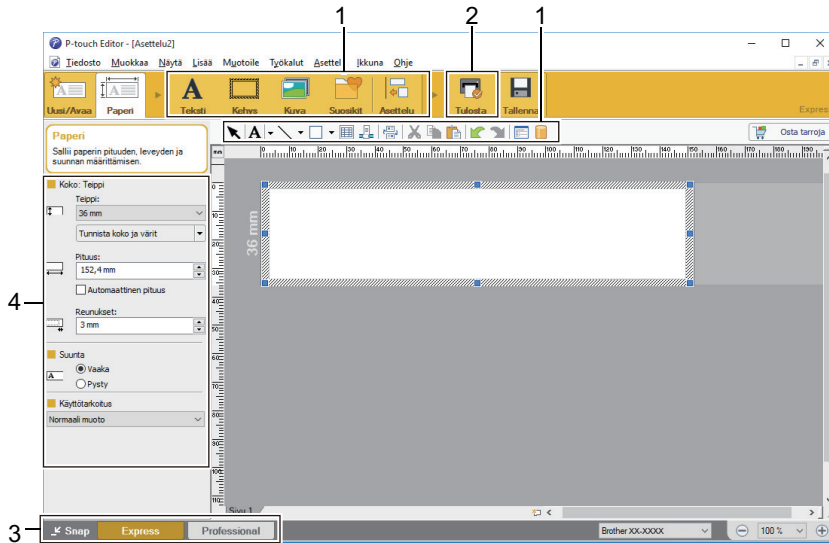


Aiheeseen liittyviä tietoja

- [Tarrojen luominen ja tulostaminen käyttäen tietokonetta](#)
 - [P-touch Editorin Express-tilan pääikkuna \(Windows\)](#)
 - [P-touch Editorin Professional-tilan pääikkuna \(Windows\)](#)
 - [P-touch Editorin Snap-tilan pääikkuna \(Windows\)](#)

P-touch Editorin Express-tilan pääikkuna (Windows)

Express-tilassa voit nopeasti luoda asetteluja, jotka sisältävät tekstiä ja kuvia.



1. Muokkauspainikkeet
2. Tulostuspainike
3. Toimintotilan valintapainikkeet
4. Ominaisuusvalikoimat

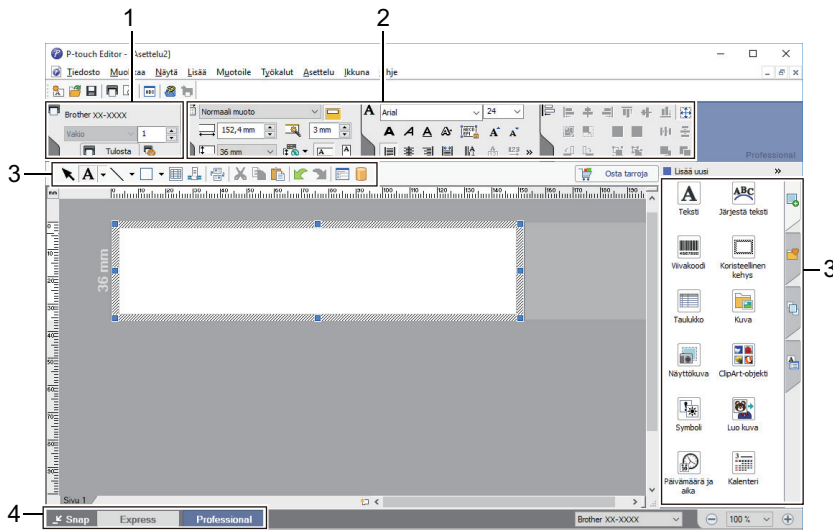
✓ Aiheeseen liittyviä tietoja

- [Tarrojen luonti P-touch Editorin avulla \(Windows\)](#)

🏠 [Koti](#) > [Tarrojen luominen ja tulostaminen käyttäen tietokonetta](#) > [Tarrojen luonti P-touch Editorin avulla \(Windows\)](#) > [P-touch Editorin Professional-tilan pääikkuna \(Windows\)](#)

P-touch Editorin Professional-tilan pääikkuna (Windows)

Professional-tilassa voit luoda asetteluja käyttämällä useita erilaisia työkaluja ja asetuksia.



1. Tulostusvalikko
2. Ominaisuusvalikoimat
3. Sivupalkki
4. Muokkaustyökalurivit
5. Toimintotilan valintapainikkeet

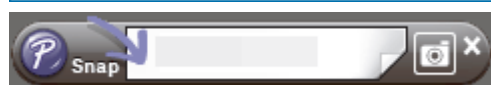
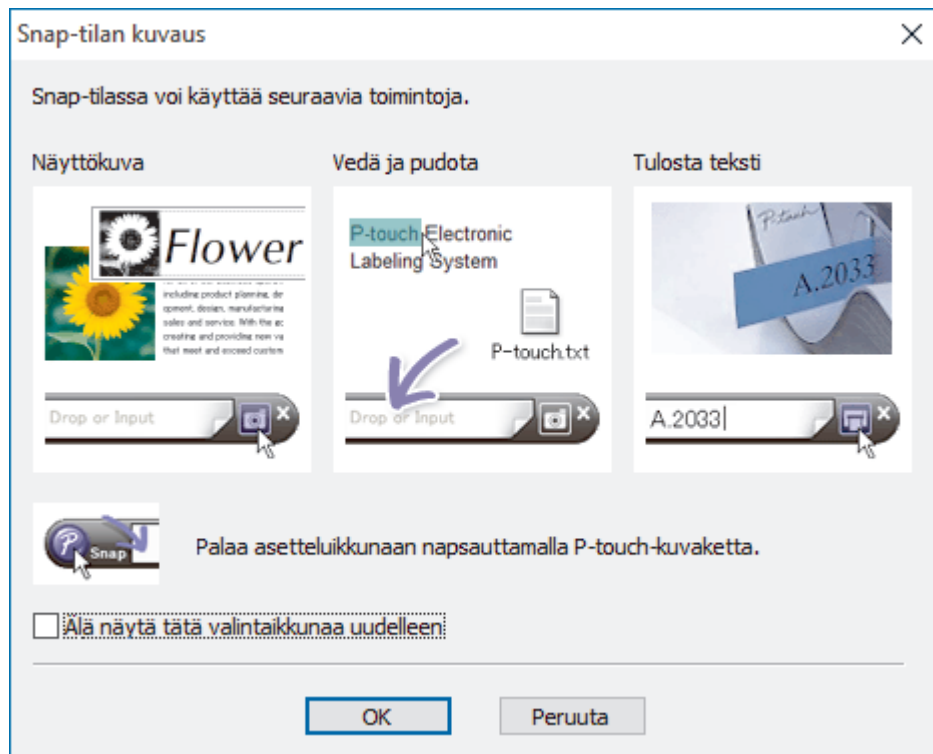


Aiheeseen liittyviä tietoja

- [Tarrojen luonti P-touch Editorin avulla \(Windows\)](#)

P-touch Editorin Snap-tilan pääikkuna (Windows)

Snap-tilassa voit siepata koko tietokoneen näytön tai osan siitä ja tulostaa sen kuvana.



✓ Aiheeseen liittyviä tietoja


- [Tarrojen luonti P-touch Editorin avulla \(Windows\)](#)

Tarrojen tulostaminen P-touch Editorin avulla (Windows)

- >> [Express-tila](#)
- >> [Professional-tila](#)
- >> [Snap-tila](#)

Express-tila

Määritä asetukset Tulosta-näytössä ennen tulostamista.

- Valitse valikkoriviltä **Tiedosto** > **Tulosta** tai valitse  (**Tulosta**).

Professional-tila


Määritä asetukset Tulosta-näytössä ennen tulostamista.

- Valitse valikkoriviltä **Tiedosto** > **Tulosta** tai valitse .



Aloita tulostaminen muuttamatta asetuksia valitsemalla .

Snap-tila

- Syötä teksti ja valitse sitten .

✓ Aiheeseen liittyviä tietoja

- [Tarrojen luominen ja tulostaminen käyttäen tietokonetta](#)

Tarrojen luominen ja tulostaminen P-touch Editorin avulla (Mac)

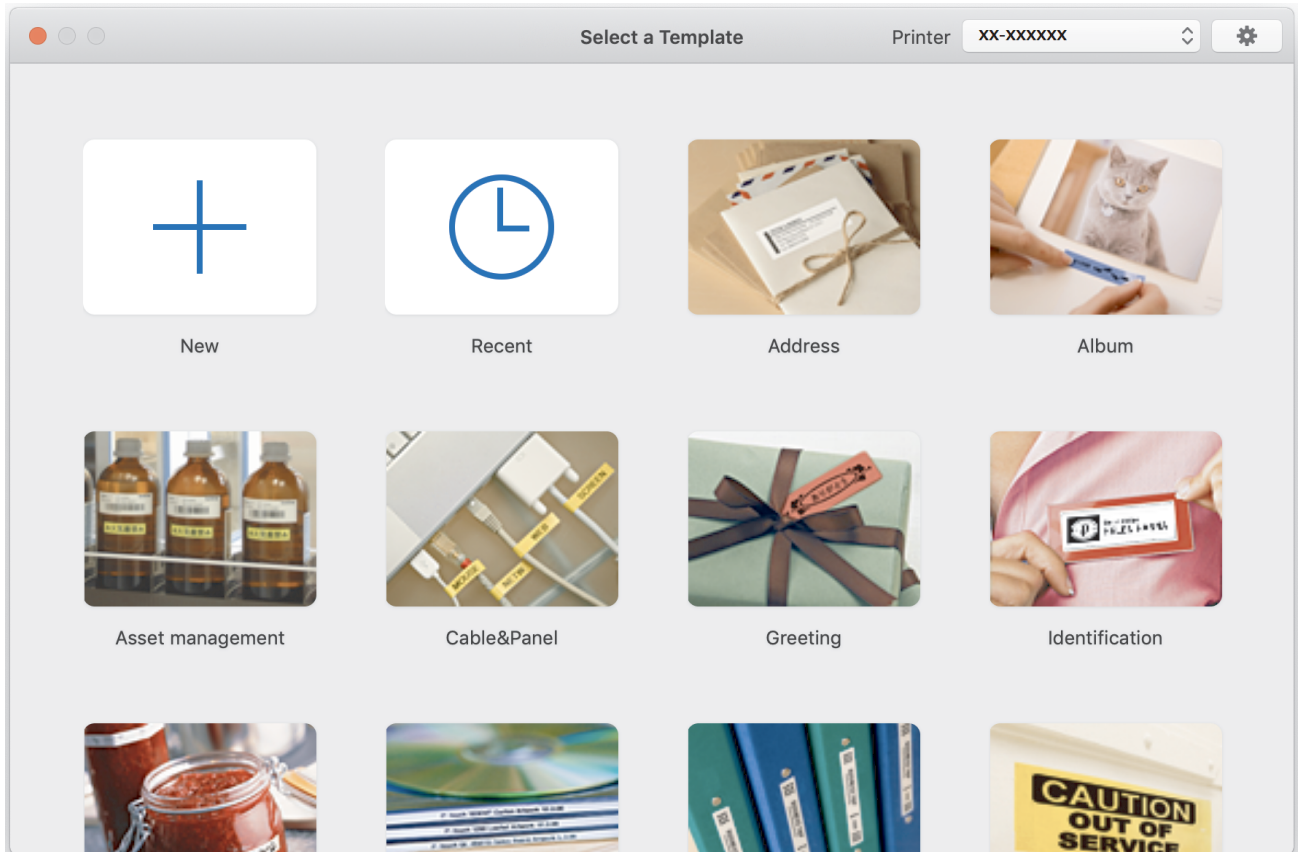


Et voi siirtää P-touch Editorilla luotuja tarratietoja tarratulostimeen.

Jos haluat käyttää tarratulostintasi tietokoneesi kanssa, asenna P-touch Editor.

Uusimmat ohjelmistot saat siirtymällä mallisi **Ladattavat tiedostot**-sivulle Brother-tukisivustossa osoitteessa support.brother.com.

1. Kaksoisosoita **Macintosh HD** > **Ohjelmat** ja kaksoisosoita sitten **Brother P-touch Editor** -kuvaketta.
2. Kun P-touch Editor käynnistyy, valitse malli, luo uusi asettelu tai avaa aiemmin luotu asettelu.



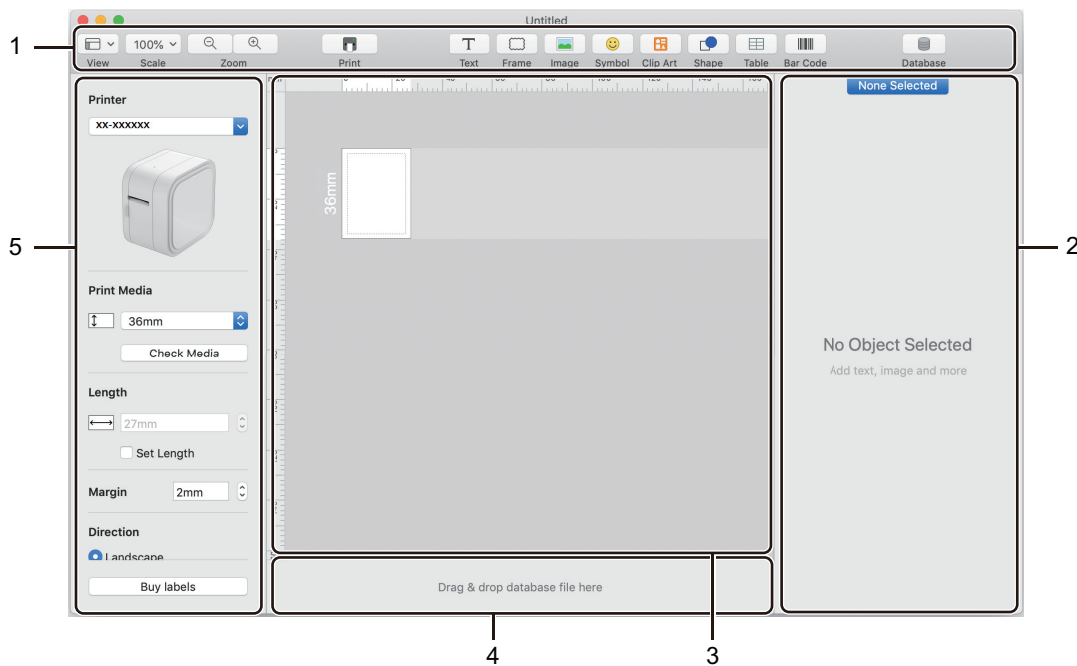
3. Määritä tulostusasetukset.
4. Osoita **Print (Tulosta)**-kuvaketta.



Aiheeseen liittyviä tietoja

- Tarrojen luominen ja tulostaminen käyttäen tietokonetta
 - P-touch Editorin pääikkuna (Mac)

P-touch Editorin pääikkuna (Mac)



1. Työkalurivi
2. Objektin tarkistus
3. Asetteluikkuna
4. Tietokantayhteyden alue
5. Tarran tarkistus



Aiheeseen liittyviä tietoja

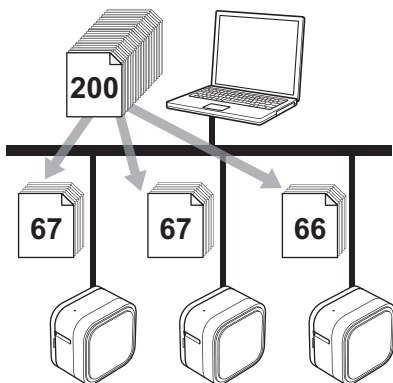
- [Tarrojen luominen ja tulostaminen P-touch Editorin avulla \(Mac\)](#)

Tarrojen tulostuksen hajauttaminen useiden tarratulostimien kesken tulostusajan lyhentämiseksi (Windows)

Kun tulostetaan suuri määrä tarroja, tulostaminen voidaan hajauttaa useiden tarratulostimien kesken, jotta tulostusaika lyhenee.

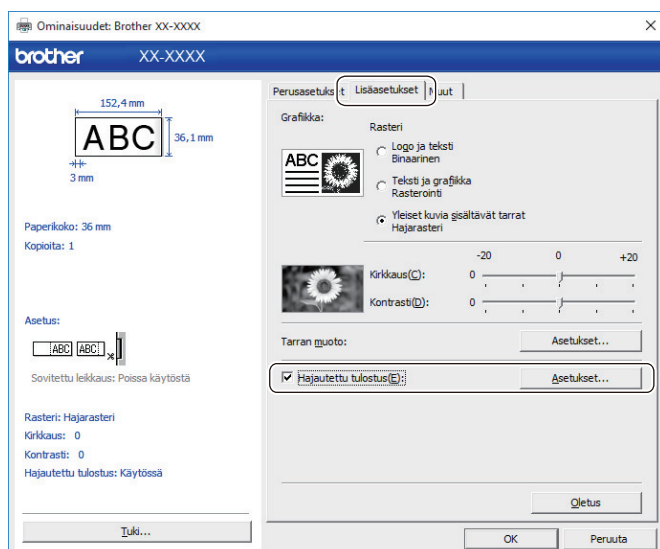


- Hajautetun tulostuksen toimintoa voidaan käyttää vain saman mallinumeron tarratulostimille.
- Sivujen määrä jaetaan valittujen tarratulostimien kesken. Jos määritettyä sivujen määrää ei voi jakaa tasaisesti tarratulostimien kesken, ne jaetaan tarratulostimille kuvan mukaisessa järjestyksessä.



- Jos tarratulostin on yhdistetty jonkin USB-keskittimen tai tulostuspalvelimen kautta, tulostimen tietojen tunnistaminen ei välttämättä onnistu. Varmista ennen tulostamista, että jokaisen hajautetuista tarratulostimista asetukset on määritetty oikein ja että kukin tulostin on käyttövalmis.
- Suosittelemme, että suoritat yhteystestin käyttöympäristöllesi. Kysy ohjeita tietotekniikkapäälliköltäsi tai järjestelmänvalvojaltasi.

1. Valitse P-touch Editorissa **Tiedosto > Tulosta**.
2. Valitse **Ominaisuudet**.
3. Valitse **Lisäasetukset**-välilehti, valitse **Hajautettu tulostus** -valintaruutu ja valitse sitten **Asetukset**.



Jaetun tulostuksen asetukset -valintaikkuna avautuu.

4. Valitse tarratulostimet, joita haluat käyttää hajautettuun tulostamiseen.

Tarrojen tulostaminen käyttäen tulostinohjainta (Windows)

1. Yhdistä tarratulostin tietokoneeseen.
2. Avaa tulostettava asiakirja.
3. Valitse tulostuskomento sovelluksessasi.
4. Valitse tarratulostimesi ja valitse sitten tulostusominaisuuksien tai -asetusten painike.
Tulostinohjaimen ikkuna tulee näyttöön.
5. Muuta tulostinohjaimen asetuksia tarvittaessa.
6. Valitse **OK**.
7. Viimeistele tulostustoimintosi.



Aiheeseen liittyviä tietoja

- [Tarrojen luominen ja tulostaminen käyttäen tietokonetta](#)

Mallien tallentaminen tai hallitseminen (P-touch Library)

- [Tarrojen muokkaaminen P-touch Libraryn avulla \(Windows\)](#)
- [Tulosta malleja P-touch Libraryn avulla \(Windows\)](#)
- [Hae malleja P-touch Libraryn avulla \(Windows\)](#)

Tarrojen muokkaaminen P-touch Libraryn avulla (Windows)

1. Käynnistä P-touch Library.

- **Windows 10:**

Valitse **Aloita** > **Brother P-touch** > **P-touch Library 2.3**.

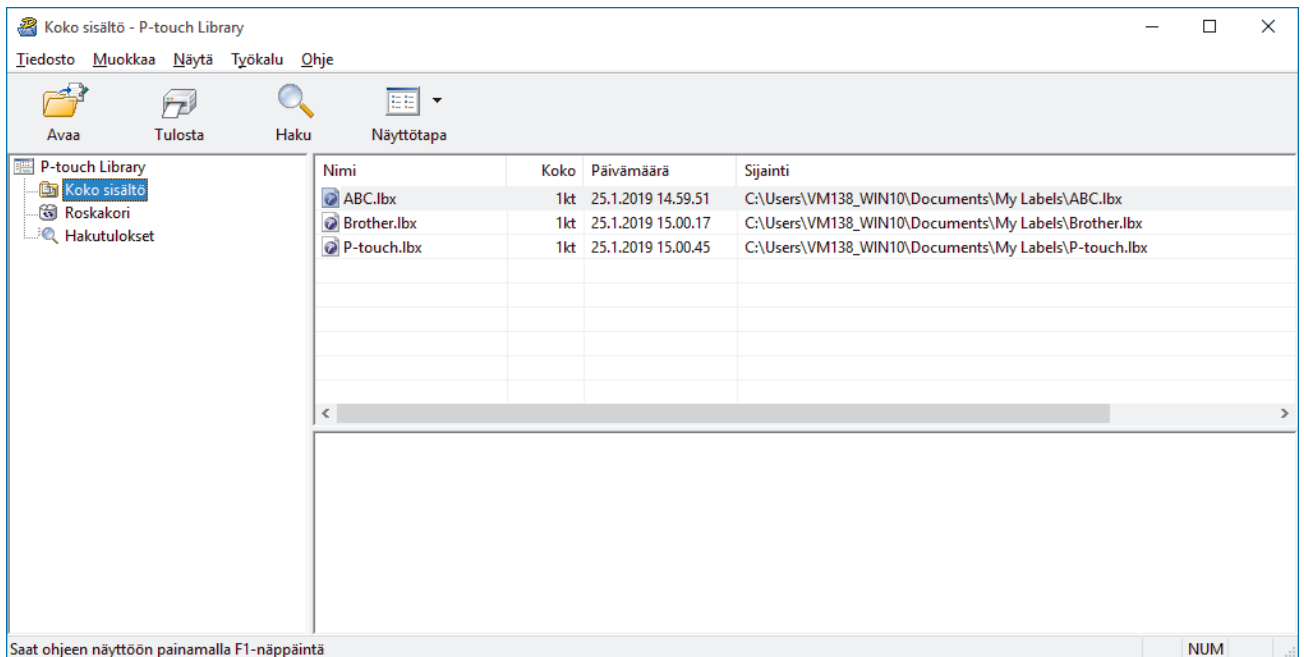
- **Windows 8.1:**

Napsauta **P-touch Library 2.3** -kuvaketta **Sovellukset**-näytössä.

- **Windows 7:**

Valitse **Käynnistä** > **Kaikki ohjelmat** > **Brother P-touch** > **P-touch Tools** > **P-touch Library 2.3**.

Pääikkuna tulee näyttöön.



Työkalurivin kuvakkeiden yleiskatsaus

Kuvake	Painikkeen nimi	Käyttötarkoitus
	Avaa	Avaa valitun mallin.
	Tulosta	Tulostaa valitun mallin tarratulostimella.
	Haku	Antaa sinun hakea malleja, jotka on rekisteröity P-touch Libraryyn.
	Näyttötapa	Muuttaa tiedoston näyttötapaa.

2. Valitse malli, jota haluat muokata, ja valitse sitten **Avaa**.

Malliin liitetty ohjelma käynnistyy, jotta voit muokata mallia.



Aiheeseen liittyviä tietoja

- [Mallien tallentaminen tai hallitseminen \(P-touch Library\)](#)

Tulosta malleja P-touch Libraryyn avulla (Windows)

1. Käynnistä P-touch Library.

- **Windows 10:**

Valitse **Aloita** > **Brother P-touch** > **P-touch Library 2.3**.

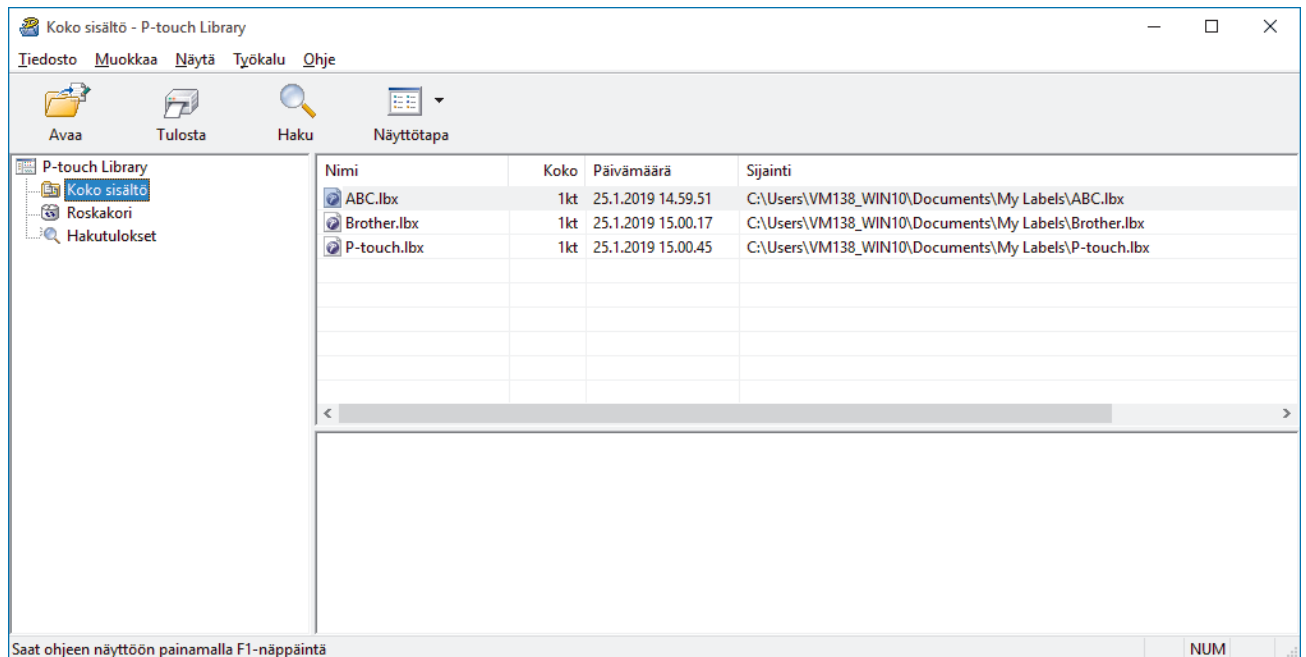
- **Windows 8.1:**

Napsauta **P-touch Library 2.3** -kuvaketta **Sovellukset**-näytössä.

- **Windows 7:**

Valitse **Käynnistä** > **Kaikki ohjelmat** > **Brother P-touch** > **P-touch Tools** > **P-touch Library 2.3**.

Pääikkuna tulee näyttöön.



2. Valitse malli, jonka haluat tulostaa, ja valitse sitten **Tulosta**.

Yhdistetty tarratulostin tulostaa mallin.

✓ Aiheeseen liittyviä tietoja

- [Mallien tallentaminen tai hallitseminen \(P-touch Library\)](#)

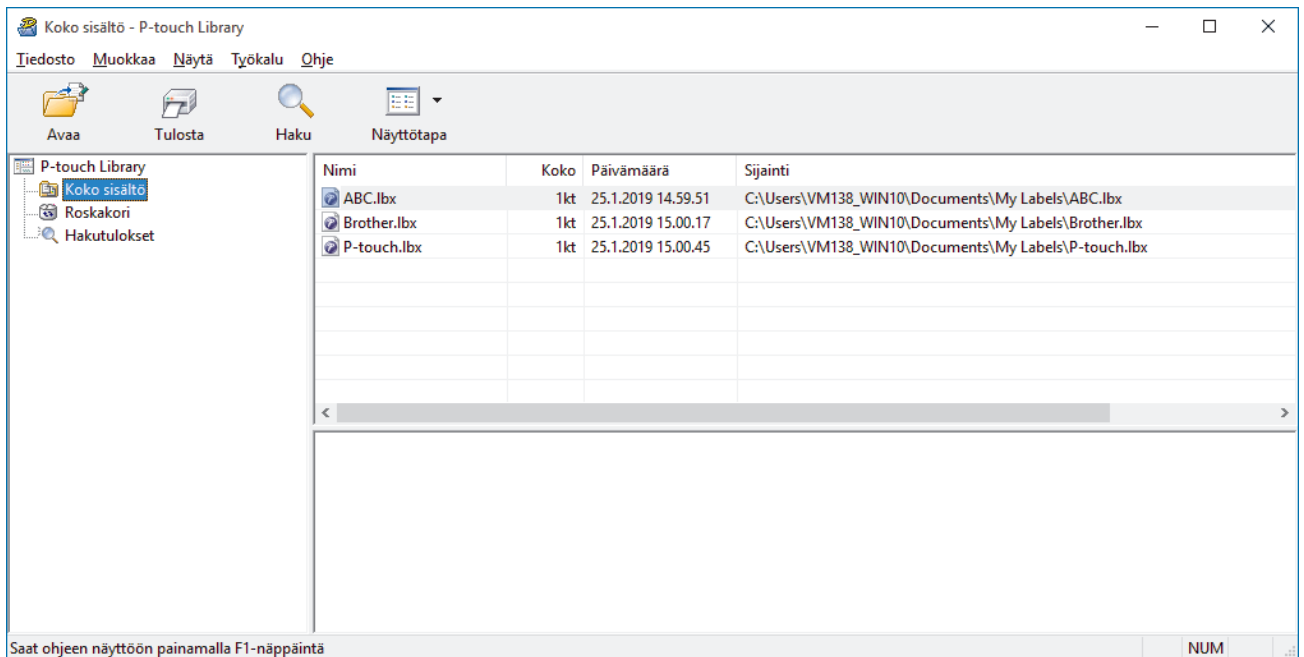
Hae malleja P-touch Libraryyn avulla (Windows)

Voit hakea malleja, jotka on rekisteröity P-touch Libraryyn.

1. Käynnistä P-touch Library.

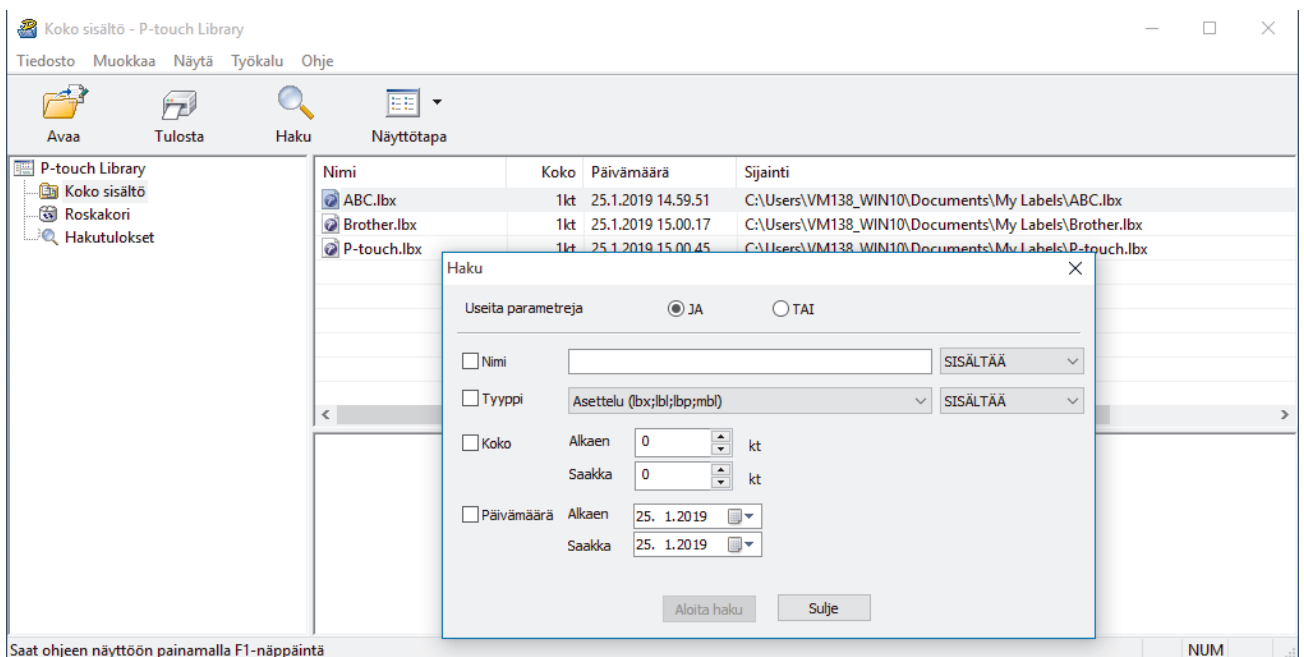
- **Windows 10:**
Valitse **Aloita > Brother P-touch > P-touch Library 2.3**.
- **Windows 8.1:**
Napsauta **P-touch Library 2.3** -kuvaketta **Sovellukset**-näytössä.
- **Windows 7:**
Valitse **Käynnistä > Kaikki ohjelmat > Brother P-touch > P-touch Tools > P-touch Library 2.3**.

Pääikkuna tulee näyttöön.



2. Valitse **Haku**.

Haku-valintaikkuna avautuu.



3. Määritä hakuehdot.

Seuraavat hakuehdot ovat käytettävissä:

Asetukset	Tiedot
Useita parametreja	Määrittää, miten ohjelma hakee, kun useita hakuehtoja on määritetty. Jos valitset JA , ohjelma hakee tiedostoja, jotka täyttävät kaikki ehdot. Jos valitset TAI , ohjelma hakee tiedostoja, jotka täyttävät minkä tahansa ehdon.
Nimi	Hae mallia määrittämällä tiedoston nimi.
Tyyppi	Hae mallia määrittämällä tiedoston tyyppi.
Koko	Hae mallia määrittämällä tiedoston koko.
Päivämäärä	Hae mallia määrittämällä tiedoston päivämäärä.

4. Valitse **Aloita haku**.

Haku alkaa, ja hakutulokset tulevat näyttöön.

5. Sulje **Haku**-valintaikkuna.

Vahvista haun tulokset valitsemalla kansionäkymässä **Hakutulokset**.



Voit rekisteröidä malleja P-touch Libraryyn vetämällä ja pudottamalla niitä **Koko sisältö**-kansioon tai kansioluettelon.



Aiheeseen liittyviä tietoja

- [Mallien tallentaminen tai hallitseminen \(P-touch Library\)](#)

Tarrojen tulostaminen käyttäen mobiililaitteita

- [Mobiilisovellusten asentaminen](#)
- [Tarrojen luominen ja tulostaminen käyttäen mobiililaitteita](#)

Mobiilisovellusten asentaminen

Brother tarjoaa erilaisia sovelluksia, joita voi käyttää tarratulostimen kanssa, mukaan lukien sovelluksia, joiden avulla voidaan tulostaa suoraan iPhonesta, iPadista, iPod touchista ja Android™-mobiililaitteista.

Lataa nämä maksuttomat Brother-sovellukset Google Play™ -kaupasta tai App Storesta:

Sovellus	Ominaisuudet
Brother iPrint&Label	Luo tarroja yrityskäyttöön, mukaan lukien viivakoodeja, toimistotarviketarroja ja tarroja kansioiden välilehtiin.
P-touch Design&Print 2	Suunnittele ja luo tyylikkää tarroja työ- tai kotikäyttöön.



Aiheeseen liittyviä tietoja

- [Tarrojen tulostaminen käyttäen mobiililaitteita](#)

Tarrojen luominen ja tulostaminen käyttäen mobiililaitteita

Tarkista, että tarratulostin on yhdistetty mobiililaitteeseesi Bluetooth-yhteydellä tai USB-kaapelilla.



Design&Print 2 ei tue tulostamista USB-kaapelin kautta.

1. Käynnistä sovellus mobiililaitteessasi.
2. Valitse tarramalli tai -suunnittelu.



Voit myös valita aiemmin suunnitellun tarran tai kuvan ja tulostaa sen.

3. Valitse tulostusvalikko sovelluksessa.



Aiheeseen liittyviä tietoja

- [Tarrojen tulostaminen käyttäen mobiililaitteita](#)

📌 Päivitys

- P-touch Editorin päivittäminen
- Laiteohjelmiston päivittäminen

P-touch Editorin päivittäminen

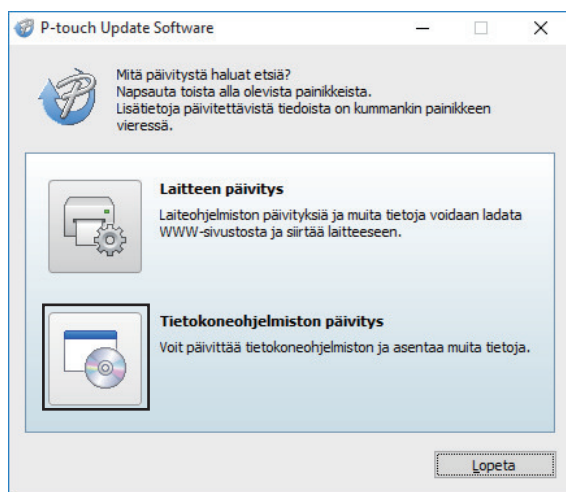
Asenna tulostinohjain ennen P-touch Editorin päivittämistä.

>> [Windows](#)

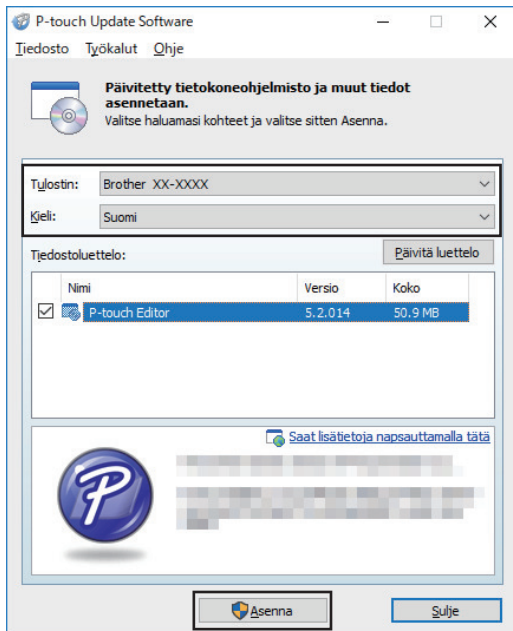
>> [Mac](#)

Windows

1. Käynnistä P-touch Update Software.
 - **Windows 10:**
Valitse **Aloita** > **Brother P-touch** > **P-touch Update Software** tai kaksoisnapsauta työpöydän **P-touch Update Software** -kuvaketta.
 - **Windows 8.1:**
Napsauta **P-touch Update Software**-kuvaketta **Sovellukset**-näytössä tai kaksoisnapsauta työpöydän **P-touch Update Software** -kuvaketta.
 - **Windows 7:**
Valitse **Käynnistä** > **Kaikki ohjelmat** > **Brother P-touch** > **P-touch Update Software** tai kaksoisnapsauta työpöydän **P-touch Update Software** -kuvaketta.
2. Napsauta **Tietokoneohjelmiston päivitys** -kuvaketta.



3. Valitse **Tulostin-** ja **Kieli-**kohdat avattavista luetteloista.
4. Valitse P-touch Editor -valintaruutu ja sitten **Asenna**.



Kun prosessi on valmis, vahvistusvalintaikkuna tulee näyttöön.

Mac

- Voit päivittää Mac-järjestelmän P-touch Editorin sivustossa <http://appstore.com/mac/brotherindustriesltd/brotherptoucheditor>.

✓ Aiheeseen liittyviä tietoja

- Päivitys

Laiteohjelmiston päivittäminen

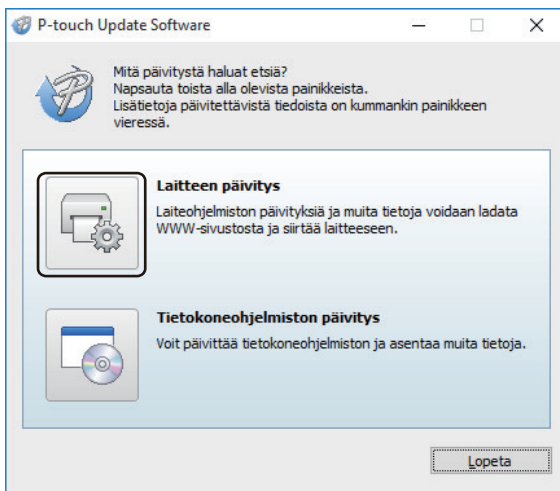
- Sinun on asennettava tulostinohjain, ennen kuin voit päivittää laiteohjelmiston.
- Älä katkaise virtaa tulostimesta tietojen siirtämisen tai laiteohjelmiston päivittämisen aikana.
- Jos jokin toinen sovellus on käynnissä, sulje se.

>> Windows

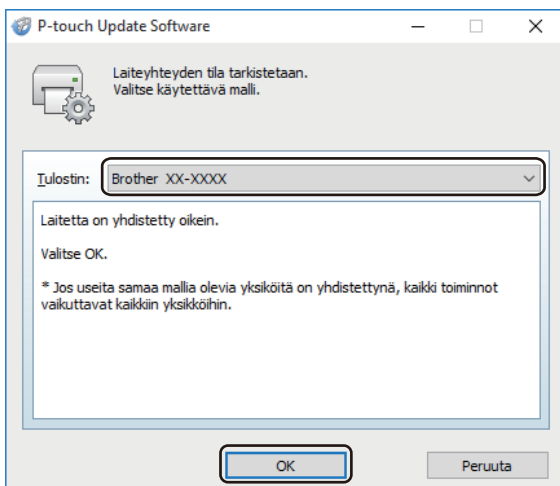
>> Mac

Windows

1. Kytke virta tarratulostimeen ja yhdistä USB-kaapeli.
2. Käynnistä P-touch Update Software.
 - **Windows 10:**
Valitse **Aloita > Brother P-touch > P-touch Update Software** tai kaksoisnapsauta työpöydän **P-touch Update Software** -kuvaketta.
 - **Windows 8.1:**
Napsauta **P-touch Update Software**-kuvaketta **Sovellukset**-näytössä tai kaksoisnapsauta työpöydän **P-touch Update Software** -kuvaketta.
 - **Windows 7:**
Valitse **Käynnistä > Kaikki ohjelmat > Brother P-touch > P-touch Update Software** tai kaksoisnapsauta työpöydän **P-touch Update Software** -kuvaketta.
3. Napsauta **Laitteen päivitys** -kuvaketta.

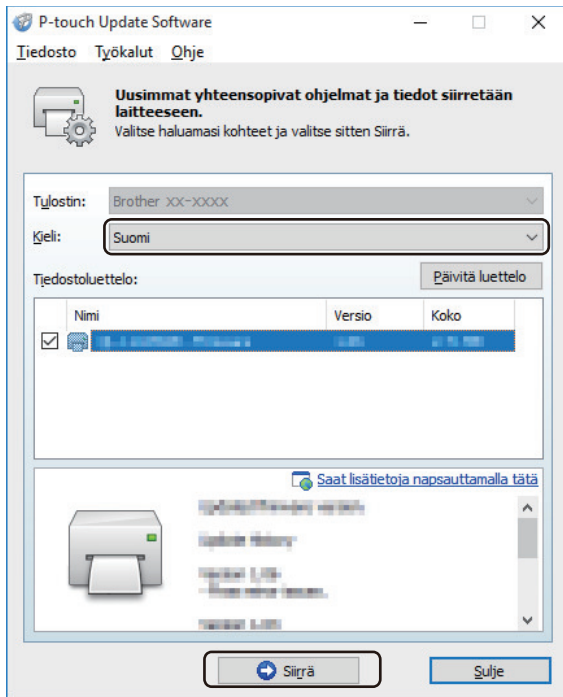


4. Valitse **Tulostin**, varmista, että laite on yhdistetty oikein, ja valitse sitten **OK**.



5. Valitse **Kieli**-asetukset avattavista luetteloista.

6. Valitse päivitettävän laiteohjelmiston vieressä oleva valintaruutu ja valitse sitten **Siirrä**.



HUOMAUTUS

Varmista, että tietokoneesi on yhdistetty internetiin.

Älä katkaise tarratulostimesta virtaa tai irrota kaapelia päivitysprosessin ja tiedonsiirron aikana.

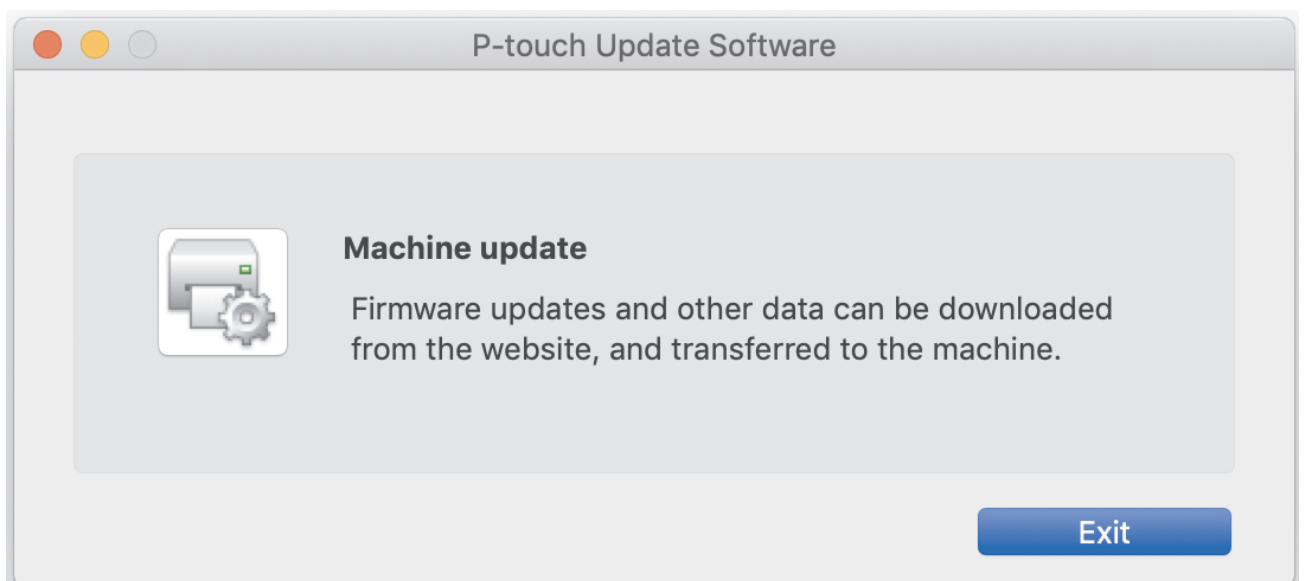
Bluetooth-laiteparit ja -yhteydet saatetaan nollata laiteohjelmiston päivitysten seurauksena. Poista Bluetooth-yhteystiedot ja suorita laiteparin muodostus sitten uudelleen.

7. Tarkista päivitettävä sisältö ja aloita päivitys valitsemalla sitten **Aloita**.

Laiteohjelmiston päivitys alkaa.

Mac

1. Kytke virta tarratulostimeen ja yhdistä USB-kaapeli.
2. Kaksoisosoita **Macintosh HD > Ohjelmat > P-touch Update Software** ja kaksoisosoita sitten **P-touch Update Software** -kuvaketta.
3. Napsauta **Machine update (Laitteen päivitys)** -kuvaketta.



4. Valitse **Printer (Tulost.)**- ja **Language (Kieli)** -kohdat avattavista luetteloista.

-
5. Valitse päivitettävän laiteohjelmiston vieressä oleva valintaruutu ja valitse sitten **Transfer (Siirrä)**.

HUOMAUTUS

Varmista, että tietokoneesi on yhdistetty internetiin.

Älä katkaise tarratulostimesta virtaa tai irrota USB-kaapelia päivitysprosessin ja tiedonsiirron aikana.

Bluetooth-laiteparit ja -yhteydet saatetaan nollata laiteohjelmiston päivitysten seurauksena. Poista Bluetooth-yhteystiedot ja suorita laiteparin muodostus sitten uudelleen.

-
6. Tarkista päivitettävä sisältö ja aloita päivitys valitsemalla sitten **Start (Aloita)**.

Laiteohjelmiston päivitys alkaa.



Aiheeseen liittyviä tietoja

- Päivitys
-

Tulostinasetukset

- Tulostimen asetusten muuttaminen Tulostinasetustyökalun avulla (Windows)
- Asetusten muutosten käyttöönotto useissa tarratulostimissa (Windows)
- Tulostimen asetusten muuttaminen Printer Setting Tool (Tulostinasetustyökalu) -työkalun avulla (Mac)
- Asetusten muutosten käyttöönotto useissa tarratulostimissa (Mac)

Tulostimen asetusten muuttaminen Tulostinasetustyökalun avulla (Windows)

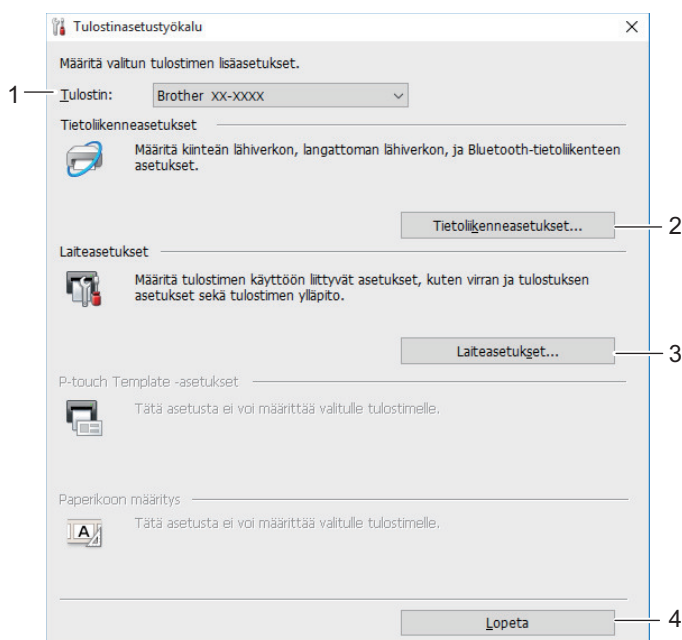
- Varmista, että tulostinohjain on asennettu oikein ja että pystyt tulostamaan.
- Yhdistä tarratulostin tietokoneeseen USB-kaapelilla. Asetuksia ei voi määrittää Bluetooth-yhteydellä käyttäen tätä työkalua.



Tulostinasetustyökalu asennetaan tulostinohjaimen ja muun ohjelmiston lisäksi käytettäessä asennusohjelmaa.

1. Yhdistä määritettävä tarratulostin tietokoneeseen.
2. Käynnistä Tulostinasetustyökalu.
 - **Windows 10:**
Valitse **Aloita > Brother > Printer Setting Tool**.
 - **Windows 8.1:**
Napsauta **Printer Setting Tool** -kuvaketta **Sovellukset**-näytössä.
 - **Windows 7:**
Valitse **Käynnistä > Kaikki ohjelmat > Brother > Label & Mobile Printer > Printer Setting Tool**.

Pääikkuna tulee näyttöön.



1. **Tulostin**
Näyttää yhdistettyjen tarratulostimien luettelon.
 2. **Tietoliikenneasetukset**
Määrittää Bluetooth-tietoliikenneasetukset.
 3. **Laitteasetukset**
Määrittää laiteasetukset. Esimerkkinä tästä on virran asetukset.
 4. **Lopeta**
Sulkee ikkunan.
3. Tarkista, että määritettävä tarratulostin näkyy **Tulostin**-kohdan vieressä.
Jos siinä näkyy eri tarratulostin, valitse haluamasi tarratulostin avattavasta luettelosta.
 4. Valitse asetukset, joita haluat muuttaa, ja määritä sen jälkeen asetukset tai muuta niitä valintaikkunassa.
 5. Ota asetukset käyttöön tarratulostimessa valitsemalla **Käytä**.

6. Viimeistele asetusten määrittäminen valitsemalla pääikkunassa **Lopeta**.



Käytä Tulostinasetustyökalua tarratulostimen määrittämiseen vain silloin, kun tarratulostin on valmiustilassa. Tarratulostin saattaa toimia virheellisesti, jos yrität määrittää sen asetukset, kun se käsittelee tai tulostaa tulostustyötä.



Aiheeseen liittyviä tietoja

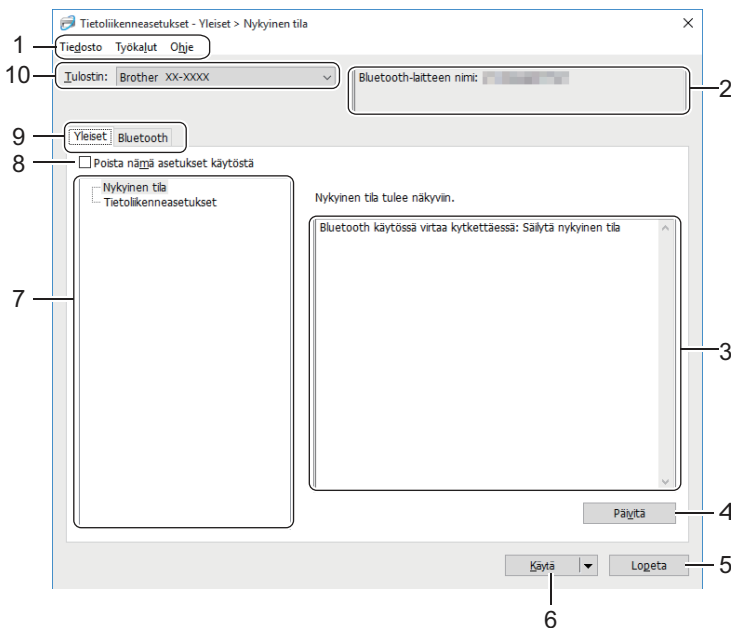
- [Tulostinasetukset](#)
 - [Tulostinasetustyökalun tietoliikenneasetukset \(Windows\)](#)
 - [Tulostinasetustyökalun laiteasetukset \(Windows\)](#)
-

Tulostinasetustyökalun tietoliikenneasetukset (Windows)

Siirry Tulostinasetustyökalun Tietoliikenneasetukset-kohtaan, kun haluat määrittää tarratulostimen tietoliikenneasetukset tai muuttaa niitä. Yhden tulostimen tietoliikenneasetusten muuttamisen lisäksi voit ottaa samat asetukset käyttöön useissa tarratulostimissa.

- >> [Asetukset-valintaikkuna](#)
- >> [Valikkorivi](#)
- >> [Yleiset-välilehti](#)
- >> [Bluetooth-välilehti](#)

Asetukset-valintaikkuna



1. Valikkorivi

Tarjoaa pääsyn erilaisiin komentoihin, jotka on ryhmitelty kunkin valikko-otsikon alle (valikot **Tiedosto**, **Työkalut** ja **Ohje**) niiden toimintojen mukaan.

2. Solmun nimi / Bluetooth-laitteen nimi

Näyttää solmun nimen. (Solmujen nimiä voi muuttaa.) (Katso Valikkorivi-kohta.)

3. Asetusten näyttämisen-/muuttamisalue

Näyttää valitun kohteen nykyiset asetukset.

4. Päivitä

Päivittää näytössä näkyvät asetukset uusimmilla tiedoilla.

5. Lopeta

Sulkee **Tietoliikenneasetukset**-ikkunan ja palauttaa Tulostinasetustyökalun pääikkunaan.



Jos olet muuttanut jotain asetusta, muista napsauttaa **Käytä**-painiketta ennen sovelluksen sulkemista. Muussa tapauksessa kaikki tallentamattomat muutokset hylätään.

6. Käytä

Otaa asetukset käyttöön tarratulostimessa. Jos haluat tallentaa määritetyt asetukset komentotiedostoon, valitse avattavasta luettelosta **Tallenna komentotiedostoon** -vaihtoehto.





Käytä-vaihtoehdon valitseminen ottaa kaikkien välilehtien kaikki asetukset käyttöön tarratulostimessa. Jos **Poista nämä asetukset käytöstä** -valintaruutu valitaan, asetuksia ei oteta käyttöön.


7. Ominaisuus

Kun **Nykyinen tila** -valikko on valittuna, nykyiset asetukset tulevat näkyviin asetusten näyttämisen/ muuttamisen alueelle. Valitse asetusten kohde, jota haluat muuttaa.

8. Poista nämä asetukset käytöstä

Kun tämä valintaruutu on valittuna,  tulee näkyviin välilehteen eikä asetuksia enää voi määrittää tai muuttaa. Sellaisen välilehden, jossa näkyy , asetuksia ei oteta käyttöön tarratulostimessa, vaikka **Käytä**-vaihtoehto valittaisiin. Lisäksi välilehden asetuksia ei tallenneta tai viedä, kun **Tallenna komentotiedostoon** tai **Vie** valitaan. Jos haluat ottaa asetukset käyttöön tarratulostimessa tai tallentaa tai viedä ne, poista valintaruudun valinta.

9. Asetusvälilehdet

Sisältävät asetukset, jotka voi määrittää tai joita voi muuttaa. Jos välilehdessä näkyy , asetuksia ei oteta käyttöön tarratulostimessa.

10. Tulostin

Näyttää yhdistettyjen tarratulostimien luettelon.

Valikkorivi

Tiedosto-valikon vaihtoehdot

- **Ota asetukset käyttöön tulostimelle**
Otaa asetukset käyttöön tarratulostimessa.
- **Tallenna asetukset komentotiedostoon**
Tallentaa määritetyt asetukset komentotiedostoon. Tiedostotunniste on BIN.



- Jos **Poista nämä asetukset käytöstä** -valintaruutu valitaan, asetuksia ei tallenneta.
- Tallennetut tietoliikenneasetuskomennot on tarkoitettu käytettäväksi ainoastaan asetusten ottamisessa käyttöön tarratulostimessa.
- Älä lähetä komentotiedostoja eri tarratulostinmalliin.

Tuo

Valitse tuotava profiili

Tuo viedyn tiedoston ja ottaa asetukset käyttöön tarratulostimessa. Valitse **Selaa** ja etsi tiedosto, jonka haluat tuoda. Valitun tiedoston asetukset näkyvät asetusten näyttämisen/muuttamisen alueella.



Vain valitun tarratulostimen kanssa yhteensopivat profiilit voidaan tuoda.

Vie

Tallentaa nykyiset asetukset tiedostoon. Jos **Poista nämä asetukset käytöstä** -valintaruutu valitaan, asetuksia ei tallenneta.



Vietyjä tiedostoja ei salata.

Työkalut-valikon vaihtoehdot

Asetukset

- **Käynnistä tulostin automaattisesti uudelleen uusien asetusten käyttöönoton jälkeen**
Jos tämä valintaruutu on valittuna, tarratulostin käynnistetään automaattisesti uudelleen sen jälkeen, kun tietoliikenneasetukset on otettu käyttöön. Jos tämä valintaruutu ei ole valittuna, tarratulostin on käynnistettävä manuaalisesti uudelleen.



Kun määrität useita tarratulostimia, voit lyhentää asetusten muuttamiseen tarvittavaa aikaa poistamalla tämän valintaruudun valinnan. Tässä tapauksessa suosittelemme tämän valintaruudun valitsemista, kun määrität ensimmäisen tarratulostimen, jotta voit vahvistaa, että jokainen asetus toimii tarkoitetulla tavalla.

- **Tunnistaa liitetyn tulostimen automaattisesti ja noutaa nykyiset asetukset**

Jos tämä valintaruutu on valittuna ja tarratulostin on kytketty tai yhdistetty tietokoneeseen, tarratulostin tunnistetaan automaattisesti ja tarratulostimen nykyiset asetukset tulevat näkyviin **Nykyinen tila** -ruutuun.



Jos kytketty tai yhdistetty tarratulostin on eri kuin avattavassa **Tulostin**-luettelossa näkyvä tarratulostin, kaikissa välilehdissä käytettävissä olevat asetukset muuttuvat kytkettyä tai yhdistettyä tarratulostinta vastaaviksi.

- **Muuta solmun nimeä/Bluetooth-laitteen nimeä**

Sallii Bluetooth-laitteen nimeämisen uudelleen.

- **Palaa oletustietoliikenneasetuksiin**

Palauttaa tietoliikenneasetukset niiden tehtaan oletusasetuksiksi.

Ohje-valikon vaihtoehdot

- **Näytä ohje**

Näyttää ohjeaiheet.

Yleiset-välilehti

Tietoliikenneasetukset

- **Bluetooth käytössä virtaa kytkettäessä**

Määritä ehdot, jotka koskevat yhteyden muodostamista Bluetooth-yhteydellä, kun tarratulostimeen on kytketty virta. Valitse **Päällä oletusarvoisesti**, **Pois päältä oletusarvoisesti** tai **Säilytä nykyinen tila**.

Bluetooth-välilehti

Bluetooth-asetukset

Bluetooth-tila

Valitsee hallintatilan, kun Bluetooth on käytössä.

Perinteinen

- **Näky muille laitteille**

Sallii muiden Bluetooth-laitteiden havaita tarratulostimen.



Jos valitset **Ei havaittavissa** kohdasta **Näky muille laitteille**, käyttäjät, jotka eivät ole koskaan liittäneet kyseistä laitetta laitepariksi tarratulostimen kanssa, eivät pysty muodostamaan tätä yhteyttä.

- **PIN-koodin käyttö**

Jos **Ota käyttöön** on valittuna, tässä määritetyn PIN-koodin on myös oltava tallennettuna tietokoneessa, jotta tarratulostimen kanssa voidaan vaihtaa tietoja Bluetoothia käytettäessä. Voit vaihtaa PIN-koodin tarvittaessa.

- **Salaa tietoliikennetiedot**

Jos tämä valintaruutu on valittuna, Bluetooth-tietoliikennetiedot salataan, ennen kuin ne lähetetään.



Vaikka **Ota käyttöön**- ja **Poista käytöstä**-asetukset sekä **Salaa tietoliikennetiedot** -valintaruutu olisi määritetty Tietoliikenneasetukset-työkalussa, pääyksikkö käyttää PIN-koodiasetuksia **Poista käytöstä**-asetuksella ja **Salaa tietoliikennetiedot**-valintaruutu on valittu.

- **Automaattinen laiteparin luonti**

Määrittää, muodostetaan yhteys automaattisesti uudelleen aiemmin yhdistettyyn Apple-laitteeseen (iPadiin, iPhoneen tai iPod touchiin).



Aiheeseen liittyviä tietoja

- [Tulostimen asetusten muuttaminen Tulostinasetustyökalun avulla \(Windows\)](#)
-

Tulostinasetustyökalun laiteasetukset (Windows)

Määritä Tulostinasetustyökalun Laiteasetukset-osan avulla asetukset tai muuta niitä, kun kytket tarratulostimen ja tietokoneen USB-kaapelilla tai yhdistät ne Bluetooth-yhteydellä. Yhden tarratulostimen laiteasetusten muuttamisen lisäksi voit ottaa samat asetukset käyttöön useissa tarratulostimissa.

Kun tulostetaan tietokonesovelluksesta, tulostinohjaimesta voidaan määrittää erilaisia tulostusasetuksia. Tulostinasetustyökalun Laiteasetukset-työkalun avulla voidaan kuitenkin määrittää tarkempia lisäasetuksia. Kun avaat **Laiteasetukset**-ikkunan, tarratulostimen nykyiset asetukset noudetaan ja näytetään. Jos nykyisiä asetuksia ei voi noutaa, näytetään aiemmat asetukset. Jos nykyisiä asetuksia ei voi noutaa eikä aiempia asetuksia oltu määritetty, laitteen tehdasasetukset näytetään.

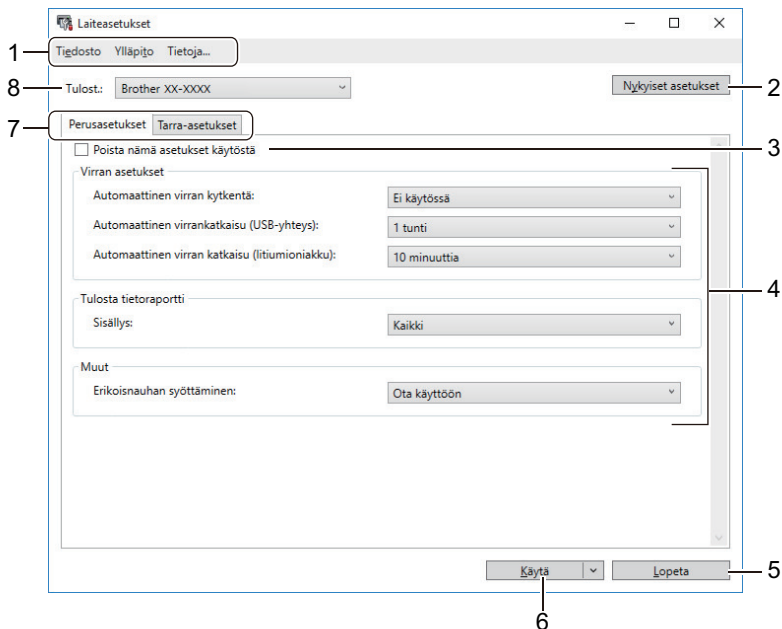
>> [Asetukset-valintaikkuna](#)

>> [Valikkorivi](#)

>> [Perusasetukset-välilehti](#)

>> [Tarra-asetukset-välilehti](#)


Asetukset-valintaikkuna





1. Valikkorivi

Tarjoaa pääsyn erilaisiin komentoihin, jotka on ryhmitelty kunkin valikko-otsikon alle (valikot **Tiedosto**, **Ylläpito** ja **Tietoja**) niiden toimintojen mukaan.

2. Nykyiset asetukset

Noutaa asetukset yhdistettynä olevasta tarratulostimesta ja näyttää ne valintaikkunassa. Myös kuvakkeen  sisältävien välilehtien parametrien asetukset voidaan noutaa.

3. Poista nämä asetukset käytöstä

Kun tämä valintaruutu on valittuna,  tulee näkyviin välilehteen eikä asetuksia enää voi määrittää tai muuttaa. Sellaisen välilehden, jossa näkyy , asetuksia ei oteta käyttöön tarratulostimessa, vaikka **Käytä**-vaihtoehto valittaisiin. Lisäksi välilehden asetuksia ei tallenneta tai viedä, kun käytät komentoa **Tallenna komentotiedostoon** tai **Vie**.

4. Parametrit

Näyttää nykyiset asetukset.

5. Lopeta

Sulkee **Laiteasetukset**-ikkunan ja palauttaa Tulostinasetustyökalun pääikkunaan.


6. Käytä

Otaa asetukset käyttöön tarratulostimessa. Jos haluat tallentaa määritetyt asetukset komentotiedostoon, valitse avattavasta luettelosta **Tallenna komentotiedostoon** -vaihtoehto.

7. Asetusvälilehdet

Sisältävät asetukset, jotka voi määrittää tai joita voi muuttaa.



Jos välilehdessä näkyy , asetuksia ei voi muuttaa. Lisäksi tämän kuvakkeen sisältävän välilehden asetuksia ei oteta käyttöön tarratulostimessa, vaikka valitsisit **Käytä**. Välilehden asetuksia ei tallenneta, kun käytät **Tallenna komentotiedostoon** -komentoa.

8. Tulost.

Määrittää, minkä tarratulostimen asetukset haluat määrittää.

Valikkorivi

Tiedosto-valikon vaihtoehdot

- **Ota asetukset käyttöön tulostimelle**
Otaa asetukset käyttöön tarratulostimessa.
- **Tarkista asetukset**
Näyttää nykyiset asetukset.
- **Tallenna asetukset komentotiedostoon**
Tallentaa määritetyt asetukset komentotiedostoon.
- **Tuo**
Tuo viedyn tiedoston.
- **Vie**
Tallentaa nykyiset asetukset tiedostoon.
- **Lopeta**
Sulkee **Laiteasetukset**-ikkunan ja palauttaa Tulostinasetustyökalun pääikkunaan.

Ylläpito-valikon vaihtoehdot



Sinulla on oltava järjestelmänvalvojan oikeudet tietokoneeseen tai tarratulostimeen, jotta voit nähdä tietyt kohteet. Tarkista, onko sinulla järjestelmänvalvojan oikeudet tarratulostimeen, valitsemalla **Tulostimen ominaisuudet** -valikko ja valitsemalla sitten **Suojaus**-välilehti.

- **Tulostusyksikköasetukset**
Tulostaa raportin, joka sisältää nykyisen laiteohjelmiston version ja laiteasetustiedot.
- **Pituuden testitulostus**
Suorittaa testitulostuksen **Pituuden säätö** -asetuksen määrittämällä asetusarvoilla.
- **Poikkileikkauksen marginaalin testitulostus**
Suorittaa testitulostuksen **Täyden leikkauksen marginaalin säätö** -asetuksen määrittämällä asetusarvoilla.
- **Puoleenväliin leikkauksen marginaalin testitulostus**
Suorittaa testitulostuksen **Puoleenväliin leikkauksen marginaalin säätö** -asetuksen määrittämällä asetusarvoilla.
- **Palauta tehtaan oletusasetuksiksi**
Palauttaa kaikki asetukset tehdasasetuksiin, mukaan lukien laiteasetukset.
- **Asetukset**
Jos **Älä näytä virhesanomaa, jos nykyisiä asetuksia ei voi noutaa käynnistyksen yhteydessä** -valintaruutu valitaan, sanomaa ei näytetä seuraavalla kerralla.

Perusasetukset-välilehti

- **Automaattinen virran kytkentä**

Määrittää, kytketäänkö tarratulostimeen virta automaattisesti, kun se yhdistetään USB-verkkolaitteeseen tai tietokoneeseen.

- **Automaattinen virrankatkaisu (USB-yhteys)**

Määritä aika, joka kuluu, ennen kuin tarratulostimen virta katkaistaan automaattisesti, kun se on yhdistettynä USB-verkkolaitteeseen tai tietokoneeseen.



- Tarratulostin siirtyy automaattisesti virrankatkaisutilaan, kun määritetty aika kuluu seuraavissa olosuhteissa:

- Tarratulostin ei vastaanota tietoja.
- Valmiustilassa.

- Tarratulostin poistuu automaattisesti Autom. virrankatkaisu -tilasta seuraavissa tilanteissa:

- Mitä tahansa tarratulostimen painiketta painetaan.
- Tarratulostin vastaanottaa tietoja.
- Akku poistetaan ja asetetaan takaisin.
- USB-kaapeli irrotetaan ja liitetään sitten takaisin.

- **Automaattinen virran katkaisu (litiumioniakku)**

Määrittää, miten pitkään kuluu, ennen kuin tarratulostimen virta katkaistaan automaattisesti sen toimiessa akkuvirralla.



- Tarratulostin siirtyy automaattisesti virrankatkaisutilaan, kun määritetty aika kuluu seuraavissa olosuhteissa:

- Tarratulostin ei vastaanota tietoja.
- Valmiustilassa.

- Tarratulostin poistuu automaattisesti Autom. virrankatkaisu -tilasta seuraavissa tilanteissa:

- Mitä tahansa tarratulostimen painiketta painetaan.
- Tarratulostin vastaanottaa tietoja.
- Akku poistetaan ja asetetaan takaisin.

- **Sisällys**

Valitsee tiedot, jotka haluat sisällyttää tarratulostimen tietoraporttiin.

- **Erikoisnauhan syöttäminen**

Jos **Ota käyttöön** valitaan, kun tulostinohjaimen **Erikoisnauha (ei leikkausta)** -asetus on valittu, tarratulostin syöttää nauhaa manuaalista leikkaamista varten.

Tarra-asetukset-välilehti

- **Pituuden säätö**

Säätää tulostetun tarran pituutta.

- **Täyden leikkauksen marginaalin säätö**

Säätää tulostetun tarran marginaalia, kun nauha leikataan kokonaan.

- **Puoleenväliin leikkauksen marginaalin säätö**

Säätää tulostetun tarran marginaalia, kun nauha leikataan puoleenväliin.



Aiheeseen liittyviä tietoja

- [Tulostimen asetusten muuttaminen Tulostinasetustyökalun avulla \(Windows\)](#)

Asetusten muutosten käyttöönotto useissa tarratulostimissa (Windows)

>> [Tietoliikenneasetukset](#)

>> [Laiteasetukset](#)

Tietoliikenneasetukset

1. Kun olet ottanut asetukset käyttöön ensimmäisessä tarratulostimessa, irrota tarratulostin tietokoneesta ja kytke sitten toinen tarratulostin tietokoneeseen.
2. Valitse juuri kytketty tarratulostin avattavasta **Tulostin**-luettelosta.
Jos **Tunnistaa liitetyn tulostimen automaattisesti ja noutaa nykyiset asetukset** -valintaruutu on valittuna **Asetukset**-valintaikkunassa, USB-kaapelilla kytketty tarratulostin valitaan automaattisesti.
3. Valitse **Käytä**.
Samat asetukset, jotka otettiin käyttöön ensimmäisessä tarratulostimessa, otetaan käyttöön toisessa tulostimessa.
4. Toista nämä vaiheet kaikille tarratulostimille, joiden asetuksia haluat muuttaa.



- Samat asetukset voidaan ottaa käyttöön toisella tietokoneella valitsemalla **Tiedosto** > **Tuo** ja valitsemalla sitten viety asetustiedosto.

Laiteasetukset

1. Kun olet ottanut asetukset käyttöön ensimmäisessä tarratulostimessa, irrota tarratulostin tietokoneesta ja kytke sitten toinen tarratulostin tietokoneeseen.
2. Valitse juuri kytketty tarratulostin avattavasta **Tulost.**-luettelosta.
3. Valitse **Käytä**.
Samat asetukset, jotka otettiin käyttöön ensimmäisessä tarratulostimessa, otetaan käyttöön toisessa tulostimessa.
4. Toista nämä vaiheet kaikille tarratulostimille, joiden asetuksia haluat muuttaa.



- Samat asetukset voidaan ottaa käyttöön toisella tietokoneella valitsemalla **Tiedosto** > **Tuo** ja valitsemalla sitten viety asetustiedosto.

✓ Aiheeseen liittyviä tietoja

- [Tulostinasetukset](#)

Tulostimen asetusten muuttaminen Printer Setting Tool (Tulostinasetustyökalu) -työkalun avulla (Mac)

- Varmista, että tulostinohjain on asennettu oikein ja että pystyt tulostamaan.
- Yhdistä tarratulostin tietokoneeseen USB-kaapelilla. Asetuksia ei voi määrittää Bluetooth-yhteydellä käyttäen tätä työkalua.



Tulostinasetustyökalu asennetaan tulostinohjaimen ja muun ohjelmiston lisäksi käytettäessä asennusohjelmaa.

1. Yhdistä määritettävä tarratulostin tietokoneeseen.
2. Kaksoisoita **Macintosh HD** > **Ohjelmat** > **Brother** > **Printer Setting Tool** > **Printer Setting Tool.app**. **Printer Setting Tool** -ikkuna avautuu.
3. Tarkista, että määritettävä tarratulostin näkyy **Printer (Tulost.)** -kohdan vieressä.
Jos siinä näkyy eri tarratulostin, valitse haluamasi tarratulostin ponnahtusluettelosta.
4. Määritä asetukset tai muuta asetuksia Asetukset-välilehdissä.
5. Ota asetukset käyttöön tarratulostimessa napsauttamalla **Apply Settings to the Printer (Ota asetukset käyttöön tulostimelle)**-painiketta.
6. Valitse **Exit (Lopeta)**.



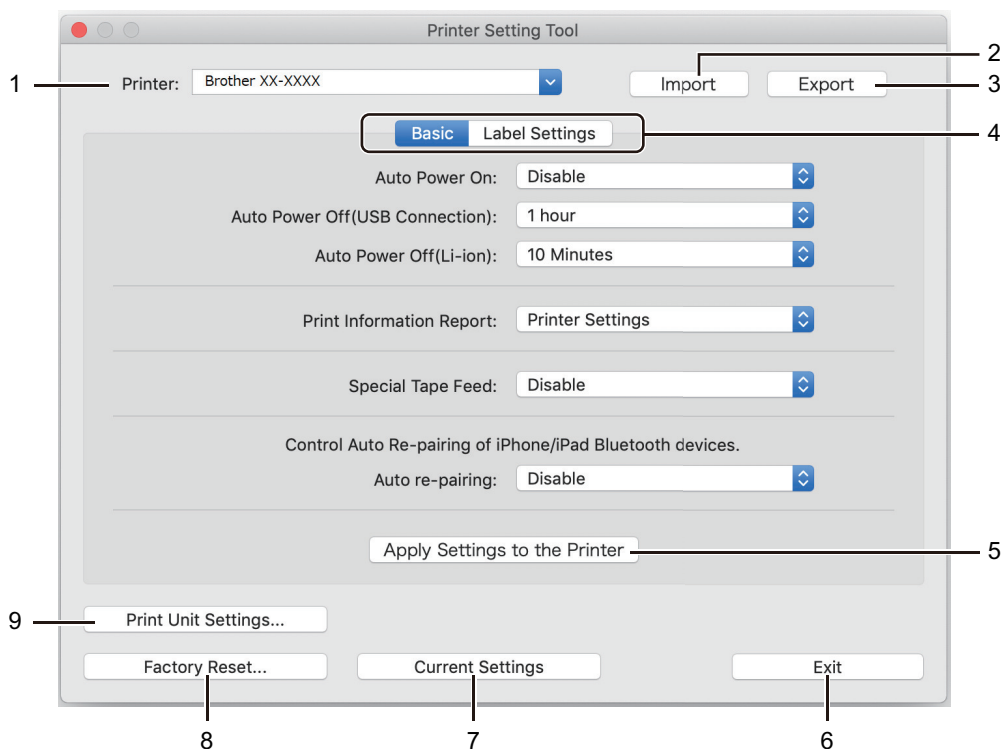
Käytä Tulostinasetustyökalua tarratulostimen määrittämiseen vain silloin, kun tarratulostin on valmiustilassa. Tarratulostin saattaa toimia virheellisesti, jos yrität määrittää sen asetukset, kun se käsittelee tai tulostaa tulostustyötä.



Aiheeseen liittyviä tietoja

- [Tulostinasetukset](#)
 - [Printer Setting Tool -työkalun \(Tulostinasetustyökalun\) asetusvalintaikkuna \(Mac\)](#)

Printer Setting Tool -työkalun (Tulostinasetustyökalun) asetusvalintaikkuna (Mac)



1. **Printer (Tulost.)**

Näyttää yhdistettyjen tarratulostimien luettelon.

2. **Import (Tuo)**

Tuo asetukset tiedostosta.

3. **Export (Vie)**

Tallentaa nykyiset asetukset tiedostoon.

4. **Aetusvälilehdet**

Sisältää asetukset, jotka voi määrittää tai joita voi muuttaa.

5. **Apply Settings to the Printer (Ota asetukset käyttöön tulostimelle)**

Otaa asetukset käyttöön tarratulostimessa.

6. **Exit (Lopeta)**

Lopettaa Printer Setting Tool -työkalun (Tulostinasetustyökalu).

7. **Current Settings (Nykyiset asetukset)**

Noutaa asetukset yhdistettynä olevasta tarratulostimesta ja näyttää ne valintaikkunassa.

8. **Factory Reset (Tehdasasetusten palautus)**

Palauttaa kaikki asetukset tehdasasetuksiin, mukaan lukien laiteasetukset.

9. **Print Unit Settings (Tulostusyksikköasetukset)**

Tulostaa raportin, joka sisältää nykyisen laiteohjelmiston version ja laiteasetustiedot.

>> [Basic \(Perusasetukset\)-välilehti](#)

>> [Label Settings \(Tarra-asetukset\)-välilehti](#)

Basic (Perusasetukset)-välilehti

Auto Power On (Automaattinen virran kytkentä)

Määrittää, kytetäänkö tarratulostimeen virta automaattisesti, kun se yhdistetään USB-verkkolaitteeseen tai tietokoneeseen.

Auto Power Off (USB Connection) (Automaattinen virrankatkaisu (USB-yhteys))

Määritä aika, joka kuluu, ennen kuin tarratulostimen virta katkaistaan automaattisesti, kun se on yhdistettynä USB-verkkolaitteeseen tai tietokoneeseen.



- Tarratulostin siirtyy automaattisesti virrankatkaisutilaan, kun määritetty aika kuluu seuraavissa olosuhteissa:
 - Tarratulostin ei vastaanota tietoja.
 - Valmiustilassa.
- Tarratulostin poistuu automaattisesti Autom. virrankatkaisu -tilasta seuraavissa tilanteissa:
 - Mitä tahansa tarratulostimen painiketta painetaan.
 - Akku poistetaan ja asetetaan takaisin.
 - Tarratulostin vastaanottaa tietoja.
 - USB-kaapeli irrotetaan ja liitetään sitten takaisin.

Auto Power Off(Li-ion) (Automaattinen virran katkaisu (litiumioniakku))

Määrittää, miten pitkään kuluu, ennen kuin tarratulostimen virta katkaistaan automaattisesti sen toimiessa akkuvirralla.



- Tarratulostin siirtyy automaattisesti virrankatkaisutilaan, kun määritetty aika kuluu seuraavissa olosuhteissa:
 - Tarratulostin ei vastaanota tietoja.
 - Valmiustilassa.
- Tarratulostin poistuu automaattisesti Autom. virrankatkaisu -tilasta seuraavissa tilanteissa:
 - Mitä tahansa tarratulostimen painiketta painetaan.
 - Akku poistetaan ja asetetaan takaisin.
 - Tarratulostin vastaanottaa tietoja.

Print Information Report (Tulosta tietoraportti)

Valitsee tiedot, jotka haluat sisällyttää tarratulostimen tietoraporttiin.

Special Tape Feed (Erikoisnauhan syöttäminen)

Jos **Enable (Ota käyttöön)** valitaan, kun tulostinohjaimen **Special Tape (No Cut) (Erikoisnauha (ei leikkausta))** -asetus on valittu, tarratulostin syöttää nauhaa manuaalista leikkaamista varten.

Automaattinen laiteparin luonti

Hallitse iPhone-/iPad-Bluetooth-laitteiden automaattista laiteparin uudelleenluontia.

Label Settings (Tarra-asetukset)-välilehti

Length Adjustment (Pituuden säätö)

Säätää tulostetun tarran pituutta.

Full Cut Margin Adjustment (Täyden leikkauksen marginaalin säätö)

Säätää tulostetun tarran marginaalia, kun nauha leikataan kokonaan.

Half Cut Margin Adjustment (Puoleenväliin leikkauksen marginaalin säätö)

Säätää tulostetun tarran marginaalia, kun nauha leikataan puoleenväliin.



Aiheeseen liittyviä tietoja

- Tulostimen asetusten muuttaminen Printer Setting Tool (Tulostinasetustyökalu) -työkalun avulla (Mac)

Asetusten muutosten käyttöönotto useissa tarratulostimissa (Mac)

1. Kun olet ottanut asetukset käyttöön ensimmäisessä tarratulostimessa, irrota tarratulostin tietokoneesta ja kytke sitten toinen tarratulostin tietokoneeseen.
2. Valitse juuri kytketty tarratulostin **Printer (Tulost.)**-pönnähdusvalikosta.
3. Valitse **Apply Settings to the Printer (Ota asetukset käyttöön tulostimelle)**.
Samat asetukset, jotka otettiin käyttöön ensimmäisessä tarratulostimessa, otetaan käyttöön toisessa tulostimessa.
4. Toista nämä vaiheet kaikille tarratulostimille, joiden asetuksia haluat muuttaa.



Aiheeseen liittyviä tietoja

- [Tulostinasetukset](#)
-

📌 Säännöllinen kunnossapito

- [Ylläpito](#)
- [Akun vaihtaminen](#)

Ylläpito

Suosittellemme, että puhdistat tarratulostimesi säännöllisesti, jotta se toimii mahdollisimman tehokkaasti.

Irrota USB-kaapeli ja katkaise tarratulostimesta virta aina ennen puhdistamista.

- >> Tarratulostimen (ulkopinnan) puhdistaminen
- >> Tulostuspään ja päärullan puhdistaminen
- >> Nauhaleikkurin puhdistaminen

Tarratulostimen (ulkopinnan) puhdistaminen

- Pyyhi pölyt ja tahrat tarratulostimen ulkopuolelta pehmeällä, kuivalla kankaalla. Käytä hankalasti lähteviin tahroihin hieman vedellä kostutettua kangasta.

TÄRKEÄÄ

Älä käytä tinneriä, bentseeniä, alkoholia tai muuta orgaanista liuotinta. Niiden käyttäminen saattaa muuttaa tarratulostimen kotelon muotoa tai vahingoittaa sitä.

Tulostuspään ja päärullan puhdistaminen

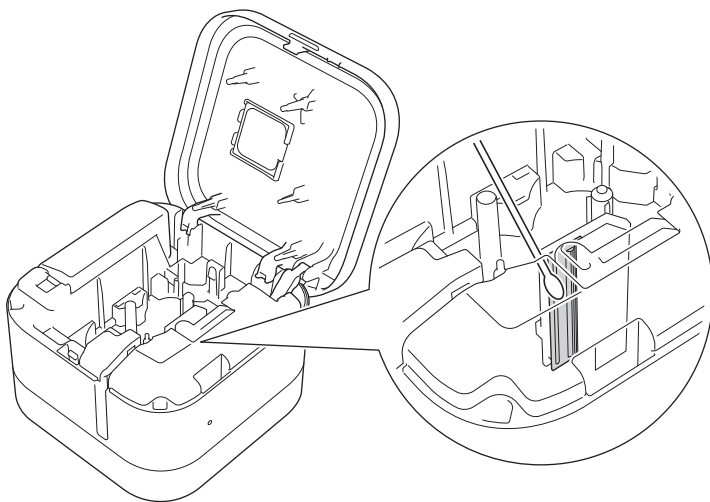
Jos tulostetuissa tarroissa on raitoja tai heikkolaatuisia merkkejä, tulostuspää ja päärulla ovat todennäköisesti likaisia.

- Puhdista tulostuspää käyttämällä kuivaa vanupuikkoa tai lisävarusteena saatavaa tulostuspään puhdistuskasettia (TZe-CL6).

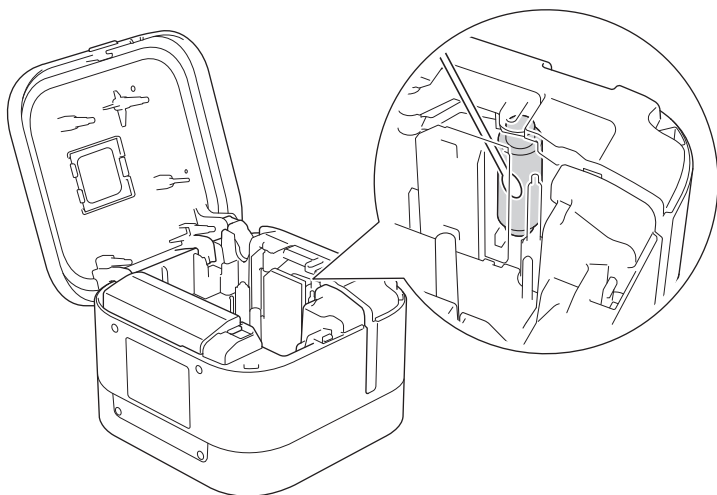
⚠️ HUOMIO

Älä kosketa suoraan tulostuspäähän paljain käsin. Tulostuspää saattaa olla kuuma.

Tulostuspää



Päärulla



Lue tulostuspään puhdistuskasetin mukana toimitetut käyttöohjeet.

Nauhaleikkurin puhdistaminen

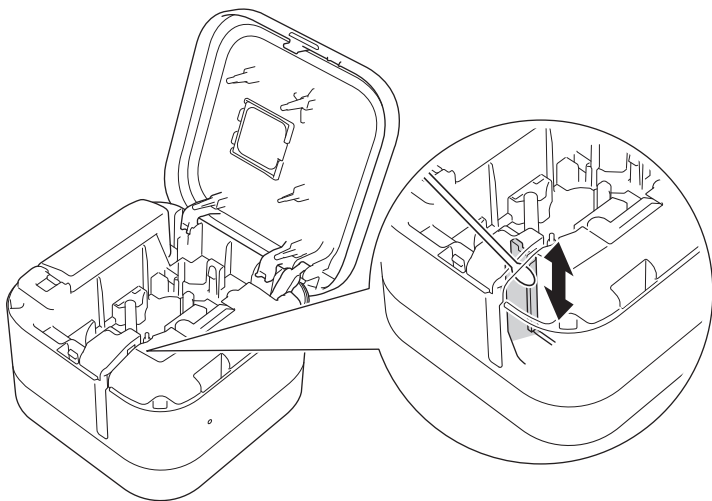
Leikkurin terään voi kerääntyä nauhan liimaa toistuvassa käytössä, jolloin nauha voi jumittua leikkuriin.

- Pyyhi leikkurin terät (metalliosa) kuivalla vanupuikolla kahdentoista kuukauden välein.

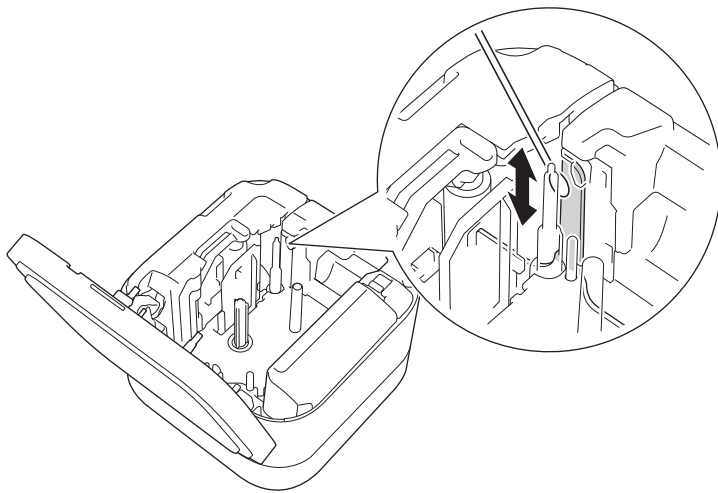
HUOMIO

Älä kosketa leikkurin terää paljain käsin.

Puoliväliin leikkaava leikkuri



Täysleikkuri



Aiheeseen liittyviä tietoja

- Säännöllinen kunnossapito

Akun vaihtaminen

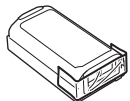
- Jotta voit varmistaa akun parhaan suorituskyvyn ja pisimmän käyttöiän, toimi seuraavasti säilyttäessäsi tarratulostinta pitkään käyttämättömänä:
 - Lataa akku kuuden kuukauden välein.
 - Säilytä akkua viileässä, kuivassa paikassa suoralta auringonvalolta suojattuna 10–35 °C:n lämpötilassa.
- Hävitä paristo asianmukaisessa keräyspisteessä, älä heitä sitä tavallisten jätteiden sekaan. Muista noudattaa kaikkia asianmukaisia liittovaltion, osavaltion ja paikallisia säädöksiä.

⚠ VAARA

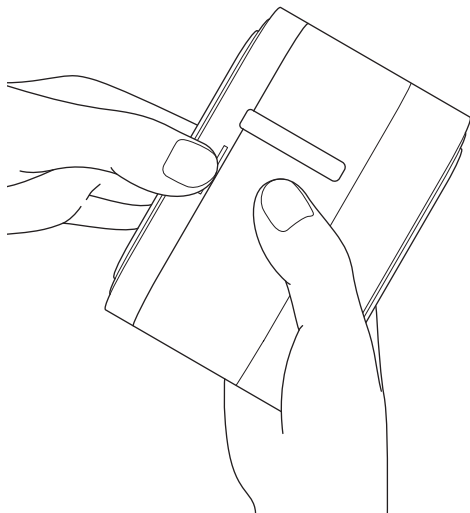
Älä hävitä akkua kotitalousjätteen mukana. Se voi aiheuttaa ympäristövahingon, räjähdyksen tai tulipalon riskin.

TÄRKEÄÄ

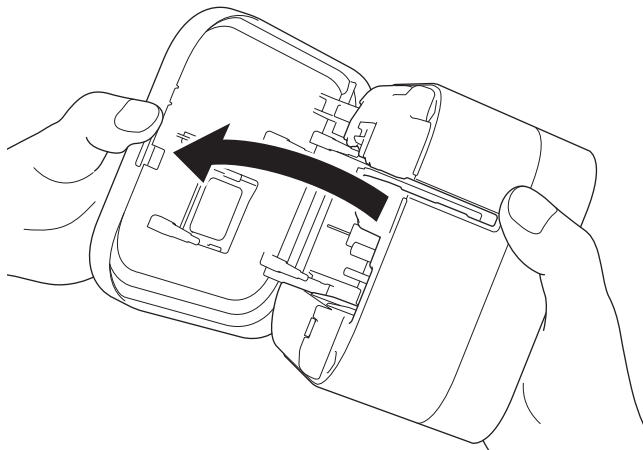
Kun poistat ja vaihdat akkua, peitä vanhan akun navat teipillä, jotta akku ei menisi oikosulkuun.



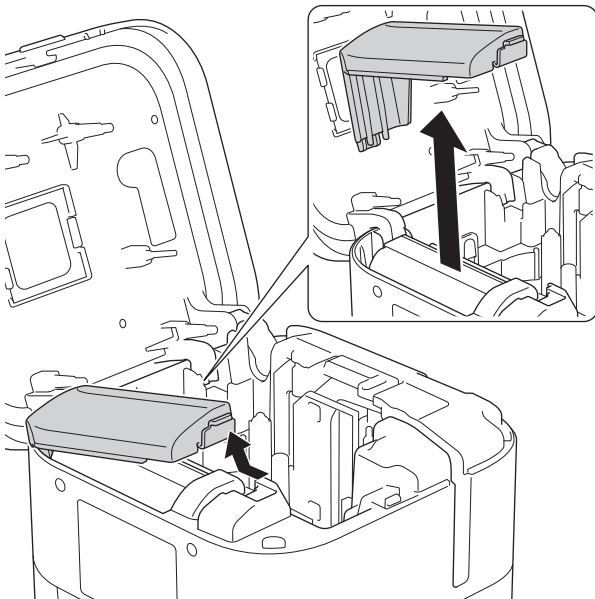
1. Katkaise virta tarratulostimesta.
2. Aseta sormesi nauhan ulostuloaukon viereen.



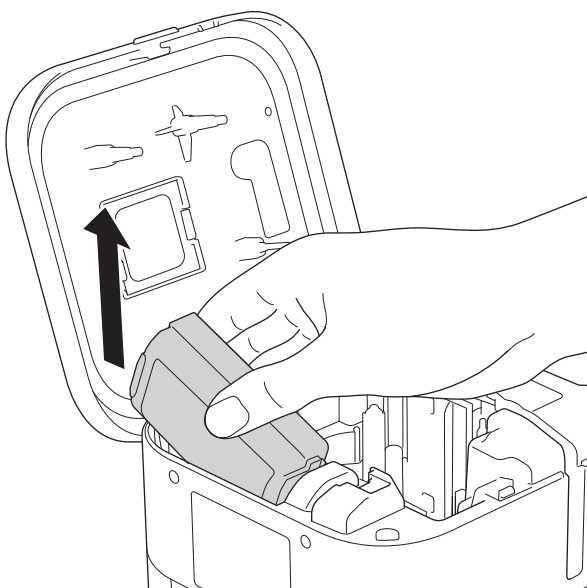
3. Avaa kasetin kansi.



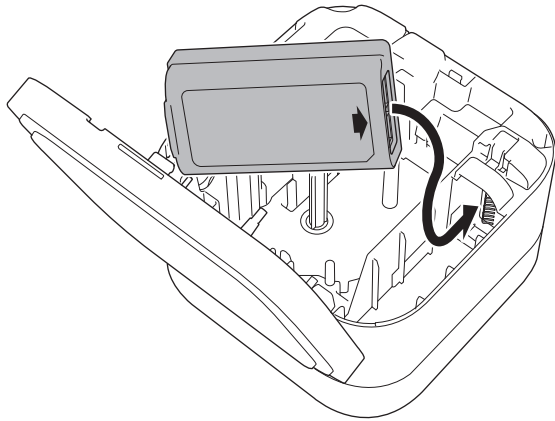
4. Poista akkulokeron kansi.



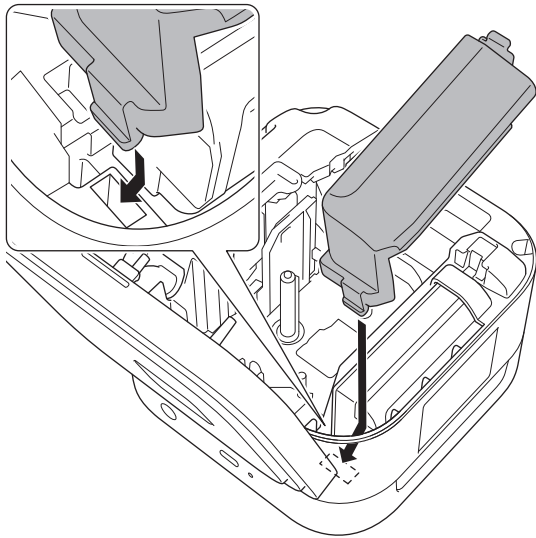
5. Poista akku.



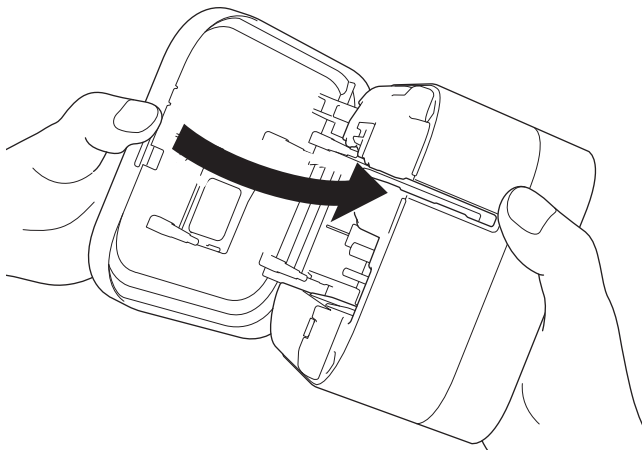
6. Aseta uusi akku laitteeseen.




7. Kiinnitä akkulokeron kansi takaisin.



8. Sulje kasetin kansi.



 **Aiheeseen liittyviä tietoja**

- [Säännöllinen kunnossapito](#)
-

Vianmääritys

- Jos sinulla on laitteesi käyttöön liittyviä vaikeuksia
- Virhe- ja huoltomerkkivalojen ilmaisut
- Tulostusongelmat
- Versiotiedot
- Tarratulostimen asetusten palauttaminen

Jos sinulla on laitteesi käyttöön liittyviä vaikeuksia

Tässä luvussa kerrotaan, miten voidaan ratkaista yleisiä ongelmia, joita voi ilmetä tarratulostinta käytettäessä. Jos sinulla on ongelmia tarratulostimen kanssa, tarkista ensin, että olet tehnyt seuraavat tehtävät oikein:

- Yhdistä tarratulostin tietokoneeseen USB-kaapelilla tai asenna akku.
- Poista kaikki suojaava pakkausmateriaali tarratulostimesta.
- Asenna ja valitse oikea tulostinohjain. Jos haluat lisätietoja >> [Liittyvät aiheet](#)
- Yhdistä tarratulostin tietokoneeseen tai mobiililaitteeseen. Jos haluat lisätietoja >> [Liittyvät aiheet](#)
- Aseta nauhakasetti oikein.
- Sulje kasetin kansi kokonaan.

Jos ongelmat eivät ole hävinneet >> [Aiheeseen liittyviä tietoja](#). Jos näiden aiheiden lukemisen jälkeen et vielääkään pysty ratkaisemaan ongelmaa, käy Brother-tukisivustossa osoitteessa support.brother.com.



Aiheeseen liittyviä tietoja


- [Vianmääritys](#)


Liittyvät aiheet:

- [Tarratulostimen yhdistäminen tietokoneeseen USB-kaapelilla](#)
- [Akun asentaminen](#)
- [Tulostusohjaimien ja ohjelmiston asentaminen tietokoneeseen](#)
- [Tarratulostimen yhdistäminen tietokoneeseen](#)
- [Nauhakasetin asettaminen](#)

Virhe- ja huoltomerkkivalojen ilmaisut

Merkkivalot ilmaisevat tarratulostimen tilan syttymällä ja vilkkumalla.

Virran merkkivalo	Palaa/vilkkuu	Tila	Ratkaisu
Oranssi	Vilkkuu (Kerran sekunnissa)	Tulostuspää jäähtyy	Tarratulostimen pääyksikkö tunnistaa tulostuspään lämpötilan ja jatkaa tulostusta.  Älä vaihda nauhaa tai kytke laitteen virtaa tai katkaise siitä virtaa tulostuspään jäähtymisen aikana.
	Palaa kolmen sekunnin ajan ja on sitten sammuneena sekunnin ajan	Odotustilassa (Bluetooth-tila ei ole käytössä)	Bluetooth-asetuksia voidaan muuttaa seuraavalla tavalla. 1. Paina  -painiketta noin yhdeksän sekunnin ajan, kunnes virran merkkivalo vilkkuu vihreänä. Päästä sitten irti  -painikkeesta virran merkkivalon vilkkuessa vihreänä. 2. Paina  -painiketta kaksi kertaa nopeasti. Bluetooth-yhteys kytkeytyy päälle tai pois päältä, ja sen jälkeen tarratulostin sammuu. 3. Kytke virta tarratulostimeen painamalla  -painiketta. * Jos virran merkkivalo palaa vihreänä, Bluetooth on käytössä. Jos se palaa oranssina, Bluetooth ei ole käytössä.
Punainen	Palaa	Palautumistila	Siirrä ohjelma uudelleen. Jos ongelma ei korjaannu, ota yhteyttä Brotherin asiakaspalveluun tai paikalliseen Brother-jälleenmyyjään.
	Vilkkuu (Kerran sekunnissa)	Akkua ei ole asennettu.	Paina kevyesti  -painiketta. Aseta akku paikalleen tai vaihda se.
		<ul style="list-style-type: none"> Nauhakasettia ei ole asennettu. Asennettu nauhakasetti on virheellinen. Asennettu nauhakasetti on yhteensopimaton. 	Paina kevyesti  -painiketta. <ul style="list-style-type: none"> Aseta oikea nauhakasetti. Sulje kasetin kansi.
		Tiedonsiirtovirhe	Paina kevyesti  -painiketta. <ul style="list-style-type: none"> Kun käytetään mobiililaitetta, muodosta Bluetooth-yhteys. Käytettäessä tietokonetta: <ul style="list-style-type: none"> Kytke USB-kaapeli takaisin. Vaihda USB-porttia. Muodosta Bluetooth-yhteys.
Vilkkuu kahdesti sekunnissa ja on sitten	<ul style="list-style-type: none"> Akkuvirhe Varaus ei riitä 	<ul style="list-style-type: none"> Käynnistä tarratulostin uudelleen. Lataa akku. 	

Virran merkkivalo	Palaa/vilkkuu	Tila	Ratkaisu
	sammuneena sekun- nin ajan	• Virtalähteen kor- keajännitevirhe	• Jos ongelma ei ole vielä ratkennut, vaihda akku.
		Leikkurin virhe	Käynnistä tarratulostin uudelleen.
	Vilkkuu nopeasti	Järjestelmävirhe	Jos ongelma ei korjaannu, ota yhteyttä Brot- herin asiakaspalveluun tai paikalliseen Brot- her-jälleenmyyjään. (Vilkkumistapa voi muuttua, jos painat  - painiketta.)

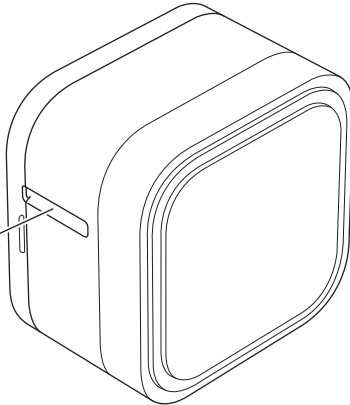
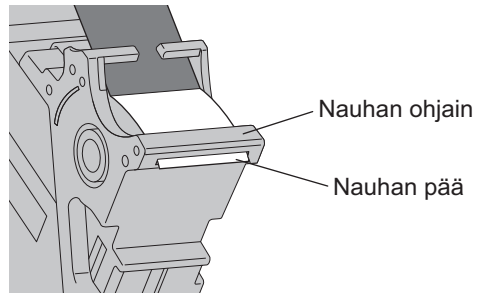
Akun merkkivalo	Palaa/vilkkuu	Tila	Toimenpide
Oranssi	Vilkkuu nopeasti	• Akkua ei ole asen- nettu.	Aseta akku paikalleen tai vaihda se.
		• Akkuvirhe • Varaus ei riitä	Käynnistä tarratulostin uudelleen. Jos ongel- ma ei ole vielä ratkennut, vaihda akku.


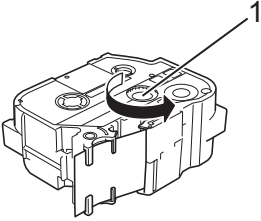



Aiheeseen liittyviä tietoja

- [Vianmääritys](#)

Tulostusongelmat

Ongelma	Ratkaisu
Tarratulostin ei tulosta.	<ul style="list-style-type: none"> Aseta nauhakasetti oikein. Jos nauhakasetti on tyhjä, vaihda se. Sulje kasetin kansi huolellisesti. Lataa akku. Varmista, että tarratulostimeen on kytketty virta. Varmista, että tarratulostimen Bluetooth-toiminto on käytössä. Jos haluat lisätietoja ➤ ➤ <i>Liittyvät aiheet: Virhe- ja huoltomerkkivalojen ilmaisut.</i> Ota Bluetooth-toiminto käyttöön tietokoneella tai mobiililaitteella. Yhdistä tarratulostin tietokoneeseen tai mobiililaitteeseen Bluetooth-yhteydellä. Valitse tarratulostin P-touch Editorissa. Tarkista, että tarratulostinta ei ole yhdistetty laitepariksi toisen laitteen kanssa. Varmista, että tarratulostin ja mobiililaitteesi tai tietokoneesi ovat tarpeeksi lähellä toisiaan tiedonsiirtoa varten. Varmista, että minkään muun lähellä olevan mobiililaitteen Bluetooth-yhteyden uudelleen muodostamisen asetus ei ole käytössä. Varmista, ettei lähellä ole mitään radioaaltoja lähettäviä laitteita (esimerkiksi mikroaaltouunia). Kun tulostetaan tietokoneelta, varmista, että tietokoneelle on asennettu oikea tulostinohjain. Kun tulostetaan tietokoneelta, yhdistä tarratulostin tietokoneeseen mukana toimitetulla USB-kaapelilla.
Nauhaa ei syötetä oikein.	Jos nauha on taipunut, leikkaa taipunut osa pois nauhaleikkurilla.
Nauha jumittuu tarratulostimen sisään.	<ul style="list-style-type: none"> Jos nauha on jumittunut, poista nauhakasetti, vedä jumittunut nauha ulos ja leikkaa se sitten saksilla. Varmista, että nauhan pää viedään nauhan ohjaimen alle. <div style="text-align: center;">  <p>Nauhan ulostuloaukko</p> </div> <div style="text-align: center;">  <p>Nauhan ohjain Nauhan pää</p> </div> <ul style="list-style-type: none"> Varmista, että nauha on kohdakkain nauhan ulostuloaukon kanssa. Poista nauhakasetti ja aseta se takaisin.

Ongelma	Ratkaisu
Nauhan jumittumisen virhettä ei voida korjata vianmääritysohjeita noudattamalla.	Jos ongelma ei korjaannu, ota yhteyttä Brotherin asiakaspalveluun tai paikalliseen Brother-jälleenmyyjään.
Tulostetun tarran keskikohdassa on vaakasuuntainen tyhjä kohta.	Jos tulostetuissa tarroissa on raitoja tai heikkolaatuista tulostusta, tulostuspää on todennäköisesti likainen. Puhdista tulostuspää.
Mobiilisovellusta käytettäessä tapahtui virhe.	Katso lisätietoja mobiilisovelluksen Usein kysytyt kysymykset ja vianmääritys -valikosta.
Haluan peruuttaa nykyisen tulostustyön.	Paina kevyesti  -painiketta.
En pysty asentamaan tulostinohjainta, vaikka noudatan oikeita ohjeita.	1. Lataa tulostinohjaimen asennuksenpoisto-ohjelma osoitteesta support.brother.com .
En näe tarratulostintani P-touch Editorin luettelossa, vaikka olen asentanut tulostinohjaimen.	2. Poista tarratulostimen tiedot käyttämällä tulostinohjaimen asennuksenpoisto-ohjelmaa. 3. Suorita asennusohjelma uudelleen ja jatka asennusta noudattamalla näyttöön tulevia ohjeita.
Mobiililaitteen näyttöön tulee ilmoitus, joka ilmoittaa yhteyden muodostuksen epäonnistumisesta.	Poista laitteen tiedot ja yritä muodostaa yhteys uudelleen. * Poistamis- ja yhdistämismenetelmä vaihtelee käyttöjärjestelmän tyyppin mukaan.
Tarratulostimen haku on hidask.	<ul style="list-style-type: none"> • Siirrä mobiililaitte ja tarratulostin lähemmäksi toisiaan. • Odota noin 30 sekuntia.
Värinauha on irronnut värirollasta.	Jos värinauha on katkennut, vaihda nauhakasetti. Jos se ei ole, älä leikkaa nauhaa. Poista nauhakasetti ja kelaä sitten löysä värinauha takaisin kelalle.  1. Kela
Tulostuksen aikana näkyviin tulee raidallista nauhaa.	Nauhakasetti on tyhjä. Aseta uusi nauhakasetti.
Nauhaa ei leikata automaattisesti.	Ota automaattinen leikkaustoiminto käyttöön. Jos käytät erikoisnauhoja, kuten nauhakasetteja, leikkaa nauha saksilla.
Tulostettuja viivakoodeja tai QR-koodeja ei voi lukea.	<ul style="list-style-type: none"> • Käytä erilaista nauhatyyppiä. Suositus: mustavalkoinen nauha. • Suurena viivakoodeja tai QR-koodeja käyttämällä sovellusta, jos se on mahdollista.
Jokaisen tulostetun tarran vasemmassa reunassa on noin 22 mm tyhjää.	<ul style="list-style-type: none"> • Laminaatin rakenteen vuoksi automaattisen leikkaustoiminnon ollessa käytössä tarratulostin syöttää noin 22 mm nauhan alkuosaa ennen jokaista uutta tarraa. • Voit säästää nauhaa muuttamalla näitä asetuksia jokaisessa sovelluksessa: <ul style="list-style-type: none"> - P-touch Design&Print 2: ota Leikkaa viimeinen tarra -toiminto käyttöön. - Brother iPrint&Label: ota Ketjutulostus-toiminto käyttöön. - Tulosta sen jälkeen tarrasi ja jätä viimeinen tarra tarratulostimeen, kunnes olet valmis tulostamaan uuden tarran. • Kun viimeinen tarra on tulostettu, paina -painiketta kaksi kertaa nopeasti, jolloin viimeinen tarra syötetään ulos ja leikataan. Huomaa, että tarratulostin syöttää noin 22 mm nauhan alkuosaa ennen seuraavaa uutta tarraa, kun käytät tätä menetelmää.

Ongelma	Ratkaisu
En voi kytkeä tarratulostimeen virtaa.	<ul style="list-style-type: none">• Varmista, että käyttölämpötila on 10–35 °C.• Lataa akku.
Tarratulostimen virta katkeaa, kun yritän tulostaa.	
Akun käyttöikä on lyhyt, vaikka se olisi täyteen ladattu.	Akku on saattanut saavuttaa käyttöikänsä lopun. Käytä uutta akkua.



Aiheeseen liittyviä tietoja

- [Vianmääritys](#)

Liittyvät aiheet:

- [Nauhakasetin asettaminen](#)
- [Akun lataaminen](#)
- [Ylläpito](#)
- [Virhe- ja huoltomerkkivalojen ilmaisut](#)

Versiotiedot

Ongelma	Ratkaisu
En tiedä tarratulostimeni laiteohjelmiston versionumeroa.	Voit vahvistaa laiteohjelmiston versionumeron tulostamalla tulostimen asetusten raportin. Jos haluat lisätietoja >> Liittyvät aiheet
Haluan tarkistaa, käytänkö ohjelmiston uusinta versiota.	<ul style="list-style-type: none">• Windows Vahvista P-touch Update Softwaren avulla, onko käytössäsi uusin versio. Jos haluat lisätietoja P-touch Update Software -ohjelmistosta >> Liittyvät aiheet• Mac Katso support.brother.com.



Aiheeseen liittyviä tietoja

- [Vianmääritys](#)

Liittyvät aiheet:

- [Tulostinasetustyökalun laiteasetukset \(Windows\)](#)
- [Tulostimen asetusten muuttaminen Printer Setting Tool \(Tulostinasetustyökalu\) -työkalun avulla \(Mac\)](#)
- [P-touch Editorin päivittäminen](#)

Tarratulostimen asetusten palauttaminen





Nollaa tarratulostimen sisäinen muisti, jos tarratulostin ei toimi kunnolla.

>> [Asetusten palauttaminen tehdasasetuksiin tarratulostimen painikkeiden avulla](#)

>> [Asetusten palauttaminen tehdasasetuksiin Tulostinasetustyökalulla](#)

Asetusten palauttaminen tehdasasetuksiin tarratulostimen painikkeiden avulla

Noudata seuraavia ohjeita tarratulostimen ollessa valmiustilassa.

1. Paina -painiketta noin yhdeksän sekunnin ajan, kunnes virran merkkivalo vilkkuu vihreänä, ja päästä sitten irti -painikkeesta.
2. Paina -painiketta noin yhdeksän sekunnin ajan, kunnes virran merkkivalo vilkkuu nopeasti vihreänä.
3. Päästä irti -painikkeesta, kun virran merkkivalo vilkkuu vihreänä nopeasti.

Nollaustila on käytössä. Virran merkkivalo vilkkuu oranssina ja alkaa sitten palaa oranssina.

Asetusten palauttamisen jälkeen laite palaa valmiustilaan.

Asetusten palauttaminen tehdasasetuksiin Tulostinasetustyökalulla

Voit tehdä tarratulostimella seuraavat toiminnot Tulostinasetustyökalun avulla tietokoneesta:

- nollata tietoliikenneasetukset
- palauttaa tulostimen asetukset tehdasasetuksiin



Aiheeseen liittyviä tietoja

- [Vianmääritys](#)

Liite

- [Tekniset tiedot](#)
- [Ohjelmistokehityspaketti](#)
- [Valinnaiset lisävarusteet](#)
- [Brother-numerot](#)

Tekniset tiedot

- >> Tulostus
- >> Koko
- >> Liitäntä
- >> Ympäristö
- >> Virtalähde
- >> Tulostusmateriaalin tekniset tiedot
- >> Yhteensopivat käyttöjärjestelmät

Tulostus

Tulostuspää	360 dpi / 560 pistettä
Tulostustarkkuus	360 dpi
Tulostusnopeus (Määräytyy käytetyn tulostusmateriaalin mukaan.)	Enintään 20 mm/s
Suurin tulostuskorkeus	32 mm

Koko

Paino	Noin 1 170 g (mukaan lukien akku)
Mitat	Noin 138 (L) x 138 (K) x 94 mm (S)

Liitäntä

USB	USB v2.0 (Full Speed) (tyyppi C)
Bluetooth	Bluetooth v5.0 SPP: iAP2

Ympäristö

Käyttölämpötila	10–35 °C
Ilmankosteus käytön aikana	20–80 % Suurin märkälämpötila: 27 °C

Virtalähde

Akku	Litiumioniakku: PA-BT-003
-------------	---------------------------

Tulostusmateriaalin tekniset tiedot

Nauhan leveys	Brother TZe -nauhakasetti: 3,5 mm, 6 mm, 9 mm, 12 mm, 18 mm, 24 mm, 36 mm
----------------------	--

Yhteensopivat käyttöjärjestelmät

Viimeisimpien yhteensopivien ohjelmistojen luettelo on nähtävissä osoitteessa support.brother.com.

Aiheeseen liittyviä tietoja

- [Liite](#)

Ohjelmistokehityspaketti

Software Development Kit eli ohjelmistokehityspaketti on saatavissa Brother Developer Centeristä (brother.com/product/dev).

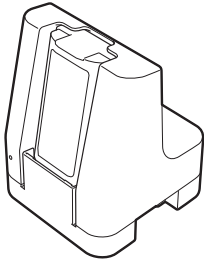
Myös b-PAC-SDK ja mobiililaitteiden (Android™, iPhone, ja iPad) SDK:t voidaan ladata. (Ladattavissa olevat SDK:t voivat muuttua ilman erillistä ilmoitusta.)



Aiheeseen liittyviä tietoja

- [Liite](#)

Valinnaiset lisävarusteet

Osan nimi	Osanumero
Akkulaturi 	PA-BC-002



Aiheeseen liittyviä tietoja

- [Liite](#)

Brother-numerot

TÄRKEÄÄ

Jos haluat teknistä tukea, sinun on otettava yhteyttä Brotherin asiakaspalveluun.

>> [Asiakaspalvelu](#)

>> [Usein kysytyt kysymykset](#)

Asiakaspalvelu

Paikallisen Brother-toimipisteen yhteystiedot löytyvät osoitteesta www.brother.com.

Huoltokeskukset

Ota yhteys paikalliseen Brother-toimipisteeseen saadaksesi tietoa huoltokeskusten sijainneista Euroopassa. Osoitteesta www.brother.com saat lisätietoja.

Verkko-osoitteet

Brotherin maailmanlaajuinen WWW-sivusto: www.brother.com

Usein kysytyt kysymykset, tuotetuki, tekninen tuki, ohjainpäivitykset ja apuohjelmat löytyvät osoitteesta: support.brother.com

Usein kysytyt kysymykset

Lisätietoja Brother-laitteestasi saat Brother-tukisivustosta osoitteesta support.brother.com. Lisää ohjeita ja vinkkejä saat siirtymällä mallisi **Usein kysytyt kysymykset ja vianmääritys** -sivulle. Viimeisimmät tulostinohjaimet ja ohjelmiston saat siirtymällä mallisi **Ladattavat tiedostot** -sivulle.



Aiheeseen liittyviä tietoja

- [Liite](#)

brother

