



# Brugsanvisning

**PT-P910BT**

## Indholdsfortegnelse

<b>Inden du tager din Brother-maskine i brug .....</b>	<b>1</b>
Definitioner af bemærkninger .....	2
Sikkerhedsforanstaltninger .....	3
Generelle forholdsregler .....	6
Varemærker og licenser .....	7
Bemærkninger til open source-licensering .....	8
Vigtig oplysning .....	9
<b>Opsætning af din labelprinter .....</b>	<b>10</b>
Beskrivelse af dele .....	11
Installation af batteriet .....	13
Opladning af batteriet .....	15
Isætning af tapekassetten .....	17
Sådan tændes og slukkes P-touch .....	19
<b>Installation af software .....</b>	<b>20</b>
Installation af printerdrivere og software på en computer .....	21
Tilgængelige programmer .....	22
Tilslut labelprinter til en computer .....	23
Tilslut labelprinter til en computer ved hjælp af et USB-kabel .....	24
<b>Oprettelse af labels og udskrivning ved hjælp af computer .....</b>	<b>25</b>
Oprettelse af labels ved hjælp af P-touch Editor (Windows) .....	26
Hovedvindue for P-touch Editor Express-tilstand (Windows) .....	28
Hovedvindue for P-touch Editor Professional-tilstand (Windows) .....	29
Hovedvindue for P-touch Editor Snap-tilstand (Windows) .....	30
Udskrivning af labels ved hjælp af P-touch Editor (Windows) .....	31
Oprettelse af labels og udskrivning ved hjælp af P-touch Editor (Mac) .....	32
Hovedvindue for P-touch Editor (Mac) .....	33
Udskriftslabels fordelt på flere labelprintere for at reducere udskrivningstiden (Windows) .....	34
Udskrivning af labels ved hjælp af printerdriveren (Windows) .....	36
<b>Opbevaring eller administration af skabeloner (P-touch Library) .....</b>	<b>37</b>
Redigering af skabeloner ved hjælp af P-touch Library (Windows) .....	38
Udskrivning af skabeloner ved hjælp af P-touch Library (Windows) .....	39
Søgning efter skabeloner ved hjælp af P-touch Library (Windows) .....	40
<b>Udskrivning af labels ved hjælp af mobilenheder .....</b>	<b>42</b>
Installation af mobilapps .....	43
Oprettelse af labels og udskrivning ved hjælp af mobilenheder .....	44
<b>Opdatering .....</b>	<b>45</b>
Opdatering af P-touch Editor .....	46
Opdatering af firmwaren .....	48
<b>Printerindstillinger .....</b>	<b>51</b>
Ændring af printerindstillinger ved hjælp af printerindstillingsværktøjet (Windows) .....	52
Kommunikationsindstillinger for printerindstillingsværktøjet (Windows) .....	54
Enhedsindstillinger for printerindstillingsværktøjet (Windows) .....	57
Anvendelse af indstillingsændringer på flere labelprintere (Windows) .....	60
Ændring af printerindstillinger ved hjælp af printerindstillingsværktøjet (Mac) .....	61





Indstilling af dialogboks for printerindstillingsværktøj (Mac) .....	62
Anvendelse af indstillingsændringer på flere labelprintere (Mac) .....	64
<b>Rutinemæssig vedligeholdelse .....</b>	<b>65</b>
Vedligeholdelse .....	66
Udskiftning af batteriet .....	69
<b>Fejlfinding .....</b>	<b>72</b>
Hvis du har problemer med din maskine.....	73
LED-indikationer for fejl og vedligeholdelse .....	74
Udskrivningsproblemer .....	76
Versionsoplysninger .....	79
Nulstilling af labelprinterens .....	80
<b>Appendiks .....</b>	<b>81</b>
Specifikationer.....	82
Softwareudviklingskit.....	83
Valgfrit tilbehør .....	84
Brother-numre .....	85

## Inden du tager din Brother-maskine i brug

- [Definitioner af bemærkninger](#)
- [Sikkerhedsforanstaltninger](#)
- [Generelle forholdsregler](#)
- [Varemærker og licenser](#)
- [Bemærkninger til open source-licensering](#)
- [Vigtig oplysning](#)

## Definitioner af bemærkninger

Vi bruger følgende symboler og konventioner gennem hele brugsanvisningen:

 <b>FARE</b>	FARE angiver en umiddelbart farlig situation, som vil medføre livsfare eller alvorlig personskade, hvis den ikke undgås.
 <b>ADVARSEL</b>	ADVARSEL angiver en potentielt farlig situation, som kan medføre livsfare eller alvorlig personskade, hvis den ikke undgås.
 <b>FORSIGTIG</b>	FORSIGTIG indikerer en potentielt farlig situation, der kan medføre mindre eller moderate skader, hvis den ikke undgås.
<b>VIGTIGT</b>	VIGTIGT indikerer en potentielt farlig situation, der kan medføre skade på materiel eller tab af produktfunktionalitet, hvis den ikke undgås.
<b>BEMÆRK</b>	BEMÆRK angiver driftsmiljøet, betingelserne for installation eller særlige betingelser for brug.
	Tipsikonet angiver nyttige tips og supplerende oplysninger.
<b>Fed</b>	Fed skrift angiver knapper på maskinens kontrolpanel eller computerskærmen.
<i>Kursiv</i>	Kursiv skrift fremhæver et vigtigt punkt eller henviser til et relateret emne.

### Relaterede informationer

- [Inden du tager din Brother-maskine i brug](#)

## Sikkerhedsforanstaltninger

Følg disse retningslinjer for at undgå risiko for røg eller varmeudvikling, eksplosion, brand eller personskade.

### **FARE**

#### Genopladeligt Li-ion-batteri

Overhold omhyggeligt følgende forholdsregler for det genopladelige Li-ion-batteri (omtales herefter som "genopladeligt batteri"). Hvis disse forholdsregler ikke følges, kan overophedning, lækage eller revner i batteriet medføre elektrisk kortslutning, eksplosion, røg, brand, elektrisk stød, skader på dig selv eller andre eller skade på produktet eller anden ejendom.

- Brug kun det genopladelige batteri til det tilsigtede formål. Din labelprinter og det genopladelige batteri er udelukkende designet til at fungere med hinanden. Indsæt IKKE det genopladelige batteri i en anden labelprinter, eller et andet genopladeligt batteri i din labelprinter, idet der kan opstå brand eller skader.
- For at oplade det genopladelige batteri skal du sætte det i din labelprinter og derefter tilslutte labelprinterens til computeren ved hjælp af USB-kablet eller bruge batteriladeren (PA-BC-002)\* til at oplade batteriet.

\* Ikke tilgængelig i alle lande. Du kan finde flere oplysninger på dit lokale Brother-websted.

- Oplad IKKE det genopladelige batteri i nærheden af åben ild eller i direkte sollys. Dette kunne aktivere beskyttelseskredsløbet, som er beregnet til at forhindre farlig overophedning. Aktivering af beskyttelseskredsløbet kunne få opladningen til at stoppe, få opladning til at ske med for meget strøm/for høj spænding, hvis beskyttelseskredsløbet ikke fungerer korrekt, eller der kan ske en unormal kemisk reaktion i batteriet.
  - Når det genopladelige batteri oplades, skal du bruge den batterilader, der er designet specifikt til det genopladelige batteri.
  - Lad IKKE nogen form for metalgenstande komme i kontakt med terminalerne på det genopladelige batteri. Du må IKKE transportere eller opbevare det genopladelige batteri sammen med metalgenstande. Dette kunne medføre en elektrisk kortslutning og få metalgenstandene til at blive overophedet.
  - **UNDGÅ** at bruge eller efterlade det genopladelige batteri i nærheden af åben ild, varmekilder eller andre steder med høje temperaturer (over 60 °C) eller lave temperaturer (under -20 °C).
  - Lad IKKE det genopladelige batteri komme i kontakt med eller blive nedsænket i vand.
  - Brug IKKE det genopladelige batteri i ætsende miljøer, f.eks. områder, hvor der er saltholdig luft, saltvand, syrer, alkali, ætsende gasser, kemikalier eller andre ætsende væsker til stede.
  - Brug IKKE det genopladelige batteri, hvis det er beskadiget eller lækker.
  - **UNDGÅ** at lodde eventuelle forbindelser direkte på det genopladelige batteri. Dette kan medføre, at indvendig isolering smelter, at der slipper gas ud, eller at sikkerhedsmekanismer ikke fungerer korrekt.
  - Brug IKKE det genopladelige batteri med polerne (+) (-) vendt modsat. Kontrollér retningen af det genopladelige batteri, inden det sættes i, og prøv ikke at tvinge det genopladelige batteri ned i din labelprinter. Opladning af det genopladelige batteri med polerne vendt modsat kunne forårsage en unormal kemisk reaktion i det genopladelige batteri eller et unormalt strømflow under afladning.
  - Tilslut IKKE det genopladelige batteri direkte til en almindelig stikkontakt.
  - Væske (elektrolyt), der lækker fra din labelprinter eller det genopladelige batteri, kan tyde på, at det genopladelige batteri er beskadiget. Hvis det genopladelige batteri lækker, skal du omgående holde op med at bruge din labelprinter og isolere labelprinterens ved at lægge den i en pose.
- Rør IKKE ved elektrolytten. Hvis du får elektrolyt i øjnene, må du ikke gnide dem. Hvis du får elektrolyt i øjnene, skal du søge lægehjælp. Skyl omgående øjnene med rindende vand, i mindst 15 minutter. Hvis der ikke gøres noget, kan elektrolytten forårsage øjenskader. Hvis du får elektrolyt på huden eller tøjet, skal du omgående skylle med vand.

- Læg IKKE det genopladelige batteri eller en labelprinter med det genopladelige batteri installeret i en mikrobølgeovn eller i en højtryksbeholder.
- **UNDGÅ** at ændre, forsøge at reparere eller skille det genopladelige batteri ad.

- Bortskaf IKKE det genopladelige batteri i åben ild eller ved bevidst at lade det blive overophedet. Dette kunne medføre, at den indvendige isolering smelter, at der slipper gas ud, eller at sikkerhedsmekanismer ikke fungerer korrekt. Derudover kunne elektrolytopløsningen bryde i brand.
- Punktér IKKE det genopladelige batteri med nogen form for genstand, udsæt det IKKE for voldsomme stød, og kast IKKE med det. Skade på det genopladelige batteris beskyttelseskredsløb kunne medføre, at det genopladelige batteri genoplades ved unormal strøm/spænding, eller medføre en unormal kemisk reaktion i det genopladelige batteri.
- Lad IKKE et afladet genopladeligt batteri være i din labelprinter i en længere periode. Dette kunne forkorte levetiden for det genopladelige batteri eller medføre en elektrisk kortslutning.
- Hvis væske fra batteriet kommer på huden eller tøjet, skal der straks skylles med vand.
- Brug KUN det PA-BT-003-genopladelige batteri med denne labelprinter. Brug af en anden batteritype kan medføre eksplosion.
- Aflever batterierne på et passende indsamlingssted. Sørg for at overholde alle relevante lokale love og bestemmelser.
- Hvis din labelprinter kun kan bruges i en kort periode, selvom det genopladelige batteri er fuldt opladet, kan det genopladelige batteri være nået til slutningen af dets brugstid. Udskift det genopladelige batteri med et nyt. Når det genopladelige batteri fjernes og udskiftes, skal du dække terminalerne på det gamle genopladelige batteri med tape for at undgå at forårsage kortslutning i batteriet.

## ADVARSEL

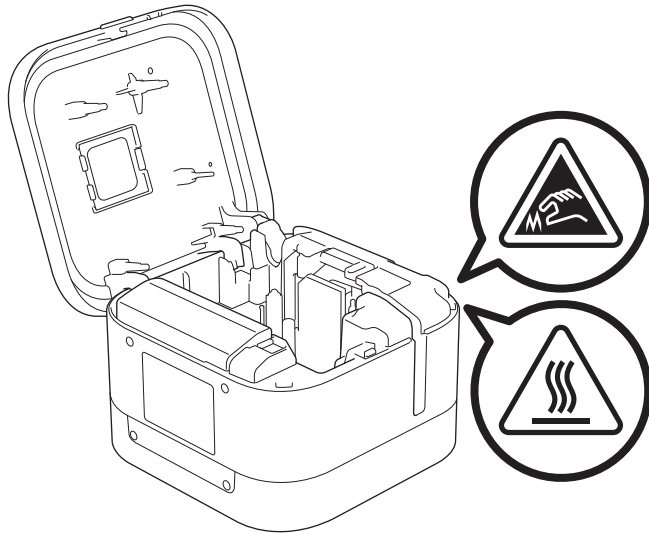
### Labelprinter og USB-kabel

- Brug det medfølgende USB-kabel for at forhindre eventuelle skader.
- Brug IKKE labelprinterens i tordenvejr.
- UNDGÅ at beskadige labelprinterens eller USB-kablet.
- Placer IKKE tunge genstande på labelprinterens eller USB-kablet.
- Bøj IKKE USB-kablet med magt, og træk IKKE i det.
- UNDGÅ at adskille eller ændre labelprinterens eller USB-kablet.
- UNDGÅ at tabe eller ramme labelprinterens eller USB-kablet.
- Lad IKKE labelprinterens eller USB-kablet komme i kontakt med væske.
- Hvis du bemærker uregelmæssigheder som f.eks. lugt, varmeudvikling, misfarvning eller deformationer, mens labelprinterens er i brug eller opbevares, skal du holde op med at bruge den, frakoble USB-kablet og fjerne batteriet.
- Når labelprinterens ikke anvendes, skal den opbevares uden for rækkevidde for børn. Desuden må børn ikke komme nogen dele af labelprinterens eller labels i munden. Søg omgående lægehjælp, hvis dele eller labels sluges.

## FORSIGTIG

### Labelprinter og USB-kabel

- Brug kun det dedikerede genopladelige batteri (PA-BT-003).
- Vær forsigtig, når du lukker kassettedækslet. Der er risiko for personskade, hvis din finger kommer i klemme mellem dækslets øverste og nederste dele.
- Tab IKKE labelprinterens, når du tager den ud af kassen eller flytter den, idet du kan komme til skade.
- Rør IKKE ved knivbladet, idet du kan komme til skade.
- Rør IKKE ved printhovedet eller nogen af metaldelene i nærheden af printhovedet. Printhovedet bliver meget varmt under brug og bliver ved med at være meget varmt umiddelbart efter brug. Der er risiko for forbrændinger, hvis du rører det.




### Relaterede informationer

- [Inden du tager din Brother-maskine i brug](#)



## Generelle forholdsregler

### Labelprinter, tapekassette og USB-kabel

- Brug IKKE disse dele på nogen måde eller til noget formål, der ikke er beskrevet i denne vejledning. Hvis du gør dette, kan det medføre ulykker eller skader.
- Brug Brother TZe-tapekassetter. 
- Put IKKE fremmedlegemer i åbninger som f.eks. tapeudgangsåbningen, USB-porten eller batterirummet.
- UNDGÅ at bruge, oplade eller opbevare produktet på følgende steder:
  - Hvor det kan komme i kontakt med væske
  - Hvor der dannes kondens
  - I meget støvede omgivelser
  - Hvor temperaturen eller luftfugtigheden er ekstrem >> *Relaterede emner*
  - Tæt på åben ild, et varmeapparat eller i direkte sollys
- Forsøg IKKE at udskrive, hvis kassetten er tom; det vil beskadige printhovedet.
- Træk IKKE i tapen under udskrivning eller fremføring; det vil beskadige tapen og labelprinterens.
- Længden af en udskrevet label kan være forskellig fra den viste labellængde.
- Afhængigt af stedet, materialet og miljøforholdene kan labels gå løs eller blive umulige at fjerne, eller farven kan ændre sig eller smitte af på andre genstande. Inden du sætter labels på, skal du kontrollere miljøforholdene og materialet.
- Ved udskrivning af flere kopier af en label, vil labelprinterens ikke registrere enden af tapekassetten og vil fortsætte udskrivningen.
- Udskrevne tegn kan se anderledes ud end i forhåndsvisningen, idet din enheds eller computers skærm kan have en højere opløsning end labelprinterens.
- Udskrevet lille tekst er muligvis ikke så tydelig, som den vises.
- Hvid- og guldfarvet tekst og symboler udskrives muligvis ikke altid tydeligt.
- Det kan være svært at sætte labels på overflader, som er våde, snavsede eller ujævne. Labelerne vil muligvis nemt ryge af disse overflader.
- Til ru og teksturerede overflader anbefaler vi brug af tape med ekstra stærkt klæbende tape.



### Relaterede informationer

- [Inden du tager din Brother-maskine i brug](#)

#### Relaterede emner:

- [Specifikationer](#)

## Varemærker og licenser

- Android er et varemærke, der tilhører Google LLC.
- Google Play og Google Play-logoet er varemærker, der tilhører Google LLC.
- Ordmærker og logoer for Bluetooth® er registrerede varemærker, som ejes af Bluetooth SIG, Inc, og brug af sådanne mærker af Brother Industries, Ltd. sker under licens.
- QR Code er et registreret varemærke, der tilhører DENSO WAVE INCORPORATED.
- Mac, iPad, iPhone og iPod touch er varemærker, der tilhører Apple Inc.
- QR Code Generating Program © 2008 DENSO WAVE INCORPORATED.
- Blue SDK  
Copyright © 1995-2018 OpenSynergy GmbH.  
Alle rettigheder forbeholdes. Alle upublicerede rettigheder forbeholdes.
- Dele af denne software er ophavsret © 2014 The FreeType Project ([www.freetype.org](http://www.freetype.org)). Alle rettigheder forbeholdes.

**Alle handelsnavne og produktnavne, der forekommer på Brother-produkter, relaterede dokumenter og eventuelle andre materialer er alle varemærker eller registrerede varemærker, som tilhører deres respektive virksomheder.**



### Relaterede informationer

- [Inden du tager din Brother-maskine i brug](#)

## Bemærkninger til open source-licensering

Dette produkt indeholder open source-software.

Hvis du vil se bemærkninger til open source-licensering, skal du gå til siden **Manualer** for din model på Brother Support-webstedet på [support.brother.com](http://support.brother.com).



### Relaterede informationer

- [Inden du tager din Brother-maskine i brug](#)
-

## Vigtig oplysning

- Dette dokumentets indhold og dette produkts specifikationer kan ændres uden varsel.
- Brother forbeholder sig retten til uden varsel at foretage ændringer af de indeholdte specifikationer og materialer og kan ikke holdes ansvarlig for nogen skader (herunder følgeskader), der skyldes anvendelse af det præsenterede materiale, herunder, men ikke begrænset til, typografiske fejl og andre fejl i forbindelse med publikationerne.
- Skærbillederne i dette dokument kan variere afhængigt af din computers operativsystem, din produktmodel og softwareversion.
- Inden du bruger labelprintereren, skal du læse alle de dokumenter, der fulgte med labelprintereren, så du kender til sikkerhed og anvendelse.
- Der kan være forskelle mellem din labelprinter og den labelprinter, der vises i illustrationerne.
- De tilgængelige forbrugsstoffer kan variere afhængigt af landet.
- Vi anbefaler brug af den nyeste version af P-touch Editor.



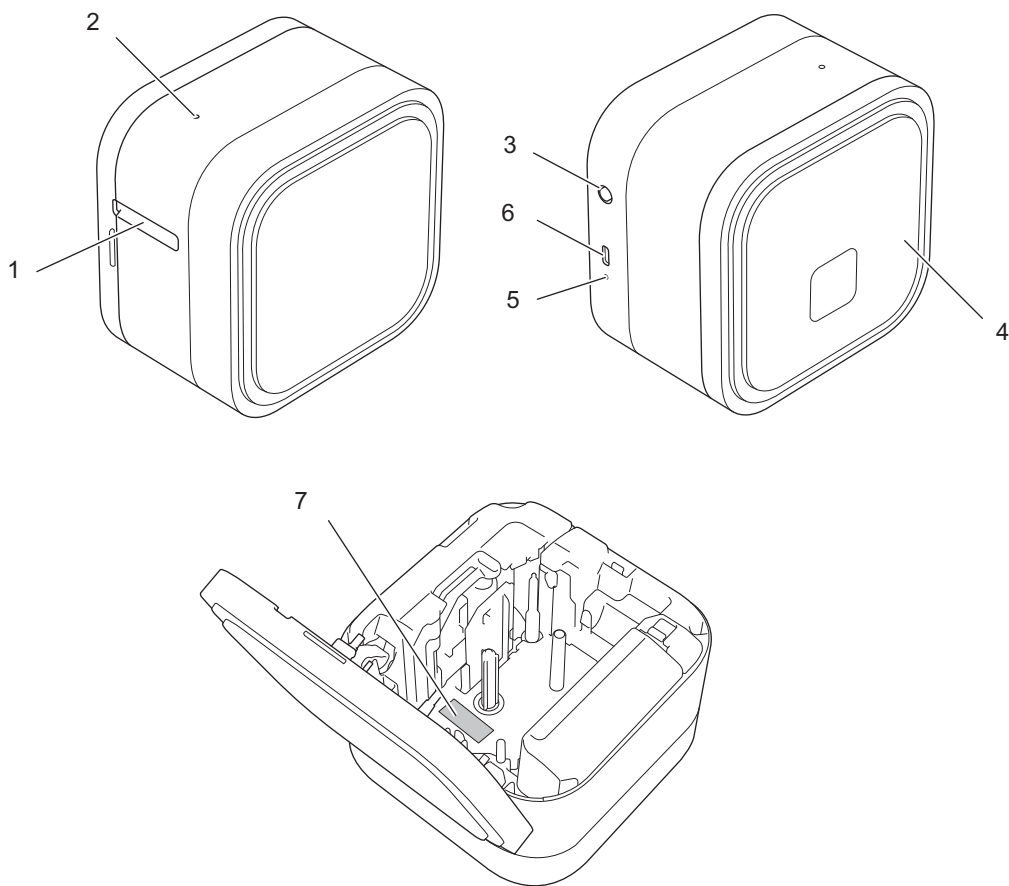
### Relaterede informationer

- [Inden du tager din Brother-maskine i brug](#)

## Opsætning af din labelprinter


- [Beskrivelse af dele](#)
- [Installation af batteriet](#)
- [Opladning af batteriet](#)
- [Isætning af tapekassetten](#)
- [Sådan tændes og slukkes P-touch](#)

## Beskrivelse af dele



- 1. Tapeudgangsåbning
- 2. Strøm-LED

Strøm-LED	Lyser/blinker	Status
Grøn	Lyser	<ul style="list-style-type: none"> <li>• Bluetooth-forbindelse oprettet. (Kun når automatisk ny parring er aktiveret).</li> <li>• Fremføring og afskæring af tape.</li> <li>• Udskrivning</li> </ul>
	Blinker (intervaller på 1 sekund)	<ul style="list-style-type: none"> <li>• Modtager data fra en mobilenhed eller en computer.</li> <li>• Overfører et program.</li> </ul>
	Blinker hurtigt	Downloader data
	Lyser i tre sekunder, derefter slukket i ét sekund	I en dvaletilstand
Orange	Lyser i tre sekunder, derefter slukket i ét sekund	Angiver, at Bluetooth er deaktiveret (FRA).
Rød	Blinker	Angiver, at der er opstået fejl.

- 3.  (Tænd/sluk-knap)
- 4. Kassettedæksel

## 5. Batteri-LED

Batteri-LED	Lyser/blinker	Status
Orange	Fra	Fuldt opladet
	Lyser	Oplader
	Blinker langsomt	Kun halvdelen af batteriladningen resterer.
	Blinker med mellemrum og hurtigt	Batteriladningen er lav.
	Blinker hurtigt	<ul style="list-style-type: none"><li>• Batteri ikke installeret</li><li>• Utilstrækkelig opladning eller batterifejl.</li></ul> Du finder flere oplysninger under <b>&gt;&gt; Relaterede emner: LED-indikationer for fejl og vedligeholdelse.</b>

6. USB-port

7. Serienummer



### Relaterede informationer

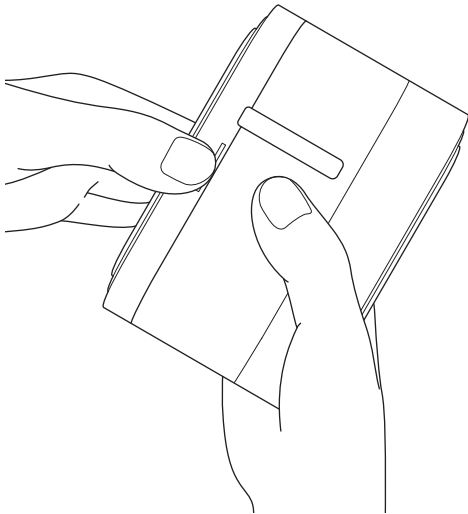
- [Opsætning af din labelprinter](#)

#### Relaterede emner:

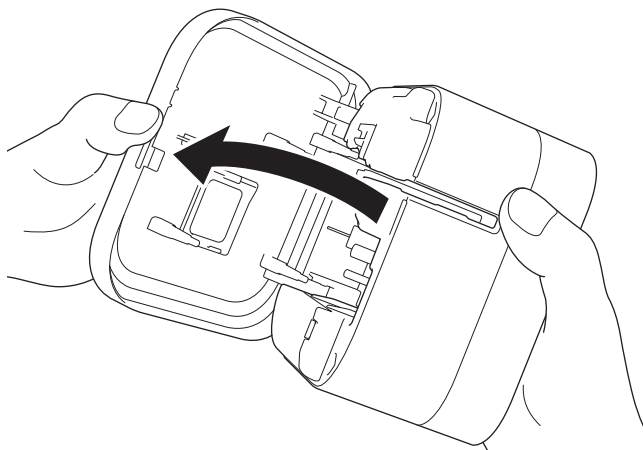
- [LED-indikationer for fejl og vedligeholdelse](#)
- [Fejlfinding](#)

## Installation af batteriet

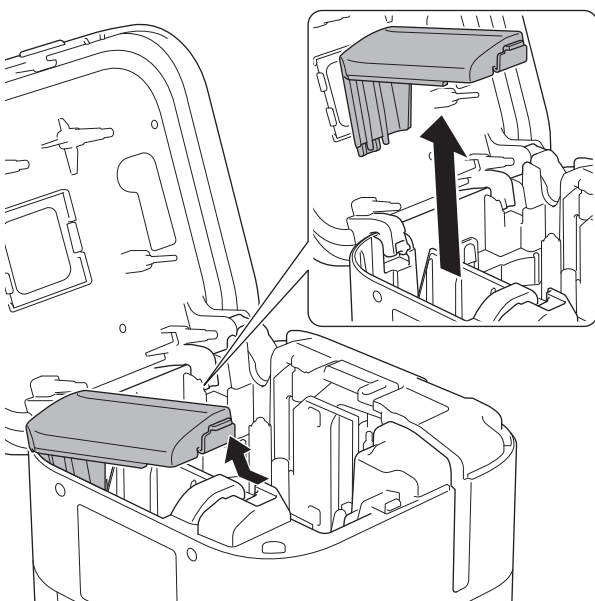
1. Anbring fingrene i nærheden af tapeudgangsåbningen.



2. Åbn kassettedækslet.

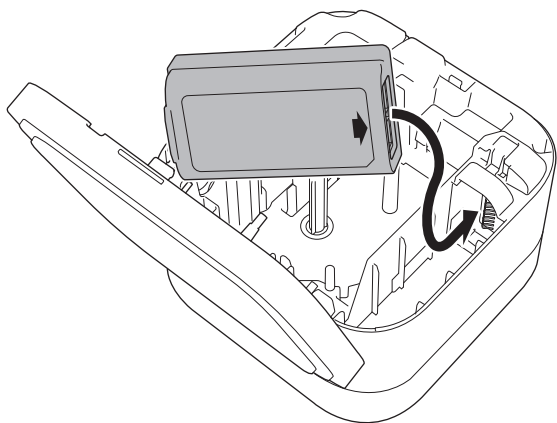


3. Tryk på udløserklappen for at fjerne batteridækslet.

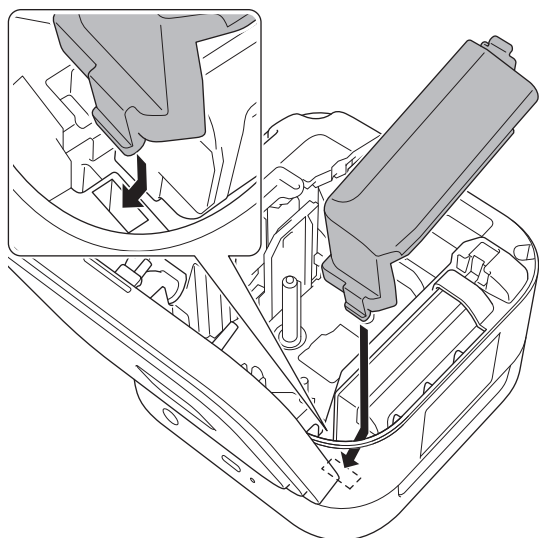




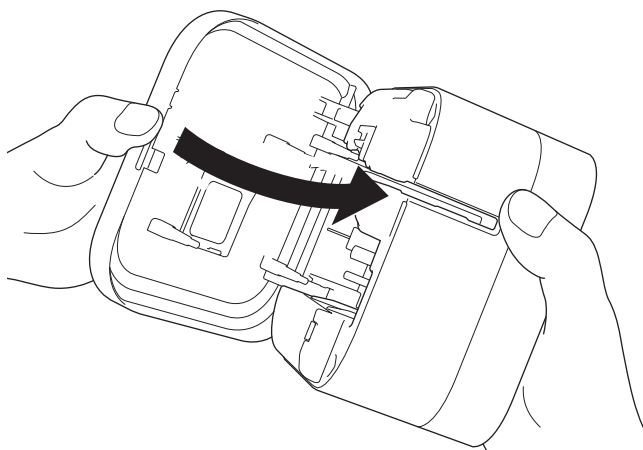
4. Isæt batteriet.



5. Sæt batteridækslet på igen.



6. Luk kassettedækslet.



Udskrivning kan ikke udføres, når der ikke er installeret et batteri.



**Relaterede informationer**

- [Opsætning af din labelprinter](#)

## Opladning af batteriet

Oplad det genopladelige batteri helt, inden du bruger labelprinteren.



- Oplad batteriet i miljøer mellem 10 °C og 35 °C, idet batteriet ellers ikke oplades, og batteri-LED'en forbliver tændt.
- Hvis labelprinteren bruges til at udskrive, fremføre eller udføre en anden handling, mens den oplades, kan opladningen stoppe, selvom batteriet ikke er fuldt opladet. Opladningen genoptages, når handlingen er fuldført.
- For at sikre maksimal ydeevne og længst mulig levetid for det genopladelige batteri anbefaler vi, at du gør følgende, når labelprinteren ikke skal bruges i en længere periode:
  - Oplad batteriet hver sjette måned.
  - Opbevar batteriet et køligt, tørt sted uden for direkte sollys mellem 10 °C og 35 °C.
- Labelprinteren slukkes automatisk efter en periode med inaktivitet. Sådan ændres indstillingen for perioden med inaktivitet:
  - Windows  
Brug enhedsindstillingsværktøjet i printerindstillingsværktøjet.
  - Mac  
Brug printerindstillingsværktøjet.

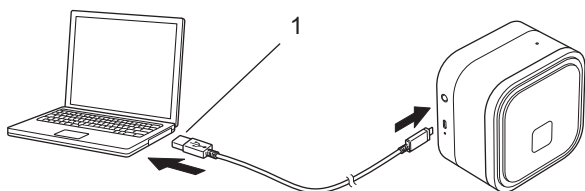
>> [Opladning af batteriet med en computer](#)

>> [Opladning af batteriet med en USB-lysnetadapter](#)

### Opladning af batteriet med en computer

- Brug det medfølgende USB-kabel.
- Kontrollér, at computeren er tændt.

Tilslut labelprinteren til computeren ved hjælp af USB-kablet (medfølger).



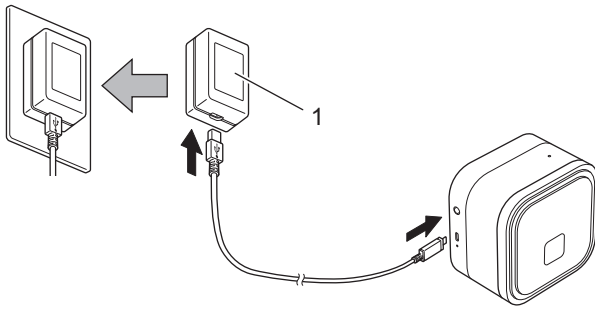
1. Computer-USB-Port

5 V DC, 0,5 A eller derover

Batteri-LED'en tændes. Oplad batteriet, indtil batteri-LED'en slukkes.

## Opladning af batteriet med en USB-lysnetadapter

Tilslut USB-kablet til en USB-lysnetadapter (medfølger ikke), der er egnet til opladning af mobilenheder, og tilslut adapteren til en stikkontakt.



1. USB-lysnetadapter (medfølger ikke)

5 V DC, 0,5 A eller derover

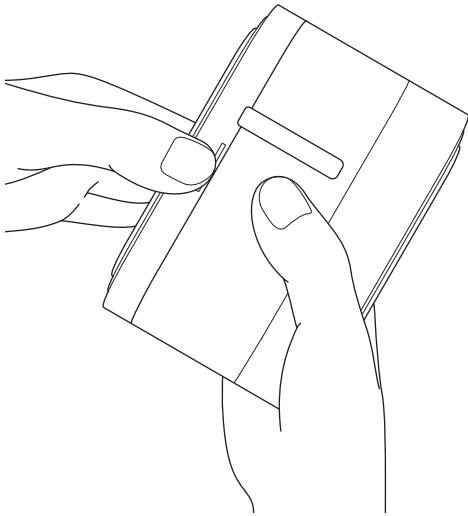
Batteri-LED'en tændes. Oplad batteriet, indtil batteri-LED'en slukkes.

### ✓ Relaterede informationer

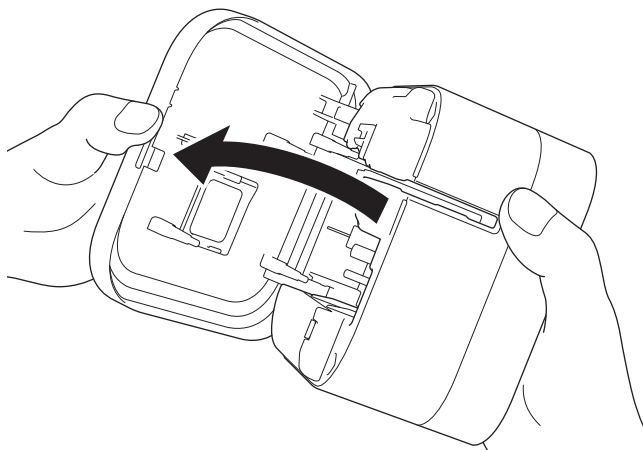
- [Opsætning af din labelprinter](#)

## Isætning af tapekassetten

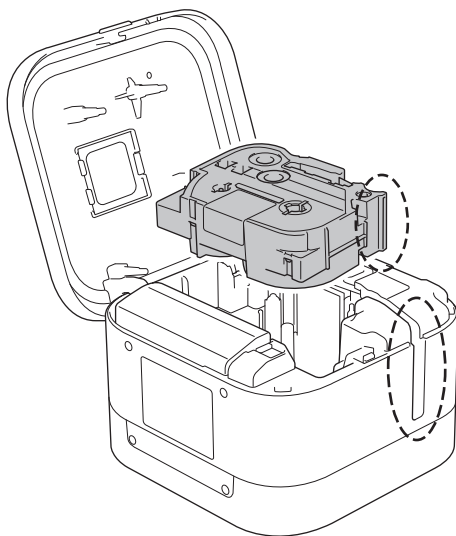
1. Anbring fingrene i nærheden af tapeudgangsåbningen.



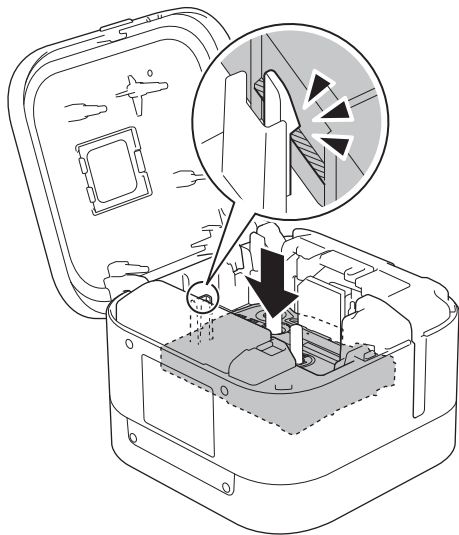
2. Åbn kassettedækslet.



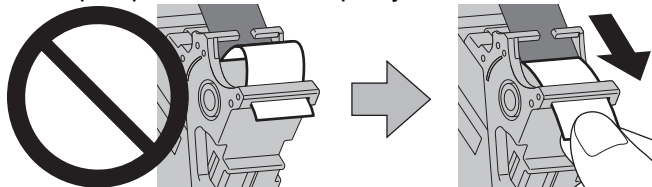
3. Kontrollér, at spidsen af tapen er justeret korrekt i forhold til tapeudgangsåbningen.



4. Isæt tapekassetten i labelprinteren, indtil den låser på plads.

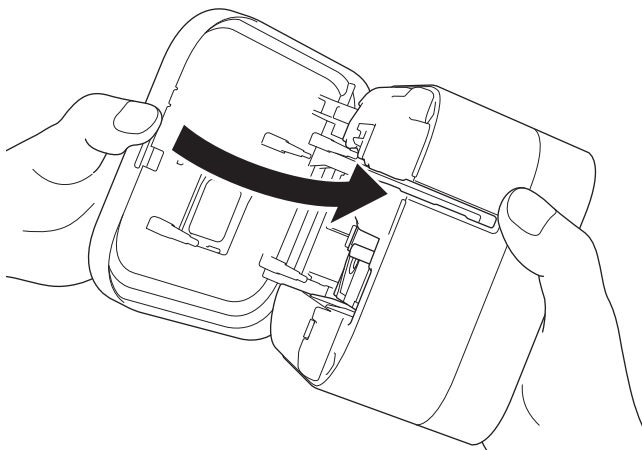


- Når tapen passerer under tapestyret, skal du trække i spidsen, så tapen bliver strammet op.



- Sørg for, at tapen ikke fanges i enheden, når du isætter eller fjerner tapekassetten.

5. Luk kassettedækslet.



## **⚠ FORSIGTIG**

Vær forsigtig, når du lukker kassettedækslet. Der er risiko for personskade, hvis din finger bliver klemt.

## **VIGTIGT**




Efterlad ikke udskrevne labels i labelprinteren. Det vil medføre, at labelen sidder fast.



## **Relaterede informationer**

- [Opsætning af din labelprinter](#)

## Sådan tændes og slukkes P-touch

- For at tænde labelprinterens skal du trykke på .  
Strøm-LED'en tændes.
- For at slukke labelprinterens skal du trykke på , indtil strøm-LED'en lyser orange, og derefter slippe .  
Strøm-LED'en slukkes.



### Relaterede informationer

- [Opsætning af din labelprinter](#)

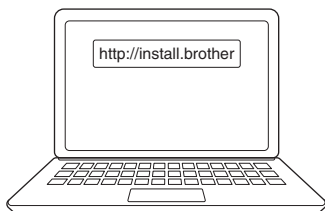
## Installation af software

- Installation af printerdrivere og software på en computer
- Tilslut labelprinter til en computer

## Installation af printerdrivere og software på en computer

Hvis du vil udskrive fra din computer, skal du installere printerdriveren og P-touch Editor på din computer.

1. På adresselinjen skal du skrive [install.brother](http://install.brother) og downloade Software-/Dokument-installationsprogrammet.



2. Dobbeltklik på det downloadede installationsprogram, og følg instruktionerne på skærmen.

### BEMÆRK

- For at bruge printerens avancerede funktioner skal du vælge den ekstra software, du vil have, under installationen.
- (Kun Mac-brugere) Du behøver ikke installere printerdriveren for at kunne udskrive. Du finder flere oplysninger under ►► *Relaterede emner: Oprettelse af labels og udskrivning ved hjælp af P-touch Editor (Mac)*
- Sørg for, at du indstiller Bluetooth-dataoverførselsindstillingen i dit operativsystem til bidirektional.



### Relaterede informationer

- [Installation af software](#)
  - [Tilgængelige programmer](#)

#### Relaterede emner:

- [Oprettelse af labels og udskrivning ved hjælp af P-touch Editor \(Mac\)](#)



## Tilgængelige programmer

### Windows

Program	Egenskaber
P-touch Editor	Gør det muligt at designe og udskrive brugerdefinerede labels ved hjælp af indbyggede tegneværktøjer for at oprette forskellige skrifttyper og teksttypografier, importere billeder og indsætte stregkoder.
P-touch Library	Administrerer og udskriver P-touch Editor-skabeloner. Du kan bruge P-touch Library til udskrivning af skabeloner. Dette program installeres med P-touch Editor.
P-touch Update Software	Opdaterer software og firmware til den seneste version.
Printerindstillingsværktøj	Angiver labelprinterens indstillinger fra en computer.

### Mac

Program	Egenskaber
P-touch Editor	Gør det muligt at designe og udskrive brugerdefinerede labels ved hjælp af indbyggede tegneværktøjer for at oprette forskellige skrifttyper og teksttypografier, importere billeder og indsætte stregkoder.
P-touch Update Software <sup>1</sup>	Opdaterer firmware til den seneste version.
Printerindstillingsværktøj <sup>1</sup>	Angiver labelprinterens indstillinger fra en computer.



### Relaterede informationer

- [Installation af printerdrivere og software på en computer](#)

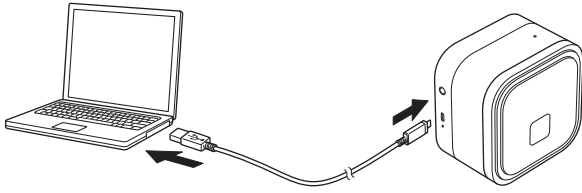
<sup>1</sup> Dette program er ikke tilgængeligt med Bluetooth-forbindelse.

## **Tilslut labelprinter til en computer**

- [Tilslut labelprinter til en computer ved hjælp af et USB-kabel](#)

## Tilslut labelprinteren til en computer ved hjælp af et USB-kabel

1. Kontrollér, at labelprinteren er slukket, inden USB-kablet tilsluttes.
2. Tilslut USB-kablet til USB-porten på labelprinteren og derefter til computeren.



3. Tænd labelprinteren.



### Relaterede informationer


- [Tilslut labelprinteren til en computer](#)

## **Oprettelse af labels og udskrivning ved hjælp af computer**

- [Oprettelse af labels ved hjælp af P-touch Editor \(Windows\)](#)
- [Udskrivning af labels ved hjælp af P-touch Editor \(Windows\)](#)
- [Oprettelse af labels og udskrivning ved hjælp af P-touch Editor \(Mac\)](#)
- [Udskriftslabels fordelt på flere labelprintere for at reducere udskrivningstiden \(Windows\)](#)
- [Udskrivning af labels ved hjælp af printerdriveren \(Windows\)](#)

## Oprettelse af labels ved hjælp af P-touch Editor (Windows)

Hvis du vil bruge din labelprinter sammen med din computer, skal du installere P-touch Editor og printerdriveren. Du kan finde de nyeste drivere og software på siden **Downloads** for din model på Brother support-websiden på [support.brother.com](http://support.brother.com).

1. Start P-touch Editor .

- **Windows 10:**

Klik på **Start > Brother P-touch > P-touch Editor**, eller dobbeltklik på ikonet **P-touch Editor** på skrivebordet.

- **Windows 8.1:**

Klik på ikonet **P-touch Editor** på skærmen **Apps**, eller dobbeltklik på ikonet **P-touch Editor** på skrivebordet.

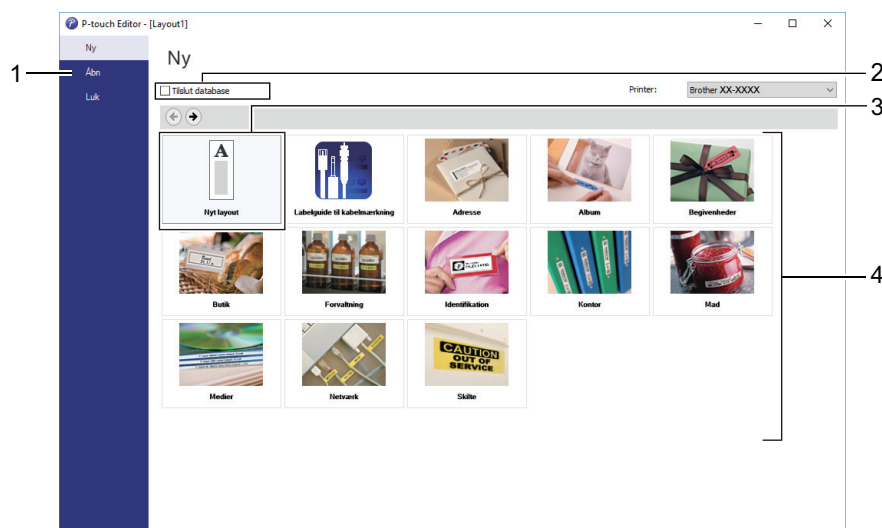
- **Windows 7:**

Klik på **Start > Alle programmer > Brother P-touch > P-touch Editor**, eller dobbeltklik på ikonet **P-touch Editor** på skrivebordet.

P-touch Editor starter.

2. Gør et af følgende:

- Klik på **Åbn** (1) for at åbne et eksisterende layout.
- Hvis du vil tilslutte et forudindstillet layout til en database, skal du markere afkrydsningsfeltet ud for **Tilslut database** (2).
- Hvis du vil oprette et nyt layout, skal du dobbeltklikke på ruden **Nyt layout** (3) eller klikke på ruden **Nyt layout** (3) og derefter klikke på →.
- Hvis du vil oprette et nyt layout med et forudindstillet layout, skal du dobbeltklikke på en kategori-knap (4) eller vælge en kategori-knap (4) og derefter klikke på →.



Hvis du vil ændre den måde, P-touch Editor starter på, skal du klikke på **Funktioner > Indstillinger** i menulinjen P-touch Editor for at få vist dialogboksen **Indstillinger**. På venstre side skal du vælge overskriften **Generelt** og derefter vælge den ønskede indstilling i listeboksen **Funktioner** under **Startindstillinger**.



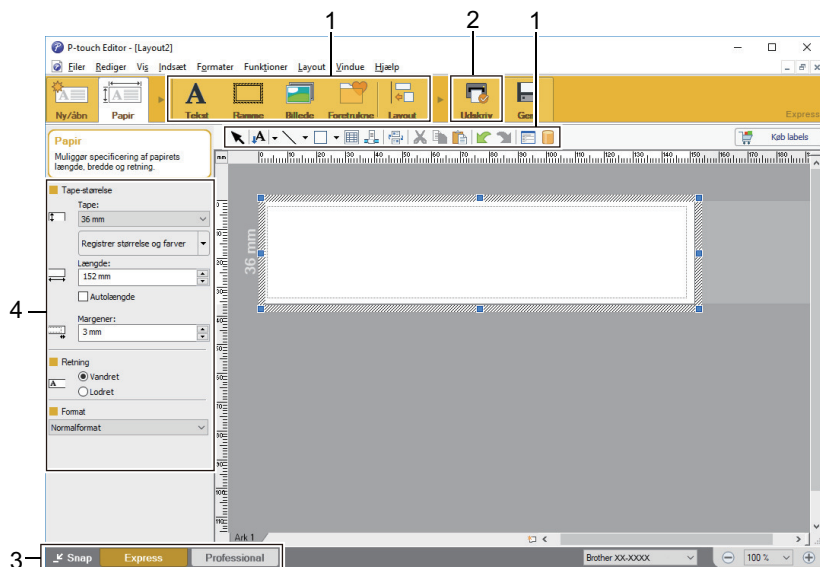
### Relaterede informationer

- [Oprettelse af labels og udskrivning ved hjælp af computer](#)
  - [Hovedvindue for P-touch Editor Express-tilstand \(Windows\)](#)
  - [Hovedvindue for P-touch Editor Professional-tilstand \(Windows\)](#)

- 
- Hovedvindue for P-touch Editor Snap-tilstand (Windows)
-

## Hovedvindue for P-touch Editor Express-tilstand (Windows)

I Express-tilstand kan du hurtigt oprette layouts, der indeholder tekst og billeder.



1. Redigeringsknapper
2. Knappen Udskriv
3. Knapper til valg af driftstilstand
4. Egenskabspalletter

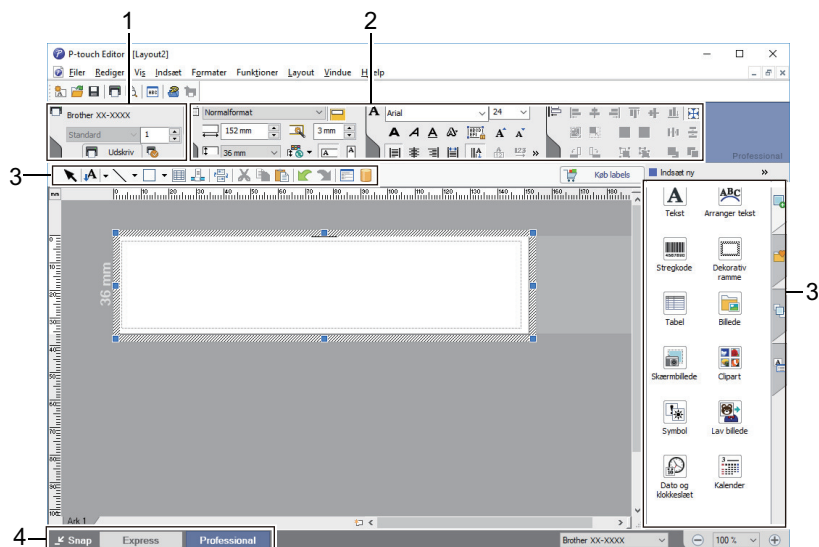


### Relaterede informationer

- [Oprettelse af labels ved hjælp af P-touch Editor \(Windows\)](#)

## Hovedvindue for P-touch Editor Professional-tilstand (Windows)

Med Professional-tilstand kan du oprette layouts vha. en lang række avancerede værktøjer og indstillinger.



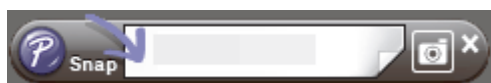
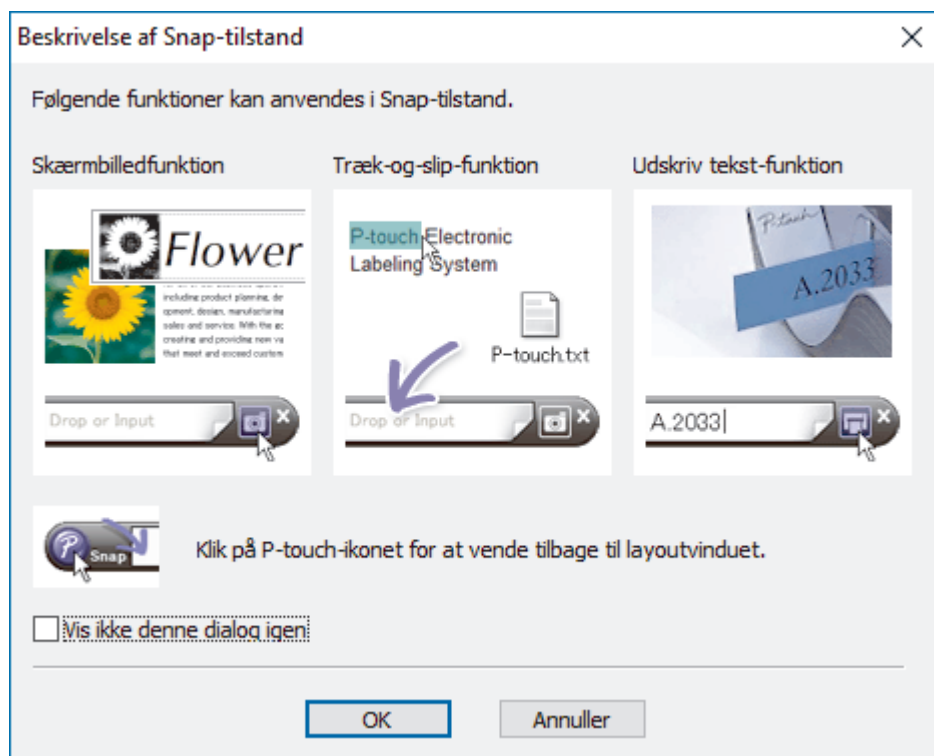
### Relaterede informationer

- [Oprettelse af labels ved hjælp af P-touch Editor \(Windows\)](#)



## Hovedvindue for P-touch Editor Snap-tilstand (Windows)

Snap-tilstand giver dig mulighed for at registrere hele eller dele af din computerskærmvisning og udskrive den som et billede.



### ✓ Relaterede informationer


- [Oprettelse af labels ved hjælp af P-touch Editor \(Windows\)](#)

## Udskrivning af labels ved hjælp af P-touch Editor (Windows)

- >> Express-tilstand
- >> Professional-tilstand
- >> Snap-tilstand


### Express-tilstand

Konfigurer udskriftsindstillingerne på skærbilledet, inden du udskriver.


- Klik på **Filer** > **Udskriv** fra menulinjen, eller klik på  (**Udskriv**).

### Professional-tilstand


Konfigurer udskriftsindstillingerne på skærbilledet, inden du udskriver.

- Klik på **Filer** > **Udskriv** fra menulinjen, eller klik på .



Klik på  for at starte udskrivning uden at ændre indstillingerne.

### Snap-tilstand

- Indtast teksten, og klik derefter på .

### ✓ Relaterede informationer

- [Oprettelse af labels og udskrivning ved hjælp af computer](#)

## Oprettelse af labels og udskrivning ved hjælp af P-touch Editor (Mac)

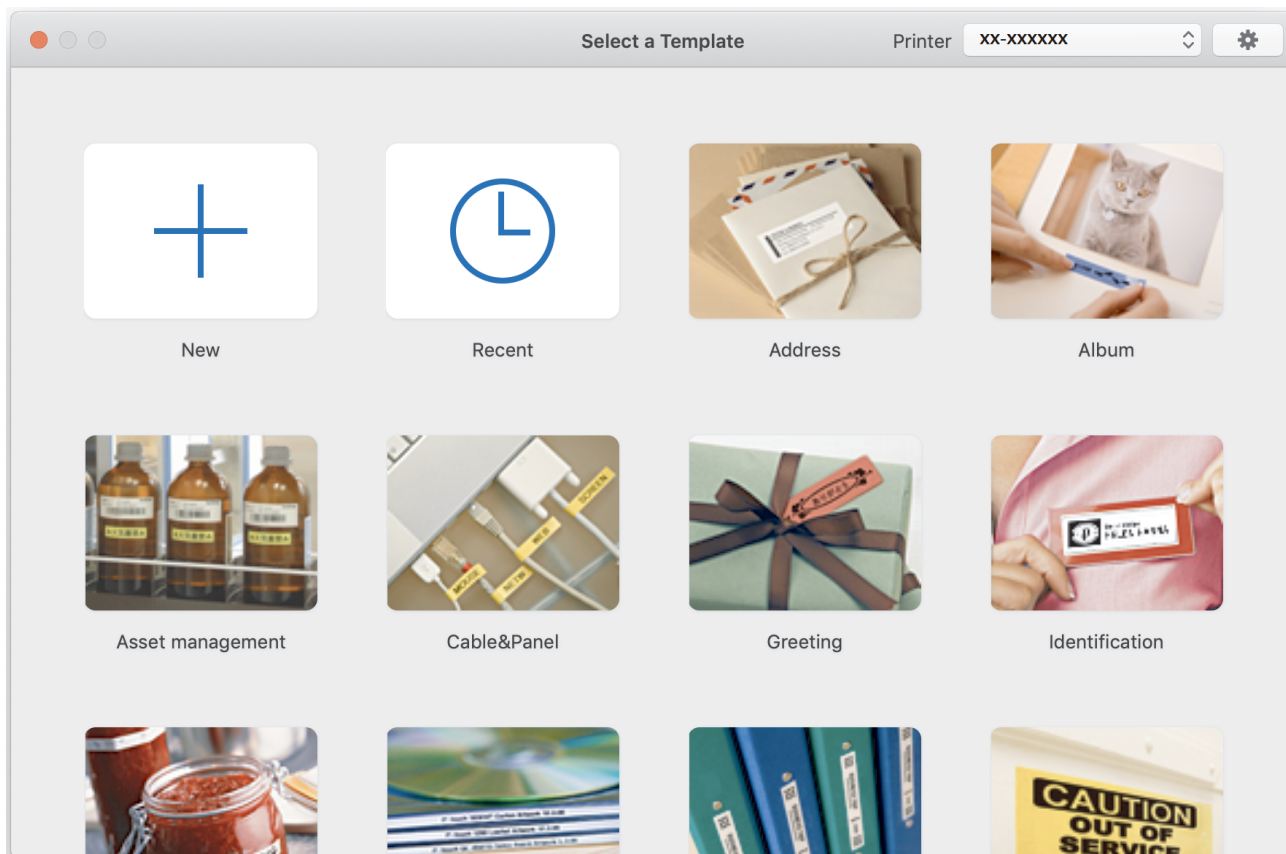


Du kan ikke overføre labeldata, der er oprettet med P-touch Editor, til labelprinter.

Hvis du vil bruge din labelprinter sammen med din computer, skal du installere P-touch Editor.

Du kan finde den nyeste software på siden **Downloads** for din model på Brother support-websiden på [support.brother.com](http://support.brother.com).

1. Dobbeltklik på **Macintosh HD > Programmer**, og dobbeltklik derefter på ikonet **Brother P-touch Editor**.
2. Når P-touch Editor starter, skal du vælge en skabelon, oprette et nyt layout eller åbne et eksisterende layout.



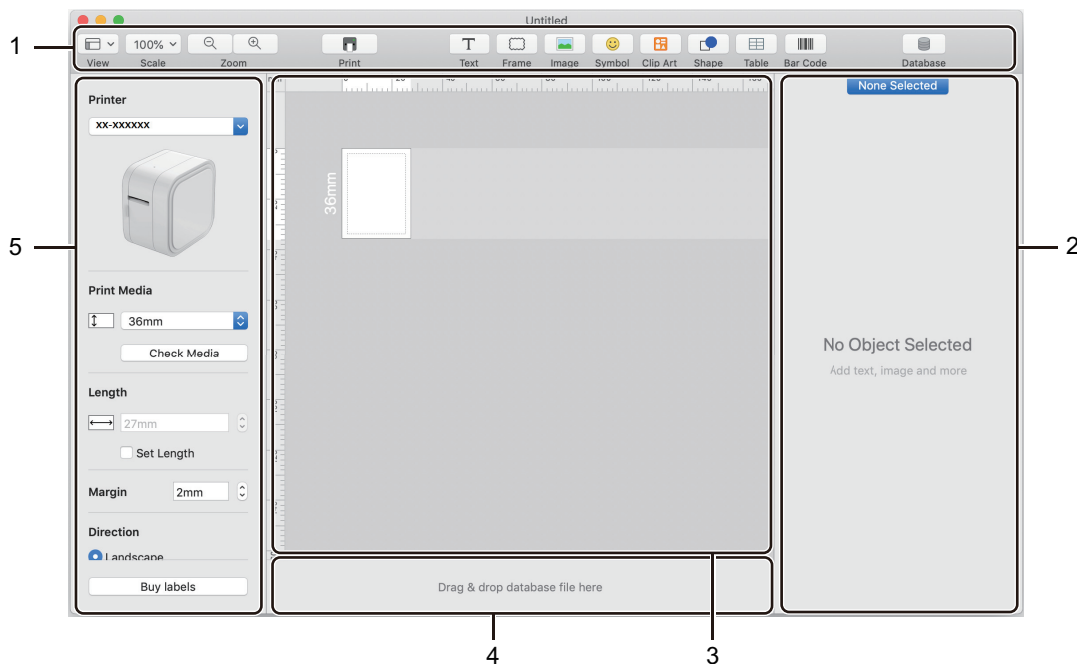
3. Konfigurer udskriftsindstillingerne.
4. Klik på ikonet **Print (Udskriv)**.



### Relaterede informationer

- [Oprettelse af labels og udskrivning ved hjælp af computer](#)
  - [Hovedvindue for P-touch Editor \(Mac\)](#)

## Hovedvindue for P-touch Editor (Mac)



1. Værktøjslinje
2. Objektundersøgelse
3. Layoutvindue
4. Databasetilslutningsområde
5. Labelundersøgelse



### Relaterede informationer

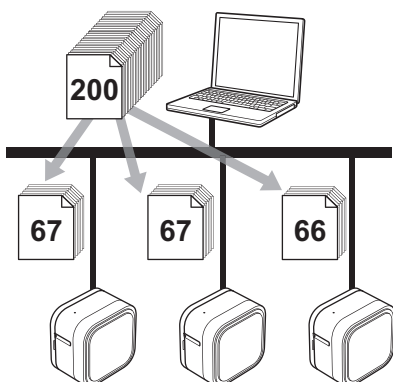
- [Oprettelse af labels og udskrivning ved hjælp af P-touch Editor \(Mac\)](#)

## Udskriftslabels fordelt på flere labelprintere for at reducere udskrivningstiden (Windows)

Når der udskrives et stort antal labels, kan udskrivningen fordeles på flere labelprintere for at reducere udskrivningstiden.

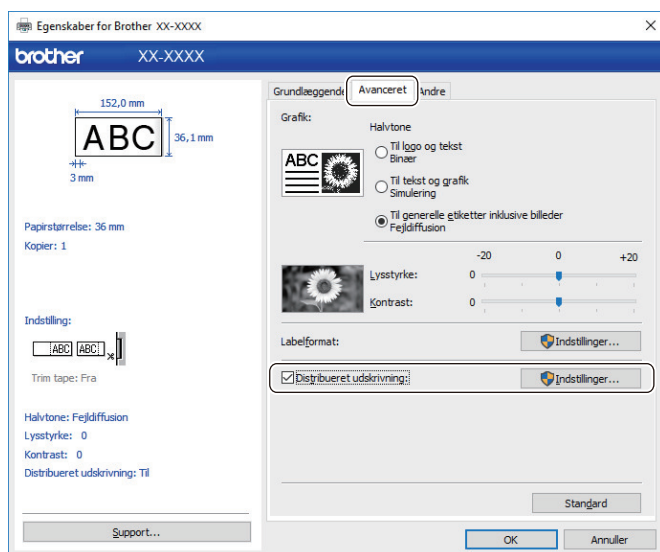


- Funktionen Distribueret udskrivning kan kun bruges med labelprintere med det samme modelnummer.
- Antallet af sider fordeles blandt de valgte labelprintere. Hvis det angivne antal sider ikke kan fordeles ligeligt mellem labelprinterne, bliver de fordelt i den labelprinterrækkefølge, der vises nedenfor.



- Det er måske ikke muligt at finde oplysninger om en labelprinter, der er forbundet via en USB-hub eller printserver. Inden udskrivning skal du sørge for, at hver af de fordelte labelprintere er sat korrekt op og er klar.
- Vi anbefaler, at du udfører en forbindelsestest for dit driftsmiljø. Kontakt din it-chef eller administrator for at få hjælp.

1. I P-touch Editor skal du klikke på **Filer > Udskriv**.
2. Klik på **Egenskaber**.
3. Klik på fanen **Avanceret**, markér afkrydsningsfeltet **Distribueret udskrivning**, og klik derefter på **Indstillinger**.



Dialogboksen **Indstillinger for distribueret udskrift** vises.

4. Vælg de labelprintere, du vil bruge til distribueret udskrivning.



## Udskrivning af labels ved hjælp af printerdriveren (Windows)

1. Tilslut labelprinteren til en computer.
2. Åbn det dokument, du vil udskrive.
3. Vælg udskrivningskommandoen i dit program.
4. Vælg din labelprinter, og klik derefter på udskrivningsegenskaberne eller præferenceknappen. Printerdrivervinduet åbnes.
5. Rediger printerdriverindstillingerne, hvis det er nødvendigt.
6. Klik på **OK**.
7. Gennemfør din udskrivning.



### Relaterede informationer

- [Oprettelse af labels og udskrivning ved hjælp af computer](#)

## Opbevaring eller administration af skabeloner (P-touch Library)

- [Redigering af skabeloner ved hjælp af P-touch Library \(Windows\)](#)
- [Udskrivning af skabeloner ved hjælp af P-touch Library \(Windows\)](#)
- [Søgning efter skabeloner ved hjælp af P-touch Library \(Windows\)](#)



## Redigering af skabeloner ved hjælp af P-touch Library (Windows)

1. Start P-touch Library.

- **Windows 10:**

Klik på **Start > Brother P-touch > P-touch Library 2.3**.

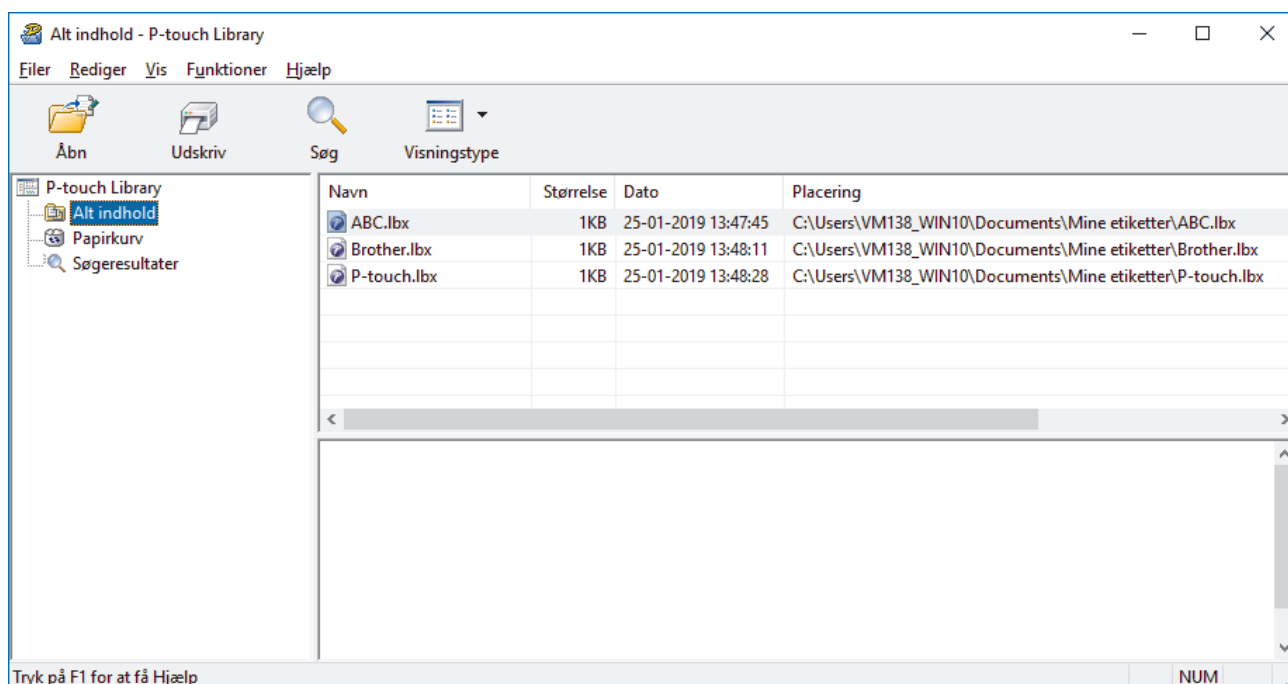
- **Windows 8.1:**

Klik på ikonet **P-touch Library 2.3** på skærmen **Apps**.




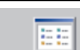
- **Windows 7:**

Klik på **Start > Alle programmer > Brother P-touch > P-touch Tools > P-touch Library 2.3**.

Hovedvinduet vises.



### Oversigt over ikonerne på værktøjslinjen

Ikon	Knapnavn	Funktion
	<b>Åbn</b>	Åbner den valgte skabelon.
	<b>Udskriv</b>	Udskriver den valgte skabelon med labelprinterens.
	<b>Søg</b>	Giver dig mulighed for at søge efter skabeloner, der er registreret i P-touch Library.
	<b>Visningstype</b>	Skifter filvisningstype.

2. Vælg den skabelon, du vil redigere, og klik derefter på **Åbn**.

Det program, der er tilknyttet skabelonen, starter, så du kan redigere skabelonen.



### Relaterede informationer

- [Opbevaring eller administration af skabeloner \(P-touch Library\)](#)

## Udskrivning af skabeloner ved hjælp af P-touch Library (Windows)

1. Start P-touch Library.

- **Windows 10:**

Klik på **Start > Brother P-touch > P-touch Library 2.3**.

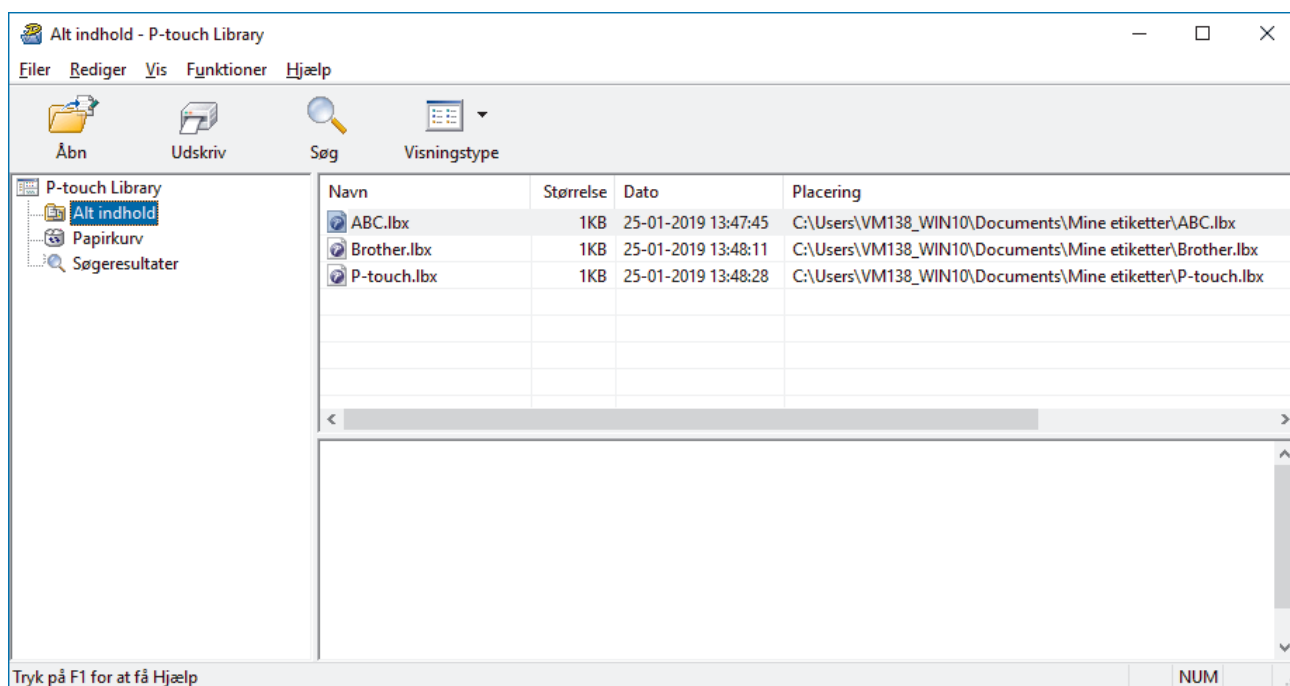
- **Windows 8.1:**

Klik på ikonet **P-touch Library 2.3** på skærmen **Apps**.

- **Windows 7:**

Klik på **Start > Alle programmer > Brother P-touch > P-touch Tools > P-touch Library 2.3**.

Hovedvinduet vises.



2. Vælg den skabelon, du vil udskrive, og klik derefter på **Udskriv**.

Den tilsluttede labelprinter udskriver skabelonen.



### Relaterede informationer

- [Opbevaring eller administration af skabeloner \(P-touch Library\)](#)

## Søgning efter skabeloner ved hjælp af P-touch Library (Windows)

Du kan søge efter skabeloner, der er registreret i P-touch Library.

1. Start P-touch Library.

- **Windows 10:**

Klik på **Start > Brother P-touch > P-touch Library 2.3**.

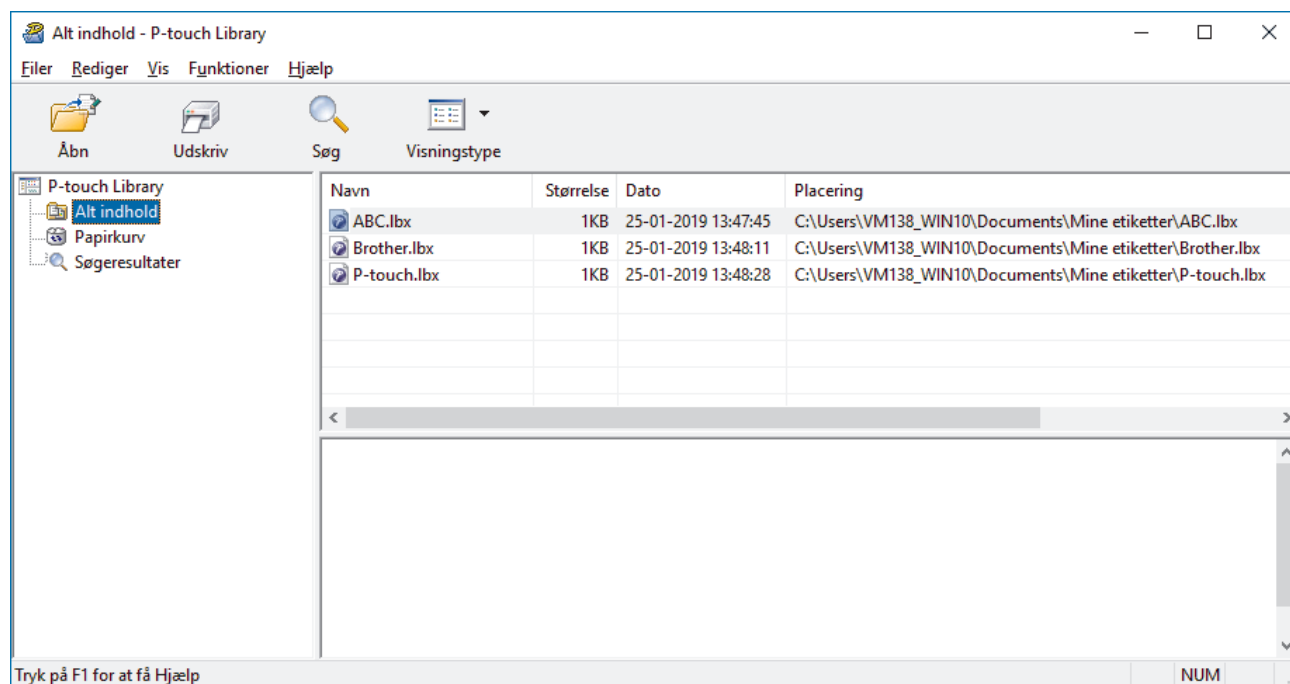
- **Windows 8.1:**

Klik på ikonet **P-touch Library 2.3** på skærmen **Apps**.

- **Windows 7:**

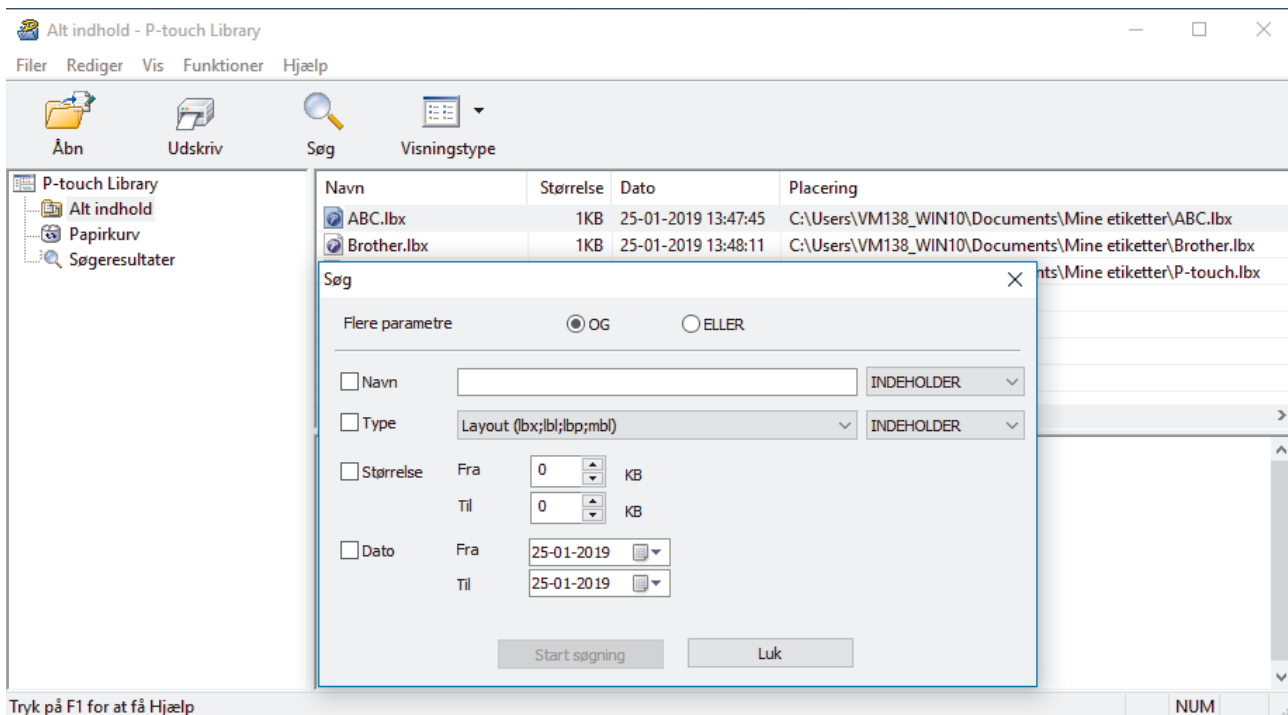
Klik på **Start > Alle programmer > Brother P-touch > P-touch Tools > P-touch Library 2.3**.

Hovedvinduet vises.



2. Klik på **Søg**.

Dialogboksen **Søg** vises.



Tryk på F1 for at få Hjælp

NUM

### 3. Angiv søgekriterier.

Følgende søgekriterier er tilgængelige:

Indstillinger	Detaljer
<b>Flere parametre</b>	Bestemmer, hvordan programmet søger, når der er angivet flere kriterier. Hvis du vælger <b>OG</b> , søger programmet efter filer, som opfylder alle kriterier. Hvis du vælger <b>ELLER</b> , søger programmet efter filer, som opfylder mindst et af kriterierne.
<b>Navn</b>	Søg efter en skabelon ved at angive filnavnet.
<b>Type</b>	Søg efter en skabelon ved at angive filtypen.
<b>Størrelse</b>	Søg efter en skabelon ved at angive filstørrelsen.
<b>Dato</b>	Søg efter en skabelon ved at angive fildatoen.

### 4. Klik på **Start søgning**.

Søgningen starter, og søgeresultaterne vises.

### 5. Luk dialogboksen **Søg**.

For at kontrollere søgeresultaterne skal du klikke på **Søgeresultater** i mappevisningen.



Du kan registrere skabeloner i P-touch Library ved at trække og slippe dem i mappen **Alt indhold** eller i mappelisten.



## Relaterede informationer

- [Opbevaring eller administration af skabeloner \(P-touch Library\)](#)

## **Udskrivning af labels ved hjælp af mobilenheder**

- [Installation af mobilapps](#)
- [Oprettelse af labels og udskrivning ved hjælp af mobilenheder](#)

## Installation af mobilapps

Brother tilbyder forskellige programmer til brug med din labelprinter, herunder programmer til at udskrive direkte fra din iPhone, iPad, iPod touch og Android™-mobilenheder.

Download disse gratis Brother-apps fra Google Play™ eller App Store:

Program	Egenskaber
Brother iPrint&Label	Opret labels til forretningsbrug, herunder stregkoder, labels til kontorudstyr og labels til mappefaner.
P-touch Design&Print 2	Design og opret elegante labels til arbejdet eller hjemmet.



### Relaterede informationer

- [Udskrivning af labels ved hjælp af mobilenheder](#)

## Oprettelse af labels og udskrivning ved hjælp af mobilenheder

Sørg for, at labelprinterens er tilsluttet til din mobilenhed via Bluetooth eller ved hjælp af et USB-kabel.



Udskrivning via USB-kabel understøttes ikke af Design&Print 2.

1. Start programmet på din mobilenhed.
2. Vælg en labelskabelon eller et labeldesign.



Du kan også vælge en label eller et billede, som er designet tidligere, og udskrive den/det.

3. Vælg udskrivningsmenuen i programmet.



### Relaterede informationer

- [Udskrivning af labels ved hjælp af mobilenheder](#)

## Opdatering

- [Opdatering af P-touch Editor](#)
- [Opdatering af firmwvaren](#)



## Opdatering af P-touch Editor

Installer printerdriveren, før P-touch Editor opdateres.

>> [Windows](#)

>> [Mac](#)

### Windows

1. Start P-touch Update Software.

- **Windows 10:**

Klik på **Start > Brother P-touch > P-touch Update Software**, eller dobbeltklik på ikonet **P-touch Update Software** på skrivebordet.

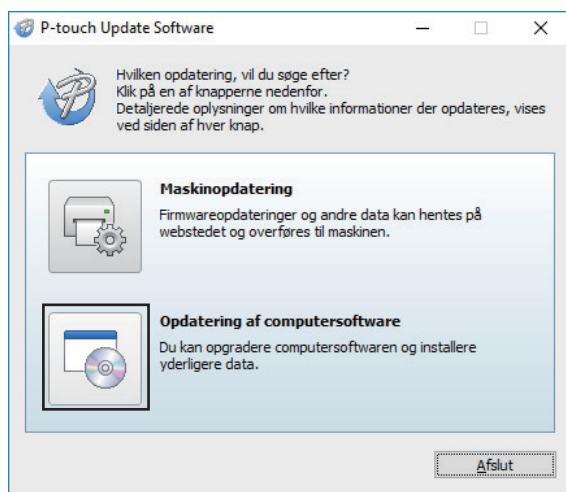
- **Windows 8.1:**

Klik på ikonet **P-touch Update Software** på skærmen **Apps**, eller dobbeltklik på ikonet **P-touch Update Software** på skrivebordet.

- **Windows 7:**

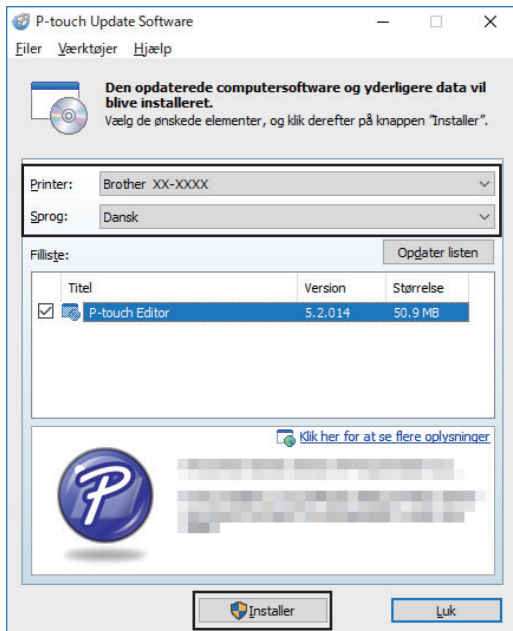
Klik på **Start > Alle programmer > Brother P-touch > P-touch Update Software**, eller dobbeltklik på ikonet **P-touch Update Software** på skrivebordet.

2. Klik på ikonet **Opdatering af computersoftware**.



3. Vælg **Printer-** og **Sprog**-indstillingerne ved hjælp af rullelisterne.

4. Markér afkrydsningsfeltet P-touch Editor, og klik på **Installer**.



Når installationen er færdig, vises en bekræftelsesdialogboks.

## Mac

- Besøg <http://appstore.com/mac/brotherindustriesltd/brotherptoucheditor> for at opdatere P-touch Editor for Mac.

## ✓ Relaterede informationer

- [Opdatering](#)

## Opdatering af firmworen

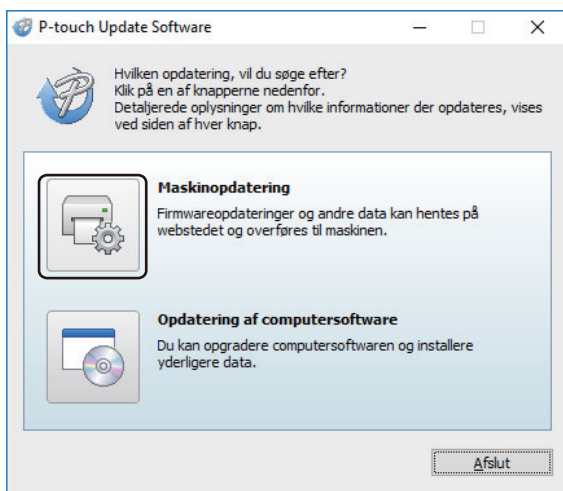
- Inden opdatering af firmworen skal du først installere printerdriveren.
- Du må ikke slukke for strømmen, når du overfører data eller opdaterer firmware.
- Hvis et andet program kører, skal du afslutte det.

>> [Windows](#)

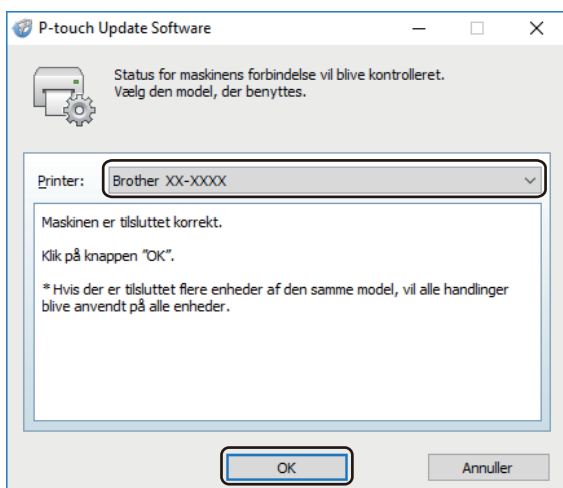
>> [Mac](#)

### Windows

1. Tænd labelprinteren, og tilslut USB-kablet.
2. Start P-touch Update Software.
  - **Windows 10:**  
Klik på **Start > Brother P-touch > P-touch Update Software**, eller dobbeltklik på ikonet **P-touch Update Software** på skrivebordet.
  - **Windows 8.1:**  
Klik på ikonet **P-touch Update Software** på skærmen **Apps**, eller dobbeltklik på ikonet **P-touch Update Software** på skrivebordet.
  - **Windows 7:**  
Klik på **Start > Alle programmer > Brother P-touch > P-touch Update Software**, eller dobbeltklik på ikonet **P-touch Update Software** på skrivebordet.
3. Klik på ikonet **Maskinopdatering**.

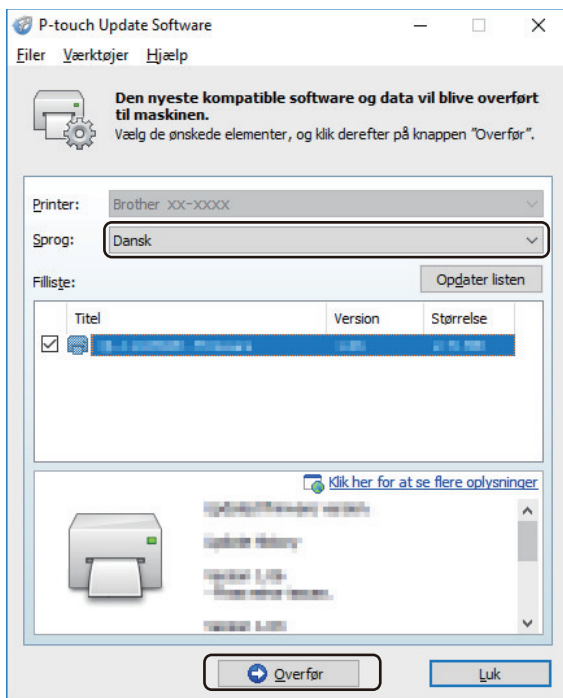


4. Vælg indstillingen **Printer**, kontrollér, at maskinen er tilsluttet korrekt, og klik derefter på **OK**.



5. Vælg **Sprog**-indstillingerne ved hjælp af rullelisterne.

6. Markér afkrydsningsfeltet ud for den firmware, du vil opdatere, og klik derefter på **Overfør**.



## BEMÆRK

Kontrollér, at din computer har forbindelse til internettet.

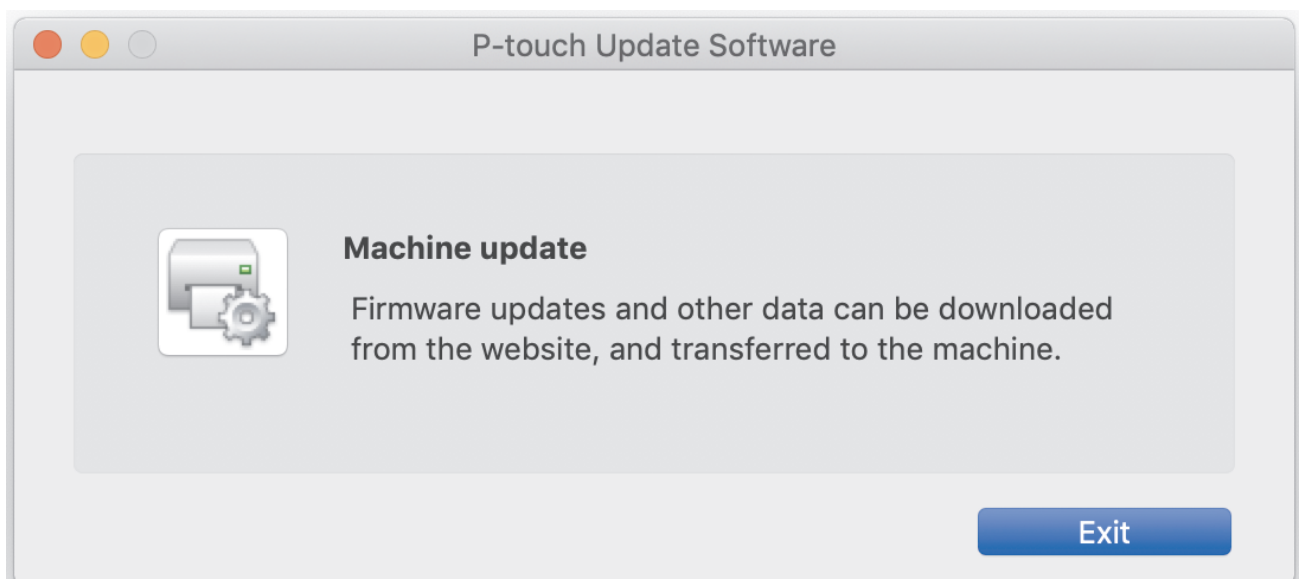
Du må ikke slukke for labelprinterens eller fjerne kablet under opdateringsprocessen og dataoverførslen.

Bluetooth-parring/forbindelser kan blive nulstillet efter firmwareopdateringer. Slet Bluetooth-forbindelsesoplysningerne, og udfør parring igen.

7. Markér det indhold, der skal opdateres, og klik derefter på **Start** for at starte opdateringen. Firmwareopdateringen starter.

## Mac

1. Tænd labelprinterens, og tilslut USB-kablet.
2. Dobbeltklik på **Macintosh HD > Programmer > P-touch Update Software**, og dobbeltklik derefter på ikonet **P-touch Update Software**.
3. Klik på ikonet **Machine update (Maskinopdatering)**.



4. Vælg **Printer-** og **Language (Sprog)-**indstillingerne ved hjælp af rullelisterne.

- 
5. Markér afkrydsningsfeltet ud for den firmware, du vil opdatere, og klik derefter på **Transfer (Overfør)**.

## BEMÆRK

Kontrollér, at din computer har forbindelse til internettet.

Du må ikke slukke for labelprinterens eller fjerne USB-kablet under opdateringsprocessen og dataoverførslen.

Bluetooth-parring/forbindelser kan blive nulstillet efter firmwareopdateringer. Slet Bluetooth-forbindelsesoplysningerne, og udfør parring igen.

- 
6. Markér det indhold, der skal opdateres, og klik derefter på **Start** for at starte opdateringen.  
Firmwareopdateringen starter.



## Relaterede informationer

- [Opdatering](#)
-

## Printerindstillinger

- [Ændring af printerindstillinger ved hjælp af printerindstillingsværktøjet \(Windows\)](#)
- [Anvendelse af indstillingsændringer på flere labelprintere \(Windows\)](#)
- [Ændring af printerindstillinger ved hjælp af printerindstillingsværktøjet \(Mac\)](#)
- [Anvendelse af indstillingsændringer på flere labelprintere \(Mac\)](#)

## Ændring af printerindstillinger ved hjælp af printerindstillingsværktøjet (Windows)

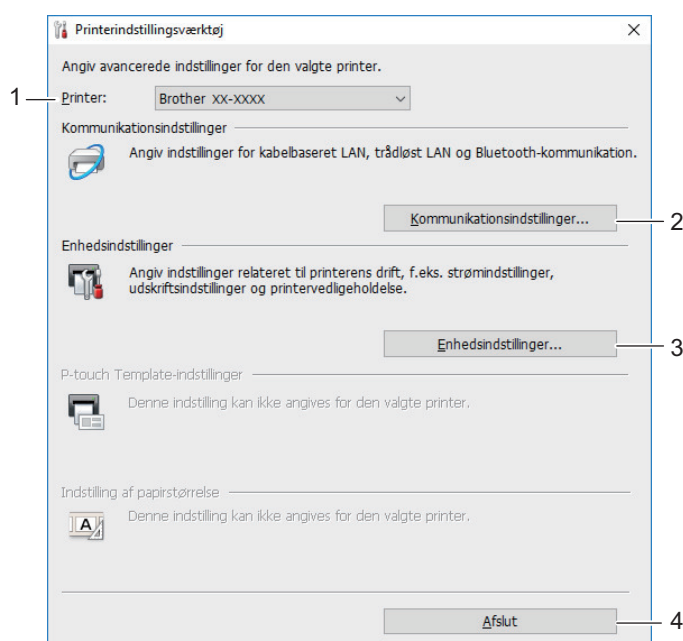
- Kontrollér, at printerdriveren er korrekt installeret, og du kan udskrive.
- Tilslut labelprinter til en computer med et USB-kabel. Indstillinger kan ikke angives via Bluetooth med dette værktøj.



Printerindstillingsværktøjet installeres sammen med printerdriveren og anden software, når du bruger installationsprogrammet.

1. Tilslut den labelprinter, du vil konfigurere, til computeren.
2. Start printerindstillingsværktøjet.
  - **Windows 10:**  
Klik på **Start > Brother > Printer Setting Tool**.
  - **Windows 8.1:**  
Klik på ikonet **Printer Setting Tool** på skærmen **Apps**.
  - **Windows 7:**  
Klik på **Start > Alle programmer > Brother > Label & Mobile Printer > Printer Setting Tool**.

Hovedvinduet vises.



- 1. Printer**  
Viser en liste over tilsluttede labelprintere.
  - 2. Kommunikationsindstillinger**  
Angiver kommunikationsindstillinger for Bluetooth.
  - 3. Enhedsindstillinger**  
Angiver enhedsindstillinger. F.eks. indstillinger for strømstyring.
  - 4. Afslut**  
Lukker vinduet.
3. Kontrollér, at den labelprinter, du vil konfigurere, vises ud for **Printer**.  
Hvis der vises en anden labelprinter, skal du vælge den ønskede labelprinter på rullelisten.
  4. Vælg de indstillinger, du vil ændre, og angiv eller rediger derefter indstillingerne i dialogboksen.

- 
5. Klik på **Anvend** for at anvende indstillingerne på labelprinteren.
  6. Klik på **Afslut** i hovedvinduet for at afslutte angivelsen af indstillinger.



---

Brug kun printerindstillingsværktøjet til at konfigurere labelprinteren, når labelprinteren er inaktiv. Labelprinteren vil muligvis ikke fungere korrekt, hvis du forsøger at konfigurere den, mens den behandler eller udskriver et udskriftsjob.

---



### Relaterede informationer

- [Printerindstillinger](#)
    - [Kommunikationsindstillinger for printerindstillingsværktøjet \(Windows\)](#)
    - [Enhedsindstillinger for printerindstillingsværktøjet \(Windows\)](#)
-

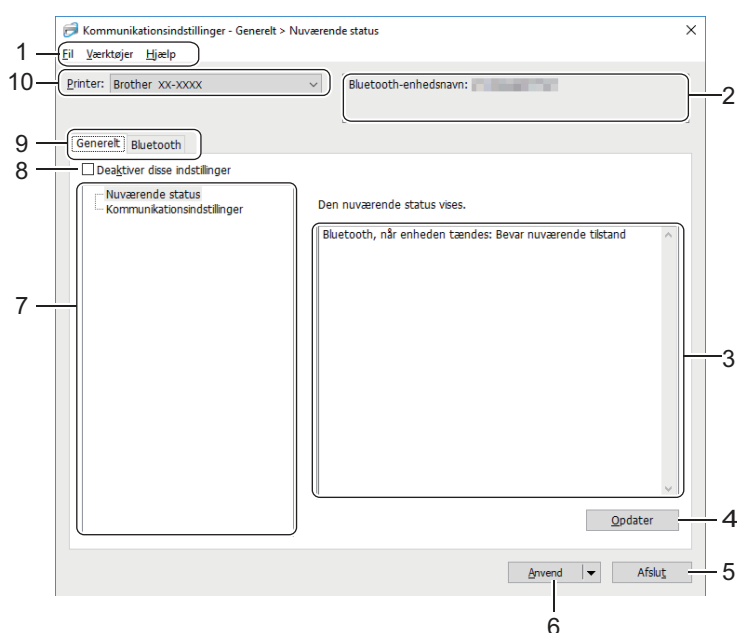


## Kommunikationsindstillinger for printerindstillingsværktøjet (Windows)

Brug Kommunikationsindstillinger i printerindstillingsværktøjet til at angive eller ændre labelprinterens kommunikationsoplysninger. Du kan ikke blot ændre kommunikationsindstillingerne for én labelprinter, men du kan også anvende de samme indstillinger på flere labelprintere.

- >> [Indstillingsdialogboks](#)
- >> [Menulinje](#)
- >> [Fanen Generelt](#)
- >> [Bluetooth Fanen](#)

### Indstillingsdialogboks



#### 1. Menulinje

Giver adgang til forskellige kommandoer samlet under hver menutitel (menuerne **Fil**, **Værktøjer** og **Hjælp**) i henhold til deres funktioner.

#### 2. Nodenavn/Bluetooth-enhedsnavn

Viser nodenavnet. (Nodenavne kan ændres). (Se menulinjen).

#### 3. Indstillingsvisning/redigeringsområde

Viser de aktuelle indstillinger for det valgte element.

#### 4. Opdater

Opdaterer de viste indstillinger med de nyeste oplysninger.

#### 5. Afslut

Afslutter vinduet **Kommunikationsindstillinger** og vender tilbage til hovedvinduet i printerindstillingsværktøjet.



Hvis du har ændret nogen indstillinger, skal du sørge for at klikke på **Anvend**, inden du lukker programmet. Ellers bliver eventuelle indstillinger, der ikke er gemt, kasseret.

#### 6. Anvend

Anvender indstillingerne på labelprinterens. For at gemme de angivne indstillinger i en kommandofil skal du vælge indstillingen **Gem i kommandofil** på rullelisten.





Hvis du klikker på **Anvend**, anvendes alle indstillinger under alle faner på labelprinterens. Hvis afkrydsningsfeltet **Deaktiver disse indstillinger** er markeret, anvendes indstillingerne ikke.


## 7. Elementer

Hvis menuen **Nuværende status** er valgt, vises de nuværende indstillinger i indstillingsvisningen/redigeringsområdet. Vælg elementet for de indstillinger, du vil ændre.

## 8. Deaktiver disse indstillinger

Når dette afkrydsningsfelt er markeret, vises  på fanen, og indstillingerne kan ikke længere angives eller ændres. Indstillinger under en fane, hvor  vises, anvendes ikke for labelprinter, selvom der klikkes på **Anvend**. Derudover gemmes eller eksporteres indstillingerne under fanen ikke, når indstillingen **Gem i kommandofil** eller **Eksporter** anvendes. For at anvende indstillingerne på labelprinter eller gemme eller eksportere dem skal du sørge for at fjerne markeringen i afkrydsningsfeltet.

## 9. Indstillingsfaner

Indeholder indstillinger, som kan angives eller ændres. Hvis  vises på fanen, anvendes indstillingerne ikke på labelprinter.

## 10. Printer

Viser en liste over tilsluttede labelprintere.

## Menulinje

### Fil Menupunkter

- **Anvend indstillingerne på printer**

Anvender indstillingerne på labelprinter.

- **Gem indstillinger i kommandofil**

Gemmer de angivne indstillinger i en kommandofil. Filtypenavnet er BIN.



- Hvis afkrydsningsfeltet **Deaktiver disse indstillinger** er markeret, gemmes indstillingerne ikke.
- De gemte kommunikationsindstillingskommandoer skal kun bruges til anvendelse af indstillinger på en labelprinter.
- Send ikke kommandofilerne til en anden labelprintermodel.

- **Importer**

#### Vælg en profil, der skal importeres

Importerer den eksporterede fil og anvender indstillingerne på en labelprinter. Klik på **Gennemse**, og vælg den fil, du vil importere. Indstillingerne i den valgte fil vises i indstillingsvisningen/redigeringsområdet.



Kun profiler, der er kompatible med den valgte labelprinter, kan importeres.

- **Eksporter**

Gemmer de aktuelle indstillinger i en fil. Hvis afkrydsningsfeltet **Deaktiver disse indstillinger** er markeret, gemmes indstillingerne ikke.



Eksporterede filer er ikke krypterede.

### Værktøjer Menupunkter

- **Ydeligere indstillinger**

- **Genstart printer automatisk, når de nye indstillinger er foretaget**

Hvis dette afkrydsningsfelt er markeret, genstarter labelprinter automatisk, når kommunikationsindstillingerne anvendes. Hvis dette afkrydsningsfelt ikke er markeret, skal du genstarte labelprinter manuelt.



Når du konfigurerer flere labelprintere, kan du reducere den tid, der skal bruges på at ændre indstillinger, ved at fjerne markeringen i dette afkrydsningsfelt. I dette tilfælde anbefaler vi at markere dette afkrydsningsfelt, når du konfigurerer den første labelprinter, så du kan bekræfte, at alle indstillinger fungerer som tilsigtet.

- **Finder automatisk den tilsluttede printer og henter de aktuelle indstillinger**

Når dette afkrydsningsfelt er markeret, og en labelprinter er tilsluttet til computeren, findes labelprinterens automatisk, og labelprinterens aktuelle indstillinger vises i ruden **Nuværende status**.



Hvis den tilsluttede labelprinter er anderledes end den labelprinter, der er vist i rullelisten **Printer**, ændres de indstillinger, der er tilgængelige på alle faner, så de passer til den tilsluttede labelprinter.

- **Skift nodenavn/Bluetooth-enhedsnavn**  
Giver mulighed for at omdøbe en Bluetooth-enhed.
- **Gendan standardkommunikationsindstillinger**  
Gendanner fabriksindstillingerne for kommunikationsindstillingerne.

#### Hjælp Menupunkter

- **Vis Hjælp**  
Viser Hjælpeemnerne.

## Fanen Generelt

### Kommunikationsindstillinger

- **Bluetooth, når enheden tændes**  
Angiver betingelserne for tilslutning via Bluetooth, når labelprinterens tændes. Vælg indstillingen **Til som standard**, **Fra som standard** eller **Bevar nuværende tilstand**.

## Bluetooth Fanen

### Bluetooth-indstillinger

#### Bluetooth-tilstand

Vælger kontroltilstanden, når Bluetooth er aktiveret.

### Klassisk

- **Synlig for andre enheder**  
Gør det muligt for labelprinterens at blive "opdaget" af andre Bluetooth-enheder.



Hvis du vælger **Ikke synlig** i **Synlig for andre enheder**, vil brugere, der aldrig har parret med enheden, ikke kunne oprette en forbindelse.

- **Brug af PIN-kode**  
Hvis **Aktiver** er valgt, skal den PIN-kode, der er angivet her, også gemmes på computeren for at kommunikere med labelprinterens ved brug af Bluetooth. Du kan om nødvendigt ændre PIN-koden.
- **Krypter kommunikationsdata**  
Hvis dette afkrydsningsfelt ikke er markeret, bliver Bluetooth-kommunikationsdataene krypteret, inden de sendes.



Selvom indstillingerne **Aktiver** og **Deaktiver** og afkrydsningsfeltet **Krypter kommunikationsdata** på kommunikationsindstillingsværktøjet er indstillet, vil hovedenheden arbejde med PIN-kodeindstillingerne i **Deaktiver** og afkrydsningsfeltet **Krypter kommunikationsdata**, der er markeret.

- **Automatisk ny parring**  
Indstiller, om der automatisk skal oprettes forbindelse igen til en tidligere tilsluttet Apple-enhed (iPad, iPhone eller iPod touch).



## Relaterede informationer

- [Ændring af printerindstillinger ved hjælp af printerindstillingsværktøjet \(Windows\)](#)

## Enhedsindstillinger for printerindstillingsværktøjet (Windows)

Brug Enhedsindstillinger i printerindstillingsværktøjet til at angive eller ændre printerindstillinger, når du forbinder labelprinter og en computer med et USB-kabel eller via en Bluetooth-forbindelse. Du kan ikke blot ændre enhedsindstillingerne for en labelprinter, men du kan også anvende de samme indstillinger på flere labelprintere.

Når der udskrives fra et computerprogram, kan der vælges forskellige udskrivningsindstillinger fra printerdriveren, men ved at bruge værktøjet Enhedsindstillinger i printerindstillingsværktøjet kan der vælges mere avancerede indstillinger. Når du åbner vinduet **Enhedsindstillinger**, hentes og vises labelprinterens aktuelle indstillinger. Hvis de aktuelle indstillinger ikke kan hentes, vises de tidligere indstillinger. Hvis de aktuelle indstillinger ikke kan hentes, og der ikke er blevet angivet tidligere indstillinger, vises maskinens fabriksindstillinger.

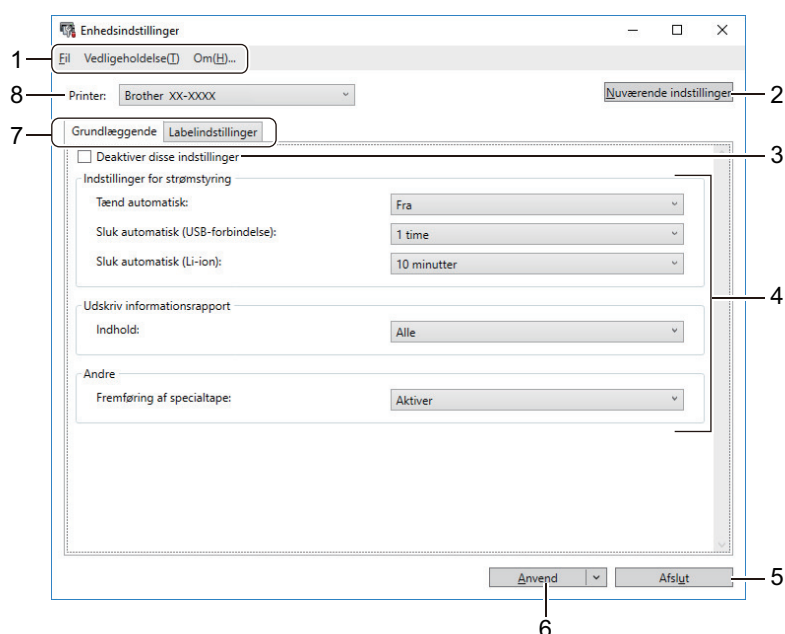
>> [Indstillingsdialogboks](#)

>> [Menulinje](#)

>> [Fanen Grundlæggende](#)

>> [Fanen Labelindstillinger](#)


### Indstillingsdialogboks





#### 1. Menulinje

Giver adgang til forskellige kommandoer samlet under hver menutitel (menuerne **Fil**, **Vedligeholdelse** og **Om**) i henhold til deres funktioner.

#### 2. Nuværende indstillinger

Henter indstillingerne for den aktuelt tilsluttede labelprinter og viser dem i dialogboksen. Indstillinger kan også hentes for parametre på faner med .

#### 3. Deaktiver disse indstillinger

Når dette afkrydsningsfelt er markeret, vises  på fanen, og indstillingerne kan ikke længere angives eller ændres. Indstillinger under en fane, hvor  vises, anvendes ikke for labelprinter, selvom der klikkes på **Anvend**. Derudover gemmes eller eksporteres indstillingerne under fanen ikke, når kommandoen **Gem i kommandofil** eller **Eksporter** anvendes.

#### 4. Parametre

Viser de nuværende indstillinger.

#### 5. Afslut

Afslutter vinduet **Enhedsindstillinger** og vender tilbage til hovedvinduet i printerindstillingsværktøjet.


## 6. Anvend

Anvender indstillingerne på labelprinter. For at gemme de angivne indstillinger i en kommandofil skal du vælge indstillingen **Gem i kommandofil** på rullelisten.

## 7. Indstillingsfaner

Indeholder indstillinger, som kan angives eller ændres.



Hvis  vises på fanen, kan indstillingerne ikke ændres. Desuden bliver indstillingerne under fanen med ikonet ikke anvendt på labelprinter, selvom du klikker på **Anvend**. Indstillingerne under fanen gemmes ikke, når kommandoen **Gem i kommandofil** anvendes.

## 8. Printer

Angiver den labelprinter, du vil konfigurere.

## Menulinje

### Fil Menupunkter

- **Anvend indstillingerne på printer**  
Anvender indstillingerne på labelprinter.
- **Kontrollér indstilling**  
Viser de nuværende indstillinger.
- **Gem indstillinger i kommandofil**  
Gemmer de angivne indstillinger i en kommandofil.
- **Importer**  
Importerer en eksporteret fil.
- **Eksporter**  
Gemmer de aktuelle indstillinger i en fil.
- **Afslut**  
Afslutter vinduet **Enhedsindstillinger** og vender tilbage til hovedvinduet i printerindstillingsværktøjet.

### Vedligeholdelse Menupunkter



Du skal have administratorrettigheder for computeren eller labelprinter for at vise visse elementer. Kontrollér, om du har administratorrettigheder for labelprinter, ved at klikke på menuen **Printeregenskaber** og derefter klikke på fanen **Sikkerhed**.

- **Udskriv enhedsindstillinger**  
Udskriver en rapport, der indeholder oplysninger om den aktuelle firmwareversion og enhedsindstillinger.
- **Længde testudskift**  
Udfører en testudskrivning med de indstillingsværdier, der er angivet i indstillingen **Længdejustering**.
- **Testudskrift med fuld klipmargin**  
Udfører en testudskrivning med de indstillingsværdier, der er angivet i indstillingen **Justering af fuld klipmargin**.
- **Testudskrift med halv klipmargin**  
Udfører en testudskrivning med de indstillingsværdier, der er angivet i indstillingen **Justering af halv klipmargin**.
- **Nulstil til fabriksindstillinger**  
Nulstiller alle indstillingerne til fabriksindstillingerne, herunder enhedsindstillinger.
- **Ydeligere indstillinger**  
Hvis afkrydsningsfeltet **Vis ikke en fejlmeddelelse, hvis de nuværende indstillinger ikke kan hentes ved start** er markeret, vises der ikke en meddelelse næste gang.

## Fanen Grundlæggende

- **Tænd automatisk**

Angiver, om labelprinterens tændes automatisk, når den er tilsluttet en USB-lysnætdapter eller en computer.

- **Sluk automatisk (USB-forbindelse)**

Angiver den periode, der går, før labelprinterens slukkes automatisk, når den er tilsluttet en USB-lysnætdapter eller en computer.



---

- Labelprinterens vil automatisk slukkes, når den angivne tid er gået, under følgende forhold:

- Labelprinterens modtager ikke data.
- I inaktiv tilstand.

- Labelprinterens forlader automatisk den automatiske slukningstilstand, når:

- Der er trykket på en af labelprinterknapperne.
- Labelprinterens modtager data.
- Batteriet er fjernet og sat i igen.
- USB-kablet frakobles og tilsluttes derefter igen.

---

- **Sluk automatisk (Li-ion)**

Angiver den periode, der skal gå, før labelprinterens slukkes automatisk, når labelprinterens bruger batteristrøm.



---

- Labelprinterens vil automatisk slukkes, når den angivne tid er gået, under følgende forhold:

- Labelprinterens modtager ikke data.
- I inaktiv tilstand.

- Labelprinterens forlader automatisk den automatiske slukningstilstand, når:

- Der er trykket på en af labelprinterknapperne.
- Labelprinterens modtager data.
- Batteriet er fjernet og sat i igen.

---

- **Indhold**

Vælger den information, du vil medtage i labelprinterinformationsrapporten.

- **Fremføring af specialtape**

Hvis **Aktiver** vælges, når indstillingen **Specialtape (uden klip)** i printerdriverens er valgt, fremfører labelprinterens tape til manuel klipning.

## Fanen Labelindstillinger

- **Længdejustering**

Justerer den udskrevne labels længde.

- **Justering af fuld klipmargin**

Justerer marginen for den udskrevne label, når tapen skæres af i fuld længde.

- **Justering af halv klipmargin**

Justerer marginen for den udskrevne label, når tapen skæres af i halv længde.



### Relaterede informationer

- [Ændring af printerindstillinger ved hjælp af printerindstillingsværktøjet \(Windows\)](#)

## Anvendelse af indstillingsændringer på flere labelprintere (Windows)

>> [Kommunikationsindstillinger](#)

>> [Enhedsindstillinger](#)

### Kommunikationsindstillinger

1. Når du har anvendt indstillingerne på den første labelprinter, skal du koble labelprinterens fra computeren og derefter tilslutte den anden labelprinter til computeren.
2. Vælg den nyligt tilsluttede labelprinter på rullelisten **Printer**.  
Hvis afkrydsningsfeltet **Finder automatisk den tilsluttede printer og henter de aktuelle indstillinger** i dialogboksen **Ydeligere indstillinger** er markeret, vælges den labelprinter, der er tilsluttet med USB-kablet, automatisk.
3. Klik på **Anvend**.  
De samme indstillinger, som blev anvendt på den første labelprinter, anvendes på den anden labelprinter.
4. Gentag disse trin for alle labelprintere, hvis indstillinger du vil ændre.



- Du kan anvende de samme indstillinger på en anden computer ved at klikke på **Fil > Importer** og derefter vælge den eksporterede indstillingsfil.

### Enhedsindstillinger

1. Når du har anvendt indstillingerne på den første labelprinter, skal du koble labelprinterens fra computeren og derefter tilslutte den anden labelprinter til computeren.
2. Vælg den nyligt tilsluttede labelprinter på rullelisten **Printer**.
3. Klik på **Anvend**.  
De samme indstillinger, som blev anvendt på den første labelprinter, anvendes på den anden labelprinter.
4. Gentag disse trin for alle labelprintere, hvis indstillinger du vil ændre.



- Du kan anvende de samme indstillinger på en anden computer ved at klikke på **Fil > Importer** og derefter vælge den eksporterede indstillingsfil.

### ✓ Relaterede informationer

- [Printerindstillinger](#)

## Ændring af printerindstillinger ved hjælp af printerindstillingsværktøjet (Mac)

- Kontrollér, at printerdriveren er korrekt installeret, og du kan udskrive.
- Tilslut labelprinter til en computer med et USB-kabel. Indstillinger kan ikke angives via Bluetooth med dette værktøj.



Printerindstillingsværktøjet installeres sammen med printerdriveren og anden software, når du bruger installationsprogrammet.

1. Tilslut den labelprinter, du vil konfigurere, til computeren.
2. Dobbeltklik på **Macintosh HD > Programmer > Brother > Printer Setting Tool > Printer Setting Tool.app**. Vinduet **Printer Setting Tool** vises.
3. Kontrollér, at den labelprinter, du vil konfigurere, vises ud for **Printer**. Hvis der vises en anden labelprinter, skal du vælge den ønskede labelprinter i pop op-menuen.
4. Angiv eller rediger indstillingerne under indstillingsfanerne.
5. Klik på knappen **Apply Settings to the Printer (Anvend indstillingerne på printer)** for at anvende indstillingerne på labelprinter.
6. Klik på **Exit (Afslut)**.



Brug kun printerindstillingsværktøjet til at konfigurere labelprinter, når labelprinter er inaktiv. Labelprinter vil muligvis ikke fungere korrekt, hvis du forsøger at konfigurere den, mens den behandler eller udskriver et udskriftsjob.

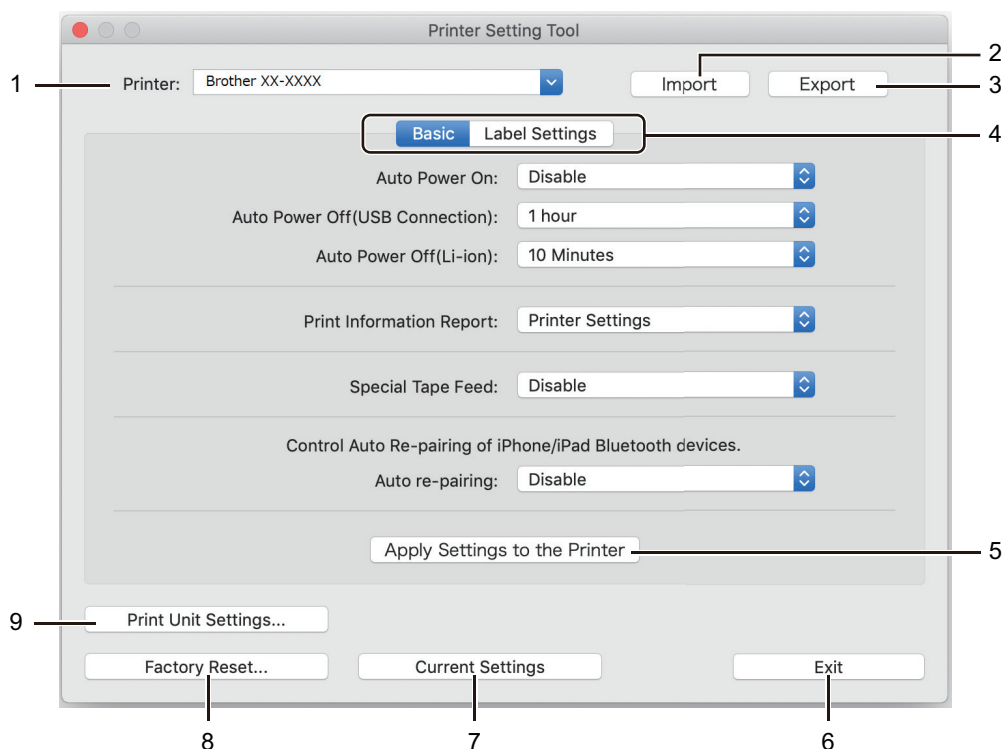


### Relaterede informationer

- [Printerindstillinger](#)
  - [Indstilling af dialogboks for printerindstillingsværktøj \(Mac\)](#)



## Indstilling af dialogboks for printerindstillingsværktøj (Mac)



### 1. Printer

Viser en liste over tilsluttede labelprintere.

### 2. Import (Importer)

Importerer indstillinger fra en fil.

### 3. Export (Eksporter)

Gemmer de aktuelle indstillinger i en fil.

### 4. Indstillingsfaner

Indeholder indstillinger, der skal angives eller ændres.

### 5. Apply Settings to the Printer (Anvend indstillingerne på printeren)

Anvender indstillingerne på labelprinterens.

### 6. Exit (Afslut)

Afslutter Printer Setting Tool (Printerindstillingsværktøj).

### 7. Current Settings (Nuværende indstillinger)

Henter indstillingerne for den aktuelt tilsluttede labelprinter og viser dem i dialogboksen.

### 8. Factory Reset (Fabriksnulstilling)

Nulstiller alle indstillingerne til fabriksindstillingerne, herunder enhedsindstillinger.

### 9. Print Unit Settings (Udskriv enhedsindstillinger)

Udskriver en rapport, der indeholder oplysninger om den aktuelle firmwareversion og enhedsindstillinger.

>> Fanen **Basic (Grundlæggende)**

>> Fanen **Label Settings (Labelindstillinger)**

## Fanen Basic (Grundlæggende)

### Auto Power On (Tænd automatisk)

Angiver, om labelprinterens tændes automatisk, når den er tilsluttet en USB-lysnadapter eller en computer.

---

### Auto Power Off (USB Connection) (Sluk automatisk (USB-forbindelse))

Angiver den periode, der går, før labelprinterens slukkes automatisk, når den er tilsluttet en USB-lysnadapter eller en computer.



- Labelprinterens vil automatisk slukkes, når den angivne tid er gået, under følgende forhold:
    - Labelprinterens modtager ikke data.
    - I inaktiv tilstand.
  - Labelprinterens forlader automatisk den automatiske slukningstilstand, når:
    - Der er trykket på en af labelprinterknapperne.
    - Batteriet er fjernet og sat i igen.
    - Labelprinterens modtager data.
    - USB-kablet frakobles og tilsluttes derefter igen.
- 

### Auto Power Off(Li-ion) (Sluk automatisk (Li-ion))

Angiver den periode, der skal gå, før labelprinterens slukkes automatisk, når labelprinterens bruger batteristrøm.



- Labelprinterens vil automatisk slukkes, når den angivne tid er gået, under følgende forhold:
    - Labelprinterens modtager ikke data.
    - I inaktiv tilstand.
  - Labelprinterens forlader automatisk den automatiske slukningstilstand, når:
    - Der er trykket på en af labelprinterknapperne.
    - Batteriet er fjernet og sat i igen.
    - Labelprinterens modtager data.
- 

### Print Information Report (Udskriv informationsrapport)

Vælger den information, du vil medtage i labelprinterinformationsrapporten.

### Special Tape Feed (Fremføring af specialtape)

Hvis **Enable (Aktiver)** vælges, når indstillingen **Special Tape (No Cut) (Specialtape (uden klip))** i printerdriveren er valgt, fremfører labelprinterens tape til manuel klipning.

### Automatisk ny parring

Kontrollér automatisk ny parring for iPhone/iPad Bluetooth-enheder.

## Fanen Label Settings (Labelindstillinger)

### Length Adjustment (Længdejustering)

Justerer den udskrevne labels længde.

### Full Cut Margin Adjustment (Justering af fuld klipmargin)

Justerer marginen for den udskrevne label, når tapen skæres af i fuld længde.

### Half Cut Margin Adjustment (Justering af halv klipmargin)

Justerer marginen for den udskrevne label, når tapen skæres af i halv længde.



### Relaterede informationer

- [Ændring af printerindstillinger ved hjælp af printerindstillingsværktøjet \(Mac\)](#)
-

## Anvendelse af indstillingsændringer på flere labelprintere (Mac)

1. Når du har anvendt indstillingerne på den første labelprinter, skal du koble labelprinter fra computeren og derefter tilslutte den anden labelprinter til computeren.
2. Vælg den nyligt tilsluttede labelprinter i pop op-menuen **Printer**.
3. Klik på **Apply Settings to the Printer (Anvend indstillingerne på printeren)**.  
De samme indstillinger, som blev anvendt på den første labelprinter, anvendes på den anden labelprinter.
4. Gentag disse trin for alle labelprintere, hvis indstillinger du vil ændre.



### Relaterede informationer

- [Printerindstillinger](#)
-

## **Rutinemæssig vedligeholdelse**

- [Vedligeholdelse](#)
- [Udskiftning af batteriet](#)

## Vedligeholdelse

Vi anbefaler, at din labelprinter rengøres jævnligt af hensyn til dens ydeevne.

Fjern altid USB-kablet, og sluk labelprinterens inden rengøring.

- >> [Rengøring af labelprinterens \(udvendigt\)](#)
- >> [Rengøring af printhovedet og hovedvalsen](#)
- >> [Rengøring af tapeafskæringen](#)

### Rengøring af labelprinterens (udvendigt)

- Tør eventuelt støv og mærker af labelprinterens ydre ved hjælp af en blød, tør klud. Brug en klud, der er let fugtet med vand, til mærker, der er svære at fjerne.

#### VIGTIGT

Brug ikke fortynder, rensebenzin, alkohol eller andre organiske opløsningsmidler. De kan deformere eller skade labelprinterens kabinet.

### Rengøring af printhovedet og hovedvalsen

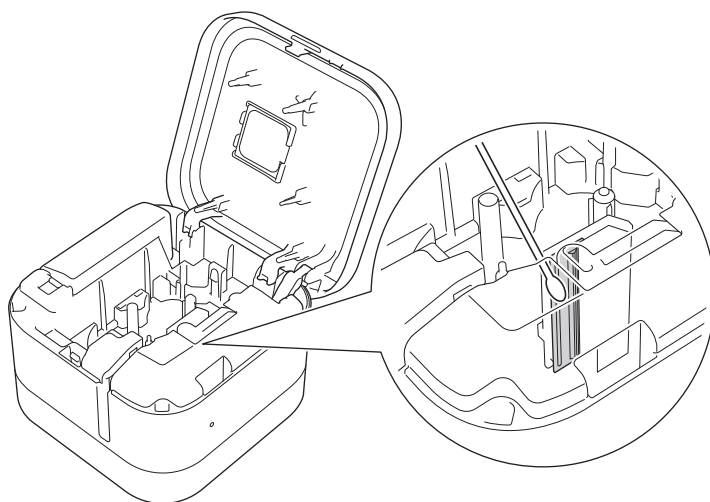
Streger eller tegn i dårlig kvalitet på udskrevne labels tyder generelt på, at printhovedet og hovedvalsen er beskidte.

- Rengør printhovedet med en tør vatpind eller rengøringskassetten til printhovedet (TZe-CL6, ekstraudstyr).

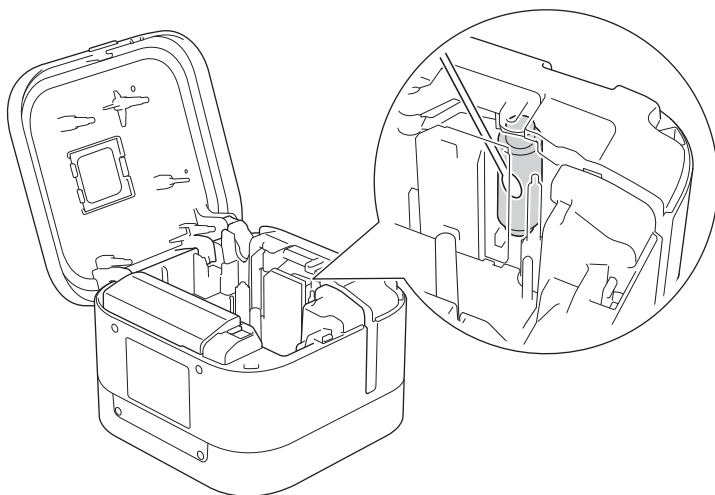
#### ⚠ FORSIGTIG

Rør ikke direkte ved printhovedet med dine bare hænder. Printhovedet kan være varmt.

#### Printhead



## Hovedvalse



Du kan finde anvisninger om brug af rengøringskassetten til printheadet i de instruktioner, der fulgte med den.

## Rengøring af tapeafskæringen

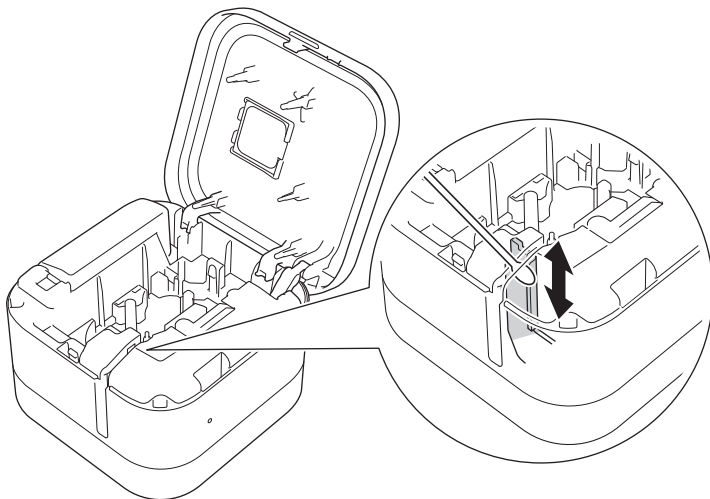
Der kan samle sig klæbestof fra tapen på knivbladet efter gentagen brug, hvilket kan medføre, at tapen sidder fast i afskæringsenheden.

- Tør knivbladene af (metaldelen) med en tør vatpind en gang hver 12. måned.

### **FORSIGTIG**

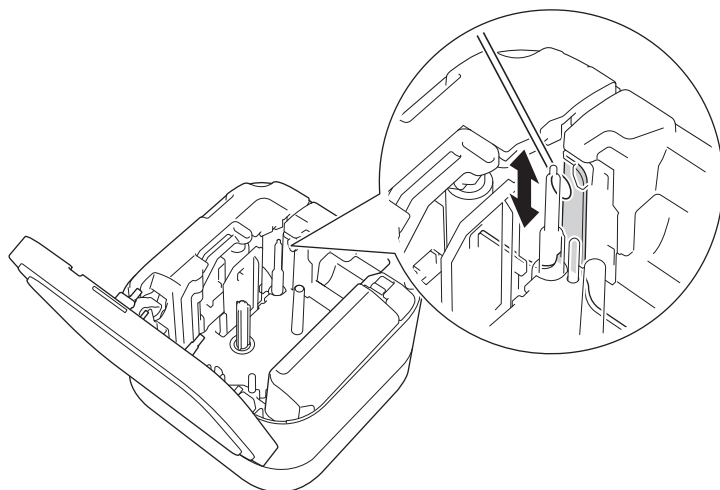
Rør ikke ved knivbladet med dine bare hænder.

## Halv afskæringsenhed



---

## Fuld afskæringsenhed



### Relaterede informationer

- [Rutinemæssig vedligeholdelse](#)
-

## Udskiftning af batteriet

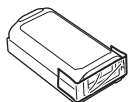
- For at sikre maksimal ydeevne og længst mulig levetid for det genopladelige batteri anbefaler vi, at du gør følgende, når labelprinterens ikke skal bruges i en længere periode:
  - Oplad den en gang hver sjette måned.
  - Opbevar den et køligt, tørt sted uden for direkte sollys i omgivelser med en temperatur på mellem 10 °C og 35 °C.
- Bortskaf batteriet på et passende indsamlingssted, ikke sammen med det almindelige husholdningsaffald. Sørg for at overholde alle relevante nationale love og bestemmelser.

### **FARE**

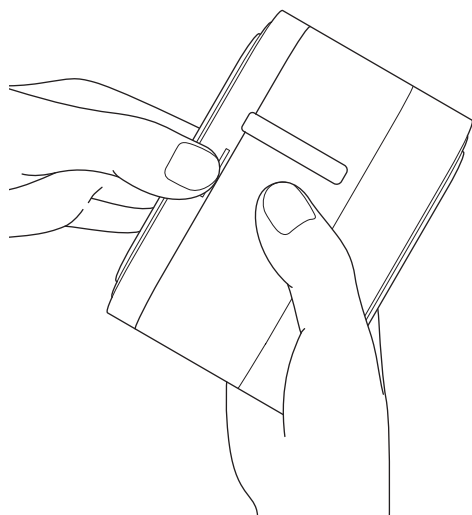
Du må ikke bortskaffe batteriet sammen med husholdningsaffald. Der er risiko for skade på miljøet, eksplosion eller brand.

### **VIGTIGT**

Når det genopladelige batteri fjernes og udskiftes, skal du dække terminalerne på det gamle genopladelige batteri med tape for at undgå at forårsage kortslutning i batteriet.

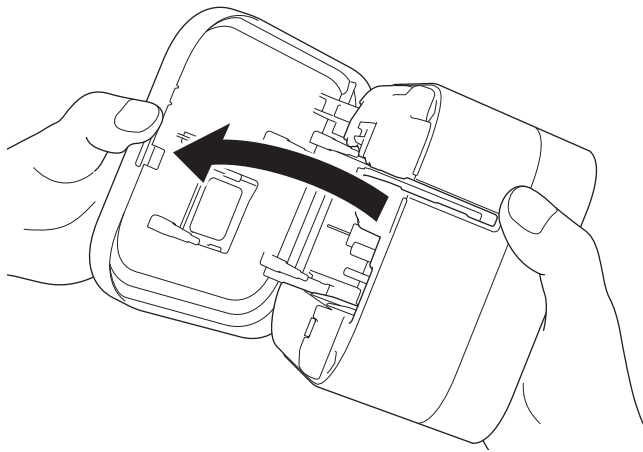


1. Sluk labelprinterens.
2. Anbring fingrene i nærheden af tapeudgangsåbningen.

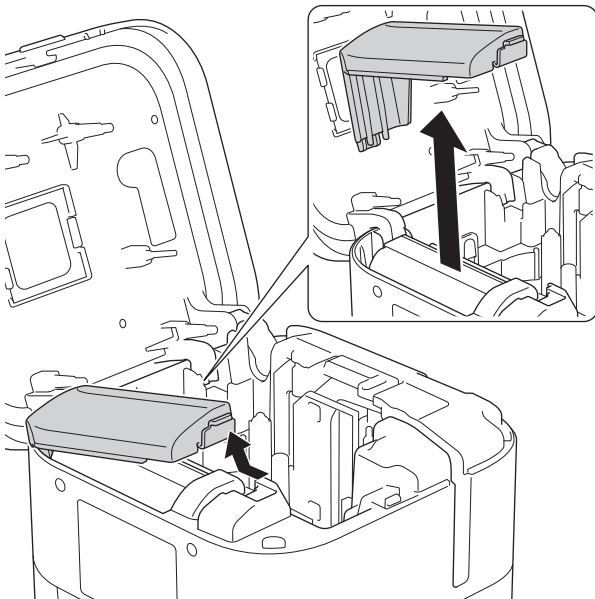


3. Åbn kassettedækslet.

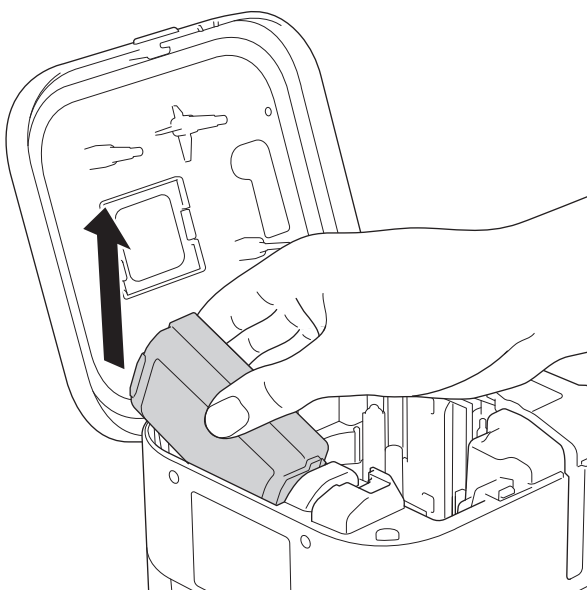




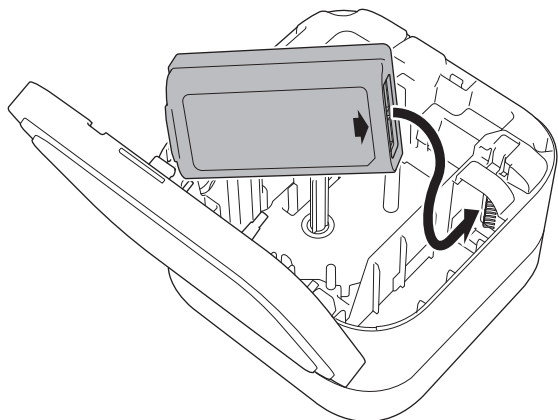
4. Fjern batteridækslet.



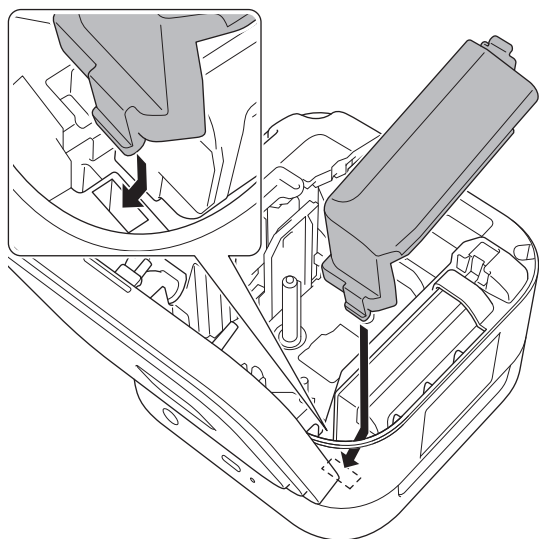
5. Fjern batteriet.



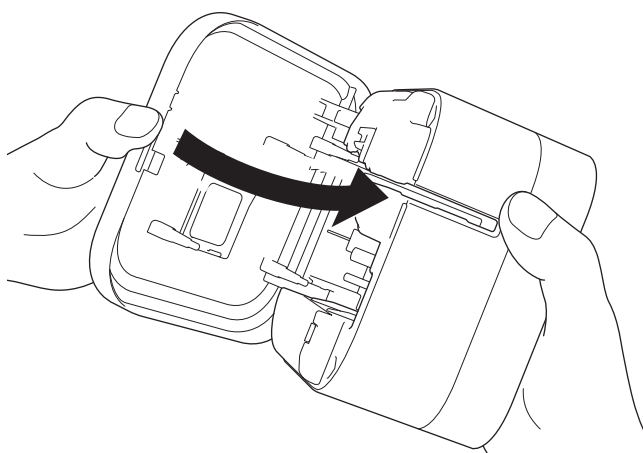
6. Isæt det nye batteri.



7. Sæt batteridækslet på igen.



8. Luk kassettedækslet.



---

### ✓ Relaterede informationer

- [Rutinemæssig vedligeholdelse](#)
-

## Fejlfinding

- [Hvis du har problemer med din maskine](#)
- [LED-indikationer for fejl og vedligeholdelse](#)
- [Udskrivningsproblemer](#)
- [Versionsoplysninger](#)
- [Nulstilling af labelprinter](#)

## Hvis du har problemer med din maskine

I dette kapitel forklares det, hvordan du kan løse almindelige problemer, du kan komme ud for, når du bruger labelprinter. Hvis du har problemer med labelprinter, skal du først kontrollere, at du har udført følgende handlinger korrekt:

- Tilslut labelprinter til en computer ved hjælp af et USB-kabel, eller installer batteriet.
- Fjern al beskyttelsesemballage fra labelprinter.
- Installer og vælg den korrekte printerdriver. Du finder flere oplysninger under >> *Relaterede emner*
- Tilslut labelprinter til en computer eller mobilenhed. Du finder flere oplysninger under >> *Relaterede emner*
- Isæt tapekassetten korrekt.
- Luk kassettedækslet helt.

Hvis du stadig oplever problemer >> *Relaterede informationer* Hvis du stadig ikke kan løse problemet efter at have læst disse punkter, skal du gå ind på Brother support-websiden på [support.brother.com](http://support.brother.com).



### Relaterede informationer









- [Fejlfinding](#)


#### Relaterede emner:

- [Tilslut labelprinter til en computer ved hjælp af et USB-kabel](#)
- [Installation af batteriet](#)
- [Installation af printerdrivere og software på en computer](#)
- [Tilslut labelprinter til en computer](#)
- [Isætning af tapekassetten](#)

## LED-indikationer for fejl og vedligeholdelse

LED-indikatorerne lyser og blinker for at angive labelprinterens status.

Strøm-LED	Lyser/blinker	Status	Løsning
Orange	Blinker (en gang pr. sekund)	Afkøling af hovedet	<p>Labelprinterens hovedenhed registrerer hovedets temperatur og fortsætter med at udskrive.</p> <p> Udskift ikke tapen, og tænd eller sluk ikke for strømmen, mens hovedet afkøler.</p>
	Lyser i tre sekunder, derefter slukket i ét sekund	I en dvaletilstand (Bluetooth-tilstand er deaktiveret)	<p>Bluetooth-indstillinger kan ændres ved hjælp af følgende metode.</p> <ol style="list-style-type: none"> <li>Tryk på , og hold den nede i ca. ni sekunder, indtil strøm-LED'en blinker grønt, og slip derefter , mens strøm-LED'en blinker grønt.</li> <li>Tryk hurtigt på  to gange. Bluetooth-forbindelsen slår til og fra, og derefter slukkes labelprintereren.</li> <li>Tryk på  for at tænde labelprintereren.</li> </ol> <p>* Hvis strøm-LED'en er grøn, er Bluetooth slået TIL, og hvis den er orange, er Bluetooth slået FRA.</p>
Rød	Lyser	Gendannelsestilstand	<p>Overfør programmet igen.</p> <p>Hvis problemet fortsætter, skal du kontakte Brother Support eller den lokale Brother-forhandler.</p>
	Blinker (en gang pr. sekund)	Batteri ikke installeret.	<p>Tryk forsigtigt på .</p> <p>Isæt eller udskift batteriet.</p>
		<ul style="list-style-type: none"> <li>Ingen tapekassette installeret.</li> <li>Forkert tapekassette installeret.</li> <li>Inkompatibel tapekassette installeret.</li> </ul>	<p>Tryk forsigtigt på .</p> <ul style="list-style-type: none"> <li>Isæt den korrekte tapekassette.</li> <li>Luk kassettedækslet.</li> </ul>
		Transmissionsfejl	<p>Tryk forsigtigt på .</p> <ul style="list-style-type: none"> <li>Ved brug af en mobilenhed skal du etablere en Bluetooth-forbindelse.</li> <li>Ved brug af en computer:                             <ul style="list-style-type: none"> <li>Tilslut USB-kablet igen.</li> <li>Prøv en anden USB-port.</li> <li>Etabler en Bluetooth-forbindelse.</li> </ul> </li> </ul>
Blinker to gange pr. sekund, derefter slukket i ét sekund	<ul style="list-style-type: none"> <li>Batterifejl</li> <li>Utilstrækkelig opladning</li> </ul>	<ul style="list-style-type: none"> <li>Genstart labelprintereren.</li> <li>Oplad batteriet.</li> <li>Hvis problemet stadig ikke er løst, skal batteriet udskiftes.</li> </ul>	

Strøm-LED	Lyser/blinker	Status	Løsning
		<ul style="list-style-type: none"> <li>• Fejl med høj spænding fra strømforsyningen</li> </ul>	Genstart labelprinterens.
		Afskæringsfejl	
	Blinker hurtigt	Systemfejl	<p>Hvis problemet fortsætter, skal du kontakte Brother Support eller den lokale Brother-forhandler.</p> <p>(Mønsteret for blink kan ændres, hvis du trykker på .</p>

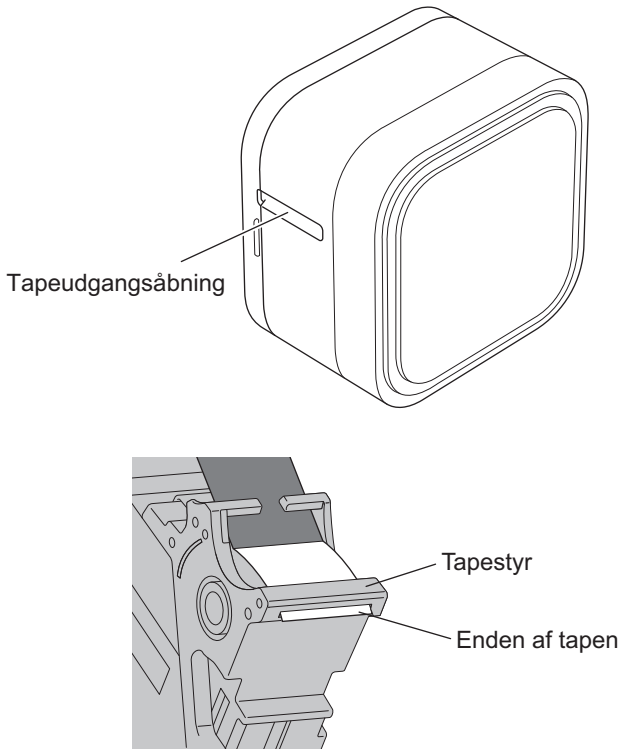
Batteri-LED	Lyser/blinker	Status	Handling
Orange	Blinker hurtigt	<ul style="list-style-type: none"> <li>• Batteri ikke installeret.</li> </ul>	Isæt eller udskift batteriet.
		<ul style="list-style-type: none"> <li>• Batterifejl</li> <li>• Utilstrækkelig opladning</li> </ul>	Genstart labelprinterens. Hvis problemet stadig ikke er løst, skal batteriet udskiftes.


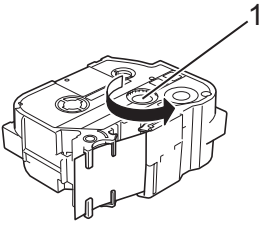



## Relaterede informationer

- [Fejlfinding](#)

## Udskrivningsproblemer

Problem	Løsning
Labelprinterens udskriver ikke.	<ul style="list-style-type: none"> <li>• Isæt tapekassetten korrekt.</li> <li>• Hvis tapekassetten er tom, skal den udskiftes.</li> <li>• Luk kassettedækslet omhyggeligt.</li> <li>• Oplad batteriet.</li> <li>• Kontrollér, at labelprinterens er tændt.</li> <li>• Kontrollér, at labelprinterens Bluetooth er slået til. Du finder flere oplysninger under ►► <i>Relaterede emner: LED-indikationer for fejl og vedligeholdelse.</i></li> <li>• Slå computerens eller mobilenhedens Bluetooth-indstilling til.</li> <li>• Tilslut labelprinterens til din computer eller mobilenhed via Bluetooth.</li> <li>• Vælg labelprinterens i P-touch Editor.</li> <li>• Sørg for, at labelprinterens ikke er parret med en anden enhed.</li> <li>• Sørg for, at labelprinterens og din mobilenhed eller computer er tæt nok på hinanden til at kunne kommunikere.</li> <li>• Sørg for, at ingen andre mobilenheder i nærheden har indstillingen til automatisk genoprettelse af Bluetooth-forbindelse aktiveret.</li> <li>• Sørg for, at der ikke er enheder, som udsender radiobølger (f.eks. en mikrobølgeovn), placeret i nærheden.</li> <li>• Ved udskrivning fra en computer skal du sørge for, at den korrekte printerdriver er installeret.</li> <li>• Ved udskrivning fra en computer skal du tilslutte labelprinterens til din computer med det medfølgende USB-kabel.</li> </ul>
Tapen fremføres ikke korrekt.	<p>Hvis tapen er bøjet, skal du bruge tapeafskæringen til at fjerne det bøjede stykke.</p>
Tapen sidder fast inde i labelprinterens.	<ul style="list-style-type: none"> <li>• Hvis tapen sidder fast, skal du fjerne tapekassetten og det tape, der sidder fast, og derefter bruge saksen til at klippe det af.</li> <li>• Sørg for, at enden af tapen føres under tapestyret.</li> </ul> <div style="text-align: center;">  </div> <ul style="list-style-type: none"> <li>• Kontrollér, at tapen er justeret korrekt i forhold til tapeudgangsåbningen.</li> <li>• Fjern tapekassetten, og sæt den i igen.</li> </ul>

Problem	Løsning
En fejl med tape, der sidder fast, kan ikke ryddes, selvom fejlfindingsstrinene følges.	Hvis problemet fortsætter, skal du kontakte Brother Support eller den lokale Brother-forhandler.
Der løber et vandret mellemrum gennem midten af den udskrevne label.	Streger eller labels udskrevet i dårlig kvalitet tyder normalt på, at printhovedet er beskidt. Rens printhovedet.
Der opstod en fejl under brug af en mobil-app.	Se din mobil-apps menu Ofte stillede spørgsmål og fejlfinding.
Jeg vil annullere det aktuelle udskriftsjob.	Tryk forsigtigt på  .
Jeg kan ikke installere printerdriveren, selvom jeg følger den korrekte procedure.	1. Download afinstallationsprogrammet for printerdriveren fra <a href="http://support.brother.com">support.brother.com</a> . 2. Brug afinstallationsprogrammet for printerdriveren til at fjerne labelprinteroplysningerne.
Jeg kan ikke se min labelprinter på listen i P-touch Editor, selvom jeg har installeret printerdriveren.	3. Kør installationsprogrammet igen, og følg vejledningen på skærmen for at fortsætte med installationen.
På mobilenheden vises der en meddelelse om, at den ikke kunne oprette en forbindelse.	Slet enhedsoplysningerne, og prøv at oprette forbindelse igen. * Metoden til sletning og oprettelse af forbindelse varierer mellem de forskellige typer operativsystemer.
Søgningen efter en labelprinter er langsom.	<ul style="list-style-type: none"> <li>• Flyt mobilenheden og labelprinterens tættere på hinanden.</li> <li>• Vent ca. 30 sekunder.</li> </ul>
Farvebåndet er adskilt fra farverullen.	Hvis farvebåndet er ødelagt, skal du udskifte tapekassetten. Hvis det ikke er, skal du lade tapen være hel og fjerne tapekassetten og derefter spole det løse farvebånd på spolen igen.  1. Spole
Under udskrivning ses sribet tape.	Tapekassetten er tom. Sæt en ny tapekassette i.
Tapen skæres ikke af automatisk.	Aktivér den automatiske afskæringsfunktion. Hvis du bruger specialtape som f.eks. båndkassetter, skal du klippe tapen med en saks.
Udskrevne stregkoder eller QR-koder kan ikke læses.	<ul style="list-style-type: none"> <li>• Brug en anden tapetype. Anbefalet: Sort på hvid tape.</li> <li>• Forstår stregkoder eller QR-koder ved hjælp af programmet, hvis det er muligt.</li> </ul>
Der er ca. 22 mm blankt ordmellemrum i venstre margen af hver enkelt udskrevet label.	<ul style="list-style-type: none"> <li>• Grundet laminatets struktur, når den automatiske afskæring er slået til, fremfører labelprinterens ca. 22 mm tape inden hver ny label.</li> <li>• For at spare tape kan du ændre disse indstillinger i hver app: <ul style="list-style-type: none"> <li>- P-touch Design&amp;Print 2: Slå indstillingen Klip den sidste label til.</li> <li>- Brother iPrint&amp;Label: Slå indstillingen Kædeudskrivning til.</li> <li>- Udskriv derefter dine labels, og efterlad den sidste label i labelprinterens, indtil du er klar til at udskrive en ny label.</li> </ul> </li> <li>• Når den sidste label udskrives, skal du trykke hurtigt på  to gange for at skubbe den sidste label ud og klippe den af. Bemærk, at labelprinterens vil fremføre ca. 22 mm tape inden den næste nye label, hvis du bruger denne metode.</li> </ul>



---

Problem	Løsning
Jeg kan ikke tænde labelprinterens. Labelprinterens slukkes, når jeg prøver at udskrive.	<ul style="list-style-type: none"><li>• Sørg for, at driftstemperaturen er mellem 10 °C og 35 °C.</li><li>• Oplad batteriet.</li></ul>
Batterilevetiden er kort, selvom det er helt opladet.	Batteriet kan have nået slutningen af sin levetid. Brug et nyt batteri.



## Relaterede informationer

- [Fejlfinding](#)

### Relaterede emner:

- [Isætning af tapekassetten](#)
  - [Opladning af batteriet](#)
  - [Vedligeholdelse](#)
  - [LED-indikationer for fejl og vedligeholdelse](#)
-

## Versionsoplysninger

Problem	Løsning
Jeg kender ikke versionsnummeret på firmwaren til labelprintereren.	Du kan kontrollere versionsnummeret for firmwaren ved at udskrive printerindstillingsrapporten. Du finder flere oplysninger under <a href="#">»» Relaterede emner</a>
Jeg vil gerne bekræfte, at jeg bruger den nyeste version af softwaren	<ul style="list-style-type: none"><li>• Windows Brug P-touch Update Software til at kontrollere, om du har den nyeste version. Yderligere oplysninger om P-touch Update Software <a href="#">»» Relaterede emner</a></li><li>• Mac Se <a href="http://support.brother.com">support.brother.com</a>.</li></ul>



### Relaterede informationer

- [Fejlfinding](#)

#### Relaterede emner:

- [Enhedsindstillinger for printerindstillingsværktøjet \(Windows\)](#)
- [Ændring af printerindstillinger ved hjælp af printerindstillingsværktøjet \(Mac\)](#)
- [Opdatering af P-touch Editor](#)

## Nulstilling af labelprinter





Nulstil din labelprinters interne hukommelse, hvis labelprinter ikke fungerer korrekt.

>> [Nulstilling af indstillingerne til fabriksindstillinger ved hjælp af knapperne på labelprinter](#)

>> [Nulstilling af indstillingerne til fabriksindstillinger ved hjælp af printerindstillingsværktøjet](#)

### Nulstilling af indstillingerne til fabriksindstillinger ved hjælp af knapperne på labelprinter

Udfør de følgende trin, mens labelprinter er inaktiv.

1. Tryk på , og hold den nede i ca. ni sekunder, indtil strøm-LED'en blinker grønt, og slip derefter .
2. Tryk på , og hold den nede i ca. ni sekunder, indtil strøm-LED'en blinker hurtigt grønt.
3. Slip , mens strøm-LED'en blinker grønt hurtigt.

Nulstillingstilstand er aktiveret. Strøm-LED'en blinker orange og lyser derefter orange.

Efter nulstilling vender maskinen tilbage til dvaletilstand.

### Nulstilling af indstillingerne til fabriksindstillinger ved hjælp af printerindstillingsværktøjet

Du kan bruge printerindstillingsværktøjet fra en computer til at udføre følgende handlinger for labelprinter:

- Nulstilling af kommunikationsindstillinger
- Nulstilling af printerens indstillinger til fabriksindstillinger

#### ✓ Relaterede informationer

- [Fejlfinding](#)

## Appendiks

- [Specifikationer](#)
- [Softwareudviklingskit](#)
- [Valgfrit tilbehør](#)
- [Brother-numre](#)

## Specifikationer

- >> [Udskrivning](#)
- >> [Størrelse](#)
- >> [Interface](#)
- >> [Omgivelser](#)
- >> [Strømforsyning](#)
- >> [Mediespecifikation](#)
- >> [Kompatible operativsystemer](#)

### Udskrivning

<b>Printhoved</b>	360 dpi/560 dot
<b>Udskriftsopløsning</b>	360 dpi
<b>Udskrivningshastighed (afhænger af det anvendte medie)</b>	Maks. 20 mm/s
<b>Maksimal udskrivningshøjde</b>	32 mm

### Størrelse

<b>Vægt</b>	Ca. 1170 g (med batteri)
<b>Mål</b>	Ca. 138 mm (B) x 138 mm (H) x 94 mm (D)

### Interface

<b>USB</b>	USB Ver.2.0 (Full Speed) (Type C)
<b>Bluetooth</b>	Bluetooth Ver.5.0 SPP: iAP2

### Omgivelser

<b>Driftstemperatur</b>	Mellem 10 °C og 35 °C
<b>Luftfugtighed ved drift</b>	Mellem 20 % og 80 % Maksimal vådtemperatur: 27 °C

### Strømforsyning

<b>Batteri</b>	Genopladeligt Li-ion-batteri: PA-BT-003
----------------	---

### Mediespecifikation

<b>Tapebredde</b>	Brother TZe-tapekassette: 3,5 mm, 6 mm, 9 mm, 12 mm, 18 mm, 24 mm, 36 mm
-------------------	---

### Kompatible operativsystemer

Du kan se den nyeste liste over kompatibel software på [support.brother.com](https://support.brother.com).

### ✓ Relaterede informationer

- [Appendiks](#)

## Softwareudviklingskit

Et Software Development Kit (SDK) er tilgængeligt fra Brother Developer Center ([brother.com/product/dev](http://brother.com/product/dev)).

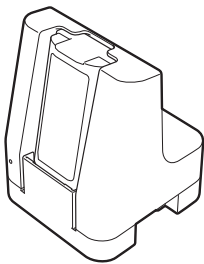
b-PAC SDK og SDK'erne til mobilenheder (Android™, iPhone og iPad) kan også downloades. (De SDK'er, som er tilgængelige, kan ændres uden varsel).



### Relaterede informationer

- [Appendiks](#)
-

## Valgfrit tilbehør

Reservedelsnavn	Reservedelsnr.
Batterilader 	PA-BC-002



### Relaterede informationer

- [Appendiks](#)

## Brother-numre

### VIGTIGT

Hvis du har brug for teknisk hjælp, skal du kontakte Brother Support.

>> [Kundeservice](#)

>> [FAQ \(ofte stillede spørgsmål\)](#)

### Kundeservice

Besøg [www.brother.com](http://www.brother.com) for kontaktoplysninger om dit lokale Brother-kontor.

### Servicecentre

For at få oplysninger om servicecentre i Europa skal du kontakte dit lokale Brother-kontor. Kontaktoplysningerne kan findes på [www.brother.com](http://www.brother.com).

#### Internetadresser

Brothers globale websted: [www.brother.com](http://www.brother.com)

Du kan finde ofte stillede spørgsmål (FAQ), produktsupport og tekniske spørgsmål, driveropdateringer og hjælpeprogrammer på:

[support.brother.com](http://support.brother.com)

### FAQ (ofte stillede spørgsmål)

Du kan finde flere oplysninger om din Brother-maskine på Brothers supportwebsted på [support.brother.com](http://support.brother.com). Yderligere hjælp og tips kan findes på siden **Ofte stillede spørgsmål og fejlfinding** for din model; de nyeste printerdrivere og den nyeste software findes på siden **Downloads** for din model.



### Relaterede informationer

- [Appendiks](#)



brother

