



Guide de l'utilisateur

PT-P910BT

Table des matières

Avant d'utiliser votre appareil Brother	1
Définition des remarques	2
Consignes de sécurité.....	3
Mesures préventives générales	6
Marques déposées et licences.....	7
Remarques concernant la licence Open Source.....	8
Remarque importante	9
Configuration de l'étiqueteuse	10
Description des pièces	11
Installation de la pile.....	13
Chargement de la pile	15
Insertion de la cassette de ruban	17
Mise du système sous/hors tension	20
Installation de logiciels	21
Installation de pilotes d'imprimante et de logiciels sur un ordinateur	22
Applications disponibles	23
Branchement de l'étiqueteuse à un ordinateur	24
Branchement de l'étiqueteuse à un ordinateur à l'aide d'un câble USB	25
Création d'étiquettes et impression à l'aide de l'ordinateur	26
Création d'étiquettes à l'aide de P-touch Editor (Windows).....	27
Fenêtre principale du mode Expresse P-touch Editor (Windows).....	29
Fenêtre principale du mode Professionnel de P-touch Editor (Windows).....	30
Fenêtre principale du mode Snap de P-touch Editor (Windows)	31
Impression d'étiquettes à l'aide de P-touch Editor (Windows)	32
Création d'étiquettes et impression à l'aide de P-touch Editor (Mac)	33
Fenêtre principale de P-touch Editor (Mac).....	34
Impression d'étiquettes distribuée à plusieurs étiqueteuses pour réduire le temps d'impression (Windows)	35
Impression d'étiquettes à l'aide du pilote d'imprimante (Windows).....	37
Stockage ou gestion de modèles (P-touch Library)	38
Modification de modèles à l'aide de P-touch Library (Windows).....	39
Impression de modèles à l'aide de P-touch Library (Windows)	40
Recherche de modèles à l'aide de P-touch Library (Windows)	41
Impression d'étiquettes à l'aide d'appareils mobiles	43
Installation d'applications mobiles.....	44
Création d'étiquettes et impression à l'aide d'appareils mobiles.....	45
Mise à jour	46
Mise à jour de P-touch Editor.....	47
Mise à jour du microprogramme	49
Paramètres de l'imprimante	52
Modification des paramètres de l'imprimante à l'aide de l'Outil de paramétrage d'imprimante (Windows) .	53
Paramètres de communication de l'Outil de paramétrage d'imprimante (Windows).....	55
Paramètres de l'appareil de l'Outil de paramétrage d'imprimante (Windows)	59
Appliquer des modifications de paramètres à plusieurs étiqueteuses (Windows)	63





Modification des paramètres de l'imprimante à l'aide de l'Outil de paramétrage d'imprimante (Mac)	64
Définition de la boîte de dialogue de l'Outil de paramétrage d'imprimante (Mac)	65
Appliquer des modifications de paramètres à plusieurs étiqueteuses (Mac)	68
Maintenance de routine	69
Entretien	70
Remplacement de la pile	73
Dépistage des pannes	76
Si vous avez des difficultés avec votre appareil	77
Indications des voyants DEL d'erreur et d'entretien	78
Problèmes d'impression	80
Informations sur la version	83
Réinitialisation de l'étiqueteuse	84
Annexe	85
Spécifications	86
Kit de développement logiciel	87
Accessoires en option	88
Numéros de Brother	89

Avant d'utiliser votre appareil Brother

- [Définition des remarques](#)
- [Consignes de sécurité](#)
- [Mesures préventives générales](#)
- [Marques déposées et licences](#)
- [Remarques concernant la licence Open Source](#)
- [Remarque importante](#)

Définition des remarques

Le présent guide de l'utilisateur utilise les symboles et conventions suivants :

 DANGER	DANGER signale une situation particulièrement dangereuse qui, si elle n'est pas évitée, provoquera des blessures physiques graves, voire mortelles.
 AVERTISSEMENT	AVERTISSEMENT signale une situation potentiellement dangereuse susceptible de provoquer des blessures physiques graves, voire mortelles.
 ATTENTION	ATTENTION indique une situation potentiellement dangereuse qui, si elle n'est pas évitée, peut provoquer des blessures mineures ou modérées.
IMPORTANT	IMPORTANT indique une situation potentiellement dangereuse qui, si elle n'est pas évitée, peut provoquer des dommages matériels ou une perte de fonctionnalité du produit.
REMARQUE	REMARQUE précise l'environnement d'exploitation, les conditions d'installation ou des conditions d'utilisation spéciales.
	L'icône de conseils offre des conseils pratiques et des informations supplémentaires.
Caractères gras	Les caractères gras identifient les boutons sur le panneau de commande de l'appareil ou sur l'écran de l'ordinateur.
<i>Caractères italiques</i>	Les caractères italiques mettent en valeur un point important ou signalent un sujet connexe.



Renseignements connexes

- [Avant d'utiliser votre appareil Brother](#)

Consignes de sécurité

Suivez ces directives pour éviter le risque de génération de fumée ou de chaleur, d'explosion, d'incendie ou de blessures.

DANGER

Pile Li-ion rechargeable

Observez soigneusement les consignes suivantes pour la pile Li-ion rechargeable (ci-après « pile rechargeable »). Si ces consignes ne sont pas respectées, une surchauffe, une fuite ou des fissures dans la pile peuvent entraîner un court-circuit électrique, une explosion, de la fumée, un incendie, un choc électrique, des blessures à vous-même ou à autrui, ou des dommages au produit ou à d'autres biens.

- Utilisez la pile rechargeable uniquement pour le but prévu. Votre étiqueteuse et la pile rechargeable sont conçues pour fonctionner exclusivement ensemble. N'insérez PAS la pile rechargeable dans une étiqueteuse différente, ou une pile rechargeable différente dans votre étiqueteuse, car cela pourrait provoquer un incendie ou des dommages.
- Pour charger la pile rechargeable, insérez-la dans votre étiqueteuse, puis branchez l'étiqueteuse à l'ordinateur à l'aide du câble USB ou utilisez le chargeur de piles (PA-BC-002)*.
- * Non disponible dans tous les pays. Pour de plus amples informations, visitez votre site Web Brother local.
- Ne chargez PAS la pile rechargeable près d'un feu ou en plein soleil. Cela pourrait activer le système de circuits de protection, qui est conçu pour éviter une surchauffe dangereuse. L'activation du système de circuits de protection pourrait entraîner l'arrêt de la charge, une charge avec un courant/une tension excessive en cas de défaillance du système de circuits de protection, ou une réaction chimique anormale dans la pile.
- Lors de la charge de la pile rechargeable, utilisez le chargeur de piles conçu spécifiquement pour la pile rechargeable.
- Ne laissez PAS d'objets métalliques entrer en contact avec les bornes de la pile rechargeable. Ne transportez ou ne stockez PAS la pile rechargeable avec des objets métalliques. Cela pourrait entraîner un court-circuit électrique et provoquer la surchauffe des objets métalliques.
- N'utilisez ou ne laissez PAS la pile rechargeable près d'un feu, d'un chauffage ou dans des endroits où la température est élevée (au-dessus de 60 °C (140 °F)) ou basse (en dessous de -20 °C (-4 °F)).
- Ne laissez PAS la pile rechargeable entrer en contact avec l'eau; ne la plongez PAS dans l'eau.
- N'utilisez PAS la pile rechargeable dans des environnements corrosifs, tels que des endroits où de l'air salé, de l'eau salée, des acides, des alcalis, des gaz corrosifs, des produits chimiques ou tout liquide corrosif sont présents.
- N'utilisez PAS la pile rechargeable si elle est endommagée ou si elle fuit.
- Ne soudez PAS directement une connexion à la pile rechargeable. Cela pourrait entraîner la fonte de l'isolation interne, l'émission de gaz ou la défaillance des mécanismes de sécurité.
- N'utilisez PAS la pile rechargeable avec la polarité (+) (-) inversée. Vérifiez l'orientation de la pile rechargeable avant son insertion et n'essayez pas de forcer la pile rechargeable dans votre étiqueteuse. Charger la pile rechargeable avec la polarité inversée pourrait entraîner une réaction chimique anormale dans la pile rechargeable ou un flux de courant anormal lors de la décharge.
- Ne branchez PAS directement la pile rechargeable à une alimentation électrique domestique.
- Une fuite de liquide (électrolyte) sur votre étiqueteuse ou sur la pile rechargeable peut indiquer que la pile rechargeable est endommagée. Si la pile rechargeable fuit, arrêtez immédiatement d'utiliser votre étiqueteuse et isolez votre étiqueteuse en la plaçant dans un sac.

Ne touchez PAS l'électrolyte. Si de l'électrolyte entre dans vos yeux, ne les frottez pas. Lorsque de l'électrolyte entre dans vos yeux, consultez un médecin. Rincez-vous immédiatement les yeux avec de l'eau en continu, pendant au moins 15 minutes. Si vous ne faites rien, l'électrolyte pourrait provoquer des lésions oculaires. Si de l'électrolyte touche votre peau ou vos vêtements, rincez-les immédiatement avec de l'eau.

- Ne placez PAS la pile rechargeable, ou une étiqueteuse avec la pile rechargeable installée, dans un four à micro-ondes ou dans un récipient haute pression.

-
- Ne démontez PAS, ne modifiez PAS ou ne tentez PAS de réparer la pile rechargeable.
 - Ne jetez PAS la pile rechargeable dans un feu ou ne la surchauffez PAS intentionnellement. Cela pourrait entraîner la fonte de l'isolation interne, l'émission de gaz ou la défaillance des mécanismes de sécurité. De plus, la solution d'électrolyte pourrait prendre feu.
 - Ne percez PAS la pile rechargeable avec des objets, ne la soumettez PAS à des chocs violents ou ne la jetez PAS. Si le circuit de protection de la pile rechargeable était endommagé, cela pourrait entraîner une recharge de la pile rechargeable à un courant/une tension anormal(e) ou une réaction chimique anormale dans la pile rechargeable.
 - Ne laissez PAS une pile rechargeable déchargée dans votre étiqueteuse pendant une période prolongée. Cela pourrait raccourcir la durée de vie de la pile rechargeable ou entraîner un court-circuit électrique.
 - Si le liquide de la pile entre en contact avec la peau ou les vêtements, rincez-les immédiatement avec de l'eau.
 - Utilisez UNIQUEMENT la pile rechargeable PA-BT-003 avec cette étiqueteuse. Utiliser un autre type de pile pourrait provoquer une explosion.
 - Jetez les piles dans un point de collecte approprié. Assurez-vous d'observer toutes les réglementations locales en vigueur.
 - Si votre étiqueteuse ne peut être utilisée que sur une courte période, même si la pile rechargeable est complètement chargée, la pile rechargeable a peut-être atteint sa fin de vie. Remplacez la pile rechargeable par une neuve. Lors du retrait et du remplacement de la pile rechargeable, recouvrez les bornes de l'ancienne pile rechargeable avec du ruban pour éviter de créer un court-circuit dans la pile.

AVERTISSEMENT

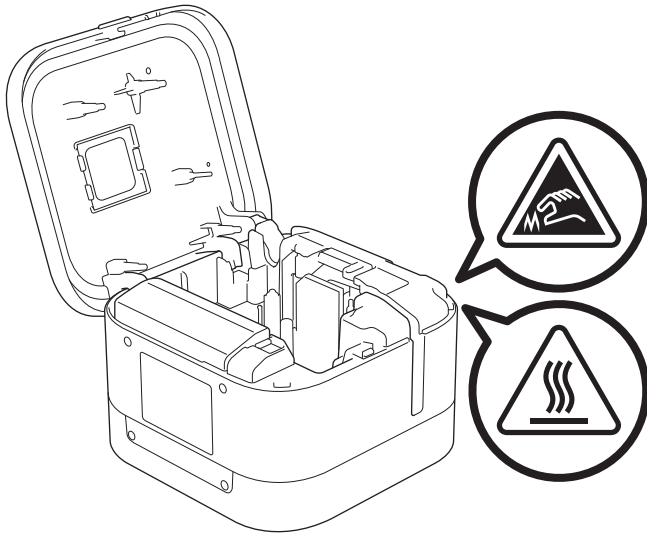
Étiqueteuse et câble USB

- Utilisez le câble USB fourni pour éviter tout dommage.
- N'utilisez PAS l'étiqueteuse lors d'un orage.
- N'endommagez PAS l'étiqueteuse ou le câble USB.
- Ne placez PAS d'objets lourds sur l'étiqueteuse ou le câble USB.
- Ne pliez ou ne tirez PAS le câble USB avec force.
- Ne démontez ou ne modifiez PAS l'étiqueteuse ou le câble USB.
- Ne faites PAS tomber l'étiqueteuse ou le câble USB et ne les frappez pas.
- Ne laissez PAS l'étiqueteuse ou le câble USB entrer en contact avec des liquides.
- Si vous remarquez des anomalies comme une odeur, une génération de chaleur, une décoloration ou une déformation lors de l'utilisation ou du stockage, arrêtez d'utiliser l'étiqueteuse, débranchez le câble USB et retirez la pile.
- Lorsque l'étiqueteuse n'est pas utilisée, entreposez-la hors de portée des enfants. De plus, ne laissez pas les enfants mettre des pièces de l'étiqueteuse ou des étiquettes dans leur bouche. En cas d'ingestion, consultez immédiatement un médecin.

ATTENTION

Étiqueteuse et câble USB

- Utilisez uniquement la pile rechargeable dédiée (PA-BT-003).
- Faites preuve de prudence lors de la fermeture du couvercle de cassette. Vous risquez de vous blesser si vos doigts se coincent entre les parties supérieure et inférieure du compartiment.
- Ne faites PAS tomber l'étiqueteuse lors de son retrait du boîtier ou de son déplacement, car vous pourriez vous blesser.
- Ne touchez PAS la lame du coupe-ruban, car vous pourriez vous blesser.
- Ne touchez PAS la tête d'impression ou des pièces métalliques près de la tête d'impression. La tête d'impression peut devenir très chaude lors de l'utilisation et reste très chaude immédiatement après l'utilisation. Vous risqueriez de vous brûler si vous la touchez.




Renseignements connexes

- Avant d'utiliser votre appareil Brother

Mesures préventives générales

étiqueteuse, cassette de ruban et câble USB

- N'utilisez PAS ces éléments d'une manière ou à des fins non décrites dans ce guide. Cela pourrait entraîner des accidents ou des dommages.
- Utilisez des cassettes de ruban Brother TZe. 
- Ne placez PAS de corps étrangers dans les ouvertures, comme la fente de sortie du ruban, le port USB ou le compartiment des piles.
- N'utilisez, ne chargez ou ne stockez PAS le produit :
 - Dans un lieu où il pourrait entrer en contact avec des liquides
 - Dans un lieu où de la condensation se forme
 - Dans un lieu très poussiéreux
 - Dans un lieu où la température ou l'humidité sont extrêmes >> *Sujets connexes*
 - Près de flammes, d'un chauffage ou en plein soleil
- N'essayez PAS d'imprimer si la cassette est vide; cela endommagerait la tête d'impression.
- Ne tirez PAS sur le ruban pendant l'impression ou l'alimentation; cela endommagerait le ruban et l'étiqueteuse.
- La longueur d'une étiquette imprimée peut différer de la longueur d'étiquette affichée.
- Selon l'emplacement, les matériaux et les conditions environnementales, les étiquettes peuvent se décoller ou devenir indécollables; la couleur peut également changer ou déteindre sur d'autres objets. Avant d'appliquer des étiquettes, vérifiez les conditions environnementales et le matériau.
- Lors de l'impression de plusieurs copies d'une étiquette, l'étiqueteuse ne détectera pas la fin de la cassette de ruban et continuera l'impression.
- Les caractères imprimés peuvent paraître différents de ceux affichés dans l'aperçu avant impression, car l'écran de votre appareil ou de votre ordinateur peut avoir une résolution supérieure à celle de l'étiqueteuse.
- Le texte imprimé petit peut ne pas être aussi clair que sur l'affichage.
- Le texte et les symboles de couleurs blanc et or ne s'impriment pas toujours clairement.
- Les étiquettes peuvent être difficiles à fixer sur des surfaces mouillées, sales ou irrégulières. Les étiquettes peuvent se décoller facilement de ces surfaces.
- Pour les surfaces rugueuses et texturées, nous vous recommandons d'utiliser un ruban adhésif extra fort.



Renseignements connexes

- [Avant d'utiliser votre appareil Brother](#)

Sujets connexes :

- [Spécifications](#)

Marques déposées et licences

- Android est une marque de commerce de Google Inc.
- Google Play et le logo Google Play sont des marques de commerce de Google LLC.
- La marque de mot et les logos Bluetooth® sont des marques déposées qui appartiennent à Bluetooth SIG, Inc. et sont utilisées sous licence uniquement par Brother Industries, Ltd.
- QR Code est une marque de commerce déposée de DENSO WAVE INCORPORATED.
- Mac, iPad, iPhone et iPod touch sont des marques de commerce d'Apple Inc.
- QR Code Generating Program Droits d'auteur © 2008 DENSO WAVE INCORPORATED.
- Blue SDK
Droits d'auteur © 1995 à 2018 OpenSynergy GmbH.
Tous droits réservés. Tous les droits non publiés réservés.
- Certaines parties de ce logiciel sont protégées par copyright © 2014 The FreeType Project (www.freetype.org). Tous droits réservés.

Tous les noms de marque et de produit de compagnies apparaissant sur les produits Brother, dans les documents connexes et la documentation sont tous des marques de commerce ou des marques déposées de ces compagnies respectives.



Renseignements connexes

- [Avant d'utiliser votre appareil Brother](#)

Remarques concernant la licence Open Source

Ce produit inclut un logiciel Open Source.

Pour afficher les remarques concernant les licences Open Source, accédez à la page **Manuels** de votre modèle sur le site Web de support de Brother à l'adresse support.brother.com.



Renseignements connexes

- [Avant d'utiliser votre appareil Brother](#)
-

Remarque importante

- Le contenu de ce document et les spécifications de ce produit peuvent être modifiés sans préavis.
- Brother se réserve le droit d'apporter, à tout moment et sans préavis, des modifications aux spécifications et renseignements contenus dans ce document et ne saurait être tenu responsable de tout dommage (y compris les dommages indirects) causé par la confiance portée aux renseignements présentés, y compris, mais sans s'y limiter, les erreurs typographiques ou autres liées aux publications.
- Les images d'écran contenues dans ce document peuvent différer selon le système d'exploitation de l'ordinateur, votre modèle de produit et version logicielle.
- Avant d'utiliser l'étiqueteuse, assurez-vous de lire tous les documents inclus avec l'étiqueteuse pour obtenir de plus amples informations sur la sécurité et le fonctionnement.
- L'étiqueteuse présentée dans les illustrations peut différer de votre étiqueteuse.
- Les fournitures disponibles peuvent varier selon votre pays.
- Il est recommandé d'utiliser la dernière version de P-touch Editor.



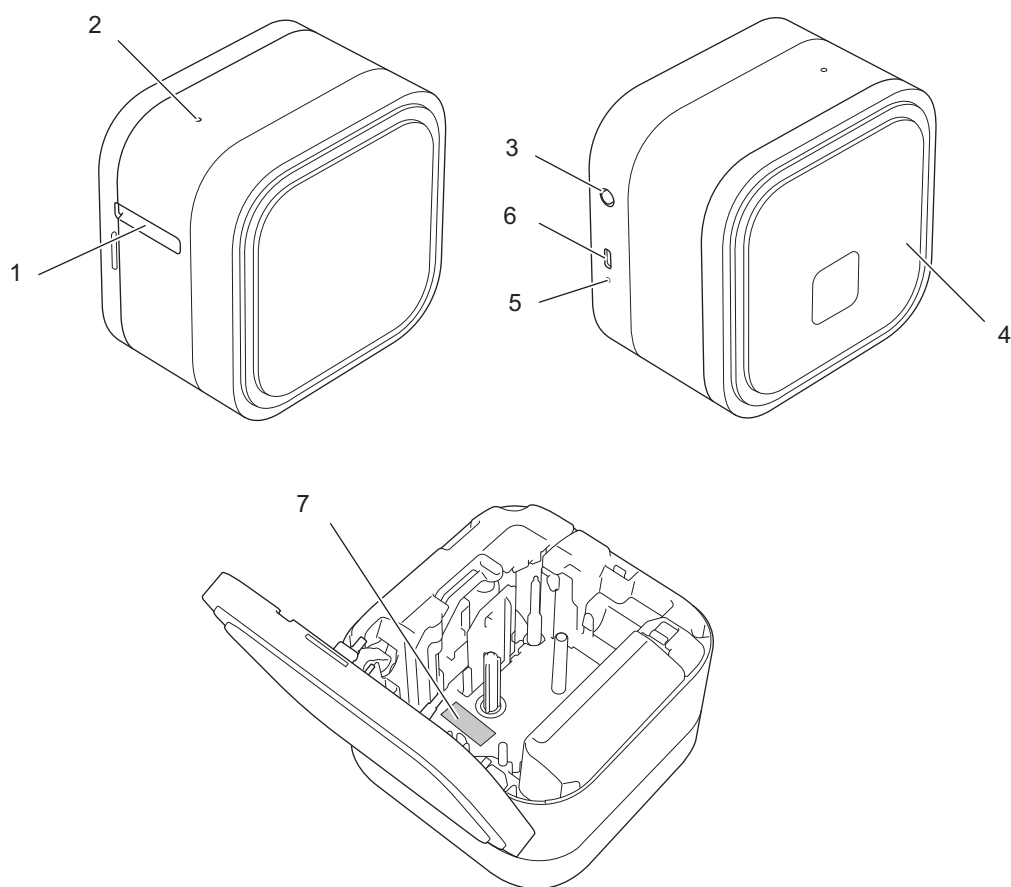
Renseignements connexes

- [Avant d'utiliser votre appareil Brother](#)

Configuration de l'étiqueteuse

- Description des pièces
- Installation de la pile
- Chargement de la pile
- Insertion de la cassette de ruban
- Mise du système sous/hors tension

Description des pièces



1. Fente de sortie du ruban
2. DEL d'alimentation

DEL d'alimentation	Allumé/Clignote	Etat
Vert	Allumé	<ul style="list-style-type: none"> • Connexion Bluetooth établie. (Uniquement lorsque le recouplage automatique est activé.) • Avance et découpe du ruban. • Impression
	Clignote (Intervalles d'une seconde)	<ul style="list-style-type: none"> • Réception de données depuis un appareil mobile ou un ordinateur. • Transfert d'un programme.
	Clignote rapidement	Téléchargement de données
	Allumé pendant trois secondes, puis éteint pendant une seconde	Dans un état inactif
Orange	Allumé pendant trois secondes, puis éteint pendant une seconde	Indique que le Bluetooth est désactivé (OFF).
Rouge	Clignote	Indique que des erreurs se sont produites.

3. Bouton  (Alimentation)
4. Couvercle de cassette

5. Voyant DEL de la pile

Voyant DEL de la pile	Allumé/Clignote	Etat
Orange	Désactivé	Complètement chargé
	Allumé	En cours de charge
	Clignote lentement	La pile n'est chargée qu'à moitié.
	Clignote par intermittence et rapidement	La charge des piles est faible.
	Clignote rapidement	<ul style="list-style-type: none">• Pile non installée• Charge insuffisante ou panne de pile. <p>Pour de plus amples informations >>> <i>Sujets connexes: Indications des voyants DEL d'erreur et d'entretien.</i></p>

6. Port USB

7. Numéro de série



Renseignements connexes

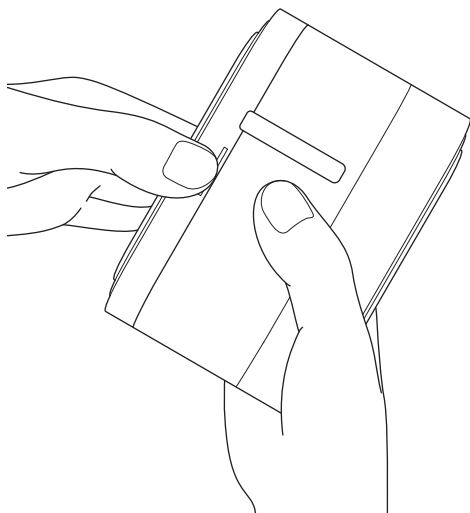
- [Configuration de l'étiqueteuse](#)

Sujets connexes :

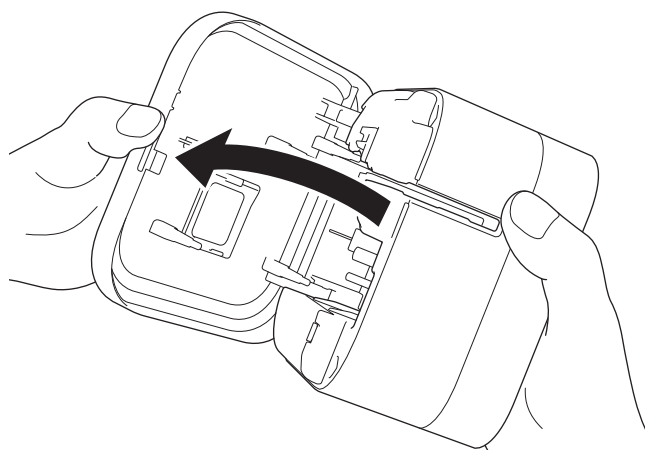
- [Indications des voyants DEL d'erreur et d'entretien](#)
- [Dépistage des pannes](#)

Installation de la pile

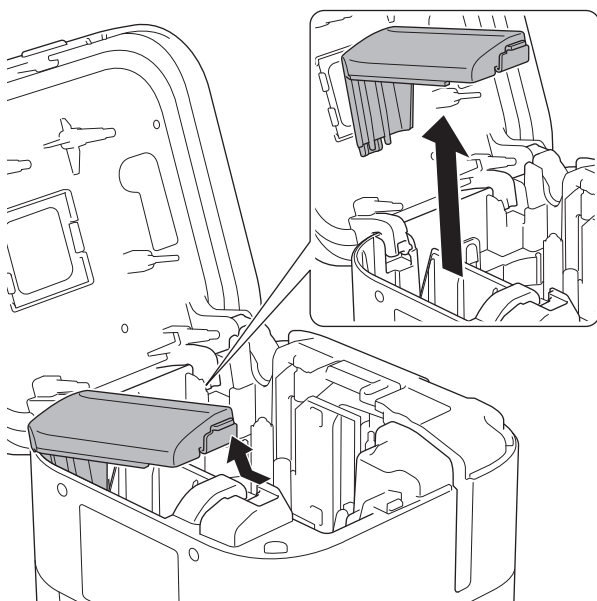
1. Placez vos doigts près de la fente de sortie du ruban.



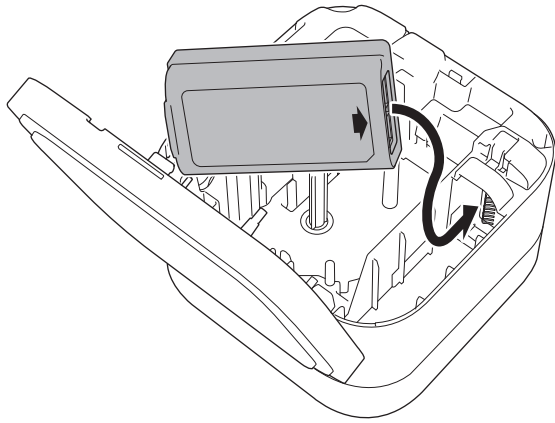
2. Ouvrez le couvercle de cassette.



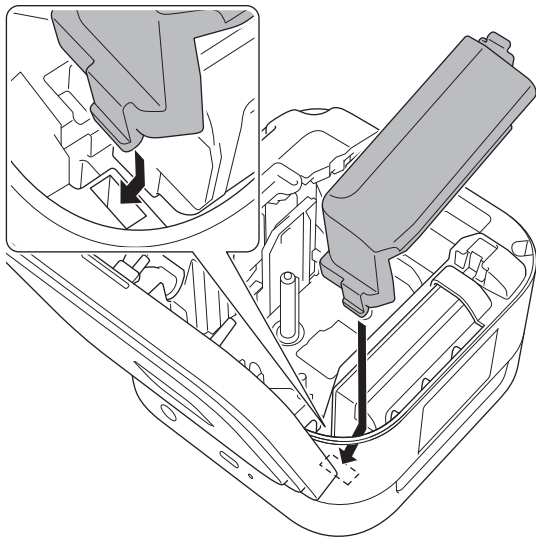
3. Appuyez sur la languette de dégagement pour retirer le couvercle de pile.



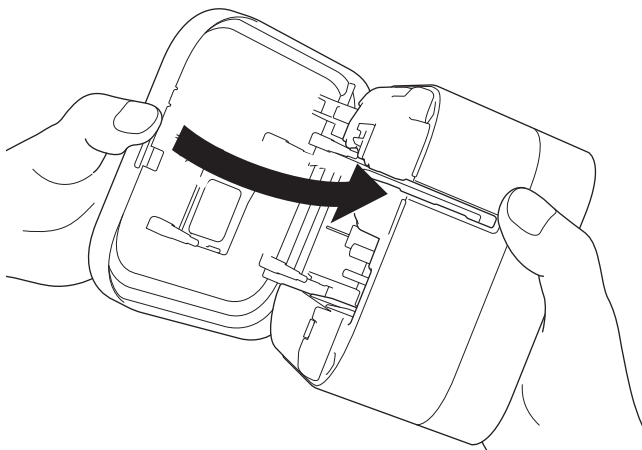
4. Insérez la pile.



5. Reposez le couvercle de pile.



6. Fermez le couvercle de cassette.



L'impression est impossible si aucune pile n'est installée.



Renseignements connexes

- Configuration de l'étiqueteuse

Chargement de la pile

Chargez complètement la pile rechargeable avant d'utiliser l'étiqueteuse.



- Chargez la pile dans un environnement où la température est comprise entre 10 et 35 °C (50 et 95 °F), sinon la pile ne chargera pas et le voyant DEL de la pile restera allumé.
- Si l'étiqueteuse est utilisée pour imprimer, alimenter ou exécuter une autre opération pendant la charge, la charge peut s'arrêter même lorsque la pile n'est pas chargée complètement. La charge reprend lorsque l'opération est terminée.
- Pour garantir les meilleures performances de la pile rechargeable ainsi qu'une durée de vie la plus longue possible, lors du stockage de l'étiqueteuse pendant une longue période :
 - Chargez la pile tous les six mois.
 - Entrez la pile dans un endroit frais et sec, à l'abri du soleil, entre 10 et 35 °C (50 et 95 °F).
- L'étiqueteuse s'éteint automatiquement après une période d'inactivité. Pour modifier le réglage de la période d'inactivité :
 - Windows
Utilisez la boîte de dialogue Paramètres de l'appareil dans l'Outil de paramétrage d'imprimante.
 - Mac
Utilisez l'Outil de paramétrage d'imprimante.

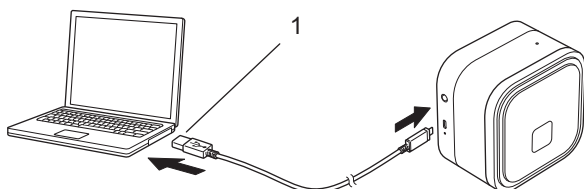
>> [Chargement de la pile avec un ordinateur](#)

>> [Chargement de la pile avec un adaptateur secteur USB](#)

Chargement de la pile avec un ordinateur

- Utilisez le câble USB fourni.
- Vérifiez que l'ordinateur est sous tension.

Branchez l'étiqueteuse à l'ordinateur à l'aide du câble USB (fourni).

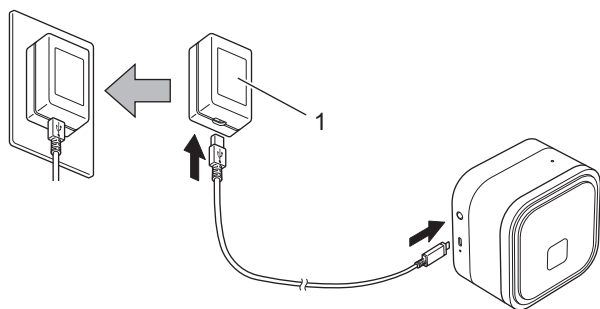


1. Port USB de l'ordinateur
5 V CC, 0,5 A ou plus

Le voyant DEL de la pile s'allume. Chargez la pile jusqu'à ce que le voyant DEL de la pile s'éteigne.

Chargement de la pile avec un adaptateur secteur USB

Connectez le câble USB à un adaptateur secteur USB (non fourni) adapté à la charge des appareils mobiles et branchez l'adaptateur à une source d'alimentation.



1. Adaptateur secteur USB (non fourni)

5 V CC, 0,5 A ou plus

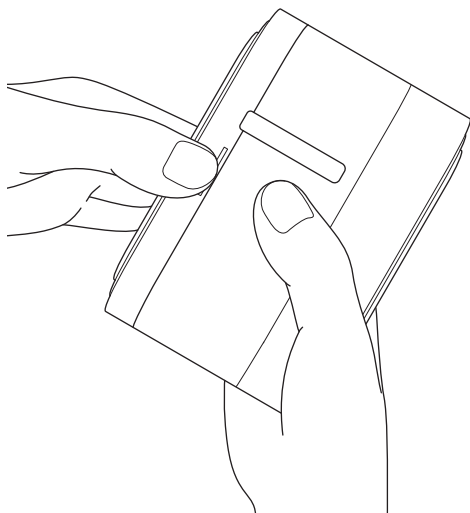
Le voyant DEL de la pile s'allume. Chargez la pile jusqu'à ce que le voyant DEL de la pile s'éteigne.

✓ Renseignements connexes

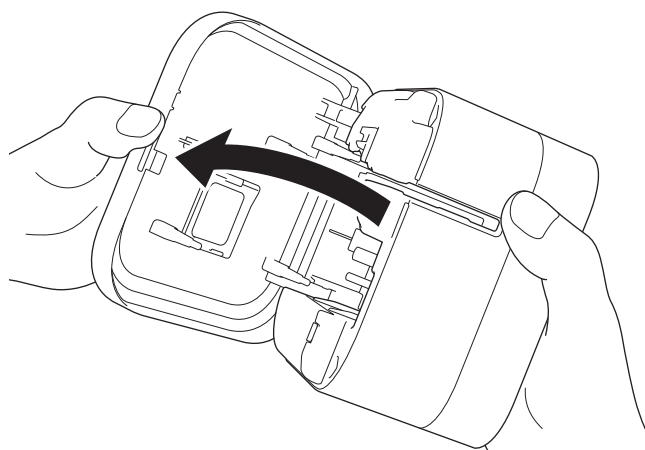
- [Configuration de l'étiqueteuse](#)

Insertion de la cassette de ruban

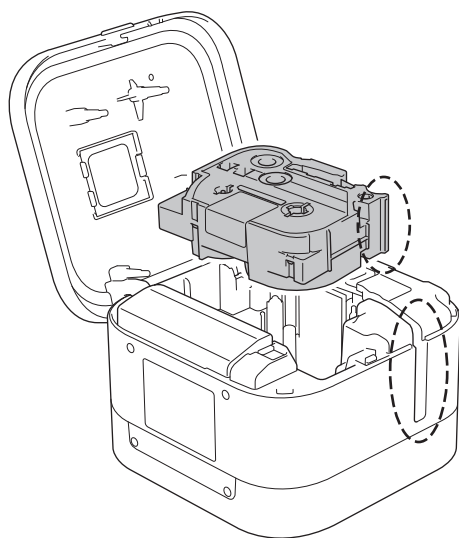
1. Placez vos doigts près de la fente de sortie du ruban.



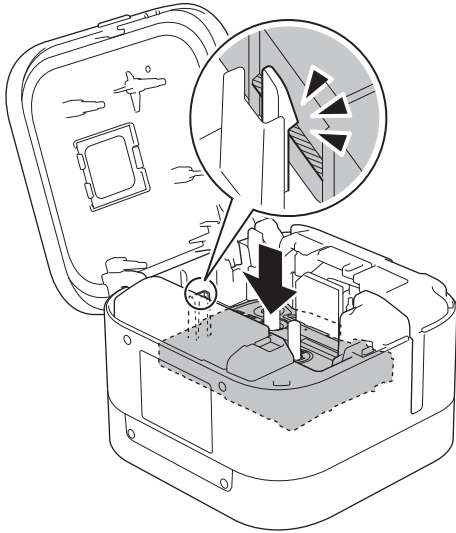
2. Ouvrez le couvercle de cassette.



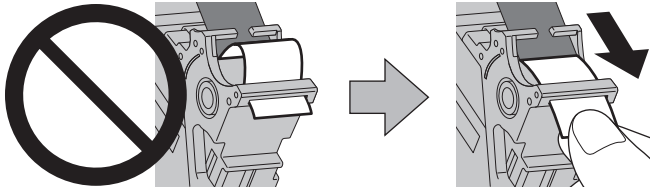
3. Vérifiez que l'extrémité du ruban est alignée avec la fente de sortie du ruban.



4. Insérez la cassette de ruban dans l'étiqueteuse jusqu'au déclic.

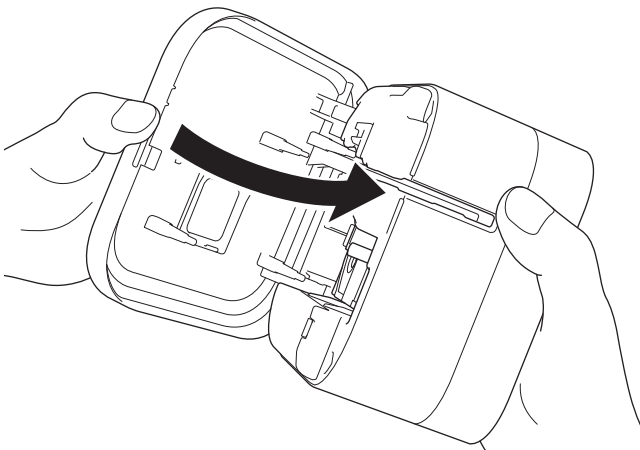


- Une fois que le ruban est passé sous le guide-ruban, tirez sur l'extrémité pour tendre le ruban.



- Assurez-vous que le ruban n'est pas coincé dans l'unité lors de l'insertion ou du retrait de la cassette de ruban.

5. Fermez le couvercle de cassette.



ATTENTION

Faites preuve de prudence lors de la fermeture du couvercle de cassette. Vous pourriez coincer vos doigts et vous blesser.

IMPORTANT




Ne laissez aucune étiquette imprimée dans l'étiqueteuse. Vous risqueriez de provoquer des blocages d'étiquettes.



Renseignements connexes

- Configuration de l'étiqueteuse

Mise du système sous/hors tension

- Pour allumer l'étiqueteuse, appuyez sur .
Le voyant DEL d'alimentation s'allume.
- Pour mettre l'étiqueteuse hors tension, appuyez sur  jusqu'à ce que le voyant DEL d'alimentation soit allumé en orange, puis relâchez .
Le voyant DEL d'alimentation s'éteint.



Renseignements connexes

- [Configuration de l'étiqueteuse](#)
-

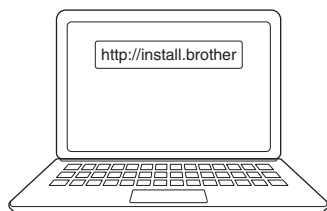
Installation de logiciels

- Installation de pilotes d'imprimante et de logiciels sur un ordinateur
- Branchement de l'étiqueteuse à un ordinateur

Installation de pilotes d'imprimante et de logiciels sur un ordinateur

Pour imprimer à partir de votre ordinateur, installez le pilote d'imprimante et P-touch Editor sur votre ordinateur.

1. Dans la barre d'adresse, saisissez install.brother et téléchargez le programme d'installation Logiciel/Documentation.



2. Double-cliquez sur le programme d'installation téléchargé et suivez les instructions à l'écran.

REMARQUE

- Pour utiliser les fonctions avancées de votre imprimante, sélectionnez le logiciel supplémentaire de votre choix au cours de l'installation.
- (Utilisateurs Mac uniquement) Vous n'avez pas besoin d'installer le pilote d'imprimante pour pouvoir imprimer. Pour de plus amples informations >> *Sujets connexes:Création d'étiquettes et impression à l'aide de P-touch Editor (Mac)*
- Assurez-vous que le paramètre de transfert de données Bluetooth de votre système d'exploitation est bidirectionnel.



Renseignements connexes

- [Installation de logiciels](#)
 - [Applications disponibles](#)

Sujets connexes :

- [Création d'étiquettes et impression à l'aide de P-touch Editor \(Mac\)](#)

Applications disponibles

Windows

Application	Fonctionnalités
P-touch Editor	Vous permet de concevoir et d'imprimer des étiquettes personnalisées à l'aide d'outils de dessin intégrés pour créer divers styles de police et de texte, importer des images et insérer des codes-barres.
P-touch Library	Gère et imprime des modèles P-touch Editor. Vous pouvez utiliser P-touch Library pour imprimer des modèles. Cette application est installée avec P-touch Editor.
P-touch Update Software	Met à jour le logiciel et le micrologiciel vers la dernière version.
Outil de paramétrage d'imprimante	Spécifie les paramètres de l'étiqueteuse à partir d'un ordinateur.

Mac

Application	Fonctionnalités
P-touch Editor	Vous permet de concevoir et d'imprimer des étiquettes personnalisées à l'aide d'outils de dessin intégrés pour créer divers styles de police et de texte, importer des images et insérer des codes-barres.
P-touch Update Software ¹	Met à jour le micrologiciel vers la dernière version.
Outil de paramétrage d'imprimante ¹	Spécifie les paramètres de l'étiqueteuse à partir d'un ordinateur.



Renseignements connexes

- [Installation de pilotes d'imprimante et de logiciels sur un ordinateur](#)

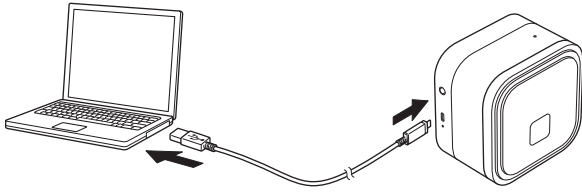
¹ Cette application n'est pas disponible avec une connexion Bluetooth.

Branchement de l'étiqueteuse à un ordinateur

- [Branchement de l'étiqueteuse à un ordinateur à l'aide d'un câble USB](#)

Branchement de l'étiqueteuse à un ordinateur à l'aide d'un câble USB

1. Assurez-vous que l'étiqueteuse est éteinte avant de brancher le câble USB.
2. Branchez le câble USB sur le port USB de l'étiqueteuse, puis sur votre ordinateur.



3. Mettez l'étiqueteuse sous tension.

✓ Renseignements connexes

- [Branchement de l'étiqueteuse à un ordinateur](#)


Création d'étiquettes et impression à l'aide de l'ordinateur

- [Création d'étiquettes à l'aide de P-touch Editor \(Windows\)](#)
- [Impression d'étiquettes à l'aide de P-touch Editor \(Windows\)](#)
- [Création d'étiquettes et impression à l'aide de P-touch Editor \(Mac\)](#)
- [Impression d'étiquettes distribuée à plusieurs étiqueteuses pour réduire le temps d'impression \(Windows\)](#)
- [Impression d'étiquettes à l'aide du pilote d'imprimante \(Windows\)](#)

Création d'étiquettes à l'aide de P-touch Editor (Windows)

Pour utiliser votre étiqueteuse avec votre ordinateur, installez P-touch Editor et le pilote d'imprimante.

Pour obtenir les derniers pilotes et logiciels, accédez à la page **Téléchargements** de votre modèle sur le site Web de soutien Brother à l'adresse support.brother.com.

1. Lancez P-touch Editor .

• **Windows 10 :**

Cliquez sur **Démarrer > Brother P-touch > P-touch Editor**, ou double-cliquez sur l'icône **P-touch Editor** sur le bureau.

• **Windows 8.1 :**

Cliquez sur l'icône **P-touch Editor** de l'écran **Applications** ou double-cliquez sur l'icône **P-touch Editor** sur le bureau.

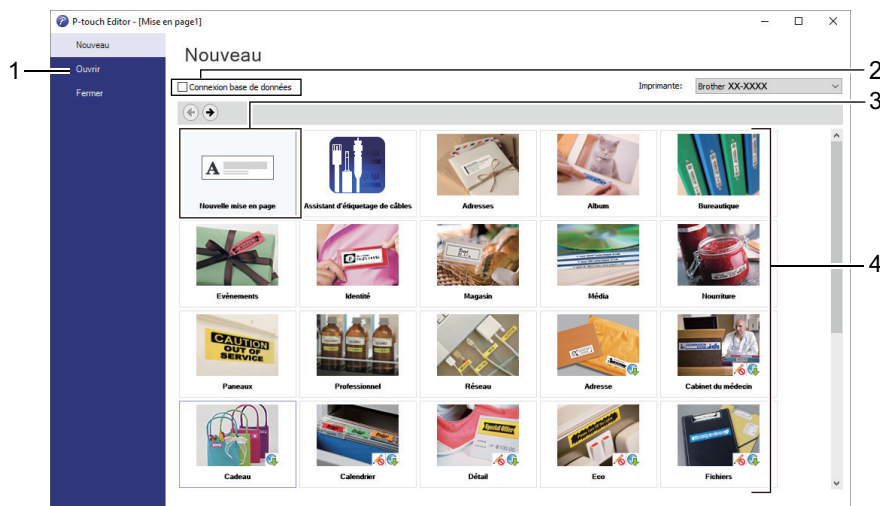
• **Windows 7 :**

Cliquez sur **Démarrer > Tous les programmes > Brother P-touch > P-touch Editor** ou double-cliquez sur l'icône **P-touch Editor** sur le bureau.

P-touch Editor démarre.

2. Effectuez l'une des opérations suivantes :

- Pour ouvrir une mise en page existante, cliquez sur **Ouvrir (1)**.
- Pour connecter une mise en page prédéfinie à une base de données, cochez la case en regard de **Connexion base de données (2)**.
- Pour créer une nouvelle mise en page, double-cliquez sur le volet **Nouvelle mise en page (3)** ou cliquez sur le volet **Nouvelle mise en page (3)**, puis cliquez sur →.
- Pour créer une nouvelle mise en page à l'aide d'une mise en page prédéfinie, double-cliquez sur un bouton de catégorie (4) ou sélectionnez un bouton de catégorie (4), puis cliquez sur →.



Pour changer le mode de démarrage de P-touch Editor, cliquez sur **Outils > Options** dans la barre de menus de P-touch Editor pour afficher la boîte de dialogue **Options**. Sur le côté gauche, sélectionnez le **Général** titre, puis le paramètre souhaité dans la zone déroulante **Opérations** sous **Configuration du démarrage**.



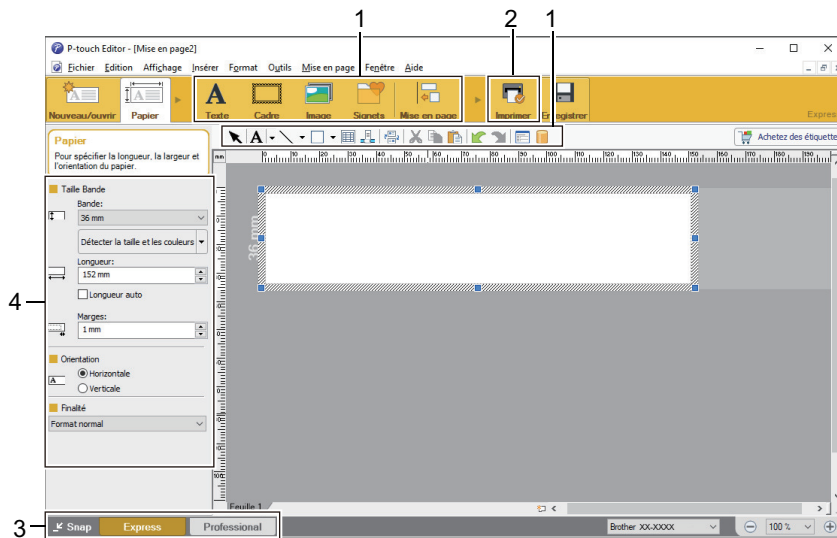
Renseignements connexes

- [Création d'étiquettes et impression à l'aide de l'ordinateur](#)
 - [Fenêtre principale du mode Expresso P-touch Editor \(Windows\)](#)
 - [Fenêtre principale du mode Professionnel de P-touch Editor \(Windows\)](#)

-
- Fenêtre principale du mode Snap de P-touch Editor (Windows)
-

Fenêtre principale du mode Express P-touch Editor (Windows)

Le mode Express vous permet de créer rapidement des mises en page incluant du texte et des images.



1. Boutons d'édition
2. Bouton Imprimer
3. Boutons de sélection du mode de fonctionnement
4. Palettes de propriétés

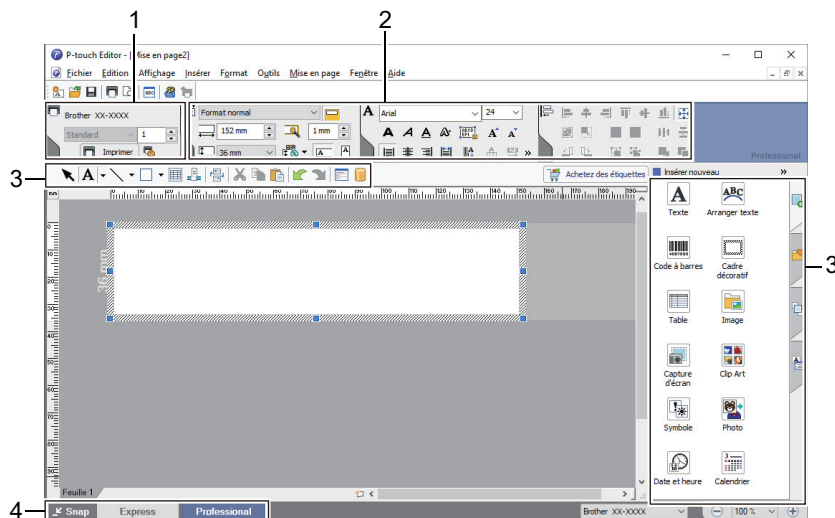


Renseignements connexes

- [Création d'étiquettes à l'aide de P-touch Editor \(Windows\)](#)

Fenêtre principale du mode Professionnel de P-touch Editor (Windows)

Le mode Professionnel vous permet de créer des mises en page à l'aide de nombreux outils et options avancés.



1. Menu d'impression
2. Palettes de propriétés
3. Barre latérale
4. Barres d'outils d'édition
5. Boutons de sélection du mode de fonctionnement

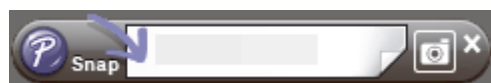
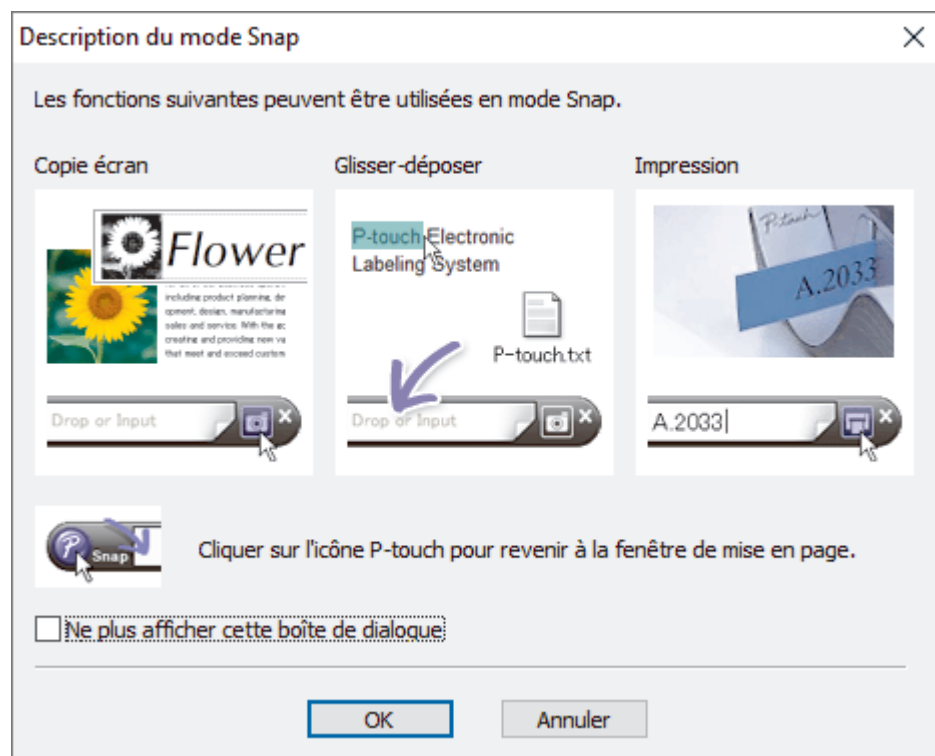


Renseignements connexes

- [Création d'étiquettes à l'aide de P-touch Editor \(Windows\)](#)

Fenêtre principale du mode Snap de P-touch Editor (Windows)

Le mode Snap vous permet de capturer la totalité ou une partie de l'écran de l'ordinateur, et de l'imprimer en tant qu'image.



✓ Renseignements connexes


- [Création d'étiquettes à l'aide de P-touch Editor \(Windows\)](#)

Impression d'étiquettes à l'aide de P-touch Editor (Windows)

- >> [Mode Express](#)
- >> [Mode Professionnel](#)
- >> [Mode Snap](#)


Mode Express

Configurez les paramètres dans l'écran Imprimer avant d'imprimer.


- Cliquez sur **Fichier** > **Imprimer** à partir de la barre de menus ou cliquez sur  (**Imprimer**).

Mode Professionnel


Configurez les paramètres dans l'écran Imprimer avant d'imprimer.

- Cliquez sur **Fichier** > **Imprimer** à partir de la barre de menus ou cliquez sur .



Cliquez sur  pour lancer l'impression sans modifier les paramètres.

Mode Snap

- Saisissez le texte, puis cliquez sur .

✓ Renseignements connexes

- [Création d'étiquettes et impression à l'aide de l'ordinateur](#)

Création d'étiquettes et impression à l'aide de P-touch Editor (Mac)

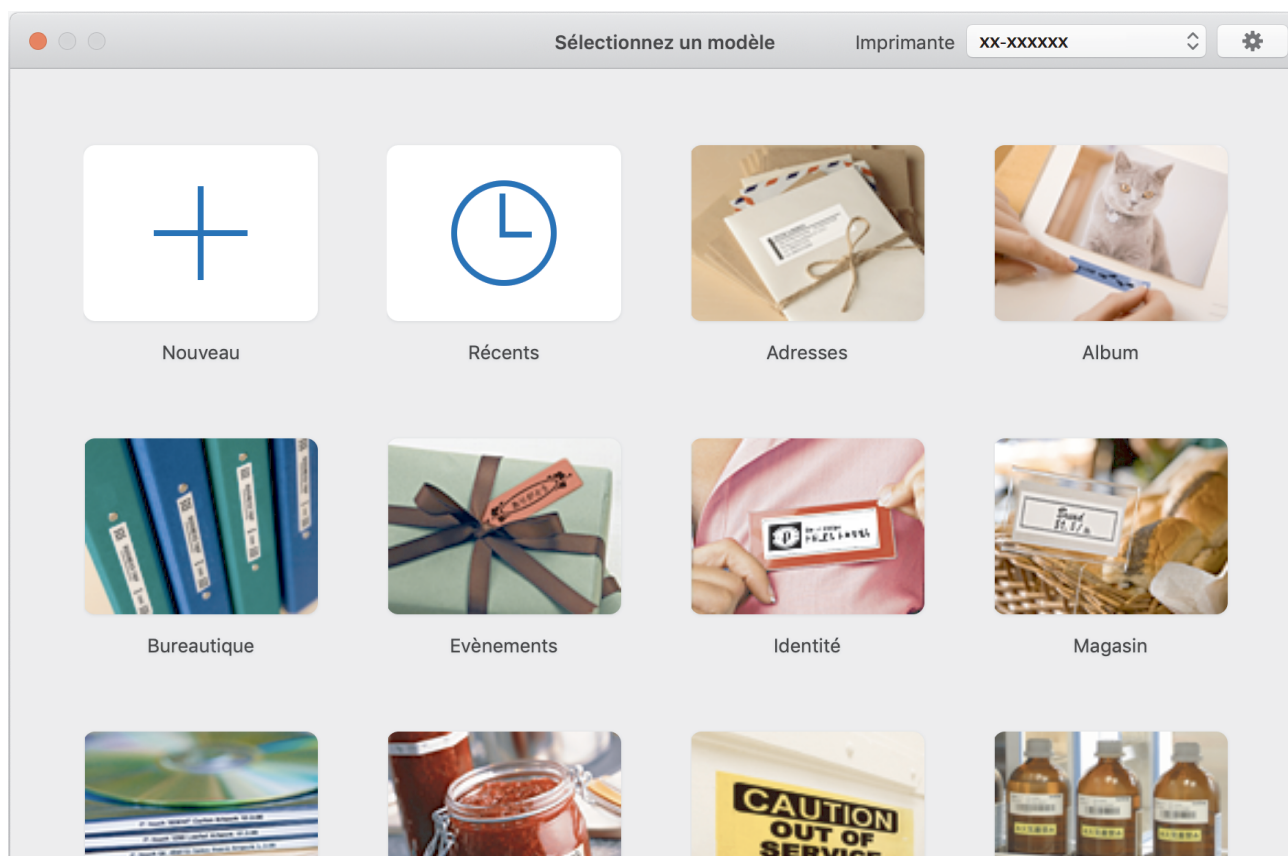


Il n'est pas possible de transférer les données d'étiquette créées à l'aide de P-touch Editor sur l'étiqueteuse.

Pour utiliser votre étiqueteuse avec votre ordinateur, installez P-touch Editor.

Pour obtenir les derniers logiciels, accédez à la page **Téléchargements** de votre modèle sur le site Web de soutien Brother à l'adresse support.brother.com.

1. Double-cliquez sur **Macintosh HD** > **Applications**, puis double-cliquez sur l'icône **Brother P-touch Editor**.
2. Lorsque P-touch Editor démarre, sélectionnez un modèle, créez une nouvelle mise en page ou ouvrez une mise en page existante.



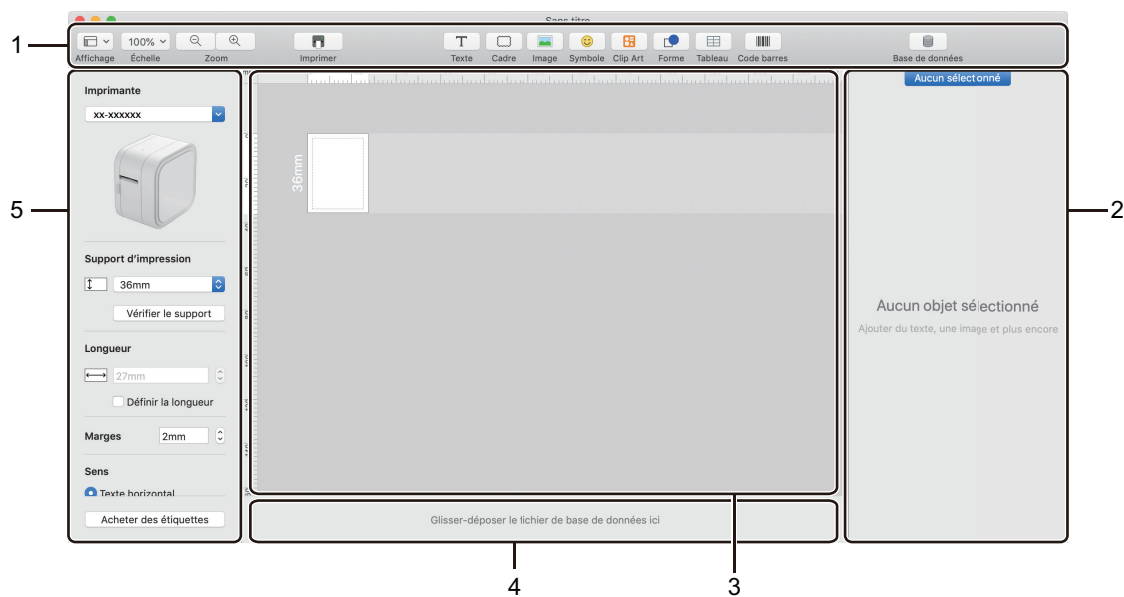
3. Configurez les paramètres d'impression.
4. Cliquez sur l'icône **Print (Imprimer)**.



Renseignements connexes

- [Création d'étiquettes et impression à l'aide de l'ordinateur](#)
 - [Fenêtre principale de P-touch Editor \(Mac\)](#)

Fenêtre principale de P-touch Editor (Mac)



1. Barre d'outils
2. Inspecteur d'objets
3. Fenêtre de mise en page
4. Zone de connexion de base de données
5. Inspecteur d'étiquettes



Renseignements connexes

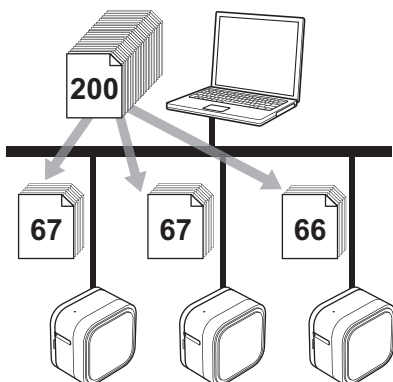
- [Création d'étiquettes et impression à l'aide de P-touch Editor \(Mac\)](#)

Impression d'étiquettes distribuée à plusieurs étiqueteuses pour réduire le temps d'impression (Windows)

Lors de l'impression d'un grand nombre d'étiquettes, l'impression peut être distribuée sur plusieurs étiqueteuses pour réduire le temps d'impression.

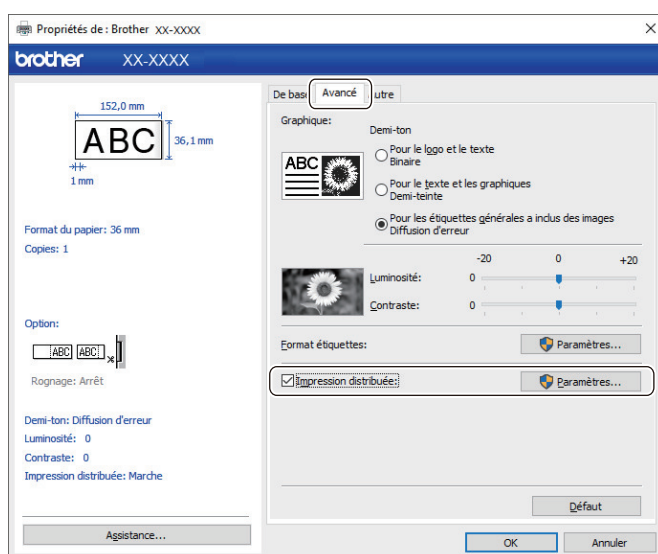


- La fonction Impression distribuée peut uniquement être utilisée avec des étiqueteuses du même numéro de modèle.
- Le nombre de pages est divisé entre les étiqueteuses sélectionnées. Si le nombre de pages spécifié ne peut pas être divisé uniformément entre les étiqueteuses, il est divisé dans l'ordre des étiqueteuses comme illustré.



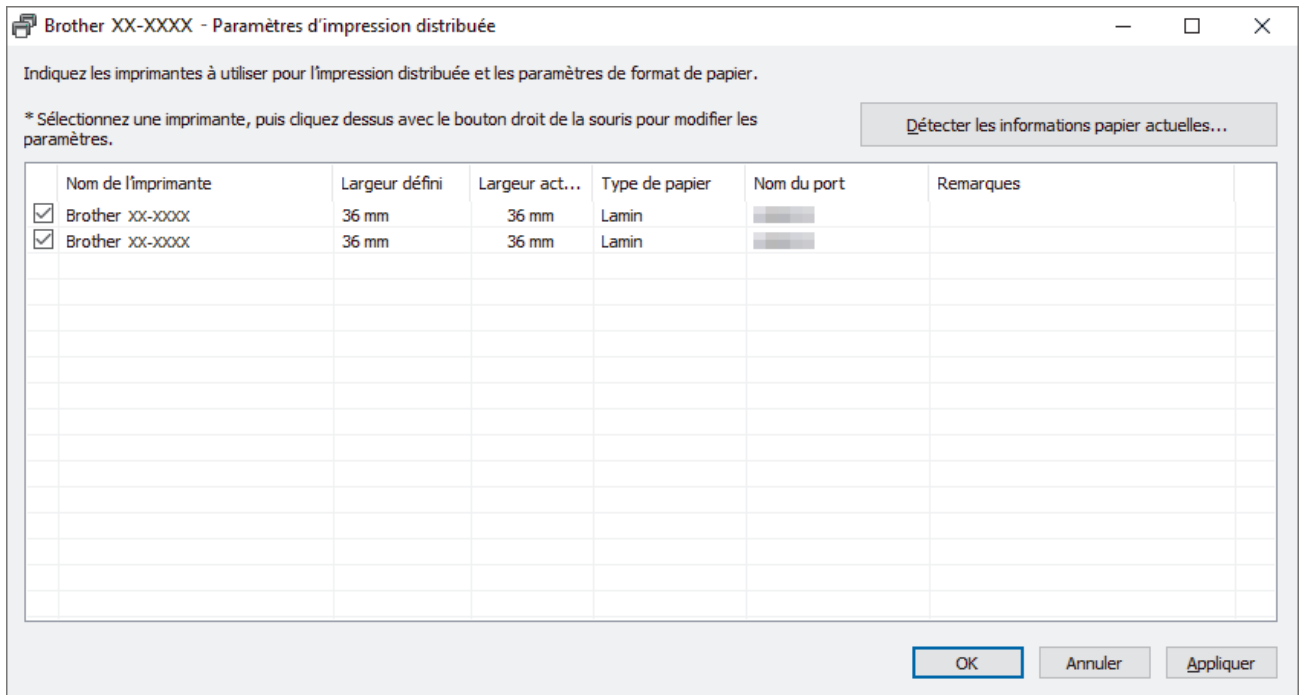
- Il ne sera peut-être pas possible de détecter les informations pour une étiqueteuse connectée via un concentrateur USB ou un serveur d'impression. Avant l'impression, assurez-vous que chacune des étiqueteuses distribuées est correctement configurée et prête.
- Il est recommandé d'effectuer un test de connexion pour votre environnement d'exploitation. Contactez votre responsable informatique ou administrateur pour obtenir de l'aide.

1. Dans P-touch Editor, cliquez sur **Fichier > Imprimer**.
2. Cliquez sur **Propriétés**.
3. Cliquez sur l'onglet **Avancé**, cochez la case **Impression distribuée**, puis cliquez sur **Paramètres**.



La boîte de dialogue **Paramètres d'impression distribuée** s'affiche.

4. Sélectionnez les étiqueteuses que vous souhaitez utiliser pour l'impression distribuée.



- Faites un clic droit sur l'étiqueteuse ou les imprimantes sélectionnées, puis cliquez sur **Paramètres**. Dans la liste déroulante **Format du papier**, sélectionnez la taille de l'étiquette.

Si plusieurs étiqueteuses ont été sélectionnées, la même configuration de taille d'étiquette est appliquée à toutes les étiqueteuses sélectionnées.

- Cliquez sur **OK** pour fermer la boîte de dialogue de configuration de la taille d'étiquette.
- Cliquez sur **OK** pour fermer la boîte de dialogue **Paramètres d'impression distribuée**.
La configuration est terminée.
- Cliquez sur **OK** pour fermer la boîte de dialogue **Propriétés**.
- Lancez l'impression.

Renseignements connexes

- [Création d'étiquettes et impression à l'aide de l'ordinateur](#)

Impression d'étiquettes à l'aide du pilote d'imprimante (Windows)

1. Branchez l'étiqueteuse à un ordinateur.
2. Ouvrez le document que vous voulez imprimer.
3. Sélectionnez la commande d'impression dans votre application.
4. Sélectionnez votre étiqueteuse, puis cliquez sur les propriétés d'impression ou le bouton des préférences.
La fenêtre du pilote d'imprimante s'affiche.
5. Modifiez les paramètres du pilote d'imprimante, si nécessaire.
6. Cliquez sur **OK**.
7. Terminez votre opération d'impression.



Renseignements connexes

- [Création d'étiquettes et impression à l'aide de l'ordinateur](#)
-

Stockage ou gestion de modèles (P-touch Library)

- [Modification de modèles à l'aide de P-touch Library \(Windows\)](#)
- [Impression de modèles à l'aide de P-touch Library \(Windows\)](#)
- [Recherche de modèles à l'aide de P-touch Library \(Windows\)](#)

Modification de modèles à l'aide de P-touch Library (Windows)

1. Lancez P-touch Library.

- **Windows 10 :**

Cliquez sur **Démarrer > Brother P-touch > P-touch Library 2.3**.

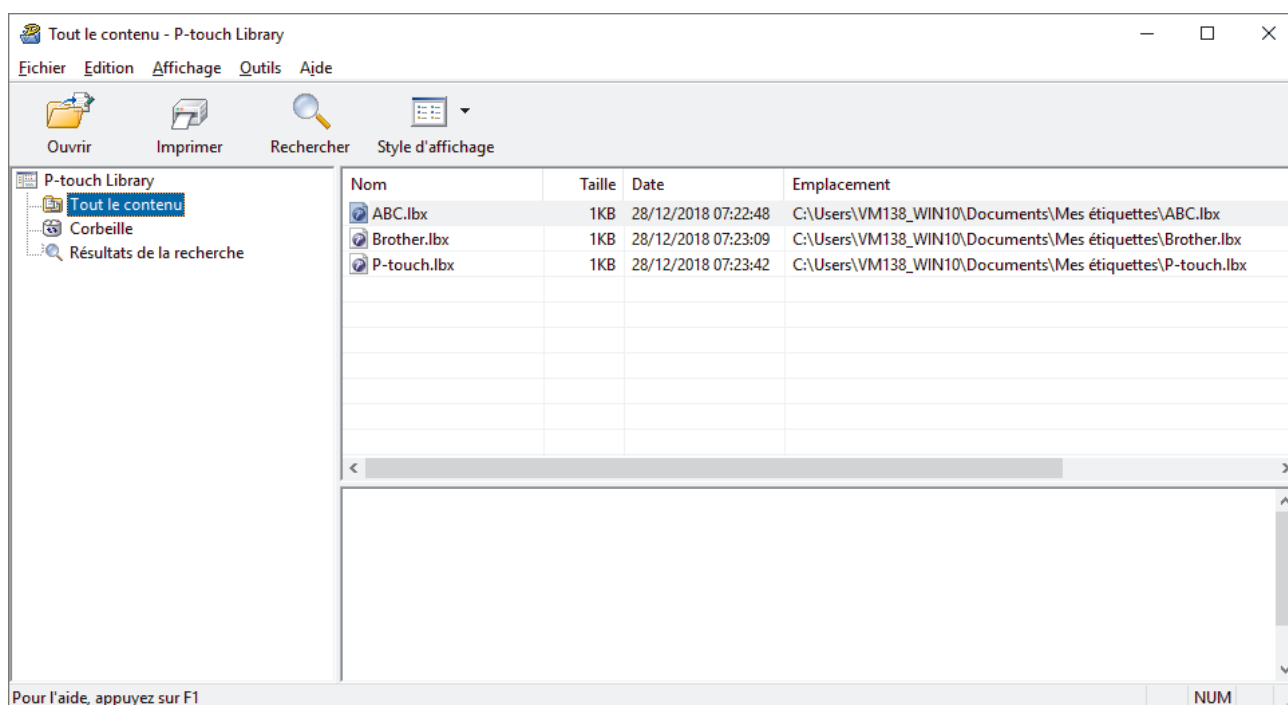
- **Windows 8.1 :**

Cliquez sur l'icône **P-touch Library 2.3** de l'écran **Applications**.




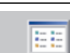
- **Windows 7 :**

Cliquez sur **Démarrer > Tous les programmes > Brother P-touch > P-touch Tools > P-touch Library 2.3**.

La fenêtre principale apparaît.



Présentation des icônes de la barre d'outils

Icône	Nom du bouton	Fonction
	Ouvrir	Ouvre le modèle sélectionné.
	Imprimer	Imprime le modèle sélectionné avec l'étiqueteuse.
	Rechercher	Vous permet de rechercher des modèles enregistrés dans P-touch Library.
	Style d'affichage	Permet de modifier le style d'affichage des fichiers.

2. Sélectionnez le modèle que vous souhaitez modifier, puis cliquez sur **Ouvrir**.

Le programme associé au modèle démarre, ce qui vous permet de modifier ce dernier.



Renseignements connexes

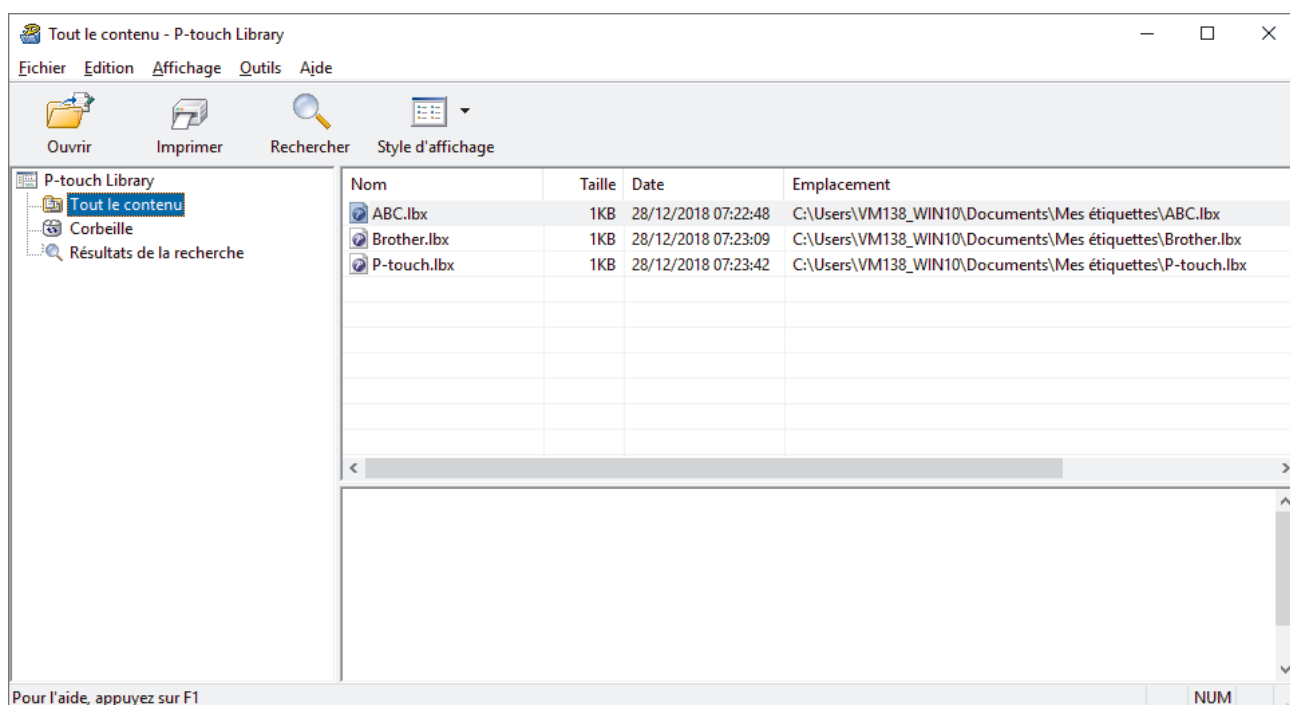
- [Stockage ou gestion de modèles \(P-touch Library\)](#)

Impression de modèles à l'aide de P-touch Library (Windows)

1. Lancez P-touch Library.

- **Windows 10 :**
Cliquez sur **Démarrer > Brother P-touch > P-touch Library 2.3**.
- **Windows 8.1 :**
Cliquez sur l'icône **P-touch Library 2.3** de l'écran **Applications**.
- **Windows 7 :**
Cliquez sur **Démarrer > Tous les programmes > Brother P-touch > P-touch Tools > P-touch Library 2.3**.

La fenêtre principale apparaît.



2. Sélectionnez le modèle à imprimer, puis cliquez sur **Imprimer**.
L'étiqumetteuse connectée imprime le modèle.

✓ Renseignements connexes

- [Stockage ou gestion de modèles \(P-touch Library\)](#)

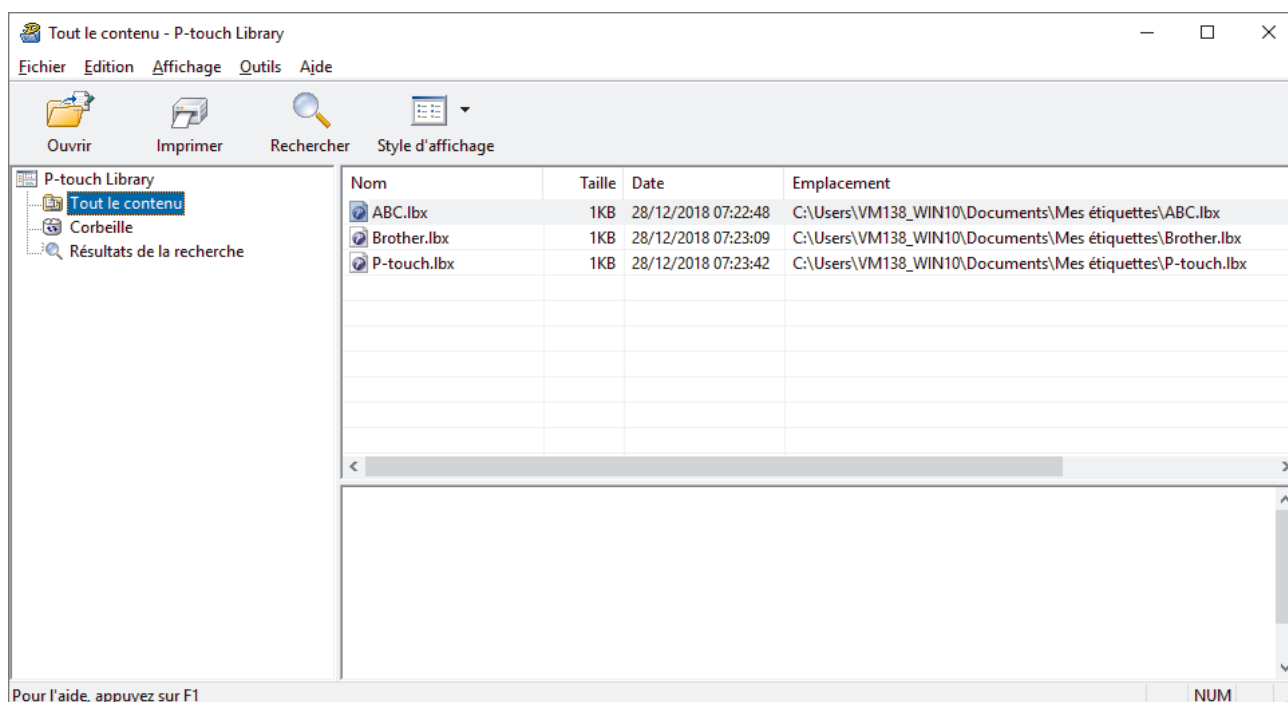
Recherche de modèles à l'aide de P-touch Library (Windows)

Vous pouvez rechercher des modèles enregistrés dans P-touch Library.

1. Lancez P-touch Library.

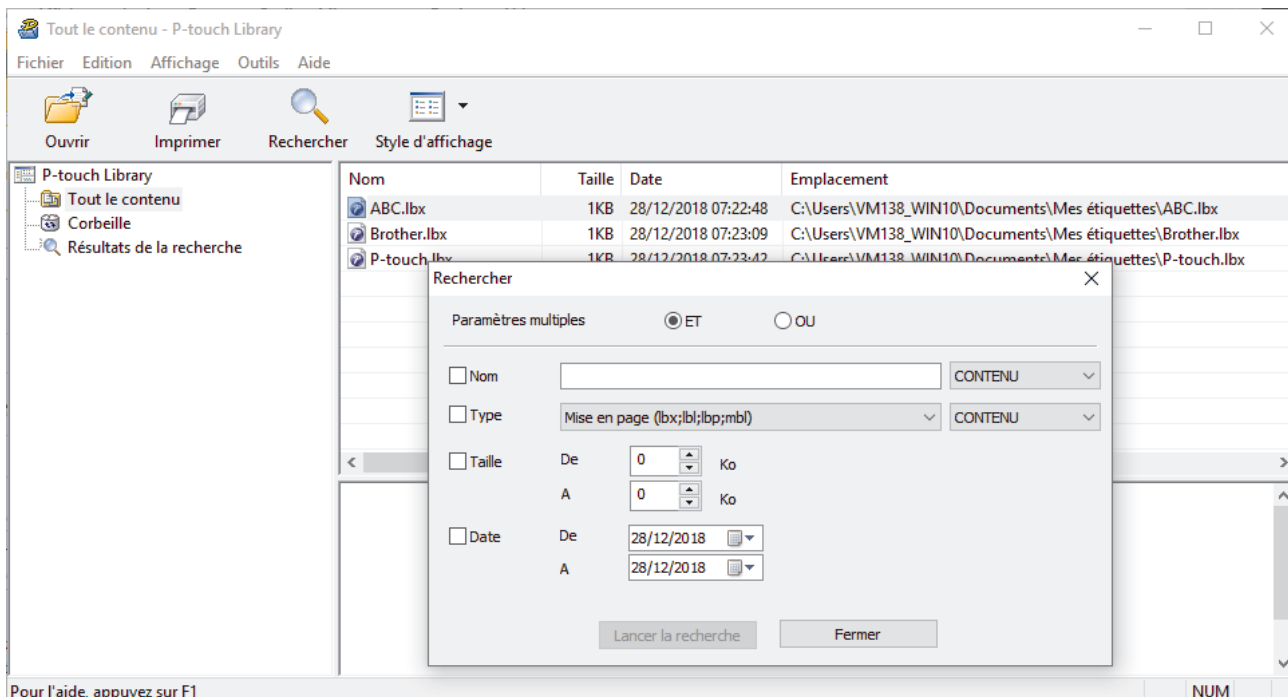
- **Windows 10 :**
Cliquez sur **Démarrer > Brother P-touch > P-touch Library 2.3.**
- **Windows 8.1 :**
Cliquez sur l'icône **P-touch Library 2.3** de l'écran **Applications.**
- **Windows 7 :**
Cliquez sur **Démarrer > Tous les programmes > Brother P-touch > P-touch Tools > P-touch Library 2.3.**

La fenêtre principale apparaît.



2. Cliquez sur **Rechercher.**

La boîte de dialogue **Rechercher** s'affiche.



3. Spécifiez les critères de recherche.

Les critères de recherche disponibles sont présentés ci-dessous :

Paramètres	Détails
Paramètres multiples	Détermine le mode de recherche utilisé par le programme quand plusieurs critères sont spécifiés. Si vous sélectionnez ET , le programme recherche les fichiers répondant à l'ensemble des critères spécifiés. Si vous sélectionnez OU , le programme recherche les fichiers répondant à l'un des critères spécifiés, quel qu'il soit.
Nom	Recherchez un modèle en spécifiant le nom du fichier.
Type	Recherchez un modèle en spécifiant le type de fichier.
Taille	Recherchez un modèle en spécifiant la taille du fichier.
Date	Recherchez un modèle en spécifiant la date du fichier.

4. Cliquez sur **Lancer la recherche**.

La recherche commence et les résultats de la recherche sont affichés.

5. Fermez la boîte de dialogue **Rechercher**.

Pour vérifier les résultats de la recherche, cliquez sur **Résultats de la recherche** dans la vue du dossier.



Vous pouvez enregistrer des modèles dans P-touch Library en les faisant glisser dans le dossier **Tout le contenu** ou dans la liste de dossiers.



Renseignements connexes

- [Stockage ou gestion de modèles \(P-touch Library\)](#)

Impression d'étiquettes à l'aide d'appareils mobiles

- [Installation d'applications mobiles](#)
- [Création d'étiquettes et impression à l'aide d'appareils mobiles](#)

Installation d'applications mobiles

Brother propose diverses applications à utiliser avec votre étiqueteuse, notamment des applications pour imprimer directement à partir de vos appareils mobiles iPhone, iPad, iPod touch et Android™.

Téléchargez ces applications Brother gratuites à partir de Google Play™ ou de l'App Store :

Application	Fonctionnalités
Brother iPrint&Label	Créez des étiquettes pour un usage professionnel, notamment des codes-barres, des étiquettes d'équipement et des étiquettes pour des onglets de dossier.
P-touch Design&Print 2	Concevez et créez des étiquettes élégantes pour le bureau ou la maison.



Renseignements connexes

- [Impression d'étiquettes à l'aide d'appareils mobiles](#)

Création d'étiquettes et impression à l'aide d'appareils mobiles

Assurez-vous que l'étiqueteuse est connectée à votre appareil mobile par Bluetooth ou avec un câble USB.



Design&Print 2 ne prend pas en charge l'impression par câble USB.

1. Lancez l'application sur votre appareil mobile.
2. Sélectionnez un modèle ou une conception d'étiquette.



Vous pouvez également sélectionner une étiquette ou une image précédemment conçue et l'imprimer.

3. Sélectionnez le menu d'impression dans l'application.



Renseignements connexes

- [Impression d'étiquettes à l'aide d'appareils mobiles](#)

Mise à jour

- [Mise à jour de P-touch Editor](#)
- [Mise à jour du microprogramme](#)

Mise à jour de P-touch Editor

Avant de mettre à jour P-touch Editor, installez le pilote d'imprimante.

>> [Windows](#)

>> [Mac](#)

Windows

1. Lancez P-touch Update Software.

- **Windows 10 :**

Cliquez sur **Démarrer > Brother P-touch > P-touch Update Software**, ou double-cliquez sur l'icône **P-touch Update Software** sur le bureau.

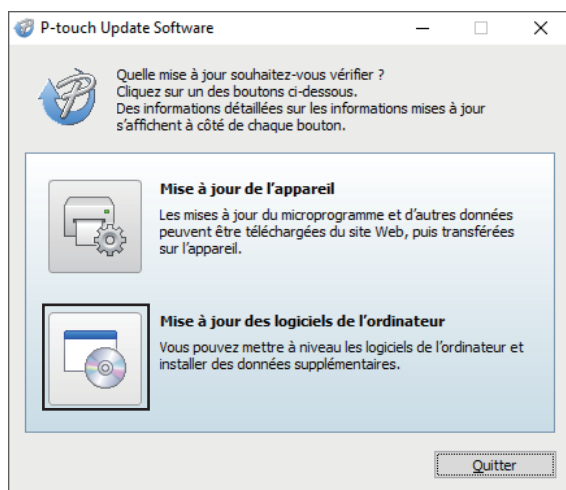
- **Windows 8.1 :**

Cliquez sur l'icône **P-touch Update Software** de l'écran **Applications** ou double-cliquez sur l'icône **P-touch Update Software** sur le bureau.

- **Windows 7 :**

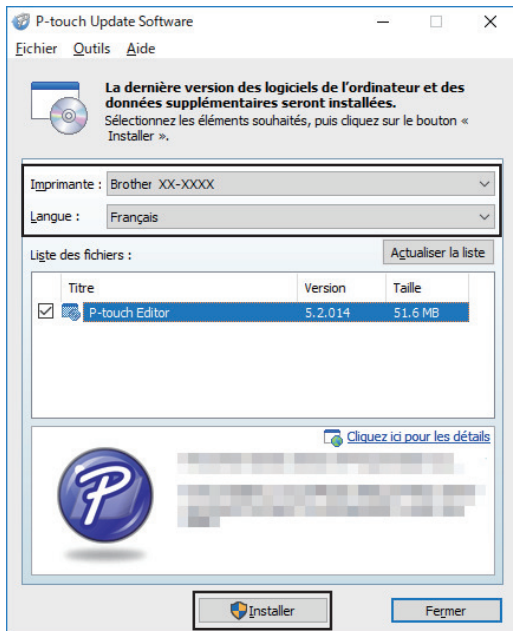
Cliquez sur **Démarrer > Tous les programmes > Brother P-touch > P-touch Update Software** ou double-cliquez sur l'icône **P-touch Update Software** sur le bureau.

2. Cliquez sur l'icône **Mise à jour des logiciels de l'ordinateur**.



3. Sélectionnez les options **Imprimante** et **Langue** à l'aide des listes déroulantes.

4. Cochez la case P-touch Editor et cliquez sur **Installer**.



Une fois l'opération terminée, une boîte de dialogue de confirmation apparaît.

Mac

- Pour mettre à jour P-touch Editor pour Mac, rendez-vous sur <http://appstore.com/mac/brotherindustriesltd/brotherptoucheditor>.

✓ Renseignements connexes

- [Mise à jour](#)

Mise à jour du microprogramme

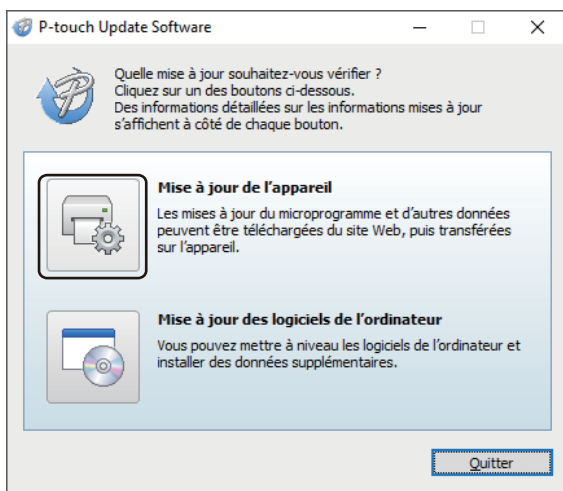
- Avant de mettre à jour le micrologiciel, vous devez d'abord installer le pilote d'imprimante.
- N'éteignez pas l'imprimante pendant le transfert de données ou la mise à jour du micrologiciel.
- Si une autre application est en cours d'exécution, quittez l'application.

>> Windows

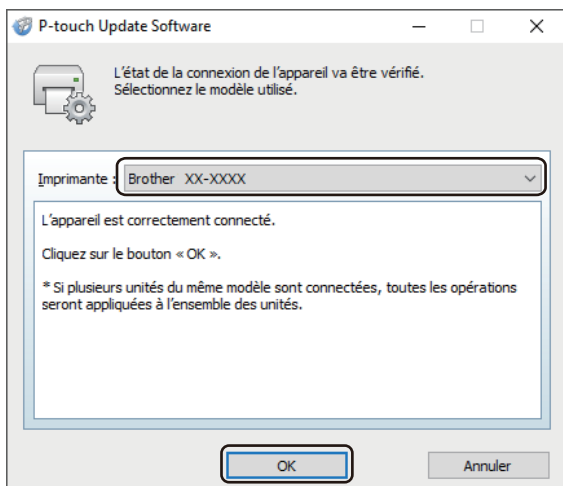
>> Mac

Windows

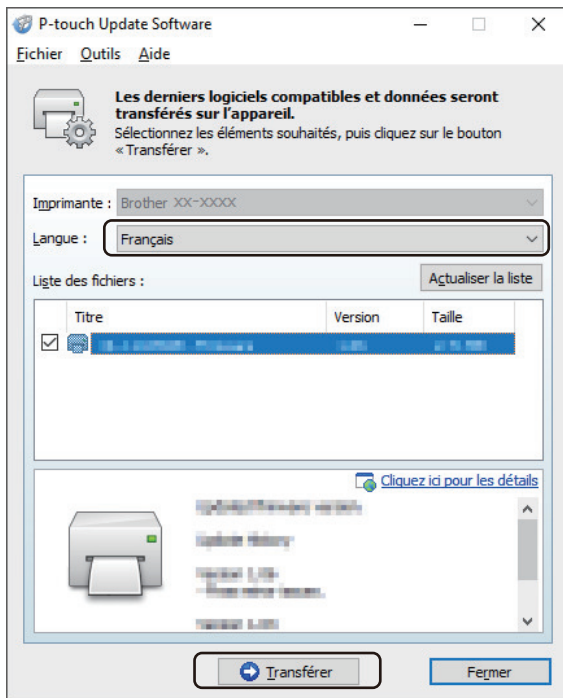
1. Mettez l'étiqueteuse sous tension et raccordez le câble USB.
2. Lancez P-touch Update Software.
 - **Windows 10 :**
Cliquez sur **Démarrer > Brother P-touch > P-touch Update Software**, ou double-cliquez sur l'icône **P-touch Update Software** sur le bureau.
 - **Windows 8.1 :**
Cliquez sur l'icône **P-touch Update Software** de l'écran **Applications** ou double-cliquez sur l'icône **P-touch Update Software** sur le bureau.
 - **Windows 7 :**
Cliquez sur **Démarrer > Tous les programmes > Brother P-touch > P-touch Update Software** ou double-cliquez sur l'icône **P-touch Update Software** sur le bureau.
3. Cliquez sur l'icône **Mise à jour de l'appareil**.



4. Sélectionnez l'option **Imprimante**, assurez-vous que la machine est correctement branchée, puis cliquez sur **OK**.



- Sélectionnez les options **Langue** à l'aide des listes déroulantes.
- Cochez la case en regard du micrologiciel à mettre à jour, puis cliquez sur **Transférer**.



REMARQUE

Assurez-vous que votre ordinateur est connecté à Internet.

Ne mettez pas l'étiqueteuse hors tension et ne débranchez pas le câble pendant le processus de mise à jour et de transfert des données.

Les couplages/connexions Bluetooth pourraient être réinitialisés après les mises à jour de micrologiciel. Supprimez les informations de connexion Bluetooth et procédez de nouveau au couplage.

- Vérifiez le contenu à mettre à jour, puis cliquez sur **Démarrer** pour lancer la mise à jour.
La mise à jour du microprogramme commence.

Mac

- Mettez l'étiqueteuse sous tension et raccordez le câble USB.
- Double-cliquez sur **Macintosh HD > Applications > P-touch Update Software**, puis double-cliquez sur l'icône **P-touch Update Software**.
- Cliquez sur l'icône **Machine update (Mise à jour de l'appareil)**.



4. Sélectionnez les options **Printer (Imprim.)** et **Language (Langue)** à l'aide des listes déroulantes.
5. Cochez la case en regard du micrologiciel à mettre à jour, puis cliquez sur **Transfer (Transférer)**.

REMARQUE

Assurez-vous que votre ordinateur est connecté à Internet.

Ne mettez pas l'étiqueteuse hors tension et ne débranchez pas le câble USB pendant le processus de mise à jour et de transfert des données.

Les couplages/connexions Bluetooth pourraient être réinitialisés après les mises à jour de micrologiciel. Supprimez les informations de connexion Bluetooth et procédez de nouveau au couplage.

6. Vérifiez le contenu à mettre à jour, puis cliquez sur **Start (Démarrer)** pour lancer la mise à jour. La mise à jour du microprogramme commence.



Renseignements connexes

- [Mise à jour](#)

Paramètres de l'imprimante

- [Modification des paramètres de l'imprimante à l'aide de l'Outil de paramétrage d'imprimante \(Windows\)](#)
- [Appliquer des modifications de paramètres à plusieurs étiqueteuses \(Windows\)](#)
- [Modification des paramètres de l'imprimante à l'aide de l'Outil de paramétrage d'imprimante \(Mac\)](#)
- [Appliquer des modifications de paramètres à plusieurs étiqueteuses \(Mac\)](#)

Modification des paramètres de l'imprimante à l'aide de l'Outil de paramétrage d'imprimante (Windows)

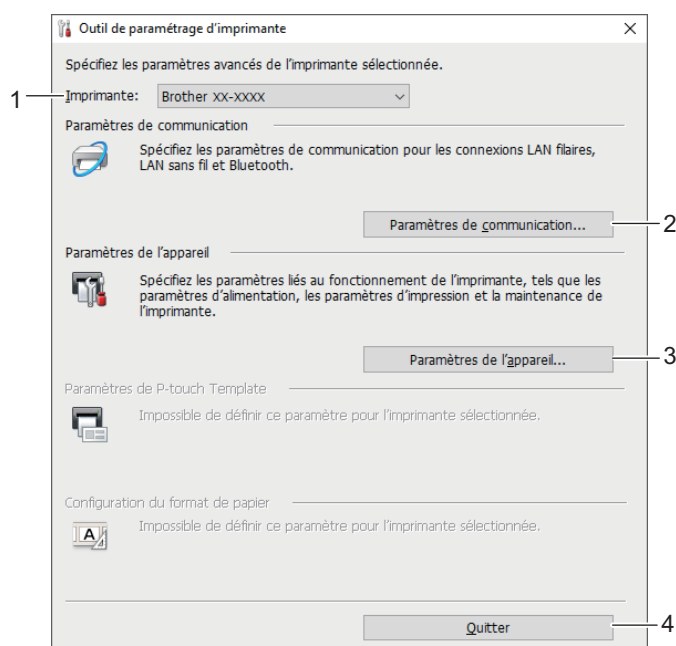
- Vérifiez que le pilote d'imprimante a été correctement installé et que vous pouvez imprimer.
- Branchez l'étiqueteuse à un ordinateur à l'aide d'un câble USB. Les paramètres ne peuvent pas être spécifiés par Bluetooth avec cet outil.



L'Outil de paramétrage d'imprimante est installé en plus du pilote d'imprimante et d'un autre logiciel lors de l'utilisation du programme d'installation.

1. Branchez l'étiqueteuse que vous souhaitez configurer à l'ordinateur.
2. Lancez l'Outil de paramétrage d'imprimante.
 - **Windows 10 :**
Cliquez sur **Démarrer > Brother > Printer Setting Tool**.
 - **Windows 8.1 :**
Cliquez sur l'icône **Printer Setting Tool** de l'écran **Applications**.
 - **Windows 7 :**
Cliquez sur **Démarrer > Tous les programmes > Brother > Label & Mobile Printer > Printer Setting Tool**.

La fenêtre principale apparaît.



- 1. Imprimante**
Affiche la liste des étiqueteuses connectées.
 - 2. Paramètres de communication**
Spécifie les paramètres de communication Bluetooth.
 - 3. Paramètres de l'appareil**
Spécifie les paramètres de l'appareil. Par exemple, les paramètres d'alimentation.
 - 4. Quitter**
Ferme la fenêtre.
3. Assurez-vous que l'étiqueteuse que vous souhaitez configurer s'affiche en regard de **Imprimante**. Si une autre étiqueteuse s'affiche, sélectionnez l'étiqueteuse souhaitée dans la liste déroulante.

-
4. Sélectionnez les paramètres que vous souhaitez modifier, puis spécifiez ou modifiez les paramètres dans la boîte de dialogue.
 5. Cliquez sur **Appliquer** pour appliquer les paramètres à l'étiqueteuse.
 6. Cliquez sur **Quitter** dans la fenêtre principale pour terminer la spécification des paramètres.



Utilisez l'Outil de paramétrage d'imprimante uniquement lorsque l'étiqueteuse est inactive. L'étiqueteuse risque de ne pas fonctionner correctement si vous essayez de la configurer alors qu'elle traite ou imprime un travail d'impression.



Renseignements connexes

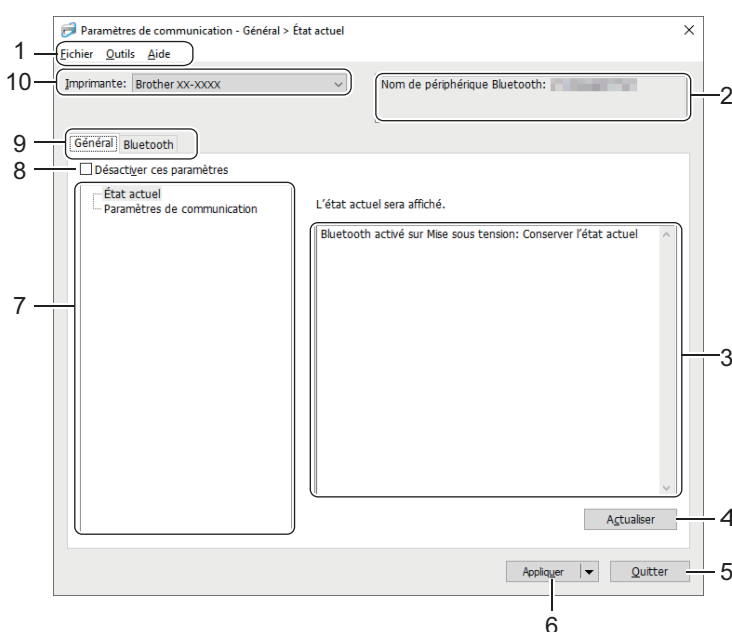
- [Paramètres de l'imprimante](#)
 - [Paramètres de communication de l'Outil de paramétrage d'imprimante \(Windows\)](#)
 - [Paramètres de l'appareil de l'Outil de paramétrage d'imprimante \(Windows\)](#)
-

Paramètres de communication de l'Outil de paramétrage d'imprimante (Windows)

Utilisez les paramètres de communication de l'Outil de paramétrage d'imprimante pour spécifier ou modifier les informations de communication de l'étiqueteuse. Vous pouvez non seulement modifier les paramètres de communication pour une étiqueteuse, mais également appliquer les mêmes paramètres à plusieurs étiqueteuses.

- >> Boîte de dialogue Paramètres
- >> Barre de menus
- >> Onglet Général
- >> Onglet Bluetooth

Boîte de dialogue Paramètres



1. Barre de menus

Permet d'accéder à diverses commandes regroupées sous chaque titre de menu (les menus **Fichier**, **Outils** et **Aide**) selon leurs fonctions.

2. Nom du nœud/nom du périphérique Bluetooth

Affiche le nom du nœud. (Les noms de nœud sont modifiables.) (Voir la barre de menus.)

3. Zone d'affichage/de modification des paramètres

Affiche les paramètres actuels de l'élément sélectionné.

4. Actualiser

Met à jour les paramètres affichés avec les informations les plus récentes.

5. Quitter

Quitte la fenêtre **Paramètres de communication** et revient à la fenêtre principale de l'Outil de paramétrage d'imprimante.



Si vous avez modifié des paramètres, veuillez à cliquer sur **Appliquer** avant de quitter l'application. Si vous ne le faites pas, les paramètres non enregistrés seront ignorés.

6. Appliquer

Applique les paramètres à l'étiqueteuse. Pour enregistrer les paramètres spécifiés dans un fichier de commande, sélectionnez l'option **Enregistrer dans le fichier de commande** dans la liste déroulante.





Cliquer sur **Appliquer** applique à l'étiqueteuse tous les paramètres de l'ensemble des onglets. Si la case **Désactiver ces paramètres** est cochée, les paramètres ne sont pas appliqués.


7. Éléments

Lorsque le menu **État actuel** est sélectionné, les paramètres actuels s'affichent dans la zone d'affichage/de modification des paramètres. Sélectionnez l'élément correspondant aux paramètres que vous souhaitez modifier.

8. Désactiver ces paramètres

Lorsque vous cochez cette case,  s'affiche dans l'onglet, et il est alors impossible de spécifier ou de modifier les paramètres. Les paramètres d'un onglet où  apparaît ne seront pas appliqués à l'étiqueteuse, même si **Appliquer** est sélectionné. En outre, les paramètres de l'onglet ne sont pas enregistrés ni exportés lorsque l'option **Enregistrer dans le fichier de commande** ou **Exporter** est utilisée. Pour appliquer les paramètres à l'étiqueteuse ou encore les enregistrer ou les exporter, veuillez à décocher la case.

9. Onglets des paramètres

Contiennent des paramètres, qui peuvent être spécifiés ou modifiés. Si  apparaît dans l'onglet, les paramètres de cet onglet ne sont pas appliqués à l'étiqueteuse.

10. Imprimante

Affiche la liste des étiqueteuses connectées.

Barre de menus

Options du menu Fichier

- **Appliquer les paramètres à l'imprimante**

Applique les paramètres à l'étiqueteuse.

- **Enregistrer les paramètres dans le fichier de commande**

Enregistre les paramètres spécifiés dans un fichier de commande. L'extension de fichier est BIN.



- Si la case **Désactiver ces paramètres** est cochée, les paramètres ne sont pas enregistrés.
- Les commandes de paramètres de communication enregistrés servent seulement à appliquer les paramètres à une étiqueteuse.
- N'envoyez pas les fichiers de commande à un modèle d'étiqueteuse différent.

- **Importer**

Sélectionner un profil à importer

Importe le fichier exporté et applique les paramètres à une étiqueteuse. Cliquez sur **Parcourir** et sélectionnez le fichier que vous souhaitez importer. Les paramètres du fichier sélectionné s'affichent dans la zone d'affichage/de modification des paramètres.



Seuls les profils compatibles avec l'étiqueteuse sélectionnée peuvent être importés.

- **Exporter**

Enregistre les paramètres actuels dans un fichier. Si la case **Désactiver ces paramètres** est cochée, les paramètres ne sont pas enregistrés.



Les fichiers exportés ne sont pas cryptés.

Options du menu Outils

- **Paramètres d'option**

- **Redémarrer automatiquement l'imprimante après avoir appliqué les nouveaux paramètres**

Si cette case est cochée, l'étiqueteuse redémarre automatiquement une fois que les paramètres de communication ont été appliqués. Si cette case est décochée, vous devez redémarrer l'étiqueteuse manuellement.



Lorsque vous configurez plusieurs étiqueteuses, vous pouvez réduire le temps passé à modifier les paramètres en décochant cette case. Dans ce cas, nous vous recommandons de cocher cette case lors de la configuration de la première étiqueteuse afin de pouvoir confirmer que chaque paramètre fonctionne comme prévu.

- **Détecte automatiquement l'imprimante connectée et récupère les paramètres actuels**

Lorsque cette case est cochée et qu'une étiqueteuse est branchée à l'ordinateur, l'étiqueteuse est automatiquement détectée et ses paramètres actuels sont affichés dans le volet **État actuel**.



Si l'étiqueteuse connectée diffère de celle figurant dans la liste déroulante **Imprimante**, les paramètres disponibles dans tous les onglets changent et sont adaptés à l'étiqueteuse connectée.

- **Modifier le nom du nœud/le nom du périphérique Bluetooth**

Permet de renommer un appareil Bluetooth.

- **Rétablir les paramètres de communication par défaut**

Rétablit les paramètres de communication par défaut.

Options du menu Aide

- **Afficher l'aide**

Affiche les rubriques de l'aide.

Onglet Général

Paramètres de communication

- **Bluetooth activé sur Mise sous tension**

Spécifie les conditions de connexion par Bluetooth lorsque l'étiqueteuse est allumée. Sélectionnez l'option **Activé par défaut**, **Désactivé par défaut** ou **Conserver l'état actuel**.

Onglet Bluetooth

Paramètres Bluetooth

Mode Bluetooth

Permet de sélectionner le mode de contrôle lorsque Bluetooth est activé.

Classique

- **Visible pour les autres appareils**

Permet à l'étiqueteuse d'être détectée par d'autres appareils Bluetooth.



Si vous sélectionnez **Introuvable** dans **Visible pour les autres appareils**, les utilisateurs qui n'ont jamais procédé à un couplage avec l'appareil ne pourront pas établir de connexion.

- **Utilisation du code PIN**

Si **Activer** est sélectionné, le code NIP spécifié ici doit également être enregistré sur l'ordinateur pour permettre la communication par Bluetooth avec l'étiqueteuse. Vous pouvez modifier le code NIP si nécessaire.

- **Crypter les données de communication**

Si cette case est cochée, les données de communication Bluetooth seront chiffrées avant leur envoi.



Même si les paramètres **Activer** et **Désactiver** sont activés et que la case **Crypter les données de communication** est cochée dans l'outil de paramètres de communication, l'unité principale fonctionnera avec les paramètres de code NIP dans **Désactiver** et avec la case **Crypter les données de communication** cochée.

- **Nouvel appariage automatique**

Permet de définir si vous devez vous reconnecter automatiquement à un appareil Apple précédemment connecté (iPad, iPhone ou iPod touch).



Renseignements connexes

- [Modification des paramètres de l'imprimante à l'aide de l'Outil de paramétrage d'imprimante \(Windows\)](#)
-

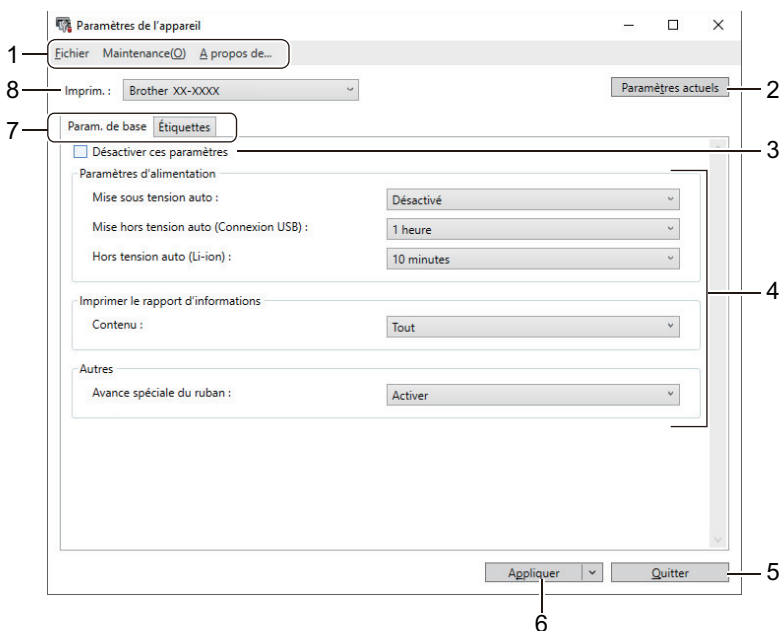
Paramètres de l'appareil de l'Outil de paramétrage d'imprimante (Windows)

Utilisez Paramètres de l'appareil de l'Outil de paramétrage d'imprimante pour spécifier ou modifier les paramètres de l'imprimante lors de la connexion de l'étiqueteuse et de l'ordinateur avec un câble USB ou via une connexion Bluetooth. Vous pouvez non seulement modifier les paramètres de l'appareil pour une étiqueteuse, mais également appliquer les mêmes paramètres à plusieurs étiqueteuses.

Lorsque vous imprimez depuis une application informatique, vous pouvez spécifier différents paramètres d'impression dans le pilote d'imprimante. Si vous souhaitez néanmoins spécifier des paramètres plus avancés, vous pouvez utiliser la boîte de dialogue Paramètres de l'appareil de l'Outil de paramétrage d'imprimante. Lorsque vous ouvrez la fenêtre **Paramètres de l'appareil**, les paramètres actuels de l'étiqueteuse sont récupérés et affichés. Si les paramètres actuels ne peuvent pas être récupérés, les paramètres précédents sont affichés. Si les paramètres actuels ne peuvent pas être récupérés et que les paramètres précédents n'ont pas été spécifiés, les paramètres d'usine de l'appareil apparaissent.

- >> [Boîte de dialogue Paramètres](#)
- >> [Barre de menus](#)
- >> [Onglet Param. de base](#)
- >> [Onglet Étiquettes](#)


Boîte de dialogue Paramètres





1. Barre de menus

Permet d'accéder à diverses commandes regroupées sous chaque titre de menu (les menus **Fichier**, **Maintenance** et **A propos de**) selon leurs fonctions.

2. Paramètres actuels

Récupère les paramètres de l'étiqueteuse actuellement connectée et les affiche dans la boîte de dialogue. Les paramètres des onglets affichant l'icône  peuvent également être récupérés.

3. Désactiver ces paramètres

Lorsque vous cochez cette case,  s'affiche dans l'onglet, et il est alors impossible de spécifier ou de modifier les paramètres. Les paramètres d'un onglet où  apparaît ne seront pas appliqués à l'étiqueteuse, même si **Appliquer** est sélectionné. En outre, les paramètres de l'onglet ne sont pas enregistrés ni exportés lorsque vous utilisez la commande **Enregistrer dans le fichier de commande** ou **Exporter**.

4. Paramètre

Affiche les paramètres actuels.

5. Quitter

Quitte la fenêtre **Paramètres de l'appareil** et revient à la fenêtre principale de l'Outil de paramétrage d'imprimante.


6. Appliquer

Applique les paramètres à l'étiqueteuse. Pour enregistrer les paramètres spécifiés dans un fichier de commande, sélectionnez l'option **Enregistrer dans le fichier de commande** dans la liste déroulante.

7. Onglets des paramètres

Contiennent des paramètres, qui peuvent être spécifiés ou modifiés.



Si  apparaît dans l'onglet, les paramètres ne peuvent pas être modifiés. En outre, les paramètres de l'onglet avec l'icône ne sont pas appliqués à l'étiqueteuse, même si **Appliquer** est sélectionné. Les paramètres de l'onglet ne sont pas enregistrés lorsque vous utilisez la commande **Enregistrer dans le fichier de commande**.

8. Imprim.

Spécifie l'étiqueteuse que vous souhaitez configurer.

Barre de menus

Options du menu Fichier

- **Appliquer les paramètres à l'imprimante**
Applique les paramètres à l'étiqueteuse.
- **Vérifier paramétrage**
Affiche les paramètres actuels.
- **Enregistrer les paramètres dans le fichier de commande**
Enregistre les paramètres spécifiés dans un fichier de commande.
- **Importer**
Importe un fichier exporté.
- **Exporter**
Enregistre les paramètres actuels dans un fichier.
- **Quitter**
Quitte la fenêtre **Paramètres de l'appareil** et revient à la fenêtre principale de l'Outil de paramétrage d'imprimante.

Options du menu Maintenance



Vous devez disposer de droits d'administrateur pour l'ordinateur ou l'étiqueteuse afin d'afficher certains éléments. Vérifiez si vous disposez de droits d'administrateur pour l'étiqueteuse en cliquant sur le menu **Propriétés de l'imprimante**, puis en cliquant sur l'onglet **Sécurité**.

- **Imprimer paramètres unité**
Imprime un rapport contenant la version actuelle du micrologiciel et les informations de configuration de l'appareil.
- **Test d'impression en longueur**
Exécute une impression test avec les valeurs de paramètre spécifiées dans l'option **Réglage de la longueur**.
- **Test d'impression à marge de découpe complète**
Exécute une impression test avec les valeurs de paramètre spécifiées dans l'option **Réglage de la marge de découpe complète**.
- **Test d'impression à marge de découpe à moitié**
Exécute une impression test avec les valeurs de paramètre spécifiées dans l'option **Réglage de la marge de découpe à moitié**.

- **Restaurer les paramètres d'origine**

Réinitialise tous les paramètres aux paramètres d'usine, notamment les paramètres de l'appareil.

- **Paramètres d'option**

Si la case **Ne pas afficher de message d'erreur si les paramètres actuels ne peuvent pas être récupérés au démarrage** est cochée, le message ne s'affiche pas la prochaine fois.

Onglet Param. de base

- **Mise sous tension auto**

Spécifie si l'étiqueteuse s'allume automatiquement lorsqu'elle est connectée à un adaptateur secteur USB ou à un ordinateur.

- **Mise hors tension auto (Connexion USB)**

Indique la période qui s'écoule avant que l'étiqueteuse ne s'éteigne automatiquement lorsqu'elle est connectée à un adaptateur secteur USB ou à un ordinateur.



- L'étiqueteuse passe automatiquement en mode Hors tension automatique lorsque la période spécifiée est écoulée dans les conditions suivantes :

- L'étiqueteuse ne reçoit pas de données.
- En mode veille.

- L'étiqueteuse quitte automatiquement le mode Hors tension automatique lorsque :

- N'importe quel bouton de l'étiqueteuse est enfoncé.
- L'étiqueteuse reçoit des données.
- La pile est retirée et insérée.
- Le câble USB est débranché et rebranché.

- **Hors tension auto (Li-ion)**

Indique la période qui s'écoule avant que l'étiqueteuse ne s'éteigne automatiquement lorsqu'elle utilise l'alimentation par piles.



- L'étiqueteuse passe automatiquement en mode Hors tension automatique lorsque la période spécifiée est écoulée dans les conditions suivantes :

- L'étiqueteuse ne reçoit pas de données.
- En mode veille.

- L'étiqueteuse quitte automatiquement le mode Hors tension automatique lorsque :

- N'importe quel bouton de l'étiqueteuse est enfoncé.
- L'étiqueteuse reçoit des données.
- La pile est retirée et insérée.

- **Contenu**

Sélectionne les informations que vous souhaitez inclure dans le rapport d'informations de l'étiqueteuse.

- **Avance spéciale du ruban**

Si **Activer** est sélectionné lorsque l'option **Ruban spécial (sans coupe)** dans le pilote d'imprimante est sélectionnée, l'étiqueteuse fait avancer le ruban pour une découpe manuelle.

Onglet Étiquettes

- **Réglage de la longueur**

Ajuste la longueur de l'étiquette imprimée.

- **Réglage de la marge de découpe complète**

Ajuste la marge de l'étiquette imprimée lors de la coupe du ruban en pleine longueur.

- **Réglage de la marge de découpe à moitié**

Ajuste la marge de l'étiquette imprimée lors de la coupe du ruban à mi-longueur.



Renseignements connexes

- Modification des paramètres de l'imprimante à l'aide de l'Outil de paramétrage d'imprimante (Windows)

Appliquer des modifications de paramètres à plusieurs étiqueteuses (Windows)

>> Paramètres de communication

>> Paramètres de l'appareil

Paramètres de communication

1. Après avoir appliqué les paramètres à la première étiqueteuse, débranchez l'étiqueteuse de l'ordinateur, puis branchez la deuxième étiqueteuse à l'ordinateur.
2. Sélectionnez la nouvelle étiqueteuse connectée dans la liste déroulante **Imprimante**.
Si la case **Détecte automatiquement l'imprimante connectée et récupère les paramètres actuels** de la boîte de dialogue **Paramètres d'option** est cochée, l'étiqueteuse branchée avec le câble USB est automatiquement sélectionnée.
3. Cliquez sur **Appliquer**.
Les mêmes paramètres qui ont été appliqués à la première étiqueteuse sont appliqués à la seconde étiqueteuse.
4. Répétez ces étapes pour toutes les étiqueteuses dont vous souhaitez modifier les paramètres.



- Les mêmes paramètres peuvent être appliqués à un autre ordinateur en cliquant sur **Fichier > Importer**, puis en sélectionnant le fichier des paramètres exportés.

Paramètres de l'appareil

1. Après avoir appliqué les paramètres à la première étiqueteuse, débranchez l'étiqueteuse de l'ordinateur, puis branchez la deuxième étiqueteuse à l'ordinateur.
2. Sélectionnez la nouvelle étiqueteuse connectée dans la liste déroulante **Imprim.** .
3. Cliquez sur **Appliquer**.
Les mêmes paramètres qui ont été appliqués à la première étiqueteuse sont appliqués à la seconde étiqueteuse.
4. Répétez ces étapes pour toutes les étiqueteuses dont vous souhaitez modifier les paramètres.



- Les mêmes paramètres peuvent être appliqués à un autre ordinateur en cliquant sur **Fichier > Importer**, puis en sélectionnant le fichier des paramètres exportés.



Renseignements connexes

- [Paramètres de l'imprimante](#)

Modification des paramètres de l'imprimante à l'aide de l'Outil de paramétrage d'imprimante (Mac)

- Vérifiez que le pilote d'imprimante a été correctement installé et que vous pouvez imprimer.
- Branchez l'étiqueteuse à un ordinateur à l'aide d'un câble USB. Les paramètres ne peuvent pas être spécifiés par Bluetooth avec cet outil.



L'Outil de paramétrage d'imprimante est installé en plus du pilote d'imprimante et d'un autre logiciel lors de l'utilisation du programme d'installation.

1. Branchez l'étiqueteuse que vous souhaitez configurer à l'ordinateur.
2. Double-cliquez sur **Macintosh HD > Applications > Brother > Printer Setting Tool > Printer Setting Tool.app**.
La fenêtre **Printer Setting Tool** s'affiche.
3. Assurez-vous que l'étiqueteuse que vous souhaitez configurer s'affiche en regard de **Printer (Imprim.)**.
Si une autre étiqueteuse s'affiche, sélectionnez l'étiqueteuse souhaitée dans le menu contextuel.
4. Spécifiez ou modifiez les paramètres dans les onglets Paramètres.
5. Cliquez sur le bouton **Apply Settings to the Printer (Appliquer les paramètres à l'imprimante)** pour appliquer les paramètres à l'étiqueteuse.
6. Cliquez sur **Exit (Quitter)**.



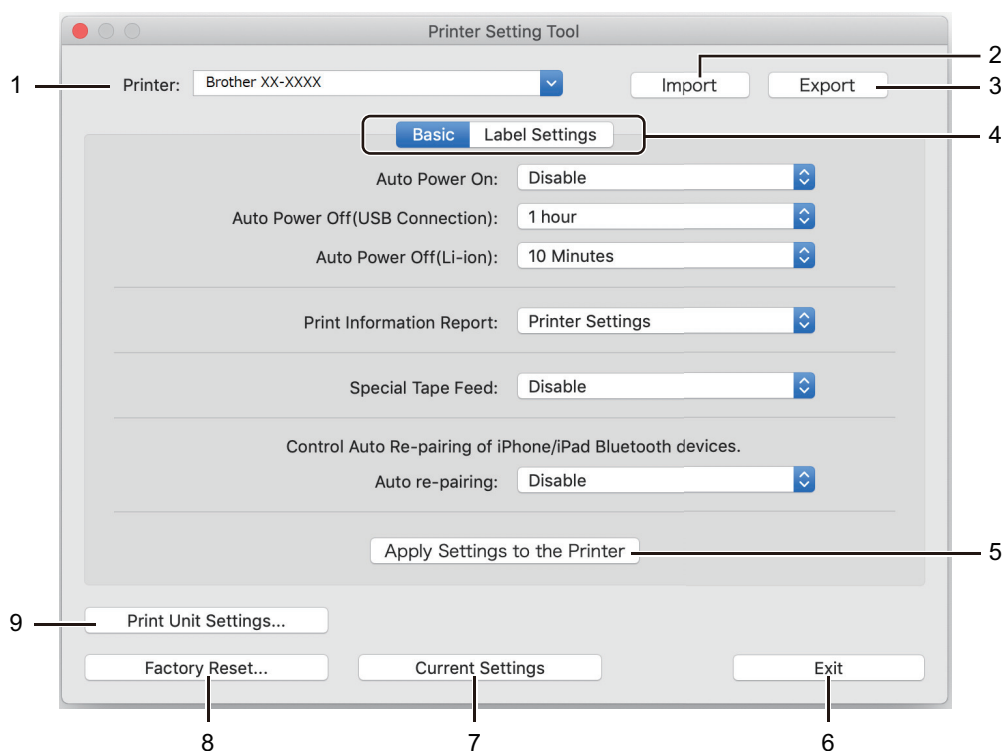
Utilisez l'Outil de paramétrage d'imprimante uniquement lorsque l'étiqueteuse est inactive. L'étiqueteuse risque de ne pas fonctionner correctement si vous essayez de la configurer alors qu'elle traite ou imprime un travail d'impression.



Renseignements connexes

- [Paramètres de l'imprimante](#)
 - [Définition de la boîte de dialogue de l'Outil de paramétrage d'imprimante \(Mac\)](#)

Définition de la boîte de dialogue de l'Outil de paramétrage d'imprimante (Mac)



1. Printer (Imprim.)

Affiche la liste des étiqueteuses connectées.

2. Import (Importer)

Importe les paramètres à partir d'un fichier.

3. Export (Exporter)

Enregistre les paramètres actuels dans un fichier.

4. Onglets des paramètres

Contient les paramètres à spécifier ou modifier.

5. Apply Settings to the Printer (Appliquer les paramètres à l'imprimante)

Applique les paramètres à l'étiqueteuse.

6. Exit (Quitter)

Quitte l'Outil de paramétrage d'imprimante.

7. Current Settings (Paramètres actuels)

Récupère les paramètres de l'étiqueteuse actuellement connectée et les affiche dans la boîte de dialogue.

8. Factory Reset (Réinitialisation d'usine)

Réinitialise tous les paramètres aux paramètres d'usine, notamment les paramètres de l'appareil.

9. Print Unit Settings (Imprimer paramètres unité)

Imprime un rapport contenant la version actuelle du micrologiciel et les informations de configuration de l'appareil.

>> Onglet **Basic (Param. de base)**

>> Onglet **Label Settings (Étiquettes)**

Onglet Basic (Param. de base)

Auto Power On (Mise sous tension auto)

Spécifie si l'étiqueteuse s'allume automatiquement lorsqu'elle est connectée à un adaptateur secteur USB ou à un ordinateur.

Auto Power Off (USB Connection) (Mise hors tension auto (Connexion USB))

Indique la période qui s'écoule avant que l'étiqueteuse ne s'éteigne automatiquement lorsqu'elle est connectée à un adaptateur secteur USB ou à un ordinateur.



- L'étiqueteuse passe automatiquement en mode Hors tension automatique lorsque la période spécifiée est écoulée dans les conditions suivantes :
 - L'étiqueteuse ne reçoit pas de données.
 - En mode veille.
- L'étiqueteuse quitte automatiquement le mode Hors tension automatique lorsque :
 - N'importe quel bouton de l'étiqueteuse est enfoncé.
 - La pile est retirée et insérée.
 - L'étiqueteuse reçoit des données.
 - Le câble USB est débranché et rebranché.

Auto Power Off (Li-ion) (Hors tension auto (Li-ion))

Indique la période qui s'écoule avant que l'étiqueteuse ne s'éteigne automatiquement lorsqu'elle utilise l'alimentation par piles.



- L'étiqueteuse passe automatiquement en mode Hors tension automatique lorsque la période spécifiée est écoulée dans les conditions suivantes :
 - L'étiqueteuse ne reçoit pas de données.
 - En mode veille.
- L'étiqueteuse quitte automatiquement le mode Hors tension automatique lorsque :
 - N'importe quel bouton de l'étiqueteuse est enfoncé.
 - La pile est retirée et insérée.
 - L'étiqueteuse reçoit des données.

Print Information Report (Imprimer le rapport d'informations)

Sélectionne les informations que vous souhaitez inclure dans le rapport d'informations de l'étiqueteuse.

Special Tape Feed (Avance spéciale du ruban)

Si **Enable (Activer)** est sélectionné lorsque l'option **Special Tape (No Cut) (Ruban spécial (sans coupe))** dans le pilote d'imprimante est sélectionnée, l'étiqueteuse fait avancer le ruban pour une découpe manuelle.

Nouvel appariage automatique

Contrôlez le recouplage automatique des appareils Bluetooth iPhone/iPad.

Onglet Label Settings (Étiquettes)

Length Adjustment (Réglage de la longueur)

Ajuste la longueur de l'étiquette imprimée.

Full Cut Margin Adjustment (Réglage de la marge de découpe complète)

Ajuste la marge de l'étiquette imprimée lors de la coupe du ruban en pleine longueur.

Half Cut Margin Adjustment (Réglage de la marge de découpe à moitié)

Ajuste la marge de l'étiquette imprimée lors de la coupe du ruban à mi-longueur.



Renseignements connexes

- [Modification des paramètres de l'imprimante à l'aide de l'Outil de paramétrage d'imprimante \(Mac\)](#)

Appliquer des modifications de paramètres à plusieurs étiqueteuses (Mac)

1. Après avoir appliqué les paramètres à la première étiqueteuse, débranchez l'étiqueteuse de l'ordinateur, puis branchez la deuxième étiqueteuse à l'ordinateur.
2. Sélectionnez la nouvelle étiqueteuse connectée dans le menu contextuel **Printer (Imprim.)**.
3. Cliquez sur **Apply Settings to the Printer (Appliquer les paramètres à l'imprimante)**.
Les mêmes paramètres qui ont été appliqués à la première étiqueteuse sont appliqués à la seconde étiqueteuse.
4. Répétez ces étapes pour toutes les étiqueteuses dont vous souhaitez modifier les paramètres.



Renseignements connexes

- [Paramètres de l'imprimante](#)
-

Maintenance de routine

- [Entretien](#)
- [Remplacement de la pile](#)

Entretien

Il est recommandé de nettoyer régulièrement votre étiqueteuse pour garantir les meilleures performances.

Procédez toujours au débranchement du câble USB et à la mise hors tension de l'étiqueteuse avant le nettoyage.

- >> [Nettoyage de l'étiqueteuse \(extérieur\)](#)
- >> [Nettoyage de la tête d'impression et de la tête du rouleau](#)
- >> [Nettoyage du coupe-ruban](#)

Nettoyage de l'étiqueteuse (extérieur)

- Essuyez toute poussière ou marque sur l'extérieur de l'étiqueteuse avec un chiffon doux et sec. À l'aide d'un tissu légèrement humidifié avec de l'eau, retirez les marques tenaces.

IMPORTANT

N'utilisez aucun diluant, benzène, alcool ou autre solvant organique. Ces derniers peuvent déformer ou endommager le boîtier de l'étiqueteuse.

Nettoyage de la tête d'impression et de la tête du rouleau

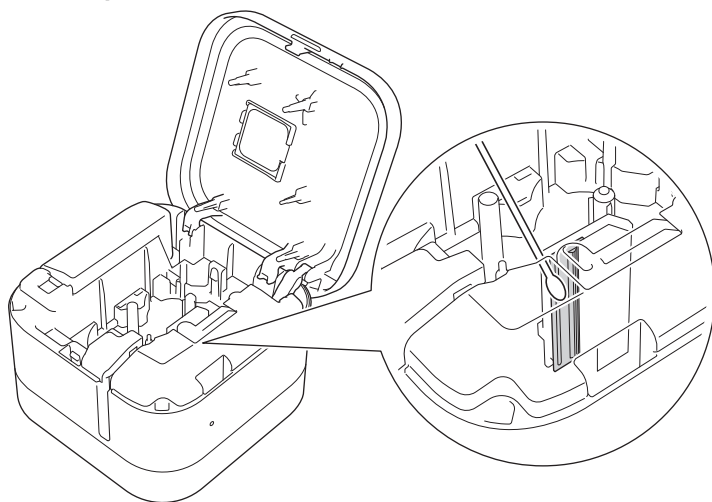
Des traînées ou des caractères de faible qualité sur les étiquettes imprimées indiquent en général que la tête d'impression et la tête du rouleau sont sales.

- Nettoyez la tête d'impression avec un coton-tige sec ou avec la cassette de nettoyage de la tête d'impression (TZe-CL6) en option.

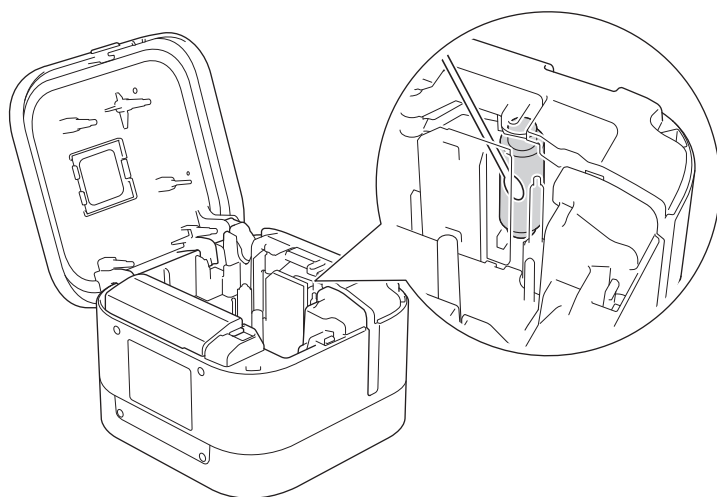
⚠ ATTENTION

Ne touchez pas la tête d'impression directement à mains nues. La tête d'impression pourrait être chaude.

Tête d'impression



Tête du rouleau



Consultez les instructions fournies avec la cassette de nettoyage de la tête d'impression pour savoir comment l'utiliser.

Nettoyage du coupe-ruban

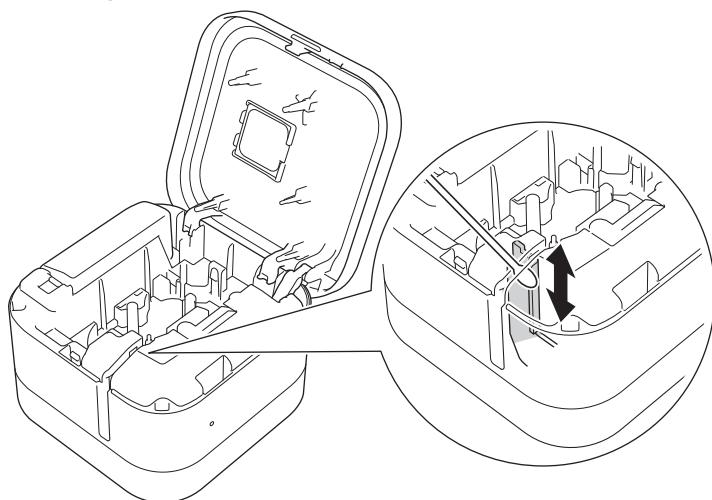
L'adhésif du ruban peut s'accumuler sur la lame du coupe-ruban après une utilisation répétée, ce qui pourrait entraîner un blocage du ruban dans le coupe-ruban.

- Essuyez les lames du coupe-ruban (partie métallique) à l'aide d'un coton-tige sec une fois par an.

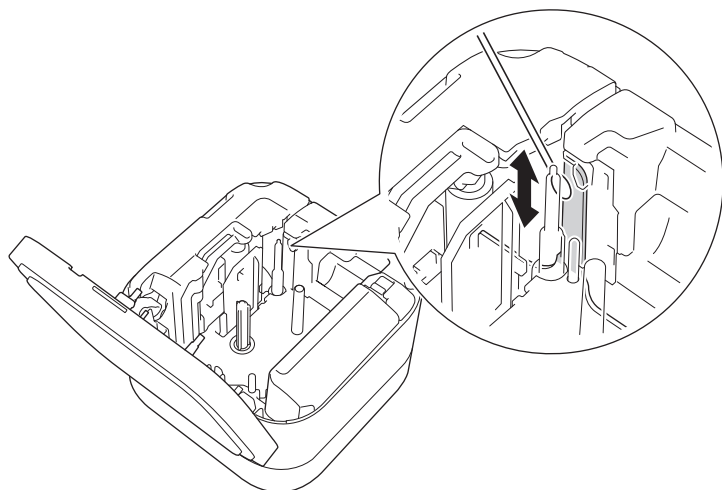
ATTENTION

Ne touchez pas la lame du coupe-ruban à mains nues.

Demi coupe-ruban



Coupe-ruban entier



Renseignements connexes

- [Maintenance de routine](#)
-

Remplacement de la pile

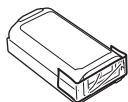
- Pour garantir les meilleures performances de la pile rechargeable ainsi qu'une durée de vie la plus longue possible, lors du stockage de l'étiqueteuse pendant une longue période :
 - Chargez une fois tous les six mois.
 - Entrez dans un endroit frais et sec, à l'abri du soleil, dans des environnements entre 10 et 35 °C (50 et 95 °F).
- Jetez la pile dans un point de collecte approprié, pas dans le flux général de déchets. Assurez-vous d'observer toutes les réglementations fédérales, nationales et locales en vigueur.

⚠ DANGER

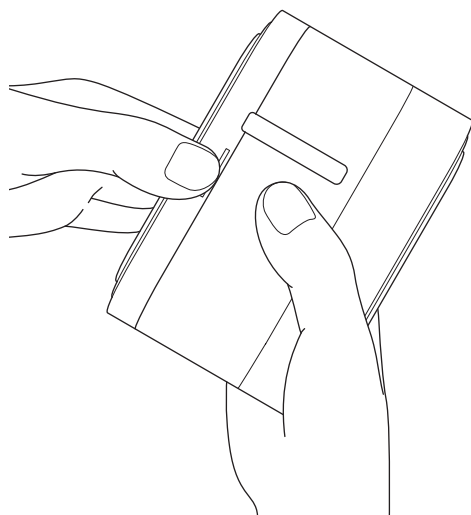
Ne pas jeter la batterie avec les ordures ménagères. Il existe un risque de dommages environnementaux, d'explosion ou d'incendie.

IMPORTANT

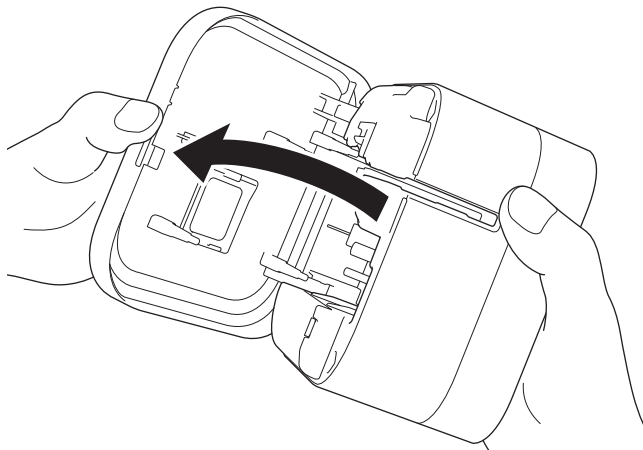
Lors du retrait et du remplacement de la pile rechargeable, recouvrez les bornes de l'ancienne pile rechargeable avec du ruban pour éviter de créer un court-circuit dans la pile.



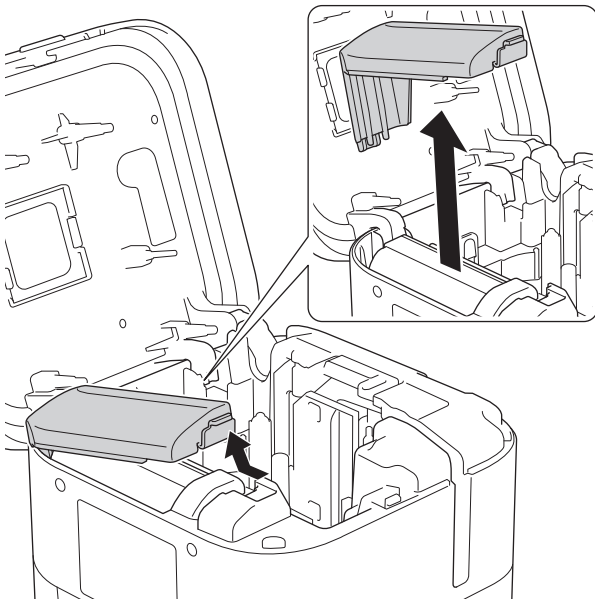
1. Mettez l'étiqueteuse hors tension.
2. Placez vos doigts près de la fente de sortie du ruban.



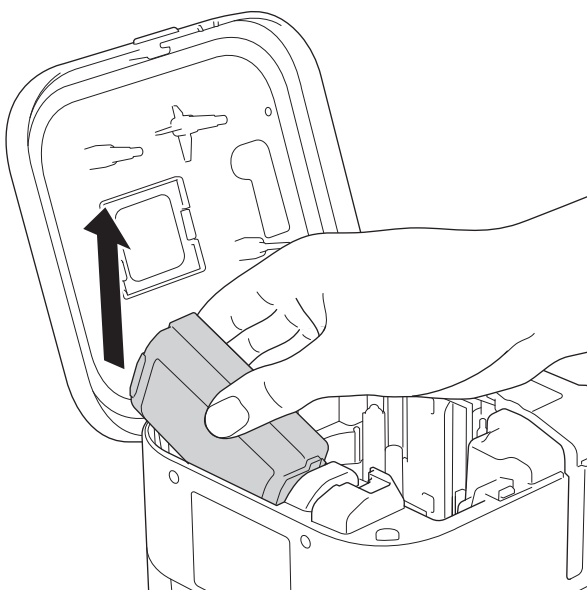
3. Ouvrez le couvercle de cassette.



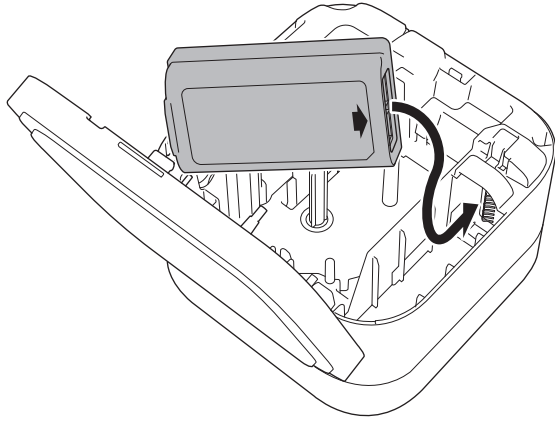
4. Retirez le couvercle de pile.



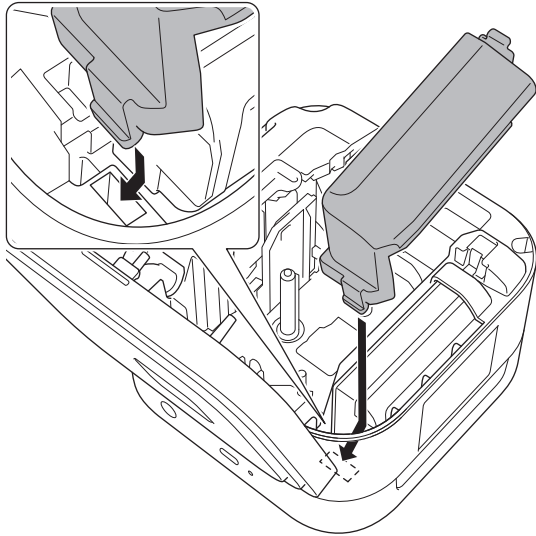
5. Retirez la pile.



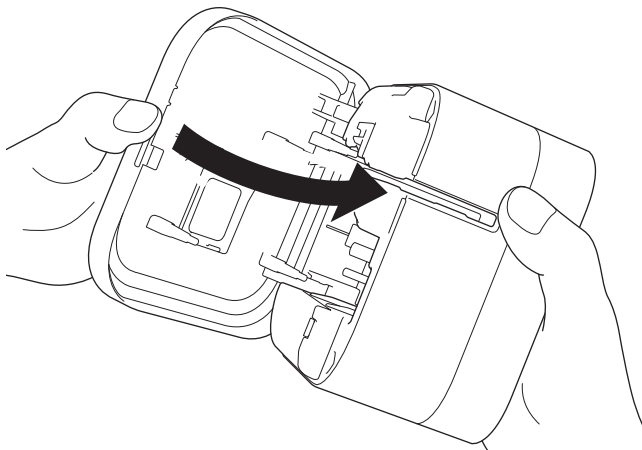
6. Insérez la nouvelle pile.



7. Reposez le couvercle de pile.



8. Fermez le couvercle de cassette.



Renseignements connexes

- [Maintenance de routine](#)

■ Dépistage des pannes

- [Si vous avez des difficultés avec votre appareil](#)
- [Indications des voyants DEL d'erreur et d'entretien](#)
- [Problèmes d'impression](#)
- [Informations sur la version](#)
- [Réinitialisation de l'étiqueteuse](#)

Si vous avez des difficultés avec votre appareil

Ce chapitre explique comment résoudre les problèmes courants qui pourraient survenir lors de l'utilisation de l'étiqueteuse. En cas de problème avec l'étiqueteuse, vérifiez d'abord que vous avez exécuté correctement les tâches suivantes :

- Branchez l'étiqueteuse à un ordinateur à l'aide d'un câble USB ou installez la pile.
- Retirez l'emballage de protection de l'étiqueteuse.
- Installez et sélectionnez le pilote d'imprimante approprié. Pour de plus amples informations >> *Sujets connexes*
- Branchez l'étiqueteuse à un ordinateur ou un appareil mobile. Pour de plus amples informations >> *Sujets connexes*
- Insérez correctement la cassette de ruban.
- Fermez complètement le couvercle de cassette.

Si les problèmes persistent, >> *Renseignements connexes* Si, après la lecture des rubriques, vous n'êtes pas en mesure de résoudre le problème, visitez le site Web de soutien Brother à l'adresse support.brother.com.



Renseignements connexes









- [Dépistage des pannes](#)


Sujets connexes :

- [Branchement de l'étiqueteuse à un ordinateur à l'aide d'un câble USB](#)
- [Installation de la pile](#)
- [Installation de pilotes d'imprimante et de logiciels sur un ordinateur](#)
- [Branchement de l'étiqueteuse à un ordinateur](#)
- [Insertion de la cassette de ruban](#)

Indications des voyants DEL d'erreur et d'entretien

Les indicateurs DEL s'allument et clignotent pour indiquer l'état de l'étiqueteuse.

DEL d'alimentation	Allumé/Clignote	État	Solution
Orange	Clignote (Une fois par seconde)	Refroidissement de la tête	L'unité principale de l'étiqueteuse détecte la température de la tête et reprend l'impression.  Ne remplacez pas le ruban et ne mettez pas l'appareil sous ou hors tension lorsque la tête refroidit.
	Allumé pendant trois secondes, puis éteint pendant une seconde	Dans un état inactif (mode Bluetooth désactivé)	Les paramètres Bluetooth peuvent être modifiés à l'aide de la méthode suivante. 1. Appuyez sur  et maintenez-le enfoncé pendant environ neuf secondes jusqu'à ce que le voyant DEL d'alimentation clignote en vert, puis relâchez  lorsque le voyant DEL d'alimentation clignote en vert. 2. Appuyez deux fois rapidement sur  . La connexion Bluetooth s'active et se désactive, puis l'étiqueteuse se met hors tension. 3. Appuyez sur  pour mettre l'étiqueteuse sous tension. * Si le voyant DEL d'alimentation est vert, le Bluetooth est activé. S'il est orange, le Bluetooth est désactivé.
Rouge	Allumé	Mode de récupération	Transférez de nouveau le programme. Si le problème persiste, appelez le service à la clientèle Brother ou votre revendeur Brother local.
	Clignote (Une fois par seconde)	Pile non installée.	Appuyez doucement sur  . Insérez ou remplacez la pile.
		<ul style="list-style-type: none"> Aucune cassette de ruban installée. Mauvaise cassette de ruban installée. Cassette de ruban incompatible installée. 	Appuyez doucement sur  . <ul style="list-style-type: none"> Insérez la bonne cassette de ruban. Fermez le couvercle de cassette.
	Erreur de transmission	Appuyez doucement sur  . <ul style="list-style-type: none"> Lorsque vous utilisez un appareil mobile, établissez une connexion Bluetooth. Lorsque vous utilisez un ordinateur : <ul style="list-style-type: none"> Reconnectez le câble USB. Changez le port USB. Établissez une connexion Bluetooth. 	

DEL d'alimentation	Allumé/Clignote	État	Solution
	Clignote deux fois par seconde, puis s'éteint pendant une seconde	<ul style="list-style-type: none"> • Erreur de pile • Charge insuffisante • Erreur de haute tension de bloc d'alimentation 	<ul style="list-style-type: none"> • Redémarrez l'étiqueteuse. • Chargez la pile. • Si le problème n'est toujours pas résolu, remplacez la pile.
		Erreur de la découpeuse	Redémarrez l'étiqueteuse.
	Clignote rapidement	Erreur du système	<p>Si le problème persiste, appelez le service à la clientèle Brother ou votre revendeur Brother local.</p> <p>(Le rythme de clignotement peut changer si vous appuyez sur )</p>

Voyant DEL de la pile	Allumé/Clignote	État	Action
Orange	Clignote rapidement	• Pile non installée.	Insérez ou remplacez la pile.
		<ul style="list-style-type: none"> • Erreur de pile • Charge insuffisante 	Redémarrez l'étiqueteuse. Si le problème n'est toujours pas résolu, remplacez la pile.

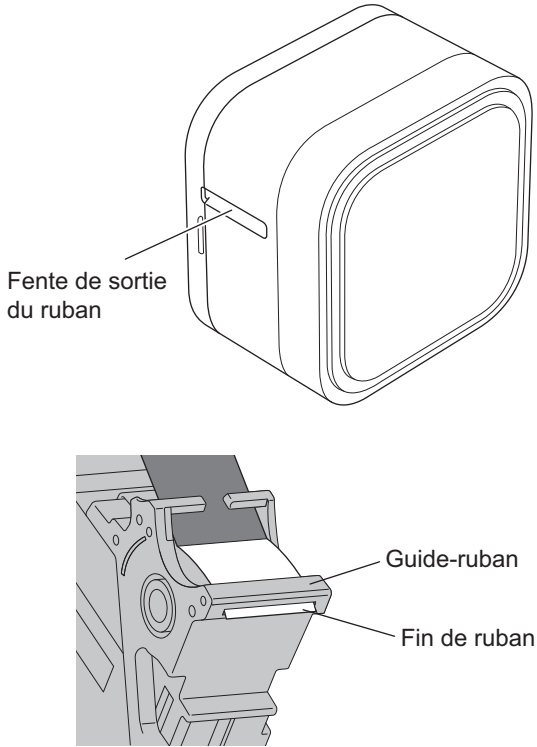



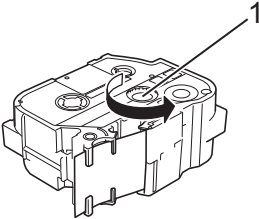

Renseignements connexes

- [Dépistage des pannes](#)

Problèmes d'impression

Problème	Solution
L'étiqueteuse n'imprime pas.	<ul style="list-style-type: none">• Insérez correctement la cassette de ruban.• Si la cassette de ruban est vide, remplacez-la.• Fermez correctement le couvercle de cassette.• Chargez la pile.• Vérifiez que l'étiqueteuse est sous tension.• Vérifiez que le Bluetooth de l'étiqueteuse est activé. Pour de plus amples informations ►► <i>Sujets connexes: Indications des voyants DEL d'erreur et d'entretien.</i>• Activez le paramètre Bluetooth de l'ordinateur ou de l'appareil mobile.• Connectez l'étiqueteuse à votre ordinateur ou appareil mobile via Bluetooth.• Sélectionnez l'étiqueteuse dans P-touch Editor.• Assurez-vous que l'étiqueteuse n'est pas couplée avec un autre appareil.• Assurez-vous que l'étiqueteuse et votre appareil mobile ou ordinateur sont suffisamment proches pour communiquer.• Assurez-vous que le paramètre de reconnexion Bluetooth automatique des autres appareils mobiles à proximité n'est pas activé.• Assurez-vous qu'aucun appareil émettant des ondes radio (par exemple, un four à micro-ondes) ne se trouve à proximité.• Lors de l'impression depuis un ordinateur, assurez-vous que le bon pilote d'imprimante est installé.• Lors de l'impression depuis un ordinateur, branchez l'étiqueteuse à votre ordinateur avec le câble USB fourni.
Le ruban n'est pas alimenté correctement.	Si le ruban est plié, utilisez le coupe-ruban pour retirer la partie pliée.

Problème	Solution
<p>Le ruban se coince dans l'étiqueteuse.</p>	<ul style="list-style-type: none"> • Si le ruban est coincé, retirez la cassette de ruban et le ruban coincé, puis coupez-le avec des ciseaux. • Assurez-vous que l'extrémité du ruban passe sous le guide-ruban. <div style="text-align: center;">  </div> <ul style="list-style-type: none"> • Vérifiez que le ruban est aligné avec la fente de sortie du ruban. • Retirez la cassette de ruban et insérez-la de nouveau.
<p>Il n'est pas possible de corriger une erreur de blocage du ruban malgré les étapes de dépannage suivantes.</p>	<p>Si le problème persiste, appelez le service à la clientèle Brother ou votre revendeur Brother local.</p>
<p>Il y a un espace horizontal au milieu de l'étiquette imprimée.</p>	<p>Des traînées ou des étiquettes imprimées de mauvaise qualité indiquent en général que la tête d'impression est sale. Nettoyez la tête d'impression.</p>
<p>Une erreur s'est produite lors de l'utilisation d'une application mobile.</p>	<p>Consultez le menu FAQ et Diagnostic de votre application mobile.</p>
<p>Je souhaite annuler le travail d'impression en cours.</p>	<p>Appuyez doucement sur .</p>
<p>Je ne peux pas installer le pilote d'imprimante même si je suis la procédure correcte.</p>	<ol style="list-style-type: none"> 1. Téléchargez le programme de désinstallation du pilote d'imprimante à l'adresse support.brother.com. 2. Utilisez le programme de désinstallation du pilote d'imprimante pour supprimer les informations de l'étiqueteuse. 3. Exécutez de nouveau le programme d'installation et suivez les instructions à l'écran pour procéder à l'installation.
<p>Je ne vois pas mon étiqueteuse répertoriée dans P-touch Editor même si j'ai installé le pilote d'imprimante.</p>	
<p>Un message s'affiche sur l'appareil mobile indiquant qu'il n'a pas pu établir de connexion.</p>	<p>Supprimez les informations de l'appareil et réessayez de vous connecter. * La méthode de suppression et de connexion est différente pour chaque type de système d'exploitation.</p>
<p>La recherche d'une étiqueteuse est lente.</p>	<ul style="list-style-type: none"> • Rapprochez l'appareil mobile et l'étiqueteuse. • Attendez environ 30 secondes.

Problème	Solution
Le ruban encreur est séparé du rouleau encreur.	<p>Si le ruban encreur est cassé, remplacez la cassette de ruban. S'il ne l'est pas, ne coupez pas le ruban et retirez la cassette de ruban, puis enrroulez le ruban encreur desserré sur la bobine.</p>  <p>1. Bobine</p>
Lors de l'impression, du ruban rayé apparaît.	La cassette de ruban est vide. Insérez une nouvelle cassette de ruban.
Le ruban n'est pas coupé automatiquement.	<p>Activez la fonction Découpe automatique.</p> <p>Si vous utilisez des rubans spéciaux, comme des cassettes de ruban satiné, coupez le ruban avec des ciseaux.</p>
Les codes-barres ou les codes QR imprimés sont illisibles.	<ul style="list-style-type: none"> Utilisez un type de ruban différent. Recommandé : ruban noir sur blanc. Agrandissez les codes-barres ou les codes QR avec l'application, si possible.
Un espace blanc d'environ 22 mm (0,88 po) est ajouté à la marge gauche de chaque étiquette imprimée.	<ul style="list-style-type: none"> En raison de la structure du laminé, lorsque Découpe automatique est activée, l'étiqueteuse alimente environ 22 mm (0,88 po) de ruban d'amorce avant chaque nouvelle étiquette. Pour économiser du ruban, modifiez ces paramètres dans chaque application : <ul style="list-style-type: none"> P-touch Design&Print 2 : Activez l'option Couper la dernière étiquette. Brother iPrint&Label : Activez l'option Impression en chaîne. Ensuite, imprimez vos étiquettes et laissez la dernière étiquette dans l'étiqueteuse jusqu'à ce que vous soyez prêt à imprimer une nouvelle étiquette. Après l'impression de la dernière étiquette, appuyez deux fois rapidement sur  pour éjecter et couper la dernière étiquette. Notez que l'étiqueteuse alimente environ 22 mm (0,88 po) de ruban d'amorce avant la nouvelle étiquette suivante lorsque vous utilisez cette méthode.
Je n'arrive pas à mettre l'étiqueteuse sous tension.	<ul style="list-style-type: none"> Assurez-vous que la température de fonctionnement est comprise entre 10 et 35 °C (50 et 95 °F). Chargez la pile.
L'étiqueteuse s'éteint lorsque j'essaie d'imprimer.	
La durée de vie de la pile est courte, même si elle est complètement chargée.	La pile a peut-être atteint sa fin de vie. Utilisez une nouvelle pile.



Renseignements connexes

- [Dépistage des pannes](#)

Sujets connexes :

- [Insertion de la cassette de ruban](#)
- [Chargement de la pile](#)
- [Entretien](#)
- [Indications des voyants DEL d'erreur et d'entretien](#)

Informations sur la version

Problème	Solution
Je ne connais pas le numéro de version du micrologiciel de l'étiqueteuse.	Vous pouvez confirmer le numéro de version du micrologiciel en imprimant le rapport des paramètres de l'imprimante. Pour de plus amples informations >> <i>Sujets connexes</i>
Je souhaite vérifier si j'utilise la dernière version du logiciel.	<ul style="list-style-type: none">• Windows Utilisez P-touch Update Software pour vérifier si vous disposez de la dernière version. Pour de plus amples informations sur P-touch Update Software >> <i>Sujets connexes</i>• Mac Consultez support.brother.com.



Renseignements connexes

- [Dépistage des pannes](#)

Sujets connexes :

- [Paramètres de l'appareil de l'Outil de paramétrage d'imprimante \(Windows\)](#)
- [Modification des paramètres de l'imprimante à l'aide de l'Outil de paramétrage d'imprimante \(Mac\)](#)
- [Mise à jour de P-touch Editor](#)

Réinitialisation de l'étiqueteuse





Réinitialisez la mémoire interne de votre étiqueteuse si cette dernière ne fonctionne pas correctement.

>> [Réinitialisation des paramètres aux paramètres d'usine à l'aide des boutons de l'étiqueteuse](#)

>> [Réinitialisation des paramètres aux paramètres d'usine à l'aide de l'Outil de paramétrage d'imprimante](#)

Réinitialisation des paramètres aux paramètres d'usine à l'aide des boutons de l'étiqueteuse

Réalisez les étapes suivantes lorsque l'étiqueteuse est en mode inactif.

1. Appuyez sur  et maintenez-le enfoncé pendant environ neuf secondes jusqu'à ce que le voyant DEL d'alimentation clignote en vert, puis relâchez .
2. Appuyez sur  et maintenez-le enfoncé pendant environ neuf secondes jusqu'à ce que le voyant DEL d'alimentation clignote rapidement en vert.
3. Relâchez  lorsque le voyant DEL d'alimentation clignote rapidement en vert.

Le mode de réinitialisation est activé. Le voyant DEL d'alimentation clignote en orange, puis s'allume en orange.

Après la réinitialisation, la machine repasse en mode inactif.

Réinitialisation des paramètres aux paramètres d'usine à l'aide de l'Outil de paramétrage d'imprimante

Vous pouvez utiliser l'Outil de paramétrage d'imprimante à partir d'un ordinateur pour effectuer les opérations suivantes pour l'étiqueteuse :

- Réinitialisation des paramètres de communication
- Rétablissement des valeurs par défaut des paramètres d'imprimante

Renseignements connexes

- [Dépistage des pannes](#)

Annexe

- [Spécifications](#)
- [Kit de développement logiciel](#)
- [Accessoires en option](#)
- [Numéros de Brother](#)

Spécifications

- >> Impression
- >> Taille
- >> Interface
- >> Environnement
- >> Bloc d'alimentation
- >> Spécifications du support
- >> Systèmes d'exploitation compatibles

Impression

Tête d'impression	360 ppp/560 points
Résolution d'impression	360 ppp
Vitesse d'impression (selon le support utilisé)	Maximum 20 mm/s (0,78 po/s)
Hauteur d'impression maximale	32 mm (1,26 po)

Taille

Poids	Environ 1170 g (2,58 lb) (avec pile)
Dimensions	Environ 138 mm (l) x 138 mm (H) x 94 mm (P) (5,43 po (l) x 5,43 po (H) x 3,7 po (P))

Interface

USB	USB ver.2.0 (Full Speed) (type C)
Bluetooth	Bluetooth Ver.5.0 SPP : iAP2

Environnement

Température de fonctionnement	Entre 10 et 35 °C (entre 50 et 95 °F)
Humidité de fonctionnement	Entre 20 et 80 % Température maximum de thermomètre mouillé : 27 °C (80,6 °F)

Bloc d'alimentation

Pile	Pile Li-ion rechargeable : PA-BT-003
------	--------------------------------------

Spécifications du support

Largeur de ruban	Cassette de ruban Brother TZe : 3,5 mm (0,13 po), 6 mm (0,23 po), 9 mm (0,35 po), 12 mm (0,47 po), 18 mm (0,70 po), 24 mm (0,94 po), 36 mm (1,4 po)
------------------	--

Systèmes d'exploitation compatibles

Pour voir la dernière liste des logiciels compatibles, rendez-vous sur support.brother.com.

Renseignements connexes

- [Annexe](#)

Kit de développement logiciel

Un kit de développement logiciel (SDK) est disponible à partir du Centre de développement Brother (brother.com/product/dev).

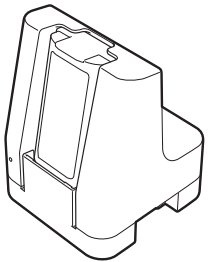
Le SDK b-PAC et les SDK pour appareils mobiles (Android™, iPhone et iPad) peuvent également être téléchargés. (Les SDK disponibles peuvent faire l'objet de modifications sans préavis.)



Renseignements connexes

- [Annexe](#)
-

Accessoires en option

Nom de la pièce	N° réf.
Chargeur de piles 	PA-BC-002



Renseignements connexes

- [Annexe](#)

Numéros de Brother

IMPORTANT

Pour obtenir une aide technique, il est impératif d'appeler le numéro du pays où vous avez acheté l'appareil. Tous les appels doivent être effectués **depuis** ce pays.

- >> [FAQ \(Foire aux questions\)](#)
- >> [Pour le service clientèle](#)
- >> [Commande d'accessoires et de consommables](#)

FAQ (Foire aux questions)

Pour de plus amples informations sur votre appareil Brother, visitez le site Web de support de Brother à l'adresse support.brother.com. Pour obtenir de l'aide et des conseils supplémentaires, accédez à la page **FAQ et Diagnostic** de votre modèle, pour connaître les derniers pilotes et logiciels d'imprimante, accédez à la page **Téléchargements** de votre modèle.

Pour le service clientèle

Aux États-Unis :

www.brother-usa.com/support (Libre-service/Courriel/Clavardage)
1-877-BROTHER (1-877-276-8437)

Au Canada :

www.brother.ca/support
(Vidéos libre-service, Courriel, Clavardage, aide via Facebook et Twitter)

Localisateur de centre de service (États-Unis uniquement)

Pour connaître l'adresse d'un centre de service autorisé de Brother, composez le 1-877-BROTHER (1-877-276-8437) ou visitez le site www.brother-usa.com/service.

Adresses des centres de service (Canada uniquement)

Pour connaître l'adresse d'un centre de service autorisé de Brother, visitez le site www.brother.ca/support.

Commande d'accessoires et de consommables

Pour obtenir des résultats de la meilleure qualité, utilisez uniquement des consommables de marque Brother authentiques, disponibles chez la plupart des détaillants Brother. Si vous ne trouvez pas les consommables recherchés, commandez-les directement de Brother si vous possédez un compte PayPal ou une carte de crédit Visa, MasterCard, Discover ou American Express. Vous pouvez visiter notre site Web pour consulter la gamme complète des accessoires et des fournitures de marque Brother en vente.

REMARQUE

Au Canada, seules les cartes Visa et MasterCard sont acceptées.

Aux États-Unis :

1-877-552-MALL (1-877-552-6255)
1-800-947-1445 (assistance via télécopieur)

www.brothermall.com

Au Canada :

www.brother.ca



Renseignements connexes

- [Annexe](#)
-

brother

