



Podręcznik Użytkownika

RJ-3235B

RJ-3255WB

RJ-4235B

RJ-4255WB

Spis Treści

Zanim zaczniesz korzystać z drukarki	1
Definicje oznaczeń	2
Zasady bezpieczeństwa	3
Zalecenia ogólne	4
Znaki handlowe i licencje	6
Informacje na temat licencji open source	7
Ważna informacja	8
Konfiguracja drukarki	9
Opis części	10
Elementy panelu sterowania	12
Wyświetlacz LCD	14
Schematy działania i wskazania diod LED	16
Wkładanie akumulatora litowo-jonowego	18
Wymiana akumulatora litowo-jonowego	20
Włączanie i wyłączanie zasilania	23
Ustawienie języka	24
Ograniczanie dostępu do elementów menu administracyjnego	25
Ustawienie zabezpieczeń menu	26
Ładowanie rolki	27
Mocowanie zaczepek na pasek	32
Instalacja oprogramowania	33
Instalacja sterowników drukarki i oprogramowania na komputerze	34
Dostępne aplikacje	35
Podłączanie drukarki do komputera lub urządzenia mobilnego	36
Połączenie przy użyciu przewodu USB	37
Połączenie przy użyciu Wi-Fi	38
Połączenie przy użyciu Bluetooth	42
Podłączanie drukarki do urządzenia mobilnego przy użyciu funkcji NFC (Android)	43
Tworzenie i drukowanie etykiet przy użyciu komputera	44
Twórz i drukuj etykiety za pomocą aplikacji P-touch Editor (Windows)	45
Wskazówki dotyczące uzyskiwania lepszych rezultatów drukowania podczas korzystania z aplikacji P-touch Editor	46
Tworzenie etykiet i drukowanie bez instalowania oprogramowania i sterowników	47
Drukowanie przy użyciu interfejsu USB (tryb pamięci masowej)	48
Uwagi dotyczące drukowania obrazów bez użycia sterownika drukarki	49
Drukowanie etykiet przy użyciu sterownika drukarki (Windows)	50
Drukowanie etykiet przy użyciu urządzeń mobilnych	51
Kompatybilne aplikacje do druku	52
Informacje dotyczące funkcji AirPrint	53
Przesyłanie szablonów utworzonych na komputerze do drukarki przy użyciu urządzenia mobilnego	54
Drukowanie etykiet przy użyciu skanera kodów kreskowych lub innych urządzeń (P-touch Template)	55
Omówienie działania P-touch Template	56
Twórz i drukuj etykiety za pomocą aplikacji P-touch Editor (Windows)	57
Przesyłanie szablonów lub innych danych z komputera do drukarki (Windows)	58

Przesyłanie wielu pozycji z komputera do drukarki (Windows).....	60
Określanie ustawień skanera kodów kreskowych (Windows).....	61
Podłączanie drukarki do skanera kodów kreskowych przy użyciu funkcji Bluetooth	62
Stosowanie funkcji P-touch Template przy użyciu listy kodów kreskowych	63
Wywołanie i drukowanie szablonu przesłanego do drukarki (drukowanie wywołania)	64
Wstawianie informacji do szablonu przesłanego do drukarki i drukowanie go (scalone drukowanie)	68
Drukowanie szablonu powiązanego z bazą danych (drukowanie z przeglądaniem bazy danych)	72
Drukowanie przesłanych szablonów w numerowaniu seryjnym (numeryczne) (Drukowanie z funkcją numerowania (numerowanie seryjne)).....	76
Kody kreskowe używane do określania ustawień	78
Przesyłanie szablonów do drukarki przy użyciu komputera (Windows)	81
Tworzenie plików transferu i plików pakietów transferu (Windows)	82
Sieć.....	84
Ważne informacje dotyczące bezpieczeństwa.....	85
Ustawienia sieci bezprzewodowej.....	86
Używanie sieci bezprzewodowej.....	87
Włączanie/wyłączanie funkcji Wi-Fi.....	89
Funkcje sieciowe.....	90
Synchronizowanie czasu z serwerem SNTP przy użyciu funkcji Zarządzanie przez interfejs webowy	91
Narzędzia do zarządzania Brother.....	95
Zabezpieczenia.....	96
Zanim zaczniesz używać funkcji zabezpieczeń	97
Konfiguracja certyfikatów bezpieczeństwa urządzenia	98
Przegląd funkcji certyfikatów zabezpieczających.....	99
Jak utworzyć i zainstalować certyfikat.....	100
Tworzenie certyfikatu podpisanego samodzielnie	101
Tworzenie żądania podpisania certyfikatu (Certificate Signing Request, CSR) i instalacja certyfikatu z urzędu certyfikacji (CA).....	102
Importowanie i eksportowanie certyfikatu oraz klucza prywatnego.....	106
Importowanie i eksportowanie certyfikatu CA	109
Zarządzanie wieloma certyfikatami	112
Używanie protokołu SSL/TLS	113
Wprowadzenie do protokołu SSL/TLS	114
Bezpieczne zarządzanie urządzeniem sieciowym przy użyciu protokołu SSL/TLS.....	117
Bezpieczne drukowanie dokumentów przy użyciu protokołu SSL/TLS.....	122
Używanie protokołu SNMPv3.....	124
Bezpieczne zarządzanie urządzeniem sieciowym za pomocą SNMPv3	125
Stosowanie uwierzytelniania metodą IEEE 802.1x w sieci	127
Czym jest uwierzytelnianie IEEE 802.1x?	128
Konfigurowanie uwierzytelniania IEEE 802.1x przy użyciu funkcji zarządzania przez interfejs webowy (przeglądarkę internetową).....	129
Metody uwierzytelniania IEEE 802.1x.....	131
Aktualizacje	132
Aktualizowanie aplikacji P-touch Editor.....	133
Aktualizowanie oprogramowania sprzętowego	134
Ustawienia drukarki	135





Zmiana ustawień drukarki przy użyciu narzędzia BRConfiguration Tool (Windows).....	136
Konfiguracja rozmiaru papieru (w systemie Windows).....	137
Zmiana ustawień drukarki przy użyciu funkcji Zarządzanie przez interfejs webowy.....	142
Ustawianie lub zmiana hasła logowania dla funkcji Zarządzanie przez interfejs webowy	143
Sprawdzanie ustawień drukarki	144
Zmiana ustawień drukarka z poziomu drukarki.....	145
Tabele ustawień.....	146
Rutynowa konserwacja	150
Konserwacja.....	151
Rozwiązywanie problemów	154
Gdy występują problemy z urządzeniem	155
Komunikaty o błędzie i konserwacyjne	156
Problemy z drukowaniem.....	158
Problemy z siecią	162
Informacje o wersji	165
Resetowanie drukarki.....	166
Problemy z ładowarką (opcjonalną).....	167
Problemy ze stacją/ładowarką (opcjonalną).....	168
Problemy z zestawem wałka do etykiet bez podkładu (opcjonalnym)	169
Dodatek	170
Specyfikacja	171
Zestaw do rozbudowy oprogramowania	175
LabelCLT	176
Przegląd narzędzia LabelCLT	177
Przesyłanie pliku danych szablonu przy użyciu aplikacji LabelCLT	178
Przesyłanie pliku oprogramowania sprzętowego PDZ przez USB: przykład	179
Akcesoria opcjonalne	185
Ładowarka (opcjonalna: PA-BC-003)	186
Odklejarka etykiet (opcjonalna: PA-LP-007).....	192
Zestaw wałka do etykiet bez podkładu (opcjonalny: PA-LPR-004 / PA-LPR-001)	197
Stacja/ładowarka (opcjonalna: PA-CR-005).....	200
Stacja/ładowarka 4-gniazdowa (opcjonalna: PA-4CR-003).....	208
Stacja/ładowarka (opcjonalna: PA-CR-002A).....	216
Wymiary produktu	222
Pomoc i obsługa klienta firmy Brother.....	233
Kompatybilne systemy operacyjne.....	234

Zanim zaczniesz korzystać z drukarki

- [Definicje oznaczeń](#)
- [Zasady bezpieczeństwa](#)
- [Zalecenia ogólne](#)
- [Znaki handlowe i licencje](#)
- [Informacje na temat licencji open source](#)
- [Ważna informacja](#)

Definicje oznaczeń

W tym Podręczniku Użytkownika stosowane są następujące symbole i konwencje:

 NIEBEZPIECZEŃSTWO	NIEBEZPIECZEŃSTWO określa bezwzględnie niebezpieczną sytuację która, jeśli się jej nie uniknie, doprowadzi do śmierci lub poważnych obrażeń.
 OSTRZEŻENIE	OSTRZEŻENIE określa potencjalnie niebezpieczną sytuację która, jeśli się jej nie uniknie, może spowodować śmierć lub poważne obrażenia.
 UWAGA	UWAGA wskazuje na potencjalnie niebezpieczną sytuację, która, jeśli się jej nie uniknie, może doprowadzić do lekkich lub średnich obrażeń.
WAŻNE	WAŻNE wskazuje na potencjalnie niebezpieczną sytuację, która, jeśli się jej nie uniknie, może doprowadzić do uszkodzeń mienia lub utraty funkcjonalności produktu.
INFORMACJA	INFORMACJA określają środowisko pracy, warunki instalacji lub specjalne warunki eksploatacji.
	Ikona podpowiedzi oznacza przydatne wskazówki i dodatkowe informacje.
Pogrubienie	Pogrubieniem oznaczone są przyciski na panelu sterowania urządzenia lub na ekranie komputera.
<i>Kursywa</i>	Kursywa podkreśla ważny punkt lub wskazuje powiązany temat.
Courier New	Czcionką Courier New napisane są komunikaty pokazywane na wyświetlaczu LCD urządzenia.



Powiązane informacje

- [Zanim zaczniesz korzystać z drukarki](#)

Zasady bezpieczeństwa

WAŻNE

- NIE usuwaj etykiet przyklejonych do drukarki. Etykiety te zapewniają informacje związane z obsługą i zawierają numer modelu drukarki.
- NIE naciskaj przełącznika zasilania przedmiotem o ostrym zakończeniu, np. długopisem. Mogłoby to uszkodzić przełącznik lub diodę LED.
- NIE przewoź drukarki, jeśli do złącza DC lub gniazda USB są podłączone przewody. Złącze i porty mogą ulec uszkodzeniu.
- NIE przechowuj drukarki w miejscu wystawionym na działanie wysokich temperatur, wysokiej wilgotności, bezpośrednie światło słoneczne lub zakurzenie. Mogłoby to spowodować odbarwienie lub nieprawidłowe działanie drukarki.



Powiązane informacje

- [Zanim zaczniesz korzystać z drukarki](#)

Zalecenia ogólne

Drukarka

- W zależności od obszaru, materiału i warunków otoczenia etykieta może się odkleić lub zostać trwale przyklejona, a kolor etykiety może ulec zmianie lub przenosić się na inne przedmioty. Przed naklejeniem etykiety sprawdź warunki otoczenia i materiał. Przetestuj etykietę, przyklejając jej mały kawałek do nie zwracającego uwagi obszaru zamierzonej powierzchni.
- Jeśli drukarka nie jest używana przez dłuższy czas, usuń rolkę etykiet z drukarki.
- W tej drukarce stosowany jest papier termiczny. Jeśli na papierze znajduje się tusz, na przykład zapisany tekst lub stempel, może on spowodować, że wydrukowany tekst będzie bledy lub odbarwiony. Ponadto, nałożony tusz może długo schnąć.

Wydrukowany tekst może zblednąć lub się odbarwić w przypadku kontaktu etykiety z dowolnym z następujących produktów: produktami zawierającymi chlorek winylu; wyrobami skórzanymi, np. portfelami i torebkami; organicznymi związkami chemicznymi, np. alkoholem, ketonami lub estrami; taśmą samoprzylepną; gumkami, podkładkami gumowymi; tuszem magicznego markera; tuszem trwałego markera; podkładem; węglem; klejem; papierem uwrażliwionym na związki diazowe; kremem do rąk; kosmetykami do pielęgnacji włosów, kosmetykami, wodą lub potem.

- NIE dotykaj drukarki mokrymi rękoma.
- NIE używaj zgiętego, mokrego lub wilgotnego papieru, ponieważ może to doprowadzić do nieprawidłowego podania papieru lub nieprawidłowego działania drukarki.
- NIE dotykaj papieru lub etykiet mokrymi rękoma, gdyż może nastąpić nieprawidłowe działanie.
- Przedstawione Ekran LCD służą wyłącznie do celów ilustracyjnych i mogą różnić się od stanu rzeczywistego.

Drukarka, zasilacz sieciowy (opcjonalny), zasilacz samochodowy (opcjonalny) lub akcesoria

Przestrzegaj wszystkich obowiązujących przepisów podczas utylizacji tych produktów.

Rolki nośnika

- Używaj akcesoriów i materiałów eksploatacyjnych firmy Brother.
- Niektórych rolek nośnika o określonej szerokości lub średnicy nie można używać w tej drukarce. Przed zakupem rolek należy sprawdzić ich typ pod kątem zgodności.
- Etykieta przyklejona do mokrej, zabrudzonej lub tłustej powierzchni może się łatwo odkleić. Przed umieszczeniem etykiety oczyść powierzchnię, na której chcesz ją umieścić.
- Rolki nośnika przechowuj w ciemnym i chłodnym miejscu, i używaj ich tuż po otwarciu opakowania.
- NIE wystawiaj rolek nośnika na bezpośrednie działanie światła słonecznego, wysoką temperaturę, wysoką wilgotność, wiatr lub kurz, ponieważ może to spowodować odklejanie lub odbarwianie etykiet.
- Zadrapanie drukowanej powierzchni etykiety paznokciami lub metalowymi przedmiotami bądź dotknięcie zadrukowanej powierzchni mokrymi dłońmi może spowodować zmianę lub wyblaknięcie koloru.
- Wyświetlana długość etykiety może różnić się od rzeczywistej długości drukowanej etykiety.
- W zależności od miejsca, materiału i pogody etykiety mogą się odkleić lub ich odklejenie może stać się niemożliwe, a ich barwa może się zmienić lub może zostać przeniesiona na inne przedmioty. Przed naklejeniem etykiet sprawdź warunki atmosferyczne i właściwości materiału.
- Mały tekst może nie zostać wydrukowany tak wyraźnie jak jest wyświetlany na ekranie urządzenia lub komputera.
- Wydrukowane znaki mogą różnić się od znaków wyświetlanych na ekranie urządzenia lub komputera, ponieważ urządzenia te mogą obsługiwać rozdzielczość wyższą niż drukarka etykiet.
- NIE korzystaj ze złożonego, mokrego lub wilgotnego papieru, ponieważ mogłoby to spowodować nieprawidłowe podanie papieru lub nieprawidłowe działanie.
- NIE umieszczaj etykiet na osobach, zwierzętach i roślinach. Nigdy nie naklejaj etykiet na własność publiczną lub prywatną bez zgody.
- W przypadku usuwania wcześniej naklejonej etykiety jej fragmenty mogą pozostać na powierzchni.

-
- Po naklejeniu etykiety jej usunięcie może być trudne.
 - NIE pozostawiaj rolki nośnika w drukarce na dłuższy czas. Jeśli drukarka nie jest używana przez dłuższy czas, przed jej schowaniem wyjmij rolkę.
 - Rolki nośników należy przechowywać w chłodnym, ciemnym miejscu, z dala od działania bezpośredniego światła słonecznego i płynów. Należy chronić je przed pyłem i brudem, ponieważ pył i brud mogą zwiększać tarcie podczas drukowania i skrócić okres eksploatacji głowicy drukującej.
 - Rolki nośnika należy przechowywać z rdzeniem w pozycji pionowej. Przechowywanie ich w pozycji poziomej, powierzchnią etykiety skierowaną do dołu, może spowodować pogorszenie jakości.
 - Ostrzeżenia i środki bezpieczeństwa, ►► *Przewodnik Bezpieczeństwa Produktu*



Powiązane informacje

- [Zanim zaczniesz korzystać z drukarki](#)
-

Znaki handlowe i licencje

- Apple, App Store, AirPrint, iPadOS, iPad, iPhone, iPod touch i Safari są znakami handlowymi firmy Apple Inc., zastrzeżonymi w Stanach Zjednoczonych i w innych krajach.
- Android i Google Chrome to znaki handlowe firmy Google LLC.
- Google Play oraz logo Google Play to znaki handlowe firmy Google LLC.
- Znak słowny i logo Bluetooth® są zastrzeżonymi znakami towarowymi firmy Bluetooth SIG, Inc., a każde użycie tych znaków przez Brother Industries, Ltd. jest objęte licencją. Inne znaki towarowe i nazwy handlowe należą do ich odpowiednich właścicieli.
- Kod QR to zastrzeżony znak handlowy firmy DENSO WAVE INCORPORATED.
- Epson ESC/P to zarejestrowany znak handlowy firmy Seiko Epson Corporation.
- Wi-Fi® to zastrzeżony znak handlowy stowarzyszenia Wi-Fi Alliance®.
- WPA, WPA2, WPA3, Wi-Fi Protected Setup i logo Wi-Fi Protected Setup są znakami handlowymi stowarzyszenia Wi-Fi Alliance®.
- Mozilla i Firefox to zastrzeżone znaki handlowe organizacji Mozilla Foundation.
- QR Code Generating Program Copyright © 2008 DENSO WAVE INCORPORATED.
- BarStar Pro Encode Library (PDF417, Micro PDF417, DataMatrix, MaxiCode, AztecCode, GS1 Composite, GS1 Databar, Code93, MSI/Plessey, POSTNET, Intelligent Mail Barcode)
Copyright © 2007 AINIX Corporation. Wszelkie prawa zastrzeżone.
- Blue SDK
Copyright © OpenSynergy GmbH, 2000-2024.
Wszelkie prawa zastrzeżone. Wszelkie niepublikowane prawa zastrzeżone.
- Części tego oprogramowania są objęte prawami autorskimi: Copyright © 2014 The FreeType Project (www.freetype.org). Wszelkie prawa zastrzeżone.
- USB Type-C® jest zastrzeżonym znakiem handlowym organizacji USB Implementers Forum.

Wszelkie nazwy handlowe lub nazwy produktów widoczne na produktach firmy Brother, a także w powiązanych dokumentach lub innych materiałach, to znaki handlowe lub zastrzeżone znaki handlowe firm będących ich właścicielami.



Powiązane informacje

- [Zanim zaczniesz korzystać z drukarki](#)

Informacje na temat licencji open source

Ten produkt zawiera oprogramowanie open source.

Aby zapoznać się z informacjami na temat licencji open source, przejdź na stronę **Podręczniki** swojego modelu na stronie Brother support pod adresem support.brother.com/manuals.



Powiązane informacje

- [Zanim zaczniesz korzystać z drukarki](#)

Ważna informacja

- Treść niniejszego dokumentu i specyfikacje produktu mogą być zmieniane bez powiadomienia.
- Firma Brother zastrzega sobie prawo do wprowadzania zmian specyfikacji i zawartych tu materiałów bez powiadomienia i nie ponosi odpowiedzialności za jakiegokolwiek szkody (w tym wynikowe) spowodowane przedstawionymi materiałami, w tym w szczególności błędami typograficznymi i innymi związanymi z publikacją.
- Ekran pokazany w niniejszym dokumencie może się różnić od rzeczywistych w zależności od systemu operacyjnego komputera, modelu posiadanego produktu oraz wersji oprogramowania.
- Przed rozpoczęciem użytkowania drukarki przeczytaj wszystkie dołączone do niej dokumenty, aby uzyskać informacje na temat bezpieczeństwa i prawidłowej obsługi.
- Drukarka przedstawiona na ilustracji może różnić się od rzeczywistej drukarki.
- Dostępne materiały eksploatacyjne mogą się różnić w zależności od kraju lub regionu.
- Zalecamy korzystanie z najnowszej wersji aplikacji P-touch Editor. Najnowszą wersję można znaleźć na stronie **Pobieranie** swojego modelu w witrynie support.brother.com/downloads.
- Aby zagwarantować aktualność wydajności drukarki, odwiedź stronę support.brother.com/downloads, aby sprawdzić najnowsze aktualizacje oprogramowania sprzętowego. W przeciwnym razie niektóre funkcje drukarki mogą być niedostępne.
- Przed przekazaniem urządzenia innej osobie, jego wymianą lub utylizacją zdecydowanie zalecamy przywrócenie ustawień fabrycznych w celu usunięcia wszystkich informacji osobistych.



Powiązane informacje

- [Zanim zaczniesz korzystać z drukarki](#)

Konfiguracja drukarki

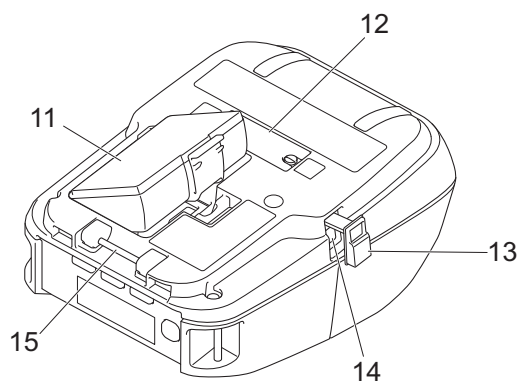
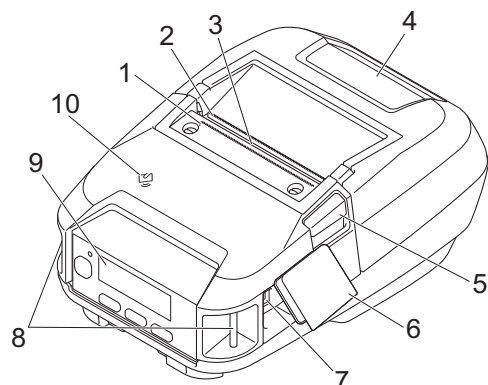
- [Opis części](#)
- [Elementy panelu sterowania](#)
- [Wyświetlacz LCD](#)
- [Schematy działania i wskazania diod LED](#)
- [Wkładanie akumulatora litowo-jonowego](#)
- [Wymiana akumulatora litowo-jonowego](#)
- [Włączanie i wyłączanie zasilania](#)
- [Ustawienie języka](#)
- [Ograniczanie dostępu do elementów menu administracyjnego](#)
- [Ustawienie zabezpieczeń menu](#)
- [Ładowanie rolki](#)
- [Mocowanie zaczepu na pasek](#)

Opis części

>> [RJ-3235B/RJ-3255WB](#)

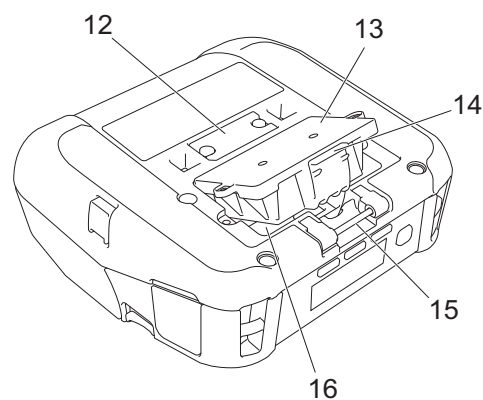
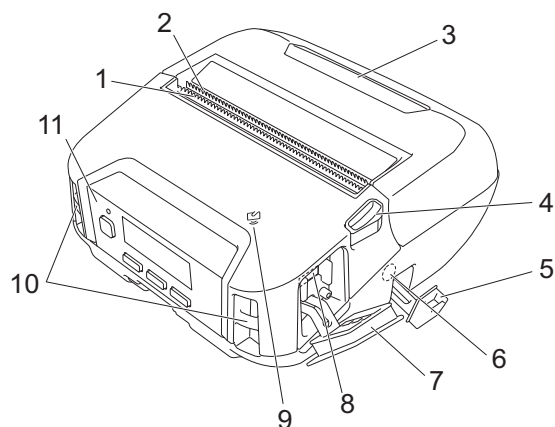
>> [RJ-4235B/RJ-4255WB](#)

RJ-3235B/RJ-3255WB



1. Górna listwa odrywająca
2. Dolna listwa odrywająca
3. Otwór wyjścia papieru
4. Pokrywa komory rolki
5. Dźwignia zwalniana pokrywę rolki
6. Pokrywa interfejsu
7. Port USB Type-C®
8. Zaczepy do paska na ramię
9. Panel sterowania
10. Czujnik komunikacji bliskiego pola (NFC)
11. Komora akumulatora litowo-jonowego
12. Pokrywa terminala stacji/ladowarki
13. Pokrywa złącza DC
14. Złącze DC
15. Uchwyt zaczepu na pasek

RJ-4235B/RJ-4255WB



1. Górna listwa odrywająca
2. Dolna listwa odrywająca
3. Pokrywa komory rolki

-
4. Dźwignia zwalniająca pokrywę rolki
 5. Pokrywa złącza DC
 6. Złącze DC
 7. Pokrywa interfejsu
 8. Port USB Type-C
 9. Czujnik komunikacji bliskiego pola (NFC)
 10. Zaczepy do paska na ramię
 11. Panel sterowania
 12. Pokrywa terminala stacji/ladowarki
 13. Pokrywa akumulatora litowo-jonowego ¹
 14. Zatrzask pokrywy akumulatora litowo-jonowego
 15. Uchwyt zaczepu na pasek
 16. Komora akumulatora litowo-jonowego



Powiązane informacje

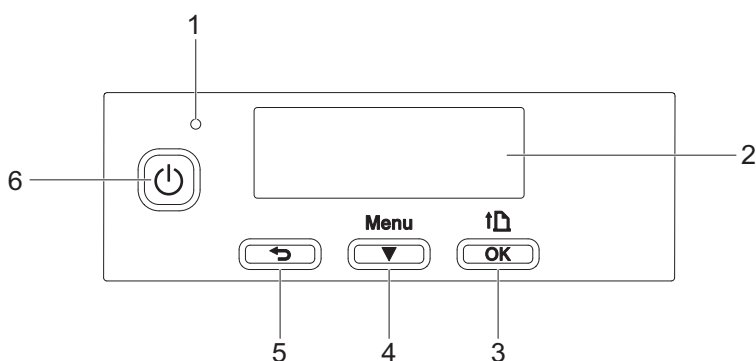
- [Konfiguracja drukarki](#)

Powiązane tematy:

- [Elementy panelu sterowania](#)
-

¹ Dotyczy modeli bez akumulatora

Elementy panelu sterowania



1. Wskaźnik LED
2. Wyświetlacz LCD
3. Przycisk (Podawanie) / **OK**

Funkcja	Czynność
Podawanie papieru	Jeśli jako typ papieru wybrano opcję <i>Die-cut</i> (Wycinane) lub <i>Mark</i> (Oznaczenie): Naciśnij , aby automatycznie podawać papier do pozycji drukowania. Jeśli jako typ papieru wybrano opcję <i>Continuous</i> (Ciągły): Naciśnij , aby podać papier.
Drukowanie informacji o drukarce	Aby wydrukować informacje o drukarce, włóż odpowiednią rolkę, a następnie naciśnij i przytrzymaj przycisk .
Aktywacja wybranej opcji menu	Naciśnij przycisk , aby uruchomić wybraną opcję menu.




4. Przycisk **Menu** / ▼ (Wybierz)

Funkcja	Czynność
Włączanie trybu wyboru menu	Przy włączonej drukarce naciśnij przycisk Menu / ▼ (Wybierz).
Wybór opcji menu	Po wyświetleniu menu naciśnij przycisk Menu / ▼ (Wybierz), aby wybrać kolejną opcję.
Uruchamianie pliku zapisanego w obszarze pamięci masowej	Naciśnięcie tego przycisku przy drukarce uruchomionej w trybie pamięci masowej umożliwi uruchomienie pliku z poleceniem zapisanego w obszarze pamięci masowej. Więcej informacji ►► <i>Powiązane tematy</i>

5. Przycisk (Wstecz)

Funkcja	Czynność
Anulowanie wybranego elementu menu i powrót do poprzedniego ekranu.	Naciśnij przycisk , aby wrócić do poprzedniej kategorii ustawień.
Anulowanie bieżącego zadania drukowania.	Naciśnij przycisk , aby anulować bieżące zadanie drukowania.

6. Przycisk (Zasilanie)

Funkcja	Czynność
Włącz drukarkę	Gdy drukarka jest wyłączona, naciśnij przycisk  (Zasilanie).
Wyłącz drukarkę	Przy włączonej drukarce naciśnij przycisk  (Zasilanie), aż na wyświetlaczu LCD pojawi się komunikat <i>System Off</i> (System wyłą.). (Jeśli funkcja Automatyczne wyłączanie zasilania jest włączona w Ustawieniach urządzenia, po ustawionym czasie bezczynności drukarka automatycznie się wyłączy).
Uruchamianie drukarki w trybie pamięci masowej	Naciśnięcie i przytrzymanie przycisku  (Zasilanie) przy jednoczesnym naciśnięciu przycisku Menu / ▼ (Wybierz) spowoduje uruchomienie drukarki w trybie pamięci masowej. Więcej informacji ►► <i>Powiązane tematy</i>



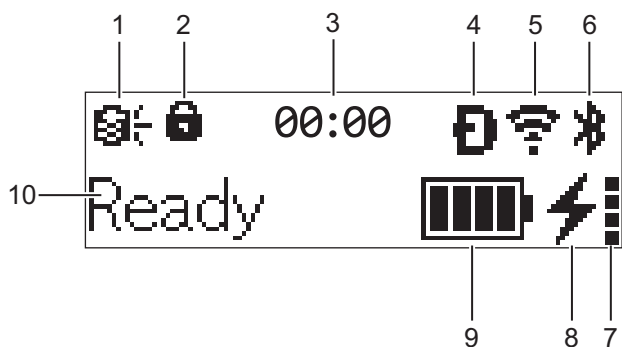
Powiązane informacje

- [Konfiguracja drukarki](#)

Powiązane tematy:

- [Wyświetlacz LCD](#)
- [Schematy działania i wskazania diod LED](#)
- [Drukowanie przy użyciu interfejsu USB \(tryb pamięci masowej\)](#)

Wyświetlacz LCD



1. Aktualizacja (RJ-3235B/RJ-3255WB/RJ-4255WB)

Wskazuje stan aktualizacji i połączenia FTP.

	Dostępne są nowe dane.
 (miga)	Aktualizacja danych nie powiodła się.
 (miga)	Nie można nawiązać połączenia z serwerem.

Aktualizacja zdalna (RJ-3235B/RJ-3255WB/RJ-4255WB)

Funkcja aktualizacji zdalnej umożliwia półautomatyczną aktualizację ustawień drukarki poprzez połączenie z folderem sieciowym zawierającym wymagane pliki aktualizacji.

Przygotowanie do aktualizacji zdalnej:

Uruchom narzędzie BRConfiguration Tool na komputerze i skonfiguruj ustawienia w menu **Ustawienia komunikacji**.

Przeprowadź aktualizację zdalną z poziomu drukarki:

- Naciśnij przycisk **Menu** / ▼ (Wybierz), aby wybrać menu [Update (Aktualizacje)], a następnie naciśnij przycisk (Podawanie) / **OK**.
- Wybierz opcję [Start], a następnie ponownie naciśnij przycisk (Podawanie) / **OK**.

Podczas aktualizacji na wyświetlaczu LCD będzie wyświetlany komunikat [Receiving (Odbieranie)] lub [Downloading (Pobieranie)].

Aby uzyskać więcej informacji na temat aktualizacji danych, odwiedź stronę Brother support pod adresem support.brother.com.

2. Blokada przycisku Menu

Komunikat wyświetlany, gdy dla opcji **Funkcja przycisku Menu** w narzędziu BRConfiguration Tool ustawiono wartość **Wyłącz**.

3. Zegar

Wyświetlany, gdy dla opcji [Clock (Zegar)] ustawiono wartość [On (Wł.)].

4. Wireless Direct (RJ-3255WB/RJ-4255WB)

Wskazuje, czy dostępny jest tryb Wireless Direct.

5. WLAN (RJ-3255WB/RJ-4255WB)





	Drukarka jest podłączona do sieci bezprzewodowej.
	Drukarka szuka sieci bezprzewodowej.

6. Bluetooth®/MD

Wskazuje, że funkcja Bluetooth jest włączona. Miganie ikony oznacza automatyczne ponowne parowanie drukarki. Więcej informacji >> *Powiązane tematy*



7. Stan akumulatora

Ikona stanu akumulatora nie jest wyświetlana, gdy ładowanie nie jest możliwe.

Komunikat	Ikona	Znaczenie
BatteryHealth Excellent (Doskonały stan akumulatora)		Brak problemów. Można używać akumulatora litowo-jonowego.
BatteryHealth Good (Dobry stan akumulatora)		Stan dobry. Można używać akumulatora litowo-jonowego.
Battery Poor Replace soon (Zły stan akumulatora. Wkrótce konieczna będzie wymiana)		Stan akumulatora litowo-jonowego pogarsza się.
Batt.VeryPoor Replace battery (Akum.bardzo słaby Wymień akumulator)		Akumulator litowo-jonowy jest w złym stanie.





8. Stan ładowania

Wyświetla stan ładowania akumulatora litowo-jonowego.

	Ładowanie
	Nie ładuje (ładowanie akumulatora litowo-jonowego nie jest możliwe, jeśli jego temperatura jest wyższa od 40 °C lub niższa od 0 °C).
Brak ikony	Ładowanie zakończone lub wstrzymane

9. Poziom naładowania akumulatora

Wskazuje poziom naładowania akumulatora.

	Pełny
	Wysoki
	W połowie
	Niski

10. Stan drukarki

Wyświetla stan drukarki.

















Powiązane informacje



- [Konfiguracja drukarki](#)

Schematy działania i wskazania diod LED

Wskaźnik świeci lub miga, informując o stanie drukarki. Symbole stosowane w tej sekcji służą wyjaśnieniu znaczenia poszczególnych kolorów i schematów świecenia wskaźników.

 lub  lub 	Wskaźnik świeci w danym kolorze.
 lub  lub 	Wskaźnik miga w danym kolorze.
	Wskaźnik jest wyłączony.

Wskaźnik LED	Stan
	Zasilanie wyłączone
	Ładowanie zakończone (przy wyłączonym zasilaniu)
	Nie ładuje (przy wyłączonym zasilaniu)
	Poziom naładowania akumulatora: w połowie lub wyższy
	Ładowanie zakończone (przy włączonym zasilaniu)
	Zasilanie włączone
	Nie ładuje (przy włączonym zasilaniu)
	Ładowanie
	Tryb uruchamiania
	 Jeśli wskaźnik świeci na czerwono (tryb uruchamiania), skontaktuj się z działem obsługi klienta firmy Brother.
 (Miga szybko co dwie sekundy)	Poziom naładowania akumulatora: niski
	Tryb spoczynku
	Błąd końca rolki
	Błąd podawania
	Błąd otwierania pokrywy
	Błąd komunikacji
	Błąd połączenia WPS
	Błąd pliku BLF
	Błąd braku szablonu
	Błąd pełnej pamięci
	Błąd pełnej pamięci ESC/P
	Błąd pliku JPEG
	Błąd złego stanu akumulatora
	Błąd pamięci masowej
	Poziom naładowania akumulatora: pusty
	Błąd systemu
	Błąd przeszukiwania bazy danych
Błąd akumulatora (jeśli akumulator litowo-jonowy nie jest w pełni naładowany po określonym czasie ładowania)	

Wskaźnik LED	Stan
	Błąd ustawienia zegara
	Błąd pozostałej energii akumulatora
 (RJ-3235B/RJ-3255WB)	Funkcja odklejaka nie może być używana z powodu silnego oświetlenia otoczenia.



Powiązane informacje

- [Konfiguracja drukarki](#)

Wkładanie akumulatora litowo-jonowego

Należy pamiętać, aby przed pierwszym użyciem naładować akumulator litowo-jonowy (PA-BT-006) w drukarce lub w ładowarce.

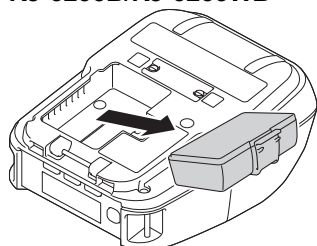
>> [RJ-3235B / RJ-3255WB / RJ-4235B-L \(z akumulatorem\) / RJ-4255WB-L \(z akumulatorem\)](#)

>> [RJ-4235B/RJ-4255WB](#)

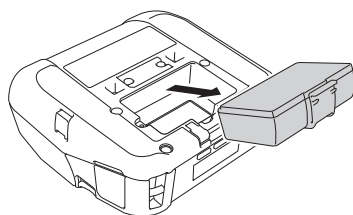
RJ-3235B / RJ-3255WB / RJ-4235B-L (z akumulatorem) / RJ-4255WB-L (z akumulatorem)

1. Odblokuj akumulator litowo-jonowy, a następnie wyjmij go.

RJ-3235B/RJ-3255WB

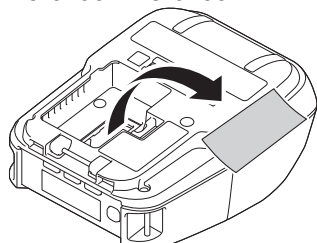


RJ-4235B-L / RJ-4255WB-L

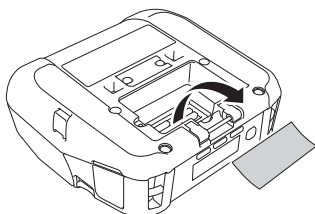


2. Usuń arkusz izolacyjny.

RJ-3235B/RJ-3255WB

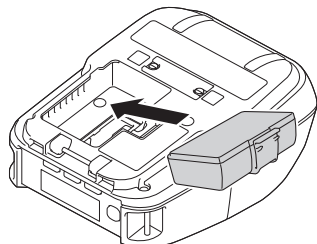


RJ-4235B-L / RJ-4255WB-L

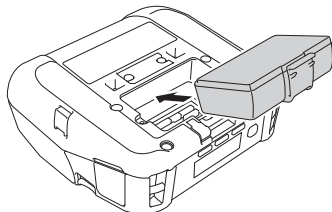


3. Włóż akumulator litowo-jonowy, aż zostanie zablokowany we właściwym położeniu.

RJ-3235B/RJ-3255WB

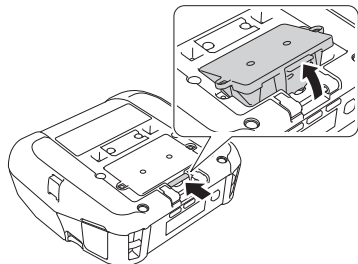


RJ-4235B-L / RJ-4255WB-L

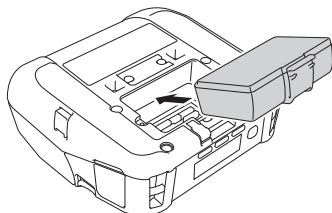


RJ-4235B/RJ-4255WB

1. Odblokuj i zdejmij pokrywę akumulatora litowo-jonowego.



2. Włóż akumulator litowo-jonowy, aż zostanie zablokowany we właściwym położeniu.



- Aby wyjąć akumulator litowo-jonowy, przeprowadź procedurę instalacji w odwrotnej kolejności.
- Nie zgub pokrywę akumulatora litowo-jonowego, ponieważ należy ją później założyć.



Powiązane informacje

- [Konfiguracja drukarki](#)

Wymiana akumulatora litowo-jonowego

- >> Wskazówki dotyczące użytkowania akumulatora litowo-jonowego
- >> Ładowanie akumulatora litowo-jonowego przy użyciu przewodu USB
- >> Ładowanie akumulatora litowo-jonowego przy użyciu zasilacza sieciowego (opcjonalnego)
- >> Ładowanie akumulatora litowo-jonowego przy użyciu zasilacza samochodowego (opcjonalnego)
- >> Ładowanie akumulatora litowo-jonowego przy użyciu ładowarki (opcjonalnej) lub stacji/ładowarki (opcjonalnej)
- >> Gdy akumulator litowo-jonowy nie jest używany (RJ-4235B/RJ-4255WB)
- >> Przerwanie ładowania akumulatora litowo-jonowego

Wskazówki dotyczące użytkowania akumulatora litowo-jonowego

Przed użyciem drukarki należy w pełni naładować akumulator litowo-jonowy.



- Wydruki o dużej gęstości (ciemne) powodują szybsze rozładowywanie akumulatora litowo-jonowego niż wydruki o małej gęstości. Dostosuj ustawienie gęstości druku w Ustawieniach urządzenia. Więcej informacji >> *Powiązane tematy*
- Akumulator litowo-jonowy należy ładować w temperaturze od 0 °C do 40 °C, w przeciwnym razie akumulator nie zostanie naładowany. Jeśli ładowanie zostanie przerwane ze względu na zbyt niską lub zbyt wysoką temperaturę, drukarkę należy umieścić w miejscu o temperaturze od 0 °C do 40 °C i ponowić próbę ładowania.
- Zalecany zakres temperatur ładowania akumulatora litowo-jonowego wynosi od 5 °C do 35 °C.
- Jeśli drukarka jest używana, gdy włożony jest akumulator litowo-jonowy, a jednocześnie drukarka podłączona jest do zasilacza sieciowego lub samochodowego, ładowanie może zostać przerwane nawet wtedy, gdy akumulator litowo-jonowy nie jest całkowicie naładowany.

Charakterystyka akumulatora litowo-jonowego

Aby zapewnić maksymalną wydajność i żywotność akumulatora litowo-jonowego:

- Nie należy używać ani przechowywać akumulatora litowo-jonowego w miejscu, w którym występują skrajnie wysokie lub niskie temperatury, ponieważ może to przyspieszyć pogorszenie sprawności.
- W przypadku przechowywania drukarki przez dłuższy czas należy wyjąć z niej akumulator litowo-jonowy.
- Akumulatory litowo-jonowe należy przechowywać w stanie naładowanym poniżej 50% w chłodnym, suchym miejscu, nienarażonym na bezpośrednie działanie promieni słonecznych.
- Jeśli akumulator litowo-jonowy jest przechowywany przez dłuższy czas, należy go ładować co sześć miesięcy.
- Nagrzewanie się drukarki podczas ładowania jest zjawiskiem normalnym i nie stwarza niebezpieczeństwa. Jeśli ładowarka stanie się gorąca w dotyku, należy odłączyć ładowarkę i przerwać korzystanie z drukarki.
- Po włączeniu drukarki na wyświetlaczu LCD pojawi się stan naładowania akumulatora litowo-jonowego.

Wskazanie stanu akumulatora >> *Powiązane tematy*

Ładowanie akumulatora litowo-jonowego przy użyciu przewodu USB



- Przewód USB Type-C nie jest dołączony do zestawu.
- Zgodny przewód USB: USB Type-C na USB Type-C (5 V, 1,5 A lub więcej)
- Zgodna ładowarka USB: USB Type-C (5 V, 1,5 A lub więcej)

1. Upewnij się, że akumulator litowo-jonowy jest zainstalowany w drukarce.
2. Otwórz pokrywę gniazda USB.
3. Podłącz przewód USB do gniazda USB w drukarce, a następnie do komputera lub zgodnej ładowarki USB.

Ładowanie akumulatora litowo-jonowego przy użyciu zasilacza sieciowego (opcjonalnego)

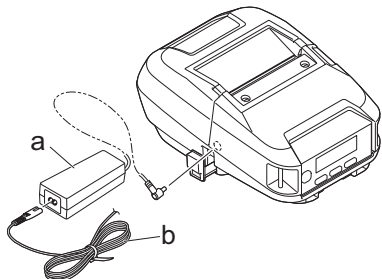
Przy zakupie drukarki należy nabyć zasilacz sieciowy i przewód zasilający odpowiedni dla regionu, w którym drukarka będzie używana.



Zasilacz sieciowy i przewód zasilający to akcesoria opcjonalne.

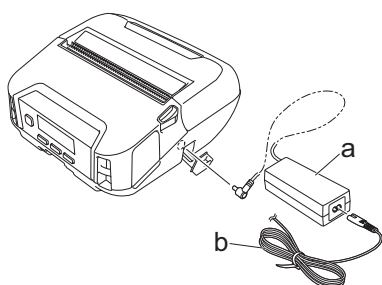
1. Upewnij się, że akumulator litowo-jonowy jest zainstalowany w drukarce.
2. Otwórz pokrywę złącza DC i podłącz zasilacz sieciowy (PA-AD-600A) do drukarki.
3. Podłącz przewód zasilający do zasilacza sieciowego.
4. Podłącz przewód zasilający do najbliższego gniazda elektrycznego (100 V AC – 240 V AC, 50/60 Hz).

RJ-3235B/RJ-3255WB



- a. Zasilacz sieciowy
- b. Przewód zasilający

RJ-4235B/RJ-4255WB



- a. Zasilacz sieciowy
- b. Przewód zasilający

Ładowanie akumulatora litowo-jonowego przy użyciu zasilacza samochodowego (opcjonalnego)

W celu naładowania akumulatora litowo-jonowego podłącz drukarkę do gniazda zasilania 12 V DC w pojeździe (gniazda zapalniczki lub podobnego).

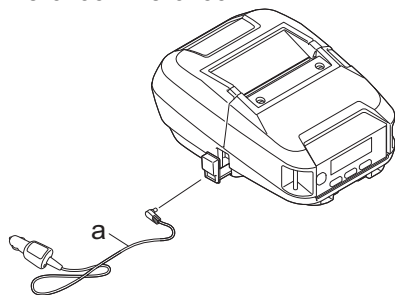


Zasilacz samochodowy to akcesorium opcjonalne.

1. Upewnij się, że akumulator litowo-jonowy jest zainstalowany w drukarce.
2. RJ-3235B/RJ-3255WB: Podłącz zasilacz samochodowy (PA-CD-600CG) do gniazda zasilania 12 V DC w pojeździe.
3. RJ-4235B/RJ-4255WB: Podłącz zasilacz samochodowy (PA-CD-600CG, PA-CD-600WR) do gniazda zasilania 12 V DC w pojeździe.

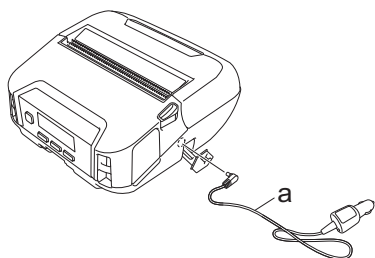
4. Otwórz pokrywę złącza DC i podłącz zasilacz samochodowy do drukarki.

RJ-3235B/RJ-3255WB



a. Zasilacz samochodowy

RJ-4235B/RJ-4255WB



a. Zasilacz samochodowy

Ładowanie akumulatora litowo-jonowego przy użyciu ładowarki (opcjonalnej) lub stacji/ładowarki (opcjonalnej)

Akumulator litowo-jonowy można ładować przy użyciu ładowarki (opcjonalnej) lub stacji/ładowarki (opcjonalnej).
Więcej informacji ►► *Powiązane tematy*

Gdy akumulator litowo-jonowy nie jest używany (RJ-4235B/RJ-4255WB)

Z drukarki można korzystać bez akumulatora litowo-jonowego w następujący sposób:

- Gdy do drukarki jest podłączony zasilacz sieciowy (PA-AD-600A) lub zasilacz samochodowy (PA-CD-600CG).
- Gdy drukarka jest zainstalowana w stacji/ładowarce (PA-CR-002A).



Gdy akumulator litowo-jonowy nie jest zainstalowany, zabezpiecz pokrywę akumulatora śrubami samogwintującymi (M2,6 × 6 mm) (brak w zestawie).

Przerywanie ładowania akumulatora litowo-jonowego

Aby przerwać ładowanie akumulatora litowo-jonowego, odłącz drukarkę od komputera lub źródła zasilania.



✓ Powiązane informacje

- [Konfiguracja drukarki](#)

Powiązane tematy:

- [Wyświetlacz LCD](#)
- [Stacja/ładowarka \(opcjonalna: PA-CR-005\)](#)
- [Stacja/ładowarka 4-gniazdowa \(opcjonalna: PA-4CR-003\)](#)
- [Ładowarka \(opcjonalna: PA-BC-003\)](#)

Włączanie i wyłączanie zasilania

- Aby włączyć drukarkę, naciśnij przycisk .
Dioda LED zasilania zaświeci na zielono.
- Aby wyłączyć drukarkę, naciśnij i przytrzymaj przycisk  aż na wyświetlaczu LCD pojawi się komunikat [System Off (System wyłącz.)].

INFORMACJA





- Gdy drukarka jest podłączona do zasilacza sieciowego, domyślnie włączy się automatycznie.
- Jeśli zasilacz sieciowy nie jest podłączony do drukarki i gniazda elektrycznego, nie wyjmuj akumulatora litowo-jonowego, dopóki ekran LCD nie zostanie wyłączony.



Powiązane informacje

- [Konfiguracja drukarki](#)

Ustawienie języka

1. Naciśnij przycisk **Menu** / ▼ (Wybierz), aby wybrać menu [Settings (Ustawienia)], a następnie naciśnij przycisk  (Podawanie) / **OK**.
2. Wybierz opcję  [Language (Język)], a następnie naciśnij przycisk  (Podawanie) / **OK**.
3. Wybierz język, a następnie naciśnij przycisk  (Podawanie) / **OK**.



Powiązane informacje

- [Konfiguracja drukarki](#)

Ograniczanie dostępu do elementów menu administracyjnego

Ograniczenia dostępu można ustawić dla każdego elementu w menu administracyjnym.

1. Naciśnij **Menu**.
2. Naciśnij ▲ lub ▼, aby wybrać następujące opcje:
 - a. Wybierz [Admin Menu (Menu administratora)]. Naciśnij **OK**.
 - b. Wybierz [Menu Lock (Blokada menu)]. Naciśnij **OK**.
3. Naciśnij ▲, ▼ lub **OK**, aby wybrać żądane elementy menu.
4. Naciśnij ▲ lub ▼, aby wybrać [Finish (Zakończ)], a następnie naciśnij **OK**, aby zakończyć dokonywanie ustawień.



Powiązane informacje

- [Konfiguracja drukarki](#)

Ustawienie zabezpieczeń menu

Ustawienie kodu dostępu w zabezpieczeniach menu pozwala ograniczyć dostęp do trybu administracji.

1. Naciśnij **Menu**.
 2. Naciśnij ▲ lub ▼, aby wybrać następujące opcje:
 - a. Wybierz [Admin Menu (Menu administratora)]. Naciśnij **OK**.
 - b. Wybierz [Menu Security (Zabezpieczenie menu)]. Naciśnij **OK**.
 3. Naciśnij ▲ lub ▼, aby wybrać opcję [On (Wł.)]. Naciśnij **OK**.
 4. Naciśnij ▲ lub ▼, aby wybrać pierwszą cyfrę, a następnie naciśnij **OK**, aby przejść do kolejnej cyfry.
Powtórz ten krok, aby określić pozostałe trzy cyfry.
- Gdy kod dostępu został ustawiony, ekran wprowadzania kodu dostępu zostanie wyświetlony po każdym wybraniu menu [Admin Menu (Menu administratora)]. Naciśnij ▲ lub ▼, aby wprowadzić określony czterocyfrowy kod dostępu, a następnie naciśnij **OK**.
 - Aby anulować ustawienia kodu dostępu, wybierz menu [Admin Menu (Menu administratora)] i wprowadź kod dostępu. Następnie wybierz [Menu Security (Zabezpieczenie menu)] > [Off (Wył.)].
 - Jeśli nie pamiętasz kodu dostępu, użyj narzędzia BRConfiguration Tool, aby przywrócić wszystkie ustawienia do ustawień fabrycznych lub ponownie ustawić kod dostępu.



Powiązane informacje

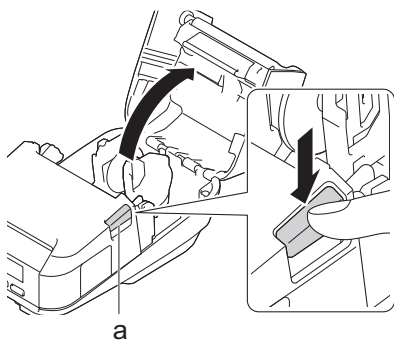
- [Konfiguracja drukarki](#)

Ładowanie rolki

- >> Ładowanie rolki
- >> Papier z czarnym znacznikiem od lewej do prawej krawędzi (zalecany)
- >> Papier z czarnym znacznikiem w zakresie wykrywania czujnika odbłaskowego/czarnego znacznika
- >> Zmiana uchwytów rolek nośnika w celu użycia nośnika o niestandardowym rozmiarze
- >> Odrywanie nośników

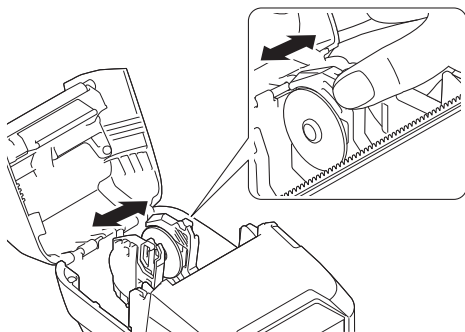
Ładowanie rolki

1. Naciśnij dźwignię zwalniającą pokrywę rolki, aby otworzyć pokrywę komory rolki.



- a. Dźwignia zwalniająca pokrywę rolki

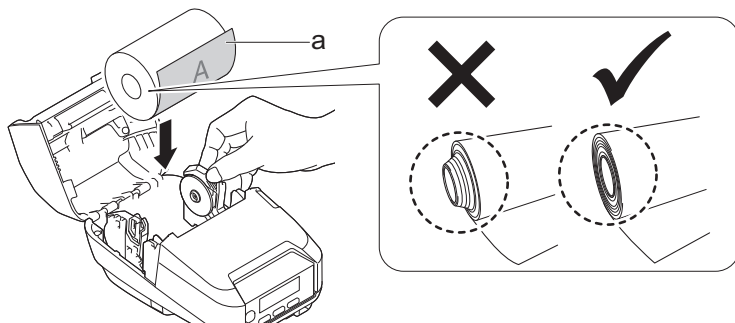
2. Rozsuń obie prowadnice rolki .



3. Upewnij się, że rolka jest poprawnie wyrównana, a następnie włóż ją do komory rolki.

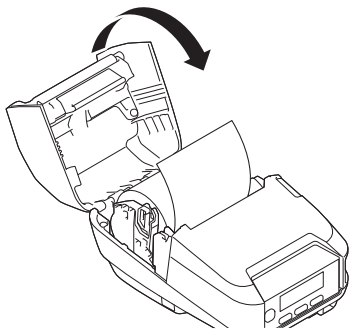
INFORMACJA

Jeśli rdzeń rolki wystaje, spłaszcz krawędzie przed ustawieniem, jak przedstawiono na ilustracji.



- a. Powierzchnia druku (skierowana na zewnątrz rolki)

4. Zamknij pokrywę komory rolki aż do zablokowania.




5. Jeśli na wyświetlaczu LCD pojawi się komunikat [Select Media (Wybierz nośnik)] lub [Auto Detect (Automatyczne wykrywanie)], wybierz żadaną opcję. Aby skonfigurować te ustawienia później, przejdź do [Media (Nośnik)].

INFORMACJA

- Aby uzyskać najlepsze efekty, używaj oryginalnych nośników firmy Brother.
- Aby czujnik odblaskowego/czarnego znacznika mógł wykrywać znacznik i podawać nośnik we właściwej pozycji, należy użyć papieru z czarnym znacznikiem w zakresie wykrywania czujnika.
- Aby czujnik odblaskowego/czarnego znacznika mógł poprawnie wykryć znaczniki, należy używać papieru spełniającego jeden z poniższych warunków.



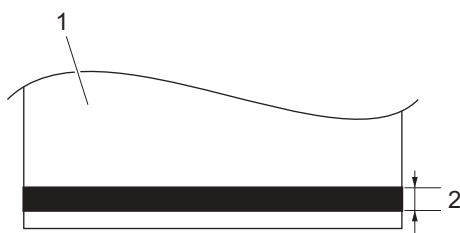
- W przypadku używania etykiet wycinanych ustaw typ papieru **Etykieta wycinana**, a następnie po włożeniu rolki naciśnij przycisk  (Podawanie) / **OK**. Drukarka poda etykietę w górnej pozycji formularza.
- Aby wyjąć rolkę, wykonaj procedurę ładowania w odwrotnej kolejności.
- Upewnij się, że włożona rolka obraca się swobodnie pomiędzy prowadnicami rolki.

Papier z czarnym znacznikiem od lewej do prawej krawędzi (zalecany)

Używaj papieru spełniającego warunki opisane na poniższej ilustracji.

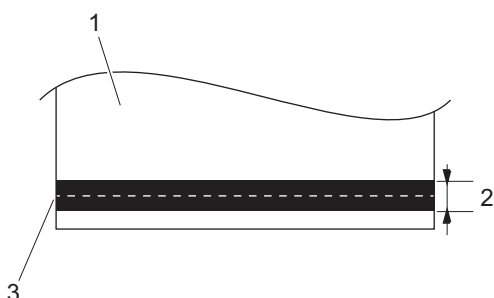
Mimo że zakres wykrywania czujnika odblaskowego/czarnego znacznika różni się w zależności od używanego modelu drukarki, czarny znacznik opisany na ilustracji jest wystarczająco długi, aby pokryć zakres wykrywania czujnika niezależnie od modelu.

- **Nośniki bez linii zagięcia, takich jak perforacje**



1. Tył nośnika
2. Co najmniej 3 mm

- **Nośniki z liniami zagięcia, takimi jak perforacje**

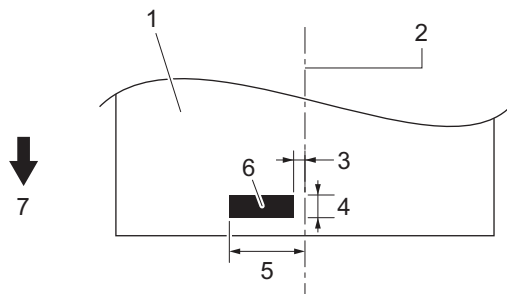


1. Tył nośnika
2. Co najmniej 4 mm
3. Linie zagięcia, takie jak perforacje

Papier z czarnym znacznikiem w zakresie wykrywania czujnika odblaskowego/ czarnego znacznika

Używaj papieru spełniającego warunki opisane na poniższej ilustracji.

W związku z tym, że zakres wykrywania czujnika odblaskowego/czarnego znacznika różni się w zależności od używanego modelu drukarki, to samo dotyczy się odpowiedniej długości czarnego znacznika.



1. Tył nośnika
2. Linia środkowa nośnika
3. 1,5 mm lub mniej
4. Co najmniej 3 mm
(Nośniki z liniami zagięcia, takimi jak perforacje: 4 mm lub więcej)
5. Co najmniej 10 mm
6. Czarny znacznik
7. Kierunek podawania

Zmiana uchwytów rolek nośnika w celu użycia nośnika o niestandardowym rozmiarze

Produkt jest fabrycznie wyposażony w dwa uchwyty rolek nośnika o następujących średnicach rdzenia:

- RJ-3235B/RJ-3255WB: 25,4 mm
- RJ-4235B/RJ-4255WB: 25,4 mm

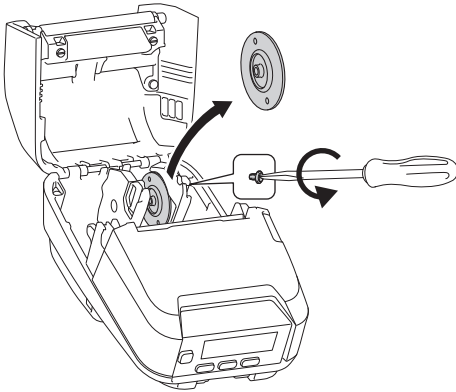
Aby użyć nośnika o niestandardowym rozmiarze, przymocuj uchwyty rolek nośnika dopasowane do rozmiaru rdzenia nośnika i prowadnic rolki.

INFORMACJA

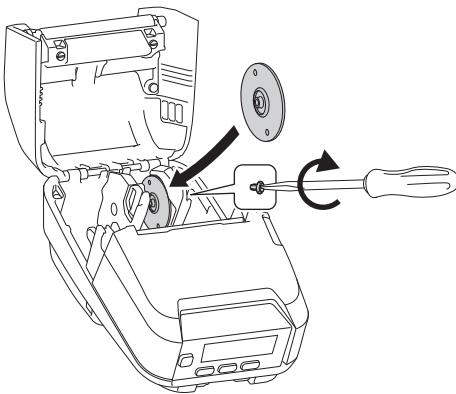
- Do urządzenia dołączony jest zestaw dwóch uchwytów rolek nośnika. Średnice rdzenia dwóch uchwytów rolek nośnika są następujące:
 - RJ-3235B/RJ-3255WB: 12,7 mm-13,0 mm/19,0 mm
 - RJ-4235B/RJ-4255WB: 12,7 mm-13,0 mm/19,0 mm
- Nie wszystkie typy uchwytów rolek nośnika są dostarczane z drukarką. Aby zakupić dodatkowe uchwyty rolek nośnika, skontaktuj się z lokalnym dealerem firmy Brother.
- Aby sprawdzić, jakie rozmiary rdzenia nośnika są obsługiwane przez poszczególne uchwyty rolek nośnika, zapoznaj się z informacjami na środku uchwytu rolek nośnika.
- W przypadku korzystania z uchwytów rolek nośnika o różnych rozmiarach upewnij się, że boki rolek o tych samych rozmiarach po zamocowaniu ich w prowadnicach rolki są skierowane do siebie.

1. Naciśnij dźwignię zwalniającą pokrywę rolki, aby otworzyć pokrywę komory rolki.

- Przytrzymaj lewą prowadnicę rolki, aby się nie obracała, a następnie wyjmij aktualnie zamontowany uchwyt rolki nośnika przy użyciu wkrętaka krzyżakowego.



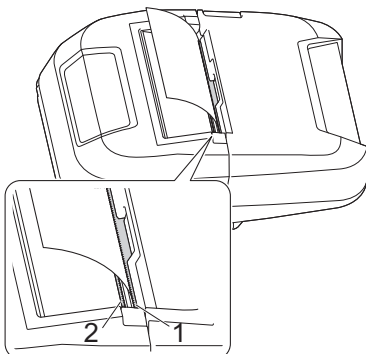
- Przytrzymaj prawą prowadnicę rolki, aby się nie obracała, a następnie wyjmij aktualnie zamontowany uchwyt rolki nośnika przy użyciu wkrętaka krzyżakowego.
- Przymocuj uchwyty rolek nośnika odpowiadające rozmiarowi rdzenia nośnika do prowadnic rolki przy użyciu wkrętaka krzyżakowego. Upewnij się, że używane uchwyty rolek nośnika są tego samego rozmiaru.



- Włóż rolę. Aby uzyskać dodatkowe informacje, >> *Powiązane tematy*.
- Zamknij pokrywę komory rolki i dociśnij aż do zablokowania.
- Jeśli na wyświetlaczu LCD automatycznie pojawi się komunikat [Select Media (Wybierz nośnik)] lub [Auto Detect (Automatyczne wykrywanie)], wybierz żądaną opcję. Aby skonfigurować te ustawienia później, przejdź do menu [Media (Nośnik)]

Odrywanie nośników

Papier na paragony, etykiety i metki można łatwo oderwać, ciągnąc w górę lub w dół, w zależności od ustawienia pozycji cięcia. Nośniki bez podkładu można odrywać tylko w górę.



- Górna listwa odrywająca
- Dolna listwa odrywająca

UWAGA

Nie dotykaj ostrza listwy odrywającej.



- Domyślną wartością ustawienia [Tear Bar (Listwa odrywająca)] jest [Upward (W górę)]. (Jeśli dla opcji **Bez przekładki** ustawiono wartość **Wi.** na karcie **Zaawansowane** narzędzia BRConfiguration Tool, ustawienie [Tear Bar (Listwa odrywająca)] nie jest dostępne).
- Aby dostosować pozycję cięcia, otwórz narzędzie BRConfiguration Tool, przejdź do opcji **Położenie drukowania/czujniki** w sekcji **Ustawienia urządzenia**, a następnie wprowadź żądane ustawienie w polu **Wyczyść dopasowanie**. Więcej informacji ►► *Powiązane tematy*



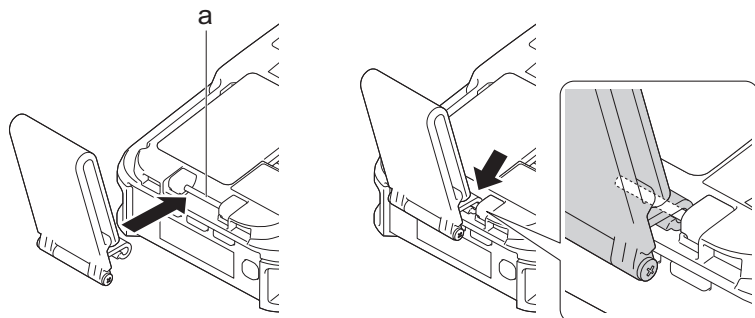
Powiązane informacje

- [Konfiguracja drukarki](#)

Mocowanie zaczepu na pasek

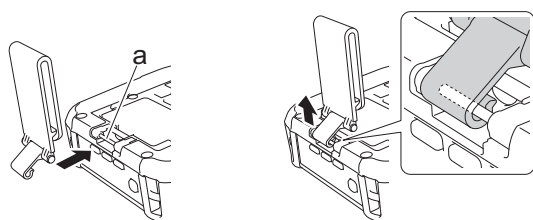
1. Przymocuj zaczep na pasek uchwyty na drukarce, jak to zostało przedstawione na ilustracji:

RJ-3235B/RJ-3255WB



- a. Uchwyt zaczepu na pasek

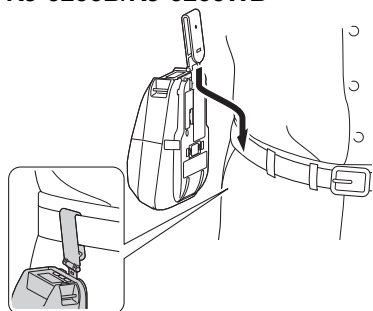
RJ-4235B/RJ-4255WB



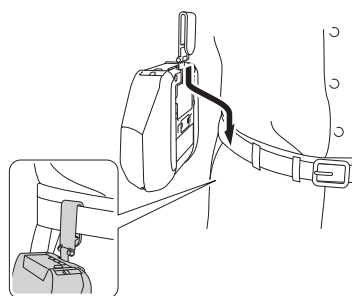
- a. Uchwyt zaczepu na pasek

2. Przymocuj zaczep na pasek, jak to zostało przedstawione na ilustracji.

RJ-3235B/RJ-3255WB



RJ-4235B/RJ-4255WB



- Upewnij się, że zaczep na pasek jest odpowiednio przymocowany do drukarki.
- Aby odzepić zaczep na pasek, wykonaj procedurę instalacji w odwrotnej kolejności.
- Zalecamy stosowanie paska o grubości poniżej 5 mm i szerokości poniżej 47,63 mm.



Powiązane informacje

- [Konfiguracja drukarki](#)

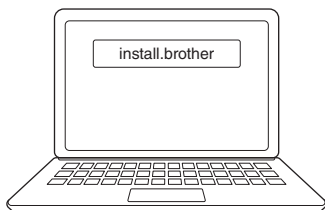
Instalacja oprogramowania

- Instalacja sterowników drukarki i oprogramowania na komputerze
- Podłączanie drukarki do komputera lub urządzenia mobilnego

Instalacja sterowników drukarki i oprogramowania na komputerze

Aby drukować z komputera, zainstaluj na nim sterownik drukarki i odpowiednie dodatkowe oprogramowanie. >>
Powiązane informacje: Dostępne aplikacje

1. W pasku adresu wpisz install.brother i pobierz instalator Oprogramowania/Dokumentacji.



2. Kliknij dwukrotnie pobrany instalator i postępuj zgodnie z instrukcjami na ekranie.

INFORMACJA

Aby korzystać z zaawansowanych funkcji drukarki, wybierz podczas instalacji żądane dodatkowe oprogramowanie.



- RJ-3255WB/RJ-4255WB:

W celu podłączenia drukarki do komputera przy użyciu połączenia bezprzewodowego zalecamy wykonanie poniższych czynności:

- Przed rozpoczęciem zanotuj identyfikator SSID swojej sieci bezprzewodowej (nazwę sieciową) oraz hasło (klucz sieciowy). Jeśli nie możesz znaleźć tych danych, skontaktuj się z administratorem sieci lub producentem bezprzewodowego routera/punktu dostępowego.
- Aby podłączyć drukarkę do komputera za pomocą funkcji Wireless Direct, wybierz połączenie USB podczas instalacji. Po zakończeniu instalacji kliknij łącze Wireless Direct.
- Aby użyć drukarki z inną metodą łączenia niż wybrana podczas instalacji, uruchom ponownie instalatora, by jeszcze raz zainstalować oprogramowanie i sterowniki drukarki, a następnie wybierz inną metodę łączenia.




Powiązane informacje

- [Instalacja oprogramowania](#)
 - [Dostępne aplikacje](#)

Dostępne aplikacje



Te aplikacje są dostępne tylko dla systemu Windows.

Aplikacja	Funkcje
P-touch Editor	Umożliwia projektowanie i drukowanie niestandardowych etykiet przy użyciu wbudowanych narzędzi do rysowania, pozwalających na tworzenie różnych stylów czcionek i tekstu, importowanie obrazów i wstawianie kodów kreskowych.
P-touch Update Software	Zatwierdź i zaktualizuj oprogramowanie użytkowe i sprzętowe do najnowszej wersji.
BRConfiguration Tool	Umożliwia konfigurację ustawień drukarki z komputera.
BRAdmin Professional (RJ-3235B/ RJ-3255WB/ RJ-4255WB)	Wykrywa drukarkę w sieci i umożliwia konfigurację podstawowych ustawień oraz przeprowadzanie aktualizacji z poziomu komputera.
Font Manager	<p>Umożliwia transfer czcionek do drukarki i usuwanie czcionek z drukarki. Dostęp do przesłanych czcionek i ich drukowanie są możliwe przy użyciu różnych poleceń drukowania.</p> <p>Aby pobrać program instalacyjny, przejdź na stronę Pobieranie swojego modelu na stronie Brother support pod adresem support.brother.com.</p> <hr/> <p> Uprawnienia do czcionek</p> <p>Korzystając z czcionek, użytkownik jest zobowiązany przestrzegać wszystkich warunków określonych przez prawowitego właściciela danej czcionki. Przed pobraniem czcionek należy potwierdzić stan posiadania ważnych licencji na korzystanie z danych czcionek i zaakceptować określone warunki; w przeciwnym razie nie wolno pobierać czcionek.</p>
Zarządzanie przez interfejs webowy	Umożliwia zarządzanie drukarką w sieci z poziomu standardowej przeglądarki internetowej przy użyciu protokołu HTTPS.
LabelCLT (narzędzie wiersza poleceń)	<p>Umożliwia przesyłanie oprogramowania sprzętowego do drukarki podłączonej przez USB lub drukarki sieciowej. Szablony i pliki konfiguracyjne zapisane przez każde narzędzie mogą zostać przesłane do drukarki.</p> <p>Aby pobrać narzędzie LabelCLT, przejdź na stronę Pobieranie swojego modelu na stronie Brother support pod adresem support.brother.com.</p>



Powiązane informacje

- [Instalacja sterowników drukarki i oprogramowania na komputerze](#)

Powiązane tematy:

- [Kompatybilne aplikacje do druku](#)

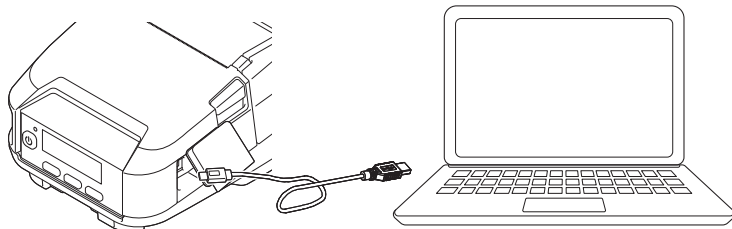
Podłączanie drukarki do komputera lub urządzenia mobilnego

- [Połączenie przy użyciu przewodu USB](#)
- [Połączenie przy użyciu Wi-Fi](#)
- [Połączenie przy użyciu Bluetooth](#)
- [Podłączanie drukarki do urządzenia mobilnego przy użyciu funkcji NFC \(Android\)](#)

Połączenie przy użyciu przewodu USB

Przewód USB Type-C nie jest dołączony do zestawu.

1. Wyłącz drukarkę.
2. Podłącz przewód USB do gniazda USB (USB Type-C) w drukarce, a następnie do komputera.



3. Włącz drukarkę.



Powiązane informacje

- [Podłączanie drukarki do komputera lub urządzenia mobilnego](#)

Połączenie przy użyciu Wi-Fi

Pokrewne Modele: RJ-3255WB/RJ-4255WB

Dostępne są następujące metody łączenia przy użyciu Wi-Fi:






- >> Za pośrednictwem routera Wi-Fi / punktu dostępowego (tryb infrastruktury)
- >> Bez użycia routera Wi-Fi / punktu dostępowego (Wireless Direct)
- >> Jednoczesne korzystanie z trybu Infrastruktura oraz Wireless Direct
- >> Korzystanie z funkcji WPS (Wi-Fi Protected Setup™)

Za pośrednictwem routera Wi-Fi / punktu dostępowego (tryb infrastruktury)





Tryb infrastruktury umożliwia podłączenie drukarki do komputera lub urządzenia mobilnego za pośrednictwem routera / punktu dostępowego Wi-Fi.

• Zanim zaczniesz

W pierwszej kolejności skonfiguruj ustawienia Wi-Fi drukarki, aby mogła się połączyć z routerem / punktem dostępowym Wi-Fi. Po skonfigurowaniu drukarki komputery i urządzenia mobilne w obrębie sieci uzyskają dostęp do drukarki.

- Przed podłączeniem drukarki do sieci skontaktuj się z administratorem swojego systemu w celu potwierdzenia ustawień sieciowych.
- Aby ponownie skonfigurować ustawienia Wi-Fi lub jeśli status połączenia Wi-Fi drukarki jest nieznan, zresetuj ustawienia Wi-Fi drukarki.
 1. Naciśnij jednocześnie i przytrzymaj przez ok. pięć sekund przycisk  (Podawanie) / **OK** oraz przycisk  (Zasilanie). Wskaźnik LED zacznie migać na zielono.
 2. Trzymając naciśnięty przycisk , naciśnij dwukrotnie / przycisk  (Podawanie) / **OK**.
 3. Zwolnij przycisk  (Zasilanie).
- W celu uzyskania najlepszych wyników podczas codziennego drukowania używaj drukarki jak najbliżej routera Wi-Fi/punktu dostępowego, aby dzieliło je jak najmniej przeszkód. Duże przedmioty i ściany pomiędzy urządzeniami, a także zakłócenia z innych urządzeń elektronicznych mogą wpłynąć na szybkość przesyłania danych drukowania.

• Podłączenie drukarki do routera / punktu dostępowego Wi-Fi


1. W pierwszej kolejności zapisz SSID (nazwę sieci) i hasło (klucz sieciowy) routera / punktu dostępowego Wi-Fi.
2. Podłącz drukarkę do komputera za pomocą przewodu USB.
3. Naciśnij na drukarce przycisk **Menu** / ▼ (Wybierz), aby wybrać menu [WLAN], a następnie ponownie naciśnij przycisk  (Podawanie) / **OK**, aby ustawić dla opcji [On/Off (Wł./Wył.)] wartość [On (Wł.)].
4. Tryb infrastruktury w drukarce można skonfigurować przy użyciu jednej z poniższych metod.
 - Przy użyciu wyświetlacza LCD drukarki i komputera z systemem Windows:
 - a. Naciśnij przycisk **Menu** / ▼ (Wybierz), aby wybrać menu [WLAN], a następnie naciśnij przycisk  (Podawanie) / **OK**.
 - b. Naciśnij przycisk **Menu** / ▼ (Wybierz), aby wybrać menu [Mode (Tryb)], a następnie naciśnij przycisk  (Podawanie) / **OK**.
 - c. Wybierz opcję [Infrastructure (Infrastruktura)], a następnie naciśnij przycisk  (Podawanie) / **OK**.

- d. Uruchom narzędzie BRConfiguration Tool na komputerze i kliknij opcję **Edytuj ustawienia urządzenia**.
 - e. Wybierz menu **Ustawienia komunikacji**, a następnie wybierz kartę **Bezprzewodowa sieć LAN**.
 - f. Wprowadź zanotowany identyfikator SSID lub kliknij opcję **Szukanie** i wybierz nazwę SSID z wyświetlonej listy.
- Na komputerze z systemem Windows:
 - a. Uruchom narzędzie BRConfiguration Tool na komputerze i kliknij opcję **Edytuj ustawienia urządzenia**.
 - b. Wybierz menu **Ustawienia komunikacji**, wybierz kartę **Bezprzewodowa sieć LAN**, a następnie wybierz opcję **Infrastruktura** z listy rozwijanej **Wybrany interfejs**.
 - c. Wprowadź zanotowany identyfikator SSID lub kliknij opcję **Szukanie** i wybierz nazwę SSID z wyświetlonej listy.
5. Wprowadź hasło jako **PSK(Hasło)**.

INFORMACJA

Informacje wymagane podczas tego procesu zależą od metody uwierzytelniania i trybu szyfrowania.

6. Kliknij **Zastosuj**.





Gdy połączenie pomiędzy drukarką a routerem Wi-Fi / punktem dostępowym zostanie ustanowione, na ekranie LCD drukarki zostanie wyświetlona ikona  (Wi-Fi). Komputery i urządzenia mobilne znajdujące się w tej samej sieci co drukarka będą miały dostęp do drukarki.



Aby zmienić inne ustawienia sieciowe, skorzystaj z narzędzia BRConfiguration Tool.

Bez użycia routera Wi-Fi / punktu dostępowego (Wireless Direct)




Funkcja Wireless Direct umożliwia podłączenie drukarki do komputera lub urządzenia mobilnego bezpośrednio bez użycia routera Wi-Fi/punktu dostępowego. Drukarka pełni wówczas rolę punktu dostępowego Wi-Fi.

1. Sprawdź ustawienia Wireless Direct drukarki.
 - Z menu LCD:
 - a. Naciśnij przycisk **Menu / ▼** (Wybierz), aby wybrać menu [WLAN], a następnie naciśnij przycisk  (Podawanie) / **OK**.
 - b. Naciśnij przycisk **Menu / ▼** (Wybierz), aby wybrać menu [Mode (Tryb)], a następnie naciśnij przycisk  (Podawanie) / **OK**.
 - c. Wybierz opcję [Direct], a następnie naciśnij przycisk  (Podawanie) / **OK**.
 - Na komputerze z systemem Windows:
 - a. Podłącz drukarkę do komputera za pomocą przewodu USB.
 - b. Uruchom narzędzie BRConfiguration Tool na komputerze, kliknij opcję **Edytuj ustawienia urządzenia** i wybierz menu **Ustawienia komunikacji**.
 - c. Upewnij się, że opcja **Wireless Direct** jest wybrana w pozycji **Tryb sieciowy** na karcie **Bezprzewodowa sieć LAN**.
2. Na drukarce naciśnij przycisk **Menu / ▼** (Wybierz), aby wybrać menu [WLAN], a następnie naciśnij przycisk  (Podawanie) / **OK**. Ustaw dla opcji [On/Off (Wł./Wył.)] wartość [On (Wł.)]. Na ekranie LCD pojawi się ikona Wireless Direct.
3. Używając komputera lub urządzenia mobilnego, wybierz identyfikator SSID drukarki („DIRECT*****_RJ-3255WB” lub „DIRECT*****_RJ-4255WB”). W razie potrzeby wprowadź hasło (znajduje się na podstawie urządzenia i jest oznaczone jako „WDP”).

INFORMACJA

- „DIRECT*****_RJ-”, gdzie ***** to pięć ostatnich cyfr numeru seryjnego drukarki.
- Hasło WDP (Wired Direct Password) i numer seryjny znajdują się na podstawie drukarki. Więcej informacji >> *Powiązane tematy*
- Użyj narzędzia BRConfiguration Tool do zmiany ustawień sieciowych drukarki.
- Narzędzie BRConfiguration Tool umożliwia zastosowanie ustawień sieciowych w wielu drukarkach.
- Gdy używana jest funkcja Wireless Direct, nie można łączyć się z Internetem za pośrednictwem sieci Wi-Fi. Aby móc korzystać z Internetu, połącz drukarkę za pośrednictwem routera Wi-Fi/punktu dostępowego (tryb infrastruktury).
- Zalecamy ustawienie nowego hasła dla funkcji Wireless Direct przy użyciu narzędzia BRConfiguration Tool, aby zabezpieczyć drukarkę przed nieupoważnionym dostępem.




Jednoczesne korzystanie z trybu Infrastruktura oraz Wireless Direct

1. Ustaw dla drukarki Tryb infrastruktury lub Wireless Direct.
 - Z menu LCD:
 - a. Naciśnij przycisk **Menu** / ▼ (Wybierz), aby wybrać menu [WLAN], a następnie naciśnij przycisk  (Podawanie) / **OK**.
 - b. Naciśnij przycisk **Menu** / ▼ (Wybierz), aby wybrać menu [Mode (Tryb)], a następnie naciśnij przycisk  (Podawanie) / **OK**.
 - c. Wybierz opcję [Direct/Infra], a następnie naciśnij przycisk  (Podawanie) / **OK**.
 - Na komputerze z systemem Windows:
 - a. Uruchom narzędzie BRConfiguration Tool na komputerze i kliknij opcję **Edytuj ustawienia urządzenia**.
 - b. Wybierz menu **Ustawienia komunikacji**, a następnie wybierz kartę **Bezprzewodowa sieć LAN**.
 - c. Upewnij się, że opcja **Infrastruktura / Wireless Direct** jest wybrana w ustawieniu **Tryb sieciowy**.

Korzystanie z funkcji WPS (Wi-Fi Protected Setup™)

1. W pierwszej kolejności sprawdź, czy router / punkt dostępowy Wi-Fi jest oznaczony symbolem WPS.



2. Umieść drukarkę w zasięgu routera Wi-Fi/punktu dostępowego.
Zasięg może się zmieniać w zależności od otoczenia. Postępuj według instrukcji dołączonych do routera Wi-Fi/punktu dostępowego.
3. Naciśnij przycisk WPS na routerze Wi-Fi/punkcie dostępowym.
4. Na drukarce naciśnij przycisk **Menu** / ▼ (Wybierz), aby wybrać menu [WLAN], a następnie naciśnij przycisk  (Podawanie) / **OK**.
5. Naciśnij przycisk **Menu** / ▼ (Wybierz), aby wybrać menu [WPS], a następnie naciśnij przycisk  (Podawanie) / **OK**.
6. Wybierz menu [Button Push (Przycisk)] lub [PIN Code (Kod PIN)], a następnie naciśnij przycisk  (Podawanie) / **OK**.

Aby uzyskać bardziej szczegółowe informacje, zapoznaj się z instrukcjami dołączonymi do routera Wi-Fi/punktu dostępowego. Po nawiązaniu połączenia na ekranie LCD drukarki pojawi się ikona WLAN. Komputery i urządzenia mobilne znajdujące się w tej samej sieci co drukarka będą miały dostęp do drukarki.



- Drukarka będzie próbowała nawiązać połączenie przy użyciu funkcji WPS przez dwie minuty. Jeśli w tym czasie zostanie naciśnięty przycisk **Menu** / ▼ (Wybierz), drukarka będzie nadal podejmowała próby połączenia przez kolejne dwie minuty.
- Jeżeli komputer lub urządzenie mobilne obsługuje metodę uwierzytelniania kodem PIN, wybierz [PIN Code (Kod PIN)], aby zwiększyć poziom bezpieczeństwa.



Powiązane informacje

- [Podłączanie drukarki do komputera lub urządzenia mobilnego](#)

Powiązane tematy:



- [Zmiana ustawień drukarki przy użyciu narzędzia BRConfiguration Tool \(Windows\)](#)
- [Sprawdzanie ustawień drukarki](#)

Połączenie przy użyciu Bluetooth

Postępuj zgodnie z zaleceniami producenta dotyczącymi urządzeń z funkcją Bluetooth (komputerów i urządzeń mobilnych) lub adaptera Bluetooth i zainstaluj wszelki niezbędny sprzęt oraz oprogramowanie.

INFORMACJA

- Ustawienia komunikacji drukarki można także zmienić przy użyciu narzędzia BRConfiguration Tool. Więcej informacji >> *Powiązane informacje*
- Zalecamy ustawienie nowego kodu PIN do funkcji Bluetooth przy użyciu narzędzia BRConfiguration Tool, aby zabezpieczyć drukarkę przed nieupoważnionym dostępem.

1. Naciśnij przycisk **Menu** / ▼ (Wybierz), aby wybrać menu [Bluetooth], a następnie naciśnij przycisk  (Podawanie) / **OK**.
2. Wybierz menu [On/Off (Wł./Wył.)], a następnie naciśnij przycisk  (Podawanie) / **OK**. Wybierz opcję [On (Wł.)].
3. Wykryj drukarkę przy użyciu oprogramowania do zarządzania funkcją Bluetooth.
Wybierz nazwę drukarki (XXXX to cztery ostatnie cyfry numeru seryjnego drukarki). Etykieta z numerem seryjnym znajduje się na podstawie drukarki.
Jeśli podczas nawiązywania połączenia na wyświetlaczu LCD pojawi się kod dostępu, sprawdź, czy jest on taki sam jak kod dostępu na komputerze lub w urządzeniu mobilnym, a następnie naciśnij przycisk **OK**.
Komunikacja Bluetooth jest teraz dostępna.

INFORMACJA

Domyślnie ustawiony jest tryb Bluetooth [Classic & LE (Klasyczny i LE)], dlatego też w menu Bluetooth urządzenia z systemem Android mogą pojawić się dwie identyczne nazwy Bluetooth (dla trybu Classic i Low Energy).



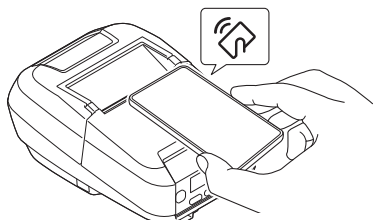
Powiązane informacje

- [Podłączanie drukarki do komputera lub urządzenia mobilnego](#)

Podłączanie drukarki do urządzenia mobilnego przy użyciu funkcji NFC (Android)

Domyślne ustawienia parowania różnią się w zależności od modelu i regionu.

1. Upewnij się, że ustawienia Bluetooth drukarki oraz ustawienia Bluetooth i NFC urządzenia mobilnego są włączone.
2. Dotknij urządzeniem mobilnym symbolu NFC na drukarce.



- Tryb Bluetooth drukarki musi być ustawiony na [Classic & LE (Klasyczny i LE)], [Classic (Klasyczny)] lub [Low Energy (Niski poziom energii)].
- Nie wszystkie urządzenia z systemem Android są w stanie połączyć się z drukarką. Aby uzyskać więcej informacji, zapoznaj się z instrukcją obsługi swojego urządzenia mobilnego.



Powiązane informacje

- [Podłączanie drukarki do komputera lub urządzenia mobilnego](#)

Tworzenie i drukowanie etykiet przy użyciu komputera

- [Twórz i drukuj etykiety za pomocą aplikacji P-touch Editor \(Windows\)](#)
- [Wskazówki dotyczące uzyskiwania lepszych rezultatów drukowania podczas korzystania z aplikacji P-touch Editor](#)
- [Tworzenie etykiet i drukowanie bez instalowania oprogramowania i sterowników](#)
- [Drukowanie etykiet przy użyciu sterownika drukarki \(Windows\)](#)

Twórz i drukuj etykiety za pomocą aplikacji P-touch Editor (Windows)

Aby korzystać z drukarki przy użyciu komputera z systemem Windows, należy zainstalować na komputerze sterownik drukarki danego modelu i aplikację P-touch Editor.

Najnowsze sterowniki i oprogramowanie można znaleźć na stronie **Pobieranie** swojego modelu w witrynie support.brother.com/downloads.

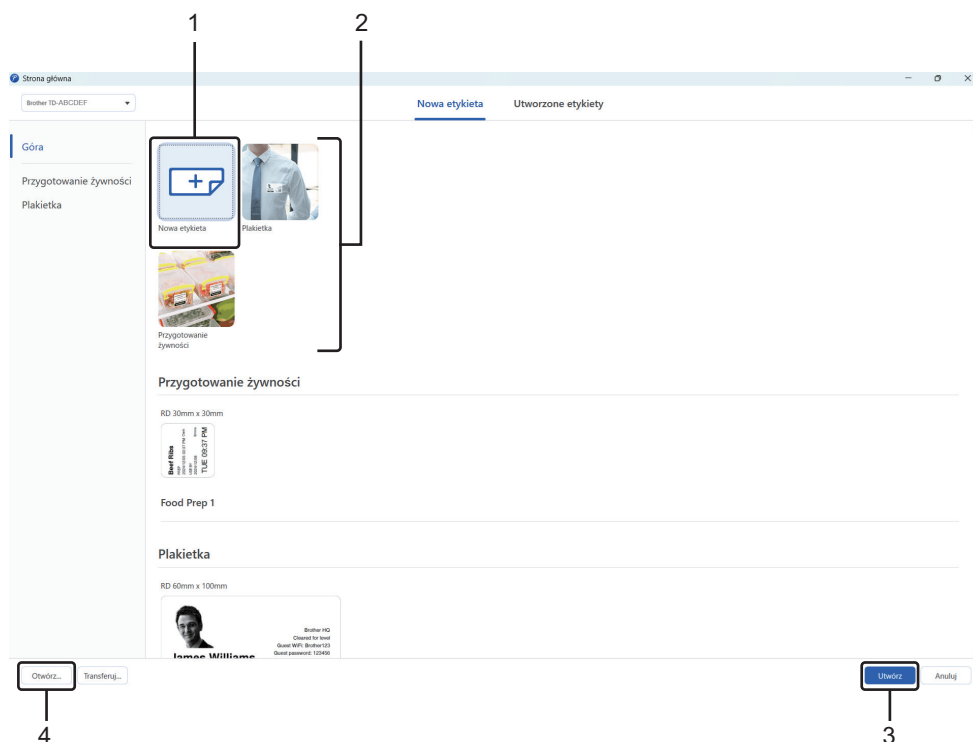
1. Uruchom aplikację P-touch Editor .

Kliknij **Start > Brother P-touch > P-touch Editor** lub kliknij dwukrotnie ikonę **P-touch Editor** na pulpicie.

INFORMACJA

W zależności od systemu operacyjnego komputera folder Brother P-touch może, ale nie musi, zostać utworzony.

2. Upewnij się, że na ekranie głównym wybrano nazwę modelu.
3. Wykonaj jedną z następujących czynności:
 - Aby utworzyć nowy układ, kliknij kartę **Nowa etykieta**, a następnie przycisk **Nowa etykieta** (1).
 - Aby utworzyć nowy układ przy użyciu gotowego układu, kliknij karty **Nowa etykieta** i kliknij przycisk kategorii (2), wybierz szablon, a następnie kliknij **Utwórz** (3).
 - Aby otworzyć istniejący układ, kliknij **Otwórz** (4).



4. Kliknij ikonę **Drukuj**.
5. Wybierz żądane ustawienia drukowania, a następnie kliknij **Drukuj**.



Powiązane informacje

- [Tworzenie i drukowanie etykiet przy użyciu komputera](#)

Wskazówki dotyczące uzyskiwania lepszych rezultatów drukowania podczas korzystania z aplikacji P-touch Editor

1. Zastępowanie czcionek

Jeśli podczas tworzenia szablonu etykiety w aplikacji P-touch Editor zostanie użyta czcionka nieobsługiwana przez drukarkę, drukarka zastąpi ją jedną z wbudowanych czcionek, przez co rezultat drukowania będzie różnił się od obrazu etykiety wyświetlanego w aplikacji P-touch Editor.

Aby zapobiec zastępowaniu czcionek, wybierz czcionkę już zainstalowaną w drukarce lub prześlij czcionkę, której chcesz użyć, do drukarki.

Aby uzyskać informacje na temat przesyłania czcionek, odwiedź stronę support.brother.com i przejdź do strony **Odpowiedzi na często zadawane pytania i rozwiązywanie problemów** swojego modelu.

2. Inne czynniki

Istnieją inne czynniki, które mogą spowodować, że rezultaty drukowania będą różnić się od obrazu etykiety wyświetlanego w aplikacji P-touch Editor. Aby uzyskać więcej informacji, odwiedź stronę support.brother.com i przejdź do strony **Odpowiedzi na często zadawane pytania i rozwiązywanie problemów** swojego modelu.



Powiązane informacje

- [Tworzenie i drukowanie etykiet przy użyciu komputera](#)

Tworzenie etykiet i drukowanie bez instalowania oprogramowania i sterowników

- [Drukowanie przy użyciu interfejsu USB \(tryb pamięci masowej\)](#)
- [Uwagi dotyczące drukowania obrazów bez użycia sterownika drukarki](#)


Drukowanie przy użyciu interfejsu USB (tryb pamięci masowej)

Funkcja pamięci masowej umożliwia wysłanie pliku do drukarki za pośrednictwem interfejsu USB bez potrzeby instalowania sterownika drukarki.

Funkcja ta jest przydatna do:

- Stosowania ustawień drukarki zapisanych w pliku poleceń (format pliku BIN) i dodawanie szablonów (format pliku BLF) do drukarki bez konieczności używania jakiegokolwiek oprogramowania. Obydwa rodzaje plików muszą być dystrybuowane przez administratora.
- Wykonywania poleceń bez instalacji sterownika drukarki.
- Drukowania i przesyłania danych przy użyciu urządzenia z systemem operacyjnym (również innym niż Windows) z funkcją hosta USB.

1. Upewnij się, że drukarka jest wyłączona.

2. Naciskając przycisk **Menu** / ▼ (Wybierz), naciśnij i przytrzymaj przycisk  (Zasilanie).

Drukarka zostanie uruchomiona w trybie pamięci masowej. Na ekranie LCD widoczny jest komunikat [Mass Storage (Pamięć masowa)].

3. Podłącz komputer lub urządzenie mobilne do drukarki przy użyciu przewodu USB.

Obszar pamięci masowej drukarki zostanie wyświetlony jako folder na ekranie komputera lub urządzenia.



Jeśli obszar pamięci masowej nie wyświetlił się automatycznie, poszukaj informacji na temat uzyskiwania dostępu do obszaru pamięci masowej w instrukcjach systemu operacyjnego komputera lub urządzenia mobilnego.

4. Przeciągnij i upuść plik, który chcesz skopiować do obszaru pamięci masowej.

5. Naciśnij przycisk **Menu** / ▼ (Wybierz).

Plik poleceń zostanie wykonany. Na ekranie LCD widoczny jest komunikat [Receiving (Odbieranie)].

6. Po uruchomieniu pliku na ekranie LCD zostanie wyświetlony komunikat [Mass Storage (Pamięć masowa)].

7. Aby wyłączyć tryb pamięci masowej, wyłącz drukarkę.

Drukarka zostanie uruchomiona w zwykłym trybie roboczym.

INFORMACJA

- Po wyłączeniu drukarki tryb pamięci masowej zostaje wyłączony i następuje usunięcie wszystkich plików znajdujących się w obszarze pamięci masowej.
- Ta funkcja obsługuje tylko pliki BIN, BLF i JPG.
- Nie należy tworzyć folderów w obszarze pamięci masowej. Jeżeli został utworzony folder, dostęp do znajdujących się w nim plików będzie niemożliwy.
- Pojemność obszaru pamięci masowej wynosi 15,8 MB.
- W przypadku kopiowania większej liczby plików polecenia mogą nie być wykonane.
- Gdy drukarka pracuje w trybie pamięci masowej, dostępne jest tylko połączenie USB.
- Nie staraj się uzyskać dostępu do innych plików znajdujących się w obszarze pamięci masowej podczas drukowania skopiowanego pliku.



Powiązane informacje

- [Tworzenie etykiet i drukowanie bez instalowania oprogramowania i sterowników](#)

Uwagi dotyczące drukowania obrazów bez użycia sterownika drukarki

Tryb pamięci masowej umożliwia drukowanie obrazów JPEG. Drukarka konwertuje kolorowe pliki JPEG na dane monochromatyczne, wykorzystując proces ditheringu, którego efektem mogą być nieostre obrazy. Aby zapewnić lepszą jakość obrazów, unikaj lub wyłącz wszelkie funkcje wstępnej obróbki obrazów.



W przypadku drukowania przez Bluetooth drukarka obsługuje profil OPP (Object Push Profile).

- Drukowane mogą być tylko obrazy JPEG, tzn. ta funkcja jest ograniczona wyłącznie do plików o rozszerzeniu .jpg.
- Maksymalny rozmiar pliku to 16 MB.
- Maksymalne rozdzielczości są następujące:
 - RJ-3235B/RJ-3255WB
Wysokość × szerokość = 24 000 × 576 punktów
 - RJ-4235B/RJ-4255WB
Wysokość × szerokość = 24 000 × 832 punkty

Po przekroczeniu tych limitów dane otrzymywane przez drukarkę zostaną odrzucone i nie będą drukowane.

- Drukowanie z dokładnością do 1 piksela = 1 punktu.
- Aby wydrukować obraz, drukarka dokonuje przetwarzania binarnego (prosty system binarny).
- Obraz jest drukowany z zachowaniem proporcji wysokości do szerokości otrzymanych danych.



Powiązane informacje

- [Tworzenie etykiet i drukowanie bez instalowania oprogramowania i sterowników](#)

Drukowanie etykiet przy użyciu sterownika drukarki (Windows)

Upewnij się, że zainstalowano sterownik drukarki.

Najnowsze sterowniki i oprogramowanie można znaleźć na stronie **Pobieranie** swojego modelu w witrynie support.brother.com/downloads.

1. Podłącz drukarkę do komputera.
2. Otwórz dokument, który chcesz wydrukować.
3. Wybierz polecenie drukowania w aplikacji.
4. Wybierz drukarkę, a następnie kliknij przycisk właściwości lub preferencji drukarki.
Zostanie wyświetlone okno sterownika drukarki.
5. W razie potrzeby zmień ustawienia sterownika drukarki.
6. Kliknij **OK**.
7. Wykonaj operację drukowania.



Powiązane informacje

- [Tworzenie i drukowanie etykiet przy użyciu komputera](#)

Drukowanie etykiet przy użyciu urządzeń mobilnych

- [Kompatybilne aplikacje do druku](#)
- [Informacje dotyczące funkcji AirPrint](#)
- [Przesyłanie szablonów utworzonych na komputerze do drukarki przy użyciu urządzenia mobilnego](#)

Kompatybilne aplikacje do druku

- RJ-3255WB/RJ-4255WB:

Firma Brother oferuje różne bezpłatne aplikacje, których można używać wraz z tą drukarką, w tym aplikacje umożliwiające bezpośrednie drukowanie z iPhone'a, iPada, iPod touch i urządzeń mobilnych z systemem Android™, a także aplikacje do bezprzewodowego przesyłania danych, takich jak szablony, symbole i bazy danych utworzone na komputerze, do autonomicznej drukarki.

- RJ-3235B/RJ-4235B:

Firma Brother oferuje różne bezpłatne aplikacje do użytku z tą drukarką, w tym aplikacje umożliwiające bezpośrednie drukowanie z urządzenia iPhone, iPad, iPod touch oraz urządzeń mobilnych z systemem Android™.

Więcej informacji na temat aplikacji mobilnych dostępnych dla posiadanej drukarki można znaleźć na stronie support.brother.com/g/d/f5f9/

Urządzenia iOS

Oprogramowanie	Funkcje
Print SDK	Zestaw do rozbudowy oprogramowania (SDK) można pobrać ze strony Brother Developer Center (https://support.brother.com/g/s/es/dev/en/index.html).
Mobile Transfer Express	Ta aplikacja umożliwia pobieranie na urządzenia mobilne baz danych i układów utworzonych na komputerze przy użyciu aplikacji P-touch Editor i zapisanych w usłudze chmury, a następnie wysyłanie ich do drukarki. Tę aplikację Brother można pobrać i zainstalować ze sklepu App Store.
AirPrint (RJ-3255WB/RJ-4255WB)	Umożliwia drukowanie z urządzenia firmy Apple (iPad, iPhone lub iPod touch) bez instalowania dodatkowego oprogramowania.
Mobile Deploy	Umożliwia przeprowadzanie aktualizacji ustawień i oprogramowania sprzętowego drukarek za pomocą urządzenia mobilnego. To oprogramowanie wysyła pliki aktualizacji drukarek do skrzynki DropBox lub na serwer HTTP(S) docelowych drukarek. Tę aplikację Brother można pobrać i zainstalować ze sklepu App Store.

Urządzenia z systemem Android

Oprogramowanie	Funkcje
Print SDK	Zestaw do rozbudowy oprogramowania (SDK) można pobrać ze strony Brother Developer Center (https://support.brother.com/g/s/es/dev/en/index.html).
Mobile Transfer Express	Ta aplikacja umożliwia pobieranie na urządzenia mobilne baz danych i układów utworzonych na komputerze przy użyciu aplikacji P-touch Editor i zapisanych w usłudze chmury, a następnie wysyłanie ich do drukarki. Tę aplikację firmy Brother można pobrać ze sklepu Google Play™.
Dodatek Print Service	Umożliwia drukowanie z urządzenia z systemem Android.
Mobile Deploy	Umożliwia przeprowadzanie aktualizacji ustawień i oprogramowania sprzętowego drukarek za pomocą urządzenia mobilnego. To oprogramowanie wysyła pliki aktualizacji drukarek do skrzynki DropBox lub na serwer HTTP(S) docelowych drukarek. Tę aplikację firmy Brother można pobrać ze sklepu Google Play™.



Powiązane informacje

- [Drukowanie etykiet przy użyciu urządzeń mobilnych](#)

Informacje dotyczące funkcji AirPrint

Pokrewne Modele: RJ-3255WB/RJ-4255WB

Funkcja AirPrint to rozwiązanie drukowania dla systemów operacyjnych Apple umożliwiające bezprzewodowe drukowanie zdjęć, wiadomości e-mail, stron internetowych i dokumentów z urządzeń iPad, iPhone oraz iPod touch bez konieczności instalowania sterownika.

Dodatkowe informacje można uzyskać na stronie internetowej firmy Apple.

Stosowanie etykiety Works with Apple oznacza, że akcesorium zostało zaprojektowane specjalnie, aby pracować z technologią podaną na etykiecie, i jest certyfikowane przez dewelopera, jako spełniające standardy wydajności Apple.



Powiązane informacje

- [Drukowanie etykiet przy użyciu urządzeń mobilnych](#)

Przesyłanie szablonów utworzonych na komputerze do drukarki przy użyciu urządzenia mobilnego

Zapisz dane szablonów utworzonych przy użyciu aplikacji P-touch Editor w formacie BLF lub PDZ. Aplikacja Mobile Transfer Express pozwala wysłać zapisany plik z urządzenia mobilnego do drukarki i go wydrukować.

Upewnij się, że na urządzeniu mobilnym masz zainstalowaną aplikację Mobile Transfer Express.

1. Zapisz dane szablonu przy użyciu aplikacji P-touch Editor.



Więcej informacji ►► *Powiązane tematy: Tworzenie plików transferu lub plików pakietów transferu (Windows)*

2. Wykonaj jedną z następujących czynności:
 - Zapisz plik w usłudze pamięci masowej w chmurze, a następnie udostępnij go przy użyciu aplikacji Mobile Transfer Express na urządzeniu mobilnym.
 - Wyślij plik jako załącznik do wiadomości e-mail z komputera do urządzenia mobilnego, a następnie zapisz plik na urządzeniu mobilnym.
3. Podłącz drukarkę do urządzenia mobilnego, a następnie uruchom aplikację Mobile Transfer Express. Zostaną wyświetlone dane szablonu.
4. Wybierz szablon, który chcesz wydrukować, a następnie dotknij **Transfer (Prześlij)**, aby przesłać go do drukarki.



(RJ-3255WB/RJ-4255WB)

Aby pobrać plik z usługi pamięci masowej chmury na urządzenie mobilne, podłącz urządzenie mobilne do drukarki przy użyciu trybu infrastruktury. Umożliwi to szybsze przesyłanie pobranych plików (tylko plików BLF).



Powiązane informacje

- [Drukowanie etykiet przy użyciu urządzeń mobilnych](#)

Powiązane tematy:

- [Tworzenie plików transferu i plików pakietów transferu \(Windows\)](#)
- [Połączenie przy użyciu Wi-Fi](#)

Drukowanie etykiet przy użyciu skanera kodów kreskowych lub innych urządzeń (P-touch Template)

- [Omówienie działania P-touch Template](#)
- [Twórz i drukuj etykiety za pomocą aplikacji P-touch Editor \(Windows\)](#)
- [Przesyłanie szablonów lub innych danych z komputera do drukarki \(Windows\)](#)
- [Przesyłanie wielu pozycji z komputera do drukarki \(Windows\)](#)
- [Określanie ustawień skanera kodów kreskowych \(Windows\)](#)
- [Podłączanie drukarki do skanera kodów kreskowych przy użyciu funkcji Bluetooth](#)
- [Stosowanie funkcji P-touch Template przy użyciu listy kodów kreskowych](#)

Omówienie działania P-touch Template

Tryb P-touch Template umożliwia wstawianie danych do obiektów tekstowych i kodów kreskowych w szablonach przesłanych do drukarki za pomocą innych urządzeń podłączonych do drukarki.



- Tryb P-touch Template jest także kompatybilny z innymi urządzeniami wejściowymi, np. waga, urządzenie do testowania, kontrolery lub programowalne urządzenia logiczne.
- Więcej informacji >> *Instrukcja Szablonów P-touch/Komendy Sterujące* (tylko w języku angielskim). Najnowszą wersję można pobrać ze strony Brother support pod adresem support.brother.com/manuals.

Podstawowa obsługa

Drukowanie wywołania

Przesyłaj często używane szablony i obrazy do drukarki z wyprzedzeniem. Przygotuj kod kreskowy zawierający numery do wyboru szablonu i informacje do rozpoczęcia drukowania. Odczytaj kod kreskowy za pomocą skanera kodów kreskowych podłączonego do drukarki, aby wybrać szablon i rozpocząć drukowanie.

Drukowanie scalone

Pobierz szablon i zeskanuj kod kreskowy, aby wydrukować kopię, lub wstaw zeskanowane dane do innego szablonu.

Drukowanie z przeglądaniem bazy danych

Pobierz bazę danych powiązaną z szablonem i zeskanuj kod kreskowy, aby znaleźć rekord, który chcesz wstawić do szablonu i wydrukować.

>> *Powiązane informacje*

Operacje zaawansowane

Drukowanie z funkcją numerowania (numerowanie seryjne)

Wartość drukowanego tekstu lub kodów kreskowych może być zwiększana w dowolnym pobranym szablonie.

>> *Powiązane informacje*



Powiązane informacje

- [Drukowanie etykiet przy użyciu skanera kodów kreskowych lub innych urządzeń \(P-touch Template\)](#)

Powiązane tematy:

- [Wywołanie i drukowanie szablonu przesłanego do drukarki \(drukowanie wywołania\)](#)
- [Wstawianie informacji do szablonu przesłanego do drukarki i drukowanie go \(scalone drukowanie\)](#)
- [Drukowanie szablonu powiązanego z bazą danych \(drukowanie z przeglądaniem bazy danych\)](#)
- [Drukowanie przesłanych szablonów w numerowaniu seryjnym \(numeryczne\) \(Drukowanie z funkcją numerowania \(numerowanie seryjne\)\)](#)

Twórz i drukuj etykiety za pomocą aplikacji P-touch Editor (Windows)

Aby korzystać z drukarki przy użyciu komputera z systemem Windows, należy zainstalować na komputerze sterownik drukarki danego modelu i aplikację P-touch Editor.

Najnowsze sterowniki i oprogramowanie można znaleźć na stronie **Pobieranie** swojego modelu w witrynie support.brother.com/downloads.

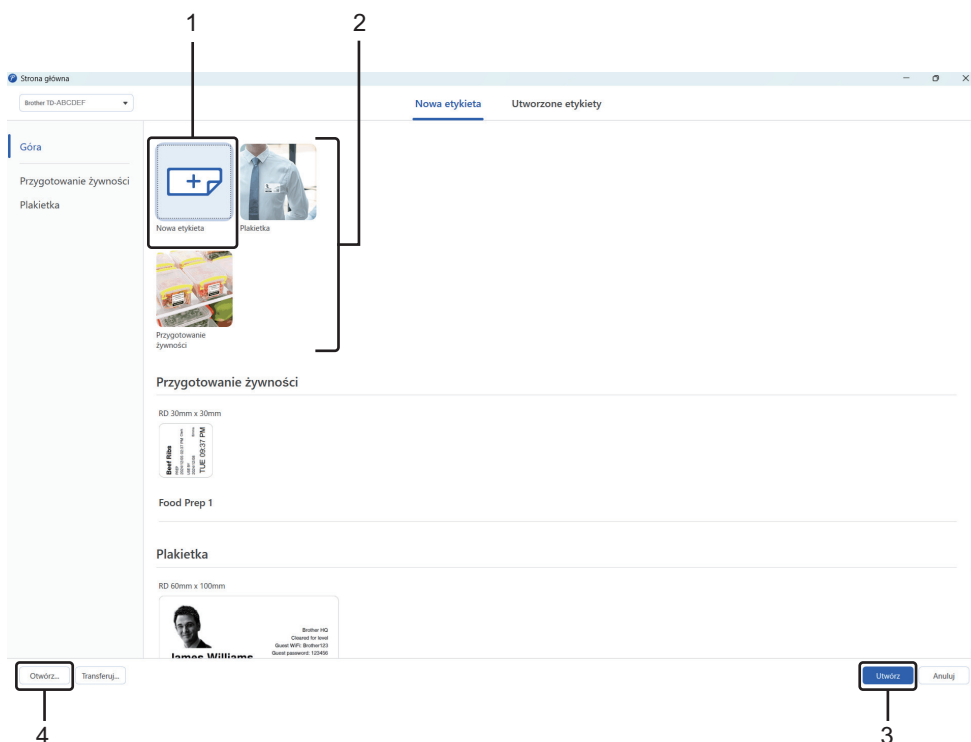
1. Uruchom aplikację P-touch Editor .

Kliknij **Start > Brother P-touch > P-touch Editor** lub kliknij dwukrotnie ikonę **P-touch Editor** na pulpicie.

INFORMACJA

W zależności od systemu operacyjnego komputera folder Brother P-touch może, ale nie musi, zostać utworzony.

2. Upewnij się, że na ekranie głównym wybrano nazwę modelu.
3. Wykonaj jedną z następujących czynności:
 - Aby utworzyć nowy układ, kliknij kartę **Nowa etykieta**, a następnie przycisk **Nowa etykieta** (1).
 - Aby utworzyć nowy układ przy użyciu gotowego układu, kliknij karty **Nowa etykieta** i kliknij przycisk kategorii (2), wybierz szablon, a następnie kliknij **Utwórz** (3).
 - Aby otworzyć istniejący układ, kliknij **Otwórz** (4).




4. Kliknij ikonę **Drukuj**.
5. Wybierz żądane ustawienia drukowania, a następnie kliknij **Drukuj**.



Powiązane informacje

- Drukowanie etykiet przy użyciu skanera kodów kreskowych lub innych urządzeń (P-touch Template)

Przesyłanie szablonów lub innych danych z komputera do drukarki (Windows)

1. Podłącz drukarkę do komputera za pomocą kabla USB / sieci, a następnie włącz drukarkę.
2. Uruchom aplikację P-touch Editor .

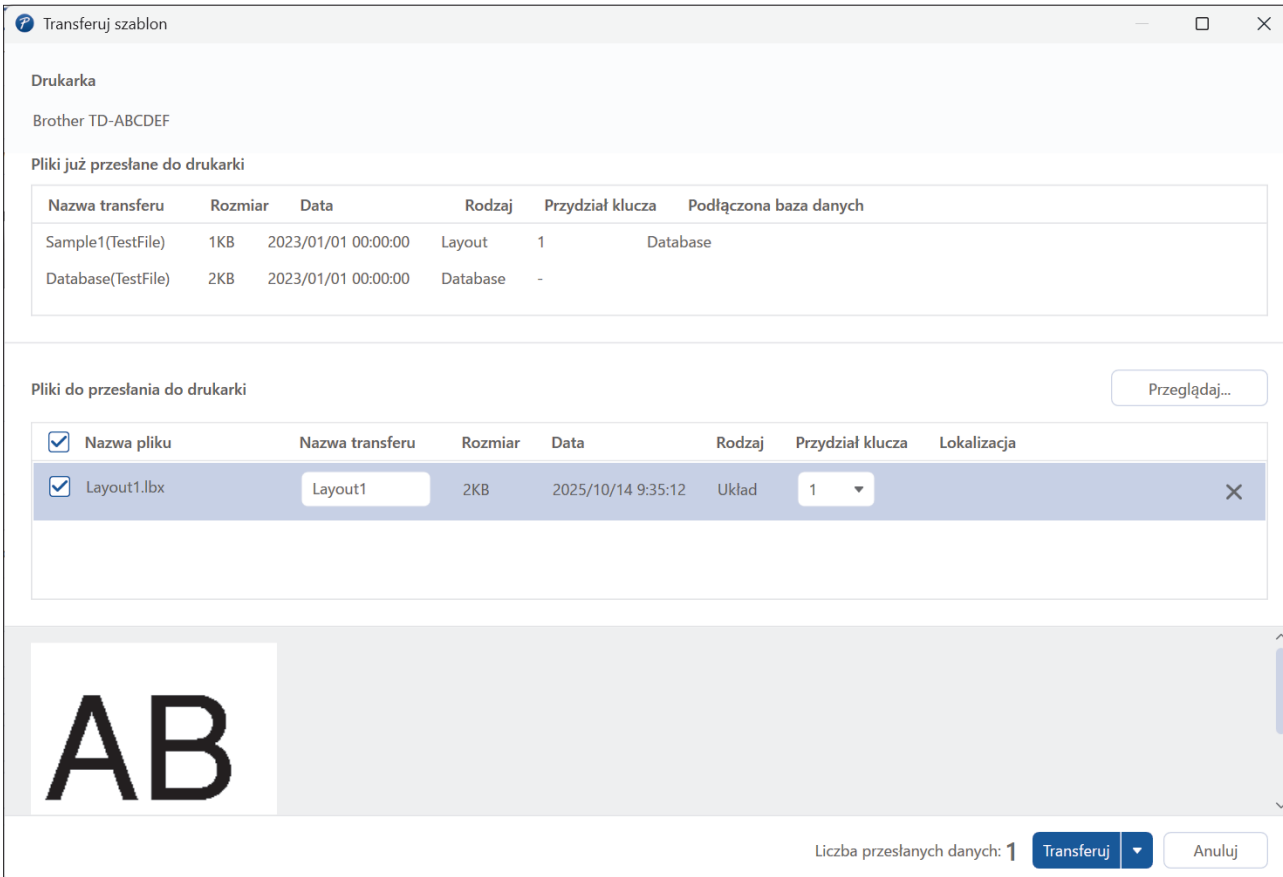
Kliknij **Start > Brother P-touch > P-touch Editor** lub kliknij dwukrotnie ikonę **P-touch Editor** na pulpicie.

INFORMACJA

W zależności od systemu operacyjnego komputera folder Brother P-touch może, ale nie musi, zostać utworzony.

3. Upewnij się, że na ekranie głównym wybrano nazwę modelu.
4. Otwórz wybrany szablon lub utwórz nowy układ.
5. Kliknij **Plik > Transferuj szablon**.

Wyświetlone zostanie okno transferu. Szablon lub inne dane są wyświetlane w oknie pod **Nazwa transferu**.



Transferuj szablon

Drukarka
Brother TD-ABCDEF

Pliki już przesłane do drukarki

Nazwa transferu	Rozmiar	Data	Rodzaj	Przydział klucza	Podłączona baza danych
Sample1(TestFile)	1KB	2023/01/01 00:00:00	Layout	1	Database
Database(TestFile)	2KB	2023/01/01 00:00:00	Database	-	

Pliki do przesłania do drukarki Przeglądaj...

<input checked="" type="checkbox"/>	Nazwa pliku	Nazwa transferu	Rozmiar	Data	Rodzaj	Przydział klucza	Lokalizacja
<input checked="" type="checkbox"/>	Layout1.lbx	Layout1	2KB	2025/10/14 9:35:12	Układ	1	X

Liczba przesłanych danych: 1 Transferuj Anuluj

6. Aby zmienić numer **Przydział klucza** (tj. lokalizację pliku w drukarce) przypisany do danego szablonu, kliknij żądany plik szablonu, a następnie wybierz numer **Przydział klucza**.



Numery Przydział klawiszy służą do wyszukiwania plików szablonów na drukarce.

INFORMACJA

- Baza danych nie ma przypisanego numeru Przydział klawiszy.

-
- Drukarka nadpisze każdy wcześniej zapisany szablon, który ma ten sam numer Przydział klawiszy, co nowy szablon, który jest do niej przesyłany.

7. Aby zmienić nazwę transferu szablonu lub innych danych, kliknij żądany element, a następnie wpisz nową nazwę.

Liczba znaków dozwolonych w nazwie pliku różni się w zależności od modelu drukarki.

8. Z listy plików wybierz szablon lub inne dane do przeniesienia, a następnie kliknij **Transferuj**.

9. Kliknij **OK**.

Wybrane elementy zostaną przesłane do drukarki.



Jednocześnie można przysyłać wiele szablonów lub innych danych. Więcej informacji ►► *Powiązane tematy: Przesyłanie wielu pozycji z komputera do drukarki (Windows)*



Powiązane informacje

- [Drukowanie etykiet przy użyciu skanera kodów kreskowych lub innych urządzeń \(P-touch Template\)](#)


Powiązane tematy:

- [Przesyłanie szablonów utworzonych na komputerze do drukarki przy użyciu urządzenia mobilnego](#)
 - [Sprawdzanie ustawień drukarki](#)
 - [Przesyłanie wielu pozycji z komputera do drukarki \(Windows\)](#)
-

Przesyłanie wielu pozycji z komputera do drukarki (Windows)

W przypadku przesyłania wielu pozycji za pomocą aplikacji P-touch Editor należy postępować zgodnie z poniższymi wskazówkami.

Typ danych	Maksymalna liczba elementów do przesłania	Szczegóły ograniczenia
Szablon	255	Każdy szablon może zawierać do 255 obiektów (tekst i kody kreskowe).
Baza danych	255	<ul style="list-style-type: none">Przesyłane mogą być wyłącznie pliki CSV.Każdy plik CSV może zawierać maksymalnie 100 kolumn i 10 000 rekordów.
Obraz (przesyłane symbole)	255	<ul style="list-style-type: none">Przesyłane mogą być wyłącznie pliki *.bmp.Zalecane jest używanie monochromatycznych plików *.bmp.Ograniczenie rozmiaru wynosi 1296 x 1296 pikseli.Szerokie obrazy mogą zostać przycięte.

1. Podłącz drukarkę do komputera za pomocą przewodu USB/sieciowego, a następnie włącz drukarkę.
2. Uruchom aplikację P-touch Editor .

Kliknij **Start** > **Brother P-touch** > **P-touch Editor** lub kliknij dwukrotnie ikonę **P-touch Editor** na pulpicie.

INFORMACJA

W zależności od systemu operacyjnego komputera folder Brother P-touch może, ale nie musi, zostać utworzony.

3. Upewnij się, że na ekranie głównym wybrano nazwę modelu, a następnie kliknij **Transferuj**.
4. W oknie **Transferuj** kliknij **Przełączaj**, i wskaż pozycje, które chcesz przesłać.
Określone pozycje zostaną wyświetlone na liście plików.
5. Upewnij się, że pozycje, które chcesz przesłać, są zaznaczone na liście plików, a następnie kliknij przycisk **Transferuj**.
6. Kliknij **OK**.
Wybrane elementy zostaną przesłane do drukarki.



Powiązane informacje

- [Drukowanie etykiet przy użyciu skanera kodów kreskowych lub innych urządzeń \(P-touch Template\)](#)

Powiązane tematy:

- [Przesyłanie szablonów lub innych danych z komputera do drukarki \(Windows\)](#)

Określanie ustawień skanera kodów kreskowych (Windows)

Przed podłączeniem skanera kodów kreskowych do drukarki skonfiguruj ustawienia skanera kodów kreskowych, korzystając z ustawień P-touch Template (w narzędziu BRConfiguration Tool).

Aby uzyskać więcej informacji o BRConfiguration Tool, odwiedź *Podręcznik BRConfiguration Tool* na support.brother.com/g/s/es/html/doc/brconfiguration/pol/index.html.



Powiązane informacje

- [Drukowanie etykiet przy użyciu skanera kodów kreskowych lub innych urządzeń \(P-touch Template\)](#)
-



Podłączanie drukarki do skanera kodów kreskowych przy użyciu funkcji Bluetooth


Zalecamy korzystanie z niezawodnego, wysokiej jakości skanera kodów kreskowych i sprawdzenie specyfikacji skanera kodów kreskowych przed wybraniem modelu.

Zalecamy korzystanie z modeli obsługujących profil portu szeregowego (SPP) podczas skanowania przez Bluetooth.




- W przypadku trybu P-touch Template szablony należy najpierw pobrać z komputera do drukarki przy użyciu aplikacji P-touch Editor.
- Aby uzyskać więcej informacji w zakresie sposobu użytkowania i programowania danego skanera kodów kreskowych, skontaktuj się z jego producentem.
- Postępuj zgodnie z zaleceniami producenta danego urządzenia wyposażonego w funkcję Bluetooth, np. skanera kodów kreskowych, i zainstaluj wszelki niezbędny sprzęt i oprogramowanie.
- Ustawienia połączenia Bluetooth są zachowywane nawet po wyłączeniu drukarki.

1. Naciśnij przycisk **Menu** / ▼ (Wybierz), aby wybrać menu [Bluetooth], a następnie naciśnij przycisk  (Podawanie) / **OK**.
2. Wybierz menu [On/Off (Wł./Wył.)], a następnie naciśnij przycisk  (Podawanie) / **OK**. Wybierz opcję [On (Wł.)].

Na wyświetlaczu LCD pojawi się .

3. Sparuj drukarkę ze skanerem kodów kreskowych przy użyciu połączenia Bluetooth.
Naciśnij przycisk **Menu** / ▼ (Wybierz), a następnie wybierz opcję [Bluetooth] > [Print Barcode (Drukuj kod kreskowy)], aby wydrukować adres Bluetooth do połączenia ze skanerem kodów kreskowych Bluetooth.

Jeśli kod PIN drukarki jest wymagany: domyślnym kodem PIN są cztery ostatnie cyfry numeru seryjnego produktu. Numer seryjny znajduje się na spodzie. Kod PIN można zmienić w narzędziu BRConfiguration Tool.

- Podczas parowania na ekranie może pojawić się hasło Bluetooth. Jeśli zaznaczono pole wyboru **Pairing requires user confirmation on printer (Parowanie wymaga potwierdzenia użytkownika na drukarce)** na karcie Bluetooth w oknie dialogowym Ustawienia komunikacji, naciśnij przycisk  (Podawanie) / **OK** na drukarce.
- W zależności od specyfikacji skanera kodów kreskowych parowanie może się nie powieść, jeśli ustawienie wymaga obsługi drukarki za pomocą klawiszy podczas parowania. W takim przypadku należy usunąć zaznaczenie pola wyboru **Pairing requires user confirmation on printer (Parowanie wymaga potwierdzenia użytkownika na drukarce)** na karcie Bluetooth w oknie dialogowym Communications Settings (Ustawienia komunikacji).

Po nawiązaniu połączenia drukarka pozostanie podłączona aż do momentu wyłączenia i jednocześnie nie będzie możliwe podłączenie do innego urządzenia.



Powiązane informacje

- [Drukowanie etykiet przy użyciu skanera kodów kreskowych lub innych urządzeń \(P-touch Template\)](#)

Stosowanie funkcji P-touch Template przy użyciu listy kodów kreskowych

- Wywołanie i drukowanie szablonu przesłanego do drukarki (drukowanie wywołania)
- Wstawianie informacji do szablonu przesłanego do drukarki i drukowanie go (scalone drukowanie)
- Drukowanie szablonu powiązanego z bazą danych (drukowanie z przeglądaniem bazy danych)
- Drukowanie przesłanych szablonów w numerowaniu seryjnym (numeryczne) (Drukowanie z funkcją numerowania (numerowanie seryjne))
- Kody kreskowe używane do określania ustawień

Wywołanie i drukowanie szablonu przesłanego do drukarki (drukowanie wywołania)

Przesyłaj często używane szablony i obrazy do drukarki z wyprzedzeniem. Przygotuj kod kreskowy zawierający numery do wyboru szablonu i informacje do rozpoczęcia drukowania. Odczytaj kod kreskowy za pomocą skanera kodów kreskowych podłączonego do drukarki, aby wybrać szablon i rozpocząć drukowanie.

Przykład:



- Aby uzyskać więcej informacji na temat kodów kreskowych zeskanowanych przy użyciu różnych ustawień, >> *Powiązane informacje*
- Grupowane obiekty są konwertowane i wysyłane jako obraz.
- Poniższe kody kreskowe mogą nie być dostępne w zależności od modelu.

1. Przy użyciu aplikacji P-touch Editor prześlij szablon lub układ etykiety z komputera do drukarki.

Więcej szczegółowych informacji >> *Powiązane informacje*

2. Zeskanuj poniższy kod kreskowy:





Polecenie P-touch Template (uruchom + rozpocznij definiowanie ustawień)



Escjia3^II

3. Z poniższej listy kodów kreskowych zeskanuj każdy kod kreskowy, aby wysłać polecenie lub ustawienie do drukarki:

Ustawienia podstawowe

Włącz automatyczne przycięcie (odcinaj każdą etykietę) + Włącz przycinanie na końcu  ^c01011	Włącz automatyczne przycięcie (odcinaj co dwie etykiety) + Włącz przycinanie na końcu  ^c01021
Wyłącz automatyczne przycięcie + Włącz przycinanie na końcu  ^c00001	Wyłącz automatyczne przycięcie + Wyłącz przycinanie na końcu  ^c00000



- Ustawienia można konfigurować poprzez wiele poleceń.
- W przypadku nieskonfigurowania żadnych ustawień poprzez skanowanie poleceń kodów kreskowych szablon jest drukowany przy użyciu ustawień P-touch Template. Domyślne ustawienia P-touch Template dotyczą wydrukowania jednej kopii przy opcji Automatyczne przycięcie ustawionej w pozycji włączonej.

Aby uzyskać więcej informacji na temat ustawień P-touch Template >> *Instrukcja Szablonów P-touch/ Komendy Sterujące* (tylko w języku angielskim). Najnowszą wersję można pobrać ze strony Brother support pod adresem support.brother.com/manuals.

4. Określ żadaną liczbę kopii.

- a. Zeskanuj poniższy kod kreskowy:

Liczba kopii














b. Zeskanuj poniższy kod kreskowy, aby określić trzycyfrową liczbę:

Przykład:

Określ liczby, skanując następujące kody kreskowe: przy drukowaniu 7 arkuszy; [0][0][7], przy drukowaniu 15 arkuszy; [0][1][5]

Do wprowadzania liczb

1  1	2  2
3  3	4  4
5  5	6  6
7  7	8  8
9  9	0  0
00  00	



Aby zmienić ustawienie liczby kopii, powtórz te kroki.

5. Zeskanuj jeden z poniższych kodów kreskowych o tym samym numerze co numer Przydział klawiszy dla układu żądanej etykiety:

Numer skonfigurowanego szablonu

Skonfigurowany szablon 1  ^TS001^FF	Skonfigurowany szablon 2  ^TS002^FF
Skonfigurowany szablon 3  ^TS003^FF	Skonfigurowany szablon 4  ^TS004^FF
Skonfigurowany szablon 5  ^TS005^FF	Skonfigurowany szablon 6  ^TS006^FF

Skonfigurowany szablon 7



Skonfigurowany szablon 8



Skonfigurowany szablon 9



Skonfigurowany szablon 10



Określona etykieta zostanie wydrukowana.



Powiązane informacje

- Stosowanie funkcji P-touch Template przy użyciu listy kodów kreskowych
 - Blokowanie etykiet przed edytowaniem

Powiązane tematy:

- Kody kreskowe używane do określania ustawień

▲ [Strona główna](#) > [Drukowanie etykiet przy użyciu skanera kodów kreskowych lub innych urządzeń \(P-touch Template\)](#) > [Stosowanie funkcji P-touch Template przy użyciu listy kodów kreskowych](#) > [Wywołanie i drukowanie szablonu przesłanego do drukarki \(drukowanie wywołania\)](#) > **Blokowanie etykiet przed edytowaniem**

Blokowanie etykiet przed edytowaniem

Aby ochronić często używane szablony przed niezamierzoną edycją, konwertuj obiekt tekstowy w układzie etykiety na obraz. Po zamianie układu etykiety w obraz nie można już edytować tekstu.

1. Po wstawieniu obiektu tekstowego w oknie układu P-touch Editor karta **Rozszerzone** pojawi się we właściwościach po prawej stronie.
2. Kliknij kartę **Więcej** i wybierz pole wyboru **Wyłącz edycję tekstu**.



Powiązane informacje

- [Wywołanie i drukowanie szablonu przesłanego do drukarki \(drukowanie wywołania\)](#)
-

Wstawianie informacji do szablonu przesłanego do drukarki i drukowanie go (scalone drukowanie)

Przesyłanie szablonu do drukarki. Drukowanie przesłanego szablonu poprzez wprowadzenie informacji odczytanych ze skanera kodów kreskowych podłączonego do drukarki.



- Aby uzyskać więcej informacji na temat kodów kreskowych zeskanowanych przy użyciu różnych ustawień, >> *Powiązane informacje*
- Jeśli kod kreskowy ma inny protokół niż szablon kodu kreskowego już zarejestrowany w drukarce, utworzenie i wydruk tego kodu kreskowego mogą nie być możliwe.
- W zależności od modeli skanerów kodów kreskowych, niektóre standardy i protokoły kodów kreskowych mogą nie być obsługiwane przez tę drukarkę.

1. Przy użyciu aplikacji P-touch Editor prześlij szablon lub układ etykiety z komputera do drukarki. Więcej szczegółowych informacji >> *Powiązane informacje*

INFORMACJA

Istotne jest, aby zaprojektowany szablon spełniał kryteria dotyczące symboli lub protokołu kodów kreskowych, zwłaszcza w przypadku rozmiaru etykiety i pozycji kodu kreskowego na etykiecie, aby był zgodny z maksymalną liczbą i typem znaków wstawianych ze skanera kodów kreskowych. Kodu kreskowego w szablonie nie można utworzyć ani zeskanować, jeśli kod kreskowy ze wstawionymi danymi nie jest całkowicie dopasowany do obszaru drukowanego obrazu etykiety.

2. Otwórz wybrany szablon lub utwórz nowy układ i kliknij **Plik > Transferuj szablon**.
 - Aby zmienić numer Przydział klawiszy (miejsce pamięci w drukarce) przypisany do danej pozycji, kliknij żądaną pozycję, a następnie wybierz numer.
 - Aby zmienić nazwę transferu szablonu lub innych danych, kliknij żądany element, a następnie wpisz nową nazwę. Liczba znaków różni się w zależności od modelu drukarki.

INFORMACJA

- Baza danych nie ma przypisanego numeru Przydział klawiszy.
- Drukarka nadpisze każdy wcześniej zapisany szablon, który ma ten sam numer klawisza, co nowy szablon, który jest do niej przesyłany.

3. Upewnij się, że szablon lub inne dane, które chcesz przesłać, są zaznaczone na liście plików, a następnie kliknij przycisk **Transferuj** i kliknij **OK**.
4. Zeskanuj poniższy kod kreskowy:






Polecenie P-touch Template (uruchom + rozpocznij definiowanie ustawień)



Esdjia3^11

5. Z poniższej listy kodów kreskowych zeskanuj każdy kod kreskowy, aby wysłać polecenie lub ustawienie do drukarki:

Ustawienia podstawowe

<p>Włącz automatyczne przycięcie (odcinaj każdą etykietę) + Włącz przycinanie na końcu</p>  <p style="text-align: center;">^c01011</p>	<p>Włącz automatyczne przycięcie (odcinaj co dwie etykiety) + Włącz przycinanie na końcu</p>  <p style="text-align: center;">^c01021</p>
<p>Wyłącz automatyczne przycięcie + Włącz przycinanie na końcu</p>  <p style="text-align: center;">^c00001</p>	<p>Wyłącz automatyczne przycięcie + Wyłącz przycinanie na końcu</p>  <p style="text-align: center;">^c00000</p>
<p>Liczba kopii</p>  <p style="text-align: center;">^cN</p>	



- Ustawienia można konfigurować poprzez wiele poleceń.
 - W przypadku nieskonfigurowania żadnych ustawień poprzez skanowanie poleceń kodów kreskowych szablon jest drukowany przy użyciu ustawień P-touch Template. Domyślne ustawienia P-touch Template dotyczą wydrukowania jednej kopii przy opcji Automatyczne przycięcie ustawionej w pozycji włączonej.
- Aby uzyskać więcej informacji na temat ustawień P-touch Template ►► *Instrukcja Szablonów P-touch/ Komendy Sterujące* (tylko w języku angielskim). Najnowszą wersję można pobrać ze strony Brother support pod adresem support.brother.com/manuals.

6. Określ żadaną liczbę kopii.

a. Zeskanuj poniższy kod kreskowy:

Liczba kopii





b. Zeskanuj poniższy kod kreskowy, aby określić trzycyfrową liczbę:

Przykład:

Określ liczby, skanując następujące kody kreskowe: przy drukowaniu 7 arkuszy; [0][0][7], przy drukowaniu 15 arkuszy; [0][1][5]

Do wprowadzania liczb

1  1	2  2
3  3	4  4
5  5	6  6
7  7	8  8

9  9	0  0
00  00	



Aby zmienić ustawienie liczby kopii, powtórz te kroki.

7. Zeskanuj poniższy kod kreskowy:

Wybierz szablon














8. Zeskanuj poniższe kody kreskowe z taką samą liczbą (trzy cyfry) jak numer Przydział klawiszy używany dla pobranego szablonu do wydrukowania:

Przykład:

Określ liczby, skanując następujące kody kreskowe: podczas drukowania liczby 7; [0][0][7], przy drukowaniu numeru 15; [0][1][5]

Do wprowadzania liczb

1  1	2  2
3  3	4  4
5  5	6  6
7  7	8  8
9  9	0  0
00  00	

Pobrane szablon zostanie wybrany po zeskanowaniu numerów trzycyfrowych.



Można skorzystać z aplikacji P-touch Editor w celu utworzenia i wydruku etykiety z pojedynczym kodem kreskowym.

Przykład:



9. Zeskanuj kod kreskowy, który zawiera żądane dane wstawione do obiektu z kodem kreskowym w wybranym pobranym szablonie.

Przykład:



10. Zeskanuj poniższy kod kreskowy w celu wysłania polecenia rozpoczęcia drukowania:

Rozpocznij drukowanie



Kod kreskowy w wydrukowanym szablonie zawiera dane zeskanowane z kodu kreskowego.

Przykład:



Powiązane informacje

- [Stosowanie funkcji P-touch Template przy użyciu listy kodów kreskowych](#)

Powiązane tematy:

- [Kody kreskowe używane do określania ustawień](#)

Drukowanie szablonu powiązanego z bazą danych (drukowanie z przeglądaniem bazy danych)

Umożliwia przeniesienie szablonu i bazy danych powiązanej z szablonem do drukarki. Używając kodu kreskowego jako słowa kluczowego, możliwe jest przeszukiwanie bazy danych pod kątem rekordów zawierających słowo kluczowe i drukowanie szablonu z połączonym wynikiem wyszukiwania.



- Aby uzyskać więcej informacji na temat kodów kreskowych zeskanowanych przy użyciu różnych ustawień, >> *Powiązane informacje*
- Na potrzeby tej operacji drukarka rezerwuje pierwszą kolumnę z lewej strony (A) pobranej powiązanej bazy danych, dlatego zeskanowane z kodu kreskowego słowo-klucz powinno znajdować się właśnie w tej kolumnie bazy danych.
- Aby drukarka mogła skutecznie odnajdować słowa-klucze, dane w pierwszej kolumnie od lewej (A) muszą być identyczne jak słowa-klucze zeskanowane z kodu kreskowego.
- Aplikacja P-touch Editor oraz drukarka mogą odczytywać tylko jeden wiersz danych w każdym polu powiązanej bazy danych, więc nie zalecamy korzystania z baz danych o dwóch lub większej liczbie wierszy w pierwszej kolumnie z lewej strony (A).

1. Przy użyciu aplikacji P-touch Editor utwórz szablon i podłącz do pliku z bazą danych.



- Z tekstem i obiektem z kodem kreskowym w szablonie można powiązać tyle kolumn, ile potrzeba.
- Słowa kluczowe muszą się znajdować w pierwszej kolumnie od lewej strony (A), ale nie należy wiązać żadnego tekstu ani kodu kreskowego w szablonie z polem (A), jeśli te dane nie są potrzebne na wydrukowanej etykiecie.



- Więcej informacji na temat określania ustawień można znaleźć w menu **P-touch Editor Pomoc**.

2. Przy użyciu aplikacji P-touch Editor prześlij szablon lub układ etykiety z komputera do drukarki.

Aby uzyskać więcej informacji, >> *Powiązane informacje*

Powiązany plik bazy danych zostanie także przeniesiony.

3. Wybierz przesłany szablon, a następnie kliknij **Transferuj**, aby pobrać szablon do numeru Przydział klawiszy w drukarce.






4. Zeskanuj poniższy kod kreskowy:

Polecenie P-touch Template (uruchom + rozpocznij definiowanie ustawień)



5. Z poniższej listy kodów kreskowych zeskanuj każdy kod kreskowy, aby wysłać polecenie lub ustawienie do drukarki:

Ustawienia podstawowe

<p>Włącz automatyczne przycięcie (odcinaj każdą etykietę) + Włącz przycinanie na końcu</p>  <p style="text-align: center;">^c01011</p>	<p>Włącz automatyczne przycięcie (odcinaj co dwie etykiety) + Włącz przycinanie na końcu</p>  <p style="text-align: center;">^c01021</p>
<p>Wyłącz automatyczne przycięcie + Włącz przycinanie na końcu</p>  <p style="text-align: center;">^c00001</p>	<p>Wyłącz automatyczne przycięcie + Wyłącz przycinanie na końcu</p>  <p style="text-align: center;">^c00000</p>
<p>Liczba kopii</p>  <p style="text-align: center;">^cN</p>	



- Ustawienia można konfigurować poprzez wiele poleceń.
 - W przypadku nieskonfigurowania żadnych ustawień poprzez skanowanie poleceń kodów kreskowych szablon jest drukowany przy użyciu ustawień P-touch Template. Domyślne ustawienia P-touch Template dotyczą wydrukowania jednej kopii przy opcji Automatyczne przycięcie ustawionej w pozycji włączonej.
- Aby uzyskać więcej informacji na temat ustawień P-touch Template ►► *Instrukcja Szablonów P-touch/ Komendy Sterujące* (tylko w języku angielskim). Najnowszą wersję można pobrać ze strony Brother support pod adresem support.brother.com/manuals.

6. Określ żadaną liczbę kopii.

a. Zeskanuj poniższy kod kreskowy:

Liczba kopii





b. Zeskanuj poniższy kod kreskowy, aby określić trzycyfrową liczbę:

Przykład:

Określ liczby, skanując następujące kody kreskowe: przy drukowaniu 7 arkuszy; [0][0][7], przy drukowaniu 15 arkuszy; [0][1][5]

Do wprowadzania liczb

1  1	2  2
3  3	4  4
5  5	6  6
7  7	8  8

9  9	0  0
00  00	



Aby zmienić ustawienie liczby kopii, powtórz te kroki.

7. Zeskanuj poniższy kod kreskowy:

Wybierz szablon



8. Zeskanuj poniższe kody kreskowe z taką samą liczbą (trzy cyfry) jak numer Przydział klawiszy używany dla pobranego szablonu do wydrukowania:

Przykład:

Określ liczby, skanując następujące kody kreskowe: podczas drukowania liczby 7; [0][0][7], przy drukowaniu numeru 15; [0][1][5]

Do wprowadzania liczb

1  1	2  2
3  3	4  4
5  5	6  6
7  7	8  8
9  9	0  0
00  00	

Pobrane szablon zostanie wybrany po zeskanowaniu numerów trzycyfrowych.



Można skorzystać z aplikacji P-touch Editor w celu utworzenia i wydruku etykiety z pojedynczym kodem kreskowym.

Przykład:



9. Zeskanuj kod kreskowy zawierający słowo kluczowe, aby wyszukać je w pobranej bazie danych.

Przykład:



10. Zeskanuj poniższy kod kreskowy, aby wysłać polecenie rozpoczęcia wyszukiwania zeskanowanego słowa kluczowego w pobranej bazie danych:

Separator



11. Zeskanuj poniższy kod kreskowy w celu wysłania polecenia rozpoczęcia drukowania:

Rozpocznij drukowanie

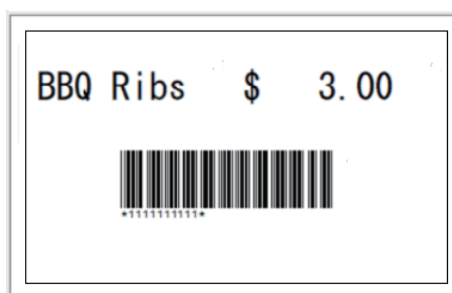


Można skorzystać z aplikacji P-touch Editor w celu utworzenia i wydruku etykiety z pojedynczym kodem kreskowym.

Przykład:



Drukarka drukuje szablon z wstawionymi danymi z rekordu bazy danych, znalezione przy użyciu zeskanowanego słowa kluczowego.



Powiązane informacje

- [Stosowanie funkcji P-touch Template przy użyciu listy kodów kreskowych](#)

Powiązane tematy:

- [Kody kreskowe używane do określania ustawień](#)

▲ Strona główna > Drukowanie etykiet przy użyciu skanera kodów kreskowych lub innych urządzeń (P-touch Template) > Stosowanie funkcji P-touch Template przy użyciu listy kodów kreskowych > Drukowanie przesłanych szablonów w numerowaniu seryjnym (numeryczne) (Drukowanie z funkcją numerowania (numerowanie seryjne))

Drukowanie przesłanych szablonów w numerowaniu seryjnym (numeryczne) (Drukowanie z funkcją numerowania (numerowanie seryjne))

Można zwiększać numer tekstu lub kodu kreskowego do 999 podczas drukowania pobranych szablonów. Wybierz obiekty tekstu lub kodu kreskowego, które mają być zwiększane podczas drukowania.

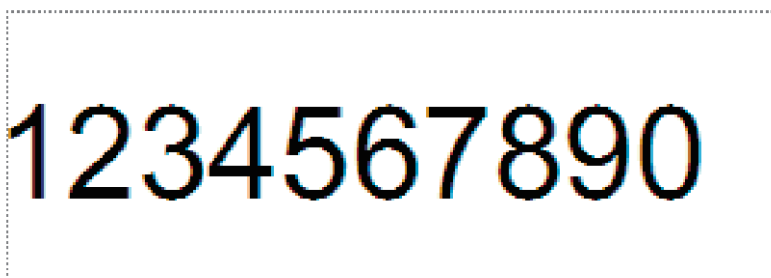
>> Numerowanie tekstu (Szeregowanie)

>> Numerowanie kodu kreskowego (Szeregowanie)

>> Korzystanie z numerowania (Szeregowania) — obsługa zaawansowana

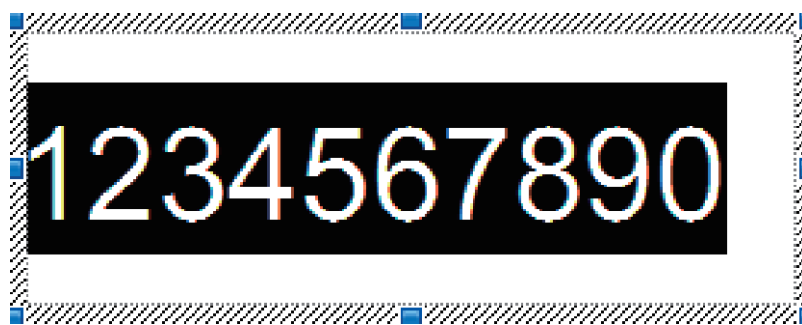
Numerowanie tekstu (Szeregowanie)

1. Przy użyciu aplikacji P-touch Editor utwórz lub otwórz szablon i wybierz obiekt z tekstem, którego wartość chcesz zwiększać podczas drukowania.



2. Zaznacz lub przeciągnij kursor nad grupę liczb i liter w obiekcie z tekstem, którego wartość chcesz zwiększać.

Wybrana grupa nazywana jest polem Numerowanie.



3. Po wstawieniu obiektu tekstowego w oknie układu P-touch Editor karta **Tekst** pojawi się we właściwościach po prawej stronie. Na karcie **Tekst** wybierz menu **Numerowanie**.

Numerowanie kodu kreskowego (Szeregowanie)

1. Przy użyciu aplikacji P-touch Editor utwórz lub otwórz szablon i wybierz obiekt kodu kreskowego, którego wartość chcesz zwiększać podczas drukowania.
2. Kliknij obiekt kodu kreskowego, a karta **Kod paskowy** pojawi się we właściwościach po prawej stronie. Na karcie **Kod paskowy** wybierz menu **Numerowanie**.

Korzystanie z numerowania (Szeregowania) — obsługa zaawansowana

1. Przy użyciu aplikacji P-touch Editor prześlij szablon lub układ etykiety z komputera do drukarki.
Aby uzyskać więcej informacji, >> *Powiązane informacje*
2. Zeskanuj poniższy kod kreskowy:
Liczba szeregowanych kopii



3. Zeskanuj poniższe kody kreskowe z liczbami kopii, jakie chcesz wydrukować (trzy cyfry):

Przykład:

W przypadku pięciu kopii określ trzycyfrowe numery, skanując kody kreskowe dla [0][0][5]

Do wprowadzania liczb

1  1	2  2
3  3	4  4
5  5	6  6
7  7	8  8
9  9	0  0
00  00	

4. Postępuj zgodnie z procedurami podstawowych operacji w trybie P-touch Template, aby rozpocząć drukowanie.



- Pole Numerowanie przyrasta o jeden numer lub kolejną literę z każdą wydrukowaną etykietą i liczba jest zapisywana na stałe w drukarce.
- Aby zresetować obiekt z tekstem lub kodem kreskowym do oryginalnej wartości, zeskanuj poniższy kod kreskowy:

Uruchom dane szablону



Powiązane informacje

- [Stosowanie funkcji P-touch Template przy użyciu listy kodów kreskowych](#)

Powiązane tematy:

- [Kody kreskowe używane do określania ustawień](#)

Kody kreskowe używane do określania ustawień



- W przypadku korzystania z kodów kreskowych z tej listy dokonaj następujących ustawień.
 - Drukarka: przywróć ustawienia fabryczne opcji **Trigger for P-touch Template Printing (Aktywacja drukowania P-touch Template)** i **Command Prefix Character (Znak prefiksu polecenia)** w ustawieniach narzędzia P-touch Template.
 - Skaner kodów kreskowych: usuń wszystkie znaki prefiksu i sufiksu.
- Drukuj te kody kreskowe w dużej rozdzielczości, aby skaner odczytywał je prawidłowo i drukował żądane etykiety.

Polecenie P-touch Template (uruchom + rozpocznij definiowanie ustawień)



Ustawienia podstawowe

<p>Włącz automatyczne przycięcie (odcinaj każdą etykietę) + Włącz przycinanie na końcu</p> <p>^c01011</p>	<p>Włącz automatyczne przycięcie (odcinaj co dwie etykiety) + Włącz przycinanie na końcu</p> <p>^c01021</p>
<p>Wyłącz automatyczne przycięcie + Włącz przycinanie na końcu</p> <p>^c00001</p>	<p>Wyłącz automatyczne przycięcie + Wyłącz przycinanie na końcu</p> <p>^c00000</p>
<p>Liczba kopii</p> <p>^cN</p>	

- Do wprowadzania liczb

Używa się ich przy określaniu liczby drukowanych kopii oraz przy wyborze numeru szablonu. Zeskanuj kody kreskowe, aby określić trzycyfrowy numer, np. [0][0][7] lub [0][1][5]. Po wprowadzeniu trzech cyfr ustawienie zostanie zastosowane. Aby zmienić ustawienia, zeskanuj ponownie kod kreskowy „Liczba kopii” w przypadku zmieniania liczby kopii lub zeskanuj ponownie kod kreskowy „Wybierz szablon” w przypadku zmieniania numeru szablonu, a następnie zeskanuj kody kreskowe nowego, trzycyfrowego numeru.

1	2
3	4
5	6

7  7	8  8
9  9	0  0
00  00	

- Numer skonfigurowanego szablonu

Skonfigurowany szablon 1  ^TS001^FF	Skonfigurowany szablon 2  ^TS002^FF
Skonfigurowany szablon 3  ^TS003^FF	Skonfigurowany szablon 4  ^TS004^FF
Skonfigurowany szablon 5  ^TS005^FF	Skonfigurowany szablon 6  ^TS006^FF
Skonfigurowany szablon 7  ^TS007^FF	Skonfigurowany szablon 8  ^TS008^FF
Skonfigurowany szablon 9  ^TS009^FF	Skonfigurowany szablon 10  ^TS010^FF

- Wybierz szablon



- Liczba szeregowanych kopii



- Separator



- Uruchom dane szablonu



^ID

- Rozpocznij drukowanie



^FF



Powiązane informacje

- Stosowanie funkcji P-touch Template przy użyciu listy kodów kreskowych
-

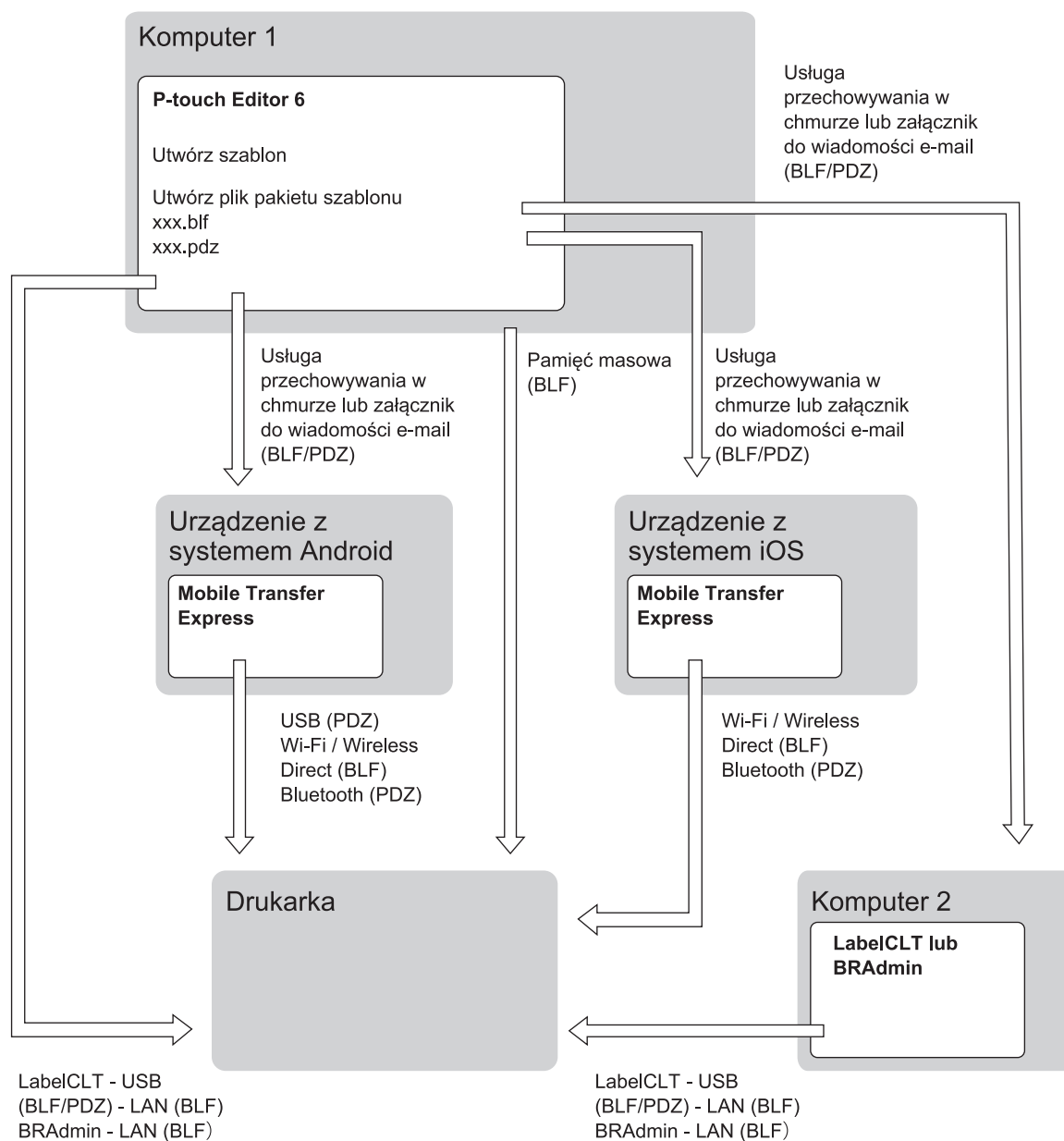
Przesyłanie szablonów do drukarki przy użyciu komputera (Windows)

- [Tworzenie plików transferu i plików pakietów transferu \(Windows\)](#)

Tworzenie plików transferu i plików pakietów transferu (Windows)


Utwórz pliki transferu (BLF) lub pliki pakietów transferu (PDZ) z załączonymi szablonami, aby szablony te mogły być używane na innych drukarkach zdalnych.

Pliki w formacie BLF można także wydrukować przy użyciu trybu pamięci masowej.



Metoda transferu szablonu		Format pliku
Z urządzenia mobilnego (przy użyciu Mobile Transfer Express)	przez USB	PDZ

Metoda transferu szablonu		Format pliku
	przez Wi-Fi (RJ-3255WB/ RJ-4255WB)	BLF
	przez Wireless Direct (RJ-3255WB/ RJ-4255WB)	BLF
	przez Bluetooth	PDZ
	Pamięć masowa	BLF
Z komputera	Pamięć masowa	BLF

1. Podłącz drukarkę do komputera za pomocą kabla USB / sieci, a następnie włącz drukarkę.
2. Uruchom aplikację P-touch Editor .

Kliknij **Start > Brother P-touch > P-touch Editor** lub kliknij dwukrotnie ikonę **P-touch Editor** na pulpicie.

INFORMACJA

W zależności od systemu operacyjnego komputera folder Brother P-touch może, ale nie musi, zostać utworzony.

3. Upewnij się, że na ekranie głównym wybrano nazwę modelu, a następnie kliknij **Transferuj**.
4. W oknie **Transferuj** kliknij **Przełączaj**, i wskaż pozycje, które chcesz przesłać.
Określone pozycje zostaną wyświetlone na liście plików.
5. Upewnij się, że pozycje, które chcesz wyeksportować, są zaznaczone na liście plików, a następnie kliknij przycisk **Eksport**.
6. Określ ścieżkę do pliku, nazwę pliku i jako typ pliku wybierz pliki transferu (BLF) lub pliki pakietów transferu (PDZ).
7. Kliknij **Zapisz**.



Powiązane informacje

- [Przesyłanie szablonów do drukarki przy użyciu komputera \(Windows\)](#)

Sieć

Pokrewne Modele: RJ-3235B/RJ-3255WB/RJ-4255WB

- [Ważne informacje dotyczące bezpieczeństwa](#)
- [Ustawienia sieci bezprzewodowej](#)
- [Funkcje sieciowe](#)
- [Narzędzia do zarządzania Brother](#)

Ważne informacje dotyczące bezpieczeństwa

- Domyślne hasło do zarządzania ustawieniami tego urządzenia znajduje się na spodzie urządzenia i jest oznaczone napisem „Pwd:”. Zalecamy niezwłoczną zmianę domyślnego hasła w celu ochrony urządzenia przed nieupoważnionym dostępem.
- Podczas podłączania urządzenia do sieci zewnętrznej, np. do Internetu, upewnij się, że środowisko sieciowe jest chronione osobną zaporą lub innymi środkami, aby zapobiec wyciekowi informacji z powodu nieodpowiednich ustawień lub nieupoważnionego dostępu ze strony innych podmiotów o złych zamiarach.
- Jeśli w okolicy jest dostępny sygnał, bezprzewodowa sieć LAN umożliwia swobodne wykonywanie połączeń LAN. Jednak jeśli ustawienia bezpieczeństwa nie zostaną prawidłowo skonfigurowane, sygnał może zostać przechwycony przez inne podmioty o złych zamiarach, co może doprowadzić do:
 - kradzieży danych osobowych lub informacji poufnych,
 - niewłaściwego przekazywania informacji do podmiotów podszywających się pod określone osoby,
 - rozpowszechniania transkrypcji przechwyconych rozmów.



Powiązane informacje

- [Sieć](#)

Ustawienia sieci bezprzewodowej

Pokrewne Modele: RJ-3255WB/RJ-4255WB

- [Używanie sieci bezprzewodowej](#)
- [Włączanie/wyłączanie funkcji Wi-Fi](#)

Używanie sieci bezprzewodowej

Pokrewne Modele: RJ-3255WB/RJ-4255WB

- [Przed skonfigurowaniem urządzenia do pracy w sieci bezprzewodowej](#)

Przed skonfigurowaniem urządzenia do pracy w sieci bezprzewodowej

Pokrewne Modele: RJ-3255WB/RJ-4255WB

Przed przystąpieniem do konfigurowania sieci bezprzewodowej należy sprawdzić poniższe elementy:

- W przypadku korzystania z korporacyjnej sieci bezprzewodowej należy uzyskać identyfikator użytkownika i hasło.
- Aby osiągnąć optymalne wyniki podczas codziennego drukowania dokumentów, urządzenie należy umieścić jak najbliżej punktu dostępowego/routera bezprzewodowej sieci LAN, przy jak najmniejszej liczbie przeszkód. Duże przedmioty oraz ściany znajdujące się pomiędzy obydwoma urządzeniami oraz zakłócenia wywołane przez inne urządzenia elektroniczne mogą mieć wpływ na szybkość transmisji danych dokumentów.

W związku z tym połączenie bezprzewodowe może nie być najlepszym rozwiązaniem dla wszystkich rodzajów dokumentów i aplikacji.

- Jeśli w okolicy jest dostępny sygnał, bezprzewodowa sieć LAN umożliwia swobodne wykonywanie połączeń LAN. Jednak jeśli ustawienia bezpieczeństwa nie zostaną prawidłowo skonfigurowane, sygnał może zostać przechwycony przez inne podmioty o złych zamiarach, co może doprowadzić do:
 - kradzieży danych osobowych lub informacji poufnych,
 - niewłaściwego przekazywania informacji do podmiotów podszywających się pod określone osoby,
 - rozpowszechniania transkrypcji przechwyconych rozmów.



Upewnij się, że znasz nazwę sieciową (SSID) swojego routera bezprzewodowego/punktu dostępu oraz klucz sieciowy (hasło). Jeśli nie możesz znaleźć tych informacji, skonsultuj się z producentem routera bezprzewodowego/punktu dostępu, administratorem systemu lub dostawcą Internetu. Brother nie jest w stanie udzielić tych informacji.





Powiązane informacje

- [Używanie sieci bezprzewodowej](#)

Włączanie/wyłączanie funkcji Wi-Fi

Pokrewne Modele: RJ-3255WB/RJ-4255WB

1. Naciśnij przycisk **Menu** / ▼ (Wybierz), aby wybrać menu [WLAN], a następnie naciśnij przycisk  (Podawanie) / **OK**.
2. Wykonaj jedną z następujących czynności:
 - Aby włączyć Wi-Fi, wybierz [On (Wł.)].
 - Aby wyłączyć Wi-Fi, wybierz [Off (Wył.)].
3. Wybierz opcję [On/Off (Wł./Wył.)], a następnie naciśnij przycisk  (Podawanie) / **OK**.



Powiązane informacje

- [Ustawienia sieci bezprzewodowej](#)

Funkcje sieciowe

Pokrewne Modele: RJ-3235B/RJ-3255WB/RJ-4255WB

- Synchronizowanie czasu z serwerem SNTP przy użyciu funkcji Zarządzanie przez interfejs webowy

Synchronizowanie czasu z serwerem SNTP przy użyciu funkcji Zarządzanie przez interfejs webowy

Pokrewne Modele: RJ-3235B/RJ-3255WB/RJ-4255WB

Do synchronizacji czasu używanego przez urządzenie podczas uwierzytelniania wobec serwera czasu SNTP używany jest protokół Simple Network Time Protocol (SNTP). Czas urządzenia można zsynchronizować automatycznie lub ręcznie z czasem UTC (Coordinated Universal Time) udostępnianym przez serwer czasu SNTP.

- [Konfigurowanie daty i godziny przy użyciu funkcji Zarządzanie przez interfejs webowy](#)
- [Konfigurowanie protokołu SNTP przy użyciu funkcji Zarządzanie przez interfejs webowy](#)

Konfigurowanie daty i godziny przy użyciu funkcji Zarządzanie przez interfejs webowy

Pokrewne Modele: RJ-3235B/RJ-3255WB/RJ-4255WB

Skonfiguruj datę i godzinę w taki sposób, aby czas używany przez urządzenie był zsynchronizowany z serwerem czasu SNTP.

Ta funkcja jest niedostępna w niektórych krajach.

1. Uruchom przeglądarkę internetową.
2. Wprowadź „https://adres IP urządzenia” w polu adresu przeglądarki (gdzie „adres IP urządzenia” jest adresem IP urządzenia).
Na przykład:
https://192.168.1.2
Adres IP urządzenia można znaleźć w Raporcie konfiguracji sieci.
3. Jeśli jest to wymagane, wprowadź hasło w polu **Login (Zaloguj)**, a następnie kliknij **Login (Zaloguj)**.



Domyślne hasło do zarządzania ustawieniami tego urządzenia znajduje się na spodzie urządzenia i jest oznaczone napisem „**Pwd**”. Po zalogowaniu się po raz pierwszy zmień domyślne hasło, postępując zgodnie z instrukcjami wyświetlanymi na ekranie.

4. Na lewym pasku nawigacyjnym kliknij **Administrator > Date&Time (Data i godzina)**.



Jeśli lewy pasek nawigacyjny nie jest widoczny, rozpocznij nawigację od ☰.

5. Sprawdź ustawienia **Time Zone (Strefa czasowa)**.



Wybierz różnicę czasu pomiędzy swoją lokalizacją a czasem UTC z listy rozwijanej **Time Zone (Strefa czasowa)**. Na przykład, strefa czasowa dla czasu wschodniego w USA i Kanadzie to UTC-05:00.

6. Kliknij **Submit (Prześlij)**.



Powiązane informacje

- [Synchronizowanie czasu z serwerem SNTP przy użyciu funkcji Zarządzanie przez interfejs webowy](#)

Konfigurowanie protokołu SNTP przy użyciu funkcji Zarządzanie przez interfejs webowy

Pokrewne Modele: RJ-3235B/RJ-3255WB/RJ-4255WB

Skonfiguruj protokół SNTP w taki sposób, aby zsynchronizować czas używany przez urządzenie podczas uwierzytelniania wobec serwera czasu SNTP.

1. Uruchom przeglądarkę internetową.
2. Wprowadź „https://adres IP urządzenia” w polu adresu przeglądarki (gdzie „adres IP urządzenia” jest adresem IP urządzenia).

Na przykład:

https://192.168.1.2

Adres IP urządzenia można znaleźć w Raporcie konfiguracji sieci.

3. Jeśli jest to wymagane, wprowadź hasło w polu **Login (Zaloguj)**, a następnie kliknij **Login (Zaloguj)**.



Domyślne hasło do zarządzania ustawieniami tego urządzenia znajduje się na spodzie urządzenia i jest oznaczone napisem „Pw”. Po zalogowaniu się po raz pierwszy zmień domyślne hasło, postępując zgodnie z instrukcjami wyświetlanymi na ekranie.

4. Na lewym pasku nawigacyjnym kliknij **Network (Sieć) > Network (Sieć) > Protocol (Protokół)**.



Jeśli lewy pasek nawigacyjny nie jest widoczny, rozpocznij nawigację od ☰.

5. Zaznacz pole wyboru **SNTP**, aby aktywować ustawienia.
6. Kliknij przycisk **Submit (Prześlij)**.
7. Uruchom ponownie urządzenie Brother, aby aktywować konfigurację.
8. Kliknij **Advanced Settings (Ustawienia zaawansowane)** obok pola opcji SNTP.
9. Skonfiguruj ustawienia.

Opcja	Opis
Status (Stan)	Wskazuje, czy protokół SNTP jest włączony czy wyłączony.
Synchronization Status (Stan synchronizacji)	Potwierdź stan ostatniej synchronizacji.
SNTP Server Method (Metoda serwera SNTP)	Wybierz AUTO (AUTOM.) lub STATIC (STATYCZNA) . <ul style="list-style-type: none">• AUTO (AUTOM.) Jeśli w sieci znajduje się serwer DHCP, serwer SNTP uzyskuje adres od tego serwera automatycznie.• STATIC (STATYCZNA) Wprowadź adres, który ma być używany.
Primary SNTP Server Address (Adres podstawowego serwera SNTP) Secondary SNTP Server Address (Adres pomocniczego serwera SNTP)	Wpisz adres serwera (do 64 znaków). Adres pomocniczego serwera SNTP jest używany jako zapasowy dla adresu podstawowego serwera SNTP. Jeśli podstawowy serwer jest niedostępny, urządzenie może nawiązać kontakt z pomocniczym serwerem SNTP.
Primary SNTP Server Port (Port podstawowego serwera SNTP) Secondary SNTP Server Port (Port pomocniczego serwera SNTP)	Wprowadź numer portu (od 1 do 65535). Port pomocniczego serwera SNTP jest używany jako zapasowy dla portu podstawowego serwera SNTP. Jeśli port podstawowy jest niedostępny, urządzenie może nawiązać kontakt z pomocniczym portem SNTP.

Opcja	Opis
Synchronization Interval (Częstotliwość synchronizacji)	Wprowadź liczbę godzin pomiędzy próbami synchronizacji z serwerem (od 1 do 168 godzin).

10. Kliknij przycisk **Submit (Prześlij)**.



Powiązane informacje

- [Synchronizowanie czasu z serwerem SNTP przy użyciu funkcji Zarządzanie przez interfejs webowy](#)
-

Narzędzia do zarządzania Brother

Pokrewne Modele: RJ-3235B/RJ-3255WB/RJ-4255WB

Za pomocą jednego z narzędzi do zarządzania Brother można skonfigurować ustawienia sieciowe urządzenia Brother.

Aby pobrać narzędzia, przejdź na stronę **Pobieranie** swojego modelu w witrynie support.brother.com/downloads.



Powiązane informacje

- [Sieć](#)

Zabezpieczenia

Pokrewne Modele: RJ-3235B/RJ-3255WB/RJ-4255WB

- [Zanim zaczniesz używać funkcji zabezpieczeń](#)
- [Konfiguracja certyfikatów bezpieczeństwa urządzenia](#)
- [Używanie protokołu SSL/TLS](#)
- [Używanie protokołu SNMPv3](#)
- [Stosowanie uwierzytelniania metodą IEEE 802.1x w sieci](#)

Zanim zaczniesz używać funkcji zabezpieczeń

Pokrewne Modele: RJ-3235B/RJ-3255WB/RJ-4255WB

W urządzeniu zastosowano niektóre z najnowocześniejszych obecnie protokołów zabezpieczeń sieciowych i szyfrowania. Te funkcje sieciowe można zintegrować z ogólnym planem zabezpieczeń sieciowych, aby ułatwić ochronę danych i zapobiegać próbom nieautoryzowanego dostępu do bez uprawnień.



Zalecamy wyłączenie protokołów FTP i TFTP. Uzyskiwanie dostępu do urządzenia za pośrednictwem tych protokołów nie jest bezpieczne.



Powiązane informacje

- [Zabezpieczenia](#)

Konfiguracja certyfikatów bezpieczeństwa urządzenia

Pokrewne Modele: RJ-3235B/RJ-3255WB/RJ-4255WB

Aby możliwe było bezpieczne zarządzanie urządzeniem sieciowym przy użyciu protokołu SSL/TLS, należy skonfigurować certyfikat. Do skonfigurowania certyfikatu należy użyć funkcji Zarządzanie przez interfejs webowy.

- [Przegląd funkcji certyfikatów zabezpieczających](#)
- [Jak utworzyć i zainstalować certyfikat](#)
- [Tworzenie certyfikatu podpisanego samodzielnie](#)
- [Tworzenie żądania podpisania certyfikatu \(Certificate Signing Request, CSR\) i instalacja certyfikatu z urzędu certyfikacji \(CA\)](#)
- [Importowanie i eksportowanie certyfikatu oraz klucza prywatnego](#)
- [Importowanie i eksportowanie certyfikatu CA](#)
- [Zarządzanie wieloma certyfikatami](#)

Przegląd funkcji certyfikatów zabezpieczających

Pokrewne Modele: RJ-3235B/RJ-3255WB/RJ-4255WB

Urządzenie umożliwia korzystanie z wielu certyfikatów zabezpieczających, co umożliwia bezpieczne zarządzanie, uwierzytelnianie i komunikację z urządzeniem. Urządzenie umożliwia korzystanie z następujących funkcji certyfikatu zabezpieczającego:

- Komunikacja z użyciem protokołu SSL/TLS
- Uwierzytelnianie IEEE 802.1x

Twoje urządzenie obsługuje:

- Wstępnie zainstalowany certyfikat

Urządzenie dysponuje wstępnie zainstalowanym samopodpisany certyfikatem. Ten certyfikat umożliwia użycie protokołu SSL/TLS w komunikacji bez potrzeby tworzenia lub instalowania innego certyfikatu.



Wstępnie zainstalowany samopodpisany certyfikat stanowi do pewnego stopnia zabezpieczenie komunikacji. Aby zapewnić wyższy stopień bezpieczeństwa, zalecamy stosowanie certyfikatu wydanego przez zaufaną organizację.

- Certyfikat samopodpisany

Ten serwer wydruku wystawia swój własny certyfikat. Ten certyfikat umożliwia użycie protokołu SSL/TLS w komunikacji bez potrzeby tworzenia lub instalowania innego certyfikatu z ośrodka certyfikacji.

- Certyfikat z ośrodka certyfikacji (CA)

Istnieją dwie metody instalowania certyfikatu pochodzącego z CA. W przypadku posiadania certyfikatu pochodzącego z ośrodka certyfikacji lub w celu użycia certyfikatu pochodzącego z zewnętrznego, zaufanego ośrodka certyfikacji:

- Użycie żądania podpisania certyfikatu (CSR) z tego serwera wydruku.
- Importowanie certyfikatu i klucza prywatnego.

- Certyfikat ośrodka certyfikacji (CA)

Aby użyć certyfikatu CA, który identyfikuje ośrodek certyfikacji i posiadany przez niego klucz prywatny, należy przed skonfigurowaniem funkcji zabezpieczeń w sieci zaimportować certyfikat CA z ośrodka certyfikacji.



- Jeśli planowane jest użycie protokołu SSL/TLS w komunikacji, zalecamy w pierwszej kolejności skontaktowanie się z administratorem systemu.
- Przywrócenie fabrycznych ustawień domyślnych serwera wydruku powoduje usunięcie zainstalowanego certyfikatu i klucza prywatnego. Aby zachować ten sam certyfikat i klucz prywatny po zresetowaniu serwera wydruku, należy je wyeksportować przed zresetowaniem, a następnie ponownie zainstalować.



Powiązane informacje

- [Konfiguracja certyfikatów bezpieczeństwa urządzenia](#)

Jak utworzyć i zainstalować certyfikat

Pokrewne Modele: RJ-3235B/RJ-3255WB/RJ-4255WB

Przy wyborze certyfikatu zabezpieczeń dostępne są dwie opcje: można użyć samodzielnie podpisanego certyfikatu lub certyfikatu wystawionego przez urząd certyfikacji.

Opcja 1

Certyfikat podpisany samodzielnie

1. Utwórz samodzielnie podpisany certyfikat przy użyciu funkcji Zarządzanie przez interfejs webowy.
2. Zainstaluj samodzielnie podpisany certyfikat na komputerze.

Opcja 2

Certyfikat wydany przez urząd certyfikacji

1. Utwórz żądanie podpisania certyfikatu (CSR) za pomocą narzędzia Zarządzanie przez interfejs webowy.
2. Zainstaluj certyfikat wydany przez urząd certyfikacji (CA) w urządzeniu Brother przy użyciu funkcji Zarządzanie przez interfejs webowy.
3. Zainstaluj certyfikat na komputerze.



Powiązane informacje

- [Konfiguracja certyfikatów bezpieczeństwa urządzenia](#)

Tworzenie certyfikatu podpisanego samodzielnie

Pokrewne Modele: RJ-3235B/RJ-3255WB/RJ-4255WB

1. Uruchom przeglądarkę internetową.
2. Wprowadź „https://adres IP urządzenia” w polu adresu przeglądarki (gdzie „adres IP urządzenia” jest adresem IP urządzenia).
Na przykład:
https://192.168.1.2
Adres IP urządzenia można znaleźć w Raporcie konfiguracji sieci.
3. Jeśli jest to wymagane, wprowadź hasło w polu **Login (Zaloguj)**, a następnie kliknij **Login (Zaloguj)**.



Domyślne hasło do zarządzania ustawieniami tego urządzenia znajduje się na spodzie urządzenia i jest oznaczone napisem „Pw”. Po zalogowaniu się po raz pierwszy zmień domyślne hasło, postępując zgodnie z instrukcjami wyświetlanymi na ekranie.

4. Na lewym pasku nawigacyjnym kliknij **Network (Sieć) > Security (Bezpieczeństwo) > Certificate (Certyfikat)**.



Jeśli lewy pasek nawigacyjny nie jest widoczny, rozpocznij nawigację od ☰.

5. Kliknij przycisk **Create Self-Signed Certificate (Utwórz certyfikat z własnym podpisem)**.
6. Wprowadź informacje w polach **Common Name (Nazwa pospolita)** i **Valid Date (Data ważności)**.
 - Długość tekstu w polu **Common Name (Nazwa pospolita)** jest mniejsza niż 64 bajty. Wprowadź identyfikator, taki jak adres IP, nazwa węzła lub nazwa domeny, używany w celu uzyskania dostępu do urządzenia za pośrednictwem komunikacji z wykorzystaniem protokołu SSL/TLS. Domyślnie wyświetlana jest nazwa węzła.
 - W przypadku korzystania z komunikacji z wykorzystaniem protokołu IPPS lub HTTPS i wprowadzenia w polu adresu URL innej nazwy niż w używanej przez samodzielnie podpisany certyfikat w polu **Common Name (Nazwa pospolita)** zostanie wyświetlone okno ostrzeżenia.
7. Wybierz ustawienie z listy rozwijanej **Public Key Algorithm (Algorytm klucza publicznego)**.
Obsługiwany algorytm klucza publicznego to **RSA (2048-bit.)** lub **RSA(1024bit) (RSA (1024-bit.))**.
8. Wybierz ustawienie z listy rozwijanej **Digest Algorithm (Algorytm skrótu)**.
Obsługiwany algorytm skrótów wiadomości to **SHA1** lub **SHA256**.
9. Kliknij przycisk **Submit (Prześlij)**.



Powiązane informacje

- [Konfiguracja certyfikatów bezpieczeństwa urządzenia](#)

Tworzenie żądania podpisania certyfikatu (Certificate Signing Request, CSR) i instalacja certyfikatu z urzędu certyfikacji (CA)

Pokrewne Modele: RJ-3235B/RJ-3255WB/RJ-4255WB

Jeśli posiadasz już certyfikat z zaufanego, zewnętrznego urzędu certyfikacji (CA), możesz zapisać certyfikat i klucz prywatny na urządzeniu i zarządzać nimi poprzez importowanie i eksportowanie. Jeżeli nie posiadasz certyfikatu z zaufanego zewnętrznego urzędu certyfikacji, utwórz żądanie podpisania certyfikatu (CSR), wyślij je do urzędu certyfikacji w celu uwierzytelnienia, a następnie zainstaluj odesłany certyfikat w urządzeniu.

- [Tworzenie żądania podpisania certyfikatu \(Certificate Signing Request, CSR\)](#)
- [Instalowanie certyfikatu w urządzeniu](#)

Tworzenie żądania podpisania certyfikatu (Certificate Signing Request, CSR)

Pokrewne Modele: RJ-3235B/RJ-3255WB/RJ-4255WB

Żądanie podpisania certyfikatu (Certificate Signing Request, CSR) to żądanie wysyłane do urzędu certyfikacji w celu uwierzytelnienia poświadczeń zawartych w certyfikacie.

Przed utworzeniem żądania CSR zalecamy zainstalowanie na komputerze certyfikatu głównego z urzędu certyfikacji.

1. Uruchom przeglądarkę internetową.
2. Wprowadź „https://adres IP urządzenia” w polu adresu przeglądarki (gdzie „adres IP urządzenia” jest adresem IP urządzenia).

Na przykład:

https://192.168.1.2

Adres IP urządzenia można znaleźć w Raporcie konfiguracji sieci.



- Jeśli używany jest system DNS (Domain Name System) lub aktywna jest nazwa NetBIOS, zamiast adresu IP można wprowadzić inną nazwę, np. „DrukarkaOgolna”.

Na przykład: https://DrukarkaOgolna

- Jeśli aktywna jest nazwa NetBIOS, można również użyć nazwy węzła.

Na przykład: https://brn123456abcdef

- Nazwę NetBIOS można znaleźć w Raporcie konfiguracji sieci.

Zostanie wyświetlone okno Zarządzanie przez interfejs webowy.

3. Jeśli jest to wymagane, wprowadź hasło w polu **Login (Zaloguj)**, a następnie kliknij **Login (Zaloguj)**.



Domyślne hasło do zarządzania ustawieniami tego urządzenia znajduje się na spodzie urządzenia i jest oznaczone napisem „Pw”. Po zalogowaniu się po raz pierwszy zmień domyślne hasło, postępując zgodnie z instrukcjami wyświetlanymi na ekranie.

4. Na lewym pasku nawigacyjnym kliknij **Network (Sieć) > Security (Bezpieczeństwo) > Certificate (Certyfikat)**.



Jeśli lewy pasek nawigacyjny nie jest widoczny, rozpocznij nawigację od ☰.

5. Kliknij **Create CSR (Utwórz CSR)**.
6. Wpisz **Common Name (Nazwa pospolita)** (wymagane) i dodaj inne informacje o **Organization (Organizacja)** (opcjonalne).



- Wymagane jest podanie szczegółowych informacji na temat firmy, aby urząd certyfikacji mógł potwierdzić tożsamość użytkownika i poświadczyć jej prawdziwość przed innymi.
- Długość tekstu w polu **Common Name (Nazwa pospolita)** musi być mniejsza niż 64 bajty. Wprowadź identyfikator, taki jak adres IP, nazwa węzła lub nazwa domeny, używany w celu uzyskania dostępu do drukarki za pośrednictwem komunikacji z wykorzystaniem protokołu SSL/TLS. Domyślnie wyświetlana jest nazwa węzła. Podanie informacji w polu **Common Name (Nazwa pospolita)** jest wymagane.
- Wprowadzenie w polu adresu URL nazwy innej niż nazwa zwykła używana przez certyfikat spowoduje wyświetlenie ostrzeżenia.
- Długość tekstu w polach **Organization (Organizacja)**, **Organization Unit (Jednostka organizacyjna)**, **City/Locality (Miasto/miejscowość)** i **State/Province (Województwo/stan)** musi być mniejsza niż 64 bajty.
- Pozycję **Country/Region (Kraj/region)** powinien stanowić dwuliterowy kod kraju według normy ISO 3166.
- W przypadku konfigurowania rozszerzenia certyfikatu X.509v3 zaznacz pole wyboru **Configure extended partition (Skonfiguruj partycję rozszerzoną)**, a następnie wybierz opcję **Auto (Register IPv4) (Auto (rejestr. IPv4))** lub **Manual (Ręczne)**.

7. Wybierz ustawienie z listy rozwijanej **Public Key Algorithm (Algorytm klucza publicznego)**. Ustawienie domyślne to **RSA (2048-bit.)**.
8. Wybierz ustawienie z listy rozwijanej **Digest Algorithm (Algorytm skrótu)**. Ustawienie domyślne to **SHA256**.
9. Kliknij **Submit (Prześlij)**.
CSR wyświetla się na ekranie. Zapisz CSR jako plik lub skopiuj i wklej go do formularza CSR online oferowanego przez urząd certyfikacji.
10. Kliknij **Zapisz**.



- Należy postępować według zasad urzędu certyfikacji dotyczących sposobu przesyłania do niego CSR.
- W przypadku korzystania z opcji „Główny urząd certyfikacji przedsiębiorstwa” w systemie Windows Server 2012/2012 R2/2016/2019 podczas tworzenia certyfikatu klienckiego w celu bezpiecznego zarządzania zalecamy użycie szablonu certyfikatu z serwera WWW. W przypadku tworzenia certyfikatu klienckiego dla środowiska IEEE 802.1x z uwierzytelnianiem EAP-TLS zalecamy użycie użytkownika jako szablonu certyfikatu.



Powiązane informacje

- [Tworzenie żądania podpisania certyfikatu \(Certificate Signing Request, CSR\) i instalacja certyfikatu z urzędu certyfikacji \(CA\)](#)

Instalowanie certyfikatu w urządzeniu

Pokrewne Modele: RJ-3235B/RJ-3255WB/RJ-4255WB

Wykonaj poniższe kroki, aby zainstalować certyfikat na serwerze wydruku po otrzymaniu go z urzędu certyfikacji:

W urządzeniu można zainstalować tylko certyfikat wydany wraz z żądaniem podpisania certyfikatu (CSR) dla tego urządzenia. Aby utworzyć nowe żądanie CSR, należy się najpierw upewnić, że dany certyfikat jest zainstalowany. Utwórz kolejne żądanie CSR tylko po zainstalowaniu certyfikatu w urządzeniu, w przeciwnym razie żądanie CSR złożone przed zainstalowaniem nowego CSR będzie nieważne.

1. Uruchom przeglądarkę internetową.
2. Wprowadź „https://adres IP urządzenia” w polu adresu przeglądarki (gdzie „adres IP urządzenia” jest adresem IP urządzenia).
Na przykład:
https://192.168.1.2
Adres IP urządzenia można znaleźć w Raporcie konfiguracji sieci.
3. Jeśli jest to wymagane, wprowadź hasło w polu **Login (Zaloguj)**, a następnie kliknij **Login (Zaloguj)**.



Domyślne hasło do zarządzania ustawieniami tego urządzenia znajduje się na spodzie urządzenia i jest oznaczone napisem „Pw”. Po zalogowaniu się po raz pierwszy zmień domyślne hasło, postępując zgodnie z instrukcjami wyświetlanymi na ekranie.

4. Na lewym pasku nawigacyjnym kliknij **Network (Sieć) > Security (Bezpieczeństwo) > Certificate (Certyfikat)**.



Jeśli lewy pasek nawigacyjny nie jest widoczny, rozpocznij nawigację od ☰.

5. Kliknij przycisk **Install Certificate (Zainstaluj certyfikat)**.
6. Wyszukaj plik zawierający certyfikat wystawiony przez urząd certyfikacji, a następnie kliknij **Submit (Prześlij)**.
Certyfikat zostaje utworzony i zapisany w pamięci urządzenia.

- Certyfikat CA jest w formacie x.509.
- Aby korzystać z komunikacji z zastosowaniem protokołu SSL/TLS, należy zainstalować na komputerze certyfikat główny z urzędu certyfikacji. Skontaktuj się z administratorem sieci.



Powiązane informacje

- Tworzenie żądania podpisania certyfikatu (Certificate Signing Request, CSR) i instalacja certyfikatu z urzędu certyfikacji (CA)

Importowanie i eksportowanie certyfikatu oraz klucza prywatnego

Pokrewne Modele: RJ-3235B/RJ-3255WB/RJ-4255WB

Zapisz certyfikat i prywatny klucz w urządzeniu i zarządzaj nimi poprzez importowanie i eksportowanie.

- [Importowanie certyfikatu i klucza prywatnego](#)
- [Eksportowanie certyfikatu i klucza prywatnego](#)

Importowanie certyfikatu i klucza prywatnego

Pokrewne Modele: RJ-3235B/RJ-3255WB/RJ-4255WB

Zaimportuj certyfikat i klucz prywatny w formacie PKCS12.

1. Uruchom przeglądarkę internetową.
2. Wprowadź „https://adres IP urządzenia” w polu adresu przeglądarki (gdzie „adres IP urządzenia” jest adresem IP urządzenia).

Na przykład:

https://192.168.1.2

Adres IP urządzenia można znaleźć w Raporcie konfiguracji sieci.

3. Jeśli jest to wymagane, wprowadź hasło w polu **Login (Zaloguj)**, a następnie kliknij **Login (Zaloguj)**.



Domyślne hasło do zarządzania ustawieniami tego urządzenia znajduje się na spodzie urządzenia i jest oznaczone napisem „Pwd”. Po zalogowaniu się po raz pierwszy zmień domyślne hasło, postępując zgodnie z instrukcjami wyświetlanymi na ekranie.

4. Na lewym pasku nawigacyjnym kliknij **Network (Sieć) > Security (Bezpieczeństwo) > Certificate (Certyfikat)**.



Jeśli lewy pasek nawigacyjny nie jest widoczny, rozpocznij nawigację od ☰.

5. Kliknij przycisk **Import Certificate and Private Key (Importuj certyfikat i klucz prywatny)**.
6. Przejdź do pliku, który ma zostać zaimportowany.
7. Jeżeli plik jest zaszyfrowany, wprowadź hasło, a następnie kliknij przycisk **Submit (Prześlij)**.

Certyfikat i klucz prywatny zostaną importowane do urządzenia.



Powiązane informacje

- [Importowanie i eksportowanie certyfikatu oraz klucza prywatnego](#)

Eksportowanie certyfikatu i klucza prywatnego

Pokrewne Modele: RJ-3235B/RJ-3255WB/RJ-4255WB

1. Uruchom przeglądarkę internetową.
2. Wprowadź „https://adres IP urządzenia” w polu adresu przeglądarki (gdzie „adres IP urządzenia” jest adresem IP urządzenia).
Na przykład:
https://192.168.1.2
Adres IP urządzenia można znaleźć w Raporcie konfiguracji sieci.
3. Jeśli jest to wymagane, wprowadź hasło w polu **Login (Zaloguj)**, a następnie kliknij **Login (Zaloguj)**.



Domyślne hasło do zarządzania ustawieniami tego urządzenia znajduje się na spodzie urządzenia i jest oznaczone napisem „Pw”. Po zalogowaniu się po raz pierwszy zmień domyślne hasło, postępując zgodnie z instrukcjami wyświetlanymi na ekranie.

4. Na lewym pasku nawigacyjnym kliknij **Network (Sieć) > Security (Bezpieczeństwo) > Certificate (Certyfikat)**.



Jeśli lewy pasek nawigacyjny nie jest widoczny, rozpocznij nawigację od ☰.

5. Kliknij przycisk **Export (Eksportuj)** widoczny z **Certificate List (Lista certyfikatów)**.
6. Wprowadź hasło, jeżeli chcesz zaszyfrować plik.
W przypadku niewpisania hasła plik nie zostanie zaszyfrowany.
7. Wprowadź ponownie hasło w celu potwierdzenia i kliknij przycisk **Submit (Prześlij)**.
8. Kliknij **Zapisz**.

Certyfikat i klucz prywatny zostały wyeksportowane na komputer.

Możesz również zaimportować certyfikat na swój komputer.



Powiązane informacje

- [Importowanie i eksportowanie certyfikatu oraz klucza prywatnego](#)

Importowanie i eksportowanie certyfikatu CA

Pokrewne Modele: RJ-3235B/RJ-3255WB/RJ-4255WB

Urządzenie Brother umożliwia importowanie, eksportowanie i zapisywanie certyfikatów CA.

- [Importowanie certyfikatu CA](#)
- [Eksportowanie certyfikatu CA](#)

Importowanie certyfikatu CA

Pokrewne Modele: RJ-3235B/RJ-3255WB/RJ-4255WB

Certyfikat CA jest zapisany w formacie pem. Jeśli zawartość jest zapisana w formacie pem, można w zależności od preferencji użyć pliku .crt, .cer lub .pem.

1. Uruchom przeglądarkę internetową.
2. Wprowadź „https://adres IP urządzenia” w polu adresu przeglądarki (gdzie „adres IP urządzenia” jest adresem IP urządzenia).

Na przykład:

https://192.168.1.2

Adres IP urządzenia można znaleźć w Raporcie konfiguracji sieci.

3. Jeśli jest to wymagane, wprowadź hasło w polu **Login (Zaloguj)**, a następnie kliknij **Login (Zaloguj)**.



Domyślne hasło do zarządzania ustawieniami tego urządzenia znajduje się na spodzie urządzenia i jest oznaczone napisem „Pwd”. Po zalogowaniu się po raz pierwszy zmień domyślne hasło, postępując zgodnie z instrukcjami wyświetlanymi na ekranie.

4. Na lewym pasku nawigacyjnym kliknij **Network (Sieć) > Security (Bezpieczeństwo) > CA Certificate (Certyfikat CA)**.



Jeśli lewy pasek nawigacyjny nie jest widoczny, rozpocznij nawigację od ☰.

5. Kliknij **Import CA Certificate (Importuj certyfikat urzędu certyfikacji)**.
6. Znajdź plik, który chcesz importować.
7. Kliknij przycisk **Submit (Prześlij)**.



Powiązane informacje

- [Importowanie i eksportowanie certyfikatu CA](#)

Eksportowanie certyfikatu CA

Pokrewne Modele: RJ-3235B/RJ-3255WB/RJ-4255WB

1. Uruchom przeglądarkę internetową.
2. Wprowadź „https://adres IP urządzenia” w polu adresu przeglądarki (gdzie „adres IP urządzenia” jest adresem IP urządzenia).
Na przykład:
https://192.168.1.2
Adres IP urządzenia można znaleźć w Raporcie konfiguracji sieci.
3. Jeśli jest to wymagane, wprowadź hasło w polu **Login (Zaloguj)**, a następnie kliknij **Login (Zaloguj)**.



Domyślne hasło do zarządzania ustawieniami tego urządzenia znajduje się na spodzie urządzenia i jest oznaczone napisem „PwD”. Po zalogowaniu się po raz pierwszy zmień domyślne hasło, postępując zgodnie z instrukcjami wyświetlanymi na ekranie.

4. Na lewym pasku nawigacyjnym kliknij **Network (Sieć) > Security (Bezpieczeństwo) > CA Certificate (Certyfikat CA)**.



Jeśli lewy pasek nawigacyjny nie jest widoczny, rozpocznij nawigację od ☰.

5. Wybierz certyfikat, który ma zostać wyeksportowany, a następnie kliknij przycisk **Export (Eksportuj)**.
6. Kliknij przycisk **Submit (Prześlij)**.



Powiązane informacje

- [Importowanie i eksportowanie certyfikatu CA](#)

Zarządzanie wieloma certyfikatami

Pokrewne Modele: RJ-3235B/RJ-3255WB/RJ-4255WB

Funkcja obsługi wielu certyfikatów umożliwia zarządzanie poszczególnymi certyfikatami zainstalowanymi w urządzeniu przy użyciu funkcji Zarządzanie przez interfejs webowy. Na ekranie **Certificate (Certyfikat)** lub **CA Certificate (Certyfikat CA)** funkcji Zarządzanie przez interfejs webowy można wyświetlać zawartość certyfikatu, a także usuwać lub eksportować certyfikaty.

	Maksymalna liczba certyfikatów zapisanych w urządzeniu Brother
Certyfikat samopodpisany lub certyfikat wydany przez ośrodek certyfikacji	5
Certyfikat CA	6

Zalecamy przechowywanie mniejszej liczby certyfikatów, niż to jest dozwolone, w celu rezerwacji pustego miejsca na wypadek utraty ważności certyfikatu. Gdy certyfikat utraci ważność, można zaimportować nowy certyfikat w zarezerwowane miejsce, a następnie usunąć certyfikat, którego ważność wygasła. Pozwoli to uniknąć błędów konfiguracji.



- Korzystając z protokołów HTTPS/IPPS lub IEEE 802.1x, należy wybrać certyfikat, który jest używany.
- Korzystając z protokołu SSL w komunikacji SMTP, nie ma potrzeby wybierania certyfikatu. Niezbędny certyfikat jest wybierany automatycznie.



Powiązane informacje

- [Konfiguracja certyfikatów bezpieczeństwa urządzenia](#)

Używanie protokołu SSL/TLS

Pokrewne Modele: RJ-3235B/RJ-3255WB/RJ-4255WB

- [Wprowadzenie do protokołu SSL/TLS](#)
- [Bezpieczne zarządzanie urządzeniem sieciowym przy użyciu protokołu SSL/TLS](#)
- [Bezpieczne drukowanie dokumentów przy użyciu protokołu SSL/TLS](#)

Wprowadzenie do protokołu SSL/TLS

Pokrewne Modele: RJ-3235B/RJ-3255WB/RJ-4255WB

Protokół Secure Socket Layer (SSL) lub Transport Layer Security (TLS) jest efektywną metodą ochrony danych wysyłanych w sieci lokalnej lub rozległej (LAN lub WAN). Jego działanie polega na szyfrowaniu danych wysyłanych przez sieć, takich jak zadanie drukowania, więc osoby próbujące przechwycić dane nie będą mogli ich odczytać.

Protokół SSL/TLS można skonfigurować w sieciach zarówno przewodowych, jak i bezprzewodowych, i działa on z innymi środkami zabezpieczającymi, takimi jak klucze WPA i zapory.



Powiązane informacje

- [Używanie protokołu SSL/TLS](#)
 - [Krótka historia protokołu SSL/TLS](#)
 - [Korzyści z używania protokołu SSL/TLS](#)

Krótka historia protokołu SSL/TLS

Pokrewne Modele: RJ-3235B/RJ-3255WB/RJ-4255WB

Protokół SSL/TLS został pierwotnie utworzony do zabezpieczenia informacji w ruchu internetowym, w szczególności danych przesyłanych pomiędzy przeglądarki internetowymi a serwerami. Protokół SSL jest aktualnie używany w dodatkowych aplikacjach, takich jak Telnet, oprogramowanie drukarek i FTP, aby stać się uniwersalnym rozwiązaniem dla bezpieczeństwa w trybie online. Dziś jest on nadal używany zgodnie z pierwotnym przeznaczeniem przez wielu sprzedawców internetowych i banki do zabezpieczania poufnych danych, takich jak numery kart kredytowych, dane klientów itd.

Protokół SSL/TLS używa bardzo silnego szyfrowania i cieszy się zaufaniem wielu banków na całym świecie.



Powiązane informacje

- [Wprowadzenie do protokołu SSL/TLS](#)

Korzyści z używania protokołu SSL/TLS

Pokrewne Modele: RJ-3235B/RJ-3255WB/RJ-4255WB

Główną korzyścią wynikającą z używania protokołu SSL/TLS jest zagwarantowanie bezpiecznego drukowania w sieci IP poprzez ograniczenie nieupoważnionym użytkownikom możliwości odczytu danych wysyłanych do urządzenia. Najważniejszą zaletą protokołu SSL jest możliwość bezpiecznego drukowania poufnych danych. Na przykład, dział kadr dużej firmy może regularnie drukować listy płac. Bez szyfrowania dane zawarte na tych listach płac mogłyby zostać odczytane przez innych użytkowników sieci. Jednak dzięki protokołowi SSL/TLS osoba próbująca przechwycić dane zobaczy stronę z kodem, a nie rzeczywistą listę płac.



Powiązane informacje

- [Wprowadzenie do protokołu SSL/TLS](#)

Bezpieczne zarządzanie urządzeniem sieciowym przy użyciu protokołu SSL/TLS

Pokrewne Modele: RJ-3235B/RJ-3255WB/RJ-4255WB

- [Konfiguracja certyfikatu dla SSL/TLS i dostępnych protokołów](#)
- [Dostęp do funkcji Zarządzanie przez interfejs webowy przez protokół SSL/TLS](#)
- [Instalowanie samodzielnie podpisanego certyfikatu dla użytkowników systemu Windows z uprawnieniami Administratora](#)

Konfiguracja certyfikatu dla SSL/TLS i dostępnych protokołów

Pokrewne Modele: RJ-3235B/RJ-3255WB/RJ-4255WB

Skonfiguruj certyfikat urządzenia, używając funkcji Zarządzania przez interfejs webowy przed rozpoczęciem korzystania z komunikacji przez protokoły SSL/TLS.

1. Uruchom przeglądarkę internetową.
2. Wprowadź „https://adres IP urządzenia” w polu adresu przeglądarki (gdzie „adres IP urządzenia” jest adresem IP urządzenia).

Na przykład:

https://192.168.1.2

Adres IP urządzenia można znaleźć w Raporcie konfiguracji sieci.

3. Jeśli jest to wymagane, wprowadź hasło w polu **Login (Zaloguj)**, a następnie kliknij **Login (Zaloguj)**.



Domyślne hasło do zarządzania ustawieniami tego urządzenia znajduje się na spodzie urządzenia i jest oznaczone napisem „Pwd”. Po zalogowaniu się po raz pierwszy zmień domyślne hasło, postępując zgodnie z instrukcjami wyświetlanymi na ekranie.

4. Na lewym pasku nawigacyjnym kliknij **Network (Sieć) > Network (Sieć) > Protocol (Protokół)**.



Jeśli lewy pasek nawigacyjny nie jest widoczny, rozpocznij nawigację od ☰.

5. Kliknij **HTTP Server Settings (Ustawienia serwera HTTP)**.
6. Wybierz certyfikat, który chcesz skonfigurować, z listy rozwijanej **Select the Certificate (Wybierz certyfikat)**.
7. Kliknij **Submit (Prześlij)**.
8. Kliknij **Yes (Tak)**, aby uruchomić ponownie serwer druku.



Powiązane informacje

- [Bezpieczne zarządzanie urządzeniem sieciowym przy użyciu protokołu SSL/TLS](#)

Dostęp do funkcji Zarządzanie przez interfejs webowy przez protokół SSL/TLS

Pokrewne Modele: RJ-3235B/RJ-3255WB/RJ-4255WB

Aby bezpiecznie zarządzać urządzeniem sieciowym, należy korzystać z funkcji Zarządzania przez interfejs webowy przy użyciu protokołu HTTPS.



- Aby użyć protokołu HTTPS, w urządzeniu musi być włączona funkcja HTTPS. Domyślnie włączony jest protokół HTTPS.
- Można zmienić ustawienia protokołu HTTPS przy użyciu funkcji Zarządzania przez interfejs webowy.

1. Uruchom przeglądarkę internetową.
2. Wpisz w pasku adresowym przeglądarki „https://Nazwa własna” (gdzie „Nazwa własna” oznacza nazwę własną przypisaną do certyfikatu; może to być adres IP, nazwa węzła lub nazwa domeny).
3. Jeśli jest to wymagane, wprowadź hasło w polu **Login (Zaloguj)**, a następnie kliknij **Login (Zaloguj)**.



Domyślne hasło do zarządzania ustawieniami tego urządzenia znajduje się na spodzie urządzenia i jest oznaczone napisem „Pwd”. Po zalogowaniu się po raz pierwszy zmień domyślne hasło, postępując zgodnie z instrukcjami wyświetlanymi na ekranie.

4. Teraz można uzyskać dostęp do urządzenia za pomocą protokołu HTTPS.



Powiązane informacje

- [Bezpieczne zarządzanie urządzeniem sieciowym przy użyciu protokołu SSL/TLS](#)

Instalowanie samodzielnie podpisanego certyfikatu dla użytkowników systemu Windows z uprawnieniami Administratora

Pokrewne Modele: RJ-3235B/RJ-3255WB/RJ-4255WB

- Poniższe kroki dotyczą programu Microsoft Edge. W przypadku korzystania z innej przeglądarki internetowej instrukcje dotyczące instalowania certyfikatów znajdują się w dokumentacji lub pomocy online przeglądarki.
- Upewnij się, że samodzielnie podpisany certyfikat został utworzony za pomocą funkcji Zarządzanie przez interfejs webowy.

1. Kliknij prawym przyciskiem myszy ikonę **Microsoft Edge**, a następnie kliknij **Uruchom jako administrator**. Jeśli wyświetlony zostanie ekran **Kontrola konta użytkownika**, kliknij **Tak**.
2. Wprowadź „https://adres IP urządzenia” w polu adresu przeglądarki (gdzie „adres IP urządzenia” jest adresem IP urządzenia).
Na przykład:
https://192.168.1.2
Adres IP urządzenia można znaleźć w Raporcie konfiguracji sieci.
3. Jeśli połączenie nie jest prywatne, kliknij przycisk **Zaawansowane**, a następnie przejdź do witryny internetowej.
4. Jeśli jest to wymagane, wprowadź hasło w polu **Login (Zaloguj)**, a następnie kliknij **Login (Zaloguj)**.



Domyślne hasło do zarządzania ustawieniami tego urządzenia znajduje się na spodzie urządzenia i jest oznaczone napisem „Pw”. Po zalogowaniu się po raz pierwszy zmień domyślne hasło, postępując zgodnie z instrukcjami wyświetlanymi na ekranie.

5. Na lewym pasku nawigacyjnym kliknij **Network (Sieć) > Security (Bezpieczeństwo) > Certificate (Certyfikat)**.



Jeśli lewy pasek nawigacyjny nie jest widoczny, rozpocznij nawigację od ☰.

6. Kliknij **Export (Eksportuj)**.
7. Aby zaszyfrować wydrukowany plik, wpisz hasło w polu **Enter password (Wprowadź hasło)**. Jeśli pole **Enter password (Wprowadź hasło)** jest puste, plik wyjściowy nie zostanie zaszyfrowany.
8. Wprowadź ponownie hasło w polu **Retype password (Wpisz hasło pon.)**, a następnie kliknij przycisk **Submit (Prześlij)**.
9. Kliknij pobrany plik, aby go otworzyć.
10. Po wyświetleniu okna **Kreator importu certyfikatów** kliknij przycisk **Dalej**.
11. Kliknij przycisk **Dalej**.
12. W razie potrzeby wpisz hasło i kliknij **Dalej**.
13. Wybierz **Umieść wszystkie certyfikaty w następującym magazynie**, a następnie kliknij **Przełóżaj...**
14. Wybierz **Zaufane główne urzędy certyfikacji**, a następnie kliknij przycisk **OK**.
15. Kliknij przycisk **Dalej**.
16. Kliknij przycisk **Zakończ**.
17. Kliknij przycisk **Tak**, jeżeli odcisk palca jest prawidłowy.
18. Kliknij przycisk **OK**.



Powiązane informacje

- Bezpieczne zarządzanie urządzeniem sieciowym przy użyciu protokołu SSL/TLS

Bezpieczne drukowanie dokumentów przy użyciu protokołu SSL/TLS

Pokrewne Modele: RJ-3235B/RJ-3255WB/RJ-4255WB

- [Drukowanie dokumentów za pomocą IPP](#)

Drukowanie dokumentów za pomocą IPP

Pokrewne Modele: RJ-3235B/RJ-3255WB/RJ-4255WB

W celu bezpiecznego wydrukowania dokumentów za pomocą protokołu IPP użyj protokołu IPPS.

1. Uruchom przeglądarkę internetową.
2. Wprowadź „https://adres IP urządzenia” w polu adresu przeglądarki (gdzie „adres IP urządzenia” jest adresem IP urządzenia).

Na przykład:

https://192.168.1.2

Adres IP urządzenia można znaleźć w Raporcie konfiguracji sieci.

3. Jeśli jest to wymagane, wprowadź hasło w polu **Login (Zaloguj)**, a następnie kliknij **Login (Zaloguj)**.



Domyślne hasło do zarządzania ustawieniami tego urządzenia znajduje się na spodzie urządzenia i jest oznaczone napisem „Pwd”. Po zalogowaniu się po raz pierwszy zmień domyślne hasło, postępując zgodnie z instrukcjami wyświetlanymi na ekranie.

4. Na lewym pasku nawigacyjnym kliknij **Network (Sieć) > Network (Sieć) > Protocol (Protokół)**.



Jeśli lewy pasek nawigacyjny nie jest widoczny, rozpocznij nawigację od ☰.

5. Potwierdź, że zaznaczone jest pole wyboru **IPP**.



Jeśli pole wyboru **IPP** nie jest zaznaczone, zaznacz pole wyboru **IPP**, a następnie kliknij **Submit (Prześlij)**.

Uruchom ponownie urządzenie, aby aktywować konfigurację.

Po ponownym uruchomieniu urządzenia wróć na stronę internetową urządzenia, wpisz hasło, a następnie na lewym pasku nawigacyjnym kliknij **Network (Sieć) > Network (Sieć) > Protocol (Protokół)**.

6. Kliknij przycisk **HTTP Server Settings (Ustawienia serwera HTTP)**.
7. Zaznacz pole wyboru **HTTPS** w obszarze **IPP**, a następnie kliknij **Submit (Prześlij)**.
8. Uruchom ponownie urządzenie, aby aktywować konfigurację.

Komunikacja za pośrednictwem protokołu IPPS nie zapobiega nieuprawnionemu dostępowi do serwera druku.



Powiązane informacje

- [Bezpieczne drukowanie dokumentów przy użyciu protokołu SSL/TLS](#)

Używanie protokołu SNMPv3

Pokrewne Modele: RJ-3235B/RJ-3255WB/RJ-4255WB

- [Bezpieczne zarządzanie urządzeniem sieciowym za pomocą SNMPv3](#)

Bezpieczne zarządzanie urządzeniem sieciowym za pomocą SNMPv3

Pokrewne Modele: RJ-3235B/RJ-3255WB/RJ-4255WB

Protokół SNMPv3 (ang. Simple Network Management Protocol version 3) zapewnia uwierzytelnianie użytkowników i szyfrowanie danych umożliwiające bezpieczne zarządzanie urządzeniami sieciowymi.

1. Uruchom przeglądarkę internetową.
2. Wpisz w pasku adresowym przeglądarki „https://Nazwa własna” (gdzie „Nazwa własna” oznacza nazwę własną przypisaną do certyfikatu; może to być adres IP, nazwa węzła lub nazwa domeny).
3. Jeśli jest to wymagane, wprowadź hasło w polu **Login (Zaloguj)**, a następnie kliknij **Login (Zaloguj)**.



Domyślne hasło do zarządzania ustawieniami tego urządzenia znajduje się na spodzie urządzenia i jest oznaczone napisem „Pwd”. Po zalogowaniu się po raz pierwszy zmień domyślne hasło, postępując zgodnie z instrukcjami wyświetlanymi na ekranie.

4. Na lewym pasku nawigacyjnym kliknij **Network (Sieć) > Network (Sieć) > Protocol (Protokół)**.



Jeśli lewy pasek nawigacyjny nie jest widoczny, rozpocznij nawigację od ☰.

5. Sprawdź, czy włączone jest ustawienie **SNMP**, a następnie kliknij przycisk **Advanced Settings (Ustawienia zaawansowane)**.
6. Skonfiguruj ustawienia trybu SNMPv1/v2c.

Opcja	Opis
SNMP v1/v2c read-write access (SNMP v1/v2c — dostęp do odczytu i zapisu)	Serwer drukowania korzysta z wersji 1 i 2c protokołu SNMP. Korzystając z tego trybu, można używać wszystkich aplikacji urządzenia. Nie jest to jednak bezpieczne, ponieważ nie uwierzytelnia on użytkownika, a dane nie są szyfrowane.
SNMP v1/v2c read-only access (SNMP v1/v2c tylko do odczytu)	Serwer drukowania korzysta z wersji 1 i 2c protokołu SNMP funkcji dostępu w trybie tylko do odczytu.
Disabled (Wyłączone)	Wyłącz wersję 1 i 2c protokołu SNMP. Wszystkie aplikacje korzystające z SNMPv1/v2c zostaną ograniczone. Aby umożliwić działanie aplikacji korzystających z protokołu SNMPv1/v2c, należy użyć trybu SNMP v1/v2c read-only access (SNMP v1/v2c tylko do odczytu) lub SNMP v1/v2c read-write access (SNMP v1/v2c — dostęp do odczytu i zapisu) .

7. Skonfiguruj ustawienia trybu SNMPv3.


Opcja	Opis
Enabled (Włączone)	Serwer drukowania korzysta z wersji 3 protokołu SNMP. Aby bezpiecznie zarządzać serwerem drukowania, użyj protokołu trybu SNMPv3, a następnie skonfiguruj ustawienia.
Disabled (Wyłączone)	Wyłącz wersję 3 protokołu SNMP. Wszystkie aplikacje korzystające z SNMPv3 zostaną ograniczone. Aby umożliwić działanie aplikacji korzystających z protokołu SNMPv3, należy użyć trybu SNMPv3.

8. Kliknij **Submit (Prześlij)**.



Jeśli na urządzeniu wyświetlone zostaną opcje ustawień protokołu, wybierz żądane opcje.

9. Uruchom ponownie urządzenie, aby aktywować konfigurację.

 **Powiązane informacje**

- [Używanie protokołu SNMPv3](#)
-

Stosowanie uwierzytelniania metodą IEEE 802.1x w sieci

Pokrewne Modele: RJ-3235B/RJ-3255WB/RJ-4255WB

- [Czym jest uwierzytelnianie IEEE 802.1x?](#)
- [Konfigurowanie uwierzytelniania IEEE 802.1x przy użyciu funkcji zarządzania przez interfejs webowy \(przeglądarkę internetową\)](#)
- [Metody uwierzytelniania IEEE 802.1x](#)

Czym jest uwierzytelnianie IEEE 802.1x?

Pokrewne Modele: RJ-3235B/RJ-3255WB/RJ-4255WB

IEEE 802.1x to standard IEEE, który ogranicza dostęp z nieuprawnionych urządzeń sieciowych. Urządzenie Brother wysyła żądanie uwierzytelniania do serwera RADIUS (serwer uwierzytelniania) za pośrednictwem punktu dostępowego lub koncentratora. Po zweryfikowaniu żądania przez serwer RADIUS urządzenie może uzyskać dostęp do sieci.



Powiązane informacje

- [Stosowanie uwierzytelniania metodą IEEE 802.1x w sieci](#)

Konfigurowanie uwierzytelniania IEEE 802.1x przy użyciu funkcji zarządzania przez interfejs webowy (przeglądarkę internetową)

Pokrewne Modele: RJ-3235B/RJ-3255WB/RJ-4255WB

- W przypadku konfiguracji urządzenia z wykorzystaniem uwierzytelniania EAP-TLS należy przed rozpoczęciem konfiguracji zainstalować certyfikat klienta wydany przez odpowiednią instytucję certyfikacyjną. Aby uzyskać certyfikat klienta, skontaktuj się z administratorem sieci. Jeśli został zainstalowany więcej niż jeden certyfikat, zalecamy zapisanie nazwy certyfikatu, który ma być używany.
- Przed zweryfikowaniem certyfikatu serwera należy zaimportować certyfikat CA wystawiony przez ośrodek certyfikacji, który podpisał certyfikat serwera. Skontaktuj się z administratorem sieci lub dostawcą usług internetowych (ISP), aby potwierdzić konieczność zaimportowania certyfikatu CA.

1. Uruchom przeglądarkę internetową.
2. Wprowadź „https://adres IP urządzenia” w polu adresu przeglądarki (gdzie „adres IP urządzenia” jest adresem IP urządzenia).

Na przykład:

https://192.168.1.2

Adres IP urządzenia można znaleźć w Raporcie konfiguracji sieci.



- Jeśli używany jest system DNS (Domain Name System) lub aktywna jest nazwa NetBIOS, zamiast adresu IP można wprowadzić inną nazwę, np. „DrukarkaOgolna”.

Na przykład: https://DrukarkaOgolna

- Jeśli aktywna jest nazwa NetBIOS, można również użyć nazwy węzła.

Na przykład: https://brn123456abcdef

- Nazwę NetBIOS można znaleźć w Raporcie konfiguracji sieci.

Zostanie wyświetlone okno Zarządzanie przez interfejs webowy.

3. Jeśli jest to wymagane, wprowadź hasło w polu **Login (Zaloguj)**, a następnie kliknij **Login (Zaloguj)**.



Domyślne hasło do zarządzania ustawieniami tego urządzenia znajduje się na spodzie urządzenia i jest oznaczone napisem „Pwd”. Po zalogowaniu się po raz pierwszy zmień domyślne hasło, postępując zgodnie z instrukcjami wyświetlanymi na ekranie.

4. Na lewym pasku nawigacyjnym kliknij **Network (Sieć)**.



Jeśli lewy pasek nawigacyjny nie jest widoczny, rozpocznij nawigację od ☰.

5. Wykonaj jedną z następujących czynności:
 - Sieć przewodowa
Kliknij **Wired (Przewodowa) > Wired 802.1x Authentication (Uwierzytelnianie 802.1x (przewod.))**.
 - Sieć bezprzewodowa
Kliknij **Wireless (Bezprzewodowa) > Wireless (Enterprise) (Bezprzewodowa (firmowa))**.
6. Skonfiguruj ustawienia uwierzytelnienia IEEE 802.1x.



- Aby włączyć uwierzytelnianie IEEE 802.1x dla sieci przewodowej, wybierz ustawienie **Enabled (Włączone)** dla **Wired 802.1x status (Stan sieci przew. 802.1x)** na stronie **Wired 802.1x Authentication (Uwierzytelnianie 802.1x (przewod.))**.
- W przypadku używania uwierzytelniania **EAP-TLS** należy wybrać z listy rozwijanej **Client Certificate (Certyfikat klienta)** zainstalowany certyfikat kliencki (wyświetlany z nazwą certyfikatu) w celu weryfikacji.
- Jeśli wybierzesz uwierzytelnienie **EAP-FAST**, **PEAP**, **EAP-TTLS** lub **EAP-TLS**, wybierz metodę weryfikacji z listy rozwijanej **Server Certificate Verification (Weryfikacja cert. serwera)**. Zweryfikuj certyfikat serwera przy użyciu zaimportowanego wcześniej do urządzenia certyfikatu CA, wydanego przez urząd certyfikacji, który podpisał certyfikat serwera.

Z listy rozwijanej **Server Certificate Verification (Weryfikacja cert. serwera)** wybierz jedną z następujących metod weryfikacji:

Opcja	Opis
No Verification (Bez weryfikacji)	Certyfikatowi serwera można zawsze ufać. Weryfikacja nie jest przeprowadzana.
CA Cert. (Cert. urzędu cert.)	Metoda weryfikacji urzędu certyfikacji, który wydał certyfikat serwera, przy użyciu certyfikatu CA wydanego przez urząd certyfikacji, który podpisał certyfikat serwera.
CA Cert. + ServerID (Cert. urzędu cert. + ServerID)	Metoda weryfikacji sprawdzająca wspólną nazwę ¹ certyfikatu serwera obok wiarygodności urzędu certyfikacji, który zatwierdził certyfikat serwera.

7. Po zakończeniu konfiguracji kliknij **Submit (Prześlij)**.

W przypadku sieci przewodowej: po skonfigurowaniu podłącz urządzenie do sieci obsługującej standard IEEE 802.1x. Po kilku minutach wydrukuj Raport konfiguracji sieci w celu sprawdzenia stanu <**Wired IEEE 802.1x**>.

Opcja	Opis
Success	Funkcja przewodowa IEEE 802.1x jest włączona i uwierzytelnianie się powiodło.
Failed	Funkcja przewodowa IEEE 802.1x jest włączona, ale uwierzytelnianie się nie powiodło.
Off	Funkcja przewodowa IEEE 802.1x nie jest dostępna.



Powiązane informacje

- [Stosowanie uwierzytelniania metodą IEEE 802.1x w sieci](#)

Powiązane tematy:

- [Konfiguracja certyfikatów bezpieczeństwa urządzenia](#)

¹ Weryfikacja wspólnej nazwy polega na porównaniu wspólnej nazwy certyfikatu serwera z ciągiem znaków skonfigurowanym dla **Server ID (ID serwera)**. Przed zastosowaniem tej metody uzyskaj wspólną nazwę certyfikatu serwera od administratora swojego systemu, a następnie skonfiguruj **Server ID (ID serwera)**.

Metody uwierzytelniania IEEE 802.1x

Pokrewne Modele: RJ-3235B/RJ-3255WB/RJ-4255WB

EAP-FAST

Protokół Extensible Authentication Protocol-Flexible Authentication via Secured Tunneling (EAP-FAST) został opracowany przez firmę Cisco Systems, Inc., do uwierzytelniania wykorzystuje ID oraz hasło, a do uwierzytelniania tunelowego wykorzystuje algorytmy kluczy symetrycznych.

Urządzenie Brother obsługuje następujące wewnętrzne metody uwierzytelniania:

- EAP-FAST/NONE
- EAP-FAST/MS-CHAPv2
- EAP-FAST/GTC

EAP-MD5 (sieć przewodowa)

Extensible Authentication Protocol-Message Digest Algorithm 5 (EAP-MD5) korzysta z ID użytkownika i hasła dla uwierzytelniania typu wyzwanie-odpowieź.

PEAP

Protected Extensible Authentication Protocol (PEAP) to wersja metody EAP stworzona przez Cisco Systems, Inc., Microsoft Corporation i RSA Security. PEAP tworzy zaszyfrowany tunel Secure Sockets Layer (SSL)/ Transport Layer Security (TLS) pomiędzy klientem i serwerem uwierzytelniania, w celu wysłania ID i hasła. PEAP oferuje uwierzytelnianie wzajemne pomiędzy serwerem a klientem.

Urządzenie Brother obsługuje następujące wewnętrzne metody uwierzytelniania:

- PEAP/MS-CHAPv2
- PEAP/GTC

EAP-TTLS

Extensible Authentication Protocol-Tunneled Transport Layer Security (EAP-TTLS) został opracowany przez firmy Funk Software i Certicom. EAP-TTLS tworzy podobny szyfrowany tunel SSL do PEAP, pomiędzy klientem a serwerem uwierzytelniania, w celu wysłania ID użytkownika i hasła. EAP-TTLS oferuje wzajemne uwierzytelnianie pomiędzy serwerem a klientem.

Urządzenie Brother obsługuje następujące wewnętrzne metody uwierzytelniania:

- EAP-TTLS/CHAP
- EAP-TTLS/MS-CHAP
- EAP-TTLS/MS-CHAPv2
- EAP-TTLS/PAP

EAP-TLS

Extensible Authentication Protocol-Transport Layer Security (EAP-TLS) wymaga uwierzytelniania certyfikatem cyfrowym zarówno po stronie klienta, jak i serwera uwierzytelniania.



Powiązane informacje

- [Stosowanie uwierzytelniania metodą IEEE 802.1x w sieci](#)

Aktualizacje

- [Aktualizowanie aplikacji P-touch Editor](#)
- [Aktualizowanie oprogramowania sprzętowego](#)

Aktualizowanie aplikacji P-touch Editor

Przed zaktualizowaniem aplikacji P-touch Editor zainstaluj sterownik drukarki.

1. Uruchom aplikację P-touch Editor .

Kliknij **Start** > **Brother P-touch** > **P-touch Editor** lub kliknij dwukrotnie ikonę **P-touch Editor** na pulpicie.

INFORMACJA

W zależności od systemu operacyjnego komputera folder Brother P-touch może, ale nie musi, zostać utworzony.

2. Kliknij przycisk **Nowa etykieta**, aby otworzyć okno główne.
3. Kliknij **Pomoc** > **Sprawdź aktualizacje**.
4. Jeśli dostępna jest aktualizacja, zostanie wyświetlony komunikat z potwierdzeniem. Kliknij **Pobieranie**.



Powiązane informacje

- [Aktualizacje](#)

Aktualizowanie oprogramowania sprzętowego

- Nie wyłączaj zasilania ani nie odłączaj przewodu w trakcie przesyłania danych lub aktualizowania oprogramowania sprzętowego.
- Jeśli uruchomiona jest jakakolwiek inna aplikacja, zamknij ją.

Przed przystąpieniem do aktualizacji oprogramowania sprzętowego konieczne jest zainstalowanie sterownika drukarki.

1. Włącz drukarkę i podłącz kabel USB.
2. Upewnij się, że komputer jest połączony z Internetem.
3. Uruchomienie oprogramowania P-touch Update Software.
Kliknij **Start** > **Brother P-touch** > **P-touch Update Software** lub kliknij dwukrotnie ikonę **P-touch Update Software** na pulpicie.
4. Kliknij ikonę **Firmware update**.
5. Kliknij listę rozwijaną **Drukarka**, wybierz drukarkę, a następnie kliknij **OK**.
6. Wybierz **Język** z listy rozwijanej.
7. Zaznacz pole wyboru przy oprogramowaniu sprzętowym, które ma zostać zaktualizowane, a następnie kliknij **Transferuj**.
8. Kliknij **Start**.
Rozpocznie się aktualizowanie oprogramowania sprzętowego.

INFORMACJA

Po aktualizacji oprogramowania sprzętowego może być konieczne ponowne nawiązanie połączenia Bluetooth. Usuń dane połączenia Bluetooth i wykonaj parowanie ponownie.



Powiązane informacje

- [Aktualizacje](#)

Ustawienia drukarki

- [Zmiana ustawień drukarki przy użyciu narzędzia BRConfiguration Tool \(Windows\)](#)
- [Zmiana ustawień drukarki przy użyciu funkcji Zarządzanie przez interfejs webowy](#)
- [Sprawdzanie ustawień drukarki](#)
- [Zmiana ustawień drukarka z poziomu drukarki](#)

Zmiana ustawień drukarki przy użyciu narzędzia BRConfiguration Tool (Windows)

Aby zmienić ustawienia drukarki, w tym hasło, ustawienia zasilania, w tym automatyczne uśpienie i automatyczne wyłączenie, oraz ustawienia drukowania, takie jak szybkość i gęstość druku, należy użyć narzędzia BRConfiguration Tool.

Aby uzyskać więcej informacji o BRConfiguration Tool, odwiedź *Podręcznik BRConfiguration Tool* na support.brother.com/g/s/es/htmldoc/brconfiguration/pol/index.html.



Powiązane informacje

- [Ustawienia drukarki](#)
 - [Konfiguracja rozmiaru papieru \(w systemie Windows\)](#)
-

Konfiguracja rozmiaru papieru (w systemie Windows)

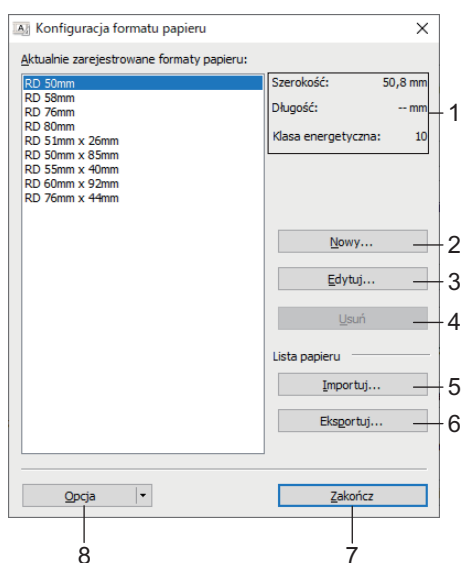
Konfiguracja formatu papieru umożliwia dodawanie rozmiarów papieru, które nie są dostępne na liście **Format papieru** sterownika drukarki.

Na komputerze z systemem Windows kliknij **Start > Ustawienia** i wybierz swoją drukarkę z listy urządzeń. Kliknij **Preferencje drukowania > Konfiguracja formatu papieru**.

Przed rozpoczęciem drukowania na papierze o nowym rozmiarze należy zarejestrować nowy rozmiar, wysyłając go do drukarki zgodnie z instrukcjami podanymi w tej sekcji.

Drukowanie na papierze o rozmiarze, który nie został zarejestrowany, może skutkować niewłaściwymi wydrukami.

Okno dialogowe Paper Size Setup (Konfiguracja formatu papieru)



1. Bieżące ustawienia

Wyświetla bieżące ustawienia dla wybranego formatu papieru.

2. Nowy

Kliknij ten przycisk, aby wyświetlić okno dialogowe **Nowy** i zarejestrować nowy rozmiar papieru.

INFORMACJA

Nie rejestruj już zarejestrowanego rozmiaru papieru, aby zapobiec nieprawidłowym wydrukom. Aby użyć papieru w tym samym formacie, co aktualnie zarejestrowany format papieru, wybierz żądany format na liście **Aktualnie zarejestrowane formaty papieru** w oknie dialogowym **Konfiguracja formatu papieru**, a następnie zmień i nadpisz ustawienia z okna dialogowego **Edytuj**.

3. Edytuj

Umożliwia edycję ustawień dla wybranego formatu papieru.

Aby zapisać wybrany format papieru z nowymi ustawieniami, kliknij **Zastąp**. Aby dodać format papieru z nowymi ustawieniami, zmień nazwę w oknie **Nazwa formatu papieru**, a następnie kliknij **Dodaj**.

4. Usuń

Usuwa wybrany rozmiar papieru. Usuniętego formatu papieru nie można przywrócić.

5. Import

Odczytuje plik tekstowy zawierający ustawienia formatu papieru i przy ich użyciu zastępuje zawartość listy **Aktualnie zarejestrowane formaty papieru**.

INFORMACJA

Po importowaniu listy cała zawartość aktualnej listy **Aktualnie zarejestrowane formaty papieru** zostanie zastąpiona importowanymi formatami papieru.

6. Eksport

Umożliwia wyeksportowanie formatów papieru z listy **Aktualnie zarejestrowane formaty papieru** do pliku. Eksportowane formaty mogą następnie zostać przesłane do innych komputerów.

7. Wyjście

Powoduje zamknięcie okna **Konfiguracja formatu papieru**.

8. Opcja

Kliknij ▼, a następnie wybierz operację.

Kliknij **Zarejestruj format papieru w drukarce**, aby zarejestrować ustawienia dla wybranego formatu papieru w drukarce.

Kliknij **Zapisz w pliku poleceń**, aby wyeksportować ustawienia papieru w postaci pliku poleceń. (Rozszerzenie pliku to BIN).

INFORMACJA

Po zarejestrowaniu rozmiaru papieru w drukarce i kliknięciu przycisku **Wyjście** zostanie wyświetlone okno dialogowe **Konfiguracja formatu papieru** z dodanym rozmiarem papieru na liście **Aktualnie zarejestrowane formaty papieru**. Zamknij oprogramowanie, jeśli jest włączone, a następnie uruchom je ponownie, aby na liście został wyświetlony nowy format papieru.

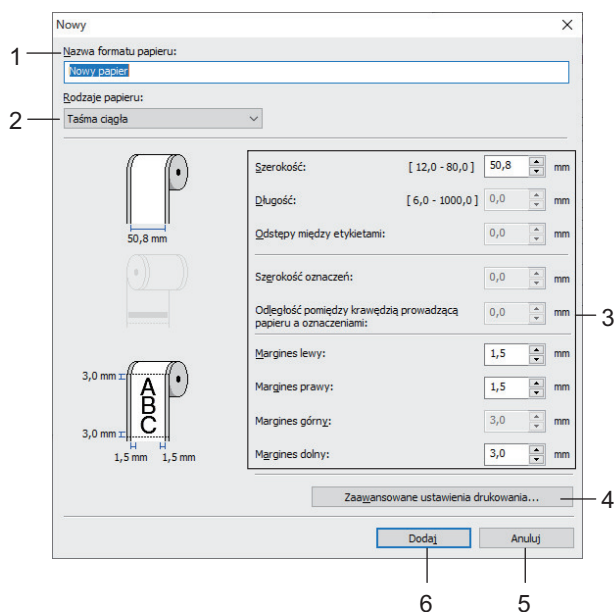


- W przypadku korzystania z następujących funkcji można szybko zastosować ich ustawienia w drukarce:
 - Funkcja pamięci masowej
 - Bluetooth (Object Push Profile (OPP))
 - Wi-Fi (File Transfer Protocol (FTP)) (RJ-3255WB/RJ-4255WB)
- Te polecenia są przeznaczone wyłącznie do zastosowania ustawień w drukarce. Poleceń tych nie można importować do opcji Konfiguracja formatu papieru.

>> Okno dialogowe **Nowy**

>> Okno dialogowe **Zaawansowane ustawienia drukowania**

Okno dialogowe Nowy



1. Nazwa formatu papieru

Wprowadź nazwę dodawanego formatu papieru.

2. Rodzaje papieru

Wybór typu papieru.

3. Ustawienia szczegółowe

Określ szczegółowe informacje o dodawanym formacie papieru.

4. Zaawansowane ustawienia drukowania

Kliknij ten przycisk, aby wyświetlić okno dialogowe **Zaawansowane ustawienia drukowania** i skonfigurować zaawansowane ustawienia drukowania dla poszczególnych formatów papieru.

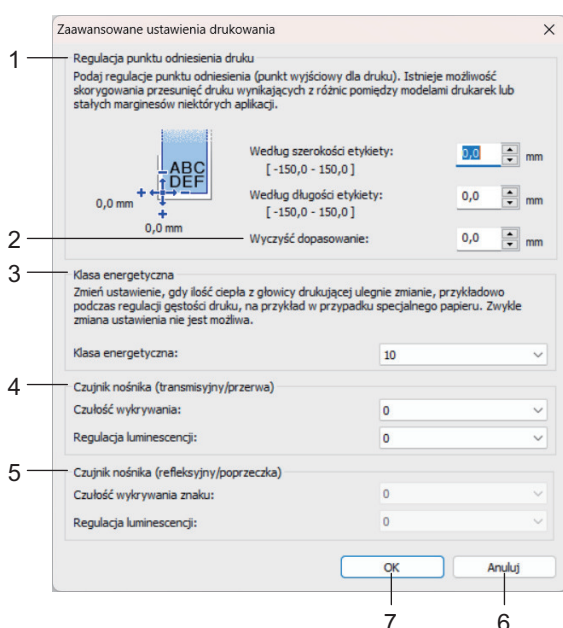
5. Anuluj

Anuluje ustawienia i zamyka okno dialogowe. Ustawienia nie ulegną zmianie.

6. Dodaj

Kliknij ten przycisk, aby dodać format papieru i zastosować ustawienia.

Okno dialogowe Zaawansowane ustawienia drukowania



1. Regulacja punktu odniesienia druku

Dostosuj pozycję punktu odniesienia (punkt wyjściowy dla druku). Spowoduje to skorygowanie przesunięć druku wynikających z różnic pomiędzy modelami drukarek lub stałych marginesów niektórych programów.

2. Wyczyść dopasowanie

Dostosuj pozycję cięcia w przypadku cięcia przy użyciu listwy odrywającej.

3. Klasa energetyczna

Dostosuj ilość ciepła (energii) generowaną przez głowicę drukującą, na przykład w przypadku korzystania ze specjalnego papieru.



Na wydruku mogą pojawić się różnice w kontraście spowodowane przez środowisko pracy i zastosowany nośnik. W razie potrzeby zmodyfikuj ustawienia.

4. Czujnik nośnika (transmisyjny/przerwa)

Dostosuj precyzję wykrywania przez czujnik transmisyjny / przerw (odstępów) w przypadku etykiet wycinanych i ilość światła emitowanego przez czujnik.

Te ustawienia są dostępne, gdy opcja **Rodzaje papieru** jest ustawiona na **Etykieta wycinana**.



Ustawienia **Czujnik nośnika (transmisyjny/przerwa)** w oknie dialogowym **Ustawienia urządzenia** mogą mieć wpływ na wyniki wykrywania i kalibracji. Upewnij się, że określone są odpowiednie wartości.

Przykładowe ustawienia:

	Ustawienie EX1	Ustawienie EX2
Ustawienia urządzenia	+2	-2
Konfiguracja formatu papieru	+2	+2
Efekt rzeczywisty	4	0

5. Czujnik nośnika (refleksyjny/poprzeczka)

Dostosuj precyzję wykrywania czarnych znaczników przez czujnik refleksyjny / czarnego znacznika i ilość światła emitowanego przez czujnik.

Te ustawienia są dostępne, gdy opcja **Rodzaje papieru** jest ustawiona na **Nośniki z oznaczeniami**.



Ustawienia **Czujnik nośnika (refleksyjny/poprzeczka)** w oknie dialogowym **Ustawienia urządzenia** mogą mieć wpływ na wyniki wykrywania i kalibracji. Upewnij się, że określone są odpowiednie wartości.

Przykładowe ustawienia:

	Ustawienie EX1	Ustawienie EX2
Ustawienia urządzenia	+2	-2
Konfiguracja formatu papieru	+2	+2
Efekt rzeczywisty	4	0

6. Anuluj

Anuluje ustawienia i zamyka okno dialogowe. Ustawienia nie ulegną zmianie.

7. OK

Powoduje zapisanie ustawień i powrót do poprzedniego okna dialogowego.



Powiązane informacje

- [Zmiana ustawień drukarki przy użyciu narzędzia BRConfiguration Tool \(Windows\)](#)
 - [Dystrybucja formatów papieru do innych komputerów \(Windows\)](#)

Dystrybucja formatów papieru do innych komputerów (Windows)

Formaty papieru wyeksportowane z listy **Aktualnie zarejestrowane formaty papieru** w oknie dialogowym **Konfiguracja formatu papieru** można przesłać na inne komputery. Jeśli sterownik drukarki został zainstalowany na komputerze odbiorcy, należy rozdzielić tylko formaty papieru.

1. Na komputerze osoby wysyłającej określ ustawienia formatu papieru, a następnie kliknij **Eksport**.

Utworzone zostaną następujące pliki:

RJ-3235B	bsr3235ed.ptd bsr3235ed.txt pdt4737.bin
RJ-3255WB	bsr3255ed.ptd bsr3255ed.txt pdt4837.bin
RJ-4235B	bsr4235ed.ptd bsr4235ed.txt pdt4937.bin
RJ-4255WB	bsr4255ed.ptd bsr4255ed.txt pdt4A37.bin

2. Zapisz plik TXT w dowolnym miejscu na komputerze odbiorcy.
3. Na komputerze odbiorcy kliknij **Import**.

Formaty papieru zostaną zastąpione importowanymi formatami.



Powiązane informacje

- [Konfiguracja rozmiaru papieru \(w systemie Windows\)](#)

Zmiana ustawień drukarki przy użyciu funkcji Zarządzanie przez interfejs webowy

Pokrewne Modele: RJ-3235B/RJ-3255WB/RJ-4255WB

Ustawienia urządzenia można zmienić, korzystając ze standardowej przeglądarki internetowej przy użyciu protokołu Hyper Text Transfer Protocol (HTTP) lub Hyper Text Transfer Protocol over Secure Socket Layer (HTTPS).

Zarządzanie przez sieć pozwala wykonywać następujące operacje:

- Wyświetlanie informacji o stanie urządzenia
- Zmiana ustawień sieciowych, takich jak dane TCP/IP
- Wyświetlanie informacji o wersji oprogramowania urządzenia
- Zmiana szczegółów konfiguracji sieci i urządzenia



- Zalecamy przeglądarkę Microsoft Edge dla systemu Windows. JavaScript i pliki cookie muszą być zawsze włączone, niezależnie od używanej przeglądarki.
- Domyślne hasło logowania umożliwiające zarządzanie ustawieniami urządzenia jest podane na urządzeniu w pozycji „Pwd:”. Zaleca się jego zmianę w celu ochrony urządzenia przed dostępem nieupoważnionych osób.

Aby użyć funkcji Zarządzanie przez interfejs sieciowy, sieć musi korzystać z protokołu TCP/IP, a urządzenie i komputer muszą mieć prawidłowe adresy IP.

1. Uruchom przeglądarkę internetową.
2. Wpisz „https://adres IP urządzenia” na pasku adresu przeglądarki.

Na przykład:

https://192.168.1.2



Jeśli używany jest system DNS (Domain Name System) lub aktywna jest nazwa NetBIOS, zamiast adresu IP można wprowadzić inną nazwę, np. „DrukarkaUdostępniona”.

Na przykład:

https://DrukarkaUdostępniona

Jeśli aktywna jest nazwa NetBIOS, można również użyć nazwy węzła.

Na przykład:

https://brn123456abcdef

3. Jeśli jest to wymagane, wprowadź hasło w polu **Login (Zaloguj)**, a następnie kliknij **Login (Zaloguj)**.
4. Zmień ustawienia urządzenia.

Podczas każdej próby dostępu do funkcji Zarządzanie przez interfejs webowy trzeba będzie wpisać hasło w polu **Login (Zaloguj)**, a następnie kliknąć przycisk **Login (Zaloguj)**. Po skonfigurowaniu ustawień kliknij **Logout (Wyloguj)**.



Powiązane informacje

- [Ustawienia drukarki](#)
 - [Ustawianie lub zmiana hasła logowania dla funkcji Zarządzanie przez interfejs webowy](#)

Ustawianie lub zmiana hasła logowania dla funkcji Zarządzanie przez interfejs webowy

Pokrewne Modele: RJ-3235B/RJ-3255WB/RJ-4255WB

Aby zapobiec nieuprawnionemu dostępowi do funkcji Zarządzanie przez interfejs webowy, zalecamy zmianę domyślnego hasła logowania.

1. Uruchom przeglądarkę internetową.
2. Wpisz „https://adres IP urządzenia” na pasku adresu przeglądarki.

Na przykład:

https://192.168.1.2



Jeśli używany jest system DNS (Domain Name System) lub aktywna jest nazwa NetBIOS, zamiast adresu IP można wprowadzić inną nazwę, np. „DrukarkaUdostępniona”.

Na przykład:

https://DrukarkaUdostępniona

Jeśli aktywna jest nazwa NetBIOS, można również użyć nazwy węzła.

Na przykład:

https://brn123456abcdef

3. Wykonaj jedną z następujących czynności:
 - Jeśli wcześniej ustawiono hasło, wpisz je, a następnie kliknij **Login**.
 - Jeśli nie zostało wcześniej ustawione własne hasło, wprowadź hasło podane na komputerze i oznaczone jako „Pwd”, a następnie kliknij **Login**.
4. Kliknij kartę **Administrator**.
5. Wprowadź hasło, które ma być używane, w polu **Enter New Password (Wprowadź nowe hasło)** (maks. 32 znaki).
6. Ponownie wprowadź hasło w polu **Confirm New Password (Potwierdź nowe hasło)**.
7. Kliknij **Submit (Prześlij)**.




Powiązane informacje

- [Zmiana ustawień drukarki przy użyciu funkcji Zarządzanie przez interfejs webowy](#)

Sprawdzanie ustawień drukarki

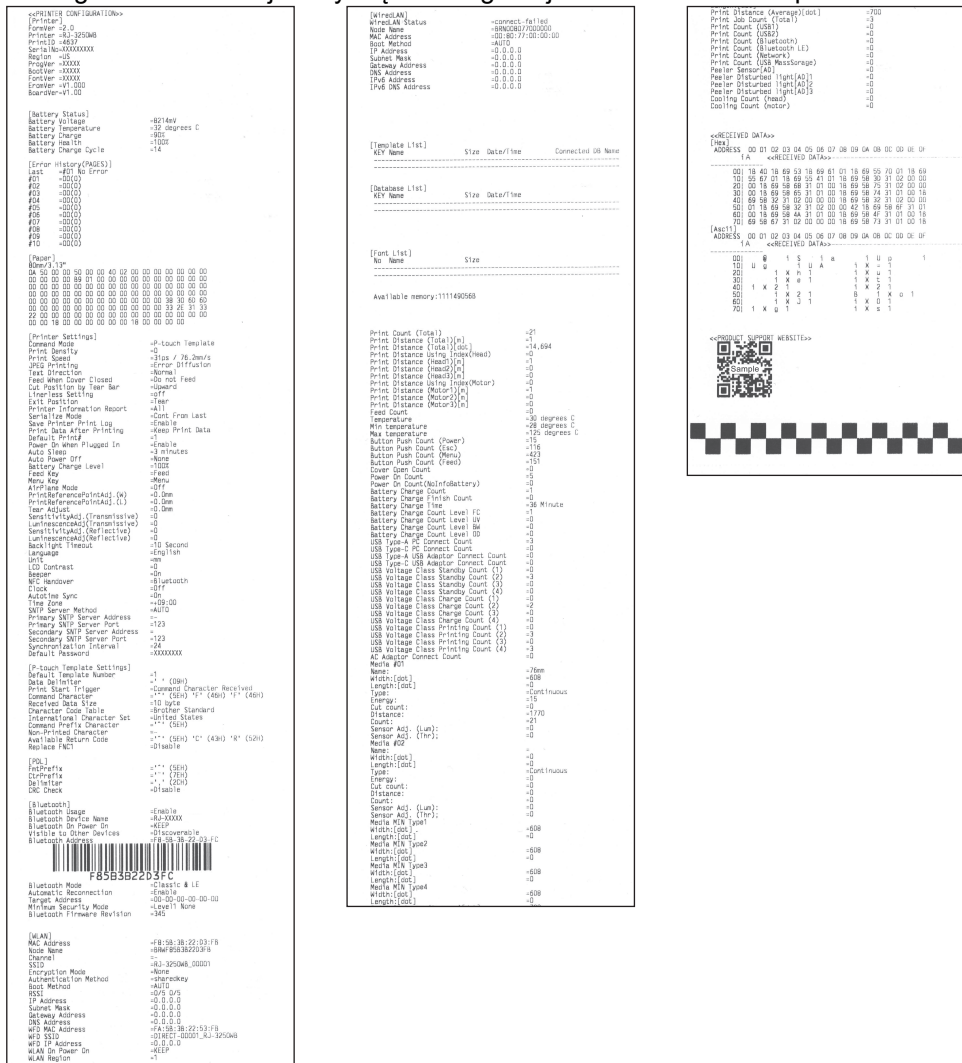
Istnieje możliwość wydrukowania raportu ustawień drukarki bez podłączenia jej do komputera lub urządzenia mobilnego.

1. Włącz drukarkę.
2. RJ-3235B/RJ-3255WB: Załaduj do drukarki nośnik 76 mm.
3. RJ-4235B/RJ-4255WB: Załaduj do drukarki nośnik 102 mm.
4. Naciśnij i przytrzymaj przycisk  (Podawanie) / OK.

Drukowanie raportu zostanie rozpoczęte.



Raport zawiera nazwę modelu, numer seryjny, stan akumulatora litowo-jonowego, historię błędów oraz szczegółowe informacje dotyczące konfiguracji drukarki i ustawień parametrów.





The image displays three panels of printer status reports. The left panel shows basic settings such as model name (RJ-3235B), serial number, and battery status. The middle panel shows detailed settings for various functions like printing, scanning, and connectivity. The right panel shows a list of error events with timestamps and descriptions.

Powiązane informacje

- [Ustawienia drukarki](#)

Zmiana ustawień drukarka z poziomu drukarki

1. Za pomocą przycisku **Menu** / ▼ (Wybierz) wybierz opcję menu, a następnie naciśnij przycisk  (Podawanie) / **OK**.
2. Za pomocą przycisku **Menu** / ▼ (Wybierz) wybierz opcję, a następnie naciśnij przycisk  (Podawanie) / **OK**.



- a. Bieżący wybór jest wyróżniony.
- b. Pasek przewijania pokazuje pozycję wyróżnionej opcji na liście.



Ustawienia drukarki można również zmienić przy użyciu narzędzia BRConfiguration Tool na komputerze podłączonym do drukarki.



Powiązane informacje

- [Ustawienia drukarki](#)
 - [Tabele ustawień](#)

Powiązane tematy:

- [Zmiana ustawień drukarki przy użyciu narzędzia BRConfiguration Tool \(Windows\)](#)

Tabele ustawień

Tabele ustawień opisują dostępne menu i opcje.



Niektóre ustawienia mogą się różnić w zależności od wersji oprogramowania sprzętowego (oprogramowania drukarki).

- >> [WLAN] (RJ-3255WB/RJ-4255WB)
- >> [Bluetooth]
- >> [Media (Nośnik)]
- >> [Settings (Ustawienia)]
- >> [Admin Menu (Menu administratora)]

[WLAN] (RJ-3255WB/RJ-4255WB)

Poziom 1	Poziom 2	Opisy
On/Off (Wł./Wył.)	On (Wł.) / Off (Wył.)	Włączenie lub wyłączenie funkcji WLAN.
Mode (Tryb)	Direct / Infrastructure (Infrastruktura) / Direct/Infra	Gdy funkcja WLAN jest włączona, wybierz tryb sieciowy.
WPS	Button Push (Przycisk) / PIN Code (Kod PIN)	Wybór metody konfigurowania ustawień sieci WPS.
IP Address (Adres IP)		Wyświetla adres IP.

[Bluetooth]

Poziom 1	Poziom 2	Opisy
On/Off (Wł./Wył.)	On (Wł.) / Off (Wył.)	Włączenie lub wyłączenie funkcji Bluetooth.
Mode (Tryb)	Classic & LE (Klasyczny i LE) / Classic (Klasyczny) / Low Energy (Niski poziom energii)	Wybór trybu Bluetooth.
AutoReconnect (Automatyczne ponowne łączenie)	On (Wł.) / Off (Wył.)	Przełącza na tryb automatycznego ponownego łączenia (dotyczy tylko urządzeń Apple: iPad, iPhone lub iPod touch).
Clear History (Wyczyść historię)		Umożliwia usunięcie danych automatycznie parowanych urządzeń zarejestrowanych w drukarce.
Confirm Code (Potwierdź kod)	On (Wł.) / Off (Wył.)	Umożliwia wybór, czy podczas parowania Bluetooth ma być wykonywane potwierdzenie.
Security Mode (Tryb zabezpieczeń)	Standard Mode (Tryb standardowy) / Secure Mode (Tryb bezpieczny)	Wybór trybu zabezpieczeń dla połączenia Bluetooth.
BT Address (Adres BT)		Wyświetla adres Bluetooth.
Print Barcode (Drukuj kod kreskowy)		Umożliwia wydrukowanie adresu Bluetooth i powiązanego kodu kreskowego.

[Media (Nośnik)]

Poziom 1	Poziom 2	Opisy
Select Media (Wybierz nośnik)	-	Wybór rozmiaru papieru. i typu papieru.lub sprawdzenie bieżącego ustawienia rozmiaru papieru. Lista zawiera: <ul style="list-style-type: none"> • Domyślne nośniki (dziewięć typów Domyślny: 76 mm x 44 mm) • Nośniki zdefiniowane przez użytkownika (dziesięć typów) • Automatycznie wykrywane nośniki • Ustawienia nośnika uzyskane przy użyciu funkcji Auto Detect (Automatyczne wykrywanie).
Auto Detect (Automatyczne wykrywanie)	-	Automatyczna regulacja czułości czujnika i wykrywanie długości ustawionego papieru. Zdefiniuj wcześniej Settings (Ustawienia).
Settings (Ustawienia) ¹	-	Skonfiguruj ustawienia przed wykonaniem Auto Detect (Automatyczne wykrywanie).
	Width (Szerokość)	Wybór automatycznego wykrywania szerokości papieru.
	Sensor Type (Typ czujnika)	Wybierz typ czujnika Die-cut (Wycinane), Mark (Oznaczenie) lub Continuous (Ciągły).
	Sensor Calibr (Kalibracja czujnika)	Włączenie lub wyłączenie kalibracji czujnika podczas automatycznego wykrywania.
	Media Timeout (Limit czasu nośnika)	Ustawia automatycznie wykryty papier na Continuous (Ciągły), jeśli Auto Detect (Automatyczne wykrywanie) nie wykryje żadnej przerwy ani czarnego znacznika zgodnie z długością Media Timeout (Limit czasu nośnika).
	Energy Rank (Klasa energetyczna)	Wybór rankingu energii w celu dostosowywania gęstości druku.

¹ Wymaga wersji 1.09 lub nowszej oprogramowania sprzętowego.


[Settings (Ustawienia)]


Poziom 1	Poziom 2	Opisy
Exit Position (Pozycja wyjściowa) (RJ-3235B/RJ-3255WB)	Tear (Odrywanie) / Peeler (Odklejak)	Wybór metody wyprowadzania nośnika.
Language (Język)	Dansk / Deutsch / English / Español / Français / Italiano / Nederlands / Norsk / Português / Suomi / Svenska / 日本語	Wybór języka.
LCD Contrast (Kontrast wyświetlacza LCD)	+2 / +1 / 0 / -1 / -2	Ustawienie kontrastu wyświetlacza LCD. Im wyższa wartość, tym mocniejszy kontrast.
Beeper (Sygnał)	On (Wł.) / Off (Wył.)	Włączenie lub wyłączenie sygnału dźwiękowego.
Eco Charging (Ładowanie eco)	100% / 80%	Ustawienia ładowania
Configuration (Konfiguracja)		Sprawdzanie wersji oprogramowania sprzętowego, wersji czcionki i dostępnej pamięci.

Poziom 1	Poziom 2	Opisy
Tear Bar (Listwa odrywająca)	Upward (W górę) / Downward (W dół)	Ustawienie pozycji odrywania. To ustawienie jest widoczne, gdy dla opcji Bez przekładki wybrano wartość Wył. na karcie Ustawienia Zaawansowane w narzędziu BRConfiguration Tool.
Cover Setting (Ustawienie pokrywy) ¹	Select Media (Wybierz nośnik)	Wyświetla ekran Select Media (Wybierz nośnik) na dziesięć sekund po zamknięciu pokrywy komory rolki.
	Feed (Podawanie)	Powoduje automatyczne podawanie etykiety po zamknięciu pokrywy komory rolki.
	Auto Detect (Automatyczne wykrywanie)	Powoduje automatyczne wykonanie funkcji Auto Detect (Automatyczne wykrywanie) po zamknięciu pokrywy komory rolki. Drukarka wyświetla wykryty rozmiar papieru, a następnie ekran gotowości.
	None (Brak)	Brak działania i brak zmian na wyświetlaczu LCD.
Clock (Zegar)	On (Wł.) / Off (Wył.)	Umożliwia wyświetlenie lub ukrycie ikony zegara na wyświetlaczu LCD.
AutoSync Time (Czas autosynchronizacji)	On (Wł.) / Off (Wył.)	To ustawienie jest widoczne, gdy opcja Clock (Zegar) jest ustawiona na On (Wł.).
Time Zone (Strefa czasowa)		Ustawienie strefy czasowej. To ustawienie jest widoczne, gdy opcja Clock (Zegar) jest ustawiona na On (Wł.).
Date&Time (Data i godzina)		Wyświetla datę i godzinę. To ustawienie jest widoczne, gdy opcja Clock (Zegar) jest ustawiona na On (Wł.).

¹ Wymaga wersji 1.09 lub nowszej oprogramowania sprzętowego.

[Admin Menu (Menu administratora)]

Poziom 1	Poziom 2	Opisy
Menu Lock (Blokada menu)	Update (Aktualizacje) (RJ-3235B/ RJ-3255WB/ RJ-4255WB)	Umożliwia zaznaczenie pola wyboru wszelkich opcji, dla których ma być zablokowana możliwość zmian z poziomu wyświetlacza LCD drukarki. Po zaznaczeniu pól wyboru naciśnij przycisk Menu / ▼ (Wybierz), aby wybrać opcję Finish (Zakończ), a następnie naciśnij przycisk  (Podawanie) / OK , aby zakończyć ustawienia. Jeśli zostały ustawione blokady menu, wybrane opcje nie będą wyświetlane na ekranie LCD.
	WLAN (RJ-3255WB/ RJ-4255WB)	
	Bluetooth	
	Wired LAN (Sieć LAN) (RJ-3235B/ RJ-3255WB)	
	Media (Nośnik)	
	Settings (Ustawienia)	

Poziom 1	Poziom 2	Opisy
Menu Lock (Blokada menu)	Finish (Zakończ)	<p>Umożliwia zaznaczenie pola wyboru wszelkich opcji, dla których ma być zablokowana możliwość zmian z poziomu wyświetlacza LCD drukarki.</p> <p>Po zaznaczeniu pól wyboru naciśnij przycisk Menu / ▼ (Wybierz), aby wybrać opcję <i>Finish (Zakończ)</i>, a następnie naciśnij przycisk  (Podawanie) / OK, aby zakończyć ustawienia.</p> <p>Jeśli zostały ustawione blokady menu, wybrane opcje nie będą wyświetlane na ekranie LCD.</p>
Menu Security (Zabezpieczenie menu)	On (Wł.) / Off (Wył.)	<p>Pozwala wybrać, czy dostęp do trybu administracji ma być zabezpieczony kodem dostępu.</p> <p>Jeśli opcja jest włączona, należy określić czterocyfrowe hasło.</p>
Dump Mode (Tryb zrzutu)	Start / Back (Wstecz)	Drukowanie informacji o dotychczas otrzymanych danych.
Web Admin (Administrator sieci)	On (Wł.) / Off (Wył.)	Umożliwia wybór, czy ma być wykorzystywana funkcja Zarządzanie przez interfejs webowy.



Powiązane informacje

- [Zmiana ustawień drukarka z poziomu drukarki](#)

■ Rutynowa konserwacja

- [Konserwacja](#)

Konserwacja

W razie potrzeby można przeprowadzić czynności konserwacyjne na drukarce. Jednak w niektórych środowiskach konieczna może być częstsza konserwacja (na przykład w środowiskach o dużym zapyleniu).

- >> [Czyszczenie drukarki \(powierzchnia zewnętrzna\)](#)
- >> [Czyszczenie głowicy drukującej](#)
- >> [Czyszczenie rolki](#)
- >> [Czyszczenie otworu wyjścia papieru](#)
- >> [Konserwacja wałka do etykiet bez podkładu](#)
- >> [Konserwacja odklejarki etykiet \(RJ-3235B/RJ-3255WB\)](#)

Czyszczenie drukarki (powierzchnia zewnętrzna)

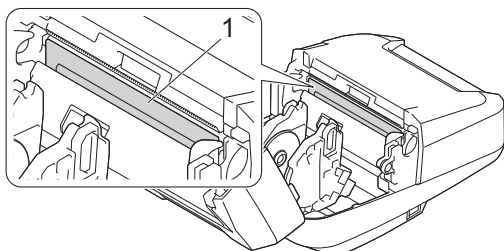
Zetrzyj kurz i plamy z powierzchni zewnętrznej drukarki za pomocą suchej, miękkiej szmatki. Do plam trudnych do usunięcia użyj szmatki lekko zwilżonej wodą.

WAŻNE

Nie używaj rozcieńczalników do farb, benzenu, alkoholu ani innych rozpuszczalników organicznych. Mogą one spowodować odkształcenie lub uszkodzenie drukarki.

Czyszczenie głowicy drukującej

Głowicę drukującą należy przecierać niestrzępiącą się szmatką nasączoną alkoholem izopropylowym lub etanolem. Konserwację należy przeprowadzać często.



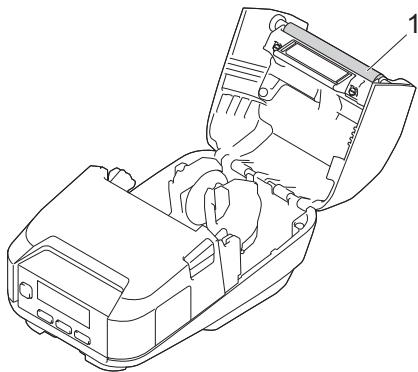
1. Głowica drukująca



W zależności od potrzeb użyj alkoholu izopropylowego lub etanolu zgodnie z wytycznymi producenta w zakresie bezpieczeństwa.

Czyszczenie rolki

Rolkę należy przecierać niestrzępiącą się szmatką nasączoną alkoholem izopropylowym lub etanolem. Po wyczyszczeniu rolki upewnij się, że nie pozostały na niej żadne włókna lub inne pozostałości materiału.



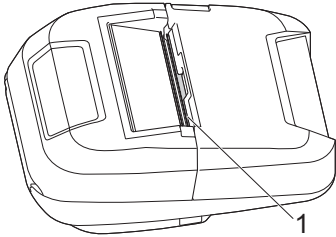
1. Rolka



W zależności od potrzeb użyj alkoholu izopropylowego lub etanolu zgodnie z wytycznymi producenta w zakresie bezpieczeństwa.

Czyszczenie otworu wyjścia papieru

Jeśli w otworze wyjścia papieru nagromadzi się klej z taśmy samoprzylepnej i dojdzie do zacięcia nośnika lub jeśli otwór wyjściowy papieru się zabrudzi, należy przetrzeć otwór wyjściowy papieru przy użyciu niestrzępiącej się szmatki nasączonej alkoholem izopropylowym lub etanolem.



1. Otwór wyjścia papieru



W zależności od potrzeb użyj alkoholu izopropylowego lub etanolu zgodnie z wytycznymi producenta w zakresie bezpieczeństwa.

Konserwacja wałka do etykiet bez podkładu

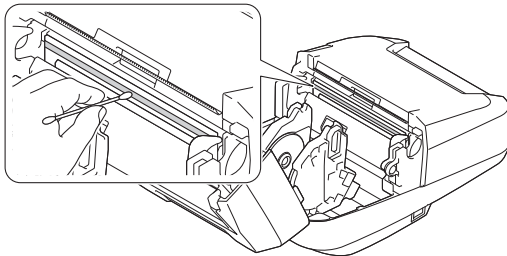
- RJ-3235B/RJ-3255WB:

W przypadku używania zestawu wałka do etykiet bez podkładu (PA-LPR-004) pył papierowy może przyklejać się do głowicy drukującej.

- RJ-4235B/RJ-4255WB:

W przypadku używania zestawu wałka do etykiet bez podkładu (PA-LPR-001) pył papierowy może przyklejać się do głowicy drukującej.

Głowicę drukującą należy regularnie czyścić niestrzępiącą się szmatką lub wacikiem nasączonym alkoholem izopropylowym lub etanolem, jak to zostało przedstawione na ilustracji.



Po wyczyszczeniu głowicy drukującej upewnij się, że nie pozostały na niej żadne włókna lub inne pozostałości materiału.

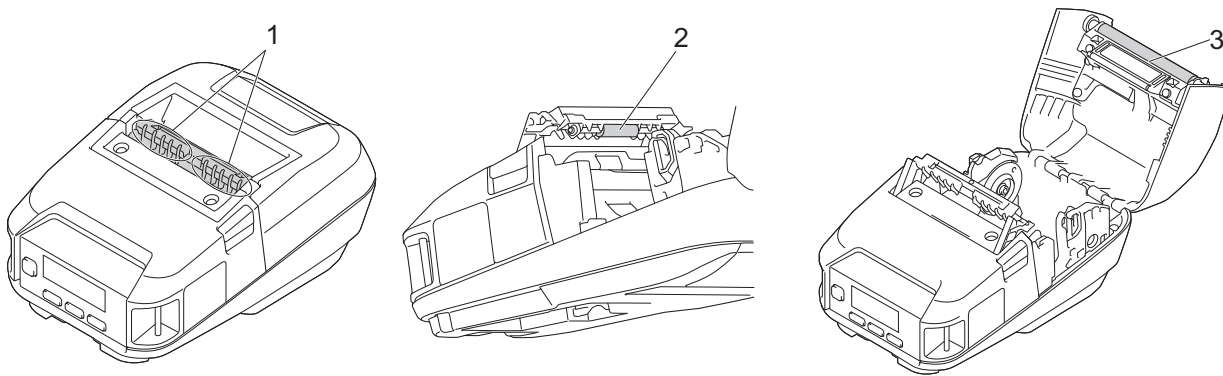


- Nie należy czyścić rolki do etykiet bez podkładu, aby nie dopuścić do pogorszenia się jego jakości.
- W zależności od potrzeb użyj alkoholu izopropylowego lub etanolu zgodnie z wytycznymi producenta w zakresie bezpieczeństwa.

Konserwacja odklejarki etykiet (RJ-3235B/RJ-3255WB)

Podczas korzystania z odklejarki etykiet (PA-LP-007) na szczeliny i rolkach może gromadzić się klej, co z kolei może spowodować zacięcie nośnika lub zabrudzenie szczeliny i rolek.

Przetrzyj otwór wyjścia papieru, rolkę odklejarki i wałek dociskowy nieustrzępiącą się szmatką nasączoną alkoholem izopropylowym lub etanolem, jak to zostało przedstawione na ilustracji.



1. Otwór wyjścia papieru
2. Rolka odklejarki
3. Wałek dociskowy



W zależności od potrzeb użyj alkoholu izopropylowego lub etanolu zgodnie z wytycznymi producenta w zakresie bezpieczeństwa.



Powiązane informacje

- [Rutynowa konserwacja](#)
-

Rozwiązywanie problemów

- [Gdy występują problemy z urządzeniem](#)
- [Komunikaty o błędzie i konserwacyjne](#)
- [Problemy z drukowaniem](#)
- [Problemy z siecią](#)
- [Informacje o wersji](#)
- [Resetowanie drukarki](#)
- [Problemy z ładowarką \(opcjonalną\)](#)
- [Problemy ze stacją/ładowarką \(opcjonalną\)](#)
- [Problemy z zestawem wałka do etykiet bez podkładu \(opcjonalnym\)](#)

Gdy występują problemy z urządzeniem

W tym rozdziale omówiono sposoby rozwiązywania typowych problemów, które mogą wystąpić podczas korzystania z drukarki. W razie jakichkolwiek problemów z drukarką najpierw wykonaj prawidłowo następujące czynności:

- Podłącz drukarkę do komputera przy użyciu przewodu USB lub zainstaluj akumulator litowo-jonowy.
- Podłącz zasilacz sieciowy (opcjonalny). Więcej informacji >> *Powiązane informacje*
- Podłącz zasilacz samochodowy (opcjonalny). Więcej informacji >> *Powiązane informacje*
- Zdejmij z drukarki wszystkie elementy opakowania ochronnego.
- Zainstaluj i wybierz prawidłowy sterownik drukarki. Więcej informacji >> *Powiązane tematy*
- Podłącz drukarkę do komputera lub urządzenia mobilnego. Więcej informacji >> *Powiązane informacje*
- Zamknij całkowicie pokrywę komory rolki.
- Włóż poprawnie nośnik. Więcej informacji >> *Powiązane informacje*

Jeśli problemy nadal występują >> *Powiązane informacje* Jeśli po przeczytaniu tematów nie możesz rozwiązać problemu, odwiedź stronę Brother support pod adresem support.brother.com.



Powiązane informacje

- [Rozwiązywanie problemów](#)

Powiązane tematy:

- [Wymiana akumulatora litowo-jonowego](#)
- [Wkładanie akumulatora litowo-jonowego](#)
- [Połączenie przy użyciu przewodu USB](#)
- [Podłączanie drukarki do urządzenia mobilnego przy użyciu funkcji NFC \(Android\)](#)
- [Ładowanie rolki](#)

Komunikaty o błędzie i konserwacyjne

Komunikat o błędzie	Przyczyna/rozwiązanie
Batt.VeryPoor Replace battery (Akum.bardzo słaby Wymień akumulator)	Akumulator litowo-jonowy może być zużyty. Wymień akumulator litowo-jonowy na nowy. Odwiedź stronę Brother support pod adresem support.brother.com .
Cannot Update Data Try updating the data again. (Nie można zaktualizować danych Spróbuj zaktualizować dane ponownie.)	Akwizycja danych korzystania z funkcji Aktualizacja zdalna nie powiodła się podczas lub określony plik nie istnieje. <ul style="list-style-type: none"> • Sprawdź ustawienia funkcji Aktualizacja zdalna serwera FTP. • Upewnij się, że plik ustawień jest zapisany w określonej lokalizacji. • Upewnij się, że jest dostępny plik aktualizacji określony w pliku ustawień.
ChargingError Cannot Charge (Błąd ładowania. Nie można naładować)	Czy ładowanie akumulatora litowo-jonowego nie zostało ukończone mimo ciągłego ładowania? Sprawdź, czy akumulator litowo-jonowy jest poprawnie zainstalowany. Jeśli ładowanie nadal się nie powiedzie, może to oznaczać uszkodzenie akumulatora litowo-jonowego. Wymień akumulator litowo-jonowy na nowy.
Clock Not Set (Zegar nie ustawiony)	Ustaw datę i godzinę.
Communication Error (Błąd komunikacji)	<ul style="list-style-type: none"> • Przesyłanie danych nie powiodło się. Podczas wysyłania szablonu w postaci pliku BLF należy upewnić się, że nazwa modelu w pliku jest zgodna z nazwą modelu drukarki. • Czy połączenie Wi-Fi lub Bluetooth zostało przerwane? Wyłącz drukarkę i włącz ją ponownie.
Cover Open Close Cover (Pokrywa otwarta Zamknij pokrywę)	Czy pokrywa komory rolki jest otwarta? Sprawdź, czy pokrywa komory rolki jest zamknięta.
High Temp! (Wysoka temperatura!)	Czy temperatura drukarki jest zbyt wysoka? Gdy aktywne jest ustawienie rolek bez podkładu, a drukarka przegrzewa się, wyświetlany jest komunikat o błędzie. Poczekaj, aż drukarka ostygnie.
Invalid Database Record (Nieprawidłowy zapis w bazie danych)	Błąd wystąpi podczas drukowania szablonu określonego niewłaściwym kodem klucza lub nieistniejącym kodem klucza w powiązanej bazie danych.
Mass Storage Operation error! (Błąd obsługi pamięci masowej!)	Czy drukarka znajduje się w trybie pamięci masowej? <ul style="list-style-type: none"> • System plików drukarki może być uszkodzony albo nazwa pliku lub jego zawartość została zmieniona podczas przesyłania lub przetwarzania pliku. Wyłącz drukarkę i włącz ją ponownie. • Nie staraj się uzyskać dostępu do plików w drukarce podczas przetwarzania pamięci masowej, aby uniknąć dodatkowych problemów.
Media Error! Check Loading (Błąd nośnika! Sprawdź ładowanie)	<ul style="list-style-type: none"> • Czy umieszczono odpowiednią rolkę? Sprawdź, czy zainstalowano odpowiedni typ nośnika (etykieta wycinana lub taśma ciągła) oraz rozmiar. • Czy rolka jest poprawnie zainstalowana? Jeśli nie, wyjmij rolkę i zainstaluj ją ponownie. Więcej informacji ►► <i>Powiązane tematy</i> • Czy dostępna jest wystarczająca długość rolki? Jeśli nie, włóż nową rolkę.
Memory Full! (Pamięć pełna!)	Sprawdź, czy przesyłane dane nie przekraczają pojemności obszaru pamięci użytkownika.
No Template Selected (Nie wybrano szablonu)	<ul style="list-style-type: none"> • Brak szablonu o określonym numerze. Podaj właściwy numer. • Podczas drukowania szablonu wyświetlany jest błąd z informacją, że podany szablon nie istnieje.

Komunikat o błędzie	Przyczyna/rozwiązanie
	<ul style="list-style-type: none"> Szablon nie został przesłany. Zarejestruj szablon z określonym numerem w drukarce.
Recharge Battery! (Naładuj akumulator!)	<p>Czy poziom naładowania akumulatora litowo-jonowego jest niski?</p> <p>Podłącz drukarkę do gniazda elektrycznego przy użyciu zasilacza sieciowego i przewodu zasilającego lub skorzystaj z zasilacza samochodowego, aby podłączyć drukarkę do gniazda zasilania DC w celu naładowania akumulatora litowo-jonowego.</p> <p>Akumulator litowo-jonowy można również naładować przy użyciu przewodu USB (brak w zestawie).</p>
System Error! XX (Błąd systemu! XX)	Jeśli zostanie wyświetlony komunikat o błędzie, skontaktuj się z działem obsługi klienta firmy Brother.
<p>WPS did not connect 1 Try to connect again (Nie można nawiązać połączenia z WPS. 1 Spróbuj połączyć ponownie)</p> <p>WPS did not connect 2 Try to connect again (Nie można nawiązać połączenia z WPS. 2 Spróbuj połączyć ponownie)</p>	<p>Nie można znaleźć routera / punktu dostępowego Wi-Fi lub znaleziono wiele routerów / punktów dostępowych Wi-Fi.</p> <ul style="list-style-type: none"> Upewnij się, że tylko jeden router / punkt dostępowy Wi-Fi w zasięgu ma aktywną metodę WPS, a następnie ponów próbę. Spróbuj ponownie za kilka minut, aby uniknąć zakłóceń pochodzących od innych routerów / punktów dostępowych.



Powiązane informacje

- [Rozwiązywanie problemów](#)



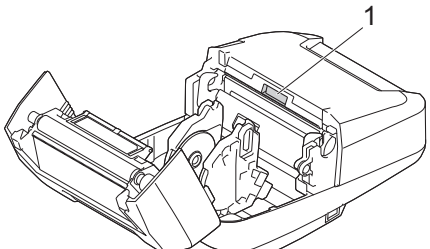
Powiązane tematy:

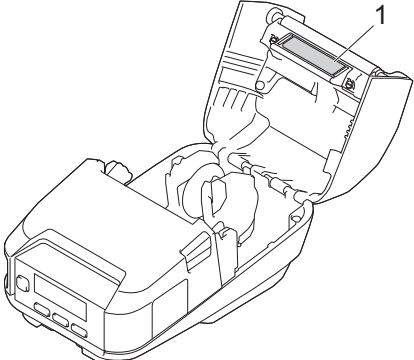
- [Ładowanie rolki](#)

Problemy z drukowaniem

- >> Problemy z drukowaniem
- >> Problemy z wydrukami
- >> Problemy z drukarką

Problemy z drukowaniem

Problem	Rozwiązanie
Drukarka nie drukuje lub wystąpił błąd drukowania.	<ul style="list-style-type: none"> • Czy przewód nie jest całkowicie połączony (jeśli używasz przewodu USB)? Sprawdź, czy przewód jest dobrze podłączony. • Czy rolka jest poprawnie zainstalowana? Jeśli nie, wyjmij rolkę i zainstaluj ją ponownie. Więcej informacji >> <i>Powiązane tematy</i> • Czy dostępna jest wystarczająca długość rolki? Jeśli nie, włóż nową rolkę. • Czy pokrywa komory rolki jest otwarta? Upewnij się, że pokrywa komory rolki jest zamknięta. • Czy wystąpił błąd druku lub błąd transmisji? Wyłącz drukarkę i włącz ją ponownie. Jeśli problem nie ustąpi, skontaktuj się z działem obsługi klienta firmy Brother.
Drukarka nie podaje papieru.	<ul style="list-style-type: none"> • Czy na rolce nie znajdują się zanieczyszczenia lub kłaczki, które nie pozwalają jej się swobodnie obracać? Wyczyść rolkę. Więcej informacji >> <i>Powiązane tematy</i> • Upewnij się, że na drodze wysuwania papieru nie ma żadnych przeszkód. • Wyjmij rolkę i włóż ją ponownie. Więcej informacji >> <i>Powiązane tematy</i> • Upewnij się, że pokrywa komory rolki jest całkowicie zamknięta.
Drukarka bez przerwy podaje papier.	<ul style="list-style-type: none"> • Otwórz pokrywę komory rolki. • Naciśnij przycisk  (Zasilanie) lub przycisk  (Wstecz), aby anulować zadanie drukowania. • Wyłącz drukarkę.
Drukarka nie zatrzymuje się pomiędzy etykietami.	<ul style="list-style-type: none"> • Upewnij się, że informacje o nośniku są prawidłowo wprowadzone. Informacje o nośniku można ustawić przy użyciu funkcji Konfiguracja formatu papieru. • Jeśli czujnik jest zabrudzony, przetrzyj go przy użyciu suchego bawełnianego wacika. 

Problem	Rozwiązanie
	 <p>1. Czujnik nośnika</p> <ul style="list-style-type: none"> Upewnij się, że czujnik nie jest blokowany żadnym przedmiotem.
W przypadku drukowania za pośrednictwem przewodu USB drukarka co pewien czas wstrzymuje pracę, a następnie kontynuuje drukowanie.	<p>Czy drukarka jest ustawiona na drukowanie sekwencyjne? Jeśli tak, ustaw drukarkę na tryb drukowania buforowanego.</p> <ul style="list-style-type: none"> Windows 10/Windows Server 2016/Windows Server 2019/Windows Server 2022: Kliknij Start > Ustawienia > Urządzenia > Drukarki i skanery. Kliknij drukarkę, którą chcesz skonfigurować, a następnie kliknij Otwórz kolejkę. Kliknij Drukarka > Preferencje drukowania. Kliknij Inne i wybierz opcję Po otrzymaniu jednej strony danych (aby odświeżyć stan drukowania). Windows 8.1/Windows Server 2012/Windows Server 2012 R2: Kliknij Panel sterowania na ekranie Aplikacje. Kliknij Sprzęt i dźwięk > Urządzenia i drukarki. Kliknij prawym przyciskiem myszy drukarkę, którą chcesz skonfigurować, a następnie kliknij menu Preferencje drukowania. Kliknij Inne i wybierz opcję Po otrzymaniu jednej strony danych (aby odświeżyć stan drukowania). Windows 7: Kliknij Start > Urządzenia i drukarki. Kliknij prawym przyciskiem myszy drukarkę, którą chcesz skonfigurować, a następnie kliknij menu Preferencje drukowania. Kliknij Inne i wybierz opcję Po otrzymaniu jednej strony danych (aby odświeżyć stan drukowania).
Występuje błąd, jeśli rolki nie można podać do pozycji początkowej drukowania.	Jeśli wystąpi błąd podawania, użyj opcji Konfiguracja formatu papieru , aby przypisać właściwe ustawienia papieru do drukarki, ewentualnie kliknij opcję Select Media (Wybierz nośnik) , aby sprawdzić, czy w drukarce znajduje się właściwy nośnik.

Problemy z wydrukami

Problem	Rozwiązanie
Na wydrukowanym papierze znajdują się pasy lub niskiej jakości znaki bądź papier nie jest prawidłowo podawany.	<p>Czy głowica drukująca lub rolka nie są zabrudzone?</p> <p>Mimo że przy normalnym użytkowaniu głowica drukująca zazwyczaj pozostaje czysta, mogą się do niej przykleić kłaczki lub zanieczyszczenia z rolki. W takiej sytuacji należy wyczyścić rolkę. Więcej informacji >> <i>Powiązane tematy</i></p>
Jakość druku jest niska.	<ul style="list-style-type: none"> Czy na głowicy drukującej lub rolkach znajduje się kurz lub zabrudzenia, które mogą utrudniać swobodne obracanie się rolek? Oczyść głowicę drukującą lub rolkę. Więcej informacji >> <i>Powiązane tematy</i> Dostosuj gęstość druku. Gęstość druku można ustawić w narzędziu BRConfiguration Tool.
Nie można odczytać wydrukowanych kodów kreskowych.	<ul style="list-style-type: none"> Etykiety należy drukować tak, aby kody kreskowe były wyrównane względem głowicy drukującej zgodnie z poniższą ilustracją:

Problem	Rozwiązanie
	<p>1. Głowica drukująca 2. Kody kreskowe 3. Orientacja drukowania</p> <ul style="list-style-type: none"> • Spróbuj użyć innego czytnika kodów kreskowych. • Ustaw wolniejszą opcję Prędkość drukowania. Prędkość drukowania można ustawić w narzędziu BRConfiguration Tool. Więcej informacji ►► <i>Powiązane tematy</i> • Dostosuj Gęstość druku. Gęstość druku można ustawić w narzędziu BRConfiguration Tool. Więcej informacji ►► <i>Powiązane tematy</i> • Zawsze należy sprawdzać, czy etykiety z kodami kreskowymi są czytelne dla czytników kodów kreskowych.

Problemy z drukarką

Problem	Rozwiązanie
Nie świeci wskaźnik LED lub wyświetlacz LCD.	<ul style="list-style-type: none"> • Czy akumulator litowo-jonowy jest poprawnie włożony? Upewnij się, że akumulator litowo-jonowy jest poprawnie włożony. Jeśli tak, sprawdź, czy akumulator litowo-jonowy jest wystarczająco naładowany. • Czy przewód zasilacza jest poprawnie podłączony? Upewnij się, że przewód jest poprawnie podłączony. • Jeśli nadal nie świeci wskaźnik LED lub wyświetlacz LCD, skontaktuj się z działem obsługi klienta firmy Brother.
Na komputerze wyświetlany jest błąd transmisji danych.	<ul style="list-style-type: none"> • Czy wybrano właściwe gniazdo? Upewnij się, że wybrano właściwe gniazdo. • Czy drukarka znajduje się w trybie chłodzenia? Na ekranie LCD widoczny jest komunikat <i>Cooling</i> (Chłodzenie). Odczekaj, aż komunikat zniknie, a następnie spróbuj ponowić drukowanie. • Czy są niezakończone zadania drukowania? W przypadku próby drukowania, gdy inni użytkownicy drukują duże ilości danych, drukarka nie może przyjąć nowego zadania drukowania, zanim nie zakończy bieżących zadań. W takiej sytuacji wyślij ponownie polecenie zadania drukowania po zakończeniu drukowania innych zadań.
Chcę zresetować drukarkę/usunąć dane przeniesione z komputera.	►► <i>Powiązane tematy</i>
Chcę anulować bieżące zadanie drukowania.	Upewnij się, że drukarka jest włączona, a następnie naciśnij przycisk (Zasilanie) lub przycisk (Wstecz).
Nastąpiło przegrzanie głowicy drukującej, silnika lub akumulatora litowo-jonowego.	<ul style="list-style-type: none"> • Głowica: Przegrzanie się głowicy drukującej może skutkować pojawieniem się plam na papierze w miejscach nieprzeznaczonych do druku. Jest to normalne w przypadku drukowania dokumentów z dużą zawartością czarnego koloru. Drukarka zatrzyma się, a wznowienie drukowania nastąpi dopiero po ochłodzeniu głowicy drukującej. Aby uniknąć lub odsunąć w czasie wystąpienie tego problemu, ogranicz ilość drukowanych czarnych powierzchni (na przykład, usuń cieniowanie tła i kolory z wykresów i prezentacji). Ponadto zadbaj o odpowiednią wentylację drukarki i nie umieszczaj jej w niewielkich zamkniętych przestrzeniach.

Problem	Rozwiązanie
	<ul style="list-style-type: none">Silnik lub akumulator litowo-jonowy: Nie używaj drukarki bez przerwy. W przypadku ciągłego używania drukarki silnik i akumulator litowo-jonowy przegrzewają się. W takiej sytuacji drukarka przerwie pracę i wznowi ją po ostygnięciu silnika lub akumulatora litowo-jonowego.
Nieudane przesyłanie programu.	System zostanie przywrócony po ponownym przesłaniu programu. Aby rozwiązać ten problem, skontaktuj się z dealerem firmy Brother lub z działem obsługi klienta firmy Brother w celu uzyskania pomocy.



Powiązane informacje

- [Rozwiązywanie problemów](#)

Powiązane tematy:

- [Ładowanie rolki](#)
 - [Resetowanie drukarki](#)
 - [Zmiana ustawień drukarki przy użyciu narzędzia BRConfiguration Tool \(Windows\)](#)
-

Problemy z siecią

- >> Problemy z konfiguracją sieci
- >> Nie można drukować w sieci / drukarka nie jest widoczna w sieci pomimo prawidłowej instalacji
- >> Problemy z oprogramowaniem zabezpieczającym
- >> Sprawdzanie działania urządzeń sieciowych

Problemy z konfiguracją sieci

Problem	Rozwiązanie
Korzystasz z oprogramowania zabezpieczającego	<ul style="list-style-type: none"> • Potwierdź ustawienia w oknie dialogowym instalatora sterownika drukarki. • Gdy podczas instalacji sterownika drukarki zostanie wyświetlony komunikat ostrzeżenia oprogramowania zabezpieczającego, należy zezwolić na dostęp.
Stosowane ustawienia zabezpieczeń (identyfikator SSID/ klucz sieciowy) są niewłaściwe	<p>Upewnij się, że ustawienia zabezpieczeń sieci są prawidłowe:</p> <ul style="list-style-type: none"> • Aby się dowiedzieć, jak znaleźć ustawienia zabezpieczeń, zapoznaj się z instrukcjami dołączonymi do punktu routera / punktu dostępowego Wi-Fi. • Domyślnym identyfikatorem SSID (nazwą sieciową) może być nazwa producenta lub numer modelu routera / punktu dostępowego Wi-Fi. • Skontaktuj się z producentem routera / punktu dostępowego Wi-Fi albo zapytaj dostawcę usług internetowych lub administratora sieci.
Drukarka nie łączy się z urządzeniem mobilnym przy użyciu sieci Wi-Fi lub połączenia Bluetooth.	<ul style="list-style-type: none"> • Podczas konfigurowania ustawień sieci Wi-Fi umieść drukarkę w odległości około jednego metra od urządzenia mobilnego. • Przenieś drukarkę w miejsce wolne od przeszkód. • Jeśli w pobliżu drukarki lub routera / punktu dostępowego Wi-Fi znajduje się komputer bezprzewodowy, urządzenie wyposażone w funkcję Bluetooth, kuchenka mikrofalowa, cyfrowy telefon bezprzewodowy lub inne urządzenie, przenieś dane urządzenie daleko od drukarki lub routera / punktu dostępowego Wi-Fi.
Drukarka nie drukuje za pośrednictwem sieci Wi-Fi lub połączenia Bluetooth.	
Punkt dostępowy / router Wi-Fi znajduje się w trybie niewidocznym (nie przesyła nazwy SSID)	<ul style="list-style-type: none"> • Wprowadź poprawną nazwę SSID podczas instalacji lub podczas korzystania z funkcji Communication Settings (Ustawienia komunikacji) w narzędziu BRConfiguration Tool. • Sprawdź nazwę SSID w instrukcjach dołączonych do routera / punktu dostępowego Wi-Fi i ponownie skonfiguruj sieć bezprzewodową.
Drukarka nie jest poprawnie podłączona do sieci.	<p>Sprawdź ikonę WLAN na wyświetlaczu LCD.</p> <div style="display: flex; align-items: flex-start;"> <div style="margin-right: 20px;">  </div> <div> <p>: Drukarka jest już podłączona do sieci bezprzewodowej. Sprawdź informacje o sieci bezprzewodowej i poprawnie podłącz router / punkt dostępowy Wi-Fi.</p> </div> </div> <div style="display: flex; align-items: flex-start; margin-top: 10px;"> <div style="margin-right: 20px;">  </div> <div> <p>: Drukarka wyszukuje sieć. Upewnij się, że router / punkt dostępowy Wi-Fi jest dostępny, a następnie odczekaj chwilę. Jeśli drukarka nadal nie jest połączona, ponownie skonfiguruj połączenie Wi-Fi drukarki.</p> </div> </div> <p>Brak ikony</p> <p>: Funkcja sieci bezprzewodowej w drukarce jest wyłączona. Upewnij się, że drukarka znajduje się w odpowiednim trybie połączenia.</p>
Po sprawdzeniu i wypróbowaniu wszystkich powyższych sugestii nadal nie można przeprowadzić konfiguracji sieci bezprzewodowej.	Wyłącz drukarkę i włącz ją ponownie. Następnie ponów próbę skonfigurowania ustawień Wi-Fi.

Nie można drukować w sieci / drukarka nie jest widoczna w sieci pomimo prawidłowej instalacji

Problem	Rozwiązanie
Korzystasz z oprogramowania zabezpieczającego	Więcej informacji ►► <i>Powiązane tematy</i>
Do drukarki nie został przypisany dostępny adres IP	<ul style="list-style-type: none"> Potwierdź adres IP i maskę podsieci. Sprawdź, czy zarówno adresy IP, jak i maski podsieci komputera i drukarki są prawidłowe oraz czy znajdują się w obrębie tej samej sieci. Dodatkowe informacje dotyczące sposobu sprawdzania adresu IP i maski podsieci można uzyskać od administratora sieci. Sprawdź adres IP, maskę podsieci i inne ustawienia sieciowe przy użyciu funkcji Communication Settings (Ustawienia komunikacji) w narzędziu BRConfiguration Tool. Więcej informacji ►► <i>Powiązane tematy</i>
Poprzednie zadanie drukowania nie powiodło się.	Jeśli zadanie drukowania, które się nie powiodło, wciąż znajduje się w kolejce druku, usuń je. Na przykład, jeśli korzystasz z systemu Windows 10: Kliknij Start > Ustawienia > Urządzenia > Drukarki i skanery . Kliknij właściwą drukarkę, a następnie kliknij Otwórz kolejkę . Kliknij Drukarka > Anuluj wszystkie dokumenty
Po sprawdzeniu i wykonaniu wszystkich podanych powyżej sugestii drukarka nadal nie drukuje.	Odinstaluj sterownik drukarki i oprogramowanie, a następnie ponownie je zainstaluj.

Problemy z oprogramowaniem zabezpieczającym

Problem	Rozwiązanie
Nie zezwolono na dostęp, gdy podczas standardowej instalacji lub drukowania pojawiło się okno dialogowe z ostrzeżeniem o zabezpieczeniach.	Jeśli okno dialogowe z ostrzeżeniem o zabezpieczeniach nie zostało zaakceptowane, funkcja zapory oprogramowania zabezpieczającego może blokować dostęp. Niektóre programy zabezpieczające mogą blokować dostęp bez wyświetlania ostrzeżenia o zabezpieczeniach. Aby uzyskać dostęp, zapoznaj się z instrukcjami oprogramowania zabezpieczającego lub skontaktuj się z jego producentem.
Numery portów stosowane do funkcji sieciowych Brother są nieprawidłowe	Funkcje sieciowe firmy Brother wykorzystują następujący numer portu: BRAdmin Professional: numer portu 161 / protokół UDP Aby uzyskać więcej informacji na temat otwierania portu, zapoznaj się z instrukcją oprogramowania zabezpieczającego lub skontaktuj się z jego producentem.

Sprawdzanie działania urządzeń sieciowych

Problem	Rozwiązanie
Drukarka i router / punkt dostępowy Wi-Fi nie są włączone.	Upewnij się, że zostały sprawdzone wszystkie instrukcje wymienione w tematach <i>Powiązane tematy</i> .
Nie znam ustawień sieciowych mojej drukarki, np. adresu IP.	Sprawdź Communication Settings (Ustawienia komunikacji) w narzędziu BRConfiguration Tool. Więcej informacji ►► <i>Powiązane tematy</i>

Powiązane informacje

- [Rozwiązywanie problemów](#)

Powiązane tematy:

- [Zmiana ustawień drukarki przy użyciu narzędzia BRConfiguration Tool \(Windows\)](#)
-

Informacje o wersji

Problem	Rozwiązanie
Nie znam bieżącej wersji oprogramowania sprzętowego drukarki.	Numer wersji oprogramowania sprzętowego można sprawdzić, drukując raport konfiguracji.
Chcę sprawdzić, czy używam najnowszej wersji oprogramowania.	Windows Przy użyciu aplikacji P-touch Update Software można sprawdzić, czy posiadana wersja jest najnowsza. Więcej informacji >> <i>Powiązane tematy</i> : Aktualizowanie aplikacji P-touch Editor.



Powiązane informacje

- [Rozwiązywanie problemów](#)







Powiązane tematy:

- [Aktualizowanie aplikacji P-touch Editor](#)

Resetowanie drukarki

Można zresetować pamięć wewnętrzną drukarki, aby usunąć wszystkie zapisane pliki etykiet lub gdy drukarka nie działa prawidłowo.

Ustawienia drukarki można zresetować.

1. Naciśnij przycisk  (Zasilanie), aby wyłączyć drukarkę.
2. Naciśnij jednocześnie i przytrzymaj przez około pięć sekund przycisk  (Zasilanie) oraz przycisk  (Podawanie) / **OK**.
3. Trzymając naciśnięty przycisk  (Zasilanie), naciśnij przycisk  (Podawanie) / **OK** w następujący sposób:
 - Dwa razy: resetowanie ustawień sieciowych
 - Cztery razy: resetowanie ustawień drukarki i użytkownika
 - Sześć razy: resetowanie wszystkich ustawień do ustawień fabrycznych
4. Zwolnij przycisk  (Zasilanie).



Powiązane informacje

- [Rozwiązywanie problemów](#)

Powiązane tematy:

- [Zmiana ustawień drukarki przy użyciu narzędzia BRConfiguration Tool \(Windows\)](#)

Problemy z ładowarką (opcjonalną)

W przypadku problemów, których nie można rozwiązać, należy skontaktować się dealerem firmy Brother lub działem obsługi klienta firmy Brother w celu uzyskania pomocy.

Problem	Rozwiązanie
Wskaźnik naładowania zgasł, ale akumulator litowo-jonowy nie jest w pełni naładowany.	Ładowanie zostało przerwane, ponieważ temperatura akumulatora litowo-jonowego jest zbyt wysoka lub zbyt niska. Poczekaj i spróbuj naładować akumulator litowo-jonowy później.
Wskaźnik naładowania miga na pomarańczowo.	Wystąpił błąd podczas ładowania. <ul style="list-style-type: none">• Przetrzyj terminale ładowarki i akumulatora litowo-jonowego suchą szmatką.• Wymień akumulator litowo-jonowy na nowy.• Poczekaj i spróbuj naładować akumulator litowo-jonowy później.



Powiązane informacje

- [Rozwiązywanie problemów](#)

Problemy ze stacją/ladowarką (opcjonalną)

W przypadku problemów, których nie można rozwiązać, należy skontaktować się dealerem firmy Brother lub działem obsługi klienta firmy Brother w celu uzyskania pomocy.

Problem	Rozwiązanie
Dioda LED ładowania zgasła, ale akumulator litowo-jonowy nie jest w pełni naładowany.	Ładowanie zostało przerwane, ponieważ temperatura akumulatora litowo-jonowego jest zbyt wysoka lub zbyt niska. Poczekaj i spróbuj naładować akumulator litowo-jonowy później.
Dioda LED ładowania miga na czerwono.	<ul style="list-style-type: none">Akumulator litowo-jonowy nie jest naładowany. Upewnij się, że zasilacz sieciowy jest podłączony do stacji/ladowarki.Przetrzyj terminale stacji/ladowarki i akumulatora litowo-jonowego suchą szmatką.Wymień akumulator litowo-jonowy na nowy.
Drukarka nie włącza się, gdy jest umieszczona w stacji/ladowarce.	<ul style="list-style-type: none">Poprawnie umieść drukarkę w stacji/ladowarce.Upewnij się, że zasilacz sieciowy jest poprawnie podłączony.Podłącz zasilacz sieciowy ponownie.
Drukarka nie drukuje za pomocą przewodu LAN. (RJ-3235B/RJ-3255WB)	<ul style="list-style-type: none">Poprawnie umieść drukarkę w stacji/ladowarce.Podłącz poprawnie przewód LAN.Wybierz właściwy sterownik w polu Urządzenia i drukarki. Jeśli stacja/ladowarka jest podłączona, system operacyjny wyświetli również kopię ikony sterownika drukarki (na przykład: Brother RJ-:****WB (Kopia 1)) w polu Urządzenia i drukarki. Upewnij się, że opcja nie jest zaznaczona.
Drukarka nie drukuje za pomocą przewodu USB. (RJ-4235B/RJ-4255WB)	<ul style="list-style-type: none">Poprawnie umieść drukarkę w stacji/ladowarce.Podłącz poprawnie przewód USB.Jeśli przewody USB są podłączone jednocześnie do drukarki i stacji/ladowarki, odłącz przewód podłączony do drukarki, a następnie wyłącz drukarkę i włącz ją ponownie.RJ-4255WB: Wybierz właściwy sterownik w polu Urządzenia i drukarki. Jeśli stacja/ladowarka jest podłączona, system operacyjny wyświetli również kopię ikony sterownika drukarki (na przykład: Brother RJ-:****WB (Kopia 1)) w polu Urządzenia i drukarki. Upewnij się, że opcja nie jest zaznaczona.



Powiązane informacje

- [Rozwiązywanie problemów](#)

Problemy z zestawem wałka do etykiet bez podkładu (opcjonalnym)

Problem	Rozwiązanie
Jakość druku jest niska.	<ul style="list-style-type: none">• Poprawnie zainstaluj zestaw wałka do etykiet bez podkładu.• Wyczyść głowicę drukującą.
Drukarka nie podaje papieru.	<ul style="list-style-type: none">• Poprawnie zainstaluj zestaw wałka do etykiet bez podkładu.• Poprawnie ustaw rolkę.• Sprawdź, czy etykieta lub klej z taśmy samoprzylepnej nie utknęły pod pokrywą komory rolki. Jeśli tak, wyczyść obszar pod pokrywą.
Nośnik się zaciął.	<p>Sprawdź poniższe punkty. Jeśli drukarka nadal się zacina, wymień zestaw wałka do etykiet bez podkładu.</p> <ul style="list-style-type: none">• Poprawnie umieść wałek do etykiet bez podkładu.• Usuń pozostałości kleju, które znajdują się na drodze wysuwania papieru.• Wyczyść komorę rolki i uchwyty rolek nośnika.• Klej na rolce może być zbyt mocny. Spróbuj użyć innej rolki (z mniejszą ilością kleju).



Powiązane informacje

- [Rozwiązywanie problemów](#)

Dodatek

- [Specyfikacja](#)
- [Zestaw do rozbudowy oprogramowania](#)
- [LabelCLT](#)
- [Akcesoria opcjonalne](#)
- [Wymiary produktu](#)
- [Pomoc i obsługa klienta firmy Brother](#)
- [Kompatybilne systemy operacyjne](#)

Specyfikacja

- >> Drukowanie
- >> Wymiary drukarki
- >> Interfejs
- >> Środowisko
- >> Zasilanie
- >> Specyfikacja nośników
- >> Inne
- >> Kompatybilne systemy operacyjne

Drukowanie

Technologia druku	Bezpośrednia termiczna
Rozdzielczość druku	203 dpi
Prędkość drukowania (w zależności od używanego nośnika) ¹	Maks. 127 mm/s Maks. 127 mm/s (Gdy używana jest odklejarka etykiet). Maks. 76,2 mm/s (W przypadku korzystania z zestawu wałka do etykiet bez podkładu).
Maks. szerokość drukowania	<ul style="list-style-type: none"> • RJ-3235B/RJ-3255WB 72 mm • RJ-4235B/RJ-4255WB 104 mm
Maks. długość drukowania	<ul style="list-style-type: none"> - Ciągły: 3000 mm - Wycinane / nośnik z czarnymi znacznikami: 1000 mm
Minimalna długość drukowania	<ul style="list-style-type: none"> • Ciągły: 12,0 mm • Wycinane: 18,0 mm • Nośnik z czarnymi znacznikami: 12,7 mm

¹ RJ-3235B/RJ-3255WB: W przypadku korzystania z danych wydruku testowego Brother <76 mm × 29 mm, pokrycie druku 10%> i ciągłego drukowania przez połączenie USB przy użyciu nowego, w pełni naładowanego akumulatora litowo-jonowego w temperaturze 23 °C.

RJ-4235B/RJ-4255WB: W przypadku korzystania z danych wydruku testowego Brother <102 mm × 29 mm, pokrycie druku 7%> i ciągłego drukowania przez połączenie USB przy użyciu nowego, w pełni naładowanego akumulatora litowo-jonowego w temperaturze 23 °C.

Wymiary drukarki

Ciężar (z akumulatorem litowo-jonowym)	<ul style="list-style-type: none"> • RJ-3235B/RJ-3255WB Okolo 810 g • RJ-4235B/RJ-4255WB Okolo 850 g
Wymiary	<ul style="list-style-type: none"> • RJ-3235B/RJ-3255WB Okolo 117 mm (szer.) × 77 mm (wys.) × 180 mm (gł.) • RJ-4235B/RJ-4255WB Okolo 153 mm (szer.) × 68 mm (wys.) × 159 mm (gł.)

Interfejs

USB	USB wersja 2.0 (pełna prędkość) (typ C)
Bluetooth	SPP, OPP, HCRP (klasyczny Bluetooth), GATT (Bluetooth Low Energy)
Ethernet	Ethernet 10 lub 100 Mb/s (włączany automatycznie po umieszczeniu drukarki w stacji/ladowarce)
Bezprzewodowa sieć LAN (5 GHz)	IEEE 802.11a/n (tryb infrastruktury)
Bezprzewodowa sieć LAN (2,4 GHz)	IEEE 802.11b/g/n (tryb infrastruktury) IEEE 802.11g/n (tryb Wireless Direct)
Protokół (IPv4)	ARP, RARP, BOOTP, DHCP, APIPA(Auto IP), rozpoznawanie nazw WINS/NetBIOS, DNS Resolver, mDNS, LLNMR Responder, LPR/LPD, niestandardowy protokół Raw / port 9100, IPP/IPPS, klient i serwer FTP, SNMPv1/v2c/v3, klient i serwer HTTP/HTTPS, serwer TFTP, ICMP, usługi sieciowe (drukowanie), klient SNTP
Protokół (IPv6)	NDP, RA, DNS Resolver, mDNS, LLNMR Responder, LPR/LPD, niestandardowy protokół Raw / port 9100, IPP/IPPS, klient i serwer FTP, SNMPv1/v2c/v3, klient i serwer HTTP/HTTPS, serwer TFTP, ICMPv6, usługi sieciowe (drukowanie), klient SNTP
Zabezpieczenia sieci (przewodowej)	SSL/TLS1.0/1.1/1.2/1.3 (HTTPS, IPPS) SNMPv3, 802.1x (EAP-MD5, EAP-FAST, PEAP, EAP-TLS, EAP-TTLS)
Zabezpieczenia sieci (bezprzewodowej)	SSL/TLS1.0/1.1/1.2/1.3 (HTTPS, IPPS) SNMPv3, 802.1x (EAP-FAST, PEAP, EAP-TLS, EAP-TTLS)
Zabezpieczenia sieci bezprzewodowej	WEP 64/128-bitowy, WPA-PSK (TKIP/AES), WPA2-PSK (AES), WPA3-SAE (AES)
Certyfikacja połączenia bezprzewodowego	Licencja oznaczenia certyfikacji Wi-Fi (WPA™/WPA2™/WPA3™ - Enterprise, Personal), licencja oznaczenia identyfikatorem Wi-Fi Protected Setup™ (WPS)

Środowisko

Temperatura robocza	<ul style="list-style-type: none"> • RJ-3235B/RJ-3255WB <ul style="list-style-type: none"> - Praca: Akumulator litowo-jonowy: -15 °C do 50 °C Zalecane: 0 °C do 40 °C Z odklejarką etykiet: -10 °C do 35 °C Z zestawem wałka do etykiet bez podkładu: 10 °C do 30 °C - Ładowanie: 0 °C do 40 °C Zalecane: 5 °C do 35 °C ¹ • RJ-4235B/RJ-4255WB <ul style="list-style-type: none"> - Praca: Akumulator litowo-jonowy: -15 °C do 50 °C Zalecane: 0 °C do 40 °C Zasilacz sieciowy: -10 °C do 40 °C Zasilacz samochodowy: -10 °C do 50 °C Z zestawem wałka do etykiet bez podkładu: 10 °C do 30 °C - Ładowanie: 0 °C do 40 °C Zalecane: 5 °C do 35 °C ¹
Wilgotność robocza ²	Od 10% do 90% Od 10% do 50% (W przypadku korzystania z odklejarki etykiet/zestawu wałka do etykiet bez podkładu).

- 1 Jeśli wewnętrzna temperatura akumulatora wykracza poza wskazany zakres, proces ładowania może zostać przerwany.
- 2 Bez kondensacji, maksymalna temperatura mokrego termometru: 27 °C

Zasilanie

Akumulator litowo-jonowy	Akumulator litowo-jonowy: 7,2 V
Zasilacz sieciowy (opcjonalny)	Zasilacz sieciowy (15 V)
Zasilacz samochodowy (opcjonalny)	Zasilacz samochodowy lub przewodowy (12 V (DC))
Maksymalna liczba wydrukowanych etykiet ^{1 2}	<ul style="list-style-type: none"> • RJ-3235B/RJ-3255WB 15 000 • RJ-4235B/RJ-4255WB 10 000
Czas ładowania ³	<ul style="list-style-type: none"> • Około 3 godz. (z zasilaczem sieciowym) • Około 3 godz. (z przewodem USB Type-C (C-C)) • Około 9 godz. (z przewodem USB Type-C (C-A))

- 1 RJ-3235B/RJ-3255WB: Przy użyciu danych wydruku testowego Brother <76 mm × 29 mm, pokrycie druku 10%> w temperaturze 23 °C.
RJ-4235B/RJ-4255WB: Przy użyciu danych wydruku testowego Brother <102 mm × 29 mm, pokrycie druku 7%> w temperaturze 23 °C.
- 2 W przypadku korzystania z całkowicie naładowanego nowego akumulatora i ciągłego drukowania za pośrednictwem połączenia USB. Jednak powyższe informacje nie mogą być gwarantowane, ponieważ zmieniają się w zależności od warunków drukowania, środowiska użytkownika, stanu akumulatora itp.
- 3 Gdy drukarka jest wyłączona, używany jest nowy akumulator litowo-jonowy, który ładuje się w temperaturze 23 °C.
Czas ładowania od momentu pojawienia się komunikatu *Recharge Battery!* (Naładuj akumulator!) na wyświetlaczu LCD do pełnego naładowania.

Specyfikacja nośników

Materiał nośnika może mieć wpływ na jakość druku.

W celu uzyskania optymalnych wyników drukowania zalecamy używanie oryginalnych nośników marki Brother.

Typ nośnika	Paragon, etykieta z przerwami/czarnym znacznikiem, identyfikator, bez podkładu (opcjonalnie)
Szerokość nośnika	<ul style="list-style-type: none"> • RJ-3235B/RJ-3255WB Od 25,4 mm do 80 mm • RJ-4235B/RJ-4255WB Od 45 mm do 114 mm
Grubość	Paragon: Od 0,058 mm do 0,090 mm Znacznik: Od 0,090 mm do 0,135 mm Etykieta: Od 0,080 mm do 0,170 mm
Zewnętrzna średnica rolki (maks.)	<ul style="list-style-type: none"> • RJ-3235B/RJ-3255WB 66 mm • RJ-4235B/RJ-4255WB 58 mm
Średnica rdzenia uchwytu rolek nośnika	Standardowy (szary): 25,4 mm (domyślnie) W pudełku (czarny): 12,7 mm-13,0 mm / 19,0 mm
Czujnik nośnika	Transmisyjny, refleksyjny

Inne

Odporność na upadki ¹	<ul style="list-style-type: none"> • RJ-3235B/RJ-3255WB 2,0 m • RJ-4235B/RJ-4255WB 2,1 m
---	--

Uszczelnienie	Stopień ochrony IP54
Drgania/wstrząsy	MIL-STD-810G

¹ Wielokrotne upadki na beton, w kontrolowanym środowisku.

Kompatybilne systemy operacyjne

Aktualna lista kompatybilnego oprogramowania znajduje się na stronie support.brother.com/os.



Powiązane informacje

- [Dodatek](#)

Powiązane tematy:

- [Ładowanie rolki](#)
-

Zestaw do rozbudowy oprogramowania

Zestaw do rozbudowy oprogramowania (SDK) można pobrać ze strony Brother Developer Center (<https://support.brother.com/g/s/es/dev/en/index.html>).

Można stamtąd pobrać także b-PAC SDK oraz SDK na urządzenia mobilne (Android™, iPhone oraz iPad). (Dostępność SDK może ulec zmianie bez powiadomienia.)



Powiązane informacje

- [Dodatek](#)
-

LabelCLT

- Przegląd narzędzia LabelCLT
- Przesyłanie pliku danych szablonu przy użyciu aplikacji LabelCLT
- Przesyłanie pliku oprogramowania sprzętowego PDZ przez USB: przykład

Przegląd narzędzia LabelCLT

Wstęp

LabelCLT to narzędzie wiersza poleceń, które umożliwia przesyłanie plików i uzyskiwanie informacji o stanie z drukarki za pomocą wiersza poleceń.

Aby pobrać narzędzie LabelCLT, przejdź na stronę **Pobieranie** swojego modelu na stronie Brother support pod adresem support.brother.com.

Środowisko operacyjne

Obsługiwane systemy operacyjne

Tylko system Windows. Najnowszą listę obsługiwanych systemów operacyjnych Windows można znaleźć na stronie support.brother.com.

Interfejs komunikacyjny

USB, przewodowa sieć LAN lub bezprzewodowa sieć LAN

Rodzaje plików

Rodzaj pliku	Generowane z	Obsługiwane interfejsy
BIN	Ustawienia urządzenia, ustawienia komunikacji, ustawienia P-touch Template i ustawienia rozmiaru papieru	USB, LAN
PDZ	Oprogramowanie sprzętowe i P-touch Editor	USB
BLF	Ustawienia urządzenia, ustawienia komunikacji, ustawienia P-touch Template, ustawienia rozmiaru papieru, P-touch Editor i LabelCLT	USB, LAN
CSV	Aplikacje Windows	USB, LAN
OTF	Rodzaje plików czcionek	USB
TTF		
PEM	Format pliku używany dla certyfikatów bezpieczeństwa.	USB



Powiązane informacje

- [LabelCLT](#)

Przesyłanie pliku danych szablonu przy użyciu aplikacji LabelCLT

Obsługiwane polecenia, przykłady użycia i błędy niewymienione w tym miejscu można znaleźć w instrukcji obsługi aplikacji LabelCLT na stronie Brother support pod adresem support.brother.com.

>> [Instalowanie aplikacji LabelCLT](#)

>> [Podstawowa procedura przesyłania plików](#)

Instalowanie aplikacji LabelCLT

1. Pobieranie aplikacji LabelCLT na komputer.
2. W polu wyszukiwania systemu Windows wpisz „cmd”, aby uruchomić wiersz poleceń.
3. Wpisz dysk, na którym zapisana jest aplikacja LabelCLT i naciśnij klawisz Enter. (W tym przykładzie aplikacja LabelCLT jest zapisana na dysku „C”).

```
J:\>c:
```

4. Wpisz **cd**, dodaj spację, a następnie skopiuj i wklej ścieżkę do folderu, w którym znajduje się plik „LabelCLT.exe” (w tym przykładzie: **cd c:\LabelCLT**). Naciśnij klawisz Enter.

```
c:\>cd c:\LabelCLT
```

5. Wpisz **LabelCLT.exe /eula** i naciśnij klawisz Enter, aby wyświetlić Umowę licencyjną. Jeśli zgadzasz się na warunki Umowy licencyjnej, wpisz „y” („tak”) na klawiaturze i naciśnij klawisz Enter.

Podstawowa procedura przesyłania plików

1. Uzyskaj dostęp do drukarki za pomocą jednego z poniższych poleceń – w zależności od posiadanego interfejsu.

Polecenie	Funkcja	Przykład
/ip: „Adres IP”	LAN: określ adres IP lub nazwę węzła.	/ip:„192.168.0.250” lub /ip:„BRW00AABBFF”
/printer:„Nazwa drukarki”	USB: określ nazwę drukarki.	/printer:"Brother RJ-4235B

2. Przesyłaj pliki za pomocą poniższych poleceń.

Polecenie	Funkcja	Przykład
/send_pdz:„ścieżka do pliku”	Przesłanie określonego pliku PDZ	/printer:"Brother RJ-4235B/send_pdz:"c:\test \a.pdz"
/send_blf:„ścieżka do pliku”	Przesłanie określonego pliku BLF	/ip:„192.168.0.250” /send_blf:„c:\test\a.blf”
/send_bin:„ścieżka do pliku”	Przesłanie określonego pliku BIN	/ip:„192.168.0.250” /send_bin:„c:\a.bin”
/send_csv:„ścieżka do pliku”	Przesłanie określonego pliku CSV	/ip:„192.168.0.250” /send_csv:„c:\test\a.csv”



Powiązane informacje

- [LabelCLT](#)

Przesyłanie pliku oprogramowania sprzętowego PDZ przez USB: przykład

1. Określ drukarkę za pomocą polecenia **LabelCLT.exe /printer** i określ plik do przesłania za pomocą polecenia **/send_pdz**, a następnie naciśnij klawisz Enter.

```
c:\LabelCLT>LabelCLT.exe /printer:"Brother RJ-4235B" /send_pdz:"c:\test\1a.pdz"
```

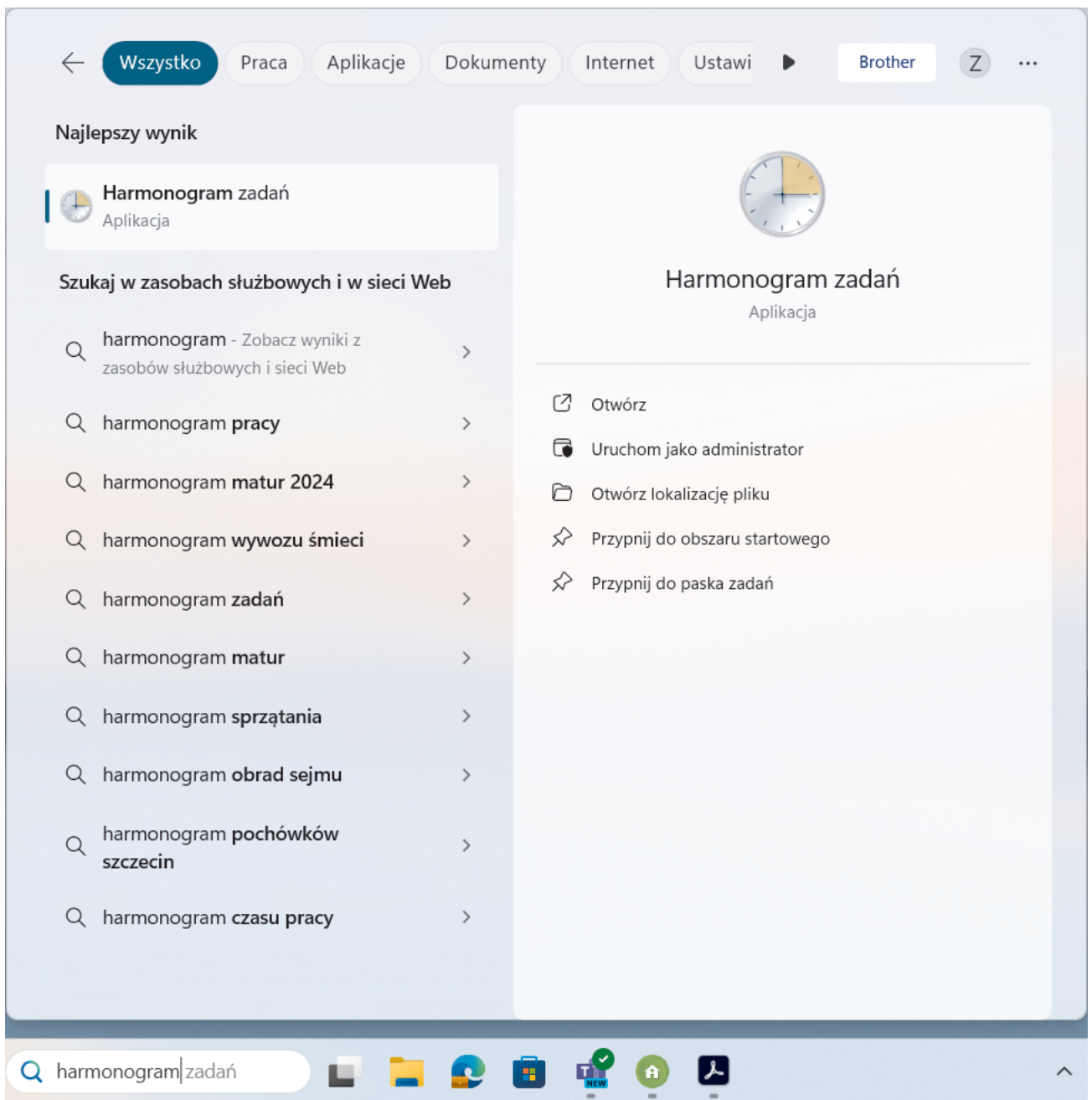
2. Rozpocznie się przesyłanie i zostanie wyświetlony postęp przesyłania.
3. Po zakończeniu przesyłania aplikacja LabelCLT odczeka, aż drukarka zakończy zapisywanie oprogramowania sprzętowego.
4. Gdy drukarka zakończy zapisywanie oprogramowania sprzętowego, uruchomi się ponownie i nastąpi ponowne połączenie aplikacji LabelCLT.
5. Po ponownym połączeniu należy porównać wersję przesłanego oprogramowania sprzętowego z aktualną wersją oprogramowania sprzętowego drukarki.
6. Jeśli aktualizacja się powiedzie, wyświetlany jest komunikat **Powodzenie**.

Integracja z **Windows Harmonogram zadań** pozwala na wykonywanie poleceń w określonym momencie lub w regularnych odstępach czasu.

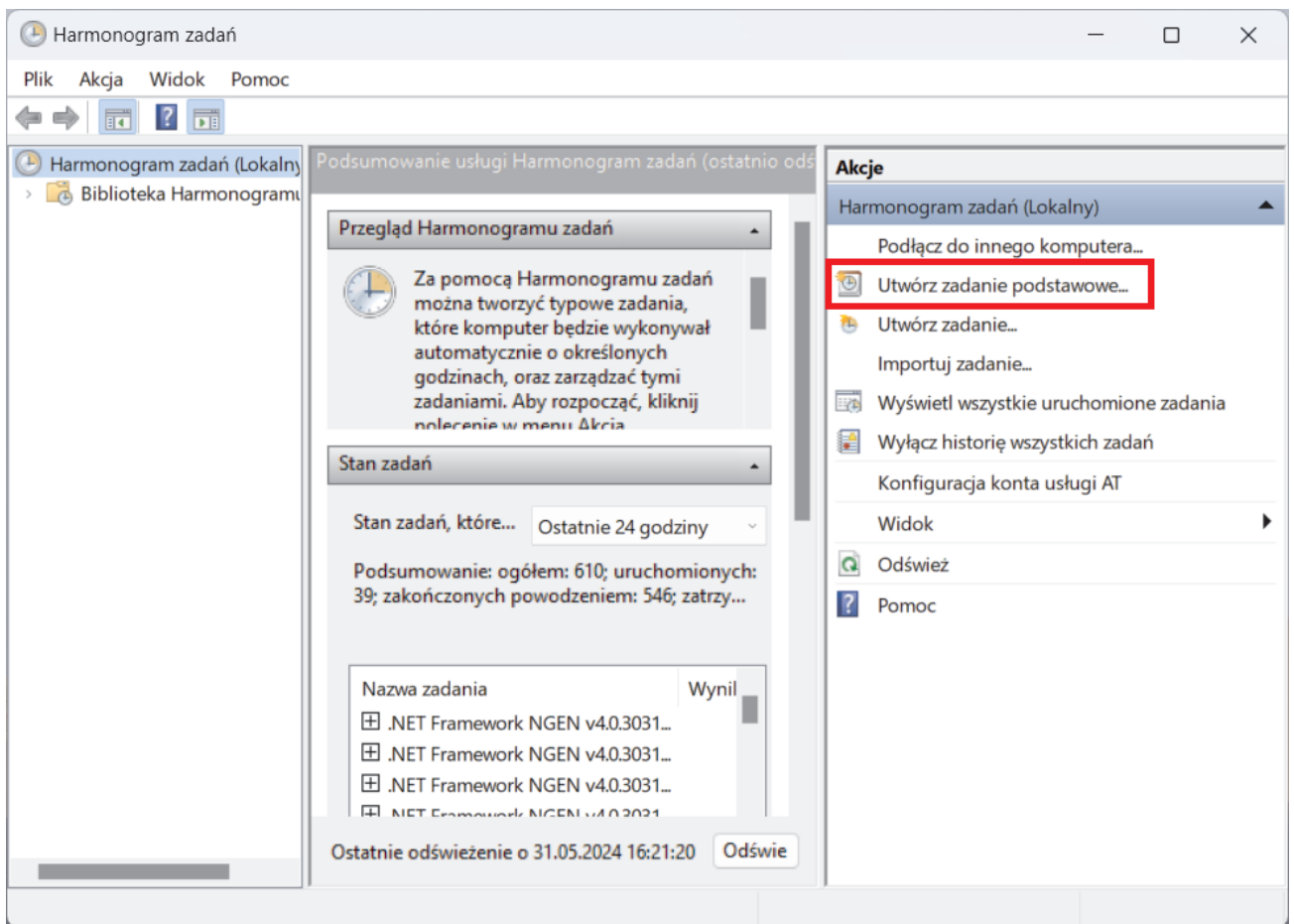
1. Przygotuj plik wsadowy z poleceniem, które chcesz wykonać – na przykład sprawdzenie wersji oprogramowania sprzętowego.

```
cd/d %~dp0  
LabelCLT.exe /printer,"Brother RJ-4235B" /get_firmwarever  
pauza
```

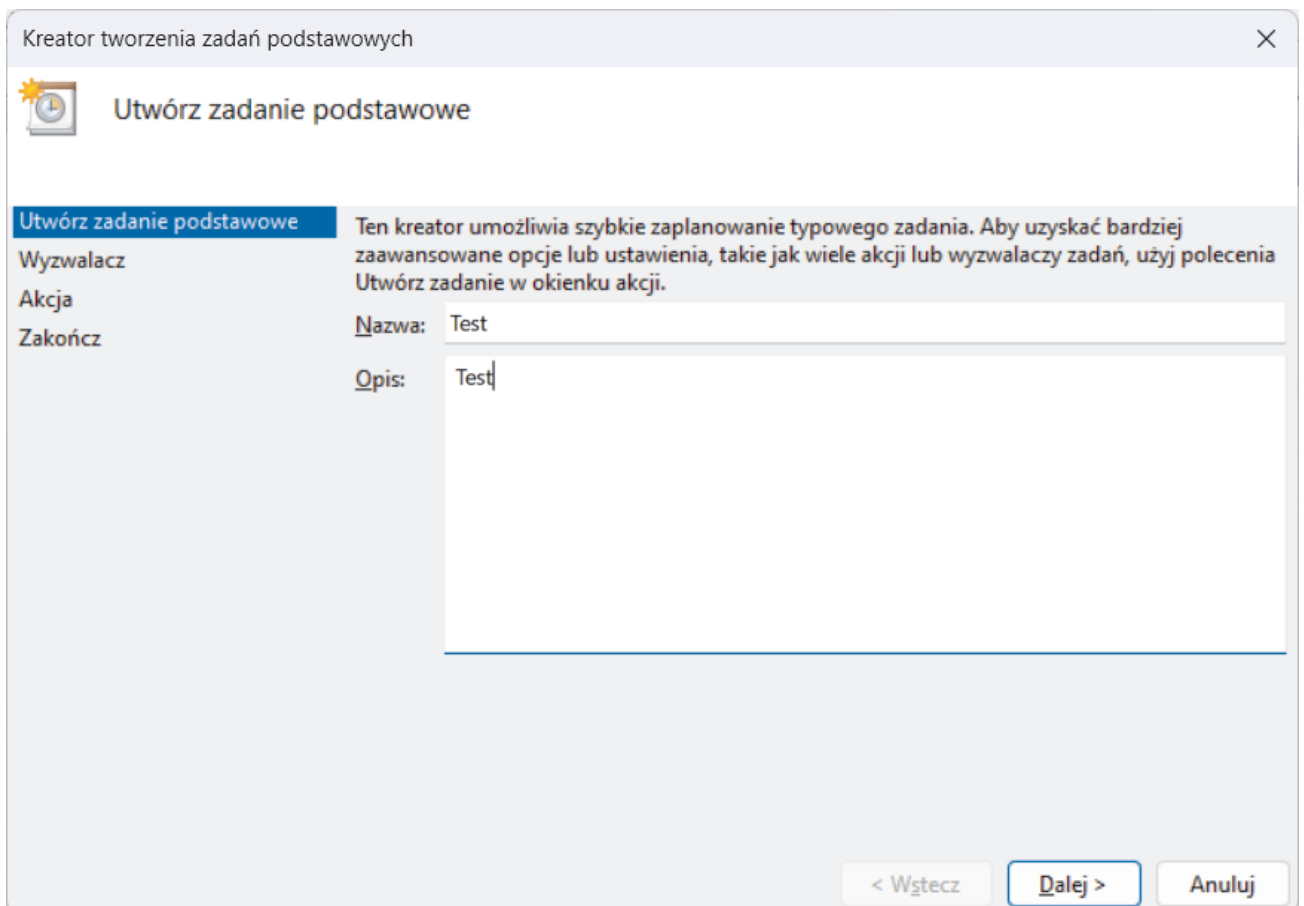
2. Uruchom **Windows Harmonogram zadań**.



3. Kliknij **Utwórz zadanie podstawowe**.




4. Wprowadź nazwę zadania w polu **Nazwa**, a następnie kliknij **Dalej**.



5. Wybierz wyzwalacz zadania.

Kreator tworzenia zadań podstawowych

 Wyzwalacz zadania

Utwórz zadanie podstawowe

Wyzwalacz

Jeden raz

Akcja

Zakończ

Kiedy ma być uruchamiane zadanie?

Codziennie

Co tygodniowo

Comiesięcznie

Jeden raz

Przy uruchamianiu komputera

Przy logowaniu


Przy rejestrowaniu określonego zdarzenia

< Wstecz

Dalej >

Anuluj

Kreator tworzenia zadań podstawowych

 Jeden raz

Utwórz zadanie podstawowe

Wyzwalacz

Jeden raz

Akcja

Zakończ

Uruchom: 31.05.2024 16:23:30 Synchronizacja w strefach czasowych

< Wstecz

Dalej >

Anuluj

6. Wybierz, co chcesz wykonać w zadaniu (w tym przykładzie wybraliśmy **Uruchom program**), a następnie kliknij **Dalej**.

Kreator tworzenia zadań podstawowych

Akcja

Utwórz zadanie podstawowe

Wyzwalacz
Jeden raz

Akcja

Zakończ

Jaką akcją ma wykonywać zadanie?

Uruchom program

Wyślij wiadomość e-mail (przestarzały)

Wyświetl komunikat (przestarzały)

< Wstecz **Dalej >** Anuluj

7. Określ przygotowany plik wsadowy w polu **Program/skrypt**, a następnie kliknij przycisk **Dalej**.

Kreator tworzenia zadań podstawowych

Uruchamianie programu

Utwórz zadanie podstawowe

Wyzwalacz
Jeden raz

Akcja

Zakończ

Program/skrypt:

C:/LabelCLT/Test-GetFirmVer.bat. Przełącznik...


Dodaj argumenty (opcjonalne):

Rozpocznij w (opcjonalne):

< Wstecz **Dalej >** Anuluj

- Kliknij **Zakończ**, aby zakończyć tworzenie zadania.

Kreator tworzenia zadań podstawowych

 Podsumowanie

Utwórz zadanie podstawowe

Wyzwalacz: Jeden raz

Akcja: Uruchom program

Zakończ

Nazwa:

Opis:

Wyzwalacz:

Akcja:

Otwórz okno dialogowe Właściwości dla tego zadania, kiedy kliknę przycisk Zakończ

Po kliknięciu przycisku Zakończ nowe zadanie zostanie utworzone i dodane do harmonogramu systemu Windows.

< Wstecz Zakończ Anuluj

- Zadanie sprawdzenia oprogramowania sprzętowego drukarki docelowej zostanie wykonane w określonym czasie i przy użyciu określonego pliku wsadowego.



Powiązane informacje

- [LabelCLT](#)

Akcesoria opcjonalne

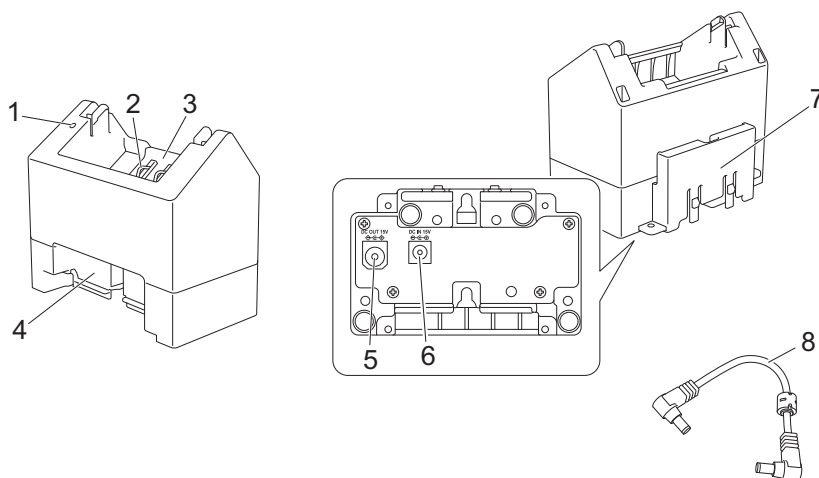
- Ładowarka (opcjonalna: PA-BC-003)
- Odklejarka etykiet (opcjonalna: PA-LP-007)
- Zestaw wałka do etykiet bez podkładu (opcjonalny: PA-LPR-004 / PA-LPR-001)
- Stacja/ładowarka (opcjonalna: PA-CR-005)
- Stacja/ładowarka 4-gniazdowa (opcjonalna: PA-4CR-003)
- Stacja/ładowarka (opcjonalna: PA-CR-002A)

Ładowarka (opcjonalna: PA-BC-003)

- Przegląd ładowarki akumulatora
- Ładowanie akumulatora litowo-jonowego przy użyciu ładowarki
- Montaż ładowarki na ścianie
- Łączenie wielu ładowarek

Przegląd ładowarki akumulatora

Opis części



1. Wskaźnik naładowania
2. Terminale do ładowania akumulatora
3. Komora akumulatora litowo-jonowego
4. Gniazdo rozszerzające z blokadą
5. Wyjście złącza DC
6. Wejście złącza DC
7. Zaczep rozszerzający z blokadą
8. Przewód DC

Specyfikacja

Czas ładowania	Okolo 4 godz. ¹
Temperatura ładowania	0 °C do 40 °C (zalecana: 5 °C do 35 °C)
Wilgotność robocza	10% do 90% (bez kondensacji)

¹ Zależy od środowiska pracy i stanu akumulatora litowo-jonowego.



Powiązane informacje

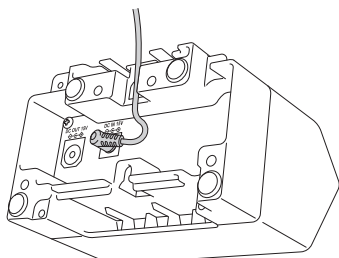
- [Ładowarka \(opcjonalna: PA-BC-003\)](#)


Ładowanie akumulatora litowo-jonowego przy użyciu ładowarki

Do ładowania akumulatora litowo-jonowego należy używać ładowarki (PA-BC-003) wraz z zasilaczem sieciowym (PA-AD-600A, sprzedawanym oddzielnie).

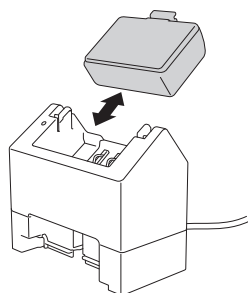
Akumulatora litowo-jonowego nie można ładować przy użyciu samej ładowarki.

1. Podłącz zasilacz sieciowy do wejścia złącza DC w ładowarce.
2. Podłącz przewód zasilający do zasilacza sieciowego.



 Włóż przewód zasilacza sieciowego przez otwór w ładowarce, jak to zostało przedstawione na ilustracji. Zachowaj ostrożność, aby nie przyciąć przewodu.

3. Podłącz przewód zasilający do najbliższego gniazda elektrycznego.
4. Wyrównaj terminale ładowarki i akumulatora litowo-jonowego, a następnie włóż akumulator. Podczas ładowania akumulatora litowo-jonowego wskaźnik naładowania świeci na pomarańczowo.
5. Po zakończeniu ładowania wskaźnik naładowania zgaśnie. Wyjmij akumulator litowo-jonowy.



Powiązane informacje

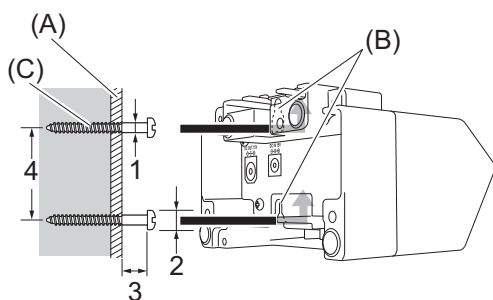
- [Ładowarka \(opcjonalna: PA-BC-003\)](#)

Montaż ładowarki na ścianie

Do montażu ładowarki na ścianie należy użyć dwóch śrub.

Wkręć śruby pionowo w odstępach wskazanych poniżej.

Upewnij się, że śruby są odpowiednio wkręcone w kotwy ścienne lub kołki. Komora akumulatora litowo-jonowego musi być skierowana w górę (jak to zostało przedstawione na ilustracji), aby utrzymać akumulator litowo-jonowy na miejscu.



1. Śr. 3 mm-4,5 mm
2. Śr. maks. 8,5 mm
3. Co najmniej 12,2 mm
4. 44,5 mm-47,5 mm

(A) Ściana

(B) Otwory do montażu na ścianie

(C) Śruba

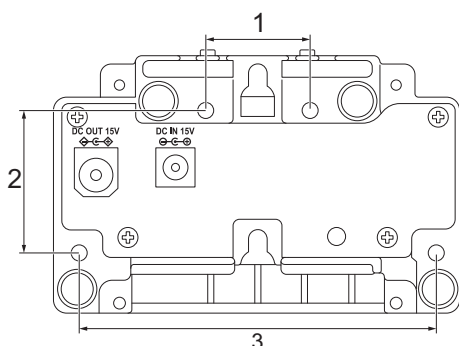
Użyj gwintowanych wkładek na podstawie ładowarki, aby przymocować śruby do ściany.

Użyj poniższych typów śrub.

- Śruby M2,6 o skoku 0,45
- Śruby o długości od 3,5 mm do 7 mm większej od grubości płyty (w przypadku mocowania do płyty pionowej).



- Metoda instalacji do pionowej płyty jest taka sama, jak w przypadku instalacji na ścianie.
- Zachowaj ostrożność, aby nie przyciąć przewodów pomiędzy podstawą ładowarki a płytą.



1. 27,7 mm
2. 38 mm
3. 95 mm



Powiązane informacje

- [Ładowarka \(opcjonalna: PA-BC-003\)](#)

Łączenie wielu ładowarek

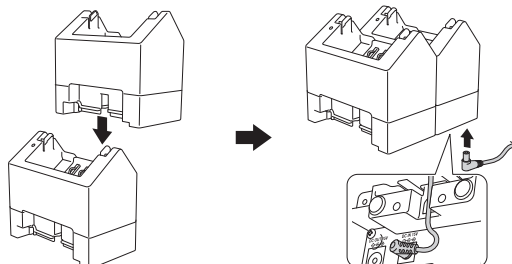
Jednocześnie można szeregowo podłączyć cztery ładowarki.

>> [Łączenie ładowarek](#)

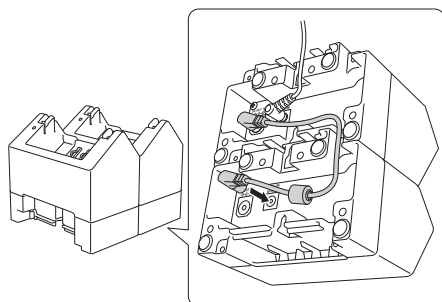
>> [Rozłączanie ładowarek](#)

Łączenie ładowarek

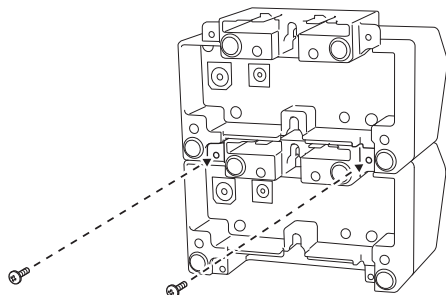
1. Włóż zaczep rozszerzający z blokadą w pierwszej ładowarce do gniazda rozszerzającego z blokadą w drugiej ładowarce aż do zatrzaśnięcia.



2. Podłącz zasilacz sieciowy do pierwszej ładowarki.
3. Podłącz jeden koniec dołączonego przewodu DC do wejścia złącza DC w pierwszej ładowarce.
4. Podłącz drugi koniec przewodu DC do wejścia złącza DC w drugiej ładowarce.



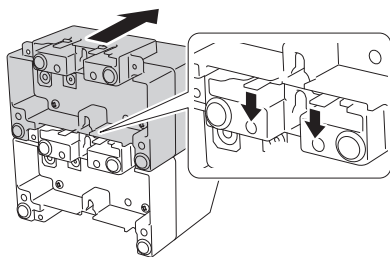
- Połącz zasilacz sieciowy i przewód DC przez otwór w ładowarce, jak to zostało przedstawione na ilustracji.
Podczas podłączania ładowarek zachowaj ostrożność, aby nie przyciąć przewodów.
- Podczas łączenia ładowarek zalecamy używanie śrub samogwintujących (M2,6 × 6 mm) (brak w zestawie), aby pewnie połączyć ładowarki z sobą.



Rozłączanie ładowarek

1. Odłącz przewód DC i zasilacz sieciowy od ładowarek.
2. Naciśnij wypustkę na zaczepie rozszerzającym z blokadą, aby zwolnić blokadę.

3. Rozłącz ładowarki.



 **Powiązane informacje**

- Ładowarka (opcjonalna: PA-BC-003)

Odklejarka etykiet (opcjonalna: PA-LP-007)

Pokrewne Modele: RJ-3235B/RJ-3255WB

- [Montaż odklejarki etykiet](#)
- [Zmiana opcji odklejarki etykiet \(Windows\)](#)

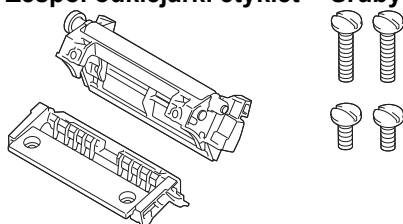
Montaż odklejarki etykiet

Pokrewne Modele: RJ-3235B/RJ-3255WB

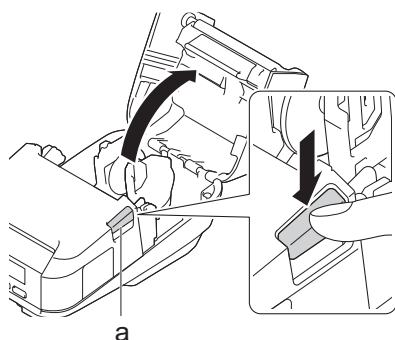
Drukarka jest zgodna z odklejką etykiet (PA-LP-007).

Opis części

Zespół odklejarki etykiet Śruby (po 2)

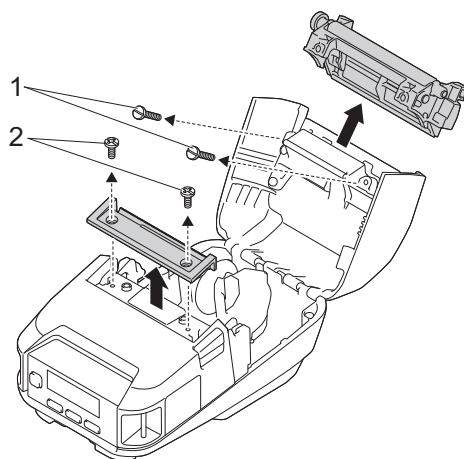


1. Naciśnij dźwignię zwalniającą pokrywę rolki, aby otworzyć pokrywę komory rolki.



a. Dźwignia zwalniająca pokrywę rolki

2. Zdemontuj standardowy wałek dociskowy i uchwyt, odkręcając cztery śruby przedstawione na ilustracji.



⚠ UWAGA

- Podczas wyjmowania standardowego wałka dociskowego nie dotykaj ostrza.
- Podczas wyjmowania uchwytu nie dotykaj listwy odrywającej.

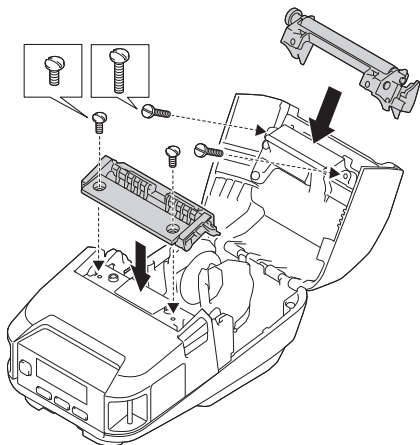


Zalecany moment dokręcania:

(1) $0,4 \pm 0,049 \text{ N}\cdot\text{m}$

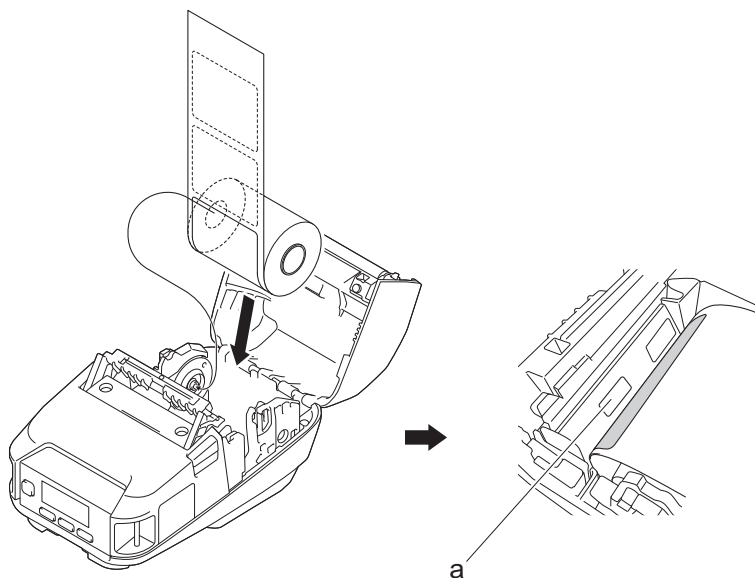
(2) $0,5 \pm 0,049 \text{ N}\cdot\text{m}$

3. Zamontuj standardowy wałek dociskowy i uchwyt, a następnie przykręć je czterema śrubami dostarczonymi wraz z odklejką etykiet.



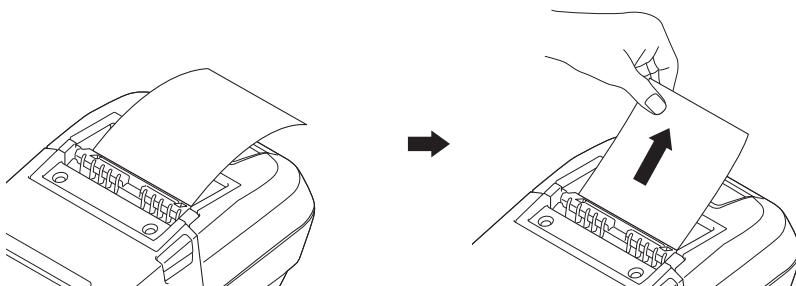
Nie używaj górnej i dolnej listwy odrywającej, gdy zainstalowana jest odklejarka etykiet.

4. Odklej kilka etykiet. Następnie ustaw rolkę w taki sposób, aby następna etykieta nie zakrywała obszaru czujnika nośnika.



a. Czujnik nośnika

5. Zamknij pokrywę komory rolki.
6. Lekko pociągnij papier w otworze wyjścia papieru, aby usunąć luz z rolki.



WAŻNE

- Przed użyciem odklejarki etykiet skonfiguruj następujące ustawienia:
 - Ustaw dla opcji **Położenie wyjścia** wartość **Odklejanie** na karcie **Podstawowe** narzędzia BRConfiguration Tool.

-
- Zaznacz pole wyboru **Funkcja Odklejania** na karcie **Podstawowe** właściwości sterownika drukarki. Więcej informacji ►► *Powiązane tematy*
 - Jeśli odklejarka etykiet nie ma być używana, skonfiguruj następujące ustawienia:
 - Ustaw dla opcji **Położenie wyjścia** wartość **Odrywanie** na karcie **Podstawowe** narzędzia BRConfiguration Tool.
 - Usuń zaznaczenie pola wyboru **Funkcja Odklejania** na karcie **Podstawowe** właściwości sterownika drukarki.
7. Ustaw dla opcji **Położenie wyjścia** wartość **Odklejanie** na karcie **Podstawowe** narzędzia BRConfiguration Tool.

INFORMACJA

- Jeśli dla opcji **Odklejanie** ustawiono wartość **Położenie wyjścia**, nie można wybrać opcji [Tear Bar (Listwa odrywająca)] w [Settings (Ustawienia)] oraz [Auto Detect (Automatyczne wykrywanie)] w [Media (Nośnik)] na wyświetlaczu LCD drukarki.
- Aby uzyskać najlepsze efekty, ustaw margines papieru na co najmniej 3 mm.
- W przypadku używania odklejarki etykiet pył papierowy może przyklejać się do głowicy drukującej. Regularnie czyść głowicę drukującą. Więcej informacji ►► *Powiązane tematy*:
- W przypadku drukowania przy użyciu odklejarki etykiet korzystaj z najnowszego oprogramowania sprzętowego.



Powiązane informacje

- [Odklejarka etykiet \(opcjonalna: PA-LP-007\)](#)

Powiązane tematy:

- [Konservacja](#)
-

Zmiana opcji odklejarki etykiet (Windows)

Po przymocowaniu odklejarki etykiet ustaw opcje odklejarki etykiet w sterowniku drukarki:

1. Zaznacz pole wyboru **Funkcja Odklejania** w sterowniku drukarki.
2. Kliknij **OK**.



Powiązane informacje

- [Odklejarka etykiet \(opcjonalna: PA-LP-007\)](#)
-

Zestaw wałka do etykiet bez podkładu (opcjonalny: PA-LPR-004 / PA-LPR-001)

RJ-3235B/RJ-3255WB	PA-LPR-004
RJ-4235B/RJ-4255WB	PA-LPR-001

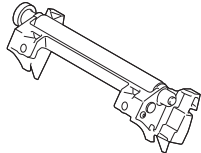
- [Montaż zestawu wałka do etykiet bez podkładu](#)

Montaż zestawu wałka do etykiet bez podkładu

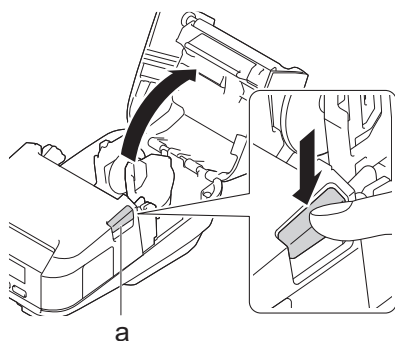
Drukarka obsługuje nośniki bez podkładu.

Opis części

Wałek do etykiet bez podkładu Śruby (2)

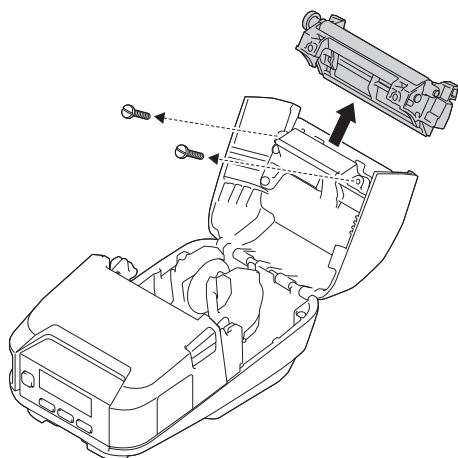


1. Naciśnij dźwignię zwalniającą pokrywę rolki, aby otworzyć pokrywę komory rolki.



a. Dźwignia zwalniająca pokrywę rolki

2. Zdemontuj standardowy wałek dociskowy, odkręcając dwie śruby przedstawione na ilustracji.



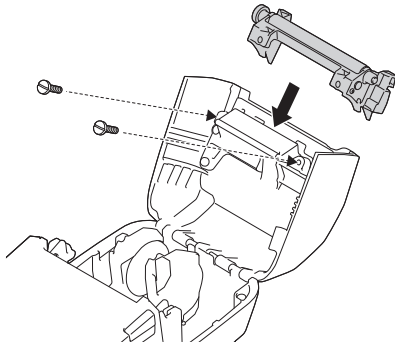
UWAGA

Podczas wyjmowania standardowego wałka dociskowego nie dotykaj ostrza.



Zalecany moment dokręcania: $0,4 \pm 0,049$ N·m.

3. Zamontuj wałek do etykiet bez podkładu i przykręć go dwiema śrubami znajdującymi się w zestawie wałka do etykiet bez podkładu.



Jeśli zainstalowano wałek do etykiet bez podkładu, nie można używać dolnej listwy odrywającej.

4. Ustaw dla opcji **Bez przekładki** wartość **Wł.** na karcie **Zaawansowane** narzędzia BRConfiguration Tool.

INFORMACJA

- Jeśli dla opcji **Bez przekładki** ustawiono wartość **Wł.**, nie można wybrać opcji [Tear Bar (Listwa odrywająca)] w [Settings (Ustawienia)] oraz [Auto Detect (Automatyczne wykrywanie)] w [Media (Nośnik)] na wyświetlaczu LCD drukarki.
- Aby uzyskać najlepsze efekty, ustaw następujący margines papieru:
 - RJ-3235B/RJ-3255WB: Co najmniej 12 mm
 - RJ-4235B/RJ-4255WB: Co najmniej 9 mm
- W przypadku używania wałka do etykiet bez podkładu pył papierowy może przyklejać się do głowicy drukującej. Regularnie czyść głowicę drukującą. Więcej informacji ►► *Powiązane tematy*:
- W przypadku drukowania przy użyciu wałka do etykiet bez podkładu korzystaj z najnowszego oprogramowania sprzętowego.



Powiązane informacje

- Zestaw wałka do etykiet bez podkładu (opcjonalny: PA-LPR-004 / PA-LPR-001)

Powiązane tematy:

- [Konservacja](#)
- [Problemy z zestawem wałka do etykiet bez podkładu \(opcjonalnym\)](#)

Stacja/ladowarka (opcjonalna: PA-CR-005)

Pokrewne Modele: RJ-3235B/RJ-3255WB

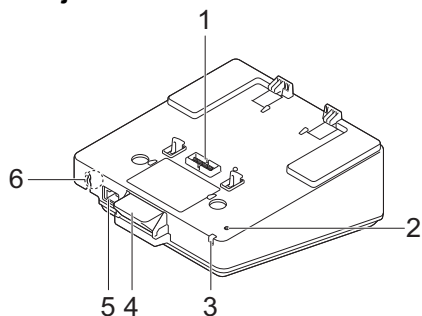
- Przegląd stacji/ladowarki (opcjonalnej: PA-CR-005)
- Ładowanie akumulatora litowo-jonowego przy użyciu stacji/ladowarki (opcjonalnej: PA-CR-005)
- Podłączenie drukarki do sieci przewodowej LAN za pośrednictwem stacji/ladowarki (opcjonalnej: PA-CR-005)
- Montaż stacji/ladowarki na ścianie (opcja: PA-CR-005)

Przegląd stacji/ladowarki (opcjonalnej: PA-CR-005)

Pokrewne Modele: RJ-3235B/RJ-3255WB

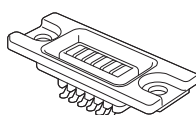
Opis części

Stacja/ladowarka



1. Terminale stacji/ladowarki
2. Dioda LED Ethernet (LAN)
3. Dioda LED ładowania
4. Przycisk wysuwania
5. Port Ethernet (LAN)
6. Złącze DC

Nakładka na terminal stacji/ladowarki



Śruby (2)



Specyfikacja

Czas ładowania	Okolo 3 godz. ¹
Temperatura ładowania	Od 5 °C do 35 °C
Temperatura robocza	Od 0 °C do 40 °C
Wilgotność robocza	Od 10% do 90% (bez kondensacji)

¹ Zależy od środowiska pracy i stanu akumulatora litowo-jonowego.

INFORMACJA

Gdy drukarka jest umieszczona na stacji/ladowarce, przed rozpoczęciem drukowania zalecamy skorzystanie z ustawienia **Po otrzymaniu jednej strony danych (aby odświeżyć stan drukowania)** na karcie **Inne** właściwości sterownika drukarki.



Powiązane informacje

- [Stacja/ladowarka \(opcjonalna: PA-CR-005\)](#)

Powiązane tematy:

- [Problemy ze stacją/ladowarką \(opcjonalną\)](#)

Ładowanie akumulatora litowo-jonowego przy użyciu stacji/ladowarki (opcjonalnej: PA-CR-005)

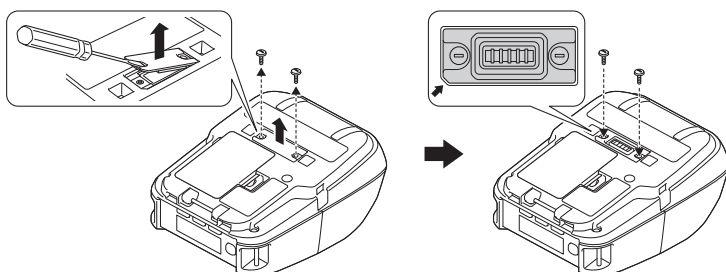
Pokrewne Modele: RJ-3235B/RJ-3255WB

Stacja/ladowarka (PA-CR-005) nie pozwala ładować akumulatora litowo-jonowego drukarki bez podłączenia jej do gniazda elektrycznego za pomocą zasilacza sieciowego (PA-AD-600A).

- >> [Przed ładowaniem akumulatora litowo-jonowego](#)
- >> [Wymiana akumulatora litowo-jonowego](#)
- >> [Wyjmij drukarkę ze stacji/ladowarki](#)
- >> [Blokada przycisku wysuwania](#)

Przed ładowaniem akumulatora litowo-jonowego

1. Zdejmij pokrywę terminala stacji/ladowarki przy użyciu płaskiego wkrętaka.



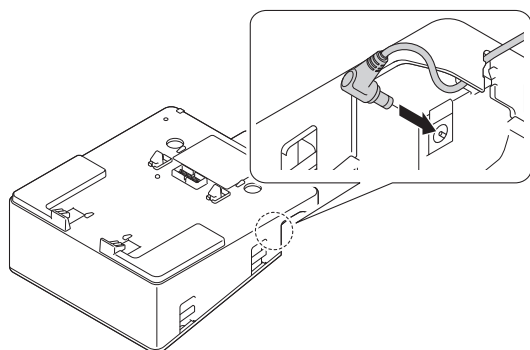
2. Zainstaluj nakładkę na terminal stacji/ladowarki na drukarce przy użyciu nakładki na terminal stacji/ladowarki i śrub dołączonych do stacji/ladowarki.



Upewnij się, że wycięty narożnik jest odpowiednio dopasowany.

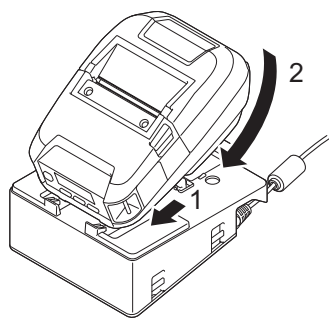
Wymiana akumulatora litowo-jonowego

1. Podłącz zasilacz sieciowy do złącza DC stacji/ladowarki.



2. Podłącz przewód zasilający do zasilacza sieciowego.
3. Podłącz przewód zasilający do najbliższego gniazda elektrycznego.

4. Wyrównaj terminale stacji/ladowarki z drukarką.

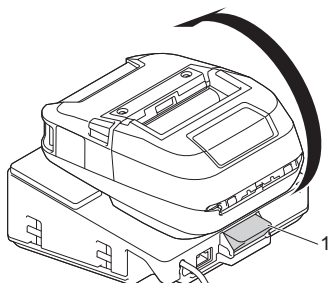


5. Dociśnij drukarkę do stacji/ladowarki, aż zatrzaski zablokują ją na miejscu.
Podczas ładowania wskaźnik LED drukarki świeci na pomarańczowo.

Po zakończeniu ładowania wskaźnik LED drukarki zgaśnie.

Wyjmij drukarkę ze stacji/ladowarki

Naciśnij przycisk wysuwania z tyłu stacji/ladowarki, podnieś drukarkę, a następnie wyjmij ją ze stacji/ladowarki.



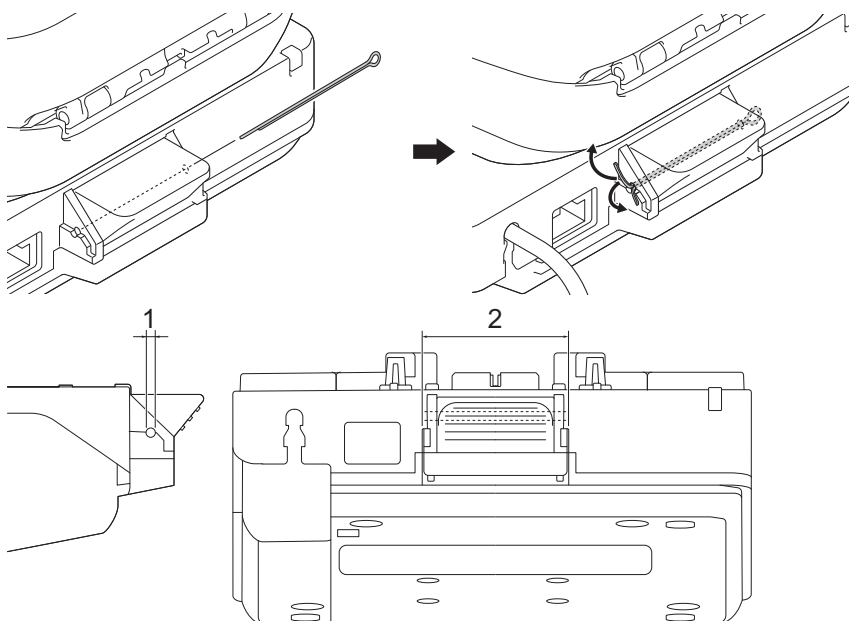
1. Przycisk wysuwania

Blokada przycisku wysuwania

Włóż zawleczkę (lub podobny przedmiot) przez otwór, jak to zostało przedstawione poniżej.



Użyj zawlecжки ustalającej z przedłużonym bolcem ze stali niskowęglowej (brak w zestawie): długość: 50 mm, średnica: 2 mm



1. Średnica: 2,3 mm
2. Długość: 41,2 mm



Aby kupić zawleczkę, skontaktuj się z lokalnym dealerem firmy Brother.



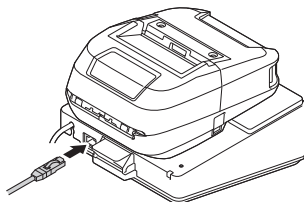
Powiązane informacje

- [Stacja/ladowarka \(opcjonalna: PA-CR-005\)](#)
-

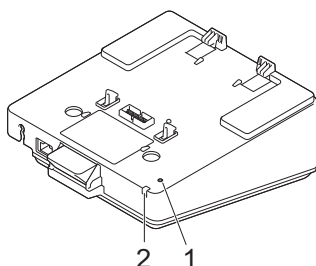
Podłączenie drukarki do sieci przewodowej LAN za pośrednictwem stacji/ladowarki (opcjonalnej: PA-CR-005)

Pokrewne Modele: RJ-3235B/RJ-3255WB

Aby skonfigurować drukarkę i zaktualizować jej oprogramowanie sprzętowe, użyj połączenia Ethernet (LAN).



Wskaźniki diodowe LED



1. Dioda LED Ethernet (LAN)

Wskaźnik LED	Stan
	Brak połączenia Ethernet (LAN)
	<ul style="list-style-type: none"> Nawiązane połączenie Ethernet (LAN) Odbieranie lub wysyłanie danych przez sieć Ethernet (LAN)



Dioda LED Ethernet (LAN) nie świeci, jeśli drukarka nie jest umieszczona w stacji/ladowarce.

2. Dioda stanu

Wskaźnik LED	Stan
	Drukarka jest umieszczona w stacji/ladowarce, a akumulator litowo-jonowy jest w pełni naładowany.
	Drukarka jest ładowana za pomocą stacji/ladowarki

Zgodność interfejsów

Przy użyciu menu [WLAN] i [Wired LAN (Sieć LAN)] wybierz sieć WLAN, sieć przewodową LAN lub brak połączenia, gdy drukarka jest umieszczona w stacji/ladowarce.

Ustawienie sieci LAN stacji	Ustawienie WLAN	Typ połączenia podczas korzystania ze stacji/ladowarki
On (Wł.)	On (Wł.)	WLAN → Wired LAN (Sieć LAN) ¹
On (Wł.)	Off (Wył.)	Wired LAN (Sieć LAN)
Off (Wył.)	On (Wł.)	WLAN

¹ Nie ma to wpływu na funkcję Wireless Direct.

Ustawienie sieci LAN stacji	Ustawienie WLAN	Typ połączenia podczas korzystania ze stacji/ladowarki
Off (Wył.)	Off (Wył.)	Brak aktywnego połączenia



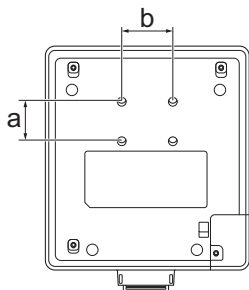
Powiązane informacje

- [Stacja/ladowarka \(opcjonalna: PA-CR-005\)](#)
-

Montaż stacji/ladowarki na ścianie (opcja: PA-CR-005)

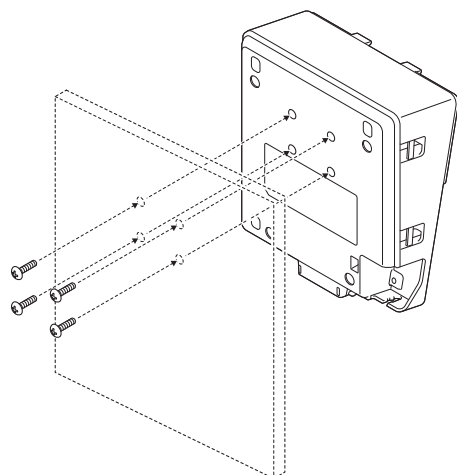
Pokrewne Modele: RJ-3235B/RJ-3255WB

1. Wywierć cztery otwory w dostępnej na rynku płycie zgodnie z rozstawem otworów na śruby w stacji/ladowarce.



- a. Wysokość: 30 mm
- b. Szerokość: 38,1 mm

2. Przymocuj stację/ladowarkę do płyty za pomocą czterech śrub, jak to zostało przedstawione na ilustracji.



- Upewnij się, że stacja/ladowarka została zainstalowana w odpowiednim kierunku, aby zapobiec wypadnięciu drukarki.
- Użyj śrub w rozmiarze M5.

3. Oprzyj płytę o ścianę lub przymocuj ją do ściany.



Powiązane informacje

- [Stacja/ladowarka \(opcjonalna: PA-CR-005\)](#)

Stacja/ladowarka 4-gniazdowa (opcjonalna: PA-4CR-003)

Pokrewne Modele: RJ-3235B/RJ-3255WB

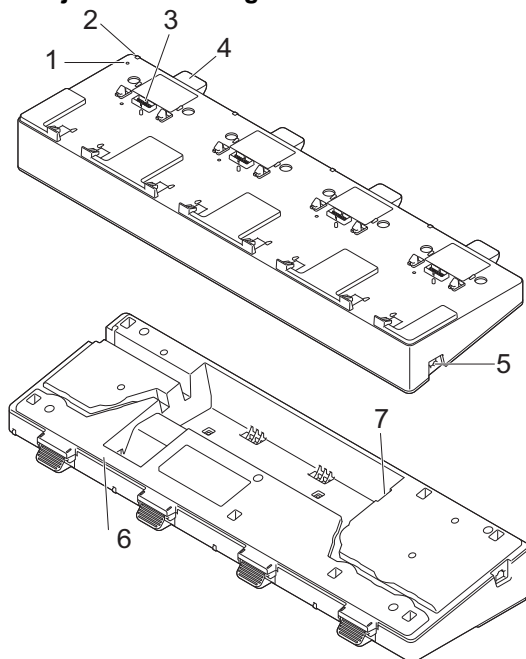
- [Przegląd stacji/ladowarki 4-gniazdowej](#)
- [Ładowanie akumulatora litowo-jonowego przy użyciu 4-gniazdowej stacji/ladowarki](#)
- [Podłączenie drukarki do przewodowej sieci LAN za pomocą 4-gniazdowej stacji/ladowarki](#)
- [Montaż 4-gniazdowej stacji/ladowarki na ścianie](#)

Przegląd stacji/ladowarki 4-gniazdowej

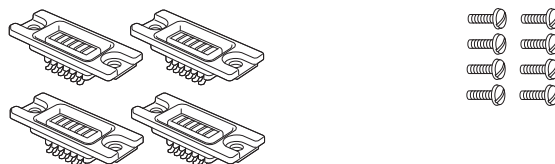
Pokrewne Modele: RJ-3235B/RJ-3255WB

Opis części

Stacja/ladowarka 4-gniazdowa



Nakładka na terminal stacji/ladowarki Śruby (8)



1. Dioda LED Ethernet (LAN)
2. Dioda LED ładowania
3. Terminale stacji/ladowarki
4. Przycisk wysuwania
5. Port Ethernet (LAN) 1
Do połączenia z siecią przewodową.
6. Złącze DC
7. Port Ethernet (LAN) 2
Do łączenia ze sobą wielu 4-gniazdowych stacji/ladowarek.

Specyfikacja

Czas ładowania	Okolo 3 godz. ¹
Temperatura ładowania	Od 5 °C do 35 °C
Temperatura robocza	Od 0 °C do 40 °C
Wilgotność robocza	Od 10% do 90% (bez kondensacji)

¹ Zależy od środowiska pracy i stanu akumulatora litowo-jonowego.

INFORMACJA

Gdy drukarka jest umieszczona na stacji/ladowarce, przed rozpoczęciem drukowania zalecamy skorzystanie z ustawienia **Po otrzymaniu jednej strony danych (aby odświeżyć stan drukowania)** na karcie **Inne** właściwości sterownika drukarki.



Powiązane informacje

- Stacja/ladowarka 4-gniazdowa (opcjonalna: PA-4CR-003)

Powiązane tematy:

- Problemy ze stacją/ladowarką (opcjonalną)

Ładowanie akumulatora litowo-jonowego przy użyciu 4-gniazdowej stacji/ladowarki

Pokrewne Modele: RJ-3235B/RJ-3255WB

4-gniazdowa stacja/ladowarka nie pozwala ładować akumulatora litowo-jonowego drukarki bez podłączenia jej do gniazda elektrycznego za pomocą zasilacza sieciowego (PA-AD-600A).

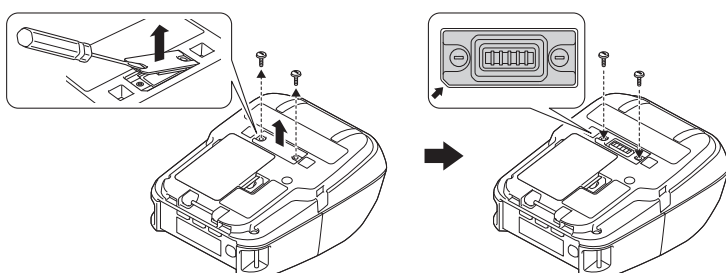
>> [Przed ładowaniem akumulatora litowo-jonowego](#)

>> [Wymiana akumulatora litowo-jonowego](#)

>> [Wyjmij drukarkę ze stacji/ladowarki](#)

Przed ładowaniem akumulatora litowo-jonowego

1. Zdejmij pokrywę terminala stacji/ladowarki przy użyciu płaskiego wkrętaka.



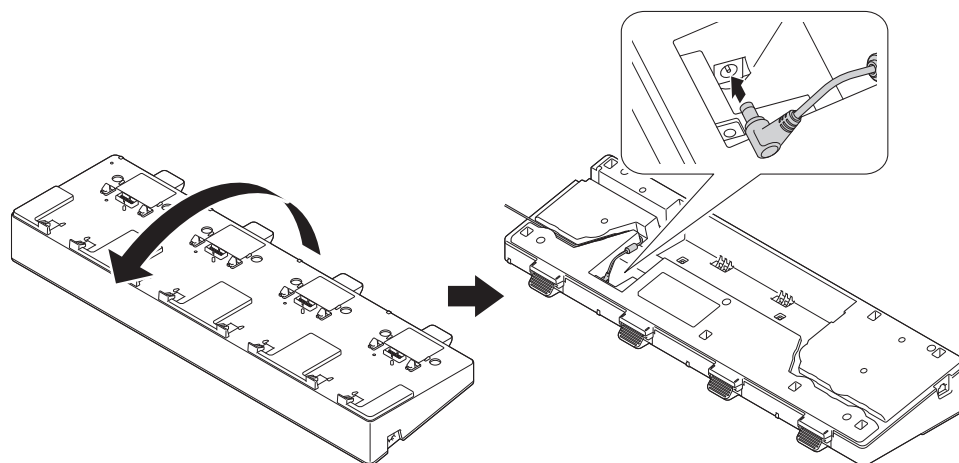
2. Zainstaluj nakładkę na terminal stacji/ladowarki na drukarce przy użyciu nakładki na terminal stacji/ladowarki i śrub dołączonych do stacji/ladowarki.



Upewnij się, że wycięty narożnik jest odpowiednio dopasowany.

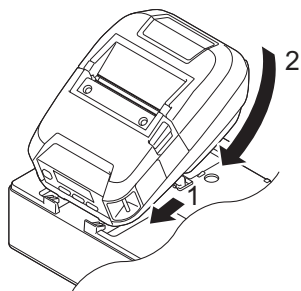
Wymiana akumulatora litowo-jonowego

1. Podłącz zasilacz sieciowy do złącza DC stacji/ladowarki.



2. Podłącz przewód zasilający do zasilacza sieciowego.
3. Podłącz przewód zasilający do najbliższego gniazda elektrycznego.

4. Wyrównaj terminal stacji/ladowarki z drukarką.

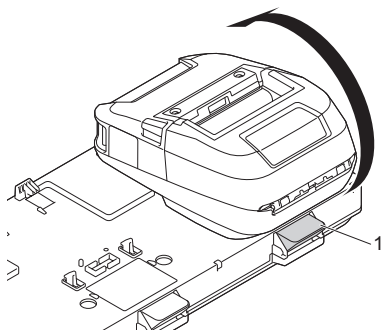


5. Dociśnij drukarkę do stacji/ladowarki, aż zatrzaski zablokują ją na miejscu.
Podczas ładowania wskaźnik LED drukarki świeci na pomarańczowo.

Po zakończeniu ładowania wskaźnik LED drukarki zgaśnie.

Wyjmij drukarkę ze stacji/ladowarki

Naciśnij przycisk wysuwania z tyłu stacji/ladowarki, podnieś drukarkę, a następnie wyjmij ją ze stacji/ladowarki.



1. Przycisk wysuwania

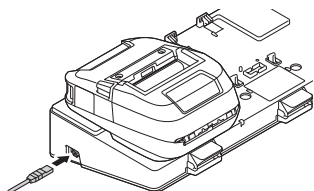
✓ Powiązane informacje

- [Stacja/ladowarka 4-gniazdowa \(opcjonalna: PA-4CR-003\)](#)

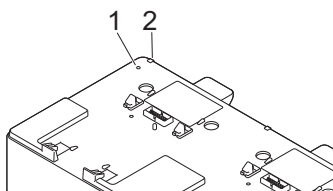
Podłączenie drukarki do przewodowej sieci LAN za pomocą 4-gniazdowej stacji/ladowarki

Pokrewne Modele: RJ-3235B/RJ-3255WB




Aby skonfigurować drukarkę i zaktualizować jej oprogramowanie sprzętowe, użyj połączenia Ethernet (LAN).





Wskaźniki diodowe LED



1. Dioda LED Ethernet (LAN)

Wskaźnik LED	Stan
	Brak połączenia Ethernet (LAN)
	Nawiązane połączenie Ethernet (LAN)
	Odbieranie lub wysyłanie danych przez sieć Ethernet (LAN)

2. Dioda stanu

Wskaźnik LED	Stan
	Drukarka jest umieszczona w 4-kieszeniowej stacji/ladowarce, a akumulator litowo-jonowy jest w pełni naładowany.
	Drukarka jest ładowana za pomocą 4-gniazdowej stacji/ladowarki

Zgodność interfejsów

Przy użyciu menu [WLAN] i [Wired LAN (Sieć LAN)] wybierz sieć WLAN, sieć przewodową LAN lub brak połączenia, gdy drukarka jest umieszczona w 4-gniazdowej stacji/ladowarce.

Ustawienie sieci LAN stacji	Ustawienie WLAN	Typ połączenia podczas korzystania z 4-gniazdowej stacji/ladowarki
On (Wł.)	On (Wł.)	WLAN →Wired LAN (Sieć LAN) ¹
On (Wł.)	Off (Wył.)	Brak aktywnego połączenia →Wired LAN (Sieć LAN)
Off (Wył.)	On (Wł.)	WLAN
Off (Wył.)	Off (Wył.)	Brak aktywnego połączenia

¹ Nie ma to wpływu na funkcję Wireless Direct.



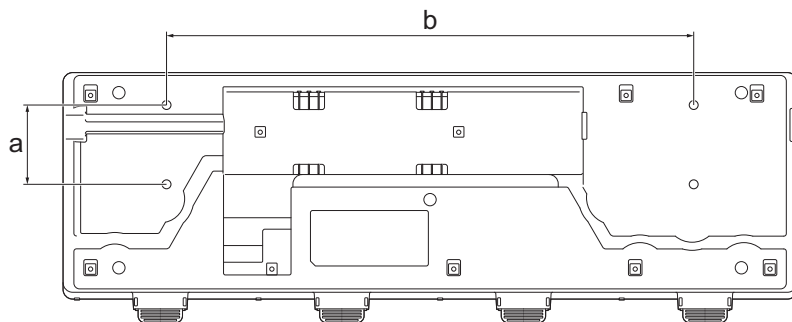
Powiązane informacje

- Stacja/ladowarka 4-gniazdowa (opcjonalna: PA-4CR-003)

Montaż 4-gniazdowej stacji/ladowarki na ścianie

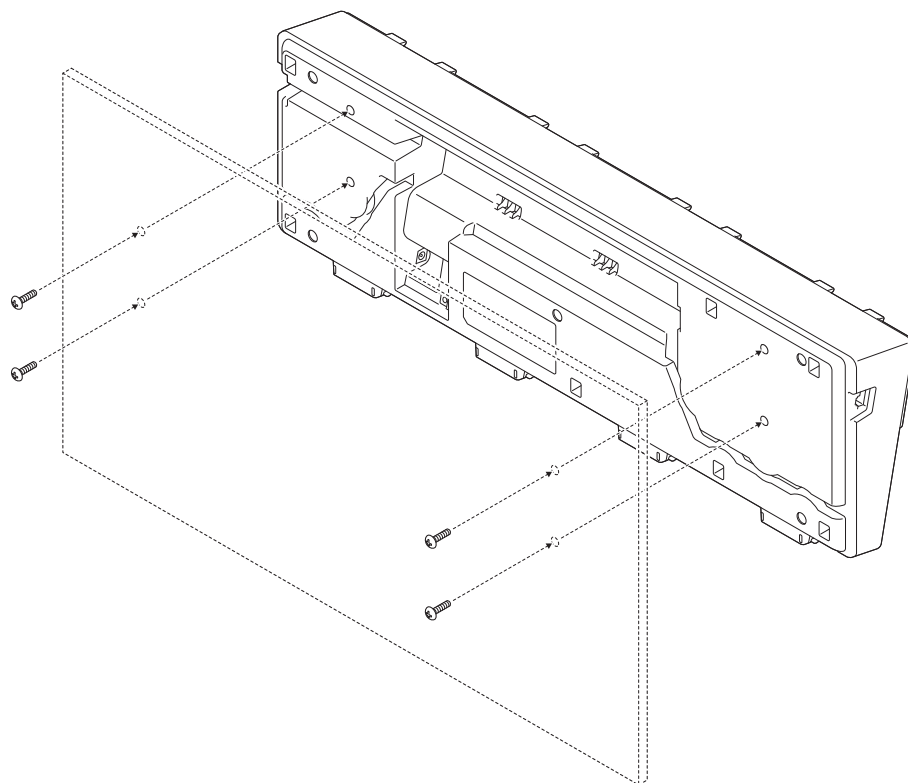
Pokrewne Modele: RJ-3235B/RJ-3255WB

1. Wywierć cztery otwory w dostępnej na rynku płycie zgodnie z rozstawem otworów na śruby w 4-gniazdowej stacji/ladowarce.



- a. Wysokość: 61 mm
- b. Szerokość: 406,4 mm

2. Przymocuj stację/ladowarkę do płyty za pomocą czterech śrub, jak to zostało przedstawione na ilustracji.



- Upewnij się, że stacja/ladowarka została zainstalowana w odpowiednim kierunku, aby zapobiec wypadnięciu drukarki.
- Użyj śrub w rozmiarze M5.

3. Oprzyj płytę o ścianę lub przymocuj ją do ściany.



Powiązane informacje

- Stacja/ladowarka 4-gniazdowa (opcjonalna: PA-4CR-003)

Stacja/ladowarka (opcjonalna: PA-CR-002A)

Pokrewne Modele: RJ-4235B/RJ-4255WB

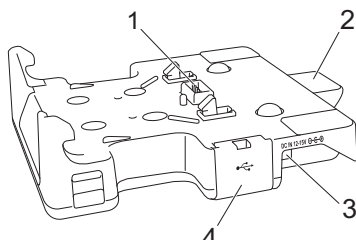
- [Przegląd stacji/ladowarki \(opcjonalnej: PA-CR-002A\)](#)
- [Ładowanie akumulatora litowo-jonowego przy użyciu stacji/ladowarki \(opcjonalnej: PA-CR-002A\)](#)
- [Montaż stacji/ladowarki na ścianie \(opcja: PA-CR-002A\)](#)
- [Zainstaluj ramię montażowe w stacji/ladowarce \(opcjonalnej: PA-CR-002A\)](#)

Przegląd stacji/ladowarki (opcjonalnej: PA-CR-002A)

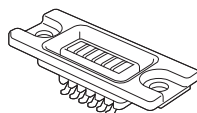
Pokrewne Modele: RJ-4235B/RJ-4255WB

Opis części

Stacja/ladowarka



Nakładka na terminal stacji/ladowarki



Śruby (2)



1. Terminale stacji/ladowarki
2. Przycisk wysuwania
3. Złącze DC
4. Gniazdo USB

(Umożliwia drukowanie z urządzenia mobilnego lub komputera poprzez podłączenie go do stacji/ladowarki przy użyciu przewodu USB).

Specyfikacja

Czas ładowania	Okolo 4 godz. ¹
Temperatura ładowania	Od 5 °C do 35 °C
Temperatura robocza	Zasilacz sieciowy: Od -10 °C do 40 °C Zasilacz samochodowy: Od -10 °C do 50 °C
Wilgotność robocza	Od 10% do 90% (bez kondensacji)

¹ Zależy od środowiska pracy i stanu akumulatora litowo-jonowego.

INFORMACJA

- Stacja/ladowarka może być używana bez akumulatora litowo-jonowego jako zasilanie lub do drukowania.
- Nie włączaj jednocześnie drukarki i stacji/ladowarki.
- W przypadku drukowania z użyciem stacji/ladowarki nie są obsługiwane tryby drukowania sekwencyjnego i pamięci masowej.
- Gdy drukarka jest umieszczona na stacji/ladowarce, przed rozpoczęciem drukowania zalecamy skorzystanie z ustawienia **Po otrzymaniu jednej strony danych (aby odświeżyć stan drukowania)** na karcie **Inne** właściwości sterownika drukarki.



Powiązane informacje

- [Stacja/ladowarka \(opcjonalna: PA-CR-002A\)](#)

Powiązane tematy:

- [Problemy ze stacją/ladowarką \(opcjonalną\)](#)

Ładowanie akumulatora litowo-jonowego przy użyciu stacji/ladowarki (opcjonalnej: PA-CR-002A)

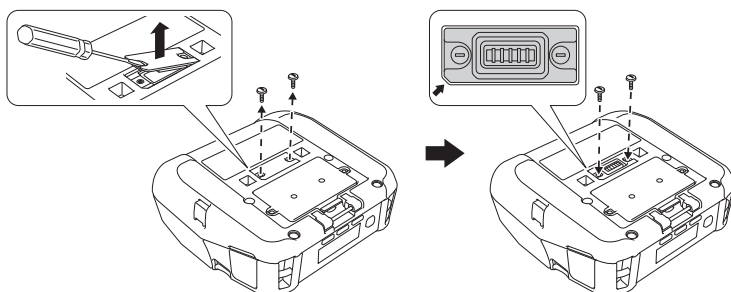
Pokrewne Modele: RJ-4235B/RJ-4255WB

Stacja/ladowarka (PA-CR-002A) nie pozwala ładować akumulatora litowo-jonowego drukarki bez podłączenia jej do gniazda elektrycznego za pomocą zasilacza sieciowego (PA-AD-600A).

- >> Przed ładowaniem akumulatora litowo-jonowego
- >> Wymiana akumulatora litowo-jonowego
- >> Wyjmij drukarkę ze stacji/ladowarki
- >> Blokada przycisku wysuwania

Przed ładowaniem akumulatora litowo-jonowego

1. Zdejmij pokrywę terminala stacji/ladowarki przy użyciu płaskiego wkrętaka.



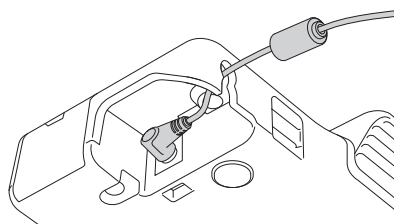
2. Zainstaluj nakładkę na terminal stacji/ladowarki na drukarce przy użyciu nakładki na terminal stacji/ladowarki i śrub dołączonych do stacji/ladowarki.



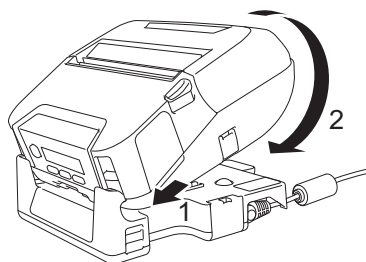
Upewnij się, że wycięty narożnik jest odpowiednio dopasowany.

Wymiana akumulatora litowo-jonowego

1. Podłącz zasilacz sieciowy do złącza DC stacji/ladowarki.



2. Podłącz przewód zasilający do zasilacza sieciowego.
3. Podłącz przewód zasilający do najbliższego gniazda elektrycznego.
4. Wyrównaj terminala stacji/ladowarki z drukarką.

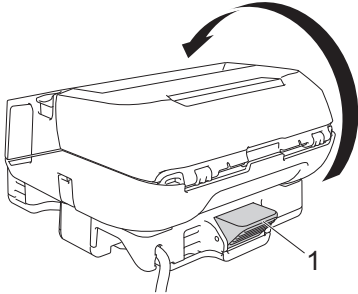


5. Dociśnij drukarkę do stacji/ladowarki, aż zatrzaski zablokują ją na miejscu.
Podczas ładowania wskaźnik LED drukarki świeci na pomarańczowo.

Po zakończeniu ładowania wskaźnik LED drukarki zgaśnie.

Wyjmij drukarkę ze stacji/ladowarki

Naciśnij przycisk wysuwania z tyłu stacji/ladowarki, podnieś drukarkę, a następnie wyjmij ją ze stacji/ladowarki.



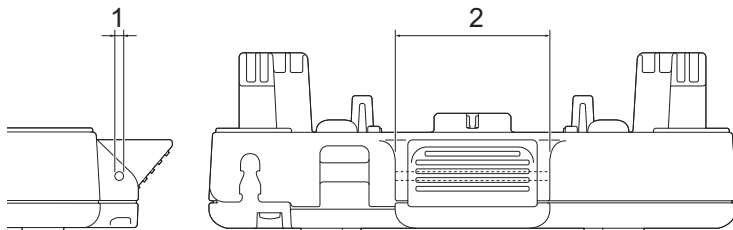
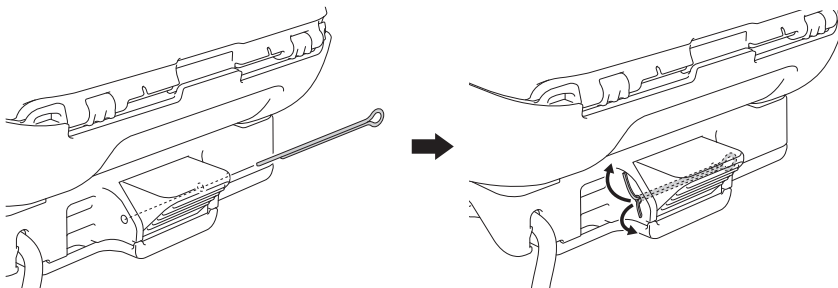
1. Przycisk wysuwania

Blokada przycisku wysuwania

Włóż zawleczkę (lub podobny przedmiot) przez otwór, jak to zostało przedstawione poniżej.



Użyj zawlecжки ustalającej z przedłużonym bolcem ze stali niskowęglowej (brak w zestawie): długość: 50 mm, średnica: 2 mm



1. Średnica: 2,3 mm
2. Długość: 41,2 mm



Aby zakupić zawleczkę, skontaktuj się z lokalnym dealerem firmy Brother.

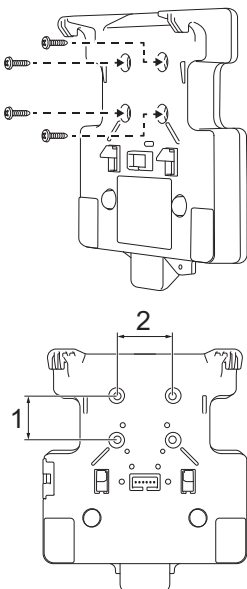
✓ Powiązane informacje

- [Stacja/ladowarka \(opcjonalna: PA-CR-002A\)](#)

Montaż stacji/ladowarki na ścianie (opcja: PA-CR-002A)

Pokrewne Modele: RJ-4235B/RJ-4255WB

Przymocuj stację/ladowarkę do ściany za pomocą czterech śrub, jak to zostało przedstawione na ilustracji.



1. Wysokość: 30 mm
2. Szerokość: 38,1 mm



- Upewnij się, że stacja/ladowarka została zainstalowana w odpowiednim kierunku, aby zapobiec wypadnięciu drukarki.
- Używaj śrub o następujących wymiarach: długość: 25 mm lub więcej, średnica: 9,8 mm lub mniej.



Powiązane informacje

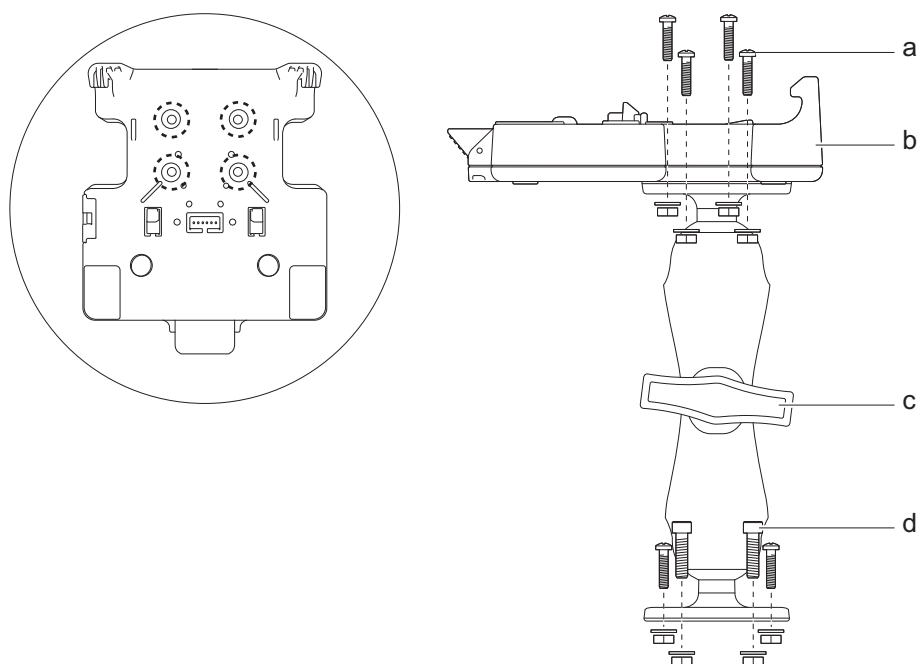
- [Stacja/ladowarka \(opcjonalna: PA-CR-002A\)](#)

Zainstaluj ramię montażowe w stacji/ladowarce (opcjonalnej: PA-CR-002A)

Pokrewne Modele: RJ-4235B/RJ-4255WB

Opcjonalne ramiona montażowe odpowiadające uchwytowi RAM-202U, które można połączyć ze stacją/ladowarką, rozszerzają możliwości zamontowania drukarki.

1. Przymocuj jeden z kołnierzy montażowych ruchomego ramienia do dolnej części stacji/ladowarki za pomocą czterech (4) śrub nr 10-32 lub nr 10-24 dostarczonych z ramieniem montażowym.
2. Przymocuj drugi kołnierz montażowy ruchomego ramienia do wybranej powierzchni montażowej.



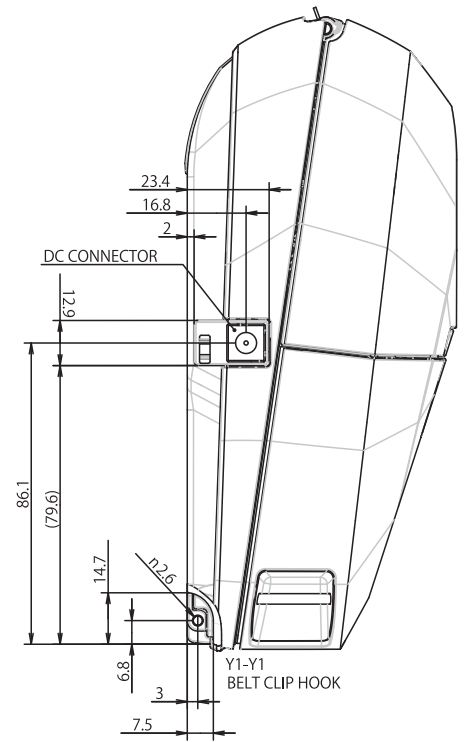
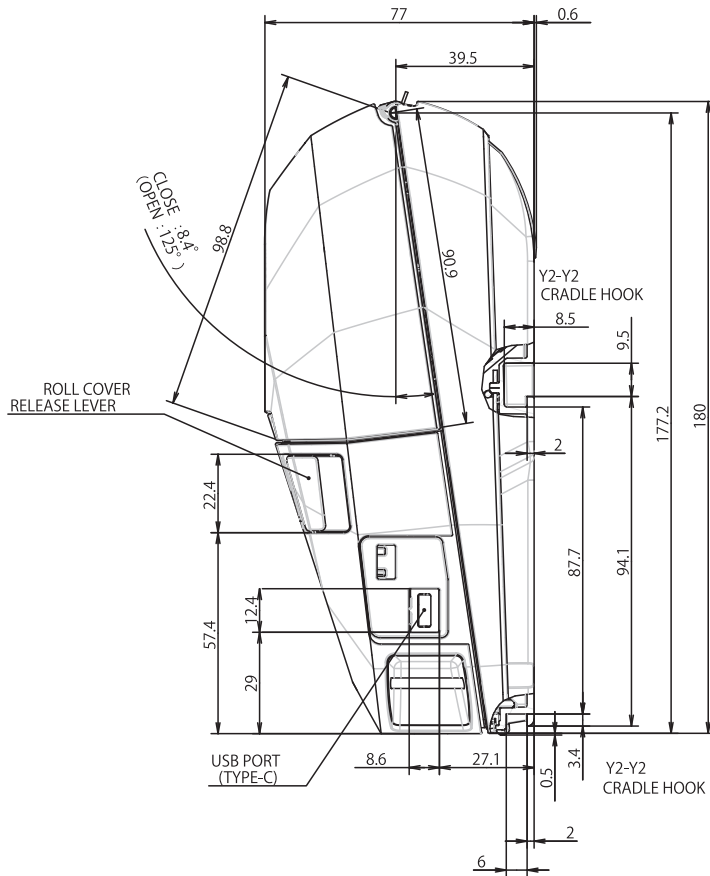
- a. Śruba mocująca do stacji/ladowarki
- b. Stacja/ladowarka
- c. Zacisk
- d. Śruba mocująca do powierzchni montażowej

Można użyć śrub nr 10-24 × 19,05 mm oraz elementów dołączonych do zestawu ramienia montażowego, ewentualnie innych elementów odpowiednich do warunków montażu.

✓ Powiązane informacje

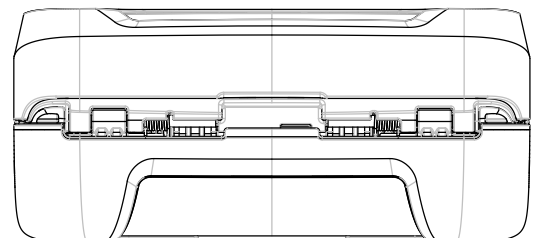
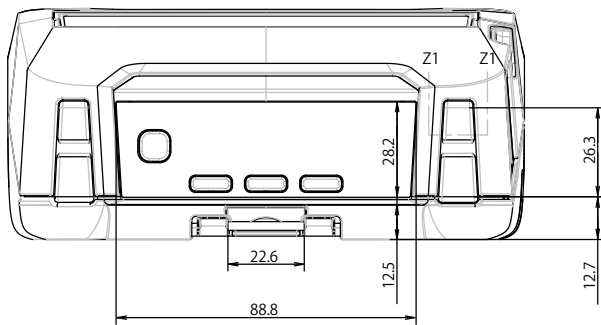
- [Stacja/ladowarka \(opcjonalna: PA-CR-002A\)](#)

Widok z boku

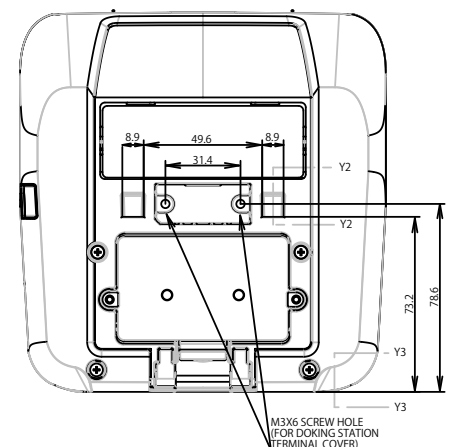
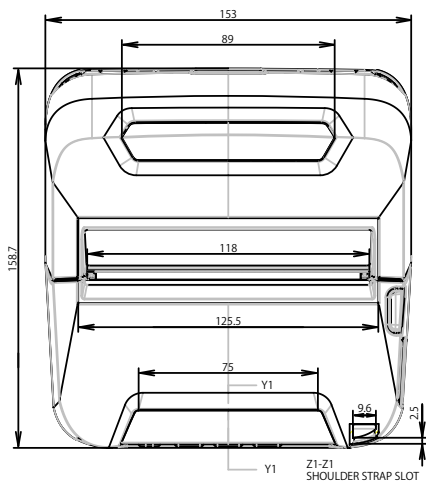


Drukarka (RJ-4235B/RJ-4255WB)

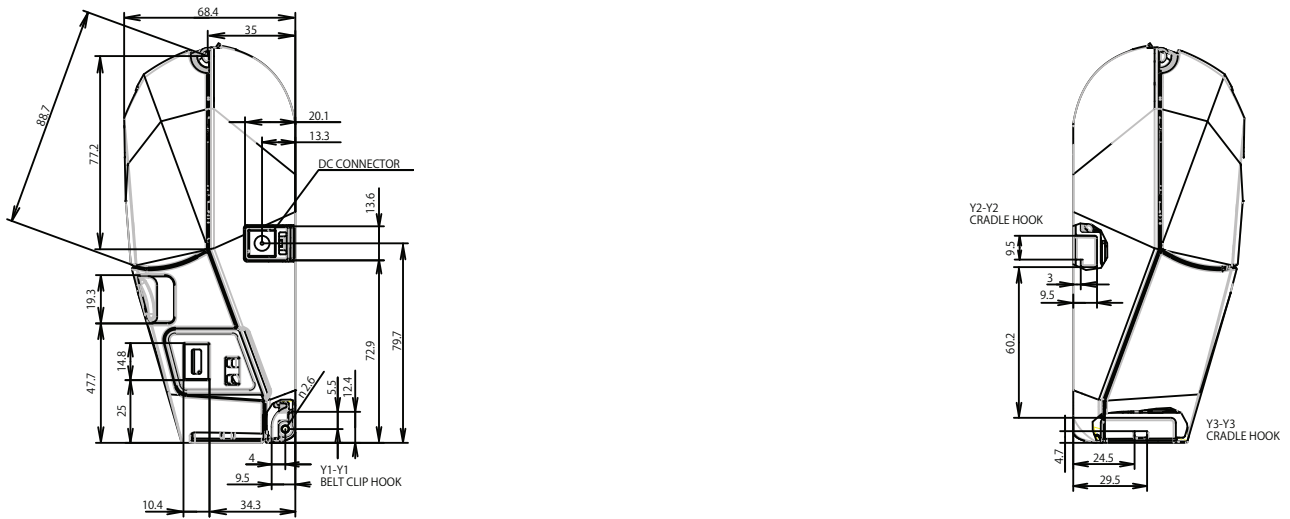
Widok z przodu / widok z tyłu



Widok z góry / widok z dołu

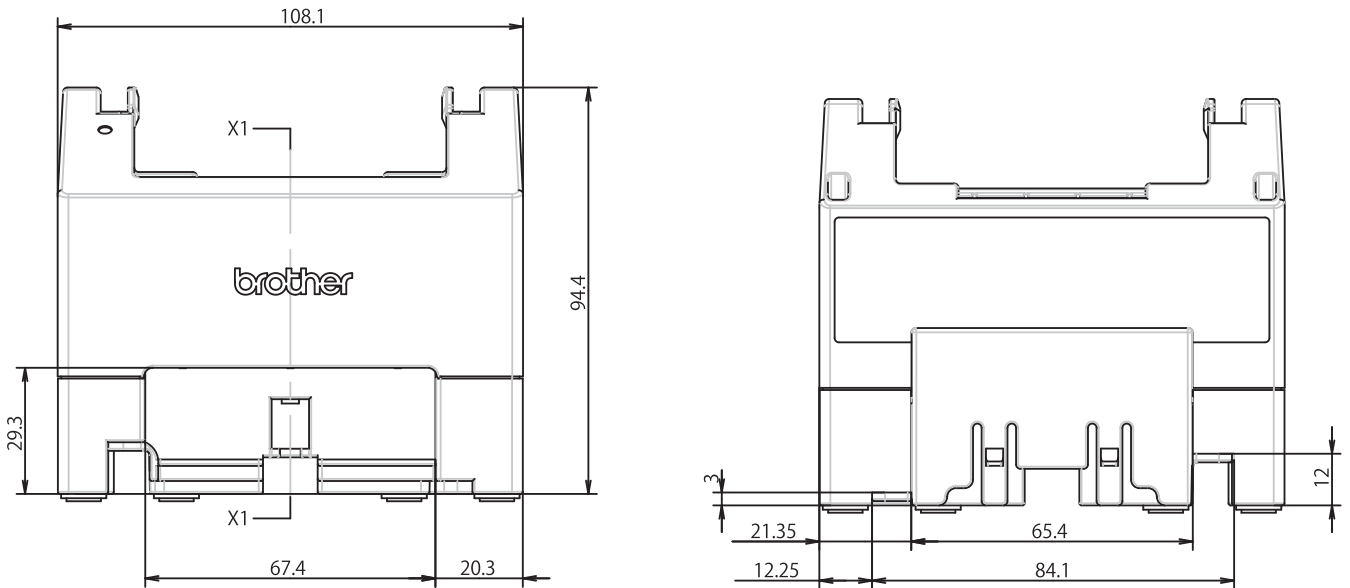


Widok z boku

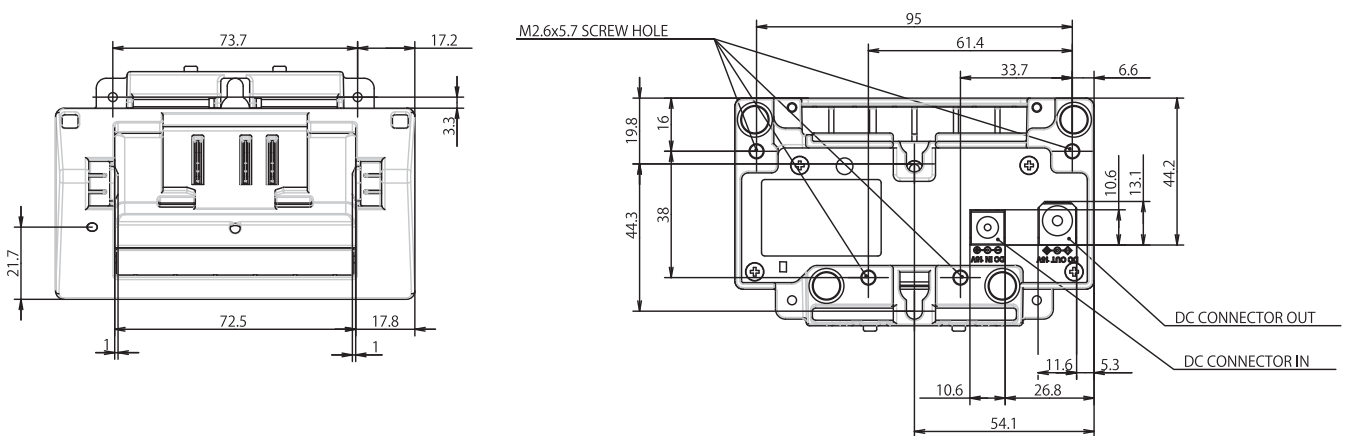


Ładowarka

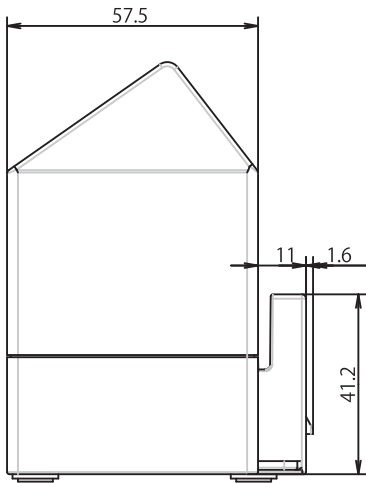
Widok z przodu / widok z tyłu



Widok z góry / widok z dołu

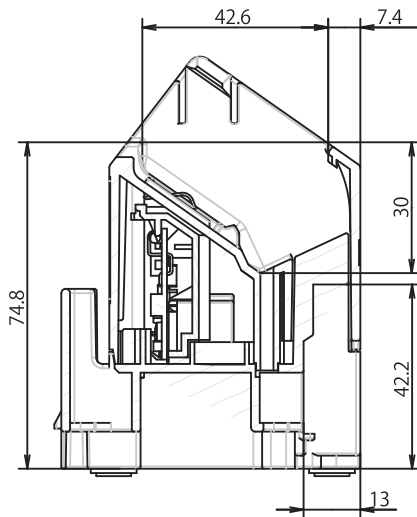


Widok z boku



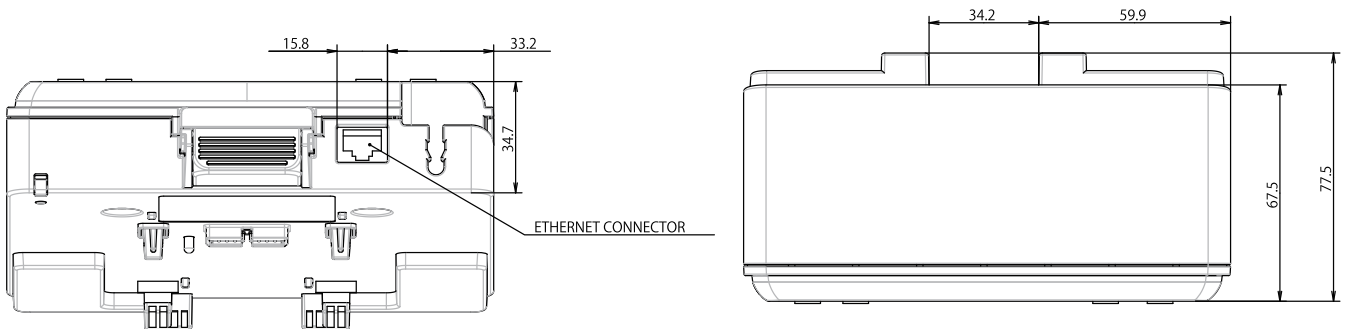
Przekrój poprzeczny

X1-X1

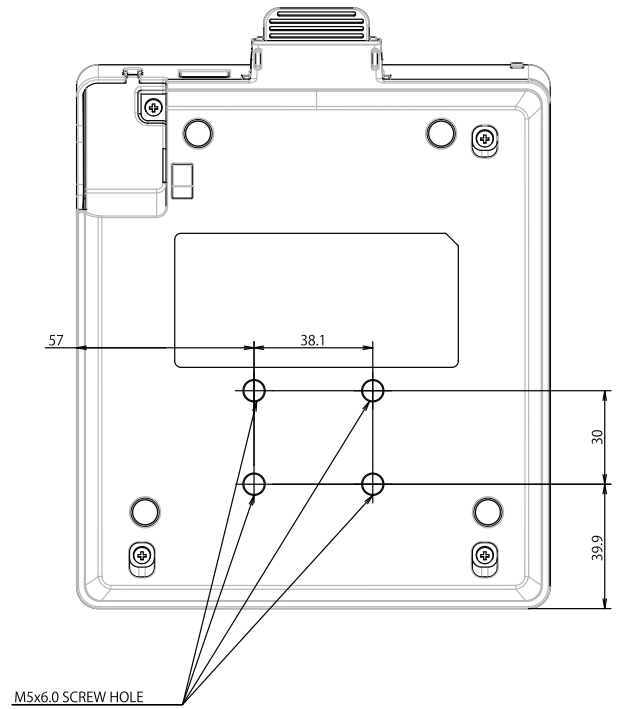
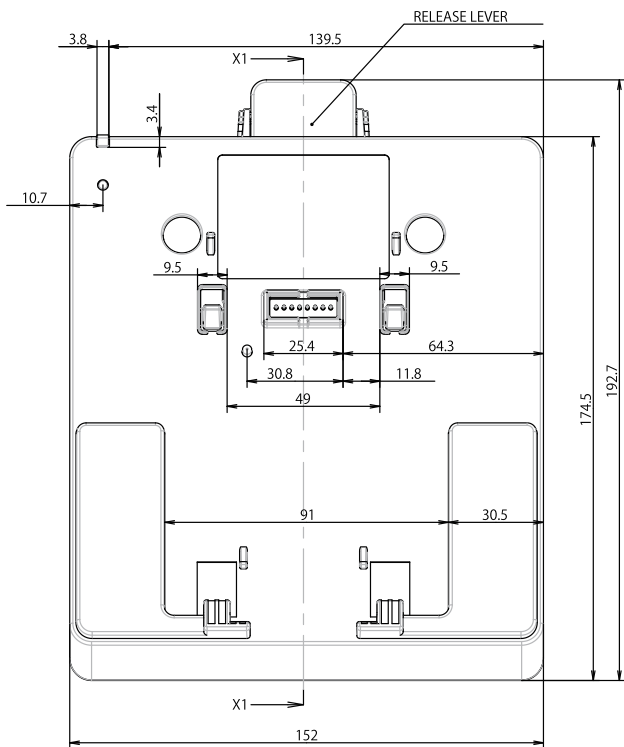


Stacja/ladowarka (PA-CR-005)

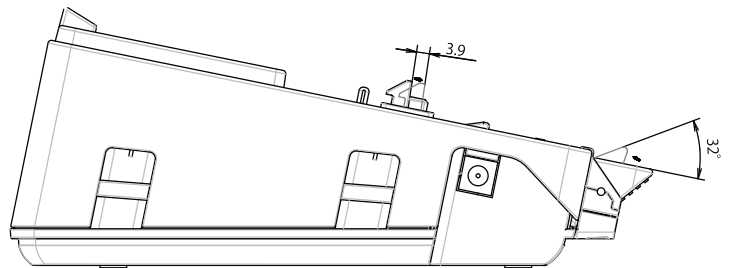
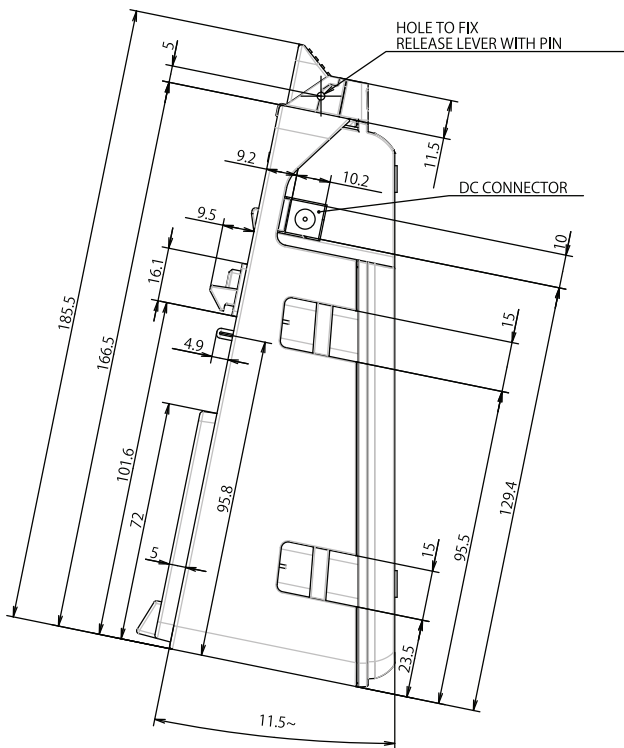
Widok z przodu / widok z tyłu



Widok z góry / widok z dołu

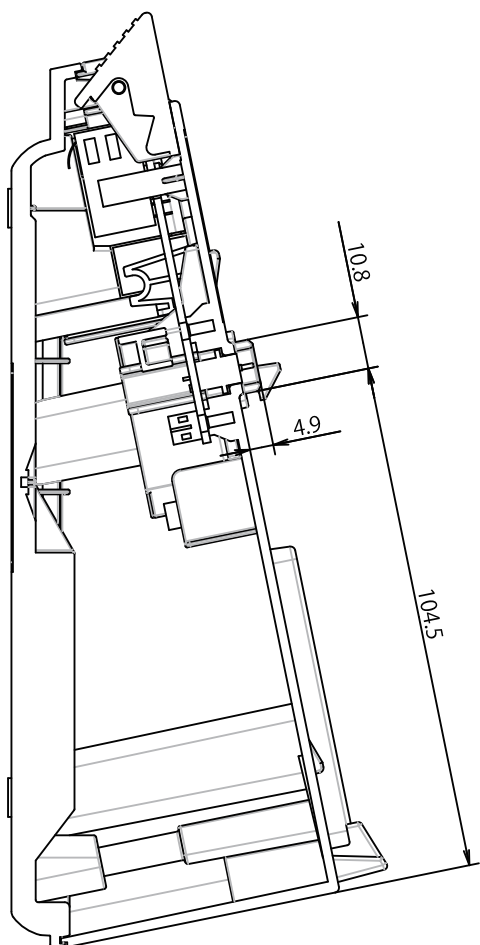


Widok z boku



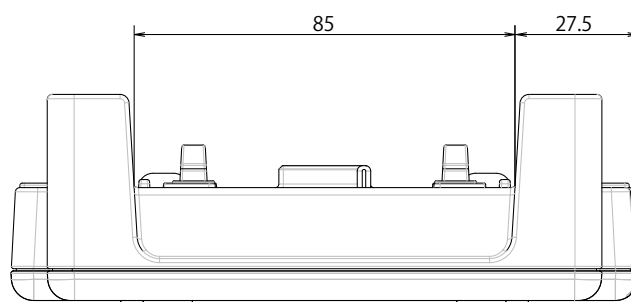
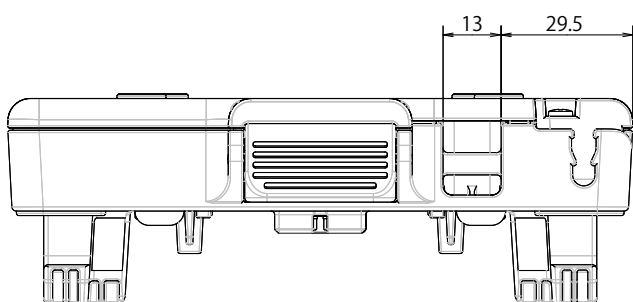
Przekrój poprzeczny

X1-X1

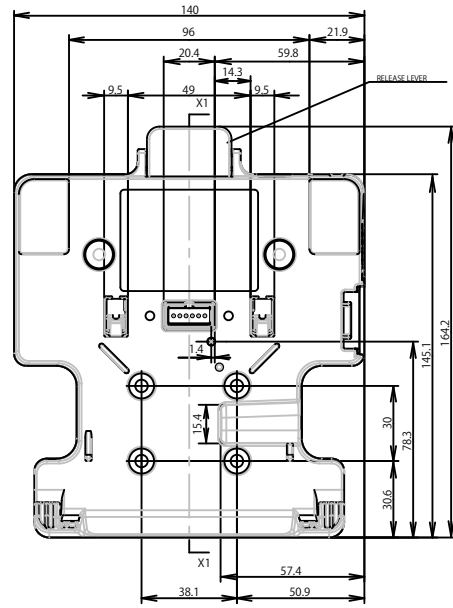
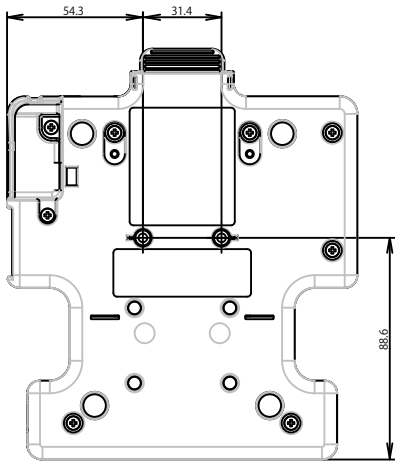


Stacja/ladowarka (PA-CR-002A)

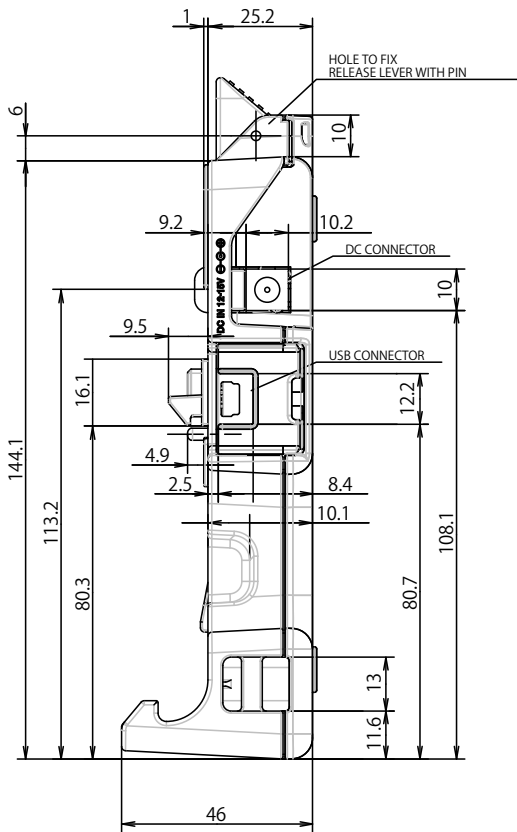
Widok z przodu / widok z tyłu



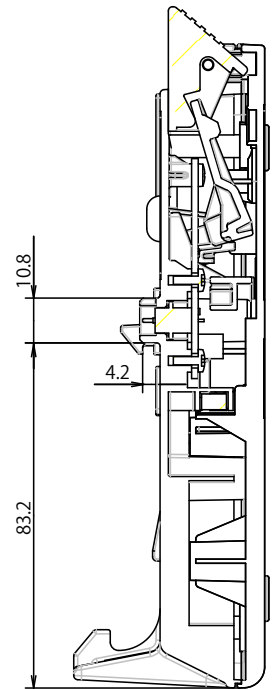
Widok z góry / widok z dołu



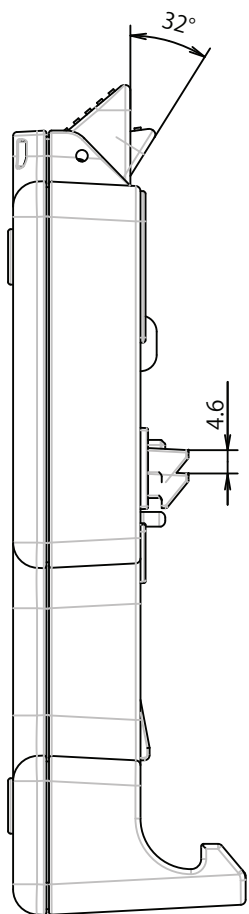
Widok z boku



X1-X1

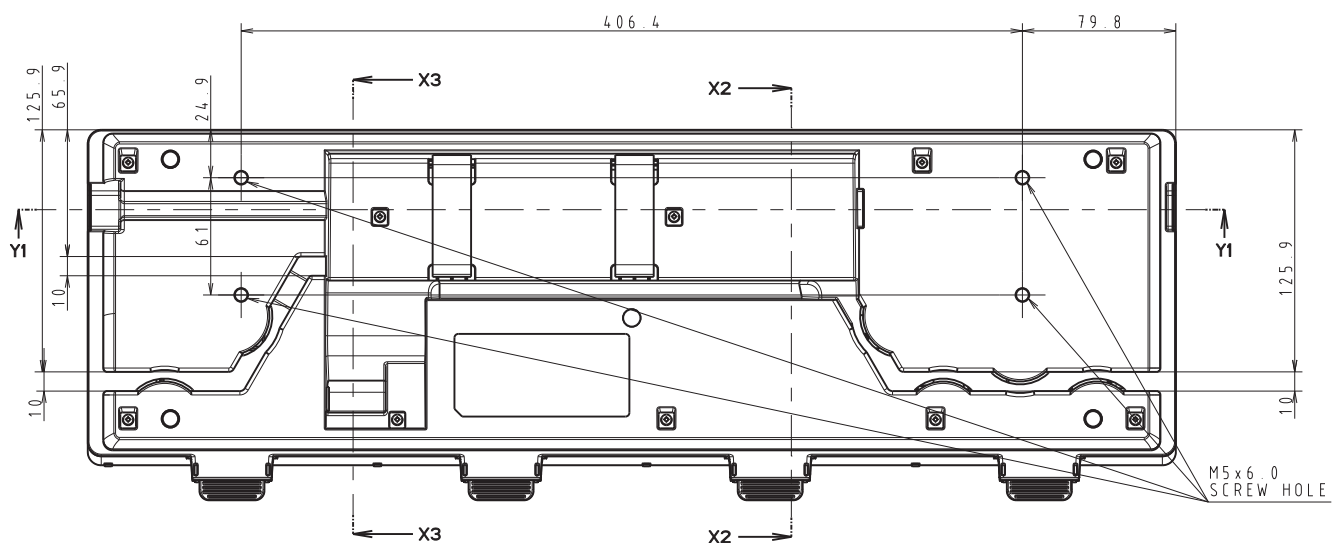
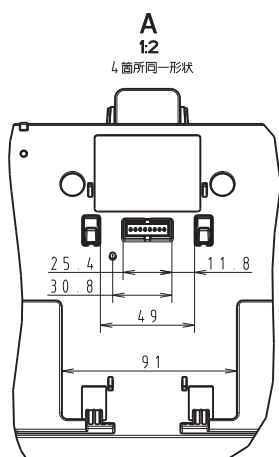
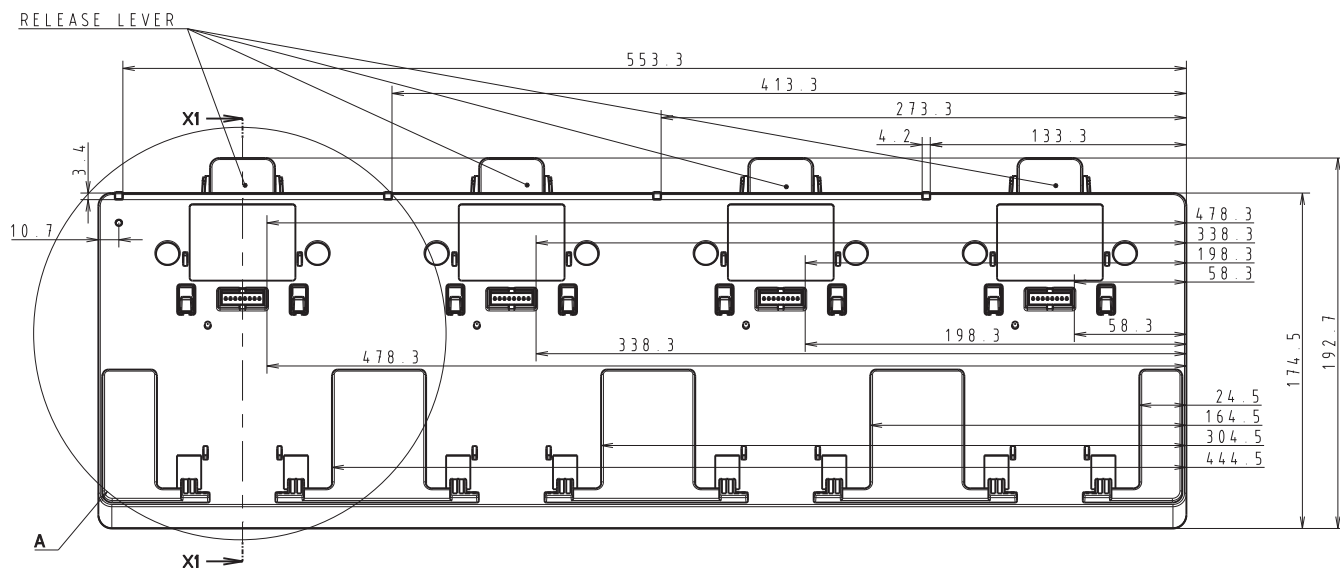


Przekrój poprzeczny

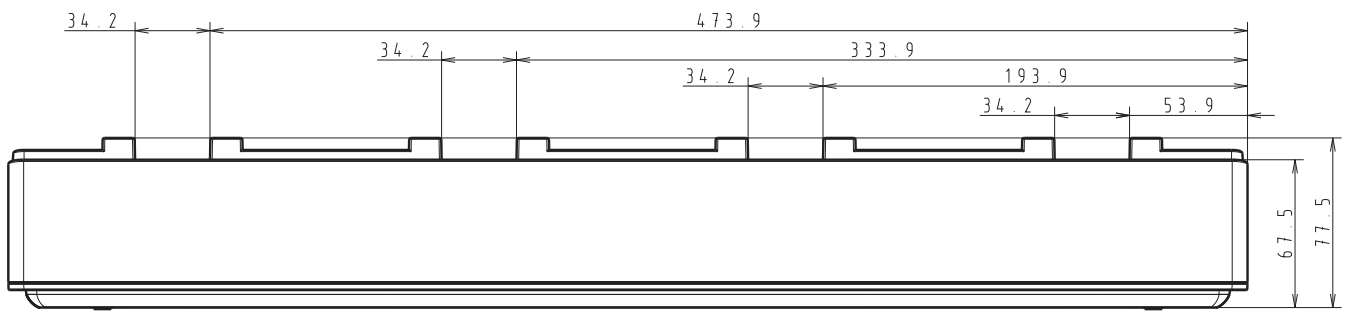


Stacja/ladowarka 4-gniazdowa

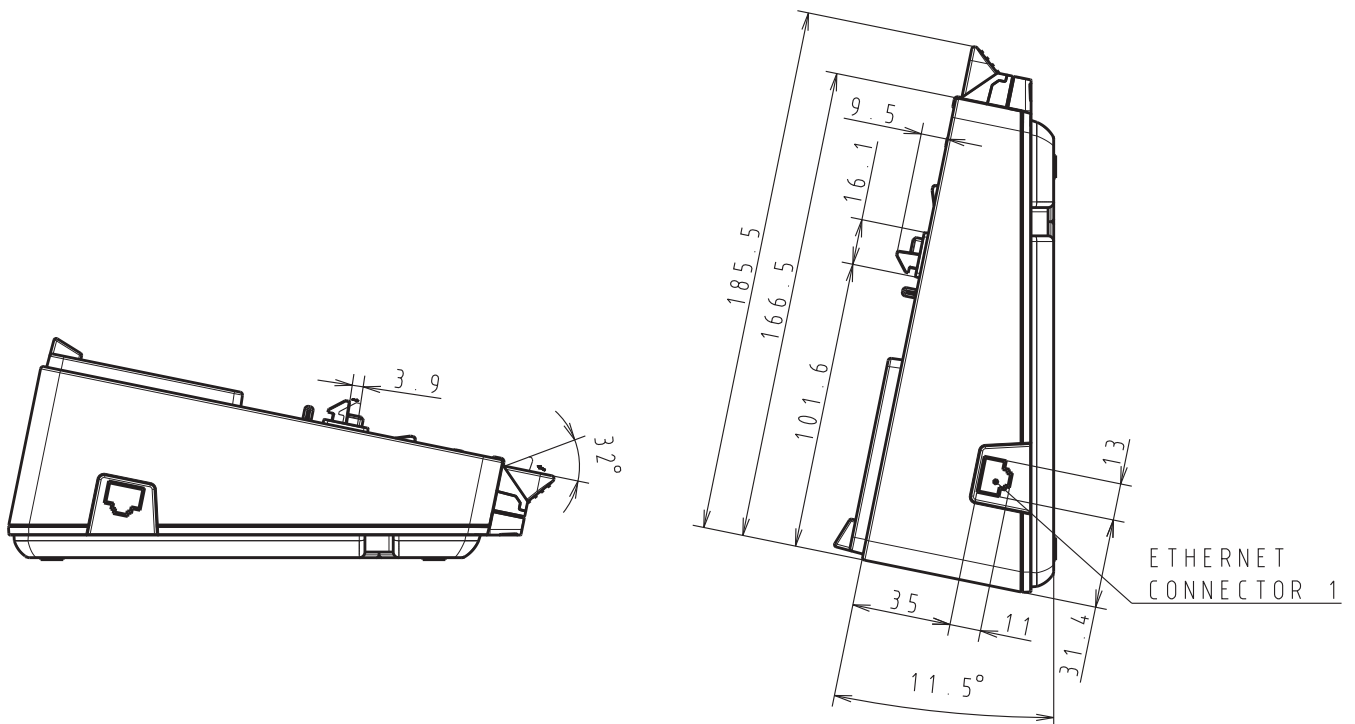
Widok z góry / widok z dołu



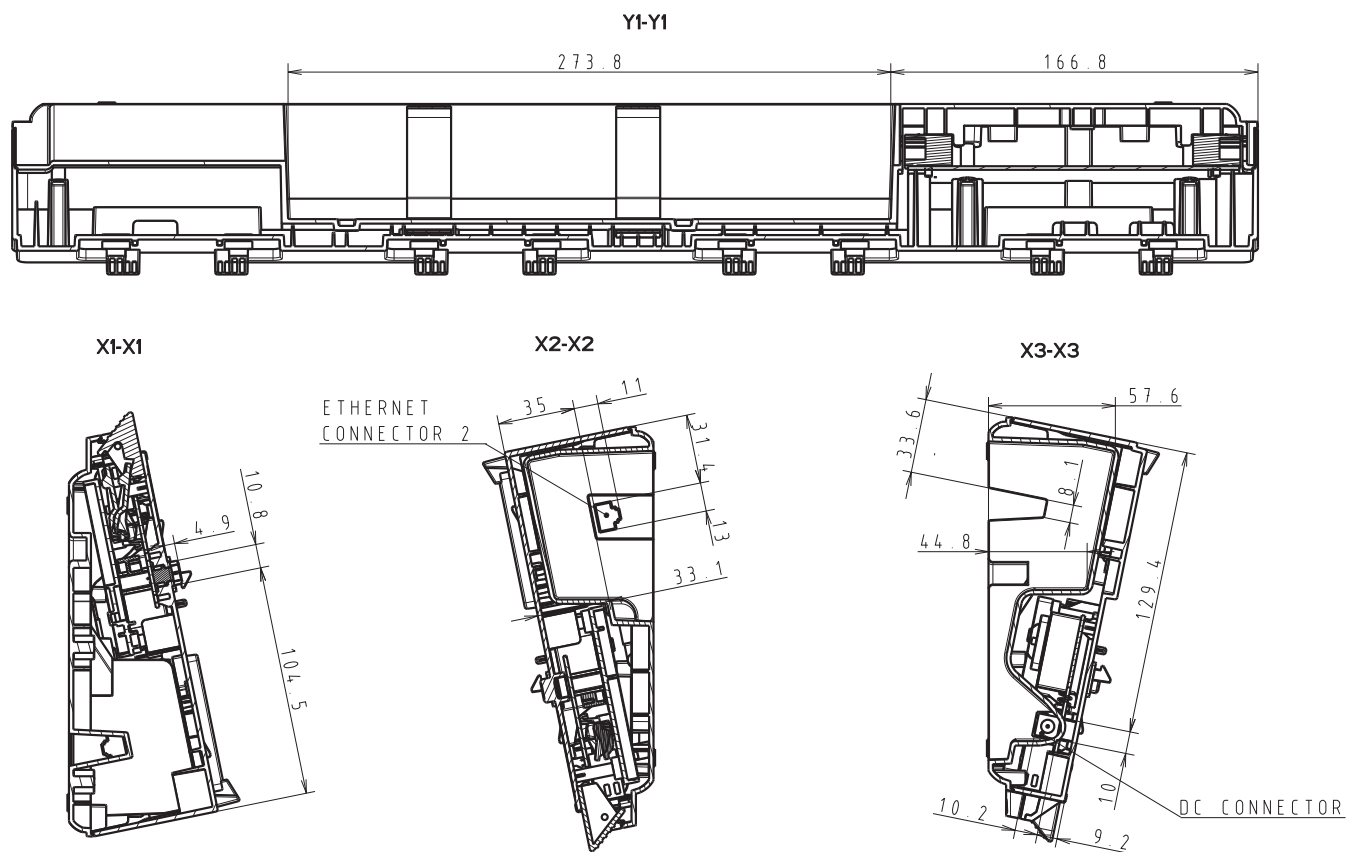
Widok z tyłu



Widok z boku



Przekrój poprzeczny



Powiązane informacje

- [Dodatek](#)

Pomoc i obsługa klienta firmy Brother

Jeśli potrzebujesz pomocy w obsłudze produktu Brother, odwiedź witrynę support.brother.com w której znajdziesz Często zadawane pytania i wskazówki w zakresie rozwiązywania problemów. Możesz również poprawić wydajność swojego urządzenia, pobierając najnowsze aplikacje, sterowniki oraz oprogramowanie sprzętowe. Warto pobrać też dokumentację użytkownika, aby się dowiedzieć, jak maksymalnie wykorzystać możliwości posiadanego produktu Brother.

Więcej informacji dotyczących produktów i wsparcia można znaleźć na stronie internetowej lokalnego przedstawiciela firmy Brother. Odwiedź stronę global.brother/en/gateway , aby uzyskać dane kontaktowe lokalnego przedstawiciela firmy Brother i zarejestrować nowy produkt.



Powiązane informacje

- [Dodatek](#)
-

Kompatybilne systemy operacyjne

Aktualna lista kompatybilnego oprogramowania znajduje się na stronie support.brother.com/os.



Powiązane informacje

- [Dodatek](#)
-

brother



POL
Wersja 0