



Gebruikershandleiding

RJ-3230B

RJ-3250WB

Inhoudsopgave

Voordat u uw Brother-apparaat gebruikt	1
Definities van opmerkingen.....	2
Veiligheidsmaatregelen	3
Algemene voorzorgsmaatregelen	7
Handelsmerken en licenties	8
Opmerkingen over Open Source-licenties	9
Belangrijke opmerking.....	10
De printer installeren	11
Beschrijving van de onderdelen	12
Overzicht van het bedieningspaneel	13
Overzicht van het LCD-scherm	15
Patronen en meldingen van de LED-lampjes.....	17
De batterij plaatsen	19
De batterij opladen	20
De printer in- en uitschakelen	23
De taal instellen.....	24
De rol plaatsen	25
De riemclip bevestigen.....	29
Software installeren	30
Het printerstuurprogramma en de software op een computer installeren	31
Beschikbare toepassingen	32
De printer verbinden met een computer of mobiel apparaat.....	34
De printer met een USB-kabel op een computer aansluiten	35
De printer via Wi-Fi met een computer verbinden	36
De printer via Bluetooth met een computer verbinden	39
De printer met NFC op een mobiel apparaat aansluiten (Android)	40
Labels maken en afdrucken vanaf uw computer	41
Labels maken met P-touch Editor (Windows).....	42
Het hoofdvenster van de modus Express van P-touch Editor (Windows).....	43
Het hoofdvenster van de modus Professional van P-touch Editor (Windows)	44
Het hoofdvenster van de modus Snap van P-touch Editor (Windows)	45
Labels afdrucken met P-touch Editor (Windows).....	46
De datum en tijd op een label invoegen	47
Labels maken en afdrucken zonder software en stuurprogramma's te installeren	48
Afdrukken met de USB-interface (modus voor massaopslag)	49
Afbeeldingsgegevens afdrucken zonder gebruik van het printerstuurprogramma	50
Labels afdrucken met het printerstuurprogramma (Windows)	51
Labels afdrucken met mobiele apparaten	52
Beschikbare software	53
AirPrint - Overzicht	54
Sjablonen die op een computer zijn gemaakt met een mobiel apparaat naar de printer overdragen.....	55
Sjablonen overdragen naar de printer (P-touch Transfer Manager) (Windows)	56
Sjablonen overdragen naar de printer met P-touch Transfer Manager (Windows).....	57
Opmerkingen over werken met P-touch Transfer Manager (Windows)	58

Sjablonen van de computer naar de printer overdragen (Windows)	59
Een back-up maken van sjablonen en andere gegevens die in de printer zijn opgeslagen (Windows)	67
Gegevens uit de printer verwijderen (Windows).....	68
Overdrachtsbestanden en overdrachtspakketbestanden maken (Windows)	69
Sjablonen die moeten worden overgedragen naar gebruikers distribueren zonder P-touch Transfer Manager (Windows).....	71
Sjablonen beheren of opslaan (P-touch Library)	75
Sjablonen bewerken met P-touch Library (Windows)	76
Sjablonen afdrukken met P-touch Library (Windows).....	77
Sjablonen zoeken met P-touch Library (Windows)	78
Netwerk	80
Belangrijke informatie met betrekking tot de beveiliging	81
Draadloze netwerkinstellingen	82
Gebruik het draadloze netwerk	83
Wi-Fi in-/uitschakelen	85
Netwerkfuncties.....	86
De tijd synchroniseren met de SNTP-server met behulp van Beheer via een webbrowser.....	87
Brother-beheertools	90
Beveiliging	91
Voor u netwerkbeveiligingsfuncties gebruikt	92
Certificaten configureren voor een veilig apparaat.....	93
Ondersteunde functies voor beveiligingscertificaten	94
Schema voor het stap voor stap aanmaken en installeren van een certificaat	95
Een zelf ondertekend certificaat aanmaken	96
CSR aanmaken en certificaat van een certificeringsinstantie (CA) installeren	97
Het certificaat en de private sleutel importeren en exporteren.....	101
Een CA-certificaat importeren en exporteren	104
Meerdere certificaten beheren	107
Gebruik SSL/TLS	108
Inleiding tot SSL/TLS.....	109
Uw netwerk veilig beheren met SSL/TLS.....	112
Documenten veilig afdrukken met SSL/TLS.....	117
Gebruik SNMPv3	119
Het netwerk van uw apparaat veilig beheren met behulp van SNMPv3	120
IEEE 802.1x-verificatie gebruiken voor een bedraad of draadloos netwerk	121
Wat is IEEE 802.1x-verificatie?	122
IEEE 802.1x-verificatie configureren voor een bedraad of draadloos netwerk met behulp van Beheer via een webbrowser	123
IEEE 802.1x-verificatiemethodes	125
Updaten	126
P-touch Editor updaten	127
De firmware bijwerken.....	129
Printerinstellingen.....	131
De printerinstellingen wijzigen met Printer Instelling Tool (Windows)	132
De communicatie-instellingen van Printer Instelling Tool (Windows)	134
Apparaatinstellingen van Printer Instelling Tool (Windows).....	141

Instellingen P-touch Template van Printer Instelling Tool (Windows)	147
De functie Instelling papierformaat in Printer Instelling Tool (Windows).....	149
Gewijzigde instellingen toepassen op meerdere printers (Windows).....	154
De printerinstellingen wijzigen met webbased management	155
Een aanmeldwachtwoord voor webbased management instellen of wijzigen.....	156
De printerinstellingen bevestigen	157
De printerinstellingen op de printer wijzigen	158
Instellingstabellen	159
Routineonderhoud	162
Onderhoud	163
Problemen oplossen	166
Als u problemen hebt met het apparaat	167
Foutmeldingen en onderhoudsberichten.....	168
Afdrukproblemen	170
Netwerkproblemen	174
Versie-informatie	177
De printer resetten	178
Batterijlader (optioneel) - Problemen	179
Laadstation (optioneel) - Problemen	180
Linerless drukrolkit (optioneel) - Problemen.....	181
Appendix	182
Specificaties	183
Software Development Kit.....	186
Optionele accessoires	187
Batterijlader (optioneel: PA-BC-003)	188
Labelverwijderaar (optioneel, PA-LP-007).....	194
Linerless drukrolkit (optioneel: PA-LPR-004).....	199
Laadstation (optioneel: PA-CR-005).....	202
Viervoudig laadstation (optioneel: PA-4CR-003)	209
Productafmetingen	217
Brother Help en klantondersteuning.....	225
Compatibel besturingssysteem	226

Voordat u uw Brother-apparaat gebruikt

- [Definities van opmerkingen](#)
- [Veiligheidsmaatregelen](#)
- [Algemene voorzorgsmaatregelen](#)
- [Handelsmerken en licenties](#)
- [Opmerkingen over Open Source-licenties](#)
- [Belangrijke opmerking](#)

Definities van opmerkingen

In deze gebruikershandleiding worden de volgende symbolen en aanduidingen gebruikt:

 GEVAAR	GEVAAR duidt op een naderende gevaarlijke situatie die, indien genegeerd, kan leiden tot de dood of zwaar lichamelijk letsel.
 WAARSCHUWING	WAARSCHUWING geeft een mogelijk gevaarlijke situatie aan die, indien genegeerd, kan leiden tot de dood of zwaar lichamelijk letsel.
 VOORZICHTIG	VOORZICHTIG geeft een mogelijk gevaarlijke situatie aan die, indien genegeerd, lichte of matige verwondingen tot gevolg kan hebben.
BELANGRIJK	BELANGRIJK geeft een mogelijk gevaarlijke situatie aan die, als deze niet wordt voorkomen, kan resulteren in schade aan eigendommen, storingen of een niet-werkend product.
OPMERKING	OPMERKING geeft informatie over de bedieningsomgeving, installatievoorwaarden of speciale gebruiksvoorwaarden.
	Het tippictogram bevat nuttige hints en extra informatie.
Vet	Vetgedrukte tekst verwijst naar knoppen op het bedieningspaneel van het apparaat of het scherm van de computer.
<i>Cursief</i>	Cursief gedrukte tekst benadrukt een belangrijk punt of verwijst naar een verwant onderwerp.
Courier New	Tekst in het lettertype Courier New betreft meldingen die op het LCD-scherm van het apparaat worden weergegeven.



Verwante informatie

- [Voordat u uw Brother-apparaat gebruikt](#)

Veiligheidsmaatregelen

Hanteer deze richtlijnen om oververhitting, rookvorming, explosies, brand, letsel of elektrische schokken te voorkomen.

GEVAAR

Oplaadbare li-ionbatterij

Neem de volgende voorzorgsmaatregelen zorgvuldig in acht voor de oplaadbare Li-ion-batterij (hierna "oplaadbare batterij" genoemd). Als deze voorzorgsmaatregelen niet worden opgevolgd, kan oververhitting, lekken of barsten in de batterij leiden tot kortsluiting, explosie, rook, brand, elektrische schokken, letsel bij uzelf of anderen, of schade aan het product of andere eigendommen.

- Gebruik de batterij alleen voor de beoogde doeleinden.
- Probeer de batterij NIET op te laden met een batterijlader die niet door Brother wordt ondersteund.
- Gebruik, bewaar en laad de batterij NIET op op een locatie met een hoge temperatuur (hoger dan 60°C).
- Zorg ervoor dat de oplaadbare batterij NIET in contact komt met water of wordt ondergedompeld.
- Houd de batterij uit de buurt van hitte en vuur.
- Verbind de + en - contacten NIET met metalen objecten, zoals draden. Draag of bewaar de batterij NIET dicht bij metalen objecten.
- Gooi NIET met de batterij en voorkom beschadigingen aan de batterij.
- Breng GEEN directe soldeerverbindingen aan op de batterij.
- Probeer de oplaadbare batterij NIET te repareren demonteren of aan te passen.
- Deponeer verbruikte batterijen bij een geschikt inzamelpunt. Zorg ervoor dat u alle toepasselijke lokale voorschriften in acht neemt.
- Gebruik voor het opladen van de oplaadbare batterij de batterijlader die speciaal voor deze oplaadbare batterij is ontworpen.
- Gebruik de oplaadbare batterij NIET in corrosieve omgevingen, zoals gebieden waar zoute lucht, zout water, zuren, logen, corrosieve gassen, chemicaliën of enige bijtende vloeistof aanwezig zijn.
- Gebruik de oplaadbare batterij NIET als deze is beschadigd of lekt.
- Gebruik de oplaadbare batterij NIET met de polariteit (+) (-) omgekeerd. Controleer de richting van de oplaadbare batterij voordat u deze plaatst en probeer de oplaadbare batterij niet met kracht in uw printer te plaatsen. Het opladen van de oplaadbare batterij met omgekeerde polariteit kan een abnormale chemische reactie in de oplaadbare batterij of een abnormale stroom tijdens het ontladen veroorzaken.
- Sluit de oplaadbare batterij NIET rechtstreeks aan op een elektriciteitsnet.
- Vloeistof (elektrolyt) die uit uw printer of oplaadbare batterij lekt, kan erop wijzen dat de oplaadbare batterij is beschadigd. Als de oplaadbare batterij lekt, stop dan onmiddellijk met het gebruik van uw printer en isoleer uw printer door deze in een tas te doen.

Raak de elektrolyt NIET aan. Als er elektrolyt in de ogen komt, wrijf ze dan niet in en schakel medische hulp in. Spoel de ogen onmiddellijk uit met water gedurende tenminste 15 minuten. Als het alleen wordt gelaten, kan de elektrolyt oogletsel veroorzaken. Als elektrolyt in contact komt met uw huid of kleding, spoel deze dan onmiddellijk af met water.

- Plaats de oplaadbare batterij, of een printer met de oplaadbare batterij geïnstalleerd, NIET in een magnetron of een hogedruk container.
- De oplaadbare batterij NIET in vuur gooien of opzettelijk oververhitten. Hierdoor kan de interne isolatie smelten, kan er gas worden uitgestoten of kunnen veiligheidsmechanismen defect raken. Bovendien kan de elektrolytoplossing vlam vatten.
- Laat een lege oplaadbare batterij NIET voor langere tijd in de printer zitten. Dit kan de levensduur van de oplaadbare batterij verkorten of tot kortsluiting leiden.
- Als uw printer maar een korte tijd kan worden gebruikt, zelfs als de oplaadbare batterij volledig is opgeladen, is het mogelijk dat de oplaadbare batterij het einde van zijn levensduur heeft bereikt. Vervang de oplaadbare batterij door een nieuwe. Wanneer u de oplaadbare batterij verwijdt en vervangt, moet u de polen van de oude oplaadbare batterij met tape afdekken om kortsluiting in de batterij te voorkomen.

WAARSCHUWING

Printer

- Gebruik de printer NIET op plekken waar dat niet is toegestaan, zoals in een vliegtuig. Het gebruik van de printer kan invloed hebben op de apparatuur in het vliegtuig en dat kan een ongeluk tot gevolg hebben.
- Gebruik de printer NIET in bijzondere omgevingen, bijvoorbeeld in de nabijheid van medische apparatuur.
- Plaats het product NIET in de buurt van chemicaliën of op een plek waar de mogelijkheid bestaat dat chemicaliën worden gemorst. Zorg ervoor dat er GEEN organische oplosmiddelen, zoals benzeen, thinner, nagellakremover of luchtverfrisser, in contact komen met de plastic klep of met snoeren. Dat kan ertoe leiden dat de plastic klep vervormd raakt of oplost met als mogelijk gevolg elektrische schokken of brand. Bovendien kunnen ze verkleuring of een verminderde werking van het product veroorzaken.

Printer, netspanningsadapter (optioneel) of autolader (optioneel)

- Als er vreemde objecten in de printer of in de aansluitingen of poorten van de printer zijn geplaatst, gebruik de printer dan niet en schakel het apparaat uit. Haal vervolgens alle kabels los van de printer of verwijder de batterij.
- Steek GEEN vreemde voorwerpen in het uiteinde van het adaptersnoer, want dit kan leiden tot brandwonden of elektrische schokken.
- Op de volgende locaties mag u de printer NIET gebruiken of opslaan omdat dit mogelijk leidt tot lekkage, brand, elektrische schokken of schade:
 - In de buurt van water, zoals in een badkamer of bij een boiler, of in een omgeving waar de luchtvochtigheid lager is dan 10% of hoger dan 90% voor gebruik.
 - Op een locatie die wordt blootgesteld aan regen of vocht
 - Op een zeer stoffige locatie
 - In een omgeving waar de temperatuur lager is dan -20°C of hoger dan 55°C voor gebruik, zoals in de buurt van open vuur, verwarmingstoestellen of in direct zonlicht
 - In een gesloten auto in de hete zon
 - Op een locatie waar condensvorming kan plaatsvinden
- Raak de netspanningsadapter en het product NIET aan tijdens onweer.
- Raak de aansluitpoorten NIET met natte handen aan, anders kan er een elektrische schok, schade aan de apparatuur, rookontwikkeling of brand ontstaan.
- Demonteer het apparaat NIET en breng GEEN wijzigingen aan het apparaat aan.
- Voorkom contact met chemicaliën en gebruik GEEN brandbare vloeistoffen uit spuitbussen.
Voorbeelden van ontbrandbare vloeistoffen uit spuitbussen:
 - schoonmaakmiddelen om stof te verwijderen
 - pesticiden
 - alcoholhoudende desinfecterende middelen en luchtverfrissers
 - organische oplosmiddelen of vloeistoffen zoals alcohol
- Houd het product, de onderdelen van het product en de verpakking uit de buurt van kinderen.
- Verwijder de batterij of koppel alle kabels los tijdens vervoer.
- Als de printer langere tijd niet wordt gebruikt, verwijder dan de batterij en haal alle kabels los voordat u het apparaat opslaat.
- Plaats GEEN zware voorwerpen op de printer of de USB-kabel.
- Trek NIET hard aan de USB-kabel en gebruik GEEN kracht bij het buigen van de kabel.

Oplaadbare li-ionbatterij

- Houd de batterij uit de buurt van kleine kinderen. Neem bij inslikken direct contact op met een arts of noodhulpdienst.
- Gebruik de batterij niet als u afwijkingen constateert, zoals een vreemde geur, oververhitting, vervorming of verkleuring.

Netspanningsadapter (optioneel), autolader (optioneel)

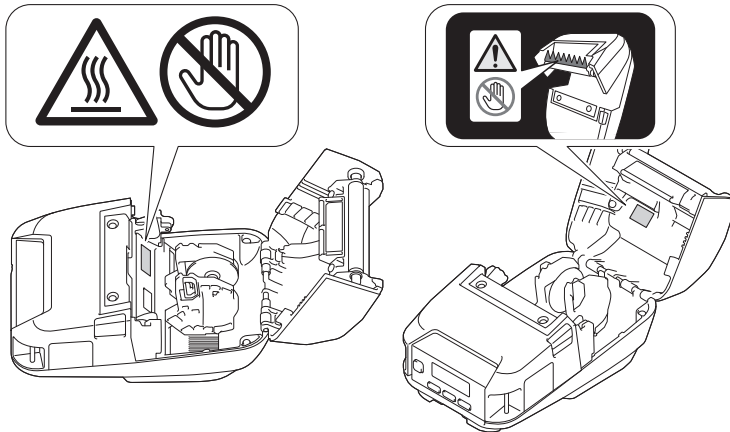
- Gebruik deze alleen met het daarvoor bestemde product.

- Steek de stekker stevig in het stopcontact.
- Gebruik de AC-adapter met een AC 100 V - 240 V 50/60 Hz stopcontact en autoadapter met DC 12 V.
- Voorkom dat metalen objecten in contact komen met de connectoren en poorten.
- Trek NIET aan het snoer als u de netspanningsadapter verwijdert. Gebruik de stekker om de netspanningsadapter of de autolader uit het stopcontact/de spanningsbron te halen.
- De netspanningsadapter en autoadapter NIET beschadigen, verdraaien, sterk buigen, eraan trekken, er GEEN voorwerpen op plaatsen of aan vastbinden.
- Voorkom dat de kabels van de netspanningsadapter of de autolader bekneld raken.
- Belast stopcontacten niet te zwaar.

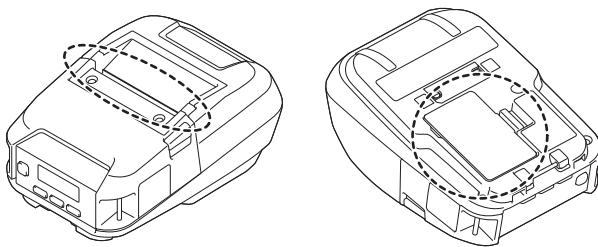
⚠ VOORZICHTIG

Printer

- Raak het mes of de printkop NIET aan. Dit kan letsel veroorzaken.
- Houd de printer NIET vast bij de rolcompartimentklep of de rolgeleider. Daardoor kan de klep loskomen en de printer vallen.
- Volg de bijbehorende instructies bij het aansluiten van kabels en accessoires.
- Raak de printkop of de metalen onderdelen rondom de printkop NIET aan.



- Als de printer gedurende lange tijd wordt gebruikt, kunnen de gemarkeerde printeronderdelen heet genoeg worden om lichte brandwonden te veroorzaken.



Oplaadbare li-ionbatterij

- Spoel de huid of uw kleding onmiddellijk schoon met water als er vloeistof uit de batterij op uw huid of kleding terecht komt.

Netspanningsadapter (optioneel), autolader (optioneel)

- Zorg ervoor dat het netsnoer altijd bereikbaar is, zodat u in geval van nood de stekker direct uit het stopcontact kunt halen.

Riemclip

- Zorg ervoor dat de riemclip stevig is bevestigd aan de printer en aan de riem van de drager.

BELANGRIJK

- Verwijder NIET de labels die op de printer zijn aangebracht. De labels bevatten naast informatie over de bediening het modelnummer van de printer.
- Druk NIET met een voorwerp met een scherpe punt, zoals een pen, op de aan-/uitknop. Hierdoor kan de knop of het LED-lampje beschadigen.
- Verplaats de printer NIET terwijl er kabels zijn aangesloten op een stopcontact of USB-poort van de printer. Dat kan de connector en poorten beschadigen.
- Berg de printer NIET op op een plaats waar hij is blootgesteld aan hoge temperaturen, een hoge luchtvochtigheid, direct zonlicht of stof. Dat kan verkleuring en storing veroorzaken.



Verwante informatie

- [Voordat u uw Brother-apparaat gebruikt](#)
-

Algemene voorzorgsmaatregelen

Printer

- Afhankelijk van de locatie, het gebruikte materiaal en de omgevingsomstandigheden kunnen labels loslaten of juist onlosmakelijk vast komen te zitten. De kleur van de labels kan veranderen of worden overgedragen op andere objecten. Controleer de omgevingsomstandigheden en het materiaal voordat u de labels aanbrengt. Test het label door een klein stukje ervan te bevestigen op een niet in het zicht vallend gedeelte van het beoogde oppervlak.
- Als Bluetooth en draadloos LAN beide zijn ingeschakeld, kan dat nadelige gevolgen hebben op de communicatiesnelheid. Dat is het gevolg van radio-interferentie. Als dat het geval is, schakel dan de functie die u niet gebruikt uit (Bluetooth of draadloos LAN).
- Dek de papieruitvoer, gelijkstroomconnector of USB-poort NIET af en steek er GEEN vreemde voorwerpen in.
- Gebruik GEEN verfverdunner, benzeen, alcohol of andere organische oplosmiddelen om de printer te reinigen. Deze producten kunnen de afwerklaag van het apparaat beschadigen. Gebruik isopropylalcohol of ethanol om de printkop te reinigen. Gebruik alleen een zachte, droge doek om de printer te reinigen.
- Verwijder de rol uit de printer als deze geruime tijd niet wordt gebruikt.
- Houd bij het afdrukken altijd de klep van het rolcompartiment gesloten.
- Deze printer gebruikt thermisch papier. Als het afgedrukte papier in contact komt met inkt, bijvoorbeeld omdat er op wordt geschreven of gestempeld, kan de afgedrukte tekst door de inkt gaan vervagen of verkleuren. Bovendien kan het enige tijd duren voordat de inkt droog is.

De afgedrukte tekst kan vervagen of verkleuren als het label in contact komt met bijvoorbeeld: producten van vinylchloride, lederen goederen zoals portemonnees en tassen, organische verbindingen zoals alcohol, ketonen of esters, plakband, vlakgom, rubberen matten, inkt van viltstiften, inkt van markeerstiften, correctievloeistof, koolstof, lijm, diazo-gevoelig papier, handlotion, producten voor haarverzorging, cosmetica, water of transpiratie.

- Raak de printer NIET met natte handen aan.
- Gebruik GEEN gevouwen, nat of vochtig papier. Dit kan leiden tot een papierstoring of een storing in de printer.
- Raak papier en labels NIET aan met natte handen; dit kan leiden tot een storing.

Printer, netspanningsadapter (optioneel), autolader (optioneel) of accessoires

- Leef de plaatselijke regelgeving na bij het weggooien van deze producten.



Verwante informatie

- [Voordat u uw Brother-apparaat gebruikt](#)

Handelsmerken en licenties

- Apple, App Store, Mac, Safari, AirPrint, het AirPrint-logo, iPad, iPhone, iPod touch, MacOS en iPadOS zijn handelsmerken van Apple Inc., gedeponeerd in de Verenigde Staten en andere landen.
- Android en Google Chrome zijn handelsmerken van Google LLC.
- Het woordmerk Bluetooth® en de Bluetooth-logo's zijn gedeponeerde handelsmerken van Bluetooth SIG, Inc. en elk gebruik van dit merk door Brother Industries, Ltd. vindt plaats onder licentie. Alle overige merken en handelsnamen zijn eigendom van de desbetreffende houders.
- QR Code is een geregistreerd handelsmerk van DENSO WAVE INCORPORATED.
- Epson ESC/P is een gedeponeerd handelsmerk van Seiko Epson Corporation.
- Wi-Fi® is een gedeponeerd handelsmerk van Wi-Fi Alliance®.
- Wi-Fi Protected Setup™ is een handelsmerk van Wi-Fi Alliance®.
- Mozilla en Firefox zijn wettig gedeponeerde handelsmerken van de Mozilla Foundation.
- QR Code Generating Program Copyright© 2008 DENSO WAVE INCORPORATED.
- BarStar Pro Encode Library (PDF417, Micro PDF417, DataMatrix, MaxiCode, AztecCode, GS1 Composite, GS1 Databar, Code93, MSI/Plessey, POSTNET, Intelligent Mail Barcode)
Copyright© 2007 AINIX Corporation. Alle rechten voorbehouden.
- Blue SDK
Copyright© 1995-2021 OpenSynergy GmbH.
Alle rechten voorbehouden. Alle niet-gepubliceerde rechten voorbehouden.
- Voor delen van deze software geldt: copyright © 2014 The FreeType Project (www.freetype.org). Alle rechten voorbehouden.

Alle handels- en productnamen van bedrijven die vermeld zijn op Brother-producten, de bijbehorende documenten en andere materialen zijn handelsmerken of gedeponeerde handelsmerken van de respectieve bedrijven.



Verwante informatie

- [Voordat u uw Brother-apparaat gebruikt](#)

Opmerkingen over Open Source-licenties

Dit product bevat Open-source-software.

Ga voor de opmerkingen over Open Source-licenties naar de pagina van uw model **Handleidingen** op de ondersteuningswebsite van Brother (op support.brother.com).



Verwante informatie

- [Voordat u uw Brother-apparaat gebruikt](#)
-

Belangrijke opmerking

- De inhoud van dit document en de specificaties van dit product kunnen zonder voorafgaande kennisgeving worden aangepast.
- Brother behoudt zich het recht voor om de specificaties en de inhoud van deze handleiding zonder voorafgaande kennisgeving te wijzigen. Brother is niet aansprakelijk voor schade (inclusief gevolgschade) die voortvloeit uit het gebruik van deze handleiding, andere publicaties of de hierin beschreven producten, ook niet wanneer deze samenhangt met zetfouten of andere fouten of omissies in deze publicaties.
- De afbeeldingen van de schermen in deze handleiding kunnen afwijken van wat er op het scherm wordt weergegeven, afhankelijk van het besturingssysteem, het model van uw product en de softwareversie.
- Lees alle met de printer meegeleverde documenten met veiligheidsvoorschriften en aanwijzingen voor de bediening goed door voordat u de printer in gebruik neemt.
- De printer die in de afbeeldingen wordt weergegeven, kan afwijken van uw model printer.
- De verkrijgbare verbruiksartikelen kunnen per land of regio verschillen.
- Het gebruik van de nieuwste versie van P-touch Editor wordt aanbevolen.
- Houd de prestaties van het apparaat altijd up-to-date. en kijk regelmatig op support.brother.com voor de nieuwste firmware-upgrade. Als u de firmware niet bijwerkt, zijn bepaalde functies mogelijk niet beschikbaar op het apparaat.
- Wanneer u uw apparaat vervangt of wegdoet, raadt Brother u aan om het apparaat eerst terug te zetten op de fabrieksinstellingen om al uw persoonlijke gegevens te verwijderen.



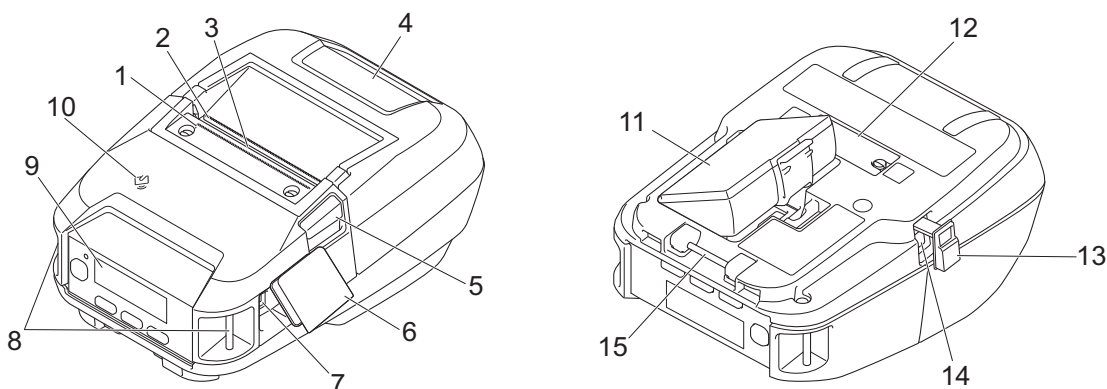
Verwante informatie

- [Voordat u uw Brother-apparaat gebruikt](#)

De printer installeren

- [Beschrijving van de onderdelen](#)
- [Overzicht van het bedieningspaneel](#)
- [Overzicht van het LCD-scherm](#)
- [Patronen en meldingen van de LED-lampjes](#)
- [De batterij plaatsen](#)
- [De batterij opladen](#)
- [De printer in- en uitschakelen](#)
- [De taal instellen](#)
- [De rol plaatsen](#)
- [De riemclip bevestigen](#)

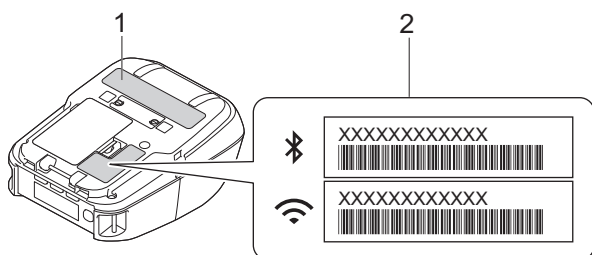
Beschrijving van de onderdelen



1. Scheurbalk boven
2. Scheurbalk onder
3. Papieruitgang
4. Klep van het rollencompartiment
5. Ontgrendelingshendel voor de klep van het rollencompartiment
6. Interfaceklep
7. USB-C-poort
8. Sleuven voor de schouderband
9. Bedieningspaneel
10. NFC-sensor (Near Field Communication)
11. Batterijcompartiment
12. Klep contactpunt laadstation
13. Klep van de voedingsaansluiting
14. Gelijkstroom-connector
15. Riemclipbevestiging



U vindt het serienummer en het MAC-adres aan de onderzijde van de printer.



1. Serienummer
2. MAC-adres

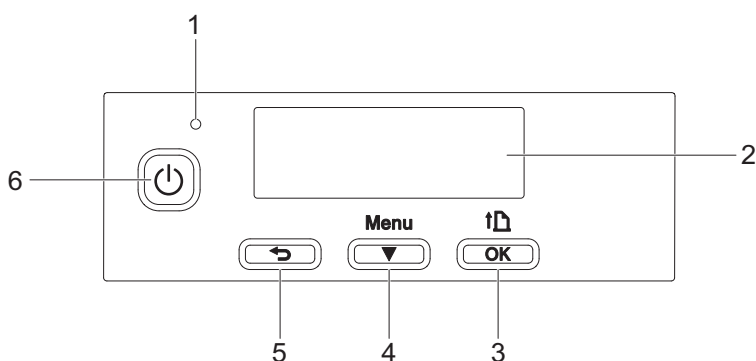
✓ Verwante informatie


- [De printer installeren](#)





Gerelateerde onderwerpen:

- [Overzicht van het bedieningspaneel](#)

Overzicht van het bedieningspaneel





1. LED-lampje
2. LCD-scherm
3. De knop  (Doorvoeren) / **OK**


Functie	Bediening
Papier doorvoeren	Als de papiersoort is ingesteld op Print && Knip-label of Media met markeringen : Druk op de knop  om het papier automatisch door te voeren tot aan de afdrukpositie. Als de papiersoort is ingesteld op Lint met een continue lengte : Druk op  om het papier door te voeren.
De printerinstellingen afdrukken	Controleer of er een rol is geplaatst en houd vervolgens  ingedrukt om de printergegevens af te drukken.
De geselecteerde menuoptie activeren	Druk op  om de geselecteerde menuoptie te selecteren.




4. De knop **Menu / ▼** (Selecteren)

Functie	Bediening
De modus menuselectie openen	Druk terwijl de printer is ingeschakeld op de knop Menu / ▼ (Selecteren).
Selecteer de menuoptie	Druk terwijl het menu wordt weergegeven op de knop Menu / ▼ (Selecteren) om de volgende optie te selecteren.
Een opdrachtbestand uitvoeren in de stand voor massaopslag	Als de printer in de modus voor massaopslag staat, kunt u op deze knop drukken om een opdrachtbestand uit te voeren dat is opgeslagen in het gedeelte voor massaopslag (zie). Meer informatie >> <i>Gerelateerde onderwerpen</i>

5. De knop  (Terug)

Functie	Bediening
Het geselecteerde menu-item sluiten en terugkeren naar het vorige scherm.	Druk op  (Terug) om terug te keren naar de vorige categorie met instellingen.
De huidige afdruktaak annuleren	Druk op de knop  (Terug) om de huidige afdruktaak te annuleren.

6.  Aan-/uitknop

Functie	Bediening
De printer inschakelen	Druk op de knop  (Aan-/uitknop) als de printer uitgeschakeld is.
De printer uitschakelen	Druk terwijl de printer aan staat op de  (aan-/uitknop) tot het bericht <i>Systeem uit</i> op het LCD-scherm wordt weergegeven. (Als de functie Auto. Uitschakelen onder Apparaatinstellingen is ingeschakeld, wordt de printer automatisch uitgeschakeld na de ingestelde periode van inactiviteit.)
De printer inschakelen in de modus voor massaopslag	Als u de  (aan-/uitknop) ingedrukt houdt en tegelijkertijd op de knop Menu / ▼ (Selecteren) drukt, wordt de printer in de modus voor massaopslag gestart. Meer informatie ►► <i>Gerelateerde onderwerpen</i>



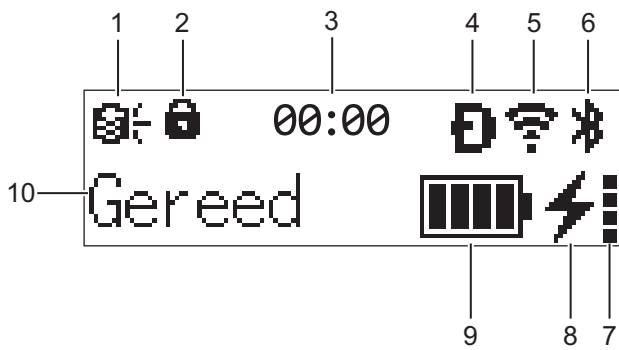
Verwante informatie

- [De printer installeren](#)

Gerelateerde onderwerpen:

- [Overzicht van het LCD-scherm](#)
- [Patronen en meldingen van de LED-lampjes](#)
- [Afdrukken met de USB-interface \(modus voor massaopslag\)](#)

Overzicht van het LCD-schermb



1. Updates

Geeft de FTP-connectiviteit en de updatestatus aan.

	Er zijn nieuwe gegevens beschikbaar.
 (knippert)	Het updaten van de gegevens is mislukt.
 (knippert)	Kan geen verbinding maken met de server.

2. Menutoetsen vergrendeld

Wordt weergegeven als **Belangrijkste menufuncties** in Printer Instelling Tool is ingesteld op **Uitschakelen**.

3. Klok

Wordt weergegeven als [Klok] is ingesteld op [Aan].

4. WirelessDirect (RJ-3250WB)

Geeft aan of WirelessDirect beschikbaar is.

5. WLAN (RJ-3250WB)

	De printer is verbonden met het draadloze netwerk.
	De printer zoekt naar een draadloos netwerk.

6. Bluetooth

Geeft aan of Bluetooth is ingeschakeld. Als het pictogram knippert, voert de printer de functie Automatisch opnieuw koppelen uit. Meer informatie >> *Gerelateerde onderwerpen*



7. Batterijstatus

Het batterijstatuspictogram wordt niet weergegeven als opladen niet mogelijk is.

Melding	Pictogram	Status
Batterijcond. prima		Geen problemen. De batterij kan gewoon worden gebruikt.
Batterijcond. goed		Nog steeds in orde. De batterij kan nog steeds worden gebruikt.
Batt. Slecht spoedig verv.		De batterijstatus verslechtert.
Batt. zr. sl. verv. batterij		De status van de batterij is zeer slecht.





8. Oplaadstatus

Geeft de oplaadstatus van de batterij aan.

	Opladen
	Niet opladen (de batterij kan niet worden opgeladen als de temperatuur van de batterij hoger is dan 40 °C of lager dan 0 °C.)
Geen pictogram	Het opladen is voltooid of onderbroken

9. Batterijniveau

Geeft een indicatie van de resterende batterijcapaciteit.

	Volledig
	Hoog
	Halfvol
	Laag

10. Printerstatus

Toont de printerstatus.



Verwante informatie






- [De printer installeren](#)










Gerelateerde onderwerpen:



- [De communicatie-instellingen van Printer Instelling Tool \(Windows\)](#)

Patronen en meldingen van de LED-lampjes

De lampjes branden en knipperen om de status van de printer aan te geven. De volgende symbolen worden in dit deel gebruikt om uit te leggen wat de betekenis is van de verschillende kleuren en patronen:

 of 	Het lampje brandt met de weergegeven kleur.
 of 	Het lampje knippert met de weergegeven kleur.
	Het lampje is uit.

LED-lampje	Status
	Het toestel is uitgeschakeld
	Het opladen is voltooid (als de printer uit staat)
	Wordt niet opgeladen (als de printer uit staat)
	Batterijniveau: halfvol of hoger
	Het opladen is voltooid (als de printer aan staat)
	De printer is ingeschakeld
	Wordt niet opgeladen (als de printer aan staat)
	Opladen
	Opstartmodus
	 Neem contact op met de klantenservice van Brother als dit lampje rood brandt (opstartmodus).
 (Knippert snel om de twee seconden)	Batterijlading: laag
 (Knippert één keer per drie seconden)	Slaapstand en opladen
	Slaapmodus
	Fout met einde van de rol
	Doorvoerfout
	Fout wegens geopend deksel
	Communicatie-fout
	WPS-verbindingfout
	Fout met blf-bestand
	Fout wegens ontbreken van sjabloon
	Fout geheugen vol
	ESC/P-fout Geheugen vol
	Fout met jpeg-bestand
	Fout door slechte status batterij
	Fout bij massaopslag
	Batterijlading: leeg
Systeemfout	

LED-lampje	Status
	Fout tijdens zoeken in de database
	Batterijfout (als de batterij na de opgegeven tijd niet volledig is opgeladen)
	Fout bij tijd instellen
	Fout met betrekking tot batterijniveau
	De functie Labelverwijderaar kan niet worden gebruikt vanwege te veel omgevingslicht.



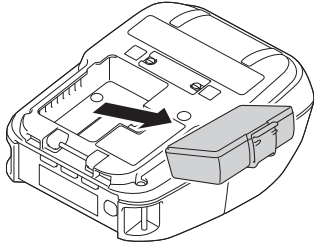
Verwante informatie

- [De printer installeren](#)

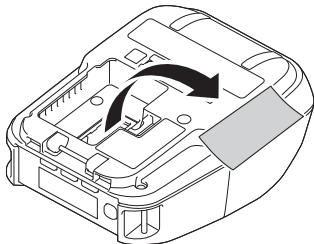
De batterij plaatsen

Controleer of de oplaadbare li-ionbatterij (PA-BT-006) in de printer of de batterijlader is geplaatst voordat u de printer voor de eerste keer gaat gebruiken.

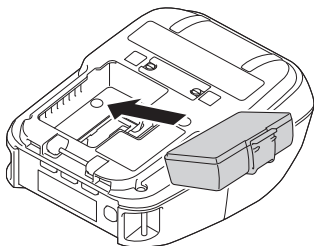
1. Ontgrendel de batterij en haal de batterij uit het apparaat.



2. Verwijder het isolatieblad.



3. Plaats de batterij tot deze op zijn plaats klikt.



Verwante informatie

- [De printer installeren](#)

De batterij opladen

- >> [Tips voor gebruik van de batterij](#)
- >> [De batterij opladen met een USB-kabel](#)
- >> [De batterij opladen met een netspanningsadapter \(optioneel\)](#)
- >> [De batterij opladen met een autolader \(optioneel\)](#)
- >> [De batterij opladen met de batterijlader \(optioneel\) of het laadstation \(optioneel\)](#)
- >> [Het opladen van de batterij stoppen](#)

Tips voor gebruik van de batterij

Laad de oplaadbare batterij volledig op voordat u de printer gaat gebruiken.



- Bij afdrukken met een hoge dichtheid (donker) raakt de batterij sneller leeg dan bij afdrukken met een lage dichtheid. U kunt de afdrukdichtheid instellen bij de Apparaatinstellingen. Meer informatie >> [Gerelateerde onderwerpen](#)
- Het opladen van de batterij dient plaats te vinden in een omgeving met een temperatuur tussen 0 °C en 40 °C. Bij hogere of lagere temperaturen wordt de batterij niet opgeladen. Als het opladen wordt afgebroken omdat de omgevingstemperatuur te hoog of te laag is, plaatst u de printer in een omgeving met een temperatuur tussen 0 en 40 °C en probeert u de batterij opnieuw op te laden.
- De aanbevolen omgevingstemperatuur voor het opladen van de batterij is 5 °C tot 35 °C.
- Als u de printer gebruikt terwijl de batterij is geplaatst en de netspanningsadapter of de autolader ook is aangesloten, wordt het opladen mogelijk afgebroken, ook als de batterij nog niet volledig is opgeladen.

Kenmerken van de batterij

Neem het volgende in acht voor de beste prestaties en de langste levensduur van de batterij:

- Gebruik de batterij niet op een locatie die is blootgesteld aan extreem hoge of lage temperaturen, omdat dat ten koste gaat van de kwaliteit van de batterij; sla de batterij evenmin onder dergelijke omstandigheden op.
- Haal de batterij uit de printer als u die gedurende langere tijd niet gebruikt.
- Bewaar batterijen met een capaciteit van minder dan 50% op een koele en droge plaats en niet in direct zonlicht.
- Laad de batterij om de zes maanden op als deze gedurende langere tijd wordt opgeslagen.
- Het is normaal dat de printer tijdens het opladen warm wordt. Dat kan geen kwaad. Ontkoppel de batterijlader en stop het gebruik van de printer echter als de printer zo heet wordt dat u die bijna niet meer kunt aanraken.
- Als de printer wordt ingeschakeld, wordt de batterijstatus weergegeven op het LCD-scherm.

Raadpleeg voor de batterijstatusindicatie >> [Gerelateerde onderwerpen](#)

De batterij opladen met een USB-kabel



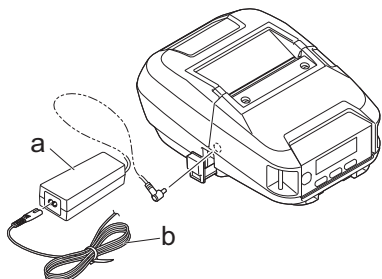
- De USB-C-kabel wordt niet meegeleverd.
 - Compatibele USB-kabel: USB-C (5 V, 1,5 A of hoger)
 - Compatibele USB-oplader: USB-C (5 V, 1,5 A of hoger)

1. Controleer of de batterij in de printer is geplaatst.
2. Open de klep van de USB-poort.
3. Sluit de USB-kabel aan op de USB-poort op de printer en vervolgens op de computer of een compatibele USB-oplader.

De batterij opladen met een netspanningsadapter (optioneel)

De netspanningsadapter en het netsnoer zijn afzonderlijk verkrijgbare accessoires. Let er bij aanschaf van de netspanningsadapter en het netsnoer op dat deze geschikt zijn voor de regio waar de printer zal worden gebruikt.

1. Controleer of de batterij in de printer is geplaatst.
2. Open de klep van de voedingsaansluiting en sluit de netspanningsadapter (PA-AD-600A) aan op de printer.
3. Sluit het netsnoer aan op de netspanningsadapter.
4. Steek de stekker van het netsnoer in een stopcontact (100 V AC - 240 V AC, 50/60 Hz).



- a. Netspanningsadapter
- b. Netsnoer

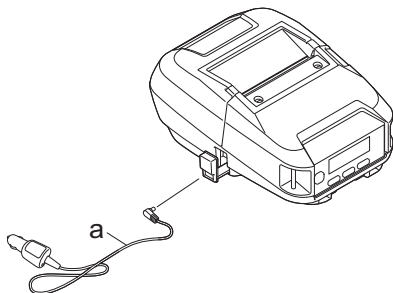
De batterij opladen met een autolader (optioneel)

Sluit de printer aan op de 12 V-spanningsbron van de auto (bijvoorbeeld een sigarettenaansteker) om de oplaadbare batterij op te laden.



De autolader is een optionele accessoire.

1. Controleer of de batterij in de printer is geplaatst.
2. Sluit de autolader (PA-CD-600CG/PA-CD-600WR) aan op de 12 V-spanningsbron van de auto.
3. Open de klep van de voedingsaansluiting en sluit de autolader aan op de printer.



- a. Autolader

De batterij opladen met de batterijlader (optioneel) of het laadstation (optioneel)

De batterij opladen met de batterijlader (optioneel) of het laadstation (optioneel). Meer informatie ►►
Gerelateerde onderwerpen

Het opladen van de batterij stoppen

Als u het opladen van de batterij wilt stoppen, koppelt u de printer los van de computer of van de voedingsbron.



Verwante informatie

- [De printer installeren](#)

Gerelateerde onderwerpen:

- [Apparaatinstellingen van Printer Instelling Tool \(Windows\)](#)

-
- Overzicht van het LCD-scherm
 - Laadstation (optioneel: PA-CR-005)
 - Viervoudig laadstation (optioneel: PA-4CR-003)
 - Batterijlader (optioneel: PA-BC-003)
-

De printer in- en uitschakelen

- Druk op  om de printer in te schakelen.
Het aan-/uit-lampje gaat groen branden.
- Als u de printer wilt uitschakelen, drukt u op  tot het bericht [Systeem uit] op het LCD-scherm wordt weergegeven.

OPMERKING

- Als de printer met de netspanningsadapter op een stopcontact is aangesloten, wordt het apparaat standaard automatisch ingeschakeld.
- Verwijder de batterij pas nadat het LCD-scherm is gedoofd als de printer niet met de netspanningsadapter op een stopcontact is aangesloten.



Verwante informatie

- [De printer installeren](#)

De taal instellen

1. Druk op de knop **Menu** / ▼ (Selecteren) om het menu [Instellingen] te selecteren en druk vervolgens op de knop  (Doorvoeren) / **OK**.
2. Selecteer  [Taal] en druk vervolgens op de knop  (Doorvoeren) / **OK**.
3. Selecteer de gewenste taal en druk op de knop  (Doorvoeren) / **OK**.



Verwante informatie

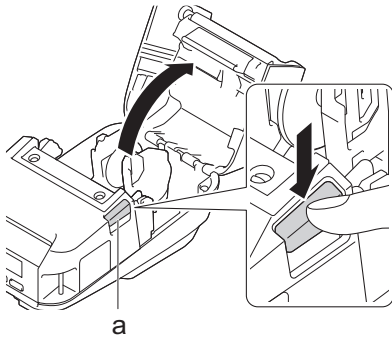
- [De printer installeren](#)
-

De rol plaatsen

- >> De rol plaatsen
- >> De mediarolhouders vervangen voor het gebruik van media met een aangepast formaat
- >> De rolhouderstop gebruiken
- >> Media afscheuren

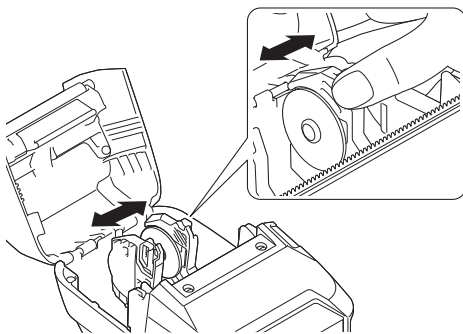
De rol plaatsen

1. Druk op de ontgrendelingshendel voor de klep van het rollencompartiment om de klep van het rollencompartiment te openen.



- a. Ontgrendelingshendel voor de klep van het rollencompartiment

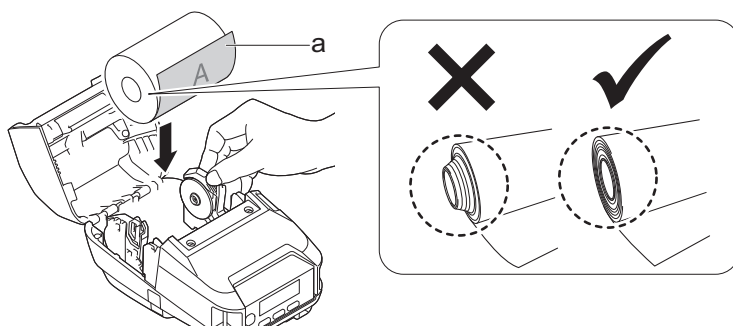
2. Schuif beide rolgeleiders naar buiten.



3. Zorg dat de rol juist is uitgelijnd en plaats de rol in het rollencompartiment.

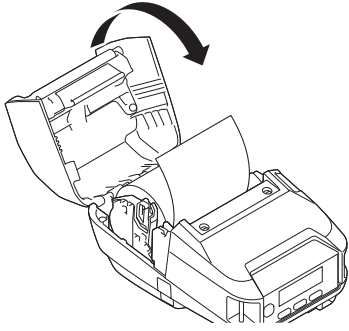
OPMERKING

Als de kern van de rol uitsteekt, maak de randen dan plat (zoals hieronder aangegeven).



- a. Afdrukzijde (de buitenkant van de rol)

4. Sluit de klep van het rolcompartiment tot u een klik hoort.




5. Op het LCD-scherm verschijnt [Media select.] of [Auto Detect]. Selecteer de gewenste optie. Als u deze instellingen op een later moment wilt configureren, gaat u naar het menu [Media].

OPMERKING

Gebruik originele media van Brother voor het beste resultaat.



- Als u gestante labels gebruikt, stelt u de papiersoort in op **Print && Knip-label** en drukt u nadat u de rol hebt geplaatst op de knop  (Doorvoeren) / **OK**. De printer voert het label door tot de juiste afdrukpositie.
- Voer deze procedure in omgekeerde volgorde uit om de rol te verwijderen.
- Controleer of de geplaatste rol probleemloos tussen de rolgeleider wordt doorgevoerd.

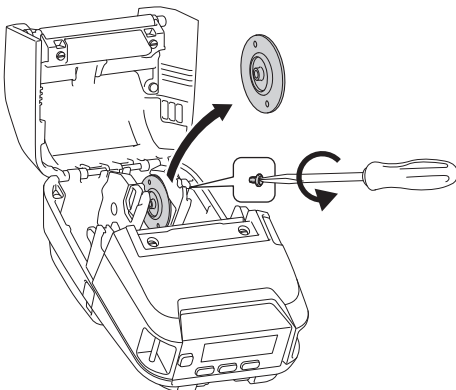
De mediarolhouders vervangen voor het gebruik van media met een aangepast formaat

Als u media met een aangepast formaat gebruikt, plaats u mediarolhouders die overeenkomen met de kernafmeting van de media tussen de rolgeleiders.

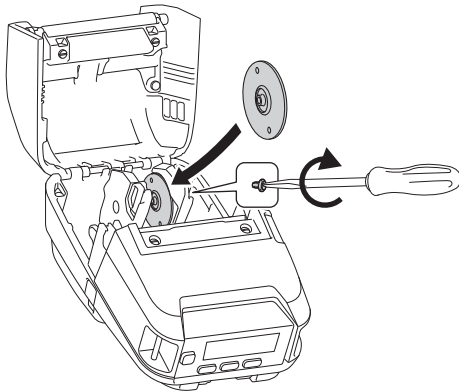
OPMERKING

- Niet alle typen mediarolhouders worden met de printer meegeleverd. Neem contact op met uw lokale Brother-dealer voor het aanschaffen van aanvullende mediarolhouders.
- Als u wilt weten welke kernafmetingen door de diverse mediarolhouders worden ondersteund, raadpleegt u de informatie op het midden van de mediarolhouder.
- Als u mediarolhouders met verschillende afmetingen gebruikt, zorg er dan voor dat de zijden met dezelfde afmeting tegenover elkaar liggen als u ze tussen de rolgeleiders plaatst.

1. Druk op de ontgrendelingshendel voor de klep van het rollencompartiment om de klep van het rollencompartiment te openen.
2. Houd de linker rolgeleider tegen zodat die niet gaat draaien en verwijder de geplaatste mediarolhouder met behulp van een platte schroevendraaier.



3. Houd de rechter rolgeleider tegen zodat die niet gaat draaien en verwijder de geplaatste mediarolhouder met behulp van een platte schroevendraaier.
4. Plaats de mediarolhouders die overeenkomen met de kernafmeting van de media tussen de rolgeleiders. Gebruik daarbij een platte schroevendraaier. Zorg dat u mediarolhouders met hetzelfde formaat gebruikt.

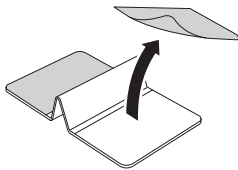


5. Plaats de rol. Raadpleeg voor meer informatie >> *Gerelateerde onderwerpen*.
6. Sluit de klep van het rollencompartiment tot u deze hoort dichtklikken.
7. Op het LCD-scherm verschijnt dan [Media select.] of [Auto Detect]. Selecteer de gewenste optie. Als u deze instellingen op een later moment wilt configureren, gaat u naar het menu [Media].

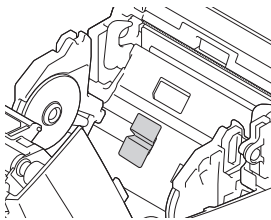
De rolhouderstop gebruiken

De rolhouderstop voorkomt dat de rolgeleiders sluiten. Het is verstandig de afstand tussen de rolgeleiders bij het plaatsen van de rol zo veel mogelijk te beperken.

1. Verwijder het schutvel op de twee aangegeven locaties van de rolhouderstop (zie onderstaande afbeelding).



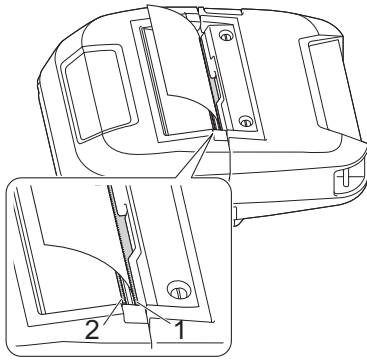
2. Trek de rolgeleiders naar buiten en plaats de rolhouderstop op het binnenste deel van de inkeping.



- De rolhouderstop is compatibel met de rolbreedte 76 mm.
- Plaats de rolhouderstop terwijl de rolgeleiders naar buiten zijn getrokken.
- De rolhouderstop kan aan beide zijde van de inkeping worden geplaatst.
- Plaats de rolhouderstop om te voorkomen dat er lucht tussen de lijmlaag en de printer ophoopt.
- Reinig het deel van de printer dat met lijm in aanraking komt voordat u de stop plaatst.

Media afscheuren

U kunt kassabonnen, labels en etiketten eenvoudig langs de rand afscheuren op basis van de ingestelde afscheurpositie. Linerless media kunnen uitsluitend in opwaartse richting worden afgescheurd.



1. Scheurbalk boven
2. Scheurbalk onder

VOORZICHTIG

Raak het mes van de scheurbalk niet aan.



- Standaard is de [Afsch.balk] ingesteld op [Omhoog]. (Als **Linerless** is ingesteld op **Aan** op het tabblad **Geavanceerd** van Printer Instelling Tool, is de instelling [Afsch.balk] niet beschikbaar.)
- Als u de afscheurpositie wilt aanpassen, opent u Printer Instelling Tool, gaat u naar **Afdrukpositie/sensoren** onder **Apparaatinstellingen** en voert u de gewenste instellingen in bij het veld **Afscheur aanpassing**. Meer informatie >> *Gerelateerde onderwerpen*



Verwante informatie

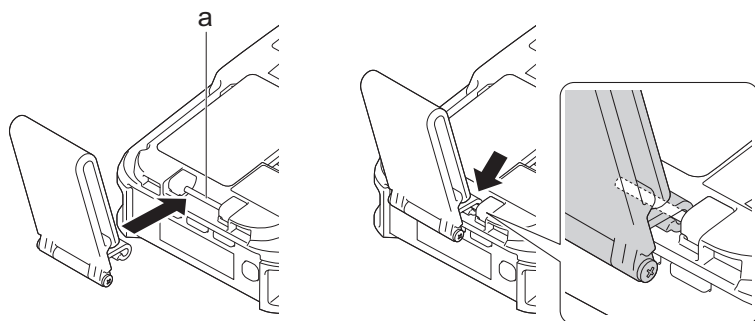
- [De printer installeren](#)

Gerelateerde onderwerpen:

- [Apparaatinstellingen van Printer Instelling Tool \(Windows\)](#)

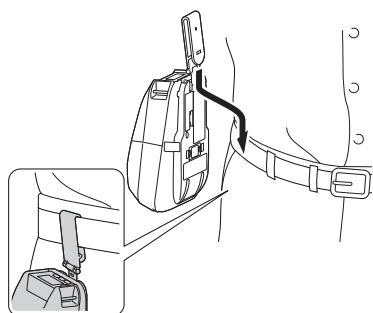
De riemclip bevestigen

1. Bevestig de riemclip aan de riemclipbevestiging op de printer, zoals hieronder aangegeven.



a. Riemclipbevestiging

2. Bevestig de riemclip aan uw riem, zoals hieronder aangegeven.



- Zorg ervoor dat de riemclip stevig aan de printer is bevestigd.
- Voer deze procedure in omgekeerde volgorde uit om de riemclip te verwijderen.
- Gebruik een riem die minder dik is dan 5 mm en minder breed dan 47,63 mm.



Verwante informatie

- [De printer installeren](#)

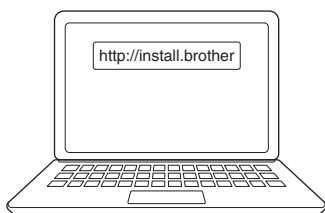
Software installeren

- Het printerstuurprogramma en de software op een computer installeren
- De printer verbinden met een computer of mobiel apparaat

Het printerstuurprogramma en de software op een computer installeren

Installeer het printerstuurprogramma en P-touch Editor als u vanaf een computer wilt gaan afdrucken.

1. Typ install.brother in de adresbalk en download het installatieprogramma voor de software/documentatie.



2. Dubbelklik op het gedownloade installatieprogramma en volg de aanwijzingen op het scherm.

OPMERKING

- Als u de geavanceerde functies van de printer wilt gebruiken, selecteert u tijdens de installatie de benodigde aanvullende software.



(RJ-3250WB)

Als u de printer via een draadloze verbinding met de computer wilt verbinden, raden we het volgende aan:

- Noteer van tevoren de SSID (netwerknnaam) en het wachtwoord (de netwerksleutel) van het draadloze netwerk. Neem contact op met uw netwerkbeheerder of de fabrikant van de draadloze router/het toegangspunt als u deze gegevens niet kunt vinden.
- Als u de printer via WirelessDirect met een computer wilt verbinden, selecteert u de USB-verbinding tijdens de installatie. Na de installatie klikt u op de Wireless Direct-koppeling.



Als u de printer wilt gebruiken met een andere verbindingmethode dan de methode die is opgegeven tijdens de installatie, opent u het installatieprogramma, installeert u de software en printerstuurprogramma's opnieuw en selecteert u de gewenste verbindingmethode.




Verwante informatie

- [Software installeren](#)
 - [Beschikbare toepassingen](#)

Beschikbare toepassingen

OPMERKING

Deze toepassingen zijn alleen beschikbaar voor Windows.

App	Kenmerken
P-touch Editor	Hiermee kunt u uw eigen labels ontwerpen en afdrukken. Gebruik de ingebouwde tekentools om verschillende lettertypen en stijlen te maken, afbeeldingen te importeren en barcodes toe te voegen.
P-touch Transfer Manager	Met dit programma kunt u sjablonen en andere gegevens overdragen naar de printer en back-ups van gegevens opslaan op de computer. Dit hulpprogramma wordt samen met P-touch Editor geïnstalleerd.
P-touch Library	P-touch Editor-sjablonen beheren en afdrukken. Met P-touch Library kunt u sjablonen afdrukken. Dit hulpprogramma wordt samen met P-touch Editor geïnstalleerd.
P-touch Transfer Express	Met dit programma kunt u firmware en andere pakketten met parameters naar de printer overdragen. Ga voor het downloaden van het installatieprogramma naar de pagina van uw model Downloads op de Brother support website (op support.brother.com)
P-touch Update Software	Met dit programma kunt u controleren of u de nieuwste versie van de software en firmware gebruikt en de nieuwste versies downloaden.
Printer Instelling Tool	De printerinstellingen worden via een computer opgegeven. <ul style="list-style-type: none">• Communicatie-instellingen• Apparaatinstellingen• Instellingen P-touch Template• Instelling papierformaat
BRAdmin Light	De printer zoeken op het netwerk en de basisinstellingen configureren vanaf uw computer.
BRAdmin Professional	De printer zoeken op het netwerk en de basisinstellingen en updates configureren vanaf uw computer.
Font Manager	Hiermee kunt u lettertypen naar de printer overdragen en lettertypen uit de printer verwijderen. Via de beschikbare afdrukopdrachten krijgt u toegang tot de overgedragen lettertypen en kunt u deze afdrukken. Ga voor het downloaden van het installatieprogramma naar de pagina van uw model Downloads op de Brother support website (op support.brother.com)  <ul style="list-style-type: none">• Toestemming voor het gebruik van lettertypen Als u lettertypen gaat gebruiken, moet u de bepalingen en voorwaarden die door de rechtmatige eigenaar van de lettertypen zijn opgesteld naleven. Voordat u lettertypen gaat downloaden, moet u bevestigen dat u beschikt over een legitieme licentie voor het gebruik van de lettertypen en de bijbehorende bepalingen en voorwaarden naleven.
Beheer via een webbrowser	Hiermee kunt u de printers in uw netwerk met een gewone webbrowser via HTTPS beheren.



Verwante informatie

- [Het printerstuurprogramma en de software op een computer installeren](#)

Gerelateerde onderwerpen:

- [Beschikbare software](#)
-

De printer verbinden met een computer of mobiel apparaat

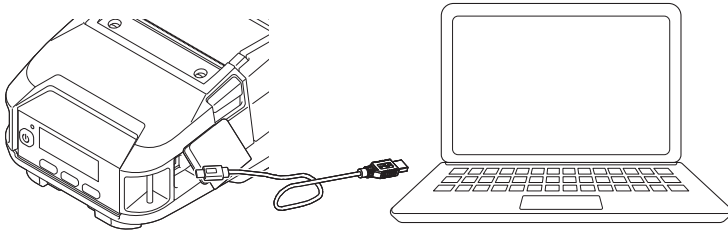
- [De printer met een USB-kabel op een computer aansluiten](#)
- [De printer via Wi-Fi met een computer verbinden](#)
- [De printer via Bluetooth met een computer verbinden](#)
- [De printer met NFC op een mobiel apparaat aansluiten \(Android\)](#)

De printer met een USB-kabel op een computer aansluiten

OPMERKING

De USB-C-kabel wordt niet meegeleverd.

1. Controleer of de printer is uitgeschakeld voordat u de USB-kabel aansluit.
2. Gebruik de USB-kabel om de printer via de USB-poort met de computer te verbinden.



3. Schakel de printer in.



Verwante informatie

- [De printer verbinden met een computer of mobiel apparaat](#)

De printer via Wi-Fi met een computer verbinden

Gerelateerde modellen: RJ-3250WB

U kunt gebruikmaken van de volgende Wi-Fi-verbindingmethoden:






- >> Een Wi-Fi-router/toegangspunt gebruiken (infrastructuurmodus)
- >> Een Wi-Fi-router/toegangspunt gebruiken (WirelessDirect)
- >> De infrastructuurmodus en WirelessDirect samen gebruiken
- >> WPS (Wi-Fi Protected Setup™) gebruiken

Een Wi-Fi-router/toegangspunt gebruiken (infrastructuurmodus)

In de infrastructuurmodus kunt u een verbinding tussen een printer en een computer of mobiel apparaat tot stand brengen via een Wi-Fi-router/toegangspunt.

• Voor u begint

Om te beginnen moet u de Wi-Fi-instellingen op de printer configureren voor communicatie met de Wi-Fi-router/het toegangspunt. Het configureren van de printer maakt de printer toegankelijk voor computers en mobiele apparaten op het netwerk.

- Voordat u de printer met het netwerk verbindt, moet u contact opnemen met uw systeembeheerder voor de Wi-Fi-netwerkinstellingen.
- Reset de Wi-Fi-instellingen van de printer als u de instellingen opnieuw wilt configureren of als de status van de Wi-Fi-verbinding van de printer niet bekend is.
 1. Houd de knop  (Doorvoeren) / **OK** en de  (aan-/uitknop) ongeveer vijf seconden ingedrukt. Het LED-lampje gaat groen knipperen.
 2. Houd de  (aan-/uitknop) ingedrukt en druk tweemaal op de knop  (Doorvoeren) / **OK**.
 3. Laat de  (aan-/uitknop) los.
- Plaats de printer voor optimale afdrukresultaten zo dicht mogelijk bij de Wi-Fi-router/het toegangspunt, met zo weinig mogelijk obstakels. Grote objecten en muren tussen beide apparaten en storingen door andere elektronische apparaten kunnen van invloed zijn op de snelheid van de gegevensoverdracht.

• De printer verbinden met de Wi-Fi-router/het toegangspunt


1. Noteer om te beginnen de SSID (netwerkn naam) en het wachtwoord (de netwerksleutel) van de Wi-Fi-router/het toegangspunt.
2. Gebruik een USB-kabel om de printer met de computer te verbinden.
3. Druk op de printer op de knop **Menu** / ▼ (Selecteren) om het menu [WLAN] te selecteren en druk vervolgens op de knop  (Doorvoeren) / **OK**. Stel [Aan/Uit] in op [Aan].
4. Configureer de instellingen voor de infrastructuurmodus van de printer.
 - Vanuit het LCD-menu:
 - a. Druk op de knop **Menu** / ▼ (Selecteren) om het menu [WLAN] te selecteren en druk vervolgens op de knop  (Doorvoeren) / **OK**.
 - b. Druk op de knop **Menu** / ▼ (Selecteren) om het menu [Modus] te selecteren en druk vervolgens op de knop  (Doorvoeren) / **OK**.
 - c. Selecteer [Infrastructuur] en druk vervolgens op de knop  (Doorvoeren) / **OK**.
 - Met een Windows-computer:
 - a. Start Printer Instelling Tool op de computer en klik op de knop **Communicatie-instellingen**.

- b. Selecteer **Draadloos LAN** bij **Geselecteerde interface** op het tabblad **Algemeen** en selecteer **Infrastructuur** bij **Communicatiemodus** onder **Draadloze instellingen** op het tabblad **Draadloos LAN**.
5. Start Printer Instelling Tool op de Windows-computer en klik op de knop **Communicatie-instellingen**. Selecteer **Draadloze instellingen** op het tabblad **Draadloos LAN**. Vul de SSID in die u hebt genoteerd of klik op **Zoeken** en selecteer de SSID in de lijst die wordt weergegeven.
6. Voer het wachtwoord in als **Passphrase**.



De vereiste informatie is afhankelijk van de verificatiemethode en de versleutelingsmodus; vul alleen de gegevens in die relevant zijn voor uw netwerkgeving.

7. Klik op **Toepassen**.





Als de verbinding tussen de printer en de Wi-Fi-router/het toegangspunt tot stand is gebracht, wordt het pictogram  (Wi-Fi) op het LCD-scherm van de printer weergegeven. Computers en mobiele apparaten die verbonden zijn met hetzelfde netwerk als de printer hebben nu toegang tot de printer.



Als u andere netwerkinstellingen wilt wijzigen, gebruikt u daarvoor de Printer Instelling Tool.

Een Wi-Fi-router/toegangspunt gebruiken (WirelessDirect)




Met WirelessDirect kunt u een verbinding tussen een printer en een computer of mobiel apparaat rechtstreeks tot stand brengen, zonder een Wi-Fi-router/toegangspunt. De printer fungeert dan als Wi-Fi-toegangspunt.

1. Controleer de Wireless Direct-instellingen van de printer.
 - Vanuit het LCD-menu:
 - a. Druk op de knop **Menu** / ▼ (Selecteren) om het menu [WLAN] te selecteren en druk vervolgens op de knop  (Doorvoeren) / **OK**.
 - b. Druk op de knop **Menu** / ▼ (Selecteren) om het menu [Modus] te selecteren en druk vervolgens op de knop  (Doorvoeren) / **OK**.
 - c. Selecteer [Direct] en druk vervolgens op de knop  (Doorvoeren) / **OK**. Het pictogram WirelessDirect verschijnt op het LCD-scherm.
 - Met een Windows-computer:
 - a. Gebruik een USB-kabel om de printer met de computer te verbinden.
 - b. Start Printer Instelling Tool op de computer en klik op de knop **Communicatie-instellingen**.
 - c. Controleer of **Wireless Direct** is geselecteerd bij **Geselecteerde interface** op het tabblad **Algemeen**.
2. Druk op de printer op de knop **Menu** / ▼ (Selecteren) om het menu [WLAN] te selecteren en druk vervolgens op de knop  (Doorvoeren) / **OK**. Stel [Aan/Uit] in op [Aan]
3. Selecteer op de computer of het mobiele apparaat de SSID van de printer ("DIRECT-*****_RJ-3250WB"). Typ, indien nodig, het wachtwoord (325*****, waarbij ***** staat voor de laatste vijf cijfers van het serienummer van de printer).

OPMERKING

- U vindt het serienummer aan de onderzijde van de printer. U kunt het serienummer ook achterhalen door de printergegevens af te drukken. Meer informatie >> *Gerelateerde onderwerpen*
- Wijzig de netwerkinstellingen van de printer in Printer Instelling Tool.
- Met Printer Instelling Tool kunt u de netwerkinstellingen ook toewijzen aan meerdere printers.
- Als U WirelessDirect hebt ingeschakeld, kunt u geen verbinding maken met internet via Wi-Fi. Als u internet wilt gebruiken, moet u verbinding maken via een Wi-Fi-router/toegangspunt (infrastructuurmodus).
- Het verdient aanbeveling een nieuw WirelessDirect-wachtwoord in te stellen met Printer Instelling Tool om ongeautoriseerde toegang tot de printer te voorkomen.




De infrastructuurmodus en WirelessDirect samen gebruiken

1. Stel de printer in op de infrastructuurmodus en WirelessDirect.
 - Vanuit het LCD-menu:
 - a. Druk op de knop **Menu** / ▼ (Selecteren) om het menu [WLAN] te selecteren en druk vervolgens op de knop  (Doorvoeren) / **OK**.
 - b. Druk op de knop **Menu** / ▼ (Selecteren) om het menu [Modus] te selecteren en druk vervolgens op de knop  (Doorvoeren) / **OK**.
 - c. Selecteer [Direct/Infra] en druk vervolgens op de knop  (Doorvoeren) / **OK**.
 - Met een Windows-computer:
 - a. Start **Printer Setting Tool** op uw Windows-computer.
 - b. Klik op de knop **Communicatie-instellingen**.
 - c. Klik op **Algemeen > Communicatie-instellingen**.
 - d. Controleer of de optie **Infrastructuur en Wireless Direct** is geselecteerd bij de instelling **Geselecteerde interface**.

WPS (Wi-Fi Protected Setup™) gebruiken

1. Controleer om te beginnen of uw Wi-Fi-router/toegangspunt het WPS-symbool heeft.



2. Plaats de printer binnen het bereik van de Wi-Fi-router/het toegangspunt.
Het bereik varieert naargelang de omgeving. Raadpleeg de instructies bij uw Wi-Fi-router/toegangspunt.
3. Druk op de Wi-Fi-router/het toegangspunt op de WPS-knop.
4. Druk op de printer op de knop **Menu** / ▼ (Selecteren) om het menu [WLAN] te selecteren en druk vervolgens op de knop  (Doorvoeren) / **OK**.
5. Druk op de knop **Menu** / ▼ (Selecteren) om het menu [WPS] te selecteren en druk vervolgens op de knop  (Doorvoeren) / **OK**.
6. Selecteer het menu [Knop drukken] of [Pincode] en druk vervolgens op de knop  (Doorvoeren) / **OK**.
Raadpleeg voor meer informatie de instructies bij de Wi-Fi-router/het toegangspunt. Wanneer de verbinding tot stand is gebracht, wordt het WLAN-pictogram op het LCD-scherm van de printer weergegeven. Computers en mobiele apparaten die verbonden zijn met hetzelfde netwerk als de printer hebben nu toegang tot de printer.



- De printer zal gedurende 2 minuten proberen een verbinding tot stand te brengen met behulp van WPS. Als u binnen die twee minuten op de knop **Menu** / ▼ (Selecteren) drukt, zal de printer de pogingen om een verbinding tot stand te brengen nog eens twee minuten voortzetten.
- Als de computer of het mobiele apparaat verificatie via een pincode ondersteunt, selecteert u [Pincode] voor een betere beveiliging.

✓ Verwante informatie

- [De printer verbinden met een computer of mobiel apparaat](#)

Gerelateerde onderwerpen:

- [De printerinstellingen wijzigen met Printer Instelling Tool \(Windows\)](#)
- [De communicatie-instellingen van Printer Instelling Tool \(Windows\)](#)
- [De printerinstellingen bevestigen](#)

De printer via Bluetooth met een computer verbinden

Volg de aanbevelingen van de fabrikant van de Bluetooth-apparaten (computers en mobiele apparaten) of Bluetooth-adapter en installeer alle benodigde hardware en software.

1. Druk op de knop **Menu** / ▼ (Selecteren) om het [Bluetooth] menu te selecteren en druk vervolgens op de knop  (Doorvoeren) / **OK**.
2. Selecteer het menu [Aan/Uit] en druk op de knop  (Doorvoeren) / **OK**. Selecteer [Aan].
3. Gebruik de Bluetooth Management-software om de printer te zoeken.
Selecteer de printernaam (XXXX zijn de laatste vier cijfers van het serienummer van de printer). Het label met het serienummer bevindt zich aan de onderkant van de printer.
Bluetooth-communicatie is nu beschikbaar.

OPMERKING

- U kunt de communicatie-instellingen van de printer ook wijzigen met Printer Instelling Tool. Meer informatie ►► *Verwante informatie*
- Standaard staat de Bluetooth-modus op [Klassiek & LE]. Het kan dus voorkomen dat er twee identieke Bluetooth-namen (voor Classic en Low Energy) worden weergegeven in het Bluetooth-menu van uw Android-apparaat.
- Als tijdens het maken van de verbinding de wachtwoordcode op het LCD-scherm wordt weergegeven, controleer dan of die overeenkomt met de code van de computer of het mobiele apparaat en druk op de knop **OK**.
- Het verdient aanbeveling een nieuwe Bluetooth PIN-code in te stellen met Printer Instelling Tool om ongeautoriseerde toegang te voorkomen.



Verwante informatie

- [De printer verbinden met een computer of mobiel apparaat](#)

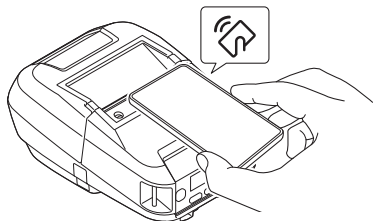
Gerelateerde onderwerpen:

- [De communicatie-instellingen van Printer Instelling Tool \(Windows\)](#)

De printer met NFC op een mobiel apparaat aansluiten (Android)

De standaardinstellingen voor koppelen verschillen afhankelijk van het model en de regio.

1. Controleer of de Bluetooth-instellingen op de printer en de Bluetooth- en NFC-instellingen op het mobiele apparaat zijn ingeschakeld.
2. Raak de printer aan met het mobiele apparaat.



- De Bluetooth-modus op de printer moet zijn ingesteld op [Klassiek & LE], [Klassiek] of [Energie laag].
- Niet alle Android-apparaten kunnen verbinding maken met de printer.



Verwante informatie

- [De printer verbinden met een computer of mobiel apparaat](#)


Labels maken en afdrucken vanaf uw computer

- [Labels maken met P-touch Editor \(Windows\)](#)
- [Labels afdrucken met P-touch Editor \(Windows\)](#)
- [Labels maken en afdrucken zonder software en stuurprogramma's te installeren](#)
- [Labels afdrucken met het printerstuurprogramma \(Windows\)](#)

Labels maken met P-touch Editor (Windows)

Installeer P-touch Editor en het printerstuurprogramma zodat u de printer kunt gebruiken met uw computer.

Ga voor de nieuwste stuurprogramma's en software naar de pagina **Downloads** van uw model op de Brother support website: support.brother.com.

1. Start P-touch Editor .

- **Windows 10/Windows Server 2016/Windows Server 2019:**

Klik op **Start > Brother P-touch > P-touch Editor** of dubbelklik op het pictogram **P-touch Editor** op het bureaublad.

- **Windows 8,1/Windows Server 2012/Windows Server 2012 R2:**

Klik op het pictogram **P-touch Editor** in het scherm **Toepassingen** of dubbelklik op het pictogram **P-touch Editor** op het bureaublad.

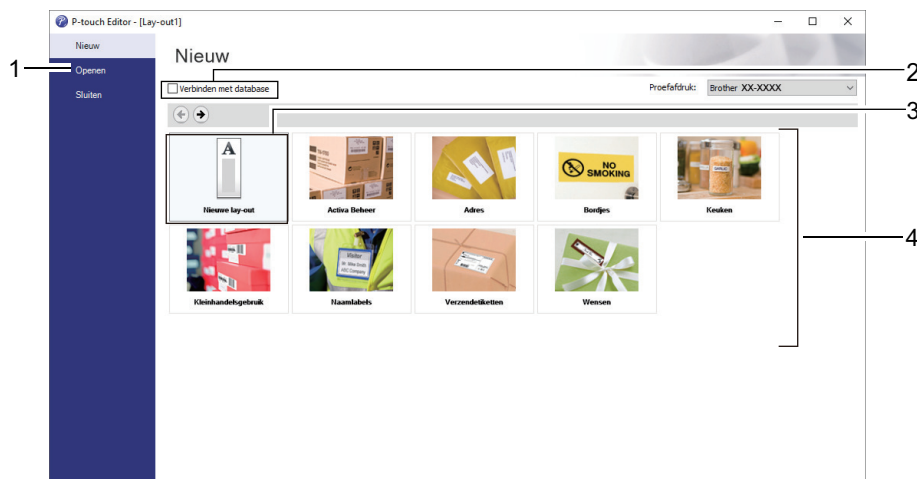
- **Windows 7**

Klik op **Starten > Alle programma's > Brother P-touch > P-touch Editor** of dubbelklik op het pictogram **P-touch Editor** op het bureaublad.

P-touch Editor wordt gestart.

2. Voer een van de volgende handelingen uit:

- Als u een bestaande lay-out wilt openen, klikt u op **Openen** (1).
- Als u een vooraf gedefinieerde lay-out wilt koppelen aan een database, schakelt u het selectievakje naast **Verbinden met database** (2) in.
- Als u een nieuwe lay-out wilt maken, dubbelklikt u in het deelvenster **Nieuwe lay-out** (3) of klikt u in het deelvenster **Nieuwe lay-out** (3) en vervolgens op →.
- Als u een nieuwe lay-out wilt maken op basis van een vooraf gedefinieerde lay-out, dubbelklikt u op de knop van een categorie (4) of selecteert u een knop van een categorie (4) en klikt u op →.



Als u zelf wilt bepalen hoe P-touch Editor wordt opgestart, klikt u op **Extra > Opties** in de menubalk van P-touch Editor. Daarop wordt het dialoogvenster **Opties** weergegeven. Selecteer aan de linkerkant de kop **Algemeen** en vervolgens de gewenste instelling in de vervolgkeuzelijst **Taken** onder **Instellingen bij starten**.

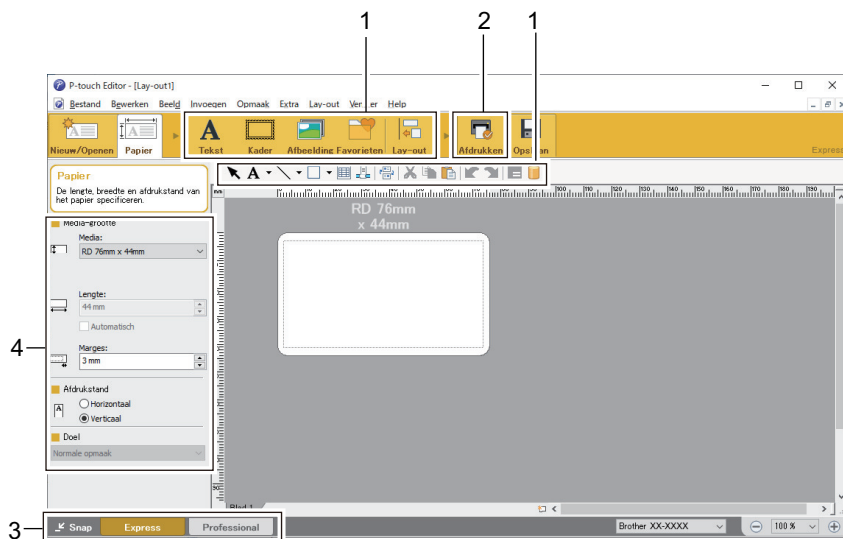


Verwante informatie

- [Labels maken en afdrucken vanaf uw computer](#)
 - [Het hoofdvenster van de modus Express van P-touch Editor \(Windows\)](#)
 - [Het hoofdvenster van de modus Professional van P-touch Editor \(Windows\)](#)
 - [Het hoofdvenster van de modus Snap van P-touch Editor \(Windows\)](#)

Het hoofdvenster van de modus Express van P-touch Editor (Windows)

In de modus Express kunt u snel lay-outs met tekst en afbeeldingen maken.



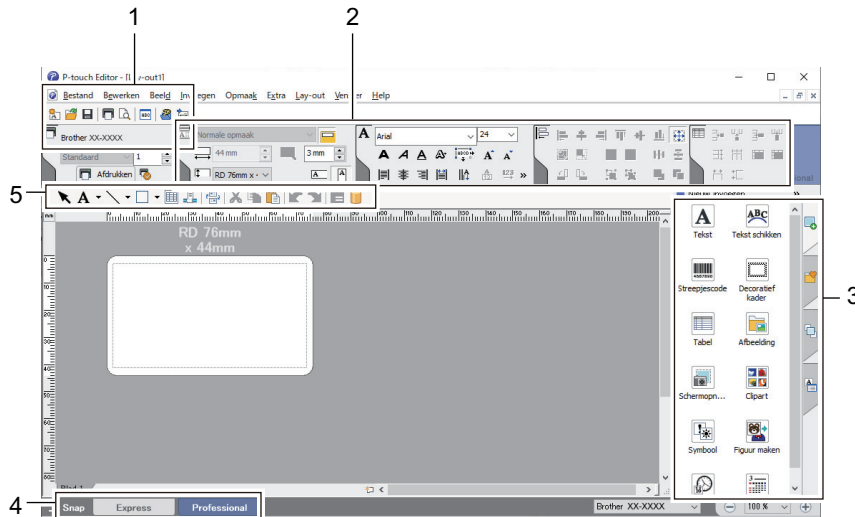
1. Bewerkknoppen
2. Knop Afdrukken
3. Selectieknoppen bewerkingsmodus
4. Eigenschappenpaletten

✓ Verwante informatie

- [Labels maken met P-touch Editor \(Windows\)](#)

Het hoofdvenster van de modus Professional van P-touch Editor (Windows)

In de modus Professional kunt u lay-outs maken met een brede keuze uit geavanceerde functies en opties.



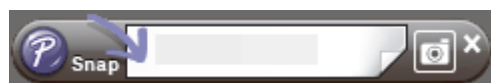
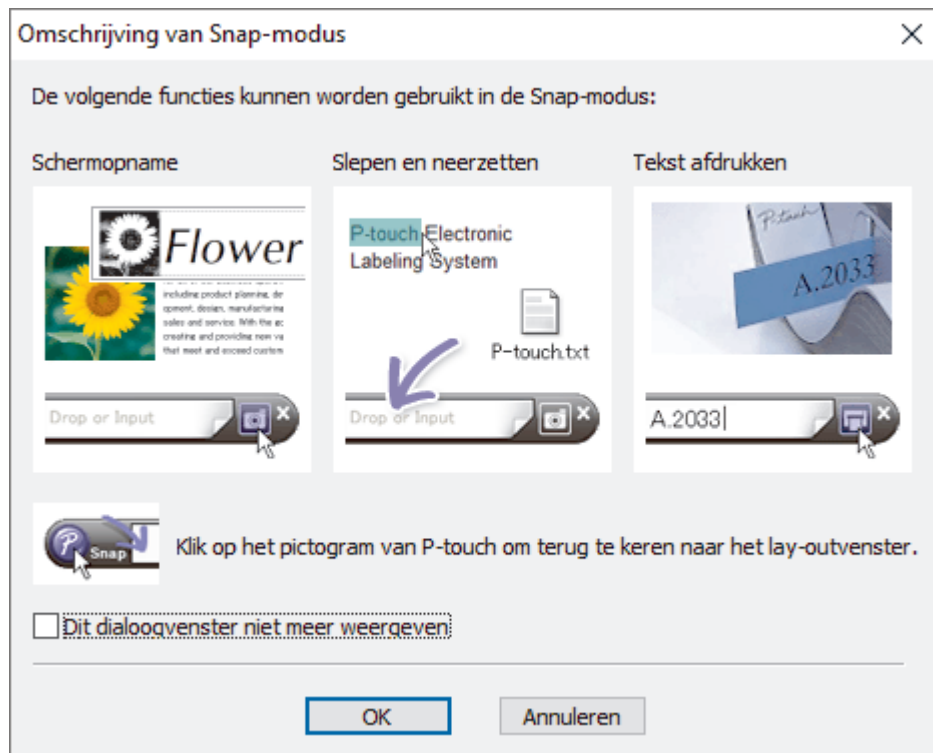
1. Menu Afdrukken
2. Eigenschappenpaletten
3. Zijbalk
4. Selectieknoppen beweringsmodus
5. Werkbalken bewerken

✓ Verwante informatie

- [Labels maken met P-touch Editor \(Windows\)](#)

Het hoofdvenster van de modus Snap van P-touch Editor (Windows)

In de modus Snap kunt u een schermopname maken van het volledige computerscherm of van een deel hiervan. Vervolgens kunt u de schermopname als afbeelding afdrucken.



✓ Verwante informatie

- [Labels maken met P-touch Editor \(Windows\)](#)

Labels afdrucken met P-touch Editor (Windows)

- >> [Modus Express](#)
- >> [Modus Professional](#)
- >> [Modus Snap](#)

Modus Express

Configureer de instellingen in het scherm Afdrucken voordat u gaat afdrucken.

- Klik in de menubalk op **Bestand > Afdrucken** of klik op  (**Afdrucken**).

Modus Professional


Configureer de instellingen in het scherm Afdrucken voordat u gaat afdrucken.

- Klik in de menubalk op **Bestand > Afdrucken** of klik op .



Klik op  om het afdrucken te starten zonder de instellingen te wijzigen.

Modus Snap

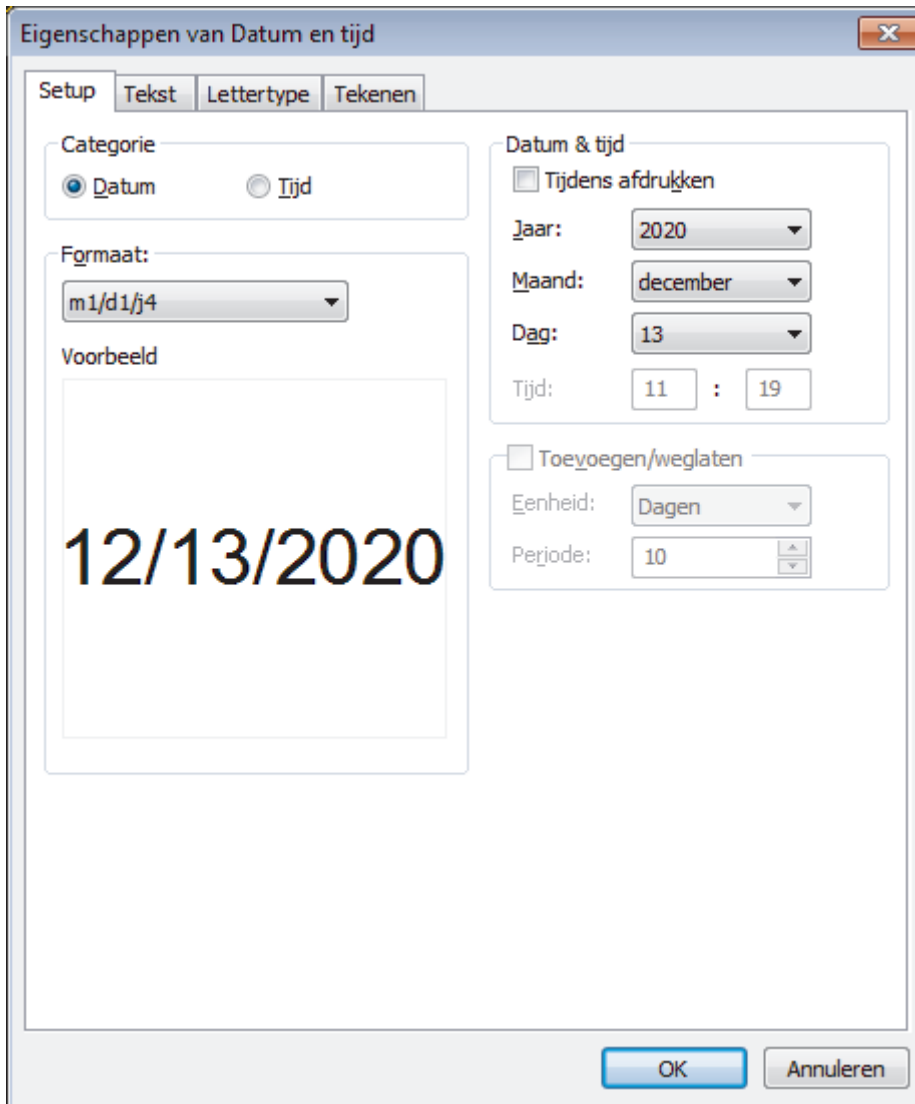
- Voer de tekst in en klik op .

✓ Verwante informatie

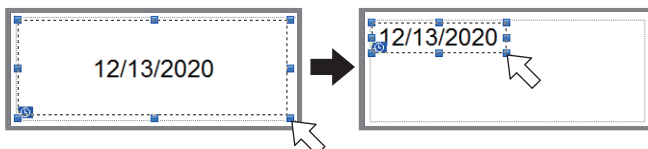
- [Labels maken en afdrucken vanaf uw computer](#)
 - [De datum en tijd op een label invoegen](#)

De datum en tijd op een label invoegen

1. Open in P-touch Editor de labellay-out die u wilt bewerken.
2. Klik in de menubalk van P-touch Editor op **Invoegen > Datum/Tijd** om het dialogvenster **Eigenschappen van Datum en tijd** weer te geven.
3. Selecteer de datumnotatie die u wilt gebruiken.



De datum en tijd worden op het label afgedrukt met de standaardtekengrootte van de printer. Aangezien de tekengrootte wordt bepaald door de grootte van het datum-/tijdobject, moet u het object in P-touch Editor zelf op het gewenste formaat instellen voordat u de labellay-out overdraagt naar de printer.



✓ Verwante informatie

- [Labels afdrucken met P-touch Editor \(Windows\)](#)

Labels maken en afdrukken zonder software en stuurprogramma's te installeren


- [Afdrukken met de USB-interface \(modus voor massaopslag\)](#)
- [Afbeeldingsgegevens afdrukken zonder gebruik van het printerstuurprogramma](#)

Afdrukken met de USB-interface (modus voor massaopslag)

Met de functie voor massaopslag kunt u via de USB-interface een bestand naar de printer sturen zonder eerst een printerstuurprogramma te installeren.

Deze functie is handig voor:

- Printerinstellingen uit een opdrachtbestand (.bin-bestand) toepassen en sjablonen (.blf-bestanden) aan de printer toevoegen zonder hulpprogramma's te gebruiken. Beide bestandstypen kunnen alleen door een beheerder worden gedistribueerd.
- Het uitvoeren van opdrachten zonder het printerstuurprogramma te installeren.
- Het gebruik van een apparaat met een besturingssysteem (inclusief niet-Windows-besturingssystemen) met ondersteuning van een USB-hostfunctie voor het afdrucken en overdragen van gegevens.

1. Controleer of de printer is uitgeschakeld.
2. Houd, terwijl u de knop **Menu** / ▼ (Selecteren) ingedrukt houdt, de  (aan-/uitknop) ingedrukt.

De printer wordt opgestart in de modus voor massaopslag. Het bericht [Massaopslag] wordt weergegeven op het LCD-scherm.

3. Sluit de computer of het mobiele apparaat met een USB-kabel aan op de printer.

Het gebied voor massaopslag van de printer wordt als een map op het scherm van de computer of het mobiele apparaat weergegeven.



Als het gebied voor massaopslag niet automatisch wordt weergegeven, raadpleegt u de instructies voor het besturingssysteem van de computer of het mobiele apparaat voor informatie over toegang tot het gebied voor massaopslag.

4. Sleep het bestand dat u wilt kopiëren naar het massaopslaggebied.
5. Druk op de knop **Menu** / ▼ (Selecteren).
Het opdrachtbestand wordt uitgevoerd. Het bericht [Ontvangen] wordt weergegeven op het LCD-scherm.
6. Als het uitvoeren van het bestand is voltooid, wordt het bericht [Massaopslag] op het LCD-scherm weergegeven.
7. Schakel de printer uit om de modus voor massaopslag uit te schakelen.
De printer start weer op in de normale afdrukmodus.

OPMERKING

- Als de printer wordt uitgeschakeld, wordt de modus voor massaopslag gedeactiveerd en worden alle bestanden uit het gebied voor massaopslag verwijderd.
- Deze functie ondersteunt alleen .bin-, .blf- en .jpg-bestanden.
- Maak geen mappen in het massaopslaggebied. Als u een map aanmaakt in het massaopslaggebied, zijn de bestanden in die map niet toegankelijk.
- Het massaopslaggebied heeft een capaciteit van 15,8 MB.
- Als er meerdere bestanden worden gekopieerd, worden de opdrachten wellicht niet uitgevoerd.
- Alleen de USB-verbinding is beschikbaar als de printer in de modus voor massaopslag staat.
- Open geen andere bestanden in het gebied voor massaopslag als er een gekopieerd bestand wordt uitgevoerd.



Verwante informatie

- [Labels maken en afdrucken zonder software en stuurprogramma's te installeren](#)

Afbeeldingsgegevens afdrucken zonder gebruik van het printerstuurprogramma



- De modus voor massaopslag ondersteunt het afdrucken van JPEG-afbeeldingen.
- De OPP (Object Push Profile) wordt gebruikt voor afdrucken via een Bluetooth-verbinding.
- De printer converteert een kleuren JPEG-afbeelding naar zwart-wit met behulp van een rasterproces.
- Als u een zwart-wit JPEG-afbeelding naar de printer stuurt, kan het rasterproces leiden tot een onscherpe afbeelding.
- U kunt proberen de afdrukkwaliteit te verbeteren door alle voorbewerkingen van de JPEG-afbeelding uit te schakelen.

- U kunt alleen JPEG-afbeeldingen afdrucken. (Beperkt tot bestanden met de extensie .jpg.)
- De maximale bestandsgrootte is 15,8 MB.
- De maximale resolutie is als volgt:
 - Hoogte × breedte = 24.000 punten × 576 punten

Bij overschrijding van deze grenzen worden de gegevens, die de printer ontvangt, genegeerd en niet afgedrukt.

- Er wordt afgedrukt bij 1 pixel = 1 punt.
- De printer voert een binaire verwerking uit (eenvoudig binair) om de afbeelding af te drukken.
- De afbeelding wordt afgedrukt met de hoogte-breedteverhouding van de ontvangen gegevens.



Verwante informatie

- [Labels maken en afdrucken zonder software en stuurprogramma's te installeren](#)

Labels afdrukken met het printerstuurprogramma (Windows)

1. Sluit de printer aan op een computer.
2. Open het document dat u wilt afdrukken.
3. Selecteer de afdrukopdracht in de toepassing die u gebruikt.
4. Selecteer de juiste printer en klik vervolgens op de knop Afdrukeigenschappen of Voorkeuren.
Het venster van het printerstuurprogramma wordt daarop weergegeven.
5. Wijzig, indien nodig, de instellingen van het printerstuurprogramma.
6. Klik op **OK**.
7. Voltooi de afdruktaak.



Verwante informatie

- [Labels maken en afdrukken vanaf uw computer](#)
-

Labels afdrukken met mobiele apparaten

- [Beschikbare software](#)
- [AirPrint - Overzicht](#)
- [Sjablonen die op een computer zijn gemaakt met een mobiel apparaat naar de printer overdragen](#)

Beschikbare software

(RJ-3250WB) Brother heeft verschillende toepassingen die u kunt gebruiken in combinatie met de printer. Dat zijn bijvoorbeeld toepassingen waarmee u rechtstreeks kunt afdrukken vanaf een iPhone, iPad, iPod touch of een mobiel apparaat met Android™ en toepassingen waarmee u draadloos gegevens - zoals sjablonen, symbolen en databases die u op een computer hebt gemaakt - kunt overdragen naar uw stand-alone printer.

(RJ-3230B) Brother biedt diverse toepassingen die u kunt gebruiken met uw printer, zoals toepassingen waarmee u rechtstreeks kunt afdrukken vanaf een iPhone, iPad, iPod touch of mobiel Android™-apparaat.

Voor meer informatie over de mobiele applicaties die beschikbaar zijn voor uw printer ga naar <https://support.brother.com/g/d/f5f9>

Apple-apparaten

Software	Kenmerken
Print SDK	Download de SDK (Software Development Kit) vanuit het Brother Developer Center (https://support.brother.com/g/s/es/dev/en/index.html).
Mobile Transfer Express	Met deze toepassing kunt u een mobiel apparaat gebruiken om databases en labelgegevens te downloaden (die zijn gemaakt op een computer met P-touch Editor en zijn opgeslagen in een cloudservice). Vervolgens kunt u de gegevens naar de printer verzenden. U kunt deze gratis Brother-app downloaden vanuit de App Store.
AirPrint (RJ-3250WB)	Met AirPrint kunt u vanaf een Apple-apparaat (iPad, iPhone of iPod touch) afdrukken zonder extra software te installeren.
Mobile Deploy	Hiermee kunt u via een mobiel apparaat updates ophalen voor de instellingen en firmware van de printers. De software stuurt de updatebestanden voor de printers via DropBox of een HTTP(S)-server naar de doelprinters. U kunt deze gratis Brother-app downloaden vanuit de App Store.

Android-apparaten

Software	Kenmerken
Print SDK	Download de SDK (Software Development Kit) vanuit het Brother Developer Center (https://support.brother.com/g/s/es/dev/en/index.html).
Mobile Transfer Express	Met deze toepassing kunt u een mobiel apparaat gebruiken om databases en labelgegevens te downloaden (die zijn gemaakt op een computer met P-touch Editor en zijn opgeslagen in een cloudservice). Vervolgens kunt u de gegevens naar de printer verzenden. U kunt deze gratis Brother-app downloaden vanuit Google Play™.
Print Service Plugin	Hiermee kunt u vanaf een Android-apparaat afdrukken zonder extra software te installeren.
Mobile Deploy	Hiermee kunt u via een mobiel apparaat updates ophalen voor de instellingen en firmware van de printers. De software stuurt de updatebestanden voor de printers via DropBox of een HTTP(S)-server naar de doelprinters. U kunt deze gratis Brother-app downloaden vanuit Google Play™.



Verwante informatie

- [Labels afdrukken met mobiele apparaten](#)

AirPrint - Overzicht

Gerelateerde modellen: RJ-3250WB

AirPrint is een afdrukoplossing voor Apple-besturingssystemen waarmee u draadloos foto's, e-mailberichten, webpagina's en documenten kunt afdrukken vanaf een iPad, iPhone of iPod touch zonder dat u daarvoor een stuurprogramma hoeft te installeren.

Ga naar de Apple-website voor meer informatie.

Apparatuur die is voorzien van de Apple-badge, is specifiek ontwikkeld voor gebruik met de technologie die op de badge is aangegeven en door de ontwikkelaar gecertificeerd omdat die voldoet aan de prestatiestandaarden van Apple.



Verwante informatie

- [Labels afdrukken met mobiele apparaten](#)

Sjablonen die op een computer zijn gemaakt met een mobiel apparaat naar de printer overdragen

Zorg ervoor dat Mobile Transfer Express op het mobiele apparaat is geïnstalleerd.

Gebruik P-touch Transfer Manager om sjabloongegevens die met P-touch Editor zijn gemaakt als .blf- of .pdz-bestanden op te slaan. Gebruik Mobile Transfer Express om het opgeslagen bestand van het mobiele apparaat over te dragen naar de printer en het bestand af te drukken.

1. Gebruik P-touch Transfer Manager om de sjabloongegevens op te slaan.



[Meer informatie >> Verwante informatie](#)

2. Voer een van de volgende handelingen uit:
 - Sla het bestand op via een cloudopslagservice en gebruik vervolgens de functie Delen van het mobiele apparaat om het bestand te delen.
 - Draag het bestand van de computer naar het mobiele apparaat over als een e-mailbijlage en sla het vervolgens op uw mobiele apparaat op.
3. Verbind de printer met het mobiele apparaat en start Mobile Transfer Express.
Nu worden de sjabloongegevens weergegeven.
4. Selecteer de sjabloon die u wilt afdrukken en draag de sjabloon over naar de printer.



Verbind uw mobiele apparaat met Infrastructuurmodus om een bestand te downloaden van een cloudopslagservice naar uw mobiele apparaat. Als u het mobiele apparaat met behulp van de infrastructuurmodus verbindt met de printer, kunt u gedownloade bestanden snel overdragen (alleen .blf-bestanden).



Verwante informatie

- [Labels afdrukken met mobiele apparaten](#)

Gerelateerde onderwerpen:

- [Overdrachtsbestanden en overdrachtspakketbestanden maken \(Windows\)](#)
- [De printer via Wi-Fi met een computer verbinden](#)

Sjablonen overdragen naar de printer (P-touch Transfer Manager) (Windows)

- [Sjablonen overdragen naar de printer met P-touch Transfer Manager \(Windows\)](#)
- [Sjablonen die moeten worden overgedragen naar gebruikers distribueren zonder P-touch Transfer Manager \(Windows\)](#)

Sjablonen overdragen naar de printer met P-touch Transfer Manager (Windows)

- [Opmerkingen over werken met P-touch Transfer Manager \(Windows\)](#)
- [Sjablonen van de computer naar de printer overdragen \(Windows\)](#)
- [Een back-up maken van sjablonen en andere gegevens die in de printer zijn opgeslagen \(Windows\)](#)
- [Gegevens uit de printer verwijderen \(Windows\)](#)
- [Overdrachtsbestanden en overdrachtspakketbestanden maken \(Windows\)](#)

Opmerkingen over werken met P-touch Transfer Manager (Windows)

Omdat sommige functies van P-touch Editor niet beschikbaar zijn op de printer, dient u rekening te houden met de volgende zaken als u P-touch Editor gebruikt om sjablonen te maken.

U kunt een afdrukvoorbeeld weergeven van de af te drukken sjabloon die u hebt gemaakt, voordat u de sjabloon naar de printer overzet.

Sjablonen maken

- Sommige delen van de tekst in een sjabloon die naar de printer wordt overgedragen, worden mogelijk afgedrukt met een in de printer opgeslagen lettertype en/of lettergrootte. Als gevolg daarvan kan een afgedrukt label er iets anders uitzien dan de afbeelding die is gemaakt met P-touch Editor.
- Afhankelijk van de instellingen voor het tekstobject kan de tekstgrootte automatisch worden gereduceerd, of kan een deel van de tekst niet worden afgedrukt. Wijzig de instelling voor het tekstobject als dat gebeurt.
- Hoewel tekenstijlen met P-touch Editor kunnen worden toegepast op afzonderlijke tekens, kunnen stijlen alleen worden toegepast op een blok tekst met de printer. Bovendien zijn sommige tekenstijlen niet beschikbaar op de printer.
- Achtergronden die zijn ingesteld met P-touch Editor, zijn niet compatibel met de printer.
- Een lay-out waarbij de P-touch Editor-functie voor het splitsen van labels is gebruikt (vergroting van het label en afdrukken op twee of meer labels), kan niet worden overgedragen.
- Alleen het gedeelte van het label binnen het afdrukbare gebied wordt afgedrukt.
- Velden die de randen van het afdrukgebied overschrijden, worden mogelijk niet volledig afgedrukt.

Sjablonen overdragen

- Het afgedrukte label kan afwijken van de afbeelding die in het voorbeeldgebied van P-touch Transfer Manager wordt weergegeven.
- Als een tweedimensionale barcode die niet in de printer is ingelezen wordt overgedragen naar de printer, wordt deze in een afbeelding omgezet. De afbeelding van de omgezette barcode kan niet worden bewerkt.
- Alle overgedragen objecten die niet kunnen worden bewerkt met de printer, worden omgezet naar een afbeelding.
- Gegroepeerde objecten worden omgezet naar één bitmapafbeelding.

Andere gegevens dan sjablonen overdragen

- Als het aantal velden of de volgorde van de velden in een database wordt gewijzigd en alleen het databasebestand (.csv-bestand) wordt overgedragen om de gegevens bij te werken, wordt de database mogelijk niet juist aan de sjabloon gekoppeld. Bovendien moet de eerste regel met gegevens in het overgebrachte bestand door de printer worden herkend als "veldnamen".
- Logo's, symbolen en afbeeldingen die naar de printer worden gedownload, worden automatisch geschaald op basis van het geïntegreerde lettertype of de aanwezige symbolen in de bibliotheek.



Verwante informatie

- [Sjablonen overdragen naar de printer met P-touch Transfer Manager \(Windows\)](#)

Home > [Sjablonen overdragen naar de printer \(P-touch Transfer Manager\) \(Windows\)](#) > [Sjablonen overdragen naar de printer met P-touch Transfer Manager \(Windows\)](#) > [Sjablonen van de computer naar de printer overdragen \(Windows\)](#)

Sjablonen van de computer naar de printer overdragen (Windows)

Met dit programma kunt u sjablonen en andere gegevens naar de printer overdragen en back-ups van de gegevens op de computer opslaan.

Voordat u P-touch Transfer Manager kunt gebruiken, moeten de sjablonen die zijn gemaakt met P-touch Editor eerst naar P-touch Transfer Manager worden overgezet.



Verwante informatie

- [Sjablonen overdragen naar de printer met P-touch Transfer Manager \(Windows\)](#)
 - [De sjabloon overdragen naar P-touch Transfer Manager \(Windows\)](#)
 - [Het hoofdvenster van P-touch Transfer Manager \(Windows\)](#)
 - [Sjablonen en andere gegevens van de computer naar de printer overdragen \(Windows\)](#)
-

De sjabloon overdragen naar P-touch Transfer Manager (Windows)

1. Start P-touch Editor .

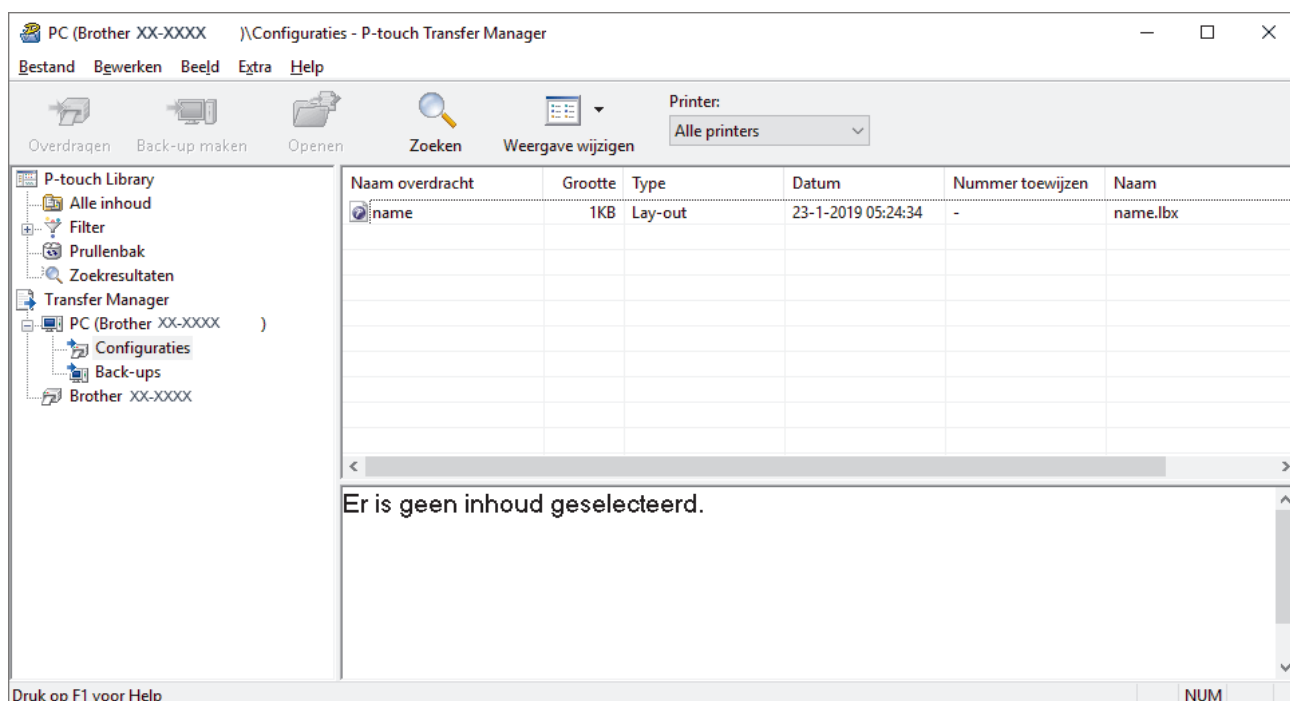
- **Windows 10/Windows Server 2016/Windows Server 2019:**
Klik op **Start > Brother P-touch > P-touch Editor** of dubbelklik op het pictogram **P-touch Editor** op het bureaublad.
- **Windows 8,1/Windows Server 2012/Windows Server 2012 R2:**
Klik op het pictogram **P-touch Editor** in het scherm **Toepassingen** of dubbelklik op het pictogram **P-touch Editor** op het bureaublad.
- **Windows 7**
Klik op **Starten > Alle programma's > Brother P-touch > P-touch Editor** of dubbelklik op het pictogram **P-touch Editor** op het bureaublad.

P-touch Editor wordt gestart.

2. Open de gewenste sjabloon of maak een labellay-out.

3. Klik op **Bestand > Sjabloon overbrengen > Overdragen**.

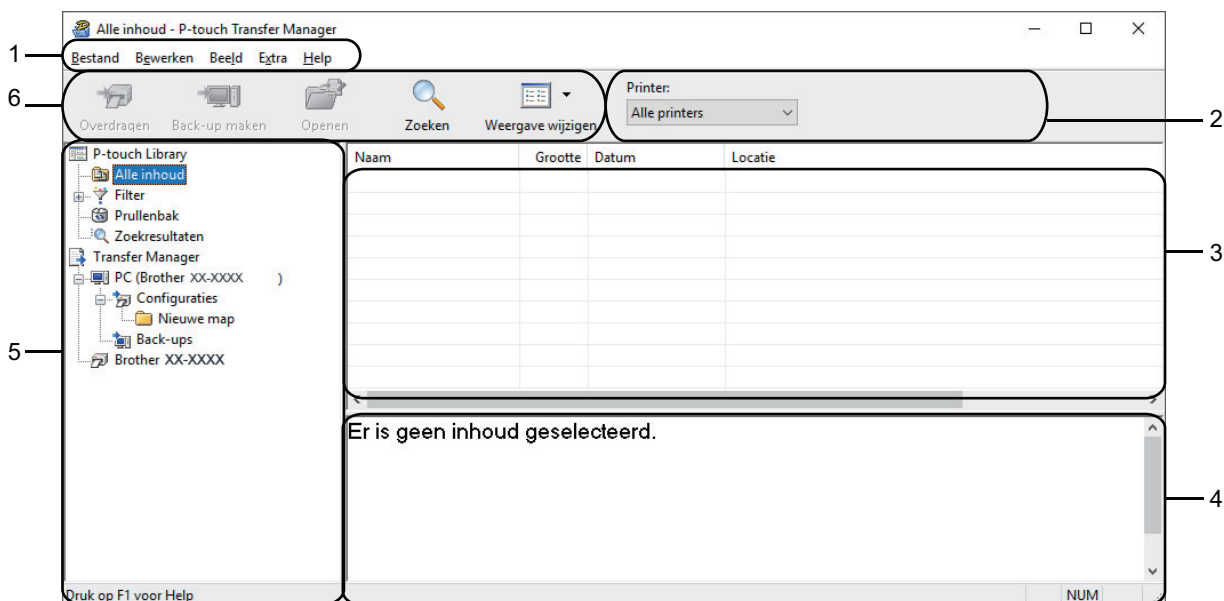
Het venster van P-touch Transfer Manager wordt weergegeven. Er wordt een sjabloon overgedragen naar de map **Configuraties**.



Verwante informatie

- [Sjablonen van de computer naar de printer overdragen \(Windows\)](#)

Het hoofdvenster van P-touch Transfer Manager (Windows)



1. Menubalk

Via de menubalk hebt u toegang tot diverse opdrachten, gegroepeerd onder elke menutitel (de menu's **Bestand**, **Bewerken**, **Beeld**, **Extra** en **Help**) op basis van de beschikbare functies.

2. Printer selecteren

Hiermee kunt u de printer selecteren waar de gegevens naartoe moeten worden verzonden. Als u een printer selecteert, worden in de lijstweergave alleen de gegevens weergegeven die naar de betreffende printer kunnen worden verstuurd.

3. Sjablonenlijst

Hier worden de sjablonen uit de geselecteerde map weergegeven.

4. Afdrukvoorbeeld

Hier wordt een afdrukvoorbeeld van de sjablonen uit de lijst met sjablonen weergegeven.

5. Mappenlijst





De lijst met mappen en printers wordt weergegeven. Wanneer u een map selecteert, worden de sjablonen uit de geselecteerde map weergegeven in de lijst met sjablonen. Als u een printer selecteert, worden de huidige sjablonen en overige gegevens weergegeven die in deze printer zijn opgeslagen.

6. Werkbalk

De werkbalk biedt toegang tot opdrachten die u vaak nodig hebt.

Werkbalkknoppen

Pictogram	Naam knop	Functie
	Overdragen	Sjablonen en andere gegevens van de computer naar de printer overdragen.
	Opslag verzendbestand (Als er geen verbinding is met een printer)	Wijzigt het bestandstype van de naar andere toepassingen over te brengen gegevens. Selecteer BLF als extensie voor de bestandsnaam als u labels afdrukt met behulp van de modus voor massaopslag (USB) of als u de gegevens overdraagt met BRAdmin Professional (LAN of Wi-Fi) of Mobile Transfer Express (Wi-Fi). Selecteer PDZ bij gegevensoverdracht met Transfer Express (USB). De beschikbare interfaces kunnen per model verschillen.

Pictogram	Naam knop	Functie
	Back-up maken	Haalt sjablonen en andere gegevens op die in de printer zijn opgeslagen en slaat deze op de computer op.
	Openen	De geselecteerde sjabloon openen.
	Zoeken	Hiermee kunt u sjablonen en andere gegevens zoeken die zijn opgeslagen in P-touch Library.
	Weergave wijzigen	Hiermee wijzigt u de stijl van de bestandsweergave.



Verwante informatie

- [Sjablonen van de computer naar de printer overdragen \(Windows\)](#)

Home > Sjablonen overdragen naar de printer (P-touch Transfer Manager) (Windows) > Sjablonen overdragen naar de printer met P-touch Transfer Manager (Windows) > Sjablonen van de computer naar de printer overdragen (Windows) > Sjablonen en andere gegevens van de computer naar de printer overdragen (Windows)

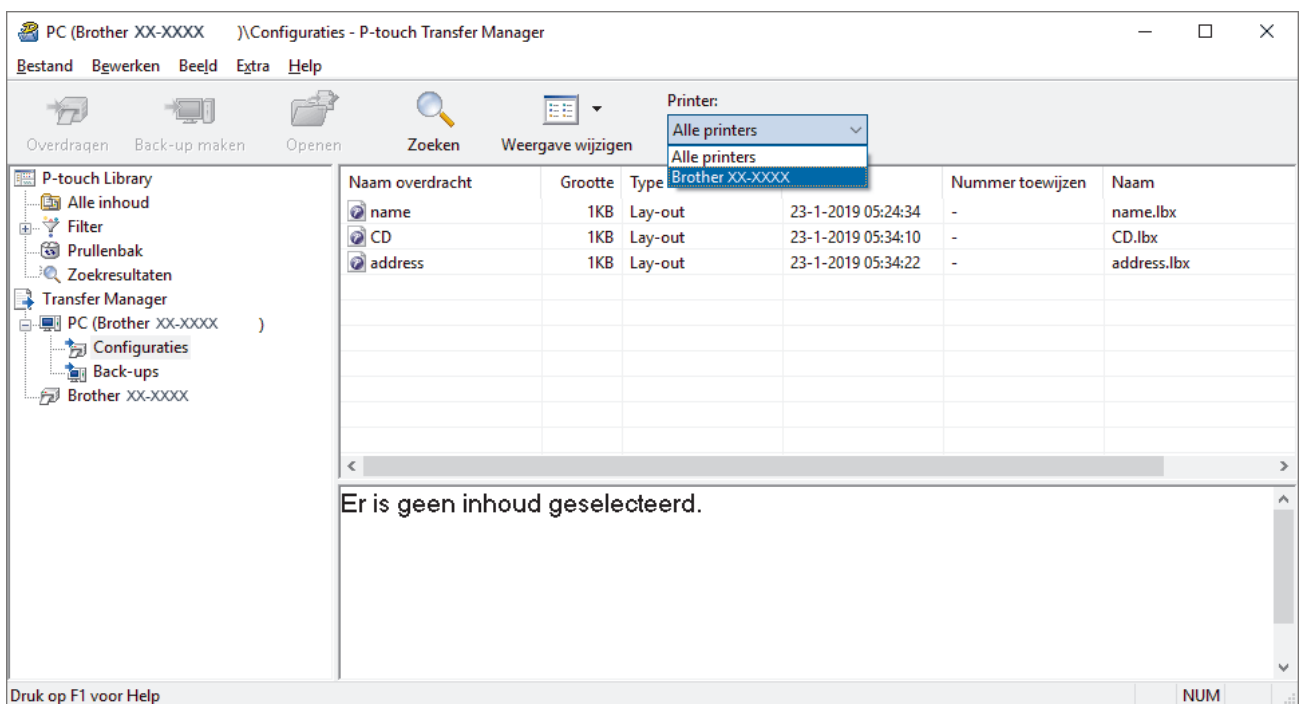
Sjablonen en andere gegevens van de computer naar de printer overdragen (Windows)

Voor meer informatie over het overdragen van sjablonen van een mobiel apparaat naar de printer ►►
Verwante informatie

1. Sluit de printer en de computer met een USB-kabel op elkaar aan en schakel de printer in.
De modelnaam van de printer wordt naast het printerpictogram in de mapweergave weergegeven.
Als u de printer selecteert in de mapweergave, worden de huidige sjablonen en andere gegevens die in de printer zijn opgeslagen weergegeven.

Een niet-verbonden (offline) printer wordt niet weergegeven in de mapweergave.

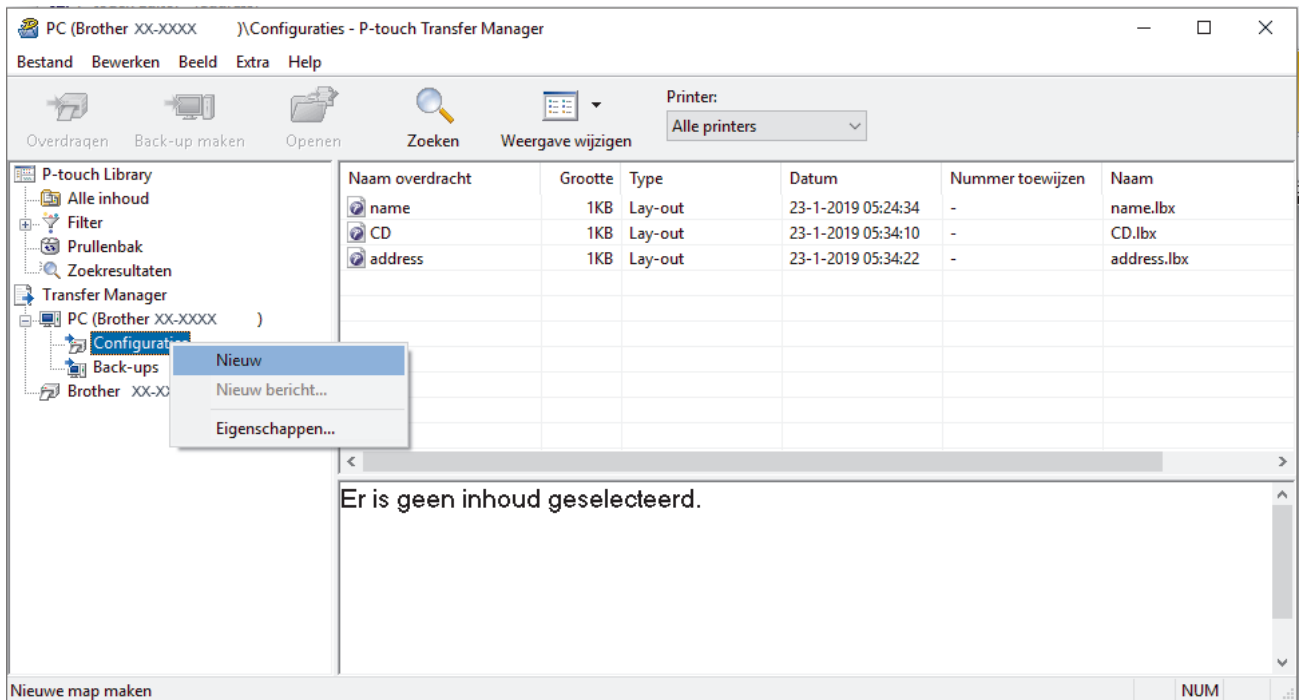
2. Selecteer de printer waarnaar u de sjablonen en andere gegevens wilt overdragen.



Naam overdracht	Grootte	Type	Printer:	Nummer toewijzen	Naam
name	1KB	Lay-out	Brother XX-XXXX	-	name.lbx
CD	1KB	Lay-out		-	CD.lbx
address	1KB	Lay-out		-	address.lbx

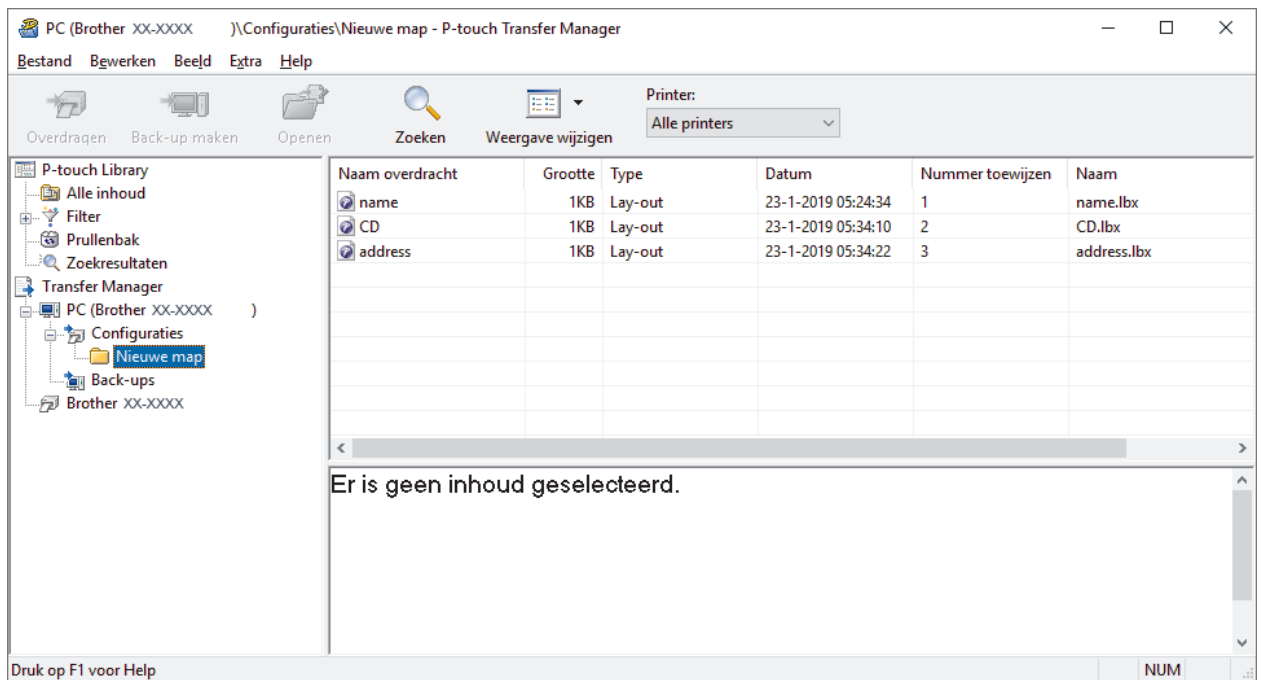
Er is geen inhoud geselecteerd.

3. Klik met de rechtermuisknop op de map **Configuraties** en selecteer **Nieuw** om een nieuwe map te maken.



4. Voer een van de volgende handelingen uit:

- Sleep de sjabloon of andere gegevens die u wilt overdragen naar de nieuwe map.
- Als u meerdere sjablonen of gegevens wilt overdragen, sleept u die gewoon naar de nieuwe map. Aan elk bestand dat in de nieuwe map wordt geplaatst, wordt een door Nummer toewijzen toegewezen nummer (de geheugenlocatie op de printer) toegewezen.



Gegevenstype	Maximaal aantal overdraagbare items	Details beperking
Sjabloon	255	Elke sjabloon kan maximaal 255 objecten bevatten.
Database	255	<ul style="list-style-type: none"> • Alleen CSV-bestanden kunnen worden overgedragen. • Een CSV-bestand kan maximaal 65 000 records bevatten.
Afbeelding (overgedragen symbolen)	255	<ul style="list-style-type: none"> • Alleen BMP-bestanden kunnen worden overgedragen. • Monochrome BMP-bestanden worden aanbevolen. • De maximale grootte is 832 × 832 pixels.

Gegevenstype	Maximaal aantal overdraagbare items	Details beperking
		<ul style="list-style-type: none"> Brede afbeeldingen kunnen worden bijgesneden.



- U kunt de beschikbare ruimte in het geheugen van het overdrachtsbestand controleren door het rapport Printerinstellingen af te drukken. Zie **Available memory (Beschikbaar geheugen)** in het rapport voor de beschikbare ruimte. De beschikbare ruimte die wordt weergegeven bij **Available memory: ****B (Beschikbaar geheugen: ****B)** kan afwijken van de werkelijk beschikbare ruimte.
- U kunt de sjablonen en overige gegevens zichtbaar maken door het selecteren van:
 - De map in de map **Configuraties**
 - Alle inhoud**
 - Een van de categorieën onder **Filter**, bijvoorbeeld **Lay-outs**

- Als u het door Nummer toewijzen toegewezen nummer van een item wilt wijzigen, klikt u met de rechtermuisknop op het item, selecteert u het menu **Nummer toewijzen** en kiest u het gewenste nummer.

Naam overdracht	Grootte	Type	Datum	Nummer toewijzen	Naam
name	1KB	Lay-out	23-1-2019 05:24:34	1	name.lbx
CD	1KB	Lay-out	23-1-2019 05:34:10	2	CD.lbx
address	1KB	Lay-out	23-1-2019 05:34:10	2	address.lbx

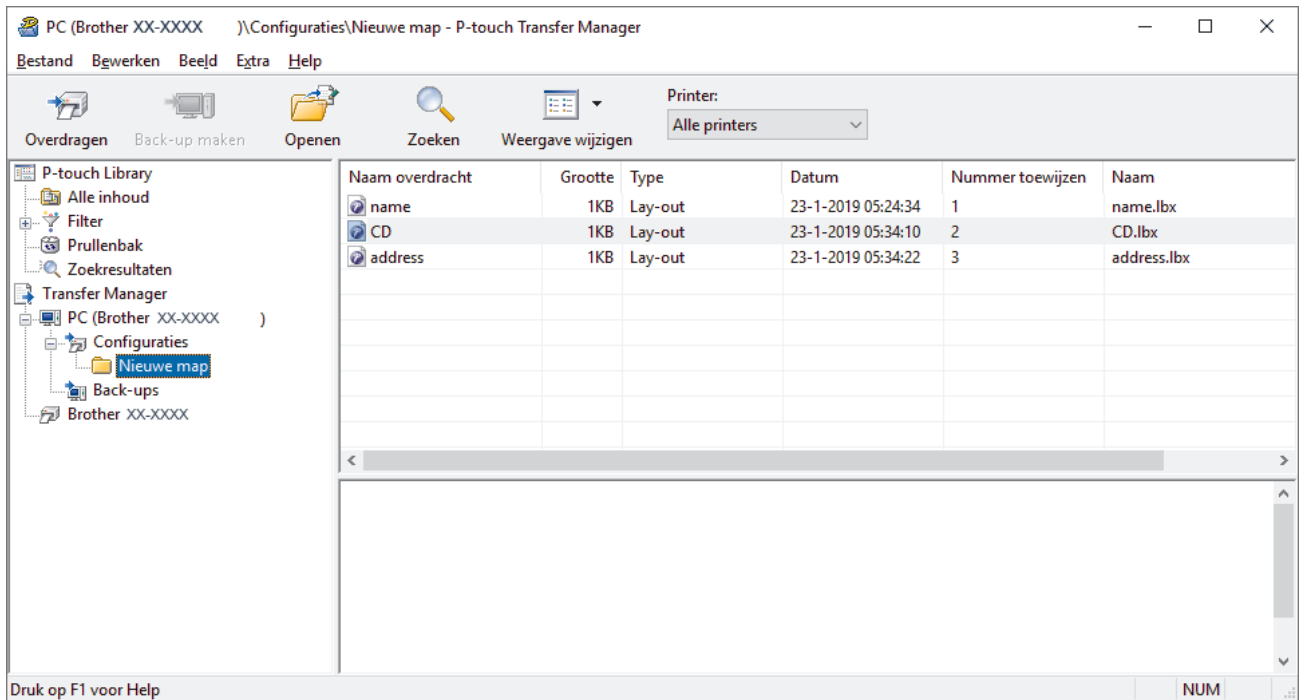


- Met uitzondering van gegevens in databases krijgen alle gegevens die naar de printer worden verzonden een uniek nummer.
- Als sjablonen (of andere gegevens) die naar de printer worden overgedragen hetzelfde nummer hebben als sjablonen die al in de printer zijn opgeslagen, zullen de nieuwe sjablonen de oude overschrijven. U kunt de aan de sjablonen toegewezen nummers, die op de printer zijn opgeslagen, bevestigen door een back-up te maken van de sjablonen (of andere gegevens).
- Als het geheugen van de printer vol is, moet u een of meer sjablonen uit het geheugen van de printer verwijderen.

- Als u de naam wilt wijzigen van de sjablonen of andere gegevens die u wilt overdragen, klik dan op het gewenste item en voer de nieuwe naam in.

Afhankelijk van het model printer is het aantal tekens dat u voor de sjabloonnaam kunt gebruiken wellicht beperkt.

- Selecteer de map met de sjablonen of andere gegevens die u wilt overdragen en klik op **Overdragen**.



Er wordt een bevestiging weergegeven.



- U kunt ook afzonderlijke items naar de printer overdragen, zonder ze toe te voegen aan een map. Selecteer de sjabloon of andere gegevens die u wilt overdragen en klik op **Overdragen**.
- U kunt in één keer meerdere items en mappen selecteren en overbrengen.

8. Klik op **OK**.

De geselecteerde sjablonen of andere gegevens worden naar de printer overgedragen.



Verwante informatie

- [Sjablonen van de computer naar de printer overdragen \(Windows\)](#)

Gerelateerde onderwerpen:

- [Sjablonen die op een computer zijn gemaakt met een mobiel apparaat naar de printer overdragen](#)

Home > Sjablonen overdragen naar de printer (P-touch Transfer Manager) (Windows) > Sjablonen overdragen naar de printer met P-touch Transfer Manager (Windows) > Een back-up maken van sjablonen en andere gegevens die in de printer zijn opgeslagen (Windows)

Een back-up maken van sjablonen en andere gegevens die in de printer zijn opgeslagen (Windows)

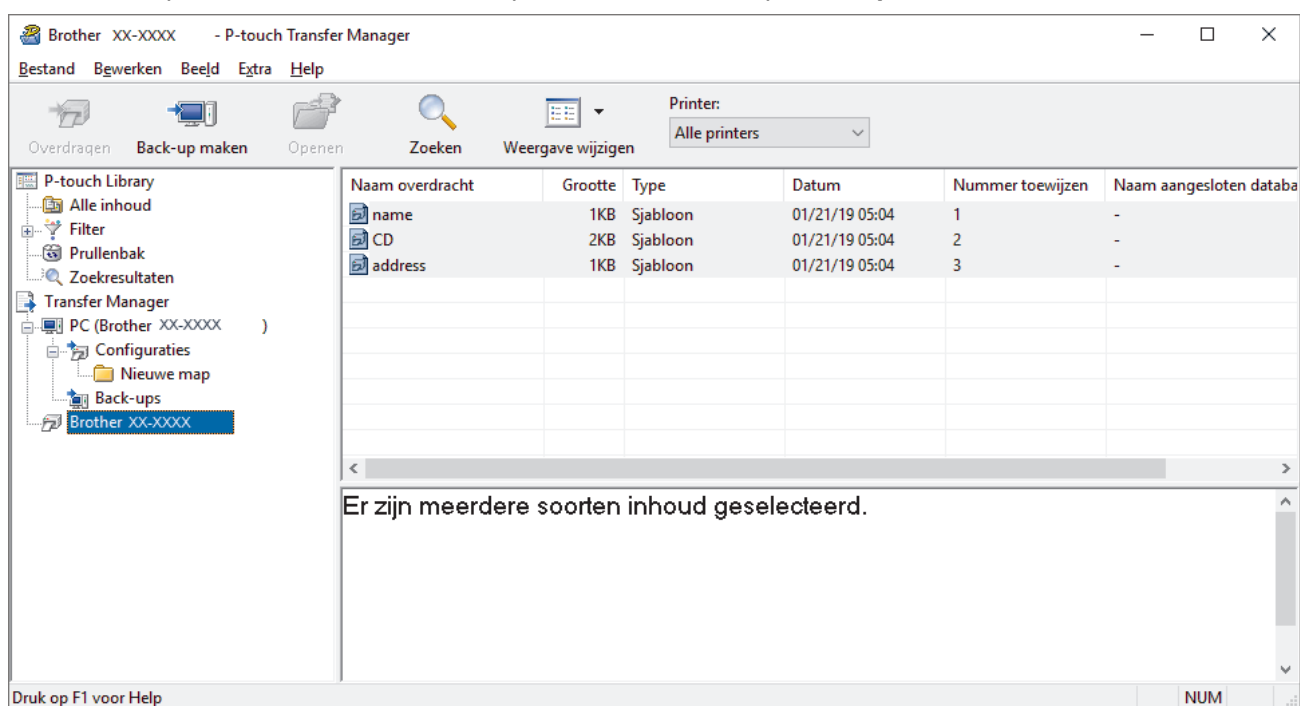


- Sjablonen of andere gegevens waarvan een back-up is gemaakt, kunnen niet op de computer worden bewerkt.
- Afhankelijk van het model printer is het overdragen van bepaalde sjablonen of gegevens wellicht niet mogelijk.

1. Verbind de computer en de printer met elkaar en schakel de printer in.

De modelnaam van de printer wordt naast het printerpictogram in de mapweergave weergegeven. Als u de printer selecteert in de mapweergave, worden de sjablonen en andere gegevens die in de printer zijn opgeslagen weergegeven.

2. Selecteer de printer waarvan u een back-up wilt maken en klik op **Back-up maken**.



Er wordt een bevestiging weergegeven.

3. Klik op **OK**.

Er wordt voor de printer een nieuwe map gemaakt in de mapweergave. De naam van de map is gebaseerd op de datum en tijd van de back-up. Alle sjablonen en andere gegevens op de printer worden naar de nieuwe map overgebracht en op de computer opgeslagen.



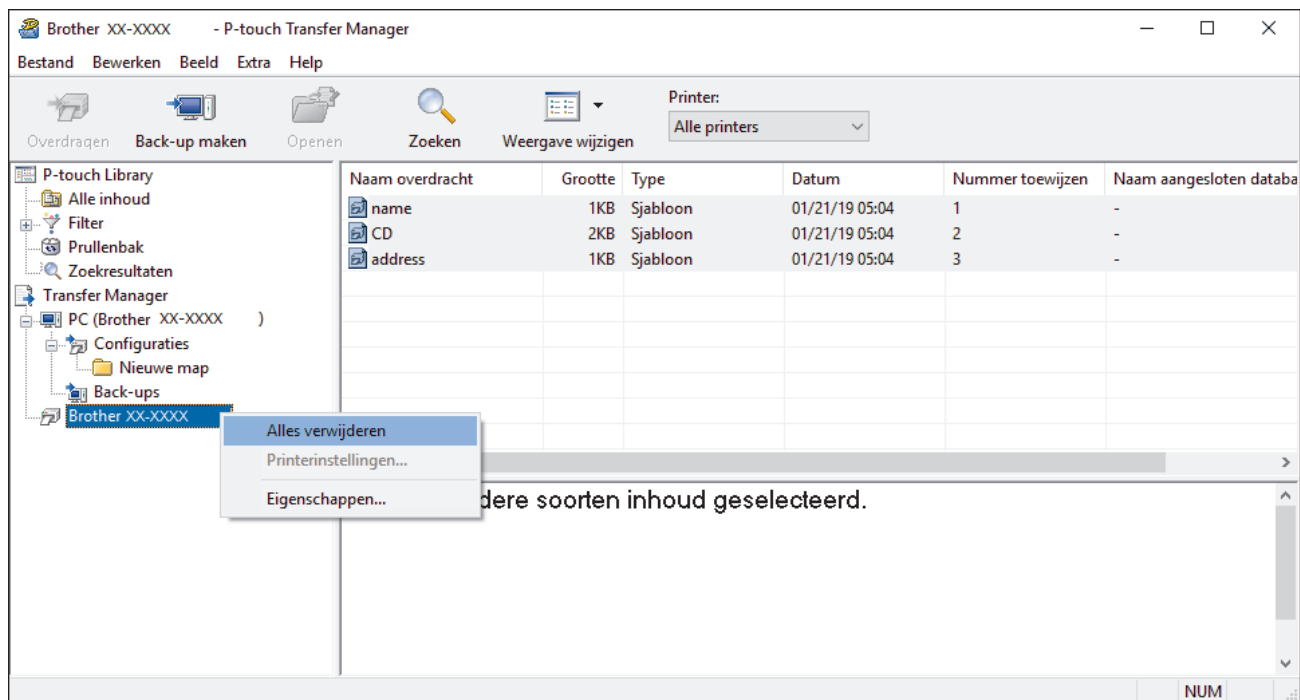
Verwante informatie

- [Sjablonen overdragen naar de printer met P-touch Transfer Manager \(Windows\)](#)

Gegevens uit de printer verwijderen (Windows)

Voer onderstaande stappen uit als u alle sjablonen en andere gegevens die op de printer zijn opgeslagen te verwijderen:

1. Verbind de computer en de printer met elkaar en schakel de printer in.
De modelnaam van de printer wordt naast het printerpictogram in de mapweergave weergegeven.
2. Klik met de rechtermuisknop op de printer en selecteer het menu **Alles verwijderen**.



Er wordt een bevestiging weergegeven.



3. Klik op **OK**.
Alle sjablonen en andere gegevens die op de printer zijn opgeslagen worden verwijderd.

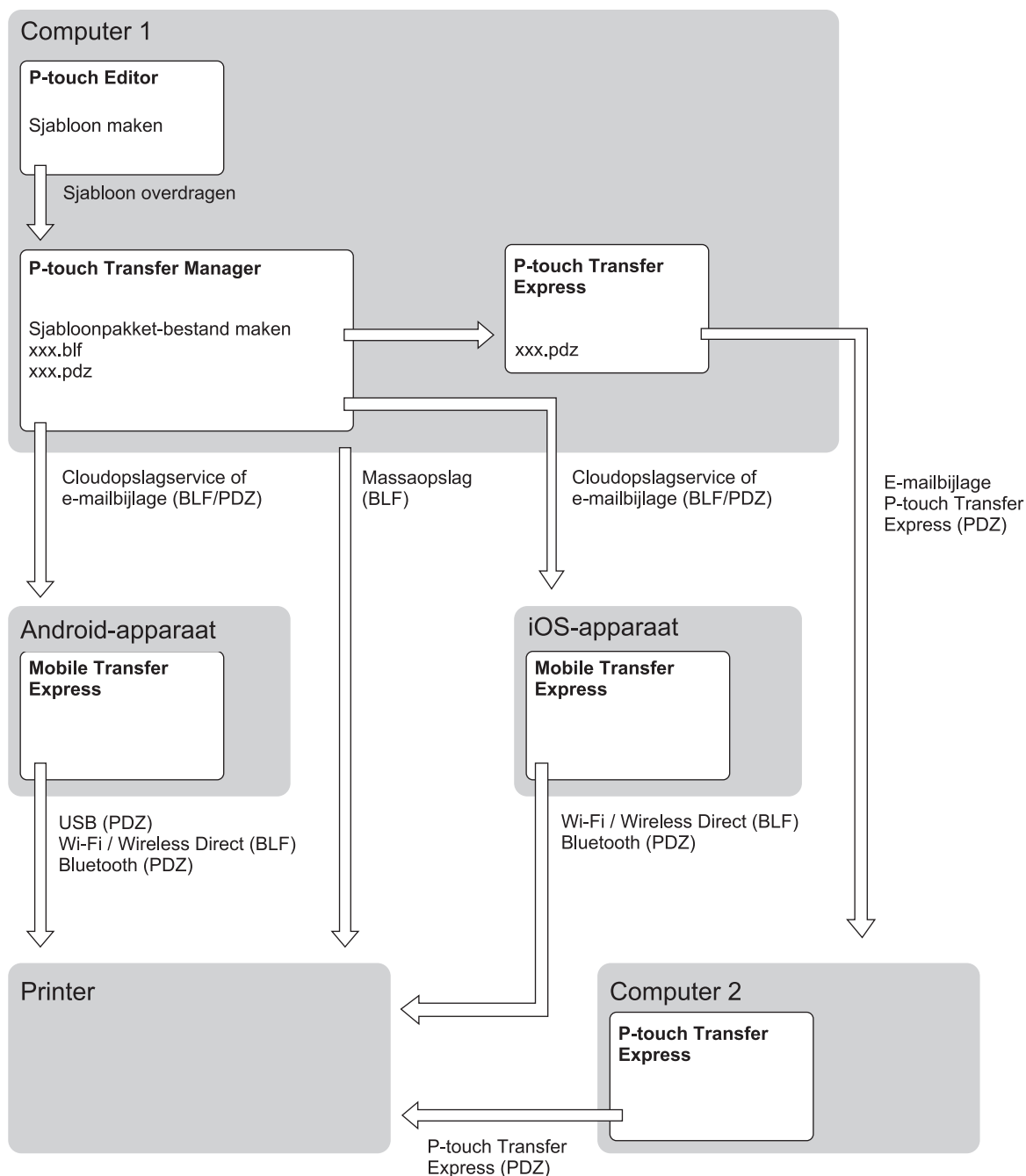
✓ Verwante informatie

- [Sjablonen overdragen naar de printer met P-touch Transfer Manager \(Windows\)](#)

Overdrachtsbestanden en overdrachtspakketbestanden maken (Windows)

U kunt P-touch Transfer Manager gebruiken om sjabloongegevens op te slaan die met P-touch Editor zijn gemaakt en zijn opgeslagen in blf- of pdz-indeling. U kunt de bestanden in deze indeling vanaf een computer of mobiel apparaat naar een printer overdragen.

U kunt bestanden in blf-indeling ook afdrukken vanuit de modus voor massaopslag.



Overdrachtsmethode sjabloon		Bestandsindeling
Vanaf een mobiel apparaat (Met Mobile Transfer Express)	via USB	.pdz
	via Wi-Fi (RJ-3250WB)	.blf

Overdrachtsmethode sjabloon		Bestandsindeling
	via WirelessDirect (RJ-3250WB)	.blf
	via Bluetooth	.pdz
	Massaopslag	.blf
Vanaf een computer	P-touch Transfer Express	.pdz
	Massaopslag	.blf

1. Maak de sjabloon met P-touch Editor en draag deze vervolgens over naar P-touch Transfer Manager.



- Meer informatie ►► *Verwante informatie*
- Als u een nieuwe sjabloon wilt overgedragen, geeft u in P-touch Transfer Manager onder Nummer toewijzen een nummer op dat momenteel niet in gebruik is. Als het nummer dat onder Nummer toewijzen is opgegeven al in gebruik is, wordt de bestaande sjabloon overschreven door de nieuwe sjabloon.

2. Selecteer, zonder de printer met de computer te verbinden, in het venster van P-touch Transfer Manager de optie **Configuraties** en selecteer vervolgens de sjabloon die u wilt opslaan.



U kunt meerdere sjablonen tegelijkertijd selecteren.

3. Klik op **Bestand > Opslag verzendbestand**.

OPMERKING

De knop **Opslag verzendbestand** wordt alleen weergegeven als de printer is losgekoppeld van de computer of offline staat.



- Als u op de knop **Opslag verzendbestand** klikt nadat u **Configuraties** hebt geselecteerd, worden alle sjablonen in die map opgeslagen als overdrachtsbestand (.blf) of overdrachtspakketbestand (.pdz).
- U kunt meerdere sjablonen combineren in één overdrachtsbestand (.blf) of overdrachtspakketbestand (.pdz).

4. Selecteer in het veld **Opslaan als** de indeling waarin de sjabloon moet worden opgeslagen, voer een naam in en sla de sjabloon op.



Verwante informatie

- [Sjablonen overdragen naar de printer met P-touch Transfer Manager \(Windows\)](#)

Gerelateerde onderwerpen:

- [De sjabloon overdragen naar P-touch Transfer Manager \(Windows\)](#)

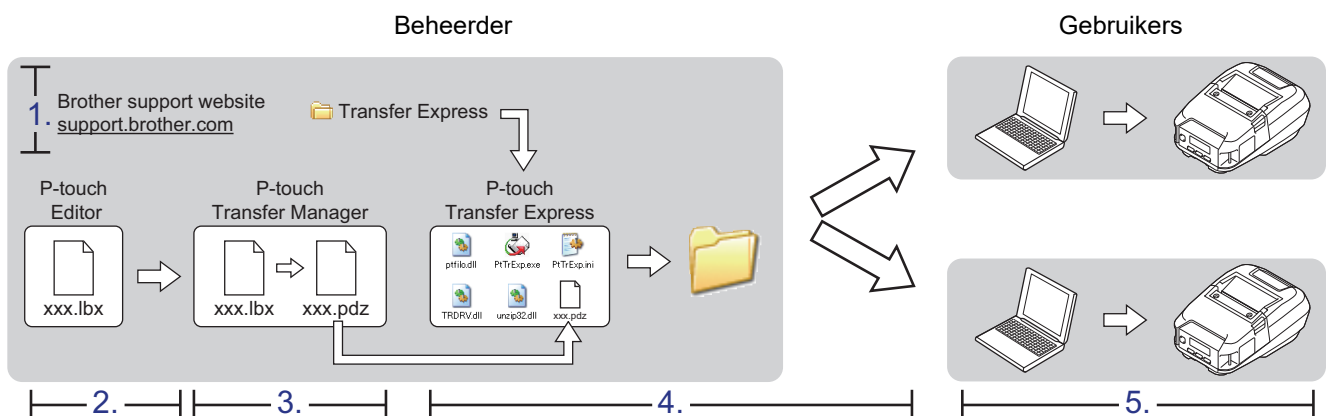
Sjablonen die moeten worden overgedragen naar gebruikers distribueren zonder P-touch Transfer Manager (Windows)

Sjablonen naar de printer overdragen met P-touch Transfer Express.

Download de nieuwste versie van P-touch Transfer Express vanaf de pagina **Downloads** van uw model op de Brother support website: support.brother.com.



- Als u een nieuwe sjabloon wilt overgedragen, geeft u in P-touch Transfer Manager onder Nummer toewijzen een nummer op dat momenteel niet in gebruik is. Als het nummer dat onder Nummer toewijzen is opgegeven al in gebruik is, wordt de bestaande sjabloon overschreven door de nieuwe sjabloon.
- Voor deze functie is een USB-verbinding vereist.



- >> Taken voor de beheerder
- >> Taken voor de gebruiker

Taken voor de beheerder

- >> P-touch Transfer Express voorbereiden
- >> De sjabloon overdragen naar P-touch Transfer Manager
- >> De sjabloon opslaan als overdrachtspakketbestand (.pdz)
- >> Het overdrachtspakketbestand (.pdz) en P-touch Transfer Express naar andere gebruikers distribueren

P-touch Transfer Express voorbereiden


Voordat u P-touch Transfer Express kunt gebruiken, moet het printerstuurprogramma worden geïnstalleerd.



P-touch Transfer Express is alleen beschikbaar in het Engels.

- Download P-touch Transfer Express naar de gewenste locatie op de computer.
- Pak het gedownloadde bestand (.zip) uit.

De sjabloon overdragen naar P-touch Transfer Manager

- Start P-touch Editor .
 - Windows 10/Windows Server 2016/Windows Server 2019:**
Klik op **Start > Brother P-touch > P-touch Editor** of dubbelklik op het pictogram **P-touch Editor** op het bureaublad.
 - Windows 8,1/Windows Server 2012/Windows Server 2012 R2:**

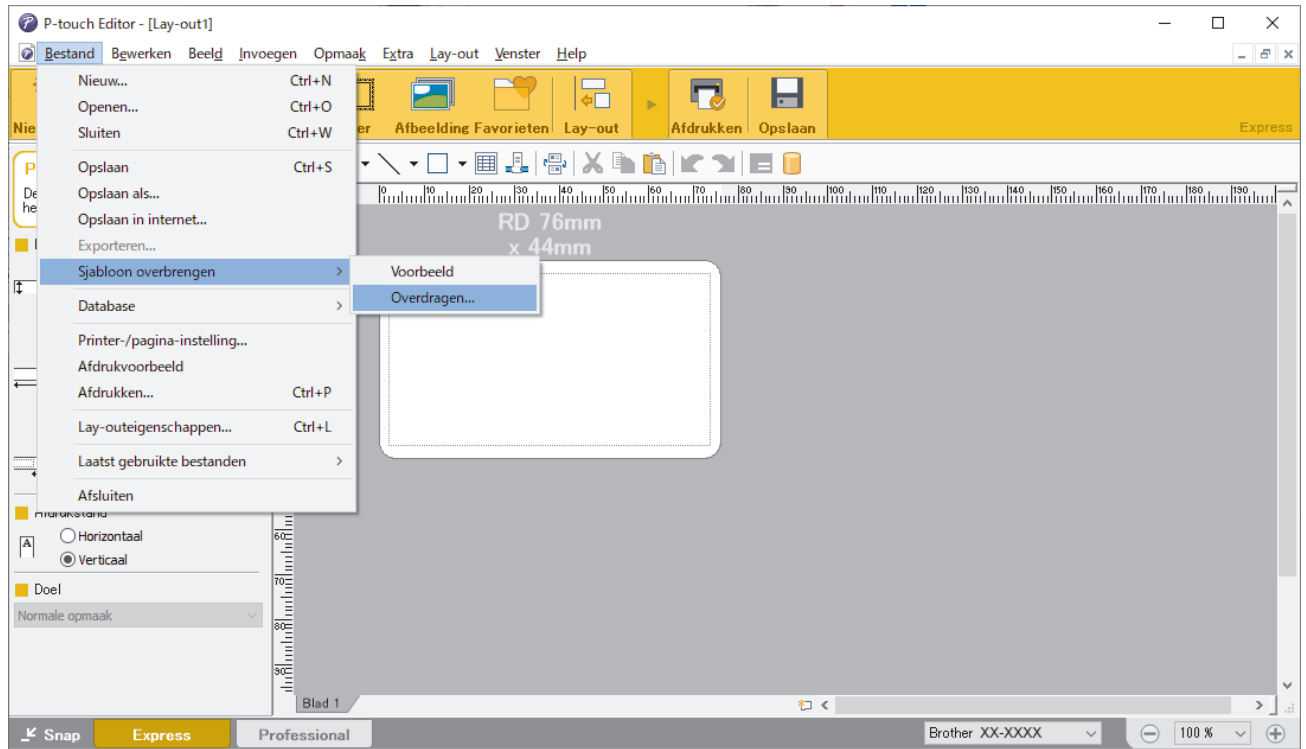
Klik op het pictogram **P-touch Editor** in het scherm **Toepassingen** of dubbelklik op het pictogram **P-touch Editor** op het bureaublad.

- **Windows 7**

Klik op **Starten > Alle programma's > Brother P-touch > P-touch Editor** of dubbelklik op het pictogram **P-touch Editor** op het bureaublad.

P-touch Editor wordt gestart.

2. Open de gewenste sjabloon.
3. Klik op **Bestand > Sjabloon overbrengen > Overdragen**.



De sjabloon wordt overgedragen naar P-touch Transfer Manager. P-touch Transfer Manager wordt gestart.

De sjabloon opslaan als overdrachtspakketbestand (.pdz)

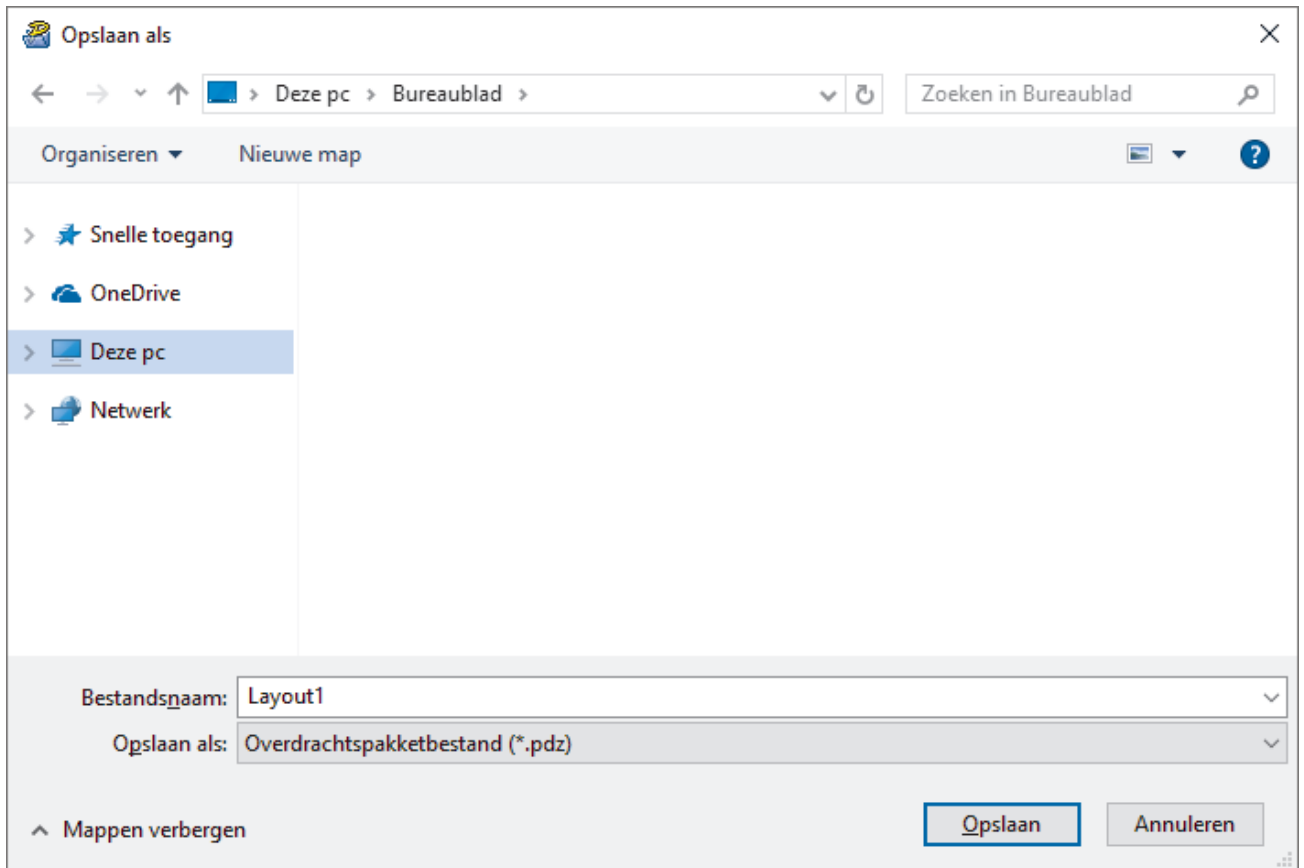
Sla de sjabloon op als overdrachtspakketbestand (.pdz), zodat deze kan worden gebruikt door P-touch Transfer Express.

1. Selecteer de map **Configuraties** in het venster van P-touch Transfer Manager.
2. Selecteer de sjablonen die u wilt gebruiken.
3. Klik op **Bestand > Opslag verzendbestand**.



- De optie **Opslag verzendbestand** wordt alleen weergegeven als de printer is losgekoppeld van de computer of offline staat.
- Als u op de optie **Opslag verzendbestand** klikt nadat u de map **Configuraties** hebt geselecteerd of een map hebt gemaakt, worden alle sjablonen in die map opgeslagen in het overdrachtspakketbestand (.pdz).
- U kunt meerdere sjablonen combineren in één overdrachtspakketbestand (.pdz).

4. Typ de naam in en klik op **Opslaan**.



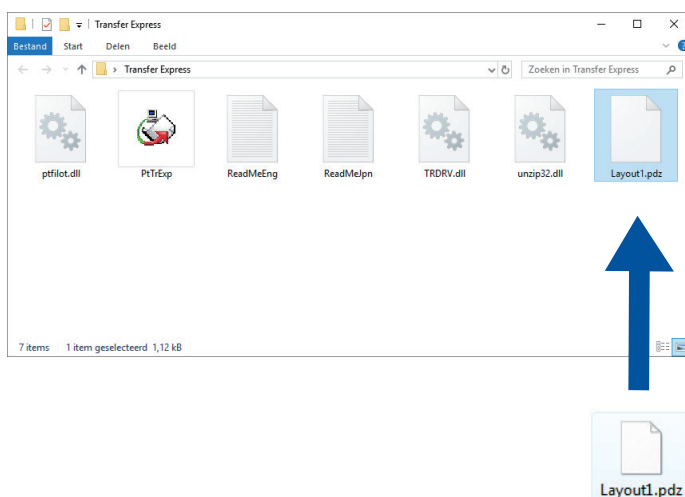
De sjabloon wordt opgeslagen als overdrachtspakketbestand (.pdz).

Het overdrachtspakketbestand (.pdz) en P-touch Transfer Express naar andere gebruikers distribueren



Als u P-touch Transfer Express al hebt gedownload, hoeft de beheerder de map met Transfer Express niet te versturen. Als dat het geval is, kan de gebruiker het gedistribueerde overdrachtspakketbestand direct naar de gedownloade map verplaatsen en vervolgens dubbelklikken op PtTrExp.exe.

1. Verplaats het overdrachtspakketbestand (.pdz) naar de map Downloads.



2. Stuur alle bestanden in de gedownloade map naar de andere gebruiker.

Taken voor de gebruiker

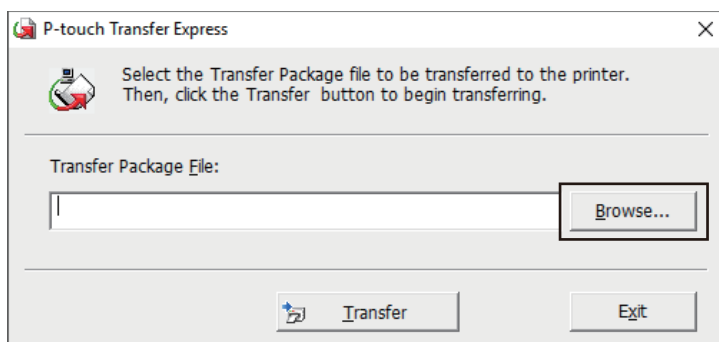
Het overdrachtspakketbestand (.pdz) overdragen naar de printer



Schakel tijdens de overdracht van de sjablonen het apparaat niet uit.

1. Schakel de printer in.
2. Sluit de printer met een USB-kabel aan op de computer.
3. Dubbelklik op het bestand **PtTrExp.exe** dat u hebt ontvangen van de beheerder.
4. Voer een van de volgende handelingen uit:
 - Als u één overdrachtspakketbestand (.pdz) wilt overdragen dat in de map staat waarin ook het bestand **PtTrExp.exe** staat, klikt u op **Transfer**.
 - Als u meerdere overdrachtspakketbestanden (.pdz) wilt overdragen die in de map staan waarin ook het bestand **PtTrExp.exe** staat, gaat u als volgt te werk:

a. Klik op **Browse**.



- b. Selecteer het overdrachtspakketbestand dat u wilt overdragen en klik op **Openen**.
 - c. Klik op **Transfer**.
 - d. Klik op **Yes**.
5. Klik ten slotte op **OK**.



Verwante informatie

- [Sjablonen overdragen naar de printer \(P-touch Transfer Manager\) \(Windows\)](#)

Sjablonen beheren of opslaan (P-touch Library)

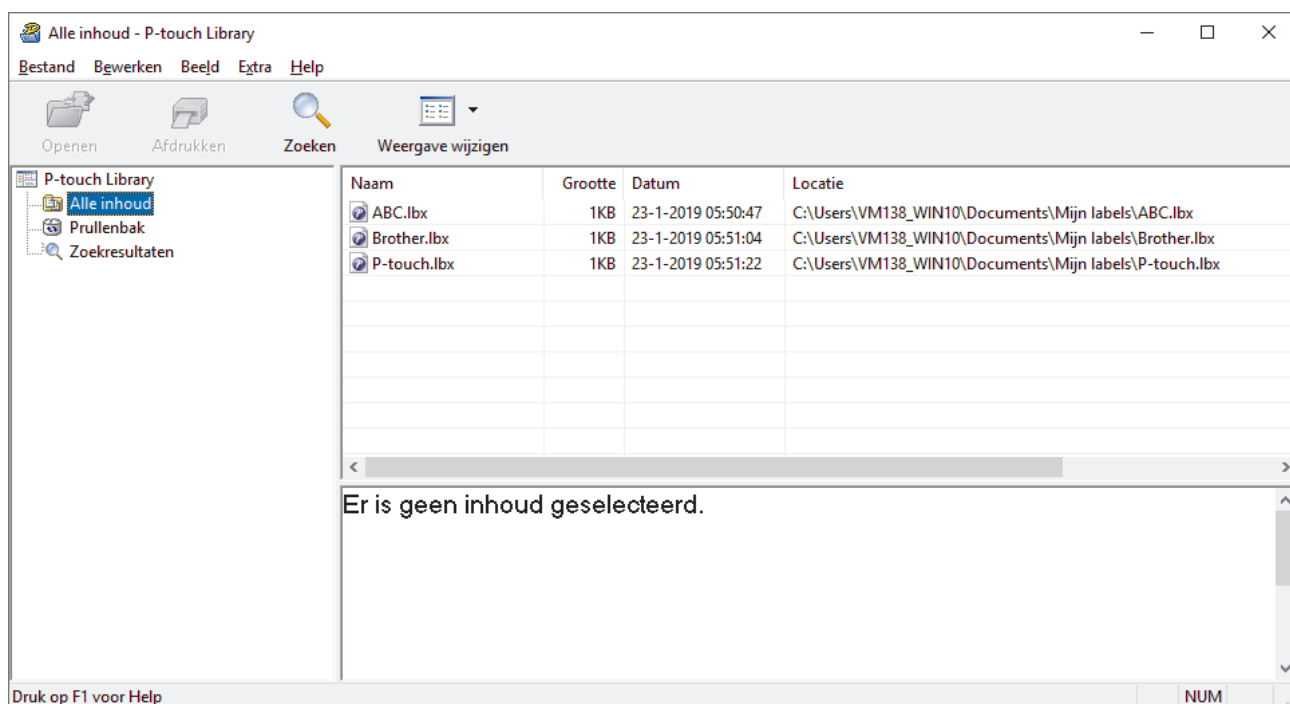
- [Sjablonen bewerken met P-touch Library \(Windows\)](#)
- [Sjablonen afdrukken met P-touch Library \(Windows\)](#)
- [Sjablonen zoeken met P-touch Library \(Windows\)](#)

Sjablonen bewerken met P-touch Library (Windows)

1. Start P-touch Library.

- **Windows 10/Windows Server 2016/Windows Server 2019:**
Klik op **Start > Brother P-touch > P-touch Library**.
- **Windows 8,1/Windows Server 2012/Windows Server 2012 R2:**
Klik op het pictogram **P-touch Library** in het scherm **Toepassingen**.
- **Windows 7**
Klik op **Starten > Alle programma's > Brother P-touch > P-touch Tools > P-touch Library**.

Het hoofdvenster wordt geopend.



Een overzicht van de pictogrammen op de werkbalk

Pictogram	Naam knop	Functie
	Openen	De geselecteerde sjabloon openen.
	Afdrukken	De geselecteerde sjabloon afdrukken met de printer.
	Zoeken	Hiermee kunt u sjablonen zoeken die zijn opgeslagen in P-touch Library.
	Weergave wijzigen	Hiermee wijzigt u de stijl van de bestandsweergave.

2. Selecteer de sjabloon die u wilt bewerken en klik vervolgens op **Openen**.

Het programma dat aan de sjabloon is gekoppeld wordt gestart, zodat u de sjabloon kunt bewerken.

✓ **Verwante informatie**

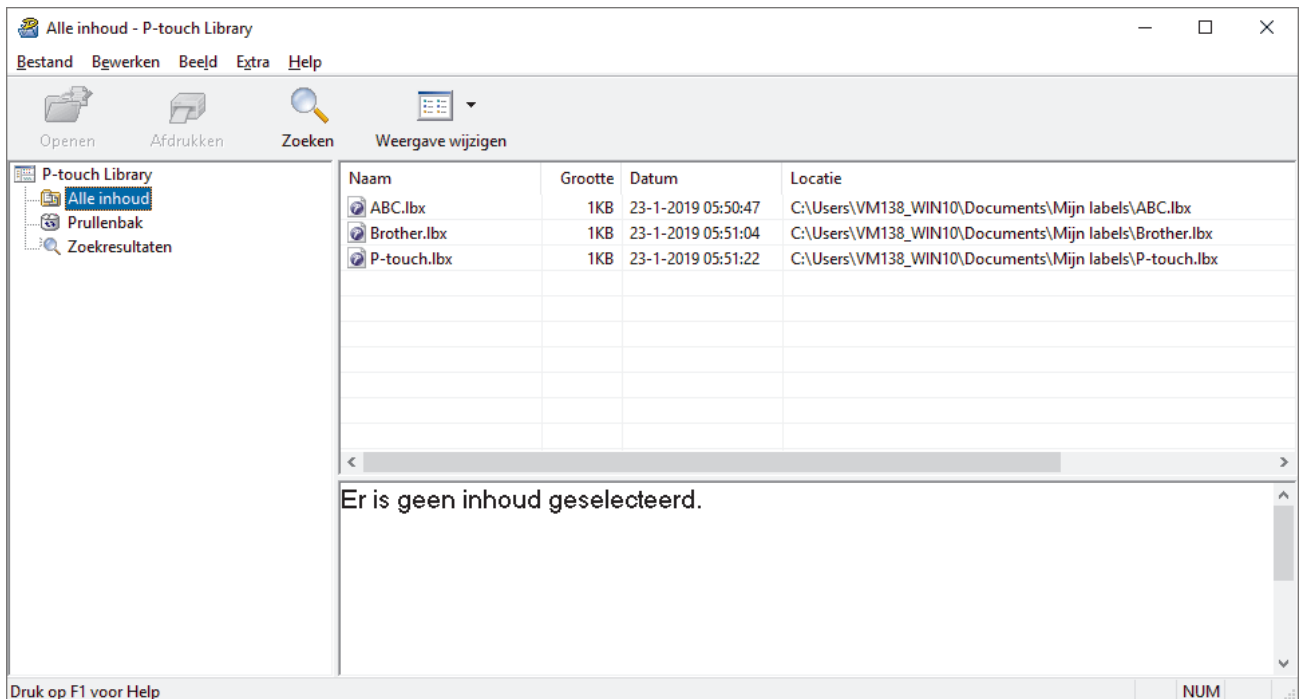
- [Sjablonen beheren of opslaan \(P-touch Library\)](#)

Sjablonen afdrukken met P-touch Library (Windows)

1. Start P-touch Library.

- **Windows 10/Windows Server 2016/Windows Server 2019:**
Klik op **Start > Brother P-touch > P-touch Library**.
- **Windows 8,1/Windows Server 2012/Windows Server 2012 R2:**
Klik op het pictogram **P-touch Library** in het scherm **Toepassingen**.
- **Windows 7**
Klik op **Starten > Alle programma's > Brother P-touch > P-touch Tools > P-touch Library**.

Het hoofdvenster wordt geopend.



2. Selecteer de sjabloon die u wilt afdrukken en klik vervolgens op **Afdrukken**.
De gekoppelde printer drukt de sjabloon af.

✓ **Verwante informatie**

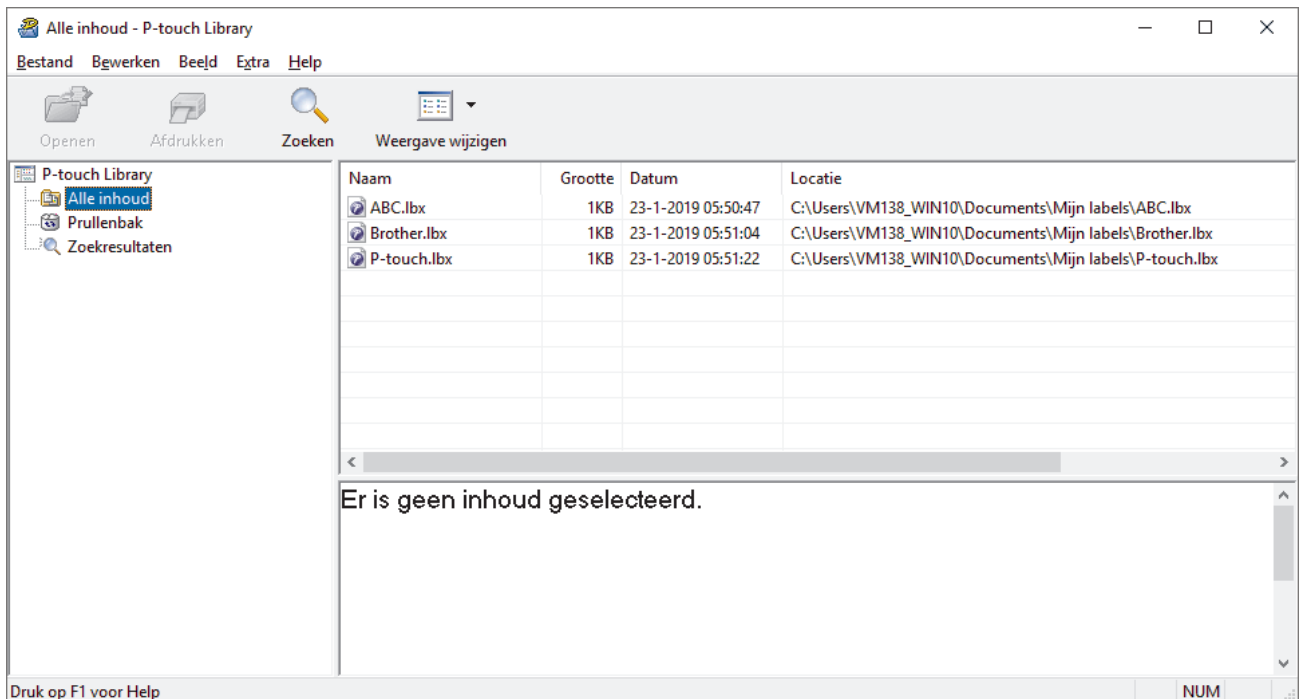
- [Sjablonen beheren of opslaan \(P-touch Library\)](#)

Sjablonen zoeken met P-touch Library (Windows)

1. Start P-touch Library.

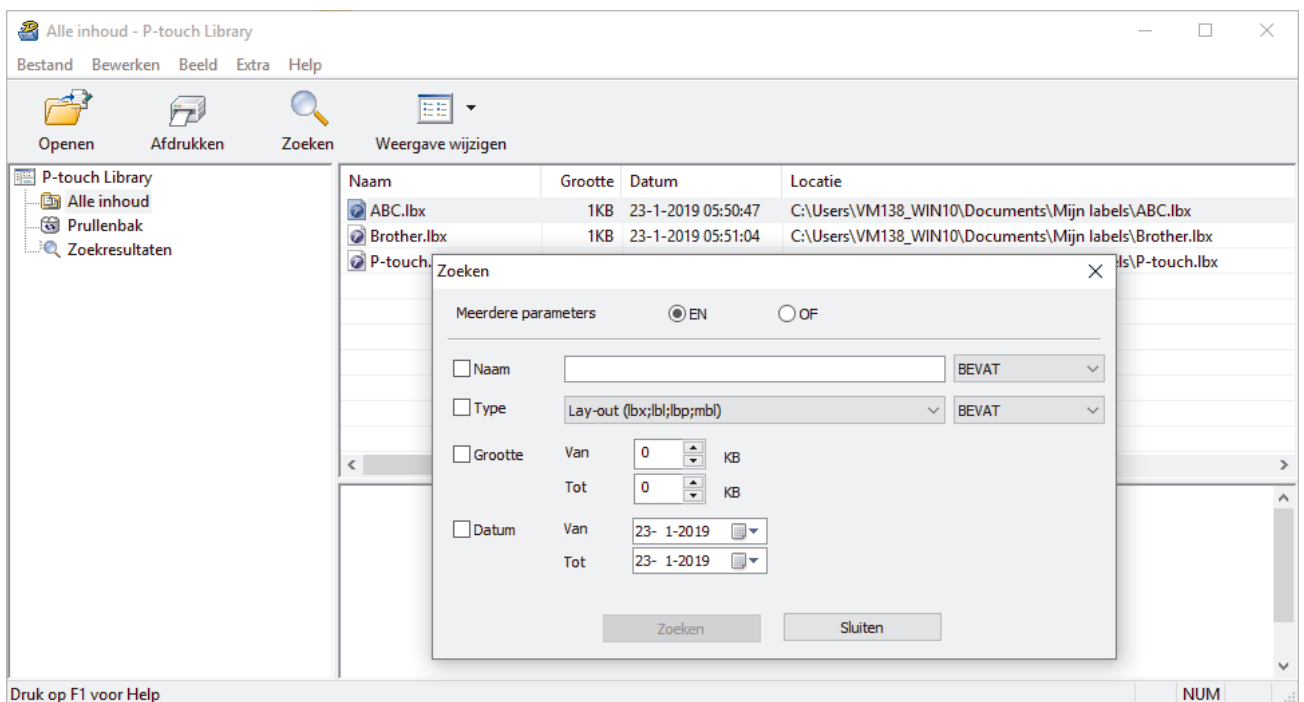
- **Windows 10/Windows Server 2016/Windows Server 2019:**
Klik op **Start > Brother P-touch > P-touch Library**.
- **Windows 8,1/Windows Server 2012/Windows Server 2012 R2:**
Klik op het pictogram **P-touch Library** in het scherm **Toepassingen**.
- **Windows 7**
Klik op **Starten > Alle programma's > Brother P-touch > P-touch Tools > P-touch Library**.

Het hoofdvenster wordt geopend.



2. Klik op **Zoeken**.

Het dialoogvenster **Zoeken** wordt weergegeven.



3. Geef de zoekcriteria op.

De volgende zoekcriteria zijn beschikbaar:

Instellingen	Details
Meerdere parameters	Selecteer hoe moet worden gezocht wanneer u meerdere zoekcriteria opgeeft. Als u EN selecteert, wordt gezocht naar bestanden die aan alle criteria voldoen. Als u OF selecteert, wordt gezocht naar bestanden die bepaalde criteria voldoen.
Naam	Zoek een sjabloon door een bestandsnaam op te geven.
Type	Zoek een sjabloon door een bestandstype op te geven.
Grootte	Zoek een sjabloon door een bestandsgrootte op te geven.
Datum	Zoek een sjabloon door een bestandsdatum op te geven.

4. Klik op **Zoeken**.

Het zoeken wordt gestart en de zoekresultaten worden weergegeven.

5. Sluit het **Zoeken** dialoogvenster.

U kunt de zoekresultaten weergeven door in de mapweergave te klikken op **Zoekresultaten**.



U kunt sjablonen in P-touch Library registreren door ze naar de map **Alle inhoud** of naar de lijst met mappen te slepen.



Verwante informatie

- [Sjablonen beheren of opslaan \(P-touch Library\)](#)

Netwerk

- [Belangrijke informatie met betrekking tot de beveiliging](#)
- [Draadloze netwerkinstellingen](#)
- [Netwerkfuncties](#)
- [Brother-beheertools](#)

Belangrijke informatie met betrekking tot de beveiliging

- Het standaardwachtwoord voor het beheer van de apparaatinstellingen vindt u op de achterzijde van het apparaat bij "Pwd". Het verdient aanbeveling het standaardwachtwoord onmiddellijk te wijzigen om onbevoegde toegang tot het apparaat te voorkomen.
- Wanneer u het apparaat wilt verbinden met een extern netwerk zoals het internet, zorg er dan voor dat u uw netwerkomgeving goed beschermt met een aparte firewall (of andere oplossing) om te voorkomen dat informatie kan uitlekken als gevolg van onjuiste instellingen of onbevoegde toegang door kwaadwillenden.
- Als er een signaal in de buurt beschikbaar is, kunt u met een draadloos LAN een netwerkverbinding instellen. Als de beveiligingsinstellingen echter niet goed zijn geconfigureerd, kan het signaal worden onderschept door kwaadwillenden, met de volgende risico's:
 - Diefstal van persoonlijke of vertrouwelijke gegevens
 - Verzenden van gegevens naar partijen die zich voordoen als een bepaalde persoon
 - Ongewenste verspreiding van onderschepte communicatie



Verwante informatie

- [Netwerk](#)
-

Draadloze netwerkinstellingen

Gerelateerde modellen: RJ-3250WB

- [Gebruik het draadloze netwerk](#)
- [Wi-Fi in-/uitschakelen](#)

Gebruik het draadloze netwerk

Gerelateerde modellen: RJ-3250WB

- [Voor u het apparaat configureert voor een draadloos netwerk](#)

Voor u het apparaat configureert voor een draadloos netwerk

Gerelateerde modellen: RJ-3250WB

Controleer het volgende voordat u een draadloos netwerk probeert te configureren:

- Als u een draadloos bedrijfsnetwerk gebruikt, moet u ook uw gebruikers-ID en wachtwoord weten.
- Voor optimale resultaten bij dagelijks gebruik plaatst u het apparaat zo dicht mogelijk bij het draadloze LAN-toegangspunt/de router. Zorg dat er zo min mogelijk obstakels tussen de router en het apparaat zijn geplaatst. Grote objecten en muren tussen beide apparaten en storing door andere elektronische apparaten kunnen van invloed zijn op de gegevensoverdrachtsnelheid van documenten.

Vanwege deze factoren is een draadloze verbinding wellicht niet altijd de beste oplossing voor alle soorten documenten en toepassingen.

- Als er een signaal in de buurt beschikbaar is, kunt u met een draadloos LAN een netwerkverbinding instellen. Als de beveiligingsinstellingen echter niet goed zijn geconfigureerd, kan het signaal worden onderschept door kwaadwillenden, met de volgende risico's:
 - Diefstal van persoonlijke of vertrouwelijke gegevens
 - Verzenden van gegevens naar partijen die zich voordoen als een bepaalde persoon
 - Ongewenste verspreiding van onderschepte communicatie



U moet de netwerknaam (SSID) en de netwerksleutel (wachtwoord) van uw draadloze router/toegangspunt weten. Als u deze informatie niet kunt vinden, neem dan contact op met de fabrikant van uw draadloze router/toegangspunt, de systeembeheerder of de internetaanbieder. Brother kan u deze informatie niet bezorgen.





Verwante informatie

- [Gebruik het draadloze netwerk](#)

Wi-Fi in-/uitschakelen

Gerelateerde modellen: RJ-3250WB

1. Druk op de knop **Menu** / ▼ (Selecteren) om het menu [WLAN] te selecteren en druk vervolgens op de knop  (Doorvoeren) / **OK**.
2. Voer een van de volgende handelingen uit:
 - Selecteer [Aan] om Wi-Fi in te schakelen.
 - Selecteer [Uit] om Wi-Fi uit te schakelen.
3. Selecteer [Aan/Uit] en druk vervolgens op de knop  (Doorvoeren) / **OK**.



Verwante informatie

- [Draadloze netwerkinstellingen](#)

Netwerkfuncties

- [De tijd synchroniseren met de SNTP-server met behulp van Beheer via een webbrowser](#)

De tijd synchroniseren met de SNTP-server met behulp van Beheer via een webbrowser

SNTP (Simple Network Time Protocol) wordt gebruikt voor het synchroniseren van de tijd die door het apparaat wordt gebruikt voor verificatie met de SNTP-tijdserver. U kunt de tijd van het apparaat automatisch of handmatig synchroniseren met de UTC-tijd (Coordinated Universal Time) van de SNTP-tijdserver.

- [De datum en tijd configureren met Beheer via een webbrowser](#)
- [Het SNTP-protocol configureren met Beheer via een webbrowser](#)

De datum en tijd configureren met Beheer via een webbrowser

Configureer de datum en de tijd om de tijd die door het apparaat wordt gebruikt te synchroniseren met de tijd van de SNTP-tijdserver.

Deze functie is in sommige landen niet beschikbaar.


1. Start uw webbrowser.
2. Voer "https://IP-adres van apparaat" in de adresbalk van uw browser in (waarbij "IP-adres van apparaat" staat voor het IP-adres van het apparaat).
Bijvoorbeeld:
https://192.168.1.2
3. Voer zo nodig het wachtwoord in in het veld **Inloggen** en klik vervolgens op **Inloggen**.



Het standaardwachtwoord voor het beheer van de apparaatinstellingen vindt u op de achterzijde van het apparaat bij "**Pwd**".

4. Ga naar het navigatiemenu en klik vervolgens op **Beheerder > Datum&tijd**.



Begin bij  als het navigatiemenu niet wordt weergegeven aan de linkerkant van het scherm.

5. Controleer de instellingen voor de **Tijdzone**.



Selecteer in de vervolgkeuzelijst **Tijdzone** het tijdsverschil tussen uw locatie en UTC. De tijdzone voor het oosten van de VS en Canada is bijvoorbeeld UTC-05:00.

6. Klik op **Indienen**.



Verwante informatie

- [De tijd synchroniseren met de SNTP-server met behulp van Beheer via een webbrowser](#)

Het SNTP-protocol configureren met Beheer via een webbrowser

Configureer het SNTP-protocol om de tijd die door het apparaat wordt gebruikt te synchroniseren met de tijd op de SNTP-tijdservers.

1. Start uw webbrowser.
2. Voer "https://IP-adres van apparaat" in de adresbalk van uw browser in (waarbij "IP-adres van apparaat" staat voor het IP-adres van het apparaat).

Bijvoorbeeld:

https://192.168.1.2


3. Voer zo nodig het wachtwoord in in het veld **Inloggen** en klik vervolgens op **Inloggen**.



Het standaardwachtwoord voor het beheer van de apparaatinstellingen vindt u op de achterzijde van het apparaat bij "Pwd".

4. Ga naar het navigatiemenu en klik vervolgens op **Netwerk > Netwerk > Protocol**.



Begin bij  als het navigatiemenu niet wordt weergegeven aan de linkerkant van het scherm.

5. Schakel het selectievakje **SNTP** in om de instellingen te activeren.
6. Klik op **Indienen**.
7. Klik naast het selectievakje SNTP op **Geavanceerde instellingen**.
8. Configureer de instellingen.

Optie	Beschrijving
Status	Geeft aan of het SNTP-protocol is in- of uitgeschakeld.
Synchronisatiestatus	Toont de meest recente synchronisatiestatus.
Methode SNTP-server	Selecteer AUTO of STATISCH . <ul style="list-style-type: none">• AUTO Als uw netwerk over een DHCP-server beschikt, haalt de SNTP-server automatisch het adres van die server op.• STATISCH Voer het adres in dat u wilt gebruiken.
Adres primaire SNTP-server Adres secundaire SNTP-server	Voer het serveradres in (maximaal 64 tekens). Het secundaire SNTP-serveradres wordt gebruikt als back-up voor het primaire SNTP-serveradres. Als de primaire server niet beschikbaar is, zal het apparaat contact maken met de secundaire SNTP-server.
Poort primaire SNTP-server Poort secundaire SNTP-server	Typ hier het poortnummer (1 tot 65 535). De secundaire SNTP-serverpoort wordt gebruikt als back-up voor de primaire SNTP-serverpoort. Als de primaire poort niet beschikbaar is, zal het apparaat contact maken met de secundaire SNTP-poort.
Synchronisatie-interval	Typ een waarde voor het aantal uren waarna de server opnieuw een synchronisatie moet uitvoeren (1 tot 168 uur).

9. Klik op **Indienen**.



Verwante informatie

- [De tijd synchroniseren met de SNTP-server met behulp van Beheer via een webbrowser](#)

Brother-beheertools

Gebruik een van de Brother-beheertools om de netwerkinstellingen van uw Brother-apparaat te configureren. Ga naar de pagina van uw model **Downloads** op support.brother.com om de tools te downloaden.



Verwante informatie

- [Netwerk](#)
-

Beveiliging

- Voor u netwerkbeveiligingsfuncties gebruikt
- Certificaten configureren voor een veilig apparaat
- Gebruik SSL/TLS
- Gebruik SNMPv3
- IEEE 802.1x-verificatie gebruiken voor een bedraad of draadloos netwerk

Voor u netwerkbeveiligingsfuncties gebruikt

Uw apparaat gebruikt enkele van de meest recente protocollen voor netwerkbeveiliging en -versleuteling. Deze netwerkfuncties kunnen worden geïntegreerd in uw algemene netwerkbeveiligingsplan om uw gegevens te helpen beschermen en ongeoorloofde toegang tot het apparaat te verhinderen.



Wij raden u aan om de protocollen FTP-server en TFTP uit te schakelen. Toegang tot het apparaat via deze protocollen is niet veilig.



Verwante informatie

- [Beveiliging](#)

Certificaten configureren voor een veilig apparaat

U moet een certificaat configureren om uw netwerkapparaat veilig te kunnen beheren met SSL/TLS. U moet Beheer via een webbrowser gebruiken om een certificaat te configureren.

- [Ondersteunde functies voor beveiligingscertificaten](#)
- [Schema voor het stap voor stap aanmaken en installeren van een certificaat](#)
- [Een zelf ondertekend certificaat aanmaken](#)
- [CSR aanmaken en certificaat van een certificeringsinstantie \(CA\) installeren](#)
- [Het certificaat en de private sleutel importeren en exporteren](#)
- [Een CA-certificaat importeren en exporteren](#)
- [Meerdere certificaten beheren](#)

Ondersteunde functies voor beveiligingscertificaten

Het Brother-apparaat ondersteunt het gebruik van meerdere beveiligingscertificaten, zodat het apparaat veilig kan worden beheerd en geverifieerd en er veilig mee kan worden gecommuniceerd. De volgende functies voor beveiligingscertificaten kunnen op het apparaat worden gebruikt:

- SSL/TLS-communicatie
- IEEE 802.1x-verificatie

Het apparaat ondersteunt de volgende certificaten:

- Zelf-ondertekend certificaat

Deze afdrukserver geeft zijn eigen certificaat uit. Met dit certificaat kunt u eenvoudig gebruikmaken van SSL/TLS-communicatie zonder een ander certificaat van een CA te moeten maken of installeren.

- Certificaat van een certificeringsinstantie (CA)

U kunt een certificaat van een certificeringsinstantie (CA) op twee manieren installeren. Als u al een certificaat van een CA hebt of een certificaat van een externe betrouwbare CA wilt gebruiken:

- Bij gebruik van een CSR (ondertekeningsverzoek) van deze afdrukserver.
- Bij het importeren van een certificaat en een geheime sleutel.

- Certificaat van certificeringsinstantie (CA)

Om een CA-certificaat te gebruiken dat de CA identificeert en over de private sleutel ervan beschikt, dient u vóór de configuratie van de beveiligingsfuncties van het netwerk een CA-certificaat van de CA te importeren.



- Als u gebruik wil maken van SSL/TLS-communicatie raden we u aan eerst advies in te winnen bij de systeembeheerder.
- Als u fabrieksinstellingen van de afdrukserver herstelt, worden het certificaat en de geheime sleutel die zijn geïnstalleerd verwijderd. Als u hetzelfde certificaat en dezelfde geheime sleutel wilt behouden, exporteer ze dan voorafgaand aan het herstellen van de fabrieksinstellingen en installeer ze na afloop opnieuw.
- Als u de netwerkinstellingen terugzet naar de fabriekswaarden, worden het geïnstalleerde certificaat en de geïnstalleerde geheime sleutel verwijderd.



Verwante informatie

- [Certificaten configureren voor een veilig apparaat](#)

Schema voor het stap voor stap aanmaken en installeren van een certificaat

U kunt uit twee soorten beveiligingscertificaten kiezen: gebruik een zelfondertekend certificaat of gebruik een certificaat van een certificeringsinstantie (CA).

Optie 1

Zelf-ondertekend certificaat

1. Maak een zelfondertekend certificaat aan met Beheer via een webbrowser.
2. Installeer het zelfondertekende certificaat op uw computer.

Optie 2

Certificaat van een CA

1. Maak een CSR (Certificate Signing Request) aan met Beheer via een webbrowser.
2. Installeer het certificaat uitgevaardigd door de CA op uw Brother-apparaat met Beheer via een webbrowser.
3. Installeer het certificaat op uw computer.



Verwante informatie

- [Certificaten configureren voor een veilig apparaat](#)

Een zelf ondertekend certificaat aanmaken

1. Start uw webbrowser.
2. Voer "https://IP-adres van apparaat" in de adresbalk van de browser in (waarbij "IP-adres van apparaat" staat voor het IP-adres van het apparaat).

Bijvoorbeeld:

https://192.168.1.2



- Als u een DNS (domeinnaamsysteem) of een NetBIOS-naam gebruikt, kunt u in plaats van het IP-adres een andere naam invoeren zoals "GedeeldePrinter".

- Bijvoorbeeld:

https://SharedPrinter

Als u een NetBIOS-naam inschakelt, kunt u ook de naam van het knooppunt gebruiken.

- Bijvoorbeeld:

https://brnxxxxxxxxxxxxx

De NetBIOS-naam staat in het rapport van de netwerkconfiguratie.


3. Voer zo nodig het wachtwoord in in het veld **Inloggen** en klik vervolgens op **Inloggen**.



Het standaardwachtwoord voor het beheer van de apparaatinstellingen vindt u op de achterzijde van het apparaat bij "**Pwd**".

4. Ga naar het navigatiemenu en klik vervolgens op **Netwerk > Beveiliging > Certificaat**.



Begin bij  als het navigatiemenu niet wordt weergegeven aan de linkerkant van het scherm.

5. Klik op **Zelf ondertekend certificaat maken**.
6. Voer een **Algemene naam** en een **Geldigheidsdatum** in.
 - De lengte van de **Algemene naam** is minder dan 64 bytes. Voer een identifier in zoals een IP-adres, naam van een knooppunt of domeinnaam die u zult gebruiken om toegang te krijgen tot dit apparaat via SSL/TLS-communicatie. De naam van het knooppunt wordt standaard weergegeven.
 - Een waarschuwing wordt weergegeven als u het IPPS- of HTTPS-protocol gebruikt en een andere naam in de URL invoert dan de **Algemene naam** die werd gebruikt voor het zelfondertekende certificaat.
7. Selecteer uw instelling in de vervolgkeuzelijst **Algoritme van openbare sleutel**. De standaardinstelling is **RSA (2048-bits)**.
8. Selecteer uw instelling in de vervolgkeuzelijst **Digest-algoritme**. De standaardinstelling is **SHA256**.
9. Klik op **Indienen**.



Verwante informatie

- [Certificaten configureren voor een veilig apparaat](#)

CSR aanmaken en certificaat van een certificeringsinstantie (CA) installeren

Als u al een certificaat van een externe betrouwbare CA hebt, kunt u het certificaat en de geheime sleutel opslaan op het apparaat en deze beheren via importeren en exporteren. Als u geen certificaat van een externe betrouwbare CA hebt, maakt u een CSR (Certificate Signing Request) aan, stuurt u dit naar een CA voor verificatie en installeert u het ontvangen certificaat op uw apparaat.

- Een CSR (Certificate Signing Request) aanmaken
- Een certificaat installeren op uw apparaat

Een CSR (Certificate Signing Request) aanmaken

Een CSR (Certificate Signing Request) is een aanvraag die naar een certificeringsinstantie (CA) wordt verzonden om de kwalificaties in het certificaat te verifiëren.

Het is aan te raden een hoofdcertificatie van de CA op de computer te installeren voordat u de CSR aanmaakt.

1. Start uw webbrowser.
2. Voer "https://IP-adres van apparaat" in de adresbalk van de browser in (waarbij "IP-adres van apparaat" staat voor het IP-adres van het apparaat).

Bijvoorbeeld:

https://192.168.1.2



- Als u een DNS (domeinnaamsysteem) of een NetBIOS-naam gebruikt, kunt u in plaats van het IP-adres een andere naam invoeren zoals "GedeeldePrinter".

- Bijvoorbeeld:

https://SharedPrinter

Als u een NetBIOS-naam inschakelt, kunt u ook de naam van het knooppunt gebruiken.

- Bijvoorbeeld:

https://brnxxxxxxxxxxxx

De NetBIOS-naam staat in het rapport van de netwerkconfiguratie.


3. Voer zo nodig het wachtwoord in in het veld **Inloggen** en klik vervolgens op **Inloggen**.



Het standaardwachtwoord voor het beheer van de apparaatinstellingen vindt u op de achterzijde van het apparaat bij "**Pwd**".

4. Ga naar het navigatiemenu en klik vervolgens op **Netwerk > Beveiliging > Certificaat**.



Begin bij  als het navigatiemenu niet wordt weergegeven aan de linkerkant van het scherm.

5. Klik op **CSR maken**.
6. Voer een **Algemene naam** (vereist) in en voeg bijkomende informatie over uw **Organisatie** toe (optioneel).



- U moet de coördinaten van uw bedrijf verschaffen zodat een CA uw identiteit kan controleren en bevestigen aan de buitenwereld.
- De lengte van de **Algemene naam** moet minder dan 64 bytes zijn. Voer een identifier in zoals een IP-adres, naam van een knooppunt of domeinnaam die u zult gebruiken om toegang te krijgen tot deze printer via SSL/TLS-communicatie. De naam van het knooppunt wordt standaard weergegeven. De **Algemene naam** is vereist.
- Een waarschuwing wordt weergegeven als u een andere naam in de URL invoert dan de openbare naam die werd gebruikt voor het certificaat.
- De lengte van de **Organisatie**, de **Organisatorische eenheid**, de **Plaats** en de **Provincie** moet minder dan 64 bytes zijn.
- De **Land/Regio** moet een ISO 3166-landcode van twee tekens zijn.
- Als u een X.509v3-certificaatextensie configureert, vinkt u het selectievakje **Uitgebreide partitie configureren** aan en selecteert u vervolgens **Automatisch (IPv4 registreren)** of **Handmatig**.

7. Selecteer uw instelling in de vervolgkeuzelijst **Algoritme van openbare sleutel**. De standaardinstelling is **RSA (2048-bits)**.
8. Selecteer uw instelling in de vervolgkeuzelijst **Digest-algoritme**. De standaardinstelling is **SHA256**.
9. Klik op **Indienen**.

De CSR wordt weergegeven op uw scherm. Sla de CSR op als bestand of kopieer het naar een online CSR-formulier van een certificeringsinstantie.

10. Klik op **Opslaan**.



-
- Volg het beleid van uw CA aangaande de methode om een CSR te versturen naar uw CA.
 - Als u gebruikmaakt van de basis-CA van onderneming van Windows Server 2012/2012 R2/2016/2019, raden wij u aan de webserver te gebruiken als certificaatsjabloon voor het aanmaken van het veilige clientcertificaat. Als u een clientcertificaat aanmaakt voor een IEEE 802.1x-omgeving met EAP-TLS-verificatie, raden wij u aan Gebruiker te gebruiken als certificaatsjabloon.
-



Verwante informatie

- [CSR aanmaken en certificaat van een certificeringsinstantie \(CA\) installeren](#)
-

Een certificaat installeren op uw apparaat

Wanneer u een certificaat ontvangt van een CA, volgt u onderstaande stappen om het te installeren op de afdrukservers:

Alleen een certificaat dat uitgevaardigd is met de CSR van uw apparaat kan op het apparaat worden geïnstalleerd. Als u een andere CSR wilt aanmaken, dient u ervoor te zorgen dat het certificaat geïnstalleerd is voordat u een andere CSR aanmaakt. U mag pas een nieuwe CSR aanmaken als het certificaat op het apparaat geïnstalleerd is. Als u dat niet doet, wordt de CSR die u hebt aangemaakt vóór de installatie ongeldig.

1. Start uw webbrowser.
2. Voer "https://IP-adres van apparaat" in de adresbalk van de browser in (waarbij "IP-adres van apparaat" staat voor het IP-adres van het apparaat).

Bijvoorbeeld:

https://192.168.1.2



- Als u een DNS (domeinnaamsysteem) of een NetBIOS-naam gebruikt, kunt u in plaats van het IP-adres een andere naam invoeren zoals "GedeeldePrinter".

- Bijvoorbeeld:

https://SharedPrinter

Als u een NetBIOS-naam inschakelt, kunt u ook de naam van het knooppunt gebruiken.

- Bijvoorbeeld:

https://brnxxxxxxxxxxxx

De NetBIOS-naam staat in het rapport van de netwerkconfiguratie.

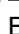
3. Voer zo nodig het wachtwoord in in het veld **Inloggen** en klik vervolgens op **Inloggen**.



Het standaardwachtwoord voor het beheer van de apparaatinstellingen vindt u op de achterzijde van het apparaat bij "**Pwd**".

4. Ga naar het navigatiemenu en klik vervolgens op **Netwerk > Beveiliging > Certificaat**.



Begin bij  als het navigatiemenu niet wordt weergegeven aan de linkerkant van het scherm.

5. Klik op **Certificaat installeren**.
6. Blader naar het bestand met het certificaat dat werd uitgevaardigd door de CA en klik vervolgens op **Indienen**.

Het certificaat is met succes aangemaakt en opgeslagen in het geheugen van uw apparaat.

Om SSL/TLS-communicatie te kunnen gebruiken, moet de hoofdcertificatie van de CA eveneens op uw computer worden geïnstalleerd. Neem contact op met uw netwerkbeheerder.



Verwante informatie

- [CSR aanmaken en certificaat van een certificeringsinstantie \(CA\) installeren](#)

Het certificaat en de private sleutel importeren en exporteren

Sla het certificaat en de geheime sleutel op het apparaat op en beheer deze via importeren en exporteren.

- [Een certificaat en geheime sleutel importeren](#)
- [Het certificaat en de private sleutel exporteren](#)

Een certificaat en geheime sleutel importeren

1. Start uw webbrowser.
2. Voer "https://IP-adres van apparaat" in de adresbalk van de browser in (waarbij "IP-adres van apparaat" staat voor het IP-adres van het apparaat).

Bijvoorbeeld:

https://192.168.1.2



- Als u een DNS (domeinnaamsysteem) of een NetBIOS-naam gebruikt, kunt u in plaats van het IP-adres een andere naam invoeren zoals "GedeeldePrinter".

- Bijvoorbeeld:

https://SharedPrinter

Als u een NetBIOS-naam inschakelt, kunt u ook de naam van het knooppunt gebruiken.

- Bijvoorbeeld:

https://brnxxxxxxxxxxxxx

De NetBIOS-naam staat in het rapport van de netwerkconfiguratie.


3. Voer zo nodig het wachtwoord in in het veld **Inloggen** en klik vervolgens op **Inloggen**.



Het standaardwachtwoord voor het beheer van de apparaatinstellingen vindt u op de achterzijde van het apparaat bij "**Pwd**".

4. Ga naar het navigatiemenu en klik vervolgens op **Netwerk > Beveiliging > Certificaat**.



Begin bij  als het navigatiemenu niet wordt weergegeven aan de linkerkant van het scherm.

5. Klik op **Certificaat en geheime sleutel importeren**.
6. Blader naar het bestand dat u wilt importeren.
7. Typ het wachtwoord als het bestand versleuteld is en klik vervolgens op **Indienen**.

Het certificaat en de geheime sleutel zijn met succes geïmporteerd in uw apparaat.



Verwante informatie

- [Het certificaat en de private sleutel importeren en exporteren](#)

Het certificaat en de private sleutel exporteren

1. Start uw webbrowser.
2. Voer "https://IP-adres van apparaat" in de adresbalk van de browser in (waarbij "IP-adres van apparaat" staat voor het IP-adres van het apparaat).

Bijvoorbeeld:

https://192.168.1.2



- Als u een DNS (domeinnaamsysteem) of een NetBIOS-naam gebruikt, kunt u in plaats van het IP-adres een andere naam invoeren zoals "GedeeldePrinter".

- Bijvoorbeeld:

https://SharedPrinter

Als u een NetBIOS-naam inschakelt, kunt u ook de naam van het knooppunt gebruiken.

- Bijvoorbeeld:

https://brnxxxxxxxxxxxxx

De NetBIOS-naam staat in het rapport van de netwerkconfiguratie.


3. Voer zo nodig het wachtwoord in in het veld **Inloggen** en klik vervolgens op **Inloggen**.



Het standaardwachtwoord voor het beheer van de apparaatinstellingen vindt u op de achterzijde van het apparaat bij "**Pwd**".

4. Ga naar het navigatiemenu en klik vervolgens op **Netwerk > Beveiliging > Certificaat**.



Begin bij  als het navigatiemenu niet wordt weergegeven aan de linkerkant van het scherm.

5. Klik op **Exporteren** naast **Certificaten**.
6. Voer het wachtwoord in als u het bestand wil versleutelen.
Als een leeg wachtwoord wordt gebruikt, wordt er geen versleuteling toegepast.
7. Voer het wachtwoord nogmaals in ter bevestiging en klik daarna op **Indienen**.
8. Klik op **Opslaan**.

Het certificaat en de geheime sleutel zijn geëxporteerd naar uw computer.

U kunt het certificaat ook importeren op uw computer.



Verwante informatie

- [Het certificaat en de private sleutel importeren en exporteren](#)

Een CA-certificaat importeren en exporteren

U kunt CA-certificaten op uw Brother-apparaat importeren, exporteren en opslaan.

- [Een CA-certificaat importeren](#)
- [Een CA-certificaat exporteren](#)

Een CA-certificaat importeren

1. Start uw webbrowser.
2. Voer "https://IP-adres van apparaat" in de adresbalk van de browser in (waarbij "IP-adres van apparaat" staat voor het IP-adres van het apparaat).

Bijvoorbeeld:

https://192.168.1.2



- Als u een DNS (domeinnaamsysteem) of een NetBIOS-naam gebruikt, kunt u in plaats van het IP-adres een andere naam invoeren zoals "GedeeldePrinter".

- Bijvoorbeeld:

https://SharedPrinter

Als u een NetBIOS-naam inschakelt, kunt u ook de naam van het knooppunt gebruiken.

- Bijvoorbeeld:

https://brnxxxxxxxxxxxxx

De NetBIOS-naam staat in het rapport van de netwerkconfiguratie.


3. Voer zo nodig het wachtwoord in in het veld **Inloggen** en klik vervolgens op **Inloggen**.



Het standaardwachtwoord voor het beheer van de apparaatinstellingen vindt u op de achterzijde van het apparaat bij "**Pwd**".

4. Ga naar het navigatiemenu en klik vervolgens op **Netwerk > Beveiliging > CA-certificaat**.



Begin bij  als het navigatiemenu niet wordt weergegeven aan de linkerkant van het scherm.

5. Klik op **CA-certificaat importeren**.
6. Blader naar het bestand dat u wilt importeren.
7. Klik op **Indienen**.



Verwante informatie

- [Een CA-certificaat importeren en exporteren](#)

Een CA-certificaat exporteren

1. Start uw webbrowser.
2. Voer "https://IP-adres van apparaat" in de adresbalk van de browser in (waarbij "IP-adres van apparaat" staat voor het IP-adres van het apparaat).

Bijvoorbeeld:

https://192.168.1.2



- Als u een DNS (domeinnaamsysteem) of een NetBIOS-naam gebruikt, kunt u in plaats van het IP-adres een andere naam invoeren zoals "GedeeldePrinter".

- Bijvoorbeeld:

https://SharedPrinter

Als u een NetBIOS-naam inschakelt, kunt u ook de naam van het knooppunt gebruiken.

- Bijvoorbeeld:

https://brnxxxxxxxxxxxxx

De NetBIOS-naam staat in het rapport van de netwerkconfiguratie.


3. Voer zo nodig het wachtwoord in in het veld **Inloggen** en klik vervolgens op **Inloggen**.



Het standaardwachtwoord voor het beheer van de apparaatinstellingen vindt u op de achterzijde van het apparaat bij "**Pwd**".

4. Ga naar het navigatiemenu en klik vervolgens op **Netwerk > Beveiliging > CA-certificaat**.



Begin bij  als het navigatiemenu niet wordt weergegeven aan de linkerkant van het scherm.

5. Selecteer het certificaat dat u wilt exporteren en klik op **Exporteren**.
6. Klik op **Indienen**.
7. Klik op ▼ naast **Opslaan** en geef vervolgens de locatie op waar u het bestand wilt opslaan.



Verwante informatie

- [Een CA-certificaat importeren en exporteren](#)

Meerdere certificaten beheren

U kunt meerdere certificaten op uw apparaat installeren en elk van deze certificaten beheren met Beheer via een webbrowser. Ga in Beheer via een webbrowser naar het scherm **Certificaat** of **CA-certificaat** om certificaatinhoud te bekijken of certificaten te verwijderen of exporteren.

	Maximaal aantal certificaten dat kan worden opgeslagen op het Brother-apparaat
Zelf ondertekend certificaat of certificaat uitgevaardigd door een CA	5
CA-certificaat	6

U kunt het best minder certificaten opslaan dan het maximaal toegestane aantal en zodoende plaats vrijhouden voor het geval een certificaat verloopt. Importeer bij het verlopen van een certificaat een nieuw certificaat op de gereserveerde plaats en verwijder het verlopen exemplaar. Hierdoor voorkomt u configuratiefouten.



Wanneer u gebruikmaakt van HTTPS/IPPS of IEEE 802.1x moet u opgeven welk certificaat u gebruikt.



Verwante informatie

- [Certificaten configureren voor een veilig apparaat](#)

Gebruik SSL/TLS

- [Inleiding tot SSL/TLS](#)
- [Uw netwerk veilig beheren met SSL/TLS](#)
- [Documenten veilig afdrukken met SSL/TLS](#)

Inleiding tot SSL/TLS

Secure Socket Layer (SSL) of Transport Layer Security (TLS) is een doeltreffende methode om gegevens te beschermen die via een lokaal of wide area network (LAN of WAN) worden verzonden. Het werkt door gegevens, zoals een afdruktaak, te versleutelen zodat de gegevens niet door onbevoegden kunnen worden gelezen.

SSL/TLS kan zowel op bedrade als draadloze netwerken worden geconfigureerd en werkt met andere vormen van beveiliging, zoals WPA-sleutels en firewalls.



Verwante informatie

- [Gebruik SSL/TLS](#)
 - [Een korte geschiedenis van SSL/TLS](#)
 - [Voordelen van het gebruik van SSL/TLS](#)

Een korte geschiedenis van SSL/TLS

SSL/TLS werd oorspronkelijk gemaakt om webverkeerinformatie te beveiligen, vooral voor het verzenden van gegevens tussen webbrowsers en servers. Als u bijvoorbeeld Internet Explorer gebruikt om te internetbankieren en u `https://` en een klein pictogram van een hangslot ziet in de webbrowser, bent u SSL aan het gebruiken. SSL evolueerde naar een universele oplossing voor onlinebeveiliging die kan worden gebruikt voor andere toepassingen zoals Telnet, printers en FTP-software. De originele toepassing van SSL/TLS wordt vandaag nog steeds gebruikt door heel wat onlineverkopers en banken voor het beveiligen van gevoelige gegevens zoals kredietkaartnummers, klantgegevens enz.

SSL/TLS past extreem complexe coderingstechnieken toe en wordt overal ter wereld vertrouwd door banken.



Verwante informatie

- [Inleiding tot SSL/TLS](#)
-

Voordelen van het gebruik van SSL/TLS

Het primaire voordeel van het gebruik van SSL/TLS is beveiligd afdrucken op een IP-netwerk door te voorkomen dat onbevoegde gebruikers gegevens kunnen lezen die naar het apparaat worden verzonden. Het belangrijkste kenmerk van SSL is dat deze technologie kan worden gebruikt voor het veilig afdrucken van vertrouwelijke gegevens. De HR-afdeling van een groot bedrijf drukt bijvoorbeeld regelmatig loonfiches af. Zonder versleuteling kunnen de gegevens op deze loonfiches gelezen worden door andere netwerkgebruikers. Met SSL/TLS ziet iedereen die de gegevens probeert te lezen in plaats van de loonfiche echter een nietszeggende pagina met codes.



Verwante informatie

- [Inleiding tot SSL/TLS](#)

Uw netwerk veilig beheren met SSL/TLS

- Een certificaat configureren voor SSL/TLS en beschikbare protocollen
- Beheer via een webbrowser gebruiken met SSL/TLS
- Het zelfondertekende certificaat installeren voor Windows-gebruikers met beheerrechten

Een certificaat configureren voor SSL/TLS en beschikbare protocollen

Configureer met Beheer via een webbrowser een certificaat op uw apparaat voordat u SSL/TLS-communicatie gebruikt.

1. Start uw webbrowser.
2. Voer "https://IP-adres van apparaat" in de adresbalk van de browser in (waarbij "IP-adres van apparaat" staat voor het IP-adres van het apparaat).

Bijvoorbeeld:

https://192.168.1.2



- Als u een DNS (domeinnaamsysteem) of een NetBIOS-naam gebruikt, kunt u in plaats van het IP-adres een andere naam invoeren zoals "GedeeldePrinter".

- Bijvoorbeeld:

https://SharedPrinter

Als u een NetBIOS-naam inschakelt, kunt u ook de naam van het knooppunt gebruiken.

- Bijvoorbeeld:

https://brnxxxxxxxxxxxx

De NetBIOS-naam staat in het rapport van de netwerkconfiguratie.

3. Voer zo nodig het wachtwoord in in het veld **Inloggen** en klik vervolgens op **Inloggen**.



Het standaardwachtwoord voor het beheer van de apparaatinstellingen vindt u op de achterzijde van het apparaat bij "**Pwd**".

4. Ga naar het navigatiemenu en klik vervolgens op **Netwerk > Netwerk > Protocol**.



Begin bij  als het navigatiemenu niet wordt weergegeven aan de linkerkant van het scherm.

5. Klik op **HTTP-serverinstellingen**.
6. Selecteer het certificaat dat u wilt configureren in de vervolgkeuzelijst **Selecteer het certificaat**.
7. Klik op **Indienen**.
8. Klik op **Ja** om de afdrukserver opnieuw op te starten.



Verwante informatie

- [Uw netwerk veilig beheren met SSL/TLS](#)

Beheer via een webbrowser gebruiken met SSL/TLS

Voor het veilig beheren van een apparaat via een netwerk gebruikt u Beheer via een webbrowser met het HTTPS-protocol.



- Voordat u het HTTPS-protocol kunt gebruiken, moet HTTPS op het apparaat zijn ingeschakeld. Het HTTPS-protocol is standaard ingeschakeld.
- U kunt de instellingen van het HTTPS-protocol wijzigen met Beheer via een webbrowser.

1. Start uw webbrowser.
2. Voer "https://IP-adres van apparaat" in de adresbalk van de browser in (waarbij "IP-adres van apparaat" staat voor het IP-adres van het apparaat).
3. Voer zo nodig het wachtwoord in in het veld **Inloggen** en klik vervolgens op **Inloggen**.



Het standaardwachtwoord voor het beheer van de apparaatinstellingen vindt u op de achterzijde van het apparaat bij "**Pwd**".

4. U krijgt nu toegang tot het apparaat via HTTPS.



Verwante informatie

- [Uw netwerk veilig beheren met SSL/TLS](#)

-
11. Klik op **Volgende**.
 12. Klik op **Voltooien**.
 13. Klik op **Ja** als de vingerafdruk (duimafdruk) correct is.
 14. Klik op **OK**.



Verwante informatie

- [Uw netwerk veilig beheren met SSL/TLS](#)
-

Documenten veilig afdrukken met SSL/TLS

- [Documenten afdrukken met SSL/TLS](#)

Documenten afdrukken met SSL/TLS

Om documenten veilig met het IPP-protocol af te drukken, gebruikt u het IPPS-protocol.

1. Start uw webbrowser.
2. Voer "https://IP-adres van apparaat" in de adresbalk van de browser in (waarbij "IP-adres van apparaat" staat voor het IP-adres van het apparaat).

Bijvoorbeeld:

https://192.168.1.2



- Als u een DNS (domeinnaamsysteem) of een NetBIOS-naam gebruikt, kunt u in plaats van het IP-adres een andere naam invoeren zoals "GedeeldePrinter".

- Bijvoorbeeld:

https://SharedPrinter

Als u een NetBIOS-naam inschakelt, kunt u ook de naam van het knooppunt gebruiken.

- Bijvoorbeeld:

https://brnxxxxxxxxxxxx

De NetBIOS-naam staat in het rapport van de netwerkconfiguratie.


3. Voer zo nodig het wachtwoord in in het veld **Inloggen** en klik vervolgens op **Inloggen**.



Het standaardwachtwoord voor het beheer van de apparaatinstellingen vindt u op de achterzijde van het apparaat bij "**Pwd**".

4. Ga naar het navigatiemenu en klik vervolgens op **Netwerk > Netwerk > Protocol**.



Begin bij  als het navigatiemenu niet wordt weergegeven aan de linkerkant van het scherm.

5. Zorg ervoor dat het selectievakje **IPP** is aangevinkt.



Als het selectievakje **IPP** niet is aangevinkt, vinkt u het selectievakje **IPP** aan en klikt u vervolgens op **Indienen**.

Start uw apparaat opnieuw op om de configuratie te activeren.

Nadat het apparaat opnieuw is opgestart, keert u terug naar de webpagina van het apparaat. Typ daar het wachtwoord, ga naar het navigatiemenu en klik vervolgens op **Netwerk > Netwerk > Protocol**.

6. Klik op **HTTP-serverinstellingen**.
7. Vink het selectievakje **HTTPS(Poort 443)** in de **IPP** aan en klik vervolgens op **Indienen**.
8. Start uw apparaat opnieuw op om de configuratie te activeren.

Communicatie via IPPS kan geen ongeoorloofde toegang tot de afdrukserver voorkomen.



Verwante informatie

- [Documenten veilig afdrukken met SSL/TLS](#)

Gebruik SNMPv3

- [Het netwerk van uw apparaat veilig beheren met behulp van SNMPv3](#)

Het netwerk van uw apparaat veilig beheren met behulp van SNMPv3

SNMPv3 (Simple Network Management Protocol versie 3) verzorgt gebruikersverificatie en gegevensversleuteling. Met SNMPv3 kunt u de netwerkapparaten op veilige wijze beheren.


1. Start uw webbrowser.
2. Voer "https://algemene naam" in de adresbalk van uw browser in (waarbij "algemene naam" staat voor de algemene naam die u aan het certificaat hebt toegewezen; dit kan uw IP-adres, de naam van een knooppunt of domeinnaam zijn).
3. Voer zo nodig het wachtwoord in in het veld **Inloggen** en klik vervolgens op **Inloggen**.





Het standaardwachtwoord voor het beheer van de apparaatinstellingen vindt u op de achterzijde van het apparaat bij "**Pwd**".

4. Ga naar het navigatiemenu en klik vervolgens op **Netwerk > Netwerk > Protocol**.



Begin bij  als het navigatiemenu niet wordt weergegeven aan de linkerkant van het scherm.

5. Zorg ervoor dat de instelling **SNMP** is ingeschakeld en klik vervolgens op **Geavanceerde instellingen**.
6. Configureer de SNMP-instellingen.

Optie	Beschrijving
Toegang lezen/schrijven SNMP v1/v2c	De afdrukserver gebruikt versie 1 en versie 2c van het SNMP-protocol. In deze modus kunt u alle toepassingen op de computer gebruiken. Deze modus is echter niet veilig omdat de gebruiker niet wordt geverifieerd en de gegevens niet worden versleuteld.
Toegang lezen/schrijven SNMPv3 en alleen lezen v1/v2c	<p>De afdrukserver gebruikt de lezen/schrijven-toegang van versie 3 en de alleen-lezen-toegang van versie 1 en versie 2c van het SNMP-protocol.</p> <p> Als u de modus Toegang lezen/schrijven SNMPv3 en alleen lezen v1/v2c gebruikt, is het mogelijk dat sommige toepassingen die toegang hebben tot de afdrukserver niet correct werken, omdat deze de alleen-lezen-toegang van versie 1 en versie 2c toestaan. Als u alle toepassingen wilt gebruiken, raden we de modus Toegang lezen/schrijven SNMP v1/v2c aan.</p>
Toegang lezen/schrijven SNMPv3	<p>De afdrukserver gebruikt versie 3 van het SNMP-protocol. Gebruik deze modus als u de afdrukserver op veilige wijze wilt beheren.</p> <p> Let op het volgende wanneer u de modus Toegang lezen/schrijven SNMPv3 gebruikt:</p> <ul style="list-style-type: none">• Behalve BRAdmin Professional worden alle toepassingen die gebruikmaken van SNMPv1/v2c geweerd. Gebruik de modus Toegang lezen/schrijven SNMPv3 en alleen lezen v1/v2c of Toegang lezen/schrijven SNMP v1/v2c om het gebruik van SNMPv1/v2c-toepassingen toe te staan.

7. Klik op **Indienen**.



Verwante informatie

- [Gebruik SNMPv3](#)

IEEE 802.1x-verificatie gebruiken voor een bedraad of draadloos netwerk

- [Wat is IEEE 802.1x-verificatie?](#)
- [IEEE 802.1x-verificatie configureren voor een bedraad of draadloos netwerk met behulp van Beheer via een webbrowser](#)
- [IEEE 802.1x-verificatiemethodes](#)

Wat is IEEE 802.1x-verificatie?

IEEE 802.1x is een IEEE-standaard voor bedrade en draadloze netwerken die de toegang van onbevoegde netwerkapparaten verhindert. Uw Brother-apparaat (aanvrager) verstuurt een verificatieaanvraag naar een RADIUS-server (verificatieserver) via uw toegangspunt of hub. Nadat uw aanvraag is geverifieerd door de RADIUS-server, krijgt uw apparaat toegang tot het netwerk.



Verwante informatie

- [IEEE 802.1x-verificatie gebruiken voor een bedraad of draadloos netwerk](#)
-

IEEE 802.1x-verificatie configureren voor een bedraad of draadloos netwerk met behulp van Beheer via een webbrowser

- Als u het apparaat configureert met EAP-TLS-verificatie, moet u het door een certificatie instantie uitgegeven clientcertificaat installeren voordat u de configuratie start. Raadpleeg uw netwerkbeheerder over het clientcertificaat. Als u meerdere certificaten hebt geïnstalleerd, raden we aan de certificaatnaam te noteren die u wilt gebruiken.
- Voordat u het servercertificaat verifieert, moet u het CA-certificaat importeren dat is uitgegeven door de certificeringsinstantie die het servercertificaat heeft ondertekend. Informeer bij uw netwerkbeheerder of internetprovider (ISP) of het importeren van een CA-certificaat nodig is.

1. Start uw webbrowser.
2. Voer "https://IP-adres van apparaat" in de adresbalk van de browser in (waarbij "IP-adres van apparaat" staat voor het IP-adres van het apparaat).

Bijvoorbeeld:

https://192.168.1.2



- Als u een DNS (domeinnaamsysteem) of een NetBIOS-naam gebruikt, kunt u in plaats van het IP-adres een andere naam invoeren zoals "GedeeldePrinter".

- Bijvoorbeeld:

https://SharedPrinter

Als u een NetBIOS-naam inschakelt, kunt u ook de naam van het knooppunt gebruiken.

- Bijvoorbeeld:

https://brnxxxxxxxxxxxxx

De NetBIOS-naam staat in het rapport van de netwerkconfiguratie.


3. Voer zo nodig het wachtwoord in in het veld **Inloggen** en klik vervolgens op **Inloggen**.



Het standaardwachtwoord voor het beheer van de apparaatinstellingen vindt u op de achterzijde van het apparaat bij "**Pwd**".

4. Ga naar het navigatiemenu en klik vervolgens op **Netwerk**.



Begin bij  als het navigatiemenu niet wordt weergegeven aan de linkerkant van het scherm.

5. Voer een van de volgende handelingen uit:

- Voor een bedraad netwerk

Klik op **Bedraad > Authenticatie 802.1x**.

- Voor een draadloos netwerk

Klik op **Draadloos > Draadloos (Bedrijf)**.

6. Configureer de instellingen voor IEEE 802.1x-verificatie.



- Als u IEEE 802.1x-verificatie voor bedrade netwerken wilt inschakelen, selecteert u **Ingeschakeld** voor **Status 802.1x vast** op de pagina **Authenticatie 802.1x**.

- Als u **EAP-TLS**-verificatie gebruikt, moet u ter verificatie het clientcertificaat kiezen dat is geïnstalleerd (weergegeven met de certificaatnaam) in de vervolgkeuzelijst **Clientcertificaat**.

- Als u **EAP-FAST**-, **PEAP**-, **EAP-TTLS**- of **EAP-TLS**-verificatie selecteert, kunt u de verificatiemethode selecteren in de vervolgkeuzelijst **Verificatie servercertificaat**. Verifieer het servercertificaat met behulp van het CA-certificaat dat vooraf werd geïmporteerd op het apparaat en dat werd verstrekt door de CA die het servercertificaat ondertekende.

Selecteer een van de volgende verificatiemethoden in de vervolgkeuzelijst **Verificatie servercertificaat**:

Optie	Beschrijving
Geen verificatie	Het servercertificaat is altijd betrouwbaar. De verificatie wordt niet uitgevoerd.
CA-cert.	De verificatiemethode voor het controleren van de CA-betrouwbaarheid van het servercertificaat, door gebruik te maken van het CA-certificaat dat werd verstrekt door de CA die het servercertificaat heeft ondertekend.
CA-cert. + server-id	De verificatiemethode voor het controleren van de waarde ¹ Algemene naam van het servercertificaat, naast de CA-betrouwbaarheid van het servercertificaat.

7. Klik op **Indienen** als u de configuratie is voltooid.

Voor bedrade netwerken: na de configuratie sluit u het apparaat aan op het netwerk met IEEE 802.1x-ondersteuning. Druk na enkele minuten het netwerkconfiguratierapport af om de <**Wired IEEE 802.1x**>-status te controleren.

Optie	Beschrijving
Success	De bedrade IEEE 802.1x-functie is ingeschakeld en de verificatie is gelukt.
Failed	De bedrade IEEE 802.1x-functie is ingeschakeld; de verificatie is echter mislukt.
Off	De bedrade IEEE 802.1x-functie is niet beschikbaar.

Verwante informatie

- [IEEE 802.1x-verificatie gebruiken voor een bedraad of draadloos netwerk](#)

Gerelateerde onderwerpen:

- [Certificaten configureren voor een veilig apparaat](#)

¹ Bij de verificatie van de algemene naam wordt de algemene naam van het servercertificaat vergeleken met de tekenreeks die is geconfigureerd voor de **Server-id**. Informeer voordat u deze methode gaat gebruiken bij uw systeembeheerder naar de algemene naam van het servercertificaat en configureer vervolgens **Server-id**.

IEEE 802.1x-verificatiemethodes

EAP-FAST

Cisco Systems, Inc. heeft Extensible Authentication Protocol-Flexible Authentication via Secured Tunneling (EAP-FAST) ontwikkeld dat gebruikmaakt van een gebruikers-ID en wachtwoord voor de verificatie, en van symmetrische sleutelalgoritmes voor het verkrijgen van een getunneld verificatieproces.

Het Brother-apparaat biedt ondersteuning voor de volgende interne verificatiemethoden:

- EAP-FAST/NONE
- EAP-FAST/MS-CHAPv2
- EAP-FAST/GTC

EAP-MD5 (bedraad netwerk)

Extensible Authentication Protocol-Message Digest Algorithm 5 (EAP-MD5) maakt gebruik van een gebruikers-ID en een wachtwoord voor vraag-antwoordverificatie.

PEAP

Protected Extensible Authentication Protocol (PEAP) is een versie van de EAP-methode die door Cisco Systems, Inc., Microsoft Corporation en RSA Security is ontwikkeld. PEAP maakt een versleutelde Secure Sockets Layer (SSL)/Transport Layer Security (TLS)-tunnel tussen een client en een verificatieserver voor de verzending van een gebruikers-ID en wachtwoord. PEAP zorgt voor een wederzijdse verificatie tussen de server en de client.

Het Brother-apparaat biedt ondersteuning voor de volgende interne verificaties:

- PEAP/MS-CHAPv2
- PEAP/GTC

EAP-TTLS

Extensible Authentication Protocol-Tunneled Transport Layer Security (EAP-TTLS) werd ontwikkeld door Funk Software en Certicom. EAP-TTLS maakt een versleutelde SSL-tunnel naar PEAP tussen een client en een verificatieserver voor de verzending van een gebruikers-ID en wachtwoord. EAP-TTLS zorgt voor een wederzijdse verificatie tussen de server en de client.

Het Brother-apparaat biedt ondersteuning voor de volgende interne verificaties:

- EAP-TTLS/CHAP
- EAP-TTLS/MS-CHAP
- EAP-TTLS/MS-CHAPv2
- EAP-TTLS/PAP

EAP-TLS

Extensible Authentication Protocol-Transport Layer Security (EAP-TLS) vereist verificatie van het digitale certificaat bij zowel een client als een verificatieserver.



Verwante informatie

- [IEEE 802.1x-verificatie gebruiken voor een bedraad of draadloos netwerk](#)

Updaten

- [P-touch Editor updaten](#)
- [De firmware bijwerken](#)

P-touch Editor updaten

Voordat u P-touch Editor gaat bijwerken, moet u het printerstuurprogramma installeren.

1. Start de P-touch Update Software.

- **Windows 10/Windows Server 2016/Windows Server 2019:**

Klik op **Start > Brother P-touch > P-touch Update Software** of dubbelklik op het pictogram **P-touch Update Software** op het bureaublad.

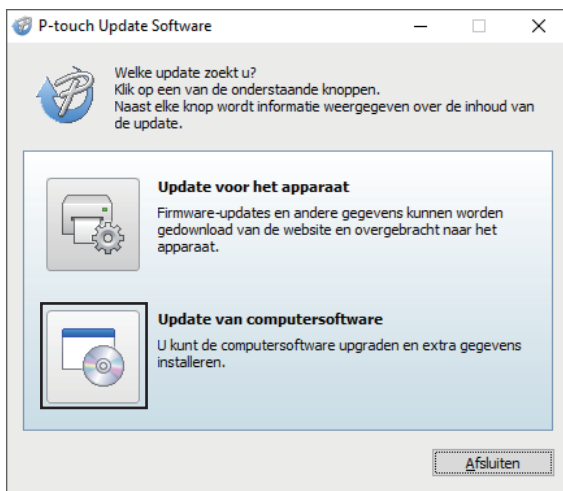
- **Windows 8,1/Windows Server 2012/Windows Server 2012 R2:**

Klik op het pictogram **P-touch Update Software** in het scherm **Toepassingen** of dubbelklik op het pictogram **P-touch Update Software** op het bureaublad.

- **Windows 7**

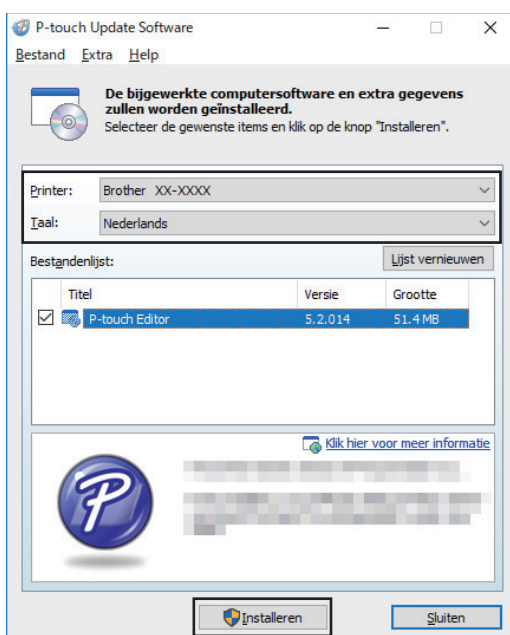
Klik op **Starten > Alle programma's > Brother P-touch > P-touch Update Software** of dubbelklik op het pictogram **P-touch Update Software** op het bureaublad.

2. Klik op het pictogram **Update van computersoftware**.



3. Selecteer de opties **Printer** en **Taal** in de vervolgkeuzelijsten.

4. Schakel het selectievakje P-touch Editor in en klik op **Installeren**.



Tot slot wordt er een bevestigingsvenster weergegeven.



Verwante informatie

- [Updaten](#)

De firmware bijwerken

- Voordat u de firmware gaat updaten, moet u het printerstuurprogramma installeren.
- Schakel tijdens gegevensoverdracht of het bijwerken van de firmware het apparaat niet uit.
- Sluit alle toepassingen die worden uitgevoerd.

1. Schakel de printer in en sluit de USB-kabel aan.

2. Start de P-touch Update Software.

- **Windows 10/Windows Server 2016/Windows Server 2019:**

Klik op **Start > Brother P-touch > P-touch Update Software** of dubbelklik op het pictogram **P-touch Update Software** op het bureaublad.

- **Windows 8,1/Windows Server 2012/Windows Server 2012 R2:**

Klik op het pictogram **P-touch Update Software** in het scherm **Toepassingen** of dubbelklik op het pictogram **P-touch Update Software** op het bureaublad.

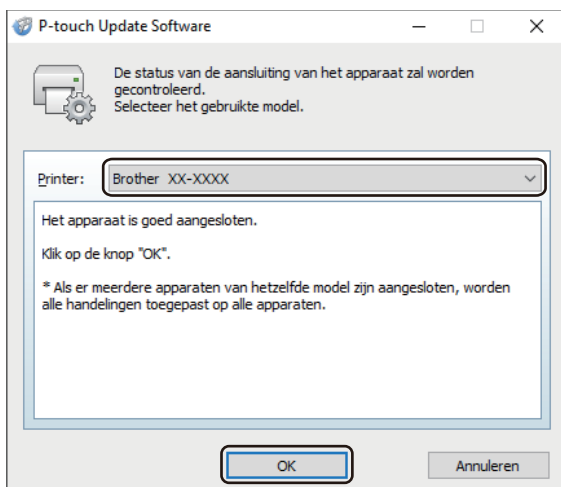
- **Windows 7**

Klik op **Starten > Alle programma's > Brother P-touch > P-touch Update Software** of dubbelklik op het pictogram **P-touch Update Software** op het bureaublad.

3. Klik op het pictogram **Update voor het apparaat**.

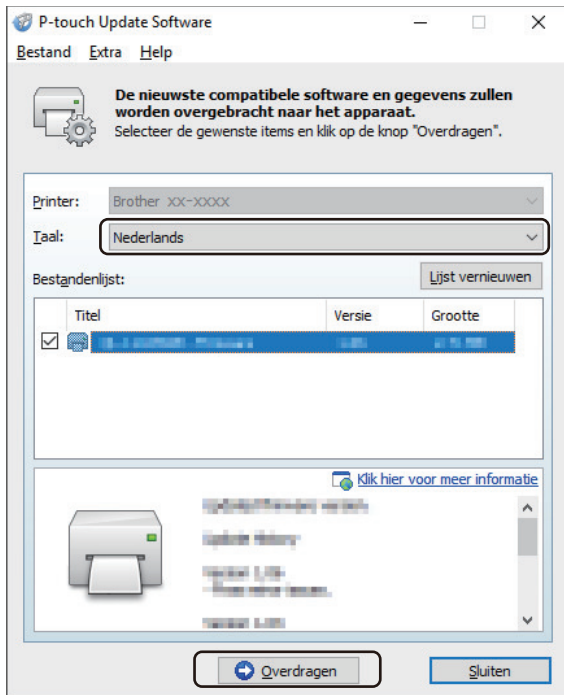


4. Selecteer de optie **Printer**, controleer of het apparaat juist is gekoppeld en klik op **OK**.



5. Selecteer de opties **Taal** in de vervolkeuzelijsten.

6. Schakel het selectievakje naast de firmware in die u wilt updaten en klik op **Overdragen**.



OPMERKING

Schakel de printer niet uit en koppel de kabel niet los terwijl de update en gegevensoverdracht worden uitgevoerd.

- Controleer de inhoud die u gaat bijwerken en klik vervolgens op **Start** om de update te starten. Het bijwerken van de firmware wordt gestart.

✓ Verwante informatie

- [Updaten](#)

Printerinstellingen

- [De printerinstellingen wijzigen met Printer Instelling Tool \(Windows\)](#)
- [Gewijzigde instellingen toepassen op meerdere printers \(Windows\)](#)
- [De printerinstellingen wijzigen met webbased management](#)
- [De printerinstellingen bevestigen](#)
- [De printerinstellingen op de printer wijzigen](#)

De printerinstellingen wijzigen met Printer Instelling Tool (Windows)

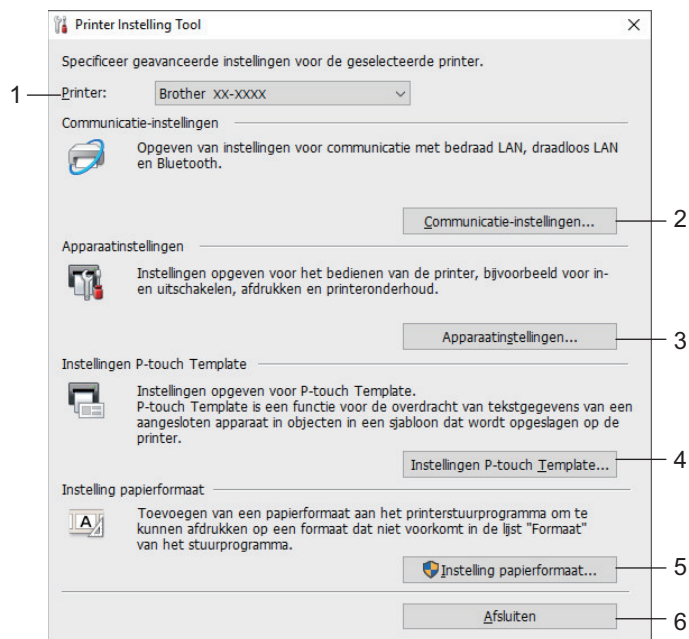
- Controleer of het printerstuurprogramma op de juiste wijze is geïnstalleerd en dat u kunt afdrukken.
- Sluit de printer met een USB-kabel aan op een computer.



- Naast het printerstuurprogramma en andere software die door het installatieprogramma wordt geïnstalleerd, wordt Printer Instelling Tool geïnstalleerd.

1. Sluit de printer die u wilt configureren aan op de computer.
2. Start Printer Instelling Tool.
 - **Windows 10/Windows Server 2016/Windows Server 2019:**
Klik op **Start > Brother > Printer Setting Tool**.
 - **Windows 8,1/Windows Server 2012/Windows Server 2012 R2:**
Klik op het pictogram **Printer Setting Tool** in het scherm **Toepassingen**.
 - **Windows 7**
Klik op **Starten > Alle programma's > Brother > Label & Mobile Printer > Printer Setting Tool**.

Het hoofdvenster wordt geopend.



- 1. Printer**
De lijst met aangesloten printers.
- 2. Communicatie-instellingen**
(RJ-3250WB) Communicatie-instellingen opgeven via een bedraad LAN, draadloos LAN en Bluetooth.
(RJ-3230B) Communicatie-instellingen opgeven voor een bedraad LAN en Bluetooth.
- 3. Apparaatinstellingen**
Bevat de apparaatinstellingen.
- 4. Instellingen P-touch Template**
Instellingen opgeven voor P-touch Template.
Meer informatie ►► *P-touch sjabloon handleiding / Overzicht van stuurcodes* (alleen in het Engels). U kunt de nieuwste versies downloaden vanaf de Brother support website op support.brother.com/manuals.
- 5. Instelling papierformaat**
Voeg papiergegevens en -instellingen toe aan het printerstuurprogramma als u een formaat wilt gebruiken dat niet is opgenomen in de lijst **Papierformaat** van het printerstuurprogramma.

OPMERKING

U moet zijn aangemeld met beheerdersrechten om **Instelling papierformaat** te kunnen openen.

6. Afsluiten

Het venster sluiten.

- Controleer of de printer die u wilt configureren naast **Printer** wordt weergegeven.
Als een andere printer wordt weergegeven, selecteert u de juiste printer in de vervolgkeuzelijst.
- Selecteer de instelling die u wilt wijzigen en wijzig vervolgens de instelling in het dialoogvenster dat wordt weergegeven.
- Klik op **Toepassen** om de instellingen toe te passen op de printer.
- Klik in het hoofdvenster op **Afsluiten** om het opgeven van instellingen te voltooien.



Gebruik de Printer Setting Tool (Printer Instelling Tool) voor het configureren van de printer uitsluitend als de printer op stand-by staat. Er kan een storing optreden in de printer als u het apparaat probeert te configureren tijdens het verwerken of afdrukken van een afdruktaak.



Verwante informatie

- [Printerinstellingen](#)
 - [De communicatie-instellingen van Printer Instelling Tool \(Windows\)](#)
 - [Apparaatinstellingen van Printer Instelling Tool \(Windows\)](#)
 - [Instellingen P-touch Template van Printer Instelling Tool \(Windows\)](#)
 - [De functie Instelling papierformaat in Printer Instelling Tool \(Windows\)](#)
-

De communicatie-instellingen van Printer Instelling Tool (Windows)

Met de optie Communicatie-instellingen in Printer Instelling Tool kunt u de communicatie-instellingen voor de printer opgeven of wijzigen als de printer met een USB-kabel of via een Bluetooth-verbinding met de computer wordt verbonden. U kunt de communicatie-instellingen niet alleen opgeven voor één printer, u kunt de instellingen ook toepassen op meerdere printers.

>> Instelvenster

>> Menubalk

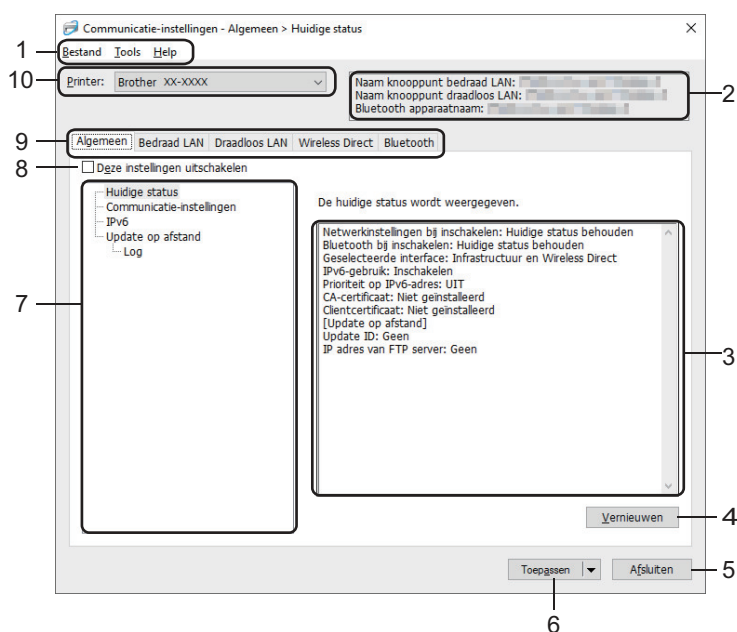
>> Tabblad **Algemeen**

>> **Bedraad LAN/Draadloos LAN** Tabbladen (RJ-3250WB) **Bedraad LAN** Tabblad (RJ-3230B)

>> Tabblad **Wireless Direct** (RJ-3250WB)

>> Tabblad **Bluetooth**

Instelvenster



1. Menubalk

Via de menubalk hebt u toegang tot diverse opdrachten, gegroepeerd onder menutitels (de menu's **Bestand**, **Tools** en **Help**) op basis van de beschikbare functies.

2. Apparaatnaam

De naam van het apparaat wordt weergegeven.

3. Gedeelte voor weergave en wijzigen van instellingen

Weergave van de huidige instellingen voor het geselecteerde item.

4. Vernieuwen

Klik op deze knop om de weergegeven instellingen bij te werken met de meest recente informatie.

5. Afsluiten

Het venster **Communicatie-instellingen** sluiten en terugkeren naar het hoofdvenster van Printer Instelling Tool.



Als u wijzigingen hebt aangebracht in de instellingen, worden die niet op de printers toegepast als u alleen op de knop **Afsluiten** klikt. U moet eerst op de knop **Toepassen** klikken.

6. Toepassen

De instellingen worden op de printer toegepast. Selecteer de optie **Opslaan in opdrachtbestand** in de vervolgkeuzelijst om de opgegeven instellingen in een opdrachtbestand op te slaan. U kunt het opgeslagen opdrachtbestand in de modus massaopslag gebruiken om instellingen op een printer toe te passen.





Als u op **Toepassen** klikt, worden alle instellingen op alle tabbladen toegepast op de printer. Als het selectievakje **Deze instellingen uitschakelen** is aangevinkt, worden de instellingen niet toegepast.


7. Items

Als u het menu **Huidige status** selecteert, worden de huidige instellingen weergegeven in het gedeelte voor het weergeven en wijzigen van instellingen. Selecteer het item waarvan u de instellingen wilt wijzigen.

8. Deze instellingen uitschakelen

Als u dit selectievakje inschakelt, wordt  weergegeven op het tabblad en kunnen geen instellingen meer worden opgegeven of gewijzigd. Instellingen op een tabblad waarop  wordt weergegeven, worden niet toegepast op de printer, ook niet als u op **Toepassen** klikt. Bovendien worden de instellingen op het tabblad niet opgeslagen of geëxporteerd als de opdracht **Opslaan in opdrachtbestand** of **Exporteren** wordt gebruikt. Schakel het selectievakje uit als u de instellingen wilt toepassen op de printer, wilt opslaan of wilt exporteren.

9. Tabbladen voor instellingen

Op de tabbladen staan instellingen die u kunt opgeven en wijzigen. Als  op het tabblad wordt weergegeven, worden de instellingen niet toegepast op de printer.

10. Printer

De lijst met aangesloten printers.

Menubalk

Bestand Menuopties

- **Instellingen op printer toepassen**

De instellingen worden op de printer toegepast.

- **Instellingen opslaan in opdrachtbestand**

De opgegeven instellingen opslaan in een opdrachtbestand. De bestandsextensie is BIN. U kunt het opgeslagen opdrachtbestand in de modus massaopslag gebruiken om instellingen op een printer toe te passen.



- Als het selectievakje **Deze instellingen uitschakelen** is aangevinkt, worden de instellingen niet opgeslagen.
- De volgende informatie wordt niet opgeslagen in het opdrachtbestand:
 - Naam knooppunt
 - IP-adres, subnetmasker en standaardgateway (als het IP-adres is ingesteld op **STATIC**)
- De opgeslagen opdrachten voor de communicatie-instellingen hebben alleen betrekking op het toepassen van de instellingen op een printer. Gebruik de modus massaopslag om de instellingen met behulp van dit opdrachtbestand op de printer toe te passen.
- Opdrachtbestanden worden opgeslagen met verificatiesleutels en wachtwoorden. Neem de nodige maatregelen om opgeslagen opdrachtbestanden te beveiligen, bijvoorbeeld door de bestanden op te slaan op locaties die voor anderen onbereikbaar zijn.
- Stuur het opdrachtbestand niet naar een ander model printer.

- **Certificaten installeren**

Voor sommige netwerkverificatiemethoden is een certificaat vereist.

Installeer een certificaat op de aangesloten printer of sla een certificaat op als een opdrachtbestand dat onder printers van hetzelfde model kan worden gedistribueerd.

- **Importeren**

- **Importeer draadloze instellingen vanuit de huidige computer (RJ-3250WB)**

De instellingen van de computer worden geïmporteerd.



- Voor het importeren van de draadloze instellingen van de computer hebt u beheerdersrechten op de computer nodig.
- U kunt uitsluitend PSA-instellingen importeren (instellingen voor Personal Security Authentication: open systeem, verificatie met publieke sleutel, WPA/WPA2-PSK en WPA3 SAE met maximaal 63 tekens). U kunt geen ESA-instellingen importeren (instellingen voor Enterprise Security Authentication, zoals EAP-FAST) en WPA2-PSK- (TKIP) of WPA-PSK-instellingen (AES).
- Als de computer is verbonden met meerdere draadloze LAN's, wordt de eerste set draadloze instellingen die wordt gedetecteerd (alleen persoonlijke instellingen), gebruikt voor het importeren van de gegevens.
- Alleen de instellingen op het tabblad **Draadloos LAN** - deelvenster **Draadloze instellingen** kunnen worden geïmporteerd (communicatiemodus, SSID, verificatiemethode, versleutelingsmodus en verificatiesleutel).

- **Selecteer een profiel om te importeren**

Importeert het geëxporteerde bestand en past de instellingen op de printer toe. Klik op **Bladeren** en selecteer het bestand dat u wilt importeren. De instellingen in het geselecteerde bestand worden weergegeven in het gedeelte voor weergave en wijzigen van instellingen.



- Alle instellingen kunnen worden geïmporteerd, behalve de namen van knooppunten.
- U kunt alleen profielen importeren die compatibel zijn met de geselecteerde printer.
- Als het IP-adres van het geïmporteerde profiel is ingesteld op **STATIC**, wijzigt u indien nodig het IP-adres van het geïmporteerde profiel om te voorkomen dat het IP-adres een duplicaat is van een eerder geconfigureerde printer op het netwerk.

• **Exporteren**

De huidige instellingen opslaan in een bestand. Als het selectievakje **Deze instellingen uitschakelen** is aangevinkt, worden de instellingen niet opgeslagen.



Geëxporteerde bestanden worden niet gecodeerd.

Tools Menuopties

• **Optie-instellingen**

- **Herstart de printer automatisch na toepassen van nieuwe instellingen**

Als u dit selectievakje inschakelt, wordt de printer automatisch opnieuw opgestart nadat de communicatie-instellingen zijn toegepast. Als u dit selectievakje uitschakelt, moet de printer handmatig opnieuw worden opgestart.



Bij het configureren van meerdere printers kunt u het wijzigen van instellingen bespoedigen door dit selectievakje uit te schakelen. In dit geval raden we aan het selectievakje in te schakelen bij het configureren van de eerste printer, zodat u kunt controleren of elke instelling tegemoetkomt aan het beoogde doel.

- **Detecteert de verbonden printer automatisch en haalt de huidige instellingen op**

Als u dit selectievakje inschakelt terwijl er een printer op de computer is aangesloten, wordt de printer automatisch gedetecteerd en worden de huidige instellingen van de printer weergegeven in het deelvenster **Huidige status**.



Als de aangesloten printer een ander model is dan de printer die wordt weergegeven in de vervolgkeuzelijst **Printer**, worden de beschikbare instellingen op alle tabbladen aangepast aan de aangesloten printer.

• **Naam knooppunt/Bluetooth apparaatnaam wijzigen**

Hiermee kunt u de naam van een knooppunt en een Bluetooth-apparaat wijzigen.

• **Standaardcommunicatie-instellingen herstellen**

De fabrieksinstellingen herstellen voor alle communicatie-instellingen.

Help Menuopties

• **Help weergeven**

De Help-bestanden worden weergegeven.

Tabblad Algemeen

Communicatie-instellingen

- **Netwerkinstellingen bij inschakelen (RJ-3250WB)**
De netwerkinstellingen op het moment dat de printer wordt ingeschakeld. Selecteer de optie **Standaard draadloos LAN, Standaard bedraad LAN** of **Huidige status behouden**.
- **Geselecteerde interface (RJ-3250WB)**
De optie **Infrastructuur, Infrastructuur en Wireless Direct** of **Wireless Direct** selecteren.
- **Bedraad LAN inschakelen en Wi-Fi (infrastructuurmodus) uitschakelen bij gebruik van het laadstation.**
Deze instelling overschrijft alle instellingen die op de printer zijn geconfigureerd.
- **Bluetooth bij inschakelen**
De Bluetooth-instellingen op het moment dat de printer wordt ingeschakeld. Selecteer de optie **Standaard aan, Standaard uit** of **Huidige status behouden**.

IPv6

- **IPv6-gebruik**
Selecteer **Inschakelen** of **Uitschakelen**.
- **Prioriteit op IPv6-adres**
Schakel dit selectievakje in om een IPv6-adres prioriteit te geven.

Update op afstand

- **IP adres van FTP server**
Geef het adres van de FTP-server op.
- **Poort**
Geef het nummer op van de poort die wordt gebruikt om toegang te krijgen tot de FTP-server.
- **Gebruikersnaam**
Geef een gebruikersnaam op die gemachtigd is om zich aan te melden bij de FTP-server.
- **Wachtwoord**
Voer in het veld **Gebruikersnaam** het wachtwoord in dat bij de opgegeven gebruikersnaam hoort.
- **Pad**
Geef het pad op naar de map op de FTP-server waarvandaan u het updatebestand wilt downloaden.
- **Naam instellingen bestand**
Geef de naam op van het updatebestand op de FTP-server.

Log

- **Log opslag**
Geef aan of het updatelog naar de FTP-server moet worden geëxporteerd.
- **Log opslag pad op FTP server**
Geef het pad op van de map op de FTP-server waarin u de loggegevens wilt opslaan.

Instellingen NFC-koppeling

Gebruik de NFC-functie om verbinding te maken via Bluetooth of WirelessDirect.

Bedraad LAN/Draadloos LAN Tabbladen (RJ-3250WB)Bedraad LAN Tabblad(RJ-3230B)

TCP/IP TCP/IP (Wireless)

- **Bootmethode**
Selecteer de optie **AUTO, BOOTP, DHCP, RARP** of **STATIC**.
- **IP-adres/Subnetmasker/Gateway**

Hiermee geeft u diverse netwerkinstellingen op. U kunt deze instellingen alleen opgeven als het IP-adres is ingesteld op **STATIC**.

- **DNS-servermethode**

Selecteer de optie **AUTO** of **STATIC**.

- **IP-adres primaire DNS-server/IP-adres secundaire DNS-server**

U kunt deze instellingen alleen opgeven als de DNS-server is ingesteld op **STATIC**.

IPv6

- **Statisch IPv6-adres**

Het opgegeven permanente IPv6-adres.

- **Dit adres activeren**

Het opgegeven statische IPv6-adres inschakelen.

- **Primaire DNS Server IPv6 Adres/Secundaire DNS Server IPv6 Adres**

De opgegeven IPv6-adressen van de DNS-servers.

- **Lijst van IPv6-adressen**

De lijst met IPv6-adressen wordt weergegeven.

Authenticatie 802.1x

De IEEE 802.1x-verificatie configureren.

- **Status 802.1x vast**

IEEE 802.1x-verificatie in- of uitschakelen voor bedrade netwerken.

- **Verificatiemethode**

Selecteer de verificatiemethode.

- **Gebruiker-ID/Wachtwoord**

U kunt deze instellingen alleen opgeven als u EAP-MD5, EAP-FAST, PEAP, EAP-TTLS of EAP-TLS hebt geselecteerd als verificatiemethode. Bovendien is het bij EAP-TLS niet nodig een wachtwoord in te voeren. Er moet wel een clientcertificaat worden geregistreerd. Maak vanuit een webbrowser verbinding met de printer en geef het certificaat op dat u wilt registreren. De installatie van het verificatiecertificaat kan ook worden uitgevoerd via de menubalk van Printer Instelling Tool: **Bestand > Certificaten installeren**.

Draadloze instellingen

- **Communicatiemodus**

De beschikbare communicatiemodi weergeven.

- **SSID (netwerknaam)**

Klik op **Zoeken** om de beschikbare SSID's weer te geven in een apart dialoogvenster.

- **Kanaal**

Toont het automatisch geselecteerde kanaal.

- **Verificatiemethode/Coderingsmodus**

Onderstaande tabel bevat de ondersteunde versleutelingsmodi voor de verificatiemethoden.

Verificatiemethode	Coderingsmodus
Open systeem	Geen / WEP
Gedeelde sleutel	WEP
WPA3-SAE	AES
WPA/WPA2-PSK/WPA3-SAE	TKIP+AES / AES
EAP-FAST/NONE	TKIP+AES / AES
EAP-FAST/MS-CHAPv2	TKIP+AES / AES
EAP-FAST/GTC	TKIP+AES / AES
PEAP/MS-CHAPv2	TKIP+AES / AES

Verificatiemethode	Coderingsmodus
PEAP/GTC	TKIP+AES / AES
EAP-TTLS/CHAP	TKIP+AES / AES
EAP-TTLS/MS-CHAP	TKIP+AES / AES
EAP-TTLS/MS-CHAPv2	TKIP+AES / AES
EAP-TTLS/PAP	TKIP+AES / AES
EAP-TLS	TKIP+AES / AES



Beveiligingsinstellingen op een hoger niveau opgeven: als de certificaatverificatie moet worden uitgevoerd met de verificatiemethode EAP-FAST, PEAP, EAP-TTLS of EAP-TLS kan het certificaat niet worden opgegeven met Printer Instelling Tool. Geef, nadat de printer is geconfigureerd voor het netwerk, het certificaat op door de printer te adresseren vanuit een webbrowser. De installatie van het verificatiecertificaat kan ook worden uitgevoerd via de menubalk van Printer Instelling Tool: **Bestand > Certificaten installeren**.

- **WEP-sleutel**

U kunt alleen een instelling opgeven als u WEP hebt geselecteerd als versleutelingsmodus.

- **Passphrase**

U kunt alleen een instelling opgeven als u WPA2-PSK, WPA3-SAE, WPA/WPA2-PSK of WPA/WPA2-PSK/WPA3-SAE hebt geselecteerd als verificatiemethode.

- **Gebruiker-ID/Wachtwoord**

U kunt deze instellingen alleen opgeven als u EAP-FAST, PEAP, EAP-TTLS of EAP-TLS hebt geselecteerd als verificatiemethode. Bovendien is het bij EAP-TLS niet nodig een wachtwoord in te voeren. Er moet wel een clientcertificaat worden geregistreerd. Maak vanuit een webbrowser verbinding met de printer en geef het certificaat op dat u wilt registreren.

- **Toon de sleutel en het wachtwoord op het scherm**

Als u dit selectievakje inschakelt, worden sleutels en wachtwoorden leesbaar weergegeven op het scherm (niet-versleutelde tekst).

Tabblad Wireless Direct (RJ-3250WB)

Instellingen Wireless Direct

- **SSID/Netwerksleutel genereren**

Selecteer de optie **AUTO** of **STATIC**.

- **SSID (netwerknnaam)/Netwerksleutel**

Vul de SSID (25 ASCII-tekens of minder) en de netwerksleutel (63 tekens of minder) in die u in de modus WirelessDirect wilt gebruiken.



- De standaard SSID en het standaardwachtwoord zijn:

- SSID: "DIRECT-*****_RJ-3250WB", waarbij ***** staat voor de laatste vijf cijfers van het serienummer van de printer.
- Wachtwoord: 325*****, waarbij ***** staat voor de laatste vijf cijfers van het serienummer van het de printer.

- U vindt het serienummer aan de onderzijde van de printer.

- **Kanaal**

Geef het kanaal op dat u voor de modus Wireless Direct wilt gebruiken.

Tabblad Bluetooth

Bluetooth-instellingen

Bluetooth-modus

Selecteert beheermodus als Bluetooth wordt ingeschakeld.

Klassiek

- **Zichtbaar voor andere apparaten**

Hier kunt u aangeven of de printer mag worden gedetecteerd door andere Bluetooth-apparaten.

- **Pincode wijzigen**

De PIN wijzigen.

- **De PIN-code op het scherm weergeven**

De PIN op de computer weergeven.

- **Voor de koppeling is bevestiging op de printer vereist**

Als dit selectievakje is ingeschakeld in de Bluetooth-modus Klassiek, moet er een extra handeling op de printer worden uitgevoerd als u de printer wilt koppelen aan apparaten met Bluetooth 2.1 of hoger.

- **Automatisch opnieuw koppelen**

Geef aan of er automatisch verbinding moet worden gemaakt met een Apple-apparaat (iPad, iPhone of iPod touch) waarmee eerder verbinding is gemaakt.

Laag energieverbruik

- **Modus Minimale beveiliging**

Selecteer het minimum-beveiligingsniveau bij gebruik van de modus **Alleen Laag energieverbruik**.

- **Voor de koppeling is bevestiging op de printer vereist**

Als dit selectievakje is ingeschakeld in de modus **Alleen Laag energieverbruik**, moet er een extra handeling op de printer worden uitgevoerd als u de printer wilt koppelen aan apparaten die compatibel zijn met Laag energieverbruik



Verwante informatie

- [De printerinstellingen wijzigen met Printer Instelling Tool \(Windows\)](#)
-

Apparaatinstellingen van Printer Instelling Tool (Windows)

Met de optie **Apparaatinstellingen** in Printer Instelling Tool kunt u de printerinstellingen opgeven of wijzigen als de printer met een USB-kabel of via een Bluetooth-verbinding met de computer wordt verbonden. U kunt de apparaatinstellingen niet alleen opgeven voor één printer, u kunt de instellingen ook toepassen op meerdere printers. Bij het afdrukken vanuit een toepassing op de computer kunt u via het printerstuurprogramma een aantal afdrukinstellingen opgeven; als u echter Apparaatinstellingen in Printer Instelling Tool gebruikt, kunt u meer geavanceerde instellingen opgeven. Als u het venster **Apparaatinstellingen** opent, worden de huidige instellingen van de printer opgehaald en weergegeven. Als de huidige instellingen niet kunnen worden opgehaald, worden de vorige instellingen weergegeven. Als de huidige instellingen niet kunnen worden opgehaald en de vorige instellingen niet kunnen worden weergegeven, worden de fabrieksinstellingen van het apparaat weergegeven.

>> [Instelvenster](#)

>> [Menubalk](#)

>> [Tabblad Basis](#)

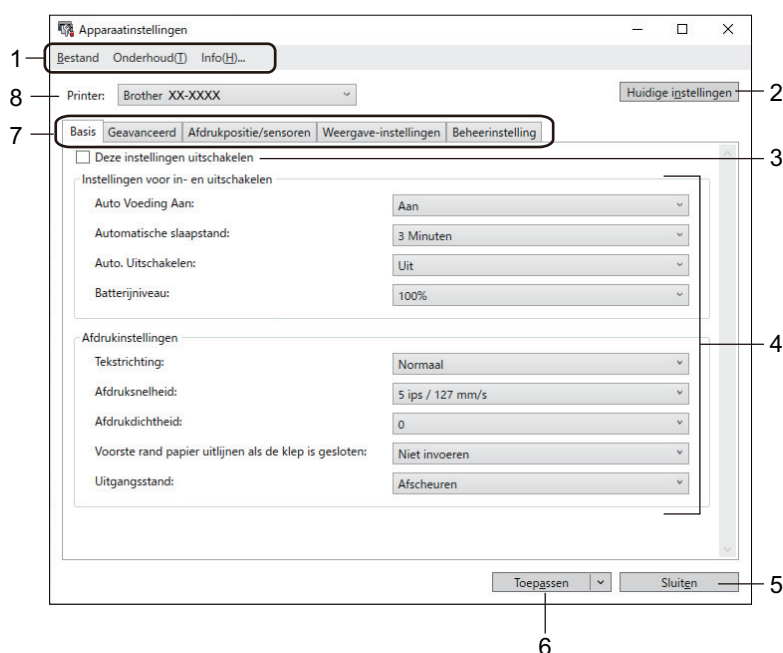
>> [Tabblad Geavanceerd](#)

>> [Tabblad Afdrukpositie/sensoren](#)

>> [Tabblad Weergave-instellingen](#)

>> [Tabblad Beheerinstelling](#)


Instelvenster




1. Menubalk

Via de menubalk hebt u toegang tot diverse opdrachten, gegroepeerd onder menutitels (de menu's **Bestand**, **Onderhoud(T)** en **Info**) op basis van de beschikbare functies.

2. Huidige instellingen

De huidige instellingen van de aangesloten printer worden opgehaald en weergegeven in het dialoogvenster. Instellingen kunnen ook worden opgehaald voor de parameters op tabbladen met .

3. Deze instellingen uitschakelen

Als u dit selectievakje inschakelt, wordt  weergegeven op het tabblad en kunnen geen instellingen meer worden opgegeven of gewijzigd. Instellingen op een tabblad waarop  wordt weergegeven, worden niet toegepast op de printer, ook niet als u op **Toepassen** klikt. Bovendien worden de instellingen op het tabblad niet opgeslagen of geëxporteerd als de opdracht **Opslaan in opdrachtbestand** of **Exporteren** wordt gebruikt.

4. Parameters

Weergave van de huidige instellingen.

5. Sluiten

Het venster **Apparaatinstellingen** sluiten en terugkeren naar het hoofdvenster van Printer Instelling Tool.

6. Toepassen


De instellingen worden op de printer toegepast. Selecteer de optie **Opslaan in opdrachtbestand** in de vervolgkeuzelijst om de opgegeven instellingen in een opdrachtbestand op te slaan.

U kunt het opgeslagen opdrachtbestand in de modus voor massaopslag gebruiken om de instellingen op een printer toe te passen.

7. Tabbladen voor instellingen

Op de tabbladen staan instellingen die u kunt opgeven en wijzigen.



Als  wordt weergegeven in het tabblad, kunnen de instellingen niet worden gewijzigd. Bovendien worden de instellingen op het tabblad niet toegepast op de printer, ook niet als u op **Toepassen** klikt. De instellingen op het tabblad worden niet opgeslagen of geëxporteerd als de opdracht **Opslaan in opdrachtbestand** of **Exporteren** wordt gebruikt.

8. Printer

De naam van de printer die u wilt configureren.

Menubalk

Bestand Menuopties

- **Instellingen op printer toepassen**

De instellingen worden op de printer toegepast.

- **Instelling controleren**

Weergave van de huidige instellingen.

- **Instellingen opslaan in opdrachtbestand**

De opgegeven instellingen opslaan in een opdrachtbestand.

- **Importeren**

Een geëxporteerd bestand importeren.

- **Exporteren**

De huidige instellingen opslaan in een bestand.

- **Sluiten**

Het venster **Apparaatinstellingen** sluiten en terugkeren naar het hoofdvenster van Printer Instelling Tool.

Onderhoud(T) Menuopties



U moet over beheerdersrechten op de computer of de printer beschikken voordat u een of meer items kunt weergeven. U kunt controleren of u over beheerdersrechten voor de printer beschikt door te klikken op het menu **Eigenschappen van printer** en vervolgens op het tabblad **Beveiliging**.

- **Printerlogboek opslaan in bestand**

Het printerlogboek wordt opgeslagen als een CSV-bestand.

- **Apparaatinstellingen afdrukken**

Een rapport afdrukken met de huidige firmware-versie en informatie over de instellingen van het apparaat.



Voor het afdrukken van dit rapport bevelen wij een aan van 62 mm of breder.

- **Resetten naar fabrieksinstellingen**

Alle instellingen worden teruggezet naar de fabrieksinstellingen, inclusief de apparaatinstellingen, overgedragen gegevens en netwerkinstellingen.

- **Alleen apparaatinstellingen resetten**

Alleen de instellingen die bij Apparaatinstellingen kunnen worden opgegeven, worden teruggezet.

- **Sjabloon en database verwijderen**

De op de printer opgeslagen sjablonen en databases worden verwijderd.

- **Printerlogboek verwijderen**

Het op de printer opgeslagen printerlogboek wordt verwijderd.

- **Optie-instellingen**

Als het selectievakje **Geen foutbericht weergeven als de huidige instellingen bij het opstarten niet kunnen worden opgehaald** is aangevinkt, wordt de volgende keer geen melding weergegeven

Tabblad Basis

- **Auto Voeding Aan**

Geef aan of de printer automatisch moet worden ingeschakeld als het netsnoer in een stopcontact wordt gestoken.

- **Automatische slaapstand**

De tijdsduur voordat de printer automatisch in de slaapstand wordt gezet.



- De printer gaat in de volgende gevallen automatisch in de slaapstand als de opgegeven tijd is verstreken.

- De printer ontvangt geen gegevens.
- In stand-bymodus.

- De slaapstand wordt geannuleerd als de volgende handelingen worden uitgevoerd:

- Er is op een knop van de printer gedrukt.
- De klep van het rolcompartiment is open of dicht.
- De printer ontvangt gegevens.
- De USB-kabel is verwijderd en vervolgens opnieuw aangesloten.

- **Auto. Uitschakelen**

Geef de duur van inactiviteit op voordat de printer automatisch moet worden uitgeschakeld.



- De printer wordt in de volgende gevallen automatisch uitgeschakeld als de opgegeven tijd is verstreken.

- De printer ontvangt geen gegevens.
- In stand-bymodus.

- De printer wordt weer ingeschakeld als de volgende handelingen worden uitgevoerd:

- Er is op een knop van de printer gedrukt.
- De klep van het rolcompartiment is open of dicht.
- De printer ontvangt gegevens.
- De USB-kabel is verwijderd en vervolgens opnieuw aangesloten.

- **Batterijniveau**

Geef het maximale oplaadniveau op.



Voor een lange levensduur van de batterij, kiest u **80 %**. Hoewel het aantal pagina's dat kan worden afgedrukt voordat u opnieuw moet opladen lager is als u **80 %** selecteert, gaat de batterij wel langer mee.

- **Tekstrichting**

De afdrukstand selecteren.

- **Afdruksnelheid**

De afdruksnelheid van de printer selecteren.

- **Afdrukdichtheid**

De afdrukdichtheid van de printer wijzigen.

- **Instelling bij klep gesloten**

Geef aan wat de printer moet doen als de klep gesloten is.

- **Media select.**

Het scherm [Media select.] wordt tien seconden weergegeven nadat u de klep van het rollencompartiment hebt gesloten.

- **Invoeren**

Het label wordt automatisch ingevoerd als u de klep van het rollencompartiment sluit.

- **Autom. waarn.**

Autom. waarn. wordt automatisch uitgevoerd als u de klep van het rollencompartiment sluit. Op de printer wordt het gedetecteerde papierformaat weergegeven en vervolgens wordt het scherm Gereed weergegeven.

- **Geen**


Geen actie en geen wijziging op het LCD-scherm.

- **Uitgangsstand**

De uitvoerlocatie voor het papier selecteren.

Tabblad Geavanceerd

- **Functie toets Doorvoeren**

De bewerking selecteren die moet worden uitgevoerd als op  wordt gedrukt. Als **Programma-instellingen** is geselecteerd, klikt u op **Bestand** en selecteert u het opdrachtbestand.

- **Belangrijkste menufuncties**

De bewerking selecteren die moet worden uitgevoerd als op de knop **Menu / ▼** (Selecteren) wordt gedrukt. Als **Programma-instellingen** is geselecteerd, klikt u op **Bestand** en selecteert u het opdrachtbestand.

- **Informatierapport afdrukken**

Geef aan welke gegevens moeten worden opgenomen in het informatierapport van de printer.

- **Instelling JPEG afdrukken**

Selecteer de beeldverwerkingsmethode voor het afdrukken van JPEG-afbeeldingen.

- **Serialis.modus**

De methode voor serialiseren (nummeren) van afgedrukte labels instellen.

- **Printerlogboek opslaan**

Geef aan of het printerlogboek al dan niet moet worden opgeslagen Als **Uitschakelen** is geselecteerd, kan de optie **Printerlogboek opslaan in bestand** niet worden ingeschakeld.

- **afdrukgegevens na te zijn afgedrukt**

Geef aan of de afdrukgegevens na het afdrukken moeten worden gewist.

- **Linerless**

Ondersteuning voor Linerless rollen inschakelen.

Tabblad Afdrukpositie/sensoren

Als u gebruikmaakt van standaardmedia, hoeft u de sensoren niet aan te passen.

- **Afdruk referentie punt aanpassing**

De positie van het referentiepunt bijstellen (het nulpunt bij het afdrukken). Hiermee kunt u een verkeerde uitlijning corrigeren, die het gevolg is van een verschil in het model printer of vaste marges in bepaalde software.

Het referentiepunt kan niet worden aangepast voor afdrukken op rasters.

- **Afscheur aanpassing**

- De positie van de afscheurbalk voor papier aanpassen.

OPMERKING

Afhankelijk van het type media dat u gebruikt, kan het voorkomen dat de afsnijpositie en de marges niet overeenkomen met uw instellingen. Als dat het geval is, past u de instelling Aanpassing voor afscheuren aan en probeert u het opnieuw.

- Als **Afpelfunctie gebruiken** is ingeschakeld en de gedeeltelijk losgelaten labels vastzitten of niet juist worden uitgeworpen na het afdrukken, past u de instelling Aanpassing voor afscheuren aan en probeert u het opnieuw.
- **Mediasensor (Transmissie/opening)**
 - **Detectiegevoeligheid**
De gevoeligheid instellen voor het detecteren van openingen (ruimte) in gestanste labels.
 - **Aanpassing luminescentie**
De hoeveelheid licht aanpassen die wordt uitgestraald door de sensor transmissie/opening.
- **Mediasensor (Reflectief/Balk)**
 - **Markering detectiegevoeligheid**
De gevoeligheid bepalen voor het detecteren van zwarte markeringen.
 - **Aanpassing luminescentie**
De hoeveelheid licht aanpassen die wordt uitgestraald door de sensor reflectieve/zwarte markering.
- **Mediasensor (Afpellen)**
De instellingen opgeven voor wanneer de labelverwijderaar (optioneel) wordt gebruikt.
 - **Detectiegevoeligheid**
De precisie aanpassen waarmee de sensor detecteert of het label is afgepeld.

Tabblad Weergave-instellingen

- **Klok**
De klokfunctie instellen.
- **Synchroniseren met de SNTP-server**
De tijd synchroniseren met de SNTP-server.
- **Tijdzone**
De tijdzone instellen.
- **Tijd instellen**
De datum en tijd instellen.
- **LCD-contrast**
Het contrast van het LCD-scherm instellen.
- **Time-out verlichting**
Geef de duur van inactiviteit op voordat de achtergrondverlichting van de printer wordt uitgeschakeld.
- **Pieper**
Geef aan of de printer een pieptoon moet laten horen als de printer wordt in- of uitgeschakeld of als er een fout optreedt.

Tabblad Beheerinstelling



U moet over beheerdersrechten op de computer of de printer beschikken voordat u deze tabbladen kunt weergeven. U kunt controleren of u over beheerdersrechten voor de printer beschikt door te klikken op het menu **Eigenschappen van printer** en vervolgens op het tabblad **Beveiliging**.

- **Taal**
De taal opgeven voor het LCD-scherm van de printer.
- **Vliegtuigstand (RJ-3250WB)**

Hiermee kunt de Bluetooth- of Wi-Fi-interface uitschakelen. Deze functie is bedoeld voor gebruik van de printer op plekken waar signaaloverdracht niet is toegestaan.

- **Opdrachtmodus**

Het type opdrachtmodus selecteren.



Verwante informatie

- [De printerinstellingen wijzigen met Printer Instelling Tool \(Windows\)](#)
-

Instellingen P-touch Template van Printer Instelling Tool (Windows)

U gebruikt de modus P-touch Template om met andere apparaten die op de printer zijn aangesloten gegevens vanuit een gedownload sjabloon in te voeren in tekst- en barcode-objecten. De beschikbare opties en verbruiksartikelen kunnen per land verschillen. Gebruik Instellingen P-touch Template van Printer Instelling Tool om de functies van P-touch Template in te stellen.



- De modus P-touch Template is ook compatibel met andere invoerapparaten, zoals een weegschaal, testapparatuur, regelapparatuur of PLD's (Programmable Logic Devices).
- Raadpleeg voor meer informatie over de instellingen van P-touch Template ►► *P-touch sjabloon handleiding / Overzicht van stuurcodes* (alleen in het Engels). U kunt de nieuwste versies downloaden vanaf de Brother support website op support.brother.com/manuals.

The screenshot shows the 'P-touch Template Settings' dialog box for a Brother printer. It contains various configuration options for the P-touch Template mode. The settings are as follows:

- 1. Default Command Mode: P-touch Template
- 2. Default Template Number: 1
- 3. Data Delimiter for P-touch Template: \09
- 4. Trigger for P-touch Template Printing: Command Character (selected), ^FF
- 5. Character Code Table: Windows 1252
- 6. International Character Set: United States
- 7. Command Prefix Character: ^
- 8. Non-Printed Character: (empty)
- 9. Available Return Code: ^CR
- 10. Replace FNC1: (unchecked)
- 11. Default Print Option: Number of Copies: 1
- 12. Inverted 180 Degrees: (unchecked)
- 13. Default button
- 14. Cancel button
- 15. Set button

1. Default Command Mode (Standaard opdrachtmodus)

Hiermee stelt u de modus P-touch Template in als standaardmodus. Als u de modus wilt wijzigen, selecteert u de modus op het tabblad **Beheerinstelling** van het venster **Apparaatinstellingen**.

2. Default Template Number (Standaard sjabloonnummer)

Een standaard sjabloonnummer instellen dat door de printer wordt toegepast als die wordt ingeschakeld. Als u geen sjabloon naar de printer wilt overdragen, geeft u geen sjabloonnummer op.

3. Data Delimiter for P-touch Template (Gegevensscheidingstekens voor P-touch Template)

Het symbool dat wordt gebruikt om groepen gegevens in een bestand van elkaar te scheiden (maximaal 20 tekens).

4. Trigger for P-touch Template Printing (Trigger voor afdrucken met P-touch Template)

Geef een trigger op om het afdrucken te starten op basis van een aantal opties.

- **Command Character (Opdrachttteken):** Het afdrucken begint als het hier opgegeven opdrachttteken wordt ontvangen.

- **Data Insertion into All the Objects (Gegevens invoegen in alle objecten):** Het afdrucken begint als het scheidingsteken van het laatste object is ontvangen.
- **Received Data Size (Ontvangen gegevensomvang):** Het afdrucken begint als het hier opgegeven aantal tekens is ontvangen. Daarbij worden scheidingstekens niet meegeteld.

5. Character Code Table (Tekencodetabel)

Selecteer een van de beschikbare tekencodesets.

6. International Character Set (Internationale tekenset)

Lijst met tekensets voor specifieke landen. Onderstaande codes kunnen variëren, afhankelijk van het geselecteerde land.

23h 24h 40h 5Bh 5Ch 5Dh 5Eh 60h 7Bh 7Ch 7Dh 7Eh

Raadpleeg voor het wijzigen van de tekens ►► *P-touch sjabloon handleiding / Overzicht van stuurcodes* (alleen in het Engels). U kunt de nieuwste versies downloaden vanaf de Brother support website op support.brother.com/manuals.

7. Command Prefix Character (Opdrachtprefixteken)

Specificeert de prefix-tekencode waarmee opdrachten in P-touch Template-modus worden herkend.

8. Non-Printed Character (Niet-afdrukbare tekens)

De tekens die u hier opgeeft, worden niet afgedrukt als de gegevens worden ontvangen (maximaal 20 tekens).

9. Available Return Code (Beschikbare regelomslagcode)

De code voor een regelomslag wordt gebruikt bij de invoer van gegevens om aan te geven dat wat volgt in een tekstobject op een nieuwe regel moet worden afgedrukt. Selecteer een van de vier regelomslagcodes of voer de gewenste regelomslagcode in (maximaal 20 tekens).

10. Replace FNC1 (FNC1 vervangen)

De GS-codes worden vervangen door FNC1.

11. Number of Copies (Aantal exemplaren)

Geef het aantal exemplaren op (maximaal 99 exemplaren).

12. Inverted 180 Degrees (180 graden gedraaid)

Als u dit selectievakje inschakelt, worden de gegevens afgedrukt nadat ze 180 graden zijn gedraaid.

13. Default (Standaard)

Alle instellingen in het dialoogvenster Instellingen P-touch Template worden teruggezet naar de standaardwaarden.

14. Cancel (Annuleren)

De instellingen worden geannuleerd en het dialoogvenster wordt gesloten. De instellingen blijven ongewijzigd.

15. Set (Instellen)

De instellingen worden op de printer toegepast. Selecteer de opdracht **Save in Command File (Opslaan in opdrachtbestand)** in de vervolgkeuzelijst om de opgegeven instellingen op te slaan in een opdrachtbestand, zodat u ze op een later moment opnieuw kunt gebruiken.

U kunt het opgeslagen opdrachtbestand in de modus voor massaopslag gebruiken om de instellingen op een printer toe te passen.



Verwante informatie

- [De printerinstellingen wijzigen met Printer Instelling Tool \(Windows\)](#)

Gerelateerde onderwerpen:

- [Afdrukken met de USB-interface \(modus voor massaopslag\)](#)

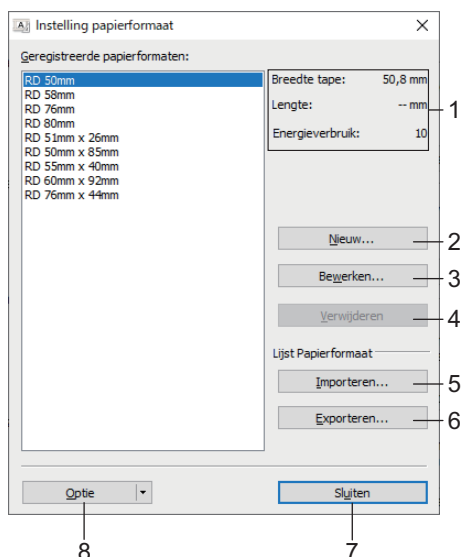
De functie Instelling papierformaat in Printer Instelling Tool (Windows)

Gebruik de functie Instelling papierformaat in Printer Instelling Tool om papierformaten toe te voegen die niet aanwezig zijn in de lijst **Papierformaat** van het printerstuurprogramma.

Voordat u gaat afdrukken op papier met een formaat dat niet in de printer beschikbaar is, moet u het nieuwe papierformaat registreren door dat naar de printer te verzenden.

Als u afdrukt op een papierformaat dat niet bij de printer is geregistreerd, levert dat wellicht ongewenste resultaten op.

Het dialoogvenster Instelling papierformaat



1. Huidige instellingen

Weergave van de huidige instellingen voor het geselecteerde papierformaat.

2. Nieuw

Klik op deze knop om het dialoogvenster **Nieuw** te openen en een nieuw papierformaat te registreren.

OPMERKING

Registreer geen papierformaat toe dat al is geregistreerd. Dat kan resulteren in onjuiste afdrukresultaten. Als u papier wilt gebruiken met hetzelfde formaat als het huidige geregistreerde type papier, selecteert u het gewenste formaat in de lijst **Geregistreerde papierformaten** in het dialoogvenster **Instelling papierformaat** en past u de instellingen aan in het dialoogvenster **Bewerken**.

3. Bewerken

Hiermee kunnen de instellingen voor het geselecteerde papierformaat worden bewerkt.

Klik op **Overschrijven** om het geselecteerde papierformaat met de nieuwe instellingen op te slaan. Als u het papierformaat met de nieuwe instellingen wilt toevoegen, wijzigt u de naam in het venster **Naam papierformaat** en klikt u vervolgens op **Toevoegen**.

4. Verwijderen

Hiermee kunt u het geselecteerde papierformaat verwijderen. Als u een papierformaat hebt verwijderd, kunt u dit niet herstellen.

5. Importeren

Het tekstbestand met de instellingen voor het papierformaat wordt gelezen en de inhoud van de lijst **Geregistreerde papierformaten** wordt aangepast.

OPMERKING

Als de lijst wordt geïmporteerd, wordt de volledige inhoud van de lijst **Geregistreeerde papierformaten** vervangen door de geïmporteerde papierformaten.

6. Exporteren

De papierformaten in de lijst **Geregistreeerde papierformaten** worden naar een bestand geëxporteerd. De geëxporteerde formaten kunnen vervolgens worden gedistribueerd naar andere computers.

7. Sluiten

Het venster **Instelling papierformaat** sluiten en terugkeren naar het hoofdvenster van Printer Instelling Tool.

8. Optie

Klik op ▼ en selecteer een bewerking.

Klik op **Meld het papierformaat aan bij de printer** om de instellingen voor het geselecteerde papierformaat op de printer te registreren.

Klik op **Opslaan in opdrachtbestand** om de instellingen voor het papierformaat te exporteren als opdrachtbestand. (De bestandsextensie is BIN.)

OPMERKING

Als u, nadat het papierformaat op de printer is geregistreerd, op **Sluiten** klikt, wordt het dialoogvenster **Instelling papierformaat** weergegeven en staat het toegevoegde papierformaat in de lijst **Geregistreeerde papierformaten**. De software moet worden afgesloten en opnieuw worden opgestart voordat het nieuwe papierformaat in de lijst wordt weergegeven.

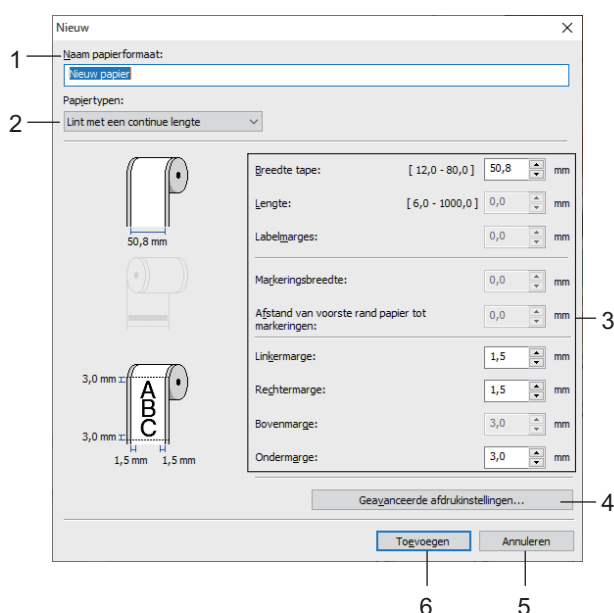


- Met de volgende functies kunt u de instellingen snel en eenvoudig op de printer toepassen:
 - Functie voor massaopslag
 - Bluetooth (Object Push Profile (OPP))
 - Wi-Fi (File Transfer Protocol (FTP)) (RJ-3250WB)
- Deze opdrachten zijn alleen bedoeld voor het toepassen van de instellingen op een printer. U kunt deze opdrachten niet importeren in het dialoogvenster Instelling papierformaat.

>> [Dialoogvenster Nieuw](#)

>> [Dialoogvenster Geavanceerde afdrুকinstellingen](#)

Dialoogvenster Nieuw



1. Naam papierformaat

Geef hier de naam op voor het toe te voegen papierformaat.

2. Papiertypen

Selecteer een soort papier.

3. Gedetailleerde instellingen

Geef details op voor het toe te voegen papierformaat.

4. Geavanceerde afdrুকinstellingen

Klik op deze knop om het dialoogvenster **Geavanceerde afdrুকinstellingen** te openen en geavanceerde instellingen op te geven voor de papierformaten.

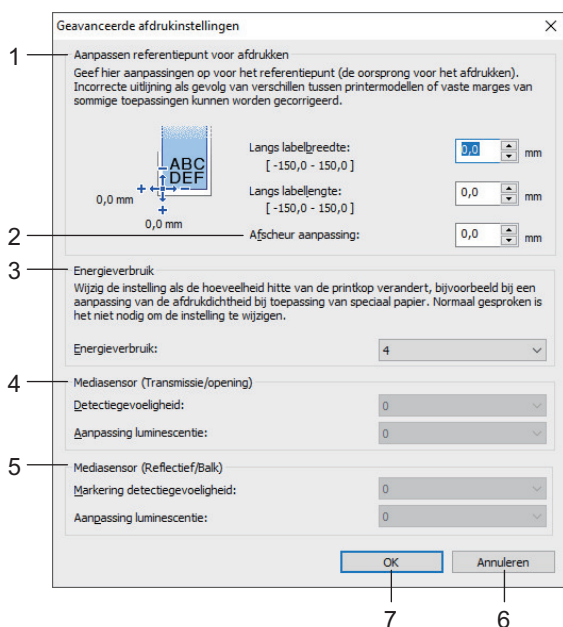
5. Annuleren

De instellingen worden geannuleerd en het dialoogvenster wordt gesloten. De instellingen blijven ongewijzigd.

6. Toevoegen

Klik op deze knop om het papierformaat toe te voegen en de instellingen toe te passen.

Dialogvenster Geavanceerde afdrুকinstellingen



1. Aanpassen referentiepunt voor afdrucken

U kunt het referentiepunt bijstellen (het nulpunt bij het afdrucken). Hiermee kunt u een verkeerde uitlijning corrigeren, die het gevolg is van een verschil in het model printer of vaste marges in bepaalde software.

2. Afscheur aanpassing

Pas de afsnijpositie aan wanneer het papier wordt afgesneden met de afscheurbalk.

3. Energieverbruik

Pas de hoeveelheid warmte (energie) van de printkop aan, bijvoorbeeld voor speciaal papier.



Mogelijk ontstaan er verschillen in contrast in het afdrुकresultaat als gevolg van omgevingsfactoren en het gebruikte papier. Pas de vereiste instellingen aan.

4. Mediasensor (Transmissie/opening)

Pas de precisie aan waarmee de sensor Transmissie/opening de opening (de lege ruimte) tussen gestanste labels en de hoeveelheid licht die wordt uitgestraald door de sensor, detecteert.

De instellingen kunnen worden opgegeven als **Papiertypen** is ingesteld op **Print && Knip-label**.



De instellingen voor **Mediasensor (Transmissie/opening)** in het dialoogvenster **Apparaatinstellingen** kunnen de detectie- en kalibratieresultaten beïnvloeden. Zorg ervoor dat u de juiste waarden opgeeft.

Voorbeeldinstellingen:

	Instelling EX1	Instelling EX2
Apparaatinstellingen	+2	-2
Instelling papierformaat	+2	+2
Daadwerkelijk effect	4	0

5. Mediasensor (Reflectief/Balk)

Pas de precisie aan waarmee de sensor reflectief/zwarte markering zwarte markeringen en de hoeveelheid licht die wordt uitgestraald door de sensor, detecteert.

De instellingen kunnen worden opgegeven als **Papiertypen** is ingesteld op **Media met markeringen**.



De instellingen voor **Mediasensor (Reflectief/Balk)** in het dialoogvenster **Apparaatinstellingen** kunnen de detectie- en kalibratieresultaten beïnvloeden. Zorg ervoor dat u de juiste waarden opgeeft.

Voorbeeldinstellingen:

	Instelling EX1	Instelling EX2
Apparaatinstellingen	+2	-2
Instelling papierformaat	+2	+2
Daadwerkelijk effect	4	0

6. Annuleren

De instellingen worden geannuleerd en het dialoogvenster wordt gesloten. De instellingen blijven ongewijzigd.

7. OK

Slaat de instellingen op en keert terug naar het vorige dialoogvenster.



Verwante informatie

- [De printerinstellingen wijzigen met Printer Instelling Tool \(Windows\)](#)
 - [Papierformaten distribueren naar andere computers \(Windows\)](#)

Papierformaten distribueren naar andere computers (Windows)

U kunt de papierformaten die uit de lijst **Geregistreerde papierformaten** in het dialoogvenster **Instelling papierformaat** zijn geëxporteerd, distribueren naar andere computers. Als het printerstuurprogramma is geïnstalleerd op de ontvangende computer, hoeft u alleen de papierformaten te distribueren.

1. Geef de papiermaatinstellingen op vanaf de verzendende computer en klik vervolgens op **Exporteren**.

De volgende bestanden worden gemaakt.

RJ-3230B	bsr323ed.ptd bsr323ed.txt pdt4537.bin
RJ-3250WB	bsr325ed.ptd bsr325ed.txt pdt4637.bin

2. Sla het .txt-bestand op een willekeurige locatie op de ontvangende computer op.
3. Klik op de ontvangende computer op **Importeren**.

De papierformaten worden vervangen door de geïmporteerde formaten.



Verwante informatie

- [De functie Instelling papierformaat in Printer Instelling Tool \(Windows\)](#)

Gewijzigde instellingen toepassen op meerdere printers (Windows)

>> [Communicatie-instellingen](#)

>> [Apparaatinstellingen](#)

Communicatie-instellingen

1. Nadat u de instellingen hebt toegepast op de eerste printer, koppelt u de printer los van de computer en sluit u de tweede printer op de computer aan.

2. Selecteer de zojuist aangesloten printer in de vervolgkeuzelijst **Printer**.

Als het selectievakje **Detecteert de verbonden printer automatisch en haalt de huidige instellingen op** in het dialoogvenster **Optie-instellingen** is aangevinkt, wordt de printer die met de USB-kabel is verbonden automatisch geselecteerd.

3. Klik op **Toepassen**.

(RJ-3250WB) Het verdient aanbeveling het selectievakje **Herstart de printer automatisch na toepassen van nieuwe instellingen** in te schakelen bij het configureren van de eerste printer, zodat u kunt controleren of er een verbinding met het draadloze toegangspunt/de router tot stand kan worden gebracht met de huidige instellingen.

De instellingen die u op de eerste printer hebt toegepast, worden nu ook toegepast op de tweede printer.

4. Herhaal deze stappen voor alle printers waarvan u de instellingen wilt wijzigen.



- Als het IP-adres is ingesteld op **STATIC**, wordt het IP-adres van de printer gewijzigd in het IP-adres van de eerste printer. Wijzig het IP-adres indien noodzakelijk.
- U kunt dezelfde instellingen op een andere computer toepassen door te klikken op **Bestand > Importeren** en vervolgens het geëxporteerde instellingenbestand te selecteren.

Apparaatinstellingen

1. Nadat u de instellingen hebt toegepast op de eerste printer, koppelt u de printer los van de computer en sluit u de tweede printer op de computer aan.

2. Selecteer de zojuist aangesloten printer in de vervolgkeuzelijst **Printer**.

3. Klik op **Toepassen**.

De instellingen die u op de eerste printer hebt toegepast, worden nu ook toegepast op de tweede printer.

4. Herhaal deze stappen voor alle printers waarvan u de instellingen wilt wijzigen.



U kunt dezelfde instellingen op een andere computer toepassen door te klikken op **Bestand > Importeren** en vervolgens het geëxporteerde instellingenbestand te selecteren.

✓ **Verwante informatie**

- [Printerinstellingen](#)

De printerinstellingen wijzigen met webbased management

U kunt een standaard webbrowser gebruiken om de instellingen van de printer te wijzigen met behulp van het HTTP-protocol (Hyper Text Transfer Protocol) of het HTTPS-protocol (Hyper Text Transfer Protocol over Secure Socket Layer).

Als u webbased management gebruikt, kunt u de volgende handelingen uitvoeren:

- De statusinformatie van de printer weergeven
- Netwerkinstellingen wijzigen, bijvoorbeeld TCP/IP-gegevens
- Informatie weergeven over de softwareversie van de printer
- De netwerk- en printerconfiguratie wijzigen



- Het gebruik van Microsoft Internet Explorer 11/Microsoft Edge voor Windows verdient aanbeveling. Zorg ervoor dat JavaScript en cookies altijd zijn ingeschakeld in de browser die u gebruikt.
- Het standaard aanmeldwachtwoord voor het beheer van de printerinstellingen vindt u achterop het apparaat achter "Pwd". Om uw printer te beschermen tegen ongeoorloofd gebruik, raden wij u aan dit wachtwoord te wijzigen.

U kunt webbased management alleen gebruiken op een netwerk met het protocol TCP/IP en zowel de printer als de computer moet een geldig IP-adres hebben.

1. Start de webbrowser.
2. Voer "https://IP-adres van apparaat" in de adresbalk van de browser in (waarbij "IP-adres van apparaat" staat voor het IP-adres van het apparaat).

Bijvoorbeeld:

https://192.168.1.2



Als u een DNS (domeinnaamsysteem) of een NetBIOS-naam gebruikt, kunt u in plaats van het IP-adres een andere naam invoeren, zoals "SharedPrinter".

- Bijvoorbeeld:

https://SharedPrinter

Als u een NetBIOS-naam inschakelt, kunt u ook de naam van het knooppunt gebruiken.

- Bijvoorbeeld:

https://brnxxxxxxxxxxxx

3. Als het apparaat om het wachtwoord vraagt, voert u dat in en klikt u op **Inloggen**.
4. De printerinstellingen wijzigen.

Voer telkens wanneer u webbased management start, het wachtwoord in het veld **Inloggen** in en klik op **Inloggen**. Nadat u alle instellingen hebt geconfigureerd, meldt u zich af door op **Inloggen** te klikken.



Verwante informatie

- [Printerinstellingen](#)
 - [Een aanmeldwachtwoord voor webbased management instellen of wijzigen](#)

Een aanmeldwachtwoord voor webbased management instellen of wijzigen

Wij raden u aan het standaardwachtwoord te wijzigen, zodat niet iedereen toegang heeft tot webbased management.

1. Start de webbrowser.
2. Voer "https://IP-adres van apparaat" in de adresbalk van de browser in (waarbij "IP-adres van apparaat" staat voor het IP-adres van het apparaat).

Bijvoorbeeld:

https://192.168.1.2



Als u een DNS (domeinnaamsysteem) of een NetBIOS-naam gebruikt, kunt u in plaats van het IP-adres een andere naam invoeren, zoals "SharedPrinter".

- Bijvoorbeeld:

https://SharedPrinter

Als u een NetBIOS-naam inschakelt, kunt u ook de naam van het knooppunt gebruiken.

- Bijvoorbeeld:

https://brnxxxxxxxxxxxx



3. Voer een van de volgende handelingen uit:
 - Als u voordien een eigen wachtwoord hebt ingesteld, voert u dit in en klikt u op **Inloggen**.
 - Als u nog niet eerder zelf een wachtwoord hebt ingesteld, typt u het wachtwoord dat op het apparaat achter "Pwd" is vermeld en klikt u op **Inloggen**.
4. Klik op het tabblad **Beheerder**.
5. Typ het gewenste wachtwoord in het veld **Invoeren: nieuw wachtwoord** (maximaal 32 tekens).
6. Typ het wachtwoord nogmaals in het veld **Bevestigen: nieuw wachtwoord**.
7. Klik op **Indienen**.



Verwante informatie

- [De printerinstellingen wijzigen met webbased management](#)

De printerinstellingen op de printer wijzigen

1. Druk op de knop / **Menu** / ▼ (Selecteren) om de gewenste menuoptie te selecteren en druk vervolgens op de knop  (Doorvoeren) / **OK**.
2. Druk op de knop **Menu** / ▼ (Selecteren) om de gewenste optie te selecteren en druk vervolgens op de knop  (Doorvoeren) / **OK**.



- a. De huidige keuze wordt gemarkeerd.
- b. De schuifbalk geeft de positie in de lijst aan van de gemarkeerde optie.



U kunt de printerinstellingen ook aanpassen met de Printer Instelling Tool op een computer die op de printer is aangesloten.



Verwante informatie

- [Printerinstellingen](#)
 - [Instellingstabellen](#)

Gerelateerde onderwerpen:

- [De printerinstellingen wijzigen met Printer Instelling Tool \(Windows\)](#)

Instellingstabellen

In de instellingstabellen worden de menuselecties en -opties beschreven.



Sommige instellingen kunnen afwijken, afhankelijk van de firmwareversie (printersoftware).

- >> [WLAN]
- >> [Bluetooth]
- >> [Bedraad LAN]
- >> [Media]
- >> [Instellingen]

[WLAN]

Niveau 1	Niveau 2	Beschrijvingen
Aan/Uit	Aan / Uit	Zet de WLAN-functie aan of uit.
Modus	Direct / Infrastructuur / Direct / Infra	De netwerkmodus selecteren als de WLAN-functie wordt ingeschakeld.
WPS	Knop drukken / Pincode	De methode WPS-netwerkinstellingen selecteren.
WLAN-assist.	Starten / Terug	Gebruik de WLAN-verbindingssistent om de draadloze netwerkinstellingen te configureren.
IP-adres		Het IP-adres weergeven.

[Bluetooth]

Niveau 1	Niveau 2	Beschrijvingen
Aan/Uit	Aan / Uit	Zet de Bluetooth-functie aan of uit.
Modus	Klassiek & LE / Klassiek / Energie laag	Selecteer de Bluetooth-modus.
Autom. verb.	Aan / Uit	Schakel over naar de modus Automatisch opnieuw verbinding maken (alleen voor Apple-apparaten: iPad, iPhone of iPod touch).
Wis history		De gegevens van automatisch opnieuw gekoppelde apparaten uit de printer verwijderen.
BT-adres		Het Bluetooth-adres weergeven.
Barcode afdr.		Het Bluetooth-adres en de bijbehorende barcode afdrukken.

[Bedraad LAN]

Niveau 1	Niveau 2	Beschrijvingen
Laadstat. LAN	Aan / Uit	De draadloze (infrastructuur) of bedrade verbinding selecteren als de printer op het laadstation is geplaatst.
IP-adres		Het IP-adres weergeven.

[Media]

Niveau 1	Niveau 2	Beschrijvingen
Media select.	-	Het papierformaat en de papiersoort selecteren of de huidige instellingen voor het papierformaat weergeven. De lijst bevat:

Niveau 1	Niveau 2	Beschrijvingen
		<ul style="list-style-type: none"> • Standaardmedia (negen soorten. Standaard: 76 mm x 44 mm) • Door de gebruiker gedefinieerde media (tien soorten) • Automatisch gedetecteerde media • Media-instellingen opgehaald met de functie <code>Auto Detect</code>.
<code>Auto Detect</code>	-	De gevoeligheid van de sensor wordt automatisch aangepast en de lengte van het geplaatste papier wordt automatisch gedetecteerd. Geef eerst <code>Instellingen</code> eerst op.
Instellingen ¹	-	Configureer de instellingen voordat u <code>Auto Detect</code> uitvoert.
	Breedte	Selecteer de papierbreedte die automatisch moet worden gedetecteerd.
	Soort sensor	Selecteer het type sensor: <code>Gestanst</code> , <code>Markering</code> of <code>Continu</code> .
	Sensor calibr	Kalibratie van de sensor in- of uitschakelen tijdens de automatische detectie.
	Timeout media	Stel het automatisch gedetecteerde papier in op <code>Continu</code> als <code>Auto Detect</code> geen ruimtesensor of de sensor zwarte markering vindt die overeenkomt met de lengte <code>Timeout media</code> .
Energieverbr.	Selecteer het energieverbruik om de afdrukdichtheid in te stellen.	

¹ De firmwareversie 1.09 of hoger is vereist.

[Instellingen]

Niveau 1	Niveau 2	Beschrijvingen
Uitgangsstand	Afscheuren / Afpeller	Hiermee bepaalt u de uitvoermethode voor de media.
Taal	Dansk / Deutsch / English / Español / Français / Italiano / Nederlands / Norsk / Português / Suomi / Svenska / 日本語 / 繁體中文	Selecteer de taal.
LCD-contrast	+2 / +1 / 0 / -1 / -2	Het contrast voor het LCD-scherm instellen. Hoe hoger de waarde, hoe hoger het contrast.
Pieper	Aan / Uit	De pieper in- of uitschakelen.
Configuratie		De firmwareversie, het lettertypeversie en het beschikbare geheugen weergeven.
Afsch.balk	Omhoog / Omlaag	De afsnijpositie wijzigen. Deze instelling wordt weergegeven als Linerless is ingesteld op Uit op het tabblad Geavanceerd van Printer Instelling Tool.
Klepinstell. ¹	Media select.	Het scherm <code>Media select.</code> wordt tien seconden weergegeven nadat u de klep van het rollencompartiment hebt gesloten.
	Invoeren	Het label wordt automatisch ingevoerd als u de klep van het rollencompartiment sluit.
	Autom. waarn.	Autom. waarn. wordt automatisch uitgevoerd als u de klep van het rollencompartiment sluit. Op de printer wordt het gedetecteerde papierformaat weergegeven en vervolgens het scherm <code>Gereed.en</code> vervolgens wordt het scherm <code>Gereed</code> weergegeven.
	Geen	Geen actie en geen wijziging op het LCD-scherm.
Klok	Aan / Uit	Het klokpictogram al dan niet op het LCD-scherm weergeven.
Autotd synchr	Aan / Uit	Deze instelling wordt weergegeven als <code>Klok</code> is ingesteld op <code>Aan</code> .

Niveau 1	Niveau 2	Beschrijvingen
Tijdzone		De tijdzone instellen. Deze instelling wordt weergegeven als <code>Klok is ingesteld op Aan</code> .
Datum en tijd		De datum en tijd weergeven. Deze instelling wordt weergegeven als <code>Klok is ingesteld op Aan</code> .

¹ De firmwareversie 1.09 of hoger is vereist.



Verwante informatie

- [De printerinstellingen op de printer wijzigen](#)
-

Routineonderhoud

- [Onderhoud](#)

Onderhoud

De printer moet worden onderhouden als dit nodig is. In sommige gevallen (bijvoorbeeld in een stoffige omgeving) moeten de onderhoudstaken vaker worden uitgevoerd.

- >> [De printer reinigen \(de buitenkant\)](#)
- >> [De printkop reinigen](#)
- >> [De rol reinigen](#)
- >> [De papieruitgang reinigen](#)
- >> [Onderhoud van de Linerless drukrol](#)
- >> [Onderhoud van de labelverwijderaer](#)

De printer reinigen (de buitenkant)

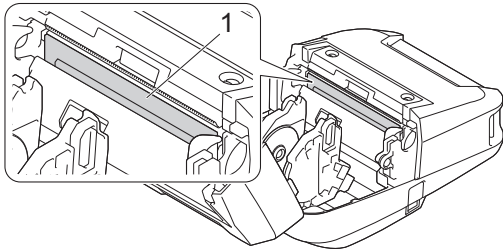
- Veeg met een zachte, droge doek stof en vlekken van de printer. Gebruik een licht vochtige doek voor moeilijk te verwijderen vlekken.

BELANGRIJK

Gebruik geen verfverdunner, benzeen, alcohol of andere organische oplosmiddelen. Hierdoor kan de printer vervormen of het oppervlak van de printer beschadigd raken.

De printkop reinigen

- Reinig de printkop met een pluisvrije doek en een beetje isopropylalcohol of ethanol. Voer de onderhoudstaken regelmatig uit.



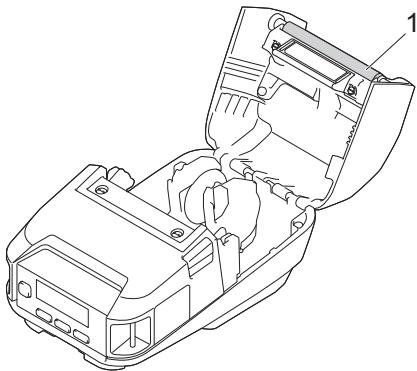
1. Printkop



Volg bij het gebruik van isopropylalcohol of ethanol de veiligheidsvoorschriften van de fabrikant.

De rol reinigen

- Reinig de rol met een pluisvrije doek en een beetje isopropylalcohol of ethanol. Zorg er na het reinigen van de rol voor dat er geen pluis- of ander materiaal is achtergebleven op de rol.



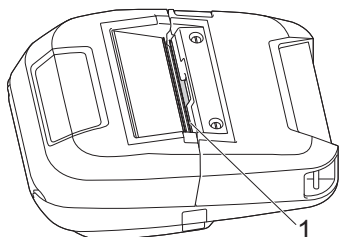
1. Rol



Volg bij het gebruik van isopropylalcohol of ethanol de veiligheidsvoorschriften van de fabrikant.

De papieruitgang reinigen

- Als er lijm in de papieruitgang achterblijft en het afdrukmateriaal vast komt te zitten of als de papieruitgang vuil is, maak de papieruitgang dan schoon met een pluisvrije doek met een beetje isopropylalcohol of ethanol.



1. Papieruitgang

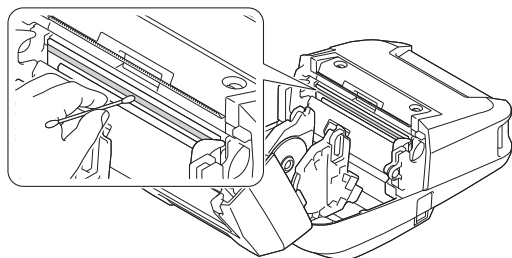


Volg bij het gebruik van isopropylalcohol of ethanol de veiligheidsvoorschriften van de fabrikant.

Onderhoud van de Linerless drukrol

Bij gebruik van de Linerless drukrolkit (PA-LPR-004) kunnen papierresten op de printkop achterblijven.

- Reinig de printkop regelmatig met een pluisvrije doek of wattenstaafje met een beetje isopropylalcohol of ethanol (zie de afbeelding).



Zorg er na het reinigen van de printkop voor dat er geen pluisjes of ander materiaal op de printkop is achtergebleven.

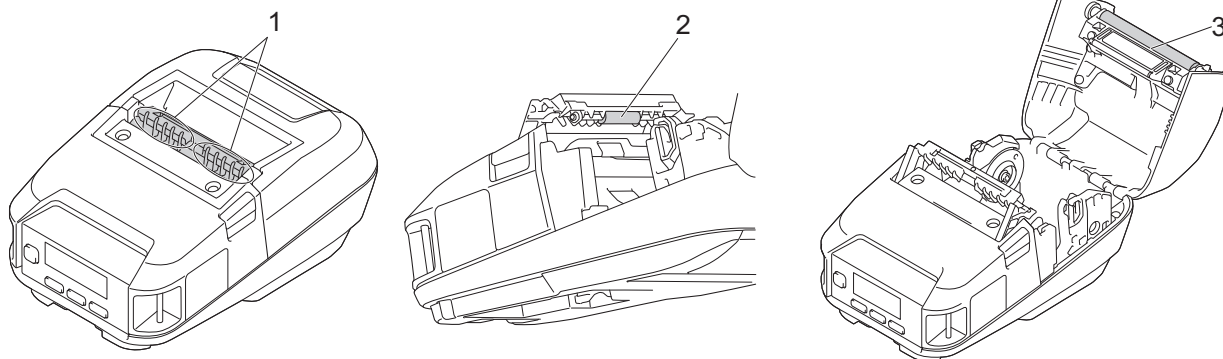


- Reinig de rol van de Linerless drukrol niet om slijtage te voorkomen.
- Volg bij het gebruik van isopropylalcohol of ethanol de veiligheidsvoorschriften van de fabrikant.

Onderhoud van de labelverwijderaar

Bij gebruik van de labelverwijderaar (PA-LP-007) kan er lijm achterblijven in de papieruitgang en op de rollen. Dat kan leiden tot papierstoringen en de papieruitgang en de rollen kunnen vuil worden.

- Reinig de papieruitgang, de rol van de labelverwijderaar en de drukrol met een pluisvrije doek met een beetje isopropylalcohol of ethanol (zoals aangegeven in onderstaande afbeelding).



- Papieruitgang
- Rol van de labelverwijderaar
- Degelrol



Volg bij het gebruik van isopropylalcohol of ethanol de veiligheidsvoorschriften van de fabrikant.



Verwante informatie

- [Routineonderhoud](#)
-

Problemen oplossen

- [Als u problemen hebt met het apparaat](#)
- [Foutmeldingen en onderhoudsberichten](#)
- [Afdrukproblemen](#)
- [Netwerkproblemen](#)
- [Versie-informatie](#)
- [De printer resetten](#)
- [Batterijlader \(optioneel\) - Problemen](#)
- [Laadstation \(optioneel\) - Problemen](#)
- [Linerless drukrolkit \(optioneel\) - Problemen](#)

Als u problemen hebt met het apparaat

In dit hoofdstuk wordt uitgelegd hoe algemene problemen met de printer kunnen worden opgelost. Als de printer niet goed werkt, controleer dan eerst of u de volgende taken correct heeft uitgevoerd:

- Verbind de printer met een USB-kabel met een computer of plaats de batterij.
- Sluit de netspanningsadapter aan (optioneel). Meer informatie >> *Verwante informatie*
- Sluit de autolader aan (optioneel). Meer informatie >> *Verwante informatie*
- Verwijder de beschermende folie van de printer.
- Installeer en selecteer het juiste printerstuurprogramma. Meer informatie >> *Gerelateerde onderwerpen*
- Verbind de printer met een computer of mobiel apparaat. Meer informatie >> *Verwante informatie*
- Zorg dat de klep van het rollencompartiment goed dicht zit.
- Plaats de media op de juiste wijze. Meer informatie >> *Verwante informatie*

Als het probleem nog niet is opgelost >> *Verwante informatie* Als u de oplossing voor uw probleem niet in dit hoofdstuk kunt vinden, ga dan naar de Brother support website: support.brother.com.



Verwante informatie

- [Problemen oplossen](#)

Gerelateerde onderwerpen:

- [De batterij opladen](#)
- [De batterij plaatsen](#)
- [De printer met een USB-kabel op een computer aansluiten](#)
- [De printer met NFC op een mobiel apparaat aansluiten \(Android\)](#)
- [De rol plaatsen](#)

Foutmeldingen en onderhoudsberichten

Foutmelding	Oorzaak/oplossing
Afdrukgeg. Te groot	<ul style="list-style-type: none"> De printer ontvangt een afdruktaak die de maximale afdruk lengte overschrijdt. Afdruktaken langer dan 3 m en incompatibele bestanden kunnen niet worden afgedrukt.
Batt. zr. sl. verv. batterij	De batterij is misschien leeg. Vervang de batterij. Ga naar de Brother support website op support.brother.com .
Batterij opnieuw laden!	Is de oplaadbare batterij bijna leeg? Gebruik de netspanningsadapter en het netsnoer om de printer aan te sluiten op een stopcontact of gebruik de autolader om de printer aan te sluiten op een 12 V-spanningsbron om de batterij op te laden. U kunt de batterij ook opladen met een USB-kabel (niet meegeleverd).
Bijna leeg!	Deze foutmelding wordt voorafgaand aan het afdrukken weergegeven als de printer niet kan afdrukken omdat de batterij bijna leeg is, ondanks dat de printer is verbonden en de batterij wordt opgeladen met een adapter, USB-kabel of laadstation.
Communicatie-fout!	<ul style="list-style-type: none"> De gegevensoverdracht is niet geslaagd. Controleer bij het verzenden van een sjabloon in blf-formaat of de modelnaam in het bestand overeenkomt met de modelnaam van de printer. Is de Wi-Fi- of Bluetooth-verbinding onderbroken? Schakel de printer uit en daarna weer in.
Control. media!	<ul style="list-style-type: none"> Is de juiste rol geplaatst? Controleer of het juiste type media is geplaatst (bijvoorbeeld gestanste labels of tape met een continue lengte) en het juiste formaat is opgegeven. Is de rol correct geplaatst? Zo niet, verwijder dan de rol en plaats deze opnieuw. Meer informatie ►► <i>Gerelateerde onderwerpen</i> Is er nog genoeg van de rol over? Als dat niet het geval is, plaatst u een nieuwe rol.
Database-record probleem!	Er treedt een fout op als u een sjabloon met een onjuiste sleutelcode afdruckt of als de code niet in de gekoppelde database staat.
Deksel sluiten!	Staat de klep van het rolcompartiment open? Controleer of de klep van het rollencompartiment goed gesloten is.
Fout bediening massaopslag!	Bevindt de printer zich in de modus voor massaopslag? <ul style="list-style-type: none"> Het bestandssysteem van de printer is mogelijk beschadigd, of de bestandsnaam of de inhoud van het bestand is tijdens de overdracht gewijzigd. Schakel de printer uit en daarna weer in. Open geen bestanden op de printer als massaopslag wordt uitgevoerd om problemen te voorkomen.
Geen sjabloon geselecteerd!	<ul style="list-style-type: none"> Er is geen sjabloon met het opgegeven nummer. Geef het juiste nummer op. Bij het afdrukken van een sjabloon wordt een fout gemeld als het opgegeven sjabloon niet bestaat. De sjabloon is niet overgedragen. Registreer de sjabloon met het opgegeven nummer op de printer.
Geen verbind. met WPS 1 Opnieuw proberen	De Wi-Fi-router/het toegangspunt is niet gevonden of er zijn meerdere Wi-Fi-routers/toegangspunten gevonden.
Geen verbind. met WPS 2 Opnieuw proberen	<ul style="list-style-type: none"> Zorg ervoor dat WPS op slechts één Wi-Fi-router/toegangspunt binnen het bereik actief is en probeer het opnieuw.

Foutmelding	Oorzaak/oplossing
	<ul style="list-style-type: none"> • Probeer het na een paar minuten opnieuw om storing door andere routers/ toegangspunten te voorkomen.
Geheugen vol!	Zorg ervoor dat de gegevens die u overdraagt de capaciteit van de gebruikersopslag niet overschrijden.
Hoge temp!	Is de temperatuur van de printer te hoog? Als de instelling Linerless rollen is geactiveerd en de printer te warm wordt, wordt deze foutmelding weergegeven. Wacht tot de printer is afgekoeld.
Klok niet Ingesteld	Stel de datum en tijd in.
Oplaadfout Kan niet oplad.	Is de batterij niet volledig opgeladen ondanks continu opladen? Controleer of de batterij op de juiste manier is geplaatst. Als het opladen nog steeds niet lukt, is de batterij wellicht in slechte staat. Vervang de batterij.
Systeemfout XX	Neem contact op met de klantenservice van Brother als dit foutbericht wordt weergegeven.
Update gegev. niet mogelijk Probeer updaten gegevens opnw.	<ul style="list-style-type: none"> • Controleer de FTP-serverinstellingen voor de functie Update op afstand. • Zorg dat het instellingenbestand op de opgegeven locatie is opgeslagen. • Zorg dat het bestand dat door de beheerder is opgegeven in de map op de FTP-server staat.



Verwante informatie

- [Problemen oplossen](#)



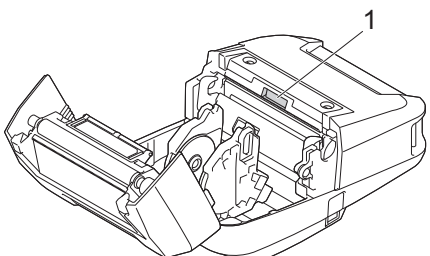
Gerelateerde onderwerpen:

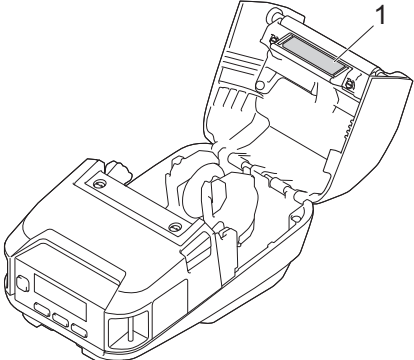
- [De rol plaatsen](#)

Afdrukproblemen

- >> Afdrukproblemen
- >> Problemen met de afdrukkwaliteit
- >> Problemen met de printer

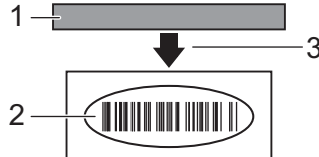
Afdrukproblemen

Probleem	Oplossing
De printer drukt niet af of er is een afdrukfout.	<ul style="list-style-type: none"> • Is de kabel niet goed aangesloten (wanneer u een USB-kabel gebruikt)? Controleer of de kabel goed is aangesloten. • Is de rol correct geplaatst? Als dat niet het geval is, verwijdert u de rol en plaatst u deze opnieuw. Meer informatie >> <i>Gerelateerde onderwerpen</i> • Is er nog genoeg van de rol over? Als dat niet het geval is, plaatst u een nieuwe rol. • Staat de klep van het rolcompartiment open? Controleer of de klep van het rolcompartiment goed dicht zit. • Is er een afdrukfout of een transmissiefout opgetreden? Schakel de printer uit en daarna weer in. Neem contact op met de klantenservice van Brother als het probleem aanhoudt.
De printer voert geen papier door.	<ul style="list-style-type: none"> • Zit er vuil of zitten er pluisjes op de rol waardoor deze niet vrij kan draaien? Reinig de rol. Meer informatie >> <i>Gerelateerde onderwerpen</i> • Controleer of de uitvoerroute van het papier niet wordt belemmerd. • Verwijder de rol en plaats de rol opnieuw. Meer informatie >> <i>Gerelateerde onderwerpen</i> • Controleer of de klep van het rolcompartiment goed dicht zit.
De printer blijft papier doorvoeren.	<ul style="list-style-type: none"> • Open de klep van het rolcompartiment. • Druk op de  (aan-/uitknop) of op de knop  (Terug) om de afdruktaak te annuleren. • Schakel de printer uit.
De printer creëert geen onderbrekingen bij het afdrukken van labels.	<ul style="list-style-type: none"> • Controleer of u de gegevens van het afdruk materiaal juist hebt ingevoerd. U kunt de gegevens voor het afdruk materiaal instellen bij Instelling papierformaat in Printer Instelling Tool. • Als de sensor vuil is, veeg die dan schoon met een wattenstaafje. 



Probleem	Oplossing
	 <p>1. Mediasensor</p> <ul style="list-style-type: none"> Zorg dat de sensor niet wordt geblokkeerd door voorwerpen.
De printer is aangesloten met een USB-kabel, maar de printer hapert regelmatig. Vervolgens wordt het afdrukken hervat.	<p>Is de printer ingesteld voor vervolgafdrukken? Zo ja, stel de afdrukmodus dan in op afdrukken met buffer.</p> <ul style="list-style-type: none"> Windows 10/Windows Server 2016/Windows Server 2019: Klik op Start > Instellingen > Apparaten > Printers en scanners. Klik op de printer die u wilt instellen en klik vervolgens op Wachtrij openen. Klik op Printer > Voorkeursinstellingen. Klik op het tabblad Overig en selecteer de optie Na de ontvangst van een pagina met gegevens. Windows 8,1/Windows Server 2012/Windows Server 2012 R2: Klik op Configuratiescherm in het scherm Toepassingen. Klik op Hardware en geluiden > Apparaten en printers. Klik met de rechtermuisknop op de printer die u wilt instellen en klik vervolgens op het menu Voorkeursinstellingen voor afdrukken. Klik op het tabblad Overig en selecteer de optie Na de ontvangst van een pagina met gegevens. Windows 7: Klik op Starten > Apparaten en printers. Klik met de rechtermuisknop op de printer die u wilt instellen en klik vervolgens op het menu Voorkeursinstellingen voor afdrukken. Klik op het tabblad Overig en selecteer de optie Na de ontvangst van een pagina met gegevens.
Er treedt een fout op als de rol niet kan worden doorgevoerd tot het begin van het afdrukpositie.	Als er een fout optreedt, gebruik dan Instelling papierformaat van Printer Instelling Tool om de juiste papierinstellingen voor de printer op te geven of klik op Media select , om te controleren of de juiste media in de printer is geplaatst.

Problemen met de afdrukkwaliteit

Probleem	Oplossing
Op afgedrukt papier verschijnen strepen of tekens van slechte kwaliteit, of het papier is niet goed ingevoerd.	<p>Is de printkop of de rol vuil?</p> <p>Bij normaal gebruik blijft de printkop over het algemeen schoon, maar soms kan er tape of vuil van de rol aan de printkop blijven hangen. Reinig de rol als dit gebeurt. Meer informatie ►► <i>Gerelateerde onderwerpen</i></p>
De afdrukkwaliteit is slecht.	<ul style="list-style-type: none"> Zit er vuil of stof op de printkop of op de rol waardoor deze niet vrij kan draaien? Reinig de printkop of de rol. Meer informatie ►► <i>Gerelateerde onderwerpen</i> Pas de afdrukdichtheid aan. De afdrukdichtheid kan worden opgegeven in Printer Instelling Tool.
Afgedrukte barcodes kunnen niet worden afgelezen.	<ul style="list-style-type: none"> Druk labels zo af dat barcodes zijn uitgelijnd met de printkop als hieronder is weergegeven:

Probleem	Oplossing
	 <p>1. Printkop 2. Barcodes 3. Afdrukstand</p> <ul style="list-style-type: none"> • Gebruik een andere barcodelezer. • Stel Afdruksnelheid in op een tragere optie. De afdruksnelheid kan worden opgegeven in Printer Instelling Tool. Meer informatie >> <i>Gerelateerde onderwerpen</i> • Pas Afdrukdichtheid aan. De afdrukdichtheid kan worden opgegeven in Printer Instelling Tool. Meer informatie >> <i>Gerelateerde onderwerpen</i> • Controleer altijd of de labels met een barcode kunnen worden gelezen door de barcodelezer.
De bovenmarge van het papier wijkt af van de printerinstellingen.	<ul style="list-style-type: none"> • Zorg dat de buitendiameter van de rol niet groter is dan 66 mm. • Controleer of de instelling voor de afsnijpositie (boven/onder) juist is. • Zijn de juiste mediarolhouders in de printer geplaatst?

Problemen met de printer

Probleem	Oplossing
Het LED-lampje of het LCD-scherm brandt niet.	<ul style="list-style-type: none"> • Is de batterij goed geplaatst? Controleer of de batterij op de juiste wijze is geplaatst. Zo ja, controleer dan of de batterij nog voldoende vermogen heeft. • Is het adaptersnoer correct aangesloten? Controleer of het snoer juist is aangesloten. • Neem, als het LED-lampje of het LCD-scherm nog steeds niet brandt, contact op met de klantenservice van Brother.
Er wordt een gegevenstransmissiefout aangegeven op de computer.	<ul style="list-style-type: none"> • Is de juiste poort geselecteerd? Controleer of de juiste poort is geselecteerd. • Staat de printer in de afkoelmodus? Het bericht <i>Afkoelen</i> wordt weergegeven op het LCD-scherm. Wacht tot het bericht verdwijnt en probeer opnieuw af te drukken. • Is er sprake van een of meer niet voltooide afdruktaken? Als u probeert af te drukken terwijl andere gebruikers grote hoeveelheden gegevens afdrukken, kan de printer uw afdruktaak pas accepteren nadat de huidige taken zijn afgedrukt. Voer in dergelijke situaties de afdruktaak opnieuw uit nadat de andere taken zijn voltooid.
Ik wil de printer resetten/de door de computer doorgestuurde gegevens verwijderen.	>> <i>Gerelateerde onderwerpen</i>
Ik wil de huidige afdruktaak annuleren.	Controleer of de printer is ingeschakeld en druk vervolgens eenmaal op de  (aan-/uitknop) of op de knop  (Terug).
De printkop, de motor of de batterij is te warm geworden.	<ul style="list-style-type: none"> • Printkop: Als de printkop te warm wordt, kan het papier verkleuren op plaatsen waar u helemaal niet wilt afdrukken. Dit komt regelmatig voor bij afdrukken met veel "zwart". De printer stopt en gaat weer verder met afdrukken als de printkop is afgekoeld.

Probleem	Oplossing
	<p>U kunt dit voorkomen of uitstellen door lichter af te drukken (met een lagere dichtheid), door de afbeelding minder zwart te maken (bijvoorbeeld door achtergronden en kleuren in grafieken en presentaties weg te halen) en ervoor te zorgen dat de printer goed kan ventileren en voldoende ruimte heeft.</p> <ul style="list-style-type: none"> • Motor of batterij: gebruik de printer niet te lang achter elkaar. Als de printer continu wordt gebruikt, wordt de motor te warm. In dat geval zal de printer stoppen en, nadat de motor of de batterij is afgekoeld, weer verdergaan met afdrukken.
Het overdragen van het programma is mislukt.	Het systeem wordt hersteld als het programma opnieuw wordt overgedragen. Neem voor hulp contact op met uw Brother-leverancier of de klantenservice van Brother om het probleem op te lossen.



Verwante informatie

- [Problemen oplossen](#)


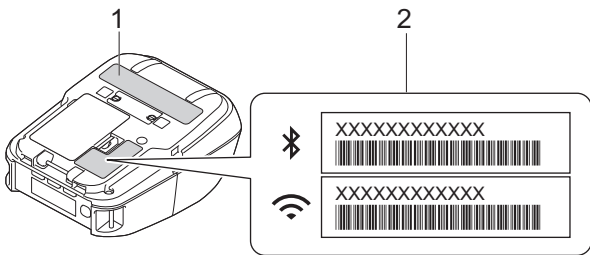
Gerelateerde onderwerpen:

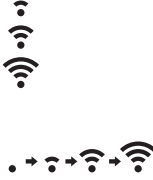
- [De rol plaatsen](#)
- [Apparaatinstellingen van Printer Instelling Tool \(Windows\)](#)
- [Onderhoud](#)
- [De printer resetten](#)
- [De printerinstellingen wijzigen met Printer Instelling Tool \(Windows\)](#)

Netwerkproblemen

- >> [Problemen met de netwerkinstellingen](#)
- >> [Afdrukken via het netwerk is niet mogelijk / De printer wordt niet gedetecteerd in het netwerk, ook niet na een correcte installatie](#)
- >> [Problemen met beveiligingssoftware](#)
- >> [De werking van netwerkapparaten controleren](#)

Problemen met de netwerkinstellingen

Probleem	Oplossing
U gebruikt beveiligingssoftware	<ul style="list-style-type: none"> • Controleer de instellingen in het dialoogvenster van het installatieprogramma van het printerstuurprogramma. • Kies "Toegang toestaan" (of een vergelijkbare optie) als er een waarschuwing van de beveiligingssoftware wordt weergegeven tijdens de installatie van het printerstuurprogramma.
De beveiligingsinstellingen (SSID/netwerksleutel) zijn onjuist	<p>Controleer of de beveiligingsinstellingen van het netwerk juist zijn:</p> <ul style="list-style-type: none"> • Raadpleeg de instructies van het Wi-Fi-toegangspunt/de router voor informatie over de juiste beveiligingsinstellingen. • De standaard SSID (netwerknaam) is vaak de naam van de fabrikant van het Wi-Fi-toegangspunt/de router of het modelnummer. • Neem contact op met de fabrikant van het Wi-Fi-toegangspunt/de router, uw internetprovider of uw netwerkbeheerder.
U kunt geen verbinding maken tussen de printer en het mobiele apparaat via Wi-Fi of Bluetooth.	<ul style="list-style-type: none"> • Zet de printer tijdens het configureren van de Wi-Fi-netwerkinstellingen op maximaal één meter van het mobiele apparaat. • Zet de printer op een plek zonder obstakels. • Als er een draadloze computer, Bluetooth-apparaat, magnetron, draadloze telefoon of ander apparaat dicht bij de printer of het Wi-Fi-toegangspunt/de router staat, zet dat apparaat dan op een andere plek, uit de buurt van de printer of het Wi-Fi-toegangspunt/de router.
De printer kan niet afdrukken via Wi-Fi of Bluetooth.	
U gebruikt filtering van MAC-adressen.	<ul style="list-style-type: none"> • Het label met het MAC-adres bevindt zich aan de onderkant van de printer. U kunt het serienummer ook achterhalen door de printergegevens af te drukken. <p> U vindt het serienummer en het MAC-adres aan de onderzijde van de printer.</p>  <ol style="list-style-type: none"> 1. Serienummer 2. MAC-adres <ul style="list-style-type: none"> • Stel het Wi-Fi-toegangspunt/de router zodanig in dat het MAC-adres van de printer toestemming heeft om verbinding te maken. Raadpleeg voor meer informatie de instructies bij de Wi-Fi-router/het toegangspunt.
Het Wi-Fi-toegangspunt/de router staat in de stealth-modus (de SSID wordt niet uitgezonden).	<ul style="list-style-type: none"> • Voer de juiste SSID-naam in tijdens de installatie of als u gebruikmaakt van de Communication Settings (Communicatie-instellingen) in Printer Instelling Tool. • Zoek de SSID-naam op in de instructies die zijn meegeleverd met het Wi-Fi-toegangspunt/de router en configureer de draadloze netwerkinstellingen opnieuw.
De printer is niet goed met het netwerk	Controleer het WLAN-pictogram op het LCD-scherm.

Probleem	Oplossing	
verbonden.	 <p>Geen pictogram</p>	<p>: De printer is al met een draadloos netwerk verbonden. Controleer de gegevens met betrekking tot draadloze netwerken en verbind de het Wi-Fi-toegangspunt/de router op de juiste wijze.</p> <p>: De printer zoekt naar het netwerk. Controleer of het Wi-Fi-toegangspunt/de router beschikbaar is en wacht een ogenblik. Als de printer daarna nog steeds niet is verbonden, stelt u de Wi-Fi-verbinding van de printer opnieuw in.</p> <p>: De functie voor draadloze netwerken op de printer is uitgeschakeld. Controleer of de printer in de modus staat die u wilt gebruiken om verbinding te maken.</p>
Ik heb alle bovenstaande oplossingen gecontroleerd en geprobeerd, maar het lukt niet om de instellingen voor het draadloze netwerk te configureren.	Schakel de printer uit en daarna weer in. Probeer vervolgens de Wi-Fi-instellingen opnieuw te configureren.	

Afdrukken via het netwerk is niet mogelijk / De printer wordt niet gedetecteerd in het netwerk, ook niet na een correcte installatie

Probleem	Oplossing
U gebruikt beveiligingssoftware	Meer informatie ►► <i>Gerelateerde onderwerpen</i>
Er is geen beschikbaar IP-adres aan de printer toegewezen	<ul style="list-style-type: none"> Controleer het IP-adres en het subnetmasker. Controleer het IP-adres en het subnetmasker van de computer en de printer en controleer of beide apparaten verbonden zijn met hetzelfde netwerk. Raadpleeg uw netwerkbeheerder voor meer informatie over het verifiëren van het IP-adres en het subnetmasker. Controleer het IP-adres, het subnetmasker en de andere netwerkinstellingen met Communication Settings (Communicatie-instellingen) Printer Instelling Tool. Meer informatie ►► <i>Gerelateerde onderwerpen</i>
Uw vorige afdruktaak is mislukt.	<p>Als de mislukte afdruktaak zich nog steeds in de wachtrij van uw computer bevindt, verwijder die dan.</p> <p>Bijvoorbeeld met Windows® 10: Klik op Start > Instellingen > Apparaten > Printers en scanners. Klik op de printer en vervolgens op Wachtrij openen. Klik op Printer > Alle documenten annuleren</p>
Ik heb al het bovenstaande gecontroleerd en de instructies uitgevoerd, maar de printer drukt nog steeds niet af.	Verwijder het printerstuurprogramma en de software en installeer ze opnieuw.

Problemen met beveiligingssoftware

Probleem	Oplossing
U hebt tijdens de normale installatie, de installatie met BRAdmin Light of bij het afdrukken de veiligheidswaarschuwing die werd weergegeven niet geaccepteerd.	Als u het dialoogvenster met de veiligheidswaarschuwing niet hebt geaccepteerd, is het mogelijk dat de firewallfunctie van uw beveiligingssoftware de toegang blokkeert. Het is ook mogelijk dat bepaalde beveiligingssoftware de toegang blokkeert zonder eerst een dialoogvenster met een veiligheidswaarschuwing weer te geven. Raadpleeg de gebruiksaanwijzing of neem contact op met de fabrikant van de

Probleem	Oplossing
	beveiligingssoftware voor informatie over de manier waarop u toegang mogelijk kunt maken.
U gebruikt verkeerde poortnummers voor de netwerkfuncties van Brother	Het volgende poortnummer wordt gebruikt voor de netwerkfuncties van Brother: BRAdmin Light: poortnummer 161 / Protocol UDP Raadpleeg de instructies bij de beveiligingssoftware of neem contact op met de leverancier voor informatie over het openen van de poort.

De werking van netwerkapparaten controleren

Probleem	Oplossing
De printer en het Wi-Fi-toegangspunt/de router zijn niet ingeschakeld.	Zorg dat u alle instructies die zijn vermeld onder Verwante informatie hebt opgevolgd.
Ik weet de netwerkinstellingen voor mijn printer niet, bijvoorbeeld het IP-adres.	Raadpleeg Communication Settings (Communicatie-instellingen) in Printer Instelling Tool. Meer informatie >> <i>Gerelateerde onderwerpen</i>

Verwante informatie

- [Problemen oplossen](#)

Gerelateerde onderwerpen:

- [De printerinstellingen wijzigen met Printer Instelling Tool \(Windows\)](#)

Versie-informatie

Probleem	Oplossing
Ik weet het huidige versienummer van de firmware van de printer niet.	U kunt het versienummer van de firmware controleren door de printerinstellingen af te drukken. Meer informatie >> <i>Gerelateerde onderwerpen</i>
Ik wil uitzoeken of ik de nieuwste versie van de software gebruik.	Gebruik de meegeleverde P-touch Update Software om te controleren of u de meest recente versie van de software gebruikt. Voor meer informatie over de P-touch Update Software >> <i>Gerelateerde onderwerpen</i>



Verwante informatie

- [Problemen oplossen](#)

Gerelateerde onderwerpen:

- [Apparaatinstellingen van Printer Instelling Tool \(Windows\)](#)
- [P-touch Editor updaten](#)

De printer resetten







U kunt het interne geheugen van de printer resetten als u alle opgeslagen labelbestanden wilt wissen of als de printer niet naar behoren functioneert.

>> [De instellingen resetten met het LCD-scherm](#)

>> [Gegevens resetten met Printer Instelling Tool](#)

De instellingen resetten met het LCD-scherm

De printerinstellingen kunnen worden gereset.

1. Druk op de  (aan-/uitknop) om de printer uit te schakelen.
2. Houd de  (aan-/uitknop) en de knop  (Doorvoeren) / **OK** ongeveer vijf seconden ingedrukt.
3. Druk, terwijl u de  (aan-/uitknop) ingedrukt houdt, op de knop  (Doorvoeren) / **OK**, zoals hieronder aangegeven:
 - Tweemaal: de netwerkinstellingen resetten
 - Viermaal: de printer- en de gebruikersinstellingen resetten
 - Zesmaal: alle instellingen terugzetten naar de fabriekswaarden
4. Laat de  (aan-/uitknop) los.

Gegevens resetten met Printer Instelling Tool

U kunt Printer Instelling Tool op een computer gebruiken om:

- Sjablonen en databases verwijderen
- De communicatie-instellingen resetten
- Alle printerinstellingen worden teruggezet naar de fabriekswaarden

Verwante informatie

- [Problemen oplossen](#)

Gerelateerde onderwerpen:

- [De printerinstellingen wijzigen met Printer Instelling Tool \(Windows\)](#)

Batterijlader (optioneel) - Problemen

Als u problemen ondervindt die u zelf niet kunt oplossen, kunt u contact opnemen met uw Brother-dealer of de klantenservice van Brother.

Probleem	Oplossing
De oplaadindicator brandt niet meer, maar de batterij is niet volledig opgeladen.	Het opladen is onderbroken omdat de batterij te heet of te koud is geworden. Wacht even en probeer het later opnieuw.
De oplaadindicator knippert oranje.	Er is een fout opgetreden tijdens het opladen. <ul style="list-style-type: none">• Veeg de contactpunten van de oplader en de batterij met een droge doek schoon.• Vervang de batterij.• Wacht even en probeer het later opnieuw.



Verwante informatie

- [Problemen oplossen](#)

Laadstation (optioneel) - Problemen

Als u problemen ondervindt die u zelf niet kunt oplossen, kunt u contact opnemen met uw Brother-dealer of de klantenservice van Brother.

Probleem	Oplossing
De oplaadindicator brandt niet meer, maar de batterij is nog niet volledig opgeladen.	Het opladen is onderbroken omdat de batterij te heet of te koud is geworden. Wacht even en probeer het later opnieuw.
Het oplaadlampje gaat rood knipperen.	<ul style="list-style-type: none">• De batterij is niet opgeladen. Controleer of de netspanningsadapter op het laadstation is aangesloten.• Veeg de contactpunten van het laadstation en de batterij met een droge doek schoon.• Vervang de batterij.
De printer wordt niet ingeschakeld als deze in het laadstation is geplaatst.	<ul style="list-style-type: none">• Plaats de printer op de juiste wijze in het laadstation.• Controleer of de netspanningsadapter juist is aangesloten.• Sluit de netspanningsadapter opnieuw aan.
De printer drukt niet af bij gebruik van een LAN-kabel.	<ul style="list-style-type: none">• Plaats de printer op de juiste wijze in het laadstation.• Sluit de LAN-kabel op de juiste wijze aan.• Selecteer het juiste stuurprogramma bij Apparaten en printers. Als het laadstation is geplaatst, wordt het pictogram van het printerstuurprogramma ook door het besturingssysteem weergegeven bij Apparaten en printers (bijvoorbeeld: Brother RJ-****WB (Copy 1)). Zorg dat dit niet is geselecteerd.



Verwante informatie

- [Problemen oplossen](#)

Linerless drukrolkit (optioneel) - Problemen

Probleem	Oplossing
De afdrukkwaliteit is slecht.	<ul style="list-style-type: none">• Plaats de Linerless drukrolkit op de juiste wijze.• Reinig de printkop.
De printer voert geen papier door.	<ul style="list-style-type: none">• Plaats de Linerless drukrolkit op de juiste wijze.• Plaats de rol correct.• Controleer of er geen label- of lijmresten op de klep van het rollencompartiment zijn achtergebleven. Als dat het geval is, reinigt u de binnenkant van de klep.
Het papier is vastgelopen.	<p>Controleer het volgende: Als de printer nog steeds vastloopt, vervangt u de Linerless drukrolkit.</p> <ul style="list-style-type: none">• Plaats de Linerless drukrol op de juiste wijze.• Verwijder eventuele lijmresten langs de uitvoerroute van het papier.• Reinig het rollencompartiment en de mediarolhouders.• Wellicht is de lijm van de rol te sterk. Probeer een andere rol (met minder lijm).



Verwante informatie

- [Problemen oplossen](#)

Appendix

- [Specificaties](#)
- [Software Development Kit](#)
- [Optionele accessoires](#)
- [Productafmetingen](#)
- [Brother Help en klantondersteuning](#)
- [Compatibel besturingssysteem](#)

Specificaties

- >> Afdrukken
- >> Printerafmetingen
- >> Interface
- >> Omgeving
- >> Voeding
- >> Papierspecificaties
- >> Compatibel besturingssysteem

Afdrukken

Afdruktechnologie	Direct thermisch
Afdrukresolutie	203 dpi
Afdruksnelheid (Afhankelijk van de gebruikte media.)	Maximaal 127 mm/s ¹ Maximaal 127 mm/s (bij gebruik van de labelverwijderaar.) Maximaal 76,2 mm/s (bij gebruik van de Linerless drukrolkit.)
Maximale afdrukbreedte	72 mm
Maximale afdruklengte	3.000 mm
Minimale afdruklengte	12,7 mm

¹ Met behulp van testafdrukgegevens van Brother (10% dekking, 76 mm x 29 mm) bij 23 °C en bij continu afdrukken met behulp van een USB-verbinding en een nieuwe, volledig opgeladen oplaadbare batterij.

Printerafmetingen

Gewicht (inclusief batterij)	Circa 807 g
Afmetingen	Circa 117 mm (B) x 77 mm (H) x 180 mm (D)

Interface

USB	USB 2.0 (Full Speed) (Type C)
Bluetooth	Bluetooth 5.0 SPP, OPP, HCRP (Bluetooth Classic), GATT (Bluetooth Low Energy) Ondersteund protocol: iAP
Ethernet	10 of 100 Mbps Ethernet (wordt automatisch geactiveerd als de printer op het laadstation wordt geplaatst)
Draadloos LAN (5 GHz)	IEEE 802.11 a/n, 802.11i, 802.11r, WPS2.0 (Infrastructure Mode)
Draadloos LAN (2,4 GHz)	IEEE 802.11 b/g/n, 802.11i, 802.11r, WPS2.0 (Infrastructure Mode) IEEE 802.11 g/n, 802.11d, 802.11i (Wireless Direct mode)
Protocol (IPv4)	ARP, RARP, BOOTP, DHCP, APIPA(Auto IP), WINS/NetBIOS name resolution, DNS Resolver, mDNS, LLMNR responder LPR, LPD, Custom Raw Port/Port9100, IPP/IPPS, FTP Client and Server, SNMPv1/v2c/v3, HTTP/HTTPS Client and Server, TFTP Server, ICMP, Web Services (Print), SNTP Client
Protocol (IPv6)	NDP, RA, DNS Resolver, mDNS, LLMNR responder, LPR, LPD, Custom Raw Port/Port9100, IPP/IPPS, FTP Client and Server, SNMPv1/v2c/v3, HTTP/HTTPS Client and Server, TFTP Server, ICMP, Web Services (Print), SNTP Client
Netwerkbeveiliging (bedraad)	SSL/TLS1.0/1.1/1.2 (HTTPS, IPPS) SNMPv3, 802.1x (EAP-MD5, EAP-FAST, PEAP, EAP-TLS, EAP-TTLS)
Netwerkbeveiliging (draadloos)	SSL/TLS1.0/1.1/1.2 (HTTPS, IPPS) SNMPv3, 802.1x (EAP-FAST, PEAP, EAP-TLS, EAP-TTLS)

Beveiliging van het draadloze netwerk	WEP 64/128 bit, WPA-PSK (TKIP/AES), WPA2-PSK (AES), WPA3-SAE (AES)
Draadloze certificering	Wi-Fi-keurmerklicentie (WPA™/WPA2™/WPA3™ - Enterprise, Personal), WPS-merklicentie (Wi-Fi Protected Setup™)

Omgeving

Bedrijfstemperatuur	<p>Bediening: Batterij: Tussen -20 °C en 55 °C Netspanningsadapter (optioneel): Tussen -10 °C en 40 °C Autolader (optioneel): Tussen -10 °C en 50 °C Tussen -20 °C en 55 °C (als er geen accessoires worden gebruikt.) (Aanbevolen temperatuur bedraagt tussen 0 °C en 40 °C) Tussen -10 °C en 35 °C (bij gebruik van de labelverwijderaar.) Tussen 10 °C en 30 °C (bij gebruik van de Linerless drukrolkit.)</p> <p>Opladen: Tussen 0 °C en 40 °C (Aanbevolen temperatuur bedraagt tussen 5 °C en 35 °C) Als de interne temperatuur van de batterij buiten dit bereik komt, wordt het opladen afgebroken.</p>
Luchtvochtigheid tijdens bedrijf	<p>Tussen 10% en 90% (niet-condenserend) 50% (bij gebruik van de labelverwijderaar/Linerless drukrolkit.)</p>

Voeding

Batterij	Oplaadbare li-ionbatterij: 7,2 V
Netspanningsadapter (optioneel)	Netspanningsadapter (15 V)
Autolader (optioneel)	Autolader of bedraad (12 V (gelijkstroom))
Maximumaantal afgedrukte labels ¹	15.000
Oplaadtijd	Circa 3 uur

¹ Met behulp van testafdrukgegevens van Brother (10% dekking, 76 mm x 29 mm) bij 23 °C en bij continu afdrukken met behulp van een USB-verbinding en een nieuwe, volledig opgeladen oplaadbare batterij.

Papierspecificaties

Het afdruk materiaal kan de afdrukkwaliteit beïnvloeden.

Voor de beste resultaten raden wij origineel afdruk materiaal van Brother aan.

Soort papier	Ontvangstbewijs, label met opening/zwarte markering, kaartje, linerless (optioneel)
Papierbreedte	Van 25,4 mm t/m 80 mm
Papierdikte	Kassabonnen: Van 0,058 mm tot 0,090 mm Etiketten: Van 0,090 mm tot 0,140 mm Labels: Van 0,080 mm tot 0,170 mm
Buitendiameter rol (max)	66 mm
Diameter kern mediariolhouder	Standaard (grijs): 25,4 mm (standaard) Postvak (zwart): 12,7 mm - 13 mm of 19 mm Optioneel (lichtgrijs): 34,9 mm Optioneel (zwart): 12 mm - 13 mm
Mediasensor	Transmissie/reflectief

Compatibel besturingssysteem

Ga voor de nieuwste lijst met compatibele software naar support.brother.com.

Verwante informatie

- [Appendix](#)

Gerelateerde onderwerpen:

- [De rol plaatsen](#)
-

Software Development Kit

De SDK (Software Development Kit) kunt u downloaden vanaf het Brother Developer Center (<https://support.brother.com/g/s/es/dev/en/index.html>).

Hier kunt u ook de b-PAC SDK en de SDK's voor mobiele apparaten downloaden (Android™, iPhone en iPad). (De beschikbare SDK's kunnen zonder voorafgaande kennisgeving worden gewijzigd.)



Verwante informatie

- [Appendix](#)

Optionele accessoires

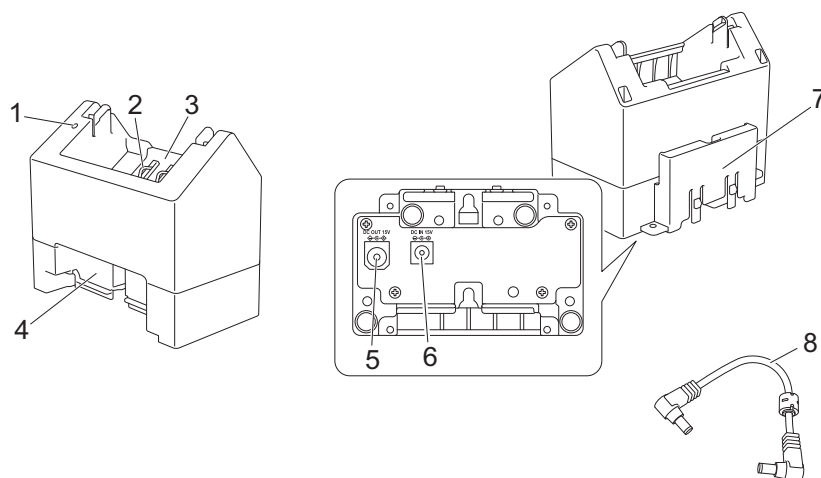
- Batterijlader (optioneel: PA-BC-003)
- Labelverwijderaar (optioneel, PA-LP-007)
- Linerless drukrolkit (optioneel: PA-LPR-004)
- Laadstation (optioneel: PA-CR-005)
- Viervoudig laadstation (optioneel: PA-4CR-003)

Batterijlader (optioneel: PA-BC-003)

- [Batterijlader - Overzicht](#)
- [De batterij opladen met de batterijlader](#)
- [De batterijlader aan de muur bevestigen](#)
- [Meerdere batterijladers aan elkaar koppelen](#)

Batterijlader - Overzicht

Beschrijving van de onderdelen



1. Oplaadindicator
2. Contactpunten voor opladen
3. Batterijcompartiment
4. Vergrendelings sleuf voor uitbreiding
5. Voedingsaansluiting UIT
6. Voedingsaansluiting IN
7. Vergrendelingshaak voor uitbreiding
8. Aansluitkabel

Specificaties

Oplaadtijd	Circa vier uur ¹
Oplaadtemperatuur	0 °C tot 40 °C (aanbevolen: 5 °C tot 35 °C)
Luchtvochtigheidsgraad	10 tot 90% (niet-condenserend)

¹ Afhankelijk van de gebruiksomgeving en de staat van de batterij.

✓ Verwante informatie

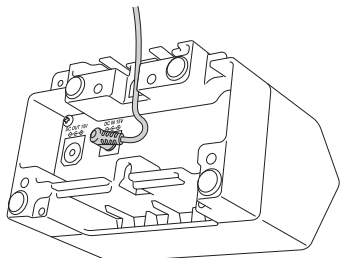
- [Batterijlader \(optioneel: PA-BC-003\)](#)

De batterij opladen met de batterijlader

Voor het opladen van de oplaadbare li-ionbatterij gebruikt u de batterijlader (PA-BC-003) in combinatie met de netspanningsadapter (PA-AD-600A, apart verkrijgbaar).

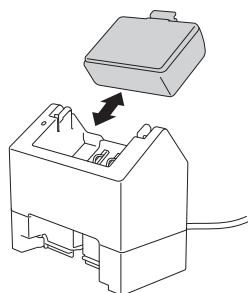
De batterijlader kan de batterij niet opladen zonder de netspanningsadapter.

1. Sluit de netspanningsadapter aan op de voedingsaansluiting IN van de batterijlader.
2. Sluit het netsnoer aan op de netspanningsadapter.



Steek het adaptersnoer door de opening in de batterijlader, zoals aangegeven in de afbeelding. Voorkom dat de kabel knel komt te zitten.

3. Steek de stekker van het netsnoer in een stopcontact.
4. Lijn de contactpunten voor opladen van de oplader en de batterij met elkaar uit en plaats de batterij. De oplaadindicator brandt oranje als de batterij wordt opgeladen.
5. Als het opladen is voltooid, gaat de oplaadindicator uit. Verwijder de batterij.



Verwante informatie

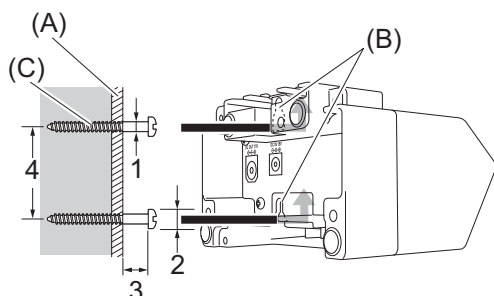
- [Batterijlader \(optioneel: PA-BC-003\)](#)

De batterijlader aan de muur bevestigen

Gebruik twee schroeven om de batterijlader aan de muur te bevestigen.

- Draai de schroeven recht in het apparaat en gebruik daarbij onderstaande afstanden.

Gebruik pluggen om de schroeven stevig in de muur te draaien. Het batterijcompartiment moet naar boven wijzen (zoals aangegeven) om ervoor te zorgen dat de batterij op zijn plaats blijft liggen.



1. Diam. 3 mm-4,5 mm
2. Diam. 8,5 mm of minder
3. 12,2 mm of meer
4. 44,5 mm-47,5 mm

(A) Wandmateriaal

(B) Sleuven voor bevestiging aan de wand

(C) Schroef

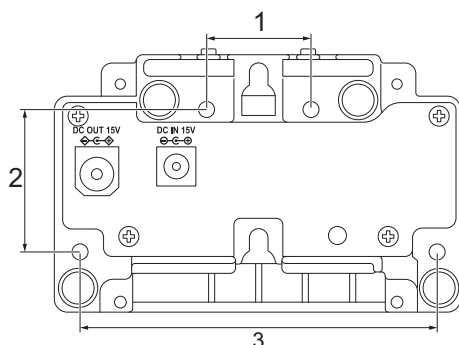
Gebruik de bevestigingsmoeren aan de onderzijde van de batterijlader om de schroeven aan de muur te bevestigen.

- Gebruik onderstaande typen schroeven:

- M2,6 schroeven met steek 0,45
- Schroeven tussen 3,5 mm en 7 mm die langer zijn dan de dikte van de plaat (bij bevestiging op een verticale plaat).



- Bij bevestiging op een verticale plaat is de installatie identiek aan installatie aan een muur.
- Zorg ervoor dat de kabels niet klem komen te zitten tussen de onderkant van de batterijlader en de plaat.



1. 27,7 mm
2. 38 mm
3. 95 mm



Verwante informatie

- [Batterijlader \(optioneel: PA-BC-003\)](#)

Meerdere batterijladers aan elkaar koppelen

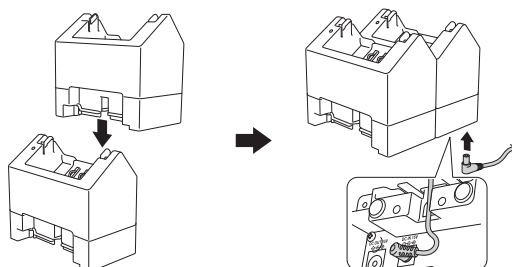
Er kunnen maximaal vier batterijladers aan elkaar worden gekoppeld.

>> [Meerdere batterijladers aan elkaar koppelen](#)

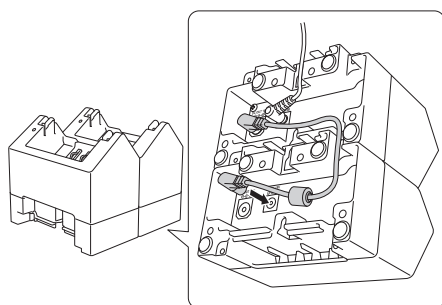
>> [De batterijladers loskoppelen](#)

Meerdere batterijladers aan elkaar koppelen

1. Steek de vergrendelingshaak voor uitbreiding van de eerste batterijlader in de vergrendelingsleuf voor uitbreiding van de tweede batterijlader tot deze vastklikt.



2. Sluit vervolgens de netspanningsadapter aan op de eerste batterijlader.
3. Sluit de aansluitkabel aan op de voedingsaansluiting UIT van de eerste batterijlader.



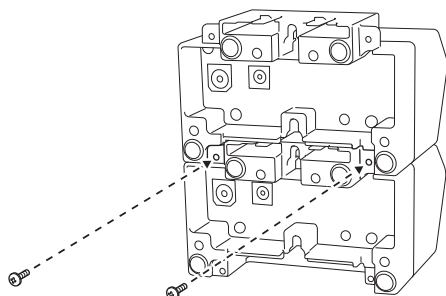
4. Sluit de andere kant van de aansluitkabel aan op de voedingsaansluiting IN van de tweede batterijlader.



- Sluit de netspanningsadapter aan en steek de aansluitkabel door de opening van de batterijlader (zoals aangegeven in onderstaande afbeelding).

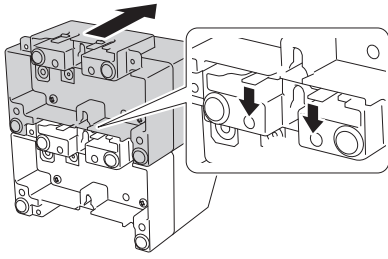
Voorkom dat de kabel tijdens het koppelen van de batterijladers knel komt te zitten.

- Bij het aan elkaar koppelen van batterijladers raden wij het gebruik van zelf-tappende schroeven aan (M2,6 x 6 mm) (niet meegeleverd). Deze zorgen ervoor dat de batterijladers stevig aan elkaar worden bevestigd.



De batterijladers loskoppelen

1. Verwijder de netspanningsadapter en aansluitkabel uit de batterijladers.
2. Druk op het lipje op de vergrendelingshaak voor uitbreiding om de vergrendeling op te heffen.
3. Koppel de batterijladers los.



✓ **Verwante informatie**

- [Batterijlader \(optioneel: PA-BC-003\)](#)

Labelverwijderaar (optioneel, PA-LP-007)

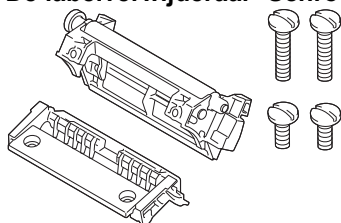
- [De labelverwijderaar plaatsen](#)
- [De functie Labelverwijderaar activeren](#)

De labelverwijderaar plaatsen

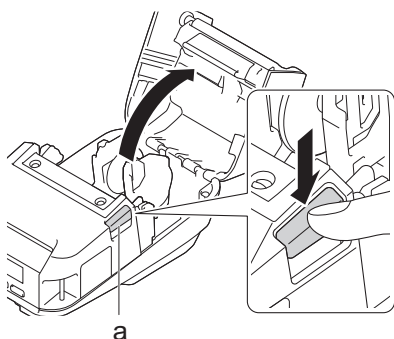
Met deze printer kunt u de labelverwijderaar (PA-LP-007) gebruiken.

Beschrijving van de onderdelen

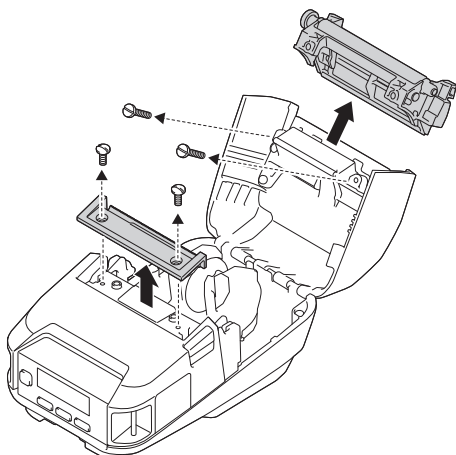
De labelverwijderaar Schroeven (telkens 2)



1. Druk op de ontgrendelingshendel voor de klep van het rollencompartiment om de klep van het rollencompartiment te openen.



- a. Ontgrendelingshendel voor de klep van het rollencompartiment
2. Verwijder de standaarddrukrol en de houder door de vier schroeven te verwijderen (zie onderstaande afbeelding).



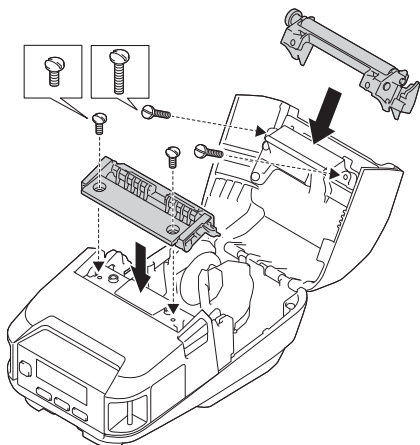
⚠ VOORZICHTIG

- Raak het mes niet aan bij het verwijderen van de standaarddrukrol.
- Raak de scheurbalk niet aan bij het verwijderen van de houder.



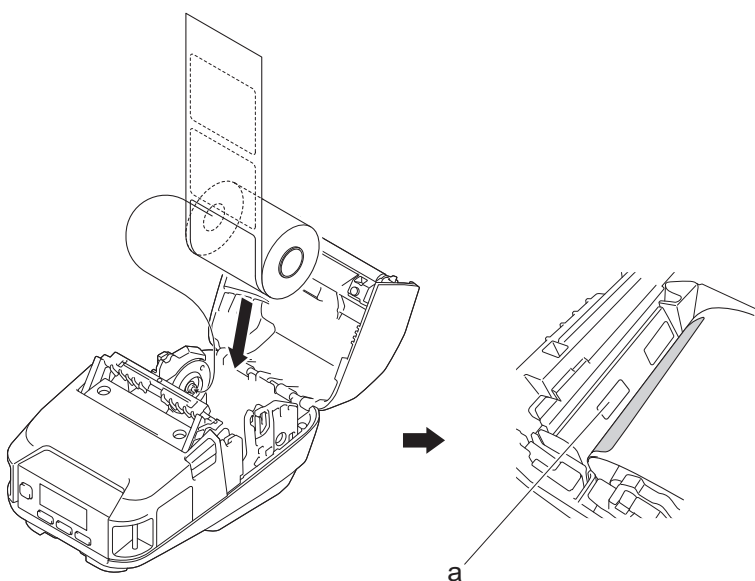
Aanbevolen aanhaalmoment: $0,55 \pm 0,049$ Nm.

3. Plaats de drukrol en de houder in het apparaat en bevestig ze met de vier schroeven die met de labelprinter zijn meegeleverd.



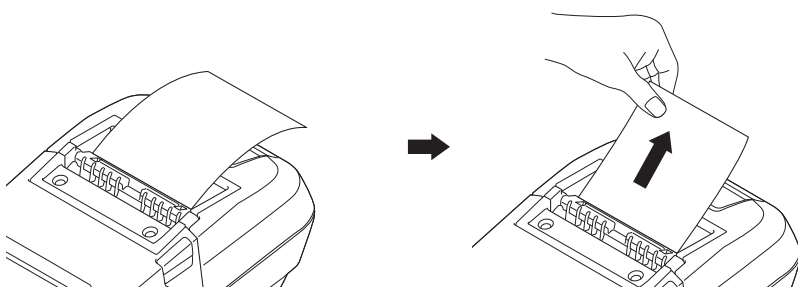
De scheurbalk boven en scheurbalk onder kunnen niet worden gebruikt als de labelverwijderaar is geplaatst.

4. Verwijder enkele labels. Plaats vervolgens de rol zodanig dat het volgende label het mediasensorgebied niet afdekt.



a. Mediasensor

5. Sluit de klep van het rollencompartiment.
6. Trek voorzichtig aan het papier in de papieruitgang om de rol strak te trekken.



BELANGRIJK

- Geef de volgende instellingen op voordat u de labelverwijderaar gaat gebruiken:
 - Stel **Uitgangsstand** in op **Afscheurbalk** op het tabblad **Basis** van de Printer Instelling Tool.
 - Schakel het selectievakje **Afpelfunctie gebruiken** in op het tabblad **Basis** van de eigenschappen van het printerstuurprogramma. Meer informatie ►► *Gerelateerde onderwerpen*
- Geef de volgende instellingen op als u de labelverwijderaar niet gebruikt:

-
- Stel **Uitgangsstand** in op [Afsch.balk] op het tabblad **Basis** van de Printer Instelling Tool.
 - Schakel het selectievakje **Afpelfunctie gebruiken** uit op het tabblad **Basis** van de eigenschappen van het printerstuurprogramma.
7. Stel **Uitgangsstand** in op **Afscheurbalk** op het tabblad **Basis** van de Printer Instelling Tool.

OPMERKING

- Als **Afscheurbalk** is ingesteld op **Uitgangsstand**, kunnen [Afsch.balk] onder [Instellingen] en [Auto Detect] onder [Media] niet worden geselecteerd op het LCD-scherm van de printer.
- Voor de beste resultaten wordt een bovenmarge van ten minste 3 mm aanbevolen.
- Bij gebruik van de labelverwijderaar kunnen papierresten op de printkop achterblijven. Reinig de printkop daarom regelmatig. Meer informatie ►► *Gerelateerde onderwerpen*:
- Gebruik de nieuwste firmware als u afdrukt met de labelverwijderaar.



Verwante informatie

- [Labelverwijderaar \(optioneel, PA-LP-007\)](#)

Gerelateerde onderwerpen:

- [Onderhoud](#)
 - [De functie Labelverwijderaar activeren](#)
-

De functie Labelverwijderaar activeren

Als u het printerstuurprogramma gebruikt om af te drukken, schakelt u de instelling **Afpelfunctie gebruiken** in.

1. Voer een van de volgende handelingen uit:

- **Windows 10/Windows Server 2016/Windows Server 2019:**
Klik op **Start > Instellingen > Apparaten > Printers en scanners**. Klik op de printer die u wilt instellen en klik vervolgens op **Wachtrij openen**. Klik op **Printer > Voorkeursinstellingen**.
- **Windows 8,1/Windows Server 2012/Windows Server 2012 R2:**
Klik op **Configuratiescherm** in het scherm **Toepassingen**. Klik op **Hardware en geluiden > Apparaten en printers**. Klik met de rechtermuisknop op de printer die u wilt instellen en klik vervolgens op het menu **Voorkeursinstellingen voor afdrukken**.
- **Windows 7:**
Klik op **Starten > Apparaten en printers**. Klik met de rechtermuisknop op de printer die u wilt instellen en klik vervolgens op het menu **Voorkeursinstellingen voor afdrukken**.

2. Schakel het selectievakje **Afpelfunctie gebruiken** in.

3. Klik op **OK**.



Verwante informatie

- [Labelverwijderaar \(optioneel, PA-LP-007\)](#)

Linerless drukrolkit (optioneel: PA-LPR-004)

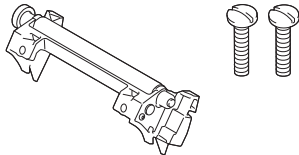
- [De Linerless drukrolkit plaatsen](#)

De Linerless drukrolkit plaatsen

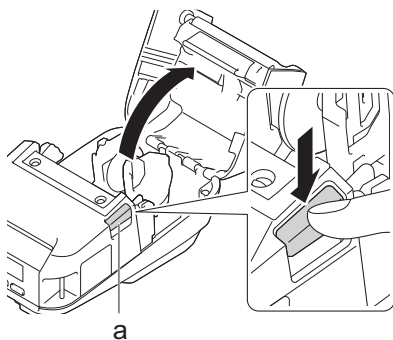
Deze printer is geschikt voor Linerless media.

Beschrijving van de onderdelen

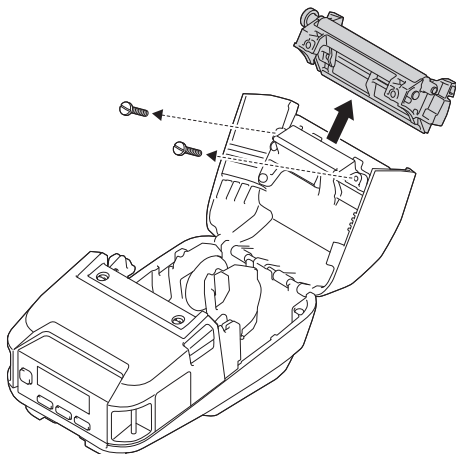
Linerless drukrol Schroeven (2)



1. Druk op de ontgrendelingshendel voor de klep van het rollencompartiment om de klep van het rollencompartiment te openen.



- a. Ontgrendelingshendel voor de klep van het rollencompartiment
2. Verwijder de standaarddrukrol door de twee schroeven te verwijderen (zie onderstaande afbeelding).



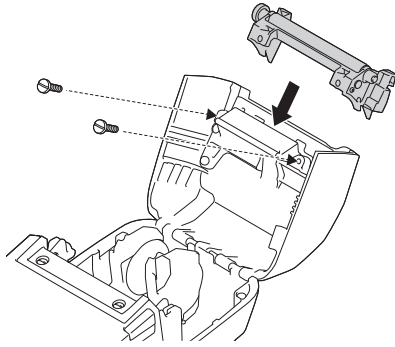
⚠ VOORZICHTIG

Raak het mes niet aan bij het verwijderen van de standaarddrukrol.



Aanbevolen aanhaalmoment: $0,55 \pm 0,049$ Nm.

3. Plaats de Linerless drukrol en gebruik daarbij de twee schroeven die zijn meegeleverd met de Linerless drukrolkit.



De scheurbalk onder kan niet worden gebruikt als de Linerless drukrol is geplaatst.

4. Stel **Linerless** in op **Aan** op het tabblad **Geavanceerd** van de Printer Instelling Tool.

OPMERKING

- Als **Linerless** is ingesteld op **Aan**, kunnen [Afsch.balk] onder [Instellingen] en [Auto Detect] onder [Media] niet worden geselecteerd op het LCD-scherm van de printer.
- Voor de beste resultaten wordt een bovenmarge van ten minste 12 mm aanbevolen.
- Bij gebruik van de Linerless drukrol kunnen papierresten op de printkop achterblijven. Reinig de printkop daarom regelmatig. Meer informatie ►► *Gerelateerde onderwerpen*:
- Gebruik de nieuwste firmware als u afdrukt met de Linerless drukrol.



Verwante informatie

- [Linerless drukrolkit \(optioneel: PA-LPR-004\)](#)

Gerelateerde onderwerpen:

- [Onderhoud](#)
- [Linerless drukrolkit \(optioneel\) - Problemen](#)

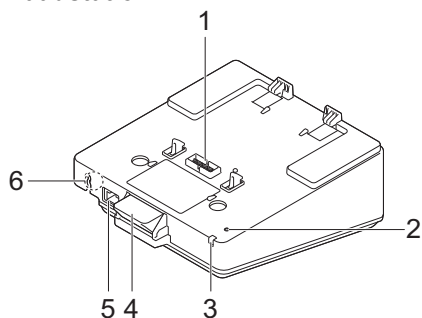
Laadstation (optioneel: PA-CR-005)

- [Laadstation - Overzicht](#)
- [De batterij opladen met het laadstation](#)
- [De printer via een laadstation met een bedraad LAN-netwerk verbinden](#)
- [Het laadstation aan de muur bevestigen](#)

Laadstation - Overzicht

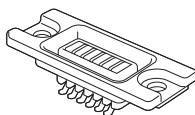
Beschrijving van de onderdelen

Laadstation



1. Contactpunten laadstation
2. Ethernet-lampje (LAN)
3. Oplaadlampje
4. Uitwerpknop
5. Ethernetpoort (LAN)
6. Gelijkstroom-connector

Contactpuntbevestiging van het laadstation Schroeven (2)



Specificaties

Oplaatijd	Circa drie uur ¹
Oplaattemperatuur	Tussen 5 °C en 35 °C
Bedrijfstemperatuur	Tussen 0 °C en 40 °C
Luchtvochtigheidsgraad	Tussen 10% en 90% (niet-condenserend)

¹ Afhankelijk van de gebruiksomgeving en de staat van de batterij.

OPMERKING

Als de printer op het laadstation is geplaatst, verdient het aanbeveling **Na de ontvangst van een pagina met gegevens** de instelling **Overig** op het tabblad van de eigenschappen van het printerstuurprogramma te gebruiken voordat u gaat afdrukken.



Verwante informatie

- [Laadstation \(optioneel: PA-CR-005\)](#)

Gerelateerde onderwerpen:

- [Laadstation \(optioneel\) - Problemen](#)

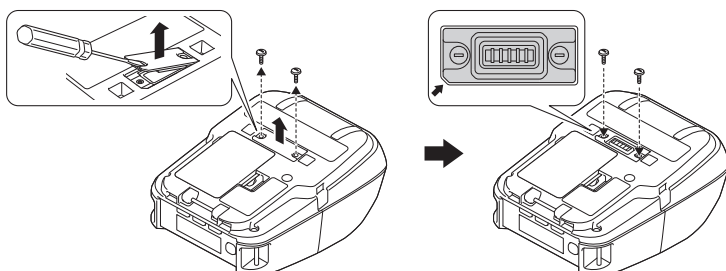
De batterij opladen met het laadstation

Het laadstation (PA-CR-005) kan de batterij van de printer alleen opladen als het is aangesloten op een stopcontact met de netspanningsadapter (PA-AD-600A).

- >> Voordat u de batterij gaat opladen
- >> De batterij opladen
- >> Verwijder de printer van het laadstation
- >> De uitwerpknop vergrendelen

Voordat u de batterij gaat opladen

1. Verwijder de klep van het contactpunt van het laadstation met een platte schroevendraaier.



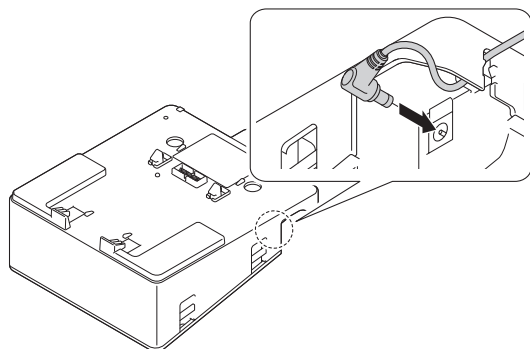
2. Plaats de contactpuntbevestiging van het laadstation op de printer. Gebruik daarvoor de contactpuntbevestiging en de schroeven die met het laadstation zijn meegeleverd.



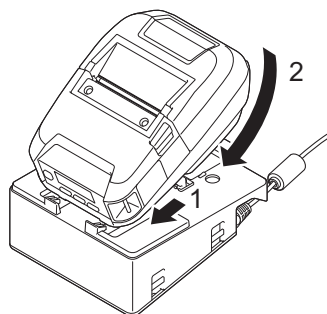
Controleer of de hoek met de inkeping correct is uitgelijnd.

De batterij opladen

1. Sluit de netspanningsadapter aan op de gelijkstroom-connector van het laadstation.



2. Sluit het netsnoer aan op de netspanningsadapter.
3. Steek de stekker van het netsnoer in een stopcontact.
4. Lijn de contactpunten van het laadstation uit met de printer.

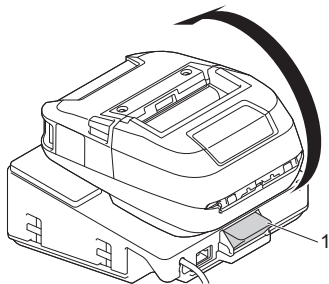


5. Duw de printer omlaag op het laadstation tot de printer vastklikt. Het LED-lampje op de printer brandt oranje tijdens het opladen.

- Als het opladen is voltooid, gaat het LED-lampje op de printer uit.

Verwijder de printer van het laadstation

- Druk aan de achterzijde van het laadstation op de uitwerpknop en til de printer uit het laadstation.



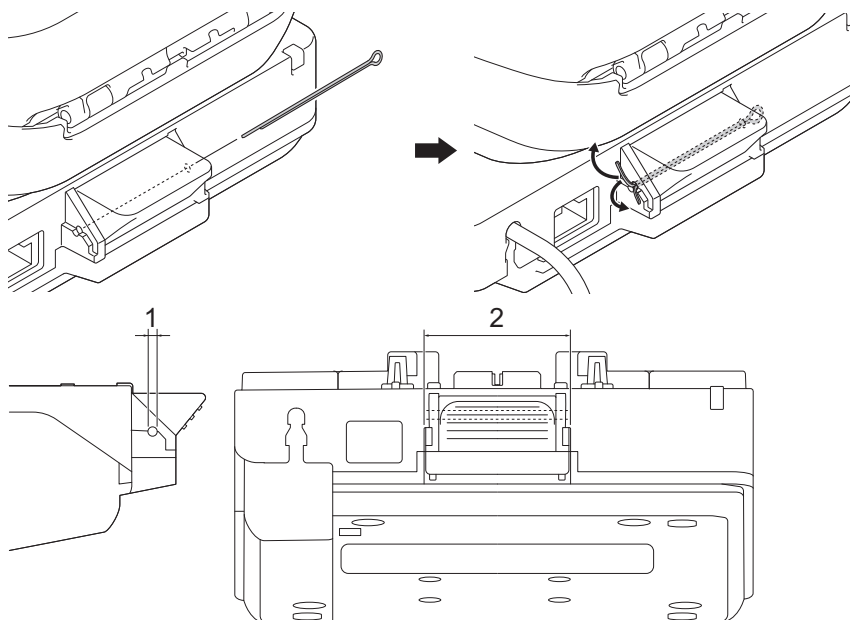
1. Uitwerpknop

De uitwerpknop vergrendelen

- Steek een splitpen (of een vergelijkbaar voorwerp) in het gat (zoals hieronder aangegeven).



Gebruik een koolstofarme stalen splitpen (niet meegeleverd): lengte: 50 mm, diameter pen: 2 mm



1. Diameter: 2,3 mm
2. Lengte: 41,2 mm



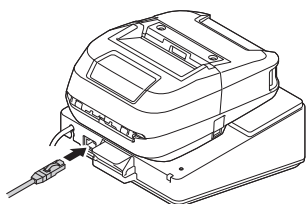
Neem voor de aanschaf van een splitpen contact op met uw Brother-dealer.

✓ Verwante informatie

- [Laadstation \(optioneel: PA-CR-005\)](#)

De printer via een laadstation met een bedraad LAN-netwerk verbinden

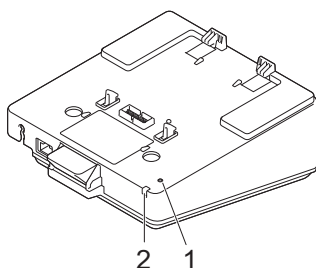
Gebruik een ethernetverbinding (LAN-verbinding) om de printer te configureren en de firmware te upgraden.



OPMERKING

Zorg dat de ethernetkabel (LAN) goed op de ethernet-poort is aangesloten.

Statuslampjes





1. Ethernet-lampje (LAN)

LED-lampje	Status
	Ethernet (LAN) niet verbonden
	<ul style="list-style-type: none">• Ethernet (LAN) verbonden• Gegevens ontvangen of verzenden via Ethernet (LAN)

OPMERKING

Het Ethernet-lampje (LAN) gaat pas branden als de printer op het laadstation wordt geplaatst.

2. Statuslampje

LED-lampje	Status
	De printer is op het laadstation geplaatst en de batterij is volledig opgeladen.
	De printer wordt opgeladen op het laadstation.

Interfacecompatibiliteit

Gebruik de menu's [WLAN] en [Bedraad LAN] om WLAN, Bedraad LAN of geen verbinding te selecteren als de printer op het laadstation is geplaatst.

LAN-instelling laadstation	WLAN-instelling	Soort verbinding als het laadstation wordt gebruikt
Aan	Aan	WLAN → Bedraad LAN ¹
Aan	Uit	Bedraad LAN

¹ Geen invloed op de WirelessDirect-functie.

LAN-instelling laadstation	WLAN-instelling	Soort verbinding als het laadstation wordt gebruikt
Uit	Aan	WLAN
Uit	Uit	Geen verbinding ingeschakeld

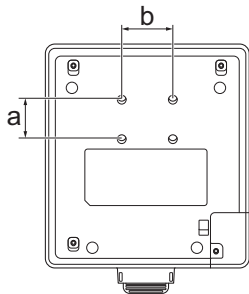


Verwante informatie

- Laadstation (optioneel: PA-CR-005)
-

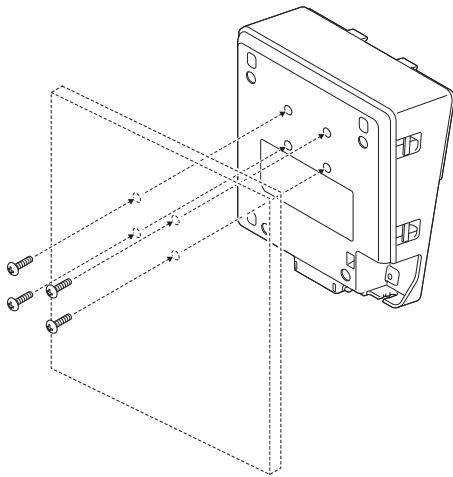
Het laadstation aan de muur bevestigen

1. Boor vier gaten in een plaat (apart verkrijgbaar) gebaseerd op de afstand tussen de schroefgaten op het laadstation.



- a. Hoogte: 30 mm
- b. Breedte: 38,1 mm

2. Bevestig het laadstation op de plaat (zoals aangegeven in onderstaande afbeelding).



- Plaats het laadstation in de juiste richting om te voorkomen dat de printer valt.
- Gebruik M5-schroeven.

3. Plaats de plaat tegen de muur of bevestig de plaat aan de muur.



Verwante informatie

- [Laadstation \(optioneel: PA-CR-005\)](#)

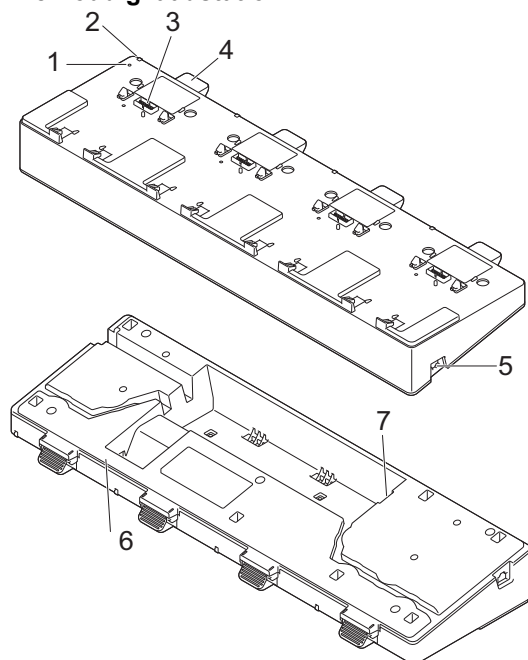
Viervoudig laadstation (optioneel: PA-4CR-003)

- [Viervoudig laadstation - Overzicht](#)
- [De batterij opladen met het viervoudige laadstation](#)
- [De printer via een viervoudig laadstation met een bedraad LAN-netwerk verbinden](#)
- [Het viervoudige laadstation aan de muur bevestigen](#)

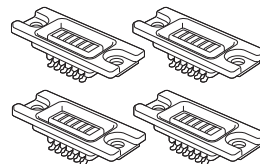
Viervoudig laadstation - Overzicht

Beschrijving van de onderdelen

Viervoudig laadstation



Contactpuntbevestiging van het laadstation



Schroeven (8)



1. Ethernet-lampje (LAN)
2. Oplaadlampje
3. Contactpunten laadstation
4. Uitwerpknop
5. Ethernetpoort 1 (LAN)
Voor verbinding met een bedraad netwerk
6. Gelijkstroom-connector
7. Ethernetpoort 2 (LAN)
Voor het koppelen van meerdere viervoudige laadstations.

Specificaties

Oplaadtijd	Circa drie uur ¹
Oplaattemperatuur	Tussen 5 °C en 35 °C
Bedrijfstemperatuur	Tussen 0 °C en 40 °C
Luchtvochtigheidsgraad	Tussen 10% en 90% (niet-condenserend)

¹ Afhankelijk van de gebruiksomgeving en de staat van de batterij.

OPMERKING

Als de printer op het laadstation is geplaatst, verdient het aanbeveling **Na de ontvangst van een pagina met gegevens** de instelling **Overig** op het tabblad van de eigenschappen van het printerstuurprogramma te gebruiken voordat u gaat afdrukken.



Verwante informatie

- [Viervoudig laadstation \(optioneel: PA-4CR-003\)](#)

Gerelateerde onderwerpen:

- [Laadstation \(optioneel\) - Problemen](#)
-

De batterij opladen met het viervoudige laadstation

Het viervoudige laadstation kan de batterij van de printer alleen opladen als het is aangesloten op een stopcontact met de netspanningsadapter (PA-AD-600A).

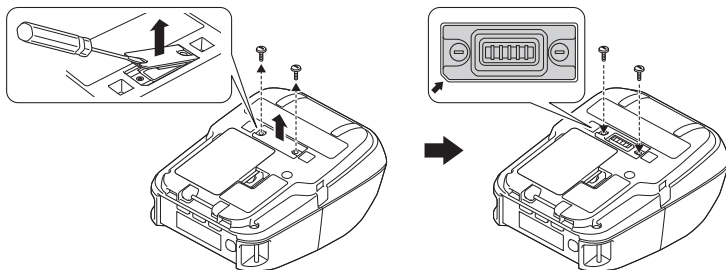
>> Voordat u de batterij gaat opladen

>> De batterij opladen

>> Verwijder de printer van het laadstation

Voordat u de batterij gaat opladen

1. Verwijder de klep van het contactpunt van het laadstation met een platte schroevendraaier.



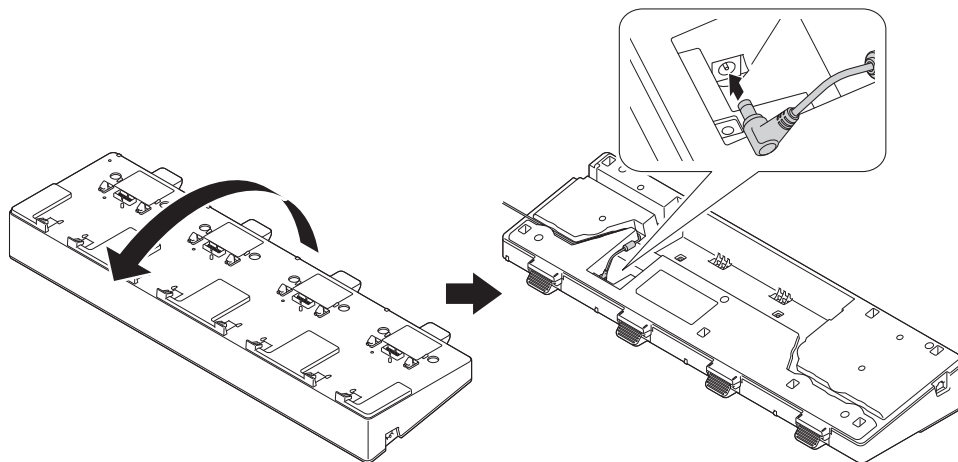
2. Plaats de contactpuntbevestiging van het laadstation op de printer. Gebruik daarvoor de contactpuntbevestiging en de schroeven die met het laadstation zijn meegeleverd.



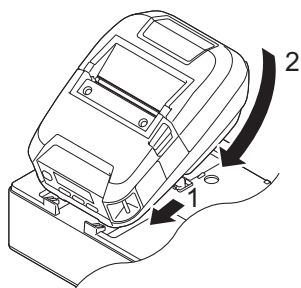
Controleer of de hoek met de inkeping correct is uitgelijnd.

De batterij opladen

1. Sluit de netspanningsadapter aan op de gelijkstroom-connector van het laadstation.



2. Sluit het netsnoer aan op de netspanningsadapter.
3. Steek de stekker van het netsnoer in een stopcontact.
4. Lijn de contactpunten van het laadstation uit met de printer.

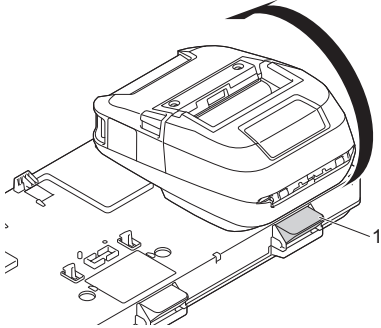


-
5. Duw de printer omlaag op het laadstation tot de printer vastklikt.
Het LED-lampje op de printer brandt oranje tijdens het opladen.

Als het opladen is voltooid, gaat het LED-lampje op de printer uit.

Verwijder de printer van het laadstation

- Druk aan de achterzijde van het laadstation op de uitwerpknop en til de printer uit het laadstation.



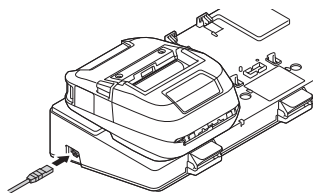
1. Uitwerpknop

✓ Verwante informatie

- [Viervoudig laadstation \(optioneel: PA-4CR-003\)](#)
-

De printer via een viervoudig laadstation met een bedraad LAN-netwerk verbinden

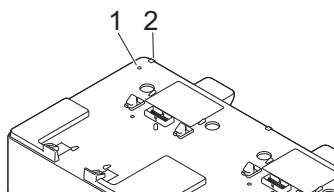
Gebruik een ethernetverbinding (LAN-verbinding) om de printer te configureren en de firmware te upgraden.






OPMERKING

Zorg dat de ethernetkabel (LAN) goed op de ethernet-poort is aangesloten.



Statuslampjes



1. Ethernet-lampje (LAN)

LED-lampje	Status
	Ethernet (LAN) niet verbonden
	Ethernet (LAN) verbonden
	Gegevens ontvangen of verzenden via Ethernet (LAN)

2. Statuslampje

LED-lampje	Status
	De printer is op het viervoudige laadstation geplaatst en de batterij is volledig opgeladen.
	De printer wordt opgeladen op het viervoudige laadstation.

Interfacecompatibiliteit

Gebruik de menu's [WLAN] en [Bedraad LAN] om WLAN, Bedraad LAN of geen verbinding te selecteren als de printer op het viervoudige laadstation is geplaatst.

LAN-instelling laadstation	WLAN-instelling	Soort verbinding als het viervoudige laadstation wordt gebruikt
Aan	Aan	WLAN → Bedraad LAN ¹
Aan	Uit	Geen verbinding ingeschakeld → Bedraad LAN
Uit	Aan	WLAN
Uit	Uit	Geen verbinding ingeschakeld

¹ Geen invloed op de WirelessDirect-functie.

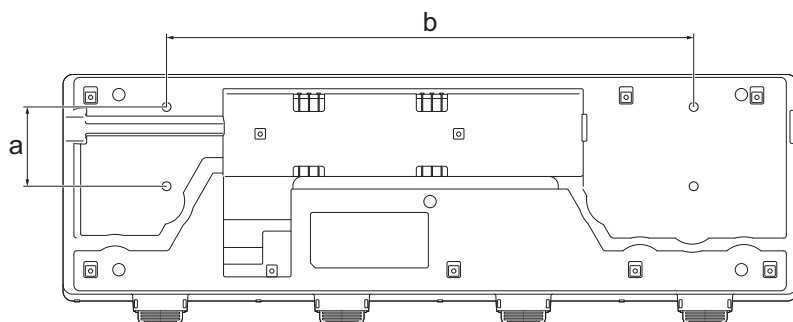


Verwante informatie

- Viervoudig laadstation (optioneel: PA-4CR-003)

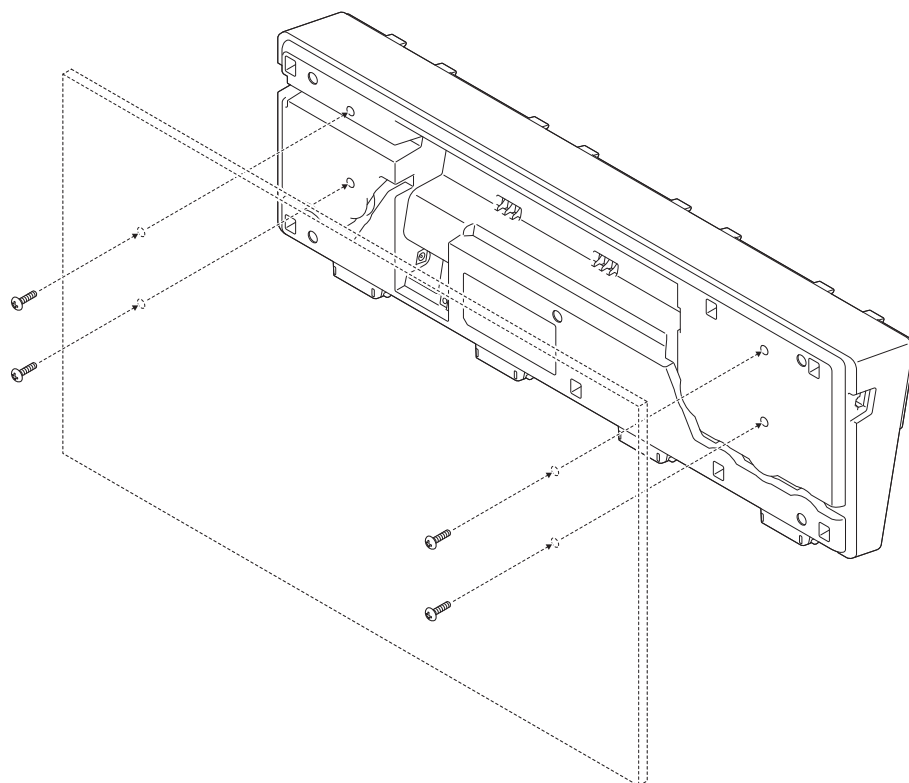
Het viervoudige laadstation aan de muur bevestigen

1. Boor vier gaten in een plaat (apart verkrijgbaar) gebaseerd op de afstand tussen de schroefgaten op het viervoudige laadstation.



- a. Hoogte: 61 mm
- b. Breedte: 406,4 mm

2. Bevestig het laadstation op de plaat (zoals aangegeven in onderstaande afbeelding).



- Plaats het laadstation in de juiste richting om te voorkomen dat de printer valt.
- Gebruik M5-schroeven.

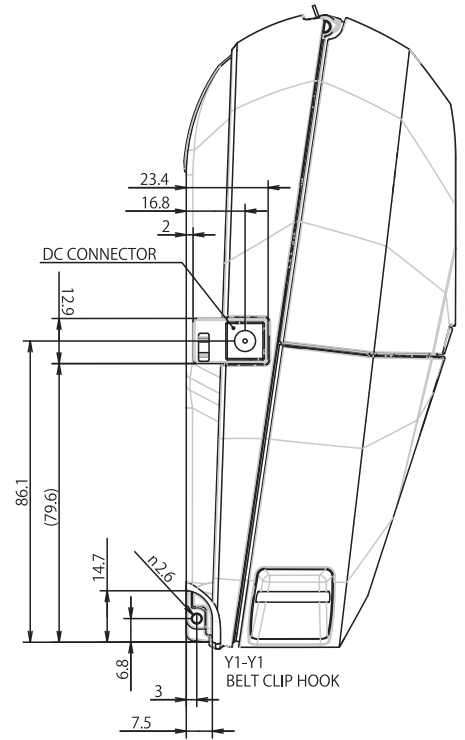
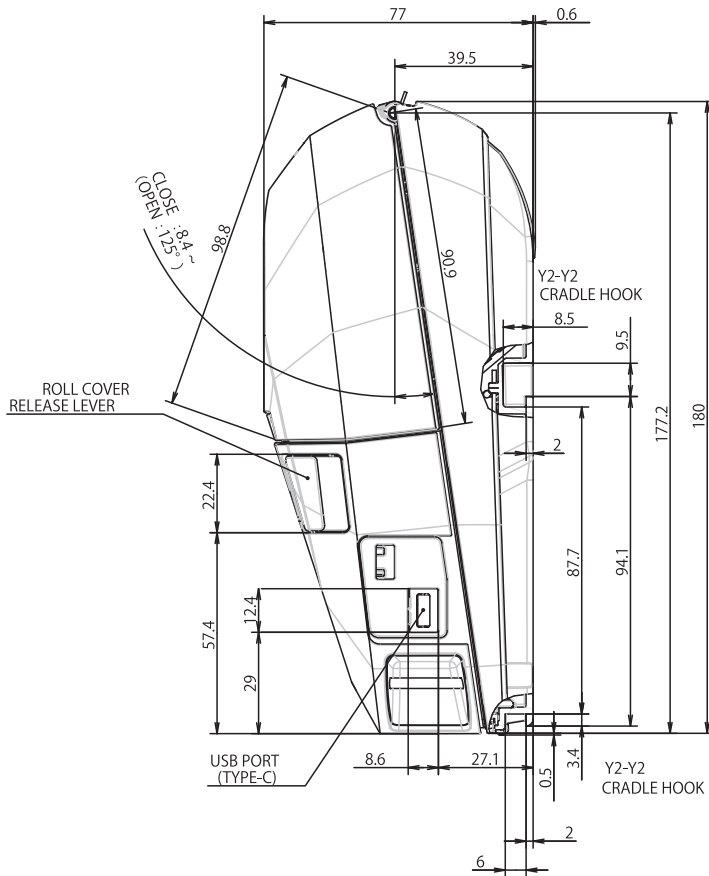
3. Plaats de plaat tegen de muur of bevestig de plaat aan de muur.



Verwante informatie

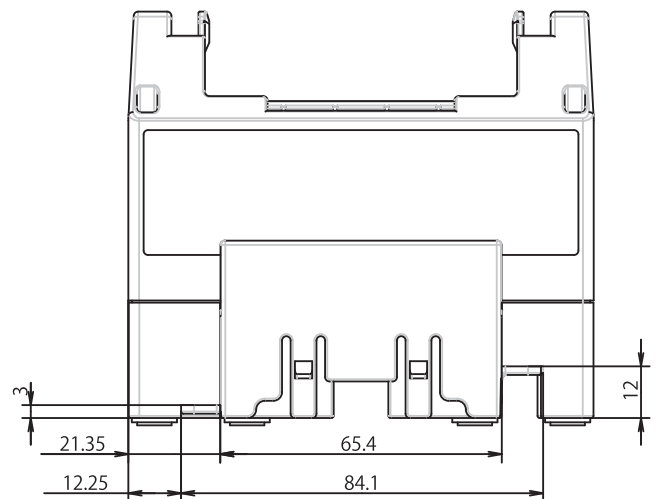
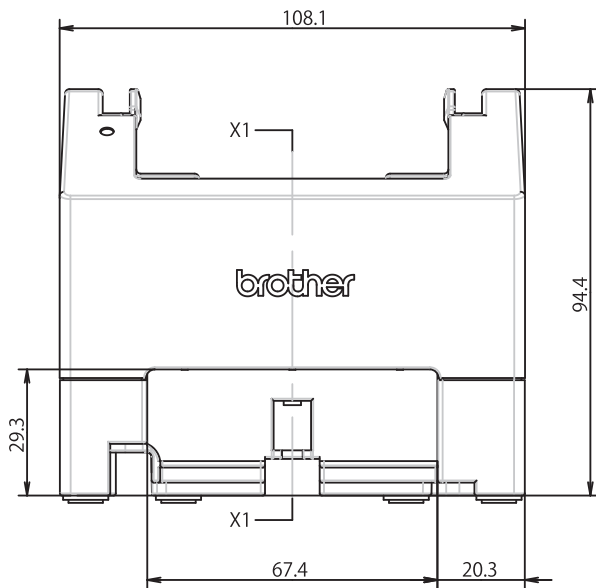
- [Viervoudig laadstation \(optioneel: PA-4CR-003\)](#)

Zijkant

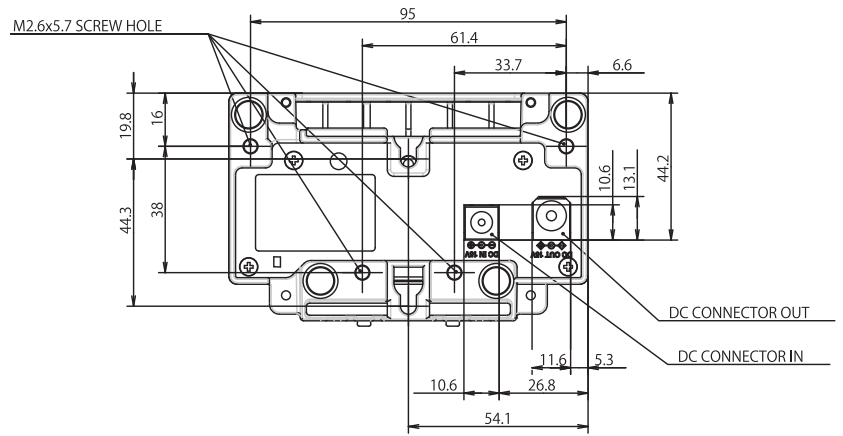
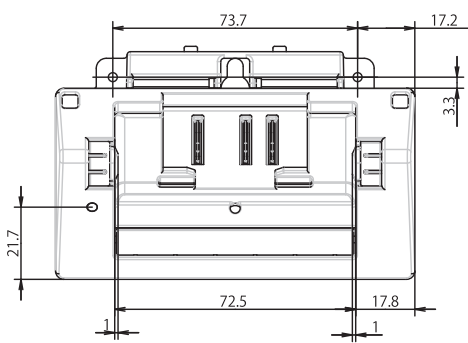


Batterijlader

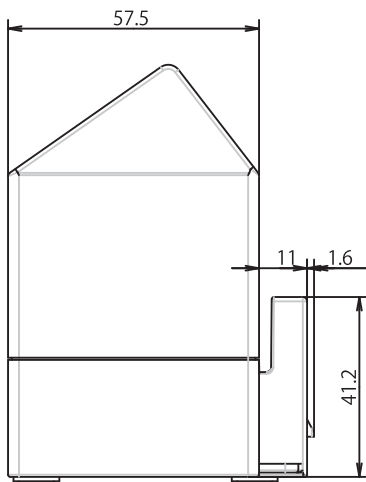
Voorkant/achterkant



Bovenkant/onderkant

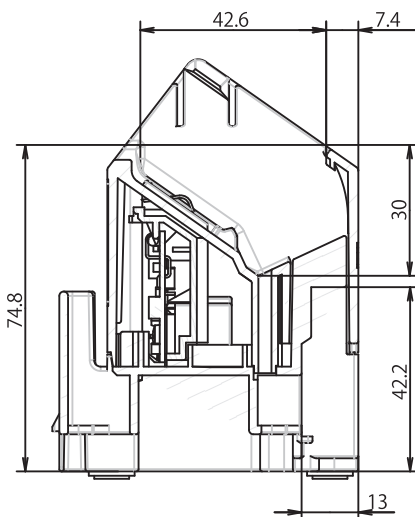


Zijkant



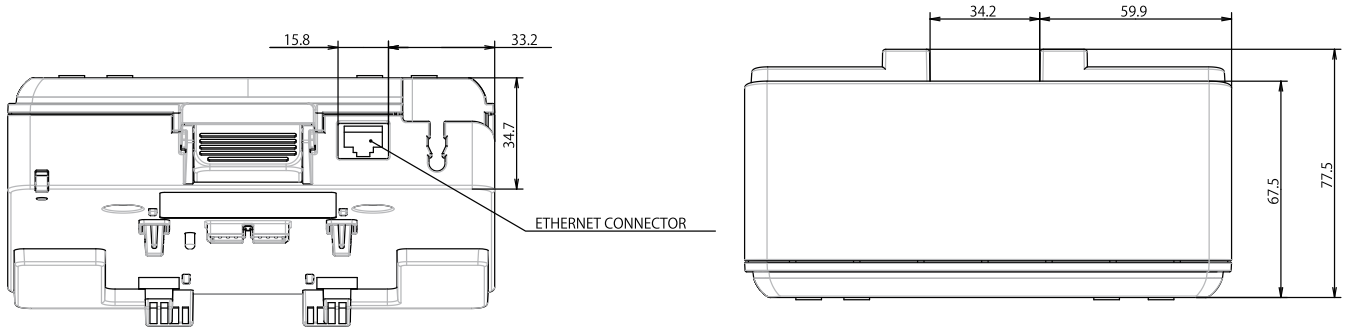
Dwarsdoorsnede

X1-X1

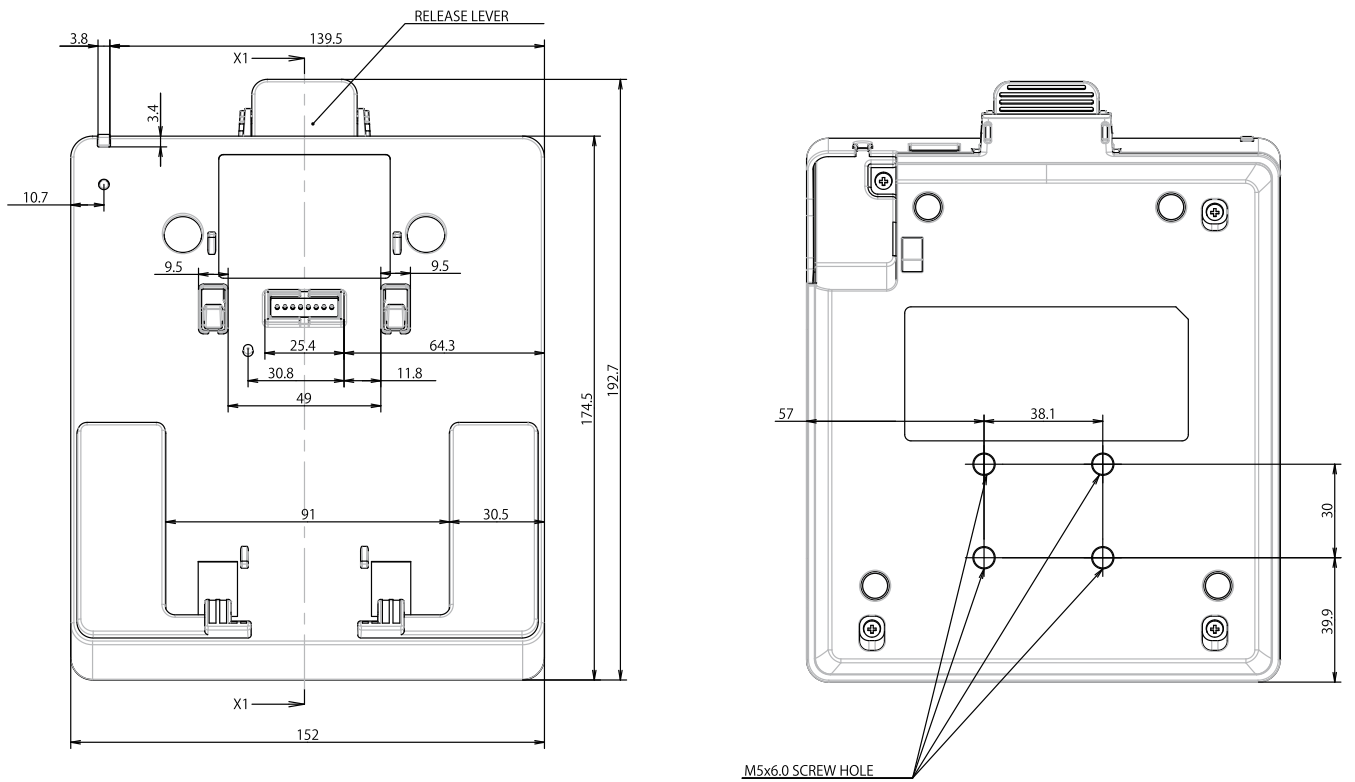


Laadstation

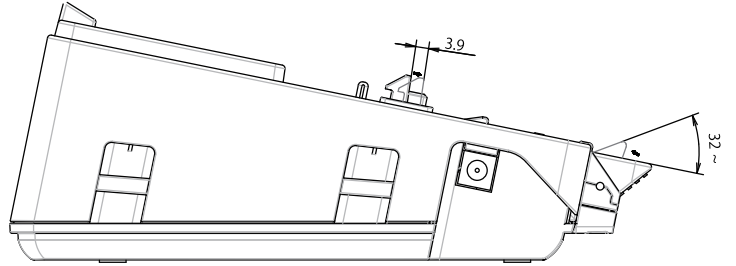
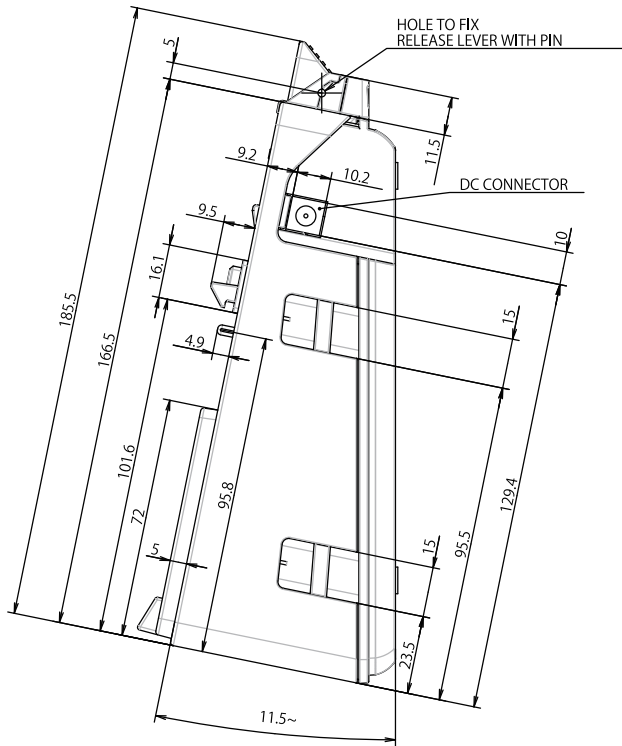
Voorkant/achterkant



Bovenkant/onderkant

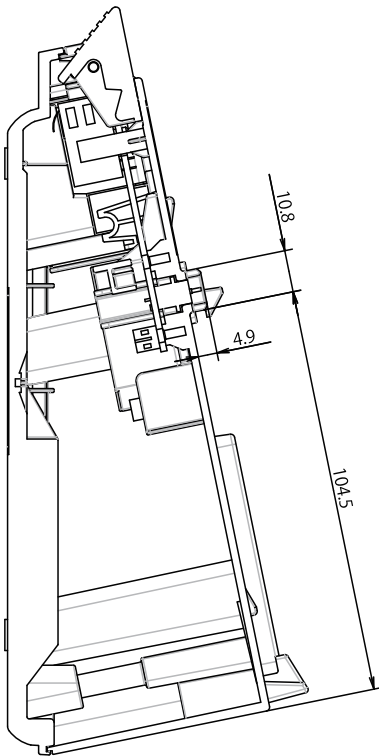


Zijkant



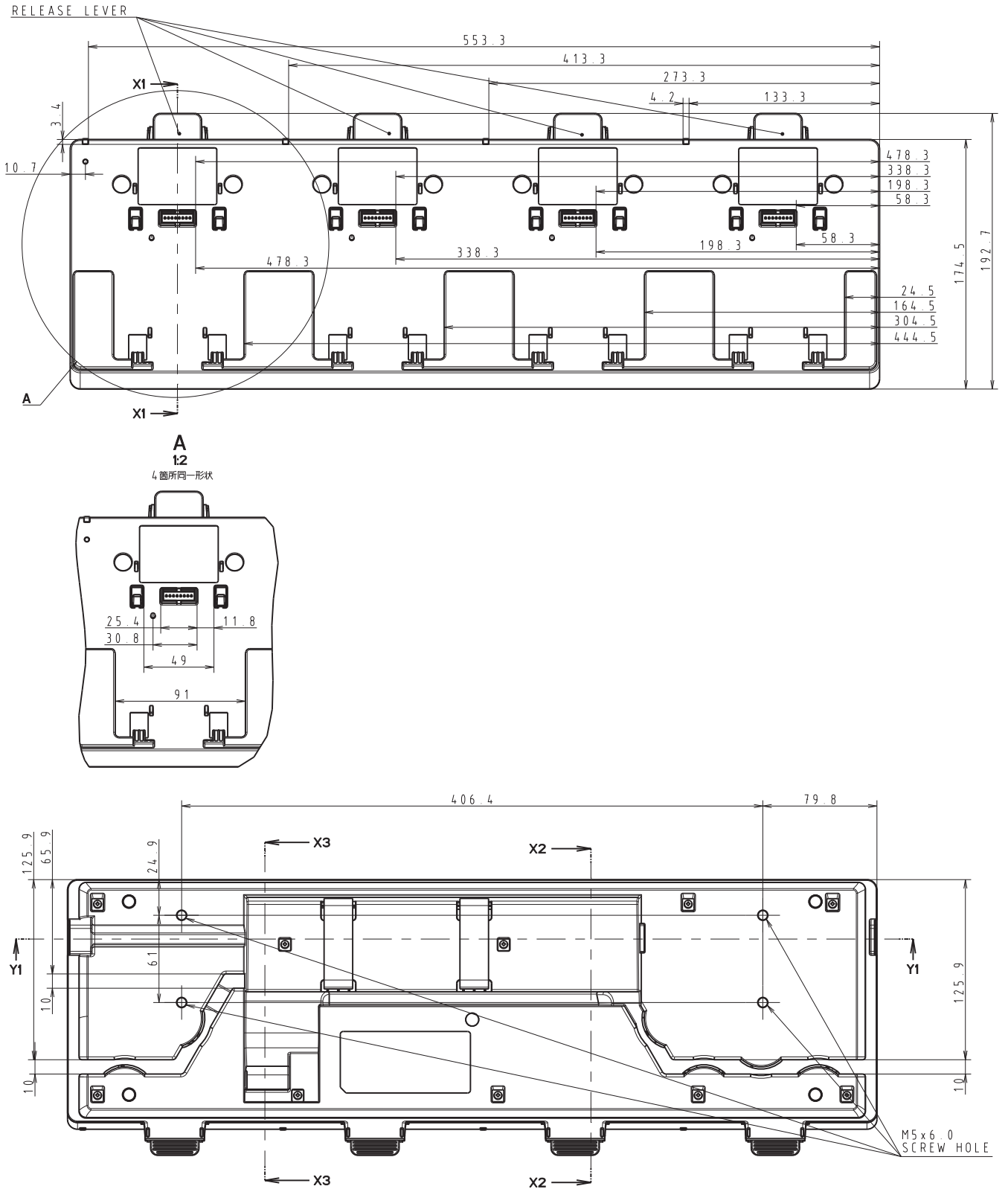
Dwarsdoorsnede

X1-X1

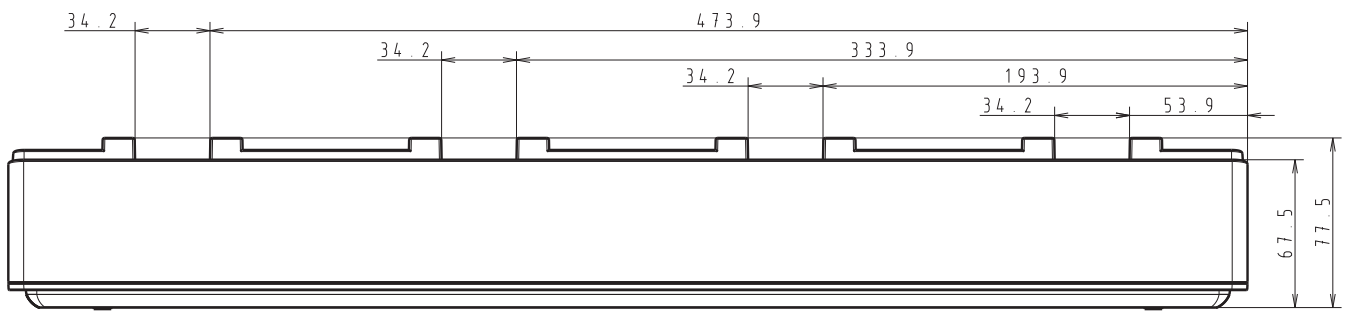


Viervoudig laadstation

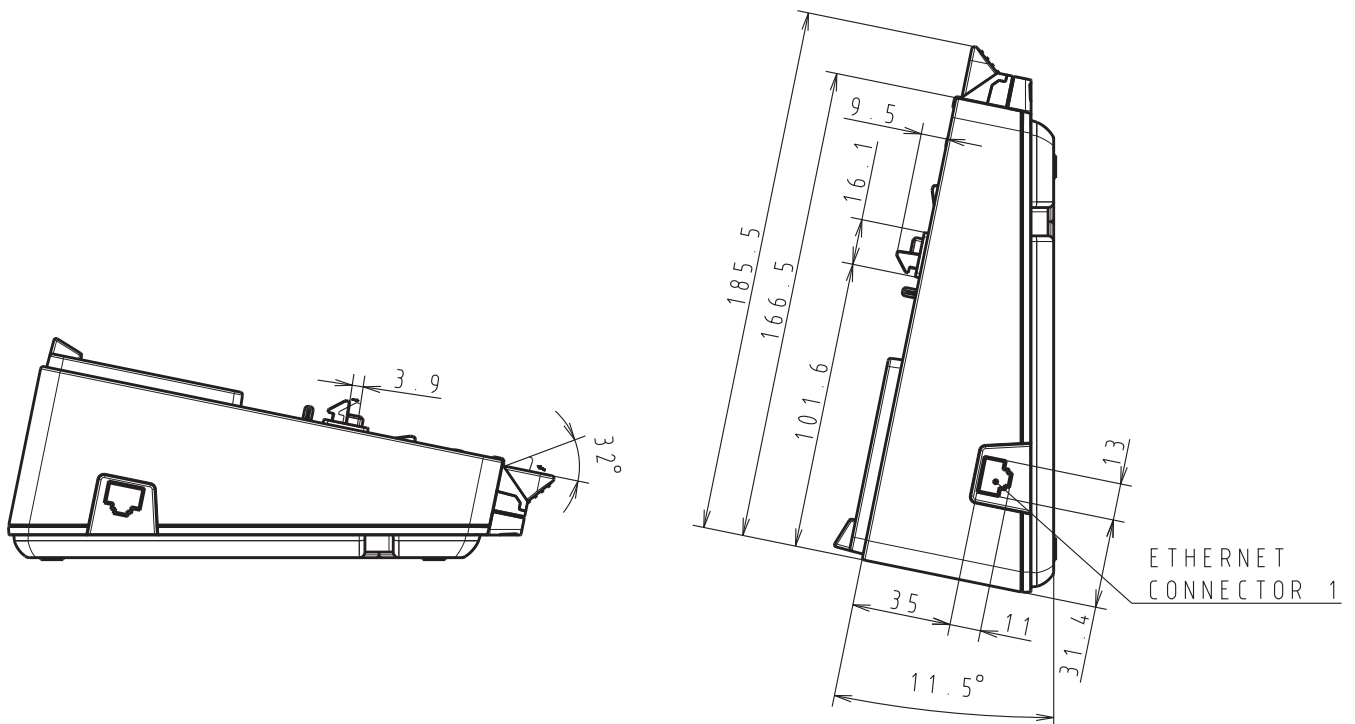
Bovenkant/onderkant



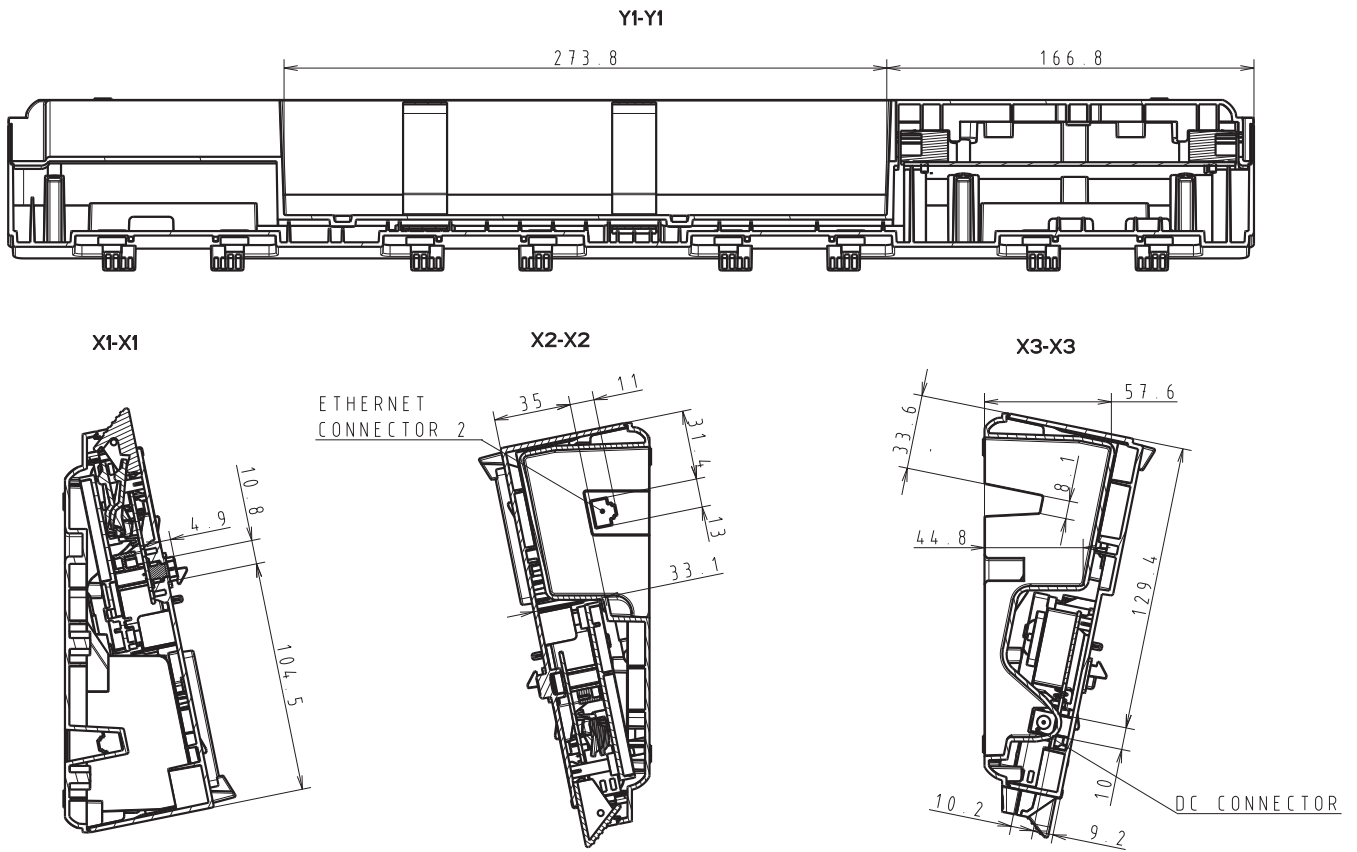
Achterkant



Zijkant



Dwarsdoorsnede



Verwante informatie

- [Appendix](#)

Brother Help en klantondersteuning

Voor hulp bij het gebruik van uw Brother-product gaat u naar support.brother.com. Hier vindt u veelgestelde vragen en tips voor problemen oplossen. U kunt hier ook de nieuwste software, stuurprogramma's en firmware downloaden om de prestaties van het apparaat te verbeteren, en handleidingen die ertoe bijdragen dat u het Brother-product optimaal gebruikt.

Voor meer informatie over het product en de ondersteuningsmogelijkheden raadpleegt u de website uw lokale Brother-leverancier. Ga naar www.brother.com voor de contactgegevens van uw lokale Brother-leverancier en om uw nieuwe product te registreren.



Verwante informatie

- [Appendix](#)
-

Compatibel besturingssysteem

Ga voor de nieuwste lijst met compatibele software naar support.brother.com.

Verwante informatie

- [Appendix](#)
-

brother



DUT
Versie A