



Brugsanvisning

RJ-3230B

RJ-3250WB

Indholdsfortegnelse

Inden du tager din Brother-maskine i brug	1
Definitioner af bemærkninger	2
Sikkerhedsforanstaltninger	3
Generelle forholdsregler	7
Varemærker og licenser	8
Bemærkninger til open source-licensering	9
Vigtig oplysning	10
Opsætning af din printer	11
Beskrivelse af dele	12
Oversigt over kontrolpanelet	13
Oversigt over displayet	15
LED-mønstre og indikationer	17
Installation af batteriet	19
Opladning af batteriet	20
Sådan tændes og slukkes P-touch	23
Sprogindstilling	24
Indsætning af rullen	25
Fastgørelse af bælteclips	29
Installation af software	30
Installation af printerdrivere og software på en computer	31
Tilgængelige programmer	32
Tilslut printeren til en computer eller mobilenhed	34
Tilslutning af printeren til en computer ved hjælp af et USB-kabel	35
Tilslutning af printeren til en computer ved hjælp af Wi-Fi	36
Tilslutning af printeren til en computer ved hjælp af Bluetooth-forbindelse	39
Tilslutning af printeren til en mobilenhed ved hjælp af NFC (Android)	40
Oprettelse og udskrivning af labels ved hjælp af computeren	41
Oprettelse af labels ved hjælp af P-touch Editor (Windows)	42
Hovedvindue for P-touch Editor Express-tilstand (Windows)	43
Hovedvindue for P-touch Editor Professional-tilstand (Windows)	44
Hovedvindue for P-touch Editor Snap-tilstand (Windows)	45
Udskrivning af labels ved hjælp af P-touch Editor (Windows)	46
Indsættelse af dato og klokkeslæt i en label	47
Oprettelse af labels og udskrivning uden installation af software og drivere	48
Udskrivning ved hjælp af USB-interfacet (masselagringstilstand)	49
Udskriv billeddata uden brug af printerdriveren	50
Udskrivning af labels ved hjælp af printerdriveren (Windows)	51
Udskrivning af labels ved hjælp af mobilerheder	52
Tilgængelig software	53
Oversigt over AirPrint	54
Overførsel af skabeloner oprettet på en computer til printerens ved hjælp af en mobilenhed	55
Overførsel af skabeloner til printerens (P-touch Transfer Manager) (Windows)	56
Overførsel af skabeloner til printerens ved hjælp af P-touch Transfer Manager (Windows)	57
Bemærkninger til brug af P-touch Transfer Manager (Windows)	58

Overførsel af skabeloner fra computeren til printerens (Windows)	59
Sikkerhedskopiering af skabeloner eller andre data gemt på printerens (Windows)	67
Sletning af data på printerens (Windows)	68
Oprettelse af overførselsfiler og overførselspakkefiler (Windows)	69
Distribution af skabeloner, der skal overføres til brugere uden brug af P-touch Transfer Manager (Windows)	71
Opbevaring eller administration af skabeloner (P-touch Library)	75
Redigering af skabeloner ved hjælp af P-touch Library (Windows)	76
Udskrivning af skabeloner ved hjælp af P-touch Library (Windows)	77
Søgning efter skabeloner ved hjælp af P-touch Library (Windows)	78
Netværk	80
Vigtig information vedrørende sikkerhed	81
Indstillinger for trådløst netværk	82
Brug af det trådløse netværk	83
Aktivering/deaktivering af Wi-Fi	85
Netværksfunktioner	86
Synkronisering af tid med SNTP-serveren ved hjælp af webbaseret administration	87
Brothers administrationsværktøjer	90
Sikkerhed	91
Før brug af netværkssikkerhedsfunktioner	92
Konfiguration af certifikater til enhedssikkerhed	93
Understøttede sikkerhedscertifikatfunktioner	94
Trinvis vejledning til oprettelse og installation af certifikat	95
Oprettelse af selvsigneret certifikat	96
Oprettelse af CSR og installation af et certifikat fra et nøglecenter	97
Import og eksport af certifikat og privat nøgle	101
Import og eksport af et nøglecentercertifikat	104
Administration af flere certifikater	107
Brug af SSL/TLS	108
Introduktion til SSL/TLS	109
Sikker administration af din netværksmaskine med SSL/TLS	112
Udskriv dokumenter sikkert med SSL/TLS	117
Brug af SNMPv3	119
Sikker administration af din netværksmaskine vha. SNMPv3	120
Brug af IEEE 802.1x-godkendelse for et kabelbaseret eller trådløst netværk	122
Hvad er IEEE 802.1x-godkendelse?	123
Konfiguration af IEEE 802.1x-godkendelse for et kabelbaseret eller trådløst netværk vha. webbaseret administration (webbrowser)	124
IEEE 802.1x-godkendelsesmetoder	126
Opdatering	127
Opdatering af P-touch Editor	128
Opdatering af firmwaren	130
Printerindstillinger	132
Ændring af printerindstillinger ved hjælp af printerindstillingsværktøjet (Windows)	133
Kommunikationsindstillinger for printerindstillingsværktøjet (Windows)	135
Enhedsindstillinger for printerindstillingsværktøjet (Windows)	142
P-touch Template-indstillinger for printerindstillingsværktøjet (Windows)	147





Funktioner Indstilling af papirstørrelse i Printerindstillingsværktøj (Windows).....	149
Anvendelse af indstillingsændringer på flere printere (Windows)	154
Ændring af printerindstillinger ved hjælp af Webbaseret administration	155
Indstilling eller ændring af en logonadgangskode til Web Based Management.....	156
Bekræftelse af printerindstillinger.....	157
Ændring af printerindstillinger ved hjælp af printeren.....	158
Indstillingstabeller	159
Rutinemæssig vedligeholdelse	162
Vedligeholdelse	163
Fejlfinding	166
Hvis du har problemer med din maskine.....	167
Fejlmeddelelser og vedligeholdelsespåmindelser.....	168
Udskrivningsproblemer	170
Netværksproblemer.....	174
Versionsoplysninger	177
Nulstilling af printeren.....	178
Problemer med batterilader (ekstraudstyr).....	179
Problemer med Ladestation (ekstraudstyr).....	180
Problemer med sæt med linerless valse (ekstraudstyr).....	181
Appendiks	182
Specifikationer.....	183
Softwareudviklingskit.....	186
Valgfrit tilbehør	187
Batterilader (ekstraudstyr: PA-BC-003)	188
Labelaftager (ekstraudstyr: PA-LP-007)	194
Sæt med linerless valse (ekstraudstyr: PA-LPR-004)	199
Ladestation (ekstraudstyr: PA-CR-005).....	202
Ladestation med 4 båse (ekstraudstyr: PA-4CR-003).....	209
Produktmål	217
Hjælp og kundesupport til Brother.....	225
Kompatible operativsystemer.....	226

Inden du tager din Brother-maskine i brug

- [Definitioner af bemærkninger](#)
- [Sikkerhedsforanstaltninger](#)
- [Generelle forholdsregler](#)
- [Varemærker og licenser](#)
- [Bemærkninger til open source-licensering](#)
- [Vigtig oplysning](#)

Definitioner af bemærkninger

Vi bruger følgende symboler og konventioner gennem hele brugsanvisningen:

 FARE	FARE angiver en umiddelbart farlig situation, som vil medføre livsfare eller alvorlig personskade, hvis den ikke undgås.
 ADVARSEL	ADVARSEL angiver en potentielt farlig situation, som kan medføre livsfare eller alvorlig personskade, hvis den ikke undgås.
 FORSIGTIG	FORSIGTIG indikerer en potentielt farlig situation, der kan medføre mindre eller moderate skader, hvis den ikke undgås.
VIGTIGT	VIGTIGT indikerer en potentielt farlig situation, der kan medføre skade på materiel eller tab af produktfunktionalitet, hvis den ikke undgås.
BEMÆRK	BEMÆRK angiver driftsmiljøet, betingelserne for installation eller særlige betingelser for brug.
	Tipsikonet angiver nyttige tips og supplerende oplysninger.
Fed	Fed skrift angiver knapper på maskinens kontrolpanel eller computerskærmen.
<i>Kursiv</i>	Kursiv skrift fremhæver et vigtigt punkt eller henviser til et relateret emne.
Courier New	Skrifttypen Courier New identificerer meddelelser, der vises på maskinens display.



Relaterede informationer

- [Inden du tager din Brother-maskine i brug](#)

Sikkerhedsforanstaltninger

Følg disse retningslinjer for at undgå risiko for røg eller varmeudvikling, eksplosion, brand eller personskade.

FARE

Genopladeligt Li-ion-batteri

Overhold omhyggeligt følgende forholdsregler for det genopladelige Li-ion-batteri (omtales herefter som "genopladeligt batteri"). Hvis disse forholdsregler ikke følges, kan overophedning, lækage eller revner i batteriet medføre elektrisk kortslutning, eksplosion, røg, brand, elektrisk stød, skader på dig selv eller andre eller skade på produktet eller anden ejendom.

- Må kun bruges til det tilsigtede formål.
- Forsøg IKKE at oplade batteriet med en ikke-understøttet oplader.
- Du må IKKE oplade, bruge eller efterlade batteriet på steder med høje temperaturer (over 60°C).
- Lad IKKE det genopladelige batteri komme i kontakt med eller blive nedsænket i vand.
- Skal holdes væk fra varme og ild.
- Du må IKKE tilslutte + og - polerne til metalgenstande som f.eks. ledninger. Du må IKKE transportere eller opbevare batteriet sammen med metalgenstande.
- Du må IKKE kaste, slå eller beskadige batteriet på nogen måde.
- Du må IKKE lodde tilslutninger på batteriet.
- UNDGÅ at ændre, forsøge at reparere eller skille det genopladelige batteri ad.
- Aflever batterierne på et passende indsamlingssted. Sørg for at overholde alle relevante lokale love og bestemmelser.
- Når det genopladelige batteri oplades, skal du bruge den batterilader, der er designet specifikt til det genopladelige batteri.
- Brug IKKE det genopladelige batteri i ætsende miljøer, f.eks. områder, hvor der er saltholdig luft, saltvand, syrer, alkali, ætsende gasser, kemikalier eller andre ætsende væsker til stede.
- Brug IKKE det genopladelige batteri, hvis det er beskadiget eller lækker.
- Brug IKKE det genopladelige batteri med polerne (+) (-) vendt modsat. Kontrollér retningen af det genopladelige batteri, inden det sættes i, og prøv ikke at tvinge det genopladelige batteri ned i din printer. Opladning af det genopladelige batteri med polerne vendt modsat kunne forårsage en unormal kemisk reaktion i det genopladelige batteri eller et unormalt strømflow under afladning.
- Tilslut IKKE det genopladelige batteri direkte til en almindelig stikkontakt.
- Væske (elektrolyt), der lækker fra din printer eller det genopladelige batteri, kan tyde på, at det genopladelige batteri er beskadiget. Hvis det genopladelige batteri lækker, skal du omgående holde op med at bruge din printer og isolere printeren ved at lægge den i en pose.
Rør IKKE ved elektrolytten. Hvis du får elektrolyt i øjnene, må du ikke gnide i dem. Søg lægehjælp. Skyl omgående øjnene med rindende vand, i mindst 15 minutter. Hvis der ikke gøres noget, kan elektrolytten forårsage øjenskader. Hvis du får elektrolyt på huden eller tøjet, skal du omgående skylle med vand.
- Læg IKKE det genopladelige batteri eller en printer med det genopladelige batteri installeret i en mikrobølgeovn eller i en højtryksbeholder.
- Bortskaf IKKE det genopladelige batteri i åben ild eller ved bevidst at lade det blive overophedet. Dette kunne medføre, at den indvendige isolering smelter, at der slipper gas ud, eller at sikkerhedsmekanismer ikke fungerer korrekt. Derudover kunne elektrolytopløsningen bryde i brand.
- Lad IKKE et afladet genopladeligt batteri være i din printer i en længere periode. Dette kunne forkorte levetiden for det genopladelige batteri eller medføre en elektrisk kortslutning.
- Hvis din printer kun kan bruges i en kort periode, selvom det genopladelige batteri er fuldt opladet, kan det genopladelige batteri være nået til slutningen af dets brugstid. Udskift det genopladelige batteri med et nyt. Når det genopladelige batteri fjernes og udskiftes, skal du dække terminalerne på det gamle genopladelige batteri med tape for at undgå at forårsage kortslutning i batteriet.

ADVARSEL

Printer

- Brug IKKE printeren på steder, hvor det er forbudt at bruge den, f.eks. ombord på et fly. Dette kan påvirke flyets udstyr og kan føre til ulykker.
- Brug IKKE printeren i særlige miljøer, f.eks. i nærheden af hospitalsudstyr. Elektromagnetiske bølger kan medføre, at hospitalsudstyret ikke fungerer korrekt.
- Placer IKKE produktet i nærheden af kemikalier eller på et sted, hvor der kan blive spildt kemikalier. Lad IKKE organiske opløsningsmidler som f.eks. benzen, fortynder, lakfjerner eller lugtfjerner komme i kontakt med plastiklåget eller kablerne. Disse kan medføre, at plastiklåget vrides skævt eller går i opløsning, hvilket kan føre til elektrisk stød eller brand. De kan også medføre, at produktet ikke fungerer korrekt eller bliver misfarvet.

Printer, lysnetadapter (ekstraudstyr) eller biladapter (ekstraudstyr)

- Hvis fremmede genstande kommer ind i printeren eller dens stik/porte, må printeren ikke længere bruges, og den skal slukkes. Frakobl derefter alle kabler, der er tilsluttet printeren, eller fjern batteriet.
- Sæt IKKE fremmedlegemer i netledningens stik, da der ellers kan opstå forbrændinger eller elektrisk stød.
- **UNDGÅ** at bruge eller opbevare din printer på følgende steder, idet der ellers er risiko for brand, elektrisk stød eller skader:
 - I nærheden af vand, f.eks. I et badeværelse eller i nærheden af en vandvarmer, eller i et miljø, hvor luftfugtigheden er lavere end 10% eller højere end 90% ved drift.
 - På steder, hvor den udsættes for regn eller fugt
 - På meget støvede steder
 - I et miljø, hvor temperaturen er mindre end -20°C eller højere end 55°C ved drift, såsom nær åben ild, varmelegemer eller i direkte sollys
 - I en lukket bil, der står i solen
 - På et sted, hvor der kan dannes kondens
- Rør IKKE ved lysnetadapteren og produktet i tordenvejr.
- Rør IKKE tilslutningsportene med våde hænder, ellers kan der opstå elektrisk stød, beskadigelse af udstyr, røgdannelse eller brand.
- Du må IKKE skille produktet ad eller ændre det.
- Hæld IKKE kemikalier i produktet, og spray ikke med brændbare produkter.

Eksempler på brandbar spray:

- Støvfjernere
- Pesticider
- Desinfektionsmidler og desodoranter, der indeholder alkohol
- Organiske opløsningsmidler eller væsker, som f.eks. Alkohol
- Brug og opbevar printeren, andre komponenter og emballageposer uden for børns rækkevidde.
- Fjern batteriet, eller tag kablerne ud under forsendelse.
- Hvis printeren ikke skal bruges i længere tid, skal du fjerne batteriet og frakoble kablerne inden opbevaring.
- Placer IKKE tunge genstande på printeren eller USB-kablet.
- Bøj IKKE USB-kablet med magt, og træk IKKE i det.

Genopladeligt Li-ion-batteri

- Opbevares utilgængeligt for små børn. Kontakt omgående nødhjælpstjenesten i tilfælde af indtagelse.
- Stop brugen af batteriet, hvis du oplever unormale forhold som f.eks. lugt, varme, deformiteter eller misfarvning.

Lysnetadapter (ekstraudstyr), biladapter (ekstraudstyr)

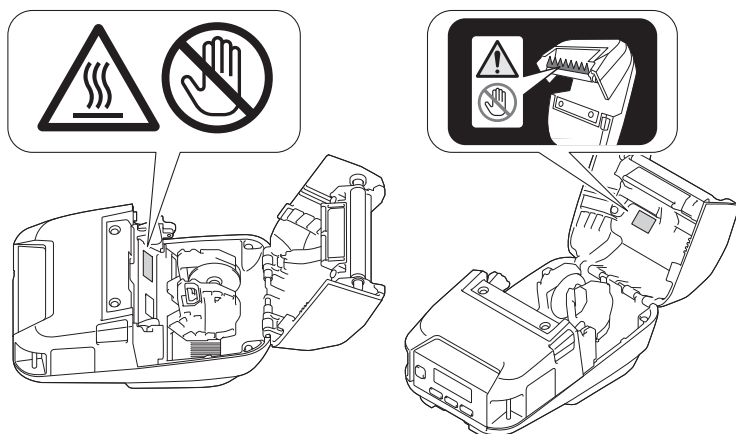
- Brug kun med det specificerede produkt.
- Sæt stikket godt fast i stikkontakten.

- Brug AC-adapteren med en AC 100 V - 240 V 50/60 Hz stikkontakt og biladapter med DC 12 V.
- Lad IKKE nogen metalgenstande komme i kontakt med stik og porte.
- Træk IKKE i selve ledningen, når AC-adapteren frakobles. Hold i stikket, og træk det ud af stikkontakten.
- Du må IKKE beskadige, vride, bøje kraftigt, trække i, placere genstande på eller binde lysnetadapteren og biladapteren.
- Lad IKKE lysnetadapterens eller biladapterens kabler blive klemt.
- Overbelast ikke stikkontakterne.

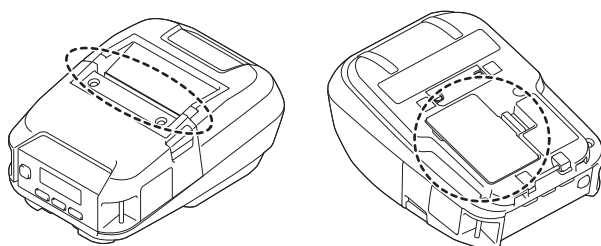
⚠ FORSIGTIG

Printer

- Rør IKKE ved skæreenhedens knivblad eller printheadet. Dette kan medføre personskade.
- Hold IKKE printeren i rullekammerdækslet eller rullestyret. Der er fare for, at dækslet går løs, eller printeren kan falde ned.
- Følg alle instruktioner, når du tilslutter kabler og tilbehør.
- Rør IKKE ved printheadet eller metaldelene omkring printheadet.



- Hvis printeren bruges i lang tid, kan de fremhævede printerdele blive varme nok til at forårsage en lavtemperatur forbrænding.



Genopladeligt Li-ion-batteri

- Hvis væske fra batteriet kommer på huden eller tøjet, skal der straks skylles med vand.

Lysnetadapter (ekstraudstyr), biladapter (ekstraudstyr)

- Sørg for, at du altid har adgang til adapterkablet, så du straks kan fjerne det i en nødsituation.

Bælteclips

- Sørg for, at bælteclipsen er sikkert fastgjort til printeren og bærerens bælte.

VIGTIGT

- Fjern IKKE de labels, der sidder på printeren. Disse labels indeholder oplysninger om betjeningen og angiver printerens modelnummer.
- Tryk IKKE på tænd/sluk-knappen eller LED-indikatoren med en genstand, der har en skarp spids, f.eks. en kuglepen. Dette kan beskadige knappen eller LED'en.

-
- Transporter IKKE printeren, mens kabler er tilsluttet printerens DC-stik eller USB-port. Stikket og portene kan blive beskadiget.
 - Opbevar IKKE printeren i et område, der er udsat for høje temperaturer, stor luftfugtighed, direkte sollys eller støv. Dette kan medføre misfarvninger eller fejlfunktioner.
-



Relaterede informationer

- [Inden du tager din Brother-maskine i brug](#)
-

Generelle forholdsregler

Printer

- Afhængigt af stedet, materialet og miljøforholdene kan labelen gå løs eller sidde permanent fast, og farven på labels kan ændre sig eller smitte af på andre genstande. Inden en label sættes på, skal omgivelserne og materialet kontrolleres. Test labelen ved at sætte et lille stykke af den på et ikke iøjnefaldende område af den relevante overflade.
- Hvis Bluetooth-funktionen og den trådløse LAN-funktion begge er slået til, kan kommunikationshastigheden reduceres grundet radiobølgeinterferens. Hvis dette sker, skal du slå den funktion, du ikke bruger, fra (Bluetooth- eller trådløs LAN-funktion).
- DÆK IKKE eller indsæt fremmedlegemer i papirudgangsporten, DC-stikket eller USB-porten.
- Brug IKKE fortynder, benzen, alkohol eller nogen andre organiske opløsningsmidler til at rengøre printeren. Dette kan beskadige overfladens finish. Du isopropylalkohol eller ethanol, når du rengør skrivehovedet eller ruller. Brug en blød, tør klud til at rengøre printeren.
- Hvis printeren ikke bruges i en længere periode, skal du fjerne rullen fra printeren.
- Sørg altid for, at rullerummets dæksel er lukket, når der udskrives.
- Denne printer bruger termopapir. Hvis printerpapiret er mærket med blæk – hvis der f.eks. er skrevet eller stemplet på det – kan blækket medføre, at den printede tekst falmer eller bliver misfarvet. Desuden kan der gå et stykke tid, før blækket er tørt.
Printet tekst kan falme eller blive misfarvet, hvis labelen kommer i kontakt med følgende: vinylkloridprodukter, læderprodukter som f.eks. pung og tasker, organiske stoffer som f.eks. alkohol, ketoner eller estere, klæbende tape, viskelæder, gummipuder, highlighter-penne, permanent blæk, kul, lim, diazo-følsomt papir, håndlotion, hårplejeprodukter, kosmetik, vand eller sved.
- Rør IKKE printeren med våde hænder.
- Brug IKKE foldet, vådt eller fugtigt papir, da der ellers er risiko for, at papiret ikke indføres korrekt, eller at der opstår fejlfunktioner.
- Rør IKKE ved papir eller labels med våde hænder, da der ellers er risiko for fejlfunktioner.

Printer, lysnetadapter (ekstraudstyr), biladapter (ekstraudstyr) eller tilbehør

- Overhold alle gældende bestemmelser, når disse produkter bortskaffes.



Relaterede informationer

- [Inden du tager din Brother-maskine i brug](#)

Varemærker og licenser

- Apple, App Store, Mac, Safari, AirPrint, AirPrint-logoet, iPad, iPhone iPod touch, macOS og iPadOS er varemærker tilhørende Apple Inc. registreret i USA og andre lande.
- Android og Google Chrome er varemærker tilhørende Google LLC.
- Bluetooth®-ordmærket og -logoerne er registrerede varemærker, der tilhører Bluetooth SIG, Inc., og enhver brug, som Brother Industries, Ltd. gør af sådanne mærker, finder sted under licens. Andre varemærker og varebetegnelser tilhører deres respektive ejere.
- QR Code er et registreret varemærke, der tilhører DENSO WAVE INCORPORATED.
- Epson ESC/P er et registreret varemærke, der tilhører Seiko Epson Corporation.
- Wi-Fi® er et registreret varemærke tilhørende Wi-Fi Alliance®.
- Wi-Fi Protected Setup™ er et varemærke tilhørende Wi-Fi Alliance®.
- Mozilla og Firefox er registrerede varemærker tilhørende Mozilla Foundation.
- QR Code Generating Program © 2008 DENSO WAVE INCORPORATED.
- BarStar Pro Encode Library (PDF417, Micro PDF417, DataMatrix, MaxiCode, AztecCode, GS1 Composite, GS1 Databar, Code93, MSI/Plessey, POSTNET, Intelligent Mail Barcode)
Copyright © 2007 AINIX Corporation. Alle rettigheder forbeholdes.
- Blue SDK
Copyright © 1995-2021 OpenSynergy GmbH.
Alle rettigheder forbeholdes. Alle upublicerede rettigheder forbeholdes.
- Dele af denne software er ophavsret © 2014 The FreeType Project (www.freetype.org). Alle rettigheder forbeholdes.

Alle handelsnavne og produktnavne, der forekommer på Brother-produkter, relaterede dokumenter og eventuelle andre materialer er alle varemærker eller registrerede varemærker, som tilhører deres respektive virksomheder.



Relaterede informationer

- [Inden du tager din Brother-maskine i brug](#)

Bemærkninger til open source-licensering

Dette produkt indeholder open source-software.

Hvis du vil se bemærkninger til open source-licensering, skal du gå til siden **Manualer** for din model på Brother Support-webstedet på support.brother.com.



Relaterede informationer

- [Inden du tager din Brother-maskine i brug](#)

Vigtig oplysning

- Dette dokumentets indhold og dette produkts specifikationer kan ændres uden varsel.
- Brother forbeholder sig retten til uden varsel at foretage ændringer af de indeholdte specifikationer og materialer og kan ikke holdes ansvarlig for nogen skader (herunder følgeskader), der skyldes anvendelse af det præsenterede materiale, herunder, men ikke begrænset til, typografiske fejl og andre fejl i forbindelse med publikationerne.
- Skærbillederne i dette dokument kan variere afhængigt af din computers operativsystem, din produktmodel og softwareversion.
- Inden du bruger printeren, skal du sørge for at læse alle de dokumenter, der fulgte med printeren, for at finde oplysninger om sikkerhed og drift.
- Der kan være forskelle mellem din printer og den printer, der vises i illustrationerne.
- De tilgængelige forsyningsstoffer kan variere afhængigt af dit land eller område.
- Vi anbefaler brug af den nyeste version af P-touch Editor.
- På support.brother.com kan du finde den nyeste firmwareopgradering, så du kan holde maskinens ydeevne opdateret. Ellers er nogle af maskinens funktioner muligvis ikke tilgængelige.
- Når du udskifter eller bortskaffer maskinen, anbefaler Brother på det kraftigste, at du nulstiller den til fabriksindstillingerne for at fjerne alle personlige oplysninger.



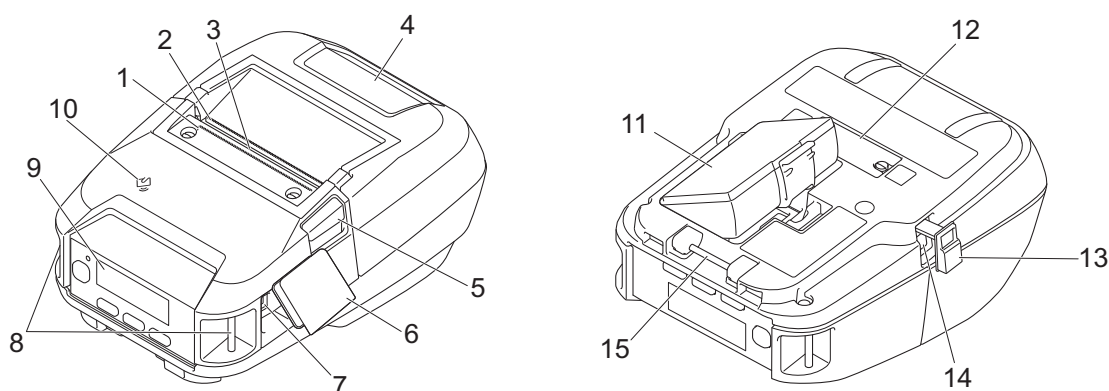
Relaterede informationer

- [Inden du tager din Brother-maskine i brug](#)

Opsætning af din printer

- [Beskrivelse af dele](#)
- [Oversigt over kontrolpanelet](#)
- [Oversigt over displayet](#)
- [LED-mønstre og indikationer](#)
- [Installation af batteriet](#)
- [Opladning af batteriet](#)
- [Sådan tændes og slukkes P-touch](#)
- [Sprogindstilling](#)
- [Indsætning af rullen](#)
- [Fastgørelse af bælteclips](#)

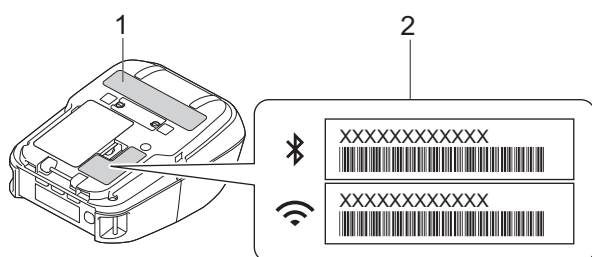
Beskrivelse af dele



1. Øvre afrivningsstang
2. Nedre afrivningsstang
3. Papirudgangsåbning
4. Dæksel til rullerum
5. Rullefrigørelses håndtag
6. Interfacedæksel
7. USB Type C-port
8. Åbninger til skulderrem
9. Kontrolpanel
10. Near Field Communication-sensor (NFC)
11. Batterirum
12. Dæksel til ladestation
13. Dæksel til DC-stik
14. DC-stik
15. Bælteclipskrog



Serienummer- og MAC-adresselabels findes på bunden af printeren.



1. Serienummer
2. MAC-adresse



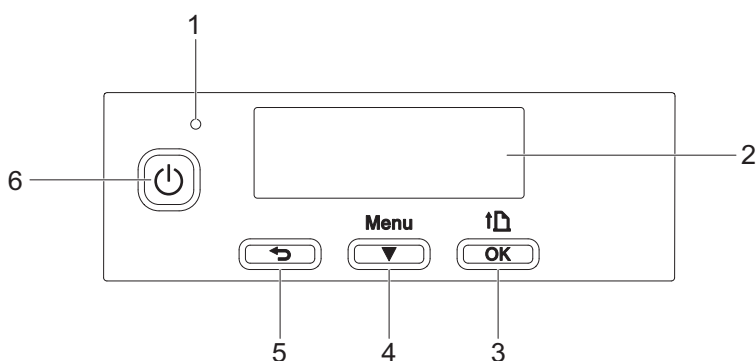
Relaterede informationer


- [Opsætning af din printer](#)





Relaterede emner:

- [Oversigt over kontrolpanelet](#)

Oversigt over kontrolpanelet





1. LED-indikator
2. Display
3. Knappen  (Fremfør)/OK


Funktion	Betjening
Fremfører papiret	Når papirtypen er indstillet til Udstandset label eller Medier med markeringer : Tryk på  for automatisk at fremføre papiret til udskrivningspositionen. Når papirtypen er indstillet til Uendelig tape : Tryk på  for at fremføre papiret.
Udskrivning af printeroplysningerne	Sørg for, at der er sat en rulle i, og tryk derefter på  og hold den nede for at udskrive printeroplysningerne.
Aktivering af det valgte menupunkt	Tryk på  for at aktivere det valgte menupunkt.


4. Knappen **Menu/▼** (Vælg)



Funktion	Betjening
Skift til menuvalgstilstanden	Når printeren tændes, skal du trykke på knappen Menu/▼ (Vælg).
Vælg menupunktet	Når menuen vises, skal du trykke på knappen Menu/▼ (Vælg) for at vælge det næste punkt.
Kør en fil, der er gemt i masselagringsområdet	Hvis du trykker på denne knap, mens printeren kører i masselagringstilstand, kan du køre en kommandofil, der er gemt i masselagringsområdet. Mere information >> <i>Relaterede emner</i>

5. Knappen  (Tilbage)

Funktion	Betjening
Ryd det valgte menupunkt, og gå tilbage til den forrige skærm.	Tryk på  (Tilbage)-knappen for at gå tilbage til den forrige kategori.
Annuller det aktuelle udskriftsjob.	Tryk på  (Tilbage)-knappen for at annullere det aktuelle udskriftsjob.

6. Knappen  (Tænd-/sluk-knap)

Funktion	Betjening
Tænde for printeren	Når printeren er slukket, skal du trykke på  (Tænd-/sluk-knap).

Funktion	Betjening
Slukke printeren	Når printeren er tændt, skal du trykke på  (Tænd-/sluk-knap) og holde den nede, indtil meddelelsen <i>System fra</i> vises på displayet. (Hvis funktionen Sluk automatisk er aktiveret i Enhedsindstillinger, slukkes printeren automatisk efter den valgte inaktivitetsperiode).
Start printeren i masselagringstilstand	Hvis du trykker på  (Tænd-/sluk-knap) og holder den nede, mens du også trykker på knappen Menu/▼ (Vælg), starter printeren i masselagringstilstand. Mere information ▶▶ Relaterede emner



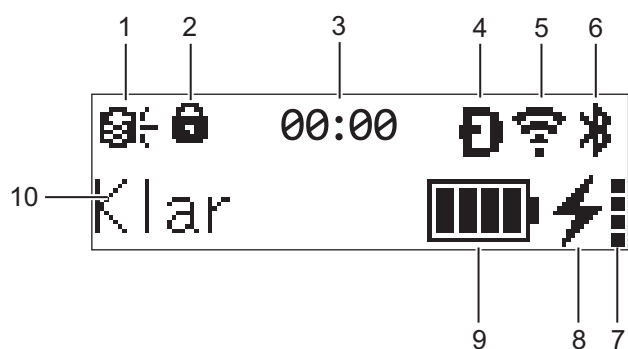
Relaterede informationer

- [Opsætning af din printer](#)

Relaterede emner:

- [Oversigt over displayet](#)
 - [LED-mønstre og indikationer](#)
 - [Udskrivning ved hjælp af USB-interfacet \(masselagringstilstand\)](#)
-

Oversigt over displayet



1. Opdatering

Angiver status for FTP-forbindelse og opdatering.

	Der er nye data.
 (blinker)	Dataopdatering mislykkedes.
 (blinker)	Der kan ikke oprettes forbindelse til serveren.

2. Menustastlås

Vises, når **Menustastfunktion** i Printerindstillingsværktøj er indstillet til **Deaktiver**.

3. Ur

Vises, når [Ur] er indstillet til [Til].

4. Wireless Direct (RJ-3250WB)

Angiver, om Wireless Direct er tilgængelig.

5. WLAN (RJ-3250WB)

	Din printer er tilsluttet det trådløse netværk.
	Din printer søger efter et trådløst netværk.

6. Bluetooth

Angiver, om Bluetooth er tændt. Når ikonet blinker, genparrer printerens automatisk. Mere information >>
Relaterede emner



7. Batteriets ladetilstand

Ikonet Batteriets ladetilstand vises ikke, når opladning ikke er mulig.

Meddelelse	Ikon	Status
Batt.tilstand Udmærket		Ingen problemer. Batteriet kan bruges.
Batt.tilstand God		Stadig god. Batteriet kan bruges.
Batt. dårligt Udskift snart		Batteriet aflades.
Batt. ringe Udskift batteri		Batteriet er meget dårligt.





8. Ladestatus

Viser ladestatus for batteriet.

	Oplader
	Oplader ikke (batteriet kan ikke oplades, hvis dets temperatur er over 40 °C eller under 0 °C.)
Intet ikon	Opladning er afsluttet eller sat på pause

9. Batteriniveau

Angiver det resterende batteriniveau.

	Fuld
	Høj
	Halv
	Lav

10. Printerstatus

Viser printerstatus.

Relaterede informationer








- [Opsætning af din printer](#)










Relaterede emner:



- [Kommunikationsindstillinger for printerindstillingsværktøjet \(Windows\)](#)
-

LED-mønstre og indikationer

Indikatoren lyser og blinker for at angive printerens status. De symboler, der anvendes i dette afsnit, forklarer betydningen af de forskellige indikatorfarver og mønstre:

 eller  eller 	Indikator er tændt i den viste farve.
 eller  eller 	Indikator blinker i den viste farve.
	Indikator er slukket.

LED-indikator	Status
	Slukket
	Opladning afsluttet (når strømmen er slået fra)
	Oplader ikke (når strømmen er slået fra)
	Batteriniveau: Halvt eller mere
	Opladning afsluttet (når strømmen er slået til)
	Strømmen er slået til
	Oplader ikke (når strømmen er slået til)
	Oplader
	Boottilstand
	 Hvis indikatoren lyser rødt (Boot-tilstand), skal du kontakte Brother Support.
 (Blinker hurtigt for hver to sekunder)	Batteriniveau: lavt
 (Blinker en gang for hver tre sekunder)	Slumretilstand og opladning
	Slumretilstand
	Fejl pga. slut på rulle
	Indføringsfejl
	Åbent dæksel-fejl
	Kommunikationsfejl
	Fejl ved WPS-forbindelse
	Fejl i BLF-fil
	Ingen skabelon-fejl
	Fejl, fordi hukommelsen er fuld
	Fejl ESC/P huk. fuld
	Fejl i JPEG-fil
	Batteriforringelsesfejl
	Masselagringsfejl
	Batteriniveau: tomt
Systemfejl	

LED-indikator	Status
	Databasesøgningsfejl
	Batterifejl (hvis batteriet ikke er fuldt opladet efter den angivne tid)
	Indstil urfejl
	Resterende batteri-fejl
	Aftagerfunktionen kan ikke bruges grundet stærkt omgivende lys.



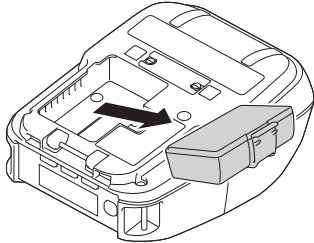
Relaterede informationer

- [Opsætning af din printer](#)

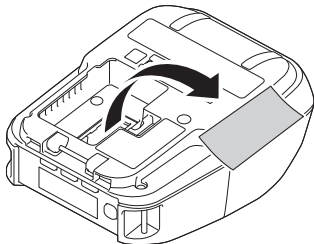
Installation af batteriet

Sørg for at oplade det genopladelige Li-ion-batteri (PA-BT-006) enten i printeren eller på batteriladeren før første brug.

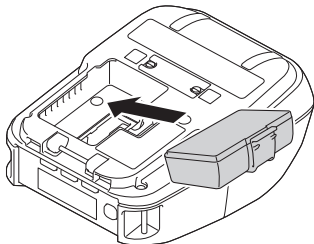
1. Lås batteriet op, og fjern det derefter.



2. Fjern det isolerende ark.



3. Sæt batteriet i, indtil det låses på plads.



Relaterede informationer

- [Opsætning af din printer](#)

Opladning af batteriet

- >> [Tip til brug af batteriet](#)
- >> [Opladning af batteriet ved hjælp af et USB-kabel](#)
- >> [Opladning af batteriet ved hjælp af en lysnetadapter \(ekstraudstyr\)](#)
- >> [Opladning af batteriet ved hjælp af en biladapter \(ekstraudstyr\)](#)
- >> [Opladning af batteriet ved hjælp af batteriladeren \(ekstraudstyr\) eller ladestationen \(ekstraudstyr\)](#)
- >> [Sådan stoppes opladning af batteri](#)

Tip til brug af batteriet

Oplad det genopladelige batteri fuldt inden brug af printeren.



- Udskrivning med høj tætningsgrad (mørk) aflader batteriet hurtigere end udskrivning med lav tætningsgrad. Du kan justere indstillingen for udskrivningstæthed i enhedsindstillingerne. Mere information >> [Relaterede emner](#)
- Batteriladning skal finde sted i et miljø med en temperatur mellem 0 og 40 °C, ellers bliver batteriet ikke opladet. Hvis opladningen standser, fordi temperaturen er for lav eller for høj, skal du anbringe printeren i omgivelser med en temperatur på mellem 0 og 40 °C og prøve at oplade igen.
- Det anbefalede opladningstemperaturinterval for batteriet er fra 5 til 35 °C.
- Hvis du bruger printeren, når batteriet er installeret, og lysnetadapteren eller biladapteren er tilsluttet, stopper opladningen muligvis, selvom batteriet ikke er helt opladet.

Batteriegenskaber

Sådan sikrer du den bedst mulige ydelse og den længste levetid for batteriet:

- Undgå at bruge eller opbevare batteriet på steder, hvor temperaturen er meget høj eller lav, da batteriet hurtigere kan forringes.
- Fjern batteriet, når printeren ikke bruges i længere tid.
- Opbevar batterierne under 50 % opladet et køligt, tørt sted og uden for direkte sollys.
- Oplad batteriet hver sjette måned, hvis det ikke bruges i lang tid.
- Det er normalt og risikofrit, at printeren bliver varm under opladning. Fjern opladeren, og hold op med at bruge printeren, hvis den bliver varm at røre ved.
- Når printeren er tændt, vises batteristatus på displayet.

Oplysninger om indikation af batteriets ladetilstand kan findes >> [Relaterede emner](#)

Opladning af batteriet ved hjælp af et USB-kabel



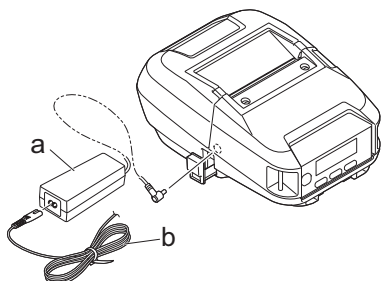
- USB TypeC-kablet medfølger ikke.
 - Kompatibelt USB-kabel: USB TypeC til USB TypeC (5 V, 1,5 A eller mere)
 - Kompatibel USB-oplader: USB TypeC (5 V, 1,5 A eller mere)

1. Sørg for, at batteriet er sat i printeren.
2. Åbn USB-portdækslet.
3. Tilslut USB-kablet til USB-porten på printeren og derefter enten til computeren eller til en kompatibel USB-oplader.

Opladning af batteriet ved hjælp af en lysnetadapter (ekstraudstyr)

Lysnetadapteren og lysnetledningen er ekstraudstyr. Køb den lysnetadapter og lysnetledning, som passer til den region, hvor printeren skal bruges, når du køber printeren.

1. Sørg for, at batteriet er sat i printeren.
2. Åbn dækslet til DC-stikket, og tilslut lysnetadapteren (PA-AD-600A) til printeren.
3. Tilslut lysnetledningen til lysnetadapteren.
4. Tilslut lysnetledningen til en stikkontakt i nærheden (100-240 VAC, 50-60 Hz).



- a. Lysnetadapter
- b. Lysnetledning

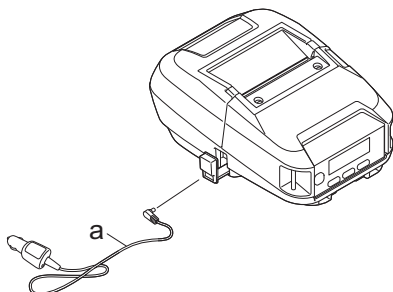
Opladning af batteriet ved hjælp af en biladapter (ekstraudstyr)

Tilslut printeren til din bils 12 V jævnstrømsstik (cigarettænder el.lign.) for at oplade det genopladelige batteri.



Biladapteren er ekstraudstyr.

1. Sørg for, at batteriet er sat i printeren.
2. Tilslut biladapteren (PA-CD-600CG/PA-CD-600WR) til bilens 12 V jævnstrømsstik.
3. Åbn dækslet til DC-stikket, og tilslut biladapteren til printeren.



- a. Biladapter

Opladning af batteriet ved hjælp af batteriladeren (ekstraudstyr) eller ladestationen (ekstraudstyr)

Batteriet kan oplades med batterilader (ekstraudstyr) eller ladestation (ekstraudstyr). Mere information ►►
Relaterede emner

Sådan stoppes opladning af batteri

For at stoppe batteriopladningen skal du afbryde forbindelsen mellem printeren og computeren eller strømkilden.

✓ Relaterede informationer

- [Opsætning af din printer](#)

Relaterede emner:

- [Enhedsindstillinger for printerindstillingsværktøjet \(Windows\)](#)
- [Oversigt over displayet](#)

-
- Ladestation (ekstraudstyr: PA-CR-005)
 - Ladestation med 4 b ase (ekstraudstyr: PA-4CR-003)
 - Batterilader (ekstraudstyr: PA-BC-003)
-

Sådan tændes og slukkes P-touch

- For at tænde printeren skal du trykke på .
Strøm-LED'en lyser grønt.
- For at slukke printeren skal du trykke på , indtil meddelelsen [System fra] vises på displayet.

BEMÆRK





- Når printeren er tilsluttet lysnetadapteren, tændes den som standard automatisk.
- Fjern ikke batteriet, før displayet er slukket, når lysnetadapteren ikke er tilsluttet til printeren og stikkontakten.



Relaterede informationer

- [Opsætning af din printer](#)

Sprogindstilling

1. Tryk på knappen **Menu/▼** (Vælg) for at vælge menuen [Indstillinger], og tryk derefter på knappen  (Fremfør)/**OK**.
2. Vælg  [Sprog], og tryk derefter på knappen  (Fremfør)/**OK**.
3. Vælg et sprog, og tryk derefter på knappen  (Fremfør)/**OK**.



Relaterede informationer

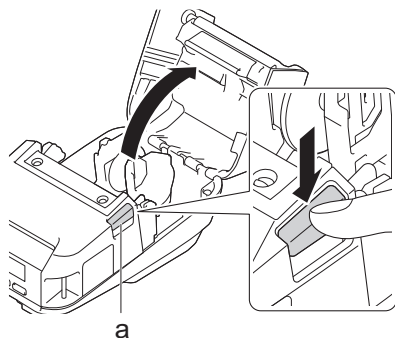
- [Opsætning af din printer](#)

Indsætning af rullen

- >> [Indsætning af rullen](#)
- >> [Skift af medierulleholdere for at bruge medier i brugerdefineret størrelse](#)
- >> [Brug af stop til rulleholder](#)
- >> [Afrivningsmedier](#)

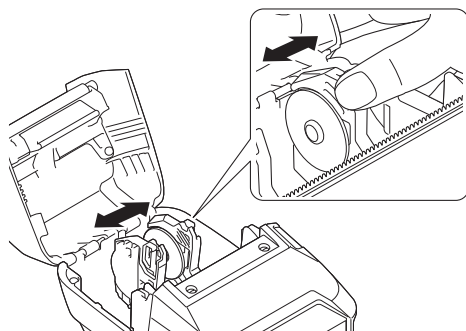
Indsætning af rullen

1. Tryk på rullefrigørelseshåndtaget for at åbne dækslet til rullerummet.



a. Rullefrigørelseshåndtag

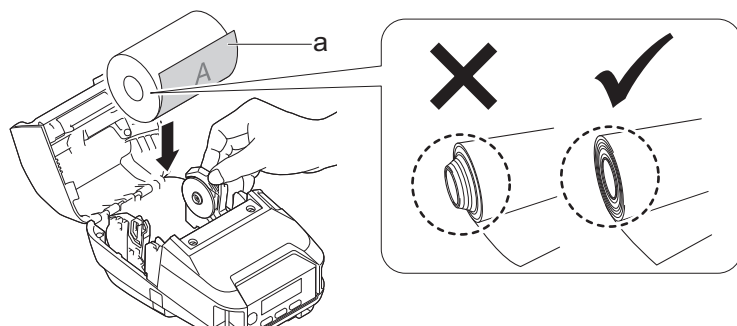
2. Skub begge rulle-guider udad .



3. Sørg for, at rullen er justeret korrekt, og indsæt den derefter i rullerummet.

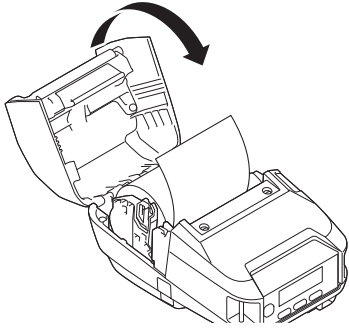
BEMÆRK

Hvis rullens kerne stiller ud, skal du fladgøre kanterne inden indstilling som illustreret.



a. Udskriftsside (vender udad på rullen)

4. Luk rullerummets dæksel, indtil det klikker på plads.




5. Hvis displayet viser [Vælg medie] eller [Autoregistr.], skal du vælge den ønskede indstilling. Du kan konfigurere disse indstillinger senere ved at gå til [Medie].

BEMÆRK

Brug originale Brother-medier for at få de bedste resultater.



- Når der bruges udstansede labels, skal du indstille papirtypen til **Udstandset label** og trykke på knappen  (Fremfør)/OK, efter rullen er sat i. Printerens indfører labelen til formularens startposition.
- Følg isætningsproceduren i omvendt rækkefølge for at fjerne rullen.
- Sørg for, at de indsatte ruller drejer frit mellem rulle-guiderne.

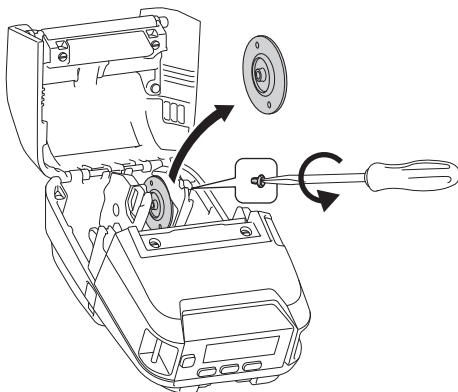
Skift af medierulleholdere for at bruge medier i brugerdefineret størrelse

For at bruge medier i brugerdefineret størrelse skal du sætte medierulleholdere, der passer dine mediers kernestørrelse, på rulle-guiderne.

BEMÆRK

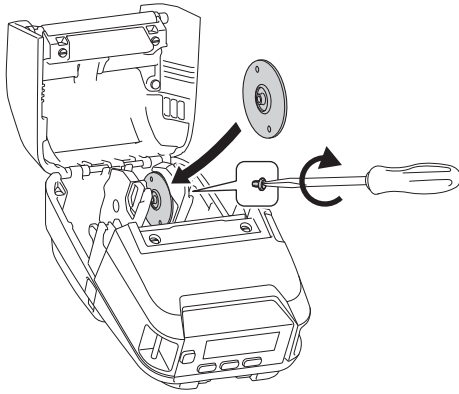
- Det er muligvis ikke alle typer medierulleholdere, der følger med din printer. Kontakt din lokale Brother-forhandler, hvis du vil købe ekstra medierulleholdere.
- Hvis du vil se, hvilke mediekernestørrelser de forskellige medierulleholdere understøtter, kan du finde oplysningerne på midten af medierulleholderen.
- Hvis du bruger medierulleholdere i flere forskellige størrelser, skal du sørge for, at siderne i samme størrelse vender mod hinanden, når de sidder på rulle-guiderne.

1. Tryk på rullefrigørelseshåndtaget for at åbne dækslet til rullerummet.
2. Hold den venstre rulle-guide, så den ikke drejer, og fjern derefter den aktuelt indsatte medierulleholder ved hjælp af en almindelig skruetrækker.



3. Hold den højre rulle-guide, så den ikke drejer, og fjern derefter den aktuelt indsatte medierulleholder ved hjælp af en almindelig skruetrækker.

4. Fastgør de medierulleholdere, der passer til dine mediers kernestørrelse til rulle-guiderne ved hjælp af en almindelig skruestrækker. Sørg for, at du bruger den samme størrelse medierulleholdere.

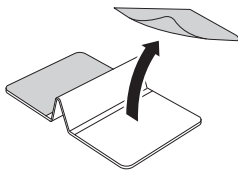


5. Sæt rullen i. Du finder flere oplysninger, ►► *Relaterede emner*
6. Luk dækslet til rullerummet, og tryk, indtil det klikker på plads.
7. Hvis displayet automatisk viser [Vælg medie] eller [Autoregistr.], skal du vælge den ønskede indstilling. Du kan konfigurere disse indstillinger senere ved at gå til menuen [Medie]

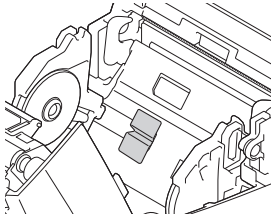
Brug af stop til rulleholder

Stoppet til rulleholderen forhindrer rulle-guiderne i at lukkes. Det er ideelt at reducere den afstand, der er nødvendig til at udvide rulle-guiderne for at indlægge rullen.

1. Fjern bagpapiret fra de to steder på stoppet til rulleholderen som vist i illustrationen.



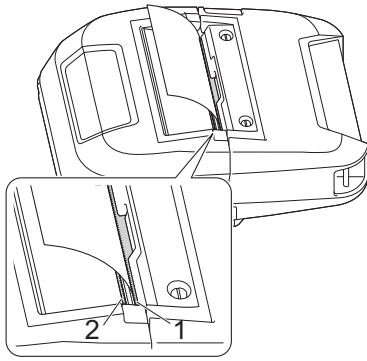
2. Udvid rulle-guiderne udad, og fastgør stoppet til rulleholderen til den inderste del af rillen.



- Stoppet til rulleholderen er kompatibelt med rullebredden på 76 mm.
- Fastgør stoppet til rulleholderen med rulle-guiderne vendt udad.
- Stoppet til rulleholderen kan fastgøres på hver side af rillen.
- Fastgør stoppet til rulleholderen for at forhindre, at der samler sig overskydende luft mellem klæbelaget og printerens.
- Rengør den klistrede del af printerens inden fastgørelse.

Afrivningsmedier

Kvitteringer, labels og faner kan rives af ved at trække op eller ned i papiret i henhold til den indstillede skæreposition. Linerless medie kan kun rives af opad.



1. Øvre afrivningsstang
2. Nedre afrivningsstang

FORSIGTIG

Rør ikke ved knivbladet på afrivningsstangen.



- Standardindstillingen [Afrivn.kant] er indstillet til [Opad]. (Når **Uden bagpapir** er indstillet til **Til** under fanen **Avanceret** i Printerindstillingsværktøj, er indstillingen [Afrivn.kant] ikke tilgængelig).
- Hvis du vil justere afskæringspositionen, skal du åbne Printerindstillingsværktøj, gå til **Udskrivningsposition/sensorer** i **Enhedsindstillinger** og derefter angive den indstilling, du ønsker, i feltet **Afrivningsjustering**. Mere information >> *Relaterede emner*



Relaterede informationer

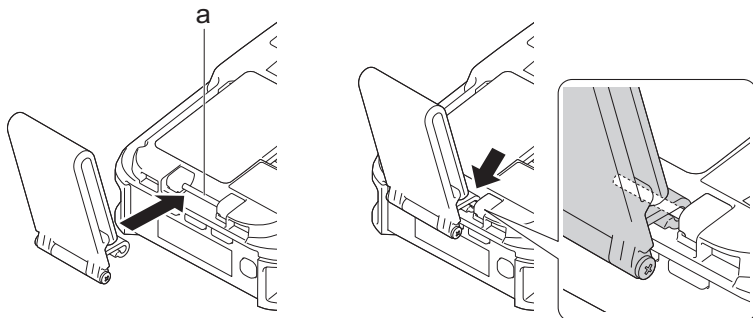
- [Opsætning af din printer](#)

Relaterede emner:

- [Enhedsindstillinger for printerindstillingsværktøjet \(Windows\)](#)

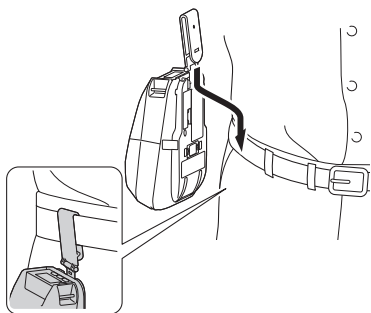
Fastgørelse af bælteclips

1. Fastgør bælteclipsen til bælteclipskrogen på printeren som vist:



a. Bælteclipskrog

2. Fastgør bælteclipsen til dit bælte som vist.



- Sørg for at fastgøre bælteclipsen sikkert til printeren.
- Følg proceduren i omvendt rækkefølge for at fjerne bælteclipsen.
- Vi anbefaler brug af et bælte, der er mindre end 5 mm tykt og under 47,63 mm bredt.



Relaterede informationer

- [Opsætning af din printer](#)

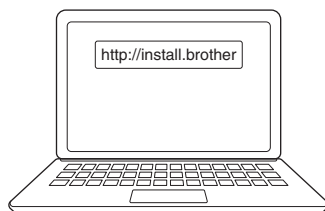
Installation af software

- Installation af printerdrivere og software på en computer
- Tilslut printeren til en computer eller mobilenhed

Installation af printerdrivere og software på en computer

Hvis du vil udskrive fra din computer, skal du installere printerdriveren og P-touch Editor på din computer.

1. På adresselinjen skal du skrive install.brother og downloade software-/dokumentationsinstallationsprogrammet.



2. Dobbeltklik på det downloadede installationsprogram, og følg instruktionerne på skærmen.

BEMÆRK

- For at bruge printerens avancerede funktioner skal du vælge den ekstra software, du vil have, under installationen.



(RJ-3250WB)

For at tilslutte printeren til en computer ved hjælp af en trådløs forbindelse anbefaler vi følgende:

- Notér SSID'et (netværksnavnet) og adgangskoden (netværksnøglen) til det trådløse netværk på forhånd. Hvis du ikke kan finde disse oplysninger, skal du kontakte netværksadministratoren eller den trådløse routers/det trådløse accesspoints producent.
- Hvis du vil tilslutte printeren til en computer ved hjælp af Wireless Direct, skal du vælge USB-forbindelsen under installationen. Når installationen er afsluttet, skal du klikke på linket for Wireless Direct.



Hvis du vil bruge printeren med en anden tilslutningsmetode end den, der blev valgt under installationen, skal du bruge installationsprogrammet igen for at geninstallere softwaren og printerdriverne og vælge den nye tilslutningsmetode.



Relaterede informationer

- [Installation af software](#)
 - [Tilgængelige programmer](#)

Tilgængelige programmer

BEMÆRK

Disse programmer er kun tilgængelige til Windows.

Program	Egenskaber
P-touch Editor	Gør det muligt at designe og udskrive brugerdefinerede labels ved hjælp af indbyggede tegneværktøjer for at oprette forskellige skrifttyper og teksttypografier, importere billeder og indsætte strekkoder.
P-touch Transfer Manager	Gør det muligt at sende skabeloner og andre data til printeren og gemme sikkerhedskopier af dine data på computeren. Dette program installeres med P-touch Editor.
P-touch Library	Administrerer og udskriver P-touch Editor-skabeloner. Du kan bruge P-touch Library til udskrivning af skabeloner. Dette program installeres med P-touch Editor.
P-touch Transfer Express	Giver dig mulighed for at overføre firmware og andre parameterpakker til printeren. Du kan downloade installationsprogrammet ved at gå til siden Downloads for din model på Brother support-websiden på support.brother.com
P-touch Update Software	Kontrollerer og opdaterer software og firmware til den seneste version.
Printerindstillingsværktøj	Angiver printerens indstillinger fra en computer. <ul style="list-style-type: none">• Kommunikationsindstillinger• Enhedsindstillinger• P-touch Template-indstillinger• Indstilling af papirstørrelse
BRAdmin Light	Finder printeren på dit netværk og gør det muligt at konfigurere grundindstillingerne fra computeren.
BRAdmin Professional	Finder printeren på dit netværk og gør det muligt at konfigurere grundlæggende indstillinger og opdateringer fra computeren.
Font Manager	Giver dig mulighed for at overføre skrifttyper til og slette skrifttyper fra printeren. Overførte skrifttyper kan tilgås og udskrives ved hjælp af en række udskrivningskommandoer. Du kan downloade installationsprogrammet ved at gå til siden Downloads for din model på Brother support-websiden på support.brother.com  <ul style="list-style-type: none">• Skrifttypetilladelser Når du bruger skrifttyper, skal du overholde alle vilkår og betingelser, som den retmæssige ejer af skrifttyperne har angivet. Inden du downloader skrifttyper, skal du bekræfte, at du har retmæssige licenser til at bruge skrifttyperne og overholde deres vilkår og betingelser; ellers må du ikke downloade skrifttyperne.
Web Based Management (Webbaseret administration)	Giver dig mulighed for at bruge en almindelig webbrowser til at styre en printer på dit netværk vha. HTTPS.



Relaterede informationer

- [Installation af printerdrivere og software på en computer](#)

Relaterede emner:

- [Tilgængelig software](#)
-

Tilslut printeren til en computer eller mobilenhed

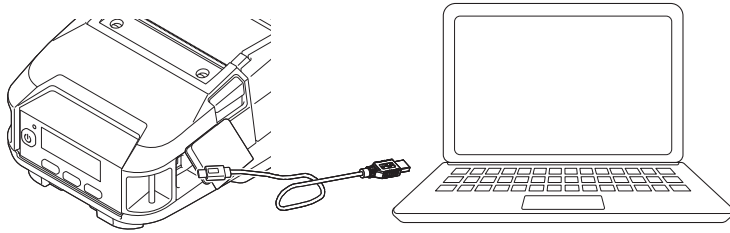
- [Tilslutning af printeren til en computer ved hjælp af et USB-kabel](#)
- [Tilslutning af printeren til en computer ved hjælp af Wi-Fi](#)
- [Tilslutning af printeren til en computer ved hjælp af Bluetooth-forbindelse](#)
- [Tilslutning af printeren til en mobilenhed ved hjælp af NFC \(Android\)](#)

Tilslutning af printeren til en computer ved hjælp af et USB-kabel

BEMÆRK

USB TypeC-kablet medfølger ikke.

1. Kontrollér, at printeren er slukket, inden USB-kablet tilsluttes.
2. Tilslut USB-kablet til USB-porten på printeren og derefter til computeren.



3. Tænd printeren.



Relaterede informationer

- [Tilslut printeren til en computer eller mobilenhed](#)

Tilslutning af printeren til en computer ved hjælp af Wi-Fi

Relaterede modeller: RJ-3250WB

Følgende Wi-Fi-tilslutningsmetoder er tilgængelige:






- >> Brug af en Wi-Fi-router/et Wi-Fi-accesspoint (infrastrukturtilstand)
- >> Uden brug af en Wi-Fi-router/et Wi-Fi-accesspoint (Wireless Direct)
- >> Brug af infrastrukturtilstand og Wireless Direct på samme tid
- >> Brug af WPS (Wi-Fi Protected Setup™)

Brug af en Wi-Fi-router/et Wi-Fi-accesspoint (infrastrukturtilstand)





Infrastrukturtilstand giver dig mulighed for at tilslutte printeren til en computer eller mobilenhed via en Wi-Fi-router/et Wi-Fi-accesspoint.

• Før du begynder

Først skal du konfigurere printerens Wi-Fi-indstillinger for at kommunikere med din Wi-Fi-router/dit Wi-Fi-accesspoint. Når printeren er konfigureret, har computere og mobilenheder på dit netværk adgang til printeren.

- Inden du tilslutter printeren til dit netværk, skal du kontakte systemadministratoren for at bekræfte dine Wi-Fi-netværksindstillinger.
- Hvis du vil konfigurere Wi-Fi-indstillingerne igen, eller hvis statussen for printerens Wi-Fi-forbindelse er ukendt, skal du nulstille printerens Wi-Fi-indstillinger.
 1. Tryk på knappen  (Fremfør)/OK og  (Tænd-/sluk-knap), og hold dem nede i ca. fem sekunder. LED-indikatoren begynder at blinke grønt.
 2. Mens du holder knappen  (Tænd-/sluk-knap) nede, skal du trykke på knappen  (Fremfør)/OK to gange.
 3. Slip  (Tænd-/sluk-knap).
- For at opnå de bedste resultater under den daglige udskrivning skal du bruge printeren så tæt på Wi-Fi-routeren/Wi-Fi-accesspointet som muligt med et minimum af forhindringer imellem. Store genstande og vægge mellem de to enheder samt interferens fra andre elektroniske enheder kan have indflydelse på dataoverførselshastigheden for dine udskriftsdata.

• Tilslutning af printeren til din Wi-Fi-router/dit Wi-Fi-accesspoint


1. Først skal du skrive SSID (netværksnavn) og adgangskode (netværksnøgle) for din Wi-Fi-router/dit Wi-Fi-accesspoint.
2. Tilslut printeren til computeren ved hjælp af et USB-kabel.
3. Tryk på knappen **Menu/▼** (Vælg) på printeren for at vælge menuen [WLAN], og tryk derefter på knappen  (Fremfør)/OK. Indstil [Til/Fra] til [Til].
4. Konfigurer indstillingerne for printerens infrastrukturtilstand.
 - Fra displaymenuen:
 - a. Tryk på knappen **Menu/▼** (Vælg) for at vælge menuen [WLAN], og tryk derefter på knappen  (Fremfør)/OK.
 - b. Tryk på knappen **Menu/▼** (Vælg) for at vælge menuen [Tilstand], og tryk derefter på knappen  (Fremfør)/OK.
 - c. Vælg [Infrastruktur], og tryk derefter på knappen  (Fremfør)/OK.
 - Ved hjælp af en Windows-computer:
 - a. Start Printerindstillingsværktøj på computeren, og klik på knappen **Kommunikationsindstillinger**.

- b. Vælg **Trådløst LAN** for **Valgt interface** under fanen **Generelt**, og vælg **Infrastruktur** for **Kommunikationstilstand** i **Indstillinger for trådløst netværk** under fanen **Trådløst LAN**.
5. Start Printerindstillingsværktøj på din Windows-computer, og klik på knappen **Kommunikationsindstillinger**. Vælg **Indstillinger for trådløst netværk** under fanen **Trådløst LAN**. Indtast det SSID, du skrev ned, eller klik på **Søg**, og vælg SSID'et fra den viste liste.
6. Indtast adgangskoden som **Kodeord**.



De krævede oplysninger afhænger af godkendelsesmetoden og krypteringstilstanden; indtast kun de oplysninger, der er relevante for dit netværksmiljø.

7. Klik på **Anvend**.





Når forbindelsen mellem printeren og din Wi-Fi-router/dit Wi-Fi-accesspoint er oprettet, vises ikonet  (Wi-Fi) på printerens display. Computere og mobilenheder, som er forbundet til det samme netværk som printeren, har adgang til printeren.



Hvis du vil ændre andre netværksindstillinger, skal du bruge Printerindstillingsværktøj.

Uden brug af en Wi-Fi-router/et Wi-Fi-accesspoint (Wireless Direct)




Wireless Direct giver dig mulighed for at tilslutte printeren til en computer eller mobilenhed direkte uden en Wi-Fi-router/et Wi-Fi-accesspoint. Printeren fungerer som et Wi-Fi-accesspoint.

1. Kontrollér printerens Wireless Direct-indstillinger.
 - Fra displaymenuen:
 - a. Tryk på knappen **Menu/▼** (Vælg) for at vælge menuen [WLAN], og tryk derefter på knappen  (Fremfør)/OK.
 - b. Tryk på knappen **Menu/▼** (Vælg) for at vælge menuen [Tilstand], og tryk derefter på knappen  (Fremfør)/OK.
 - c. Vælg [Direkte], og tryk derefter på knappen  (Fremfør)/OK. Wireless Direct-ikonet vises på displayet.
 - Ved hjælp af en Windows-computer:
 - a. Tilslut printeren til computeren ved hjælp af et USB-kabel.
 - b. Start Printerindstillingsværktøj på computeren, og klik på knappen **Kommunikationsindstillinger**.
 - c. Kontrollér, at **Wireless Direct** er valgt for **Valgt interface** under fanen **Generelt**.
2. Tryk på knappen **Menu/▼** (Vælg) på printeren for at vælge menuen [WLAN], og tryk derefter på knappen  (Fremfør)/OK. Indstil [Til/Fra] til [Til]
3. Brug din computer eller mobilenhed til at vælge SSID'et for printeren ("DIRECT-*****_RJ-3250WB"). Om nødvendigt skal du indtaste adgangskoden ("325*****", hvor ***** er de sidste fem cifre i printerens serienummer).

BEMÆRK

- Serienummerlabelen findes på bunden af printeren. Du kan også kontrollere serienummeret ved at udskrive printeroplysningerne. Mere information >> *Relaterede emner*
- Brug Printerindstillingsværktøj til at ændre printerens netværksindstillinger.
- Med Printerindstillingsværktøj kan du også anvende netværksindstillingerne på mange forskellige printere.
- Du kan ikke oprette forbindelse til internettet via Wi-Fi, når du bruger Wireless Direct. For at bruge internettet skal du oprette forbindelse ved hjælp af en Wi-Fi router/et Wi-Fi-accesspoint (infrastrukturtilstand).
- Vi anbefaler indstilling af en ny Wireless Direct-adgangskode ved hjælp af Printerindstillingsværktøj for at beskytte din printer mod uautoriseret adgang.




Brug af infrastrukturstilstand og Wireless Direct på samme tid

1. Indstil printeren til infrastrukturstilstand og Wireless Direct.
 - Fra displaymenuen:
 - a. Tryk på knappen **Menu/▼** (Vælg) for at vælge menuen [WLAN], og tryk derefter på knappen  (Fremfør)/OK.
 - b. Tryk på knappen **Menu/▼** (Vælg) for at vælge menuen [Tilstand], og tryk derefter på knappen  (Fremfør)/OK.
 - c. Vælg [Direkte/Infra], og tryk derefter på knappen  (Fremfør)/OK.
 - Ved hjælp af en Windows-computer:
 - a. Start **Printer Setting Tool** på din Windows-computer.
 - b. Klik på knappen **Kommunikationsindstillinger**.
 - c. Klik på **Generelt > Kommunikationsindstillinger**.
 - d. Kontrollér, at menupunktet **Infrastruktur og Wireless Direct** er valgt for indstillingen **Valgt interface**.

Brug af WPS (Wi-Fi Protected Setup™)

1. Først skal du kontrollere, at din Wi-Fi-router/dit Wi-Fi-accesspoint har WPS-symbolet.



2. Anbring printeren inden for din Wi-Fi-routers/dit Wi-Fi-accesspoints rækkevidde.
Rækkevidden kan variere afhængigt af omgivelserne. Du kan finde flere oplysninger i de instruktioner, der fulgte med din Wi-Fi-router/dit Wi-Fi-accesspoint.
3. Tryk på WPS-knappen på din Wi-Fi-router/dit Wi-Fi-accesspoint.
4. Tryk på knappen **Menu/▼** (Vælg) på printeren for at vælge menuen [WLAN], og tryk derefter på knappen  (Fremfør)/OK.
5. Tryk på knappen **Menu/▼** (Vælg) for at vælge menuen [WPS], og tryk derefter på knappen  (Fremfør)/OK.
6. Vælg menuen [Enkeltryk] eller [PIN-kode], og tryk derefter på knappen  (Fremfør)/OK.
Du kan finde flere oplysninger i de instruktioner, der fulgte med din Wi-Fi-router/dit Wi-Fi-accesspoint. Når forbindelsen er etableret, vises ikonet WLAN på printerens display. Computere og mobilenheder, som er forbundet til det samme netværk som printeren, har adgang til printeren.



- Printeren vil forsøge at oprette forbindelse ved hjælp af WPS i to minutter. Hvis du trykker på knappen **Menu/▼** (Vælg) i løbet af denne periode, vil printeren fortsætte med at forsøge at oprette forbindelse i yderligere to minutter.
- Hvis computeren eller mobilenheden understøtter PIN-godkendelsesmetoden, skal du vælge [PIN-kode] for øget sikkerhed.

✓ Relaterede informationer



- [Tilslut printeren til en computer eller mobilenhed](#)

Relaterede emner:

- [Ændring af printerindstillinger ved hjælp af printerindstillingsværktøjet \(Windows\)](#)
- [Kommunikationsindstillinger for printerindstillingsværktøjet \(Windows\)](#)
- [Bekræftelse af printerindstillinger](#)

Tilslutning af printeren til en computer ved hjælp af Bluetooth-forbindelse

Følg anbefalingerne fra producenten af dine Bluetooth-kompatible enheder (computere og mobilenheder) eller din Bluetooth-adapter, og installer eventuel nødvendig hardware og software.

1. Tryk på knappen **Menu/▼** (Vælg) for at vælge menuen [Bluetooth], og tryk derefter på knappen  (Fremfør)/**OK**.
2. Vælg menuen [Til/Fra], og tryk derefter på knappen  (Fremfør)/**OK**. Vælg [Til].
3. Brug Bluetooth-administrationssoftwaren til at finde printeren.
Vælg printernavnet (hvor XXXX er de sidste fire cifre i printerens serienummer). Du kan finde labelen med serienummeret på bunden af printeren.
Bluetooth-kommunikation er nu tilgængelig.

BEMÆRK

- Du kan også ændre printerens kommunikationsindstillinger ved hjælp af Printerindstillingsværktøj. Mere information ►► *Relaterede informationer*
- Bluetooth-tilstand er som standard indstillet til [Klassisk og LS], så to identiske Bluetooth-navne (for Classic og Low Energy) kan blive vist i din Android-enheds Bluetooth-menu.
- Hvis kodeordet vises på displayet, mens der oprettes forbindelse, skal du kontrollere, at det er identisk med det på computeren eller mobilenheden og derefter trykke på knappen **OK**.
- Vi anbefaler indstilling af en ny Bluetooth-PIN-kode ved hjælp af Printerindstillingsværktøj for at beskytte din printer mod uautoriseret adgang.



Relaterede informationer

- [Tilslut printeren til en computer eller mobilenhed](#)

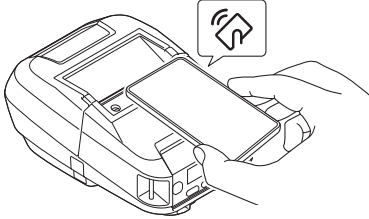
Relaterede emner:

- [Kommunikationsindstillinger for printerindstillingsværktøjet \(Windows\)](#)

Tilslutning af printeren til en mobilenhed ved hjælp af NFC (Android)

Standardparringsindstillingerne varierer afhængigt af model og område.

1. Kontrollér, at printerens Bluetooth-indstillinger og mobilenhedens Bluetooth- og NFC-indstillinger er aktiveret.
2. Tryk din mobilenhed mod printeren.



- Printerens Bluetooth-tilstand skal være indstillet til [Klassisk og LS], [Klassisk] eller [Lav strøm].
- Det er muligvis ikke alle Android-enheder, der kan oprette forbindelse til din printer.



Relaterede informationer

- [Tilslut printeren til en computer eller mobilenhed](#)


Oprettelse og udskrivning af labels ved hjælp af computeren

- [Oprettelse af labels ved hjælp af P-touch Editor \(Windows\)](#)
- [Udskrivning af labels ved hjælp af P-touch Editor \(Windows\)](#)
- [Oprettelse af labels og udskrivning uden installation af software og drivere](#)
- [Udskrivning af labels ved hjælp af printerdriveren \(Windows\)](#)

Oprettelse af labels ved hjælp af P-touch Editor (Windows)

Hvis du vil bruge din printer sammen med din computer, skal du installere P-touch Editor og printerdriveren.

Du kan finde de nyeste drivere og software på siden **Downloads** for din model på Brother support-websiden på support.brother.com.

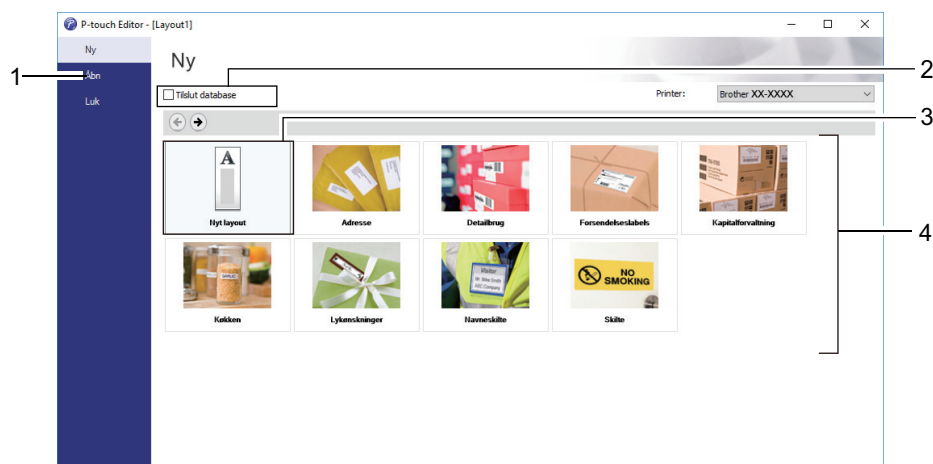
1. Start P-touch Editor .

- **Windows 10/Windows Server 2016/Windows Server 2019:**
Klik på **Start > Brother P-touch > P-touch Editor**, eller dobbeltklik på ikonet **P-touch Editor** på skrivebordet.
- **Windows 8,1/Windows Server 2012/Windows Server 2012 R2:**
Klik på ikonet **P-touch Editor** på skærmen **Apps**, eller dobbeltklik på ikonet **P-touch Editor** på skrivebordet.
- **Windows 7**
Klik på **Start > Alle programmer > Brother P-touch > P-touch Editor**, eller dobbeltklik på ikonet **P-touch Editor** på skrivebordet.

P-touch Editor starter.

2. Gør et af følgende:

- Klik på **Åbn** (1) for at åbne et eksisterende layout.
- Hvis du vil tilslutte et forudindstillet layout til en database, skal du markere afkrydsningsfeltet ud for **Tilslut database** (2).
- Hvis du vil oprette et nyt layout, skal du dobbeltklikke på ruden **Nyt layout** (3) eller klikke på ruden **Nyt layout** (3) og derefter klikke på →.
- Hvis du vil oprette et nyt layout med et forudindstillet layout, skal du dobbeltklikke på en kategoriknap (4) eller vælge en kategoriknap (4) og derefter klikke på →.



Hvis du vil ændre den måde, P-touch Editor starter på, skal du klikke på **Funktioner > Indstillinger** i menulinjen P-touch Editor for at få vist dialogboksen **Indstillinger**. På venstre side skal du vælge overskriften **Generelt** og derefter vælge den ønskede indstilling i listeboksen **Funktioner** under **Startindstillinger**.

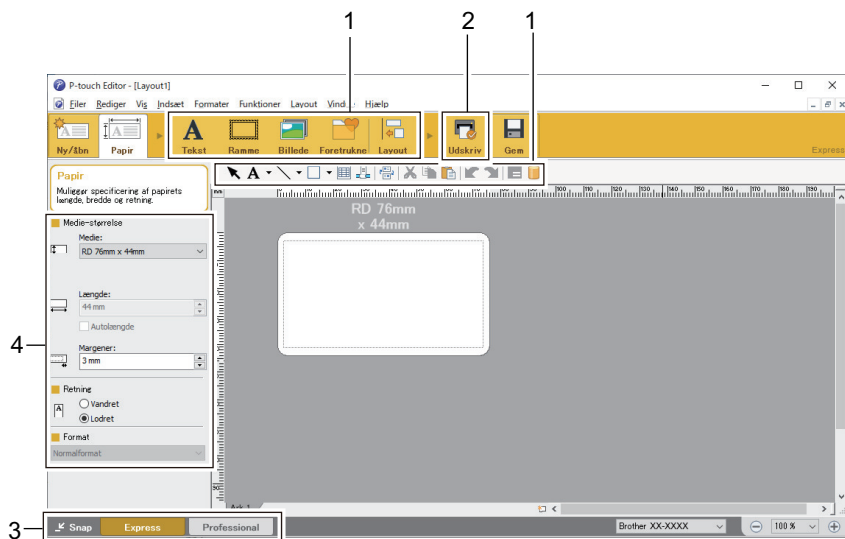


Relaterede informationer

- [Oprettelse og udskrivning af labels ved hjælp af computeren](#)
 - [Hovedvindue for P-touch Editor Express-tilstand \(Windows\)](#)
 - [Hovedvindue for P-touch Editor Professional-tilstand \(Windows\)](#)
 - [Hovedvindue for P-touch Editor Snap-tilstand \(Windows\)](#)

Hovedvindue for P-touch Editor Express-tilstand (Windows)

I Express-tilstand kan du hurtigt oprette layouts, der indeholder tekst og billeder.

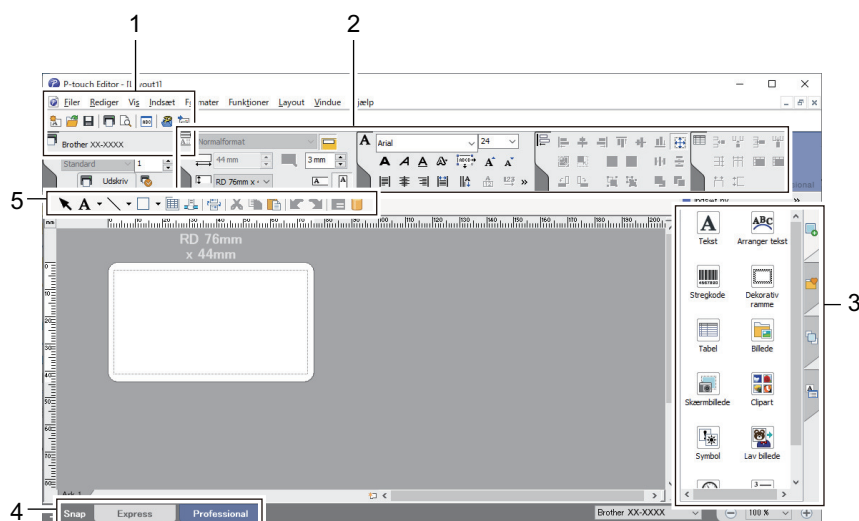


✓ Relaterede informationer

- [Oprettelse af labels ved hjælp af P-touch Editor \(Windows\)](#)

Hovedvindue for P-touch Editor Professional-tilstand (Windows)

Med Professional-tilstand kan du oprette layouts vha. en lang række avancerede værktøjer og indstillinger.



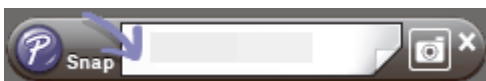
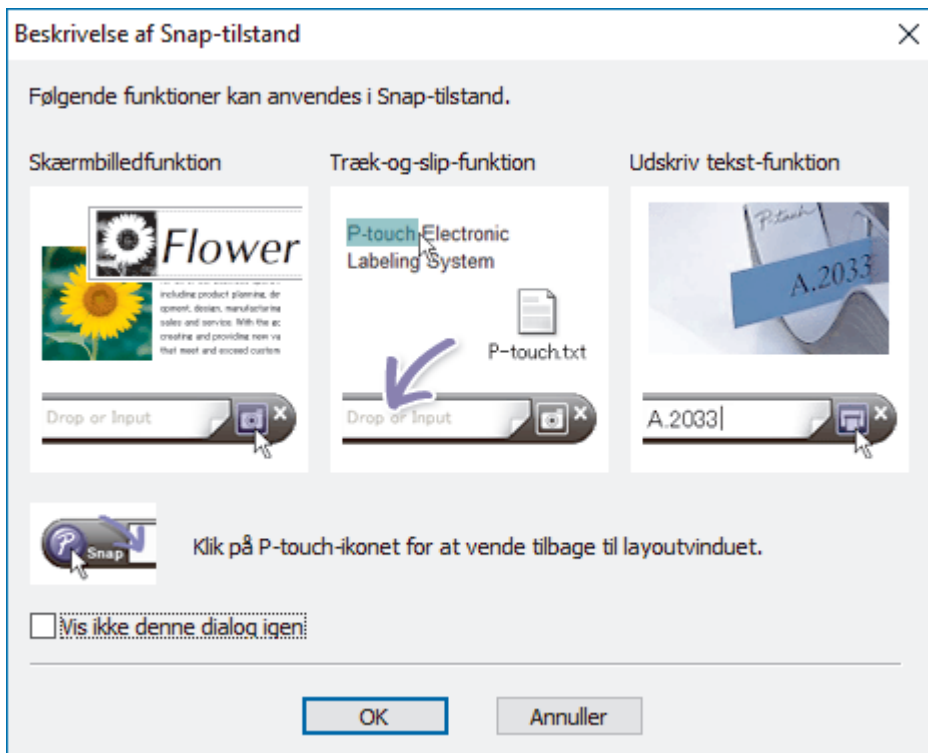
1. Printmenu
2. Egenskabspaletter
3. Sidebjælke
4. Knapper til valg af driftstilstand
5. Redigering af værktøjslinjer

✓ Relaterede informationer

- [Oprettelse af labels ved hjælp af P-touch Editor \(Windows\)](#)

Hovedvindue for P-touch Editor Snap-tilstand (Windows)

Snap-tilstand giver dig mulighed for at registrere hele eller dele af din computerskærm og udskrive den som et billede.



✓ Relaterede informationer


- [Oprettelse af labels ved hjælp af P-touch Editor \(Windows\)](#)

Udskrivning af labels ved hjælp af P-touch Editor (Windows)

- >> [Express-tilstand](#)
- >> [Professional-tilstand](#)
- >> [Snap-tilstand](#)


Express-tilstand

Konfigurer udskriftsindstillingerne på skærbilledet, inden du udskriver.

- Klik på **Filer** > **Udskriv** fra menulinjen, eller klik på  (**Udskriv**).

Professional-tilstand


Konfigurer udskriftsindstillingerne på skærbilledet, inden du udskriver.

- Klik på **Filer** > **Udskriv** fra menulinjen, eller klik på .



Klik på  for at starte udskrivning uden at ændre indstillingerne.

Snap-tilstand

- Indtast teksten, og klik derefter på .

✓ Relaterede informationer

- [Oprettelse og udskrivning af labels ved hjælp af computeren](#)
 - [Indsættelse af dato og klokkeslæt i en label](#)

Indsættelse af dato og klokkeslæt i en label

1. I P-touch Editor skal du åbne det labellayout, du vil redigere.
2. Klik på **Indsæt > Dato/klokkeslæt** i P-touch Editor-menulinjen for at få vist dialogboksen **Egenskaber for Dato og klokkeslæt**.
3. Vælg det datoformat, du vil bruge.

Egenskaber for Dato og klokkeslæt

Indstilling | Tekst | Skrifttype | Tegning

Kategori
 Dato Klokkeslæt

Format:
m1/d1/Å4

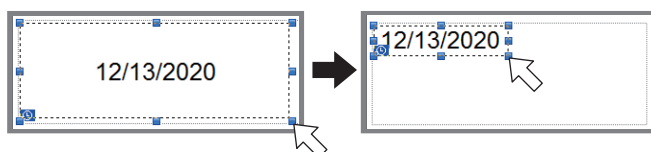
Prøve
12/13/2020

Dato & klokkeslæt
 Ved udskrivning
År: 2020
Måned: December
Dag: 13
Klokkeslæt: 15 : 12

Tilføj/Fjern
Enheder: Dage
Tidsrum: 10

OK Annuller

Den dato og det klokkeslæt, der er sat ind i labelen, udskrives ved hjælp af printerens standardtegnstørrelse. Eftersom tegnstørrelsen bestemmes af størrelsen af dato- og klokkeslætobjektet, kan du justere objektet til den ønskede størrelse i P-touch Editor, før labellayouttet overføres til printerens.



✓ Relaterede informationer

- [Udskrivning af labels ved hjælp af P-touch Editor \(Windows\)](#)

Oprettelse af labels og udskrivning uden installation af software og drivere


- [Udskrivning ved hjælp af USB-interfacet \(masselagringstilstand\)](#)
- [Udskriv billeddata uden brug af printerdriveren](#)

Udskrivning ved hjælp af USB-interfacet (masselagringstilstand)

Masselagringsfunktionen gør det muligt at sende en fil til printerens med USB-interfacet uden at installere printerdriveren.

Denne funktion er praktisk i forbindelse med følgende:

- Ved anvendelse af printerindstillinger, der er gemt i en kommandofil (BIN-filformat), og tilføjelse af skabeloner (BLF-filformat) til din printer uden at bruge nogen softwareværktøjer. Begge filtyper skal distribueres af en administrator.
- Ved udførelse af kommandoer uden installation af printerdriveren.
- Ved brug af en enhed med et operativsystem (herunder ikke-Windows-operativsystemer), der understøtter en USB-værtsfunktion, til at udskrive og overføre data.

1. Kontrollér, at printerens er slukket.
2. Mens du holder knappen **Menu/▼** (Vælg) nede, skal du trykke på  (Tænd-/sluk-knap) og holde den nede.

Printerens starter i masselagringstilstand. Meddelelsen [Masselager] vises på displayet.

3. Tilslut computeren eller mobilenheden til printerens ved hjælp af et USB-kabel.

Printerens masselagringsområde vises som en mappe på computerens eller enhedens skærm.



Hvis masselagringsområdet ikke vises automatisk, kan du finde flere oplysninger om at få adgang til masselagringsområdet i instruktionerne til computerens eller mobilenhedens operativsystem.

4. Træk den fil, du vil kopiere, til masselagringsområdet, og slip den.
5. Tryk på knappen **Menu/▼** (Vælg).
Kommandofilen udføres. Meddelelsen [Modtager] vises på displayet.
6. Når filen er blevet udført, vises meddelelsen [Masselager] på displayet.
7. Sluk printerens for at deaktivere masselagringstilstanden.
Printerens starter i normal driftstilstand.

BEMÆRK

- Når printerens slukkes, deaktiveres masselagringstilstanden, og alle filer i masselagringsområdet slettes.
- Denne funktion understøtter kun BIN-, BLF- og JPG-filer.
- Undlad at oprette mapper i masselagringsområdet. Hvis der oprettes en mappe, kan der ikke opnås adgang til filerne i mappen.
- Masselagringsområdets kapacitet er 15,8 MB.
- Hvis der kopieres flere filer, bliver kommandoerne muligvis ikke udført.
- Kun USB-forbindelsen er tilgængelig, når printerens er i masselagringstilstand.
- Prøv ikke på at få adgang til andre filer i masselagringsområdet, når en kopieret fil udføres.



Relaterede informationer

- [Oprettelse af labels og udskrivning uden installation af software og drivere](#)

Udskriv billeddata uden brug af printerdriveren



- Masselagringstilstanden understøtter JPEG-billedudskrivning.
- Object Push Profile (OPP) anvendes til at udskrive via Bluetooth-forbindelse.
- Printerens konverterer et JPEG-billede i farver til et monokromt billede med en gråtoneproces.
- Når der sendes et monokromt JPEG-billede, kan gråtoneprocessen muligvis give et sløret billede.
- For at forbedre billedkvaliteten kan du prøve at deaktivere enhver forbehandling af JPEG-billedet.

- Kun JPEG-billeder kan udskrives. (Begrænset til filer med .jpg-typenavnet).
- Den maksimale filstørrelse er 15,8 MB.
- Den højeste opløsning er som følger:
 - Højde x bredde = 24000 punkter × 576 punkterHvis disse grænser overskrides, bliver de data, der modtages af printerens, kasseret og ikke udskrevet.
- Udskrivning er ved 1 pixel = 1 punkt.
- Printerens udfører binær behandling (simpel binær) for at udskrive billedet.
- Billedet udskrives med højde-bredde-forholdet i de modtagne data.



Relaterede informationer

- [Oprettelse af labels og udskrivning uden installation af software og drivere](#)

Udskrivning af labels ved hjælp af printerdriveren (Windows)

1. Tilslut printeren til en computer.
2. Åbn det dokument, du vil udskrive.
3. Vælg udskrivningskommandoen i dit program.
4. Vælg din printer, og klik derefter på udskrivningsegenskaberne eller præferenceknappen. Printerdrivervinduet åbnes.
5. Rediger printerdriverindstillingerne, hvis det er nødvendigt.
6. Klik på **OK**.
7. Gennemfør din udskrivning.



Relaterede informationer

- [Oprettelse og udskrivning af labels ved hjælp af computeren](#)

Udskrivning af labels ved hjælp af mobilenheder

- [Tilgængelig software](#)
- [Oversigt over AirPrint](#)
- [Overførsel af skabeloner oprettet på en computer til printeren ved hjælp af en mobilenhed](#)

Tilgængelig software

(RJ-3250WB) Brother tilbyder forskellige programmer til brug med din printer, herunder programmer til direkte udskrivning fra din iPhone, iPad, iPod touch og Android™-mobilenheder samt programmer til trådløs overførsel af data, f.eks. skabeloner, symboler og databaser oprettet ved hjælp af en computer, til din separate printer.

(RJ-3230B) Brother tilbyder forskellige programmer til brug med din printer, herunder programmer til at udskrive direkte fra din iPhone, iPad, iPod touch og Android™-mobilenheder.

Du kan få flere oplysninger om de mobile apps, der er tilgængelige til din printer, på <https://support.brother.com/g/d/f5f9>

Apple-enheder

Software	Egenskaber
Udskriv SDK	Download Software Development Kit (SDK) fra Brother Developer Center (https://support.brother.com/g/s/es/dev/en/index.html).
Mobile Transfer Express	Dette program giver dig mulighed for at bruge en mobilenhed til at downloade databaser og labeldata, som blev oprettet på en computer ved hjælp af P-touch Editor og gemt på en cloud-tjeneste, og sende dem til din printer. Download denne gratis Brother-app fra App Store.
AirPrint (RJ-3250WB)	Giver dig mulighed for at udskrive fra en Apple-enhed (iPad, iPhone eller iPod touch) uden at installere yderligere software.
Mobile Deploy	Gør det muligt at foretage opdateringer af indstillinger og firmware for printere ved hjælp af en mobilenhed. Denne software sender printeropdateringsfiler, som er overført til DropBox eller en HTTP(S)-server, til udvalgte printere. Download denne gratis Brother-app fra App Store.

Android-enheder

Software	Egenskaber
Udskriv SDK	Download Software Development Kit (SDK) fra Brother Developer Center (https://support.brother.com/g/s/es/dev/en/index.html).
Mobile Transfer Express	Dette program giver dig mulighed for at bruge en mobilenhed til at downloade databaser og labeldata, som blev oprettet på en computer ved hjælp af P-touch Editor og gemt på en cloud-tjeneste, og sende dem til din printer. Download denne gratis Brother-app fra Google Play™.
Print Service Plugin	Giver dig mulighed for at udskrive fra en Android-enhed uden installation af yderligere software.
Mobile Deploy	Gør det muligt at foretage opdateringer af indstillinger og firmware for printere ved hjælp af en mobilenhed. Denne software sender printeropdateringsfiler, som er overført til DropBox eller en HTTP(S)-server, til udvalgte printere. Download denne gratis Brother-app fra Google Play™.



Relaterede informationer

- [Udskrivning af labels ved hjælp af mobilenheder](#)

Oversigt over AirPrint

Relaterede modeller: RJ-3250WB

AirPrint er en udskrivningsløsning for Apple-operativsystemer, der giver dig mulighed for at udskrive fotos, e-mail, websider og dokumenter fra din iPad, iPhone og iPod touch, uden du behøver at installere en driver.

Du kan finde flere oplysninger på Apples websted.

Anvendelse af mærket Works with Apple betyder, at et tilbehør er designet til at fungere specifikt med den teknologi, der identificeres i mærket, og at udvikleren har certificeret, at tilbehøret lever op til Apple-standarderne for ydeevne.



Relaterede informationer

- [Udskrivning af labels ved hjælp af mobilenheder](#)

Overførsel af skabeloner oprettet på en computer til printeren ved hjælp af en mobilenhed

Sørg for, at Mobile Transfer Express er installeret på din mobilenhed.

Brug P-touch Transfer Manager til at gemme skabelondata, der blev oprettet med P-touch Editor, i enten BLF- eller PDZ-format. Brug Mobile Transfer Express til at sende den gemte fil fra din mobilenhed til printeren og udskrive den.

1. Gem skabelondataene ved hjælp af P-touch Transfer Manager.



Mere information >> [Relaterede informationer](#)

2. Gør et af følgende:
 - Gem filen ved hjælp af en cloud-lagringstjeneste, og brug derefter delefunktionen i mobilenheden til at dele filen.
 - Send filen som en vedhæftet fil fra computeren til mobilenheden, og gem derefter filen på mobilenheden.
3. Tilslut printeren til din mobilenhed, og start derefter Mobile Transfer Express.
Skabelondataene vises.
4. Vælg den skabelon, du vil udskrive, og overfør derefter skabelonen til printeren.



Hvis du vil downloade en fil fra en cloud-lagringstjeneste til din mobilenhed, skal du tilslutte din mobilenhed ved hjælp af infrastrukturstilstand. Hvis du tilslutter din mobilenhed til printeren ved hjælp af infrastrukturstilstand, kan du også hurtigt overføre downloadede filer (kun BLF-filer).



Relaterede informationer

- [Udskrivning af labels ved hjælp af mobilenheder](#)

Relaterede emner:

- [Oprettelse af overførselsfiler og overførselspakkefiler \(Windows\)](#)
- [Tilslutning af printeren til en computer ved hjælp af Wi-Fi](#)

Overførsel af skabeloner til printeren (P-touch Transfer Manager) (Windows)

- [Overførsel af skabeloner til printeren ved hjælp af P-touch Transfer Manager \(Windows\)](#)
- [Distribution af skabeloner, der skal overføres til brugere uden brug af P-touch Transfer Manager \(Windows\)](#)

Overførsel af skabeloner til printeren ved hjælp af P-touch Transfer Manager (Windows)

- [Bemærkninger til brug af P-touch Transfer Manager \(Windows\)](#)
- [Overførsel af skabeloner fra computeren til printeren \(Windows\)](#)
- [Sikkerhedskopiering af skabeloner eller andre data gemt på printerens \(Windows\)](#)
- [Sletning af data på printerens \(Windows\)](#)
- [Oprettelse af overførselsfiler og overførselspakkefiler \(Windows\)](#)

Bemærkninger til brug af P-touch Transfer Manager (Windows)

Eftersom visse P-touch Editor-funktioner ikke er tilgængelige med printeren, skal du huske følgende, når du bruger P-touch Editor til at oprette skabeloner.

Du kan se en forhåndsvisning af den udskrevne skabelon, inden den oprettede skabelon overføres til printeren.

Oprettelse af skabeloner

- Noget af teksten i den skabelon, som overføres til printeren, kan blive udskrevet med lignende skrifttyper og tegnstørrelser, som er indlæst i printeren. Derfor kan den udskrevne label være forskellig fra billedet af skabelonen oprettet i P-touch Editor.
- Afhængigt af indstillingen for tekstobjektet kan tegnstørrelsen blive reduceret automatisk, eller noget af teksten bliver muligvis ikke udskrevet. Hvis dette sker, skal du ændre indstillingen for tekstobjektet.
- Selvom tegntypografier kan anvendes på individuelle tegn med P-touch Editor, kan typografier kun anvendes på en tekstblok med printeren. Desuden er visse tegntypografier ikke tilgængelige på printeren.
- Baggrunde angivet med P-touch Editor er ikke kompatible med printeren.
- P-touch Editor-layoutet, der bruger den delte udskrivningsfunktion (forstørrer labelen og udskriver den på to eller flere labels), kan ikke overføres.
- Kun den del af labelen, der er i udskriftsområdet, udskrives.
- Felter, der overskrider udskriftsområdet, bliver muligvis ikke udskrevet helt.

Overførsel af skabeloner

- Den udskrevne label kan være forskellig fra det billede, der vises i eksempelsvisningsområdet i P-touch Transfer Manager.
- Hvis en todimensionel strekkode, der ikke findes på printeren, overføres til printeren, bliver strekkoden konverteret til et billede. Billedet af den konverterede strekkode kan ikke redigeres.
- Alle overførte objekter, som ikke kan redigeres af printeren, konverteres til billeder.
- Grupperede objekter konverteres til et enkelt bitmap.

Overførsel af andre data end skabeloner

- Hvis antallet eller rækkefølgen af felter i en database ændres, og det kun er databasen (CSV-fil), der overføres for at opdatere den, forbindes databasen muligvis ikke korrekt med skabelonen. Desuden skal den første linje med data i den overførte fil genkendes af printeren som "feltnavn".
- Logoer, symboler og grafik, der downloades til printeren, skaleres automatisk til den indbyggede skrifttype eller et af de indbyggede symboler i biblioteket.



Relaterede informationer

- [Overførsel af skabeloner til printeren ved hjælp af P-touch Transfer Manager \(Windows\)](#)

▲ [Hjem](#) > [Overførsel af skabeloner til printeren \(P-touch Transfer Manager\) \(Windows\)](#) > [Overførsel af skabeloner til printeren ved hjælp af P-touch Transfer Manager \(Windows\)](#) > [Overførsel af skabeloner fra computeren til printeren \(Windows\)](#)

Overførsel af skabeloner fra computeren til printeren (Windows)


Du kan overføre skabeloner og andre data til printeren og gemme sikkerhedskopier af dine data på computeren. Hvis du vil bruge P-touch Transfer Manager, skal du først overføre skabeloner, der er oprettet i P-touch Editor, til P-touch Transfer Manager.



Relaterede informationer

- [Overførsel af skabeloner til printeren ved hjælp af P-touch Transfer Manager \(Windows\)](#)
 - [Overførsel af skabelonen til P-touch Transfer Manager \(Windows\)](#)
 - [Hovedvindue for P-touch Transfer Manager \(Windows\)](#)
 - [Overførsel af skabeloner eller andre data fra computeren til printeren \(Windows\)](#)

Overførsel af skabelonen til P-touch Transfer Manager (Windows)

1. Start P-touch Editor .

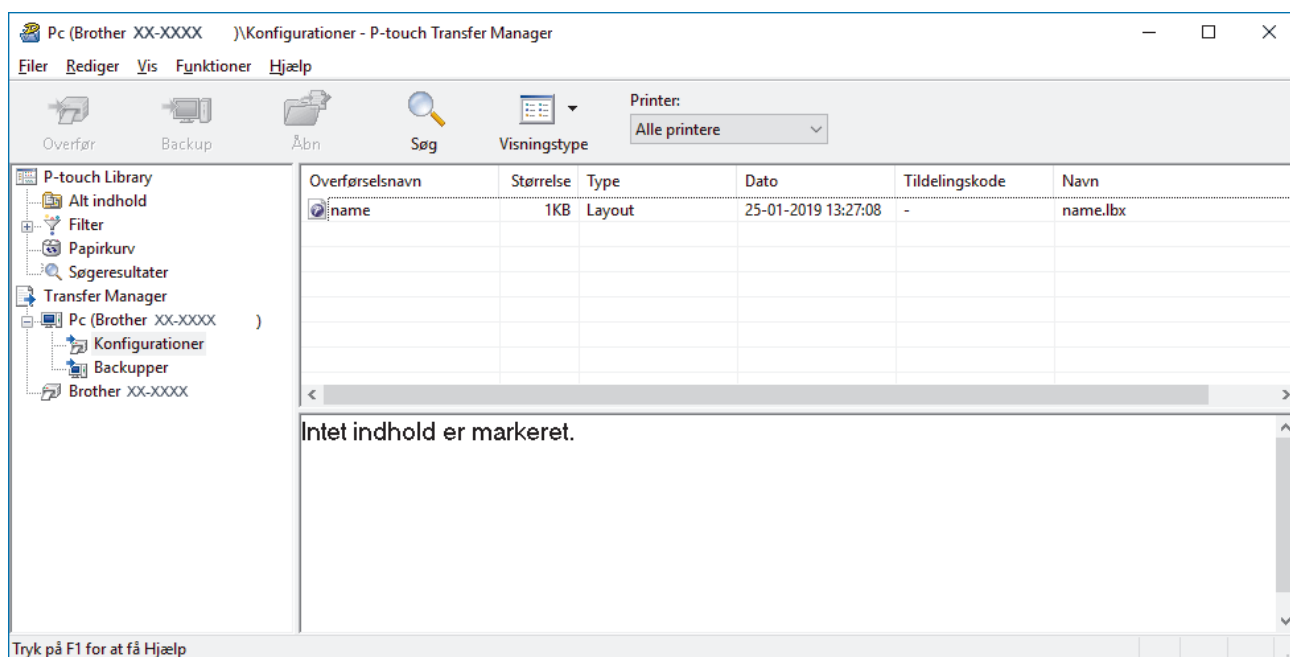
- **Windows 10/Windows Server 2016/Windows Server 2019:**
Klik på **Start > Brother P-touch > P-touch Editor**, eller dobbeltklik på ikonet **P-touch Editor** på skrivebordet.
- **Windows 8,1/Windows Server 2012/Windows Server 2012 R2:**
Klik på ikonet **P-touch Editor** på skærmen **Apps**, eller dobbeltklik på ikonet **P-touch Editor** på skrivebordet.
- **Windows 7**
Klik på **Start > Alle programmer > Brother P-touch > P-touch Editor**, eller dobbeltklik på ikonet **P-touch Editor** på skrivebordet.

P-touch Editor starter.

2. Åbn den ønskede skabelon, eller opret et labellayout.

3. Klik på **Filer > Send skabelon > Send**.

P-touch Transfer Manager-vinduet åbnes. En skabelon overføres til mappen **Konfigurationer**.

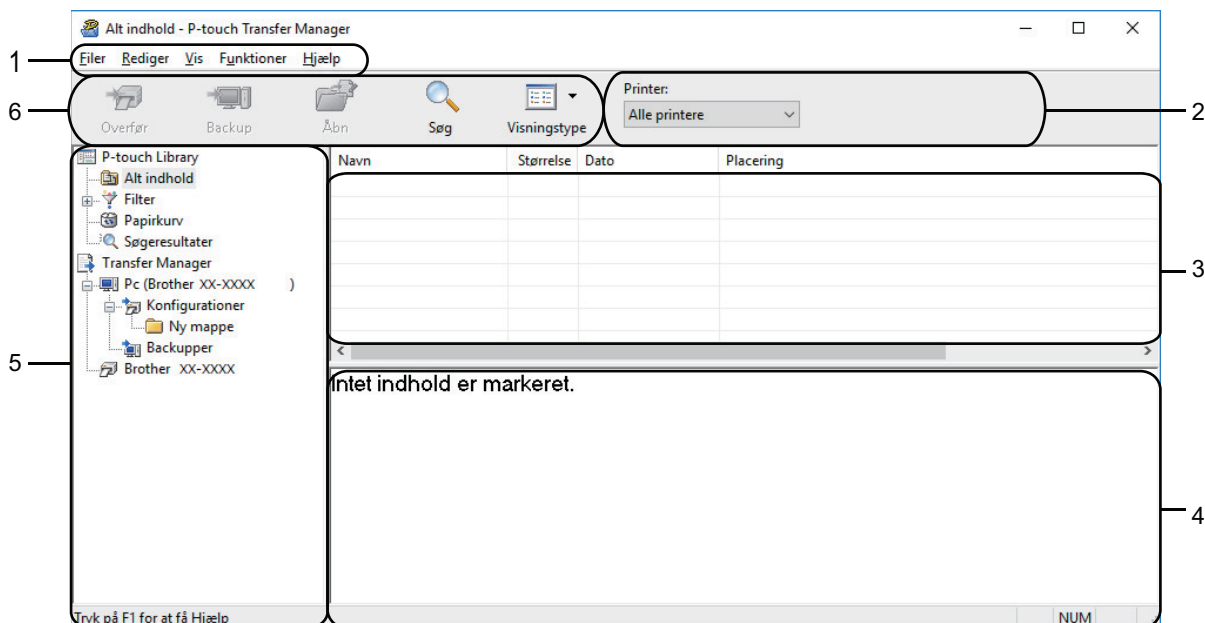


Relaterede informationer

- [Overførsel af skabeloner fra computeren til printeren \(Windows\)](#)

► Hjem > Overførsel af skabeloner til printeren (P-touch Transfer Manager) (Windows) > Overførsel af skabeloner til printeren ved hjælp af P-touch Transfer Manager (Windows) > Overførsel af skabeloner fra computeren til printeren (Windows) > Hovedvindue for P-touch Transfer Manager (Windows)

Hovedvindue for P-touch Transfer Manager (Windows)



1. Menulinje

Giver adgang til forskellige kommandoer samlet under hver menutitel (menuerne **Filer**, **Rediger**, **Vis**, **Funktioner** og **Hjælp**) i henhold til deres funktioner.

2. Printervælger

Gør det muligt for dig at vælge en printer, der skal overføres data til. Når du vælger en printer, vises kun de data, der kan sendes til den valgte printer, på datalisten.

3. Skabelonliste

Viser en liste med skabeloner i den valgte mappe.

4. Forhåndsvisning

Viser en forhåndsvisning af skabelonerne i skabelonlisten.



5. Mappeliste




Viser en liste over mapper og printere. Når du vælger en mappe, vises skabelonerne i den valgte mappe i skabelonlisten. Hvis du vælger en printer, vises de aktuelle skabeloner og andre data, der er gemt i printeren.

6. Værktøjslinje

Giver adgang til ofte anvendte kommandoer.

Ikoner på værktøjslinjen

Ikon	Knapnavn	Funktion
	Overfør	Sender skabeloner og andre data fra computeren til printeren.
	Gem overførselsfil (Ikke tilsluttet til en printer)	Ændrer filtype for de data, der skal overføres til andre programmer. Vælg BLF som filtypenavn, når du udskriver labels med maselagringstilstand (USB), eller når du overfører dataene med BRAdmin Professional (LAN eller Wi-Fi) eller Mobile Transfer Express (Wi-Fi). Vælg PDZ , når dataene overføres via Transfer Express (USB). De tilgængelige interfaces kan variere afhængigt af din model.
	Backup	Henter skabeloner og andre data, der er gemt i printeren og gemmer dem på computeren.

Ikon	Knapnavn	Funktion
	Åbn	Åbner den valgte skabelon.
	Søg	Giver dig mulighed for at søge efter skabeloner eller andre data, der er registreret i P-touch Library.
	Visningstype	Skifter filvisningstype.



Relaterede informationer

- [Overførsel af skabeloner fra computeren til printeren \(Windows\)](#)
-

► Hjem > Overførsel af skabeloner til printeren (P-touch Transfer Manager) (Windows) > Overførsel af skabeloner til printeren ved hjælp af P-touch Transfer Manager (Windows) > Overførsel af skabeloner fra computeren til printeren (Windows) > Overførsel af skabeloner eller andre data fra computeren til printeren (Windows)

Overførsel af skabeloner eller andre data fra computeren til printeren (Windows)



Oplysninger om at overføre skabeloner fra en mobilenhed til printeren kan findes ►► *Relaterede informationer*

1. Tilslut printeren til computeren ved hjælp af et USB-kabel, og tænd derefter printeren.
Printerens modelnavn vises ved siden af et printerikon i mappevisningen.
Hvis du vælger printeren i mappevisningen, vises de aktuelle skabeloner og andre data, der er gemt i printeren.



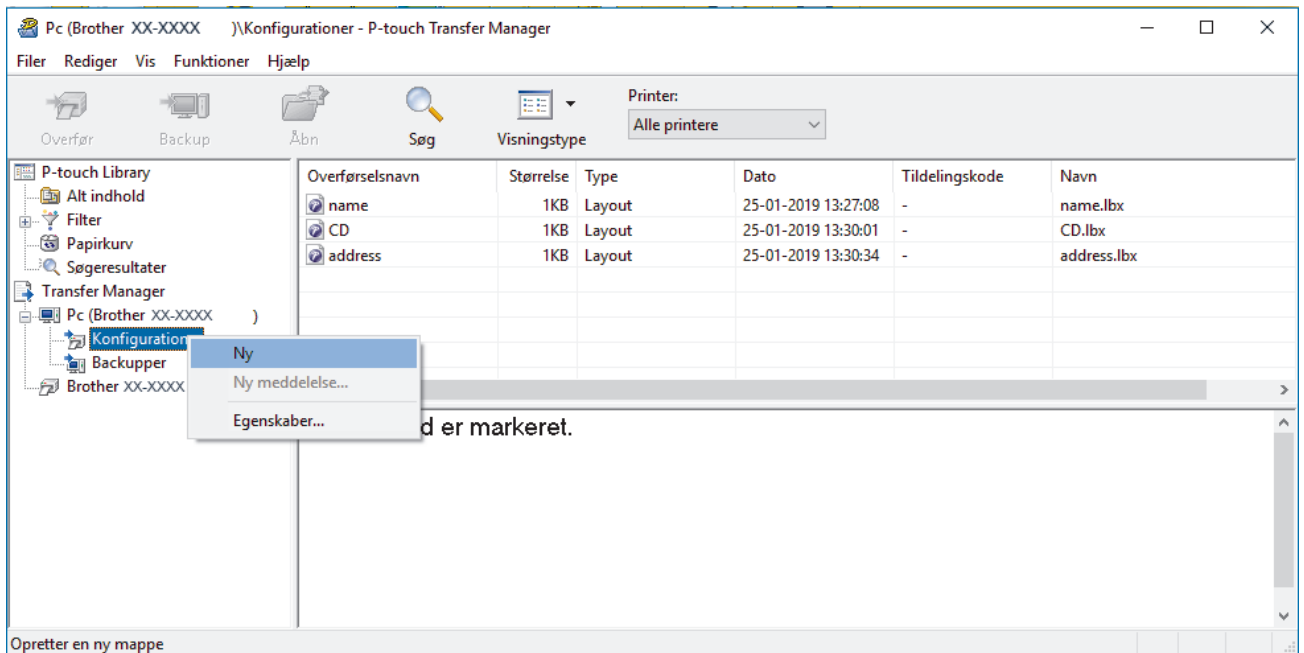
Hvis en printer er frakoblet eller offline, vises den ikke i mappevisningen.

2. Vælg den printer, som du vil overføre skabelonen eller andre data til.

Overførselsnavn	Størrelse	Type	Tildelingskode	Navn
name	1KB	Layout	25-01-2019 13:27:08	name.lbx
CD	1KB	Layout	25-01-2019 13:30:01	CD.lbx
address	1KB	Layout	25-01-2019 13:30:34	address.lbx

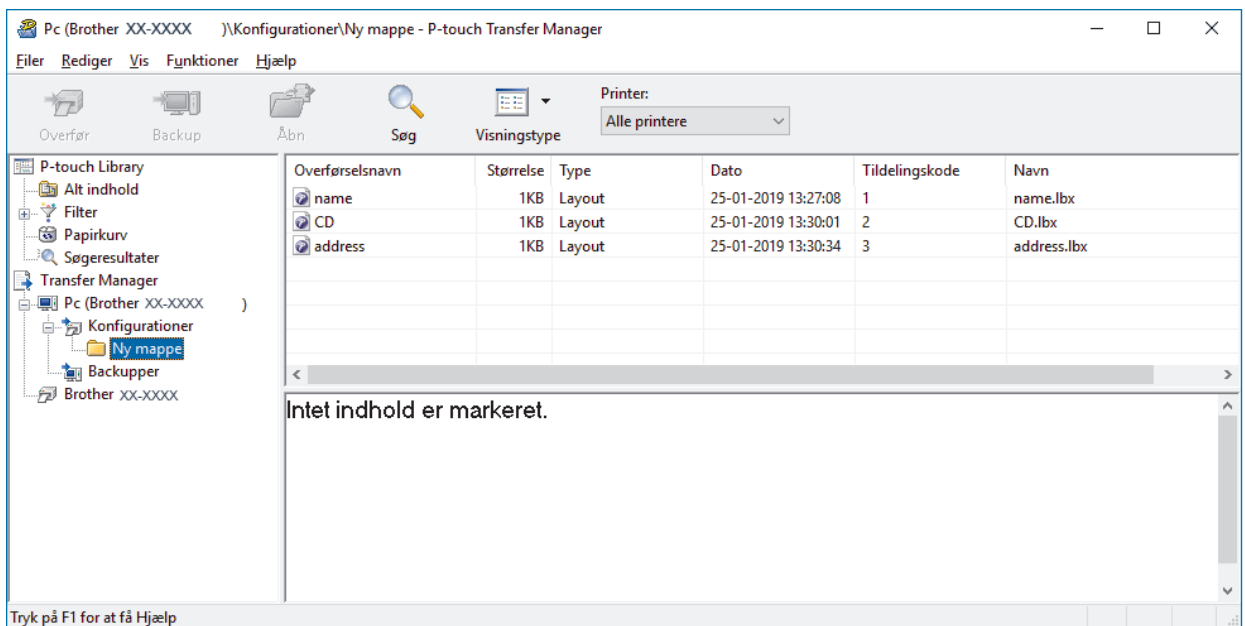
Intet indhold er markeret.

3. Højreklik på mappen **Konfigurationer**, vælg **Ny**, og opret derefter en ny mappe.



4. Gør et af følgende:

- Træk den skabelon eller de andre data, du vil overføre, til den nye mappe.
- Hvis du vil overføre mange skabeloner eller andre data, skal du trække de filer, du vil overføre, til den nye mappe og anbringe dem der. Hver fil tildeles et nummer for Tildelingskode (hukommelsesplacering i printeren), når den placeres i den nye mappe.



Datatype	Maksimalt antal elementer, der kan overføres	Oplysninger om begrænsninger
Skabelon	255	Hver skabelon kan højst indeholde 255 objekter.
Database	255	<ul style="list-style-type: none"> • Kun CSV-filer kan overføres. • Hver CSV-fil kan højst indeholde 65.000 poster.
Billede (overførte symboler)	255	<ul style="list-style-type: none"> • Kun BMP-filer kan overføres. • Monokrome BMP-filer anbefales. • Størrelsesbegrænsningen er 832 pixels x 832 pixels. • Brede billeder bliver muligvis beskåret.



- Du kan bekræfte den tilgængelige plads i overførselsfilhukommelsen ved at udskrive printerindstillingsrapporten. Under **Available memory (Ledig hukommelse)** i rapporten kan du se den tilgængelige plads. Den ledige plads, der vises i **Available memory: ****B (Ledig hukommelse: ****B)** kan være forskellig fra den faktiske tilgængelige plads.
- Du kan se skabelonerne og andre data ved at vælge:
 - Mappen i mappen **Konfigurationer**
 - **Alt indhold**
 - En af kategorierne under **Filter**, f.eks. **Layout**

5. Hvis du vil ændre det nummer for Tildelingskode, der er tildelt til et element, skal du højreklikke på elementet, vælge menuen **Tildelingskode** og derefter vælge det ønskede nummer for Tildelingskode.

Overførselsnavn	Størrelse	Type	Dato	Tildelingskode	Navn
name	1KB	Layout	25-01-2019 13:27:08	1	name.lbx
CD	1KB	Layout	25-01-2019 13:30:01	2	CD.lbx
address	1KB	Layout	25-01-2019 13:30:01	2	address.lbx

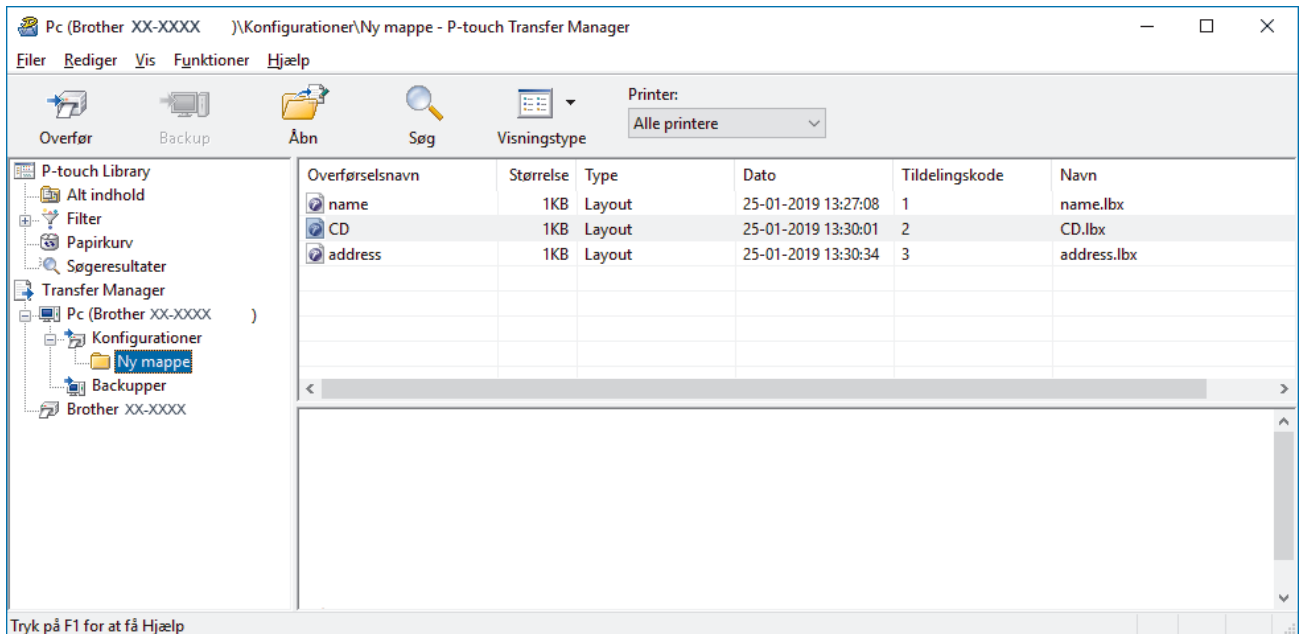


- Alle data, der sendes til printerens, tildeles et kodenummer, undtagen dataene i databaser.
- Hvis skabelonen eller andre data, der sendes til printerens, har det samme kodenummer som en anden skabelon, der allerede er gemt i printerens, overskriver den nye skabelon den gamle. Du kan bekræfte den tildelte skabelons numre, der er gemt i printerens, ved at sikkerhedskopiere skabelonerne eller andre data.
- Hvis printerens hukommelse er fuld, skal du slette en eller flere skabeloner fra printerens hukommelse.

6. Hvis du vil ændre skabelonnavnene eller andre data, du vil overføre, skal du klikke på det ønskede element og derefter indtaste det nye navn.

Det antal tegn, der anvendes til skabelonnavnene, kan være begrænset afhængigt af printermodellen.

7. Vælg den mappe, der indeholder de skabeloner eller andre data, du vil overføre, og klik derefter på **Overfør**.



En bekræftelsesmeddelelse vises.



- Du kan også sende individuelle elementer til printeren uden at føje dem til en mappe. Vælg den skabelon eller de andre data, du vil overføre, og klik derefter på **Overfør**.
- Der kan vælges flere elementer og mapper, som kan overføres på én gang.

8. Klik på **OK**.

De valgte elementer sendes til printeren.



Relaterede informationer

- [Overførsel af skabeloner fra computeren til printer \(Windows\)](#)

Relaterede emner:

- [Overførsel af skabeloner oprettet på en computer til printer ved hjælp af en mobilenhed](#)

Sikkerhedskopiering af skabeloner eller andre data gemt på printeren (Windows)



- Sikkerhedskopierede skabeloner eller andre data kan ikke redigeres på computeren.
- Afhængigt af printermodellen kan sikkerhedskopierede skabeloner eller data måske ikke sendes mellem forskellige modeller.

1. Tilslut computeren og printeren, og tænd printeren.

Printerens modelnavn vises ved siden af et printerikon i mappevisningen. Hvis du vælger printeren i mappevisningen, vises de aktuelle skabeloner og andre data, der er gemt i printerens.

2. Vælg den printer, der skal sikkerhedskopieres fra, og klik derefter på **Backup**.

Overførselsnavn	Størrelse	Type	Dato	Tildelingskode	Navn på tilsluttet database
name	1KB	Skabelon	01/25/19 13:40	1	-
CD	1KB	Skabelon	01/25/19 13:40	2	-
address	1KB	Skabelon	01/25/19 13:40	3	-

En bekræftelsesmeddelelse vises.

3. Klik på **OK**.

Der oprettes en ny mappe under printeren i mappevisningen. Mappenavnet dannes på grundlag af dato og klokkeslæt for sikkerhedskopieringen. Alle printerens skabeloner og andre data overføres til den nye mappe og gemmes på computeren.



Relaterede informationer

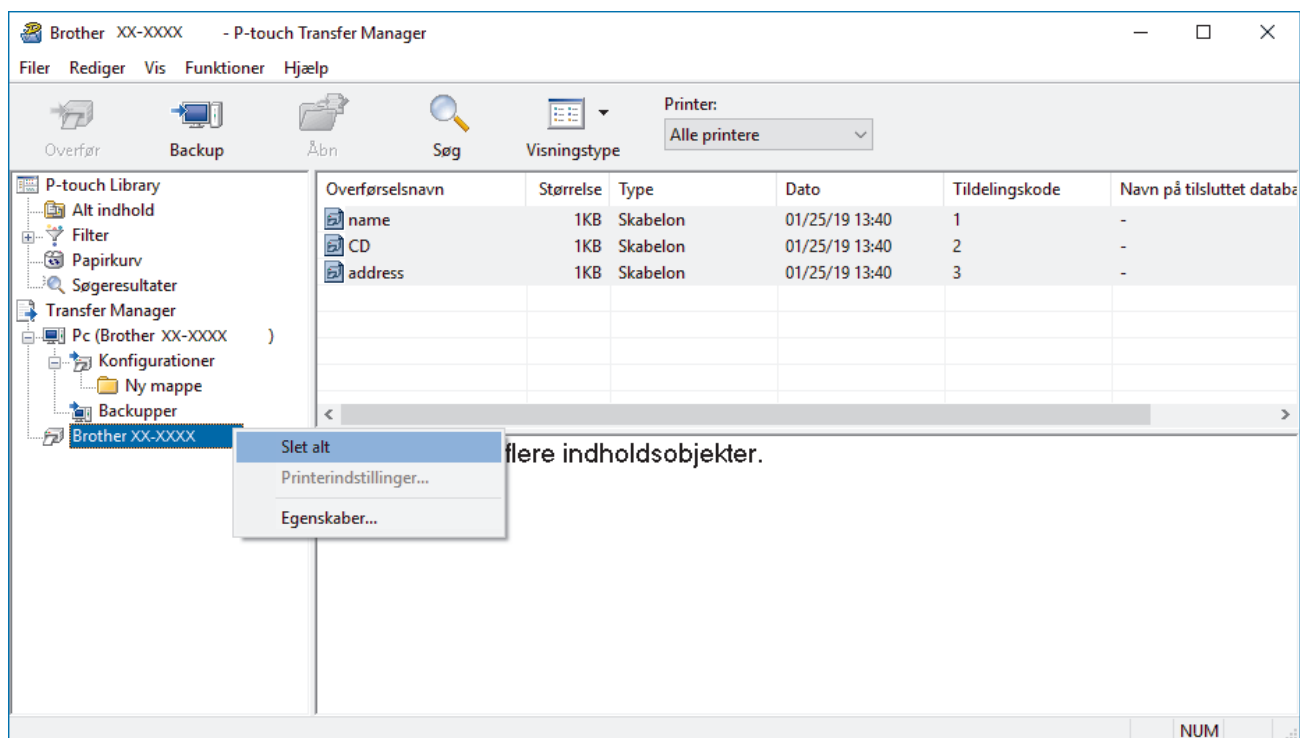
- [Overførsel af skabeloner til printeren ved hjælp af P-touch Transfer Manager \(Windows\)](#)

► Hjem > Overførsel af skabeloner til printeren (P-touch Transfer Manager) (Windows) > Overførsel af skabeloner til printeren ved hjælp af P-touch Transfer Manager (Windows) > Sletning af data på printeren (Windows)

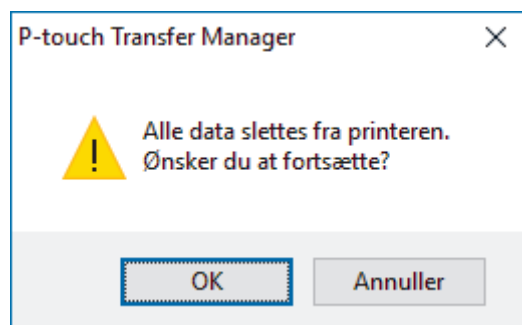
Sletning af data på printeren (Windows)

For at slette alle skabeloner og andre data gemt på printeren skal du gøre følgende:

1. Tilslut computeren og printeren, og tænd printeren.
Printerens modelnavn vises ved siden af et printerikon i mappevisningen.
2. Højreklik på printeren, og vælg derefter menuen **Slet alt**.



En bekræftelsesmeddelelse vises.



3. Klik på **OK**.
Alle skabeloner og andre data, der er gemt på printeren, slettes.

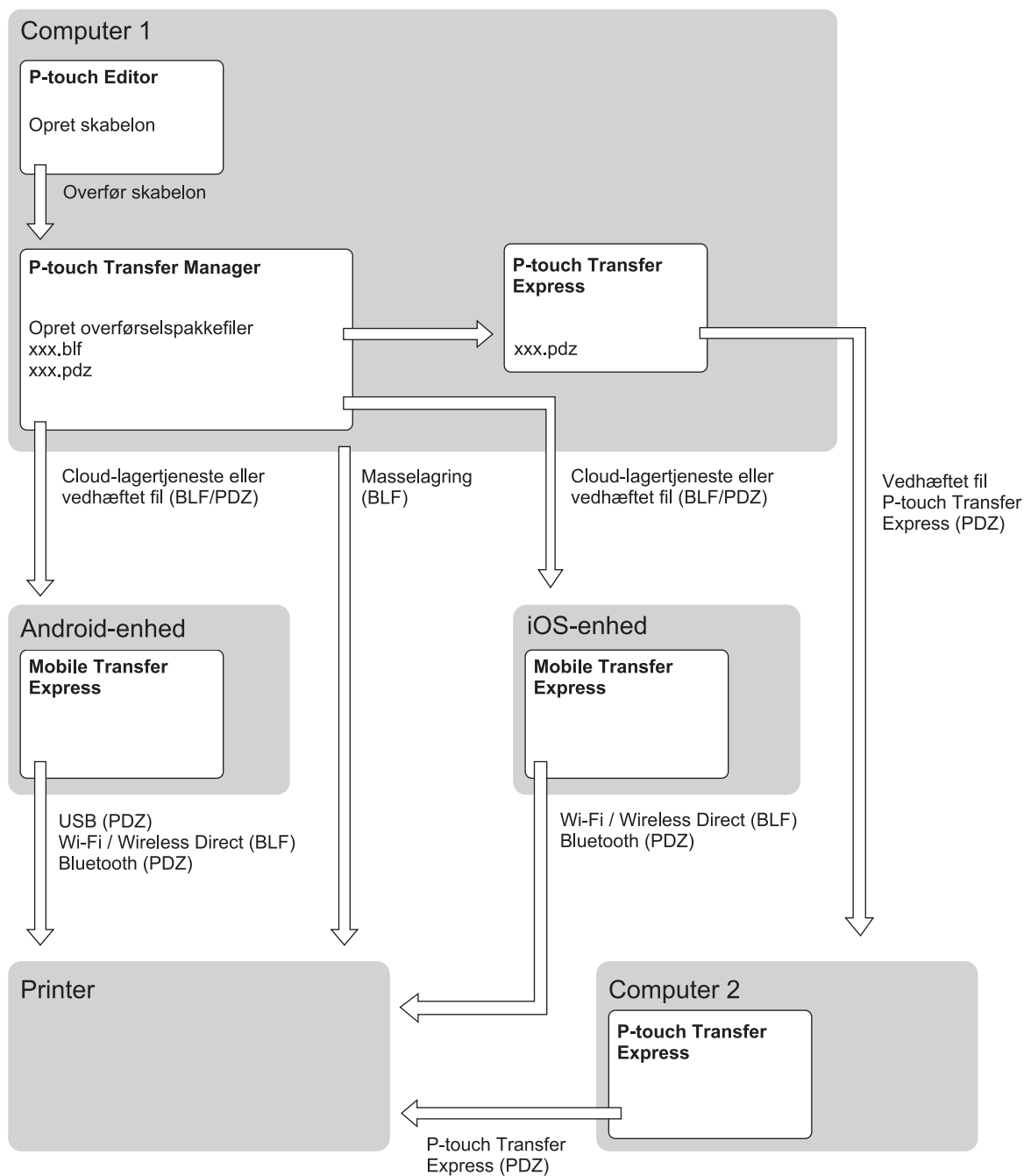
✓ Relaterede informationer

- [Overførsel af skabeloner til printeren ved hjælp af P-touch Transfer Manager \(Windows\)](#)

Oprettelse af overførselsfiler og overførselspakkefiler (Windows)

Brug P-touch Transfer Manager til at gemme skabelondata oprettet ved hjælp af P-touch Editor i BLF- eller PDZ-format, og overfør filerne i dette format til en printer fra en computer eller mobilenhed.

Du kan også udskrive filer i BLF-format ved hjælp af masselagringstilstand.



Skabelonoverførselsmetode		Filformat
Fra en mobilenhed (Ved hjælp af Mobile Transfer Express)	via USB	PDZ
	via Wi-Fi (RJ-3250WB)	BLF
	via Wireless Direct (RJ-3250WB)	BLF

Skabelonoverførselsmetode		Filformat
	via Bluetooth	PDZ
	Masselagring	BLF
Fra en computer	P-touch Transfer Express	PDZ
	Masselagring	BLF

1. Opret skabelonen ved hjælp af P-touch Editor, og overfør den derefter til P-touch Transfer Manager.



- Mere information ►► *Relaterede informationer*
- Når du overfører en ny skabelon, skal du sørge for at angive et nummer for Tildelingskode (i P-touch Transfer Manager), der ikke anvendes i øjeblikket. Hvis det angivne nummer for Tildelingskode allerede bruges, vil den eksisterende skabelon blive overskrevet med den nye.

2. Uden at forbinde printeren til computeren skal du vælge mappen **Konfigurationer** i vinduet P-touch Transfer Manager og derefter vælge den skabelon, der skal gemmes.



Du kan vælge flere skabeloner på samme tid.

3. Klik på **Filer > Gem overførselsfil**.

BEMÆRK

Knappen **Gem overførselsfil** vises kun, hvis printeren er koblet fra computeren eller offline.



- Hvis du klikker på knappen **Gem overførselsfil**, når du har valgt **Konfigurationer**, gemmes alle skabeloner i mappen som overførselsfilen (BLF) eller overførselspakkefilen (PDZ).
- Du kan kombinere flere skabeloner til en enkelt overførselsfil (BLF) eller overførselspakkefil (PDZ).

4. I feltet **Filtype** skal du vælge det skabelonformat, du ønsker, og derefter indtaste navnet og gemme skabelonen.



Relaterede informationer

- [Overførsel af skabeloner til printeren ved hjælp af P-touch Transfer Manager \(Windows\)](#)

Relaterede emner:

- [Overførsel af skabelonen til P-touch Transfer Manager \(Windows\)](#)

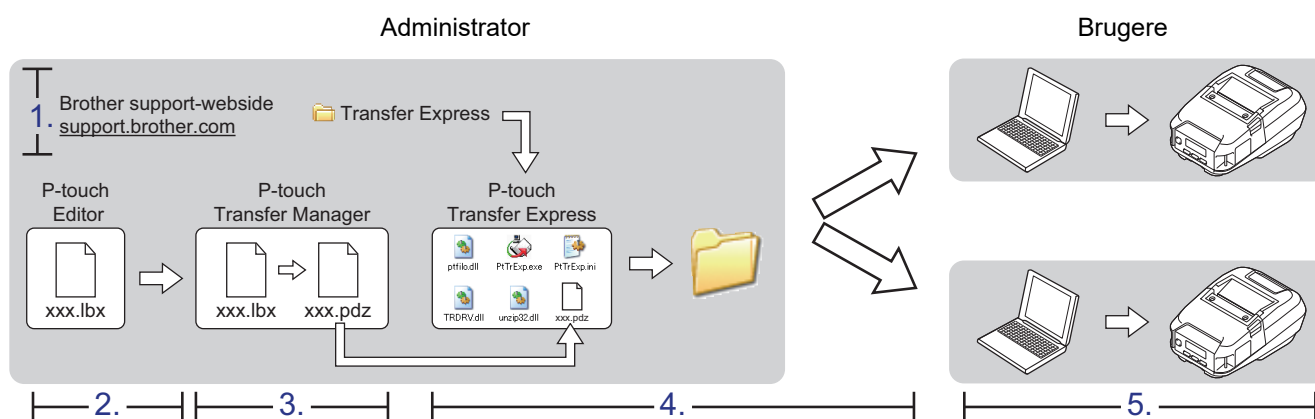
Distribution af skabeloner, der skal overføres til brugere uden brug af P-touch Transfer Manager (Windows)

Overfør skabeloner til printeren ved hjælp af P-touch Transfer Express.

Du kan downloade den nyeste version af P-touch Transfer Express på siden **Downloads** for din model på Brother support-websiden på support.brother.com.



- Når du overfører en ny skabelon, skal du sørge for at angive et nummer for Tildelingskode (i P-touch Transfer Manager), der ikke anvendes i øjeblikket. Hvis det angivne nummer for Tildelingskode allerede bruges, vil den eksisterende skabelon blive overskrevet med den nye.
- Denne funktion kræver en USB-forbindelse.



>> [Administratoropgaver](#)

>> [Brugeropgaver](#)

Administratoropgaver

>> [Forberedelse af P-touch Transfer Express](#)

>> [Overførsel af skabelonen til P-touch Transfer Manager](#)

>> [Sådan gemmes skabelonen som en overførselspakkefil \(PDZ\)](#)

>> [Distribution af overførselspakkefilen \(PDZ\) og P-touch Transfer Express til andre](#)

Forberedelse af P-touch Transfer Express


Printerdriveren skal være installeret inden brug af P-touch Transfer Express.



P-touch Transfer Express findes kun på engelsk.

1. Download P-touch Transfer Express til et vilkårligt sted på din computer.
2. Pak den downloadede fil ud (ZIP).

Overførsel af skabelonen til P-touch Transfer Manager

1. Start P-touch Editor .

- **Windows 10/Windows Server 2016/Windows Server 2019:**

Klik på **Start > Brother P-touch > P-touch Editor**, eller dobbeltklik på ikonet **P-touch Editor** på skrivebordet.

- **Windows 8,1/Windows Server 2012/Windows Server 2012 R2:**

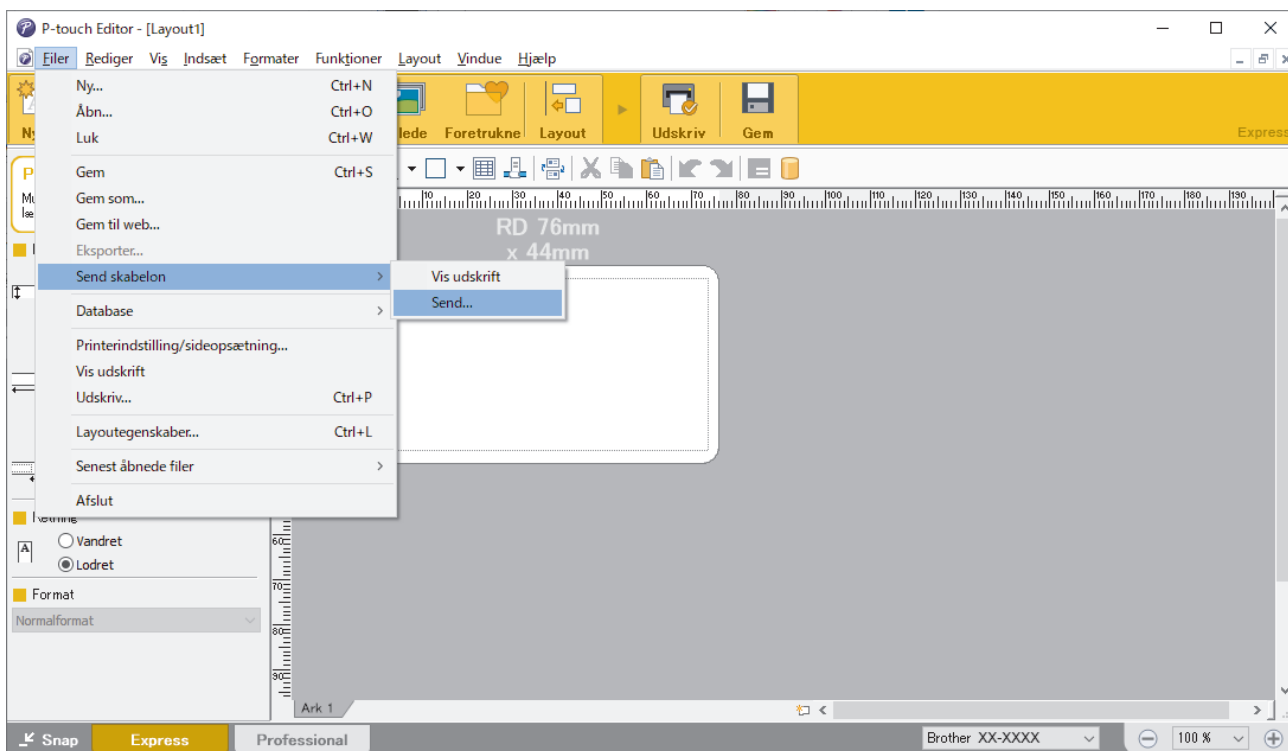
Klik på ikonet **P-touch Editor** på skærmen **Apps**, eller dobbeltklik på ikonet **P-touch Editor** på skrivebordet.

- **Windows 7**

Klik på **Start > Alle programmer > Brother P-touch > P-touch Editor**, eller dobbeltklik på ikonet **P-touch Editor** på skrivebordet.

P-touch Editor starter.

2. Åbn den ønskede skabelon.
3. Klik på **File > Send skabelon > Send**.



Skabelonen overføres til P-touch Transfer Manager. P-touch Transfer Manager starter.

Sådan gemmes skabelonen som en overførselspakkefil (PDZ)

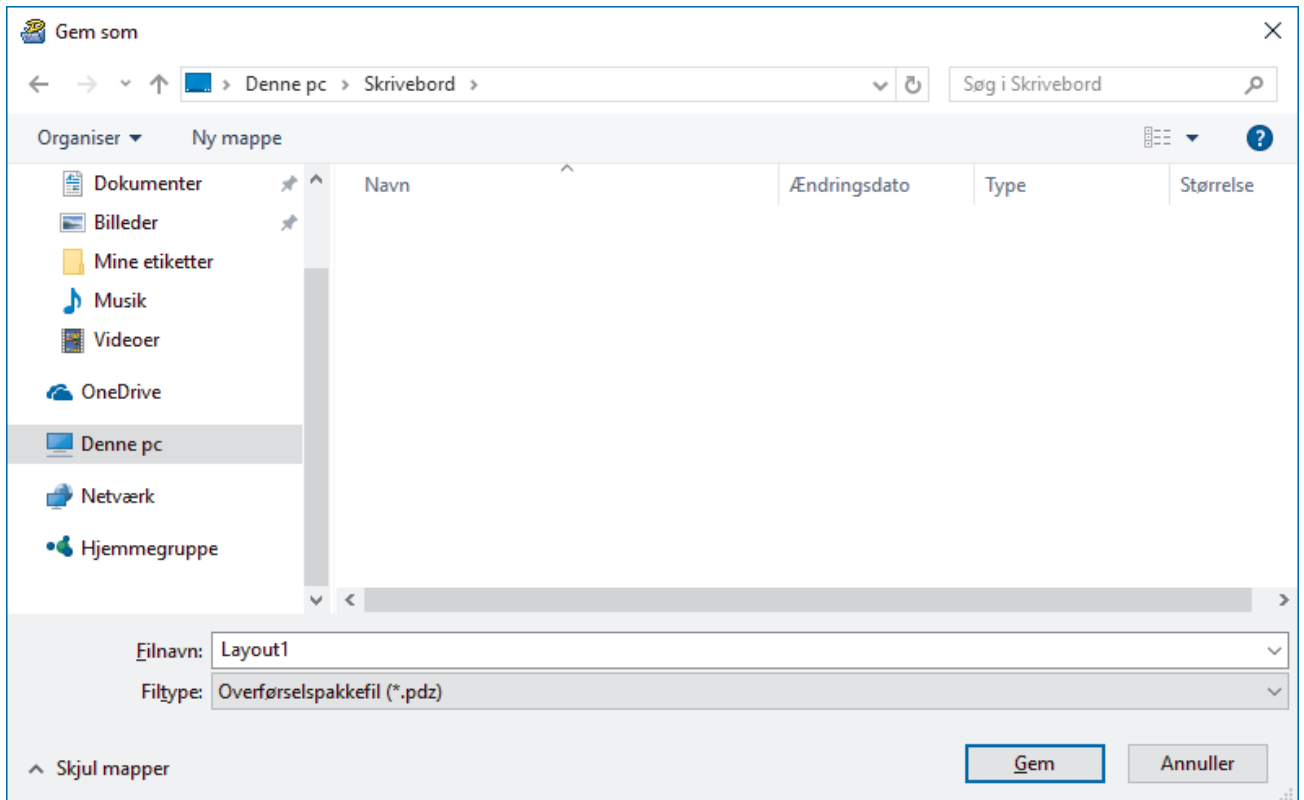
Hvis du vil oprette en fil i et format, der kan bruges af P-touch Transfer Express, skal du gemme skabelonen som en overførselspakkefil (PDZ).

1. Vælg mappen **Konfigurationer** i vinduet P-touch Transfer Manager.
2. Vælg de skabeloner, du vil distribuere.
3. Klik på **File > Gem overførselsfil**.



- Indstillingen **Gem overførselsfil** vises kun, hvis printeren er koblet fra computeren eller offline.
- Hvis du klikker på indstillingen **Gem overførselsfil** efter at have valgt mappen **Konfigurationer** eller en oprettet mappe, gemmes alle skabeloner i mappen som overførselspakkefil (PDZ).
- Du kan kombinere flere skabeloner til en enkelt overførselspakkefil (PDZ).

4. Indtast navnet, og klik derefter på **Gem**.



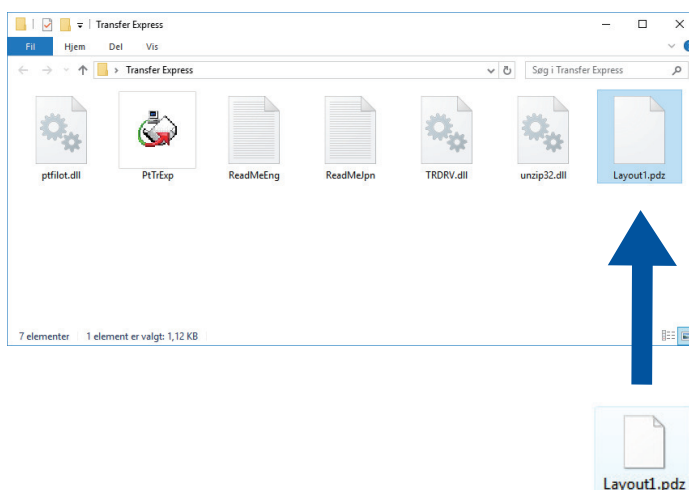
Skabelonen gemmes som en overførselspakkefil (PDZ).

Distribution af overførselspakkefilen (PDZ) og P-touch Transfer Express til andre



Hvis du allerede har downloadet P-touch Transfer Express, behøver administratoren ikke sende mappen Transfer Express. I så fald kan du simpelthen flytte den distribuerede overførselspakkefil til den downloadede mappe og derefter dobbeltklikke på PtTrExp.exe.

1. Flyt overførselspakkefilen (PDZ) til mappen med downloads.



2. Distribuer alle filerne i mappen med downloads til andre.

Brugeropgaver

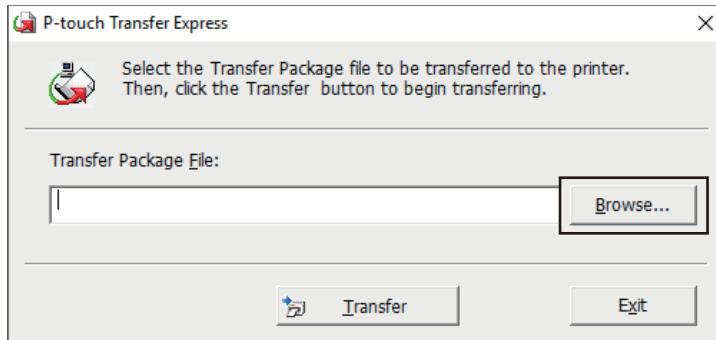
Overførsel af overførselspakkefilen (PDZ) til printeren



Du må ikke slukke for strømmen, når du overfører skabeloner.

1. Tænd printeren.

2. Tilslut printeren til computeren ved hjælp af et USB-kabel.
3. Dobbeltklik på filen **PtTrExp.exe** modtaget fra administratoren.
4. Gør et af følgende:
 - Hvis du vil overføre en enkelt overførselspakkefil (PDZ) i den mappe, der indeholder filen **PtTrExp.exe**, skal du klikke på **Transfer**.
 - Hvis du vil overføre flere overførselspakkefiler (PDZ) i den mappe, der indeholder filen **PtTrExp.exe**, skal du gøre følgende:
 - a. Klik på **Browse**.



- b. Vælg den overførselspakkefil, du vil overføre, og klik derefter på **Åbn**.
 - c. Klik på **Transfer**.
 - d. Klik på **Yes**.
5. Når du er færdig, skal du klikke på **OK**.



Relaterede informationer

- [Overførsel af skabeloner til printeren \(P-touch Transfer Manager\) \(Windows\)](#)

Opbevaring eller administration af skabeloner (P-touch Library)

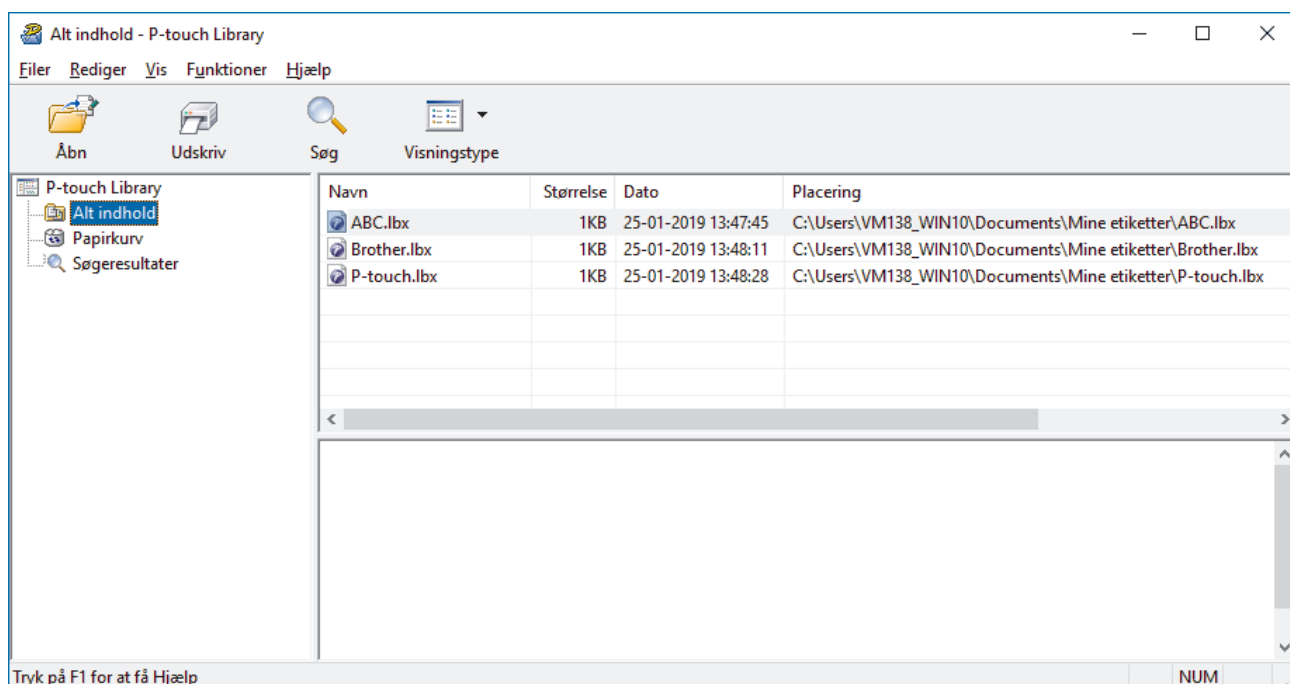
- [Redigering af skabeloner ved hjælp af P-touch Library \(Windows\)](#)
- [Udskrivning af skabeloner ved hjælp af P-touch Library \(Windows\)](#)
- [Søgning efter skabeloner ved hjælp af P-touch Library \(Windows\)](#)

Redigering af skabeloner ved hjælp af P-touch Library (Windows)




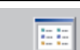
1. Start P-touch Library.

- **Windows 10/Windows Server 2016/Windows Server 2019:**
Klik på **Start > Brother P-touch > P-touch Library**.
- **Windows 8,1/Windows Server 2012/Windows Server 2012 R2:**
Klik på ikonet **P-touch Library** på skærmen **Apps**.
- **Windows 7**
Klik på **Start > Alle programmer > Brother P-touch > P-touch Tools > P-touch Library**.

Hovedvinduet vises.



Oversigt over ikonerne på værktøjslinjen

Ikon	Knapnavn	Funktion
	Åbn	Åbner den valgte skabelon.
	Udskriv	Udskriver den valgte skabelon med printeren.
	Søg	Giver dig mulighed for at søge efter skabeloner, der er registreret i P-touch Library.
	Visningstype	Skifter filvisningstype.

2. Vælg den skabelon, du vil redigere, og klik derefter på **Åbn**.

Det program, der er tilknyttet skabelonen, starter, så du kan redigere skabelonen.



Relaterede informationer

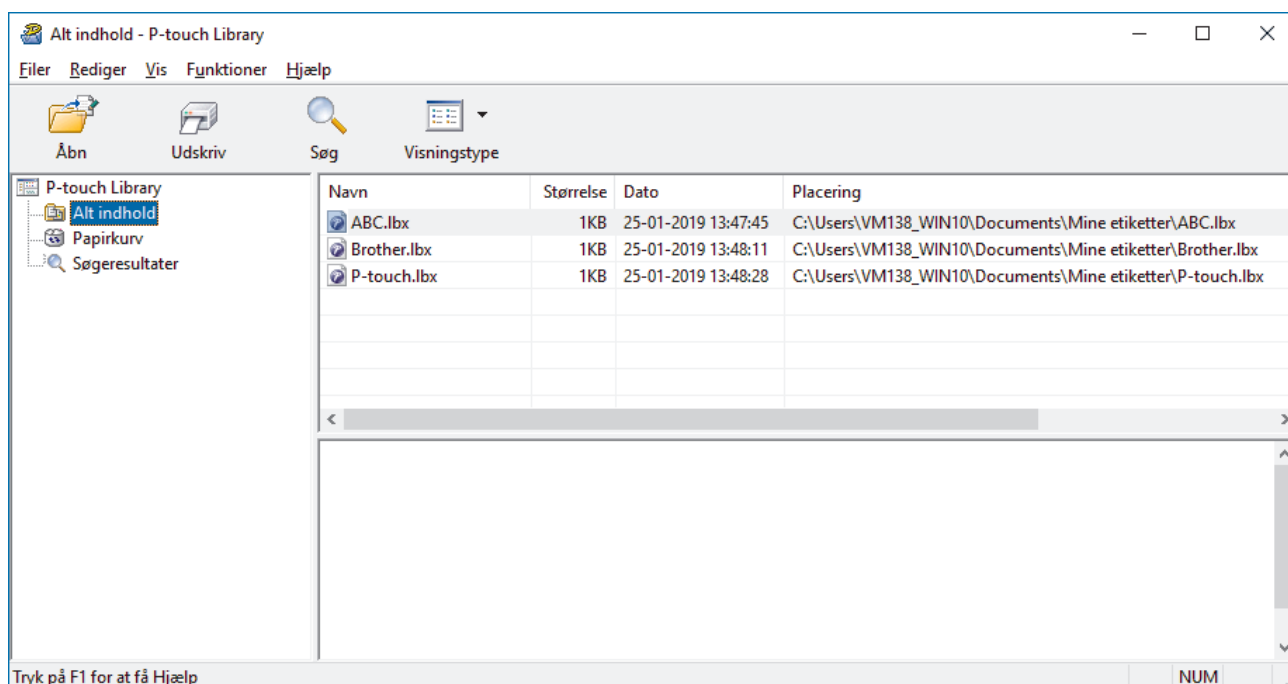
- [Opbevaring eller administration af skabeloner \(P-touch Library\)](#)

Udskrivning af skabeloner ved hjælp af P-touch Library (Windows)

1. Start P-touch Library.

- **Windows 10/Windows Server 2016/Windows Server 2019:**
Klik på **Start > Brother P-touch > P-touch Library**.
- **Windows 8,1/Windows Server 2012/Windows Server 2012 R2:**
Klik på ikonet **P-touch Library** på skærmen **Apps**.
- **Windows 7**
Klik på **Start > Alle programmer > Brother P-touch > P-touch Tools > P-touch Library**.

Hovedvinduet vises.



2. Vælg den skabelon, du vil udskrive, og klik derefter på **Udskriv**.
Den tilsluttede printer udskriver skabelonen.



Relaterede informationer

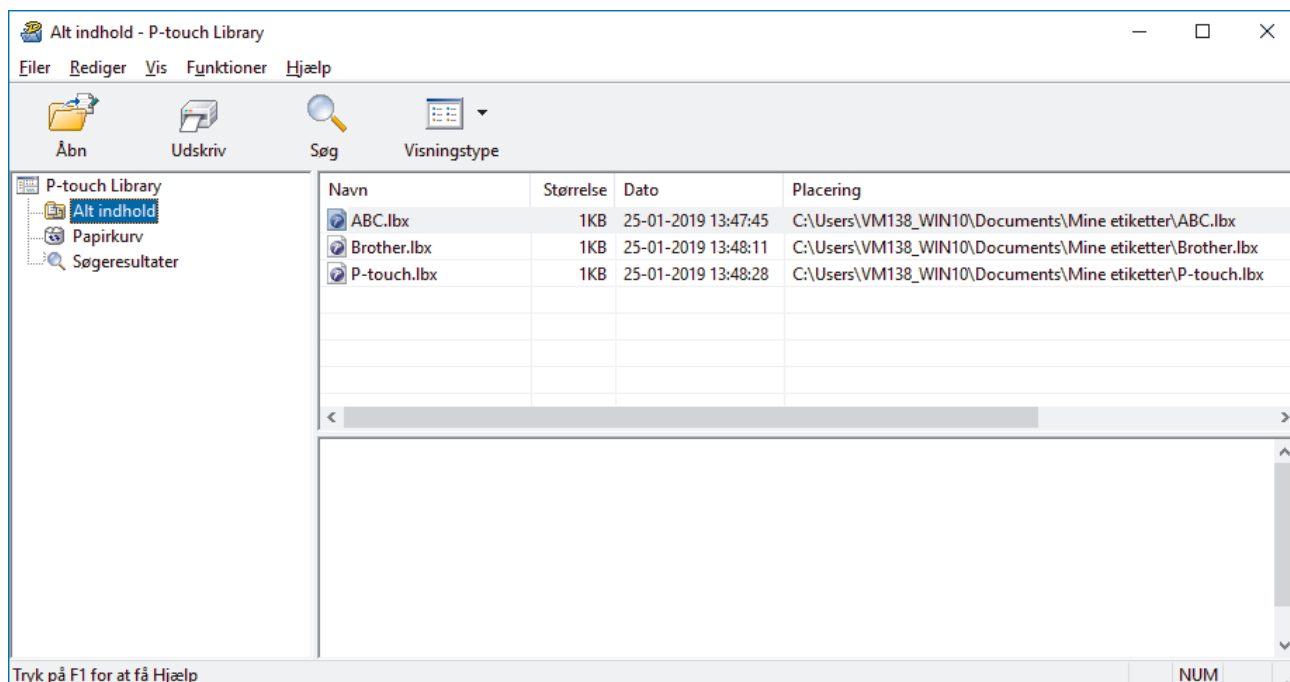
- [Opbevaring eller administration af skabeloner \(P-touch Library\)](#)

Søgning efter skabeloner ved hjælp af P-touch Library (Windows)

1. Start P-touch Library.

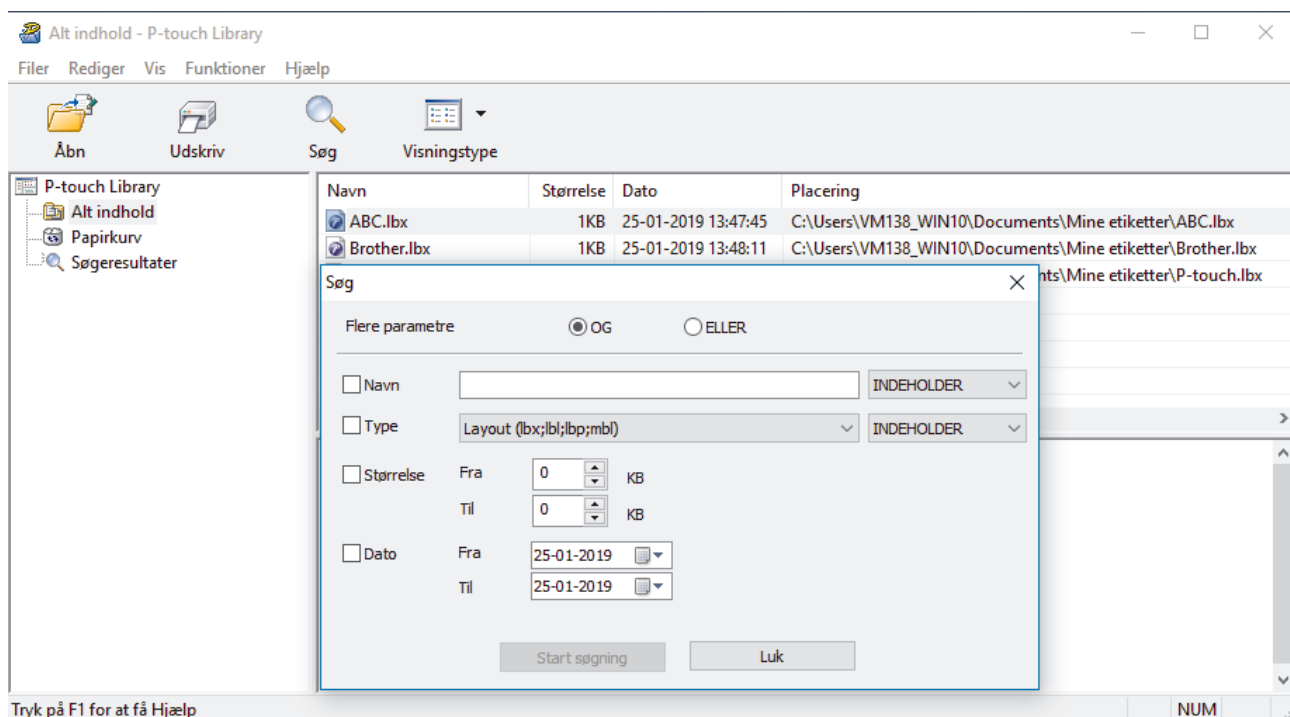
- **Windows 10/Windows Server 2016/Windows Server 2019:**
Klik på **Start > Brother P-touch > P-touch Library**.
- **Windows 8,1/Windows Server 2012/Windows Server 2012 R2:**
Klik på ikonet **P-touch Library** på skærmen **Apps**.
- **Windows 7**
Klik på **Start > Alle programmer > Brother P-touch > P-touch Tools > P-touch Library**.

Hovedvinduet vises.



2. Klik på **Søg**.

Dialogboksen **Søg** vises.



3. Angiv søgekriterier.

Følgende søgekriterier er tilgængelige:

Indstillinger	Detaljer
Flere parametre	Bestemmer, hvordan programmet søger, når der er angivet flere kriterier. Hvis du vælger OG , søger programmet efter filer, som opfylder alle kriterier. Hvis du vælger ELLER , søger programmet efter filer, som opfylder mindst et af kriterierne.
Navn	Søg efter en skabelon ved at angive filnavnet.
Type	Søg efter en skabelon ved at angive filtypen.
Størrelse	Søg efter en skabelon ved at angive filstørrelsen.
Dato	Søg efter en skabelon ved at angive fildatoen.

4. Klik på **Start søgning**.

Søgningen starter, og søgeresultaterne vises.

5. Luk dialogboksen **Søg**.

For at kontrollere søgeresultaterne skal du klikke på **Søgeresultater** i mappevisningen.



Du kan registrere skabeloner i P-touch Library ved at trække og slippe dem i mappen **Alt indhold** eller i mappelisten.



Relaterede informationer

- [Opbevaring eller administration af skabeloner \(P-touch Library\)](#)

Netværk

- [Vigtig information vedrørende sikkerhed](#)
- [Indstillinger for trådløst netværk](#)
- [Netværksfunktioner](#)
- [Brothers administrationsværktøjer](#)

Vigtig information vedrørende sikkerhed

- Standardadgangskoden for administration af denne maskines indstillinger er placeret på maskinens bagside og er mærket "PwD". Vi anbefaler, at du med det samme ændrer standardadgangskoden for at beskytte maskinen mod uautoriseret adgang.
- Når du tilslutter maskinen til et eksternt netværk som f.eks. internettet, skal du sikre dig, at dit netværksmiljø er beskyttet af en separat firewall eller på anden vis for at forhindre, at information lækker på grund af utilstrækkelige indstillinger eller uønskede tredjeparters uautoriserede adgang.
- Hvis der er et signal i nærheden, giver trådløst LAN dig mulighed for frit at oprette en LAN-forbindelse. Hvis sikkerhedsindstillingerne imidlertid ikke er konfigureret korrekt, kan signalet blive opsnappet af uønskede tredjeparter, hvilket kan medføre:
 - Tyveri af personlige eller fortrolige oplysninger
 - Upassende transmission af oplysninger til parter, der udgiver sig for specifikke personer
 - Udbredelse af transskriberet, opfanget kommunikationsindhold



Relaterede informationer

- [Netværk](#)

Indstillinger for trådløst netværk

Relaterede modeller: RJ-3250WB

- [Brug af det trådløse netværk](#)
- [Aktivering/deaktivering af Wi-Fi](#)

Brug af det trådløse netværk

Relaterede modeller: RJ-3250WB

- [Før konfiguration af din maskine til et trådløst netværk](#)

Før konfiguration af din maskine til et trådløst netværk

Relaterede modeller: RJ-3250WB

Kontrollér følgende, før du forsøger at konfigurere et trådløst netværk:

- Hvis du bruger et trådløst virksomhedsnetværk, skal du kende bruger-id'et og adgangskoden.
- Placer maskinen så tæt på det trådløse LAN-accesspoint/routeren som muligt med et minimum af forhindringer for at opnå optimal dokumentudskrivning hver dag. Store genstande og vægge mellem de to enheder samt interferens fra andre elektroniske enheder kan have indflydelse på dine dokumenters dataoverførselshastighed.

Det kan derfor betyde, at en trådløs forbindelse ikke er den optimale metode for alle typer dokumenter og programmer.

- Hvis der er et signal i nærheden, giver trådløst LAN dig mulighed for frit at oprette en LAN-forbindelse. Hvis sikkerhedsindstillingerne imidlertid ikke er konfigureret korrekt, kan signalet blive opsnappet af uønskede tredjeparter, hvilket kan medføre:
 - Tyveri af personlige eller fortrolige oplysninger
 - Upassende transmission af oplysninger til parter, der udgiver sig for specifikke personer
 - Udbredelse af transskriberet, opfanget kommunikationsindhold



Vær opmærksom på, at du skal kende den trådløse routers/accesspoints netværksnavn (SSID) og netværksnøgle (adgangskode). Hvis du ikke kan finde disse oplysninger, skal du kontakte producenten af den trådløse router/accesspointet, systemadministratoren eller internetudbyderen. Brother kan ikke give dig disse oplysninger.





Relaterede informationer

- [Brug af det trådløse netværk](#)

Aktivering/deaktivering af Wi-Fi

Relaterede modeller: RJ-3250WB

1. Tryk på knappen **Menu/▼** (Vælg) for at vælge menuen [WLAN], og tryk derefter på knappen  (Fremfør)/**OK**.
2. Gør et af følgende:
 - Vælg [Til] for at aktivere Wi-Fi.
 - Vælg [Fra] for at deaktivere Wi-Fi.
3. Vælg [Til/Fra], og tryk derefter på knappen  (Fremfør)/**OK**.



Relaterede informationer

- [Indstillinger for trådløst netværk](#)

Netværksfunktioner

- [Synkronisering af tid med SNTP-serveren ved hjælp af webbaseret administration](#)

Synkronisering af tid med SNTP-serveren ved hjælp af webbaseret administration

SNTP (Simple Network Time Protocol) anvendes til at synkronisere den tid, som maskinen anvender til godkendelse, med SNTP-tidsserveren. Du kan automatisk eller manuelt synkronisere maskinens tid med den UTC (Coordinated Universal Time), SNTP-tidsserveren leverer.

- [Konfiguration af dato og klokkeslæt vha. webbaseret administration](#)
- [Konfiguration af SNTP-protokollen vha. webbaseret administration](#)

Konfiguration af dato og klokkeslæt vha. webbaseret administration

Konfigurer dato og klokkeslæt for at synkronisere den tid, der anvendes af maskinen, med SNTP-tidsserveren.

I nogle lande findes denne funktion ikke.

1. Start din webbrowser.
2. Indtast "https://maskinens IP-adresse" i browserens adresselinje (hvor "maskinens IP-adresse" er IP-adressen for maskinen).
Eksempel:
https://192.168.1.2
3. Hvis det er påkrævet, skal du skrive en adgangskode i feltet **Login (Logon)** og derefter klikke på **Login (Logon)**.



Standardadgangskoden for administration af denne maskines indstillinger er placeret på maskinens bagside og er mærket "**Pwd**".

4. Gå til navigationsmenuen, og klik derefter på **Administrator > Date&Time (Dato&klokkeslæt)**.



Start fra ☰, hvis navigationsmenuen ikke vises i venstre side af skærbilledet.

5. Kontroller indstillingerne for **Time Zone (Tidszone)**.



Vælg tidsforskellen mellem din placering og UTC fra rullelisten **Time Zone (Tidszone)**. For eksempel er tidszonen Eastern Time i USA og Canada UTC-05:00.

6. Klik på **Submit (Send)**.



Relaterede informationer

- [Synkronisering af tid med SNTP-serveren ved hjælp af webbaseret administration](#)

Konfiguration af SNTP-protokollen vha. webbaseret administration

Konfigurer SNTP-protokollen til at synkronisere den tid, maskinen bruger til godkendelse, med tiden på en SNTP-tidsserver.

1. Start din webbrowser.
2. Indtast "https://maskinens IP-adresse" i browserens adresselinje (hvor "maskinens IP-adresse" er IP-adressen for maskinen).
Eksempel:
https://192.168.1.2
3. Hvis det er påkrævet, skal du skrive en adgangskode i feltet **Login (Logon)** og derefter klikke på **Login (Logon)**.



Standardadgangskoden for administration af denne maskines indstillinger er placeret på maskinens bagside og er mærket "Pwd".

4. Gå til navigationsmenuen, og klik derefter på **Network (Netværk)** > **Network (Netværk)** > **Protocol (Protokol)**.



Start fra ☰, hvis navigationsmenuen ikke vises i venstre side af skærbilledet.

5. Markér afkrydsningsfeltet **SNTP** for at aktivere indstillingerne.
6. Klik på **Submit (Send)**.
7. Klik på **Advanced Settings (Avancerede indstillinger)** ud for SNTP-afkrydsningsfeltet.
8. Konfigurer indstillingerne.

Indstilling	Beskrivelse
Status	Viser, om SNTP-protokollen er aktiveret eller deaktiveret.
Synchronization Status (Synkroniseringsstatus)	Kontrollér status for den seneste synkronisering.
SNTP Server Method (SNTP-servermetode)	Vælg AUTO eller STATIC (STATISK) . <ul style="list-style-type: none">• AUTO Hvis du har en DHCP-server på netværket, henter SNTP-serveren automatisk adressen fra denne server.• STATIC (STATISK) Indtast den adresse, du vil bruge.
Primary SNTP Server Address (Primær SNTP-serveradresse) Secondary SNTP Server Address (Sekundær SNTP-serveradresse)	Indtast serveradressen (op til 64 tegn). Den sekundære SNTP-serveradresse anvendes som en backup til den primære SNTP-serveradresse. Hvis den primære server ikke er tilgængelig, kontakter maskinen den sekundære SNTP-server.
Primary SNTP Server Port (Primær SNTP-serverport) Secondary SNTP Server Port (Sekundær SNTP-serverport)	Skriv portnummeret (1-65535). Den sekundære SNTP-serverport anvendes som en backup til den primære SNTP-serverport. Hvis den primære port ikke er tilgængelig, kontakter maskinen den sekundære SNTP-port.
Synchronization Interval (Synkroniseringsinterval)	Skriv antallet af timer mellem serverens forsøg på synkronisering (1-168 timer).

9. Klik på **Submit (Send)**.



Relaterede informationer

- [Synkronisering af tid med SNTP-serveren ved hjælp af webbaseret administration](#)

Brothers administrationsværktøjer

Brug et af Brothers administrationsværktøjer til at konfigurere Brother-maskinens netværksindstillinger. Gå til siden **Downloads** for din model på support.brother.com for at downloade værktøjerne.



Relaterede informationer

- [Netværk](#)
-

Sikkerhed

- Før brug af netværkssikkerhedsfunktioner
- Konfiguration af certifikater til enhedssikkerhed
- Brug af SSL/TLS
- Brug af SNMPv3
- Brug af IEEE 802.1x-godkendelse for et kabelbaseret eller trådløst netværk

Før brug af netværkssikkerhedsfunktioner

Maskinen anvender nogle af de nyeste protokoller til netværkssikkerhed og kryptering, der fås på markedet i dag. Disse netværksfunktioner kan integreres i din overordnede plan for netværkssikkerhed og være med til at beskytte dine data samt forhindre uautoriseret adgang til maskinen.



Vi anbefaler at deaktivere protokollerne FTP-server og TFTP. Det er ikke sikkert at oprette adgang til maskinen vha. disse protokoller.



Relaterede informationer

- [Sikkerhed](#)

Konfiguration af certifikater til enhedssikkerhed

Du skal konfigurere et certifikat til sikker administration af din netværksmaskine vha. SSL/TLS. Du skal bruge Web Based Management til konfiguration af et certifikat.

- [Understøttede sikkerhedscertifikatfunktioner](#)
- [Trinvis vejledning til oprettelse og installation af certifikat](#)
- [Oprettelse af selvsigneret certifikat](#)
- [Oprettelse af CSR og installation af et certifikat fra et nøglecenter](#)
- [Import og eksport af certifikat og privat nøgle](#)
- [Import og eksport af et nøglecentercertifikat](#)
- [Administration af flere certifikater](#)

Understøttede sikkerhedscertifikatfunktioner

Maskinen understøtter brugen af flere sikkerhedscertifikater, der giver mulighed for sikker administration, godkendelse og kommunikation med maskinen. Følgende sikkerhedscertifikatfunktioner kan anvendes sammen med maskinen:

- SSL/TLS-kommunikation
- IEEE 802.1x-godkendelse

Din maskine understøtter følgende:

- Selvsigneret certifikat

Denne printserver udsteder sit eget certifikat. Med dette certifikat kan du nemt bruge SSL/TLS-kommunikation uden at oprette eller installere et andet certifikat fra et nøglecenter.

- Certifikat fra et nøglecenter

Der er to måder, hvorpå du kan installere et certifikat fra et nøglecenter. Hvis du allerede har et certifikat fra et nøglecenter, eller hvis du vil bruge et certifikat fra et eksternt nøglecenter, der er tillid til:

- Ved brug af en CSR (Certificate Signing Request) fra denne printserver.
- Import af et certifikat og en privat nøgle.

- Nøglecentercertifikat

For at bruge et certifikat fra et nøglecenter, der identificerer nøglecenteret og ejer sin private nøgle, skal du importere dette nøglecertifikat fra nøglecenteret før konfiguration af netværkets sikkerhedsfunktioner.



- Hvis du skal bruge SSL/TLS-kommunikation, anbefaler vi, at du kontakter systemadministratoren først.
- Når du nulstiller printserveren til standardfabriksindstilling, slettes det installerede certifikat og den private nøgle. Hvis du vil bevare samme certifikat og den private nøgle efter nulstilling af serveren, skal disse eksporteres før nulstilling og derefter installeres igen.
- Når du nulstiller netværksindstillingerne, slettes det installerede certifikat og den private nøgle.



Relaterede informationer

- [Konfiguration af certifikater til enhedssikkerhed](#)

Trinvis vejledning til oprettelse og installation af certifikat

Der er to indstillinger ved valg af et sikkerhedscertifikat: brug et selvsigneret certifikat eller brug et certifikat fra et nøglecenter (CA).

Indstilling 1

Selvsigneret certifikat

1. Opret et selvsigneret certifikat med Web Based Management.
2. Installer det selvsignerede certifikat på computeren.

Indstilling 2

Certifikat fra et nøglecenter

1. Opret en anmodning om certifikatunderskrift (CSR) ved at bruge Web Based Management.
2. Installer det certifikat, der er udstedt af nøglecenteret, på Brother-maskinen ved hjælp af webbaseret administration.
3. Installer certifikatet på computeren.



Relaterede informationer

- [Konfiguration af certifikater til enhedssikkerhed](#)

Oprettelse af selvsigneret certifikat

1. Start din webbrowser.
2. Indtast "https://maskinens IP-adresse" i browserens adresselinje (hvor "maskinens IP-adresse" er IP-adressen for maskinen).

F.eks.:

https://192.168.1.2



- Hvis du anvender et domænenavn-system eller aktiverer et NetBIOS-navn, kan du indtaste et andet navn, såsom "DeltPrinter", i stedet for IP-adressen.

- F.eks.:

https://SharedPrinter

Hvis du aktiverer et NetBIOS-navn, kan du også bruge nodenavnet.

- F.eks.:

https://brnxxxxxxxxxxxxx

NetBIOS-navnet kan findes i netværkskonfigurationsrapporten.

3. Hvis det er påkrævet, skal du skrive en adgangskode i feltet **Login (Logon)** og derefter klikke på **Login (Logon)**.



Standardadgangskoden for administration af denne maskines indstillinger er placeret på maskinens bagside og er mærket "Pwd".

4. Gå til navigationsmenuen, og klik derefter på **Network (Netværk) > Security (Sikkerhed) > Certificate (Certifikat)**.



Start fra ☰, hvis navigationsmenuen ikke vises i venstre side af skærbilledet.

5. Klik på **Create Self-Signed Certificate (Opret selvsigneret certifikat)**.
6. Indtast et **Common Name (Fællesnavn)** og en **Valid Date (Gyldig dato)**.
 - Længden af **Common Name (Fællesnavn)** er mindre end 64 byte. Indtast en identifikator, f.eks. en IP-adresse, et nodenavn eller domænenavn, der skal bruges til at få adgang til maskinen via SSL/TLS-kommunikation. Nodenavnet vises som standard.
 - Der vises en advarsel, hvis du bruger en IPPS- eller HTTPS-protokol og indtaster et andet navn i URL'en end det **Common Name (Fællesnavn)**, der bruges til det selvsignerede certifikat.
7. Vælg din indstilling af rullelisten **Public Key Algorithm (Algoritme til offentlig nøgle)**. Standardindstillingen er, at funktionen er slået **RSA(2048bit)**.
8. Vælg din indstilling af rullelisten **Digest Algorithm (Indlæs og afprøv algoritme)**. Standardindstillingen er, at funktionen er slået **SHA256**.
9. Klik på **Submit (Send)**.



Relaterede informationer

- [Konfiguration af certifikater til enhedssikkerhed](#)

Oprettelse af CSR og installation af et certifikat fra et nøglecenter

Hvis du allerede har et certifikat fra et eksternt pålideligt nøglecenter, kan du gemme certifikatet og den private nøgle på maskinen og administrere dem via import og eksport. Hvis du ikke har et certifikat fra et eksternt pålideligt nøglecenter, skal du oprette en anmodning om certifikatunderskrift (CSR), sende den til et nøglecenter til godkendelse og installere det returnerede certifikat på din maskine.

- [Oprettelse af Certificate Signing Request \(CSR\)](#)
- [Installation af et certifikat på maskinen](#)

Oprettelse af Certificate Signing Request (CSR)

En Certificate Signing Request (CSR) er en anmodning, der sendes til et nøglecenter (CA) for at få godkendt de oplysninger, som findes i certifikatet.

Vi anbefaler, at du installerer et nøglecenter-rodcertifikat på din computer, før der oprettes en CSR.

1. Start din webbrowser.
2. Indtast "https://maskinens IP-adresse" i browserens adresselinje (hvor "maskinens IP-adresse" er IP-adressen for maskinen).

F.eks.:

https://192.168.1.2



- Hvis du anvender et domænenavn-system eller aktiverer et NetBIOS-navn, kan du indtaste et andet navn, såsom "DeltPrinter", i stedet for IP-adressen.

- F.eks.:

https://SharedPrinter

Hvis du aktiverer et NetBIOS-navn, kan du også bruge nodenavnet.

- F.eks.:

https://brnxxxxxxxxxxxx

NetBIOS-navnet kan findes i netværkskonfigurationsrapporten.

3. Hvis det er påkrævet, skal du skrive en adgangskode i feltet **Login (Logon)** og derefter klikke på **Login (Logon)**.



Standardadgangskoden for administration af denne maskines indstillinger er placeret på maskinens bagside og er mærket "Pwd".

4. Gå til navigationsmenuen, og klik derefter på **Network (Netværk) > Security (Sikkerhed) > Certificate (Certifikat)**.



Start fra ☰, hvis navigationsmenuen ikke vises i venstre side af skærbilledet.

5. Klik på **Create CSR (Opret CSR)**.
6. Indtast et **Common Name (Fællesnavn)** (obligatorisk), og tilføj andre oplysninger om din **Organization (Virksomhed)** (valgfrit).



- Virksomhedsoplysningerne er nødvendige, så nøglecenteret kan bekræfte din identitet og verificere den over for andre.
- Længden af **Common Name (Fællesnavn)** skal være mindre end 64 byte. Indtast en identifikator, f.eks. en IP-adresse, et nodenavn eller domænenavn, der skal bruges til at få adgang til printeren via SSL/TLS-kommunikation. Nodenavnet vises som standard. **Common Name (Fællesnavn)** er obligatorisk.
- Der vises en advarsel, hvis du indtaster et andet navn i URL'en end det fællesnavn, der blev brugt til certifikatet.
- Længden af **Organization (Virksomhed)**, **Organization Unit (Virksomhedsenhed)**, **City/Locality (By/Sted)** og **State/Province (Stat/Landsdel)** skal være mindre end 64 byte.
- **Country/Region (Land/Område)** skal være en ISO 3166 landekode på to tegn.
- Hvis du konfigurerer en X.509v3-certifikatudvidelse, skal du markere afkrydsningsfeltet **Configure extended partition (Konfigurer udvidet partition)** og derefter vælge **Auto (Register IPv4) (Auto (Registrer IPv4))** eller **Manual (Manuel)**.

7. Vælg din indstilling på rullelisten **Public Key Algorithm (Algoritme til offentlig nøgle)**. Standardindstillingen er **RSA(2048bit)**.

-
8. Vælg din indstilling på rullelisten **Digest Algorithm (Indlæs og afprøv algoritme)**. Standardindstillingen er **SHA256**.
 9. Klik på **Submit (Send)**.
CSR'et vises på skærmen. Gem CSR'et som en fil, eller kopiér og indsæt det i en online CSR-formular tilbudt af et nøglecenter.
 10. Klik på **Gem**.



-
- Følg nøglecenterets politik vedrørende metoden til at afsende et CSR til nøglecenteret.
 - Hvis du bruger en rod fra et virksomhedsnøglecenter for Windows Server 2012/2012 R2/2016/2019, anbefaler vi, at du bruger en webserver til certifikatskabelonen til sikker oprettelse af klientcertifikatet. Hvis du opretter et klientcertifikat til et IEEE 802.1x-miljø med EAP-TLS-godkendelse, anbefaler vi anvendelsen Bruger for certifikatskabelonen.
-



Relaterede informationer

- [Oprettelse af CSR og installation af et certifikat fra et nøglecenter](#)
-

Installation af et certifikat på maskinen

Når du modtager et certifikat fra et nøglecenter, skal du følge trinnene nedenfor for at installere det på printerserveren:

Kun et certifikat, der er udstedt med din maskines CSR, kan installeres på maskinen. Når du vil oprette et andet CSR, skal du kontrollere, at certifikatet er installeret, før der oprettes et andet CSR. Opret kun et andet CSR efter installation af certifikatet på maskinen. Hvis ikke, vil det CSR, du opretter før du installerer, være ugyldigt.

1. Start din webbrowser.
2. Indtast "https://maskinens IP-adresse" i browserens adresselinje (hvor "maskinens IP-adresse" er IP-adressen for maskinen).

F.eks.:

https://192.168.1.2



- Hvis du anvender et domænenavn-system eller aktiverer et NetBIOS-navn, kan du indtaste et andet navn, såsom "DeltPrinter", i stedet for IP-adressen.

- F.eks.:

https://SharedPrinter

Hvis du aktiverer et NetBIOS-navn, kan du også bruge nodenavnet.

- F.eks.:

https://brnxxxxxxxxxxxx

NetBIOS-navnet kan findes i netværkskonfigurationsrapporten.

3. Hvis det er påkrævet, skal du skrive en adgangskode i feltet **Login (Logon)** og derefter klikke på **Login (Logon)**.



Standardadgangskoden for administration af denne maskines indstillinger er placeret på maskinens bagside og er mærket "**Pwd**".

4. Gå til navigationsmenuen, og klik derefter på **Network (Netværk)** > **Security (Sikkerhed)** > **Certificate (Certifikat)**.



Start fra ☰, hvis navigationsmenuen ikke vises i venstre side af skærbilledet.

5. Klik på **Install Certificate (Installation af certifikat)**.
6. Gennemse for at finde den fil, der indeholder certifikatet udstedt af nøglecenteret, og klik derefter på **Submit (Send)**.

Certifikatet er blevet oprettet og gemt i maskinens hukommelse.

Hvis du vil bruge SSL/TLS-kommunikation, skal rodcertifikatet fra nøglecenteret også installeres på computeren. Kontakt din netværksadministrator.



Relaterede informationer

- [Oprettelse af CSR og installation af et certifikat fra et nøglecenter](#)

Import og eksport af certifikat og privat nøgle

Gem certifikatet og den private nøgle på maskinen, og administrer dem ved at importere og eksportere dem.

- [Import af et certifikat og en privat nøgle](#)
- [Eksport af certifikat og privat nøgle](#)

Import af et certifikat og en privat nøgle

1. Start din webbrowser.
2. Indtast "https://maskinens IP-adresse" i browserens adresselinje (hvor "maskinens IP-adresse" er IP-adressen for maskinen).

F.eks.:

https://192.168.1.2



- Hvis du anvender et domænenavn-system eller aktiverer et NetBIOS-navn, kan du indtaste et andet navn, såsom "DeltPrinter", i stedet for IP-adressen.

- F.eks.:

https://SharedPrinter

Hvis du aktiverer et NetBIOS-navn, kan du også bruge nodenavnet.

- F.eks.:

https://brnxxxxxxxxxxxx

NetBIOS-navnet kan findes i netværkskonfigurationsrapporten.

3. Hvis det er påkrævet, skal du skrive en adgangskode i feltet **Login (Logon)** og derefter klikke på **Login (Logon)**.



Standardadgangskoden for administration af denne maskines indstillinger er placeret på maskinens bagside og er mærket "Pwd".

4. Gå til navigationsmenuen, og klik derefter på **Network (Netværk) > Security (Sikkerhed) > Certificate (Certifikat)**.



Start fra ☰, hvis navigationsmenuen ikke vises i venstre side af skærbilledet.

5. Klik på **Import Certificate and Private Key (Import af certifikat og privat nøgle)**.
6. Gennemse for den fil, du vil importere.
7. Indtast adgangskoden, hvis filen er krypteret, og klik derefter på **Submit (Send)**.

Certifikatet og den private nøgle importeres til maskinen.



Relaterede informationer

- [Import og eksport af certifikat og privat nøgle](#)

Eksport af certifikat og privat nøgle

1. Start din webbrowser.
2. Indtast "https://maskinens IP-adresse" i browserens adresselinje (hvor "maskinens IP-adresse" er IP-adressen for maskinen).

F.eks.:

https://192.168.1.2



- Hvis du anvender et domænenavn-system eller aktiverer et NetBIOS-navn, kan du indtaste et andet navn, såsom "DeltPrinter", i stedet for IP-adressen.

- F.eks.:

https://SharedPrinter

Hvis du aktiverer et NetBIOS-navn, kan du også bruge nodenavnet.

- F.eks.:

https://brnxxxxxxxxxxxx

NetBIOS-navnet kan findes i netværkskonfigurationsrapporten.

3. Hvis det er påkrævet, skal du skrive en adgangskode i feltet **Login (Logon)** og derefter klikke på **Login (Logon)**.



Standardadgangskoden for administration af denne maskines indstillinger er placeret på maskinens bagside og er mærket "Pwd".

4. Gå til navigationsmenuen, og klik derefter på **Network (Netværk)** > **Security (Sikkerhed)** > **Certificate (Certifikat)**.



Start fra ☰, hvis navigationsmenuen ikke vises i venstre side af skærbilledet.

5. Klik på **Export (Eksport)**, der vises med **Certificate List (Certifikatliste)**.
6. Indtast en adgangskode, hvis du vil kryptere filen.
Hvis der ikke indtastes en adgangskode, krypteres udskriften ikke.
7. Gentag adgangskoden for at bekræfte den, og klik derefter på **Submit (Send)**.
8. Klik på **Gem**.

Certifikatet og den private nøgle eksporteres til computeren.

Du kan også importere certifikatet til din computer.



Relaterede informationer

- [Import og eksport af certifikat og privat nøgle](#)

Import og eksport af et nøglecentercertifikat

Du kan importere, eksportere og gemme nøglecentercertifikater på Brother-maskinen.

- [Import af et nøglecentercertifikat](#)
- [Eksport af et nøglecentercertifikat](#)

Import af et nøglecentercertifikat

1. Start din webbrowser.
2. Indtast "https://maskinens IP-adresse" i browserens adresselinje (hvor "maskinens IP-adresse" er IP-adressen for maskinen).

F.eks.:

https://192.168.1.2



- Hvis du anvender et domænenavn-system eller aktiverer et NetBIOS-navn, kan du indtaste et andet navn, såsom "DeltPrinter", i stedet for IP-adressen.

- F.eks.:

https://SharedPrinter

Hvis du aktiverer et NetBIOS-navn, kan du også bruge nodenavnet.

- F.eks.:

https://brnxxxxxxxxxxxx

NetBIOS-navnet kan findes i netværkskonfigurationsrapporten.

3. Hvis det er påkrævet, skal du skrive en adgangskode i feltet **Login (Logon)** og derefter klikke på **Login (Logon)**.



Standardadgangskoden for administration af denne maskines indstillinger er placeret på maskinens bagside og er mærket "PwD".

4. Gå til navigationsmenuen, og klik derefter på **Network (Netværk) > Security (Sikkerhed) > CA Certificate (Nøglecentercertifikat)**.



Start fra ☰, hvis navigationsmenuen ikke vises i venstre side af skærbilledet.

5. Klik på **Import CA Certificate (Import af nøglecentercertifikat)**.
6. Gennemse for den fil, du vil importere.
7. Klik på **Submit (Send)**.



Relaterede informationer

- [Import og eksport af et nøglecentercertifikat](#)

Eksport af et nøglecentercertifikat

1. Start din webbrowser.
2. Indtast "https://maskinens IP-adresse" i browserens adresselinje (hvor "maskinens IP-adresse" er IP-adressen for maskinen).

F.eks.:

https://192.168.1.2



- Hvis du anvender et domænenavn-system eller aktiverer et NetBIOS-navn, kan du indtaste et andet navn, såsom "DeltPrinter", i stedet for IP-adressen.

- F.eks.:

https://SharedPrinter

Hvis du aktiverer et NetBIOS-navn, kan du også bruge nodenavnet.

- F.eks.:

https://brnxxxxxxxxxxxxx

NetBIOS-navnet kan findes i netværkskonfigurationsrapporten.

3. Hvis det er påkrævet, skal du skrive en adgangskode i feltet **Login (Logon)** og derefter klikke på **Login (Logon)**.



Standardadgangskoden for administration af denne maskines indstillinger er placeret på maskinens bagside og er mærket "**Pwd**".

4. Gå til navigationsmenuen, og klik derefter på **Network (Netværk)** > **Security (Sikkerhed)** > **CA Certificate (Nøglecentercertifikat)**.



Start fra ☰, hvis navigationsmenuen ikke vises i venstre side af skærbilledet.

5. Vælg det certifikat, du vil eksportere, og klik på **Export (Eksport)**.
6. Klik på **Submit (Send)**.
7. Klik på ▼ ved siden af **Gem**, og angiv derefter det sted, hvor du vil gemme filen.



Relaterede informationer

- [Import og eksport af et nøglecentercertifikat](#)

Administration af flere certifikater

Med funktionen til flere certifikater kan du bruge Web Based Management til at administrere hvert certifikat, der er installeret på maskinen. I Web Based Management skal du navigere til skærmbilledet **Certificate (Certifikat)** eller **CA Certificate (Nøglecentercertifikat)** for at se certifikatindholdet, slette eller eksportere dine certifikater.

	Maksimalt antal certifikater, der er gemt på en Brother-maskine
Selvsigneret certifikat eller certifikat, der er udstedt af et nøglecenter	5
Nøglecentercertifikat	6

Vi anbefaler, at du gemmer færre certifikater end det tilladte antal, så der reserveres en ledig plads i tilfælde af certifikatudløb. Når et certifikat udløber, skal du importere et nyt certifikat til den ledige plads og derefter slette det udløbne certifikat. På den måde undgår du konfigurationsfejl.



Når du bruger HTTPS/IPPS eller IEEE 802.1x, skal du vælge, hvilket certifikat du bruger.



Relaterede informationer

- [Konfiguration af certifikater til enhedssikkerhed](#)

Brug af SSL/TLS

- [Introduktion til SSL/TLS](#)
- [Sikker administration af din netværksmaskine med SSL/TLS](#)
- [Udskriv dokumenter sikkert med SSL/TLS](#)

Introduktion til SSL/TLS

SSL (Secure Socket Layer) eller TLS (Transport Layer Security) er en effektiv metode til at beskytte data, der sendes over LAN- eller WAN-netværk. Det krypterer data, der sendes over et netværk, som f.eks. et udskriftsjob, så dataene ikke kan læses af uautoriserede personer.

SSL/TLS kan konfigureres i både kabelbaserede og trådløse netværk og samarbejder med andre former for sikkerhed f.eks. WPA-nøgler og firewalls.



Relaterede informationer

- [Brug af SSL/TLS](#)
 - [Hurtigt overblik over SSL/TLS](#)
 - [Fordele ved at bruge SSL/TLS](#)

Hurtigt overblik over SSL/TLS

SSL/TLS blev oprindeligt lavet til at beskytte oplysninger på internettet, især data der blev sendt mellem webbrowsere og servere. Hvis du f.eks. bruger Internet Explorer i forbindelse med din netbank, og hvis https:// vises med en lille hængelås i webbrowseren, så bruger du SSL. SSL udviklede sig derefter til også at indgå i andre programmer, f.eks. Telnet-, printer- og FTP-software, og blev en universel løsning for onlinesikkerhed. Det bruges stadig i sit oprindelige design af mange onlineforhandlere og banker til at beskytte følsomme data, f.eks. kreditkortnumre, kundeoplysninger osv.

SSL/TLS bruger ekstremt høje krypteringsniveauer og nyder tillid fra pengeinstitutter over alt i verden.



Relaterede informationer

- [Introduktion til SSL/TLS](#)

Fordele ved at bruge SSL/TLS

Den primære fordel ved at bruge SSL/TLS er sikkerheden ved udskrivning på et IP-netværk, da uautoriserede brugere ikke kan læse de data, der sendes til maskinen. SSL's primære salgsargument er, at det kan bruges til sikker udskrivning af fortrolige data. Eksempelvis kan en HR-afdeling i en stor virksomhed regelmæssigt have brug for at udskrive mange lønsedler. Uden kryptering kan dataene på de pågældende lønsedler læses af andre netværksbrugere. Men hvis der bruges SSL/TLS, får personer, der forsøger at opsnappe dataene, kun vist en side med forvirrende kode i stedet for den faktiske lønseddel.



Relaterede informationer

- [Introduktion til SSL/TLS](#)

Sikker administration af din netværksmaskine med SSL/TLS

- [Konfiguration af et certifikat for SSL/TLS og tilgængelige protokoller](#)
- [Adgang til webbaseret administration ved hjælp af SSL/TLS](#)
- [Installation af det selvsigtede certifikat for Windows-brugere med administratorrettigheder](#)

Konfiguration af et certifikat for SSL/TLS og tilgængelige protokoller

Konfigurer et certifikat på maskinen ved hjælp af webbaseret administration, før du bruger SSL/TLS-kommunikation.

1. Start din webbrowser.
2. Indtast "https://maskinens IP-adresse" i browserens adresselinje (hvor "maskinens IP-adresse" er IP-adressen for maskinen).

F.eks.:

https://192.168.1.2



- Hvis du anvender et domænenavn-system eller aktiverer et NetBIOS-navn, kan du indtaste et andet navn, såsom "DeltPrinter", i stedet for IP-adressen.

- F.eks.:

https://SharedPrinter

Hvis du aktiverer et NetBIOS-navn, kan du også bruge nodenavnet.

- F.eks.:

https://brnxxxxxxxxxxxx

NetBIOS-navnet kan findes i netværkskonfigurationsrapporten.

3. Hvis det er påkrævet, skal du skrive en adgangskode i feltet **Login (Logon)** og derefter klikke på **Login (Logon)**.



Standardadgangskoden for administration af denne maskines indstillinger er placeret på maskinens bagside og er mærket "**Pwd**".

4. Gå til navigationsmenuen, og klik derefter på **Network (Netværk) > Network (Netværk) > Protocol (Protokol)**.



Start fra ☰, hvis navigationsmenuen ikke vises i venstre side af skærbilledet.

5. Klik på **HTTP Server Settings (HTTP-serverindstillinger)**.
6. Vælg det certifikat, der skal konfigureres, på rullelisten **Select the Certificate (Vælg certifikatet)**.
7. Klik på **Submit (Send)**.
8. Klik på **Yes (Ja)** for at genstarte printserveren.



Relaterede informationer

- [Sikker administration af din netværksmaskine med SSL/TLS](#)

Adgang til webbaseret administration ved hjælp af SSL/TLS

For at administrere din netværksmaskine sikkert skal du bruge webbaseret administration med HTTPS-protokollen.



- For at bruge HTTPS-protokollen skal HTTPS være aktiveret på maskinen. HTTPS-protokollen er aktiveret som standard.
- Du kan ændre HTTPS-protokolindstillingerne ved hjælp af skærmen for webbaseret administration.

1. Start din webbrowser.
2. Indtast "https://maskinens IP-adresse" i browserens adresselinje (hvor "maskinens IP-adresse" er IP-adressen for maskinen).
3. Hvis det er påkrævet, skal du skrive en adgangskode i feltet **Login (Logon)** og derefter klikke på **Login (Logon)**.



Standardadgangskoden for administration af denne maskines indstillinger er placeret på maskinens bagside og er mærket "**Pwd**".

4. Du kan nu få adgang til maskinen med HTTPS.



Relaterede informationer

- [Sikker administration af din netværksmaskine med SSL/TLS](#)

Installation af det selvsignerede certifikat for Windows-brugere med administratorrettigheder

Følgende trin gælder Microsoft Internet Explorer. Hvis du bruger en anden webbrowser, skal du bruge dokumentationen til din webbrowser for at få hjælp til installation af certifikater.

1. Gør et af følgende:



- Windows 10, Windows Server 2016 og Windows Server 2019

Klik på  > **Windows Tilbehør**.


- Windows 8.1

Højreklik på ikonet  (**Internet Explorer**) på proceslinjen.

- Windows Server 2012 og Windows Server 2012 R2

Klik på  (**Internet Explorer**), og højreklik derefter på ikonet  (**Internet Explorer**), der vises på proceslinjen.

- Windows 7

Klik på  (**Start**) > **Alle programmer**.

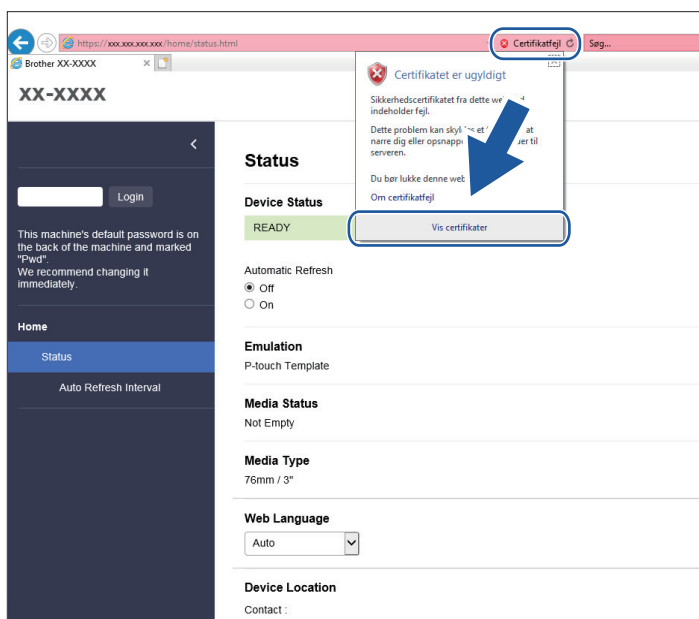
2. Højreklik på **Internet Explorer**, og klik derefter på **Kør som administrator**.



Hvis **Mere** vises, skal du klikke på **Mere**.

Hvis skærbilledet **Kontrol af brugerkonti** vises, skal du klikke på **Ja**.

3. Indtast "http://maskinens IP-adresse" i din browsers adresselinje for at få adgang til din maskine (hvor "maskinens IP-adresse" er maskinens IP-adresse eller det nodenavn, som du har tildelt certifikatet).
4. Klik på **Flere oplysninger**.
5. Klik på **Fortsæt til websiden (anbefales ikke)**.
6. Klik på **Certifikatfejl**, og klik derefter på **Vis certifikat**.



7. Klik på **Installer certifikat...**
8. Når **Guiden Certifikatimport** vises, skal du klikke på **Næste**.
9. Vælg **Placer alle certifikater i følgende certifikatlager**, og klik derefter på **Gennemse...**
10. Vælg **Rodnøglecentre, der er tillid til**, og klik derefter på **OK**.

-
11. Klik på **Næste**.
 12. Klik på **Udfør**.
 13. Klik på **Ja**, hvis fingeraftrykket er korrekt.
 14. Klik på **OK**.



Relaterede informationer

- [Sikker administration af din netværksmaskine med SSL/TLS](#)
-

Udskriv dokumenter sikkert med SSL/TLS

- [Udskriv dokumenter med SSL/TLS](#)

Udskriv dokumenter med SSL/TLS

Sikker udskrivning af dokumenter med IPP-protokol, brug IPPS-protokollen.

1. Start din webbrowser.
2. Indtast "https://maskinens IP-adresse" i browserens adresselinje (hvor "maskinens IP-adresse" er IP-adressen for maskinen).

F.eks.:

https://192.168.1.2



- Hvis du anvender et domænenavn-system eller aktiverer et NetBIOS-navn, kan du indtaste et andet navn, såsom "DeltPrinter", i stedet for IP-adressen.

- F.eks.:

https://SharedPrinter

Hvis du aktiverer et NetBIOS-navn, kan du også bruge nodenavnet.

- F.eks.:

https://brnxxxxxxxxxxxx

NetBIOS-navnet kan findes i netværkskonfigurationsrapporten.

3. Hvis det er påkrævet, skal du skrive en adgangskode i feltet **Login (Logon)** og derefter klikke på **Login (Logon)**.



Standardadgangskoden for administration af denne maskines indstillinger er placeret på maskinens bagside og er mærket "**Pwd**".

4. Gå til navigationsmenuen, og klik derefter på **Network (Netværk) > Network (Netværk) > Protocol (Protokol)**.



Start fra ☰, hvis navigationsmenuen ikke vises i venstre side af skærbilledet.

5. Kontrollér, at afkrydsningsfeltet **IPP** er markeret.



Hvis afkrydsningsfeltet **IPP** ikke er markeret, skal du markere afkrydsningsfeltet **IPP** og derefter klikke på **Submit (Send)**.

Genstart maskinen for at aktivere konfigurationen.

Når maskinen er genstartet, skal du vende tilbage til maskinens webside, skrive adgangskoden, gå til navigationsmenuen og derefter klikke på **Network (Netværk) > Network (Netværk) > Protocol (Protokol)**.

6. Klik på **HTTP Server Settings (HTTP-serverindstillinger)**.
7. Marker afkrydsningsfeltet **HTTPS(Port 443)** i **IPP**, og klik derefter på **Submit (Send)**.
8. Genstart maskinen for at aktivere konfigurationen.

Kommunikation med IPPS kan ikke forhindre uautoriseret adgang til printserveren.



Relaterede informationer

- [Udskriv dokumenter sikkert med SSL/TLS](#)

Brug af SNMPv3

- Sikker administration af din netværksmaskine vha. SNMPv3

Sikker administration af din netværksmaskine vha. SNMPv3

SNMPv3 (Simple Network Management Protocol version 3) giver brugergodkendelse og datakryptering til sikker administration af netværksenheder.

1. Start din webbrowser.
2. Indtast "https://Fællesnavn" i browserens adresselinje (hvor "Fællesnavn" er det fællesnavn, du har tildelt for certifikatet; det kan være din IP-adresse, dit nodenavn eller dit domænenavn).
3. Hvis det er påkrævet, skal du skrive en adgangskode i feltet **Login (Logon)** og derefter klikke på **Login (Logon)**.





Standardadgangskoden for administration af denne maskines indstillinger er placeret på maskinens bagside og er mærket "Pwd".

4. Gå til navigationsmenuen, og klik derefter på **Network (Netværk) > Network (Netværk) > Protocol (Protokol)**.



Start fra ☰, hvis navigationsmenuen ikke vises i venstre side af skærbilledet.

5. Kontrollér, at indstillingen **SNMP** er aktiveret, og klik derefter på **Advanced Settings (Avancerede indstillinger)**.
6. Konfigurerer SNMP-indstillingerne.

Indstilling	Beskrivelse
SNMP v1/v2c read-write access (SNMP v1/v2c læse-skrive-adgang)	Printserveren bruger version 1 og version 2c af SNMP-protokollen. Du kan bruge alle maskinens programmer i denne tilstand. Den er dog ikke sikker, da brugeren ikke godkendes, og dataene krypteres ikke.
SNMPv3 read-write access and v1/v2c read-only access (SNMPv3 læse-skrive-adgang og v1/v2c skrivebeskyttet adgang)	Printserveren bruger læse-skrive-adgangen for version 3 og den skrivebeskyttede adgang for version 1 og version 2c af SNMP-protokollen.  Når du bruger tilstanden SNMPv3 read-write access and v1/v2c read-only access (SNMPv3 læse-skrive-adgang og v1/v2c skrivebeskyttet adgang) , vil nogle af maskinens programmer, der har adgang til printserveren, ikke fungere korrekt, da de godkender den skrivebeskyttede adgang for version 1 og version 2c. Hvis du vil bruge alle programmer, anbefaler vi at bruge tilstanden SNMP v1/v2c read-write access (SNMP v1/v2c læse-skrive-adgang) .
SNMPv3 read-write access (SNMPv3 læse-skrive-adgang)	Printserveren bruger version 3 af SNMP-protokollen. Sikker administration af printserveren sker med denne tilstand.  Bemærk følgende, når du bruger tilstanden SNMPv3 read-write access (SNMPv3 læse-skrive-adgang) : <ul style="list-style-type: none">• Med undtagelse af BRAdmin Professional begrænses alle programmer, der bruger SNMPv1/v2c. Brug tilstanden SNMPv3 read-write access and v1/v2c read-only access (SNMPv3 læse-skrive-adgang og v1/v2c skrivebeskyttet adgang) eller SNMP v1/v2c read-write access (SNMP v1/v2c læse-skrive-adgang) til at tillade brugen af SNMPv1/v2c-programmer.

7. Klik på **Submit (Send)**.



Relaterede informationer

- [Brug af SNMPv3](#)
-

Brug af IEEE 802.1x-godkendelse for et kabelbaseret eller trådløst netværk

- [Hvad er IEEE 802.1x-godkendelse?](#)
- [Konfiguration af IEEE 802.1x-godkendelse for et kabelbaseret eller trådløst netværk vha. webbaseret administration \(webbrowser\)](#)
- [IEEE 802.1x-godkendelsesmetoder](#)

Hvad er IEEE 802.1x-godkendelse?

IEEE 802.1x er en IEEE-standard for kabelbaserede og trådløse netværk, der begrænser adgangen fra uautoriserede netværksenheder. Din Brother-maskine (anmoderen) sender en godkendelsesansøgning til en RADIUS-server (godkendelsesserver) via dit accesspoint eller hub. Når din ansøgning er blevet bekræftet af RADIUS-serveren, kan maskinen få adgang til netværket.



Relaterede informationer

- [Brug af IEEE 802.1x-godkendelse for et kabelbaseret eller trådløst netværk](#)

Konfiguration af IEEE 802.1x-godkendelse for et kabelbaseret eller trådløst netværk vha. webbaseret administration (webbrowser)

- Hvis du konfigurerer maskinen vha. EAP-TLS-godkendelse, skal du installere klientcertifikatet udstedt af CA, før du kan starte konfigurationen. Kontakt din netværksadministrator vedrørende klientcertifikatet. Hvis du har installeret mere end ét certifikat, anbefaler vi, at du noterer navnet på det certifikat, du vil bruge.
- Før du verificerer servercertifikatet, skal du importere det nøglecentercertifikat, der er udstedt af det nøglecenter, der signerede servercertifikatet. Kontakt din netværksadministrator eller internetudbyder for at få oplyst, hvorvidt det er nødvendigt at importere et nøglecentercertifikat.

1. Start din webbrowser.
2. Indtast "https://maskinens IP-adresse" i browserens adresselinje (hvor "maskinens IP-adresse" er IP-adressen for maskinen).

F.eks.:

https://192.168.1.2



- Hvis du anvender et domænenavn-system eller aktiverer et NetBIOS-navn, kan du indtaste et andet navn, såsom "DeltPrinter", i stedet for IP-adressen.

- F.eks.:

https://SharedPrinter

Hvis du aktiverer et NetBIOS-navn, kan du også bruge nodenavnet.

- F.eks.:

https://brnxxxxxxxxxxxx

NetBIOS-navnet kan findes i netværkskonfigurationsrapporten.

3. Hvis det er påkrævet, skal du skrive en adgangskode i feltet **Login (Logon)** og derefter klikke på **Login (Logon)**.



Standardadgangskoden for administration af denne maskines indstillinger er placeret på maskinens bagside og er mærket "**Pwd**".

4. Gå til navigationsmenuen, og klik derefter på **Network (Netværk)**.



Start fra ☰, hvis navigationsmenuen ikke vises i venstre side af skærbilledet.

5. Gør et af følgende:

- For det kabelbaserede netværk

Klik på **Wired (Kabelbaseret) > Wired 802.1x Authentication (Kabelført 802.1xx-godkendelse)**.

- For det trådløse netværk

Klik på **Wireless (Trådløs) > Wireless (Enterprise) (Trådløs (virksomhed))**.

6. Konfigurer IEEE 802.1x-godkendelsesindstillingerne.



- Hvis du vil aktivere IEEE 802.1x-godkendelse for kabelbaserede netværk, skal du vælge **Enabled (Aktiveret)** for **Wired 802.1x status (Kabelbaseret 802.1x-status)** på siden **Wired 802.1x Authentication (Kabelført 802.1xx-godkendelse)**.
- Hvis du bruger godkendelsen **EAP-TLS**, skal du vælge det klientcertifikat, der er installeret (vises med certifikatnavn), til verifikation på rullelisten **Client Certificate (Kundecertifikat)**.
- Hvis du vælger godkendelsen **EAP-FAST**, **PEAP**, **EAP-TTLS** eller **EAP-TLS**, kan du vælge en verificeringsmetode på rullelisten **Server Certificate Verification (Verificering af servercertifikat)**. Verificer servercertifikatet med et nøglecentercertifikat, der er importeret til maskinen på forhånd og er udstedt af det nøglecenter, der har signeret servercertifikatet.

Vælg en af følgende verificeringsmetoder på rullelisten **Server Certificate Verification (Verificering af servercertifikat)**:

Indstilling	Beskrivelse
No Verification (Ingen verificering)	Du kan altid have tillid til et servercertifikat. Verifikationen udføres ikke.
CA Cert. (CA-certifikat)	Den verificeringsmetode, der bruges til at kontrollere nøglecenterets pålidelighed for servercertifikatet ved hjælp af det nøglecentercertifikat, der er udstedt af det nøglecenter, der har signeret servercertifikatet.
CA Cert. + ServerID (CA-certifikat + server-id)	Den verificeringsmetode, der bruges til at kontrollere den fælles navne ¹ værdi for servercertifikatet ud over nøglecenterets pålidelighed for servercertifikatet.

7. Klik på **Submit (Send)**, når du er færdig med konfigurationen.

For kabelbaserede netværk: Efter konfigurationen skal du slutte maskinen til et IEEE 802.1x-understøttet netværk. Efter nogle få minutter skal du udskrive en netværkskonfigurationsrapport for at kontrollere status for **<Wired IEEE 802.1x>**.

Indstilling	Beskrivelse
Success	Den kabelbaserede IEEE 802.1x-funktion aktiveres, og godkendelsen blev fuldført.
Failed	Den kabelbaserede IEEE 802.1x-funktion aktiveres, men godkendelsen blev ikke fuldført.
Off	Den kabelbaserede IEEE 802.1x-funktion er ikke tilgængelig.

Relaterede informationer

- [Brug af IEEE 802.1x-godkendelse for et kabelbaseret eller trådløst netværk](#)

Relaterede emner:

- [Konfiguration af certifikater til enhedssikkerhed](#)

¹ Verifikationen af det fælles navn sammenligner det fælles navn for servercertifikatet med den tegnstring, der er konfigureret for **Server ID (Server-id)**. Inden du bruger denne metode, skal du kontakte din systemadministrator vedrørende servercertifikatets fælles navn og derefter konfigurere **Server ID (Server-id)**.

IEEE 802.1x-godkendelsesmetoder

EAP-FAST

Extensible Authentication Protocol-Flexible Authentication via Secured Tunneling (EAP-FAST) er udviklet af Cisco Systems, Inc. og udfører godkendelse via et bruger-id og en adgangskode og bruger symmetriske nøglealgoritmer til at opnå en tunnelforbundet godkendelsesproces.

Brother-maskinen understøtter følgende interne godkendelsesmetoder:

- EAP-FAST/NONE
- EAP-FAST/MS-CHAPv2
- EAP-FAST/GTC

EAP-MD5 (kabelbaseret netværk)

Extensible Authentication Protocol-Message Digest Algorithm 5 (EAP-MD5) udfører challenge-response-godkendelse via et bruger-id og en adgangskode.

PEAP

PEAP (Protected Extensible Authentication Protocol) er en version af EAP-metoden udviklet af Cisco Systems, Inc., Microsoft Corporation og RSA Security. PEAP opretter en krypteret SSL/TLS-tunnel (Secure Sockets Layer/Transport Layer Security) mellem en klient og en godkendelsesserver til afsendelse af et bruger-id og en adgangskode. PEAP sørger for indbyrdes godkendelse mellem serveren og klienten.

Brother-maskinen understøtter følgende interne godkendelser:

- PEAP/MS-CHAPv2
- PEAP/GTC

EAP-TTLS

Extensible Authentication Protocol-Tunneled Transport Layer Security (EAP-TTLS) er udviklet af Funk Software og Certicom. EAP-TTLS skaber en lignende krypteret SSL-tunnel til PEAP, mellem en klient og en godkendelsesserver, til afsendelse af et bruger-id og en adgangskode. EAP-TTLS sørger for indbyrdes godkendelse mellem serveren og klienten.

Brother-maskinen understøtter følgende interne godkendelser:

- EAP-TTLS/CHAP
- EAP-TTLS/MS-CHAP
- EAP-TTLS/MS-CHAPv2
- EAP-TTLS/PAP

EAP-TLS

Extensible Authentication Protocol-Transport Layer Security (EAP-TLS) kræver digital certifikatgodkendelse hos både en klient og en godkendelsesserver.



Relaterede informationer

- [Brug af IEEE 802.1x-godkendelse for et kabelbaseret eller trådløst netværk](#)

Opdatering

- [Opdatering af P-touch Editor](#)
- [Opdatering af firmwvaren](#)

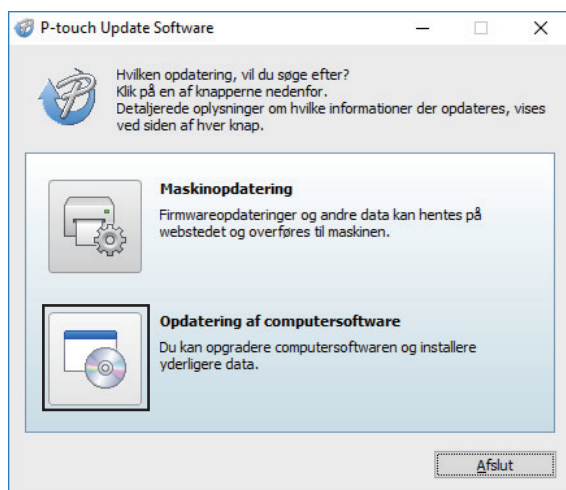
Opdatering af P-touch Editor

Installer printerdriveren, før P-touch Editor opdateres.

1. Start P-touch Update Software.

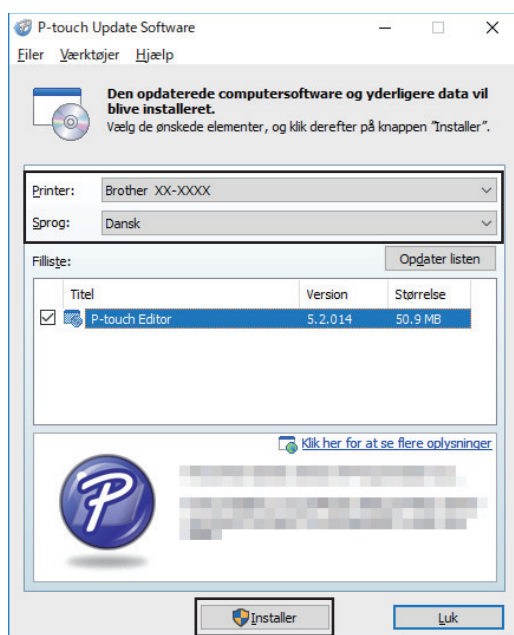
- **Windows 10/Windows Server 2016/Windows Server 2019:**
Klik på **Start > Brother P-touch > P-touch Update Software**, eller dobbeltklik på ikonet **P-touch Update Software** på skrivebordet.
- **Windows 8,1/Windows Server 2012/Windows Server 2012 R2:**
Klik på ikonet **P-touch Update Software** på skærmen **Apps**, eller dobbeltklik på ikonet **P-touch Update Software** på skrivebordet.
- **Windows 7**
Klik på **Start > Alle programmer > Brother P-touch > P-touch Update Software**, eller dobbeltklik på ikonet **P-touch Update Software** på skrivebordet.

2. Klik på ikonet **Opdatering af computersoftware**.



3. Vælg **Printer-** og **Sprog-**indstillingerne ved hjælp af rullelisterne.

4. Markér afkrydsningsfeltet P-touch Editor, og klik på **Installer**.



Når installationen er færdig, vises en bekræftelsesdialogboks.



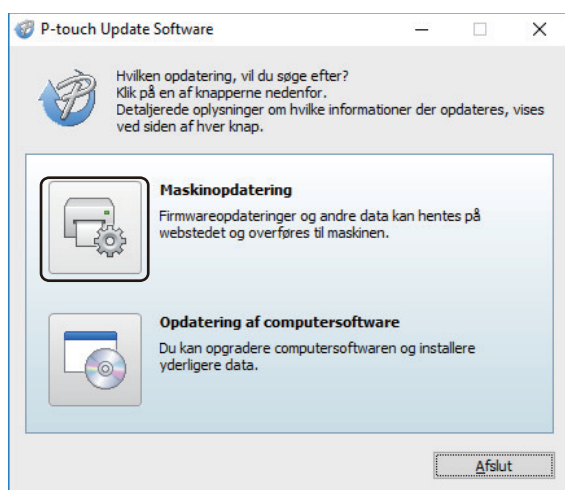
Relaterede informationer

- [Opdatering](#)
-

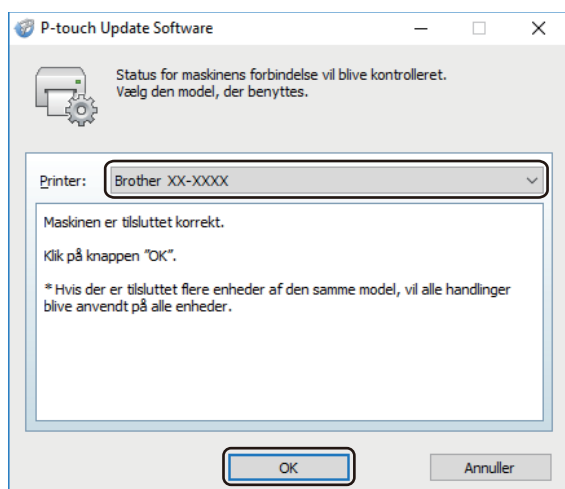
Opdatering af firmwared

- Inden opdatering af firmwared skal du først installere printerdriveren.
- Du må ikke slukke for strømmen, når du overfører data eller opdaterer firmware.
- Hvis et andet program kører, skal du lukke programmet.

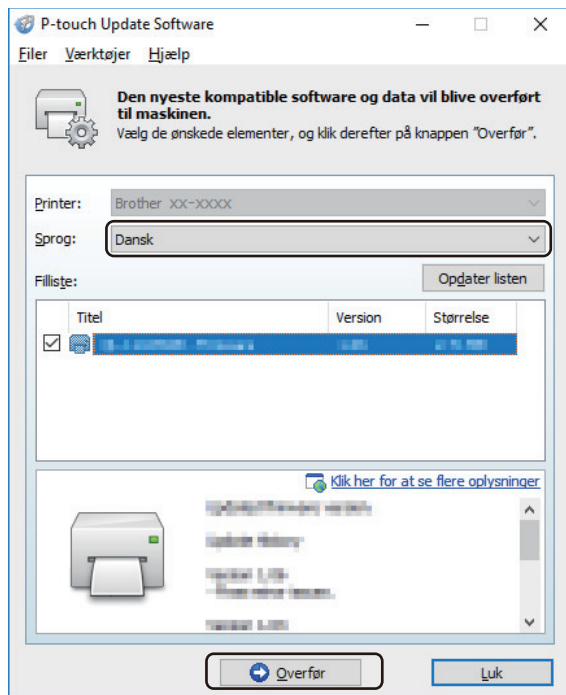
1. Tænd printeren, og tilslut USB-kablet.
2. Start P-touch Update Software.
 - **Windows 10/Windows Server 2016/Windows Server 2019:**
Klik på **Start > Brother P-touch > P-touch Update Software**, eller dobbeltklik på ikonet **P-touch Update Software** på skrivebordet.
 - **Windows 8,1/Windows Server 2012/Windows Server 2012 R2:**
Klik på ikonet **P-touch Update Software** på skærmen **Apps**, eller dobbeltklik på ikonet **P-touch Update Software** på skrivebordet.
 - **Windows 7**
Klik på **Start > Alle programmer > Brother P-touch > P-touch Update Software**, eller dobbeltklik på ikonet **P-touch Update Software** på skrivebordet.
3. Klik på ikonet **Maskinopdatering**.



4. Vælg indstillingen **Printer**, kontrollér, at maskinen er tilsluttet korrekt, og klik derefter på **OK**.



5. Vælg **Sprog**-indstillingerne ved hjælp af rullelisterne.
6. Markér afkrydsningsfeltet ud for den firmware, du vil opdatere, og klik derefter på **Overfør**.



BEMÆRK

Du må ikke slukke for printeren eller fjerne kablet under opdateringsprocessen og dataoverførslen.

7. Markér det indhold, der skal opdateres, og klik derefter på **Start** for at starte opdateringen. Firmwareopdateringen starter.

✓ Relaterede informationer

- [Opdatering](#)

Printerindstillinger

- [Ændring af printerindstillinger ved hjælp af printerindstillingsværktøjet \(Windows\)](#)
- [Anvendelse af indstillingsændringer på flere printere \(Windows\)](#)
- [Ændring af printerindstillinger ved hjælp af Webbaseret administration](#)
- [Bekræftelse af printerindstillinger](#)
- [Ændring af printerindstillinger ved hjælp af printeren](#)

Ændring af printerindstillinger ved hjælp af printerindstillingsværktøjet (Windows)

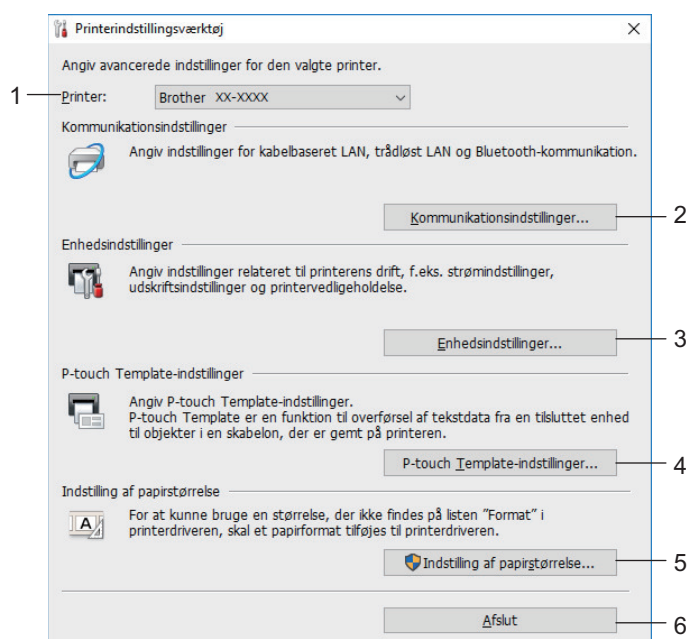
- Kontrollér, at printerdriveren er korrekt installeret, og du kan udskrive.
- Tilslut printeren til en computer med et USB-kabel.



- Printerindstillingsværktøjet installeres sammen med printerdriveren og anden software, når du bruger installationsprogrammet.

1. Tilslut den printer, du vil konfigurere, til computeren.
2. Start printerindstillingsværktøjet.
 - **Windows 10/Windows Server 2016/Windows Server 2019:**
Klik på **Start > Brother > Printer Setting Tool**.
 - **Windows 8,1/Windows Server 2012/Windows Server 2012 R2:**
Klik på ikonet **Printer Setting Tool** på skærmen **Apps**.
 - **Windows 7**
Klik på **Start > Alle programmer > Brother > Label & Mobile Printer > Printer Setting Tool**.

Hovedvinduet vises.



1. Printer

Viser en liste over tilsluttede printere.

2. Kommunikationsindstillinger

(RJ-3250WB) Angiver kommunikationsindstillinger for kabelbaseret LAN, trådløst LAN (Wi-Fi) og Bluetooth.

(RJ-3230B) Angiver kommunikationsindstillinger for kabelbaseret LAN og Bluetooth.

3. Enhedsindstillinger

Angiver enhedsindstillinger.

4. P-touch Template-indstillinger

Angiver P-touch Template-indstillinger.

Mere information ►► *P-touch skabelonvejledning/ Command Reference* (findes kun på engelsk). Du kan downloade den nyeste version fra Brother support-websiden på support.brother.com/manuals.

5. Indstilling af papirstørrelse

Tilføj medieoplysninger og indstillinger til printerdriveren for at bruge en størrelse, der ikke findes på listen **Papirstørrelse** i printerdriveren.

BEMÆRK

For at åbne **Indstilling af papirstørrelse** skal du være logget på med administratorrettigheder.

6. Afslut

Lukker vinduet.

3. Kontrollér, at den printer, du vil konfigurere, vises ud for **Printer**.
Hvis der vises en anden printer, skal du vælge den ønskede printer på rullelisten.
4. Vælg de indstillinger, du vil ændre, og angiv eller rediger derefter indstillingerne i dialogboksen.
5. Klik på **Anvend** for at anvende indstillingerne på printeren.
6. Klik på **Afslut** i hovedvinduet for at afslutte angivelsen af indstillinger.



Brug kun Printer Setting Tool (Printerindstillingsværktøj) til at konfigurere printeren, når printeren er inaktiv. Printeren vil muligvis ikke fungere korrekt, hvis du forsøger at konfigurere den, mens den behandler eller udskriver et udskriftsjob.



Relaterede informationer

- [Printerindstillinger](#)
 - [Kommunikationsindstillinger for printerindstillingsværktøjet \(Windows\)](#)
 - [Enhedsindstillinger for printerindstillingsværktøjet \(Windows\)](#)
 - [P-touch Template-indstillinger for printerindstillingsværktøjet \(Windows\)](#)
 - [Funktionen Indstilling af papirstørrelse i Printerindstillingsværktøj \(Windows\)](#)
-

Kommunikationsindstillinger for printerindstillingsværktøjet (Windows)

Brug Kommunikationsindstillinger i printerindstillingsværktøjet til at angive eller ændre printerens kommunikationsinformation, når du forbinder printeren og computeren med et USB-kabel eller via en Bluetooth-forbindelse. Du kan ikke blot ændre kommunikationsindstillingerne for én printer, men du kan også anvende de samme indstillinger på flere forskellige printere.

>> [Indstillingsdialogboks](#)

>> [Menulinje](#)

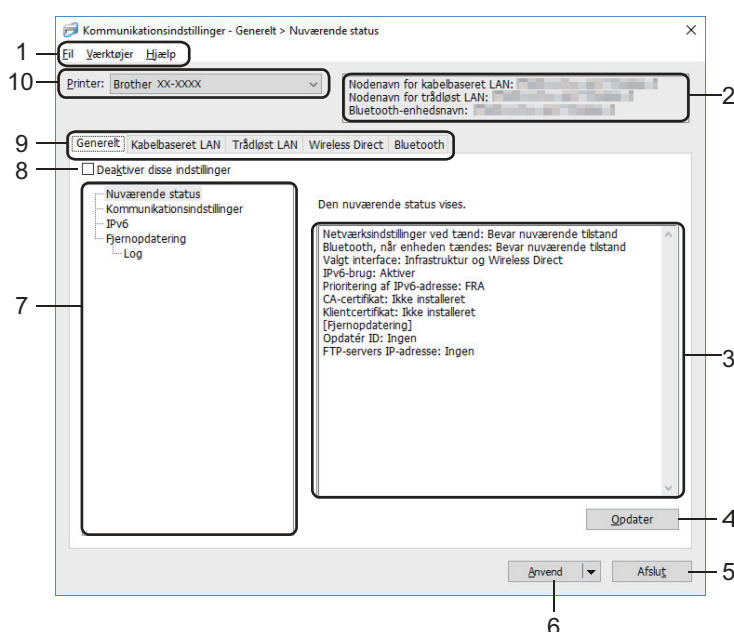
>> [Fanen Generelt](#)

>> [Fanerne Kabelbaseret LAN/Trådløst LAN Fanen \(RJ-3250WB\)Kabelbaseret LAN \(RJ-3230B\)](#)

>> [Fanen Wireless Direct \(RJ-3250WB\)](#)

>> [Bluetooth Fanen](#)

Indstillingsdialogboks



1. Menulinje

Giver adgang til forskellige kommandoer samlet under hver menutitel (menuerne **Fil**, **Værktøjer** og **Hjælp**) i henhold til deres funktioner.

2. Enhedsnavn

Viser enhedens navn.

3. Indstillingsvisning/redigeringsområde

Viser de aktuelle indstillinger for det valgte element.

4. Opdater

Opdaterer de viste indstillinger med de nyeste oplysninger.

5. Afslut

Afslutter vinduet **Kommunikationsindstillinger** og vender tilbage til hovedvinduet i printerindstillingsværktøjet.



Indstillingerne anvendes ikke på printere, hvis der klikkes på **Afslut**, uden at der klikkes på knappen **Anvend** efter ændring af indstillingerne.

6. Anvend

Anvendes indstillingerne på printeren. For at gemme de angivne indstillinger i en kommandofil skal du vælge kommandoen **Gem i kommandofil** på rullelisten. Den gemte kommandofil kan bruges med masselagringstilstanden til at anvende indstillingerne på en printer.





Hvis du klikker på **Anvend**, anvendes alle indstillinger under alle faner på printeren. Hvis afkrydsningsfeltet **Deaktiver disse indstillinger** er markeret, anvendes indstillingerne ikke.


7. Elementer

Hvis menuen **Nuværende status** er valgt, vises de nuværende indstillinger i indstillingsvisningen/redigeringsområdet. Vælg elementet for de indstillinger, du vil ændre.

8. Deaktiver disse indstillinger

Når dette afkrydsningsfelt er markeret, vises  på fanen, og indstillingerne kan ikke længere angives eller ændres. Indstillinger under en fane, hvor  vises, bliver ikke anvendt på printeren, selvom du klikker på **Anvend**. Derudover gemmes eller eksporteres indstillingerne under fanen ikke, når kommandoen **Gem i kommandofil** eller **Eksporter** anvendes. For at anvende indstillingerne på printeren eller gemme eller eksportere dem skal du sørge for at fjerne markeringen i afkrydsningsfeltet.

9. Indstillingsfaner

Indeholder indstillinger, som kan angives eller ændres. Hvis  vises på fanen, anvendes indstillingerne ikke på printeren.

10. Printer

Viser en liste over tilsluttede printere.

Menulinje

Indstillinger for menuen **Fil**

- **Anvend indstillingerne på printeren**

Anvender indstillingerne på printeren.

- **Gem indstillinger i kommandofil**

Gemmer de angivne indstillinger i en kommandofil. Filtypenavnet er BIN. Den gemte kommandofil kan bruges med masselagringstilstanden til at anvende indstillingerne på en printer.



- Hvis afkrydsningsfeltet **Deaktiver disse indstillinger** er markeret, gemmes indstillingerne ikke.
- Følgende oplysninger gemmes ikke i kommandofilen:
 - Nodenavn
 - IP-adresse, undernetmaske og standardgateway (når IP-adressen er sat til **STATIC**)
- De gemte kommunikationsindstillingskommandoer skal kun bruges til at anvende indstillingerne på en printer. For at anvende indstillingerne på printeren ved hjælp af denne kommandofil skal du bruge masselagringstilstanden.
- Gemte kommandofiler indeholder godkendelsesnøgler og adgangskoder. Tag de nødvendige forholdsregler for at beskytte gemte kommandofiler, f.eks. ved at gemme dem et sted, hvor andre brugere ikke kan få adgang til dem.
- Send ikke kommandofilerne til en anden printermodel.

- **Installer certifikater**

Nogle netværksgodkendelsesmetoder kan kræve et certifikat.

Installer et certifikat på den tilsluttede printer, eller gem et certifikat som en kommandofil, der kan distribueres til de samme printermodeller.

- **Importer**

- **Importer fra computerens nuværende indstillinger for trådløst netværk (RJ-3250WB)**

Importerer indstillingerne fra computeren.



- Når computerens indstillinger for trådløst netværk importeres, kræves der administratorrettigheder for computeren.
- Kun personlige sikkerhedsgodkendelsesindstillinger (åbent system, godkendelse af offentlig nøgle, WPA/WPA2-PSK og WPA3 SAE op til 63 tegn) kan importeres. Virksomhedens sikkerhedsgodkendelsesindstillinger (f.eks. EAP-FAST), WPA2-PSK (TKIP) og WPA-PSK (AES) kan ikke importeres.
- Hvis der er aktiveret flere forskellige trådløse LAN-forbindelser for den computer, du bruger, bliver de først registrerede trådløse indstillinger (kun personlige indstillinger) overvejet til importdataene.
- Kun indstillingerne fra fanen **Trådløst LAN** – ruden **Indstillinger for trådløst netværk** kan importeres (kommunikationstilstand, SSID, godkendelsesmetode, krypteringstilstand og godkendelsesnøgle).

- **Vælg en profil, der skal importeres**

Importerer den eksporterede fil og anvender indstillingerne på en printer. Klik på **Gennemse**, og vælg den fil, du vil importere. Indstillingerne i den valgte fil vises i indstillingsvisningen/redigeringsområdet.



- Alle indstillinger kan importeres, undtagen nodenavne.
- Kun de profiler, der er kompatible med den valgte printer, kan importeres.
- Hvis den importerede profils IP-adresse er indstillet til **STATIC**, skal du ændre IP-adressen for den importerede profil, hvis det er nødvendigt, så den ikke svarer til IP-adressen for en eksisterende konfigureret printer på netværket.

• **Eksporter**

Gemmer de aktuelle indstillinger i en fil. Hvis afkrydsningsfeltet **Deaktiver disse indstillinger** er markeret, gemmes indstillingerne ikke.



Eksporterede filer er ikke krypterede.

Indstillinger for menuen **Værktøjer**

• **Ydeligere indstillinger**

- **Genstart printeren automatisk, når de nye indstillinger er foretaget**

Hvis dette afkrydsningsfelt er markeret, genstarter printeren automatisk, når kommunikationsindstillingerne anvendes. Hvis dette afkrydsningsfelt ikke er markeret, skal du genstarte printeren manuelt.



Når du konfigurerer flere printere, kan du reducere den tid, der skal bruges på at ændre indstillinger, ved at fjerne markeringen i dette afkrydsningsfelt. I dette tilfælde anbefaler vi at markere dette afkrydsningsfelt, når du konfigurerer den første printer, så du kan bekræfte, at alle indstillinger fungerer som tilsigtet.

- **Finder automatisk den tilsluttede printer og henter de aktuelle indstillinger**

Når dette afkrydsningsfelt er markeret, og en printer er tilsluttet til computeren, findes printeren automatisk, og printerens aktuelle indstillinger vises i ruden **Nuværende status**.



Hvis den tilsluttede printer er anderledes end den printer, der er vist i rullelisten **Printer**, ændres de indstillinger, der er tilgængelige på alle faner, så de passer til den tilsluttede printer.

• **Skift nodenavn/Bluetooth-enhedsnavn**

Gør det muligt at omdøbe et nodenavn og Bluetooth-enhedsnavnet.

• **Gendan standardkommunikationsindstillinger**

Gendanner fabriksindstillingerne for kommunikationsindstillingerne.

Indstillinger for menuen **Hjælp**

• **Vis Hjælp**

Viser Hjælpeemnerne.

Fanen Generelt

Kommunikationsindstillinger

- **Netværksindstillinger ved tænd (RJ-3250WB)**

Angiver betingelserne for tilslutning via netværk, når printeren tændes. Vælg indstillingen **Trådløst LAN som standard**, **Kabelbaseret LAN som standard** eller **Bevar nuværende tilstand**.

- **Valgt interface (RJ-3250WB)**

Vælger indstillingen **Infrastruktur**, **Infrastruktur og Wireless Direct** eller **Wireless Direct**.

- **Aktiver kabelbaseret LAN, og deaktivér Wi-Fi (infrastrukturtilstand), når du bruger ladestationen**

Denne indstilling vil tilsidesætte alle maskinkonfigurationer, der er indstillet på printeren.

- **Bluetooth, når enheden tændes**

Angiver betingelserne for tilslutning via Bluetooth, når printeren tændes. Vælg indstillingen **Til som standard**, **Fra som standard** eller **Bevar nuværende tilstand**.

IPv6

- **IPv6-brug**

Vælg **Aktiver** eller **Deaktiver**.

- **Prioritering af IPv6-adresse**

Vælg, om en IPv6-adresse skal prioriteres.

Fjernopdatering

- **FTP-servers IP-adresse**

Indtast FTP-serveradressen.

- **Port**

Angiv det portnummer, der bruges til at få adgang til FTP-serveren.

- **Brugernavn**

Indtast et brugernavn, som har tilladelse til at logge på FTP-serveren.

- **Adgangskode**

Indtast den adgangskode, der hører til det brugernavn, du angav i feltet **Brugernavn**.

- **Sti**

Angiv stien til mappen på den FTP-server, som du vil downloade opdateringsfilen fra.

- **Navn på indstillingsfil**

Angiver navnet på opdateringsfilen på FTP-serveren.

Log

- **Logfillager**

Vælg, om du vil eksportere opdateringslogfilen til FTP-serveren.

- **Sti til logfillager på FTP-server**

Angiv stien til mappen på den FTP-server, som du vil eksportere logdataene til.

IndstillingerIndstillinger for NFC-parring

Opret en Bluetooth- eller Wireless Direct-forbindelse ved hjælp af NFC-funktionen.

Fanerne Kabelbaseret LAN/Trådløst LAN Fanen (RJ-3250WB)Kabelbaseret LAN (RJ-3230B)

TCP/IP TCP/IP (Wireless)

- **Bootmetode**

Vælg indstillingen **AUTO**, **BOOTP**, **DHCP**, **RARP** eller **STATIC**.

- **IP-adresse/Undernetmaske/Gateway**

Angiver de forskellige netværkssværdier. Du kan kun indtaste disse indstillinger, når IP-adressen er indstillet til **STATIC**.

- **DNS-servermetode**

Vælg indstillingen **AUTO** eller **STATIC**.

- **IP-adresse for primær DNS-server/IP-adresse for sekundær DNS-server**

Indtast kun disse indstillinger, når DNS-serveren er indstillet til **STATIC**.

IPv6

- **Statisk IPv6-adresse**
Angiver en permanent IPv6-adresse.
- **Aktiver denne adresse**
Aktiverer den angivne statiske IPv6-adresse.
- **Primære DNS server IPv6 adresse/Sekundær DNS server IPv6 adresse**
Angiver DNS-serverens IPv6-adresser.
- **IPv6-adresseliste**
Viser listen med IPv6-adresser.

Kabelbaseret 802.1x-godkendelse

Konfigurerer IEEE 802.1x-godkendelse.

- **Status for kabelbaseret 802.1x**
Aktivér eller deaktiver IEEE 802.1x-godkendelse for kabelbaserede netværk.
- **Godkendelsesmetode**
Vælg godkendelsesmetoden.
- **Bruger-id/Adgangskode**
Angiv kun disse indstillinger, når EAP-MD5, EAP-FAST, PEAP, EAP-TTLS eller EAP-TLS er valgt som godkendelsesmetode. Med EAP-TLS er det desuden ikke nødvendigt at registrere en adgangskode, men der skal registreres et klientcertifikat. Et certifikat registreres ved at oprette forbindelse til printeren fra en webbrowser og derefter angive certifikatet. Installation af godkendelsescertifikatet kan også ske med printerindstillingsværktøjet ved at gå til menulinjen: **Fil > Installer certifikater**.

Indstillinger for trådløst netværk

- **Kommunikationstilstand**
Viser de tilgængelige kommunikationstilstande.
- **SSID (netværksnavn)**
Hvis du klikker på **Søg**, vises de tilgængelige SSID'er i en separat dialogboks.
- **Kanal**
Viser den automatisk valgte kanal.
- **Godkendelsesmetode/Krypteringstilstand**
De understøttede krypteringstilstande for godkendelsesmetoder vises i tabellen herunder.

Godkendelsesmetode	Krypteringstilstand
Åbent system	Ingen/WEP
Delt nøgle	WEP
WPA3-SAE	AES
WPA/WPA2-PSK/WPA3-SAE	TKIP+AES/AES
EAP-FAST/NONE	TKIP+AES/AES
EAP-FAST/MS-CHAPv2	TKIP+AES/AES
EAP-FAST/GTC	TKIP+AES/AES
PEAP/MS-CHAPv2	TKIP+AES/AES
PEAP/GTC	TKIP+AES/AES
EAP-TTLS/CHAP	TKIP+AES/AES
EAP-TTLS/MS-CHAP	TKIP+AES/AES
EAP-TTLS/MS-CHAPv2	TKIP+AES/AES
EAP-TTLS/PAP	TKIP+AES/AES
EAP-TLS	TKIP+AES/AES



Sådan angives indstillinger for et højere sikkerhedsniveau: Når der udføres certifikatverificering med godkendelsesmetoderne EAP-FAST, PEAP, EAP-TTLS eller EAP-TLS, kan certifikatet ikke angives fra printerindstillingsværktøjet. Når printeren er blevet konfigureret til tilslutning til netværket, kan du angive certifikatet via adgang til printeren fra en webbrowser. Installation af godkendelsescertifikatet kan også ske med printerindstillingsværktøjet ved at gå til menulinjen: **Fil > Installer certifikater**.

- **WEP-nøgle**

Angiv kun en indstilling, når WEP er valgt som krypteringstilstanden.

- **Kodeord**

Angiv kun en indstilling, når WPA2-PSK, WPA3-SAE, WPA/WPA2-PSK eller WPA/WPA2-PSK/WPA3-SAE er valgt som godkendelsesmetoden.

- **Bruger-id/Adgangskode**

Angiv kun disse indstillinger, når EAP-FAST, PEAP, EAP-TTLS eller EAP-TLS er valgt som godkendelsesmetode. Med EAP-TLS er det desuden ikke nødvendigt at registrere en adgangskode, men der skal registreres et klientcertifikat. Et certifikat registreres ved at oprette forbindelse til printeren fra en webbrowser og derefter angive certifikatet.

- **Vis nøglen og adgangskoden på skærmen**

Hvis dette afkrydsningsfelt er markeret, vises nøgler og adgangskoder i almindelig (ikke-krypteret) tekst.

Fanen Wireless Direct (RJ-3250WB)

Wireless Direct-indstillinger

- **Generering af SSID/netværksnøgle**

Vælg indstillingen **AUTO** eller **STATIC**.

- **SSID (netværksnavn)/Netværksnøgle**

Angiver det SSID (25 ASCII-tegn eller derunder) og den netværksnøgle (63 tegn eller derunder), du vil bruge i Wireless Direct-tilstanden.



- Standarden for SSID og adgangskoden er følgende:

- SSID: "DIRECT-*****_RJ-3250WB", hvor ***** er de sidste fem cifre i printerens serienummer.
- Adgangskode: 325*****, hvor ***** er de sidste fem cifre i printerens serienummer.

- Serienummerlabelen findes på bunden af printeren.

- **Kanal**

Angiver kanalen til brug for tilstanden Wireless Direct.

Bluetooth Fanen

Bluetooth-indstillinger

Bluetooth-tilstand

Vælger kontroltilstanden, når Bluetooth er aktiveret.

Klassisk

- **Synlig for andre enheder**

Gør det muligt for printeren at blive "opdaget" af andre Bluetooth-enheder.

- **Skift PIN-kode**

Ændrer PIN-koden.

- **Vis PIN-koden på skærmen**

Viser PIN-koden på din computer.

- **Parring kræver brugerbekræftelse på printeren**

Hvis dette afkrydsningsfelt er markeret, når du bruger Classic Bluetooth-tilstand, skal der udføres yderligere printerknaphandlinger ved parring med enheder, som kører Bluetooth 2.1 eller nyere.

- **Automatisk ny parring**

Indstill, om der automatisk skal oprettes forbindelse igen til en tidligere tilsluttet Apple-enhed (iPad, iPhone eller iPod touch).

Lavt strømforbrug

- **Minimal sikkerhedstilstand**

Vælg minimumssikkerhedsniveauet ved brug af tilstanden **Kun Lavt strømforbrug**.

- **Parring kræver brugerbekræftelse på printeren**

Hvis dette afkrydsningsfelt er markeret, når du bruger tilstanden **Kun Lavt strømforbrug**, skal der udføres yderligere printerknaphandlinger ved parring med Low Energy-kompatible enheder.



Relaterede informationer

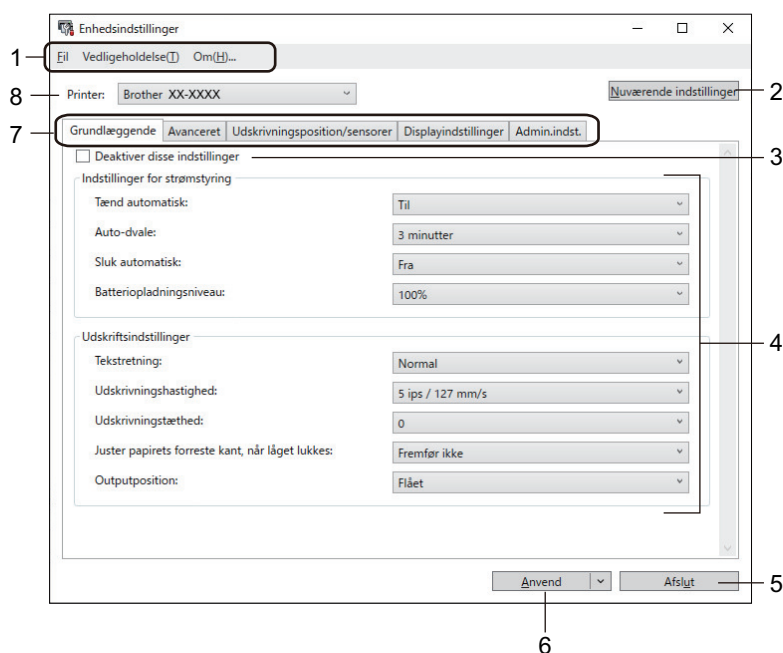
- [Ændring af printerindstillinger ved hjælp af printerindstillingsværktøjet \(Windows\)](#)
-

Enhedsindstillinger for printerindstillingsværktøjet (Windows)

Brug **Enhedsindstillinger** i printerindstillingsværktøjet til at angive eller ændre printerindstillinger, når du forbinder printeren og en computer med et USB-kabel eller via en Bluetooth-forbindelse. Du kan ikke blot ændre enhedsindstillingerne for en printer, men du kan også anvende de samme indstillinger på flere printere. Når der udskrives fra et computerprogram, kan der vælges forskellige udskrivningsindstillinger fra printerdriveren, men ved at bruge værktøjet Enhedsindstillinger i printerindstillingsværktøjet kan der vælges mere avancerede indstillinger. Når du åbner vinduet **Enhedsindstillinger**, hentes og vises printerens aktuelle indstillinger. Hvis de aktuelle indstillinger ikke kan hentes, vises de tidligere indstillinger. Hvis de aktuelle indstillinger ikke kan hentes, og der ikke er blevet angivet tidligere indstillinger, vises maskinens fabriksindstillinger.

- >> [Indstillingsdialogboks](#)
- >> [Menulinje](#)
- >> [Fanen Grundlæggende](#)
- >> [Fanen Avanceret](#)
- >> [Fanen Udskrivningsposition/sensorer](#)
- >> [Displayindstillinger](#) Fanen
- >> [Fanen Admin.indst.](#)


Indstillingsdialogboks





1. Menulinje

Giver adgang til forskellige kommandoer samlet under hver menutitel (menuerne **Fil**, **Vedligeholdelse(T)** og **Om**) i henhold til deres funktioner.

2. Nuværende indstillinger

Henter indstillingerne for den aktuelt tilsluttede printer og viser dem i dialogboksen. Indstillinger kan også hentes for parametre på faner med .

3. Deaktiver disse indstillinger

Når dette afkrydsningsfelt er markeret, vises  på fanen, og indstillingerne kan ikke længere angives eller ændres. Indstillinger under en fane, hvor  vises, bliver ikke anvendt på printeren, selvom du klikker på **Anvend**. Derudover gemmes eller eksporteres indstillingerne under fanen ikke, når kommandoen **Gem i kommandofil** eller **Eksporter** anvendes.

4. Parametre

Viser de nuværende indstillinger.

5. Afslut

Afslutter vinduet **Enhedsindstillinger** og vender tilbage til hovedvinduet i printerindstillingsværktøjet.

6. Anvend


Anvendes indstillingerne på printeren. For at gemme de angivne indstillinger i en kommandofil skal du vælge kommandoen **Gem i kommandofil** på rullelisten.

Den gemte kommandofil kan bruges med masselagringstilstanden til at anvende indstillingerne på en printer.

7. Indstillingsfaner

Indeholder indstillinger, som kan angives eller ændres.



Hvis  vises på fanen, kan indstillingerne ikke ændres. Desuden bliver indstillingerne under fanen ikke anvendt på printeren, selvom du klikker på **Anvend**. Indstillingerne under fanen gemmes eller eksporteres ikke, når kommandoerne **Gem i kommandofil** eller **Eksporter** anvendes.

8. Printer

Angiver den printer, du vil konfigurere.

Menulinje

Indstillinger for menuen **Fil**

- **Anvend indstillingerne på printeren**
Anvender indstillingerne på printeren.
- **Kontrollér indstilling**
Viser de nuværende indstillinger.
- **Gem indstillinger i kommandofil**
Gemmer de angivne indstillinger i en kommandofil.
- **Importer**
Importerer en eksporteret fil.
- **Eksporter**
Gemmer de aktuelle indstillinger i en fil.
- **Afslut**
Afslutter vinduet **Enhedsindstillinger** og vender tilbage til hovedvinduet i printerindstillingsværktøjet.

Indstillinger for menuen **Vedligeholdelse(T)**



Du skal have administratorrettigheder for computeren eller printeren for at vise visse elementer. Kontrollér, om du har administratorrettigheder for printeren ved at klikke på menuen **Printeregenskaber** og derefter klikke på fanen **Sikkerhed**.

- **Gem printlog i fil**
Gemmer printloggen i en fil i CSV-format.
- **Udskriv enhedsindstillinger**
Udskriver en rapport, der indeholder oplysninger om den aktuelle firmwareversion og enhedsindstillinger.



Når du udskriver denne rapport, anbefaler vi, at du bruger et 62 mm eller bredere medie.

- **Nulstil til fabriksindstillinger**
Nulstiller alle indstillingerne til fabriksindstillingerne, herunder enhedsindstillinger, overførte data og netværksindstillinger.
- **Nulstil kun enhedsindstillinger**
Nulstiller de indstillinger, som i Enhedsindstillinger kan ændres til fabriksindstillingerne.
- **Slet skabelon og database**
Sletter de skabeloner og databaser, der er gemt i printeren.

- **Slet printlog**

Sletter den printlog, der er gemt i printeren.

- **Ydeligere indstillinger**

Hvis afkrydsningsfeltet **Vis ikke en fejlmeddelelse, hvis de nuværende indstillinger ikke kan hentes ved start** er markeret, vises der ikke en meddelelse næste gang.

Fanen Grundlæggende

- **Tænd automatisk**

Angiver, om printeren tændes automatisk, når netledningen tilsluttes en stikkontakt.

- **Auto-dvale**

Angiver det tidsrum, der skal forløbe, før printeren automatisk går i slumretilstand.



- Printeren vil automatisk skifte til slumretilstand, når det angivne stykke tid er gået, under følgende betingelser:

- Printeren modtager ikke data.
- I inaktiv tilstand.

- Slumretilstand annulleres, når følgende handlinger udføres:

- Der trykkes på en printerknop.
- Rullerummets dæksel åbnes eller lukkes.
- Printeren modtager data.
- USB-kablet frakobles og tilsluttes derefter igen.

- **Sluk automatisk**

Angiver det tidsrum, der skal gå, før printeren automatisk slukkes.



- Printeren vil automatisk skifte til slukket tilstand, når det angivne stykke tid er gået, under følgende betingelser:

- Printeren modtager ikke data.
- I inaktiv tilstand.

- Slukket tilstand annulleres, når følgende handlinger udføres:

- Der trykkes på en printerknop.
- Rullerummets dæksel åbnes eller lukkes.
- Printeren modtager data.
- USB-kablet frakobles og tilsluttes derefter igen.

- **Batteriopladningsniveau**

Angiver det maksimale opladningsniveau.



For at opnå den længste levetid for batteriet skal du vælge **80 %**. Selvom der kan udskrives færre udskriftsjob med en enkelt opladning ved valg af **80 %**, kan der opnås en længere samlet levetid for batteriet.

- **Tekstretning**

Vælger udskriftsretningen.

- **Udskrivningshastighed**

Vælger printerens udskrivningshastighed.

- **Udskrivningstæthed**

Justerer printerens udskrivningstæthed.

- **Indstilling for dæksel lukket**

Vælger printerens handling, når låget lukkes.

- **Vælg medie**

Viser skærmen [Vælg medie] i ti sekunder, efter at du lukker dækslet til rullerummet.

- **Fremfør**

Fremfører labelen automatisk, når du lukker dækslet til rullerummet.

- **Autoreg.**

Udfører **Autoreg.** automatisk, når du lukker dækslet til rullerummet. Printerens viser den registrerede papirstørrelse og viser derefter klar-skærmen.

- **Ingen**


Ingen handling og ingen ændring på displayet.

- **Outputposition**

Vælger medieudgangsplaceringen.

Fanen Avanceret

- **Funktion på fremføringsknap**

Vælger den handling, der udføres, når der trykkes på . Hvis **Programindstillinger** er valgt, skal du klikke på **Fil** og vælge kommandofilen.

- **Menutastfunktion**

Vælger den handling, der skal udføres, når der trykkes på knappen **Menu/▼** (Vælg). Hvis **Programindstillinger** er valgt, skal du klikke på **Fil** og vælge kommandofilen.

- **Udskriv informationsrapport**

Vælger den information, du vil medtage i printerinformationsrapporten.

- **Indstilling for JPEG-udskrivning**

Vælger metoden for billedbehandling, når der udskrives JPEG-billeder.

- **Serietilstand**

Angiver metoden til serialisering (nummerering) for dine udskrevne labels.

- **Gem printerens printlog**

Vælger, om printerens printlog skal gemmes. Hvis **Deaktiver** er valgt, kan indstillingen **Gem printlog i fil** ikke aktiveres.

- **Udskriftsdata efter udskrivning**

Angiver, om udskriftsdata slettes efter udskrivning.

- **Uden bagpapir**

Vælger at aktivere support til linerless ruller.

Fanen Udskrivningsposition/sensorer

Når du bruger standardmedier, er det ikke nødvendigt at justere sensorerne.

- **Justering af referencepunkt for udskrivning**

Justerer placeringen af referencepunktet (oprindelsespunkt for udskrift). Derved rettes forkert justerede udskrifter, der opstår som følge af forskelle mellem printermodeller eller visse softwares faste margener.

Referencepunktet kan ikke indstilles til rasterudskrivning.

- **Afrivningsjustering**

- Justerer skærepositionen, når papiret afskæres ved hjælp af afrivningsstangen.

BEMÆRK

Afhængigt af medietypen matcher skærepositionen og margenerne muligvis ikke dine indstillinger. Hvis dette sker, skal du justere indstillingen Afrivningsjustering og derefter prøve at udskrive igen.

- Når **Brug dispenserfunktion** er aktiveret, og de aftagne labels sidder fast eller ikke skubbes korrekt ud efter udskrivning, skal du justere indstillingen Afrivningsjustering og derefter prøve at udskrive igen.

- **Mediesensor (transmissiv/mellemrum)**
 - **Detektionsfølsomhed**
Justerer følsomheden for registrering af mellemrum for udstansede labels.
 - **Luminositetsjustering**
Justerer den mængde lys, der udsendes af transmissiv/mellemrumssensoren.
- **Mediesensor (reflekterende/linje)**
 - **Mærkedetektfølsomhed**
Justerer følsomheden for registrering af sorte mærker.
 - **Luminositetsjustering**
Justerer den mængde lys, der udsendes af reflekterende/sort mærke-sensoren.
- **Mediesensor (dispenser)**

Angiver indstillingerne, når labelaftageren (ekstraudstyr) anvendes.

 - **Detektionsfølsomhed**
Justerer præcisionen for den sensor, der registrerer, om labelen er blevet taget af.

Displayindstillinger Fanen

- **Ur**
Indstiller urfunktionen.
- **Synkroniser med SNTP-server**
Synkroniserer klokkeslættet med SNTP-serveren.
- **Tidszone**
Indstiller tidszonen.
- **Indstil ur**
Indstiller dato og klokkeslæt.
- **LCD-kontrast**
Indstiller kontrasten på displayet.
- **Timeout for baggrundslys**
Indstiller det tidsrum, der skal gå, før baggrundsbelysningen slukkes, hvis printeren ikke anvendes.
- **Bipper**
Vælg, om printeren skal udsende en biplyd, når den tændes eller slukkes, eller hvis der opstår fejl.

Fanen Admin.indst.



For at få vist denne fane skal du have administratorrettigheder for computeren eller printeren. Kontrollér, om du har administratorrettigheder for printeren ved at klikke på menuen **Printeregenskaber** og derefter klikke på fanen **Sikkerhed**.

- **Sprog**
Angiver det sprog, der vises på displayet.
- **Flytilstand (RJ-3250WB)**
Gør det muligt at deaktivere Bluetooth- eller Wi-Fi-interfacet. Denne funktion er praktisk, hvis du bruger printeren et sted, hvor signaltransmission ikke er tilladt.
- **Kommandoinstilling**
Vælger kommandoinstillingstypen.

✓ Relaterede informationer

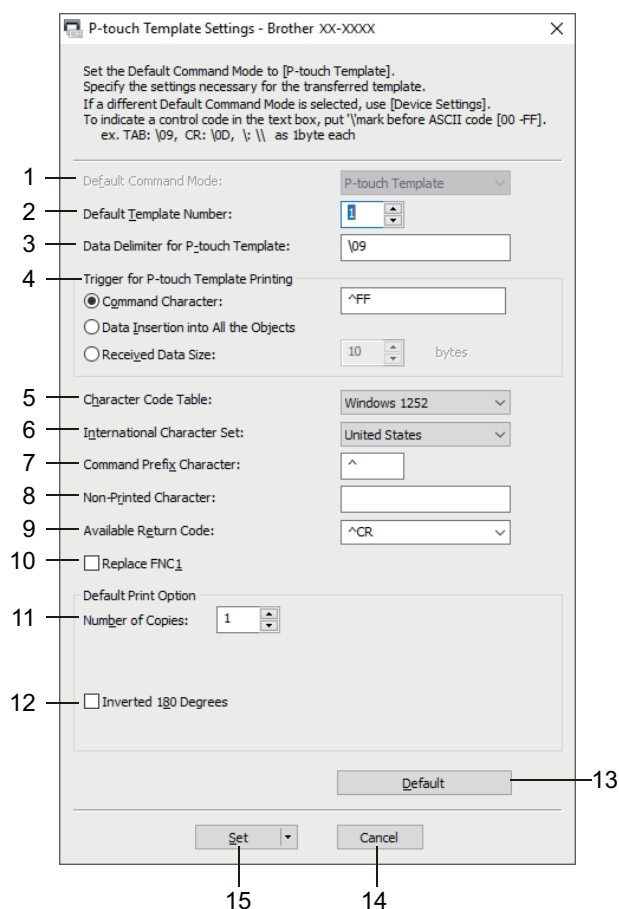
- [Ændring af printerindstillinger ved hjælp af printerindstillingsværktøjet \(Windows\)](#)

P-touch Template-indstillinger for printerindstillingsværktøjet (Windows)

P-touch Template-tilstanden giver dig mulighed for at indsætte data i tekst og strekcodeobjekter fra en downloadet skabelon ved hjælp af andre enheder sluttet til printeren. Det tilgængelige ekstraudstyr og de tilgængelige forbrugsstoffer kan variere afhængigt af landet. Brug P-touch Template-indstillinger i printerindstillingsværktøjet til at angive eller ændre P-touch Template-funktionerne.



- P-touch Template-tilstanden er også kompatibel med andre inputenheder som f.eks. en vægt, en testmaskine, en controller eller en programmerbar logisk enhed.
- Yderligere oplysninger om P-touch Template-indstillinger ►► *P-touch skabelonvejledning/ Command Reference* (P-touch Template-manual/kommandoreferens). Du kan downloade den nyeste version fra Brother support-websiden på support.brother.com/manuals.



1. Default Command Mode (Standardkommandoindstilling)

Angiver P-touch Template-tilstanden som standardtilstanden. Hvis du vil ændre tilstanden, skal du vælge tilstanden ved at få adgang til fanen **Admin.indst.** i vinduet **Enhedsindstillinger**.

2. Default Template Number (Standardskabelonnummer)

Angiver et standardskabelonnummer, som printeren fastsætter, når den tændes. Hvis du ikke vil overføre en skabelon til printeren, skal du ikke angive et skabelonnummer.

3. Data Delimiter for P-touch Template (Dataafgrænsningstegn for P-touch Template)

Viser et symbol, der bruges til at angive grænserne mellem grupper af data i en fil (maks. 20 tegn).

4. Trigger for P-touch Template Printing (Trigger for P-touch Template-udskrivning)

Angiver en udløser for at begynde udskrivning fra en række indstillinger.

- **Command Character (Kommandotegn):** Udskrivningen starter, når det kommandotegn, der er angivet her, modtages.

- **Data Insertion into All the Objects (Dataindsættelse i alle objekterne):** Udskrivningen starter, når afgrænsningstegnet for det sidste objekt modtages.
- **Received Data Size (Modtaget datastørrelse):** Udskrivningen starter, når det antal tegn, der er angivet her, modtages. Afgrænsningstegn tæller imidlertid ikke med i antallet af tegn.

5. Character Code Table (Tegnkodetabel)

Vælger et af tegnkodesættene.

6. International Character Set (Internationalt tegnsæt)

Viser en liste med tegnsæt for bestemte lande. Følgende koder varierer afhængigt af det valgte land:

23h 24h 40h 5Bh 5Ch 5Dh 5Eh 60h 7Bh 7Ch 7Dh 7Eh

Hvis du vil ændre tegnene ►► *P-touch skabelonvejledning/ Command Reference* (kun på engelsk). Du kan downloade den nyeste version fra Brother support-websiden på support.brother.com/manuals.

7. Command Prefix Character (Kommandopræfikstegn)

Angiver den præfikstegnkode, som identificerer kommandoer brugt i P-touch Template-tilstand.

8. Non-Printed Character (Ikke-udskrevet tegn)

Tegn, der angives her, udskrives ikke, når data modtages (maks. 20 tegn).

9. Available Return Code (Tilgængelig returkode)

Linjeskiftkoden anvendes, når der indføres data, for at angive, at de efterfølgende data skal flyttes til næste linje i et tekstobjekt. Vælg en af fire linjeskiftkoder, eller indtast den linjeskiftkode, du vil bruge (maks. 20 tegn).

10. Replace FNC1 (Erstat FNC1)

Erstatter GS-koder med FNC1.

11. Number of Copies (Antal kopier)

Angiver antallet af kopier (maks. 99 kopier).

12. Inverted 180 Degrees (Spejlvendt 180 grader)

Hvis dette afkrydsningsfelt er markeret, bliver dataene udskrevet, når de er blevet spejlvendt 180 grader.

13. Default (Standard)

Nulstiller alle indstillingsværdier i dialogboksen P-touch Template-indstillinger til standardværdierne.

14. Cancel (Annuller)

Annullerer indstillingerne og lukker dialogboksen. Indstillingerne bliver ikke ændret.

15. Set (Indstil)

Anvendes indstillingerne på printeren. For at gemme de angivne indstillinger i en kommandofil, så de kan bruges på et senere tidspunkt, skal du vælge kommandoen **Save in Command File (Gem i kommandofil)** på rullelisten.

Den gemte kommandofil kan bruges med masselagringstilstanden til at anvende indstillingerne på en printer.



Relaterede informationer

- [Ændring af printerindstillinger ved hjælp af printerindstillingsværktøjet \(Windows\)](#)

Relaterede emner:

- [Udskrivning ved hjælp af USB-interfacet \(masselagringstilstand\)](#)

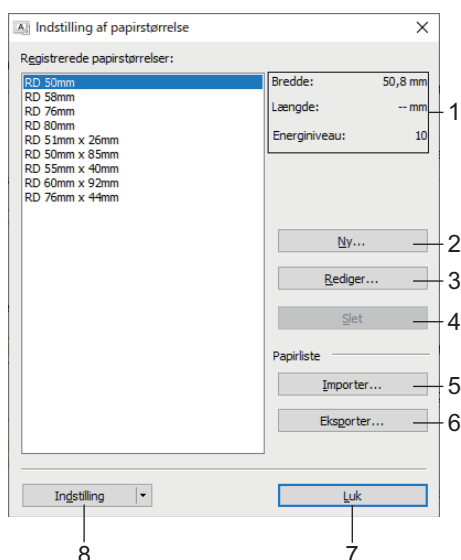
Funktionen Indstilling af papirstørrelse i Printerindstillingsværktøj (Windows)

Brug Indstilling af papirstørrelse i printerindstillingsværktøjet til at tilføje papirstørrelser, der ikke er tilgængelige på listen **Papirstørrelse** i printerdriveren.

Før du udskriver med et andet papirformat end de tilgængelige, skal du registrere den nye papirstørrelse ved at sende den til printereren.

Udskrivning med en papirstørrelse, der ikke er registreret i printereren, giver muligvis forkerte udskriftsresultater.

Dialogboksen Indstilling af papirstørrelse



1. Nuværende indstillinger

Viser de aktuelle indstillinger for det valgte papirformat.

2. Ny

Klik på denne knap for at få vist dialogboksen **Ny** og registrere en ny papirstørrelse.

BEMÆRK

Registrer ikke en papirstørrelse, som allerede har været registreret, for at undgå forkerte udskrivningsresultater. Hvis du vil bruge papir i samme størrelse som et, der allerede er registreret, skal du vælge den ønskede størrelse på listen **Registrerede papirstørrelser** i dialogboksen **Indstilling af papirstørrelse** og derefter ændre og overskrive indstillingerne i dialogboksen **Rediger**.

3. Rediger

Redigerer indstillingerne for det valgte papirformat.

Hvis du vil gemme det valgte papirformat med de nye indstillinger, skal du klikke på **Overskriv**. Hvis du vil tilføje et papirformat med de nye indstillinger, skal du ændre navnet i feltet **Papirstørrelsesnavn** og derefter klikke på **Tilføj**.

4. Slet

Sletter det valgte papirformat. Et slettet papirformat kan ikke gendannes.

5. Importer

Læser den tekstfil, der indeholder papirformatindstillingerne, og bruger den til at erstatte indholdet på listen **Registrerede papirstørrelser**.

BEMÆRK

Når listen importeres, erstattes alt indholdet på listen **Registrerede papirstørrelser** med de importerede papirformater.

6. Eksporter

Eksporterer papirformaterne på listen **Registrerede papirstørrelser** til en fil. De eksporterede formater kan derefter distribueres til andre computere.

7. Luk

Afslutter vinduet **Indstilling af papirstørrelse** og vender tilbage til hovedvinduet i printerindstillingsværktøjet.

8. Indstilling

Klik på ▼, og vælg derefter en handling.

Klik på **Registrer papirstørrelsen på printeren** for at registrere indstillingerne for det valgte papirformat i printeren.

Klik på **Gem i kommandofil** for at eksportere papirindstillingerne som en kommandofil. (Filtypenavnet er BIN).

BEMÆRK

Når papirformatet er registreret med printeren, og der klikkes på **Luk**, vises dialogboksen **Indstilling af papirstørrelse** med den tilføjede papirstørrelse på listen **Registrerede papirstørrelser**. Hvis softwaren kører, skal du afslutte softwaren og derefter starte den igen, så det nye papirformat vises på listen.

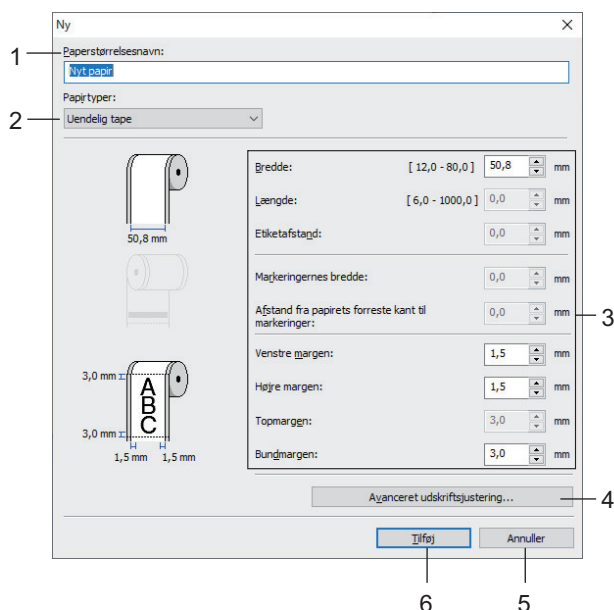


- Hvis følgende funktioner bruges, kan du hurtigt anvende deres indstillinger på printeren:
 - Masselagringsfunktion
 - Bluetooth (Object Push Profile (OPP))
 - Wi-Fi (File Transfer Protocol (FTP)) (RJ-3250WB)
- Disse kommandoer skal kun bruges til at anvende indstillingerne på en printer. Disse kommandoer kan ikke importeres til Indstilling af papirstørrelse.

>> [Dialogboksen Ny](#)

>> [Dialogboksen Avanceret udskriftsjustering](#)

Dialogboksen Ny



1. Paperstørrelsesnavn

Indtast navnet på det papirformat, der skal tilføjes.

2. Papirtyper

Vælg papirtype.

3. Detaljerede indstillinger

Angiv detaljer for det papirformat, der skal tilføjes.

4. Avanceret udskriftsjustering

Klik på denne knap for at få vist dialogboksen **Avanceret udskriftsjustering**, og foretag avancerede udskriftsjusteringer for hvert enkelt papirformat.

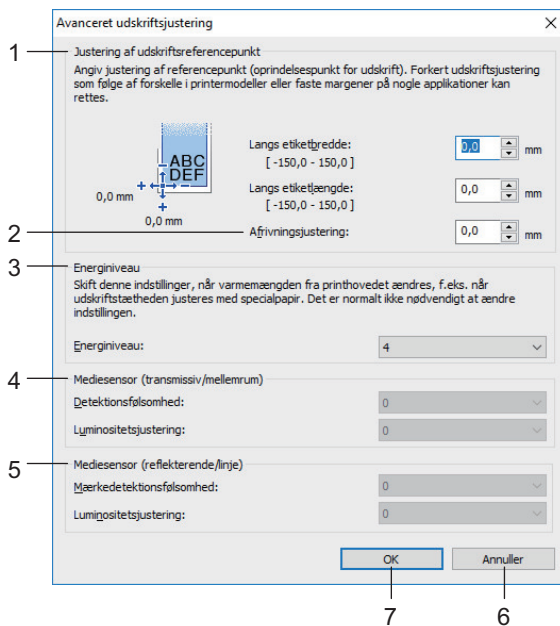
5. Annuller

Annullerer indstillingerne og lukker dialogboksen. Indstillingerne bliver ikke ændret.

6. Tilføj

Klik på denne knap for at tilføje papirformatet og anvende indstillingerne.

Dialogboksen Avanceret udskriftsjustering



1. Justering af udskriftsreferencepunkt

Juster placeringen af referencepunktet (oprindelsespunkt for udskrift). Derved rettes forkert justerede udskrifter, der opstår som følge af forskelle mellem printermodeller eller visse softwares faste margener.

2. Afrivningsjustering

Juster skærepositionen, når papiret afskæres ved hjælp af afrivningsstangen.

3. Energyniveau

Juster mængden af varme (energi) fra printhovedet, f.eks. med specialpapir.



Der kan være kontrastvariationer i udskriftsresultatet grundet driftsmiljøet og de anvendte medier. Rediger indstillingerne efter behov.

4. Mediesensor (transmissiv/mellemrum)

Juster den nøjagtighed, hvormed transmissiv/mellemrumssensoren registrerer mellemrummene for udstansede labels og den mængde lys, sensoren udsender.

Indstillinger kan angives, når **Papirtyper** er indstillet til **Udstandset label**.



Indstillingerne for **Mediesensor (transmissiv/mellemrum)** i dialogboksen **Enhedsindstillinger** kan påvirke registreringen og kalibreringsresultaterne. Sørg for at angive de passende værdier.

Eksempler på indstillinger:

	Indstilling EX1	Indstilling EX2
Enhedsindstillinger	+2	-2
Indstilling af papirstørrelse	+2	+2
Faktisk effekt	4	0

5. Mediesensor (reflekterende/linje)

Juster den nøjagtighed, hvormed den reflekterende/sorte mærke-sensor registrerer sorte mærker og den mængde lys, der udsendes af sensoren.

Indstillinger kan angives, når **Papirtyper** er indstillet til **Medier med markeringer**.



Indstillingerne for **Mediesensor (reflekterende/linje)** i dialogboksen **Enhedsindstillinger** kan påvirke registreringen og kalibreringsresultaterne. Sørg for at angive de passende værdier.

Eksempler på indstillinger:

	Indstilling EX1	Indstilling EX2
Enhedsindstillinger	+2	-2
Indstilling af papirstørrelse	+2	+2
Faktisk effekt	4	0

6. Annuller

Annullerer indstillingerne og lukker dialogboksen. Indstillingerne bliver ikke ændret.

7. OK

Gemmer indstillingerne og vender tilbage til den forrige dialogboks.



Relaterede informationer

- [Ændring af printerindstillinger ved hjælp af printerindstillingsværktøjet \(Windows\)](#)
 - [Distribution af papirformater til andre computere \(Windows\)](#)

► Hjem > [Printerindstillinger](#) > [Ændring af printerindstillinger ved hjælp af printerindstillingsværktøjet \(Windows\)](#) > [Funktionen Indstilling af papirstørrelse i Printerindstillingsværktøj \(Windows\)](#) > Distribution af papirformater til andre computere (Windows)

Distribution af papirformater til andre computere (Windows)

De papirformater, der eksporteres fra listen **Registrerede papirstørrelser** i dialogboksen **Indstilling af papirstørrelse**, kan distribueres til andre computere. Hvis printerdriveren er installeret på modtagerens computer, er det kun nødvendigt at distribuere papirformaterne.

1. På afsenderens computer skal du angive papirformatindstillingerne og derefter klikke på **Eksporter**.
Følgende filer oprettes:

RJ-3230B	bsr323ed.ptd bsr323ed.txt pdt4537.bin
RJ-3250WB	bsr325ed.ptd bsr325ed.txt pdt4637.bin

2. Gem TXT-filen på en vilkårlig placering på modtagerens computer.
3. På modtagerens computer skal du klikke på **Importer**.
Papirformaterne erstattes med de importerede.



Relaterede informationer

- [Funktionen Indstilling af papirstørrelse i Printerindstillingsværktøj \(Windows\)](#)

Anvendelse af indstillingsændringer på flere printere (Windows)

>> [Kommunikationsindstillinger](#)

>> [Enhedsindstillinger](#)

Kommunikationsindstillinger

1. Når du har anvendt indstillingerne på den første printer, skal du koble printeren fra computeren og derefter tilslutte den anden printer til computeren.
2. Vælg den nyligt tilsluttede printer på rullelisten **Printer**.
Hvis afkrydsningsfeltet **Finder automatisk den tilsluttede printer og henter de aktuelle indstillinger** i dialogboksen **Ydeligere indstillinger** er markeret, vælges den printer, der er tilsluttet med USB-kablet, automatisk.
3. Klik på **Anvend**.
(RJ-3250WB) Vi anbefaler at markere afkrydsningsfeltet **Genstart printeren automatisk, når de nye indstillinger er foretaget**, når den første printer konfigureres, så du kan bekræfte, at printeren kan tilsluttes korrekt til den trådløse router/dit accesspoint med de nye indstillinger.
De samme indstillinger, som blev anvendt på den første printer, anvendes på den anden printer.
4. Gentag disse trin for alle printere, hvis indstillinger du vil ændre.



- Hvis IP-adressen er indstillet til **STATIC**, ændres printerens IP-adresse til den samme adresse som den første printer. Vælg om nødvendigt en anden IP-adresse.
- Du kan anvende de samme indstillinger på en anden computer ved at klikke på **Fil > Importer** og derefter vælge den eksporterede indstillingsfil.

Enhedsindstillinger

1. Når du har anvendt indstillingerne på den første printer, skal du koble printeren fra computeren og derefter tilslutte den anden printer til computeren.
2. Vælg den nyligt tilsluttede printer på rullelisten **Printer**.
3. Klik på **Anvend**.
De samme indstillinger, som blev anvendt på den første printer, anvendes på den anden printer.
4. Gentag disse trin for alle printere, hvis indstillinger du vil ændre.



Du kan anvende de samme indstillinger på en anden computer ved at klikke på **Fil > Importer** og derefter vælge den eksporterede indstillingsfil.

✓ Relaterede informationer

- [Printerindstillinger](#)

Ændring af printerindstillinger ved hjælp af Webbaseret administration

Du kan bruge en standardwebbrowser til at ændre printerens indstillinger ved hjælp af Hyper Text Transfer Protocol (HTTP) eller Hyper Text Transfer Protocol over Secure Socket Layer (HTTPS).

Når du bruger Webbaseret administration, er følgende handlinger tilgængelige:

- Visning af din printers statusoplysninger
- Ændring af netværksindstillinger som f.eks. TCP/IP-oplysninger
- Visning af oplysninger om printerens softwareversion
- Ændring af netværkets og printerens konfigurationsoplysninger



- Vi anbefaler Microsoft Internet Explorer 11/Microsoft Edge for Windows. Sørg for, at JavaScript og cookies altid er aktiveret, uanset hvilken browser du bruger.
- Standardlogonadgangskoden til administration af printerindstillinger findes på din maskine og er mærket "Pwd". Vi anbefaler, at du ændrer den for at beskytte printeren mod uautoriseret adgang.

For at kunne bruge Webbaseret administration skal du bruge TCP/IP-protokollen på dit netværk, og printeren og computeren skal have en gyldig IP-adresse.

1. Start din webbrowser.
2. Indtast "https://maskinens IP-adresse" i browserens adresselinje (hvor "maskinens IP-adresse" er IP-adressen for maskinen).

F.eks.:

https://192.168.1.2



Hvis du anvender et domænenavn-system eller aktiverer et NetBIOS-navn, kan du indtaste et andet navn, f.eks. "DeltPrinter", i stedet for IP-adressen.

- F.eks.:

https://SharedPrinter

Hvis du aktiverer et NetBIOS-navn, kan du også bruge nodenavnet.

- F.eks.:

https://brnxxxxxxxxxxxx

3. Hvis maskinen spørger om en adgangskode, skal du skrive den og derefter klikke på **Login**.
4. Rediger printerindstillingerne.

Hver gang du åbner webbaseret administration, skal du skrive adgangskoden i feltet **Login (Logon)** og derefter klikke på **Login**. Når du har konfigureret indstillingerne, kan du logge af ved at klikke på **Login**.



Relaterede informationer

- [Printerindstillinger](#)
 - [Indstilling eller ændring af en logonadgangskode til Web Based Management](#)

Indstilling eller ændring af en logonadgangskode til Web Based Management

Vi anbefaler, at du ændrer standardlogonadgangskoden for at forhindre uautoriseret adgang til Web Based Management.

1. Start din webbrowser.
2. Indtast "https://maskinens IP-adresse" i browserens adresselinje (hvor "maskinens IP-adresse" er IP-adressen for maskinen).

F.eks.:

https://192.168.1.2



Hvis du anvender et domænenavn-system eller aktiverer et NetBIOS-navn, kan du indtaste et andet navn, f.eks. "DeltPrinter", i stedet for IP-adressen.

- F.eks.:

https://SharedPrinter

Hvis du aktiverer et NetBIOS-navn, kan du også bruge nodenavnet.

- F.eks.:

https://brnxxxxxxxxxxxx

3. Gør et af følgende:
 - Hvis du tidligere har indstillet din egen adgangskode, skal du indtaste den og derefter klikke på **Login**.
 - Hvis du ikke tidligere har indstillet din egen adgangskode, skal du indtaste den adgangskode, der findes på din maskine og er mærket "Pwd", og derefter klikke på **Login**.
4. Klik på fanen **Administrator**.
5. Indtast den adgangskode, som du ønsker at bruge, i feltet **Enter New Password (Indtast ny adgangskode)** (op til 32 tegn).
6. Skriv adgangskoden igen i feltet **Confirm New Password (Bekræft ny adgangskode)**.
7. Klik på **Submit (Send)**.



Relaterede informationer

- [Ændring af printerindstillinger ved hjælp af Webbaseret administration](#)

Bekræftelse af printerindstillinger

Du kan udskrive en printerindstillingsrapport uden at forbinde printeren til en computer eller mobilenhed.

1. Tænd printeren.
2. Ilæg et 76 mm medie i printeren.
3. Tryk på knappen (Fremfør)/OK, og hold den nede.

Udskrivning af rapporten starter.



Rapporten angiver modelnavn, serienummer, batteristatus, fejlhistorik og mere detaljerede oplysninger om printerens konfigurations- og parameterindstillinger.

```

<<PRINTER CONFIRMATION>>
[Printer]
Firmware 2.0
Printer ID 3250AB
Print ID -4833
Serial No XXXXXXX
Region -US
Program -XXXX
Booter -XXXX
Firmware -XXXX
Encoder -V1.000
Resolution 600

[Battery Status]
Battery Voltage -827mV
Battery Temperature -32 degrees C
Battery Charge -80%
Battery Health -100%
Battery Charge Cycle -14

[Error History (PAGE1)]
Error -#01 No Error
Last -#00
#01 -#00
#02 -#00
#03 -#00
#04 -#00
#05 -#00
#06 -#00
#07 -#00
#08 -#00
#09 -#00
#10 -#00
#11 -#00
#12 -#00

[Paper]
Paper 1/1
08 08 00 00 00 00 00 00 00 00 00 00 00 00 00 00
00 00 00 00 00 00 00 00 00 00 00 00 00 00 00 00
00 00 00 00 00 00 00 00 00 00 00 00 00 00 00 00
00 00 00 00 00 00 00 00 00 00 00 00 00 00 00 00
00 00 00 00 00 00 00 00 00 00 00 00 00 00 00 00
00 00 00 00 00 00 00 00 00 00 00 00 00 00 00 00
00 00 00 00 00 00 00 00 00 00 00 00 00 00 00 00
00 00 00 00 00 00 00 00 00 00 00 00 00 00 00 00
00 00 00 00 00 00 00 00 00 00 00 00 00 00 00 00
00 00 00 00 00 00 00 00 00 00 00 00 00 00 00 00
00 00 00 00 00 00 00 00 00 00 00 00 00 00 00 00
00 00 00 00 00 00 00 00 00 00 00 00 00 00 00 00

[Printer Settings]
Command Mode -> Launch Template
Print Density -> 3
Print Speed -> 100 mm/s
JIS2 Printing -> Error Diffraction
Feed Direction -> Home
Feed When Cover Closed -> Do Not Feed
Cut Position by Tear Bar -> Home
Lineless Setting -> Off
Last Position -> Off
Printer Information Report -> Cont. From Last
Serial Mode -> Enable
Save Printer Print Log -> Enable
Print Data after Printing -> Show Print Data
Default Printer ->
Power On when Plugged In -> Enable
Auto Sleep -> 30 minutes
Auto Power Off -> None
Battery Charge Level -> 100%
Feeds Key -> Feeds
Menu Key -> Off
Affix Mode -> Off
Print Performance(A4) (k) -> 3.0 cm
Print Performance(A4) (L) -> 3.0 cm
Tear Adjust -> 3.0 cm
Smart (Transmit) (Transmitive) -> 3.0 cm
Smart (Receive) (Receptive) -> 3.0 cm
Smart (Reflective) (Reflective) -> 3.0 cm
Smart (Trans) (Trans) -> 3.0 cm
Smart (Rece) (Rece) -> 3.0 cm
Smart (Reflec) (Reflec) -> 3.0 cm
Language -> English
Unit -> mm
LD Contrast -> On
Image -> On
MFC -> Bluetooth
Clock -> Off
Activate Sync -> On
Time Zone -> +09:00
SMTP Server Method ->
Primary SMTP Server Address ->
Primary SMTP Server Port -> 123
Secondary SMTP Server Address ->
Secondary SMTP Server Port -> 123
Response Action Interval ->
Default Password -> XXXXXXXX

[Launch Template Settings]
Default Template Number -> 1
Data Delimiter -> (09)
Print Start Trigger -> Command Connector Received
Command Connector -> (09) * (4b) * (4b) * (4b)
Receiver Data Size -> 1024 bytes
Character Code Table -> Shift Jis/Japan
International Character Set -> UTF-16
Command Prefix Character -> * (09)
Non-Printed Character -> * (09) * (0) * (43) * (52)
Available Return Code ->
Replace FNC -> Disable

[PS]
PostScript -> * (09)
CtrlPost -> * (09)
CtrlPost -> * (25)
DSC Filter ->
DSC Check -> Disable

[Bluetooth]
Bluetooth Usage -> Enable
Bluetooth Device Name -> XXXXXX
Bluetooth DR Power On -> Always
Visible to Other Devices -> Discoverable
Bluetooth Address -> F8B3B2D3FC

Bluetooth Mode -> Classic & LE
Automatic Reconnection -> Enable
Target Address -> 00:00:00:00:00:00
Minimum Security Mode -> Level 1 None
Bluetooth Firmware Revision -> 000

[LAN]
MAC Address -> 88:28:38:22:03:78
Host Name -> 882838220378
Channel -> 36 (3596, 5000)
SSID ->
Encryption Mode -> None
Authentication Method -> WPA2
Boot Method -> Auto
D/S -> D/S
IP Address -> 0.0.0.0
Subnet Mask -> 0.0.0.0
Gateway Address -> 0.0.0.0
DNS Address -> 8.8.8.8
WPS MAC Address -> DIRECT:0007:8A:3F50A8
WPS SSID Address -> DIRECT:0007:8A:3F50A8
WPS IP Address -> 0.0.0.0
WLAN On Power On -> Keep
WLAN Region ->
  
```

```

[Template List]
KEY Name Size Date/Time Connected Name
-----
[Database List]
KEY Name Size Date/Time
-----
[Font List]
Name Size
-----
Available memory:1111490568

Print Count (Total) -> 21
Print Distance (Total) [in] -> 1
Print Distance (Total) [cm] -> -14.694
Print Distance (Ink) (Feed) -> 1
Print Distance (Feed) [in] -> 3
Print Distance (Feed) [cm] -> 7.62
Print Distance (Head) [in] -> 0
Print Distance (Head) [cm] -> 0
Print Distance (Motor) [in] -> 0
Print Distance (Motor) [cm] -> 0
Print Distance (Motor2) [in] -> 0
Print Distance (Motor2) [cm] -> 0
Feed Count -> 0
Temperature -> 30 degrees C
Min Temperature -> 120 degrees C
Max Temperature -> 110
Button Push Count (Power) -> 116
Button Push Count (Esc) -> 119
Button Push Count (Menu) -> 151
Button Push Count (Feed) -> 2
Power On Count (Info/Infotask) -> 5
Battery Charge Count -> -1
Battery Charge Print Count -> -36 Minute
Battery Charge Time -> 1
Battery Charge Count Level FC -> 1
Battery Charge Count Level BV -> 0
Battery Charge Count Level BE -> 0
Battery Charge Count Level UP -> 3
USB Type-A Connect Count -> 0
USB Type-A Connect Count -> 0
USB Type-A USB Adapter Connect Count -> 0
USB Type-A USB Adapter Connect Count (1) -> 0
USB Usage Class Standby Count (2) -> 3
USB Usage Class Standby Count (3) -> 3
USB Usage Class Standby Count (4) -> 3
USB Usage Class Standby Count (5) -> 3
USB Usage Class Standby Count (6) -> 3
USB Usage Class Standby Count (7) -> 3
USB Usage Class Standby Count (8) -> 3
USB Usage Class Standby Count (9) -> 3
USB Usage Class Standby Count (10) -> 3
USB Usage Class Printing Count (3) -> 3
USB Usage Class Printing Count (4) -> 3
AC Adapter Connect Count -> 0
Media #01 -> 26mm
Media -> 608
LangR[00]: -> Continuous
LangR[01]: -> 115
Energy -> 1770
Cut Count: -> 0
Distance: -> 291
Sensor AdJ. (Lan): -> 0
Sensor AdJ. (W): -> 0
Sensor AdJ. (Tr): -> 0
Media #02 -> 608
LangR[02]: -> 0
Media #03 -> 608
LangR[03]: -> 0
Media #04 -> 608
LangR[04]: -> 0
Media #05 -> 608
LangR[05]: -> 0
  
```

```

<<RECEIVED DATA>>
[KEY]
ADDRESS 00 01 02 03 04 05 06 07 08 09 0A 0B 0C 0D 0E 0F
FA <<RECEIVED DATA>>
00 18 40 18 89 03 18 89 01 01 18 89 50 70 01 18 89
10 89 07 01 18 89 50 01 01 18 89 50 31 01 02 00 00
20 00 18 89 50 88 31 01 00 18 89 50 75 31 02 00 00
30 00 18 89 50 31 01 00 18 89 50 74 31 01 00 18
40 89 08 22 31 02 00 00 18 89 50 22 31 02 00 00
50 00 18 89 50 32 31 02 00 00 42 18 89 50 47 31 01
60 00 18 89 50 4A 21 00 00 18 89 50 47 31 01 00 18
70 89 50 47 31 02 00 00 18 89 50 73 31 01 00 18

[ANSI]
ADDRESS 00 01 02 03 04 05 06 07 08 09 0A 0B 0C 0D 0E 0F
FA <<RECEIVED DATA>>
00 # S # A # U # I # O # T #
10 U # I # X # 1 # 1 # 1 # 1 # 1 #
20 1 # X # 2 # # # 1 # 1 # 1 # 1 #
30 1 # X # 2 # # # 1 # 1 # 1 # 1 #
40 1 # X # 2 # # # 1 # 1 # 1 # 1 #
50 1 # X # 2 # # # 1 # 1 # 1 # 1 #
60 1 # X # 2 # # # 1 # 1 # 1 # 1 #
70 1 # X # 2 # # # 1 # 1 # 1 # 1 #
  
```

```



<<QR CODE SUPPORT NEXT STE>>

  
```

✓ Relaterede informationer

- [Printerindstillinger](#)

Ændring af printerindstillinger ved hjælp af printeren

1. Tryk på knappen **Menu/▼** (Vælg) for at vælge menupunktet, og tryk derefter på knappen  (Fremfør)/**OK**.
2. Tryk på knappen **Menu/▼** (Vælg) for at vælge en indstilling, og tryk derefter på knappen  (Fremfør)/**OK**.



- a. Det aktuelle valg fremhæves.
- b. Rullepanelet viser positionen for den fremhævede indstilling på listen.



Du kan også ændre printerindstillingerne ved hjælp af printerindstillingsværktøjet på en computer, der er tilsluttet til printeren.



Relaterede informationer

- [Printerindstillinger](#)
 - [Indstillingstabeller](#)

Relaterede emner:

- [Ændring af printerindstillinger ved hjælp af printerindstillingsværktøjet \(Windows\)](#)

Indstillingstabeller

Indstillingstabellen beskriver menuens valgmuligheder og indstillinger.



Visse indstillinger kan variere afhængigt af firmwareversionen (printersoftware).

- >> [WLAN]
- >> [Bluetooth]
- >> [Kablet LAN]
- >> [Medie]
- >> [Indstillinger]

[WLAN]

Niveau 1	Niveau 2	Beskrivelser
Til/Fra	Til/Fra	Slå WLAN-funktionen til eller fra.
Tilstand	Direkte/Infrastruktur/Direkte/Infra	Vælg netværkstilstanden, når du slår WLAN-funktionen til.
WPS	Enkeltryk/PIN-kode	Vælg WPS-netværksindstillingsmetoden.
WLAN-assist.	Start/Tilbage	Brug WLAN-forbindelsesassistentfunktionen til at konfigurere dine trådløse netværksindstillinger.
IP Address		Vis IP-adressen.

[Bluetooth]

Niveau 1	Niveau 2	Beskrivelser
Til/Fra	Til/Fra	Slå Bluetooth-funktionen til eller fra.
Tilstand	Klassisk og LS/ Klassisk/Lav strøm	Vælg Bluetooth-tilstanden.
Aut. Genopret	Til/Fra	Skift til tilstanden for automatisk gentilslutning (kun for Apple-enheder: iPad, iPhone eller iPod touch).
Ryd historik		Slet oplysningerne for automatisk genparrede enheder registreret i printeren.
BT-adresse		Vis Bluetooth-adressen.
Udsk. stregk.		Udskriv Bluetooth-adressen og den tilhørende stregkode.

[Kablet LAN]

Niveau 1	Niveau 2	Beskrivelser
Holder-LAN	Til/Fra	Vælg den trådløse (infrastruktur) eller kabelbaserede forbindelse, når printeren er anbragt på ladestationen.
IP-adresse		Vis IP-adressen.

[Medie]

Niveau 1	Niveau 2	Beskrivelser
Vælg medie	-	Vælg papirstørrelse og papirtype, eller kontrollér den aktuelle indstilling for papirstørrelsen. Listen indeholder: <ul style="list-style-type: none"> • Standardmedier (ni typer. Standard: 76 mm x 44 mm)

Niveau 1	Niveau 2	Beskrivelser
		<ul style="list-style-type: none"> • Brugerdefinerede medier (ti typer) • Automatisk registrerede medier • Medieindstillinger hentet ved hjælp af funktionen Autoregistr..
Autoregistr.	-	Juster automatisk sensorfølsomheden, og registrer længden af det indstillede papir. Angiv <i>Indstillinger</i> på forhånd.
Indstillinger ¹	-	Konfigurer indstillingerne, inden du foretager <i>Autoregistr..</i>
	Bredde	Vælg den papirbredde, der skal registreres automatisk.
	Sensortype	Vælg sensortypen: <i>Udstanset</i> , <i>Mærke</i> eller <i>Kontinuert</i> .
	Sensorkalibr.	Aktivér eller deaktiver sensorkalibrering under automatisk registrering.
	Medietimeout	Indstil det automatisk registrerede papir til <i>Kontinuert</i> , hvis <i>Autoregistr.</i> ikke finder noget mellemrum eller sort mærke i henhold til længden <i>Medietimeout</i> .
Energirang.	Vælg energiklassificeringen for at justere udskriftstætheden.	

¹ Kræver firmwareversion 1.09 eller nyere.

[Indstillinger]

Niveau 1	Niveau 2	Beskrivelser
Outputpos.	Afrevet/Aftaget	Vælg medieudgangsmetoden.
Sprog	Dansk/Deutsch/English/Español/Français/Italiano/Nederlands/Norsk/Português/Suomi/Svenska/日本語/繁體中文	Vælg sproget.
LCD-kontrast	+2/+1/0/-1/-2	Indstil kontrasten på displayet. Jo højere tal, jo større kontrast.
Bipper	Til/Fra	Aktivér eller deaktiver bipperen.
Konfiguration		Kontrollér firmwareversionen, skrifttypeversionen og den tilgængelige hukommelse.
Afrivn.kant	Opad/Nedad	Juster afrivningspositionen. Denne indstilling vises, når Uden bagpapir er indstillet til Fra under fanen Avanceret i printerindstillingsværktøjet.
Dækselindst. ¹	Vælg medie	Viser skærmen <i>Vælg medie</i> i ti sekunder, efter at du lukker dækslet til rullerummet.
	Fremfør	Fremfører labelen automatisk, når du lukker dækslet til rullerummet.
	Autoreg.	Udfører Autoreg. automatisk, når du lukker dækslet til rullerummet. Printerens viser den registrerede papirstørrelse og viser derefter klar-skærmen.
	Ingen	Ingen handling og ingen ændring på displayet.
Ur	Til/Fra	Vis eller skjul urikonet på displayet.
Autosynk. tid	Til/Fra	Denne indstilling vises, når <i>Ur</i> er indstillet til <i>Til</i> .
Tidszone		Indstil tidszonen. Denne indstilling vises, når <i>Ur</i> er indstillet til <i>Til</i> .
Dato&tid		Vis dato og klokkeslæt. Denne indstilling vises, når <i>Ur</i> er indstillet til <i>Til</i> .

1 Kræver firmwareversion 1.09 eller nyere.



Relaterede informationer

- [Ændring af printerindstillinger ved hjælp af printeren](#)
-

Rutinemæssig vedligeholdelse

- [Vedligeholdelse](#)

Vedligeholdelse

Der kan foretages vedligeholdelse af printeren efter behov. I nogle omgivelser kan det dog være påkrævet, at der foretages vedligeholdelse oftere (f.eks. støvede omgivelser).

- >> [Rengøring af printeren \(udvendigt\)](#)
- >> [Rengøring af printhovedet](#)
- >> [Rengøring af rullen](#)
- >> [Rengøring af papirudgangsåbningen](#)
- >> [Vedligeholdelse af linerless valse](#)
- >> [Vedligeholdelse af labelaftager](#)

Rengøring af printeren (udvendigt)

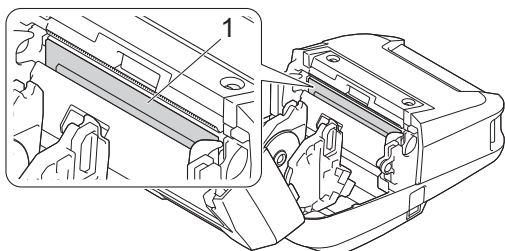
- Tør eventuelt støv og mærker af printerens ydre ved hjælp af en blød, tør klud. Brug en klud, der er let fugtet med vand, til mærker, der er svære at fjerne.

VIGTIGT


Brug ikke fortynder, rensebenzin, alkohol eller andre organiske opløsningsmidler. De kan deformere eller skade printeren.

Rengøring af printhovedet

- Tør printhovedet med en fnugfri klud fugtet med isopropylalkohol eller ethanol. Denne vedligeholdelse skal foretages ofte.

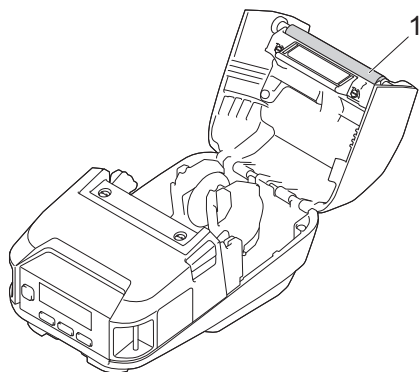


1. Printhead


 Brug isopropylalkohol eller ethanol i overensstemmelse med producentens sikkerhedsretningslinjer.

Rengøring af rullen

- Tør rullen med en fnugfri klud fugtet med isopropylalkohol eller ethanol. Når rullen er rengjort, skal du kontrollere, at der ikke er fnug eller andet materiale på rullen.

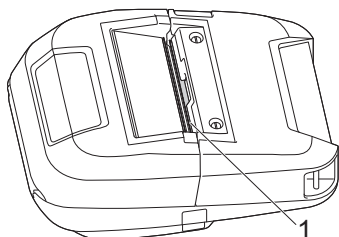


1. Rulle

 Brug isopropylalkohol eller ethanol i overensstemmelse med producentens sikkerhedsretningslinjer.

Rengøring af papirudgangsåbningen

- Hvis der samles lim ved papirudgangsåbningen, og mediet sidder fast, eller hvis papirudgangsåbningen bliver snavset, skal papirudgangsåbningen gøres rent med en fnugfri klud, der er let fugtet med isopropylalkohol eller ethanol.



1. Papirudgangsåbning

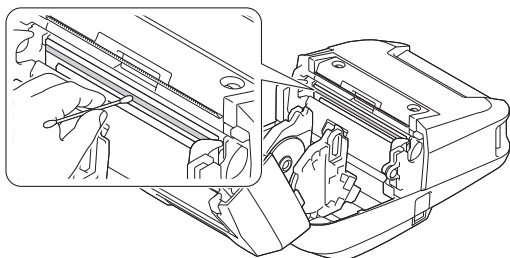


Brug isopropylalkohol eller ethanol i overensstemmelse med producentens sikkerhedsretningslinjer.

Vedligeholdelse af linerless valse

Når du bruger kittet med den linerless valse (PA-LPR-004), kan papirstøv sætte sig fast på printheadet.

- Rengør jævnligt printheadet med en fnugfri klud eller en vatpind dyppet i isopropylalkohol eller ethanol som vist på illustrationen.



Når printheadet er rengjort, skal du kontrollere, at der ikke er fnug eller andet materiale på printheadet.

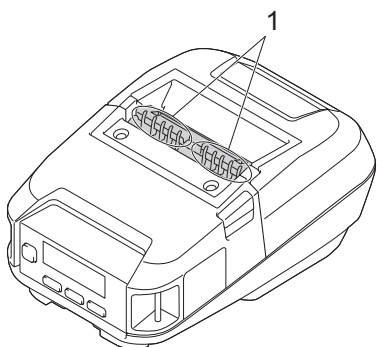


- Rens ikke den linerless valses rulle for at undgå, at den forringes.
- Brug isopropylalkohol eller ethanol i overensstemmelse med producentens sikkerhedsretningslinjer.

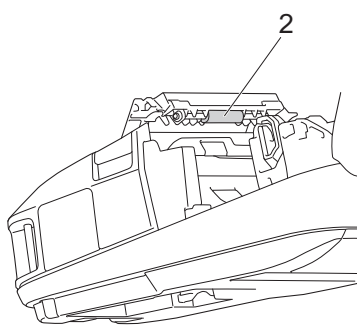
Vedligeholdelse af labelaftager

Når du bruger labelaftageren (PA-LP-007), kan der samles lim ved åbningen og rulledele, hvilket kan forårsage papirstop, eller åbningen og rulledele kan blive snavset.

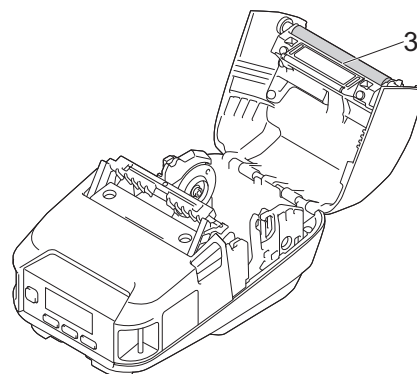
- Tør papirudgangsåbningen, aftagerrullen og valserullen af med en fnugfri klud dyppet i isopropylalkohol eller ethanol som vist på illustrationen.



1. Papirudgangsåbning



2. Aftagerrulle



3. Valserulle



Brug isopropylalkohol eller ethanol i overensstemmelse med producentens sikkerhedsretningslinjer.



Relaterede informationer

- [Rutinmæssig vedligeholdelse](#)
-

Fejlfinding

- [Hvis du har problemer med din maskine](#)
- [Fejlmeddelelser og vedligeholdelsespåmindelser](#)
- [Udskrivningsproblemer](#)
- [Netværksproblemer](#)
- [Versionsoplysninger](#)
- [Nulstilling af printeren](#)
- [Problemer med batterilader \(ekstraudstyr\)](#)
- [Problemer med Ladestation \(ekstraudstyr\)](#)
- [Problemer med sæt med linerless valse \(ekstraudstyr\)](#)

Hvis du har problemer med din maskine

I dette kapitel forklares det, hvordan du kan løse almindelige problemer, du kan komme ud for, når du bruger printeren. Hvis du har problemer med printeren, skal du først kontrollere, at du har udført følgende handlinger korrekt:

- Tilslut printeren til en computer ved hjælp af et USB-kabel, eller installer batteriet.
- Tilslut lysnetadapteren (valgfrit). Mere information >> *Relaterede informationer*
- Tilslut biladapteren (valgfrit). Mere information >> *Relaterede informationer*
- Fjern al beskyttelsesemballage fra printeren.
- Installer og vælg den korrekte printerdriver. Mere information >> *Relaterede emner*
- Tilslut printeren til en computer eller mobilenhed. Mere information >> *Relaterede informationer*
- Luk rullerummets dæksel helt.
- Indsæt mediet korrekt. Mere information >> *Relaterede informationer*

Hvis du stadig oplever problemer >> *Relaterede informationer* Hvis du stadig ikke kan løse problemet efter at have læst disse punkter, skal du gå ind på Brother support-websiden på support.brother.com.



Relaterede informationer

- [Fejlfinding](#)

Relaterede emner:

- [Opladning af batteriet](#)
- [Installation af batteriet](#)
- [Tilslutning af printeren til en computer ved hjælp af et USB-kabel](#)
- [Tilslutning af printeren til en mobilenhed ved hjælp af NFC \(Android\)](#)
- [Indsætning af rullen](#)

Fejlmeddelelser og vedligeholdelsespåmindelser

Fejlmeddelelse	Årsag/løsning
Batt. ringe Udskift batteri	Batteriet kan være opbrugt. Udskift batteriet med et nyt. Besøg Brother support-websiden på support.brother.com .
Database-registrerings Problem!	Der opstår en fejl, når en skabelon, der specificerer en forkert kode eller en ikke-eksisterende kode i en tilknyttet database, forsøges udskrevet.
Genoplad batteri!	Er batteriniveauet på det genopladelige batteri lavt? Brug lysnetadapteren og lysnetledningen til at tilslutte printeren til en stikkontakt, eller brug biladapteren til at slutte printeren til et jævnstrømsstik for at oplade batteriet. Du kan også oplade batteriet ved hjælp af et USB-kabel (medfølger ikke).
Huk. fuld!	Sørg for, at de data, du overfører, ikke overstiger kapaciteten for brugerlagringsområdet.
Høj temp!	Er printerens temperatur for høj? Når indstillingen Linerless rulle er aktiv, og printeren bliver for varm, vises fejlmeddelelsen. Vent, til printeren er kølet af.
Ingen skabelon valgt!	<ul style="list-style-type: none"> Der er ingen skabelon med det angivne nummer. Angiv det korrekte nummer. Ved udskrivning af en skabelon angives en fejl, hvis den angivne skabelon ikke findes. Skabelonen blev ikke overført. Registrer skabelonen med det specificerede nummer i printeren.
Kan ikke opd. data Prøv at opd. dataene igen.	<ul style="list-style-type: none"> Kontrollér ftp-serverindstillingen for funktionen Fjernopdatering. Sørg for, at indstillingsfilen er gemt på den angivne placering. Sørg for, at den fil, som administratoren har angivet, findes i mappen på ftp-serveren.
Kommunik.-fejl!	<ul style="list-style-type: none"> Dataoverførslen mislykkedes. Når en skabelon sendes som en BLF-fil, skal du sørge for, at det modelnavn, der er angivet i filen, svarer til din printers modelnavn. Er Wi-Fi- eller Bluetooth-forbindelsen blevet afbrudt? Sluk printeren, og tænd den derefter igen.
Lavt batteri!	Fejlmeddelelsen vises lige inden udskrivning, og når printeren ikke kan udskrive på grund af det svage batteri, selvom printeren er tilsluttet og opladet ved hjælp af en adapter, USB-kabel eller ladestation.
Luk låget!	Er rullerummets dæksel åbent? Kontrollér, at dækslet til rullerummet er lukket.
Masselager- handling Fejl!	Er printeren i masselagringstilstand? <ul style="list-style-type: none"> Printerens filsystem kan være ødelagt, eller en fils navn eller indhold blev ændret, mens filen blev overført eller behandlet. Sluk printeren, og tænd den derefter igen. Prøv ikke på at få adgang til filerne på printeren under masselagringsbehandling for at undgå flere problemer.
Opladn.fejl Kan ikke oplade	Er batteriet ikke fuldstændig opladet på trods af gentagne opladninger? Kontrollér, at batteriet er installeret korrekt. Hvis opladning stadig ikke lykkes, kan batteriet være forringet. Udskift batteriet med et nyt.
Systemfejl! XX	Hvis fejlmeddelelsen vises, skal du kontakte Brother Support.
Tjek medie!	<ul style="list-style-type: none"> Er den korrekte rulle installeret? Kontrollér, at den korrekte medietype (udstanset label eller uendelig tape) og størrelse er installeret. Er rullen installeret korrekt?

Fejlmeddelelse	Årsag/løsning
	<p>Ellers skal du fjerne rullen og geninstallere den. Mere information ►► <i>Relaterede emner</i></p> <ul style="list-style-type: none"> • Er der nok rulle tilbage? Ellers skal du installere en ny rulle.
Udskriftsdata er for store	<ul style="list-style-type: none"> • Printerens modtager et udskriftsjob, der overskrider den maksimale udskriftslængde. • Udskriftsjob på over 3 m og inkompatible filer kan ikke udskrives.
Ur ikke indstillet	Indstil dato og klokkeslæt.
<p>WPS blev ikke tilsluttet 1 Prøv at tilslutte igen</p> <p>WPS blev ikke tilsluttet 2 Prøv at tilslutte igen</p>	<p>Wi-Fi-routeren/accesspointet blev ikke fundet, eller der blev fundet flere Wi-Fi-routere/accesspoints.</p> <ul style="list-style-type: none"> • Kontrollér, at kun én Wi-Fi-router/ét Wi-Fi-accesspoint inden for rækkevidde har en aktiv WPS-metode, og prøv igen. • Prøv at starte forfra igen efter nogle minutter for at undgå interferens fra andre routere/accesspoints.



Relaterede informationer

- [Fejlfinding](#)



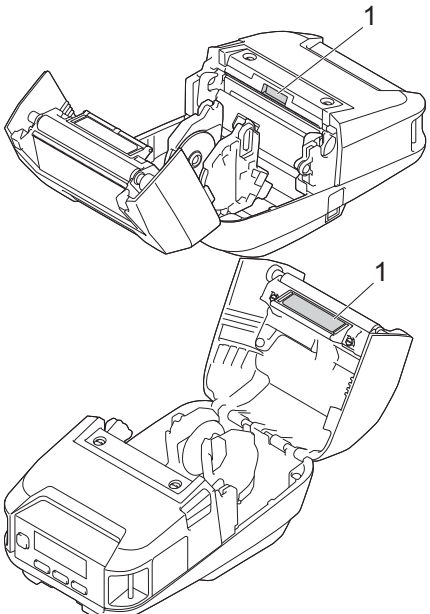
Relaterede emner:

- [Indsætning af rullen](#)

Udskrivningsproblemer

- >> [Udskrivningsproblemer](#)
- >> [Problemer med det udskrevne billede](#)
- >> [Printerproblemer](#)

Udskrivningsproblemer

Problem	Løsning
<p>Printeren udskriver ikke, eller der modtages en udskrivningsfejl.</p>	<ul style="list-style-type: none"> • Sidder kablet godt fast (når du bruger et USB-kabel)? Kontrollér, at kablet er tilsluttet korrekt. • Er rullen installeret korrekt? Ellers skal du fjerne rullen og geninstallere den. Mere information >> <i>Relaterede emner</i> • Er der nok rulle tilbage? Ellers skal du installere en ny rulle. • Er rullerummets dæksel åbent? Kontrollér, at rullerummets dæksel er lukket. • Er der opstået en udskrifts- eller transmissionsfejl? Sluk printeren, og tænd den derefter igen. Hvis der stadig er problemer, skal du kontakte Brother Support.
<p>Printeren fremfører ikke papir.</p>	<ul style="list-style-type: none"> • Er der snavs eller fnuller på valsen, som forhindrer den i at rulle frit? Rengør rullen. Mere information >> <i>Relaterede emner</i> • Kontrollér, at papirudgangen ikke er blokeret. • Fjern rullen, og installer den igen. Mere information >> <i>Relaterede emner</i> • Kontrollér, at rullerummets dæksel er lukket omhyggeligt.
<p>Printeren fremfører papir uafbrudt.</p>	<ul style="list-style-type: none"> • Åbn rullerummets dæksel. • Tryk på  (Tænd-/sluk-knap) eller  (Tilbage) for at annullere udskriftsjobbet. • Sluk printeren.
<p>Printeren holder ikke pause mellem labelerne.</p>	<ul style="list-style-type: none"> • Kontrollér, at du har indtastet medieoplysningerne korrekt. Du kan indstille medieoplysningerne ved hjælp af Indstilling af papirstørrelse i Printe-rindstillingsværktøj. • Hvis sensoren er beskidt, skal du tørre den af med en tør vatpind. <div style="text-align: center;">  </div>



Problem	Løsning
	1. Mediesensor • Kontrollér, at der ikke er genstande, der blokerer for sensoren.
Når du udskriver via USB-kablet, stopper printeren flere gange og fortsætter derefter med at udskrive.	Er printeren indstillet til sekventiel udskrivning? I så fald skal du indstille udskrivningstilstanden til bufferudskrivning. <ul style="list-style-type: none"> Windows 10/Windows Server 2016/Windows Server 2019: Klik på Start > Indstillinger > Enheder > Printere og scannere. Klik på den printer, du vil konfigurere, og klik derefter på Åbn kø. Klik på Printer > Udskriftsindstillinger. Klik på fanen Andre, og vælg indstillingen Når en side med data er modtaget. Windows 8,1/Windows Server 2012/Windows Server 2012 R2: Klik på Kontrolpanel på skærmen Apps. Klik på Hardware og lyd > Enheder og printere. Højreklik på den printer, du vil konfigurere, og klik derefter på menuen Udskriftsindstillinger. Klik på fanen Andre, og vælg indstillingen Når en side med data er modtaget. Windows 7: Klik på Start > Enheder og printere. Højreklik på den printer, du vil konfigurere, og klik derefter på menuen Udskriftsindstillinger. Klik på fanen Andre, og vælg indstillingen Når en side med data er modtaget.
Der opstår en fejl, når rullen ikke kan fremføres til startpositionen for udskriften.	Hvis der opstår en fremføringsfejl, skal du bruge Indstilling af papirstørrelse i Printerindstillingsværktøj til at vælge de korrekte papirindstillinger for printeren eller klikke på Vælg medie for at kontrollere, om der er valgt korrekt medie i printerens indstillinger.

Problemer med det udskrevne billede

Problem	Løsning
Udskrevet papir indeholder striber eller tegn på dårlig kvalitet, eller papiret fremføres ikke korrekt.	Er printhovedet eller rullen snavset? Printhovedet forbliver normalt rent ved normal brug, men fruller eller snavs fra rullen kan sidde fast på printhovedet. Hvis det sker, skal du rengøre valsen. Mere information >> <i>Relaterede emner</i>
Udskriftskvaliteten er dårlig.	<ul style="list-style-type: none"> Er der støv eller snavs på printhovedet eller rullen, som forhindrer den i at rulle frit? Rengør printhovedet eller rullen. Mere information >> <i>Relaterede emner</i> Juster udskrivningstætheden. Udskriftstætheden kan angives i Printerindstillingsværktøj.
Udskrevne stregkoder kan ikke læses.	<ul style="list-style-type: none"> Udskriv labels, så stregkoderne er justeret i forhold til printhovedet som vist nedenfor: <div style="text-align: center;"> </div> <ol style="list-style-type: none"> Printhead Stregkoder Udskriftsretning <ul style="list-style-type: none"> Prøv med en anden stregkodelæser. Indstil Udskrivningshastighed til en langsommere indstilling. Udskrivningshastigheden kan indstilles i Printerindstillingsværktøj. Mere information >> <i>Relaterede emner</i> Juster Udskrivningstæthed. Udskriftstætheden kan angives i Printerindstillingsværktøj. Mere information >> <i>Relaterede emner</i>

Problem	Løsning
	<ul style="list-style-type: none"> Kontrollér altid, at stregkodelabels kan læses af stregkodelæseren.
Papirets topmargen er anderledes end printerindstillingen.	<ul style="list-style-type: none"> Sørg for, at rullens udvendige diameter er inden for 66 mm. Kontrollér, at afrivningspositionsindstillingen (Opad/Nedad) er korrekt. Er de korrekte medierulleholdere installeret i printeren?

Printerproblemer

Problem	Løsning
LED-indikatoren eller displayet lyser ikke.	<ul style="list-style-type: none"> Er batteriet sat korrekt i? Sørg for, at batteriet er sat korrekt i. Hvis det er tilfældet, skal du kontrollere, at batteriet er tilstrækkeligt opladet. Er adapterledningen korrekt tilsluttet? Sørg for, at kablet er tilsluttet korrekt. Hvis LED-indikatoren eller displayet stadig ikke lyser, skal du kontakte Brother Support.
Der opstår en datatransmissionsfejl på computeren.	<ul style="list-style-type: none"> Er der valgt den korrekte port? Kontrollér, at den korrekte port er valgt. Er printeren i afkølingstilstand? Meddelelsen Nedkøler vises på displayet. Vent, til meddelelsen forsvinder, og prøv derefter at udskrive igen. Er der uafsluttede udskriftsjob? Hvis du forsøger at udskrive, mens andre brugere udskriver store mængder data, kan printeren ikke modtage dit udskriftsjob, før de igangværende udskriftsjob er gennemførte. Hvis dette sker, skal du sende udskriftsjobbet igen, når de andre job er gennemført.
Jeg vil nulstille printeren/slette de data, der er overført fra computeren.	➤➤ <i>Relaterede emner</i>
Jeg vil annullere det aktuelle udskriftsjob.	Sørg for, at printeren er tændt, og tryk derefter på  (Tænd-/sluk-knap) eller knappen  (Tilbage).
Printhovedet, motoren eller batteriet er for varmt.	<ul style="list-style-type: none"> Hoved: Hvis printhovedet bliver for varmt, kan der blive udskrevet på papiret i områder, hvor der ikke skulle udskrives. Denne tilstand er normal, når der udskrives dokumenter med en masse "sort" indhold. Printeren standser og genoptager udskrivningen, når printhovedet er kølet af. For at undgå eller udskyde denne tilstand kan du udskrive med en lysere tæthedsidestilling, reducere de sorte områder, der skal udskrives (fjern f.eks. baggrundsskygger og farver i grafer og præsentationsdokumenter), og sørge for, at printeren har tilstrækkelig ventilation og ikke er anbragt på et lukket område. Motor eller batteri: Brug ikke printeren konstant. Hvis printeren bruges konstant, bliver motoren eller batteriet for varmt. I det tilfælde standser printeren og genoptager udskrivningen, når motoren eller batteriet er kølet af.
Overførsel af programmet mislykkes.	Systemet genopretter programmet, hvis det overføres igen. Kontakt din Brother-forhandler eller Brother Support for at få hjælp til at løse problemet.

✓ Relaterede informationer

- [Fejlfinding](#)


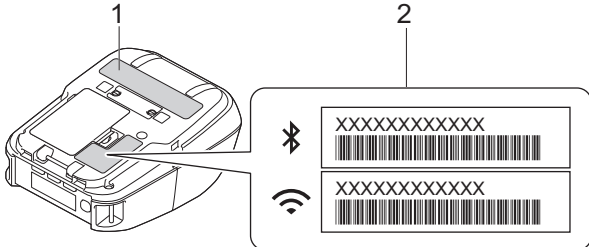


Relaterede emner:

- [Indsætning af rullen](#)
 - [Enhedsindstillinger for printerindstillingsværktøjet \(Windows\)](#)
 - [Vedligeholdelse](#)
 - [Nulstilling af printeren](#)
 - [Ændring af printerindstillinger ved hjælp af printerindstillingsværktøjet \(Windows\)](#)
-

Netværksproblemer

- >> [Problemer med netværkskonfiguration](#)
- >> [Kan ikke udskrive via netværket/Printeren blev ikke fundet på netværket selv efter vellykket installation](#)
- >> [Problemer med sikkerhedssoftware](#)
- >> [Kontrollér netværksenhedernes drift](#)

Problemer med netværkskonfiguration

Problem	Løsning
Du bruger sikkerhedssoftware	<ul style="list-style-type: none"> • Bekræft dine indstillinger i dialogboksen til printerdriverinstallationsprogrammet. • Tillad adgang, når advarslen i sikkerhedssoftwaren vises under installationen af printerdriveren.
Dine sikkerhedsindstillinger (SSID/Netværksnøgle) er ikke korrekte	<p>Kontrollér, at netværkssikkerhedsindstillingerne er korrekte:</p> <ul style="list-style-type: none"> • I de instruktioner, der fulgte med din Wi-Fi-router/dit Wi-Fi-accesspoint, kan du finde flere oplysninger om, hvordan du finder sikkerhedsindstillingerne. • Standarden for SSID (netværksnavn) kan være din Wi-Fi-routers/dit Wi-Fi-accesspoints producentnavn eller modelnummer. • Kontakt producenten af din Wi-Fi-router/dit Wi-Fi-accesspoint, eller spørg din internetudbyder eller netværksadministrator.
Printeren kan ikke tilsluttes til mobilenheden ved hjælp af Wi-Fi eller Bluetooth.	<ul style="list-style-type: none"> • Flyt printeren inden for ca. én meter fra mobilenheden, når du konfigurerer Wi-Fi-netværksindstillingerne. • Flyt printeren til et sted, hvor der ikke er forhindringer. • Hvis der er en trådløs computer, en enhed med Bluetooth, en mikrobølgeovn, en digital trådløs telefon eller en anden enhed nær printerens eller Wi-Fi-routerens/Wi-Fi-accesspointet, skal du flytte enheden væk fra printerens eller Wi-Fi-routerens/Wi-Fi-accesspointet.
Printeren kan ikke udskrive via Wi-Fi eller Bluetooth.	
Du bruger MAC-adressefiltrering.	<ul style="list-style-type: none"> • Du kan finde labelen med MAC-adressen på bunden af printerens. Du kan også kontrollere serienummeret ved at udskrive printeroplysningerne. <p> Serienummer- og MAC-adresselabels findes på bunden af printerens.</p>  <ol style="list-style-type: none"> 1. Serienummer 2. MAC-adresse <ul style="list-style-type: none"> • Indstil Wi-Fi-routeren/Wi-Fi-accesspointet, så printerens MAC-adresse kan anvendes til forbindelser. Du kan finde flere oplysninger i de instruktioner, der fulgte med din Wi-Fi-router/dit Wi-Fi-accesspoint.
Wi-Fi-accesspointet/routeren er i skjult tilstand (rundsender ikke SSID'et).	<ul style="list-style-type: none"> • Indtast det korrekte SSID-navn under installationen eller ved brug af Communication Settings (Kommunikationsindstillinger) i Printerindstillingsværktøj. • Kontrollér SSID-navnet i de instruktioner, der fulgte med din Wi-Fi-router/dit Wi-Fi-accesspoint, og konfigurer dit trådløse netværk igen.
Printeren er ikke korrekt tilsluttet til netværket.	<p>Kontrollér WLAN-ikonet på displayet.</p>  <p>: Printeren er allerede sluttet til et trådløst netværk. Kontrollér oplysninger om det trådløse netværk, og tilslut din Wi-Fi-router/dit Wi-Fi-accesspoint korrekt.</p>  <p>: Printeren søger efter netværket. Kontrollér, at Wi-Fi-routeren/Wi-Fi-accesspointet er tilgængelig, og vent lidt. Hvis</p>

Problem	Løsning
	<p>printerens stadig ikke er tilsluttet, skal du konfigurere printerens Wi-Fi-forbindelse igen.</p> <p>Intet ikon : Den trådløse netværksfunktion på din printer er deaktiveret. Kontrollér, at printeren er i den tilstand, du vil bruge til tilslutning.</p>
Jeg har kontrolleret og prøvet alt det overstående, men jeg kan fortsat ikke afslutte den trådløse konfiguration.	Sluk printerens, og tænd den derefter igen. Prøv derefter at konfigurere Wi-Fi-indstillingerne igen.

Kan ikke udskrive via netværket/Printeren blev ikke fundet på netværket selv efter vellykket installation

Problem	Løsning
Du bruger sikkerhedssoftware	Mere information >> <i>Relaterede emner</i>
Printerens er ikke til-delt en tilgængelig IP-adresse	<ul style="list-style-type: none"> Kontrollér IP-adressen og undernetmasken. Bekræft, at både computerens og printerens IP-adresser og undernetmasker er korrekte og findes på samme netværk. Få flere oplysninger om, hvordan du verificerer IP-adressen og undernetmasken, hos din netværksadministrator. Bekræft din IP-adresse, undernetmaske og andre netværksindstillinger i Communication Settings (Kommunikationsindstillinger) i printerindstillingsværktøjet. Mere information >> <i>Relaterede emner</i>
Dit tidligere udskrivningsjob mislykkedes.	<p>Hvis det mislykkede udskriftsjob stadig findes i computerens udskriftskø, skal du slette det. Hvis du f.eks. bruger Windows 10:</p> <p>Klik på Start > Indstillinger > Enheder > Printere og scannere. Klik på din printer, og klik derefter på Åbn kø. Klik på Printer > Annuller alle dokumenter.</p>
Jeg har kontrolleret og prøvet alt det ovennævnte, men min printer udskriver ikke.	Afinstaller printerdriveren og softwaren, og geninstaller derefter begge dele.

Problemer med sikkerhedssoftware

Problem	Løsning
Du valgte ikke at tillade adgang, da dialogboksen med sikkerhedsadvarsel blev vist under enten standardinstallationen, BRAdmin Light-installationen eller under udskrivning.	Hvis du valgte ikke at acceptere sikkerhedsadvarselsdialogboksen, vil firewall-funktionen i sikkerhedssoftwaren muligvis nægte adgang. Noget sikkerhedssoftware kan blokere adgangen uden at vise en sikkerhedsadvarselsdialogboks. Se vejledningen til sikkerhedssoftwaren, hvis du vil tillade adgang, eller kontakt producenten.
Der bruges forkerte portnumre til Brother-netværksfunktionerne	<p>Følgende portnummer anvendes til Brother-netværksfunktioner:</p> <p>BRAdmin Light: Portnummer 161/Protokol UDP</p> <p>Du kan finde flere oplysninger om, hvordan du åbner porten, i instruktionerne til sikkerhedssoftwaren, eller du kan kontakte producenten.</p>

Kontrollér netværksenhedernes drift

Problem	Løsning
Printeren og Wi-Fi-routeren/Wi-Fi-accesspointet er ikke tændt.	Sørg for, at du har bekræftet alle de instruktioner, der er angivet i emnerne i Relaterede oplysninger.
Jeg kender ikke min printers netværksindstillinger, f.eks. IP-adressen.	Kontrollér Communication Settings (Kommunikationsindstillinger) i printerindstillingsværktøjet. Mere information ►► <i>Relaterede emner</i>

Relaterede informationer

- [Fejlfinding](#)

Relaterede emner:

- [Ændring af printerindstillinger ved hjælp af printerindstillingsværktøjet \(Windows\)](#)
-

Versionsoplysninger

Problem	Løsning
Jeg kender ikke den aktuelle version af printerfirmwaren.	Du kan kontrollere versionsnummeret for firmwaren ved at udskrive printe-rindstillingsrapporten. Mere information >> <i>Relaterede emner</i>
Jeg vil gerne bekræfte, at jeg bruger den nyeste version af softwaren	Brug P-touch Update Software til at kontrollere, om du har den nyeste versi-on. Yderligere oplysninger om P-touch Update Software >> <i>Relaterede em-ner</i>



Relaterede informationer

- [Fejlfinding](#)

Relaterede emner:

- [Enhedsindstillinger for printerindstillingsværktøjet \(Windows\)](#)
- [Opdatering af P-touch Editor](#)

Nulstilling af printeren







Du kan nulstille den interne hukommelse i din printer for at slette alle de gemte labelfiler, eller hvis printeren ikke fungerer korrekt.

>> [Nulstilling af indstillinger ved hjælp af displayet](#)

>> [Nulstilling af data ved hjælp af Printerindstillingsværktøj](#)

Nulstilling af indstillinger ved hjælp af displayet

Du kan nulstille indstillingerne på printeren.

1. Tryk på  (Tænd-/sluk-knap) for at slukke printeren.
2. Tryk på knappen  (Tænd-/sluk-knap) og  (Fremfør)/**OK**, og hold dem nede i ca. fem sekunder.
3. Mens du holder knappen  (Tænd-/sluk-knap) nede, skal du trykke på knappen  (Fremfør)/**OK** som følger:
 - To gange: Nulstil netværksindstillingerne
 - Fire gange: Nulstil printer- og brugerindstillinger
 - Seks gange: Nulstil alle indstillinger til deres fabriksindstillinger
4. Slip  (Tænd-/sluk-knap).

Nulstilling af data ved hjælp af Printerindstillingsværktøj

Du kan bruge Printerindstillingsværktøj fra en computer til følgende:

- Sletning af skabeloner og databaser
- Nulstilling af kommunikationsindstillinger
- Nulstilling af alle printerindstillinger til fabriksindstillingerne

✓ Relaterede informationer

- [Fejlfinding](#)

Relaterede emner:

- [Ændring af printerindstillinger ved hjælp af printerindstillingsværktøjet \(Windows\)](#)

Problemer med batterilader (ekstraudstyr)

Hvis du oplever problemer, du ikke kan løse, skal du kontakte Brother Support for at få hjælp.

Problem	Løsning
Opladeindikatoren slukker, men batteriet er ikke fuldt opladet.	Opladningen er stoppet, fordi batteriet er for varmt eller for koldt. Vent, og forsøg igen at oplade batteriet senere.
Opladeindikatoren blinker orange.	Der opstod en fejl under opladning. <ul style="list-style-type: none">• Tør opladerterminalerne på opladeren og batteriet med en tør klud.• Udskift batteriet med et nyt.• Vent, og forsøg igen at oplade batteriet senere.



Relaterede informationer

- [Fejlfinding](#)

Problemer med Ladestation (ekstraudstyr)

Hvis du oplever problemer, du ikke kan løse, skal du kontakte Brother Support for at få hjælp.

Problem	Løsning
Opladnings-LED'en slukker, men batteriet er ikke fuldt opladet.	Opladningen er stoppet, fordi batteriet er for varmt eller for koldt. Vent, og forsøg igen at oplade batteriet senere.
Opladnings-LED'en blinker rødt.	<ul style="list-style-type: none">• Batteriet er ikke opladet. Sørg for, at lysnetadapteren er sat i ladestationen.• Tør ladestationsterminalerne på ladestationen og batteriet med en tør klud.• Udskift batteriet med et nyt.
Printeren tænder ikke, når den placeres på ladestationen.	<ul style="list-style-type: none">• Anbring printerens korrekt på ladestationen.• Sørg for, at lysnetadapteren er korrekt tilsluttet.• Tilslut lysnetadapteren igen.
Printeren udskriver ikke via netværkskabel.	<ul style="list-style-type: none">• Anbring printerens korrekt på ladestationen.• Tilslut netværkskablet korrekt.• Vælg den korrekte driver i Enheder og printere. Hvis ladestationen er tilsluttet, viser dit operativsystem også en kopi af printerdriverikonet (f.eks.: Brother RJ-:****WB (Copy 1)) i Enheder og printere. Kontrollér, at den ikke er valgt.



Relaterede informationer

- [Fejlfinding](#)

Problemer med sæt med linerless valse (ekstraudstyr)

Problem	Løsning
Udskriftskvaliteten er dårlig.	<ul style="list-style-type: none">• Installer sættet med linerless valse korrekt.• Rengør printheadet.
Printeren fremfører ikke papir.	<ul style="list-style-type: none">• Installer sættet med linerless valse korrekt.• Indstil rullen korrekt.• Kontrollér, om der sidder en label eller lim fast under dækslet til rullerummet. Hvis der gør det, skal du rengøre dækslets inderside.
Mediet sidder fast.	<p>Kontrollér følgende punkter. Hvis printerens stadig sidder fast, skal du udskifte sættet med linerless valse.</p> <ul style="list-style-type: none">• Installer den linerless valse korrekt.• Tør eventuelle limrester langs papirudgangen af.• Rengør rullerummet og medierulleholderne.• Rullens lim er muligvis for stærk. Prøv at bruge en anden rulle (med mindre lim).



Relaterede informationer

- [Fejlfinding](#)

Appendiks

- [Specifikationer](#)
- [Softwareudviklingskit](#)
- [Valgfrit tilbehør](#)
- [Produktmål](#)
- [Hjælp og kundesupport til Brother](#)
- [Kompatible operativsystemer](#)

Specifikationer

- >> [Udskrivning](#)
- >> [Printerstørrelse](#)
- >> [Interface](#)
- >> [Omgivelser](#)
- >> [Strømforsyning](#)
- >> [Mediespecifikation](#)
- >> [Kompatible operativsystemer](#)

Udskrivning

Udskrivningsteknologi	Direkte termisk
Udskriftsopløsning	203 dpi
Udskrivningshastighed (afhænger af det anvendte medie)	Maks. 127 mm/s ¹ Maks. 127 mm/s (Når labelaftageren anvendes). Maks. 76,2 mm/s (Når sættet med linerless valse anvendes).
Maksimal udskrivningsbredde	72 mm
Maksimal udskrivningslængde	3000 mm
Minimumsudskrivningslængde	12,7 mm

¹ Ved hjælp af Brothers udskriftstestdata (10 % dækning, 76 mm × 29 mm) ved 23 °C, når der udføres uafbrudt udskrivning ved hjælp af en USB-forbindelse med et nyt, fuldt opladet batteri.

Printerstørrelse

Vægt (inkl. batteri)	Ca. 807 g
Mål	Ca. 117 mm (B) x 77 mm (H) x 180 mm (D)

Interface

USB	USB Ver.2.0 (Full Speed) (Type C)
Bluetooth	Bluetooth Ver.5.0 SPP, OPP, HCRP (Bluetooth Classic), GATT (Bluetooth Low Energy) Understøttet protokol: iAP
Ethernet	10 eller 100 Mbps Ethernet (aktiveres automatisk, når printeren anbringes på ladestationen)
Trådløst LAN (5 GHz)	IEEE 802.11 a/n, 802.11i, 802.11r, WPS2.0 (infrastrukturtilstand)
Trådløst LAN (2,4 GHz)	IEEE 802.11 b/g/n, 802.11i, 802.11r, WPS2.0 (infrastrukturtilstand) IEEE 802.11 g/n, 802.11d, 802.11i (Wireless Direct-tilstand)
Protokol (IPv4)	ARP, RARP, BOOTP, DHCP, APIPA(Auto IP), WINS/NetBIOS-navneoversættelse, DNS Resolver, mDNS, LLMNR Responder, LPR, LPD, Custom Raw Port/Port9100, IPP/IPPS, FTP Client og Server, SNMPv1/v2c/v3, HTTP/HTTPS Client og Server, TFTP Server, ICMP, Web Services (Print), SNTIP Client
Protokol (IPv6)	NDP, RA, DNS Resolver, mDNS, LLMNR Responder, LPR, LPD, Custom Raw Port/Port9100, IPP/IPPS, FTP Client og Server, SNMPv1/v2c/v3, HTTP/HTTPS Client og Server, TFTP Server, ICMP, Web Services (Print), SNTIP Client
Netværkssikkerhed (kabelbaseret)	SSL/TLS1.0/1.1/1.2 (HTTPS, IPPS) SNMPv3, 802.1x (EAP-MD5, EAP-FAST, PEAP, EAP-TLS, EAP-TTLS)

Netværkssikkerhed (trådløs)	SSL/TLS1.0/1.1/1.2 (HTTPS, IPPS) SNMPv3, 802.1x (EAP-FAST, PEAP, EAP-TLS, EAP-TTLS)
Trådløs netværkssikkerhed	WEP 64/128 bit, WPA-PSK (TKIP/AES), WPA2-PSK (AES), WPA3-SAE (AES)
Trådløs certificering	Wi-Fi-certificeringsmærkelicens (WPA™/WPA2™/WPA3™ – Enterprise, Personal), Wi-Fi Protected Setup™ (WPS) Identifikatormærkelicens

Omgivelser

Driftstemperatur	Drift: Batteri: Fra -20 °C til 55 °C Lysnetadapter (ekstraustyr): Fra -10 °C til 40 °C Biladapter (ekstraustyr): Fra -10 °C til 50 °C Fra -20 °C til 55 °C (Når der ikke anvendes tilbehør). (Den anbefalede temperatur er fra 0 °C til 40 °C) Fra -10 °C til 35 °C (Når labelaftageren anvendes). Fra 10 °C til 30 °C (Når sættet med linerless valse anvendes). Opladning: Fra 0 °C til 40 °C (Den anbefalede temperatur er fra 5 °C til 35 °C) Hvis batteriets indvendige temperatur ligger uden for dette område, kan opladningen gå i stå.
Luftfugtighed ved drift	Fra 10 % til 90 % (uden kondens) 50% (Når labelaftageren/sættet med linerless valse anvendes).

Strømforsyning

Batteri	Genopladeligt Li-ion-batteri: 7,2 V
Lysnetadapter (ekstraustyr)	Lysnetadapter (15 V)
Biladapter (ekstraustyr)	Biladapter eller kabelbaseret type (12 V (DC))
Maksimalt antal udskrevne labels ¹	15000
Opladningstid	Ca. 3 timer

¹ Ved hjælp af Brothers udskriftstestdata (10 % dækning, 76 mm × 29 mm) ved 23 °C, når der udføres uafbrudt udskrivning ved hjælp af en USB-forbindelse med et nyt, fuldt opladet batteri.

Mediespecifikation

Mediematerialet kan påvirke udskrivningskvaliteten.

For at opnå optimale udskriftsresultater anbefaler vi brug af originale Brother-medier.

Medietype	Kvittering, Mellemrum/Sort mærkelabel, Tag, Linerless (tilbehør)
Mediebredde	Fra 25,4 mm til 80 mm
Tykkelse	Kvittering: Fra 0,058 mm til 0,090 mm Tag: Fra 0,090 mm til 0,140 mm Label: Fra 0,080 mm til 0,170 mm
Rullens udvendige diameter (maks.)	66 mm
Diameter for medierulleholderkerne	Standard (grå): 25,4 mm (standard) I boks (sort): 12,7 mm - 13 mm eller 19 mm Valgfrit (lysegrå): 34,9 mm Valgfrit (sort): 12 mm - 13 mm
Mediesensor	Transmissiv, reflekterende

Kompatible operativsystemer

Du kan se den nyeste liste over kompatibel software på support.brother.com.

Relaterede informationer

- [Appendiks](#)

Relaterede emner:

- [Indsætning af rullen](#)
-

Softwareudviklingskit

Softwareudviklerkit (SDK) er tilgængelig fra Brother Developer Center (<https://support.brother.com/g/s/es/dev/en/index.html>).

b-PAC SDK og SDK'erne til mobilenheder (Android™, iPhone og iPad) kan også downloades. (De SDK'er, som er tilgængelige, kan ændres uden varsel).



Relaterede informationer

- [Appendiks](#)
-

Valgfrit tilbehør

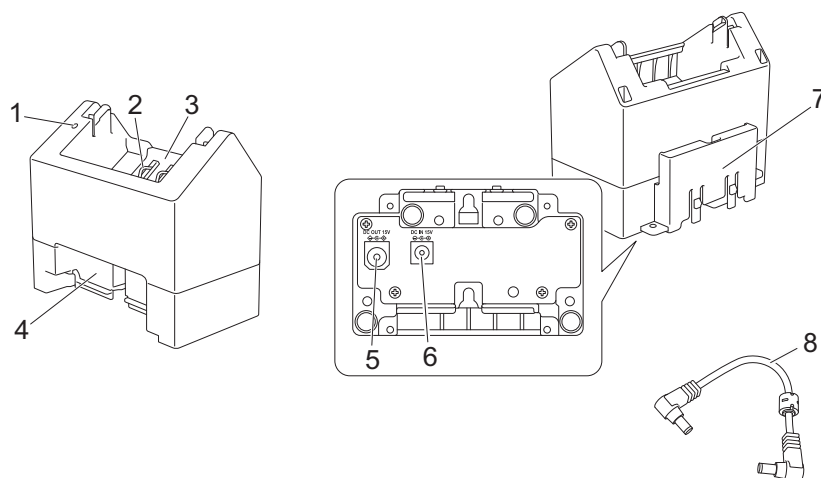
- Batterilader (ekstraudstyr: PA-BC-003)
- Labelaftager (ekstraudstyr: PA-LP-007)
- Sæt med linerless valse (ekstraudstyr: PA-LPR-004)
- Ladestation (ekstraudstyr: PA-CR-005)
- Ladestation med 4 båse (ekstraudstyr: PA-4CR-003)

Batterilader (ekstraudstyr: PA-BC-003)

- [Oversigt over batterilader](#)
- [Opladning af batteriet ved hjælp af batteriladeren](#)
- [Montering af batteriladeren på væggen](#)
- [Tilslutning af flere batteriladere sammen](#)

Oversigt over batterilader

Beskrivelse af dele



1. Opladeindikator
2. Batteriopladningsklemmer
3. Batterirum
4. Holder til udvidelseskort
5. DC-stik OUT (UDGANG)
6. DC-stik IN (INDGANG)
7. Holder til ekspansionskrog
8. DC-kabel

Specifikationer

Opladningstid	Ca. 4 timer ¹
Opladningstemperatur	0 °C til 40 °C (anbefalet: 5 °C til 35 °C)
Luftfugtighed ved drift	10 % til 90 % (ingen kondens)

¹ Varierer afhængigt af driftsmiljøet og batteriets tilstand.

✓ Relaterede informationer

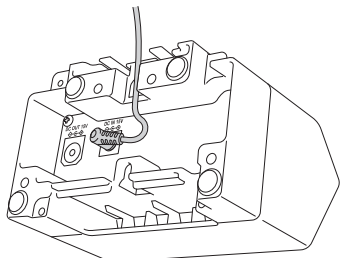
- [Batterilader \(ekstraudstyr: PA-BC-003\)](#)

Opladning af batteriet ved hjælp af batteriladeren

For at oplade det genopladelige Li-ion-batteri skal du bruge batteriladeren (PA-BC-003) sammen med lysnetadapteren (PA-AD-600A, sælges separat).

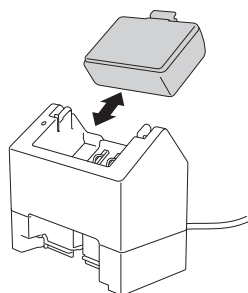
Batteriladeren kan ikke oplade batteriet alene.

1. Tilslut lysnetadapteren til batteriladerens DC-stik IN (INDGANG).
2. Tilslut lysnetledningen til lysnetadapteren.



Indsæt lysnetadapterledningen gennem åbningen i batteriladeren som vist på illustrationen. Sørg for, at du ikke klemmer kablet.

3. Tilslut lysnetledningen til en stikkontakt i nærheden.
4. Juster batteriopladningsklemmerne på opladeren og sæt derefter batteriet i opladeren. Opladeindikatoren lyser orange, når batteriet oplader.
5. Opladeindikatoren slukker, når opladningen er gennemført. Fjern batteriet.



Relaterede informationer

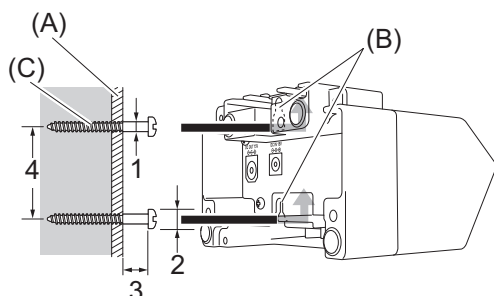
- [Batterilader \(ekstraudstyr: PA-BC-003\)](#)

Montering af batteriladeren på væggen

Brug to skruer til at montere batteriladeren på en væg.

- Monter skruerne lodret med den viste spalte vendt nedad.

Kontrollér, at skruerne sidder godt fast i vægankrene eller rawlpluggene. Batterirummet skal vende opad (som vist) for at holde batteriet på plads.



1. Dia. 3 mm-4,5 mm
2. Dia. 8,5 mm eller mindre
3. 12,2 mm eller mere
4. 44,5 mm-47,5 mm

(A) Vægmaterialer

(B) Vægmonteringsåbninger

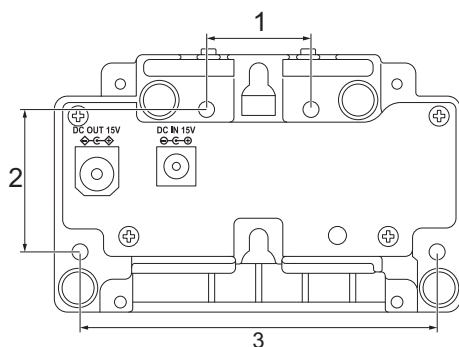
(C) Skruer

Brug monteringsmøtrikkerne på bunden af batteriladeren til at fastgøre skruerne til væggen.

- Brug følgende typer skruer.
 - M2,6 pitch 0,45 skruer
 - Skruer, der er mellem 3,5 mm og 7 mm længere end pladens tykkelse (ved montering på en lodret plade).



- Ved montering på en lodret overflade er metoden den samme som ved vægmontering.
- Pas på ikke at klemme kablerne fast mellem batteriladerens bund og pladen.



1. 27,7 mm
2. 38 mm
3. 95 mm



Relaterede informationer

- [Batterilader \(ekstraudstyr: PA-BC-003\)](#)

Tilslutning af flere batteriladere sammen

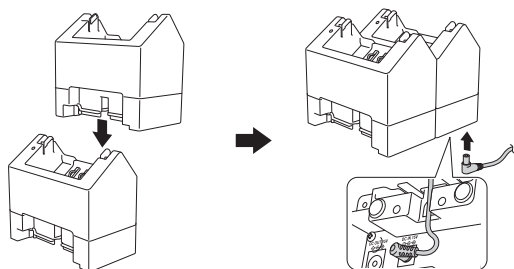
Det er muligt at tilslutte op til fire batteriladere på linje.

>> [Tilslutning af batteriladere](#)

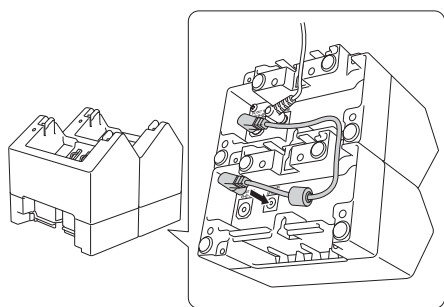
>> [Frakobling af batteriladere](#)

Tilslutning af batteriladere

1. Indsæt holderen til ekspansionskrogen på den første batterilader i holderen til udvidelseskortet på den anden batterilader, indtil den klikker på plads.



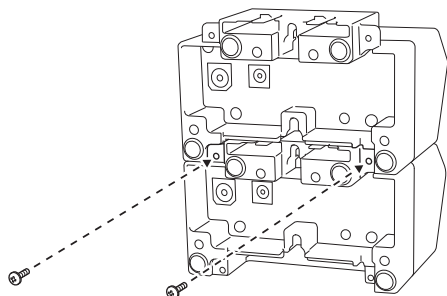
2. Tilslut lysnetadapteren til den første batterilader.
3. Tilslut den ene ende af det medfølgende DC-kabel til DC-stik OUT (UDGANG) på den første batterilader.



4. Tilslut den anden ende af det medfølgende DC-kabel til DC-stik IN (INDGANG) på den anden batterilader.

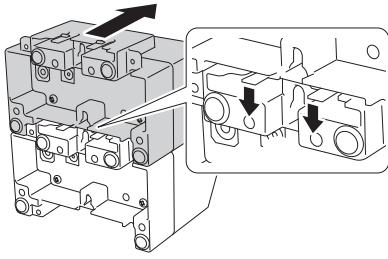


- Tilslut lysnetadapteren og DC-kablet gennem åbningen i batteriladeren som vist på illustrationen. Sørg for, at du ikke klemmer kablerne, når batteriladere tilsluttes.
- Når batteriladere tilsluttes, anbefaler vi, at du bruger selvskærende skruer (M2,6 x 6 mm) (medfølger ikke) for at være sikker på, at batteriladere er solidt fastgjorte til hinanden.



Frakobling af batteriladere

1. Afbryd DC-kablet og lysnetadapteren fra batteriladere.
2. Skub til fanen på holderen til ekspansionskrogen for at udløse låsen.
3. Frakobl batteriladere.



Relaterede informationer

- Batterilader (ekstraudstyr: PA-BC-003)

Labelaftager (ekstraudstyr: PA-LP-007)

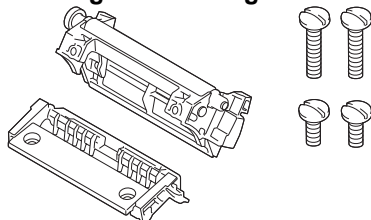
- [Installation af labelaftager](#)
- [Aktivering af labelaftagerfunktion](#)

Installation af labelaftager

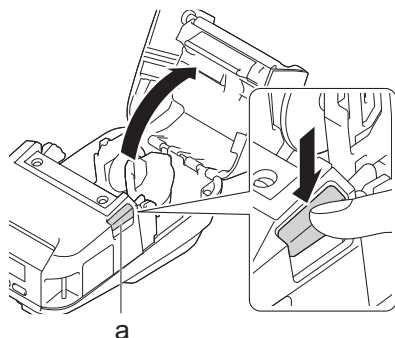
Denne printer er kompatibel med labelaftageren (PA-LP-007).

Beskrivelse af dele

Samling af labelaftager Skruer (2 stk. hver)

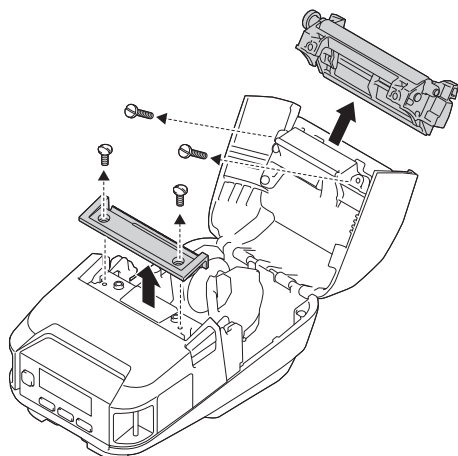


1. Tryk på rullefrigørelseshåndtaget for at åbne dækslet til rullerummet.




a. Rullefrigørelseshåndtag

2. Fjern standardvalsen og holderenheden ved at fjerne de fire skruer, der er vist på illustrationen.

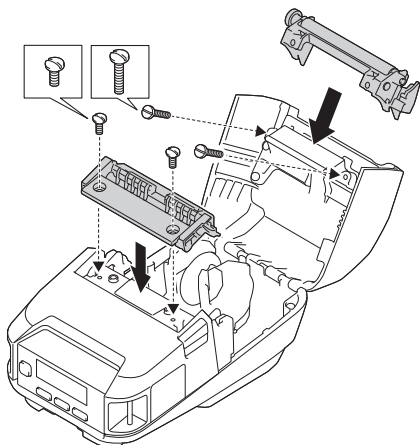


⚠ FORSIGTIG

- Rør ikke knivbladet, når du fjerner standardvalsen.
- Rør ikke ved afrivningsstangen, når du fjerner holderenheden.

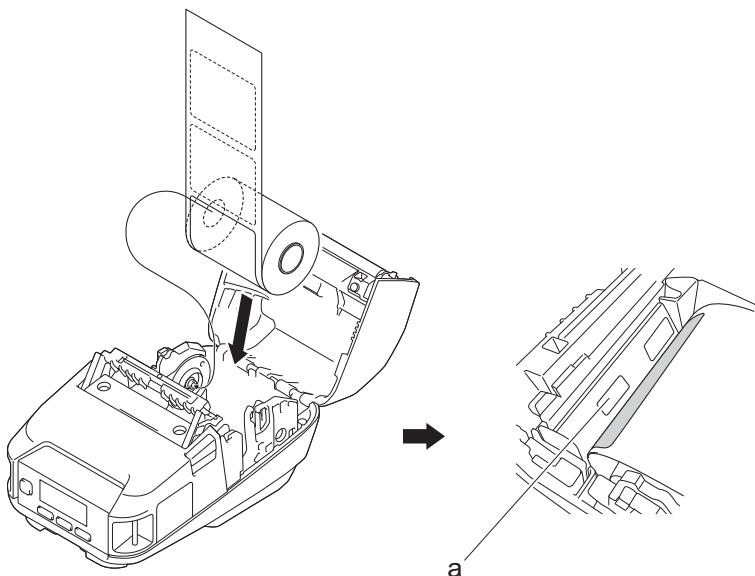
 Anbefalet tilspændingsmoment: $0,55 \pm 0,049 \text{ N} \cdot \text{m}$.

3. Installer valsen og holderenheden, og fastgør dem ved hjælp af de fire skruer, der følger med labelaftageren.



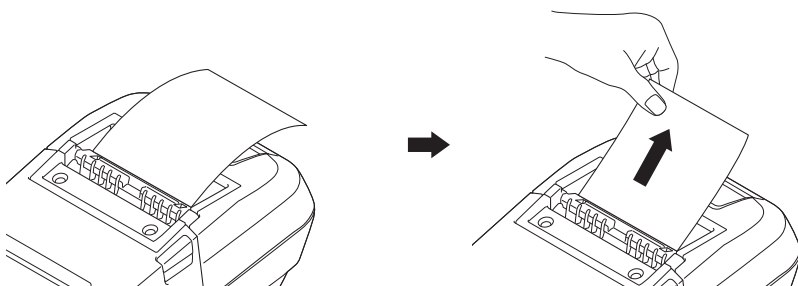
Den øvre afrivningsstang og den nedre afrivningsstang kan ikke bruges, når labelaftageren er installeret.

4. Tag et par labels af. Indstil derefter rullen, så den næste label ikke dækker mediesensormrådet.



a. Mediesensor

5. Luk dækslet til rullerummet.
6. Træk let i papiret i papirudgangsåbningen for at stramme rullen op, hvis det er nødvendigt.



VIGTIGT

- Inden brug af labelaftageren skal du angive følgende indstillinger:
 - Indstil **Outputposition** til **Skrællet** under fanen **Grundlæggende** i Printerindstillingsværktøj.
 - Markér afkrydsningsfeltet **Brug dispenserfunktion** på fanen **Grundlæggende** i printerdriveregenskaberne. Mere information >> *Relaterede emner*
- Når du ikke bruger labelaftageren, skal du angive følgende indstillinger:
 - Indstil **Outputposition** til [Afrivn.kant] under fanen **Grundlæggende** i Printerindstillingsværktøj.

-
- Fjern afkrydsningsfeltet **Brug dispenserfunktion** på fanen **Grundlæggende** i printerdriveregenskaberne.
7. Indstil **Outputposition** til **Skrællet** under fanen **Grundlæggende** i Printerindstillingsværktøj.

BEMÆRK

- Når **Skrællet** er indstillet til **Outputposition**, kan [Afrivn.kant] i [Indstillinger] og [Autoregistr.] i [Medie] ikke vælges på printerens display.
- For at opnå den bedste ydeevne bør papirets topmargin være mindst 3 mm.
- Når du bruger labelaftageren, kan papirstøv sætte sig fast på printhovedet. Rengør printhovedet jævnligt. Mere information ►► *Relaterede emner*:
- Brug den nyeste firmware, når du udskriver med labelaftageren.



Relaterede informationer

- [Labelaftager \(ekstraudstyr: PA-LP-007\)](#)

Relaterede emner:

- [Vedligeholdelse](#)
 - [Aktivering af labelaftagerfunktion](#)
-

Aktivering af labelaftagerfunktion

Når du udskriver ved hjælp af printerdriveren, skal du aktivere indstillingen **Brug dispenserfunktion**.

1. Gør et af følgende:

- **Windows 10/Windows Server 2016/Windows Server 2019:**

Klik på **Start** > **Indstillinger** > **Enheder** > **Printere og scannere**. Klik på den printer, du vil konfigurere, og klik derefter på **Åbn kø**. Klik på **Printer** > **Udskriftsindstillinger**.

- **Windows 8,1/Windows Server 2012/Windows Server 2012 R2:**

Klik på **Kontrolpanel** på skærmen **Apps**. Klik på **Hardware og lyd** > **Enheder og printere**. Højreklik på den printer, du vil konfigurere, og klik derefter på menuen **Udskriftsindstillinger**.

- **Windows 7:**

Klik på **Start** > **Enheder og printere**. Højreklik på den printer, du vil konfigurere, og klik derefter på menuen **Udskriftsindstillinger**.

2. Markér afkrydsningsfeltet **Brug dispenserfunktion**.

3. Klik på **OK**.



Relaterede informationer

- [Labelaftager \(ekstraudstyr: PA-LP-007\)](#)

Sæt med linerless valse (ekstraudstyr: PA-LPR-004)

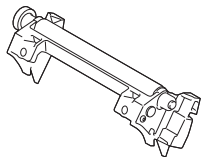
- Installer sættet med linerless valse.

Installer sættet med linerless valse.

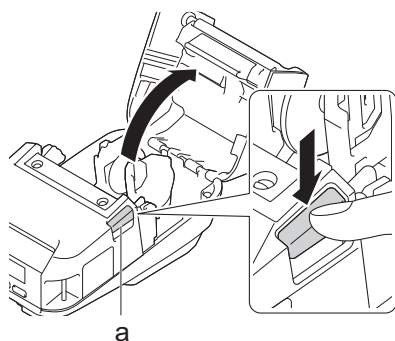
Denne printer er kompatibel med medier uden bagpapir.

Beskrivelse af dele

Linerless valse Skruer (2)

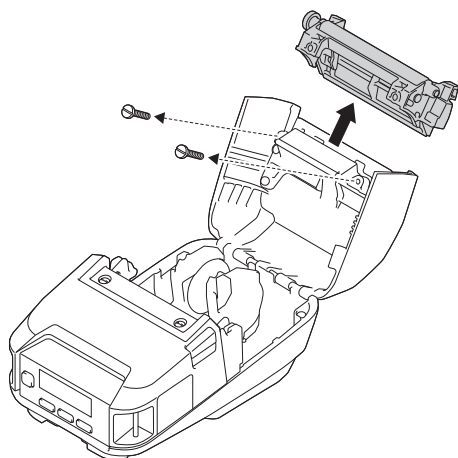


1. Tryk på rullefrigørelseshåndtaget for at åbne dækslet til rullerummet.



a. Rullefrigørelseshåndtag

2. Fjern standardvalsen ved at fjerne de to skruer, der er vist på illustrationen.



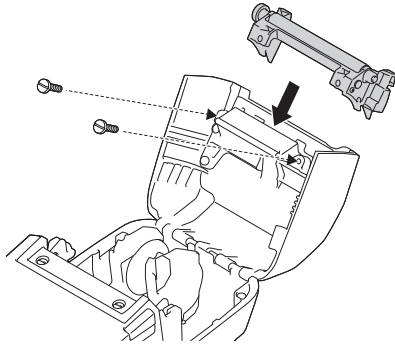
⚠ FORSIGTIG

Rør ikke knivbladet, når du fjerner standardvalsen.



Anbefalet tilspændingsmoment: $0,55 \pm 0,049$ N·m.

3. Installer den linerless valse, og fastgør den ved hjælp af de to skruer, der følger med sættet med den linerless valse.



Den nedre afrivningsstang kan ikke bruges, når den linerless valse er installeret.

4. Indstil **Uden bagpapir** til **Til** under fanen **Avanceret** i Printerindstillingsværktøj.

BEMÆRK

- Når **Uden bagpapir** er indstillet til **Til**, kan [Afrivn.kant] i [Indstillinger] og [Autoregistr.] i [Medie] ikke vælges på printerens display.
- For at opnå den bedste ydeevne bør papirets topmargin være mindst 12 mm.
- Når du bruger den linerless valse, kan papirstøv sætte sig fast på printhovedet. Rengør printhovedet jævnligt. Mere information ►► *Relaterede emner*.
- Brug den nyeste firmware, når du udskriver med den linerless valse.



Relaterede informationer

- Sæt med linerless valse (ekstraudstyr: PA-LPR-004)

Relaterede emner:

- Vedligeholdelse
- Problemer med sæt med linerless valse (ekstraudstyr)

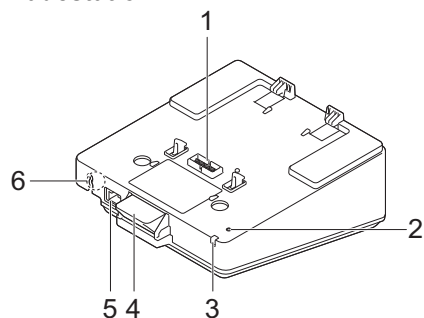
Ladestation (ekstraudstyr: PA-CR-005)

- [Oversigt over ladestation](#)
- [Opladning af batteriet ved hjælp af ladestationen](#)
- [Tilslutning af printeren til et kabelbaseret LAN-netværk via ladestation](#)
- [Montering af ladestationen på væggen](#)

Oversigt over ladestation

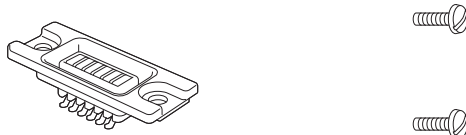
Beskrivelse af dele

Ladestation



1. Ladestationsterminaler
2. Ethernet (LAN) LED
3. Opladnings-LED
4. Eject-knap
5. Ethernet-port (LAN)
6. DC-stik

Terminaltilslutning til ladestation Skruer (2)



Specifikationer

Opladningstid	Ca. 3 timer ¹
Opladningstemperatur	Fra 5 °C til 35 °C
Driftstemperatur	Fra 0 °C til 40 °C
Luftfugtighed ved drift	Fra 10 % til 90 % (uden kondens)

¹ Varierer afhængigt af driftsmiljøet og batteriets tilstand.

BEMÆRK

Når printeren anbringes på ladestationen, anbefaler vi brug af indstillingen **Når en side med data er modtaget** under fanen **Andre** i printerdriveregenskaberne inden udskrivning.



Relaterede informationer

- [Ladestation \(ekstraudstyr: PA-CR-005\)](#)

Relaterede emner:

- [Problemer med Ladestation \(ekstraudstyr\)](#)

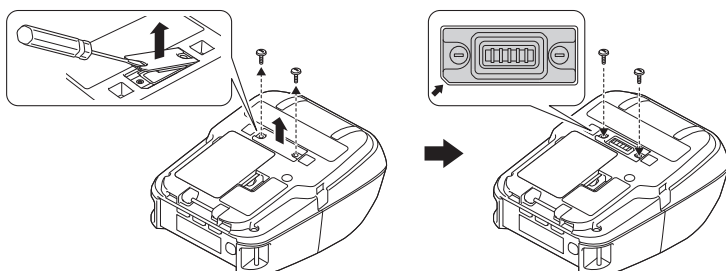
Opladning af batteriet ved hjælp af ladestationen

Ladestationen (PA-CR-005) kan ikke genoplade printerens batteri uden at være tilsluttet til en stikkontakt ved hjælp af lysnetadapteren (PA-AD-600A).


- >> [Inden opladning af batteri](#)
- >> [Opladning af batteriet](#)
- >> [Sådan fjernes printeren fra ladestationen](#)
- >> [Lås Eject-knappen](#)

Inden opladning af batteri

1. Fjern dækslet til ladestationen med en almindelig skruetrækker.

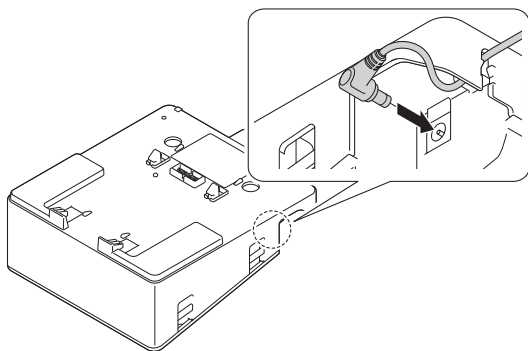


2. Installer terminaltilslutningen til ladestationen på printeren ved hjælp af terminaltilslutningen til ladestationen og de skruer, der fulgte med ladestationen.

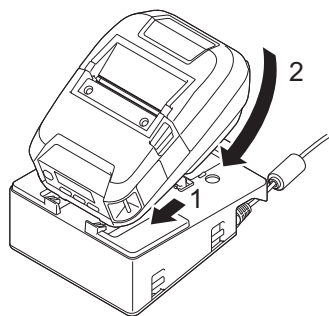
 Sørg for, at det takkede hjørne er justeret korrekt.

Opladning af batteriet

1. Tilslut lysnetadapteren til ladestationens DC-stik.



2. Tilslut lysnetledningen til lysnetadapteren.
3. Tilslut lysnetledningen til en stikkontakt i nærheden.
4. Juster ladestationsterminalerne på ladestationen og printeren i forhold til hinanden.

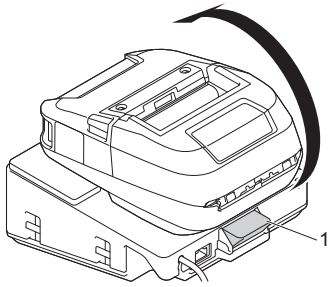


5. Tryk printeren ned og på ladestationen, indtil hasperne låser den sikkert på plads. Printerens LED-indikator lyser orange under opladning.

- Printerens LED-indikator slukkes, når opladningen er gennemført.

Sådan fjernes printeren fra ladestationen

- Tryk på Eject-knappen på bagsiden af ladestationen, løft printeren ud, og fjern den derefter fra ladestationen.



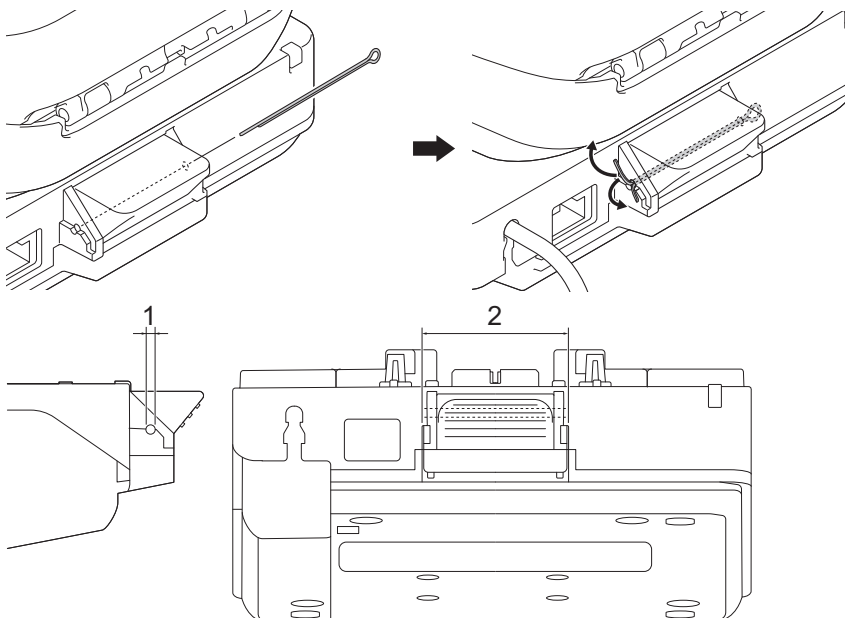
1. Eject-knap

Lås Eject-knappen

- Indsæt en split (eller lignende) gennem hullet som vist nedenfor.



Brug en udstrakt tandholdesplit af blødt stål (medfølger ikke): Længde: 50 mm, Splitdiameter: 2 mm



1. Diameter: 2,3 mm
2. Længde: 41,2 mm



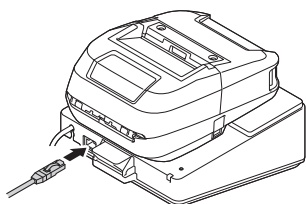
Kontakt din lokale Brother-forhandler for at købe splitten.

✓ Relaterede informationer

- [Ladestation \(ekstraudstyr: PA-CR-005\)](#)

Tilslutning af printeren til et kabelbaseret LAN-netværk via ladestation

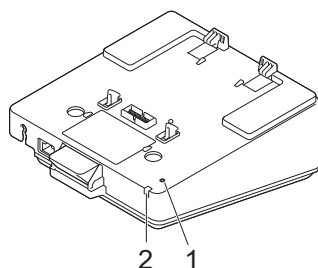
Brug en Ethernet-forbindelse (LAN) til at konfigurere din printer og opgradere dens firmware.



BEMÆRK

Sørg for, at Ethernet-kablet (LAN-kablet) er sat helt i Ethernet-porten (LAN-porten).

LED-indikatorer



1. Ethernet (LAN) LED

LED-indikator	Status
	Ethernet (LAN) ikke tilsluttet
	<ul style="list-style-type: none">Ethernet (LAN) tilsluttetModtagelse eller afsendelse af data via Ethernet (LAN)

BEMÆRK

Ethernet (LAN) LED lyser ikke, medmindre printeren er anbragt på ladestationen.

2. Status-LED

LED-indikator	Status
	Printeren er anbragt på ladestationen, og batteriet er fuldt opladet.
	Printeren oplades på ladestationen.

Interface-kompatibilitet

Brug menuerne [WLAN] og [Kablet LAN] til at vælge WLAN, Kabelbaseret LAN eller ingen forbindelse, når printeren er på ladestationen.

Indstilling af LAN for station	WLAN-indstilling	Forbindelsestype ved brug af ladestationen
Til	Til	WLAN → Kablet LAN ¹
Til	Fra	Kablet LAN

¹ Wireless Direct-funktion ikke påvirket.

Indstilling af LAN for station	WLAN-indstilling	Forbindelsestype ved brug af ladestationen
Fra	Til	WLAN
Fra	Fra	Ingen forbindelse aktiveret

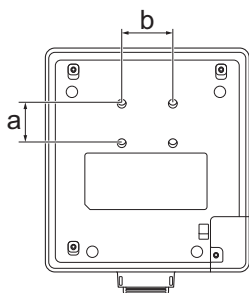


Relaterede informationer

- [Ladestation \(ekstraudstyr: PA-CR-005\)](#)
-

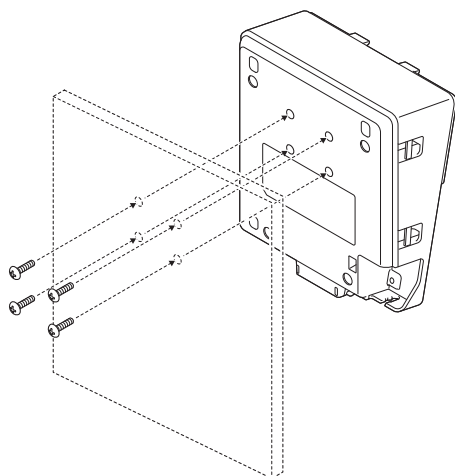
Montering af ladestationen på væggen

1. Bor fire huller i en kommercielt tilgængelig plade i overensstemmelse med placeringen af skruehuller i ladestationen.



- a. Højde: 30 mm
- b. Bredde: 38,1 mm

2. Sæt ladestationen fast på pladen med fire skruer som vist i illustrationen.



- Kontrollér, at ladestationen vender i den rigtige retning, så printeren ikke falder ned.
- Brug skruer i M5-størrelse.

3. Læn pladen mod væggen, eller fastgør pladen til væggen.



Relaterede informationer

- [Ladestation \(ekstraudstyr: PA-CR-005\)](#)

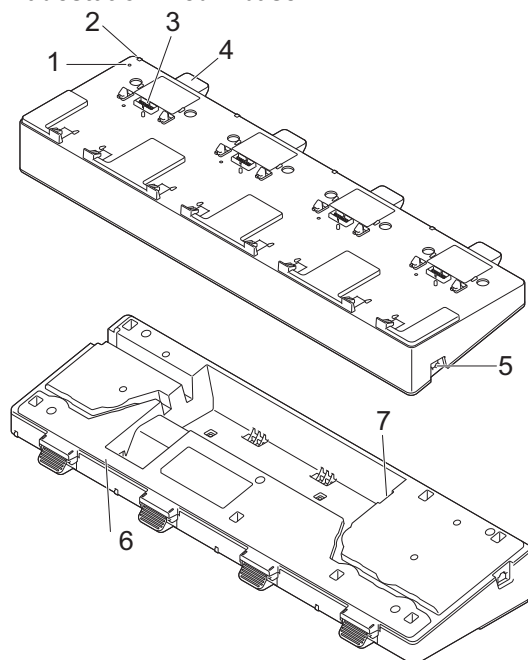
Ladestation med 4 båse (ekstraudstyr: PA-4CR-003)

- [Oversigt over ladestation med 4 båse](#)
- [Opladning af batteriet ved hjælp af ladestationen med 4 båse](#)
- [Tilslutning af printeren til et kabelbaseret LAN-netværk via ladestation med 4 båse](#)
- [Montering af ladestationen med 4 båse på væggen](#)

Oversigt over ladestation med 4 båse

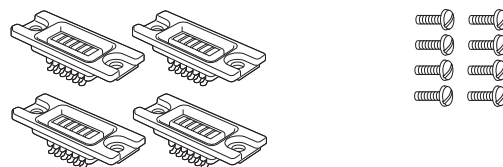
Beskrivelse af dele

Ladestation med 4 båse



1. Ethernet (LAN) LED
2. Opladnings-LED
3. Ladestationsterminaler
4. Eject-knap
5. Ethernet-port 1 (LAN)
Til tilslutning til et kabelbaseret netværk.
6. DC-stik
7. Ethernet-port 2 (LAN)
Til tilslutning af flere ladestationer med 4 båse til hinanden.

Terminaltilslutning til ladestation Skruer (8)



Specifikationer

Opladningstid	Ca. 3 timer ¹
Opladningstemperatur	Fra 5 °C til 35 °C
Driftstemperatur	Fra 0 °C til 40 °C
Luftfugtighed ved drift	Fra 10 % til 90 % (uden kondens)

¹ Varierer afhængigt af driftsmiljøet og batteriets tilstand.

BEMÆRK

Når printeren anbringes på ladestationen, anbefaler vi brug af indstillingen **Når en side med data er modtaget** under fanen **Andre** i printerdriveregenskaberne inden udskrivning.



Relaterede informationer

- [Ladestation med 4 båse \(ekstraudstyr: PA-4CR-003\)](#)

Relaterede emner:

- [Problemer med Ladestation \(ekstraudstyr\)](#)
-

Opladning af batteriet ved hjælp af ladestationen med 4 båse

Ladestationen med 4 båse kan ikke genoplade printerens batteri uden at være tilsluttet til en stikkontakt ved hjælp af lysnetadapteren (PA-AD-600A).

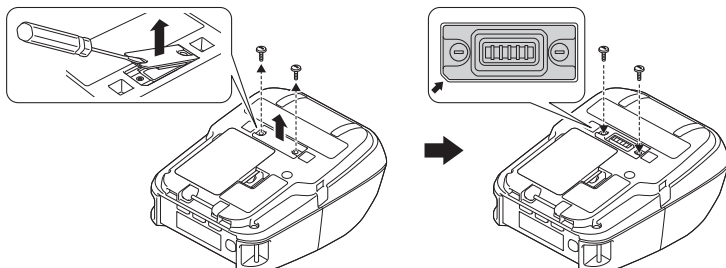
>> [Inden opladning af batteri](#)

>> [Opladning af batteriet](#)

>> [Sådan fjernes printeren fra ladestationen](#)

Inden opladning af batteri

1. Fjern dækslet til ladestationen med en almindelig skruetrækker.



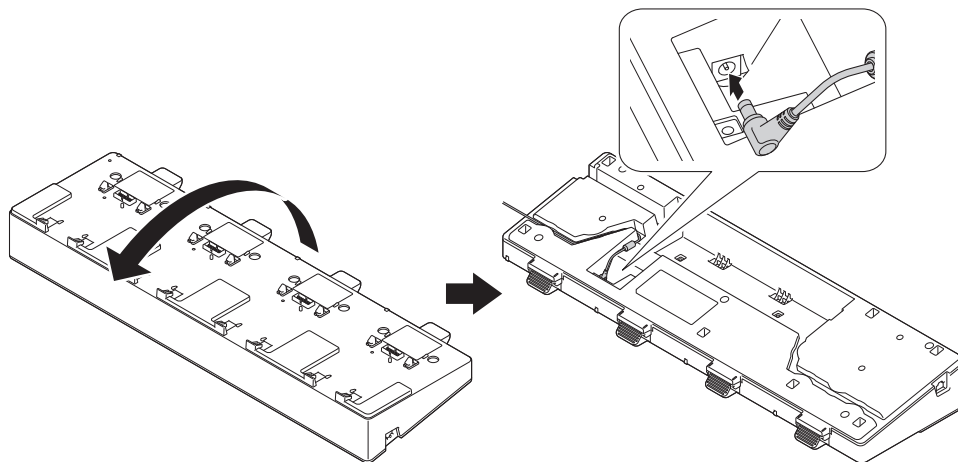
2. Installer terminaltilslutningen til ladestationen på printeren ved hjælp af terminaltilslutningen til ladestationen og de skruer, der fulgte med ladestationen.



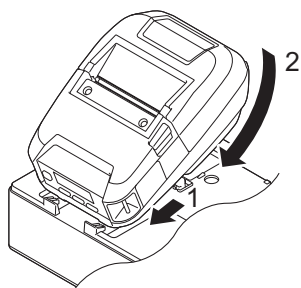
Sørg for, at det takkede hjørne er justeret korrekt.

Opladning af batteriet

1. Tilslut lysnetadapteren til ladestationens DC-stik.



2. Tilslut lysnetledningen til lysnetadapteren.
3. Tilslut lysnetledningen til en stikkontakt i nærheden.
4. Juster ladestationsterminalerne på ladestationen og printeren i forhold til hinanden.

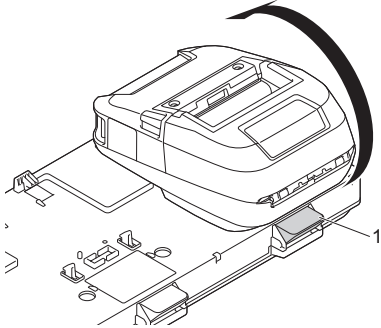


-
5. Tryk printeren ned og på ladestationen, indtil hasperne låser den sikkert på plads.
Printerens LED-indikator lyser orange under opladning.

Printerens LED-indikator slukkes, når opladningen er gennemført.

Sådan fjernes printeren fra ladestationen

- Tryk på Eject-knappen på bagsiden af ladestationen, løft printeren ud, og fjern den derefter fra ladestationen.



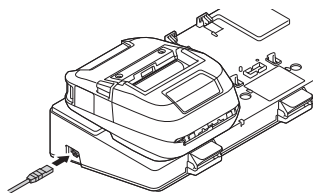
1. Eject-knap

✓ Relaterede informationer

- [Ladestation med 4 båse \(ekstraudstyr: PA-4CR-003\)](#)
-

Tilslutning af printeren til et kabelbaseret LAN-netværk via ladestation med 4 båse

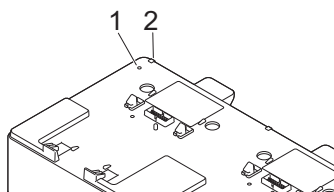
Brug en Ethernet-forbindelse (LAN) til at konfigurere din printer og opgradere dens firmware.






BEMÆRK

Sørg for, at Ethernet-kablet (LAN-kablet) er sat helt i Ethernet-porten (LAN-porten).



LED-indikatorer



1. Ethernet (LAN) LED

LED-indikator	Status
	Ethernet (LAN) ikke tilsluttet
	Ethernet (LAN) tilsluttet
	Modtagelse eller afsendelse af data via Ethernet (LAN)

2. Status-LED

LED-indikator	Status
	Printeren er anbragt på ladestationen med 4 båse, og batteriet er fuldt opladet.
	Printeren oplades på ladestationen med 4 båse.

Interface-kompatibilitet

Brug menuerne [WLAN] og [Kablet LAN] til at vælge WLAN, Kabelbaseret LAN eller ingen forbindelse, når printeren er på ladestationen med 4 båse.

Indstilling af LAN for station	WLAN-indstilling	Forbindelsestype ved brug af ladestationen med 4 båse
Til	Til	WLAN →Kablet LAN ¹
Til	Fra	Ingen forbindelse aktiveret →Kablet LAN
Fra	Til	WLAN
Fra	Fra	Ingen forbindelse aktiveret

¹ Wireless Direct-funktion ikke påvirket.

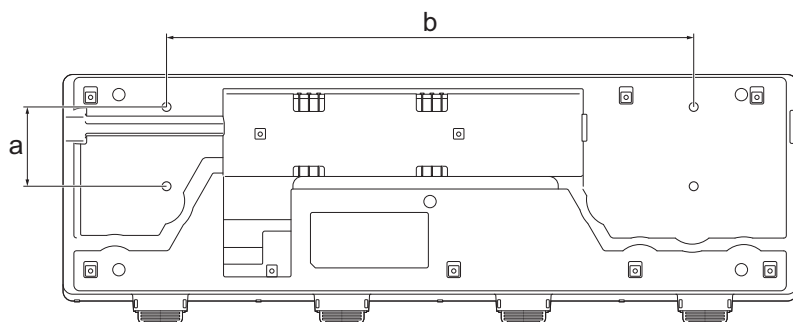


Relaterede informationer

- Ladestation med 4 båse (ekstraudstyr: PA-4CR-003)

Montering af ladestationen med 4 båse på væggen

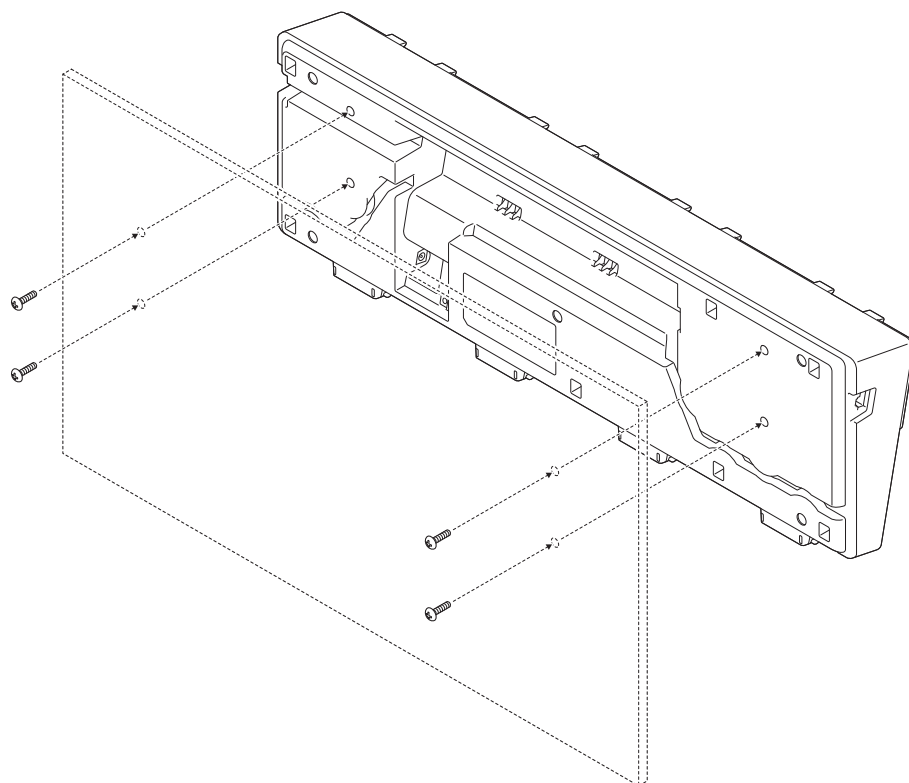
1. Bor fire huller i en kommercielt tilgængelig plade i overensstemmelse med placeringen af skruehuller i ladestationen med 4 båse.



a. Højde: 61 mm

b. Bredde: 406,4 mm

2. Sæt ladestationen fast på pladen med fire skruer som vist i illustrationen.



- Kontrollér, at ladestationen vender i den rigtige retning, så printeren ikke falder ned.
- Brug skruer i M5-størrelse.

3. Læn pladen mod væggen, eller fastgør pladen til væggen.



Relaterede informationer

- [Ladestation med 4 båse \(ekstraudstyr: PA-4CR-003\)](#)

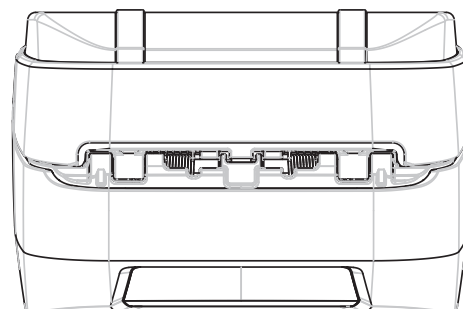
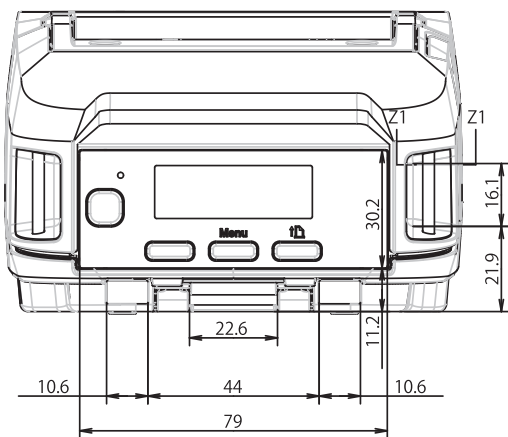
Produktmål



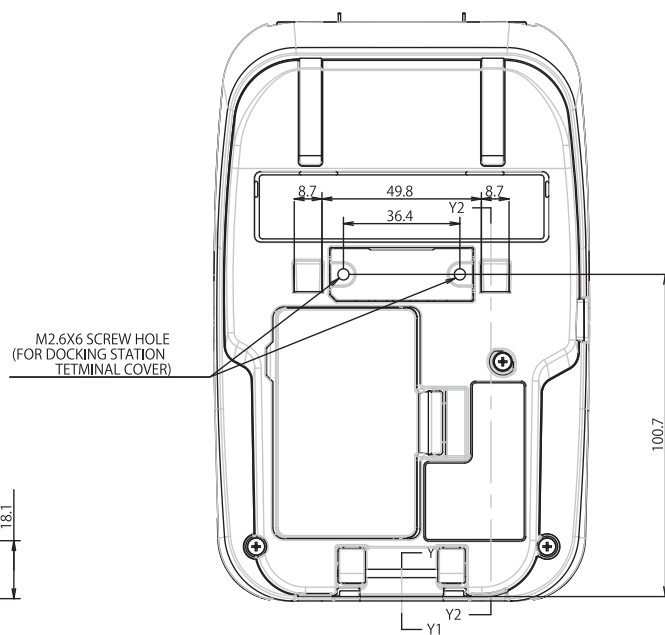
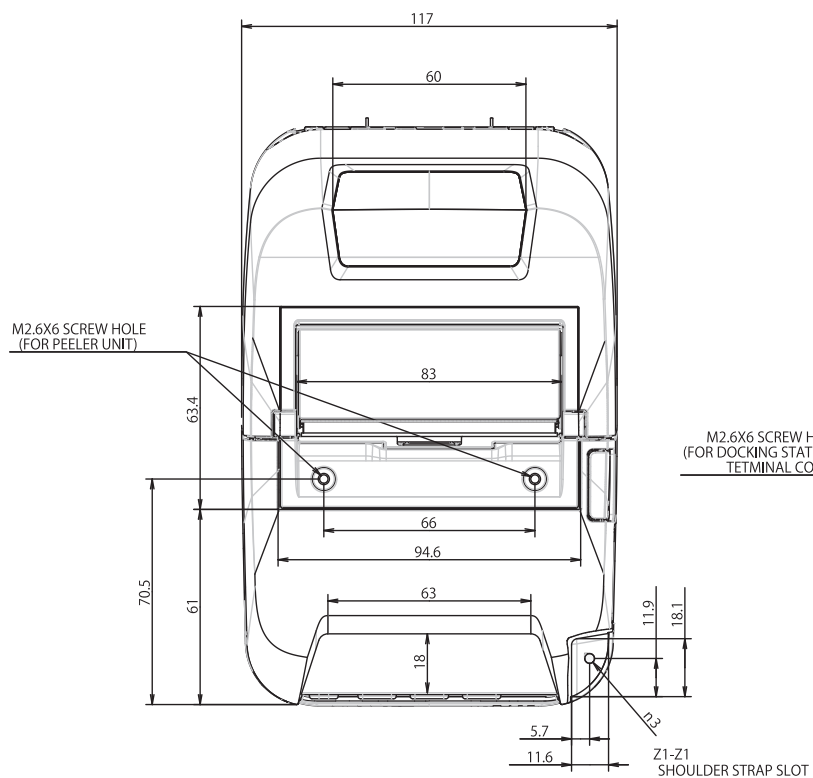
Alle målte værdier er i millimeter.

Printer

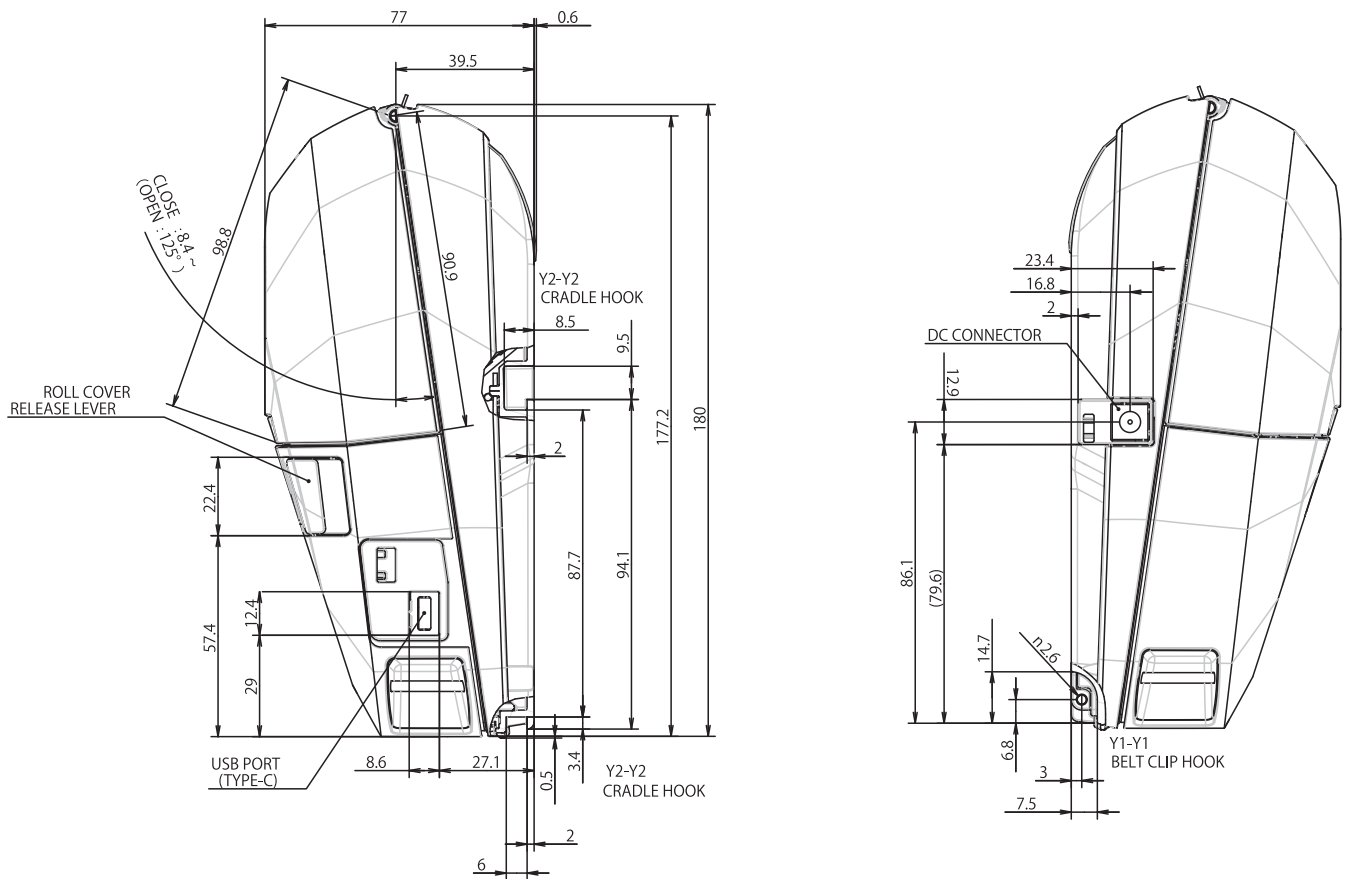
Set forfra/set bagfra



Set ovenfra/set nedefra

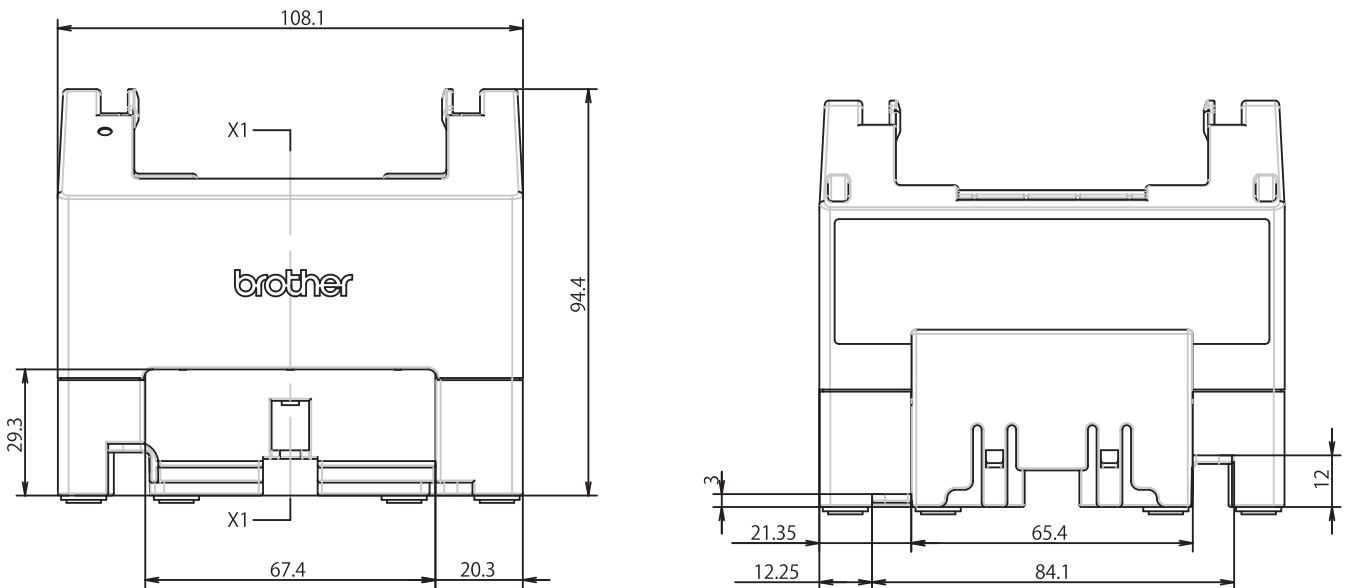


Set fra siden

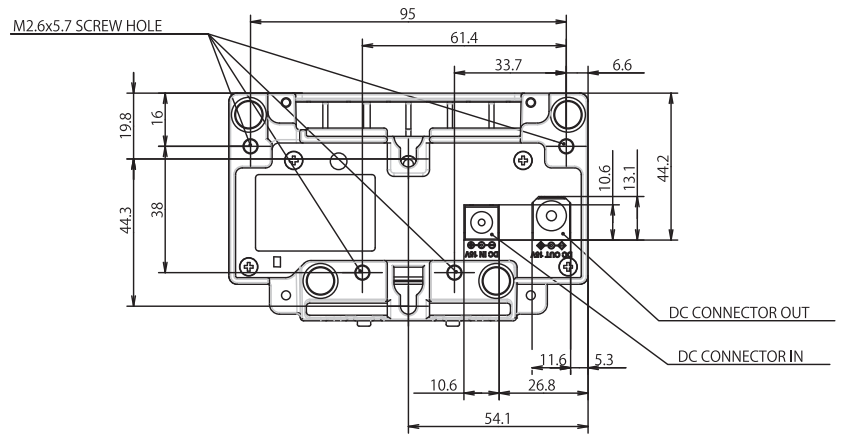
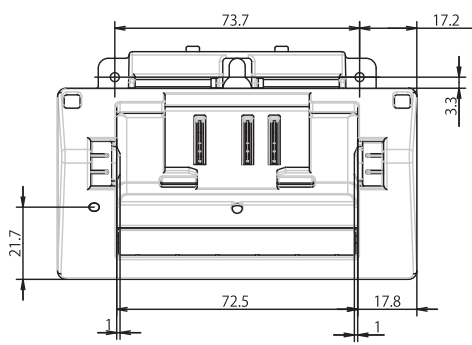


Batterilader

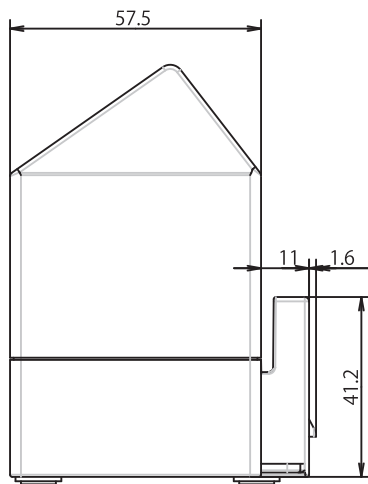
Set forfra/set bagfra



Set ovenfra/set nedefra

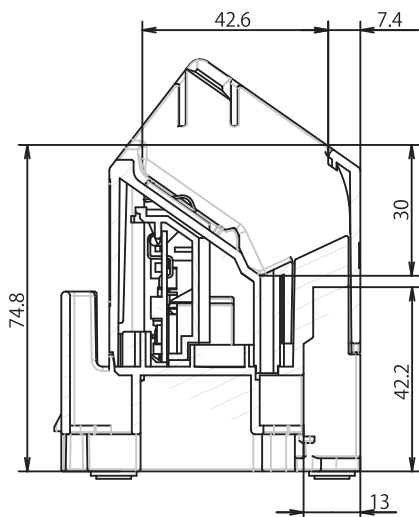


Set fra siden



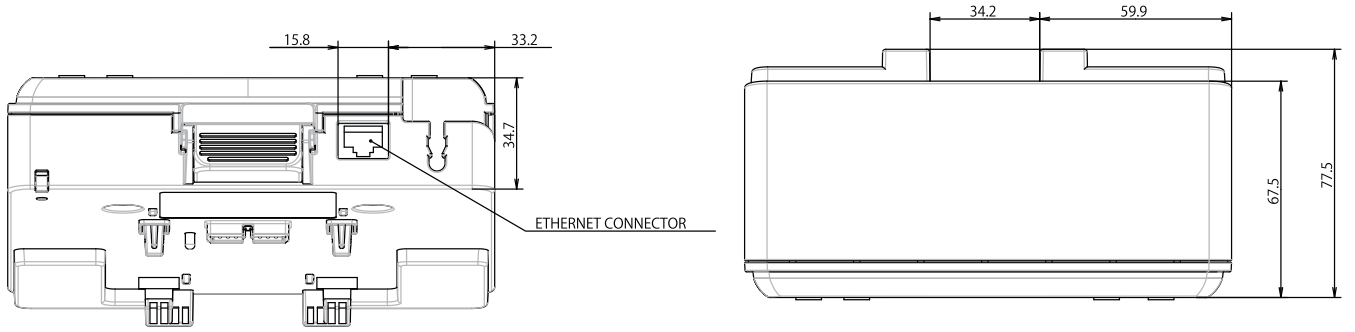
Tværsnit

X1-X1

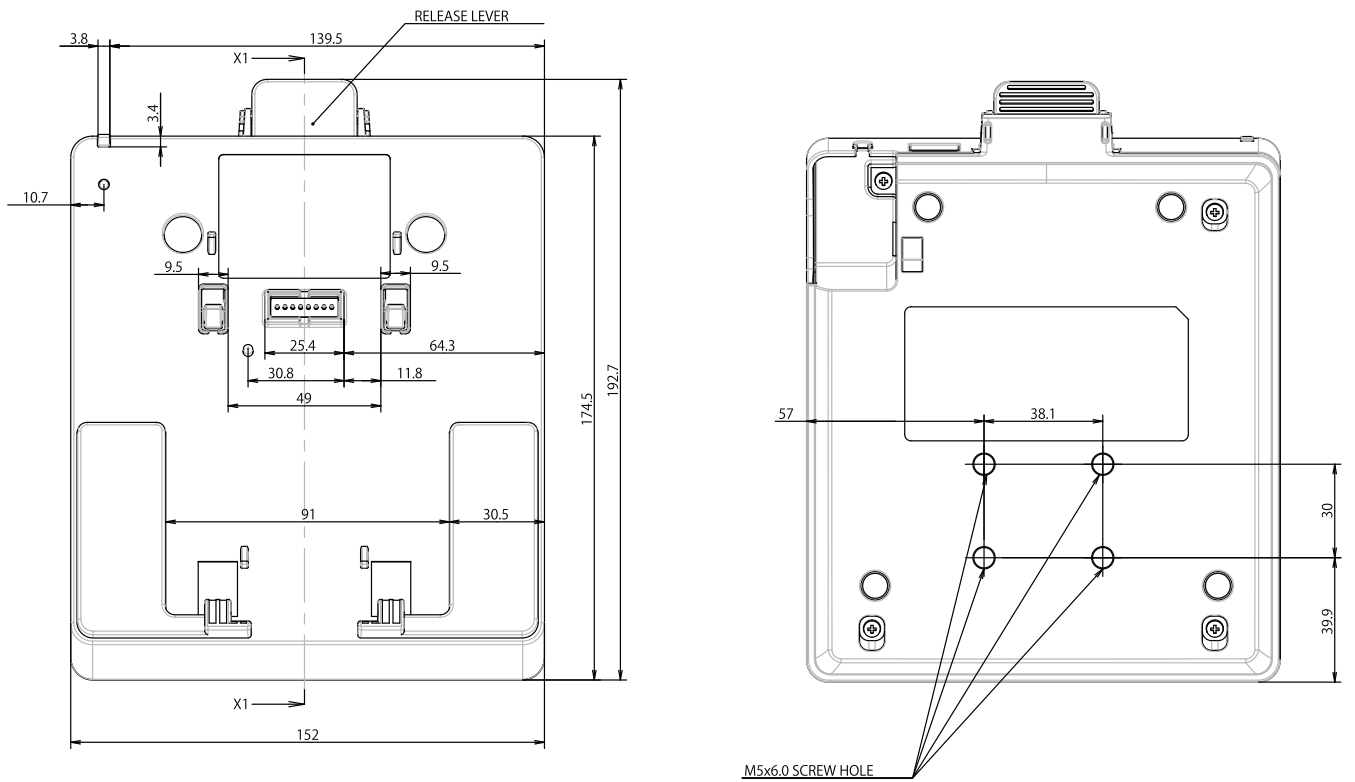


Ladestation

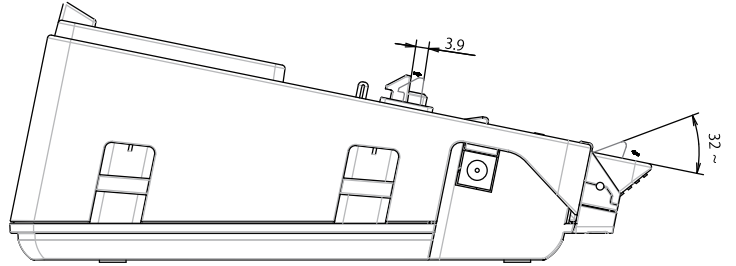
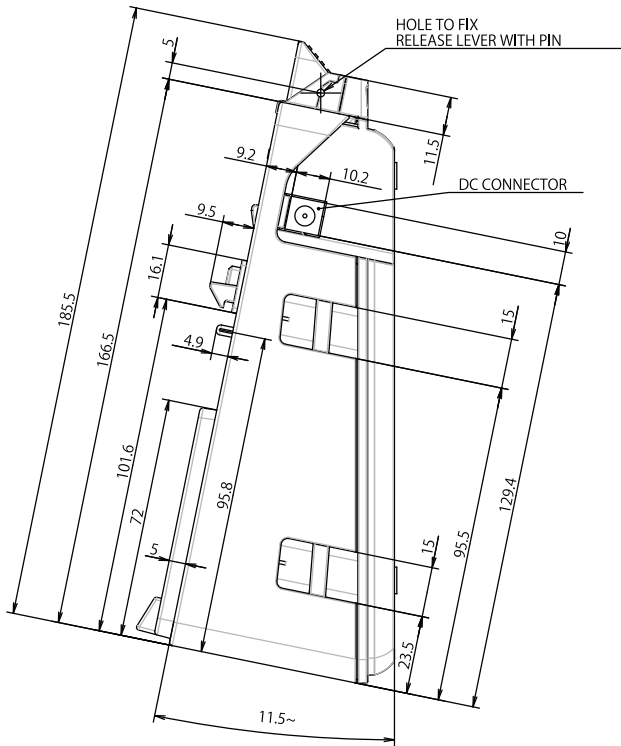
Set forfra/set bagfra



Set ovenfra/set nedefra

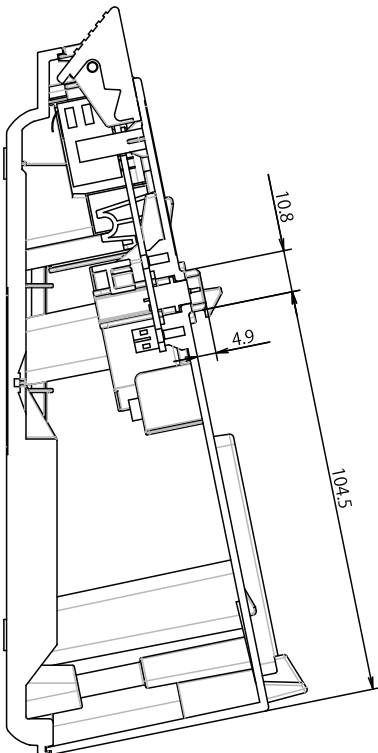


Set fra siden



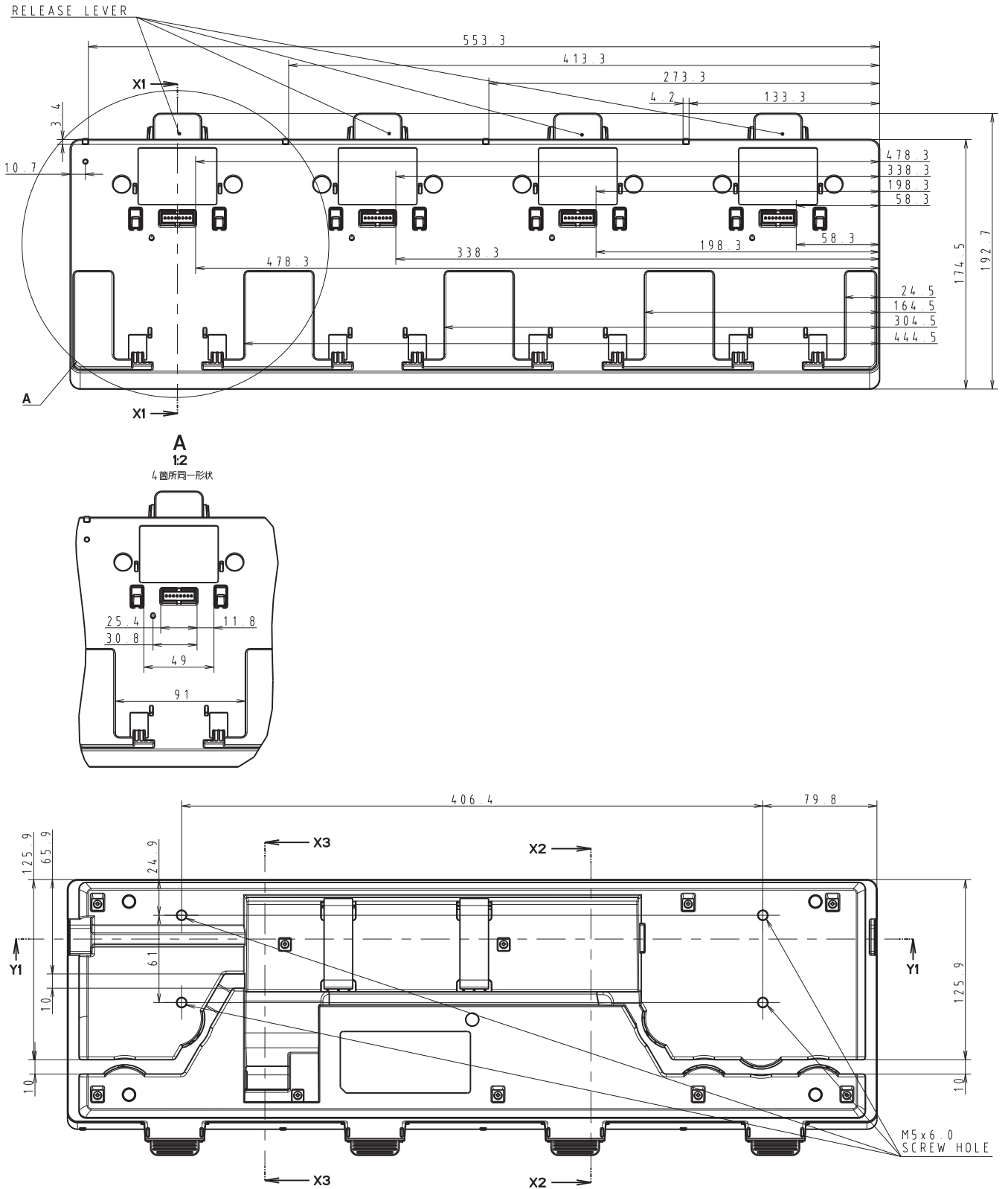
Tværsnit

X1-X1

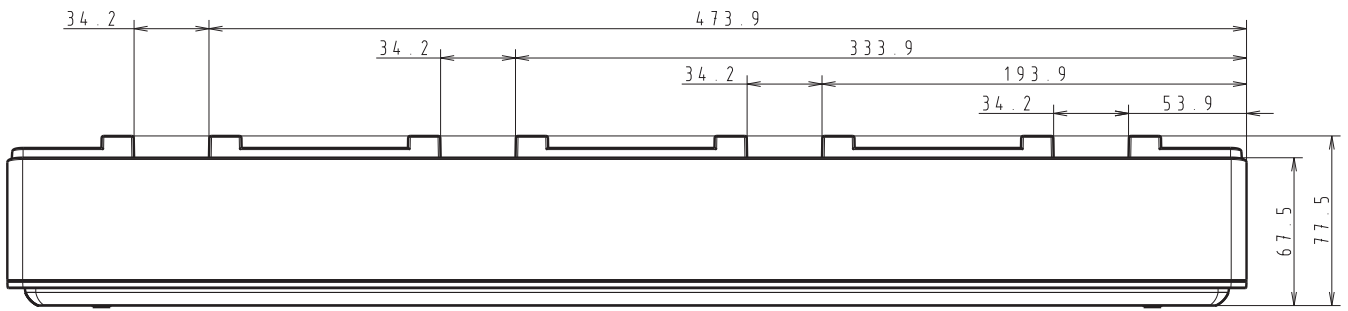


Ladestation med 4 båse

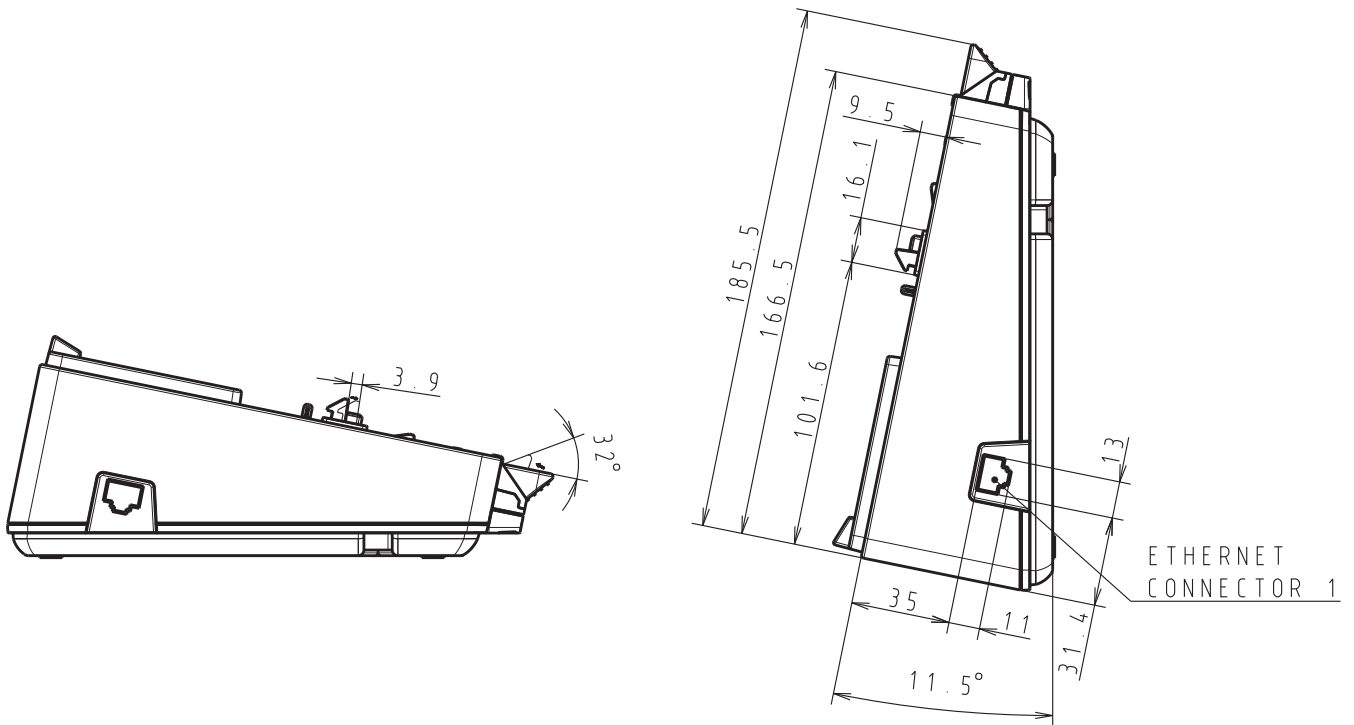
Set ovenfra/set nedefra



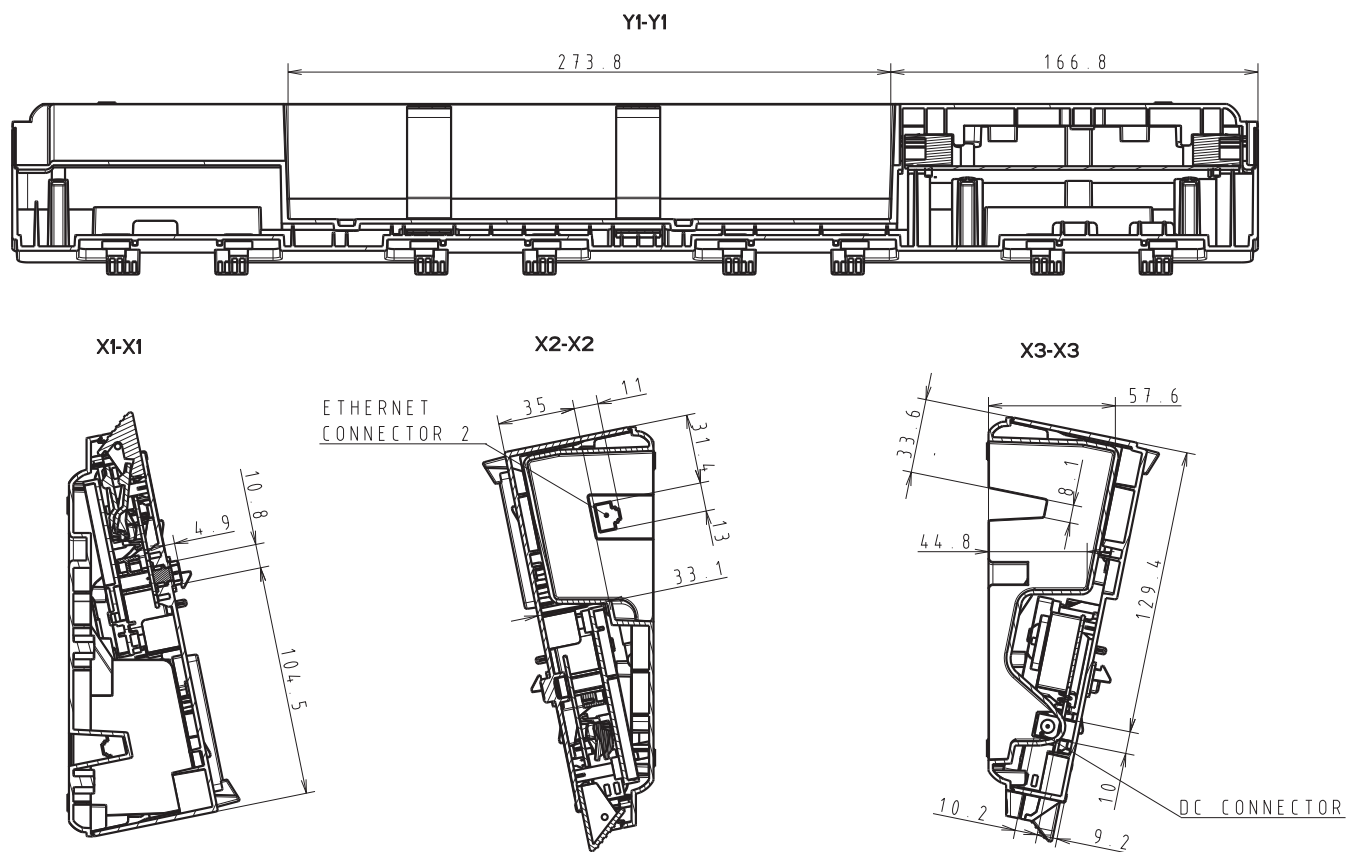
Set bagfra



Set fra siden



Tværsnit



Relaterede informationer

- [Appendiks](#)

Hjælp og kundesupport til Brother

Hvis du har brug for hjælp til dit Brother-produkt, kan du besøge support.brother.com for at finde hyppigt stillede spørgsmål og tips til fejlfinding. Du kan også downloade den nyeste software, drivere og firmware for at forbedre maskinens ydeevne samt brugerdokumentation for at lære, hvordan du får mest muligt ud af dit Brother-produkt.

Yderligere produkt- og supportoplysninger kan findes på din lokale Brother-webside. Besøg www.brother.com for at finde kontaktoplysninger for dit lokale Brother-kontor og for at registrere dit nye produkt.



Relaterede informationer

- [Appendiks](#)
-

Kompatible operativsystemer

Du kan se den nyeste liste over kompatibel software på support.brother.com.

✓ Relaterede informationer

- [Appendiks](#)
-

brother



DAN
Version A