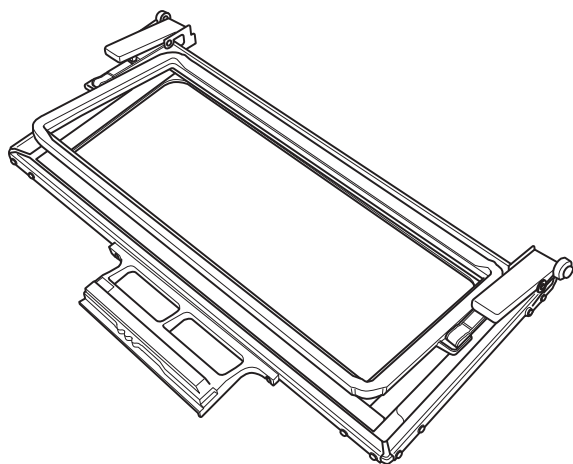


Border frame Installation Manual
**Installationsanleitung für den
Bordürenrahmen**
**Manuel d'installation du cadre
d'encadrement**
Installatiehandleiding randborduurraam
Manuale di installazione telaio per bordi
Manual de instalación del bastidor de bordes
Инструкции по установке бордюрных пялец
ボーダー枠取扱説明書



ENGLISH

DEUTSCH

FRANÇAIS

NEDERLANDS

ITALIANO

ESPAÑOL

РУССКИЙ

日本語

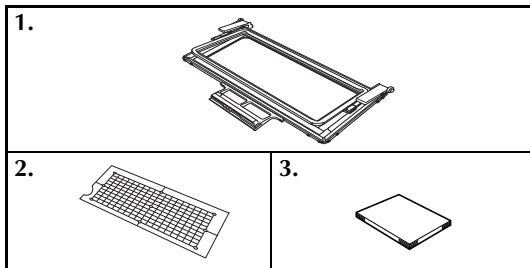
Border frame Installation Manual

Use when embroidering a long string of characters or patterns.
It makes you easier to rehoop the fabric without removing the frame.

Verifying the package contents

Since the fabric can easily be repositioned and rehooped when the border embroidery frame is used, this frame is useful for embroidering repeated patterns while sliding the fabric. An added feature of this frame is that the pressure applied by the upper and lower frames will not leave an indentation in the fabric. An area of 30 cm x 10 cm (approx. 11-3/4 inches x 4 inches) can be embroidered.

■ Contents of Border frame kit



No.	Part Name
1	Border frame
2	Embroidery sheet
3	Installation Manual

⚠ CAUTION

- Do not leave the border embroidery frame within the reach of children, otherwise injuries may result.

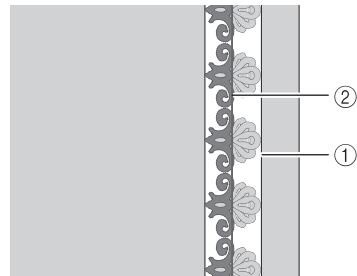


Note

- When the border embroidery frame is not being used, unlock it before storing it.
- Due to its construction, the border embroidery frame does not hold fabric as tightly as other frames. Since fabric shrinkage may occur, depending on the fabric and pattern used, be sure to sew a trial embroidery on a piece of scrap fabric before sewing your project.

Hooping the fabric

- 1 With a chalk pen, mark the fabric with a line drawn down the center of the area to be embroidered.



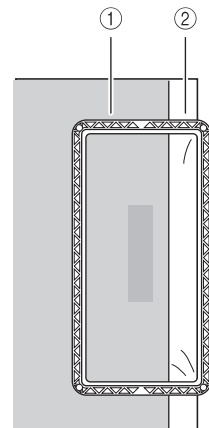
- ① Pattern
- ② Center mark (line)

- 2 Affix stabilizer material to the fabric to be embroidered.



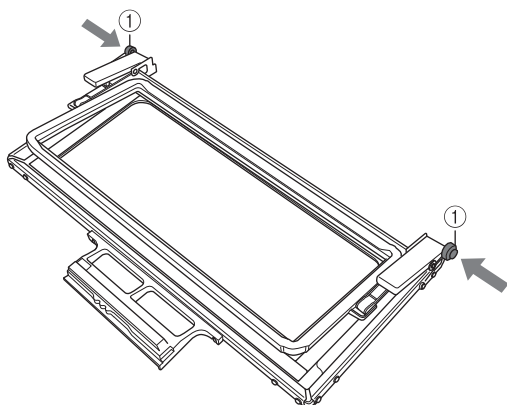
Note

- When embroidering the edges of the fabric, affix stabilizer material larger than the fabric, and then firmly secure the fabric and excess part of the stabilizer material within the border embroidery frame (in the same way as when the normal embroidery frame is used). Otherwise, misaligned patterns may result.



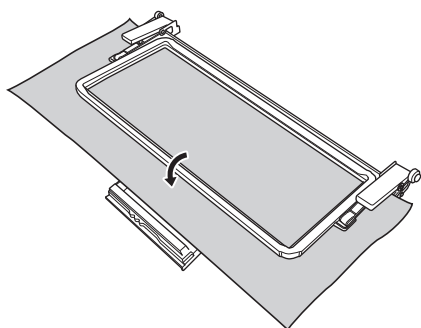
- ① Fabric
- ② Stabilizer

- 3** If the upper frame is locked down against the lower frame, press the left and right lock release buttons to unlock the upper frame.

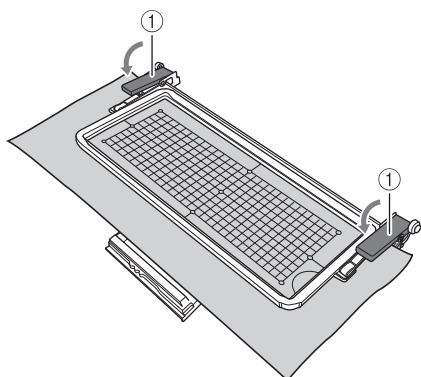


① Lock release buttons

- 4** Lay the fabric between the upper and lower frames.



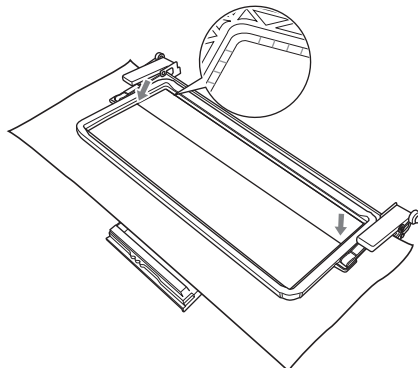
- 5** Place the embroidery sheet in the upper frame, align the center mark (line) on the fabric with the guide line on the embroidery sheet, and then press down on the left and right locking levers until they click into place.



① Locking levers

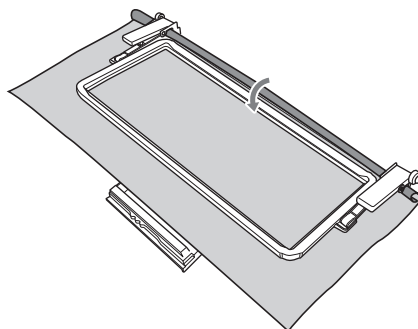
Memo

- The fabric can also be positioned in the border embroidery frame by aligning the edge of the fabric with the inner markings on the upper frame.



Note

- If there is excess fabric after the center of the embroidering area is aligned with the center of the border embroidery frame, fold over the excess fabric, place it on top of the upper frame, and then press down on the levers. Be careful that the folded excess fabric is not caught in the embroidering area.



- 6** Remove the embroidery sheet, and then gently pull the four sides of the fabric to remove any excess slack. Be careful so that fabric is not stretched out of shape. Finally, check that the fabric is firmly within the hoop.

Attaching the border embroidery frame

After hooping the fabric in the embroidery frame, attach the frame to the embroidery machine.

CAUTION

- After firmly hooping the fabric in the border embroidery frame, attach the frame to the embroidery unit. Otherwise, the needle may break and cause injuries.
- Before attaching the border embroidery frame to the embroidery unit, make sure that the needle and presser foot have been raised. Otherwise, the needle may break and cause injuries.



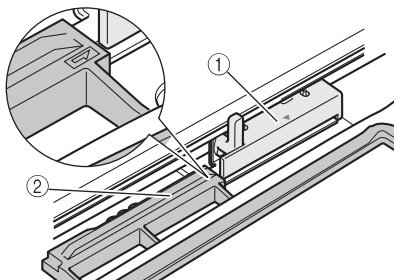
Note

- Before attaching the border embroidery frame, wind the bobbin with thread and install it.

1 Make sure that the needle and presser foot have been raised. If the needle has not been raised, press the “Needle Position” button to raise it. If the presser foot has not been raised, press the “Presser Foot Lifter” button to raise it.

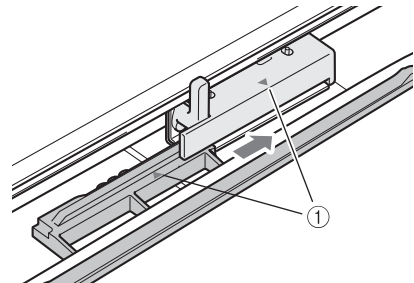
2 Make sure that the embroidery unit carriage has moved to its initial position.

3 Align the guide on the border embroidery frame with the right edge of the embroidery frame holder.



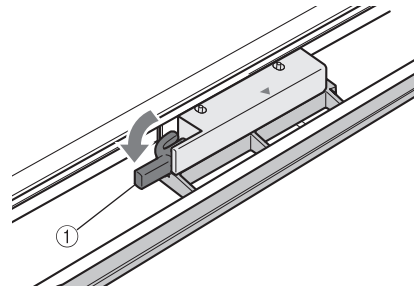
- ① Embroidery frame holder
- ② Guide on border embroidery frame

4 Slide the border embroidery frame into the embroidery frame holder, making sure to align the border embroidery frame's arrow mark (▲) with the embroidery frame holder's arrow mark (▲).



- ① Arrow marks

5 Lower the frame-securing lever so that it is level with the border embroidery frame to secure the border embroidery frame to the embroidery frame holder.



- ① Frame-securing lever

CAUTION

- If the frame-securing lever is not lowered, the pattern may not embroider correctly or the presser foot may strike the border embroidery frame and cause injuries.

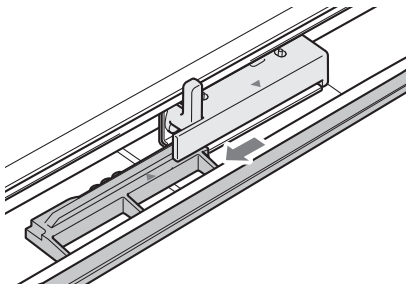
Removing the border embroidery frame



Note

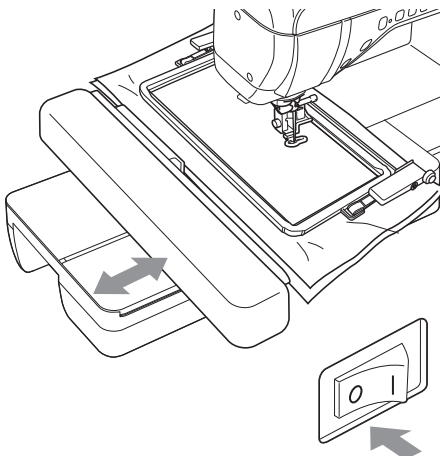
- Before removing the border embroidery frame from the embroidery unit, make sure that the embroidery unit carriage has moved to its initial position.

- 1 Raise the frame-securing lever and pull the border embroidery frame toward you.



⚠ CAUTION

- If the thread has become tangled and the embroidery unit carriage does not move to its initial position, even after the thread is cut, turn off the machine, manually gently move the carriage, and then remove the border embroidery frame.
- Only move the embroidery unit carriage when the machine is turned off.



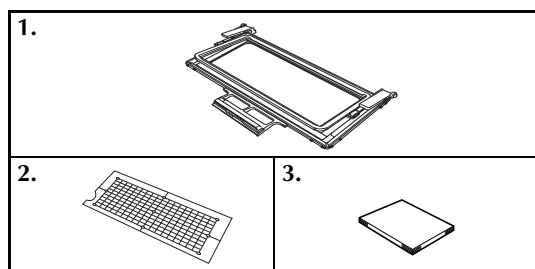
Installationsanleitung für den Bordürenrahmen

Verwenden Sie diesen Rahmen zum Sticken von mehreren aufeinanderfolgenden Buchstaben oder Mustern. Mit ihm ist es leichter, den Stoff aus- und wieder einzuspannen, ohne den Rahmen von der Maschine abzunehmen.

Prüfen des Lieferumfangs

Da mit dem Bordüren-Stickrahmen der Stoff einfach verschoben und neu eingespannt werden kann, eignet er sich gut zum Sticken von wiederholten Mustern mit Verschieben des Stoffes. Außerdem hinterlässt der Druck vom oberen und unteren Rahmenteil keine Vertiefungen im Stoff. Der Stickbereich ist 30 x 10 cm (ca. 11-3/4 x 4 Zoll) groß.

■ Inhalt des Bordürenrahmen-Sets



Nr.	Bezeichnung
1	Bordürenrahmen
2	Stickschablone
3	Installationsanleitung

⚠ VORSICHT

- Lassen Sie den Bordüren-Stickrahmen nicht in der Reichweite von Kindern liegen, Verletzungen könnten sonst die Folge sein.

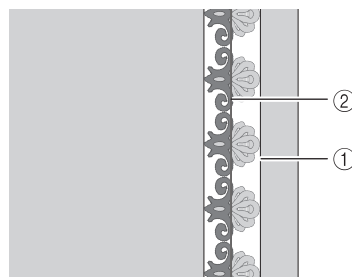


Hinweis

- Wenn Sie den Bordüren-Stickrahmen gerade nicht benötigen, sollten Sie ihn vor der Aufbewahrung entriegeln.
- Der Bordüren-Stickrahmen ist so konstruiert, dass der Stoff nicht so fest gehalten wird wie bei anderen Stickrahmen. Da der Stoff je nach verwendetem Stoff und Muster schrumpfen kann, sollten Sie auf jeden Fall auf einem Stoffrest probesticken, bevor Sie mit Ihrem Projekt beginnen.

Einspannen des Stoffes

- 1 Ziehen Sie mit Kreide eine Markierungslinie in der Mitte des Stickbereiches.



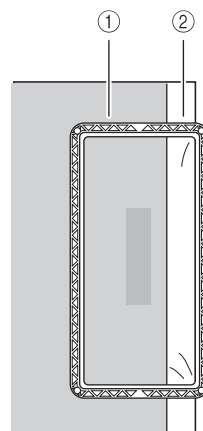
- ① Stickmuster
- ② Mittemarkierung (Linie)

- 2 Befestigen Sie auf dem zu bestickenden Stoff ein Stickunterlegvlies.



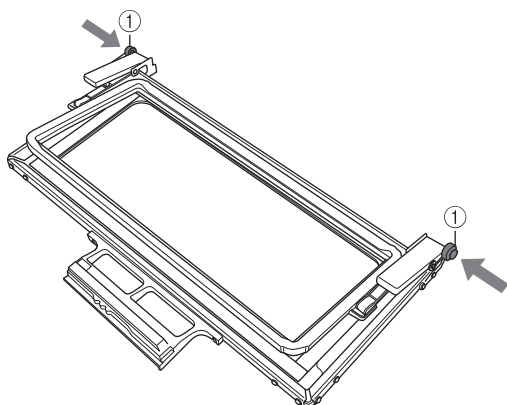
Hinweis

- Befestigen Sie beim Sticken von Stoffkanten ein Stickunterlegvlies, das größer ist als der Stoff, und spannen Sie dann den Stoff und überstehendes Stickunterlegvlies fest in den Bordüren-Stickrahmen ein (genauso wie beim normalen Stickrahmen). Andernfalls könnten nicht ausgerichtete Stickmuster entstehen.



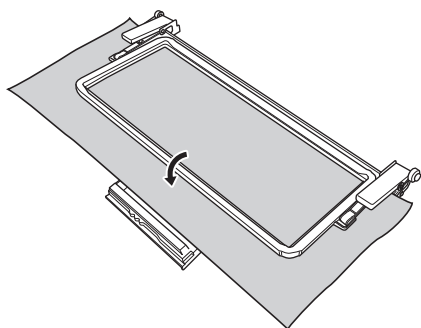
- ① Stoff
- ② Unterlegmaterial

- 3** Wenn der obere Rahmen am unteren Rahmen verriegelt ist, drücken Sie den linken und rechten Freigabehebel, um den oberen Rahmen zu entriegeln.

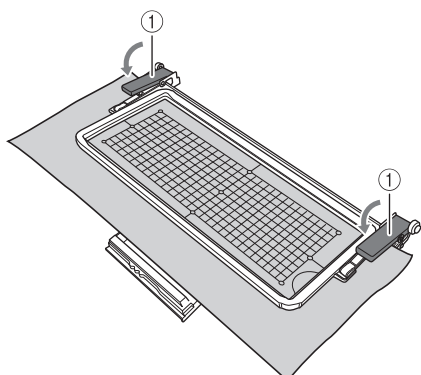


① Freigabehebel

- 4** Legen Sie den Stoff zwischen den oberen und unteren Rahmen.



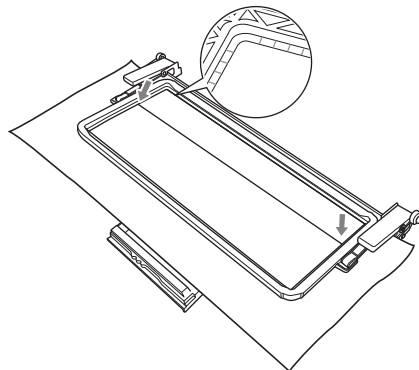
- 5** Legen Sie die Stickschablone in den oberen Rahmen, richten Sie den Mittelpunkt (Linie) auf dem Stoff mit der Hilfslinie auf der Stickschablone aus und drücken Sie dann auf den linken und rechten Verriegelungshebel, bis diese mit einem Klick einrasten.



① Verriegelungshebel

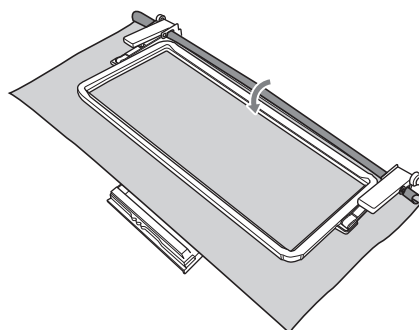
Anmerkung

- Der Stoff kann im Bordüren-Stickrahmen auch durch Ausrichten der Stoffkante mit den Innenmarkierungen des oberen Rahmens positioniert werden.



Hinweis

- Wenn nach dem Ausrichten der Stickbereichsmitte mit der Mitte des Bordüren-Stickrahmens noch Stoff übersteht, falten Sie den überstehenden Stoff zusammen, legen Sie ihn auf den oberen Rahmen und drücken Sie auf den Verriegelungshebel. Achten Sie darauf, dass der überschüssige Stoff nicht in den Stickbereich hineinragt.



- 6** Nehmen Sie die Stickschablone heraus und ziehen Sie dann vorsichtig an den vier Stoffseiten um den Stoff zu straffen. Achten Sie darauf, dass Sie die Form des Stoffes dabei nicht verziehen. Prüfen Sie zuletzt, dass der Stoff fest eingespannt ist.

Anbringen des Stickrahmens

Nachdem Sie den Stoff in den Bordüren-Stickrahmen eingespannt haben, bringen Sie den Rahmen an der Maschine an.

⚠ VORSICHT

- Wenn der Stoff fest in den Bordüren-Stickrahmen eingespannt ist, setzen Sie den Rahmen in die Stickeinheit ein. Andernfalls könnte die Nadel abbrechen und Verletzungen verursachen.
- Achten Sie vor dem Einsetzen des Bordüren-Stickrahmens in die Stickeinheit darauf, dass Nadel und Nähfuß angehoben sind. Andernfalls könnte die Nadel abbrechen und Verletzungen verursachen.



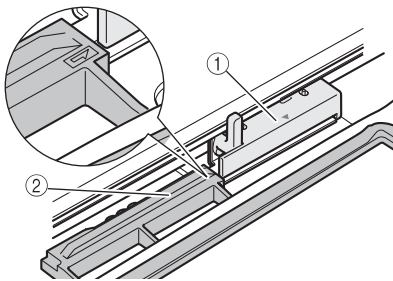
Hinweis

- Wickeln Sie vor dem Einsetzen des Bordüren-Stickrahmens die Unterfadenspule auf und setzen Sie diese ein.

1 Achten Sie darauf, dass Nadel und Nähfuß angehoben sind. Wenn die Nadel nicht angehoben ist, drücken Sie die Taste „Nadelposition“, um sie anzuheben. Steht der Nähfuß in der abgesenkten Position, drücken Sie die Taste „Nähfußhebel“, um ihn anzuheben.

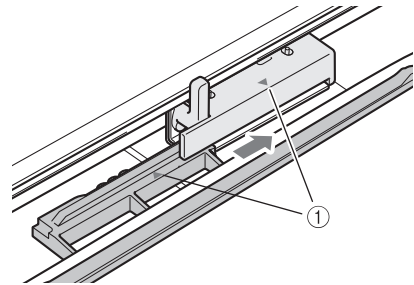
2 Achten Sie darauf, dass der Stickarm der Stickeinheit in seine Ausgangsposition gefahren ist.

3 Richten Sie die Führung am Bordüren-Stickrahmen mit der rechten Kante des Stickrahmenhalters aus.



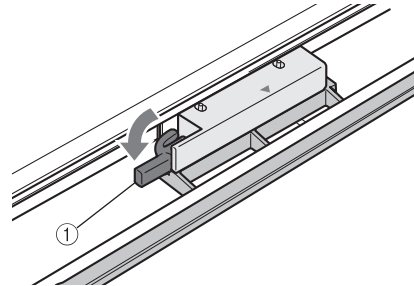
- ① Stickrahmenhalter
- ② Führung am Bordüren-Stickrahmen

4 Schieben Sie den Bordüren-Stickrahmen in den Stickrahmenhalter und richten Sie dabei die Pfeilmarkierung am Bordüren-Stickrahmen (▲) mit der Pfeilmarkierung am Stickrahmenhalter (▲) aus.



- ① Pfeilmarkierungen

5 Senken Sie den Rahmensicherungshebel auf Bordüren-Stickrahmenhöhe ab, um den Bordüren-Stickrahmen am Stickrahmenhalter zu sichern.



- ① Rahmensicherungshebel

⚠ VORSICHT

- Bleibt der Rahmensicherungshebel oben, wird das Muster möglicherweise nicht einwandfrei gestickt oder der Stickfuß trifft auf den Bordüren-Stickrahmen und verursacht Verletzungen.

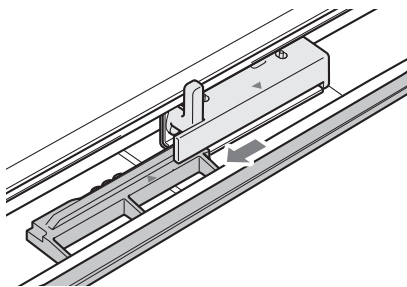
Abnehmen des Bordüren-Stickrahmens



Hinweis

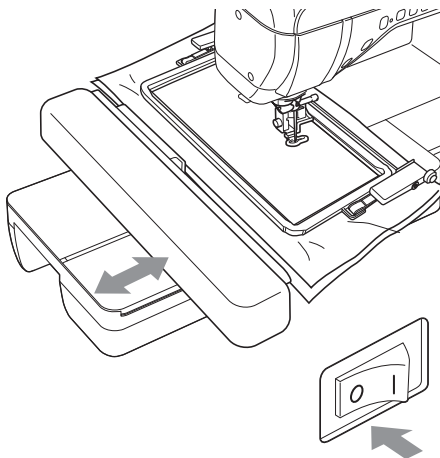
- Achten Sie vor dem Abnehmen des Bordüren-Stickrahmens von der Stickeinheit darauf, dass der Stickarm der Stickeinheit in seine Ausgangsposition gefahren ist.

- 1 Heben Sie den Rahmensicherungshebel an und ziehen Sie den Bordüren-Stickrahmen in Ihre Richtung.



! VORSICHT

- Hat sich der Faden verwickelt, und der Stickarm der Stickeinheit fährt auch nach dem Abschneiden des Fadens nicht in seine Ausgangsposition, schalten Sie die Maschine aus, verschieben Sie den Stickarm vorsichtig mit der Hand und nehmen Sie dann den Bordüren-Stickrahmen heraus.
- Bewegen Sie den Stickarm der Stickeinheit nur bei ausgeschalteter Maschine.



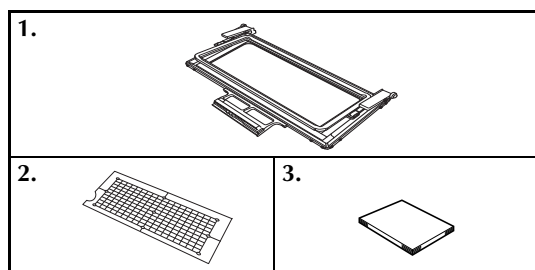
Manuel d'installation du cadre d'encadrement

À utiliser pour broder une longue chaîne de caractères ou des motifs. Il facilite la remise en place du tissu sans retirer le cadre.

Vérification des accessoires

Étant donné que le tissu peut être facilement remis en place avec le cadre de broderie, ce dernier est utile pour broder des motifs répétés en faisant glisser le tissu. Une fonction ajoutée de ce cadre est que la pression appliquée par les cadres supérieur et inférieur ne laisse pas de trace sur le tissu. Une zone de 30 cm x 10 cm (env. 11-3/4 po x 4 po) peut être brodée.

■ Contenu du kit du cadre d'encadrement



N°	Nom de la pièce
1	Cadre d'encadrement
2	Feuille de broderie
3	Manuel d'installation

⚠ ATTENTION

- Ne laissez pas le cadre de broderie de bord à portée des enfants pour éviter tout risque de blessure.

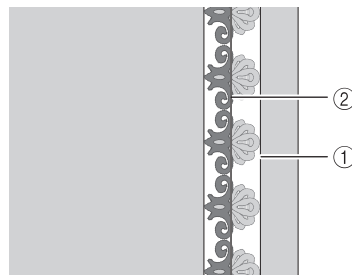


Remarque

- Si le cadre de broderie de bord n'est pas utilisé, déverrouillez-le avant de le ranger.
- En raison de sa structure, le cadre de broderie de bord ne retient pas le tissu aussi fermement que d'autres cadres. Le tissu pouvant rétrécir selon sa nature et le motif utilisé, veillez à broder un échantillon sur une chute de tissu avant de commencer votre projet.

Mise en place du tissu

- 1 À l'aide d'une craie, tracez une ligne au centre de la zone à broder sur toute la longueur de celle-ci.



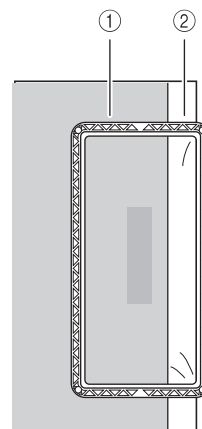
- ① Motif
- ② Marque centrale (ligne)

- 2 Fixez un renfort de broderie sur le tissu à broder.



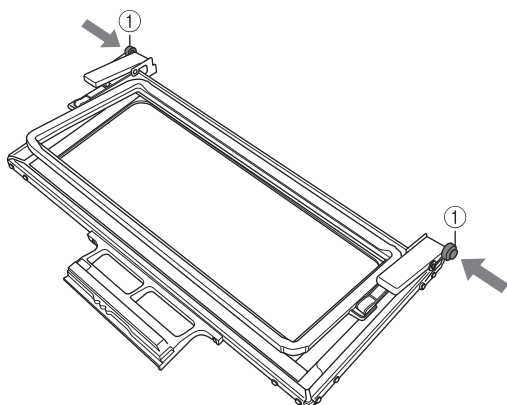
Remarque

- Pour broder les bords du tissu, fixez un renfort de broderie plus large que le tissu et fixez fermement le tissu et l'excédent du renfort de broderie dans le cadre de broderie de bord (comme lorsque le cadre de broderie normal est utilisé). Le non-respect de cette précaution peut compromettre l'alignement des motifs.



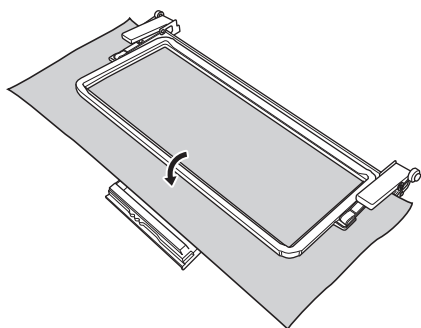
- ① Tissu
- ② Renfort

- 3** Si le cadre supérieur est verrouillé sur le cadre inférieur, appuyez sur les boutons de déverrouillage gauche et droit pour déverrouiller le cadre supérieur.

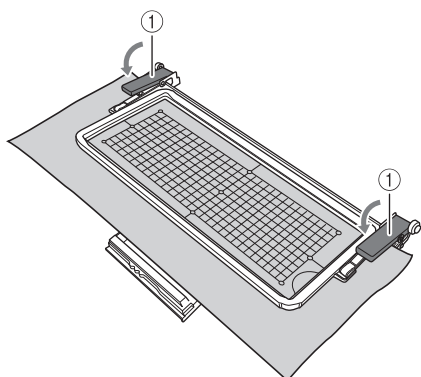


① Boutons de déverrouillage

- 4** Placez le tissu entre les cadres supérieur et inférieur.



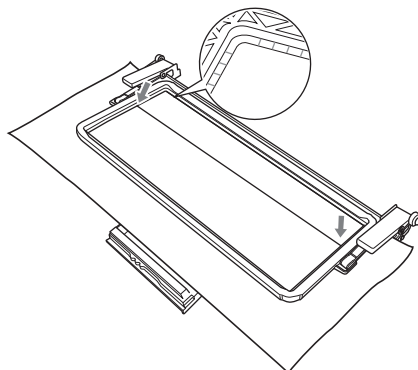
- 5** Placez la feuille de broderie dans le cadre supérieur, alignez la marque centrale (ligne) du tissu sur la ligne de guidage de la feuille de broderie et appuyez sur les leviers de verrouillage gauche et droit jusqu'à ce que vous entendiez un « clic ».



① Leviers de verrouillage

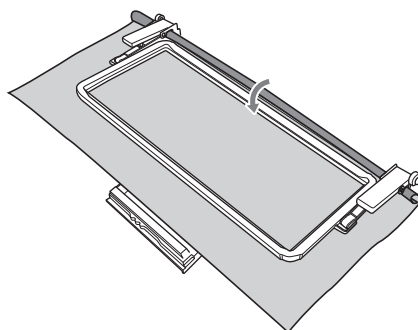
Mémo

- Le tissu peut également être positionné dans le cadre de broderie de bord en alignant le bord du tissu sur les repères intérieurs du cadre supérieur.



Remarque

- S'il reste du tissu excédentaire après l'alignement du centre de la zone de broderie sur le centre du cadre de broderie de bord, repliez le tissu excédentaire, placez-le sur le dessus du cadre supérieur et appuyez sur les leviers. Veillez à ce que le tissu excédentaire replié ne soit pas pris dans la zone de broderie.



- 6** Retirez la feuille de broderie et tirez doucement sur les quatre côtés du tissu pour que celui-ci soit bien tendu. Veillez à ce que le tissu ne soit pas déformé par une tension excessive. Veillez ensuite à ce que le tissu soit fermement fixé dans le cadre.

Fixation du cadre de broderie

Une fois le tissu mis en place dans le cadre de broderie, fixez le cadre à la machine à broder.

⚠ ATTENTION

- Une fois le tissu fermement mis en place dans le cadre de broderie de bord, fixez le cadre sur l'unité de broderie. Sinon, l'aiguille risque de se casser et de vous blesser.
- Avant de fixer le cadre de broderie de bord sur l'unité de broderie, veillez à ce que l'aiguille et le pied-de-biche soient relevés. Sinon, l'aiguille risque de se casser et de vous blesser.



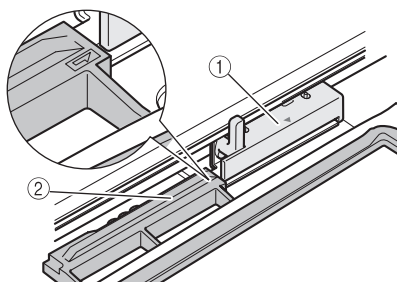
Remarque

- Avant de fixer le cadre de broderie de bord, bobinez la canette avec le fil et installez-la.

1 Veillez à ce que l'aiguille et le pied-de-biche soient relevés. Si l'aiguille n'est pas relevée, appuyez sur le bouton « Positionnement aiguille » pour la mettre dans la position appropriée. Si le pied-de-biche n'est pas relevé, appuyez sur le bouton « Releveur du pied-de-biche » pour le positionner correctement.

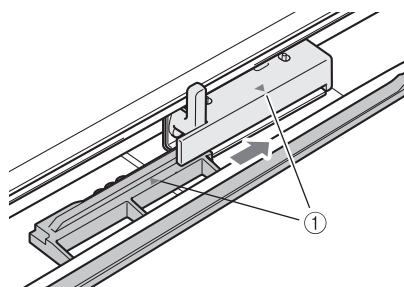
2 Vérifiez que le chariot de l'unité de broderie est revenu dans sa position initiale.

3 Alignez le guide du cadre de broderie de bord sur le côté droit du support du cadre de broderie.



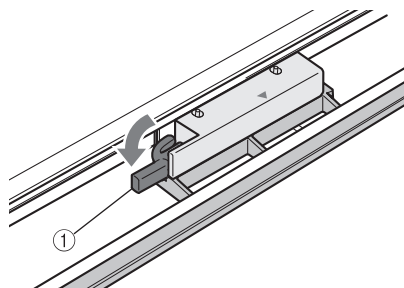
- ① Support du cadre de broderie
- ② Guide du cadre de broderie de bord

4 Faites glisser le cadre de broderie de bord dans le support du cadre de broderie, veillez à aligner le repère fléché du cadre de broderie de bord (▲) sur celui du support du cadre de broderie (▲).



- ① Repères fléchés

5 Abaissez le levier de sécurité du cadre au même niveau que le cadre de broderie de bord pour fixer ce dernier sur le support du cadre de broderie.



- ① Levier de sécurité du cadre

⚠ ATTENTION

- Si le levier n'est pas abaissé, le motif risque de ne pas être brodé correctement ou le pied-de-biche risque de heurter le cadre de broderie de bord et vous pourriez vous blesser.

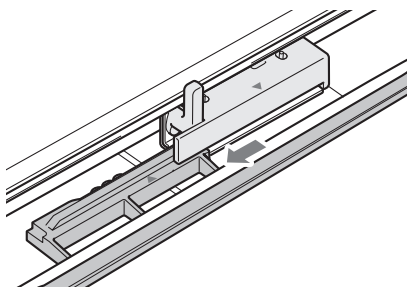
Retrait du cadre de broderie de bord



Remarque

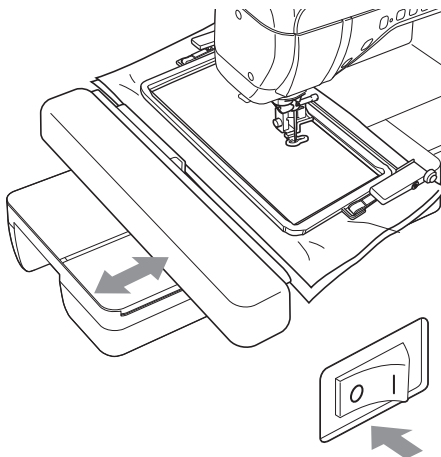
- Avant de retirer le cadre de broderie de bord de l'unité de broderie, vérifiez que le chariot de cette dernière est revenu dans sa position initiale.

- 1 Relevez le levier de sécurité du cadre et tirez le cadre de broderie de bord vers vous.



⚠ ATTENTION

- Si le fil s'est emmêlé et que le chariot de l'unité de broderie n'est pas revenu dans sa position initiale, même après que le fil a été coupé, éteignez la machine, déplacez doucement le chariot manuellement et retirez ensuite le cadre de broderie de bord.
- Ne déplacez le chariot qu'une fois la machine éteinte.



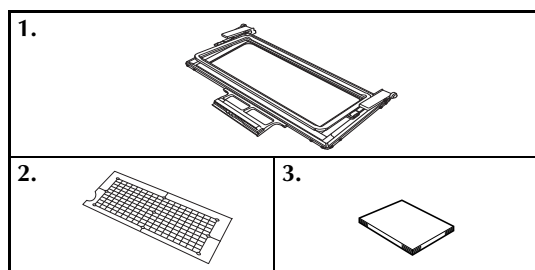
Installatiehandleiding randborduurraam

Dit raam gebruikt u om een lange reeks letters of patronen te borduren.
Dan kunt u de stof gemakkelijker opnieuw in de ring plaatsen zonder het borduurraam los te maken

De inhoud van de verpakking controleren

Met het randborduurraam kunt u de stof gemakkelijk verplaatsen en opnieuw in het raam plaatsen. Daarom is dit raam handig wanneer u herhaalpatronen borduurt, terwijl u de stof verschuift. Een extra functie van dit raam is dat de druk van het boven- en onderraam geen indruk in de stof achterlaat. U kunt een gebied van 30 cm x 10 cm (ca. 11-3/4 inch x 4 inch) borduren.

■ Inhoud pakket randborduurraam



Nr.	Onderdeelnaam
1	Randborduurraam
2	Borduurvel
3	Installatiehandleiding

⚠ VOORZICHTIG

- Houd het randborduurraam buiten bereik van kinderen. Anders kunnen ze letsel oplopen.

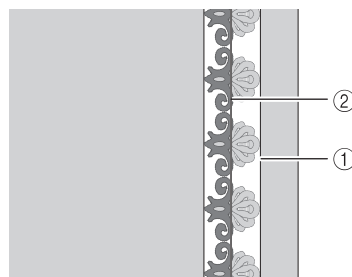


Opmerking

- Wanneer u het randborduurraam niet gebruikt, ontgrendelt u het voordat u het opbergt.
- Door de constructie houdt het randborduurraam de stof niet zo strak vast als andere ramen. Naargelang de stof en het patroon dat u gebruikt kan de stof krimpen. Naai daarom een proefstukje op een restje stof, voordat u met het echte naaiwerk begint.

De stof in de ring plaatsen

- 1 Teken met een krijtje op de stof een lijn omlaag door het midden van het te borduren gebied.



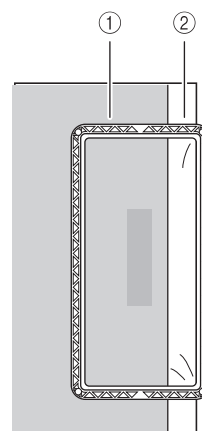
- 1 Patroon
- 2 Middenmarkering (lijn)

- 2 Bevestig steunstof op de stof die u wilt borduren.



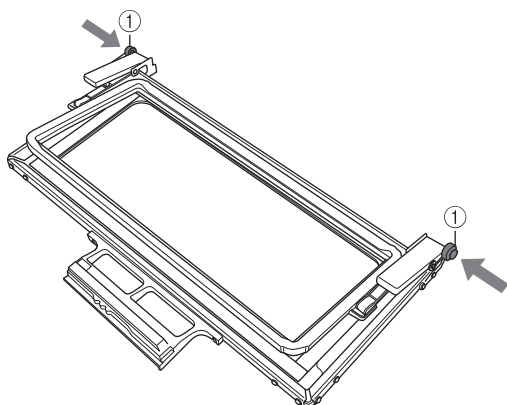
Opmerking

- Wanneer u de randen van de stof borduurt, neem dan steunstof die groter is dan de stof. Bevestig de stof en de uitstekende steunstof stevig in het randborduurraam (zoals u zou doen bij een normaal borduurraam). Anders wordt het patroon mogelijk scheefgetrokken.



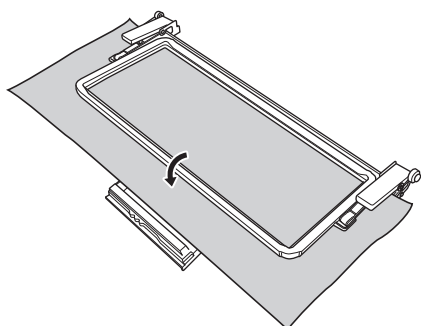
- 1 Stof
- 2 Steunstof

- 3** Als het bovenraam is vergrendeld tegen het onderraam, druk dan op de linker en rechter ontgrendelknoppen om het bovenraam te ontgrendelen.

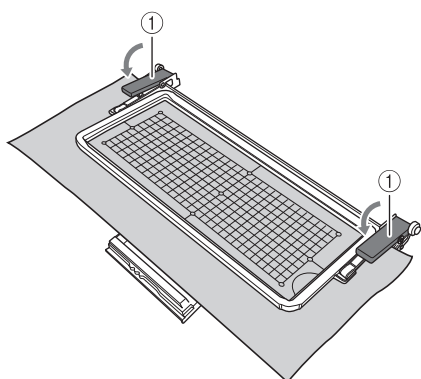


① Ontgrendelknoppen

- 4** Leg de stof tussen het boven- en onderraam.



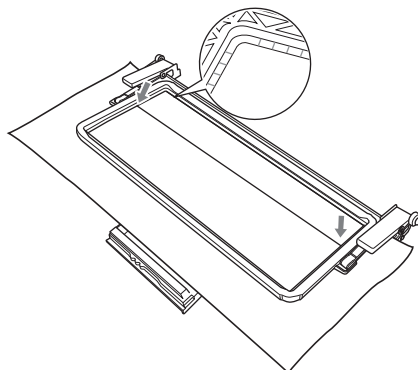
- 5** Plaats het borduurvel in het bovenraam. Lijn de middenmarkering (lijn) op de stof uit met de lijn op het borduurvel en druk op de linker en rechter vergrendelhendels totdat ze vastklikken.



① Vergrendelhendels

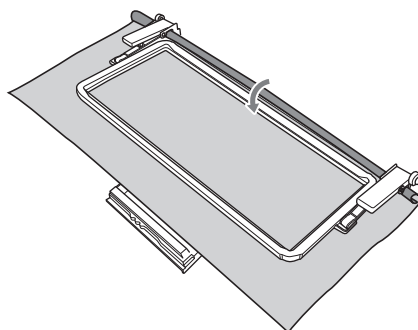
Memo

- U kunt de stof ook in het borduurraam plaatsen door de rand van de stof uit te lijnen met de markeringen binnen in het bovenraam.



Opmerking

- Als er stof over is nadat u het midden van het borduurgebied hebt uitgelijnd met het midden van het randborduurraam, vouw dan de stof, plaats deze op het bovenraam en druk de hendels omlaag. Zorg dat het stuk gevouwen overtollige stof niet vast komt te zitten in het borduurgebied.



- 6** Verwijder het borduurvel en trek zachtjes aan de vier zijden van de stof om deze strak te trekken. Trek niet zo hard dat de stof vervormt. Controleer of de stof stevig gespannen is in het raam.

Het borduurraam bevestigen

Nadat u de stof in het borduurraam hebt gespannen, bevestigt u deze aan de borduurmachine.

! VOORZICHTIG

- Nadat u de stof in het randborduurraam hebt gespannen, bevestigt u deze aan de borduurtafel. Anders kan de naald breken en hierdoor kunt u letsel oplopen.
- Voordat u het randborduurraam bevestigt aan de borduurtafel zet u de naald en de persvoet omhoog. Anders kan de naald breken en hierdoor kunt u letsel oplopen.



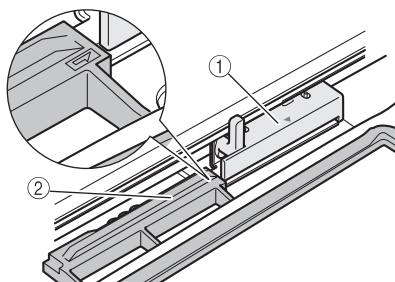
Opmerking

- Wind draad op de spoel en installeer de spoel voordat u het randborduurraam bevestigt.

1 Controleer of de naald en de persvoet omhoog zijn gezet. Als de naald niet omhoog staat, drukt u op de "Naaldstandtoets" om deze omhoog te zetten. Als de persvoet niet omhoog staat, drukt u op de "Persvoettoets" om deze omhoog te zetten.

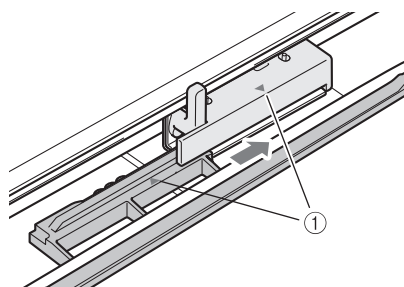
2 Controleer of de wagen van de borduurtafel in zijn oorspronkelijke stand is gezet.

3 Laat de geleider van het randborduurraam langs de rechterraand van de borduurraamhouder vallen.



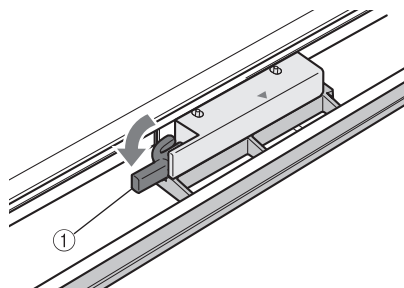
- ① Borduurraamhouder
- ② Geleider op randborduurraam

4 Schuif het randborduurraam in de borduurraamhouder. Let hierbij op dat de pijl van het randborduurraam (▲) is uitgelijnd met de pijl van de borduurraamhouder (▲).



- ① Pijlen

5 Zet de raambevestigingshendel omlaag, op gelijk niveau met het randborduurraam. Zo zet u het randborduurraam vast in de borduurraamhouder.



- ① Raambevestigingshendel

! VOORZICHTIG

- Als u de raambevestigingshendel niet omlaag zet, wordt het borduurpatroon mogelijk niet goed geborduurd, of raakt de persvoet het randborduurraam, waardoor u mogelijk letsel oploopt.

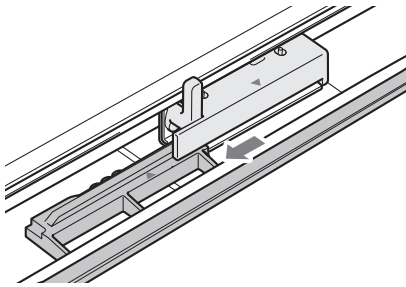
Het randborduurraam verwijderen



Opmerking

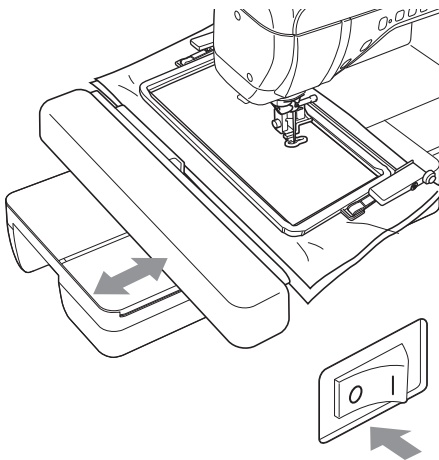
- Voordat u het randborduurraam losmaakt van de borduurtafel, controleert u of de wagen van de borduurtafel in de beginpositie staat.

- 1 Zet de raambevestigingshendel omhoog en trek het randborduurraam naar u toe.



⚠ VOORZICHTIG

- Als de draad verward is geraakt en de wagen van de borduurtafel niet naar de beginpositie gaat nadat de draad is afgeknipt, verschuif dan de wagen zachtjes met de hand en verwijder het randborduurraam.
- Zet eerst de machine uit voordat u de wagen van de borduurtafel verplaatst.



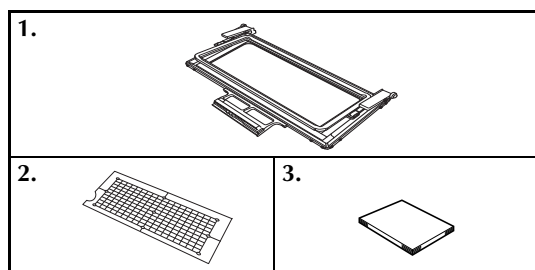
Manuale di installazione telaio per bordi

Utilizzare quando si ricama una lunga sequenza di caratteri o motivi.
Faciliterà il reinserimento del tessuto senza la rimozione del telaio.

Verificare il contenuto della confezione

Poiché il telaio da ricamo per bordi consente di riposizionare e reinserire facilmente il tessuto, è utile per ricamare motivi ripetuti facendo scorrere il tessuto. Come caratteristica aggiunta di questo telaio, la pressione applicata dai telai superiore e inferiore manterrà la stoffa ben tesa all'interno. È possibile ricamare un'area di 30 cm x 10 cm (circa 11 pollici e 3/4 x 4 pollici).

Contenuti del kit telaio per bordi



N.	Nome parte
1	Telaio per bordi
2	Foglio per ricamo
3	Manuale di installazione

ATTENZIONE

- Non lasciare il telaio da ricamo per bordi alla portata dei bambini, perché potrebbero ferirsi.

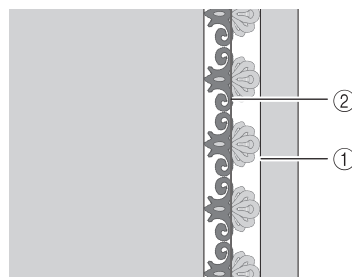


Nota

- Quando non si utilizza il telaio da ricamo per bordi, sbloccarlo prima di riporlo.
- A causa della sua struttura, il telaio da ricamo per bordi non trattiene il tessuto saldamente come gli altri telai. Poiché il tessuto potrebbe restringersi, a seconda del tessuto e del motivo utilizzati accertarsi di cucire un ricamo di prova su un pezzo di tessuto prima di eseguire la cucitura del proprio lavoro.

Inserimento del tessuto

- Con un gessetto, tracciare una riga sul tessuto dal centro dell'area da ricamare verso il basso.



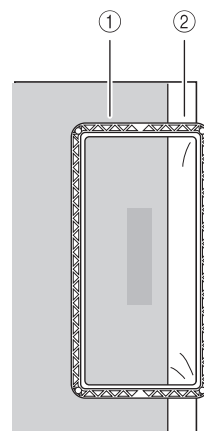
- Motivo
- Segno (linea) centrale

- Applicare il materiale stabilizzatore al tessuto da ricamare.



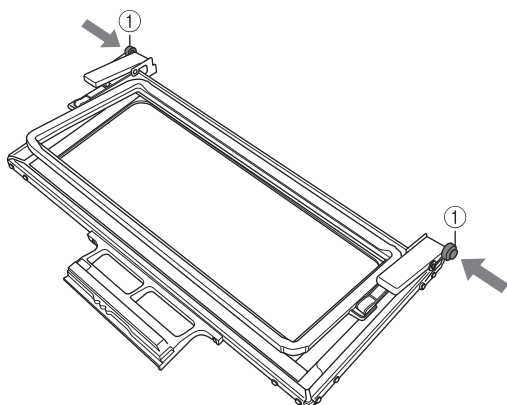
Nota

- Quando si ricamano i bordi del tessuto, applicare un materiale stabilizzatore più largo del tessuto, quindi fissare saldamente il tessuto e la parte in eccesso del materiale stabilizzatore nel telaio da ricamo per bordi (allo stesso modo di un telaio da ricamo normale). Altrimenti, si potrebbero ottenere motivi non allineati.



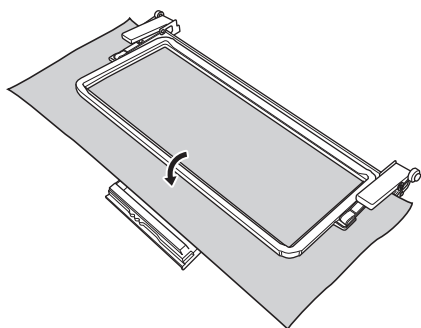
- Tessuto
- Stabilizzatore

- 3** Se il telaio superiore è bloccato in basso contro il telaio inferiore, premere i pulsanti di sblocco sinistro e destro per sbloccare il telaio superiore.

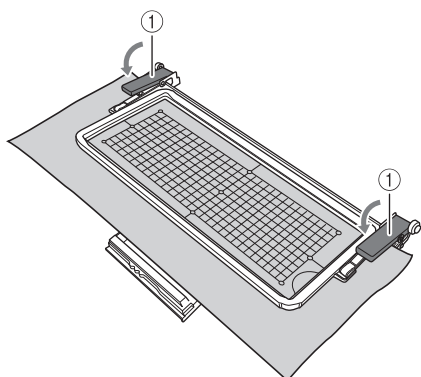


① Pulsanti di sblocco

- 4** Disporre il tessuto tra i telai superiore e inferiore.



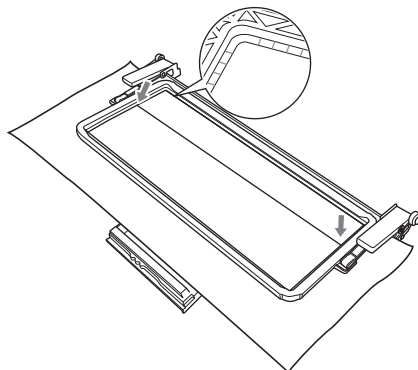
- 5** Posizionare il foglio da ricamo nel telaio superiore, allineare il segno (linea) centrale superiore sul tessuto con la linea guida sul foglio da ricamo e premere sulle leve di blocco sinistra e destra finché non scattano in posizione.



① Leve di blocco

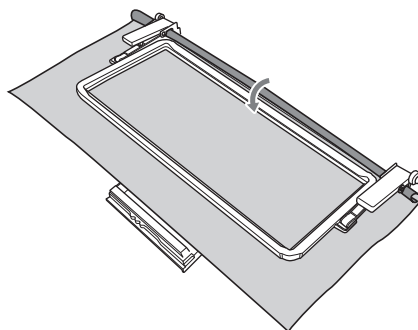
Promemoria

- Il tessuto può essere posizionato nel telaio da ricamo per bordi anche allineando il bordo del tessuto con i segni interni sul telaio superiore.



Nota

- Se rimane tessuto in eccesso dopo l'allineamento del centro dell'area di ricamo con il centro del telaio da ricamo per bordi, ripiegare il tessuto in eccesso, posizionarlo sul telaio superiore e premere sulle leve. Controllare con attenzione che il tessuto ripiegato in eccesso non rimanga impigliato nell'area di ricamo.



- 6** Rimuovere il foglio da ricamo e tirare delicatamente i quattro lati del tessuto per eliminare un eventuale allentamento eccessivo. Controllare con attenzione che il tessuto teso non sia deformato. Infine, controllare che il tessuto sia teso saldamente e rientri nel telaio.

Applicazione del telaio per ricamo

Dopo aver inserito il tessuto nel telaio per ricamo, applicare il telaio alla macchina da ricamo.

⚠ ATTENZIONE

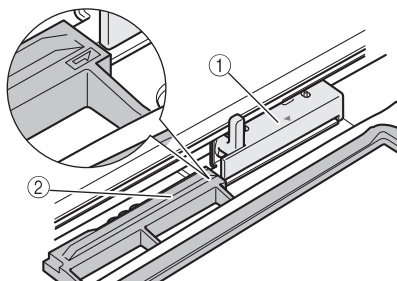
- Dopo aver inserito saldamente il tessuto nel telaio da ricamo per bordi, montare il telaio sull'unità da ricamo. In caso contrario, l'ago potrebbe rompersi e provocare lesioni personali.
- Prima di montare il telaio da ricamo per bordi sull'unità da ricamo, accertarsi che l'ago e il piedino premistoffa siano sollevati. In caso contrario, l'ago potrebbe rompersi e provocare lesioni personali.



Nota

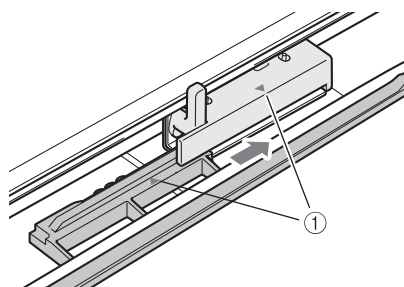
- Prima di montare il telaio da ricamo per bordi, avvolgere il filo sulla spolina e installarla.

- 1 Accertarsi che l'ago e il piedino premistoffa siano sollevati. Se l'ago non è sollevato, premere il pulsante "Posizione dell'ago" per sollevarlo. Se il piedino premistoffa non è sollevato, premere il pulsante "Alzapiedino premistoffa" per sollevarlo.
- 2 Accertarsi che il carrello dell'unità da ricamo si sia spostato nella posizione iniziale.
- 3 Allineare la guida sul telaio da ricamo per bordi con il bordo destro del supporto del telaio da ricamo.



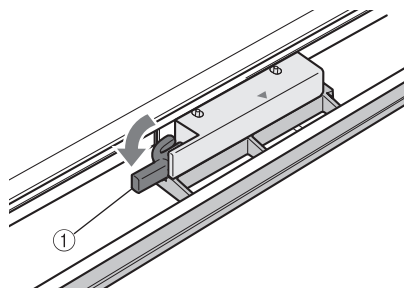
- 1 Supporto del telaio da ricamo
- 2 Guida sul telaio da ricamo per bordi

- 4 Far scorrere il telaio da ricamo per bordi nel supporto del telaio da ricamo, accertandosi di allineare la freccia del telaio da ricamo per bordi (▲) con la freccia sul supporto del telaio da ricamo (▲).



- 1 Freccie

- 5 Abbassare la leva di fissaggio del telaio in modo che sia a livello con il telaio da ricamo per bordi per fissare il telaio all'apposito supporto.



- 1 Leva di fissaggio del telaio

⚠ ATTENZIONE

- Se non si abbassa la leva di fissaggio del telaio, il motivo potrebbe non essere ricamato correttamente o il piedino premistoffa potrebbe colpire il telaio da ricamo per bordi provocando lesioni.

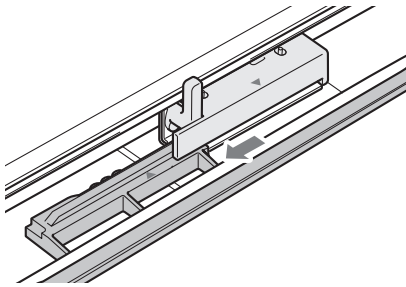
Rimozione del telaio da ricamo per bordi



Nota

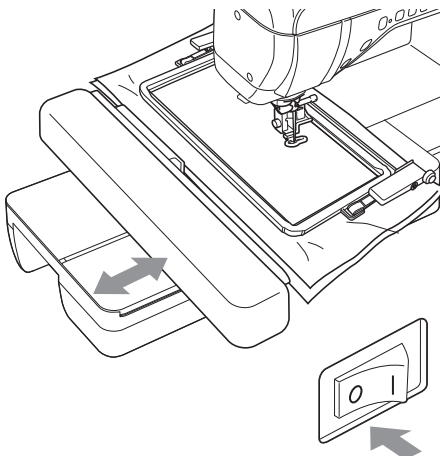
- Prima di rimuovere il telaio da ricamo per bordi dall'unità da ricamo, accertarsi che il carrello dell'unità da ricamo si sia spostato nella posizione iniziale.

- 1 Sollevare la leva di fissaggio del telaio e tirare il telaio da ricamo per bordi verso di sé.



⚠ ATTENZIONE

- Se il filo si è aggrovigliato e il carrello dell'unità da ricamo non si sposta nella posizione iniziale, anche dopo il taglio del filo, spegnere la macchina, spostare manualmente il carrello con delicatezza e rimuovere il telaio da ricamo per bordi.
- Spostare il carrello dell'unità da ricamo solo quando la macchina è spenta.



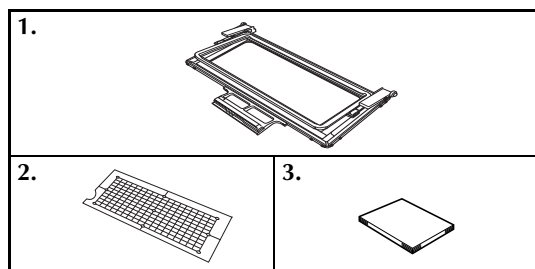
Manual de instalación del bastidor de bordes

Utilice este bastidor para bordar una larga cadena de caracteres o diseños. Hace que resulte más fácil volver a colocar el tejido sin retirar el bastidor.

Comprobación del contenido del paquete

Puesto que la tela se puede volver a colocar fácilmente utilizando el bastidor de bordado de bordes, este bastidor resulta útil para bordar patrones repetidos mientras se desliza dicha tela. Una función añadida de este bastidor es que la presión ejercida por los bastidores superior e inferior no deja marcas en la tela. Se puede bordar un área de 30 cm x 10 cm (aprox. 11-3/4 pulgadas x 4 pulgadas).

■ Contenido del kit del bastidor de bordes



Nº	Nombre de la pieza
1	Bastidor de bordes
2	Hoja de bordado
3	Manual de instalación

⚠ PRECAUCIÓN

- Mantenga el bastidor de bordado de bordes fuera del alcance de los niños, ya que podrían lesionarse.

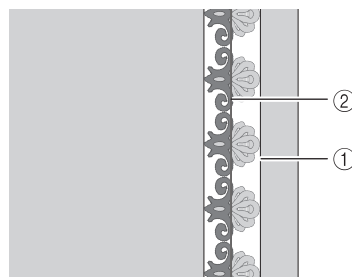


Nota

- Cuando no vaya a utilizar el bastidor de bordado de bordes, desbloquéelo antes de guardarlo.
- Por su forma de fabricación, el bastidor de bordado de bordes no sostiene la tela con la misma firmeza que otros bastidores. Puesto que la tela puede encogerse, dependiendo del tejido y el patrón utilizados, asegúrese de bordar algunas puntadas de prueba en un retal de la misma tela antes de comenzar la labor de costura.

Colocación del tejido

- 1 Con una tiza, marque en la tela una línea hacia abajo desde el centro del área que se va a bordar.



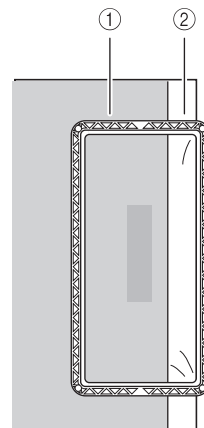
- ① Patrón
- ② Marca central (línea)

- 2 Aplique material estabilizador a la tela que desea bordar.



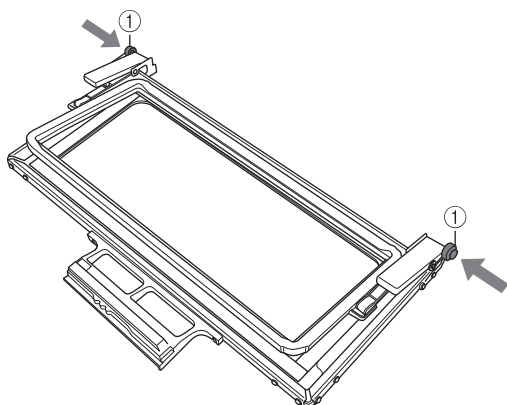
Nota

- Al bordar los bordes de la tela, utilice material estabilizador con un tamaño superior al de la tela y, a continuación, sujete firmemente la tela y el material estabilizador sobrante en el bastidor de bordado de bordes (de la misma manera que cuando se utiliza el bastidor de bordado normal). De lo contrario, los patrones podrían no quedar alineados.



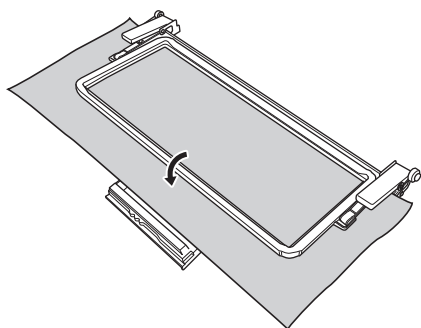
- ① Tela
- ② Estabilizador

- 3** Si el bastidor superior está bloqueado con respecto al bastidor inferior, pulse los botones de liberación izquierdo y derecho para desbloquear el bastidor superior.

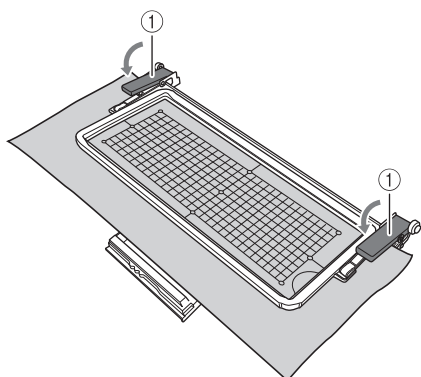


① Bloquee los botones de liberación

- 4** Coloque la tela entre los bastidores superior e inferior.



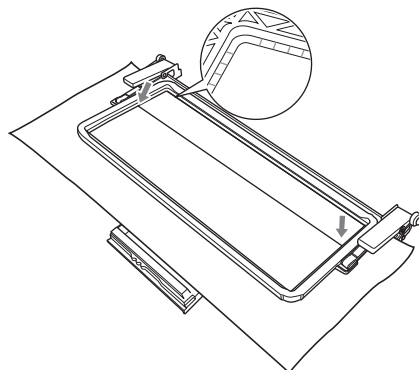
- 5** Coloque la hoja de bordado en el bastidor superior, alinee la marca central (línea) de la tela con la línea de guía de la hoja de bordado y, a continuación, empuje las palancas de bloqueo izquierda y derecha hasta que queden ajustadas en su posición.



① Palancas de bloqueo

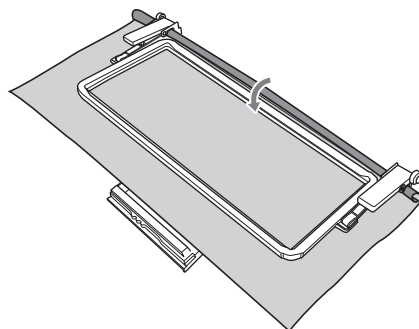
Recuerde

- También se puede colocar la tela en el bastidor de bordado de bordes alineando el borde de la misma con las marcas interiores del bastidor superior.



Nota

- Si, una vez alineado el centro del área de bordado con el centro del bastidor de bordado de bordes, hay tela sobrante, dóblela y colóquela encima del bastidor superior y, a continuación, empuje las palancas. Tenga cuidado de que la tela sobrante doblada no quede atrapada en el área de bordado.



- 6** Retire la hoja de bordado y, a continuación, tire de los cuatro lados de la tela para que no queden hilos flojos. Tenga cuidado de que la tela no se deforme. Por último, compruebe que la tela esté colocada firmemente.

Colocación del bastidor de bordado

Después de colocar el tejido en el bastidor de bordado, coloque éste en la máquina.

⚠ PRECAUCIÓN

- Después de colocar firmemente la tela en el bastidor de bordado de bordes, coloque el bastidor en la unidad de bordado. De lo contrario, la aguja podría romperse y causar lesiones personales.
- Antes de colocar el bastidor de bordado de bordes en la unidad de bordado, asegúrese de que la aguja y el pie prensatela estén elevados. De lo contrario, la aguja podría romperse y causar lesiones personales.



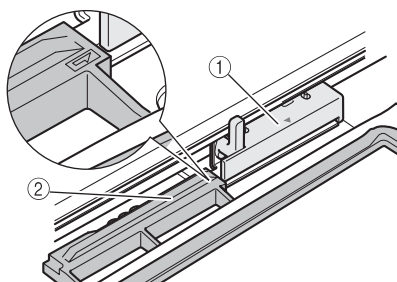
Nota

- Antes de colocar el bastidor de bordado de bordes, devane la bobina con hilo y colóquela.

1 Asegúrese de que la aguja y el pie prensatela estén elevados. Si la aguja no está levantada, pulse el botón de "Posición de aguja" para levantarla. Si el pie prensatela no está levantado, pulse el botón del "Elevador del pie prensatela" para levantarlo.

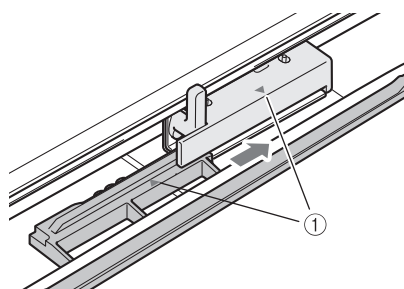
2 Compruebe que el carro de la unidad de bordado se ha movido a su posición inicial.

3 Haga coincidir la guía del bastidor de bordado de bordes con el lado derecho del soporte del bastidor.



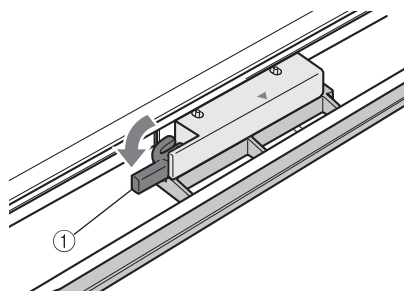
- ① Soporte del bastidor de bordado
- ② Guía del bastidor de bordado de bordes

4 Deslice el bastidor de bordado de bordes en el soporte, asegurándose de alinear la marca de flecha del bastidor (▲) con la marca de flecha del soporte (▲).



- ① Marcas de flecha

5 Baje la palanca de fijación del bastidor de modo que quede al mismo nivel que el bastidor de bordado de bordes para sujetar el bastidor en el soporte.



- ① Palanca de fijación del bastidor

⚠ PRECAUCIÓN

- Si no se hace descender la palanca de fijación del bastidor, puede que el patrón no se borde correctamente o que el pie prensatela golpee el bastidor de bordado de bordes y cause daños.

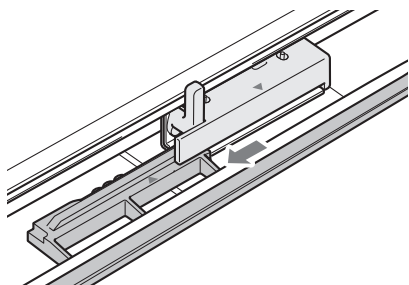
Extracción del bastidor de bordado de bordes



Nota

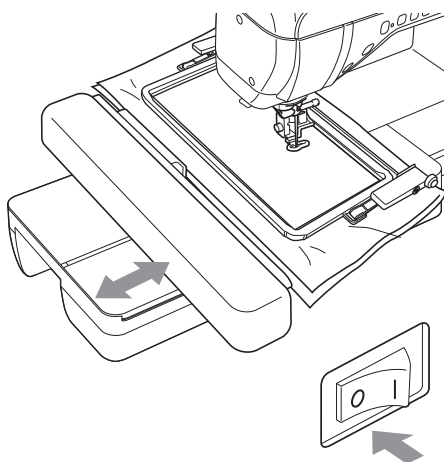
- Antes de extraer el bastidor de bordado de bordes de la unidad de bordado, compruebe que el carro de la unidad de bordado se haya movido a su posición inicial.

- 1 Levante la palanca de fijación del bastidor y tire del bastidor de bordado de bordes hacia usted.



⚠ PRECAUCIÓN

- Si el hilo se ha enredado y el carro de la unidad de bordado no se mueve a su posición inicial incluso después de haber cortado el hilo, desactive la máquina, mueva manualmente el carro con cuidado y, a continuación, retire el bastidor de bordado de bordes.
- Mueva el carro de la unidad de bordado solo cuando la máquina esté desactivada.



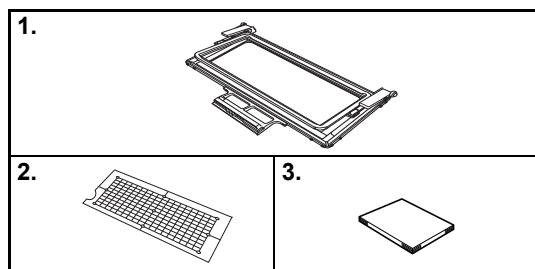
Инструкции по установке бордюрных пялец

Бордюрные пяльцы используются при вышивании длинного ряда букв, символов или рисунков. С их помощью можно легко повторно закреплять материал в пяльцах без снятия пялец.

Проверка комплектности

Поскольку при использовании бордюрных пялец материал можно многократно сдвигать и закреплять в пяльцах, эти пяльцы полезны при вышивании повторяющегося орнамента путем смещения материала. Дополнительным преимуществом этих пялец является то, что давление верхнего и нижнего обода пялец не оставляет следов на материале. При помощи этих пялец можно вышить область размером 30 × 10 см.

■ Состав комплекта бордюрных пялец



№	Наименование
1	Бордюрные пяльцы
2	Лист с сеткой для вышивания
3	Инструкции по установке

⚠ ОСТОРОЖНО!

- Следите, чтобы бордюрные пяльцы не попали в руки детей, так как в противном случае дети могут получить травмы.

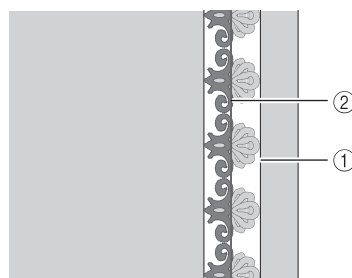


Примечание

- Когда бордюрные пяльцы не используются, разомкните их перед укладыванием на хранение.
- Благодаря своей конструкции бордюрные пяльцы удерживают материал не так жестко, как другие модели пялец. Поскольку при вышивании некоторых рисунков и использовании некоторых видов материала возможна усадка материала, перед началом работы рекомендуется выполнить пробное шитье.

Закрепление материала в пяльцах

- 1 Прочертите на материале мелком линию по центру вышиваемой области.



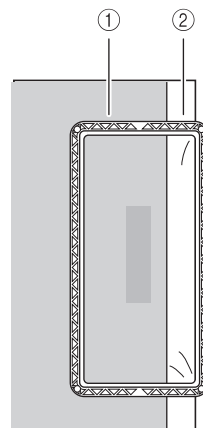
- ① Рисунок
- ② Центральная отметка (линия)

- 2 Прикрепите к рабочему материалу стабилизирующий материал.



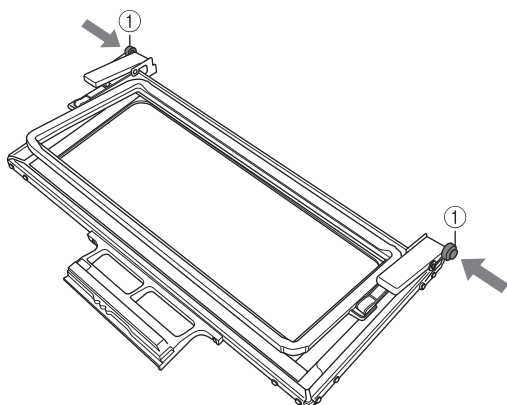
Примечание

- В случае вышивания по краям материала прикрепите кусок стабилизирующего материала размером больше рабочего материала, а затем надежно закрепите рабочий материал и выступающие излишки стабилизирующего материала в бордюрных пяльцах (так же, как при использовании обычных пялец). В противном случае возможно нарушение выравнивания рисунка.



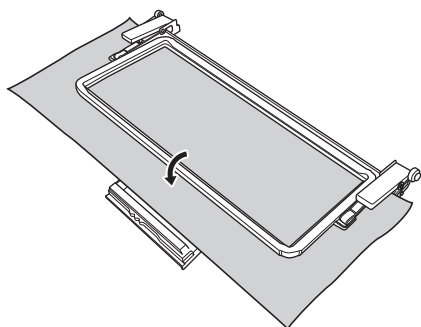
- ① Материал
- ② Стабилизатор

- 3** Если верхний обод пялец защелкнут с нижним ободом, нажмите на левую и правую кнопку разблокировки, чтобы освободить верхний обод пялец.

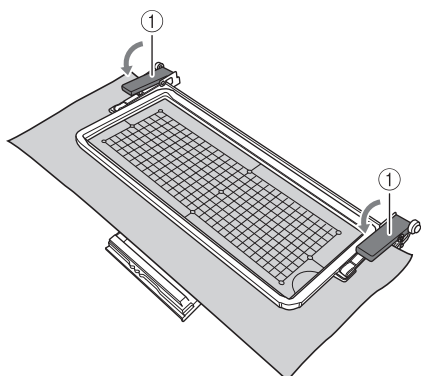


① Кнопки разблокировки

- 4** Расположите материал между верхним и нижним ободом.



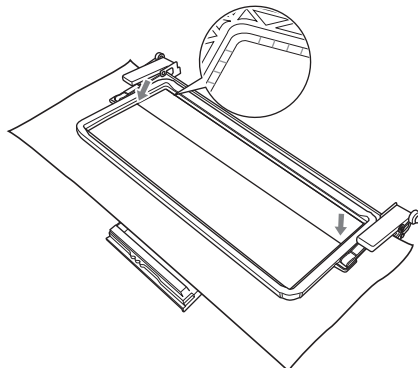
- 5** Установите лист с сеткой для вышивания в верхнем ободу пялец, совместите направляющую линию на листе с центральной отметкой (линией) на материале, а затем нажмите на левый и правый фиксаторы так, чтобы они защелкнулись.



① Фиксаторы

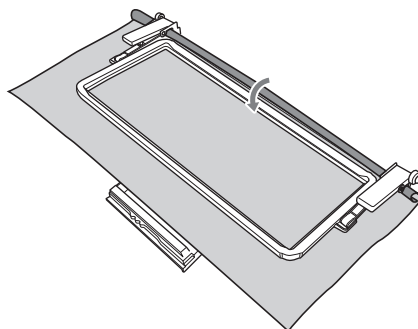
Напоминание

- Чтобы расположить материал в бордюрных пяльцах, можно также совместить край материала с внутренними отметками на верхнем ободу.



Примечание

- Если после совмещения центра области вышивания с центром бордюрных пялец останется излишек материала, сверните выступающую часть материала, уложив ее поверх верхнего обода, и нажмите на фиксаторы. Свернутый излишек материала не должен попасть в область вышивания.



- 6** Уберите лист с сеткой для вышивания и аккуратно потяните материал со всех четырех сторон, чтобы устранить провисание. Будьте аккуратны и следите, чтобы материал при растяжении не потерял форму. В завершение проверьте, что материал хорошо натянут в пяльцах.

Установка пялец

После закрепления материала в пяльцах установите их на вышивальную машину.

⚠ ОСТОРОЖНО!

- После надежного закрепления материала в бордюрных пяльцах установите пяльцы в вышивальном модуле. В противном случае игла может сломаться, что может привести к травме.
- Перед установкой бордюрных пялец в вышивальном модуле проверьте, что игла и прижимная лапка подняты. В противном случае игла может сломаться, что может привести к травме.



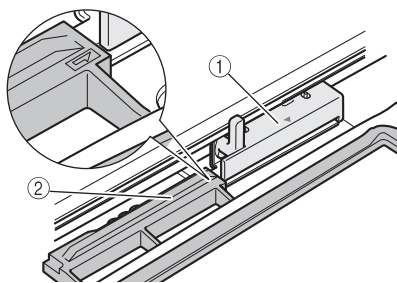
Примечание

- Перед установкой бордюрных пялец намотайте нить на шпульку и установите шпульку.

1 Проверьте, что нить и прижимная лапка подняты. Если игла не поднята, нажмите кнопку "Положение иглы", чтобы поднять иглу. Если прижимная лапка не поднята, нажмите кнопку "Подъем прижимной лапки", чтобы поднять лапку.

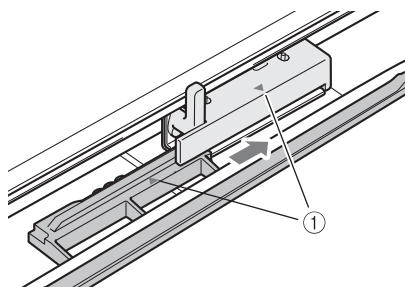
2 Проверьте, что каретка вышивального модуля сместилась в начальное положение.

3 Совместите направляющую бордюрных пялец с правым краем держателя пялец.



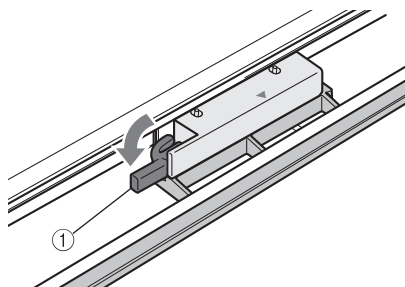
- ① Держатель пялец
② Направляющая на бордюрных пяльцах

4 Вставьте бордюрные пяльцы в держатель пялец, совместив стрелку на бордюрных пяльцах (▲) со стрелкой на держателе пялец (▲).



- ① Стрелки

5 Зафиксируйте бордюрные пяльцы в держателе, опустив рычажок фиксации пялец так, чтобы он оказался вровень с бордюрными пяльцами.



- ① Рычажок фиксации пялец

⚠ ОСТОРОЖНО!

- Если рычажок фиксации пялец не опущен, рисунок может оказаться вышитым неправильно или прижимная лапка может удариться о пяльцы и тем самым причинить травму.

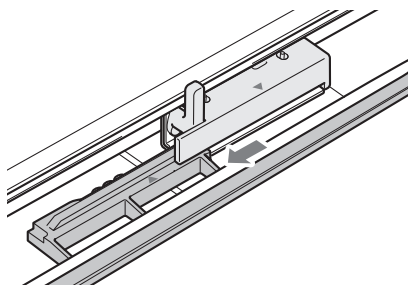
Снятие бордюрных пялец



Примечание

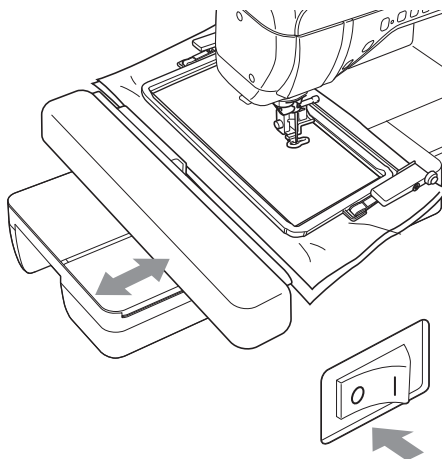
- Перед снятием бордюрных пялец с вышивального модуля проверьте, что каретка вышивального модуля вернулась в начальное положение.

- 1 Поднимите рычажок фиксации пялец и потяните бордюрные пяльцы на себя.



⚠ ОСТОРОЖНО!

- Если запуталась нить и каретка вышивального модуля не может вернуться в начальное положение даже после обрезки нити, выключите машину, аккуратно вручную сдвиньте каретку и снимите бордюрные пяльцы.
- Сдвигайте каретку вышивального модуля, только когда машина выключена.



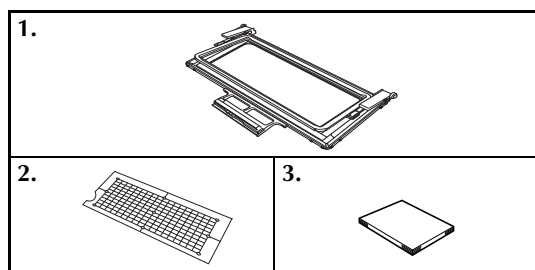
ボーダー枠取扱説明書

文字や模様が長くつながった刺しゅうをするときに使います。ボーダー枠をミシンから取り外さずに、簡単に布地の張り位置をずらすことができます。

同梱品の内容確認

刺しゅうボーダー枠を使用すると、簡単に布地を張り直すことができます。布地をずらしながら繰り返し模様をぬうときなどに便利です。縫製範囲は30 cm × 10 cm となり、上下の枠によって押さえつけられる布地には押さえ跡が残らない構造となっています。

■ ボーダー枠セットの内容



No.	部品名
1	ボーダー枠
2	刺しゅうシート
3	取扱説明書

⚠ 注意

- ・ 刺しゅうボーダー枠はお子様の手の届かない場所に保管してください。ケガの原因となる場合があります。

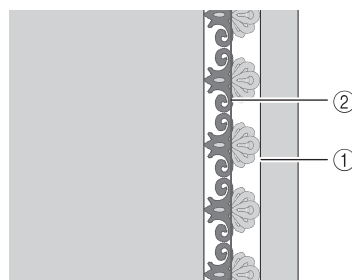


お願い

- 保管時は本製品をロックした状態にしてください。
- 製品の構造上、通常の刺しゅう枠より布地への押さえが弱くなっています。布縮みを防ぐために、布地や模様の種類によっては、事前に切れ端などを使ってためしぬいを行ってください。

ボーダー枠に布地を張る

- 1 チャコペンを使い、刺しゅうする範囲の中心にそって布地に線を引きます。



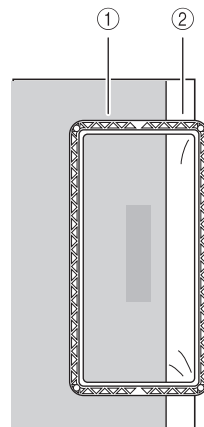
- ① 刺しゅうされる模様
- ② 中心マーク (線)

- 2 布地に接着芯を貼ります。



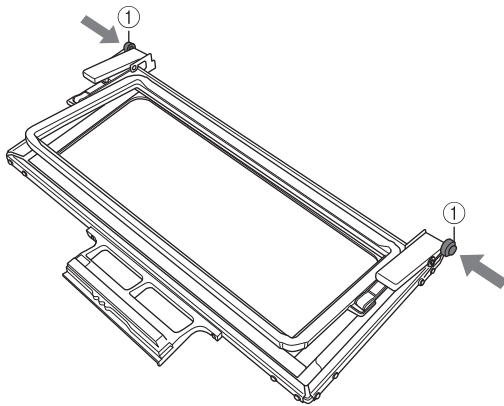
お願い

- 布の端に刺しゅうをする場合は、布地より大きい接着芯を使用してください。接着芯を布地にしっかりと貼り、余白部分も一緒に刺しゅうボーダー枠に張ってください (通常の刺しゅう枠使用時と同じ)。張り方が不十分な場合は、模様ずれの原因となります。



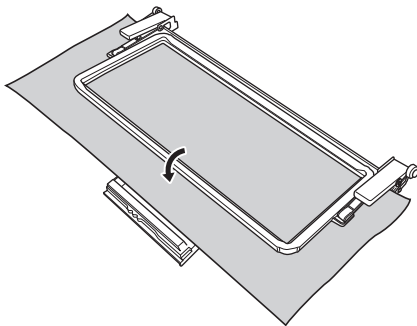
- ① 布地
- ② 接着芯

- 3** 上枠がロックされている場合は、左右のロック解除ボタンを押して上枠のロックをはずします。

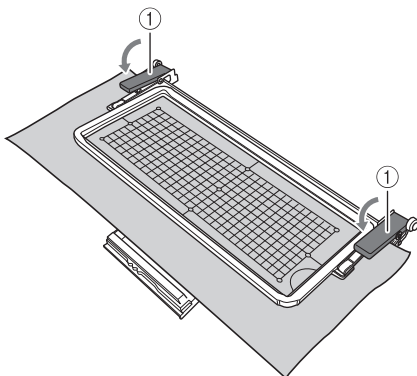


① ロック解除ボタン

- 4** 布地を上枠と下枠の間に入れます。



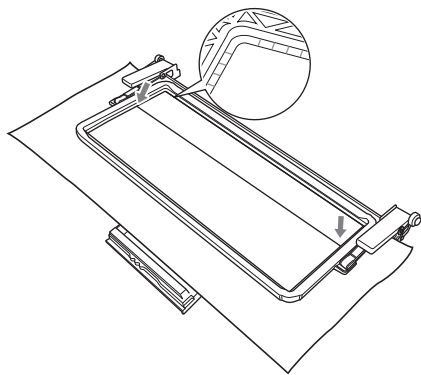
- 5** 刺しゅうシートを枠の内側へ置き、布地に記した中心マーク（線）を刺しゅうシートのガイドラインに合わせます。カチッと音がするまで左右のロックレバーを押し込みます。



① ロックレバー

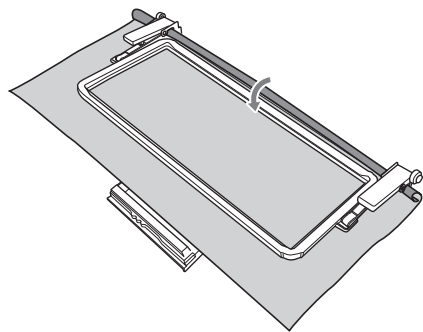
お知らせ

- 布端と上枠内部にある印を合わせることで、布地の位置を合わせることもできます。



お願い

- 刺しゅうシートを使い布地の中心合わせを行った結果、枠から布地がはみ出てしまう場合があります。その場合は、枠から出た布を上枠の上へ折り曲げ、ロックレバーと一緒に押さえ込んでください。折り曲げた布地がボーダー枠内に入らないように注意してください。



- 6** 刺しゅうシートを取り上げ、糸くずなどを取り除くために布地の四隅をやさしく引っ張ります。必要以上に布地を引っ張らないよう注意してください。最後に布地がしっかりと張られたか確認します。

ボーダー枠のセットの 仕方

ボーダー枠に布地を張ったら、ミシンに枠を取り付けます。

⚠ 注意

- ・ 刺しゅうボーダー枠をミシンに取り付けるまえに、布地がしっかり張られているか確認してください。針折れによるケガの原因となる場合があります。
- ・ ボーダー枠をミシンに取り付けるまえに、針と押えが上がった状態になっているか確認してください。針折れによるケガの原因となる場合があります。



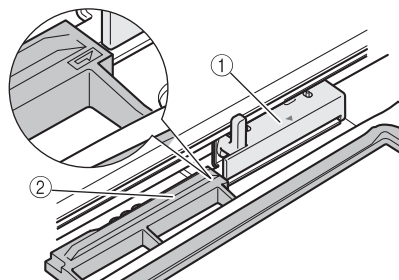
お願い

- 刺しゅうボーダー枠を取り付けるまえに、下糸が装着されていることを確認してください。

1 針と押えが上がった状態になっているか確認します。針が下がっている場合は、“針位置調整ボタン”を押して針を上げます。押えが下がっている場合は、“押え位置調整ボタン”を押して押えを上げます。

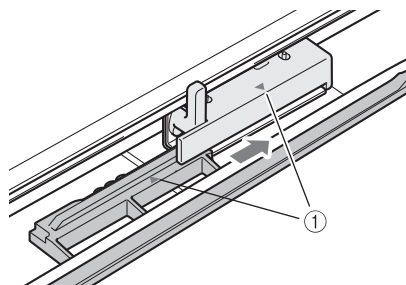
2 ミシンのキャリッジが初期位置へ動いたことを確認します。

3 台枠の右端にある受具にボーダー枠の取付部を合わせます。



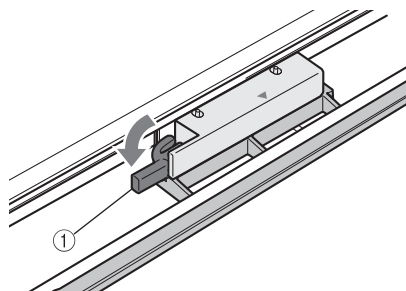
- ① 台枠の受具
- ② 刺しゅうボーダー枠の取付部

4 ボーダー枠の矢印 (▲) と台枠受具の矢印 (▲) が合うように、枠を台枠の受具へ差し込みます。



① 矢印

5 枠取付けレバーを水平になるまで押し下げ、刺しゅうボーダー枠を台枠へ固定します。



① 枠取付けレバー

⚠ 注意

- ・ 枠取付けレバーを十分に下げないまま縫製を行うと、模様を正確にぬうことができないほか、押えが枠に当たりケガの原因となる場合があります。

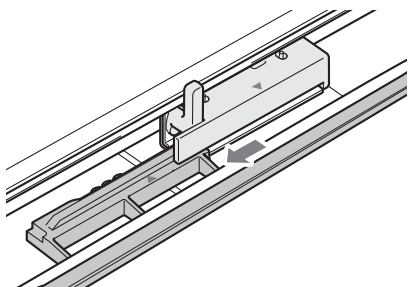
ボーダー枠の取り外し方



お願い

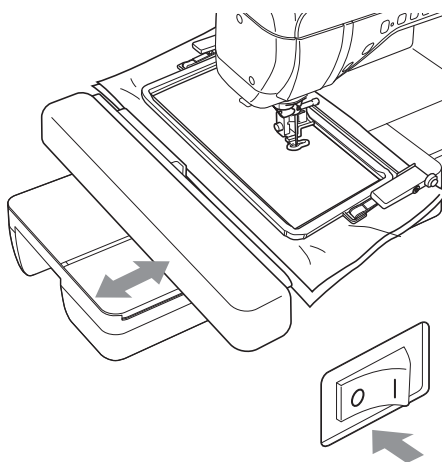
- 刺しゅうボーダー枠を取り外すまえに、ミシンのキャリッジが初期位置へ動いたことを確認してください。

- 1 枠取付けレバーを上げ、ボーダー枠を手前に引き出します。



⚠ 注意

- ・ 糸が絡みミシンのキャリッジが初期位置へ動かないとき、もし糸を切っても状況が変わらない場合は、ミシンの電源をオフにします。手でキャリッジを動かした後、ボーダー枠を取り外してください。
- ・ キャリッジを手で動かす場合は、必ずミシンの電源を切ってください。



English
German
French
Dutch
Italian
Spanish
Russian
Japanese

111-001
Printed in Taiwan



XF4464-001